
Szabadalmi bejelentések közzététele

A. SZEKCIÓ - KÖZSZÜKSÉGLETI CIKKEK

(51) **A21D 2/36** (2006.01)

A23L 1/0526 (2006.01)

A23L 1/307 (2006.01)

(13) **A1**

(21) **P 09 00355**

(22) 2009.06.12.

(71) Hanyeczné Lakatos Erzsébet, 2030 Érd, Bíró u. 81. (HU)

(72) Hanyeczné Lakatos Erzsébet, 2030 Érd, Bíró u. 81. (HU)

(54) **Rizsliszt alapú diabetikus lisztkeverékek, vagy adalékkeverékek**

(74) Derzsi Katalin, S.B.G. & K. Szabadalmi Ügyvivői Iroda, 1062 Budapest, Andrassy út 113. (HU)

(57)

A találmány tárgya rizsliszt alapú diabetikus adalékkeverék oly módon, hogy 8-60 t% rizslisztet, 20-40 t% gluténlisztet, 2-10 t% guarlisztet, valamint tartósító adalékanyagot tartalmaz.

A találmány tárgyához tartozik még a diabetikus készliszt vagy lisztkeverék, melyből készíthetők száraztészták és más lisztes áruk, kenyér, péksütemény, cukrászati, édesipari termékek, oly módon, hogy a lisztkeverék legfeljebb 50 t% adalékkeveréket, 10-50 t% egyéb lisztet, gabonaliszteket (búza, rozs, árpa, zab, rizs), borsó-, szója-, kukorica-, hajdina-, és köles lisztet, valamint ismert egyéb növényi liszteket, valamint ismert íz-, aroma-, állományjavító, és egyéb tartósító adalékanyagot tartalmaz.

(51) **A23L 1/16** (2006.01)

(13) **A1**

(21) **P 09 00358**

(22) 2009.06.15.

(71) Mary-Ker Kft., 1025 Budapest, Áfonya u. 2/b (HU)

(72) Sajcz László, 2233 Ecsér, Kálvária u. 92. (HU)

(54) **Száraztésztá és eljárás száraztésztá előállítására**

(57)

A találmány tárgya továbbfeldolgozásra - főzésre - alkalmas hagyományos, tojással készült, vagy tojás nélküli durum száraztésztá, mely W3 és/vagy W6 telítetlen zsírsavat tartalmaz.

A találmány szerinti száraztésztá 97-98 tömeg% búzalisztet és/vagy búzadarát, 10-35 tömeg% vizet és 0,5-5 tömeg% lenolajat tartalmaz, a kész száraztésztá tömegére vonatkoztatva.

A találmány szerinti száraztésztá előállítását a következő eljárási lépések szerint végzik: a búzalisztet és/vagy búzadarát, a lenolajat és a vizet összekeverik, gyúrnák, majd a kívánt formára préselik. Ezt követően az így előállított tésztát legalább egy fokozatban szárítják.

(51) **A23L 1/20** (2006.01)

A61K 36/48 (2006.01)

(13) **A1**

(21) **P 09 00157**

- (22) 2009.03.16.
- (71) Debreceni Egyetem, 4032 Debrecen, Egyetem tér 1. (HU)
- (72) dr. Sipka Sándor 43%, 4032 Debrecen, Kürtgyarmat u. 23. (HU)
 dr. Györi Zoltán 28%, 4032 Debrecen, Illyés Gyula u. 2/d (HU)
 dr. Borbély Jánosné 8%, 4032 Debrecen, Martonfalvi u. 15. (HU)
 dr. Keresztes Tamás 8%, 4025 Debrecen, Erzsébet u. 24. (HU)
 dr. Várnai Péter 8%, 1125 Budapest, Diósárok út 16/3. (HU)
 dr. Bíró Tamás 5%, 4028 Debrecen, Simonyi u. 30/c (HU)
- (54) Pepszin és tripszin rezisztens, növényi hisztamináz tartalmú táplálék kiegészítő készítmény és eljárás ennek előállítására**
- (74) Várnai Anikó, INTERINNO Szabadalmi Iroda, 1024 Budapest, Margit krt. 73. (HU)
- (57) A találmány tárgya pepszin és tripszin rezisztens, növényi hisztamináz tartalmú táplálékkiegészítő készítmény és eljárás ennek előállítására.
 A találmány tárgya szájon át alkalmazható, pepszin és tripszin rezisztens, hisztamináz alapú növényi készítmény.
 A találmány szerinti készítményre az jellemző, hogy borsó- (*Pisum Sativum L.*), lencse- (*Lens culinaris*); csicseriborsó- (*Cicer arietinum*); szegletes lednek- (*Latirus sativus*); éti bab- (*Phaseolus vulgaris*) vagy lóbab- (*Vicia fava*) csirájából vagy az előbbi növények csirájának elegyéből sajtolással kinyert növényi préselé, adott esetben liofilizált préselé, amely hisztaminázt, katalázt és proteáz inhibitorot tartalmaz.
 A készítmény szárazanyagra számolva 0,1-2,5 tömeg% hisztaminázt, 0,1-2,5 tömeg% katalázt és 0,5-3,2 tömeg% proteáz inhibitorot tartalmaz.
 A találmány szerinti készítményt úgy állítják elő, hogy borsó- (*Pisum Sativum L.*), lencse- (*Lens culinaris*); csicseriborsó- (*Cicer arietinum*); szegletes lednek- (*Latirus sativus*); éti bab- (*Phaseolus vulgaris*) vagy lóbab (*Vicia fava*) vetőmagot vagy az előbbi növények vetőmagjának elegyét átválogatják, fertőtlenítik, vízben áztatják, majd csíráztatják, a csíranövényt elkülönítik, a csírat lehűtik -10 °C és -20 °C közötti hőmérsékletre, és ezen a hőmérsékleten állni hagyják, majd hagyják az elegy hőfokát 4 °C -10 °C-ra felmelegedni, ezután préselésnek vetik alá, a préslevet elkülönítik és adott esetben azt liofilizálják.

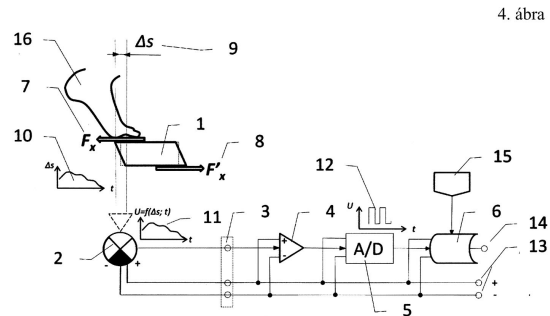
- (51) **A43B 7/00** (2006.01)
A43B 5/00 (2006.01)
G01L 1/00 (2006.01)

(13) **A1**

(21) **P 09 00341**

- (22) 2009.06.05.
- (71) Erdélyi Sándor 40%, 2144 Kerepes, Mező u. 48. (HU)
 Erdélyi Nándor 20%, 2144 Kerepes, Mező u. 46. (HU)
 Erdélyi Imre 40%, 2144 Kerepes, Mező u. 46. (HU)
- (72) Erdélyi Sándor 40%, 2144 Kerepes, Mező u. 48. (HU)
 Erdélyi Nándor 20%, 2144 Kerepes, Mező u. 46. (HU)
 Erdélyi Imre 40%, 2144 Kerepes, Mező u. 46. (HU)
- (54) Erőmérési eljárás a láb és a talaj érintkezési felületén fellépő érintő irányú felületi erőhatások mérésére**
- (57) A találmány egy olyan erőmérési eljárás, amely alkalmas az emberi láb által (16) a talajra kifejtett, felületen megoszló, a talp és a talaj érintkezési felületén, érintőlegesen, de a két felületen külön-külön ébredő azonos nagyságú, ellentétes irányú, folyamatosan változó nagyságú F_X (7) és F'_X (8) és helyzetű nyíróerő mérésére (10) úgy, hogy egy erre alkalmas eszközzel (2) megfelelő időközönként megméri a talp és a talaj közé helyezett, rugalmas bélés (1) által az erő hatására elszenvedett alakváltozást, vagyis az alakváltozás miatt a két, nem egy

síkba eső, de az érintősíkkal párhuzamos, ismert helyzetű, és a rugalmas béléssel (1) mechanikai kapcsolatban álló felületek Ds elmozdulását (9), az elmozdulással (9) összefüggésben meghatározzák a ható erőt (22), majd a mért adatokat tárolják (6).



(51) **A43B 7/00** (2006.01)

A61H 39/00 (2006.01)

A61N 2/02 (2006.01)

(13) **A1**

(21) **P 09 00400**

(22) 2009.06.25.

(71) Farkas Lajos Szilárd, 7720 Martonfa, Szabadság u. 15. (HU)

Tóth Tamás László, 1144 Budapest, Vezér u. 59/d II. em. 9. (HU)

Inger Edit, 7065 Miszla, Fő út 3. (HU)

Hesz Zoltán, 7635 Pécs, Meggyes köz 1. (HU)

(72) Farkas Lajos Szilárd, 7720 Martonfa, Szabadság u. 15. (HU)

Tóth Tamás László, 1144 Budapest, Vezér u. 59/d II. em. 9. (HU)

Inger Edit, 7065 Miszla, Fő út 3. (HU)

Hesz Zoltán, 7635 Pécs, Meggyes köz 1. (HU)

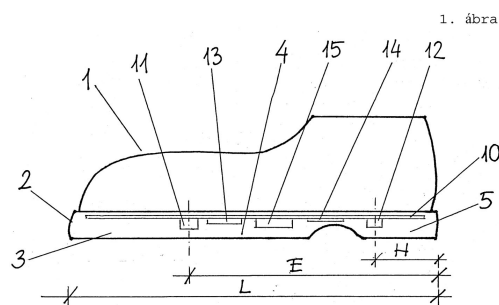
(54) **Reflexzóna-stimuláló szerkezettel ellátott lábbeli, előnyösen cipő**

(74) Farkas Lajos Szilárd, 7720 Martonfa, Szabadság u. 15. (HU)

(57)

A találmány tárgya reflexzóna stimuláló szerkezettel ellátott lábbeli, előnyösen cipő, amely a láb és a talp egyes részeinek elektromágneses besugárzásával a láb frissítésére és regenerálására alkalmas.

A találmány szerinti lábbelinek a láb anatómiai formájához illeszkedő, egymással helytálló módon összekapcsolt felsőrésze és talprésze van, és a lábbeli talprészébe elektromágneses sugárzó van beépítve, melynek jellemzője, hogy a lábbeli (1) talprészébe (2) egy olyan elektromos áramkör van beépítve, amelynek a talp reflexzónái alatt elhelyezkedő sugárzói (13, 14) vannak, és amely sugárzók (13, 14) a lépés ritmusának megfelelő ütemben és fázisban adnak a talp számára elektromágneses stimuláló impulzusokat.



(51) **A47J 37/04** (2006.01)

A47J 37/00 (2006.01)

(13) **A1**

(21) **P 08 00769**

(22) 2008.12.19.

(71) Gyepes Zsolt, 6200 Kiskőrös, Liget u. 5. II/8. (HU)

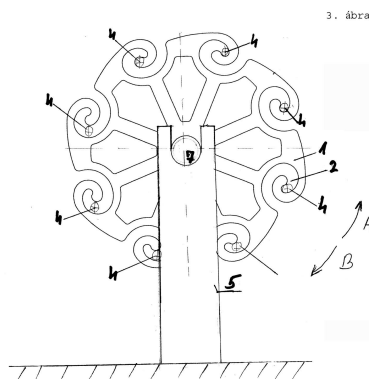
(72) Gyepes Zsolt, 6200 Kiskőrös, Liget u. 5. II/8. (HU)

(54) **Grill dob**

(57)

A találmány lényege, hogy a sütőtér feletti hajtott tengelyen (7) kettő vagy több grilltárcsa (1) kerül felhelyezésre oldható, vagy oldhatatlan kötéssel. A tárcsában vagy annak felületén olyan csiga vonalú (2) kivágások, vagy marások vannak, melyek befogadják az azokba helyezett grillpálcákat (4), amire felhelyezésre került a sütni való étel. Az így kapott egység alkotja a grilldobot.

Ahogy forog a tengely (7), úgy azzal forog a tárcsa is, a behelyezett pálcák (4) pedig a speciális bemarásoknak köszönhetően nem esnek ki, pozíciójukat mindvégig megtartják. A sütés befejezése után a tengely (7) leemelésekor, annak ellentétes irányú megforgatásával a tárcsák (1) kitolják magukból a grillpálcákat (4).



(51) **A47J 43/28** (2006.01)

(13) **A1**

(21) **P 09 00289**

(22) 2009.05.11.

(71) Balogh Károly, 5310 Kisújszállás, Gyep u. 4. (HU)

(72) Balogh Károly, 5310 Kisújszállás, Gyep u. 4. (HU)

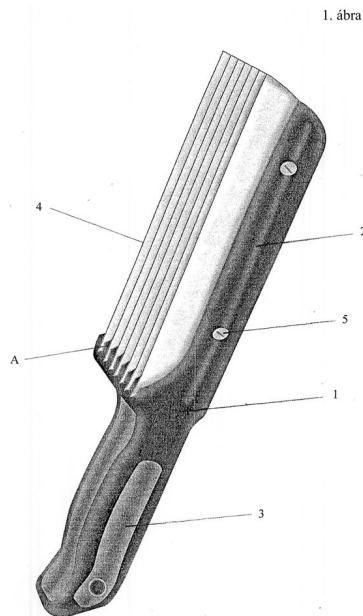
(54) **Halírdaló kés, főként apró testű halak irdalására**

(74) Kiss Sára, EMRI-PATENT Kft., 4032 Debrecen, Kartács u. 36. (HU)

(57)

A találmány tárgya halírdaló kés, főként apró testű halak irdalására, amely a halak szálkájának felaprítására szolgál a halételek előkészítése során.

A találmány szerinti megoldás tehát halírdaló kés főként apró testű halak irdalására, amely házból és pengékből áll. A ház részei a fejrész és a fejrészhez kapcsolódó nyélrész. A fejrészben legalább két penge egymás mellett párhuzamosan van elhelyezve oly módon, hogy a pengék a számukra kialakított vájatokba vannak illesztve, és rögzítve.



- (51) **A61K 33/00** (2006.01)
A61K 31/70 (2006.01)
A61P 17/02 (2006.01)

(13) **A1**

(21) **P 08 00660**

(22) 2008.11.10.

(71) Spak Éva Olga, 3922 Taktaharkány, Gépállomás 1/b (HU)

(72) Spak Éva Olga, 3922 Taktaharkány, Gépállomás 1/b (HU)

(54) **Lábszárfekeő, valamint felfekvés kezelésére alkalmazott készítmény**

(74) Kormos Ágnes, egyéni szabadalmi ügyvivő, 1132 Budapest, Váci út 66. (HU)

(57)

A találmány lábszárfekeő, valamint felfekvés kezelésére alkalmazott kenőcs készítmény, amely hatóanyagként 0,1-1,5 tömeg% Neomicini sulfast, 0,2-1,5 tömeg% Bismuthi subgallast, 0,2-2 tömeg% Acidum boricum pulvist, 0,1-1,5 tömeg% Acidum salicylicumot, 5-20 tömeg% Vitamin-A olajat, 0,0-2 tömeg% gyulladáscsökkentő anyagot vagy anyagokat, 0,2-3 tömeg% Balsamum peruvianumot, mindezeket 80-90 tömeg% kenőcs alapanyaggal, szokásos vivőanyagokkal, segédanyagokkal összekeverve tartalmaz.

B. SZEKCIÓ - IPARI MŰVELETEK ÁLTALÁBAN ÉS SZÁLLÍTÁS

- (51) **B29C 70/00** (2006.01)
E04B 1/80 (2006.01)
E04C 2/284 (2006.01)
E04F 13/075 (2006.01)

(13) **A1**

(21) **P 09 00165**

(22) 2009.03.18.

(71) Fehér Attila, 3200 Gyöngyös, Virág u. 4. (HU)

(72) Fehér Attila, 3200 Gyöngyös, Virág u. 4. (HU)

(54) Hőszigetelő lemez készítése zsugorított PET palackok felhasználásával

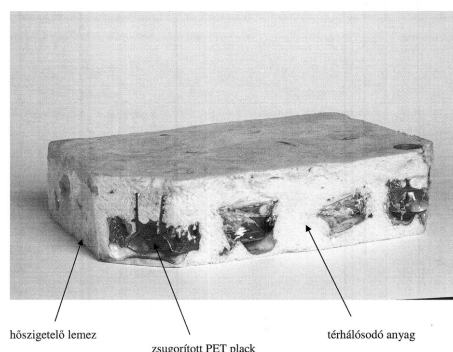
(57)

A találmány ásványvíz, üdítő vagy más italok, egyáltalán folyadék tárolására használt PET-palackok újrahasznosítására irányul, mely során hőszigetelésre alkalmazható szerkezetet hoznak létre.

A hőszigetelő lemez hőbevitellel zsugorított PET-palackokból és az azok körül elhelyezkedő térhálósodó anyagból áll. A palackokban található levegő, mind a térhálósodó anyag hőszigetelő hatást fejt ki.

A találmány tárgya továbbá a fenti hőszigetelő lemez előállítására irányuló eljárás, mely során egy kalodába térhálósodó anyagot juttatva egy hőbevitellel zsugorított PET-palackok alkotta szilárd vázat zárnak minden oldalról körbe.

2. ábra



C. SZEKCIÓ - VEGYÉSZET ÉS KOHÁSZAT

(51) C02F 1/00 (2006.01)

(13) A1

(21) P 07 00100

(22) 2007.01.31.

(71) Sopron és Térsége Környezetvédelmi és Hulladékgazdálkodási Kft. 1/2, 9400 Sopron, Magyar u. 19. (HU)
Nyugat-magyarországi Egyetem Kooperációs Kutatási Központ Nonprofit Felelősségű Társaság 1/2, 9400 Sopron, Bajcsi-Zsilinszky u. 4 (HU)

(72) Gasparovszky Zsuzsanna, 9400 Sopron, Verő J. u. 1. (HU)
Jereb Tamás, 9400 Sopron, Verő J. u. 1. (HU)

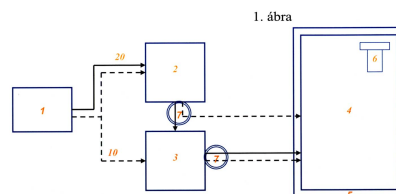
(54) Szilárd kommunális hulladéklerakóban keletkező csurgalékvíz tisztítási technológia kifejlesztése

(74) Vincze-Minya Mária, 9400 sopron, IV. László Kir.u. 59. (HU)

(57)

A kommunális hulladéklerakói csurgalékvíz a deponált hulladéktesten átszivárgó csapadékvízből származik, szennyező anyagai (nagy szerves anyag, nehézfém- és sótartalom) a kommunális hulladéklerakó telepen való hulladéklerakásból keletkeznek. Ezt a kommunális hulladéklerakón keletkező csurgalékvizet a hulladéklerakó csurgalékvíz tározójából vezérelt szivattyú segítségével műanyag fóliával szigetelt, a csurgalékvíz kémiai összetételének és mennyiségének alapján meghatározott méretű, 1,5-2 m mélységű fakultatív tóba (1) vezetik. Ilyen mélység mellett a fakultatív tó (1) víztestében a felszínéhez közel aerob, lejjebb anaerob rétegek alakulnak ki, és ez kedvező biológiai folyamatokat indít el a csurgalékvíz szerves anyagainak bomlásához. A csurgalékvíz kémiai összetételének és mennyiségének alapján meghatározott tartózkodási idő - minimum 15, maximum 30 nap, -, után a csurgalékvizet szivattyú által legalább egy, műanyag fóliával szigetelt, a csurgalékvíz kémiai

összetételének és mennyiségének alapján meghatározott méretű tóba (2, 3) juttatják. A csurgalékvizet a tó (2, 3) felső részén (b) beengedve, a tó (2, 3) kialakításából adódóan lassan átáramlik a sarkantyú (c) mentén a tó (2, 3) másik végébe, és ott a tó (2, 3) alján (e) folyik ki. A fakultatív tóéval (1) megegyező hosszúságú tartózkodási idő után a csurgalékvíz a szűrőn (d) keresztül, a vízszintszabályozó aknáknán (7) át távozik. A tavak (2, 3) csurgalékvíz-szintjét (↓) a kapcsolódó aknáknán (7) úgy állítják, hogy a csurgalékvíz-szint (↓) mindig 5-10 cm körül legyen a földpadkára (a) és a hozzá tartozó rézsűre (f) telepített mocsári növényzet tővén; igazodva a növényzet ökológiai igényeihez. A tavakban (2, 3) folytatódik a nitrifikáció/denitrifikáció, legfontosabb mechanizmusa azonban a mocsári növényzet gyökerén megtelepülő baktériumok, illetve magának a növényzetnek a nehézfém és só adszorpciója. A betápláló szivattyú hozama akkora, hogy egy adott vízmolekula a betáplálás pontjától a kifolyási pontig a fakultatív tóéval (1) megegyező hosszúságú tartózkodási idő alatt jut el. Ezen tartózkodási idő alatt a kommunális hulladéklerakó csurgalékvizéből a tápanyagokat a mocsári vegetáció növényei felveszik, és beépítik testükbe, illetve a számukra nem hasznosíthatókat akumulálják; ezen kívül jelentős mennyiségű csurgalékvizet el is párologtatnak. A sarkantyúval kialakított, mocsári vegetációval telepített tavak (2, 3) az anyagterhelés szabályozása végett párhuzamosan (10) és sorba (20) is kapcsolhatóak. A tisztított csurgalékvíz egy erre a célra telepített fás szárú energiaültetvényen (4) kerül elszikkasztásra. A kijuttatás elosztóhálózat segítségével történik. A környezet védelme érdekében az energiaültetvény (4) körül a fölös víz megfogására övárók (5), a talajvíz megfigyelésére monitoring kúthálózat (6) szolgál. A mocsári növényzet komposztálással, az energiaültetvény biomasszája ökoenergetikai célokra hasznosítható. A rendszer üzemelése folyamatos, egyes elemei között a csurgalékvizet jellemzően gravitációs úton juttatják el.



- (51) C02F 1/461 (2006.01)
 C02F 1/00 (2006.01)
 C02F 1/42 (2006.01)
 C02F 1/46 (2006.01)
 C02F 1/467 (2006.01)
 C02F 1/469 (2006.01)
 C02F 9/00 (2006.01)

(13) A1

(21) P 10 00157

(22) 2010.03.24.

(71) Balázs László, 5350 Tiszafüred, Váci Mihály u. 7. 1/3. (HU)

Kovács István, 4033 Debrecen, Szondi u. 12. (HU)

(72) Balázs László, 5350 Tiszafüred, Váci Mihály u. 7. 1/3. (HU)

Kovács István, 4033 Debrecen, Szondi u. 12. (HU)

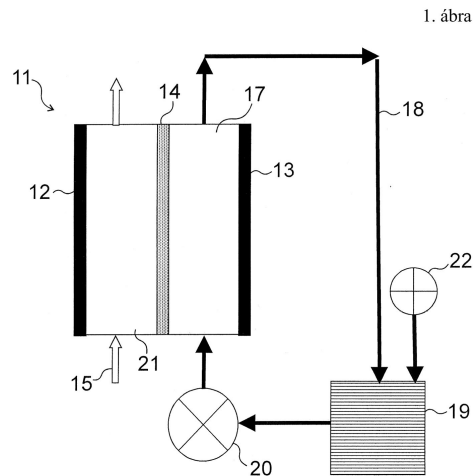
(54) **Eljárás és berendezés lúgosított ivóvíz előállítására**

(74) dr. Kereszty Marcell, Gödölle, Kékes, Mészáros & Szabó Szabadalmi és Védjegy Iroda, 1024 Budapest, Keleti Károly u. 13/b (HU)

(57)

A találmány egyrészt eljárás lúgosított ivóvíz előállítására elektrolízissel, amelyben ionokat átteresztő membránnal (14) egymástól elválasztott anódrészt (17) és katódrészt (21) tartalmazó elektrolizáló cellát (11) alkalmaznak, a lúgosítandó ivóvizet (15) a katódrészen (21) áramoltatják át, és az anódrészen (17) az ivóvíztől (15) eltérő összetételű oldatot áramoltatnak át. A találmány szerint az oldattal a membrán (14) legalább nagyobbik része

mentén az anódrészbeli pH értéket legalább a katódrészbeli pH értéken tartják. A találmány másrészt az eljárást alkalmazó berendezés.



(51) C02F 11/12 (2006.01)

C10L 5/46 (2006.01)

F23G 5/04 (2006.01)

(13) A1

(21) P 09 00345

(22) 2009.06.09.

(71) dr. Pálházy István 80%, 1067 Budapest, Hunyadi tér 12. (HU)

Barabás Győző 10%, 2030 Érd, Írottkő u. 20/a (HU)

Régner Márton 10%, 1135 Budapest, Gergely Győző u. 17. (HU)

(72) dr. Pálházy István 80%, 1067 Budapest, Hunyadi tér 12. (HU)

Barabás Győző 10%, 2030 Érd, Írottkő u. 20/a (HU)

Régner Márton 10%, 1135 Budapest, Gergely Győző u. 17. (HU)

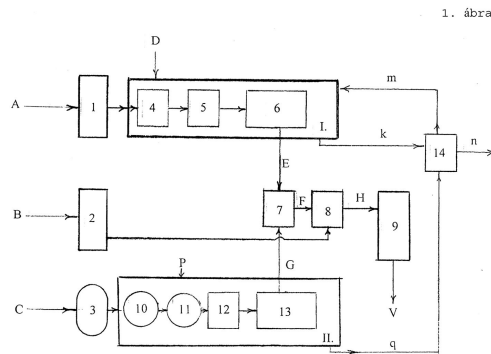
(54) Szennyvíziszapból folyamatosan tüzelőanyagot előállító berendezés és eljárás annak alkalmazására

(74) Pintz és Társai Szabadalmi, Védjegy és Jogi Iroda, 1539 Budapest, Pf.590 (HU)

(57)

A találmány tárgya szennyvíziszapból folyamatosan tüzelőanyagot előállító, előnyösen zártláncú komplex nagy berendezés, amely elektrooszmózis elven működő víztelenítő egységet tartalmaz, és eljárás annak alkalmazására. Lényege, hogy legalább három különböző szárazanyag tartalmú A, B és C típusú iszap befogadó szervvel (1, 2, 3) rendelkezik, amelyek közül az egyik, az A iszap 18-21% szárazanyag tartalmú, a másik, a B iszap 45-55% szárazanyag tartalmú és a harmadik, a C iszap 6%-nál kisebb szárazanyag tartalmú. Az A iszapot befogadó szervhez (1) egy 50-66% szárazanyag tartalom létrehozására alkalmas víztelenítő kezelősor (I.) van csatlakoztatva, amelyhez az átlevegőztető és szállító egység (7) van kapcsolva, és a C iszapot befogadó szervhez (3) pedig egy másik, kétfázisú víztelenítő kezelősor (II.) van csatlakoztatva, amelyhez ugyancsak átlevegőztető és szállító egység (7) van kapcsolva. A másik, a B iszapot befogadó szervhez (2) és az átlevegőztető és szállító egységhez (7) egy keverő egység (8) van hozzákötve. A keverő egységhez (8) pedig a végtermék előállító és granuláló egység (9) van csatlakoztatva.

Az eljárás lényege, hogy a különböző szárazanyag tartalmú szennyvíziszapokból (A és C) a víztelenítő kezelő sorokon (I. és II.) különböző anyagokat, E köztesterméket és G adagoló terméket állítanak elő, amelyeket egymásba adagolnak (G+E), az így kapott G+E=F alapterméket ezután összekeverik a bejövő B iszappal (F+B), mindkét lépést mérésekkel, ellenőrzésekkel szükség szerinti beavatkozásokkal kombináltan végzik el, majd az így kapott F+B=H előtermékből a kívánalmaknak megfelelő alakzatú és méretű V végterméket hoznak létre.



- (51) C04B 18/04 (2006.01)
 B02C 21/00 (2006.01)
 B28B 3/00 (2006.01)
 B29B 13/00 (2006.01)
 B29C 70/00 (2006.01)
 C08J 11/00 (2006.01)

(13) A2

(21) P 10 00230

(22) 2010.04.27.

- (71) Kiss József 45%, 1195 Budapest, Petőfi út 15. (HU)
 Drávai Tibor 45%, 1143 Budapest, Ilka u. 17/a (HU)
 Séfer Lászlóné 10%, 2060 Bicske, Béke u. 21. (HU)
- (72) Kiss József 45%, 1195 Budapest, Petőfi út 15. (HU)
 Drávai Tibor 45%, 1143 Budapest, Ilka u. 17/a (HU)
 Séfer Lászlóné 10%, 2060 Bicske, Béke u. 21. (HU)

(54) **Hulladék műanyag feldolgozása új típusú építőanyag előállításához cserepek, betontermékek, járólapok helyettesítésére**

(57)

A találmány tárgya eljárás műanyag csomagolóanyagok és más műanyagok újrahasznosítására, a feldolgozott hulladék alapanyagból építőanyagok - cserép, járólap, járdaszegély, folyóka - előállítására. Mivel az eddig többnyire hulladékként kezelt anyagok a természetben csak nagyon hosszú idő után bomlanak el és mennyiségük egyre növekszik, tárolásuk problémás, környezetszennyező.

A találmány szerinti eljárással nem újonnan készített kötőanyagból előállított építőanyagot készítenek, hanem újrahasznosított hulladék műanyagból készítenek kötőanyagot. Kötőanyagként felhasználható minden olyan műanyag hulladék, mely hő hatására meglágyul és sajtolható.

Az adalékanyag - függően az előállítandó terméktől - lehet homok, valamint osztályozott kavics homokkal keverve adott szemcse nagysággal.

Színezőanyagként porfesték használható, melybe szükség esetén UV állóságot biztosító anyagot is lehet keverni.

- (51) C07J 41/00 (2006.01)
 A61K 31/56 (2006.01)

(13) A1

(21) P 09 00171

(22) 2009.03.20.

(71) Richter Gedeon Nyrt., 1103 Budapest, Gyömrői út 19-21. (HU)

(72) Sánta Csaba 35%, 1144 Budapest, Szentmihályi út 25-27. (HU)

dr. Demeter Ádám 25%, 1144 Budapest, Egyenes u. 8. A/61. (HU)

dr. Havasi Balázs 25%, 1202 Budapest, Felvidék u. 59. (HU)

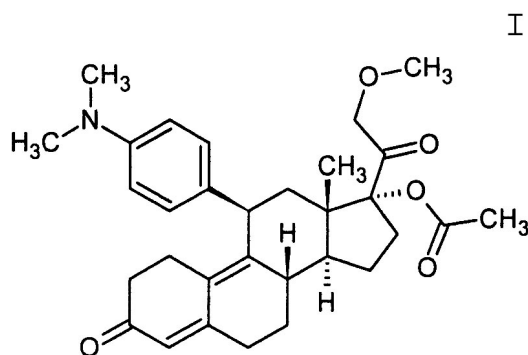
Mahó Sándor 15%, 1183 Budapest, Rím u. 20. (HU)

(54) 17-acetoxi-11 β -[4-(dimetil-amino)-fenil]-21-metoxi-19-norpregna-4,9-dién-3,20-dion új kristályos módosulata és eljárás előállítására

(57)

A találmány tárgya az ismert (I) képletű

17-acetoxi-11 β -[3-[4-(dimetil-amino)-fenil]-21-metoxi-19-norpregna-4,9-dién-3,20-dion szelektív antiprogesztogén hatású vegyület kristályos Form „A” polimorf formája és eljárás annak nagytisztaságú előállítására. Kristályosító oldószerként alkoholokat (C₁₋₄) - előnyösen metanolt, etanolt és izopropanolt-; étereket - előnyösen dietil-étert, diizopropilétert és tercier-butil-metil-étert; valamint szénhidrogéneket - előnyösen n-heptánt - vagy ezek keverékét, ill. vízzel való keveréküket alkalmazva.



(51) C08B 37/16 (2006.01)

(13) A1

(21) P 09 00229

(22) 2009.04.15.

(71) CYCLOLAB, Ciklodextrin Kutató-Fejlesztő Kft., 1097 Budapest, Illatos út 7. (HU)

(72) Iványi Róbert 60%, 1089 Budapest, Delej u. 51. XX. lph. 3/23. (HU)

Jicsinszky László 25%, 1192 Budapest, Corvin krt. 43. (HU)

Hirschbergné Szejtli Gabriella 5%, 1028 Budapest, Rákos u. 3. (HU)

Vadász Zsolt 7%, 1141 Budapest, Negyed u. 30. (HU)

Szente Lajos 3%, 1118 Budapest, Gombocz Z. u. 17. (HU)

(54) Eljárás gyógyszer-adalékanyag minőségű szulfobutilezett ciklodextrinek előállítására

(57)

A találmány tárgya eljárás, amellyel olyan minőségű szulfobutilezett ciklodextrin állítható elő, mely gyógyászati termékekben felhasználható.

A találmányi bejelentésben szereplő eljárással kapott anyag megfelelő körülmények között gyártva alkalmas gyógyászati termékekben adalékanyagként, oldékonyságfokozóként, oldékonyságsökkentőként, oldatszerkezeti- és kémiai szerkezeti stabilizálóként, gyógyszerhordozóként/vagy alapanyagként történő felhasználásra.

(51) C12N 1/16 (2006.01)

A23B 7/153 (2006.01)

C12N 1/18 (2006.01)

(13) **A1**

(21) **P 08 00775**

(22) 2008.12.22.

(71) Debreceni Egyetem, 4032 Debrecen, Egyetem tér 1. (HU)

(72) dr. Sipiczki Mátyás 70%, 4032 Debrecen, Németh László u. 26. (HU)
Kajdácsi Erika 30%, 2051 Biatorbágy, Virág u. 11. (HU)

(54) **Új élesztőtörzs, valamint eljárás gyümölcsök raktározási betegségeit okozó gombák gátlása az élesztőtörzs segítségével**

(74) Szentpéteri Zsolt, S.B.G. & K. Szabadalmi Ügyvivői Iroda, 1062 Budapest, Andrássy út 113. (HU)

(57)

A találmány tárgyát egy olyan élesztőtörzs képezi, amelynek alkalmazásával a gyümölcsök tárolása közben fellépő betegségek kiküszöbölhetők. Pontosabban, a találmány tárgya egy olyan élesztőtörzs, amely a szabad vas megkötésén keresztül gátolja a gyümölcsök tárolási betegségeit okozó fonalagombák konídiumainak csírázását és micéliumának növekedését. Szintén a találmány tárgyát képezi az élesztőtörzs alkalmazása az említett betegségek gátlására.

(51) **C22B 7/02** (2006.01)

C22B 1/248 (2006.01)

C22B 7/04 (2006.01)

(13) **A1**

(21) **P 09 00246**

(22) 2009.04.21.

(71) Winkler Péter Lipót, 1029 Budapest, Dutka Ákos u. 51. (HU)

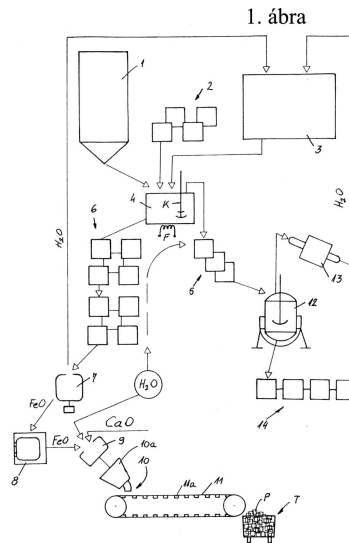
(72) Winkler Péter Lipót, 1029 Budapest, Dutka Ákos u. 51. (HU)

(54) **Berendezés és eljárás előkészített vasércbrikett és/vagy vasércpellet előállítására acélgyártó konverter szállóporából, konverteriszapból vagy vörösiszapból**

(74) Farkas Tamás, DANUBIA Szabadalmi és Jogi Iroda Kft., 1051 Budapest, Bajcsy-Zs. út 16. (HU)

(57)

A találmány tárgya berendezés és eljárás előkészített vasércbrikett és/vagy vasércpellet előállítására acélgyártó konverter szállóporából, konverteriszapból vagy vörösiszapból. A berendezésben konverteriszap/szállópor tartály (1), autokláv (4), puffertartály elrendezés (6), centrifugális szeparátor (7), szárítóegység (8), puffertartály (5), bepárlómű (12), vízhűtő (13), üzemvíz tartály (3) és szeparátor (14) van elrendezve, valamint öntönyílással (10) kialakított keverőegységgel (9), valamint olyan brikettáló berendezéssel van ellátva, amelyen végtelenített kokillaszalag (11) van kifeszítve két szalagdob (D1, D2) között. A szalagdobok (D1, D2) legalább egyikéhez hajtás van csatlakoztatva, valamint a végtelenített kokillaszalagon (11) rugalmas anyagból készült üregfalú, felülről nyitott és alulról zárt formaüregek (11a) vannak kiképezve egy vagy több sorban. A találmány szerinti egyik eljárás során konverteriszap és/vagy szállópor nehézfém (Me) tartalmát Me-klorid és Me-ferrit, vagy Me-sóvá alakítják, vas-oxid tartalmát kolloid szilárd fázisba viszik, és a vas-oxid tartalmú szilárd fázist a szeparátorból (7) keverőegységbe (9) továbbítják, ahol CaO tartalmú adalékanyagot kevernek hozzá, és az elegyet képlékeny állapotig keverve vasércpépet állítanak elő, majd a vasércpépet két szalagdob (D1, D2) között kifeszített, végtelenített kokillaszalag (11) rugalmas üregfalú formaüregeibe (11a) öntik.



D. SZEKCIÓ - TEXTIL- ÉS PAPÍRIPAR

- (51) **D21B 1/00** (2006.01)
C08B 16/00 (2006.01)
C08J 11/00 (2006.01)
D21C 5/00 (2006.01)

(13) **A1**

(21) **P 08 00293**

(22) 2008.05.06.

(71) Soproni Szabó Attila, 1021 Budapest, Heinrich István u. 7-9. (HU)

(72) Soproni Szabó Attila, 1021 Budapest, Heinrich István u. 7-9. (HU)

(54) **Eljárás az újságterjesztésben keletkező maradvány-lapszámok (remittenda), továbbá egyéb nyomda- és papíripari sík papírlapok kereskedelmi csomagolóanyagként és/vagy reklámszatyorként történő hasznosítására**

(57)

A nyomda-, reklám- és sajtóiparban nagy mennyiségű plakát, napi-, vagy hetilap példány marad meg, és raktározás után kerül vissza technológiai alapanyagként a papírgyárba, vagy megsemmisítésre az égetőműbe. Ebben a ciklusban a termék egyáltalán nem hasznosul, a remittenda-tömegben a korábban felhasznált erőforrások elenyésznek, vagy igen csekély hatásfokúakká válnak.

Egy új funkció közbeiktatásával ezeket az eredeti céljuknak megfelelni már nem képes sík papírlapokat a megsemmisítés előtt újra lehet hasznosítani oly módon, hogy erre a célra kialakított egyszerű technológiájú üzemben változó, de fajtánként egységesített méretű és szükség szerinti rétegszámú zacskót és/vagy táskát, egyéb kereskedelmi csomagolóanyagot hajtogatnak és ragasztanak belőlük.

E. SZEKCIÓ - HELYHEZ KÖTÖTT LÉTESÍTMÉNYEK

- (51) **E01D 2/04** (2006.01)

E01D 19/16 (2006.01)**(13) A1****(21) P 09 00292**

(22) 2009.05.12.

(71) CÉH Tervező, Beruházó és Fejlesztő Zrt., 1112 Budapest, Dió u. 3-5. (HU)

(72) Németh Imre, 1193 Budapest, Komjáti u. 17. (HU)

Pál Gábor, 1095 Budapest, Ipar u. 11. IV/7. (HU)

Szórádi Róbert, 1112 Budapest, Kapolcs u. 23. (HU)

Molnár Kázmér, 1034 Budapest, Tímár u. 34. II/14. (HU)

Tóth Attila, 1112 Budapest, Facsemete u. 2-4. (HU)

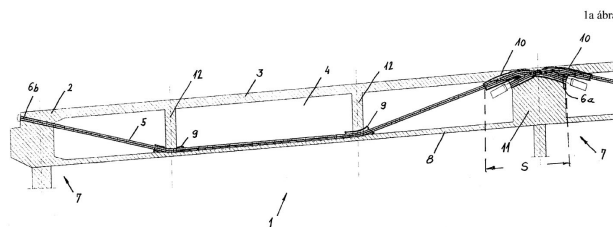
Gács Sándor, 1112 Budapest, Fatörzs u. 1. fsz. 2/a (HU)

(54) Monolit vasbeton szekrény keresztmetszetű hídpálya és eljárás ilyen hídpálya kialakítására

(74) Farkas Tamás, DANUBIA Szabadalmi és Jogi Iroda Kft., 1051 Budapest, Bajcsy-Zs. út 16. (HU)

(57)

A találmány olyan hídpályára (1) és a kialakítására szolgáló eljárásra vonatkozik, amely monolit vasbeton keresztmetszetű szekrénytartóból (2) van kialakítva, és a szekrénytartó (2) pályalemezzel (3) fedett üregében (4) szabadon vezetett csúszókábellel (5) van utófesztítve, ahol a csúszókábel (5) vége a hídpálya (1) hosszában elrendezett monolit vasbeton szekrénytartó (2) alátámasztási tartománya (7) felett van lehorgonyozva, valamint a szekrénytartó (2) üregében (4) a szekrénytartó (2) alsó lemezéhez (8) rögzített iránytörő cső (9) van elrendezve, és a csúszókábel (5) az iránytörő csőben (9) szabadon van megvezetve, továbbá a csúszókábel (5) első vége (6a) és a szekrénytartó (2) üregében (4) elrendezett iránytörő cső (9) közötti hosszának egy szakaszán (S), a szekrénytartó (2) pályalemezében (3) elrendezett vezetőcsőben (10) van vezetve úgy, hogy a pályalemez (3) legalább a szakasz (S) egy része alatt a pályalemezt (3) és az alsó lemezt (8) összekötő első üregbordával (11) van alátámasztva, valamint az iránytörő cső (9) a pályalemezt (3) és az alsó lemezt (8) összekötő második üregbordában (12), vagy az alatt van elrendezve.

**(51) E02B 3/10** (2006.01)**E02B 3/14** (2006.01)**E02B 7/26** (2006.01)**E02B 7/34** (2006.01)**E02D 29/02** (2006.01)**(13) A1****(21) P 10 00154**

(22) 2010.03.22.

(71) dr. Boldizsár Sándor, 1037 Budapest, Kőpor u. 2-4. (HU)

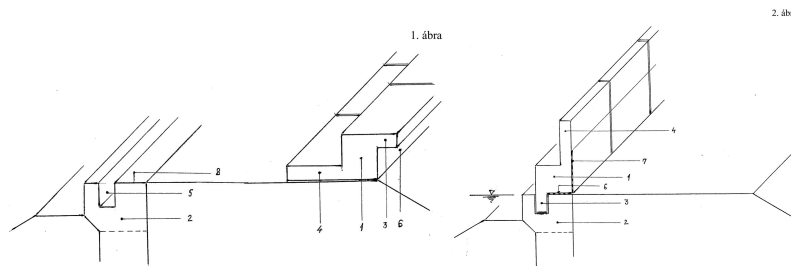
(72) dr. Boldizsár Sándor, 1037 Budapest, Kőpor u. 2-4. (HU)

(54) Vasbeton mobil elem árvízvédelmi magassági biztonság kiépítésére

(57)

A vasbeton mobil elem (1) előre gyártó üzemben, anyagfolytonosan előállított termék, kötényfallal (3) és hátfallal

(4) rendelkezik. Árvízi felkészüléskor gumikerekes daruval ráemelik a stabil, monolit vasbeton alaptest fejrészén (2) kialakított felületre oly módon, hogy szintén a vasbeton alaptest fejrészén (2) kialakított horonyba (5) kerüljön a vasbeton mobil elem kötényfala (3). A szorosan egymás mellé helyezett vasbeton mobil elemek (1) között nincs semmiféle kapcsoló elem, a stabilitást a súly és a forma biztosítja. Az elemek melletti és alatti rések vízzárását gumilemez (7) biztosítja. Árvízmentes időszakban a vasbeton mobil elem (1) a helyszínen marad, általában fekvő helyzetben.



(51) E03D 5/02 (2006.01)

E03D 5/12 (2006.01)

(13) A1

(21) P 09 00316

(22) 2009.05.22.

(71) BERY INTELLECTUAL PROPERTIES Szellemi Tulajdonjogokat Hasznosító és Kezelő Kft., 1054 Budapest, Szabadság tér 7. (HU)

(72) Bereznai József, 1095 Budapest, Gát u. 8. (HU)

(54) **Gravitációs működtetésű mechanikus öblítő rendszer**

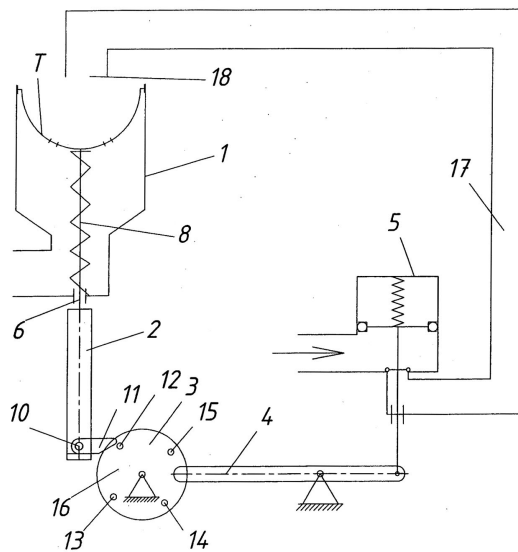
(74) dr. Köteles Zoltán szabadalmi ügyvivő, S.B.G. & K. Szabadalmi Ügyvivői Iroda, 1062 Budapest, Andrassy út 113. (HU)

(57)

A találmány tárgya gravitációs működtetésű mechanikus öblítő szerkezet, amelyben van egy tartállyal (T) rendelkező súlyérzékelő elem (1), amely rugóerő ellenében függőleges irányú pálya mentén elmozdulni képes alkatrészt (8), valamint vízellátó rendszerre kapcsolódó vezérelt adagolószelepet (5) tartalmaz.

A találmány szerinti szerkezetet az jellemzi, hogy a súlyérzékelő elem (1) alsó vége, annak egy függőleges irányú elmozdulást, mint mechanikus működtető eseményt létrehozó kimenete (6) egy csatoló áttételen (2) keresztül egy kilincsműhöz (3) kapcsolódik, amely kilincsmű (3) a kimeneten (6) és az áttételen (2) jelentkező minden második mechanikus működtető eseményt egy vezérelt adagolószelepre (5) aktiváló mechanikus mozgásként átvivő további áttétellel (4) van a vezérelt adagolószelepre (5) vezérlő elemére kapcsolva, amely vezérelt adagolószelephez (5) egy vezetéken (17) van csatlakoztatva, amelynek kifolyónyílásán (18) keresztül adott öblítővíz mennyiség van a vízellátó rendszerből a tartályba (T) juttatva.

1. ábra



- (51) E04B 1/86 (2006.01)
 B29C 70/00 (2006.01)
 E04C 2/284 (2006.01)
 E04F 13/075 (2006.01)

(13) A1

(21) P 09 00260

(22) 2009.04.28.

(71) Fehér Attila, 3200 Gyöngyös, Virág u. 4. (HU)

(72) Fehér Attila, 3200 Gyöngyös, Virág u. 4. (HU)

(54) Hangszigetelő lemez készítése zsugorított PET palackok felhasználásával

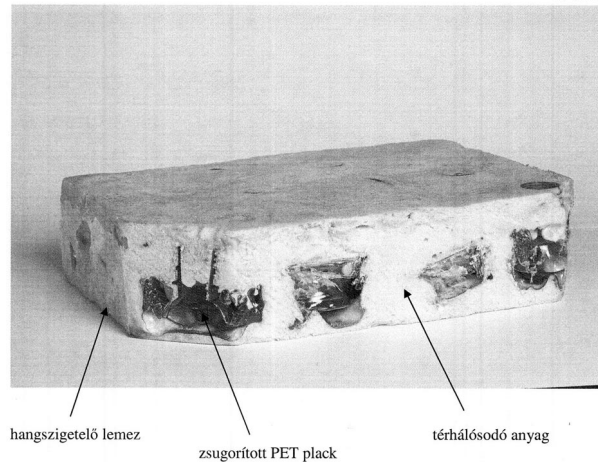
(57)

A találmány ásványvíz, üdítő vagy más italok, egyáltalán folyadék tárolására használt PET-palackok újrahasznosítására irányul, mely során hangszigetelésre alkalmazható szerkezetet hoznak létre.

A hangszigetelő lemez hőbevitellel zsugorított PET-palackokból és az azok körül elhelyezkedő térhálósodó anyagból áll. A palackokban található levegő, mind a térhálósodó anyag hőszigetelő hatást fejt ki.

A találmány tárgya továbbá a fenti hangszigetelő lemez előállítására irányuló eljárás, mely során egy kalodába térhálósodó anyagot juttatva egy hőbevitellel zsugorított PET-palackok alkotta szilárd vázat zárnak minden oldalról körbe.

2. ábra



(51) **E04H 3/00** (2006.01)

(13) **A1**

(21) **P 09 00225**

(22) 2009.04.10.

(71) Himmel Rita 40%, 1151 Budapest, Károlyi Sándor u. 103. (HU)

Bánkiné Gaál Hedvig 50%, 1021 Budapest, Dénes u. 2. (HU)

dr. Nagy Ferenc Imre 10%, 1142 Budapest, Erzsébet királyné út 75/a fszt. 1. (HU)

(72) Bánkiné Gaál Hedvig 50%, 1021 Budapest, Dénes u. 2. (HU)

dr. Nagy Ferenc Imre 50%, 1142 Budapest, Erzsébet királyné út 75/a fszt. 1. (HU)

(54) **Bevásárló központ és szolgáltatóház mint közös létesítmény**

(74) dr. Nagy Ferenc Imre, 1142 Budapest, Erzsébet királyné út 75/a fszt. 1. (HU)

(57)

A találmány tárgya egy olyan többcélú épület vagy épületegyüttes, melynek funkciója bevásárlóközpont és szolgáltatóház egy épületben vagy egymáshoz közeli elhelyezéssel és logisztikai, gazdasági és egyéb kapcsolódással. A létesítményhez további üzletek és elsősorban humán egészségügyi szolgáltatások kapcsolódnak.

A célközönség számára a létesítmény a közös recepción keresztül vagy számítógépes, virtuális formában is elérhető.

(51) **E06B 3/46** (2006.01)

E05D 15/06 (2006.01)

E05F 15/14 (2006.01)

E06B 3/42 (2006.01)

(13) **A1**

(21) **P 09 00405**

(22) 2009.06.26.

(71) Deák Ferenc László, 1132 Budapest, Váci út 54. II/21. (HU)

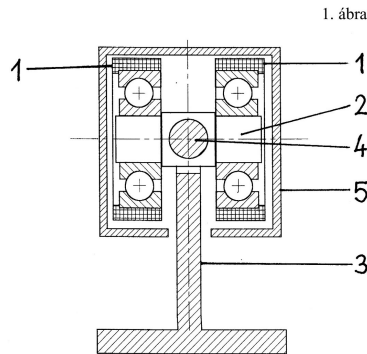
(72) Deák Ferenc László, 1132 Budapest, Váci út 54. II/21. (HU)

(54) **Futómű szerkezet tolókapukhoz**

(57)

A találmány futómű szerkezet tolókapukhoz, amelyből kettő, egymástól kellő távolságban, párban, a tolókapora

rögzített, lefelé nyitott C sín belsejében van elhelyezve és egy aljzathoz rögzített bakszerkezethez van rögzítve. A találmány lényege, hogy a C sín (5) belsejében a C sín nyílásán átnyúló belső tartóhoz (3) rögzített, a C sín tengelyével párhuzamos tengelyű, legalább egy csapszeg (4) a csapszeghez lazán illeszkedő furattal csatlakozó, szabadon elforduló, a csapszegre (4) merőleges tengely (2) két végén elhelyezett, a C sín belső méreténél kisebb átmérőjű, két egymás melletti teherhordó görgője (1) és egy a belső tartóhoz (3) mereven rögzített, függőleges tengelyű, a C sín belső méreténél kisebb átmérőjű oldalvezető görgője (6) van.



F. SZEKCIÓ - MECHANIKA, VILÁGÍTÁS, FŰTÉS

(51) F04C 3/00 (2006.01)

F04C 3/06 (2006.01)

(13) A1

(21) P 09 00216

(22) 2009.04.09.

(71) Németh Lajos, 9024 Győr, Gerence u. 37/44. (HU)

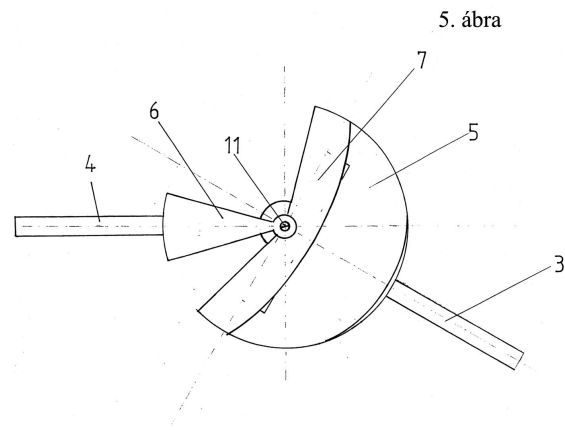
(72) Németh Lajos, 9024 Győr, Gerence u. 37/44. (HU)

(54) **Kardáncsukló rendszerű szivattyú-kompresszor folyadékok és gázok továbbítására**

(57)

A találmány körforgó működésű, kardáncsukló rendszerű szivattyú-kompresszor, amelynek gömb alakú belső felülettel kialakított burkolatában a gömb felületéhez hézagmentesen illeszkedő kardáncsukló van. A találmány lényege, hogy a kardánkereszt (7) és a kengyelek (5, 6) kialakításuknál fogva négy szektorra különítik el a gömb belsejét, mely szektorok között nem lehetséges folyadékáramlás, és amely szektorok térfogata a tengelye forgatásakor periodikusan változik - a tengelyek (3, 4) alkotta szögtől függő mértékben. Minél inkább eltér egymáshoz viszonyított helyzetük az egyenestől, annál nagyobb mértékű a szektorok térfogatának periodikus változása.

Ha a burkolat négy megfelelő helyén alakítanak ki nyílásokat, akkor azok közül kettőn csak befelé, kettőn csak kifelé történik folyadékáramlás.



(51) F16B 17/00 (2006.01)
B61L 5/10 (2006.01)

(13) A1

(21) P 09 00146

(22) 2009.03.11.

(71) Műszer Automatika Kft., 2040 Budaörs, Komáromi u. 22. (HU)

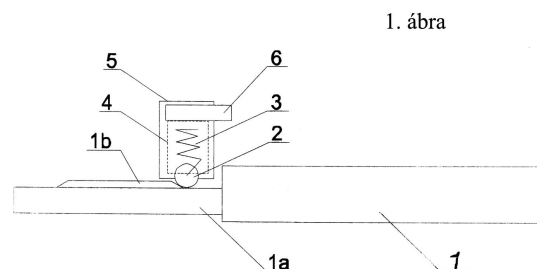
(72) Horváth József, 2030 Érd, Hajnalka út. 57. (HU)

(54) **Eljárás mozgatható test meghatározott helyzetekben való oldható rögzítésére és beállítható erővel történő rögzítésben tartására, valamint berendezés e célra**

(57)

A találmány tárgya eljárás mozgatható test (1) meghatározott helyzet(ek)ben való oldható rögzítésére és állítható erővel történő rögzítésben tartására, amelynek során mozgatóelemmel (1/a) rendelkező testre (1) ható külső erők ellenében rögzítik a testet (1). Önműködően oldják a rögzítést, ha a testre (1) ható erők eredője beállítható értéket meghalad. Az eljárás lényege, hogy a meghatározott helyzet(ek)ben való rögzítés akaratlagos oldását a rögzítő erő tört részét - előnyösen kevesebb, mint egynegyedét - képező erővel hozzák létre. Ezt követően biztosítják a mozgatóelem (1/a) és a hozzá kapcsolódó test (1) zavartalan mozgását a következő meghatározott helyzetben való rögzítésig.

A találmány tárgya továbbá berendezés mozgatható test (1) meghatározott helyzet(ek)ben való oldható rögzítésére és állítható erővel történő rögzítésben tartására, amely mozgatóelemmel (1/a) rendelkezik. A berendezés lényege, hogy a mozgatóelemen (1/a) oldható rögzítést biztosító gördülőelem (2) részére gördülőpálya (1/b) van kialakítva. A gördülőelemmel (2) egybeépített szerkezeti egységbe (4) energiatároló elem(ek) (3) van(nak) elhelyezve. A szerkezeti egység (4) mozgatóelemre (1/a) meghatározott szögben történő, előnyösen merőleges elmozdulását lehetővé tevő házban (5) van elrendezve, ahol az energiatároló elem(ek) (3) elő van(nak) feszítve.



(51) **F16K 17/20** (2006.01)**F16L 55/10** (2006.01)(13) **A1**(21) **P 09 00213**

(22) 2009.04.08.

(71) Viega GmbH & Co. KG, 57439 Attendorn, Ennester Weg 9 (DE)

(72) Müller, Andreas, Freudenberg, (DE)

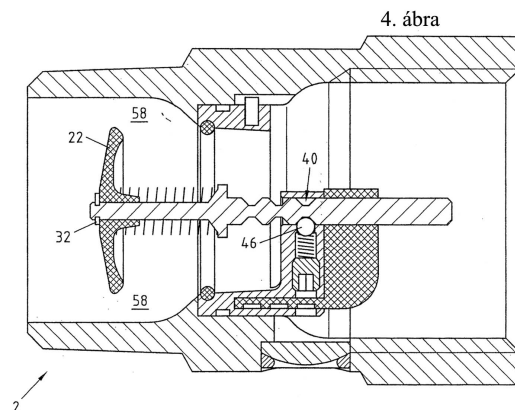
(54) **Áramlásőr**

(30) 102008018122.6 2008.04.09. DE

(74) dr. Jakab Judit, S.B.G. & K. Szabadalmi Ügyvivői Iroda, 1062 Budapest, Andrásy út 113. (HU)

(57)

A találmány tárgya áramlásőr (2), főleg gázáramlásőr, közeggel átáramoltatható vezeték automatikus lezárására, amely áramlásórnek (2) része egy szelepelemmel rendelkező ház; egy elzárótest (22), amely a házon belül áramlási irányban a szelepelem előtt van elhelyezve, és a szelepelemhez képest mozgatható; és egy feszítőmechanizmus, amely az áramlási irányval szemben az elzárótestre (22) erőt gyakorol; emellett az elzárótestnek (22) a szelepelemre való legalábbis szakaszos felfekvése záróhelyzetnek felel meg; és emellett az elzárótestnek (22) a szelepelemtől távkozra lévő elrendezése nyitott helyzetnek felel meg. A találmány alapját képező feladat olyan áramlásőrt megadni, amelynek zárási viselkedése rugalmasan beállítható. A kitűzött feladatot azáltal oldják meg, hogy a feszítőmechanizmus olyan módon van kialakítva, hogy az elzárótestre (22) gyakorolt erő beállítható.

(51) **F16K 17/22** (2006.01)**G01F 1/22** (2006.01)(13) **A1**(21) **P 09 00214**

(22) 2009.04.08.

(71) Viega GmbH & Co. KG, 57439 Attendorn, Ennester Weg 9 (DE)

(72) Hartung, Karl-Heinz, Attendorn, (DE)

(54) **Áramlásőr**

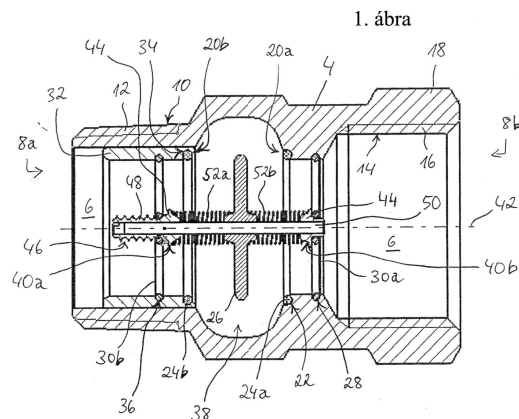
(30) 10 2008018116.1 2008.04.09. DE

(74) dr. Jakab Judit, S.B.G. & K. Szabadalmi Ügyvivői Iroda, 1062 Budapest, Andrásy út 113. (HU)

(57)

A találmány tárgya áramlásőr (2), főleg gázáramlásőr, közeggel átáramoltatható vezeték automatikus lezárására. Az áramlásórnek (2) része legalább egy szelepelemmel (20a, 20b) rendelkező ház (4), amely egy első csatlakozónyílástól (8a) egy második csatlakozónyílásig (8b) terjedő áramlási csatornát (6) határoz meg; egy elzárótest (26), amely a házon (4) belül a szelepelemhez (20a, 20b) képest mozgatható, és egy

feszítőmechanizmus, amely az elzárótestnek (26) a szelepelektől (20a, 20b) távközre lévő elrendezésére hat. A találmány alapját képező műszaki feladat olyan áramlásórt, főleg gázáramlásórt megadni, amely nem korlátozódik egy kitüntetett áramlási irányra, és amely így rugalmasabb csatlakozási lehetőségeket teremt. A műszaki feladatot azáltal oldják meg, hogy a házon (4) belül egy további szelepelek (20a, 20b) van elhelyezve, amely az első szelepelektől (20a, 20b) az áramlási csatorna (6) hosszában távközre van; a feszítőmechanizmus az elzárótestnek (26) a további szelepelektől (20a, 20b) is távközre lévő elrendezésére hat; az elzárótestnek (26) a szelepelek (20a, 20b) egyikére való legalábbis szakaszos felfekvése záróhelyzetnek felel meg; és az elzárótest (26) mindkét szelepelektől (20a, 20b) távközre lévő elrendezése nyitott helyzetnek felel meg.



(51) F16K 31/06 (2006.01)

(13) A1

(21) P 09 00196

(22) 2009.04.01.

(71) Bertalan Barnabás, 2092 Budakeszi, Szőlőskert u. 9/2. (HU)

Urbán József, 1022 Budapest, Tövis u. 30. (HU)

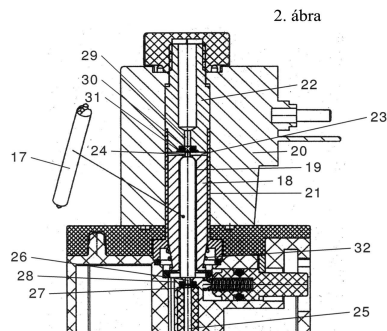
(72) Bertalan Barnabás, 2092 Budakeszi, Szőlőskert u. 9/2. (HU)

Urbán József, 1022 Budapest, Tövis u. 30. (HU)

(54) Elektromágneses működtetésű mágnesszelep

(57)

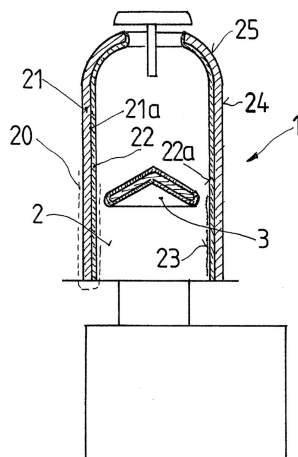
Elektromágneses működtetésű mágnesszelep, fluid közeget vezető beömlőcsatornával (25), kiömlőcsatornával, a két csatorna között kiképzett, azokkal kapcsolatban álló átömlőkamrával és lefűvató csatornával (29), továbbá elektromágnessel (18, 20) mozgatott szeleptesttel (17), amely legalább egy zárófelülettel (24, 26) rendelkezik, és zárt helyzetében a beömlőcsatornát (25) körülvevő szelepeleken (27) fekszik fel, ahol zárófelülete (24, 26) a mágnesszelep zárt helyzetében palástfelületén keresztül áll a szelepelektől (27) nagy nyomású fluid közeget letömítő módon kapcsolatban. A szeleptest (17) hossz tengelye irányában az elektromágnes vasmagjától (18) függetlenül, de az által mozgathatóan van elrendezve, ahol a szeleptest (17) zárófelületét (24, 26) a körülötte áramló fluid közeg vezet középpontosan a zárófelülettel (24, 26) társított szeleplekbe (27, 30).



- (51) **F23G 7/07** (2006.01)
B01J 23/78 (2006.01)
B01J 37/02 (2006.01)
C04B 35/20 (2006.01)
F23C 13/08 (2006.01)
- (13) **A1**
- (21) **P 07 00508**
- (22) 2007.08.03.
- (71) 3R CARBON CAPTURE AND STORAGE PTY LTD., 3214 Victoria, Australia, Dunloe Avenue Norlane, 54 (AU)
- (72) Harangi Árpád, 1138 Budapest, Esztergomi út 56. (HU)
Siklósi Edit, 1039 Budapest, Pozsonyi út 18. (HU)
Stregova Erzsébet, 1113 Budapest, Bartók Béla út 134. I/9. (HU)
- (54) **3R CCR komplex szénláncszanosító eszköz és füstgázmentesítő, veszélyes égéstermék- és hulladékanyag semlegesítő eljárás**
- (74) Rónaszéki Tibor, 1132 Budapest, Victor Hugo u.6-8 (HU)
- (57)
A találmány tárgya katalizátoros pirolízis berendezés elsősorban veszélyes égéstermék- és hulladék anyagok semlegesítésére, füstgázok megsemmisítésére és komplex szénláncszanosításra, amely reakcióteret körülzáró határoló testet, valamint a határoló test belső oldalát legalább részben beborító aktív anyagú bevonatot tartalmaz, ahol a határoló test tömör maggal, valamint a magnak legalább a reakcióter felé néző határoló felületén az aktív anyagú bevonat részecskéinek fogadására alkalmas üregekkel rendelkező porózus szerkezetű héjjal rendelkező kerámia anyag, az aktív anyagú bevonatnak, pedig magnézium tartalmú nikkelt bázisa van.
A találmány szerinti berendezés jellegzetessége, hogy a határoló test (20) magja (21) üveges fázissal stabilizált és tömörre szinterezett protoensztatitból van, valamint a magot (21) legalább részben beborító porózus héja (22) 0,6-1,1 mm vastagságú alfa-korunddal adalékolt magnéziumszilikátból van, a héj (22) porózus szerkezetű külső felületén (22a) elhelyezkedő aktív anyagú bevonat (23) pedig Ni-Mg kettős sóból hőkezeléssel előállított Ni-Mg oxidot és adott esetben Ni-Si komponenseket tartalmaz.
A találmány tárgya továbbá eljárás az ilyen berendezés határoló test szerkezetének előállítására, amelynek során maganyagot formáznak, a formázott magot hőkezelésnek vetik alá, ezt követően héjképzővel vonják be, majd újabb hőkezelésnek vetik alá, ezután a héjat aktív anyagú bevonattal látják el, végül pedig további hőkezelésnek vetik alá.
Az eljárás jellegzetessége, hogy a tömör mag (21) előállításához annak alapanyagaként 50-65 t% finomra őrölt zsrirkőport, 15-35 t% 1200⁺⁵⁰ °C-on égetett zsrirkőport és/vagy talkumport, valamint 4-7 t% magnéziumkarbonátot és 5-9 t% báriumkarbonátot, valamint adott esetben 0,1-0,2 t% rutil típusú titán-dioxidot használnak, majd az alapanyagot sajtolással kiformázzák, és 750^{±110} °C-on előégetik, majd az így elkészített tömör mag (21) határfelületére (21a) porózus héjként (22) mártással és/vagy szórással 6-14 t% finomszemcsés kalcinált alfa-korundot, 4-9 t% fehérre égő képlékeny finomanyagot, 55-68 t% nyers zsrirkőlisztet és 22-28 t%

ugyancsak 1200^{+50} °C-on égetett zsírkőlisztet, valamint 3-12 t% papíripari foszlatott cellulózrostból, 0,1-0,2 t% ammónium-lignoszulfátból és 0,2-0,8 t% 1000-5000 közötti mólsúlyú trimetilcellulózsból álló finomőrlemény-iszapot tartalmazó, 1250-1300 g/l közötti térfogattömegű anyagkeveréket hordanak föl, a porózus héj (22) rétegének vastagítását addig folytatják, amíg a porózus héj (22) elméleti égetés utáni rétegvastagsága a 0,6-1,1 mm közötti értéket eléri, a porózus héj (22) kialakítását követően a határoló testet (20) szárítják és 1200 ± 10 °C-on kiégetik, majd a tömör maggal (21) és porózus héjjal (22) rendelkező határoló testet (20) Ni-Mg kettős só adalékolt olvadékában egyszer vagy többször megmártják és a határoló testről (20) a felesleget eltávolítják, és így a határoló testet (20) aktív anyagú bevonattal (23) látják el, végül pedig az aktív anyagú bevonattal (23) ellátott határoló testet (20) 600 ± 10 °C-on hőkezelésnek vetik alá.

1. ábra

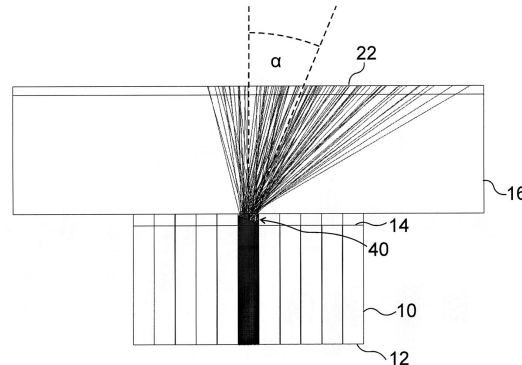


G. SZEKCIÓ - FIZIKA

- (51) **G01T 1/20** (2006.01)
A61B 5/055 (2006.01)
- (13) **A1**
- (21) **P 09 00574**
- (22) 2009.09.14.
- (71) MEDISO Orvosi Berendezés Fejlesztő és Szervíz Kft., 1022 Budapest, Alsótörökvesz u. 14. (HU)
- (72) Erdei Gábor, 1111 Budapest, Lágymányosi u. 7. (HU)
 Lőrincz Emőke, 1221 Budapest, Alkotmány u. 40/1. (HU)
 Péczeli Imre, 1119 Budapest, Boglárka u. 4. (HU)
 Ujhelyi Ferenc, 2146 Mogyoród, Szőlő út 5. (HU)
 Bagaméry István, 1022 Budapest, Alsótörökvesz u. 14. (HU)
 Bükki Tamás, 2640 Szendehegy, Rákóczi u. 16. (HU)
- (54) **Detektor modul pozitron emissziós tomográfhoz, valamint ilyen detektor modullal rendelkező pozitron emissziós tomográf**
- (74) dr. Kereszty Marcell, Gödölle, Kékes, Mészáros & Szabó Szabadalmi és Védjegy Iroda, 1024 Budapest, Keleti Károly u. 13/b (HU)
- (57) A találmány egyrészt detektor modul pozitron emissziós tomográfhoz (PET), amely fénymegosztós kialakítású, és tartalmaz

- egymással párhuzamosan elhelyezkedő, hosszúkás szcintillátor elemekből (10) álló elrendezést, amely szcintillátor elemek (10) belépő véggel (12) és kilépő véggel (14) rendelkeznek,
 - a szcintillátor elemek (10) kilépő végeivel (14) szemben elhelyezett, a szcintillátor elemekből (10) kilépő fényt érzékelő fénydetektorokból álló elrendezést, amely fénydetektorok érzékelési felületet (22) határoznak meg.
 A találmány szerinti detektor modul olyan fényeltérítő eszközöket (40) is tartalmaz, amelyek a elrendezésben elfoglalt pozíciója függvényében a szcintillátor eleméből (10) kilépő fényt a szcintillátor elem (10) irányától előre meghatározott irányban és szögben eltérítően, és ezzel a szcintillátor eleméből (10) kilépő fényt az érzékelési felületre (22) irányítóan vannak egyes szcintillátor elemekhez (10) rendelve. A találmány másrészt a fenti detektor modult tartalmazó pozitron emissziós tomográf.

14. ábra



(51) G10H 1/00 (2006.01)

(13) A1

(21) P 09 00462

(22) 2009.07.24.

(71) Kirowski Fejlesztő és Szolgáltató Zártkörűen Működő Részvénytársaság, 1075 Budapest, Károlyi krt. 9. (HU)

(72) Tompa Balázs, 1113 Budapest, Villányi út 22/a (HU)

(54) **Eljárás zenei hangsor generálására képfájl alapján, ilyen program és ilyen programot tartalmazó adathordozó**

(74) dr. Sótonyi Gergely, Árva és Sótonyi Ügyvédi Iroda, 1055 Budapest, Nagy Ignác u. 16. (HU)

(57)

A találmány tárgya eljárás zenei hangsor generálására képfájl alapján. Az eljárás lényege, hogy

- a képfájl alapján képmezőket határoznak meg,
- a képmezőkre legalább egytípusú lokális paramétert határoznak meg,
- a lokális paraméterek alapján előre adott hangkészletből zenei hangokat választanak,
- a zenei hangokat idősorba rendezik.

A találmány tárgya továbbá számítógépi program ilyen eljárás megvalósítására számítástechnikai és/vagy infokommunikációs és/vagy multimédiás eszközön.

A találmány tárgya még ilyen számítógépi programot tartalmazó adathordozó.

H. SZEKCIÓ - VILLAMOSSÁG, ELEKTROMOSSÁG

(51) H01M 10/44 (2006.01)

G01R 22/00 (2006.01)

(13) A1

(21) P 09 00143

(22) 2009.03.09.

(71) Csobán Zoltán, 2483 Gárdony, Béri Balogh Ádám u. 10. (HU)

(72) Csobán Zoltán, 2483 Gárdony, Béri Balogh Ádám u. 10. (HU)

(54) **Eljárás és berendezés akkumulátorok regenerálására, kapacitásmérésére illetve töltöttségük szinten tartására**

(74) Gránitz Tibor, 2483 Gárdony, Szabadság u. 16. III/23. (HU)

(57)

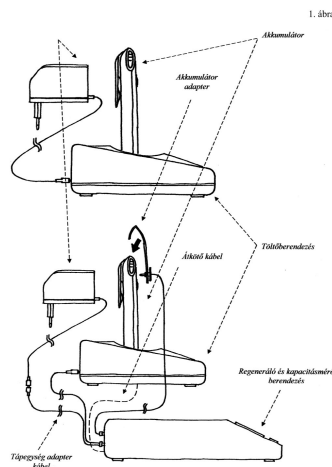
A találmány tárgyát képező műszaki berendezés, megvalósítja az elektromos berendezések - főként az analóg vagy digitális rádió adó-vevő berendezések - tápellátására, vagy kiegészítő tápellátására rendelt egy vagy több cellából álló akkumulátorok regenerálását és kapacitásmérését a forgalmazott akkumulátorokhoz gyártott akkumulátortöltők felhasználásával.

Az 1. számú ábra szerint a találmány az akkumulátorhoz gyártott töltőberendezés és a berendezés tápellátását biztosító külső, illetve belső tápegység közé egy oldható kötésekkel ellátott tápegység adapter kábel segítségével van csatlakoztatva és felhasználja-, töltés tiltásakor megszakítja a töltőberendezés tápellátását, valamint csatlakozik a töltőberendezés azon pontjaihoz, melyen a töltés végeztét jelző áram- vagy feszültségváltozást képes detektálni.

A találmány az akkumulátor pólusaihoz egy oldható kötéssel ellátott akkumulátor adapterrel csatlakozik.

A találmány segítségével a felhasználó folyamatosan informálódhat az akkumulátor állapotáról. Amennyiben az akkumulátor állapota nem megfelelő, lehetősége van annak kondicionálására.

A 2. számú ábra és a hozzá tartozó leírás szerint megvalósul az akkumulátorok önkisülésének monitorozása, szükség esetén automatikus újratöltése.



(51) H04W 64/00 (2009.01)

H04W 84/12 (2009.01)

(13) A1

(21) P 09 00395

(22) 2009.06.23.

(71) Angyal Attila, 1148 Budapest, Adria sétány 8/E. (HU)

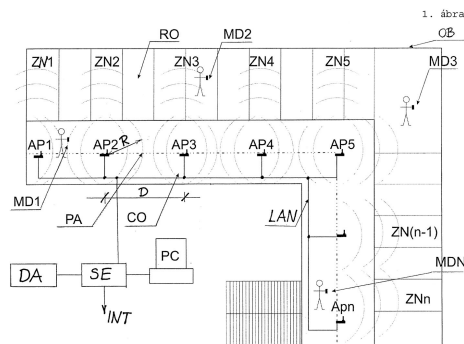
(72) Angyal Attila, 1148 Budapest, Adria sétány 8/E. (HU)

(54) **Vezeték nélküli azonosító, helymeghatározó és kommunikációs rendszer fix egységek által meghatározott zónákban mozgó mobil egységek nyomvonal követésére és nyilvántartására**

(57)

A találmány tárgya vezeték nélküli azonosító, helymeghatározó és kommunikációs rendszer fix egységek által meghatározott zónákban mozgó mobil egységek nyomvonal követésére és nyilvántartására, amely rendszer WIFI-hálózat segítségével bizonyos pontossággal adott objektumban mozgó egységek, például adott betegek, illetve orvosok és egészségügyi dolgozók mozgásának a követésére, tartózkodási helyének meghatározására, és számukra információk továbbítására, eljuttatására alkalmas.

A találmány szerinti rendszernek vezeték nélküli átvitelrel működő egy vagy több mobil egysége (MD) és egy objektumban (OB), adott esetben épületben telepített, vezeték nélküli átvitelrel működő hozzáférési pontjai (AP) vannak, amely hozzáférési pontok (AP) egy helyi hálózaton (LAN) keresztül egy központi szerverrel (SE) vannak összekapcsolva, melynek jellemzője, hogy a rendszernek az objektumban (OB), adott esetben épületben WIFI adatátvitelt biztosító, egymással összeérő, illetve részben átlapolódó hatósugárral (R) telepített hozzáférési pontjai (AP), és azokkal vezeték nélküli módon, WIFI adatátvitellel kommunikáló mobil egységei (MD) vannak, a hozzáférési pontok (AP) adatforgalom és adatfeldolgozás szempontjából helyi hálózaton (LAN) keresztül egy központi szerverrel (SE) vannak összekapcsolva, és az objektum (OB), adott esetben az épület topográfiájának megfelelően az egyes hozzáférési pontokhoz (AP) zónák (ZN) vannak rendelve, továbbá a központi szerver (SE) a hozzáférési pontoktól (AP) kapott be- és kilépési adatokat mint zónainformációkat folyamatosan gyűjti, tárolja és ennek alapján nyilvántartja, hogy egy-egy mobil eszköz (MD) melyik zónában (ZN) tartózkodik, oly módon, hogy a helymeghatározáshoz és a nyomkövetéshez a rendszer mind a mobil eszközök (MD), mind a hozzáférési pontokon (AP) telepített hálózati eszközök egyedi azonosítóját (MAC-address), mint zónainformációt, valamint a felcsatlakozás időpontját a felcsatlakozáskor eltárolja, illetve ezen azonosítókat az adott zónák (ZN) szerint nyilvántartja.



A rovat 34 darab közlést tartalmaz.