



SZABADALMI KÖZLÖNY ÉS VÉDJEGYÉRTESÍTŐ

A MAGYAR SZABADALMI HIVATAL HIVATALOS LAPJA

115. ÉVFOLYAM 7. SZÁM II. KÖTET

2010. JÚLIUS 28.

TARTALOM

A hatósági közlemények rovataiban alkalmazott kódok és rendezési elvek	71
Szabadalmi közlemények	P235–P301
Európai szabadalmi közlemények	E183–E277
Kiegészítő oltalmi tanúsítványra vonatkozó közlemények	S11–S14
Használati minta közlemények	U54–U77
Formatervezési minta közlemények	D64–D88
Nemzeti védjegyközlemények	M671–M763
Nemzetközi védjegyközlemények	W200–W225
Intézményi közlemények	K34–K37

A hatósági közlemények rovataiban alkalmazott kódok és rendezési elvek

Az iparjogvédelmi dokumentumokat kibocsátó egyes országokat és egyes nemzetközi szervezeteket azonosító kódok (a WIPO 3. szabványa szerint)			
AD	Andorra	DJ	Dzsibuti
AE	Egyesült Arab Emirátusok	DK	Dánia
AF	Afganisztán	DM	Dominikai Közösség
AG	Antigua és Barbuda	DO	Dominikai Köztársaság
AI	Anguilla	DZ	Algéria
AL	Albánia	EA	Eurázsiai Szabadalmi Szervezet (EAPO)
AM	Örményország	EC	Ecuador
AN	Holland Antillák	EE	Észtország
AO	Angola	EG	Egyiptom
AP	Afrikai Országok Iparjogvédelmi Szervezete (ARIPO)	EH	Nyugat-Szahara
AR	Argentína	EM	Belső Piaci Harmonizációs Hivatal (védjegy és ipari minta) (OHIM)
AT	Ausztria	EP	Európai Szabadalmi Hivatal (EPO)
AU	Ausztrália	ER	Eritrea
AW	Aruba	ES	Spanyolország
AZ	Azerbajdzsán	ET	Etiópia
BA	Bosznia-Hercegovina	FI	Finnország
BB	Barbados	FJ	Fidzsi-szigetek
BD	Banglades	FK	Falkland-szigetek (Malvin-szigetek)
BE	Belgium	FO	Farøer-szigetek
BF	Burkina Faso	FR	Franciaország
BG	Bulgária	GA	Gabon
BH	Bahrein	GB	Nagy-Britannia
BI	Burundi	GC	Az Öböl menti Arab Államok Együttműködési Tanácsának Szabadalmi Hivatala (GCC)
BJ	Benin	GD	Grenada
BM	Bermuda	GE	Grúzia
BN	Brunei	GG	Guernsey
BO	Bolívia	GH	Ghána
BR	Brazília	GI	Gibraltár
BS	Bahama-szigetek	GL	Grönland
BT	Bhután	GM	Gambia
BV	Bouvet-sziget	GN	Guinea
BW	Botswana	GQ	Egyenlítői-Guinea
BX	Benelux Szellemi Tulajdonvédelmi Hivatal (BOIP)	GR	Görögország
BY	Belorusszia	GS	Dél-Georgia és a Dél-Sandwich-szigetek
BZ	Belize	GT	Guatemala
CA	Kanada	GW	Bissau-Guinea
CD	Kongói Demokratikus Köztársaság	GY	Guyana
CF	Közép-afrikai Köztársaság	HK	Hongkongi Különleges Igazgatású Terület
CG	Kongó	HN	Honduras
CH	Svájc	HR	Horvátország
CI	Elefántcsontpart	HT	Haiti
CK	Cook-szigetek	HU	Magyarország
CL	Chile	IB	A Szellemi Tulajdon Világszervezetének (WIPO) Nemzetközi Irodája
CM	Kamerun	ID	Indonézia
CN	Kína	IE	Írország
CO	Kolumbia	IL	Izrael
CR	Costa Rica	IM	Man-sziget
CU	Kuba	IN	India
CV	Zöld-foki Köztársaság	IQ	Irak
CY	Ciprus	IR	Iráni Iszlám Köztársaság
CZ	Cseh Köztársaság	IS	Izland
DE	Németország	IT	Olaszország
		JE	Jersey
		JM	Jamaica
		JO	Jordánia
		JP	Japán
		KE	Kenya
		KG	Kirgizisztán
		KH	Kambodzsza
		KI	Kiribati
		KM	Comore-szigetek
		KN	Saint Christopher és Nevis
		KP	Koreai Népi Demokratikus Köztársaság
		KR	Koreai Köztársaság
		KW	Kuvait
		KY	Kajmán-szigetek
		KZ	Kazahsztán
		LA	Laoszi Népi Demokratikus Köztársaság
		LB	Libanon
		LC	Saint Lucia
		LI	Liechtenstein
		LK	Srí Lanka
		LR	Libéria
		LS	Lesotho
		LT	Litvánia
		LU	Luxemburg
		LV	Lettország
		LY	Líbia
		MA	Marokkó
		MC	Monaco
		MD	Moldovai Köztársaság
		ME	Montenegró
		MG	Madagaszkár
		MK	Macedón Köztársaság
		ML	Mali
		MM	Mianmar
		MN	Mongólia
		MO	Makao
		MP	Észak-Marina-szigetek
		MR	Mauritánia
		MS	Montserrat
		MT	Málta
		MU	Mauritius
		MV	Maldív-szigetek
		MW	Malawi
		MX	Mexikó
		MY	Malajzia
		MZ	Mozambik
		NA	Namíbia
		NE	Niger
		NG	Nigéria
		NI	Nicaragua
		NL	Hollandia
		NO	Norvégia
		NP	Nepál
		NR	Nauru
		NZ	Új-Zéland
		OA	Szellemi Tulajdon Afrikai Szervezete (OAPI)
		OM	Omán
		PA	Panama

PE	Peru			(67)	származtatást megalapozó irat adatai
PG	Pápua Új-Guinea			(68)	az alapszabadalom lajstromszáma
PH	Fülöp-szigetek			(70)	A jogosult, a feltaláló és a képviselő adatai
PK	Pakisztán			(71)	bejelentő
PL	Lengyelország			(72)	feltaláló, szerző, nemesítő
PT	Portugália			(73)	szabadalmas, jogosult
PW	Palau			(74)	képviselő
PY	Paraguay			(80)	A Budapesti Szerződés és a Szabadalmi Együttműködési Szerződés szerinti adatok
QA	Katar	(10)	Lajstromozási és közzétételi adatok	(83)	a mikroorganizmus törzs (biológiai anyag) letétbe helyezésének adatai
QZ	Közösségi Fajtaoltalmi Hivatal (CPVO)	(11)	a dokumentum száma: szabadalmi és növényfajta-oltalmi rovatokban közzétételi szám vagy lajstromszám; használati minta és formatervezési minta rovatokban lajstromszám; a megadott szabadalmak, a megadott növényfajta-oltalmak, a megadott használati minta oltalmak és a megadott formatervezési mintaoltalmak rovatokban a lajstromszámhoz kapcsolt dátum a megadó határozat kelte	(84)	szekvencialista, illetve táblázat
RO	Románia	(13)	a publikáció fajtája a WIPO 16. szabványa szerint	(86)	a nemzetközi (PCT) bejelentés száma
RS	Szerbia	(20)	Bejelentési adatok	(87)	a nemzetközi (PCT) bejelentés közzétételi száma
RU	Oroszországi Föderáció	(21)	a bejelentés ügyszáma	(90)	Az Európai Szabadalmi Egyezmény szerinti adatok, valamint a kiegészítő oltalmi tanúsítványra vonatkozó adatok
RW	Ruanda	(22)	a bejelentés napja	(92)	a termék első magyarországi forgalomba hozatali engedélyének száma és kelte, valamint az engedélyezett termék neve
SA	Szaúd-Arábia	(23)	a kiállítási elsőbbség vagy kedvezmény, illetve a módosítási elsőbbség napja	(93)	a termék első közösségi forgalomba hozatali engedélyének száma és kelte
SB	Salamon-szigetek	(24)	a tanúsítvány oltalmi idejének kezdete	(94)	a tanúsítvány oltalmi idejének lejártja
SC	Seychelle-szigetek	(30)	Unió elsőbbség adatai, illetve UPOV Egyezmény szerinti elsőbbség adatai	(95)	a kiegészítő oltalmi tanúsítvány címe (a termék megnevezése) és a termék típusa
SD	Szudán	(40)	A közzététel napja	(96)	az európai (EP) bejelentés adatai
SE	Svédország	(50)	Műszaki adatok	(97)	az európai (EP) bejelentés közzétételi adatai;
SG	Szingapúr	(51)	Nemzetközi Szabadalmi Osztályozás (szabadalmi, illetve használati minta rovatokban); Locarnói Megállapodás szerinti osztályozás (formatervezési minta rovatokban)		az európai szabadalom megadásának az Európai Szabadalmi Közlönyben történt meghirdetési adatai
SH	Szent Ilona	(53)	növényfajta fajtaneve		
SI	Szlovénia	(54)	a találmány, illetve a szabadalom címe, a növényfajta fajneve, latin neve, a használati minta címe, a formatervezési minta megnevezése		
SK	Szlovákia	(55)	a növényfajta fényképe, illetve a formatervezési minta fényképe vagy rajza	A	1996. január 1-je előtti bejelentési nappal rendelkező szabadalmi bejelentések közzététele, illetve közzététel nélkül megadott szabadalmak meghirdetése
SL	Sierra Leone	(57)	szabadalmi rovatokban a kivonat, használati minta rovatokban a főigénypont (a jellemző ábrával)	A1	1996. január 1-je utáni bejelentési nappal rendelkező szabadalmi bejelentések közzététele és tájékoztatás az elvégzett újdonságkutatásról
SM	San Marino	(60)	Összefüggő bejelentések, szabadalmak, kiegészítő oltalmi tanúsítványok, növényfajta-oltalmak, használati minták adatai	A2	1996. január 1-je utáni bejelentési nappal rendelkező szabadalmi bejelentések, növényfajta-oltalmak közzététele
SN	Szenegál	(62)	megosztás esetén a korábbi szabadalmi, növényfajta-oltalmi, illetve használati minta bejelentés ügyszáma	A3	Külön tájékoztatás az 1996. január 1-je utáni bejelentési nappal rendelkező szabadalmi bejelentésekben a közzétételt követően elvégzett újdonságkutatásokról
SO	Szomália	(65)	közzétételi szám (megadott szabadalmakkal kapcsolatban)	B1	Megadott szabadalmak, növényfajta-oltalmak
SR	Suriname	(66)	belső elsőbbség napja	B2	Korlátozott szabadalmak
ST	São Tomé és Príncipe			B8	Helyreigazítás a szabadalmi leírások bibliográfiai adataiban
SV	Salvador				
SY	Szíriai Arab Köztársaság				
SZ	Szvázföld				
TC	Turks- és Caicos-szigetek				
TD	Csád				
TG	Togo				
TH	Thaiföld				
TJ	Tádzsikisztán				
TL	Kelet-Timor				
TM	Türkmenisztán				
TN	Tunézia				
TO	Tonga				
TR	Törökország				
TT	Trinidad és Tobago				
TV	Tuvalu				
TW	Tajvan (Kínai Köztársaság)				
TZ	Tanzániai Egyesült Köztársaság				
UA	Ukrajna				
UG	Uganda				
US	Amerikai Egyesült Államok				
UY	Uruguay				
UZ	Üzbegisztán				
VA	Vatikán				
VC	Saint Vincent és Grenadine				
VE	Venezuela				
VG	Brit Virgin-szigetek				
VN	Vietnam				
VU	Vanuatu				
WO	Szellemi Tulajdon Világszervezete (WIPO) Nemzetközi Irodája				
WS	Szamoa				
XN	Északi Szabadalmi Intézet (NPI)				
YE	Jemen				
ZA	Dél-afrikai Köztársaság				
ZM	Zambia				
ZW	Zimbabwe				

B9	Helyreigazítás a szabadalmi leírásokban	(200) Bejelentési adatok	lajstromozási eljárásban résztvevő bejelentő
T1	Európai szabadalmi bejelentések igénypont fordításának közzététele	(210) a bejelentés ügyszáma	(740) képviselő
T2	Tájékoztatás európai szabadalmak szövege fordításának benyújtásáról	(220) a bejelentés napja	(791) engedélyes
T3	Európai szabadalmi bejelentések igénypontjai fordítás-kijavításának közzététele	(230) a kiállítási elsőbbség adatai	
T4	Európai szabadalmak szövege fordítás-kijavításának közzététele	(300) Uniós elsőbbség adatai	
T5	Tájékoztatás az Európai Szabadalmi Egyezmény szerinti felszólalási eljárásban módosítással fenntartott európai szabadalmak szövege fordításának benyújtásáról	(400) A Nemzetközi Iroda részéről történő közzététel adatai	
T6	Tájékoztatás az Európai Szabadalmi Egyezmény szerinti korlátozási eljárásban módosítással fenntartott európai szabadalmak szövege fordításának benyújtásáról	(450) a Nemzetközi Irodánál a közzétételt tartalmazó lap száma	
T7	Korlátozott európai szabadalom	(500) Egyéb adatok	
T8	Helyreigazítás európai szabadalmak szövege fordításának bibliográfiai adataiban	(511) az árujegyzék vagy a termékjegyzék a Nizzai Megállapodás szerint, adatközlésnél csak az osztályok száma szerepel	
T9	Helyreigazítás európai szabadalmak szövege fordításában	(540) a földrajzi árujelző megnevezése	
		(541) a megjelölés közönséges írásmóddal	
		(546) a megjelölés ábrával, illetve a közönségtől eltérő írásmóddal	
		(551) együttes vagy tanúsító védjegy	
		(554) térbeli megjelölés	
		(555) hologrammegjelölés	
		(556) hangmegjelölés	
		(580) a Nemzetközi Iroda hivatalos lapjában történő közzététel napja	
		(591) szín- vagy színes megjelölés	
		(600) Összefüggő bejelentések, védjegyek adatai	
		(641) megosztás esetén a korábbi bejelentés ügyszáma	
		(646) megosztás esetén a korábbi védjegy lajstromszáma	
		(660) a belső elsőbbség adatai	
		(700) A jogosult, a képviselő és az engedélyes adatai	
		(731) bejelentő	
		(732) védjegyjogosult, a nemzetközi lajstrom szerinti jogosult vagy a	
Védjegy és földrajzi árujelző adatok azonosítói (INID-kódok a WIPO 60. szabványa szerint)			
(100)	Lajstromozási és megújítási adatok		
	(111) lajstromszám		
	(141) a lajstromozási eljárás és az oltalom megszűnésének napja		
	(151) a lajstromozás napja		
	(156) a megújítás napja		
	(180) a lejárati napja		
A rovatok rendezési elvei			
A szabadalmi és a használati mintaoltalmi bejelentések, illetve a megadott szabadalmak és használati mintaoltalmak adatai NSZO-szekciónként, a formatervezési mintaoltalmi bejelentések, illetve a megadott formatervezési mintaoltalmak adatai a Locarnói Megállapodás szerinti osztályonként csoportosítva, az első helyen szereplő bejelentők nevének betűrendjében, a növényfajta-oltalmi bejelentések ügyszám szerinti sorrendben jelennek meg.			
Az egyes rovatcímek mellett feltüntetett négyjegyű kódok az adott rovatok tartalmára utalnak a WIPO 17. szabványa szerint.			
A szabadalmi bejelentések közzététele című rovatban a T betűvel kezdődő dokumentumszám az 1996. január 1-je előtti bejelentési nappal rendelkező teljes vizsgálatú, a H betűvel kezdődő dokumentumszám halasztott vizsgálatú szabadalmi bejelentésre utal.			
Kiegészítő oltalmi tanúsítvány iránti bejelentések az ügyszám, a megadott kiegészítő oltalmi tanúsítványok a lajstromszám szerinti sorrendben jelennek meg.			
A védjegy és földrajzi árujelző bejelentések a bejelentők nevének betűrendjében, a lajstromozások lajstromszám szerinti sorrendben jelennek meg.			

SZABADALMI KÖZLEMÉNYEK

Adatközlés szabadalmi bejelentésekről

A. SEKCIÓ - KÖZSZÜKSÉGLETI CIKKEK

(21) **P 10 00284**

(22) 2010.06.01.

(71) Avidin Kft. 70%, 6726 Szeged, Közép fasor 52. (HU)

Ubichem Kft. 30%, 1097 Budapest, Illatos út 33. (HU)

(54) **Prosztaglandin F1alfa és származékainak alkalmazása gyulladás csökkentésére**

(74) dr. Kovári Zoltán, Kovári és Társai Szabadalmi és Védjegy Iroda Kft., 1016 Budapest, Naphegy u. 32. (HU)

(21) **P 10 00239**

(22) 2010.05.04.

(71) Czintos Csongor, 6000 Kecskemét, Csáky u. 3. (HU)

(54) **Vízicsúszda**

(21) **P 10 00278**

(22) 2010.05.28.

(71) EGIS Gyógyszergyár Nyilvánosan Működő Részvénytársaság, 1106 Budapest, Keresztúri út 30-38. (HU)

ONP Holdings SE, , (HU)

(54) **A kovaföld új gyógyszeripari alkalmazása**

(21) **P 10 00267**

(22) 2010.05.26.

(71) Huszár András, 6729 Szeged, Verseci u. 11. (HU)

(54) **Talajművelő gépekhez és meghajtó eszközökhöz csatlakoztatható többcélú talaj művelő eszközök**

(21) **P 10 00272**

(22) 2010.05.27.

(71) Jaraba Péter, 1086 Budapest, Dankó u. 40. fsz/1. (HU)

(54) **Légevezető járattal vagy járatokkal ellátott tölcser**

(21) **P 10 00273**

(22) 2010.05.27.

(71) Jaraba Péter, 1086 Budapest, Dankó u. 40. fsz/1. (HU)

(54) **Gőzvezető járattal és támasztékkal rendelkező edény**

(21) **P 10 00263**

(22) 2010.05.20.

(71) dr. Kolozsváry László, 2081 Piliscsaba, Széchenyi István u. 18. (HU)

(54) **Eljárás kompozit anyaggal készített, szál-erősítésű, műgyanta vázas fogpótlás előállítására, valamint az eljárással előállított fogpótlás**

(21) **P 10 00251**

(22) 2010.05.12.

(71) Mary-Ker Pasta Kft., 2120 Dunakeszi, Bem u. 9. (HU)

(54) Növelt élelmirost tartalmú, tojás nélkül száraztészta és eljárás ilyen száraztészta előállítására

(21) P 10 00252

(22) 2010.05.12.

(71) Moldoványi Balázs, 2092 Budakeszi, Megyei út 1. (HU)

Wéber Katalin Dóra, 2092 Budakeszi, Megyei út 1. (HU)

(54) Inside Christal, avagy a vízkristályok formálása az emberi testben

(21) P 10 00300

(22) 2010.06.09.

(71) Vitis Vitalis Kft., 4031 Debrecen, Köntösgát sor 15. (HU)

(54) Eljárás optimális szőlőfajta mag kiválasztásából származó magolaj présmaradékok felhasználásával polifenolokban dúsított bázis és keverék masszázis olaj készítmények előállítása és alkalmazásuk

(21) P 10 00301

(22) 2010.06.09.

(71) Vitis Vitalis Kft., 4031 Debrecen, Köntösgát sor 15. (HU)

(54) Optimális fajta választásból származó szőlőmag örlemények, szőlőmag olaj présmaradékok segítségével nyert állati tápszer adalékok és készítmények előállítása és alkalmazásuk

(21) P 10 00253

(22) 2010.05.12.

(71) Ács László, 6521 Vaskút, Szeremlei u. 18. (HU)

Vida Csaba, 2840 Oroszlány, Szeptember 6. u. 49. (HU)

(54) Elektromos rezgő csalihal

B. SZEKCIÓ - IPARI MŰVELETEK ÁLTALÁBAN ÉS SZÁLLÍTÁS

(21) P 10 00265

(22) 2010.05.25.

(71) Bóday Ádám János, 2141 Csömör, Kossuth L. u. 59. (HU)

(54) Eljárás és berendezés vegyes elegyekből és/vagy szennyezett oldatokból értékes komponens (oldószer/folyadék) kinyerésére a Venturi egység alkalmazásával

(21) P 10 00260

(22) 2010.05.20.

(71) Gulyás László Mihály, 3529 Miskolc, Ifjúság u. 10. (HU)

(54) Buborékkelven működő elhárító rendszer olaj és vegyszerkiömléses tengeri havária esetén

(21) P 10 00286

(22) 2010.06.02.

(71) Mayex Canada Kft., 1151 Budapest, Horváth Mihály u. 2. (HU)

(54) Adagolóegység és eljárás túlnyomásos folyadék kiadagolására

(74) dr. Harangozó Gábor, DANUBIA Szabadalmi és Jogi Iroda Kft., 1051 Budapest, Bajcsy-Zsilinszky út 16. (HU)

(21) **P 10 00287**

(22) 2010.06.02.

(71) Nagy Róbert, 4078 Debrecen, Sármány u. 25. (HU)

(54) **Vízszivattyúkkal meghajtott jármű, ami a víz nyomáson alapul**

(21) **P 10 00262**

(22) 2010.05.20.

(71) Nádasdi István, 4400 Nyíregyháza, Dózsa Gy. u. 4-6. 3. em. 2. (HU)

(54) **Zárókupak**

(74) Kovács Gábor, DANUBIA Szabadalmi és Jogi Iroda Kft., 1051 Budapest, Bajcsy-Zs. út 16. (HU)

(21) **P 10 00283**

(22) 2010.06.01.

(71) Varró Zoltán, 1133 Budapest, Pannónia u. 85. IV/14. (HU)

(54) **Elektromos autó, és M4-es metro**

C. SEKCIÓ - VEGYÉSZET ÉS KOHÁSZAT

(21) **P 10 00250**

(22) 2010.05.12.

(71) EnviResChem Kft., 4275 Monostorpályi, Hajnal u. 25. (HU)

(54) **Eljárás Lindán ill. egyéb szénhidrogénekben oldható növényvédő szerek, kemikáliák, vizekből történő eltávolítására**

(21) **P 10 00259**

(22) 2010.05.19.

(71) Famous Team Bt., 1024 Budapest, Szilágyi Erzsébet fasor 45/b III/13. (HU)

(54) **Eljárás fröccs vagy forralt bor előállítására és csomagolására**

(74) Bandicz Magdolna Erzsébet, 1183 Budapest, Ráday G. u. 1C/II fsz. 6. (HU)

(21) **P 10 00247**

(22) 2010.05.11.

(71) Ficsur Tibor 30%, 1188 Budapest, Lajos u. 60. (HU)

Kovács Tibor 30%, 6237 Kecel, Újszőlő u. 67. (HU)

Szakács László 40%, 6230 Soltvadkert, Hősök tere 4. (HU)

(54) **Eljárás és annak megvalósítása lipolitikus, proteolitikus, amilolitikus enzimek és bioaktív tápoldat egyidejű előállítására és szeparálására szaprofita szervezetekkel, tartószerkezet segítségével**

(21) **P 10 00246**

(22) 2010.05.07.

(71) Gyulavári Imre, 1051 Budapest, Nádor u. 8. (HU)

(54) **Eljárás és berendezés szerves szennyeződések tartalmazó szennyvizek biológiai tisztítására**

(74) Kovári György, ADVOPATENT Szabadalmi és Védjegy Iroda, 1011 Budapest, Fő u. 19. (HU)

(21) **P 10 00299**

(22) 2010.06.08.

(71) NanGenex Nanotechnológiai Zrt., 1031 Budapest, Záhony u. 7. (HU)

(54) Nanostrukturált Atorvastatint, gyógyszerészetileg elfogadott sóit és kokristályait tartalmazó készítmény és eljárás előállításukra

(21) P 09 00819

(22) 2009.05.05.

(71) Pécsi Tudományegyetem, 7633 Pécs, Szántó Kovács János u. 1/b (HU)

(54) Tüdőszövet-tenyészet

(74) dr. Svingor Ádám, DANUBIA Szabadalmi és Jogi Iroda Kft., 1051 Budapest, Bajcsy-Zs. út 16. (HU)

(21) P 10 00258

(22) 2010.05.19.

(71) dr. Raisz Iván 65%, 3561 Felsőzsolca, Gózon Lajos u. 4. (HU)

Balla György 35%, 6724 Szeged, Teréz u. 11. 3. em. 10. (HU)

(54) Adalék benzin-etilalkohol üzemanyag elegyhez

(21) P 10 00240

(22) 2010.05.05.

(71) Uwatech Környezet- és Víztechnikai Kft. 75%, 8372 Cserszegtomaj, Majori u. 37. (HU)

Multiprojekt Kft. 25%, 1111 Budapest, Bartók Béla út 30. félem. 1/b. (HU)

(54) Szennyvíztisztító berendezés

(74) dr. Harangozó Gábor, DANUBIA Szabadalmi és Jogi Iroda Kft., 1051 Budapest, Bajcsy-Zs. út 16. (HU)

(21) P 10 00238

(22) 2010.05.03.

(71) Érsek Kálmán, 6725 Szeged, Oldal u. 2. (HU)

(54) Ivóvizek mérgezett szennyezettségének határérték alá csökkentésére

E. SZEKCIÓ - HELYHEZ KÖTÖTT LÉTESÍTMÉNYEK

(21) P 10 00277

(22) 2010.05.28.

(71) CSOMIÉP Beton és Meliorációs Termék Gyártó Kft., 6801 Hódmezővásárhely, Makói út, CSOMIÉP ipartelep (HU)

(54) Járófelület-szerkezet vakok és/vagy csökkentlátók tájékozódásának a megkönnyítésére, valamint betonelemek a szerkezethez

(74) Kovári György, ADVOPATENT Szabadalmi és Védjegy Iroda, 1011 Budapest, Fő u. 19. (HU)

(21) P 10 00274

(22) 2010.06.25.

(71) Hegyi László 15%, 5000 Szolnok, Hild Viktor út 1. 6/32. (HU)

Fórián Csaba 55%, 5000 Szolnok, Balázs Béla út 10. (HU)

Fórián Tamás 30%, 1184 Budapest, Endrődi Sándor út 15/A/131. (HU)

(54) Irdalt panel, illetve a panelből kialakított építési szerkezetek, valamint eljárás és berendezés az ilyen panel

gyártására**(21) P 10 00268**

(22) 2010.05.26.

(71) Kálmán András, 1126 Budapest, Tóth Lőrinc u. 37. (HU)

(54) Ammóniaszármazékok használatán alapuló síkosságmentesítés**(21) P 10 00248**

(22) 2010.05.06.

(71) Németh Péter, 2009 Pilisszentlászló, Tölgyfa u. 132. (HU)

(54) Könnyített kő burkolórendszer**(21) P 10 00270**

(22) 2010.03.22.

(71) Rit-Poly Műanyagfeldolgozó Kft., 6414 Pirtó, Zsombostó dűlő 49/a (HU)

(54) Eljárás földbe süllyesztett fekvőhenger alakú tartályok alátámasztására és felúszással szembeni biztosítására szolgáló szerkezet készítésére, valamint zsaluzat az eljárás fogantatásához

(74) Kovári György, ADVOPATENT Szabadalmi és Védjegy Iroda, 1011 Budapest, Fő u. 19. (HU)

(21) P 10 00241

(22) 2009.12.02.

(71) Tarány Gábor, 2400 Dunaújváros, Fiastyúk u. 8. (HU)

(54) Hídi védőkorlát-szerkezet és eljárás telepítésére

(74) dr. Kriston Pál, 1222 Budapest, Pannónia u. 16. (HU)

(21) P 10 00242

(22) 2009.12.02.

(71) Tarány Gábor, 2400 Dunaújváros, Fiastyúk u. 8. (HU)

(54) Védőkorlát-szerkezet betonpadkával ellátott hidakhoz és eljárás telepítésére

(74) dr. Kriston Pál, 1222 Budapest, Pannónia u. 16. (HU)

F. SZEKCIÓ - MECHANIKA, VILÁGÍTÁS, FŰTÉS**(21) P 10 00255**

(22) 2010.05.13.

(71) Bogdán Gyula, 2314 Halásztelek, Kossuth u. 85. (HU)

(54) Felszíni víz - erőgép**(21) P 10 00266**

(22) 2010.05.25.

(71) Csombor Csaba, 3400 Mezőkövesd, Ifjuság u. 6. 1/4. (HU)

(54) Üzemi körülmények alatt is kifordítható, falba süllyesztett lamellás fűtő-hűtő regiszter

(74) dr. Szajlai Béla, Dr. Hargitai, Dr. Szajlai & Tsai. Ügyvédi Iroda, 1121 Budapest, Béla kir. u. 37. (HU)

(21) P 10 00281

(22) 2010.05.31.

(71) Nagy Róbert, 4078 Debrecen, Sármány u. 25. (HU)

(54) Horonyba helyezett eszközök rögzítésére szolgáló öntartó bilincs és fűtés, klimatechnikai öntartó kötő elosztó dobozok

(21) P 10 00275

(22) 2010.05.27.

(71) Temesi Károly, 9155 Lébény, Akácfa u. 8. (HU)

ifj. Temesi Károly, 9155 Lébény, Kormos I. u. 7. (HU)

(54) Berendezés magas hamutartalmú és alacsony olvadáspontú tüzelőanyag elégetésére zárt térben

(21) P 10 00249

(22) 2010.05.11.

(71) Zele Sándor, 1238 Budapest, Sámfa u. 3. (HU)

(54) Növelt hatásfokú gáztüzelésű fűtőkészülék

(74) Kocsis Péter, JUREX Iparjogvédelmi Iroda, 1171 Budapest, Nemesbük u. 49. (HU)

G. SZEKCIÓ - FIZIKA

(21) P 10 00269

(22) 2010.05.27.

(71) Parragh Gábor, 1122 Budapest, Maros u. 24. (HU)

(54) GSM RTU ipari folyamatok adatainak távoli adatgyűjtésre, feldolgozásra megosztott intelligenciával

(21) P 10 00261

(22) 2010.05.20.

(71) Salzmann Zsolt, 8000 Székesfehérvár, Semmelweis u. 10. VII/3. (HU)

(54) Eljárás neutronok magreakcióinak ipari hasznosításához elsősorban lanthanoidák, és/vagy platinafémek előállításához

(74) Teleki Péter, 2400 Dunaújváros, Bocskai u. 30. (HU)

H. SZEKCIÓ - VILLAMOSSÁG, ELEKTROMOSSÁG

(21) P 10 00197

(22) 2010.04.13.

(71) Peresztegi Sándor, 1139 Budapest, Üteg u. 24. III/20. (HU)

(54) Villamos motorok forgórészében alkalmazható, nem derékszögű szeletsarkú kommutátor

(66) P0900314 2009.05.21. HU

A rovat 42 darab közlést tartalmaz.

Szabadalmi bejelentések közzététele

A. SZEKCIÓ - KÖZSZÜKSÉGLETI CIKKEK

(51) A01N 1/02 (2006.01)

A61B 10/00 (2006.01)

A61J 1/00 (2006.01)

(13) A1

(21) P 09 00015

(22) 2009.01.14.

(71) dr. Bánky Balázs, 2053 Herceghalom, Vadvirág u. 6. (HU)

(72) dr. Bánky Balázs, 2053 Herceghalom, Vadvirág u. 6. (HU)

(54) **Rendszer és eljárás orvosi szövetminták gyűjtésére és katalogizált tárolására, valamint mobil szövetbank-egység**

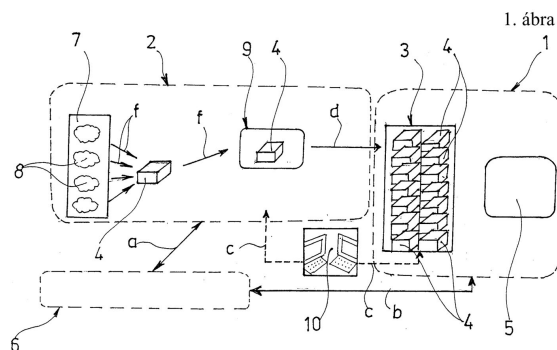
(74) Kovári és Társai Szabadalmi és Védjegy Iroda Kft., 1016 Budapest, Naphegy u. 32. (HU)

(57)

A rendszernek központi szövetbankja (3), valamint szövetminta (8)-vételi intézménye(i) (2), továbbá szövetmintáknak (8) ez utóbbi(ak)ból a központi szövetbankba (3) továbbítására szolgáló eszközei vannak, és e rendszer lényege, hogy a szövetminta (8)-vételi intézmény(ek) (2) szövetminták mélyfagyasztásos konzerválására és ilyen állapotban történő átmeneti tárolására, továbbá egy egységként a központi szövetbankba (3) továbbítható mobil szövetbank-egységgel (9) rendelkezik/rendelkeznek.

Az eljárás során egy központi szövetbanktól (3) távoli intézményben (2), különösen kórházban páciensekből szövetmintákat (8) vesznek és azokat tartósított formában a központi szövetbankba (3) továbbítják. Az eljárásra a jellemző, hogy a szövetmintákat (8) a távoli intézményben (2) katalogizálják, előnyösen $-70\text{ }^{\circ}\text{C}$ alatti hőmérsékletre gyorsfagyasztják és mélyhűtik, és ilyen állapotukban eszközölt átmeneti tárolásukat követően a központi szövetbankba (3) továbbítják, ahol azokat mélyfagyasztott állapotukban stabilizáltan tárolják.

A mobil szövetbank egységnek orvosi szövetminták (8) átmeneti tárolására szolgáló eszközei vannak, és az a lényege, hogy egy tartószerkezetben (11) elhelyezett, legalább egy, egy-egy szövetmintát (8) tartalmazó küvetták - előnyösen mintegy 80-100 küvettá - befogadására alkalmas tároló doboza (4); az ilyen tároló doboz(ok)ban (4) elhelyezett szövetminták (8) célszerűen $-70\text{ }^{\circ}\text{C}$ alá történő gyorsfagyasztásához és ilyen hőmérsékletű mélyfagyasztott állapotban stabilizálásához előirányzott fagyasztó-tároló egysége (12); a kivett szövetminták (8) küvettákba helyezésére, valamint a szövetmintákat (8) tartalmazó küvettáknak tároló dobozba (4), és ezzel együtt a fagyasztó-tárolóegységbe (12) továbbítására alkalmas szövetbeviteli egysége (14); valamint az egyes küvetták azonosíthatóságához vonalkód nyomtatási egysége (14) van.



(51) A47K 10/46 (2006.01)

A47K 10/32 (2006.01)

(13) A1

(21) P 09 00005

(22) 2009.01.06.

(71) Fodor András, 1039 Budapest, Zöld u. 11. (HU)

(72) Fodor András, 1039 Budapest, Zöld u. 11. (HU)

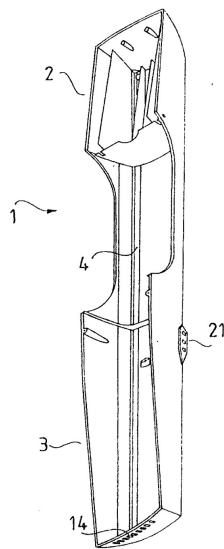
(54) **Törlőkendő-adagoló és -gyűjtő állvány**

(74) Lantos Mihály, DANUBIA Szabadalmi és Jogi Iroda Kft., 1051 Budapest, Bajcsy-Zsilinszky út 16. (HU)

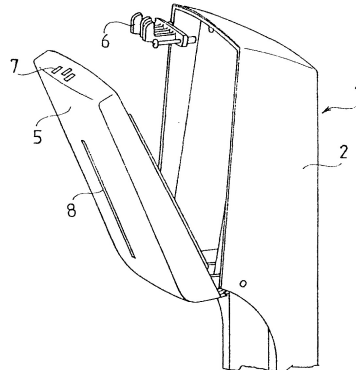
(57)

Törlőkendő-adagoló és -gyűjtő állvány, különösen férfi toiletben való használatra, amelynek kötegelt törlőkendőket (24) tároló szekrénye (2) van, amelynek a vízszintessel hegyesszöget bezáró ferde alja van, ennek középső tartományában a legalsó törlőkendő végének (24) kivezetésére nyílás van kialakítva, a szekrény (2) falra szerelhető hátsó burkolattal (3) és ehhez csatlakozó, a zárt helyzetből nyitott helyzetbe előre billenthető előlappal (5) rendelkezik, melyek együttesen határozzák meg a szekrény (2) zárt törlőkendő tároló belső terét, a szekrény (2) alatt, attól meghatározott távolságban szintén a falra szerelhető hátsó burkolattal (30) rendelkező gyűjtőtér van, ennek felül nyitott, keskeny és mély tárolóterét a hátsó burkolat (30) és ahhoz képest ferdén kibillenthető és hozzá dönthető elülső egység határozza meg, az elülső egység alja alakzáró reteszekkel (15) kapcsolódik a hátsó burkolat (30) alján kialakított nyílásokhoz (14), mely kapcsolat az elülső egység előre billentett állapotában oldható.

1. ábra



4. ábra



(51) A61F 11/00 (2006.01)

(13) A1

(21) P 08 00773

(22) 2008.12.20.

(71) dr. Fücsék Mihály, 9022 Győr, Árpád u. 77/B. (HU)

(72) dr. Fücsék Mihály 35%, 9022 Győr, Árpád u. 77/B. (HU)

dr. Molnárka Győző 50%, 9024 Győr, Babits M. u. 34. (HU)

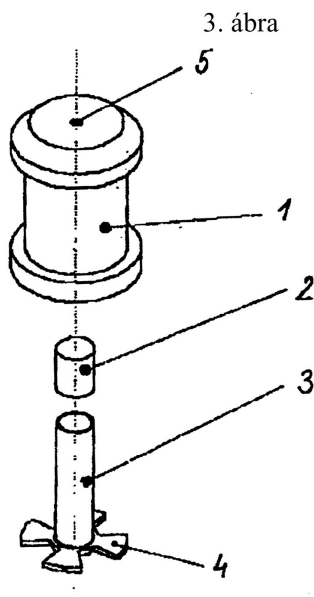
Bozi István 10%, 2640 Szendehegy, Arany János u. 42. (HU)

Nagy Attila 5%, 9025 Győr, Kossuth Lajos u. 75. (HU)

(54) **Vezérelt szelepes tympanotómiás tubus a légtelen középfül szellőzésének helyreállításához**

(57)

A találmány tárgya vezérelt szelepes tympanotómiás tubus a légtelen középfül szellőzésének helyreállítására, mely tubus szellőzőnyílással rendelkezik. A megoldás jellemzője, hogy a tubus (1) által határolt zárt térben a szellőzőnyílással (5) szemben, annak közelében, egy - a szellőzőnyílás (5) felőli végén, a szellőzőnyílás (5) zárására és nyitására alkalmas membránnal (2) ellátott - üreges elem (3) van rögzítve, melyben a hőmérséklet változásának hatására a szelep vezérlését megoldó folyadék van.



(51) A63F 3/00 (2006.01)

(13) A1

(21) P 08 00779

(22) 2008.12.30.

(71) Kocziszky László, 5600 Békéscsaba, Fényesi u. 101. (HU)

(72) Kocziszky László, 5600 Békéscsaba, Fényesi u. 101. (HU)

(54) **Táblás logikai játék**

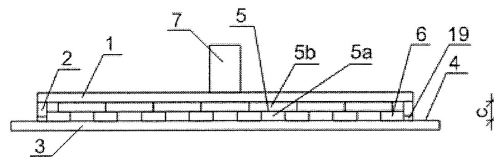
(74) Faber Miklós, ADVOPATENT Szabadalmi és Védjegy Iroda, 1011 Budapest, Fő u. 19. (HU)

(57)

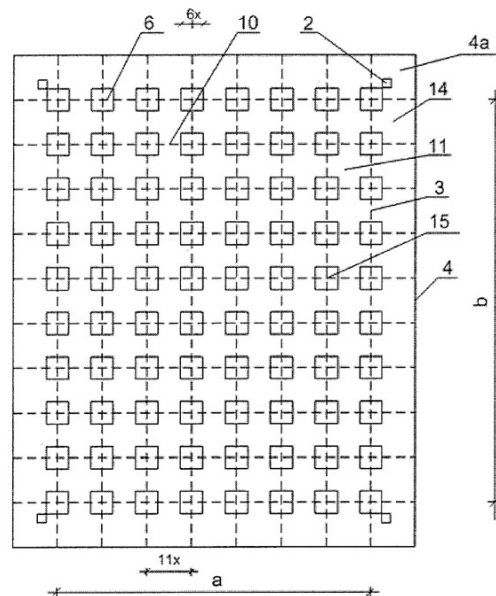
A találmány tárgya táblás logikai játék, amely egy vagy több játzó személy számára játéktevékenység végrehajtására alkalmas, a játzó egy vagy több személy által a tábla felszínén elmozdítható két vagy több bábut és a bábuk mozgásteréül szolgáló derékszögű paralelogramma alakú táblát tartalmaz, több bábu esetén azok bábu csoportokat alkotnak, a bábu csoportok tagjai egymással azonos színnel és/vagy alakkal rendelkeznek, és több

játszó személy esetén minden személyhez legalább egy bábu csoport tartozik. A találmány jellegzetessége, hogy a tábla (1) játékmézőt alkotó áttetsző sík lap, a tábla (1) alatt a tábla (1) méretéhez igazodó, célszerűen ugyancsak derékszögű paralelogramma alakú alaplap (3) helyezkedik el. A tábla (1) és az alaplap (3) között távköz (c) van szabadon hagyva, az alaplapon (3) ortogonális vonalhálózat (10) van megjelenítve, a vonalhálózat (10) az alaplapot (3) négyzet alakú rekeszekre (11) osztja föl, és a rekeszeket (11) keresztirányú sorokba (12) és hosszirányú oszlopokba (13) rendezi. Az alaplap (3) kerettel (4) van körülveve, a kereten (4) az alaplap (3) sorainak (12) és oszlopainak (13) folytatásába eső, azokkal azonos méretű, négyzet alakú pótrekeszek (14) vannak, az alaplaphoz (3) rajta elhelyezett takaró idomok (5) tartoznak. A takaró idomok (5) száma legalább eggyel több, mint az alaplap (3) rekeszeinek (11) száma, a vonalhálózat (10) kereszteződési pontjaiban (15) az alaplapon (3) egymással párhuzamos keresztirányú folyosókat (16) és ugyancsak egymással párhuzamos hosszirányú folyosókat (17) kijelölő terelő elemek, pl. vezető tuskók (6) vannak elhelyezve. A keresztirányú folyosók (16) és a hosszirányú folyosók (17) a vezető tuskóknak (6) az alaplaphoz (3) viszonyított keresztirányú és hosszirányú elmozdítására alkalmas ugyancsak ortogonális pályahálózatot alkotnak. A takaró idomoknak (5) törzsük (5a) és a törzs (5a) fölött elhelyezkedő információ hordozó kalapjuk (5b) van. A keresztirányú folyosók (16) és a hosszirányú folyosók (17) egymást keresztező területe az alaplap (3) rekeszével affin, de annál a vezető tuskók (6) mérete által lecsökkentett méretű, a takaró idomok (5) törzsének (5a) helyéül szolgáló négyzet alakú fészek (18), valamennyi takaró idom (5) kalapjának (5b) információt megjelenítő felső síkja pedig a játékmézőt képező áttetsző táblán (1) keresztül megfigyelhető, a játékméző részét képező virtuális lépésmézőt alkot.

1. ábra



3. ábra



B. SZEKCIÓ - IPARI MŰVELETEK ÁLTALÁBAN ÉS SZÁLLÍTÁS

(51) B43K 7/00 (2006.01)
B43K 24/08 (2006.01)

(13) A1

(21) P 08 00673

(22) 2008.11.12.

(71) dr. Dobos László József, 1131 Budapest, Keszkenő u. 21. (HU)

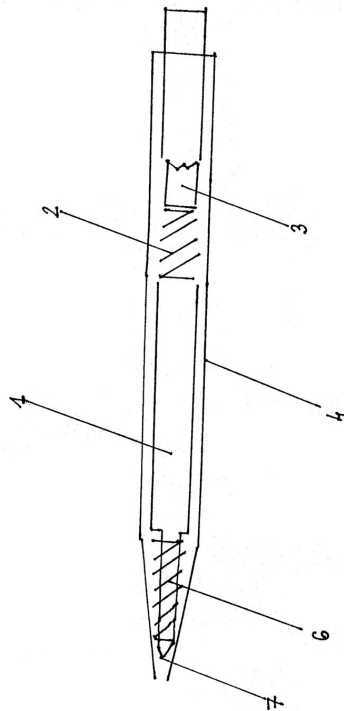
(72) dr. Dobos László József, 1131 Budapest, Keszkenő u. 21. (HU)

(54) **Golyóstollal való kézírást megkönnyítő rugalmas elem golyóstoll betétekhez**

(57)

A találmány rugó, rugózó elem alkalmazása elsősorban, de nem kizárólag Parker, Pax, típusú nagytartályos golyóstoll betétekhez azzal jellemezve, hogy a rugó, rugózó elem (2) a golyóstoll betét (1) végén az író toll testhez (4) kapcsolódást jelentő csatlakozó elem (3) előtt kerül alkalmazásra. A találmány lényege, hogy használatot követően rejthető golyóstoll betétet (1) alkalmazó író toll test (4) golyóstoll betétet helyretoló rugója a golyóstoll betét (1) író toll testből (4) való kitolását, majd használat után való visszahúzását/rejtését a meglévő összes író toll test (4) tényleges formájától függetlenül is változatlanul lehetővé teszi, miközben a rugó, rugózó elem (2) írás közben az író toll testet (4) mozgóató kéz és az író pont (7) között keletkező erő rugalmas közvetítését biztosítja.

1. ábra



(51) B65D 33/01 (2006.01)

B65D 30/08 (2006.01)

B65D 30/24 (2006.01)

(13) A1

(21) P 09 00669

(22) 2009.10.26.

(71) Mandzsu Zoltán, 1112 Budapest, Bod Péter lejtő 4. (HU)

id. Mandzsu József, 1118 Budapest, Radvány u. 19. (HU)

ifj. Mandzsu József, 2151 Fót, Nyírfá u. 17. (HU)

(72) Mandzsu Zoltán, 1112 Budapest, Bod Péter lejtő 4. (HU)

id. Mandzsu József, 1118 Budapest, Radvány u. 19. (HU)

ifj. Mandzsú József, 2151 Fót, Nyírfa u. 17. (HU)

(54) Műanyag csomagoló tartály túlnyomáskiengedéssel, csomagolási eljárás és rendszer

(74) Derzsi Katalin, S.B.G.&K. Szabadalmi Ügyvivői Iroda, 1062 Budapest, Andrásy út 113. (HU)

(57)

A találmány tárgya műanyag csomagoló tartály túlnyomás kiengedéssel, csomagolási eljárás és rendszer.

A találmány szerinti csomagoló tartály olyan hajlékony műanyag falat (2) tartalmaz, mely

tartalmaz egy vagy több szellőzőt (5), mely egy vagy több szellőző (5)

- gáznak a tartály belsejéből egy légcsatornába (6) és a légcsatornából (6) a tartály külsejére való vezetésére alkalmas,

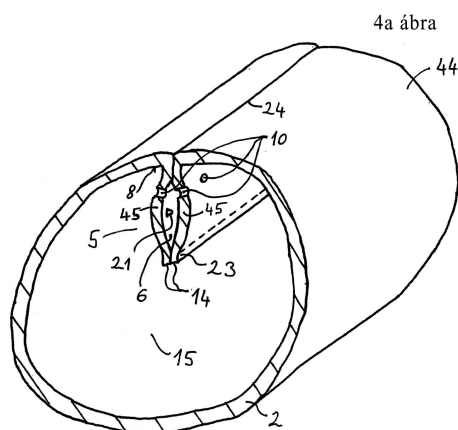
- a légcsatornát (6) meghatározó légcsatorna-falakkal rendelkezik,

- belső szellőztető eszközt (10) tartalmaz gáznak a tartály belsejéből a légcsatornába (6) vezetésére, és

- mely egy vagy több szellőzőt (5) legalább meghatározza legalább egy hegesztett vagy ragasztott varrat, melynek legalább egy rész-tartományban, elegendően csökkentett kötési mértéke van ahhoz, hogy lehetővé tegye gáz kiszökését egy alkalmas nyomás hatására.

A tartályra az jellemző, hogy az egy vagy több szellőzőben (5) abban az esetben, ha a szellőző (5) magában foglalja a hajlékony műanyag falnak (2) egy, belső falat és külső falat tartalmazó tartományát, akkor a szellőző (5) mentes olyan nyílásoktól, melyek belső falon (11) hatolnak át gáznak a tartály belsejéből egy, belső (11) és külső falak (12) közötti tartományba történő vezetésére, és ha a szellőző (5) nem foglalja magában az említett tartományt, akkor a szellőzőnek (5) a légcsatorna-falai mentesek belső szellőztető eszközt (10) megtestesítő nyílásoktól, vagy a szellőzőnek (5) legalább egy légcsatorna-fala tartalmaz belső szellőztető eszközt (10) megtestesítő egy vagy több nyílást.

A találmány csomagolási eljárást és rendszert is magában foglal.



C. SEKCIÓ - VEGYÉSZET ÉS KOHÁSZAT

(51) C02F 3/00 (2006.01)

(13) A1

(21) P 08 00635

(22) 2008.10.27.

(71) TOVA-Partner Kft., 1137 Budapest, Szent István park 26. (HU)

(72) Tolnai Béla, 1137 Budapest, Szent István park 26. (HU)

(54) Eljárás biológiai szűrők méretezésére

(74) dr. Köteles Zoltán, S.B.G. & K. Szabadalmi Ügyvivői Iroda, 1062 Budapest, Andrásy út 113. (HU)

(57)

A találmány tárgya eljárás biológiai szűrők méretezésére, amely eljárás során lehetővé válik a természetes parti szűrés analógiáján mesterséges körülmények között mikrobiológiai értelemben tiszta víz előállítása.

A találmány szerinti eljárást azt jellemzi, hogy

a) a szűrés célja tápanyag szegény víz előállítása, amely a fertőtlenítés egyik eszköze.

b) a tápanyagától megfosztott víz a mikrobák életterének beszűkítése révén fejtí a hatását, stabil vizet előállítva a hálózatban történő további befertőződésekkel szemben, miáltal a biztonsági szempontból adagolandó klór mennyisége lényegesen csökkenthető vagy el is hagyható.

c) a nyers folyóvízre, mint vízbázisra támaszkodó hagyományos technológiai elemekből álló (gyorsszűrés-flokkulálás-ülepítés) ivóvíztisztítóművek képesek tisztavíz előállítására. Az eljárás alkalmazásaként, a mesterséges biológiai fokozat utólagos beépítése révén lehetővé válik e művek esetén is erőteljes klóradagolás nélkül mikrobiológiailag is megfelelő ivóvíz előállítása.

d) alkalmazva az eljárást a szennyvíztisztítás utolsó fokozataként, lehetővé válik a gyógyszermaradványoktól mentes tisztított szennyvíz kibocsátása, amely így lényegesen kisebb terhelést jelent az élővizekre nézve.

e) a mesterséges biológiai szűrés baktériumok munkára fogása révén biofilmen történik. A homok vagy aktív szén szűrőn kialakított méretezett tápanyag lebontási folyamatot a parti szűréshez hasonló feltételek biztosításával érik el. Az eljárás során a dimenzió analízis segítségével meghatározott hasonlósági kritériumok betartására van szükség.

f) az eljárás során a Pe-számot (Peclét) a kritikus érték alatt kell tartani, annak érdekében, hogy a szűrőfelületen megtapadó biológiai hártán a baktériumok diffúzió révén történő tápanyag ellátás, így a lebontás folyamatos lehessen.

(51) C02F 3/08 (2006.01)

C02F 3/06 (2006.01)

(13) A1

(21) P 08 00463

(22) 2008.07.24.

(71) Uwatech Környezet- és Víztechnikai Kft. 49%, 8372 Cserszegtomaj, Majori u. 37. (HU)

Mecsekérc Környezetvédelmi Zártkörűen Működő Részvénytársaság 51%, 7633 Pécs, Esztergár Lajos u. 19. (HU)

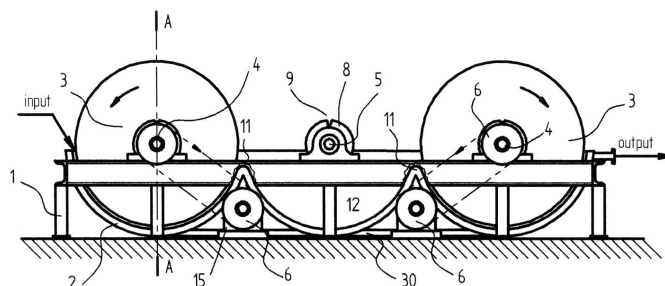
(72) Kohlheb Róbert, 8372 Cserszegtomaj, Majori u. 37. (HU)

(54) Szennyvíztisztító berendezés

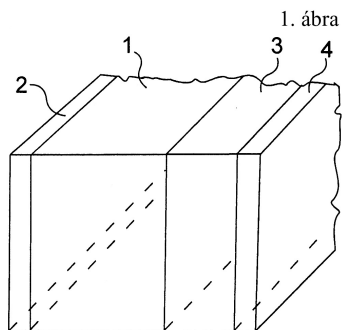
(57)

Szennyvíztisztító berendezés, melynek tartószerkezete (1), szennyvíz befogadására alkalmas medencéje (2), a tartószerkezethez (1) csapágyazott és motorral (6) hajtott tengelyű (4), széles műanyag szalagból csévél, szennyvízbe merülő, forgó merülődobja (3) van. A széles műanyag szalag felületére merőleges irányban nyílások vannak kialakítva, és bonthatóan van a merülődob (3) tengelyéhez (4) rögzítve. A szalag átcsévélésére szolgáló tartószerkezeten a merülődob (3) tengelyével (4) párhuzamosan elhelyezett tisztítótengely (5) biztosítja a csatlakoztatóval ellátott résszel (9) a széles műanyag szalag végének beakasztását és kiakasztását.

1. ábra



- (51) C04B 24/08 (2006.01)
 C04B 14/00 (2006.01)
 C04B 16/00 (2006.01)
 C04B 18/00 (2006.01)
 C04B 20/00 (2006.01)
 C04B 24/02 (2006.01)
 E04C 2/02 (2006.01)
- (13) A1
- (21) P 10 00030
- (22) 2010.01.19.
- (71) MagorTherm Zrt., 1074 Budapest, Rákóczi út 48-50. (HU)
- (72) Komlódi Ferenc 16.1%, 1116 Budapest, Barázda u. 18. 203. lakás (HU)
 Flösser István 16.1%, 2800 Tatabánya, Bánhidai ltp. 327. III. em. 8. (HU)
 Hoffer József 3.4%, 5700 Gyula, Ince pápa u. 8. (HU)
 Móczáné Szűcs Ildikó 16.1%, 6000 Kecskemét, Máriahegy tanya 261. (HU)
 Nyíró László 16.1%, 2034 Nagykovácsi, Hóvirág u. 14. (HU)
 Szabó Tamás 16.1%, 2230 Gyömrő, Klapka u. 87. (HU)
 Szöllösi Gábor 16.1%, 1046 Budapest, Nagy Sándor u. 6. (HU)
- (54) **Eljárás adalékanyag, adalékolt kötőanyag és építőanyag előállítására, valamint az eljárással előállított hőszigetelő vakolóhabarcs, könnyűbeton, építési elem és építési segédanyag**
- (74) dr. Gödölle István, GÖDÖLLE, KÉKES, MÉSZÁROS & SZABÓ Szabadalmi és Védjegy Iroda, 1024 Budapest, Keleti Károly u. 13/b. (HU)
- (57) Eljárás építőanyaghoz való adalékanyag előállítására, amelynél a hidrofobizáló szert oldószerrel összekeverik, és az így keletkezett emulziót égetett mésszel érintkeztetik, majd a kapott anyagot víz hozzáadásával hidratálják, ahol hidrofobizáló szerként 3-50 tömeg%-ban szárazanyagot tartalmazó olajat alkalmaznak, az égetett mész 60-96 tömeg% mennyiségét az olaj és az oldószer keverékének 4-40 tömeg% mennyiségével itatják át, az így kapott hidratált anyaghoz annak száradása után habosító anyagot adagolnak olyan mennyiségben, hogy a hidratált anyag 1 tömegrészére 0,25-0,6 tömegrész habosító anyag, előnyösen nátrium-hidrogénkarbonát jusson. Ennek az adalékanyagnak felhasználásával úgy állítanak elő adalékolt kötőanyagot, hogy az adalékanyaghoz hidraulikus kötőanyagot és/vagy izocianát alapú kötőanyagot adagolnak olyan mennyiségben, hogy az adalékanyag 1 tömegrészére a kötőanyag 4,8-14,8 tömegrésze jusson. Az adalékolt kötőanyag felhasználásával úgy állítanak elő építőanyagot, hogy az adalékolt kötőanyaghoz annak 1 térfogategységére számítva 2-12 térfogategység mennyiségű térfogatnövelő anyagot adagolnak, majd az anyagot víz hozzáadásával egyenletesre keverik, és hagyják megszilárdulni vagy megszilárdítják. A találmány szerinti építőanyag lehet hőszigetelő vakolóhabarcs, könnyűbeton, vagy készíthető belőle hőszigetelő építési elem (3) vagy építőipari segédanyag.

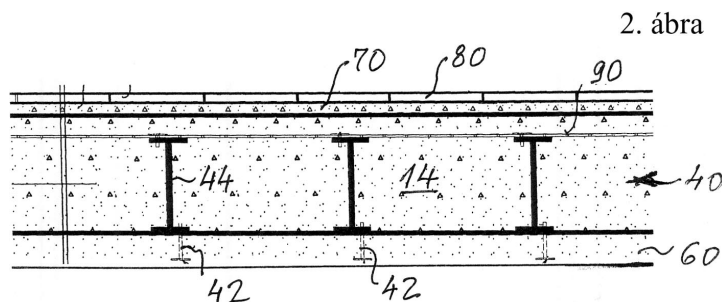


- (51) C04B 28/00 (2006.01)
 E04G 9/00 (2006.01)
- (13) A1
- (21) P 08 00701
- (22) 2008.11.19.
- (71) 3D Termoház System Kft., 6753 Szeged, Ásványhát u. 14. (HU)
- (72) Antal István, 6769 Pusztaszer, Tanya 344. (HU)
- (54) **Könnyített építőipari habarcs, eljárás annak előállítására, épületszerkezetek ilyen habarcs felhasználásával**

(74) Kovács Gábor, DANUBIA Szabadalmi és Jogi Iroda Kft., 1051 Budapest, Bajcsy-Zs. út 16. (HU)

(57)

A jelen találmány tárgya építőipari habarcs, amely habosított polisztirolt és cementet tartalmaz. A habarcs a habosított polisztirolt és a cement egy részét préselt, polisztirol habot tartalmazó, pihentetett habbeton aprításából származó 0,5-10 mm nagyságú szemcséket tartalmazó darálék formájában tartalmazza, továbbá 1 m³ daráléokra számítva kötetlen, kristályvíztől lényegében mentes állapotban 50-200 kg cementet tartalmaz. A habarcs előállításához préselt, polisztirol habot tartalmazó, pihentetett habbetont, legfeljebb 10 mm nagyságú szemcsékre darálnak, és cementet, bedolgozáskor vizet adnak hozzá. Az ilyen habarccsal különféle épületszerkezeteket lehet létrehozni, amelyek vázszerkezetet (40), a vázszerkezethez (40) hozzáerősített habbeton táblát (60) és a vázszerkezet (40) térközeibe bedolgozott habarcsot (14) tartalmaznak.



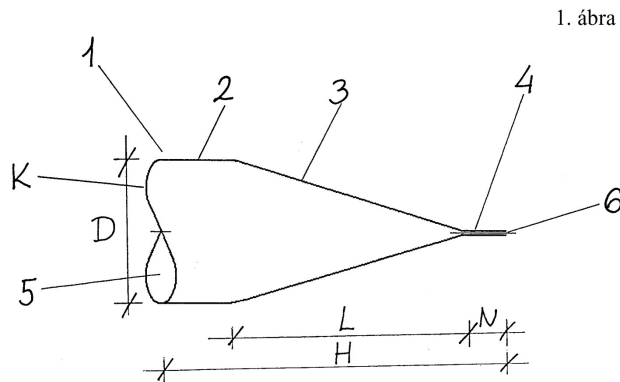
F. SZEKCIÓ - MECHANIKA, VILÁGÍTÁS, FŰTÉS

- (51) F16K/ (2006.01)
- (13) A1
- (21) P 09 00501
- (22) 2009.08.11.
- (71) Horváth Gábor, 1196 Budapest, Báthori u. 130. (HU)
 Kovács Attila, 1105 Budapest, Előd u. 4. 8. em. 33. (HU)
- (72) Horváth Gábor, 1196 Budapest, Báthori u. 130. (HU)
 Kovács Attila, 1105 Budapest, Előd u. 4. 8. em. 33. (HU)
 Sátori Gyula János, 2030 Érd, Könyves Kálmán u. 31. (HU)
- (54) **Univerzális felhasználású több célú szelep**
- (57)

A találmány tárgya univerzális felhasználású, több célú szelep, amelynek kialakítása lehetővé teszi, hogy a szelep alapállapotában és kissé nyitott állapotában, az alacsony nyomás esetén fellépő kis nyomáskülönbségek esetén is biztosítva legyen a viszonylag nagy átáramlás, valamint a szelepkialakítás lehetővé teszi az áramlási iránytól

függően, visszacsapó, részleges visszacsapó, nyomáshatároló, részleges nyomáshatároló, adott esetben szabályozható funkciók ellátását.

A találmány szerinti szelep (1) lágy, rugalmas anyagból egy darabból készült és egyik végén teljes keresztmetszetében nyitott alaprészsel (2), és ahhoz csatlakozó, csökkenő keresztmetszetű átmeneti résszel (3), valamint a szelep (1) másik végében az átmeneti részhez (3) csatlakozó lapított résszel (4) rendelkezik. Jellemzője, hogy a lapított rész (4) a szelep (1) anyagában összesütött, vagy préselt vagy ragasztott szerkezet, és a szelep (1) lapított részén (4) a lapított rész (4) széleinek légmentes öszerögztésével, előnyösen összesütéssel, vagy préseléssel vagy ragasztással egy-egy nyomott perem (7) van kialakítva, továbbá az átmeneti rész (3) hossza (L) a szelep (1) alaprészében vett, közeg által érintett kerülethez (K) képest: $L=0,5 \dots 6 (K/\pi)$, és a nyomott perem (7) hossza (N) a szelep (1) alaprészében vett, közeg által érintett kerülethez (K) képest: $N=0,1 \dots 2 (K/\pi)$.



G. SEKCIÓ - FIZIKA

- (51) **G01T 1/20** (2006.01)
A61B 6/00 (2006.01)
A61B 6/03 (2006.01)
G06F 17/00 (2006.01)
G06F 19/00 (2006.01)
G06T 1/00 (2006.01)
G06T 17/00 (2006.01)
G21K 1/00 (2006.01)

(13) **A1**

(21) **P 08 00770**

(22) 2008.12.19.

(71) MTA Atommagkutató Intézete, 4026 Debrecen, Bem tér 18/c (HU)

(72) dr. Gál János 50%, 4032 Debrecen, Tessedik S. u. 182. (HU)

dr. Kalinka Gábor 25%, 4225 Debrecen, Csonkatorony u. 20/b (HU)

dr. Nyakó Barna Mátyás 25%, 4032 Debrecen, Tessedik Sámuel u. 157. (HU)

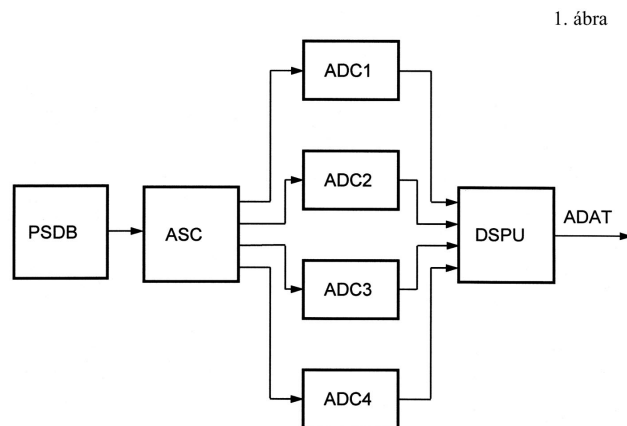
(54) **Eljárás és elrendezés a gamma-sugárzás kölcsönhatási helyének térbeli meghatározására szolgáló folytonos-kristályos pozíció-érzékeny szcintillációs detektor megvalósítására, a nukleáris képalkotó módszerek felbontóképességének a javítása céljából**

(57)

A találmány a gammasugárzás helyzet érzékeny detektálásának megvalósítására szolgáló eljárás és elrendezés, amely lehetővé teszi azon pont mindhárom térbeli koordinátájának meghatározását, amelyben a gammasugárzás

kölcsönhatott egy fotodetektorokkal alkalmasan körbevett, folytonos szcintillációs kristály anyagával. Az eljárás ún. pszeudokoordináták alkalmazásán alapul, amelyek a kristály különböző x, y, z koordinátájú pontjaihoz kiszámíthatók és táblázatba foglalhatók. Kimutatható, hogy a pszeudokoordináták a fotodetektorok mért válaszaiból is előállíthatók. A kölcsönhatás helykoordinátái a számított és a mérésből származtatott pszeudo-koordináták összehasonlítása alapján határozhatók meg.

Az eljárást megvalósító elrendezés pozíció-érzékeny detektorblokkból (PSDB), analóg jelkondicionáló egységből (ASC), négy analóg-digitál konverterből (ADC1, ADC2, ADC3, ADC4) és digitális jelfeldolgozóból áll (DSPU). A pozíció-érzékeny detektorblokk kimenete az analóg jelkondicionáló egység bemenetére van kötve, amelynek kimenetei négy analóg-digitál konverter bemenetére csatlakoznak. Az analóg-digitál konverterek kimenetei a - célszerűen FPGA-val (Field Programmable Gate Array: programozható logikai hálózat) megvalósított - digitális jelfeldolgozó egység bemeneteihez vannak kötve, amelynek kimenete egyúttal a pozíció-érzékeny detektor kimenete is.



(51) G02B 27/00 (2006.01)

G03B 21/00 (2006.01)

G09F 19/16 (2006.01)

(13) A1

(21) P 08 00734

(22) 2008.12.04.

(71) Kupper Róbert, 1112 Budapest, Ördögórom u. 12. (HU)

(72) Kupper Róbert, 1112 Budapest, Ördögórom u. 12. (HU)

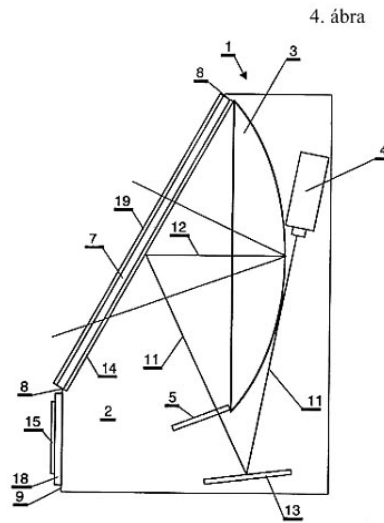
(54) **Térben lebegő kép előállítására alkalmas vetítőberendezés**

(74) Király György, JUREX Iparjogvédelmi Iroda, 1171 Budapest, Nemesbük u. 49. (HU)

(57)

A találmány tárgya térben lebegő kép előállítására alkalmas vetítő berendezés (1), amely nyílással (8) ellátott házban (2) elhelyezett homorú tükörből (3), továbbá vetítő egységből (4), tükröző felületről (13) és képalkotóból (5) álló képelőállítás berendezésből (6), valamint a homorú tükör (3) fényvisszaverő felületével szemben elhelyezett, legalább részben fényáteresztő zárólappal (7) áll. A képalkotó (5) a vetítő egység (4) által vetített fénynyaláb által lefedett területen kívül van elrendezve. A vetítő egység (4) által vetített fénynyaláb a tükröző felület (13) közbeiktatásával van a képalkotón (5) keresztül a zárólap (7) tükör (3) felőli oldalára irányítva. A tükröző felület (13) és/vagy a zárólap (7) oly módon van a fénynyaláb útjában elrendezve, hogy a tükröző felületről (13) a zárólappal (7) irányított fénynyaláb optikai tengelyének (11) a zárólap (7) síkjával képzett metszéspontja és a tükör optikai tengelyének (12) a zárólap (7) síkjával képzett metszéspontja azonos legyen, valamint a tükröző felületről (13) a tükör (3) felé visszaverődő fénynyaláb optikai tengelye (11) és a tükör optikai tengelye (12) egy egyenesbe essen. A zárólap (7)

tükör (3) felőli, azaz belső oldala részben fényáteresztő, ill. részben fényvisszaverő réteggel (14) van bevonva, továbbá a ház (2) zárólapot (7) magába foglaló homlokfalán (9) információhordozó/tájékoztató, azaz információs eszköz(ök) (18), illetve információ(k) (15) van(nak) elrendezve.



A rovat 13 darab közlést tartalmaz.

Külön tájékoztatás újdonságkutatásról

A. SZEKCIÓ - KÖZSZÜKSÉGLETI CIKKEK

- (51) **A61K 31/165** (2006.01)
 A61P 9/00 (2006.01)
- (13) **A3**
- (21) **P 03 01841**
- (71) Novartis AG., Bazel, (CH)
- (54) **Kardiovaszkuláris betegségek gyógyítására alkalmas renin inhibitorot tartalmazó szinergetikus hatású kombinációs készítmények és alkalmazásuk**
-

- (51) **A61K 31/44** (2006.01)
 A61K 31/47 (2006.01)
 A61K 45/06 (2006.01)
 A61P 11/00 (2006.01)
 A61P 11/06 (2006.01)
- (13) **A3**
- (21) **P 05 00078**
- (71) Nycomed GmbH, 78467 Konstanz, Byk-Gulden-Str. 2 (DE)
- (54) **PDE inhibitorot és leukotrién antagonistát tartalmazó kombinált gyógyszerkészítmény**
-

- (51) **A61K 38/17** (2006.01)
 A61K 38/16 (2006.01)
 A61P 9/10 (2006.01)
- (13) **A3**
- (21) **P 03 00730**
- (71) CSL Behring AG, CH-3014 Bern, Wankdorfstrasse 10. (CH)
- (54) **Eljárás instabil angina pectoris kezelésére**
-

B. SZEKCIÓ - IPARI MŰVELETEK ÁLTALÁBAN ÉS SZÁLLÍTÁS

- (51) **B01J 23/648** (2006.01)
 B01J 23/63 (2006.01)
 B01J 23/652 (2006.01)
 B01J 23/656 (2006.01)
 B01J 23/89 (2006.01)
 C07C209/36 (2006.01)
- (13) **A3**
- (21) **P 04 02102**
- (71) Evonik Degussa GmbH, 45128 Essen, Rellinghauser Str. 1-11 (DE)
- (54) **Por formájú hordozóra felvitt hidrogénező katalizátor**
-

C. SZEKCIÓ - VEGYÉSZET ÉS KOHÁSZAT

- (51) **C07C235/20** (2006.01)
 A61K 31/16 (2006.01)
 A61P 3/00 (2006.01)
- (13) **A3**
- (21) **P 04 02133**
- (71) AstraZeneca AB,, S-151 85 Södertälje, (SE)
- (54) **Szubsztituált fenil-propionsav-származékok mint a humán peroxiszóma proliferátor-aktivált receptor alfa(PPAR) agonistái, eljárás az előállításukra és ezeket tartalmazó gyógyszerkészítmények**
-
- (51) **C07K 16/28** (2006.01)
 A61K 39/395 (2006.01)
 A61P 1/04 (2006.01)
 A61P 29/00 (2006.01)
 A61P 37/00 (2006.01)
- (13) **A3**
- (21) **P 03 01846**
- (71) Novartis AG., Bázél, (CH)
- (54) **A CD25-kötő molekulák alkalmazása a gyomor-bél-rendszer gyulladásos betegségeinek kezelésében**
-
- (51) **C08F 10/00** (2006.01)
- (13) **A3**
- (21) **P 04 02484**
- (71) Borealis Technology OY, Porvoo, (FI)
- (54) **Eljárás olefin polimerizációs katalizátorok előállítására**
-
- (51) **C08J 9/00** (2006.01)
 C08F265/04 (2006.01)
 C08F265/10 (2006.01)
 C08L 33/24 (2006.01)
- (13) **A3**
- (21) **P 03 03485**
- (71) Evonik Röhm GmbH, 64293 Darmstadt, Kirschenallee 45 (DE)
- (54) **PMI-szirupfázisok és alkalmazásuk oldhatatlan adalékok stabilizálására**
-

A rovat 8 darab közlést tartalmaz.

Megadott szabadalmak

A. SZEKCIÓ - KÖZSZÜKSÉGLETI CIKKEK

- (51) **A61J 1/00** (2006.01)
A61J 1/05 (2006.01)
- (13) **B1**
- (11) **227.110** 2010.06.15.
- (21) **P 01 04056**
(22) 1999.04.23.
(40) 2002.02.28
(73) ACS Dobfar S.p.A., Tribiano, (IT)
(72) Falciani, Marco, Milánó, (IT)
Dusci, Sergio, Tresivio, (IT)
- (54) **Tasak por alakú, steril termékek szállítására és megőrzésére, valamint a steril termékek oldatainak előállítására a tasakban**
- (30) MI98A002256 1998.10.20 IT
(86) EP9902745
(87) 0023036
(74) Derzsi Katalin, S.B.G. & K. Budapesti Nemzetközi Szabadalmi Iroda, 1062 Budapest, Andrássy út 113. (HU)
-

- (51) **A61K 31/40** (2006.01)
A61K 31/18 (2006.01)
A61P 35/00 (2006.01)
- (13) **B1**
- (11) **227.126** 2010.06.15.
- (21) **P 98 03018**
(22) 1998.12.23.
(40) 1999.10.28
(73) SANKYO Co., Ltd., Tokió, (JP)
(72) Kimura, Tomio, Tokió, (JP)
Kurakata, Shinichi, Tokió, (JP)
Hanai, Masaharu, Tokió, (JP)
Kanai, Saori, Tokió, (JP)
- (54) **Ciklooxygenáz-2 inhibitorok alkalmazása tumorok, tumorról kapcsolatos rendellenességek és cachexia kezelésére alkalmas gyógyszerkészítmények előállítására**
- (30) 09-354499 1997.12.24 JP
10-15306 1998.01.28 JP
10-204907 1998.07.21 JP
10-269444 1998.09.24 JP
(74) Molnár Imre, DANUBIA Szabadalmi és Jogi Iroda Kft., 1051 Budapest, Bajcsy-Zsilinszky út 16. (HU)
-

- (51) **A61K 31/415** (2006.01)
A61K 9/02 (2006.01)
- (13) **B1**
-

- (11) **227.121** 2010.06.15.
 (21) **P 95 03375**
 (22) 1994.05.24.
 (65) T/74 867
 (40) 1997.02.28
 (73) Laboratoires Glaxo Wellcome S.A., Párizs, (FR)
 (72) Richard, Isabelle, Evreux, (FR)
 Thielemans, Isabelle, Evreux, (FR)
 (54) **Ondansetront tartalmazó, rektális beadásra alkalmas gyógyászati készítmény**
 (30) 93/10756.3 1993.05.25 GB
 (86) EP9401652
 (87) 9427599
 (74) DANUBIA Szabadalmi és Védjegy Iroda Kft., 1051 Budapest, Bajcsy-Zs. út 16. (HU)

- (51) **A61K 31/44** (2006.01)
A61K 38/05 (2006.01)
A61P 9/12 (2006.01)
 (13) **B1**
 (11) **227.123** 2010.06.15.
 (21) **P 02 02416**
 (22) 2002.07.24.
 (40) 2004.04.28
 (73) Richter Gedeon Nyrt., 1103 Budapest, Gyömrői út 19-21. (HU)
 (72) dr. Zalaváry István 50%, 1025 Budapest, Alsó Zöldmáli út 19. (HU)
 dr. Cserjés Zsuzsanna 12.5%, 1051 Budapest, Arany János u. 27. (HU)
 Starkné dr. Szíjjártó Elvira 12.5%, 1146 Budapest, Dózsa György út 11. (HU)
 dr. Balogh Illésné dr. Mecz Andrea 12.5%, 1224 Budapest, Rózsaszírom u. 7. (HU)
 dr. Szabó Zsolt 12.5%, 2141 Csömör, Csalogány u. 33. (HU)
 (54) **Amlodipint és lizinopril tartalmazó kombinációs gyógyszerkészítmény a szív és vérkeringési betegségek gyógyítására való alkalmazásra**

- (51) **A61K 31/50** (2006.01)
A61K 9/16 (2006.01)
A61K 47/02 (2006.01)
A61K 47/38 (2006.01)
 (13) **B1**
 (11) **227.115** 2010.06.15.
 (21) **P 03 03383**
 (22) 2003.10.10.
 (40) 2005.04.28
 (73) EGIS Gyógyszergyár Nyilvánosan Működő Részvénytársaság, 1106 Budapest, Keresztúri út 30-38. (HU)
 (72) dr. Fekete Pál 40%, 1147 Budapest, Csernyus u. 15. (HU)
 Korbély Tibor 40%, 2484 Agárd, Tél u. 96. (HU)
 Bozsó Ágnes 15%, 2060 Bicske, Bogya K. u. 17. (HU)
 Móricz Eszter 5%, 1157 Budapest, Kőrakáspark u. 8. (HU)

(54) Piridazinon-származékot tartalmazó pelletek

- (51) **A61K 31/66** (2006.01)
C07F 9/165 (2006.01)
- (13) **B1**
- (11) **227.122** 2010.06.15.
- (21) **P 95 00277**
- (22) 1993.07.30.
- (65) T/70 191
- (40) 1995.09.28
- (73) MedImmune Oncology, Inc., West Conshohocken, Pennsylvania, (US)
- (72) Baldoni, John M., Glenmore, Pennsylvania, (US)
Kennedy, Paul E., Phoenixville, Pennsylvania, (US)
Rajewski, Roger A., Lawrence, Kansas, (US)

(54) Kristályos amifosztinkészítmények, eljárás előállításukra

- (30) 922 929 1992.07.31 US
099 298 1993.07.29 US
- (86) US9307222
- (87) 9403179
- (74) S.B.G. & K. Budapesti Nemzetközi Szabadalmi Iroda, 1062 Budapest, Andrásy út 113. (HU)

- (51) **A61L 15/34** (2006.01)
A61F 13/15 (2006.01)
- (13) **B1**
- (11) **227.103** 2010.06.07.
- (21) **P 04 01764**
- (22) 2002.10.01.
- (40) 2004.11.29
- (73) The Procter & Gamble Co., Cincinnati, Ohio, (US)
- (72) Hammons, John Lee, Hamilton, Ohio, (US)
Warren, Raphael, Cincinnati, Ohio, (US)
Visscher, Ronald Bosman, Glendale, Ohio, (US)
Gatto, Joseph Anthony, Loveland, Ohio, (US)
Gray, Brian Francis, Wyoming, Ohio, (US)

(54) Hidrofób folyadékokkal kezelt menstruációs eszközök

- (30) 09/968,154 2001.10.01 US
10/152,924 2002.05.21 US
- (86) US0231135
- (87) 03028776
- (74) dr. Bódizs Árpád S.B.G. & K. Szabadalmi Ügyvivői Iroda, 1062 Budapest, Andrásy út 113. (HU)

- (51) **A61M 5/24** (2006.01)
A61J 1/06 (2006.01)
- (13) **B1**
- (11) **227.130** 2010.06.21.
- (21) **P 04 02615**

- (22) 2002.12.05.
 (40) 2005.06.28
 (73) DCA Design International Limited, Warwick, Warwickshire, (GB)
 (72) Woolston, Robert, Moreton Morrell, Warwickshire, (GB)
(54) Felső illesztőbetét gyógyászati fecskendőhöz
 (30) 0129176.4 2001.12.06 GB
 (86) GB0205473
 (87) 03047657
 (74) Kovács Ivánné, DANUBIA Szabadalmi és Védjegy Iroda Kft., 1051 Budapest, Bajcsy-Zs. út 16. (HU)

- (51) A61M 5/24** (2006.01)
(13) B1
 (11) 227.131 2010.06.21.
(21) P 04 02621
 (22) 2002.12.05.
 (40) 2005.07.28
 (73) DCA Design International Limited, Warwick, Warwickshire, (GB)
 (72) Woolston, Robert, Warwick, Warwickshire, (GB)
 Langley, Christopher Nigel, Leamington Spa, Warwickshire, (GB)
 Adams, Lee Simon, Warwick, Warwickshire, (GB)
(54) Gyógyászati fecskendő
 (30) 0129171.5 2001.12.06 GB
 (86) GB0205480
 (87) 03047667
 (74) Kovács Ivánné, DANUBIA Szabadalmi és Védjegy Iroda Kft., 1051 Budapest, Bajcsy-Zs. út 16. (HU)

B. SZEKCIÓ - IPARI MŰVELETEK ÁLTALÁBAN ÉS SZÁLLÍTÁS

- (51) B32B 31/00** (____.____)
B31C 13/00 (____.____)
B65H 81/00 (2006.01)
D03D 15/00 (2006.01)
D04H 3/10 (2006.01)
(13) B1
 (11) 227.102 2010.06.07.
(21) P 99 02274
 (22) 1999.07.06.
 (40) 2003.08.28
 (73) Paulovits Dénes, 1016 Budapest, Naphegy tér 5/a (HU)
 (72) Paulovits Dénes, 1016 Budapest, Naphegy tér 5/a (HU)
(54) Eljárás és berendezés szövet készítésére elemi szálakból
- (51) B44C 1/17** (2006.01)
D06Q 1/12 (2006.01)
(13) B1

- (11) **227.133** 2010.06.21.
 (21) **P 01 04387**
 (22) 1999.10.22.
 (40) 2002.05.28
 (73) Kaufmann, Harald, Hattingen, (DE)
 (72) Kaufmann, Harald, Hattingen, (DE)
 (54) **Eljárás reflexiós transzfertermék előállítására, az eljárással előállított reflexiós transzfertermék, valamint reflexiós transzfer termékkel ellátott szubsztrátum.**
 (30) 198 48 863.7 1998.10.23 DE
 199 15 713.8 1999.04.08 DE
 (86) EP9908036
 (87) 0024594
 (74) Kis Kovács Ferencné, DANUBIA Szabadalmi és Védjegy Iroda Kft., 1051 Budapest, Bajcsy-Zs. út 16. (HU)

- (51) **B62B 7/14** (2006.01)
 (13) **B1**
 (11) **227.104** 2010.06.07.
 (21) **P 04 01896**
 (22) 2002.10.22.
 (40) 2004.12.28
 (73) Stokke AS, 6260 Skodje, Híhjem (NO)
 (72) Refsum, Bjorn, Alesund, (NO)
 (54) **Kocsi, valamint váz a kocsihoz**
 (30) 20015159 2001.10.22 NO
 (86) NO0200382
 (87) 03035448
 (74) Sári Tamás Gusztáv, DANUBIA Szabadalmi és Védjegy Iroda Kft., 1051 Budapest, Bajcsy-Zs. út 16. (HU)

C. SZEKCIÓ - VEGYÉSZET ÉS KOHÁSZAT

- (51) **C02F 3/14** (2006.01)
E03F 3/00 (2006.01)
E03F 5/22 (2006.01)
 (13) **B1**
 (11) **227.134** 2010.06.21.
 (21) **P 03 00276**
 (22) 2003.01.31.
 (40) 2004.10.28
 (73) INTERMEDIKER Kft., 2500 Esztergom, Kis-Duna sétány 40. (HU)
 (72) Dányi István, 6640 Csongrád, Hársfa u. 154. (HU)
 Dányi Zoltán, 6640 Csongrád, Öregvár u. 25. (HU)
 (54) **Eljárás és szivattyúegység szennyvizek átemelő aknában történő hatékony kezelésére**
 (74) Erdély Péter, DANUBIA Szabadalmi és Védjegy Iroda Kft., 1051 Budapest, Bajcsy-Zs. út 16. (HU)

- (51) **C02F 11/00** (2006.01)

- C05F 7/00** (2006.01)
C05F 9/00 (2006.01)
C05F 9/04 (2006.01)
- (13) B1**
(11) 227.106 2010.06.07.
(21) P 03 03861
(22) 2003.11.27.
(40) 2007.11.28
(73) Pákozdi László, 1145 Budapest, Szugló u. 74. (HU)
dr. Szolnoky Győző, 6044 Kecskemét, Vadaskert u. 1. (HU)
Szolnoky Tamás, 6044 Kecskemét, Vadaskert u. 1. (HU)
Szolnoki János, 5435 Martfű, Kassák L. u. 4. (HU)
Kun Bálint, 5435 Martfű, Mikszáth K. u. 16. (HU)
(72) Pákozdi László, 1145 Budapest, Szugló u. 74. (HU)
dr. Szolnoky Győző, 6044 Kecskemét, Vadaskert u. 1. (HU)
Szolnoky Tamás, 6044 Kecskemét, Vadaskert u. 1. (HU)
Szolnoki János, 5435 Martfű, Kassák L. u. 4. (HU)
Kun Bálint, 5435 Martfű, Mikszáth K. u. 16. (HU)
- (54) Eljárás települési szennyvíziszap komposztálására**
(74) Várnai Anikó, INTERINNO Szabadalmi Iroda, 1024 Budapest, Margit körút 73. (HU)

-
- (51) C02F 11/00** (2006.01)
(13) B1
(11) 227.113 2010.06.15.
(21) P 05 00206
(22) 2005.02.15.
(40) 2007.10.29
(73) Csuthi Béla 50%, 6044 Kecskemét-Hetényegyháza, Népdal u. 3. (HU)
dr. Magyar Lászlóné 25%, 6000 Kecskemét, Jégvirág u. 20. (HU)
Szolnoky Tamás 25%, 6044 Kecskemét-Hetényegyháza, Vadaskert u. 1. (HU)
(72) Csuthi Béla 50%, 6044 Kecskemét-Hetényegyháza, Népdal u. 3. (HU)
dr. Magyar Lászlóné 25%, 6000 Kecskemét, Jégvirág u. 20. (HU)
Szolnoky Tamás 25%, 6044 Kecskemét-Hetényegyháza, Vadaskert u. 1. (HU)
- (54) Eljárás húsipari hulladékok kezelésére**
(74) Várnai Anikó, INTERINNO Szabadalmi Iroda, 1024 Budapest, Margit körút 73. (HU)

-
- (51) C07C203/04** (2006.01)
(13) B1
(11) 227.109 2010.06.15.
(21) P 02 02435
(22) 2000.07.27.
(40) 2002.11.28
(73) NICOX S.A., 06560 Valbonne, 1681 Route des Dolines, BP 313, Taissounieres Hb4 (FR)
(72) Benedini, Francesca, Milánó, (IT)
Oldani, Erminio, Sedriano, (IT)

Castaldi, Graziano, Briona, (IT)

Tarquini, Antonio, Tortona, (IT)

(54) Eljárás naproxén-nitroxi-alkil-észterek előállítására

(30) MI99A001753 1999.08.04 IT

(86) EP0007222

(87) 0110814

(74) Kmethy Boglárka, DANUBIA Szabadalmi és Védjegy Iroda Kft., 1051 Budapest, Bajcsy-Zs. út 16. (HU)

(51) C07C217/12 (2006.01)

A61K 31/135 (2006.01)

A61P 25/22 (2006.01)

C07C225/12 (2006.01)

(13) B1

(11) 227.114 2010.06.15.

(21) P 99 01559

(22) 1999.05.11.

(40) 2002.01.28

(73) EGIS Gyógyszergyár Nyilvánosan Működő Részvénytársaság, 1106 Budapest, Keresztúri út 30-38. (HU)

(72) Krasznai György 15%, 1172 Budapest, XIII. u. 38. (HU)

dr. Mezei Tibor 15%, 1221 Budapest, Borz u. 4. (HU)

dr. Budai Zoltán 8%, 1023 Budapest, Lukács u. 3. (HU)

Vereczkeyné Donáth Györgyi 8%, 1034 Budapest, San Marco u. 52. (HU)

Lukács Gyula 17%, 1163 Budapest, Bronz u. 5. (HU)

Porcs-Makkay Márta 8%, 1039 Budapest, Lukács György u.21. (HU)

dr. Simig Gyula 15%, 1126 Budapest, Hollósy Simon u. 25. (HU)

dr. Nagy Kálmán 8%, 1025 Budapest, Turista u. 2/a (HU)

Németh Norbert 2%, 1113 Budapest, Bartók Béla út 92-94. (HU)

Szabó Tibor 2%, 1144 Budapest, Szentmihályi út 24/c (HU)

Szulágyi János 2%, 1033 Budapest, Reviczky ezredes u. 8. (HU)

(54) Nagytisztaságú (1R, 2S, 4R)-(-)-2-[N,N-(dimetilamino-etoxi)]-2-fenil-1,7,7-trimetil-biciklo[2.2.1]heptán és gyógyászatiilag alkalmas savaddíciós sói, eljárás előállításukra és a vegyületeket tartalmazó gyógyszerkészítmények

(51) C07C227/00 (2006.01)

C07C219/00 (2006.01)

C07C221/00 (2006.01)

C07C229/00 (2006.01)

C07C229/22 (2006.01)

C07C269/00 (2006.01)

C07C271/00 (2006.01)

C07D263/44 (2006.01)

(13) B1

(11) 227.111 2010.06.15.

(21) P 06 00404

(22) 2006.05.12.

- (40) 2008.01.28
 (73) EGIS Gyógyszergyár NyRt., 1106 Budapest, Keresztúri út 30-38. (HU)
 (72) dr. Porcs-Makkay Márta 40%, 2013 Pomáz, Bem József u. 21. (HU)
 dr. Mezei Tibor 17%, 1221 Budapest, Borz u. 4. (HU)
 dr. Simig Gyula 17%, 1126 Budapest, Hollósy S. u. 25. (HU)
 Veressné Pandur Angéla 14%, 2235 Mende, Deák Ferenc u. 24. (HU)
 dr. Lukács Gyula 12%, 1163 Budapest, Bronz u. 5. (HU)

(54) Eljárás perindopril előállítására és az eljárásban alkalmazható köztitermékek

- (51) **C07D207/00** (2006.01)
A61P 31/00 (2006.01)
C07D401/00 (2006.01)
C07K 5/00 (2006.01)

(13) B1

- (11) **227.125** 2010.06.15.

(21) P 00 00323

- (22) 1997.11.05.

- (40) 2000.08.28

- (73) NOVARTIS AG., Bazel, (CH)

- (72) Villhauer, Edwin Bernard, Morristown, New Jersey, (US)

(54) N-Szubsztituált 2-ciano-pirrolidinek, eljárás előállításukra, valamint a vegyületeket tartalmazó gyógyszerkészítmények

- (30) 08/746,295 1996.11.07 US

- (86) EP9706125

- (87) 9819998

- (74) Somlai Mária, S.B.G. & K. Budapesti Nemzetközi Szabadalmi Iroda, 1062 Budapest, Andrássy út 113. (HU)

- (51) **C07D239/42** (2006.01)
C07D405/06 (2006.01)

(13) B1

- (11) **227.120** 2010.06.15.

(21) P 05 00537

- (22) 2005.05.26.

- (40) 2007.05.02

- (73) Richter Gedeon Nyrt., 1103 Budapest, Gyömrői út 19-21. (HU)

- (72) dr. Fischer János 20%, 1014 Budapest, Úri u. 33. (HU)

dr. Szemző Attila 25%, 1118 Budapest, Budaörsi út 11. (HU)

Vukics Krisztina 15%, 1111 Budapest, Egry József u. 15. IV/36. (HU)

Erdélyi Péter 15%, 1103 Budapest, Medveszőlő u. 5. fsz/1. (HU)

Szőke Katalin 13%, 1105 Budapest, Kápolna tér 5. A-lépcsőház (HU)

Donát Andrea 12%, 1102 Budapest, Körösi Csoma Sándor út 6/d (HU)

(54) Eljárás rosuvastatin kalciumsójának előállítására új intermediereken keresztül

- (51) **C07D243/12** (2006.01)
A61K 31/55 (2006.01)

(13) B1

- (11) **227.128** 2010.06.21.
 (21) **P 99 02291**
 (22) 1999.07.07.
 (40) 2001.12.28
 (73) EGIS Gyógyszergyár Rt., 1106 Budapest, Keresztúri út 30-38. (HU)
 (72) Gigler Gábor 9%, 1119 Budapest, Etele út 73. (HU)
 dr. Blaskó Gábor 10%, 1149 Budapest, Pósa Lajos u. 41. (HU)
 dr. Simig Gyula 7%, 1126 Budapest, Hollósy Simon u. 25. (HU)
 dr. Tihanyi Károly 6%, 1171 Budapest, Postamester u. 37. (HU)
 dr. Egyed András 3%, 1145 Budapest, Újvidék u. 58. (HU)
 dr. Barkóczy József 10.5%, 1016 Budapest, Szirom u. 4-6/b (HU)
 dr. Greff Zoltán 17%, 1028 Budapest, Gyöngyvirág u. 8. (HU)
 Rátkai Zoltán 10.5%, 1101 Budapest, Monori u. 19. (HU)
 dr. Szabó Géza 10%, 1054 Budapest, Hold u. 25. (HU)
 dr. Martonné Markó Bernadett 7%, 1171 Budapest, Pásztorfalva u. 14. (HU)
 dr. Lévay György 6%, 2092 Budakeszi, Gábor Áron u. 10. (HU)
 dr. Simó Annamária 4%, 1137 Budapest, Radnóti M. u. 24. (HU)

(54) **Új 2,3-benzodiazepin-származékok**

- (51) **C07D401/06** (2006.01)
A61K 31/454 (2006.01)
A61P 25/04 (2006.01)
 (13) **B1**
 (11) **227.119** 2010.06.15.
 (21) **P 04 01527**
 (22) 2004.07.29.
 (40) 2006.01.30
 (73) Richter Gedeon Nyrt., 1103 Budapest, Gyömrői út 19-21. (HU)
 (72) Borza István 40%, 1186 Budapest, Margó Tivadar u. 218. III/9. (HU)
 Horváth Csilla 18%, 1106 Budapest, Kada u. 139/a. 2,5/9. (HU)
 dr. Farkas Sándor 14%, 1103 Budapest, Olajliget u. 42. (HU)
 dr. Gyertyán István 8%, 1161 Budapest, Budapesti út hrsz. 110345/10 (HU)
 dr. Nagy József 6%, 1138 Budapest, Váci út 136/a. VIII/39. (HU)
 Kolok Sándor 5%, 1195 Budapest, Nagysándor József u. 8. I/4. (HU)
 dr. Galgóczy Kornél 5%, 1074 Budapest, Vörösmarty u. 13. (HU)
 dr. Sággy Katalin 4%, 1082 Budapest, Üllői út 60-62. (HU)

(54) **Indol- és benzimidazol-karbonsavamidszármazékok, és az ezeket tartalmazó gyógyszerek**

- (51) **C07D405/06** (2006.01)
 (13) **B1**
 (11) **227.124** 2010.06.15.
 (21) **P 01 03702**
 (22) 2001.09.14.
 (40) 2003.06.30
 (73) EGIS Gyógyszergyár Nyilvánosan Működő Részvénytársaság, 1106 Budapest, Keresztúri út 30-38. (HU)

- (72) dr. Barkóczy József 16%, 1016 Budapest, Szirom u. 4-6/B (HU)
 dr. Simig Gyula 16%, 1126 Budapest, Hollósy S. u. 25. (HU)
 dr. Greff Zoltán 16%, 1028 Budapest, Gyöngyvirág u. 8. (HU)
 dr. Kótay Nagy Péter 16%, 2600 Vác, Nagymező u. 73. (HU)
 Szent Királyi Zsuzsa 2%, 1223 Budapest, Tűzliliom u. 51. (HU)
 Bartha ferenc 12%, 4440 Tiszavasvári, Kabay u. 3-5. (HU)
 dr. Vereczkeyné Donáth Györgyi 11%, 1036 Budapest, Lajos u. 49/b (HU)
 dr. Nagy Kálmán 11%, 1025 Budapest, Turista út 2/a (HU)

(54) Egy 1-pirrol-származékok polimorf kristályformái, atorvastatin előállításának közbelső terméke

- (51) **C07D413/06** (2006.01)
A61K 31/4245 (2006.01)
A61K 31/44 (2006.01)
A61P 25/28 (2006.01)
A61P 37/00 (2006.01)

(13) B1

(11) **227.116** 2010.06.15.

(21) **P 01 00987**

(22) 2001.03.07.

(40) 2003.08.28

(73) N-GENE Research Laboratories Inc., New York, New York, (US)

(72) dr. Literáti Nagy Péter, 1037 Budapest, Jablonka u. 61/b (HU)

dr. Sümegi Balázs, 7634 Pécs, Homokkő u. 7. (HU)

dr. Takács Kálmán, 1082 Budapest, Vas u. 12. (HU)

(54) Új propén-karbonsav-amidoxim-származékok, eljárás az előállításukra, és ilyen hatóanyagot tartalmazó gyógyászati készítmények

(74) Karácsonyi Béla, ADVOPATENT Szabadalmi Iroda, 1011 Budapest, Fő u. 19. (HU)

(51) **C07D413/12** (2006.01)

(13) B1

(11) **227.118** 2010.06.15.

(21) **P 01 04873**

(22) 2001.11.13.

(40) 2003.08.28

(73) EGIS Gyógyszergyár Nyilvánosan Működő Részvénytársaság, 1106 Budapest, Keresztúri út 30-38. (HU)

(72) dr. Pongó László 19%, . Kerepes, . (HU)

dr. Reiter József 19%, . Budapest, . (HU)

dr. Simig Gyula 8%, . Budapest, . (HU)

dr. Berecz Gábor 5%, . Budapest, . (HU)

dr. Clementis György 6%, . Budapest, . (HU)

dr. Slégel Péter 5%, . Budapest, . (HU)

Szulágyi János 5%, . Budapest, . (HU)

Koncz László 13%, 2146 Mogyoród, . (HU)

dr. Vereczkeyné Donáth Györgyi 7%, . Budapest, . (HU)

dr. Nagy Kálmán 7%, . Budapest, . (HU)

dr. Körtvélyessy Gyuláné 6%, . Budapest, . (HU)

(Eljárás

**543-{2-[4-(6-fluor-1,2-benzizoxazol-3-il)-1-piperidinil]-etil}-6,7,8,9-tetrahidro-2-metil-4H-pirido[1,2-a]pirimidin-4-on
) előállítására**

(51) C07J 75/00 (2006.01)
 C07J 5/00 (2006.01)
 C07J 7/00 (2006.01)
 C07J 41/00 (2006.01)

(13) B1

(11) 227.112 2010.06.15.

(21) P 06 00491

(22) 2006.06.14.

(40) 2008.02.28

(73) Richter Gedeon Nyrt., 1103 Budapest, Gyömrői út 19-21. (HU)

(72) Dancsi Lajosné dr. 21%, 1121 Budapest, Fülemlé út 12-18. 6/A (HU)

Visky György 21%, 1182 Budapest, Kossuth L. u. 145/a. (HU)

dr. Tuba Zoltán 20%, 1022 Budapest, Bogár u. 20/b. (HU)

Csörgei János 16%, 1138 Budapest, Népfürdő u. 21/c. VII/25. (HU)

Molnár Csaba 16%, 1183 Budapest, Csaba u. 5. (HU)

Magyari Endréné 6%, 2730 Albertirsa II., Homokrész 27. (HU)

(54) **Ipari eljárás 17-alfa-acetoxi-11-béta-[4-(N,N-dimetil-amino)-fenil]-19-norpregna-4,9-dién-3,20-dion
 előállítására és új intermedierek az eljáráshoz**

(74) Kőszegi Béla, RICHTER Gedeon Vegyészeti Gyár Rt., 1103 Budapest, Gyömrői út 19-21. (HU)

(51) C08L 3/06 (2006.01)
 C08K 5/04 (2006.01)
 C08K 5/09 (2006.01)
 C08L 3/08 (2006.01)

(13) B1

(11) 227.105 2010.06.07.

(21) P 01 04699

(22) 1999.12.13.

(40) 2002.03.28

(73) Plantic Technologies Limited, Melbourne, 360 Collins Street (AU)

(72) Yu, Long, Clayton, Victoria, (AU)

Christie, Gregor Bruce Yeo, Middle Park, Victoria, (AU)

Coombs, Stephen, Brisbane, Queensland, (AU)

(54) **Biológiailag lebontható polimerek és eljárás ezek előállítására**

(30) PP 7696 1998.12.14 AU
 PP 7697 1998.12.14 AU
 PP 7702 1998.12.14 AU
 PQ 1847 1999.07.27 AU

(86) AU9901101

(87) 0036006

(74) DANUBIA Szabadalmi és Védjegy Iroda Kft., 1051 Budapest, Bajcsy-Zs. út 16. (HU)

(51) **C10L 10/00** (2006.01)

(13) **B1**

(11) **227.100** 2010.06.07.

(21) **P 02 01134**

(22) 2002.04.03.

(40) 2004.03.01

(73) CEVA Magyarország Környezetvédelmi és Környezetbiztonsági Kft., 1097 Budapest, Illatos út 7. (HU)

(72) Case, Herbert G. 51%, North Beach, New Jersey, (US)

László József 25%, 1203 Budapest, Török Flóris u. 12. (HU)

Pető Tibor 10%, 5100 Jászberény, Bakki József u. 33. (HU)

Soley, Stephen 7%, 1118 Budapest, Fehérvári út 235. (HU)

Szabó Attila 7%, 1083 Budapest, Dugonics u. 25. (HU)

(54) **Eljárás szénhidrogén-alapú cementipari és eróművi tüzelőanyagok előállítására és az így előállított tüzelőanyagok**

(74) dr. Jalsovszky Györgyné ügyvéd, 1093 Budapest, Közraktár u. 24. (HU)

(51) **C12N 5/14** (2006.01)

A01H 5/00 (2006.01)

C07K 14/145 (2006.01)

C07K 14/415 (2006.01)

C12N 15/29 (2006.01)

C12N 15/82 (2006.01)

C12N 15/84 (2006.01)

(13) **B1**

(11) **227.099** 2010.06.07.

(21) **P 05 00811**

(22) 2005.08.31.

(40) 2007.05.29

(73) MTA Szegedi Biológiai Központ, 6726 Szeged, Temesvári krt. 62. (HU)

(72) dr. Szabados László, 6726 Szeged, Tiszavirág u. 7. (HU)

dr. Koncz, Csaba, 50829 Köln, Kolibriweg 6 (DE)

Zsigmond Laura, 6726 Szeged, Hársfa u. 6/6. (HU)

(54) **Növények stressztoleranciájának javítása**

(74) Lengyel Zsolt, DANUBIA Szabadalmi és Védjegy Iroda Kft., 1051 Budapest, Bajcsy-Zs. út 16. (HU)

(51) **C12N 15/53** (2006.01)

A61K 38/44 (2006.01)

A61K 47/48 (2006.01)

C12N 9/06 (2006.01)

C12N 9/96 (2006.01)

(13) **B1**

(11) **227.127** 2010.06.21.

(21) **P 02 04544**

- (22) 2001.02.07.
 (40) 2003.05.28
 (73) Duke University, NC 27710 Durham, Erwin Road (US)
 Mountain View Pharmaceuticals, Inc., Menlo Park, Kalifornia, (US)
 (72) Sherman, Merry R., San Carlos, Kalifornia, (US)
 Saifer, Mark G. P., San Carlos, Kalifornia, (US)
 Williams, L. David, Fremont, Kalifornia, (US)
(54) Tisztított urát oxidázok, eljárás az előállításukra és urikázkonjugátumok
 (30) 09/501,730 2000.02.10 US
 (86) US0140069
 (87) 0159078
 (74) Karácsonyi Béla, ADVOPATENT Szabadalmi és Védjegy Iroda, 1011 Budapest, Fő u. 19. (HU)

- (51) **C12P 33/02** (2006.01)
C07J 73/00 (2006.01)
 (13) **B1**
 (11) **227.117** 2010.06.15.
 (21) **P 02 01584**
 (22) 2002.05.10.
 (40) 2004.09.28
 (73) Richter Gedeon Nyrt., 1103 Budapest, Gyömrői út 19-21. (HU)
 (72) dr. Olasz Katalin 30%, 1066 Budapest, Zichy J. u. 41. (HU)
 Pécsné Rázsó Ágnes 30%, 1142 Budapest, Kassai tér 10. (HU)
 Barthó István 10%, 1164 Budapest, Alsómalom u. 3. (HU)
 Berta Mónika 10%, 1144 Budapest, Füredi u. 52-54. (HU)
 Dévényi Tamás 10%, 1118 Budapest, Villányi út 78/c (HU)
 dr. Hantos Gábor 10%, 1108 Budapest, Pára u. 6. (HU)

(54) Eljárás aza-androsztán-vegyületek dehidrogénezésére

- (51) **C12Q 1/06** (2006.01)
G01N 27/07 (2006.01)
G01N 27/30 (2006.01)
G01N 33/50 (2006.01)
G01N 33/569 (2006.01)
G06M 11/00 (2006.01)
 (13) **B1**
 (11) **227.108** 2010.06.14.
 (21) **P 05 00591**
 (22) 2005.06.14.
 (40) 2006.12.28
 (73) dr. Reichart Olivér 30%, 1225 Budapest, Szentháromság u. 30. (HU)
 dr. Felföldi József 15%, 2030 Érd, Naszályi u. 25. (HU)
 dr. Baranyai László 15%, 2310 Szigetszentmiklós, Jókai u. 25/a (HU)
 Nádaskiné dr. Szakmár Katalin 30%, 1089 Budapest, Baross u. 124. II/34. (HU)
 dr. Józwiak Ákos 10%, 2120 Dunakeszi, Eisemann M. u. 26/B. (HU)

- (72) dr. Reichart Olivér 30%, 1225 Budapest, Szentháromság u. 30. (HU)
 dr. Felföldi József 15%, 2030 Érd, Naszályi u. 25. (HU)
 dr. Baranyai László 15%, 2310 Szigetszentmiklós, Jókai u. 25/a (HU)
 Nádaskiné dr. Szakmár Katalin 30%, 1089 Budapest, Baross u. 124. II/34. (HU)
 dr. Józwiak Ákos 10%, 2120 Dunakeszi, Eisemann M. u. 26/B. (HU)
- (54) Eljárás mikroorganizmusok szilárd, folyékony, légnemű anyagokban való jelenlétének kimutatására és számszerű meghatározására**

E. SZEKCIÓ - HELYHEZ KÖTÖTT LÉTESÍTMÉNYEK

- (51) **E03F 5/22** (2006.01)
 (13) **B1**
 (11) **227.101** 2010.06.07.
 (21) **P 00 00744**
 (22) 1999.10.19.
 (40) 2002.01.28
- (73) Dányi István, 6640 Csongrád, Hársfa u. 154. (HU)
 Dányi Zoltán, 6640 Csongrád, Hársfa u. 49. (HU)
- (72) Dányi István, 6640 Csongrád, Hársfa u. 154. (HU)
 Dányi Zoltán, 6640 Csongrád, Hársfa u. 49. (HU)
- (54) Átemelőegység és akna**
- (74) Erdély Péter, DANUBIA Szabadalmi és Védjegy Iroda Kft., 1051 Budapest, Bajcsy-Zs. út 16. (HU)
-
- (51) **E04B 2/00** (2006.01)
 (13) **B1**
 (11) **227.132** 2010.06.21.
 (21) **P 04 00809**
 (22) 2004.04.19.
 (40) 2005.11.28
- (73) Brettschneider Tibor, 8000 Székesfehérvár, Malom u. 16. (HU)
- (72) Brettschneider Tibor, 8000 Székesfehérvár, Malom u. 16. (HU)
- (54) Előre gyártott építési elemek, eljárás ilyen elemekből modulrendszerű külső térelhatároló szerkezet gyártására, valamint ezekből épülethomlokzat készítése, továbbá eljárás építési elemek előállítására**
- (74) Pintz György, Pintz és Társai Szabadalmi és Védjegy Iroda, 1539 Budapest, Pf. 590. (HU)
-

F. SZEKCIÓ - MECHANIKA, VILÁGÍTÁS, FŰTÉS

- (51) **F02M 27/04** (2006.01)
B01D 35/06 (2006.01)
F02B 51/04 (2006.01)
- (13) **B1**
 (11) **227.097** 2010.06.07.
 (21) **P 04 02221**
-

- (22) 2004.11.03.
 (40) 2006.05.29
 (73) Szalai Tamás, 7628 Pécs, Krúdy Gyula u. 21. (HU)
 (72) Szalai Tamás, 7628 Pécs, Krúdy Gyula u. 21. (HU)
(54) Mágneses kezelőegység folyékony és légnemű anyagokhoz
 (74) Király György, JUREX Iparjogvédelmi Iroda, 1171 Budapest, Nemesbük u. 49. (HU)

G. SZEKCIÓ - FIZIKA

- (51) G01F 23/296** (2006.01)
(13) B1
(11) 227.096 2010.06.07.
(21) P 03 01521
 (22) 2001.11.13.
 (40) 2003.09.29
 (73) Vega Grieshaber KG, Schiltach, (DE)
 (72) Raffalt, Felix, Hausach, (DE)
 Frick, Adrian, Wolfach, (DE)
(54) Eljárás és elrendezés töltési szint mérésére
 (30) 100 56 353.8 2000.11.14 DE
 (86) EP0113106
 (87) 0240950
 (74) Kis-Kovács Ferencné, DANUBIA Szabadalmi és Védjegy Iroda Kft., 1051 Budapest, Bajcsy-Zs. út 16. (HU)
-
- (51) G01N 33/52** (2006.01)
(13) B1
(11) 227.098 2010.06.07.
(21) P 02 00626
 (22) 2002.02.19.
 (40) 2003.06.30
 (73) ABX, Montpellier, (FR)
 (72) Lefevre, Didier, Saint Clement de Riviere, (FR)
 Veriac, Sylvie, Montpellier, (FR)
 Champseix, Henri, Saint Gely du Fesc, (FR)
(54) Biológiai sejtek azonosítására és számlálására szolgáló reagens és eljárás
 (30) 0102489 2001.02.23 FR
 (74) Frankné dr. Machytka Daisy, Gödölle, Kékes, Mészáros & Szabó Szabadalmi és Védjegy Iroda, 1024 Budapest, Keleti Károly u. 13/b (HU)
-
- (51) G11B 19/02** (2006.01)
G11B 19/12 (2006.01)
(13) B1
(11) 227.129 2010.06.21.
(21) P 98 01355
 (22) 1996.08.16.
-

- (40) 1998.10.28
(73) Koninklijke Philips Electronics N.V., Eindhoven, (NL)
(72) Suermondt, Rutgerus Elisabertus Eduardus Franciscus, Eindhoven, (NL)
Cloetens, Henry, Grimbergen, (BE)
(54) Készülék adathordozó olvasására megkülönböztető eszközzel az adathordozó típusának meghatározásához
- (30) 95202278.8 1995.08.23 EP
(86) IB9600817
(87) 9708694
(74) dr. Köteles Zoltán, S.B.G. & K. Szabadalmi Ügyvivői Iroda, 1062 Budapest, Andrásy út 113. (HU)
-

A rovat 38 darab közlést tartalmaz.

Nyomtatásban megjelent szabadalmi leírások

(11) 226.905

(54) Készülék és eljárás ásványgyapot-flisz előállítására

(11) 226.906

(54) Cigarettdoboz

(11) 226.907

(54) Tetrazolil-oxim-származékok és a vegyületeket hatóanyagként tartalmazó fungicid készítmények

(11) 226.908

(54) Egyszer használatos készülék, telep és eljárás sejtek és/vagy szövetek legalább egy ciklusban történő, biológiailag steril tenyésztésére és ürtésére

(11) 226.909

(54) Eljárás és berendezés összefüggő sorozatban levő tasakok töltéséhez

(11) 226.910

(54) Készítmény humán immundeficiencia vírus és más vírusfertőzések okozta betegségek antimikrobás megelőzésére és kezelésére

(11) 226.911

(54) 1-Hidroxi-2-piridonok alkalmazása bőrbetegségek kezelésére alkalmas gyógyászati készítmények előállítására

(11) 226.912

(54) Új paroxetinó és azt tartalmazó gyógyászati készítmény

(11) 226.913

(54) Adenozinreceptor agonistát vagy antagonistát tartalmazó gyógyászati készítmény

(11) 226.914

(54) Adatfeldolgozó eljárás tranzakcióhoz tartozó pénznem meghatározására, adatfeldolgozó rendszer és számítógépi program

(11) 226.915

(54) Faggyútermelő sejtek, faggyútermelő sejtvonalak és alkalmazásuk

(11) 226.916

(54) Nedvességre nem érzékeny, elektrolumineszkáló foszfor

(11) 226.917

(54) Termikus krakkolóberendezések után csatlakoztatható csököteges hőcserélő

(11) 226.918

(54) Mikrobiológiai eljárás 4-androsztén-3,17-dion hidroxil-származékainak előállítására

(11) 226.919

(54) Eljárás fémfelületek üvegszerű réteggel való bevonására és az ezzel az eljárással bevont felületű tárgyak

(11) 226.920

(54) Transzgenikus növényekben hímsterilitás kialakítására alkalmas reverzibilis sejtmagi genetikai rendszer

(11) 226.921

(54) Lóhere alakú (trefoil) peptid dimer

(11) 226.922

(54) Többrétegű páncélanyag

(11) 226.923

(54) Zárószerelevény

(11) 226.924

(54) Vegyileg kezelt bauxitmaradványt tartalmazó építő- és egyéb anyagok és eljárás az anyagok előállítására

(11) 226.925

(54) Eljárás fáradtolaj újrahasznosítására és alapolajok előállítására

(11) 226.926

(54) Szorbens, eljárás előállítására, és felhasználása nehézfémek és foszfátok rögzítéséhez

(11) 226.927

(54) Törlőkendő, s eljárás annak előállítására és annak alkalmazására

(11) 226.928

(54) Eljárás szemcsés szűrőágyak fertőtlenítő és tisztító öblítésére

(11) 226.929

(54) A hatóanyag szabályozott felszabadítását biztosító oxikodonkészítmények

(11) 226.930

(54) Eljárás fluoreszcensen jelölt sejtek szétválogatására

A rovat 26 darab közlést tartalmaz.

Közzétételt megelőzően megszüntetett szabadalom-engedélyezési eljárások

(21) P 02 01155

(54) Növényi hatóanyag-tartalmú kozmetikai és bőrgyógyászati készítmény, és alkalmazása gyulladássos bőr kezelésére

A rovat 1 darab közlést tartalmaz.

Szabadalmi oltalom megszűnése és újra érvénybe helyezése

Ideiglenes szabadalmi oltalom megszűnése elutasítás miatt

- (21) P 02 01155
(54) Növényi hatóanyag-tartalmú kozmetikai és bőrgyógyászati készítmény, és alkalmazása gyulladásoos bőr kezelésére

A rovat 1 darab közlést tartalmaz.

Ideiglenes szabadalmi oltalom megszűnése díjfizés hiányában

- (21) P 00 00275
(54) Fenantridiniamszármazékok, valamint ezeket a vegyületeket tartalmazó gyógyászati készítmények
- (21) P 00 00369
(54) 3-Tio-karbamoil-pirazol-származékok és peszticidkénti alkalmazásuk
- (21) P 00 00739
(54) Alkán-szulfonil-amino-csoportot tartalmazó alkán- és heterociklusos karbonsavszármazékok, az ezeket tartalmazó gyógyszerkészítmények, valamint csontritkulás kezelésére szolgáló kombinált gyógyszerkészítmények
- (21) P 00 01187
(54) Hajlékony, vékonyréteges, nyitott elektrokémiai elem
- (21) P 00 03844
(54) Új spiroazabiciklikus heterociklusos vegyületek, eljárás előállításukra, alkalmazásuk és az ezeket tartalmazó gyógyszerkészítmények
- (21) P 00 04200
(54) Gyűrűs amin-származékok és gyógyszerként történő alkalmazásuk
- (21) P 00 04410
(54) Liofilizált fehérjekészítményt tartalmazó egyadagos fecskendő, 0,5 ml-nél kisebb térfogat adagolására
- (21) P 01 00171
(54) Endotelin-receptor-antagonisták alkalmazása hiperlipidémia leküzdésére szolgáló gyógyszerek előállítására
- (21) P 01 00640
(54) Eljárás 1,4-dihidropiridinek előállítására
- (21) P 01 00991
(54) 1'-[4-[1-(4-Fluorfenil)-1H-indol-3-il]-1-butil]-spiro[izobenzofurán-1(3H),4'-piperidin]-hidrohalogenidek, és alkalmazásuk gyógyászati készítményekben

-
- (21) P 01 04241
(54) Azitromicin-etanolát, eljárás előállítására és az ezt tartalmazó gyógyszerkészítmények
-
- (21) P 01 04314
(54) Katalitikus viaszmentesítési eljárás
-
- (21) P 01 04519
(54) Eljárások antigén-szekvenciák azonosítására
-
- (21) P 01 04816
(54) 3-Azabicyclo[3.1.0]hexán-származékok mint opiát receptor ligandumok és eljárás előállításukra
-
- (21) P 01 05094
(54) IGF-I- és IGF-II-gátló növekedési hormon leadó hormon antagonistá analógjai és alkalmazásuk
-
- (21) P 01 05182
(54) Eljárás triboelektromos töltésű fátolbunda előállítására
-
- (21) P 01 05331
(54) Új karbonil-reduktáz, ennek génje és alkalmazásának módszere
-
- (21) P 02 03257
(54) Atorvastatin kalcium polimorf módosulatai, eljárás az előállításukra és ezeket tartalmazó gyógyszerkészítmények
-
- (21) P 02 03275
(54) 1-(Gyűrűs amino)-alkilciklohexán-származékok, ezeket tartalmazó görcsoldó hatású gyógyszerkészítmények, valamint ezek alkalmazása
-
- (21) P 02 03279
(54) Elektromos vezeték és kábelek gyártásában használható térhálósodó poliorganosziloxán-készítmények
-
- (21) P 02 03341
(54) Eljárás és berendezés rozsdá és festék eltávolítására
-
- (21) P 02 03409
(54) Gamma-interferon-konjugátumok
-
- (21) P 02 03532
(54) HPPAR-alfa aktivátor szubsztituált oxazol- és tiazolszármazékok, ezeket tartalmazó gyógyszerkészítmények és alkalmazásuk
-
- (21) P 02 03557
(54) Új amidinszármazékok, eljárás előállításukra és gyógyszerként történő alkalmazásuk
-
- (21) P 02 03666
(54) Eljárás kettős fém-cianid (DMC)-katalizátor előállítására, a katalizátor és alkalmazása
-
- (21) P 02 03678
-

(54) Nitro-szulfobenzamid-származékok, előállításuk és alkalmazásuk

(21) P 02 03804

(54) Áthidalt metallocén vegyületek olefinek polimerizációjának katalizálására

(21) P 02 04056

(54) Közlekedésinformatikai sebességszabályozó berendezés

(21) P 02 04129

(54) Eljárás 1,2-diklóretán tisztítására

(21) P 03 01655

(54) Peroxisom proliferátor aktivált receptor alfa agonista triazol-származékok és ezeket tartalmazó gyógyászati készítmények és alkalmazásuk

(21) P 03 01847

(54) Adatanszerin alkalmazása neurodegeneratív állapotok megelőzésére és kezelésére alkalmas gyógyszerkészítmények előállítására

(21) P 03 02152

(54) Titán-cirkónium katalizátorok, előállítási eljárásuk és alkalmazásuk észterek vagy poliészterek előállítására

(21) P 03 02545

(54) N- vagy amino- vagy ammóniumcsoportokat tartalmazó térhálósított polimerek alkilezése

(21) P 03 02569

(54) Adagolóeszköz

(21) P 03 02738

(54) SARP-1 alkalmazása scleroderma kezelésére és megelőzésére

(21) P 03 03041

(54) Helyettesített amino-furan-2-il-ecetsav- és amino-tien-2-il-ecetsav-származékok és felhasználásuk migrén, valamint fájdalom kezelésére

(21) P 03 03045

(54) Pirimidinszármazékok, eljárás az előállításukra, ezeket tartalmazó gyógyszerkészítmények és alkalmazásuk

(21) P 03 03765

(54) Atorvastatin-hemi-kalcium VII forma és eljárás az előállítására

(21) P 03 03843

(54) CLyA-hemolizin alkalmazása proteinek exkretáltatására

(21) P 04 00505

(54) Gaba-receptorra ható vegyületek alkalmazása csökkent neuroszteroid aktivitás kezelésére alkalmas gyógyászati készítmények előállítására

(21) P 04 00530

(54) A1 adenzin receptor antagonistá hatású kondenzált purinszármazékok

(21) P 04 00551

(54) Szerotonerg hatóanyagok, eljárás előállításukra és az ezeket tartalmazó gyógyszerkészítmények

(21) P 04 00559

(54) Eljárás és berendezés hó előállítására

(21) P 04 00652

(54) Új karbapenemszármazékok és ezeket tartalmazó gyógyszerkészítmények és alkalmazásuk

(21) P 04 01016

(54) Égetett tűzálló kerámia formarész, annak alkalmazása, és elegyösszetétel a formarész előállítására

(21) P 04 01691

(54) Csontsebészeti készülékek és eljárások

(21) P 04 01945

(54) Zsírsovétből származó stromasejtek, és azok alkalmazása a szaruhártya hibáinak és szemben belüli fogyatékoságok javítására

(21) P 04 01992

(54) Sebkötöző eszköz

(21) P 04 02028

(54) Telítetlen 1-amino-alkilciklohexán-származékok az ezeket tartalmazó gyógyászati készítmények és alkalmazásuk

(21) P 04 02135

(54) Csontnövekedést serkentő vegyületekből készült, szabályozott hatóanyag-leadású, implantátumképző polimerkészítmények, eljárás ezek előállítására

(21) P 04 02156

(54) Mikrobiológiai energiaforrás fogyasztó meghajtására

(21) P 04 02164

(54) Ellenanyagok policisztronos expresszáltatása

(21) P 04 02197

(54) Eljárás vízerőmű létesítésére

(21) P 04 02213

(54) Propilénlikolmonokaprilátot tartalmazó szteroid hormontartalmú transzdermális terápiás rendszer

(21) P 04 02225

(54) Makrolid-vegyületek, eljárás az előállításukra és ezeket tartalmazó gyógyszerkészítmények

(21) P 04 02231

(54) Eljárás a defibrotid biológiai aktivitásának meghatározására

(21) P 04 02235

(54) 4,4-Difluor-1,2,3,4-tetrahidro-5H-1-benzazepin-származékok és ezek sói és ezeket tartalmazó gyógyszerkészítmények

(21) P 04 02236

(54) Heterociklusos vegyületek, az ezeket tartalmazó gyógyszerkészítmények és alkalmazásuk

(21) P 04 02355

(54) Pohárrögzítéssel ellátott italtartó palack

(21) P 04 02368

(54) Királis borkősav rezorváló szerek visszanyerése és újrafelhasználása

(21) P 04 02432

(54) Vasúti közlekedési baleseteket okozó, akadályokat időben felismerő sínpályaellenőrző radar vonatokhoz

(21) P 04 02464

(54) Modern gőzgép

(21) P 04 02522

(54) Eljárás királishan tiszta béta-amino-alkoholok előállítására

(21) P 04 02527

(54) Katódsugárcső

(21) P 05 00112

(54) Keményforrasztási készítmény

(21) P 05 00477

(54) Eljárások és készítmények embrionális és felnőttkori őssejtek támogatására stromasejtek alkalmazásával

(21) P 05 00698

(54) Ascomycin vegyület felhasználása blepharitis kezelésére

(21) P 05 00699

(54) Zzírsvetből származó stromasejtek endokrin hasnyálmirigy differenciálódása és annak alkalmazása

(21) P 05 00960

(54) Eljárás borostyánkősav előállítására nyers hidrolizátumokból

(21) P 05 00990

(54) Alacsony modulusú szíj

(21) P 05 01082

(54) Eszközkészlet és eljárás áruk készpénzfizetéstől mentes helyszíni megvásárlásának elősegítésére

(21) P 05 01122

(54) Kompozit anyagú, egy vagy több nyitott vagy zárt karmantyúval ellátott merev kémény béléscső, valamint eljárás és berendezés annak változtatható hosszúságban történő előállítására

(21) P 06 00022

(54) Jelátvivő kábelrendező rendszer

(21) P 06 00025

(54) Hajtóművet/generátort tartalmazó csillapított járulékos hajtóműrendszer

(21) P 06 00331

(54) Farnezil-transzferáz inhibitorok

(21) P 06 00589

(54) Kombinációs adjuváns-formák

(21) P 06 00655

(54) Mérőeszköz sebészeti eljárásban való alkalmazáshoz

(21) P 06 00681

(54) Keményforrasztó réteggel borított lemezek egyvonalban álló nyílásokkal, valamint ebből készített hőcserélő

(21) P 06 00854

(54) Szubsztituált 4-feniltetrahidroizokinolin-származékok, eljárás előállításukra, alkalmazásuk, és a vegyületeket tartalmazó gyógyszerkészítmények

(21) P 07 00046

(54) Humán adenosin A2A receptor agonista hatású ribofuranoziluronamid származék kristályos formája, előállítása, alkalmazása és ilyeneket tartalmazó gyógyszerkészítmény

(21) P 07 00735

(54) Pálcás-lamellás zagysűrítő különösen élővízi iszapok víztelenítésére

(21) P 07 00766

(54) Eljárás papírra nyomtatott kép műgyanta hordozóra történő átvitelére, valamint ezzel előállított nyomtatott hordozó lap

(21) P 08 00007

(54) Automatikus legeltető ketrec

(21) P 08 00016

(54) Többszintes élősvény előfal

(21) P 08 00033

(54) Eljárás dohányt helyettesítő, a dohányzás káros hatásait kiküszöbölő, dohányzási kényszert csökkentő, élvezeti cikkek előállítására

(21) P 08 00085

(54) Eljárás és fényforrás elsősorban növénytermesztés elősegítésére

(21) P 08 00092

(54) Eljárás pikkelysömörös megbetegedések tüneti kezelésére alkalmas készítmények előállítására

(21) P 08 00110

(54) Eljárás és készítmény természetes vizek hatóanyag-tartalmának kivonására alginit hozzáadásával és az elemek kozmetikai gyógyászati és mű-, valamint lombtrágyaként való felhasználására

(21) P 08 00278

(54) Vegyületek alkalmazása hisztamin receptorok működésének modulálására alkalmas gyógyászati készítmény előállítására, és gyógyászati készítmény

(21) P 09 00469

(54) Jármű kormány féltengely-elrendezés

(21) P 96 03296

(54) Új eljárás szteroidból származó ketál előállítására

(21) P 99 02077

(54) Eljárás és berendezés nyomtatványba foglalható kódolt hamisításgátló jelek digitális előállítására

(21) P 99 04277

(54) Eljárás zsák lezárására, valamint lezárható zsák

A rovat 93 darab közlést tartalmaz.

Ideiglenes szabadalmi oltalom megszűnése lemondás vagy lemondottnak tekintés miatt

(21) P 00 00564

(54) Olajos szuszpenzió alakú gyógyászati készítmények

(21) P 00 00575

(54) Hatóanyagként budesonidot tartalmazó új gyógyszerforma

(21) P 00 01125

(54) Kondenzált pirimidinszármazékok és nyílt láncú analógjaik, valamint az ezeket tartalmazó gyógyszerkészítmények

(21) P 01 00133

(54) Berendezés és eljárás tartály végkiképzésének ellenőrzésére

(21) P 01 00252

(54) Eljárás 1,3-diolok előállítására

(21) P 01 00831

(54) Eljárás n²-(1(s)karboxi-3-fenilpropil)-L-lizil-L-prolin előállítására

(21) P 01 01331

(54) Eljárás és készülék jegy és bérlet megvásárlására vagy bérlet érvényesítésre

(21) P 01 04510

(54) Benzofuránszármazékok, eljárás előállításukra és alkalmazásuk

(21) P 01 04872

(54) Új venlafaxine polimorfok, eljárás az előállításukra, ezeket tartalmazó gyógyszerkészítmények és alkalmazásuk

(21) P 02 01254

(54) Eljárás vákuum előállítására gőz felhasználásával, valamint berendezés az eljárás megvalósítására

(21) P 02 01340

(54) Eljárás és berendezés egyenletes összetételű vasas-timsós gyógyvizek szabályozott kinyerésére

(21) P 02 02964

(54) Alátámasztással stabilizált, integrálható, termikusan és elektromosan szigetelt membrán mikroszerkezetek

(21) P 02 03013

(54) Huzaltoló készülék

(21) P 02 03371

(54) Adenozinreceptor antagonisták, eljárás ezek előállítására és alkalmazásuk

(21) P 02 03594

(54) O-Dezmetil-venlafaxin-éterek

(21) P 02 03929

(54) Helyettesített alkil-piridazinon-származékok felhasználása memóriazavarok és tanulási képességek csökkenésének kezelésére

(21) P 03 00386

(54) Új (amino-propil)-metil-foszfinsavak

(21) P 03 00459

(54) Eljárás laktózmentes savanyú tejkészítmények előállítására

(21) P 03 01981

(54) Tiszta d-(17alfa)-13-etil-17-hidroxi-18,19-dinor-pregn-4-én-20-in-3-on-3E- és 3Z-oxim izomerek, valamint eljárás az izomer keverékek és a tiszta izomerek előállítására

(21) P 03 02091

(54) Eljárás szilárd formájú, humin- és fulvosavakat tartalmazó hatóanyagok és a hatóanyagokat tartalmazó készítmények előállítására

(21) P 03 02217

(54) Eljárás és rendszer adatsor vezeték nélküli telefonon történő továbbítására, feldolgozására lottójátékhoz

(21) P 03 03026

(54) Béta-3-agonista hatású vegyületek

(21) P 04 00481

(54) Eljárás (+)-lizergsav szintetikus előállítására és intermedierek

(21) P 04 00614

(54) Csomagolás

(21) P 04 00615

(54) Lezárt csomagolás

(21) P 04 01443

(54) LH- és FSH-agonista aktivitású glicinhelyettesített tieno[2,3-d]pirimidin-származékok, alkalmazásuk és az ezeket tartalmazó gyógyszerkészítmények

(21) P 04 02284

(54) Környezetbarát folyadéktöltetű és rádiófrekvenciás elektromágneses térben használható kapilláriscsöves hőmérő

(21) P 04 02449

(54) Meghajtó eszközökhöz csatlakoztatható, gyomláló gyomirtó korong

(21) P 04 02465

(54) Ipari eljárás

17-hidroxi-6béta,7béta,15béta,16béta-biszetilén-3-oxo-17alfa-pregn-4-én-21-karbonsav-gamma-lakton előállítására és az eljárás kulcs-intermedierjei

(21) P 04 02540

(54) Adenozin A2a és béta2 adrenerg receptor agonistát tartalmazó gyógyszerkombinációk

(21) P 07 00011

(54) Forgó szemüveg

(21) P 07 00632

(54) Hidraulikus hőenergia

(21) P 99 02758

(54) Baromfitakarmány-kompozíció, koleszterinszegény és étlettanilag kedvező összetételű tojások, és eljárás ezek előállítására

(21) P 99 04123

(54) Kombinációs gyógyászati készítmények osteoporosis kezelésére

(21) P 99 04312

(54) Időszakosan vagy szakaszosan korlátozott folyadékszállítással dolgozó hidraulikai rendszerek ellenőrzött áramlási viszonyait és folyadékkezelési lehetőségét biztosító segédrendszer

A rovat 35 darab közlést tartalmaz.

Végleges szabadalmi oltalom megszűnése díjfizetés hiányában

(11) 207.443

(21) 7 09 9/90

(54) Eljárás imidazol-származékokat tartalmazó, szemnyomás csökkentésére szolgáló gyógyszerkészítmények előállítására

(11) 208.525

(21) 7 03 1/90

(54) Eljárás kaptopril közvetlen előállítására

(11) 209.341

(21) P 92 03602

(54) Szigetelőlemez falazat utólagos szigetelésére, és megmunkáló berendezés a szigetelőlemez előállítására

(11) 209.554

(21) 7 10 2/90

(54) Eljárás vékony fémtermék, különösen fémlemez és fémfólia előállítására, és hajtott henger vékony fémtermékeket előállító berendezéshez

(11) 209.575

(21) 6 98 8/90

(54) Eljárás gibberellinsavat termelő új törzs és gibberellinsav előállítására

(11) 210.690

(21) 7 06 4/90

(54) Eljárás és berendezés a beszorulás veszélyének csökkentésére önműködő felvonóajtók csukódásakor

(11) 210.999

(21) 7 66 4/90

(54) Eljárás tűzálló edénybélés kopórétegének kialakítására, valamint átmeneti téglaelem kopóréteghez

(11) 211.051

(21) 7 11 7/90

(54) Berendezés páciens diagnosztizálására és akusztikus vagy elektromágneses hullámokkal, vagy mechanikai rezgésekkel történő kezelésére

(11) 212.957

(21) 3 60 5/91

(54) Hőfogyasztásmérő

(11) 213.493

(21) P 94 03399

(54) Víz tisztító berendezés

-
- (11) 213.552
 (21) P 94 03427
 (54) Eljárás szelénnel dúsított, élelmiszeripari célra termesztett növények előállítására
-
- (11) 213.854
 (21) 3 58 0/91
 (54) Hőkezelhető csomagolóeszköz, melegen feldolgozható csomag, eljárás melegen feldolgozható anyagok csomagolására, valamint propilén polimerek alkalmazása a csomagolóeszköz hőszigetelő rétegének előállítására
-
- (11) 214.737
 (21) P 93 03369
 (54) Eljárás fertőző nyálkatömlő-gyulladás kezelésére szolgáló vakcina és hatóanyag-vírusörzsek előállítására
-
- (11) 214.758
 (21) P 93 01419
 (54) Fogkefe és szállító-hordozó egység fogkeféhez
-
- (11) 215.069
 (21) P 93 03276
 (54) Eljárás és berendezés összetett szál előállítására
-
- (11) 215.335
 (21) P 92 03572
 (54) Rögzítőrendszer egész felületén hengeres átmenő furatokkal rendelkező asztallal, valamint hengeres furatokkal együttműködő rögzítőrendszer
-
- (11) 215.630
 (21) 3 74 4/91
 (54) Mobil riasztóberendezés
-
- (11) 215.688
 (21) P 95 01123
 (54) Eljárás elektromechanikus motorral hajtott ajtó vezérlésére és szabályozására
-
- (11) 215.884
 (21) P 93 03368
 (54) Eljárás síkvegyártó kemence véggázának NOx-és CO-tartalma csökkentésére, és javított síkvegyártó kemencék
-
- (11) 215.981
 (21) P 93 03154
 (54) Csőbilincs
-
- (11) 216.635
 (21) P 93 01408
 (54) Eljárás boronsav-konjugátum jelzőanyagok előállítására
-

-
- (11) 216.876
(21) P 95 01413
(54) Eljárás ellenanyag kimutatására kemilumineszcens jelölőanyaghoz és biotinhoz kötött ligandum alkalmazásával
-

- (11) 217.229
(21) P 95 03107
(54) Berendezés közúti reklám szolgáltatására
-

- (11) 217.269
(21) P 94 03354
(54) Eljárás és berendezés merülőlakkozáshoz
-

- (11) 217.276
(21) P 93 03339
(54) Folyamatos működésű szűrőeszköz
-

- (11) 217.301
(21) P 97 02181
(54) Eljárás N-(foszfono-metil)-glicin előállítására
-

- (11) 217.332
(21) P 94 01797
(54) Abszorbens cikk összeolvasztott rétegekkel, folyadékáteresztő réteg abszorbens cikkekhez és eljárás abszorbens cikk két folyadékáteresztő rétegének felületi egyesítésére
-

- (11) 217.611
(21) P 92 03754
(54) Új indolopirrolokarbazol-származékok, ilyen vegyületeket tartalmazó gyógyászati készítmények, és eljárás ezek előállítására
-

- (11) 218.338
(21) P 96 01773
(54) Kapcsolási elrendezés motorral hajtott ajtó vezérlésére
-

- (11) 218.372
(21) P 95 03125
(54) Zárószervezettel ellátott tartóegység
-

- (11) 218.807
(21) P 98 02683
(54) Szitálógép
-

- (11) 218.934
(21) P 94 03420
(54) Ciklosporintartalmú folyékony gyógyszerkészítmények, és eljárás előállításukra
-

- (11) 219.099
-

(21) P 96 01480

(54) Adagolórendszer

(11) 219.310

(21) P 97 02124

(54) Mesterséges üveges szálak

(11) 219.531

(21) P 96 01898

(54) Érintkezőrendszer gyorskioldóval ellátott elektromágneses kapcsolókészülékhez

(11) 219.575

(21) P 96 01433

(54) Cigaretaszűrők és az azokat tartalmazó cigaretták

(11) 219.703

(21) P 96 03285

(54) Eljárás és berendezés pénztárca-funkciójú ügyfélsipkártyákkal történő fizetésre

(11) 219.748

(21) P 97 02160

(54) Járműantenna elrendezése és kiegészítő járműantenna

(11) 219.896

(21) P 98 02777

(54) Nyomópárna

(11) 220.496

(21) P 97 01982

(54) Szigetelőanyag-tartó

(11) 220.647

(21) P 98 00500

(54) Moduláris épületszerkezet

(11) 220.761

(21) P 96 01590

(54) 2,6-Dialkil-4-szilil-helyettesített fenolok alkalmazása szérum-koleszterinszint csökkentésére használható gyógyszerkészítmények előállítására

(11) 221.288

(21) P 99 03056

(54) Eljárás sinjáromú-kocsiszekrények becsuklásszögének szabályozására, valamint sinjáromú az eljárás foganatosítására

(11) 221.530

(21) P 00 04744

-
- (54) Doboz, záróeszközzel ellátott fedővel és a fedőhöz tartozó szállal, különösen elektromos készülékekhez
-
- (11) 221.564
(21) P 99 02015
(54) Laminált anyag érmék előállítására
-
- (11) 222.015
(21) P 95 03137
(54) Benzopiránvegyületek előállítási eljárásaiban felhasználható intermedierek és eljárás a köztitermékek előállítására
-
- (11) 222.017
(21) P 95 01553
(54) Eljárás benzopiránszármazékok előállítására
-
- (11) 222.253
(21) P 97 02122
(54) Eljárás mesterséges üveges szálak előállítására és mesterséges üvegszál
-
- (11) 222.315
(21) P 01 00961
(54) Hidraulikus biztonsági vezérmű egy belső égésű motor és egy sebességváltó között elrendezett tengelykapcsolóhoz
-
- (11) 222.369
(21) P 97 01841
(54) Polinukleotidot tartalmazó tuberkulózis elleni oltóanyag
-
- (11) 222.460
(21) P 98 02595
(54) Falba építhető, karmokkal rögzített elektromos berendezés
-
- (11) 222.700
(21) P 99 04194
(54) Fém-halogenid-lámpa
-
- (11) 222.953
(21) P 01 04361
(54) Eljárás feszültségmentes peremű kivágott gyártmányok előállítására rézlemezről
-
- (11) 223.119
(21) P 01 00060
(54) Szerelvénycsomag tetőn átvezetett szerkezetekhez, valamint eljárás ilyen szerelvénycsomag használatára
-
- (11) 223.346
(21) P 02 00649
(54) Eljárás tárgy rögzítésére hordozóalapon, és rögzítőtartozék az eljárás megvalósítására
-

(11) 223.603

(21) P 99 03807

(54) Eljárás szintetikus üvegszerű szálás termékek előállítására

(11) 223.872

(21) P 00 04443

(54) Eljárás béléscső behúzásának elősegítésére

(11) 223.942

(21) P 97 02040

(54) Ösztrogén agonisták és antagonisták alkalmazása lipidszint csökkentésétől független ateroszklerózis kezelésére alkalmas gyógyszer előállítására

(11) 224.169

(21) P 00 04697

(54) Oldószeres tisztítószer, festék-, lakk- és ragasztómaradványok eltávolítására

(11) 224.225

(21) P 96 03298

(54) Tachikininreceptor-antagonista hatású heterociklusos vegyületek, ezek előállítási eljárása és alkalmazásuk gyógyszerkészítmények előállítására

(11) 224.232

(21) P 02 03541

(54) Csuklópánt ajtók, ablakok vagy hasonlók részére

(11) 224.537

(21) P 01 04967

(54) Borotválkozásnál, szőrtelenítésnél használható szőrpuhító és bőrkímélő hatású kozmetikai készítmény

(11) 224.610

(21) P 01 04213

(54) Vankoreszmicin, eljárás előállítására és gyógyszerként történő alkalmazása

(11) 224.813

(21) P 00 04492

(54) Fundális relaxációs tulajdonságokkal rendelkező benzodioxán-, benzofurán- és benzopirán-származékok, eljárás előállításukra, és az ezeket tartalmazó gyógyszerkészítmények

(11) 224.820

(21) P 98 00381

(54) 2,2-Diklór-alkánkarbonsavak, eljárás előállításukra és az ezeket tartalmazó gyógyszerkészítmények

(11) 225.116

(21) P 00 04703

(54) Berendezés és eljárás repedések észlelésére edények szájrészénél

-
- (11) 225.448
(21) P 02 03363
(54) Hosszanti kiterjedésű bélyegzőszerkezet
-
- (11) 225.507
(21) P 98 02487
(54) Intermedierek félszintetikus taxánokhoz és eljárás előállításukra
-
- (11) 225.546
(21) P 99 02053
(54) Eljárás 1-(2-fluor-fenil)-1,2,4-triazol-származék szelektív klórozására
-
- (11) 225.697
(21) P 01 05022
(54) Eljárás szennyezett olajok tisztítására
-
- (11) 225.847
(21) P 04 00511
(54) Csavarelem vasalat rögzítésére kiálló részekkel ellátott üreges szelvényen
-
- (11) 225.931
(21) P 01 04988
(54) Inverz üzemű levegőtisztítókészülék zárt légterekbe, különösen gépjárművek vezetőfülkéibe bevezetett levegő tisztítására
-
- (11) 225.939
(21) P 98 00233
(54) Mátrix metalloproteáz inhibitor hatású helyettesített 4-diaril-vajsav és 5-diaril-pentánsav-származékok, előállításuk és a vegyületeket tartalmazó gyógyászati készítmények
-
- (11) 226.136
(21) P 98 02168
(54) Többszörös gyógyszerrezisztenciát felfüggesztő aktivitással rendelkező aminosavszármazékok, előállításuk és alkalmazásuk, valamint ezeket tartalmazó gyógyszerkészítmények
-
- (11) 226.380
(21) P 03 02100
(54) Összekötő szerkezet és eljárás összekötő szerkezet előállítására, valamint energiaelnyelő tag gépjárműveken
-
- (11) 226.399
(21) P 03 03692
(54) Mézeskalácsdíz, eljárás az előállítására
-
- (11) 226.650
(21) P 04 02459
(54) Rendszer anyagtárolásra szolgáló teret határoló, a belső felén bevonattal ellátott fal vagy/és a bevonat meghibásodásának észlelésére, valamint eljárás a rendszer előállítására
-

- (11) 226.728
 - (21) P 00 01219
 - (54) Neurotrofikus hatású vegyületeket tartalmazó gyógyszerkészítmények
-

A rovat 78 darab közlést tartalmaz.

Végleges szabadalmi oltalom megszűnése lemondás miatt

- (11) 217.111
 - (21) P 97 02143
 - (54) Felületi struktúra titánból vagy titánalapú ötvözetből készült orvosi implantátumon
-

A rovat 1 darab közlést tartalmaz.

Szabadalmi oltalom újra érvénybe helyezése

- (11) 214.478
 - (21) P 95 02486
 - (54) Mobil berendezés épülethomlokzatok utólagos hőszigetelésére
-

- (21) P 02 02449
 - (54) PD-1, a B7-4 receptora, és alkalmazásai
-

A rovat 2 darab közlést tartalmaz.

Vegyes szabadalmi közlemények

Jogutódlás

-
- (11) 219.602
(21) P 93 03470
(73) Stichting Dienst Landbouwkundig Onderzoek, 6701 BH Wageningen (NL)
(74) DANUBIA Szabadalmi és Jogi Iroda Kft., 1051 Budapest, Bajcsy-Zsilinszky út 16. (HU)
-
- (11) 219.795
(21) P 98 01046
(73) Kalle Nalo GmbH & Co. KG 2/3, Wiesbaden (DE)
Christian Auf der Heide 1/3, Osnabrück (DE)
(74) DANUBIA Szabadalmi és Jogi Iroda Kft., 1051 Budapest, Bajcsy-Zsilinszky út 16. (HU)
-
- (11) 224.808
(21) P 98 02622
(73) Hoffmann László 90%, Budapest (HU)
KGF Hungary Építőipari és Hulladékhasznosító Korlátolt Felelősségű Társaság 10%, Budapest (HU)
(74) dr. Jalsovszky Györgyné ügyvéd, 1093 Budapest, Közraktár u.24. (HU)
-
- (11) 225.125
(21) P 03 01980
(73) TECHNOVÁR Kft., Székesfehérvár (HU)
-
- (11) 226.216
(21) P 03 03786
(73) TECHNOVÁR Kft., Székesfehérvár (HU)
-
- (11) 226.307
(21) P 03 03730
(73) Novartis AG. 1/2, Bazel (CH)
Université de Strasbourg 1/2, 67081 Strasbourg Cedex (FR)
(74) S.B.G. & K. Szabadalmi és Ügyvédi Iroda, 1062 Budapest, Andrássy út 113. (HU)
-
- (21) P 01 02429
(71) Stichting Dienst Landbouwkundig Onderzoek, 6701 BH Wageningen (NL)
(74) DANUBIA Szabadalmi és Védjegy Iroda Kft., 1051 Budapest, Bajcsy-Zs. út 16. (HU)
-
- (21) P 02 01667
(71) bastipharm Arzneimittel GmbH, 82166 Gräfelfing (DE)
(74) Szentpéteri Zsolt, S.B.G. & K. Szabadalmi Ügyvivői Iroda, 1062 Budapest, Andrássy út 113. (HU)
-
- (21) P 03 00499
(71) Vectura Limited, Chippenham , Wiltshire SN14 6FH (GB)
-

(74) DANUBIA Szabadalmi és Jogi Iroda Kft., 1051 Budapest, Bajcsy-Zsilinszky út 16. (HU)

(21) P 03 02154

(71) Piramal Life Sciences Limited, Lower Parel, Mumbai-400 013 (IN)

(74) ifj. Szentpéteri Ádám, S.B.G. & K. Szabadalmi Ügyvivői Iroda, 1062 Budapest, Andrássy út 113. (HU)

(21) P 03 03562

(71) GFE Patent A/S, 8870 Langa (DK)

(74) DANUBIA Szabadalmi és Jogi Iroda Kft., 1051 Budapest, Bajcsy-Zsilinszky út 16. (HU)

A rovat 11 darab közlést tartalmaz.

Képviselési megbízás

(21) P 07 00644

(71) Miskolci Egyetem, Nyersanyagelőkészítési és Környezeti Eljárástechnikai Intézet 34%, Miskolc-Egyetemváros (HU)

H-TPA Innovációs és Minőségvizsgáló Kft. 33%, Budapest (HU)

Közlekedéstudományi Intézet Kht. 33%, Budapest (HU)

(74) Miskolci Egyetem, Nyersanyagelőkészítési és Környezeti Eljárástechnikai Intézet, 3515 Miskolc-Egyetemváros, . (HU)

(21) P 07 00645

(71) Miskolci Egyetem, Nyersanyagelőkészítési és Környezeti Eljárástechnikai Intézet 40%, Miskolc-Egyetemváros (HU)

H-TPA Innovációs és Minőségvizsgáló Kft. 30%, Budapest (HU)

Közlekedéstudományi Intézet Kht. 30%, Budapest (HU)

(74) Miskolci Egyetem, Nyersanyagelőkészítési és Környezeti Eljárástechnikai Intézet, 3515 Miskolc-Egyetemváros, . (HU)

A rovat 2 darab közlést tartalmaz.

Képviselés megszűnése

(21) P 06 00280

(73) Friwaldszky Gyula 70%, Budapest (HU)

Friwaldszky Gyuláné 30%, Budapest (HU)

(74) Rónaszéki Tibor szabadalmi ügyvivő, 1132 Budapest, Victor Hugo u. 6-8. (HU)

A rovat 1 darab közlést tartalmaz.

Név-, illetve címváltozás

(11) 220.399

(21) P 96 02666

(54) Eljárás és berendezés szerves savat tartalmazó oldat ártalmatlanítására

(73) AREVA NP GmbH, Erlangen (DE)

(11) 220.400

(21) P 97 00015

(54) Eljárás és berendezés kationcserélők semlegesítésére

(73) AREVA NP GmbH, Erlangen (DE)

(11) 222.935

(21) P 00 04753

(54) Berendezés villamos hajtás vizsgálatára

(73) AREVA NP GmbH, Erlangen (DE)

(11) 223.021

(21) P 99 02100

(54) Eljárás armatúrák üzemképességének ellenőrzésére

(73) AREVA NP GmbH, Erlangen (DE)

(21) P 01 00689

(54) Takarmánykiegészítők és állatgyógyászati készítmények

(71) Biomedicina Első Magyar Rákkutatási Zártkörűek Működő Részvénytársaság, Budapest (HU)

(21) P 02 02536

(54) A pravasztatin nátrium-sójának kristályai

(71) LEK Pharmaceuticals d.d., Ljubljana (SI)

(21) P 03 00499

(54) Gyógyászati készítmények szárazpor-inhalátorokhoz

(71) Vectura Limited, Chippenham , Wiltshire SN14 6FH (GB)

(21) P 03 02154

(54) Kristályos glükózamin-szulfát-fém sók, előállítási eljárásaik és az ezeket tartalmazó gyógyszerkészítmények

(71) Piramal Life Sciences Limited, Lower Parel, Mumbai-400 013 (IN)

(21) P 03 03434

(54) Atorvasztatin-kalcium gyógyszerészeti formában, ennek készítménye, és atorvasztatin-kalciumot tartalmazó gyógyszer formula

(71) LEK Pharmaceuticals d.d., Ljubljana (SI)

(21) P 03 03562

(54) Eljárás szerves anyagban lévő életképes mikrobás organizmusok és/vagy prionok számának csökkentésére, valamint az eljárást végrehajtó rendszer

(71) GFE Patent A/S, 8870 Langa (DK)

(21) P 08 00072

(54) Eljárás a zöldbab növény szárazságtűrésének megállapítására laboratóriumi módszerrel

(71) Agrona Bt., Debrecen (HU)

A rovat 11 darab közlést tartalmaz.

Hatósági tájékoztatás hatálytalanítása

(21) P 07 00789

(54) Elrendezés mágneses impulzusok keltésére és gerjesztésére, valamint az elrendezéssel felépített elektromos generátor

(71) Sípos László, 3200 Gyöngyös, Pesti út 46./1. Fsz. 1. (HU)

A rovat 1 darab közlést tartalmaz.

EURÓPAI SZABADALMI KÖZLEMÉNYEK
Európai szabadalmak szövege fordításának benyújtása

- (11) **E007611**
(21) **E 06 745232**
(96) **EP 20060745232** 2006.03.13.
(97) **EP 1993346 A1** 2007.09.20.
EP 1993346 B1 2009.08.05.
(73) **Tierre S.r.l.**, 35010 Curtarolo (PD) (IT)
(72) **TISO, Aldo**
(74) **dr. Gödölle István, Gödölle, Kékes, Mészáros & Szabó Szabadalmi és Védjegy Iroda, 1024 Budapest, (HU)**
(54) **Aprítóelem mezőgazdasági, ipari és más típusú gépekhez**
(51) **A01G 3/00** (2006.01)
B02C 18/00 (2006.01)
(13) **T2**
-

- (11) **E007470**
(21) **E 07 012466**
(96) **EP 20070012466** 2003.05.14.
(97) **EP 1859679 A1** 2007.11.28.
EP 1859679 B1 2009.10.28.
(73) **Dr. Franz Köhler Chemie GmbH, 64665 Alsbach-Hähnlein (DE)**
(72) **Bruns, Wilfried**
Köhler, Gernot
De Groot, Herbert
Rauen, Ursula
(74) **Kerény Judit, DANUBIA Szabadalmi és Jogi Iroda Kft., 1051 Budapest, (HU)**
(54) **Védőoldat ischaemiás károsodás megakadályozására**
(51) **A01N 1/02** (2006.01)
(13) **T2**
(30) 10222561 2002.05.17. DE
-

- (11) **E007402**
(21) **E 06 847027**
(96) **EP 20060847027** 2006.12.11.
(97) **EP 1965636 A2** 2007.07.05.
EP 1965636 B1 2009.12.02.
(73) **BASF SE, 67056 Ludwigshafen (DE)**
(72) **MARTIN, Ingrid**
AUWETER, Helmut
ISRAELS, Rafel
DOMBO, Peter
JAKOB, Jürgen
LOPEZ CASANELLO, Diego
BOHN, Heribert
-

(74) dr. Gál Melinda, S.B.G. & K. Szabadalmi Ügyvivői Iroda, 1062 Budapest, (HU)

(54) Biológiaiag lebontható részlegesen aromás poliészter tartalmú csávázóanyag készítmények

(51) A01N 25/10 (2006.01)

A01C 1/06 (2006.01)

C08L 67/00 (2006.01)

(13) T2

(30) 05028144 2005.12.22. EP

(11) E007550

(21) E 05 716244

(96) EP 20050716244 2005.03.19.

(97) EP 1729584 A1 2005.10.20.

EP 1729584 B1 2009.10.14.

(73) Werner & Pfleiderer Industrielle Backtechnik GmbH, 71732 Tamm (DE)

(72) RUDELMANN, Gerhard

(74) Horváthné Faber Enikő, ADVOPATENT Szabadalmi és Védjegy Iroda, 1011 Budapest, (HU)

(54) Sütőkemence

(51) A21B 1/26 (2006.01)

A21B 1/48 (2006.01)

(13) T2

(30) 102004016998 2004.04.02. DE

(11) E007482

(21) E 04 027965

(96) EP 20040027965 2004.11.25.

(97) EP 1698231 A1 2006.09.06.

EP 1698231 B1 2009.06.10.

(73) Kraft Foods R & D, Inc. Zweigniederlassung München, 81737 München (DE)

(72) Wolfschoon-Pompo, Alan, Dr.

Rose, Mehran

Habermeier, Peter

Muxfeldt, Dirk

Eibel, Hermann

(74) dr. Láng Tivadarné, S.B.G. & K. Szabadalmi Ügyvivői Iroda, 1062 Budapest, (HU)

(54) Krémsajt termék és eljárás az előállítására

(51) A23C 21/06 (2006.01)

(13) T2

(11) E007555

(21) E 07 017564

(96) EP 20070017564 2007.09.07.

(97) EP 2036447 A1 2009.03.18.

EP 2036447 B1 2009.12.16.

(73) NESTEC S.A., 1800 Vevey (CH)

(72) HUTSCHENREUTHER, Simon

KUSLYS, Martinas

RÄDLER, Thomas

REINDL, Hubert

WEBER, Frank

(74) dr. Svingor Ádám, DANUBIA Szabadalmi és Jogi Iroda Kft., 1051 Budapest, (HU)

(54) Eljárás bébiételtermékek előállítására

(51) **A23L 3/16** (2006.01)

A23L 1/01 (2006.01)

A23L 1/212 (2006.01)

A23L 1/29 (2006.01)

A23L 3/22 (2006.01)

(13) **T2**

(11) **E007484**

(21) **E 05 715543**

(96) **EP 20050715543** 2005.02.25.

(97) **EP 1722655 A1** 2005.09.01.

EP 1722655 B1 2009.11.18.

(73) Weener Plastik AG, 26826 Weener (DE)

(72) STEINHAGEN, Ingolf

HACKMANN, Bernd

(74) Sipos József, DANUBIA Szabadalmi és Jogi Iroda Kft., 1051 Budapest, (HU)

(54) Csomagolórendszer és ezen csomagolórendszer golyóágyazó szerkezete fluidumok számára

(51) **A45D 34/04** (2006.01)

B05C 17/035 (2006.01)

B65D 47/42 (2006.01)

(13) **T2**

(30) 20402906 U 2004.02.25. DE

(11) **E007538**

(21) **E 07 007343**

(96) **EP 20070007343** 2007.04.10.

(97) **EP 1854375 A1** 2007.11.14.

EP 1854375 B1 2009.12.09.

(73) BITO-LAGERTECHNIK BITTMANN GmbH, D-55590 Meisenheim (DE)

(72) Ganz, Detlef

Stauder, Frank

Klein, Egon

(74) Mészárosné Dónusz Katalin, S.B.G & K. Szabadalmi Ügyvivői Iroda, 1062 Budapest, (HU)

(54) Kereszttartó állványhoz

(51) **A47B 57/40** (2006.01)

A47B 96/14 (2006.01)

(13) **T2**

(30) 202006007660 U 2006.05.12. DE

(11) **E007607**

(21) **E 06 001478**

-
- (96) EP 20060001478 2006.01.24.
(97) EP 1810598 A1 2007.07.25.
EP 1810598 B1 2009.12.30.
(73) Rhea Vendors S.p.A., 21042 Caronno Pertusella VA (IT)
(72) Doglioni Majer, Luca
(74) Pintz és Társai Szabadalmi, Védjegy és Jogi Iroda, 1539 Budapest, (HU)
(54) **Berendezés és eljárás italadagoló gépek szabályozására**
(51) A47J 31/40 (2006.01)
(13) T2
-

- (11) E007615
(21) E 07 734991
(96) EP 20070734991 2007.07.04.
(97) EP 2037781 A1 2008.01.10.
EP 2037781 B1 2009.12.23.
(73) Swiss Caffè Asia Ltd., Hong Kong (HK)
(72) CHENG, Rocky
(74) Sári Tamás Gusztáv, DANUBIA Szabadalmi és Jogi Iroda Kft., 1051 Budapest, (HU)
(54) **Főzőrészegység italkészítő gépéhez**
(51) A47J 31/40 (2006.01)
(13) T2
(30) MI20061307 2006.07.06. IT
-

- (11) E007622
(21) E 06 012333
(96) EP 20060012333 2006.06.14.
(97) EP 1867257 A1 2007.12.19.
EP 1867257 B1 2009.10.14.
(73) Rhea Vendors S.p.A., 21042 Caronno Pertusella VA (IT)
(72) Doglioni Majer, Luca
(74) Pintz és Társai Szabadalmi, Védjegy és Jogi Iroda, 1539 Budapest, (HU)
(54) **Forrázó egység automata kávégépekhez**
(51) A47J 31/40 (2006.01)
(13) T2
-

- (11) E007599
(21) E 06 114446
(96) EP 20060114446 2006.05.24.
(97) EP 1859713 A1 2007.11.28.
EP 1859713 B1 2009.09.16.
(73) NESTEC S.A., 1800 Vevey (CH)
(72) Boussemart, Christophe S.
Jarisch, Christian
Etter, Stefan
(74) Sári Tamás Gusztáv, DANUBIA Szabadalmi és Jogi Iroda Kft., 1051 Budapest, (HU)
(54) **Főzetkészítő készülék kapszulához változó áttételi viszonyú zárómechanizmussal**
-

(51) **A47J 31/40** (2006.01)

A47J 31/46 (2006.01)

(13) **T2**

(11) **E007633**

(21) **E 07 765745**

(96) **EP 20070765745** 2007.06.29.

(97) **EP 2037792 A1** 2008.01.03.

EP 2037792 B1 2009.12.23.

(73) BSH Bosch und Siemens Hausgeräte GmbH, 81739 München (DE)

(72) WEIGAND, Artur

SEITH, Thomas

SCHWARZ, Heribert

SEUFERT, Herbert

(74) dr. Jakab Judit, S.B.G. & K. Szabadalmi Ügyvivői Iroda, 1062 Budapest, (HU)

(54) **Segédlevegő szelep**

(51) **A47L 9/00** (2006.01)

F16K 15/02 (2006.01)

(13) **T2**

(30) 102006030227 2006.06.30. DE

(11) **E007545**

(21) **E 08 021581**

(96) **EP 20080021581** 2008.12.12.

(97) **EP 2078486 A1** 2009.07.15.

EP 2078486 B1 2009.12.30.

(73) Miele & Cie. KG, 33332 Gütersloh (DE)

(72) Dyck, Sandra

Sauerland, Arne

Thamm, Markus

(74) Weichinger András, DANUBIA Szabadalmi és Jogi Iroda Kft., 1051 Budapest, (HU)

(54) **Porszívó**

(51) **A47L 9/00** (2006.01)

A47L 9/28 (2006.01)

(13) **T2**

(30) 102008003551 2008.01.09. DE

(11) **E007639**

(21) **E 05 806418**

(96) **EP 20050806418** 2005.11.17.

(97) **EP 1816942 A1** 2006.06.08.

EP 1816942 B1 2010.02.10.

(73) Miele & Cie. KG, 33332 Gütersloh (DE)

(72) Buller, Kai

Wegener, Dirk

(74) Sipos József, DANUBIA Szabadalmi és Jogi Iroda Kft., 1051 Budapest, (HU)

(54) Szívótömlő porszívókhoz

- (51) A47L 9/24 (2006.01)
(13) T2
(30) 102004058556 2004.12.03. DE
-

(11) E007467**(21) E 04 713880**

- (96) EP 20040713880 2004.02.24.
(97) EP 1596722 A1 2004.09.10.
EP 1596722 B1 2009.12.09.

(73) Tucci, Antonio, 40131 Bologna (IT)

(72) Tucci, Antonio

(74) Kovács Ivánné, DANUBIA Szabadalmi és Jogi Iroda Kft., 1051 Budapest, (HU)

(54) Eljárás fertőzés és/vagy kockázati helyzetek gyors azonosítására gasztruodenális kórképben, valamint gép az eljárás megvalósítására

- (51) A61B 10/00 (2006.01)
G01N 1/14 (2006.01)
G01N 33/483 (2006.01)

(13) T2

- (30) BO20030091 2003.02.25. IT
-

(11) E007554**(21) E 06 750046**

- (96) EP 20060750046 2006.04.12.
(97) EP 1868514 A1 2006.10.26.
EP 1868514 B1 2009.12.02.

(73) Synthes GmbH, 4436 Oberdorf (CH)

(72) GRIFFITHS, Bryan James
MCGARITY, Owen Carlos

(74) dr. Kereszty Marcell, Gödölle, Kékes, Mészáros & Szabó Szabadalmi és Védjegy Iroda, 1024 Budapest, (HU)

(54) Fogó, valamint azt alkalmazó rendszer

- (51) A61B 17/28 (2006.01)
A61B 17/02 (2006.01)
A61B 17/34 (2006.01)

(13) T2

- (30) 105661 2005.04.13. US
-

(11) E007465**(21) E 06 802129**

- (96) EP 20060802129 2006.08.22.
(97) EP 1916952 A1 2007.03.01.
EP 1916952 B1 2009.12.02.

(73) Synthes GmbH, 4436 Oberdorf (CH)

(72) HEARN, Jim
MAUGHAN, Thomas, J.

HORAN, Timothy, J.

WAHL, Michael, J.

(74) dr. Kereszty Marcell , Gödölle, Kékes, Mészáros & Szabó Szabadalmi és Védjegy Iroda, 1024 Budapest, (HU)

(54) Külső rögzítő rendszer

(51) A61B 17/62 (2006.01)

A61B 17/64 (2006.01)

(13) T2

(30) 213030 2005.08.25. US

(11) E007464

(21) E 05 850827

(96) EP 20050850827 2005.09.15.

(97) EP 1838233 A1 2006.06.08.

EP 1838233 B1 2009.07.15.

(73) Led S.p.A., 03100 Frosinone (IT)

Consorzio I.P.O.T.E.S.I., 00133 Roma (IT)

(72) MAUTI, Aldo

MAUTI, Paolo

DE MAJO, Adriano, Univ. di Roma "Tor Vergata"

ROSSI, Piero, Univ. di Roma "Tor Vergata"

(74) dr. Harangozó Gábor, DANUBIA Szabadalmi és Jogi Iroda Kft., 1051 Budapest, (HU)

(54) Elektrosebészeti berendezés és eljárás rádiófrekvenciás koagulációs kezelések végrehajtására

(51) A61B 18/14 (2006.01)

(13) T2

(30) RM20040580 2004.11.25. IT

(11) E007594

(21) E 05 751117

(96) EP 20050751117 2005.01.21.

(97) EP 1706060 A1 2005.09.09.

EP 1706060 B1 2009.09.30.

(73) Colgate-Palmolive Company, New York, N.Y. 10022 (US)

(72) SORRENTINO, Alan, V.

MOSKOVICH, Robert

(74) Lantos Mihály, DANUBIA Szabadalmi és Jogi Iroda Kft., 1051 Budapest, (HU)

(54) Motoros fogkefe próbagombbal

(51) A61C 17/26 (2006.01)

A61C 17/22 (2006.01)

A61C 17/34 (2006.01)

H01H 9/02 (2006.01)

(13) T2

(30) 763621 2004.01.23. US

(11) E007631

(21) E 06 742702

(96) EP 20060742702 2006.04.26.

-
- (97) **EP 1898845 A1** 2006.11.09.
EP 1898845 B1 2009.11.04.
- (73) Otto Bock Healthcare Products GmbH, 1070 Wien (AT)
- (72) DIETL, Hans
WILLBURGER, Horst
LANMUELLER Hermann c/o Vienna General Hospital Ebene 4/L
- (74) Kovári György, ADVOPATENT Szabadalmi és Védjegy Iroda, 1011 Budapest, (HU)
- (54) **Linert és mioelektromos elektródaegységet tartalmazó rendszer**
- (51) **A61F 2/72** (2006.01)
A61F 2/78 (2006.01)
- (13) **T2**
- (30) 102005021412 2005.05.04. DE
-
- (11) **E007619**
- (21) **E 05 797788**
- (96) **EP 20050797788** 2005.10.13.
- (97) **EP 1814504 A2** 2006.04.27.
EP 1814504 B1 2009.12.16.
- (73) PLÜMAT PLATE & LÜBECK GMBH & CO, 32339 Espelkamp (DE)
- (72) PULLER, Stefan
MUTH, Friedrich
- (74) dr. Jakab Judit, S.B.G. & K. Szabadalmi Ügyvivői Iroda, 1062 Budapest, (HU)
- (54) **Egy vagy több porttal ellátott műanyag tasak, valamint gyártási eljárás műanyag tasakokhoz**
- (51) **A61J 1/05** (2006.01)
B29C 65/74 (2006.01)
B31B 19/84 (2006.01)
- (13) **T2**
- (30) 102004050603 2004.10.15. DE
-
- (11) **E007570**
- (21) **E 04 758798**
- (96) **EP 20040758798** 2004.04.02.
- (97) **EP 1675559 A1** 2004.10.21.
EP 1675559 B1 2009.11.11.
- (73) Colgate-Palmolive Company, New York, N.Y. 10022 (US)
- (72) HOLERCA, Marian
TANG, Xiaozhong
CAI, Heng
- (74) Schläfer László, DANUBIA Szabadalmi és Jogi Iroda Kft., 1051 Budapest, (HU)
- (54) **Glicin-mentes izzadásgátló sók betainnal javított kozmetikai termékekhez**
- (51) **A61K 8/26** (2006.01)
A61K 8/28 (2006.01)
A61K 8/44 (2006.01)
A61Q 15/00 (2006.01)
C07F 7/28 (2006.01)
-

(13) T2

- (30) 406856 2003.04.04. US
 462200 2003.06.16. US

(11) E007534**(21) E 03 745623****(96) EP 20030745623** 2003.03.25.**(97) EP 1487416 A2** 2003.10.09.**EP 1487416 B1** 2009.12.02.

(73) TEVA PHARMACEUTICAL INDUSTRIES LTD., 49131 Petah Tiqva (IL)

(72) LERNER, Itzhak, E.

ROSENBERGER, Vered

FLASHNER-BARAK, Moshe

DRABKIN, Anna

MOLDAVSKI, Naomi

(74) ifj. Szentpéteri Ádám, S.B.G. & K. Szabadalmi Ügyvivői Iroda, 1062 Budapest, (HU)

(54) Gyógyszer mikrorészecskék**(51) A61K 9/14** (2006.01)**(13) T2**

- (30) 367957 P 2002.03.26. US

(11) E007562**(21) E 04 801711****(96) EP 20040801711** 2004.12.02.**(97) EP 1691783 A1** 2005.06.16.**EP 1691783 B1** 2009.11.25.

(73) Boehringer Ingelheim International GmbH, 55216 Ingelheim am Rhein (DE)

(72) MYRMAN, Mattias

CALANDER, Sven

NIEMI, Alf

(74) Kovári György, ADVOPATENT Szabadalmi és Védjegy Iroda, 1011 Budapest, (HU)

(54) Előre kimért dózisú száraz por inhalátor nedvességre érzékeny gyógyszerek számára**(51) A61K 9/14** (2006.01)**A61J 1/00** (2006.01)**A61K 9/72** (2006.01)**A61K 31/46** (2006.01)**A61M 15/00** (2006.01)**A61P 11/06** (2006.01)**A61P 11/08** (2006.01)**(13) T2**

- (30) 0303269 2003.12.03. SE
 0303569 2003.12.22. SE
 933219 2004.09.03. US

(11) E007575**(21) E 04 797866**

- (96) **EP 20040797866** 2004.11.12.
 (97) **EP 1686964 A1** 2005.05.26.
 EP 1686964 B1 2010.01.20.
 (73) Novartis AG, 4056 Basel (CH)
 (72) AHLHEIM, Markus
 AUSBORN, Michael
 LAMBERT, Olivier
 RIEMENSCHNITZER, Marc
 (74) dr. Láng Tivadarné, S.B.G. & K. Szabadalmi Ügyvivői Iroda, 1062 Budapest, (HU)
 (54) **Szomatostatin-analógokat tartalmazó mikrorészecskék**
 (51) **A61K 9/16** (2006.01)
 A61K 38/31 (2006.01)
 (13) **T2**
 (30) 0326602 2003.11.14. GB
 0406241 2004.03.19. GB

- (11) **E007497**
 (21) **E 07 788137**
 (96) **EP 20070788137** 2007.08.01.
 (97) **EP 2054037 A2** 2008.02.07.
 EP 2054037 B1 2009.12.16.
 (73) Mediolanum Pharmaceuticals Limited, Dublin 4 (IE)
 (72) MAURIAC, Patrice
 MARION, Pierre
 (74) dr. Györfly Béla, DANUBIA Szabadalmi és Jogi Iroda Kft., 1051 Budapest, (HU)
 (54) **Szubkután implantátumok hatóanyag elnyújtott ideig tartó felszabadítására**
 (51) **A61K 9/16** (2006.01)
 (13) **T2**
 (30) MI20061545 2006.08.02. IT

- (11) **E007565**
 (21) **E 06 007842**
 (96) **EP 20060007842** 2006.04.13.
 (97) **EP 1847259 A1** 2007.10.24.
 EP 1847259 B1 2009.11.25.
 (73) RIEMSER Specialty Production GmbH., 88471 Laupheim (DE)
 RIEMSER Arzneimittel AG., 17493 Greifswald- Insel Riems (DE)
 (72) Beckert, Thomas Dr.
 Braun, Michael Dr.
 Neuer, Klaus
 (74) Kerény Judit, DANUBIA Szabadalmi és Jogi Iroda Kft., 1051 Budapest, (HU)
 (54) **Tieno[3,2-c]piridin-származékokat tartalmazó gyógyászati készítményekhez poloxamer kenőanyagok**
 (51) **A61K 9/20** (2006.01)
 (13) **T2**

- (11) **E007566**

- (21) **E 06 744942**
 (96) **EP 20060744942** 2006.05.15.
 (97) **EP 1883397 A2** 2006.11.23.
 EP 1883397 B1 2009.12.16.
 (73) Actelion Pharmaceuticals Ltd., 4123 Allschwil (CH)
 (72) HOLMAN, Lovelace
 TRENKTROG, Timm
 (74) Kerény Judit, DANUBIA Szabadalmi és Jogi Iroda Kft., 1051 Budapest, (HU)
 (54) **Diszpergálható bozertán tablettá**
 (51) **A61K 9/20** (2006.01)
 A61K 31/513 (2006.01)
 (13) **T2**
 (30) PCT/EP2005/005367 2005.05.17. WO

- (11) **E007609**
 (21) **E 08 104077**
 (96) **EP 20080104077** 2008.05.23.
 (97) **EP 1994926 A1** 2008.11.26.
 EP 1994926 B1 2009.12.09.
 (73) Sanovel İlaç Sanayi Ve Ticaret Anonim Şirketi, 80670 Istanbul (TR)
 (72) Cifter, Ümit
 Türkyilmaz, Ali
 Turp, Hasan Ali
 (74) dr. Kovári Zoltán, Kovári és Társai Szabadalmi és Védjegy Iroda Kft., 1016 Budapest, (HU)
 (54) **Valzartán formulációk**
 (51) **A61K 9/20** (2006.01)
 A61K 31/41 (2006.01)
 (13) **T2**
 (30) 200703568 2007.05.24. TR

- (11) **E007521**
 (21) **E 03 818223**
 (96) **EP 20030818223** 2003.08.08.
 (97) **EP 1575565 A1** 2005.02.24.
 EP 1575565 B1 2010.01.06.
 (73) BIOVAIL LABORATORIES INTERNATIONAL SRL, Collymore Rock Saint Michael (BB)
 (72) OBEREGGER, Werner
 ERADIRI, Okpo
 ZHOU, Fang
 MAES, Paul
 (74) dr. Kiss Ildikó, DANUBIA Szabadalmi és Jogi Iroda Kft., 1051 Budapest, (HU)
 (54) **Módosított leadású bupropion-hidroklorid tablettá**
 (51) **A61K 9/28** (2006.01)
 (13) **T2**

- (11) **E007523**

-
- (21) **E 06 778240**
 (96) **EP 20060778240** 2006.08.15.
 (97) **EP 1931316 A2** 2007.02.22.
 EP 1931316 B1 2010.02.17.
 (73) Solvay Pharmaceuticals GmbH, 30173 Hannover (DE)
 (72) SHLIEOUT, George
 KOELLN, Claus-Jürgen
 SCZESNY, Frithjof
 ONKEN, Jens
 KOERNER, Andreas
 (74) dr. Jalsovszky Györgyné, 1093 Budapest, (HU)
 (54) **Szabályozott hatóanyag-felszabadulású gyógyászati készítmények savra labilis hatóanyagokhoz**
 (51) **A61K 9/36** (2006.01)
 A61K 38/46 (2006.01)
 (13) **T2**
 (30) 05107472 2005.08.15. EP
 708692 P 2005.08.15. US
-
- (11) **E007528**
 (21) **E 04 764129**
 (96) **EP 20040764129** 2004.08.14.
 (97) **EP 1656122 A1** 2005.03.03.
 EP 1656122 B1 2009.10.28.
 (73) LTS LOHMANN Therapie-Systeme AG, 56626 Andernach (DE)
 (72) HORSTMANN, Michael
 THEOBALD, Frank
 (74) dr. Somfai Éva, Somfai és Társai Iparjogi Kft., 1137 Budapest, (HU)
 (54) **Transzdermális gyógyszerkészítmények hatóanyag-kombinációkkal a Parkinson- kór kezelésére**
 (51) **A61K 9/70** (2006.01)
 A61K 31/13 (2006.01)
 A61K 31/381 (2006.01)
 A61K 31/428 (2006.01)
 A61K 45/06 (2006.01)
 A61P 25/16 (2006.01)
 (13) **T2**
 (30) 10338174 2003.08.20. DE
-
- (11) **E007524**
 (21) **E 07 727719**
 (96) **EP 20070727719** 2007.04.03.
 (97) **EP 2001456 A2** 2007.10.18.
 EP 2001456 B1 2009.12.02.
 (73) Emodys GmbH, 8834 Schindellegi (CH)
 (72) Hermann, Lars-Holger, Dr.
 (74) Szentpéteri Zsolt, S.B.G. & K. Szabadalmi Ügyvivői Iroda, 1062 Budapest, (HU)
-

(54) Kappa opioid receptor antagonistát tartalmazó készítmények alkalmazása disszociatív rendellenességek kezelésére

- (51) **A61K 31/135** (2006.01)
A61K 31/451 (2006.01)
A61K 31/4748 (2006.01)
A61K 31/485 (2006.01)
A61P 25/00 (2006.01)

(13) T2

- (30) 102006015733 2006.04.04. DE
102006016991 2006.04.11. DE

(11) E007643**(21) E 03 740355**

- (96) **EP 20030740355** 2003.06.26.
(97) **EP 1530465 A1** 2004.01.08.
EP 1530465 B1 2009.09.30.

(73) MediGene AG, 82152 Planegg/Martinsried (DE)

(72) MUNDUS, Carsten

WELZ, Christian

SCHRAMEL, Oliver

HAAS, Heinrich

FICHERT, Thomas

SCHULZE, Brita

PEYMANN, Toralf

Winter, Gerhard

GRUBER, Friedrich

TEIFEL, Michael

MICHAELIS, Uwe

(74) Kovári György, ADVOPATENT Szabadalmi Iroda, 1011 Budapest, (HU)

(54) Eljárás lipofil vegyületet tartalmazó kationos liposzóma készítmény előállítására

- (51) **A61K 31/335** (2006.01)
A61K 9/127 (2006.01)
A61P 35/00 (2006.01)

(13) T2

- (30) 391245 P 2002.06.26. US
391246 P 2002.06.26. US
02018724 2002.08.21. EP
03004744 2003.03.04. EP

(11) E007526**(21) E 07 005600**

- (96) **EP 20070005600** 2004.07.06.
(97) **EP 1797876 A1** 2007.06.20.
EP 1797876 B1 2009.09.09.

(73) INDENA S.p.A., 20139 Milano (IT)

-
- (72) Bombardelli, Ezio
 (74) dr. Györfly Béla, DANUBIA Szabadalmi és Jogi Iroda Kft., 1051 Budapest, (HU)
(54) Vazoaktív vegyületek kombinációi és alkalmazásuk szexuális működési zavarok kezelésére
 (51) **A61K 31/352** (2006.01)
 A61K 36/16 (2006.01)
 A61K 36/39 (2006.01)
 A61K 36/53 (2006.01)
 A61P 15/00 (2006.01)
 (13) **T2**
 (30) MI20031428 2003.07.11. IT
-
- (11) **E007525**
 (21) **E 06 725409**
 (96) **EP 20060725409** 2006.03.29.
 (97) **EP 1868599 A1** 2006.10.19.
 EP 1868599 B1 2009.11.11.
 (73) NERVIANO MEDICAL SCIENCES S.r.l., 20014 Nerviano MI (IT)
 (72) PESENTI, Enrico
 CIOMEI, Marina
 GERONI, Maria Cristina
 (74) ifj. Szentpéteri Ádám, S.B.G. & K. Szabadalmi Ügyvivői Iroda, 1062 Budapest, (HU)
(54) Szubsztituált akriloid-disztamicin származékokat és a növekedési faktorokat gátló antitesteket vagy származékaikat tartalmazó tumorelles kombináció
 (51) **A61K 31/40** (2006.01)
 A61K 39/395 (2006.01)
 A61P 35/00 (2006.01)
 (13) **T2**
 (30) 05102792 2005.04.08. EP
-
- (11) **E007529**
 (21) **E 05 717659**
 (96) **EP 20050717659** 2005.01.07.
 (97) **EP 1701721 A1** 2005.07.28.
 EP 1701721 B1 2009.12.09.
 (73) Perovitch, Philippe, 33680 Le Temple (FR)
 Maury, Marc, 33160 Saint Medard en Jalles (FR)
 Deymes, Jean, 33000 Bordeaux (FR)
 (72) Perovitch, Philippe
 Maury, Marc
 Deymes, Jean
 (74) Baranyi Éva, DANUBIA Szabadalmi és Jogi Iroda Kft, 1051 Budapest, (HU)
(54) Pilokarpin alkalmazása csökkent nyáleválasztás kezelésére
 (51) **A61K 31/415** (2006.01)
 A61P 43/00 (2006.01)
 (13) **T2**
-

(30) 0450050 2004.01.09. FR

(11) **E007491**

(21) **E 03 714148**

(96) **EP 20030714148** 2003.03.13.

(97) **EP 1482932 A1** 2003.09.25.

EP 1482932 B1 2009.11.25.

(73) Array Biopharma, Inc., Boulder, CO 80301 (US)

(72) WALLACE, Eli, M.

LYSSIKATOS, Joseph, P.

HURLEY, Brian, T.

MARLOW, Allison, L.

(74) dr. Török Ferenc, DANUBIA Szabadalmi és Jogi Iroda Kft., 1051 Budapest, (HU)

(54) **N3 alkilált benzimidazol-származékok, mint MEK inhibitorok**

(51) **A61K 31/4184** (2006.01)

A61P 35/00 (2006.01)

C07D235/04 (2006.01)

C07D235/06 (2006.01)

(13) **T2**

(30) 364007 P 2002.03.13. US

(11) **E007533**

(21) **E 03 744849**

(96) **EP 20030744849** 2003.03.24.

(97) **EP 1487444 A1** 2003.10.02.

EP 1487444 B1 2009.12.30.

(73) Astellas Deutschland GmbH, 80992 München (DE)

(72) BIEDERMANN, Elfi

LÖSER, Roland

RATTEL, Benno

(74) Kerény Judit, DANUBIA Szabadalmi és Jogi Iroda Kft., 1051 Budapest, (HU)

(54) **Piridil-amidok alkalmazása angiogenezis inhibitoroként**

(51) **A61K 31/44** (2006.01)

A61K 31/4406 (2006.01)

A61K 31/45 (2006.01)

A61K 31/495 (2006.01)

A61P 35/00 (2006.01)

A61P 37/00 (2006.01)

A61P 43/00 (2006.01)

(13) **T2**

(30) 02006697 2002.03.27. EP

(11) **E007652**

(21) **E 05 732554**

(96) **EP 20050732554** 2005.03.14.

(97) **EP 1729770 A1** 2005.09.29.

EP 1729770 B1 2009.12.16.

(73) Sunesis Pharmaceuticals, Inc., South San Francisco, CA 94080 (US)

(72) ARKIN, Michelle

HYDE, Jennifer

WALKER, Duncan

WRIGHT, Jasmine

(74) ifj. Szentpéteri Ádám, S.B.G. & K. Szabadalmi Ügyvivői Iroda, 1062 Budapest, (HU)

(54) Az SNS-595 kombinációi és alkalmazásai

(51) A61K 31/44 (2006.01)

(13) T2

(30) 553578 P 2004.03.15. US

(11) E007469

(21) E 06 778790

(96) EP 20060778790 2006.07.06.

(97) EP 1931341 A2 2007.01.18.

EP 1931341 B1 2009.11.04.

(73) Les Laboratoires Servier, 92415 Courbevoie Cedex (FR)

Centre National de la Recherche Scientifique, 75794 Paris Cedex 16 (FR)

UNIVERSITE PARIS-SUD (PARIS 11), 91405 Orsay (FR)

(72) BRION, Jean-Daniel

BINTEIN, Fabrice

RAZET, Rodolphe

RAZON, Patrick

RENKO, Zafiarisoa, Dolor

LEVOIRIER, Eric

PUJOL, Jean-François

WEISSMANN, Dinah

LE RIDANT, Alain

HARPEY, Catherine

(74) Kmethy Boglárka, DANUBIA Szabadalmi és Jogi Iroda Kft., 1051 Budapest, (HU)

**(54) 1-H-indol-piridinkarboxamid és 1H-indol-piperidinkarboamid-származékok és alkalmazásuk
tirozin-hidroxiláz induktorokként**

(51) A61K 31/4439 (2006.01)

A61K 31/454 (2006.01)

A61P 25/00 (2006.01)

C07D401/12 (2006.01)

(13) T2

(30) 0507225 2005.07.07. FR

(11) E007583

(21) E 04 743056

(96) EP 20040743056 2004.06.23.

(97) EP 1644002 A1 2005.01.06.

EP 1644002 B1 2009.12.30.

- (73) Euro-Celtique S.A., 1653 Luxembourg (LU)
 (72) WALDEN, Malcolm
 HAYES, Geoff
 MOHAMMAD, Hassan
 TAMBER, Harjit
 WHITELOCK, Steve
 MARTINELLI, Vincenzo
 (74) Kerény Judit, DANUBIA Szabadalmi és Jogi Iroda Kft., 1051 Budapest, (HU)
(54) Sokszemcsés dózisformák
 (51) **A61K 31/485** (2006.01)
A61P 29/00 (2006.01)
(13) T2
 (30) 0315137 2003.06.27. GB
 0403102 2004.02.12. GB
 0413454 2004.06.16. GB

- (11) E007568**
(21) E 06 841087
 (96) **EP 20060841087** 2006.12.21.
 (97) **EP 1976538 A1** 2007.07.05.
EP 1976538 B1 2009.10.28.
 (73) ABIOGEN PHARMA S.p.A., 56014 Ospedaletto (Pisa) (IT)
 (72) ROSINI, Sergio
 TRASCIATTI, Silvia
 (74) dr. Fehérvári Flóra, DANUBIA Szabadalmi és Jogi Iroda Kft., 1051 Budapest, (HU)
(54) Klodronsavat és hialuronsavat tartalmazó gyógyszerkészítmény osteoarthritis kezelésére
 (51) **A61K 31/728** (2006.01)
A61K 31/663 (2006.01)
A61P 19/00 (2006.01)
(13) T2
 (30) MI20052515 2005.12.29. IT

- (11) E007690**
(21) E 08 163405
 (96) **EP 20080163405** 2004.01.30.
 (97) **EP 2005966 A1** 2008.12.24.
EP 2005966 B1 2010.01.06.
 (73) Survac ApS, 1826 Frederiksberg (DK)
 (72) Straten, Eivind Per Thor
 Andersen, Mads Hald
 (74) Karácsonyi Béla, ADVOPATENT Szabadalmi és Védjegy Iroda, 1011 Budapest, (HU)
(54) Survivin-eredetű peptidok és alkalmazásuk
 (51) **A61K 38/17** (2006.01)
A61P 35/00 (2006.01)
C07K 14/47 (2006.01)

-
- C07K 16/18** (2006.01)
G01N 33/574 (2006.01)
G01N 33/68 (2006.01)
- (13) T2**
(30) 354090 2003.01.30. US
715417 2003.11.19. US
-
- (11) E007488**
(21) E 07 023760
(96) EP 20070023760 2005.05.31.
(97) EP 1905451 A1 2008.04.02.
EP 1905451 B1 2010.01.13.
- (73) Almirall, S.A., 08022 Barcelona (ES)
(72) Gras Escardo, Jordi
Llenas Calvo, Jesus
Ryder, Hamish
Orviz Diaz, Pio
- (74) Szentpéteri Zsolt, S.B.G. & K. Szabadalmi Ügyvivői Iroda, 1062 Budapest, (HU)
- (54) Antimuszkarin hatóanyagokat és kortikoszteroidokat tartalmazó kombinációs gyógyszerkészítmények**
- (51) A61K 45/00** (2006.01)
A61K 31/439 (2006.01)
A61K 31/573 (2006.01)
A61K 31/58 (2006.01)
A61P 11/00 (2006.01)
A61P 11/06 (2006.01)
A61P 11/08 (2006.01)
- (13) T2**
(30) PCT/GB2005/0740 2005.02.25. WO
200401312 2004.05.31. ES
PCT/EP2005/1969 2005.02.24. WO
PCT/GB2005/0722 2005.02.25. WO
-
- (11) E007532**
(21) E 06 778599
(96) EP 20060778599 2006.06.15.
(97) EP 1893237 A1 2006.12.21.
EP 1893237 B1 2009.09.16.
- (73) Galderma Research & Development, 06410 Biot (FR)
(72) BARTHEZ, Nathalie
TONGLET, Emilie
ORSONI, Sandrine
FREDON, Laurent,Chemin du Camouyer
- (74) Kmethy Boglárka, DANUBIA Szabadalmi és Jogi Iroda Kft., 1051 Budapest, (HU)
- (54) Szerves polisziloxán elasztomert és egy szolubilizált hatóanyagot tartalmazó gyógyászati készítmény**
- (51) A61K 47/34** (2006.01)
-

A61K 8/00 (2006.01)
A61K 9/06 (2006.01)
A61K 31/59 (2006.01)
A61K 47/10 (2006.01)
A61K 47/14 (2006.01)

(13) T2

(30) 0506183 2005.06.17. FR

(11) E007576

(21) E 04 024727

(96) EP 20040024727 2004.10.16.

(97) EP 1532986 A2 2005.05.25.

EP 1532986 B1 2009.12.16.

(73) Maria Clementine Martin Klosterfrau Vertriebsgesellschaft mbH, 50670 Köln (DE)

(72) Greve, Harald, Dr.

Greve, Rainer, Dr.

(74) Pintz és Társai Szabadalmi, Védjegy és Jogi Iroda, 1539 Budapest, (HU)

(54) **Rhinitis kezelésére szolgáló farmakológiai kompozíció**

(51) **A61K 47/36** (2006.01)

A61K 31/4174 (2006.01)

A61K 31/728 (2006.01)

A61K 45/06 (2006.01)

A61P 11/02 (2006.01)

(13) T2

(30) 20031053690 2003.11.13. DE

20031056248 2003.12.02. DE

(11) E007414

(21) E 06 793583

(96) EP 20060793583 2006.09.18.

(97) EP 1928508 A1 2007.04.12.

EP 1928508 B1 2009.11.11.

(73) SIGMA-TAU Industrie Farmaceutiche Riunite S.p.A., 00144 Roma (IT)

(72) CARMINATI, Paolo

GINANNESCHI, Mauro

PAGANELLI, Giovanni

CHINOL, Marco

(74) dr. Bódizs Árpád, S.B.G. & K. Szabadalmi Ügyvivői Iroda, 1062 Budapest, (HU)

(54) **Biotin diamino-származékok és makrogyűrűs kelátképző szerekkel képzett konjugátumaik**

(51) **A61K 51/04** (2006.01)

A61K 47/48 (2006.01)

A61P 35/00 (2006.01)

C07D417/14 (2006.01)

C07D495/04 (2006.01)

(13) T2

(30) 05021034 2005.09.27. EP

(11) **E007517**

(21) **E 04 022648**

(96) **EP 20040022648** 2004.09.23.

(97) **EP 1518586 A1** 2005.03.30.

EP 1518586 B1 2010.01.20.

(73) Pabban Development Inc., Irvine CA 92614-5508 (US)

(72) Green, Lawrence

Rios, Obed

Murillo, Celestino

(74) dr. Vida György, DANUBIA Szabadalmi és Jogi Iroda Kft., 1051 Budapest, (HU)

(54) **Fejvédő szerkezet**

(51) **A62B 18/04** (2006.01)

(13) **T2**

(30) 667417 2003.09.23. US

(11) **E007518**

(21) **E 07 732344**

(96) **EP 20070732344** 2007.04.05.

(97) **EP 2004298 A1** 2007.10.18.

EP 2004298 B1 2009.10.28.

(73) Opro International Limited, Hatfield, Hertfordshire AL9 7JE (GB)

(72) SWANN, Paul

SEARLE, Peter

(74) Sári Tamás Gusztáv, DANUBIA Szabadalmi és Jogi Iroda Kft., 1051 Budapest, (HU)

(54) **Javított fogvédő**

(51) **A63B 71/08** (2006.01)

(13) **T2**

(30) 0607305 2006.04.11. GB

(11) **E007415**

(21) **E 05 779042**

(96) **EP 20050779042** 2005.09.10.

(97) **EP 1789160 A1** 2006.03.23.

EP 1789160 B1 2009.11.18.

(73) BASF SE, 67056 Ludwigshafen (DE)

(72) WÖLFERT, Andreas

KNÖSCHE, Carsten

PALLASCH, Hans-Jürgen

SESING, Martin

STROEFER, Eckhard

POLKA, Hans-Martin

HEILIG, Manfred

(74) dr. Bódizs Árpád, S.B.G. & K. Szabadalmi Ügyvivői Iroda, 1062 Budapest, (HU)

(54) **Eljárás sósav és foszgén elválasztására**

(51) **B01D 53/14** (2006.01)
C01B 7/07 (2006.01)
C01B 31/28 (2006.01)
(13) **T2**
(30) 102004044592 2004.09.13. DE

(11) **E007431**
(21) **E 06 779488**
(96) **EP 20060779488** 2006.09.21.
(97) **EP 1937392 A1** 2007.04.19.
EP 1937392 B1 2009.11.18.
(73) Edwards Limited, Crawley, West Sussex RH10 9LW (GB)
(72) SMITH, James, Robert
(74) Kocsis Péter, S.B.G. & K. Szabadalmi Ügyvivői Iroda, 1062 Budapest, (HU)
(54) **Gázáram kezelési eljárás**
(51) **B01D 53/68** (2006.01)
(13) **T2**
(30) 0520468 2005.10.07. GB

(11) **E007608**
(21) **E 07 009747**
(96) **EP 20070009747** 2007.05.16.
(97) **EP 1862213 A1** 2007.12.05.
EP 1862213 B1 2009.11.18.
(73) Völker, Manfred, 63825 Blankenbach (DE)
(72) Völker, Manfred
(74) Mészárosné Dónusz Katalin, S.B.G & K. Szabadalmi Ügyvivői Iroda, 1062 Budapest, (HU)
(54) **Fordított ozmózisos készülék**
(51) **B01D 61/10** (2006.01)
A61L 2/18 (2006.01)
B01D 61/12 (2006.01)
B01D 65/02 (2006.01)
C02F 1/44 (2006.01)
(13) **T2**
(30) 102006026107 2006.06.03. DE

(11) **E007337**
(21) **E 07 019313**
(96) **EP 20070019313** 2003.10.24.
(97) **EP 1894618 A1** 2008.03.05.
EP 1894618 B1 2009.08.26.
(73) Enersave Fluid Mixers Inc., Oakville, Ontario, Canada L6L 3B7 (CA)
(72) Haughton, Gary
Gris, Alexander
(74) Farkas Tamás, DANUBIA Szabadalmi és Jogi Iroda Kft., 1051 Budapest, (HU)
(54) **Folyadékkeverő berendezés**

- (51) **B01F 15/00** (2006.01)
B01F 11/00 (2006.01)
B03D 1/16 (2006.01)
(13) **T2**
(30) 294563 2002.11.15. US

- (11) **E007495**
(21) **E 07 704591**
(96) **EP 20070704591** 2007.02.15.
(97) **EP 1988986 A1** 2007.08.30.
EP 1988986 B1 2009.12.02.
(73) BASF SE, 67056 Ludwigshafen (DE)
(72) STEINBRENNER, Ulrich
KIEBURG, Christoffer
TROPSCHE, Jürgen
BAUR, Richard
ZIMDAHL, Soeren
DAILEY, James, S.
LIPPERT, Ernst
IYER, Sridhar, G.

- (74) dr. Gál Melinda, S.B.G. & K. Szabadalmi Ügyvivői Iroda, 1062 Budapest, (HU)
(54) **Rövid láncú, valamint hosszú láncú komponenseket tartalmazó tenzidkeverék**

- (51) **B01F 17/00** (2006.01)
C11D 1/825 (2006.01)
(13) **T2**
(30) 06110269 2006.02.22. EP

- (11) **E007546**
(21) **E 06 762924**
(96) **EP 20060762924** 2006.08.01.
(97) **EP 1919604 A1** 2007.02.15.
EP 1919604 B1 2009.12.09.
(73) Glatt Ingenieurtechnik GmbH, D-99427 Weimar (DE)
(72) RÜMPLER, Karlheinz
WAND, Bernhard
Jacob, Michael
BÖBER, Reinhard
NOWAK, Reinhard
(74) Kis-Kovács Annemarie, DANUBIA Szabadalmi és Jogi Iroda Kft., 1051 Budapest, (HU)
(54) **Eljárás karbamid pelletek előállítására**
(51) **B01J 2/16** (2006.01)
(13) **T2**
(30) 102005037750 2005.08.10. DE

- (11) **E007424**
(21) **E 06 726459**

-
- (96) **EP 20060726459** 2006.03.21.
(97) **EP 1861198 A1** 2006.09.28.
EP 1861198 B1 2009.09.23.
(73) GE Healthcare Limited, Little Chalfont, Buckinghamshire HP7 9NA (GB)
(72) OSBORN, Nigel John,GE Healthcare Limited
GRIGG, Julian,GE Healthcare Limited
(74) Karácsonyi Béla, ADVOPATENT Szabadalmi és Védjegy Iroda, 1011 Budapest, (HU)
(54) **Sztrippelő eljárás**
(51) **B01J 20/34** (2006.01)
(13) **T2**
(30) 0506041 2005.03.24. GB
-

- (11) **E007349**
(21) **E 04 021659**
(96) **EP 20040021659** 2004.09.11.
(97) **EP 1516674 A2** 2005.03.23.
EP 1516674 B1 2009.11.11.
(73) ALTO Deutschland GmbH, 89287 Bellenberg (DE)
(72) Winkler, Bernd
(74) Mák András, S.B.G. & K. Szabadalmi Ügyvivői Iroda, 1062 Budapest, (HU)
(54) **Nagynyomású pisztoly fojtás visszaállítással**
(51) **B05B 9/01** (2006.01)
B05B 1/30 (2006.01)
(13) **T2**
(30) 10342745 2003.09.16. DE
-

- (11) **E007591**
(21) **E 03 005224**
(96) **EP 20030005224** 2003.03.10.
(97) **EP 1344570 A2** 2003.09.17.
EP 1344570 B1 2009.12.02.
(73) RPC Wiko GmbH, 50259 Pulheim (DE)
(72) HEUKAMP, Wolfgang
(74) Sipos József, DANUBIA Szabadalmi és Jogi Iroda Kft., 1051 Budapest, (HU)
(54) **Adagoló folyóképes termékek kezelési alkalmazásához**
(51) **B05B 11/00** (2006.01)
B65D 83/00 (2006.01)
(13) **T2**
(30) 20203882 U 2002.03.11. DE
-

- (11) **E007350**
(21) **E 05 010827**
(96) **EP 20050010827** 2005.05.19.
(97) **EP 1632293 A1** 2006.03.08.
EP 1632293 B1 2009.11.18.
(73) Henkel AG & Co. KGaA, 40589 Düsseldorf (DE)
-

- (72) Maier, Hans-Jörg
Schätzle, Michael
- (74) Mészárosné Dónusz Katalin, S.B.G & K. Szabadalmi Ügyvivői Iroda, 1062 Budapest, (HU)

(54) Fúvóka folyóképes anyag kiadásához

- (51) **B05C 17/005** (2006.01)
- (13) **T2**
- (30) 102004043111 2004.09.07. DE

(11) **E007544**

- (21) **E 07 009249**
- (96) **EP 20070009249** 2007.05.08.
- (97) **EP 1854555 A1** 2007.11.14.
EP 1854555 B1 2009.12.09.
- (73) SpiralTrans AB, 793 35 Leksand (SE)

- (72) Büchi, Jakob
Schmutz, Urs
Winkelmüller, Serge
- (74) Sipos József, DANUBIA Szabadalmi és Jogi Iroda Kft., 1051 Budapest, (HU)

(54) Eljárás és berendezés tárolóeszközök szétválogatására

- (51) **B07C 5/02** (2006.01)
B65G 47/31 (2006.01)
- (13) **T2**
- (30) 102006021618 2006.05.09. DE

(11) **E007460**

- (21) **E 07 728442**
- (96) **EP 20070728442** 2007.04.24.
- (97) **EP 2012948 A1** 2007.11.01.
EP 2012948 B1 2009.09.09.
- (73) ThyssenKrupp Steel Europe AG, 47166 Duisburg (DE)

- (72) LENZE, Franz-Josef
SIKORA, Sascha
- (74) Mészárosné Dónusz Katalin, S.B.G & K. Szabadalmi Ügyvivői Iroda, 1062 Budapest, (HU)
- (54) Eljárás nagyobb és/vagy igen nagy szilárdságú acél nyersdarabok képlékeny alakítására**

- (51) **B21D 22/22** (2006.01)
B21D 22/02 (2006.01)
B21D 22/20 (2006.01)
B21D 37/16 (2006.01)
- (13) **T2**
- (30) 102006019395 2006.04.24. DE

(11) **E007499**

- (21) **E 03 799612**
- (96) **EP 20030799612** 2003.12.10.
- (97) **EP 1694451 A1** 2005.07.21.
EP 1694451 B1 2009.10.14.

- (73) Koussaifi, Ghattas Youssef, . (LB)
 (72) Koussaifi, Ghattas Youssef
 (74) Kovári György, ADVOPATENT Szabadalmi és Védjegy Iroda, 1011 Budapest, (HU)

(54) Folytonos működésű gép hegesztett fémháló gyártására

- (51) **B21F 43/00** (2006.01)
B21F 1/00 (2006.01)
B21F 27/00 (2006.01)
B21F 27/08 (2006.01)

(13) T2**(11) E007640****(21) E 08 151306****(96) EP 20080151306** 2008.02.12.**(97) EP 2080572 A1** 2009.07.22.**EP 2080572 B1** 2009.12.30.

(73) Tseng, Yu-Sheng, Ar-Lian Township 822 (TW)

Tseng, Jian-Shiun, Ar-Lian Township 822 (TW)

(72) Tseng, Yu-Sheng

Tseng, Jian-Shiun

(74) Mészárosné Dónusz Katalin, S.B.G & K. Szabadalmi Ügyvivői Iroda, 1062 Budapest, (HU)

(54) Eljárás nagy szilárdságú kötőelem hidegkovácsolására 300-as sorozatú ausztenites anyagból**(51) B21K 1/46** (2006.01)**B21K 1/56** (2006.01)**(13) T2****(11) E007505****(21) E 06 791539****(96) EP 20060791539** 2006.07.14.**(97) EP 1904251 A2** 2007.01.25.**EP 1904251 B1** 2009.12.09.

(73) VESUVIUS CRUCIBLE COMPANY, Wilmington, Delaware 19803 (US)

(72) SIMOES, José

GUILLO, Philippe

JANSSEN, Dominique

(74) dr. Jakab Judit, S.B.G. & K. Szabadalmi Ügyvivői Iroda, 1062 Budapest, (HU)

(54) Folyamatos öntőkád**(51) B22D 41/50** (2006.01)**(13) T2**

(30) 05076628 2005.07.15. EP

(11) E007636**(21) E 03 003151****(96) EP 20030003151** 2003.02.18.**(97) EP 1338364 A2** 2003.08.27.**EP 1338364 B1** 2009.12.30.

(73) KENNAMETAL INC., Latrobe, PA 15650-0231 (US)

- (72) McCormick, Michael R.
(74) Mészárosné Dónusz Katalin, S.B.G & K. Szabadalmi Ügyvivői Iroda, 1062 Budapest, (HU)

(54) Fűrő

- (51) **B23B 51/02** (2006.01)
B23B 31/113 (2006.01)

(13) T2

- (30) 82672 2002.02.25. US
-

(11) E007584

(21) E 03 794937

- (96) **EP 20030794937** 2003.08.26.

- (97) **EP 1536905 A2** 2004.03.25.

- EP 1536905 B1** 2009.12.09.

- (73) Komet Group GmbH, 74354 Besigheim (DE)

- (72) KRUSZYNSKI, Jacek

MORLOK, Helmut

SCHÜTT, Henry

LEUZE, Peter

- (74) dr. Jakab Judit, S.B.G. & K. Szabadalmi Ügyvivői Iroda, 1062 Budapest, (HU)

(54) Fűrőszerszám cserélhető vágólapkával, valamint cserélhető vágólapkák ilyen fűrőszerszámhoz

- (51) **B23B 51/04** (2006.01)

- B23B 27/14** (2006.01)

(13) T2

- (30) 10241841 2002.09.09. DE

- 10321635 2003.05.13. DE
-

(11) E007561

(21) E 05 782713

- (96) **EP 20050782713** 2005.08.03.

- (97) **EP 1773528 A1** 2006.02.16.

- EP 1773528 B1** 2009.11.25.

- (73) ESSILOR INTERNATIONAL (COMPAGNIE GENERALE D'OPTIQUE), 94220 Charenton le Pont (FR)

- (72) RIALI, James, Daniel

DANNHARDT, Walter

MANDLER, Roland

MULLER, Tobias

- (74) Farkas Tamás, DANUBIA Szabadalmi és Jogi Iroda Kft., 1051 Budapest, (HU)

(54) Szemüveglencsék megmunkálása raszteres technológiával

- (51) **B23C 3/16** (2006.01)

- B23Q 15/00** (2006.01)

- B24B 13/06** (2006.01)

- G05B 19/18** (2006.01)

(13) T2

- (30) 910674 2004.08.03. US
-

(11) E007579

(21) E 04 790990**(96) EP 20040790990** 2004.10.28.**(97) EP 1677942 A1** 2005.05.12.**EP 1677942 B1** 2009.12.16.

(73) Schunk Sonosystems GmbH, 35435 Wettenberg (DE)

(72) EBERBACH, Jost

(74) Erdély Péter, DANUBIA Szabadalmi és Jogi Iroda Kft., 1051 Budapest, (HU)

(54) Eljárás villamos vezetékek hegesztésére**(51) B23K 20/10** (2006.01)**H01R 43/02** (2006.01)**(13) T2**

(30) 10350809 2003.10.29. DE

10359368 2003.12.18. DE

(11) E007366**(21) E 07 726558****(96) EP 20070726558** 2007.02.28.**(97) EP 1989022 A2** 2007.09.07.**EP 1989022 B1** 2009.11.18.

(73) Wheelabrator Group GmbH, 48629 Metelen (DE)

(72) LIEDTKE, Herbert

(74) dr. Jakab Judit, S.B.G. & K. Szabadalmi Ügyvivői Iroda, 1062 Budapest, (HU)

(54) Szórókerékház**(51) B24C 5/06** (2006.01)**(13) T2**

(30) 200620003208 U 2006.03.01. DE

200620003209 U 2006.03.01. DE

(11) E007410**(21) E 06 719620****(96) EP 20060719620** 2006.01.27.**(97) EP 1855841 A1** 2006.08.10.**EP 1855841 B1** 2009.12.02.

(73) Saint-Gobain Abrasives, Inc., Worcester, MA 01615-0138 (US)

(72) YOU, Xiaorong

GAETA, Anthony, C.

RICE, William, C.

(74) dr. Jakab Judit, S.B.G. & K. Szabadalmi Ügyvivői Iroda, 1062 Budapest, (HU)

(54) Csiszolóeszközök és eljárások azok előállítására**(51) B24D 3/28** (2006.01)**C08J 5/00** (2006.01)**(13) T2**(30) 648168 P 2005.01.28. US

(11) E007634**(21) E 06 003910**

- (96) **EP 20060003910** 2006.02.27.
 (97) **EP 1704966 A2** 2006.09.27.
 EP 1704966 B1 2009.12.16.
 (73) Ficai, Giovanni, 43046 Fraz. Ozzano Taro, Collecchio (PR) (IT)
 (72) Ficai, Giovanni
 (74) Farkas Tamás, DANUBIA Szabadalmi és Jogi Iroda Kft., 1051 Budapest, (HU)
(54) Vágókorong
 (51) **B24D 5/12** (2006.01)
 (13) **T2**
 (30) MO20050005 2005.03.23. IT

- (11) E007515**
(21) E 06 754557
 (96) **EP 20060754557** 2006.06.24.
 (97) **EP 1899116 A1** 2007.01.11.
 EP 1899116 B1 2010.01.06.
 (73) Alfred Kärcher GmbH & Co. KG, 71364 Winnenden (DE)
 (72) ENGELHARDT, Rainer
 JEUTTER, Roland
 (74) Sipos József, DANUBIA Szabadalmi és Jogi Iroda Kft., 1051 Budapest, (HU)
(54) Mozgatható padló tisztító készülék
 (51) **B25G 3/38** (2006.01)
 A47L 11/32 (2006.01)
 (13) **T2**
 (30) 102005032488 2005.07.04. DE

- (11) E007542**
(21) E 04 724804
 (96) **EP 20040724804** 2004.03.31.
 (97) **EP 1614516 A1** 2004.10.14.
 EP 1614516 B1 2009.12.30.
 (73) NISSHA PRINTING CO., LTD., Kyoto-shi Kyoto 604-8551 (JP)
 (72) TOYOOKA, Naoto,c/o Nissha Printing Co., Ltd.
 OZAWA, Mitsuhiro
 (74) Farkas Tamás, DANUBIA Szabadalmi és Jogi Iroda Kft., 1051 Budapest, (HU)
(54) Formaüregen belüli dekorfóliázásra alkalmas fröccsöntő forma
 (51) **B29C 33/30** (2006.01)
 B29C 45/14 (2006.01)
 B29C 45/26 (2006.01)
 (13) **T2**
 (30) 2003092999 2003.03.31. JP

- (11) E007632**
(21) E 04 818945
 (96) **EP 20040818945** 2004.11.18.
 (97) **EP 1690667 A1** 2006.08.16.

EP 1690667 B1 2009.12.30.

- (73) Bridgestone Corporation, Tokyo 104-8340 (JP)
(72) YOSHII, Kiyotaka c/o Bridgestone Corporation,
(74) dr. Vida György, DANUBIA Szabadalmi és Jogi Iroda Kft., 1051 Budapest, (HU)
(54) Övelem lap továbbító eszköz
(51) B29D 30/30 (2006.01)
(13) T2
(30) 2003390215 2003.11.20. JP
-

(11) E007606

(21) E 06 753658

(96) EP 20060753658 2006.05.17.

(97) EP 1899152 A1 2006.11.23.

EP 1899152 B1 2009.11.11.

- (73) Nordenia Deutschland Halle GmbH, 33790 Halle (DE)
(72) Brauer, Jochen
Kujat, Marcus
STÖPPELMANN, Detlef
Maseiker, Darius
(74) Sipos József, DANUBIA Szabadalmi és Jogi Iroda Kft., 1051 Budapest, (HU)

(54) Eljárás és berendezés fóliatások előállítására

(51) B31B 19/36 (2006.01)

B31B 19/90 (2006.01)

(13) T2

(30) 102005022742 2005.05.18. DE

(11) E007595

(21) E 07 110921

(96) EP 20070110921 2007.06.22.

(97) EP 2014461 A1 2009.01.14.

EP 2014461 B1 2009.10.07.

- (73) Selig Sealing Products, Inc., Forrest, IL 61741 (US)
(72) Sachs, Victor
O'Brien, David John
McClean, Andrew Fenwick
(74) Mészárosné Dónusz Katalin, S.B.G & K. Szabadalmi Ügyvivői Iroda, 1062 Budapest, (HU)

(54) Tömítés edényhez

(51) B32B 15/08 (2006.01)

B65D 51/20 (2006.01)

(13) T2

(11) E007618

(21) E 05 103240

(96) EP 20050103240 2005.04.21.

(97) EP 1591236 A2 2005.11.02.

EP 1591236 B1 2009.12.23.

-
- (73) TAGHLEEF INDUSTRIES SPA CON SOCIO UNICO, 33058 San Giorgio Di Nogaro (UD) (IT)
- (72) Piasente, Francesca
De Roni, Paolo
- (74) Sári Tamás Gusztáv, DANUBIA Szabadalmi és Jogi Iroda Kft., 1051 Budapest, (HU)
- (54) **Többrétegű polipropilén film, amely koextrudált és hegeszthető hermetikusan zárt, könnyedén nyitható csomagolások készítéséhez, valamint a vonatkozó előállítási eljárás**
- (51) **B32B 27/20** (2006.01)
B32B 27/32 (2006.01)
- (13) **T2**
- (30) UD20040079 2004.04.26. IT
-
- (11) **E007547**
- (21) **E 07 723504**
- (96) **EP 20070723504** 2007.03.22.
- (97) **EP 2004414 A1** 2007.10.18.
EP 2004414 B1 2009.12.09.
- (73) Giesecke & Devrient GmbH, 81677 München (DE)
- (72) MENGEL, Christoph
LANGER, Jörg
WÖRLEIN, Edith
- (74) dr. Vida György, DANUBIA Szabadalmi és Jogi Iroda Kft., 1051 Budapest, (HU)
- (54) **Biztonsági elem**
- (51) **B41M 1/10** (2006.01)
B42D 15/00 (2006.01)
C09D 11/00 (2006.01)
- (13) **T2**
- (30) 102006016118 2006.04.04. DE
-
- (11) **E007627**
- (21) **E 06 755896**
- (96) **EP 20060755896** 2006.03.14.
- (97) **EP 1858715 A2** 2006.09.21.
EP 1858715 B1 2009.11.25.
- (73) Yoshiyuki Takei, Tokyo 146-0092 (JP)
- (72) WILSON, Mike
- (74) dr. Kovári György, ADVOPATENT Szabadalmi és Védjegy Iroda, 1011 Budapest, (HU)
- (54) **Járműkerék**
- (51) **B60B 1/06** (2006.01)
- (13) **T2**
- (30) 202005004399 U 2005.03.16. DE
-
- (11) **E007536**
- (21) **E 04 026066**
- (96) **EP 20040026066** 2004.11.03.
- (97) **EP 1529656 A2** 2005.05.11.
EP 1529656 B1 2009.12.16.
-

-
- (73) Kock & Sohn Räder GmbH, 48496 Hopsten-Schale (DE)
 (72) Kock, Manfred
 Steglich, Christian
 (74) dr. Jakab Judit, S.B.G. & K. Szabadalmi Ügyvivői Iroda, 1062 Budapest, (HU)
(54) Ikerkerék járműhöz
 (51) **B60B 11/02** (2006.01)
 (13) **T2**
 (30) 10352331 2003.11.06. DE
-
- (11) **E007504**
 (21) **E 07 020400**
 (96) **EP 20070020400** 2007.10.18.
 (97) **EP 1914094 A1** 2008.04.23.
EP 1914094 B1 2009.12.09.
 (73) VBG GROUP TRUCK EQUIPMENT GmbH, 47807 Krefeld (DE)
 (72) Wensing, Udo
 Hahnen, Hans Boris
 Neumeyer, Frank
 Frentzen, Frank
 Birkenbach, Rolf
 Roßbach, Joachim
 (74) dr. Antalffy-Zsiros András, DANUBIA Szabadalmi és Jogi Iroda Kft., 1051 Budapest, (HU)
(54) Gyorscsatlakozó elem
 (51) **B60D 1/64** (2006.01)
H01R 13/627 (2006.01)
 (13) **T2**
 (30) 202006016234 U 2006.10.19. DE
-
- (11) **E007637**
 (21) **E 05 011917**
 (96) **EP 20050011917** 2005.06.02.
 (97) **EP 1609643 A2** 2005.12.28.
EP 1609643 B1 2010.03.03.
 (73) TRW Automotive Electronics & Components GmbH, 78315 Radolfzell (DE)
 (72) Lauhoff, Dirk
 (74) Sipos József, DANUBIA Szabadalmi és Jogi Iroda Kft., 1051 Budapest, (HU)
(54) Légszűrő készülék gépkocsikban való alkalmazásra és patron a légszűrő készülékhez
 (51) **B60H 3/00** (2006.01)
 (13) **T2**
 (30) 202004010015 U 2004.06.25. DE
-
- (11) **E007448**
 (21) **E 05 785244**
 (96) **EP 20050785244** 2005.09.12.
 (97) **EP 1794021 A1** 2006.03.30.
EP 1794021 B1 2009.11.25.
-

(73) Volkswagen Aktiengesellschaft, 38436 Wolfsburg (DE)

(72) HOBİK, Peter

VAN GERPEN, Dieter

SPECKS, Will

WEGNER, Berend

VON JAN, Tycho

MÜNKNER, Peter

Wengelnik, Heino

BOHRER, Lorenz

WALTER, Helmut

(74) Mészárosné Dónusz Katalin, S.B.G & K. Szabadalmi Ügyvivői Iroda, 1062 Budapest, (HU)

(54) Működtető elem gépjárműhöz

(51) B60K 35/00 (2006.01)

(13) T2

(30) 102004045885 2004.09.22. DE

(11) E007450

(21) E 05 771982

(96) EP 20050771982 2005.08.12.

(97) EP 1789280 A1 2006.03.09.

EP 1789280 B1 2009.12.02.

(73) Robert Bosch GmbH, 70442 Stuttgart (DE)

(72) OBERLE, Hans-Juergen

SCHMIDT, Willi

LIENIG, Andreas

(74) dr. Jakab Judit, S.B.G.& K Szabadalmi Ügyvivői Iroda, 1062 Budapest, (HU)

(54) Hajtóműves hajtóegység

(51) B60N 2/02 (2006.01)

B62D 5/04 (2006.01)

F16H 1/16 (2006.01)

(13) T2

(30) 102004042457 2004.08.31. DE

(11) E007447

(21) E 06 007786

(96) EP 20060007786 2006.04.13.

(97) EP 1719660 A2 2006.11.08.

EP 1719660 B1 2009.11.25.

(73) Schmitz Gotha Fahrzeugwerke GmbH, 99867 Gotha (DE)

(72) Koch, Josef

(74) Mészárosné Dónusz Katalin, S.B.G & K. Szabadalmi Ügyvivői Iroda, 1062 Budapest, (HU)

(54) Gépjárműtartály elrendezés lengő tartályfallal

(51) B60P 1/26 (2006.01)

(13) T2

(30) 102005021240 2005.05.07. DE

- (11) **E007486**
(21) **E 05 794643**
(96) **EP 20050794643** 2005.09.06.
(97) **EP 1805060 A2** 2006.03.16.
EP 1805060 B1 2010.01.06.
(73) Burns Bros., Inc., Lake Oswego, OR 97035 (US)
(72) SCOTT, Gary, M.
BOEHRER, Roland, R.
(74) dr. Harangozó Gábor, DANUBIA Szabadalmi és Jogi Iroda Kft., 1051 Budapest, (HU)
(54) **Rakománystabilizáló szerkezetek**
(51) **B60P 7/15** (2006.01)
B60P 7/08 (2006.01)
(13) **T2**
(30) 607560 P 2004.09.07. US
218985 P 2005.09.02. US
-

- (11) **E007539**
(21) **E 04 791383**
(96) **EP 20040791383** 2004.10.22.
(97) **EP 1686032 A1** 2006.08.02.
EP 1686032 B1 2009.09.30.
(73) Barat, 41110 Saint Aignan sur Cher (FR)
(72) SALAZAR CORCUERA, Javier
(74) Lantos Mihály, DANUBIA Szabadalmi és Jogi Iroda Kft., 1051 Budapest, (HU)
(54) **Járműfeljáró összehajtható rámpával**
(51) **B61D 19/02** (2006.01)
B60J 5/12 (2006.01)
B60J 9/02 (2006.01)
(13) **T2**
(30) 200302475 2003.10.23. ES
-

- (11) **E007458**
(21) **E 07 116137**
(96) **EP 20070116137** 2007.09.11.
(97) **EP 2036799 A1** 2009.03.18.
EP 2036799 B1 2009.12.02.
(73) Voith Patent GmbH, 89522 Heidenheim (DE)
(72) Michael, Gansweidt
(74) dr. Kereszty Marcell , Gödölle, Kékes, Mészáros & Szabó Szabadalmi és Védjegy Iroda, 1024 Budapest, (HU)
(54) **Cserélhető energiaelnyelő egység, különösen ütközővel társított alkalmazásra**
(51) **B61G 11/16** (2006.01)
F16F 7/12 (2006.01)
(13) **T2**
-

- (11) **E007454**
(21) **E 04 705741**
-

- (96) EP 20040705741 2004.01.28.
 (97) EP 1592598 A1 2004.08.12.
 EP 1592598 B1 2009.10.21.
 (73) Steerable Wheel Systems Pty Ltd, Somerville, Victoria 3912 (AU)
 (72) DAVEY, Garth B., STEERABLE WHEEL SYSTEMS PTY LTD
 (74) dr. Jakab Judit, S.B.G. & K. Szabadalmi Ügyvivői Iroda, 1062 Budapest, (HU)
(54) Kormányozható egyes kerékegység pótkocsikhoz
 (51) B62D 5/12 (2006.01)
 B60G 3/20 (2006.01)
 B62D 5/26 (2006.01)
 B62D 7/14 (2006.01)
 B62D 13/04 (2006.01)
 F16C 17/02 (2006.01)
 F16C 33/08 (2006.01)
 F16C 35/02 (2006.01)
 (13) T2
 (30) 2003900336 2003.01.28. AU

- (11) E007485
 (21) E 05 717176
 (96) EP 20050717176 2005.02.28.
 (97) EP 1731420 A1 2005.09.22.
 EP 1731420 B1 2009.09.02.
 (73) Industria Helicat y Alas Giratorias, S.L., 08023 Barcelona (ES)
 (72) DE LA CIERVA HOCES, Juan
 (74) Szabó Zsolt, DANUBIA Szabadalmi és Védjegy Iroda Kft, 1051 Budapest, (HU)
(54) Eljárás átalakítható légitármű üzemeltetésére
 (51) B64C 27/24 (2006.01)
 B64C 27/02 (2006.01)
 (13) T2
 (30) 200400538 2004.03.05. ES

- (11) E007601
 (21) E 03 075933
 (96) EP 20030075933 2003.03.31.
 (97) EP 1350719 A1 2003.10.08.
 EP 1350719 B1 2009.09.09.
 (73) SITMA S.p.A., 41057 Spilamberto (Modena) (IT)
 (72) Ballestrazzi, Aris
 Tassi, Lamberto
 (74) Kovács Gábor, DANUBIA Szabadalmi és Jogi Iroda Kft., 1051 Budapest, (HU)
(54) Eszköz film nyújtásához terméket csomagoló automatikus gépben
 (51) B65B 9/06 (2006.01)
 (13) T2
 (30) MI20020686 2002.04.03. IT

- (11) **E007620**
(21) **E 07 005453**
(96) **EP 20070005453** 2007.03.16.
(97) **EP 1970310 A1** 2008.09.17.
EP 1970310 B1 2009.11.11.
(73) Ludger Fuest, 53881 Euskirchen (DE)
(72) Fink, Bernhard
Krainz, Michael
Washüttl, Michael
(74) Kis-Kovács Annemarie, DANUBIA Szabadalmi és Jogi Iroda Kft., 1051 Budapest, (HU)
(54) **Eljárás tömlő alakú zacskó előállítására, tömlő alakú zacskó, valamint a tömlő alakú zacskó előállítására alkalmas fólia**
(51) **B65B 9/20** (2006.01)
B32B 27/08 (2006.01)
B65B 53/02 (2006.01)
B65D 33/02 (2006.01)
B65D 65/40 (2006.01)
B65D 81/34 (2006.01)
(13) **T2**
-

- (11) **E007628**
(21) **E 07 021861**
(96) **EP 20070021861** 2007.11.10.
(97) **EP 1935789 A1** 2008.06.25.
EP 1935789 B1 2009.10.07.
(73) Jörg von Seggern Maschinenbau GmbH, 26133 Oldenburg (DE)
(72) Seggern, Jörg von
(74) Kis-Kovács Annemarie, DANUBIA Szabadalmi és Jogi Iroda Kft., 1051 Budapest, (HU)
(54) **Eljárás és berendezés tárgyak gázzáró csomagolásához**
(51) **B65B 31/02** (2006.01)
B65D 81/20 (2006.01)
(13) **T2**
(30) 102006061309 2006.12.22. DE
-

- (11) **E007596**
(21) **E 06 842311**
(96) **EP 20060842311** 2006.12.19.
(97) **EP 2007631 A1** 2007.11.01.
EP 2007631 B1 2009.10.28.
(73) Soremartec S.A., 6700 Arlon (BE)
(72) MANSUINO, Sergio
(74) Farkas Tamás, DANUBIA Szabadalmi és Jogi Iroda Kft., 1051 Budapest, (HU)
(54) **Termékek legalább egy sodrott végű fóliacsomagolására szolgáló eszköz, továbbá eljárás és berendezés**
(51) **B65B 51/00** (2006.01)
B65B 9/06 (2006.01)
-

(13) T2

(30) TO20060295 2006.04.20. IT

(11) E007617**(21) E 05 425599**

(96) EP 20050425599 2005.08.19.

(97) EP 1754661 A1 2007.02.21.

EP 1754661 B1 2009.10.07.

(73) Barilla G. e R. Fratelli S.p.A., 43100 Parma (IT)

(72) Marazzi Giorgio

Canepari Luca

(74) Erdély Péter, DANUBIA Szabadalmi és Jogi Iroda Kft., 1051 Budapest, (HU)

(54) Berendezés élelmiszeripari termék csoportok kialakítására csomagoláshoz

(51) B65B 65/00 (2006.01)

B65B 35/38 (2006.01)

B65G 43/08 (2006.01)

B65G 47/68 (2006.01)

B65G 47/91 (2006.01)

(13) T2

(11) E007556**(21) E 06 001695**

(96) EP 20060001695 2006.01.27.

(97) EP 1813535 A1 2007.08.01.

EP 1813535 B1 2009.11.11.

(73) Ostfriesische Tee Gesellschaft Laurens Spethmann GmbH & Co. KG, 21218 Seevetal (DE)

(72) Erdmann, Peter

Klintworth, Ulrich

(74) dr. Vida György, DANUBIA Szabadalmi és Jogi Iroda Kft., 1051 Budapest, (HU)

(54) Eljárás és készülék tea visszanyerésére hibásan előállított teazacskókból

(51) B65B 69/00 (2006.01)

(13) T2

(11) E007604**(21) E 03 788694**

(96) EP 20030788694 2003.08.26.

(97) EP 1532053 A1 2004.03.25.

EP 1532053 B1 2009.10.14.

(73) Schoeller Arca Systems GmbH, 19057 Schwerin (DE)

Robust Plastics GmbH, 1220 Wien (AT)

(72) OSTER, Heinz

LENZ, Thorsten

LANG, Martin

BEINHUNDNER, Johann

(74) Faber Miklós, ADVOPATENT Szabadalmi és Védjegy Iroda, 1011 Budapest, (HU)

(54) Palackrekesz és eljárás annak előállítására

- (51) **B65D 1/24** (2006.01)
B29C 45/16 (2006.01)
B65D 1/22 (2006.01)
B65D 85/30 (2006.01)
- (13) **T2**
- (30) 10239319 2002.08.27. DE

-
- (11) **E007600**
- (21) **E 05 109771**
- (96) **EP 20050109771** 2005.10.20.
- (97) **EP 1746031 A1** 2007.01.24.
EP 1746031 B1 2009.09.09.
- (73) Giomelli, Pietro, 48022 Lugo RA (IT)
- (72) Giomelli, Pietro
- (74) Sári Tamás Gusztáv, DANUBIA Szabadalmi és Jogi Iroda Kft., 1051 Budapest, (HU)
- (54) **Többszörös csomagolás**
- (51) **B65D 1/30** (2006.01)
B65D 5/00 (2006.01)
B65D 5/54 (2006.01)
- (13) **T2**
- (30) BO20050478 2005.07.18. IT

-
- (11) **E007598**
- (21) **E 05 798732**
- (96) **EP 20050798732** 2005.11.04.
- (97) **EP 1812298 A1** 2006.05.18.
EP 1812298 B1 2009.09.23.
- (73) SIG Technology Ltd., 8212 Neuhausen am Rheinfall (CH)
- (72) OTT, Gregor
- (74) Pintz és Társai Szabadalmi, Védjegy és Jogi Iroda, 1539 Budapest, (HU)
- (54) **Kompozit-csomagolások, illetve fóliával zárható doboz- vagy palackcsonkok lezárására használható lapos önnytő zárószervezet**
- (51) **B65D 5/74** (2006.01)
B65D 51/22 (2006.01)
- (13) **T2**
- (30) 18752004 2004.11.15. CH

-
- (11) **E007597**
- (21) **E 06 806178**
- (96) **EP 20060806178** 2006.10.11.
- (97) **EP 1945522 A1** 2007.04.26.
EP 1945522 B1 2009.09.16.
- (73) Alcan Technology & Management Ltd., 8212 Neuhausen am Rheinfall (CH)
- (72) BAUER, Sven
DIETRICH, Christoph

GEISLER, Reinhart

ZIEGLER, Andreas

(74) dr. Antalfy-Zsiros András, DANUBIA Szabadalmi és Jogi Iroda Kft., 1051 Budapest, (HU)

(54) Eljárás fedélgyűrűvel és zárómembránnal rendelkező dobozfedél előállítására

(51) B65D 17/50 (2006.01)

(13) T2

(30) 05405593 2005.10.20. EP

(11) E007593

(21) E 06 116061

(96) EP 20060116061 2006.06.26.

(97) EP 1736415 A1 2006.12.27.

EP 1736415 B1 2009.09.30.

(73) DS Smith Kaysersberg, 68320 Kunheim (FR)

(72) LEUILLIER, Paul

BOISARD, Philippe

GUARDIOLA, Pierre-Henri

(74) Mészárosné Dónusz Katalin, S.B.G & K. Szabadalmi Ügyvivői Iroda, 1062 Budapest, (HU)

(54) Karton raklap és csomag összekötő elemmel, valamint raklap a csomaggal

(51) B65D 19/44 (2006.01)

B65D 19/20 (2006.01)

(13) T2

(30) 0506458 2005.06.24. FR

(11) E007592

(21) E 06 301254

(96) EP 20060301254 2006.12.14.

(97) EP 1932773 A1 2008.06.18.

EP 1932773 B1 2009.10.28.

(73) Impress Group B.V., 7418 AH Deventer (NL)

(72) Dathy, Franck

(74) Kovács Gábor, DANUBIA Szabadalmi és Jogi Iroda Kft., 1051 Budapest, (HU)

(54) Csomagolás, amely tartályt, ahhoz társított visszafordítható és újrahasználatos reteszelő szerkezettel ellátott fedelet tartalmaz

(51) B65D 43/26 (2006.01)

B65D 45/34 (2006.01)

(13) T2

(11) E007512

(21) E 03 792368

(96) EP 20030792368 2003.08.15.

(97) EP 1532055 A2 2004.03.04.

EP 1532055 B1 2009.12.09.

(73) Aseptic Technologies S.A., 5032 Les Isnes (BE)

(72) THILLY, Jacques; Glaxo SmithKline Biologicals S.A.

VANDECASSERIE, C.; Glaxo SmithKline Biologicals SA

(74) Mészárosné Dónusz Katalin, S.B.G & K. Szabadalmi Ügyvivői Iroda, 1062 Budapest, (HU)

(54) **Záróelem rendszer ampullához, ampulla, eljárás ampulla lezárására és feltöltésére, valamint ampullatartó állvány**

(51) **B65D 51/00** (2006.01)

(13) **T2**

(30) 0219152 2002.08.16. GB

0304268 2003.02.25. GB

(11) **E007590**

(21) **E 06 733305**

(96) **EP 20060733305** 2006.04.18.

(97) **EP 1874648 A1** 2006.10.26.

EP 1874648 B1 2009.10.28.

(73) Ekberg Emballage AB, 235 39 Vellinge (SE)

(72) GUDMUNDSSON, Jonas

(74) dr. Gödölle István, GÖDÖLLE, KÉKES, MÉSZÁROS & SZABÓ Szabadalmi és Védjegy Iroda, 1024 Budapest, (HU)

(54) **Lezáró elrendezés**

(51) **B65D 51/28** (2006.01)

B65D 25/08 (2006.01)

B65D 81/32 (2006.01)

(13) **T2**

(30) 0500874 2005.04.19. SE

0501367 2005.06.15. SE

(11) **E007602**

(21) **E 06 807802**

(96) **EP 20060807802** 2006.11.10.

(97) **EP 1976769 A1** 2007.07.19.

EP 1976769 B1 2009.09.09.

(73) BERICAP GmbH & CO. KG, 55257 Budenheim (DE)

(72) KRAUTKRÄMER, Günter

(74) Kovári György, ADVOPATENT Szabadalmi és Védjegy Iroda, 1011 Budapest, (HU)

(54) **Zárófedél pattanózsánérral és tartógyűrűvel**

(51) **B65D 55/16** (2006.01)

(13) **T2**

(30) 102006001323 2006.01.09. DE

(11) **E007489**

(21) **E 07 705583**

(96) **EP 20070705583** 2007.02.14.

(97) **EP 1984279 A2** 2007.08.23.

EP 1984279 B1 2009.11.11.

(73) POWER CONTAINER CORP., 08873 Somerset, New Jersey (US)

(72) NIMMO, Chris

BERTAUD, Olivier

(74) Farkas Tamás, DANUBIA Szabadalmi és Jogi Iroda Kft., 1051 Budapest, (HU)

(54) **Folyadékadagoló eszköz**

(51) **B65D 83/14** (2006.01)

A61M 15/00 (2006.01)

(13) **T2**

(30) PCT/FR2006/0338 2006.02.14. WO

610842 2006.12.14. US

(11) **E007456**

(21) **E 07 722424**

(96) **EP 20070722424** 2007.05.11.

(97) **EP 1901980 A1** 2007.11.29.

EP 1901980 B1 2009.09.16.

(73) Sandvik Mining and Construction Supply GmbH, 38170 Schöppenstedt (DE)

(72) HOFMAYER, Bernhard

(74) Kovári György, ADVOPATENT Szabadalmi és Védjegy Iroda, 1011 Budapest, (HU)

(54) **Szállítógörgő**

(51) **B65G 39/02** (2006.01)

(13) **T2**

(30) 102006024125 2006.05.22. DE

(11) **E007614**

(21) **E 05 717259**

(96) **EP 20050717259** 2005.03.02.

(97) **EP 1720781 A1** 2005.09.15.

EP 1720781 B1 2009.12.23.

(73) Maricap OY, FI-01451 Vantaa (FI)

(72) SUNDHOLM, Göran

(74) Farkas Tamás, DANUBIA Szabadalmi és Jogi Iroda Kft., 1051 Budapest, (HU)

(54) **Eljárás és berendezés anyagok szállítására**

(51) **B65G 53/24** (2006.01)

B01D 47/10 (2006.01)

B65F 5/00 (2006.01)

B65G 53/60 (2006.01)

F04F 5/20 (2006.01)

(13) **T2**

(30) 20040344 2004.03.03. FI

(11) **E007451**

(21) **E 05 022083**

(96) **EP 20050022083** 2005.10.11.

(97) **EP 1659084 A2** 2006.05.24.

EP 1659084 B1 2009.11.25.

(73) SEMATIC ITALIA S.p.A., 24046 Osio Sotto,(Bergamo) (IT)

(72) Zappa, Roberto

(74) Farkas Tamás, DANUBIA Szabadalmi és Jogi Iroda Kft., 1051 Budapest, (HU)

(54) Zárszerkezet felvonó ajtókhöz**(51) B66B 13/20** (2006.01)**(13) T2****(30) MI20042249** 2004.11.19. IT

(11) E007605**(21) E 05 812837****(96) EP 20050812837** 2005.12.06.**(97) EP 1841683 A1** 2006.06.15.**EP 1841683 B1** 2009.08.19.**(73) Ottakringer Brauerei AG, 1160 Wien (AT)****(72) FINK, Bernhard****(74) Mester Tamás, SWORKS Nemzetközi Szabadalmi Ügyvivői Iroda Kft., 1015 Budapest, (HU)****(54) Eszköz koronakupakkal zárt palack nyitására****(51) B67B 7/16** (2006.01)**(13) T2****(30) 20482004** 2004.12.06. AT

(11) E007419**(21) E 07 724818****(96) EP 20070724818** 2007.05.03.**(97) EP 2024278 A1** 2007.11.22.**EP 2024278 B1** 2009.10.28.**(73) Bayer MaterialScience AG, 51368 Leverkusen (DE)****(72) DUGAL, Markus**

PENNEMANN, Bernd

KÄMPER, Friedhelm

(74) Schläfer László, DANUBIA Szabadalmi és Jogi Iroda Kft., 1051 Budapest, (HU)**(54) Eljárás klór és izocianátok kapcsolódó előállítására****(51) C01B 7/04** (2006.01)**C01B 7/07** (2006.01)**C01B 17/88** (2006.01)**C01B 17/94** (2006.01)**C01B 31/28** (2006.01)**C07C201/08** (2006.01)**C07C205/06** (2006.01)**C07C263/10** (2006.01)**C25B 1/26** (2006.01)**(13) T2****(30) 102006022447** 2006.05.13. DE

(11) E007543**(21) E 05 805784****(96) EP 20050805784** 2005.09.19.**(97) EP 1791788 A1** 2006.03.30.**EP 1791788 B1** 2009.12.09.

- (73) ALUMINIUM PECHINEY, 38340 Voreppe (FR)
- (72) ROUSSEAU, Jean-Marc
 PIGNOL, Gérard
 MAGNAN, Yves
- (74) dr. Fehérvári Flóra, DANUBIA Szabadalmi és Jogi Iroda Kft., 1051 Budapest, (HU)
- (54) Az alumínium-oxid-trihidrát előállítására szolgáló Bayer eljárás továbbfejlesztése, amely továbbfejlesztés az alumínát-folyadék és az oldhatatlan maradékok elválasztására vonatkozik**
- (51) **C01F 7/06** (2006.01)
B01D 21/01 (2006.01)
B01D 21/26 (2006.01)
C01F 7/47 (2006.01)
- (13) **T2**
- (30) 0409946 2004.09.21. FR
-
- (11) **E007417**
- (21) **E 04 780761**
- (96) **EP 20040780761** 2004.08.11.
 (97) **EP 1656325 A1** 2005.03.10.
EP 1656325 B1 2009.11.11.
- (73) Ferrate Treatment Technologies, LLC., Belle Isle FL 32809 (US)
- (72) POWELL, Duane
 DALY, Luke, J.
 CIAMPI, Lee, Edward
- (74) Szabó Zsolt, DANUBIA Szabadalmi és Jogi Iroda Kft., 1051 Budapest, (HU)
- (54) Berendezés oxidálószer szintézisére**
- (51) **C01G 49/02** (2006.01)
B01J 8/00 (2006.01)
C01G 49/00 (2006.01)
C02F 1/72 (2006.01)
- (13) **T2**
- (30) 647137 2003.08.21. US
-
- (11) **E007548**
- (21) **E 05 747366**
- (96) **EP 20050747366** 2005.05.16.
 (97) **EP 1756009 A1** 2005.12.29.
EP 1756009 B1 2009.12.02.
- (73) Access Business Group International LLC, Ada, Michigan 49355 (US)
- (72) BAARMAN, David W.
- (74) Mészárosné Dónusz Katalin, S.B.G & K. Szabadalmi Ügyvivői Iroda, 1062 Budapest, (HU)
- (54) Vízkezelő rendszer**
- (51) **C02F 1/32** (2006.01)
- (13) **T2**
- (30) 869515 2004.06.16. US
-
- (11) **E007582**

-
- (21) **E 05 016942**
 (96) **EP 20050016942** 2005.08.04.
 (97) **EP 1623960 A1** 2006.02.08.
 EP 1623960 B1 2009.12.23.
- (73) Lachifarma SRL Laboratorio Chimico Farmaceutico Salentino, 73010 Zollino LE (IT)
 (72) Villanova, Luigi
 Villanova, Luciano
 Fasiello, Gianluca
 Merendino, Alessandro
- (74) dr. Fehérvári Flóra, DANUBIA Szabadalmi és Jogi Iroda Kft., 1051 Budapest, (HU)
- (54) **Eljárás tirozol és hidroxitirozol kinyerésére olajprés szennyvizekből és katalitikus oxidációs eljárás tirozol hidroxitirozollá történő átalakítására**
- (51) **C02F 9/00** (2006.01)
 (13) **T2**
 (30) MI20041627 2004.08.06. IT
-
- (11) **E007428**
 (21) **E 05 714165**
 (96) **EP 20050714165** 2005.03.09.
 (97) **EP 1725502 A1** 2005.09.29.
 EP 1725502 B1 2009.09.02.
- (73) D. Swarovski & Co., 6112 Wattens (AT)
 (72) SPRACHMANN, Gerold
 MAIER, Johannes
- (74) Schläfer László, DANUBIA Szabadalmi és Jogi Iroda Kft., 1051 Budapest, (HU)
- (54) **Ólom- és báriummentes kristályüveg**
- (51) **C03C 4/00** (2006.01)
 C03C 3/093 (2006.01)
 C03C 3/095 (2006.01)
 C03C 3/097 (2006.01)
- (13) **T2**
 (30) 4842004 2004.03.19. AT
-
- (11) **E007624**
 (21) **E 03 725246**
 (96) **EP 20030725246** 2003.05.20.
 (97) **EP 1551781 A1** 2003.11.27.
 EP 1551781 B1 2009.12.16.
- (73) Preseco OY, 02150 Espoo (FI)
 (72) JÄRVENTIE, Jussi
- (74) dr. Pethő Árpád, DANUBIA Szabadalmi és Jogi Iroda Kft., 1051 Budapest, (HU)
- (54) **Eljárás és berendezés szerves anyag feldolgozásra**
- (51) **C05F 1/00** (2006.01)
 C02F 11/04 (2006.01)
 C12G 3/00 (2006.01)
-

(13) T2

- (30) 20020952 2002.05.21. FI
 20030705 2003.05.12. FI

(11) E007420**(21) E 04 812695****(96) EP 20040812695** 2004.12.02.**(97) EP 1718582 A1** 2005.07.28.**EP 1718582 B1** 2009.10.14.

(73) MALLINCKRODT, INC., St. Louis Missouri 63134 (US)

(72) WANG, Peter, Xianqi
 MOSER, Frank, W.

(74) Kerény Judit, DANUBIA Szabadalmi és Jogi Iroda Kft., 1051 Budapest, (HU)

(54) Eljárás aromás vegyületek szelektív redukálására**(51) C07B 35/02** (2006.01)**C07B 35/04** (2006.01)**(13) T2**

- (30) 534592 P 2004.01.06. US

(11) E007429**(21) E 03 075293****(96) EP 20030075293** 2003.01.30.**(97) EP 1334958 A1** 2003.08.13.**EP 1334958 B1** 2009.08.12.

(73) Saipem S.p.A., 20097 San Donato Milanese (Milano) (IT)

(72) Basini, Luca
 Sanfilippo, Domenico
 Guarinoni, Alessandra

(74) Derzsi Katalin, S.B.G. & K. Szabadalmi Ügyvivői Iroda, 1062 Budapest, (HU)

(54) Katalizátor-rendszer olefinek előállítására**(51) C07C 5/48** (2006.01)**B01J 27/24** (2006.01)**(13) T2**

- (30) MI20020214 2002.02.06. IT

(11) E007421**(21) E 04 014228****(96) EP 20040014228** 2004.06.17.**(97) EP 1493730 A1** 2005.01.05.**EP 1493730 B1** 2009.10.07.

(73) Bayer MaterialScience AG, 51368 Leverkusen (DE)

(72) Münnig, Jürgen
 Wastian, Dietmar
 Lorenz, Wolfgang, Dr.
 Keggenhoff, Berthold, Dr.

(74) Kerény Judit, DANUBIA Szabadalmi és Jogi Iroda Kft., 1051 Budapest, (HU)

(54) Eljárás a dinitrotoluol előállítás mellékkomponenseinek feldolgozására**(51) C07C201/16** (2006.01)**C02F 1/26** (2006.01)**(13) T2****(30)** 10329303 2003.06.30. DE**(11) E007418****(21) E 07 013547****(96) EP 20070013547** 2007.07.11.**(97) EP 1880989 A1** 2008.01.23.**EP 1880989 B1** 2009.11.11.**(73)** Bayer MaterialScience AG, 51368 Leverkusen (DE)**(72)** Pohl, Fritz, Dr.

Lorenz, Wolfgang, Dr.

Muennig, Juergen

Pennemann, Bernd, Dr.

Wiechers, Gerhard, Dr.

(74) Schläfer László, DANUBIA Szabadalmi és Jogi Iroda Kft., 1051 Budapest, (HU)**(54) Eljárás dinitrotoluol előállítására****(51) C07C205/06** (2006.01)**C07C201/08** (2006.01)**(13) T2****(30)** 102006033722 2006.07.21. DE**(11) E007462****(21) E 03 292145****(96) EP 20030292145** 2003.09.01.**(97) EP 1362845 A2** 2003.11.19.**EP 1362845 B1** 2009.10.14.**(73)** Les Laboratoires Servier, 92415 Courbevoie Cedex (FR)**(72)** Breard, Fabienne

Fugier, Claude

(74) Kmethy Boglárka, DANUBIA Szabadalmi és Jogi Iroda Kft., 1051 Budapest, (HU)**(54) Új eljárás N-[(S)-1-karboxibutil]-(S)-alanin-észterek előállítására, valamint alkalmazása perindopril szintézisében****(51) C07C227/32** (2006.01)**C07C229/12** (2006.01)**C07C229/16** (2006.01)**C07D265/32** (2006.01)**(13) T2****(11) E007480****(21) E 04 803700****(96) EP 20040803700** 2004.12.09.**(97) EP 1706373 A1** 2005.06.30.**EP 1706373 B1** 2009.11.18.

- (73) Novartis AG, 4056 Basel (CH)
(72) GOEBEL, Thomas
GAUVRY, Noëlle
DUCRAY, Pierre
(74) Somlai Mária, S.B.G. & K. Szabadalmi Ügyvivői Iroda, 1062 Budapest, (HU)

(54) Szerves vegyületek

- (51) **C07C255/26** (2006.01)
A01N 37/34 (2006.01)
(13) **T2**
(30) 03028342 2003.12.10. EP
-

(11) E007426**(21) E 03 789263**

(96) **EP 20030789263** 2003.12.13.

(97) **EP 1575905 A1** 2004.07.08.

EP 1575905 B1 2009.09.09.

(73) BASF SE, 67056 Ludwigshafen (DE)

(72) SOHN, Martin

STROEFER, Eckhard

NEVEJANS, Filip

PENZEL, Ulrich

PALLASCH, Hans-Jürgen

SANDER, Michael

SCHWARZ, Hans, Volkmar

MACKENROTH, Wolfgang

(74) Ráthonyi Zoltán, S.B.G. & K. Szabadalmi Ügyvivői Iroda, 1062 Budapest, (HU)

(54) Eljárás izocianátok elkülönítésére reakcióelegyből

(51) **C07C263/10** (2006.01)

C07C263/20 (2006.01)

C07C265/14 (2006.01)

(13) T2

(30) 10260093 2002.12.19. DE

(11) E007425**(21) E 07 011536**

(96) **EP 20070011536** 2007.06.13.

(97) **EP 1873142 A1** 2008.01.02.

EP 1873142 B1 2009.11.04.

(73) Bayer MaterialScience AG, 51368 Leverkusen (DE)

(72) Pohl, Fritz, Dr.

Serra, Ricardo

Ehlers, Matthias

Bolton, Jeffrey S.

Solak, Gary B.

Bourgeois, Kirk J.

McCullough, Gregory L.

Hicks, Amber R.

Hillman, Richard G.

Sager, James E.

Wang, Xiaoyan

Miller, Spotswood

Ochel, Ralf

DeLucia, Sara

(74) dr. Molnár István, DANUBIA Szabadalmi és Jogi Iroda Kft., 1051 Budapest, (HU)

(54) Eljárás izocianátok előállítására

(51) C07C263/10 (2006.01)

C07C265/14 (2006.01)

(13) T2

(30) 474795 2006.06.26. US

(11) E007574

(21) E 03 730050

(96) EP 20030730050 2003.05.15.

(97) EP 1506169 A1 2003.11.27.

EP 1506169 B1 2009.12.23.

(73) BASF SE, 67056 Ludwigshafen (DE)

(72) HAMPRECHT, Gerhard

PUHL, Michael

REINHARD, Robert

SAGASSER, Ingo

SCHMIDT, Thomas

GÖTZ, Norbert

ZIERKE, Thomas

(74) Ráthonyi Zoltán, S.B.G. & K. Szabadalmi Ügyvivői Iroda, 1062 Budapest, (HU)

(54) Eljárás szulfonsavdiamidok előállítására

(51) C07C307/02 (2006.01)

C07C303/34 (2006.01)

(13) T2

(30) 1021910 2002.05.16. DE

(11) E007564

(21) E 05 730691

(96) EP 20050730691 2005.03.25.

(97) EP 1735278 A1 2005.10.20.

EP 1735278 B1 2010.01.06.

(73) ELI LILLY AND COMPANY, Indianapolis, Indiana 46285 (US)

(72) BEAVERS, Lisa, Selsam

FINLEY, Don, Richard

FINN, Terry, Patrick Eli Lilly and Company Limited

GADSKI, Robert, Alan

HIPSKIND, Philip, Arthur
 HORNBACK, William, Joseph
 JESUDASON, Cynthia, Darshini
 PICKARD, Richard, Todd
 TAKAKUWA, Takako
 VAUGHT, Grant, Mathews

(74) ifj. Szentpéteri Ádám, S.B.G. & K. Szabadalmi Ügyvivői Iroda, 1062 Budapest, (HU)

(54) Hisztamin H3 receptor hatóanyagok, előállításuk és terápiás alkalmazásuk

(51) **C07D207/09** (2006.01)
A61K 31/00 (2006.01)
A61K 31/4025 (2006.01)
A61P 3/04 (2006.01)
A61P 25/00 (2006.01)
C07D401/10 (2006.01)
C07D403/10 (2006.01)
C07D405/10 (2006.01)
C07D413/10 (2006.01)

(13) T2

(30) 558542 P 2004.04.01. US
 617101 P 2004.10.08. US

(11) E007494

(21) E 06 737787

(96) **EP 20060737787** 2006.03.09.

(97) **EP 1856050 A1** 2006.09.21.

EP 1856050 B1 2009.11.25.

(73) Theravance, Inc., South San Francisco, CA 94080 (US)

(72) AXT, Sabine

CHURCH, Timothy J.

MALATHONG, Viengkham

(74) dr. Molnár István, DANUBIA Szabadalmi és Jogi Iroda Kft., 1051 Budapest, (HU)

(54) Difenilvegyület kristályos formái

(51) **C07D211/46** (2006.01)
A61K 31/45 (2006.01)
A61P 11/06 (2006.01)

(13) T2

(30) 660208 P 2005.03.10. US

(11) E007474

(21) E 07 722932

(96) **EP 20070722932** 2007.02.26.

(97) **EP 1991529 A1** 2007.09.13.

EP 1991529 B1 2009.12.09.

(73) AiCuris GmbH & Co. KG, 42117 Wuppertal (DE)

(72) SVENSTRUP, Niels

ZIMMERMANN, Holger
 KARTHAUS, Dagmar
 GOELLER, Andreas
 HEIMBACH, Dirk
 HENNINGER, Kerstin
 LANG, Dieter
 PAULSEN, Daniela
 RIEDL, Bernd
 SCHOHE-LOOP, Rudolf
 SCHUHMACHER, Joachim
 WUNBERG, Tobias

(74) dr. Kiss Ildikó, DANUBIA Szabadalmi és Jogi Iroda Kft., 1051 Budapest, (HU)

(54) Szubsztituált arilszulfonamidok mint antivirális szerek

(51) **C07D213/73** (2006.01)
A61K 31/44 (2006.01)
A61K 31/4439 (2006.01)
A61P 31/00 (2006.01)
C07D413/04 (2006.01)

(13) **T2**

(30) 200610009928 2006.03.03. DE

(11) **E007440**

(21) **E 06 776845**

(96) **EP 20060776845** 2006.08.14.

(97) **EP 1917246 A1** 2007.02.22.

EP 1917246 B1 2009.11.11.

(73) Novartis AG, 4056 Basel (CH)

(72) AMMON, Sandra

BEERLI, René

WIDLER, Leo

(74) Somlai Mária, S.B.G. & K. Szabadalmi Ügyvivői Iroda, 1062 Budapest, (HU)

(54) Benzokinazolin származékok

(51) **C07D217/12** (2006.01)
A61K 31/395 (2006.01)
A61K 31/435 (2006.01)
C07D217/26 (2006.01)
C07D239/70 (2006.01)
C07D401/06 (2006.01)
C07D401/12 (2006.01)
C07D403/06 (2006.01)
C07D403/12 (2006.01)
C07D405/06 (2006.01)
C07D405/12 (2006.01)
C07D409/06 (2006.01)
C07D409/12 (2006.01)

C07D417/06 (2006.01)
C07D417/12 (2006.01)
(13) T2
(30) 0516723 2005.08.15. GB

(11) E007610
(21) E 04 716887
(96) EP 20040716887 2004.03.03.
(97) EP 1608632 A1 2004.09.16.
EP 1608632 B1 2009.12.30.
(73) VERTEX PHARMACEUTICALS INCORPORATED, Cambridge, MA 02139-4242 (US)
(72) GONZALES, Jesus, E., III
WILSON, Dean, Mitchell
TERMIN, Andreas, Peter
GROOTENHUIS, Peter, Diederik, Jan
ZHANG, Yulian
PETZOLDT, Benjamin, John
FANNING, Lev, Tyler, Dewey
NEUBERT, Timothy, Donald
TUNG, Roger, D.
MARTINBOROUGH, Esther
ZIMMERMANN, Nicole
(74) Szentpéteri Zsolt, S.B.G. & K. Szabadalmi Ügyvivői Iroda, 1062 Budapest, (HU)

(54) Kinazolinok mint jól alkalmazható ioncsatorna modulátorok

(51) C07D239/94 (2006.01)
A61K 31/517 (2006.01)
C07D401/04 (2006.01)
C07D401/12 (2006.01)
C07D401/14 (2006.01)
C07D403/04 (2006.01)
C07D403/12 (2006.01)
C07D403/14 (2006.01)
C07D405/12 (2006.01)
C07D409/12 (2006.01)
C07D409/14 (2006.01)
C07D413/12 (2006.01)
C07D417/12 (2006.01)
C07D417/14 (2006.01)
C07D471/04 (2006.01)
(13) T2
(30) 451458 P 2003.03.03. US
463797 P 2003.04.18. US

(11) E007396
(21) E 08 760876

- (96) **EP 20080760876** 2008.06.11.
(97) **EP 2054394 A2** 2008.12.18.
EP 2054394 B1 2009.11.18.
(73) BASF SE, 67056 Ludwigshafen (DE)
(72) HUPE, Eike
SEITZ, Thomas
WITSCHHEL, Matthias
SONG, Dschun
MOBERG, William Karl
PARRA RAPADO, Liliana
STELZER, Frank
VESCOVI, Andrea
NEWTON, Trevor William
REINHARD, Robert
SIEVERNICH, Bernd
GROSSMANN, Klaus
EHRHARDT, Thomas
RACK, Michael
KIBLER, Elmar
(74) Ráthonyi Zoltán, S.B.G. & K. Szabadalmi Ügyvivői Iroda, 1062 Budapest, (HU)
(54) **Herbicid hatású piperazinvegyületek**
(51) **C07D241/08** (2006.01)
A01N 43/60 (2006.01)
(13) **T2**
(30) 07110125 2007.06.12. EP
-

- (11) **E007475**
(21) **E 05 747149**
(96) **EP 20050747149** 2005.06.03.
(97) **EP 1753732 A1** 2005.12.15.
EP 1753732 B1 2009.12.02.
(73) Sterix Limited, Slough, Berkshire SL1 3XE (GB)
(72) WOO, Lok, Wai, Lawrence
JACKSON, Toby
BUBERT, Christian
PUROHIT, Atul
REED, Michael, John
POTTER, Barry, Victor, Lloyd
(74) Szentpéteri Zsolt, S.B.G. & K. Szabadalmi Ügyvivői Iroda, 1062 Budapest, (HU)
(54) **Fenil-szulfamátok alkalmazása aromatáz inhibitorokként**
(51) **C07D249/08** (2006.01)
A61K 31/4196 (2006.01)
A61P 35/00 (2006.01)
(13) **T2**
(30) 0412492 2004.06.04. GB
-

-
- (11) **E007435**
 (21) **E 05 782898**
 (96) **EP 20050782898** 2005.09.15.
 (97) **EP 1799657 A1** 2006.04.13.
 EP 1799657 B1 2009.12.02.
 (73) Syngenta Limited, Guildford Surrey GU2 7YH (GB)
 (72) PLANT, Andrew
 BOEHMER, Jutta Elisabeth
 PEACE, Alison Lindsey
 (74) dr. Jalsovszky Györgyné és dr. Miskolci Mária, 1093 Budapest, (HU)
 (54) **Izoxazolin-származékok és felhasználásuk herbicid hatóanyagokként**
 (51) **C07D261/04** (2006.01)
 A01N 43/80 (2006.01)
 C07D413/12 (2006.01)
 (13) **T2**
 (30) 0422112 2004.10.05. GB
 0502487 2005.02.07. GB
-
- (11) **E007397**
 (21) **E 07 713445**
 (96) **EP 20070713445** 2007.02.12.
 (97) **EP 1991534 A1** 2007.08.23.
 EP 1991534 B1 2009.11.18.
 (73) ABIOTEN PHARMA S.p.A., 56014 Ospedaletto (Pisa) (IT)
 (72) NAPOLITANO, Elio
 (74) Frankné dr. Machytka Daisy, Gödölle, Kékes, Mészáros & Szabó Szabadalmi és Védjegy Iroda, 1024 Budapest, (HU)
 (54) **Eljárás 2-(4-Hidroxi-3-morfolinil)-ciklohexén-2-on előállítására**
 (51) **C07D265/30** (2006.01)
 (13) **T2**
 (30) MI20060258 2006.02.13. IT
-
- (11) **E007496**
 (21) **E 03 758967**
 (96) **EP 20030758967** 2003.10.28.
 (97) **EP 1569922 A1** 2004.06.03.
 EP 1569922 B1 2009.12.02.
 (73) Sumitomo Chemical Company, Limited, Tokyo 104-8260 (JP)
 (72) IHARA, Hideki
 TAKAOKA, Daisuke
 (74) Molnár Imre, DANUBIA Szabadalmi és Jogi Iroda Kft., 1051 Budapest, (HU)
 (54) **1,2,4-tiadiazol-származékok és ilyen vegyületeket tartalmazó, izeltlábúak ellen hasznosítható készítmények**
 (51) **C07D285/08** (2006.01)
 A01N 43/836 (2006.01)
 (13) **T2**
-

(30) 2002337884 2002.11.21. JP

(11) **E007441**

(21) **E 05 798522**

(96) **EP 20050798522** 2005.10.07.

(97) **EP 1797059 A1** 2006.04.13.

EP 1797059 B1 2009.12.09.

(73) INDENA S.p.A., 20139 Milano (IT)

(72) GABETTA, Bruno

GAMBINI, Andrea

BOMBARDELLI, Ezio

FONTANA, Gabriele

(74) Molnár Imre, DANUBIA Szabadalmi és Jogi Iroda Kft., 1051 Budapest, (HU)

(54) **Félszintetikus eljárás 10-dezacetil-N-debenzoil-paklitaxel előállítására**

(51) **C07D305/14** (2006.01)

(13) **T2**

(30) 616840 P 2004.10.08. US

04425752 2004.10.08. EP

05007888 2005.04.11. EP

(11) **E007498**

(21) **E 03 712982**

(96) **EP 20030712982** 2003.03.27.

(97) **EP 1489078 A1** 2003.10.09.

EP 1489078 B1 2010.01.06.

(73) Mitsubishi Tanabe Pharma Corporation, Chuo-ku, Osaka-shi, Osaka 541-8505 (JP)

(72) KAWAGUCHI, Takayuki

AKATSUKA, Hidenori

IJIMA, Toru

TSUBOI, Yasunori

MITSUI, Takashi

MURAKAMI, Jun

(74) dr. Györfly Béla, DANUBIA Szabadalmi és Jogi Iroda Kft., 1051 Budapest, (HU)

(54) **Benzofurán származék**

(51) **C07D307/85** (2006.01)

A61K 31/343 (2006.01)

A61K 31/443 (2006.01)

A61K 31/4525 (2006.01)

A61K 31/4545 (2006.01)

A61K 31/496 (2006.01)

A61K 31/506 (2006.01)

A61P 7/02 (2006.01)

C07D405/12 (2006.01)

C07D405/14 (2006.01)

C07D413/14 (2006.01)

-
- C07D417/14** (2006.01)
- (13) **T2**
- (30) 2002091686 2002.03.28. JP
2002376158 2002.12.26. JP
-
- (11) **E007445**
- (21) **E 06 708593**
- (96) **EP 20060708593** 2006.03.01.
- (97) **EP 1856093 A1** 2006.09.08.
EP 1856093 B1 2009.12.02.
- (73) Nycomed GmbH, 78467 Konstanz (DE)
- (72) KAUTZ, Ulrich
WEBEL, Matthias
SCHEUFLEER, Christian
HUMMEL, Rolf-Peter
- (74) dr. Jalsovszky Györgyné és dr. Miskolczy Mária, 1093 Budapest, (HU)
- (54) **(2R,4aR,10bR)-6-(2,6-Dimetoxi-piridin-3-il)-9-etoxi-8-metoxi-1,2,3,4,4a,10b-hexahidro-fenantridin-2-ol HCl sója**
- (51) **C07D401/04** (2006.01)
A61K 31/473 (2006.01)
A61P 11/08 (2006.01)
- (13) **T2**
- (30) 05101619 2005.03.02. EP
05108442 2005.09.14. EP
-
- (11) **E007567**
- (21) **E 06 841477**
- (96) **EP 20060841477** 2006.12.19.
- (97) **EP 1963307 A1** 2007.06.28.
EP 1963307 B1 2009.11.25.
- (73) GLAXO GROUP LIMITED, Greenford, Middlesex UB6 0NN (GB)
- (72) HODGSON, Simon, Teanby
PROCOPIOU, Panayiotis, Alexandrou
VINADER BRUGAROLAS, Maria, Victoria
- (74) dr. Török Ferenc, DANUBIA Szabadalmi és Jogi Iroda Kft., 1051 Budapest, (HU)
- (54) **H1 és H3 receptor antagonistá**
3-(4-{[4-(4-{[3-(3,3-dimetil-1-piperidinil)-propil]oxi}fenil)-1-piperidinil]karbonil}-1-naftalenil)propánsav vagy -propánsav gyulladáso és/vagy allergiás rendellenességek kezelésére
- (51) **C07D401/12** (2006.01)
A61K 31/4545 (2006.01)
A61P 11/00 (2006.01)
A61P 37/08 (2006.01)
- (13) **T2**
- (30) 0525897 2005.12.20. GB
0623217 2006.11.21. GB
-

-
- (11) **E007616**
- (21) **E 05 707321**
- (96) **EP 20050707321** 2005.02.10.
- (97) **EP 1720859 A2** 2005.08.25.
EP 1720859 B1 2009.12.23.
- (73) Novartis AG, 4056 Basel (CH)
- (72) HERSPERGER, René
 JANSER, Philipp
 PFENNINGER, Emil
 WUETHRICH, Hans, Juerg
 MILTZ, Wolfgang
- (74) Somlai Mária, S.B.G. & K. Szabadalmi Ügyvivői Iroda, 1062 Budapest, (HU)
- (54) **Kemokinreceptor-antagonisták**
- (51) **C07D401/14** (2006.01)
A61K 31/40 (2006.01)
C07D405/12 (2006.01)
- (13) **T2**
- (30) 0403038 2004.02.11. GB
-
- (11) **E007519**
- (21) **E 05 707610**
- (96) **EP 20050707610** 2005.02.21.
- (97) **EP 1745040 A1** 2005.09.01.
EP 1745040 B1 2009.12.09.
- (73) Glaxo Group Limited, Greenford, Middlesex UB6 0NN (GB)
- (72) ARISTA, LucaGlaxoSmithKline SpA
 BONANOMI, GiorgioGlaxoSmithKline SpA
 CAPELLI, Anna MariaGlaxoSmithKline SpA
 DAMIANI, FedericaGlaxoSmithKline SpA
 DI FABIO, RomanoGlaxoSmithKline SpA
 GENTILE, GabriellaGlaxoSmithKline SpA
 HAMPRECHT, DieterGlaxoSmithKline SpA
 MICHELI, FabrizioGlaxoSmithKline SpA
 TARSI, LucaGlaxoSmithKline SpA
 TEDESCO, GiovannaGlaxoSmithKline SpA
 TERRENI, SilviaGlaxoSmithKline SpA
- (74) Derzsi Katalin, S.B.G. & K. Szabadalmi Ügyvivői Iroda, 1062 Budapest, (HU)
- (54) **Dopamin D3 receptorok modulátoraiként felhasználható azanbiciklo[3.1.0]hexán-származékok**
- (51) **C07D403/12** (2006.01)
A61K 31/403 (2006.01)
A61P 25/00 (2006.01)
- (13) **T2**
- (30) 0403990 2004.02.23. GB
 0404083 2004.02.24. GB
 0417120 2004.07.30. GB
-

-
- (11) **E007490**
- (21) **E 07 703939**
- (96) **EP 20070703939** 2007.01.17.
- (97) **EP 1981880 A2** 2007.08.02.
EP 1981880 B1 2010.02.24.
- (73) F.HOFFMANN-LA ROCHE AG, 4070 Basel (CH)
- (72) GALLEY, Guido
GROEBKE ZBINDEN, Katrin
HOENER, Marius
NORCROSS, Roger
STALDER, Henri
- (74) dr. Jalsovszky Györgyné, 1093 Budapest, (HU)
- (54) **4-Imidazol-származékok felhasználása központi idegrendszeri rendellenességekhez**
- (51) **C07D405/06** (2006.01)
A61K 31/4174 (2006.01)
A61K 31/4178 (2006.01)
A61P 25/00 (2006.01)
C07D233/54 (2006.01)
- (13) **T2**
- (30) 06100938 2006.01.27. EP
-
- (11) **E007468**
- (21) **E 03 742608**
- (96) **EP 20030742608** 2003.02.24.
- (97) **EP 1485377 A1** 2003.08.28.
EP 1485377 B1 2009.12.09.
- (73) Kudos Pharmaceuticals Limited, Cambridge CB4 4WG (GB)
- (72) SMITH, Graeme, C. M.,KuDOS Pharmaceuticals Ltd
MARTIN, Niall, M. B.,KuDOS Pharmaceuticals Ltd
JACKSON, Stephen, P.,KuDOS Pharmaceuticals Ltd
O'CONNOR, Mark, J.,KuDOS Pharmaceuticals Ltd
LAU, Alan, Y. K.,KuDOS Pharmaceuticals Ltd
COCKCROFT, Xiao-Ling, Fan,ChemOvation Ltd
MATTHEWS, Ian, Timothy Williams
MENEAR, Keith, Allan
RIGOREAU, Laurent, Jean, Martin
HUMMERSONE, Marc, Geoffrey
GRIFFIN, Roger, John
- (74) Frankné dr. Machytka Daisy, Gödölle, Kékes, Mészáros & Szabó Szabadalmi és Védjegy Iroda, 1024 Budapest, (HU)
- (54) **ATM-inhibitorokként alkalmazható piranonok**
- (51) **C07D409/04** (2006.01)
A61K 31/382 (2006.01)
A61P 35/00 (2006.01)
C07D417/04 (2006.01)
-

(13) T2

(30) 0204350 2002.02.25. GB
 395884 P 2002.07.15. US

(11) E007443**(21) E 07 786080**

(96) EP 20070786080 2007.07.16.

(97) EP 2044067 A1 2008.01.24.

 EP 2044067 B1 2009.11.18.

(73) Almirall, S.A., 08022 Barcelona (ES)

(72) BUSQUETS BAQUE, Nuria
 PAJUELO LORENZO, Francesca

(74) Ráthonyi Zoltán, S.B.G. & K. Szabadalmi Ügyvivői Iroda, 1062 Budapest, (HU)

(54) Eljárás 3(R)-[2-hidroxi-2,2-di(2-tienil)-acetoxi]-1-(3-fenoxi-propil)-1-azónia-biciklo[2.2.2]oktán-bromid előállítására

(51) C07D453/02 (2006.01)

(13) T2

(30) 200601951 2006.07.21. ES

(11) E007522**(21) E 04 795238**

(96) EP 20040795238 2004.10.15.

(97) EP 1678172 A2 2005.04.28.

 EP 1678172 B1 2009.12.09.

(73) Targacept, Inc., Winston-Salem, NC 27101-4165 (US)

(72) BREINING, Scott R.
 BHATTI, Balwinder S.
 HAWKINS, Gregory D.
 MIAO, Lan
 MAZUROV, Anatoly
 PHILLIPS, Teresa Y.
 MILLER, Craig H.

(74) Karácsonyi Béla, ADVOPATENT Szabadalmi és Védjegy Iroda, 1011 Budapest, (HU)

(54) Azabiciklusos vegyületek fájdalomcsillapításra és központi idegrendszeri betegségek kezelésére

(51) C07D471/00 (2006.01)

(13) T2

(30) 511697 P 2003.10.15. US

(11) E007442**(21) E 05 716236**

(96) EP 20050716236 2005.03.19.

(97) EP 1737859 A1 2005.10.20.

 EP 1737859 B1 2009.12.02.

(73) Bayer Animal Health GmbH, 51368 Leverkusen (DE)

(72) RAST, Hubert
 HEEP, Iris

GRUNENBERG, Alfons
 HALLENBACH, Werner
 BENET-BUCHHOLZ, Jordi

(74) Schläfer László, DANUBIA Szabadalmi és Jogi Iroda Kft., 1051 Budapest, (HU)

(54) **8-Cián**

-1-ciklopropil-7-(1S,6S-2,8-diazabiciklo[4.3.0]nonan-8-il)-6-fluor-1,4-dihidro-4-oxo-3-kinolinkarbonsav új kristályos formája

(51) **C07D471/04** (2006.01)

A61K 31/4709 (2006.01)

A61P 31/04 (2006.01)

(13) **T2**

(30) 102004015981 2004.04.01. DE

(11) **E007629**

(21) **E 05 716285**

(96) **EP 20050716285** 2005.03.22.

(97) **EP 1730147 A1** 2005.10.13.

EP 1730147 B1 2010.02.03.

(73) Grüenthal GmbH, 52078 Aachen (DE)

(72) SUNDERMANN, Corinna

SUNDERMANN, Bernd

OBERBÖRSCH, Stefan

ENGLBERGER, Werner

HENNIES, Hagen-Heinrich

(74) dr. Jalsovszky Györgyné és dr. Miskolczy Mária, 1093 Budapest, (HU)

(54) **Szubsztituált 1,4,5-triaza-spiro[4,5]dekán-2-on-vegyületek elhízás kezelésében való felhasználására**

(51) **C07D471/10** (2006.01)

A61K 31/435 (2006.01)

A61P 3/00 (2006.01)

(13) **T2**

(30) 102004014296 2004.03.22. DE

(11) **E007651**

(21) **E 06 723412**

(96) **EP 20060723412** 2006.03.14.

(97) **EP 1863818 A1** 2006.09.28.

EP 1863818 B1 2010.03.10.

(73) F.HOFFMANN-LA ROCHE AG, 4070 Basel (CH)

(72) GATTI MCARTHUR, Silvia

GOETSCHI, Erwin

PALMER, Wylie, Solang

WICHMANN, Jürgen

WOLTERING, Thomas, Johannes

(74) dr. Jalsovszky Györgyné és dr. Miskolczy Mária, 1093 Budapest, (HU)

(54) **Acetilenil-pirazolo-pirimidin-származékok mint mGluR2 antagonisták**

-
- (51) **C07D487/04** (2006.01)
A61K 31/4745 (2006.01)
A61K 31/5025 (2006.01)
A61K 31/519 (2006.01)
A61P 25/00 (2006.01)
C07D471/04 (2006.01)

(13) **T2**

- (30) 05102332 2005.03.23. EP
-

(11) **E007621**

(21) **E 05 783113**

(96) **EP 20050783113** 2005.09.12.

(97) **EP 1794163 A1** 2006.03.30.

EP 1794163 B1 2009.12.23.

(73) Pfizer, Inc., New York, NY 10017 (US)

Cancer Research Technology Limited, London WC2A 3NL (GB)

(72) MA, Chunrong Agouron Pharmaceuticals, Inc.

NAYYAR, Naresh Agouron Pharmaceuticals, Inc.

STANKOVIC, N. S. Agouron Pharmaceuticals, Inc.

(74) ifj. Szentpéteri Ádám, S.B.G. & K. Szabadalmi Ügyvivői Iroda, 1062 Budapest, (HU)

(54) **Eljárás poli-(ADP-ribóz)-polimeráz inhibitorok előállítására**

(51) **C07D487/06** (2006.01)

(13) **T2**

- (30) 612457 P 2004.09.22. US
-

(11) **E007444**

(21) **E 06 708893**

(96) **EP 20060708893** 2006.02.06.

(97) **EP 1846412 A1** 2006.08.10.

EP 1846412 B1 2009.10.21.

(73) Fermion Oy, FI-02200 Espoo (FI)

(72) LAITINEN, Ilpo

(74) Szentpéteri Zsolt, S.B.G.& K. Szabadalmi Ügyvivői Iroda, 1062 Budapest, (HU)

(54) **Eljárás 7-etil-10-hidroxi-kamptotecin előállítására**

(51) **C07D491/22** (2006.01)

(13) **T2**

- (30) 650175 P 2005.02.07. US
-

(11) **E007471**

(21) **E 06 718943**

(96) **EP 20060718943** 2006.01.19.

(97) **EP 1856135 A1** 2006.07.27.

EP 1856135 B1 2009.12.09.

(73) Rigel Pharmaceuticals, Inc., South San Francisco, CA 94080 (US)

(72) SINGH, Rajinder

BHAMIDIPATI, Somasekhar

MASUDA, Esteban
 STELLA, Valentino J.
 SUN, Thomas

(74) ifj. Szentpéteri Ádám, S.B.G. & K. Szabadalmi Ügyvivői Iroda, 1062 Budapest, (HU)

(54) **A 2,4-pirimidin-diamin vegyületek előgyógyszerei és alkalmazásuk**

(51) **C07F 9/6561** (2006.01)
A61K 31/5383 (2006.01)
A61K 31/675 (2006.01)
A61P 37/00 (2006.01)
C07D498/04 (2006.01)

(13) **T2**

(30) 645424 P 2005.01.19. US
 654620 P 2005.02.18. US

(11) **E007527**

(21) **E 06 841943**

(96) **EP 20060841943** 2006.12.15.

(97) **EP 1963355 A2** 2007.07.19.

EP 1963355 B1 2009.09.30.

(73) Trophos, 13288 Marseille Cedex 9 (FR)

(72) DROUOT, Cyrille

MAUX, Delphine

(74) Frankné dr. Machytka Daisy, Gödölle, Kékes, Mészáros & Szabó Szabadalmi és Védjegy Iroda, 1024 Budapest, (HU)

(54) **Új koleszt-4-én-3-on-oxim származékok, az ezeket tartalmazó gyógyászati készítmények és előállítási eljárás**

(51) **C07J 41/00** (2006.01)
A61K 31/575 (2006.01)
A61P 25/00 (2006.01)
A61P 25/28 (2006.01)

(13) **T2**

(30) 0512947 2005.12.20. FR

(11) **E007626**

(21) **E 03 754774**

(96) **EP 20030754774** 2003.09.22.

(97) **EP 1545428 A2** 2004.04.01.

EP 1545428 B1 2009.12.30.

(73) Pharmacia Corporation, Peapack, NJ 07977 (US)

(72) BOYLE, Denis, M.

BUCKLEY, John, J.

JOHNSON, Gary, V.

STEINMEYER, David, E.

TOAL, Michele

AYKENT, Serdar

RATHORE, Anurag, S.

(74) Szentpéteri Zsolt, S.B.G. & K. Szabadalmi Ügyvivői Iroda, 1062 Budapest, (HU)

(54) Eljárás pegilezett fehérje aggregációs szintjének csökkentésére

(51) C07K 1/18 (2006.01)

C07K 14/61 (2006.01)

(13) T2

(30) 412227 P 2002.09.20. US

646798 2003.08.25. US

662884 2003.09.16. US

(11) E007612

(21) E 05 704765

(96) EP 20050704765 2005.01.28.

(97) EP 17138 23 2005.08.11.

EP 17138 B1 2009.11.11.

(73) Medivir AB, 141 22 Huddinge (SE)

Tibotec Pharmaceuticals, Little Island, Co Cork (IE)

(72) ROSENQUIST, Asa,c/o Medivir AB

THORSTENSSON, Fredrik,c/o IFM Faculty

JOHANSSON, Per-Ola,c/o IFM Faculty

KVARNSTRÖM, Ingemar,c/o IFM Faculty

SAMUELSSON, Bertil,c/o Medivir AB

WALLBERG, Hans,c/o Medivir AB

(74) Kerény Judit, DANUBIA Szabadalmi és Jogi Iroda Kft., 1051 Budapest, (HU)

(54) HCV NS-3 szerin proteáz inhibitorok

(51) C07K 5/02 (2006.01)

A61K 31/47 (2006.01)

A61P 31/12 (2006.01)

C07D245/04 (2006.01)

C07D401/12 (2006.01)

C07D417/14 (2006.01)

C07D487/04 (2006.01)

(13) T2

(30) 0401288 2004.05.19. SE

0402562 2004.10.22. SE

0400199 2004.01.30. SE

(11) E007571

(21) E 04 787138

(96) EP 20040787138 2004.09.14.

(97) EP 1664097 A2 2005.03.24.

EP 1664097 B1 2009.11.11.

(73) Universiteit Utrecht Holding B.V., 3584 CM Utrecht (NL)

(72) DE VRIES, Erik

GAFFAR, Fasilla, Razzia

YATSUDA, Ana, Patricia

SCHAAP, Theodorus, Cornelis

(74) dr. Svingor Ádám, DANUBIA Szabadalmi és Jogi Iroda Kft., 1051 Budapest, (HU)

(54) Piroplasmida elleni vakcina**(51) C07K 14/44** (2006.01)**A61K 39/018** (2006.01)**C07K 16/20** (2006.01)**C12N 15/30** (2006.01)**(13) T2**

(30) 03020898 2003.09.14. EP

(11) E007476**(21) E 06 791838****(96) EP 20060791838** 2006.09.05.**(97) EP 1922335 A2** 2007.03.15.**EP 1922335 B1** 2009.12.09.

(73) Immatics Biotechnologies GmbH, 72076 Tübingen (DE)

(72) Dengjel, Jörn

(74) dr. Pethő Árpád, DANUBIA Szabadalmi és Jogi Iroda Kft., 1051 Budapest, (HU)

(54) A tumorkapcsolt peptidek a legkülönbözőbb módokon kötődnek a humán leukocita antigének (HLA)-II molekuláihoz**(51) C07K 14/47** (2006.01)**A61K 39/00** (2006.01)**(13) T2**

(30) 05019254 2005.09.05. EP

(11) E007479**(21) E 05 775749****(96) EP 20050775749** 2005.07.26.**(97) EP 1789442 A1** 2006.03.16.**EP 1789442 B1** 2009.09.30.

(73) ELI LILLY AND COMPANY, Indianapolis, Indiana 46285 (US)

(72) FRYE, Christopher, Carl

HUANG, Lihua

MICANOVIC, Radmila

(74) ifj. Szentpéteri Ádám, S.B.G. & K. Szabadalmi Ügyvivői Iroda, 1062 Budapest, (HU)

(54) A 21-es fibroblaszt növekedési faktor muteinjei**(51) C07K 14/50** (2006.01)**A61K 38/18** (2006.01)**C12P 21/00** (2006.01)**(13) T2**

(30) 606805 P 2004.09.02. US

(11) E007623**(21) E 07 788029**

- (96) **EP 20070788029** 2007.07.30.
 (97) **EP 20495 66** 2008.02.14.
 EP 20495 B1 2009.12.30.
 (73) Bio-Ker S.r.l., 20060 Gessate (IT)
 (72) TONON, Giancarlo
 ORSINI, Gaetano
 SCHREPFER, Rodolfo
 TAYLOR, Geoffrey
 SERGI, Mauro
 (74) dr. Láng Tivadarné, S.B.G. & K. Szabadalmi Ügyvivői Iroda, 1062 Budapest, (HU)
 (54) **G-CSF hely-specifikus mono-konjugátumai**
 (51) **C07K 14/535** (2006.01)
 A61K 47/48 (2006.01)
 (13) **T2**
 (30) MI20061624 2006.08.11. IT

- (11) **E007472**
 (21) **E 03 020425**
 (96) **EP 20030020425** 2003.09.11.
 (97) **EP 1398328 A1** 2004.03.17.
 EP 1398328 B1 2009.11.18.
 (73) Fresenius Kabi Deutschland GmbH, 61346 Bad Homburg v.d.H. (DE)
 (72) Zander, Norbert
 Eichner, Wolfram
 Conradt, Harald
 (74) dr. Gál Melinda, S.B.G. & K. Szabadalmi Ügyvivői Iroda, 1062 Budapest, (HU)
 (54) **Hidroxialkil-keményítő-származék**
 (51) **C08B 31/12** (2006.01)
 A61K 47/48 (2006.01)
 C07K 14/505 (2006.01)
 C07K 17/10 (2006.01)
 (13) **T2**
 (30) 02020425 2002.09.11. EP
 409781 P 2002.09.11. US
 PCT/EP03/08859 2003.08.08. WO

- (11) **E007473**
 (21) **E 04 805527**
 (96) **EP 20040805527** 2004.11.24.
 (97) **EP 1689789 A2** 2005.06.16.
 EP 1689789 B1 2009.11.11.
 (73) CENTRE NATIONAL DE LA RECHERCHE SCIENTIFIQUE (CNRS), 75794 Paris Cedex 16 (FR)
 UNIVERSITE JOSEPH FOURIER, F-34000 Saint-Martin D'Herès (FR)
 CONSEJO SUPERIOR INVESTIGACIONES CIENTIFICAS (CSIC), 28006 Madrid (ES)
 UNIVERSIDAD DE SEVILLA, 41013 Sevilla (ES)

- (72) DEFAYE, Jacques
ORTIZ-MELLET, Carmen
GARCIA-FERNANDEZ, José Manuel
BENITO, Juan, M.
GOMEZ-GARCIA, Marta
YU, Jian-Xin
- (74) Kmethy Boglárka, DANUBIA Szabadalmi és Jogi Iroda Kft., 1051 Budapest, (HU)
- (54) **Új ciklodextrin dimerek és származékaik, előállítási eljárásuk és alkalmazásuk különösen gyógyászatilag aktív anyagok szolubilizálására**
- (51) **C08B 37/16** (2006.01)
A61K 47/40 (2006.01)
- (13) **T2**
- (30) 0313873 2003.11.26. FR
-
- (11) **E007413**
- (21) **E 03 029348**
- (96) **EP 20030029348** 2003.12.19.
- (97) **EP 1440986 A1** 2004.07.28.
EP 1440986 B1 2009.11.25.
- (73) DSM Fine Chemicals Austria Nfg GmbH & Co KG, 4021 Linz (AT)
- (72) Stanek, Michael
Häubl, Georg
Raml, Walter
Steinwender, Erich
- (74) Szentpéteri Zsolt, S.B.G. & K. Szabadalmi Ügyvivői Iroda, 1062 Budapest, (HU)
- (54) **Folyamatos eljárás N-, illetve amino-, ammónium-vagy spiro-biciklikus ammónium csoportokat tartalmazó polimerek szárítására**
- (51) **C08F 6/00** (2006.01)
C08J 3/00 (2006.01)
- (13) **T2**
- (30) 422003 2003.01.15. AT
-
- (11) **E007422**
- (21) **E 07 021437**
- (96) **EP 20070021437** 2007.11.03.
- (97) **EP 1923417 A1** 2008.05.21.
EP 1923417 B1 2009.10.14.
- (73) Bayer MaterialScience AG, 51368 Leverkusen (DE)
- (72) Lorenz, Klaus, Dr.
Albers, Reinhard, Dr.
Otto, Frank
Leyrer, Ulrich, Dr.
Wardius, Don S.
Headley, Keith J.
- (74) Kerény Judit, DANUBIA Szabadalmi és Jogi Iroda Kft., 1051 Budapest, (HU)
-

(54) Eljárás poliéter-észter poliolkok előállítására**(51) C08G 63/00** (2006.01)**(13) T2**

(30) 858567 P 2006.11.13. US

713898 2007.03.05. US

(11) E007520**(21) E 04 807038****(96) EP 20040807038** 2004.12.08.**(97) EP 1695991 A1** 2005.06.23.**EP 1695991 B1** 2010.02.17.

(73) TOUDAI TLO, Ltd., Tokyo 113-0033 (JP)

(72) KATAOKA, Kazunori

NISHIYAMA, Nobuhiro

CABRAL, Horacio

OKAZAKI, Soichiro

(74) dr. Kiss Ildikó, DANUBIA Szabadalmi és Jogi Iroda Kft., 1051 Budapest, (HU)

(54) Diaminociklohexán-platina(II)poli(karbonsav) szegmenst tartalmazó blokk-kopolimerrel alkotott koordinációs komplexe és ezt tartalmazó tumorelleses szer**(51) C08G 81/00** (2006.01)**A61K 47/34** (2006.01)**A61K 47/48** (2006.01)**(13) T2**

(30) 2003412315 2003.12.10. JP

(11) E007516**(21) E 03 014231****(96) EP 20030014231** 2003.06.25.**(97) EP 1378536 A1** 2004.01.07.**EP 1378536 B1** 2010.01.27.

(73) Hexion Specialty Chemicals GmbH, 58642 Iserlohn-Letmathe (DE)

(72) Dern, Hans-Jürgen, Dr.

Stehl, Volker

(74) Schläfer László, DANUBIA Szabadalmi és Jogi Iroda Kft., 1051 Budapest, (HU)

(54) Szövetbetét csiszolókorongokhoz**(51) C08J 5/10** (2006.01)**B24D 3/28** (2006.01)**B24D 11/00** (2006.01)**C08K 5/20** (2006.01)**D06M 15/41** (2006.01)**(13) T2**

(30) 10230573 2002.07.05. DE

(11) E007513**(21) E 06 762235****(96) EP 20060762235** 2006.06.28.

-
- (97) **EP 1907462 A1** 2007.01.25.
EP 1907462 B1 2009.12.16.
- (73) Polimeri Europa S.p.A., 20097 San Donato Milanese (MI) (IT)
- (72) NOTARI, Marcello
RIVETTI, Franco
GHIRARDINI, Maurizio
LOMBARDINI, Sergio
- (74) Derzsi Katalin, S.B.G. & K. Szabadalmi Ügyvivői Iroda, 1062 Budapest, (HU)
- (54) **Eljárás habosított polisztirol újrahaznosítására**
- (51) **C08J 11/08** (2006.01)
C08L 25/06 (2006.01)
- (13) **T2**
- (30) MI20051409 2005.07.22. IT
-
- (11) **E007477**
- (21) **E 05 799452**
- (96) **EP 20050799452** 2005.10.19.
- (97) **EP 1812504 A1** 2006.04.27.
EP 1812504 B1 2009.12.09.
- (73) Nor-X Industry AS, 6082 Gursken (NO)
- (72) MÄNNLE, Ferdinand
RÖDSETH, Kaare Roger
KLEPPE, Emil Arne
HAUGE, Roger P.
- (74) Frankné dr. Machytka Daisy, Gödölle, Kékes, Mészáros & Szabó Szabadalmi és Védjegy Iroda, 1024 Budapest, (HU)
- (54) **Hőre lágyuló műanyag szabályozható élettartammal, eljárás az előállítására és termékei**
- (51) **C08K 5/098** (2006.01)
- (13) **T2**
- (30) 20044563 2004.10.22. NO
-
- (11) **E007481**
- (21) **E 05 734798**
- (96) **EP 20050734798** 2005.04.27.
- (97) **EP 1885799 A1** 2006.11.02.
EP 1885799 B1 2010.01.06.
- (73) Kingspan Holdings (IRL) Limited, Kingscourt, County Cavan (IE)
- (72) ZEGGELAAR, Ruud
- (74) dr. Fehérvári Flóra, DANUBIA Szabadalmi és Jogi Iroda Kft., 1051 Budapest, (HU)
- (54) **Fenolgyantahabhoz alkalmazható lágyítószer és eljárás fenolgyantahab előállítására**
- (51) **C08L 61/06** (2006.01)
C08J 9/00 (2006.01)
C08K 5/12 (2006.01)
- (13) **T2**
-
- (11) **E007572**
-

-
- (21) **E 03 746336**
(96) **EP 20030746336** 2003.04.11.
(97) **EP 1495076 A1** 2003.10.23.
EP 1495076 B1 2009.08.12.
(73) Bluestar Silicones France, 69486 Lyon (FR)
(72) GUICHARD, Gérald
HAWKINS, Ian
MARTIN, Nadia
MONTARNAL, Serge
(74) ifj. Szentpéteri Ádám, S.B.G. & K. Szabadalmi Ügyvivői Iroda, 1062 Budapest, (HU)
(54) **Hidrogént nem fejlesztő, sziloxán alapú készítmény gumiabroncs formázásánál/-leválasztásánál történő alkalmazásra**
(51) **C08L 83/04** (2006.01)
B29C 33/64 (2006.01)
C08J 3/03 (2006.01)
C10M173/02 (2006.01)
(13) **T2**
(30) 0204633 2002.04.12. FR
0214757 2002.11.25. FR
-

- (11) **E007427**
(21) **E 03 013084**
(96) **EP 20030013084** 2003.06.11.
(97) **EP 1394221 A1** 2004.03.03.
EP 1394221 B1 2009.09.09.
(73) Evonik Degussa GmbH, 45128 Essen (DE)
(72) Lütghe, Thomas, Dr.
Zoch, Heinz, Dr.
McIntosch, Ralph
Bergemann, Klaus, Dr.
Fanghänel, Egon, Prof.
Knackfuss, Bernd, Dr.
(74) Szentpéteri Zsolt, S.B.G. & K. Szabadalmi Ügyvivői Iroda, 1062 Budapest, (HU)
(54) **Széntartalmú anyag**
(51) **C09C 1/56** (2006.01)
C08K 9/04 (2006.01)
C09C 3/08 (2006.01)
D01F 11/14 (2006.01)
(13) **T2**
(30) 10238149 2002.08.15. DE
-

- (11) **E007423**
(21) **E 06 845005**
(96) **EP 20060845005** 2006.12.08.
(97) **EP 1966334 A1** 2007.07.05.
-

EP 1966334 B1 2009.09.09.

(73) PPG Industries Ohio, Inc., Cleveland, OH 44111 (US)

(72) POGUE, Robert, T.

(74) Frankné dr. Machytka Daisy, Gödölle, Kékes, Mészáros & Szabó Szabadalmi és Védjegy Iroda, 1024 Budapest, (HU)

(54) Páckészítmények és rokon bevont szubsztrátumok

(51) **C09D 15/00** (2006.01)

C09D167/08 (2006.01)

(13) T2

(30) 312182 2005.12.20. US

(11) E007553

(21) E 07 017684

(96) **EP 20070017684** 2007.09.10.

(97) **EP 1983037 A1** 2008.10.22.

EP 1983037 B1 2009.12.09.

(73) STO AG, D-79780 Stühlingen (DE)

(72) Fuchs, Berthold

(74) dr. Gödölle István, Gödölle, Kékes, Mészáros & Szabó Szabadalmi és Védjegy Iroda, 1024 Budapest, (HU)

(54) Reagensgyanta és reagensgyantát tartalmazó szigetelés rendszer acélbeton felületekhez

(51) **C09J163/00** (2006.01)

C09J 9/00 (2006.01)

C09J 11/00 (2006.01)

C09K 3/10 (2006.01)

(13) T2

(30) 202007005742 U 2007.04.20. DE

(11) E007416

(21) E 05 744161

(96) **EP 20050744161** 2005.04.29.

(97) **EP 17162 16** 2005.11.10.

EP 17162 B1 2009.11.18.

(73) Honeywell International Inc., Morristown, NJ 07962-2245 (US)

(72) SINGH, Rajiv, R.

PHAM, Hang, T.

WILSON, David, P.

THOMAS, Raymond, H.

(74) ifj. Szentpéteri Ádám, S.B.G. & K. Szabadalmi Ügyvivői Iroda, 1062 Budapest, (HU)

(54) Fluorral helyettesített olefineket tartalmazó készítmények

(51) **C09K 5/04** (2006.01)

C08J 9/14 (2006.01)

C09K 3/30 (2006.01)

(13) T2

(30) 837525 2004.04.29. US

(11) E007430

- (21) **E 05 380153**
- (96) **EP 20050380153** 2005.07.12.
- (97) **EP 16169 29** 2006.01.18.
EP 16169 B1 2009.09.16.
- (73) **FABRICA NACIONAL DE MONEDA Y TIMBRE - REAL CASA DE LA MONEDA**, 28009 Madrid (ES)
- (72) Orellana Moraleta, Guillermo
Garcia Fresnadillo, David
Grande Vicente, Cristina
Diez Lopez, Raul
Delgado Alonso, Jesus
Garcia Alonso, Jose Luis
Gamo Aranda, Francisco Javier
Sanchez Gonzalez, Marcelino
- (74) dr. Vida György, DANUBIA Szabadalmi és Jogi Iroda Kft., 1051 Budapest, (HU)
- (54) **Lumineszcens ruténium (II) típusú pigmentek alkalmazása biztonsági dokumentumokban, valamint eljárás és eszköz azok detektálására**
- (51) **C09K 11/06** (2006.01)
B42D 15/00 (2006.01)
C07F 15/00 (2006.01)
G03G 21/04 (2006.01)
G07D 7/12 (2006.01)
- (13) **T2**
- (30) 200401711 2004.07.13. ES
-
- (11) **E007412**
- (21) **E 07 730085**
- (96) **EP 20070730085** 2007.06.12.
- (97) **EP 2038380 A2** 2007.12.27.
EP 2038380 B1 2009.12.09.
- (73) **BASF SE**, 67056 Ludwigshafen (DE)
- (72) EISENBEIS, Ansgar
TRÖTSCH-SCHALLER, Irene
ANNEN, Ulrich
- (74) dr. Láng Tivadarné, S.B.G. & K. Szabadalmi Ügyvivői Iroda, 1062 Budapest, (HU)
- (54) **Poláros, olajban oldható nitrogénvegyületek és savamidok keveréke, mint üzemanyagokban alkalmazható paraffin diszpergátor**
- (51) **C10L 1/222** (2006.01)
C10L 1/224 (2006.01)
C10L 1/2383 (2006.01)
C10L 10/14 (2006.01)
- (13) **T2**
- (30) 06115866 2006.06.22. EP
-
- (11) **E007399**
- (21) **E 03 724940**
-

-
- (96) **EP 20030724940** 2003.04.01.
 (97) **EP 1492863 A1** 2003.10.16.
 EP 1492863 B1 2009.11.11.
 (73) Henkel AG & Co. KGaA, 40589 Düsseldorf (DE)
 (72) NICKEL, Dieter
 MAYER, Konstanze
 VÖLKEL, Theodor
 LANGEN, Evelyn
 BLOCK, Christian
 SCHRECK, Berthold
 (74) Szentpéteri Zsolt, S.B.G. & K. Szabadalmi Ügyvivői Iroda, 1062 Budapest, (HU)
 (54) **Textilkímélő textiltisztító szer**
 (51) **C11D 3/00** (2006.01)
 C11D 3/22 (2006.01)
 C11D 3/37 (2006.01)
 C11D 17/00 (2006.01)
 (13) **T2**
 (30) 10215602 2002.04.10. DE
-
- (11) **E007434**
 (21) **E 03 730427**
 (96) **EP 20030730427** 2003.05.16.
 (97) **EP 1458853 A1** 2003.11.27.
 EP 1458853 B1 2009.11.25.
 (73) Absorber AB, 103 95 Stockholm (SE)
 (72) SUMITRAN-HOLGERSSON, Suchitra
 (74) dr. Láng Tivadarné, S.B.G. & K. Szabadalmi Ügyvivői Iroda, 1062 Budapest, (HU)
 (54) **Eljárások donor-specifikus keresztpróbaóhoz**
 (51) **G01N 33/53** (2006.01)
 G01N 33/564 (2006.01)
 G01N 33/569 (2006.01)
 (13) **T2**
 (30) 381033 P 2002.05.16. US
-
- (11) **E007535**
 (21) **E 04 748527**
 (96) **EP 20040748527** 2004.08.10.
 (97) **EP 1656450 A1** 2005.02.17.
 EP 1656450 B1 2009.12.16.
 (73) SANDOZ AG, 4056 Basel (CH)
 (72) SHIN, Yong Chul
 Jeon, John YJ
 Jung, Kyung Hwa
 Park, Mi Ran
 Kim, Youngsoo
-

(74) Ráthonyi Zoltán, S.B.G. & K. Szabadalmi Ügyvivői Iroda, 1062 Budapest, (HU)

(54) Cefalosporin C aciláz mutáns és eljárás 7-ACA előállítására ennek alkalmazásával

(51) C12N 9/80 (2006.01)

C12P 35/02 (2006.01)

(13) T2

(30) 2003055259 2003.08.11. KR

(11) E007478

(21) E 05 716544

(96) EP 20050716544 2005.04.06.

(97) EP 1751283 A1 2005.10.20.

EP 1751283 B1 2009.09.09.

(73) Boehringer Ingelheim RCV GmbH & Co KG, 1121 Wien (AT)

(72) HUBER, Hans

WEIGL, Gerhard

BUCHINGER, Wolfgang

(74) Kovári György, ADVOPATENT Szabadalmi és Védjegy Iroda, 1011 Budapest, (HU)

(54) Rátáplálásos fermentációs eljárás és tápközeg plazmid DNS termelési léptékben történő előállítására E.Coli-ban

(51) C12N 15/10 (2006.01)

(13) T2

(30) 04008556 2004.04.08. EP

(11) E007557

(21) E 03 779858

(96) EP 20030779858 2003.11.06.

(97) EP 1556486 A2 2004.05.21.

EP 1556486 B1 2010.01.13.

(73) Grünenthal GmbH, 52078 Aachen (DE)

(72) SCHUBERT, Steffen

KURRECK, Jens

GRÜNWELLER, Arnold

ERDMANN, Volker

(74) dr. Jalsovszky Györgyné, 1093 Budapest, (HU)

(54) Hatékony és stabil DNS enzimek

(51) C12N 15/11 (2006.01)

A61K 31/7088 (2006.01)

C12N 5/10 (2006.01)

(13) T2

(30) 10251682 2002.11.06. DE

10322662 2003.05.15. DE

(11) E007625

(21) E 05 796859

(96) EP 20050796859 2005.09.16.

(97) EP 1794306 A2 2006.03.30.

EP 1794306 B1 2009.12.16.

(73) Bayer BioScience N.V., 9052 Gent (BE)

(72) DE BLOCK, Marc

METZLAFF, Michael

GOSSELE, Véronique

(74) dr. Svingor Ádám, DANUBIA Szabadalmi és Jogi Iroda Kft., 1051 Budapest, (HU)

(54) Stresszrezisztens növények

(51) C12N 15/82 (2006.01)

(13) T2

(30) 04077624 2004.09.24. EP

628826 P 2004.11.17. US

(11) E007573

(21) E 04 717941

(96) EP 20040717941 2004.03.05.

(97) EP 1603541 A1 2004.09.16.

EP 1603541 B1 2009.11.11.

(73) Halozyme, Inc., San Diego, CA 92121 (US)

(72) BOOKBINDER, Louis, H.

KUNDU, Anirban

FROST, Gregory, I.

(74) ifj. Szentpéteri Ádám, S.B.G. & K. Szabadalmi Ügyvivői Iroda, 1062 Budapest, (HU)

(54) Oldható hialuronidáz glikoprotein (sHASEGP), előállítási eljárása, alkalmazásai és az ezt tartalmazó gyógyászati készítmények

(51) C12P 21/06 (2006.01)

C07H 21/04 (2006.01)

C12N 1/20 (2006.01)

C12N 9/00 (2006.01)

C12N 9/24 (2006.01)

C12N 15/00 (2006.01)

(13) T2

(30) 452360 P 2003.03.05. US

(11) E007433

(21) E 03 740698

(96) EP 20030740698 2003.05.30.

(97) EP 1509621 A1 2003.12.11.

EP 1509621 B1 2009.09.09.

(73) ImmunoClin Limited, London N12 8NP (GB)

(72) CLERICI, Mario Milano University Medical School

ANNONI, Giorgio Department of Internal Medicine

(74) ifj. Szentpéteri Ádám, S.B.G. & K. Szabadalmi Ügyvivői Iroda, 1062 Budapest, (HU)

(54) Alzheimer kór diagnosztizálása az IL-10 gén polimorfizmusának elemzésével

(51) C12Q 1/68 (2006.01)

G01N 33/68 (2006.01)

G01N 33/74 (2006.01)

(13) **T2**

(30) 0212648 2002.05.31. GB

(11) **E007530**

(21) **E 05 718163**

(96) **EP 20050718163** 2005.01.26.

(97) **EP 1710320 A1** 2006.08.03.

EP 1710320 B1 2010.01.06.

(73) Universidad Autónoma de Madrid, 28049 Madrid (ES)

(72) GOSALVEZ BERENGUER, Jaime Univ Autonoma Madrid

FERNANDEZ GARCIA, José Luis, Univ'dad de la Coruna

GOYANES VILLAESCUSA, Vicente Univ'dad de la Coruna

(74) Lengyel Zsolt, DANUBIA Szabadalmi és Jogi Iroda Kft., 1051 Budapest, (HU)

(54) **Eljárás DNS-fragmentáció meghatározására állati spermiumokban**

(51) **C12Q 1/68** (2006.01)

(13) **T2**

(30) 200400163 2004.01.26. ES

(11) **E007459**

(21) **E 03 729697**

(96) **EP 20030729697** 2003.06.16.

(97) **EP 1516091 A1** 2004.01.08.

EP 1516091 B1 2009.11.25.

(73) VAE EISENBAHNSYSTEME GMBH, 8740 Zeltweg (AT)

VAE GmbH, 1010 Wien (AT)

(72) FRITZ, Dieter

ORASCHE, Hermann

(74) Sipos József, DANUBIA Szabadalmi és Jogi Iroda Kft., 1051 Budapest, (HU)

(54) **Váltó megerősített csúcssínnel**

(51) **E01B 7/02** (2006.01)

(13) **T2**

(30) 9672002 2002.06.27. AT

(11) **E007635**

(21) **E 07 823526**

(96) **EP 20070823526** 2007.06.27.

(97) **EP 2035628 A2** 2008.02.14.

EP 2035628 B1 2009.11.18.

(73) NORINCO, 60149 Saint Crepin Ibouvillers (FR)

(72) FUMALLE, Christian

(74) Sipos József, DANUBIA Szabadalmi és Jogi Iroda Kft., 1051 Budapest, (HU)

(54) **Szerkezet egy csuklócsap befogva tartására egy utcai csatornafedél fedőelemének, mint például rácsának vagy fedlapjának a fészében**

(51) **E02D 29/14** (2006.01)

(13) **T2**

(30) 0652815 2006.07.05. FR

(11) **E007537**

(21) **E 06 290050**

(96) **EP 20060290050** 2006.01.09.

(97) **EP 1681411 A1** 2006.07.19.

EP 1681411 B1 2009.12.09.

(73) DENY FONTAINE, 80960 Saint-Blimont (FR)

(72) Dupre Philippe

 Barge Eric

(74) Lantos Mihály, DANUBIA Szabadalmi és Jogi Iroda Kft., 1051 Budapest, (HU)

(54) **Hengerzárbetét nem kör szárkeresztmetszetű kulcshoz**

(51) **E05B 15/06** (2006.01)

(13) **T2**

(30) 0500321 2005.01.12. FR

(11) **E007563**

(21) **E 07 005663**

(96) **EP 20070005663** 2007.03.20.

(97) **EP 1865130 A1** 2007.12.12.

EP 1865130 B1 2010.02.24.

(73) ROTO FRANK AG, 70771 Leinfelden-Echterdingen (DE)

(72) A feltalálók nevük feltüntetésének mellőzését kérték

(74) dr. Jakab Judit, S.B.G. & K. Szabadalmi Ügyvivői Iroda, 1062 Budapest, (HU)

(54) **Ablak, ajtó vagy hasonló reteszelésoldó elrendezése**

(51) **E05B 47/00** (2006.01)

E05D 15/52 (2006.01)

(13) **T2**

(30) 102006013715 2006.03.22. DE

(11) **E007559**

(21) **E 06 026863**

(96) **EP 20060026863** 2006.12.23.

(97) **EP 1936086 A1** 2008.06.25.

EP 1936086 B1 2010.02.10.

(73) ROTO FRANK Aktiengesellschaft, 70771 Leinfelden-Echterdingen (DE)

(72) Siegler, Martin

(74) Mészárosné Dónusz Katalin, S.B.G & K. Szabadalmi Ügyvivői Iroda, 1062 Budapest, (HU)

(54) **Sarokcsuklópánt vasalat ablakokhoz, ajtókhöz vagy hasonlókhöz**

(51) **E05D 15/52** (2006.01)

E05D 5/02 (2006.01)

E05D 15/30 (2006.01)

(13) **T2**

(11) **E007463**

(21) **E 05 027822**

- (96) **EP 20050027822** 2005.12.20.
 (97) **EP 1801340 A1** 2007.06.27.
 EP 1801340 B1 2009.10.14.
 (73) ROTO FRANK AG, 70771 Leinfelden-Echterdingen (DE)
 (72) Bertsche, Arnold
 (74) Faber Miklós, ADVOPATENT Szabadalmi és Védjegy Iroda, 1011 Budapest, (HU)
 (54) **Nyitószerkezet bukószárnyhoz, különösen nyíló-bukó szárnyhoz**
 (51) **E05F 15/12** (2006.01)
 E05D 15/52 (2006.01)
 (13) **T2**

- (11) **E007492**
 (21) **E 05 700015**
 (96) **EP 20050700015** 2005.01.24.
 (97) **EP 1713999 A2** 2005.08.18.
 EP 1713999 B1 2009.12.16.
 (73) Julius Blum GmbH, 6973 Höchst (AT)
 (72) HOLLENSTEIN, Helmut
 GASSNER, Simon
 (74) Kis-Kovács Annemarie, DANUBIA Szabadalmi és Jogi Iroda Kft., 1051 Budapest, (HU)
 (54) **Szekrény alakú bútor**
 (51) **E06B 3/48** (2006.01)
 A47B 77/00 (2006.01)
 E05D 15/26 (2006.01)
 (13) **T2**
 (30) 1972004 2004.02.09. AT

- (11) **E007503**
 (21) **E 06 806310**
 (96) **EP 20060806310** 2006.10.16.
 (97) **EP 1948898 A1** 2007.04.26.
 EP 1948898 B1 2009.12.09.
 (73) Efaflex Inzeniring D.O.O. Ljubljana, 1000 Ljubljana (SI)
 (72) REJC, Gabrijel
 SENTJURC, Matjaz
 BREZNIKAR, Joze
 (74) Kis-Kovács Annemarie, DANUBIA Szabadalmi és Jogi Iroda Kft., 1051 Budapest, (HU)
 (54) **Gyorsfutású ipari gördülőkapu**
 (51) **E06B 9/11** (2006.01)
 E06B 9/62 (2006.01)
 (13) **T2**
 (30) 102005049584 2005.10.17. DE

- (11) **E007630**
 (21) **E 06 806309**
 (96) **EP 20060806309** 2006.10.16.

-
- (97) **EP 1954909 A1** 2007.04.26.
EP 1954909 B1 2010.01.06.
- (73) Efaflex Inzeniring D.O.O. Ljubljana, 1000 Ljubljana (SI)
- (72) REJC, Gabrijel
SENTJURC, Matjaz
BREZNIKAR, Joze
- (74) Sipos József, DANUBIA Szabadalmi és Jogi Iroda Kft., 1051 Budapest, (HU)
- (54) **Súlykiegyenlítő szerkezet felhúzzható kapuhoz**
- (51) **E06B 9/62** (2006.01)
- (13) **T2**
- (30) 102005049585 2005.10.17. DE
-

- (11) **E007638**
- (21) **E 06 762493**
- (96) **EP 20060762493** 2006.07.07.
- (97) **EP 1937980 A1** 2007.04.26.
EP 1937980 B1 2009.12.30.
- (73) Akbayir, Zeki, 64743 Beerfelden (DE)
- (72) Akbayir, Zeki
- (74) dr. Antalfy-Zsiros András, DANUBIA Szabadalmi és Jogi Iroda Kft., 1051 Budapest, (HU)
- (54) **Forgórész hidraulikus géphez, valamint hidraulikus gép**
- (51) **F04D 29/22** (2006.01)
- (13) **T2**
- (30) 102005049938 2005.10.19. DE
-

- (11) **E007552**
- (21) **E 07 005536**
- (96) **EP 20070005536** 2007.03.17.
- (97) **EP 1855016 A1** 2007.11.14.
EP 1855016 B1 2009.12.02.
- (73) Adolf Würth GmbH & Co. KG, 74653 Künzelsau (DE)
- (72) Wieland, Achim
- (74) Pintz és Társai Szabadalmi, Védjegy és Jogi Iroda, 1539 Budapest, (HU)
- (54) **Dübel**
- (51) **F16B 13/12** (2006.01)
- (13) **T2**
- (30) 102006023024 2006.05.10. DE
-

- (11) **E007351**
- (21) **E 06 807429**
- (96) **EP 20060807429** 2006.10.20.
- (97) **EP 1971786 A1** 2007.08.09.
EP 1971786 B1 2009.12.09.
- (73) SPAX International GmbH & Co. KG, 58256 Ennepetal (DE)
- (72) LANGEWIESCHE, Frank
- (74) Faber Miklós, ADVOPATENT Szabadalmi és Védjegy Iroda, 1011 Budapest, (HU)
-

(54) Önlukasztó és önmetsző csavar**(51) F16B 25/00** (2006.01)**F16B 35/04** (2006.01)**(13) T2****(30)** 202006000479 U 2006.01.12. DE

(11) E007588**(21) E 05 016655****(96) EP 20050016655** 2005.08.01.**(97) EP 1626187 A1** 2006.02.15.**EP 1626187 B1** 2009.12.09.**(73)** Pfisterer Kontaktsysteme GmbH, 73650 Winterbach (DE)**(72)** Frank, Erich

Weinmann, Wolfgang

(74) dr. Jakab Judit, S.B.G. & K. Szabadalmi Ügyvivői Iroda, 1062 Budapest, (HU)**(54) Elszakítható csavar, hozzá tartozó rendszer, valamint eljárás az elszakítható csavar becsavarására****(51) F16B 31/02** (2006.01)**H01R 4/30** (2006.01)**(13) T2****(30)** 102004039811 2004.08.11. DE

(11) E007585**(21) E 06 118986****(96) EP 20060118986** 2006.08.16.**(97) EP 1775484 A2** 2007.04.18.**EP 1775484 B1** 2009.12.30.**(73)** Schaeffler KG, 91074 Herzogenaurach (DE)**(72)** Tisch, Siegfried

Solfrank, Peter

(74) Mészárosné Dónusz Katalin, S.B.G & K. Szabadalmi Ügyvivői Iroda, 1062 Budapest, (HU)**(54) Radiális csapágyazás****(51) F16C 9/02** (2006.01)**F16C 19/44** (2006.01)**F16C 33/58** (2006.01)**F16C 33/66** (2006.01)**(13) T2****(30)** 726253 P 2005.10.13. US

(11) E007641**(21) E 08 017547****(96) EP 20080017547** 2006.08.16.**(97) EP 2017486 A1** 2009.01.21.**EP 2017486 B1** 2009.12.30.**(73)** Schaeffler Technologies GmbH & Co. KG, 91074 Herzogenaurach (DE)**(72)** Tisch, Siegfried

Solfrank, Peter, Dr.

(74) Mészárosné Dónusz Katalin, S.B.G & K. Szabadalmi Ügyvivői Iroda, 1062 Budapest, (HU)

(54) Radiális csapágyazás

(51) F16C 9/02 (2006.01)

F16C 19/44 (2006.01)

F16C 33/58 (2006.01)

F16C 33/66 (2006.01)

(13) T2

(30) 726253 P 2005.10.13. US

(11) E007586

(21) E 08 017532

(96) EP 20080017532 2006.08.16.

(97) EP 2014935 A1 2009.01.14.

EP 2014935 B1 2009.12.30.

(73) Schaeffler KG, 91074 Herzogenaurach (DE)

(72) Tisch, Siegfried

Solfrank, Peter, Dr.

(74) Mészárosné Dónusz Katalin, S.B.G & K. Szabadalmi Ügyvivői Iroda, 1062 Budapest, (HU)

(54) Radiális csapágyazás

(51) F16C 9/02 (2006.01)

F16C 19/44 (2006.01)

F16C 33/58 (2006.01)

F16C 33/66 (2006.01)

(13) T2

(30) 726253 P 2005.10.13. US

(11) E007644

(21) E 07 015677

(96) EP 20070015677 2007.08.09.

(97) EP 2023023 A1 2009.02.11.

EP 2023023 B1 2010.01.06.

(73) Carl Freudenberg KG, 69469 Weinheim (DE)

(72) Heldmann, Martin

Hintenlang, Günter

(74) Mészárosné Dónusz Katalin, S.B.G & K. Szabadalmi és Ügyvivői Iroda, 1062 Budapest, (HU)

(54) Szerelési védőgyűrű és ezt tartalmazó tömítő elrendezés

(51) F16J 15/32 (2006.01)

B25B 27/00 (2006.01)

(13) T2

(11) E007501

(21) E 06 807721

(96) EP 20060807721 2006.11.02.

(97) EP 1943447 A1 2007.05.10.

EP 1943447 B1 2009.12.02.

(73) VALEO SYSTEMES THERMIQUES, 78321 Le Mesnil St Denis Cedex (FR)

-
- (72) VACCA, Frédéric
DURUPT, Christian
- (74) Mészárosné Dónusz Katalin, S.B.G & K. Szabadalmi Ügyvivői Iroda, 1062 Budapest, (HU)
- (54) Tökéletesített tömítettségű vezérlőszelep közeget keringtető körhöz**
- (51) F16K 11/085** (2006.01)
- (13) T2**
- (30) 0511273 2005.11.04. FR
-

- (11) E007577**
- (21) E 04 001398**
- (96) EP 20040001398** 2004.01.23.
- (97) EP 1460325 A2** 2004.09.22.
EP 1460325 B1 2009.11.11.
- (73) Buderus Giesserei Wetzlar GmbH, 35576 Wetzlar (DE)
- (72) Maurer, Reinhold
Schmax, Franz
- (74) Mészárosné Dónusz Katalin, S.B.G & K. Szabadalmi Ügyvivői Iroda, 1062 Budapest, (HU)
- (54) Húzás ellen biztosított karmantyús csőkötés**
- (51) F16L 21/08** (2006.01)
- (13) T2**
- (30) 20031006316 2003.03.15. DE
-

- (11) E007541**
- (21) E 04 022139**
- (96) EP 20040022139** 2004.09.17.
- (97) EP 1517081 A2** 2005.03.23.
EP 1517081 B1 2009.12.09.
- (73) Broll Systemtechnik KG, 93083 Obertraubling (DE)
- (72) Broll, Peter
- (74) Kovács Gábor, DANUBIA Szabadalmi és Jogi Iroda Kft., 1051 Budapest, (HU)
- (54) Alagútlámpa**
- (51) F21V 31/03** (2006.01)
F21W131/101 (2006.01)
- (13) T2**
- (30) 20314585 U 2003.09.20. DE
20317146 U 2003.11.07. DE
-

- (11) E007569**
- (21) E 03 022711**
- (96) EP 20030022711** 2003.10.09.
- (97) EP 1408295 A2** 2004.04.14.
EP 1408295 B1 2009.12.16.
- (73) Messer Group GmbH, 65843 Sulzbach (DE)
- (72) Lürken, Franz, Dr.
- (74) Mészárosné Dónusz Katalin, S.B.G & K. Szabadalmi és Ügyvivői Iroda, 1062 Budapest, (HU)
- (54) Eljárás és berendezés áru hűtésére hőszigetelt szállítótartályban, hűtőmodul alkalmazásával**
-

- (51) **F25D 3/12** (2006.01)
C01B 31/22 (2006.01)
(13) **T2**
(30) 10247489 2002.10.11. DE
-

- (11) **E007551**
(21) **E 07 252705**
(96) **EP 20070252705** 2007.07.05.
(97) **EP 2017560 A1** 2009.01.21.
EP 2017560 B1 2009.12.02.
(73) FOSECO INTERNATIONAL LIMITED, Barlborough Links Derbyshire S43 4XA (GB)
(72) Schmeisser, Dirk
(74) Farkas Tamás, DANUBIA Szabadalmi és Jogi Iroda Kft., 1051 Budapest, (HU)
(54) **Forgó keverőegység fémolvadék kezelésére**
(51) **B01F 3/04** (2006.01)
C22B 9/05 (2006.01)
C22B 21/06 (2006.01)

(13) **T2**

- (11) **E007338**
(21) **E 07 731433**
(96) **EP 20070731433** 2007.05.10.
(97) **EP 2021720 A1** 2007.11.22.
EP 2021720 B1 2009.09.23.
(73) Carbone Lorraine Equipements Genie Chimique, 54530 Pagny Sur Moselle (FR)
(72) FERNANDEZ, Jean-Noël
(74) Erdély Péter, DANUBIA Szabadalmi és Jogi Iroda Kft., 1051 Budapest, (HU)

(54) **Hőcserélő hegesztett hőcserélő lapokkal**

- (51) **F28D 9/00** (2006.01)
(13) **T2**
(30) 0604244 2006.05.12. FR
-

- (11) **E007352**
(21) **E 07 017988**
(96) **EP 20070017988** 2007.09.13.
(97) **EP 1921410 A1** 2008.05.14.
EP 1921410 B1 2009.11.04.
(73) Golden Sun News Techniques Co., Ltd., Taipei County 248 (TW)
CPUMATE INC., Taipei County 248 (TW)
(72) Cheng, Chih-Hung
Hsu, Ken
(74) Pintz és Társai Szabadalmi és Védjegy Iroda, 1539 Budapest, (HU)
(54) **Kombinált szerelvény rögzítő alaplemezből és hőcsőből**
(51) **F28D 15/02** (2006.01)
(13) **T2**
(30) 200620149000 U 2006.11.10. CN
-

-
- (11) **E007558**
(21) **E 07 102898**
(96) **EP 20070102898** 2007.02.22.
(97) **EP 1826524 A1** 2007.08.29.
EP 1826524 B1 2009.12.02.
(73) Poulsen, Knud, 8550 Ryomgaard (DK)
(72) Poulsen, Knud
(74) Farkas Tamás, DANUBIA Szabadalmi és Jogi Iroda Kft., 1051 Budapest, (HU)
(54) **Törzstámasz vadászoknak**
(51) **F41C 23/04** (2006.01)
A01M 31/02 (2006.01)
(13) **T2**
(30) 200600057 U 2006.02.23. DK
-

- (11) **E007493**
(21) **E 07 075041**
(96) **EP 20070075041** 2007.01.15.
(97) **EP 1818645 A1** 2007.08.15.
EP 1818645 B1 2009.12.02.
(73) FN HERSTAL, société anonyme, 4040 Herstal (BE)
(72) Joannes, René
(74) Sipos József, DANUBIA Szabadalmi és Jogi Iroda Kft., 1051 Budapest, (HU)
(54) **Javított mozgó pirosponos irányzék**
(51) **F41G 1/30** (2006.01)
F41G 1/48 (2006.01)
(13) **T2**
(30) 200600078 2006.02.08. BE
-

- (11) **E007560**
(21) **E 07 777341**
(96) **EP 20070777341** 2007.05.31.
(97) **EP 2032937 A1** 2008.01.03.
EP 2032937 B1 2009.12.09.
(73) OWENS-BROCKWAY GLASS CONTAINER INC., Perrysburg, OH 43551-2999 (US)
(72) RINGLIEN, James, A.
(74) dr. Vida György, DANUBIA Szabadalmi és Jogi Iroda Kft., 1051 Budapest, (HU)
(54) **Berendezés és eljárás nem kerek, átlátszó edények oldalfal vastagságának mérésére**
(51) **G01B 11/06** (2006.01)
(13) **T2**
(30) 474589 2006.06.26. US
-

- (11) **E007461**
(21) **E 05 855937**
(96) **EP 20050855937** 2005.12.30.
(97) **EP 1842030 A2** 2006.07.13.
-

EP 1842030 B1 2009.11.11.

(73) RAYTHEON COMPANY, Waltham, MA 02451-1449 (US)

(72) STIFFLER, William, T.

(74) Sári Tamás Gusztáv, DANUBIA Szabadalmi és Jogi Iroda Kft., 1051 Budapest, (HU)

(54) Programozható pilótafülke-korszerűsítő rendszer

(51) G01C 23/00 (2006.01)

B64D 45/00 (2006.01)

(13) T2

(30) 31189 2005.01.07. US

(11) E007589

(21) E 07 016952

(96) EP 20070016952 2007.08.29.

(97) EP 1895287 A2 2008.03.05.

EP 1895287 B1 2009.12.23.

(73) Biosepar -Gesellschaft für Medizin- und Labortechnik mbH, 82031 Grünwald (DE)

(72) Szabados, Andreas

Gerigk, Roberto

(74) ifj. Szentpéteri Ádám, S.B.G. & K. Szabadalmi Ügyvivői Iroda, 1062 Budapest, (HU)

(54) Hexametiltetramin felhasználása biológiai anyagok fixálása céljából

(51) G01N 1/30 (2006.01)

(13) T2

(30) 102006040315 2006.08.29. DE

(11) E007446

(21) E 04 764177

(96) EP 20040764177 2004.08.16.

(97) EP 1779126 A1 2006.02.23.

EP 1779126 B1 2009.12.02.

(73) Enel Distribuzione S.p.A., 00198 Roma (IT)

(72) VERONI, Fabio

GIUBBINI, Paolo

(74) dr. Gödölle István, Gödölle, Kékes, Mészáros & Szabó Szabadalmi és Védjegy Iroda, 1024 Budapest, (HU)

(54) Eljárás és rendszer ismeretlen fázisfeszültség fázisvezetékének referencia fázisfeszültséghez képesti detektálására

(51) G01R 29/18 (2006.01)

(13) T2

(11) E007500

(21) E 04 743704

(96) EP 20040743704 2004.06.29.

(97) EP 1644750 A1 2005.01.06.

EP 1644750 B1 2009.09.30.

(73) Pappas, Panagiotis Th., GR-11744 Athens (GR)

(72) Pappas, Panagiotis Th.

(74) dr. Köteles Zoltán, S.B.G. & K. Szabadalmi Ügyvivői Iroda, 1062 Budapest, (HU)

(54) Ionok és atomok többszörös aktiválásának eszközei NMR és EPR mellett

- (51) **G01R 33/28** (2006.01)
 (13) **T2**
 (30) 2003100282 2003.06.30. GR

(11) E007487**(21) E 03 740553****(96) EP 20030740553** 2003.04.02.**(97) EP 1490816 A2** 2003.10.09.**EP 1490816 B1** 2009.11.18.

- (73) Besson, Bernard, 74370 Villaz (FR)
 Carai, Agostino, 69009 Lyon (FR)
 Claustres, Francois, 38100 Grenoble (FR)
 Contat, Jacques, 74500 Evian Les Bains (FR)

(72) Besson, Bernard

(74) dr. Köteles Zoltán, S.B.G. & K. Szabadalmi Ügyvivői Iroda, 1062 Budapest, (HU)

(54) Interaktív kommunikációs eszköz**(51) G06Q 30/00** (2006.01)**(13) T2**

(30) 0204367 2002.04.03. FR

(11) E007603**(21) E 05 708584****(96) EP 20050708584** 2005.02.24.**(97) EP 1730708 A1** 2005.10.06.**EP 1730708 B1** 2009.07.29.

(73) STAAKE Investment & Consulting GmbH & Co. KG, 38118 Braunschweig (DE)

(72) Leonetti, Philippe

(74) Kovári György, ADVOPATENT Szabadalmi és Védjegy Iroda, 1011 Budapest, (HU)

(54) Nagy terjedelmű és/vagy nehéz és/vagy árucsomagokban forgalmazott árukat kiadó automata készülék**(51) G07F 11/42** (2006.01)**(13) T2**

(30) 0402074 2004.03.01. FR

0407298 2004.07.01. FR

(11) E007514**(21) E 06 804371****(96) EP 20060804371** 2006.10.27.**(97) EP 1946287 A1** 2007.05.18.**EP 1946287 B1** 2010.01.20.

(73) Science in Motion GmbH & Co. KG, 2314 Luxembourg (LU)

(72) OHLINGER, Otmar

MORASCH, Ludwig

(74) dr. Krajnyák András, Dr. Asbóth - Dr. Krajnyák & Társa Ügyvédi és Szabadalmi Iroda, 1012 Budapest, (HU)

(54) Hirdetőtábla**(51) G09F 15/00** (2006.01)

G09F 7/00 (2006.01)
G09F 15/02 (2006.01)
G09F 19/22 (2006.01)
(13) T2
(30) 18162005 2005.11.08. AT

(11) E007507
(21) E 05 737792
(96) EP 20050737792 2005.05.10.
(97) EP 1807819 A1 2006.05.11.
EP 1807819 B1 2009.12.23.
(73) Ogorevc, Andraz, 1291 Skofljica (SI)
(72) Ogorevc, Andraz
(74) dr. Köteles Zoltán, S.B.G.& K. Szabadalmi Ügyvivői Iroda, 1062 Budapest, (HU)

(54) Nyilvános használatra szánt megjelenítő

(51) G09F 27/00 (2006.01)
(13) T2
(30) 200400298 2004.11.03. SI

(11) E007511
(21) E 04 748381
(96) EP 20040748381 2004.07.02.
(97) EP 1642278 A1 2005.01.20.
EP 1642278 B1 2009.12.09.
(73) LG ELECTRONICS INC., Seoul 150-721 (KR)
(72) KIM, Jin Yong 109-602, Sunkyung APT.
SUH, Sang Woon
(74) dr. Antalffy-Zsiros András, DANUBIA Szabadalmi és Jogi Iroda Kft., 1051 Budapest, (HU)
(54) Rögzítési közeg, eljárás ahhoz tartozó lemezvezérlő információ konfigurálására, felvevő és lejátszó eljárás annak alkalmazásával és hozzávaló berendezés

(51) G11B 7/0045 (2006.01)
G11B 7/007 (2006.01)
(13) T2
(30) 2003046420 2003.07.09. KR
2003063271 2003.09.09. KR
2003063591 2003.09.15. KR
2003065628 2003.09.22. KR

(11) E007453
(21) E 04 748405
(96) EP 20040748405 2004.07.09.
(97) EP 1644922 A1 2005.01.20.
EP 1644922 B1 2009.11.18.
(73) LG ELECTRONICS INC., Seoul 150-721 (KR)
(72) PARK, Yong Cheol
(74) Sári Tamás Gusztáv, DANUBIA Szabadalmi és Jogi Iroda Kft., 1051 Budapest, (HU)

(54) Egyszer írható optikai lemez, valamint kezelési információnak az arra való rögzítésére szolgáló eljárás és berendezés**(51) G11B 7/0045** (2006.01)**G11B 20/12** (2006.01)**(13) T2****(30)** 2003048279 2003.07.15. KR**(11) E007466****(21) E 05 721893****(96) EP 20050721893** 2005.03.03.**(97) EP 1730730 A1** 2005.10.06.**EP 1730730 B1** 2009.11.25.**(73)** LG Electronics, Inc., Youngdungpo-gu Seoul 150-721 (KR)**(72)** SEO, Kang Soo107-704,Sibeomdanji Samsung Apt.

KIM, Byung Jin111-204, Chonggu APT.

YOO, Jea Yong

(74) Kovács Gábor, DANUBIA Szabadalmi és Jogi Iroda Kft., 1051 Budapest, (HU)**(54) Közeg felvételhez, valamint eljárás és készülék a felvételhez való közegre felvett felirat szövegáram reprodukálásához****(51) G11B 27/10** (2006.01)**G11B 27/034** (2006.01)**H04N 5/445** (2006.01)**H04N 9/804** (2006.01)**(13) T2****(30)** 2004020890 2004.03.26. KR**(11) E007506****(21) E 05 721894****(96) EP 20050721894** 2005.03.03.**(97) EP 1733385 A2** 2005.10.06.**EP 1733385 B1** 2009.12.09.**(73)** LG Electronics Inc., Yongdungpo-gu Seoul (KR)**(72)** SEO, Kang Soo, 107-704,Sibeomdaji Samsung Apt.

KIM, Byung Jin 111-204, Chonggu APT.,

YOO, Jea Yong 205-808, Ssangyong APT.

NOH, Si Jung, 3-807, Okdong Hyundai APT.

(74) dr. Antalffy-Zsiros András, DANUBIA Szabadalmi és Jogi Iroda Kft., 1051 Budapest, (HU)**(54) Rögzítési közeg és eljárás és berendezés feliratáramok visszaadására és rögzítésére****(51) G11B 27/10** (2006.01)**G11B 27/034** (2006.01)**H04N 9/804** (2006.01)**(13) T2****(30)** 20040020891 2004.03.26. KR**(11) E007509****(21) E 04 805791**

- (96) **EP 20040805791** 2004.10.28.
 (97) **EP 1700315 A2** 2005.05.19.
 EP 1700315 B1 2009.12.09.
 (73) TN International, 78182 Montigny Le Bretonneux (FR)
 (72) CHIOCCA, René
 (74) Mészárosné Dónusz Katalin, S.B.G & K. Szabadalmi Ügyvivői Iroda, 1062 Budapest, (HU)
 (54) **Berendezés és eljárás kettős behatároló gáttal ellátott nukleáris tüzelőanyag-csomagok kondicionálására**
 (51) **G21F 5/005** (2006.01)
 G21F 5/06 (2006.01)
 (13) **T2**
 (30) 0350775 2003.11.03. FR

- (11) **E007510**
 (21) **E 07 805654**
 (96) **EP 20070805654** 2007.06.21.
 (97) **EP 2047496 A2** 2008.01.17.
 EP 2047496 B1 2009.12.02.
 (73) SAES GETTERS S.p.A., 20020 Lainate (Milano) (IT)
 (72) CORAZZA, Alessio
 MASSARO, Vincenzo
 GALLITOGNOTTA, Alessandro
 (74) dr. Fehérvári Flóra, DANUBIA Szabadalmi és Jogi Iroda Kft., 1051 Budapest, (HU)
 (54) **Eljárás higany felszabadítására**
 (51) **H01J 7/20** (2006.01)
 (13) **T2**
 (30) MI20061344 2006.07.11. IT

- (11) **E007581**
 (21) **E 06 705943**
 (96) **EP 20060705943** 2006.02.09.
 (97) **EP 1859474 A2** 2006.09.21.
 EP 1859474 B1 2010.01.06.
 (73) Osram Gesellschaft mit beschränkter Haftung, 81543 München (DE)
 (72) WITTMANN, Klaus
 ZELT, Sascha
 (74) Mák András, S.B.G. & K. Szabadalmi Ügyvivői Iroda, 1062 Budapest, (HU)
 (54) **Halogén izzólámpa**
 (51) **H01K 1/50** (2006.01)
 (13) **T2**
 (30) 102005012487 2005.03.16. DE

- (11) **E007452**
 (21) **E 06 127282**
 (96) **EP 20060127282** 2006.12.28.
 (97) **EP 1804328 A1** 2007.07.04.
 EP 1804328 B1 2008.07.09.

- (73) Samsung SDI Co., Ltd., Suwon-si, Gyeonggi-do (KR)
 (72) Seo, Kyungwon
 (74) Szabó Zsolt, DANUBIA Szabadalmi és Jogi Iroda Kft., 1051 Budapest, (HU)

(54) Polimerakku-pakk

- (51) **H01M 10/48** (2006.01)
 (13) **T2**
 (30) 20050134563 2005.12.29. KR
 20060046745 2006.05.24. KR
 20060074394 2006.08.07. KR

(11) E007580**(21) E 07 786141**

- (96) **EP 20070786141** 2007.07.18.
 (97) **EP 2044654 A1** 2008.01.31.
EP 2044654 B1 2010.01.06.

- (73) ADC GMBH, 14167 Berlin (DE)
 (72) DENNES, Wayne, William
 (74) Mák András, S.B.G. & K. Szabadalmi Ügyvivői Iroda, 1062 Budapest, (HU)

(54) Összekötő blokk

- (51) **H01R 9/24** (2006.01)
H01Q 1/14 (2006.01)
 (13) **T2**
 (30) 2006904010 2006.07.25. AU

(11) E007375**(21) E 05 026663**

- (96) **EP 20050026663** 2005.12.07.
 (97) **EP 1670111 A1** 2006.06.14.
EP 1670111 B1 2009.10.14.

- (73) gabo Systemtechnik GmbH, 94559 Niederwinkling (DE)
 (72) Bauer, Peter
 Karl, Markus
 Lederer, Roland
 (74) dr. Köteles Zoltán, S.B.G. & K. Szabadalmi Ügyvivői Iroda, 1062 Budapest, (HU)

(54) Csőkötés

- (51) **H02G 3/04** (2006.01)
F16L 9/19 (2006.01)
 (13) **T2**
 (30) 200410059593 2004.12.10. DE

(11) E007455**(21) E 06 790011**

- (96) **EP 20060790011** 2006.08.28.
 (97) **EP 1831985 A1** 2007.03.08.
EP 1831985 B1 2009.10.07.

- (73) Microchip Technology Incorporated, Chandler, Arizona 85224-6199 (US)

-
- (72) KRIS, Bryan
(74) dr. Antalfy-Zsiros András, DANUBIA Szabadalmi és Jogi Iroda Kft., 1051 Budapest, (HU)
(54) Impulzusszélesség-modulációs frekvencia dithering jellegű változtatása kapcsolózemű tápegységben
(51) **H02M 1/00** (2006.01)
H02M 3/156 (2006.01)
(13) **T2**
(30) 215622 2005.08.30. US
-

- (11) **E007642**
(21) **E 03 762216**
(96) **EP 20030762216** 2003.06.27.
(97) **EP 1520375 A1** 2004.01.08.
EP 1520375 B1 2009.12.23.
(73) Wavelink Corporation, Midvale, UT 84047-4155 (US)
(72) WHELAN, Robert, J.
WAGENEN, Lamar, Van
MORRIS, Roy
(74) dr. Köteles Zoltán, S.B.G.& K. Szabadalmi Ügyvivői Iroda, 1062 Budapest, (HU)
(54) Eljárás és rendszer jogosulatlan vezeték nélküli hozzáférési pontok észlelésére
(51) **H04L 12/28** (2006.01)
H04L 29/06 (2006.01)
H04W 12/08 (2009.01)
(13) **T2**
(30) 2002184750 2002.06.28. US
-

- (11) **E007449**
(21) **E 06 706659**
(96) **EP 20060706659** 2006.02.05.
(97) **EP 1982475 A1** 2007.08.09.
EP 1982475 B1 2009.12.02.
(73) TELEFONAKTIEBOLAGET LM ERICSSON (publ), 164 83 Stockholm (SE)
(72) WILLARS, Per
LUDWIG, Reiner
EKSTRÖM, Hannes
BASILIER, Henrik
(74) dr. Köteles Zoltán, S.B.G.& K. Szabadalmi Ügyvivői Iroda, 1062 Budapest, (HU)
(54) Eljárás és eszköz adatátviteli csomag szűrők telepítésére
(51) **H04L 12/56** (2006.01)
H04W 28/18 (2009.01)
(13) **T2**
-

- (11) **E007540**
(21) **E 06 738060**
(96) **EP 20060738060** 2006.03.10.
(97) **EP 1872545 A1** 2006.09.21.
EP 1872545 B1 2009.12.02.
-

- (73) QUALCOMM INCORPORATED, San Diego, California 92121 (US)
 (72) WANG, Michael, Mao
 VRCELJ, Bojan
 MUKKAVILLI, Krishna, Kiran
 KRISHNAMOORTHI, Raghuraman
 MANTRAVADI, Ashok
 (74) dr. Antalffy-Zsiros András, DANUBIA Szabadalmi és Jogi Iroda Kft., 1051 Budapest, (HU)
(54) Pilot szimbólumok elhelyezése OFDM eljárásban multicast átvitelekhez
 (51) H04L 25/02 (2006.01)
 H04L 5/02 (2006.01)
 (13) T2
 (30) 660907 P 2005.03.10. US

- (11) E007508
 (21) E 05 801752
 (96) EP 20050801752 2005.11.03.
 (97) EP 1829387 A1 2006.07.20.
 EP 1829387 B1 2009.12.09.
 (73) ADC GMBH, 14167 Berlin (DE)
 (72) NEUMETZLER, Heiko
 KLEIN, Harald
 (74) Mészárosné Dónusz Katalin, S.B.G. & K. Szabadalmi Ügyvivői Iroda, 1062 Budapest, (HU)
(54) Dugaszolható kábelcsatlakozó
 (51) H04Q 1/14 (2006.01)
 H01R 12/18 (2006.01)
 H01R 13/66 (2006.01)
 H01T 4/06 (2006.01)
 (13) T2
 (30) 200410061681 2004.12.22. DE

- (11) E007457
 (21) E 03 701980
 (96) EP 20030701980 2003.01.03.
 (97) EP 1464200 A1 2003.07.17.
 EP 1464200 B1 2009.10.28.
 (73) QUALCOMM INCORPORATED, San Diego, California 92121 (US)
 (72) GHOLMIEH, Aziz
 GAAL, Peter
 TIEDEMANN, Edward G., Jr.
 (74) Kovács Gábor, DANUBIA Szabadalmi és Jogi Iroda Kft., 1051 Budapest, (HU)
(54) Eljárás és készülék adatoknak több bázisállomásáról egy mobil állomásra történő kommunikációjának vezérlésére egy kommunikációs rendszerben
 (51) H04W 36/18 (2009.01)
 (13) T2
 (30) 346987 P 2002.01.08. US

359005 P	2002.02.20.	US
274343	2002.10.18.	US

A rovat 237 darab közlést tartalmaz.

Európai szabadalmak szövege fordítás-kijavításának közzététele

- (11) **E001209**
- (21) **E 03 730480**
- (96) **EP 20030730480** 2003.05.28.
- (97) **EP 1511752 A2** 2003.12.11.
EP 1511752 B1 2006.09.13.
- (73) SIGMA-Tau Industrie Farmaceutiche Riunite S.p.A., 4700144 Roma (IT)
Istituto Nazionale per lo Studio e la Cura dei Tumori, 20133 Milano (IT)
- (72) Marzi, Mauro
Marastoni, Elena
Penco, Sergio
Pisano, Claudio
Tinti, Maria O.
Vesci, Loredana
Zunino, Franco
Vergani, Domenico
Danelli, Tamara
Cabri, Walter
Alpegiani, Marco
Patricio, Martin Gomez
- (74) Kerény Judit, DANUBIA Szabadalmi és Védjegy Iroda Kft., 1051 Budapest, (HU)
- (54) **Módosított laktongyűrűt tartalmazó kamptotecinek**
- (51) **C07D491/22** (2006.01)
A61K 31/14 (2006.01)
C07D471/14 (2006.01)
- (13) **T4**
- (30) 2002RM00305 2002.05.31 IT
-

A rovat 1 darab közlést tartalmaz.

Vegyes európai szabadalmi közlemények

Jogutódlás

- (11) E002933
(21) E 06 014794
(73) Schmack Biogas GmbH, Schwandorf (DE)
(74) DANUBIA Szabadalmi és Jogi Iroda Kft., 1051 Budapest, (HU)
-
- (11) E003217
(21) E 05 024887
(73) Constantia Ebert GmbH, Wiesbaden (DE)
(74) Dr. Jalsovszky Györgyné és Dr. Miskolczi Mária, 1093 Budapest, (HU)
-

- (11) E004305
(21) E 05 818356
(73) INEOS Technologies (Vinyls) Limited, Lyndhurst, Hampshire (GB)
(74) S.B.G. & K. Szabadalmi és Ügyvédi Irodák, 1062 Budapest, (HU)
-

- (11) E004482
(21) E 04 741816
(73) Dritte Patentportfolio Beteiligungsgesellschaft mbH & Co. KG, Schönefeld/Waltersdorf (DE)
(74) S.B.G. & K. Szabadalmi és Ügyvédi Irodák, 1062 Budapest, (HU)
-

- (11) E006029
(21) E 05 077104
(73) BiAqua B.V., Badhoevedorp (NL)
(74) DANUBIA Szabadalmi és Jogi Iroda Kft., 1051 Budapest, (HU)
-

A rovat 5 darab közlést tartalmaz.

Képviselési megbízás

- (21) E 06 014794
(73) Schmack Biogas GmbH, Schwandorf (DE)
(74) DANUBIA Szabadalmi és Jogi Iroda Kft., 1051 Budapest, (HU)
-
- (21) E 05 024887
(73) Constantia Ebert GmbH, Wiesbaden (DE)
(74) Dr. Jalsovszky Györgyné és Dr. Miskolczi Mária, 1093 Budapest, (HU)
-
- (21) E 05 818356
(73) INEOS Technologies (Vinyls) Limited, Lyndhurst, Hampshire (GB)
(74) S.B.G. & K. Szabadalmi és Ügyvédi Irodák, 1062 Budapest, (HU)
-

(21) E 04 741816

(73) Dritte Patentportfolio Beteiligungsgesellschaft mbH & Co. KG, Schönefeld/Waltersdorf (DE)

(74) S.B.G. & K. Szabadalmi és Ügyvédi Irodák, 1062 Budapest, (HU)

(21) E 05 077104

(73) BiAqua B.V., Badhoevedorp (NL)

(74) DANUBIA Szabadalmi és Jogi Iroda Kft., 1051 Budapest, (HU)

A rovat 5 darab közlést tartalmaz.

KIEGÉSZÍTŐ OLTALMI TANÚSÍTVÁNYRA VONATKOZÓ KÖZLEMÉNYEK

Tájékoztatás kiegészítő oltalmi tanúsítványra vonatkozó bejelentésekről

(21) S 10 00010

(22) 2010.05.19.

(71) Novo Nordisk A/S, DK-2880 Bagsvaerd, Novo Allé (DK)

(95) **Liraglutide**

Termék típusa: Gyógyszer

(68) HU 227021

(54) GLP-1-származékok

(92) EU/1/09/529/001-005 2009.06.30

Engedélyezett termék neve: Liraglutide

(74) Schläfer László, DANUBIA Szabadalmi és Jogi Iroda Kft., 1051 Budapest, Bajcsy-Zs. út 16. (HU)

A rovat 1 darab közlést tartalmaz.

Megadott kiegészítő oltalmi tanúsítványok

(11) **S000093**

(21) **S 09 00016**

(22) 2009.10.12.

(73) BIAL-Portela & CA, SA., S. Mamede do Coronado (PT)

(95) **Eszlikarbazepin-acetát (ZEBINIX)**

Termék típusa: Gyógyszer

(68) HU 221382

(54) Idegrendszeri elváltozások kezelésére alkalmas 10-aciloxi-10,11-dihidrobenz/b,f/azepin-5-karboxamid vegyületek, ezek előállítására és e vegyületeket tartalmazó gyógyszerkészítmények

(92) EU/1/09/514/001-020 2009.04.21

Engedélyezett termék neve: eslicarbazepine acetate /ZEBINIX/

(24) 2016.06.27

(94) 2021.06.27

(74) Kerény Judit, DANUBIA Szabadalmi és Jogi Iroda Kft., 1051 Budapest, Bajcsy-Zs. út 16. (HU)

(11) **S000094**

(21) **S 09 00014**

(22) 2009.08.18.

(73) 3M Innovative Properties Company, 55133-3427 Saint Paul, Minnesota (US)

Nycomed GmbH, 78467 Konstanz (DE)

(95) **Ciklezonid**

Termék típusa: Gyógyszer

(68) HU 226694

(54) Ciklezonid tartalmú gyógyászati aeroszoltermékek

(92) OGYI-T-9971/01-OGYI-T-9973/01 2004.12.21

Engedélyezett termék neve: ciclesonidum (Alvesco)

(93) GB PL20141/0004-0006 2004.04.16

Engedélyezett termék neve: ciclesodinum (Alvesco)

(24) 2018.05.18

(94) 2019.04.17

(74) dr. Pethő Árpád, DANUBIA Szabadalmi és Jogi Iroda Kft., 1051 Budapest, Bajcsy-Zsilinszky út 16. (HU)

(11) **S000095**

(21) **S 09 00013**

(22) 2009.08.13.

(73) Daiichi Sankyo Company Limited, Tokyo (JP)

UBE Industries Ltd., Ube-shi, Yamaguchi (JP)

(95) **PRASUGREL, tautomerjei és gyógyászati lag elfogadható sói**

Termék típusa: Gyógyszer

(68) HU 211876

(54) Tetrahydro-tienopiridin-származékok, furo- és pirrolo-analógiak, eljárás ezek előállítására és alkalmazásuk vérlemezkék aggregálódásának gátlásában.

(92) EU/1/08/503/001-014 2009.02.25

Engedélyezett termék neve: prasugrel (Efient)

(24) 2011.02.22

(94) 2016.02.22

(74) Kerény Judit, DANUBIA Szabadalmi és Jogi Iroda Kft., 1051 Budapest, Bajcsy-Zs. út 16. (HU)

(11) **S000097**

(21) **S 08 00003**

(22) 2008.03.03.

(73) Pfizer Inc., 10017 New York, New York (US)

(95) **Maraviroc, adott esetben egy gyógyászatilag elfogadható só formájában**

Termék típusa: Gyógyszer

(68) HU 225810

(54) Terápiásan hatásos tropánszármazékok, eljárás az előállításukra, ezeket tartalmazó gyógyszerkészítmények és alkalmazásuk

(92) EU/1/07/418/001-010 2007.09.18

Engedélyezett termék neve: Maraviroc/CELSENTRI

(24) 2021.05.09

(94) 2022.09.18

(74) Molnár Imre, DANUBIA Szabadalmi és Jogi Iroda Kft., 1051 Budapest, Bajcsy-Zs. út 16. (HU)

A rovat 4 darab közlést tartalmaz.

HASZNÁLATI MINTA KÖZLEMÉNYEK

Adatközlés használati mintaoltalmi bejelentésekről

A. SZEKCIÓ - KÖZSZÜKSÉGLETI CIKKEK

(21) U 10 00147

(22) 2010.06.09.

(71) Bán Tibor, 9142 Rábapatona, Rákóczi u. 87. (HU)

(54) **Tölthető filter kávéfőzőhöz**

(21) U 10 00129

(22) 2010.06.02.

(71) Csák Imre, 2600 Vác, Görgey Artúr u. 37. (HU)

(54) **Korong játék**

(74) Hergár Jenő, Budapest

(21) U 10 00130

(22) 2010.06.02.

(71) Dósa János, 3422 Bükkábrány, Vörös Hadsereg útja 17. (HU)

(54) **Eszköz sík és közel sík felületeken lerakódott bevonat eltávolítására**

(74) dr. Antalffy-Zsiros András, DANUBIA Szabadalmi és Jogi Iroda Kft., Budapest

(21) U 10 00131

(22) 2010.06.02.

(71) Dósa Jánosné, 3422 Bükkábrány, Vörös Hadsereg útja 17. (HU)

(54) **Árasztásos növénytermesztő ágy**

(74) dr. Antalffy-Zsiros András, DANUBIA Szabadalmi és Jogi Iroda Kft., Budapest

(21) U 10 00107

(22) 2010.05.10.

(71) Gulyás Péter, 1149 Budapest, Egressy út 81. mf. 7. (HU)

(54) **Nemesfém ékszer digitális adathordozó tárolására**

(21) U 10 00123

(22) 2010.05.27.

(71) Náray Tibor, 9700 Szombathely, Péterffy Sándor u. 3. (HU)

(54) **3 D logikai játék**

(21) U 10 00124

(22) 2010.05.27.

(71) Náray Tibor, 9700 Szombathely, Péterffy Sándor u. 3. (HU)

(54) **Térbeli memory**

(21) U 10 00144

(22) 2010.06.07.

(71) Vektor Munkavédelmi Kft. 30%, 1222 Budapest, Nagytétényi út 112. (HU)

Pusztay Gábor 25%, 1155 Budapest, Karatna u. 13. (HU)
Székely Sándor 25%, 2146 Mogyoród, Széchenyi u. 3. (HU)
Kérdő Sarolta 10%, 8172 Balatonakarattya, Orgona u. 65. (HU)
Veresegyházy Ágnes 10%, 1183 Budapest, Kálti Márk u. 10/b (HU)

(54) **Védőruházat**

(74) dr. Antalfy-Zsiros András, DANUBIA Szabadalmi és Jogi Iroda Kft., Budapest

B. SZEKCIÓ - IPARI MŰVELETEK ÁLTALÁBAN ÉS SZÁLLÍTÁS

(21) **U 10 00122**

(22) **2010.05.25.**

(71) Bóday Ádám János, 2141 Csömör, Kossuth L. u. 59. (HU)

(54) **Eljárás és berendezés vegyes elegyekből és/vagy szennyezett oldatokból értékes komponens (oldószer/folyadék) kinyerésére a Venturi egység alkalmazásával**

(21) **U 10 00108**

(22) **2010.05.11.**

(71) dr. Csizmás Artúr, 5091 Tószeg, Rákóczi u. 7. (HU)

(54) **Jegyalap menet- és bérletjegyek előállítására**

(74) Rónaszéki Tibor, Budapest

(21) **U 10 00105**

(22) **2010.05.10.**

(71) Femol 97 Kft., 1112 Budapest, Igmándi u. 44. (HU)

(54) **Emelőkészülék vasúti jelző berendezéshez**

(74) Goffa József, Bicske

(21) **U 10 00110**

(22) **2010.05.12.**

(71) Fodor Dezső Sándor, 1155 Budapest, Rekettye u. 18. (HU)

(54) **Mechanikus papírbrikett prés**

(21) **U 10 00106**

(22) **2010.05.10.**

(71) Fodor Imre, 4200 Hajdúszoboszló, Tóth Á. u. 16. (HU)

(54) **Mal-Őr-1 Gyógyszeradagoló /darabos gyógyszerekhez/**

(21) **U 10 00126**

(22) **2010.05.27.**

(71) Jónás Tamás, 8600 Siófok, Vak Bottyány u. 32. (HU)

(54) **Fagylaltporciózó tégely**

(21) **U 10 00118**

(22) **2010.05.20.**

(71) Nádasdi István, 4400 Nyíregyháza, Dózsa Gy. u. 4-6. 3. em. 2. sz. (HU)

(54) **Zárókupak**

(74) Kovács Gábor, DANUBIA Szabadalmi és Jogi Iroda Kft., Budapest

(21) U 10 00138

(22) 2010.06.04.

(71) Papp László, 2119 Pécel, Pesti út 81. (HU)

(54) **Mobil lelátó félpótkocsi átalakításával**

(74) Király György, JUREX Iparjogvédelmi Iroda, Budapest

(21) U 10 00121

(22) 2010.05.25.

(71) Pocsai Tibor, 2000 Szentendre, Bükkös part 70. (HU)

(54) **Díszsomagolású édesipari termék**

(74) Rónaszéki Tibor, Budapest

(21) U 10 00113

(22) 2007.10.08.

(71) Sztankó Csaba, 7633 Pécs, Esztergár L. u. 4/3. (HU)

(54) **Elvakítást megakadályozó rendszer**

C. SZEKCIÓ - VEGYÉSZET ÉS KOHÁSZAT

(21) U 10 00112

(22) 2010.05.14.

(71) Demény Rezső 34%, 7400 Kaposvár, Dózsa Gy. u. 10. (HU)

Molnár István 33%, 7400 Kaposvár, Erdősor u. 15. (HU)

Varga András 33%, 7400 Kaposvár, Zaranyi ltp. 12. I/3. (HU)

(54) **Cirkulációs anyagkeverő berendezés**

(21) U 10 00132

(22) 2010.06.03.

(71) Varga Márta, 9941 Óriszentpéter, Kovács szer 61/a (HU)

Boros Béla, 1126 Budapest, Hollósy Simon u.25. (HU)

(54) **Eljárás olaj és/vagy lipid származékok folyadékból való kivonására**

E. SZEKCIÓ - HELYHEZ KÖTÖTT LÉTESÍTMÉNYEK

(21) U 10 00127

(22) 2010.05.28.

(71) AQUACOMET Kft., 9027 Győr, Kőrösfű u. 15., Ipari Park (HU)

(54) **Tájéoló-záró egység**

(74) Mészárosné Dónusz Katalin, S.B.G & K. Szabadalmi Ügyvivői Iroda, Budapest

(21) U 10 00109

(22) 2010.05.11.

(71) Bárkányi Tamás, 4400 Nyíregyháza, Tamási Áron u. 5. (HU)

(54) Falszerkezet utólagos aktív hőszigeteléshez.

(21) U 10 00149**(22) 2010.06.10.**

(71) CAPACCO spol. sr.o., 793 95 Mesto Albrechtic, Na Pastusi 495/2. (CZ)

(54) Tető-burkolólap

(30) 2010-22751U 2010.05.24 . CZ

(74) dr. Somfai Éva, Somfai és Társai Iparjogi Kft., Budapest

(21) U 10 00140**(22) 2010.06.07.**

(71) Tarány Gábor, 2400 Dunaújváros, Fiastyúk u. 8. (HU)

(54) Dilatációt követő híd védőkorklát-szerkezet(74) dr. Kriston Pál, Budapest

F. SZEKCIÓ - MECHANIKA, VILÁGÍTÁS, FŰTÉS

(21) U 10 00117**(22) 2010.05.19.**

(71) Durucz Szabolcs, 5100 Jászberény, Érpárt tanya 37. (HU)

(54) Csigaházból készített méceses - mindennapi használati és esztétikai célra

(21) U 10 00133**(22) 2010.06.03.**

(71) Gyórfi József, 7400 Kaposvár, Hajnóczy J. u. 3. (HU)

(54) Szerkezet csőcsonk kémény béléscsővéhez csatlakoztatására(74) Kovári György, ADVOPATENT Szabadalmi és Védjegy Iroda, Budapest

(21) U 10 00146**(22) 2010.06.08.**

(71) Gyórfi József, 7400 Kaposvár, Hajnóczy J. u. 3. (HU)

(54) Kapcsolat csövek, különösen füstgáz elvezető rendszerekben alkalmazott csövek egymáshoz csatlakoztatására(74) Kovári György, ADVOPATENT Szabadalmi és Védjegy Iroda, Budapest

(21) U 10 00137**(22) 2010.06.04.**

(71) Kerekes István, 1203 Budapest, Topánka u. 14. 7/45. (HU)

(54) Központi fűtést működtető és használati melegvíz ellátást biztosító, zárt égésterű, mini kazán(74) dr. Nyírák Gergely, Budapest

(21) U 10 00111**(22) 2010.05.13.**

(71) Kovács Jenő, 2900 Komárom, Ácsi út 5. (HU)

(54) Levegős napkollektor(74) Karaffy Erzsébet, Miskolc

(21) U 10 00128

(22) 2010.05.31.

(71) Zwack Unicum Nyrt., 1095 Budapest, Soroksári út 26. (HU)

(54) **Adagolófej italokhoz**

(74) Bándy Tamásné, PATENDER Nemzetközi Iparjogvédelmi Képviselői Kft., Budapest

G. SZEKCIÓ - FIZIKA

(21) U 10 00141

(22) 2010.06.07.

(71) dr. Ambrus Sándor, 1121 Budapest, Remete út 12. (HU)

(54) **Árúvédelemmel ellátott berendezés interaktív eszközök eladóhelyi bemutatására**

(74) Rónaszéki Tibor, Budapest

(21) U 10 00148

(22) 2010.06.09.

(71) Bódis László, 1037 Budapest, Farkastorki köz 5. (HU)

(54) **Fogyasztásmérő műszer az áram-eltulajdonítások észlelésére**

(74) Király György, Jurex Iparjogvédelmi Iroda, Budapest

(21) U 10 00114

(22) 2010.05.17.

(71) Gergely Mátyás, 2120 Dunakeszi, Kagyló u. 15. (HU)

Homoki Péter, 2120 Dunakeszi, Faludi János u. 5. (HU)

(54) **Adó-vevőegységből összeállított elrendezés közlekedési baleseti vészhelyzet csökkentésére, valamint megkülönböztető jelzést használó járművek forgalomban történő akadálytalan haladásának elősegítésére**

(74) Kormos Ágnes, Budapest

(21) U 10 00134

(22) 2010.06.03.

(71) dr. Gurmai Beáta, 1023 Budapest, Frankel Leó u. 50-52. (HU)

(54) **Írásjel vagy szám elsajátítását előkészítő és segítő lapokat tartalmazó kiadvány**

(21) U 10 00115

(22) 2010.05.18.

(71) Nagy Ádám dr., 1158 Budapest, Adria u. 69. (HU)

(54) **Gyermekbarát digitális hőmérő szerkezeti elrendezés**

H. SZEKCIÓ - VILLAMOSSÁG, ELEKTROMOSSÁG

(21) U 10 00119

(22) 2010.05.21.

(71) dr. Ambrus Sándor, 1121 Budapest, Remete út 12. (HU)

(54) **Berendezéscsoport hangjelek kibocsátására alkalmas hordozható készülékek hangjel minőségének**

bemutatására

(74) Rónaszéki Tibor, Budapest

(21) **U 10 00125**

(22) **2010.05.27.**

(71) Paksi László, 2094 Nagykovácsi, Nyúl u. 19. (HU)

(54) **Kisülő csővel, és izzólámpával kombinált, kevertfényű fényforrás**

(74) dr. Szathmáry Géza, Budapest

(21) **U 10 00139**

(22) **2010.06.04.**

(71) Török László, 2097 Pilisborosjenő, Búza u. 5. (HU)

(54) **Teljesítmény átvivő egység akkumulátor közcélú villamos hálózathól történő töltésére és az akkumulátorban tárolt villamos energia visszatáplálására szolgáló berendezéshez**

(74) Frey Julianna, Budapest

(21) **U 10 00120**

(22) **2010.05.21.**

(71) Visola Kft., 2097 Pilisborosjenő, Budai út 28. (HU)

(54) **Felújító karimaszerkezet**

(74) Rónaszéki Tibor, Budapest

A rovat 39 darab közlést tartalmaz.

Megadott használati mintaoltalmak

A. SZEKCIÓ - KÖZSZÜKSÉGLETI CIKKEK

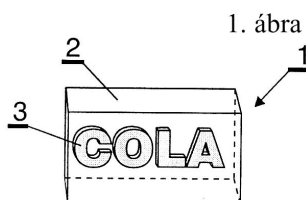
- (51) **A23L 3/36** (2006.01)
A23P 1/00 (2006.01)
 (11) **0003803** 2010.06.01.
 (21) **U 09 00222**
 (22) **2009.11.17.**

- (73) Volf Gábor, Baja (HU)
 Sztanity Milán, Vaskút (HU)
 (72) Volf Gábor, Baja, (HU)
 Sztanity Milán, Vaskút, (HU)

(54) **Töltött jégkocka italokhoz**

- (74) Király György, JUREX Iparjogvédelmi Iroda, Budapest

- (57) Töltött jégkocka (1) italokhoz, amely házból (2) és töltetből (3) áll, a ház (2) olyan jégtömb, amely a fagyasztást követően is átlátszóan maradótiszta vízből van előállítva, a töltet (3) a ház (2) belsejében van elrendezve, azzal jellemezve, hogy a korlátozott fény átbocsátású tetszőleges feliratot, vagy tárgyat formázóan kialakított, emberi fogyasztásra alkalmas szilárd, zselés vagy folyékony halmazállapotú anyagból előállított töltet (3) a házzal (2) alakzáródóan van összekapcsolva oly módon, hogy a házban (2) a töltet (3) negatív formájának megfelelő ürege (5) van.



- (51) **A45C 1/12** (2006.01)
 (11) **0003802** 2010.06.01.
 (21) **U 10 00084**
 (22) **2010.04.06.**

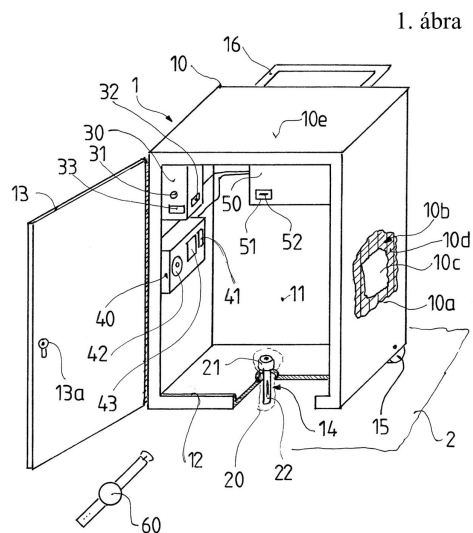
- (73) Halmi Gergő, Budapest (HU)
 (72) Halmi Gergő, Budapest, (HU)

(54) **Áthelyezhető biztonsági tárolóegység**

- (74) Rónaszéki Tibor, Budapest

- (57) Áthelyezhető biztonsági tárolóegység, amelynek értékteret körülzáró védőháza van, a védőház legalább egy nyílással rendelkezik, a nyílás pedig a védőházhoz helytállóan hozzáerősíthető takaróelemmel van lezárva, azzal jellemezve, hogy a védőház (10) legalább egy darab rögzítő szervvel (14) van ellátva, ahol a rögzítő szervhez (14) fejrészsel (21) és törzsrészsel (22) rendelkező horgonyzó test (20) van hozzárendelve, a biztonsági tárolóegység (1) használati helyzetében a horgonyzó test (20) fejrésze (21) a védőházban (10) van elhelyezve, míg a törzsrész (22) a védőház (10) rögzítő szervével (14) van kapcsolatban, és így a rögzítő szerv (14) és/vagy a horgonyzó test (20) törzsrésze (22) a környező talapzathoz (2) van ideiglenesen és helytállóan hozzáerősítve, továbbá a védőház (10) értékterében (11) érzékelő részegység (30), vészjeladó (40) és vezérlőegység (50) van elhelyezve, az érzékelő részegység (30) és

a vészjeladó (40) a vezérlőegységgel (50) van összekötésben, a vezérlőegységhez (50) pedig a védőháztól (10) eltávolítható, a vezérlőegység (50) működését befolyásoló élesítő szerv (60) van hozzárendelve.



(11) 0003807 2010.06.02.

(21) U 10 00044

(22) 2010.02.18.

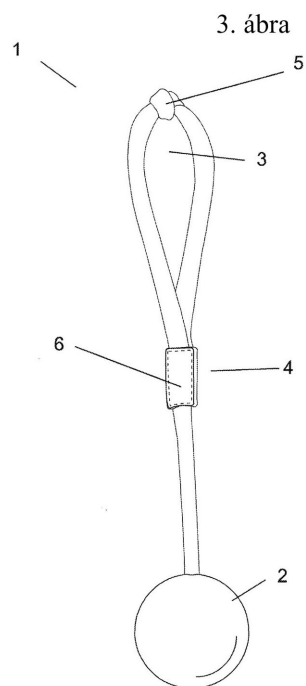
(73) Sebő Gyula, Szigetszentmiklós (HU)

(72) Sebő Gyula, Szigetszentmiklós, (HU)

(54) **Kutya apportírozó eszköz fogantyúval**

(57)

Kutya apportírozó eszköz fogantyúval (1), melynek apportrésze (2) és fogantyúrésze (3) van, azzal jellemezve, hogy fogantyúrészén (3), a fogantyúrész (3) nyílásbőségét meghatározó, fogantyúrészén (3) elcsúsztathatóan állítható záróelem (4) van rögzítve.



- (51) **A63F 9/12** (2006.01)
 (11) **0003814** 2010.06.23.
 (21) **U 10 00049**
 (22) **2010.02.25.**

(73) Herczeg István, Nemti (HU)

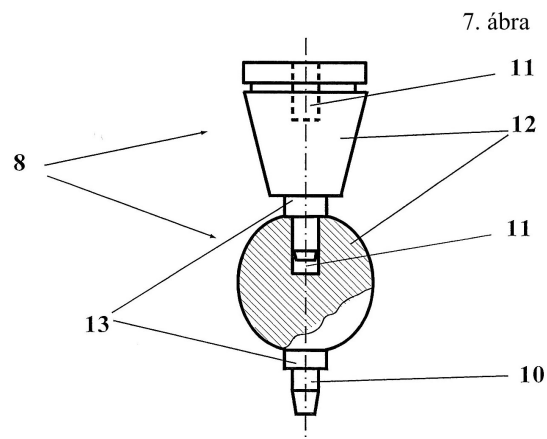
(72) Herczeg István, Nemti, (HU)

(54) **Térbeli stratégiai játék**

(74) Hergár Jenő, Budapest

(57)

Térbeli stratégiai játéknak van egy játéktáblája és több bábuja, ahol a bábuk két egymástól színnel és/vagy alakkal megkülönböztetett csoportot alkotnak, melyek magasságirányban egymásra helyezhetők, a játéktáblának bábukat befogadó sík játékfelülete van, amelyen játékterületet alkotó négyzethálós elrendezésben, furatok vannak, a bábuk a saját és a játékterület furataiba illeszkedő csapokkal és egy fogási lehetőséget biztosító; szélesebb résszel, ún. bábufejjel rendelkeznek, azzal jellemezve, hogy a játéktábla (1) legalább kétféle: 6x6 és 4x4 furatból (3) álló játékterülettel (2) rendelkezik, a bábuk (8) csapjai (10) a bábukban (8) kialakított zsákfuratoknál (11) rövidebbek, a bábufej (12) alul a játéktáblán (1), vagy a másik bábun (8) feltámaszkodó peremben (13) végződik.



B. SZEKCIÓ - IPARI MŰVELETEK ÁLTALÁBAN ÉS SZÁLLÍTÁS

- (51) **B61C 9/00** (2006.01)
 (11) **0003801** 2010.06.01.
 (21) **U 10 00075**
 (22) **2010.03.30.**

(73) Pataki József 51%, Budapest (HU)

Thiering Gyula 49%, Budapest (HU)

(72) Pataki József 51%, Budapest, (HU)

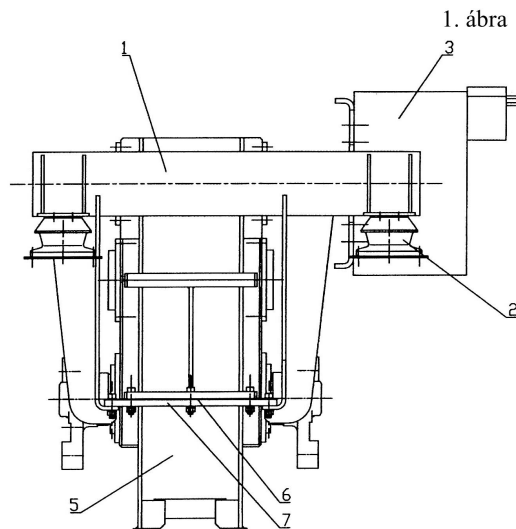
Thiering Gyula 49%, Budapest, (HU)

(54) **Közös keretbe foglalt villamos hajtómotor-hajtómű**

(57)

Közös keretbe foglalt villamos hajtómotor és hajtómű, azzal jellemezve, hogy legalább egy villamos hajtómotor és

egy fogaskerék hajtómű van közös keretbe (1) építve, és a legalább egy, a közös kerethez (1) mereven rögzített villamos hajtómotor (3) rugalmas tengelykapcsolóval (4) kapcsolódik a közös kerethez (1) szintén mereven rögzített hajtómű (5) behajtó tengelyéhez (8).



(51) B61C 9/14 (2006.01)

(11) 0003811 2010.06.23.

(21) U 10 00057

(22) 2010.03.10.

(73) MÁV VASJÁRMŰ Járműjavító és Gyártó Kft., Szombathely (HU)

(72) Csóka Károly, Szombathely, (HU)

Varga Miklós, Szombathely, (HU)

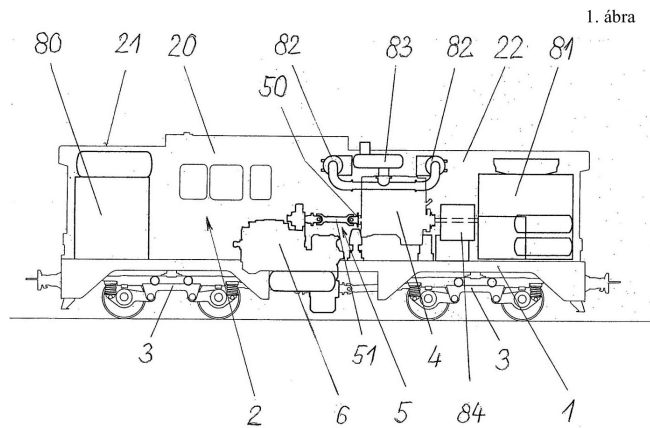
Németh Bálint, Táplánszentkereszt, (HU)

(54) Keskenynyomközű vasúti vontatójármű

(74) dr. Kereszty Marcell, Gödölle, Kékes, Mészáros & Szabó Szabadalmi és Védjegy Iroda, Budapest

(57)

Korszerűsített keskenynyomközű vasúti vontatójármű, amely alvázat, az alvázon elrendezett járműfelépítmény fő szerkezeti egységeiként egy rövid és egy hosszú gépteret, ezek között elrendezett vezetőfülkét, két forgóváz fűtőművet, meghajtó erőforrásként dízelmotort, a dízelmotorra nyomatkátadó hajtáslánc közvetítésével csatlakozó hidraulikus hajtóművet, valamint segédüzemi berendezéseket tartalmaz, azzal jellemezve, hogy az alváza (1) egy támszerkezet (7) közbeiktatásával felfogott dízelmotorja (4) van, amely kardántengelyt (51) és tengelykapcsolót (50) is tartalmazó hajtáslánc (5) útján van a behajtó fogaskereket, nyomatkékváltó meghajtó fogaskereket és feltöltő szivattyú meghajtó fogaskereket tartalmazó hidraulikus hajtóművel (6) összekötve.



(51) **B65D 1/02** (2006.01)

(11) **0003800** 2010.06.01.

(21) **U 09 00242**

(22) **2009.12.08.**

(73) Fehér Csaba, Budapest (HU)

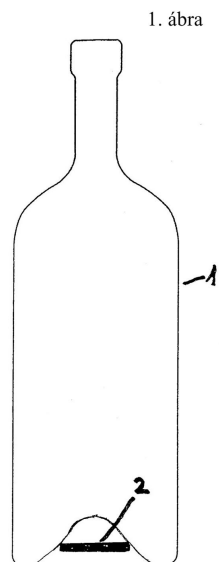
(72) Fehér Csaba, Budapest, (HU)

(54) **Világító palack**

(74) Miklós Péter szabadalmi ügyvivő, Budapest

(57)

Világító palack azzal jellemezve, hogy a palackhoz (1) alulról kapcsolódik egy nyomtatott áramkör (2), melyen sorban kapcsolva helyezkedik el egymás után egy LED (3), egy ellenállás (4), egy kapcsoló (5) és egy energiaforrásként szolgáló gombakkumulátor (6).



E. SZEKCIÓ - HELYHEZ KÖTÖTT LÉTESÍTMÉNYEK

- (51) **E04B 1/00** (2006.01)
E04B 2/00 (2006.01)
(11) **0003804** 2010.06.01.

(21) **U 09 00252**

(22) **2009.12.15.**

(67) P0900784 2009.12.15. HU

(73) Rostás Zoltán, Budapest (HU)

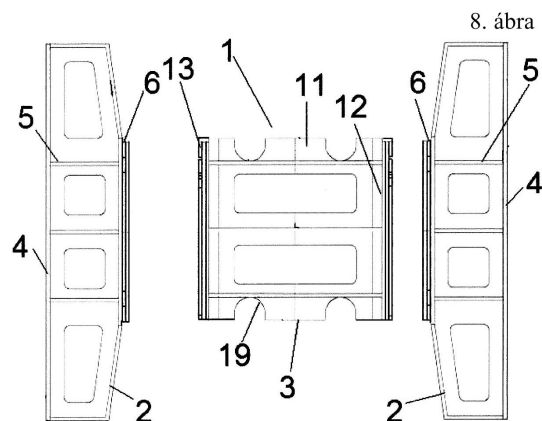
(72) Rostás Zoltán, Budapest, (HU)

(54) **Berakható távtartójú építőelem**

(74) Benkőné Csillag Lucia, Budapest

(57)

Berakható távtartójú építőelem, mely felső és alsó oldalán kapcsolódási felületekkel (21) ellátott keményhab oldalfalakkból (20), az oldalfalakat (20) egymáshoz képest párhuzamos helyzetben megtartó, széles támaszfelületű (4) átkötőpanelekkel (1) van kialakítva, azzal jellemezve, hogy az átkötőpanel (1) az oldalfalak (20) belső oldalfelületébe a gyártásnál beépített talpelemekből (2), valamint azokba utólag rögzíthetően illeszthető távtartóelemből (3) áll, ahol az átkötőpanel (1) talpelemeiben (2) a támaszfelület (4) tartórácsának (5) belső függőleges élében, és a távtartóelem (3) merevítőinek (11) tartókerete (12) függőleges élében befogadóelem és kötőelem van kialakítva.



- (51) **E04F 19/10** (2006.01)
B21D 47/00 (2006.01)
(11) **0003815** 2010.06.23.

(21) **U 09 00250**

(22) **2009.12.14.**

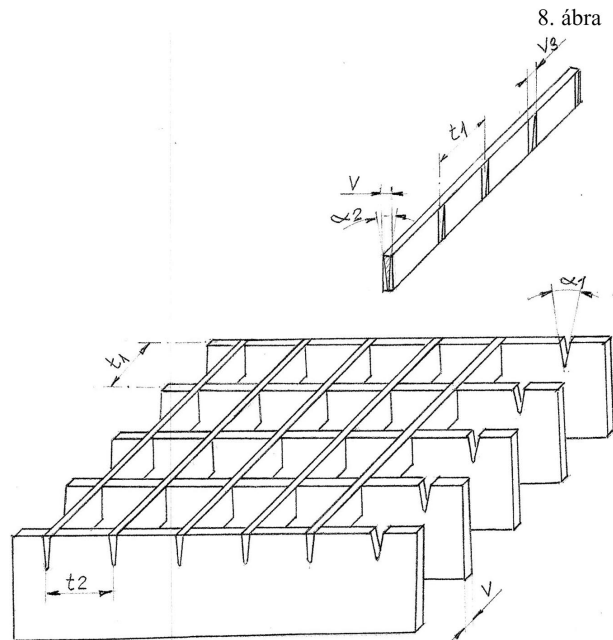
(73) Bagdi Sándor, Debrecen (HU)

(72) Bagdi Sándor, Debrecen, (HU)

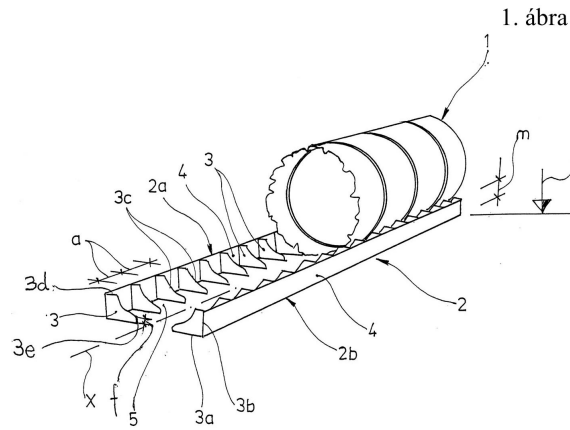
(54) **Járdarács**

(57)

Járdarács üzemek kezelőszintjeinek, járósíkjaiknak, rámpáinak, raktári polcrendszerének kialakítására, amelynek egymásra merőlegesen mereven kapcsolódó, síkfelületet meghatározó, laposvas főbordái és mellékbordái vannak, azzal jellemezve, hogy főbordáinak (1) élében azonos osztás távolságban (t2) kúpos kivágások ($\alpha 1$) vannak, valamint a mellékbordáin (2) egyenlő osztás távolságra (t1) kialakított kúpos profilszakaszok ($\alpha 2$) vannak amelyek szélessége (v3), ezekkel alakzáróan kapcsolódnak a főbordákon (1) kialakított kivágásokba ($\alpha 1$).



- (51) E04H 7/00 (2006.01)
E04H 7/02 (2006.01)
- (11) 0003813 2010.06.23.
- (21) U 10 00071
- (22) 2010.03.22.
- (73) RIT-POLY Műanyagfeldolgozó Kft., Pirtó (HU)
- (72) Ritter János, Pirtó, (HU)
- (54) **Zsaluzat földbe süllyesztett fekvőhenger alakú tartályok alátámasztására és felúszással szembeni biztosítására szolgáló szerkezet készítésére**
- (66) U0900146 2009.07.21. HU
- (74) Kovári György szabadalmi ügyvivő ADVOPATENT SZABADALMI ÉS VÉDJEJY IRODA, Budapest
- (57) Zsaluzat (2) földbe süllyesztett fekvőhenger alakú tartály (1) alátámasztására és felúszással szembeni biztosítására szolgáló szerkezet készítésére, azzal jellemezve, hogy
- a tartályhoz (1) a beépített helyzetében a telepítési szint (t) tartományában elhelyezkedő legalsó alkotójától kétoldalt végleges és tartós kapcsolatokkal rögzített zsaluzatrészei (2a, 2b) vannak, amelyek
 - a tartály (1) hosszirányára keresztirányú, előnyösen arra merőleges, egymástól oldalirányú távközökkel (a) kiosztott, talplemezeket (3), valamint adott esetben
 - külső oldallemezt (4) tartalmaznak és
 - a zsaluzatrészek (2a, 2b) olyan cellákat (5) tartalmaznak, amelyeket részben magának a tartálynak (1) a talplemezek (3) felső íves felfektető felületére (3c) illeszkedő, íves oldalfal-részek határolnak.

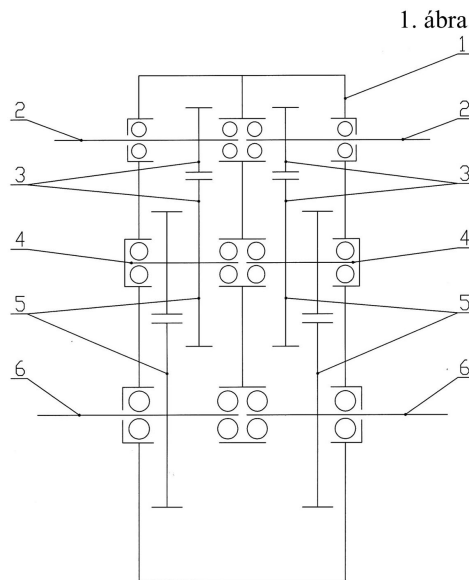


F. SZEKCIÓ - MECHANIKA, VILÁGÍTÁS, FŰTÉS

- (51) **F16H 1/20** (2006.01)
- B61C 9/00** (2006.01)
- (11) **0003806** 2010.06.01.
- (21) **U 10 00076**
- (22) **2010.03.30.**
- (73) Thiering Gyula 51%, Budapest (HU)
- Pataki József 49%, Budapest (HU)
- (72) Thiering Gyula 51%, Budapest, (HU)
- Pataki József 49%, Budapest, (HU)

(54) **Ikerhajtómű**

- (57) Ikerhajtómű előnyösen vasúti járművekhez, azzal jellemezve, hogy közös fogaskerék házban (1) elhelyezett két, egymástól mechanikusan függetlenül kialakított, legalább egyfokozatú fogaskerék hajtóműből áll, az ikerhajtóműnek két behajtó tengelye (2), és két kihajtó tengelye (6) van, a páronként egymáshoz rendelt behajtó tengely (2) és a hozzátartozó kihajtó tengely (6) között a fokozatok száma által meghatározott egy-egy fogaskerék fokozat van.



- (51) **F24J 2/40** (2006.01)
 (11) **0003809** 2010.06.23.
 (21) **U 10 00048**
 (22) **2010.02.24.**

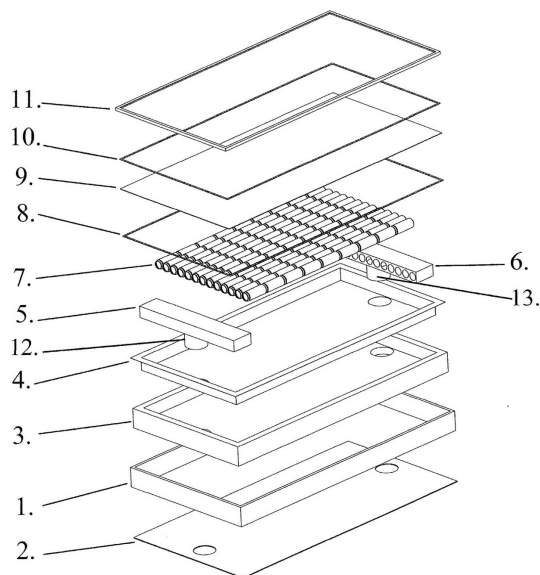
(73) Horváth Zoltán, Budapest (HU)

(72) Horváth Zoltán, Budapest, (HU)

(54) Légg Kollektor napenergia hasznosításával történő meleg levegő előállítására

- (57) Légg Kollektor napenergia hasznosításával történő meleg levegő előállítására, amely hátlapból (2), keretből (1) és fényáteresztő fedőlappból (9) álló házból, és a házban hőszigetelő elemen (3) elhelyezett, hőtüköröző elemből (4), a hőtüköröző elem (4) és a fényáteresztő fedőlapp (9) között légrésekkel elhelyezett hőelnyelő egységből (7) áll, azzal jellemezve, hogy a hőelnyelő egység (7) párhuzamosan elhelyezett vékony falú alumínium vagy alumíniumötvözet csövekből áll, melyek egyik végén egy osztódobozban (5) és a másik végén egy gyűjtődobozban (6) alkotnak közös légteret.

1. ábra



- (51) **F24J 3/00** (2006.01)
 (11) **0003810** 2010.06.23.
 (21) **U 10 00089**
 (22) **2010.04.09.**

(73) Magony Ferenc, Tótkomlós (HU)

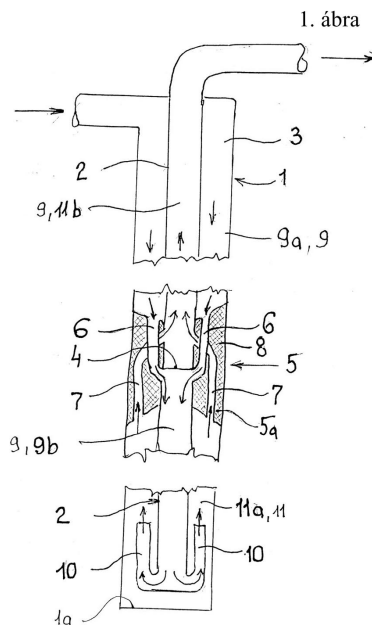
(72) Magony Ferenc, Tótkomlós, (HU)

(54) Berendezés geotermikus energia hasznosítására

(74) Erdély Péter, DANUBIA Szabadalmi és Jogi Iroda Kft., Budapest

- (57) Berendezés geotermikus energia hasznosítására, amely berendezés forró geológiai rétegbe nyúló fűrólyukba helyezett, főt hidegvíz forráshoz csatlakoztatott, lent pedig a forró rétegig nyúló leszálló vezeték és a felmelegedett vizet szállító felszálló vezeték tartalmaz, azzal jellemezve, hogy

- a leszálló vezeték (9) felső szakasza (9a) egy, a fűrőlyukban (1) központosan vezetett, hőszigetelt cső (2) és a fűrőlyuk (1) palástja közötti gyűrű alakú tér (3);
- a leszálló vezeték (9) alsó szakasza (9b) a hőszigetelt csőnek (2) a lyukfenéig vezető része;
- a felszálló vezeték (11) alsó szakasza (11a) a hőszigetelt cső (2) alsó része és a fűrőlyuk (1) palástja közötti gyűrű alakú tér (3);
- a felszálló vezeték (11) felső szakasza (11b) a hőszigetelt csőnek (2) a lyukszájig vezető része; és
- a hőszigetelt cső (2) a forró geológiai réteg felső részénél dugóval (4) van lezárva, és a hőszigetelt cső (2) és a gyűrű alakú tér (3) között a gyűrű alakú tér (3) alsó részét a hőszigetelt cső (2) felső részével és a gyűrű alakú tér (3) felső részét a hőszigetelt cső (2) alsó részével összekötő járatok (6, 7) vannak.

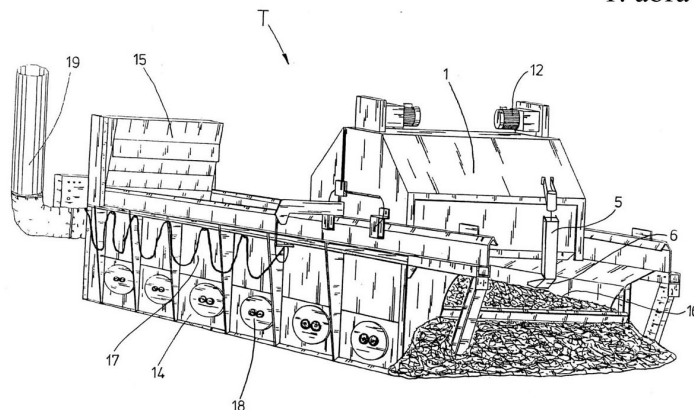


- (51) F26B 15/00 (2006.01)
- F26B 15/04 (2006.01)
- F26B 17/00 (2006.01)
- F26B 17/28 (2006.01)
- (11) 0003808 2010.06.09.
- (21) U 09 00053
- (22) 2009.03.13.
- (73) RIELA - Getreidetechnik Karl-Heinz Knoop e.K., Hörstel-Riesenbeck (DE)
- (72) Knoop, Karl-Heinz, Riesenbeck, (DE)
- (54) **Toló-forgató szárítóberendezés ömlesztett anyag szárítására**
- (30) 202008003557.0 2008.03.13. DE
- (74) Sipos József, DANUBIA Szabadalmi és Jogi Iroda Kft., Budapest
- (57)

Toló-forgató szárítóberendezés (T) ömlesztett anyag szárítására, amely tartalmaz egy anyagtárolót (15), villamos tápellátó és működésvezérlő egységeket, továbbá ventilátorral felszerelt csővezetékes légbevezető egységet, amely egy oldalfalakkal (17), valamint egy perforált szárítóaljzattal határolt levegőztető kamrához (14) van csatlakoztatva, amely felett a szárítandó anyagot befogadó szárítótér (16) van elrendezve, ahol az oldalfalak (17) felső élein (20) egy, a szárítandó anyag felett a toló-forgató szárítóberendezés (T) hosszirányában futógörgőkön (3) egy feladási hely és egy kihordási hely között ide-oda járatható forgatókocsi (1) van megvezetve, amely forgatókocsinak (1) a szárítótér (16) lefedő burkolata (11), a burkolatra (11) felszerelt és a forgatókocsi (1) futógörgőit (3) erőátviteli

elemeken keresztül mozgó legalább egy motoros hajtása (12), valamint egy, szintén a motoros hajtás (12) által forgatott keresztirányú vízszintes tengelye (4) van, amelyre a feladási helyen a perforált szárítóaljzatra feladott szárítandó anyagot átkeverő és az oldalfalak (17) által határolt szárítótérben (16) a toló-forgató szárítóberendezés (T) hosszirányában a kihordási helyhez továbbító forgatószerszámok (3) vannak felszerelve, azzal jellemezve, hogy a forgatókocsira (1) a szárítandó anyag felszínével érintkező legalább egy, a szárítandó anyag nedvességét mérő nedvességérzékelő (7) van felszerelve, amely összeköttetésben áll a működésvezérlő egységgel.

1. ábra



(51) F28D 7/00 (2006.01)

(11) 0003805 2010.06.01.

(21) U 09 00203

(22) 2009.10.21.

(73) Trampitsch Gábor, Miskolc (HU)

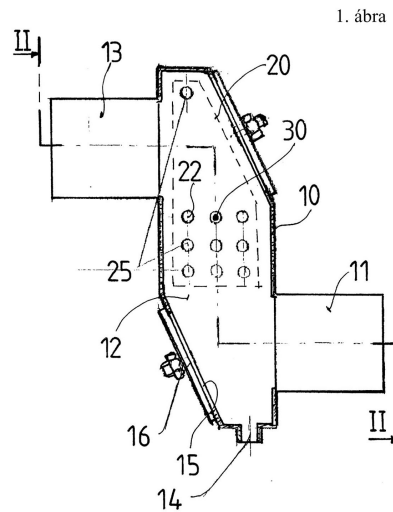
(72) Trampitsch Gábor, Miskolc, (HU)

(54) Füstcsőbe beilleszthető kondenzációs hőcserélő

(74) Rónaszéki Tibor, PATINORG Kft., Budapest

(57)

Füstcsőbe beilleszthető kondenzációs, hőcserélő, különösen nagy tűzterű és rövid füstjáratú tüzelőegységekhez, amely a kazánt kéménnyel összekötő füstcsőbe csatlakoztatható belépőcsonkkal és ugyancsak a kazánt a kéménnyel összekötő füstcsőbe csatlakoztatható kilépőcsonkkal, valamint a kettő között elhelyezkedő és füstjáratot körülzáró átvezető taggal rendelkezik, azzal jellemezve, hogy az átvezető tag (10) füstjáratában (12) folyékony hőközvetítő közeg (30) befogadására és a füstjáratától (12) történő elválasztására szolgáló, folyadékteret (22) körülzáró hordozótest (20) van elhelyezve, ahol a hordozótestnek (20) a hőközvetítő közegnek (30) a folyadékterbe (22) való bevezetésére alkalmas bevezető nyílvánnya (21), és a hőközvetítő közegnek (30) a folyadékterből (22) való elvezetésére alkalmas kivezető nyílvánnya (23) van, a bevezető nyílványnak (21) és a kivezető nyílványnak (23) pedig a hordozótestnek (20) fűtési vízkörbe (4) való beiktatására alkalmas végződése (26) van.



H. SZEKCIÓ - VILLAMOSSÁG, ELEKTROMOSSÁG

(51) H01J 61/00 (2006.01)

(11) 0003816 2010.06.23.

(21) U 10 00069

(22) 2010.03.22.

(73) Ballon Lamp Hungary Kft., Budapest (HU)

(72) Nyitray Bence, Budapest, (HU)

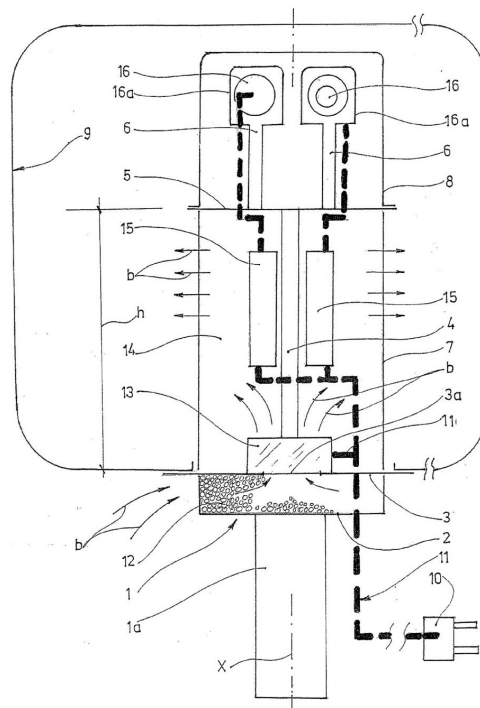
(54) Lámpa

(74) Kovári György, ADVOPATENT Szabadalmi és Védjegy Iroda, Budapest

(57)

Lámpa, amelynek lámpatestje (1), abban elhelyezett gyengeáramú áramforráshoz csatlakoztatható fényforrása, a lámpatestet (1) körülvevő áttetsző anyagból készült, túlnyomású gázzal kifeszített állapotban tartható lámpaernyője (9), valamint a lámpaernyőbe (9) gáz befúvatására szolgáló ventilátora van, azzal jellemezve, hogy fényforrásként gyengeáramú, működtető elektronikával (15) ellátott fémhalogén izzóval (16) rendelkezik.

1. ábra



- (51) H01K 1/00 (2006.01)
 H01K 1/28 (2006.01)
 H01K 1/32 (2006.01)
 (11) 0003812 2010.06.23.

(21) U 10 00010

(22) 2010.01.12.

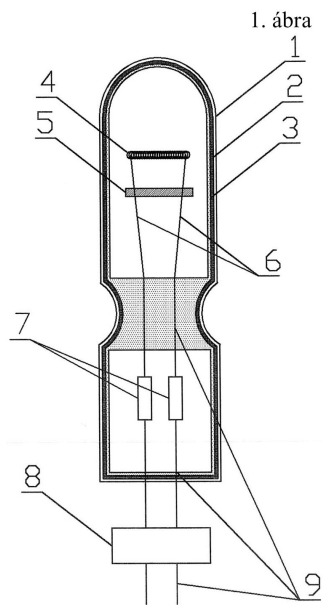
(73) Kovács György, Győr (HU)
 ifj. Kovács György, Győr (HU)

(72) Kovács György, Győr, (HU)
 ifj. Kovács György, Győr, (HU)

(54) **Energiatakarékos izzólámpa**

(57)

Energiatakarékos izzólámpa, amelynek csatlakozó eleme, fényáteresztő ballonja, valamint abban villamos vezetékhez (9) kapcsolt izzószála (4) van, azzal jellemezve, hogy fényáteresztő, vákuumtechnikailag zárt, vákuumot vagy gázt megtartó ballonja fényáteresztő hőszigetelő réteggel (3), főleg aerogéllal hőszigetelt és látható fényt áteresztő burában (2), mely hőszigetelt és látható fényt áteresztő burában (2) izzószál tartóhoz (6) rögzített, villamos vezetékhez (9) kapcsolt ellenállás, vagy indukció hatására felfűtött izzószál (4) van csatlakoztatva.



A rovat 17 darab közlést tartalmaz.

Használati mintaoltalom megszűnése és újra érvénybe helyezése

Használati mintaoltalom megszűnése díjfizetés hiányában

(11) 002024

(21) U 00 00329

(54) Jelzőeszköz áruvédelmi berendezésekhez

(11) 002025

(21) U 00 00334

(54) Előre gyártott útszegély

(11) 002569

(21) U 02 00322

(54) Karácsonyfaállvány

(11) 002716

(21) U 03 00284

(54) Sorompó

(11) 002718

(21) U 03 00275

(54) Időjárásálló szalonnasütő

(11) 002736

(21) U 03 00289

(54) Szappanbuborékot fűvő reklámeszköz

(11) 002763

(21) U 03 00279

(54) Dohánytermék, - előnyösen cigaretta vagy szivarka - kis egészségi ártalommal

(11) 002940

(21) U 04 00259

(54) Hűtőszekrény

(11) 002941

(21) U 04 00262

(54) Fülmasszírozó berendezés

(11) 003098

(21) U 05 00231

(54) Anamorfozist alkalmazó képmegjelenítő egység

(11) 003125

(21) U 05 00157

(54) Tekercs kiemelkedő részeket tartalmazó fémszalagból

(11) 003128

(21) U 05 00245

(54) Térelvásztó szerkezet, főként kerítés, különösen katonai létesítményekhez

(11) 003135

(21) U 05 00237

(54) Fűzőszállamellás legyező

(11) 003142

(21) U 05 00242

(54) Elgőzölögtető gettereszköz

(11) 003312

(21) U 06 00260

(54) Napkollektoros ORC erómű

(11) 003595

(21) U 08 00202

(54) Berendezés szennyvíz biológiai tisztítására

(11) 003597

(21) U 08 00205

(54) Önműködő öntözőberendezések

A rovat 17 darab közlést tartalmaz.

Használati mintaoltalom újra érvénybe helyezése

(11) 002961

(21) U 04 00222

(54) Plakátokat forgató reklámberendezés

(11) 003111

(21) U 05 00190

(54) Irrigátor kezelőfej nőgyógyászati és higiéniai eszközökhöz

A rovat 2 darab közlést tartalmaz.

FORMATERVEZÉSI MINTAOLTALMI KÖZLEMÉNYEK

Adatközlés formatervezési mintaoltalmi bejelentésekről

02. OSZTÁLY - RUHÁZATI CIKKEK ÉS RÖVIDÁRUK

- (21) **D 10 00084**
 - (22) **2010.06.01.**
 - (71) Excalibur H & L Kft., 1053 Budapest, Kossuth Lajos u. 4. (HU)
 - (54) **Magyar repülőtisztí tör miniatúrával ékített nyakkendő csipesz**
-

06. OSZTÁLY - BÚTORZATOK

- (21) **D 10 00087**
 - (22) **2010.06.08.**
 - (71) Ecole-Style Bt., 3200 Gyöngyös, Órálló út 39/1. (HU)
 - (54) **Iskolai székek**
 - (74) Benkőné Csillag Lucia, Budapest
-

- (21) **D 10 00081**
 - (22) **2010.05.28.**
 - (71) Pintér Csilla, 2200 Monor, Dózsa György u. 23. (HU)
 - (54) **Interaktív utcabútor család**
-

07. OSZTÁLY - HÁZTARTÁSI CIKKEK, AMELYEK NEM TARTOZNAK MÁS OSZTÁLYOKBA

- (21) **D 10 00076**
 - (22) **2010.05.19.**
 - (71) András Edina, 8621 Zamárdi, Fő u. 46. (HU)
 - (54) **Porcelán teáskészlet**
-

08. OSZTÁLY - SZERSZÁMOK, FÉMTÖMEGCIKKEK

- (21) **D 10 00080**
 - (22) **2010.05.27.**
 - (71) Sinka Antal, 1174 Budapest, Minár Gyula u. 11/a (HU)
 - (54) **Falizáró korong**
-

09. OSZTÁLY - CSOMAGOLÓESZKÖZÖK ÉS TARTÁLYOK ÁRUSZÁLLÍTÁS ÉS ÁRUKÉZELÉS CÉLJÁRA

- (21) **D 10 00082**
 - (22) **2010.05.31.**
-

(71) Zwack Unicum Nyrt., 1095 Budapest, Soroksári út 26. (HU)

(54) **palack**

(21) **D 10 00083**

(22) **2010.06.01.**

(71) dr. Chen Zhen, 1173 Budapest, 501. u. 14. (HU)

(54) **Egészségügyi termék doboz**

(21) **D 10 00075**

(22) **2010.05.17.**

(71) SALVUS Gyógy- és Ásványvíz Termelő, Feldolgozó és Értékesítő Kft., 2084 Pilisszentiván, Szabadság út 16. (HU)

(54) **Kozmetikum tárolására szolgáló tégely és doboz**

(74) dr. Árva Katalin, Árva Ügyvédi Iroda, Budapest

(21) **D 10 00086**

(22) **2010.06.08.**

(71) Főkefe Nonprofit Kft. Savaria Nett-Pack Gyáregység, 1145 Budapest, Laky Adolf u. 41-49. (HU)

(54) **Karton bevásárlókosár**

10. OSZTÁLY - ÓRÁK, TOVÁBBÁ EGYÉB MÉRŐ, ELLENŐRZŐ- ÉS JELZŐBERENDEZÉSEK

(21) **D 10 00079**

(22) **2010.05.26.**

(71) Borsi Miklós, 1147 Budapest, Gervay u. 24. (HU)

(54) **Compu-Tik mérőműszer és annak csomagolása**

(74) dr. Balogh Péter, Dr. Balogh Péter és Társai Ügyvédi Iroda, Budapest

11. OSZTÁLY - DÍSZTÁRGYAK

(21) **D 10 00074**

(22) **2010.05.14.**

(71) Csángó Tamás, 1125 Budapest, Fodor u. 126. (HU)

(54) **Ékszerek**

(21) **D 10 00073**

(22) **2010.05.13.**

(71) Nagy József, 3530 Miskolc, Hunyadi u. 36. (HU)

(54) **Révész érme**

(21) **D 10 00085**

(22) **2010.06.01.**

(71) Péter Ákos, 8053 Bodajk, Körtefa út 10. (HU)

Szabó Attila, 8053 Bodajk, Mandulás u. 36. (HU)

(54) **Szövetségi zászló, autós matrica, nyomtatott póló**

19. OSZTÁLY - ÍRÓSZEREK, IRODAI FELSZERELÉSEK, MŰVÉSZETI ÉS OKTATÁSI KELLÉKEK

(21) **D 10 00070**

(22) **2010.05.13.**

(71) Szántay Judit, 1113 Budapest, Zsombolyai u. 8. VI. em. 2. (HU)

Szántay Georgina, 1119 Budapest, Tétényi út 83. (HU)

(54) **Ismeretterjesztő füzet fedlap**

(74) Somfai és Társai Iparjogi Kft., Budapest

(21) **D 10 00071**

(22) **2010.05.13.**

(71) Szántay Judit, 1113 Budapest, Zsombolyai u. 8. VI/2. (HU)

Szántay Georgina, 1119 Budapest, Tétényi út 83. (HU)

(54) **Ismeretterjesztő füzet fedlap**

(74) dr. Somfai Éva, Somfai és Társai Iparjogi Kft., Budapest

(21) **D 10 00072**

(22) **2010.05.13.**

(71) Szántay Judit, 1113 Budapest, Zsombolyai u. 8. VI/2. (HU)

Szántay Georgina, 1119 Budapest, Tétényi út 83. (HU)

(54) **Ismeretterjesztő füzet fedlap**

(74) dr. Somfai Éva, Somfai és Társai Iparjogi Kft., Budapest

21. OSZTÁLY - JÁTÉKOK, JÁTÉKSZEREK, SÁTRAK ÉS SPORTCIKKEK

(21) **D 10 00069**

(22) **2010.05.12.**

(71) Bonavita Kft., 7259 Kaposkeresztúr, Rákópuszta (HU)

(54) **Kültéri sporteszközök**

(74) Benkőné Csillag Lucia, Budapest

23. OSZTÁLY - FOLYADÉKELOSZTÓ BERENDEZÉSEK, EGÉSZSÉGÜGYI, FŰTŐ-, SZELLŐZTETŐ,
ÉS LÉGKONDITIONÁLÓ BERENDEZÉSEK, SZILÁRD FŰTŐANYAGOK

(21) **D 10 00078**

(22) **2010.05.21.**

(71) Sós Sándor, 4251 Hajdúsámson, Zöldfa u. 10. (HU)

(54) **Udvari kemence**

24. OSZTÁLY - ORVOSI ÉS LABORATÓRIUMI FELSZERELÉSEK

(21) **D 10 00077**

(22) 2010.05.21.

(71) Isza Ágnes, 4028 Debrecen, Simonyi út 13/b (HU)

(54) Kezelői felület defibrillátor készülékhez

A rovat 19 darab közlést tartalmaz.

Formatervezési mintaoltalmi bejelentések közzététele

02. OSZTÁLY - RUHÁZATI CIKKEK ÉS RÖVIDÁRUK

(21) **D 09 00198**

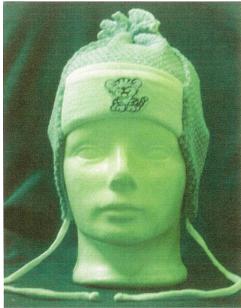
(22) **2009.10.14.**

(71) Balázs Gyöngyike Katalin, Budapest (HU)

(72) Balázs Gyöngyike Katalin, 1126 Budapest, Bartha u. 4/b (HU)

(54) Egybe füles sapka kiszsebbel

(55)



1/1. ábra

(51) 02-02

07. OSZTÁLY - HÁZTARTÁSI CIKKEK, AMELYEK NEM TARTOZNAK MÁS OSZTÁLYOKBA

(21) **D 09 00204**

(22) **2009.10.21.**

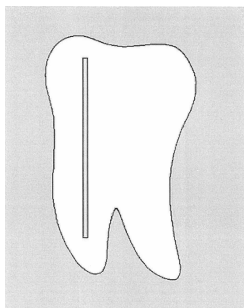
(71) Pál Csaba, Érd (HU)

(72) Pál Csaba, 2030 Érd, Rákóczi Ferenc u. 83-85. (HU)

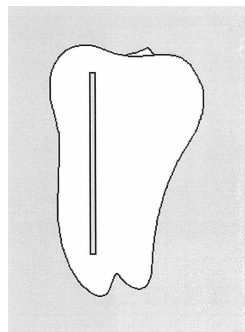
(74) Benkőné Csillag Lucia szabadalmi ügyvivő, Budapest

(54) Tubus kinyomók

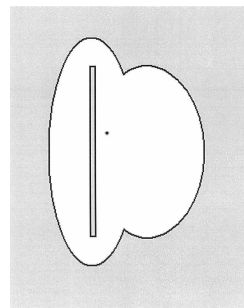
(55)



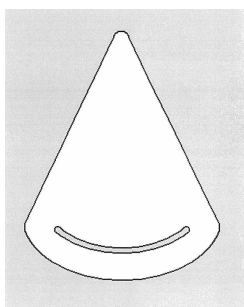
1/1. ábra



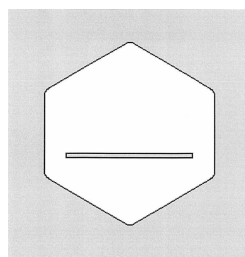
2/1. ábra



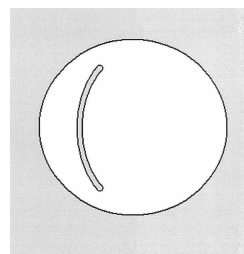
3/1. ábra



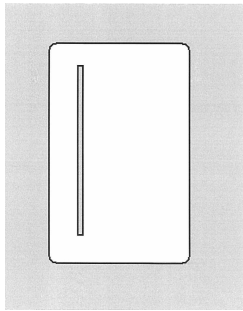
4/1. ábra



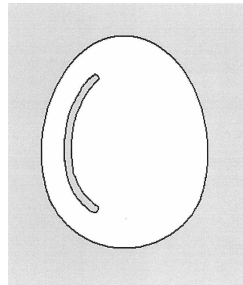
5/1. ábra



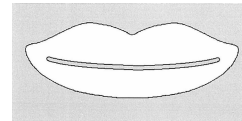
6/1. ábra



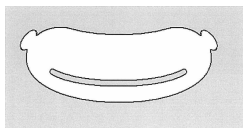
7/1. ábra



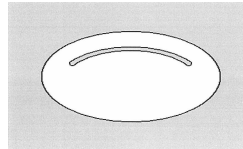
8/1. ábra



9/1. ábra



10/1. ábra



11/1. ábra

(51) 07-99

09. OSZTÁLY - CSOMAGOLÓESZKÖZÖK ÉS TARTÁLYOK ÁRUSZÁLLÍTÁS ÉS ÁRUKÉZELÉS CÉLJÁRA

(21) **D 09 00195**

(22) **2009.10.08.**

(71) COMPAGNIE GERVAIS DANONE, 75009 Paris (FR)

(72) Kozma Tibor, 1063 Budapest, Szinyei Merse u. 26. 2. em. 3/a (HU)

(74) dr. Bérczes László ügyvéd, Budapest

(54) Csomagolás élelmiszerekhez

(55)



1/1. ábra

(51) 09-03

11. OSZTÁLY - DÍSZTÁRGYAK

(21) **D 10 00037**

(22) **2010.03.12.**

(71) Csángó Tamás, Budapest (HU)

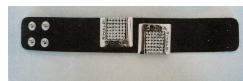
(72) Csángó Tamás, 1125 Budapest, Fodor u. 126. (HU)

(54) Karkötő

(55)



1/1. ábra



2/1. ábra

(51) 11-01

(21) D 10 00035

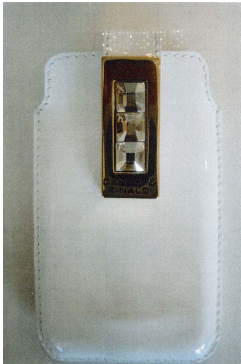
(22) 2010.03.12.

(71) Csányó Tamás, Budapest (HU)

(72) Csányó Tamás, 1125 Budapest, Fodor u. 126. (HU)

(54) Mobiltelefonok lezárófülének fémdíszje

(55)



1/1. ábra

(51) 11-02

(21) D 09 00186

(22) 2009.09.30.

(71) Zsolnay Porcelánmanufaktúra Zrt., Pécs (HU)

(72) Neve nem feltüntethető

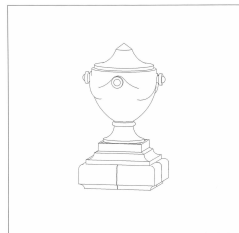
(74) dr. Rabovszky Gábor ügyvéd, Kozármisleny

(54) Szobrok

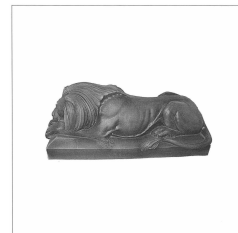
(55)



1/1. ábra



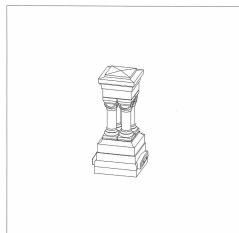
2/1. ábra



3/1. ábra



4/1. ábra



5/1. ábra

(51) 11-02

12. OSZTÁLY - SZÁLLÍTÓ- ÉS EMELŐBERENDEZÉSEK

(21) D 09 00197

(22) 2009.10.08.

(71) Kele Sára, Budapest (HU)

(72) Kele Sára, 1124 Budapest, Breznó lépcső 4. (HU)

(54) Kerékpár

(55)



1/1. ábra

(51) 12-11

(21) D 10 00056

(22) 2010.04.14.

(71) Scania CV AB, 151 87 Södertälje (SE)

(72) Ingrid Nilson, Czornyj, 150 23 Enhörna, Ekorrstigen 5 (SE)

Kristofer, Hansén, 118 50 Stockholm, Wollmar Yxkullsgaten 2 (SE)

(74) Sári Tamás Gusztáv, DANUBIA Szabadalmi és Jogi Iroda Kft., Budapest

(30) 2009/0527 2009.10.14. SE

2009/0526 2009.10.14. SE

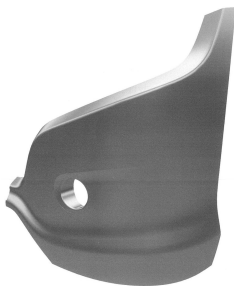
2009/0525 2009.10.14. SE

2009/0523 2009.10.14. SE

2009/0529 2009.10.14. SE

(54) Karosszériaelem gépjárművekhez

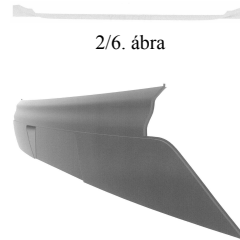
(55)



1/1. ábra



2/1. ábra



2/6. ábra

5/1. ábra



3/1. ábra



4/1. ábra

(51) 12-16

19. OSZTÁLY - ÍRÓSZEREK, IRODAI FELSZERELÉSEK, MŰVÉSZETI ÉS OKTATÁSI KELLÉKEK

(21) D 09 00202

(22) 2009.10.20.

- (71) Bokros Péter, Budapest (HU)
Szigethi Imre, Budapest (HU)
- (72) Bokros Péter, 1026 Budapest, Trombitás u. 19. (HU)
Szigethi Imre, 1026 Budapest, Trombitás u. 19. (HU)
- (54) Ásványvizes címke

(55)



1/1. ábra



2/1. ábra

(51) 19-08

20. OSZTÁLY - ÁRUSÍTÁS ÉS REKLÁMOZÁS CÉLJÁRA SZOLGÁLÓ ESZKÖZÖK, TÁBLÁK

(21) **D 09 00170**

(22) **2009.08.31.**

- (71) Hinora Marketing és Kommunikációs Zrt., Budapest (HU)
- (72) Bodogán Péter, 8200 Veszprém, Vilonyai u. 4/b (HU)
- (74) dr. Reményi Bence, dr. Reményi Ügyvédi Iroda, Budapest

(54) Mobil reklámhordozó

(55)



1/1. ábra

(51) 20-02

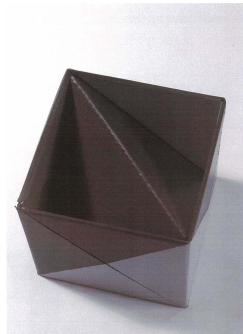
21. OSZTÁLY - JÁTÉKOK, JÁTÉKSZEREK, SÁTRAK ÉS SPORTCIKKEK

(21) **D 09 00194**

(22) **2009.10.06.**

- (71) Szalai Veronika, Ozmánbük (HU)
- (72) Szalai Veronika, 8998 Ozmánbük, Deák Ferenc u. 6. (HU)
- (54) Óvodai fejlesztő építőjáték

(55)



1/1. ábra

(51) 21-01

(21) D 09 00172

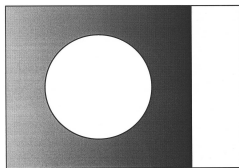
(22) 2009.09.03.

(71) dr. Szócska Gábor Richárd, Budapest (HU)

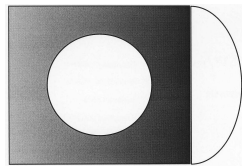
(72) dr. Szócska Gábor Richárd, 1125 Budapest, Diana u. 26. (HU)

(54) Golf-lyuk szőnyegre, lejtős kiképzéssel, feliratozásra alkalmas felületi kiterjesztéssel

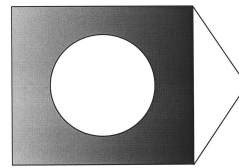
(55)



1/1. ábra



2/1. ábra



3/1. ábra

(51) 21-02

23. OSZTÁLY - FOLYADÉKELOSZTÓ BERENDEZÉSEK, EGÉSZSÉGÜGYI, FŰTŐ-, SZELLŐZTETŐ, ÉS LÉGKONDITIONÁLÓ BERENDEZÉSEK, SZILÁRD FŰTŐANYAGOK

(21) D 09 00192

(22) 2009.10.06.

(71) Mika István Csaba, Harsány (HU)

(72) Mika István Csaba, 3555 Harsány, Dózs György u. 71. (HU)

(54) Rusztikus kemence ajtó öntvényből

(55)



1/1. ábra

(51) 23-03

25. OSZTÁLY - ÉPÜLETSZERKEZETEK, ÉPÍTÉSZETI ELEMEEK

(21) D 09 00183

(22) 2009.09.30.

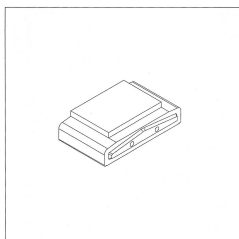
(71) Zsolnay Porcelánmanufaktúra Zrt., Pécs (HU)

(72) Neve nem feltüntethető

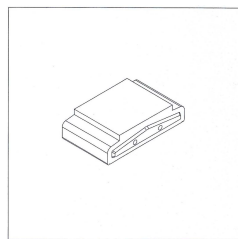
(74) dr. Rabovszky Gábor ügyvéd, Kozármisleny

(54) Talapzatok

(55)



1/1. ábra



2/1. ábra

(51) 25-02

(21) D 09 00188

(22) 2009.09.30.

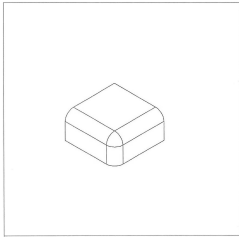
(71) Zsolnay Porcelánmanufaktúra Zrt., Pécs (HU)

(72) Neve nem feltüntethető

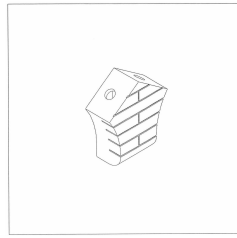
(74) dr. Rabovszky Gábor ügyvéd, Kozármisleny

(54) Építészeti idomok

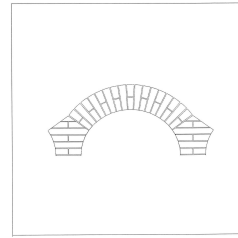
(55)



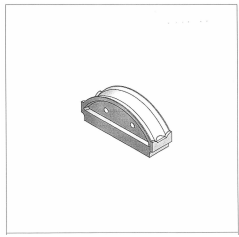
1/1. ábra



2/1. ábra



3/1. ábra



4/1. ábra

(51) 25-02

(21) D 09 00184

(22) 2009.09.30.

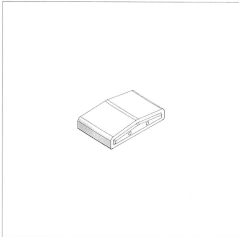
(71) Zsolnay Porcelánmanufaktúra Zrt., Pécs (HU)

(72) Neve nem feltüntethető

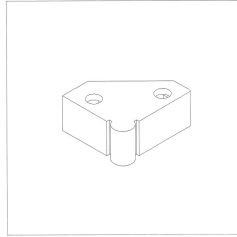
(74) dr. Rabovszky Gábor ügyvéd, Kozármisleny

(54) Kerítések

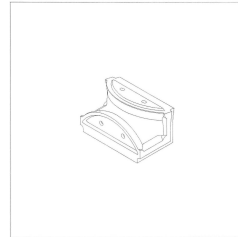
(55)



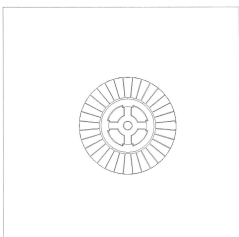
1/1. ábra



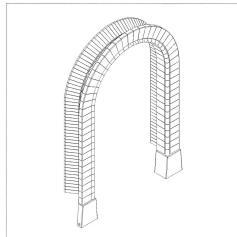
2/1. ábra



3/1. ábra



4/1. ábra



5/1. ábra

(51) 25-02

(21) **D 09 00185**

(22) **2009.09.30.**

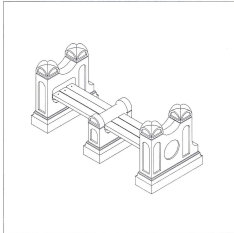
(71) Zsolnay Porcelánmanufaktúra Zrt., Pécs (HU)

(72) Neve nem feltüntethető

(74) dr. Rabovszky Gábor ügyvéd, Kozármisleny

(54) Baldachinok

(55)



1/1. ábra

(51) 25-99

26. OSZTÁLY - VILÁGÍTÓESZKÖZÖK, FÉNYFORRÁSOK

(21) **D 09 00175**

(22) **2009.09.08.**

(71) Faludi György, Budapest (HU)

Illés Béla, Budapest (HU)

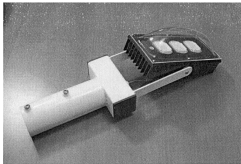
(72) Faludi György, 1161 Budapest, Templom u. 47. (HU)

Illés Béla, 1173 Budapest, Géczy József u. 6. (HU)

(74) Préda Gábor, SWORKS Nemzetközi Szabadalmi Ügyvivői Kft., Budapest

(54) Fénydiódás fényforrás

(55)



1/1. ábra

(51) 26-05

(21) **D 10 00055**

(22) **2010.04.14.**

(71) Scania CV AB, Södertälje (SE)

(72) Czornyj, Ingrid Nilsson, 15023 Enhörna, Ekorrstigen 5 (SE)

Hansén, Kristofer, 11850 Stockholm, Wollmar Yxkullsgatan 2 (SE)

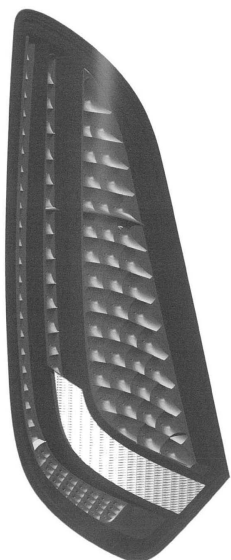
(74) Sári Tamás Gusztáv, DANUBIA Szabadalmi és Jogi Iroda Kft., Budapest

(30) 2009/0522 2009.10.14. SE

2009/0524 2009.10.14. SE

(54) Lámpa gépjárművekhez

(55)



1/1. ábra



2/1. ábra

(51) 26-06

28. OSZTÁLY - GYÓGYSZERIPARI ÉS KOZMETIKAI KÉSZÍTMÉNYEK, PIPERECIKKEK ÉS KÉSZÜLÉKEK

(21) **D 09 00200**

(22) **2009.10.15.**

(71) EGIS Gyógyszergyár Nyilvánosan Működő Részvénytársaság, Budapest (HU)

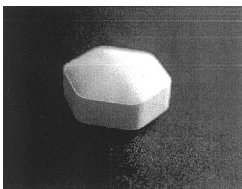
(72) dr. Lenkefi Ida Ágota, 1024 Budapest, Emlékezés tér 12. (HU)

Mikulásik Endre, 8924 Alsónemesapáti, Kossuth út 60. (HU)

(74) Karácsonyi Béla, ADVOPATENT Szabadalmi és Védjegy Iroda, Budapest

(54) Tabletta

(55)



1/1. ábra

(51) 28-01

A rovat 20 darab közlést tartalmaz.

Megadott formatervezési mintaoltalmak

**03. OSZTÁLY - UTAZÁSI CIKKEK, TOKOK, TARTÓK, NAPERNYŐK ÉS SZEMÉLYES TÁRGYAK,
MELYEK MÁSUTT NEM SZEREPELNEK**

- (11) **0091399** 2010.04.01.
(21) **D 09 00093**
(22) **2009.05.22.**
(72) Vágó Szilva, 1204 Budapest, Eperjes u. 50. 2/6 (HU)
(73) Vágó Szilva, 1204 Budapest, Eperjes u. 50. 2/6 (HU)
(54) Napernyő
(51) 03-03
-

06. OSZTÁLY - BÚTORZATOK

- (11) **0091393** 2010.04.01.
(21) **D 09 00051**
(22) **2009.04.01.**
(72) Buczkó Bence, 1124 Budapest, Koszta József u.31 (HU)
(73) Buczkó Bence, 1124 Budapest, Koszta József u.31 (HU)
(54) Derékszögű vályús asztal
(51) 06-03
-

- (11) **0091400** 2010.04.01.
(21) **D 09 00088**
(22) **2009.05.08.**
(72) Gillich László, 8220 Balatonalmádi, Kossuth Lajos u. 21. (HU)
(73) Gillich László, 8220 Balatonalmádi, Kossuth Lajos u. 21. (HU)
(74) Sándor József szabadalmi ügyvivő, 1124 Budapest, Németvölgyi út 73/b (HU)
(54) Kültéri bútor
(51) 06-04
 06-03
 09-09
-

- (11) **0091367** 2010.04.01.
(21) **D 09 00029**
(22) **2009.03.02.**
(72) Herhof Ede, 1141 Budapest, Balázs park 2. 1. em. 2. (HU)
(73) H-FORM Kft., 1031 Budapest, Nánási út 14/a (HU)
(54) Gyógypárna
(51) 06-09
-

09. OSZTÁLY - CSOMAGOLÓESZKÖZÖK ÉS TARTÁLYOK ÁRUSZÁLLÍTÁS ÉS ÁRUKÉZELÉS

CÉLJÁRA

- (11) **0091366** 2010.04.01.
(21) **D 08 00221**
(22) **2008.08.04.**
(72) Nádudvari Lajos, 1301 Budapest, Pf.: 30. (HU)
(73) Mona Hungary Kft., 1037 Budapest, Csillaghegyi út 32-34. (HU)
(54) Ivójoghurtos palack (epres, őszibarack-maracuja)
(51) 09-01
-

- (11) **0091395** 2010.04.06.
(21) **D 09 00054**
(22) **2009.04.06.**
(72) Décsi Julianna, 1022 Budapest, Bogár u. 7/b (HU)
(73) Plastform Betű- és Formatervezési KFT., 1064 Budapest, Izabella u. 80. (HU)
(54) Ásványvizes palack
(51) 09-01
-

12. OSZTÁLY - SZÁLLÍTÓ- ÉS EMELŐBERENDEZÉSEK

- (11) **0091392** 2010.04.01.
(21) **D 09 00096**
(22) **2009.05.25.**
(72) Neuzer András, 2500 Esztergom, Bánomi út 15. (HU)
(73) Neuzer Kft., 2500 Esztergom, Eötvös u. 48. (HU)
(74) dr Kovári Zoltán, Kovári és Társai Szabadalmi és Védjegy Iroda Kft., 1016 Budapest, Naphegy u. 32. (HU)
(54) Kerékpár váz
(51) 12-11
-

13. OSZTÁLY - ELEKTROMOS ENERGIÁT TERMELŐ, ELOSZTÓ ÉS ÁTALAKÍTÓ BERENDEZÉSEK

- (11) **0091403** 2010.03.31.
(21) **D 09 00011**
(22) **2009.01.30.**
(72) Bíró Tamás, 4400 Nyíregyháza, Bukarest u. 10. (HU)
Csató János, 4028 Debrecen, Rózsashegyi út 3. (HU)
(73) Bíró Tamás, 4400 Nyíregyháza, Bukarest u. 10. (HU)
Csató János, 4028 Debrecen, Rózsashegyi út 3. (HU)
(74) Székely Éva egyéni szabadalmi ügyvivő, 1123 Budapest, Avar u. 23/b (HU)
(54) Vezetékmegfogó fejszerelvény
(51) 13-03
-

19. OSZTÁLY - ÍRÓSZEREK, IRODAI FELSZERELÉSEK, MŰVÉSZETI ÉS OKTATÁSI KELLÉKEK

(11) **0091397** 2010.04.01.

(21) **D 09 00090**

(22) **2009.05.14.**

(72) Varga Ferenc, 1145 Budapest, Columbus u. 58. (HU)

(73) CORVUS DESIGN Reklámügynökség Kft., 1149 Budapest, Egressy út 100. (HU)

(54) Cimke borosüvegre

(51) 19-08

(11) **0091398** 2010.04.01.

(21) **D 09 00091**

(22) **2009.05.14.**

(72) Varga Ferenc, 1145 Budapest, Columbus u. 58. (HU)

(73) CORVUS DESIGN Reklámügynökség Kft., 1149 Budapest, Egressy út 100. (HU)

(54) Mesefigura grafika

(51) 19-08

(11) **0091396** 2010.04.01.

(21) **D 09 00086**

(22) **2009.05.07.**

(72) Varga Ferenc, 1145 Budapest, Columbus u. 58. (HU)

(73) Corvus Design Reklámügynökség Kft., 1149 Budapest, Egressy út 100. (HU)

(54) Babzsák figura

(51) 19-08

25. OSZTÁLY - ÉPÜLETSZERKEZETEK, ÉPÍTÉSZETI ELEMEEK

(11) **0091401** 2010.03.30.

(21) **D 09 00073**

(22) **2009.04.23.**

(72) Bertalan Péter, 9200 Mosonmagyaróvár, Várallyai u. 13. (HU)

Tráj Krisztián, 8917 Milejszeg, Ady Endre u. 1. (HU)

(73) Bertalan Péter, 9200 Mosonmagyaróvár, Várallyai u. 13. (HU)

Tráj Krisztián, 8917 Milejszeg, Ady Endre u. 1. (HU)

(74) Török Antal, 9012 Győr, Királyszék u. 20. (HU)

(54) Tetőcserép

(51) 25-01

(11) **0091382** 2010.05.04.

(21) **D 09 00127**

(22) **2009.06.26.**

(72) Agg Benedek, 1094 Budapest, Bokréta u. 3. 4/409. (HU)

(73) Agg Benedek, 1094 Budapest, Bokréta u. 3. 4/409. (HU)

(54) Előregyártott lakóegység

(51) 25-02

(11) **0091402** 2010.04.01.

(21) **D 09 00050**

(22) **2009.04.01.**

(72) Bíró Tamás, 1225 Budapest, Anger Jakab u.11 (HU)

(73) Bíró Tamás, 1225 Budapest, Anger Jakab u.11 (HU)

(54) Zongora formájú épület

(51) 25-03

(11) **0091394** 2010.03.04.

(21) **D 09 00035**

(22) **2009.03.09.**

(72) Galajda Péter, 2092 Budakeszi, József A. u. 73. (HU)

(73) Galajda Péter, 2092 Budakeszi, József A. u. 73. (HU)

(54) Kávébár

(51) 25-03

(11) **0091370** 2010.03.04.

(21) **D 09 00070**

(22) **2009.04.17.**

(72) Holecz László, 1037 Budapest, Farkastorki lejtő 11/b (HU)

(73) ISO-LINE Szigetelőanyag Gyártó Zártkörűen Működő Részvénytársaság, 2040 Budaörs, Iparos u. 7-9. (HU)

(74) dr. Árva Katalin ügyvéd, ÁRVA Ügyvédi Iroda, 1126 Budapest, Istenhegyi út 4/d (HU)

(54) Hajlatképző ékelem bitumenes szigetelés csomópontjaihoz

(51) 25-99

A rovat 16 darab közlést tartalmaz.

Formatervezési mintaoltalom megújítása

(11) 0086349

(21) D 95 00181

(22) 1995.06.08.

(54) Tartókonzol

(11) 0086386

(21) D 95 00060

(22) 1995.03.01.

(54) Tablettaadagoló

(11) 0086389

(21) D 95 00129

(22) 1995.05.05.

(54) WC-ülőke keverőegységgel

(11) 0086426

(21) D 95 00180

(22) 1995.06.08.

(54) Biztosítóelem

(11) 0088973

(21) D 00 00296

(22) 2000.05.17.

(54) Flakon

(11) 0090402

(21) D 05 00051

(22) 2005.03.08.

(54) Elosztóberendezés, kültéri csatlakozódoboz

(11) 0090430

(21) D 05 00072

(22) 2005.04.05.

(54) Épületek és házak makettjei (dísztárgyak)

(11) 0090588

(21) D 05 00034

(22) 2005.02.17.

(54) Érme

(11) 0090966

(21) D 05 00184

(22) 2005.09.14.

(54) Csomagoláson alkalmazott grafika

A rovat 9 darab közlést tartalmaz.

Vegyes formatervezési mintaoltalmi közlemények

Jogutódlás

- (11) 0086386
(21) D 95 00060
(73) Ortho-McNeil-Janssen Pharmaceuticals, Inc., Titusville (US)
(74) S.B.G. & K. Ügyvédi Iroda, Budapest
-

- (11) 0086389
(21) D 95 00129
(73) Herczeg István, Székesfehérvár (HU)
(74) DANUBIA Szabadalmi és Jogi Iroda Kft., Budapest
-

- (11) 0090619
(21) D 05 00251
(73) Kelemen János, Kiskőrös (HU)
(74) Kormos Ágnes szabadalmi ügyvivő, Budapest
-

- (11) 0091441
(21) D 09 00216
(73) FUX Zrt., Miskolc (HU)
(74) Jankura János Egyéni Szabadalmi Ügyvivő, Budapest
-

A rovat 4 darab közlést tartalmaz.

Képviselési megbízás

- (11) 0089592
(21) D 02 00221
(73) Carefusion 303, Inc., San Diego (US)
(74) S.B.G. & K. Szabadalmi és Ügyvédi Iroda, Budapest
-

- (11) 0090825
(21) D 06 00223
(73) CHINOIN Gyógyszer és Vegyészeti Termékek Gyára Zrt., Budapest (HU)
(74) ADVOPATENT Szabadalmi és Védjegy Iroda, Budapest
-

A rovat 2 darab közlést tartalmaz.

Képviselés megszűnése

- (11) 0089592
-

- (21) D 02 00221
 - (73) Carefusion 303, Inc., San Diego (US)
 - (74) DANUBIA Szabadalmi és Védjegy Iroda Kft., Budapest
-

- (11) 0090825
 - (21) D 06 00223
 - (73) CHINOIN Gyógyszer és Vegyészeti Termékek Gyára Zrt., Budapest (HU)
 - (74) Kovári és Társai Szabadalmi és Védjegy Iroda Kft., Budapest
-

A rovat 2 darab közlést tartalmaz.

Név-, illetve címváltozás

- (11) 0091441
 - (21) D 09 00216
 - (54) Háromrétegű burkolt szabadvezeték
 - (73) FUX Zrt., Miskolc (HU)
-

A rovat 1 darab közlést tartalmaz.

NEMZETI VÉDJEGYKÖZLEMÉNYEK

Védjegybejelentések meghirdetése

(210) M 09 00205

(220) 2009.01.27.

(731) Sovansir 2006 GmbH, Cham (CH)

(740) dr. Kecznán Márk Pál ügyvéd, Kecznán Ügyvédi Iroda, Budapest

(546)



(511) 35 Reklámozás.

43 Vendéglátás (élelmezés); időleges szállásadás.

(210) M 09 00206

(220) 2009.01.27.

(731) Sovansir 2006 GmbH, Cham (CH)

(740) dr. Kecznán Márk Pál ügyvéd, Kecznán Ügyvédi Iroda, Budapest

(546)



(511) 35 Reklámozás.

43 Vendéglátás (élelmezés); időleges szállásadás.

(210) M 09 01323

(220) 2009.05.05.

(731) Tockhurst Ltd., 3035 Limassol (CY)

(740) dr. Gödölle Tamás, Bogsch és Társai Ügyvédi Iroda, Budapest

(541) AMERICAN DREAM

(511) 32 Sörök; ásványvizek és szénsavas vizek, és egyéb alkoholmentes italok; gyümölcsitalok és gyümölcslevek; szörpök és más készítmények italokhoz.

(210) M 09 01593

(220) 2009.05.27.

(731) Óber László, Székesfehérvár (HU)

(546) *Fehérvár Szépe*

(511) 41 Szépségversenyek szervezése.

(210) M 09 02190

(220) 2009.07.24.

(731) Origo Média és Kommunikációs Szolgáltató Zrt., Budapest (HU)

(740) Magyar Telekom Nyrt., Budapest

(546)

**OzoneNetwork**

(511) 9 Tudományos célra szolgáló, tengerészeti, földmérő, villamos, fényképezési, mozgóképi, optikai, súlymérő, egyéb mérő-, jelző-, ellenőrző (felügyeleti), életmentő és oktatóberendezések és felszerelések; hangok vagy képek rögzítésére, továbbítására, másolására szolgáló készülékek; mágneses adathordozók, hanglemezek; automata áruelosztóberendezések és szerkezetek érmebedobással működő készülékekhez; regiszteres pénztárgépek, számológépek, adatfeldolgozó berendezések és számítógépek; tűzoltókészülékek.

16 Papír, karton és ezen anyagokból készült termékek, amelyek nem tartoznak más osztályokba; nyomdaipari termékek; könyvkötészeti anyagok; fényképek; papíripari cikkek, papíripari vagy háztartási ragasztóanyagok; anyagok művészek részére; ecsetek; írógépek és irodai cikkek (bútorok kivételével); tanítási és oktatási anyagok (készülékek kivételével); csomagolásra szolgáló műanyagok (amelyek nem tartoznak más osztályokba); nyomdabetűk; klisék.

35 Reklámozás; kereskedelmi ügyletek; kereskedelmi adminisztráció; irodai munkák.

38 Távközlés.

41 Nevelés; szakmai képzés; szórakoztatás; sport- és kulturális tevékenységek.

42 Tudományos és műszaki szolgáltatások, valamint az idetartozó tervezői és kutatói tevékenység; ipari elemző és kutató szolgáltatások; számítástechnikai hardver és szoftver tervezés és fejlesztés.

(210) M 09 02802

(220) 2009.09.29.

(731) Lady's Doctor Balogh Ildikó Orvosi és Kereskedelmi Bt., Győr (HU)

(740) Dr. Gócza Béla, Dr. Gócza & Társai Ügyvédi és Szabadalmi Iroda, Győr

(546)



(511) 5 Gyógyhatású teák.

30 Teák.

(210) M 10 00283

(220) 2010.02.02.

(731) Bozó Edina Tünde, Budapest (HU)

Szabó Erika, Budapest (HU)

(546)



(511) 35 Reklámozás; kereskedelmi ügyletek; kereskedelmi adminisztráció.

41 Nevelés; szakmai képzés; szórakoztatás; sport- és kulturális tevékenységek.

43 Vendéglátás (élelmezés); időleges szállásadás.

(210) M 10 00408**(220) 2010.02.11.**

(731) Bakonyi-Kiss Attila, Budapest (HU)

(740) dr. Miskolczi Mária, Budapest

(546)

(511) 30 Tápióka, szágó, lisztek és más gabonakészítmények, különféle liszttartalmú termékek, lisztpótló és liszt helyettesítő termékek, kenyér, péksütemények és cukrászsütemények, sütőporok; fűszeres mártások; sütőipari alap és adalékanyagok.

35 Reklámozás; hirdetés; nagykereskedelmi és kiskereskedelmi szolgáltatások nevezetesen különféle lisztek, liszttartalmú és lisztpótló, továbbá liszt helyettesítő termékek felhasználásával készült élelmiszerek, sütőipari termékek, - ideértve a friss árut is- árusítása; mindezen termékek reklámozása, házhoz szállítása, online webáruházon keresztül történő értékesítése, fogyasztói tanácsadás.

39 Szállítás; áruk csomagolása és raktározása; utazásszervezés.

43 Vendéglátási (élelmezési) szolgáltatások; készételek készítése, csomagolása és házhoz szállítása; időleges szállásadás.

(210) M 10 00418**(220) 2010.02.12.**

(731) FRIESLAND Brands BV, PE Meppel (NL)

(740) Bándy Tamásné, PATENDER Nemzetközi Iparjogvédelmi Képviseleti Kft., Budapest

(546)

(511) 29 Tej és egyéb tejtermékek; túró, sajt, vaj, vajkrém, szárított gyümölcsök és zöldségek, aszalványok, gyümölcskonzervek, zöldségkonzervek, savanyúságok, salátaöntetek, zselék, lekvárok, befőttek.

30 Kávé, tea, kakaó, cukor, csokoládé és ilyen alapanyagú italok és instant termékek; fagyaltok, jégkrémek; pudingok; tej alapú pépek, túró desszertek, müzlik; élesztő, sütőporok; só, mustár; ecet, fűszeres mártások; fűszerek; jég.

(210) M 10 00419**(220) 2010.02.12.**

(731) FRIESLAND Brands BV, PE Meppel (NL)

(740) Bándy Tamásné, PATENDER Nemzetközi Iparjogvédelmi Képviseleti Kft., Budapest

(541) GURU

(511) 29 Tej és egyéb tejtermékek; túró, sajt, vaj, vajkrém, szárított gyümölcsök és zöldségek, aszalványok, gyümölcskonzervek, zöldségkonzervek, savanyúságok, salátaöntetek, zselék, lekvárok, befőttek.

30 Kávé, tea, kakaó, cukor, csokoládé és ilyen alapanyagú italok és instant termékek; fagyaltok, jégkrémek; pudingok; tej alapú pépek, túró desszertek, müzlik; élesztő, sütőporok; só, mustár; ecet, fűszeres mártások; fűszerek; jég.

(210) M 10 00533**(220) 2010.02.18.**

(731) MSZ EDDSZ, Budapest (HU)

(541) MAGYARORSZÁGI MUNKAVÁLLALÓK, SZOCIÁLIS ÉS EGÉSZSÉGÜGYI ÁGAZATBAN DOLGOZÓK

DEMOKRATIKUS SZAKSZERVEZETE - MSZ EDDSZ

(511) 45 Mások által egyéni igényeknek megfelelően nyújtott személyes és társadalmi jellegű szolgáltatások.

(210) M 10 00635

(220) 2010.02.25.

(731) NOVARTIS AG, Basel (CH)

(740) dr. Sasvári Gabriella, S.B.G. & K. Szabadalmi és Ügyvédi irodák, Budapest

(541) DICLAC TERMO

(511) 5 Gyógyszerészeti készítmények; egészségügyi készítmények orvosi célra; ragtapaszok; fogtömő anyagok.

(210) M 10 00655

(220) 2010.03.01.

(731) Nt Creation Tanácsadó Kft., Budapest (HU)

(546) 

(511) 36 Ingatlanforgalmazás, egyéb ingatlanügyletek, különösen bérbeadás, finanszírozás, ingatlan beruházás, vagyis az ingatlanfejlesztési, beruházási projektek megvalósítása. az eladásra szánt ingatlanok fejlesztési, beruházási programja megvalósításához apénzügyi, műszaki eszközök biztosítása, ingatlanügynöki tevékenység, bérelt vagy saját ingatlan hasznosítása, ingatlankezelés.

37 Lakóházak építése, építómérnöki, építészmérnöki munkákkal kapcsolatos vállalkozói szolgáltatások.

(210) M 10 00659

(220) 2010.03.01.

(731) ratiopharm GmbH., Ulm (DE)

(740) dr. Lukácsi Péter, S.B.G. & K. Szabadalmi és Ügyvédi Iroda, Budapest

(541) Sensilon

(511) 5 Gyógyszerészeti készítmények; gyógyhatású termékek.

10 Gyógyító készülékek; gyógyászati készülékek és eszközök.

(210) M 10 00660

(220) 2010.03.01.

(731) Ratiopharm GmbH, Ulm (DE)

(740) dr. Lukácsi Péter, S.B.G. & K. Szabadalmi és Ügyvédi Iroda, Budapest

(541) Sensonette

(511) 5 Gyógyszerészeti készítmények; gyógyhatású termékek.

10 Gyógyító készülékek; gyógyászati készülékek és eszközök.

(210) M 10 00661

(220) 2010.03.01.

(731) Ratiopharm GmbH, Ulm (DE)

(740) dr. Lukácsi Péter, S.B.G. & K. Szabadalmi és Ügyvédi Iroda, Budapest

(541) Claranette

(511) 5 Gyógyszerészeti készítmények; gyógyhatású termékek.

10 Gyógyító készülékek; gyógyászati készülékek és eszközök.

(210) M 10 00721

(220) 2010.03.04.

(731) Alfa-Éti Kft., Szigetszentmiklós (HU)

(740) Pintz György szabadalmi ügyvivő, PINTZ ÉS TÁRSAI Szabadalmi és Védjegy Iroda, Budapest

(541) FAVORIT

(511) 11 Fűtőberendezések; vegyestüzelésű- és gázkazánok.

(210) M 10 00826**(220) 2010.03.11.**

(731) Forma Display Kft., Budapest (HU)

(740) Derzsi Katalin, S.B.G. & K. Szabadalmi Ügyvivői Iroda, Budapest

(546)

(511) 35 Reklámozás; kereskedelmi ügyletek; kereskedelmi adminisztráció; irodai munkák.

42 Tudományos és műszaki szolgáltatások, valamint az idetartozó tervezői és kutatói tevékenység; ipari elemző és kutató szolgáltatások; számítástechnikai hardver és szoftver tervezés és fejlesztés.

45 Mások által egyéni igényeknek megfelelően nyújtott személyes és társadalmi jellegű szolgáltatások; biztonsági szolgáltatások személyek és vagyontárgyak védelmére; jogi szolgáltatások.

(210) M 10 00880**(220) 2010.03.17.**

(731) W-Present Kft., Mosonmagyaróvár (HU)

(740) Várnai Anikó, INTERINNO Szabadalmi Iroda, Budapest

(541) MIS & iWork

(511) 35 Irodai munkák, kereskedelmi adminisztráció, számítógépes nyilvántartások kezelése, adatok, dokumentumok elektronikus tárolása, információknak számítógépes adatbázisba való szerkesztése.

38 Távközlés, adatok-, dokumentumok továbbítása számítógépek és a hálózatok felhasználói között, információs szolgáltatások számítógépes hálózatokon keresztül.

42 Kutatás és fejlesztés mások részére, szakvélemény adása, adatok vagy dokumentumok átalakítása fizikai médiumból elektronikus médiumba, számítógép programok-, szoftverek kidolgozása, számítógép-szoftver fenntartása, számítógépes rendszerek tervezése, számítógépes rendszerelemzés, számítógép programok kölcsönzése, számítógép programok korszerűsítése, számítógép programok sokszorosítása, számítógép programozás, számítógép-hardverrel kapcsolatos tanácsadás.

(210) M 10 00882**(220) 2010.03.17.**

(731) EASYWASH PRO Szolgáltató és Kereskedelmi Kft., Budapest (HU)

(740) Szajbert Attila, Szajbert Ügyvédi Iroda, Budapest

(546)

(511) 37 Építkezés; javítás; szerelési szolgáltatások; autómosás.

(210) M 10 00883**(220) 2010.03.17.**

(731) Pétervári Zoltán, Budapest (HU)
Hegyi Attila József, Budapest (HU)

(546)  **BEST OF GOLF**

(511) 16 Papír, karton és ezen anyagokból készült termékek, amelyek nem tartoznak más osztályokba; nyomdaipari termékek; könyvkötészeti anyagok; fényképek; papíripari cikkek, papíripari vagy háztartási ragasztóanyagok; anyagok művészek részére; ecsetek; írógépekés irodai cikkek (bútorok kivételével); tanítási és oktatási anyagok (készülékek kivételével); csomagolásra szolgáló műanyagok (amelyek nem tartoznak más osztályokba); nyomdabetűk; klisék.
35 Reklámozás; kereskedelmi ügyletek; kereskedelmi adminisztráció; irodai munkák.
41 Nevelés; szakmai képzés; szórakoztatás; sport- és kulturális tevékenységek.

(210) M 10 00884

(220) 2010.03.17.

(731) Pétervári Zoltán, Budapest (HU)
Hegyi Attila József, Budapest (HU)

(546)  **GUIDE**

(511) 16 Papír, karton és ezen anyagokból készült termékek, amelyek nem tartoznak más osztályokba; nyomdaipari termékek; könyvkötészeti anyagok; fényképek; papíripari cikkek, papíripari vagy háztartási ragasztóanyagok; anyagok művészek részére; ecsetek; írógépekés irodai cikkek (bútorok kivételével); tanítási és oktatási anyagok (készülékek kivételével); csomagolásra szolgáló műanyagok (amelyek nem tartoznak más osztályokba); nyomdabetűk; klisék.
35 Reklámozás; kereskedelmi ügyletek; kereskedelmi adminisztráció; irodai munkák.
41 Nevelés; szakmai képzés; szórakoztatás; sport- és kulturális tevékenységek.

(210) M 10 00917

(220) 2010.03.19.

(731) Mester Kiadó Kft., Budapest (HU)
(740) dr. Zárdai Zoltán, Zárdai Ügyvédi Iroda, Budapest

(546)  **LÁSSUNK VILÁGOT!**

(511) 16 Papír, karton és ezen anyagokból készült termékek, amelyek nem tartoznak más osztályokba; nyomdaipari termékek; könyvkötészeti anyagok; fényképek; papíripari cikkek, papíripari vagy háztartási ragasztóanyagok; anyagok művészek részére; ecsetek; írógépekés irodai cikkek (bútorok kivételével); tanítási és oktatási anyagok (készülékek kivételével); csomagolásra szolgáló műanyagok (amelyek nem tartoznak más osztályokba); nyomdabetűk; klisék; különösen könyvek, könyvecskék, albumok, katalógusok, prospektusok, füzetek, lapok, levelezőlapok, kártyák, mappák, folyóiratok, magazinok, revüik (időszaki lapok), újságok, naptárak, reklámanyagok valamint útikönyvek, útikalauzok, bedekkerok, földrajzi kártyák, továbbá utazással, tájak, városok bemutatásával vagy ismeretterjesztéssel kapcsolatos minden egyéb kiadvány.
35 Reklámozás; kereskedelmi ügyletek; kereskedelmi adminisztráció; irodai munkák.
41 Nevelés; szakmai képzés; szórakoztatás; sport- és kulturális tevékenységek; különösen könyv-, kiadvány és

folyóirat kiadás, hangfelvétel és videofelvétel kiadás, elektronikus könyv-, kiadvány és folyóirat kiadás, különösen utazással, tájak, városok bemutatásával vagy ismeretterjesztésével kapcsolatban, mindezen online kiadása, fényképészet, szerencsejátékok, továbbá mindezek interneten keresztül is.

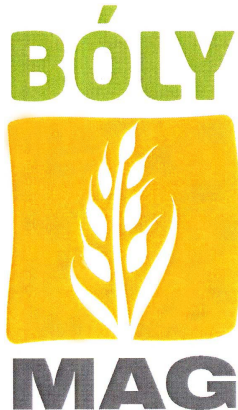
(210) M 10 00940

(220) 2010.03.22.

(731) Bólyi Mezőgazdasági Termelő és Kereskedelmi Zártkörűen Működő Rt., Bóly (HU)

(740) dr. Szűcs Ernő Péter, Szűcs Ügyvédi Iroda, Budapest

(546)



(511) 31 Vetőmagok.

(210) M 10 00943

(220) 2010.03.22.

(731) Majosházi Péter, Budapest (HU)

Noszvai András, Budapest (HU)

Pétervári Zoltán, Budapest (HU)

(546)



(511) 16 Papír, karton és ezen anyagokból készült termékek, amelyek nem tartoznak más osztályokba; nyomdaipari termékek; könyvkötészeti anyagok; fényképek; papíripari cikkek, papíripari vagy háztartási ragasztóanyagok; anyagok művészek részére; ecsetek; írógépek és irodai cikkek (bútorok kivételével); tanítási és oktatási anyagok (készülékek kivételével); csomagolásra szolgáló műanyagok (amelyek nem tartoznak más osztályokba); nyomdabetűk; klisék.

35 Reklámozás; kereskedelmi ügyletek; kereskedelmi adminisztráció; irodai munkák.

41 Nevelés; szakmai képzés; szórakoztatás; sport- és kulturális tevékenységek.

(210) M 10 00947

(220) 2010.03.23.

(731) Kántor Sándor, Budapest (HU)

(740) dr. Kántor Attila, Kálmán, Szilasi, Sárközy és Társai Ügyvédi Iroda, Budapest

(541) WEBTRON

(511) 35 Reklámozás; kereskedelmi ügyletek; kereskedelmi adminisztráció; irodai munkák.

41 Nevelés; szakmai képzés; szórakoztatás; sport- és kulturális tevékenységek.

42 Tudományos és műszaki szolgáltatások, valamint az idetartozó tervezői és kutatói tevékenység; ipari elemző és kutató szolgáltatások; számítástechnikai hardver és szoftver tervezés és fejlesztés.

(210) M 10 00975**(220) 2010.03.24.**

(731) Beneford Kft., Budapest (HU)

(740) dr. Baltay Levente, Harsányi és Baltay Ügyvédi Iroda, Gyál

(541) ÖSSZHANGVERSENY

(511) 41 Szórakoztatás, sport- és kulturális tevékenységek.

(210) M 10 00983**(220) 2010.03.25.**

(731) Bükki Nemzeti Park Igazgatóság, Eger (HU)

(546)

(511) 1 Magyarországról származó ipari, tudományos, fényképészeti, mezőgazdasági, kertészeti, erdészeti vegyi termékek; trágyák; élelmiszerek tartósítására szolgáló vegyi anyagok; cserzőanyagok.

4 Magyarországról származó viaszgyertyák, gyertyabelek.

5 Magyarországról származó gyógyszerészeti és állatgyógyászati készítmények; egészségügyi készítmények gyógyászati használatra; diétás anyagok gyógyászati használatra, bébiételek; fertőtlenítőszeres; kártékony állatok és növények irtására szolgáló készítmények; gombaölő szerek (fungicidek), gyomirtó szerek (herbicidek).

10 Magyarországról származó állatgyógyászati készülékek és műszerek.

16 Magyarországról származó papír, karton és ezen anyagokból készült termékek, amelyek nem tartoznak más osztályokba; nyomdaipari termékek; könyvkötészeti anyagok; fényképek; papíripari cikkek, papíripari vagy háztartási ragasztóanyagok; anyagok művészetrészére; ecsetek; írógépek és irodai cikkek (bútorok kivételével); tanítási és oktatási anyagok (készülékek kivételével); csomagolásra szolgáló műanyagok (amelyek nem tartoznak más osztályokba); nyomdabetűk; klisék.

18 Magyarországról származó bőr és bőrutánzatok, ezen anyagokból készült olyan termékek, amelyek nem tartoznak más osztályokba; állatbőrök és irhák; utazótáskák és bőröndök; esernyők, napernyők és sétatálcák; ostorok, hámok, nyergek és lószerszámok.

20 Magyarországról származó bútorok, tükrök, keretek; fából, parafából, nádból, gyékényből, fűzfavesszőből, szaruból, csontból, elefántcsontból, halcsontból, kagylóhéjból, tajtékából, és mindezek pótanyagaiból, vagy műanyagokból készült termékek, amelyek nem tartoznak más osztályokba.

21 Magyarországról származó eszközök, edények és tartályok háztartási és konyhai célokra; fésűk és szivacsok; kefék (az ecsetek kivételével); takarító eszközök; vasforgács; nyers vagy félig megmunkált üveg (kivéve az építéshez használt üveget); üveg-, porcelán- és fajanszárúk, amelyek nem tartoznak más osztályokba.

22 Magyarországról származó kötelek, zsinetek, hálók, sátrak, ponyvák, vitorlavásznak, vitorlák, zsákok és táskák (amelyek nem tartoznak más osztályokba); párnázó és tömőanyagok (gumi és műanyagok kivételével); nyers textilrostok.

23 Magyarországról származó fonalak és cérnák textilipari felhasználásra.

24 Magyarországról származó textíliák és textilárúk, amelyek nem tartoznak más osztályokba; ágy- és asztalneműk.

25 Magyarországról származó ruházati cikkek, cipők, kalapárúk.

26 Magyarországról származó csipkék és hímzések, szalagok és zsinórok; gombok, ruhakapcsok és fűzőlyukak, gombostűk és tűk; művirágok.

27 Magyarországról származó szőnyegek, lábtörlők (szalmából), gyékények és nádfonatok, nem textil

falikárpitok.

28 Magyarországról származó játékok, játékszerek; testnevelési és sportcikk, amelyek nem tartoznak más osztályokba; karácsonyfadíszek.

29 Magyarországról származó hús, hal-, baromfi- és vadhús; húskivonatok; tartósított, fagyasztott, szárított és főzött gyümölcsök és zöldségek; zselék, lekvárok (dzsemek), kompótok; tojások, tej és tejtermékek; étkezési olajok és zsírok.

30 Magyarországról származó tea, lisztek és más gabonakészítmények, kenyér, péksütemények és cukrászsütemények, fagylaltok; méz, élesztő, sütőporok; só, mustár; ecet, fűszeres mártások; fűszerek; jég.

31 Magyarországról származó mezőgazdasági, kertészeti, erdészeti termékek és magok, amelyek nem tartoznak más osztályokba; élő állatok; friss gyümölcsök és zöldségek; vetőmagok, élő növények és virágok; tápanyagok állatok számára.

32 Magyarországról származó sörök; ásványvizek és szénsavas vizek, és egyéb alkoholmentes italok; gyümölcsitalok és gyümölcslevek; szörpök és más készítmények italokhoz.

33 Magyarországról származó alkoholtartalmú italok (a sörök kivételével).

39 Magyarországról származó szállítás; áruk csomagolása és raktározása; utazásszervezés.

41 Magyarországról származó nevelés; szakmai képzés; szórakoztatás; sport- és kulturális tevékenységek.

43 Magyarországról származó vendéglátás (élelmezés); időleges szállásadás.

44 Magyarországról származó állatgyógyászati szolgáltatások; higiéniai és szépségápolási szolgáltatások emberek és állatok részére; mezőgazdasági, kertészeti és erdészeti szolgáltatások.

(210) M 10 00988

(220) 2010.05.04.

(731) Szalók Holding Ingatlanfejlesztő és Hasznosító Zrt., Egerszalók (HU)

(546)



(511) 35 Reklámozás; kereskedelmi adminisztráció; irodai munkák.

43 Vendéglátás; élelmezés; időleges szállásadás.

44 Orvosi szolgáltatások, higiéniai és szépségápolási szolgáltatások emberek részére.

(210) M 10 01011

(220) 2010.03.29.

(731) Berecz Zsuzsanna, Isaszeg (HU)

(740) dr. Horváth Z. Péter, Dr. Horváth Z. Péter Ügyvédi Iroda, Budapest

(541) KRINNER Magyarország

(511) 6 Nem nemesfémek és ezek ötvözetei; fém építőanyagok; hordozható fémszerkezetek; fémanyagok vasúti vágányokhoz; nem elektromos fémkábelek és fémvezetékek; lakatosipari termékek, fém tömegcikk, fémcsövek és csövezetékek; páncélszekrények; egyébfémtérmekek, amelyek nem tartoznak más osztályokba; ércek.

37 Építkezés; javítás; szerelési szolgáltatások.

(210) M 10 01021

(220) 2010.03.29.

(731) Finka Jevtic (Ms.), Neufahrn (DE)

(300) 302009058874 2009.10.05. DE

(740) dr. Szigeti Éva, DANUBIA Szabadalmi és Jogi Iroda Kft., Budapest

(541) Ackermann Thread

(511) 23 Fonalak, sodort fonalak, fonott és nem-fonott cérnák, minden fenti termék természetes és szintetikus anyagból készült textilipari felhasználásra szolgál; egyáru fonalak, nevezetesen, egy szálból álló teljesen szintetikus cérnák textiliparifelhasználásra.

(210) M 10 01041

(220) 2010.03.31.

(731) Sotox Kereskedelmi és Szolgáltató Kft., Miskolc (HU)

(740) Szekeres Zsuzsa, Szekeres Ügyvédi Iroda, Miskolc

(591) **SYRIUS**[®]

(511) 7 Hegesztőgép, elektromos.

9 Elektromos hegesztőkészülékek; ívhegesztő készülékek; pajzsok munkások arcának védelmére.

(210) M 10 01049

(220) 2010.03.31.

(731) BRISTOL-MYERS SQUIBB COMPANY (Delaware állam törvényei szerint működő vállalat), New York, New York állam (US)

(300) 77/886,006 2009.12.04. US

(740) dr. Szamosi Katalin, S.B.G. & K. Szabadalmi Ügyvivői Iroda, Budapest

(541) **EBYONT**

(511) 5 Gyógyszerészeti készítmények emberi felhasználásra, illetve anyagcsere-betegségek megelőzésére vagy kezelésére.

(210) M 10 01050

(220) 2010.04.01.

(731) Mona Hungary Kft., Budapest (HU)

(546)



(511) 16 Papír, karton és ezen anyagokból készült termékek, csomagolásra szolgáló műanyagok (amelyek nem tartoznak más osztályokba).

29 Tej és tejtermékek.

35 Tej és tejtermékek kis- és nagykereskedelme.

(210) M 10 01051

(220) 2010.04.01.

(731) Mona Hungary Kft., Budapest (HU)

(541) **A MONA HUNGARY KFT. AZ EGÉSZSÉGES TÁPLÁLKOZÁS ELKÖTELEZETTJE.**

(511) 16 Papír, karton és ezen anyagokból készült termékek, csomagolásra szolgáló műanyagok (amelyek nem tartoznak más osztályokba).

29 Tej és tejtermékek.

35 Tej és tejtermékek kis- és nagykereskedelme; reklámozás; kereskedelmi ügyletek; kereskedelmi adminisztráció; irodai munkák.

(210) M 10 01054

(220) 2010.04.01.

(731) Noerr & Társai Iroda, Budapest (HU)

(546) **Noerr**

(511) 9 Hang- és videófelvételek; hanglemezek, kazetták, tárhelyek, CD-ROM-ok, DVD-k, videoszalagok; filmek (megvilágított); adatbázisok elektronikus kiadványai és/vagy internetes eszközök (beleértve a weboldalakat) vagy CD ROM-ok; elektronikus formátumúkiadványok; az adatbankokkal és az internettel való kapcsolatot szolgáló számítógépszoftverek és telekommunikációs készülékek (beleértve a modemeket); adatkeresést szolgáló számítógépszoftverek; minden korábban megnevezett áru része és kiegészítője.

16 Nyomdaipari termékek; nyomtatott kiadványok, szórólapok, brosúrák, kézikönyvek; tanítási és oktatási anyagok (készülékek kivételével).

35 Közérdekű munka; titkársági szolgáltatások vállalkozások részére; üzleti információk összeállítása; közgazdasági tanácsadói szolgáltatások az üzletvezetéssel, az üzletszervezéssel, fűzőkkel, üzletszerzésekkel, engedélyezéssel és franchising-alkapcsolatos kérdésekben; üzleti ügyekben folytatott vizsgálat; könyvvizsgáló szolgáltatásai; vállalati tanácsadás; adóbevallások elkészítése; online-adatbank (információk) rendelkezésre bocsátása amely adatokból, szövegekből, információkból, dokumentumokból, gyűjteményes bibliákból (információs csomag formájában), precedensekből (korábbi dokumentumpéldák formájában) áll, és amelyek mind üzleti kérdésekkel kapcsolatosak, amennyiben azokat a 35. osztály is tartalmazza.

36 Pénzügyi tanácsadás csőd esetén; adószakértői vélemény és adóbecslés elkészítése; ügyvédek, könyvvizsgálók és adószakértők által nyújtott pénzügyi szolgáltatások; tőkebefektetési szolgáltatások; biztosítási szakértői tevékenység; nyugdíjpénztárszolgáltatásai, vagyonkezeléssel kapcsolatos szolgáltatások; pénzügyi adózási szempontokat érintő szolgáltatások.

38 Elektronikus kommunikációs hálózatokhoz és platformokhoz való hozzáférés biztosítása; információk és adatok közvetítése és terjesztése számítógép-hálózatokon és az interneten keresztül; a weboldalakhoz való hozzáférést biztosító szolgáltatások.

41 Konferenciák és szemináriumok előkészítése és lebonyolítása; szövegek kiadása (reklámszövegek kivételével); konferenciák és szemináriumok rendezése és vezetése, nevelésre és képzésre vonatkozó szolgáltatás; kiadói és nyomdaipari termékek kiadásaelektronikus formában, az interneten is.

45 Jogi tanácsadás és jogi képviselő; jogi jellegű tanácsadás vállalatok alapításával és bejegyzésével kapcsolatban, amennyiben azokat a 45. osztály tartalmazza; szellemi oltalmi jogok fejlesztése, felügyelete, kezelése; egyeztetésre (békéltetésre) vonatkozó szolgáltatások, beleértve az egyezségkötést és más konfliktusrendezési módot; jogi ügyekben folytatott kutatással és kivizsgálással kapcsolatos szolgáltatások; természetes személyek és vállalatok békéltetői tanácsadása (meditáció); tudományos kutatás a jog területén.

(210) M 10 01059

(220) 2010.04.01.

(731) Laki Balázs, Budapest (HU)

(740) dr. Horváth Béla, dr. Horváth Béla Ügyvédi Iroda, Zsámbék

(546) 

(511) 41 Nevelés; szakmai képzés; szórakoztatás; sport- és kulturális tevékenységek; alkotóműhelyek szervezése és lebonyolítása; diszkók szolgáltatásai; elektronikus desktop kiadói tevékenység; előadóművészek szolgáltatásai; feliratozása filmeknek; hangstúdiószolgáltatásai; hangversenyek szervezése és lebonyolítása; kulturális vagy nevelési célú kiállítások szervezése.

(210) M 10 01073

(220) 2010.04.02.

(731) IBSA Institut Biochimique S.A., Massagno (CH)

(740) dr. Szigeti Éva, DANUBIA Szabadalmi és Jogi Iroda Kft., Budapest

(541) CORDISAL

(511) 5 Gyógyszerészeti és állatgyógyászati készítmények; egészségügyi készítmények gyógyászati használatra; diétás anyagok gyógyászati használatra, bébiételek; tapaszok, kötszeranyagok; fogtömő anyagok és fogászati mintázóanyagok; fertőtlenítőszeres; kártékonyállatok és növények irtására szolgáló készítmények; gombaölő szerek (fungicidek), gyomirtó szerek (herbicidek).

10 Sebészeti, orvosi, fogorvosi és állatgyógyászati készülékek és műszerek, művétagok , műszemek és műfogak; ortopédiai cikkek; sebészeti varratanyagok.

30 Étrendkiegészítők (nem gyógyászati jellegűek).

(210) M 10 01080**(220) 2010.04.07.**

(731) Thymos Hungária Kft., Tata (HU)

(541) THYMOS

(511) 29 Szárított zöldségek, húskivonatok, étkezési olajok.

30 Fűszerek, fűszerkeverékek, sütőporok, ételízesítők, levesek, fűszeres mártások, péksütemények, kakaó, tea, tartósítószeres.

(210) M 10 01081**(220) 2010.04.07.**

(731) Menedzser Praxis Szakkidó és Gazdasági Tanácsadó Kft., Budapest (HU)

(740) Benkőné Csillag Lucia, Budapest

(546)  JogTárház

(511) 35 Különösen on-line szolgáltatások, tanácsadás, tájékoztatás, reklámozás.

45 Különösen jogi szolgáltatás, tanácsadás.

(210) M 10 01082**(220) 2010.04.07.**

(731) 3D-Decor Bt., Ócsa (HU)

(740) Benkőné Csillag Lucia, Budapest

(546)  FLINTSTONES

(511) 28 Különösen játékok, játékszerek, karácsonyfadíszek, alapanyagok kreatív játék-tevékenységekhez.

35 Reklámozás, játékszerek, karácsonyfadíszek és kreatív tevékenységek alapanyagainak nagykereskedelme.

(210) M 10 01087**(220) 2010.04.07.**

(731) Abeton-Viacolor Térkő Zrt., Pécs (HU)

(740) Faber Miklós, ADVOPATENT Szabadalmi és Védjegy Iroda, Budapest

(546)  AB KLASSZIK

(511) 19 Nem fémből lévő burkoló anyagok, burkolatok, főleg térburkolatok, útburkoló kövek és lapok, szegélykövek, szegélylécek, útépítő anyagok, gyalogos és közúti forgalomra szánt útfelületek és úttartozékok, díszburkolatok, előre gyártott beton és vasbetonépítőelemek és egyéb szilikátipari termékek.

(210) M 10 01111

(220) 2010.04.08.

(731) Polygon Invest Információtechnológiai és Befektetési Kft., Budapest (HU)

(546)  **POLYGON**
Informatikai Kft.

(511) 38 Távközlés (Internet).

42 Tudományos és műszaki szolgáltatások, valamint az idetartozó tervezői és kutatói tevékenység; ipari elemző és kutató szolgáltatások; számítástechnikai hardver és szoftver tervezés és fejlesztés.

(210) M 10 01127

(220) 2010.04.08.

(731) Kriston Andrea, Budapest (HU)

(541) **KRISTON MÓDSZER-Intimfitness**

(511) 41 Nevelés; szakmai képzés; szórakoztatás; sport- és kulturális tevékenységek.

(210) M 10 01179

(220) 2010.04.13.

(731) "KATKER 2005" Kft., Debrecen (HU)

(740) dr. Tóth Csaba, Debrecen

(546) 

(511) 28 Eszközök testgyakorláshoz; valamennyi sport és szabadidő tevékenységhez alkalmazott sporteszköz, berendezés, felszerelés valamint egyéb kiegészítő használati tárgy.

41 Az egészségvédelemmel, ezen belül kifejezetten testi erőnlét fejlesztésével, kondicionálásával kapcsolatos tevékenységek végzése, testneveléshez kapcsolódó szolgáltatások.

(210) M 10 01191

(220) 2010.04.14.

(731) Fornetti Kft., Kecskemét (HU)

(740) dr. Kardos Éva, dr. Kardos Éva Ügyvédi Iroda, Budapest

(546) 

(511) 30 Aprósütemények.

(210) M 10 01192

(220) 2010.04.14.

(731) Fornetti Kft., Kecskemét (HU)

(740) dr. Kardos Éva, dr. Kardos Éva Ügyvédi Iroda, Budapest

(546) 

(511) 30 Aprósütemények.

(210) M 10 01297

(220) 2010.04.23.

(731) Tomicsek Áruházlánc Kft., Dunaharaszti (HU)

(740) Mészárosné Dónusz Katalin, S.B.G & K. Szabadalmi Ügyvivői Iroda, Budapest

(546) HungarikumSavok

(511) 35 Magyar termékek hirdetése és kereskedelmi forgalmazása.

(210) M 10 01319

(220) 2010.04.26.

(731) Borecet Termelő, Kereskedelmi és Szolgáltató Bt., Bodrogkeresztúr (HU)

(740) dr. Miskolczi Mária, Budapest

(546) Tokaji Borecet®
tokaji muskotályból

Kiváló minőségű tokaji muskotályból készült cserkőntelgeség, mely az eredeti bor sajátos megőzése, illégtartóbbá tételére adja a jellegzetes, finom ízletet és illatokat.

Műanyagpalackban lélegző, megőrzési Felbonnás után lényegesen kevesebb. Az idősebb, teljesebb illékonyabbodás természetes jelenség.

Száraztétel 0,25 l

Cyártási idő a palack nyitása után.

Cyártja: Borecet Kft., Magyarországon
Bodrogkeresztúr, Iskola kör. 11. www.borecet.hu

(511) 30 Tokaj eredetmegjelölés területéről származó muskotály borból készített ecet.

(210) M 10 01320

(220) 2010.04.26.

(731) Borecet Termelő, Kereskedelmi és Szolgáltató Bt., Bodrogkeresztúr (HU)

(740) dr. Miskolczi Mária, Budapest

(546) Tokaji Borecet®
tokaji furmintból

Kiváló minőségű tokaji furmintból készült cserkőntelgeség, mely az eredeti bor sajátos megőzése, illégtartóbbá tételére adja a jellegzetes, finom ízletet és illatokat.

Műanyagpalackban lélegző, megőrzési Felbonnás után lényegesen kevesebb. Az idősebb, teljesebb illékonyabbodás természetes jelenség.

Száraztétel 0,25 l

Cyártási idő a palack nyitása után.

Cyártja: Borecet Kft., Magyarországon
Bodrogkeresztúr, Iskola kör. 11. www.borecet.hu

(511) 30 Tokaj eredetmegjelölés területéről származó furmint borból készített ecet.

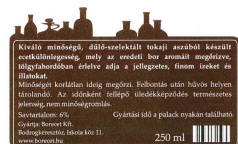
(210) M 10 01321

(220) 2010.04.26.

(731) Borecet Termelő, Kereskedelmi és Szolgáltató Bt., Bodrogkeresztúr (HU)

(740) dr. Miskolczi Mária, Budapest

(546)



(511) 30 Tokaj eredetmegjelölés területéről származó aszú borból készített ecet.

(210) M 10 01331

(220) 2010.04.28.

(731) SZANYÓ Vagyonkezelő Kft., Budapest (HU)

(740) dr. Kántor Attila, Kálmán, Szilasi, Sárközy és Társai Ügyvédi Iroda, Budapest

(546)



(511) 11 Világító-, fűtő-, gőzfejlesztő, főző-, hűtő-, szárító-, szellőztető-, vízszolgáltató és egészségügyi berendezések.

36 Biztosítás; pénzügyi ügyletek; valutaügyletek; ingatlanügyletek.

37 Építkezés; javítás; szerelési szolgáltatások.

39 Szállítás; áruk csomagolása és raktározása; utazásszervezés.

40 Anyagmunkálás.

(210) M 10 01377

(220) 2010.04.30.

(731) Kékkúti Ásványvíz Zrt., Budapest (HU)

(546)



(511) 32 Sörök; ásványvizek és szénsavas vizek, és egyéb alkoholmentes italok; gyümölcsitalok és gyümölcslevek; szörpök és más készítmények italokhoz.

(210) M 10 01378

(220) 2010.04.29.

(731) Balaton Riviéra Turisztikai Egyesület, Lovas (HU)

(740) dr. Koczás Sándor, Csopak

(546)



(511) 35 Reklámozás; kereskedelmi ügyletek; kereskedelmi adminisztráció; irodai munkák.

41 Nevelés; szakmai képzés; szórakoztatás; sport- és kulturális tevékenységek.

43 Vendéglátási (élelmezési)szolgáltatások; ideiglenes szállásadás.

(210) M 10 01384

(220) 2010.04.30.

(731) Károly Róbert Főiskola, Gyöngyös (HU)

(740) Mészáros Katalin, BUDAPATENT Szabadalmi és Védjegy Iroda Kft., Budapest

(546)



(511) 11 Tüzelőberendezések, tüzelőkészülékek.

31 Növények, fák.

44 Mezőgazdasági, kertészeti és erdészeti szolgáltatások; energetikai faültetvények telepítése, ápolása, betakarítása.

(210) M 10 01385

(220) 2010.04.30.

(731) SCD Pasarét Kft., Budapest (HU)

(740) dr. Tomcsányi Tamás Ügyvédi Iroda, Budapest

(541) AKADÉMIA PARK

(511) 35 Reklámozás; kereskedelmi ügyletek; kereskedelmi adminisztráció; irodai munkák.

36 Biztosítás; pénzügyi ügyletek; valutaügyletek; ingatlanügyletek.

(210) M 10 01386

(220) 2010.04.30.

(731) SCD Pasarét Kft., Budapest (HU)

(740) dr. Tomcsányi Tamás Ügyvédi Iroda, Budapest

(541) Akadémia Park - Életre kel

(511) 35 Reklámozás; kereskedelmi ügyletek; kereskedelmi adminisztráció; irodai munkák.

36 Biztosítás; pénzügyi ügyletek; valutaügyletek; ingatlanügyletek.

(210) M 10 01387

(220) 2010.04.30.

(731) SCD Pasarét Kft., Budapest (HU)

(740) dr. Tomcsányi Tamás Ügyvédi Iroda, Budapest

(546)



(511) 35 Reklámozás; kereskedelmi ügyletek; kereskedelmi adminisztráció; irodai munkák.

36 Biztosítás; pénzügyi ügyletek; valutaügyletek; ingatlanügyletek.

(210) M 10 01388

(220) 2010.04.30.

(731) SCD Pasarét Kft., Budapest (HU)

(740) dr. Tomcsányi Tamás Ügyvédi Iroda, Budapest

(546)



(511) 35 Reklámozás; kereskedelmi ügyletek; kereskedelmi adminisztráció; irodai munkák.

36 Biztosítás; pénzügyi ügyletek; valutaügyletek; ingatlanügyletek.

(210) M 10 01419

(220) 2010.05.03.

(731) BAT Pécsi Dohánygyár Kft., Budaörs (HU)

(740) dr. Sasvári Gabriella, S.B.G. & K. Budapesti Ügyvédi Iroda, Budapest

(546)



(511) 34 Dohány; dohányzási cikkek; gyufák.

(210) M 10 01472

(220) 2010.05.07.

(731) Euro Taxi Kft., Budapest (HU)

(546)



(511) 35 Reklámozás; kereskedelmi ügyletek; kereskedelmi adminisztráció; irodai munkák; dokumentáció (reklám) rendezése; export-import ügynökségek; fénymásolással történő reprodukció; hirdetés; hirdetőügynökségek; kereskedelmi információs ügynökségek; kölcsönzése(hirdetőtáblák); kölcsönzése (reklámanyagok); közönségszolgálat; piackutatások; plakáthirdetések; reklám(rádiós); reklám(televíziós); reklámanyagok kölcsönzése; reklámújság; szakértői vélemennyújtás ügyletekben; tanácsadó szolgálat üzletszervezési és irányítási kérdésekben; tájékoztatások (ügyletekkel kapcsolatos); terjesztése (áruminták); terjesztése (reklámanyagok, röpiratok, prospektusok, nyomtatványok, áruminták); üzletvezetésben kiegészítés; üzletvezetéshez tanácsadó szolgáltatás.

39 Szállítás; áruk csomagolása és raktározása; utazásszervezés; bérlet(garázs); bérlet (raktár); bérlet (parkolóhely); bűtorszállítás; gépkocsival történő szállítás; ingóságok költöztetése; járműkölcsönzés; kirakodás; kölcsönzés(gépkocsi); költöztetés; raktárbérlés; raktározás; szállítás(áru); szállítás(érték); szállító-, fuvarszolgálat szervezése(kirándulások); taxiszolgálat; teherszállítás; turisztaszolgáltatások; turistaügynökségek(kivéve szálloda- és panziófoglalást); utaskísérés; utasszállítás.

42 Taxi szolgáltatáshoz kapcsolódó fuvarszervező tevékenységek, diszpécser-szolgáltatás.

(210) M 10 01477

(220) 2010.05.07.

(731) Országos Takarékszövetkezeti Szövetség, Budapest (HU)

(740) dr. Petrovai György, Budapest

(546)



(511) 35 Reklámozás; kereskedelmi ügyletek; kereskedelmi adminisztráció; irodai munkák.

36 Biztosítás; pénzügyi ügyletek; valutaügyletek; ingatlanügyletek.

(210) M 10 01479

(220) 2010.05.10.

(731) Horánszky Gábor Viktor, Budapest (HU)

Meruk László, Budapest (HU)

(546) The logo for Sunny Diner features the words "Sunny Diner" in a stylized, red, cursive font. The word "Sunny" is positioned above "Diner". The letters are outlined in blue and have a slight shadow effect, giving it a three-dimensional appearance. The background is white.

(511) 43 Vendéglátás (élelmezés); időleges szállásadás; bár szolgáltatások; étkezdék; éttermek; gyorséttermek; kávéházak; büfék; étkezdék; kávéházak; motelek; önkiszolgáló éttermek; panziók; vendéglátóipar.

(210) M 10 01482

(220) 2010.05.10.

(731) Aflofarm Fabryka Leków Sp. z o.o., Kswawerow (PL)

(740) Frey Julianna, Budapest

(546) The logo for MGB6 features the letters "MGB6" in a bold, blue, sans-serif font. The letters are outlined in red and have a slight shadow effect, giving it a three-dimensional appearance. The background is white.

(511) 5 Gyógyszerészeti és állatgyógyászati készítmények; diétás anyagok gyógyászati alkalmazásra.

(210) M 10 01490

(220) 2010.05.11.

(731) Hansa-Kontakt Kereskedelmi és Szolgáltató Kft., Szeged (HU)

(541) WITTERBURG

(511) 32 Sörök.

(210) M 10 01491

(220) 2010.05.11.

(731) Hansa-Kontakt Kereskedelmi és Szolgáltató Kft., Szeged (HU)

(541) CLINY

(511) 21 Szivacsok, takarítóeszközök, törlőanyagok.

(210) M 10 01514

(220) 2010.05.12.

(731) Szerencsi Bonbon Kft., Szerencs (HU)

(541) DIABON

(511) 30 Csokoládéféleségek, csokoládétermékek, táblás csokoládétermékek, édességek, kekszek, ostyák, cukorkák, parányok.

(210) M 10 01520

(220) 2010.05.07.

(731) KLL Corner Korlátolt Felelősségű Társaság, Budapest (HU)

(740) Kővári Judit, Kővári Tercsák Salans Ügyvédi Iroda, Budapest

(541) Green House Offices

(511) 35 Reklámozás; kereskedelmi ügyletek; kereskedelmi adminisztráció; irodai munkák.

36 Biztosítás; pénzügyi ügyletek; valutaügyletek; ingatlanügyletek.

37 Építkezés; javítás; szerelési szolgáltatások.

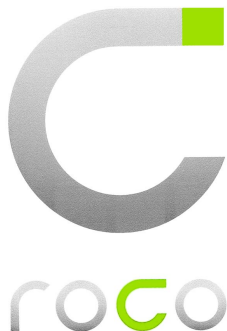
43 Vendéglátási (élelmezési) szolgáltatások; ideiglenes szállásadás.

(210) M 10 01536

(220) 2010.05.13.

(731) Roco Graphics Grafikai Stúdió Kft., Budapest (HU)

(546)



(511) 42 Tudományos és műszaki szolgáltatások, valamint az idetartozó tervezői és kutatói tevékenység; ipari elemző és kutató szolgáltatások; számítástechnikai hardver és szoftver tervezés és fejlesztés; grafikusművészi tervezési szolgáltatások.

(210) M 10 01590

(220) 2010.05.19.

(731) PannonPharma Gyógyszergyártó Kft., Pécsvárad (HU)

(541) Diclomel SR

(511) 5 Gyógyszerészeti és állatgyógyászati készítmények; egészségügyi készítmények gyógyászati használatra; diétás anyagok gyógyászati használatra, bébiételek; tapaszok, kötszeranyagok; fogtömő anyagok és fogászati mintázóanyagok; fertőtlenítőszeres; kártékonyállatok és növények irtására szolgáló készítmények; gombaölő szerek (fungicidek), gyomirtó szerek (herbicidek).

(210) M 10 01591

(220) 2010.05.19.

(731) Barabás Ernő, Miskolc (HU)

(740) dr. Szabó Géza Krisztián, GK. Szabó Ügyvédi Iroda, Budapest

(541) BRELL BEER

(511) 32 Sörök.

(210) M 10 01600

(220) 2010.05.19.

(731) Imperial Tobacco Magyarország Dohányforgalmazó Kft., Budapest (HU)

(740) dr. Szamosi Katalin, S.B.G. & K. Budapesti Ügyvédi Iroda, Budapest

(546)



(511) 34 Feldolgozott és feldolgozatlan dohány; dohánytermékek; nem gyógyászati használatra szánt vagy gyógyhatású dohánypótlók; cigaretták; cigarillók (dohánylevélbe csavart cigaretták); szivarok; cigaretta készítésére alkalmas

kézi eszközök; cigarettahüvelyek; cigarettaszűrők; cigarettapapírok; gyufák és dohányzási cikkek.

(210) M 10 01604

(220) 2010.05.20.

(731) Yildiz Holding Anonim Sirketi, B. Camlica, Uskudar, Istambul (TR)

(740) dr. Kovári Zoltán, Kovári és Társai Szabadalmi és Védjegy Iroda Kft., Budapest

(546)



(511) 30 Csokoládék és csokoládé termékek.

(210) M 10 01617

(220) 2010.05.21.

(731) Resdevco Ltd., Jerusalem 91033 (IL)

(740) dr. Molnár Róbert, Szócs és Társai Ügyvédi Iroda, Budapest

(541) Conheal

(511) 5 Szemproblémák kezelésére szánt szemcsepp, szemvíz, kollirium.

(210) M 10 01642

(220) 2010.05.26.

(731) UNILEVER N. V., Rotterdam (NL)

(740) dr. Lukácsi Péter, S.B.G. & K. Ügyvédi Iroda, Budapest

(541) DOL

(511) 3 Fehérítőkészítmények és egyéb, mosásra szolgáló anyagok; tisztító-, fényszerítő-, súroló-, és csiszológyszerek; szappanok; illatszerek, illóolajok, kozmetikai cikkek, hajmosó szerek; fogkrémek.

5 Gyógyszerészeti és állatgyógyászati készítmények; egészségügyi készítmények gyógyászati használatra; diétás anyagok gyógyászati használatra, bébiételek; tapaszok, kötszeranyagok; fogtömő anyagok és fogászati mintázóanyagok; fertőtlenítőszer; kártékonyállatok és növények irtására szolgáló készítmények; gombaölő szerek (fungicidek), gyomirtó szerek (herbicidek).

(210) M 10 01643

(220) 2010.05.26.

(731) UNILEVER N. V., Rotterdam (NL)

(740) dr. Lukácsi Péter, S.B.G. & K. Ügyvédi Iroda, Budapest

(541) AMO

(511) 3 Fehérítőkészítmények és egyéb, mosásra szolgáló anyagok; tisztító-, fényszerítő-, súroló-, és csiszológyszerek; szappanok; illatszerek, illóolajok, kozmetikai cikkek, hajmosó szerek; fogkrémek.

5 Gyógyszerészeti és állatgyógyászati készítmények; egészségügyi készítmények gyógyászati használatra; diétás anyagok gyógyászati használatra, bébiételek; tapaszok, kötszeranyagok; fogtömő anyagok és fogászati mintázóanyagok; fertőtlenítőszer; kártékonyállatok és növények irtására szolgáló készítmények; gombaölő szerek (fungicidek), gyomirtó szerek (herbicidek).

(210) M 10 01645

(220) 2010.05.26.

(731) TETOL Kereskedelmi Kft, Budapest (HU)

(740) dr. Bajkai István, S.B.G. & K. Ügyvédi Iroda, Budapest

(541) FEZOTOL

(511) 2 Festékek, kencék, lakkok; rozsdagátló és fakonzerváló szerek; festóanyagok; maróanyagok; nyers természetes gyanták; fémlapok és fémporok festők, dekorátorok, nyomdászok és képzőművészek részére.

(210) M 10 01648

(220) 2010.05.27.

(731) EGIS Gyógyszergyár Nyilvánosan Működő Részvénytársaság, Budapest (HU)

(541) SUGREX

(511) 5 Humán gyógyszerészeti készítmények.

A rovat 78 darab közlést tartalmaz.

Védjegybejelentés meghirdetése és a védjegy lajstromozása különleges gyorsított eljárásban

(111) 200.668

(151) 2010.07.28.

(210) M 10 00854

(220) 2010.03.12.

(732) Gastro Product Kft., Budapest (HU)

(740) dr. Menyhei Ákos, Hajdu & Menyhei Ügyvédi Iroda, Budapest

(541) MIX

(511) 41 Diszkók szolgáltatásai, klubszolgáltatások, szórakoztatás, éjszakai klubok.

A rovat 1 darab közlést tartalmaz.

Lajstromozott védjegyek

(111) 196.490

(151) 2009.01.28.

(210) M 08 00312

(220) 2008.01.31.

(732) **JB 2gether Kft., Budapest (HU)**

(740) dr. Bács Miklós Ügyvédi Iroda, Budapest

(546)  **hippsy**

(511) 25 Ruházati cikkek, cipők, kalapárúk.

(111) 199.539

(151) 2010.02.02.

(210) M 08 02188

(220) 2008.07.02.

(732) **Fly Horse Kereskedelmi és Szolgáltató Kft., Budapest (HU)**

(740) Jurex Iparjogvédelmi Iroda, Budapest

(546)



(511) 25 Ruházati cikkek, cipők, kalapárúk.

26 Csipkék és hímzések, szalagok és zsinórok; gombok, ruhakapsok és fűzőlyukak, gombostűk és tűk; művirágok.

35 Reklámozás; kereskedelmi ügyletek; kereskedelmi adminisztráció; irodai munkák.

(111) 199.573

(151) 2010.02.12.

(210) M 09 00377

(220) 2009.02.12.

(732) **Taverna Management Korlátolt Felelősségű Társaság, Budapest (HU)**

(740) dr. Batta Judit, Batta Judit Ügyvédi Iroda, Budapest

(546)



(511) 43 Bárszolgáltatások, éttermek, helyfoglalás szállodákban, kávéházak, szállodai szolgáltatások, vendéglátóipar.

(111) 199.961

(151) 2010.03.31.

(210) M 02 03373

(220) 2002.07.17.

(732) Crystal Internationale Gmbh, Wollerau (CH)

(740) dr. Turcsányi Dániel ügyvéd, Eger

(541) FLAVIN 7

(511) 32 Alkoholmentes gyümölcsitalok, alkoholmentes gyümölcskivonatok, alkoholmentes gyümölcsnektárak, gyümölcslevek, alkoholmentes italok, izotóniás italok, készítmények italok előállításához, pasztillák szénsavas italokhoz, porok szénsavas italokhoz, termékekásványvizek előállításához, termékek szénsavas vizek előállításához, ásványvizek.

(111) 199.962

(151) 2010.03.31.

(210) M 02 03374

(220) 2002.07.17.

(732) Crystal Internationale Gmbh, Wollerau (CH)

(740) dr. Turcsányi Dániel ügyvéd, Eger

(541) FLAVIN 7+

(511) 32 Alkoholmentes gyümölcsitalok, alkoholmentes gyümölcskivonatok, alkoholmentes gyümölcsnektárak, gyümölcslevek, alkoholmentes italok, izotóniás italok, készítmények italok előállításához, pasztillák szénsavas italokhoz, porok szénsavas italokhoz, termékekásványvizek előállításához, termékek szénsavas vizek előállításához, ásványvizek.

(111) 200.180

(151) 2010.04.23.

(210) M 09 00328

(220) 2009.02.05.

(732) MONTIVÍZ Zrt., Budapest (HU)

(740) dr. Szigeti Éva, DANUBIA Szabadalmi és Jogi Iroda Kft., Budapest

(546)



(511) 32 Sörök; ásványvizek, szénsavas vizek.

(111) 200.184

(151) 2010.04.26.

(210) M 08 01824

(220) 2008.05.30.

(732) GOODBABY CHILD PRODUCTS CO., LTD., Jiangsu Province (CN)

(740) dr. Krajnyák András, dr. Asbóth, dr. Krajnyák & Társa Ügyvédi és Szabadalmi Iroda, Budapest

(546)



(511) 3 Kozmetikai készítmények fürdőkhöz; krémtusfürdők; fürdősók; tisztítószeres; kozmetikai szeres; füstölők; kozmetikai fogyasztószeres; vattás pálcikák [piperecikkek]; dezodorok személyes használatra; hajszeszek; folyékony mosószeres; ajakápoló krémek; lemosószeres kozmetikai használatra; sminkeltávolító készítmények; körömlakkok; parfümök; cipőkrémek; bőrápolási termékek, különösen bőrtisztító szeres, tusfürdők, bőrápoló olajok, hidratálótejek és krémek; szappanok; napvédő termékek [kozmetikai készítmények a bőr leburnulására]; piperecikkek; piperevizek; hintőporok; samponok; fogkrémek; mosószeres, fehérítőszeres.

10 Haskötők; cumisüvegek, szoptatóüvegek; kiegészítők cumisüvegekhez, különösen cumik, alátétek, utazó- és tárolófedők; mellszívók; gyógyszeradagoló csecsemők részére; párnák gyógyászati használatra; szelepek cumisüvegekhez; orrszívó gyermekek részére; cumik csecsemők számára; testgyakorlásra szolgáló gyógyászati készülékek; inkontinencia lepedők.

12 Gyermekkocsik; babakocsik; biciklik; védőtétők gyermekkocsikhoz; elektromos járművek; gyerekülések autókba; speciális személykocsi mozgássérültek részére, nem mechanikusan hajtott; poggyászszállító kocsi; motorbiciklik; biciklipumpák; sport babakocsik; rollátorok (járművek idősek számára); biztonsági gyermekülések szárazföldi, légi és vízi járművekhez; bevásárlókocsik; gumiabroncsok járművekhez; utánfutók, pótkocsik, nyerges vontatók; triciklik; triciklik gyermekek számára; kézikocsik; kerek székek.

16 Ragasztók papíripari vagy háztartási használatra; aritmetikai, számtani táblázatok; bébipelenkák papírból vagy cellulózból, eldobható; papír- vagy cellulózpelenkák, eldobható; előkék csecsemőknek papírból; könyvkötészeti cikkek; gyermekmagazinok; rajzeszközök; írószerek; gyermekkönyvek oktatási és rekreációs célra; egészségügyi papír; tinták; irodai felszerelések (bútorok kivételével); papír; műanyag csomagolóanyagok; poszterek; klisék, nyomódúcok; nyomtatványok; nyomtatott publikációk; fényképek; képek; postabélyegek; rekreációs és oktatási broszúrák és katalógusok gyermekek számára; papíráruk; iratkapcsok, iratfüzők; papírtörülközők; írógépek, elektromos és nem elektromos; csomagolópapír.

20 Bölcsők; dobozok fából vagy műanyagból; szakajtók [kosarak]; hintaszékek gyermekek részére; kiságyak; mózeskosarak; párnák; matracok kiságyba; legyezők; bútorszerelvények, nem fémből; bútorok, magas székek gyermekeknek; gyermekjárókák; zárok, nem elektromos, nem fémből; tükrök; járókák, állókák gyermekeknek; képkeretek; párnák.

24 Lobogók; ágytakarók; ágyneműk; ágyterítők; pamutkelmék, pamutanyagok; huzatok vécéülőkére textilből; ajtófüggönyök; szövetek textilipari használatra; arctörölők, arctörülközők textilből; zsebkendők textilanyagokból; kötött szövetek; anyagok fehérneműkhöz; matrachuzatok; szúnyoghálók; vánkoshuzatok; műanyagok [textil pótanyagai]; tányéralátétek textilből; paplanok; falikárpitok, tapéták textilanyagból; textilanyagok; selyemszövetek nyomdai sablonokhoz; törülközők; frottirtörülközők; asztalkendők textilből; lepedők; hálósákok; takarók; asztali vászonneműk nem papírból; mosdókesztyűk; posztó, kártolt gyapjúszövet.

25 Pelenkák textíliából csecsemőknek; babaruhák, különösen babakelengyék, rugdalózók, zoknik, harisnyanadrágok, babapartedlik, nem papírból; ruházat, ruhaneműk; kesztyűk; tornadresszek; ujjatlan kesztyűk; lábbelik, különösen csizmák, cipők, szandálok, papucsok és kiscipők, tornacipők; sapkák, hurkolt/kötöttáruk; játszóruhák; sálak; vállkendők, nagykendők; tartók [nadrághoz, harisnyához] és övek; fürdőruhák; vízhatlan ruházat.

(111) 200.187

(151) 2010.04.27.

(210) M 09 02586

(220) 2009.09.11.

(732) Whirling World Bt., Gödöllő (HU)

(740) dr. Sasvári Gabriella, S.B.G. & K. Ügyvédi Iroda, Budapest

(546)



(511) 28 Játékok, játékszerek; testnevelési és sportcikkek, amelyek nem tartoznak más osztályokba; karácsonyfadíszek.

35 Reklámozás; kereskedelmi ügyletek; kereskedelmi adminisztráció; irodai munkák.

41 Nevelés; szakmai képzés; szórakoztatás; sport- és kulturális tevékenységek.

(111) 200.317

(151) 2010.05.31.

(210) M 03 05022

(220) 2003.11.27.

(732) COMPEXPO Számítástechnikai Rendezvényszervező és Kereskedelmi Kft., Budapest (HU)

(541) ANTIK-ENTERIÓR

(511) 20 Bútorok, tükrök, keretek; fából, parafából, nádból, gyékényből, fűzfavesszőből, szaruból, csontból, elefántcsontból, halcsontból, kagylóhéjból, ámbrából, gyöngyházból, tajtékból, és mindezek pótanyagaiból vagy műanyagokból készült termékek, amelyek nem tartoznak más osztályokba.

21 Eszközök, edények és tartályok háztartási és konyhai célokra (nem nemesfémből és nem nemesfém bevonattal); fésűk és szivacsok; kefék (az ecsetek kivételével); kefégyártáshoz használt anyagok; takarító eszközök; vasforgács; nyers vagy félig megmunkáltüveg (kivéve az építéshez használt üveget); üveg-, porcelán- és fajanszárak, amelyek nem tartoznak más osztályokba.

27 Szőnyegek, lábtörlők (szalmából), gyékények és nádfonatok, linóleum és más padlóburkolatok; nem textil falikárpitok.

(111) 200.323

(151) 2010.06.03.

(210) M 09 03290

(220) 2009.11.11.

(732) Ranbaxy Laboratories Limited, Gurgaon (Haryana) (IN)

(740) dr. Sasvári Gabriella, S.B.G. & K. Ügyvédi Iroda, Budapest

(541) RACIPER

(511) 5 Gyógyszerészeti és gyógyhatású készítmények emberi és állatgyógyászati használatra.

(111) 200.325

(151) 2010.06.03.

(210) M 09 03082

(220) 2009.10.26.

(732) IMS Höllinger GmbH, Pressbaum (AT)

(300) 008524431 2009.09.03. EU

(740) dr. Katona Géza, Katona és Társa Ügyvédi Iroda, Budapest

(541) DELIO

(511) 32 Sörök; ásványvizek és szénsavas vizek, egyéb alkoholmentes italok; gyümölcsitalok és gyümölcslevek; szörpök és más készítmények italokhoz.

33 Alkoholmentes italok (a sörök kivételével).

(111) 200.326

(151) 2010.06.03.

(210) M 09 02874

(220) 2009.10.06.

(732) Zaklady Piwowarskie "Glubczyce" S.A., Glubczyce (PL)

(554)



(511) 32 Sör.

(111) 200.327

(151) 2010.06.03.

(210) M 09 02869

(220) 2009.10.06.

(732) **Andrássy Gazdasági Majorságok Vagyonkezelő Zrt., Budapest (HU)**

(740) dr. Gáspár Andrea, dr. Csiha Judit és Társai Ügyvédi Iroda, Budapest

(541) **RIBEKA**

(511) 5 Gyógyszerészeti és állatgyógyászati készítmények; egészségügyi készítmények gyógyászati használatra; diétás anyagok gyógyászati használatra, bébiételek; tapaszok, kötszeranyagok; fogtömő anyagok és fogászati mintázóanyagok; fertőtlenítőszeres; kártékonyállatok és növények irtására szolgáló készítmények; gombaölő szerek (fungicidok), gyomirtó szerek (herbicidok).

(111) 200.328

(151) 2010.06.03.

(210) M 09 03279

(220) 2009.11.10.

(732) **Fővárosi Önkormányzat Értelmi Fogyatékosok Otthona, Tordas (HU)**

(546)



(511) 35 Szociális foglalkoztatás- reklámozás, kereskedelmi ügyletek.

(111) 200.329

(151) 2010.06.03.

(210) M 09 02681

(220) 2009.09.21.

(732) **LSI Informatikai Oktatóközpont, Budapest (HU)**

(740) Rónaszéki Tibor szabadalmi ügyvivő, Budapest

(546)



(511) 16 Albumok; atlaszok; broszúrák; vékony kötözz füzetek; fényképek; hírlevelek; irodai felszerelések az irodabútorok kivételével; kézikönyvek; könyvecskék; könyvek; könyvkötészet; magazinok; naplófőkönyvek; naptárak; nyomtatott publikációk; oktatási eszközök;prospektusok; sokszorosító készülékek és gépek; tervrajzok; újságok.

35 Adatkutatások számítógépes fájlokban (mások számára); információk számítógépes adatbázisokba való rendezése; információk számítógépes adatbázisokba való szerkesztése; adóbevallások elkészítése; bérszámfejtés; könyvelés; könyvvizsgálat; közönségszolgálat;közvélemény-kutatás; számlakivonatok összeállítása , rádiós és televíziós reklámozás; gazdasági előrejelzés; piackutatás; árubemutató; eladási propaganda (mások számára); hirdetési oldalak készítése; hirdetési helyek kölcsönzése; áruminták terjesztése;kereskedelmi vagy reklámcélú kiállítások szervezése; reklámananyagok kölcsönzése; reklámananyagok terjesztése; reklámozás; sajtófigyelés; segítségnyújtás üzletvezetésben; üzleti felvilágosítás tanácsadás; üzleti információk; üzletvezetési konzultációk;segítségnyújtás kereskedelmi vagy iparvállalatok irányításában; statisztikai információ nyújtás; szakmai konzultáció üzleti ügyekben; szakvéleményadás gazdasági ügyekben, számítógépes nyilvántartások kezelése, on-line hirdetői tevékenység számítógépes hálózaton; fénymásolás; iratmásolás; fénymásoló gépek kölcsönzése; irodagépek és készülékek kölcsönzése; kereskedelmi információs ügynökségek; munkaerő-toborzás; építkezések és javítások, ideértve különösen vízkezelési, elsősorban szennyvíztisztítási.

36 Ingatlanlízing, ingatlankezelés, ingatlanok értékbecslése, bérházak kezelése; irodák bérlete, pénzügyi elemzések, pénzügyi értékbecslés (biztosítás, bankügyletek, ingatlan), pénzügyi információk nyújtása, pénzügyi tanácsadás, vagyonkezelés.

41 Akadémiák (oktatás), gyakorlati képzés; gyakorlati alkotóműhelyek szervezése és lebonyolítása; eszmecserék, kollokviumok szervezése és lebonyolítása; szemináriumok rendezése és vezetése; szimpóziumok szervezése és lebonyolítása; levelező tanfolyamok;szórakoztató vagy oktató klubszolgáltatások; konferenciák és kongresszusok szervezése és lebonyolítása; kulturális vagy nevelési célú kiállítások szervezése; oktatás; oktatási tárgyú információk; oktatási vizsgáztatás; oktatói vizsgáztató tevékenység;szabadidős szolgáltatások nyújtása; versenyek szervezése (oktatás vagy szórakoztatás); élő előadások bemutatása; digitális képfelvételezés; elektronikus desktop kiadói tevékenység; on-line elérhető elektronikus publikációk; elektronikus könyvek és folyóiratok on-line kiadása; könyvkiadás; nem reklámcélú szövegek kiadása; rádió- és televízió-programok készítése; filmgyártás; videofilmgyártás; filmezés videoszalagra; videoszalagok kölcsönzése; hangfelvételek kölcsönzése.

42 Adatok vagy dokumentumok átalakítása fizikai médiumból elektronikus médiumba; hosting szolgáltatások web oldalakhoz; web oldalak alkotása és fenntartása mások számára; internetes és webes szolgáltatások; számítógép programok adatainak és adatoknak azátalakítása; számítógépprogramok kidolgozása és korszerűsítése; számítógépes rendszerek tervezése; számítógépes rendszerelemzés; számítógép programozás; számítógépprogramok kölcsönzése; számítógépek kölcsönzése; környezetvédelmi tanácsadás; kutatás és fejlesztés mások számára; szakvélemények adása (mérnöki munkákkal kapcsolatban) mások számára; építési tevékenység, építészeti konzultációk; minőségellenőrzés; műszaki kutatások, műszaki szakértői tevékenység; várostervezés.

(111) 200.331

(151) 2010.06.03.

(210) M 09 03087

(220) 2009.10.26.

(732) Johanna Kft., Lajosmizse (HU)

(541) BOTANIQ

(511) 29 Szárított és párolt gyümölcsök és zöldségfélék, zselék, jammok, lekvárok, pácok.

30 Csokoládé, kakaó, csokoládé és kakaó termékek; édességek, sütemények, jégkrémek, cukor, cukrászkészítmények, méz, szósok, fűszerek.

33 Alkoholtartalmú italok (sörök kivételével).

(111) 200.332

(151) 2010.06.03.

(210) M 09 03085

(220) 2009.10.26.

(732) BikeFun Hungary Kft., Budapest (HU)

(740) dr. Eszik Imre, Eszik Ügyvédi Iroda, Budapest

(541) 720°

(511) 12 Kerékpár.

(111) 200.333

(151) 2010.06.03.

(210) M 09 03081

(220) 2009.10.26.

(732) Tettye Forrásház Zrt., Pécs (HU)

(740) dr. Szabó Iván, dr. Szabó Iván Ügyvédi Iroda, Budapest

(546)

(511) 11 Világító-, fűtő-, gőzfejlesztő, főző-, hűtő-, szárító-, szellőztető-, vízszolgáltató és egészségügyi berendezések.

19 Nem fém építőanyagok; nem fémből készült merev építési csövek; aszfalt, szurok és bitumen; nem fémből készült hordozható szerkezetek; emlékművek nem fémből.

39 Szállítás; áruk csomagolása és raktározása; utazásszervezés.

40 Anyagmegmunkálás.

42 Tudományos és műszaki szolgáltatások, valamint az idetartozó tervezői és kutatói tevékenység; ipari elemző és kutató szolgáltatások; számítástechnikai hardver és szoftver tervezés és fejlesztés.

(111) 200.334

(151) 2010.06.03.

(210) M 09 03272

(220) 2009.11.10.

(732) Hell Energy Magyarország Kft., Budapest (HU)

(740) dr. Szabó Géza Krisztián, GK. Szabó Ügyvédi Iroda, Budapest

(546)

(511) 33 Whisky.

(111) 200.335

(151) 2010.06.03.

(210) M 09 01628

(220) 2009.06.03.

(732) BRF-Brasil Foods S/A, Cidade de Itajai, Estado de Santa Catarina (BR)

(740) dr. Szigeti Éva, DANUBIA Szabadalmi és Jogi Iroda Kft., Budapest

(546)

(511) 29 Egész csirke; darabolt csirke/részek és máj, fagyasztott darabolt csirke, egész pulyka, darabolt pulyka és máj, csirke aprólék, csirkehúsból készült termékek, darabolt sertéshús, darabolt marhahús lábak nélkül, marha belsőségek, marhahúsból készülttermékek, marhahúsból készült főtt termékek, fagyasztott késztermékek, rántott csirke, húsgolyók, virsli, füstölt szárnyas, főtt hús, szalámi (sertéshúsból készült termékek), szalonna, kolbász, nugett, panirozott töltött tészta, panirozott zöldség, főttcsirke/pulyka/hús, marhahús, mini hot-dog-ok. 30 "Kibbe" (gabonagolyók), pizza, ízesített tészták, édes tészták, lasagna, sajtkenyér.

(111) 200.336

(151) 2010.06.03.

(210) M 09 02678

(220) 2009.09.21.

(732) Neutrogena Corporation (a Delaware corporation), Los Angeles, California (US)

(740) dr. Szigeti Éva, DANUBIA Szabadalmi és Jogi Iroda Kft., Budapest

(541) NEUTROGENA MULTI-DEFENCE

(511) 3 A bőr ápolására szolgáló tisztítók, tisztító eszközök, hidratálók és szérumok.

21 Elemmel működő kézi eszközök a bőr tisztítására és hámlasztására.

(111) 200.337

(151) 2010.06.03.

(210) M 09 03282

(220) 2009.11.11.

(732) KT-ELEKTRONIK Távközléstechnikai Berendezéseket Gyártó és Forgalmazó Kft., Budaörs (HU)

(740) dr. Járai Gábor, dr. Járai Gábor Ügyvédi Iroda, Budapest

(541) teletronik

(511) 9 Tudományos célra szolgáló, tengerészeti, földmérő, villamos, fényképezési, mozgóképi, optikai, súlymérő, egyéb mérő-, jelző-, ellenőrző (felügyeleti), életmentő és oktatóberendezések és felszerelések; hangok vagy képek rögzítésére, továbbítására, másolására szolgáló készülékek; mágneses adathordozók, hanglemezek; automata áruelosztóberendezések és szerkezetek érmebedobással működő készülékekhez; regiszteres pénztárgépek, számológépek, adatfeldolgozó berendezések és számítógépek; tűzoltókészülékek.

11 Világító-, fűtő-, gőzfejlesztő, főző-, hűtő-, szárító-, szellőztető-, vízszolgáltató és egészségügyi berendezések.

(111) 200.338

(151) 2010.06.03.

(210) M 09 03072

(220) 2009.10.26.

(732) **Starcross Kft., Budapest (HU)**

(740) Zentai László, Z & Z Orient Kft., Budapest

(546) 

(511) 16 Irodaszer, papír, karton és ezen anyagokból készült termékek.

25 Ruházati cikkek, cipők, kalap és sapka.

28 Játékok, játékszerek; testnevelési és sportcikkek.

(111) **200.339**

(151) 2010.06.03.

(210) M 09 03075

(220) 2009.10.22.

(732) **Simon Klio, Budakeszi (HU)**

(541) **Lager König**

(511) 32 Sörök.

(111) **200.340**


(151) 2010.06.03.

(210) M 09 03273

(220) 2009.11.10.

(732) **Hell Energy Magyarország Kft., Budapest (HU)**

(740) dr. Szabó Géza Krisztián, GK. Szabó Ügyvédi Iroda, Budapest

(546) 

(511) 33 Vodka.

(111) **200.341**

(151) 2010.06.03.

(210) M 09 03473

(220) 2009.11.27.

(732) **Grób János, Harta (HU)**

(546) 

(511) 32 Ásványvizek (italok), vizek, italok, szódavizek

(111) 200.342

(151) 2010.06.03.

(210) M 09 02884

(220) 2009.10.06.

(732) Rajna András, Budapest (HU)

(740) dr. Lázár Zoltán, Lázár Ügyvédi Iroda, Budapest

(541) Divatblogok Éjszakája

(511) 16 Papír, karton és ezen anyagokból készült termékek, amelyek nem tartoznak más osztályokba; nyomdaipari termékek; könyvkötészeti anyagok; fényképek; papíripari cikkek, papíripari vagy háztartási ragasztóanyagok; anyagok művészek részére; ecsetek; írógépek és irodai cikkek (bútorok kivételével); tanítási és oktatási anyagok (készülékek kivételével); csomagolásra szolgáló műanyagok (amelyek nem tartoznak más osztályokba); nyomdabetűk; klisék.

35 Reklámozás; kereskedelmi ügyletek; kereskedelmi adminisztráció; irodai munkák.

41 Nevelés; szakmai képzés; szórakoztatás; sport- és kulturális tevékenységek.

(111) 200.343

(151) 2010.06.03.

(210) M 09 03077

(220) 2009.10.22.

(732) Simon Klio, Budakeszi (HU)**(541) König Lager**

(511) 32 Sörök.

(111) 200.344

(151) 2010.06.03.

(210) M 09 03071

(220) 2009.10.26.

(732) Starcross Kft., Budapest (HU)

(740) Zentai László, Z & Z Orient Kft., Budapest

(546)

(511) 16 Irodaszer, papír, karton és ezen anyagokból készült termékek.

25 Ruházati cikkek, cipők, kalap és sapka.

28 Játékok, játékszerek; testnevelési és sportcikkek.

(111) 200.345

(151) 2010.06.03.

(210) M 09 02680

(220) 2009.09.21.

(732) LSI Informatikai Oktatóközpont, Budapest (HU)

(740) Rónaszéki Tibor szabadalmi ügyvivő, Budapest

(541) LSI

(511) 16 Albumok; atlaszok; brosrák; vékony kötözz füzetek; fényképek; hírlevelek; irodai felszerelések az irodabútorok kivételével; kézikönyvek; könyvecskék; könyvek; könyvkötészet; magazinok; naplófőkönyvek;

naptárak; nyomtatott publikációk; oktatási eszközök;prospektusok; sokszorosító készülékek és gépek; tervrajzok; újságok.

35 Adatkutatások számítógépes fájlokban (mások számára); információk számítógépes adatbázisokba való rendezése; információk számítógépes adatbázisokba való szerkesztése; adóbevallások elkészítése; bérszámfejtés; könyvelés; könyvvizsgálat; közönségszolgálat;közvélemény-kutatás; számlakivonatok összeállítása , rádiós és televíziós reklámozás; gazdasági előrejelzés; piackutatás; árubemutató; eladási propaganda (mások számára); hirdetési oldalak készítése; hirdetési helyek kölcsönzése; áruminták terjesztése;kereskedelmi vagy reklámcélú kiállítások szervezése; reklámanyagok kölcsönzése; reklámanyagok terjesztése; reklámozás; sajtófigyelés; segítségnyújtás üzletvezetésben; üzleti felvilágosítás tanácsadás; üzleti információk; üzletvezetési konzultációk;segítségnyújtás kereskedelmi vagy iparvállalatok irányításában; statisztikai információ nyújtás; szakmai konzultáció üzleti ügyekben; szakvéleményadás gazdasági ügyekben, számítógépes nyilvántartások kezelése, on-line hirdetői tevékenység számítógépes hálózaton; fénymásolás; iratmásolás; fénymásoló gépek kölcsönzése; irodagépek és készülékek kölcsönzése; kereskedelmi információs ügynökségek; munkaerő-toborzás; építkezések és javítások, ideértve különösen vízkezelési, elsősorban szennyvíztisztítási.

36 Ingatlanlízing, ingatlankezelés, ingatlanok értékbecslése, bérházak kezelése; irodák bérlete, pénzügyi elemzések, pénzügyi értékbecslés (biztosítás, bankügyletek, ingatlan), pénzügyi információk nyújtása, pénzügyi tanácsadás, vagyonkezelés.

41 Akadémiák (oktatás), gyakorlati képzés; gyakorlati alkotóműhelyek szervezése és lebonyolítása; eszmecsere, kollokviumok szervezése és lebonyolítása; szemináriumok rendezése és vezetése; szimpóziumok szervezése és lebonyolítása; levelező tanfolyamok;szórakoztató vagy oktató klubszolgáltatások; konferenciák és kongresszusok szervezése és lebonyolítása; kulturális vagy nevelési célú kiállítások szervezése; oktatás; oktatási tárgyú információk; oktatási vizsgáztatás; oktatói vizsgáztató tevékenység;szabadidős szolgáltatások nyújtása; versenyek szervezése (oktatás vagy szórakoztatás); élő előadások bemutatása; digitális képfelvételzés; elektronikus desktop kiadói tevékenység; on-line elérhető elektronikus publikációk; elektronikus könyvek és folyóiratok on-line kiadása; könyvkiadás; nem reklámcélú szövegek kiadása; rádió- és televízió-programok készítése; filmgyártás; videofilmgyártás; filmezés videoszalagra; videoszalagok kölcsönzése; hangfelvételek kölcsönzése.

42 Adatok vagy dokumentumok átalakítása fizikai médiumból elektronikus médiumba; hosting szolgáltatások web oldalakhoz; web oldalak alkotása és fenntartása mások számára; internetes és webes szolgáltatások; számítógép programok adatainak és adatoknak azátalakítása; számítógépprogramok kidolgozása és korszerűsítése; számítógépes rendszerek tervezése; számítógépes rendszerelemzés; számítógép programozás; számítógépprogramok kölcsönzése; számítógépek kölcsönzése; környezetvédelmi tanácsadás; kutatás és fejlesztés mások számára; szakvélemények adása (mérnöki munkákkal kapcsolatban) mások számára; építési tevékenység, építészeti konzultációk; minőségellenőrzés; műszaki kutatások, műszaki szakértői tevékenység; várostervezés.

(111) 200.346

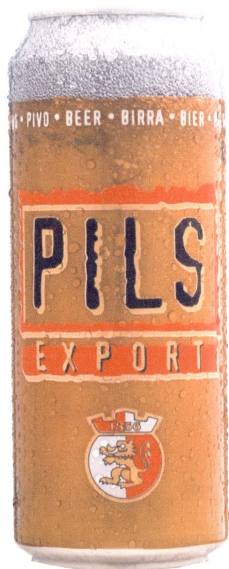
(151) 2010.06.03.

(210) M 09 02875

(220) 2009.10.06.

(732) Zakłady Piwowarskie "Glubczyce" S.A., Glubczyce (PL)

(554)



(511) 32 Sör.

(111) 200.347

(151) 2010.06.03.

(210) M 09 03070

(220) 2009.10.26.

(732) **Starcross Kft., Budapest (HU)**

(740) Zentai László, Z & Z Orient Kft., Budapest

(541) **Lancastlife**

(511) 16 Irodaszer, papír, karton és ezen anyagokból készült termékek.

25 Ruházati cikkek, cipők, kalap és sapka.

28 Játékok, játékszerek; testnevelési és sportcikkek.

(111) 200.348

(151) 2010.06.03.

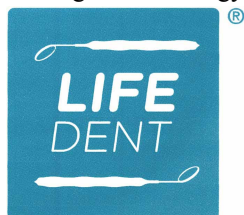
(210) M 09 03278

(220) 2009.11.10.

(732) **dr. Schmideg László György, Budapest (HU)**

(740) dr. Boglutz István ügyvéd, Budapest

(546)



(511) 44 Orvosi szolgáltatások.

(111) 200.349

(151) 2010.06.03.

(210) M 09 03277

(220) 2009.11.10.

(732) **Pelcom Hungary Kereskedelmi és Szolgáltató Kft., Győr (HU)**

(740) dr. Gócza és Társa Ügyvédi és Szabadalmi Iroda, Győr

(546)



PELCOM
PELLET COMFORT HEATING

(511) I Ipari, tudományos, fényképészeti, mezőgazdasági, kertészeti, erdészeti vegyi termékek; feldolgozatlan műgyanták, feldolgozatlan műanyagok; trágyák; vegyi tűzoltó szerek; fémek edzésére és hegesztésére szolgáló készítmények; élelmiszerek tartósításáraszolgáló vegyi anyagok; cserzőanyagok; ipari rendeltetésű ragasztóanyagok.

4 Ipari olajok és zsírok; kenőanyagok; porfelszívó, portalanító és porlekötő termékek; tüzelőanyagok (beleértve a motorbenzineket) és világítóanyagok; viaszgyertyák, gyertyabelek.

(111) 200.350

(151) 2010.06.03.

(210) M 09 03275

(220) 2009.11.10.

(732) **GastroNet a.s., Bratislava (SK)**

(740) dr. Szamosi Katalin, S.B.G. & K. Ügyvédi Iroda, Budapest

(546)



(511) 16 Papír, karton és ezen anyagokból készült termékek, amelyek nem tartoznak más osztályokba; nyomdaipari termékek; könyvkötészeti anyagok; fényképek; papíripari cikkek, papíripari vagy háztartási ragasztóanyagok; anyagok művészek részére; ecsetek; írógépek és irodai cikkek (bútorok kivételével); tanítási és oktatási anyagok (készülékek kivételével); csomagolásra szolgáló műanyagok (amelyek nem tartoznak más osztályokba); nyomdabetűk; klisék; értesítések (papírárak); jegyek; kártyák; ragasztószalagokpapíripari vagy háztartási használatra; öntapadó címkék (papíripari); öntapadó szalagok papíripari vagy háztartási használatra; címerpajzsok (pecsétek papírból); zacskók csomagolásra (papírból vagy műanyagból); matricák, lehúzóképek; műanyagbuboréklemmek (csomagoláshoz vagy kiszerezéshez); dobozok kartonból vagy papírból; csomagolópapír; palackcsomagoló anyagok (kartonból vagy papírból); műanyag fóliák csomagolásra; szalvéták papírból; tányéralátétek papírból; asztalterítők papírból; papírtörülközők; palackalátétek (papírból); söröskorsó alátétek; előkék (csecsemőknek) papírból; poszterek; plakátok, falragaszok papírból vagy kartonból; hirdetőtáblák papírból vagy kartonból; zászlók (papírból).

25 Ruházati cikkek, cipők, kalapárak; papírruházat.

30 Kávész, tea, kakaó, cukor, rizs, tápióka, szágó, kávépótló szerek; lisztek és más gabonakészítmények, kenyér, péksütemények és cukrászsütemények, fagylaltok; méz, melaszszirup; élesztő, sütőporok; só, mustár; ecet, fűszeres mártások; fűszerek; jég, természetes vagy mesterséges; jég, ehető; jégkrémek; zsemlek; cukorkaárak; kovász; bors; szószok (ízesítőszer, fűszeres mártások); ízesítőszer; ízesítők (a pizza előállításához); pizza tészta; (megszórt vagy meghintett töltött) pizzák; paradicsomszósz; kekszek; malátás kekszek; gyümölcsös sütemények/torták; süteménytészta (pép, formázható); tésztafélék; zsemlemorzsa; salátaöntetek; liszttartalmú ételek; kávé alapú italok; csokoládé alapú italok; pótkávé; snack ételek (gabona alapú); nádcukor szirup.

35 Reklámozás; kereskedelmi ügyletek; kereskedelmi adminisztráció; irodai munkák; segítségnyújtás

üzletvezetéshez; mások áruai és szolgáltatásai engedélyezésének kereskedelmi adminisztrációja; üzletszervezési tanácsadás; szakmai konzultációk üzleti ügyekben; üzleti felvilágosítás, tájékoztatás; üzleti információk; kereskedelmi vagy reklámcélú kiállítások szervezése; kereskedelmi vagy reklámcélú vásárok szervezése; információ és tanácsadás fogyasztóknak [fogyasztói tanácsadás]; reklámanyagok terjesztése; reklámanyagok [röplapok, prospektusok, nyomtatványok, áruminták] terjesztése; franchising szolgáltatások.

39 Szállítás; áruk csomagolása és raktározása; utazásszervezés; levélben megrendelt áruk szállítása; áruszállítás.

43 Vendéglátás (élelmezés); időleges szállásadás; éttermek; önkiszolgáló éttermek; bár szolgáltatások; gyorséttermek; kávéházak; szállodai szolgáltatások; szállásügynökségek [szállodák, panziók]; panziók; vendéglátóipar; online ételrendelések visszaigazolása és teljesítése; házhozszállítás megrendelés alapján.

(111) 200.352

(151) 2010.06.03.

(210) M 09 02870

(220) 2009.10.06.

(732) Andrassy Gazdasági Majorságok Vagyonkezelő Zrt., Budapest (HU)

(740) dr. Gáspár Andrea, dr. Csiha Judit és Társai Ügyvédi Iroda, Budapest

(541) ANDRÁSSY PÁLINKA

(511) 33 Pálinka.

(111) 200.353

(151) 2010.06.03.

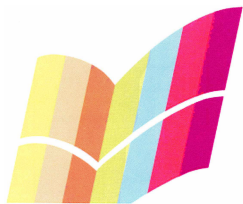
(210) M 09 02682

(220) 2009.09.21.

(732) LSI Informatikai Oktatóközpont, Budapest (HU)

(740) Rónaszéki Tibor szabadalmi ügyvivő, Budapest

(546)



(511) 16 Albumok; atlaszok; brosrák; vékony kötött füzetek; fényképek; hírlevelek; irodai felszerelések az irodabútorok kivételével; kézikönyvek; könyvecskék; könyvek; könyvkötészet; magazinok; naplófőkönyvek; naptárak; nyomtatott publikációk; oktatási eszközök; prospektusok; sokszorosító készülékek és gépek; tervrajzok; újságok.

35 Adatkutatások számítógépes fájlokban (mások számára); információk számítógépes adatbázisokba való rendezése; információk számítógépes adatbázisokba való szerkesztése; adóbevallások elkészítése; bérszámfejtés; könyvelés; könyvvizsgálat; közönségszolgálat; közvélemény-kutatás; számlakivonatok összeállítása, rádiós és televíziós reklámozás; gazdasági előrejelzés; piackutatás; árubemutató; eladási propaganda (mások számára); hirdetési oldalak készítése; hirdetési helyek kölcsönzése; áruminták terjesztése; kereskedelmi vagy reklámcélú kiállítások szervezése; reklámanyagok kölcsönzése; reklámanyagok terjesztése; reklámozás; sajtófigyelés; segítségnyújtás üzletvezetésben; üzleti felvilágosítás tanácsadás; üzleti információk; üzletvezetési konzultációk; segítségnyújtás kereskedelmi vagy iparvállalatok irányításában; statisztikai információ nyújtás; szakmai konzultáció üzleti ügyekben; szakvéleményadás gazdasági ügyekben; számítógépes nyilvántartások kezelése, on-line hirdetői tevékenység számítógépes hálózaton; fénymásolás; iratmásolás; fénymásoló gépek kölcsönzése; irodagépek és készülékek kölcsönzése; kereskedelmi információk ügynökségek; munkaerő-toborzás; építkezések és javítások, ideértve különösen vízkezelési, elsősorban szennyvíztisztítási.

36 Ingatlanlízing, ingatlankezelés, ingatlanok értékbecslése, bérházak kezelése; irodák bérlete, pénzügyi elemzések, pénzügyi értékbecslés (biztosítás, bankügyletek, ingatlan), pénzügyi információk nyújtása, pénzügyi tanácsadás, vagyonkezelés.

41 Akadémiák (oktatás), gyakorlati képzés; gyakorlati alkotóműhelyek szervezése és lebonyolítása; eszmecserék, kollokviumok szervezése és lebonyolítása; szemináriumok rendezése és vezetése; szimpóziumok szervezése és lebonyolítása; levelező tanfolyamok; szórakoztató vagy oktató klubszolgáltatások; konferenciák és kongresszusok szervezése és lebonyolítása; kulturális vagy nevelési célú kiállítások szervezése; oktatás; oktatási tárgyú információk; oktatási vizsgáztatás; oktatói vizsgáztató tevékenység; szabadidős szolgáltatások nyújtása; versenyek szervezése (oktatás vagy szórakoztatás); élő előadások bemutatása; digitális képfelvételkészítés; elektronikus desktop kiadói tevékenység; on-line elérhető elektronikus publikációk; elektronikus könyvek és folyóiratok on-line kiadása; könyvkiadás; nem reklámcélú szövegek kiadása; rádió- és televízió-programok készítése; filmgyártás; videofilmgyártás; filmezés videoszalagra; videoszalagok kölcsönzése; hangfelvételek kölcsönzése.

42 Adatok vagy dokumentumok átalakítása fizikai médiumból elektronikus médiumba; hosting szolgáltatások web oldalakhoz; web oldalak alkotása és fenntartása mások számára; internetes és webes szolgáltatások; számítógép programok adatainak és adatoknak az átalakítása; számítógépprogramok kidolgozása és korszerűsítése; számítógépes rendszerek tervezése; számítógépes rendszerelemzés; számítógép programozás; számítógépprogramok kölcsönzése; számítógépek kölcsönzése; környezetvédelmi tanácsadás; kutatás és fejlesztés mások számára; szakvélemények adása (mérnöki munkákkal kapcsolatban) mások számára; építési tevékenység, építészeti konzultációk; minőségellenőrzés; műszaki kutatások, műszaki szakértői tevékenység; várostervezés.

(111) 200.354

(151) 2010.06.04.

(210) M 09 02990

(220) 2009.10.15.

(732) Haas György, Budapest (HU)

(740) dr. Percz Tamás, Jánosi és Társa Ügyvédi Iroda, Budapest

(541) Napkürt

(511) 16 Folyóiratok, hírlevelek, könyvek magazinok, újságok, nyomtatott publikációk.

35 Kereskedelmi ügyletek, reklámozás.

38 Internetes szolgáltatások, közösségi portál fenntartása.

41 Elektronikus desktop kiadói tevékenység, elektronikus könyvek és folyóiratok online kiadása, konferenciaszervezés, könyvkiadás és terjesztés, újság kiadása és terjesztése, kulturális vagy nevelési célú kiállítások szervezése, oktatás, oktatási tárgyú információk, online elérhető elektronikus publikációk, szabadidős szolgáltatások nyújtása, szórakoztatás, versenyek szervezése, művészeti tevékenységek, ismeretterjesztés.

44 Egészségügyi szolgáltatások, egészségvédelem, egészségfejlesztés, pszichológusok szolgáltatásai, életvezetési tanácsadás.

45 Közösségszervezés.

(111) 200.355

(151) 2010.06.04.

(210) M 09 03405

(220) 2009.11.23.

(732) Al-Ma Gyógyszertár Működtető Kft., Budapest (HU)

(541) Mert kell az Egészség!

(511) 5 Gyógyszerészeti és állatgyógyászati készítmények; egészségügyi készítmények gyógyászati használatra; diétás

anyagok gyógyászati használatra, bébiételek; tapaszok, kötszeranyagok; fogtömő anyagok és fogászati mintázóanyagok; fertőtlenítőszeres; kártékonyállatok és növények irtására szolgáló készítmények; gombaölő szerek (fungicidek), gyomirtó szerek (herbicidek).

35 Reklámozás; kereskedelmi ügyletek; kereskedelmi adminisztráció; irodai munkák.

44 Orvosi szolgáltatások; állatgyógyászati szolgáltatások; higiéniai és szépségápolási szolgáltatások emberek és állatok részére; mezőgazdasági, kertészeti és erdészeti szolgáltatások.

(111) 200.356

(151) 2010.06.04.

(210) M 09 03202

(220) 2009.11.03.

(732) 2Republic BTL Kft., Budapest (HU)

(740) dr. Lokodi Csaba, Budapest



(511) 11 Világító-, fűtő-, gőzfejlesztő, főző-, hűtő-, szárító-, szellőztető-, vízszolgáltató és egészségügyi berendezések.

35 Reklámozás; kereskedelmi ügyletek; kereskedelmi adminisztráció; irodai munkák.

42 Tudományos és műszaki szolgáltatások, valamint az idetartozó tervezői és kutatói tevékenység; ipari elemző és kutató szolgáltatások; számítástechnikai hardver és szoftver tervezés és fejlesztés.

(111) 200.358

(151) 2010.06.04.

(210) M 08 03408

(220) 2008.11.03.

(732) Brand How Kft., Budapest (HU)

(740) dr. Botár Annamária, dr. Botár Ügyvédi Iroda, Budapest



(511) 25 Ruházati cikkek, cipők, kalapárúk.

35 Reklámozás; kereskedelmi ügyletek; kereskedelmi adminisztráció; irodai munkák.

41 Nevelés; szakmai képzés; szórakoztatás; sport- és kulturális tevékenységek.

(111) 200.359

(151) 2010.06.04.

(210) M 09 02191

(220) 2009.07.24.

(732) Origo Média és Kommunikációs Szolgáltató Zrt., Budapest (HU)

(740) Magyar Telekom Nyrt., Budapest



LifeNetwork

(511) 9 Tudományos célra szolgáló, tengerészeti, földmérő, villamos, fényképezési, mozgóképi, optikai, súlymérő,

egyéb mérő-, jelző-, ellenőrző (felügyeleti), életmentő és oktatóberendezések és felszerelések; hangok vagy képek rögzítésére, továbbítására, másolására szolgáló készülékek; mágneses adathordozók, hanglemezek; automata áruelosztóberendezések és szerkezetek érmebedobással működő készülékekhez; regiszteres pénztárgépek, számológépek, adatfeldolgozó berendezések és számítógépek; tűzoltókészülékek.

16 Papír, karton és ezen anyagokból készült termékek, amelyek nem tartoznak más osztályokba; nyomdaipari termékek; könyvkötészeti anyagok; fényképek; papíripari cikkek, papíripari vagy háztartási ragasztóanyagok; anyagok művészek részére; ecsetek; írógépek és irodai cikkek (bútorok kivételével); tanítási és oktatási anyagok (készülékek kivételével); csomagolásra szolgáló műanyagok (amelyek nem tartoznak más osztályokba); nyomdabetűk; klisék.

35 Reklámozás; kereskedelmi ügyletek; kereskedelmi adminisztráció; irodai munkák.

38 Távközlés.

41 Nevelés; szakmai képzés; szórakoztatás; sport- és kulturális tevékenységek.

42 Tudományos és műszaki szolgáltatások, valamint az idetartozó tervezői és kutatói tevékenység; ipari elemző és kutató szolgáltatások; számítástechnikai hardver és szoftver tervezés és fejlesztés.

(111) 200.361

(151) 2010.06.07.

(210) M 09 02888

(220) 2009.10.06.

(732) BERLIN-CHEMIE AG, Berlin (DE)

(740) dr. Szigeti Éva, DANUBIA Szabadalmi és Jogi Iroda Kft., Budapest

(541) TRETAX

(511) 5 Gyógyszerészeti készítmények; diétás anyagok gyógyászati használatra.

(111) 200.362

(151) 2010.06.07.

(210) M 09 03472

(220) 2009.11.27.

(732) Szegedi Szabadtéri Játékok és Fesztivál Szervező Nonprofit Kft., Szeged (HU)

(740) dr. Kocsondi Emese, Kocsondi Ügyvédi Iroda, Szeged

(546)



(511) 35 Reklámozás; kereskedelmi ügyletek; kereskedelmi adminisztráció; irodai munkák.

41 Nevelés; szakmai képzés; szórakoztatás; sport- és kulturális tevékenységek.

43 Vendéglátás (élelmezés); időleges szállásadás.

(111) 200.363

(151) 2010.06.07.

(210) M 09 03289

(220) 2009.11.11.

(732) Németh Péter, Budapest (HU)

(541) TOURINNOV

(511) 35 Adatgyűjtés kereskedelmi ügyletekről; adatkutatás számítógépfájlokban mások számára; becslés kereskedelmi ügyletekben; eladási propaganda mások számára; gazdasági előrejelzések; információk számítógépes adatbázisokba való rendezése; információknak számítógépes adatbázisokba való szerkesztése; közvéleménykutatás; piaci tanulmányok; piackutatás; sajtófigyelés; segítségnyújtás üzletvezetéshez; statisztikák összeállítása; szakmai konzultációk üzleti ügyekben; szakvéleményadás gazdasági ügyekben; szállodai üzletvezetés; számítógépes nyilvántartások kezelése; szövegfeldolgozás; szponzorok felkutatása; üzleti felvilágosítás; üzleti információk; üzletszervezési és üzletvezetési tanácsadás; üzletszervezési tanácsadás; üzletvezetési konzultáció; üzletvezetési tanácsadó szolgáltatások.

41 Digitális képfelvételezés; elektronikus desktop kiadói tevékenység; elektronikus könyvek és folyóiratok on-line kiadása; eszmecserék, kollokviumok szervezése és lebonyolítása; fordítói szolgáltatások; konferenciák szervezése és lebonyolítása; kulturális vagy nevelési célú kiállítások szervezése; szemináriumok rendezése és vezetése; üdülési tárgyú információ.

42 Adatok vagy dokumentumok átalakítása fizikai médiumból elektronikus médiumba; hálózati kiszolgálók [web szerverek] bérlete; hosting szolgáltatások web oldalakhoz; kutatás és fejlesztés mások részére; számítógép programok adatainak és adatoknak az átalakítása; számítógép programok installációja; számítógép programok sokszorosítása; számítógép szoftver tanácsadás; számítógépek kölcsönzése; számítógépes adatok helyreállítása; számítógépes rendszerek tervezése; számítógépes rendszerelemzés; számítógéphardverrel kapcsolatos tanácsadás; számítógépprogramok kidolgozása; számítógépprogramok korszerűsítése; számítógépprogramok kölcsönzése; számítógép-programozás; számítógép-szoftver fenntartása; web oldalak alkotása és fenntartása mások számára.

(111) 200.364

(151) 2010.06.07.

(210) M 09 03491

(220) 2009.09.30.

(732) Budapesti Elektromos Művek Nyrt., Budapest (HU)

(541) GEO TARIFA

(511) 35 Reklámozás; marketing.

39 Elektromos áramelosztás, villamosenergia szállítása.

(111) 200.365

(151) 2010.06.07.

(210) M 09 03688

(220) 2009.12.17.

(732) Irány Colorado Kft., Nyíregyháza (HU)

(740) EMRI-PATENT KFT, Debrecen

(541) IGRICE Kemping és Csárda

(511) 35 Reklámozás; kereskedelmi ügyletek; kereskedelmi adminisztráció; irodai munkák.

41 Nevelés; szakmai képzés; szórakoztatás; sport- és kulturális tevékenységek; bálók szervezése, fogadások tervezése (szórakoztatás), konferenciák szervezése és lebonyolítása, szabadidős szolgáltatások nyújtása, szórakoztatás, szórakoz(tat)ási tárgyú információk, üdülési tárgyú információ.

43 Vendéglátás (élelmezés); időleges szállásadás; bár szolgáltatások, étkezdék, éttermek, gyorséttermek, helyfoglalás panziókban, helyfoglalás szállodákban, kávéházak, büfék, étkezdék, kávéházak, motelek, önkiszolgáló éttermek, panziók, rendezvényhez termékkölcsönzése, sátrak kölcsönzése, szálláshely lefoglalása (időleges-), szállodai szolgáltatások, táborhelyek hasznosítása, turistaházak, üdültáborok szolgáltatásai (szállásadás), vendéglátóipar, kempingszolgáltatás, éttermi vendéglátás.

(111) 200.366

(151) 2010.06.07.

(210) M 09 03683

(220) 2009.12.17.

(732) Aramis Pharma Kft., Budapest (HU)

(740) dr. Kelemen Kinga ügyvéd, S.B.G. & K. Ügyvédi Iroda, Budapest

(541) ACIDA

(511) 5 Gyógyszerkészítmények humán használatra.

(111) 200.367

(151) 2010.06.07.

(210) M 09 03088

(220) 2009.10.26.

(732) Szép Ferenc, Budapest (HU)**(546)**  **FERGUSON**
DIGITAL MULTIMEDIA TECHNOLOGY

(511) 9 Tudományos célra szolgáló, tengerészeti, földmérő, villamos, fényképezési, mozgóképi, optikai, súlymérő, egyéb mérő-, jelző-, ellenőrző (felügyeleti), életmentő és oktatóberendezések és felszerelések; hangok vagy képek rögzítésére, továbbítására, másolására szolgáló készülékek; mágneses adathordozók, hanglemezek; automata elosztóberendezések és szerkezetek érmebedobással működő készülékekhez; regiszteres pénztárgépek, számológépek, adatfeldolgozó berendezések és számítógépek; tűzoltó készülékek.

(111) 200.368

(151) 2010.06.07.

(210) M 09 03284

(220) 2009.11.11.

(732) Országos Takarékszövetkezeti Szövetség, Budapest (HU)

(740) dr. Petrovai György ügyvéd, Budapest

(541) Itt voltunk, itt vagyunk, itt leszünk. MAGYAR TAKARÉKOK

(511) 35 Reklámozás; kereskedelmi ügyletek; kereskedelmi adminisztráció; irodai munkák.

36 Biztosítás; pénzügyi ügyletek; valuta ügyletek; ingatlan ügyletek.

(111) 200.369

(151) 2010.06.07.

(210) M 09 03285

(220) 2009.11.11.

(732) Credit Management System Kft., Budapest (HU)**(546)**  **Business Observer**
Credit Management Group

(511) 35 Adatgyűjtés kereskedelmi ügyletekről, adatkutatás számítógépes fájlokban mások számára, gazdasági információk számítógépes adatbázisokba való rendezése, kutatások ügyletekkel, piaci tanulmányok, piackutatás, statisztikák.

36 Biztosítási statisztikai szolgáltatások, követelésbehajtási tevékenység, pénzügyi elemzések, pénzügyi információk fenntartása.

42 Számítógép szoftver fejlesztése, számítógépprogramok kidolgozása, számítógép-szoftver fenntartása.

(111) 200.370

(151) 2010.06.07.

(210) M 09 03281

(220) 2009.11.11.

(732) **CLT-UFA S.A., Luxembourg (LU)**

(740) Szepesti és Társai Ügyvédi Iroda, Budapest

(541) **rtlrandi.hu**

(511) 35 Reklámozás; kereskedelmi ügyletek; kereskedelmi adminisztráció; irodai munkák.

38 Távközlés.

41 Nevelés; szakmai képzés; szórakoztatás; sport- és kulturális tevékenységek.

45 Jogi szolgáltatások; biztonsági szolgáltatások személyek és vagyontárgyak védelmére; mások által egyéni igényeknek megfelelően nyújtott személyes és társadalmi jellegű szolgáltatások.

(111) **200.371**

(151) 2010.06.07.

(210) M 09 03283

(220) 2009.11.11.

(732) **Országos Takarékszövetkezeti Szövetség, Budapest (HU)**

(740) dr. Petrovai György ügyvéd, Budapest

(546) 

(511) 35 Reklámozás; kereskedelmi ügyletek; kereskedelmi adminisztráció; irodai munkák.

36 Biztosítás; pénzügyi ügyletek; valuta ügyletek; ingatlan ügyletek.

(111) **200.372**

(151) 2010.06.07.

(210) M 09 03286

(220) 2009.11.11.

(732) **Credit Management System Kft., Budapest (HU)**

(546)  **Credit Management Group**

(511) 35 Adatgyűjtés kereskedelmi ügyletekről, adatkutatás számítógép fájlokban mások számára, gazdasági információk számítógépes adatbázisokba való rendezése, piaci tanulmányok, követelésbehajtási tevékenység, piackutatás, önköltség-elemzés, sajtófigyelés, közreműködés vállalatok irányításában, segítségnyújtás üzletvezetéshez, statisztikák, szakmai konzultációk üzleti ügyekben, szakvéleményadás gazdasági ügyekben, üzletszervezési és üzletvezetési tanácsadás, Outsourcing szolgáltatások.

36 Alkuzsi/ügynöki tevékenység, biztosítási statisztikai szolgáltatások, biztosítási tanácsadás, faktorálási szolgáltatások, felszámoló szolgáltatások, pénzügyi finanszírozási szolgáltatások, információk nyújtási biztosítási ügyekben, pénzügyi elemzések, pénzügyi igazgatás, pénzügyi információk nyújtása, finanszírozási tanácsadás, követeléskezelés, követelésmenedzsment tanácsadás, vállalati kockázatkezelési rendszerek felépítése, működtetése, cégértékelés, outsourcing szolgáltatások.

(111) **200.374**

(151) 2010.06.07.

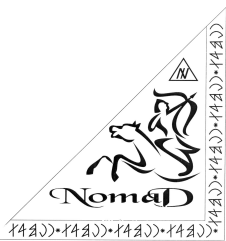
(210) M 09 02885

(220) 2009.10.06.

(732) **Beniker Kft., Patak (HU)**

(740) Kormos Ágnes Egyéni Szabadalmi Ügyvivő, Budapest

(546)



(511) 18 Bőr és bőrutánzatok, ezen anyagokból készült olyan termékek, amelyek nem tartoznak más osztályokba; állatbőrök és irhák; utazótáskák és bőröndök; esernyők, napernyők és sétatálcák; ostorok, hámok, nyergek és lószerszámok.

(111) 200.375

(151) 2010.06.07.

(210) M 09 02878

(220) 2009.10.06.

(732) MTM-SBS Televízió Zártkörűen Működő Részvénytársaság, Budapest (HU)

(740) dr. Gedey Gábor ügyvéd, Budapest

(546)



(511) 9 Tudományos célra szolgáló, tengerészeti, földmérő, villamos, fényképezési, mozgóképi, optikai, súlymérő, egyéb mérő-, jelző-, ellenőrző (felügyeleti), életmentő és oktatóberendezések és felszerelések; hangok vagy képek rögzítésére, továbbítására, másolására szolgáló készülékek; mágneses adathordozók, hanglemezek; automata áruelosztó berendezések és szerkezetek érmebedobással működő készülékekhez; regiszteres pénztárgépek, számológépek, adatfeldolgozó berendezések és számítógépek; tűzoltókészülékek.

16 Papír, karton és ezen anyagokból készült termékek, amelyek nem tartoznak más osztályokba; nyomdaipari termékek; könyvkötészeti anyagok; fényképek; papíripari cikkek, papíripari vagy háztartási ragasztóanyagok; anyagok művészek részére; ecsetek; írógépek és irodai cikkek (bútorok kivételével); tanítási és oktatási anyagok (készülékek kivételével); csomagolásra szolgáló műanyagok (amelyek nem tartoznak más osztályokba); nyomdabetűk; klisék.

21 Eszközök, edények és tartályok háztartási és konyhai célokra; fésűk és szivacsok; kefék (az ecsetek kivételével); kefégyártáshoz használt anyagok; takarító eszközök; acélgyapot; nyers vagy félig megmunkált üveg (kivéve az építéshez használt üveget); üveg-, porcelán- és fajanszárak, amelyek nem tartoznak más osztályokba.

25 Ruházati cikkek, cipők, kalapárak.

28 Játékok, játékszerek; testnevelési és sportcikkek, amelyek nem tartoznak más osztályokba; karácsonyfadíszek.

35 Reklámozás; kereskedelmi ügyletek; kereskedelmi adminisztráció; irodai munkák.

38 Távközlés.

41 Nevelés; szakmai képzés; szórakoztatás; sport- és kulturális tevékenységek.

42 Tudományos és műszaki szolgáltatások, valamint az ide tartozó tervezői és kutatói tevékenység; ipari elemző és kutató szolgáltatások; számítástechnikai hardver és szoftver tervezés és fejlesztés.

(111) 200.376

(151) 2010.06.07.

(210) M 09 03690

(220) 2009.12.18.

(732) Viacom International Inc, New York, (US)

(740) dr. Sasvári Gabriella, S.B.G. & K. Szabadalmi Ügyvivői Iroda, Budapest

(541) AZÚRKÉK NYOMOK

(511) 18 Esernyők, sportszatyrok, hátitáskák, övtáskák, válltáskák, kézitáskák, pénztárcák és levéltárcák, sporttáskák, ruhatartó zsákok utazáshoz, hátizsákok, aprópénz tartó pénztárcák, henger alakú táskák, strandtáskák.

25 Fürdőruhák, fürdőköpenyek, strandruhák, övek, sortok, dzsekik, kabátok, zoknik, lábbelik, selyemkendők, szvetterek, halloween jelmezek, karneváli jelmezek, egyéb jelmezek, színházi jelmezek, ruhák, kesztyűk, edző sortok, fülvédők, sálak, pizsamák, nadrágok, ingek, melegítő felsők, síruhák, hosszúnadrágok, napellenzők, nadrágtartók, garbók, alsóruházat, mellények, melegítőruhák, fejfedők.

28 Játékok és játékszerek, nevezetesen, kártyajátékok, dobójátékok; babák; felfújható játékok; plüssjátékok; akciófigurák és ehhez tartozékok; CD-ROM-okat hasznosító egyedülálló videojáték gépek, egyedülálló video játék gépek, egyedülálló hangkimenet gépek, táblajátékok; sportcikk, nevezetesen, golfütők, baseball labdák, futball labdák, vízilabdák, játéklabdák; baseballütők; karácsonyfadíszek.

41 Szórakoztató szolgáltatás vidámparki utazással és látványosságokkal; szórakoztató-, sport- és kulturális szolgáltatások, úgy mint rádió- és televízió műsorok készítése; filmgyártás és élőműsoros szolgáltatás; animációs filmek, televíziós programok készítése; mozi- és TV stúdiók szolgáltatásai, mozifilm szórakoztatás, televíziós szórakoztatás, úgy mint élő szórakoztató műsorok és bemutatók, könyvkiadás, magazinok és időszakos kiadások; információszolgáltatás különböző felhasználóknak a világhálón, az Interneten vagy egyéb on-line adatbázison keresztül; táncműsorok, zenei műsorok és videós díjátadó műsorok; vígjátékok, játék műsorok és sportesemények egyenes adásban vagy felvételről történő közvetítése; élő koncertek; televíziós hírműsorok; tehetségkutató vetélkedők valamint zenei és televíziós díjátadó események szervezése; divattal és stílussal kapcsolatos szórakoztató bemutatók szervezése és lebonyolítása; szórakoztatással kapcsolatos információszolgáltatás a világhálón keresztül.

(111) 200.377

(151) 2010.06.07.

(210) M 09 03474

(220) 2009.11.27.

(732) Corwell Kft., Dunakeszi (HU)**(541) VICTORIA BALANCE EVOLUTION**

(511) 16 Papír, karton és ezen anyagból készült termékek, amelyek nem tartoznak más osztályokba; nyomdaipari termékek; könyvkötészeti anyagok; fényképek; papíripari cikkek; papíripari vagy háztartási ragasztóanyagok; anyagok művészek részére; ecsetek; írógépek és irodai cikkek (bútorok kivételével); tanítási és oktatási anyagok (készülékek kivételével); papíráruk, irodai papír, kommunikációs papír, fénymásoló papír.

(111) 200.378

(151) 2010.06.07.

(210) M 09 03280

(220) 2009.11.11.

(732) CLT-UFA S.A., Luxembourg (LU)

(740) Szepesi és Társai Ügyvédi Iroda, Budapest

(546)



- (511) 35 Reklámozás; kereskedelmi ügyletek; kereskedelmi adminisztráció; irodai munkák.
 38 Távközlés.
 41 Nevelés; szakmai képzés; szórakoztatás; sport- és kulturális tevékenységek.
 45 Jogi szolgáltatások; biztonsági szolgáltatások személyek és vagyontárgyak védelmére; mások által egyéni igényeknek megfelelően nyújtott személyes és társadalmi jellegű szolgáltatások.

(111) 200.379

(151) 2010.06.07.

(210) M 09 03271

(220) 2009.11.10.

(732) Daria Golubenko, Budapest (HU)**(541) The Internet is our space**

- (511) 16 Papír, karton és ezen anyagokból készült termékek, amelyek nem tartoznak más osztályokba; nyomdaipari termékek; tanítási és oktatási anyagok.
 35 Reklámozás; kereskedelmi ügyletek; kereskedelmi adminisztráció; irodai munkák.
 38 Távközlés.
 41 Nevelés; szakmai képzés; szórakoztatás; sport- és kulturális tevékenységek.
 42 Tudományos és műszaki szolgáltatások, valamint az idetartozó tervezői és kutatói tevékenység; ipari elemző és kutató szolgáltatások; számítástechnikai hardver és szoftver tervezés és fejlesztés.

(111) 200.380

(151) 2010.06.07.

(210) M 09 03083

(220) 2009.10.26.

(732) Balaton.hu Zrt., Veszprém (HU)**(546)  balaton.hu**

- (511) 16 Papíráruk, nyomtatót anyagok és kiadványok; prospektusok, újságok; távközléssel kapcsolatos, szórakoztatással és interaktív multimédiával kapcsolatos képeslapok és folyóiratok.
 35 Reklámozás; reklám- és hirdetőügynökség; hirdetési szolgáltatások; interaktív multimédiás, interneten továbbított és közzétett hirdetések; áruk és szolgáltatások felsorolása; hírközlési digitális információ gyűjtése, tárolása és visszakeresése; onlinehirdető tevékenység; piackutatás; hirdetési hely kölcsönzése; hirdetési oldalak készítése; információk számítógépes adatbázisokba történő szerkesztése.
 38 Távközlési szolgáltatások, elektronikus levelezés, elektronikus adatátvitel, híryanag továbbítása interneten keresztül, hírügynökségi szolgáltatás- tartalomszolgáltatás; elektronikus hirdetőtábla- szolgáltatás.
 42 Adattárolás, adatbázis-szolgáltatás, adatkezelés, adatfeldolgozás, adatok adatbázisból történő kikeresése, adatbázis- hozzáférés biztosítása elektronikus eszközön, elektronikus hálózaton, interneten keresztül; hírügynökség, hírek, információ továbbítása- tartalomszolgáltatás - terjesztése interneten keresztül; adatok vagy dokumentumok átalakítása fizikai médiumból elektronikus médiumba; weboldalak fenntartása és alkotása mások számára.

(111) 200.381

(151) 2010.06.07.

(210) M 09 03288

(220) 2009.11.11.

(732) MONTEI CONSULTING INC., Tortola (VG)

(740) Várnai Anikó, INTERINNO Szabadalmi Iroda, Budapest

(541) NATURLAND

- (511) 3 Fehérítőkészítmények és egyéb, mosásra szolgáló anyagok; tisztító-, fényszerítő-, súroló-, és csiszológépek; szappanok; illatszerek, illóolajok, kozmetikai cikkek, hajmosó szerek; fogkrémek.
- 5 Gyógyszerészeti és állatgyógyászati készítmények; egészségügyi készítmények gyógyászati használatra; diétás anyagok gyógyászati használatra, kivéve bébiételek; tapaszok, kötszeranyagok; fogtömő anyagok; fertőtlenítőszeres;
- 25 Ruházati cikkek, cipők, kalapárak.
- 30 Kávész, tea, kakaó, cukor, rizs, tápióka, szágó, kávépótló szerek; lisztek és más gabonakészítmények, kenyér, péksütemények és cukrászsütemények, fagyaltok; méz, melaszszirup; élesztő, sütőporok; só, mustár; ecet, fűszeres mártások; fűszerek; jég.
- 31 Mezőgazdasági, kertészeti, erdészeti termékek és magok, amelyek nem tartoznak más osztályokba; élő állatok; friss gyümölcsök és zöldségek; vetőmagok, élő növények és virágok; tápanyagok állatok számára; maláta.
- 41 Nevelés; szakmai képzés; szórakoztatás; sport- és kulturális tevékenységek, fitness-, wellness szolgáltatások.
- 43 Vendéglátási (élelmezési) szolgáltatások; ideiglenes szállásadás.
- 44 Orvosi szolgáltatások; állatgyógyászati szolgáltatások; higiéniai és szépségápolási szolgáltatások emberek és állatok részére; orvosi tanácsadás, életviteli tanácsadás, mezőgazdasági, kertészeti és erdészeti szolgáltatások.

(111) 200.382

(151) 2010.06.08.

(210) M 09 03567

(220) 2009.12.08.

(732) Népszava Lapkiadó Kft., Budapest (HU)

(740) Seres László, Budapest

(546) NÉPSZAVA

- (511) 16 Nyomtatványok, újságok, folyóiratok, könyvek, képes tájékoztatók, fényképek, papíripari cikkek, tanítási és oktatási eszközök.
- 35 Reklámozási ügyletek.
- 41 Lap-, folyóirat- és könyvterjesztés, rádió és televízió sugárzásra alkalmas műsorkészítés, auditív és vizuális műsorok szerkesztése.

(111) 200.383

(151) 2010.06.08.

(210) M 09 03367

(220) 2009.11.19.

(732) H & H "ÖNÉRT" Kereskedelmi és Szolgáltató Bt., Budapest (HU)

(740) dr. Moravszki Mónika, dr. Moravszki Mónika Ügyvédi Iroda, Budapest

(546)

- (511) 35 Reklámozás; kereskedelmi ügyletek; kereskedelmi adminisztráció; irodai munkák.
- 43 Vendéglátás (élelmezés).

(111) 200.384

(151) 2010.06.08.

(210) M 09 03366

(220) 2009.11.19.

(732) **4 Sweet Angels Kereskedelmi Kft., Budapest (HU)**

(740) dr. Dobrossy István, Dobrossy és Alexa Ügyvédi Iroda, Debrecen

(546)



(511) 35 Reklámozás; televíziós reklámozás, kereskedelmi ügyletek; kereskedelmi adminisztráció.

38 Távközlés, televíziós műsor és csatorna sugárzása, műsorkészítés, televíziós programok összeállítása, televíziós műsorszórás.

41 Televíziós szórakoztatás, televízió-programok készítése, show-műsorok szervezése, szórakoztatás, oktatás.

(111) **200.385**

(151) 2010.06.08.

(210) M 09 03352

(220) 2009.11.18.

(732) **Twentieth Century Fox Film Corporation, Los Angeles, California 90035 (US)**

(740) dr. Kovári Zoltán, Kovári és Társai Szabadalmi és Védjegy Iroda Kft., Budapest

(541) **FOX CRIME**

(511) 9 Globális számítógép-hálózat és vezeték nélküli eszközök útján letölthető csengőhangok, grafikák, háttérképek és zene; mozgóképfilm és televíziós szórakoztatást tartalmazó letölthető mozgóképek, televíziós programok és audiovizuális tartalom; mozgóképfilm és televíziós szórakoztatást tartalmazó letölthető audio és videó felvételek; számítógépes keresőmotor szoftver; számítógépes képernyővédő szoftver; mozgóképfilm és televíziós szórakoztatást tartalmazó műsoros videoszalagok, DVD-k és CD-k.

16 Magazinok, posztterek; levelezőlapok; cserélhető betétlapos irattartók; noteszek; iratgyűjtők; jegyzetömbök; üres naplófüzetek; emlékeztető jegyzetömbök; címjegyzékek; előjegyzési naptárak; könyvborítók; öntapadó címkék; matricák; matrica albumok; asztali naptárak; fali naptárak; könyvjelzők; gyűjtögetős kártyák; fényképalbumok; beragasztott és nem beragasztott fényképek; üdvözlő kártyák; könyvek; képregények; humoros könyvek; tollak és ceruzák.

38 Televíziós közvetítési és műsorszórási szolgáltatások.

41 Televíziós programok, mozgóképfilmek és audiovizuális szórakoztatás gyártása és forgalmazása; televíziós program jellegű szórakoztató szolgáltatások; on-line információ nyújtása interneten keresztül a szórakoztatás területén; televíziós, mozgóképfilm és videós szórakoztatás nyújtása vezeték nélküli kommunikációs eszközök útján; szórakoztató szolgáltatások, nevezetesen on-line számítógépes játékok nyújtása; on-line újságok, nevezetesen személyes információkat és véleményeket tartalmazó blogok; szórakoztató és kulturális események szervezése; mérkőzés, verseny és játék jellegű szórakoztatás; mobil kommunikációs eszközök útján továbbított szórakoztató jellegű programok; elektronikus könyvek és újságok on-line publikációja.

(111) **200.386**

(151) 2010.06.08.

(210) M 09 03153

(220) 2009.10.30.

(732) **Pannon-Safe Biztosítási Alkusz Kft., Pécs (HU)**

(546)



(511) 36 Alkuzsi/ügynöki tevékenység, biztosítási tanácsadás, biztosítási ügynöki tevékenység.

(111) 200.387

(151) 2010.06.08.

(210) M 09 02756

(220) 2009.09.28.

(732) ADVENIO Műsorszolgáltató Zártkörűen Működő Rt., Budapest (HU)

(740) dr. Nagy Ajtony Csaba, Nagy Ajtony Ügyvédi Iroda, Budapest

(541) CLASS RÁDIÓ

(511) 35 Reklámozás; kereskedelmi ügyletek; kereskedelmi adminisztráció; irodai munkák; hirdetési hely kölcsönzése; hirdetési oldalak készítése; on-line hirdetői tevékenység számítógépes hálózaton; rádiós reklámozás; reklámidő bérlete távközlési médiumban; árukbemutatása kommunikációs médiában, kiskereskedelmi célokból; reklámozás; reklámszövegek publikálása; reklámszövegek szerkesztése; reklámügynökségek, hirdető ügynökségek.

38 Távközlés; hírügynökségek; rádióadás.

41 Nevelés; szakmai képzés; szórakoztatás; sport- és kulturális tevékenységek; hangstúdiók szolgáltatásai; rádió- és televízióprogramok készítése; rádiós szórakoztatás; riporter szolgáltatások; riporter szolgáltatások; show-műsorok; show-műsorokszervezése [impreszáriók szolgáltatásai]; zene összeállítása.

(111) 200.388

(151) 2010.06.08.

(210) M 09 02144

(220) 2009.08.18.

(732) Bogdán Tamás, Budaörs (HU)**(541) MobSec**

(511) 9 Tudományos célra szolgáló, mozgóképi, optikai, súlymérő, egyéb mérő-, jelző-, ellenőrző (felügyeleti), életmentő és oktatóberendezések és felszerelések; hangok vagy képek rögzítésére, továbbítására szolgáló készülékek; automata szerkezetek; adatfeldolgozó berendezések és számítógépek.

42 Műszaki szolgáltatások; számítástechnikai hardver és szoftver tervezés és fejlesztés.

45 Biztonsági szolgáltatások személyek és vagyontárgyak védelmére; mások által egyéni igényeknek megfelelően nyújtott személyes és társadalmi jellegű szolgáltatások; nyomozási és felügyeleti szolgáltatások.

(111) 200.389

(151) 2010.06.08.

(210) M 09 03469

(220) 2009.11.27.

(732) Ábrahám Edit, Budapest (HU)

(740) dr. Olajos Szilvia ügyvéd, Budapest

(546)

(511) 3 Illóolajok, illóolaj keverékek, éteres, illó eszenciák és olajok, illatosítószerke, parfümök, illatszerek, illatosított szappanok, kozmetikai és toalet piperekészítmények, hajápolási készítmények.

(111) 200.392

(151) 2010.06.15.

(210) M 10 00133

(220) 2010.01.19.

(732) EGIS Gyógyszergyár Nyilvánosan Működő Részvénytársaság, Budapest (HU)

(541) SPRANETT

(511) 5 Humán gyógyszerészeti készítmények.

(111) 200.393

(151) 2010.06.15.

(210) M 10 00132

(220) 2010.01.19.

(732) EGIS Gyógyszergyár Nyilvánosan Működő Részvénytársaság, Budapest (HU)

(541) ASSUBEX

(511) 5 Humán gyógyszerészeti készítmények.

(111) 200.394

(151) 2010.06.15.

(210) M 10 00131

(220) 2010.01.19.

(732) EGIS Gyógyszergyár Nyilvánosan Működő Részvénytársaság, Budapest (HU)

(541) ZOBRON

(511) 5 Humán gyógyszerészeti készítmények.

(111) 200.395

(151) 2010.06.15.

(210) M 10 00130

(220) 2010.01.19.

(732) EGIS Gyógyszergyár Nyilvánosan Működő Részvénytársaság, Budapest (HU)

(541) DUFFOTIN

(511) 5 Humán gyógyszerészeti készítmények.

(111) 200.396

(151) 2010.06.15.

(210) M 10 00129

(220) 2010.01.19.

(732) EGIS Gyógyszergyár Nyilvánosan Működő Részvénytársaság, Budapest (HU)

(541) YAMBRON

(511) 5 Humán gyógyszerészeti készítmények.

(111) 200.397

(151) 2010.06.15.

(210) M 10 00128

(220) 2010.01.19.

(732) EGIS Gyógyszergyár Nyilvánosan Működő Részvénytársaság, Budapest (HU)

(541) EXPLEMED

(511) 5 Humán gyógyszerészeti készítmények.

(111) 200.398

(151) 2010.06.15.

(210) M 08 00119
(220) 2008.01.17.
(732) Webvilág Kereskedelmi és Szolgáltató Kft., Budapest (HU)
(740) dr. Ribarits Tamás, Györi és Ribarits Ügyvédi Iroda, Budapest
(541) WEBVILÁG
(511) 42 Számítástechnikai hardver és szoftver tervezés és fejlesztés.

(111) 200.399
(151) 2010.06.15.
(210) M 10 00127
(220) 2010.01.19.
(732) EGIS Gyógyszergyár Nyilvánosan Működő Részvénytársaság, Budapest (HU)
(541) Jovital C Duo-Active
(511) 5 Humán gyógyszerészeti készítmények.

(111) 200.435
(151) 2010.06.21.
(210) M 09 03486
(220) 2009.11.30.
(732) SONORE Kereskedelmi és Szolgáltató Kft., Solymár (HU)
(740) dr. D'Albini Andrea ügyvéd, Budapest
(541) iGoWeb
(511) 35 Reklámozás; kereskedelmi ügyletek; kereskedelmi adminisztráció; irodai munkák.
38 Távközlés.
42 Tudományos és műszaki szolgáltatások, valamint az idetartozó tervezői és kutatói tevékenység; ipari elemző és kutató szolgáltatások; számítástechnikai hardver és szoftver tervezés és fejlesztés.

(111) 200.436
(151) 2010.06.21.
(210) M 09 03478
(220) 2009.11.30.
(732) Xing Yu Nemzetközi Kereskedelmi Kft., Budapest (HU)
(546) 
(511) 25 Ruházati cikkek, cipők, kalapárak.

(111) 200.437
(151) 2010.06.21.
(210) M 09 03476
(220) 2009.11.30.
(732) Agrosped Hungary Kft., Nagykanizsa (HU)
(740) dr. Horváth Péter, Veszprém

(546)



(511) 12 Járművek, szárazföldi közlekedési eszközök.

31 Élő állatok, takarmány, táplálék.

39 Szállítás, szállítással összefüggő szolgáltatások, szállítmányozás, raktározás, ügynökség.

(111) 200.438

(151) 2010.06.21.

(210) M 09 03691

(220) 2009.12.18.

(732) Viacom International Inc. (Delaware állam törvényei szerint működő vállalat), New York, New York (US)

(740) dr. Sasvári Gabriella, S.B.G. & K. Ügyvédi Iroda, Budapest

(541) NICKELODEON V MINT VIKTÓRIA

(511) 18 Esernyők, sportszatyrok, hátitáskák, övtáskák, válltáskák, kézitáskák, pénztárcák és levéltárcák, sporttáskák, ruhatartó zsákok utazáshoz, hátizsákok, aprópénz tartó pénztárcák, henger alakú táskák, strandtáskák.

25 Fürdőruhák, fürdőköpenyek, strandruhák, övek, sortok, dzsekik, kabátok, zoknik, lábbelik, selyemkendők, szvetterek, halloween jelmezek, karneváli jelmezek, egyéb jelmezek, színházi jelmezek, ruhák, kesztyűk, edző sortok, fülvédők, sálak, pizsamák, nadrágok, ingek, melegítő felsők, síruhák, hosszúnadrágok, napellenzők, nadrátartók, garbók, alsóruházat, mellények, melegítőruhák, fejfedők.

28 Játékok és játékszerek, nevezetesen kártyajátékok, dobójátékok; babák; felfújható játékok; plüssjátékok; akciófigurák és ehhez tartozékok, CD-ROM-okat hasznosító egyedülálló videojáték gépek, egyedülálló videojáték gépek, egyedülálló hangkimenet gépek, táblajátékok; spotcikk, nevezetesen golfütők, baseball labdák, futball labdák, vízilabdák, játéklabdák; baseballütők; karácsonyfadíszek.

41 Szórakoztató szolgáltatás vidámparki utazással és látványosságokkal; szórakoztató-, sport- és kulturális szolgáltatások, úgy mint rádió- és televízió műsorok készítése; filmgyártás és élőműsoros szolgáltatás; animációs filmek, televíziós programkészítése; mozi- és TV stúdiók szolgáltatásai, mozifilm szórakoztatás, televíziós szórakoztatás, úgy mint élő szórakoztató műsorok és bemutatók, könyvkiadás, magazinok és időszakos kiadások; információszolgáltatás különböző felhasználóknak a világhálón, az Interneten vagy egyéb on-line adatbázison keresztül; táncműsorok, zenei műsorok és videós díjátadó műsorok; vígjátékok, játékműsorok és sportesemények egyenes adásban vagy felvételről történő közvetítése, élő koncertek; televíziós hírműsorok; tehetségkutató vetélkedők valamint zenei és televíziós díjátadó események szervezése; divattal és stílussal kapcsolatos szórakoztató bemutatók szervezése és lebonyolítása; szórakoztatással kapcsolatos információszolgáltatás a világhálón keresztül.

(111) 200.439

(151) 2010.06.21.

(210) M 09 03687

(220) 2009.12.17.

(732) PepsiCo Inc. (Észak-Karolina állam törvényei szerint működő vállalat), Purchase, New York (US)

(740) dr. Sasvári Gabriella, S.B.G. & K. Szabadalmi és Ügyvédi Iroda, Budapest

(541) MAXIMUM KICK NO SUGAR

(511) 32 Ásványvizek és szénsavas vizek, és egyéb alkoholmentes italok; gyümölcsitalok és gyümölcslevek; szörpök és

más készítmények italokhoz.

(111) 200.440

(151) 2010.06.21.

(210) M 09 03686

(220) 2009.12.17.

(732) PepsiCo Inc. (Észak-Karolina állam törvényei szerint működő vállalat), Purchase, New York (US)

(740) dr. Sasvári Gabriella, S.B.G. & K. Szabadalmi és Ügyvédi Iroda, Budapest

(541) MAX IT TO THE MAX

(511) 32 Ásványvizek és szénsavas vizek, és egyéb alkoholmentes italok; gyümölcsitalok és gyümölcslevek; szörpök és más készítmények italokhoz.

(111) 200.441

(151) 2010.06.21.

(210) M 09 03685

(220) 2009.12.17.

(732) PepsiCo Inc. (Észak-Karolina állam törvényei szerint működő vállalat), Purchase, New York (US)

(740) dr. Sasvári Gabriella, S.B.G. & K. Szabadalmi és Ügyvédi Iroda, Budapest

(541) MAX IT WITH YOUR MATES

(511) 32 Ásványvizek és szénsavas vizek, és egyéb alkoholmentes italok; gyümölcsitalok és gyümölcslevek; szörpök és más készítmények italokhoz.

(111) 200.442

(151) 2010.06.21.

(210) M 09 03684

(220) 2009.12.17.

(732) Sunsweet Growers Inc., Yuba City, Kalifornia (US)

(740) dr. Sasvári Gabriella, S.B.G. & K. Szabadalmi Ügyvédi Iroda, Budapest

(546)

(511) 29 Száritott gyümölcs (dried fruit).

30 Csokoládés szilva (chocolate covered prunes).

32 Gyümölcslevek (juice).

(111) 200.443

(151) 2010.06.21.

(210) M 09 03675

(220) 2009.12.16.

(732) Nippon Soda Co. Ltd., Tokyo (JP)

(740) dr. Sasvári Gabriella, S.B.G. & K. Szabadalmi Ügyvédi Iroda, Budapest

(541) DON-Q

(511) 5 Gombaölkök mezőgazdasági és kertészeti használatra.

(111) 200.444

(151) 2010.06.21.

(210) M 09 02268

(220) 2009.08.03.

(732) **Békési Pálinka Zrt., Békés (HU)**

(541) **TREZOR**

(511) 35 Reklámozás; kereskedelmi ügyletek; kereskedelmi adminisztráció; irodai munkák.

41 Nevelés; szakmai képzés; szórakoztatás; sport- és kulturális tevékenységek.

43 Vendéglátás (élelmezés); időleges szállásadás.

(111) **200.445**

(151) 2010.06.21.

(210) M 09 02493

(220) 2009.08.31.

(732) **dr. Grundtner Marcell, Budapest (HU)**

(546)



(511) 1 Kárpát-medencéből származó magyar ipari, tudományos, fényképészeti, mezőgazdasági, kertészeti, erdészeti vegyi termékek, műanyagok, élelmiszerek tartósítására szolgáló vegyi anyagok.

5 Kárpát-medencéből származó magyar gyógyszerészeti, készítmények; egészségügyi készítmények, diétás anyagok, bébiételek.

29 Kárpát-medencéből származó magyar hús, hal-, baromfi- és vadhús; húskivonatok; tartósított, szárított és főzött gyümölcsök és zöldségek; zselék, lekvárok, kompótok; tojás, tej és tejtermékek; étkezési olajok és zsirok.

30 Kárpát-medencéből származó magyar cukor, lisztek, gabonakészítmények, kenyér, péksütemények és cukrászsütemények.

31 Kárpát-medencéből származó magyar mezőgazdasági, kertészeti, erdészeti termékek, magok, friss gyümölcsök, zöldségek; vetőmagok, élő növények, virágok, maláta.

32 Kárpát-medencéből származó magyar sörök; ásványvizek, szénsavas vizek, egyéb alkoholmentes italok, gyümölcsitalok és gyümölcslevek, szörpök és más készítmények italokhoz.

33 Kárpát-medencéből származó magyar alkoholtartalmú italok.

(111) **200.446**

(151) 2010.06.21.

(210) M 09 02691

(220) 2009.09.22.

(732) **VIANNI Kereskedelmi és Szolgáltató Kft., Budapest (HU)**

(541) **One World**

(511) 3 Fehérítőkészítmények és egyéb, mosásra szolgáló anyagok; tisztító-, fényesítő-, súroló-, és csiszológépek; szappanok; illatszerek, illóolajok, kozmetikai cikkek, hajmosó szerek; fogkrémek.

16 Papír, karton és ezen anyagokból készült termékek, amelyek nem tartoznak más osztályokba; nyomdaipari termékek; könyvkötészeti anyagok; fényképek; papíripari cikkek, papíripari vagy háztartási ragasztóanyagok; anyagok művészek részére; ecsetek; írógépek és irodai cikkek (bútorok kivételével); tanítási és oktatási anyagok (készülékek kivételével); csomagolásra szolgáló műanyagok (amelyek nem tartoznak más osztályokba);

nyomdabetűk; klisék.

35 Reklámozás; kereskedelmi ügyletek; kereskedelmi adminisztráció; irodai munkák.

(111) 200.447

(151) 2010.06.21.

(210) M 09 03080

(220) 2009.10.26.

(732) Haszon Lapkiadó Kft., Budapest (HU)

(740) Dávid Alexandra, Haszon Lapkiadó Kft., Budapest

(541) Hasznos Percek

(511) 16 Papír, karton és ezen anyagokból készült termékek, amelyek nem tartoznak más osztályokba; nyomdaipari termékek; könyvkötészeti anyagok; fényképek; papíripari cikkek.

38 Távközlés; alapvetően rádió, vagy televízióműsorok sugárzását biztosító szolgáltatások.

(111) 200.448

(151) 2010.06.21.

(210) M 09 03074

(220) 2009.10.26.

(732) Ombrello Media Kft., Budapest (HU)

(541) Panelfórum

(511) 16 Papír, karton és ezen anyagokból készült termékek, amelyek nem tartoznak más osztályokba; nyomdaipari termékek; tanítási és oktatási anyagok.

35 Reklámozás; kereskedelmi ügyletek; kereskedelmi adminisztráció; irodai munkák.

37 Építkezés; javítás; szerelési szolgáltatások.

38 Távközlés.

41 Nevelés; szakmai képzés; szórakoztatás; sport- és kulturális tevékenységek.

42 Tudományos és műszaki szolgáltatások, valamint az idetartozó tervezői és kutatói tevékenység; ipari elemző és kutató szolgáltatások; számítástechnikai hardver és szoftver tervezés és fejlesztés.

(111) 200.449

(151) 2010.06.21.

(210) M 09 03073

(220) 2009.10.26.

(732) Ombrello Media Kft., Budapest (HU)

(541) Ember a városban

(511) 16 Papír, karton és ezen anyagokból készült termékek, amelyek nem tartoznak más osztályokba; nyomdaipari termékek; tanítási és oktatási anyagok.

35 Reklámozás; kereskedelmi ügyletek; kereskedelmi adminisztráció; irodai munkák.

37 Építkezés; javítás; szerelési szolgáltatások.

38 Távközlés.

41 Nevelés; szakmai képzés; szórakoztatás; sport- és kulturális tevékenységek.

42 Tudományos és műszaki szolgáltatások, valamint az idetartozó tervezői és kutatói tevékenység; ipari elemző és kutató szolgáltatások; számítástechnikai hardver és szoftver tervezés és fejlesztés.

A rovat 93 darab közlést tartalmaz.

Védjegyoltalom megszűnése

Védjegyoltalom megszűnése megújítás nélküli lejárat miatt

(111) 163.210
(210) M 99 04921
(180) 2009.10.20.

(111) 163.213
(210) M 99 05071
(180) 2009.10.29.

(111) 163.219
(210) M 99 05033
(180) 2009.10.28.

(111) 163.222
(210) M 99 05032
(180) 2009.10.28.

(111) 163.418
(210) M 99 05066
(180) 2009.10.29.

(111) 163.555
(210) M 99 04865
(180) 2009.10.18.

(111) 163.556
(210) M 99 04869
(180) 2009.10.18.

(111) 163.557
(210) M 99 04870
(180) 2009.10.18.

(111) 163.559
(210) M 99 04872
(180) 2009.10.18.

(111) 163.560
(210) M 99 04879
(180) 2009.10.18.

(111) 163.561
(210) M 99 04880
(180) 2009.10.18.

(111) 163.563
(210) M 99 04888
(180) 2009.10.19.

(111) 163.564
(210) M 99 04892
(180) 2009.10.19.

(111) 163.565
(210) M 99 04897
(180) 2009.10.19.

(111) 163.566
(210) M 99 04899
(180) 2009.10.19.

(111) 163.567
(210) M 99 04907
(180) 2009.10.20.

(111) 163.568
(210) M 99 04908
(180) 2009.10.20.

(111) 163.569
(210) M 99 04910
(180) 2009.10.20.

(111) 163.570
(210) M 99 04911
(180) 2009.10.20.

(111) 163.724
(210) M 99 04955
(180) 2009.10.22.

(111) 163.727
(210) M 99 04820
(180) 2009.10.13.

(111) 163.728
(210) M 99 04818
(180) 2009.10.13.

(111) 163.729
(210) M 99 04812
(180) 2009.10.13.

(111) 163.732
(210) M 99 04815
(180) 2009.10.13.

(111) 163.733
(210) M 99 04829
(180) 2009.10.14.

(111) 163.736
(210) M 99 04943
(180) 2009.10.22.

(111) 163.748
(210) M 99 04830
(180) 2009.10.14.

(111) 163.763
(210) M 99 04789
(180) 2009.10.12.

(111) 163.787
(210) M 99 04772
(180) 2009.10.12.

(111) 163.791
(210) M 99 04786
(180) 2009.10.12.

(111) 163.793
(210) M 99 04748
(180) 2009.10.11.

(111) 163.794
(210) M 99 04747
(180) 2009.10.11.

(111) 163.798
(210) M 99 04773
(180) 2009.10.12.

(111) 163.800
(210) M 99 04775
(180) 2009.10.12.

(111) 163.802
(210) M 99 04774
(180) 2009.10.12.

(111) 163.827
(210) M 99 04739
(180) 2009.10.11.

(111) 163.851
(210) M 99 04745
(180) 2009.10.11.

(111) 163.855
(210) M 99 04751
(180) 2009.10.11.

(111) 163.856
(210) M 99 04689
(180) 2009.10.06.

(111) 163.860
(210) M 99 04755
(180) 2009.10.11.

(111) 163.862
(210) M 99 04758
(180) 2009.10.11.

(111) 163.876
(210) M 99 04713
(180) 2009.10.08.

(111) 163.877
(210) M 99 04796
(180) 2009.10.13.

(111) 163.879
(210) M 99 04732
(180) 2009.10.08.

(111) 163.881
(210) M 99 04707
(180) 2009.10.07.

(111) 163.882
(210) M 99 04715
(180) 2009.10.08.

(111) 163.890
(210) M 99 04704
(180) 2009.10.07.

(111) 163.891
(210) M 99 04705
(180) 2009.10.07.

(111) 163.892
(210) M 99 04706
(180) 2009.10.07.

(111) 163.893
(210) M 99 04797
(180) 2009.10.13.

(111) 163.894
(210) M 99 04702
(180) 2009.10.07.

(111) 163.896
(210) M 99 04738
(180) 2009.10.11.

(111) 163.900
(210) M 99 04734
(180) 2009.10.08.

(111) 163.912
(210) M 99 04761
(180) 2009.10.11.

(111) 163.913
(210) M 99 04652
(180) 2009.10.04.

(111) 163.915
(210) M 99 04766
(180) 2009.10.11.

(111) 163.917
(210) M 99 04669
(180) 2009.10.05.

(111) 163.920
(210) M 99 04760
(180) 2009.10.11.

(111) 163.922
(210) M 99 04764
(180) 2009.10.11.

(111) 163.923
(210) M 99 04762
(180) 2009.10.11.

(111) 163.956
(210) M 99 04909
(180) 2009.10.20.

(111) 163.996
(210) M 99 05054
(180) 2009.10.28.

(111) 163.998
(210) M 99 05060
(180) 2009.10.29.

(111) 164.002
(210) M 99 05063
(180) 2009.10.29.

(111) 164.046
(210) M 99 04791
(180) 2009.10.13.

(111) 164.063
(210) M 99 05064
(180) 2009.10.29.

(111) 164.183
(210) M 99 04967
(180) 2009.10.25.

(111) 164.184
(210) M 99 04966
(180) 2009.10.25.

(111) 164.185
(210) M 99 04965
(180) 2009.10.25.

(111) 164.186
(210) M 99 05003
(180) 2009.10.26.

(111) 164.190
(210) M 99 04963

(180) 2009.10.25.

(111) 164.191

(210) M 99 04964

(180) 2009.10.25.

(111) 164.192

(210) M 99 04969

(180) 2009.10.25.

(111) 164.193

(210) M 99 04968

(180) 2009.10.25.

(111) 164.201

(210) M 99 05053

(180) 2009.10.28.

(111) 164.241

(210) M 99 04771

(180) 2009.10.12.

(111) 164.242

(210) M 99 04607

(180) 2009.10.01.

(111) 164.243

(210) M 99 04613

(180) 2009.10.01.

(111) 164.244

(210) M 99 04612

(180) 2009.10.01.

(111) 164.245

(210) M 99 04611

(180) 2009.10.01.

(111) 164.256

(210) M 99 04616

(180) 2009.10.01.

(111) 164.257

(210) M 99 04619

(180) 2009.10.04.

(111) 164.259

(210) M 99 04606

(180) 2009.10.01.

(111) 164.260

(210) M 99 04700

(180) 2009.10.07.

(111) 164.262

(210) M 99 04655

(180) 2009.10.04.

(111) 164.263

(210) M 99 04656

(180) 2009.10.04.

(111) 164.264

(210) M 99 04657

(180) 2009.10.04.

(111) 164.268

(210) M 99 04654

(180) 2009.10.04.

(111) 164.269

(210) M 99 04645

(180) 2009.10.04.

(111) 164.270

(210) M 99 04643

(180) 2009.10.04.

(111) 164.285

(210) M 99 04641

(180) 2009.10.04.

(111) 164.354

(210) M 99 04614

(180) 2009.10.01.

(111) 164.426

(210) M 99 04983

(180) 2009.10.25.

(111) 164.524

(210) M 99 04976

(180) 2009.10.25.

(111) 164.526
(210) M 99 05017
(180) 2009.10.27.

(111) 164.548
(210) M 99 04951
(180) 2009.10.22.

(111) 164.550
(210) M 99 05022
(180) 2009.10.27.

(111) 164.552
(210) M 99 04924
(180) 2009.10.20.

(111) 164.566
(210) M 99 05048
(180) 2009.10.28.

(111) 164.623
(210) M 99 04676
(180) 2009.10.06.

(111) 164.674
(210) M 99 05057
(180) 2009.10.29.

(111) 164.827
(210) M 99 04989
(180) 2009.10.26.

(111) 164.828
(210) M 99 04991
(180) 2009.10.26.

(111) 164.829
(210) M 99 04987
(180) 2009.10.26.

(111) 164.830
(210) M 99 04988
(180) 2009.10.26.

(111) 164.831
(210) M 99 04950
(180) 2009.10.22.

(111) 164.832
(210) M 99 04949
(180) 2009.10.22.

(111) 164.833
(210) M 99 04975
(180) 2009.10.25.

(111) 164.843
(210) M 99 04998
(180) 2009.10.26.

(111) 164.844
(210) M 99 04996
(180) 2009.10.26.

(111) 164.902
(210) M 99 04763
(180) 2009.10.11.

(111) 164.938
(210) M 99 04599
(180) 2009.10.01.

(111) 165.026
(210) M 99 04821
(180) 2009.10.14.

(111) 165.028
(210) M 99 04927
(180) 2009.10.21.

(111) 165.038
(210) M 99 05011
(180) 2009.10.26.

(111) 165.144
(210) M 99 04889
(180) 2009.10.19.

(111) 165.145
(210) M 99 04890
(180) 2009.10.19.

(111) 165.247
(210) M 99 04828
(180) 2009.10.14.

(111) 165.264
(210) M 99 04938
(180) 2009.10.21.

(111) 165.270
(210) M 99 04984
(180) 2009.10.25.

(111) 165.313
(210) M 99 04369
(180) 2009.09.17.

(111) 165.360
(210) M 99 04862
(180) 2009.10.15.

(111) 165.531
(210) M 99 04803
(180) 2009.10.13.

(111) 165.578
(210) M 99 04847
(180) 2009.10.14.

(111) 165.803
(210) M 99 05067
(180) 2009.10.29.

(111) 165.804
(210) M 99 05061
(180) 2009.10.29.

(111) 165.830
(210) M 99 04929
(180) 2009.10.21.

(111) 165.855
(210) M 99 05065
(180) 2009.10.29.

(111) 166.169
(210) M 99 04671
(180) 2009.10.05.

(111) 166.170
(210) M 99 04724
(180) 2009.10.08.

(111) 166.410
(210) M 99 05000
(180) 2009.10.26.

(111) 166.501
(210) M 99 05029
(180) 2009.10.27.

(111) 166.753
(210) M 99 04954
(180) 2009.10.22.

(111) 166.901
(210) M 99 04672
(180) 2009.10.05.

(111) 166.906
(210) M 99 04677
(180) 2009.10.06.

(111) 166.907
(210) M 99 04684
(180) 2009.10.06.

(111) 166.908
(210) M 99 04685
(180) 2009.10.06.

(111) 167.110
(210) M 99 04985
(180) 2009.10.25.

(111) 167.372
(210) M 99 04608
(180) 2009.10.01.

(111) 167.387
(210) M 99 05044
(180) 2009.10.28.

(111) 167.391
(210) M 99 05045
(180) 2009.10.28.

(111) 167.681
(210) M 99 05015
(180) 2009.10.22.

(111) 167.689
(210) M 99 04947
(180) 2009.10.22.

(111) 167.690
(210) M 99 04946
(180) 2009.10.22.

(111) 167.846
(210) M 99 04691
(180) 2009.10.07.

(111) 167.854
(210) M 99 04780
(180) 2009.10.12.

(111) 167.861
(210) M 99 04692
(180) 2009.10.07.

(111) 168.059
(210) M 99 04794
(180) 2009.10.13.

(111) 168.636
(210) M 99 04674
(180) 2009.10.05.

(111) 168.637
(210) M 99 04697
(180) 2009.10.07.

(111) 168.891
(210) M 99 04756
(180) 2009.10.11.

(111) 169.072
(210) M 99 04633
(180) 2009.10.04.

(111) 169.075
(210) M 99 04601
(180) 2009.10.01.

(111) 169.209
(210) M 99 04770
(180) 2009.10.12.

(111) 169.477

(210) M 99 05038

(180) 2009.10.28.

(111) 169.662

(210) M 99 04799

(180) 2009.10.13.

(111) 170.166

(210) M 99 04997

(180) 2009.10.26.

(111) 172.282

(210) M 99 04962

(180) 2009.10.25.

(111) 172.285

(210) M 99 04708

(180) 2009.10.07.

(111) 172.882

(210) M 99 04854

(180) 2009.10.15.

(111) 172.907

(210) M 99 04866

(180) 2009.10.18.

(111) 174.072

(210) M 99 04858

(180) 2009.10.15.

(111) 174.491

(210) M 99 04687

(180) 2009.10.06.

(111) 174.807

(210) M 99 04757

(180) 2009.10.11.

(111) 174.820

(210) M 99 04670

(180) 2009.10.05.

(111) 177.302

(210) M 99 04768

(180) 2009.10.12.

(111) 179.408

(210) M 99 04795

(180) 2009.10.13.

A rovat 167 darab közlést tartalmaz.

Védjegyoltalom törlése

(111) 175.359

(732) Vámped-Marker Bt., Budapest (HU)

(111) 193.146

(732) Szilintex Rehabilitációs Szolgáltató, Ipari és Kereskedelmi Korlátolt Felelősségű Társaság, Szolnok (HU)

(740) dr. Miklósvári György, Miklósvári Ügyvédi Iroda, Pomáz

A rovat 2 darab közlést tartalmaz.

Védjegyoltalom megújítása

(111) 113.762

(732) Casio Keisanki Kabushiki Kaisha, also trading as Casio Computer Co., Ltd., Tokió (JP)

(111) 113.918

(732) The Black & Decker Corporation, Towson, Maryland (US)

(111) 122.066

(732) William Grant & Sons Limited, Dufftown, Skócia (GB)

(111) 122.141

(732) Richter Gedeon Nyrt., Budapest (HU)

(111) 122.743

(732) DIAGEO IRELAND, Dublin 8 (IE)

(111) 123.015

(732) The London Tobacco Company Limited, London (GB)

(111) 129.238

(732) Paksi Atomerőmű Zrt., Paks (HU)

(111) 129.949

(732) Vanity Fair, Inc. (Delaware állam törvényei szerint működő vállalat), Bowling Green, Kentucky (US)

(111) 129.956

(732) TRILAK Festékgyártó Korlátolt Felelőségű Társaság, Budapest (HU)

(111) 129.957

(732) TRILAK Festékgyártó Korlátolt Felelőségű Társaság, Budapest (HU)

(111) 130.412

(732) WARNACO U.S., INC. (Delaware államban bejegyzett cég), Milford, Connecticut (US)

(111) 130.456

(732) Jack Daniel's Properties, Inc. (Delaware állam törvényei szerint létesült vállalat), San Rafael, Kalifornia (US)

(111) 130.509

(732) WM. WRIGLEY JR. COMPANY, Chicago, Illinois (US)

(111) 130.960

(732) E.A. Rosengrens AB, Göteborg (SE)

(111) 130.965

(732) Victor Company of Japan Limited, Kanagawa-ken (JP)

(111) 131.022

(732) Kellogg Company, Battle Creek, Michigan (US)

(111) 131.360

(732) Kellogg Company, Battle Creek, Michigan (US)

(111) 131.569

(732) Anticimex Ab., Stockholm (SE)

(111) 131.873

(732) Arrow Electronics, Inc. (New York államban bejegyzett cég), Melville, New York (US)

(111) 132.836

(732) Casio Keisanki Kabushiki Kaisha, also trading as Casio Computer Co., Ltd., Tokió (JP)

(111) 132.840

(732) Casio Keisanki Kabushiki Kaisha, also trading as Casio Computer Co., Ltd., Tokió (JP)

(111) 132.841

(732) Casio Keisanki Kabushiki Kaisha, also trading as Casio Computer Co., Ltd., Tokió (JP)

(111) 132.998

(732) Casio Keisanki Kabushiki Kaisha, also trading as Casio Computer Co., Ltd., Tokió (JP)

(111) 133.359

(732) Ideal Standard International BVBA, Brussels (BE)

(111) 133.360

(732) Ideal Standard International BVBA, Brussels (BE)

(111) 138.469

(732) Ideal Standard International BVBA, Brussels (BE)

(111) 138.473

(732) Ideal Standard International BVBA, Brussels (BE)

(111) 139.277

(732) Casio Keisanki Kabushiki Kaisha, also trading as Casio Computer Co., Ltd., Tokió (JP)

(111) 161.153

(732) Penny Market Kft., Alsónémedi (HU)

(111) 161.685

(732) Apollo Group, Inc., Phoenix, Arizona (US)

(111) 162.320

(732) Richter Gedeon Nyrt., Budapest (HU)

(111) 162.664

(732) Axel Springer-Budapest Kiadói Kft., Budapest (HU)

(111) 162.882

(732) Richter Gedeon Nyrt., Budapest (HU)

(111) 162.883

(732) Richter Gedeon Nyrt., Budapest (HU)

(111) 163.171

(732) DISPOMEDICOR Egyszerhasználatos Orvosi Eszközöket és Műtét-technikai Termékeket Gyártó Zrt.,
Hajdúböszörmény (HU)

(111) 163.393

(732) Dr. DERM EQUIPMENT Kozmetikai Korlátolt Felelősségű Társaság, Kecskemét (HU)

(111) 163.995

(732) Dr. DERM EQUIPMENT Kozmetikai Korlátolt Felelősségű Társaság, Kecskemét (HU)

(111) 164.337

(732) UNILEVER N.V., ROTTERDAM (NL)

(111) 164.339

(732) UNILEVER N.V., ROTTERDAM (NL)

(111) 164.340

(732) UNILEVER N.V., ROTTERDAM (NL)

(111) 164.356

(732) UNILEVER N.V., ROTTERDAM (NL)

(111) 164.592

(732) PROMONTORBOR Szőlő és Borgazdasági Zrt., Budapest (HU)

(111) 164.755

(732) THAI PRESIDENT FOODS PUBLIC COMPANY LIMITED, Bangkapi, Bangkok (TH)

(111) 164.846

(732) Johnney Enterprises Co., Ltd., Taipei (TW)

(111) 164.859

(732) O'Galaxy Kft., Budapest (HU)

(111) 165.023

(732) ADOC-SEMIC Kiadói és Nyomdai Kft., Budapest (HU)

(111) 165.406

(732) Establecimientos Las Marías S.A.C.I.F.y A., Buenos Aires (AR)

(111) 165.521

(732) SZ + SZ International Kft., Szombathely (HU)

(111) 165.525

(732) Balázs Eszter, Balatonföldvár (HU)

(111) 165.618

(732) Korea Communications Co., Ltd., Bucheon-City Kyunggi-do (KR)

(111) 165.868

(732) Hűtő- és Klimatechnikai Vállalkozások Szövetsége, Budapest (HU)

(111) 166.083

(732) Vida Alegria B.V., Ankeveen (NL)

(111) 166.121

(732) Stella Pharmaceutical Canada Inc., Toronto, Ontario (CA)

(111) 166.320

(732) Actavis Hungary Kft., Debrecen (HU)

(111) 166.384

(732) Hewlett-Packard Development Company, L.P., Houston, Texas (US)

(111) 166.461

(732) Gilead Sciences, Inc., Foster, California (US)

(111) 166.887

(732) Kirchner, August, Waldfeucht-Haaren (DE)

Kirchner, Gotthard, Waldfeucht-Haaren (DE)

(111) 166.910

(732) Visa International Service Association (Delaware állam törvényei szerint működő vállalat), Foster City, Kalifornia (US)

(111) 167.101

(732) UNILEVER N.V., ROTTERDAM (NL)

(111) 167.210

(732) Deloitte & Touche LLP (Delaware államban bejegyzett cég), New York, New York (US)

(111) 167.212

(732) Deloitte & Touche LLP (Delaware államban bejegyzett cég), New York, New York (US)

(111) 167.264

(732) Yang Shan Tsun, Budapest (HU)

(111) 167.461

(732) I.D.C. Holding, a.s., Bratislava (SK)

(111) 167.577

(732) Hewlett-Packard Development Company L.P., Houston, Texas (US)

(111) 167.729

(732) Warner Bros. Entertainment Inc. (a Delaware Corporation), Burbank, California (US)

(111) 167.730

(732) Warner Bros. Entertainment Inc. (a Delaware Corporation), Burbank, California (US)

(111) 167.732

(732) Warner Bros. Entertainment Inc. (a Delaware Corporation), Burbank, California (US)

(111) 167.733

(732) Warner Bros. Entertainment Inc. (a Delaware Corporation), Burbank, California (US)

(111) 167.735

(732) Warner Bros. Entertainment Inc. (a Delaware Corporation), Burbank, California (US)

(111) 167.993

(732) Warner Bros. Entertainment Inc. (a Delaware Corporation), Burbank, California (US)

(111) 168.548

(732) MLA Multibrand Holdings, Inc., Vernon, California (US)

(111) 168.549

(732) MLA Multibrand Holdings, Inc., Vernon, California (US)

(111) 168.550

(732) MLA Multibrand Holdings, Inc., Vernon, California (US)

(111) 168.551

(732) MLA Multibrand Holdings, Inc., Vernon, California (US)

(111) 168.659

(732) Axel Springer-Budapest Kiadó Kft., Budapest (HU)

(111) 168.660

(732) Axel Springer-Budapest Kiadó Kft., Budapest (HU)

(111) 168.747

(732) KEMIKÁL Építőanyagipari Zrt., Budapest (HU)

(111) 168.920

(732) Warner Bros. Entertainment Inc. (a Delaware Corporation), Burbank, California (US)

(111) 169.180

(732) LUCIA Stúdió Ruhatervező és Készítő Kft., Budapest (HU)

(111) 170.107

(732) I.D.C. Holding, a.s., Bratislava (SK)

(111) 170.288

(732) i-Cell Informatikai Fejlesztő és Szolgáltató Kft., Budapest (HU)

(111) 170.636

(732) Eureka-Hellas S.A., City of Volos (GR)

(111) 172.528

(732) SEBASTIANO SCARPA Cipőgyártó Kereskedelmi Kft., Budapest (HU)

(111) 172.816

(732) Axel Springer-Budapest Kiadói Kft., Budapest (HU)

(111) 173.770

(732) I.D.C. Holding, a.s., Bratislava (SK)

(111) 175.550

(732) Armin Wiedemann GmbH., Bécs (AT)

(111) 181.191

(732) Heineken Hungária Zrt., Sopron (HU)

(111) 197.331

(732) IVM Industrie-Verband Motorrad Verwaltung GmbH, Essen (DE)

(111) 198.583

(732) AGC Flat Glass Europe S.A., Bruxelles (BE)

(111) 200.186

(732) Henkel Magyarország Termelési és Kereskedelmi Kft., Budapest (HU)

A rovat 90 darab közlést tartalmaz.

Vegyes védjegyközlemények

Jogutódlás

(111) 121.340

(732) Tymbark-GMW Sp. z.o.o. Sp.k., Tymbark (PL)

(111) 132.061

(732) FOTEX HOLDING Európai Részvénytársaság, Capellen (LU)

(111) 147.287

(732) Tymbark-GMW Sp. z.o.o. Sp.k., Tymbark (PL)

(111) 147.755

(732) Tymbark-GMW Sp. z.o.o. Sp.k., Tymbark (PL)

(111) 164.886

(732) Tymbark-GMW Sp. z.o.o. Sp.k., Tymbark (PL)

(111) 166.083

(732) Vida Alegria B.V., Ankeveen (NL)

(111) 167.461

(732) I.D.C. Holding, a.s., Bratislava (SK)

(111) 170.107

(732) I.D.C. Holding, a.s., Bratislava (SK)

(111) 173.770

(732) I.D.C. Holding, a.s., Bratislava (SK)

(111) 177.465

(732) Tymbark-GMW Sp. z.o.o. Sp.k., Tymbark (PL)

(111) 177.471

(732) Tymbark-GMW Sp. z.o.o. Sp.k., Tymbark (PL)

(111) 177.484

(732) Tymbark-GMW Sp. z.o.o. Sp.k., Tymbark (PL)

(111) 177.486

(732) Tymbark-GMW Sp. z.o.o. Sp.k., Tymbark (PL)

(111) 185.021

(732) Tymbark-GMW Sp. z.o.o. Sp.k., Tymbark (PL)

(111) 185.925

(732) Tymbark-GMW Sp. z.o.o. Sp.k., Tymbark (PL)

(111) 186.256

(732) Tymbark-GMW Sp. z.o.o. Sp.k., Tymbark (PL)

(111) 188.452

(732) Tymbark-GMW Sp. z.o.o. Sp.k., Tymbark (PL)

(111) 188.465

(732) Tymbark-GMW Sp. z.o.o. Sp.k., Tymbark (PL)

(111) 188.840

(732) Tymbark-GMW Sp. z.o.o. Sp.k., Tymbark (PL)

(111) 191.410

(732) Tymbark-GMW Sp. z.o.o. Sp.k., Tymbark (PL)

(111) 191.415

(732) Tymbark-GMW Sp. z.o.o. Sp.k., Tymbark (PL)

(111) 193.389

(732) FOTEX HOLDING Európai Részvénytársaság, Capellen (LU)

(111) 197.869

(732) Tymbark-GMW Sp. z.o.o. Sp.k., Tymbark (PL)

A rovat 23 darab közlést tartalmaz.

Képviselési megbízás

(111) 139.654

(732) PICK SZEGED Szalámigyár és Húsüzem Zrt., Szeged (HU)

(740) S.B.G. & K. Szabadalmi Ügyvivői Iroda, Budapest

(111) 139.655

(732) PICK SZEGED Szalámigyár és Húsüzem Zrt., Szeged (HU)

(740) S.B.G. & K. Szabadalmi Ügyvivői Iroda, Budapest

(111) 144.465

(732) PICK SZEGED Szalámigyár és Húsüzem Zrt., Szeged (HU)

(740) S.B.G. & K. Szabadalmi Ügyvivői Iroda, Budapest

(111) 144.474

(732) PICK SZEGED Szalámigyár és Húsüzem Zrt., Szeged (HU)

(740) S.B.G. & K. Szabadalmi Ügyvivői Iroda, Budapest

(111) 147.689

(732) PICK SZEGED Szalámigyár és Húsüzem Zrt., Szeged (HU)

(740) S.B.G. & K. Szabadalmi Ügyvivői Iroda, Budapest

(111) 150.506

(732) PICK SZEGED Szalámigyár és Húsüzem Zrt., Szeged (HU)

(740) S.B.G.& K. Szabadalmi Ügyvivői Iroda, Budapest

(111) 150.508

(732) PICK SZEGED Szalámigyár és Húsüzem Zrt., Szeged (HU)

(740) S.B.G. & K. Szabadalmi Ügyvivői Iroda, Budapest

(111) 150.509

(732) PICK SZEGED Szalámigyár és Húsüzem Zrt., Szeged (HU)

(740) S.B.G. & K. Szabadalmi Ügyvivői Iroda, Budapest

(111) 150.510

(732) PICK SZEGED Szalámigyár és Húsüzem Zrt., Szeged (HU)

(740) S.B.G. & K. Szabadalmi Ügyvivői Iroda, Budapest

(111) 150.511

(732) PICK SZEGED Szalámigyár és Húsüzem Zrt., Szeged (HU)

(740) S.B.G. & K. Szabadalmi Ügyvivői Iroda, Budapest

(111) 150.512

(732) PICK SZEGED Szalámigyár és Húsüzem Zrt., Szeged (HU)

(740) S.B.G. & K. Szabadalmi Ügyvivői Iroda, Budapest

(111) 151.299

(732) PICK SZEGED Szalámigyár és Húsüzem Zrt., Szeged (HU)

(740) S.B.G. & K. Szabadalmi Ügyvivői Iroda, Budapest

(111) 152.781

(732) Expressz Magyarország Média Zártkörűen Működő Rt., Budapest (HU)

(740) dr. Kádár Kata Ügyvédi Iroda, Budapest

(111) 152.793

(732) Expressz Magyarország Média Zártkörűen Működő Rt., Budapest (HU)

(740) dr. Kádár Kata Ügyvédi Iroda, Budapest

(111) 153.098

(732) PICK SZEGED Szalámigyár és Húsüzem Zrt., Szeged (HU)

(740) S.B.G. & K. Szabadalmi Ügyvivői Iroda, Budapest

(111) 153.733

(732) Expressz Magyarország Média Zártkörűen Működő Rt., Budapest (HU)

(740) dr. Kádár Kata Ügyvédi Iroda, Budapest

(111) 156.562

(732) Hód-Mezőgazda Rt., Hódmezővásárhely (HU)
PICK SZEGED Szalámigyár és Húsüzem Zrt., Szeged (HU)
(740) S.B.G. & K. Szabadalmi Ügyvivői Iroda, Budapest

(111) 158.552
(732) PICK SZEGED Szalámigyár és Húsüzem Zrt., Szeged (HU)
(740) S.B.G. & K. Szabadalmi Ügyvivői Iroda, Budapest

(111) 158.553
(732) PICK SZEGED Szalámigyár és Húsüzem Zrt., Szeged (HU)
(740) S.B.G. & K. Szabadalmi Ügyvivői Iroda, Budapest

(111) 158.554
(732) PICK SZEGED Szalámigyár és Húsüzem Zrt., Szeged (HU)
(740) S.B.G. & K. Szabadalmi Ügyvivői Iroda, Budapest

(111) 158.555
(732) PICK SZEGED Szalámigyár és Húsüzem Zrt., Szeged (HU)
(740) S.B.G. & K. Szabadalmi Ügyvivői Iroda, Budapest

(111) 158.960
(732) PICK SZEGED Szalámigyár és Húsüzem Zrt., Szeged (HU)
(740) S.B.G. & K. Szabadalmi Ügyvivői Iroda, Budapest

(111) 159.401
(732) PICK SZEGED Szalámigyár és Húsüzem Zrt., Szeged (HU)
(740) S.B.G. & K. Szabadalmi Ügyvivői Iroda, Budapest

(111) 164.592
(732) PROMONTORBOR Szőlő és Borgazdasági Zrt., Budapest (HU)
(740) Gödölle, Kékes, Mészáros & Szabó Szabadalmi és Védjegy Iroda, Budapest

(111) 164.755
(732) THAI PRESIDENT FOODS PUBLIC COMPANY LIMITED, Bangkok, Bangkok (TH)
(740) S.B.G. & K. Szabadalmi és Ügyvédi Irodák, Budapest

(111) 165.592
(732) British Polythene Limited, London (GB)
(740) Pintz és Társai Szabadalmi és Védjegy Iroda, Budapest

(111) 166.953
(732) Expressz Magyarország Média Zártkörűen Működő Rt., Budapest (HU)
(740) dr. Kádár Kata Ügyvédi Iroda, Budapest

(111) 167.954
(732) Expressz Magyarország Média Zártkörűen Működő Rt., Budapest (HU)
(740) dr. Kádár Kata Ügyvédi Iroda, Budapest

(111) 168.242

(732) Expressz Magyarország Média Zártkörűen Működő Rt., Budapest (HU)

(740) dr. Kádár Kata Ügyvédi Iroda, Budapest

(111) 170.288

(732) i-Cell Informatikai Fejlesztő és Szolgáltató Kft., Budapest (HU)

(740) Pintz és Társai Szabadalmi, Védjegy és Jogi Iroda, Budapest

(111) 170.636

(732) Eureka-Hellas S.A., City of Volos (GR)

(740) DANUBIA Szabadalmi és Jogi Iroda Kft., Budapest

(111) 171.756

(732) Expressz Magyarország Média Zártkörűen Működő Rt., Budapest (HU)

(740) dr. Kádár Kata Ügyvédi Iroda, Budapest

(111) 172.528

(732) SEBASTIANO SCARPA Cipőgyártó Kereskedelmi Kft., Budapest (HU)

(740) Pintz és Társai Szabadalmi, Védjegy és Jogi Iroda, Budapest

(111) 173.799

(732) Expressz Magyarország Média Zártkörűen Működő Rt., Budapest (HU)

(740) dr. Kádár Kata Ügyvédi Iroda, Budapest

(111) 174.095

(732) Expressz Magyarország Média Zártkörűen Működő Rt., Budapest (HU)

(740) dr. Kádár Kata Ügyvédi Iroda, Budapest

(111) 174.847

(732) Expressz Magyarország Média Zártkörűen Működő Rt., Budapest (HU)

(740) dr. Kádár Kata Ügyvédi Iroda, Budapest

(111) 174.874

(732) Expressz Magyarország Média Zártkörűen Működő Rt., Budapest (HU)

(740) dr. Kádár Kata Ügyvédi Iroda, Budapest

(111) 174.920

(732) Expressz Magyarország Média Zártkörűen Működő Rt., Budapest (HU)

(740) dr. Kádár Kata Ügyvédi Iroda, Budapest

(111) 175.957

(732) Expressz Magyarország Média Zártkörűen Működő Rt., Budapest (HU)

(740) dr. Kádár Kata Ügyvédi Iroda, Budapest

(111) 176.034

(732) Expressz Magyarország Média Zártkörűen Működő Rt., Budapest (HU)

(740) dr. Kádár Kata Ügyvédi Iroda, Budapest

(111) 176.498

(732) Expressz Magyarország Média Zártkörűen Működő Rt., Budapest (HU)

(740) dr. Kádár Kata Ügyvédi Iroda, Budapest

(111) 177.350

(732) Expressz Magyarország Média Zártkörűen Működő Rt., Budapest (HU)

(740) dr. Kádár Kata Ügyvédi Iroda, Budapest

(111) 177.735

(732) Expressz Magyarország Média Zártkörűen Működő Rt., Budapest (HU)

(740) dr. Kádár Kata Ügyvédi Iroda, Budapest

(111) 177.754

(732) Expressz Magyarország Média Zártkörűen Működő Rt., Budapest (HU)

(740) dr. Kádár Kata Ügyvédi Iroda, Budapest

(111) 183.086

(732) PICK SZEGED Szalámigyár és Húsüzem Zrt., Szeged (HU)

(740) S.B.G. & K. Szabadalmi Ügyvivői Iroda, Budapest

(111) 187.971

(732) Expressz Magyarország Zrt., Budapest (HU)

(740) dr. Kádár Kata Ügyvédi Iroda, Budapest

(111) 187.976

(732) Expressz Magyarország Zrt., Budapest (HU)

(740) dr. Kádár Kata Ügyvédi Iroda, Budapest

(111) 188.011

(732) Expressz Magyarország Zrt., Budapest (HU)

(740) dr. Kádár Kata Ügyvédi Iroda, Budapest

(111) 196.364

(732) PICK SZEGED Szalámigyár és Húsüzem Zrt., Szeged (HU)

(740) S.B.G. & K. Szabadalmi Ügyvivői Iroda, Budapest

A rovat 49 darab közlést tartalmaz.

Képviselő megszűnése

(111) 129.238

(732) Paksi Atomerőmű Zrt., Paks (HU)

(111) 152.781

(732) Expressz Magyarország Média Zártkörűen Működő Rt., Budapest (HU)

(111) 152.793

(732) Expressz Magyarország Média Zártkörűen Működő Rt., Budapest (HU)

(111) 153.733

(732) Expressz Magyarország Média Zártkörűen Működő Rt., Budapest (HU)

(111) 164.592

(732) PROMONTORBOR Szőlő és Borgazdasági Zrt., Budapest (HU)

(111) 164.755

(732) THAI PRESIDENT FOODS PUBLIC COMPANY LIMITED, Bangkok, Bangkok (TH)

(111) 165.592

(732) British Polythene Limited, London (GB)

(111) 166.953

(732) Expressz Magyarország Média Zártkörűen Működő Rt., Budapest (HU)

(111) 167.954

(732) Expressz Magyarország Média Zártkörűen Működő Rt., Budapest (HU)

(111) 168.242

(732) Expressz Magyarország Média Zártkörűen Működő Rt., Budapest (HU)

(111) 170.288

(732) i-Cell Informatikai Fejlesztő és Szolgáltató Kft., Budapest (HU)

(111) 170.636

(732) Eureka-Hellas S.A., City of Volos (GR)

(111) 171.756

(732) Expressz Magyarország Média Zártkörűen Működő Rt., Budapest (HU)

(111) 171.885

(732) Roxy Rádió Műsorszolgáltató Korlátolt Felelősségű Társaság, Budapest (HU)

(111) 172.528

(732) SEBASTIANO SCARPA Cipőgyártó Kereskedelmi Kft., Budapest (HU)

(111) 173.799

(732) Expressz Magyarország Média Zártkörűen Működő Rt., Budapest (HU)

(111) 174.095

(732) Expressz Magyarország Média Zártkörűen Működő Rt., Budapest (HU)

(111) 174.847

(732) Expressz Magyarország Média Zártkörűen Működő Rt., Budapest (HU)

(111) 174.874

(732) Expressz Magyarország Média Zártkörűen Működő Rt., Budapest (HU)

(111) 174.920

(732) Expressz Magyarország Média Zártkörűen Működő Rt., Budapest (HU)

(111) 175.957

(732) Expressz Magyarország Média Zártkörűen Működő Rt., Budapest (HU)

(111) 176.034

(732) Expressz Magyarország Média Zártkörűen Működő Rt., Budapest (HU)

(111) 176.498

(732) Expressz Magyarország Média Zártkörűen Működő Rt., Budapest (HU)

(111) 177.350

(732) Expressz Magyarország Média Zártkörűen Működő Rt., Budapest (HU)

(111) 177.735

(732) Expressz Magyarország Média Zártkörűen Működő Rt., Budapest (HU)

(111) 177.754

(732) Expressz Magyarország Média Zártkörűen Működő Rt., Budapest (HU)

A rovat 26 darab közlést tartalmaz.

Név-, illetve címváltozás

(111) 113.762

(732) Casio Keisanki Kabushiki Kaisha, also trading as Casio Computer Co., Ltd., Tokió (JP)

(111) 129.949

(732) Vanity Fair, Inc. (Delaware állam törvényei szerint működő vállalat), Bowling Green, Kentucky (US)

(111) 131.873

(732) Arrow Electronics, Inc. (New York államban bejegyzett cég), Melville, New York (US)

(111) 132.836

(732) Casio Keisanki Kabushiki Kaisha, also trading as Casio Computer Co., Ltd., Tokió (JP)

(111) 132.840

(732) Casio Keisanki Kabushiki Kaisha, also trading as Casio Computer Co., Ltd., Tokió (JP)

(111) 132.841

(732) Casio Keisanki Kabushiki Kaisha, also trading as Casio Computer Co., Ltd., Tokió (JP)

(111) 132.998

(732) Casio Keisanki Kabushiki Kaisha, also trading as Casio Computer Co., Ltd., Tokió (JP)

(111) 139.277

(732) Casio Keisanki Kabushiki Kaisha, also trading as Casio Computer Co., Ltd., Tokió (JP)

(111) 147.287

(732) Tymbark-GMW Sp. z.o.o. Sp.k., Tymbark (PL)

(111) 147.755

(732) Tymbark-GMW Sp. z.o.o. Sp.k., Tymbark (PL)

(111) 152.781

(732) Expressz Magyarország Média Zártkörűen Működő Rt., Budapest (HU)

(111) 152.793

(732) Expressz Magyarország Média Zártkörűen Működő Rt., Budapest (HU)

(111) 153.733

(732) Expressz Magyarország Média Zártkörűen Működő Rt., Budapest (HU)

(111) 159.910

(732) Bonafarm-Bábolna Takarmány Kft., Nagyigmánd (HU)

(111) 161.685

(732) Apollo Group, Inc., Phoenix, Arizona (US)

(111) 162.868

(732) AGILENT TECHNOLOGIES, INC., Santa Clara, California (US)

(111) 164.755

(732) THAI PRESIDENT FOODS PUBLIC COMPANY LIMITED, Bangkok, Bangkok (TH)

(111) 165.525

(732) Balázs Eszter, Balatonföldvár (HU)

(111) 166.953

(732) Expressz Magyarország Média Zártkörűen Működő Rt., Budapest (HU)

(111) 167.954

(732) Expressz Magyarország Média Zártkörűen Működő Rt., Budapest (HU)

(111) 168.242

(732) Expressz Magyarország Média Zártkörűen Működő Rt., Budapest (HU)

(111) 169.983

(732) Bonafarm-Bábolna Takarmány Kft., Nagyigmánd (HU)

(111) 169.985

(732) Bonafarm-Bábolna Takarmány Kft., Nagyigmánd (HU)

(111) 170.566

(732) Bonafarm-Bábolna Takarmány Kft., Nagyigmánd (HU)

(111) 170.636

(732) Eureka-Hellas S.A., City of Volos (GR)

(111) 171.756

(732) Expressz Magyarország Média Zártkörűen Működő Rt., Budapest (HU)

(111) 173.799

(732) Expressz Magyarország Média Zártkörűen Működő Rt., Budapest (HU)

(111) 174.095

(732) Expressz Magyarország Média Zártkörűen Működő Rt., Budapest (HU)

(111) 174.847

(732) Expressz Magyarország Média Zártkörűen Működő Rt., Budapest (HU)

(111) 174.874

(732) Expressz Magyarország Média Zártkörűen Működő Rt., Budapest (HU)

(111) 174.920

(732) Expressz Magyarország Média Zártkörűen Működő Rt., Budapest (HU)

(111) 175.957

(732) Expressz Magyarország Média Zártkörűen Működő Rt., Budapest (HU)

(111) 176.034

(732) Expressz Magyarország Média Zártkörűen Működő Rt., Budapest (HU)

(111) 176.498

(732) Expressz Magyarország Média Zártkörűen Működő Rt., Budapest (HU)

(111) 177.350

(732) Expressz Magyarország Média Zártkörűen Működő Rt., Budapest (HU)

(111) 177.465

(732) Tymbark-GMW Sp. z.o.o. Sp.k., Tymbark (PL)

(111) 177.471

(732) Tymbark-GMW Sp. z.o.o. Sp.k., Tymbark (PL)

(111) 177.484

(732) Tymbark-GMW Sp. z.o.o. Sp.k., Tymbark (PL)

(111) 177.486

(732) Tymbark-GMW Sp. z.o.o. Sp.k., Tymbark (PL)

(111) 177.735

(732) Expressz Magyarország Média Zártkörűen Működő Rt., Budapest (HU)

(111) 181.191

(732) Heineken Hungária Zrt., Sopron (HU)

(111) 185.021

(732) Tymbark-GMW Sp. z.o.o. Sp.k., Tymbark (PL)

(111) 185.925

(732) Tymbark-GMW Sp. z.o.o. Sp.k., Tymbark (PL)

(111) 186.256

(732) Tymbark-GMW Sp. z.o.o. Sp.k., Tymbark (PL)

(111) 187.971

(732) Expressz Magyarország Zrt., Budapest (HU)

(111) 187.976

(732) Expressz Magyarország Zrt., Budapest (HU)

(111) 188.011

(732) Expressz Magyarország Zrt., Budapest (HU)

(111) 188.380

(732) Bonafarm-Bábolna Takarmány Kft., Nagyigmánd (HU)

(111) 188.452

(732) Tymbark-GMW Sp. z.o.o. Sp.k., Tymbark (PL)

(111) 188.465

(732) Tymbark-GMW Sp. z.o.o. Sp.k., Tymbark (PL)

(111) 188.840

(732) Tymbark-GMW Sp. z.o.o. Sp.k., Tymbark (PL)

(111) 189.747

(732) Bonafarm-Bábolna Takarmány Kft., Nagyigmánd (HU)

(111) 190.548

(732) Bonafarm-Bábolna Takarmány Kft., Nagyigmánd (HU)

(111) 191.410

(732) Tymbark-GMW Sp. z.o.o. Sp.k., Tymbark (PL)

(111) 191.415

(732) Tymbark-GMW Sp. z.o.o. Sp.k., Tymbark (PL)

(111) 197.869

(732) Tymbark-GMW Sp. z.o.o. Sp.k., Tymbark (PL)

A rovat 56 darab közlést tartalmaz.

NEMZETKÖZI VÉDJEGYKÖZLEMÉNYEK

Védjegybejelentések meghirdetése

(111) 794.284

(541) CANTHACOL

(511) 31

(580) 2010.01.28.

(450) GAZ 02/2010

(111) 818.015

(546)



(511) 29, 31, 35

(580) 2010.01.28.

(450) GAZ 02/2010

(111) 843.692

(546)



(511) 3, 5, 21, 41

(580) 2010.01.28.

(450) GAZ 02/2010

(111) 852.541

(546)



(511) 25

(580) 2010.01.28.

(450) GAZ 02/2010

(111) 857.223

(546)



EAE ELEKTRÍK A.Ş.

(511) 9

(580) 2010.01.28.

(450) GAZ 02/2010

(111) 874.476

(546) **FETAS**[®]

(511) 9

(580) 2010.01.28.

(450) GAZ 02/2010

(111) 987.102

(541) **TOBLERONE TOBELLE**

(511) 30

(580) 2010.01.28.

(450) GAZ 02/2010

(111) 993.274

(546) **take off**

(511) 6, 12, 18, 25, 28

(580) 2010.01.21.

(450) GAZ 01/2010

(111) 997.606

(541) **EYES TO KILL**

(511) 3

(580) 2010.01.28.

(450) GAZ 02/2010

(111) 1.024.754

(541) **OPTIMALL**

(511) 9, 35, 38

(580) 2010.01.21.

(450) GAZ 01/2010

(111) 1.024.758

(541) **Bastian Gesundheitspflege**

(511) 5, 29-30

(580) 2010.01.21.

(450) GAZ 01/2010

(111) 1.024.762

(546) **SCHÖN**
beauty care

(511) 3, 5, 21

(580) 2010.01.21.

(450) GAZ 01/2010

(111) 1.024.773

(546) *Die grüne Linie*

(511) 3-4

(580) 2010.01.21.

(450) GAZ 01/2010

(111) 1.024.805

(541) Tribelhorn

(511) 9, 12, 36

(580) 2010.01.21.

(450) GAZ 01/2010

(111) 1.024.811

(546)  illumination
CONTROL

(511) 9

(580) 2010.01.21.

(450) GAZ 01/2010

(111) 1.024.824

(546)  CNIA SAADA
Assurance

(511) 36

(580) 2010.01.21.

(450) GAZ 01/2010

(111) 1.024.826

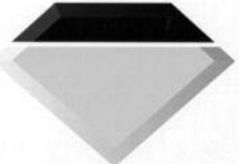
(541) NUTIX

(511) 29-30, 32

(580) 2010.01.21.

(450) GAZ 01/2010

(111) 1.024.838

(546) 

(511) 28

(580) 2010.01.21.
(450) GAZ 01/2010

(111) **1.024.839**
(541) **ArthroPrim**

(511) 5, 29-30
(580) 2010.01.21.
(450) GAZ 01/2010

(111) **1.024.892**
(541) **EXPRESSGLASS**

(511) 12, 21
(580) 2010.01.21.
(450) GAZ 01/2010

(111) **1.024.910**
(541) **KERCOAT**

(511) 1, 7, 40
(580) 2010.01.21.
(450) GAZ 01/2010

(111) **1.024.937**

(546)



(511) 32, 35, 39
(580) 2010.01.21.
(450) GAZ 01/2010

(111) **1.024.955**
(546)  **PROFESSIONAL**

(511) 6, 16, 18
(580) 2010.01.21.
(450) GAZ 01/2010

(111) **1.024.964**
(541) **HIGH LEVERAGE NETWORK**


(511) 9, 38, 42
(580) 2010.01.21.
(450) GAZ 01/2010


(111) **1.024.968**
(541) **CONCRIX**

(511) 17
(580) 2010.01.21.
(450) GAZ 01/2010

(111) **1.024.974**
(541) **SERVISSIMO**
(511) 41
(580) 2010.01.21.
(450) GAZ 01/2010


(111) **1.024.991**
(541) **NATURE LINE**
(511) 30, 35
(580) 2010.01.21.
(450) GAZ 01/2010

(111) **1.025.031**
(546) 
(511) 6, 19
(580) 2010.01.21.
(450) GAZ 01/2010

(111) **1.025.078**
(546) 

(511) 25
(580) 2010.01.21.
(450) GAZ 01/2010

(111) **1.025.086**
(541) **CACHET**
(511) 10
(580) 2010.01.21.
(450) GAZ 01/2010

(111) **1.025.106**
(546) 
(511) 6-7, 11
(580) 2010.01.21.
(450) GAZ 01/2010

(111) 1.025.107

(541) Aimtec

(511) 9, 35, 37, 41-42

(580) 2010.01.21.

(450) GAZ 01/2010

(111) 1.025.111

(541) PARCERINE 2

(511) 1, 3, 5

(580) 2010.01.21.

(450) GAZ 01/2010

(111) 1.025.117

(546) **VICASTO**

(511) 25

(580) 2010.01.21.

(450) GAZ 01/2010

(111) 1.025.139

(546) 

(511) 30

(580) 2010.01.21.

(450) GAZ 01/2010

(111) 1.025.153

(541) TEKTON

(511) 24

(580) 2010.01.21.

(450) GAZ 01/2010

(111) 1.025.157

(541) PLAYSPORT

(511) 9

(580) 2010.01.21.

(450) GAZ 01/2010

(111) 1.025.172

(546) 

(511) 4

(580) 2010.01.21.

(450) GAZ 01/2010

(111) 1.025.214

(546) **ЗЕЛЕНАЯ**

АПТЕКА

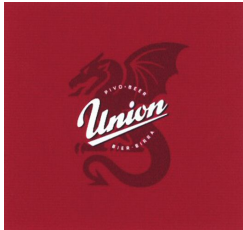
(511) 3

(580) 2010.01.21.

(450) GAZ 01/2010

(111) 1.025.220

(546)



(511) 30, 32-33, 35, 39, 41, 43

(580) 2010.01.21.

(450) GAZ 01/2010

(111) 1.025.231

(541) THARSIS

(511) 35, 42

(580) 2010.01.21.

(450) GAZ 01/2010

(111) 1.025.243

(546)  **Starway** 星威

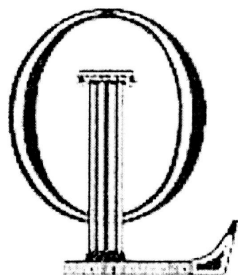
(511) 11

(580) 2010.01.21.

(450) GAZ 01/2010

(111) 1.025.282

(546)



(511) 3, 5, 29-30, 32

(580) 2010.01.21.

(450) GAZ 01/2010

(111) 1.025.304

(541) WINNER


(511) 9
(580) 2010.01.21.
(450) GAZ 01/2010

(111) 1.025.325
(541) ResistAid
(511) 1, 5, 29-30, 32
(580) 2010.01.21.
(450) GAZ 01/2010

(111) 1.025.337
(541) MICROMASTER
(511) 9
(580) 2010.01.21.
(450) GAZ 01/2010

(111) 1.025.362
(541) ORYETO
(511) 5
(580) 2010.01.21.
(450) GAZ 01/2010

(111) 1.025.395
(541) CLINIQUE LA PRAIRIE
(511) 5, 32
(580) 2010.01.28.
(450) GAZ 02/2010

(111) 1.025.414
(546) 
JOVIAL

(511) 14
(580) 2010.01.28.
(450) GAZ 02/2010

(111) 1.025.436
(541) SUNSITIVE
(511) 1, 3, 5
(580) 2010.01.28.
(450) GAZ 02/2010

(111) 1.025.455

(546) 
Health & Beauty Company

(511) 3, 5, 10

(580) 2010.01.28.

(450) GAZ 02/2010

(111) 1.025.460

(546) 

(511) 30

(580) 2010.01.28.

(450) GAZ 02/2010

(111) 1.025.465

(541) NYAMBA

(511) 9, 12, 18, 25, 28, 35, 41

(580) 2010.01.28.

(450) GAZ 02/2010

(111) 1.025.473

(546) 

(511) 29-31

(580) 2010.01.28.

(450) GAZ 02/2010

(111) 1.025.478

(546) **Kenol**

(511) 25

(580) 2010.01.28.

(450) GAZ 02/2010

(111) 1.025.484

(541) **ORT-ORGANISATION FOR REHABILITATION AND TRAINING**

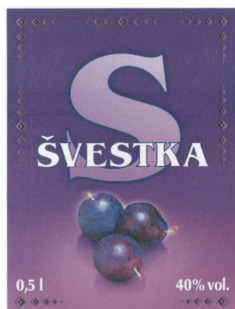
(511) 36, 41

(580) 2010.01.28.

(450) GAZ 02/2010

(111) 1.025.491

(546)



(511) 33

(580) 2010.01.28.

(450) GAZ 02/2010

(111) 1.025.545

(546)



(511) 30

(580) 2010.01.28.

(450) GAZ 02/2010

(111) 1.025.647

(546)



(511) 30

(580) 2010.01.28.

(450) GAZ 02/2010

(111) 1.025.668

(546)



(511) 7, 9, 12, 35, 38-39, 42

(580) 2010.01.28.

(450) GAZ 02/2010

(111) 1.025.686

(546)



(511) 7

(580) 2010.01.28.

(450) GAZ 02/2010

(111) 1.025.720

(546)



(511) 3, 5, 16, 35, 44

(580) 2010.01.28.

(450) GAZ 02/2010

(111) 1.025.730

(546)



(511) 5, 10

(580) 2010.01.28.

(450) GAZ 02/2010

(111) 1.025.741

(546)



(511) 9, 12, 36

(580) 2010.01.28.

(450) GAZ 02/2010

(111) 1.025.749

(541) SARCO

(511) 29-30

(580) 2010.01.28.

(450) GAZ 02/2010

(111) 1.025.752

(541) SCHLOSSKRONE

(511) 32

(580) 2010.01.28.

(450) GAZ 02/2010

(111) 1.025.765

(546) آرين توتون صنعت

ARIAN TOBACCO INDUSTRY

(511) 34-35, 39

(580) 2010.01.28.

(450) GAZ 02/2010

(111) 1.025.766

(541) by s.Oliver

(511) 3, 9, 14, 18, 25, 35

(580) 2010.01.28.

(450) GAZ 02/2010

(111) 1.025.840

(546)  **METALLOINVEST**

(511) 6, 35, 37, 39-40, 42

(580) 2010.01.28.

(450) GAZ 02/2010

(111) 1.025.846

(546)



(511) 30

(580) 2010.01.28.

(450) GAZ 02/2010

(111) 1.025.855

(541) **BAR ITALIA**

(511) 11

(580) 2010.01.28.

(450) GAZ 02/2010

(111) 1.025.856

(546)



(511) 30

(580) 2010.01.28.

(450) GAZ 02/2010

(111) 1.025.858

(546)



(511) 30

(580) 2010.01.28.

(450) GAZ 02/2010

(111) 1.025.859

(546) Asterina

(511) 31

(580) 2010.01.28.

(450) GAZ 02/2010

(111) 1.025.878



(511) 30

(580) 2010.01.28.

(450) GAZ 02/2010

(111) 1.025.881

(546) 

Leading the energy change

(511) 4, 9, 11, 16, 35-37, 39-40, 42, 45

(580) 2010.01.28.

(450) GAZ 02/2010

(111) 1.025.903



(511) 30

(580) 2010.01.28.

(450) GAZ 02/2010

(111) 1.025.904



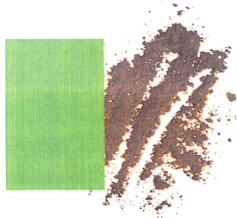
(511) 30

(580) 2010.01.28.

(450) GAZ 02/2010

(111) 1.025.907

(546)



(511) 9, 16, 25, 28, 35-36, 38, 41-42

(580) 2010.01.28.

(450) GAZ 02/2010

(111) **1.025.933**

(541) **Speed-X**

(511) 7-8

(580) 2010.01.28.

(450) GAZ 02/2010

(111) **1.025.934**

(541) **CERTIKA**

(511) 42, 44

(580) 2010.01.28.

(450) GAZ 02/2010

(111) **1.025.955**

(541) **Boccia**

(511) 29-30

(580) 2010.01.28.

(450) GAZ 02/2010

(111) **1.025.958**

(541) **EXTASE latin moves**

(511) 3

(580) 2010.01.28.

(450) GAZ 02/2010

(111) **1.025.959**

(541) **On Stage**

(511) 3

(580) 2010.01.28.

(450) GAZ 02/2010

(111) **1.026.018**

(541) **ECOUTE TA NATURE**

(511) 3

(580) 2010.01.28.

(450) GAZ 02/2010

(111) **1.026.030**

(541) SMARTDAIRY

(511) 9

(580) 2010.01.28.

(450) GAZ 02/2010

(111) 1.026.031

(546)



(511) 30

(580) 2010.01.28.

(450) GAZ 02/2010

A rovat 87 darab közlést tartalmaz.

Bejegyzések a kiegészítő lajstromba
A védjegybejelentés magyarországi oltalmának elismerése

(111) 468.110

(151) 2010.06.26.

(111) 551.801

(151) 2010.07.03.

(111) 608.603

(151) 2010.07.03.

(111) 705.257

(151) 2010.06.26.

(111) 768.274

(151) 2010.07.10.

(111) 784.585

(151) 2010.07.10.

(111) 794.813

(151) 2010.06.26.

(111) 800.216

(151) 2010.07.10.

(111) 828.741

(151) 2010.07.10.

(111) 848.679

(151) 2010.06.26.

(111) 850.312

(151) 2010.06.26.

(111) 852.258

(151) 2010.07.03.

(111) 871.565

(151) 2010.07.03.

(111) 876.098

(151) 2010.06.26.

(111) 883.837

(151) 2010.07.10.

(111) 893.600

(151) 2010.07.03.

(111) 895.431

(151) 2010.07.10.

(111) 931.274

(151) 2010.07.03.

(111) 931.368

(151) 2010.07.03.

(111) 932.832

(151) 2010.06.26.

(111) 959.904

(151) 2010.07.10.

(111) 981.085

(151) 2010.07.10.

(111) 982.716

(151) 2010.06.26.

(111) 990.517

(151) 2010.07.03.

(111) 997.254

(151) 2010.06.26.

(111) 998.357

(151) 2010.06.26.

(111) 1.000.260

(151) 2010.07.10.

(111) 1.002.982

(151) 2010.06.26.

(111) 1.002.986

(151) 2010.06.26.

(111) 1.002.999

(151) 2010.06.26.

(111) 1.003.021

(151) 2010.06.26.

(111) 1.003.022

(151) 2010.06.26.

(111) 1.003.027

(151) 2010.06.26.

(111) 1.003.028

(151) 2010.06.26.

(111) 1.003.040

(151) 2010.06.26.

(111) 1.003.082

(151) 2010.06.26.

(111) 1.003.099

(151) 2010.06.26.

(111) 1.003.126

(151) 2010.06.26.

(111) 1.003.137

(151) 2010.06.26.

(111) 1.003.141

(151) 2010.06.26.

(111) 1.003.163

(151) 2010.06.26.

(111) 1.003.182

(151) 2010.06.26.

(111) 1.003.187

(151) 2010.06.26.

(111) 1.003.193

(151) 2010.06.26.

(111) 1.003.197

(151) 2010.06.26.

(111) 1.003.202

(151) 2010.06.26.

(111) 1.003.203

(151) 2010.06.26.

(111) 1.003.212

(151) 2010.06.26.

(111) 1.003.265

(151) 2010.06.26.

(111) 1.003.271

(151) 2010.06.26.

(111) 1.003.317

(151) 2010.06.26.

(111) 1.003.319

(151) 2010.06.26.

(111) 1.003.346

(151) 2010.06.26.

(111) 1.003.408

(151) 2010.06.26.

(111) 1.003.450

(151) 2010.06.26.

(111) 1.003.452

(151) 2010.06.26.

(111) 1.003.472

(151) 2010.06.26.

(111) 1.003.473

(151) 2010.06.26.

(111) 1.003.474

(151) 2010.06.26.

(111) 1.003.479

(151) 2010.06.26.

(111) 1.003.488

(151) 2010.06.26.

(111) 1.003.507

(151) 2010.06.26.

(111) 1.003.514

(151) 2010.06.26.

(111) 1.003.516

(151) 2010.06.26.

(111) 1.003.539

(151) 2010.06.26.

(111) 1.003.548

(151) 2010.06.26.

(111) 1.003.558

(151) 2010.06.26.

(111) 1.003.608

(151) 2010.06.26.

(111) 1.003.619

(151) 2010.06.26.

(111) 1.003.628

(151) 2010.06.26.

(111) 1.003.631

(151) 2010.06.26.

(111) 1.003.641

(151) 2010.06.26.

(111) 1.003.642

(151) 2010.06.26.

(111) 1.003.644

(151) 2010.06.26.

(111) 1.003.694

(151) 2010.06.26.

(111) 1.003.716

(151) 2010.06.26.

(111) 1.003.778

(151) 2010.07.03.

(111) 1.003.810

(151) 2010.07.03.

(111) 1.003.812

(151) 2010.07.03.

(111) 1.003.815

(151) 2010.07.03.

(111) 1.003.834

(151) 2010.07.03.

(111) 1.003.841

(151) 2010.07.03.

(111) 1.003.845

(151) 2010.07.03.

(111) 1.003.879

(151) 2010.07.03.

(111) 1.003.880

(151) 2010.07.03.

(111) 1.003.881

(151) 2010.07.03.

(111) 1.003.883

(151) 2010.07.03.

(111) 1.003.889

(151) 2010.07.03.

(111) 1.003.897

(151) 2010.07.03.

(111) 1.003.908

(151) 2010.07.03.

(111) 1.003.917

(151) 2010.07.03.

(111) 1.003.927

(151) 2010.07.03.

(111) 1.003.952

(151) 2010.07.03.

(111) 1.003.969

(151) 2010.07.03.

(111) 1.003.978

(151) 2010.07.03.

(111) 1.003.983

(151) 2010.07.03.

(111) 1.004.020

(151) 2010.07.03.

(111) 1.004.046

(151) 2010.07.03.

(111) 1.004.049

(151) 2010.07.03.

(111) 1.004.058

(151) 2010.07.03.

(111) 1.004.063

(151) 2010.07.03.

(111) 1.004.079

(151) 2010.07.03.

(111) 1.004.086

(151) 2010.07.03.

(111) 1.004.108

(151) 2010.07.03.

(111) 1.004.109

(151) 2010.07.03.

(111) 1.004.112

(151) 2010.07.03.

(111) 1.004.165

(151) 2010.07.03.

(111) 1.004.187

(151) 2010.07.03.

(111) 1.004.188

(151) 2010.07.03.

(111) 1.004.234

(151) 2010.07.10.

(111) 1.004.236

(151) 2010.07.10.

(111) 1.004.265

(151) 2010.07.10.

(111) 1.004.270

(151) 2010.07.10.

(111) 1.004.300

(151) 2010.07.10.

(111) 1.004.341

(151) 2010.07.10.

(111) 1.004.342

(151) 2010.07.10.

(111) 1.004.353

(151) 2010.07.10.

(111) 1.004.354

(151) 2010.07.10.

(111) 1.004.375

(151) 2010.07.10.

(111) 1.004.410

(151) 2010.07.10.

(111) 1.004.432

(151) 2010.07.10.

(111) 1.004.474

(151) 2010.07.10.

(111) 1.004.475

(151) 2010.07.10.

(111) 1.004.479

(151) 2010.07.10.

(111) 1.004.483

(151) 2010.07.10.

(111) 1.004.532

(151) 2010.07.10.

(111) 1.004.546

(151) 2010.07.10.

(111) 1.004.569

(151) 2010.07.10.

(111) 1.004.590

(151) 2010.07.10.

(111) 1.004.601

(151) 2010.07.10.

(111) 1.004.602

(151) 2010.07.10.

(111) 1.004.618

(151) 2010.07.10.

(111) 1.004.673

(151) 2010.07.10.

(111) 1.004.677

(151) 2010.07.10.

(111) 1.004.678

(151) 2010.07.10.

(111) 1.004.679

(151) 2010.07.10.

(111) 1.004.712

(151) 2010.07.10.

(111) 1.004.739

(151) 2010.07.10.

(111) 1.004.740

(151) 2010.07.10.

(111) 1.004.745

(151) 2010.07.10.

(111) 1.004.774

(151) 2010.07.10.

(111) 1.004.787

(151) 2010.07.10.

(111) 1.004.803

(151) 2010.07.10.

(111) 1.004.837

(151) 2010.07.10.

(111) 1.004.838

(151) 2010.07.10.

(111) 1.004.877

(151) 2010.07.10.

(111) 1.004.882

(151) 2010.07.10.

(111) 1.004.893

(151) 2010.07.10.

A rovat 148 darab közlést tartalmaz.

Hirdetményi úton történő kézbesítés

A döntés ügyszáma és az intézkedés száma:	6988/90 / 18
A döntés tárgya:	Végleges szabadalmi oltalom megszűnése díjfizetés elmulasztása miatt
A címzett(ek) neve(i) és utolsó ismert címe:	Gyógyszerkutató Intézet Kv., Budapest, 1325 Pf. 82. (HU) Oláh Lajos, Budapest, 1107 Bihari J. út 5/a. (HU) Benedictyné Rác Mária, Budapest, 1126 Tartsay V. u. 26. (HU) Orosz Mihály, Budapest, 1108 Lenfonó u. 10. (HU) Pacsay Ágoston, Budapest, 1053 Ferenciek tere 4. (HU) Szabó Béláné, Budapest, 1124 Hegyalja út 135. (HU)
A döntés ügyszáma és az intézkedés száma:	A 97 2075 / 7
A döntés tárgya:	Nemzetközi védjegybejelentés oltalmának elismerése felszólalás esetén
A címzett(ek) neve(i) és utolsó ismert címe:	DILER GIDA MADDELERI İNŞAAT TURIZM TICARET LIMITED ŞİRKETİ, Ulus Beşiktaş/Istanbul, Ahmet Adnan Saygun Cad. No: 17/9 2. (TR)
A döntés ügyszáma és az intézkedés száma:	A 97 4118 / 8
A döntés tárgya:	Nemzetközi védjegybejelentés elutasítása felszólalás esetén
A címzett(ek) neve(i) és utolsó ismert címe:	Lifetime s.r.o., CZ-130 00 Praha 3, Milešovská 2137/12 (CZ)
A döntés ügyszáma és az intézkedés száma:	A 97 5265 / 4
A döntés tárgya:	Nemzetközi védjegybejelentés elutasítása
A címzett(ek) neve(i) és utolsó ismert címe:	La société à responsabilité limitée ~FANTASTIC BRAND~, RU-105058 Moscou, La rue BorisovskayaLa maison 11 (RU)
A döntés ügyszáma és az intézkedés száma:	M 00 01536 / 5
A döntés tárgya:	Felhívás hiánypótlásra
A címzett(ek) neve(i) és utolsó ismert címe:	FOTOGÉN STÚDIÓ Kereskedelmi és Szolgáltató Kft., Miskolc, 3525 Madarász V. u. 1. fsz.2. (HU)
A döntés ügyszáma és az intézkedés száma:	M 00 02377 / 7
A döntés tárgya:	Megújítási kérelem visszavontnak tekintése
A címzett(ek) neve(i) és utolsó ismert címe:	Dinnyés József, Budaörs, 2058 Pf. 154. (HU)
A döntés ügyszáma és az intézkedés száma:	M 00 02440 / 6
A döntés tárgya:	Képviselő megszűnésének tudomásulvétele
A címzett(ek) neve(i) és utolsó ismert címe:	Roxy Rádió Műsorszolgáltató Korlátolt Felelősségű Társaság, Budapest, 1138 Váci út 141. (HU)
A döntés ügyszáma és az intézkedés száma:	M 00 02441 / 6
A döntés tárgya:	Képviselő megszűnésének tudomásulvétele
A címzett(ek) neve(i) és utolsó ismert címe:	Roxy Rádió Műsorszolgáltató Korlátolt Felelősségű Társaság, Budapest, 1138 Váci út 141. (HU)

A döntés ügyszáma és az intézkedés száma: **M 00 04305 / 6**
A döntés tárgya: Képviseletváltozás tudomásulvétele
A címzett(ek) neve(i) és utolsó ismert címe: Héjja Eszter, dr Héjja Eszter Ügyvédi Iroda, Budapest, 1136 Tátra u. 6. (HU)

A döntés ügyszáma és az intézkedés száma: **M 01 01780 / 9**
A döntés tárgya: Védjegyhasználati engedély tudomásulvétele
A címzett(ek) neve(i) és utolsó ismert címe: Gotthard Gábor, Budapest, 1054 Só u. 8. (HU)

A döntés ügyszáma és az intézkedés száma: **M 01 01781 / 11**
A döntés tárgya: Védjegyhasználati engedély tudomásulvétele
A címzett(ek) neve(i) és utolsó ismert címe: Gotthard Gábor, Budapest, 1054 Só u. 8. (HU)

A döntés ügyszáma és az intézkedés száma: **M 02 04511 / 3**
A döntés tárgya: A kérelmező beadványának megküldése és felhívás nyilatkozattételre
A címzett(ek) neve(i) és utolsó ismert címe: Asbóth Domokos, dr. Asbóth, dr. Biczki, & Társa Ügyvédi és Szabadalmi Iroda, Budapest, 1013 Váralja u. 3. (HU)

A döntés ügyszáma és az intézkedés száma: **M 02 05051 / 11**
A döntés tárgya: Határozat törlési eljárásban
A címzett(ek) neve(i) és utolsó ismert címe: Vámped-Marker Bt., Budapest, 1098 Arany Virág sétány 5/III (HU)

A döntés ügyszáma és az intézkedés száma: **M 09 02865 / 4**
A döntés tárgya: Védjegy lajstromozása
A címzett(ek) neve(i) és utolsó ismert címe: Cheng Fan Fang, Budapest, 1138 Népfürdő u. I/1a (HU)

A döntés ügyszáma és az intézkedés száma: **M 09 03075 / 5**
A döntés tárgya: Védjegy lajstromozása
A címzett(ek) neve(i) és utolsó ismert címe: Simon Klio, Budakeszi, 2092 Fő út 40-42. (HU)

A döntés ügyszáma és az intézkedés száma: **M 09 03076 / 4**
A döntés tárgya: Védjegybejelentés visszavontnak tekintése
A címzett(ek) neve(i) és utolsó ismert címe: Simon Klio, Budakeszi, 2092 Fő út 40-42. (HU)

A döntés ügyszáma és az intézkedés száma: **M 09 03077 / 5**
A döntés tárgya: Védjegy lajstromozása
A címzett(ek) neve(i) és utolsó ismert címe: Simon Klio, Budakeszi, 2092 Fő út 40-42. (HU)

A döntés ügyszáma és az intézkedés száma: **M 09 03174 / 4**
A döntés tárgya: Védjegy lajstromozása
A címzett(ek) neve(i) és utolsó ismert címe: Spa Capital Kft., Budapest, 1011 Fő u. 14-18. (HU)

A döntés ügyszáma és az intézkedés száma: **M 09 03311 / 5**
A döntés tárgya: Felhívás nyilatkozattételre
A címzett(ek) neve(i) és utolsó ismert címe: Kővári-Tóth Andrea, Budapest, 1095 Lechner Ödön fasor 1. A.ép.

202. (HU)

A döntés ügyszáma és az intézkedés száma: **M 10 00554 / 4**
A döntés tárgya: Határozat visszavonása
A címzett(ek) neve(i) és utolsó ismert címe: Huber Zsuzsanna, Huber Ügyvédi Iroda, Budapest, 1075 Visegrádi u. 80/b VI/3. (HU)

A döntés ügyszáma és az intézkedés száma: **P 00 04443 / 45**
A döntés tárgya: Végleges szabadalmi oltalom megszűnése díjfizetés elmulasztása miatt
A címzett(ek) neve(i) és utolsó ismert címe: Vasbányai János, Üröm, 2096 Petőfi u. 15. (HU)

A döntés ügyszáma és az intézkedés száma: **P 01 04988 / 19**
A döntés tárgya: Végleges szabadalmi oltalom megszűnése díjfizetés elmulasztása miatt
A címzett(ek) neve(i) és utolsó ismert címe: Földi Tivadar, Budapest, 1117 Irinyi J. u. 36/b (HU)

A döntés ügyszáma és az intézkedés száma: **P 05 01122 / 11**
A döntés tárgya: Ideiglenes szabadalmi oltalom megszűnése díjfizetés elmulasztása miatt
A címzett(ek) neve(i) és utolsó ismert címe: Nick Lajos, Budapest, 1149 Táborhely u. 42. (HU)

A döntés ügyszáma és az intézkedés száma: **P 07 00735 / 12**
A döntés tárgya: Ideiglenes szabadalmi oltalom megszűnése díjfizetés elmulasztása miatt
A címzett(ek) neve(i) és utolsó ismert címe: Biczó Csaba Zsolt, Miskolc, 3519 Szitakötő u. 2. (HU)
Endresz István, Miskolc, 3519 Váci Mihály út 41. (HU)

A döntés ügyszáma és az intézkedés száma: **P 94 03399 / 10**
A döntés tárgya: Végleges szabadalmi oltalom megszűnése díjfizetés elmulasztása miatt
A címzett(ek) neve(i) és utolsó ismert címe: ÖKO-TOP Bt., Siófok, 8600 Bajcsy-Zsilinszky u. 87. (HU)
Brodmann Tamás, Budapest, 1145 Gyarmat u. 47. (HU)
Szántó Imre, Siófok, 8600 Aradi vértanúk u. 22/a. (HU)

A döntés ügyszáma és az intézkedés száma: **P 95 03125 / 19**
A döntés tárgya: Végleges szabadalmi oltalom megszűnése díjfizetés elmulasztása miatt
A címzett(ek) neve(i) és utolsó ismert címe: Ambrus Sándor, Budapest, 1026 Bimbó út 137/a (HU)

A döntés ügyszáma és az intézkedés száma: **P 96 03285 / 23**
A döntés tárgya: Végleges szabadalmi oltalom megszűnése díjfizetés elmulasztása miatt
A címzett(ek) neve(i) és utolsó ismert címe: Bárd, Cseri és Társai Ügyvédi Iroda, Budapest, 1056 Belgrád rkp. 13-15. (HU)

A döntés ügyszáma és az intézkedés száma: **P 97 02143 / 24**
A döntés tárgya: Végleges szabadalmi oltalom megszűnése lemondás miatt
A címzett(ek) neve(i) és utolsó ismert címe: Karacs Albert, Budapest, 1121 Fülemlé u. 12/18. (HU)
Divinyi Tamás, Budapest, 1111 Irinyi János u. 27. (HU)
Pászti Zoltán, Budapest, 1121 Agancs u. 6/a (HU)

A rovat 28 darab közlést tartalmaz.

SZABADALMI KÖZLÖNY ÉS VÉDJEGYÉRTESÍTŐ

a Magyar Szabadalmi Hivatal hivatalos lapja

Webcím: <http://www.mszh.hu/kiadv/szkv/>

Felelős kiadó: Dr. Bendzsel Miklós

Szerkesztőség: Magyar Szabadalmi Hivatal
1054 Budapest, Garibaldi u. 2.

Telefon: (1) 312 4400

Levélcím: Pf. 552, 1374

E-mail: mszh@hpo.hu

<http://www.mszh.hu>

Felelős vezető: Szabó Richárd

Telefon: (1) 474 5761

HU ISSN 1588–0974
