

## Tartalomjegyzék

## Contents

A Kormány 99/2010. (IV. 2.) Korm. rendelete . . . . .	43
A hatósági közlemények rovaiban alkalmazott kódok és rendezési elvek . . . . .	44

## SZABADALMI KÖZLEMÉNYEK

Adatközlés szabadalmi bejelentésekről . . . . .	P131
Szabadalmi bejelentések közzététele . . . . .	P134
Külön tájékoztatás újdonságkutatásról . . . . .	P148
Megadott szabadalmak . . . . .	P150
Megtekinthetővé vált szabadalmi leírások . . . . .	P156
Közzétételt megelőzően megszüntetett szabadalom-engedélyezési eljárások . . . . .	–
Szabadalmi oltalom megszűnése és újra érvénybe helyezése	
Ideiglenes szabadalmi oltalom megszűnése elutasítás miatt . . . . .	P157
Ideiglenes szabadalmi oltalom megszűnése díjfizetés hiányában . . . . .	–
Ideiglenes szabadalmi oltalom megszűnése lemondás vagy lemondottnak tekintés miatt . . . . .	P157
Ideiglenes szabadalmi oltalom megszűnése utólagos vizsgálat hiányában . . . . .	–
Végleges szabadalmi oltalom megszűnése lejárati miatt . . . . .	–
Végleges szabadalmi oltalom megszűnése díjfizetés hiányában . . . . .	P157
Végleges szabadalmi oltalom megszűnése lemondás miatt . . . . .	P158
Szabadalom megsemmisítése . . . . .	–
Szabadalom korlátozása . . . . .	P158
Szabadalmi oltalom újra érvénybe helyezése . . . . .	P158
Szabadalmi oltalom megszűnését megállapító határozat visszavonása . . . . .	–
Vegyes szabadalmi közlemények	
Halasztott vizsgálatú szabadalmi bejelentések utólagos vizsgálata . . . . .	–
Jogutódlás . . . . .	P159
Képviselési megbízás . . . . .	P160
Képviselés megszűnése . . . . .	P160
Szerzőség változása . . . . .	–
Név-, illetve címváltozás . . . . .	P161
Hasznosítási szerződés . . . . .	–
Hatósági tájékoztatás hatálytalánítása . . . . .	–
Határozat kijavítása, kicserélése . . . . .	P161
Helyreigazítás . . . . .	P161

## EURÓPAI SZABADALMI KÖZLEMÉNYEK

Európai szabadalmi bejelentések igénypont fordításának közzététele . . . . .	E99
Európai szabadalmi bejelentések igénypontjai fordítás-kijavításának közzététele . . . . .	–
Európai szabadalmak szövege fordításának benyújtása . . . . .	E100
Európai szabadalom felszólalási eljárásban módosított szövege fordításának benyújtása . . . . .	–
Európai szabadalom korlátozási eljárásban módosított szövege fordításának benyújtása . . . . .	E114
Európai szabadalmak szövege fordítás-kijavításának közzététele . . . . .	E115
Vegyes európai szabadalmi közlemények	
Jogutódlás . . . . .	E116
Képviselési megbízás . . . . .	E117
Képviselés megszűnése . . . . .	–
Szerzőség változása . . . . .	–
Név-, illetve címváltozás . . . . .	E117

Decree No. 99/2010. (IV. 2.) Korm. of the Government . . . . .	43
Codes and principles of arrangement applied in the columns of official publications . . . . .	44

## PATENT PUBLICATIONS

Communication of patent application data . . . . .	P131
Publication of patent applications . . . . .	P134
Separate information on novelty search . . . . .	P148
Granted patents . . . . .	P150
Patent specifications available for inspection . . . . .	P156
Patent granting procedures terminated prior to publication . . . . .	–
Lapse and restoration of patent protection	
Lapse of provisional patent protection due to refusal . . . . .	P157
Lapse of provisional patent protection due to non-payment of fees . . . . .	–
Lapse of provisional patent protection due to surrender or protection considered surrendered . . . . .	P157
Lapse of provisional patent protection failing subsequent examination . . . . .	–
Lapse of definitive patent protection due to expiration of term . . . . .	–
Lapse of definitive patent protection due to non-payment of fees . . . . .	P157
Lapse of definitive patent protection due to surrender . . . . .	P158
Revocation of patents . . . . .	–
Limitation of patents . . . . .	P158
Restoration of patent protection . . . . .	P158
Withdrawal of decision on the lapse of patent protection . . . . .	–
Diverse patent publications	
Subsequent examination of patent applications with deferred examination . . . . .	–
Succession in title . . . . .	P159
Appointment of a representative . . . . .	P160
Termination of representation . . . . .	P160
Change in (the share of) authorship . . . . .	–
Change of names, addresses . . . . .	P161
Exploitation contracts . . . . .	–
Cancellation of official information . . . . .	–
Correction or change of decisions . . . . .	P161
Errata . . . . .	P161

## EUROPEAN PATENT PUBLICATIONS

Publication of the translation of the claims of European patent applications . . . . .	E99
Publication of the corrected translation of the claims of European patent applications . . . . .	–
Filing of the translation of the text of European patents . . . . .	E100
Filing the translation of the text of a European patent modified in an opposition procedure . . . . .	–
Filing the translation of the text of a European patent modified in a limitation procedure . . . . .	E114
Publication of the corrected translation of the text of European patents . . . . .	E115
Diverse European patent publications	
Succession in title . . . . .	E116
Appointment of a representative . . . . .	E117
Termination of representation . . . . .	–
Change in (the share of) authorship . . . . .	–
Change of names, addresses . . . . .	E117

Hasznosítási szerződés . . . . .	–	Exploitation contracts . . . . .	–
Hatósági tájékoztatás hatálytalanítása . . . . .	–	Cancellation of official information . . . . .	–
Határozat kijavítása, kicserélése . . . . .	–	Correction or change of decisions . . . . .	–
Helyreigazítás . . . . .	E118	Errata . . . . .	E118
<b>KIEGÉSZÍTŐ OLTALMI TANÚSÍTVÁNYRA VONATKOZÓ KÖZLEMÉNYEK</b>		<b>PUBLICATIONS ON SUPPLEMENTARY PROTECTION CERTIFICATES</b>	
Tájékoztatás kiegészítő oltalmi tanúsítványra vonatkozó bejelentésekről . . . . .	–	Information on applications for a supplementary protection certificate . . . . .	–
Megadott kiegészítő oltalmi tanúsítványok . . . . .	–	Granted supplementary protection certificates . . . . .	–
Megadást megelőzően megszüntetett eljárások	–	Proceedings terminated before grant	–
Visszavontnak tekintés	–	Application considered withdrawn in lack	–
díjfizetés hiányában . . . . .	–	of payment of the filing fee . . . . .	–
Visszavonás . . . . .	–	Withdrawal . . . . .	–
Elutasítás . . . . .	–	Rejection . . . . .	–
Kiegészítő oltalmi tanúsítvány megszűnése és újra érvénybe helyezése	–	Lapse or restoration of supplementary protection certificates	–
Megszűnés az oltalomról történő lemondás miatt . . . . .	–	Lapse by reason of surrender of protection . . . . .	–
Megszűnés díjfizetés hiányában . . . . .	–	Lapse by reason of lack of payment of the annual fee . . . . .	–
Megszűnés a termék forgalomba hozatali engedélyének visszavonása következtében . . . . .	–	Lapse as a consequence of withdrawal of the authorization to place the product on the market . . . . .	–
Érvénytelenség, mert a közösségi rendelet 3. cikke alapján nem lett volna kiadható a tanúsítvány . . . . .	–	Invalidity by reason of a grant contrary to the provisions of Article 3 of the Community Regulation . . . . .	–
Érvénytelenség az alapszabadalom szabadalmi oltalmának oltalmi idő lejáratára előtti megszűnése következtében . . . . .	–	Invalidity as a consequence of lapse of the basic patent before the expiry of its lawful term . . . . .	–
Érvénytelenség az alapszabadalom megsemmisítése vagy az alapszabadalom korlátozása következtében . . . . .	–	Invalidity as a consequence of revocation or limitation of the basic patent . . . . .	–
Kiegészítő oltalmi tanúsítvány újra érvénybe helyezése . . . . .	–	Restoration of a supplementary protection certificate	–
Vegyes kiegészítő oltalmi tanúsítvány közlemények	–	Diverse publications on supplementary protection certificates	–
Jogutódlás . . . . .	–	Succession in title . . . . .	–
Képviselési megbízás . . . . .	–	Appointment of a representative . . . . .	–
Képviselés megszűnése . . . . .	–	Termination of representation . . . . .	–
Név-, illetve címváltozás . . . . .	–	Change of names, addresses . . . . .	–
Hasznosítási szerződés . . . . .	–	Exploitation contracts . . . . .	–
Hatósági tájékoztatás hatálytalanítása . . . . .	–	Cancellation of official information . . . . .	–
Határozat kijavítása, kicserélése . . . . .	–	Correction or change of decisions . . . . .	–
Helyreigazítás . . . . .	–	Errata . . . . .	–
<b>NÖVÉNYFAJTA-OLTALMI KÖZLEMÉNYEK</b>		<b>PLANT BREEDERS'S RIGHT PUBLICATIONS</b>	
Adatközlés növényfajta-oltalmi bejelentésekről . . . . .	–	Communication of breeder's right application data . . . . .	–
Növényfajta-oltalmi bejelentések közzététele . . . . .	–	Publication of breeder's right applications . . . . .	–
Megadott növényfajta-oltalmak . . . . .	F5	Granted breeder's rights . . . . .	F5
Nyomatásban megjelent növényfajta-oltalmi leírások . . . . .	–	Printed breeder's right specifications . . . . .	–
Közzétételt megelőzően megszüntetett növényfajtaoltalom- engedélyezési eljárások . . . . .	–	Breeder's right granting procedures terminated prior to publication . . . . .	–
Növényfajta-oltalom megszűnése és újra érvénybe helyezése	–	Lapse and restoration of breeder's right	–
Ideiglenes növényfajta-oltalom megszűnése elutasítás miatt . . . . .	–	Lapse of provisional breeder's right due to refusal . . . . .	–
Ideiglenes növényfajta-oltalom megszűnése díjfizetés hiányában . . . . .	–	Lapse of provisional breeder's right due to non-payment of fees . . . . .	–
Ideiglenes növényfajta-oltalom megszűnése lemondás vagy lemondottnak tekintés miatt . . . . .	–	Lapse of provisional breeder's right due to surrender or protection considered surrendered . . . . .	–
Végleges növényfajta-oltalom megszűnése lejárati miatt . . . . .	–	Lapse of definitive breeder's right due to expiration of term . . . . .	–
Végleges növényfajta-oltalom megszűnése díjfizetés hiányában . . . . .	–	Lapse of definitive breeder's right due to non-payment of fees . . . . .	–
Végleges növényfajta-oltalom megszűnése lemondás miatt . . . . .	–	Lapse of definitive breeder's right due to surrender . . . . .	–
Növényfajta-oltalom megsemmisítése . . . . .	–	Nullity of breeder's right . . . . .	–
Növényfajta-oltalom megszüntetése . . . . .	–	Cancellation of breeder's right . . . . .	–
Növényfajta-oltalom fajtanév törlése . . . . .	–	Cancellation of variety denomination . . . . .	–
Növényfajta-oltalom újra érvénybe helyezése . . . . .	–	Restoration of breeder's right . . . . .	–
Növényfajta-oltalom megszűnését megállapító határozat visszavonása . . . . .	–	Withdrawal of decision on the lapse of breeder's right . . . . .	–
Vegyes növényfajta-oltalmi közlemények	–	Diverse breeder's right publications	–
Jogutódlás . . . . .	–	Succession in title . . . . .	–
Képviselési megbízás . . . . .	–	Appointment of a representative . . . . .	–
Képviselés megszűnése . . . . .	–	Termination of representation . . . . .	–
Igényjogosultság (arány)változás . . . . .	–	Change in (the share of) authorship . . . . .	–



Név-, illetve címváltozás . . . . .	–	Change of names, addresses . . . . .	–
Hasznosítási szerződés . . . . .	–	Exploitation contracts . . . . .	–
Hatósági tájékoztatás hatálytalanítása . . . . .	–	Cancellation of official information . . . . .	–
Határozat kijavítása, kicserélése . . . . .	–	Correction or change of decisions . . . . .	–
Helyreigazítás . . . . .	–	Errata . . . . .	–
<b>HASZNÁLATI MINTA KÖZLEMÉNYEK</b>		<b>UTILITY MODEL PUBLICATIONS</b>	
Adatközlés használati mintaoltalmi bejelentésekről . . . . .	U29	Communication of data of utility model applications . . . . .	U29
Megadott használati mintaoltalmak . . . . .	U31	Granted utility model protection . . . . .	U31
Megszüntetett használati minta engedélyezési eljárások . . . . .	–	Terminated utility model procedures . . . . .	–
Használati mintaoltalom megszűnése és újra érvénybe helyezése		Lapse and restoration of utility model protection	
Használati mintaoltalom megszűnése lejárát miatt . . . . .	–	Lapse of utility model protection due to expiration . . . . .	–
Használati mintaoltalom megszűnése díjfizetés hiányában . . . . .	–	Lapse of utility model protection due to non-payment of fees . . . . .	–
Használati mintaoltalom megszűnése lemondás miatt . . . . .	U37	Lapse of utility model protection due to surrender . . . . .	U37
Használati mintaoltalom megsemmisítése és korlátozása . . . . .	–	Revocation and limitation of utility model protection . . . . .	–
Használati mintaoltalom újra érvénybe helyezése . . . . .	U37	Restoration of utility model protection . . . . .	U37
Használati mintaoltalom megszűnését megállapító határozat visszavonása . . . . .	U37	Withdrawal of decision on the lapse of utility model protection . . . . .	U37
Vegyes használati mintaoltalmi közlemények		Diverse utility model publications	
Jogutódlás . . . . .	–	Succession in title . . . . .	–
Képviselési megbízás . . . . .	–	Appointment of a representative . . . . .	–
Képviselés megszűnése . . . . .	–	Termination of representation . . . . .	–
Szerzőség változása . . . . .	–	Change in (the share of) authorship . . . . .	–
Név-, illetve címváltozás . . . . .	U38	Change of names, addresses . . . . .	U38
Hasznosítási szerződés . . . . .	–	Exploitation contracts . . . . .	–
Hatósági tájékoztatás hatálytalanítása . . . . .	–	Cancellation of official information . . . . .	–
Határozat kijavítása, kicserélése . . . . .	–	Correction or change of decisions . . . . .	–
Helyreigazítás . . . . .	–	Errata . . . . .	–
<b>FORMATERVEZÉSI MINTAOLTALMI KÖZLEMÉNYEK</b>		<b>DESIGN PUBLICATIONS</b>	
Adatközlés formatervezési mintaoltalmi bejelentésekről . . . . .	D31	Communication of data of design applications . . . . .	D31
Formatervezési mintaoltalmi bejelentések közzététele . . . . .	D33	Publication of design applications . . . . .	D33
Megadott formatervezési mintaoltalmak . . . . .	D40	Granted design protection . . . . .	D40
Közzétételt megelőzően megszüntetett formatervezési mintaoltalmi engedélyezési eljárások . . . . .	–	Design procedures terminated prior to publication . . . . .	–
Formatervezési mintaoltalom megszűnése . . . . .	–	Lapse of design protection . . . . .	–
Formatervezési mintaoltalom megújítása . . . . .	D41	Renewal of design protection . . . . .	D41
Vegyes formatervezési mintaoltalmi közlemények		Diverse design publications	
Jogutódlás . . . . .	D42	Succession in title . . . . .	D42
Képviselési megbízás . . . . .	D42	Appointment of a representative . . . . .	D42
Képviselés megszűnése . . . . .	D42	Termination of representation . . . . .	D42
Szerzőség változása . . . . .	–	Change in (the share of) authorship . . . . .	–
Név-, illetve címváltozás . . . . .	D42	Change of names, addresses . . . . .	D42
Hasznosítási szerződés . . . . .	–	Exploitation contracts . . . . .	–
Hatósági tájékoztatás hatálytalanítása . . . . .	–	Cancellation of official information . . . . .	–
Határozat kijavítása, kicserélése . . . . .	–	Correction or change of decisions . . . . .	–
Helyreigazítás . . . . .	–	Errata . . . . .	–
<b>NEMZETI VÉDJEYKÖZLEMÉNYEK I.</b>		<b>NATIONAL TRADEMARK PUBLICATIONS I.</b>	
Védjegybejelentések meghirdetése I. . . . .	M277	Publication of trademark applications I. . . . .	M277
Védjegybejelentés meghirdetése és védjegy lajstromozása különleges gyorsított eljárásban I. . . . .	M294	Publication of trademark applications and registration of trademarks in special accelerated procedure I. . . . .	M294
Lajstromozott védjegyek I. . . . .	M295	Registered trademarks I. . . . .	M295
Megszüntetett lajstromozási eljárások I.		Terminated trademark procedures I.	
Védjegybejelentés visszavonása . . . . .	–	Withdrawal of trademark applications . . . . .	–
Védjegybejelentés visszavontnak tekintése . . . . .	–	Trademark application considered withdrawn . . . . .	–
Védjegybejelentés elutasítása . . . . .	–	Refusal of trademark applications . . . . .	–
Védjegybejelentés módosítása I. . . . .	–	Amendment of trademark applications I. . . . .	–
Védjegybejelentés megosztása I. . . . .	–	Division of trademark applications I. . . . .	–
Védjegyoltalom megszűnése I.		Lapse of trademark protection I.	
Védjegyoltalom megszűnése megújítás nélküli lejárát miatt . . . . .	M323	Lapse of trademark protection failing renewal . . . . .	M323
Védjegyoltalom megszűnése lemondás miatt . . . . .	M325	Lapse of trademark protection due to surrender . . . . .	M325
Védjegyoltalom megszűnése használat hiánya miatt . . . . .	–	Lapse of trademark protection due to lack of use . . . . .	–

Védjegyoltalom megszűnése megkülönböztető képesség elvesztése vagy megtévesztővé válás miatt . . . . .	–	Lapse of trademark protection due to loss of distinctive character or due to becoming deceptive . . . . .	–
Védjegyoltalom megszűnése a védjegyjogosult jogutód nélküli megszűnése miatt . . . . .	–	Lapse of trademark protection by reason of dissolution of the proprietor without successor in title . . . . .	–
Védjegyoltalom törlése . . . . .	M325	Cancellation of trademark protection . . . . .	M325
Védjegyoltalom részleges megszűnése I. . . . .	–	Partial lapse of trademark protection I. . . . .	–
Védjegyoltalom megszűnése megújítás nélküli lejárát miatt . . . . .	–	Lapse of trademark protection failing renewal . . . . .	–
Védjegyoltalom megszűnése lemondás miatt . . . . .	–	Lapse of trademark protection due to surrender . . . . .	–
Védjegyoltalom megszűnése használat hiánya miatt . . . . .	–	Lapse of trademark protection due to lack of use . . . . .	–
Védjegyoltalom megszűnése megkülönböztető képesség elvesztése vagy megtévesztővé válás miatt . . . . .	–	Lapse of trademark protection due to loss of distinctive character or due to becoming deceptive . . . . .	–
Árjegyzék korlátozása . . . . .	–	Limitation of the list of goods or services . . . . .	–
Védjegyoltalom megújítása I. . . . .	M326	Renewal of trademark protection I. . . . .	M326
Vegyes védjegyközlemények I.		Diverse trademark publications I.	
Jogutódlás . . . . .	M334	Succession in title . . . . .	M334
Képviselési megbízás . . . . .	M337	Appointment of a representative . . . . .	M337
Képviselés megszűnése . . . . .	M341	Termination of representation . . . . .	M341
Név-, illetve címváltozás . . . . .	M344	Change of names, addresses . . . . .	M344
Használati szerződés . . . . .	–	Licenses . . . . .	–
Hatósági tájékoztatás hatálytalanítása . . . . .	–	Cancellation of official information . . . . .	–
Határozat kijavítása, kicserélése . . . . .	–	Correction or change of decisions . . . . .	–
Lajstromozó határozat visszavonása különleges gyorsított eljárásban . . . . .	–	Withdrawal of decisions ordering registration in special accelerated procedure . . . . .	–
Helyreigazítás . . . . .	–	Errata . . . . .	–
Közösségi védjegy nemzeti bejelentéssé való átalakítása I. . . . .	–	Conversion of a Community trademark into national application I. . . . .	–
Nemzetközi lajstromozás átalakítása nemzeti védjegybejelentéssé I. . . . .	–	Transformation of an international registration into national application I. . . . .	–
<b>NEMZETI VÉDJEGYKÖZLEMÉNYEK II.</b>		<b>NATIONAL TRADEMARK PUBLICATIONS II.</b>	
Védjegybejelentések meghirdetése II. . . . .	M347	Publication of trademark applications II. . . . .	M347
Védjegybejelentés meghirdetése és védjegy lajstromozása különleges gyorsított eljárásban II. . . . .	M351	Publication of trademark applications and registration of trademarks in special accelerated procedure II. . . . .	M351
Lajstromozott védjegyek II. . . . .	M352	Registered trademarks II. . . . .	M352
Megszüntetett lajstromozási eljárások II.		Terminated trademark procedures II.	
Védjegybejelentés visszavonása . . . . .	–	Withdrawal of trademark applications . . . . .	–
Védjegybejelentés visszavontnak tekintése . . . . .	–	Trademark application considered withdrawn . . . . .	–
Védjegybejelentés elutasítása . . . . .	–	Refusal of trademark applications . . . . .	–
Védjegybejelentés módosítása II. . . . .	–	Amendment of trademark applications II. . . . .	–
Védjegybejelentés megosztása II. . . . .	–	Division of trademark applications II. . . . .	–
Védjegyoltalom megszűnése II.		Lapse of trademark protection II.	
Védjegyoltalom megszűnése megújítás nélküli lejárát miatt . . . . .	M361	Lapse of trademark protection failing renewal . . . . .	M361
Védjegyoltalom megszűnése lemondás miatt . . . . .	M367	Lapse of trademark protection due to surrender . . . . .	M367
Védjegyoltalom megszűnése használat hiánya miatt . . . . .	–	Lapse of trademark protection due to lack of use . . . . .	–
Védjegyoltalom megszűnése megkülönböztető képesség elvesztése vagy megtévesztővé válás miatt . . . . .	–	Lapse of trademark protection due to loss of distinctive character or due to becoming deceptive . . . . .	–
Védjegyoltalom megszűnése a védjegyjogosult jogutód nélküli megszűnése miatt . . . . .	–	Lapse of trademark protection by reason of dissolution of the proprietor without successor in title . . . . .	–
Védjegyoltalom törlése . . . . .	–	Cancellation of trademark protection . . . . .	–
Védjegyoltalom részleges megszűnése II. . . . .	–	Partial lapse of trademark protection II. . . . .	–
Védjegyoltalom megszűnése megújítás nélküli lejárát miatt . . . . .	–	Lapse of trademark protection failing renewal . . . . .	–
Védjegyoltalom megszűnése lemondás miatt . . . . .	–	Lapse of trademark protection due to surrender . . . . .	–
Védjegyoltalom megszűnése használat hiánya miatt . . . . .	–	Lapse of trademark protection due to lack of use . . . . .	–
Védjegyoltalom megszűnése megkülönböztető képesség elvesztése vagy megtévesztővé válás miatt . . . . .	–	Lapse of trademark protection due to loss of distinctive character or due to becoming deceptive . . . . .	–
Árjegyzék korlátozása . . . . .	–	Limitation of the list of goods or services . . . . .	–
Védjegyoltalom megújítása II. . . . .	M368	Renewal of trademark protection II. . . . .	M368
Vegyes védjegyközlemények II.		Diverse trademark publications II.	
Jogutódlás . . . . .	M371	Succession in title . . . . .	M371
Képviselési megbízás . . . . .	M372	Appointment of a representative . . . . .	M372
Képviselés megszűnése . . . . .	M373	Termination of representation . . . . .	M373
Név-, illetve címváltozás . . . . .	M373	Change of names, addresses . . . . .	M373
Használati szerződés . . . . .	–	Licenses . . . . .	–
Hatósági tájékoztatás hatálytalanítása . . . . .	–	Cancellation of official information . . . . .	–

Határozat kijavítása, kicserélése . . . . .	–	Correction or change of decisions . . . . .	–
Lajstromozó határozat visszavonása különleges gyorsított eljárásban . . . . .	–	Withdrawal of decisions ordering registration in special accelerated procedure . . . . .	–
Helyreigazítás . . . . .	–	Errata . . . . .	–
Közösségi védjegy nemzeti bejelentéssé való átalakítása II. . . . .	–	Conversion of a Community trademark into national application II. . . . .	–
Nemzetközi lajstromozás átalakítása nemzeti védjegybejelentéssé II. . . . .	–	Transformation of an international registration into national application II. . . . .	–
<b>NEMZETKÖZI VÉDJEGYKÖZLEMÉNYEK I.</b>		<b>INTERNATIONAL TRADEMARK PUBLICATIONS I.</b>	
Védjegybejelentések meghirdetése I. . . . .	W83	Publication of trademark applications I. . . . .	W83
Bejegyzések a kiegészítő lajstromba I. A védjegybejelentés magyarországi oltalmának elismerése I. . . . .	W94	Entries in the Supplementary Register I. Recognition in Hungary of trademark protection I. . . . .	W94
Védjegyoltalom visszaható hatályú megszűnése I. . . . .	–	Lapse of trademark protection with retroactive effect I. . . . .	–
Védjegyoltalom megszűnése megújítás nélküli lejárát miatt . . . . .	–	Lapse of trademark protection failing renewal . . . . .	–
Védjegyoltalom megszűnése lemondás miatt . . . . .	–	Lapse of trademark protection due to surrender . . . . .	–
Védjegyoltalom megszűnése használat hiánya miatt . . . . .	–	Lapse of trademark protection due to lack of use . . . . .	–
Védjegyoltalom megszűnése megkülönböztető képesség elvesztése vagy megtévesztővé válás miatt . . . . .	–	Lapse of trademark protection due to loss of distinctive character or due to becoming deceptive . . . . .	–
Védjegyoltalom megszűnése a védjegyjogosult jogutód nélküli megszűnése miatt . . . . .	–	Lapse of trademark protection by reason of dissolution of the proprietor without successor in title . . . . .	–
Védjegyoltalom törlése . . . . .	–	Cancellation of trademark protection . . . . .	–
Védjegyoltalom visszaható hatályú részleges megszűnése I. . . . .	–	Partial lapse of trademark protection with retroactive effect I. . . . .	–
Védjegyoltalom megszűnése megújítás nélküli lejárát miatt . . . . .	–	Lapse of trademark protection failing renewal . . . . .	–
Védjegyoltalom megszűnése lemondás miatt . . . . .	–	Lapse of trademark protection due to surrender . . . . .	–
Védjegyoltalom megszűnése használat hiánya miatt . . . . .	–	Lapse of trademark protection due to lack of use . . . . .	–
Védjegyoltalom megszűnése megkülönböztető képesség elvesztése vagy megtévesztővé válás miatt . . . . .	–	Lapse of trademark protection due to loss of distinctive character or due to becoming deceptive . . . . .	–
Árjegyzék korlátozása . . . . .	–	Limitation of the list of goods or services . . . . .	–
Használati szerződés, ha nem a Nemzetközi Irodán keresztül történik a feljegyzés I. . . . .	–	Licence contract if the recordal was not made through the intermediary of the International Bureau I. . . . .	–
Képviselési megbízás I. . . . .	–	Appointment of a representative I. . . . .	–
Képviselés megszűnése I. . . . .	–	Termination of representation I. . . . .	–
Alhasználati engedély Magyarország területére I. . . . .	–	Sub-licences for the territory of Hungary I. . . . .	–
Hatósági tájékoztatás hatálytalanítása I. . . . .	–	Cancellation of official information I. . . . .	–
Határozat kijavítása, kicserélése I. . . . .	–	Correction or change of decisions I. . . . .	–
Helyreigazítás I. . . . .	–	Errata I. . . . .	–
<b>NEMZETKÖZI VÉDJEGYKÖZLEMÉNYEK II.</b>		<b>INTERNATIONAL TRADEMARK PUBLICATIONS II.</b>	
Védjegybejelentések meghirdetése II. . . . .	W97	Publication of trademark applications II. . . . .	W97
Bejegyzések a kiegészítő lajstromba II. A védjegybejelentés magyarországi oltalmának elismerése II. . . . .	W112	Entries in the Supplementary Register II. Recognition in Hungary of trademark protection II. . . . .	W112
Védjegyoltalom visszaható hatályú megszűnése II. . . . .	–	Lapse of trademark protection with retroactive effect II. . . . .	–
Védjegyoltalom megszűnése megújítás nélküli lejárát miatt . . . . .	–	Lapse of trademark protection failing renewal . . . . .	–
Védjegyoltalom megszűnése lemondás miatt . . . . .	–	Lapse of trademark protection due to surrender . . . . .	–
Védjegyoltalom megszűnése használat hiánya miatt . . . . .	–	Lapse of trademark protection due to lack of use . . . . .	–
Védjegyoltalom megszűnése megkülönböztető képesség elvesztése vagy megtévesztővé válás miatt . . . . .	–	Lapse of trademark protection due to loss of distinctive character or due to becoming deceptive . . . . .	–
Védjegyoltalom megszűnése a védjegyjogosult jogutód nélküli megszűnése miatt . . . . .	–	Lapse of trademark protection by reason of dissolution of the proprietor without successor in title . . . . .	–
Védjegyoltalom törlése . . . . .	–	Cancellation of trademark protection . . . . .	–
Védjegyoltalom visszaható hatályú részleges megszűnése II. . . . .	–	Partial lapse of trademark protection with retroactive effect II. . . . .	–
Védjegyoltalom megszűnése megújítás nélküli lejárát miatt . . . . .	–	Lapse of trademark protection failing renewal . . . . .	–
Védjegyoltalom megszűnése lemondás miatt . . . . .	–	Lapse of trademark protection due to surrender . . . . .	–
Védjegyoltalom megszűnése használat hiánya miatt . . . . .	–	Lapse of trademark protection due to lack of use . . . . .	–
Védjegyoltalom megszűnése megkülönböztető képesség elvesztése vagy megtévesztővé válás miatt . . . . .	–	Lapse of trademark protection due to loss of distinctive character or due to becoming deceptive . . . . .	–
Árjegyzék korlátozása . . . . .	–	Limitation of the list of goods or services . . . . .	–
Használati szerződés, ha nem a Nemzetközi Irodán keresztül történik a feljegyzés II. . . . .	–	Licence contract if the recordal was not made through the intermediary of the International Bureau II. . . . .	–

Képviselési megbízás II. . . . .	–	Appointment of a representative II. . . . .	–
Képviselés megszűnése II. . . . .	–	Termination of representation II. . . . .	–
Alhasználati engedély Magyarország területére II. . . . .	–	Sub-licences for the territory of Hungary II. . . . .	–
Hatósági tájékoztatás hatálytalanítása II. . . . .	–	Cancellation of official information II. . . . .	–
Határozat kijavítása, kicserélése II. . . . .	–	Correction or change of decisions II. . . . .	–
Helyreigazítás II. . . . .	W117	Errata II. . . . .	W117
<b>FÖLDRAJZI ÁRUJELZŐKRE VONATKOZÓ KÖZLEMÉNYEK</b>		<b>GEOGRAPHICAL INDICATION PUBLICATIONS</b>	
Adatközlés földrajzi árujelzőre vonatkozó bejelentésekről . . . . .	–	Communication of geographical indication applications data . . . . .	–
Lajstromozott földrajzi árujelzők . . . . .	–	Registered geographical indication. . . . .	–
Megszüntetett lajstromozási eljárások . . . . .	–	Terminated procedures . . . . .	–
Földrajzi árujelző bejelentés visszavonása . . . . .	–	Withdrawal of application for the registration of geographical indication. . . . .	–
Földrajzi árujelző bejelentés visszavontnak tekintése . . . . .	–	Application for the registration of geographical indication considered withdrawn . . . . .	–
Földrajzi árujelző bejelentés elutasítása . . . . .	–	Refusal of application for the registration of geographical indication. . . . .	–
Földrajzi árujelzőre vonatkozó oltalom megszűnése		Lapse of protection concerning geographical indication	
Földrajzi árujelzőre vonatkozó oltalom megszűnése lemondás miatt . . . . .	–	Lapse of protection due to surrender . . . . .	–
Földrajzi árujelzőre vonatkozó oltalom megszűnése használat hiánya miatt. . . . .	–	Lapse of protection due to lack of use . . . . .	–
Földrajzi árujelzőre vonatkozó oltalom megszűnése megkülönböztető képesség elvesztése vagy megtévesztővé válása miatt. . . . .	–	Lapse of protection due to loss of distinctive character or due to becoming deceptive . . . . .	–
Földrajzi árujelzőre vonatkozó oltalom törlése . . . . .	–	Cancellation of geographical indication protection. . . . .	–
Vegyes közlemények		Diverse publications concerning geographical indication	
Képviselési megbízás . . . . .	–	Appointment of a representative. . . . .	–
Képviselés megszűnése . . . . .	–	Termination of representation . . . . .	–
Név-, illetve címváltozás . . . . .	–	Change of names, addresses . . . . .	–
Hatósági tájékoztatás hatálytalanítása . . . . .	–	Cancellation of official information . . . . .	–
Határozat kijavítása, kicserélése . . . . .	–	Correction or change of decisions . . . . .	–
Helyreigazítás . . . . .	–	Errata . . . . .	–
<b>NEMZETKÖZI EREDETMEGJELŐLÉS-KÖZLEMÉNYEK</b>		<b>PUBLICATIONS ON INTERNATIONAL APPELLATIONS OF ORIGIN</b>	
Nemzetközi eredetmegjelölés-bejelentések meghirdetése . . . . .	–	Publication of applications for the international registration of appellations of origin. . . . .	–
Nemzetközi eredetmegjelölés magyarországi oltalmának elismerése. . . . .	O1	Recognition in Hungary of the protection of an international appellation of origin . . . . .	O1
<b>INTÉZMÉNYI KÖZLEMÉNYEK</b>		<b>INSTITUTIONAL PUBLICATIONS</b>	
Hirdetményi úton történő kézbesítés . . . . .	K19	Communication by notice . . . . .	K19
Kötelező közzétételek		Obligatory publications	
Az államháztartási törvény 15/A §-a szerinti közzétételek . . . . .	K23	Publications under Article 15/A of the Act on Public Finances . . . . .	K23
Az államháztartási törvény 15/B §-a szerinti közzétételek . . . . .	K23	Publications under Article 15/B of the Act on Public Finances . . . . .	K23

## A Kormány 99/2010. (IV. 2.) Korm. rendelete

### a Szerzői Jogi Szakértő Testület szervezetéről és működéséről szóló 156/1999. (XI. 3.) Korm. rendelet módosításáról

A Kormány a szerzői jogról szóló 1999. évi LXXVI. törvény 112. § (2) bekezdésében foglalt felhatalmazás alapján, az Alkotmány 35. § (1) bekezdés b) pontjában megállapított feladatkörében eljárva a következőket rendeli el:

**1. §** A Szerzői Jogi Szakértő Testület szervezetéről és működéséről szóló 156/1999. (XI. 3.) Korm. rendelet (a továbbiakban: R.) 6. §-a helyébe a következő rendelkezés lép:

„6. § (1) A Szakértő Testület nevében a szakértői véleményt a Szakértő Testület elnöke által – az ügy természetének megfelelően – kijelölt tagokból álló, három- vagy öttagú szakértői tanács (a továbbiakban: eljáró tanács) alakítja ki szótöbbséggel.

(2) Az ügy előadóját és – a jogi szakvizsgával rendelkező testületi tagok közül – az eljáró tanács elnökét szintén a Szakértő Testület elnöke jelöli ki.

(3) A Szakértő Testület nevében a szakértői véleményt a Szakértő Testület elnöke által, az ügy természetének megfelelően kijelölt szakértő (a továbbiakban: egyes szakértő) is kialakíthatja. Egyes szakértő jelölhető ki különösen, ha az ügy megítélése egyszerű, és a kirendelésben vagy megbízásban feltett kérdések megválaszolásához a testület egyetlen tagja megfelelő szakértelemmel rendelkezik.

(4) Ha a szakértői vélemény kialakításához olyan különleges szakismeretre is szükség van, amellyel a Szakértő Testület tagjai nem rendelkeznek, tanácskozási joggal külső szakértő közreműködése is igénybe vehető.

(5) Az egyes szakértő eljárására az eljáró tanácsra vonatkozó szabályokat kell alkalmazni a 6. § (1) bekezdés kivételével.

(6) A Szakértő Testület véleményének kialakításában nem vehet részt olyan személy, akivel szemben a bíróság vagy más hatóság előtt folyamatban lévő eljárástól függően az adott eljárásra vonatkozó törvény szerinti szakértőkre vonatkozó kizáró ok áll fenn, továbbá aki olyan szervezet tulajdonosa, tagja vagy alkalmazottja, amely az adott ügyben félként vagy hatóságként vesz vagy vett részt, az ügyben félként résztvevő hozzátartozója, illetve akitől az ügy tárgyilagos megítélése egyéb okból nem várható el. A Szakértő Testület elnöke hivatalból biztosítja, hogy kizárt tag ne vegyen részt a szakértői vélemény kialakításában. A kijelölt tag köteles a Szakértő Testület elnökének haladéktalanul bejelenteni, ha vele szemben kizárás alapjául szolgáló ok merült fel.”

**2. §** Az R. 9. § (1) bekezdése helyébe a következő rendelkezés lép:

„(1) A szakértői vélemény elkészítéséért az eljáró tanács tagjait, az egyes szakértőt és a 6. § (4) bekezdése szerint igénybe vett külső

szakértőt díjazás illeti meg, amelyet a 7. § (2)–(4) bekezdése alapján befolyt díjból az MSZH fizet ki az eljáró tanács tagjainak, az egyes szakértőnek, illetve a külső szakértőnek.”

**3. §** Az R. 10. § a következő (2) bekezdéssel egészül ki:

„(2) A Szerzői Jogi Szakértő Testület szervezetéről és működéséről szóló 156/1999. (XI. 3.) Korm. rendelet módosításáról szóló 99/2010. (IV. 2.) Korm. rendelettel (a továbbiakban: Módr.) megállapított 6. § és 9. § (1) bekezdés és az 1. melléklet rendelkezéseit a Módr. hatálybalépését megelőzően érkezett megkeresésekre és megbízásokra nem kell alkalmazni.”

**4. §** Az R. a következő 11. §-sal egészül ki:

„11. § E rendelet 1. §-a és 5–10. §-a a belső piaci szolgáltatásokról szóló 2006. decemberi 12-i 2006/123/EK európai parlamenti és tanácsi irányelvnek való megfelelést szolgálja.”

**5. §** Az R. Melléklete helyébe e rendelet melléklete szerinti 1. melléklet lép.

**6. §** Ez a rendelet 2010. május 1-jén lép hatályba, és a hatálybalépését követő napon hatályát veszti.

**7. §** Az 1–2. § a belső piaci szolgáltatásokról szóló 2006. decemberi 12-i 2006/123/EK európai parlamenti és tanácsi irányelvnek való megfelelést szolgálja.

Bajnai Gordon s.k.,  
miniszterelnök

Melléklet a 99/2010. (IV. 2.) Korm. rendelethez

#### „1. melléklet a Szerzői Jogi Szakértő Testület szervezetéről és működéséről szóló 156/1999. (XI. 3.) Korm. rendelethez

- |                               |              |
|-------------------------------|--------------|
| 1. A szakértői vélemény díja: |              |
| 1.1. egyes szakértő esetén    | 80 000 Ft;   |
| 1.2. háromtagú tanács esetén  | 180 000 Ft;  |
| 1.3. öttagú tanács esetén     | 285 000 Ft.  |
| 2. A további ülések pótdíja:  |              |
| 2.1. háromtagú tanács esetén  | 105 000 Ft;  |
| 2.2. öttagú tanács esetén     | 160 000 Ft.” |



## A hatósági közlemények rovataiban alkalmazott kódok és rendezési elvek

<b>Az iparjogvédelmi dokumentumokat kibocsátó egyes országokat és egyes nemzetközi szervezeteket azonosító kódok (a WIPO 3. szabványa szerint)</b>			
AD	Andorra	DJ	Dzsibuti
AE	Egyesült Arab Emirátusok	DK	Dánia
AF	Afganisztán	DM	Dominikai Közösség
AG	Antigua és Barbuda	DO	Dominikai Köztársaság
AI	Anguilla	DZ	Algéria
AL	Albánia	EA	Eurázsiai Szabadalmi Szervezet (EAPO)
AM	Örményország	EC	Ecuador
AN	Holland Antillák	EE	Észtország
AO	Angola	EG	Egyiptom
AP	Afrikai Országok Iparjogvédelmi Szervezete (ARIPO)	EH	Nyugat-Szahara
AR	Argentína	EM	Belső Piaci Harmonizációs Hivatal (védjegy és ipari minta) (OHIM)
AT	Ausztria	EP	Európai Szabadalmi Hivatal (EPO)
AU	Ausztrália	ER	Eritrea
AW	Aruba	ES	Spanyolország
AZ	Azerbajdzsán	ET	Etiópia
BA	Bosznia-Hercegovina	FI	Finnország
BB	Barbados	FJ	Fidzsi-szigetek
BD	Banglades	FK	Falkland-szigetek (Malvin-szigetek)
BE	Belgium	FO	Farøer-szigetek
BF	Burkina Faso	FR	Franciaország
BG	Bulgária	GA	Gabon
BH	Bahrein	GB	Nagy-Britannia
BI	Burundi	GC	Az Öböl menti Arab Államok Együttműködési Tanácsának Szabadalmi Hivatala (GCC)
BJ	Benin	GD	Grenada
BM	Bermuda	GE	Grúzia
BN	Brunei	GG	Guernsey
BO	Bolívia	GH	Ghána
BR	Brazília	GI	Gibraltár
BS	Bahama-szigetek	GL	Grönland
BT	Bhután	GM	Gambia
BV	Bouvet-sziget	GN	Guinea
BW	Botswana	GQ	Egyenlítői-Guinea
BX	Benelux Szellemi Tulajdonvédelmi Hivatal (BOIP)	GR	Görögország
BY	Belorusszia	GS	Dél-Georgia és a Dél-Sandwich-szigetek
BZ	Belize	GT	Guatemala
CA	Kanada	GW	Bissau-Guinea
CD	Kongói Demokratikus Köztársaság	GY	Guyana
CF	Közép-afrikai Köztársaság	HK	Hongkongi Különleges Igazgatású Terület
CG	Kongó	HN	Honduras
CH	Svájc	HR	Horvátország
CI	Elefántcsontpart	HT	Haiti
CK	Cook-szigetek	HU	Magyarország
CL	Chile	IB	A Szellemi Tulajdon Világszervezetének (WIPO) Nemzetközi Irodája
CM	Kamerun	ID	Indonézia
CN	Kína	IE	Írország
CO	Kolumbia	IL	Izrael
CR	Costa Rica	IM	Man-sziget
CU	Kuba	IN	India
CV	Zöld-foki Köztársaság	IQ	Irak
CY	Ciprus	IR	Iráni Iszlám Köztársaság
CZ	Cseh Köztársaság	IS	Izland
DE	Németország	IT	Olaszország
		JE	Jersey
		JM	Jamaica
		JO	Jordánia
		JP	Japán
		KE	Kenya
		KG	Kirgizisztán
		KH	Kambodzsza
		KI	Kiribati
		KM	Comore-szigetek
		KN	Saint Christopher és Nevis
		KP	Koreai Népi Demokratikus Köztársaság
		KR	Koreai Köztársaság
		KW	Kuvait
		KY	Kajmán-szigetek
		KZ	Kazahsztán
		LA	Laoszi Népi Demokratikus Köztársaság
		LB	Libanon
		LC	Saint Lucia
		LI	Liechtenstein
		LK	Srí Lanka
		LR	Libéria
		LS	Lesotho
		LT	Litvánia
		LU	Luxemburg
		LV	Lettország
		LY	Líbia
		MA	Marokkó
		MC	Monaco
		MD	Moldovai Köztársaság
		ME	Montenegró
		MG	Madagaszkár
		MK	Macedón Köztársaság
		ML	Mali
		MM	Mianmar
		MN	Mongólia
		MO	Makao
		MP	Észak-Marina-szigetek
		MR	Mauritánia
		MS	Montserrat
		MT	Málta
		MU	Mauritius
		MV	Maldív-szigetek
		MW	Malawi
		MX	Mexikó
		MY	Malajzia
		MZ	Mozambik
		NA	Namíbia
		NE	Niger
		NG	Nigéria
		NI	Nicaragua
		NL	Hollandia
		NO	Norvégia
		NP	Nepál
		NR	Nauru
		NZ	Új-Zéland
		OA	Szellemi Tulajdon Afrikai Szervezete (OAPI)
		OM	Omán
		PA	Panama

PE	Peru			(67)	származtatást megalapozó irat adatai
PG	Pápua Új-Guinea			(68)	az alapszabadalom lajstromszáma
PH	Fülöp-szigetek			(70)	A jogosult, a feltaláló és a képviselő adatai
PK	Pakisztán			(71)	bejelentő
PL	Lengyelország			(72)	feltaláló, szerző, nemesítő
PT	Portugália			(73)	szabadalmas, jogosult
PW	Palau			(74)	képviselő
PY	Paraguay			(80)	A Budapesti Szerződés és a Szabadalmi Együttműködési Szerződés szerinti adatok
QA	Katar	(10)	Lajstromozási és közzétételi adatok	(83)	a mikroorganizmus törzs (biológiai anyag) lététbe helyezésének adatai
QZ	Közösségi Fajtaoltalmi Hivatal (CPVO)	(11)	a dokumentum száma: szabadalmi és növényfajta-oltalmi rovatokban közzétételi szám vagy lajstromszám; használati minta és formatervezési minta rovatokban lajstromszám; a megadott szabadalmak, a megadott növényfajta-oltalmak, a megadott használati minta oltalmak és a megadott formatervezési mintaoltalmak rovatokban a lajstromszámhoz kapcsolt dátum a megadó határozat kelte	(84)	szekvencialista, illetve táblázat
RO	Románia	(13)	a publikáció fajtája a WIPO 16. szabványa szerint	(86)	a nemzetközi (PCT) bejelentés száma
RS	Szerbia	(20)	Bejelentési adatok	(87)	a nemzetközi (PCT) bejelentés közzétételi száma
RU	Oroszországi Föderáció	(21)	a bejelentés ügyszáma	(90)	Az Európai Szabadalmi Egyezmény szerinti adatok, valamint a kiegészítő oltalmi tanúsítványra vonatkozó adatok
RU	Oroszországi Föderáció	(22)	a bejelentés napja	(92)	a termék első magyarországi forgalomba hozatali engedélyének száma és kelte, valamint az engedélyezett termék neve
RW	Ruanda	(23)	a kiállítási elsőbbség vagy kedvezmény, illetve a módosítási elsőbbség napja	(93)	a termék első közösségi forgalomba hozatali engedélyének száma és kelte
SA	Szaúd-Arábia	(24)	a tanúsítvány oltalmi idejének kezdete	(94)	a tanúsítvány oltalmi idejének lejártja
SB	Salamon-szigetek	(30)	Unió elsőbbség adatai, illetve UPOV Egyezmény szerinti elsőbbség adatai	(95)	a kiegészítő oltalmi tanúsítvány címe (a termék megnevezése) és a termék típusa
SC	Seychelle-szigetek	(40)	A közzététel napja	(96)	az európai (EP) bejelentés adatai
SD	Szudán	(50)	Műszaki adatok	(97)	az európai (EP) bejelentés közzétételi adatai; az európai szabadalom megadásának az Európai Szabadalmi Közlönyben történt meghirdetési adatai
SE	Svédország	(51)	Nemzetközi Szabadalmi Osztályozás (szabadalmi, illetve használati minta rovatokban); Locarnói Megállapodás szerinti osztályozás (formatervezési minta rovatokban)		
SG	Szingapúr	(53)	növényfajta fajtaneve		
SH	Szent Ilona	(54)	a találmány, illetve a szabadalom címe, a növényfajta fajneve, latin neve, a használati minta címe, a formatervezési minta megnevezése		
SI	Szlovénia	(55)	a növényfajta fényképe, illetve a formatervezési minta fényképe vagy rajza	A	1996. január 1-je előtti bejelentési nappal rendelkező szabadalmi bejelentések közzététele, illetve közzététel nélkül megadott szabadalmak meghirdetése
SK	Szlovákia	(57)	szabadalmi rovatokban a kivonat, használati minta rovatokban a főigénypont (a jellemző ábrával)	A1	1996. január 1-je utáni bejelentési nappal rendelkező szabadalmi bejelentések közzététele és tájékoztatás az elvégzett újdonságkutatásról
SL	Sierra Leone	(60)	Összefüggő bejelentések, szabadalmak, kiegészítő oltalmi tanúsítványok, növényfajta-oltalmak, használati minták adatai	A2	1996. január 1-je utáni bejelentési nappal rendelkező szabadalmi bejelentések, növényfajta-oltalmak közzététele
SM	San Marino	(62)	megosztás esetén a korábbi szabadalmi, növényfajta-oltalmi, illetve használati minta bejelentés ügyszáma	A3	Külön tájékoztatás az 1996. január 1-je utáni bejelentési nappal rendelkező szabadalmi bejelentésekben a közzétételt követően elvégzett újdonságkutatásokról
SN	Szenegál	(65)	közzétételi szám (megadott szabadalmakkal kapcsolatban)	B1	Megadott szabadalmak, növényfajta-oltalmak
SO	Szomália	(66)	belső elsőbbség napja	B2	Korlátozott szabadalmak
SR	Suriname			B8	Helyreigazítás a szabadalmi leírások bibliográfiai adataiban
ST	São Tomé és Príncipe				
SV	Salvador				
SY	Szíriai Arab Köztársaság				
SZ	Szvázföld				
TC	Turks- és Caicos-szigetek				
TD	Csád				
TG	Togo				
TH	Thaiföld				
TJ	Tádzsikisztán				
TL	Kelet-Timor				
TM	Türkmenisztán				
TN	Tunézia				
TO	Tonga				
TR	Törökország				
TT	Trinidad és Tobago				
TV	Tuvalu				
TW	Tajvan (Kínai Köztársaság)				
TZ	Tanzániai Egyesült Köztársaság				
UA	Ukrajna				
UG	Uganda				
US	Amerikai Egyesült Államok				
UY	Uruguay				
UZ	Üzbegisztán				
VA	Vatikán				
VC	Saint Vincent és Grenadine				
VE	Venezuela				
VG	Brit Virgin-szigetek				
VN	Vietnam				
VU	Vanuatu				
WO	Szellemi Tulajdon Világszervezete (WIPO) Nemzetközi Irodája				
WS	Szamoa				
XN	Északi Szabadalmi Intézet (NPI)				
YE	Jemen				
ZA	Dél-afrikai Köztársaság				
ZM	Zambia				
ZW	Zimbabwe				

B9	Helyreigazítás a szabadalmi leírásokban	(200) Bejelentési adatok	lajstromozási eljárásban résztvevő bejelentő
T1	Európai szabadalmi bejelentések igénypont fordításának közzététele	(210) a bejelentés ügyszáma	(740) képviselő
T2	Tájékoztatás európai szabadalmak szövege fordításának benyújtásáról	(220) a bejelentés napja	(791) engedélyes
T3	Európai szabadalmi bejelentések igénypontjai fordítás-kijavításának közzététele	(230) a kiállítási elsőbbség adatai	
T4	Európai szabadalmak szövege fordítás-kijavításának közzététele	(300) Uniós elsőbbség adatai	
T5	Tájékoztatás az Európai Szabadalmi Egyezmény szerinti felszólalási eljárásban módosítással fenntartott európai szabadalmak szövege fordításának benyújtásáról	(400) A Nemzetközi Iroda részéről történő közzététel adatai	
T6	Tájékoztatás az Európai Szabadalmi Egyezmény szerinti korlátozási eljárásban módosítással fenntartott európai szabadalmak szövege fordításának benyújtásáról	(450) a Nemzetközi Irodánál a közzétételt tartalmazó lap száma	
T7	Korlátozott európai szabadalom	(500) Egyéb adatok	
T8	Helyreigazítás európai szabadalmak szövege fordításának bibliográfiai adataiban	(511) az árujegyzék vagy a termékjegyzék a Nizzai Megállapodás szerint, adatközlésnél csak az osztályok száma szerepel	
T9	Helyreigazítás európai szabadalmak szövege fordításában	(540) a földrajzi árujelző megnevezése	
		(541) a megjelölés közönséges írásmóddal	
		(546) a megjelölés ábrával, illetve a közönségtől eltérő írásmóddal	
		(551) együttes vagy tanúsító védjegy	
		(554) térbeli megjelölés	
		(555) hologrammegjelölés	
		(556) hangmegjelölés	
		(580) a Nemzetközi Iroda hivatalos lapjában történő közzététel napja	
		(591) szín- vagy színes megjelölés	
		(600) Összefüggő bejelentések, védjegyek adatai	
		(641) megosztás esetén a korábbi bejelentés ügyszáma	
		(646) megosztás esetén a korábbi védjegy lajstromszáma	
		(660) a belső elsőbbség adatai	
		(700) A jogosult, a képviselő és az engedélyes adatai	
		(731) bejelentő	
		(732) védjegyjogosult, a nemzetközi lajstrom szerinti jogosult vagy a	
<b>A rovatok rendezési elvei</b>			
A szabadalmi és a használati mintaoltalmi bejelentések, illetve a megadott szabadalmak és használati mintaoltalmak adatai NSZO-szekciónként, a formatervezési mintaoltalmi bejelentések, illetve a megadott formatervezési mintaoltalmak adatai a Locarnói Megállapodás szerinti osztályonként csoportosítva, az első helyen szereplő bejelentők nevének betűrendjében, a növényfajta-oltalmi bejelentések ügyszám szerinti sorrendben jelennek meg.			
Az egyes rovatcímek mellett feltüntetett négyjegyű kódok az adott rovatok tartalmára utalnak a WIPO 17. szabványa szerint.			
A szabadalmi bejelentések közzététele című rovatban a T betűvel kezdődő dokumentumszám az 1996. január 1-je előtti bejelentési nappal rendelkező teljes vizsgálatú, a H betűvel kezdődő dokumentumszám halasztott vizsgálatú szabadalmi bejelentésre utal.			
Kiegészítő oltalmi tanúsítvány iránti bejelentések az ügyszám, a megadott kiegészítő oltalmi tanúsítványok a lajstromszám szerinti sorrendben jelennek meg.			
A védjegy és földrajzi árujelző bejelentések a bejelentők nevének betűrendjében, a lajstromozások lajstromszám szerinti sorrendben jelennek meg.			
<b>Védjegy és földrajzi árujelző adatok azonosítói (INID-kódok a WIPO 60. szabványa szerint)</b>			
(100)	Lajstromozási és megújítási adatok		
	(111) lajstromszám		
	(141) a lajstromozási eljárás és az oltalom megszűnésének napja		
	(151) a lajstromozás napja		
	(156) a megújítás napja		
	(180) a lejárati napja		

## SZABADALMI KÖZLEMÉNYEK

### Adatközlés szabadalmi bejelentésekről

A – SZEKCIÓ KÖZSZÜKSÉGLETI CIKKEK		(21) <b>P 10 00112</b> (22) 2010.02.24. (71) Lévai László, Tiszacsege, 4066 Bocskai István út 92. (HU) (54) <b>Mobil plató les terepjáró gépjárművekhez</b>
(21) <b>P 10 00078</b> (22) 2010.02.09. (71) dr. Balázs Krisztina, Budapest, 1146 Cházár A. u. 20. (HU) (54) <b>Szemészeti műlencse-eltávolító eszköz</b>	(21) <b>P 10 00051</b> (22) 2010.01.26. (71) Pongrácz Ferenc, Zerind, 1029 Vezér u. 29/b (HU) (54) <b>Diagnosztikai környezet modellezésén alapuló távjelenléti eljárás</b>	
(21) <b>P 10 00108</b> (22) 2010.02.23. (71) Bódis Márk, Győr, 9024 Ikva u. 36. (HU) (54) <b>Eljárás egynyaras, „télálló” süllőivadék tervezhető tenyésztésére intenzív módszerrel, tavi körülmények között</b>	(21) <b>P 10 00042</b> (22) 2010.01.25. (71) Reményi Károly István, Budapest, 1108 Dombtető u. 4. III. em. 15. (HU) (54) <b>Pályabilliárd</b>	
(21) <b>P 10 00085</b> (22) 2010.02.11. (71) Dispomedicor Zrt., Hajdúböszörmény, 4220 Kinizsi u. 7. (HU) (54) <b>Higiénias termékek előállításához szükséges alapanyaggyártási eljárás</b> (74) Hergár Jenő, Budapest	B – SZEKCIÓ IPARI MŰVELETEK ÁLTALÁBAN ÉS SZÁLLÍTÁS	
(21) <b>P 10 00120</b> (22) 2010.03.01. (71) EGIS Gyógyszergyár Nyilvánosan Működő Részvénytársaság, Budapest, 1106 Keresztúri út 30–38. (HU) (54) <b>Stabilizált gyógyszerkészítmény</b>	(21) <b>P 10 00064</b> (22) 2010.01.29. (71) Fazekas Gábor, Budapest, 1163 Fehérsas u. 27. (HU) (54) <b>Rezgéscsillapítóval integrált garanciazáras zárókapak</b> (74) dr. Kereszty Marcell, Gödölle, Kékes, Mészáros & Szabó Szabadalmi és Védjegy Iroda, Budapest	
(21) <b>P 10 00079</b> (22) 2010.02.10. (71) Fazekas Gábor, Budapest, 1114 Bartók Béla út 61. I/6. (HU) (54) <b>Algoritmus szerint nyitható-zárható határfelületű járható cellák térbeli sorolásával képzett labirintusjáték</b>	(21) <b>P 10 00123</b> (22) 2010.03.03. (71) Fővárosi Csatornázási Művek Zrt., Budapest, 1087 Asztalos S. u. 4. (HU) (54) <b>Eljárás rendszerteknikai elrendezés, valamint annak egyes funkcionális egységei csatornák/csatornaszakaszok tisztítására</b> (74) dr. Vitéz Bátor, Dr. Vitéz Bátor Ügyvédi Iroda, Budapest	
(21) <b>P 09 00327</b> (22) 2009.05.27. (71) Hangai Sándor, Budaörs, 2040 Naphegy u. 35/1. (HU) (54) <b>Előlazított talajban, felülről fordító felső kormánylemezes ekefejekkel működő ekeszerkezet</b>	(21) <b>P 10 00048</b> (22) 2010.01.25. (71) Vestroci Nandor, Debrecen, 4225 Elek u. 210. (HU); Hajibagher Fatemeh, Debrecen, 4225 Elek u. 210. (HU) (54) <b>Repülőgép az összes vízszintes aerodinamikai működő-felülettel felhajtó erőt termelő, és átesést megakadályozó aerodinamikai megoldással</b>	
(21) <b>P 10 00138</b> (22) 2010.03.09. (71) Horváth Judit Éva, Budapest, 1125 Mátyás király út 16/a (HU); Machos Gábor, Törökbálint, 2045 Honfoglalás u. 1/b (HU) (54) <b>Eljárás másodnyersanyagból, többrétegű hullámkartonlemeznek elektrostatikus flokkozott felület kialakítása után készült koporsó előállítására</b>	(21) <b>P 10 00089</b> (22) 2010.02.15. (71) Hamar Zoltán, Debrecen-Nagycsere, 4077 hrsz.:54001/15 (HU) (54) <b>Kiegészítő meghajtás</b>	
(21) <b>P 10 00102</b> (22) 2010.02.18. (71) Kozáry József 60%, Zalaegerszeg, 8900 Lépcsősor u. 1. (HU); Horváth Rudolfné dr. Kozáry Ágota 40%, Zalaegerszeg, 8900 Toldi u. 9. (HU) (54) <b>Eljárás és berendezés szín- és aromaanyag intenzív kinyerésére szőlőből és egyéb gyümölcsből</b>	(21) <b>P 10 00104</b> (22) 2010.02.19. (71) Hervay Csaba, Szentes, 6600 Vörösmarty u. 14/a (HU) (54) <b>Rögtön fékező szerkezet</b>	
(21) <b>P 10 00086</b> (22) 2010.02.11. (71) Kálmán Margit 80%, Debrecen, 4032 Kartács u. 2. 9. em. 143/a (HU); Czeglédi Szabolcs 20%, Debrecen, 4032 Kartács u. 2. 6. em. 103/a (HU) (54) <b>Ezüst- és/vagy arany kolloid, valamint számos fűszernövény és/vagy gyógynövény hozzáadásával készíthető tejipari készítmények és előállításuk</b>	(21) <b>P 10 00126</b> (22) 2010.03.03. (71) Mészáros János, Jánosháza, 9545 Petőfi S. u. 40. (HU) (54) <b>Forgóhidraulikus fékerőszabályozó</b>	
	(21) <b>P 10 00114</b> (22) 2010.02.25. (71) Rác Béla, Furta, 4141 Kossuth u. 9. (HU) (54) <b>Kialakítás folyadéktároló tartály nyílását lezáró tartályfedél véletlenszerű kinyílásának megakadályozásához</b> (74) Tóth-Szabó István, Budapest	



## Adatközlés szabadalmi bejelentésekről

(21) <b>P 10 00099</b> (22) 2010.02.18. (71) Szendrő Ákos, Vasvár, 9800 Esze T. u. 3. (HU)	(21) <b>P 10 00137</b> (22) 2010.03.09. (71) Fazakas Gábor, Budapest, 1114 Bartók Béla út 61. I/6. (HU)
(54) <b>Úszó eszköz, ami a vízfelület bármely pontján, önmagát a víz fölé emelve, stabil pozíció biztosítására képes</b>	(54) <b>Homlokzati hőszigeteléssel együttműködő üveggözetlen fűtőmítésű energiatakarékos nyílászáró szerkezet</b>
(21) <b>P 10 00130</b> (22) 2010.03.05. (71) Tóth László, Tatabánya, 2800 Szegfű u. 63. (HU)	(21) <b>P 10 00066</b> (22) 2010.02.01. (71) Fontányi Gábor, Budapest, 1118 Brassó út 124. (HU)
(54) <b>Eljárás, hő hatására felületi ömledéket képező polimer habok élhegesztésére</b>	(54) <b>Folyómederzáró szerelt erőmű</b>
(21) <b>P 10 00125</b> (22) 2010.03.03. (71) Vigh Kristóf, Budapest, 1023 Frankel Leó út 68/a (HU)	(21) <b>P 10 00118</b> (22) 2010.03.01. (71) Kozma Károly, Budapest, 1045 Pozsonyi u. 6/b II/35. (HU)
(54) <b>Szél turbinás közlekedési eszköz</b>	(54) <b>Fekvőrendőrrel biztonságosabbá tett áthaladás a zebrákon</b>
C – SZEKCIÓ VEGYÉSZET ÉS KOHÁSZAT	
(21) <b>P 10 00088</b> (22) 2010.02.15. (71) BRC Környezetvédelmi Kft., Budapest, 1097 Obester u. 13. 2/11 (HU)	(21) <b>P 10 00113</b> (22) 2010.02.24. (71) Megaterra Környezetvédelmi Kft., Budapest, 1022 Hermann O. u. 16. (HU)
(54) <b>Eljárás és berendezés városi szemét kezelésére</b>	(54) <b>Eljárás és berendezés illékony komponensek talaj- és talajvíz mintákból való kinyerésére és prelaborális vizsgálatára</b>
(74) Derzsi Katalin, S.B.G. & K. Szabadalmi Ügyvivői Iroda, Budapest	(74) dr. Gedeon Sándor, Pintz és Társai Szabadalmi, Védjegy és Jogi Iroda 1.sz. aliroda, Budapest
(21) <b>P 10 00069</b> (22) 2010.02.02. (71) EGIS Gyógyszergyár Nyilvánosan Működő Részvénytársaság, Budapest, 1106 Keresztúri út 30–38. (HU)	(21) <b>P 10 00091</b> (22) 2010.02.16. (71) Monori Kiss Károly, Budapest, 1162 Jávorfa u. 73. (HU)
(54) <b>Gyógyászati készítmény előállítására alkalmazható új sók</b>	(54) <b>Elektromechanikus reteszrendszerű zár szerkezet bowdennel és acélhuzallal működtetett zár szerkezetek védelmére</b>
(21) <b>P 10 00073</b> (22) 2010.02.05. (71) Kasuba János, Budapest, 1075 Dohány u. 45. (HU)	(21) <b>P 10 00106</b> (22) 2010.02.22. (71) Szabó Bálint, Debrecen, 4225 Hegy út 8. (HU)
(54) <b>Eljárás fullerének előállítására, új módszer segítségével</b>	(54) <b>Önszintező vízi erőmű</b>
F – SZEKCIÓ MECHANIKA, VILÁGÍTÁS, FŰTÉS	
(21) <b>P 10 00100</b> (22) 2010.02.18. (71) dr. Kulcsár Sándor 85%, Budapest, 1082 Horváth M. tér 16. III/2. (HU); dr. Fehér Gabriella 15%, Budapest, 1091 Üllői út 21. III/11. (HU)	(21) <b>P 10 00098</b> (22) 2010.02.17. (71) Balogh Tamás, Miskolc, 3521 Barát u. 10. (HU)
(54) <b>Biztonságos hidrogén termelő-tároló berendezés</b>	(54) <b>Folyadék hűtéses tárcsafék</b>
(21) <b>P 10 00084</b> (22) 2010.02.11. (71) Zeolfilter Kft., Debrecen, 4033 Mátyás király út 62. (HU)	(21) <b>P 10 00103</b> (22) 2010.02.19. (71) Hervay Csaba, Szentes, 6600 Vörösmarty u. 14/a (HU)
(54) <b>Víz tisztítás természetes zeolitokkal</b>	(54) <b>Hőenergia termelő tetőidom</b>
(74) Kormos Ágnes, Budapest	(71) dr. Kozéky László, Budapest, 1203 János u. 51–53. (HU); Mohácsi Gabriella, Solymár, 2083 Magas u. 112. (HU)
(21) <b>P 10 00129</b> (22) 2010.03.04. (71) Öko-Ferment Kft., Miskolc, 3535 Székely út 15/1. (HU)	(54) <b>Elrendezés széntüzelésű erőműveknek szerves szén alapú hulladékok fogadására és a szén-dioxid emissziójának eliminálására gáz és folyékony halmazállapotú energia hordozók és vegyipari alapanyagok előállítása mellett</b>
(54) <b>Eljárás és berendezés szerves hulladékból előállított biomaszra feldolgozására-végleges ártalmatlanítására és alternatív energia termelésére</b>	(21) <b>P 10 00111</b> (22) 2010.02.24. (71) Károlyi Kálmán, Budapest, 1039 Halastó u. 3. (HU)
E – SZEKCIÓ HELYHEZ KÖTÖTT LÉTESÍTMÉNYEK	
(21) <b>P 10 00094</b> (22) 2010.02.17. (71) Antal István, Szeged, 6721 Sőhordó u. 9/a (HU)	(21) <b>P 10 00131</b> (22) 2010.03.08. (71) Köber Mihály, Gyál, 2360 Bajcsy Zsilinszky u. 91. (HU)
(54) <b>Energia- és súlytakarékos építőelem, továbbá annak gyártási és alkalmazási eljárása</b>	(54) <b>Hőtranszformátor</b>
(74) Pintz és Társai Szabadalmi, Védjegy és Jogi Iroda, Budapest	(21) <b>P 10 00068</b> (22) 2010.02.02. (71) Lengyel Sándor, Gyöngyös, 3200 Gólya út 34. (HU)
(21) <b>P 10 00134</b> (22) 2010.03.08. (71) Czintos Csongor, Kecskemét, 6000 Csáky u. 3. (HU)	(54) <b>Körhengesoros dugattyús motorok-gépek-berendezések, résvesztés nélküli gyűrűzettel, növelt hatásfokkal</b>
(54) <b>Eljárás és berendezés vasbeton készítésére speciális alakú, a bekeveredéshez ideális fajsúlyú, előre elkészített acél erősítőelemek alkalmazásával</b>	(21) <b>P 10 00087</b> (22) 2010.02.12. (71) Mikodi Zsolt Csaba, Szolnok, 5000 Tánicsics M. u. 11. (HU)
	(54) <b>Gőzteniós hűtő-fűtő berendezés</b>



## Adatközlés szabadalmi bejelentésekről

(21) <b>P 10 00096</b> (22) 2010.02.17. (71) Kosara Csaba 34%, Budapest, 1025 Felső zöldmáli u. 23. (HU); Mátraházi János 66%, Budapest, 1151 Batthyány u. 7. (HU) (54) <b>Hővisszanyerő légzési levegőhöz.</b>	(21) <b>P 10 00097</b> (22) 2010.02.17. (71) Fold-R Zrt., Budapest, 1116 Építész u. 26. (HU) (54) <b>Eljárás és rendszer fizetési tranzakciók lebonyolítására mobil eszköz segítségével</b> (74) Mák András, S.B.G. & K. Szabadalmi Ügyvivői Iroda, Budapest
(21) <b>P 10 00119</b> (22) 2010.03.01. (71) Mátraházi János 75%, Budapest, 1151 Batthyány u. 7. (HU); Kosara Csaba 25%, Budapest, 1025 Felső zöldmáli u. 23. (HU) (54) <b>Házi szélenergia-hasznosító</b>	(21) <b>P 10 00054</b> (22) 2010.01.26. (71) Gradix Kft., Budapest, 1037 Vízmosság lejtő 12. (HU) (54) <b>Váltóáramú feszültség átalakító és kapcsoló berendezés</b> (74) Kovács Ivánné, DANUBIA Szabadalmi és Jogi Iroda Kft., Budapest
(21) <b>P 10 00092</b> (22) 2010.02.16. (71) Pál Péter, Délegyháza, 2337 Kavics u. 12. (HU) (54) <b>Berendezéscsoport hulladék-hőt termelő forrás egységet és épületgépészeti egységeket tartalmazó építmények energiafogyasztásának mérséklésére</b> (74) Horváthné Faber Enikő, ADVOPATENT Szabadalmi és Védjegy Iroda, Budapest	(21) <b>P 10 00109</b> (22) 2010.02.23. (71) Kapolka Péter, Pécs, 7634 Árvácska u. 5. (HU) (54) <b>Térinformatikus parkolási rendszer</b>
(21) <b>P 10 00093</b> (22) 2010.02.16. (71) Sipos József, Nagykanizsa, 8800 Teleki u. 15/b. I/3. (HU) (54) <b>Sipos-féle hőcsapda, a fűtőkészülékek hő hasznosítását fokozó eszköz</b>	(21) <b>P 10 00046</b> (22) 2010.01.25. (71) Makett Kft., Budakeszi, 2092 Fő út 107. (HU) (54) <b>Nagyteljesítményű LED-ek mérésére alkalmas speciális fotométergömb</b>
(21) <b>P 10 00135</b> (22) 2010.03.08. (71) StoneBat Kft., Mogyoród, 2146 Ág u. 23. (HU) (54) <b>Berendezés és eljárás geotermikus energia kitermelésére</b> (74) dr. Harangozó Gábor, DANUBIA Szabadalmi és Jogi Iroda Kft., Budapest	(21) <b>P 10 00076</b> (22) 2010.02.08. (71) Pébé-Coop Kft., Hajdúszoboszló, 4200 Ady Endre u. 87. (HU) (54) <b>Eljárás pébégáz közegű nyomástartó edények időszakos vizsgálatára a tartályok hátralévő élettartamának meghatározására</b> (74) Király György, Jurex Iparjogvédelmi Iroda, Budapest
(21) <b>P 10 00110</b> (22) 2010.02.23. (71) Sándor Tibor György, Nagykálló, 4231 Kossuth u. 137. (HU) (54) <b>Forgattyús tengely csapszegére szerelt, vezérelt ellensúly</b>	H – SZEKCIÓ VILLAMOSSÁG
(21) <b>P 10 00075</b> (22) 2010.02.05. (71) Tóth István, Pécs, 7633 Alpáry Gy. u. 6. (HU) (54) <b>Áram tárolása</b>	(21) <b>P 10 00062</b> (22) 2010.01.27. (71) Gradix Kft., Budapest, 1037 Vízmosság lejtő 12. (HU) (54) <b>Kisülöcső gyűjtő és üzemeltető berendezés</b> (74) Kovács Ivánné, DANUBIA Szabadalmi és Jogi Iroda Kft., Budapest
G – SZEKCIÓ FIZIKA	(21) <b>P 10 00056</b> (22) 2010.01.27. (71) Hajnal Béla, Érd, 2030 Károly u. 3/b (HU) (54) <b>Házi energia ellátó berendezés</b>
(21) <b>P 10 00095</b> (22) 2010.02.17. (71) AGIL EIGHT OY, Oulu, FI-90100 Asemakatu 37. (FI) (54) <b>Perifériális eszközök hamisítás elleni védelme üzenethelyreálító digitális aláírással</b> (74) dr. Dallos Zsolt, Dallos Ügyvédi Iroda, Budapest	(21) <b>P 10 00107</b> (22) 2010.02.22. (71) Salamon István, Gyula, 5700 Leiningen u. 17. (HU); dr. Janurik Endre György, Szarvas, 5540 Tanya I. 10. (HU) (54) <b>Koncentrációs elem elven működő, hőenergiából elektromos energia áramot előállító gép</b>
(21) <b>P 10 00101</b> (22) 2010.02.18. (71) Farkas György Géza, Budapest, 1183 Gyömrői út 85–91. (HU) (54) <b>Eljárás számítógépbe/mikroprocesszorba történő egykezes adatbevitelre s akár egyidejű Braille-karakter bevitelre és kijelzésre, valamint az eljárást foganatosító eszköz kapcsolódó telefon alkalmazással</b>	(21) <b>P 10 00105</b> (22) 2010.02.19. (71) Nagy Róbert, Debrecen, 4078 Sármány u. 25. (HU) (54) <b>Xenon gázzal töltött fényforrással szerelt lámpatestek</b>

A rovat 61 db közlést tartalmaz.

## Szabadalmi bejelentések közzététele

A – SZEKCIÓ  
KÖZSZÜKSÉGLETI CIKKEK

(51) **A01D 45/00** (2006.01) (13) **A1**  
(21) **P 08 00192** (22) **2008.03.26.**

(71) (72) Varga János 80%, Fajszt (HU);  
Varga Tímea 10%, Fajszt (HU);  
Szabados István 10%, Budapest (HU)

**(54) Paprikaszedőgép**

(57) Paprikaszedőgép – a természetes kezűjjak szedésfunkcióit imitáló – acélvillás szedőadapterrel a kéziszedett paprikahüvelyek minőségével azonos (közel azonos minőségű paprikahüvelyeket választ le a szárairól) – egy menetben.

A leválasztott paprikahüvelyek a paprikabokor alá nyúló, az ékszerűen kiképzett és sorirányban a hossza menten kettéosztott gyűjtő-továbbítóasztalra pottyannak, ahonnan az asztal mindkét oldalán elhelyezett szállítóhevederekkel az adapterhez csuklósan kapcsolódó (önjáró) alapgépbe kerülnek.

Az alapgépben a paprikahüvelyek – szükség és igény szerint – további manipuláló műveletek alá eshetnek, Úgy mint a levéltávolítás, a szín- és formaválogatás, a hálósákba töltés, az előtárolás, a zsákok talajra fektetése.

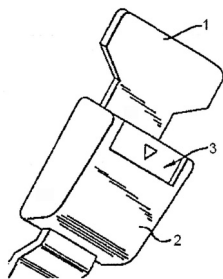
A paprikaszedőgép szedőadaptere az elején, a függőleges síkban, támasztóadagoló motollával, hátul – függőleges síkban a haladási irányra merőlegesen – a patkó keresztmetszetű gyűrűvel felül pedig a gyűjtő-továbbító asztal fölé ereszkedő, és a bokorlombozatba irányuló, haladó irányú és alternatív mozgást végző acélvillákkal felszerelt villatartóval és a merevített fedőlemezzel van egységesítve.

(51) **A44B 11/00** (2006.01) (13) **A1**  
**B60R 22/48** (2006.01) (22) **2008.08.12.**

(21) **P 08 00508**  
(71) (72) Hekmann Ádám, Nyíregyháza (HU)

**(54) Biztonsági övcsatol helyettesítő betét**

(57) A találmány biztonsági övcsatol helyettesítő betét (1), melyet az övzárba (2) kell helyezni és így a figyelmeztető hang megszűnik, kivételéhez a kioldógombot (3) kell megnyomni. Ez a betét semmilyen védelmet nem nyújt.



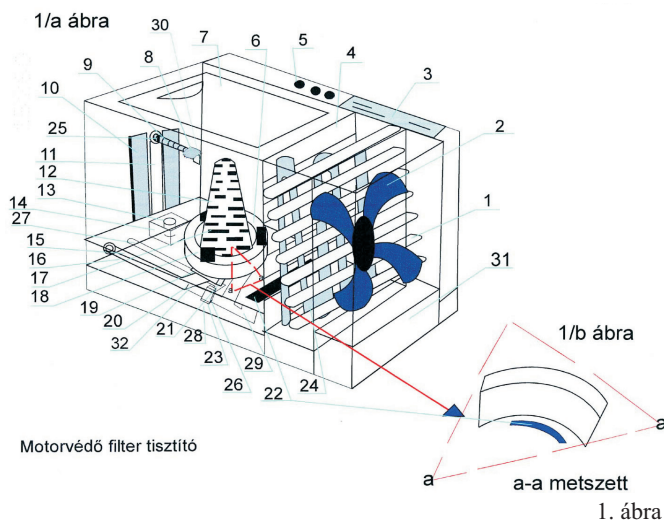
2. ábra

(51) **A47L 9/20** (2006.01) (13) **A1**  
**B01D 41/04** (2006.01) (22) **2008.07.02.**

(71) (72) Szakács Ágnes Lilla, Budapest (HU)

**(54) Berendezés porszívók motorvédő HEPA és hagyományos filterjének tisztítására**

(57) A berendezés alkalmas mindenfajta vagy típusú motorvédő filter tisztítására erős folyadéksugár befecskendezésével a filter belsejébe, mely a bentebb elhelyezkedő porszemcsék egyszerű eltávolítását teszi lehetővé azoknak por nemükből szilárddá, illetve képlékeny anyaggá alakításával, melyet a tisztítópálca (9) és páka (30) kimoogat a filter belsejéből. Továbbá a tisztítópálcan (9) található forgó mozgást végző kefe (8) a filterlapkák oldalait megtisztítja a filter belsejébe leülepedett porszemektől, melyet a kivehető mosószer tartóban (13) található oldószer tesz a víz által kimoshatóvá. Ezen feladatok befejezése a forgómozgásra képes filterrögztítő (6) gyors forgással és a fűtőszál (24) hőjének ventilátor (2) által történő bejuttatásával megszáritja az azonnali tovább használat céljára. A folyamat alatt kialakított folyadék be-, ki-, illetve cirkuláltató rendszer az első öblítéskor alkalmazott folyadékot újra hasznosítja, miután a folyadék kivezető, illetve cirkuláltató cső rendszer visszalépő ágán található szűrő (32) a főlegesen anyagokat eltávolította. A mosási folyamat befejeztével a cirkuláltató, illetve kivezető rendszer a használt folyadékot kivezeti a rendszerből.

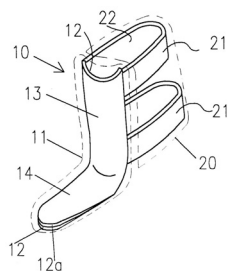


(51) **A61F 5/02** (2006.01) (13) **A1**  
**A61F 13/04** (2006.01) (22) **2003.11.18.**

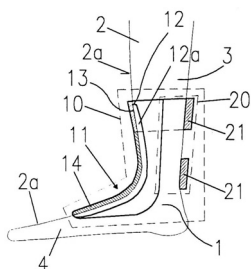
(21) **P 03 03774**  
(71) (72) Vigh Kristóf, Budapest (HU)

**(54) Izülettámasztó segédeszköz**

(74) Faber Miklós, ADVOPATENT Szabadalmi Iroda, Budapest  
(57) A találmány tárgya izülettámasztó segédeszköz, különösen sporttevékenységet folytató személy izomhatékonyságának fokozására, amely a személy adott izmához vagy izomcsoportjához tartozó izületének környezetében elhelyezkedő határoló testet, valamint a határoló testhez csatlakoztatott egy vagy több rögzítőszervert tartalmaz. A határoló testnek (10) az izület (1) környezetébe eső testszövet (2) külső felületének (2a) alakját követő belső támasztófelülettel (12, 16) rendelkező egy vagy több mozgáskorlátozó tagja (11, 15) van, a mozgáskorlátozó tagok (11, 15) legalább egyikének az izülethez (1) kapcsolódó egyik testrészhez (3) érintkező egyik kitémasztó nyúlvánnyal (13, 17) és az izülethez (1) kapcsolódó másik testrészhez (4) érintkező másik kitémasztó nyúlvánnyal (14, 18) rendelkezik, a rögzítőszervek (20) legalább egy része pedig a mozgáskorlátozó taghoz (11, 15) van hozzáerősítve.

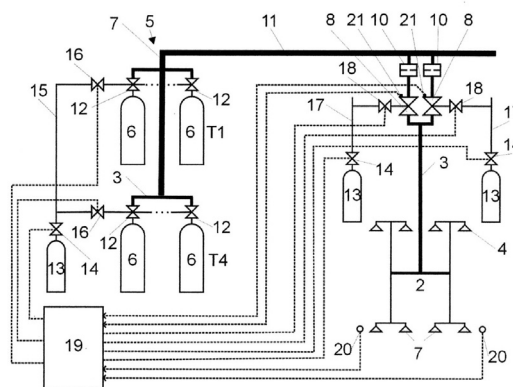


1. ábra



2. ábra

rincvezetékben (11) a gyűjtőcső (7) és a hozzá legközelebb becsatlakozó elosztó vezeték (3) leágazása között, vagy több leágaztatott elosztó vezeték (3) esetén magában az elosztó vezetékben (3) van kialakítva.



3. ábra

B – SZEKCIÓ  
IPARI MŰVELETEK ÁLTALÁBAN ÉS SZÁLLÍTÁS

- (51) **A61K 8/00** (2006.01)  
**A61K 9/14** (2006.01)  
**A61Q 90/00** (2006.01) (13) A1  
(21) **P 08 00475** (22) 2008.07.30.  
(71) (72) Vajai László, Kecskemét (HU)  
(54) **Humán felhasználású árnyékoló védelem atmoszférikus vagy földi erőtér kisugárzás nemkívánatos behatásának árnyékolására, vagy semlegesítésére az emberi testen történő alkalmazás mellett (Farady-spray vagy kenőcs)**

(57) A találmány meghatározó alapeleme az ún. Faraday-kalitka elve olyan adaptációs és módszerbelim, valamint tartalmi kiegészítésekkel, módosításokkal, amelyek a humanoid viselhetőséget, illetve alkalmazást lehetővé teszik .

A találmány nano és/vagy mikrométer méretű fém és/vagy fém-oxid szemcséket helyez el bőr, illetve szervezetbarát folyékony adalékanyagban , amely megvalósulhat fizikai vagy kémiai kötés formájában.

A fém, illetve fémoxid aránya az elnyelő adalékanyagban annak minimális, illetve maximális befogadóképességének határértékei között állapítandó meg a felhasználás elvárásai alapján (fém, illetve fém-oxid és adalékanyag együttesen hordozó anyag).

Az emberi testfelületekre felvitt (szórással vagy egyéb módon) hordozóanyag szabályos vagy szabálytalan eloszlású kvázi rácsszerkezetet hoz létre Faraday vagy egyéb árnyékoló hatást kifejtve.

Az előbbieket szerint létrehozott kvázi rácsszerkezet védőmechanizmust képez a nemkívánatos külső sugárzásokra nézve. A hordozó anyag a külső sugárzó hatások semlegesítésekor egyúttal személyes elektromos vagy mágneses tereket hoz létre, melyek spontán vagy direkt földelési pontokon keresztül nagy részben elvezethetnek.

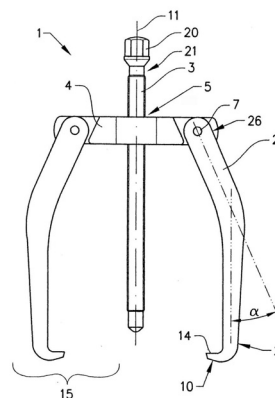
- (51) **A62C 35/02** (2006.01)  
**A62C 35/58** (2006.01) (13) A1  
(21) **P 08 00576** (22) 2008.09.19.  
(71) G4S Biztonságtechnikai Zrt., Budapest (HU)  
(72) Schreiber Gábor, Budapest (HU);  
dr. Szegi András, Budapest (HU)

- (54) **Elrendezés inert gázzal oltó tűzoltó rendszerhez és eljárás a működtetésükhöz**

(57) A találmány olyan elrendezésre vonatkozik, amely inertgázzal oltó tűzoltó rendszerhez alkalmazható. A tűzoltó rendszer inertgázt tároló tartályt (6), ezekhez csatlakozó gyűjtőcsövet (7), elosztó vezeték(ek) (3), ezek végén, a védett tér(terek)ben (2) elhelyezett fűvókákat (4), valamint fojtást (10) tartalmaz. A találmány szerint a gyűjtőcsőhöz (7) gerincvezeték (11) van kötve, az elosztó vezeték(ek) (3) a védett tér(terek)nél (2) vannak rákötve a gerincvezeték(ek) (11), és a fojtás (10) a ge-

- (51) **B25B 27/02** (2006.01)  
**B25B 27/06** (2006.01) (13) A1  
(21) **P 08 00497** (22) 2008.08.05.  
(71) Fémtechnika Kft., Hódmezővásárhely (HU)  
(72) Nagy Attila, Hódmezővásárhely (HU)  
(54) **Megfogó eszköz**  
(74) Erdély Péter, DANUBIA Szabadalmi és Jogi Iroda Kft., Budapest

(57) A találmány szerinti lehúzószerszám befogadó elemmel (5) ellátott szerszámtörzs(4) tartalmaz, valamint a befogadóelemhez csatlakoztatható erőforrást (3), ahol a szerszámtörzshöz (4) mozgatható karok (2) kapcsolódnak, és a karok forgástengelyek (7) körül billenthetően vannak csatlakoztatva és karmokkal vannak ellátva. A lehúzószerszám rendelkezik egy első működési tartománnyal (15), ahol a karmok (10) befelé, a geometriai tengely (11) irányában nyúlnak ki, és egy második működési tartománnyal (16), ahol a karok (2) a geometriai tengelytől kifelé nyúlnak, és a karok (2) az első működési tartományból (15) a második működési tartományba (16) a forgástengelyek (7) körül a szerszámtörzsről (4) történő eltávolítás nélkül billenthetők. A találmány szerinti megoldás előnye, hogy jól használható különböző kör alakú alkatrészek, például csapágycsuklók, hüvelyek stb. és hasonlóak könnyű és megbízható lehúzására, és képes különböző méretű alkatrészek lehúzására mind kívülről, mind belülről.



1. ábra

- (51) **B60P 3/00** (2006.01)  
**A61G 3/00** (2006.01)  
**B60K 20/00** (2006.01)  
**A61G 5/00** (2006.01) (13) A1

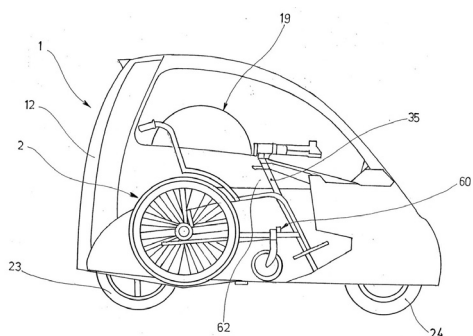
**(21) P 06 00865** **(22) 2006.11.23.**

(71) Rehab Zrt., Budapest (HU)  
 (72) Soproni Tamás, Székesfehérvár (HU);  
 dr. Janzsó Tamás, Budapest (HU);  
 Kissárolslaki-Bercsenyi István, Budapest (HU);  
 Varga Tamás, Gárdony (HU);  
 Dorner Károly, Pomáz (HU)

**(54) Jármű kerekesszékben ülő, különösen mozgáskorlátozott személyek számára**

(74) Kovári György, ADVOPATENT Szabadalmi és Védjegy Iroda, Budapest

(57) Jármű kerekesszékben ülő, különösen mozgáskorlátozott személyek számára, amelynek alul padlólemezrel lezárt, felhajtható és lecsukható hátsó ajtóval (12) rendelkező, kerekesszék (2) befogadására alkalmas teret határoló karosszériája; a járműnek (1) előnyösen a hátsó kerekével (23) hajtási kapcsolatban álló motorja kormány szerkezete, a kerekesszéknek (2) a jármű (1) belsejébe gördítését és onnan kigördítését lehetővé tévő, mozgató szerkezettel kapcsolatban álló, a padlólemez hátsó részéhez emelhetően és leengedhetően, célszerűen csuklópánttal vagy -pántokkal csatlakoztatott rámpája van. A járműnek (1) kültéri közlekedtetéséhez szükséges kezelő- és kijelző eszközei vannak. A rámpa mozgató szerkezete a jármű (1) ajtajának (12) nyitási-zárási mozgásával működtetett, a rámpával összekapcsolt mozgató eszközzel rendelkezik. A találmány lényege, hogy a járműben (1) elhelyezkedő dokkolóegysége (60) van, amely a kerekesszékhez (2) tartozó dokkolócsap befogására és megfogására, és ezzel a kerekesszék (2) járműben (1) elfoglalt helyzetének rögzítésére, továbbá e rögzített helyzetből történő oldására alkalmasan van kialakítva. A járműnek lehet a kerekesszék (2) elülső önbeálló kerekének a helyzet rögzítésére és a rögzített helyzetből történő oldására alkalmas reteszelő egysége is. A kormány szerkezet csuklós rúdmechanizmusa és a jármű (1) álló része közé lengéscsillapító (39) lehet beiktatva.



9b. ábra

**(51) B62D 57/04** (2006.01)**F15D 1/08** (2006.01)**(13) A1****(21) P 08 00423****(22) 2008.07.11.**

(71) Pázmány Péter Katolikus Egyetem, Budapest (HU)

(72) dr. Cserey György, Budapest (HU)

**(54) Gázzal hajtott gömbrobot**

(74) Kereszty Marcell, Gödölle, Kékes, Mészáros & Szabó Szabadalmi és Védjegy Iroda, Budapest

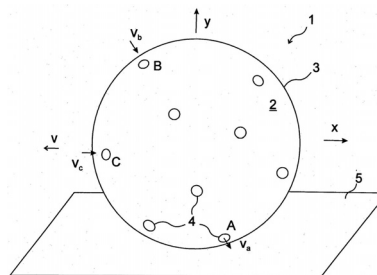
(57) A találmány tárgya olyan gömbrobot (1), amely lényegében szférikus gördülőfelületet (2) meghatározó testtel (3), valamint a testen (3) belül elrendezett meghajtó eszközzel rendelkezik. A találmány lényege, hogy a meghajtó eszköz tartalmaz

a testen (3) átmenő gáznyílásokat (4),

a gáznyílásokat (4) összekötő, a testen (3) belül elrendezett gáz-közlekedő rendszert, és

a gáz-közlekedő rendszerben irányított gázáramlás megvalósítására szolgáló gázáramoltató eszközt.

A találmány tárgya továbbá eljárás a gömbrobot (1) meghajtására, amelynek lényege, hogy a testen (3) keresztül gázt áramoltatnak úgy, hogy a gázt legalább egy gáznyíláson (4) át beáramoltatják, és legalább egy gáznyíláson (4) át kiáramoltatják.



1. ábra

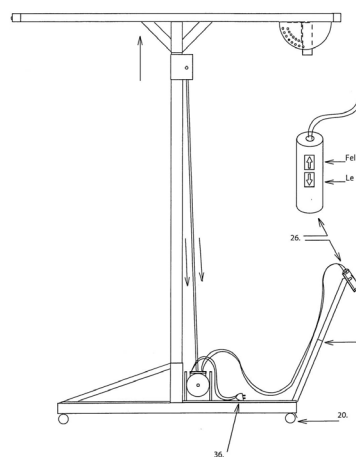
**(51) B66C 23/16** (2006.01)**B66F 3/18** (2006.01)**B66F 3/10** (2006.01)**(13) A1****(21) P 06 00257****(22) 2006.03.27.**

(71) (72) Pásztor Lóránd, Budapest (HU)

**(54) Mobil emelő szerkezet**

(57) A találmány tárgya mobil emelő szerkezet-helyettesítő eszköz, az építőanyagok pontos helyére irányuló biztonságos és kényelmes felhelyezése. A találmány alkalmazási területét mindazok az építési területek jelentik ahol álmennyezetek, légtechnikák szakirányú szerelését veszik igénybe, – egyszemélyes munkavégzés és az ember egészségi mind fizikai megterhelésének részbeni kiküszöbölése.

A találmány további műszaki eljárására, működésére vonatkozó ismertetés: Mobilemelő szerkezet, amelyen az E. villanymotor tengelyén elhelyezett orsó, kettő darab párhuzamos huzal segítségével a csigákon keresztül a kisebb átmérőjű A. függőleges belső oszlop kiemelkedik a nagyobb átmérőjű B. függőleges külső oszlopból, a zsinóros kétirányú távkapcsoló segítségével.



17. ábra

### C – SEKCIÓ VEGYÉSZET ÉS KOHÁSZAT

**(51) C02F 1/467** (2006.01)**C02F 1/461** (2006.01)**(13) A1****(21) P 07 00669****(22) 2007.10.12.**

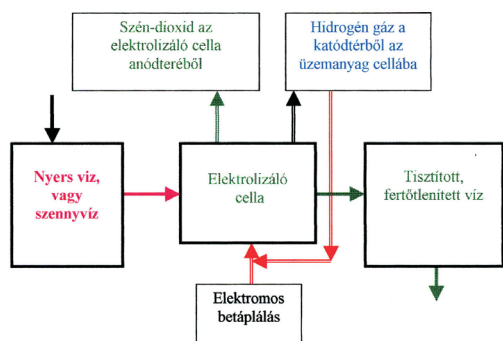
(71) (72) dr. Raisz Iván, Felsőzsolca (HU)

**(54) Eljárás ivóvíz előkészítésére ionszelektív membrán alkalmazó elektrokémiai módszer felhasználásával, vegyszer adagolást nem használva**

(57) A találmány szerinti eljárás külső oxigén forrás és oxidáló hatású vegyszerek adagolása nélkül, csak az elektromos áram felhasználásával alkalmas a vízben található szerves szennyeződések és bakteriális fertőzések megszüntetésére. Az eljárás során a szerves anyagokkal szennyezett és/vagy baktériumokkal fertőzött vizet az ivóvíz céljára való előkészítés során az anódtérbe vezetjük, az anód és katód teret anion-szelektív membrán választja el, míg a katódtéren hidroxil-ionokat tartalmazó oldatot cirkuláltatnak. A membránon áthaladó hidroxil- ionok az anódon



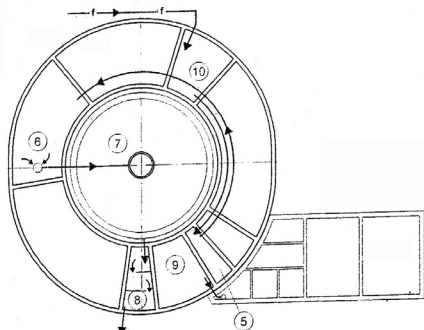
hidroxil gyökké alakulnak, mely erős oxidáló hatásánál fogva a szerves anyagokat intenzíven oxidálja. Ez eredményezi a baktériumok pusztulását.



2. ábra

- (51) **C02F 9/00** (2006.01) (13) A1  
**C02F 11/00** (2006.01) (22) 2008.07.21.  
 (21) **P 08 00452**  
 (71) Kelet-magyarországi Vállalkozási Építőipari és Kereskedelmi Kft., Debrecen (HU)  
 (72) Benedekfy Vilmos 60%, Eger (HU);  
 Demeter István 25%, Eger (HU);  
 Darvai István 15%, Felsőtárkány (HU)  
 (54) **Nagy rugalmasságú biológiai szennyvíztisztító berendezés-részegység család**  
 (74) dr. Emri Józsefné, EMRI-PATENT Iparjogvédelmi Kft., Debrecen

(57) A találmány tárgya nagy rugalmasságú biológiai szennyvíztisztító berendezés-részegység család, amely egy vagy több, kör alaprajzú, vagy két szemközti oldalán íves fallal (1) határolt nagyépitménybe telepített részegység elemekből áll; a részegység elemek adnak helyet a biológiai szennyvíztisztító berendezés fő, nagy térfogatigényes biológiai tisztító-és egyéb egységeinek: szelektor reaktor (3), anaerob reaktor (4), anoxikus reaktor (5), aerob reaktor (6), utóülepítő (7), fertőtlenítő (8), iszapsűrítő (9) és folyékony települési hulladék előkezelő (10), valamint a recirkulációs rendszer(ek)nek, amelynek jellemzője, hogy legalább egy nagyépitmény belső terében legalább egy körgyűrű van kialakítva és legalább egy körgyűrű osztófalakkal (2) osztott; a részegység elemek a körgyűrűbe és a körgyűrűvel körülvevett központi térbe vannak telepítve, továbbá a nagyépitmények, illetve a részegység elemek a szokásosan használt szerelvényekkel sorba vannak kötve és ezáltal egy technológiai sort képeznek függetlenül az üzemben lévő részegységektől és a nagyépitmények számától.



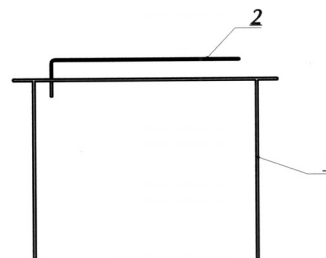
1.a ábra

- (51) **C03C 1/00** (2006.01)  
**B29C 39/00** (2006.01)  
**B29C 41/00** (2006.01)  
**C08J 5/00** (2006.01)  
**C08K 3/00** (2006.01)  
**C08J 3/00** (2006.01)  
**C08J 11/00** (2006.01)

- B29C 65/00** (2006.01)  
**B29C 70/00** (2006.01) (13) A1  
 (21) **P 05 00050** (22) 2005.01.10.

- (71) Demeter Péter Kálmán, Sárospatak (HU)  
 (72) Demeter Péter Kálmán 60%, Sárospatak (HU);  
 Ghencian, Aurel-Octavian 40%, Satu Mare (RO)  
 (54) **Eljárás hőre lágyuló műanyag(ok), adott esetben üveg és/vagy porcelán hulladékok újrahasznosítására**  
 (74) Karaffy Erzsébet, Miskolc  
 (57) A találmány tárgya hőre lágyuló műanyag(ok), előnyösen polietilén és/vagy polipropilén, adott esetben üveg és/vagy porcelán hulladékok újrahasznosítása oly módon, hogy a legalább 80 tömeg% ismert módon granulátummá alakított, hőre lágyuló műanyag(oka)t, adott esetben legfeljebb 20 tömeg% zúzott, darabolt és/vagy őrölt üveg és/vagy porcelán hulladékot és/vagy adott esetben legfeljebb 20 tömeg% szilárdságfokozó adaléko(ka)t tartalmazó keveréket a fűtőasztalra (1) helyezett külső forma (4) és belső forma (3) közé öntik úgy, hogy a keverék a belső formát (3) legalább 5 cm magasságban elfedje. Ezután felmelegítik legalább 125–130 °C hőmérsékletre és ezen a hőmérsékleten tartják legalább 15 percig, majd lehűlés és a formák eltávolítása után adott esetben a külső felületet hőhatással kezelik és/vagy csiszolják és adott esetben az ismert módon megmunkálják.

A találmány szerinti eljárás előnye, hogy a különböző színű és fajtájú hőre lágyuló műanyagokat nem szükséges szétválogatni az újrahasznosításhoz. Hulladék keletkezése nélkül megvalósítható. Az így előállított termékek, pl. balkonládák, térdiszkek esztétikusak, időjárásállóak és megmunkálhatók.



16/1 ábra

- (51) **C05F 11/00** (2006.01) (13) A1  
**C05F 11/02** (2006.01) (22) 2008.09.25.  
 (21) **P 08 00587**  
 (71) Balogh Gyula Bogumil, Dunaújváros (HU)  
 (54) **Eljárás ammóniumalginát hatóanyag-kivonat készítésére, műtrágya, lombtrágya, fejtrágya előállítására kertkultúrában, növénytermesztésben hozamnövelésre való alkalmazás céljából**

(57) Eljárás műtrágyagyártásnál citromsavas és vasszulfátos alginatkivonatok hozzáadásával mikroelem és ásványi anyaggal való dúsításra. A 64 mikroelemet tartalmazó alginatkivonat megnöveli a növények élettani hatását és elősegíti a fejlődésüket. Az alginatkivonat bármely műtrágya adalékanyagént felhasználható.

- (51) **C05F 11/02** (2006.01) (13) A1  
**C05F 11/00** (2006.01) (22) 2008.09.24.  
 (21) **P 08 00582**  
 (71) (72) Balogh Gyula Bogumil, Dunaújváros (HU)  
 (54) **Eljárás ammóniumalginát hatóanyag-kivonat készítésére, műtrágya, lombtrágya, fejtrágya előállítására kertkultúrában, növénytermesztésben hozamnövelésre való alkalmazás céljából**

(57) Eljárás műtrágyagyártásnál alginatkivonatok hozzáadásával mikroelem és ásványi anyaggal való dúsításra. A 64 mikroelemet tartalmazó alginatkivonat megnöveli a növények élettani hatását és elősegíti a fejlődésüket. Az alginatkivonat bármely műtrágya adalékanyagént felhasználható.



- (51) **C05F 17/00** (2006.01)  
**C02F 11/16** (2006.01)  
**C05F 7/00** (2006.01)  
**C05F 9/00** (2006.01)  
**C05F 11/08** (2006.01)

(21) **P 08 00629**

- (71) (72) Hornok László, Gödöllő (HU);  
 Dudásné dr. Posta Katalin, Gödöllő (HU);  
 Óbert Mária, Budapest (HU);  
 dr. Aleksza László, Gödöllő (HU);  
 dr. Dér Sándor, Budapest (HU);  
 dr. Gyuricza Csaba, Gödöllő (HU)

(54) **Szennyvíziszap és lignocellulóz tartalmú növényi hulladék együttes komposztálása, és a végtermék növényi tápanyagként való felhasználása**

(57) A találmánnyal kétoldali feladatot oldanak meg. Egyrészt a keletkezett hulladékok melléktermékeit hasznosítják, ártalmatlanítják, másrészt pedig olyan teljes értékű anyagot hoznak létre, mellyel ásványi forrást juttatnak vissza a termőföldre.

Olyan mikroba-oltóanyagot állítanak elő, amelyben az első komponens szennyvíziszapot tartalmazó, termofil fázisú komposztból izolált, az adott milióhoz alkalmazkodott *Thermomyces lanuginosus* RETTL7 törzs, amely burgonyapelyhely táptalajon 10% (w/v) szennyvíziszap-koncentráció esetén sem szenved növekedésgátlást, s amelynek lakkáz aktivitása legalább 4 U ml<sup>-1</sup> (Buswell et al. 1996 módszere szerint), lignin-peroxidáz aktivitása legalább 0,3 U ml<sup>-1</sup> (Tien és Krik, 1984 módszere szerint), Mn-peroxidáz aktivitása pedig legalább 1,62 U ml<sup>-1</sup> (Gill és Arora, 2003 módszere szerint). Második komponens a Szent István Egyetem Mezőgazdasági Biotechnológiai és Mikrobiológiai Tanszékének törzsgyűjteményéből származó *Trichoderma harzianum* Tham-47 jelű törzs, amelynek mikoparazita aktivitása, kitináz aktivitása és antibiotikus aktivitása a Turóczy et al. (1996) által leírt módszerrel elbírálva +++, 500 unit/g, illetve „7”.

Starter tenyészetet állítanak elő burgonya táplevesben (1500 ml, 10<sup>9</sup> konidium ml<sup>-1</sup>) és az így előállított szuszpenzióval 50 liter duzzasztott perlit és szalmaapríték 4:1 arányú keverékét oltják be. A *T. lanuginosus* tenyészeteket 50 °C-on, *T. harzianumot* pedig 28 °C-on inkubálják 4 héten át, folyamatos keverés és nedvesítés mellett.

A komposztálás folyamata:

I. fázis: A *T. lanuginosus* oltóanyagból 50 litert (10<sup>5</sup> CFU, colony forming unit) kevernek adott m<sup>3</sup> szennyvíziszap + növényi hulladék (térfogatarány: 65:35) keverékéhez.

Ekkor levegőztetéses rendszerrel komposztálják az anyagot, ami egy szemipermeabilis membrántakaróval kerül letakarásra. Az érlelés 4 héti tart, majd a komposztot kitermelik és utóérlelik.

II. fázis: A *T. harzianum* oltóanyagból 50 litert (10<sup>5</sup> CFU, colony forming unit) kevernek az adott m<sup>3</sup> termofil szakaszon átesett komposzthoz.

Az utóérlelés további 30 napig tart. Ezután az anyagot rostálják.

- (51) **C07C 45/63** (2006.01)  
**C07C 49/567** (2006.01)  
**C07D 495/04** (2006.01)

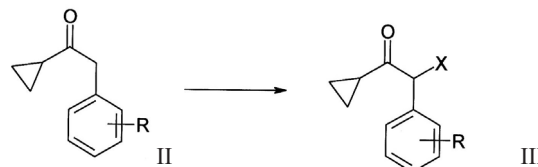
(21) **P 07 00757**

- (71) EGIS Gyógyszergyár Nyilvánosan Működő Részvénytársaság, Budapest (HU)  
 (72) dr. Mezei Tibor 25%, Budapest (HU);  
 dr. Lukács Gyula 25%, Budapest (HU);  
 Molnár Enikő 12%, Érd (HU);  
 dr. Barkóczy József 10%, Budapest (HU);  
 dr. Volk Balázs 10%, Budapest (HU);  
 dr. Porcs-Makkay Márta 8%, Pomáz (HU);  
 Szulágyi János 5%, Budapest (HU);  
 Vajjon Mária 5%, Budapest (HU)

(54) **Eljárás gyógyszeripari intermedierek előállítására**

(57) A találmány tárgya ipari méretben előnyösen kivitelezhető eljárás a (III) képletű 2-halogén-1-ciklopropil-2-(helyettesített fenil)-etanonok,

amely képletben R jelentése fluor- vagy klóratom, X jelentése klór- vagy brómatom, előállítására, a (II) általános képletű 1-ciklopropil-2-(helyettesített fenil)-etanonok, amely képletben R jelentése fluor- vagy klóratom, halogénezésével, olyan módon, hogy a halogénezést vizes halogén-hidrogénsav és vizes hidrogén-peroxid elegyével, vízzel elegyedő oldószer jelenlétében vagy oldószer hozzáadása nélkül fázistranszfer katalizátor jelenlétében, vagy vizes halogén-hidrogénsav alkálifém sójával és kénsavval végzik.



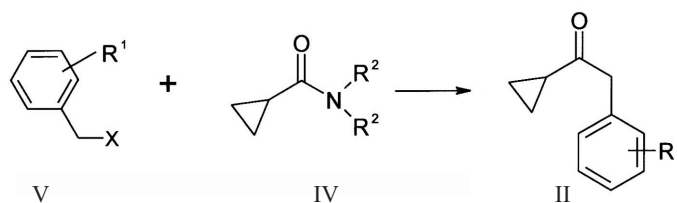
- (51) **C07C 45/68** (2006.01)  
**C07C 45/00** (2006.01)  
**C07C 49/00** (2006.01)  
**C07C 49/577** (2006.01)

(21) **P 07 00756**

- (71) EGIS Gyógyszergyár Nyilvánosan Működő Részvénytársaság, Budapest (HU)  
 (72) dr. Mezei Tibor 25%, Budapest (HU);  
 dr. Lukács Gyula 25%, Budapest (HU);  
 Molnár Enikő 12%, Érd (HU);  
 dr. Barkóczy József 10%, Budapest (HU);  
 dr. Volk Balázs 10%, Budapest (HU);  
 dr. Porcs-Makkay Márta 8%, Pomáz (HU);  
 Szulágyi János 5%, Budapest (HU);  
 Vajjon Mária 5%, Budapest (HU)

(54) **Eljárás gyógyszeripari intermedierek előállítására**

(57) A találmány tárgya ipari méretben előnyösen kivitelezhető eljárás a (II) általános képletű ciklopropil-benzil-ke-tonok, amely képletben R<sup>1</sup> jelentése fluoratom, klóratom vagy metoxicsoport, előállítására, az (V) általános képletű vegyületből, amely képletben X jelentése klóratom vagy brómatom, képzett Grignard-reagens és a (IV) általános képletű ciklopropán-karbonsav-dialkilamidok, amely képletben R<sup>2</sup> jelentése 1–4 szénatom számú egyenes vagy elágazó láncú alkilcsoport, reagáltatásával.



- (51) **C08G 59/54** (2006.01)  
**C07F 9/22** (2006.01)

(21) **P 07 00792**

- (71) dr. Anna Péter 33%, Budapest (HU);  
 dr. Marosi György János 33%, Budapest (HU);  
 dr. Toldi Andrea 34%, Szeged (HU)  
 (72) dr. Anna Péter 23%, Budapest (HU);  
 dr. Marosi György János 23%, Budapest (HU);  
 dr. Toldi Andrea 24%, Szeged (HU);  
 Bodzay Brigitta 10%, Budapest (HU);  
 Marosfői Béla Botond 10%, Gencsapáti (HU);  
 Matkó Szabolcs 10%, Debrecen (HU)

(54) **Eljárás amin funkciós foszforsavamidok előállítására és azok alkalmazása epoxi gyantákhoz égésgátlóként és térhálósítóként**

- (74) Ravadits Imre, DANUBIA Szabadalmi és Jogi Iroda Kft., Budapest

(57) A jelen szabadalom egy aminfunkciós foszfortartalmú amidok előállítására szolgáló új tökéletesített eljárásra vonatkozik; az így előállított vegyületek égésgátlóként és térhálósító szerként egyaránt hasznosíthatók, főként epoxigyantákban. A találmány szerinti eljárás egyszerű, gazdaságos és környezetbarát megoldást kínál olcsó kiindulási anyagokat alkalmazva.

(51) **C22B 1/243** (2006.01) (13) **A2**  
(21) **P 09 00245** (22) **2009.04.21.**

(71) (72) Guido Löber, 90579 Langenzenn (DE)

(54) **Fém-oxidot tartalmazó brikett a fém-oxidnak fémmé vagy ötvözteté történő metallotermikus redukálásához, valamint eljárás ilyen brikett előállítására**

(74) Horváthné Faber Enikő, ADVOPATENT Szabadalmi és Védjegy Iroda, Budapest

(57) A találmány fém-oxidot tartalmazó brikettre vonatkozik a fém-oxidnak fémmé vagy ötvözteté történő metallotermikus redukálásához. A brikett fém-oxid-port, valamint brikettáló segédanyagot tartalmaz a fém-oxid-porhoz kevert ammónium-fém-oxid, kalcium-hidroxid, magnézium-hidroxid vagy alumínium-hidroxid-adalék alakjában. A fém-oxid-porból és a brikettáló segédanyagból álló keverék brikettálva van, és az előállított brikettből a nedvesség ki van vonva. A találmány eljárásra is vonatkozik ilyen brikett előállítására.

(51) **C22C 49/12** (2006.01) (13) **A1**  
(21) **P 08 00532** (22) **2008.08.27.**

(71) Bay Zoltán Alkalmazott Kutatási Közalapítvány  
Nanotechnológiai Kutatóintézet, Miskolc-Egyetemváros E/7,  
VI. em. (HU)

(72) prof. dr. Kaptay György 60%, Miskolc (HU);  
Budai István 40%, Debrecen (HU)

(54) **Eljárás monotektikus diszpergált fémötvözetek előállítására**

(74) dr. Palágyi Tivadar, DANUBIA Szabadalmi és Jogi Iroda Kft.,  
Budapest

(57) A találmány monotektikus diszpergált fémötvözetek előállítására vonatkozik legalább két nem elegyedő fémből vagy fémötvözetből, ahol a két, vagy több kiindulási fémeket vagy fémötvözetet külön, vagy együtt megolvasztják, és az így keletkező két vagy több, egymással gyakorlatilag nem elegyedő fémolvadék-ötvözetet addig keverik, amíg a kisebb térfogatú fázis nem diszpergálódik a nagyobb térfogatú fázisban, majd az így kapott rendszert az eutektikus hőmérséklet alá hűtik. Az eljárásra az jellemző, hogy olyan kiindulási fémeket vagy fémötvözeteket használnak, amelyek közül legalább az egyik stabilizáló szilárd szemcséket tartalmaz.

#### E – SEKCIÓ HELYHEZ KÖTÖTT LÉTESÍTMÉNYEK

(51) **E01F 1/00** (2006.01) (13) **A1**  
(21) **P 08 00543** (22) **2008.09.04.**

(71) CSOMIÉP Beton és Meliorációs Termék Gyártó Kft.,  
Hódmezővásárhely (HU)

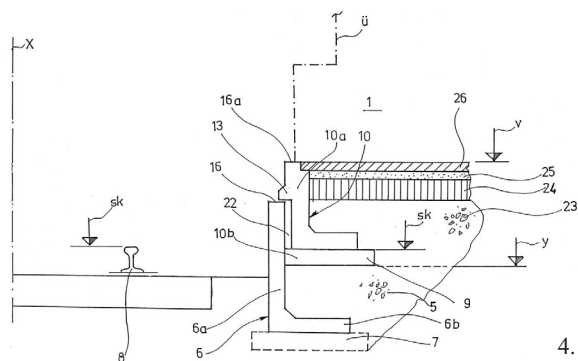
(72) Boldvai Ernő, Budapest (HU);  
Mócsán József, Dunakeszi (HU)

(54) **Eljárás kötőtpályás járművek pályatestéhez tartozó peron magasztására, valamint előre gyártott vasbeton elem az eljárás fogantatosításához**

(74) Kovári György, ADVOPATENT Szabadalmi és Védjegy Iroda,  
Budapest

(57) A magasztási eljárás során a meglévő peron (1) burkolatát (2) elbontják, és eltávolítják a magasztandó peron (1) részeként megtartott oldalfal (6a) mögött lévő talajanyagot egy meghatározott szintig (y), amelyen betonlapot (9) készítenek. Ezen szögtámfal-jellegű előre gyártott vasbeton magasztó elemeket (10) helyeznek el, amelyek felső lapja a meglévő oldalfal (6a) fölé nyúlik. A magasztó elem (10) mögött feltöltést (23) készítenek, és azon megépítik az új burkolatot (26).

Az előre gyártott vasbeton magasztó elem (10) oldalfallal (10a) és alul arra merőlegesen kinyúló talppal (10b) rendelkezik, és az egyik oldalfelületén horony (18), a másik oldalfelületén pedig ilyen horonyba (18) illeszkedő csap (20) van. Erre a magasztó elemre az jellemző, hogy az oldalfal (10a) a felső vége tartományában megvastagított, és a talppal (10b) ellentétes irányban lépcsősen kiugró fejjel (11) rendelkezik, amelynek az alsó részéből ugyanebbe az irányba hosszirányban húzódó, alul célszerűen vízszintes sík lappal (13a) rendelkező orr (13) nyúlik ki.



4. ábra

(51) **E03B 3/06** (2006.01) (13) **A1**  
**E21B 43/00** (2006.01) (22) **2008.09.04.**

(21) **P 08 00544**  
(71) (72) Plósz Sándorné, Budapest (HU);  
Plósz Réka Katalin, Budapest (HU)

(54) **Eljárás, főleg befogadó melléki karszt-területek karsztvízének hasznosítására**

(57) A találmány tárgya eljárás, főleg befogadó melléki karsztterületek karsztvízének hasznosítására.

A találmány szerinti eljárást az jellemzi, hogy a befogadó melléki karsztterületek karsztvizét a kiáramlási helyeknél szabályozva a kiáramlást, ide telepített szivattyútelepekkel kiemelik és hasznosítják a karsztvizet.

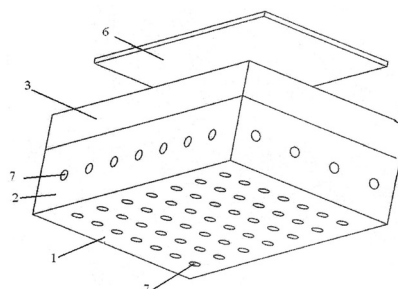
(51) **E04C 1/42** (2006.01) (13) **A1**  
**F24J 2/00** (2006.01) (22) **2008.09.12.**

(21) **P 08 00569**  
(71) (72) Vukov István, Tököl (HU);  
Jürgen Tiedtke, Tököl (HU)

(54) **Szolár építőmodul előnyösen építőipari, valamint világítástechnikai felhasználásra**

(74) Kormos Ágnes egyéni szabadalmi ügyvivő, Budapest

(57) A találmány tárgya szolár építőmodul, előnyösen építőipari, valamint világítástechnikai felhasználásra, amelynek alsórészt, oldalfalat, felsőrészt tartalmazó teste van és üvegből vagy műanyagból, valamint szolár egységekből van előállítva. A találmány szerinti építőmodul-ra jellemző, hogy az építőmodul mattüvegből vagy műanyagból készült testének (4) legalább egy felülete szolár üveggel (6) van lezárva, továbbá a szolár egységek (7) az építőmodul felhasználásától függően legalább a test (4) oldalfalába (2) vannak oldhatatlan kötéssel beépítve.



2. ábra

- (51) **E04F 21/18** (2006.01)
- B66D 3/00** (2006.01)
- B66F 3/10** (2006.01)
- B66F 3/18** (2006.01)

(13) **A1**

(21) **P 06 00736**

(22) **2006.09.21.**

(71) (72) Reck Ferenc, Budapest (HU)

**(54) Állítható teleszkópos emelőszerkezet sík elemek, célszerűen falazó és/vagy burkolólapok emeléséhez**

(74) Tóth-Szabó István szabadalmi ügyvivő, Budapest

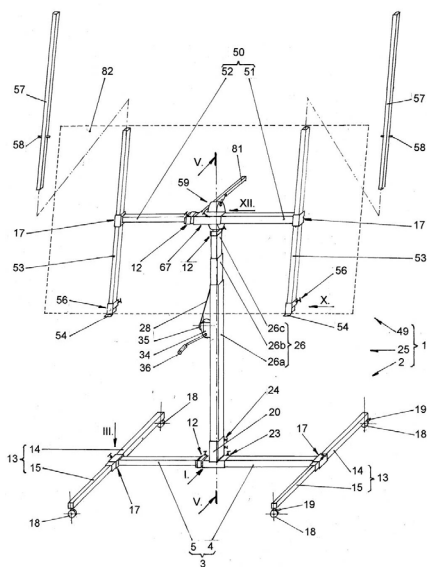
(57) A találmány olyan készülékre vonatkozik, amely sík elemek, célszerűen falazó- és/vagy burkolólapok felemeléséhez alkalmazható, és talpból (2) függőleges emelőszerkezetből (25) és a sík elemet hordozó felső tartószerkezetből (49) adott esetben a függőleges emelőszerkezet és a sík elemet hordozó felső tartószerkezet (49) közé iktatott szögbeállító szerkezetből (59) áll, mind a talpat (2), mind a felső tartószerkezetet (49) hossztartó(k) (3, 50) és a hossztartóhoz (3, 50) rögzíthető kereszt-tartók (19, 53) alkotják.

A találmány másrészt vízszintes tengelyen a függőleges emelőszerkezetnek (25) a tengelyt tartalmazó csuklóelemen és a felső tartószerkezetnek (49) a tengelyt tartalmazó csuklóelemen kívül egy beállítóelem van elfordíthatóan ágyazva, és a beállítóelem és az egyik csuklóelem közül az egyikben egy önmagában ismert, a tengellyel koncentrikus íves pálya van kialakítva.

Vonatkozik a találmány egy olyan kialakításra is, amely két, egymásban eltolható, poligon keresztmetszetű elem egymáshoz viszonyított hosszirányú rögzítéséhez alkalmas.

A találmány a készüléknél olyan megoldásra is vonatkozik, ahol a felső tartószerkezet (49) keresztartói (53) el vannak látva, a sík elem szélét legalább alulról megtámasztó egy-egy tartófüllel, és a tartófül egy, a keresztartón (53) bármelyik, vagy több, előre meghatározott pont közül az egyik ponthoz beállítható rögzítőegységgel van az adott keresztartóra (53) rögzítve.

Végül a találmány szerint a tartófül egy L alakú elem, amelynek a síkja a készülék (1) használatakor a keresztartó (53) vagy a rögzítőegység, mellett helyezkedik el, párhuzamos a keresztartóval és merőleges a felső tartószerkezet (49) síkjára, a tartófül hosszabbik ága egy csukló körül lehajthatóan a keresztartóra (53) vagy a rögzítőegységre van építve, és alulról egy rugóval meg van támasztva, a rövidebbik ága pedig alaphelyzetben a felső tartószerkezet (49) síkja fölé nyúlik.



1. ábra

**F – SEKCIÓ**  
**MECHANIKA, VILÁGÍTÁS, FŰTÉS**

(51) **F01B 9/08** (2006.01)

(13) **A1**

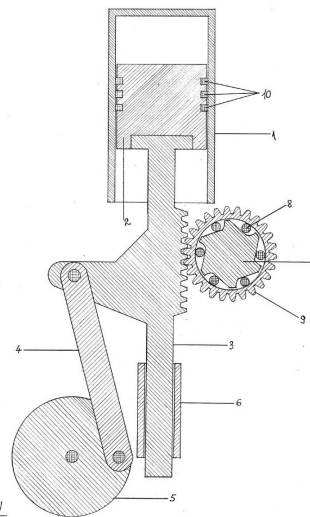
(21) **P 08 00425**

(22) **2008.07.14.**

(71) (72) Jakab Szilárd, Békés (HU)

**(54) Hatásfoknövelő kiegészítés hajtórúd-forgattyústengely szerkezetekhez**

(57) A találmány hatásfoknövelő kiegészítés hajtórúd-forgattyústengely szerkezetekhez, melyekhez sugárirányú erőzáró tengelykapcsoló kerül hozzáépítésre. A találmány lényege, hogy a dugattyúrúd mozgatófüllel és fogasléc (3), a sugárirányú erőzáró tengelykapcsolón (7, 8, 9) keresztül hozza létre a munkavégzéshez szükséges forgatónyomatékat.



2. ábra

(51) **F01K 25/02** (2006.01)

(13) **A1**

(21) **P 07 00696**

(22) **2007.10.30.**

(71) (72) Kívés György 70%, Miskolc (HU);

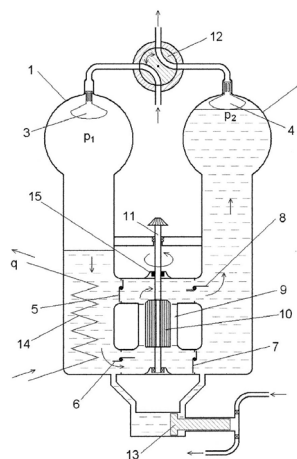
Kívés Henrik 30%, Dorog (HU)

**(54) Folyadékugattyús, turbinahajtóműves hőerőgép**

(57) A találmány szerinti hőerőgép a gőzök és gázok nyomását hidrosztatikus nyomással alakítja, melynek energiáját hidromotor vagy turbina alakítja át forgó mozgásra.

A hőerőgép felépítésének jellemzője, hogy motortérét lényegében két, részben folyadékkal töltött tartály (1, 2) képezi, melyek két vezetékkel vannak összekötve közlekedő edényként. A két összekötő vezeték között kialakított járatba van a turbina (9) elhelyezve, melynek forgásiránya egyirányú marad annak ellenére, hogy a munkaközéget felváltva vezetik a tartályokba, mert az összekötő vezetékekbe beépített önműködő szelepek (5, 6, 7, 8) a folyadék útját mindig a turbina (9) beömlőnyílása felé terelik.

A berendezés felépítése nagyon egyszerű, a folyadékturbina hatásfoka jó és többféle hőenergetikai folyamat levezetésére alkalmazható.



1/1 ábra



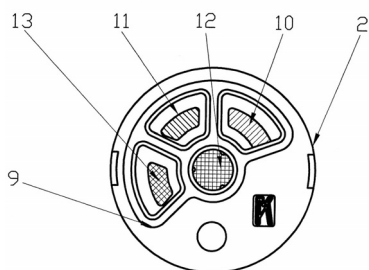
**(51) F16K 11/078** (2006.01)**F16K 11/00** (2006.01)**(13) A1****(21) P 08 00431****(22) 2008.07.14.**

(71) Kerox Ipari és Kereskedelmi Kft., Diósd (HU)

(72) Bolgár György, Budapest (HU);  
Szarvas Tamás, Budapest (HU)**(54) Egykaros, forgatással működtetett keverő csaptelep betét**(74) Kovács Ivánné, DANUBIA Szabadalmi és Jogi Iroda Kft.,  
Budapest

(57) A találmány tárgya egykaros forgatással működtetett, rotációs keverő csaptelep betét, amely kerámiabetétes szabályozó egységként van kialakítva, és egyik oldalán egy talppal, és másik oldalán működtető karral van összekapcsolva. A szabályozó egység, röviden kartus tartalmaz egymással síktömítést képező álló bevezető tárcsát és egy forgatható szabályozótárcsát, a bevezető tárcsa másik oldala egy talppal van kapcsolatban, míg a szabályozó tárcsa bevezetőtárcsával ellentétes oldalán a működtető karral van kapcsolatban. A talpon meleg víz bemenet és hidegvíz bemenet, továbbá kimenet van.

A találmány lényege, hogy a talpon (2) legalább egy melegvíz beömlő nyílás (11), legalább egy hidegvíz beömlő nyílás (10) és legalább két kimenetet képező kiömlő nyílás (12, 13) van kiképezve, továbbá a működtető kar a legalább két különálló kimenetet, előnyösen egy kád-töltő kimenetet és egy zuhany kimenetet egymástól függetlenül szabályozóan, és a legalább két kimenet felé átkapcsolhatóan van kiképezve.



.ábra

**(51) F23K 3/16** (2006.01)**(13) A1****(21) P 06 00848****(22) 2006.11.16.**

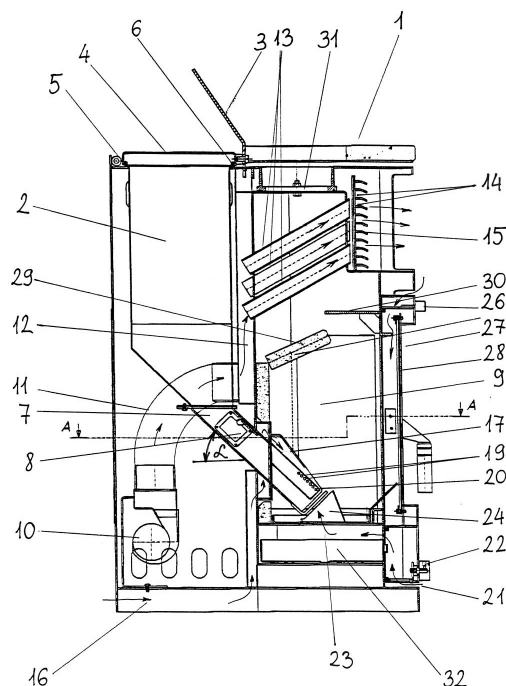
(71) Fireplace Kft., Tatabánya (HU)

(72) Fülöp Sarolta, Tata (HU);  
Magas István, Miskolc (HU);  
Simkó József, Miskolc (HU);  
Cserjés Ferenc, Miskolc (HU);  
Sturm József, Újcsanáros (HU);  
Dienes Gábor, Parasznya (HU)**(54) Gravitációs adagolású, pellet tüzelésű kandallókályha**

(57) A találmány tárgya gravitációs adagolású, pellet tüzelésű kandallókályha, amely kialakítás lehetővé teszi, hogy a kandallókályhában elhelyezett pellet tüzelőanyag, gravitációs adagolóberendezésen keresztül oly módon kerüljön a tüztérbe, hogy a tüztérben lévő égést folyamatosan táplálja.

A találmány szerinti kandallókályhának primer, szekunder és tercier és utánégető levegő bevezetésekkel ellátott tüztere van, továbbá a kandallókályha az oldalán kiképzett levegőbevezetéssel és belső égési levegőelosztó rendszerrel rendelkezik, valamint a kandallókályha primer levegő bevezetése a tüztér aljában levő rostélyban, szekunder levegő bevezetése a tüztér ajtó fölött, valamint tercier levegő bevezetése a tüztér hátsó falában vannak kiképezve. Jellemzője, hogy a kandallókályhának (1) a kandallókályha (1) felső részében elhelyezett, tartályfedéllel (4) rendelkező pellettartálya (2) van, amely pellettartályból (2) a pelletanyag egy döntött pelletcsatornában (7) gravitációsan továbbítódik a tüztérbe (9), és a döntött pelletcsatornában (7) egy elzáróseleppel (8) helyezkedik el és a döntött pelletcsatorna (7) a tüztérben (9) végződik, amelynek aljában meghajlított kör keresztmetszetű rudakból álló rostély (34) található.

A primer levegő táplálása a primer levegő bevezetésen (21) a primer huzatszabályzó (22) segítségével történik oly módon, hogy a primer levegő a primer levegő (24) fűvókán keresztül a rostély (34) rudai között áramlik az égő pelletanyag közé, és a szekunder levegő a szekunder levegő bevezetésen (25) és a szekunder huzatszabályzón (26) keresztül vezetik be a tüztérajtó (27) fölött a tüztérajtó (27) tűzálló üvegejére (28), továbbá a kandallókályha (1) hátsó részén található a tercier levegő bevezetés (16), ahonnan a tercier levegő a tercier csatornában (33) keresztül a tercier levegőfűvókákon (19) keresztül áramlik a pellet égéstérben (20) elhelyezkedő izzó pelletanyag közé, valamint a tüztér (9) felső részében lángterelő (29), a füstterelő (30), valamint a hőcserélők (13), vannak és a kandallókályha (1) felső részén helyezkedik el a füstgázcsanak (31).



1. ábra

**(51) F24B 5/00** (2006.01)**(13) A1****(21) P 06 00800****(22) 2006.10.25.**

(71) FIREPLACE Kft., Tatabánya (HU)

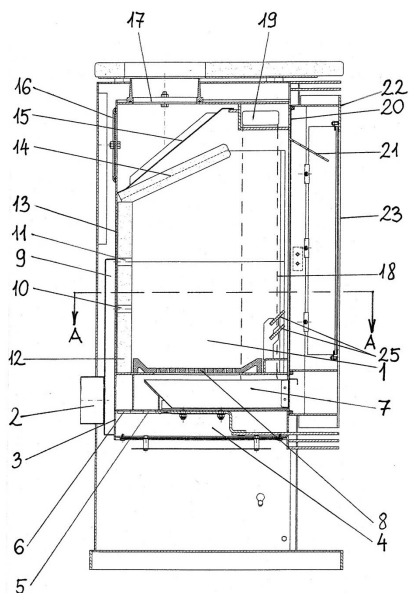
(72) Jósainé Fülöp Sarolta, Tata (HU);  
Magas István, Miskolc (HU);  
Simkó József, Miskolc (HU);  
Cserjés Ferenc, Miskolc (HU);  
Sturm József, Újcsanáros (HU);  
Dienes Gábor, Parasznya (HU)**(54) Javított légellátású kandallókályha**

(57) A találmány tárgya javított légellátású kandallókályha, amelynél a külső légtérből történő levegőbevezetés és a levegő belső zárt rendszerű elosztása hatékonyabb égési folyamatot biztosít, valamint szekunder levegő bevezetésének módja a tüztérajtó egyenletes átöblítését valósítja meg.

A találmány szerinti javított légellátású kandallókályhának primer, szekunder és tercier és utánégető levegő bevezetésekkel ellátott trapéz alakú tüztere van, továbbá a kandallókályha külső levegő bevezetéssel és zárt égési levegő elosztó rendszerrel rendelkezik, valamint a kandallókályha primer levegő bevezetése a tüztér aljában levő rostélyban, szekunder levegő bevezetése a tüztér ajtó fölött, valamint tercier levegő és utánégető levegő bevezetése a tüztér hátsó falában vannak kiképezve.

A megoldás jellemzője, hogy a kandallókályha hátoldalán kiképzett külső levegő bevezetőcső (2) a rostély (8) alatt kiképzett közös légkamrához (4) csatlakozik, amelyből a primer levegő bevezetése a rostély (8) alá a hamuzótéren (7) keresztül a történik, és a légkamrához (4)

továbbá egy szekunder levegő szabályzón (6) keresztül szekunder levegő vezető csatorna (18) és a tüztér ajtó felső része mögött vízszintes sorban elhelyezett, nyílásokkal (20) ellátott szekunder levegő szétosztó csatorna (18) csatlakozik, valamint a kandallókályha hátsó részén, a tüztér (1) mögött elhelyezett és utóégető levegőszétosztó csatorna (9) van kiképezve, amely a tüztér (1) hátsó falában különböző magasságokban kiképzett tercier levegő bevezetésekhez (10) és utánégető levegő bevezetésekhez (11) csatlakozik.



1. ábra

- (51) **F24J 2/00** (2006.01)
- A01G 7/00** (2006.01)
- C12M 1/00** (2006.01)
- C12N 1/00** (2006.01)
- F21S 11/00** (2006.01)

(13) A1  
(22) 2008.10.03.

- (21) **P 08 00601**
- (71) Innovum Kft., Székesfehérvár (HU)
- (72) Kollár Ferenc, Szeged (HU);  
Litkei Csaba, Veszprém (HU)

(54) **Külső fényforrást, különösen természetes fényforrást hasznosító fotobioreaktor és eljárás ilyen fotobioreaktor üzemeltetésére**

- (74) dr. Kovári Zoltán szabadalmi ügyvivő, Kovári és Társai Szabadalmi és Védjegy Iroda Kft., Budapest

(57) A találmány olyan, külső fényforrást, különösen természetes fényforrást hasznosító fotobioreaktorra (10) vonatkozik, amely reaktorteret (18) tartalmazó fejegységgel (12), valamint a fotobioreaktor (10) egy vagy több működési paraméterét mérő mérőeszközzel rendelkezik. A fotobioreaktor (10) lényege, hogy a mért egy vagy több működési paraméter függvényében a beeső fény intenzitásának csökkentésére és növelésére szolgáló szabályozóeszközt tartalmaz.

A találmány tárgya még eljárás külső fényforrást, különösen természetes fényforrást hasznosító fotobioreaktor (10) optimalizált üzemeltetésére, amely fotobioreaktor (10) reaktorteret (18) tartalmazó fejegységgel (12) rendelkezik. Az eljárás során mérik a működési paramétereket, különösen a reaktortér (18) hőmérsékletét és adott esetben a beeső fény intenzitását, illetve különböző gázok koncentrációját. Az eljárás lényege, hogy a mért működési paraméterek függvényében csökkentik, vagy adott esetben növelik a beeső fény intenzitását.

- (51) **F24F 5/00** (2006.01)
- E04F 17/00** (2006.01)

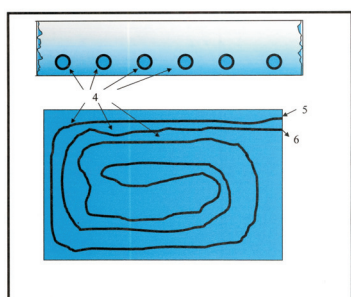
(13) A1  
(22) 2008.09.08.

- (21) **P 08 00551**
- (71) (72) Indi Zsolt 60%, Budapest (HU);  
Indi Attila 40%, Budapest (HU)

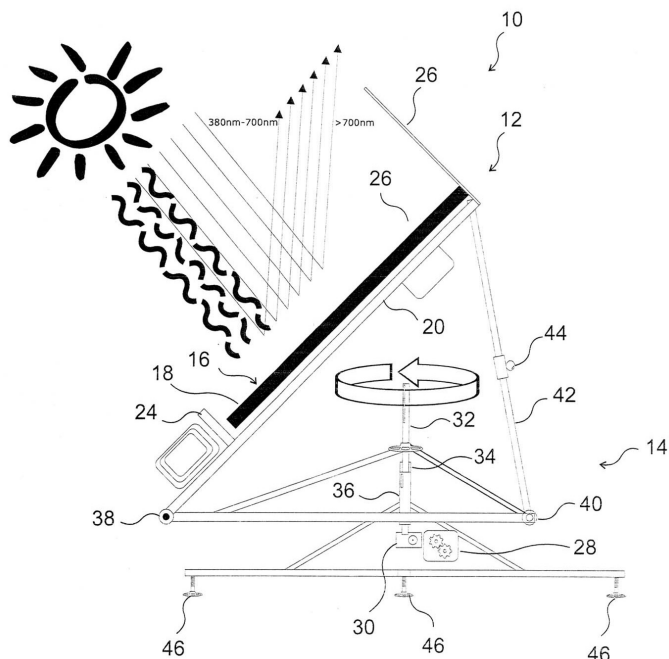
(54) **Eljárás gazdaságos és egészséges légkondicionálására, főleg épületek belső terében**

- (74) Indi Attila, Budapest

(57) Fenti találmány az épületek belső terének légkondicionálását oldja meg, a korábbiaknál olcsóbb, egészségesebb, esztétikusabb, tartósabb, megbízhatóbb és környezetkímélőbb módon. A megoldás lényege, hogy egy, az épület közelében fűtő kútból első réteges talajvizet sziv fel, azt átáramoltatja a földemkébe épített csőkigyókon, ezzel kívánt mértékig lehűtve azt. A hűtővizet, ha nem használja fel a park öntözésére, egy, az épület másik oldalán fűtő kút segítségével bocsátja vissza az első réteges talajvízbe. A két kút közötti részen az épület alatti vízáadó rétegben a kialakuló talajvízszint-különbség miatt lassú áramlás indul meg. Ez a réteg hatalmas tömegével, mérhető hőmérsékletváltozás nélkül nyeli el a közölt hőmennyiséget. A rendszer inaktív részekből (nem fém, nem oldható anyag) épülven semmilyen anyagot nem vesz ki, és nem juttat vissza a környezetébe, tehát messzemenően környezetbarát.



2. ábra



1. ábra

- (51) **F24J 2/26** (2006.01)

(13) A1

- (21) **P 08 00393**

(22) 2008.06.24.

- (71) (72) dr. Ládi Zsolt, Dénesfa (HU)

(54) **Napkollektor**

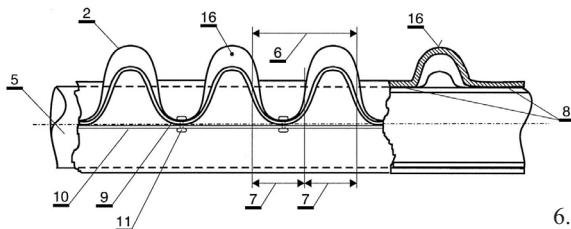
- (74) Király György szabadalmi ügyvivő, JUREX Iparjogvédelmi Iroda, Budapest

(57) A találmány tárgya napkollektor, főleg folyékony hűtőközeg melegítésére. A napkollektornak sugárzást elnyelő abszorberre és ehhez hozzáerősített, a hűtőközeg befogadására alkalmas csőhálózata van.



A csőhálózat ívekből és hosszanti csövekből áll, továbbá az abszorber hullámlemezéből van kialakítva.

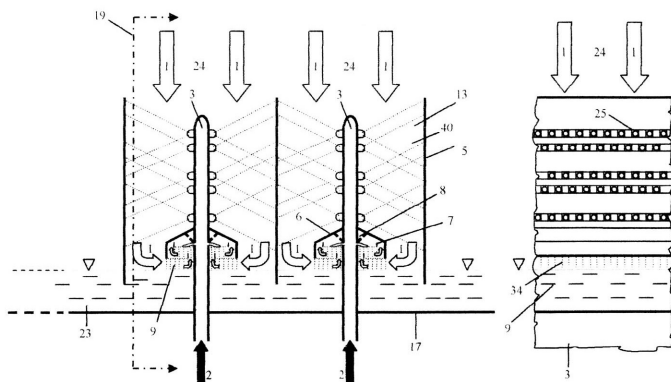
Lényegében a hullámlemez (2) úgy van a csőhálózatához erősítve, hogy a hullámlemez (2) hullámai (6) a csőhálózat hosszanti csöveire (5) merőlegesen és legalább a hullámlemez (2) csőhálózat felőli félhullámai (7) a hosszanti csövek (5) palástjának (8) egy részére rá vannak hajlítva.



6. ábra

- (51) **F28B 3/04** (2006.01) (13) **A1**  
 (21) **P 07 00707** (22) **2007.10.31.**  
 (71) GEA EGI Energiagazdálkodási Zrt., Budapest (HU)  
 (72) Csaba Gábor, Budapest (HU)  
**(54) Hőerőművi keverőkondenzátor**  
 (74) dr. Kereszty Marcell szabadalmi ügyvivő, Gödölle, Kékes, Mészáros & Szabó Szabadalmi és Védjegy Iroda, Budapest

(57) Keverőkondenzátor, amely egy vagy több kondenzátor tagból, a kondenzátor tagok vákuum-tömör oldalfalakkból és fenéklemezéből (17), a gőz kondenzálódását biztosító gőzterekből (24), a vízbevezetésekéből, vízlevezetésekéből, a gőzteret keresztező vízkamrákból (3), a vízkamrára szerelt fűvókasorokból (25), a felmelegedett vizet fogadó felfogó lemezekből (5), a levegőben feldúsult gőz elvitelére alkalmas elvezető csatornákból (34), gőzkamrákból vagy a vízkamráktól elkülönített, azokkal szemben lévő oldalon elhelyezkedő utóhűtőkből, a levegőben feldúsult maradék gőzt a vízkamráktól elkülönített utóhűtőbe, vagy külön álló keverő kondenzátorba és/vagy felületi kondenzátorba, és/vagy direkt légkondenzátorba vezető gőz-levegő elszívásából (8) és/vagy gőzátömlő csatornákból áll azzal jellemezve, hogy a maradék gőz a vízkamráktól elkülönített utóhűtőbe áramlik vagy legalább egy kondenzátor tagban (39) a kondenzálódást biztosító gőztérben a vízfilm fűvókákból kiáramló víz áramlási irányát tekintve a gőz kizárólag ezzel az iránnyal kereszt irányban áramlik és a kondenzációja az elvezető csatornát (34) elérve megszakad.



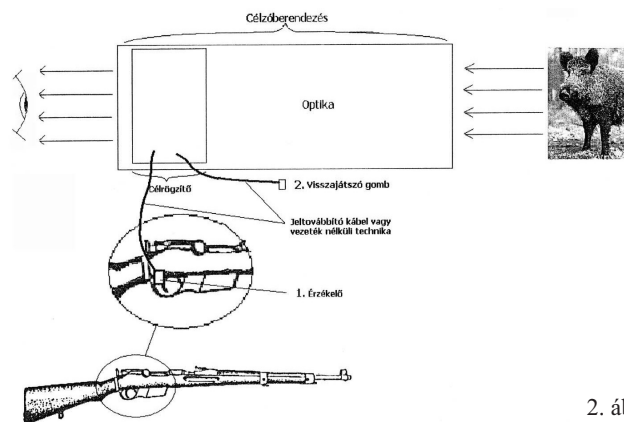
2. ábra

- (51) **F41G 11/00** (2006.01) (13) **A1**  
**F41G 3/14** (2006.01) (22) **2008.08.05.**  
 (21) **P 08 00493**  
 (71) (72) Berzsényi Barna, Solymár (HU); Berzsényi Dániel, Érd (HU)

**(54) Célrögzítő**  
 (57) A célrögzítő egy olyan célzóberendezésre szerelhető optikai megoldás, mely lehetővé teszi a célzóberendezés a célhoz viszonyított helyze-

tének rögzítését az elsütés pillanatában. Ez a rögzített kép a lövés után visszajátszható, ezzel elősegítve a lövés eredményének megítélését.

A célrögzítő áll egy a célzóberendezésbe beépített vagy arra felszerelhető kép rögzítésére alkalmas szerkezetből, egy memória és vezérlőegységből, egy visszajátszásra alkalmas kijelzőből, és az ezek vezérlését lehetővé tevő érzékelőkből, gombokból.



2. ábra

**G – SZEKCIÓ**  
**FIZIKA**

- (51) **G01N 3/24** (2006.01) (13) **A1**  
**G01N 19/00** (2006.01) (22) **2008.09.12.**  
 (21) **P 08 00568**  
 (71) (72) dr. Tamáskovics Nándor, Salgótarján (HU); ifj. dr. Tamáskovics Nándor, Salgótarján (HU)

**(54) Eljárás többlépcsős nyírókísérletre**  
 (57) A találmány tárgya eljárás szilárd anyagok, főleg talajok nyírószilárdságának és a talajok megerősítésére használatos geoszintetikus anyagok felületi nyírószilárdságának meghatározására.

A találmány szerinti eljárás alapja az a felismerés, hogy a nagy nyírófelületű nyíróberendezésekkel végzett nyíróvizsgálatok során alkalmazott többlépcsős terhelési folyamattal egy próbatesten minden nyírószilárdsági paraméter meghatározható.

A találmány szerinti eljárással igen kis ráfordítással határozható meg a szilárd anyagok, főleg talajok nyírószilárdsága és az azok megerősítésére beépített geoszintetikus anyagok felületi nyírószilárdsága. A pontos és reprodukálható adatok ismerete lehetővé teszi építmények optimális költség szinten történő megvalósítását.

- (51) **G01N 3/52** (2006.01) (13) **A1**  
**E02D 1/00** (2006.01) (22) **2008.07.17.**  
 (21) **P 08 00441**  
 (71) (72) Subert István, Érd (HU)

**(54) Eljárás szemcsés anyagrétegek tömörségének helyszíni meghatározásához, valamint készülék az eljárás végrehajtására**

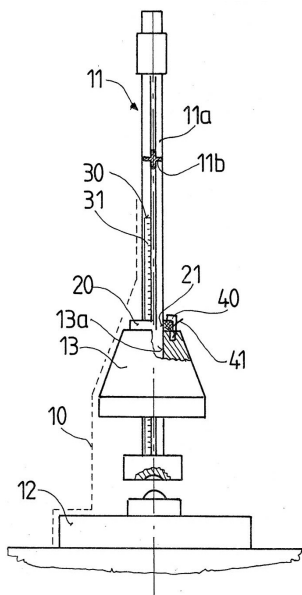
(74) Rónaszéki Tibor szabadalmi ügyvivő, Budapest  
 (57) A találmány tárgya készülék szemcsés anyagrétegek tömörségének helyszíni meghatározásához, különösen szilárd részt, folyadékot, valamint légnemű fázist egyaránt tartalmazó anyagrétegek, pl. talajok tömörségének meghatározására, amely vezetőtestet, a vezetőtesttel összekötött állapotban álló terhelőtárcsát, és a terhelőtárcsához viszonyítva a vezetőtest mentén elmozdítható ejtő súlyt tartalmaz.

A készülék jellegzetessége, hogy az ejtő súlyhoz (13) jelzőidom (20) van hozzárendelve, a jelzőidomnak (20) egyik vezetőszerve (21) van, ahol az egyik vezetőszerve (21) és a vezetőtest (11) egymással legalább időszakosan mozgásirány korlátozó kapcsolatban van, a vezetőtest (11) pedig hosszmérő részegységgel (30) van kiegészítve.

A találmány tárgya továbbá eljárás szemcsés anyagrétegek tömörségének helyszíni meghatározására, különösen szilárd részt, folyadékot, valamint légnemű fázist egyaránt tartalmazó anyagrétegek, pl. ta-

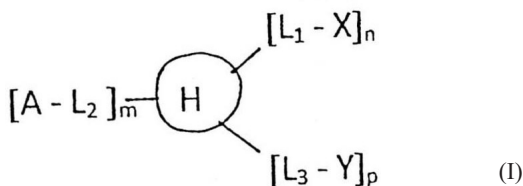
lajok tömörségének meghatározására, amelynek során mérőeszközként vezetőtesttel összekapcsolt terhelőtárcsát és a terhelőtárcsához viszonyítva a vezetőtest mentén elmozdítható ejtősúlyt tartalmazó készüléket használnak, a terhelőtárcsát a vizsgálendő anyagréteg felszínére helyezik, majd az ejtősúly segítségével a terhelőtárcsával meghatározott nagyságú deformációs ütmunkát közölnek, az anyagréteg tömörségét pedig ezt követően határozzák meg.

A találmány szerinti eljárás jellegzetessége, hogy a deformációs ütmunka terhelőtárcsával történő közlése előtt az ejtősúlyt (13) jelzőidommal (20) társítják, majd a deformációs ütmunka terhelőtárcsával történő közlése után az ejtősúly (13) terhelőtárcsáról történő visszapatnásának nagyságát a jelzőidom (20) segítségével meghatározzák, a terhelőtárcsa (12) alatti anyagréteg tömörségét pedig a visszapatnás nagysága alapján állapítják meg.



1. ábra

- (51) **G01N 33/84** (2006.01) (13) **A1**  
 (21) **P 08 00428** (22) **2008.07.14.**  
 (71) Magyar Tudományos Akadémia Kémiai Kutató Központ  
 Biomolekuláris Kémiai Intézet, Budapest (HU)  
 (72) Héja László 35%, Szolnok (HU);  
 Kardos Julianna 15%, Budapest (HU);  
 Tolnai Gyula 12,5%, Budapest (HU);  
 Nagyné Naszályi Lívia 12,5%, Budapest (HU);  
 Riedl Zsuzsanna 10%, Budapest (HU);  
 Palkó Roberta 5%, Kisapostag (HU);  
 Benéné Visy Júlia 2,5%, Budapest (HU);  
 Fitos Ilona 2,5%, Budapest (HU);  
 dr. Palkovits Miklós 2,5%, Budapest (HU);  
 Dobolyi Árpád 2,5%, Budapest (HU)  
 (54) **Nanoszenzor fiziológiailag aktív szervesetlen ionok koncentrációjának szubcelluláris szintű meghatározására**  
 (74) dr. Jalsovszky Györgyné ügyvéd, Budapest  
 (57) A találmány tárgya (I) általános képletű reagens fiziológiailag aktív szervesetlen ionok koncentrációjának meghatározására

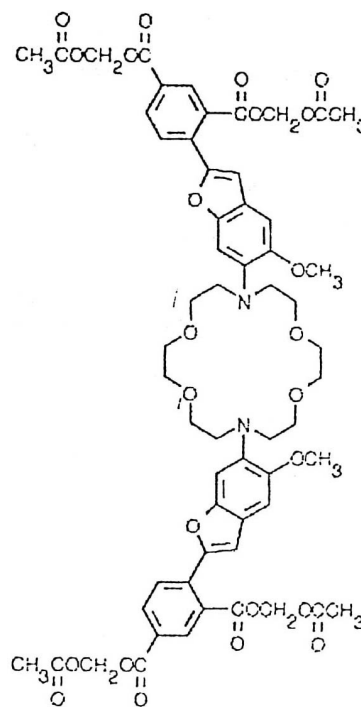


– ahol a képletben

H 10–200 nm átlagos átmérőjű szilícium-dioxid, nemesfém vagy szén hordozórészecskét, vagy egy 10–200 nm átlagos átmérőjű,

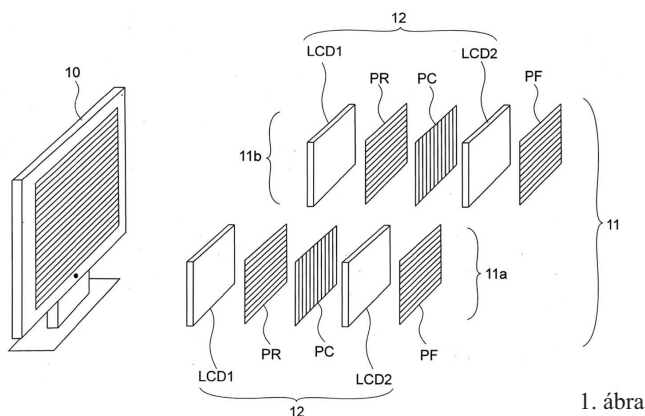
- üregeiben fiziológiailag aktív szervesetlen ionra érzékeny szelektív festékmolekulákat tartalmazó dendrimert jelent,  
 A másodlagos antitestet jelent,  
 X valamely fiziológiás ionra szelektív festékmolekula maradvékát jelenti,  
 Y valamely fluoreszcenciás marker molekulamaradvékát jelenti,  
 m értéke 1–3,  
 n értéke legalább 10, de ha H dendrimert jelent, n nulla is lehet,  
 p értéke 0 vagy legfőljebb n/10-ig terjedő pozitív szám,  
 L<sub>1</sub> egy -F<sub>1</sub>-B-F<sub>2</sub>- szerkezetű kapcsolótágot jelent,  
 L<sub>2</sub> egy -F<sub>1</sub>'-B'-F<sub>2</sub>'- szerkezetű kapcsolótágot jelent, és  
 L<sub>3</sub> egy -F<sub>1</sub>''-B''-F<sub>2</sub>''- szerkezetű kapcsolótágot jelent.

A találmány szerinti reagens lehetőséget nyújt fiziológiailag aktív szervesetlen ionok koncentrációjának szubcelluláris szintű meghatározására.



(II)

- (51) **G02B 27/26** (2006.01)  
**G02C 7/12** (2006.01)  
**G02B 27/28** (2006.01)  
**H04N 13/00** (2006.01)  
**G02B 27/22** (2006.01)  
**H04N 15/00** (2006.01)  
**G02C 7/00** (2006.01) (13) **A1**  
 (21) **P 08 00501** (22) **2008.08.07.**  
 (71) 3D for All Számítástechnikai Fejlesztő Kft., Budapest (HU)  
 (72) Rátai Dániel, Budapest (HU)  
 (54) **Berendezés térhatású látvány előállítására, valamint eljárások és 3D szemüvegek ahhoz**  
 (74) Kereszty Marcell, Gödölle, Kékes, Mészáros & Szabó Szabadalmi és Védjegy Iroda, Budapest  
 (57) A találmány egyrészét berendezés térhatású látvány előállítására, amely tartalmaz képformáló eszközt (10), amely képformáló eszközből (10) kilépő fény polarizált, valamint polarizációs elven működő perspektívaekülönítő eszközt (11). A találmány szerinti perspektívaekülönítő eszköz (11) tartalmaz két-két polárszűrőt (PR, PC), amelyek egymástól eltérő polarizálási iránnyal rendelkeznek, valamint a képformáló eszközzel (10) szinkronban, a perspektívákat az adott szemek számára elkülönítően működtetett, a képformáló eszközből (10) kilépő fény polarizációját a polárszűrők (PR, PC) polarizálási irányai között felváltva átkapcsoló polarizációforgató eszközt. (12). A találmány továbbá a berendezéshez való eljárásokra és 3D szemüvegekre is vonatkozik.



1. ábra

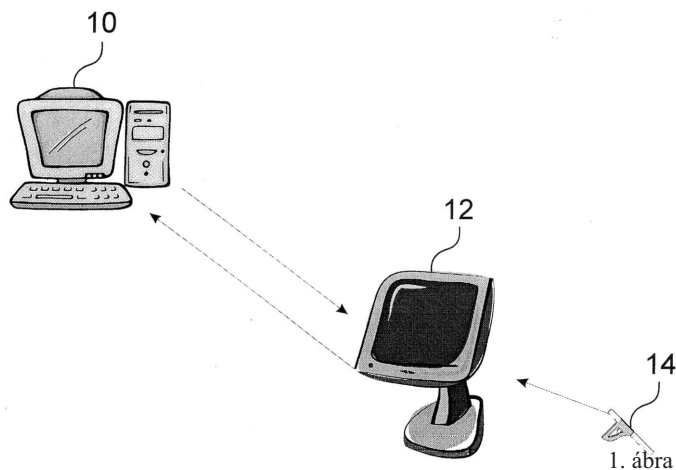
- (51) **G06F 17/40** (2006.01)  
**H04L 12/26** (2006.01) (13) A1  
 (21) **P 08 00626** (22) 2008.10.17.  
 (71) UniTrade M&M Fémpari, Kereskedelmi és Szolgáltató Kft.,  
 Kunszentmárton (HU)  
 (72) Makra Tibor, Szentés (HU)  
 (54) **Adatgyűjtő rendszer és eljárás annak működtetésére**  
 (74) Kereszty Marcell, Gödölle, Kékes, Mészáros & Szabó  
 Szabadalmi és Védjegy Iroda, Budapest

(57) A találmány egyrészt adatgyűjtő rendszer, különösen ipari minőségirányítási célokra, amely tartalmaz központi számítógépes rendszert, a központi számítógépes rendszerhez csatlakozó, adatgyűjtő eszközökkel való kommunikációt lehetővé tevő közbelső számítógépes egységet, valamint az adatgyűjtő eszközök és a közbelső számítógépes egység közötti kommunikációt lehetővé tevő drivereket tartalmazó driver adatbázist. A találmány szerint a központi számítógépes rendszer szervertként (10), a közbelső számítógépes egység pedig kliensként (12) van kialakítva, a driver adatbázis a szerveren (10) van eltárolva, és a kliens (12) tartalmaz adatgyűjtő eszközt (14) csatlakoztatását érzékelő, a csatlakoztatott adatgyűjtő eszközt (14) azonosító és az azonosított adatgyűjtő eszközhöz (14) tartozó drivert a szerveren (10) eltárolt driver adatbázisból lekérő számítógépes programot. A találmány másrészt a fenti rendszer működtetésére szolgáló eljárás.

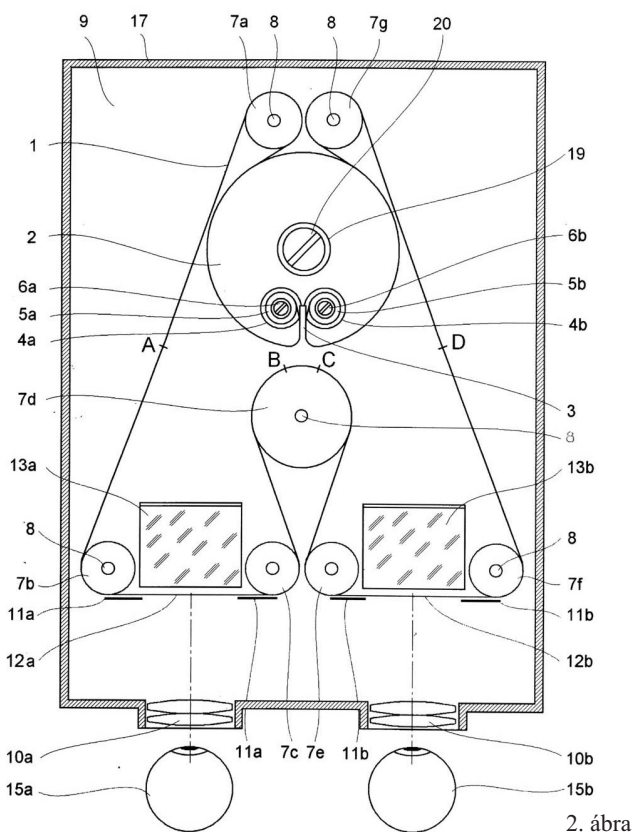
- (51) **G03B 21/00** (2006.01)  
**G02B 27/00** (2006.01) (13) A1  
 (21) **P 08 00521** (22) 2008.08.18.  
 (71) (72) Holakovszky László 66%, Halásztelek (HU);  
 Szentgáli Ádám 34%, Budapest (HU)

(54) **Panorámakép megjelenítő készülék**

(57) A találmány binokuláris, egyetlen nem végtelenített filmszalagot tartalmazó panorámakép-megjelenítő készülék, amely tartalmaz egy hengeres filmdobot (2), amelynek a belsejébe a két filmvég (V1, V2) egymás mellett be van vezetve, és ott rögzítve van, egy első és egy második filmlefejtő görgőt (7a, 7g), amelyek szorosan a filmdob (2) és egymás mellett helyezkednek el, valamint a középső két megjelenítő ablak görgő (7c, 7e) között a filmdob (2) felé vezetett filmszalag (1) hosszabbító hurkot egy vagy több hosszabbító hurok görgővel (7d).



1. ábra



2. ábra

- (51) **G07D 7/00** (2006.01)  
**G01B 11/00** (2006.01)  
**G01B 11/24** (2006.01)  
**G06K 9/00** (2006.01)  
**G07D 7/12** (2006.01)  
**G01B 15/00** (2006.01)  
**G07D 7/20** (2006.01)  
**G09F 3/00** (2006.01)  
**G09F 3/02** (2006.01)  
**G01B 15/04** (2006.01)  
**G01B 21/20** (2006.01) (13) A1

- (21) **P 08 00542** (22) 2008.09.03.  
 (71) Igazságügyi és Rendészeti Minisztérium Bűnügyi Szakértői  
 és Kutatóintézet, Budapest (HU)  
 (72) dr. Gál Tamás, Budapest (HU);  
 Károly Istvánné, Veresegyház (HU);  
 Sándorné Kovács Judit, Budapest (HU)

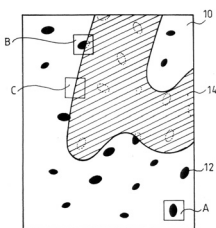
- (54) **Eljárás hordozóra felvitt xerografikus nyomat és a hordozó ezen nyomattal megegyező oldalán lévő megjelölés keletkezési sorrendjének meghatározására**  
 (74) Szabó Zsolt, DANUBIA Szabadalmi és Jogi Iroda Kft.,  
 Budapest

(57) A jelen találmány hordozó egyik oldalára felvitt xerografikus nyomat és a hordozó ugyanezen oldalán elhelyezett megjelölés, különösen

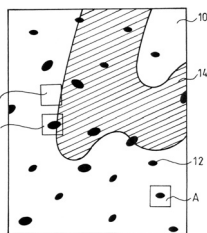


kézírás, keletkezési sorrendjének meghatározására szolgáló eljáráshoz kapcsolódik.

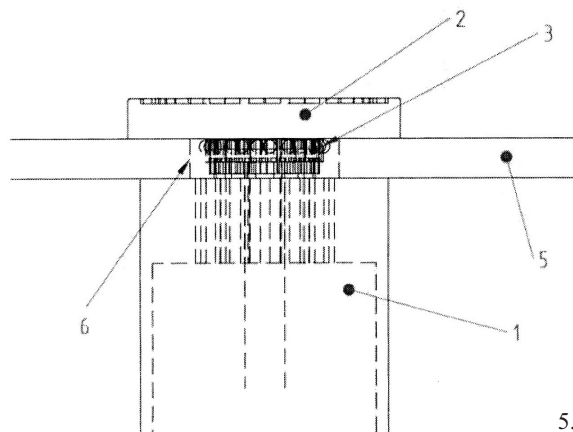
A találmány szerinti eljárás lényege, hogy a hordozó (1) nyomatot és megjelölést (14) tartalmazó oldalán a hordozóra (1) a nyomat xerografikus felvitele során felhordott festékanyaggal borított tartományt (A) jelölnek ki, ezen tartományt (A) koherens elektromágneses sugárzással roncsolásmentesen letapogatva annak felületi rétegét és az elektromágneses sugárzást kölcsönhatásba viszik, a kölcsönhatás következtében inelasztikusan szóródó és a tartományból (A) kilépő elektromágneses sugárzást hullámhossz szerint bontva felfogják és az így nyert első spektrumot rögzítik. Ezután a hordozó (1) nyomatot és megjelölést (14) tartalmazó oldalán a hordozóra (1) a megjelölés felvitele során felhordott festékanyaggal borított tartományt (C) jelölnek ki, ezen tartományt (C) a koherens elektromágneses sugárzással roncsolásmentesen letapogatva annak felületi rétegét és az elektromágneses sugárzást kölcsönhatásba viszik, a kölcsönhatás következtében inelasztikusan szóródó és a tartományból (C) kilépő elektromágneses sugárzást hullámhossz szerint bontva felfogják, és az így nyert második spektrumot rögzítik. Végezetül a hordozó (1) nyomatot és megjelölést (14) tartalmazó oldalán a nyomat festékanyagával és a megjelölés (14) festékanyagával egyaránt borított tartományt (B) jelölnek ki, ezen tartományt (B) a koherens elektromágneses sugárzással roncsolásmentesen letapogatva annak felületi rétegét és az elektromágneses sugárzást kölcsönhatásba viszik, a kölcsönhatás következtében inelasztikusan szóródó és a tartományból (B) kilépő elektromágneses sugárzást hullámhossz szerint bontva felfogják és az így nyert eredő spektrumot az előzőekben nyert spektrumokkal összevetve a spektrumalakok egyezősége alapján a nyomat és a megjelölés (14) hordozóra (1) kerülésének időbeli sorrendjét meghatározzák.



2A ábra



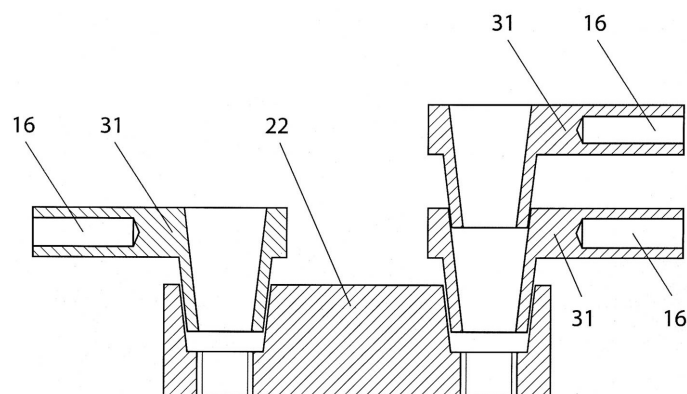
2B ábra



5. ábra

H – SZEKCIÓ  
VILLAMOSSÁG

- (51) **H01R 4/50** (2006.01) (13) A1  
(21) **P 08 00510** (22) 2008.08.12.  
(71) (72) Nagy Béla, Gyál (HU)  
(54) **Szerkezet erősáramú villamos berendezések, elsősorban áramvezető sínek csatlakoztatásához**  
(74) dr. Jakab Judit, S.B.G. & K. Szabadalmi Ügyvivői Iroda, Budapest  
(57) A találmány tárgya szerkezet erősáramú villamos berendezések, elsősorban áramvezető sínek csatlakoztatásához, amelynek elektromosan vezető teste (31) és a testet (31) koncentrikusára körülvevő fészkekkel ellátott, elektromosan vezető, legalább egy csatlakozódarabja (22) van. A testen (31) monoton csökkenő keresztmetszetű előnyösen csonkakúp vagy csonkagúla alakú – rögzítőrész van kialakítva, és a rögzítőrész sűrűlódásos kapcsolattal van a fészkekben rögzítve. A rögzítőrész megnövelt érintkezési felülettel van ellátva, és a test (31) adott esetben kábelvég befogadására alkalmas módon van kialakítva. A találmány lényege, hogy a megnövelt érintkezési felületet olyan, a test (31) tengelyére merőleges bordák és/vagy a test (31) alkotóirányába eső hornyok alkotják, amelyek lokális alakváltozása a szerkezet összeszerelésekor a test (31) tengelye mentén változó mértékű.



6. ábra

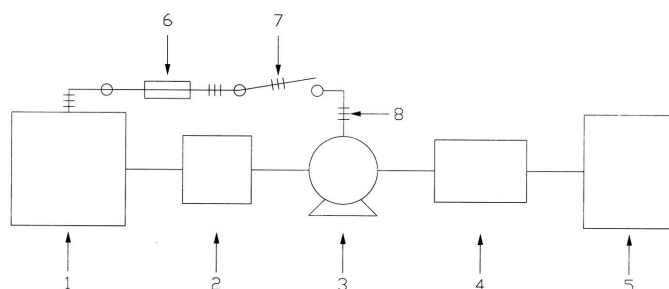
- (51) **G09F 13/00** (2006.01) (13) A1  
(21) **P 08 00432** (22) 2008.07.15.  
(71) Murvai Katalin, Budapest (HU);  
Dudás Ferenc Zsolt, Budapest (HU)  
(72) Dudás Ferenc Zsolt, Budapest (HU)  
(54) **Pontvilágító test élvilágításhoz**  
(57) Pontvilágító test élvilágításhoz egy olyan alkatrész, amely víztiszta lemezekben a hagyományos élvilágításhoz hasonló fényjelenséget hoz létre oly módon, hogy nincs szükség a hagyományos élvilágításban megszokott alsó vagy felső keretre. A találmány lényege, hogy a pontvilágító test részei, az alaptest (1) és a rögzítő kupak (2) áthalad a furaton a víztiszta lemezekben (6), ezáltal a világító test (3) bevilágítja a víztiszta lemez (5) élét. Az alkatrész a víztiszta lemezt (5) fizikailag tartani, rögzíteni is képes.

- (51) **H02N 11/00** (2006.01) (13) A1  
**H02K 53/00** (2006.01) (22) 2008.08.27.  
**H02K 47/20** (2006.01)  
(21) **P 08 00531**  
(71) (72) Csürke Zoltán, Kálmánháza (HU);  
Rudi János, Nyíregyháza (HU)  
(54) **Univerzális hibridhajtású visszacsatolt energiatakarékos villamos erőmű**



(57) Az „Univerzális hibridhajtású visszacsatolt energiatakarékos villamos erőmű” azért univerzális, mert a mechanikai energiaforrás lehet gázolajról, benzínről, gőzről, biomasszáról, vízi energiáról, szélenergiáról, napenergiáról stb. Mivel ezen energiaforrás csak az indításhoz kell. Utána önmagát hajtja a szinkrongenerátor, mivel több póluspárra van tekercselve és a forgórész forgatását lassú fordulaton saját maga ellátja úgy, hogy amikor már a szinkrongenerátor villamos energiát termel, akkor a  $3 \times 10500$  V feszültséget a nagyfeszültségre tekercselt villanymotorra rákapcsolják, ami fel van pörgetve 1450 f/p fordulatra a gázmotoros robbanómotor által, és hajtja a hajtóművet a villanymotor tengelye.

Az elektromos energiával ellátott rövidre zárt forgórészű villanymotor átveszi a benzines vagy gázolajos robbanómotor helyett a forgatási energiát és szépen önmagát forgatja. A szinkrongenerátor forgó része lassú fordulaton forog, ami a mágneses energiából villamos energiát termel annyiszor többet, ahány póluspárra van tekercselve a szinkrongenerátor, annál az energiánál, amit a villanymotor a forgórész forgatására fordít.



1. ábra

A rovatban meghirdetett teljes vizsgálatú bejelentések száma: 45 db.

## Külön tájékoztatás újdonságkutatásról

A – SZEKCIÓ KÖZSZÜKSÉGLETI CIKKEK			
(51)	<i>A61K 9/70</i> (2006.01) <i>A61K 31/465</i> (2006.01)	(13)	A3
(21)	<b>P 03 03311</b>		
(71)	LTS Lohmann Therapie-Systeme AG, Andernach (DE)		
(54)	<b>Hatóanyagként nikotint tartalmazó nagy flexibilitású transz- dermális terápiás rendszer</b>		
(51)	<i>A61K 31/403</i> (2006.01) <i>C07D 209/88</i> (2006.01)	(13)	A3
(21)	<b>P 09 00587</b>		
(71)	SCHWARZ PHARMA AG, 40789 Monheim (DE)		
(54)	<b>3,3-Difenilpropil-amin-származékok stabil sói és előállításuk</b>		
(51)	<i>A61K 31/407</i> (2006.01) <i>A61P 31/04</i> (2006.01)	(13)	A3
(21)	<b>P 03 03204</b>		
(71)	Sankyo Co. Ltd., Tokió (JP)		
(54)	<b>1-Metilkarbapenem-származékok és ezeket tartalmazó gyógy- szerkészítmények</b>		
(51)	<i>A61P 7/02</i> (2006.01) <i>A61K 31/695</i> (2006.01) <i>C07D 207/08</i> (2006.01) <i>A61K 31/397</i> (2006.01) <i>A61K 9/00</i> (2006.01) <i>A61K 31/401</i> (2006.01) <i>C07D 205/04</i> (2006.01) <i>C07D 207/09</i> (2006.01)	(13)	A3
(21)	<b>P 04 01312</b>		
(71)	IVAX Drug Research Institute, Ltd., Budapest (HU)		
(54)	<b>Peptid-arginolok és ilyen vegyületeket tartalmazó gyógyásza- ti készítmények</b>		
C – SZEKCIÓ VEGYÉSZET ÉS KOHÁSZAT			
(51)	<i>C07C 233/64</i> (2006.01) <i>A61K 31/165</i> (2006.01) <i>A61K 31/435</i> (2006.01) <i>C07D 307/78</i> (2006.01) <i>C07D 333/24</i> (2006.01) <i>C07C 235/44</i> (2006.01) <i>A61P 9/00</i> (2006.01) <i>C07D 317/60</i> (2006.01) <i>A61K 31/36</i> (2006.01) <i>C07D 213/56</i> (2006.01) <i>A61K 31/38</i> (2006.01)	(13)	A3
(21)	<b>P 03 03256</b>		
(71)	Sanofi-Aventis Deutschland GmbH, Frankfurt/Main (DE)		
(54)	<b>Acilezett indanol-aminok és gyógyszerkénti alkalmazásuk és ezeket tartalmazó gyógyszerkészítmények</b>		
(51)	<i>C07C 271/22</i> (2006.01) <i>A61K 31/325</i> (2006.01) <i>C07D 213/79</i> (2006.01) <i>C07D 213/81</i> (2006.01) <i>C07D 213/82</i> (2006.01) <i>A61K 31/4402</i> (2006.01) <i>A61K 31/4406</i> (2006.01) <i>A61P 9/06</i> (2006.01) <i>C07C 235/34</i> (2006.01)	(13)	A3
(21)	<b>P 03 03317</b>		
(71)	Sanofi-Aventis Deutschland GmbH, Frankfurt/Main (DE)		
(54)	<b>Orto, meta-szubsztituált biszarilszármazékok, eljárás ezek előállítására és ezeket tartalmazó gyógyszerkészítmények</b>		
(51)	<i>C07D 207/34</i> (2006.01) <i>A61P 9/10</i> (2006.01) <i>A61K 31/40</i> (2006.01)	(13)	A3
(21)	<b>P 03 03027</b>		
(71)	Boehringer Ingelheim Pharma GmbH & Co. KG, Ingelheim/Rhein (DE)		
(54)	<b>Új benzoil-guanidin só és alkalmazása gyógyszerkészítmény előállítására</b>		
(51)	<i>C07D 209/34</i> (2006.01) <i>C07D 401/04</i> (2006.01) <i>C07D 401/10</i> (2006.01) <i>C07D 401/12</i> (2006.01) <i>A61P 5/10</i> (2006.01) <i>C07D 209/38</i> (2006.01) <i>C07D 405/12</i> (2006.01) <i>C07D 403/12</i> (2006.01) <i>A61K 31/404</i> (2006.01) <i>C07D 403/10</i> (2006.01) <i>C07D 405/10</i> (2006.01)	(13)	A3
(21)	<b>P 03 03109</b>		
(71)	Sanofi-Aventis, Párizs (FR)		
(54)	<b>Indolin-2-on származékok, előállítási eljárásuk és az azokat tartalmazó gyógyászati készítmények</b>		
(51)	<i>C07D 211/22</i> (2006.01) <i>A61K 31/451</i> (2006.01) <i>A61P 1/16</i> (2006.01) <i>A61P 11/06</i> (2006.01) <i>A61P 19/00</i> (2006.01) <i>A61P 19/10</i> (2006.01) <i>A61P 25/16</i> (2006.01) <i>A61P 25/28</i> (2006.01) <i>A61P 27/14</i> (2006.01) <i>A61P 27/16</i> (2006.01) <i>A61P 29/00</i> (2006.01) <i>A61P 31/04</i> (2006.01) <i>A61P 37/06</i> (2006.01) <i>A61P 3/04</i> (2006.01) <i>A61P 17/06</i> (2006.01) <i>A61P 37/08</i> (2006.01) <i>C07D 211/64</i> (2006.01) <i>A61P 25/24</i> (2006.01) <i>A61P 13/12</i> (2006.01)		

- |  |                       |   |                       |
|--|-----------------------|---|-----------------------|
| <p><i>A61P 3/10</i> (2006.01)</p> <p><b>(21) P 03 03673</b><br/>(71) Ono Pharmaceutical Co., Ltd., Osaka (JP)</p> <p><b>(54) Piperidinszármazékok és hatóanyagként ezeket tartalmazó gyógyszerkészítmények</b></p> <hr/> <p><b>(51) C07D 215/48</b> (2006.01)<br/><i>A61K 31/47</i> (2006.01)<br/><i>C07D 491/044</i> (2006.01)<br/><i>C07D 221/22</i> (2006.01)<br/><i>C07D 221/16</i> (2006.01)<br/><i>A61P 25/32</i> (2006.01)<br/><i>C07D 491/048</i> (2006.01)<br/><i>C07D 495/04</i> (2006.01)</p> <p><b>(21) P 03 01080</b><br/>(71) Grünenthal GmbH, Aachen (DE)</p> | <p><b>(13) A3</b></p> | <p><b>(54) Helyettesített 1,2,3,4-tetrahydrokinolin-2-karbonsav-származékok, eljárás az előállításukra és ezeket tartalmazó gyógyszerkészítmények</b></p> <hr/> <p><b>(51) C07K 7/00</b> (2006.01)<br/><i>A61K 38/22</i> (2006.01)<br/><i>C07K 14/575</i> (2006.01)</p> <p><b>(21) P 03 01384</b><br/>(71) The Administrators of the Tulane Educational Fund, New Orleans, Louisiana (US);<br/>Société de Conseils de Recherches et d' Applications Scientifiques, S.A.S., Párizs (FR)</p> <p><b>(54) Urotenszin-II agonisták és antagonisták</b></p> <hr/> <p>A rovat 11 db közlést tartalmaz.</p> | <p><b>(13) A3</b></p> |
|--|-----------------------|---|-----------------------|

## Megadott szabadalmak

A – SZEKCIÓ KÖZSZÜKSÉGLETI CIKKEK			
(51) <i>A01D 45/02</i> (2006.01)		(13) B1	
<i>A01G 23/08</i> (2006.01)			2010.03.18.
<i>B02C 18/06</i> (2006.01)			
<i>A01G 23/093</i> (2006.01)			
<i>B02C 18/18</i> (2006.01)			
<i>B02C 18/22</i> (2006.01)			
(11) <b>226.988</b>	(13) B1		
(21) <b>P 01 04742</b> (22) 2001.11.07.	2010.03.08.		
(40) 2007.01.29.			
(73) Optigép Gépgyártó és Kereskedelmi Kft., Békés (HU)			
(72) Liker Mátyás 30%, Békéscsaba (HU); Lipusz György 15%, Békés (HU); Oláh Árpád 10%, Békés (HU); Takács Imre 15%, Békés (HU); Püski János 30%, Békés (HU)			
(54) <b>Berendezés fák vagy más száras növények kivágására és aprítására</b>			
(74) dr. Jakab Judit S.B.G. & K. Szabadalmi Ügyvivői Iroda, Budapest			
(51) <i>A47L 9/24</i> (2006.01)	(13) B1		
(11) <b>227.015</b>	2010.03.25.		
(21) <b>P 02 02344</b> (22) 2001.06.26.			
(40) 2008.01.28.			
(73) Roxxan GmbH, Remscheid (DE)			
(72) Schiemann, Jürgen, Ense-Höingen (DE); Kiel, Hartmut, Sundern (DE)			
(54) <b>Dugaszolható porszívócső-elrendezés</b>			
(30) 100 30 304.8 2000.06.27. DE			
(86) PCT/DE 01/02300 (87) WO 02/00087			
(74) Mészárosné Dónusz Katalin, S.B.G. & K. Budapesti Nemzetközi Szabadalmi Iroda, Budapest			
(51) <i>A61K 9/00</i> (2006.01)			
<i>A61P 11/06</i> (2006.01)			
<i>A61K 31/46</i> (2006.01)			
(11) <b>226.982</b>	(13) B1		
(21) <b>P 02 03885</b> (22) 2001.09.28.	2010.03.02.		
(40) 2003.03.28.			
(73) Boehringer Ingelheim Pharma GmbH & Co. KG, Ingelheim/Rhein (DE)			
(72) Bechtold-Peters, Karoline, Biberach-Rissegg (DE); Walz, Michael, Bingen am Rhein (DE); Boeck, Georg, Mainz (DE); Dörr, Rolf, Ober-Olm (DE)			
(54) <b>Új, tiotropium-tartalmú inhalációs por, eljárás az előállítására és alkalmazására</b>			
(30) 100 50 635.6 2000.10.12. DE			
(86) PCT/EP 01/11227 (87) WO 02/03389			
(74) dr. Láng Tivadarné, S.B.G. & K. Szabadalmi Ügyvivői Iroda, Budapest			
(51) <i>A61K 9/20</i> (2006.01)			
(11) <b>227.001</b>			
(21) <b>P 02 00843</b> (22) 2000.04.20.			
(40) 2002.07.29.			
(73) EURO-CELTIQUE S.A., Luxembourg (LU)			
(72) Rein, Hubert, Rheibach/Flerzheim (DE); Steffens, Klaus-Jürgen, Rheibach/Flerzheim (DE)			
(54) <b>Eljárás vízben oldhatatlan, amorf vagy részben amorf, szabályozottan felszabaduló mátrix előállítására</b>			
(30) 199 18 325.2 1999.04.22. DE			
(86) PCT/EP 00/03612 (87) WO 00/64415			
(74) Mészáros Enikő, Gödölle, Kékes, Mészáros & Szabó Szabadalmi és Védjegy Iroda, Budapest			
(51) <i>A61K 9/72</i> (2006.01)			
<i>A61P 11/00</i> (2006.01)			
<i>A61K 9/12</i> (2006.01)			
<i>A61K 47/12</i> (2006.01)			
(11) <b>227.012</b>	(13) B1		
(21) <b>P 00 00520</b> (22) 1997.12.16.	2010.03.19.		
(40) 2000.09.28.			
(73) Boehringer Ingelheim Pharma GmbH & Co. KG, Ingelheim/Rhein (DE)			
(72) Freund, Bernhard, Gau-Algesheim (DE); Zierenberg, Bernd, Bingen/Rhein (DE)			
(54) <b>Vizes gyógyszerkészítmények alkalmazása hajtógázmentes aeroszolokhoz</b>			
(30) 196 53 969.2 1996.12.20. DE			
(86) PCT/EP 97/07062 (87) WO 98/27959			
(74) dr. Láng Tivadarné, S.B.G. & K. Szabadalmi Ügyvivői Iroda, Budapest			
(51) <i>A61K 31/38</i> (2006.01)			
<i>A61K 31/135</i> (2006.01)			
<i>A61P 25/02</i> (2006.01)			
<i>A61K 31/34</i> (2006.01)			
(11) <b>226.980</b>	(13) B1		
(21) <b>P 97 01903</b> (22) 1995.10.20.	2010.03.02.		
(65) T/77 361 (40) 1998.03.30.			
(73) Toyama Chemical Co., Ltd., Tokió (JP)			
(72) Hirata, Kazunari, Toyama (JP); Maekawa, Mutsuko, Toyama (JP); Narita, Hirokazu, Toyama (JP); Ono, Satoshi, Toyama (JP)			
(54) <b>1,2-Etándiol-származékok vagy sóik alkalmazása ideg-növekedési faktor (NFG) aktivitás potenciálására szolgáló gyógyszerkészítmény előállítására</b>			
(30) 6/284272 1994.10.25. JP			
6/284273 1994.10.25. JP			
(86) PCT/JP 95/02162 (87) WO 96/12717			
(74) dr. Láng Tivadarné, S.B.G. & K. Szabadalmi Ügyvivői Iroda, Budapest			
(51) <i>A61K 31/40</i> (2006.01)			
<i>A61P 1/00</i> (2006.01)			
(11) <b>226.976</b>	(13) B1		
(21) <b>P 96 01798</b> (22) 1996.06.28.	2010.03.02.		



- (40) 1998.03.30.  
(73) Tioga Pharmaceuticals, Inc., San Diego, California (US)  
(72) dr. Barber, Andrew, Weiterstadt (DE);  
Bartoszyk, Gerd, Weiterstadt (DE);  
dr. Gottschlich, Rudolf, Reinheim (DE);  
dr. Seyfried, Christoph, Seeheim (DE)
- (54) Kappa-ópium agonista hatású pirrolidin származékok alkalmazása gyulladásoos bélbetegségek kezelésére alkalmas gyógyszerkészítmények előállítására**  
(30) 195 23 502.9 1995.06.28. DE  
(74) Olchváry Gézáne, DANUBIA Szabadalmi és Védjegy Iroda Kft., Budapest
- 
- (51) A61K 31/4045 (2006.01)**  
**A61P 9/12 (2006.01)** **(13) B1**  
**(11) 227.002** 2010.03.18.  
**(21) P 02 04089** (22) 2000.01.05.  
(40) 2003.04.28.  
(73) Neurim Pharmaceuticals (1991) Ltd., Tel Aviv (IL)  
(72) Zisapel, Nava, Tel Aviv (IL);  
Laudon, Moshe, Kfar Saba (IL)
- (54) Melatonin alkalmazása magas vérnyomás tüneteinek megelőzésére vagy kezelésére szolgáló szabályozott hatóanyag-kibocsátású gyógyszer gyártásához**  
(86) PCT/IL 00/00009 (87) WO 01/49286  
(74) Pintz György, Pintz & Társai Szabadalmi és Védjegy Iroda, Budapest
- 
- (51) A61K 31/4402 (2006.01)**  
**A61K 31/4415 (2006.01)**  
**A61P 1/08 (2006.01)**  
**A61K 9/28 (2006.01)** **(13) B1**  
**(11) 227.003** 2010.03.18.  
**(21) P 03 01950** (22) 2001.06.21.  
(40) 2003.11.28.  
(73) Duchesnay Inc., Chomedey, Quebec (CA)  
(72) Gervais, Eric, Laval, Quebec (CA)
- (54) Piridoxin hidrokloridot és doxilamin szukcinátot tartalmazó bélben oldódó bevonattal ellátott gyorsan ható készítmény**  
(86) PCT/CA 01/00951 (87) WO 03/000263  
(74) Baranyi Éva, DANUBIA Szabadalmi és Védjegy Iroda Kft., Budapest
- 
- (51) A61K 33/00 (2006.01)**  
**A23L 1/015 (2006.01)** **(13) B1**  
**(11) 226.984** 2010.03.08.  
**(21) P 01 05316** (22) 2001.12.12.  
(40) 2003.06.30.  
(73) HYD Kutató-Fejlesztő Kft., Budapest (HU)  
(72) Somlyai Gábor, Budapest (HU)
- (54) Cukorbetegség kezelésére alkalmas gyógyászati és élelmiszeripari termékek és eljárás azok előállítására**  
(74) dr. Palágyi Tivadar, DANUBIA Szabadalmi és Jogi Iroda Kft., Budapest
- 
- (51) A61K 38/00 (2006.01)**  
**B01L 3/00 (2006.01)**  
**B01J 19/00 (2006.01)** **(13) B1**  
**(11) 226.994** 2010.03.10.  
**(21) P 99 03753** (22) 1998.02.10.  
(40) 2000.03.28.  
(73) Mallinckrodt, Inc., St. Louis, Missouri (US)  
(72) Stapleton, Michael C., Pevely, Missouri (US);  
Stepaniuk, Nicholas, Chesterfield, Missouri (US);  
Tomazi, Keith, Florissant, Missouri (US)
- (54) Reaktorrendszer és eljárás szilárd fázisú peptidszintézis végrehajtására**  
(30) 60/037,557 1997.02.11. US  
(86) PCT/US 98/02634 (87) WO 98/34633  
(74) Komáromi Judit, DANUBIA Szabadalmi és Védjegy Iroda Kft., Budapest
- 
- (51) A61N 2/02 (2006.01)** **(13) B1**  
**(11) 227.009** 2010.03.18.  
**(21) P 01 01870** (22) 1999.06.12.  
(40) 2001.09.28.  
(73) (72) Muntermann, Axel, Wetzlar (DE)
- (54) Berendezés biológiai test egy részének mágneses terekkel történő kezelésére**  
(30) 198 27 736.9 1998.06.22. DE  
(86) PCT/DE 99/01722 (87) WO 99/66986  
(74) Antalffy-Zsíros András, DANUBIA Szabadalmi és Védjegy Iroda Kft., Budapest
- 
- (51) A63B 21/00 (2006.01)**  
**A63B 21/078 (2006.01)** **(13) B1**  
**(11) 226.995** 2010.03.12.  
**(21) P 08 00086** (22) 2008.02.13.  
(40) 2009.09.28.  
(73) (72) Hóbor Dezső, Bak (HU)
- (54) Sokoldalú kondicionáló edzőgép**
- 
- (51) A63F 3/00 (2006.01)**  
**A63F 9/08 (2006.01)** **(13) B1**  
**(11) 227.005** 2010.03.18.  
**(21) P 00 04268** (22) 2000.11.03.  
(40) 2002.09.30.  
(73) Vadász Csaba 33,4%, Békéscsaba (HU);  
Franyóné Vadász Borbála 33,3%, Budapest (HU);  
Kőröshegyi Lászlóné 33,3%, Budapest (HU)  
(72) Vadász József, Budapest (HU)
- (54) Logikai táblajáték kettő vagy több játékos részére**  
(74) Kőröshegyi Lászlóné, Budapest
- 
- B – SZEKCIÓ  
IPARI MŰVELETEK ÁLTALÁBAN ÉS SZÁLLÍTÁS
- 
- (51) B01D 43/00 (2006.01)**  
**F26B 3/04 (2006.01)**  
**F26B 3/08 (2006.01)** **(13) B1**  
**(11) 226.991** 2010.03.08.  
**(21) P 00 00827** (22) 1998.03.26.  
(40) 2000.08.28.  
(73) Evergreen Energy Inc., Denver; Colorado (US)  
(72) Conochie, David Stewart, Camberwell, Victoria (AU)
- (54) Eljárás és berendezés szilárd anyag tartályban történő kezelésére**  
(30) PO 5890 1997.03.26. AU  
(86) PCT/AU 98/00204 (87) WO 98/42427  
(74) dr. Markó József, DANUBIA Szabadalmi és Védjegy Iroda Kft., Budapest
- 
- (51) B01J 20/10 (2006.01)**  
**C07K 17/14 (2006.01)** **(13) B1**  
**(11) 226.993** 2010.03.10.  
**(21) P 02 01091** (22) 2002.03.29.  
(40) 2003.12.29.  
(73) MTA Szegedi Biológiai Központ, Szeged (HU)

- (72) dr. Darvas Ferenc 8%, Budapest (HU);  
dr. Ürge László 8%, Budapest (HU);  
Bucsei Ágota 6%, Budapest (HU);  
dr. Béres Mariann 4%, Budapest (HU);  
dr. Dormán György 15%, Budapest (HU);  
dr. Krajcsi Péter 5%, Budapest (HU);  
Gödörházy Lajos 2%, Érd (HU);  
dr. Bágyi István 2%, Budapest (HU);  
dr. Puskás László 25%, Szeged (HU);  
ifj. Hackler László 20%, Szeged (HU);  
dr. Zvara Ágnes 5%, Szeged (HU)
- (54) **Új, aktív hordozóanyag és eljárás kombinatorikus vegyületek vagy vegyületkönyvtárak felületi immobilizálására**
- (74) DANUBIA Szabadalmi és Jogi Iroda Kft., Budapest
- 
- (51) **B02C 13/18** (2006.01) (13) **B1**  
(11) **226.992** 2010.03.08.  
(21) **P 01 00924** (22) 1999.03.16.  
(40) 2001.06.28.  
(73) MAGOTTEAUX INTERNATIONAL S.A.,  
Vaux-sous-Chevremont (BE)
- (72) Poncin, Claude, Trooz (BE)
- (54) **Eljárás egy-vagy többtasakos röpitósaru gyártására**
- (30) 9800211 1998.03.17. BE  
(86) PCT/BE 99/00034 (87) WO 99/47264  
(74) Karácsonyi Béla, ADVOPATENT Szabadalmi és Védjegy Iroda, Budapest
- 
- (51) **B02C 13/18** (2006.01) (13) **B1**  
(11) **226.990** 2010.03.08.  
(21) **P 03 01785** (22) 2000.08.02.  
(40) 2003.09.29.  
(73) MAGOTTEAUX INTERNATIONAL S.A.,  
Vaux-Sous-Chevremont (BE)
- (72) Poncin, Claude, Trooz (BE)
- (54) **Röpitósaru függőleges tengelyű centrifugális aprítógépekhez és eljárás a röpitósaru előállítására**
- (86) PCT/BE 00/00091 (87) WO 02/09878  
(74) Karácsonyi Béla, ADVOPATENT Szabadalmi és Védjegy Iroda, Budapest
- 
- (51) **B22D 15/00** (2006.01) (13) **B1**  
(11) **227.006** 2010.03.18.  
(21) **P 02 04276** (22) 2002.12.09.  
(40) 2004.07.28.  
(73) (72) dr. Falussy Lajos, Kaposvár (HU)
- (54) **Eljárás szálanyag-tartalmú, hőre lágyuló műanyag kompozitok rotációs öntéssel történő feldolgozására, formatestek előállítására**
- (74) Mészárosné Dónusz Katalin, S.B.G. & K. Szabadalmi Ügyvivői Iroda, Budapest
- 
- (51) **B32B 15/08** (2006.01) (13) **B1**  
**B32B 7/02** (2006.01)  
**B63B 3/68** (2006.01) 2010.03.18.  
(11) **227.004**  
(21) **P 01 02151** (22) 1999.05.06.  
(40) 2001.10.29.  
(73) FERN INVESTMENTS Limited, St. Helier/Jersey,  
Channel Islands (GB)
- (72) Kennedy, Stephen J., Ottawa, Ontario (CA)
- (54) **Kompozit rétegelt szerkezeti elem és eljárás ennek előállítására**
- (30) 09/075,108 1998.05.08. US
- (86) PCT/GB 99/01416 (87) WO 99/58333  
(74) Mészárosné Dónusz Katalin, S.B.G. & K. Szabadalmi és Ügyvédi Iroda, Budapest
- 
- (51) **B65B 9/15** (2006.01)  
**B65B 67/12** (2006.01) (13) **B1**  
(11) **227.017** 2010.03.25.  
(21) **P 04 00172** (22) 2002.06.12.  
(40) 2005.01.28.  
(73) Sangenic International Limited, Cramlington,  
Northumberland (GB)
- (72) Tannock, Robert William, Nottingham, Nottinghamshire (GB)
- (54) **Cséve csőszzerű fólia tárolására hulladéktároló készülék számára, hulladéktároló készülék, valamint eljárás csőszzerű fólia csévére történő töltésére**
- (30) 0114312.2 2001.06.12. GB  
(86) PCT/GB 02/02627 (87) WO 02/100723  
(74) Kis-Kovács Annemarie, DANUBIA Szabadalmi és Védjegy Iroda Kft., Budapest
- 
- (51) **B65D 43/16** (2006.01)  
**B65D 1/12** (2006.01)  
**B65D 8/00** (2006.01) (13) **B1**  
(11) **227.016** 2010.03.25.  
(21) **P 04 01442** (22) 2004.07.16.  
(40) 2005.04.28.  
(73) Dart Industries Inc., Orlando, Florida (US)
- (72) Heiberg, Jakob, Charlottenlund (DK);  
Benzon, Ian Thomas, Koppenhága (DK);  
Daenen, Robert H.C.M., Aalst (BE)
- (54) **Tartály csuklós szerkezettel mozgatható fedéllel, valamint rugóelem**
- (30) 10/633,422 2003.08.01. US  
(74) Farkas Tamás, DANUBIA Szabadalmi és Védjegy Iroda Kft., Budapest
- 
- (51) **B67D 1/04** (2006.01)  
**B67D 1/14** (2006.01) (13) **B1**  
(11) **226.983** 2010.03.08.  
(21) **P 04 00578** (22) 2001.11.21.  
(40) 2004.08.30.  
(73) Heineken Technical Services B.V., Amszterdam (NL)
- (72) Vlooswijk, Johannes Jacobus Thomas, Linschoten (NL);  
Reynolds, Andrew John, Huntingdon, Cambridgeshire (GB);  
Seymour, Darren, Huntingdon, Cambridgeshire (GB)
- (54) **Kiadagoló szeleppel ellátott italtároló, valamint kiadagoló szerkezet az italtárolóhoz**
- (30) 1016688 2000.11.23. NL  
(86) PCT/NL 01/00848 (87) WO 02/42197  
(74) Sipos József, DANUBIA Szabadalmi és Védjegy Iroda Kft., Budapest
- 
- C – SZEKCIÓ  
VEGYÉSZET ÉS KOHÁSZAT
- 
- (51) **C07D 211/16** (2006.01)  
**A61K 31/445** (2006.01)  
**C07D 211/20** (2006.01)  
**C07D 211/34** (2006.01)  
**C07D 249/18** (2006.01)  
**A61P 25/00** (2006.01)  
**C07D 211/46** (2006.01)  
**C07D 235/08** (2006.01)  
**C07D 211/18** (2006.01)  
**A61K 31/454** (2006.01)

- C07D 211/68** (2006.01)  
**C07D 211/22** (2006.01)  
**C07D 263/58** (2006.01)  
**(11) 227.000** **(13) B1**  
**(21) P 04 01524** (22) 2004.07.29. 2010.03.18.  
(40) 2006.05.29.  
(73) Richter Gedeon Nyrt., Budapest (HU)  
(72) Borza István 25%, Budapest (HU);  
Bartáné dr. Szalai Gizella 10%, Budapest (HU);  
dr. Bozó Éva 10%, Budapest (HU);  
dr. Kiss Csilla 5%, Budapest (HU);  
Horváth Csilla 17%, Budapest (HU);  
dr. Farkas Sándor 16%, Budapest (HU);  
dr. Nagy József 9%, Budapest (HU);  
Kolak Sándor 8%, Budapest (HU)
- (54) NMDA receptor antagonistá benzoil-karbamid-származékok, és az ezeket tartalmazó gyógyszerek**  
(74) Kőszegi Béla, Richter Gedeon Vegyészeti Gyár Rt., Budapest
- 
- (51) C07D 213/61** (2006.01)  
**C07D 401/04** (2006.01)  
**C07D 213/50** (2006.01)  
**C07D 213/76** (2006.01)  
**C07D 213/85** (2006.01)  
**(11) 226.999** **(13) B1**  
**(21) P 00 03155** (22) 1998.04.14. 2010.03.18.  
(40) 2001.06.28.  
(73) MERCK SHARP & DOHME CORP., Rahway, New Jersey (US)  
(72) Pye, Philip J., Rahway, New Jersey (US);  
Maliakal, Ashok, Rahway, New Jersey (US);  
Rossen, Kai, Rahway, New Jersey (US);  
Volante, Ralph P., Rahway, New Jersey (US);  
Sager, Jess, Rahway, New Jersey (US)
- (54) Eljárás COX-2 inhibitorként alkalmazható 2,3-diarilpiridin-származékok előállítására, és intermedierek**  
(30) 60/045,642 1997.04.18. US  
9709686.1 1997.05.13. GB  
(86) PCT/US 98/08312 (87) WO 98/47871  
(74) DANUBIA Szabadalmi és Jogi Iroda Kft., Budapest
- 
- (51) C07D 401/04** (2006.01)  
**A61K 31/4545** (2006.01)  
**A61P 37/08** (2006.01)  
**(11) 226.998** **(13) B1**  
**(21) P 00 04701** (22) 2000.11.23. 2010.03.18.  
(40) 2002.11.28.  
(73) Richter Gedeon Nyrt., Budapest (HU)  
(72) dr. Fischer János 35%, Budapest (HU);  
dr. Fodor Tamás 35%, Budapest (HU);  
dr. Trischler Ferenc 10%, Budapest (HU);  
Lévai Sándor 10%, Biatorbágy (HU);  
Petényi Endréné 10%, Budapest (HU)
- (54) Dezloratadin-hemisulfát, eljárás előállítására és az ezt tartalmazó gyógyászati készítmények**
- 
- (51) C07D 401/06** (2006.01)  
**A61K 31/4709** (2006.01)  
**C07D 491/04** (2006.01)  
**A61P 25/04** (2006.01)  
**(11) 226.977** **(13) B1**  
**(21) P 04 01525** (22) 2004.07.29. 2010.03.02.  
(40) 2006.11.28.  
(73) Richter Gedeon Nyrt., Budapest (HU)  
(72) Borza István 50%, Budapest (HU);  
Horváth Csilla 17%, Budapest (HU);
- dr. Farkas Sándor 16%, Budapest (HU);  
dr. Nagy József 9%, Budapest (HU);  
Kolak Sándor 8%, Budapest (HU)
- (54) Kinurénsav-amid-származékok, ezeket hatóanyagként tartalmazó gyógyszerkészítmények és eljárás előállításukra**  
(74) Kőszegi Béla, Richter Gedeon Vegyészeti Gyár Rt., Budapest
- 
- (51) C07D 401/12** (2006.01)  
**C07D 413/12** (2006.01)  
**C07D 295/185** (2006.01)  
**C07D 407/12** (2006.01)  
**C07D 417/12** (2006.01)  
**A61K 31/44** (2006.01)  
**C07D 451/02** (2006.01)  
**(11) 226.978** **(13) B1**  
**(21) P 01 03055** (22) 2001.07.24. 2010.03.02.  
(40) 2003.04.28.  
(73) Richter Gedeon Nyrt., Budapest (HU)  
(72) dr. Domány György 19%, Budapest (HU);  
Horváth Csilla 17%, Budapest (HU);  
dr. Farkas Sándor 16%, Budapest (HU);  
Bartáné dr. Szalai Gizella 15%, Budapest (HU);  
Nagy József 9%, Budapest (HU);  
Kolak Sándor 8%, Budapest (HU);  
Kovácsné dr. Bozó Éva 8%, Budapest (HU);  
Borza István 8%, Budapest (HU)
- (54) Új karbonsavamid-származékok, eljárás az előállításukra, ezeket tartalmazó gyógyszerkészítmények és alkalmazásuk**  
(74) Kőszegi Béla, Richter Gedeon Vegyészeti Gyár Rt., Budapest
- 
- (51) C07D 451/02** (2006.01)  
**A01N 43/40** (2006.01)  
**(11) 226.985** **(13) B1**  
**(21) P 98 02708** (22) 1996.05.13. 2010.03.08.  
(40) 1999.03.01.  
(73) Syngenta Limited, Guildford (GB)  
(72) Clough, Martin Stephen, Twyford, Berkshire (GB);  
Godfrey, Christopher Richard Ayles, Bracknell, Berkshire (GB);  
Lewis, Terence, Bracknell, Berkshire (GB);  
Salmon, Roger, Bracknell, Berkshire (GB);  
Urch, Christopher John, Bracknell, Berkshire (GB)
- (54) Biciklusos aminoszármazékok, intermediereik, előállításuk, a vegyületeket hatóanyagként tartalmazó inszekticid, akaricid és nematocid készítmények és alkalmazásuk**  
(30) 9510459.2 1995.05.24. GB  
(86) PCT/GB 96/01151 (87) WO 96/37494  
(74) dr. Jalsovszky Györgyné és dr. Tóth-Urbán László, Budapest
- 
- (51) C07D 471/04** (2006.01)  
**A61P 11/00** (2006.01)  
**A61P 29/00** (2006.01)  
**A61K 31/4745** (2006.01)  
**(11) 226.981** **(13) B1**  
**(21) P 00 00426** (22) 1997.11.05. 2010.03.02.  
(40) 2001.02.28.  
(73) NYCOMED GmbH, Konstanz (DE)  
(72) dr. Gutterer, Beate, Allensbach (DE);  
dr. Flockerzi, Dieter, Allensbach (DE);  
dr. Sanders, Karl, Konstanz (DE);  
dr. Amschler, Hermann, Radolfzell (DE);  
dr. Beume, Rolf, Konstanz (DE);  
dr. Hatzelmann, Armin, Konstanz (DE);  
dr. Häfner, Dietrich, Konstanz (DE);  
dr. Ulrich, Wolf-Rüdiger, Konstanz (DE);  
dr. Kley, Hans-Peter, Allensbach (DE);

dr. Martin, Thomas, Konstanz (DE); dr. Bär, Thomas, Konstanz (DE); dr. Boss, Hildegard, Konstanz (DE); dr. Goebel, Karl-Josef, Radolfzell (DE)	(86) PCT/EP 01/00666 (87) WO 01/62774 (74) DANUBIA Szabadalmi és Jogi Iroda Kft., Budapest
<b>(54) Új benzonaffiridinek és ezeket tartalmazó gyógyszerkészítmények</b>	<b>(51) C12N 15/12 (2006.01)</b> <b>A61K 38/17 (2006.01)</b> <b>A61K 39/395 (2006.01)</b> <b>C07K 14/715 (2006.01)</b>
(30) 196 46 298.3 1996.11.11. DE 96118188.0 1996.11.13. EP 197 39 056.0 1997.09.05. DE	<b>(13) B1</b> 2010.03.18.
(86) PCT/EP 97/06096 (87) WO 98/21208 (74) dr. Jalsovszky Györgyné és dr. Miskolczi Mária, Budapest	<b>(11) 227.008</b> <b>(21) P 02 03084 (22) 2000.08.16.</b> (40) 2002.12.28. (73) Apotech R & D S.A., Genf (CH); Biogen Idec MA Inc., Cambridge, Massachusetts (US)
<b>(51) C07D 487/04 (2006.01)</b> <b>A61K 31/495 (2006.01)</b> <b>A61K 31/55 (2006.01)</b> <b>A61K 31/675 (2006.01)</b> <b>C07D 513/04 (2006.01)</b> <b>A61P 37/00 (2006.01)</b> <b>C07F 9/645 (2006.01)</b> <b>C07F 9/576 (2006.01)</b> <b>C07F 9/6509 (2006.01)</b> <b>A61P 29/00 (2006.01)</b>	<b>(13) B1</b> 2010.03.02.
<b>(11) 226.979</b> <b>(21) P 96 03376 (22) 1995.06.08.</b> (65) T/76 334 (40) 1997.08.28. (73) Vertex Pharmaceuticals Incorporated, Cambridge, Massachusetts (US)	<b>(54) BAFF-receptor (BCMA) alkalmazása immunszabályozó szerként</b>
(72) Chaturvedula, Prasad V., Exton, Pennsylvania (US); Dolle, Roland E., King of Prussia, Pennsylvania (US); Schmidt, Stanley J., Chester Springs, Pennsylvania (US); Morgan Ross, Tina, Audubon, Pennsylvania (US)	(30) 60/149,378 1999.08.17. US 60/181,684 2000.02.11. US 60/183,536 2000.02.18. US (86) PCT/US 00/22507 (87) WO 01/12812 (74) dr. Pethő Árpád, DANUBIA Szabadalmi és Védjegy Iroda Kft., Budapest
<b>(54) Interleukin-1-béta konvertálóenzim gátló hatású biciklusos laktámszármazékok és ezeket tartalmazó gyógykészítmények</b>	<b>E – SZEKCIÓ</b> <b>HELYHEZ KÖTÖTT LÉTESÍTMÉNYEK</b>
(30) 08/255 276 1994.06.08. US (86) PCT/US 95/07314 (87) WO 95/33751 (74) dr. Fehérvári Flóra, DANUBIA Szabadalmi és Védjegy Iroda Kft., Budapest	<b>(51) E01C 11/16 (2006.01)</b> <b>(11) 227.014</b> <b>(21) P 00 01079 (22) 1998.02.02.</b> (40) 2000.08.28. (73) N.V. Bekaert S.A., Zwevegem (BE) (72) Vancraeynest, Yves, Zwevegem (BE); Veys, Johan, Oudenaarde (BE)
<b>(51) C07H 19/20 (2006.01)</b> <b>(11) 226.997</b> <b>(21) P 01 00169 (22) 1998.11.30.</b> (40) 2001.11.28. (73) Alcafleu Management GmbH & Co. KG, Schönefeld OT Waltersdorf (DE)	<b>(54) Vasalási háló aszfalt megerősítéséhez</b> (30) 9700120 1997.02.07. BE (86) PCT/EP 98/00579 (87) WO 98/35100 (74) dr. Köteles Zoltán, S.B.G. & K. Budapesti Nemzetközi Szabadalmi Iroda, Budapest
(72) Tilstam, Ulf, Berlin (DE); Schmitz, Thomas, Berlin (DE); Nickisch, Klaus, Berlin (DE)	<b>(51) E02D 31/02 (2006.01)</b> <b>E02D 19/12 (2006.01)</b> <b>E02D 5/02 (2006.01)</b>
<b>(54) Eljárás fludarabin-foszfát-lítium-, nátrium-, kálium-, kalcium- és magnéziumsók előállítására és tisztítási eljárás fludarabin-foszfát, valamint legalább 99,5% tisztaságú fludarabin-foszfát előállítására</b>	<b>(11) 226.996</b> <b>(21) P 05 00197 (22) 2005.02.11.</b> (40) 2006.08.28. (73) (72) Barkász Sándor, Békés (HU)
(30) 197 56 289.2 1997.12.11. DE (86) PCT/EP 98/07651 (87) WO 99/29710 (74) dr. Láng Tivadarné, S.B.G. & K. Szabadalmi Ügyvivői Iroda, Budapest	<b>(54) Eljárás fokozottan vízzáró keskeny résfal építésére, valamint réselőszerszám</b> (74) Székely Éva egyéni szabadalmi ügyvivő, Budapest
<b>(51) C07K 1/36 (2006.01)</b> <b>(11) 227.007</b> <b>(21) P 03 01814 (22) 2001.01.22.</b> (40) 2003.08.28. (73) Laboratoires Serono SA, Coinsins, Vaud (CH) (72) Paradisi, Gianfranco, Monterotondo (IT); Rossi, Mara, Róma (IT); Scaglia, Laura, Róma (IT)	<b>G – SZEKCIÓ</b> <b>FIZIKA</b>
<b>(54) Tisztított LH</b> (30) 00103692.0 2000.02.22. EP	<b>(51) G01N 21/03 (2006.01)</b> <b>G01N 21/07 (2006.01)</b> <b>(11) 227.018</b> <b>(21) P 06 00806 (22) 2006.10.26.</b> (40) 2008.06.30. (73) 77 Elektronika Műszeripari Kft., Budapest (HU) (72) Németh Ferenc, Pilisszentiván (HU)
	<b>(54) Tartály folyadék vizsgálatához</b>



- 
- (74) dr. Kereszty Marcell, Gödölle, Kékes, Mészáros & Szabó Szabadalmi és Védjegy Iroda, Budapest
- 
- (51) **G01N 35/04** (2006.01)  
**B65G 49/05** (2006.01)  
**B65G 59/06** (2006.01) (13) B1  
(11) **227.019** 2010.03.25.  
(21) **P 06 00900** (22) 2006.12.06.  
(40) 2008.08.28.  
(73) 77 Elektronika Műszeripari Kft., Budapest (HU)  
(72) Hojer Gyula, Felsőpákony (HU)  
(54) **Továbbító eszköz és ezzel ellátott berendezés**  
(74) dr. Kereszty Marcell, Gödölle, Kékes, Mészáros & Szabó Szabadalmi és Védjegy Iroda, Budapest
- 
- (51) **G02B 1/02** (2006.01)  
**G02B 5/08** (2006.01)  
**G21K 1/10** (2006.01) (13) B1  
(11) **227.011** 2010.03.19.  
(21) **P 06 00313** (22) 2006.04.20.  
(40) 2007.10.29.  
(73) Mirrotron Kft., Budapest (HU)  
(72) Kaszás György, Budapest (HU)  
(54) **Eljárás neutronvezető síkfelülettel rendelkező többrétegű neutronvezető előállítására**  
(74) Kacsuk Zsófia szabadalmi ügyvivő, Budapest
- 
- (51) **G07D 7/12** (2006.01)  
**H04N 1/04** (2006.01) (13) B1  
(11) **227.013** 2010.03.19.  
(21) **P 03 00799** (22) 2001.05.25.  
(40) 2003.08.28.  
(73) Bundesdruckerei GmbH., Berlin (DE)  
(72) Massen, Robert, Öhningen (DE);  
Franz, Thomas, Konstanz (DE);  
Leitner, Thomas, Konstanz (DE);  
Eberhardt, Jörg, Tettwang (DE)  
(54) **Dokumentumvizsgáló berendezés**  
(30) 100 28 241.5 2000.06.07. DE  
(86) PCT/EP 01/05990 (87) WO 01/95261  
(74) dr. Bokor Tamás, S.B.G. & K. Szabadalmi Ügyvivői Iroda, Budapest
- 
- (51) **G08B 17/00** (2006.01) (13) B1  
(11) **227.010** 2010.03.19.  
(21) **P 03 03396** (22) 2003.10.14.  
(40) 2005.06.28.  
(73) Novar GmbH, Neuss (DE)  
(72) Politze, Heiner, Neuss (DE);  
Sprenger, Ralf, Duisburg (DE);  
Krippendorf, Tido, Erkelenz (DE);  
Ollik, Waldemar, Rheinberg (DE)  
(54) **Eljárás tűz észleléséhez, valamint szórtfény elven működő tűzjelző**  
(74) Sikos Róbert, DANUBIA Szabadalmi és Védjegy Iroda Kft., Budapest
- 
- (51) **G11B 7/24** (2006.01)  
**G11B 7/26** (2006.01) (13) B1  
(11) **226.989** 2010.03.08.  
(21) **P 03 00546** (22) 2001.12.20.  
(40) 2003.07.28.  
(73) Koninklijke Philips Electronics N.V., Eindhoven (NL)  
(72) Hendriks, Bernardus H.W., Eindhoven (NL)  
(54) **Optikai információhordozó, eljárás az információhordozó gyártására és rendszer**  
(30) 01200274.7 2001.01.25. EP  
(86) PCT/IB 01/02687 (87) WO 02/059890  
(74) dr. Köteles Zoltán, S.B.G. & K. Szabadalmi Ügyvivői Iroda, Budapest
- 
- H – SZEKCIÓ  
VILLAMOSSÁG
- 
- (51) **H01R 39/59** (2006.01) (13) B1  
(11) **226.987** 2010.03.08.  
(21) **P 06 00944** (22) 2006.12.21.  
(40) 2007.09.28.  
(73) Schunk Kohlenstofftechnik GmbH, Heuchelheim (DE)  
(72) Tontsch, Klaus-Georg, Giessen (DE);  
Simon, Joachim, Wien (AT);  
Kübler, Edmund, Wien (AT)  
(54) **Szénkefe és eljárás szénkefe lekapcsoló szerkezettel való felszerelésére**  
(30) 10 063 170.3 2005.12.30. DE  
(74) Kis-Kovács Annemarie, DANUBIA Szabadalmi és Védjegy Iroda Kft., Budapest
- 
- (51) **H02P 7/28** (2006.01)  
**H02M 3/07** (2006.01)  
**B60L 7/12** (2006.01) (13) B1  
(11) **226.986** 2010.03.08.  
(21) **P 06 00901** (22) 2006.12.07.  
(40) 2008.05.28.  
(73) (72) Glocz László, Ercsi (HU)  
(54) **Eljárás és vezérlőegység villamosenergia-hasznosító berendezés vezérlésére**  
(74) dr. Köteles Zoltán szabadalmi ügyvivő, S.B.G. & K. Szabadalmi Ügyvivői Iroda, Budapest
- 

A rovatban meghirdetett szabadalmak száma: 44 db.

## Megtekinthetővé vált szabadalmi leírások

- |   |  |
|---|--|
| (11) 226.809<br>(54) Torlasztócsővel működő, tü nélküli fecskendő   | (11) 226.822<br>(54) Hipokoleszterinémias hatású cukorszubsztituált 2-azetidionok, és az ezeket tartalmazó gyógyszerek   |
| (11) 226.810<br>(54) Csiszolókorong   | (11) 226.823<br>(54) Kombináció fexofenadin és származékai biológiai hozzáférhetőségének fokozására, és ezt tartalmazó készítmény  |
| (11) 226.811<br>(54) Társasjáték három játékos számára figurákkal és játéktáblával  | (11) 226.824<br>(54) Piridinil-metil-szulfonil-1H-benzimidazol-származékok optikailag tiszta sói, e vegyületeket tartalmazó gyógyászati készítmények és eljárás előállításukra |
| (11) 226.812<br>(54) Enzimatikusan hasítható színezékkonjugátumok közeli infravörös fényel végzett diagnosztikához  | (11) 226.825<br>(54) Peptidszármazékok, eljárás ezek előállítására, hatóanyagként ezeket tartalmazó gyógyszerkészítmények, valamint alkalmazásuk                               |
| (11) 226.813<br>(54) Fruktózil-transzferáz aktivitású fehérjéket kódoló nukleinsavmolekulák és eljárások hosszú láncú inulin előállítására                                  | (11) 226.826<br>(54) Enrofloxacin injekciós vagy infúziós oldatai  |
| (11) 226.814<br>(54) HIV-proteáz inhibitor hatású dekahidroizokinolin-karboxamid-származékok és alkalmazásuk  | (11) 226.827<br>(54) 1-[5-Metán-szulfonamido-indolil-2-karbonil]-4-[3-(1-metil-etil-amino)-2-piridinil]-piperazin új kristályformái  |
| (11) 226.815<br>(54) Eljárás biológiailag szennyezett iszapok büztelenítésére és ártalmatlanítására gyors aerob stabilizálással   | (11) 226.828<br>(54) Eljárás N-metil-3-(1-metil-4-piperidinil)-1H-indol-5-etán-szulfonamid előállítására és a használt köztitermékek   |
| (11) 226.816<br>(54) Festési eljárás  | (11) 226.829<br>(54) Szemcseppkészítmények és eljárás előállításukra   |
| (11) 226.817<br>(54) Nagy hővezető képességű alumíniumötvözetek, ebből előállított lemezek és eljárás előállításukra  | (11) 226.830<br>(54) Tiotropium-bromid-monohidrát, eljárás előállítására és az ezt tartalmazó gyógyszerkészítmény  |
| (11) 226.818<br>(54) Eljárás etilén karbonilezésére   | (11) 226.831<br>(54) Eljárás szeparált hígtrágya vizes fázis biológiai tisztítására  |
| (11) 226.819<br>(54) Elrendezés sztereo képek valóságú bemutatására   | (11) 226.832<br>(54) Eljárás települési szilárdhulladék-lerakók környezetszennyező hatásának mérséklésére  |
| (11) 226.820<br>(54) Eljárás felületi feszültséget növelő réteg előállítására, valamint a réteg alkalmazására   |  |
| (11) 226.821<br>(54) Egy makrociklusos bisz-indolil-malein-imid-származék mezilát-sója, eljárás előállítására, alkalmazása és a vegyületet tartalmazó gyógyszerkészítmények |  |

A rovat 24 db közlést tartalmaz.

## Szabadalmi oltalom megszűnése és újra érvénybe helyezése

<p><b>Ideiglenes szabadalmi oltalom megszűnése elutasítás miatt</b> <span style="float: right;"><b>FC4A</b></span></p> <p>(21) P 04 02538 (54) Eljárás a kulturális örökség digitális dokumentumainak megőrzésére és pedagógiai közvetítésére</p> <p>(21) P 97 01894 (54) Eljárás és berendezés cellulóz szállítására vizes/tercier aminosav oldatban</p> <p>A rovat 2 db közlést tartalmaz.</p>	<p>(21) P 06 00918 (54) 3-Benzénszulfonil-kinolin származékok, eljárás előállításukra, a vegyületeket tartalmazó gyógyszerkészítmények és az eljárás intermedierjei</p> <p>(21) P 07 00548 (54) Szavazatszámoló rendszer</p> <p>(21) P 07 00596 (54) Árverező rendszer</p> <p>(21) P 07 00713 (54) Eljárás és berendezés adalékanyagok, illetve vízköd ultrahanggal történő előállítására, és a belső égésű motorok égésterébe való bejuttatására</p>
<p><b>Ideiglenes szabadalmi oltalom megszűnése lemondás vagy lemondottnak tekintés miatt</b> <span style="float: right;"><b>FA9A</b></span></p> <p>(21) P 00 00982 (54) Eljárás 1,1-dioxo-penicillánsav-származékok előállítására</p> <p>(21) P 00 03046 (54) Benzo[5,6]ciklohepta[1,2-b]piridin-N-oxid-származékok, alkalmazásuk és az ezeket tartalmazó gyógyszerkészítmények</p> <p>(21) P 02 01980 (54) Eljárás benzamid-származék előállítására és az eljárás közbelső termékei</p> <p>(21) P 03 03712 (54) Peroxiddal térhálósítható polimerkeverékek</p> <p>(21) P 03 03758 (54) Heterociklilalkil-piperidin-származékok és előállításuk, valamint az ezeket tartalmazó gyógyszerkészítmények</p> <p>(21) P 04 00796 (54) Diabetese betegek hasnyálmirigyének normál működését elősegítő készülék</p> <p>(21) P 04 01356 (54) Kendőadagoló</p> <p>(21) P 05 00669 (54) Eljárás acenaftén perhidroacenafténné történő hidrogénezésére</p> <p>(21) P 05 01007 (54) Energia-átalakító berendezés</p> <p>(21) P 06 00814 (54) Angiogenezis aktiválására alkalmas peptidok, alkalmazásuk és ezeket tartalmazó gyógyszerek</p>	<p>(21) P 08 00068 (54) Daganatos, rákos betegségek gyógyítása</p> <p>(21) P 08 00071 (54) Binokuláris képmegjelenítő készülék</p> <p>(21) P 08 00123 (54) Fotonikus kristály fényvezető szál fordított diszperziós karakterisztikával</p> <p>(21) P 08 00124 (54) Tömörítőeljárás és rendszer képkockákból álló jelfolyam átvitelére</p> <p>(21) P 08 00429 (54) Jelzőegység betörésvédelmi rendszerhez</p> <p>(21) P 08 00652 (54) Közlekedési jelzőkészülék és közlekedési jelzési eljárás</p> <p>(21) P 98 01109 (54) Ciklosporintartalmú lágy zselatinkapszula-készítmények</p> <p>(21) P 05 00628 (54) Tárolóeszköz egy vagy több lezárt csomagoláshoz</p> <p>(21) P 09 00197 (54) Olanzapin-dihidroklorid-trihidrát, eljárás előállítására, alkalmazása és az ezt tartalmazó gyógyászati készítmények</p> <p>A rovat 23 db közlést tartalmaz.</p>
	<p><b>Végleges szabadalmi oltalom megszűnése díjfizetés hiányában</b> <span style="float: right;"><b>MM4A</b></span></p> <p>(11) 224.000 (21) P 99 01395 (54) Robbanóanyagok kimutatása és biodegradálása</p> <p>A rovat 1 db közlést tartalmaz.</p>

<b>Végleges szabadalmi oltalom megszűnése lemondás miatt</b>	<b>MH4A</b>	<b>Szabadalmi oltalom újra érvénybe helyezése</b>	<b>NF4A</b>
(11) 225.505 (21) P 02 02963 (54) Eljárás R(-)-tamszulozin-hidroklorid előállítására és új közbenseő termékek		(21) P 01 02478 (54) A HCV-burokfehérjék által alkotott részecskék alkalmazása vakcinázásban	
A rovat 1 db közlést tartalmaz.		(21) P 07 00344 (54) Folyadékleválasztó berendezés	
<b>Szabadalom korlátozása</b>	<b>MF4A</b>	(21) P 07 00351 (54) Folyadékleválasztó eszköz	
(11) 220.236 (21) P 94 03366 (54) Hepatitis B felszíni antigént és egyéb antigéneket tartalmazó, kombinált oltóanyagok		(21) P 98 01094 (54) Eljárás azitromicin előállítására	
A rovat 1 db közlést tartalmaz.		A rovat 4 db közlést tartalmaz.	



## Vegyes szabadalmi közlemények

Jogutódlás	GB9A
(11) 208.404 (21) P 92 00701 (73) Établissement Francais du Sang, La Plaine Saint Denis (FR) (74) DANUBIA Szabadalmi és Jogi Iroda Kft., Budapest	(21) P 00 04008 (71) MERCK SHARP & DOHME CORP., Rahway, New Jersey (US) (74) DANUBIA Szabadalmi és Jogi Iroda Kft., Budapest
(11) 210.026 (21) P 93 00377 (73) Établissement Francais du Sang, La Plaine Saint Denis (FR) (74) DANUBIA Szabadalmi és Jogi Iroda Kft., Budapest	(21) P 01 00606 (71) Merial LLC, Iselin, New Jersey (US); MERCK SHARP & DOHME CORP., Rahway, New Jersey (US) (74) DANUBIA Szabadalmi és Jogi Iroda Kft., Budapest
(11) 212.712 (21) P 93 01185 (73) Polyplast Compound Werk GmbH, Eilenburg (DE) (74) Danubia Szabadalmi és Jogi Iroda Kft., Budapest	(21) P 01 01407 (71) MERCK SHARP & DOHME CORP., Rahway, New Jersey (US) (74) DANUBIA Szabadalmi és Jogi Iroda Kft., Budapest
(11) 215.724 (21) P 94 00785 (73) Lantos Mihály István 1/4%, Budapest (HU); Kohlheb Róbert 1/4%, Budapest (HU); Rác Gábor 1/4%, Budapest (HU); Vonhauser Olivér 1/4%, Szentendre (HU) (74) DANUBIA Szabadalmi és Védjegy Iroda Kft., Budapest	(21) P 02 00325 (71) MERCK SHARP & DOHME CORP., Rahway, New Jersey (US) (74) DANUBIA Szabadalmi és Jogi Iroda Kft., Budapest
(11) 224.840 (21) P 99 03836 (73) MERCK SHARP & DOHME CORP., Rahway, New Jersey (US) (74) DANUBIA Szabadalmi és Jogi Iroda Kft., Budapest	(21) P 02 02765 (71) Bio Petroleum Ltd., London W1Y 9DD (GB) (74) Derzsi Katalin, S.B.G. & K. Budapesti Nemzetközi Szabadalmi Iroda, Budapest
(11) 225.242 (21) P 03 00757 (73) Glaxo Group Limited, Greenford, Middlesex (GB) (74) S.B.G. & K. Szabadalmi Ügyvivői Iroda, Budapest	(21) P 02 03323 (71) MERCK SHARP & DOHME CORP., Rahway, New Jersey (US) (74) DANUBIA Szabadalmi és Jogi Iroda Kft., Budapest
(11) 226.720 (21) P 05 00694 (73) EuroJet Medical Kft., Budapest (HU)	(21) P 02 04404 (71) Hexion Specialty Chemicals GmbH, Iserlohn-Letmathe (DE) (74) DANUBIA Szabadalmi és Jogi Iroda Kft., Budapest
(11) 226.881 (21) P 00 03404 (73) MERCK SHARP & DOHME CORP., Rahway, New Jersey (US) (74) DANUBIA Szabadalmi és Jogi Iroda Kft., Budapest	(21) P 02 04526 (71) UCB Pharma S.A., 1070 Brussels (BE) (74) DANUBIA Szabadalmi és Jogi Iroda Kft., Budapest
(11) 226.999 (21) P 00 03155 (73) MERCK SHARP & DOHME CORP., Rahway, New Jersey (US) (74) DANUBIA Szabadalmi és Jogi Iroda Kft., Budapest	(21) P 03 02336 (71) MERCK SHARP & DOHME CORP., Rahway, New Jersey (US) (74) DANUBIA Szabadalmi és Jogi Iroda Kft., Budapest
(11) T/74 426 (21) P 96 00976 (71) MERCK SHARP & DOHME CORP., Rahway, New Jersey (US) (74) DANUBIA Szabadalmi és Jogi Iroda Kft., Budapest	(21) P 03 02764 (71) MERCK SHARP & DOHME CORP., Rahway, New Jersey (US) (74) DANUBIA Szabadalmi és Jogi Iroda Kft., Budapest
(21) P 00 01313 (71) MERCK SHARP & DOHME CORP., Rahway, New Jersey (US) (74) DANUBIA Szabadalmi és Jogi Iroda Kft., Budapest	(21) P 04 00520 (71) Strakan International Limited, Hamilton (BM) (74) DANUBIA Szabadalmi és Jogi Iroda Kft., Budapest
(21) P 00 03845 (71) MERCK SHARP & DOHME CORP., Rahway, New Jersey (US) (74) DANUBIA Szabadalmi és Jogi Iroda Kft., Budapest	(21) P 04 00726 (71) MERCK SHARP & DOHME CORP., Rahway, New Jersey (US) (74) DANUBIA Szabadalmi és Jogi Iroda Kft., Budapest

(21) P 04 01029  
 (71) Pfizer Limited, Sandwich, Kent (GB)  
 (74) Mészárosné Dónusz Katalin, S.B.G. & K. Szabadalmi Ügyvivői Iroda, Budapest

(21) P 04 02001  
 (71) Ocean House Chemicals Limited, Port Louis (MU)  
 (74) DANUBIA Szabadalmi és Jogi Iroda Kft., Budapest

(21) P 04 02271  
 (71) Novozymes Adenium Biotech A/S, Bagsvaerd (DK)  
 (74) S.B.G. & K. Szabadalmi Ügyvivői Iroda, Budapest

(21) P 04 02596  
 (71) MERCK SHARP & DOHME CORP., Rahway, New Jersey (US)  
 (74) DANUBIA Szabadalmi és Jogi Iroda Kft., Budapest

(21) P 04 02679  
 (71) OPKO Health, Inc., Miami, Florida 33137 (US)  
 (74) Ráthonyi Zoltán, S.B.G. & K. Szabadalmi Ügyvivői Iroda, Budapest

(21) P 05 00329  
 (71) MERCK SHARP & DOHME CORP., Rahway, New Jersey (US)  
 (74) DANUBIA Szabadalmi és Jogi Iroda Kft., Budapest

(21) P 98 01626  
 (71) MERCK SHARP & DOHME CORP., Rahway, New Jersey (US)  
 (74) DANUBIA Szabadalmi és Védjegy Iroda Kft., Budapest

(21) P 99 01085  
 (71) MERCK SHARP & DOHME CORP., Rahway, New Jersey (US)  
 (74) DANUBIA Szabadalmi és Jogi Iroda Kft., Budapest

(21) P 99 01567  
 (71) MERCK SHARP & DOHME CORP., Rahway, New Jersey (US)  
 (74) DANUBIA Szabadalmi és Jogi Iroda Kft., Budapest

(21) P 99 01586  
 (71) MERCK SHARP & DOHME CORP., Rahway, New Jersey (US)  
 (74) DANUBIA Szabadalmi és Jogi Iroda Kft., Budapest

(21) P 99 03678  
 (71) MERCK SHARP & DOHME CORP., Rahway, New Jersey (US)  
 (74) DANUBIA Szabadalmi és Jogi Iroda Kft., Budapest

(21) P 05 00902  
 (71) UCB Pharma S.A., 1070 Brussels (BE)  
 (74) DANUBIA Szabadalmi és Jogi Iroda Kft., Budapest

(21) P 05 00903  
 (71) UCB Pharma S.A., 1070 Brussels (BE)  
 (74) DANUBIA Szabadalmi és Jogi Iroda Kft., Budapest

A rovat 37 db közlést tartalmaz.

---

**Képviselési megbízás**
**FH9A**

(21) P 02 04446  
 (71) Boehringer Ingelheim Vetmedica GmbH., Ingelheim/Rhein (DE)  
 (74) S.B.G. & K. Szabadalmi és Ügyvédi Iroda, Budapest

(21) P 06 00940  
 (71) 4DROPS Bt., Budapest (HU)  
 (74) JUREX Iparjogvédelmi Iroda, Budapest

(21) P 08 00256  
 (71) Szaplóczay Pál 33%, Budaörs (HU);  
 dr. Karger Kocsis József 29%, Budapest (HU);  
 dr. Czigány Tibor 23%, Budapest (HU);  
 dr. Zsigmond Balázs 15%, Tószeg (HU)  
 (74) Szaplóczay Pál, Budaörs

A rovat 3 db közlést tartalmaz.

---

**Képviselés megszűnése**
**FH9A**

(21) P 98 01797  
 (73) TÁPSZER Kft. 20%, Budapest (HU);  
 dr. Hidvégi Máté 55%, Budapest (HU);  
 dr. Tömösköziné Farkas Rita 15%, Érd (HU);  
 dr. Szende Béla 10%, Budapest (HU)  
 (74) S.B.G. & K. Ügyvédi és Szabadalmi Irodák, Budapest

(21) P 01 05251  
 (73) Honvédelmi Minisztérium Fejlesztési és Logisztikai Ügynökség, Budapest (HU)  
 (74) Ravadits Imre, DANUBIA Szabadalmi és Védjegy Iroda Kft., Budapest

(21) P 02 04446  
 (73) Boehringer Ingelheim Vetmedica GmbH., Ingelheim/Rhein (DE)  
 (74) Beliczay László, S.B.G. & K. Szabadalmi Ügyvivői Iroda, Budapest

(21) P 98 02048  
 (73) TÁPSZER Szabadalomhasznosító Kft. 25%, Budapest (HU);  
 BIROPHARMA Első Magyar Biotechnológiai Korlátolt Felelősségű Társaság 20%, Kunfehértó (HU);  
 dr. Hidvégi Máté 55%, Budapest (HU)  
 (74) dr. Láng Tivadarné, S.B.G. & K. Szabadalmi Ügyvivői Iroda, Budapest

(21) P 98 02048  
 (73) TÁPSZER Szabadalomhasznosító Kft. 25%, Budapest (HU);  
 BIROPHARMA Első Magyar Biotechnológiai Korlátolt Felelősségű Társaság 20%, Kunfehértó (HU);  
 dr. Hidvégi Máté 55%, Budapest (HU)  
 (74) KOVÁRI ÉS TÁRSAI Szabadalmi és Védjegy Iroda Kft., dr. Kovári Zoltán szabadalmi ügyvivő, Budapest

A rovat 5 db közlést tartalmaz.

Név-, illetve címváltozás		HC9A
(11) 221.239	(21) P 96 02914	(21) P 05 00591
(54) Eljárás vírusok inaktiválására fehérjékben		(54) Eljárás mikroorganizmusok szilárd, folyékony, légnemű anyagokban való jelenlétének kimutatására és számszerű meghatározására
(73) Grifols, S.A., Barcelona (ES)		(71) dr. Reichart Olivér 30%, Budapest (HU); dr. Felföldi József 15%, Érd (HU); dr. Baranyai László 15%, Szigetszentmiklós (HU); dr. Józwiak Ákos 10%, Zalaegerszeg (HU); Nádaskiné dr. Szakmár Katalin 30%, Budapest (HU)
(11) 224.350	(21) P 96 00281	
(54) Gyógyhatású peptidszarmazékok		
(73) IPSEN PHARMA S.A.S., Boulogne-Billancourt (FR)		
(11) 225.431	(21) P 03 03244	
(54) Heterokarpin, egy humán GHRH-kötő fehérje		
(73) IPSEN PHARMA S.A.S., Boulogne-Billancourt (FR)		
(11) 225.537	(21) P 99 02137	
(54) Mono- vagy dianionos tridentát ligandumokhoz kötődő 13-as csoportba tartozó elemet tartalmazó vegyületek, e vegyületek előállítására és polimerizációs katalizátorként való alkalmazása		
(73) Centre National de la Recherche Scientifique (C.N.R.S.), Párizs (FR); IPSEN PHARMA S.A.S., Boulogne-Billancourt (FR)		
(11) 226.382	(21) P 03 03869	
(54) Cinkszarmazékok alkalmazása gyűrűs észterek polimerizációs katalizátoraként		
(73) Centre National de la Recherche Scientifique (C.N.R.S.), Párizs (FR); IPSEN PHARMA S.A.S., Boulogne-Billancourt (FR)		
(11) 226.437	(21) P 02 03515	
(54) Készülék terápiás oldat, szuszpenzió vagy diszperzió előkészítéséhez és eljárás készítmény csomagolására		
(73) IPSEN PHARMA S.A.S., Boulogne-Billancourt (FR)		
A rovat 7 db közlést tartalmaz.		
<b>Határozat kijavítása, kicserélése</b>		<b>TK4A</b>
(11) 226.737	(21) P 99 00627	(13) B8
(54) Melatonin alkalmazása gyógyszerfüggőségben szenvedő páciensek kezelésére alkalmas gyógyszerkészítmények előállítására		
(11) 226.751	(21) P 03 02651	(13) B8
(54) Dexpantenoltartalmú kontaktlencse-ápoló készítmény		
A rovat 1 db közlést tartalmaz.		
<b>Helyreigazítás</b>		<b>TH4A</b>
A rovat 2 db közlést tartalmaz.		





## EURÓPAI SZABADALMI KÖZLEMÉNYEK

### Európai szabadalmi bejelentések igénypont fordításának közzététele

- |   |             |   |                |
|---|-------------|---|----------------|
| (21) <b>E 09 159736</b>                                   |             | (54) <b>Emelőeszköz képmegjelenítő egység számára</b> |                |
| (96) <b>EP 20090159736</b>                                | 2009.12.16. | (51) <b>F16M 13/02</b>                                | (2006.01)      |
| (97) <b>EP 2116755 A2</b>                                 | 2009.11.11. | <b>F16M 11/10</b>                                     | (2006.01)      |
| (71) Samsung Electronics Co., Ltd., Suwon-si, Gyeonggi-do |             | (30) 080043078  | 2008.05.08. KR |
| 442-742 (KR)  |             | 080066779   | 2008.07.10. KR |
| (72) Park, Jae Hoo, Suwon-si, Gyeonggi-do (KR);           |             | 080120211   | 2008.11.30. KR |
| Yoon, Boo Keun, Suwon-si, Gyeonggi-do (KR);               |             | 090015819   | 2009.02.25. KR |
| Kim, Sang Hak, Suwon-si, Gyeonggi-do (KR);                |             |   |                |
| Tae, Gi Hyun, Yongin-si, Kyungki-do (KR);                 |             |   |                |
| Kim, Bong Joo, Suwon-si, Gyeonggi-do (KR)                 |             |   |                |
| (74) Farkas Tamás, DANUBIA Szabadalmi és Jogi Iroda Kft., |             |   |                |
| Budapest  |             |   |                |

A rovat 1 db közlést tartalmaz.

## Európai szabadalmak szövege fordításának benyújtása

- |  |             |  |             |
|--|-------------|--|-------------|
| (11) <b>E006992</b>  |             | (11) <b>E006930</b>  |             |
| (21) <b>E 05 785170</b>  |             | (21) <b>E 05 425176</b>  |             |
| (96) <b>EP 20050785170</b>   | 2005.09.27. | (96) <b>EP 20050425176</b>   | 2005.03.25. |
| (97) <b>EP 1804592 A1</b>  | 2006.04.06. | (97) <b>EP 1704784 A1</b>  | 2006.09.27. |
| <b>EP 1804592 B1</b>   | 2009.11.11. | <b>EP 1704784 B1</b>   | 2009.08.19. |
| (73) Novozymes A/S, 2880 Bagsvaerd (DK)  |             | (73) Barilla G. e R. Fratelli S.p.A., 43100 Parma (IT)                                       |             |
| (72) MARCUSSEN, Erik, Schmidt;<br>BORUP, Flemming;<br>SIMONSEN, Ole;<br>MARKUSSEN, Erik, Kjaer   |             | (72) Caselli, Oreste;<br>Loschi, Marco   |             |
| (74) dr. Fehérvári Flóra, DANUBIA Szabadalmi és Jogi Iroda Kft.,<br>Budapest   |             | (74) Baranyi Éva, DANUBIA Szabadalmi és Jogi Iroda Kft.,<br>Budapest                         |             |
| (54) <b>Enzim granulátum</b>   |             | (54) <b>Eljárás fagyasztott folyékony élelmiszer-termékek előállítására</b>                  |             |
| (51) <i>A23K 1/00 (2006.01)</i>  |             | (51) <i>A23P 1/08 (2006.01)</i>  |             |
| <i>A23K 1/165 (2006.01)</i>  |             | <i>A23L 1/064 (2006.01)</i>  |             |
| (30) 200401465 2004.09.27. DK  | (13) T2     | <i>A23L 1/24 (2006.01)</i>   |             |
|  |             | <i>A23L 1/238 (2006.01)</i>  |             |
|  |             | <i>A23L 1/39 (2006.01)</i>   |             |
|  |             | <i>A23L 3/36 (2006.01)</i>   | (13) T2     |
| <hr/>  |             |  |             |
| (11) <b>E006955</b>  |             | (11) <b>E006932</b>  |             |
| (21) <b>E 06 805466</b>  |             | (21) <b>E 05 011052</b>  |             |
| (96) <b>EP 20060805466</b>   | 2006.10.18. | (96) <b>EP 20050011052</b>   | 2005.05.21. |
| (97) <b>EP 1959765 A1</b>  | 2007.04.26. | (97) <b>EP 1627583 A1</b>  | 2006.02.22. |
| <b>EP 1959765 B1</b>   | 2009.07.01. | <b>EP 1627583 B1</b>   | 2009.10.07. |
| (73) Stiftung Alfred-Wegener-Institut für Polar- und<br>Meeresforschung, 27570 Bremerhaven (DE)  |             | (73) Aldi Einkauf GmbH & Co. oHG, 45476 Mülheim/Ruhr (DE)                                    |             |
| (72) KÖHLER-GÜNTHER, Angela  |             | (72) Ernst, Peter;<br>Ochsenschläger, Robert   |             |
| (74) Mester Tamás, SWORKS Nemzetközi Szabadalmi Ügyvivői<br>Iroda Kft., Budapest   |             | (74) Kis-Kovács Annemarie, DANUBIA Szabadalmi és Jogi Iroda<br>Kft., Budapest                |             |
| (54) <b>Eljárás víziállatok ovulált petesejtjeinek delikatesz élelmiszerekké történő feldolgozására és az eljárással feldolgozott ovulált petesejt</b> |             | (54) <b>Árubemutató tárolóeszköz, különösen hűtőpult</b>                                     |             |
| (51) <i>A23L 1/328 (2006.01)</i>   |             | (51) <i>A47F 3/00 (2006.01)</i>  |             |
| <i>A23B 4/027 (2006.01)</i>  |             | <i>A47F 3/04 (2006.01)</i>   |             |
| (30) 102005050723 2005.10.19. DE   | (13) T2     | (30) 102004040121 2004.08.18. DE   |             |
|  |             | 102004042854 2004.09.04. DE  |             |
| <hr/>  |             |  |             |
| (11) <b>E006935</b>  |             | (11) <b>E006940</b>  |             |
| (21) <b>E 04 733339</b>  |             | (21) <b>E 08 102172</b>  |             |
| (96) <b>EP 20040733339</b>   | 2004.05.17. | (96) <b>EP 20080102172</b>   | 2008.02.29. |
| (97) <b>EP 1633209 A1</b>  | 2004.12.23. | (97) <b>EP 1980219 A1</b>  | 2008.10.15. |
| <b>EP 1633209 B1</b>   | 2009.08.26. | <b>EP 1980219 B1</b>   | 2009.09.02. |
| (73) NESTEC S.A., 1800 Vevey (CH)  |             | (73) Alcon, Inc., 6331 Hünenberg (CH)  |             |
| (72) FERRUZZI, Mario Department of Food Science;<br>CILLIERS, Johann;<br>TUOT, James   |             | (72) Downer, David A.;<br>Brown, Kyle;<br>Muchala, Sushant;<br>Cam Tran, Tu;<br>Yan, Dengzhu |             |
| (74) Lengyel Zsolt, DANUBIA Szabadalmi és Jogi Iroda Kft.,<br>Budapest   |             | (74) Erdély Péter, DANUBIA Szabadalmi és Jogi Iroda Kft.,<br>Budapest                        |             |
| (54) <b>Súlyszabályzó ital</b>   |             | (54) <b>Szemlencse-beültető eszköz és eljárás előállítására</b>                              |             |
| (51) <i>A23L 2/00 (2006.01)</i>  |             | (51) <i>A61F 2/16 (2006.01)</i>  |             |
| <i>A23C 9/13 (2006.01)</i>   |             | (30) 734084 2007.04.11. US   | (13) T2     |
| <i>A23F 3/16 (2006.01)</i>   |             |  |             |
| <i>A23L 1/09 (2006.01)</i>   |             |  |             |
| <i>A23L 1/29 (2006.01)</i>   |             |  |             |
| <i>A23L 1/30 (2006.01)</i>   |             |  |             |
| <i>A23L 1/308 (2006.01)</i>  | (13) T2     |  |             |
| (30) 475973 P 2003.06.04. US   |             |  |             |
| <hr/>  |             |  |             |
| (11) <b>E006939</b>  |             | (11) <b>E006939</b>  |             |
| (21) <b>E 06 706971</b>  |             | (21) <b>E 06 706971</b>  |             |
| (96) <b>EP 20060706971</b>   | 2006.02.15. | (96) <b>EP 20060706971</b>   | 2006.02.15. |
| (97) <b>EP 1965735 A1</b>  | 2007.07.05. | (97) <b>EP 1965735 A1</b>  | 2007.07.05. |
| <b>EP 1965735 B1</b>   | 2009.09.02. | <b>EP 1965735 B1</b>   | 2009.09.02. |

- (73) Synthes GmbH, 4436 Oberdorf (CH)  
 (72) METZGER, Marc Christian  
 (74) dr. Kereszty Marcell, Gödölle, Kékes, Mészáros & Szabó Szabadalmi és Védjegy Iroda, Budapest
- (54) Implantátum szemgödör-fenék helyettesítésére**
- (51) A61F 2/28 (2006.01)**  
**A61B 17/80 (2006.01)** (13) T2
- (30) 102005062918 2005.12.29. DE
- 
- (11) E006998**  
**(21) E 05 824526**  
**(96) EP 20050824526** 2005.12.23.  
**(97) EP 1978925 A1** 2007.07.05.  
**EP 1978925 B1** 2009.08.12.
- (73) LABORATOIRE MEDIDOM S.A., 1206 Geneva (CH)  
 (72) SCHUETZ, Yannic;  
 CARATTI-BESSON, Virginie;  
 JORDAN, Olivier;  
 GURNY, Robert
- (74) Kovári György, ADVOPATENT Szabadalmi és Védjegy Iroda, Budapest
- (54) Hőre szilárduló, semlegesített, hidrogélt képező kitozán-kompozíció, liofilizátum és eljárás ezek előállítására**
- (51) A61K 9/00 (2006.01)**  
**A61K 9/19 (2006.01)**  
**C08L 5/08 (2006.01)**  
**C08B 37/00 (2006.01)** (13) T2
- 
- (11) E007003**  
**(21) E 05 758582**  
**(96) EP 20050758582** 2005.07.07.  
**(97) EP 1768649 A1** 2006.01.19.  
**EP 1768649 B1** 2009.09.23.
- (73) UCB FARCHIM S.A., CH-1630 Bulle (CH)  
 (72) FANARA, Domenico;  
 SCOUVART, Jean;  
 POULAIN, Claire;  
 DEELERS, Michel
- (74) dr. Fehérvári Flóra, DANUBIA Szabadalmi és Jogi Iroda Kft., Budapest
- (54) Piperazin-származékokat tartalmazó gyógyszerkészítmény**
- (51) A61K 9/08 (2006.01)**  
**A61K 31/495 (2006.01)** (13) T2
- (30) 04016519 2004.07.14. EP
- 
- (11) E006883**  
**(21) E 05 718248**  
**(96) EP 20050718248** 2005.03.10.  
**(97) EP 1765290 A2** 2005.09.22.  
**EP 1765290 B1** 2009.09.09.
- (73) Bayer Schering Pharma Aktiengesellschaft, 13353 Berlin (DE)  
 (72) FUNKE, Adrian;  
 WAGNER, Torsten;  
 LIPP, Ralph
- (74) Szentpéteri Zsolt, S.B.G. & K. Szabadalmi Ügyvivői Iroda, Budapest
- (54) Szteroid gyógyszerek stabilizált, túltelített szilárd alakjai**
- (51) A61K 9/14 (2006.01)** (13) T2
- (30) 04075714 2004.03.10. EP  
 551330 P 2004.03.10. US
- 
- (11) E006979**  
**(21) E 04 774809**  
**(96) EP 20040774809** 2004.09.09.  
**(97) EP 1803447 A1** 2006.03.16.
- EP 1803447 B1** 2009.07.22.
- (73) Psicofarma, S.A. De C.V., Col. Toriel Guerra, C.P. 14050 (MX)  
 (72) ESTRADA FLORES Luis;  
 DUENAS GONZÁLEZ, Alfonso;  
 BORBOLLA GARCÍA, Arturo;  
 SERNA MARTÍNEZ, Raúl;  
 RIVERA HERNÁNDEZ, Alfredo;  
 MOHAR BETANCOURT, Alejandro
- (74) Baranyi Éva, DANUBIA Szabadalmi és Jogi Iroda Kft, Budapest
- (54) Gyógyszerkészítmény hidralazin nyújtott felszabadítására és ennek alkalmazása rák kezelés alátámasztására**
- (51) A61K 9/22 (2006.01)** (13) T2
- 
- (11) E006882**  
**(21) E 06 708346**  
**(96) EP 20060708346** 2006.02.17.  
**(97) EP 1853232 A1** 2006.08.24.  
**EP 1853232 B1** 2009.08.19.
- (73) Solvay Pharmaceuticals B.V., 1381 CP Weesp (NL)  
 (72) EIJGENDAAL, Irene;  
 KLEIN, Gerrit;  
 TERHORST-VAN AMSTEL, Maria;  
 ZWIER, Klaas;  
 BRUINS, Nico;  
 RIGTER, Hendrikus T.;  
 GOUT, Eric;  
 BOON, Caroline;  
 DE VRIES, Michiel H.
- (74) Derzsi Katalin, S.B.G. & K. Szabadalmi Ügyvivői Iroda, Budapest
- (54) Bifeprunox-mezilát stabil kristályos formája, annak dózisformái és eljárás azok alkalmazására**
- (51) A61K 9/48 (2006.01)**  
**A61P 25/18 (2006.01)**  
**A61K 31/498 (2006.01)**  
**A61K 9/28 (2006.01)** (13) T2
- (30) 654149 P 2005.02.18. US
- 
- (11) E007006**  
**(21) E 06 772240**  
**(96) EP 20060772240** 2006.06.06.  
**(97) EP 1896019 A2** 2006.12.21.  
**EP 1896019 B1** 2009.09.02.
- (73) ELI LILLY AND COMPANY, Indianapolis, Indiana 46285 (US)  
 (72) DZIENNIK, David, Brian;  
 EDELMAN, Tamara, Beth;  
 OREN, Peter, Lloyd;  
 TERNIK, Robert, Louis
- (74) ifj. Szentpéteri Ádám, S.B.G. & K. Szabadalmi Ügyvivői Iroda, Budapest
- (54) Egy tienopiridin vérlemezke-aggregáció inhibitor formulázása**
- (51) A61K 31/4365 (2006.01)** (13) T2
- (30) 20050689183 P 2005.06.10. US
- 
- (11) E006999**  
**(21) E 03 713478**  
**(96) EP 20030713478** 2003.02.14.  
**(97) EP 1490064 A1** 2003.08.21.  
**EP 1490064 B1** 2009.11.18.
- (73) Pharmacia Corporation, Peapack, NJ 07977 (US)  
 (72) DEVADAS, Balekudru;  
 WALKER, John;  
 SELNESS, Shaun, R.;

- BOEHM, Terri, L.;  
DURLEY, Richard, C.;  
DEVRAJ, Rajesh;  
HICKORY, Brian, S.;  
RUCKER, Paul, V.;  
JEROME, Kevin, D.;  
MADSEN, Heather, M.;  
ALVIRA, Edgardo;  
PROMO, Michele, A.;  
BLEVIS-BAL, Radhika, M.;  
MARRUFO, Laura, D.;  
HITCHCOCK, Jeff;  
OWEN, Thomas;  
NAING, Win;  
XING, Li;  
SHIEH, Huey, S.;  
LIU, Shuang;  
SCOTT, Ian, L.;  
SAMBANDAM, Aruna;  
MCGEE, Kevin F.
- (74) ifj. Szentpéteri Ádám, S.B.G. & K. Szabadalmi Ügyvivői Iroda, Budapest
- (54) P38 MAP kináz modulátor hatású szubsztituált piridinon vegyületek**
- (51) A61K 31/4412 (2006.01)**  
**C07D 401/04 (2006.01)**  
**C07D 401/06 (2006.01)**  
**C07D 401/10 (2006.01)**  
**C07D 401/12 (2006.01)**  
**C07D 405/06 (2006.01)**  
**C07D 405/14 (2006.01)**  
**C07D 409/06 (2006.01)**  
**A61P 29/00 (2006.01)**  
**C07D 405/04 (2006.01)**  
**C07D 213/74 (2006.01)**  
**C07D 405/12 (2006.01)**  
**C07D 401/14 (2006.01)**  
**C07D 213/84 (2006.01)**  
**C07D 413/10 (2006.01)**  
**C07D 213/64 (2006.01)**  
**C07D 213/69 (2006.01)**  
**C07D 213/70 (2006.01)**  
**C07D 213/75 (2006.01)**  
**C07D 213/79 (2006.01)**  
**C07D 215/22 (2006.01)** **(13) T2**
- (30) 357029 P 2002.02.14. US  
436915 P 2002.12.30. US
- 
- (11) E007001**  
**(21) E 04 730882**  
**(96) EP 20040730882** 2004.05.03.  
**(97) EP 1623719 A1** 2004.11.18.  
**EP 1623719 B1** 2009.07.01.
- (73) Araclón Biotech, S. L., 50005 Zaragoza (ES)  
(72) SARASA BARRIO, Manuel  
(74) ifj. Szentpéteri Ádám, S.B.G. & K. Szabadalmi Ügyvivői Iroda, Budapest
- (54) Eljárás Alzheimer-kór kezelésére**
- (51) A61K 38/17 (2006.01)**  
**A61K 39/00 (2006.01)**  
**A61P 25/28 (2006.01)** **(13) T2**
- (30) 200301054 2003.05.08. ES
- 
- (11) E006910**  
**(21) E 03 763843**  
**(96) EP 20030763843** 2003.07.14.  
**(97) EP 1523330 A2** 2004.01.22.
- EP 1523330 B1** 2009.09.09.
- (73) Novartis AG, 4056 Basel (CH)  
(72) SALONIUS, Kira;  
GRIFFITHS, Steven, Gareth
- (74) Szentpéteri Zsolt, S.B.G. & K. Szabadalmi Ügyvivői Iroda, Budapest
- (54) Arthrobacter sejteken alapuló vakcina lazacszerűek rickettsia vérméregzése ellen**
- (51) A61K 39/02 (2006.01)** **(13) T2**
- (30) 0216414 2002.07.15. GB  
0220100 2002.08.29. GB
- 
- (11) E006977**  
**(21) E 04 778282**  
**(96) EP 20040778282** 2004.07.15.  
**(97) EP 1651260 A1** 2005.02.10.  
**EP 1651260 B1** 2009.09.09.
- (73) BOEHRINGER INGELHEIM VETMEDICA, INC., St. Joseph MO 64506-2002 (US)  
(72) ROOF, Michael, B;  
KROLL, Jeremy, J.;  
KNITTEL, Jeffrey, P.
- (74) Kovári György, ADVOPATENT Szabadalmi és Védjegy Iroda, Budapest
- (54) Európai eredetű lawsonia intracellularis és az abból készült vakcinák, diagnosztikumok, valamint eljárások azok alkalmazására**
- (51) A61K 39/02 (2006.01)**  
**C12N 1/20 (2006.01)** **(13) T2**
- (30) 490001 P 2003.07.25. US
- 
- (11) E006911**  
**(21) E 03 704569**  
**(96) EP 20030704569** 2003.02.05.  
**(97) EP 1471937 A1** 2003.08.14.  
**EP 1471937 B1** 2009.07.22.
- (73) Lohmann Animal Health GmbH & Co. KG, 27454 Cuxhaven (DE)  
(72) OSTERRIEDER, Nikolaus;  
SCHUMACHER, Daniel
- (74) Lengyel Zsolt, DANUBIA Szabadalmi és Jogi Iroda Kft., Budapest
- (54) Folyamatos sejtvonal vakcinák előállítására**
- (51) A61K 39/255 (2006.01)**  
**C12N 7/00 (2006.01)**  
**C12N 15/00 (2006.01)**  
**C12N 5/16 (2006.01)**  
**C12N 7/02 (2006.01)**  
**C07K 14/055 (2006.01)**  
**C12N 15/85 (2006.01)** **(13) T2**
- (30) 02075480 2002.02.06. EP
- 
- (11) E006915**  
**(21) E 04 751357**  
**(96) EP 20040751357** 2004.05.06.  
**(97) EP 1624891 A1** 2004.11.25.  
**EP 1624891 B1** 2009.08.26.
- (73) SYNTONIX PHARMACEUTICALS, INC., Waltham, MA 02451 (US)  
(72) RIVERA, Daniel, S.;  
PETERS, Robert, T.;  
BITONTI, Alan, J.
- (74) dr. Svingor Ádám, DANUBIA Szabadalmi és Jogi Iroda Kft., Budapest
- (54) Alvadásifaktor-Fc kiméra proteinek hemofília kezelésére**



- |   |                |  |
|---|----------------|--|
| <p>(51) <b>A61K 39/395</b> (2006.01)<br/><b>C12P 21/08</b> (2006.01)<br/>(30) 468837 P 2003.05.06. US</p>   | <p>(13) T2</p> | <p>(54) <b>Eljárás és berendezés szálba hengerelt, hosszú acél termékek folyamatos gyártására</b><br/>(51) <b>B21B 1/46</b> (2006.01)<br/>(13) T2</p>  |
| <p>(11) <b>E006956</b><br/>(21) <b>E 04 713043</b><br/>(96) <b>EP 20040713043</b> 2004.02.20.<br/>(97) <b>EP 1601456 A1</b> 2004.09.23.<br/><b>EP 1601456 B1</b> 2009.09.30.<br/>(73) BASF SE, 67056 Ludwigshafen (DE)<br/>(72) BRODHAGEN, Andreas;<br/>SOHN, Martin;<br/>NEVEJANS, Filip;<br/>STROEFER, Eckhard;<br/>WÖLFERT, Andreas;<br/>OEHLENSCHLÄGER, Steffen<br/>(74) Ráthonyi Zoltán, S.B.G. &amp; K. Szabadalmi Ügyvivői Iroda, Budapest<br/>(54) <b>Eljárás poliizocianátok előállítására</b><br/>(51) <b>B01J 19/24</b> (2006.01)<br/>(30) 10310888 2003.03.11. DE</p> | <p>(13) T2</p> | <p>(11) <b>E006952</b><br/>(21) <b>E 07 711713</b><br/>(96) <b>EP 20070711713</b> 2007.02.28.<br/>(97) <b>EP 1993754 A1</b> 2007.09.13.<br/><b>EP 1993754 B1</b> 2009.09.16.<br/>(73) Protektorwerk Florenz Maisch GmbH &amp; Co. KG, 76571 Gaggenau (DE)<br/>(72) WILLERSCHIED, Heiner;<br/>GASPERINI, Mario;<br/>SPISSINGER, Bernd;<br/>Krettenauer, Kilian<br/>(74) Kis-Kovács Annemarie, DANUBIA Szabadalmi és Jogi Iroda Kft., Budapest<br/>(54) <b>Berendezés és eljárás fémek terpesztésére</b><br/>(51) <b>B21D 31/04</b> (2006.01)<br/>(30) 102006010795 2006.03.08. DE</p>   |
| <p>(11) <b>E006976</b><br/>(21) <b>E 05 854430</b><br/>(96) <b>EP 20050854430</b> 2005.12.16.<br/>(97) <b>EP 1841527 A1</b> 2006.08.03.<br/><b>EP 1841527 B1</b> 2009.09.30.<br/>(73) Mallinckrodt Baker, Inc., Phillipsburg, New Jersey 08865 (US)<br/>(72) DEORKAR, Nandu;<br/>BUSS, Robert, C.;<br/>MLADOSICH, Joseph, M.;<br/>BOUIS, Paul, A.<br/>(74) dr. Pethő Árpád, DANUBIA Szabadalmi és Jogi Iroda Kft., Budapest<br/>(54) <b>Kromatográfiai közegek</b><br/>(51) <b>B01J 20/22</b> (2006.01)<br/>(30) 646780 P 2005.01.25. US</p>                                      | <p>(13) T2</p> | <p>(11) <b>E006951</b><br/>(21) <b>E 06 706440</b><br/>(96) <b>EP 20060706440</b> 2006.01.27.<br/>(97) <b>EP 1841554 A1</b> 2006.08.10.<br/><b>EP 1841554 B1</b> 2009.09.16.<br/>(73) Nemark Dillingen GmbH, 66763 Dillingen (DE)<br/>(72) TRÜMPER, Jürgen;<br/>SMETAN, Herbert<br/>(74) Kocsis Péter, S.B.G. &amp; K. Szabadalmi Ügyvivői Iroda, Budapest<br/>(54) <b>Hűtőkokilla könnyűfém anyagok öntéséhez és ilyen kokilla, valamint az öntött anyag alkalmazása</b><br/>(51) <b>B22C 9/06</b> (2006.01)<br/><b>B22D 21/00</b> (2006.01)<br/>(30) 102005004481 2005.01.31. DE</p> |
| <p>(11) <b>E006980</b><br/>(21) <b>E 03 016335</b><br/>(96) <b>EP 20030016335</b> 2003.07.18.<br/>(97) <b>EP 1384514 A2</b> 2004.01.28.<br/><b>EP 1384514 B1</b> 2009.09.09.<br/>(73) Dürr Systems GmbH, 70435 Stuttgart (DE)<br/>(72) Nolte, Hans-Jürgen, Dr.;<br/>Krumma, Harry;<br/>Herre, Frank;<br/>Baumann, Michael<br/>(74) Pintz és Társai Szabadalmi, Védjegy és Jogi Iroda, Budapest<br/>(54) <b>Rotációs porlasztó és hozzá tartozó csapágyegység</b><br/>(51) <b>B05B 3/10</b> (2006.01)<br/>(30) 10233198 2002.07.22. DE</p>   | <p>(13) T2</p> | <p>(11) <b>E006971</b><br/>(21) <b>E 07 710500</b><br/>(96) <b>EP 20070710500</b> 2007.03.05.<br/>(97) <b>EP 1998916 A1</b> 2007.09.13.<br/><b>EP 1998916 B1</b> 2009.07.15.<br/>(73) Ceratizit Austria Gesellschaft M.B.H., 6600 Reutte (AT)<br/>(72) STEINER, Michael<br/>(74) Kovári György, ADVOPATENT Szabadalmi és Védjegy Iroda, Budapest<br/>(54) <b>Forgácsolószerszám</b><br/>(51) <b>B23B 27/10</b> (2006.01)<br/><b>F25B 9/04</b> (2006.01)<br/><b>B23Q 11/10</b> (2006.01)<br/>(30) 1732006 U 2006.03.07. AT</p>  |
| <p>(11) <b>E006969</b><br/>(21) <b>E 05 778845</b><br/>(96) <b>EP 20050778845</b> 2005.07.19.<br/>(97) <b>EP 1909980 A1</b> 2007.01.25.<br/><b>EP 1909980 B1</b> 2009.09.09.<br/>(73) (72) ARVEDI, Giovanni, I-26100 Cremona (IT)<br/>(74) Erdély Péter, DANUBIA Szabadalmi és Jogi Iroda Kft., Budapest</p>  | <p>(13) T2</p> | <p>(11) <b>E006972</b><br/>(21) <b>E 04 713538</b><br/>(96) <b>EP 20040713538</b> 2004.02.23.<br/>(97) <b>EP 1599305 A1</b> 2004.09.10.<br/><b>EP 1599305 B1</b> 2009.08.19.<br/>(73) med3D GmbH, 69120 Heidelberg (DE)<br/>(72) STEIN, Wolfram;<br/>SCHOBER, Florian;<br/>BLÜMCKE, Leonhard<br/>(74) Faber Miklós, ADVOPATENT Szabadalmi és Védjegy Iroda, Budapest<br/>(54) <b>Eljárás és készülék fúróperselyek helyzetének az ellenőrzésére</b></p>  |

- 
- (51) **B23B 49/02** (2006.01) (13) T2 (51) **B29D 30/32** (2006.01)  
(30) 10309992 2003.02.28. DE (51) **B29D 30/26** (2006.01) (13) T2  
(30) 20022270962002.08.05. JP  
20022731352002.09.19. JP  
20023267772002.11.11. JP  
20023772492002.12.26. JP
- 
- (11) **E006926**  
(21) **E 04 739413**  
(96) **EP 20040739413** 2004.05.25.  
(97) **EP 17655 42** 2005.12.08.  
**EP 1765542 B1** 2009.09.16.  
(73) AL-S Technology B.V., 3800 AP Amersfoort (NL)  
(72) PIETERMAN, Karel  
(74) dr. Kereszty Marcell, Gödölle, Kékes, Mészáros & Szabó Szabadalmi és Védjegy Iroda, Budapest
- (54) **Eljárás dudorhegesztések roncsolásmentes, valós idejű tesztelésére, valamint erőérzékelő eszközt és elmozdulásérzékelő eszközt tartalmazó rendszer az ilyen eljárás végrehajtására**
- (51) **B23K 11/14** (2006.01) (13) T2  
**B23K 11/25** (2006.01)  
**B23K 11/00** (2006.01)
- 
- (11) **E006946**  
(21) **E 05 717624**  
(96) **EP 20050717624** 2005.02.11.  
(97) **EP 1718441 A2** 2005.08.25.  
**EP 1718441 B1** 2009.08.19.  
(73) ARJOWIGGINS SECURITY, 92130 Issy Les Moulineaux (FR);  
ETIVOL, 28200 Chateaudun (FR)  
(72) GOUELIBO, Didier;  
SOUCHET, Didier  
(74) Sipos József, DANUBIA Szabadalmi és Jogi Iroda Kft., Budapest
- (54) **Eljárás viszonylag kis formátumú elemek gyártására és kivágására, valamint erre alkalmas szerkezetek**
- (51) **B26F 1/40** (2006.01) (13) T2  
**D21H 21/40** (2006.01)  
(30) 0401329 2004.02.11. FR
- 
- (11) **E006928**  
(21) **E 05 025874**  
(96) **EP 20050025874** 2005.11.28.  
(97) **EP 1661674 A1** 2006.05.31.  
**EP 1661674 B1** 2009.07.29.  
(73) Leitz GmbH & Co. KG, 73447 Oberkochen (DE)  
(72) Kenntner, Martin  
(74) Kovári György, ADVOPATENT Szabadalmi és Védjegy Iroda, Budapest
- (54) **Forgácsolószerzőszám**
- (51) **B27B 33/20** (2006.01) (13) T2  
(30) 20041057370 2004.11.26. DE
- 
- (11) **E006950**  
(21) **E 03 766755**  
(96) **EP 20030766755** 2003.08.05.  
(97) **EP 1547757 A1** 2005.06.29.  
**EP 1547757 B1** 2009.09.23.  
(73) Bridgestone Corporation, Tokyo 104-8340 (JP)  
(72) IYANAGI, Satoshi, Bridgestone Corp. Techn. Center;  
HIRAI, Nobuyuki, Bridgestone Corp. Techn. Center;  
OGAWA, Yuichiro, Bridgestone Corp. Techn. Center  
(74) Farkas Tamás, DANUBIA Szabadalmi és Jogi Iroda Kft., Budapest
- (54) **Gumibroncs-felépítő dob és gumibroncs felépítésére szolgáló eljárás**
- 
- (11) **E006958**  
(21) **E 05 704896**  
(96) **EP 20050704896** 2005.01.03.  
(97) **EP 1737650 A1** 2005.08.04.  
**EP 1737650 B1** 2009.07.01.  
(73) B.I. Group Plc, Minworth, Sutton Coldfield West Midlands B75 1BA (GB)  
(72) BIRRELL, Michael Ian  
(74) Faber Miklós, ADVOPATENT Szabadalmi és Védjegy Iroda, Budapest
- (54) **Többrétegű termék, amely alaprétegből és annak legalább egyik oldalán elhelyezkedő legalább egy borító rétegből van előállítva, eljárás többrétegű termék előállítására, továbbá festett többrétegű termék és eljárás többrétegű termék festésére**
- (51) **B32B 5/28** (2006.01) (13) T2  
**B29C 70/46** (2006.01)  
(30) 757079 2004.01.14. US
- 
- (11) **E006988**  
(21) **E 04 798165**  
(96) **EP 20040798165** 2004.11.02.  
(97) **EP 1677974 A1** 2005.11.24.  
**EP 1677974 B1** 2009.09.02.  
(73) Schmich, Andreas, 53121 Bonn (DE)  
(72) SCHMICH, Andreas;  
TREDER, Joachim;  
DAHLMANN, Frank, W., G.  
(74) Mészárosné Dónusz Katalin, S.B.G & K. Szabadalmi és Ügyvivői Iroda, Budapest
- (54) **Hordozóelem reklámanyagok előállításához**
- (51) **B32B 15/08** (2006.01) (13) T2  
**C09J 7/02** (2006.01)  
**G09F 19/22** (2006.01)  
**B32B 7/12** (2006.01)  
(30) 20316799 U2003.10.31. DE
- 
- (11) **E007015**  
(21) **E 07 747502**  
(96) **EP 20070747502** 2007.06.11.  
(97) **EP 1937511 A2** 2007.12.13.  
**EP 1937511 B1** 2009.08.26.  
(73) Container Quick Lock Luxembourg S.A., 8009 Strassen Luxembourg (LU)  
(72) STRIEN, Cornelis Gerardus;  
VAN BRITSOM, Rony  
(74) Farkas Tamás, DANUBIA Szabadalmi és Jogi Iroda Kft., Budapest
- (54) **Záróeszköz**
- (51) **B60P 7/13** (2006.01) (13) T2  
**B65D 90/00** (2006.01)  
(30) 1031973 2006.06.09. NL
- 
- (11) **E007014**  
(21) **E 05 729620**  
(96) **EP 20050729620** 2005.04.15.  
(97) **EP 1740416 A1** 2005.10.27.  
**EP 1740416 B1** 2009.11.18.

- 
- (73) Wobben, Aloys, 26607 Aurich (DE)  
 (72) Wobben, Aloys  
 (74) Kis-Kovács Annemarie, DANUBIA Szabadalmi és Jogi Iroda Kft., Budapest  
**(54) Tartószerkezet mobil végkészülék/képernyő felvételére**  
**(51) B60R 11/02 (2006.01) (13) T2**  
 (30) 102004019188 2004.04.16. DE
- 
- (11) E007008**  
**(21) E 06 121873**  
**(96) EP 20060121873 2006.10.06.**  
**(97) EP 1777160 A2 2007.04.25.**  
**EP 1777160 B1 2009.08.26.**  
 (73) SITMA S.p.A., 41057 Spilamberto (Modena) (IT)  
 (72) BALLESTRAZZI, Aris;  
 TASSI, Lamberto  
 (74) dr. Antalffy-Zsiros András, DANUBIA Szabadalmi és Jogi Iroda Kft., Budapest  
**(54) Eljárás kiadói termékek műanyag fóliába csomagolására, valamint ilyen csomagolás**  
**(51) B65B 9/06 (2006.01)**  
**B65B 25/14 (2006.01)**  
**B65B 61/20 (2006.01) (13) T2**  
 (30) MI20052011 2005.10.21. IT
- 
- (11) E006908**  
**(21) E 06 705405**  
**(96) EP 20060705405 2006.03.20.**  
**(97) EP 1737743 A1 2006.09.28.**  
**EP 1737743 B1 2009.05.06.**  
 (73) (72) Wilhelm, René, 9601 Lütisburg Station (CH)  
 (74) Mester Tamás, SWORKS Nemzetközi Szabadalmi Ügyvivői Iroda Kft., Budapest  
**(54) Push-pull kupak palackhoz**  
**(51) B65D 47/24 (2006.01)**  
**B65D 51/28 (2006.01)**  
**B65D 47/10 (2006.01) (13) T2**  
 (30) 4962005 2005.03.23. CH
- 
- (11) E006987**  
**(21) E 04 014060**  
**(96) EP 20040014060 2004.06.16.**  
**(97) EP 1533252 A2 2005.05.25.**  
**EP 1533252 B1 2009.03.04.**  
 (73) ZETAPLAST S.p.A., 56010 Vecchiano (IT)  
 (72) Vitarelli, Mario  
 (74) dr. Jalsovszky Györgyné ügyvéd, Budapest  
**(54) Eljárás nagyméretű tárolótartály előállítására öntött műanyagból földalatti használatra, és az így kapott nagyméretű tárolótartály**  
**(51) B65D 88/06 (2006.01)**  
**B65D 88/02 (2006.01)**  
**E03F 11/00 (2006.01)**  
**B65D 88/76 (2006.01)**  
**B65D 88/00 (2006.01) (13) T2**  
 (30) PI20030090 2003.11.21. IT
- 
- (11) E006964**  
**(21) E 06 818053**  
**(96) EP 20060818053 2006.11.07.**  
**(97) EP 1945543 A2 2007.05.18.**  
**EP 1945543 B1 2009.09.23.**  
 (73) KUKA Roboter GmbH, 86165 Augsburg (DE)  
 (72) COTTONE, Norbert;  
 KOTZOR, Daniel;
- 
- PEGHINI, Martin;  
 ALBRECHT, Torsten  
 (74) Kis-Kovács Annemarie, DANUBIA Szabadalmi és Jogi Iroda Kft., Budapest  
**(54) Eljárás és berendezés abroncsoknak hordozón való automatizált rakatolására**  
**(51) B65G 57/20 (2006.01)**  
**B29D 30/00 (2006.01)**  
**B65G 57/03 (2006.01)**  
**G06F 15/00 (2006.01)**  
**G06F 17/00 (2006.01) (13) T2**  
 (30) 102005053296 2005.11.08. DE
- 
- (11) E007007**  
**(21) E 03 786222**  
**(96) EP 20030786222 2003.12.19.**  
**(97) EP 1581475 A1 2004.07.29.**  
**EP 1581475 B1 2009.09.16.**  
 (73) SIGMA-TAU Industrie Farmaceutiche Riunite S.p.A., 00144 Roma (IT)  
 (72) GIANNESSI, Fabio c/o Sigma-Tau Industrie;  
 DELL'UOMO, Natalina c/o Sigma-Tau Industrie;  
 TINTI, Maria Ornella c/o Sigma-Tau Industrie;  
 DE ANGELIS, Francesco c/o Sigma-Tau Industrie  
 (74) dr. Fehérvári Flóra, DANUBIA Szabadalmi és Jogi Iroda Kft., Budapest  
**(54) (R)- és (S)-aminokarnitin és származékai szintézise D- és L-aszparaginsavból**  
**(51) C07C 227/16 (2006.01)**  
**C07F 9/54 (2006.01)**  
**C07C 229/26 (2006.01) (13) T2**  
 (30) 338045 2003.01.08. US  
 372627 2003.02.25. US
- 
- (11) E007000**  
**(21) E 05 742851**  
**(96) EP 20050742851 2005.04.15.**  
**(97) EP 1742908 A1 2005.11.03.**  
**EP 1742908 B1 2009.11.11.**  
 (73) F.HOFFMANN-LA ROCHE AG, 4070 Basel (CH)  
 (72) DUNN, James, Patrick;  
 HIRSCHFELD, Donald, Roy;  
 SILVA, Tania;  
 VORA, Harit  
 (74) dr. Jalsovszky Györgyné és dr. Miskolczi Mária, Budapest  
**(54) Nem-nukleozid reverz transzkriptáz inhibitorok**  
**(51) C07C 235/38 (2006.01)**  
**C07D 207/32 (2006.01)**  
**C07C 311/08 (2006.01)**  
**C07C 311/46 (2006.01)**  
**C07C 311/51 (2006.01)**  
**C07C 235/78 (2006.01)**  
**C07C 317/44 (2006.01)**  
**C07C 255/54 (2006.01)**  
**C07C 317/40 (2006.01)**  
**A61P 31/18 (2006.01)**  
**C07C 255/57 (2006.01)**  
**A61K 31/167 (2006.01)**  
**C07C 317/32 (2006.01)**  
**C07C 323/49 (2006.01)**  
**C07C 323/62 (2006.01) (13) T2**  
 (30) 565116 P 2004.04.23. US  
 565117 P 2004.04.23. US
-

- 
- (11) **E006996**  
(21) **E 06 706475**  
(96) **EP 20060706475** 2006.01.30.  
(97) **EP 1848694 A1** 2006.08.10.  
**EP 1848694 B1** 2009.11.25.  
(73) F. Hoffmann-Roche AG, CH-4070 Basel (CH)  
(72) JOLIDON, Synese;  
NARQUIZIAN, Robert;  
NORCROSS, Roger, David;  
PINARD, Emmanuel  
(74) dr. Jalsovszky Györgyné és dr. Miskolci Mária, Budapest  
(54) **Heterociklusos szubsztituált fenil-metanonok mint glicin transzporter-1 inhibitorok**  
(51) *C07D 209/44* (2006.01)  
*C07D 401/04* (2006.01)  
*C07D 409/04* (2006.01)  
*C07D 413/04* (2006.01)  
*C07D 417/04* (2006.01)  
*C07D 471/04* (2006.01)  
*C07D 498/08* (2006.01)  
*C07D 405/04* (2006.01)  
*C07D 491/08* (2006.01)  
*C07D 231/56* (2006.01)  
*C07D 209/08* (2006.01)  
*C07D 209/88* (2006.01)  
*C07D 235/06* (2006.01)  
*C07D 403/04* (2006.01)  
*C07D 487/04* (2006.01) (13) T2  
(30) 05100813 2005.02.07. EP
- 
- (11) **E006850**  
(21) **E 03 725018**  
(96) **EP 20030725018** 2003.04.14.  
(97) **EP 1501804 A1** 2003.11.06.  
**EP 1501804 B1** 2009.08.26.  
(73) F. HOFFMANN-LA ROCHE AG, 4070 Basel (CH)  
(72) CESURA, Andrea;  
RODRIGUEZ SARMIENTO, Rosa Maria;  
SCALONE, Michelangelo;  
THOMAS, Andrew, William;  
WYLER, Rene  
(74) dr. Jalsovszky Györgyné ügyvéd, Budapest  
(54) **Izokinolin-származékok mint MAO-B inhibitorok**  
(51) *C07D 217/24* (2006.01)  
*A61K 31/472* (2006.01)  
*A61P 25/16* (2006.01) (13) T2  
(30) 02009253 2002.04.26. EP
- 
- (11) **E006853**  
(21) **E 04 769349**  
(96) **EP 20040769349** 2004.09.13.  
(97) **EP 1673359 A1** 2005.03.24.  
**EP 1673359 B1** 2009.09.09.  
(73) Ranbaxy Laboratories Limited, Gurgaon, Haryana 122001 (IN)  
(72) KUMAR, Yatendra;  
PRASAD, Mohan;  
DEO, Keshav;  
PANDEY, Anand;  
PATEL, Killol;  
KANWAR, Seema  
(74) Derzsi Katalin, S.B.G. & K. Szabadalmi Ügyvivői Iroda, Budapest  
(54) **Eljárás orlistat kristályos formáinak előállítására**
- 
- (51) *C07D 305/12* (2006.01)  
*A61K 31/365* (2006.01)  
*C12P 17/02* (2006.01) (13) T2  
(30) DE11442003 2003.09.12. IN
- 
- (11) **E006852**  
(21) **E 06 828814**  
(96) **EP 20060828814** 2006.10.13.  
(97) **EP 1937662 A1** 2007.04.26.  
**EP 1937662 B1** 2009.07.22.  
(73) SOLMAG S.p.A., 26837 Mulazzano LO (IT)  
(72) FRIGOLI, Samuele;  
FUGANTI, Claudio;  
PIZZOCARO, Roberta  
(74) dr. Török Ferenc, DANUBIA Szabadalmi és Jogi Iroda Kft., Budapest  
(54) **Eljárás duloxetin előállítására**  
(51) *C07D 333/20* (2006.01) (13) T2  
(30) MI20051970 2005.10.18. IT
- 
- (11) **E007005**  
(21) **E 06 706263**  
(96) **EP 20060706263** 2006.01.17.  
(97) **EP 1844045 A1** 2006.08.03.  
**EP 1844045 B1** 2009.11.04.  
(73) F.HOFFMANN-LA ROCHE AG, 4070 Basel (CH)  
(72) JOLIDON, Synese;  
NARQUIZIAN, Robert;  
NORCROSS, Roger, David;  
PINARD, Emmanuel  
(74) dr. Jalsovszky Györgyné és dr. Miskolci Mária ügyvédek, Budapest  
(54) **Fenil-metanon-származékok és felhasználásuk glicin-transzporter-1 inhibitorokként**  
(51) *C07D 471/04* (2006.01)  
*A61K 31/47* (2006.01)  
*C07D 215/14* (2006.01)  
*C07D 217/06* (2006.01)  
*A61K 31/472* (2006.01)  
*C07D 491/04* (2006.01)  
*A61K 31/519* (2006.01) (13) T2  
(30) 20050100473 2005.01.26. EP
- 
- (11) **E006849**  
(21) **E 06 819602**  
(96) **EP 20060819602** 2006.11.20.  
(97) **EP 1957488 A1** 2007.06.07.  
**EP 1957488 B1** 2009.09.09.  
(73) F.HOFFMANN-LA ROCHE AG, 4070 Basel (CH)  
(72) GREENHOUSE, Robert;  
JAIME-FIGUEROA, Saul;  
LYNCH, Stephen M.;  
RAPTOVA, Lubica;  
STEIN, Karin Ann;  
WEIKERT, Robert James  
(74) dr. Jalsovszky Györgyné és dr. Miskolci Mária, Budapest  
(54) **3-Amino-2-aril-propil-aza-indolok és felhasználásaik**  
(51) *C07D 471/04* (2006.01)  
*A61K 31/395* (2006.01)  
*A61P 25/22* (2006.01)  
*C07D 487/04* (2006.01)  
*C07D 487/14* (2006.01)  
*A61P 25/24* (2006.01)



(30) 741272 P	2005.11.30. US	<b>A61K 31/437</b> (2006.01)	(13) T2	(72) HAN, Yeun-Kwei; JOHNSTON, David, A.; KHATRI, Hiralal, N.
(11) E006851				(74) dr. Jalsovszky Györgyné és dr. Miskolci Mária, Budapest
(21) E 07 728156				(54) <b>T-20 peptid szintézise peptid intermedier fragmensek felhasználásával</b>
(96) EP 20070728156	2007.04.16.			(51) <b>C07K 14/16</b> (2006.01)
(97) EP 2010544 A1	2007.11.01.			(30) 640911 P 2004.12.30. US
(97) EP 2010544 B1	2009.08.05.			
(73) ZaCh System S.p.A., 20091 Bresso (Milano) (IT)				
(72) MARAGNI, Paolo; MICHIELETTO, Ivan; COTARCA, Livius				
(74) dr. Gyórfy Béla, DANUBIA Szabadalmi és Jogi Iroda Kft., Budapest				
(54) <b>Eljárás dorzolamid előállítására</b>				
(51) <b>C07D 495/04</b> (2006.01)			(13) T2	
(30) 06112883	2006.04.21. EP			
(11) E007002				
(21) E 07 751078				
(96) EP 20070751078	2007.02.16.			
(97) EP 1994038 A2	2007.09.07.			
(97) EP 1994038 B1	2009.09.23.			
(73) Momentive Performance Materials Inc., Albany, NY 12211 (US)				
(72) CHAVES, Antonio; POHL, Eric, R.; VECERE, Linda; HWANG, Lesley; PICKWELL, Robert				
(74) dr. Molnár István, DANUBIA Szabadalmi és Jogi Iroda Kft., Budapest				
(54) <b>Szerves funkció csoporttal rendelkező szilánt tartalmazó gumi kompozíció</b>				
(51) <b>C07F 7/18</b> (2006.01)				
<b>C07F 11/00</b> (2006.01)				
<b>C08K 5/37</b> (2006.01)				
<b>C08L 9/06</b> (2006.01)				
<b>C08L 21/00</b> (2006.01)				
<b>C08L 15/00</b> (2006.01)			(13) T2	
(30) 358861	2006.02.21. US			
(11) E006989				
(21) E 04 743485				
(96) EP 20040743485	2004.07.21.			
(97) EP 1648925 A1	2005.02.10.			
(97) EP 1648925 B1	2009.09.09.			
(73) GE Healthcare AS, 0485 Oslo (NO)				
(72) CUTHBERTSON, Alan; SOLBAKKEN, Magne				
(74) Karácsonyi Béla, ADVOPATENT Szabadalmi és Védjegy Iroda, Budapest				
(54) <b>Biciklusos peptideken alapuló képző szerek</b>				
(51) <b>C07K 7/06</b> (2006.01)				
<b>A61K 51/08</b> (2006.01)				
<b>A61K 47/48</b> (2006.01)				
<b>A61K 49/00</b> (2006.01)			(13) T2	
(30) 0317815	2003.07.30. GB			
(11) E006974				
(21) E 05 824259				
(96) EP 20050824259	2005.12.22.			
(97) EP 1833843 A1	2006.07.06.			
(97) EP 1833843 B1	2009.10.14.			
(73) F. HOFFMANN-LA ROCHE AG, 4002 Basel (CH)				
(72) ELI LILLY AND COMPANY, Indianapolis, Indiana 46285 (US)				
(72) GLAESNER, Wolfgang; MILLICAN, Rohn, Lee, Junior; TIAN, Yu; TSCHANG, Sheng-Hung, Rainbow				
(74) ifj. Szentpéteri Ádám, S.B.G. & K. Szabadalmi Ügyvivői Iroda, Budapest				
(54) <b>FGF-21 fúziós fehérjék</b>				
(51) <b>C07K 14/50</b> (2006.01)				
<b>A61K 38/18</b> (2006.01)				
<b>A61P 3/04</b> (2006.01)				
<b>C12N 15/62</b> (2006.01)				
<b>A61P 3/10</b> (2006.01)			(13) T2	
(30) 570908 P	2004.05.13. US			
(11) E006856				
(21) E 06 117339				
(96) EP 20060117339	2004.12.02.			
(97) EP 1752470 A1	2007.02.14.			
(97) EP 1752470 B1	2009.08.12.			
(73) Protaffin Biotechnologie AG, 8020 Graz (AT)				
(72) Kungl, Andreas J.				
(74) dr. Láng Tivadarné, S.B.G. & K. Szabadalmi Ügyvivői Iroda, Budapest				
(54) <b>GAG-kötő proteinek</b>				
(51) <b>C07K 14/52</b> (2006.01)				
<b>C07K 14/54</b> (2006.01)			(13) T2	
(30) 19522003	2003.12.04. AT			
(11) E006855				
(21) E 04 718824				
(96) EP 20040718824	2004.03.09.			
(97) EP 1601694 A1	2004.09.23.			
(97) EP 1601694 B1	2009.08.26.			
(73) SCHERING CORPORATION, Kenilworth, New Jersey 07033-0530 (US)				
(72) OFT, Martin; MCCLANAHAN, Terrill, K.				
(74) dr. Pethő Árpád, DANUBIA Szabadalmi és Jogi Iroda Kft., Budapest				
(54) <b>IL-23 antagonisták alkalmazásai; rokon reagensek</b>				
(51) <b>C07K 14/54</b> (2006.01)				
<b>C07K 14/715</b> (2006.01)				
<b>C07K 16/24</b> (2006.01)				
<b>C12N 15/11</b> (2006.01)				
<b>A61K 39/395</b> (2006.01)			(13) T2	
(30) 453672 P	2003.03.10. US			

(11) <b>E006913</b>		(51) <b>C08J 9/00</b> (2006.01)	(13) T2
(21) <b>E 04 810674</b>		(30) 102005055076 2005.11.16. DE	
(96) <b>EP 20040810674</b> 2004.11.09.			
(97) <b>EP 1694705 A1</b> 2005.05.26.			
<b>EP 1694705 B1</b> 2009.08.26.			
(73) SCHERING CORPORATION, Kenilworth, New Jersey 07033 (US)			
(72) PRESTA, Leonard G.			
(74) Lengyel Zsolt, DANUBIA Szabadalmi és Jogi Iroda Kft., Budapest			
(54) <b>Interleukin-10 elleni ellenanyagok</b>		(11) <b>E006986</b>	
(51) <b>C07K 16/24</b> (2006.01)		(21) <b>E 06 775748</b>	
<b>C07K 16/46</b> (2006.01)		(96) <b>EP 20060775748</b> 2006.07.25.	
<b>G01N 33/68</b> (2006.01)	(13) T2	(97) <b>EP 1907480 A1</b> 2007.02.01.	
(30) 518999 P 2003.11.10. US		<b>EP 1907480 B1</b> 2009.09.09.	
		(73) Sasol Wax GmbH, 20457 Hamburg (DE)	
		(72) MEYER, Gernot;	
		HAAS, Thomas	
		(74) dr. Jalsovszky Györgyné ügyvéd, Budapest	
		(54) <b>O/V viaszdiszperziók és az ezekből előállítható gipsztermékek</b>	
		(51) <b>C08L 91/06</b> (2006.01)	
		<b>C04B 28/14</b> (2006.01)	(13) T2
		(30) 102005035515 2005.07.26. DE	
(11) <b>E006991</b>		(11) <b>E006936</b>	
(21) <b>E 05 701002</b>		(21) <b>E 06 707490</b>	
(96) <b>EP 20050701002</b> 2005.01.18.		(96) <b>EP 20060707490</b> 2006.03.09.	
(97) <b>EP 1706428 A2</b> 2005.08.04.		(97) <b>EP 1869152 A1</b> 2006.10.19.	
<b>EP 1706428 B1</b> 2009.09.23.		<b>EP 1869152 B1</b> 2009.08.26.	
(73) Merck Patent GmbH, 64293 Darmstadt (DE)		(73) UNILEVER N.V., 3013 AL Rotterdam (NL)	
(72) GILLIES, Stephen, D.		(72) ASHCROFT, Alexander Thomas;	
(74) Lengyel Zsolt, DANUBIA Szabadalmi és Jogi Iroda Kft., Budapest		THORNTHWAITE, David William	
(54) <b>Csökkentett komplement-fixálású rákellenes ellenanyagok</b>		(74) dr. Svingor Ádám, DANUBIA Szabadalmi és Jogi Iroda Kft., Budapest	
(51) <b>C07K 16/30</b> (2006.01)		(54) <b>Folyékony, szilárdfelület-tisztító készítmény</b>	
<b>A61P 35/00</b> (2006.01)		(51) <b>C11D 1/83</b> (2006.01)	
<b>A61K 39/395</b> (2006.01)	(13) T2	<b>C11D 3/00</b> (2006.01)	
(30) 538348 P 2004.01.22. US		<b>C11D 3/20</b> (2006.01)	
		<b>C11D 7/26</b> (2006.01)	
		<b>C11D 11/00</b> (2006.01)	
		<b>C11D 1/831</b> (2006.01)	(13) T2
		(30) 05252305 2005.04.13. EP	
(11) <b>E006957</b>		(11) <b>E006931</b>	
(21) <b>E 07 712354</b>		(21) <b>E 05 758388</b>	
(96) <b>EP 20070712354</b> 2007.02.28.		(96) <b>EP 20050758388</b> 2005.06.23.	
(97) <b>EP 1994075 A1</b> 2007.09.13.		(97) <b>EP 1799804 A1</b> 2006.02.02.	
<b>EP 1994075 B1</b> 2009.09.02.		<b>EP 1799804 B1</b> 2009.08.05.	
(73) BASF SE, 67056 Ludwigshafen (DE)		(73) UNILEVER N.V., 3013 AL Rotterdam (NL)	
(72) DESBOIS, Philippe;		(72) JAMIESON, Andrew S., Unilever R & D Port Sunlight;	
BLINNE, Gerd;		JONES, Martin V., Unilever R & D Port Sunlight;	
NEUHAUS, Ralf;		O'KEEFFE, Joanne C., Unilever R & D Port Sunlight;	
STAWITZKI, Hagen;		THOMPSON, Katherine, M., Unilever R & D Port Sunlight;	
WEIS, Hans-Joachim		THORNTHWAITE, David, W., Unilever R & D Port Sunlight	
(74) dr. Gál Melinda, S.B.G. & K. Szabadalmi Ügyvivői Iroda, Budapest		(74) dr. Gyórfly Béla, DANUBIA Szabadalmi és Jogi Iroda Kft., Budapest	
(54) <b>Részlegesen aromás nagy kristályosságú fokú kopoliamidok</b>		(54) <b>Vízalapú, folyékony fehéritőszerek</b>	
(51) <b>C08G 69/26</b> (2006.01)	(13) T2	(51) <b>C11D 3/395</b> (2006.01)	(13) T2
(30) 06110815 2006.03.08. EP		(30) 04254469 2004.07.27. EP	
		04256300 2004.10.13. EP	
(11) <b>E006961</b>		(11) <b>E006934</b>	
(21) <b>E 06 123611</b>		(21) <b>E 05 076278</b>	
(96) <b>EP 20060123611</b> 2006.11.07.		(96) <b>EP 20050076278</b> 2005.06.01.	
(97) <b>EP 1788013 A1</b> 2007.05.23.		(97) <b>EP 1666579 A1</b> 2006.06.07.	
<b>EP 1788013 B1</b> 2009.09.23.		<b>EP 1666579 B1</b> 2009.07.22.	
(73) BASF SE, 67056 Ludwigshafen (DE)		(73) THE PROCTER & GAMBLE COMPANY, Cincinnati, Ohio 45202 (US)	
(72) Fink, Günter;		(72) Kouvrokoglou, Stylianos;	
Mair, Gunther;		De Troch, Liesbet Maria Cornelia;	
Rudloff, Jan;		Ridyard, Mark William	
Keppeler, Uwe;			
Andrijanic, Petar;			
Braun, Frank			
(74) dr. Gál Melinda, S.B.G. & K. Szabadalmi Ügyvivői Iroda, Budapest			
(54) <b>Eljárás poliolefin hab szemcsék előállítására</b>			

- 
- |   |                       |   |                       |
|---|-----------------------|---|-----------------------|
| <p>(74) dr. Bódizs Árpád, S.B.G. &amp; K. Szabadalmi Ügyvivői Iroda, Budapest</p> <p><b>(54) Vízben oldódó, folyadékot tartalmazó tasak</b></p> <p><b>(51) C11D 17/04 (2006.01)</b><br/> <b>C11D 3/20 (2006.01)</b><br/> <b>C11D 3/37 (2006.01)</b><br/> <b>C11D 3/43 (2006.01)</b></p> <p>(30) 04447256 2004.11.22. EP</p> | <p><b>(13) T2</b></p> | <p>(74) Frankné dr. Machytka Daisy, Gödölle, Kékes, Mészáros &amp; Szabó Szabadalmi és Védjegy Iroda, Budapest</p> <p><b>(54) Módosított humán mangán-szuperoxid-diszmutáz és alkalmazásai</b></p> <p><b>(51) C12N 9/02 (2006.01)</b><br/> <b>A61K 38/44 (2006.01)</b><br/> <b>A61P 35/00 (2006.01)</b></p> <p>(30) MI20020404 2002.02.28. IT</p> | <p><b>(13) T2</b></p> |
|---|-----------------------|---|-----------------------|
- 
- |  |                       |   |                       |
|--|-----------------------|---|-----------------------|
| <p><b>(11) E006912</b></p> <p><b>(21) E 05 704409</b></p> <p><b>(96) EP 20050704409 2005.01.28.</b></p> <p><b>(97) EP 1664318 A1 2005.08.11.</b><br/> <b>EP 1664318 B1 2009.09.23.</b></p> <p>(73) Ajinomoto Co., Inc., Tokyo 104-8315 (JP)</p> <p>(72) UEDA, Takujic/o Ajinomoto Co., Inc.;<br/> NAKAI, Yutac/o Ajinomoto Co., Inc.;<br/> GUNJI, Yoshiyac/o Ajinomoto Co., Inc.;<br/> TAKIKAWA, Riec/o Ajinomoto Co., Inc.;<br/> JOE, Yujic/o Ajinomoto Co., Inc.</p> <p>(74) Szentpéteri Zsolt, S.B.G. &amp; K. Szabadalmi Ügyvivői Iroda, Budapest</p> <p><b>(54) L-aminosavat termelő mikroorganizmus és eljárás L-aminosav előállítására</b></p> <p><b>(51) C12N 1/20 (2006.01)</b><br/> <b>C07K 14/245 (2006.01)</b><br/> <b>C12P 13/04 (2006.01)</b><br/> <b>C12R 1/15 (2006.01)</b><br/> <b>C12P 13/10 (2006.01)</b><br/> <b>C12P 13/08 (2006.01)</b><br/> <b>C12N 1/19 (2006.01)</b></p> <p>(30) 20040233472004.01.30. JP</p> | <p><b>(13) T2</b></p> | <p><b>(11) E006959</b></p> <p><b>(21) E 04 716233</b></p> <p><b>(96) EP 20040716233 2004.03.02.</b></p> <p><b>(97) EP 1601770 A2 2004.09.16.</b><br/> <b>EP 1601770 B1 2009.09.02.</b></p> <p>(73) Intercell AG, 1030 Vienna (AT)</p> <p>(72) MEINKE, Andreas;<br/> NAGY, Eszter;<br/> WINKLER, Birgit;<br/> GELBMANN, Dieter</p> <p>(74) Lengyel Zsolt, DANUBIA Szabadalmi és Jogi Iroda Kft., Budapest</p> <p><b>(54) Streptococcus pyogenes antigének</b></p> <p><b>(51) C12N 15/31 (2006.01)</b><br/> <b>A61K 39/09 (2006.01)</b><br/> <b>C12Q 1/68 (2006.01)</b><br/> <b>C07K 16/12 (2006.01)</b><br/> <b>G01N 33/68 (2006.01)</b><br/> <b>C07K 14/315 (2006.01)</b></p> <p>(30) 03450061 2003.03.04. EP</p> | <p><b>(13) T2</b></p> |
|--|-----------------------|---|-----------------------|
- 
- |   |                       |   |                       |
|---|-----------------------|---|-----------------------|
| <p><b>(11) E007018</b></p> <p><b>(21) E 04 734701</b></p> <p><b>(96) EP 20040734701 2004.05.25.</b></p> <p><b>(97) EP 1633861 A1 2004.12.02.</b><br/> <b>EP 1633861 B1 2009.11.04.</b></p> <p>(73) Biotie Therapies Corp., 20520 Turku (FI)</p> <p>(72) SALMINEN, Tiina;<br/> AIRENNE, Tomi;<br/> JOHNSON, Mark;<br/> KIDRON, Heidi;<br/> NYMALM-REJSTRÖM, Yvonne;<br/> SÖDERHOLM, Annu;<br/> SMITH, David;<br/> PIHLAVISTO, Marjo;<br/> VIITANEN, Lenita;<br/> PENTIKÄINEN, Olli;<br/> NYRÖNEN, Tommi</p> <p>(74) dr. Pethő Árpád, DANUBIA Szabadalmi és Jogi Iroda Kft., Budapest</p> <p><b>(54) Kristályos VAP-1 és alkalmazásai</b></p> <p><b>(51) C12N 9/00 (2006.01)</b><br/> <b>B01D 9/00 (2006.01)</b></p> <p>(30) 20030786 2003.05.26. FI<br/> 20040271 2004.02.20. FI</p> | <p><b>(13) T2</b></p> | <p><b>(11) E006982</b></p> <p><b>(21) E 05 769948</b></p> <p><b>(96) EP 20050769948 2005.08.03.</b></p> <p><b>(97) EP 1773999 A2 2006.02.09.</b><br/> <b>EP 1773999 B1 2009.09.23.</b></p> <p>(73) GlaxoSmithKline Biologicals S.A., 1330 Rixensart (BE)</p> <p>(72) ABRECHT, Helge, GlaxoSmithKline Biologicals sa;<br/> DELCHAMBRE, Martine;<br/> MARCHAND, Martine, GlaxoSmithKline Biologicals sa;<br/> MATHY, Nathalie Louise;<br/> PERMANNE, Philippe Jean Gervais Ghislain;<br/> VOSS, Gerald Hermann</p> <p>(74) dr. Svinger Ádám, DANUBIA Szabadalmi és Jogi Iroda Kft., Budapest</p> <p><b>(54) Vakcina HIV-fertőzés megelőzésére és kezelésére</b></p> <p><b>(51) C12N 15/49 (2006.01)</b><br/> <b>C07K 14/16 (2006.01)</b><br/> <b>A61K 39/295 (2006.01)</b><br/> <b>C12N 15/62 (2006.01)</b><br/> <b>A61K 39/21 (2006.01)</b></p> <p>(30) 0417494 2004.08.05. GB</p> | <p><b>(13) T2</b></p> |
|---|-----------------------|---|-----------------------|
- 
- |   |                       |  |                       |
|---|-----------------------|--|-----------------------|
| <p><b>(11) E006975</b></p> <p><b>(21) E 03 706586</b></p> <p><b>(96) EP 20030706586 2003.02.27.</b></p> <p><b>(97) EP 1481056 A1 2003.09.04.</b><br/> <b>EP 1481056 B1 2009.09.02.</b></p> <p>(73) Mancini, Aldo, 80128 Napoli (IT)</p> <p>(72) MANCINI, Aldo</p> | <p><b>(13) T2</b></p> | <p><b>(11) E006981</b></p> <p><b>(21) E 06 844685</b></p> <p><b>(96) EP 20060844685 2006.12.01.</b></p> <p><b>(97) EP 1963510 A2 2007.06.07.</b><br/> <b>EP 1963510 B1 2009.08.26.</b></p> <p>(73) Athenix Corporation, Research Triangle Park, NC 27709 (US)</p> <p>(72) PETERS, Cheryl, L.;<br/> HINSON, Jill;<br/> HAMMER, Philip, E.;<br/> VANDE BERG, Brian;<br/> SCHOUTEN, Laura, Cooper;<br/> CARR, Brian</p> <p>(74) dr. Láng Tivadarné, S.B.G. &amp; K. Szabadalmi Ügyvivői Iroda, Budapest</p> | <p><b>(13) T2</b></p> |
|---|-----------------------|--|-----------------------|

**(54) Herbicid rezisztenciát biztosító grg23 és grg51 gének**

- (51) *C12N 15/54* (2006.01)  
*A01H 5/00* (2006.01)  
*C12N 15/82* (2006.01)  
*C12N 9/10* (2006.01)  
*C12Q 1/48* (2006.01)  
*C12N 5/10* (2006.01)
- (30) 741166 P 2005.12.01. US  
817799 P 2006.06.30. US

**(13) T2****(11) E006985****(21) E 04 718952**

- (96) EP 20040718952 2004.03.10.  
(97) EP 1604029 A2 2004.09.23.  
EP 1604029 B1 2009.09.02.

(73) BASF Plant Science GmbH, 67056 Ludwigshafen (DE)

(72) FRANK, Markus;  
KOGEL, Karl-Heinz;  
HÜCKELHOVEN, Ralph(74) dr. Láng Tivadarné, S.B.G. & K. Szabadalmi Ügyvivői Iroda,  
Budapest**(54) Eljárás stressz faktorok elleni rezisztencia növelésére növényekben**

- (51) *C12N 15/82* (2006.01)  
*A01H 5/00* (2006.01)  
*C12N 15/29* (2006.01)  
*C07K 14/415* (2006.01)

(30) 10311118 2003.03.12. DE

**(13) T2****(11) E006983****(21) E 04 815482**

- (96) EP 20040815482 2004.12.22.  
(97) EP 1699931 A2 2005.07.14.  
EP 1699931 B1 2009.09.16.

(73) PIONEER HI-BRED INTERNATIONAL, INC., Johnston,  
Iowa 50131-1014 (US);  
E.I. DU PONT DE NEMOURS AND COMPANY,  
Wilmington, Delaware 19898 (US)(72) DIEHN, Scott;  
LU, Albert;  
WARD, Kim(74) Szentpéteri Zsolt, S.B.G. & K. Szabadalmi Ügyvivői Iroda,  
Budapest**(54) Kukorica metallotionein 2 promoter és alkalmazási eljárásai**

- (51)
- C12N 15/82*
- (2006.01)

(30) 531793 P 2003.12.22. US  
532180 P 2003.12.23. US**(13) T2****(11) E006933****(21) E 06 763918**

- (96) EP 20060763918 2006.06.28.  
(97) EP 1904640 A2 2007.01.18.  
EP 1904640 B1 2009.08.19.

(73) F. Hoffmann-Roche AG, CH-4070 Basel (CH)

(72) DOSWALD, Stephan;  
HANLON, Steven Paul;  
KUPFER, Ernst

(74) dr. Jalsovszky Györgyné ügyvéd, Budapest

**(54) 1,1,1-Trifluor-aceton aszimmetrikus redukciója**

- (51)
- C12P 7/04*
- (2006.01)

(30) 05106261 2005.07.08. EP

**(13) T2****(11) E007040****(21) E 05 718347**

- (96) EP 20050718347 2005.04.01.  
(97) EP 1745136 A1 2005.10.27.  
EP 1745136 B1 2009.10.07.

(73) Pfizer Products Inc., Groton, CT 06340-5146 (US)

(72) BURNS, Michael Paul;  
WEAVER, Justin Kaine;  
WONG, John Wing(74) ifj. Szentpéteri Ádám, S.B.G. & K. Szabadalmi Ügyvivői Iroda,  
Budapest**(54) Eljárás (S)-3-ciano-5-metil-hexánsav enzimatiszta előállítására**

- (51) *C12P 13/00* (2006.01)  
*C12P 7/40* (2006.01)

(30) 562133 P 2004.04.14. US

**(13) T2****(11) E006960****(21) E 04 732300**

- (96) EP 20040732300 2004.05.12.  
(97) EP 1745140 A1 2005.11.17.  
EP 1745140 B1 2009.08.26.

(73) Indena S.p.A., 20132 Milano (IT)

(72) PONZONE, Cesare

(74) Kerény Judit, DANUBIA Szabadalmi és Jogi Iroda Kft.,  
Budapest**(54) Kolhicinoid vegyületek biotranszformációja**

- (51) *C12P 19/56* (2006.01)  
*C12R 1/11* (2006.01)

(30) 562133 P 2004.04.14. US

**(13) T2****(11) E006953****(21) E 06 015701**

- (96) EP 20060015701 2006.07.27.  
(97) EP 1837410 A1 2007.09.26.  
EP 1837410 B1 2009.08.26.

(73) Linde AG, 80331 München (DE)

(72) ASTRÖM, Anders;  
Wandke, Ernst(74) Mészárosné Dónusz Katalin, S.B.G. & K. Szabadalmi Ügyvivői  
Iroda, Budapest**(54) Eljárás és készülék munkadarabok gyors lehűtésére**

- (51) *C21D 1/613* (2006.01)  
*C21D 1/667* (2006.01)  
*F25B 19/00* (2006.01)  
*F25D 3/10* (2006.01)  
*F25D 3/12* (2006.01)  
*C21D 9/08* (2006.01)  
*F25B 9/00* (2006.01)

(30) 102006012985 2006.03.21. DE

**(13) T2****(11) E006995****(21) E 07 712245**

- (96) EP 20070712245 2007.02.19.  
(97) EP 1987175 A2 2007.08.30.  
EP 1987175 B1 2009.09.23.

(73) Industrie de Nora S.p.A., 20134 Milan (IT)

(72) MENEGHINI, Giovanni;  
BERTIN, Raffaello(74) dr. Harangozó Gábor, DANUBIA Szabadalmi és Jogi Iroda  
Kft., Budapest**(54) Végrekesz higanykatódos klór-alkáli elektrolizáló cellához**

- (51) *C25B 9/14* (2006.01)  
*C25B 1/40* (2006.01)

(30) MI20060309 2006.02.21. IT

**(13) T2**



- 
- (11) **E006994**  
(21) **E 04 733576**  
(96) **EP 20040733576** 2004.05.18.  
(97) **EP 1630337 A1** 2004.12.02.  
**EP 1630337 B1** 2009.08.19.  
(73) KLEIN IBÉRICA, S.A., 08110 Montcada I Reixac (Barcelona) (ES)  
(72) TARREGA I LLORET, Miguel, Angel  
(74) Lantos Mihály, DANUBIA Szabadalmi és Jogi Iroda Kft., Budapest  
(54) **Függesztő- és beállítószerkezet csuklós ajtókhoz**  
(51) **E05D 15/26** (2006.01)  
**E05D 15/12** (2006.01)  
**E06B 3/48** (2006.01) (13) T2  
(30) 200301211 2003.05.23. ES
- 
- (11) **E006973**  
(21) **E 04 001773**  
(96) **EP 20040001773** 2004.01.28.  
(97) **EP 1455047 A2** 2004.09.08.  
**EP 1455047 B1** 2009.09.09.  
(73) LAKAL GmbH, 66117 Saarbrücken (DE)  
(72) Gilges, Fred, Dipl.-Ing; Parino, Jürgen  
(74) Weichinger András, DANUBIA Szabadalmi és Jogi Iroda Kft., Budapest  
(54) **Befutó tölcser**  
(51) **E06B 9/17** (2006.01) (13) T2  
(30) 20302277 U2003.02.12. DE
- 
- (11) **E006945**  
(21) **E 05 813847**  
(96) **EP 20050813847** 2005.11.25.  
(97) **EP 1841954 A1** 2006.08.03.  
**EP 1841954 B1** 2009.10.14.  
(73) Schaeffler KG, 91074 Herzogenaurach (DE)  
(72) DAUT, Klaus  
(74) Mák András, S.B.G. & K. Szabadalmi Ügyvivői Iroda, Budapest  
(54) **Elektromágnessel működtetett hidraulikus szelep**  
(51) **F01L 1/34** (2006.01) (13) T2  
(30) 102005003446 2005.01.27. DE
- 
- (11) **E006970**  
(21) **E 06 776721**  
(96) **EP 20060776721** 2006.08.09.  
(97) **EP 1913277 A1** 2007.02.22.  
**EP 1913277 B1** 2009.09.30.  
(73) SAF-HOLLAND GmbH, 63856 Bessenbach (DE)  
(72) DREWES, Olaf  
(74) Sipos József, DANUBIA Szabadalmi és Jogi Iroda Kft., Budapest  
(54) **Féktartó**  
(51) **F16D 55/22** (2006.01) (13) T2  
(30) 102005038275 2005.08.12. DE
- 
- (11) **E006954**  
(21) **E 06 806324**  
(96) **EP 20060806324** 2006.10.17.  
(97) **EP 1941179 A1** 2007.04.26.  
**EP 1941179 B1** 2009.09.23.  
(73) KNORR-BREMSE SYSTEME FÜR NUTZFAHRZEUGE GMBH, 80809 München (DE)  
(72) MILLER, Bernhard
- 
- (74) dr. Jakab Judit, S.B.G. & K. Szabadalmi Ügyvivői Iroda, Budapest  
(54) **Villamos motoros aktuátorral működtetett, önerősítő felépítésű tárcsafék**  
(51) **F16D 65/21** (2006.01)  
**F16D 65/20** (2006.01) (13) T2  
(30) 102005049786 2005.10.18. DE
- 
- (11) **E007013**  
(21) **E 05 741359**  
(96) **EP 20050741359** 2005.04.28.  
(97) **EP 1740859 A1** 2005.11.10.  
**EP 1740859 B1** 2009.12.02.  
(73) Düker GmbH & Co. KGaA, 97753 Karlstadt (DE)  
(72) WERNER, Rüdiger  
(74) Kis-Kovács Annemarie, DANUBIA Szabadalmi és Jogi Iroda Kft., Budapest  
(54) **Tolózár**  
(51) **F16K 3/02** (2006.01)  
**F16K 31/50** (2006.01)  
**F16K 3/314** (2006.01) (13) T2  
(30) 202004006831 U 2004.04.29. DE
- 
- (11) **E006962**  
(21) **E 06 019345**  
(96) **EP 20060019345** 2006.09.15.  
(97) **EP 1900984 A1** 2008.03.19.  
**EP 1900984 B1** 2009.11.04.  
(73) Hawle Armaturen GmbH, 83395 Freilassing (DE)  
(72) Schmid, Erich  
(74) Kocsis Péter, S.B.G. & K. Szabadalmi Ügyvivői Iroda, Budapest  
(54) **Tolózár nyomóvezetékekhez**  
(51) **F16K 3/02** (2006.01) (13) T2
- 
- (11) **E006949**  
(21) **E 05 810151**  
(96) **EP 20050810151** 2005.10.21.  
(97) **EP 1805447 A1** 2006.05.04.  
**EP 1805447 B1** 2009.09.16.  
(73) Eaton Fluid Power GmbH, 76532 Baden-Baden (DE)  
(72) ULLRICH, Markus; BUCHMÜLLER, Daniel; WELLE, Stefan; ULLRICH, Holger  
(74) dr. Jakab Judit, S.B.G. & K. Szabadalmi Ügyvivői Iroda, Budapest  
(54) **Húzásálló dugaszoló csatlakozó**  
(51) **F16L 37/088** (2006.01)  
**F16L 37/098** (2006.01) (13) T2  
(30) 200410052475 2004.10.28. DE
- 
- (11) **E006938**  
(21) **E 05 012057**  
(96) **EP 20050012057** 2005.06.03.  
(97) **EP 1666788 A2** 2006.06.07.  
**EP 1666788 B1** 2009.10.21.  
(73) Osram Gesellschaft mit beschränkter Haftung, 81543 München (DE)  
(72) Rehn, Henning, Dr.  
(74) Mák András, S.B.G. & K. Szabadalmi Ügyvivői Iroda, Budapest  
(54) **Eljárás kisülőlámpa kialakítására**

(51) <b>F21V 7/04</b> (2006.01)	(13) T2	(11) <b>E006857</b>	
(30) 102004032406 2004.07.02. DE		(21) <b>E 03 738030</b>	
<hr/>		(96) <b>EP 20030738030</b> 2003.06.13.	
(11) <b>E006929</b>		(97) <b>EP 1512014 A1</b> 2003.12.24.	
(21) <b>E 06 831767</b>		<b>EP 1512014 B1</b> 2009.08.05.	
(96) <b>EP 20060831767</b> 2006.12.20.		(73) Merck Patent GmbH, 64293 Darmstadt (DE)	
(97) <b>EP 1963755 A1</b> 2007.06.28.		(72) STRITTMATTER, Wolfgang;	
<b>EP 1963755 B1</b> 2009.08.12.		MOLL, Heidrun;	
(73) Rhea Vendors S.p.A., 21042 Caronno Pertusella (IT)		SCHARM, Burkhard	
(72) DOGLIONI MAJER, Luca		(74) dr. Pethő Árpád, DANUBIA Szabadalmi és Jogi Iroda Kft., Budapest	
(74) Pintz és Társai Szabadalmi, Védjegy és Jogi Iroda, Budapest		(54) <b>Eljárások alloantigének azonosítására és ezek alkalmazása rákterápiára és transzplantációra</b>	
(54) <b>Eljárás és berendezés vízkő lerakódások kezelésére italkiadó gépek vízmelegítőiben</b>		(51) <b>G01N 33/68</b> (2006.01)	(13) T2
(51) <b>F24H 9/00</b> (2006.01)		(30) 02013423 2002.06.13. EP	
<b>A47J 31/60</b> (2006.01)		<hr/>	
<b>F24D 19/00</b> (2006.01)	(13) T2	(11) <b>E007017</b>	
<b>C02F 1/36</b> (2006.01)		(21) <b>E 07 723032</b>	
(30) 05028307 2005.12.23. EP		(96) <b>EP 20070723032</b> 2007.03.03.	
<hr/>		(97) <b>EP 1991875 A1</b> 2007.09.13.	
(11) <b>E006937</b>		<b>EP 1991875 B1</b> 2009.09.23.	
(21) <b>E 05 700418</b>		(73) (72) Latza, Reinhard, Dr., 66386 St. Ingbert (DE)	
(96) <b>EP 20050700418</b> 2005.01.12.		(74) dr. Svíngor Ádám, DANUBIA Szabadalmi és Jogi Iroda Kft., Budapest	
(97) <b>EP 1794518 A1</b> 2006.03.16.		(54) <b>Vizsgálat patológiás prionok kimutatására</b>	
<b>EP 1794518 B1</b> 2009.08.19.		(51) <b>G01N 33/68</b> (2006.01)	(13) T2
(73) AB ELECTROLUX, S-105 45 Stockholm (SE)		(30) 102006010647 2006.03.06. DE	
(72) XAVIER, Hue;		<hr/>	
YANG, Simin		(11) <b>E006879</b>	
(74) Kovács Gábor, DANUBIA Szabadalmi és Jogi Iroda Kft., Budapest		(21) <b>E 06 723492</b>	
(54) <b>Frissen tartó eszköz</b>	(13) T2	(96) <b>EP 20060723492</b> 2006.03.17.	
(51) <b>F25D 23/00</b> (2006.01)		(97) <b>EP 1869921 A1</b> 2006.10.05.	
(30) 200420093067 2004.09.06. CN		<b>EP 1869921 B1</b> 2009.08.12.	
<hr/>		(73) T-Mobile International AG, 53227 Bonn (DE)	
(11) <b>E006944</b>		(72) KRAMARZ-VON KOHOUT, Gerhard;	
(21) <b>E 05 739685</b>		MOHRS, Walter	
(96) <b>EP 20050739685</b> 2005.05.03.		(74) dr. Köteles Zoltán, S.B.G. & K. Szabadalmi Ügyvivői Iroda, Budapest	
(97) <b>EP 1743131 A1</b> 2005.12.01.		(54) <b>Eljárás csipkártyával való visszaélés elleni védelem javítására és csipkártya az eljárás végrehajtásához</b>	
<b>EP 1743131 B1</b> 2009.09.02.		(51) <b>G06Q 20/00</b> (2006.01)	
(73) KHD Humboldt Wedag GmbH, 51067 Köln (DE)		<b>G07F 7/10</b> (2006.01)	
(72) Splinter, Christian;		<b>H04W 12/06</b> (2009.01)	
Schinke, Karl		<b>H04L 29/06</b> (2006.01)	
(74) Mészárosné Dónusz Katalin, S.B.G. & K. Szabadalmi Ügyvivői Iroda, Budapest		(30) 102005014639 2005.03.31. DE	(13) T2
(54) <b>Ömlesztettanyag-hűtő forró hűtendő anyag hűtésére</b>		<hr/>	
(51) <b>F27D 15/02</b> (2006.01)		(11) <b>E006925</b>	
<b>B65G 25/06</b> (2006.01)		(21) <b>E 06 002579</b>	
<b>F27B 7/38</b> (2006.01)		(96) <b>EP 20060002579</b> 2006.02.08.	
<b>C04B 7/47</b> (2006.01)	(13) T2	(97) <b>EP 1724880 A1</b> 2006.11.22.	
(30) 102004022754 2004.05.07. DE		<b>EP 1724880 B1</b> 2009.09.09.	
<hr/>		(73) Deutsch Engineered Connecting Devices, Inc., Hemet CA 92545 (US)	
(11) <b>E006943</b>		(72) Milligan, Bob;	
(21) <b>E 05 760638</b>		Van Dien, Richard A.;	
(96) <b>EP 20050760638</b> 2005.07.01.		Reed, Robin D.	
(97) <b>EP 1766318 A1</b> 2006.01.12.		(74) Kovács Gábor, DANUBIA Szabadalmi és Jogi Iroda Kft., Budapest	
<b>EP 1766318 B1</b> 2009.08.26.		(54) <b>Csatlakozó üzemanyag-befecskendező egységhez</b>	
(73) Thales Holdings UK Plc, Addlestone, Surrey KT15 2NX (GB)		(51) <b>H01R 13/42</b> (2006.01)	(13) T2
(72) HUNTER, Andrew, THALES Intellectual Property		(30) 20050133820 2005.05.19. US	
(74) Mészárosné Dónusz Katalin, S.B.G. & K. Szabadalmi Ügyvivői Iroda, Budapest		<hr/>	
(54) <b>Páncélzat</b>	(13) T2		
(51) <b>F41H 1/02</b> (2006.01)			
(30) 0414928 2004.07.02. GB			

(11) <b>E006947</b>		(11) <b>E006942</b>	
(21) <b>E 08 002678</b>		(21) <b>E 06 793448</b>	
(96) <b>EP 20080002678</b>	2008.02.13.	(96) <b>EP 20060793448</b>	2006.09.12.
(97) <b>EP 1973216 A1</b>	2008.09.24.	(97) <b>EP 1943852 A1</b>	2007.05.03.
<b>EP 1973216 B1</b>	2009.07.29.	<b>EP 1943852 B1</b>	2009.09.02.
(73) Schürholz GmbH & Co. KG, 58840 Plettenberg (DE)		(73) NOKIA SIEMENS NETWORKS GMBH & CO. KG, 81541 München (DE)	
(72) Freese, Wilfried; Specht, Franz Josef		(72) MARX, Hans-Jürgen; QIAN, Faqiang; SCHMITT, Peter	
(74) Pintz és Társai Szabadalmi, Védjegy és Jogi Iroda, Budapest		(74) dr. Köteles Zoltán, S.B.G. & K. Szabadalmi Ügyvivői Iroda, Budapest	
(54) <b>Motortartó és eljárás annak előállítására</b>		(54) <b>Eljárás adatoknak közvetlenül beszélőváltás utáni, folyamatban lévő csoporthívás legalább egy hallgató előfizetőjéhez való átvitelére</b>	
(51) <b>H02K 1/18</b> (2006.01)	(13) T2	(51) <b>H04W 4/06</b> (2009.01)	(13) T2
(30) 102007013591	2007.03.21. DE	(30) 102005050850	2005.10.24. DE
(11) <b>E006927</b>		(11) <b>E006978</b>	
(21) <b>E 05 768013</b>		(21) <b>E 05 740473</b>	
(96) <b>EP 20050768013</b>	2005.06.30.	(96) <b>EP 20050740473</b>	2005.05.06.
(97) <b>EP 1790059 A1</b>	2006.03.09.	(97) <b>EP 1752001 A1</b>	2005.11.17.
<b>EP 1790059 B1</b>	2009.09.23.	<b>EP 1752001 B1</b>	2009.07.08.
(73) ROBERT BOSCH GMBH, 70442 Stuttgart (DE)		(73) Mulsys Ltd, Guildford, Surrey GU1 3RX (GB)	
(72) WINKLER, Wolfgang; FOERSTERA, Josef; HEIDRICH, Markus		(72) Kondo, Ahmet; Katugampala, Nilantha Nandima; AL-NAIMI, Khaldoon, Taha; VILLETTE, Stephane	
(74) dr. Jakab Judit, S.B.G. & K. Szabadalmi Ügyvivői Iroda, Budapest		(74) Kovári György, ADVOPATENT Szabadalmi és Védjegy Iroda, Budapest	
(54) <b>Villanymotor rögzítésére szolgáló készülék</b>		(54) <b>Adatátvitel hangcsatornákon keresztül</b>	
(51) <b>H02K 5/04</b> (2006.01)		(51) <b>H04W 4/18</b> (2009.01)	(13) T2
<b>H02K 5/26</b> (2006.01)		(30) 0410321	2004.05.08. GB
<b>H02K 21/28</b> (2006.01)			
<b>H02K 11/04</b> (2006.01)	(13) T2		
(30) 200410042271	2004.09.01. DE		
(11) <b>E006948</b>		(11) <b>E006963</b>	
(21) <b>E 07 010307</b>		(21) <b>E 04 725279</b>	
(96) <b>EP 20070010307</b>	2007.05.24.	(96) <b>EP 20040725279</b>	2004.04.02.
(97) <b>EP 1863165 A1</b>	2007.12.05.	(97) <b>EP 1611757 A2</b>	2004.10.21.
<b>EP 1863165 B1</b>	2009.08.26.	<b>EP 1611757 B1</b>	2009.09.09.
(73) Adensis GmbH, 01099 Dresden (DE)		(73) T-Mobile Deutschland GmbH, 53227 Bonn (DE)	
(72) Beck, Bernhard; Neussner, Thomas, Dipl.-Ing.; Wenzlik, Constantin, Dipl.-Ing.		(72) BEYER, Jürgen; BRÜCKEN, Reinhold	
(74) dr. Köteles Zoltán, S.B.G. & K. Szabadalmi Ügyvivői Iroda, Budapest		(74) dr. Köteles Zoltán, S.B.G. & K. Szabadalmi Ügyvivői Iroda, Budapest	
(54) <b>Eljárás fotogalván modulós berendezés működtetésére és fotogalván modulhoz csatlakoztatott egyenáramú motor</b>		(54) <b>Eljárás UMTS részhálózatokban lévő interferencia- és ellátási helyzet elemzésére</b>	
(51) <b>H02P 9/00</b> (2006.01)		(51) <b>H04W 24/00</b> (2009.01)	(13) T2
<b>H02P 7/06</b> (2006.01)		(30) 10315629	2003.04.04. DE
<b>H02J 7/35</b> (2006.01)			
<b>G05F 1/67</b> (2006.01)	(13) T2		
(30) 200610026073	2006.06.03. DE		
(11) <b>E006993</b>		(11) <b>E006941</b>	
(21) <b>E 06 753969</b>		(21) <b>E 07 724821</b>	
(96) <b>EP 20060753969</b>	2006.05.30.	(96) <b>EP 20070724821</b>	2007.05.03.
(97) <b>EP 1886526 A1</b>	2006.12.07.	(97) <b>EP 2016783 A1</b>	2007.11.15.
<b>EP 1886526 B1</b>	2009.07.15.	<b>EP 2016783 B1</b>	2009.09.02.
(73) T-Mobile International AG & Co. KG, 53227 Bonn (DE)		(73) T-Mobile International AG, 53227 Bonn (DE)	
(72) SCHMITT, Harald		(72) SCHMITT, Harald	
(74) dr. Antalffy-Zsiros András, DANUBIA Szabadalmi és Jogi Iroda Kft., Budapest		(74) dr. Köteles Zoltán, S.B.G. & K. Szabadalmi Ügyvivői Iroda, Budapest	
(54) <b>Eljárás csoporthívás sávszélességének megnövelésére</b>		(54) <b>Eljárás a késleltetési időnek GPRS mobiltelefon-hálózatokban, hálózat által kezdeményezett adatátvitelnél lapozási eljárással való csökkentésére</b>	
(51) <b>H04W 4/06</b> (2009.01)	(13) T2	(51) <b>H04W 68/00</b> (2009.01)	(13) T2
(30) 102005026660	2005.05.31. DE	(30) 102006021342	2006.05.05. DE

A rovat 100 db közlést tartalmaz.

## Európai szabadalom korlátozási eljárásban módosított szövege fordításának benyújtása

- (11) **E002777**  
(21) **E 03 789642**  
(96) **EP 20030789642** 2003.12.26.  
(97) **EP 1581535 A1** 2004.07.29.  
**EP 1581535 B1** 2007.10.24.  
**EP 1581535 B3-1** 2009.09.02.  
(73) Astellas Pharma Inc., Chuo-ku, Tokyo (JP)  
(72) Abe, Yoshito;  
Inoue, Makoto;  
Mizutani, T.;  
Sawada, Kozo;  
Ohne, Kazuhiko;  
Okumara, M.;  
Sawada, Yuki;  
Imamura, K.  
(74) ifj. Szentpéteri Ádám, S.B.G. & K. Szabadalmi Ügyvivői Iroda,  
Budapest  
(54) **Pirrolopiradizin-származékok**  
(51) **C07D 487/04** (2006.01)  
**A61P 31/00** (2006.01) (13) **T6**  
(30) 20030900189 2003.01.09. AU  
20030903628 2003.07.14. AU
- 

A rovat 1 db közlést tartalmaz.



## Európai szabadalmak szövege fordítás-kijavításának közzététele

- |  |             |                        |                |                |
|--|-------------|------------------------|----------------|----------------|
| (11) <b>E001146</b>  |             | (51) <i>A61K 47/26</i> | (2006.01)      |                |
| (21) <b>E 03 706620</b>  |             | <i>A61K 31/55</i>      | (2006.01)      |                |
| (96) <b>EP 20030706620</b>   | 2003.02.11. | <i>A61K 47/32</i>      | (2006.01)      |                |
| (97) <b>EP 1476196 A1</b>  | 2003.08.21. | <i>A61K 47/44</i>      | (2006.01)      |                |
| <b>EP 1476196 B1</b>   | 2006.11.22. | <i>A61K 47/34</i>      | (2006.01)      |                |
| (73) Solvay Pharmaceuticals B.V., Weesp (NL)   |             |                        |                | (13) <b>T4</b> |
| (72) Gorissen, Henricus R.M.   |             | (30) 20020075623       | 2002.02.14. EP |                |
| (74) ifj. Szentpéteri Ádám, S.B.G. & K. Szabadalmi Ügyvivői Iroda,<br>Budapest                         |             |                        |                |                |
| (54) <b>Egy vízben rosszul oldódó hatóanyag orális, szilárd oldat formájában jelenlévő készítménye</b> |             |                        |                |                |
- 

A rovat 1 db közlést tartalmaz.

## Vegyes európai szabadalmi közlemények

Jogutódlás	
(11) E.001.546 (21) E03810489 (73) Santhera Pharmaceuticals (Switzerland) Ltd, Liestal (CH) (74) DANUBIA Szabadalmi és Jogi Iroda Kft., Budapest	(11) E.003.949 (21) E03796347 (73) MERCK SHARP & DOHME CORP., Rahway, New Jersey (US) (74) DANUBIA Szabadalmi és Jogi Iroda Kft., Budapest
(11) E.001.758 (21) E03726841 (73) MERCK SHARP & DOHME CORP., Rahway, New Jersey (US) (74) DANUBIA Szabadalmi és Jogi Iroda Kft., Budapest	(11) E.004.772 (21) E04749887 (73) MERCK SHARP & DOHME CORP., Rahway, New Jersey (US) (74) DANUBIA Szabadalmi és Jogi Iroda Kft., Budapest
(11) E.002.342 (21) E03292567 (73) CENTRE NATIONAL DE LA RECHERCHE SCIENTIFIQUE, Paris Cedex 16 (FR); UNIVERSITE CLAUDE BERNARD - LYON 1, F-69622 Villeurbanne Cédex (FR); SNPE Matériaux Energétiques, 75004 Paris (FR) (74) DANUBIA Szabadalmi és Jogi Iroda Kft., Budapest	(11) E.004.920 (21) E04814830 (73) Microsoft Corporation, Redmond WA 98052 (US) (74) DANUBIA Szabadalmi és Jogi Iroda Kft., Budapest
(11) E.002.524 (21) E04755691 (73) MERCK SHARP & DOHME CORP., Rahway, New Jersey (US) (74) DANUBIA Szabadalmi és Jogi Iroda Kft., Budapest	(11) E.005.477 (21) E04021323 (73) CONVATEC TECHNOLOGIES INC., Las Vegas (US) (74) dr. Kereszty Marcell, Gödölle, Kékes, Mészáros & Szabó Szabadalmi és Védjegy Iroda, Budapest
(11) E.002.661 (21) E03814074 (73) MERCK SHARP & DOHME CORP., Rahway, New Jersey (US) (74) DANUBIA Szabadalmi és Jogi Iroda Kft., Budapest	(11) E.005.812 (21) E04780791 (73) MERCK SHARP & DOHME CORP., Rahway, New Jersey (US) (74) DANUBIA Szabadalmi és Jogi Iroda Kft., Budapest
(11) E.002.826 (21) E05450177 (73) REDBLOC Beteiligungs GmbH, Wels (AT) (74) Mester Tamás, SWORKS Nemzetközi Szabadalmi Ügyvivői Iroda Kft., Budapest	(11) E.005.911 (21) E03734152 (73) MERCK SHARP & DOHME CORP., Rahway, New Jersey (US) (74) DANUBIA Szabadalmi és Jogi Iroda Kft., Budapest
(11) E.002.889 (21) E05008977 (73) UTS Biogastechnik GmbH, Hallbermoos (DE) (74) S.B.G. & K. Szabadalmi Ügyvivői Iroda, Budapest	(11) E.005.998 (21) E04405772 (73) Geberit International AG, Jona (DE) (74) S.B.G. & K. Szabadalmi és Ügyvédi Irodák, Budapest
(11) E.002.989 (21) E05726323 (73) MERCK SHARP & DOHME CORP., Rahway, New Jersey (US) (74) DANUBIA Szabadalmi és Jogi Iroda Kft., Budapest	(11) E.006.016 (21) E04720360 (73) MERCK SHARP & DOHME CORP., Rahway, New Jersey (US) (74) DANUBIA Szabadalmi és Jogi Iroda Kft., Budapest
(11) E.003.203 (21) E05732832 (73) MERCK SHARP & DOHME CORP., Rahway, New Jersey (US) (74) DANUBIA Szabadalmi és Jogi Iroda Kft., Budapest	(11) E.006.472 (21) E04788982 (73) MERCK SHARP & DOHME CORP., Rahway, New Jersey (US) (74) DANUBIA Szabadalmi és Jogi Iroda Kft., Budapest
(11) E.003.776 (21) E05754758 (73) MERCK SHARP & DOHME CORP., Rahway, New Jersey (US) (74) DANUBIA Szabadalmi és Jogi Iroda Kft., Budapest	(11) E.006.657 (21) E04785539 (73) Merck Frosst Canada Ltd., Kirkland, Québec H9H 3L1 (CA); MERCK SHARP & DOHME CORP., Rahway, New Jersey (US) (74) DANUBIA Szabadalmi és Jogi Iroda Kft., Budapest
(11) E.003.831 (21) E03724241 (73) Merck Sharp & Dohme Ltd., Hoddeston, Hertfordshire (GB); MERCK SHARP & DOHME CORP., Rahway, New Jersey (US) (74) DANUBIA Szabadalmi és Jogi Iroda Kft., Budapest	(11) E.007.048 (21) E06787475 (73) MERCK SHARP & DOHME CORP., Rahway, New Jersey (US) (74) DANUBIA Szabadalmi és Jogi Iroda Kft., Budapest

A rovat 22 db közlést tartalmaz.

<b>Képviselési megbízás</b>	
(21) E03810489 (73) Santhera Pharmaceuticals (Switzerland) Ltd, Liestal (CH) (74) DANUBIA Szabadalmi és Jogi Iroda Kft., Budapest	(21) E04749887 (73) MERCK SHARP & DOHME CORP., Rahway, New Jersey (US) (74) DANUBIA Szabadalmi és Jogi Iroda Kft., Budapest
(21) E03726841 (73) MERCK SHARP & DOHME CORP., Rahway, New Jersey (US) (74) DANUBIA Szabadalmi és Jogi Iroda Kft., Budapest	(21) E04814830 (73) Microsoft Corporation, Redmond WA 98052 (US) (74) DANUBIA Szabadalmi és Jogi Iroda Kft., Budapest
(21) E03292567 (73) CENTRE NATIONAL DE LA RECHERCHE SCIENTIFIQUE, Paris Cedex 16 (FR); UNIVERSITE CLAUDE BERNARD - LYON 1, F-69622 Villeurbanne Cédex (FR); SNPE Matériaux Energétiques, 75004 Paris (FR) (74) DANUBIA Szabadalmi és Jogi Iroda Kft., Budapest	(21) E04021323 (73) CONVATEC TECHNOLOGIES INC., Las Vegas (US)
(21) E04755691 (73) MERCK SHARP & DOHME CORP., Rahway, New Jersey (US) (74) DANUBIA Szabadalmi és Jogi Iroda Kft., Budapest	(21) E04780791 (73) MERCK SHARP & DOHME CORP., Rahway, New Jersey (US) (74) DANUBIA Szabadalmi és Jogi Iroda Kft., Budapest
(21) E03814074 (73) MERCK SHARP & DOHME CORP., Rahway, New Jersey (US) (74) DANUBIA Szabadalmi és Jogi Iroda Kft., Budapest	(21) E03734152 (73) MERCK SHARP & DOHME CORP., Rahway, New Jersey (US) (74) DANUBIA Szabadalmi és Jogi Iroda Kft., Budapest
(21) E05450177 (73) REDBLOC Beteiligungs GmbH, Wels (AT) (74) Mester Tamás, SWORKS Nemzetközi Szabadalmi Ügyvivői Iroda Kft., Budapest	(21) E04405772 (73) Geberit International AG, Jona (DE) (74) S.B.G. & K. Szabadalmi és Ügyvédi Irodák, Budapest
(21) E05008977 (73) UTS Biogastechnik GmbH, Hallbermoos (DE) (74) S.B.G. & K. Szabadalmi Ügyvivői Iroda, Budapest	(21) E04720360 (73) MERCK SHARP & DOHME CORP., Rahway, New Jersey (US) (74) DANUBIA Szabadalmi és Jogi Iroda Kft., Budapest
(21) E05726323 (73) MERCK SHARP & DOHME CORP., Rahway, New Jersey (US) (74) DANUBIA Szabadalmi és Jogi Iroda Kft., Budapest	(21) E04788982 (73) MERCK SHARP & DOHME CORP., Rahway, New Jersey (US) (74) DANUBIA Szabadalmi és Jogi Iroda Kft., Budapest
(21) E05732832 (73) MERCK SHARP & DOHME CORP., Rahway, New Jersey (US) (74) DANUBIA Szabadalmi és Jogi Iroda Kft., Budapest	(21) E04785539 (73) Merck Frosst Canada Ltd., Kirkland, Québec H9H 3L1 (CA); MERCK SHARP & DOHME CORP., Rahway, New Jersey (US) (74) DANUBIA Szabadalmi és Jogi Iroda Kft., Budapest
(21) E05754758 (73) MERCK SHARP & DOHME CORP., Rahway, New Jersey (US) (74) DANUBIA Szabadalmi és Jogi Iroda Kft., Budapest	(21) E06787475 (73) MERCK SHARP & DOHME CORP., Rahway, New Jersey (US) (74) DANUBIA Szabadalmi és Jogi Iroda Kft., Budapest
(21) E03724241 (73) Merck Sharp & Dohme Ltd., Hoddeston, Hertfordshire (GB); MERCK SHARP & DOHME CORP., Rahway, New Jersey (US) (74) DANUBIA Szabadalmi és Jogi Iroda Kft., Budapest	A rovat 22 db közlést tartalmaz.
(21) E03796347 (73) MERCK SHARP & DOHME CORP., Rahway, New Jersey (US) (74) DANUBIA Szabadalmi és Jogi Iroda Kft., Budapest	<b>Név-, illetve címváltozás</b>
	(11) E.000.025 (21) E03380066 (54) Eljárás és berendezés tartályok aszeptikus feltételekkel történő töltésének ellenőrzésére (73) GRIFOLS, S.A., Barcelona (ES)
	(11) E.001.437 (21) E05380181 (54) Alfa-1 antitripszin alkalmazása fibromialgia kezelésére alkalmas gyógyszerek előállítására (73) Grifols, S.A., Barcelona (ES)
	(11) E.001.548 (21) E03784183 (54) Imterferáló RNS-molekulák további új formái (73) Silence Therapeutics Aktiengesellschaft, Berlin (DE)

(11) E.001.594	(21) E04380188	(11) E.004.705	(21) E05814795
(54) Humán eredetű FVIII-t, vWF-t vagy FVIII/vWF-komplexet tartalmazó biológiailag stabil, folyékony készítmény		(54) 4,7-Dioxobenzotiazol-2-karboxamid-származékok, előállításuk és gyógyászati alkalmazásuk	
(73) Grifols, S.A., Barcelona (ES)		(73) IPSEN PHARMA S.A.S., Boulogne-Billancourt (FR)	
(11) E.002.692	(21) E04714348	(11) E.005.159	(21) E05854603
(54) Melanokortin receptorokkal szemben affinitással rendelkező benzimidazol- és imidazo-piridin-származékok és gyógyszerként történő alkalmazásuk		(54) Összenyomható testű, tömítést biztosító csatlakozódugasz	
(73) IPSEN PHARMA S.A.S., Boulogne-Billancourt (FR)		(73) CareFusion 303, Inc., San Diego, CA 92130 (US)	
A rovat 9 db közlést tartalmaz.			
(11) E.003.108	(21) E05380116	<b>Helyreigazítás</b>	
(54) Alacsony prekallikrein aktivátor (PKA) aktivitással rendelkező terápiás humán albumin oldatok és előállítási eljárásuk		(11) E.004.191	(21) E03758361
(73) Grifols S.A., Barcelona (ES)		(54) Vastagbél tisztító kompozíciók	(13) T8
(11) E.004.700	(21) E04380045	A rovat 1 db közlést tartalmaz.	
(54) Eljárás fibrinogén oldatokban lévő vírusok eltávolítására			
(73) Grifols, S.A., Barcelona (ES)			



## NÖVÉNYFAJTA-OLTALMI KÖZLEMÉNYEK

### Megadott növényfajta-oltalmak

- 
- |   |                       |  |
|---|-----------------------|--|
| <p>(51) <b>HORDE_VUL</b><br/> (11) <b>000083</b><br/> (21) <b>F 07 00001</b> (22) 2007.01.25.<br/> (40) 2009.03.02.<br/> (73) Károly Róbert Főiskola Agrár és Vidékfejlesztési Kar,<br/> Fleischmann Rudolf Kutatóintézet, Kompolt (HU)<br/> (72) dr. Murányi István 65%, Kompolt (HU);<br/> Pap Miklós 25%, Kál (HU);<br/> Diczházi István 10%, Kompolt (HU)</p> | <p>(13) <b>B1</b></p> | <p>(53) <b>Szegedi 521</b><br/> (54) <b>Kukorica, Zea mays L.</b><br/> (74) dr. Lele István jogtanácsos, Gabonakutató Kft., Szeged</p> |
|---|-----------------------|--|
- 
- |   |                       |   |
|---|-----------------------|---|
| <p>(51) <b>HORDE_VUL</b><br/> (11) <b>000084</b><br/> (21) <b>F 07 00002</b> (22) 2007.01.26.<br/> (40) 2009.03.02.<br/> (73) Károly Róbert Főiskola Agrár és Vidékfejlesztési Kar,<br/> Fleischmann Rudolf Kutatóintézet, Kompolt (HU)<br/> (72) dr. Murányi István 65%, Kompolt (HU);<br/> Pap Miklós 25%, Kál (HU);<br/> Diczházi István 10%, Kompolt (HU)</p> | <p>(13) <b>B1</b></p> | <p>(51) <b>ZEAAA_MAY</b><br/> (11) <b>000092</b><br/> (21) <b>F 07 00008</b> (22) 2007.02.28.<br/> (40) 2009.01.28.<br/> (73) Gabonakutató Nonprofit Közhasznú Korlátolt Felelősségű<br/> Társaság, Szeged (HU)<br/> (72) Pintér Zoltán 20%, Táplánszentkereszt (HU);<br/> dr. Gyulavári Oszkár 20%, Szombathely (HU);<br/> dr. Szél Sándor 20%, Szeged (HU);<br/> dr. Kálmán László 20%, Szeged (HU);<br/> dr. Dévényi Károlyné 20%, Szeged (HU)</p> |
|---|-----------------------|---|
- 
- |   |                       |  |
|---|-----------------------|--|
| <p>(51) <b>HORDE_VUL</b><br/> (11) <b>000084</b><br/> (21) <b>F 07 00002</b> (22) 2007.01.26.<br/> (40) 2009.03.02.<br/> (73) Károly Róbert Főiskola Agrár és Vidékfejlesztési Kar,<br/> Fleischmann Rudolf Kutatóintézet, Kompolt (HU)<br/> (72) dr. Murányi István 65%, Kompolt (HU);<br/> Pap Miklós 25%, Kál (HU);<br/> Diczházi István 10%, Kompolt (HU)</p> | <p>(13) <b>B1</b></p> | <p>(53) <b>Sarolta</b><br/> (54) <b>Kukorica, Zea mays L.</b><br/> (74) dr. Lele István jogtanácsos, Gabonakutató Kft., Szeged</p> |
|---|-----------------------|--|
- 
- |  |                       |  |
|--|-----------------------|--|
| <p>(51) <b>ZEAAA_MAY</b><br/> (11) <b>000091</b><br/> (21) <b>F 07 00009</b> (22) 2007.02.28.<br/> (40) 2009.01.28.<br/> (73) Gabonakutató Nonprofit Közhasznú Korlátolt Felelősségű<br/> Társaság, Szeged (HU)<br/> (72) Pintér Zoltán 20%, Táplánszentkereszt (HU);<br/> dr. Szél Sándor 20%, Szeged (HU);<br/> Móroczné Salamon Katalin 20%, Szeged (HU);<br/> Ladányi Miklós 20%, Szeged (HU);<br/> Toldiné dr. Tóth Éva 10%, Szeged (HU);<br/> Pintér Zoltánné 10%, Táplánszentkereszt (HU)</p> | <p>(13) <b>B1</b></p> | <p>(53) <b>SZE 269</b><br/> (54) <b>Kukorica, Zea mays L.</b><br/> (74) dr. Lele István jogtanácsos, Gabonakutató Kft., Szeged</p> |
|--|-----------------------|--|
- 
- |   |                       |  |
|---|-----------------------|--|
| <p>(51) <b>ZEAAA_MAY</b><br/> (11) <b>000082</b><br/> (21) <b>F 07 00006</b> (22) 2007.02.28.<br/> (40) 2009.01.28.<br/> (73) Gabonakutató Nonprofit Közhasznú Korlátolt Felelősségű<br/> Társaság, Szeged (HU)<br/> (72) dr. Németh János 20%, Szeged (HU);<br/> Pintér Zoltán 20%, Táplánszentkereszt (HU);<br/> dr. Szél Sándor 20%, Szeged (HU);<br/> dr. Fótos János 20%, Szeged (HU);<br/> Fejes László 10%, Szeged-Szőreg (HU);<br/> Ladányi Miklós 10%, Szeged (HU)</p> | <p>(13) <b>B1</b></p> | <p>(51) <b>ZEAAA_MAY</b><br/> (11) <b>000090</b><br/> (21) <b>F 07 00010</b> (22) 2007.02.28.<br/> (40) 2008.12.29.<br/> (73) Gabonakutató Nonprofit Közhasznú Korlátolt Felelősségű<br/> Társaság, Szeged (HU)<br/> (72) Pintér Zoltán 20%, Táplánszentkereszt (HU);<br/> dr. Szél Sándor 20%, Szeged (HU);<br/> dr. Kálmán László 20%, Szeged (HU);<br/> dr. Mórocz Sándor 20%, Szeged (HU);<br/> dr. Móroczné Salamon Katalin 10%, Szeged (HU);<br/> Pintér Zoltánné 10%, Táplánszentkereszt (HU)</p> |
|---|-----------------------|--|
- 
- |   |                       |  |
|---|-----------------------|--|
| <p>(51) <b>ZEAAA_MAY</b><br/> (11) <b>000085</b><br/> (21) <b>F 07 00007</b> (22) 2007.02.28.<br/> (40) 2009.01.28.<br/> (73) Gabonakutató Nonprofit Közhasznú Korlátolt Felelősségű<br/> Társaság, Szeged (HU)<br/> (72) dr. Szél Sándor 20%, Szeged (HU);<br/> dr. Fótos János 20%, Szeged (HU);<br/> dr. Kálmán László 20%, Szeged (HU);<br/> Búza Lajosné 20%, Szeged (HU);<br/> Ladányi Miklós 10%, Szeged (HU);<br/> Fejes Lászlóné 10%, Szeged-Szőreg (HU)</p> | <p>(13) <b>B1</b></p> | <p>(53) <b>Szegedi 349</b><br/> (54) <b>Kukorica, Zea mays L.</b><br/> (74) dr. Lele István jogtanácsos, Gabonakutató Kft., Szeged</p> |
|---|-----------------------|--|
- 
- |   |                       |   |
|---|-----------------------|---|
| <p>(51) <b>ZEAAA_MAY</b><br/> (11) <b>000089</b><br/> (21) <b>F 07 00011</b> (22) 2007.02.28.<br/> (40) 2008.12.29.<br/> (73) Gabonakutató Nonprofit Közhasznú Korlátolt Felelősségű<br/> Társaság, Szeged (HU)</p> | <p>(13) <b>B1</b></p> | <p>(51) <b>ZEAAA_MAY</b><br/> (11) <b>000089</b><br/> (21) <b>F 07 00011</b> (22) 2007.02.28.<br/> (40) 2008.12.29.<br/> (73) Gabonakutató Nonprofit Közhasznú Korlátolt Felelősségű<br/> Társaság, Szeged (HU)</p> |
|---|-----------------------|---|

- 
- (72) Pintér Zoltán, Táplánszentkereszt (HU);  
dr. Szél Sándor, Szeged (HU);  
dr. Kálmán László, Szeged (HU);  
dr. Fótos János, Szeged (HU);  
dr. Fótos Jánosné dr. Kádár Katalin, Szeged (HU)
- (53) **Szegedi 363**
- (54) **Kukorica, Zea mays L.**
- (74) dr. Lele István jogtanácsos, Gabonakutató Kft., Szeged
- 
- (51) **ZEAAA\_MAY** (13) **B1**  
(11) **000088**  
(21) **F 07 00012** (22) 2007.02.28.  
(40) 2008.12.29.  
(73) Gabonakutató Nonprofit Közhasznú Korlátolt Felelősségű Társaság, Szeged (HU)
- (72) Pintér Zoltán, Táplánszentkereszt (HU);  
dr. Kálmán László, Szeged (HU);  
dr. Dévényi Károlyné, Szeged (HU);  
dr. Széll Endre, Szeged (HU);  
Toldiné dr. Tóth Éva, Szeged (HU)
- (53) **Szegedi 343**
- (54) **Kukorica, Zea mays L.**
- (74) dr. Lele István jogtanácsos, Gabonakutató Kft., Szeged
- 
- (51) **TRITI\_AES** (13) **B1**  
(11) **000087**  
(21) **F 07 00014** (22) 2007.02.28.  
(40) 2008.12.29.  
(73) Gabonakutató Nonprofit Közhasznú Korlátolt Felelősségű Társaság, Szeged (HU)
- (72) dr. Papp Mária 30%, Szeged (HU);  
dr. Matuz János 20%, Szeged (HU);  
dr. Kertész Zoltán 8%, Szeged (HU);  
dr. Cseuz László 5%, Szeged (HU);  
dr. Beke Béla 5%, Szeged (HU);
- 
- (51) **TRITI\_AES** (13) **B1**  
(11) **000086**  
(21) **F 07 00015** (22) 2007.02.28.  
(40) 2008.12.29.  
(73) Gabonakutató Nonprofit Közhasznú Korlátolt Felelősségű Társaság, Szeged (HU)
- (72) dr. Papp Mária 30%, Szeged (HU);  
dr. Matuz János 20%, Szeged (HU);  
dr. Kertész Zoltán 8%, Szeged (HU);  
dr. Cseuz László 5%, Szeged (HU);  
dr. Beke Béla 5%, Szeged (HU);  
dr. Mesterházy Ákos 5%, Szeged (HU);  
dr. Kertész Zoltánné 5%, Szeged (HU);  
Szabó Csilla 5%, Szeged (HU);  
Csósz Lászlóné 5%, Szeged (HU);  
Fónad Péter 4%, Szeged (HU);  
Ács Péterné dr. 4%, Szeged (HU);  
Kovács Zsuzsa 4%, Szeged (HU)
- (53) **GK NAP**
- (54) **Búza, Triticum aestivum L.**
- (74) dr. Lele István jogtanácsos, Gabonakutató Kft., Szeged
- 
- dr. Mesterházy Ákos 5%, Szeged (HU);  
dr. Kertész Zoltánné 5%, Szeged (HU);  
Szabó Csilla 5%, Szeged (HU);  
Falusi János 5%, Szombathely (HU);  
Csósz Lászlóné 4%, Szeged (HU);  
Fónad Péter 4%, Szeged (HU);  
Ács Péterné dr. 4%, Szeged (HU)
- (53) **GK FÉNY**
- (54) **Búza, Triticum aestivum L.**
- (74) dr. Lele István jogtanácsos, Gabonakutató Kft., Szeged
- 
- A rovat 11 db közlést tartalmaz.

## HASZNÁLATI MINTA KÖZLEMÉNYEK

## Adatközlés használati mintaoltalmi bejelentésekről

A – SZEKCIÓ  
KÖZSZÜKSÉGLETI CIKKEK

(21) U 10 00049 (22) 2010.02.25.  
(71) Herczeg István, Nemti, 3152 Ilona telep 23. (HU)  
(54) **Térbeli stratégiai játékok**  
(74) Hergár Jenő, Budapest

(21) U 10 00041 (22) 2008.02.13.  
(71) Kozáry József 40%, Zalaegerszeg, 8900 Lépcsősor u. 1. (HU); Horváth Rudolfné dr. Kozáry Ágota 30%, Zalaegerszeg, 8900 Toldi u. 9. (HU); ifj. Petrohay György 15%, Seregélyes, 8111 Fő u. 158. (HU); Pinke Zoltán 15%, Seregélyes, 8111 Mikszáth K. u. 10. (HU)  
(54) **Fényforrás elsősorban beltéri növénytermesztés elősegítésére**

(21) U 10 00050 (22) 2010.03.02.  
(71) Lankus József, Abony, 2740 Radák K. u. 6/b. (HU)  
(54) **Jelzőfény görkorcsolyára**

(21) U 10 00051 (22) 2010.03.05.  
(71) Nieto Ramón, Budapest, 1055 Szent István Krt. 17. IV/9. (HU)  
(54) **Légterápiás hidromasszázsággy**  
(74) Szilágyi Ildikó, Varga és Társa Szabadalmi és Védjegy Iroda Kft., Budapest

(21) U 10 00045 (22) 2010.02.18.  
(71) Schült Antal, Visegrád, 2025 Pázmány Péter út 15. (HU)  
(54) **Univerzális gyógyanyag**  
(66) U0900195 2009.10.09. HU

(21) U 10 00044 (22) 2010.02.18.  
(71) Sebő Gyula, Szigetszentmiklós, 2310 Fás u. 11. (HU)  
(54) **Kutya apportírozó eszköz fogantyúval**

B – SZEKCIÓ  
IPARI MŰVELETEK ÁLTALÁBAN ÉS SZÁLLÍTÁS

(21) U 10 00039 (22) 2010.02.16.  
(71) Ambrož Petr, CZ-594 01 Velké Meziříčí Malá Stránka 18. (CZ)  
(54) **Védőkészülék gépjárművekhez**  
(30) PUV 2009-20980 2009.03.13. CZ  
(74) dr. Kereszty Marcell, Gödölle, Kékes, Mészáros & Szabó Szabadalmi és Védjegy Iroda, Budapest

(21) U 10 00053 (22) 2008.02.18.  
(71) Fazakas Gábor, Érd, 2030 Pelikán u. 36. (HU)  
(54) **Alternatív meghajtású jármű**

(21) U 10 00058 (22) 2010.03.11.  
(71) Gubás Gabi, Budapest, 1061 Király u. 38. (HU)  
(54) **Egyéni biztonsági repülőülés**  
(74) Erdély Péter, DANUBIA Szabadalmi és Jogi Iroda Kft., Budapest

(21) U 10 00057 (22) 2010.03.10.  
(71) MÁV VASJÁRMŰ Járműjavító és Gyártó Kft., Szombathely, 9700 Szövő u. 85. (HU)  
(54) **Keskeny nyomközű vasúti vontatójármű**  
(74) dr. Kereszty Marcell, Gödölle, Kékes, Mészáros & Szabó Szabadalmi és Védjegy Iroda, Budapest

(21) U 10 00040 (22) 2010.02.16.  
(71) Szabó és Társa Kft., Dabas, 2373 Liszt F. út 11. (HU)  
(54) **Univerzális rakományrögzítő rúd tartókonzol**  
(74) Kormos Ágnes, Budapest

(21) U 10 00043 (22) 2010.02.18.  
(71) Szendrő Ákos, Vasvár, 9800 Esze T. u. 3. (HU)  
(54) **Úszó eszköz, ami a vízfelület bármely pontján, önmagát a víz fölé emelve, stabil pozíció biztosítására képes**

(21) U 10 00052 (22) 2010.03.08.  
(71) Szevita Kereskedelmi, Szolgáltató és Tanácsadó Kft., Budapest, 1103 Guttor u. 15. (HU)

(54) **Gyorskötött könyv**  
(74) dr. Krajnyák András, Dr. Asbóth–dr. Krajnyák & Társa Ügyvédi és Szabadalmi Iroda, Budapest

F – SZEKCIÓ  
MECHANIKA, VILÁGÍTÁS, FŰTÉS

(21) U 10 00046 (22) 2010.02.22.  
(71) Adamek János 99%, Velence, 2481 III. u. 45. (HU); Fazekas Erzsébet Edit 1%, Budapest, 1072 Klauzál u. 32. (HU)  
(54) **Nyomatéknövelő erőátviteli szerkezet**

(21) U 10 00063 (22) 2010.03.16.  
(71) Borbély Péter, Budapest, 1116 Sipos Pál u. 16. (HU); Tóth Balázs, Budakeszi, 2092 Tavasz u. 19. (HU); Pákozdi Ferenc, Budapest, 1171 Ököl u. 4. A/8. (HU)  
(54) **Fénycsőarmatúrába szerelt LED-es világítótest**  
(74) Varga Tamás Péter, Varga és Társa Szabadalmi és Védjegy Iroda Kft., Budapest

(21) U 10 00048 (22) 2010.02.24.  
(71) Horváth Zoltán, Budapest, 1212 Erdőalja u. 16/a (HU)  
(54) **Alumíniumcsöves levegős napkollektor**

(21) U 10 00054 (22) 2010.03.08.  
(71) StoneBat Kft., Mogyoród, 2146 Ág u. 23. (HU)  
(54) **Berendezés geotermikus energia kitermelésére**  
(74) dr. Harangozó Gábor, DANUBIA Szabadalmi és Jogi Iroda Kft., Budapest

(21) U 10 00055 (22) 2010.03.08.  
(71) StoneBat Kft., Mogyoród, 2146 Ág u. 23. (HU)  
(54) **Hőszállító cső geoenergia kitermeléséhez**  
(74) dr. Harangozó Gábor, DANUBIA Szabadalmi és Jogi Iroda Kft., Budapest

- 
- (21) **U 10 00038**      (22) **2010.02.16.**  
(71) Vasas Tamás, Budapest, 1211 Kiss János altábornagy u. 63.  
fsz. 5. (HU)  
(54) **Fogaskerék-áttétellel forgatható és a forgással egyidejűleg  
tengelyesen pörgő nyársakat tartalmazó, rozsdamentes,  
összecsukható grillsütő készülék**

**által frissíthető működtető programmal mechanikus, inga,  
torziós ingával ellátott, elektromechanikus, hangvillás, digi-  
tális és analóg kvarcórák pontosságának mérésére, szabá-  
lyozására, tesztelésére és hibáik diagnosztizálására**  
(74) dr. Balogh Péter, Dr. Balogh Péter és Társai Ügyvédi Iroda,  
Budapest

---

G – SZEKCIÓ  
FIZIKA

- 
- (21) **U 10 00056**      (22) **2010.03.09.**  
(71) Rossu László, Budapest, 1046 Külső-Szilágyi út 66. (HU)  
(54) **Braille-hő kijelző vakok számára**

- 
- (21) **U 10 00047**      (22) **2010.02.19.**  
(71) Borsi Miklós, Budapest, 1147 Gervay u. 24. (HU)  
(54) **Compu-Tik multifunkcionális, hordozható mérő és tesztelő  
készülék beépített akkumulátorral, tartozékaival, felhasználó**

A rovat 21 db közlést tartalmaz.

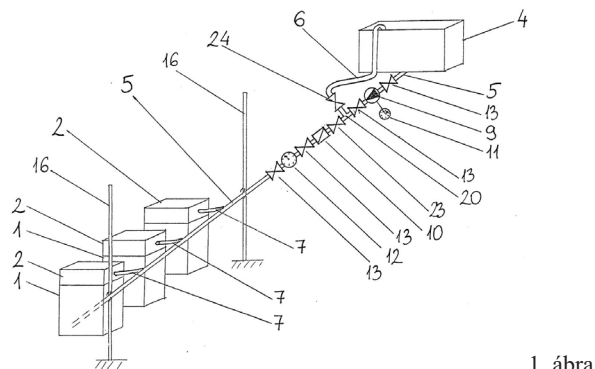
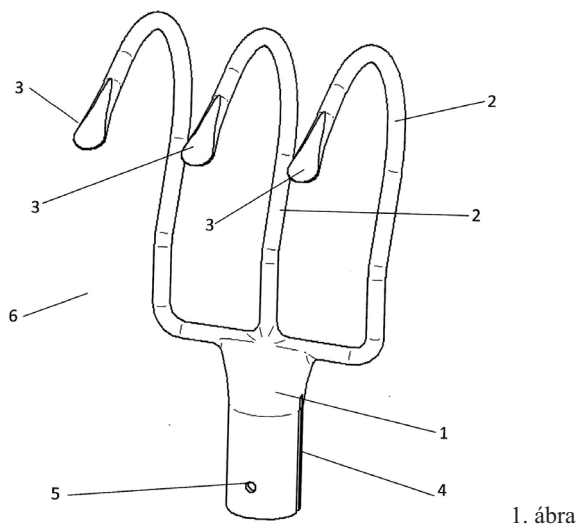


## Megadott használati mintaoltalmak

A – SZEKCIÓ  
KÖZSZÜKSÉGLETI CIKKEK

- (51) **A01B 1/14** (2006.01)  
 (11) **003762** 2010.02.26.  
 (21) **U 09 00249** (22) **2008.04.07.**  
 (67) P0800216 2008.04.07. HU  
 (73) (72) Zsivolecz Lajos, Bakháza (HU)  
 (54) **Talajlazító kéziszerszám**

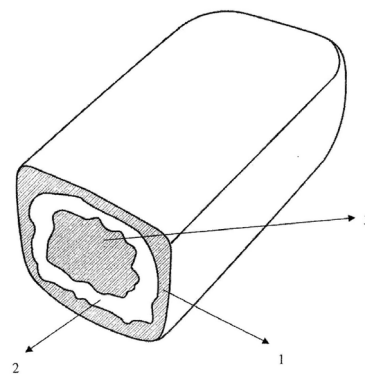
(57) A használati minta a talajlazító kéziszerszám, amelynek szerszámnyele, szerszámfeje és vágóélei vannak, a szerszámfej ívesen hajlított és megfelelő szögben illesztett merev kötással csatlakozó szerszámnyélben végződik, azzal jellemezve, hogy a szerszámfej (6) villás kialakítású és minden egyes villa (2) végén vágóélel (3) rendelkezik, a villásan kialakított szerszámfej (6) R50–R60 mm sugárral derékszögben hajlított és legfeljebb öt, de legalább három villa (2) van.



1. ábra

- (51) **A23G 3/00** (2006.01)  
 (11) **003772** 2010.03.18.  
 (21) **U 09 00214** (22) **2009.11.05.**  
 (73) Balaban Gida San VE Tic A.S, Sakarya (TR)  
 (72) Meric, Balaban, Sakarya (TR)  
 (54) **Csokoládéval bevont, marshmallow-val töltött élelmiszertermék**  
 (30) 2008/09107 2008.11.27. TR  
 (74) dr. Harangzó Gábor, DANUBIA Szabadalmi és Jogi Iroda Kft., Budapest

(57) Élelmiszertermék azzal jellemezve, hogy a legkülső réteget alkotó csokoládébevonatot (1) tartalmaz, amelyen belül marshmallow (2) van töltve és középen keksz (3) van elhelyezve.



1. ábra

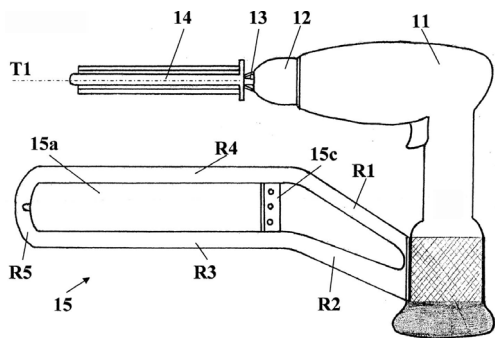
- (51) **A01K 47/00** (2006.01)  
 (11) **003776** 2010.03.18.  
 (21) **U 10 00014** (22) **2010.01.15.**  
 (73) (72) Arany Gábor, Mezőhék (HU)  
 (54) **Automata nyomásszabályozott méhetető**  
 (74) Szilágyi Ildikó, Varga és Társa Szabadalmi és Védjegy Iroda Kft., Budapest

(57) Automata, nyomásszabályozott méhetető, amely tartályból, vezetékekből, nyomásszabályozott adagolófejből, szivattyúból, szűrőből, időzítő kapcsolóból, nyomásmérőből és elzáró szelepekből áll, mely kaptárokhoz csatlakoztatott, azzal jellemezve, hogy a tartályhoz (4) rögzített fővezetékhez (5) szivattyú (9), és a szivattyúhoz (9) időzítő kapcsoló (11) van csatlakoztatva, a szivattyút (9) követően a fővezetékhez (5) T-idom (20) közbeiktatásával egy mellékvezeték (6) van rögzítve, amely mellékvezetéknek (6) a másik vége a tartályhoz (4) van rögzítve, és a T-idomot (20) követően a fővezetékbe (5) szűrő (10) és nyomásmérő (12) van rögzítve, és a fővezeték (5) igény szerinti helyein, egy vagy több nyomásszabályozott adagolófej (8) van rögzítve, valamint a nyomásszabályozott adagolófejhez (8) kapilláris cső (7) van rögzítve, és a fővezetékbe (5) a T-idomot (20) követően elzáró szelep (23), és a mellékvezetékbe (6) a T-idomot (20) követően elzáró szelep (24) van szerelhetően rögzítve.

- (51) **A61F 15/00** (2006.01)  
**B65H 18/00** (2006.01)  
**B65H 18/10** (2006.01)  
 (11) **003774** 2010.03.18.  
 (21) **U 09 00246** (22) **2009.12.11.**  
 (73) (72) Hantos József, Szeged (HU)  
 (54) **Lábvédő fásli csévélszerkezet sportlovakhoz**  
 (74) dr. Vida György, DANUBIA Szabadalmi és Jogi Iroda Kft., Budapest

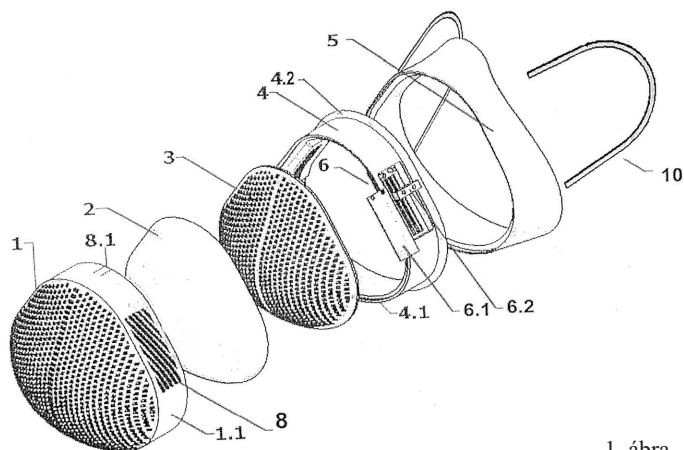
(57) Csévélszerkezet (1) gyógyászati kötszerek, különösen sportlovaknál alkalmazott lábvédő fásli (10) csévélésére, amely egy házat (11), a házban elrendezett meghajtó egységet (12), a ház elülső végére szerelt, a meghajtó eszköz által forgatott forgatótüskét (13) és a forgatótüskéhez kapcsolódó legalább egy csévélhengert (14) tartalmaz, azzal jellemezve, hogy a csévélszerkezet (1) egy, a házhoz (11) rögzített, a csévélés során a kötszer, vagy fásli (10) feszességének beállítását és egyenletes, csavarodásmentes továbbítását biztosító feszítővezető elem (15) tartalmaz, és a feszítő-vezető elem (15) egy tartóelemet (15a),

és a tartóelemhez (15a) rugalmas elem (15d) útján csatlakozó, változtatható mértékű rugalmas erővel feszített hengeres leszorító elemet (15b) tartalmaz, továbbá mind a tartóelem (15a) párhuzamos rúdszakaszai (R3, R4), mind a hengeres leszorító elem (15b) tengelye (T2) a csévlőhenger (14) tengelyével (T1) párhuzamosan vannak kialakítva.



1.a ábra

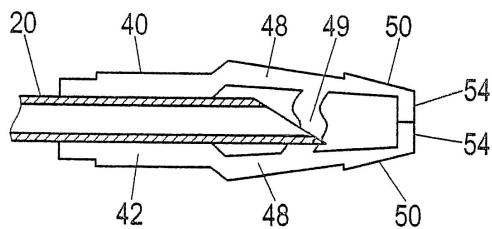
perforált külső burkolat (1) csatlakozik, a szűrőbetét (2) pedig a hordozókeret (4) és a külső burkolat (1) közé van beiktatva.



1. ábra

- (51) **A61M 5/158** (2006.01)  
**A61M 5/32** (2006.01)  
 (11) **003768** 2010.03.04.  
 (21) **U 09 00228** (22) **2008.07.09.**  
 (73) Poly Medisure Ltd., East of Kailash, New Delhi (IN)  
 (72) Baid, Rishi, New Delhi (IN)  
 (54) **Intravénás katéter szerelvény**  
 (30) 202007009977.0 2007.07.17. DE  
 (74) Kovács Gábor, DANUBIA Szabadalmi és Jogi Iroda Kft., Budapest

(57) Intravénás katéter szerelvény, amely tartalmaz:  
 egy szárnyas házhoz (14) kapcsolódó hajlékony katétert (26);  
 a szárnyas házban (14) lévő belső akadályt (34); hajlékony katéterben (26) és a szárnyas házban (14) elhelyezkedő tűt (20);  
 egy alappal (42) és pofákkal (48) ellátott tűhöz való biztonsági eszközt (40), amelyen a tű (20) át van vezetve, és a pofák (48) a tűhöz való biztonsági eszközön (40) kiterjesztett helyzet és összezárt helyzet között mozgathatók, amely kiterjesztett helyzetben a tű (20) által kifelé elmozdított pofák (48) belső akadály (34) mellett való elmozdulással szemben gátolva vannak, és összezárt helyzetben a pofák (48) a tűcsúcs (22) körül összezáródnak, és lehetővé teszik a tűhöz való biztonsági eszköznek (40) az akadály (34) mellett való elmozdulását, miközben a tűcsúcsot körbezárják, azzal jellemezve, hogy a pofák (48) az alaptól (42) távköznire elhelyezkedő legalább egy összekötővel (49) össze vannak kapcsolva.

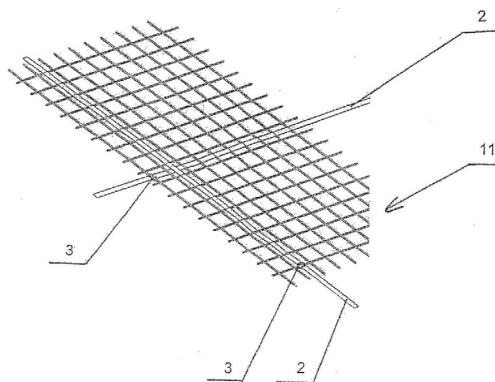


13. ábra

B – SZEKCIÓ  
 IPARI MŰVELETEK ÁLTALÁBAN ÉS SZÁLLÍTÁS

- (51) **B05B 49/00** (2006.01)  
 (11) **003769** 2010.03.04.  
 (21) **U 09 00170** (22) **2009.09.01.**  
 (73) (72) Milan, Kopacka, 90033 Marianka (SK);  
 Milan, Bako, 90033 Marianka (SK)  
 (54) **Rakományrögzítő védőháló vasúti kocsikhoz**  
 (30) PUV 50048-2008 2008.09.02. SK  
 PUV 50057-2008 2008.10.10. SK  
 (74) Horváthné Faber Enikő, ADVOPATENT Szabadalmi és Védjegy Iroda, Budapest

(57) Védőháló vasúti kocsinak rakományának rögzítéséhez azzal jellemezve, hogy egy, a vasúti kocs méreteihez igazodó hosszúságú és szélességű háló keresztirányban és hosszirányban teljes hossza és szélessége mentén kötő-rögzítő elemekkel (2) van ellátva, a kötő-rögzítő elem (2) laza kötésű, de szilárd háló, és mindegyik kötő-rögzítő elem (2) a védőhálóban (11) legalább egy hurok útján legalább az egyik hálókerület közelében át van hurkolva, a védőháló (11) hosszirányban legalább egy kötő-rögzítő elemet (2) tartalmaz, keresztirányban pedig a kötő-rögzítő elemek (2) 1 és 3 méter közötti távolságban vannak egymástól kiosztva.



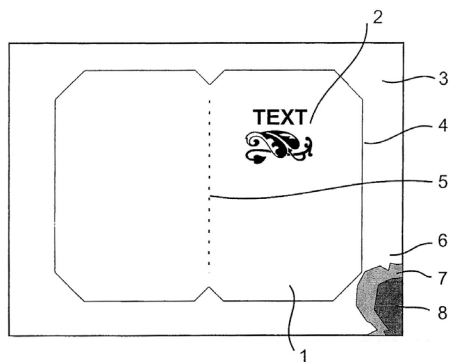
2. ábra

- (51) **A62B 23/00** (2006.01)  
 (11) **003765** 2010.02.26.  
 (21) **U 09 00198** (22) **2009.10.12.**  
 (73) (72) Vincze Zoltán, Budapest (HU)  
 (54) **Védőeszköz az emberi arc száj- és orrnyílásának eltakarására**  
 (74) Horváthné Faber Enikő, ADVOPATENT Szabadalmi és Védjegy Iroda, Budapest

(57) Védőeszköz, főleg az emberi arc száj- és orrnyílásának eltakarására és ezáltal az azokon keresztül történő fertőzések és szennyeződések megelőzésére, amely védőeszköznek a kívánt arcrészek elé helyezett többrétegű maszkja van, a maszknak cserélhető szűrőbetétje, az arc alakjához idomuló rugalmas szegélye, külső burkolata, valamint rögzítésre alkalmas pántja van, azzal jellemezve, hogy a rugalmas tömítő szegélyhez (5) hordozókeret (4) csatlakozik, a hordozókeretbe (4) legalább egy darab szelep (6) van beépítve, a hordozó kerethez (4)

- (51) **B42C 70/0** (2006.01)  
 (11) **003763** 2010.02.26.  
 (21) **U 09 00236** (22) **2009.11.30.**  
 (73) (72) Berta László, Budapest (HU);  
 Ferencz András, Páty (HU);  
 Orbán Károly, Budapest (HU)  
 (54) **Öntapadó, védőborító, különösen fűzetborító**  
 (74) Mészárosné Dónusz Katalin, S.B.G & K. Szabadalmi Ügyvivői Iroda, Budapest

(57) Öntapadó védőborító füzetekhez, könyvekhez, amely háromrétegű – felső réteg (6), ragasztó réteg (7), szilikonos hordozó (8) – öntapadó nyomathordozó íven (3) van elhelyezve, azzal jellemezve, hogy az öntapadó nyomathordozó ív (3) felső rétegében – a burkolandó füzet vagy könyv méretei szerint – ritzelés (4) mentén van kialakítva.



1. ábra

(51) **B62B 1/00** (2006.01)  
**B62B 5/00** (2006.01)

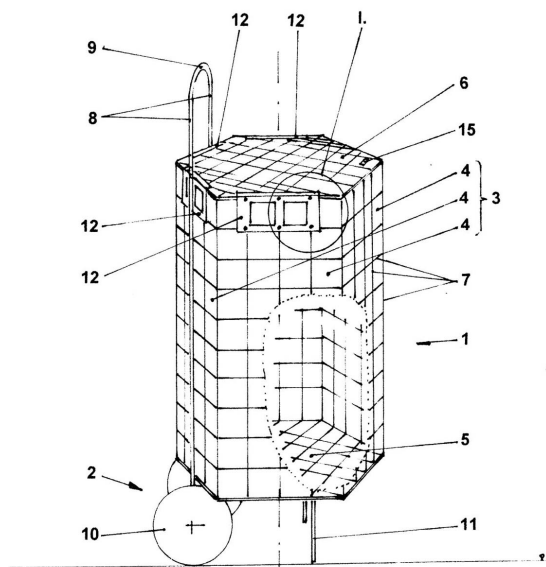
(11) **003766** 2010.02.26.

(21) **U 09 00243** (22) **2009.12.10.**

(73) (72) Csorba József, Budapest (HU)

(54) **Zárral ellátott fedél kis mennyiségű áru szállításához, elsősorban háztartási bevásárláshoz alkalmas eszközhöz**

(57) Zárral ellátott fedél kis mennyiségű áru szállításához, elsősorban háztartási bevásárláshoz alkalmas eszközhöz, amelynek tárolóeleme kereke, lába és fogantyúja van, ahol a tárolóelem merev kialakítású fenéklapból, ehhez csatlakozó oldalfalból és fedélből áll, a fenéklap és a fedél alakja megegyezik az oldalfal által meghatározott keresztmetszeti idommal, azzal jellemezve, hogy az oldalfalnak (3) a fedél (6) felőli élén, a fedél (6) élét befogadó, fész(k)ek (14) van(nak) elrendezve úgy, hogy a fész(k)ek (14) egyes pontjai legalább két különböző egyenesen vagy legalább egy görbén vannak, a fész(k)eknek (14) a fedél (6) fész(k)ekbe behelyezési irányához (zi) viszonyítva egymással szemben lévő bármelyik azonos helyzetű két pontja közötti távolság (tn) legfeljebb akkora, mint a behelyezési irányból (zi) nézve előző, egymással szemben lévő, azonos helyzetű két pont közötti távolság (tm), a fedél (6) zárszerkezettel (15) van ellátva, amelynek egy, a fedél (6) síkjára merőleges, axiálisan mozgatható zárcsapja (21) van, a zárcsap (21) axiális mozgása ütközővel (24) van határolva oly módon, hogy egy szakasza a zárszerkezet (15) zárt állapotában az oldalfal (3) felső síkja alatt van, nyitott állapotában pedig felette.



1. ábra

(51) **B65D 51/00** (2006.01)  
**B65D 51/18** (2006.01)

(11) **003775**

2010.03.18.

(21) **U 09 00247**

(22) **2009.12.11.**

(73) Mayex Canada Kft., Budapest (HU)

(72) Lindmayer S. István, Döbrököz (HU)

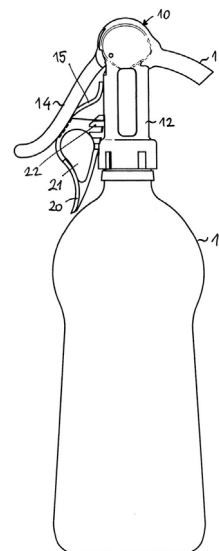
(54) **Adagolófej folyadéktároló tartályhoz**

(74) dr. Harangozó Gábor, DANUBIA Szabadalmi és Jogi Iroda Kft., Budapest

(57) Adagolófej folyadéktároló tartályhoz, elsősorban italos palackhoz, amely adagolófej (10) egy folyadéktároló tartályhoz (11) csatlakoztatható fejrész (12), egy nyugalmi pozíció és egy kitöltési pozíció között mozgatható működtető tagot (14), a működtető taggal (14) működési kapcsolatban álló szelepszervezetet, a szelepszervezettel zárható, illetve nyitható folyadékkivezető járatot, valamint egy kitöltő csövet (16) tartalmaz, azzal jellemezve, hogy tartalmaz továbbá egy, a működtető tag (14) és a fejrész (12) között elrendezett biztosító elemet (20) a tartály (11) bontatlan állapotának jelzésére, amely biztosító elem (20)

– kizárólag roncsolással eltávolítható módon van rögzítve legalább a működtető taghoz (14), továbbá

– lapos és lényegében deformálhatatlan kialakítású.



1. ábra

### C – SZEKCIÓ VEGYÉSZET ÉS KOHÁSZAT

(51) **C02F 3/10** (2006.01)

(11) **003780**

2010.03.26.

(21) **U 10 00012**

(22) **2010.01.13.**

(73) ORGANICA Környezettechnológiák Zártkörűen Működő Rt., Budapest (HU)

(72) Kenyeres István, Budapest (HU);

Kovács Róbert, Budapest (HU)

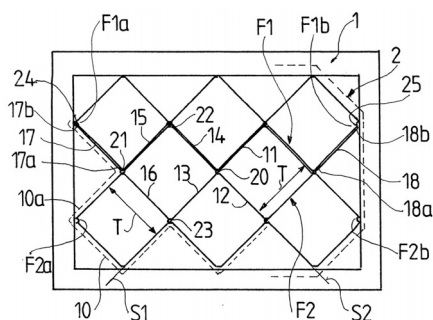
(54) **Hordozóbetét folyadéktisztító műtárgyak biofilm-kultúrájának fogadására és fenntartására**

(74) Rónaszéki Tibor, Budapest

(57) Hordozóbetét folyadéktisztító műtárgyak biofilm-kultúrájának fogadására és fenntartására, amely elemi szálakból kötszövött eljárással felépülő térbeli szövédéket tartalmaz, azzal jellemezve, hogy a szövédék (10) egymással közbenső teljes csomópontokban (20, 21, 22, 23) összekapcsolódó, és a teljes csomópontok (20, 21, 22, 23) között elhelyezkedő belső szövettaggokkal (11, 12, 13, 14, 15, 16), valamint a szövédék (10) szélein (10a) elhelyezkedő külső szövettaggokkal (17, 18) rendelkezik, ahol a teljes csomópontok (20, 21, 22, 23) legalább egy részénél páros számú belső szövettag (11, 12, 13, 14, 15, 16) van az adott teljes csomópontba (20, 21, 22, 23) bevezetve, a szövédék (10) szélein (10a) elhelyezkedő külső szövettagok (17, 18) belső oldalai (17a, 18a) egy-egy teljes csomóponttal (20, 21, 22, 23) vannak



összeköttetésben, a külső szövettagok (17, 18) külső oldalai (17b, 18b) pedig a műtárgyhoz (1) történő csatlakoztatásra szolgáló kapcsolópontokkal (24, 25) vannak ellátva, a szövetdek (10) pedig a kapcsolópontok (24, 25) útján van a műtárgyhoz (1) helytállóan hozzáerősítve.

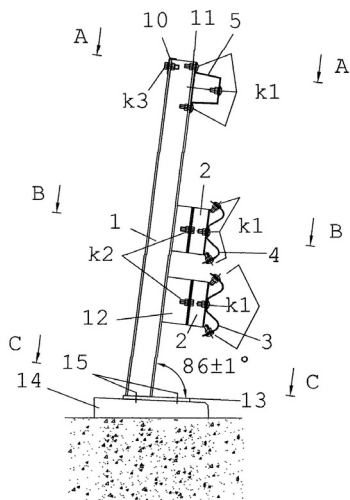


1. ábra

E – SEKCIÓ  
HELYHEZ KÖTÖTT LÉTESÍTMÉNYEK

- (51) **E01D 19/10** (2006.01)  
 (11) **003773** 2010.03.18.  
 (21) **U 09 00238** (22) **2009.12.02.**  
 (73) (72) Tarány Gábor, Dunaújváros (HU)  
 (54) **Védőkorlát-szerkezet betonpadkával ellátott hidakhoz**  
 (74) dr. Kriston Pál szabadalmi ügyvivő, Budapest

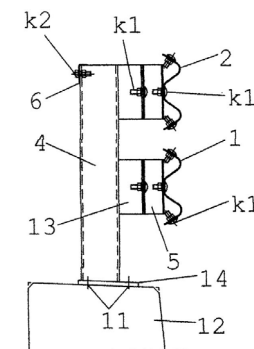
(57) Védőkorlát-szerkezet betonpadkával ellátott hidakhoz, tartóoszloppal, – „kalapszelvény”-alakú – deformációs elemmel, erre rögzített – a tartóoszlopra keresztirányú – védőkorláttal, a tartóoszlophoz erősített összekötő elemmel azzal jellemezve, hogy a dönt, ferde elrendezésű tartóoszlop (1) oldható kötőelemmel (k3) rögzített hátsó összekötő elemmel (10) van ellátva és energiaelnyelő fülek (12) vannak hozzáhegesztve, és összeszerelt és felállított állapotban, három védőkorlátja van, amelyek közül legfeljebb kettő W-keresztmetszetű, sinus védőkorlát (3, 4), legalább egy védőkorlát kalap védőkorlát (5), a sinus védőkorlátok (3, 4) oldható kötőelemmel (k1) párhuzamosan egy-egy deformációs elemhez (2) és azon keresztül a tartóoszlophoz (1) hegesztett egy-egy energiaelnyelő fülhöz (12) vannak rögzítve oldható kötőelemmel (k2), a kalap védőkorlát (5) karimán (11), annak furatain (22, 23) keresztül az oldható kötőelemmel (k1) közvetlenül van a tartóoszlophoz (1) erősítve a sinus védőkorlátokkal (3, 4) párhuzamosan és a sinus védőkorlát (3, 4) elemek vagy a kalap védőkorlát (5) elemek hosszirányban az oldható kötőelemmel (k1) vannak csatlakoztatva egymáshoz, továbbá, a tartóoszlop (1) talplemezen (13) keresztül a betonpadkához (14) van HILTI ragasztott tőcsavarral (15) rögzítve.



1. ábra

- (51) **E01F 15/00** (2006.01)  
**E01F 15/02** (2006.01)  
**E01D 19/10** (2006.01)  
 (11) **003761** 2010.02.26.  
 (21) **U 09 00237** (22) **2009.12.02.**  
 (73) (72) Tarány Gábor, Dunaújváros (HU)  
 (54) **Hídi védőkorlát-szerkezet**  
 (74) dr. Kriston Pál szabadalmi ügyvivő, Budapest

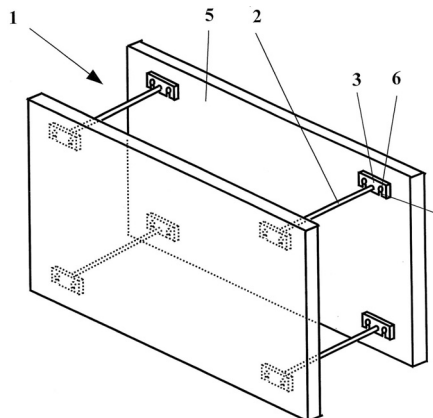
(57) Hídi védőkorlát-szerkezet, betonpadkával ellátott hidakhoz, tartóoszloppal, – „kalapszelvény”-alakú – deformációs elemmel, erre rögzített – a tartóoszlopra keresztirányú – védőkorláttal, a tartóoszlophoz erősített összekötő elemmel, azzal jellemezve, hogy a tartóoszlopának (4) felső része oldható kötőelemmel (k2) rögzített hátsó összekötő elemmel (6) van ellátva és a tartóoszlophoz (4) energiaelnyelő fülek (13) vannak hegesztve, és összeszerelt és felállított állapotban, legalább két védőkorlátja van, amelyek közül legfeljebb kettő W-keresztmetszetű, sinus védőkorlát (1, 2), amelyek oldható kötőelemmel (k1) párhuzamosan egy-egy deformációs elemhez (5) és azon keresztül a tartóoszlophoz (4) hegesztett egy-egy energiaelnyelő fülhöz (13) vannak rögzítve az oldható kötőelemmel (k1) és a sinus védőkorlát (1, 2) elemek hosszirányban az oldható kötőelemmel (ki) vannak csatlakoztatva egymáshoz, továbbá, a tartóoszlop (4) talplemezen keresztül (14) a betonpadkához (12) van HILTI ragasztott tőcsavarral (11) erősítve.



1. ábra

- (51) **E04G 17/00** (2006.01)  
 (11) **003764** 2010.02.26.  
 (21) **U 09 00205** (22) **2009.10.21.**  
 (73) (72) Gémesi Gyula, Esztergom (HU)  
 (54) **Szerkezeti elrendezés bennmaradó zsalurögzítéshez**  
 (74) Hergár Jenő szabadalmi ügyvivő, Budapest

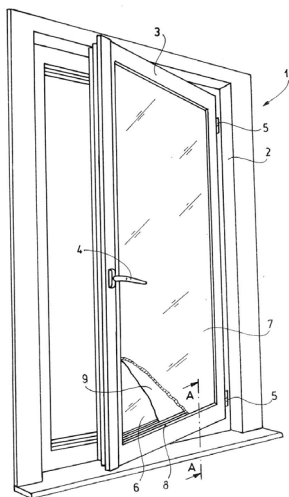
(57) Szerkezeti elrendezés bennmaradó zsalurögzítéshez, melynek vannak távtartói, melyeket a zsalutáblához rögzítőelemek tartanak a helyükön, azzal jellemezve, hogy a távtartó (2) mindkét oldalon rögzítőlemezben (3) végződik, mely rögzítőlemezben (3) legalább egy „U” alakban nyitott nyílás (4) van kiképezve, mely nyílásba (4) a zsalutáblához (5) előzetesen rögzített, fejjel (6) rendelkező rögzítőelem (7) kapcsolódik.



1. ábra

- (51) **E06B 3/00** (2006.01)  
**E06B 3/04** (2006.01)  
 (11) **003760** 2010.02.26.  
 (21) **U 09 00207** (22) **2009.10.22.**  
 (73) (72) Aszalós Sándor, Pilisszentiván (HU)  
 (54) **Fóliaréteges ablak**  
 (74) Jankura János Egyéni Szabadalmi Ügyvivő, Budapest

(57) Fóliaréteges ablak, amely egymás elé helyezett üveglapok közé zárt fóliaréteg(ek)ből szendvics jellegűen van felépítve, melyet célszerűen keret vesz körül azzal jellemezve, hogy az ablaktokhoz (2) elfordulást biztosító csuklópánttal (5) kapcsolódó, kilincsel (4) ellátott, belsőhornyos ablakkeretes (3a) ablakszárnya (3) van, mely ablakkeret (3a) hornyában távtartókkal (10) elválasztott külső üveg (6) továbbá legalább egy befejezett fólia (9) valamint belső üveg (7) van rögzítő lécekkel (8) helytartóan rögzítve.

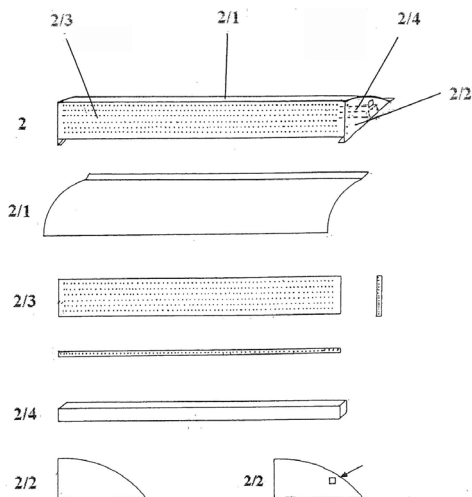


1. ábra

F – SEKCIÓ  
 MECHANIKA, VILÁGÍTÁS, FŰTÉS

- (51) **F24C 3/04** (2006.01)  
 (11) **003770** 2010.03.04.  
 (21) **U 09 00049** (22) **2009.03.10.**  
 (73) (72) Gál Gyula, Siófok (HU)  
 (54) **Hőáramlásterelő-hősugárzó készülék**

(57) Hőáramlásterelő-hősugárzó készülék azzal jellemezve, hogy egy felső burkolólemezből (2/1) áll, amelynek parabolaívű hajlítása van, a készüléknek (2) két oldala (2/2) van, amelyek a felső burkolólemezhez (2/1) vannak erősítve, a készülék (2) belső terében vizztartály (2/4) van beépítve, és a készüléket (2) előlről egy lyukacsos lemez (2/3) zárja le.

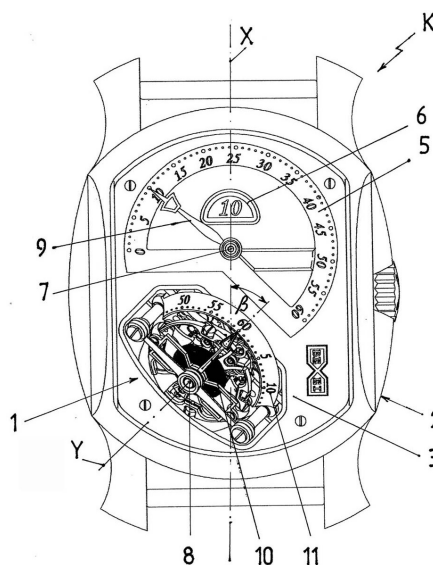


2. ábra

G – SEKCIÓ  
 FIZIKA

- (51) **G04B 1/00** (2006.01)  
**G04B 17/00** (2006.01)  
 (11) **003767** 2010.03.04.  
 (21) **U 10 00018** (22) **2010.01.20.**  
 (73) (72) Becsei Áron, Budapest (HU)  
 (54) **Tourbillon szerkezettel ellátott mechanikus óra, főleg karóra**  
 (74) dr. Markó József, Budapest

(57) Tourbillon szerkezettel ellátott mechanikus óra, főleg karóra (K), amelynél a tourbillonnak (1) alaphídja (15) van, ez az óraszerkezethez (14), főleg annak alaplemezéhez (12) van rögzítve, továbbá a tourbillonnak (1) tourbillonketrece (20) van, ez forgástengelye (Y) körül elfordíthatóan van ágyazva és az óraszerkezethez (14) szabályozó gátlószerkezettel (24) van társítva, azzal jellemezve, hogy a tourbillon (1) forgástengelye (Y) az óraszerkezethez (14), főleg annak alaplemezéhez (12) képest ferdén, azzal első hegyes szöget ( $\alpha$ ) bezáróan van elrendezve.



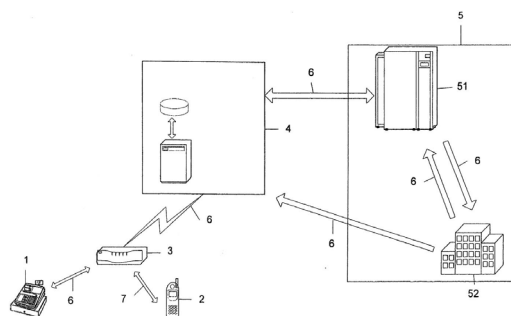
1. ábra

- (51) **G07C 11/00** (2006.01)  
**G07F 9/02** (2006.01)  
**G07F 11/00** (2006.01)  
 (11) **003777** 2010.03.22.  
 (21) **U 09 00221** (22) **2009.11.09.**  
 (67) P0900702 2009.11.09. HU  
 (73) (72) Gáspár György, Budapest (HU);  
 Villányi László, Budapest (HU);  
 Heizler Ottó, Paks (HU);  
 Balla Richárd, Leányfalu (HU);  
 dr. Farkas Gábor, Pilismarót (HU);  
 Németh Rudolf, Budapest (HU);  
 Kiss Anna sz. Vajkó Anna, Dömös (HU)  
 (54) **Korhatárhoz kötött áruk értékesítését is biztosító árusító automata, különösen gyógyszerkiadó automata**  
 (74) Székely Éva, Budapest

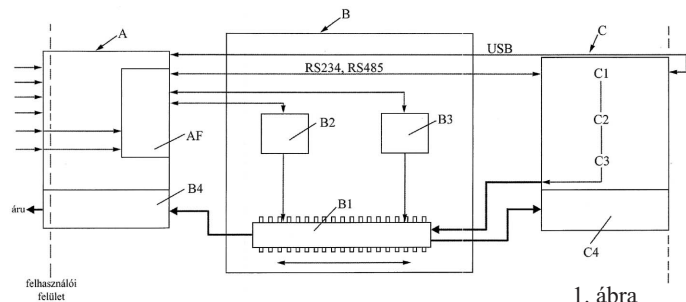
(57) Korhatárhoz kötött áruk értékesítését is biztosító árusító automata, különösen gyógyszerkiadó automata, melynek vezérlő számítógépe (A22) szabványos illesztő felületein keresztül direkt kapcsolattal-, illetve egy periféria illesztő egységen (A23) keresztül, szabványos ipari protokollt használva csatlakozik önmagukban ismert kialakítású, a különféle fizetési módokat biztosító perifériákkal, így különösen érmeelfogadó (A1) és érmeviassaadó (A2) és/vagy bankjegyelvő (A3) és/vagy bankkártya olvasó (A4) és/vagy PIN tasztatúra (A5); továbbá adatbeviteli és megjelenítési egységekkel, úgymint monitorral (A12), vonalkód olvasóval (A9) és/vagy bizonylatnyomtatóval (A11), illetve kommunikációs interface perifériákkal, mint GPRS modem (19)



és/vagy Wifi modul (A20); továbbá vezérlő kimenetei (Ki1, Ki2, ...) egy vagy több árutárolóval kapcsolódnak, azzal jellemezve, hogy a vezérlő számítógépet (A22), annak perifériaillesztő egységét (A23), valamint a fentiek szerinti perifériákat megábra foglaló, önálló, zárt egységként kialakított fizető és információs egysége (A) van, mely az ugyancsak zárt egységet képező árutároló egységgel, (vagy egységekkel) (C) egy árutovábbító egységen (B) keresztül kapcsolódik, melynek árukivezető nyílása (B4) a fizető és információs egység (A) homloklapján van kiképezve, továbbá vezérlő számítógépének (A22) egy okmányfelismerő egysége (A26) és képfelismerő ellenőrző kamera (A15) perifériája van.



1. ábra



1. ábra

H – SZEKCIÓ  
VILLAMOSSÁG

(51) **H04R 1/00** (2006.01)  
**H04R 19/02** (2006.01)

(11) **003779**

2010.03.26.

(21) **U 10 00007**

(22) **2010.01.07.**

(73) (72) Bay Zoltán, Tiszaalpár (HU)

(54) **Elektrosztatikus átalakító**

(57) Elektrosztatikus átalakító, amelynek levegővel átjárható szigetelt elektródája van, melyre szigetelő távtartók révén fólia-membrán van kifeszítve, a fólia-membrán, valamint az elektróda között pedig légrés van kiképezve, azzal jellemezve, hogy a fólia-membrán (1) egy test zárt palástja.

(51) **G07F 19/00** (2006.01)

(11) **003778**

2010.03.22.

(21) **U 09 00248**

(22) **2009.12.14.**

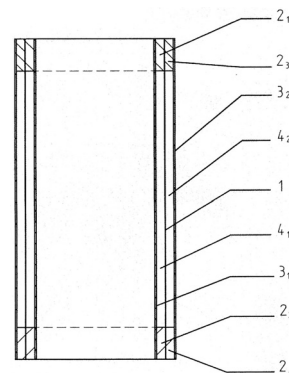
(73) Mobil Cash Európa Informatótechnológiai és Szolgáltató Zrt., Budapest (HU)

(72) Sziebig Ferenc, Dunakeszi (HU);  
Tanos Aron, Balmazújváros (HU);  
Vad Zoltán, Baja (HU)

(54) **Elrendezés készpénzkímélő fizetési módok megvalósítására**

(74) Pintz és Társai Szabadalmi, Védjegy és Jogi Iroda, Budapest

(57) Elrendezés készpénzkímélő fizetési módok megvalósítására, amelynek legalább egy kasszája (1), bluetooth fizetőeszköze (2), center (4), valamint pénzügyi blokkja (5) van, a center (4) és a pénzügyi blokk (5) elektronikus és/vagy elektromágneses jelek továbbítására alkalmas átviteli csatornákon (6) keresztül van kommunikációs kapcsolatban, azzal jellemezve, hogy az elrendezésnek a jelek adására és vételére alkalmas legalább egy beágyazott bluetooth szervere (3) van, amely a kasszával (1) és a centerrel (4) az átviteli csatornán (6) keresztül, a bluetooth fizetőeszközzel (2) pedig bluetooth adatátvitelen (7) keresztül van összekapcsolva.



METSZET A-A

2. ábra

A rovatban meghirdetett használati mintaoltalmak száma: 21 db.

## Használati mintaoltalom megszűnése és újra érvénybe helyezése

<b>Használati mintaoltalom megszűnése lemondás miatt</b>	<b>MH3K</b>	(11) 002389	(21) U 02 00114
(11) 002609	(21) U 03 00075	(54) Valuta árfolyamérték és mértékegység-átalakító zsebszámológép	
(54) Öntapadó ragasztószalag-adagoló és -tépő konstrukció			
A rovat 1 db közlést tartalmaz.		(11) 003429	(21) U 07 00092
		(54) Építőiparban használt hézagerősítő szalagok beépítéséhez alkalmas készülék	
A rovat 1 db közlést tartalmaz.		(11) 003617	(21) U 09 00067
		(54) Hamisítás ellen védett biztonsági csomagolóeszköz	
<b>Használati mintaoltalom újra érvénybe helyezése</b>	<b>NB3K</b>	A rovat 5 db közlést tartalmaz.	
(11) 002264	(21) U 01 00153	<b>Használati mintaoltalom megszűnését megállapító határozat visszavonása</b>	<b>NF3K</b>
(54) Fabeton béléstest			
(11) 002278	(21) U 01 00159	(11) 003394	(21) U 07 00117
(54) Fabeton zajvédő panel		(54) Árukiadó automata, különösen gyógyszerkiadó automata	
A rovat 1 db közlést tartalmaz.			

## Vegyes használati mintaoltalmi közlemények

<b>Név-, illetve címváltozás</b>	<b>HC1K</b>
(11) 002333	(21) U 02 00059
(54) Tartómodul falazattartó konzolhoz	
(73) H. R. PROFIX Homlokzat Rögzítéstechnikai Kereskedelmi Kft., Dunaújváros (HU)	
	(11) 003001
	(54) Profilsín tartószerkezethez
	(73) H.R. Profix Homlokzat Rögzítéstechnikai Kereskedelmi Kft., Dunaújváros (HU)

---

A rovat 2 db közlést tartalmaz.

## FORMATERVEZÉSI MINTAOLTALMI KÖZLEMÉNYEK

## Adatközlés formatervezési mintaoltalmi bejelentésekről

2. OSZTÁLY  
RUHÁZATI CIKKEK ÉS RÖVIDÁRUK

- (21) **D 10 00016** (22) 2010.02.04.  
(71) Bucsuházy Piroska, Budapest, 1053 Kecskeméti u. 2. fsz. (HU)  
(54) **Kékfestő alpanyagból készült öltözékek és táskák**  
(74) Potyondi Mária, Budapest

- (21) **D 10 00024** (22) 2010.03.01.  
(71) Dévai Zsófia, Budapest, 1086 Szűz u. 3. I/15. (HU)  
(54) **Babycab babahordozó, babahordozó ruházat, hordozó és várandós kiegészítőkkel**

3. OSZTÁLY  
UTAZÁSI CIKKEK, TOKOK, TARTÓK,  
NAPERNYŐK ÉS SZEMÉLYES TÁRGYAK,  
MELYEK MÁSUTT NEM SZEREPELNEK

- (21) **D 10 00017** (22) 2010.02.09.  
(71) Capital Golden Kft., Budapest, 1106 Bársonyvirág u. 2. (HU)  
(54) **Reklámtáska külső oldala**  
(74) Szatmári Gyula, Budapest

8. OSZTÁLY  
SZERSZÁMOK, FÉMTOMEGCIKKEK

- (21) **D 10 00014** (22) 2010.02.01.  
(71) Barkász Sándor, Békés, 5630 Petőfi u. 20. (HU)  
(54) **Drénszalag-besajtoló szerszám**  
(74) Székely Éva, Budapest

9. OSZTÁLY  
CSOMAGOLÓESZKÖZÖK ÉS TARTÁLYOK  
ÁRUSZÁLLÍTÁS ÉS ÁRUKÉZELÉS CÉLJÁRA

- (21) **D 10 00030** (22) 2010.03.04.  
(71) Enzminger Péter, Örbottyán, 2162  
Arany János utca 427/3 hrsz. (HU)  
(54) **Vízpipát stabilizáló doboz és tároló**

- (21) **D 10 00031** (22) 2010.03.04.  
(71) Enzminger Péter, Örbottyán, 2162  
Arany János utca 427/3 hrsz. (HU)  
(54) **Vízpipát stabilizáló doboz és tároló**

- (21) **D 10 00028** (22) 2010.03.03.  
(71) Klenáncz Méhészet, Dömsöd, 2344 Középsődunapark 46. (HU)  
(54) **350 g-os maximális töltőtömegű, PET-alapanyagú, álló mackó forma, ölében ülő kismacival, cseppmentesen záródó, szilikongumi szelepes kupakkal**

- (21) **D 10 00021** (22) 2010.02.17.  
(71) Stork Élelmiszer Manufaktúra Bt., Szár, 2066 hrsz. 014/3. (HU)  
(54) **Termécsomagolás**  
(74) Török Antal, Győr

10. OSZTÁLY  
ÓRÁK, TOVÁBBÁ EGYÉB MÉRŐ-, ELLENŐRZŐ-  
ÉS JELZŐBERENDEZÉSEK

- (21) **D 10 00018** (22) 2010.02.09.  
(71) Borsi Miklós, Budapest, 1147 Gervay u. 24. (HU)  
(54) **Óra mérő, tesztelő és szabályozó műszer, és csomagolása**  
(74) Dr. Balogh Péter és Társai Ügyvédi Iroda, Budapest

11. OSZTÁLY  
DÍSZTÁRGYAK

- (21) **D 10 00036** (22) 2010.03.12.  
(71) Csángó Tamás, Budapest, 1125 Fodor u. 126. (HU)  
(54) **Nyakláncok zármegoldása medál megtartására, rögzítésére**

- (21) **D 10 00037** (22) 2010.03.12.  
(71) Csángó Tamás, Budapest, 1125 Fodor u. 126. (HU)  
(54) **Karkötő**

- (21) **D 10 00035** (22) 2010.03.12.  
(71) Csányó Tamás, Budapest, 1125 Fodor u. 126. (HU)  
(54) **Mobiltelefonok lezárófülének fémdíszje**

- (21) **D 10 00029** (22) 2010.03.03.  
(71) Gáspár Zsuzsanna, Budapest, 1033 Meggyfa u. 31. III. 15. (HU)  
(54) **Paprika fülbevaló, paprika nyaklánc**

- (21) **D 10 00019** (22) 2010.02.10.  
(71) Nagy József, Miskolc, 3530 Hunyadi 36. (HU)  
(54) **Révész érme**

- (21) **D 10 00034** (22) 2010.03.09.  
(71) Vajai László, Kecskemét, 6000 Lóverseny u. 13. (HU)  
(54) **Henger-alapú konvex, homogén mono-monostatikus test**

14. OSZTÁLY  
ADATRÖGZÍTŐ, ADATFELDOLGOZÓ,  
VALAMINT HÍRKÖZLÉS ÉS ADATÁTVITEL CÉLJÁRA  
SZOLGÁLÓ KÉSZÜLÉKEK

- (21) **D 10 00026** (22) 2010.03.02.  
(71) Mezősi Tamás, Budapest, 1203 Zamárdi u. 2. (HU);  
Schwarcz Zoltán, Budapest, 1182 Királyhágó u. 81. D/7. (HU)  
(54) **Autó fejtámlájába épített, számítógép alapú érintőképernyős interaktív mobil televízió – Taxi TV**

<p>19. OSZTÁLY ÍRÓSZEREK, IRODAI FELSZERELÉSEK, MŰVÉSZETI ÉS OKTATÁSI KELLÉKEK</p>	<p>23. OSZTÁLY FOLYADÉKELOSZTÓ BERENDEZÉSEK, EGÉSZSÉGÜGYI, FŰTŐ-, SZELLŐZTETŐ-, ÉS LÉGKONDITIONÁLÓ BERENDEZÉSEK, SZILÁRD FŰTŐANYAGOK</p>
<p>(21) <b>D 10 00033</b> (22) <b>2010.03.05.</b> (71) Protherm Kft., Vác, 2600 Nógrádi u. 42. (HU) (54) <b>Szent Imre (ásványvizes címke)</b> (74) Bokros Péter, Budapest</p>	<p>(21) <b>D 10 00023</b> (22) <b>2010.03.01.</b> (71) Nieto Ramón, Budapest, 1055 Szent István krt. 17. IV/9. (HU) (54) <b>Légterápiás hidromasszázság</b></p>
<p>(21) <b>D 10 00020</b> (22) <b>2010.02.11.</b> (71) Wágner Zoltán, Budapest, 1047 Bőröndös u. 12. 7/19. (HU) (54) <b>Egy havi cigarettafogyasztás számlakénti naplózását lehetővé tevő, cigarettás dobozra húzható, alul és felül nyitott, jelölő eszköz (pl. ceruza-) tartóval ellátott, a mérés végén kivágható és lefűzhető papírpalást</b></p>	<p>24. OSZTÁLY ORVOSI ÉS LABORATÓRIUMI FELSZERELÉSEK</p>
<p>21. OSZTÁLY JÁTÉKOK, JÁTÉKSZEREK, SÁTRAK ÉS SPORTCIKKEK</p>	<p>(21) <b>D 10 00032</b> (22) <b>2010.03.05.</b> (71) Medimetál Kft., Eger, 3304 Berva-völgy (HU) (54) <b>Csontsebészeti lemezfuratok lamellás kialakítása</b> (74) Antal István, Eger</p>
<p>(21) <b>D 10 00025</b> (22) <b>2010.03.02.</b> (71) Dohány Péter, Gyál, 2360 Körösi út 51. (HU) (54) <b>Játék horgászbót</b> (74) dr. Szentmiklósi Péter, Szentmiklósi és Társa Ügyvédi Iroda, Budapest</p>	<p>25. OSZTÁLY ÉPÜLETSZERKEZETEK, ÉPÍTÉSZETI ELEMÉK</p>
<p>(21) <b>D 10 00027</b> (22) <b>2010.03.02.</b> (71) Kolcsár Károly, Budapest, 1123 Alkotás u. 21. 2/36. (HU); Jéger József, Budapest, 1123 Alkotás u. 21. 2/36. (HU) (54) <b>Kártya játék</b></p>	<p>(21) <b>D 10 00022</b> (22) <b>2010.02.19.</b> (71) Juszczak Henrik, Alsóörs, 8226 Barátság u. 5. (HU); Pap Attila, Alsóörs, 8226 Füredi út 44. (HU) (54) <b>Fa járólap</b></p>
<p>(21) <b>D 10 00015</b> (22) <b>2010.02.02.</b> (71) Lőrincz Gábor, Budapest, 1136 Hegedűs Gy. u. 4. (HU) (54) <b>Korrupctivity kártyajáték</b></p>	<p>A rovat 24 db közlést tartalmaz.</p>



## Formatervezési mintaoltalmi bejelentések közzététele

### 5. OSZTÁLY

NEM KONFEKCIONÁLT TEXTILÁRUK, MESTERSÉGES  
ÉS TERMÉSZETES ANYAGU SÍK LAPOK, LEMEZEK

(21) **D 09 00147**

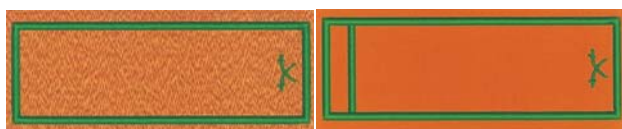
(22) **2009.07.21.**

(71) Magyar Nemzetőrség Komárom-Esztergom Megyei Egyesülete,  
Vértessomló (HU)

(72) Bányay István Károly, Vértessomló (HU)

(54) Nemzetőr formaruha ékítményei

(55)



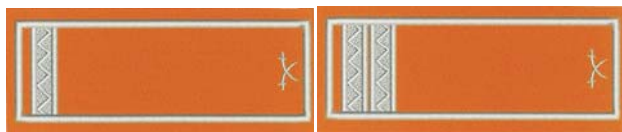
1/1. ábra

2/1. ábra



3/1. ábra

4/1. ábra



5/1. ábra

6/1. ábra



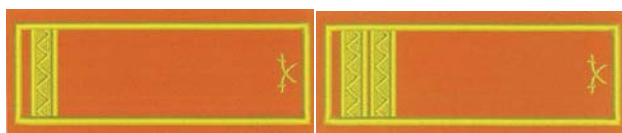
7/1. ábra

8/1. ábra



9/1. ábra

10/1. ábra



11/1. ábra

12/1. ábra



13/1. ábra

14/1. ábra



15/1. ábra

16/1. ábra



17/1. ábra

18/1. ábra



19/1. ábra

20/1. ábra



21/1. ábra



22/1. ábra

(51) 05-04 11-03

### 6. OSZTÁLY BÚTORZATOK

(21) **D 09 00131**

(22) **2009.06.30.**

(71) Kanizsa Trend Kft., Nagykanizsa (HU)

(72) Miklós Zsolt, Nagykanizsa (HU)

(74) Török Antal, Győr

(54) Ülögarnitúra I.

(55)



1/1. ábra



2/1. ábra



3/1. ábra



4/1. ábra



5/1. ábra



6/1. ábra



7/1. ábra

(55)



1/1. ábra



2/1. ábra



3/1. ábra



4/1. ábra



5/1. ábra



6/1. ábra



7/1. ábra

(51) 06-01

(21) D 09 00132

(71) Kanizsa Trend Kft., Nagykanizsa (HU)

(72) Miklós Zsolt, Nagykanizsa (HU)

(74) Török Antal, Győr

(54) Sarok-ülőgarnitúra I.

(22) 2009.06.30.

(51) 06-01

**7. OSZTÁLY**  
HÁZTARTÁSI CIKKEK, AMELYEK NEM TARTOZNAK  
MÁS OSZTÁLYOKBA

(21) **D 09 00114** (22) **2009.06.12.**

(71) (72) Vágó Szilvia, Budapest (HU)

(54) „Oyster” leveses és főőteles készlet

(55)



1/1. ábra

(51) 07-01

(21) **D 09 00115** (22) **2009.06.12.**

(71) (72) Vágó Szilvia, Budapest (HU)

(54) Reprezentatív salátás- és gyümölcsstál

(55)



1/2. ábra

(51) 07-01

(21) **D 09 00118** (22) **2009.06.12.**

(71) (72) Vágó Szilvia, Budapest (HU)

(54) Snack- és kávé készlet, többfunkciós edénycsalád

(55)



1/1. ábra

(51) 07-01

**9. OSZTÁLY**  
CSOMAGOLÓESZKÖZÖK ÉS TARTÁLYOK  
ÁRUSZÁLLÍTÁS ÉS ÁRUKÉZELÉS CÉLJÁRA

(21) **D 09 00103** (22) **2009.06.03.**

(71) Univer Szövetkezeti Zrt., Kecskemét (HU)

(72) Pálinskásné Tubak Andrea, Kecskemét (HU)

(54) Salátaöntetes üveg

(55)

(55)



1/1. ábra

(51) 09-01

**11. OSZTÁLY**  
DÍSZTÁRGYAK

(21) **D 09 00148** (22) **2009.07.22.**

(71) (72) Keresztes Ágnes, Budapest (HU)

(54) Ékszer

(55)



1/1. ábra



2/1. ábra



3/1. ábra



4/1. ábra



5/1. ábra



6/1. ábra



7/1. ábra



8/1. ábra





9/1. ábra



10/1. ábra



11/1. ábra



12/1. ábra



13/1. ábra



13/2. ábra



14/1. ábra



15/1. ábra



15/2. ábra



16/1. ábra



17/1. ábra



17/2. ábra



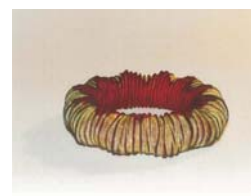
17/3. ábra



18/1. ábra



18/2. ábra



18/3. ábra



19/1. ábra



19/2. ábra



20/1. ábra



21/1. ábra



22/1. ábra



23/1. ábra



24/1. ábra



25/1. ábra



26/1. ábra



27/1. ábra



28/1. ábra



29/1. ábra



30/1. ábra



31/1. ábra



42/1. ábra

(51) 11-01



32/1. ábra



33/1. ábra

12. OSZTÁLY  
SZÁLLÍTÓ- ÉS EMELŐBERENDEZÉSEK

(21) **D 09 00137** (22) 2009.07.09.  
(71) (72) Siklósi Tamás, Budapest (HU)  
(54) Jármű  
(55)



34/1. ábra



35/1. ábra



1/1. ábra



2/1. ábra



36/1. ábra



37/1. ábra



3/1. ábra



4/1. ábra



38/1. ábra



39/1. ábra



5/1. ábra

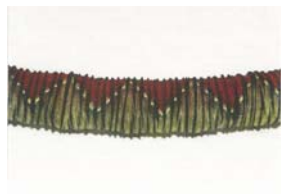
(51) 12-11

14. OSZTÁLY  
ADATRÖGZÍTŐ, ADATFELDOLGOZÓ,  
VALAMINT HÍRKÖZLÉS ÉS ADATÁTVITEL  
CÉLJÁRA SZOLGÁLÓ KÉSZÜLÉKEK

(21) **D 09 00143** (22) 2009.07.17.  
(71) (72) Tizedes Csaba Gábor, Göd (HU)  
(74) dr. Köteles Zoltán, S.B.G. & K. Szabadalmi Ügyvivői Iroda,  
Budapest  
(54) Könyv alakzatba épített monitor  
(55)



39/2. ábra



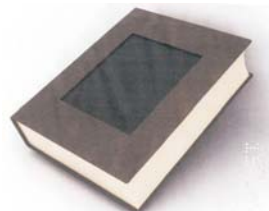
39/3. ábra



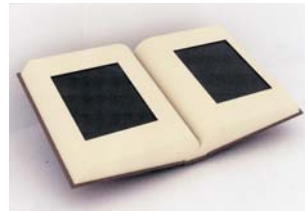
40/1. ábra



41/1. ábra

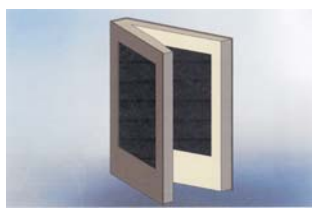


1/1. ábra

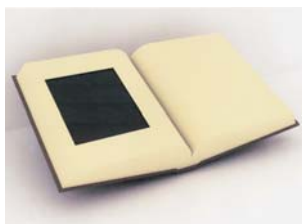


2/2. ábra





3/2. ábra



4/1. ábra



5/1. ábra

(51) 14-01 14-99

16. OSZTÁLY  
FÉNYKÉPÉSZETTEL, MOZGÓKÉP FELVÉTELEL,  
LEJÁTSZÁSSAL ÉS FILMKIDOLGOZÁSSAL  
KAPCSOLATOS BERENDEZÉSEK,  
OPTIKAI KÉSZÜLÉKEK

(21) **D 09 00021** (22) 2009.02.16.  
(71) (72) Kulinyi István, Budapest (HU)  
(54) Tükröhengeres anamorphosis képalkotó egység  
(55)



1/1. ábra



2/1. ábra



3/1. ábra



4/1. ábra



5/1. ábra

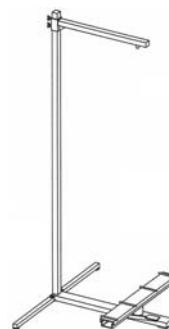


6/1. ábra

(51) 16-06

19. OSZTÁLY  
ÍRÓSZERKEK, IRODAI FELSZERELÉSEK, MŰVÉSZETI  
ÉS OKTATÁSI KELLÉKEK

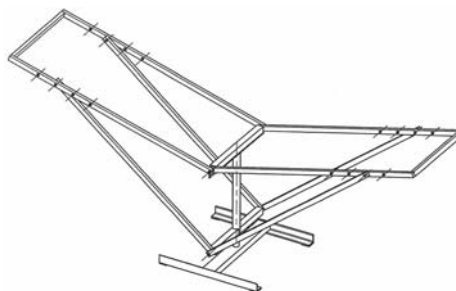
(21) **D 09 00141** (22) 2009.07.16.  
(71) (72) Koncz Gábor, Mezőkövesd (HU)  
(74) Török Antal, Győr  
(54) Festőállvány  
(55)



1/1. ábra

(51) 19-06

(21) **D 09 00142** (22) 2009.07.16.  
(71) (72) Koncz Gábor, Mezőkövesd (HU)  
(74) Török Antal, Győr  
(54) Festőállvány  
(55)



1/1. ábra

(51) 19-06

21. OSZTÁLY  
JÁTÉKOK, JÁTÉKSZEREK, SÁTRAK ÉS SPORTCIKKEK

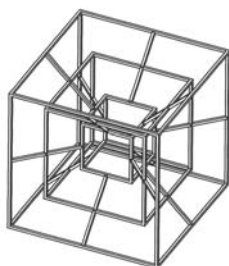
(21) **D 09 00087** (22) 2009.05.08.  
(71) Sándor és Társai Kkt., Budapest (HU)  
(72) Sándor János, Budapest (HU)  
(74) dr. Kovács Loránd, Szentmiklósi és Társa Ügyvédi Iroda,  
Budapest  
(54) Asztali fateke  
(55)



1/1. ábra

(51) 21-01

- (21) **D 09 00140** (22) **2009.07.15.**  
 (71) (72) dr. Lukács Manuella Linda, Szentendre (HU)  
 (54) Háromdimenziós társasjáték pálya  
 (55)



1/1. ábra

(51) 21-01

- (21) **D 09 00139** (22) **2009.07.10.**  
 (71) (72) Gregorovics Tamás, Pécs (HU)  
 (54) Kismama tornapad  
 (55)



1/1. ábra

(51) 21-02

25. OSZTÁLY  
 ÉPÜLETSZERKEZETEK, ÉPÍTÉSZETI ELEMÉK

- (21) **D 09 00171** (22) **2009.09.01.**  
 (71) Bauplast Műanyagipari és Kereskedelmi Kft., Tatabánya (HU)  
 (72) Ökrös Ferenc, Tatabánya (HU)  
 (54) Műanyag L-profilú zöldtető szegélyelem készlet és azok elemei  
 (55)



1/1. ábra



2/1. ábra

- (21) **D 09 00070** (22) **2009.04.17.**  
 (72) Holecz László, Budapest (HU)  
 (74) dr. Árva Katalin ügyvéd, ÁRVA Ügyvédi Iroda, Budapest  
 (54) Hajlatképző ékelem bitumenes szigetelés csomópontjaihoz  
 (55)



1/1. ábra

(51) 25-99

A rovat 18 db közlést tartalmaz.



3/1. ábra



4/1. ábra



5/1. ábra



6/1. ábra

(51) 25-02

## Megadott formatervezési mintaoltalmak

2. OSZTÁLY  
RUHÁZATI CIKKEK ÉS RÖVIDÁRUK

- (11) **091336** 2010.01.06.  
 (21) **D 09 00069** (22) **2009.04.15.**  
 (73) (72) Tarnóczi Sándor, Budapest (HU)  
 (54) **Sál**  
 (51) 02-05

9. OSZTÁLY  
CSOMAGOLÓESZKÖZÖK ÉS TARTÁLYOK  
ÁRUSZÁLLÍTÁS ÉS ÁRUKÉZELÉS CÉLJÁRA

- (11) **091332** 2010.01.05.  
 (21) **D 08 00260** (22) **2008.10.29.**  
 (73) Mona Hungary Kft., Budapest (HU)  
 (54) **Tejesdoboz**  
 (51) 09-01

- (11) **091333** 2010.01.05.  
 (21) **D 09 00009** (22) **2009.01.29.**  
 (73) (72) Patyi Román Ernő, Győrújbarát (HU)  
 (74) Török Antal, Győr  
 (54) **Díszcsomagolás**  
 (51) 09-03

24. OSZTÁLY  
ORVOSI ÉS LABORATÓRIUMI FELSZERELÉSEK

- (11) **091334** 2010.01.05.  
 (21) **D 09 00015** (22) **2009.02.05.**  
 (73) (72) Ranyák György, Budapest (HU)  
 (54) **Orrszívó**  
 (51) 24-04

26. OSZTÁLY  
VILÁGÍTÓESZKÖZÖK, FÉNYFORRÁSOK

- (11) **091335** 2010.01.05.  
 (21) **D 09 00027** (22) **2009.02.26.**  
 (73) (72) Kovács Zoltán, Szeged (HU)  
 (54) **Éjjelilámpa infravörös mozgásérzékelővel, fokozatos fényerőszabályozással, akkumulátorral**  
 (51) 26-05

A rovatban meghirdetett formatervezési mintaoltalmak száma: 5 db.

## Formatervezési mintaoltalom megújítása

(11) **086206**  
 (21) **D 95 00059** (22) **1995.02.27.**  
 (54) Sorsjegyek elvételéhez alkalmazható készülék

(11) **086348**  
 (21) **D 95 00058** (22) **1995.02.27.**  
 (54) Készülék sorsjegyek elvételéhez

(11) **086593**  
 (21) **D 95 00035** (22) **1995.01.27.**  
 (54) Betét tablettaadagoló csomagolóshoz

(11) **086594**  
 (21) **D 95 00036** (22) **1995.01.27.**  
 (54) Tablettaadagoló csomagolás

(11) **088367**  
 (21) **D 99 00529** (22) **1999.08.13.**  
 (54) Csomagolóanyag /zacskó/

(11) **088698**  
 (21) **D 00 00147** (22) **2000.03.13.**  
 (54) Tárolóedény ajtóval

(11) **088699**  
 (21) **D 00 00223** (22) **2000.04.17.**  
 (54) Címketartós műanyag szállító- és tárolórekesz

(11) **088726**  
 (21) **D 00 00194** (22) **2000.04.05.**  
 (54) Végbélbe helyezhető eszköz

(11) **088743**  
 (21) **D 00 00088** (22) **2000.02.28.**  
 (54) Adagolófej

(11) **089204**  
 (21) **D 00 00614** (22) **2000.11.20.**  
 (54) Kanna

(11) **089737**  
 (21) **D 00 00033** (22) **2000.01.28.**  
 (54) Szerzetesi ruha

(11) **090277**  
 (21) **D 05 00007** (22) **2005.01.24.**  
 (54) Ujjbeggyel működtetett szórófej

(11) **090297**  
 (21) **D 04 00199** (22) **2004.06.07.**  
 (54) Információs vitrin

(11) **090362**  
 (21) **D 04 00310** (22) **2004.10.01.**  
 (54) Csomagolódoboz

(11) **090377**  
 (21) **D 04 00269** (22) **2004.08.12.**  
 (54) Fogvájótartó

(11) **090526**  
 (21) **D 05 00017** (22) **2005.02.02.**  
 (54) Lengéscsillapító forgattyús tengelyhez

(11) **090633**  
 (21) **D 05 00003** (22) **2005.01.12.**  
 (54) Italospalack

(11) **090784**  
 (21) **D 05 00016** (22) **2005.02.02.**  
 (54) Lengéscsillapító forgattyús tengelyhez

A rovat 18 db közlést tartalmaz.

## Vegyes formatervezési mintaoltalmi közlemények

Jogutódlás	GB9Q
(11) 086593 (21) D 95 00035 (73) ORTHO-McNEIL-JANSSEN PHARMACEUTICALS, INC., New Brunswick, New Jersey (US) (74) S.B.G. & K. Ügyvédi Iroda, Budapest	
(11) 086594 (21) D 95 00036 (73) ORTHO-McNEIL-JANSSEN PHARMACEUTICALS, INC., New Brunswick, New Jersey (US) (74) S.B.G. & K. Ügyvédi Iroda, Budapest	
(11) 090189 (21) D 04 00035 (73) Pfizer Limited, Sandwich, Kent (GB) (74) S.B.G. & K. Ügyvédi Iroda, Budapest	
(11) 090377 (21) D 04 00269 (73) GOBERNADOR Investment S.A., Marbella (PA) (74) DANUBIA Szabadalmi és Jogi Iroda Kft., Budapest	

A rovat 4 db közlést tartalmaz.

Képviseleti megbízás	HH1Q
(11) 086593 (21) D 95 00035 (73) ORTHO-McNEIL-JANSSEN PHARMACEUTICALS, INC., New Brunswick, New Jersey (US) (74) S.B.G. & K. Ügyvédi Iroda, Budapest	
(11) 086594 (21) D 95 00036 (73) ORTHO-McNEIL-JANSSEN PHARMACEUTICALS, INC., New Brunswick, New Jersey (US) (74) S.B.G. & K. Ügyvédi Iroda, Budapest	
(11) 090277 (21) D 05 00007 (73) Saint-Gobain Calmar Inc., City of Industry, Kalifornia (US) (74) DANUBIA Szabadalmi és Jogi Iroda Kft., Budapest	
(11) 090526 (21) D 05 00017 (73) The Gates Corp., Denver, Colorado (US) (74) DANUBIA Szabadalmi és Jogi Iroda Kft., Budapest	
(11) 090784 (21) D 05 00016 (73) The Gates Corp., Denver, Colorado (US) (74) DANUBIA Szabadalmi és Jogi Iroda Kft., Budapest	

A rovat 5 db közlést tartalmaz.

Képviselet megszűnése	HH2Q
(11) 086593 (21) D 95 00035 (73) ORTHO-McNEIL-JANSSEN PHARMACEUTICALS, INC., New Brunswick, New Jersey (US) (74) DANUBIA Szabadalmi és Védjegy Iroda Kft., Budapest	
(11) 086594 (21) D 95 00036 (73) ORTHO-McNEIL-JANSSEN PHARMACEUTICALS, INC., New Brunswick, New Jersey (US) (74) DANUBIA Szabadalmi és Védjegy Iroda Kft., Budapest	
(11) 090277 (21) D 05 00007 (73) Saint-Gobain Calmar Inc., City of Industry, Kalifornia (US) (74) Mészárosné Dónusz Katalin, S.B.G. & K. Szabadalmi Ügyvivői Iroda, Budapest	
(11) 090526 (21) D 05 00017 (73) The Gates Corp., Denver, Colorado (US) (74) Mészárosné Dónusz Katalin, S.B.G. & K. Ügyvédi és Szabadalmi Iroda, Budapest	

A rovat 5 db közlést tartalmaz.

Név-, illetve címváltozás	HC9Q
(11) 088367 (21) D 99 00529 (54) Csomagolóanyag /zacskó/ (73) SZIMITA-TRADE Termelő, Kereskedelmi és Szolgáltató Kft., Újfehértó (HU)	
(11) 090633 (21) D 05 00003 (54) Italospalack (73) Győri Likörgyár Zártkörűen Működő Részvénytársaság, Győr (HU)	
(21) D 09 00093 (54) Napernyő (71) Vágó Szilva, Budapest (HU)	

A rovat 3 db közlést tartalmaz.



## NEMZETI VÉDJEGYKÖZLEMÉNYEK I.

## Védjegybejelentések meghirdetése I.

(210) M 06 01750 (220) 2006.05.18.

(731) Net Média Kiadó és Internet-tartalomszolgáltató Részvénytársaság, Budapest (HU)

(740) dr. Zalán Gábor, Dr. Zalán Gábor Ügyvédi Iroda, Budapest

(541) **portfolio.hu online gazdasági újság**

(511) 35 Eladási propaganda (mások számára), gazdasági előrejelzések, hirdetési hely kölcsönzése, hirdetési oldalak készítése, információk számítógépes adatbázisokba való rendezése, információknak számítógépes adatbázisokba való szerkesztése, kutatások ügyletekkel kapcsolatban, on-line hirdetői tevékenység számítógépes hálózaton, piackutatás, reklámozás, segítségnyújtás kereskedelmi vagy iparvállalatok irányításában, segítségnyújtás üzletvezetéshez, szakma konzultációk üzleti ügyekben, szakvéleményadás gazdasági ügyekben, számítógépes nyilvántartások kezelése, üzleti felvilágosítás, tájékoztatás, üzleti információk, üzletszervezési és üzletvezetési tanácsadás, üzletvezetési konzultáció.

36 Alkuzsi, ügynöki tevékenység, bankügyletek, faktorálási szolgáltatások, finanszírozási szolgáltatások, hitelirodák, hitelkártya szolgáltatások, jelzálog-hitelezés, kölcsön (finanszírozás), kölcsönös támogatási alapok szolgáltatásai, követelésbehajtási ügynökségek, óvadék, kezesség, pénzalapok elektronikus átutalása, pénzügyi elemzések, pénzügyi értékbéslés, (biztosítás, bankügyletek, ingatlan), pénzügyi információk nyújtása, pénzügyi tanácsadás, részletfizetési hitelnyújtás, széfletét szolgáltatások takarékpénztárak, telebank szolgáltatások, terhelőkártya-szolgáltatások, tőkekihelyezés, tőkeberuházás, tőzsdei árfolyamjegyzés, tőzsdeügynöki tevékenység, tulajdonfenntartásos részletvétel hitelezése.

(210) M 09 00936 (220) 2009.04.07.

(731) Debrecen Egyetem, Debrecen (HU)

(740) dr. Fekete Zsuzsa, Dr. Fekete Zsuzsa Ügyvédi Iroda, Debrecen

(541) **Debrecen University Press**

(511) 9 Tudományos célra szolgáló, tengerészeti, földmérő, villamos, fényképezési, mozgóképi, optikai, súlymérő, egyéb mérő-, jelző-, ellenőrző (felügyeleti), életmentő és oktatóberendezések és felszerelések; hangok vagy képek rögzítésére, továbbítására másolására szolgáló készülékek; mágneses adathordozók, hanglemezek; automata áruelosztóberendezések és szerkezetek érmebedobással működő készülékekhez; regiszteres pénztárgépek, számológépek, adatfeldolgozó berendezések és számítógépek; tűzoltó készülékek.

16 Papír, karton és ezen anyagokból készült termékek, amelyek nem tartoznak más osztályokba; nyomdai termékek; könyvkötészeti anyagok; fényképek; papíripari cikkek, papíripari vagy háztartási ragasztóanyagok; anyagok művészek részére; ecsetek; írógépek és irodai cikkek (bútorok kivételével); tanítási és oktatási anyagok (készülékek kivételével); csomagolásra szolgáló műanyagok (amelyek nem tartoznak más osztályokba); nyomdabetétek; klisék.

(210) M 09 02301

(220) 2009.08.07.

(731) Rézangyal Kft., Budapest (HU)

(546)



(511) 33 Szilvapálinka.

(210) M 09 02302

(220) 2009.08.07.

(731) Rézangyal Kft., Budapest (HU)

(546)



(511) 33 Kajsziarack pálinka.

(210) M 09 02303

(220) 2009.08.07.

(731) Rézangyal Kft., Budapest (HU)

(546)



(511) 33 Meggypálinka.

(210) M 09 02640

(220) 2009.09.17.

(731) Gyula Város Önkormányzata, Gyula (HU)

(740) dr. Székely László, Gyula

(546)



(511) 41 Nevelés; szakmai képzés; szórakoztatás; sport- és kulturális tevékenységek; akadémiák [oktatás]; alkotóműhelyek szervezése és lebonyolítása; audióberendezések kölcsönzése; bálók szervezése; cirkuszok; digitális képfelvételezés; diszkók szolgáltatásai; egészség(védő) klubok [kondicionálás]; elektronikus desktop kiadói tevékenység; elektronikus könyvek és folyóiratok on-line kiadása; előadások díszleteinek kölcsönzése; előadóművészek szolgáltatásai; eszmecserek; kollokviumok szervezése és lebonyolítása; feliratozása (filmek-); fényképészet; filmgyártás; filmstúdiók; filmszínházi előadások; filmvetítők és tartozékaik kölcsönzése; fogadások tervezése [szórakoztatás]; fordítói szolgáltatások; fotóriportok készítése; golfpályák üzemeltetése; gyakorlati képzés [szemléltetés]; hangfelvételek kölcsönzése; hangstúdiók szolgáltatásai; hangversenyek szervezés és lebonyolítása; helyfoglalás show-műsorokra; időmérés sporteseményeken; játékkaszinók szolgáltatásai; játékkermi szolgáltatások nyújtása; jegyirodai szolgáltatások [szórakoztatás]; jelbeszéd értelmezése; kalligráfiai [szépírási] szolgáltatások; karaoke szolgáltatások nyújtása; klubszolgáltatások [szórakoztatás vagy oktatás]; kollégiumok, internátusok; konferenciák szervezése és lebonyolítása; kongresszusok szervezése és lebonyolítása; könnyűbúvár felszerelések kölcsönzése; könyvkiadás; könyvtári kölcsönzés; kulturális vagy nevelési célú kiállítások szervezése; leíró szolgálat; levelező tanfolyamok; mikrofilmzés; modellügynökségek művészek számára; mozgókönyvtári szolgáltatások; mozifilmek kölcsönzése; múzeumi szolgáltatások [bemutatók, kiállítások]; állatidomítás; oktatás; oktatási tárgyú információk; oktatási vizsgáztatás; on-line elérhető elektronikus publikációk, nem letölthetők; on-line játékok szolgáltatása számítógépes hálózatról; óvodák (nevelés); pályaválasztási tanácsadás; rádió- és televíziókészülékek kölcsönzése; rádió- és televízióprogramok készítése; rádiós szórakoztatás; riporter szolgáltatások; show-műsorok; show-műsorok szervezése [impresszáriók szolgáltatásai]; sorsjátékok lebonyolítása; sport edzőtábori szolgáltatások; sportfelszerelések kölcsönzése, a járművek kivételével; sportlétesítmények üzemeltetése; sportversenyek rendezése; stadionok bérlete; szabadidős szolgáltatások nyújtása; szemináriumok rendezése és vezetése; szerencsejátékok; szépségversenyek szervezése; szimpóziumok szervezése és lebonyolítása; színházi produkciók; szinkronizálás; színpadi díszletek kölcsönzése; szórakoztatás; szórakoz(tat)ási tárgyú információk; szövegek kiadása, (nem reklámcélú -); szövegek leírása, nem reklámcélú szövegekkel kapcsolatban; televíziós szórakoztatás; teniszpályák kölcsönzése; testnevelés; tornatanítás; tördelési szolgáltatások, nem hirdetési célokra; vallásoktatás; versenyek szervezése [oktatás vagy szórakoztatás]; vidámparkok; videofelvévő készülékek kölcsönzése; videofilmzés; videofilmgyártás; videokamerák kölcsönzése; videoszalagok kölcsönzése; videoszalagok vágása; világítóberendezések kölcsönzése színházak vagy filmstúdiók részére; zene összeállítása; zenekarok szolgáltatásai; zeneszínházak, varieték; állatkertek üzemeltetése; éjszakai klubok; élő előadások bemutatása; üdülési tárgyú információ; üdülőtáborok szolgáltatásai [szórakoztatás].

43 Vendéglátás (élelmezés); időleges szállásadás; állatpanziók; átmeneti szállások bérlete; bár szolgáltatások; étkezdék; éttermek; gyorséttermek; helyfoglalás panziókban; helyfoglalás szállodákban; hordozható épületek bérlete; kintinok, büfék, étkezdék; kávéházak; motelek; nyugdíjas otthonok; óvodák; önkiszolgáló éttermek; panziók; rendezvényhez termék kölcsönzése; sátrak kölcsönzése; szálláshely lefoglalása (időleges-); szállásügynökségek [szállodák, panziók]; szállodai szolgáltatások; székek asztalok, asztalterítők, üvegaruk kölcsönzése; táborhelyek hasznosítása; turistaházak; üdülőtáborok szolgáltatásai [szállásadás]; vendéglátóipar.

(210) M 09 02910 (220) 2009.10.07.  
(731) Hubertus Agráripári Bt., Kéthely (HU)  
(740) dr. Barabás Ferenc, Barabás és Faludy Ügyvédi Iroda, Fonyód

(546)



(511) 29 Magyarország területéről származó étkezési olajok; lekvárok (dzsemek); szörpök italok; vadhús; hús; húskivonatok; szárított gyümölcsök; főzött gyümölcsök; szárított zöldségek; főzött zöldségek; zselék; kompótok; baromfihús.

30 Magyarország területéről származó fűszerek.

32 Magyarország területéről származó gyümölcsitalok; gyümölcslevek; szörpök.

(210) M 09 03113 (220) 2009.10.27.

(731) Kovács Antal Balázs, Székesfehérvár (HU)

(740) dr. Lukács Nikolett, Székesfehérvár

(541) FEZEN

(511) 38 Távközlés.

41 Nevelés; szakmai képzés; szórakoztatás; sport- és kulturális tevékenységek.

43 Vendéglátás; (élelmezési) szolgáltatások; ideiglenes szállásadás.

(210) M 09 03116 (220) 2009.10.27.

(731) OLDMAG Kft., Budapest (HU)

(546)

**INGYEN  
ONE**

(511) 16 Papír, karton és ezen anyagokból készült termékek; nyomdaipari termékek (magazin).

35 Reklámozás; kereskedelmi ügyletek; kereskedelmi adminisztráció; irodai munkák.

38 Távközlés (internetes portál).

(210) M 09 03121 (220) 2009.10.28.

(731) Tarpa Bio-manufaktura és Pálinkafőzet Kft., Tarpa (HU)

(740) dr. Mogyorósi István ügyvéd, Budapest

(546)



(511) 33 Pálinkából készült koktélok.

(210) M 09 03159 (220) 2009.10.30.

(731) Urszán János, Göd (HU);

Adolf Staubert, 949 01 Nitra (SK)

(546)

**PERUN®**

**HCI SYSTEM**

HEAT-POWER CALORIFIC INSTALLATION

(511) 11 Fűtő, -gőzfejlesztő berendezések.

(210) M 09 03166 (220) 2009.11.02.

(731) Enyedi Ferenc, Tököl (HU);  
Szokolai Géza, Ságvár (HU)

(546)



- (511) 36 Ingatlan bérbeadás, pénzügyi tanácsadás.  
37 Építészeti generál-kivitelezés, építészeti folyamatok irányítása, épület karbantartás, gépészeti üzemeltetés és karbantartás.  
42 Projekt folyamat tervezése és projekt menedzsment, építészettel és kivitelezéssel összefüggő tervezési szolgáltatás, üzleti-modell tervezés, minőségbiztosítási-rendszer tervezés.

(210) M 09 03254 (220) 2009.11.09.

(731) PSZ.Hu Kft., Budapest (HU)

(546)



- (511) 35 Reklámozás.  
39 Utazásszervezés.  
41 Szakmai képzés; szórakoztatás; sport- és kulturális tevékenységek.

(210) M 09 03177 (220) 2010.02.03.

(731) Basf Hungária Kft., Budapest (HU)

(591)



- (511) 1 Növényi növekedésszabályozó, lombtrágya.  
5 Gombaölőszér.

(210) M 09 03313 (220) 2009.11.13.

(731) Magyar Lapterjesztő Zrt., Budapest (HU)

(740) dr. Kővári-Tóth Andrea, Budapest

(546)



- (511) 32 Sörök; ásványvizek és szénsavas vizek, és egyéb alkoholfmentes italok; gyümölcsitalok és gyümölcslevek; szörpök és más készítmények italokhoz.  
35 Reklámozás; kereskedelmi ügyletek; kereskedelmi adminisztráció; irodai munkák.

(210) M 09 03214 (220) 2009.11.04.

(731) Pécs-Baranyai Kereskedelmi és Iparkamara, Pécs (HU)

(546)



- (511) 35 Reklámozás; kereskedelmi ügyletek; kereskedelmi adminisztráció; irodai munkák.  
42 Tudományos és műszaki szolgáltatások, valamint az idetartozó tervezői és kutatói tevékenység; ipari elemző és kutató szolgáltatások; számítástechnikai hardver- és szoftver tervezés és fejlesztés.

(210) M 09 03316 (220) 2009.11.13.

(731) Alföldi Tej Értékesítő és Beszerző Korlátolt Felelősségű Társaság, Székesfehérvár (HU)

(546)



- (511) 29 Tejtermékek; tejes italok, főként tejet tartalmazó italok.

(210) M 09 03215 (220) 2009.11.04.

(731) Pécs-Baranyai Kereskedelmi és Iparkamara, Pécs (HU)

(546)



- (511) 35 Reklámozás; kereskedelmi ügyletek; kereskedelmi adminisztráció; irodai munkák.  
42 Tudományos és műszaki szolgáltatások, valamint az idetartozó tervezői és kutatói tevékenység; ipari elemző és kutató szolgáltatások; számítástechnikai hardver- és szoftver tervezés és fejlesztés.

(210) M 09 03320 (220) 2009.11.13.

(731) Farkas Tamás, Székesfehérvár (HU)

(546)



- (511) 41 Akadémiák [oktatás]; alkotóműhelyek szervezése és lebonyolítása; elektronikus könyvek és folyóiratok on-line kiadása; eszmecsere, kollokviumok szervezése és lebonyolítása; fogadások tervezése [szórakoztatás]; gyakorlati képzés [szemléltetés]; klubszolgáltatások [szórakoztatás vagy oktatás]; konferenciák szervezése és lebonyolítása; könyvkiadás; kulturális vagy nevelési célú kiállítások szervezése; levelező tanfolyamok; oktatás; oktatási tárgyú információk; on-line elérhető elektronikus publikációk, nem letölthetők; rádió- és televízióprogramok készítése;



szabadidős szolgáltatások nyújtása; szemináriumok rendezése és vezetése; szimpóziumok szervezése és lebonyolítása; szórakoztatás; szövegek kiadása; versenyek szervezése [oktatás vagy szórakoztatás].

(210) M 09 03321

(220) 2009.11.13.

(731) ZSITA Kereskedelmi és Szolgáltató Korlátolt Felelősségű Társaság, Budapest (HU)

(740) dr. Madlovits Péter, Madlovits Ügyvédi Iroda, Budapest

(546)



(511) 7 Gépek és szerszámgépek; motorok (a szárazföldi járműmotorok kivételével); tengelykapcsolók és erőátviteli elemek (a szárazföldi járművek céljára készült kivételével); adagolók [géprészek]; ajtónyitó- és záró szerkezetek, hidraulikus [géprészek].

9 Villamos, egyéb mérő-, jelző, ellenőrző (felügyeleti) készülékek; automatikus kormányberendezések járművekhez; benzinszintjelzők; feszültség szabályozók járművekhez.

11 Világító-, fűtő-, hűtő-, szellőztetőberendezések; fényszórók gépkocsikhoz; irányjelző izzólámpák járművekhez, lámpák gépkocsik irányjelzőihez.

12 Járművek; szárazföldi, közlekedési eszközök; abroncskari-mák járművekhez; abroncsok járműkerekekhez; biztonsági hevederek járműülésekhez.

(210) M 09 03328

(220) 2009.11.16.

(731) SBS Magyarországi Befektetési Korlátolt Felelősségű Társaság, Budapest (HU)

(740) dr. Péntek Zoltán ügyvéd, Budapest

(546)



(511) 35 Reklámozás; kereskedelmi ügyletek; kereskedelmi adminisztráció; irodai munkák.

41 Nevelés; szakmai képzés; szórakoztatás; sport- és kulturális tevékenységek.

(210) M 09 03329

(220) 2009.11.16.

(731) SBS Magyarországi Befektetési Korlátolt Felelősségű Társaság, Budapest (HU)

(740) dr. Péntek Zoltán ügyvéd, Budapest

(546)



(511) 35 Reklámozás; kereskedelmi ügyletek; kereskedelmi adminisztráció; irodai munkák.

41 Nevelés; szakmai képzés; szórakoztatás; sport- és kulturális tevékenységek.

(210) M 09 03330

(220) 2009.11.16.

(731) Acquisitor Kft., Budapest (HU)

(740) LÁRHEN Iparjogvédelmi, Menedzser, Tanácsadó és Szolgáltató Kft., Budapest

(546)



(511) 25 Ruházati cikkek, beleértve férfi és női alsóneműk; cipők; kalapok; nyakkendők; ingek; blúzok; kesztyűk; papucsok; pólók; pulóverek; fürdőruhák, csecsemő- és babakelengyék; jelmezek; övek; pizsamák; bőrruházat; sálak; sportruházat; zoknik; harisnyák.

35 Kereskedelmi ügyletek bonyolítása, kereskedelmi franchise bolthálózatok és raktárbázisok üzemeltetése; marketing- és reklámtevékenység.

(210) M 09 03338

(220) 2009.11.17.

(731) Poli-Farbe Vegyipari Kft., Bócsa (HU)

(740) dr. Kereszty Marcell, Gödölle, Kékes, Mészáros &amp; Szabó Szabadalmi és Védjegy Iroda, Budapest

(541) COLOR PONT

(511) 1 Ipari vegyi termékek.

2 Festékek, kencék, lakkok; rozsdagátló és fakonzerváló szerek; festőanyagok; maróanyagok; nyers természetes gyanták.

4 Ipari olajok és zsírok, kenőanyagok.

19 Nem fém építőanyagok.

(210) M 09 03340

(220) 2009.11.17.

(731) Poli-Farbe Vegyipari Kft., Bócsa (HU)

(740) dr. Kereszty Marcell, Gödölle, Kékes, Mészáros &amp; Szabó Szabadalmi és Védjegy Iroda, Budapest

(541) KOLOR PONT

(511) 1 Ipari vegyi termékek.

2 Festékek, kencék, lakkok; rozsdagátló és fakonzerváló szerek; festőanyagok; maróanyagok; nyers természetes gyanták.

4 Ipari olajok és zsírok, kenőanyagok.

19 Nem fém építőanyagok.

(210) M 09 03436

(220) 2009.11.24.

(731) Novatel Wireless, Inc., San Diego (US)

(740) dr. Szamosi Katalin, S.B.G. &amp; K. Budapesti Ügyvédi Iroda, Budapest

(541) MIFI

(511) 9 Telekommunikációs berendezések, telefonok; vezeték nélküli távközlési eszközök, hálózati irányítási szoftver hang- és adat-hálózathoz; GPS-rendszerek és eszközök alkatrészei; navigációs és helymeghatározó berendezések; számítógépes szoftver, hardver és firmware; elektronikus eszközök vagy azok szoftvere adat és/vagy hang továbbítására vezeték nélküli vagy vezetékes hálózatban; vezeték nélküli adatmodemek, hordozható útvonalválasztók (routers), kézi vezeték nélküli modemek és routerek, PC-kártyák és vezeték nélküli átjárók terminálok összekötésére számítógépes hálózaton, rádió vagy vezetékes hálózaton keresztül; vezeték nélküli beágyazott modem modulok; számítógépes szoftver vezeték nélküli modemekhez, hordozható routerekhez és vezeték nélküli átjárókhoz terminálok összekötésére számítógépes hálózaton, rádió vagy vezetékes hálózaton keresztül; vezeték nélküli hírközlési eszközök vezeték nélküli hírközlési szolgáltatások nyújtása egy vagy több eszközhöz; hordozható számítógépes hálózati routerek, kézi vezeték nélküli számítógépes hálózati routerek.

38 Távközlési szolgáltatások, telefon, email, fax, adat és hálózati továbbítási szolgáltatások; távközlési hálózatok, rendszerek és berendezések bérbeadása, bérlete és lízingelése; adatsere szolgáltatások; adatátvitel távközlés útján; üzenetközvetítési szolgáltatások, hangposta szolgáltatások; adat hálózati szolgáltatások; internet- vagy adatbázis-hozzáférés vezeték nélküli távközlés útján; navigációs rendszerek nyújtása távközlés útján; digitális zene hozzáférés és szolgáltatás internet, távközlés vagy adatbázis útján; videokonferencia és videotelefon szolgáltatások;

keresőprogramok működtetése; számítógépes üzenet, adat és képtovábbítás; számítógépes távközlési szolgáltatások; elektronikus postaszolgáltatások; a fentiekre vonatkozó információszolgáltatás; vezeték nélküli távközlési szolgáltatások; hozzáférési ellenőrzési szolgáltatások, virtualizáció, azonosítás, távoli asztal megoldások, távoli hozzáférési üzleti szolgáltatások, virtuális magánhálózat, SSL, adatvédelmi kódolás; titkosítás, tanúsító hatóság, azonosítás kezelés, biztonságos web-szolgáltatás, tartalomszolgáltatás, virtuális asztal szolgáltatások, email-szolgáltatások, szociális hálózati szolgáltatások, hely- és helyzet-meghatározási szolgáltatások és vezeték nélküli egészségügyi szolgáltatások.

**(210) M 09 03455** (220) 2009.11.26.

(731) Vas Népe Reklám-Propaganda és Kiadói Bt., Szombathely (HU)

(740) dr. Forstóber Gábor ügyvéd, Szombathely

**(546)** VAS MEGYE



(511) 41 Nevelés; szakmai képzés; szórakoztatás; sport- és kulturális tevékenységek.

**(210) M 09 03457** (220) 2009.11.26.

(731) EST Media Group Vagyonkezelő Kft., Budapest (HU)

(740) dr. Fillinger György, Dr. Fillinger György Ügyvédi Iroda, Budapest

**(541) ezeröcsi**

(511) 35 Rádiós reklámozás, online hirdető tevékenység számítógépes hálózaton.

38 Rádióadás.

**(210) M 09 03462** (220) 2009.11.26.

(731) Dr JuGa Kft., Budapest (HU)

(740) dr. Takács Zoltán, Takács Ügyvédi Iroda, Budapest

**(546)**



(511) 1 Uszodavíz és gyógyfürdővíztisztító-, kezelő-, és karbantartó vegyszerek.

3 Fehéritőkészítmények és egyéb, mosásra szolgáló anyagok; tisztító-, fényszerelő-, sűrítő-, és csiszolószerek; szappanok; illatszerek, illóolajok, kozmetikai cikkek, hajmosó szerek; fogkrémek.

5 Uszodamedence és fürdőmedence víz-, és fertőtlenítő készítmények.

42 Kozmetikai kutatás.

44 Higiéniai és szépségápolási szolgáltatások.

**(210) M 09 03463** (220) 2009.11.26.

(731) Ördög Ferenc, Ráckeresztúr (HU)

(740) Gláser Tamás, Lárhen Iparjogvédelmi, Menedzser, Tanácsadó és Szolgáltató Kft., Budapest

**(541) Manna Milu**

(511) 5 Vitaminkészítmények; gyógynövények; nyomelemkészítmények emberi és állati fogyasztásra.

30 Ízesítőszer, továbbá ételízesítő; tea készítmények.

35 Kereskedő ügyletek, reklám- és marketingtevékenység.

**(210) M 09 03483** (220) 2010.01.18.

(731) Tóth Sándor Csaba, Úrkút (HU)

**(541) REÁL AUTÓSISKOLA**

(511) 41 Felnőttképzés: „B”, „A”, „A1”, „A korl”, „M” kategóriás járművezetők elméleti és gyakorlati képzése.

**(210) M 09 03513** (220) 2009.12.03.

(731) Zámbo Tamás, Budapest (HU)

(740) Török Antal, Győr

**(546)**



(511) 9 Adatfeldolgozó berendezések, számítógép, számítógép-perifériák, készülékek adatok, képek és hangok megjelenítésére, átvitelére és rögzítésére, mágneses adathordozók, számológépek, elektronikus és elektrotechnikai felszerelések és eszközök, számítógépi programok és szoftverek.

35 Direkt marketing; hálózati marketing szervezése, eladás-szervezés, hálózati marketing; MLM-marketing; marketing szolgáltatások; kereskedelmi adminisztráció; irodai munkák.

38 Online internetes információ és hírszolgáltatás, hírügynökségi szolgáltatás, üzenetek és képek továbbítása számítógépek segítségével, internetes közösségek számára kommunikációs felületek biztosítása hírportálon; fotó- és sajtótermékek online publikálása a világhálón; események, rendezvények, helyszíni közvetítése az interneten; közérdekű információk közzététele a világhálón; EDI (elektronikus adatsere) szolgáltatás, elektronikus postafiók, elektronikus levélszekrény szolgáltatások, e-mail.

**(210) M 09 03514** (220) 2009.12.03.

(731) Zámbo Tamás, Budapest (HU)

(740) Török Antal, Győr

**(546)**



(511) 9 Adatfeldolgozó berendezések, számítógép, számítógép-perifériák, készülékek adatok, képek és hangok megjelenítésére, átvitelére és rögzítésére, mágneses adathordozók, számológépek, elektronikus és elektrotechnikai felszerelések és eszközök, számítógépi programok és szoftverek.

35 Direkt marketing; hálózati marketing szervezése, eladás-szervezés, hálózati marketing; MLM-marketing; marketing szolgáltatások; kereskedelmi adminisztráció; irodai munkák.

38 Online internetes információ és hírszolgáltatás, hírügynökségi szolgáltatás, üzenetek és képek továbbítása számítógépek segítségével, internetes közösségek számára kommunikációs felületek biztosítása hírportálon; fotó- és sajtótermékek online publikálása a világhálón; események, rendezvények, helyszíni közvetítése az interneten; közérdekű információk közzététele a világhálón; EDI (elektronikus adatsere) szolgáltatás, elektronikus postafiók, elektronikus levélszekrény szolgáltatások, e-mail.

**(210) M 09 03515** (220) 2009.12.03.

(731) Zámbo Tamás, Budapest (HU)

(740) Török Antal, Győr



(546)



(511) 9 Adatfeldolgozó berendezések, számítógép, számítógép-perifériák, készülékek adatok, képek és hangok megjelenítésére, átvitelére és rögzítésére, mágneses adathordozók, számológépek, elektronikus és elektrotechnikai felszerelések és eszközök, számítógépi programok és szoftverek.

35 Direkt marketing; hálózati marketing szervezése, eladás-szervezés, hálózati marketing; MLM-marketing; marketing szolgáltatások; kereskedelmi adminisztráció; irodai munkák.

38 Online internetes információ és hírszolgáltatás, hírügynökségi szolgáltatás, üzenetek és képek továbbítása számítógépek segítségével, internetes közösségek számára kommunikációs felületek biztosítása hírportálon; fotó- és sajtótermékek online publikálása a világhálón; események, rendezvények, helyszíni közvetítése az interneten; közérdekű információk közzététele a világhálón; EDI (elektronikus adatsere) szolgáltatás, elektronikus postaláda, elektronikus postafiók, elektronikus levélszekrény szolgáltatások, e-mail.

(210) M 09 03516

(220) 2009.12.03.

(731) Zámbo Tamás, Budapest (HU)

(740) Török Antal, Győr

(546)



(511) 9 Adatfeldolgozó berendezések, számítógép, számítógép-perifériák, készülékek adatok, képek és hangok megjelenítésére, átvitelére és rögzítésére, mágneses adathordozók, számológépek, elektronikus és elektrotechnikai felszerelések és eszközök, számítógépi programok és szoftverek.

35 Direkt marketing; hálózati marketing szervezése, eladás-szervezés, hálózati marketing; MLM-marketing; marketing szolgáltatások; kereskedelmi adminisztráció; irodai munkák.

38 Online internetes információ és hírszolgáltatás, hírügynökségi szolgáltatás, üzenetek és képek továbbítása számítógépek segítségével, internetes közösségek számára kommunikációs felületek biztosítása hírportálon; fotó- és sajtótermékek online publikálása a világhálón; események, rendezvények, helyszíni közvetítése az interneten; közérdekű információk közzététele a világhálón; EDI (elektronikus adatsere) szolgáltatás, elektronikus postaláda, elektronikus postafiók, elektronikus levélszekrény szolgáltatások, e-mail.

(210) M 09 03517

(220) 2009.12.03.

(731) Zámbo Tamás, Budapest (HU)

(740) Török Antal, Győr

(546)



(511) 9 Adatfeldolgozó berendezések, számítógép, számítógép-perifériák, készülékek adatok, képek és hangok megjelenítésére, átvitelére és rögzítésére, mágneses adathordozók, számológépek, elektronikus és elektrotechnikai felszerelések és eszközök, számítógépi programok és szoftverek.

35 Direkt marketing; hálózati marketing szervezése, eladás-szervezés, hálózati marketing; MLM-marketing; marketing szolgáltatások; kereskedelmi adminisztráció; irodai munkák.

38 Online internetes információ és hírszolgáltatás, hírügynökségi szolgáltatás, üzenetek és képek továbbítása számítógépek se-

gítségével, internetes közösségek számára kommunikációs felületek biztosítása hírportálon; fotó- és sajtótermékek online publikálása a világhálón; események, rendezvények, helyszíni közvetítése az interneten; közérdekű információk közzététele a világhálón; EDI (elektronikus adatsere) szolgáltatás, elektronikus postaláda, elektronikus postafiók, elektronikus levélszekrény szolgáltatások, e-mail.

(210) M 09 03521

(220) 2009.12.03.

(731) Karsztvíz Kft., Oroszlány (HU)

(541) WÍZZ

(511) 32 Ásványvizek.

(210) M 09 03522

(220) 2009.12.03.

(731) AMARETTI Cukrászati Termelő és Kereskedelmi Bt., Budapest (HU)

(740) dr. Kaszás Tamás, Zsidai &amp; Szekfü Ügyvédi Iroda, Budapest

(546)



(511) 43 Vendéglátás.

(210) M 09 03523

(220) 2009.12.03.

(731) Demex-Trade Kft., Budapest (HU)

(541) DonDeme

(511) 29 Hús, hal-, baromfi- és vadhús; húskivonatok; tartósított, fagyasztott, szárított és főzött gyümölcsök és zöldségek; zselék, lekvárok (dzsemek), kompótok; tojások, tej és tejtermékek; étkezési olajok és zsírok.

30 Kávé, tea, kakaó, cukor, rizs, tapióka, szágó, kávépótló szerek; lisztek és más gabonakészítmények, kenyér, péksütemények és cukrászsütemények, fagylaltok; méz, melaszszirup; élesztő, sütőporok; só, mustár; ecet, fűszeres mártások; fűszerek; jég.

31 Mezőgazdasági, kertészeti, erdészeti termékek és magok, amelyek nem tartoznak más osztályokba; élő állatok; friss gyümölcsök és zöldségek; vetőmagok, élő növények és virágok; tápanyagok állatok számára; maláta.

(210) M 09 03524

(220) 2009.12.03.

(731) Lin Xianzhong, Budapest (HU)

(740) Pénzes Lászlóné, Hong Gud Kft., Budapest

(546)



(511) 18 Bőr és bőrutánzatok.

24 Textilíák és textilárúk.

25 Ruházati cikkek, cipők, kalapárúk.

(210) M 09 03527

(220) 2009.12.03.

(731) Tóth József, Budapest (HU)

(740) dr. Kevei Mónika, Dr. Kevei Mónika Ügyvédi Iroda, Budapest

(541) MOREX

(511) 16 Papír, karton és ezen anyagokból készült termékek, amelyek nem tartoznak más osztályokba; nyomdaipari termékek; könyvkötészeti anyagok; fényképek; papíripari cikkek, papíripari vagy háztartási ragasztóanyagok; anyagok művészek részére; ecsetek; írógépek és irodai cikkek (bútorok kivételével); tanítási és oktatási anyagok (készülékek kivételével); csomagolásra szolgáló műanyagok (amelyek nem tartoznak más osztályokba; nyomdabetétek; klisék; folyóiratok, formanyomtatványok, űrlapok, füzetek, hirdetőablak papírból vagy kartonból, hírlevelek, írásminták, képek, kézikönyvek, könyvecskék, füzetek, könyvek, levelezőla-

pok, magazinok, revük [időszaki lapok], naptárak, naptárak letéphető lapokkal, efemeridák, noteszok, nyomtatott publikációk, nyomtatványok oktatási eszközök, a készülékek kivételével, plakátok, falragaszok papírból vagy kartonból, prospektusok, értesítések [papírárúk], öntapadó címkék [papírárúk], újságok, üdvözlőlapok/kártyák.

35 Reklámozás; kereskedelmi ügyletek; kereskedelmi adminisztráció; irodai munkák; adatgyűjtés kereskedelmi ügyletekről, adatkezelés számítógép fájlokban mások számára, becsles kereskedelmi ügyletekben, beszerzői szolgáltatások [árúk illetve szolgáltatások beszerzése] mások számára, eladási propaganda mások számára, hirdetések levélben megrendelve, hirdetési hely kölcsönzése, hirdetési oldalak készítése, információ és tanácsadás fogyasztóknak [fogyasztói tanácsadás], információk számítógépes adatbázisokba való rendezése, információknak számítógépes adatbázisokba való szerkesztése, kereskedelmi információs ügynökségek, kereskedelmi vagy reklámcélú kiállítások szervezése, kereskedelmi vagy reklámcélú vásárok szervezése, közlemények átírása közönségszolgálat, közvéleménykutatás, kutatások ügyletekkel kapcsolatban, manöken/modell-szolgáltatások reklám vagy kereskedelmi célból, on-line hirdetői tevékenység számítógépes hálózaton, outsourcing szolgáltatások [üzleti segítségnyújtás], piaci tanulmányok, piackutatás, reklámanyag naprakész állapotba hozása, reklámanyagok [röplapok, prospektusok, nyomtatványok, áruminták] terjesztése, reklámanyagok terjesztése, árszövetési szolgáltatások, árubemutató, áruk bemutatása kommunikációs médiában kiskereskedelmi célokból, áruminták terjesztése, árverés, reklámozás, reklámszövegek publikálása, reklámszövegek szerkesztése, reklámügynökségek, hirdető ügynökségek, sajtófigyelés, számítógépes nyilvántartások kezelése, szövegfeldolgozás, szponzorok felkutatása, telefonos üzenetközvetítés [telefonon el nem érhető személyeknek], tördelési szolgáltatások hirdetési célokból, újságelőfizetések intézése mások számára, üzleti felvilágosítás, tájékoztatás, üzleti információk, üzletszervezési és üzletvezetési tanácsadás, üzletszervezési tanácsadás, vásárlási megrendelések ügyintézése.

**(210) M 09 03528 (220) 2009.12.03.**

(731) Viasat Hungária Műsorszolgáltató Zrt., Budapest (HU)  
(740) dr. Ryszka Sambor, Partos és Noblet Ügyvédi Iroda, Budapest

**(541) VIASAT2**

(511) 35 Reklámozás; kereskedelmi ügyletek; kereskedelmi adminisztráció; irodai munkák.

38 Távközlés.

41 Nevelés; szakmai képzés; szórakoztatás; sport- és kulturális tevékenységek.

**(210) M 09 03529 (220) 2009.12.03.**

(731) Viasat Hungária Műsorszolgáltató Zrt., Budapest (HU)  
(740) dr. Ryszka Sambor, Partos és Noblet Ügyvédi Iroda, Budapest

**(541) VIASAT3**

(511) 35 Reklámozás; kereskedelmi ügyletek; kereskedelmi adminisztráció; irodai munkák.

38 Távközlés.

41 Nevelés; szakmai képzés; szórakoztatás; sport- és kulturális tevékenységek.

**(210) M 09 03530 (220) 2009.12.03.**

(731) Viasat Hungária Műsorszolgáltató Zrt., Budapest (HU)  
(740) dr. Ryszka Sambor, Partos és Noblet Ügyvédi Iroda, Budapest

**(541) VIASAT6**

(511) 35 Reklámozás; kereskedelmi ügyletek; kereskedelmi adminisztráció; irodai munkák.

38 Távközlés.

41 Nevelés; szakmai képzés; szórakoztatás; sport- és kulturális tevékenységek.

**(210) M 09 03565 (220) 2009.12.08.**

(731) Capital Golden Kft., Budapest (HU)  
(740) Szatmári Gyula, Budapest

**(546)**



(511) 18 Bőr és bőrutánzatok, ezen anyagokból készült olyan termékek, amelyek nem tartoznak más osztályokba; állatbőrök és irhák; utazótáskák és bőröndök; esernyők, napernyők és sétatálcák; esztorok, hámok, nyergek és lószerszámok; mindezek olasz importból származnak.

22 Kötelek, zsinetek, hálók, sátrak, ponyvák, vitorlavásznak, vitorlák, zsákok és táskák (amelyek nem tartoznak más osztályokba); párnázó és tömőanyagok (gumi és műanyagok kivételével); nyers textilrostok; mindezek olasz importból származnak.

25 Ruházati cikkek, cipők, kalapárúk; mindezek olasz importból származnak.

**(210) M 09 03586 (220) 2009.12.09.**

(731) Karmapa Kft., Budapest (HU)  
(740) dr. Vincze Gergely, Dr. Vincze Gergely Ügyvédi Iroda, Budapest

**(546)**



MORNING SHOW

(511) 25 Ruházati cikkek, cipők, kalapárúk.

35 Reklámozás; kereskedelmi ügyletek; kereskedelmi adminisztráció; irodai munkák.

38 Távközlés.

41 Nevelés; szakmai képzés; szórakoztatás; sport- és kulturális tevékenységek.

**(210) M 09 03619 (220) 2009.12.11.**

(731) Rexall Sundown, Inc. (Florida államban bejegyzett cég), Ronkonkoma (US)

(740) dr. Szigeti Éva, DANUBIA Szabadalmi és Jogi Iroda Kft., Budapest

**(541) Osteo Bi-Flex**

(511) 5 Vitaminok, ásványi anyagok, táplálék kiegészítők.

**(210) M 09 03621 (220) 2009.12.11.**

(731) HANWANG TECHNOLOGY CO., LTD., Beijing, P.R. China (CN)

(740) dr. Szigeti Éva, DANUBIA Szabadalmi és Jogi Iroda Kft., Budapest

**(546)**

**Hanvon**

(511) 9 Számítógép perifériák; digitalizáló táblák (a szavak és kínai jelek az érintő képernyőre kézírással való bevitelére szolgáló termékek); grafikus beviteli táblák (beviteli berendezés számítógépes grafikai célokra); digitalizáló táblák számítógépekhez; grafikus táblák számítógépekhez; számítógépes adatbeviteli terminálok; központi feldolgozóegység (CPU); számítógépek; sebesség ellenőrző berendezések járművekhez; felvett számítógépes programok; karkoderek; szövegszerkesztők; felvett számítógép működtetési programok; felvett számítógép szoftverek; elektronikus tollak; számítógép monitorok; számítógép egerek; nyomtatók

számítógépes alkalmazásra; lapolvasók; elektronikus zseb fordítógépek; számítógépes notebook-ok; készletli regiszterek; elektronikus ajtónyitó egységek; idő regisztráló szerkezetek; lyukkártyás berendezések; telefon berendezések; grafikus rajzgépek; hordozható elektronikus könyv olvasók; az utakon használható monitorok; emberi arc felismerő berendezés; hordozható telefonok; kézi adó-vevők.

**(210) M 09 03625****(220) 2009.12.10.**

(731) Magyar Selfness Szövetség Nonprofit Korlátolt Felelősségű Társaság., Budapest (HU)

(740) dr. Miskolczi Mária, Budapest

**(546)**

(511) 3 Fehéritőkészítmények és egyéb, mosásra szolgáló anyagok; tisztító-, fényesítő-, súroló-, és csiszolószerek; szappanok; illatszerek, illóolajok, kozmetikai cikkek, hajmosó szerek; fogkrémek.

5 Gyógyszerészeti és állatgyógyászati készítmények; egészségügyi készítmények gyógyászati használatra; diétás anyagok gyógyászati használatra, bébiételek; tapaszok, kötszeranyagok; fogtömő anyagok és fogászati mintázóanyagok; fertőtlenítőszer; kártékony állatok és növények irtására szolgáló készítmények; gombaölő szerek (fungicidok), gyomirtó szerek (herbicidok).

16 Papír, karton és ezen anyagokból készült termékek, amelyek nem tartoznak más osztályokba; nyomdaipari termékek; könyvkötészeti anyagok; fényképek; papíripari cikkek, papíripari vagy háztartási ragasztóanyagok; anyagok művészek részére; ecsetek; írógépek és irodai cikkek (bútorok kivételével); tanítási és oktatási anyagok (készülékek kivételével); csomagolásra szolgáló műanyagok (amelyek nem tartoznak más osztályokba); nyomdabetétek; klisék.

20 Bútorok, tükrök, keretek; fából, parafából, nádból, gyékényből, fűzfavesszőből, szaruból, csontból, elefántcsontból, halcsontból, kagylóhéjból, ábrából, gyöngyházból, tajtékából, és mindezek pótanyagaiból, vagy műanyagokból készült termékek, amelyek nem tartoznak más osztályokba.

25 Ruházati cikkek, cipők, kalapárak.

28 Játékok, játékszerek; testnevelési és sportcikkek, amelyek nem tartoznak más osztályokba; karácsonyfadíszek.

29 Hús, hal-, baromfi- és vadhús; húskivonatok; tartósított, szárított és főzött gyümölcsök és zöldségek; zselék, lekvárok (dzsemek), kompótok; tojások, tej és tejtermékek; étkezési olajok és zsírok.

30 Kávé, tea, kakaó, cukor, rizs, tápióka, szágó, kávépótló szerek; lisztek és más gabonakészítmények, kenyér, péksütemények és cukrászsütemények, fagylaltok; méz, melaszszirup; élesztő, sütőporok; só, mustár; ecet, fűszeres mártások; fűszerek; jég.

31 Mezőgazdasági, kertészeti, erdészeti termékek és magok, amelyek nem tartoznak más osztályokba; élő állatok; friss gyümölcsök és zöldségek; vetőmagok, élő növények és virágok; tápanyagok állatok számára; maláta.

32 Sörök; ásványvizek és szénsavas vizek, és egyéb alkoholmentes italok; gyümölcsitalok és gyümölcslevek; szörpök és más készítmények italokhoz.

35 Kereskedelmi ügyletek; kereskedelmi adminisztráció; irodai munkák.

41 Nevelés; szakmai képzés; szórakoztatás; sport- és kulturális tevékenységek.

43 Vendéglátás (élelmezési) szolgáltatások; időleges szállásadás.

44 Orvosi szolgáltatások; állatgyógyászati szolgáltatások; higiéniai és szépségápolási szolgáltatások emberek és állatok részére; mezőgazdasági, kertészeti és erdészeti szolgáltatások.

**(210) M 09 03626****(220) 2009.12.10.**

(731) Magyar Selfness Szövetség Nonprofit Korlátolt Felelősségű Társaság., Budapest (HU)

(740) dr. Miskolczi Mária, Budapest

**(546)**

(511) 3 Fehéritőkészítmények és egyéb, mosásra szolgáló anyagok; tisztító-, fényesítő-, súroló-, és csiszolószerek; szappanok; illatszerek, illóolajok, kozmetikai cikkek, hajmosó szerek; fogkrémek.

5 Gyógyszerészeti és állatgyógyászati készítmények; egészségügyi készítmények gyógyászati használatra; diétás anyagok gyógyászati használatra, bébiételek; tapaszok, kötszeranyagok; fogtömő anyagok és fogászati mintázóanyagok; fertőtlenítőszer; kártékony állatok és növények irtására szolgáló készítmények; gombaölő szerek (fungicidok), gyomirtó szerek (herbicidok).

16 Papír, karton és ezen anyagokból készült termékek, amelyek nem tartoznak más osztályokba; nyomdaipari termékek; könyvkötészeti anyagok; fényképek; papíripari cikkek, papíripari vagy háztartási ragasztóanyagok; anyagok művészek részére; ecsetek; írógépek és irodai cikkek (bútorok kivételével); tanítási és oktatási anyagok (készülékek kivételével); csomagolásra szolgáló műanyagok (amelyek nem tartoznak más osztályokba); nyomdabetétek; klisék.

20 Bútorok, tükrök, keretek; fából, parafából, nádból, gyékényből, fűzfavesszőből, szaruból, csontból, elefántcsontból, halcsontból, kagylóhéjból, ábrából, gyöngyházból, tajtékából, és mindezek pótanyagaiból, vagy műanyagokból készült termékek, amelyek nem tartoznak más osztályokba.

25 Ruházati cikkek, cipők, kalapárak.

28 Játékok, játékszerek; testnevelési és sportcikkek, amelyek nem tartoznak más osztályokba; karácsonyfadíszek.

29 Hús, hal-, baromfi- és vadhús; húskivonatok; tartósított, szárított és főzött gyümölcsök és zöldségek; zselék, lekvárok (dzsemek), kompótok; tojások, tej és tejtermékek; étkezési olajok és zsírok.

30 Kávé, tea, kakaó, cukor, rizs, tápióka, szágó, kávépótló szerek; lisztek és más gabonakészítmények, kenyér, péksütemények és cukrászsütemények, fagylaltok; méz, melaszszirup; élesztő, sütőporok; só, mustár; ecet, fűszeres mártások; fűszerek; jég.

31 Mezőgazdasági, kertészeti, erdészeti termékek és magok, amelyek nem tartoznak más osztályokba; élő állatok; friss gyümölcsök és zöldségek; vetőmagok, élő növények és virágok; tápanyagok állatok számára; maláta.

32 Sörök; ásványvizek és szénsavas vizek, és egyéb alkoholmentes italok; gyümölcsitalok és gyümölcslevek; szörpök és más készítmények italokhoz.

35 Kereskedelmi ügyletek; kereskedelmi adminisztráció; irodai munkák.

41 Nevelés; szakmai képzés; szórakoztatás; sport- és kulturális tevékenységek.

43 Vendéglátás (élelmezési) szolgáltatások; időleges szállásadás.



44 Orvosi szolgáltatások; állatgyógyászati szolgáltatások; higiéniai és szépségápolási szolgáltatások emberek és állatok részére; mezőgazdasági, kertészeti és erdészeti szolgáltatások.

**(210) M 09 03629** (220) 2009.12.14.

(731) Moneywheel Capital Inc, Panama (PA)  
(740) dr. Árva Katalin, ÁRVA Ügyvédi Iroda, Budapest

**(546)**



(511) 36 Biztosítás; pénzügyi ügyletek; valutaügyletek.

**(210) M 09 03636** (220) 2009.12.14.

(731) MTM-SBS Televízió Zártkörűen Működő Részvénytársaság, Budapest (HU)

(740) dr. Gedey Gábor ügyvéd, Budapest

**(546)**



(511) 9 Tudományos célra szolgáló, tengerészeti, földmérő, villamos, fényképezési, mozgóképi, optikai, súlymérő, egyéb mérő-, jelző-, ellenőrző (felügyeleti), életmentő és oktatóberendezések és felszerelések; hangok vagy képek rögzítésére, továbbítására másolására szolgáló készülékek; mágneses adathordozók, hanglemezek; automata áruelosztóberendezések és szerkezetek érmebedobással működő készülékekhez; regiszteres pénztárgépek, számológépek, adatfeldolgozó berendezések és számítógépek; tüzoltó készülékek.

16 Papír, karton és ezen anyagokból készült termékek, amelyek nem tartoznak más osztályokba; nyomdaipari termékek; könyvkötészeti anyagok; fényképek; papíripari cikkek, papíripari vagy háztartási ragasztóanyagok; anyagok művészek részére; ecsetek; írógépek és irodai cikkek (bútorok kivételével); tanítási és oktatási anyagok (készülékek kivételével); csomagolásra szolgáló műanyagok (amelyek nem tartoznak más osztályokba); nyomdabetétek; klisék.

21 Eszközök, edények és tartályok háztartási és konyhai célokra; fésűk és szivacsok; kefék (az ecsetek kivételével); kefégyártáshoz használt anyagok; takarító eszközök; acélgyapot; nyers vagy félig megmunkált üveg (kivéve az építéshez használt üveget); üveg-, porcelán- és fajanszárúk, amelyek nem tartoznak más osztályokba.

25 Ruházati cikkek, cipők, kalapárúk.

28 Játékok, játékszerek; testnevelési és sportcikkek, amelyek nem tartoznak más osztályokba; karácsonyfadíszek.

38 Távközlés.

**(210) M 09 03637** (220) 2009.12.14.

(731) MTM-SBS Televízió Zártkörűen Működő Részvénytársaság, Budapest (HU)

(740) dr. Gedey Gábor ügyvéd, Budapest

**(541) FEM HÁROM**

(511) 35 Reklámozás; kereskedelmi ügyletek; kereskedelmi adminisztráció; irodai munkák.

41 Nevelés; szakmai képzés; szórakoztatás; sport- és kulturális tevékenységek.

42 Tudományos és műszaki szolgáltatások, valamint az idetartozó tervezői és kutatói tevékenység; ipari elemző és kutató szolgáltatások; számítástechnikai hardver és szoftver tervezés és fejlesztés.

**(210) M 09 03639** (220) 2009.12.14.

(731) MTM-SBS Televízió Zártkörűen Működő Részvénytársaság, Budapest (HU)

(740) dr. Gedey Gábor ügyvéd, Budapest

**(541) FEM3**

(511) 9 Tudományos célra szolgáló, tengerészeti, földmérő, villamos, fényképezési, mozgóképi, optikai, súlymérő, egyéb mérő-, jelző-, ellenőrző (felügyeleti), életmentő és oktatóberendezések és felszerelések; hangok vagy képek rögzítésére, továbbítására másolására szolgáló készülékek; mágneses adathordozók, hanglemezek; automata áruelosztóberendezések és szerkezetek érmebedobással működő készülékekhez; regiszteres pénztárgépek, számológépek, adatfeldolgozó berendezések és számítógépek; tüzoltó készülékek.

16 Papír, karton és ezen anyagokból készült termékek, amelyek nem tartoznak más osztályokba; nyomdaipari termékek; könyvkötészeti anyagok; fényképek; papíripari cikkek, papíripari vagy háztartási ragasztóanyagok; anyagok művészek részére; ecsetek; írógépek és irodai cikkek (bútorok kivételével); tanítási és oktatási anyagok (készülékek kivételével); csomagolásra szolgáló műanyagok (amelyek nem tartoznak más osztályokba); nyomdabetétek; klisék.

21 Eszközök, edények és tartályok háztartási és konyhai célokra; fésűk és szivacsok; kefék (az ecsetek kivételével); kefégyártáshoz használt anyagok; takarító eszközök; acélgyapot; nyers vagy félig megmunkált üveg (kivéve az építéshez használt üveget); üveg-, porcelán- és fajanszárúk, amelyek nem tartoznak más osztályokba.

25 Ruházati cikkek, cipők, kalapárúk.

28 Játékok, játékszerek; testnevelési és sportcikkek, amelyek nem tartoznak más osztályokba; karácsonyfadíszek.

38 Távközlés.

**(210) M 09 03641** (220) 2009.12.14.

(731) MTM-SBS Televízió Zártkörűen Működő Részvénytársaság, Budapest (HU)

(740) dr. Gedey Gábor ügyvéd, Budapest

**(541) Boszorkánykonyha**

(511) 35 Televíziós műsorok reklámozása, illetve promóciója.

41 Nevelés; szakmai képzés; szórakoztatás; sport- és kulturális tevékenységek.

42 Tudományos és műszaki szolgáltatások, valamint az idetartozó tervezői és kutatói tevékenység; ipari elemző és kutató szolgáltatások; számítástechnikai hardver és szoftver tervezés és fejlesztés.

**(210) M 09 03644** (220) 2009.12.15.

(731) Tematik Kábel Kft., Budapest (HU)

(740) dr. Ryszka Sambor, Partos és Noblet Ügyvédi Iroda, Budapest

**(541) Szívhez szól a nóta**

(511) 35 Reklámozás; kereskedelmi ügyletek; kereskedelmi adminisztráció; irodai munkák.

38 Távközlés.

41 Nevelés; szakmai képzés; szórakoztatás; sport- és kulturális tevékenységek.

**(210) M 09 03648** (220) 2009.12.15.

(731) Tematik Kábel Kft., Budapest (HU)

(740) dr. Ryszka Sambor, Partos és Noblet Ügyvédi Iroda, Budapest

**(541) Diridári TV**

(511) 35 Reklámozás; kereskedelmi ügyletek; kereskedelmi adminisztráció; irodai munkák.



- 38 Távközlés.  
41 Nevelés; szakmai képzés; szórakoztatás; sport- és kulturális tevékenységek.

(210) M 09 03649 (220) 2009.12.15.

(731) Tematik Kábel Kft., Budapest (HU)  
(740) dr. Ryszka Sambor, Partos és Noblet Ügyvédi Iroda, Budapest

(546)



- (511) 35 Reklámozás; kereskedelmi ügyletek; kereskedelmi adminisztráció; irodai munkák.

- 38 Távközlés.  
41 Nevelés; szakmai képzés; szórakoztatás; sport- és kulturális tevékenységek.

(210) M 09 03652 (220) 2009.12.15.

(731) MTM-SBS Televízió Zrt., Budapest (HU)  
(740) dr. Gedey Gábor ügyvéd, Budapest

(546)



- (511) 9 Tudományos célra szolgáló, tengerészeti, földmérő, villamos, fényképezési, mozgóképi, optikai, súlymérő, egyéb mérő-, jelző-, ellenőrző (felügyeleti), életmentő és oktatóberendezések és felszerelések; hangok vagy képek rögzítésére, továbbítására másolására szolgáló készülékek; mágneses adathordozók, hanglemezek; automata áruelosztóberendezések és szerkezetek érmebedobással működő készülékekhez; regiszteres pénztárgépek, számológépek, adatfeldolgozó berendezések és számítógépek; tűzoltó készülékek.

16 Papír, karton és ezen anyagokból készült termékek, amelyek nem tartoznak más osztályokba; nyomdaipari termékek; könyvkötészeti anyagok; fényképek; papíripari cikkek, papíripari vagy háztartási ragasztóanyagok; anyagok művészek részére; ecsetek; írógépek és irodai cikkek (bútorok kivételével); tanítási és oktatási anyagok (készülékek kivételével); csomagolásra szolgáló műanyagok (amelyek nem tartoznak más osztályokba); nyomdabetétek; klisék.

21 Eszközök, edények és tartályok háztartási és konyhai célokra; fésűk és szivacsok; kefék (az ecsetek kivételével); kefégyártáshoz használt anyagok; takarító eszközök; vasforgács; nyers vagy félig megmunkált üveg (kivéve az építéshez használt üveget); üveg-, porcelán- és fajanszárú, amelyek nem tartoznak más osztályokba.

- 25 Ruházati cikkek, cipők, kalapárúk.  
28 Játékok, játékszerek; testnevelési és sportcikkek, amelyek nem tartoznak más osztályokba; karácsonyfadíszek.  
38 Távközlés.

(210) M 09 03654 (220) 2009.12.15.

(731) Örömszene Alapítvány, Zalaszentgyörgy (HU)

(541) Gyertyafény kórus

- (511) 41 Nevelés; szakmai képzés; szórakoztatás; sport- és kulturális tevékenységek.

(210) M 09 03665 (220) 2009.12.16.

(731) Raiffeisen Bank Zrt., Budapest (HU)  
(740) dr. Kántor Attila, Kálmán, Szilasi, Sárközy és Társai Ügyvédi Iroda, Budapest

(541) Raiffeisen Rendszeres Megtakarítási Program

- (511) 35 Reklámozás; kereskedelmi ügyletek; kereskedelmi adminisztráció; irodai munkák; adatgyűjtés kereskedelmi ügyletekről; eladási propaganda mások számára; rádiós reklámozás; reklámanyagok [röplapok, prospektusok, nyomtatványok, áruminták] terjesztése; reklámanyagok terjesztése; reklámozás; reklámszövegek publikálása; számlakivonatok összeállítása; televíziós reklámozás; üzleti felvilágosítás, tájékoztatás; üzleti információk.

36 Biztosítás; pénzügyi ügyletek; valutaügyletek; ingatlanügyletek; alkuszi/ügynöki tevékenység; balesetbiztosítás; bankügyletek; betegségbiztosítás; biztosítási ügynöki tevékenység; biztosítások; finanszírozási szolgáltatások; hitelkártya-szolgáltatások; hitelkártyák kibocsátása; információk nyújtása biztosítási ügyekben; jelzálog-hitelezés; kölcsön [finanszírozás]; pénzügyi információk nyújtása; pénzügyi tanácsadás; részletfizetéses hitelnyújtás; életbiztosítás; telebank szolgáltatások; terhelőkártya-szolgáltatás.

(210) M 09 03666 (220) 2009.12.16.

(731) Yi Xiu Export-Import Kereskedelmi Kft., Budapest (HU)  
(740) Frey Julianna, Budapest

(546)



- (511) 16 Nyomtatványok; árusításhoz használatos katalógusok, címkék, kártyák, csomagolópapírok, dobozok, zacskók, zsákok.

- 25 Ruházati cikkek; cipők; kalapárúk.  
35 Reklámozás; kereskedelmi ügyletek; kis- és nagykereskedelmi üzletszervezés és üzletvezetés.

(210) M 09 03670 (220) 2009.12.16.

(731) Tiara Zrt., Budapest (HU)  
(740) dr. Csentes Ágnes, Budapest

(546)



- (511) 33 Alkoholtartalmú italok (sörök kivételével).

(210) M 09 03674 (220) 2009.12.16.

(731) Arató Tamás, Újfehértó (HU)

(541) Redial

- (511) 25 Ruházati cikkek, cipők, kalapárúk.

(210) M 09 03681 (220) 2009.08.27.

(731) Zipcar Inc., Cambridge, Massachusetts (US)  
(740) DANUBIA Szabadalmi és Jogi Iroda Kft., Budapest

(541) ZIPCAR

- (511) 39 Utazások és szállítások intézése; szállítás lekötési szolgáltatások; gépjármű megosztási szolgáltatások; jármű bérlés; jármű-

vek bérlésének intézése; jármű bérlés előjegyzésével kapcsolatos szolgáltatások; gépjárművek időleges használatának beosztása tervezése, megszervezése, előkészítése és biztosítása; az előzőekkel kapcsolatos információk, tanácsadások és konzultációk.

(210) M 09 03712 (220) 2009.12.21.

(731) Target Kraszi Borászati Kft., Somlószőlős (HU)

(740) dr. Esztári Csaba, Esztári Ügyvédi Iroda, Budapest

(546)



Bólint pince

(511) 33 Alkoholtartalmú italok (sörök kivételével).

(210) M 09 03713 (220) 2009.12.21.

(731) BLOGTER.COM Nemzetközi Információsztolgáltató Kft., Budapest (HU)

(740) id. Miskolczy Csaba Zoltán, Budapest

(546)



(511) 35 Reklámozás.

42 Tudományos és műszaki szolgáltatások.

(210) M 09 03731 (220) 2009.12.17.

(731) Agárdi Ingyenc Korlátolt Felelősségű Társaság, Agárd (HU)

(740) dr. Göde Mariann, Dr. Göde Mariann Ügyvédi Iroda, Budapest

(546)

A G Á R D I



(511) 29 Hús, hal-, baromfi- és vadhús; húskivonatok; tartósított, fagyasztott, szárított és főzött gyümölcsök és zöldségek; zselék, lekvárok (dzsemek), kompótok; tojások, tej és tejtermékek; étkezési olajok és zsírok.

32 Sörök; ásványvizek és szénsavas vizek, és egyéb alkoholmentes italok; gyümölcsitalok és gyümölcslevek; szörpök és más készítmények italokhoz.

(210) M 09 03735 (220) 2009.12.22.

(731) Móra Ferenc Ifjúsági Könyvkiadó Zártkörűen Működő Rt., Budapest (HU)

(740) dr. Winkler Gábor, Szőke és Társai Ügyvédi Iroda, Budapest

(546)



(511) 16 Címkék nem szövettől; csomagolópapír; dossziék (papír-árak); füzetek; könyvecskék, füzetek; könyvek; könnyjelzők; le-  
vélpapír; matricák, lehúzóképek; naptárak letéphető lapokkal, efemeridák; nyomtatott órarendek, menetrendek; tolltartók; öntapadó címkék; üdvözlőlapok/kártyák; zacskók csomagolásra papírból vagy műanyagból.

21 Bögrék; fogkefék.

28 Babaágyak; babaházak; babaruhák; játékbabák; játékkártyák; kirakók játékok [puzzle]; labdák labdajátékokhoz; társasjátékok.

(210) M 09 03740

(220) 2009.12.22.

(731) Kes-Autó Kft., Budapest (HU)

(740) Horváthné Faber Enikő, ADVOPATENT Szabadalmi és Védjegy Iroda, Budapest

(546)



(511) 12 Közúti gépjárművek; gépjármű karosszériák; pótkocsik; közúti jármű alkatrészek.

35 Gépjárművek és alkatrészeinek kereskedelme; motorkerékpárok és alkatrészeinek kereskedelme; ügynöki nagykereskedelem; háztartási cikk nagykereskedelem; vegyes termékkörű nagykereskedelem; piaci kereskedelem; nem bolti piaci kiskereskedelem; egyéb háztartási cikk kiskereskedelem.

37 Gépjárműjavítás, -karbantartás; motorkerékpár javítás, -karbantartás.

39 Gépjárműkölszönszés.

42 Máshova nem sorolható tudományos, műszaki szakmai tevékenység.

(210) M 09 03758

(220) 2009.12.29.

(731) Duck Global Licensing AG (Duck Global Licensing SA) (Duck Global Licensing Ltd), Hergiswil (CH)

(740) dr. Szamosi Katalin, S.B.G. & K. Ügyvédi Iroda, Budapest

(541) DUCK POWER WHITE & BRIGHT

(511) 3 Tisztító-, fényesítő-, súroló és csiszológépek; lefolyótisztító-szerek; szappanok; mosószer.

(210) M 09 03760

(220) 2009.12.30.

(731) Biomark Kft., Budapest (HU)

(740) dr. Molnár Klára, Dr. Molnár Ügyvédi Iroda, Budapest

(546)



(511) 29 Hús, hal-, baromfi- és vadhús; húskivonatok; tartósított, fagyasztott, szárított és főzött gyümölcsök és zöldségek; zselék, lekvárok (dzsemek), kompótok; tojások, tej és tejtermékek; étkezési olajok és zsírok.

30 Kávé, tea, kakaó, cukor, rizs, tapióka, szágó, kávépótló szerek; lisztek és más gabonakészítmények, kenyér, péksütemények és cukrászsütemények, fagylaltok; méz, melaszszirup; élesztő, sütőporok; só, mustár; ecet, fűszeres mártások; fűszerek; jég.

(210) M 10 00006

(220) 2008.05.02.

(731) Promat UK Limited, Bracknell, Berkshire (GB)

(740) Gödölle, Kékes, Mészáros & Szabó Szabadalmi és Védjegy Iroda, Budapest

(541) FENDOLITE

(511) 17 Szigetelőanyagok; tűzmentesítő anyagok; csomagoló, dugaszoló és lezáró anyagok.

19 Hang- és hő- vagy tűzszigetelő tulajdonságokkal rendelkező és felületek burkolására szolgáló nem fém építőanyagok.

**(210) M 10 00011 (220) 2010.01.06.**

(731) DERMA-ART Szolgáltató és Kereskedelmi Kft.,  
Nyíregyháza (HU)  
(740) dr. Dobrossy István, Dobrossy és Alexa Ügyvédi Iroda,  
Debrecen

**(541) DERMA-ART**

(511) 3 Fehéritőkészítmények és egyéb, mosásra szolgáló anyagok; tisztítószerek; szappanok; illatszerek, illóolajok, kozmetikai cikkek, hajmosó szerek; fogkrémek.

5 Gyógyszerészeti és állatgyógyászati készítmények; egészségügyi készítmények gyógyászati használatra; diétás anyagok gyógyászati használatra, bébiételek; tapaszok, kötszeranyagok; fertőtlenítőszer; kártékony állatok irtására szolgáló készítmények; gombaölő szerek (fungicidok).

10 Sebészeti, orvosi, fogorvosi és állatgyógyászati készülékek és műszerek.

35 Reklámozás; kereskedelmi ügyletek; kereskedelmi adminisztráció; irodai munkák.

42 Tudományos és műszaki szolgáltatások, valamint idetartozó tervezői és kutatói tevékenység; ipari elemző és kutató szolgáltatások.

44 Orvosi szolgáltatások; higiéniai és szépségápolási szolgáltatások emberek részére.

41 Konferenciák szervezése és lebonyolítása; oktatás; szakmai képzés.

44 Egészségügyi szolgáltatások; higiéniai és szépségápolási szolgáltatások emberek részére.

**(210) M 10 00085 (220) 2010.01.15.**

(731) VIASAT Hungária Műsorszolgáltató Zrt., Budapest (HU)  
(740) dr. Ryszka Sambor, Partos és Noblet Ügyvédi Iroda, Budapest

**(541) AZ ÉV HANGJA**

(511) 35 Reklámozás; kereskedelmi ügyletek; kereskedelmi adminisztráció; irodai munkák.

38 Távközlés.

41 Nevelés; szakmai képzés; szórakoztatás; sport- és kulturális tevékenység.

**(210) M 10 00087 (220) 2010.01.15.**

(731) VIASAT Hungária Műsorszolgáltató Zrt., Budapest (HU)  
(740) dr. Ryszka Sambor, Partos és Noblet Ügyvédi Iroda, Budapest

**(541) A CÉG HANGJA**

(511) 35 Reklámozás; kereskedelmi ügyletek; kereskedelmi adminisztráció; irodai munkák.

38 Távközlés.

41 Nevelés; szakmai képzés; szórakoztatás; sport- és kulturális tevékenység.

**(210) M 10 00079 (220) 2010.01.14.**

(731) BABJÁK ÉS FIAI Kft., Budapest (HU)  
(740) dr. Gedeon Sándor, Pintz és Társai Szabadalmi és Védjegy Iroda 1. sz. aliroda, Budapest

**(541) FLORIN**

(511) 29 Étkezési olajok és zsírok, főleg margarin.

**(210) M 10 00088 (220) 2010.01.15.**

(731) VIASAT Hungária Műsorszolgáltató Zrt., Budapest (HU)  
(740) dr. Ryszka Sambor, Partos és Noblet Ügyvédi Iroda, Budapest

**(541) SZERETEM A TESTEM**

(511) 35 Reklámozás; kereskedelmi ügyletek; kereskedelmi adminisztráció; irodai munkák.

38 Távközlés.

41 Nevelés; szakmai képzés; szórakoztatás; sport- és kulturális tevékenység.

**(210) M 10 00082 (220) 2010.01.15.**

(731) Vicai Olivér, Kalocsa (HU)  
(740) Pintz és Társai Szabadalmi, Védjegy és Jogi Iroda, Budapest

**(541) BIYOVIS**

(511) 3 Kozmetikai bőrápoló szerek; kozmetikai krémek; kozmetikai szerek, hajmosó szerek.

5 Egészségügyi készítmények gyógyászati használatra; diétás anyagok gyógyászati használatra; ásványi élelmiszer-kiegészítők; diétás anyagok; rostkoncentrátum; gyógyteák, herbateák; vitaminkészítmények.

10 Gyógyászati készülékek és eszközök; mágnesterápiás eszközök; derékövek, térdpántok gyógyászati használatra.

11 Levegőtisztító készülékek; víztisztító és szűrő berendezések; egészségügyi berendezések.

35 Multilevel marketing üzleti szolgáltatások az egészség, szépségápolás és táplálkozás terén; telefonos és postai megrendeléses kiskereskedelmi szolgáltatások, katalógusos kiskereskedelmi szolgáltatások valamint elektronikus kiskereskedelmi szolgáltatások; mindezek az általános árucikkek, nevezetesen tisztítószerek, vízkő eltávolítására szolgáló készítmények, szappanok, gyógyszappanok, illatszerek, illóolajok, kozmetikai bőrápoló szerek, kozmetikai krémek, kozmetikai szerek, sminkeltávolító termékek hajmosó szerek, fogkrémek, gyógyászati használatra szolgáló egészségügyi készítmények, diétás anyagok, ásványi élelmiszer-kiegészítők, diétás anyagok, gyógyteák, vitaminkészítmények, gyógyászati készülékek és eszközök, mágnesterápiás eszközök levegőtisztító készülékek, víztisztító és szűrő berendezések, ékszer, órák, fém kulcstartók, könyvek, tollak (irodai cikkek), táskák, esernyők, kulcstartók, névjegyartók (kártyartók), textil arctörülközők, ruházati cikkek, ivólevelek területén; segítségnyújtás üzletvezetéshez; üzletvezetési konzultáció; üzletszervezési tanácsadás.

**(210) M 10 00089 (220) 2010.01.15.**

(731) VIASAT Hungária Műsorszolgáltató Zrt., Budapest (HU)  
(740) dr. Ryszka Sambor, Partos és Noblet Ügyvédi Iroda, Budapest

**(546)**

(511) 35 Reklámozás; kereskedelmi ügyletek; kereskedelmi adminisztráció; irodai munkák.

38 Távközlés.

41 Nevelés; szakmai képzés; szórakoztatás; sport- és kulturális tevékenység.

**(210) M 10 00090 (220) 2010.01.15.**

(731) VIASAT Hungária Műsorszolgáltató Zrt., Budapest (HU)  
(740) dr. Ryszka Sambor, Partos és Noblet Ügyvédi Iroda, Budapest

**(546)**

MesterSzakács

(511) 35 Reklámozás; kereskedelmi ügyletek; kereskedelmi adminisztráció; irodai munkák.



38 Távközlés.  
41 Nevelés; szakmai képzés; szórakoztatás; sport- és kulturális tevékenység.

**(210) M 10 00091****(220) 2010.01.15.**

(731) VIASAT Hungária Műsorszolgáltató Zrt., Budapest (HU)  
(740) dr. Ryszka Sambor, Partos és Noblet Ügyvédi Iroda, Budapest

**(546)**

(511) 35 Reklámozás; kereskedelmi ügyletek; kereskedelmi adminisztráció; irodai munkák.

38 Távközlés.  
41 Nevelés; szakmai képzés; szórakoztatás; sport- és kulturális tevékenység.

**(210) M 10 00104****(220) 2010.01.15.**

(731) Bognár-Vin Kft., Akasztó (HU)

**(546)**

(511) 33 Alkoholos gyümölcs kivonatok, alkoholos italok (a sörök kivételével), almaborok, borok, égetett szeszesitalok, gyümölcstartalmú alkoholos italok, likőrök, lőre, csíger, szeszes italok, vodka, whisky.

**(210) M 10 00105****(220) 2010.01.15.**

(731) Tesco-Global Áruházak Zrt., dr. Somlai Tímea jogtanácsos, Budaörs (HU)

**(541) TESCO TRAVEL**

(511) 35 Reklámozás; kereskedelmi ügyletek; kereskedelmi adminisztráció; irodai munkák.

36 Biztosítás; pénzügyi ügyletek; valutaügyletek; ingatlanügyletek.

39 Szállítás; áruk csomagolása és raktározása; utazásszervezés.

41 Nevelés; szakmai képzés; szórakoztatás; sport- és kulturális tevékenységek.

43 Vendéglátás (élelmezés); időleges szállásadás.

**(210) M 10 00106****(220) 2010.01.15.**

(731) Stork Élelmiszer Manufaktúra Bt., Szár (HU)

(740) Török Antal, Győr

**(546)**

(511) 30 Fűszerek; só, mustár; ecet, fűszeres mártások; kávépótló szerek.

32 Gyümölcsitalok és gyümölcslevek; egyéb alkoholmentes italok; szörpök és más készítmények italokhoz.

35 Reklámozás; kereskedelmi ügyletek; kereskedelmi adminisztráció; irodai munkák.

**(210) M 10 00146****(220) 2010.01.20.**

(731) Gál Ildikó, Győr (HU);  
Ternyák Csaba, Győr (HU)

(740) dr. Berger Adrián ügyvéd, Győr

**(546)**

Ildikó Gál®

(511) 25 Ruházati cikkek, cipők, kalapárúk.

**(210) M 10 00147****(220) 2010.01.20.**

(731) Lin Weikai, Budapest (HU)  
(740) dr. Varga Marietta ügyvéd, Budapest

**(541) K.STAR**

(511) 24 Ágy- és asztalneműk.

**(210) M 10 00157****(220) 2010.01.20.**

(731) Beacon International Szolgáltató Kft., Budapest (HU)  
(740) dr. Bérczes Róbert, S.B.G. & K. Szabadalmi Ügyvédi Iroda, Budapest

**(546)**

(511) 35 Reklámozás, kereskedelmi ügyletek, kereskedelmi adminisztráció, irodai munkák.

38 Távközlés, rádió-, vagy televízió-műsorok sugárzását biztosító szolgáltatások.

41 Nevelés; szakmai képzés; szórakoztatás; sport- és kulturális tevékenységek.

**(210) M 10 00158****(220) 2010.01.19.**

(731) Hair-Line Kft., Törökbálint (HU)

**(546)**

(511) 16 Papír, karton és ezen anyagokból készült termékek, amelyek nem tartoznak más osztályokba; nyomdaipari termékek; könyvkötészeti anyagok; fényképek; papíripari cikkek, papíripari vagy háztartási ragasztóanyagok; anyagok művészek részére; ecsetek; írógépek és irodai cikkek (bútorok kivételével); tanítási és oktatási anyagok (készülékek kivételével); csomagolásra szolgáló műanyagok (amelyek nem tartoznak más osztályokba); nyomdabetétek; klisék.

**(210) M 10 00161****(220) 2010.01.21.**

(731) Markó Pál, Kiskőrös (HU)  
(740) Jankura János, Budapest

**(541) HORDÓ GYÖNGYE**

(511) 33 Alkohol tartalmú italok (a sörök kivételével).

35 Reklámozás; kereskedelmi ügyletek.



**(210) M 10 00165** **(220) 2010.01.21.**(731) Doroszlay László, Üröm (HU);  
Doroszlay Ivett, Budapest (HU)**(546)**

(511) 18 Bőr és bőrutánzatok, ezen anyagokból készült olyan termékek, amelyek nem tartoznak más osztályokba; állatbőrök és irhák; utazótáskák és bőröndök; esernyők, napernyők és sétatálcák; osztorok, hámok, nyerges és lószerszámok.

25 Ruházati cikkek, cipők, kalapárak.

35 Reklámozás; kereskedelmi ügyletek; kereskedelmi adminisztráció; irodai munkák.

**(210) M 10 00176** **(220) 2010.01.21.**(731) 3.D.Racing Autósport Egyesület, Máriaalom (HU)  
(740) Hermann Károly, Máriaalom**(546)**

(511) 9 Film.

25 Ruházati cikkek.

35 Reklám.

41 Túra szervezése.

**(210) M 10 00177** **(220) 2010.01.22.**

(731) Alcar Agrogumi Kft., Kereki (HU)

**(546)**

(511) 12 Járművek; szárazföldi, légi vagy vízi közlekedési eszközök; abroncskarimák járművekhez; abroncsok járműkerekekhez; belső gumiabroncsotlők; díszláncok (kerekekre); fékek járművekhez; futófelületek járművekhez (traktor típusú vagy láncalpas); futófelületek újrafutózáshoz; gépkocsi gumiabroncsok; gépkocsi lengéscsillapítók; gumiabroncsok; javítókészletek belső gumiabroncsotlőkhöz; jármű gumiabroncsok; járműkerekek; kerékgagyak járművekhez; kerékkiegyenlítő súlyok; pneumatikus gumiabroncs köpenyek; szelepek járműabroncsokhoz; tomlónélküli gumiabroncsok kerékpárokhoz.

37 Építkezés; javítás; szerelési szolgáltatások; autószerelés; gépkocsik karbantartása és javítása; gumiabroncsok (újra)futóztatása; gumiabroncsok vulkanizálása (javítás); járműjavító műhelyek, karbantartás; járműjavítás; járművek karbantartása; járművek tisztítása; gumiabroncs javítás; keréktárcsa javítás; gumiabroncs felmérés.

39 Szállítás; áruk csomagolása és raktározása; utazásszervezés; áruk csomagolása; áruk raktározása; áruszállítás; raktározás, tárolás; szállítási szolgáltatások; termékek csomagolása; gumiabroncs tárolás; kerék szállítás; gumiabroncs szállítás, kerék tárolás.

**(210) M 10 00180** **(220) 2010.01.22.**

(731) Fitt-Lesz Wellness Kft., Pécs (HU)

**(546)**

(511) 29 Dió, feldolgozott, fagyasztott gyümölcsök, gyümölcskonzervek; gyümölcsláték; gyümölcs szeletkék, apró, halkonzervek,

hús, joghurt, kakaóvaj, kandírozott(cukrozott) gyümölcsök, kefir, lekvár, levesek, mandula, darált sajtok, tej, tejes italok, főként tejet tartalmazó, tejsavó, tejtermékek, tojások, tojáspor, vaj, zöldségek, főtt, zöldségkonzervek, zöldséglevelek főzéshez, zöldségpalaták.

30 Aprósütemény, teasütemény, aprósütemények, cukorkaárak, cukrászsütemények, csokoládé, csokoládéalapú italok, díszek süteményekhez, fagyalt, jégkrém, gyümölcsös sütemények/torták, ízesítőszer, jeges tea, jégkrém, kakaó, kakaó alapú italok, kakaó tejesital, karamellák (cukorkák), kávé, kekszek, kenyér, ketchup, kétszersült, kekszek, lisztek, étkezési, lisztartalmú ételek, majonéz, mandulás cukrászkészítmények, marcipán, méz, mustár, müzli, palacsinták, pizzák, piskóták, pudingok, rizs, sós kekszek, spagetti sütemények, süteménypor, süteménytészták (pép, formázható), sütésre szolgáló anyagok, élelmiszerek sütéshez, főzéshez, szendvicsek, édesítőszer, (természetes-), tea, tea alapú italok, zsemlemorzsa, zsemle.

32 Ásványvizek, ásványvizek(italok), alkoholmentes gyümölcsitalok, alkoholmentes italok, gyümölcslevek, izotóniás italok, készítmények italok előállításához, limonádék, paradicsomlevek, szénsavas italok, szörpök italokhoz.

**(210) M 10 00181** **(220) 2010.01.22.**

(731) AVANA Egyesület Bódi Ildikó címén, Salgótarján (HU)

**(546)**

(511) 41 Alkotóműhelyek; eszmecserek, tanácskozások; kulturális vagy nevelési célú kiállítások; versenyek szervezése (oktatás és szórakoztatás); klubszolgáltatások [szórakoztatás vagy oktatás]; konferenciák szervezése és lebonyolítása; kongresszusok szervezése és lebonyolítása; könyvkiadás; múzeumi szolgáltatások [bemutatók, kiállítások]; szabadidős szolgáltatások nyújtása; szemináriumok rendezése és vezetése; szimpóziumok szervezése és lebonyolítása; szórakoztatási tárgyú információk; szövegek kiadása, (nem reklám célú); üdülőtáborok szolgáltatásai [szórakoztatás]; előadóművészek szolgáltatásai; filmszínházi előadások; jegyirodai szolgáltatások [szórakoztatás]; show-műsorok; show-műsorok szervezése [impesszáriók szolgáltatásai]; színházi produkciók; szórakoztatás; televíziós szórakoztatás; zenés kabarék, varieték; élő előadások bemutatása.

**(210) M 10 00182** **(220) 2010.01.22.**

(731) Maxlicit System Kft., Debrecen (HU)

(740) dr. Kovács Tamás, Jenci és Társa Ügyvédi Iroda, Nyíregyháza

**(546)**

(511) 12 Járművek; szárazföldi, légi vagy vízi közlekedési eszközök.

35 Reklámozás; kereskedelmi ügyletek; kereskedelmi adminisztráció; irodai munkák.

45 Jogi szolgáltatások; biztonsági szolgáltatások személyek és vagyontárgyak védelmére; mások által egyéni igényeknek megfelelően nyújtott személyes és társadalmi jellegű szolgáltatások.

**(210) M 10 00195** **(220) 2010.01.25.**

(731) Takács Zoltán, Budapest (HU)

**(541) MOCZNIK**

(511) 29 Hús, hal-, baromfi- és vadhús; húskivonat; tartósított, fagyasztott, szárított és főzött gyümölcsök és zöldségek; zselék,

lekvárok (dzsemek), kompótok; tojások, tej és tejtermékek; étkezési olajok és zsírok.

30 Kávé, tea, kakaó, cukor, rizs, tápióka, szágó, kávépótló szerek; lisztek és más gabonakészítmények, kenyér, péksütemények és cukrászsütemények, fagylaltok; méz, melaszszirup; élesztő, sütőporok; só, mustár; ecet, fűszeres mártások; fűszerek; jég.

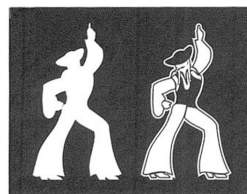
32 Sörök; ásványvizek és szénsavas vizek, és egyéb alkoholmentes italok; gyümölcsitalok és gyümölcslevek; szörpök és más készítmények italokhoz.

(210) M 10 00290

(220) 2010.02.02.

(731) Cisz-Moll Művészeti Bt., Eger (HU)

(546)



(511) 25 Ruházati cikkek, cipők, kalapárúk; alsónadrágok; bőrruházat; cipőfelsőrészek; cipők kabátok; kalapok; kerékpáros öltözétek; kötöttárúk; lábbeli felsőrészek; lábbelik pizsamák; pólók; pulóverek; ruházat

35 Reklámozás; kereskedelmi ügyletek; kereskedelmi adminisztráció; irodai munkák; eladási propaganda mások számára; hirdetések levélben megrendelve; hirdetési hely kölcsönzése; hirdetési oldalak készítése; import-export ügynökségek; információknak számítógépes adatbázisokba való szerkesztése; kereskedelmi információs ügynökségek; kereskedelmi vagy reklámcélú kiállítások szervezése; kereskedelmi vagy reklámcélú vásárok szervezése; kirakatrendezés; on-line hirdetői tevékenység számítógépes hálózaton; rádiós reklámozás; reklámanyag naprakész állapotba hozása; reklámanyagok kölcsönzése; reklámanyagok [röplapok, prospektusok, nyomtatványok, áruminták] terjesztése; reklámidő bérlete távközlési médiumban; árubemutató; áruk bemutatása kommunikációs médiában, kiskereskedelmi célokból; áruminták terjesztése; reklámozás; reklámszövegek publikálása; reklámszövegek szerkesztése; reklámügynökségek, hirdető ügynökségek; szabadtéri hirdetés; szövegfeldolgozás; szponzorok felkutatása; televíziós reklámozás; titkársági szolgáltatások; területi szolgáltatások hirdetési célokból; üzleti menedzselés előadóművészek részére; üzletszervezési tanácsadás;

41 Nevelés; szakmai képzés; szórakoztatás; sport- és kulturális tevékenységek; bálók szervezése; cirkuszok; digitális képfelvételezés; diszkók szolgáltatásai; elektronikus desktop kiadói tevékenység; elektronikus könyvek és folyóiratok on-line kiadása; előadások díszleteinek kölcsönzése; előadóművészek szolgáltatásai; fényképészet; filmgyártás; filmstúdiók; filmszínházi előadások; filmvetítők és tartozékaik kölcsönzése; fotóriportok készítése; gyakorlati képzés [szemléltetés]; hangfelvételek kölcsönzése; hangstúdiók szolgáltatásai; hangversenyek szervezése és lebonyolítása; helyfoglalás show-műsorokra; játékkaszinók szolgáltatásai; játéktermi szolgáltatások nyújtása; jegyirodai szolgáltatások [szórakoztatás]; karaoke szolgáltatások nyújtása; klubszolgáltatások [szórakoztatás vagy oktatás]; konferenciák szervezése és lebonyolítása; kongresszusok szervezése és lebonyolítása; könyvkiadás; könyvtári kölcsönzés; kulturális vagy nevelési célú kiállítások szervezése; mikrofilmezés; modellügynökségek művészek számára; mozgókönyvtári szolgáltatások; mozifilmek kölcsönzése; múzeumi szolgáltatások [bemutatók, kiállítások]; oktatás; oktatási tárgyú információk; on-line elérhető elektronikus publikációk, nem letölthetők; on-line játékok szolgáltatása számítógépes hálózaton; rádió- és televízióprogramok készítése; rádiós szórakoztatás; riporter szolgáltatások; show-műsorok; show-műsorok szervezése [impresszáriók szolgáltatásai]; sportversenyek rendezése; szabadidős szolgáltatások nyújtása; szemináriumok rendezése és vezetése; szerencsejátékok; szépségversenyek szervezése; szimpóziumok szervezése és lebonyolítása; színházi produkciók; szórakoztatás; szórakoztatási tárgyú információk; szövegek kiadása, (nem reklámcélú); szövegek leírása, nem reklámcélú szövegekkel kapcsolatban; televíziós szórakoztatás; területi szolgáltatások, nem hirdetési célokra; versenyek szervezése [oktatás vagy szórakoztatás]; vidámparkok; videofilmezés; videofilmgártás; videoszalagok vágása; világítóberendezések kölcsönzése színházak vagy filmstúdiók részére; zene összeállítás; zenekarok szolgáltatásai; zenés kabarék, varieték; éjszakai klubok.

(210) M 10 00196

(220) 2010.01.25.

(731) Fehéri Gábor, Budapest (HU)

(541) Trófea Grill Étterem Rendezvényszervezés

(511) 35 Reklámozás; kereskedelmi ügyletek; kereskedelmi adminisztráció.

41 Nevelés; szakmai képzés; szórakoztatás; sport- és kulturális tevékenységek.

43 Vendéglátás, élelmezés.

(210) M 10 00226

(220) 2010.01.27.

(731) Update Magyarország Kereskedelmi és Szolgáltató Zrt., Budapest (HU)

(740) dr. Horváth György, Dr. Horváth - dr. Jakab Ügyvédi Iroda, Göd

(546)



(511) 29 Hús, hal-, baromfi- és vadhús, húskivonatok, tartósított, szárított és főzött gyümölcsök és zöldségek, zselék, lekvárok (dzsemek), kompótok, tojások, tej és tejtermékek, étkezési olajok és zsírok.

30 Kávé, tea, kakaó, cukor, rizs, tápióka, szágó, kávépótló szerek; lisztek és más gabonakészítmények, kenyér, péksütemények és cukrászsütemények, fagylaltok; méz, melaszszirup; élesztő, sütőporok; só, mustár; ecet, fűszeres mártások; fűszerek; jég.

32 Sörök; ásványvizek, szénsavas vizek és egyéb alkoholmentes italok, gyümölcsitalok és gyümölcslevek, szörpök és más készítmények italokhoz.

(210) M 10 00269

(220) 2010.02.02.

(731) Biopharma Kft., Kunfehértó (HU)

(740) dr. Kovári Zoltán, Kovári és Társai Szabadalmi és Védjegy Iroda Kft., Budapest

(541) AWGE

(511) 5 Gyógyszerészeti és állatgyógyászati készítmények; különösen immunterápiás szerek, immunstimuláns szerek, rákellenes gyógyszerek és rákellenes terápiás szerek.

(210) M 10 00273

(220) 2010.02.02.

(731) Károly Róbert Pincészet Kft., Gyöngyös (HU)

(740) BUDAPATENT Szabadalmi és Védjegy Iroda Kft., Budapest

(546)



(511) 33 Borok.

**(210) M 10 00305**

(731) Ruzskabányai Gitta, Budapest (HU)

**(546)**

(511) 3 Illatszerek kozmetikai cikkek, illóolajok; kozmetikai bőr-ápoló szerek; szaunaméz (saját megnevezés); peeling készítmények (saját megnevezés); kozmetikai pakolások; wellness csokoládé (saját megnevezés); illóolajok szaunázáshoz (saját megnevezés).

41 Szakmai képzés; szórakoztatás; sport- és kulturális tevékenységek; klubszolgáltatások; szabadidős szolgáltatás nyújtása; oktatás; oktatási tárgyú információk; gyakorlati képzés (szemléltetés); elméleti és gyakorlati vizsgáztatás (oktatásban)(saját megnevezéssel); versenyek szervezése; wellness programok szervezése (saját megnevezés).

44 Higiéniai és szépségápolási szolgáltatások emberek részére; szauna szolgáltatások; wellness szolgáltatások (saját megnevezés); aromaterápiás szolgáltatások; egészségügyi szolgáltatások; wellness szaktanácsadás (saját megnevezés); wellness szolgáltatások kialakításában szaktanácsadás (saját megnevezés); szauna-, és wellness terek kialakításában szaktanácsadás (saját megnevezés); szaunázási módszerekben szaktanácsadás (saját megnevezés); szaunázásra épülő rehabilitációban szaktanácsadás (saját megnevezés).

**(210) M 10 00377**

(731) Twist &amp; Chips Kft., Budakalász (HU)

(740) Pintz és Társai Szabadalmi, Védjegy és Jogi Iroda, Budapest

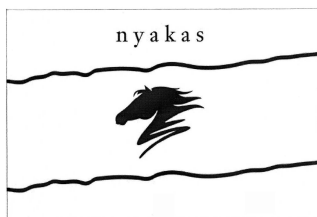
**(546)**

(511) 29 Tartósított, szárított és főzött gyümölcsök és zöldségek; étkezési olajok és zsírok; bundás burgonyaszetelek; sültburgonya, chips; zöldségek, főtt; zöldségek, tartósított; étkezési zsírok; spirálburgonya; spirál chips.

43 Vendéltáti (élelmezési) szolgáltatások; bár (szolgáltatások); büfékocsi szolgáltatás; gyorséttermek; hordozható épületek bérlete; kintinok, büfék, étkezdék; kávéházak; vendéglátóipar; étkezdék; éttermek; önkiszolgáló éttermek.

**(210) M 10 00379**

(731) Nyakas Pince Zrt., Tök (HU)

**(546)**

(511) 33 Alkoholtartalmú italok (a sörök kivételével).

35 Reklámozás; kereskedelmi ügyletek; kereskedelmi adminisztráció; irodai munkák.

43 Vendéglátási (élelmezési) szolgáltatások; ideiglenes szállásadás.

**(210) M 10 00380**

(731) Nyakas Pince Zrt., Tök (HU)

**(546)****n y a k a s**

(511) 33 Alkoholtartalmú italok (a sörök kivételével).

35 Reklámozás; kereskedelmi ügyletek; kereskedelmi adminisztráció; irodai munkák.

43 Vendéglátás (élelmezés) szolgáltatások; időleges szállásadás.

**(210) M 10 00486**

(731) Hajdu Hajdúsági Ipari Zrt., Téglás (HU)

(740) dr. Szamosi Katalin, S.B.G. &amp; K. Szabadalmi Ügyvivői Iroda, Budapest

**(541) HAJDU-megújuló energiával**

(511) 7 Gépek és szerszámgépek; motorok (a szárazföldi járműmotorok kivételével); tengelykapcsolók és erőátviteli elemek (a szárazföldi járművek céljára készültek kivételével); nem kézi működtetésű mezőgazdasági eszközök; keltetőgépek.

11 Világító-, fűtő-, gőzfejlesztő, főző-, hűtő-, szárító-, szellőztető-, vízszolgáltató és egészségügyi berendezések.

35 Reklámozás; kereskedelmi ügyletek; kereskedelmi adminisztráció; irodai munkák.

**(210) M 10 00540**

(731) Miniszterelnöki Hivatal, Budapest (HU);

Külügyminisztérium, Budapest (HU)

**(546)**

(511) 4 Ipari olajok és zsírok; kenőanyagok; porfelszívó, portalanító és porlekötő termékek; tüzelőanyagok (beleértve a motorbenzint) és világítóanyagok; viaszgyertyák, gyertyabelek.

9 Tudományos célra szolgáló, tengerészeti, földmérő, villamos, fényképezési, mozgóképi, optikai, súlymérő, egyéb mérő-, jelző-, ellenőrző (felügyeleti), életmentő és oktatóberendezések és felszerelések; hangok vagy képek rögzítésére, továbbítására másolására szolgáló készülékek; mágneses adathordozók, hanglemezek; automata áruelosztóberendezések és szerkezetek érmebedobással működő készülékekhez; regisztrációs pénztárgépek, számológépek, adatfeldolgozó berendezések és számítógépek; tűzoltó készülékek.

12 Járművek; szárazföldi, légi vagy vízi közlekedési eszközök.

14 Nemesfémek és ötvözetek, valamint az ilyen anyagokból készült, vagy ezekkel bevont termékek, amelyek nem tartoznak más osztályokba; ékszerek, drágakövek; órák és más időmérő eszközök.

16 Papír, karton és ezen anyagokból készült termékek, amelyek nem tartoznak más osztályokba; nyomdaipari termékek; könyvkötészeti anyagok; fényképek; papíripari cikkek, papíripari vagy háztartási ragasztóanyagok; anyagok művészek részére; ecsetek; írógépek és irodai cikkek (bútorok kivételével); tanítási és oktatási anyagok (készülékek kivételével); csomagolásra szolgáló műanyagok (amelyek nem tartoznak más osztályokba); nyomdabetétek; klisék.

18 Bőr és bőrutánzatok, ezen anyagokból készült olyan termékek, amelyek nem tartoznak más osztályokba; állatbőrök és irhák; utazótáskák és bőröndök; esernyők, napernyők és sétatálcák; osztorok, hámok, nyergek és lószerszámok.

20 Bútorok, tükrök, keretek; fából, parafából, nádból, gyékényből, fűzfavesszőből, szaruból, csontból, elefántcsontból, hal-



csontból, kagylóhéjból, ábrából, gyöngyházból, tajtékból, és mindezek pótanycsontjaiból, vagy műanyagokból készült termékek, amelyek nem tartoznak más osztályokba.

21 Eszközök, edények és tartályok háztartási és konyhai célokra; fésűk és szivacsok; kefék (az ecsetek kivételével); kefégyártáshoz használt anyagok; takarító eszközök; vasforgács; nyers vagy félig megmunkált üveg (kivéve az építéshez használt üveget); üveg-, porcelán- és fajanszárak, amelyek nem tartoznak más osztályokba.

24 Textilíák és textilárak, amelyek nem tartoznak más osztályokba; ág- és asztalneműk.

25 Ruházati cikkek, cipők, kalapárak.

27 Szőnyegek, lábtörlők (szalmából), gyékények és nádfonatok, linóleum és más padlóburkolatok; nem textil falikárpitok.

28 Játékok, játékszerek; testnevelési és sportcikkek, amelyek nem tartoznak más osztályokba; karácsonyfadíszek.

29 Hús, hal-, baromfi- és vadhús; húskivonatok; tartósított, fagyasztott, szárított és főzött gyümölcsök és zöldségek; zselék, lekvárok (dzsemek), kompótok; tojások, tej és tejtermékek; étkezési olajok és zsírok.

30 Kávész, tea, kakaó, cukor, rizs, tápióka, szágó, kávépótló szerek; lisztek és más gabonakészítmények, kenyér, péksütemények és cukrászsütemények, fagyaltok; méz, melaszszirup; élesztő, sütőporok; só, mustár; ecet, fűszeres mártások; fűszerek; jég.

31 Mezőgazdasági, kertészeti, erdészeti termékek és magok, amelyek nem tartoznak más osztályokba; élő állatok; friss gyümölcsök és zöldségek; vetőmagok, élő növények és virágok; tápanyagok állatok számára; malata.

32 Sörök; ásványvizek és szénsavas vizek, és egyéb alkoholmentes italok; gyümölcsitalok és gyümölcslevek; szörpök és más készítmények italokhoz.

33 Alkoholtartalmú italok (a sörök kivételével).

34 Dohány; dohányzási cikkek; gyufák.

35 Reklámozás; kereskedelmi ügyletek; kereskedelmi adminisztráció; irodai munkák.

36 Biztosítás; pénzügyi ügyletek; valutaügyletek; ingatlanügyletek.

38 Távközlés.

39 Szállítás; áruk csomagolása és raktározása; utazásszervezés.

41 Nevelés; szakmai képzés; szórakoztatás; sport- és kulturális tevékenységek.

42 Tudományos és műszaki szolgáltatások, valamint az idetartozó tervezői és kutatói tevékenység; ipari elemző és kutató szolgáltatások; számítástechnikai hardver és szoftver tervezés és fejlesztés.

43 Vendéglátás (élelmezés); időleges szállásadás.

45 Jogi szolgáltatások; biztonsági szolgáltatások személyek és vagyontárgyak védelmére; mások által egyéni igényeknek megfelelően nyújtott személyes és társadalmi jellegű szolgáltatások.

**(210) M 10 00570** **(220) 2010.02.22.**

(731) EGIS Gyógyszergyár Nyrt., Budapest (HU)

**(541) LILASEPT**

(511) 5 Humán gyógyszerészeti készítmények.

**(210) M 10 00571** **(220) 2010.02.22.**

(731) EGIS Gyógyszergyár Nyrt., Budapest (HU)

**(541) ILLEGIS**

(511) 5 Humán gyógyszerészeti készítmények.

**(210) M 10 00572** **(220) 2010.02.22.**

(731) EGIS Gyógyszergyár Nyrt., Budapest (HU)

**(541) ILLISEPT**

(511) 5 Humán gyógyszerészeti készítmények.

**(210) M 10 00573** **(220) 2010.02.22.**

(731) EGIS Gyógyszergyár Nyrt., Budapest (HU)

**(541) EGILL**

(511) 5 Humán gyógyszerészeti készítmények.

**(210) M 10 00604** **(220) 2010.02.24.**

(731) Demján Sándor, Budapest (HU)

(740) Gláser Tamás, Lárhen Iparjogvédelmi, Menedzser, Tanácsadó és Szolgáltató Kft., Budapest

**(541) Prima Primissima**

(511) 35 Kereskedelmi ügyletek bonyolítása, reklámozás és marketing.

38 Távközlés.

41 Nevelés; szakmai képzés; szórakoztatás; sport- és kulturális tevékenységek, valamint tudományos-, szakmai-, sajtó-, zenei-, művészeti-, szórakoztatási-, sport- és kulturális díjak, valamint az azal összefüggő rendezvények szervezése és lebonyolítása; kulturális- és szakmai alapítványok működtetése és ezzel összefüggő bírálói tevékenységek.

**(210) M 10 00605** **(220) 2010.02.24.**

(731) Demján Sándor, Budapest (HU)

(740) Gláser Tamás, Lárhen Iparjogvédelmi, Menedzser, Tanácsadó és Szolgáltató Kft., Budapest

**(546)**



(511) 35 Kereskedelmi ügyletek bonyolítása, reklámozás és marketing.

38 Távközlés.

41 Nevelés; szakmai képzés; szórakoztatás; sport- és kulturális tevékenységek, valamint tudományos-, szakmai-, sajtó-, zenei-, művészeti-, szórakoztatási-, sport- és kulturális díjak, valamint az azal összefüggő rendezvények szervezése és lebonyolítása; kulturális- és szakmai alapítványok működtetése és ezzel összefüggő bírálói tevékenységek.

A rovat 114 db közlést tartalmaz.



## Védjegybejelentés meghirdetése és védjegy lajstromozása különleges gyorsított eljárásban I.

(111) **199.912** (151) 2010.04.14.  
(210) M 10 00563 (220) 2010.02.19.  
(732) **GlobeNet Számítástechnikai, Fejlesztő és Kereskedelmi Zrt., Budapest (HU)**  
(740) Lantos Mihály, DANUBIA Szabadalmi és Jogi Iroda Kft., Budapest

### (541) **MEDWORKS**

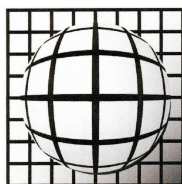
(511) 35 Üzleti információk, üzletszervezési és üzletvezetési tanácsadás, üzletvezetési konzultáció, üzletvezetési tanácsadó szolgáltatások, üzleti tanácsadás és irányítás, beleértve az élettudományok, különösen gyógyászati és orvosi szervezési és üzemeltetési területre vonatkozó tanácsadást és menedzsmentet, számítógépes nyilvántartások kezelése, adatbázis szolgáltatás és annak üzemeltetése elsősorban a gyógyászati, orvosi területeken.

41 Képzés, oktatás, elsősorban adatbázisok és programok használatával kapcsolatosan az orvosi szakterületeken, kiadványok szerkesztése és kiadása, könyvkiadás, elektronikus könyvek és folyóiratok on-line kiadása, szövegek kiadása, on-line elérhető elektronikus publikációk, (nem letölthetők) beleértve az elektronikus médiákban és eszközök révén történő publikálást, elsősorban az orvosi szakterületeken.

42 Számítógépek programozása, adatbázis szolgáltatások, programok és programrendszerek fejlesztése, kidolgozása, számítógépes rendszerek tervezése, számítógép-szoftver fenntartása elsősorban az orvostechnikai és kórházi alkalmazásokhoz, beleértve az irányítási és üzemeltetési programokat.

(111) **199.913** (151) 2010.04.14.  
(210) M 10 00564 (220) 2010.02.19.  
(732) **GlobeNet Számítástechnikai, Fejlesztő és Kereskedelmi Zrt., Budapest (HU)**  
(740) Lantos Mihály, DANUBIA Szabadalmi és Jogi Iroda Kft., Budapest

(546)



**GLOBENET**

(511) 35 Üzleti információk, üzletszervezési és üzletvezetési tanácsadás, üzletvezetési konzultáció, üzletvezetési tanácsadó szolgálá-

tok, üzleti tanácsadás és irányítás, beleértve az államigazgatás és az élettudományok, különösen gyógyászati és orvosi területre vonatkozó tanácsadást és menedzsmentet, számítógépes nyilvántartások kezelése, adatbázis szolgáltatás és annak üzemeltetése elsősorban az államigazgatás és gyógyászati, orvosi területeken.

41 Képzés, oktatás, elsősorban adatbázisok és programok használatával kapcsolatosan az államigazgatás és az orvosi szakterületeken, kiadványok szerkesztése és kiadása, könyvkiadás, elektronikus könyvek és folyóiratok on-line kiadása, szövegek kiadása on-line elérhető elektronikus publikációk, (nem letölthetők) beleértve az elektronikus médiákban és eszközök révén történő publikálást, elsősorban az államigazgatási és orvosi szakterületeken.

42 Számítógépek programozása, adatbázis szolgáltatások, programok és programrendszerek fejlesztése, kidolgozása, számítógépes rendszerek tervezése, számítógép-szoftver fenntartása elsősorban az állami és államigazgatási, valamint orvostechnikai és kórházi alkalmazásokhoz, beleértve az irányítási és üzemeltetési programokat.

(111) **199.932** (151) 2010.04.14.  
(210) M 10 00673 (220) 2010.03.02.  
(732) **POLI-FARBE Vegyipari Kft., Bócsa (HU)**  
(740) dr. Kereszty Marcell, Gödölle, Kékes, Mészáros & Szabó Szabadalmi és Védjegy Iroda, Budapest  
(541) **POLIFARBE NEO**  
(511) 2 Festékek, kencék, lakkok; rozsdagátló és fakonzerváló szerek; festőanyagok.  
19 Nem fém építőanyagok.

(111) **199.933** (151) 2010.04.14.  
(210) M 10 00674 (220) 2010.03.02.  
(732) **POLI-FARBE Vegyipari Kft., Bócsa (HU)**  
(740) dr. Kereszty Marcell, Gödölle, Kékes, Mészáros & Szabó Szabadalmi és Védjegy Iroda, Budapest  
(541) **NEO**  
(511) 2 Festékek, kencék, lakkok; rozsdagátló és fakonzerváló szerek; festőanyagok.  
19 Nem fém építőanyagok.

A rovat 4 db közlést tartalmaz.

A rovatban meghirdetett lajstromozott védjegyek: 199.912, 199.913, 199.932, 199.933

## Lajstromozott védjegyek I.

- (111) 175.821 (151) 2008.04.16.  
 (210) M 00 05529 (220) 2000.10.18.  
 (732) **Kecskeméti Konzervgyár Zrt., Kecskemét (HU)**  
 (740) dr. Bódog Zoltán, Bódog Ügyvédi Iroda, Kecskemét  
 (546)



- (511) 29 Hús, hal-, baromfi- és vadhús; húskivonatok; tartósított, szárított és főzött gyümölcsök és zöldségek; zselék, lekvárok (dzsemek), kompótok; tojás; tej és tejtermékek; étkezési olajok és zsírok.  
 30 Kávé, tea, kakaó; cukor, rizs, tápióka, szágó, kávépótló szerek, lisztek és más gabonakészítmények, kenyér, péksütemények és cukrászsütemények, fagylaltok; méz, melaszszirup; élesztő, sütőporok; só, mustár; ecet, fűszeres mártások, fűszerek; jég.  
 32 Sörök; ásványvizek és szénsavas vizek és egyéb alkoholtmentes italok; gyümölcsitalok és gyümölcslevek; szörpök és más készítmények italokhoz.  
 35 Reklámozás; kereskedelmi ügyletek, kereskedelmi adminisztráció; irodai munkák.

- (111) 190.363 (151) 2007.06.19  
 (210) M 04 03932 (220) 2004.09.23.  
 (732) **Esztergom Város Önkormányzata, Esztergom (HU)**  
 (740) dr. P. Németh Andrea ügyvéd, Budapest  
 (541) **SZENT ISTVÁN ÁSVÁNYVÍZ**

- (511) 39 Szállítás; áruk csomagolása és raktározása; utazásszervezés.  
 41 Nevelés; szakmai képzés; szórakoztatás; sport- és kulturális tevékenységek.  
 43 Vendéglátás (élelmezés); időleges szállásadás.

- (111) 195.842 (151) 2010.02.15.  
 (210) M 06 03693 (220) 2006.11.13.  
 (732) **GILAN TRADING Kft., Páty (HU)**  
 (740) Takácsné dr. Kása Jolán ügyvéd, Budapest  
 (546)



- (511) 29 Tartósított, szárított és főzött gyümölcsök és zöldségek, zselék, lekvárok (dzsemek), kompótok, tojás, étkezési olajok és zsírok.  
 30 Kávé, tea, kakaó, cukor, rizs, tápióka, szágó, kávépótlószerek, cukrászsütemények, fagylaltok, ecet, fűszeres mártások, fűszerek, gabonakészítmények, péksütemények.

- 31 Mezőgazdasági, kertészeti, erdészeti termékek és magok, amelyek nem tartoznak más osztályokba; friss gyümölcsök és zöldségek; vetőmagok, élő növények és virágok; tápanyagok állatok számára.

- (111) 195.904 (151) 2010.01.19.  
 (210) M 07 00865 (220) 2007.03.14.  
 (732) **Lovebox Kft., Budapest (HU)**  
 (740) Mészárosné Dónusz Katalin, S.B.G. & K. Szabadalmi Ügyvivői Iroda, Budapest

- (541) **LoveBox**  
 (511) 35 Reklámozás; kereskedelmi ügyletek; kereskedelmi adminisztráció; irodai munkák.  
 38 Távközlés.  
 45 Mások által egyéni igényeknek megfelelően nyújtott személyes és társadalmi jellegű szolgáltatások; jogi szolgáltatások; biztonsgági szolgáltatások személyek és vagyontárgyak védelmére.

- (111) 195.906 (151) 2008.11.06.  
 (210) M 07 02410 (220) 2007.07.03.  
 (732) **Hegypásztor Kör, Oszkó (HU)**  
 (740) dr. Baranyai Zoltán, Baranyai Ügyvédi Iroda, Budapest  
 (546)



- (511) 18 Bőr és bőrutánzatok, ezen anyagokból készült olyan termékek, amelyek nem tartoznak más osztályokba; állatbőrök és irhák; utazótáskák és bőröndök; esernyők, napernyők és sétatálcák; ostorok, hámok, nyergek és lószerszámok.  
 20 Bútorok, tükrök, keretek; fából, parafából, nádból, gyékényből, fűzfavesszőből, szaruból, csontból, elefántcsontból, halcsontból, kagylóhéjból, ábrából, gyöngyházból, tajtékából és mindezek pótnyagaiból, vagy műanyagokból készült termékek, amelyek nem tartoznak más osztályokba.  
 21 Eszközök, edények és tartályok háztartási és konyhai célokra; fésűk és szivacsok; kefék (az ecsetek kivételével); kefégyártáshoz használt anyagok; takarítóeszközök; vasforgács; nyers vagy félig megmunkált üveg (kivéve az építéshez használt üveget); üveg-, porcelán- és fajanszárak, amelyek nem tartoznak más osztályokba.  
 24 Textíliák és textilárak, amelyek nem tartoznak más osztályokba; ág- és asztalneműk.  
 29 Hús, hal-, baromfi- és vadhús; húskivonatok; tartósított, szárított és főzött gyümölcsök és zöldségek; zselék, lekvárok (dzsemek), kompótok; tojások, tej és tejtermékek; étkezési olajok és zsírok.  
 30 Kávé, tea, kakaó, cukor, rizs, tápióka, szágó, kávépótlószerek; lisztek és más gabonakészítmények, kenyér, péksütemények és cukrászsütemények, fagylaltok; méz, melaszszirup; élesztő, sütőporok; só, mustár; ecet, fűszeres mártások; fűszerek; jég.  
 31 Mezőgazdasági, kertészeti, erdészeti termékek és magok, amelyek nem tartoznak más osztályokba; élő állatok; friss gyümölcsök és zöldségek; vetőmagok, élő növények és virágok; tápanyagok állatok számára; maláta.  
 33 Alkoholtartalmú italok (a sörök kivételével).


(111) **198.739** (151) 2009.09.29  
 (210) M 08 00613 (220) 2008.02.26.  
**(732) Online Zrt., Budapest (HU)**  
 (740) Kereszty Marcell, Gödölle, Kékes, Mészáros & Szabó  
 Szabadalmi és Védjegy Iroda, Budapest

**(541) BOSS**  
 (511) 9 Számítógépes programok, különösen moduláris pénzügyi és banki szoftverrendszerek.  
 16 Nyomtatott dokumentációk, különösen számítógépes programokhoz.  
 35 Reklámozás, kereskedelmi ügyletek, kereskedelmi adminisztráció, irodai munkák, üzleti információk nyújtása, üzleti tanácsadás.  
 36 Pénzügyi ügyletek, banki szolgáltatások, finanszírozási szolgáltatások, hitelezés, pénzügyi információk nyújtása, pénzügyi tanácsadás.  
 42 Számítástechnikai hardver- és szoftvertervezés és -fejlesztés, számítógépes programok installációja, számítógépes rendszerek tervezése, számítógépprogramok korszerűsítése, számítógép-programozás, számítógéphardverrel és szoftverrel kapcsolatos tanácsadás.

(111) **198.892** (151) 2009.11.09.  
 (210) M 07 01692 (220) 2007.05.07.  
**(732) Jövő Háza Központ Tudományos Kulturális Kht., Budapest (HU)**

**(541) MILLENÁRIS**  
 (511) 35 Reklámozás; kereskedelmi ügyletek; kereskedelmi adminisztráció; irodai munkák; információk és adatok számítógépes kezelése; közönségszolgálat; piackutatás; reklámanyagok terjesztése; reklámozás, hirdetés, televíziós reklámozás, kivéve a vendéglátási- és szállodai szolgáltatásokkal, valamint ideiglenes szállásadással kapcsolatos szolgáltatásokat.  
 41 Nevelés; szakmai képzés; szórakoztatás; sport- és kulturális tevékenységek; rendezvényszervezés; filmgyártás, filmvetítés; konferenciák szervezése, lebonyolítása; kulturális vagy nevelési célú kiállítások szervezése; múzeumi szolgáltatások, klubszolgáltatások; rádió- és televízióprogramok készítése; oktatás és vizsgáztatás; szabadidős szolgáltatások nyújtása; színházi produkciók, zenei rendezvények; könyvkiadás.  
 42 Tudományos és műszaki szolgáltatások, valamint az idetartozó tervezői és kutatói tevékenység; ipari elemző és kutató szolgáltatások; számítástechnikai hardver- és szoftvertervezés és -fejlesztés; grafikai tervezés, ipari formatervezés; műszaki kutatás; számítógépprogramok kidolgozása, installációja, sokszorosítása; számítógép-programozás; weboldalak alkotása, fenntartása.  
 45 Jogi szolgáltatás.

(111) **199.309** (151) 2010.01.04.  
 (210) M 09 01503 (220) 2009.05.21.  
**(732) Kotányi Hungária Kft., Budapest (HU)**  
 (740) dr. Somos Géza ügyvéd, Budapest

**(546)** 

(511) 29 Szárított zöldségek.  
 30 Fűszerek.

(111) **199.347** (151) 2010.01.07.  
 (210) M 07 01666 (220) 2007.05.03.  
**(732) Magyar Laboratóriumi Diagnosztikai Társaság, Szeged (HU)**  
 (740) dr. Munzné dr. Pácsa Cecília ügyvéd, Szeged

**(541) IN VITRO VERITAS**  
 (511) 41 Nevelés; szakmai képzés; szórakoztatás; sport- és kulturális tevékenységek.

44 Orvosi szolgáltatások; állatgyógyászati szolgáltatások; higiéniai és szépségápolási szolgáltatások emberek és állatok részére.

(111) **199.352** (151) 2010.01.08.  
 (210) M 08 03386 (220) 2008.11.03.


**(732) Mobil Expo Kft., Győr (HU)**  
**(541) INGATLANBAZÁR**  
 (511) 35 Reklámozás; kereskedelmi ügyletek; kereskedelmi adminisztráció; irodai munkák.  
 36 Biztosítás; pénzügyi ügyletek; valutaügyletek; ingatlanügyletek.

(111) **199.464** (151) 2010.01.18.  
 (210) M 09 02028 (220) 2009.07.10.

**(732) Magyar RTL Televízió Zártkörűen Működő Részvénytársaság, Budapest (HU)**  
 (740) dr. Szepesi István, Szepesi & Társai Ügyvédi Iroda, Budapest  
**(546)** 


(511) 35 Reklámozás; kereskedelmi ügyletek; kereskedelmi adminisztráció; irodai munkák.  
 41 Nevelés; szakmai képzés; szórakoztatás; sport- és kulturális tevékenységek.

(111) **199.555** (151) 2010.02.09.  
 (210) M 09 01312 (220) 2009.05.04.

**(732) Varga Zsolt, Budapest (HU)**  
 (740) dr. Kurucz György ügyvéd, Budapest  
**(546)** 

(511) 37 Építkezés; javítás; szerelési szolgáltatások.

(111) **199.556** (151) 2010.02.09.  
 (210) M 09 01303 (220) 2009.05.04.

**(732) Tihor Attila, Budapest (HU)**  
 (740) dr. Várnai Rupert, Várnai és Társai Ügyvédi Iroda, Budapest  
**(546)** 

(511) 5 Gyógyszerészeti készítmények; diétás anyagok gyógyászati használatra; étkezési kiegészítők.

(111) **199.557** (151) 2010.02.09.  
 (210) M 09 01299 (220) 2009.04.30.  
**(732) Krüll-Ung Árnyékolástechnika Kft., Budapest (HU)**

**(541) HORISO**  
 (511) 6 Fém építőanyagok, fémlamellás árnyékolók, textil árnyékolók.

- (111) **199.558** (151) 2010.02.09.  
(210) M 09 01500 (220) 2009.05.21.  
(732) **Meditcom Orvosi Informatikai és Kommunikációs Szolgáltató Korlátolt Felelősségű Társaság, Budapest (HU)**  
(541) **NAUTICOM**  
(511) 44 Humán egészségügyi szolgáltatók és igénybevevők közötti kommunikációs szolgáltatás, internet alapú információs rendszer elektronikus vizsgálat kérő lap, elektronikus előjegyzés kérés, kártyával igénybe vehető szolgáltatás, azonosítóval történő regisztráció, telefonos ügyfélszolgálat biztosítása, portál szolgáltatás, fizetős vizsgálatok kiajánlása, praxis- és szolgáltatói portál karbantartása és promotálása, kommunikációs piactér.

- (111) **199.560** (151) 2010.02.09.  
(210) M 09 00279 (220) 2009.02.02.  
(732) **Heinemann Testvérek Kft., Szigetszentmiklós (HU)**  
(541) **A borok világa - a világ borai**  
(511) 33 Borok.

- (111) **199.561** (151) 2010.02.09.  
(210) M 08 03644 (220) 2008.11.26.  
(732) **M-Field Kft., Budapest (HU)**  
(740) Várnai Anikó, INTERINNO Szabadalmi Iroda, Budapest  
(541) **majer & field**  
(511) 35 Munkaerő közvetítés, munkaerő kölcsönzés, ezekkel kapcsolatos konzultációs tevékenység.

- (111) **199.562** (151) 2010.02.09.  
(210) M 09 00870 (220) 2009.04.01.  
(732) **Langár Tamás, Salgótarján (HU)**  
(740) dr. Hajdú György, Hajdú & Menyhei Ügyvédi Irodát, Budapest  
(546)



- (511) 41 Nevelés; szakmai képzés; szórakoztatás; sport- és kulturális tevékenységek.  
43 Vendéglátás (élelmezés); időleges szállásadás.

- (111) **199.563** (151) 2010.02.09.  
(210) M 09 00872 (220) 2009.04.01.  
(732) **Hagyó Kereskedelmi és Szolgáltató Kft., Miskolc (HU)**  
(740) Tóth-Szabó István szabadalmi ügyvivő, Budapest  
(546)



- (511) 11 Alkohol lepároló berendezések.  
33 Alkoholtartalmú italok a sörök kivételével.  
42 Alkoholtartalmú italok előállításával kapcsolatos szakmai szolgáltatások.

- (111) **199.564** (151) 2010.02.09.  
(210) M 09 00868 (220) 2009.04.01.  
(732) **BRIDGE-HUNGARY ZRT., Szolnok (HU)**  
(740) dr. Endl Mátyás Gergely, Parragi és Társai Ügyvédi Iroda, Budapest

- (541) **Hat, alkot, gyarapít.**  
(511) 35 Reklámozás; kereskedelmi ügyletek; kereskedelmi adminisztráció; irodai munkák.  
36 Biztosítás; pénzügyi ügyletek; valutaügyletek; ingatlanügyletek.  
41 Nevelés; szakmai képzés; szórakoztatás; sport- és kulturális tevékenységek.

- (111) **199.565** (151) 2010.02.09.  
(210) M 09 01511 (220) 2009.05.21.  
(732) **BRITISH AMERICAN TOBACCO (BRANDS) INC., Wilmington, Delaware (US)**  
(740) dr. Sasvári Gabriella, S.B.G. & K. Szabadalmi Ügyvivői Iroda, Budapest  
(541) **PALL MALL S-LINE**  
(511) 34 Cigaretták; dohány; dohány termékek; öngyújtók; gyufák; dohányzási cikkek.

- (111) **199.566** (151) 2010.02.09.  
(210) M 09 02104 (220) 2009.07.16.  
(732) **Bányai Bútorok Kft., Pilisvörösvár (HU)**  
(541) **BÁNYAI**  
(511) 11 Világító-, fűtő-, gőzfejlesztő, főző-, hűtő-, szárító-, szellőztető-, vízszolgáltató és egészségügyi berendezések; mosdók, mosdópultok, mosogatók, homogén akril lapból.  
20 Bútorok, tükrök, keretek; fából, parafából, nádból, gyékényből, fűzfavesszőből, szaruból, csontból, elefántcsontból, halcsontból, kagylóhéjból, ábrából, gyöngyházból, tajtékból, és mindezek pótanyagából, vagy műanyagokból készült termékek, amelyek nem tartoznak más osztályokba; konyha-, és fürdőszobabútorok, konyhai munkalapok és berendezések homogén akril-lapból.  
35 Reklámozás; kereskedelmi ügyletek; kereskedelmi adminisztráció; irodai munkák.

- (111) **199.567** (151) 2010.02.09.  
(210) M 09 01703 (220) 2009.06.15.  
(732) **Zhao Hui, Budapest (HU)**  
(541) **CHARLES MARTEL**  
(511) 25 Ruházati cikkek.

- (111) **199.568** (151) 2010.02.09.  
(210) M 09 01515 (220) 2009.05.22.  
(732) **SJP Kft., Budapest (HU)**  
(541) **mon-soon yoga**  
(511) 41 Nevelés; szakmai képzés; szórakoztatás; sport- és kulturális tevékenységek, meditáció és meditációs technikák oktatás.

- (111) **199.570** (151) 2010.02.09.  
(210) M 09 01507 (220) 2009.05.21.  
(732) **Okuta Kereskedelmi és Szolgáltató Kft., Budapest (HU)**  
(541) **OKUTA**  
(511) 30 Kávész, tea, kakaó, tea alapú italok, méz.  
43 Teázó, kávézó, étterem.

- (111) **199.571** (151) 2010.02.09.  
(210) M 09 01501 (220) 2009.05.21.  
(732) **ÜTT Ürömi Tojásfeldolgozó Kft., Üröm (HU)**  
(740) Török Antal, Győr



(546)



(511) 30 Lisztből és egyéb gabonakészítményekből készült termékek; száraztészták; különféle félkész tészták.

(111) 199.580 (151) 2010.02.16.  
(210) M 09 01390 (220) 2009.05.08.

(732) **Modern Defendo Oktatási Korlátolt Felelősségű Társaság, Biatorbágy (HU)**

(740) dr. Esztári Csaba, Esztári Ügyvédi Iroda, Budapest

(546)



(511) 25 Ruházati cikkek, cipők, kalapárúk.

41 Nevelés; szakmai képzés; szórakoztatás; sport- és kulturális tevékenységek.

(111) 199.581 (151) 2010.02.17.  
(210) M 09 00843 (220) 2008.04.02.

(732) **Itália Konyhastúdió Kft, Budapest (HU)**

(740) dr. Árva Katalin ügyvéd, ÁRVA Ügyvédi Iroda, Budapest

(541) **PERFECT HOME**

(511) 21 Eszközök, edények és tartályok háztartási és konyhai célokra (nem nemesfémű és nem menesfém bevonattal); fűsűk és szivacsok; kefék (ecsetek kivételével); kefégyártáshoz használt anyagok; takarító eszközök; vasforgács; nyers vagy félig megmunkált üveg (kivéve az építéshez használt üveget); üveg-, porcelán- és fajanszárúk, amelyek nem tartoznak más osztályokba.

(111) 199.582 (151) 2010.02.17.  
(210) M 09 01546 (220) 2009.05.26.

(732) **Petőfi Irodalmi Múzeum, Budapest (HU)**

(541) **DIA**

(511) 41 Alkotóműhelyek szervezése; digitális képfelvételzés; folyóiratok készítése; hangstúdiók szolgáltatásai; szépirási szolgáltatások; kulturális vagy nevelési célú kiállítások; múzeumi szolgáltatások.

42 Kutatás és fejlesztés; adatok átalakítása elektronikus médiumba.

(111) 199.583 (151) 2010.02.17.  
(210) M 09 01737 (220) 2009.06.17.

(732) **Dobogó Pincészet Szőlészeti és Borászati Kft., Tokaj (HU)**

(740) Bárándy Tamásné, Patender Nemzetközi Iparjogvédelmi Képviseleti Kft., Budapest

(541) **Izabella utca**

(511) 33 Alkoholtartalmú italok, borok, szeszesitalok, likőrök, -sörök kivételével.

(111) 199.584 (151) 2010.02.17.  
(210) M 09 01868 (220) 2009.06.26.

(732) **SALE CAR Kereskedelmi és Szolgáltató Kft., Budapest (HU)**

(740) dr. Varga Emese ügyvéd, Budapest

(546)



(511) 32 Sörök; ásványvizek és szénsavas vizek, és egyéb alkoholtartalmatlan italok; gyümölcsitalok és gyümölcslevek; szörpök és más készítmények italokhoz.

(111) 199.585 (151) 2010.02.17.  
(210) M 09 01946 (220) 2009.07.01.

(732) **Zwack Unicum Nyrt., Budapest (HU)**

(541) **Herkules**

(511) 16 Papír, karton és ezen anyagokból készült termékek, amelyek nem tartoznak más osztályokba; nyomdaipari termékek; könyvkötészeti anyagok; fényképek; papíripari cikkek, papíripari vagy háztartási ragasztóanyagok; anyagok művészek részére; ecsetek; írógépek és irodai cikkek (bútorok kivételével); tanítási és oktatási anyagok (készülékek kivételével); csomagolásra szolgáló műanyagok (amelyek nem tartoznak más osztályokba); nyomdabetétek; klisék.

33 Alkoholtartalmú italok, borok, szeszesitalok, likőrök (a sörök kivételével).

43 Vendéglátási (élelmezési) szolgáltatások; ideiglenes szállásadás.

(111) 199.586 (151) 2010.02.17.  
(210) M 09 01950 (220) 2009.07.03.

(732) **Kiss Attila, Hajdúszoboszló (HU);**

**Balogh Barnabás, Győrújbarát (HU)**

(740) dr. Kovács Lóránd, Budapest

(541) **MasterDog**

(511) 31 Tápanyagok kutyák számára.

(111) 199.587 (151) 2010.02.17.  
(210) M 09 01956 (220) 2009.07.03.

(732) **Sanoma Budapest Kiadói Zrt., Budapest (HU)**

(740) dr. Árva Katalin ügyvéd, ÁRVA Ügyvédi Iroda, Budapest

(546)



(511) 38 Távközlés, különösen televíziós műsorszórás.

41 Nevelés; szakmai képzés; szórakoztatás; sport- és kulturális tevékenységek, különösen televíziós műsorok készítése és televíziós szórakoztatás.

(111) 199.588 (151) 2010.02.17.  
(210) M 09 02141 (220) 2009.07.20.

(732) **Rapala Eurohold Ltd., Budapest (HU)**

(740) dr. Szigeti Éva, DANUBIA Szabadalmi és Jogi Iroda Kft., Budapest

(541) **MAXON**

(511) 28 Horgász cikkek; botok, orsók, zsinórok, egyéb kiegészítők.  
31 Horgász etetőanyagok.

(111) **199.589** (151) 2010.02.17.  
(210) M 09 02146 (220) 2009.07.20.  
(732) **Javító és Szerelő Vállalat Kft., Budapest (HU)**  
(740) dr. Horváth Gábor, Horváth és Horváth Ügyvédi Iroda,  
Veszprém

**(541) JAVSZER**

(511) 37 Építkezés; javítás; szerelési szolgáltatások.

(111) **199.590** (151) 2010.02.17.  
(210) M 09 02147 (220) 2009.07.20.  
(732) **Javító és Szerelő Vállalat Kft., Budapest (HU)**  
(740) dr. Horváth Gábor, Horváth és Horváth Ügyvédi Iroda,  
Veszprém

**(546)**

(511) 37 Építkezés; javítás; szerelési szolgáltatások.

(111) **199.591** (151) 2010.02.17.  
(210) M 09 02148 (220) 2009.07.21.  
(732) **V-Contact Kft., Szada (HU)**  
(740) Dr. Asbóth, dr. Krajnyák & Társa Ügyvédi és Szabadalmi  
Iroda, Budapest

**(541) PILVAX**

(511) 30 Kávé, tea, kakaó, cukor, rizs, tápióka, szágó, kávépótló sze-  
rek; lisztek és más gabonakészítmények, kenyér, péksütemények  
és cukrászsütemények, fagylaltok; méz, melaszszirup; élesztő,  
sütőporok; só, mustár; ecet, fűszeres mártások; fűszerek; jég.

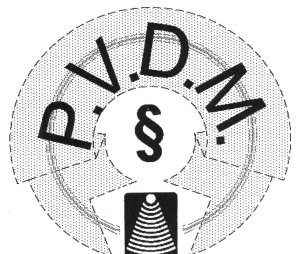
32 Sörök; ásványvizek és szénsavas vizek, és egyéb alkohol-  
mentes italok; gyümölcshitalok és gyümölcslevek; szörpök és más  
készítmények italokhoz.

34 Dohány; dohányzási cikkek; gyufák.

(111) **199.592** (151) 2010.02.17.  
(210) M 09 02152 (220) 2009.07.21.

(732) **Dobos István, Maglód (HU);  
Legény Miklós, Budapest (HU);  
dr. Füzi Rita, Budapest (HU);  
dr. Horváth Béla ügyvéd, Budapest (HU)**

(740) dr. Horváth T. Béla ügyvéd, Budapest

**(546)**

(511) 9 Képrögzítő, mágneses adathordozó (chip).  
16 Papír, nyomdai termék, rögzítő, öntapadós lap.  
42 Számítástechnikai hardver- és szoftvertervezés, fejlesztés.  
45 Jogi szolgáltatások személyek, vagyontárgyak védelmére,  
mások által egyéni igényeknek megfelelően nyújtott személyes és  
társadalmi jellegű szolgáltatások.

(111) **199.593** (151) 2010.02.17.  
(210) M 09 02154 (220) 2009.07.21.  
(732) **Páneurópai Piknik '89 Alapítvány, Sopron (HU)**  
(546)



(511) 41 Nevelés; szakmai képzés; szórakoztatás; sport- és kulturális  
tevékenységek.

(111) **199.594** (151) 2010.02.17.  
(210) M 09 02155 (220) 2009.07.21.  
(732) **Szinema Kereskedelmi és Szolgáltató Kft., Budapest (HU)**  
(740) dr. Úr György Ügyvédi Iroda, Budapest  
(546)



(511) 35 Reklámozás; kereskedelmi ügyletek; kereskedelmi admi-  
nisztráció; irodai munkák.  
43 Vendéglátási, ételmezési szolgáltatások, ideiglenes szállás-  
adás.

(111) **199.595** (151) 2010.02.17.  
(210) M 09 02349 (220) 2009.08.12.  
(732) **RE'LEM Nonprofit Kft., Budapest (HU)**  
(740) dr. Papcsák Ferenc, Dr. Papcsák Ferenc Ügyvéd Irodája,  
Solymár

**(591) RE'LEM: HASZNÁLT ELEM JÓ HELYEN**

(511) 40 Anyagmegmunkálás.

(111) **199.596** (151) 2010.02.17.  
(210) M 09 02356 (220) 2009.08.12.  
(732) **Magyar Állami Operaház, Budapest (HU)**  
(740) dr. Pál Attila, Nagy és Pál Ügyvédi Iroda, Budapest  
(546)



(511) 41 Nevelés; szakmai képzés; szórakoztatás; sport- és kulturális  
tevékenységek.

(111) **199.597** (151) 2010.02.17.  
(210) M 09 02544 (220) 2009.09.07.  
(732) **MATINÉ - Játszd Újra Magyarország Kulturális  
Értékfejlesztő és Szolgáltató Kft., Budapest (HU)**  
(740) dr. Bérczes László ügyvéd, Budapest

(546)



(511) 14 Nemesfémek és ötvözeitek, valamint az ilyen anyagokból készült, vagy ezekkel bevont termékek, amelyek nem tartoznak más osztályokba; ékszerek, drágakövek; órák és más időmérő eszközök.

16 Papír, karton és ezen anyagokból készült termékek, amelyek nem tartoznak más osztályokba; nyomdaipari termékek; könyvkötészeti anyagok; fényképek; papíripari cikkek, papíripari vagy háztartási ragasztóanyagok; anyagok művészek részére; ecsetek; írógépek és irodai cikkek (bútorok kivételével); tanítási és oktatási anyagok (készülékek kivételével); csomagolásra szolgáló műanyagok (amelyek nem tartoznak más osztályokba); nyomdabetétek; klisék.

21 Eszközök, edények és tartályok háztartási és konyhai célokra; fésűk és szivacsok; kefék (az ecsetek kivételével); kefégyártáshoz használt anyagok; takarító eszközök; vasforgács; nyers vagy félig megmunkált üveg (kivéve az építéshez használt üveget); üveg-, porcelán- és fajanszárak, amelyek nem tartoznak más osztályokba.

25 Ruházati cikkek, cipők, kalapárak.

35 Reklámozás; kereskedelmi ügyletek; kereskedelmi adminisztráció; irodai munkák.

(111) 199.598 (151) 2010.02.17.

(210) M 09 02545 (220) 2009.09.07.

(732) SHANTOU S.E.Z. YE SHENG GARMENT CO., LTD., Guangdong Province (CN)

(740) dr. Kereszty Marcell, Gödölle, Kékes, Mészáros & Szabó Szabadalmi és Védjegy Iroda, Budapest

(546)



## LAFEI-NIER

(511) 35 Import, export, kiskereskedelmi, nagykereskedelmi és forgalmazási szolgáltatások bőrruházattal, testhezálló női ruházattal, nadrágokkal, ingekkel, szélzsekikkel, alsó- és fehérneműkkel, ruházati cikkekkel kapcsolatban.

(111) 199.599 (151) 2010.02.17.

(210) M 09 02551 (220) 2009.09.08.

(732) KEN-EDI 2006 Bt., Budapest (HU)

(740) dr. Kiss Mária Terézia ügyvéd, Budapest

(546)



(511) 39 Utazásközvetítés, utazásszervezés.

(111) 199.600 (151) 2010.02.17.

(210) M 09 02560 (220) 2009.09.09.

(732) Béres Éva Edit, Pilisvörösvár (HU)

(541) Mobil Manus, MM

(511) 10 Ortopédiai eszköz - neurorehabilitációs eszköz.

(111) 199.601 (151) 2010.02.17.

(210) M 09 02160 (220) 2009.07.21.

(732) Reál Hungária Élelmiszer Kft., Budapest (HU)

(740) dr. Terényi Attila, Oppenheim Ügyvédi Iroda, Budapest

(546)



(511) 30 Kávé, tea, kakaó, cukor, rizs, tapióka, szágó, kávépótló szerek; lisztek és más gabonakészítmények, kenyér, péksütemények és cukrászsütemények, fagylaltok; méz, melaszszirup; élesztő, sütőporok; só, mustár; ecet, fűszeres mártások; fűszerek; jég.

35 Reklámozás; kereskedelmi ügyletek; kereskedelmi adminisztráció; irodai munkák.

39 Szállítás; áruk csomagolása és raktározása; utazásszervezés.

(111) 199.602 (151) 2010.02.17.

(210) M 09 02542 (220) 2008.05.23.

(732) L'OREAL SOCIÉTÉ ANONYME, PARIS (FR)

(740) dr. Szigeti Éva, Danubia Szabadalmi és Jogi Iroda Kft., Budapest

(541) SCARLETT

(511) 3 Parfümök, kölnivizek; nem orvosi célra használt fürdő- és tusológélek és -sók; szappanok; dezodorok humán használatra; kozmetikumok, különösen arc, test és kéz ápolására szolgáló krémek, tejek, lotion-ok, gélek és púderek; naptejek, -gélek és -olajok valamint napozás utáni használatos készítmények (kozmetikumok); szépitőszerek (make-up készítmények); illóolajok.

(111) 199.617 (151) 2010.02.17.

(210) M 09 00891 (220) 2009.04.03.

(732) Center Kereskedelmi és Szolgáltató Korlátolt Felelősségű Társaság, Budapest (HU)

(541) TOTAL CONTOUR WRAP

(511) 3 Kosmetikai cikkek, egészségügyi készítmények mint pipe-recikkek.

(111) 199.618 (151) 2010.02.17.

(210) M 09 01325 (220) 2009.05.05.

(732) Dilsad Kft., Budapest (HU)

(541) PERISES PARIS

(511) 25 Franciaországból származó ruházat és cipők, kalapárak.

(111) 199.619 (151) 2010.02.17.

(210) M 09 02338 (220) 2006.10.20.

(732) J. Cortes Cigars naamloze vennootschap, Zwevegem (BE)

(740) DANUBIA Szabadalmi és Jogi Iroda Kft., Budapest

(541) AMIGOS

(511) 34 Dohány; dohányzási cikkek; gyufák.

(111) 199.620 (151) 2010.02.17.

(210) M 08 03174 (220) 2008.10.10.

(732) Creative Investing and Financing Corporation, Wilmington, Delaware (US)

(740) Gláser Tamás, Lárhen Tanácsadó, Iparjogvédelmi, Menedzser Kereskedelmi és Szolgáltató Kft., Budapest



(546)



(511) 33 Magyarországról származó borok.

(111) 199.642 (151) 2010.02.17.

(210) M 09 01240 (220) 2009.04.27.

(732) American Life Insurance Company, Wilmington, Delaware (US)

(740) Mester Tamás, SWORKS Nemzetközi Szabadalmi Ügyvivői Iroda Kft., Budapest

(541) ALICO PROFIT PLUS

(511) 36 Biztosítási és pénzügyi szolgáltatások.

(111) 199.643 (151) 2010.02.17.

(210) M 09 01270 (220) 2009.04.28.

(732) Karcag Város Önkormányzata, Karcag (HU)

(740) dr. Kovács P. Zoltán, Dr. Kovács P. Zoltán Ügyvédi Iroda, Budapest

(546)



(511) 1 Ipari, tudományos, fényképészeti, mezőgazdasági, kertészeti, erdészeti vegyi termékek; feldolgozatlan műgyanták, feldolgozatlan műanyagok; trágyák; vegyi tűzoltó szerek; fémek edzésére és hegesztésére szolgáló készítmények; élelmiszerek tartósítására szolgáló vegyi anyagok; cserzőanyagok; ipari rendeltetésű ragasztóanyagok.

30 Kávé, tea, kakaó, cukor, rizs, tápióka, szágó, kávépótló szerek; lisztek és más gabonakészítmények, kenyér, péksütemények és cukrászsütemények, fagylaltok; méz, melaszszirup; élesztő, sütőporok; só, mustár; ecet, fűszeres mártások; fűszerek; jég.

31 Mezőgazdasági, kertészeti, erdészeti termékek és magok, amelyek nem tartoznak más osztályokba; élő állatok; friss gyümölcsök és zöldségek; vetőmagok, élő növények és virágok; tápanyagok állatok számára; maláta.

41 Nevelés; szakmai képzés; szórakoztatás; sport- és kulturális tevékenységek.

(111) 199.644 (151) 2010.02.17.

(210) M 09 02045 (220) 2009.07.13.

(732) Recruit Co. Ltd., Tokyo (JP)

(300) 2009-004548 2009.01.26. JP

(740) dr. Sasvári Gabriella, S.B.G. &amp; K. Ügyvédi Iroda, Budapest

(541) RGF

(511) 35 Hirdetési és reklámszolgáltatások és vonatkozó információk nyújtása; kereskedelmi minták terjesztése és vonatkozó információnyújtás; kereskedelmi minták terjesztése és ezzel kapcsolatos információnyújtás; áruk és szolgáltatások értékesítésének elő-

mozdítására szolgáló kuponjegyek kibocsátása és kezelése és ezzel kapcsolatos információnyújtás; értékesítés vagy üzlet előmozdítására szolgáló pontgyűjtő kártyák kibocsátása, elszámolása és kezelése és ezzel kapcsolatos információnyújtás; irodák áruk és szolgáltatások értékesítési promóciójának tervezésére és végzésére és ezzel kapcsolatos információnyújtás; kereskedelmi bélyegzők kibocsátása és vonatkozó információk nyújtása; -üzletvezetési elemzés és üzletvezetési tanácsadás és ezzel kapcsolatos információnyújtás; működésirányítás és azzal kapcsolatos információnyújtás; személyzeti és munkaügyi, valamint cégek munkaerő toborzó tevékenységének irányítása és tanácsadás és ezzel kapcsolatos információnyújtás; alkalmassági tesztek cégek személyzeti irányításához és azzal kapcsolatos információnyújtás; piacutatás és vonatkozó információnyújtás; termékértékesítésre vonatkozó információnyújtás; termékértékesítési megállapodások ügynökségei, mediációja, intermedicációja és képvisellete; információk nyújtása termékértékesítési megállapodások ügynökségére, mediációjára, intermedicációjára és képvisellete vonatkozóan; szállodai üzletvezetés és ezzel kapcsolatos információnyújtás; munkaközvetítő irodák és kapcsolatos információnyújtás; munkaközvetítő irodákkal kapcsolatos információk nyújtása; árverések és kapcsolatos információnyújtás; export-import irodák és kapcsolatos információnyújtás; újság-előfizetések intézése és kapcsolatos információnyújtás; iratsokszorosítás és kapcsolatos információnyújtás; gyorsírási szolgáltatások és kapcsolatos információnyújtás; áttétel és kapcsolatos információnyújtás; iratok címzését, borítékolását, lezárását és feladását végző irodák és vonatkozó információnyújtás; postai címjegyzékek készítése és nyújtása és azzal kapcsolatos információnyújtás; számítógépek, írógépek, telexgépek és más irodagépek működtetése és azokkal kapcsolatos információnyújtás; irodai tevékenységek, nevezetesen irat vagy mágnesszalag dokumentáció és kapcsolatos információnyújtás; látogatók fogadása épületekben és kapcsolatos információnyújtás; reklámanyagok bérbeadása és kapcsolatos információnyújtás; írógépek, fénymásolók és szövegszerkesztők bérbeadása és kapcsolatos információnyújtás; általános irodai munka-ügynökségek és kapcsolatos információnyújtás; irodák iratátviteli eljárásokra számítógépen keresztül és ezzel kapcsolatos információnyújtás; irodák számviteli irodai munkára és kapcsolatos információnyújtás; céginformációk nyújtása és ezzel kapcsolatos információnyújtás; felület bérbeadása internetes honlapokon hirdetési és reklámcélokra és ezzel kapcsolatos információnyújtás; munkaügyi információk és ezzel kapcsolatos információnyújtás; munka-alkalmassági tanácsadás és ezzel kapcsolatos információnyújtás; munka-alkalmassági tesztek (munkatípus és feladatok szerint) és ezzel kapcsolatos információnyújtás; pályázók újraalkalmazására vonatkozó iránymutatás és tanácsadás és ezzel kapcsolatos információnyújtás; automaták bérbeadása és ezzel kapcsolatos információnyújtás; információlétrehozás és szerkesztés számítógép-adatbázishoz és ezzel kapcsolatos információnyújtás; munkaerő-közvetítésre vonatkozó szolgáltatások és ezzel kapcsolatos információnyújtás; munkaerőforrás-kihelyezés tervezése és ezzel kapcsolatos információnyújtás; ideiglenes munkaerőt közvetítő irodák és ezzel kapcsolatos információnyújtás; szolgálati szerződéses szolgáltatások és ezzel kapcsolatos információnyújtás; cégek munkaerő-kihelyezési tevékenységének igazgatása irányítása és tanácsadás és ezzel kapcsolatos információnyújtás; hirdetési és reklámszolgáltatások munkaerő-kihelyezés vagy szerződés útján és ezzel kapcsolatos információnyújtás; kereskedelmi termékminták terjesztése munkaerő-kihelyezés vagy szerződés útján és ezzel kapcsolatos információnyújtás; kuponjegyek kibocsátása és kezelése áruértékesítés és szolgáltatások ösztönzésére munkaerő-kihelyezés vagy szerződés útján és ezzel kapcsolatos információnyújtás; pontgyűjtő kártyák kibocsátása, kezelése és elszámolása értékesítési vagy üzleti ösztönzésre munkaerő-kihelyezés vagy szerződés útján és ezzel kapcsolatos információnyújtás; termékértékesítés ösztönzésének tervezését és gyakorlását és promóciós szolgáltatásokat végző ügynökségek munkaerő-kihelyezés vagy szerződés útján és ezzel kapcsolatos információnyújtás; prémiumkuponok kibocsátása munkaerő-kihelyezés vagy szerződés útján és ezzel kapcsolatos információ-



nyújtás; üzletvezetési elemzés vagy üzletvezetési tanácsadás munkaerő-kihelyezés vagy szerződés útján és ezzel kapcsolatos információnyújtás; működésigazgatás munkaerő-kihelyezés vagy szerződés útján és ezzel kapcsolatos információnyújtás; cégek személyzeti ügyeire, munkaerő igazgatására és munkaerő-torborzási tevékenységére vonatkozó iránymutatás és tanácsadás munkaerő-kihelyezés vagy szerződés útján és ezzel kapcsolatos információnyújtás; alkalmassági tesztek cégek személyzeti ügyeinek irányításához munkaerő-kihelyezés vagy szerződés útján és ezzel kapcsolatos információnyújtás; piackutatás munkaerő-kihelyezés vagy szerződés útján és ezzel kapcsolatos információnyújtás; áruértékesítésre vonatkozó információk nyújtása munkaerő-kihelyezés vagy szerződés útján és ezzel kapcsolatos információnyújtás; értékesítési szerződések ügynöksége, mediációja, intermedicációja és képviselése munkaerő-kihelyezés vagy szerződés útján és ezzel kapcsolatos információnyújtás; információk nyújtása értékesítési szerződési ügynökségekre, mediációkra, intermedicációkra és képviselőkre vonatkozóan munkaerő-kihelyezés vagy szerződés útján és ezzel kapcsolatos információnyújtás; szállodai üzletvezetés munkaerő-kihelyezés vagy szerződés útján és ezzel kapcsolatos információnyújtás; állásközvetítő irodák munkaerő-kihelyezés vagy szerződés útján; állásközvetítő irodákra vonatkozó információk nyújtása munkaerő-kihelyezés vagy szerződés útján; árverezés munkaerő-kihelyezés vagy szerződés útján és ezzel kapcsolatos információnyújtás; export-import irodák munkaerő-kihelyezés vagy szerződés útján és ezzel kapcsolatos információnyújtás; újság-előfizetések végzése munkaerő-kihelyezés vagy szerződés útján és ezzel kapcsolatos információnyújtás; iratsokszorosítás munkaerő-kihelyezés vagy szerződés útján és ezzel kapcsolatos információnyújtás; gyorsítási szolgáltatások munkaerő-kihelyezés vagy szerződés útján és kapcsolatos információnyújtás; áttétel munkaerő-kihelyezés vagy szerződés útján és ezzel kapcsolatos információnyújtás; iratok címzését, borítékolását, lezárását és feladását végző irodák munkaerő-kihelyezés vagy szerződés útján és vonatkozó információnyújtás; postai címjegyzék készítése és nyújtása munkaerő-kihelyezés vagy szerződés útján és ezzel kapcsolatos információnyújtás; számítógépek, írógépek, telexgépek és más hasonló irodagépek működtetése munkaerő-kihelyezés vagy szerződés útján és ezzel kapcsolatos információnyújtás; irodai funkciók, nevezetesen irat vagy mágnesszalag dokumentáció munkaerő-kihelyezés vagy szerződés útján és ezzel kapcsolatos információnyújtás; látogatók fogadása épületekben munkaerő-kihelyezés vagy szerződés útján és kapcsolatos információnyújtás; reklámanyagok bérbeadása munkaerő-kihelyezés vagy szerződés útján és kapcsolatos információnyújtás; irógépek, fénymásolók és szövegszerkesztők bérbeadása munkaerő-kihelyezés vagy szerződés útján és kapcsolatos információnyújtás; általános irodai munka-ügynökségek munkaerő-kihelyezés vagy szerződés útján és kapcsolatos információnyújtás; iratok továbbítására szolgáló irodai folyamatok számítógépen keresztül munkaerő-kihelyezés vagy szerződés útján és kapcsolatos információnyújtás; könyvelő irodai tevékenység munkaerő-kihelyezés vagy szerződés útján és kapcsolatos információnyújtás; céginformáció nyújtása munkaerő-kihelyezés vagy szerződés útján és kapcsolatos információnyújtás; hirdetési és reklámfelületek bérbeadása internetes honlapokon munkaerő-kihelyezés vagy szerződés útján és kapcsolatos információnyújtás; munkaerő információ nyújtása munkaerő-kihelyezés vagy szerződés útján és kapcsolatos információnyújtás; munka-alkalmassági tanácsadás munkaerő-kihelyezés vagy szerződés útján és kapcsolatos információnyújtás; munka-alkalmassági tesztek (munkafajták és feladatok) munkaerő-kihelyezés vagy szerződés útján és kapcsolatos információnyújtás; tájékoztatás és tanácsadás pályázók újraalkalmazására vonatkozóan munkaerő-kihelyezés vagy szerződés útján és kapcsolatos információnyújtás; automaták bérbeadása munkaerő-kihelyezés vagy szerződés útján és kapcsolatos információnyújtás; információlétrehozás és szerkesztés számítógépes adatbázisba munkaerő-kihelyezés vagy szerződés útján és kapcsolatos információnyújtás; pénzügyi állásfoglalások elkészítésére, vizsgálatára és hitelesítésére vonatkozó információk nyújtása munkaerő-kihelyezés vagy szerződés útján

és kapcsolatos információnyújtás; kiskereskedelmi és nagykereskedelmi szolgáltatások ruházati, élelmiszer és ital valamint élőáru területén, az áruk összehozása és ezzel kapcsolatos információnyújtás; kiskereskedelmi és nagykereskedelmi szolgáltatások szőtt anyagokra és ágyneműkre vonatkozóan és ezzel kapcsolatos információnyújtás; ruházati kiskereskedelmi és nagykereskedelmi szolgáltatások és ezzel kapcsolatos információnyújtás; kiskereskedelmi vagy nagykereskedelmi szolgáltatások lábbelikre vonatkozóan és ezzel kapcsolatos információnyújtás; táskákra és erszényekre vonatkozó kiskereskedelmi vagy nagykereskedelmi szolgáltatások és ezzel kapcsolatos információnyújtás; személyes cikkekre vonatkozó kiskereskedelmi vagy nagykereskedelmi szolgáltatások és ezzel kapcsolatos információnyújtás; élelmiszerekre és italokra vonatkozó kiskereskedelmi vagy nagykereskedelmi szolgáltatások és ezzel kapcsolatos információnyújtás; égetett szeszekre vonatkozó kiskereskedelmi vagy nagykereskedelmi szolgáltatások és ezzel kapcsolatos információnyújtás; húsról vonatkozó kiskereskedelmi vagy nagykereskedelmi szolgáltatások és ezzel kapcsolatos információnyújtás; tengeri állatokra vonatkozó kiskereskedelmi vagy nagykereskedelmi szolgáltatások és ezzel kapcsolatos információnyújtás; állatokra vonatkozó kiskereskedelmi vagy nagykereskedelmi szolgáltatások és ezzel kapcsolatos információnyújtás; zöldségekre és gyümölcsökre vonatkozó kiskereskedelmi vagy nagykereskedelmi szolgáltatások és ezzel kapcsolatos információnyújtás; cukrászárura, kenyérré és zsemlekre vonatkozó kiskereskedelmi vagy nagykereskedelmi szolgáltatások és ezzel kapcsolatos információnyújtás; rizsre és gabonafélékre vonatkozó kiskereskedelmi vagy nagykereskedelmi szolgáltatások és ezzel kapcsolatos információnyújtás; tejre vonatkozó kiskereskedelmi vagy nagykereskedelmi szolgáltatások és ezzel kapcsolatos információnyújtás; szénsavas italokra (üdítőitalok) és alkoholmentes gyümölcslevekre vonatkozó kiskereskedelmi vagy nagykereskedelmi szolgáltatások és ezzel kapcsolatos információnyújtás; teára kávéra és kakaóra vonatkozó kiskereskedelmi vagy nagykereskedelmi szolgáltatások és ezzel kapcsolatos információnyújtás; feldolgozott élelmiszerekre vonatkozó kiskereskedelmi vagy nagykereskedelmi szolgáltatások és ezzel kapcsolatos információnyújtás; autókra vonatkozó kiskereskedelmi vagy nagykereskedelmi szolgáltatások és ezzel kapcsolatos információnyújtás; kétkerekű gépjárművekre vonatkozó kiskereskedelmi vagy nagykereskedelmi szolgáltatások és ezzel kapcsolatos információnyújtás; kerékpárokra vonatkozó kiskereskedelmi vagy nagykereskedelmi szolgáltatások és ezzel kapcsolatos információnyújtás; bútorkra vonatkozó kiskereskedelmi vagy nagykereskedelmi szolgáltatások és ezzel kapcsolatos információnyújtás; asztalosipari tartozékokra vonatkozó kiskereskedelmi vagy nagykereskedelmi szolgáltatások és ezzel kapcsolatos információnyújtás; gyékényszőnyegekre vonatkozó kiskereskedelmi vagy nagykereskedelmi szolgáltatások és ezzel kapcsolatos információnyújtás; szertartási kellékekre vonatkozó kiskereskedelmi vagy nagykereskedelmi szolgáltatások és ezzel kapcsolatos információnyújtás; elektromos gépekre és berendezésekre vonatkozó kiskereskedelmi vagy nagykereskedelmi szolgáltatások és ezzel kapcsolatos információnyújtás; pengés vagy éles kéziszerszámokra és berendezésekre vonatkozó kiskereskedelmi vagy nagykereskedelmi szolgáltatások és ezzel kapcsolatos információnyújtás; konyhai berendezésekre, tisztítóeszközökre és mosóalkalmosságokra vonatkozó kiskereskedelmi vagy nagykereskedelmi szolgáltatások és ezzel kapcsolatos információnyújtás; gyógyszerészeti, állatgyógyászati és egészségügyi készítményekre és orvosi ellátásra vonatkozó kiskereskedelmi vagy nagykereskedelmi szolgáltatások és ezzel kapcsolatos információnyújtás; kozmetikumokra, toalettzerekre, fogápolási szerekre, szappanokra és mosószerekre vonatkozó kiskereskedelmi vagy nagykereskedelmi szolgáltatások és ezzel kapcsolatos információnyújtás; mezőgazdasági gépekre, felszerelésekre és eljárási módokra vonatkozó kiskereskedelmi vagy nagykereskedelmi szolgáltatások és ezzel kapcsolatos információnyújtás; (élő) virágokra és fákra vonatkozó kiskereskedelmi vagy nagykereskedelmi szolgáltatások és ezzel kapcsolatos információnyújtás; üzemanyagokkal kapcsolatos kiskereskedelmi vagy nagykereskedelmi szolgáltatások és ezzel kapcsolatos információnyújtás; nyomtatványokkal kapcsolatos kiskereskedelmi vagy nagykereskedelmi

szolgáltatások és erre vonatkozó információnyújtás; papír és papíráruval kapcsolatos kiskereskedelmi vagy nagykereskedelmi szolgáltatások és erre vonatkozó információnyújtás; sportáruval kapcsolatos kiskereskedelmi vagy nagykereskedelmi szolgáltatások és erre vonatkozó információnyújtás; játékokkal, babákkal, játékgépekkel és berendezésekkel kapcsolatos kiskereskedelmi vagy nagykereskedelmi szolgáltatások és erre vonatkozó információnyújtás; hangszerekkel és zenei felvételekkel kapcsolatos kiskereskedelmi vagy nagykereskedelmi szolgáltatások és erre vonatkozó információnyújtás; fényképezőgépekkel és berendezésekkel valamint fényképészeti felszerelésekkel kapcsolatos kiskereskedelmi vagy nagykereskedelmi szolgáltatások és erre vonatkozó információnyújtás; órákkal, karórákkal és szemüvegekkel (szemüvegek és távcsövek) kapcsolatos kiskereskedelmi vagy nagykereskedelmi szolgáltatások és erre vonatkozó információnyújtás; dohánnyal és dohányzási cikkekkel kapcsolatos kiskereskedelmi vagy nagykereskedelmi szolgáltatások és erre vonatkozó információnyújtás; építőanyagokkal kapcsolatos kiskereskedelmi vagy nagykereskedelmi szolgáltatások és erre vonatkozó információnyújtás; csiszolatlan vagy félig megmunkált drágakövekkel és azok utánzataival kapcsolatos kiskereskedelmi vagy nagykereskedelmi szolgáltatások és erre vonatkozó információnyújtás; kedvenc állatokkal kapcsolatos kiskereskedelmi vagy nagykereskedelmi szolgáltatások és erre vonatkozó információnyújtás; kiskereskedelmi vagy nagykereskedelmi szolgáltatások ruházat, élelmiszerek és italok, élőállatok területén, ezen áruk összehozása munkaerő-kihelyezés vagy szerződés útján és ezzel kapcsolatos információnyújtás; kiskereskedelmi és nagykereskedelmi szolgáltatások szőtt anyagokra és ágyneműkre vonatkozóan munkaerő-kihelyezés vagy szerződés útján és ezzel kapcsolatos információnyújtás; ruházati kiskereskedelmi és nagykereskedelmi szolgáltatások munkaerő-kihelyezés vagy szerződés útján és ezzel kapcsolatos információnyújtás; kiskereskedelmi vagy nagykereskedelmi szolgáltatások lábbelikre vonatkozóan munkaerő-kihelyezés vagy szerződés útján és ezzel kapcsolatos információnyújtás; táskákra és erszényekre vonatkozó kiskereskedelmi vagy nagykereskedelmi szolgáltatások munkaerő-kihelyezés vagy szerződés útján és ezzel kapcsolatos információnyújtás; személyes cikkekre vonatkozó kiskereskedelmi vagy nagykereskedelmi szolgáltatások munkaerő-kihelyezés vagy szerződés útján és ezzel kapcsolatos információnyújtás; élelmiszerekre és italokra vonatkozó kiskereskedelmi vagy nagykereskedelmi szolgáltatások munkaerő-kihelyezés vagy szerződés útján és ezzel kapcsolatos információnyújtás; égetett szeszekre vonatkozó kiskereskedelmi vagy nagykereskedelmi szolgáltatások munkaerő-kihelyezés vagy szerződés útján és ezzel kapcsolatos információnyújtás; húsról vonatkozó -kiskereskedelmi vagy nagykereskedelmi szolgáltatások munkaerő-kihelyezés vagy szerződés útján és ezzel kapcsolatos információnyújtás; tenger gyümölcseire vonatkozó kiskereskedelmi vagy nagykereskedelmi szolgáltatások munkaerő-kihelyezés vagy szerződés útján és ezzel kapcsolatos információnyújtás; zöldségekre és gyümölcsökre vonatkozó kiskereskedelmi vagy nagykereskedelmi szolgáltatások munkaerő-kihelyezés vagy szerződés útján és ezzel kapcsolatos információnyújtás; cukrászárura, kenyérré és zsemlekre vonatkozó kiskereskedelmi vagy nagykereskedelmi szolgáltatások munkaerő-kihelyezés vagy szerződés útján és ezzel kapcsolatos információnyújtás; rizsre és gabonafélékre vonatkozó kiskereskedelmi vagy nagykereskedelmi szolgáltatások és ezzel kapcsolatos információnyújtás; kiskereskedelmi vagy nagykereskedelmi szolgáltatások tejre vonatkozóan munkaerő-kihelyezés vagy szerződés útján és ezzel kapcsolatos információnyújtás; szénsavas italokra (üdítőitalok) és alkoholtmentes gyümölcslevekre vonatkozó kiskereskedelmi vagy nagykereskedelmi szolgáltatások munkaerő-kihelyezés vagy szerződés útján és ezzel kapcsolatos információnyújtás; teára, kávéra és kakaóra vonatkozó kiskereskedelmi vagy nagykereskedelmi szolgáltatások munkaerő-kihelyezés vagy szerződés útján és ezzel kapcsolatos információnyújtás; feldolgozott élelmiszerekre vonatkozó kiskereskedelmi vagy nagykereskedelmi szolgáltatások munkaerő-kihelyezés vagy szerződés útján és ezzel kapcsolatos információnyújtás; autókra vonatkozó kiskeres-

kedelmi vagy nagykereskedelmi szolgáltatások munkaerő-kihelyezés vagy szerződés útján és ezzel kapcsolatos információnyújtás; kétkerekű gépjárművekre vonatkozó kiskereskedelmi vagy nagykereskedelmi szolgáltatások munkaerő-kihelyezés vagy szerződés útján és ezzel kapcsolatos információnyújtás; kerékpárokra vonatkozó kiskereskedelmi vagy nagykereskedelmi szolgáltatások munkaerő-kihelyezés vagy szerződés útján és ezzel kapcsolatos információnyújtás; bútorokra vonatkozó kiskereskedelmi vagy nagykereskedelmi szolgáltatások munkaerő-kihelyezés vagy szerződés útján és ezzel kapcsolatos információnyújtás; asztalosipari tartozékokra vonatkozó kiskereskedelmi vagy nagykereskedelmi szolgáltatások munkaerő-kihelyezés vagy szerződés útján és ezzel kapcsolatos információnyújtás; gyékényszőnyegekre vonatkozó kiskereskedelmi vagy nagykereskedelmi szolgáltatások munkaerő-kihelyezés vagy szerződés útján és ezzel kapcsolatos információnyújtás; szertartási kellékekre vonatkozó kiskereskedelmi vagy nagykereskedelmi szolgáltatások munkaerő-kihelyezés vagy szerződés útján és ezzel kapcsolatos információnyújtás; elektromos -gépekre- és berendezésekre vonatkozó kiskereskedelmi vagy nagykereskedelmi szolgáltatások munkaerő-kihelyezés vagy szerződés útján és ezzel kapcsolatos információnyújtás; pengés vagy éles kéziszerszámok és berendezésekre vonatkozó kiskereskedelmi vagy nagykereskedelmi szolgáltatások munkaerő-kihelyezés vagy szerződés útján és ezzel kapcsolatos információnyújtás; konyhai berendezésekre, tisztítóeszközökre és mosóalkalmatosságokra vonatkozó kiskereskedelmi vagy nagykereskedelmi szolgáltatások munkaerő-kihelyezés vagy szerződés útján és ezzel kapcsolatos információnyújtás; gyógyszerészeti, állatgyógyászati és egészségügyi készítményekre és orvosi ellátásra vonatkozó kiskereskedelmi vagy nagykereskedelmi szolgáltatások munkaerő-kihelyezés vagy szerződés útján és ezzel kapcsolatos információnyújtás; kozmetikumokra, toalettszerekre, fogápolási szerekre, szappanokra és mosószerekre vonatkozó kiskereskedelmi vagy nagykereskedelmi szolgáltatások munkaerő-kihelyezés vagy szerződés útján és ezzel kapcsolatos információnyújtás; mezőgazdasági gépekre, felszerelésekre és ellátmányra vonatkozó kiskereskedelmi vagy nagykereskedelmi szolgáltatások munkaerő-kihelyezés vagy szerződés útján és ezzel kapcsolatos információnyújtás; (élő) virágokra és fákra vonatkozó kiskereskedelmi vagy nagykereskedelmi szolgáltatások munkaerő-kihelyezés vagy szerződés útján és ezzel kapcsolatos információnyújtás; üzemanyagokkal kapcsolatos kiskereskedelmi vagy nagykereskedelmi szolgáltatások munkaerő-kihelyezés vagy szerződés útján és ezzel kapcsolatos információnyújtás; nyomtatványokkal kapcsolatos kiskereskedelmi vagy nagykereskedelmi szolgáltatások munkaerő-kihelyezés vagy szerződés útján és erre vonatkozó információnyújtás; papír és papíráruval kapcsolatos kiskereskedelmi vagy nagykereskedelmi szolgáltatások munkaerő-kihelyezés vagy szerződés útján és erre vonatkozó információnyújtás; sportáruval kapcsolatos kiskereskedelmi vagy nagykereskedelmi szolgáltatások munkaerő-kihelyezés vagy szerződés útján és erre vonatkozó információnyújtás; játékokkal, babákkal, játékgépekkel és berendezésekkel kapcsolatos kiskereskedelmi vagy nagykereskedelmi szolgáltatások munkaerő-kihelyezés vagy szerződés útján és erre vonatkozó információnyújtás; hangszerekkel és zenei felvételekkel kapcsolatos kiskereskedelmi vagy nagykereskedelmi szolgáltatások munkaerő-kihelyezés vagy szerződés útján és erre vonatkozó információnyújtás; fényképezőgépekkel és berendezésekkel valamint fényképészeti felszerelésekkel kapcsolatos kiskereskedelmi vagy nagykereskedelmi szolgáltatások munkaerő-kihelyezés vagy szerződés útján és erre vonatkozó információnyújtás; órákkal, karórákkal és szemüvegekkel (szemüvegek és távcsövek) kapcsolatos kiskereskedelmi vagy nagykereskedelmi szolgáltatások munkaerő-kihelyezés vagy szerződés útján és erre vonatkozó információnyújtás; dohánnyal és dohányzási cikkekkel kapcsolatos kiskereskedelmi vagy nagykereskedelmi szolgáltatások munkaerő-kihelyezés vagy szerződés útján és erre vonatkozó információnyújtás; építőanyagokkal kapcsolatos kiskereskedelmi vagy nagykereskedelmi szolgáltatások és erre vonatkozó információnyújtás; csiszolatlan vagy félig megmunkált drágakövekkel és azok utánzatával kap-

csolatos kiskereskedelmi vagy nagykereskedelmi szolgáltatások munkaerő-kihelyezés vagy szerződés útján és erre vonatkozó információnyújtás; kedvenc állatokkal kapcsolatos kiskereskedelmi vagy nagykereskedelmi szolgáltatások munkaerő-kihelyezés vagy szerződés útján és erre vonatkozó információnyújtás.

(111) 199.646 (151) 2010.02.18.  
(210) M 09 02076 (220) 2009.07.15.

(732) HUNGEXPO Vásár és Reklám Zrt., Budapest (HU)  
(740) dr. Gaál Judit, Gaál Ügyvédi Iroda, Budapest

(541) RENEÓ

(511) 35 Reklámozás; kereskedelmi ügyletek; kereskedelmi adminisztráció; irodai munkák.

41 Nevelés; szakmai képzés; szórakoztatás; sport- és kulturális tevékenységek.

(111) 199.647 (151) 2010.02.18.  
(210) M 09 01661 (220) 2009.06.08.

(732) Szász János, Budapest (HU)

(740) Török Antal, Győr

(546)



(511) 28 Játékok, játékszerek; testnevelési és sportcikk, amelyek nem tartoznak más osztályokba; karácsonyfadíszek.

(111) 199.648 (151) 2010.02.18.  
(210) M 09 01669 (220) 2009.06.09.

(732) Kia Motors Corporation, Seoul (KR)

(740) dr. Gödölle István, Gödölle, Kékes, Mészáros & Szabó Szabadalmi és Védjegy Iroda, Budapest

(546)



(511) 12 Személygépkocsik, tehergépjárművek, autóbuszok, mini- és mikrobuszok, négykerék meghajtású gépjárművek, ponyvás és zárt rakterű tehergépjárművek, zárt rakterű kisméretű teherszállító gépjárművek (furgonok).

(111) 199.649 (151) 2010.02.18.  
(210) M 09 02072 (220) 2009.07.15.

(732) Közép Magyarországi Pincegazdaság Kft., Kecel (HU)

(541) Muzsikás

(511) 33 Alkoholtartalmú italok (a sörök kivételével).

(111) 199.650 (151) 2010.02.18.  
(210) M 09 02068 (220) 2009.07.15.

(732) Mabao Music Bt., Budapest (HU)

(541) Pesti Zsibongó

(511) 41 Nevelés; szakmai képzés; szórakoztatás; sport- és kulturális tevékenységek; alkotóműhelyek szervezése és lebonyolítása; bállok szervezése; digitális képfelvétel; diszkók szolgáltatásai; elektronikus desktop kiadói tevékenység; elektronikus könyvek és folyóiratok on-line kiadása; előadóművészek szolgáltatásai; eszmecsere; kollokviumok szervezése és lebonyolítása; fogadások tervezése (szórakoztatás); fordítói szolgáltatások; fotóripportok készítése; hangstúdiók szolgáltatásai; hangversenyek szerve-

zése és lebonyolítása; helyfoglalás show-műsorokra; jegyirodai szolgáltatások (szórakoztatás); klubszolgáltatások (szórakoztatás vagy oktatás); könyvkiadás; kulturális vagy nevelési célú kiállítások szervezése; modellügynökségek művészek számára; on-line elérhető elektronikus publikációk, nem letölthetők; on-line játékok szolgáltatása számítógépes hálózatról; rádió- és televízió-programok készítése; rádiós szórakoztatás; riporteri szolgáltatások; show-műsorok; show-műsorok szervezése (impreszáriai szolgáltatásai); sportversenyek rendezése; szabadidős szolgáltatások nyújtása; szemináriumok rendezése és vezetése; szépségversenyek szervezése; szimpóziumok szervezése és lebonyolítása; színházi produkciók; szórakoztatás; szórakoztatási tárgyú információk; szövegek kiadása (nem reklámcéllal); televíziós szórakoztatás; tördelési szolgáltatások, nem hirdetési célokra; versenyek szervezése (oktatás vagy szórakoztatás); vidámparkok; videofilmzés; videofilmgyártás; videoszalagok vágása; zene összeállítása; zenekarok szolgáltatásai; zenés kabarék, varieték; éjszakai klubok; élő előadások bemutatása; üdülőtáborok szolgáltatásai (szórakoztatás).

(111) 199.651 (151) 2010.02.18.  
(210) M 09 02071 (220) 2009.07.15.

(732) Közép-Magyarországi Pincegazdaság Kft., Kecel (HU)

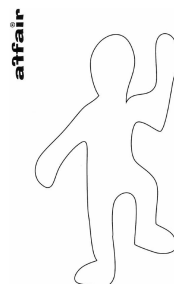
(541) Cimbalmos

(511) 33 Alkoholtartalmú italok (a sörök kivételével).

(111) 199.652 (151) 2010.02.18.  
(210) M 05 01758 (220) 2005.05.19.

(732) Kiss Péter, Zalaegerszeg (HU)

(546)



(511) 24 Textilák és textilárúk, amelyek nem tartoznak más osztályokba; ágy- és asztalneműk.  
25 Ruházati cikkek, cipők, kalapárúk.

(111) 199.653 (151) 2010.02.18.  
(210) M 09 02062 (220) 2009.07.15.

(732) Autotarg 2000 Bt., Dunaharaszti (HU)

(740) Pintz és Társai Szabadalmi és Védjegy Iroda, Budapest

(546)



(511) 24 Ágyneműk, törölközők.  
25 Ruházati cikkek, cipők, kalapárúk, sportruházat, fürdőruházat, úszónadrágok, zoknik.  
26 Gombok, csattok.

(111) 199.654 (151) 2010.02.18.  
(210) M 09 02069 (220) 2009.07.15.

(732) Gállosné Bogdán Éva, Budapest (HU)

(541) Bulváron innen és túl



(511) 41 Nevelés; szakmai képzés; szórakoztatás; sport- és kulturális tevékenységek; alkotóműhelyek szervezése és lebonyolítása; bállok szervezése; digitális képfelvételezés; diszkók szolgáltatásai; elektronikus desktop kiadói tevékenység; elektronikus könyvek és folyóiratok on-line kiadása; előadóművészek szolgáltatásai; eszmecsere, kollokviumok szervezése és lebonyolítása; fogadások tervezése (szórakoztatás); fordítói szolgáltatások; fotóriportok készítése; hangstúdiók szolgáltatásai; hangversenyek szervezése és lebonyolítása; helyfoglalás show-műsorokra; jegyirodai szolgáltatások (szórakoztatás); klubszolgáltatások (szórakoztatás vagy oktatás); könyvkiadás; kulturális vagy nevelési célú kiállítások szervezése; modellgyűnkéségek művészek számára; on-line elérhető elektronikus publikációk, nem letölthetők; on-line játékok szolgáltatása számítógépes hálózatról; rádió- és televízió-programok készítése; rádiós szórakoztatás; riporter szolgáltatások; show-műsorok; show-műsorok szervezése (impresszáriók szolgáltatásai); sportversenyek rendezése; szabadidős szolgáltatások nyújtása; szemináriumok rendezése és vezetése; szépségversenyek szervezése; szimpóziumok szervezése és lebonyolítása; színházi produkciók; szórakoztatás; szórakoztatási tárgyú információk; szövegek kiadása (nem reklámcélú); televíziós szórakoztatás; tördelési szolgáltatások, nem hirdetési célokra; versenyek szervezése (oktatás vagy szórakoztatás); vidámparkok; videofilmzés; videofilmgyártás; videoszalagok vágása; zene összeállítás; zenekarok szolgáltatásai; zenés kabarék, varieték; éjszakai klubok; élő előadások bemutatása; üdülőtáborok szolgáltatásai (szórakoztatás).

(111) 199.655 (151) 2010.02.18.  
(210) M 09 02077 (220) 2009.07.15.  
(732) V-Contact Kft., Szada (HU)  
(546)



(511) 29 Étkezési olajok és zsírok.

(111) 199.656 (151) 2010.02.18.  
(210) M 09 02075 (220) 2009.07.15.  
(732) RITEK Zrt., Szeged (HU)  
(541) RITEK

(511) 37 Elektromos berendezések felszerelése és javítása; irodagépek felszerelése, karbantartása és javítása; számítógépek üzembe helyezése, karbantartása és javítása tonerpatronok újratöltése.

38 Elektronikus levelezés, e-mail, fórumok biztosítása az interneten, hozzáférés biztosítása adatbázisokhoz, hozzáférés biztosítása számítógépes világhálóhoz, számítógép terminálok közötti összeköttetések, üzenetek és képek továbbítása számítógépek segítségével, üzenetek küldése.

41 Gyakorlati képzés (szemléltetés), oktatási tárgyú információk, oktatási vizsgáztatás, eszmecsere, kollokviumok szervezése és lebonyolítása, konferenciák szervezése és lebonyolítása, on-line elérhető elektronikus publikációk, nem letölthetők.

42 Hálózati kiszolgálók (web szerverek) bérlete, hosting szolgáltatások web oldalakhoz; műszaki kutatás, műszaki szakértői tevékenység, számítógép programok adatainak és adatoknak az átalakítása, számítógép programok installációja, számítógép programok sokszorosítása, számítógép szoftver tanácsadás, számítógép vírusvédelmi szolgáltatások, számítógépek kölcsönzése, számítógépes adatok helyreállítása, számítógépes rendszerek tervezése, számítógépes rendszerelemzés, számítógéphardverrel

kapcsolatos tanácsadás, számítógépprogramok kidolgozása, számítógépprogramok korszerűsítése, számítógépprogramok kölcsönzése, számítógép-programozás, számítógép-szoftver fenntartása, web oldalak alkotása és fenntartása mások számára.

45 Számítógépes szoftver engedélyezése (jogi szolgáltatások), szellemi tulajdon licenck adása.

(111) 199.658 (151) 2010.02.19.  
(210) M 09 02395 (220) 2009.08.18.  
(732) Cheng Aisheng, Budapest (HU)

(546)

*Sincere* 

(511) 25 Ruházati cikkek, cipők, kalapárúk.

(111) 199.659 (151) 2010.02.22.  
(210) M 09 01779 (220) 2009.06.18.  
(732) Kotányi Hungária Fűszerfeldolgozó és Értékesítő Kft., Budapest (HU)

(740) dr. Somos Géza ügyvéd, Budapest

(541) HORVÁTH ROZI

(511) 1 Ételtartósítás (kémiai anyagok).

29 Tartósított gyümölcsök, mazsola, kókusz.

30 Sók, mustár, cukor, ecet, méz, élesztő, sütőporok.

(111) 199.660 (151) 2010.02.22.  
(210) M 09 01780 (220) 2009.06.18.  
(732) Kotányi Hungária Fűszerfeldolgozó és Értékesítő Kft., Budapest (HU)

(740) dr. Somos Géza ügyvéd, Budapest

(546)



(511) 1 Ételtartósítás (kémiai anyagok).

29 Tarósított gyümölcsök, mazsola, kókusz.

30 Sók, mustár, cukor, ecet, méz, élesztő, sütőporok.

(111) 199.661 (151) 2010.02.22.  
(210) M 09 01985 (220) 2009.07.07.

(732) Holcim Hungária Cementipari Zártkörűen Működő Részvénytársaság, Lábatlan (HU)

(740) Kojics Adrien, Budapest

(546)



(511) 1 Ipari, vegyi termékek, betongyártáshoz használt adalék anyag.

19 Nem fém építőanyagok, előre kevert, könnyűbeton.

39 Szállítás, áruk csomagolása.



(111) 199.662 (151) 2010.02.22.

(210) M 09 01983 (220) 2009.07.07.

(732) **Holcim Hungária Cementipari Zártkörűen Működő Részvénytársaság, Lábatlan (HU)**

(740) Kojics Adrien, Budapest

(546)



(511) 1 Ipari, vegyi termékek, betongyártáshoz használt adalékanyag.

19 Nem fém építőanyagok, előre kevert, magánépítők készre kevert betonja.

39 Szállítás, áruk csomagolása.

(111) 199.663 (151) 2010.02.22.

(210) M 09 01999 (220) 2009.07.08.

(732) **Pharmacash Kft., Kimle (HU)**(541) **NATURSTAR**

(511) 3 Szappanok; illatszerek, illóolajok, kozmetikai cikkek, hajmosó szerek; fogkrémek.

5 Ásványi élelmiszer-kiegészítők, diétás anyagok, bébiételek, gyógynövények, gyógyteák, gyógynövény kivonatok, fürdőszők, légtisztítók, gyógyital, vitamin készítmények.

30 Kávé, tea, kakaó, cukor, rizs, tápióka, szágó, kávépótló szerek; lisztek és más gabonakészítmények, kenyér, péksütemények és cukrászsütemények, fagyaltok; méz, melaszszirup; élesztő, sütőporok; só, mustár; ecet, fűszeres mártások; fűszerek; jég.

(111) 199.664 (151) 2010.02.22.

(210) M 08 02315 (220) 2008.07.15.

(732) **Hungária Kerholding II. Kft., Vecsés (HU)**

(546)



(511) 33 Alkoholtartalmú italok (a sörök kivételével).

(111) 199.665 (151) 2010.02.22.

(210) M 09 01577 (220) 2009.05.28.

(732) **MED-BOX Kereskedelmi és Szolgáltató Kft., Budapest (HU)**

(740) dr. Szabó István Tamás, Dr. Szabó István Tamás Ügyvédi Iroda, Budapest

(546)



(511) 41 Nevelés; szakmai képzés; szórakoztatás; sport- és kulturális tevékenységek, szerecsjatekok.

(111) 199.666 (151) 2010.02.22.

(210) M 09 02195 (220) 2009.07.24.

(732) **Nemzeti Fogyasztóvédelmi Hatóság, Budapest (HU)**

(740) dr. Handler Ákos, Budapest

(546)



(511) 45 Fogyasztóvédelem.

(111) 199.667 (151) 2010.02.22.

(210) M 09 02387 (220) 2009.08.17.

(732) **Immodeal Kft., Budapest (HU)**

(740) dr. Molnár Gergő Zsolt, Dr. B. Szabó Gábor Ügyvédi Iroda, Budapest

(541) **COFFEE STORY**

(511) 43 Vendéglátási (élelmészeti) szolgáltatások, ideiglenes szállásadás.

(111) 199.668 (151) 2010.02.22.

(210) M 09 02394 (220) 2009.08.17.

(732) **Avery Dennison Corporation (Delaware állam törvényei szerint működő vállalat), Pasadena, Kalifornia (US)**

(740) dr. Szamosi Katalin, S.B.G. &amp; K. Budapesti Ügyvédi Iroda, Budapest

(541) **AVERY DENNISON**

(511) 16 Nyomatás nélküli címkék és bíkó címketörzs; nyomtatott címkék; címkék kereskedelmi és ipari célra; függőcímkék; laminált anyagok; felragasztható címkék lapok és/vagy tekercs formájában; vonalkódcímkék kereskedelmi, ipari célokra, valamint leltározás céljára; nyomásérzékeny nyerspapír; papír laptörzs; öntapadó lapok és tekercsek, címkék, jelzőcédulák, azonosító jelvények, grafikai jelölések és ehhez hasonló készítéséhez; hőérzékeny címkék; nyomatás nélküli és részben nyomtatott, öntapadó címkék nem textiltől, amelyek felületére a készítő vagy végfelhasználó a rendelkezésére álló berendezéssel vonalkód és alfanumerikus karakterek tükröképét rányomatni képes; öntapadó anyagokról lehúzóható védőréteg; speciális és egyéni igények szerint kialakított címkék csalás elleni biztosítás és védelem céljára; biztonsági címkék, nevezetesen azonosító információk kódolására alkalmas címkék; raktárpólcokon alkalmazott címkék az ár, termék és/vagy reklám megjelenítésére; címzécímkék; csomagolópapírok, kartonok, nyomtatott és nyomatás nélküli papírok és karton függőcímkék általános felhasználásra; papírcímkék és függőcímkék; laminált papír, ragasztócímkék lap és tekercs formában; biztonsági réteggel ellátott papír másolásra megjelenítésre és filmgyártásra alkalmazott címkék és jelzőcédulák készítésére; nyomásérzékeny nyomtatópapír címkékhez és jelzésekhez; papírtörzs; fényképek, valamint számítógép és digitális fényképezőgép által készített képek kinyomatására használatos fotópapír; karton csomagolólapok és betétek ruházati cikkekhez; tárgymutatók, forgó irattárolók és kereskedelmi kártyák és függőcímkék, valamint képeslapok; öntapadó címketartók; öntapadó üzletkártya-tartók; ragasztós címkék és vasalások; ragasztós betűk, számok és szimbólumok; ragasztós vasalások; öntapadó papír lézernyomatáshoz; domborított bélyegző; adatok, floppylemezek és levelek céljára készített védőborítók; kitűző azonosítók és jelvények; karbonpapír; iratrendezők; függő iratrendezők; gyűrűs iratrendezők; iratrendezők bemutatóanyagok számára; iratrendezők referenciaanyagok számára; tárolóiratrendezők; felállítható iratrendezők; borítólapok; bemutatómappák; védőtasakok; prezentációs, referenciaanyag-tartó és tároló védőtasakok, osztott védőtasakok; átlátszó műanyag iratrendezőlapok, cégkártyák, üzleti kártyák és fényképek tárolására és bemutatására; indexált, átlátszó műanyag iratrendezőlapok; indexált elválasztólapok védőtasakokhoz; átlátszó, műanyag laminált tasakok kártyák fényképek, bizonyítványok és hasonló dokumentumok védelmére; iratrende-

ző betétek; lapkiemelők iratgyűjtőkhöz; öntapadós címketartók; zippzáras vinil tárolók irodaszerekhez; laminált védőlapok dokumentumokhoz; tárolódobozok irodaszerek számára; lefűzhető lapok; formanyomtatványok; borítékok; és üzenetek feljegyzésére szolgáló könyvek; regiszteres és nem regiszteres elválasztólapok iratrendezőkhöz és hasonlókhöz, és index címkék; nyomtatott és üres papír és karton függőcímkék általános célokra; fényképalbumok; regiszteres, átlátszó, műanyag iratrendező lapok; indexált elválasztólapok védőtasakokhoz; átlátszó műanyagból készült laminált lapok kártyák, fényképek, bizonyítványok és hasonló dokumentumok védelmére; lapkiemelők iratgyűjtőkhöz; modulok iratrendezőkhöz és dossziékhöz; tárolódobozok; elválasztólapok és fedélborítók papírokhoz; papirkapcsok; öntapadós címketartók; öntapadós cégekártyatartók; iratrendező betétek; kiskalakú mappák; kítűző azonosítók és kítűzők; gyűrűs iratgyűjtők; iratrendező prezentációk számára; felállítható iratrendező; jegyzetfüzetek; zippzáras vinil tárolótasakok papíráruhoz; iratrendező prezentációkhoz; ragasztós címkék és megerősítő elemek; adat, floppylemez és postai védőtasakok; mappák; iratgyűjtő dossziék, iratlefűzők; iratrendező személyes dokumentumok céljára és iratrendező irodaszerek céljára; zsebkönyv; határidőnapló; számítógép-nyomtatóba behelyezhető címkék, nevezetesen öntapadós névkártyák, biztonsági címkék, öntapadós biztonsági címkék kártyák és kártyabetétek műanyag tartóhoz, azonosítókártyák, fényképes azonosítókártyák és -címkék; szalag- és jelölőpapírok; figyelmeztető címkék papírból, papírból készült címkék a munkafolyamat állandó komponenseinek jelzésére, jármű azonosítására és logisztikai célokra; élelmiszerek frissességének mérésére szolgáló kijelzőhöz csatlakoztatott címkék és függőcímkék; díszítőcímkék képpel ellátva postai bélyegekként felragasztható módon; ragasztós hátú vagy ragasztós felületű lapok, szalagok és hengerek papírból vagy főleg papírból dekorációs és megjelenítési célra, és címketörzsek; öntapadós anyagok tekercs vagy lapok formájában, beleértve azokat, amelyek papírból készülnek bármilyen célra, például dekoráció, jelölés, autósíkozás, leszedhető jelölés biztonsági és információs jelölés céljára; műanyag fóliák és laminált anyagok kereskedelmi vagy ipari csomagolás céljára tekercs vagy lapok formájában; fényvisszaverő címkék kereskedelmi, grafikai vagy ipari célokra; nem textilből készült címkék és jelölőcédulák; nem textil figyelmeztető- és nyomkövető címkék, nem textil címkék az egyes munkafolyamatok állandó komponenseinek, gépjármű azonosításának jelölésére és logisztikai célra; gépjárművek belső terébe szánt különféle dekorációs termékek és nem textilből készült címkék, nevezetesen meleg hatására tapadó címkék és meleg hatására textilre tapadó ragasztók, légzsák figyelmeztető címke a szélvédőn és gyermekülésre vonatkozó figyelmeztető címke a biztonsági övön; nem textil vonalkódcímkék nyomkövetésre erőművekben.

(111) 199.669 (151) 2010.02.22.

(210) M 09 01778 (220) 2009.06.18.

(732) **Kotányi Hungária Fűszerfeldolgozó és Értékesítő Kft., Budapest (HU)**

(740) dr. Somos Géza ügyvéd, Budapest

(546)



(511) 30 Sók.

(111) 199.670 (151) 2010.02.22.

(210) M 09 02385 (220) 2009.08.17.

(732) **Körge Electronic Kft., Budapest (HU)**

(740) Pintz és Társai Szabadalmi, Védjegy és Jogi Iroda, Budapest

(541) **KÖRGA**

(511) 7 Gépek és szerszámgépek; motorok (a szárazföldi járműmotorok kivételével); tengelykapcsolók és erőátviteli elemek (a szárazföldi járművek céljára készültek kivételével); nem kézi működtetésű mezőgazdasági eszközök; keltetőgépek.

9 Tudományos célra szolgáló, tengerészeti, földmérő, villamos, fényképezési, mozgóképi, optikai, súlymérő, egyéb mérő-, jelző-, ellenőrző (felügyeleti), életmentő és oktatóberendezések és felszerelések; hangok vagy képek rögzítésére, továbbítására másolására szolgáló készülékek; mágneses adathordozók, hanglemezek; automata áruelosztóberendezések és szerkezetek érmebedobással működő készülékekhez; regiszteres pénztárgépek, számológépek, adatfeldolgozó berendezések és számítógépek; tűzoltó készülékek.

11 Világító-, fűtő-, gőzfejlesztő, főző-, hűtő-, szárító-, szellőztető-, vízszolgáltató és egészségügyi berendezések.

(111) 199.671 (151) 2010.02.22.

(210) M 09 01580 (220) 2009.05.28.

(732) **Sanoma Digital Media Közép-európai Kommunikációs Zártkörűen Működő Részvénytársaság, Budapest (HU)**

(740) dr. Árva Katalin ügyvéd, ÁRVA Ügyvédi Iroda, Budapest

(546)



(511) 35 Reklámozás; kereskedelmi ügyletek; kereskedelmi adminisztráció; irodai munkák.

38 Távközlés.

41 Nevelés; szakmai képzés; szórakoztatás; sport- és kulturális tevékenységek.

42 Tudományos és műszaki szolgáltatások, valamint az idetartozó tervezői és kutatói tevékenység; ipari elemző és kutató szolgáltatások; számítástechnikai hardver és szoftver tervezés és fejlesztés.

(111) 199.672 (151) 2010.02.22.

(210) M 09 01579 (220) 2009.05.28.

(732) **Sanoma Digital Media Közép-európai Kommunikációs Zártkörűen Működő Részvénytársaság, Budapest (HU)**

(740) dr. Árva Katalin ügyvéd, ÁRVA Ügyvédi Iroda, Budapest

(546)



(511) 35 Reklámozás; kereskedelmi ügyletek; kereskedelmi adminisztráció; irodai munkák.

38 Távközlés.

41 Nevelés; szakmai képzés; szórakoztatás; sport- és kulturális tevékenységek.

42 Tudományos és műszaki szolgáltatások, valamint az idetartozó tervezői és kutatói tevékenység; ipari elemző és kutató szolgáltatások; számítástechnikai hardver és szoftver tervezés és fejlesztés.

(111) 199.673 (151) 2010.02.22.

(210) M 09 01986 (220) 2009.07.07.

(732) **Holcim Hungária Cementipari Zártkörűen Működő Részvénytársaság, Látatlan (HU)**

(740) Kojics Adrien, Budapest

- (546) 
- (511) 1 Ipari, vegyi termékek, betongyártáshoz használt adalékanyag.  
19 Nem fém építőanyagok, előre kevert, polymer-szál erősítésű beton.  
39 Szállítás, áruk csomagolása.
- 
- (111) 199.675 (151) 2010.02.22.  
(210) M 09 01992 (220) 2009.07.07.  
(732) G.L. Pharma GmbH ( a limited liability company under Austrian law), Lannach (AT)  
(740) dr. Szigeti Éva, DANUBIA Szabadalmi és Jogi Iroda Kft., Budapest
- (541) LANOCIPRAM  
(511) 5 Gyógyszerészeti és állatgyógyászati készítmények; egészségügyi készítmények gyógyászati használatra; diétás anyagok gyógyászati használatra, bébiételek; tapaszok, kötszeranyagok; fogtömő anyagok és fogászati mintázóanyagok; fertőtlenítőszer; kártékony állatok és növények irtására szolgáló készítmények; gombaölő szerek (fungicidek), gyomirtó szerek (herbicidek).
- 
- (111) 199.676 (151) 2010.02.22.  
(210) M 09 02192 (220) 2009.07.24.  
(732) Hajnal Húskombinát Kft., Győr (HU)  
(541) HAJNAL  
(511) 29 Hús, húskészítmények, kolbász, szalámi, felvágott, húskonzervek, sonka és egyéb töltelékárak.
- 
- (111) 199.677 (151) 2010.02.22.  
(210) M 09 02181 (220) 2009.07.23.  
(732) City Service Franchise Kft., Budapest (HU)  
(546) 
- (511) 35 Reklámozás; kereskedelmi ügyletek; kereskedelmi adminisztráció; irodai munkák.  
37 Építkezés; javítás; szerelési szolgáltatások.
- 
- (111) 199.678 (151) 2010.02.22.  
(210) M 09 01797 (220) 2009.06.19.  
(732) Magyar Telekom Nyrt., Budapest (HU)  
(541) Ozone Network  
(511) 9 Tudományos célra szolgáló, tengerészeti, földmérő, villamos, fényképezési, mozgóképi, optikai, súlymérő, egyéb mérő-, jelző-, ellenőrző (felügyeleti), életmentő és oktatóberendezések és felszerelések; hangok vagy képek rögzítésére, továbbítására másolására szolgáló készülékek; mágneses adathordozók, hanglemezek; automata áruelosztóberendezések és szerkezetek érmebedobással működő készülékekhez; regiszteres pénztárgépek, számológépek, adatfeldolgozó berendezések és számítógépek; tűzoltó készülékek.
- 
- 16 Papír, karton és ezen anyagokból készült termékek, amelyek nem tartoznak más osztályokba; nyomdaipari termékek; könyvkötészeti anyagok; fényképek; papíripari cikkek, papíripari vagy háztartási ragasztóanyagok; anyagok művészek részére; ecsetek; írógépek és irodai cikkek (bútorok kivételével); tanítási és oktatási anyagok (készülékek kivételével); csomagolásra szolgáló műanyagok (amelyek nem tartoznak más osztályokba); nyomdabetétek; klisék.  
35 Reklámozás; kereskedelmi ügyletek; kereskedelmi adminisztráció; irodai munkák.  
38 Távközlés.  
41 Nevelés; szakmai képzés; szórakoztatás; sport- és kulturális tevékenységek.  
42 Tudományos és műszaki szolgáltatások, valamint az idetartozó tervezői és kutatói tevékenység; ipari elemző és kutató szolgáltatások; számítástechnikai hardver és szoftver tervezés és fejlesztés.
- 
- (111) 199.679 (151) 2010.02.22.  
(210) M 09 02384 (220) 2009.08.17.  
(732) Pharmaceutical Chemical Cosmetic Industry „ALKALOID” AD - Skopje, Skopje (MK)  
(740) Pintz és Társai Szabadalmi, Védjegy és Jogi Iroda, Budapest  
(541) KLODOR  
(511) 5 Gyógyszerészeti készítmények.
- 
- (111) 199.680 (151) 2010.02.22.  
(210) M 09 01781 (220) 2009.06.18.  
(732) DAIGIANA Bt., Budapest (HU)  
(740) DUKKON Ügyvédi Iroda, Budapest  
(546) 
- (511) 25 Ruházati cikkek, fürdőruha.
- 
- (111) 199.681 (151) 2010.02.22.  
(210) M 09 01792 (220) 2009.06.19.  
(732) Magyar Telekom Nyrt., Budapest (HU)  
(541) Virtualoso  
(511) 9 Tudományos célra szolgáló, tengerészeti, földmérő, villamos, fényképezési, mozgóképi, optikai, súlymérő, egyéb mérő-, jelző-, ellenőrző (felügyeleti), életmentő és oktatóberendezések és felszerelések; hangok vagy képek rögzítésére, továbbítására másolására szolgáló készülékek; mágneses adathordozók, hanglemezek; automata áruelosztóberendezések és szerkezetek érmebedobással működő készülékekhez; regiszteres pénztárgépek, számológépek, adatfeldolgozó berendezések és számítógépek; tűzoltó készülékek.  
35 Reklámozás; kereskedelmi ügyletek; kereskedelmi adminisztráció; irodai munkák.  
38 Távközlés.  
42 Tudományos és műszaki szolgáltatások, valamint az idetartozó tervezői és kutatói tevékenység; ipari elemző és kutató szolgáltatások; számítástechnikai hardver és szoftver tervezés és fejlesztés.
- 
- (111) 199.682 (151) 2010.02.22.  
(210) M 09 01777 (220) 2009.06.18.  
(732) Kotányi Hungária Fűszerfeldolgozó és Értékesítő Kft., Budapest (HU)  
(740) dr. Somos Géza ügyvéd, Budapest



(546)



- (511) 1 Élteltartósítás (kémiai anyagok).  
 29 Tarósított gyümölcsök, mazsola, kókusz.  
 30 Sók, mustár, cukor, ecet, méz, élesztő, sütőporok.

(111) 199.683 (151) 2010.02.22.  
 (210) M 09 01984 (220) 2009.07.07.

(732) Holcim Hungária Cementipari Zártkörűen Működő Részvénytársaság, Lábatlan (HU)

(740) Kojics Adrien, Budapest

(546)



- (511) 1 Ipari, vegyi termékek, betongyártáshoz használt adalék anyag.  
 19 Nem fém építőanyagok, előre kevert, vízzáró beton.  
 39 Szállítás, áruk csomagolása.

(111) 199.684 (151) 2010.02.22.  
 (210) M 09 02198 (220) 2009.07.24.

(732) Kecskés Tibor, Érd (HU)

(541) V-TECH

- (511) 41 Nevelés; szakmai képzés; szórakoztatás; sport- és kulturális tevékenységek.

(111) 199.685 (151) 2010.02.22.  
 (210) M 09 01993 (220) 2009.07.07.

(732) N.V. Sumatra Tobacco Trading Company, Pematang Siantar, Sumatera Utara (ID)

(740) dr. Szigeti Éva, DANUBIA Szabadalmi és Jogi Iroda Kft., Budapest

(546)



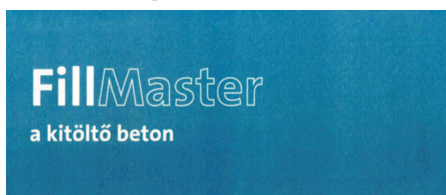
- (511) 34 Dohány; dohányzási cikkek; gyufák; öngyújtók dohányosoknak; cigaretták, kretek cigaretták, szivarok; cigarettapapírok, cigarettaszűrők; hamutartók (nem nemesféműből).

(111) 199.686 (151) 2010.02.22.  
 (210) M 09 01982 (220) 2009.07.07.

(732) Holcim Hungária Cementipari Zártkörűen Működő Részvénytársaság, Lábatlan (HU)

(740) Kojics Adrien, Budapest

(546)



- (511) 1 Ipari, vegyi termékek, betongyártáshoz használt adalék anyag.

19 Nem fém építőanyagok, előre kevert, kitöltő beton.

39 Szállítás, áruk csomagolása.

(111) 199.687 (151) 2010.02.22.  
 (210) M 09 01997 (220) 2009.07.08.

(732) Vollár Tibor, Törökbálint (HU)

(740) dr. Békefi László ügyvéd, Budapest

(541) HÁZ LÁZ

- (511) 37 Építés, javítás, szerelési szolgáltatás.

(111) 199.688 (151) 2010.02.23.  
 (210) M 09 02180 (220) 2009.07.23.

(732) City Service Franchise Kft., Budapest (HU)



- (511) 35 Reklámozás; kereskedelmi ügyletek; kereskedelmi adminisztráció; irodai munkák.

37 Építkezés; javítás; szerelési szolgáltatások.

(111) 199.689 (151) 2010.02.23.  
 (210) M 09 02178 (220) 2009.07.23.

(732) Árvai Sándor, Heves (HU)

(546)



- (511) 35 Függöny, lakástextil és függönykarnis értékesítése az interneten.

40 Szabás, szabászati szolgáltatások.

(111) 199.690 (151) 2010.02.23.  
 (210) M 09 01966 (220) 2009.07.06.

(732) LITERATURA MEDICA Orvostudományi Publicisztikai Informatikai Kft., Budapest (HU)

(740) dr. Kókai Zsuzsanna ügyvéd, Budapest

(546)



- (511) 16 Papír, karton és ezen anyagokból készült termékek, amelyek nem tartoznak más osztályokba; nyomdaipari termékek; könyvkötészet anyagok; fényképek; papíripari cikkek, papíripari vagy háztartási ragasztóanyagok; anyagok művészek részére; ecsetek; írógépek és irodai cikkek (bútorok kivételével); tanítási és oktatási anyagok (készülékek kivételével); csomagolásra szolgáló műanyagok (amelyek nem tartoznak más osztályokba); nyomdabetűk; klisék.

35 Reklámozás; kereskedelmi ügyletek; kereskedelmi adminisztráció; irodai munkák.

41 Nevelés; szakmai képzés; szórakoztatás; sport- és kulturális tevékenységek.



42 Tudományos és műszaki szolgáltatások, valamint az idetartozó tervezői és kutatói tevékenység; ipari elemző és kutató szolgáltatások; számítástechnikai hardver és szoftver tervezés és fejlesztés.

- (111) 199.691 (151) 2010.02.23.  
 (210) M 09 02174 (220) 2009.07.21.  
 (732) DDRFÜ Dél-Dunántúli Regionális Fejlesztési Ügynökség  
 Közhasznú Nonprofit Korlátolt Felelősségű Társaság,  
 Pécs (HU)

(546)



- (511) 35 Reklámozás; kereskedelmi ügyletek; kereskedelmi adminisztráció; irodai munkák.

- (111) 199.692 (151) 2010.02.23.  
 (210) M 09 02179 (220) 2009.07.23.  
 (732) City Service Franchise Kft., Budapest (HU)

(546)



- (511) 35 Reklámozás; kereskedelmi ügyletek; kereskedelmi adminisztráció; irodai munkák.  
 37 Építkezés; javítás; szerelési szolgáltatások.

- (111) 199.693 (151) 2010.02.23.  
 (210) M 09 02375 (220) 2009.08.14.  
 (732) Summit-Agro Hungaria Kft., Budapest (HU)  
 (740) dr. Gayer Gyula, Gayer és Társai Ügyvédi Iroda, Budapest

(591)

**Dream Team**

- (511) 1 Mezőgazdasági vegyi-termékek.  
 5 Gombaölő szerek (fungicidek), gyomirtó szerek (herbicidek).

- (111) 199.694 (151) 2010.02.23.  
 (210) M 09 01975 (220) 2009.07.07.  
 (732) Palásti József, Kunszállás (HU)  
 (740) dr. Tóth Imre, Tóth Imre Ügyvédi Iroda, Budapest

(546)



- (511) 29 Hús, hal-, baromfi- és vadhús; húskivonatok; tartósított, fagyasztott, szárított és főzött gyümölcsök és zöldségek; zselék, lekvárok (dzsemek), kompótok; tojások, tej és tejtermékek; étkezési olajok és zsírok.  
 30 Kávé, tea, kakaó, cukor, rizs, tápióka, szágó, kávépótló szerek; lisztek és más gabonakészítmények, kenyér, péksütemények és cukrászsütemények, fagylaltok; méz, melaszszirup; élesztő, sütőporok; só, mustár; ecet, fűszeres mártások; fűszerek; jég.

35 Reklámozás; kereskedelmi ügyletek; kereskedelmi adminisztráció; irodai munkák.

39 Szállítás; áruk csomagolása és raktározása; utazásszervezés.

43 Vendéglátás (élelmezés); időleges szállásadás.

- (111) 199.695 (151) 2010.02.23.  
 (210) M 09 01766 (220) 2009.06.18.  
 (732) Közép Európai Média és Kiadó Szolgáltató Zrt.,  
 Budapest (HU)

(546)



- (511) 35 Reklámozás, kereskedelmi ügyletek, kereskedelmi adminisztráció, irodai munkák.

41 Nevelés, szakmai képzés, szórakoztatás, sport- és kulturális tevékenységek.

42 Tudományos és műszaki szolgáltatások, valamint az idetartozó tervezői és kutatói tevékenység, ipari elemző és kutató szolgáltatások, számítástechnikai hardver és szoftver-tervezés és fejlesztés.

- (111) 199.696 (151) 2010.02.23.  
 (210) M 09 02367 (220) 2009.08.13.

- (732) Société des Produits Nestlé S.A., Vevey (CH)  
 (740) dr. Tompa Gábor, Tompa Ügyvédi Iroda, Budapest

(546)



- (511) 5 Gyógyszerészeti és állatgyógyászati készítmények; egészségügyi készítmények gyógyászati használatra; diétás ételek és anyagok gyógyászati és klinikai használatra; tápszer és más csecsemők és kisgyermek számára készült tejalapú italpor, ételek és ételkészítmények babáknak, ételek és ételkészítmények gyermekeknek és betegeknek gyógyászati használatra; ételek és ételkészítmények szoptató anyáknak gyógyászati használatra; gyógyászati használatra szánt tápanyag és diétás kiegészítők; vitaminkészítmények, ásványi élelmiszer-készítmények, cukrászati gyogytermekek.

29 Zöldségek és burgonya (tartósított, fagyasztott, szárított vagy főtt), gyümölcsök (tartósított, fagyasztott, szárított vagy főtt), gombák (tartósított, szárított vagy főtt), hús, baromfi, vadhús, hal és tengeri ételek, mindezen termékek kivonat formájában is, levesek, zselék, tészták, konzervek, készételek, fagyasztott vagy szárított; lekvárok; tojások; tej, tejszín, vaj, sajt és más tejalapú ételkészítmények; tejpótlók; tej alapú italok; tej alapú és tejszín alapú desszertek; joghurtok; szójatej (tejpótló), szója alapú készítmények: étkezési olajok és zsírok; fehérje készítmények emberi fogyasztásra készülő ételekhez: krémporok; kolbászok; hentesárúk; amerikai mogoróvaj; levesek, leves koncentrátumok, húsleves, erőleves, leveskockák levesek.

30 Kávé, kávékivonatok, kávé alapú készítmények és italok; jeges kávé; pótkávé, pótkávé kivonatok, pótkávé alapú készítmények és italok; cikória; tea, teakivonatok, tea alapú készítmények és italok; jeges tea; maláta alapú készítmények; kakaó és kakaó alapú készítmények és italok; csokoládé, csokoládés termékek, csokoládé alapú készítmények és italok; cukrászsütemények, édességek, bonbonok, kandicukrok; cukorkák; cukor; rágógumi; természetes édesítőszer; pékáruk, kenyér, élesztő, sütemény-tészta; kekszek, cukrászsütemények, aprósütemények, ostyák, tejkaramellák, pudingok; fagylalt, jégkrém, vizes jégkrémek, szörbet (fagylalt), fagyasztott cukrászkészítmények, fagyasztott sütemények, lágy jégkrémek, fagyasztott desszertek, fagyasztott

joghurtok; kötőanyagok jégkrémek és/vagy vizes jégkrémek és/vagy szörbet és/vagy fagyasztott cukrászkészítmények és/vagy fagyasztott sütemények és/vagy könnyű jégkrémek és/vagy fagyasztott desszertek és/vagy fagyasztott joghurtok készítéséhez; méz és mézpótlók; gabonafélék reggelire, müzli kukoricapelyhek, gabonapehely-szeletek, fogyasztásra kész gabonafélék; gabonakészítmények; rizs, tésztafélék, metélt tészta, nudli, galuska; rizs, liszt vagy gabona alapú élelmiszerek, készételek formájában is; pizzák; szendvicsek; étkezési tésztakeverék és konyhakész kenyértészta; szószok; szója szósz; ketchup; aromizáló vagy fűszerező készítmények ételekhez, ehető fűszerek, fűszerek, ízesítők, salátaöntetek, majonéz; mustár; ecet.

- (111) 199.697 (151) 2010.02.23.  
 (210) M 08 02587 (220) 2008.08.12.  
 (732) **The Procter & Gamble Company, Cincinnati, Ohio (US)**  
 (740) dr. Sasvári Gabriella, S.B.G. & K. Budapesti Ügyvédi Iroda, Budapest  
 (541) **FLUORISIL**  
 (511) 1 Vegyipari termékek.  
 3 Fogkrémek.

- (111) 199.698 (151) 2010.02.23.  
 (210) M 09 02379 (220) 2009.08.14.  
 (732) **Tradewind Asia Kft., Budapest (HU)**  
 (541) **Bilo Star**  
 (511) 5 Cukrászati gyógytermékek, diétás élelmiszerek gyógyászati használatra, diétás italok gyógyászati használatra, emésztést elősegítő szerek gyógyszerészeti használatra, erősítő szerek [gyógyszerek], gyógycukor, gyógyhatású adalékanyagok, gyógyitalok gyógyteák, pasztillák gyógyszerészeti használatra, rágógumi gyógyászati használatra, vitaminkészítmények.  
 30 Cukorkaárúk, jeges tea, rágógumi, nem gyógyászati használatra, tea alapú italok.  
 32 Alkoholmentes gyümölcsitalok, alkoholmentes italok, gyümölcslevek, gyümölcsnektárok (alkoholmentes), izotóniás italok, készítmények italok előállításához, limonádék, pasztillák szénsavas italokhoz, porok szénsavas italokhoz, szénsavas italok zöldségűek (italok).

- (111) 199.699 (151) 2010.02.23.  
 (210) M 09 02381 (220) 2009.08.14.  
 (732) **ISOMAT S.A., Agios Ahtanassios (GR)**  
 (740) dr. Sasvári Gabriella, S.B.G. & K. Szabadalmi Ügyvivői Iroda, Budapest



- (511) 1 Ipari, tudományos, fényképészeti, mezőgazdasági, kertészeti, erdészeti vegyi termékek; feldolgozatlan műgyanták, feldolgozatlan műanyagok; trágyák; vegyi tüzelő szerek; fémek edzésére és hegesztésére szolgáló készítmények; élelmiszerek tartósítására szolgáló vegyi anyagok; cserzőanyagok; ipari rendeltetésű ragasztóanyagok.  
 2 Festékek, kencék, lakkok; rozsdagátló és fakonzerváló szerek; festőanyagok; maróanyagok; nyers természetes gyanták; fémlapok és fémporok festők, dekorátorok, nyomdászok és képművészek részére.  
 17 Kaucsuk, guttapercha, gumi, azbeszt, csillám és ezek pótanyagai, továbbá az ezen anyagokból készült termékek, amelyek nem tartoznak más osztályokba; sajtolt műanyag ipari célra; tömítő-, kitömő- és szigetelőanyagok; nem fémből készült rugalmas csövek.

19 Nem fém építőanyagok; nem fémből készült merev építési csövek; aszfalt, szurok és bitumen; nem fémből készült hordozható szerkezetek; emlékművek nem fémből.

- (111) 199.701 (151) 2010.02.24.  
 (210) M 08 01620 (220) 2008.05.09.  
 (732) **Napi Gazdaság Kiadó Kft., Budapest (HU)**  
 (740) dr. Bagi János Zoltán, Kálóczy és Bagi Ügyvédi Iroda, Budapest

(546) **NAPI GAZDASÁG**

- (511) 16 Papír, karton és ezen anyagokból készült termékek, amelyek nem tartoznak más osztályokba; nyomdaipari termékek; könyvkötészeti anyagok; fényképek; papíripari cikkek, papíripari vagy háztartási ragasztóanyagok; anyagok művészek részére; ecsetek; írógépek és irodai cikkek (bútorok kivételével); tanítási és oktatási anyagok (készülékek kivételével); csomagolásra szolgáló műanyagok (amelyek nem tartoznak más osztályokba); nyomdabetétek; klisék.  
 35 Reklámozás; kereskedelmi ügyletek; kereskedelmi adminisztráció; irodai munkák.  
 41 Nevelés; szakmai képzés; szórakoztatás; sport- és kulturális tevékenységek.

- (111) 199.702 (151) 2010.02.24.  
 (210) M 08 01621 (220) 2008.05.09.  
 (732) **Napi Gazdaság Kiadó Kft., Budapest (HU)**  
 (740) dr. Bagi János Zoltán, Kálóczy és Bagi Ügyvédi Iroda, Budapest

(546) **Napi Gazdaság**

- (511) 16 Papír, karton és ezen anyagokból készült termékek, amelyek nem tartoznak más osztályokba; nyomdaipari termékek; könyvkötészeti anyagok; fényképek; papíripari cikkek, papíripari vagy háztartási ragasztóanyagok; anyagok művészek részére; ecsetek; írógépek és irodai cikkek (bútorok kivételével); tanítási és oktatási anyagok (készülékek kivételével); csomagolásra szolgáló műanyagok (amelyek nem tartoznak más osztályokba); nyomdabetétek; klisék.  
 35 Reklámozás; kereskedelmi ügyletek; kereskedelmi adminisztráció; irodai munkák.  
 41 Nevelés; szakmai képzés; szórakoztatás; sport- és kulturális tevékenységek.

- (111) 199.703 (151) 2010.02.24.  
 (210) M 09 01647 (220) 2009.06.29.  
 (732) **Humancell MCC Kft., Budapest (HU)**  
 (740) Belányiné Hecsei Edit, Budapest



- (511) 5 Véréksztítmények, sejtek, szövetek, különösen összejtek gyógyászati célra, sperma mesterséges megtermékenyítéshez.  
 44 Humán sejtek, szövetek, szervek gyűjtése, preparálása, kutatáshoz való felhasználása, orvosi felhasználási célú készítmény készítése, különös tekintettel a köldökzsinórvér eredetű összejtekre és spermasejtekre; biológiai készítmények készítése sejtvonalak létrehozása és fenntartása, vér szeparálása, sejtek, szövetek, szervek, készítmények mélyfagyasztása és fagyasztva tárolása; véreksztítmények, sejtek, szövetek, szervek biológiai meghatározása, analizálása, tipizálása, sejtfelszíni marker-jelölése; vérvételi helyiség és orvosi vizsgáló szoba működtetése, orvosi szolgáltatás nyújtása, orvosi vizsgálat, diagnosztika, orvosi szakvélemény készítése.

- (111) **199.704** (151) 2010.02.24.  
 (210) M 09 01847 (220) 2009.07.29.  
 (732) **Menyhárd István Alapítvány, Budapest (HU)**  
 (541) **MENYHÁRD ISTVÁN TARTÓSZERKEZET-TERVEZŐ MESTERISKOLA**  
 (511) 16 Nyomdaipari termékek.  
 41 Nevelés, szakmai képzés.  
 42 Tudományos és műszaki szolgáltatások, valamint az idetartozó tervezői és kutatói tevékenység; ipari elemző és kutató szolgáltatások; számítástechnikai hardver és szoftver tervezése és fejlesztése.

- (111) **199.705** (151) 2010.02.24.  
 (210) M 09 01859 (220) 2009.06.25.  
 (732) **Debreceni Csoport Kft., Szolnok (HU)**  
 (740) dr. Aryné dr. Uhri Anna, Debrecen



- (511) 16 Csomagolóanyagok, papír, karton, csomagolásra szolgáló műanyagok.  
 29 Húsipari termékek, húsfélék, vörösaruk, kolbászfélék, szárazaruk, töltelékárak, sonka, zsír, baromfi, sertéshús termékek.

- (111) **199.706** (151) 2010.02.24.  
 (210) M 09 01857 (220) 2009.06.25.  
 (732) **Vectra-Line Kft., Budapest (HU)**



- (511) 16 Papír, karton és ezen anyagokból készült termékek, amelyek nem tartoznak más osztályokba, nyomdaipari termékek; könyvkötészeti anyagok; fényképek; papíripari cikkek, papíripari vagy háztartási ragasztóanyagok; anyagok művészek részére; ecsetek; írógépek és irodai cikkek (bútorok kivételével); tanítási és oktatási anyagok (készülékek kivételével); csomagolásra szolgáló műanyagok (amelyek nem tartoznak más osztályokba); nyomdabetétek; klisék.

- (111) **199.707** (151) 2010.02.24.  
 (210) M 09 01853 (220) 2009.06.25.  
 (732) **Zhao Ming, Budapest (HU)**

- (541) **PAS**  
 (511) 35 Reklámozás; kereskedelmi ügyletek; kereskedelmi adminisztráció; irodai munkák.  
 36 Biztosítás; pénzügyi ügyletek; valutaügyletek; ingatlanügyletek.  
 43 Vendéglátás (élelmezés) szolgáltatások; ideiglenes szállásadás.

- (111) **199.708** (151) 2010.02.24.  
 (210) M 09 01025 (220) 2009.04.14.  
 (732) **KÉPMÁS 2002 Kereskedelmi és Szolgáltató Kft., Budapest (HU)**

- (740) dr. Gödölle István szabadalmi ügyvivő, Gödölle, Kékes, Mészáros & Szabó Szabadalmi és Védjegy Iroda, Budapest  
 (541) **KÉPMÁS**  
 (511) 9 Műsoros kazetták, videokazetták; CD-k, DVD-k; számítógép programok.  
 16 Könyvek, képregények, folyóiratok, magazinok, újságok, hírlevelek, katalógusok, brosúrák, prospektusok, poszterek, nap-tárak, atlaszok, térképek, üdvözlőlapok, könyvjelzők; író- és rajz-

eszközök; tanítási és oktatási anyagok és eszközök (készülékek kivételével).

- 35 Hirdetés, reklámozás, reklámanyagok terjesztése.  
 38 Rádiós műsorszórás, televíziós műsorszórás; internetes csevegési helyek biztosítása.  
 41 Oktatás; szakképzés; kollégiumok; óvodák; tanfolyamok szervezése és tartása; matiné, előadók, konferenciák, szimpóziumok, szemináriumok szervezése és tartása; oktatási és szórakoztatási célú versenyek szervezése; kulturális és nevelési célú kiállítások szervezése; szórakoztatás; bálók szervezése; üdülőtáborok szervezése; fényképészet; könyvek, folyóiratok, magazinok, újságok és egyéb nyomtatványok kiadása; CD-k, DVD-k és egyéb audiovizuális eszközök kiadása; elektronikus könyvek folyóiratok és újságok on-line kiadása; on-line elérhető elektronikus publikációk; elektronikus desktop kiadói tevékenység; videofilmgyártás; rádió- és televízióprogramok készítése.  
 45 Jótékonyági, szociális és segélyezési szolgáltatások szervezése és nyújtása; tanácsadás idősek, betegek, menekültek, testi és szellemi fogyatékosok részére; mozgássérültek és elhagyott gyermekek segítése és ellátása; társadalmi jellegű szolgáltatások; díjak kitűzése és odaítélése; egyesületi szolgáltatások.

- (111) **199.709** (151) 2010.02.24.  
 (210) M 09 00606 (220) 2009.03.09.

- (732) **Magyar Ütügyi Társaság, Budapest (HU)**  
 (546)



- (511) 9 Tudományos célra szolgáló, tengerészeti, földmérő, villamos, fényképezési, mozgóképi, optikai, súlymérő, egyéb mérő-, jelző-, ellenőrző (felügyeleti), életmentő és oktatóberendezések és felszerelések; hangok vagy képek rögzítésére, továbbítására másolására szolgáló készülékek; mágneses adathordozók, hanglemezek; automata áruelosztóberendezések és szerkezetek érmébedobással működő készülékekhez; regiszteres pénztárgépek, számológépek, adatfeldolgozó berendezések és számítógépek; tűzoltó készülékek.

16 Papír, karton és ezen anyagokból készült termékek, amelyek nem tartoznak más osztályokba; nyomdaipari termékek; könyvkötészeti anyagok; fényképek; papíripari cikkek, papíripari vagy háztartási ragasztóanyagok; anyagok művészek részére; ecsetek; írógépek és irodai cikkek (bútorok kivételével); tanítási és oktatási anyagok (készülékek kivételével); csomagolásra szolgáló műanyagok (amelyek nem tartoznak más osztályokba); nyomdabetétek; klisék.

37 Építkezés; javítás; szerelési szolgáltatások.

41 Nevelés; szakmai képzés; szórakoztatás; sport- és kulturális tevékenységek.

- (111) **199.710** (151) 2010.02.24.  
 (210) M 09 02662 (220) 2009.09.18.

- (732) **Phylazonit Kft., Nyíregyháza-Oros (HU)**  
 (740) Várnai Anikó, Interinno Szabadalmi Iroda, Budapest

- (541) **PHYLAZONIT**

- (511) 1 Mezőgazdasági, kertészeti, erdészeti vegyi termékek, kivéve a gombaölő, a gyomirtó, a rovarölő és parazitaölő szereket; műtrágyák; talajtrágyák; mikroorganizmus készítmények, kultúrák nem humán és állatgyógyászati használatra.  
 35 Reklámozás, kereskedelmi ügyletek.

- (111) **199.711** (151) 2010.02.24.  
 (210) M 09 02663 (220) 2009.09.18.

- (732) **Phylazonit Kft., Nyíregyháza-Oros (HU)**  
 (740) Várnai Anikó, Interinno Szabadalmi Iroda, Budapest



**(541) NYÍRAZONIT**

- (511) 1 Mezőgazdasági, kertészeti, erdészeti vegyi termékek, kivéve a gombaölő, a gyomirtó, a rovarölő és parazitaölő szereket; műtrágyák; talajtrágyák; mikroorganizmus készítmények, kultúrák nem humán és állatgyógyászati használatra.  
35 Reklámozás; kereskedelmi ügyletek.

(111) 199.712 (151) 2010.02.24.  
(210) M 09 02461 (220) 2009.08.27.

**(732) Dinnyés József, Budapest (HU)****(541) Thomas Breitling**

- (511) 25 Ruházati cikkek, cipők, kalapárúk.

(111) 199.713 (151) 2010.02.24.  
(210) M 09 02447 (220) 2009.08.26.

**(732) Laboratory Ideas Kommunikációs Szolgáltató Kft., Budapest (HU)****(546)**

- (511) 35 Reklámozás; kereskedelmi ügyletek; kereskedelmi adminisztráció; irodai munkák.  
41 Nevelés; szakmai képzés; szórakoztatás; sport- és kulturális tevékenységek.  
42 Tudományos és műszaki szolgáltatások, valamint az idetartozó tervezői és kutatói tevékenység; ipari elemző és kutató szolgáltatások; számítástechnikai hardver és szoftver tervezés és fejlesztés.

(111) 199.714 (151) 2010.02.24.  
(210) M 09 02449 (220) 2009.08.26.

**(732) PRÍMA PIKK-PAKK, Budapest (HU)****(541) PRÍMA PIKK-PAKK**

- (511) 35 Reklámozás; kereskedelmi ügyletek; kereskedelmi adminisztráció; irodai munkák.  
39 Szállítás; áruk csomagolása és raktározása; utazásszervezés.

(111) 199.715 (151) 2010.02.24.  
(210) M 09 02260 (220) 2009.08.03.

**(732) Student Marketing és Promóciós Korlátolt Felelősségű Társaság, Budapest (HU)****(740)** dr. Reiniger Balázs, Reiniger Ügyvédi Iroda, Budapest**(541) Felület az Univerzum**

- (511) 35 Reklámozás; kereskedelmi ügyletek; kereskedelmi adminisztráció; irodai munkák.  
41 Nevelés; szakmai képzés; szórakoztatás; sport- és kulturális tevékenységek.

(111) 199.716 (151) 2010.02.24.  
(210) M 09 02254 (220) 2009.07.31.

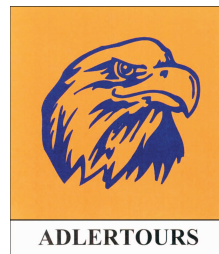
**(732) SCA Hygiene Products Kereskedelmi Kft., Budapest (HU)****(740)** dr. Jeles Judit, Csatai és Jeles Ügyvédi Iroda, Budapest**(541) GYENGÉDSÉG MINDEN ÉRINTÉSBN**

- (511) 16 Papír, karton és ezen anyagokból készült termékek, amelyek nem tartoznak más osztályokba; nyomdaipari termékek; könyvkötészeti anyagok; fényképek; papíripari cikkek, papíripari vagy háztartási ragasztóanyagok; anyagok művészek részére; ecsetek;

írógépek és irodai cikkek (bútorok kivételével); tanítási és oktatási anyagok (készülékek kivételével); csomagolásra szolgáló műanyagok (amelyek nem tartoznak más osztályokba); nyomdabetétek; klisék.

35 Reklámozás; kereskedelmi ügyletek; kereskedelmi adminisztráció; irodai munkák.

(111) 199.717 (151) 2010.02.24.  
(210) M 09 02252 (220) 2009.07.31.

**(732) Adlertours, Balatonszárszó (HU)****(546)**

- (511) 36 Biztosítás; pénzügyi ügyletek; valutaügyletek; ingatlanügyletek.  
39 Szállítás; áruk csomagolása és raktározása; utazásszervezés.  
43 Vendéglátás (ételmezés); időleges szállásadás.

(111) 199.718 (151) 2010.02.24.  
(210) M 09 02041 (220) 2009.07.13.

**(732) Polyák László, Budapest (HU)****(541) Ecocafe**

- (511) 30 Kávé, tea, kakaó és ezen alapú italok, cukrászati sütemények, gabonakészítmények, cukorka, méz, fagyaltok.  
32 Alkoholmentes italok.  
43 Vendéglátás.

(111) 199.719 (151) 2010.02.24.  
(210) M 09 02040 (220) 2009.07.13.

**(732) Triones Kft., Budapest (HU)****(546)**

- (511) 41 Nevelés; szakmai képzés; szórakoztatás; sport- és kulturális tevékenységek.  
42 Tudományos és műszaki szolgáltatások, valamint az idetartozó tervezői és kutatói tevékenység; ipari elemző és kutató szolgáltatások; számítástechnikai hardver és szoftver tervezés és fejlesztés.  
45 Jogi szolgáltatások; biztonsági szolgáltatások személyek és vagyontárgyak védelmére; mások által egyéni igényeknek megfelelően nyújtott személyes és társadalmi jellegű szolgáltatások.

(111) 199.720 (151) 2010.02.24.  
(210) M 09 02044 (220) 2009.07.09.

**(732) Swiss Time Kft., Budapest (HU)****(740)** dr. Falcsik István, Falcsik és Juhász Ügyvédi Iroda, Budapest**(546)**



(511) 14 Nemesfémek és ötvözetek, valamint az ilyen anyagokból készült, vagy ezekkel bevont termékek, amelyek nem tartoznak más osztályokba; ékszerek, drágakövek; órák és más időmérő eszközök.

(111) 199.721 (151) 2010.02.24.

(210) M 09 02059 (220) 2009.07.15.

(732) Polgári Újpestért Alapítvány, Budapest (HU)

(740) dr. Gyepes Péter, Dr. Gyepes Péter Ügyvédi Iroda, Budapest

(541) Együtt Újpestért

(511) 35 Reklámozás; kereskedelmi ügyletek; kereskedelmi adminisztráció; irodai munkák.

41 Nevelés; szakmai képzés; szórakoztatás; sport- és kulturális tevékenységek.

45 Jogi szolgáltatások; mások által egyéni igényeknek megfelelően nyújtott személyes és társadalmi jellegű szolgáltatások.

(111) 199.722 (151) 2010.02.24.

(210) M 09 02055 (220) 2009.07.13.

(732) eVisit Kft., Nagymaros (HU)

(740) dr. Dudás Ágnes, Dr. Dudás Ágnes Ügyvédi Iroda, Budapest

(541) Terápiás pillanatok

(511) 35 Reklámozás; kereskedelmi ügyletek; kereskedelmi adminisztráció; irodai munkák.

42 Tudományos és műszaki szolgáltatások, valamint az idetartozó tervezői és kutatói tevékenység; ipari elemző és kutató szolgáltatások; számítástechnikai hardver és szoftver tervezés és fejlesztés.

43 Vendéglátási (élelmezési) szolgáltatások; ideiglenes szállásadás.

(111) 199.725 (151) 2010.02.25.

(210) M 09 02491 (220) 2009.08.31.

(732) Lin Chen, Budapest (HU);

Chen Jianxin, Budapest (HU)

(546)



(511) 25 Ruházati cikkek, cipők, kalapárak.

(111) 199.726 (151) 2010.02.25.

(210) M 09 02097 (220) 2009.07.16.

(732) dr. Kopácsi László, Nagyszentjános (HU)

(740) Török Antal, Győr

(541) Stressz Pressz

(511) 16 Papír, karton és ezen anyagokból készült termékek, amelyek nem tartoznak más osztályokba; nyomdaipari termékek; broszúrák, újságok, folyóiratok, hírlevelek, kártyák, képregények, kézikönyvek, könyvek, magazinok, naptárak, poszterek, plakátok.

41 Információs szolgáltatások és online újság, -fórum, nevezetesen webes naplók (blogok), mindezek orvosi pszichiátriai, pszichológiai témákkal kapcsolatban; elektronikus könyvek és folyóiratok online kiadása.

42 Humán egészségügyi szakorvosi gyógyítási szolgáltatás, a test-lélek és szellem segítésére és gyógyítására, járóbeteg és bent fekvő betegek számára, akut és krónikus stressz által okozott betegségekben.

(111) 199.727 (151) 2010.02.25.

(210) M 09 02285 (220) 2009.08.05.

(732) Steiner László, Budapest (HU);  
Lengyel Péter, Budapest (HU);  
Fekete István, Budapest (HU)

(740) Mészáros Katalin, BUDAPATENT Szabadalmi és Védjegy Iroda Kft., Budapest

(541) interim.hu

(511) 35 Reklámozás; kereskedelmi (üzletviteli) ügyletek; kereskedelmi (üzletviteli) adminisztráció; irodai munkák.

(111) 199.728 (151) 2010.02.25.

(210) M 09 02290 (220) 2009.08.05.

(732) Du Fengxian, Budapest (HU)

(740) dr. Sztrókay Eszter, Budapest

(546)



(511) 24 Textíliák és textilárak, amelyek nem tartoznak más osztályokba; ág- és asztalneműk.

25 Ruházati cikkek, cipők, kalapárak.

35 Reklámozás; kereskedelmi ügyletek; kereskedelmi adminisztráció; irodai munkák.

(111) 199.729 (151) 2010.02.25.

(210) M 09 02089 (220) 2009.07.16.

(732) INFORM MÉDIA Kft., Debrecen (HU)

(740) dr. Mikófalvi Gábor ügyvéd, Budapest

(546)

háziállat.hu

(511) 16 Folyóiratok; katalógusok; magazinok; nyomtatványok; prospektusok; újságok.

35 Reklámozás; kereskedelmi ügyletek.

(111) 199.730 (151) 2010.02.25.

(210) M 09 02090 (220) 2009.07.16.

(732) INFORM MÉDIA Kft., Debrecen (HU)

(740) dr. Mikófalvi Gábor ügyvéd, Budapest

(546)

Gyász hír.hu

(511) 16 Folyóiratok; katalógusok; magazinok; nyomtatványok; prospektusok; újságok.

35 Reklámozás; kereskedelmi ügyletek.

(111) 199.731 (151) 2010.02.25.

(210) M 09 02284 (220) 2009.08.04.

(732) Várvag Városfejlesztési és Vagyongazdálkodási Nonprofit Közhasznú Kft., Cegléd (HU)

(740) dr. Fülöp Hajnalka, Cegléd

(546)



(511) 36 Ingatlankezelés; pénzügyi igazgatás; vagyionkezelés.

(111) 199.732 (151) 2010.02.25.  
(210) M 08 03793 (220) 2008.12.10.  
(732) Soltész Krisztina, Budapest (HU)  
(546)



(511) 16 Könyvek, sajtótermékek, oktatási anyagok (készülékek kivételével).  
41 Nevelés; szakmai képzés; szórakoztatás; sport- és kulturális tevékenységek.  
44 Orvosi szolgáltatások; állatgyógyászati szolgáltatások; higiéniai és szépségápolási szolgáltatások emberek és állatok részére; mezőgazdasági, kertészeti és erdészeti szolgáltatások.

(111) 199.733 (151) 2010.02.25.  
(210) M 08 03952 (220) 2008.12.29.  
(732) Beauty Model Ltd., Majmo, Marshall Islands (IS)  
(740) Michael Patrick Dwen, Diósd

(541) HUMMUS BAR  
(511) 30 Lisztek és más gabonakészítmények, kenyér, péksütemények és cukrászsütemények, fagylaltok; méz, melaszszirup; élesztő, sütőporok; só, mustár; ecet, fűszeres mártások; fűszerek.  
43 Vendéglátás (élelmezés).

(111) 199.734 (151) 2010.02.25.  
(210) M 09 02091 (220) 2009.07.16.  
(732) INFORM MÉDIA Kft., Debrecen (HU)  
(740) dr. Mikófalvi Gábor ügyvéd, Budapest

(546) **Antikapró.hu**

(511) 16 Folyóiratok; katalógusok; magazinok; nyomtatványok; prospektusok; újságok.  
35 Reklámozás; kereskedelmi ügyletek.

(111) 199.735 (151) 2010.02.25.  
(210) M 09 02707 (220) 2009.09.23.  
(732) EGIS Gyógyszergyár Nyilvánosan Működő Részvénytársaság, Budapest (HU)

(546) **ЭГОЛАНЗА**

(511) 5 Humán gyógyszerészeti készítmények.

(111) 199.736 (151) 2010.02.25.  
(210) M 06 00806 (220) 2006.03.08.  
(732) VIVIEN Rt., Bicske-külterület (HU)  
(740) dr. Kardos Éva, Dr. Kardos Éva Ügyvédi Iroda, Budapest

(541) VIVIEN AQUAOFFICE

(511) 32 Ásványvizek és szénsavas vizek; egyéb alkoholmentes italok; gyümölcsitalok, gyümölcslevek, szörpök; ezek irodák, cégek, vállalkozások, intézmények, közintézmények, közületek részére való közvetlen kiszállítására.

(111) 199.737 (151) 2010.02.25.  
(210) M 08 00333 (220) 2008.02.04.  
(732) Zsindelyes Pálínkafőzde Kft., Érpatak (HU)

(541) ÚJFEHÉRTÓI FÜRTŐS MEGGYPÁLINKA

(511) 33 Pálínkák.

(111) 199.738 (151) 2010.02.25.  
(210) M 09 02086 (220) 2009.07.16.  
(732) INFORM MÉDIA Kft., Debrecen (HU)  
(740) dr. Mikófalvi Gábor ügyvéd, Budapest  
(546)



(511) 16 Folyóiratok; katalógusok; magazinok; nyomtatványok; prospektusok; újságok.  
35 Reklámozás; kereskedelmi ügyletek.

(111) 199.739 (151) 2010.02.25.  
(210) M 09 02083 (220) 2009.07.15.  
(732) GLIM Care s.r.o., Choustnik (CZ)  
(740) Turcsány és Kócza Ügyvédi Iroda, Budapest

(541) Blefagel

(511) 3 Fehéritőkészítmények és egyéb, mosásra szolgáló anyagok; tisztító-, fényszerítő-, sűrítő-, és csiszolószerek; szappanok; illatszerek, illóolajok, kozmetikai cikkek, hajmosó szerek; fogkrémek.

5 Gyógyszerészeti és állatgyógyászati készítmények; egészségügyi készítmények gyógyászati használatra; diétás anyagok gyógyászati használatra, bébiételek; tapaszok, kötszeranyagok; fogtömő anyagok és fogászati mintázóanyagok; fertőtlenítőszer-  
ek; kártékony állatok és növények irtására szolgáló készítmények; gombaölő szerek (fungicidek), gyomirtó szerek (herbicidek).

(111) 199.740 (151) 2010.02.25.  
(210) M 09 02085 (220) 2009.07.16.  
(732) INFORM MÉDIA Kft., Debrecen (HU)  
(740) dr. Mikófalvi Gábor ügyvéd, Budapest



(511) 16 Folyóiratok; katalógusok; magazinok; nyomtatványok; prospektusok; újságok.  
35 Reklámozás; kereskedelmi ügyletek.

(111) 199.741 (151) 2010.02.25.  
(210) M 09 02094 (220) 2009.07.16.  
(732) ESHD Euro-Service Home Delivery Szolgáltató Kft., Budaörs (HU)

(740) dr. Kiss Gábor, Dr. Kiss Gábor ügyvédi Iroda, Budapest

(546)



(511) 43 Gyorséttermek.

(111) 199.742 (151) 2010.02.25.  
(210) M 09 02293 (220) 2009.08.06.  
(732) Hungarolingua Transzkommunikációs és Kulturális Szolgáltató Bt., Budapest (HU)

(740) dr. Pelcz Zsuzsanna, Pelcz Ügyvédi Iroda, Budapest



(511) 41 Oktatás, különösen nyelvoktatás; könyv, tankönyv és nyelv-könyv kiadás, CD, CD-ROM, DVD kiadása; elektronikus könyvek és folyóiratok kiadása; oktatási tárgyú információk, oktatási vizsgáztatás; tanfolyamok, szemináriumok rendezése és szervezése; konferenciák szervezése és lebonyolítása; szakmai képző; fordítói szolgáltatások; oktatási tárgyú információk nyújtása.

(111) 199.743 (151) 2010.02.25.

(210) M 09 02300 (220) 2009.08.07.

(732) Koroknai Júlia, Marcali (HU)

(541) HYPNOSE

(511) 14 Nemesfémek és ötvözetek, valamint az ilyen anyagokból készült, vagy ezekkel bevont termékek, amelyek nem tartoznak más osztályokba; ékszerek, drágakövek; órák és más időmérő eszközök.

25 Ruházati cikkek, cipők, kalapárak.

41 Előadóművészek szolgáltatásai, fényképészet, filmgyártás, filmstúdiók, modellügynökségek művészek számára, show-műsorok, show-műsorok szervezése /impreszáriók szolgáltatásai/, színházi produkciók, szórakoztatás, televíziós szórakoztatás, videofilmzés videofilmgyártás, éjszakai klubok, élő előadások bemutatása.

(111) 199.744 (151) 2010.02.25.

(210) M 09 02484 (220) 2009.08.29.

(732) Centrum Televízió Kft., Budapest (HU)

(546)



(511) 35 Reklámozás; kereskedelmi ügyletek; kereskedelmi adminisztráció; irodai munkák.

38 Távközlés.

41 Nevelés; szakmai képzés; szórakoztatás; sport- és kulturális tevékenységek.

(111) 199.745 (151) 2010.02.25.

(210) M 09 02485 (220) 2009.08.29.

(732) Pakucz 2007. Kft., Békéscsaba (HU)

(740) dr. Szécsi István, Szécsi Ügyvédi Iroda, Gyula

(541) MAGYAR HERKULES tejtermék család

(511) 29 Tej és tejtermékek.

(111) 199.747 (151) 2010.02.25.

(210) M 09 02084 (220) 2009.07.15.

(732) Bernard Matthews Ltd., Norwich, Norfolk (GB)

(740) dr. Sóvári Miklós szabadalmi ügyvivő, DANUBIA Szabadalmi és Jogi Iroda Kft., Budapest

(541) SZÍVKÜLDI

(511) 29 Hús, hal-, baromfi- és vadhús; húskivonatok; tartósított, fagyasztott, szárított és főzött gyümölcsök és zöldségek; zselék, lekvárok (dzsemek), kompótok; tojások, tej és tejtermékek; étkezési olajok és zsírok.

30 Kávét, tea, kakaó, cukor, rizs, tápióka, szágó, kávépótló szerek; lisztek és más gabonakészítmények, kenyér, péksütemények és cukrászsütemények, fagylaltok; méz, melaszszirup; élesztő, sütőporok; só, mustár; ecet, fűszeres mártások; fűszerek; jég.

(111) 199.748 (151) 2010.02.25.

(210) M 09 02088 (220) 2009.07.16.

(732) INFORM MÉDIA Kft., Debrecen (HU)

(740) dr. Mikófalvi Gábor ügyvéd, Budapest

(546)



(511) 16 Folyóiratok; katalógusok; magazinok; nyomtatványok; prospektusok; újságok.

35 Reklámozás; kereskedelmi ügyletek.

(111) 199.749 (151) 2010.02.25.

(210) M 09 02705 (220) 2009.09.23.

(732) EGIS Gyógyszergyár Nyilvánosan Működő Részvénytársaság, Budapest (HU)

(546)

АЛОТЕНДИН

(511) 5 Humán gyógyszerészeti készítmények.

(111) 199.750 (151) 2010.02.25.

(210) M 09 00405 (220) 2009.02.16.

(732) LITECOM Kommunikációs Iroda Bt., Budapest (HU)

(591)

NEKEM A BALATON...

(511) 16 Papír, karton és ezen anyagokból készült termékek, amelyek nem tartoznak más osztályokba; nyomdaipari termékek; könyvkötészeti anyagok; fényképek; papíripari cikkek, papíripari vagy háztartási ragasztóanyagok; anyagok művészek részére; ecsetek; írógépek és irodai cikkek (bútorok kivételével); tanítási és oktatási anyagok (készülékek kivételével); nyomdabetűk; klisék.

41 Szakmai képzés; szórakoztatás; sport- és kulturális tevékenységek.

(111) 199.751 (151) 2010.02.25.

(210) M 09 01679 (220) 2009.06.11.

(732) Slezák Antal, Töltéstava (HU)

(740) Török Antal, Győr

(546)

GYŐRTREND

www.gyortrend.hu

(511) 16 Papír és papírcikkek, nyomtatványok, magazinok, újságok és folyóiratok, könyvek, egyéb kiadványok, fényképek, tanítási és oktatási eszközök (készülékek kivételével), klisék, kártyák, melyek ebbe az áruosztályba tartoznak.

38 Online internetes információ és hírszolgáltatás, hírgyűjtés, segítségnyújtás, üzenetek és képek továbbítása számítógépek segítségével, internetes közösségek számára kommunikációs felületek biztosítása hírportálon; fotó- és sajtótermékek online publikálása a világhálón; események, rendezvények, helyszíni közvetítése az interneten; közérdekű információk közzététele a világhálón; EDI (elektronikus adatszere) szolgáltatás, elektronikus postálda, elektronikus postafiók, elektronikus levélszekrény szolgáltatások, e-mail.

(111) 199.752 (151) 2010.02.25.

(210) M 09 02082 (220) 2009.07.15.

(732) GLIM Care s.r.o., Choustnik (CZ)

(740) Turcsány és Kócza Ügyvédi Iroda, Budapest

(541) Protectum

(511) 5 Gyógyszerészeti és állatgyógyászati készítmények; egészségügyi készítmények gyógyászati használatra; diétás anyagok gyógyászati használatra, bébiételek; tapaszok, kötszeranyagok; fogtömő anyagok és fogászati mintázóanyagok; fertőtlenítőszer; kártékony állatok és növények irtására szolgáló készítmények; gombaölő szerek (fungicidek), gyomirtó szerek (herbicidek).



30 Kávész, tea, kakaó, cukor, rizs, tápióka, szágó, kávépótló szerek; lisztek és más gabonakészítmények, kenyér, péksütemények és cukrászsütemények, fagyaltok; méz, melaszszirup; élesztő, sütőporok; só, mustár; ecet, fűszeres mártások; fűszerek; jég.

(111) 199.753 (151) 2010.02.25.  
(210) M 09 01493 (220) 2009.07.09.  
(732) Győr-Sopron-Ebenfurti Vasút Zrt., Sopron (HU)  
(546)



(511) 35 Reklámozás; kereskedelmi ügyletek; kereskedelmi adminisztráció; irodai munkák.

39 Szállítás; áruk csomagolása és raktározása; utazásszervezés.

(111) 199.754 (151) 2010.02.25.  
(210) M 09 01286 (220) 2009.04.30.  
(732) Valeant Pharma Magyarország Kft., Budapest (HU)  
(541) LEXEROLL

(511) 5 Gyógyszerészeti és állatgyógyászati termékek, valamint egészségügyi termékek gyógyászati használatra.

(111) 199.756 (151) 2010.02.25.  
(210) M 09 01854 (220) 2009.06.25.  
(732) Zhao Ming, Budapest (HU)  
(546)



(511) 35 Reklámozás; kereskedelmi ügyletek; kereskedelmi adminisztráció; irodai munkák.

36 Biztosítás; pénzügyi ügyletek; valutaügyletek; ingatlanügyletek.

43 Vendéglátás (élelmezés) szolgáltatások; ideiglenes szállásadás.

(111) 199.757 (151) 2010.02.25.  
(210) M 09 02093 (220) 2009.07.16.  
(732) Magortherm Zrt., Budapest (HU)

(541) MAGORTHERM

(511) 17 Hangszigetelőanyagok, hőszigetelőanyagok, szigetelő tűzállóanyagok, szigetelőanyagok nyílászárókhoz; szigetelőanyagok.

19 Tűzálló építőanyagok, nem fából, tűzálló cementvakolatok.

37 Szigetelési szolgáltatások, építés; vakolás /vakolási munkák/, vízszigetelés /építőipari/.

42 Építési tervekészítés, építészeti.

(111) 199.758 (151) 2010.03.01.  
(210) M 09 02032 (220) 2009.07.13.  
(732) Arundo Kft., Veresegyház (HU)



(511) 35 Reklámozás, kereskedelmi ügyletek, kereskedelmi adminisztráció, irodai munkák.

36 Biztosítás, pénzügyi ügyletek, valutaügyletek, ingatlanügyletek.

45 Jogi szolgáltatások, biztonsági szolgáltatások személyek és vagyontárgyak védelmére, mások által egyéni igényeknek megfelelően nyújtott személyes és társadalmi jellegű szolgáltatások.

(111) 199.759 (151) 2010.03.01.  
(210) M 09 02236 (220) 2009.07.30.  
(732) Poltrend Kft., Budapest (HU)  
(546)



bútor · konyha · dekor

(511) 11 Világító-, fűtő-, gőzfejlesztő, főző-, hűtő-, szárító-, szellőztető-, vízszolgáltató és egészségügyi berendezések.

20 Bútorok, tükrök, keretek; fából, parafából, nádból, gyékényből, fűzfavesszőből, szaruból, csontból, elefántcsontból, halcsontból, kagylóhéjból, ábrából, gyöngyházból, tajtékából, és mindezek pótlóanyagából, vagy műanyagokból készült termékek, amelyek nem tartoznak más osztályokba.

21 Eszközök, edények és tartályok háztartási és konyhai célokra; fésűk és szivacsok; kefék (az ecetek kivételével); kefégyártáshoz használt anyagok; takarító eszközök; vasforgács; nyers vagy félig megmunkált üveg (kivéve az építéshez használt üveget); üveg-, porcelán- és fajanszaruk, amelyek nem tartoznak más osztályokba.

24 Textilíák és textilárúk, amelyek nem tartoznak más osztályokba; ág- és asztalneműk.

(111) 199.760 (151) 2010.03.01.  
(210) M 09 02424 (220) 2009.08.19.  
(732) Mednyánszky Zoltán, Győr (HU)

(541) crsteel

(511) 14 Nemesfémek és ötvözeteik, valamint az ilyen anyagokból készült, vagy ezekkel bevont termékek, amelyek nem tartoznak más osztályokba; ékszerek, drágakövek; órák és más időmérő eszközök.

(111) 199.761 (151) 2010.03.01.  
(210) M 09 02235 (220) 2009.07.29.  
(732) DRW-Invest Vagyonkezelő Korlátolt Felelősségű Társaság, Szeged (HU)

(541) DR.WEISS PATIKA

(511) 3 Fehéritőkészítmények és egyéb, mosásra szolgáló anyagok; tisztító-, fényszerelő-, súroló-, és csiszolószerek; szappanok; illatszerek, illóolajok, kozmetikai cikkek, hajmosó szerek; fogkrémek.

5 Gyógyszerészeti és állatgyógyászati készítmények; egészségügyi készítmények gyógyászati használatra; diétás anyagok gyógyászati használatra, bébiételek; tapaszok, kötszeranyagok; fogtömő anyagok és fogászati mintázóanyagok; fertőtlenítőszer; kártékony állatok és növények irtására szolgáló készítmények; gombaölő szerek (fungicidek), gyomirtó szerek (herbicidek).

32 Sörök; ásványvizek és szénsavas vizek, és egyéb alkoholtmentes italok; gyümölcsitalok és gyümölcslevek; szörpök és más készítmények italokhoz.

44 Orvosi szolgáltatások; állatgyógyászati szolgáltatások; higiéniai és szépségápolási szolgáltatások emberek és állatok részére; mezőgazdasági, kertészeti és erdészeti szolgáltatások.

(111) 199.764 (151) 2010.03.01.  
(210) M 09 01421 (220) 2009.06.17.  
(732) Nagy Gábor, Budapest (HU)  
(740) dr. Ékes Edvárd, Ékes Ügyvédi Iroda, Budapest



**(546)** **(511)** 16 Papírtermékek, papíripari cikkek, magazinok, revük (időszaki lapok).**(111)** 199.766 (151) 2010.03.01.

(210) M 09 01430 (220) 2009.05.14.

**(732)** BASF Hungária Kft., Budapest (HU)**(546)** **(511)** 5 Rovarirtó szerek (inszekticidok), kártékony állatok irtására szolgáló készítmények.**(111)** 199.770 (151) 2010.03.01.

(210) M 06 03541 (220) 2006.10.27.

**(732)** Szigeti Krisztina, Érd (HU)

(740) Mészárosné Dónusz Katalin, S.B.G. &amp; K. Szabadalmi Ügyvivői Iroda, Budapest

**(546)** **(511)** 16 Nyomdaipari termékek, könyvek, újságok, folyóiratok, fényképek, tanítási- és oktatási anyagok.**(111)** 199.773 (151) 2010.03.01.

(210) M 09 01434 (220) 2009.05.14.

**(732)** CORVUS DESIGN Reklámügynökség Kft., Budapest (HU)**(546)** **(511)** 33 Alkoholtartalmú italok (a sörök kivételével).

35 Reklámozás; kereskedelmi ügyletek; kereskedelmi adminisztráció; irodai munkák.

**(111)** 199.774 (151) 2010.03.01.


(210) M 09 02238 (220) 2009.07.30.

**(732)** Győri Likörgyár Zártkörűen Működő Részvénytársaság, Győr (HU)

(740) dr. Bódis Judit ügyvéd, Győr

**(541)** BRILL**(511)** 33 Szeszesitalok.**(111)** 199.775 (151) 2010.03.01.

(210) M 09 02020 (220) 2009.07.09.

**(732)** Panzi-Pet Kft., Budapest (HU)**(546)** **(511)** 3 Kozmetikai szerek állatok számára, samponok kedvtelésből tartott állatoknak, biocidok, biológiai készítmények állatgyógyá-

szati használatra, kutya lemosószer (öblítő), kutya mosdatószer.

5 Parazitaölő készítmények, parazitaölő szerek, nyakörvek állatoknak paraziták ellen, rovarriasztó szerek kutyáknak, állatgyógyászati gyógyszerek, állatgyógyászati készítmények, állatok lemosására szolgáló szerek.

31 Italok kedvtelésből tartott állatok részére, istállótakarmány állatoknak, gabonafélék feldolgozásakor keletkezett melléktermékek állati fogyasztásra, ehető rágsálnivalók állatoknak, erősítő takarmány állatoknak, dara baromfiaknak, darakeverék haszonállatok hizlalására, halliszt állati fogyasztásra, kutyaeledelek (kekszfélék), liszt állatoknak, madáreledelek, magvak állati fogyasztásra, széna, szépiacsont madaraknak, takarmány, takarmányadalékok nem gyógyászati célra, takarmánypogácsa (szarvas)marháknak, táplálék kedvtelésből tartott állatoknak, táplálékok állatoknak, termékek állati alomhoz, tőzeg alomnak.

**(111)** 199.776 (151) 2010.03.01.

(210) M 09 02023 (220) 2009.07.10.

**(732)** Szent Margit Rendelőintézet Nonprofit Kft., Budapest (HU)

(740) Biczi és Tuzson Ügyvédi Iroda, Budapest

**(546)****(511)** 25 Ruházati cikkek, cipők, kalapárak.

28 Játékok, játékszerek; testnevelési és sportcikkek, amelyek nem tartoznak más osztályokba; karácsonyfadíszek.

29 Hús, hal-, baromfi- és vadhús; húskivonatok; tartósított, fagyasztott, szárított és főzött gyümölcsök és zöldségek; zselék, lekvárok (dzsemek), kompótok; tojások, tej és tejtermékek; étkezési olajok és zsírok.

30 Kávé, tea, kakaó, cukor, rizs, tapióka, szágó, kávépótló szerek; lisztek és más gabonakészítmények, kenyér, péksütemények és cukrászsütemények, fagyaltok; méz, melaszszirup; élesztő, sütőporok; só, mustár; ecet, fűszeres mártások; fűszerek; jég.

31 Mezőgazdasági, kertészeti, erdészeti termékek és magok, amelyek nem tartoznak más osztályokba; élő állatok; friss gyümölcsök és zöldségek; vetőmagok, élő növények és virágok; tápanyagok állatok számára; maláta.

32 Sörök; ásványvizek és szénsavas vizek, és egyéb alkoholmentes italok; gyümölcsitalok és gyümölcslevek; szörpök és más készítmények italokhoz.

35 Reklámozás; kereskedelmi ügyletek; kereskedelmi adminisztráció; irodai munkák.

41 Nevelés; szakmai képzés; szórakoztatás; sport- és kulturális tevékenységek.

43 Vendéglátás (élelmezés); időleges szállásadás.

**(111)** 199.777 (151) 2010.03.01.

(210) M 09 01832 (220) 2009.06.24.

**(732)** Alimed Egészségügyi Szolgáltató Kft., Budapest (HU)

(740) INTERINNO Szabadalmi Iroda, Budapest

**(541)** ALIMED**(511)** 35 Reklámozás, kereskedelmi ügyletek, kereskedelmi adminisztráció, irodai munkák.

42 Adatok vagy dokumentumok átalakítása fizikai médiumból elektronikus médiumba, szakvélemény adása, számítógép programok kidolgozása, számítógép programok adatainak átalakítása,

számítógépek programjainak és adatoknak az átalakítása, számítógép programok korszerűsítése.

44 Gyógyszerészeti tanácsadás, egészségügyi szolgáltatások, gyógyszerészeti adatok begyűjtése.

(111) 199.778 (151) 2010.03.01.  
(210) M 09 02230 (220) 2009.07.29.

(732) GYŐRLAKK Festékgyártó Zrt., Győr (HU)

(546)

**TOPÁZ**

(511) 2 Festékek, kencék, lakkok, festőanyagok.

(111) 199.779 (151) 2010.03.01.  
(210) M 09 02022 (220) 2009.07.09.

(732) Friesland Brands BV, PE MEPPEL (NL)

(740) dr. Szigeti Éva, DANUBIA Szabadalmi és Jogi Iroda Kft., Budapest

(541) MIA

(511) 29 Tartósított, szárított és főzött gyümölcsök és zöldségek; zselék, lekvárok (dzsemek), kompótok; tojások, tej és tejtermékek; túró, sajt, vaj, joghurt és kefir, étkezési olajok és zsírok.

32 Ásványvizek és szénsavas vizek, és egyéb alkoholmentes italok; gyümölcsitalok és gyümölcslevek; szörpök és más készítmények italokhoz.

(111) 199.780 (151) 2010.03.01.  
(210) M 09 02021 (220) 2009.07.09.

(732) Friesland Brands BV, PE MEPPEL (NL)

(740) dr. Szigeti Éva, DANUBIA Szabadalmi és Jogi Iroda Kft., Budapest

(546)



(511) 29 Tej, tejtermékek, tejpörök, sűrített tej, instant tejkészítmények, és más készítmények élelmiszerekhez, melyek nem tartoznak más osztályokba; krém vagy tej alapú anyagok kávéhoz.

30 Kötőanyagok élelmiszerekhez és italokhoz, melyek nem tartoznak más osztályokba; keverékek instant kávé és kakaó italok készítéséhez; kávé, csokoládé és kakaó italok.

(111) 199.781 (151) 2010.03.01.  
(210) M 09 00783 (220) 2009.03.24.

(732) Bognár Gábor, Akasztó (HU)

(546)



(511) 33 Alkoholos gyümölcs kivonatok, alkoholos italok (a sörök kivételével), almaborok, borok, égetett szeszesitalok, gyümölcs tartalmú alkoholos italok, likőrök, lőre, csiger, szeszes italok, vodka, whisky.

(111) 199.782 (151) 2010.03.01.  
(210) M 09 01839 (220) 2009.06.24.

(732) Dr. Sarkady Ildikó, Budapest (HU)

(740) dr. Pintér Aurél ügyvéd, Pintér Aurél Ügyvédi Iroda, Budapest

(546)



**MEDIA CONTENT  
CONSULTING**

(511) 35 Reklámozás; kereskedelmi ügyletek; kereskedelmi adminisztráció; irodai munkák, reklámozás, üzletszervezési és üzletvezetési tanácsadás.

41 Szakmai képzés, oktatás, konferenciák szervezése és lebonyolítása.

45 Jogi szolgáltatások, képviselő jogvitákban [jogi szolgáltatások], szaktanácsadás média jogi kérdésekben.

(111) 199.783 (151) 2010.03.01.  
(210) M 09 00779 (220) 2009.03.24.

(732) B.B. Biztosítási Alkusz és Tanácsadó Kft., Vác (HU)

(541) bbalkusz

(511) 36 Biztosítás; pénzügyi ügyletek; valutaügyletek; ingatlanügyletek.

(111) 199.784 (151) 2010.03.01.  
(210) M 09 01624 (220) 2009.06.03.

(732) Hungexpo Vásár és Reklám Zártkörűen Működő Részvénytársaság, Budapest (HU);  
X-Meditor Kft., Győr (HU)

(740) dr. Gaál Judit, Gaál Ügyvédi Iroda, Budapest

(546)



(511) 35 Reklámozás; kereskedelmi ügyletek; kereskedelmi adminisztráció; irodai munkák.

41 Nevelés; szakmai képzés; szórakoztatás; sport- és kulturális tevékenységek.

(111) 199.794 (151) 2010.03.03.  
(210) M 09 01293 (220) 2009.04.30.

(732) Csobán Éva, Budapest (HU)

(546)



(511) 43 Vendéglátás (ételmezés); időleges szállásadás.

45 Mások által egyéni igényeknek megfelelően nyújtott személyes és társadalmi jellegű szolgáltatások; (esküvői ünnepségek rendezése).

(111) 199.795 (151) 2010.03.03.  
(210) M 09 01491 (220) 2009.05.20.

(732) Armanik Trading Kft., Dunakeszi (HU)

(541) HUNDEKOR

(511) 17 Habosított polisztirol műanyaghab, egyéb habosított műanyag termék és ezekből az anyagokból készített blokkok (tömböntvények) átalakítása beltéri dekorációs rendeltetésre.

19 Műanyag dekorációk, műanyag formák, díszlécek, öntött formák, extrudált, vágott vagy hőkezeléssel alakított termékek, amelyek habosított vagy nem habosított műanyagból készülnek.

20 Ehhez az osztályhoz tartozó belső dekorációs gyártmányok, mint például műanyag gyártmányok és elemek.

(111) 199.796 (151) 2010.03.03.

(210) M 09 01599 (220) 2009.05.29.

(732) Intel Corporation, Santa Clara, California (US)

(740) ADVOPATENT Szabadalmi Iroda, Karácsonyi Béla szabadalmi ügyvivő, Budapest

(541) PENTIUM

(511) 16 Nyomatványok; főként kiadványok, könyvek, folyóiratok, újságok, magazinok, brosúrák, pamflettek és felhasználói kézikönyvek a számítógép iparral kapcsolatban, számítógép hardver, számítógép szoftver, számítógép perifériák, számítógép alkatrészek számítógéppel kapcsolatos szolgáltatások és/vagy kommunikációs-termékek és szolgáltatások; utasítások, oktatási segéd-eszközök és kézikönyvek, írószer és papíráruk és irodaszerek, írópapír, jegyzetbölk, számítógép papír és számítógép programok feljegyzésére (rögzítésére) alkalmas papír szalagok és kártyák.

38 Kommunikációs szolgáltatások.

42 Számítógéppel kapcsolatos és kommunikációval kapcsolatos szolgáltatások, nevezetesen számítógéppel és kommunikációval kapcsolatos termékek installációjával (üzembehelyezésével), javításával, fenntartásával kapcsolatos szolgáltatások, segítség és tanácsadás; on-line katalógus és postai rendelés szolgáltatás számítógéppel és kommunikációval kapcsolatos termékekhez és szolgáltatásokhoz; kiskereskedelmi szolgáltatások számítógéppel és kommunikációval kapcsolatos termékekhez és szolgáltatásokhoz ügyfelek részére információs szolgáltatás a számítógép technológia területén az Interneten-en keresztül; on-line kiadványokkal nevezetesen könyvek, brosúrák, termék riportok, katalógusok és pamflettek kiadásával kapcsolatos tevékenység a számítógép és információs technológia területén; szabványok szerkesztése ügyfelek számára számítógép-szoftver, -hardver és kommunikációs berendezések tervezésével és üzembehelyezésével kapcsolatban; számítógép szoftver, számítógép hardver és hálózattervezési szolgáltatás ügyfelek számára.

(111) 199.797 (151) 2010.03.03.

(210) M 09 01814 (220) 2009.06.23.

(732) KLÍMA KLUB Közhasznú Nonprofit Kft., Budapest (HU)

(740) dr. Némethi Gábor, Holló és Némethi Ügyvédi Iroda, Budapest

(546)



(511) 45 Környezetvédelem.

(111) 199.798 (151) 2010.03.03.

(210) M 09 01815 (220) 2009.06.23.

(732) E-TRAINING CENTER Zrt., Budapest (HU)

(546)



(511) 9 Audiovizuális tanítási eszközök.

36 Biztosítási ügynöki tevékenység.

41 Oktatás.

(111) 199.799 (151) 2010.03.03.

(210) M 09 01817 (220) 2009.06.23.

(732) LANTOSBOR Kereskedelmi és Szolgáltató Kft., Soltvadkert (HU)

(546)



(511) 33 Alkoholtartalmú italok (a sörök kivételével).

(111) 199.800 (151) 2010.03.03.

(210) M 09 01819 (220) 2009.06.23.

(732) Your Dance Kft., Budapest (HU)

(740) Kléger Ügyvédi Iroda, Dr. Kléger Viktor ügyvéd, Budapest

(546)



(511) 41 Nevelés, szakmai képzés, szórakoztatás, sport- és kulturális tevékenységek.

(111) 199.801 (151) 2010.03.03.

(210) M 09 02006 (220) 2009.07.07.

(732) Kovácsné Dóra, Csénye (HU)

(740) dr. Horváth Péter ügyvéd, Sárvár

(546)



(511) 1 Ipari, tudományos, fényképészeti, mezőgazdasági, kertészeti, erdészeti vegyi termékek; feldolgozatlan műgyanták, feldolgozatlan műanyagok; trágyák; vegyi tűzoltó szerek; fémek edzésére és hegesztésére szolgáló készítmények; élelmiszerek tartósítására szolgáló vegyi anyagok; cserzőanyagok; ipari rendeltetésű ragasztóanyagok

6 Nem nemesfémek és ezek ötvözetei; fém építőanyagok; hordozható fémszerkezetek; fémanyagok vasúti vágányokhoz; nem elektromos fémkábelek és fémvezetékek; lakatosipari termékek, fém tömegcikkek; fémcsövek és csővezetékek; páncélszerények; egyéb fémtermékek, amelyek nem tartoznak más osztályokba; ércsek.

11 Világító-, fűtő-, gőzfejlesztő, főző-, hűtő-, szárító-, szellőztető-, vízszolgáltató és egészségügyi berendezések.

(111) 199.802 (151) 2010.03.03.

(210) M 09 02009 (220) 2009.07.09.

(732) Sanoma Digital Media Zártkörűen Működő Részvénytársaság, Budapest (HU)

(740) dr. Árva Katalin ügyvéd, ÁRVA Ügyvédi Iroda, Budapest

(546)



(511) 35 Reklámozás; kereskedelmi ügyletek; kereskedelmi adminisztráció; irodai munkák.

38 Távközlés.

41 Szórakoztatás; kulturális tevékenységek, különösen rádió- és televízió programok készítése; riporter szolgáltatások; show műsorok, szórakoztatási tárgyú információk, televíziós szórakoztatás; zenés kabarék, varieték; élő előadások bemutatása, felvett (rögzített) műsorok sugárzása.



- (111) **199.803** (151) 2010.03.03.  
 (210) M 09 02017 (220) 2009.07.09.  
 (732) **Green Textile Recycling Kft., Budapest (HU)**  
 (740) dr. Sasvári Attila, Dr. Sasvári Attila Ügyvédi Iroda, Budapest

(546)



- (511) 35 Használatcikk kereskedelem; használatcikk franchise.

- (111) **199.804** (151) 2010.03.03.  
 (210) M 09 02202 (220) 2009.07.23.  
 (732) **PINKA 2003 Kereskedelmi és Szolgáltató Betéti Társaság, Budapest (HU)**  
 (740) dr. Illés Géza Márton, Dr. Illés Géza Márton Ügyvédi Iroda, Budapest

(546)



- (511) 3 Fehérítőkészítmények és egyéb, mosásra szolgáló anyagok; tisztító-, fényesítő-, súroló-, és csiszológépek; szappanok; illatszerek, illóolajok, kozmetikai cikkek, hajmosó szerek; fogkrémek.

18 Bőr és bőrutánzatok, ezen anyagokból készült olyan termékek, amelyek nem tartoznak más osztályokba; állatbőrök és irhák; utazótáskák és bőröndök; esernyők, napernyők és sétatálcák; osztorok, hámok, nyergék és lószerszámok.

25 Ruházati cikkek, cipők, kalapárúk.

- (111) **199.805** (151) 2010.03.03.  
 (210) M 09 02204 (220) 2009.07.27.  
 (732) **MTM-SBS Televízió Zrt., Budapest (HU)**  
 (740) dr. Péntek Zoltán ügyvéd, Budapest

(541) **Celebműszak**

- (511) 35 Reklámozás; kereskedelmi ügyletek; kereskedelmi adminisztráció; irodai munkák.

41 Nevelés; szakmai képzés; szórakoztatás; sport és kulturális tevékenységek.

42 Tudományos és műszaki szolgáltatások, valamint az ide tartozó tervezői és kutatói tevékenység; ipari elemző és kutató szolgáltatások; számítástechnikai hardver és szoftver tervezés és fejlesztés.

- (111) **199.806** (151) 2010.03.03.  
 (210) M 09 02208 (220) 2009.07.27.  
 (732) **SpaTrend Kft., Üröm (HU)**  
 (740) dr. Bodó Tibor ügyvéd, Üröm

(546)



- (511) 11 Fürdőkád garnitúrák; fürdőkádak.  
 37 Elektromos berendezések felszerelése és javítása.

- (111) **199.807** (151) 2010.03.03.  
 (210) M 09 02209 (220) 2009.07.27.  
 (732) **Kondor és Társa Kft., Debrecen (HU)**  
 (740) Horváthné Faber Enikő, ADVOPATENT Szabadalmi és Védjegy Iroda, Budapest

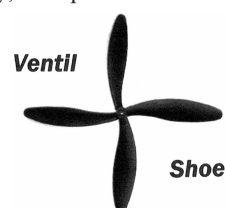
(546)



- (511) 12 Babakocsik; biztonsági gyermekülések járművekbe.  
 20 Gyermekek etetőszékek; járókák, állókák kisgyermekeknek (bébikompok).

- (111) **199.808** (151) 2010.03.03.  
 (210) M 09 02210 (220) 2009.07.27.  
 (732) **dr. Steier József, Budapest (HU)**  
 (740) Sághegyi György, Budapest

(546)



- (511) 25 Ruházati cikkek, cipők, különösen szellőző lábbelik, különleges sportcipők.  
 35 Kereskedelmi ügyletek.

- (111) **199.809** (151) 2010.03.03.  
 (210) M 09 02212 (220) 2009.07.27.  
 (732) **Johnson & Johnson, New Brunswick, New Jersey (US)**  
 (740) dr. Sóvári Miklós, DANUBIA Szabadalmi és Jogi Iroda Kft., Budapest

(546)



- (511) 9 DVD-k betegek és orvosok számára gyógyászati/gyógyszerészeti készítményekkel kapcsolatos információ tartalommal.

16 Nyomatott információs anyagok betegek és orvosok számára gyógyászati/gyógyszerészeti készítményekkel kapcsolatos tartalommal.

35 Üzleti szolgáltatások, nevezetesen gyógyászati/gyógyszerészeti készítményekkel kapcsolatos ápolói támogatás és tanácsadó/segélyhívó központ szolgáltatások ajánlása/kínálása.

41 Oktatási, nevelési szolgáltatások, nevezetesen gyógyászati/gyógyszerészeti készítményekkel kapcsolatos információ nyújtása internetes honlapon (website).

- (111) **199.810** (151) 2010.03.03.  
 (210) M 09 02220 (220) 2009.07.28.  
 (732) **SPAR Magyarország Kereskedelmi Kft., Bicske (HU)**  
 (740) dr. Dósa Marianna ügyvéd, Budapest

(546)



- (511) 24 Textilíák és textilárúk, amelyek nem tartoznak más osztályokba; ágy- és asztalneműk.  
 25 Ruházati cikkek, cipők, kalapárúk.



28 Játékok, játékszerek; testnevelési és sportcikk, amelyek nem tartoznak más osztályokba; karácsonyfadíszek.

29 Hús, hal-, baromfi- és vadhús; húskivonatok; tartósított, szárított és főzött gyümölcsök és zöldségek; zselék, lekvárok (dzsemek), kompótok; tojások, tej és tejtermékek; étkezési olajok és zsírok.

30 Kávé, tea, kakaó, cukor, rizs, tápióka, szágó, kávépótló szerek; lisztek és más gabonakészítmények, kenyér, péksütemények és cukrászsütemények, fagyaltok; méz, melasszirup; élesztő, sütőporok; só, mustár; ecet, fűszeres mártások; fűszerek; jég.

32 Sörök; ásványvizek és szénsavas vizek, és egyéb alkoholtartalmú italok; gyümölcsitalok és gyümölcslevek; szörpök és más készítmények italokhoz.

33 Alkoholtartalmú italok (a sörök kivételével).

(111) 199.811 (151) 2010.03.03.  
(210) M 09 02403 (220) 2008.04.29.  
(732) Imperial Chemical Industries Limited, London (GB)  
(740) DANUBIA Szabadalmi és Jogi Iroda Kft., Budapest

(546)



(511) 2 Festékek, kencék, lakkok; szárítóanyagok, beleértve a pácolóanyagokat, higítószerket, színezékeket, melyek mind a festé-

kek, kencék és lakkok adalékanyagai; rozsdagátló és fakonzerváló szerek; alapozó készítmények (festékekhez); fapácok; ragasztóanyagok; javítószerek festékekhez, kencéhez és lakkhoz.

(111) 199.812 (151) 2010.03.03.  
(210) M 09 02409 (220) 2009.08.18.  
(732) Kraft Foods Hungária Kft., Budapest (HU)  
(740) dr. Sasvári Gabriella, S.B.G. & K. Szabadalmi és Ügyvédi Iroda, Budapest

(541) INDÍTSD BE AZ AGYAD

(511) 30 Kávé, kávékivonatok, kávépótlók, kakaós italok, csokoládés italok és ezek elkészítéséhez szükséges anyagok, tea, péksütemény, cukor és édesítőszer, tészta, kekszek, torták, édes ostyák, ostyák, cukrászsütemények, tésztafélék, alapanyagok, amik gabonából készültek, pattogatott kukorica, ehető fagyaltok, gyümölcsfagyaltok, méz, puding, snack termékek mint például pattogatott kukorica és kukoricapehely és más kukorica, rizs, árpa, rozs és tészta alapú snack termékek.

A rovat 199 db közlést tartalmaz.

A rovatban meghirdetett lajstromozott védjegyek: 175.821, 190.363, 195.842, 195.904, 195.906, 198.739, 198.892, 199.309, 199.347, 199.352, 199.464, 199.555–199.558, 199.560–199.568, 199.570, 199.571, 199.580–199.602, 199.617–199.620, 199.642–199.644, 199.646–199.656, 199.658–199.673, 199.675–199.699, 199.701–199.722, 199.725–199.745, 199.747–199.754, 199.756–199.761, 199.764, 199.766, 199.770, 199.773–199.784, 199.794–199.812

## Védjegyoltalom megszűnése I.

Védjegyoltalom megszűnése megújítás nélküli lejárat miatt	
(111) 115.807 (210) M 73 00922 (180) 2009.07.11	(111) 121.623 (210) M 79 00849 (180) 2009.07.02
(111) 121.366 (210) M 79 00590 (180) 2009.07.05	(111) 121.669 (210) M 79 01001 (180) 2009.07.29
(111) 121.438 (210) M 79 00684 (180) 2009.07.01	(111) 121.698 (210) M 79 01127 (180) 2009.07.31
(111) 121.439 (210) M 79 00692 (180) 2009.07.03	(111) 121.990 (210) M 79 00855 (180) 2009.07.03
(111) 121.440 (210) M 79 00687 (180) 2009.07.01	(111) 121.993 (210) M 79 00915 (180) 2009.07.12
(111) 121.443 (210) M 79 00690 (180) 2009.07.01	(111) 128.765 (210) M 89 01551 (180) 2009.07.03
(111) 121.445 (210) M 79 00694 (180) 2009.07.01	(111) 128.766 (210) M 89 01552 (180) 2009.07.03
(111) 121.446 (210) M 79 00689 (180) 2009.07.01	(111) 128.767 (210) M 89 01553 (180) 2009.07.03
(111) 121.451 (210) M 79 00685 (180) 2009.07.08	(111) 128.768 (210) M 89 01554 (180) 2009.07.04
(111) 121.465 (210) M 79 00715 (180) 2009.07.16	(111) 128.774 (210) M 89 01609 (180) 2009.07.10
(111) 121.513 (210) M 79 00778 (180) 2009.07.01	(111) 128.775 (210) M 89 01611 (180) 2009.07.10
(111) 121.581 (210) M 79 00913 (180) 2009.07.20	(111) 128.785 (210) M 89 01677 (180) 2009.07.19
(111) 121.582 (210) M 79 00914 (180) 2009.07.20	(111) 128.793 (210) M 89 01672 (180) 2009.07.25
	(111) 128.796 (210) M 89 01683 (180) 2009.07.20

## Nemzeti védjegyoltalom megszűnése I.

(111) 128.798 (210) M 89 01685 (180) 2009.07.20	(111) 160.068 (210) M 99 02870 (180) 2009.06.16
(111) 128.800 (210) M 89 01696 (180) 2009.07.24	(111) 160.795 (210) M 99 03568 (180) 2009.07.27
(111) 128.803 (210) M 89 01705 (180) 2009.07.26	(111) 160.796 (210) M 99 03587 (180) 2009.07.28
(111) 128.809 (210) M 89 01714 (180) 2009.07.27	(111) 160.797 (210) M 99 03556 (180) 2009.07.26
(111) 128.816 (210) M 89 01726 (180) 2009.07.31	(111) 160.799 (210) M 99 03620 (180) 2009.07.29
(111) 128.945 (210) M 89 01556 (180) 2009.07.04	(111) 160.802 (210) M 99 03611 (180) 2009.07.29
(111) 128.947 (210) M 89 01568 (180) 2009.07.06	(111) 160.847 (210) M 99 03563 (180) 2009.07.27
(111) 128.948 (210) M 89 01569 (180) 2009.07.06	(111) 160.985 (210) M 99 03579 (180) 2009.07.28
(111) 128.950 (210) M 89 01583 (180) 2009.07.06	(111) 160.986 (210) M 99 03601 (180) 2009.07.29
(111) 128.954 (210) M 89 01612 (180) 2009.07.10	(111) 160.990 (210) M 99 03636 (180) 2009.07.30
(111) 128.964 (210) M 89 01718 (180) 2009.07.28	(111) 160.992 (210) M 99 03632 (180) 2009.07.30
(111) 128.965 (210) M 89 01719 (180) 2009.07.28	(111) 160.993 (210) M 99 03602 (180) 2009.07.29
(111) 129.411 (210) M 89 01665 (180) 2009.07.14	(111) 160.996 (210) M 99 03603 (180) 2009.07.29
(111) 129.511 (210) M 89 01546 (180) 2009.07.03	(111) 161.075 (210) M 99 02592 (180) 2009.06.02
(111) 159.261 (210) M 99 02658 (180) 2009.06.07	(111) 161.276 (210) M 99 02519 (180) 2019.05.28

Nemzeti védjegyoltalom megszűnése I.

(111) 163.384  
(210) M 99 02906  
(180) 2009.06.18.

(111) 163.654  
(210) M 99 02651  
(180) 2009.06.04

(111) 163.451  
(210) M 99 03106  
(180) 2009.06.28

(111) 164.592  
(210) M 99 02909  
(180) 2009.06.18

(111) 163.452  
(210) M 99 03107  
(180) 2009.06.28

(111) 165.239  
(210) M 99 02356  
(180) 2009.05.19

(111) 163.518  
(210) M 99 03100  
(180) 2009.06.28

(111) 166.763  
(210) M 99 02327  
(180) 2019.05.18

(111) 163.540  
(210) M 99 03125  
(180) 2009.06.29

(111) 166.764  
(210) M 99 02326  
(180) 2019.05.18

(111) 163.541  
(210) M 99 03115  
(180) 2009.06.28

A rovat 72 db közlést tartalmaz.

(111) 163.542  
(210) M 99 03119  
(180) 2009.06.28

**Védjegyoltalom megszűnése  
lemondás miatt**

(111) 163.551  
(210) M 99 03133  
(180) 2009.06.29

(111) 165.217  
(732) Pécs-Baranyai Kereskedelmi és Iparkamara, Pécs (HU)

A rovat 1 db közlést tartalmaz.

(111) 163.552  
(210) M 99 03135  
(180) 2009.06.29

**Védjegyoltalom törlése**

(111) 163.553  
(210) M 99 03134  
(180) 2009.06.29

(111) 188.108  
(732) STONEMINE Kft., Üröm (HU)  
(740) dr. Bodó Tibor ügyvéd, Üröm

A rovat 1 db közlést tartalmaz.



## Védjegyoltalom megújítása I.

(111) 113.275 (732) Kaneka Corporation, Osaka (JP)	(111) 122.265 (732) EGIS Nyrt., Budapest (HU)
(111) 113.351 (732) Empresa Cubana del Tabaco, trading as CUBATABACO, Havana (CU)	(111) 122.292 (732) Sharp Corporation, Osaka (JP)
(111) 113.357 (732) Empresa Cubana del Tabaco, trading as CUBATABACO, Havana (CU)	(111) 122.325 (732) GUERLAIN SOCIETE ANONYME, Paris (Seine) (FR)
(111) 113.359 (732) Empresa Cubana del Tabaco, trading as CUBATABACO, Havana (CU)	(111) 122.351 (732) Federal-Mogul Ignition Company, Southfield, Michigan (US)
(111) 113.440 (732) Philip Morris Products S.A., Neuchâtel (CH)	(111) 122.477 (732) BÉVÉEM Növényvédőszergyártó és Kereskedelmi Kft., Budapest (HU)
(111) 113.469 (732) Philip Morris Products S.A., Neuchatel (CH)	(111) 122.548 (732) PMPI LLC, Richmond, Virginia (US)
(111) 113.927 (732) Pacific Market International, LLC, Seattle, Washington (US)	(111) 122.553 (732) MERIAL LLC (Delaware állam törvényei szerint működő vállalat), Duluth, Georgia (US)
(111) 121.479 (732) ÉLPAK Élelmiszeripari és Palackozástechnikai Zártkörűen Működő Részvénytársaság, Gyöngyös (HU)	(111) 122.559 (732) BP p.l.c., London (GB)
(111) 121.599 (732) GLAXO GROUP LIMITED, GREENFORD, Middlesex (GB)	(111) 122.568 (732) Jordache Enterprises Inc., New York, New York (US)
(111) 122.009 (732) MILACRON LLC (Delaware állam törvényei szerint működő vállalat), Ohio (US)	(111) 122.576 (732) Fresenius Kabi AB, Uppsala (SE)
(111) 122.023 (732) Blue Diamond Growers, Sacramento (US)	(111) 122.577 (732) Gerd Petrik, Ascona (CH)
(111) 122.026 (732) General Motors LLC (Delaware állam törvényei szerint működő vállalat), Detroit, Michigan (US)	(111) 122.582 (732) SABIC Innovative Plastics IP B.V., Bergen op Zoom (NL)
(111) 122.105 (732) Beam Global UK Limited, Horsham, West Sussex (GB)	(111) 122.622 (732) Philip Morris Products S.A., Neuchatel (CH)
(111) 122.115 (732) TECHNICOLOR TRADEMARK MANAGEMENT, Issy Les Moulineaux (FR)	(111) 122.654 (732) PMPI LLC, Richmond, Virginia (US)
(111) 122.196 (732) Nippon Seitetsu Kabushiki Kaisha (Nippon Steel Corporation), Tokyo (JP)	(111) 122.655 (732) PMPI LLC, Richmond, Virginia (US)
	(111) 122.658 (732) Philip Morris Products S.A., Neuchâtel (CH)
	(111) 122.713 (732) Kobe Steel Ltd., Kobe (JP)

## Nemzeti védjegyoltalom megújítása I.

(111) 122.747 (732) Philip Morris Products S.A., Neuchatel (CH)	(111) 129.880 (732) UB International Limited, Dagenham, Essex (GB)
(111) 122.783 (732) BRITISH AMERICAN TOBACCO (BRANDS) INC., Wilmington, Delaware (US)	(111) 129.894 (732) Henkel Corporation, Gulph Mills, Pennsylvania (US)
(111) 122.790 (732) Universal City Studios LLLP (Delaware államban bejegyzett cég), Universal City, Kalifornia (US)	(111) 129.903 (732) Nissan Jidosha Kabushiki Kaisha (Nissan Motor Co., Ltd.), Yokohama-shi, Kanagawa-ken (JP)
(111) 122.792 (732) Merial LLC (Delaware állam törvényei szerint működő vállalat), Duluth, Georgia (US)	(111) 129.946 (732) Eaton Corporation, Cleveland, Ohio (US)
(111) 122.828 (732) British American Tobacco (Germany) GmbH, Hamburg (DE)	(111) 130.049 (732) NEW BALANCE ATHLETIC SHOE, INC., Boston, Massachusetts (US)
(111) 128.609 (732) TECHNIC-SOFT Műszaki Fejlesztő Kft., Szárliget (HU)	(111) 130.057 (732) Japan Tobacco Inc., Tokió (JP)
(111) 128.847 (732) ERU Hungaria Sajtgyártó Kft., Budapest (HU)	(111) 130.058 (732) Japan Tobacco Inc., Tokió (JP)
(111) 129.423 (732) Haw Par Corporation Limited, Haw Par Techno Centre (SG)	(111) 130.081 (732) Philip Morris Products S.A., Neuchâtel (CH)
(111) 129.590 (732) Bérés Befektetési Zártkörűen Működő Részvénytársaság, Budapest (HU)	(111) 130.130 (732) Seiko Holdings Kabushiki Kaisha (trading as Seiko Holdings Corporation), Tokió (JP)
(111) 129.648 (732) 3 Suisses International, Croix (FR)	(111) 130.146 (732) Agan Chemical Manufacturers Ltd., Ashdod (IL)
(111) 129.651 (732) Japan Tobacco Inc., Tokió (JP)	(111) 130.149 (732) United Parcel Service of America, Inc. (Delaware állam törvényei szerint működő vállalat), Greenwich, Connecticut (US)
(111) 129.652 (732) Japan Tobacco Inc., Tokió (JP)	(111) 130.150 (732) United Parcel Service of America, Inc. (Delaware állam törvényei szerint működő vállalat), Greenwich, Connecticut (US)
(111) 129.660 (732) Japan Tobacco Inc., Tokyo (JP)	(111) 130.208 (732) Bach Flower Remedies Limited, London (GB)
(111) 129.663 (732) EGIS Gyógyszergyár Nyrt., Budapest (HU)	(111) 130.251 (732) HBI Branded Apparel Enterprises, LLC, Winston-Salem (US)
(111) 129.681 (732) Bach Flower Remedies Limited, London (GB)	(111) 130.295 (732) Ilcsi SZÉPÍTŐ FÜVEK Biokozmetikai Kft., Budapest (HU)
(111) 129.754 (732) Britvic Soft Drinks Limited, Chelmsford, Essex (GB)	(111) 130.436 (732) Berner Osakeyhtiö, Helsinki (FI)
(111) 129.773 (732) Daicel Chemical Industries, Ltd., Osaka-shi, Osaka (JP)	(111) 130.455 (732) Southern Comfort Properties, Inc. (California állam törvényei szerint működő vállalat), San Rafael, California (US)
(111) 129.844 (732) THE ARMOR ALL/STP PRODUCTS COMPANY, Oakland, California (US)	

## Nemzeti védjegyoltalom megújítása I.

(111) 130.459 (732) Lofthouse of Fleetwood Limited, Fleetwood, Lancs (GB)	(111) 132.152 (732) ARCANDOR Aktiengesellschaft, Essen (DE)
(111) 130.548 (732) Agykontroll Kft., Budapest (HU)	(111) 132.388 (732) KABUSHIKI KAISHA CHINON, Suwa-shi, Nagano (JP)
(111) 130.624 (732) Microsoft Corporation, Redmond, Washington (US)	(111) 133.267 (732) RS COMPONENTS LIMITED, Corby, Northants (GB)
(111) 130.643 (732) The Research Foundation for Microbial Diseases of Osaka University, Osaka (JP)	(111) 136.069 (732) United Parcel Service of America, Inc. (Delaware állam törvényei szerint működő vállalat), Greenwich, Connecticut (US)
(111) 130.688 (732) Fleurop-Interflora, Zürich (CH)	(111) 137.650 (732) Nina Footwear Corp., New York, New York (US)
(111) 130.695 (732) Chemetall PLC, Milton Keynes (GB)	(111) 140.050 (732) Mammut Sports Group AG, Seon (CH)
(111) 130.702 (732) Glaxo Group Limited, Greenford, Middlesex (GB)	(111) 158.893 (732) KAISER FOOD Élelmiszer-ipari Kft., Mosonmagyaróvár (HU)
(111) 130.721 (732) Thomson Inc., Indianapolis, Indiana (US)	(111) 158.894 (732) KAISER FOOD Élelmiszer-ipari Kft., Mosonmagyaróvár (HU)
(111) 130.726 (732) The British Broadcasting Corporation, London (GB)	(111) 158.902 (732) DISPOMEDICOR Zrt., Hajdúböszörmény (HU)
(111) 130.886 (732) Aladdin Temp-Rite LLC, Nashville, Tennessee (US)	(111) 158.903 (732) DISPOMEDICOR Zrt., Hajdúböszörmény (HU)
(111) 130.939 (732) British American Tobacco (Brands) Limited, London (GB)	(111) 158.904 (732) DISPOMEDICOR Zrt., Hajdúböszörmény (HU)
(111) 130.944 (732) Jackson/Charvel Manufacturing Inc. (Delaware államban bejegyzett cég), Suite 100, Scottsdale, Arizona (US)	(111) 158.905 (732) DISPOMEDICOR Zrt., Hajdúböszörmény (HU)
(111) 131.094 (732) Glaxo Group Limited, Greenford, Middlesex (GB)	(111) 158.906 (732) DISPOMEDICOR Zrt., Hajdúböszörmény (HU)
(111) 131.221 (732) Sony Kabushiki Kaisha (Sony Corporation), Tokió (JP)	(111) 158.908 (732) DISPOMEDICOR Zrt., Hajdúböszörmény (HU)
(111) 131.608 (732) Anaheim Manufacturing Company, Anaheim, California (US)	(111) 158.909 (732) DISPOMEDICOR Zrt., Hajdúböszörmény (HU)
(111) 131.610 (732) Anaheim Manufacturing Company, Anaheim, California (US)	(111) 158.910 (732) DISPOMEDICOR Zrt., Hajdúböszörmény (HU)
(111) 131.980 (732) Henri Bendel, Inc., New York, New York (US)	(111) 158.911 (732) DISPOMEDICOR Zrt., Hajdúböszörmény (HU)
(111) 132.023 (732) HILL'S PET NUTRITION, INC., Topeka, Kansas (US)	(111) 158.912 (732) DISPOMEDICOR Zrt., Hajdúböszörmény (HU)
(111) 132.090 (732) ARCANDOR Aktiengesellschaft, Essen (DE)	(111) 159.886 (732) Agria Játékok Nonprofit Kft., Eger (HU)

## Nemzeti védjegyoltalom megújítása I.

(111) 160.468 (732) Disznókő Szőlőbirtok és Pincészet Zrt., Tokaj (HU)	(111) 161.935 (732) Global Esprit Inc., Taipei Hsien (TW)
(111) 160.512 (732) TESCO-GLOBAL Áruházak Zrt., Budaörs (HU)	(111) 161.967 (732) Szamos Marcipán Kft., Pilisvörösvár (HU)
(111) 160.540 (732) AMAL Kereskedelmi Kft., Budapest (HU)	(111) 162.045 (732) Wiesbauer, Österreichische Wurstspezialitäten GmbH, Bécs (AT)
(111) 160.574 (732) Disznókő Szőlőbirtok és Pincészet Zrt., Tokaj (HU)	(111) 162.159 (732) FOSTER'S EUROPE PTY LTD., Southbank, Victoria (AU)
(111) 160.575 (732) Disznókő Szőlőbirtok és Pincészet Zrt., Tokaj (HU)	(111) 162.452 (732) ATCO Limited, Calgary, Alberta (CA)
(111) 161.243 (732) EGIS Gyógyszergyár Nyrt., Budapest (HU)	(111) 162.475 (732) CA IB Értékpapír Rt. 1/3%, Budapest (HU); Invent Kft. 1/3%, Budapest (HU); Államadósság Kezelő Központ Zrt. 1/3%, Budapest (HU)
(111) 161.276 (732) DECORA Color Kft., Röske (HU)	(111) 162.655 (732) ATLANTIC Sp.zo.o., Varsó (PL)
(111) 161.284 (732) Olympus Corporation, Tokió (JP)	(111) 162.977 (732) GUARDANT, INC. (Delaware állam törvényei szerint működő vállalat), Atlanta, Georgia (US)
(111) 161.323 (732) Han Gaihong, Budapest (HU)	(111) 163.034 (732) EGIS Gyógyszergyár Nyrt., Budapest (HU)
(111) 161.335 (732) ratiopharm Hungária Kft., Budapest (HU)	(111) 163.041 (732) EGIS Nyrt., Budapest (HU)
(111) 161.352 (732) WARIMPEX Finanz- und Beteiligungs Aktiengesellschaft, Wien (AT)	(111) 163.050 (732) ROYAL TOKAJI Borászati Kft., Mád (HU)
(111) 161.503 (732) MTM-SBS Televízió Zártkörűen Működő Részvénytársaság, Budapest (HU)	(111) 163.052 (732) Homer TLC, Inc. (Delaware államban bejegyzett cég), Claymont, Delaware (US)
(111) 161.515 (732) INFORÁDIÓ Műsorszolgáltató Kft., Budapest (HU)	(111) 163.129 (732) ASIA Center Kft., Budapest (HU)
(111) 161.645 (732) Holcim Hungária Cementipari Zártkörűen Működő Részvénytársaság, Látatlan (HU)	(111) 163.261 (732) Przedsiębiorstwo ~Polmos~ Bialystok, Spólka Akcyjna, Bialystok (PL)
(111) 161.658 (732) Kocsis Tibor, Budapest (HU)	(111) 163.272 (732) EGIS Nyrt., Budapest (HU)
(111) 161.682 (732) Magyar Rádió Zártkörűen Működő Részvénytársaság, Budapest (HU)	(111) 163.332 (732) MIMOX Kft., Pilisjászfalu (HU)
(111) 161.730 (732) MEGATOOL Kereskedelmi és Szolgáltató Korlátolt Felelősségű Társaság, Taksony (HU); Osváth Tibor, Taksony (HU)	(111) 163.387 (732) Márka Üdítőgyártó Kereskedelmi és Szolgáltató Korlátolt Felelősségű Társaság, Budapest (HU)
(111) 161.892 (732) ATC-TRADE Zrt., Szeged (HU)	



## Nemzeti védjegyoltalom megújítása I.

(111) 163.458 (732) Sanoma Budapest Zrt., Budapest (HU)	(111) 164.308 (732) QUALCOMM INCORPORATED (Delaware állam törvényei szerint működő vállalat), San Diego, Kalifornia (US)
(111) 163.459 (732) Sanoma Budapest Zrt., Budapest (HU)	(111) 164.322 (732) ARCOR S.A.I.C., Arroyito (AR)
(111) 163.460 (732) Sanoma Budapest Kiadói Zrt., Budapest (HU)	(111) 164.541 (732) STATESTRONG LIMITED, Lytham, Lancashire (GB)
(111) 163.461 (732) Sanoma Budapest Zrt., Budapest (HU)	(111) 164.574 (732) MERITOR AUTOMOTIVE, INC. (Delaware állam törvényei szerint működő vállalat), Troy, Michigan (US)
(111) 163.462 (732) Sanoma Budapest Zrt., Budapest (HU)	(111) 164.622 (732) Budapest Főváros Önkormányzata Főpolgármesteri Hivatal, Budapest (HU)
(111) 163.523 (732) Három folyó Kft., Budapest (HU)	(111) 164.756 (732) Twentieth Century Fox Film Corporation (Delaware állam törvényei szerint működő vállalat), Los Angeles, Kalifornia (US)
(111) 163.526 (732) Pannon GSM Távközlési Zrt., Törökbálint (HU)	(111) 164.757 (732) Twentieth Century Fox Film Corporation (Delaware állam törvényei szerint működő vállalat), Los Angeles, Kalifornia (US)
(111) 163.534 (732) Sanoma Budapest Zrt., Budapest (HU)	(111) 164.904 (732) Kao Kabushiki Kaisha (Kao Corporation), Tokió (JP)
(111) 163.548 (732) Farkas Kálmán, Kisújszállás (HU)	(111) 164.962 (732) Rio Food Kft., Dunakeszi (HU)
(111) 163.609 (732) Magyar Autóklub, Budapest (HU)	(111) 165.002 (732) Hypercom GB Limited, Woking, Surrey (GB)
(111) 163.633 (732) Locomotiv Travel Utazási Iroda Kft., Budapest (HU)	(111) 165.019 (732) Crain Communications, Inc., Chicago, Illinois (US)
(111) 163.662 (732) SURE WIN SKY TRADING LIMITED, Tortola, British Virgin Islands (VG)	(111) 165.155 (732) Benckiser N.V., Schiphol (NL)
(111) 163.880 (732) Sanoma Budapest Zrt., Budapest (HU)	(111) 165.156 (732) Benckiser N.V., Schiphol (NL)
(111) 164.115 (732) eBay Inc., San Jose, Kalifornia (US)	(111) 165.157 (732) Benckiser N.V., Schiphol (NL)
(111) 164.117 (732) Colgate-Palmolive Company (Delaware államban bejegyzett cég), New York, New York (US)	(111) 165.196 (732) THE PROCTER & GAMBLE COMPANY (Ohio állam törvényei szerint működő vállalat), Cincinnati, Ohio (US)
(111) 164.162 (732) Sanoma Budapest Zrt., Budapest (HU)	(111) 165.209 (732) iPass, Inc., Mountain View, Kalifornia (US)
(111) 164.219 (732) Sanoma Budapest Zrt., Budapest (HU)	(111) 165.236 (732) Pabianickie Zakłady Farmaceutyczne Polfa Spółka Akcyjna, Pabianice (PL)
(111) 164.258 (732) dr. Chen Zhen, Budapest (HU)	
(111) 164.303 (732) THE PROCTER & GAMBLE COMPANY (Ohio állam törvényei szerint működő vállalat), Cincinnati, Ohio (US)	

## Nemzeti védjegyoltalom megújítása I.

(111) 165.263 (732) SNOWFOX International Export-Import Korlátolt Felelősségű Társaság, Budapest (HU)	(111) 166.212 (732) Philip Morris Products S.A., Neuchâtel (CH)
(111) 165.266 (732) SNOWFOX International Export-Import Korlátolt Felelősségű Társaság, Budapest (HU)	(111) 166.228 (732) Beam Global UK Limited, Horsham, West Sussex (GB)
(111) 165.376 (732) The Procter & Gamble Company (Ohio állam törvényei szerint működő vállalat), Cincinnati, Ohio (US)	(111) 166.255 (732) Menicon Co., Ltd., Nagoya (JP)
(111) 165.434 (732) Lazard Strategic Coordination Company LLC (Delaware államban bejegyzett cég), New York, New York (US)	(111) 166.298 (732) Philip Morris Products S.A., Neuchâtel (CH)
(111) 165.602 (732) The Polo/Lauren Company, L.P., New York, New York (US)	(111) 166.509 (732) EGIS Gyógyszergyár Nyrt., Budapest (HU)
(111) 165.659 (732) Taiho Kogyo Kabushiki Kaisha (TAIHO KOGYO CO.,LTD.), Toyota-shi, Aichi-ken (JP)	(111) 166.540 (732) Timóteus Társaság Alapítvány, Budapest (HU)
(111) 165.660 (732) Taiho Kogyo Kabushiki Kaisha (TAIHO KOGYO CO.,LTD.), Toyota-shi, Aichi-ken (JP)	(111) 166.542 (732) TGI Friday's of Minnesota, Inc. (Minnesota államban bejegyzett cég), Carrollton, Texas (US)
(111) 165.696 (732) YKK CORPORATION, Tokió (JP)	(111) 166.595 (732) WARIMPEX Finanz- und Beteiligungs Aktiengesellschaft, Wien (AT)
(111) 165.697 (732) YKK CORPORATION, Tokió (JP)	(111) 166.609 (732) Perusahaan Otomobil Nasional SDN. BHD., Shah Alam, Selangor Darul Ehsan (MY)
(111) 165.750 (732) KIMBERLY-CLARK WORLDWIDE, Inc., Neenah, Wisconsin (US)	(111) 166.639 (732) Corel Corporation (Kanadában bejegyzett cég), Ottawa, Ontario (CA)
(111) 165.751 (732) KIMBERLY-CLARK WORLDWIDE, Inc., Neenah, Wisconsin (US)	(111) 166.702 (732) Boyden World Corporation (New York államban bejegyzett cég), Hawthorne, New York (US)
(111) 165.770 (732) T.C. Debica S.A., Debica (PL)	(111) 166.761 (732) YKK CORPORATION, Tokió (JP)
(111) 165.824 (732) Reálszisztéma Kereskedelmi és Tőkehasznosító Kft., Halásztelek (HU)	(111) 166.763 (732) Háló György, Debrecen (HU)
(111) 165.932 (732) SCHERING-PLOUGH LTD. (Svájc törvényei szerint működő vállalat), Lucerne 6 (CH)	(111) 166.764 (732) Háló György, Debrecen (HU)
(111) 165.994 (732) OMG, Inc., Agawam, Massachusetts (US)	(111) 166.833 (732) COLGATE-PALMOLIVE Company (Delaware államban bejegyzett cég), New York, New York (US)
(111) 166.065 (732) IP Holdings Unltd LLC, New York, New York (US)	(111) 166.866 (732) SCHAEFFLER KOREA CORPORATION, Changwon-si, Kyungsangnam-do (KR)
(111) 166.131 (732) S.V.E. (HUNGARY) Kft., Budapest (HU)	(111) 166.904 (732) NOVARTIS AG., Basel (CH)

## Nemzeti védjegyoltalom megújítása I.

(111) 166.956 (732) Naturprodukt Kft., Törökbálint (HU)	(111) 168.584 (732) INTERSPORT AUSTRIA Gesellschaft m.b.H., Wels (AT)
(111) 166.963 (732) PepsiCo, Inc. (Észak-Karolina állam törvényei szerint működő vállalat), Purchase, New York (US)	(111) 168.675 (732) TOMIL s.r.o., Vysoké Myto (CZ)
(111) 166.992 (732) Stepstone ASA, Oslo (NO)	(111) 168.676 (732) TOMIL s.r.o., Vysoké Myto (CZ)
(111) 167.098 (732) CHINOIN Gyógyszer- és Vegyészeti Termékek Gyára Zártkörűen Működő Rt., Budapest (HU)	(111) 169.066 (732) PepsiCo, Inc. (Észak-Karolina állam törvényei szerint működő vállalat), Purchase, New York (US)
(111) 167.132 (732) PepsiCo, Inc. (Észak-Karolina állam törvényei szerint működő vállalat), Purchase, New York (US)	(111) 169.160 (732) Paul Reber GmbH & Co. KG, Bad Reichenhall (DE)
(111) 167.235 (732) Perusahaan Otomobil Nasional SDN. BHD., Shah Alam, Selangor Darul Ehsan (MY)	(111) 169.162 (732) THE GILLETTE COMPANY (Delaware állam törvényei szerint működő vállalat), Boston, Massachusetts (US)
(111) 167.242 (732) COLGATE-PALMOLIVE Company (Delaware államban bejegyzett cég), New York, New York (US)	(111) 169.297 (732) SCHERING-PLOUGH LTD. (Svájc törvényei szerint működő vállalat), Lucerne 6 (CH)
(111) 167.423 (732) Castrol Limited, Swindon, Wiltshire (GB)	(111) 169.580 (732) POLARIS INDUSTRIES INC., Medina, Minnesota (US)
(111) 167.470 (732) SmithKline Beecham p.l.c., Brentford, Middlesex (GB)	(111) 169.584 (732) SCHERING-PLOUGH LTD. (Svájc törvényei szerint működő vállalat), Lucerne 6 (CH)
(111) 167.592 (732) COLGATE-PALMOLIVE Company (Delaware államban bejegyzett cég), New York, New York (US)	(111) 169.660 (732) Alticor Inc., Ada, Michigan (US)
(111) 167.913 (732) SmithKline Beecham Corporation, Philadelphia (US)	(111) 170.056 (732) Reckitt Benckiser N.V., Hoofddorp (NL)
(111) 167.921 (732) SmithKline Beecham Corporation, Philadelphia (US)	(111) 170.246 (732) KPMG Hungária Könyvvizsgáló, Adó- és Közgazdasági Tanácsadó Kft., Budapest (HU)
(111) 168.100 (732) Sava Tires d.o.o., Kranj (SL)	(111) 170.266 (732) NIWAR Trommeln- und Spulenbau GmbH., Siegen (DE)
(111) 168.232 (732) EGIS Nyrt., Budapest (HU)	(111) 170.268 (732) NIWAR Trommeln- und Spulenbau GmbH., Siegen (DE)
(111) 168.240 (732) JOHNSON & JOHNSON, New Brunswick, New Jersey (US)	(111) 170.638 (732) dr. August Oetker Nahrungsmittel KG, Bielefeld (DE)
(111) 168.503 (732) Szamos Marcipán Kft., Pilisvörösvár (HU)	(111) 170.788 (732) PHILIP MORRIS PRODUCTS S.A., Neuchâtel (CH)
(111) 168.539 (732) KRAVTEX Kereskedelmi Kft., Győr (HU)	(111) 171.101 (732) Shiseido Company Ltd., Tokió (JP)
(111) 168.581 (732) ASYS GmbH., Dornstadt (DE)	(111) 171.110 (732) Shiseido Company Ltd., Tokió (JP)

Nemzeti védjegyoltalom megújítása I.

(111) 171.124  
 (732) CommScope, Inc. Of North Carolina, Hickory, North Carolina (US)

(111) 174.408  
 (732) Microsoft Corporation (Washington államban bejegyzett cég), Redmond, Washington (US)

(111) 171.138  
 (732) Connors Bros. Clover Leaf Seafoods Company, Markham, Ontario (CA)

(111) 174.497  
 (732) KONTEX Kereskedelmi és Szolgáltató Kft., Ajka-Bakonygyepes (HU)

(111) 171.152  
 (732) SRS Labs, Inc. (Delaware állam törvényei szerint működő cég), Santa Ana, Kalifornia (US)

(111) 174.567  
 (732) BONGRAIN S.A. (a French société anonyme a directoire et conseil de surveillance), Viroflay (FR)

(111) 171.529  
 (732) Thrifty Rent-A-Car System, Inc. (Oklahoma államban bejegyzett cég), Tulsa, Oklahoma (US)

(111) 175.314  
 (732) Márkus Tibor, Hatvan (HU);  
 Márkus Tiborné, Hatvan (HU)

(111) 172.545  
 (732) Deutsche Telekom AG, Bonn (DE)

(111) 176.631  
 (732) Ticketmaster Entertainment, Inc., West Hollywood (US)

(111) 173.012  
 (732) Kao Kabushiki Kaisha (Kao Corporation), Tokió (JP)

(111) 190.460  
 (732) Roger Dillon, Dronfield, Sheffield (GB)

(111) 174.344  
 (732) BONGRAIN S.A. (a French société anonyme a directoire et conseil de surveillance), Viroflay (FR)

(111) 198.441  
 (732) Telefonbuch Verlag Hans Müller GmbH & Co. KG, Nürnberg (DE)

A rovat 260 db közlést tartalmaz.



## Vegyes védjegyközlemények I.

Jogutódlás	
(111) 116.651 (732) Merck Sharp & Dohme Corp., New Jersey (US)	(111) 129.946 (732) Eaton Corporation, Cleveland, Ohio (US)
(111) 121.479 (732) ÉLPAK Élelmiszeripari és Palackozástechnikai Zártkörűen Működő Részvénytársaság, Gyöngyös (HU)	(111) 133.063 (732) Dres. Tittel GbR, Gräfelting (DE)
(111) 121.706 (732) Warner Chilcott Company, LLC, Fajardo, Puerto Rico (US)	(111) 133.408 (732) Merck Sharp & Dohme Corp., New Jersey (US)
(111) 122.009 (732) MILACRON LLC (Delaware állam törvényei szerint működő vállalat), Ohio (US)	(111) 134.233 (732) Montei Consulting Inc., Tortola (VG)
(111) 122.828 (732) British American Tobacco (Germany) GmbH, Hamburg (DE)	(111) 135.226 (732) Merck Sharp & Dohme Corp., New Jersey (US)
(111) 123.455 (732) Merck Sharp & Dohme Corp., New Jersey (US)	(111) 136.795 (732) Merck Sharp & Dohme Corp., New Jersey (US)
(111) 123.861 (732) Merck Sharp & Dohme Corp., New Jersey (US)	(111) 136.906 (732) STADA Arzneimittel AG, Bad Vilbel (DE)
(111) 124.484 (732) Merck Sharp & Dohme Corp., New Jersey (US)	(111) 136.909 (732) CommScope, Inc. Of North Carolina, Hickory, North Carolina (US)
(111) 124.502 (732) Merck Sharp & Dohme Corp., New Jersey (US)	(111) 137.001 (732) Montei Consulting Inc., Tortola (VG)
(111) 126.524 (732) Merck Sharp & Dohme Corp., New Jersey (US)	(111) 138.524 (732) Merck Sharp & Dohme Corp., New Jersey (US)
(111) 126.612 (732) KB Alloys, LLC (Delaware állam törvényei szerint bejegyzett cég), Reading, PA (US)	(111) 138.818 (732) Dres. Tittel GbR, Gräfelting (DE)
(111) 127.162 (732) KB Alloys, LLC (Delaware állam törvényei szerint bejegyzett cég), Reading, PA (US)	(111) 139.341 (732) Montei Consulting Inc., Tortola (VG)
(111) 128.998 (732) C&C IP SARL, Luxembourg (LU)	(111) 140.898 (732) Merck Sharp & Dohme Corp., New Jersey (US)
(111) 129.129 (732) 2ME HOLDING AG, Basel (CH)	(111) 144.695 (732) Merck Sharp & Dohme Corp., New Jersey (US)
(111) 129.844 (732) THE ARMOR ALL/STP PRODUCTS COMPANY, Oakland, California (US)	(111) 144.955 (732) Kenguru Gold Zrt., Budapest (HU)
	(111) 146.562 (732) SONNETI FASHIONS LIMITED, London (GB)
	(111) 146.619 (732) Merck Sharp & Dohme Corp., New Jersey (US)

## Nemzeti vegyes védjegyközlemények I.

(111) 149.067 (732) Merck Sharp & Dohme Corp., New Jersey (US)	(111) 157.753 (732) GE Industrial Belgium, Gent (BE)
(111) 149.068 (732) Merck Sharp & Dohme Corp., New Jersey (US)	(111) 158.626 (732) GE Industrial Belgium, Gent (BE)
(111) 149.071 (732) Merck Sharp & Dohme Corp., New Jersey (US)	(111) 159.423 (732) Warner Chilcott Company, LLC, Fajardo, Puerto Rico (US)
(111) 150.348 (732) Merck Sharp & Dohme Corp., New Jersey (US)	(111) 159.669 (732) Warner Chilcott Company, LLC, Fajardo, Puerto Rico (US)
(111) 151.613 (732) Merck Sharp & Dohme Corp., New Jersey (US)	(111) 160.715 (732) Montei Consulting Inc., Tortola (VG)
(111) 152.896 (732) Merck Sharp & Dohme Corp., New Jersey (US)	(111) 161.252 (732) Montei Consulting Inc., Tortola (VG)
(111) 152.960 (732) Warner Chilcott Company, LLC, Fajardo, Puerto Rico (US)	(111) 162.475 (732) CA IB Értékpapír Rt. 1/3, Budapest (HU); Invent Kft. 1/3, Budapest (HU); Államadósság Kezelő Központ Zrt. 1/3, Budapest (HU)
(111) 153.481 (732) Merck Sharp & Dohme Corp., New Jersey (US)	(111) 162.991 (732) Yan Zheng Biao 50%, Budapest (HU); Balogh Gábor 25%, Budapest (HU); Handja Rudolf 25%, Kanjiza (RS)
(111) 153.997 (732) Merck Sharp & Dohme Corp., New Jersey (US)	(111) 164.499 (732) SOLVO Biotechnológiai Zrt., Szeged (HU)
(111) 154.483 (732) Merck Sharp & Dohme Corp., New Jersey (US)	(111) 165.138 (732) Merck Sharp & Dohme Corp., New Jersey (US)
(111) 154.522 (732) Scandinavian Tobacco Group Eersel B.V., Eersel (NL)	(111) 165.236 (732) Pabianickie Zakłady Farmaceutyczne Polfa Spółka Akcyjna, Pabianice (PL)
(111) 154.524 (732) Merck Sharp & Dohme Corp., New Jersey (US)	(111) 166.065 (732) IP Holdings Unltd LLC, New York, New York (US)
(111) 154.536 (732) Merck Sharp & Dohme Corp., New Jersey (US)	(111) 166.773 (732) MONTEI CONSULTING INC., Tortola (VG)
(111) 154.551 (732) Merck Sharp & Dohme Corp., New Jersey (US)	(111) 168.435 (732) Tiszold Antal, Budapest (HU)
(111) 154.752 (732) GE Industrial Belgium, Gent (BE)	(111) 169.507 (732) Merck Sharp & Dohme Corp., New Jersey (US)
(111) 154.753 (732) GE Industrial Belgium, Gent (BE)	(111) 169.580 (732) POLARIS INDUSTRIES INC., Medina, Minnesota (US)
(111) 156.312 (732) Merck Sharp & Dohme Corp., New Jersey (US)	(111) 170.242 (732) Dean Spirit Limited, Tortola (VG)
(111) 156.937 (732) Warner Chilcott Company, LLC, Fajardo, Puerto Rico (US)	(111) 171.124 (732) CommScope, Inc. Of North Carolina, Hickory, North Carolina (US)
(111) 157.730 (732) Merck Sharp & Dohme Corp., New Jersey (US)	

## Nemzeti vegyes védjegyközlemények I.

(111) 171.656 (732) Merck Sharp & Dohme Corp., New Jersey (US)	(111) 184.058 (732) Miniszterelnöki Hivatal, Budapest (HU)
(111) 173.118 (732) Merck Sharp & Dohme Corp., New Jersey (US)	(111) 184.611 (732) Liu Xiao Qin, Budapest (HU)
(111) 173.708 (732) Liu Xiao Qin, Budapest (HU)	(111) 186.353 (732) Merck Sharp & Dohme Corp., New Jersey (US)
(111) 173.710 (732) Liu Xiao Qin, Budapest (HU)	(111) 186.899 (732) Merck Sharp & Dohme Corp., New Jersey (US)
(111) 174.392 (732) IP Holdings Unltd LLC, New York, New York (US)	(111) 186.901 (732) Merck Sharp & Dohme Corp., New Jersey (US)
(111) 174.865 (732) Montei Consulting Inc., Tortola (VG)	(111) 187.684 (732) Warner Chilcott Company, LLC, Fajardo, Puerto Rico (US)
(111) 175.480 (732) La Beauté International, Paris (FR)	(111) 188.127 (732) Liu Xiao Qin, Budapest (HU)
(111) 175.587 (732) Raku Dmitrij, Budapest (HU)	(111) 188.634 (732) Montei Consulting Inc., Tortola (VG)
(111) 176.631 (732) Ticketmaster Entertainment, Inc., West Hollywood (US)	(111) 189.332 (732) Merck Sharp & Dohme Corp., New Jersey (US)
(111) 177.481 (732) Merck Sharp & Dohme Corp., New Jersey (US)	(111) 190.212 (732) Liu Xiao Qin, Budapest (HU)
(111) 177.617 (732) Merck Sharp & Dohme Corp., New Jersey (US)	(111) 190.548 (732) TENDRE Takarmányipari Kft., Nagyigmánd (HU)
(111) 177.618 (732) Merck Sharp & Dohme Corp., New Jersey (US)	(111) 192.004 (732) Liu Xiao Qin, Budapest (HU)
(111) 178.770 (732) Merck Sharp & Dohme Corp., New Jersey (US)	(111) 193.098 (732) SPAR Magyarország Kereskedelmi Kft., Bicske (HU)
(111) 179.499 (732) GOVERNADOR Investment S.A., Marbella (PA)	(111) 193.409 (732) Liu Xiao Qin, Budapest (HU)
(111) 179.749 (732) Merck Sharp & Dohme Corp., New Jersey (US)	(111) 194.872 (732) Liu Xiao Qin, Budapest (HU)
(111) 180.405 (732) Benesse Corporation, Kita-Ku, Okayama (JP)	(111) 194.873 (732) Liu Xiao Qin, Budapest (HU)
(111) 180.478 (732) Liu Xiao Qin, Budapest (HU)	(111) 195.781 (732) RONG XANH Kft., Budapest (HU)
(111) 181.091 (732) Merck Sharp & Dohme Corp., New Jersey (US)	(111) 196.748 (732) Kocsis Gábor, Győr (HU)
(111) 182.477 (732) NUTREXPA, S.L., Barcelona (ES)	(111) 197.174 (732) AXA, Paris (FR)

## Nemzeti vegyes védjegyközlemények I.

(111) 197.508 (732) AXA, Paris (FR)	(111) 139.214 (732) Bunge Növényolajipari Zártkörűen Működő Részvénytársaság, Budapest (HU) (740) S.B.G. & K. Szabadalmi és Ügyvédi Iroda, Budapest
(111) 197.509 (732) AXA, Paris (FR)	(111) 141.765 (732) Compagnie Gervais Danone (société anonyme), Paris (FR) (740) Bérczes Ügyvédi Iroda, dr. Bérczes László, Budapest
(111) 197.537 (732) AXA, Paris (FR)	(111) 144.185 (732) Bunge Növényolajipari Zártkörűen Működő Részvénytársaság, Budapest (HU) (740) S.B.G. & K. Szabadalmi és Ügyvédi Iroda, Budapest
(111) 198.329 (732) ELIT Cipőkészítő Zrt., Budapest (HU)	(111) 144.429 (732) COMPAGNIE GERVAIS DANONE, Paris (FR) (740) Bérczes Ügyvédi Iroda, dr. Bérczes László, Budapest
A rovat 111 db közlést tartalmaz.	
<b>Képviselési megbízás</b>	
(111) 113.437 (732) The Dow Chemical Company (Delaware államban bejegyzett cég), Midland, Michigan (US) (740) S.B.G. & K. Szabadalmi és Ügyvédi Irodák, Budapest	(111) 145.634 (732) Stiefel Laboratories, Inc. (Delaware államban bejegyzett cég), Wilmington, Delaware (US) (740) DANUBIA Szabadalmi és Jogi Iroda Kft., Budapest
(111) 122.325 (732) GUERLAIN SOCIETE ANONYME, Paris (Seine) (FR) (740) Kajtár Takács Hegymegi-Barakonyi Ügyvédi Iroda, Budapest	(111) 147.636 (732) Bunge Növényolajipari Zártkörűen Működő Részvénytársaság, Budapest (HU) (740) S.B.G. & K. Szabadalmi és Ügyvédi Iroda, Budapest
(111) 122.351 (732) Federal-Mogul Ignition Company, Southfield, Michigan (US) (740) S.B.G. & K. Szabadalmi és Ügyvédi Iroda, Budapest	(111) 148.150 (732) Compagnie Gervais Danone (société anonyme), Paris (FR) (740) Bérczes Ügyvédi Iroda, dr. Bérczes László, Budapest
(111) 129.651 (732) Japan Tobacco Inc., Tokió (JP) (740) DANUBIA Szabadalmi és Jogi Iroda Kft., Budapest	(111) 151.149 (732) Compagnie Gervais Danone S.A., Paris (FR) (740) Bérczes Ügyvédi Iroda, dr. Bérczes László, Budapest
(111) 129.652 (732) Japan Tobacco Inc., Tokió (JP) (740) DANUBIA Szabadalmi és Jogi Iroda Kft., Budapest	(111) 154.658 (732) Compagnie Gervais Danone (société anonyme), Paris (FR) (740) Bérczes Ügyvédi Iroda, dr. Bérczes László, Budapest
(111) 129.660 (732) Japan Tobacco Inc., Tokyo (JP) (740) DANUBIA Szabadalmi és Jogi Iroda Kft., Budapest	(111) 154.659 (732) Compagnie Gervais Danone (société anonyme), Paris (FR) (740) Bérczes Ügyvédi Iroda, dr. Bérczes László, Budapest
(111) 129.754 (732) Britvic Soft Drinks Limited, Chelmsford, Essex (GB) (740) ADVOPATENT Szabadalmi és Védjegy Iroda, Budapest	(111) 154.940 (732) Compagnie Gervais Danone S.A., Paris (FR) (740) Bérczes Ügyvédi Iroda, dr. Bérczes László, Budapest
(111) 130.914 (732) Twentieth Century Fox Film Corporation, Los Angeles, California (US) (740) Kovári és Társai Szabadalmi és Védjegy Iroda Kft., Budapest	(111) 155.413 (732) Compagnie Gervais Danone (société anonyme), Paris (FR) (740) Bérczes Ügyvédi Iroda, dr. Bérczes László, Budapest
(111) 137.096 (732) Genentech Inc., San Francisco, Kalifornia (US) (740) DANUBIA Szabadalmi és Jogi Iroda Kft., Budapest	(111) 155.419 (732) Compagnie Gervais Danone (société anonyme), Paris (FR) (740) Bérczes Ügyvédi Iroda, dr. Bérczes László, Budapest
(111) 137.097 (732) Genentech Inc., San Francisco, Kalifornia (US) (740) DANUBIA Szabadalmi és Jogi Iroda Kft., Budapest	(111) 155.420 (732) Compagnie Gervais Danone (société anonyme), Paris (FR) (740) Bérczes Ügyvédi Iroda, dr. Bérczes László, Budapest



## Nemzeti vegyes védjegyközlemények I.

(111) 155.423 (732) Compagnie Gervais Danone (société anonyme), Paris (FR) (740) Bérczes Ügyvédi Iroda, dr. Bérczes László, Budapest	(111) 158.912 (732) DISPOMEDICOR Zrt., Hajdúböszörmény (HU) (740) Hergár Jenő szabadalmi ügyvivő, Budapest
(111) 155.424 (732) Compagnie Gervais Danone (société anonyme), Paris (FR) (740) Bérczes Ügyvédi Iroda, dr. Bérczes László, Budapest	(111) 161.667 (732) FLY HORSE Kereskedelmi és Szolgáltató Korlátolt Felelősségű Társaság, Budapest (HU) (740) S.B.G.& K. Szabadalmi és Ügyvédi Irodák, Budapest
(111) 155.470 (732) Compagnie Gervais Danone S.A., Paris (FR) (740) Bérczes Ügyvédi Iroda, dr. Bérczes László, Budapest	(111) 161.668 (732) FLY HORSE Kereskedelmi és Szolgáltató Korlátolt Felelősségű Társaság, Budapest (HU) (740) S.B.G. & K. Szabadalmi és Ügyvédi Irodák, Budapest
(111) 158.449 (732) Genentech, Inc., South San Francisco (US) (740) DANUBIA Szabadalmi és Jogi Iroda Kft., Budapest	(111) 161.682 (732) Magyar Rádió Zártkörűen Működő Részvénytársaság, Budapest (HU) (740) Mydloné dr. Isépy Eszter, Isépy Ügyvédi Iroda, Budapest
(111) 158.893 (732) KAISER FOOD Élelmiszer-ipari Kft., Mosonmagyaróvár (HU) (740) S.B.G. & K. Szabadalmi és Ügyvédi Irodák, Budapest	(111) 161.935 (732) Global Esprit Inc., Taipei Hsien (TW) (740) Pintz és Társai Szabadalmi, Védjegy és Jogi Iroda, Budapest
(111) 158.894 (732) KAISER FOOD Élelmiszer-ipari Kft., Mosonmagyaróvár (HU) (740) S.B.G. & K. Szabadalmi és Ügyvédi Irodák, Budapest	(111) 161.953 (732) COMPAGNIE GERVAIS DANONE S.A. (société anonyme), Paris (FR) (740) Bérczes Ügyvédi Iroda, dr. Bérczes László, Budapest
(111) 158.902 (732) DISPOMEDICOR Zrt., Hajdúböszörmény (HU) (740) Hergár Jenő szabadalmi ügyvivő, Budapest	(111) 162.334 (732) COMPAGNIE GERVAIS DANONE S.A. (société anonyme), Paris (FR) (740) Bérczes Ügyvédi Iroda, dr. Bérczes László, Budapest
(111) 158.903 (732) DISPOMEDICOR Zrt., Hajdúböszörmény (HU) (740) Hergár Jenő szabadalmi ügyvivő, Budapest	(111) 163.250 (732) FLY HORSE Kereskedelmi és Szolgáltató Korlátolt Felelősségű Társaság, Budapest (HU) (740) S.B.G. & K. Szabadalmi és Ügyvédi Irodák, Budapest
(111) 158.904 (732) DISPOMEDICOR Zrt., Hajdúböszörmény (HU) (740) Hergár Jenő szabadalmi ügyvivő, Budapest	(111) 164.920 (732) V.R.A.M. Távközlési Rt., Budapest (HU) (740) dr. Petrásovits Judit jogtanácsos, Vodafone Magyarország Zrt., Budapest
(111) 158.905 (732) DISPOMEDICOR Zrt., Hajdúböszörmény (HU) (740) Hergár Jenő szabadalmi ügyvivő, Budapest	(111) 164.930 (732) V.R.A.M. Távközlési Rt., Budapest (HU) (740) dr. Petrásovits Judit jogtanácsos, Vodafone Magyarország Zrt., Budapest
(111) 158.906 (732) DISPOMEDICOR Zrt., Hajdúböszörmény (HU) (740) Hergár Jenő szabadalmi ügyvivő, Budapest	(111) 164.931 (732) V.R.A.M. Távközlési Rt., Budapest (HU) (740) dr. Petrásovits Judit jogtanácsos, Vodafone Magyarország Zrt., Budapest
(111) 158.908 (732) DISPOMEDICOR Zrt., Hajdúböszörmény (HU) (740) Hergár Jenő szabadalmi ügyvivő, Budapest	(111) 164.932 (732) V.R.A.M. Távközlési Rt., Budapest (HU) (740) dr. Petrásovits Judit jogtanácsos, Vodafone Magyarország Zrt., Budapest
(111) 158.909 (732) DISPOMEDICOR Zrt., Hajdúböszörmény (HU) (740) Hergár Jenő szabadalmi ügyvivő, Budapest	
(111) 158.910 (732) DISPOMEDICOR Zrt., Hajdúböszörmény (HU) (740) Hergár Jenő szabadalmi ügyvivő, Budapest	
(111) 158.911 (732) DISPOMEDICOR Zrt., Hajdúböszörmény (HU) (740) Hergár Jenő szabadalmi ügyvivő, Budapest	

## Nemzeti vegyes védjegyközlemények I.

(111) 165.994 (732) OMG, Inc., Agawam, Massachusetts (US) (740) Gödölle, Kékes, Mészáros & Szabó Szabadalmi és Védjegy Iroda, Budapest	(111) 171.044 (732) COMPAGNIE GERVAIS DANONE S.A., Paris (FR) (740) Bérczes Ügyvédi Iroda, dr. Bérczes László, Budapest
(111) 166.639 (732) Corel Corporation (Kanadában bejegyzett cég), Ottawa, Ontario (CA) (740) S.B.G. & K. Ügyvédi Iroda, Budapest	(111) 171.416 (732) COMPAGNIE GERVAIS DANONE, Paris (FR) (740) Bérczes Ügyvédi Iroda, dr. Bérczes László, Budapest
(111) 167.314 (732) I.D.C. Holding, a.s., Bratislava (Pozsony) (SK) (740) BUDAPATENT Szabadalmi és Védjegy Iroda Kft., Budapest	(111) 172.087 (732) COMPAGNIE GERVAIS DANONE (société anonyme), Paris (FR) (740) Bérczes Ügyvédi Iroda, dr. Bérczes László, Budapest
(111) 167.814 (732) V.R.A.M. Távközlési Részvénytársaság, Budapest (HU) (740) dr. Petrásovits Judit jogtanácsos, Vodafone Magyarország Zrt., Budapest	(111) 173.792 (732) COMPAGNIE GERVAIS DANONE S.A., Paris (FR) (740) Bérczes Ügyvédi Iroda, dr. Bérczes László, Budapest
(111) 167.815 (732) V.R.A.M. Távközlési Részvénytársaság, Budapest (HU) (740) dr. Petrásovits Judit jogtanácsos, Vodafone Magyarország Zrt., Budapest	(111) 174.588 (732) V.R.A.M. Távközlési Részvénytársaság, Budapest (HU) (740) dr. Petrásovits Judit jogtanácsos, Vodafone Magyarország Zrt., Budapest
(111) 167.817 (732) V.R.A.M. Távközlési Részvénytársaság, Budapest (HU) (740) dr. Petrásovits Judit jogtanácsos, Vodafone Magyarország Zrt., Budapest	(111) 174.752 (732) COMPAGNIE GERVAIS DANONE (société anonyme), Paris (FR) (740) Bérczes Ügyvédi Iroda, dr. Bérczes László, Budapest
(111) 168.175 (732) COMPAGNIE GERVAIS DANONE S.A., Paris (FR) (740) Bérczes Ügyvédi Iroda, dr. Bérczes László, Budapest	(111) 174.846 (732) V.R.A.M. Távközlési Rt., Budapest (HU) (740) dr. Petrásovits Judit jogtanácsos, Vodafone Magyarország Zrt., Budapest
(111) 171.038 (732) COMPAGNIE GERVAIS DANONE S.A., Paris (FR) (740) Bérczes Ügyvédi Iroda, dr. Bérczes László, Budapest	(111) 174.966 (732) V.R.A.M. Távközlési Rt., Budapest (HU) (740) dr. Petrásovits Judit jogtanácsos, Vodafone Magyarország Zrt., Budapest
(111) 171.039 (732) COMPAGNIE GERVAIS DANONE S.A., Paris (FR) (740) Bérczes Ügyvédi Iroda, dr. Bérczes László, Budapest	(111) 175.098 (732) V.R.A.M. Távközlési Rt., Budapest (HU) (740) dr. Petrásovits Judit jogtanácsos, Vodafone Magyarország Zrt., Budapest
(111) 171.040 (732) COMPAGNIE GERVAIS DANONE (société anonyme), Paris (FR) (740) Bérczes Ügyvédi Iroda, dr. Bérczes László, Budapest	(111) 176.327 (732) V.R.A.M. Távközlési Rt., Budapest (HU) (740) dr. Petrásovits Judit jogtanácsos, Vodafone Magyarország Zrt., Budapest
(111) 171.041 (732) COMPAGNIE GERVAIS DANONE (société anonyme), Paris (FR) (740) Bérczes Ügyvédi Iroda, dr. Bérczes László, Budapest	(111) 176.918 (732) Compagnie Gervais Danone (société anonyme), Paris (FR) (740) Bérczes Ügyvédi Iroda, dr. Bérczes László, Budapest
(111) 171.042 (732) COMPAGNIE GERVAIS DANONE S.A., Paris (FR) (740) Bérczes Ügyvédi Iroda, dr. Bérczes László, Budapest	(111) 176.919 (732) Vodafone Magyarország Rt., Budapest (HU) (740) dr. Petrásovits Judit jogtanácsos, Vodafone Magyarország Zrt., Budapest
(111) 171.043 (732) COMPAGNIE GERVAIS DANONE S.A., Paris (FR) (740) Bérczes Ügyvédi Iroda, dr. Bérczes László, Budapest	(111) 177.443 (732) Compagnie Gervais Danone, Paris (FR) (740) Bérczes Ügyvédi Iroda, dr. Bérczes László, Budapest

## Nemzeti vegyes védjegyközlemények I.

(111) 177.560 (732) Compagnie Gervais Danone (société anonyme), Paris (FR) (740) Bérczes Ügyvédi Iroda, dr. Bérczes László, Budapest	(111) 184.515 (732) COMPAGNIE GERVAIS DANONE (société anonyme), Paris (FR) (740) Bérczes Ügyvédi Iroda, dr. Bérczes László, Budapest
(111) 178.755 (732) COMPAGNIE GERVAIS DANONE, Paris (FR) (740) Bérczes Ügyvédi Iroda, dr. Bérczes László, Budapest	(111) 185.000 (732) TeszVesz.hu Aukció Kft., Budapest (HU) (740) Székely Gergely Ügyvédi Iroda, Budapest
(111) 179.259 (732) dr. Bodrogi Péter, Budapest (HU) (740) Dr. Asbóth-dr.Krajnyák & Társa Ügyvédi és Szabadalmi Iroda, Budapest	(111) 185.126 (732) COMPAGNIE GERVAIS DANONE, Paris (FR) (740) Bérczes Ügyvédi Iroda, dr. Bérczes László, Budapest
(111) 179.437 (732) COMPAGNIE GERVAIS DANONE (société anonyme), Paris (FR) (740) Bérczes Ügyvédi Iroda, dr. Bérczes László, Budapest	(111) 185.936 (732) COMPAGNIE GERVAIS DANONE (Société Anonyme), Paris (FR) (740) Bérczes Ügyvédi Iroda, dr. Bérczes László, Budapest
(111) 179.722 (732) COMPAGNIE GERVAIS DANONE société anonyme(részvénytársaság), Paris (FR) (740) Bérczes Ügyvédi Iroda, dr. Bérczes László, Budapest	(111) 187.100 (732) Bunge Növényolajipari Zártkörűen Működő Részvénytársaság, Budapest (HU) (740) S.B.G. & K. Ügyvédi Iroda, Budapest
(111) 180.125 (732) COMPAGNIE GERVAIS DANONE (société anonyme), Paris (FR) (740) Bérczes Ügyvédi Iroda, dr. Bérczes László, Budapest	(111) 188.471 (732) Bongrain S.A. (Société Anonyme), Viroflay (FR) (740) DANUBIA Szabadalmi és Jogi Iroda Kft., Budapest
(111) 180.647 (732) Bunge Növényolajipari Zártkörűen Működő Részvénytársaság, Budapest (HU) (740) S.B.G. & K. Ügyvédi Iroda, Budapest	(111) 188.730 (732) Stiefel Laboratories, Inc. (Delaware államban bejegyzett cég), Wilmington, Delaware (US) (740) DANUBIA Szabadalmi és Jogi Iroda Kft., Budapest
(111) 180.648 (732) Bunge Növényolajipari Zártkörűen Működő Részvénytársaság, Budapest (HU) (740) S.B.G. & K. Ügyvédi Iroda, Budapest	(111) 188.845 (732) Liu Jian, Budapest (HU) (740) Kissné Meggyesi Zita, Budapest
(111) 180.654 (732) Bunge Növényolajipari Zártkörűen Működő Részvénytársaság, Budapest (HU) (740) S.B.G. & K. Ügyvédi Iroda, Budapest	(111) 189.029 (732) Bongrain S.A. (Société Anonyme), Viroflay (FR) (740) DANUBIA Szabadalmi és Jogi Iroda Kft., Budapest
(111) 181.270 (732) COMPAGNIE GERVAIS DANONE (société anonyme), Paris (FR) (740) Bérczes Ügyvédi Iroda, dr. Bérczes László, Budapest	(111) 189.030 (732) Bongrain S.A. (Société Anonyme), Viroflay (FR) (740) DANUBIA Szabadalmi és Jogi Iroda Kft., Budapest
(111) 183.398 (732) COMPAGNIE GERVAIS DANONE, Paris (FR) (740) Bérczes Ügyvédi Iroda, dr. Bérczes László, Budapest	(111) 189.031 (732) Bongrain S.A. (Société Anonyme), Viroflay (FR) (740) DANUBIA Szabadalmi és Jogi Iroda Kft., Budapest
(111) 183.446 (732) COMPAGNIE GERVAIS DANONE (société anonyme), Paris (FR) (740) Bérczes Ügyvédi Iroda, dr. Bérczes László, Budapest	(111) 189.032 (732) Bongrain S.A. (Société Anonyme), Viroflay (FR) (740) DANUBIA Szabadalmi és Jogi Iroda Kft., Budapest
(111) 183.447 (732) COMPAGNIE GERVAIS DANONE (société anonyme), Paris (FR) (740) Bérczes Ügyvédi Iroda, dr. Bérczes László, Budapest	(111) 189.543 (732) Compagnie Gervais Danone, Paris (FR) (740) Bérczes Ügyvédi Iroda, dr. Bérczes László, Budapest
(111) 183.447 (732) COMPAGNIE GERVAIS DANONE (société anonyme), Paris (FR) (740) Bérczes Ügyvédi Iroda, dr. Bérczes László, Budapest	(111) 189.952 (732) Compagnie Gervais Danone, Paris (FR) (740) Bérczes Ügyvédi Iroda, dr. Bérczes László, Budapest

## Nemzeti vegyes védjegyközlemények I.

(111) 192.104  
 (732) Bunge Zrt., Budapest (HU)  
 (740) S.B.G. & K. Szabadalmi és Ügyvédi Iroda, Budapest

(111) 192.113  
 (732) Bunge Zrt., Budapest (HU)  
 (740) S.B.G. & K. Szabadalmi és Ügyvédi Iroda, Budapest

(111) 194.711  
 (732) Bunge Növényolajipari Zártkörűen Működő Részvénytársaság, Budapest (HU)  
 (740) S.B.G. & K. Szabadalmi és Ügyvédi Iroda, Budapest

(111) 194.718  
 (732) Bunge Növényolajipari Zártkörűen Működő Részvénytársaság, Budapest (HU)  
 (740) S.B.G. & K. Szabadalmi és Ügyvédi Iroda, Budapest

(111) 195.342  
 (732) Bunge Növényolajipari Zrt., Budapest (HU)  
 (740) S.B.G. & K. Szabadalmi és Ügyvédi Iroda, Budapest

(111) 195.343  
 (732) Bunge Növényolajipari Zrt., Budapest (HU)  
 (740) S.B.G. & K. Szabadalmi és Ügyvédi Iroda, Budapest

(111) 195.344  
 (732) Bunge Növényolajipari Zrt., Budapest (HU)  
 (740) S.B.G. & K. Szabadalmi és Ügyvédi Iroda, Budapest

(111) 199.361  
 (732) Kocsis Frigyes, Budapest (HU);  
 Tóth László Imre, Budapest (HU)  
 (740) Mészárosné Dónusz Katalin szabadalmi ügyvivő,  
 S.B.G. & K. Szabadalmi Ügyvivői Iroda, Budapest

A rovat 112 db közlést tartalmaz.

**Képviselet megszűnése**

(111) 113.437  
 (732) The Dow Chemical Company (Delaware államban bejegyzett cég), Midland, Michigan (US)

(111) 122.325  
 (732) GUERLAIN SOCIETE ANONYME, Paris (Seine) (FR)

(111) 122.351  
 (732) Federal-Mogul Ignition Company, Southfield, Michigan (US)

(111) 129.651  
 (732) Japan Tobacco Inc., Tokió (JP)

(111) 129.652  
 (732) Japan Tobacco Inc., Tokió (JP)

(111) 129.660  
 (732) Japan Tobacco Inc., Tokyo (JP)

(111) 129.754  
 (732) Britvic Soft Drinks Limited, Chelmsford, Essex (GB)

(111) 130.914  
 (732) Twentieth Century Fox Film Corporation, Los Angeles, California (US)

(111) 137.096  
 (732) Genentech Inc., San Francisco, Kalifornia (US)

(111) 137.097  
 (732) Genentech Inc., San Francisco, Kalifornia (US)

(111) 139.214  
 (732) Bunge Növényolajipari Zártkörűen Működő Részvénytársaság, Budapest (HU)

(111) 141.765  
 (732) Compagnie Gervais Danone (société anonyme), Paris (FR)

(111) 144.185  
 (732) Bunge Növényolajipari Zártkörűen Működő Részvénytársaság, Budapest (HU)

(111) 144.429  
 (732) COMPAGNIE GERVAIS DANONE, Paris (FR)

(111) 145.634  
 (732) Stiefel Laboratories, Inc. (Delaware államban bejegyzett cég), Wilmington, Delaware (US)

(111) 147.636  
 (732) Bunge Növényolajipari Zártkörűen Működő Részvénytársaság, Budapest (HU)

(111) 148.150  
 (732) Compagnie Gervais Danone (société anonyme), Paris (FR)

(111) 151.149  
 (732) Compagnie Gervais Danone S.A., Paris (FR)

(111) 153.585  
 (732) BIROCHEM Kutatási, Fejlesztési és Kereskedelmi Kft., Budapest (HU)

(111) 154.658  
 (732) Compagnie Gervais Danone (société anonyme), Paris (FR)

(111) 154.659  
 (732) Compagnie Gervais Danone (société anonyme), Paris (FR)

(111) 154.940  
 (732) Compagnie Gervais Danone S.A., Paris (FR)

(111) 155.413  
 (732) Compagnie Gervais Danone (société anonyme), Paris (FR)

(111) 155.419  
 (732) Compagnie Gervais Danone (société anonyme), Paris (FR)



## Nemzeti vegyes védjegyközlemények I.

(111) 155.420 (732) Compagnie Gervais Danone (société anonyme), Paris (FR)	(111) 166.639 (732) Corel Corporation (Kanadában bejegyzett cég), Ottawa, Ontario (CA)
(111) 155.423 (732) Compagnie Gervais Danone (société anonyme), Paris (FR)	(111) 167.314 (732) I.D.C. Holding, a.s., Bratislava (Pozsony) (SK)
(111) 155.424 (732) Compagnie Gervais Danone (société anonyme), Paris (FR)	(111) 167.364 (732) EAST WAY Kft., Budapest (HU)
(111) 155.470 (732) Compagnie Gervais Danone S.A., Paris (FR)	(111) 167.814 (732) V.R.A.M. Távközlési Részvénytársaság, Budapest (HU)
(111) 158.449 (732) Genentech, Inc., South San Francisco (US)	(111) 167.815 (732) V.R.A.M. Távközlési Részvénytársaság, Budapest (HU)
(111) 158.893 (732) KAISER FOOD Élelmiszer-ipari Kft., Mosonmagyaróvár (HU)	(111) 167.817 (732) V.R.A.M. Távközlési Részvénytársaság, Budapest (HU)
(111) 158.894 (732) KAISER FOOD Élelmiszer-ipari Kft., Mosonmagyaróvár (HU)	(111) 168.175 (732) COMPAGNIE GERVAIS DANONE S.A., Paris (FR)
(111) 159.141 (732) ABBOTT LABORATORIES, Abbott Park, Illinois (US)	(111) 171.038 (732) COMPAGNIE GERVAIS DANONE S.A., Paris (FR)
(111) 161.506 (732) GO-YET Nemzetközi Kereskedelmi Korlátolt Felelősségű Társaság, Budapest (HU)	(111) 171.039 (732) COMPAGNIE GERVAIS DANONE S.A., Paris (FR)
(111) 161.935 (732) Global Esprit Inc., Taipei Hsien (TW)	(111) 171.040 (732) COMPAGNIE GERVAIS DANONE (société anonyme), Paris (FR)
(111) 161.953 (732) COMPAGNIE GERVAIS DANONE S.A. (société anonyme), Paris (FR)	(111) 171.041 (732) COMPAGNIE GERVAIS DANONE (société anonyme), Paris (FR)
(111) 162.334 (732) COMPAGNIE GERVAIS DANONE S.A. (société anonyme), Paris (FR)	(111) 171.042 (732) COMPAGNIE GERVAIS DANONE S.A., Paris (FR)
(111) 164.623 (732) NINIVE Vállalkozási és Kereskedelmi Kft., Budapest (HU)	(111) 171.043 (732) COMPAGNIE GERVAIS DANONE S.A., Paris (FR)
(111) 164.920 (732) V.R.A.M. Távközlési Rt., Budapest (HU)	(111) 171.044 (732) COMPAGNIE GERVAIS DANONE S.A., Paris (FR)
(111) 164.930 (732) V.R.A.M. Távközlési Rt., Budapest (HU)	(111) 171.416 (732) COMPAGNIE GERVAIS DANONE, Paris (FR)
(111) 164.931 (732) V.R.A.M. Távközlési Rt., Budapest (HU)	(111) 172.087 (732) COMPAGNIE GERVAIS DANONE (société anonyme), Paris (FR)
(111) 164.932 (732) V.R.A.M. Távközlési Rt., Budapest (HU)	(111) 173.792 (732) COMPAGNIE GERVAIS DANONE S.A., Paris (FR)
(111) 165.994 (732) OMG, Inc., Agawam, Massachusetts (US)	(111) 174.588 (732) V.R.A.M. Távközlési Részvénytársaság, Budapest (HU)

## Nemzeti vegyes védjegyközlemények I.

(111) 174.752 (732) COMPAGNIE GERVAIS DANONE (société anonyme), Paris (FR)	(111) 183.446 (732) COMPAGNIE GERVAIS DANONE (société anonyme), Paris (FR)
(111) 174.966 (732) V.R.A.M. Távközlési Rt., Budapest (HU)	(111) 183.447 (732) COMPAGNIE GERVAIS DANONE (société anonyme), Paris (FR)
(111) 175.098 (732) V.R.A.M. Távközlési Rt., Budapest (HU)	(111) 184.515 (732) COMPAGNIE GERVAIS DANONE (société anonyme), Paris (FR)
(111) 176.918 (732) Compagnie Gervais Danone (société anonyme), Paris (FR)	(111) 185.126 (732) COMPAGNIE GERVAIS DANONE, Paris (FR)
(111) 177.443 (732) Compagnie Gervais Danone, Paris (FR)	(111) 185.936 (732) COMPAGNIE GERVAIS DANONE (Société Anonyme), Paris (FR)
(111) 177.560 (732) Compagnie Gervais Danone (société anonyme), Paris (FR)	(111) 187.100 (732) Bunge Növényolajipari Zártkörűen Működő Részvénytársaság, Budapest (HU)
(111) 178.755 (732) COMPAGNIE GERVAIS DANONE, Paris (FR)	(111) 188.471 (732) Bongrain S.A. (Société Anonyme), Viroflay (FR)
(111) 179.437 (732) COMPAGNIE GERVAIS DANONE (société anonyme), Paris (FR)	(111) 188.730 (732) Stiefel Laboratories, Inc. (Delaware államban bejegyzett cég), Wilmington, Delaware (US)
(111) 179.722 (732) COMPAGNIE GERVAIS DANONE société anonyme(részvénytársaság), Paris (FR)	(111) 189.029 (732) Bongrain S.A. (Société Anonyme), Viroflay (FR)
(111) 180.125 (732) COMPAGNIE GERVAIS DANONE (société anonyme), Paris (FR)	(111) 189.030 (732) Bongrain S.A. (Société Anonyme), Viroflay (FR)
(111) 180.647 (732) Bunge Növényolajipari Zártkörűen Működő Részvénytársaság, Budapest (HU)	(111) 189.031 (732) Bongrain S.A. (Société Anonyme), Viroflay (FR)
(111) 180.648 (732) Bunge Növényolajipari Zártkörűen Működő Részvénytársaság, Budapest (HU)	(111) 189.032 (732) Bongrain S.A. (Société Anonyme), Viroflay (FR)
(111) 180.654 (732) Bunge Növényolajipari Zártkörűen Működő Részvénytársaság, Budapest (HU)	(111) 189.543 (732) Compagnie Gervais Danone, Paris (FR)
(111) 181.270 (732) COMPAGNIE GERVAIS DANONE (société anonyme), Paris (FR)	(111) 189.952 (732) Compagnie Gervais Danone, Paris (FR)
(111) 183.375 (732) HILLTOP Neszmély Szőlészeti Borászati Kereskedelmi és Szolgáltató Zártkörűen Működő Részvénytársaság, Budapest (HU)	(111) 190.089 (732) Danubius Rádió Műsorszolgáltató Zártkörűen Működő Részvénytársaság, Budapest (HU)
(111) 183.398 (732) COMPAGNIE GERVAIS DANONE, Paris (FR)	(111) 190.091 (732) Danubius Rádió Műsorszolgáltató Zártkörűen Működő Részvénytársaság, Budapest (HU)
	(111) 192.104 (732) Bunge Zrt., Budapest (HU)

## Nemzeti vegyes védjegyközlemények I.

(111) 192.113 (732) Bunge Zrt., Budapest (HU)	(111) 122.792 (732) Merial LLC (Delaware állam törvényei szerint működő vállalat), Duluth, Georgia (US)
(111) 194.711 (732) Bunge Növényolajipari Zártkörűen Működő Részvénytársaság, Budapest (HU)	(111) 123.518 (732) Feinchemie Schwebda GmbH, Köln (DE)
(111) 194.718 (732) Bunge Növényolajipari Zártkörűen Működő Részvénytársaság, Budapest (HU)	(111) 126.902 (732) Stiefel Laboratories, Inc. (Delaware állam törvényei szerint működő cég), Wilmington, Delaware (US)
(111) 195.342 (732) Bunge Növényolajipari Zrt., Budapest (HU)	(111) 129.423 (732) Haw Par Corporation Limited, Haw Par Techno Centre (SG)
(111) 195.343 (732) Bunge Növényolajipari Zrt., Budapest (HU)	(111) 129.590 (732) Béres Befektetési Zártkörűen Működő Részvénytársaság, Budapest (HU)
(111) 195.344 (732) Bunge Növényolajipari Zrt., Budapest (HU)	(111) 129.773 (732) Daicel Chemical Industries, Ltd., Osaka-shi, Osaka (JP)
(111) 197.401 (732) Multicard Műanyagkártya-Gyártó Kft., Budapest (HU)	(111) 130.459 (732) Lofthouse of Fleetwood Limited, Fleetwood, Lancs (GB)
(111) 199.361 (732) Kocsis Frigyes, Budapest (HU); Tóth László Imre, Budapest (HU)	(111) 131.980 (732) Henri Bendel, Inc., New York, New York (US)
(111) 199.663 (732) Pharmacash Kft., Kímle (HU)	(111) 132.023 (732) HILL'S PET NUTRITION, INC., Topeka, Kansas (US)
A rovat 102 db közlést tartalmaz.	(111) 132.090 (732) ARCANDOR Aktiengesellschaft, Essen (DE)
<b>Név-, illetve címváltozás</b>	(111) 132.152 (732) ARCANDOR Aktiengesellschaft, Essen (DE)
(111) 113.927 (732) Pacific Market International, LLC, Seattle, Washington (US)	(111) 137.650 (732) Nina Footwear Corp., New York, New York (US)
(111) 122.023 (732) Blue Diamond Growers, Sacramento (US)	(111) 142.749 (732) TRACON Budapest Kft., Tahitótfalu (HU)
(111) 122.115 (732) TECHNICOLOR TRADEMARK MANAGEMENT, Issy Les Moulineaux (FR)	(111) 145.634 (732) Stiefel Laboratories, Inc. ( Delaware államban bejegyzett cég ), Wilmington, Delaware (US)
(111) 122.196 (732) Nippon Seitetsu Kabushiki Kaisha (Nippon Steel Corporation), Tokyo (JP)	(111) 146.267 (732) Zwack Unicum Nyrt., Budapest (HU)
(111) 122.553 (732) Merial LLC (Delaware állam törvényei szerint működő vállalat), Duluth, Georgia (US)	(111) 149.818 (732) Stiefel Laboratories, Inc., Wilmington, Delaware (US)
(111) 122.577 (732) Gerd Petrik, Ascona (CH)	(111) 156.747 (732) Nortel Networks Limited, Mississauga, Ontario (CA)
(111) 122.783 (732) BRITISH AMERICAN TOBACCO (BRANDS) INC., Wilmington, Delaware (US)	(111) 158.893 (732) KAISER FOOD Élelmiszer-ipari Kft., Mosonmagyaróvár (HU)

## Nemzeti vegyes védjegyközlemények I.

(111) 158.894 (732) KAISER FOOD Élelmiszer-ipari Kft., Mosonmagyaróvár (HU)	(111) 165.994 (732) OMG, Inc., Agawam, Massachusetts (US)
(111) 159.886 (732) Agria Játékok Nonprofit Kft., Eger (HU)	(111) 166.542 (732) TGI Friday's of Minnesota, Inc. (Minnesota államban bejegyzett cég), Carrollton, Texas (US)
(111) 160.811 (732) Nortel Networks Limited, Mississauga, Ontario (CA)	(111) 166.595 (732) WARIMPEX Finanz- und Beteiligungs Aktiengesellschaft, Wien (AT)
(111) 161.284 (732) Olympus Corporation, Tokió (JP)	(111) 166.702 (732) Boyden World Corporation (New York államban bejegyzett cég), Hawthorne, New York (US)
(111) 161.352 (732) WARIMPEX Finanz- und Beteiligungs Aktiengesellschaft, Wien (AT)	(111) 166.763 (732) Háló György, Debrecen (HU)
(111) 161.503 (732) MTM-SBS Televízió Zártkörűen Működő Részvénytársaság, Budapest (HU)	(111) 166.764 (732) Háló György, Debrecen (HU)
(111) 161.645 (732) Holcim Hungária Cementipari Zártkörűen Működő Részvénytársaság, Látatlan (HU)	(111) 166.956 (732) Naturprodukt Kft., Törökbálint (HU)
(111) 161.682 (732) Magyar Rádió Zártkörűen Működő Részvénytársaság, Budapest (HU)	(111) 169.297 (732) SCHERING-PLOUGH LTD. (Svájc törvényei szerint működő vállalat), Lucerne 6 (CH)
(111) 162.977 (732) GUARDANT, INC. (Delaware állam törvényei szerint működő vállalat), Atlanta, Georgia (US)	(111) 169.584 (732) SCHERING-PLOUGH LTD. (Svájc törvényei szerint működő vállalat), Lucerne 6 (CH)
(111) 163.523 (732) Három folyó Kft., Budapest (HU)	(111) 188.730 (732) Stiefel Laboratories, Inc. (Delaware államban bejegyzett cég), Wilmington, Delaware (US)
(111) 163.584 (732) Festékipari Kutató Kft., Budapest (HU)	(111) 190.272 (732) ACL, Inc. (Illinois államban bejegyzett cég), Chicago, Illinois (US)
(111) 163.633 (732) Locomotiv Travel Utazási Iroda Kft., Budapest (HU)	(111) 194.620 (732) Stiefel Laboratories, Inc. (Delaware állam törvényei szerint működő cég), Wilmington, Delaware (US)
(111) 164.092 (732) EURO-ELZETT Zárgyártó és Kereskedelmi Kft., Sopron (HU)	(111) 194.628 (732) Stiefel Laboratories, Inc. (Delaware állam törvényei szerint működő cég), Wilmington, Delaware (US)
(111) 165.023 (732) ADOC-SEMIC Kiadói és Nyomdai Kft., Budapest (HU)	(111) 194.756 (732) Stiefel Laboratories, Inc. (Delaware állam törvényei szerint működő cég), Wilmington, Delaware (US)
(111) 165.263 (732) SNOWFOX International Export-Import Korlátolt Felelősségű Társaság, Budapest (HU)	(111) 194.757 (732) Stiefel Laboratories, Inc. (Delaware állam törvényei szerint működő cég), Wilmington, Delaware (US)
(111) 165.266 (732) SNOWFOX International Export-Import Korlátolt Felelősségű Társaság, Budapest (HU)	
(111) 165.932 (732) SCHERING-PLOUGH LTD. (Svájc törvényei szerint működő vállalat), Lucerne 6 (CH)	

A rovat 57 db közlést tartalmaz.





## NEMZETI VÉDJEGYKÖZLEMÉNYEK II.

## Védjegybejelentések meghirdetése II.

**(210) M 06 01753**

(731) Net Média Kiadó és Internet-tartalomszolgáltató Részvénytársaság, Budapest (HU)  
(740) dr. Zalán Gábor, Dr. Zalán Gábor Ügyvédi Iroda, Budapest

**(541) Portfolio Online Tőzsde**

(511) 35 Eladási propaganda (mások számára), gazdasági előrejelzések, hirdetési hely kölcsönzése, hirdetési oldalak készítése, információk számítógépes adatbázisokba való rendezése, információknak számítógépes adatbázisokba való szerkesztése, kutatások ügyfelekkel kapcsolatban, on-line hirdetői tevékenység számítógépes hálózaton, piackutatás, reklámozás, segítségnyújtás kereskedelmi vagy iparvállalatok irányításában, segítségnyújtás üzletvezetéshez, szakma konzultációk üzleti ügyekben szakvéleményadás gazdasági ügyekben, számítógépes nyilvántartások kezelése, üzleti felvilágosítás, tájékoztatás, üzleti információk, üzletszervezési és üzletvezetési tanácsadás, üzletvezetési konzultáció.

36 Alkuzsi, ügynöki tevékenység, bankügyletek, faktorálási szolgáltatások, finanszírozási szolgáltatások, hitelirodák, hitelkártya szolgáltatások, jelzálog-hitelezés, kölcsön (finanszírozás), kölcsönös támogatási alapok szolgáltatásai, követelésbehajtási ügynökségek, óvadék, kezesség, pénzalapok elektronikus átutalása, pénzügyi elemzések, pénzügyi értékbecslés, (biztosítás, bankügyletek, ingatlan), pénzügyi információk nyújtása, pénzügyi tanácsadás, részletfizetési hitelyújtás, széfletét szolgáltatások takarékpénztárak, telebank szolgáltatások, terhelőkártya-szolgáltatások, tőkekihelyezés, tőkeberuházás, tőzsdei árfolyamjegyzés, tőzsdeügynöki tevékenység, tulajdonfenntartásos részletvétel hitelezése.

**(210) M 07 00226****(220) 2007.01.25.**

(731) dr. Horváth Gyula, Budapest (HU)  
(740) Kormos Ágnes egyéni szabadalmi ügyvivő, Budapest

**(541) ARANY CSOKITOJÁS**

(511) 14 Nemesfémek és ötvözetek, valamint az ilyen anyagokból készült, vagy ezekkel bevont termékek, amelyek nem tartoznak más osztályokba; ékszerek, drágakövek; órák és más időmérő eszközök.

**(210) M 08 00271****(220) 2008.01.29.**

(731) B-NET INVEST Vagyonkezelő és Szolgáltató Korlátolt Felelősségű Társaság, Imrehegy (HU)  
(740) Radnóczy & Mészáros NÖRR STIEFENHOFER LUTZ Iroda, dr. Bajorfi Ákos, Budapest

**(541) BROKERNET**

(511) 16 Papír, karton és ezen anyagokból készült termékek, amelyek nem tartoznak más osztályokba; nyomdai termékek; fényképek; papíripari cikkek; tanítási és oktatási anyagok (készülékek kivételével).

35 Reklámozás; kereskedelmi ügyletek; kereskedelmi adminisztráció; irodai munkák.

36 Biztosítás; pénzügyi ügyletek; valutaügyletek; ingatlanügyletek.

41 Nevelés; szakmai képzés.

**(210) M 09 00372****(220) 2009.02.11.**

(731) Koroknai Árpád 50%, Debrecen (HU);  
Sándor József 50%, Debrecen (HU)  
(740) Dr. Helmezi Ügyvédi Iroda, dr. Helmezi András ügyvéd, Debrecen

**(541) P. BOX**

(511) 41 Szórakoztatás, sport- és kulturális tevékenység, zenekarok szolgáltatásai.

**(210) M 09 02005****(220) 2009.07.08.**

(731) Meglepkek.hu Kft., Budapest (HU)

**(541) Részegedj okosan**

(511) 28 Játékok, kifejezetten felnőttek részére.

**(210) M 09 02811****(220) 2009.09.30.**

(731) Informatikai Vállalkozások Szövetsége, Budapest (HU)  
(740) dr. Rokoni Balázs, Rokoni Ügyvédi Iroda, Budapest

**(546)**

(511) 37 Számítógépek üzembe helyezése, karbantartása és javítása.

38 Számítógép terminálok közötti összeköttetések; üzenetek és képek továbbítása számítógépek segítségével.

42 Hozzáférési idő biztosítása számítógéphez adatok manipulációjára; szakmai tanácsadás (az üzleti tanácsadás kivételével); szakmai tanácsadás biztonsági kérdésekben; számítógép-programozás; számítógép-szoftver fenntartása; számítógépek kölcsönzése; számítógépes adatok helyreállítása; számítógépes rendszer-elemzés; számítógéphardverrel kapcsolatos tanácsadás; számítógépprogramok kidolgozása; számítógépprogramok korszerűsítése; számítógépprogramok kölcsönzése.

45 Szellemi tulajdon licencek adása.

**(210) M 09 03385****(220) 2009.11.20.**

(731) Allianz Hungária Zrt., Budapest (HU)

**(546)**

Cégmester  
Vállalkozásbiztosítás

(511) 36 Biztosítás; pénzügyi ügyletek; valutaügyletek; ingatlanügyletek.

**(210) M 09 03456****(220) 2009.11.26.**

(731) Szerencsejáték Zrt., Budapest (HU)

**(541) Állatvilág**

(511) 41 Sorsjátékok lebonyolítása, sorsjáték szervezetek.

**(210) M 09 03546****(220) 2009.12.04.**

(731) Tóth Gábor, Erdőkertes (HU);  
Heit Gábor, Budapest (HU)

**(541) CONTACTPORT**

(511) 35 Reklámozás, kereskedelmi ügyletek, kereskedelmi adminisztráció, irodai munkák.

36 Biztosítás, pénzügyi ügyletek, valutaügyletek, ingatlanügyletek.

**(210) M 09 03613****(220) 2009.12.10.**

(731) Győri Likörgyár Zártkörűen Működő Részvénytársaság, Győr (HU)

(740) dr. Bódis Judit ügyvéd, Győr

**(554)**

(511) 33 Likörök.

**(210) M 09 03615****(220) 2009.12.10.**

(731) ÖTI - Institut für Ökologie, Technik und Innovation GmbH, Bécs (AT)

(740) dr. Gödölle István, GÖDÖLLE, KÉKES, MÉSZÁROS &amp; SZABÓ Szabadalmi és Védjegy Iroda, Budapest

**(541) OEKO-TEX**

(511) 18 Bőr és bőrutánzatok, ezen anyagokból készült olyan termékek, amelyek nem tartoznak más osztályokba; utazótáskák és bőrröndök; zsákok, zacskók.

20 Bútorok; ágyak; hálózsákok; párnák; matracok, ágybetétek.

22 Pehely; toll; fonalak textilipari használatra; párnázó és tömőanyagok; gyapjú.

23 Fonalak és cérnák textilipari célokra.

24 Pamutanyagok; takarók; ágyneműk; párna- és bútorhuzatok; kelmék textilipari használatra; textil anyagokból készült törölközők; háztartási vászonneműk; kötszövött/hurkolt anyagok; szövetek; textilanyagok cipőkhöz; nemszövött kelmék; ágynemű; kártolt gyapjúszövetek; textil falborítások; textilek és anyagok dekorációs célokra; függönyök; textilárúk, amelyek nem tartoznak más osztályokba.

25 Ruházati cikkek; fejfedők; kalapok; lábbelik; cipők, csizmák; textiltáskák; zoknik; harisnyák; ingek, blúzok; alsóneműk.

26 Ruházati kellékek, különösen húzózárok, kapcsok és patenatok; gombok; csatok; ruhakapcsok és fűzőlyukak; válltömések ruhaneműkhöz.

27 Textil padlóburkolók; szőnyegek; nem textiltől készült falborítások, tapéták és drapériák.

**(210) M 09 03618****(220) 2009.12.11.**

(731) CeWe Color AG &amp; Co. OHG, Oldenburg (DE)

(740) dr. Gödölle István, Gödölle, Kékes, Mészáros &amp; Szabó Szabadalmi és Védjegy Iroda, Budapest

**(546)****CEWE FOTÓKÖNYV**

(511) 9 Számítógépes szoftverek, különösen szoftverek képek és képadatok feltöltéséhez, letöltéséhez és feldolgozásához, valamint szofverek fotókönyvek készítéséhez és feldolgozásához.

16 Fényképek papírfényképek és poszterek formájában; albumok; nyomdaipari termékek, különösen poszterek és fotókönyvek.

38 Távközlés on-line platform szolgáltatásával képek és képadatok feltöltéséhez, letöltéséhez és feldolgozásához, valamint fotókönyvek készítéséhez és feldolgozásához; távközlés on-line platform szolgáltatásával olyan termékek rendeléséhez, amelyre a megrendelő képadatai vannak felvive.

40 Fotólaboratóriumi szolgáltatások, különösen fotókönyvek készítése, filmek előhívása, fényképészeti levonatok készítése, exponált filmek és fényképek másolása; poszterek, fényképek és fotókönyvek nyomtatása; képadatok felvitele árukra nyomtatással gravírozással és/vagy vasalással és/vagy nyomással.

**(210) M 09 03623****(220) 2009.12.11.**

(731) Way-On (Hungary) Sports Kereskedelmi Kft., Budapest (HU)

**(546)**

(511) 28 Testnevelési és sport cikkek.

**(210) M 09 03668****(220) 2009.12.16.**

(731) UPC Magyarország Kft., Budapest (HU)

(740) dr. Szalai Réka, Dr. Szalai Réka Ügyvédi Iroda, Budapest

**(546)**

(511) 35 Reklámozás; kereskedelmi ügyletek; kereskedelmi adminisztráció; irodai munkák.

38 Távközlés.

41 Nevelés; szakmai képzés; szórakoztatás; sport- és kulturális tevékenységek.

**(210) M 09 03745****(220) 2009.12.23.**

(731) TEVA Magyarország Zrt., Gödöllő (HU)

(740) Ágni Zsolt, Debrecen

**(541) ARIALZ**

(511) 5 Piperidin-származékok; acetilkolinészteráz gátló gyógyszerek; orális gyógyszerkészítmények; szilárd humán orális gyógyszerkészítmények; tabletták, gyógyszerek humángyógyászati használatra; gyógyszerészeti készítmények; gyógyszervegyészeti készítmények; vegyi készítmények humán gyógyászati használatra; vegyi termékek humán gyógyszerészeti használatra.

**(210) M 09 03756****(220) 2009.12.29.**

(731) Disney Online Studios Canada, Inc., Vancouver, BC. (CA)

(740) dr. Szigeti Éva, DANUBIA Szabadalmi és Jogi Iroda Kft., Budapest

**(541) PUFFLE**

(511) 16 Papír, karton és ezen anyagokból készült termékek, melyek nem tartoznak más osztályokba; nyomdaipari termékek, kivéve könyvek; könyvkötészet anyagok; fényképek; papíripari cikkek, papíripari vagy háztartási ragasztóanyagok; anyagok művészek részére; ecsetek; írógépek és irodai cikkek (bútorok kivételével); tanítási és oktatási anyagok (készülékek kivételével); csomagolásra szolgáló műanyagok (amelyek nem tartoznak más osztályokba); nyomdabetűk; klisék.

25 Atlétikai cipők; tarka selyemkendők; baseballsapkák; strandtakarók; strandruházat; övek; partedik; bikinik; blézerek; csizmák; csokornyakkendők; melltartók; sapkák; chaps (cowboy nadrág); textiltől készült partedik; kabátok; (női) ruhák; fülvédők; lábbelik; kesztyűk; golf ingek; Halloween kosztümök; kalapok; fejpántok; fejfedők; hurkolt/kötöttárúk; csecsemőruházat; dzsekik; farmernadrágok; kötött mellények; kendők; torna-dresszek; lábmelegítők; ujjatlan kesztyűk; nyakkendők; hálóiingek; hálókötösök; kezeslábasok; pizsamák; nadrágok; harisnyá-

nadrágok; pólók; poncsók; eső elleni ruházat; laza nadrágok(slack); papucsok; hálóruházat; zoknik; harisnyák; pulóverek; tréningnadrágok; tréningfelsők; fürdőruhák; ujjatlan toppok; feszes nadrágok; pólók; alsóneműk; mellények; csuklópántok.

28 Akció ügyességi játékok; akciófigurák és tartozékaik; tábla-játékok; kártyajátékok; sokoldalú ügyességi gyerekjátékok; tollaslabda készletek, lufik; baseballütők; kosárlabdák; fürdőjátékok; baseball labdák; strandlabdák; babzsákok; babzsák babák; építőköcskák; bowling labdák; buborék készítő, pálcát és oldatot tartalmazó készletek; baseball kesztyűk; sakk készletek; játék kozmetikumok gyerekeknek; karácsonyi zoknik; karácsonyfadíszek; gyűjthető játékfigurák; forgók kiságyhoz, játékok kiságyakhoz; korong hajító játékok; játék babák; játék babaruhák; játék babák kiegészítői; játék baba készletek; elektronikus akciójátékok; kártyajáték készletek; horgászfelszerelések; golf labdák; golf kesztyűk; golfabda markerek; elektronikus játékok kézi egységei; jégkorongok; felfújható játékok; puzzle-ok; ugrókötelek; (repülő)sárkányok; bűvész trükkök(játékok); üveggolyók; manipulációs játékok; mechanikus játékok; zenélő dobozok; zenélő játékok; társasjátékok; köszönőajándékok kis játékok formájában; parti játékok; játékkártyák; plüss játékok; homok boxzsákok; bábok; görkorsolyák; gumilabdák; gördeszák; hódesszák; hógömbök; futball labdák; bűgöcsigák; összenyomható játékok; kitömött játékok; asztalitenisz asztalok; célabdobó játékok; játék mackók; tenisz labdák; játék akciófigurák; játék vödör és lapát-készletek; játék mobilok; játék járművek; játék rollerek; játékaütők; hobbi játék modell készletek; játékfigurák; játékbankok; játék teherautók; játék órák; vízfröcskölő játékok; felhúzható játékok; jojk.

(210) M 10 00042 (220) 2010.01.11.  
(731) Domino TV Műsorszolgáltató Zrt., Budapest (HU)  
(546)



(511) 35 Reklámozás; kereskedelmi ügyletek; kereskedelmi adminisztráció; irodai munkák; hirdetési hely kölcsönzése, hirdetési oldalak készítése, kereskedelmi információs ügynökségek, kereskedelmi vagy reklámcélú kiállítások szervezése, közönségszolgálat, online hirdetési tevékenység számítógépes hálózaton, reklámanyag naprakész állapotba hozása, reklámanyagok kölcsönzése, reklámanyagok (röplapok, prospektusok, nyomtatványok, áruminták terjesztése), reklámanyagok terjesztése, reklámidő bérlete távközlési médiumban, reklámozás, reklámszövegek publikálása, reklámszövegek szerkesztése, reklámügynökségek, hirdető ügynökségek, sajtófigyelés, szponzorok felkutatása, televíziós reklámozás.

38 Távközlés; elektronikus hirdetőtábla szolgáltatás (távközlési szolgáltatás), fórumok biztosítása az interneten, hírügynökségek, információs szolgáltatás távközlési ügyekben, kábeltelevíziós műsorszórás, műholdas átvitel, televíziós műsorszórás telexszolgáltatások.

41 Nevelés; szakmai képzés; szórakoztatás; sport- és kulturális tevékenységek; elektronikus deszktop kiadói tevékenység, élő adások bemutatása, elektronikus könyvek és folyóiratok online kiadása, előadóművészek szolgáltatásai, feliratozása (filmek) filmgyártás, filmstúdiók, filmvetítők és tartozékaik kölcsönzése, hangstúdiók szolgáltatásai, könyvkiadás, könyvtári kölcsönzés, kulturális vagy nevelési célú kiállítások szervezése, online elérhető elektronikus publikációk, nem letölthető, online játékok szolgáltatása számítógépes hálózatról, rádió- és televízió programok készítése, riporter szolgáltatások, show-műsorok, show-műsorok szervezése (impresszáriók szolgáltatásai), sorsjátékok lebonyolítása, színházi produkciók, szinkronizálás szórakoztatás, szórakoztatási tárgyú információk, szövegek kiadása, (nem reklámcélú), szövegek leírása, nem reklámcélú szövegekkel kapcsolatban, televíziós szórakoztatás, videofelvevő készülékek kölcsönzése, videofilmelés, videofilmgyártás videokamerák kölcsönzése, videoszalagok kölcsönzése, videoszalagok vágása, világítóberendezések kölcsönzése színházak vagy filmstúdiók részére, zene összeállítása, zenekarok szolgáltatásai, zenés kabarék, varieték.

(210) M 09 03757 (220) 2009.12.29.

(731) L'Oreal, Paris (FR)

(740) dr. Szigeti Éva, DANUBIA Szabadalmi és Jogi Iroda Kft., Budapest

(541) L 'OREAL PERFECT CLEAR

(511) 3 Parfüm, kölnivíz; gélek, sók fürdéshez és zuhanyozáshoz nem gyógyászati célokra; pipereszappanok, dezodorok; kozmetikai szerek, nevezetesen krémek, tejek, lotion-ok, gélek és púderekracra, testre és a kézre; napvédő szerek(kozmetikai termékek); sminktermékek, samponok; gélek, spray-k, habok és balzsamok hajformázáshoz és hajápoláshoz; hajlakkok; hajszínező és szőkítő készítmények; tartóshullámosító és göndörítő készítmények; illóolajok személyes használatra.

(210) M 10 00002 (220) 2010.01.04.

(731) Pécsi Operabál Rendezvényszervező Kft., Biatorbágy (HU)

(546)



(511) 41 Bálók szervezése.

(210) M 10 00004 (220) 2010.02.05.

(731) Weinzierl Anett, Pécs (HU)

(546)



(511) 41 Nevelés; szakmai képzés; szórakoztatás; sport- és kulturális tevékenységek.

(210) M 10 00053 (220) 2010.01.13.

(731) Biggeorge's Vagyonkezelő Kft., Budapest (HU)

(740) dr. Kádas Angelika, Kádas Ügyvédi Iroda, Budapest

(546)



(511) 36 Biztosítás, pénzügyi ügyletek, alkuksi/ügynöki tevékenység, bankügyletek, biztosítási tanácsadás, biztosítási ügynöki tevékenység, faktorálási szolgáltatások, finanszírozási szolgáltatások, hitelirodák; információk nyújtása biztosítási ügyekben; ingatlanlízing, kölcsön (finanszírozás), pénzügyi elemzések, pénzügyi értékbecslés, pénzügyi információk nyújtása, pénzügyi tanácsadás.

(210) M 10 00179 (220) 2010.01.22.

(731) Vibrawatch Kereskedelmi és Szolgáltató Betéti Társaság, Miskolc (HU)

(740) dr. Krajnyák András, Dr. Asbóth, dr. Krajnyák & Társa Ügyvédi és Szabadalmi Iroda, Budapest

(541) VIBRAWATCH

(511) 9 Tudományos célra szolgáló, tengerészeti, földmérő, villamos, fényképezési, mozgóképi, optikai, súlymérő, egyéb mérő-, jelző-, ellenőrző (felügyeleti), életmentő és oktatóberendezések és felszerelések; hangok vagy képek rögzítésére, továbbítására



másolására szolgáló készülékek; mágneses adathordozók, hanglemezek; automata áruelosztóberendezések és szerkezetek érmebedobással működő készülékekhez; regiszteres pénztárgépek, számológépek, adatfeldolgozó berendezések és számítógépek; tűzoltó készülékek.

42 Tudományos és műszaki szolgáltatások, valamint az idetartozó tervezői és kutatói tevékenység; ipari elemző és kutató szolgáltatások; számítástechnikai hardver és szoftver tervezés és fejlesztés.

45 Jogi szolgáltatások; biztonsági szolgáltatások személyek és vagyontárgyak védelmére; mások által egyéni igényeknek megfelelően nyújtott személyes és társadalmi jellegű szolgáltatások.

(210) M 10 00234 (220) 2010.01.28.

(731) Heineken Hungária Sörgyárak Zrt., Sopron (HU)

(541) Soproni. Minőség mindenek felett.

(511) 32 Sörök, ásványvizek és szénsavas vizek, és egyéb alkoholmentes italok; gyümölcsitalok és gyümölcslevek; szörpök és más készítmények.

(210) M 10 00239 (220) 2010.01.29.

(731) Éltechnika Bútoripari Kft., Kecskemét (HU)

(740) Pintz és Társai Szabadalmi és Védjegy Iroda, Budapest

(541) JAGORTA

(511) 19 Nem fém építőanyagok; burkolatok, nem fémből, építési célokra; burkolólapok építéshez, nem fémből; burkolólapok, nem fémből; burkolólemezek, nem fémből; lépcsőfokok, nem fémből; világító burkolatok nem fémből; táblás faburkolatok.

20 Bútorok; fából, műanyagokból készült termékek, amelyek nem tartoznak más osztályokba.

(210) M 10 00372 (220) 2010.02.10.

(731) MERKAPT Építőipari Szolgáltató és Kereskedelmi Kft., Budapest (HU)

(546)  GEOWARM

(511) 11 Világító-, fűtő-, gőzfejlesztő, főző-, hűtő-, szárító-, szellőztető-, vízszolgáltató és egészségügyi berendezések.

(210) M 10 00373 (220) 2010.02.10.

(731) MERKAPT Építőipari Szolgáltató és Kereskedelmi Kft., Budapest (HU)

(546)  AQUARAD

(511) 11 Világító-, fűtő-, gőzfejlesztő, főző-, hűtő-, szárító-, szellőztető-, vízszolgáltató és egészségügyi berendezések.

(210) M 10 00387 (220) 2010.02.10.

(731) Resdevco Ltd., Jerusalem 91033 (IL)

(740) Szöcs és Társai Ügyvédi Iroda, Budapest

(541) Cilixyl

(511) 3 Fehérítőkészítmények és egyéb, mosásra szolgáló anyagok; tisztító-, fényszerítő-, súroló-, és csiszolószerek; szappanok; illat-

szerek, illóolajok, kozmetikai cikkek, hajmosó szerek; fogkrémek.

5 Gyógyszerészeti és állatgyógyászati készítmények; egészségügyi készítmények gyógyászati használatra; diétás anyagok gyógyászati használatra, bébiételek; tapaszok, kötszeranyagok; fogtömő anyagok és fogászati mintázóanyagok; fertőtlenítőszer-ek; kártékony állatok és növények irtására szolgáló készítmények; gombaölő szerek (fungicidok), gyomirtó szerek (herbicidok).

(210) M 10 00443 (220) 2010.02.15.

(731) Forest-Papír Kft., Látatlan (HU)

(546)



(511) 5 Egészségügyi papírtörők.

16 Egészségügyi papír; papíráruk; szalvéták; toalett kendők papírból; törésre szolgáló termékek.

(210) M 10 00580 (220) 2010.02.22.

(731) Stylist-Jewels Kft., Újfehértó (HU)

(541) ZEMA

(511) 6 Nem nemesfémek és azok ötvözetei.

14 Nemesfémek és ötvözetek, valamint az ilyen anyagokból készült vagy ezekkel bevont termékek, ékszerek, drágakövek, órák.

18 Bőr és bőrutánzatok, ezen anyagokból készült termékek, al-latbőrök és irhák, utazótáskák.

(210) M 10 00646 (220) 2010.02.26.

(731) Meditop Gyógyszeripari Kft., Pilisborosjenő (HU)

(740) dr. Pécsváradi János, Dr. Pécsváradi János Ügyvédi Iroda, Budapest

(541) AVATAX

(511) 5 Gyógyszerészeti készítmények.

(210) M 10 00653 (220) 2010.03.01.

(731) EGIS Gyógyszergyár Nyilvánosan Működő Részvénytársaság, Budapest (HU)

(541) SANNELIN

(511) 5 Humán gyógyszerészeti készítmények.

A rovat 31 db közlést tartalmaz.

## Védjegybejelentés meghirdetése és védjegy lajstromozása különleges gyorsított eljárásban II.

(111) 200.057 (151) 2010.04.28.  
(210) M 10 00632 (220) 2010.02.25.  
(732) **Generál Média Információszolgáltató és Kommunikációs Kft., Hódmezővásárhely (HU)**  
(740) dr. Freidler Gábor, Freidler Gábor Ügyvédi Iroda, Budapest  
(546)



**GENTLEMAN**

m a g a z i n e

(511) 9 Tudományos célra szolgáló, tengerészeti, földmérő, villamos, fényképezési, mozgóképi, optikai, súlymérő, egyéb mérő-, jelző-, ellenőrző (felügyeleti), életmentő és oktatóberendezések és felszerelések; hangok vagy képek rögzítésére, továbbítására másolására szolgáló készülékek; mágneses adathordozók, hanglemezek; automata áruelosztóberendezések és szerkezetek érmedobással működő készülékekhez; regiszteres pénztárgépek, számológépek, adatfeldolgozó berendezések és számítógépek; tűzoltó készülékek.

16 Albumok, almanachok, folyóiratok, képregények, kézikönyvek, könyvek, magazinok, revü (időszaki lapok), újságok.  
41 Bálok szervezése, elektronikus könyvek és folyóiratok on-line kiadása, fényképezés, filmgyártás, fogadások tervezése (szórakoztatás), fotóriportok készítése, golfpályák üzemeltetése, játékkaszinók szolgáltatásai, klubszolgáltatások (szórakoztatás vagy oktatás), éjszakai klubok.

---

(111) 200.062 (151) 2010.04.28.  
(210) M 10 00505 (220) 2010.02.17.  
(732) **Leder & Schuh Kft., Budapest (HU)**  
(740) Kovács Szabolcs Ügyvédi Iroda, Budapest

(541) **Nyugi! Csak a cipődet nézik!**

(511) 18 Táskák.  
25 Ruházati cikkek, cipők, kalapárúk.  
28 Játékok.

---

A rovat 2 db közlést tartalmaz.

A rovatban meghirdetett lajstromozott védjegyek: 200.057, 200.062

## Lajstromozott védjegyek II.

**(111) 199.139**

(210) M 09 02372 (220) 2009.06.04.

**(732) Claessens International Limited, London (GB)**

(740) S.B.G. &amp; K. Szabadalmi Ügyvivői Iroda, Budapest

**(541) CLAESSENS**

(511) 35 Marketing; piackutatás; marketingtanulmányok; promóciós, hirdetési és PR-szolgáltatások; konzultációs és tanácsadási szolgáltatások, mindezek a fentebb említett szolgáltatásokkal kapcsolatban.

42 Kereskedelmi és műszaki tervezési szolgáltatások; kereskedelmi grafikai tervezési szolgáltatások; műtárgyak készítése; tervezési szolgáltatások, mindezek céges és termékarculattal, csomagolással és címkézéssel kapcsolatban; új termékek kialakítása; tervezési konzultációs szolgáltatások, mindezek termékek és szolgáltatások promótálásával, reklámozásával és forgalmazásával kapcsolatban.

**(111) 199.140**

(210) M 09 01968 (220) 1997.12.08.

**(732) AGC Flat Glass Europe S.A., Bruxelles (BE)**

(740) S.B.G. &amp; K. Szabadalmi Ügyvivői Iroda, Budapest

**(541) COLORBEL**

(511) 17 Félig megmunkált műanyagok; műanyagból és megerősített műanyagból készült burkolatok, lemezek, panelek és válaszfalak színezett vagy átlátszatlan felületekkel vagy ezek nélkül; üvegek és üvegkeverékek szigetelés céljára, melyek az adott áruosztályba tartoznak; a fenti termékek részei és szerelvényei.

19 Nem fém építőanyagok, építési (hőszigetelő) üveg, ablak-üveg, úsztatott üveg, merevített üveg, edzett üveg, temperált üveg, biztonsági üveg; díszített üvegek, színezett üvegek, zománcozott üveg, festett üvegek, fémmel bevont üveg, bevont üveg; üvegbeerősítés, szigetelő üvegbeerősítés, melyek nem tartoznak más osztályokba; ablakok; nem fémből készült ablakkeretek és ablakperemek; nem fémből készült csegelyek és bevonatok; nem fémből készült ajtók és ajtókeretek, burkolatok, építkezéshez, külső és belső szerelvényekhez, külső és belső dekorálási célokra, bútorokhoz, fürdőszobai berendezésekhez, zuhanyzókhöz, zuhanyfülkékhez és zuhanyfalakhoz használt üveg és műanyag lemezek, panelek és válaszfalak; a fenti termékek részei és felszereléseik kivéve természetes vagy mesterséges kövek, cement, mész, malter, gipsz, kavics vagy útépitéshez használt termékek és kivéve bármilyen terméket, ami teljesen vagy lényegesen agyagból vagy öntött márványból készült.

20 Bútorok; üvegbútorok; tükrök, tükrözött üveg; színezett tükrök, zománcozott tükrök; vitrinek; felszerelések bútorokhoz, ablakokhoz és ajtókhöz; felszerelések; a fenti termékek részei és szerelvényei.

21 Üvegekészítmények; megmunkálatlan és félig megmunkált üveg (kivéve építkezéshez használt üveg); színezett üveg, zománcozott üveg, színezett üveg, fémbevonatú üveg, bevont üveg, melegítő üveg, formázott üveg, megerősített üveg, úsztatott üveg, öntött üveg nem visszatükröző üveg; üvegek járművekhez, melyek nem tartoznak más osztályokba, üvegekhez burkolatok, lemezek, panelek és válaszfalak; háztartási vagy konyhai felszerelések és tartályok (nem nemesfémek illetve nemesfémmel bevont); konyhai vágó felületek; a fenti termékek részei és szerelvényei.

**(111) 199.559**

(210) M 09 00884 (220) 2008.03.06.

**(732) Avon Products Inc., New York, New York (US)**

(740) dr. Gödölle István, GÖDÖLLE, KÉKES, MÉSZÁROS &amp; SZABÓ Szabadalmi és Védjegy Iroda, Budapest

**(541) PLANET SPA**

(511) 3 Szappanok; illatszerek, illóolajok, kozmetikai készítmények, hajápolószeresek; fogápolószeresek.

5 Gyógyszerészeti és állatgyógyászati készítmények; egészségügyi készítmények gyógyászati használatra; diétás anyagok gyógyászati használatra, bébiételek; tapaszok, kötszerek; fogtömő anyag fogászati mintázóanyagok; fertőtlenítőszeresek.

**(111) 199.569**

(151) 2010.03.09.

(210) M 09 01502

(220) 2009.05.21.

**(732) Nagy Attila, Budapest (HU);  
Farkas Ditta, Budapest (HU)****(546)****KAMIKAZEE**

(511) 24 Textilíák és textilárúk, amelyek nem tartoznak más osztályokhoz, ág- és asztalneműk.

**(111) 199.572**

(151) 2010.02.10.

(210) M 08 03008

(220) 2008.09.25.

**(732) ThalesNano Nanotechnológiai Zrt., Budapest (HU)**

(740) dr. Soros Gyula ügyvéd, Budapest

**(541) THALESNANO**

(511) 1 Ipari, tudományos, vegyi termékek.

5 Gyógyszerészeti, egészségügyi készítmények.

**(111) 199.603**

(151) 2010.02.17.

(210) M 09 02523

(220) 2009.09.03.

**(732) NOVARTIS AG, Basel (CH)**

(740) dr. Szamosi Katalin, S.B.G. &amp; K. Ügyvédi Iroda, Budapest

**(541) POSPONEL**

(511) 5 Gyógyszerészeti készítmények.

**(111) 199.604**

(151) 2010.02.17.

(210) M 09 00583

(220) 2009.03.05.

**(732) The Procter & Gamble Company, Cincinnati, Ohio (US)**

(740) dr. Sasvári Gabriella, S.B.G. &amp; K. Szabadalmi Ügyvivői Iroda, Budapest

**(546)****CSILLI-VILLI**

(511) 3 Szappanok, illatszerek, illóolajok, kozmetikai szerek, hajszeszkek, tisztítószerek, bőr-, fejbőr és haj tisztítására, ápolására és szépítésére szolgáló készítmények, hajformázó termékek, hajszínezők, hajszőkítők, hajfestő és hajszínező készítmények.

**(111) 199.605**

(151) 2010.02.17.

(210) M 09 01722

(220) 2009.06.09.

**(732) ATI-SYSTEM KFT., Kisvárd (HU)**

(740) dr. Seszták Miklós Ügyvéd, Kisvárd

**(541) AMIRA**

(511) 32 Sörök; ásványvizek és szénsavas vizek, és egyéb alkoholtmentes italok; szörpök és más készítmények italokhoz.

(111) **199.606** (151) 2010.02.17.  
 (210) M 09 01922 (220) 2009.07.01.  
**(732) INFORM MÉDIA Kft., Debrecen (HU)**  
 (740) dr. Mikófalvi Gábor, Budapest  
**(541) topbike.hu**  
 (511) 16 Folyóiratok, katalógusok, magazinok, nyomtatványok, prospektusok, újságok.  
 35 Reklámozás, kereskedelmi ügyletek.

(111) **199.607** (151) 2010.02.17.  
 (210) M 09 01924 (220) 2009.07.01.  
**(732) INFORM MÉDIA Kft., Debrecen (HU)**  
 (740) dr. Mikófalvi Gábor, Budapest  
**(541) szon.hu**  
 (511) 16 Folyóiratok, katalógusok, magazinok, nyomtatványok, prospektusok, újságok.  
 35 Reklámozás, kereskedelmi ügyletek.

(111) **199.608** (151) 2010.02.17.  
 (210) M 09 01925 (220) 2009.07.01.  
**(732) INFORM MÉDIA Kft., Debrecen (HU)**  
 (740) dr. Mikófalvi Gábor, Budapest  
**(541) medijobs.hu**  
 (511) 16 Folyóiratok, katalógusok, magazinok, nyomtatványok, prospektusok, újságok.  
 35 Reklámozás, kereskedelmi ügyletek.

(111) **199.609** (151) 2010.02.17.  
 (210) M 09 01926 (220) 2009.07.01.  
**(732) INFORM MÉDIA Kft., Debrecen (HU)**  
 (740) dr. Mikófalvi Gábor, Budapest  
**(541) hoteljob.hu**  
 (511) 16 Folyóiratok, katalógusok, magazinok, nyomtatványok, prospektusok, újságok.  
 35 Reklámozás, kereskedelmi ügyletek.

(111) **199.610** (151) 2010.02.17.  
 (210) M 09 01927 (220) 2009.07.01.  
**(732) INFORM MÉDIA Kft., Debrecen (HU)**  
 (740) dr. Mikófalvi Gábor, Budapest  
**(541) haon.hu**  
 (511) 16 Folyóiratok, katalógusok, magazinok, nyomtatványok, prospektusok, újságok.  
 35 Reklámozás, kereskedelmi ügyletek.

(111) **199.611** (151) 2010.02.17.  
 (210) M 09 01928 (220) 2009.07.01.  
**(732) INFORM MÉDIA Kft., Debrecen (HU)**  
 (740) dr. Mikófalvi Gábor, Budapest  
**(541) édenkert.hu**  
 (511) 16 Folyóiratok, katalógusok, magazinok, nyomtatványok, prospektusok, újságok.  
 35 Reklámozás, kereskedelmi ügyletek.

(111) **199.612** (151) 2010.02.17.  
 (210) M 09 01929 (220) 2009.07.01.  
**(732) INFORM MÉDIA Kft., Debrecen (HU)**  
 (740) dr. Mikófalvi Gábor, Budapest  
**(541) boon.hu**  
 (511) 16 Folyóiratok, katalógusok, magazinok, nyomtatványok, prospektusok, újságok.  
 35 Reklámozás, kereskedelmi ügyletek.

(111) **199.613** (151) 2010.02.17.  
 (210) M 09 01930 (220) 2009.07.01.  
**(732) INFORM MÉDIA Kft., Debrecen (HU)**  
 (740) dr. Mikófalvi Gábor, Budapest  
**(541) bikemag.hu**  
 (511) 16 Folyóiratok, katalógusok, magazinok, nyomtatványok, prospektusok, újságok.  
 35 Reklámozás, kereskedelmi ügyletek.

(111) **199.615** (151) 2010.02.17.  
 (210) M 09 02140 (220) 2009.07.20.  
**(732) Colgate-Palmolive Company (Delaware állam törvényei szerint létesült vállalat), New York, New York (US)**  
 (300) 2009700832 2009.01.22. RU  
 (740) dr. Szigeti Éva, DANUBIA Szabadalmi és Jogi Iroda Kft., Budapest  
**(541) XANLEIN**  
 (511) 3 Dezodorok és izzadásgátlók.

(111) **199.616** (151) 2010.02.17.  
 (210) M 09 01921 (220) 2009.07.01.  
**(732) Jiang Weiyang, Budapest (HU)**  
 (740) Kissné Meggyesi Zita, Budapest  
**(541) CIN CIN AMICA**  
 (511) 25 Ruházat, lábbeli, kalapárúk.

(111) **199.621** (151) 2010.02.17.  
 (210) M 08 03172 (220) 2008.10.10.  
**(732) Creative Investing and Financing Corporation, Wilmington, Delaware (US)**  
 (740) Gláser Tamás, Lárhen Tanácsadó, Iparjogvédelmi, Menedzser Kereskedelmi és Szolgáltató Kft., Budapest

(546)



(511) 33 Magyarországról származó borok.

(111) **199.622** (151) 2010.02.17.  
 (210) M 09 01730 (220) 2009.06.17.  
**(732) Café Frei Kft., Budapest (HU)**  
 (740) dr. Havasi József, Havasi Ügyvédi Iroda, Budapest  
**(546)**



(511) 30 Kávé, tea, kakaó, cukor, rizs, tapióka, szágó, kávépótló szerek; lisztek és más gabonakészítmények, kenyér, péksütemények és cukrászsütemények, fagyaltok; méz, melaszszirup; élesztő, sütőporok; só, mustár; ecet, fűszeres mártások; fűszerek; jég.  
 43 Vendéglátás (élelmezés); időleges szállásadás.



- (111) 199.623 (151) 2010.02.17.  
 (210) M 09 01466 (220) 2009.07.16.  
 (732) Global Recycling Hungary Hulladékhasznosító Kft.,  
 Baja (HU)  
 (740) Páris Józsefné, Vaskút  
 (546)



GLOBAL RECYCLING HUNGARY KFT.

- (511) 40 Hulladék és szemét újra feldolgozása/hasznosítása; hulladékkezelés (átalakítás).

- (111) 199.625 (151) 2010.02.17.  
 (210) M 09 02337 (220) 2009.08.11.  
 (732) Országos Rendőr-Főkapitányság, Budapest (HU)  
 (546)



- (511) 18 Bőr és bőrutánzatok, ezen anyagokból készült olyan termékek, amelyek nem tartoznak más osztályokba; állatbőrök és írhák; utazótáskák és bőröndök; esernyők, napernyők és sétapálcák; osztorok, hámok, nyerges és lószerszámok.  
 24 Textilíák és textilárúk, amelyek nem tartoznak más osztályokba; ágy- és asztalneműk.  
 25 Ruházati cikkek, cipők, kalapárúk.

- (111) 199.626 (151) 2010.02.17.  
 (210) M 09 01935 (220) 2009.07.02.  
 (732) Arany Coop Kft., Hódmezővásárhely (HU)  
 (546)

**Fly-Tox**

- (511) 5 Légyirtó készítmények, rovarirtó szerek (inszekticidok), rovarriasztó füstölő szerek, rovarriasztó szerek kutyáknak, rovarriasztók.  
 9 Rovarok vonzására és elpusztítására szolgáló elektromos eszközök.  
 21 Rovarsapdák.

- (111) 199.627 (151) 2010.02.17.  
 (210) M 09 01936 (220) 2009.07.02.  
 (732) Alpha-Vet Állatgyógyászati Kft., Székesfehérvár (HU)  
 (546)



- (511) 35 Kiskereskedelmi tevékenység (állateledellel és állatgyógy-szerrel kapcsolatban).

- (111) 199.628 (151) 2010.02.17.  
 (210) M 09 01937 (220) 2009.07.02.  
 (732) Alpha-Vet Állatgyógyászati Kft., Székesfehérvár (HU)  
 (546)



- (511) 35 Kiskereskedelmi tevékenység (állateledellel és állatgyógy-szerrel kapcsolatban).

- (111) 199.629 (151) 2010.02.17.  
 (210) M 09 01933 (220) 2009.07.02.  
 (732) Arany Coop Kft., Hódmezővásárhely (HU)  
 (546)

**Piretox**

- (511) 5 Légyirtó készítmények, rovarirtó szerek (inszekticidok), rovarriasztó füstölő szerek, rovarriasztó szerek kutyáknak, rovarriasztók.  
 9 Rovarok vonzására és elpusztítására szolgáló elektromos eszközök.  
 21 Rovarsapdák.

- (111) 199.630 (151) 2010.02.17.  
 (210) M 09 01934 (220) 2009.07.02.  
 (732) Arany Coop Kft., Hódmezővásárhely (HU)  
 (546)

**Mostick**

- (511) 5 Légyirtó készítmények, rovarirtó szerek (inszekticidok), rovarriasztó füstölő szerek, rovarriasztó szerek kutyáknak, rovarriasztók.  
 9 Rovarok vonzására és elpusztítására szolgáló elektromos eszközök.  
 21 Rovarsapdák.

- (111) 199.631 (151) 2010.02.17.  
 (210) M 09 01468 (220) 2009.07.06.  
 (732) Győr-Sopron-Ebenfurti Vasút Zrt., Sopron (HU)  
 (546)



- (511) 35 Reklámozás; kereskedelmi ügyletek; kereskedelmi adminisztráció; irodai munkák.  
 39 Szállítás; áruk csomagolása és raktározása; utazásszervezés.

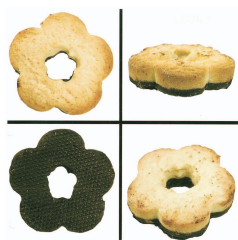
- (111) 199.632 (151) 2010.02.17.  
 (210) M 09 01731 (220) 2009.06.17.  
 (732) Café Frei Kft., Budapest (HU)  
 (740) dr. Havasi József, Havasi Ügyvédi Iroda, Budapest  
 (546)



- (511) 30 Kávé, tea, kakaó, cukor, rizs, tapióka, szágó, kávépótló szerek; lisztek és más gabonakészítmények, kenyér, péksütemények és cukrászsütemények, fagylaltok; méz, melaszszirup; élesztő, sütőporok; só, mustár; ecet, fűszeres mártások; fűszerek; jég.  
 43 Vendéglátás (ételmezés); időleges szállásadás.

- (111) 199.633 (151) 2010.02.17.  
 (210) M 09 02121 (220) 2009.07.17.  
 (732) Mogyi Kft., Csávoly (HU)  
 (740) dr. Sasvári Gabriella, S.B.G. & K. Ügyvédi Iroda, Budapest

(554)



(511) 30 Vaniliás teasütemények.

(111) 199.634 (151) 2010.02.17.  
 (210) M 09 02122 (220) 2009.07.20.  
 (732) Gyulai Húskombinát Zrt., Gyula (HU)  
 (740) dr. Magyar György ügyvéd, Gyula

(546)



(511) 29 Gyula eredetmegjelölés területéről származó májas termék.

(111) 199.635 (151) 2010.02.17.  
 (210) M 09 02127 (220) 2009.07.20.  
 (732) Gyulai Húskombinát Zrt., Gyula (HU)  
 (740) dr. Magyar György ügyvéd, Gyula

(546)



(511) 29 Gyula eredetmegjelölés területéről származó májas termék.

(111) 199.636 (151) 2010.02.17.  
 (210) M 09 02128 (220) 2009.07.20.  
 (732) Gyulai Húskombinát Zrt., Gyula (HU)  
 (740) dr. Magyar György ügyvéd, Gyula

(546)



(511) 29 Gyula eredetmegjelölés területéről származó májpástétom termék.

(111) 199.637 (151) 2010.02.17.  
 (210) M 09 02129 (220) 2009.07.20.  
 (732) Gyulai Húskombinát Zrt., Gyula (HU)  
 (740) dr. Magyar György ügyvéd, Gyula

(546)



(511) 29 Gyula eredetmegjelölés területéről származó májas termék.

(111) 199.638 (151) 2010.02.17.  
 (210) M 09 02130 (220) 2009.07.20.  
 (732) Gyulai Húskombinát Zrt., Gyula (HU)  
 (740) dr. Magyar György ügyvéd, Gyula

(546)



(511) 29 Gyula eredetmegjelölés területéről származó májas termék.

(111) 199.639 (151) 2010.02.17.  
 (210) M 09 02131 (220) 2009.07.20.  
 (732) Gyulai Húskombinát Zrt., Gyula (HU)  
 (740) dr. Magyar György ügyvéd, Gyula

(546)



(511) 29 Gyula eredetmegjelölés területéről származó májas termék.

(111) 199.640 (151) 2010.02.17.  
 (210) M 09 02132 (220) 2009.07.20.  
 (732) Gyulai Húskombinát Zrt., Gyula (HU)  
 (740) dr. Magyar György ügyvéd, Gyula

(546)



(511) 29 Gyula eredetmegjelölés területéről származó májpástétom termék.

- (111) 199.641 (151) 2010.02.17.  
 (210) M 09 02133 (220) 2009.07.20.  
 (732) Gyulai Húskombinát Zrt., Gyula (HU)  
 (740) dr. Magyar György ügyvéd, Gyula  
 (546)



(511) 29 Gyula eredetmegjelölés területéről származó májas termék.

- (111) 199.755 (151) 2010.02.25.  
 (210) M 09 02123 (220) 2009.07.20.  
 (732) Ghibli Kft., Budapest (HU)  
 (546)



(511) 39 Szállítás és raktározás.

- (111) 199.762 (151) 2010.03.01.  
 (210) M 09 02339 (220) 2009.08.11.  
 (732) MTM-SBS Televízió Zártkörűen Működő Részvénytársaság, Budapest (HU)  
 (740) dr. Gedey Gábor ügyvéd, Budapest  
 (546)



(511) 9 Tudományos célra szolgáló, tengerészeti, földmérő, villamos, fényképezési, mozgóképi, optikai, súlymérő, egyéb mérő-, jelző-, ellenőrző (felügyeleti), életmentő és oktatóberendezések és felszerelések; hangok vagy képek rögzítésére, továbbítására másolására szolgáló készülékek; mágneses adathordozók, hanglemezek; automata áruelosztóberendezések és szerkezetek érmebedobással működő készülékekhez; regisztres pénztárgépek, számológépek, adatfeldolgozó berendezések és számítógépek; tűzoltó készülékek.

16 Papír, karton és ezen anyagokból készült termékek, amelyek nem tartoznak más osztályokba; nyomdaipari termékek; könyvkötészeti anyagok; fényképek; papíripari cikkek, papíripari vagy háztartási ragasztóanyagok; anyagok művészek részére; ecsetek; írógépek és irodai cikkek (bútorok kivételével); tanítási és oktatási anyagok (készülékek kivételével); csomagolásra szolgáló műanyagok (amelyek nem tartoznak más osztályokba); nyomdabetétek; klisék.

21 Eszközök, edények és tartályok háztartási és konyhai célokra; fésűk és szivacsok; kefék (az ecsetek kivételével); kefégyártáshoz használt anyagok; takarító eszközök; vasforgács; nyers vagy félig megmunkált üveg (kivéve az építéshez használt üveget); üveg-, porcelán- és fajanszárú, amelyek nem tartoznak más osztályokba.

25 Ruházati cikkek, cipők, kalapárúk.

28 Játékok, játékszerek; testnevelési és sportcikkek, amelyek nem tartoznak más osztályokba; karácsonyfadíszek.

- 35 Reklámozás; kereskedelmi ügyletek; kereskedelmi adminisztráció; irodai munkák.  
 38 Távközlés.  
 41 Nevelés; szakmai képzés; szórakoztatás; sport- és kulturális tevékenységek.  
 42 Tudományos és műszaki szolgáltatások, valamint az idetartozó tervezői és kutatói tevékenység; ipari elemző és kutató szolgáltatások; számítástechnikai hardver és szoftver tervezés és fejlesztés.

- (111) 199.763 (151) 2010.03.01.  
 (210) M 09 02538 (220) 2009.09.02.  
 (732) Biopharma Kereskedelmi és Szolgáltató Kft, Budapest (HU)  
 (740) Könyvesné dr. Tóth Beáta ügyvéd, Diósd  
 (546)



## Pharma Activa

- (511) 3 Fehéritőkészítmények és egyéb, mosásra szolgáló anyagok; tisztító-, fényszerítő-, sűrítő-, és csiszolószerek; szappanok; illatszerek, illóolajok, kozmetikai cikkek, hajmosó szerek; fogkrémek.  
 5 Gyógyszerészeti és állatgyógyászati készítmények; egészségügyi készítmények gyógyászati használatra; diétás anyagok gyógyászati használatra, bébiételek; tapaszok, kötszeranyagok; fogtömő anyagok és fogászati mintázóanyagok; fertőtlenítőszer-ek; kártékony állatok és növények irtására szolgáló készítmények; gombaölő szerek (fungicidek), gyomirtó szerek (herbicidek).  
 32 Sörök; ásványvizek és szénsavas vizek, és egyéb alkoholmentes italok; gyümölcsitalok és gyümölcslevek; szörpök és más készítmények italokhoz.

- (111) 199.765 (151) 2010.03.01.  
 (210) M 09 02748 (220) 2009.09.25.  
 (732) AAM Tanácsadó Zrt., Budapest (HU)  
 (740) dr. Bakonyiné dr. Fest Edit, Bakonyi Ügyvédi Iroda, Gödöllő  
 (546)



## AAM GROUP

- (511) 35 Reklámozás; kereskedelmi ügyletek; kereskedelmi adminisztráció; irodai munkák.  
 42 Tudományos és műszaki szolgáltatások, valamint az idetartozó tervezői és kutatói tevékenység; ipari elemző és kutató szolgáltatások; számítástechnikai hardver és szoftver tervezés és fejlesztés.

- (111) 199.767 (151) 2010.03.01.  
 (210) M 09 01533 (220) 2009.05.25.  
 (732) Mediator Szervezési és Kereskedelmi Kft., Szentendre (HU)  
 (546)



- (511) 19 Megmunkált fa (Famodifikációs eljárással készült fa, fatermékek).  
 40 Famegmunkálás (Famodifikációs eljárás).



(111) 199.768 (151) 2010.03.01.  
(210) M 09 02330 (220) 2009.08.10.

(732) Márton Gergely, Budapest (HU)

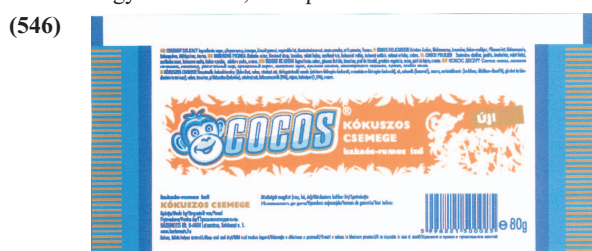
(541) AMAZON

(511) 5 Terhesség kimutatására szolgáló készítmények; petesejtérés kimutatására szolgáló készítmények; terhességi hormon kimutatására szolgáló tesztek; terhességi hormon kimutatására szolgáló készítmények; terhességi gyorstesztetek.

(111) 199.769 (151) 2010.03.01.  
(210) M 09 02732 (220) 2009.09.24.

(732) Házisweets Kft., Lajosmizse (HU)

(740) Mészárosné Dónusz Katalin, S.B.G. & K. Szabadalmi és Ügyvivői Iroda, Budapest



(511) 30 Különbféle édesipari termékek.

(111) 199.771 (151) 2010.03.01.  
(210) M 09 02333 (220) 2009.08.10.

(732) Tari Attila, Tar (HU)

(541) hypo-Design

(511) 20 Bútorok fémből vagy fából vagy műanyagból, asztalok, székek, fotelek, kar(os)székek, padok, irodabútorok, íróasztalok (bútorzat), rajzasztalok, polcok, ágyak, komódok, szekrények, fiókos szekrények, matracok, művészeti tárgyak fából, dobozok fémből vagy fából.

42 Belsőépítészeti, ipari formatervezési, grafikusművészeti tervezési szolgáltatások, műszaki tanulmányok készítése, műszaki kutatás, kutatás és fejlesztés mások részére.

(111) 199.772 (151) 2010.03.01.  
(210) M 09 02735 (220) 2009.09.24.

(732) Házisweets Kft., Lajosmizse (HU)

(740) Mészárosné Dónusz Katalin, S.B.G. & K. Szabadalmi Ügyvivői Iroda, Budapest

(541) DENTABON

(511) 30 Különbféle édesipari termékek.

(111) 199.785 (151) 2010.03.01.  
(210) M 09 02710 (220) 2009.09.23.

(732) EGIS Gyógyszergyár Nyrt., Budapest (HU)

(546) ЭРОЛИН

(511) 5 Humán gyógyszerészeti készítmények.

(111) 199.786 (151) 2010.03.01.  
(210) M 09 02720 (220) 2009.09.23.

(732) TETRABBIT Állattenyésztési és Kereskedelmi Korlátolt Felelősségű Társaság, Baja (HU)

(740) dr. Göde Mariann, Dr. Göde Mariann Ügyvédi Iroda, Budapest

(546)



(511) 29 Hús, hal-, baromfi- és vadhús; húskivonatok; tartósított, fagyaszott, szárított és főzött gyümölcsök és zöldségek; zselék, lekvárok (dzsemek), kompótok; tojások, tej és tejtermékek; étkezési olajok és zsírok.

31 Mezőgazdasági, kertészeti, erdészeti termékek és magok, amelyek nem tartoznak más osztályokba; élő állatok; friss gyümölcsök és zöldségek; vetőmagok, élő növények és virágok; tápanyagok állatok számára; maláta.

(111) 199.787 (151) 2010.03.03.  
(210) M 09 01948 (220) 2009.07.03.

(732) Pécsi Balett Alapítvány, Pécs (HU)

(740) dr. Bohli Krisztina ügyvéd, Pécs

(546)



(511) 25 Ruházati cikkek, cipők, kalapárúk, fejfedők, dzsekik, felsőkabátok, felöltők, felsőruházat, ingek, jelmezek, kabátok, kalapok, készruhákat, melegítők, szvetterek, mellények, papírkalapok, papucsok, pénztartó övek, pólók, pulóverek, sapkák, sálak sportcipők, szoknyák, térdnadragók.

35 Reklámozás, kereskedelmi ügyletek, kereskedelmi adminisztráció, irodai munkák, eladási propaganda mások számára, hirdetési hely kölcsönzése, hirdetési oldalak készítése, információk számítógépes adatbázisokba való rendezése, információk számítógépes adatbázisokba való szerkesztése, iratmásolás, közönségszolgálat, reklámozás, szabadtéri hirdetés, szponzorok felkutatása, üzleti menedzselés előadóművészek részére.

41 Szórakoztatás, kulturális tevékenység; alkotóműhelyek szervezése és lebonyolítása, előadóművészek szolgáltatásai, színházi produkciók, szórakoztatás, szórakozási tárgyú információk, élő előadások bemutatása.

(111) 199.788 (151) 2010.03.03.  
(210) M 09 01949 (220) 2009.07.03.

(732) Pécsi Balett Alapítvány, Pécs (HU)

(740) dr. Bohli Krisztina ügyvéd, Pécs

(546)



(511) 25 Ruházati cikkek, cipők, kalapárúk, fejfedők, dzsekik, felsőkabátok, felöltők, felsőruházat, ingek, jelmezek, kabátok, kalapok, készruhákat, melegítők, szvetterek, mellények, papírkalapok, papucsok, pénztartó övek, pólók, pulóverek, sapkák, sálak sportcipők, szoknyák, térdnadragók.

35 Reklámozás, kereskedelmi ügyletek, kereskedelmi adminisztráció, irodai munkák, eladási propaganda mások számára, hirdetési hely kölcsönzése, hirdetési oldalak készítése, információk számítógépes adatbázisokba való rendezése, információk számítógépes adatbázisokba való szerkesztése, iratmásolás, közön-



ségszolgálat, reklámozás, szabadtéri hirdetés, szponzorok felkutatása, üzleti menedzselés előadóművészek részére.

41 Szórakoztatás, kulturális tevékenység, alkotóműhelyek szervezése és lebonyolítása, előadóművészek szolgáltatásai, színházi produkciók, szórakoztatás, szórakozási tárgyú információk, élő előadások bemutatása.

(111) 199.789 (151) 2010.03.03.

(210) M 09 02335 (220) 2009.07.03.

(732) THE PROCTER & GAMBLE COMPANY, Cincinnati, Ohio 45202 (US)

(300) 122027 2009.05.05. LB

(740) dr. Sasvári Gabriella, S.B.G. & K. Szabadalmi Ügyvivői Iroda, Budapest

(546)



**HEALTH CARE**

(511) 3 Készítmények a száj, fogak, torok, íny és a szájüreg ápolására és higiéniai céljaira; öblítő-készítmények, fogkő és szuvasodás megelőzésére; fogtisztító készítmények, fogápoló szerek, fogpaszták, szájvizek, szájöblítő spray termékek, fogszelék fluorozselék, fluor szájvizek, tisztító porok, fogkő színező tabletták.

20 Bútorzat, tükrök, keretek; fából, parafából, nádból, fűzfavesszőből, csontból, elefántcsontból, bálnacsontból, kagylóból, borostyánból, gyöngyházból, habkőből és azok pótlányaiból vagy műanyagokból készült termékek.

21 Fogkefék; elektromos fogkefék; kefekészítésre szolgáló anyagok; nem elektromos üzemeltetésű készítmények és anyagok tisztítási célokra, ezek részei és szerelvényei, fogszelék, fogszelék-tartók, fogpiszkálók, fogpiszkáló-tartók, kefék, tartó eszközök és adagoló készülékek; fogazat ápoló kefék és fogköz-ápoló kefék.

(111) 199.790 (151) 2010.03.03.

(210) M 09 02354 (220) 2009.08.12.

(732) MTM-SBS Televízió Zártkörűen Működő Részvénytársaság, Budapest (HU)

(740) dr. Gedey Gábor ügyvéd, Budapest

(546)



(511) 9 Tudományos célra szolgáló, tengerészeti, földmérő, villamos, fényképezési, mozgóképi, optikai, súlymérő, egyéb mérő-, jelző-, ellenőrző (felügyeleti), életmentő és oktatóberendezések és felszerelések; hangok vagy képek rögzítésére, továbbítására másolására szolgáló készülékek; mágneses adathordozók, hanglemezek; automata áruelosztóberendezések és szerkezetek érmebedobással működő készülékekhez; regiszteres pénztárgépek, számológépek, adatfeldolgozó berendezések és számítógépek; tűzoltó készülékek.

16 Papír, karton és ezen anyagokból készült termékek, amelyek nem tartoznak más osztályokba; nyomdaipari termékek; könyvkötészeti anyagok; fényképek; papíripari cikkek, papíripari vagy háztartási ragasztóanyagok; anyagok művészek részére; ecsetek; írógépek és irodai cikkek (bútorok kivételével); tanítási és oktatási anyagok (készülékek kivételével); csomagolásra szolgáló műanyagok (amelyek nem tartoznak más osztályokba); nyomdabetétek; klisék.

21 Eszközök, edények és tartályok háztartási és konyhai célokra; fésűk és szivacsok; kefék (az ecsetek kivételével); kefégyártáshoz használt anyagok; takarító eszközök; vasforgács; nyers

vagy félig megmunkált üveg (kivéve az építéshez használt üveget); üveg-, porcelán- és fajanszaruk, amelyek nem tartoznak más osztályokba.

25 Ruházati cikkek, cipők, kalapárúk.

28 Játékok, játékszerek; testnevelési és sportcikkek, amelyek nem tartoznak más osztályokba; karácsonyfadíszek.

35 Reklámozás; kereskedelmi ügyletek; kereskedelmi adminisztráció; irodai munkák.

38 Távközlés.

41 Nevelés; szakmai képzés; szórakoztatás; sport- és kulturális tevékenységek.

42 Tudományos és műszaki szolgáltatások, valamint az idetartozó tervezői és kutatói tevékenység; ipari elemző és kutató szolgáltatások; számítástechnikai hardver és szoftver tervezés és fejlesztés.

(111) 199.791 (151) 2010.03.03.

(210) M 09 02543 (220) 2009.09.07.

(732) EFS Euro Food Service Kereskedelmi, Szolgáltató és Termelői Kft., Orosháza (HU)

(740) dr. Lehoczky Dávid ügyvéd, Budapest

(546)



(511) 29 Hús.

(111) 199.792 (151) 2010.03.03.

(210) M 09 02546 (220) 2009.09.07.

(732) Yu Jianhua, Budapest (HU)

(546)



(511) 24 Ágynemű.

(111) 199.793 (151) 2010.03.03.

(210) M 09 02749 (220) 2009.09.25.

(732) ManiBar Korlátolt Felelősségű Társaság, Budapest (HU)

(740) dr. Kovács L. László ügyvéd, Budapest

(546)



(511) 16 Papír, karton és ezen anyagokból készült termékek, amelyek nem tartoznak más osztályokba; nyomdaipari termékek; könyvkötészeti anyagok; fényképek; papíripari cikkek, papíripari vagy háztartási ragasztóanyagok; anyagok művészek részére; ecsetek; írógépek és irodai cikkek (bútorok kivételével); tanítási és oktatási anyagok (készülékek kivételével); csomagolásra szolgáló műanyagok (amelyek nem tartoznak más osztályokba); nyomdabetétek; klisék.

41 Nevelés; szakmai képzés; szórakoztatás; sport- és kulturális tevékenységek.

44 Orvosi szolgáltatások; állatgyógyászati szolgáltatások; higiéniai és szépségápolási szolgáltatások emberek és állatok részére; mezőgazdasági, kertészeti és erdészeti szolgáltatások.

(111) **199.848** (151) 2010.03.10.  
(210) M 04 03712 (220) 2004.09.03.

(732) **Lidl Stiftung & Co. KG, Neckarsulm (DE)**  
(740) dr. Asbóth Domokos, Dr. Asbóth, dr. Biczi & Társa Ügyvédi és Szabadalmi Iroda, Budapest

(541) **DIZZY**

(511) 32 Ásványvizek és szénsavas vizek és egyéb alkoholmentes italok; gyümölcsitalok és gyümölcslevek; szörpök és más készítmények italokhoz.

(111) **199.851** (151) 2010.03.11.  
(210) M 09 02991 (220) 2009.10.15.

(732) **Richter Gedeon Nyrt., Budapest (HU)**

(541) **CALCIRIGAT**

(511) 5 Gyógyszerkészítmények.

(111) **199.852** (151) 2010.03.11.  
(210) M 09 02992 (220) 2009.10.15.

(732) **Richter Gedeon Nyrt., Budapest (HU)**

(541) **CALCISENORET**

(511) 5 Gyógyszerkészítmények.

(111) **199.853** (151) 2010.03.11.  
(210) M 09 02993 (220) 2009.10.15.

(732) **Richter Gedeon Nyrt., Budapest (HU)**

(546) **KOHTYPEKC**

(511) 5 Gyógyszerkészítmények.

(111) **199.854** (151) 2010.03.11.  
(210) M 09 02199 (220) 2009.07.24.

(732) **Palotás Erika, Budakeszi (HU)**

(546)



(511) 35 Reklámozás; kereskedelmi ügyletek; kereskedelmi adminisztráció; irodai munkák.

39 Szállítás; áruk csomagolása és raktározása; utazásszervezés; vízi szabadidős, sporteszköz kölcsönzése.

43 Vendéglátás, (élelmezés), időleges szállásadás, egyéb szálláshely szolgáltatás.

(111) **199.855** (151) 2010.03.11.  
(210) M 09 02200 (220) 2009.07.24.

(732) **Kovács Csaba, Polgár (HU)**

(546)

**strawline®**

(511) 19 Nem fém építőanyagok; nem fémből készült merev építési csövek; aszfalt, szurok és bitumen; nem fémből készült hordozható szerkezetek; emlékművek nem fémből.

(111) **199.856** (151) 2010.03.11.  
(210) M 09 02182 (220) 2009.07.23.

(732) **BONGRAIN S.A. (société anonyme), Viroflay (FR)**  
(740) dr. Vida Sándor, DANUBIA Szabadalmi és Jogi Iroda Kft., Budapest

(546)



(511) 29 Tej, sajt és tejtermékek, étkezési olajok és zsírok.

(111) **199.857** (151) 2010.03.11.  
(210) M 09 02399 (220) 2009.08.18.

(732) **Neumann János Számítógép-tudományi Társaság, Budapest (HU)**

(740) dr. Szentmiklósi Péter, Budapest

(541) **3 nap alatt az internet körül**

(511) 16 Papír, karton és ezen anyagokból készült termékek, amelyek nem tartoznak más osztályokba; nyomdaipari termékek; könyvkötészeti anyagok; fényképek; papíripari cikkek, papíripari vagy háztartási ragasztóanyagok; anyagok művészek részére; ecsetek; írógépek és irodai cikkek (bútorok kivételével); tanítási és oktatási anyagok (készülékek kivételével); csomagolásra szolgáló műanyagok (amelyek nem tartoznak más osztályokba); nyomdabetétek; klisék.

41 Nevelés; szakmai képzés; szórakoztatás; sport- és kulturális tevékenységek.

45 Jogi szolgáltatások; biztonsági szolgáltatások személyek és vagyontárgyak védelmére; mások által egyéni igényeknek megfelelően nyújtott személyes és társadalmi jellegű szolgáltatások.

(111) **199.858** (151) 2010.03.11.  
(210) M 09 02388 (220) 2009.08.17.

(732) **Commodireal Kft., Budapest (HU)**

(740) dr. Molnár Gergő Zsolt, Dr. B. Szabó Gábor Ügyvédi Iroda, Budapest

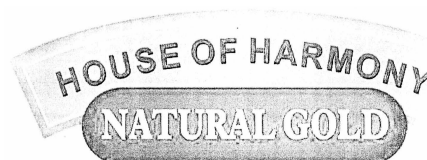
(541) **B-INN**

(511) 43 Vendéglátási (élelmezési) szolgáltatások, ideiglenes szállásadás.

(111) **199.859** (151) 2010.03.11.  
(210) M 09 02596 (220) 2009.09.14.

(732) **Fodor Miklós Lajos, Budapest (HU)**

(546)



(511) 3 Fehéritőkesztőanyagok és egyéb, mosásra szolgáló anyagok; szappanok; illatszerek, illóolajok, kozmetikai cikkek, hajmosó szerek; fogkrémek.

21 Fésűk, szivacsok.

30 Kávé, rizs.

(111) **199.860** (151) 2010.03.11.  
(210) M 09 02194 (220) 2009.07.24.

(732) **Lasso Financial Ltd., Charleston, Nevis (US)**

(740) dr. Némethi Csanád, Budapest

(546)



(511) 19 Nem fém építőanyagok.

(111) 199.861 (151) 2010.03.11.

(210) M 09 02600 (220) 2009.09.14.

(732) Gergely László András, Szekszárd (HU)

(541) Happy HOT

(511) 30 Kávé, tea, kakaó, cukor, rizs, tápióka, szágó, kávépótló szerek; lisztek és más gabonakészítmények, kenyér, péksütemények és cukrászsütemények, fagyaltok; méz, melaszszirup; élesztő, sütőporok; só, mustár; ecet, fűszeres mártások; fűszerek; jég.

35 Reklámozás; kereskedelmi ügyletek; kereskedelmi adminisztráció; irodai munkák.

43 Vendéglátás (élelmezés); időleges szállásadás.

(111) 199.862 (151) 2010.03.11.

(210) M 09 02400 (220) 2009.08.18.

(732) Neumann János Számítógép-tudományi Társaság, Budapest (HU)

(740) dr. Szentmiklósi Péter, Budapest

(546)



(511) 16 Papír, karton és ezen anyagokból készült termékek, amelyek nem tartoznak más osztályokba; nyomdaipari termékek; könyvkötészeti anyagok; fényképek; papíripari cikkek, papíripari vagy háztartási ragasztóanyagok; anyagok művészek részére; ecsetek; írógépek és irodai cikkek (bútorok kivételével); tanítási és oktatási anyagok (készülékek kivételével); csomagolásra szolgáló műanyagok (amelyek nem tartoznak más osztályokba); nyomdabetétek; klisék.

41 Nevelés; szakmai képzés; szórakoztatás; sport- és kulturális tevékenységek.

45 Jogi szolgáltatások; biztonsági szolgáltatások személyek és vagyontárgyak védelmére; mások által egyéni igényeknek megfelelően nyújtott személyes és társadalmi jellegű szolgáltatások.

(111) 199.863 (151) 2010.03.12.

(210) M 09 01902 (220) 2009.06.29.

(732) Steiner László, Budapest (HU);  
dr. Tóth Tamás, Budapest (HU);  
Fekete István, Budapest (HU)

(740) BUDAPATENT Szabadalmi és Védjegy Iroda Kft., Budapest

(541) HUNGARIAN INTERIM MANAGEMENT KFT.

(511) 35 Reklámozás; kereskedelmi (üzletviteli) ügyletek; kereskedelmi (üzletviteli) adminisztráció; irodai munkák.

A rovat 70 db közlést tartalmaz.

A rovatban meghirdetett lajstromozott védjegyek: 199.139, 199.140, 199.559, 199.569, 199.572, 199.603–199.613, 199.615, 199.616, 199.621–199.623, 199.625–199.641, 199.755, 199.762, 199.763, 199.765, 199.767–199.769, 199.771, 199.772, 199.785–199.793, 199.848, 199.851–199.863

## Védjegyoltalom megszűnése II.

Védjegyoltalom megszűnése megújítás nélküli lejárat miatt	
(111) 128.802 (210) M 89 01702 (180) 2009.07.25	(111) 159.408 (210) M 99 03577 (180) 2009.07.28
(111) 128.962 (210) M 89 01698 (180) 2009.07.24	(111) 159.444 (210) M 99 02925 (180) 2019.06.21
(111) 128.966 (210) M 89 01720 (180) 2009.07.28	(111) 159.481 (210) M 99 03248 (180) 2009.07.07
(111) 158.296 (210) M 99 03191 (180) 2009.07.02	(111) 159.482 (210) M 99 03249 (180) 2009.07.07
(111) 158.297 (210) M 99 03176 (180) 2009.07.01	(111) 159.483 (210) M 99 03316 (180) 2009.07.12
(111) 158.300 (210) M 99 03167 (180) 2009.07.01	(111) 159.485 (210) M 99 03321 (180) 2009.07.12
(111) 158.309 (210) M 99 03182 (180) 2009.07.01	(111) 159.931 (210) M 99 03521 (180) 2009.07.23
(111) 158.314 (210) M 99 03211 (180) 2009.07.05	(111) 159.932 (210) M 99 03548 (180) 2009.07.26
(111) 158.321 (210) M 99 03238 (180) 2009.07.06	(111) 160.020 (210) M 99 03578 (180) 2009.07.28
(111) 158.323 (210) M 99 03210 (180) 2009.07.05	(111) 160.450 (210) M 99 03580 (180) 2009.07.28
(111) 158.324 (210) M 99 03124 (180) 2009.06.29	(111) 160.453 (210) M 99 03585 (180) 2009.07.28
(111) 158.326 (210) M 99 03196 (180) 2009.07.02	(111) 160.791 (210) M 99 03592 (180) 2009.07.28
(111) 158.327 (210) M 99 03212 (180) 2009.07.05	(111) 160.792 (210) M 99 03591 (180) 2009.07.28
	(111) 160.793 (210) M 99 03588 (180) 2009.07.28



## Nemzeti védjegyoltalom megszűnése II.

(111) 161.000 (210) M 99 03627 (180) 2009.07.30	(111) 162.351 (210) M 99 03549 (180) 2009.07.26
(111) 161.009 (210) M 99 03625 (180) 2009.07.29	(111) 162.358 (210) M 99 03536 (180) 2009.07.23
(111) 161.052 (210) M 99 03557 (180) 2009.07.26	(111) 162.360 (210) M 99 03610 (180) 2009.07.29
(111) 161.054 (210) M 99 03522 (180) 2009.07.23	(111) 162.376 (210) M 99 03643 (180) 2009.07.30
(111) 161.062 (210) M 99 03546 (180) 2009.07.26	(111) 162.377 (210) M 99 03642 (180) 2009.07.30
(111) 161.068 (210) M 99 03534 (180) 2009.07.23	(111) 162.383 (210) M 99 03526 (180) 2009.07.23
(111) 161.069 (210) M 99 03530 (180) 2009.07.23	(111) 162.483 (210) M 99 03486 (180) 2009.07.22
(111) 161.070 (210) M 99 03531 (180) 2009.07.23	(111) 162.817 (210) M 99 03599 (180) 2009.07.29
(111) 161.152 (210) M 99 03523 (180) 2009.07.23	(111) 162.818 (210) M 99 03584 (180) 2009.07.28
(111) 161.164 (210) M 99 03542 (180) 2009.07.23	(111) 162.820 (210) M 99 03573 (180) 2009.07.27
(111) 161.373 (210) M 99 03554 (180) 2009.07.26	(111) 162.821 (210) M 99 03547 (180) 2009.07.26
(111) 161.390 (210) M 99 03074 (180) 2009.06.25	(111) 162.822 (210) M 99 03569 (180) 2009.07.27
(111) 162.010 (210) M 99 03286 (180) 2009.07.09	(111) 162.825 (210) M 99 03575 (180) 2009.07.27
(111) 162.347 (210) M 99 03566 (180) 2009.07.27	(111) 162.826 (210) M 99 03572 (180) 2009.07.27
(111) 162.348 (210) M 99 03596 (180) 2009.07.28	(111) 162.827 (210) M 99 03545 (180) 2009.07.26

## Nemzeti védjegyoltalom megszűnése II.

(111) 162.828 (210) M 99 03552 (180) 2009.07.26	(111) 163.749 (210) M 99 03342 (180) 2009.07.13
(111) 162.829 (210) M 99 03553 (180) 2009.07.26	(111) 163.752 (210) M 99 03325 (180) 2009.07.12
(111) 162.830 (210) M 99 03565 (180) 2009.07.27	(111) 163.753 (210) M 99 03324 (180) 2009.07.12
(111) 162.832 (210) M 99 03634 (180) 2009.07.30	(111) 163.755 (210) M 99 03336 (180) 2009.07.13
(111) 162.833 (210) M 99 03369 (180) 2009.07.14	(111) 163.756 (210) M 99 03261 (180) 2009.07.08
(111) 162.834 (210) M 99 03370 (180) 2009.07.14	(111) 163.761 (210) M 99 03262 (180) 2009.07.08
(111) 162.934 (210) M 99 03564 (180) 2009.07.27	(111) 163.777 (210) M 99 03319 (180) 2009.07.12
(111) 163.068 (210) M 99 03279 (180) 2009.07.08	(111) 163.785 (210) M 99 03269 (180) 2009.07.08
(111) 163.207 (210) M 99 03631 (180) 2009.07.30	(111) 163.790 (210) M 99 03272 (180) 2009.07.08
(111) 163.439 (210) M 99 03430 (180) 2009.07.19	(111) 163.795 (210) M 99 03271 (180) 2009.07.08
(111) 163.443 (210) M 99 03490 (180) 2009.07.22	(111) 163.797 (210) M 99 03332 (180) 2009.07.13
(111) 163.444 (210) M 99 03491 (180) 2009.07.22	(111) 163.809 (210) M 99 03331 (180) 2009.07.13
(111) 163.445 (210) M 99 03492 (180) 2009.07.22	(111) 163.811 (210) M 99 03330 (180) 2009.07.13
(111) 163.742 (210) M 99 03198 (180) 2009.07.02	(111) 163.846 (210) M 99 03340 (180) 2009.07.13
(111) 163.747 (210) M 99 03201 (180) 2009.07.05	(111) 163.850 (210) M 99 03334 (180) 2009.07.13

## Nemzeti védjegyoltalom megszűnése II.

(111) 163.867 (210) M 99 03333 (180) 2009.07.13	(111) 164.613 (210) M 99 03507 (180) 2009.07.22
(111) 163.871 (210) M 99 03288 (180) 2009.07.09	(111) 164.849 (210) M 99 03420 (180) 2009.07.19
(111) 163.874 (210) M 99 03285 (180) 2009.07.09	(111) 164.851 (210) M 99 03442 (180) 2009.07.20
(111) 163.926 (210) M 99 03253 (180) 2009.07.07	(111) 164.852 (210) M 99 03437 (180) 2009.07.20
(111) 163.927 (210) M 99 03296 (180) 2009.07.09	(111) 164.853 (210) M 99 03438 (180) 2009.07.20
(111) 163.936 (210) M 99 03202 (180) 2009.07.05	(111) 164.856 (210) M 99 03482 (180) 2009.07.22
(111) 163.937 (210) M 99 03282 (180) 2009.07.09	(111) 164.861 (210) M 99 03502 (180) 2009.07.22
(111) 163.941 (210) M 99 03256 (180) 2009.07.07	(111) 164.862 (210) M 99 03363 (180) 2009.07.14
(111) 164.330 (210) M 99 03465 (180) 2009.07.21	(111) 164.863 (210) M 99 03373 (180) 2009.07.14
(111) 164.398 (210) M 99 03275 (180) 2009.07.08	(111) 164.864 (210) M 99 03375 (180) 2009.07.14
(111) 164.399 (210) M 99 03252 (180) 2009.07.07	(111) 164.865 (210) M 99 03414 (180) 2009.07.19
(111) 164.414 (210) M 99 03207 (180) 2009.07.05	(111) 164.866 (210) M 99 03417 (180) 2009.07.19
(111) 164.607 (210) M 99 03280 (180) 2009.07.08	(111) 164.877 (210) M 99 03451 (180) 2009.07.20
(111) 164.609 (210) M 99 03344 (180) 2009.07.14	(111) 164.879 (210) M 99 03450 (180) 2009.07.20
(111) 164.610 (210) M 99 03405 (180) 2009.07.15	(111) 164.880 (210) M 99 03361 (180) 2009.07.14

## Nemzeti védjegyoltalom megszűnése II.

(111) 164.881 (210) M 99 03520 (180) 2009.07.22	(111) 164.943 (210) M 99 03281 (180) 2009.07.08
(111) 164.883 (210) M 99 03452 (180) 2009.07.20	(111) 164.944 (210) M 99 03313 (180) 2009.07.12
(111) 164.887 (210) M 99 03467 (180) 2009.07.21	(111) 164.948 (210) M 99 03217 (180) 2009.07.06
(111) 164.888 (210) M 99 03469 (180) 2009.07.21	(111) 164.950 (210) M 99 03219 (180) 2009.07.06
(111) 164.890 (210) M 99 03479 (180) 2009.07.22	(111) 164.951 (210) M 99 03221 (180) 2009.07.06
(111) 164.891 (210) M 99 03399 (180) 2009.07.15	(111) 164.952 (210) M 99 03218 (180) 2009.07.06
(111) 164.892 (210) M 99 03397 (180) 2009.07.15	(111) 164.953 (210) M 99 03222 (180) 2009.07.06
(111) 164.893 (210) M 99 03400 (180) 2009.07.15	(111) 164.954 (210) M 99 03223 (180) 2009.07.06
(111) 164.894 (210) M 99 03381 (180) 2009.07.14	(111) 164.955 (210) M 99 03224 (180) 2009.07.06
(111) 164.895 (210) M 99 03390 (180) 2009.07.15	(111) 165.050 (210) M 99 03220 (180) 2009.07.06
(111) 164.897 (210) M 99 03408 (180) 2009.07.16	(111) 165.051 (210) M 99 03215 (180) 2009.07.06
(111) 164.898 (210) M 99 03393 (180) 2009.07.15	(111) 165.052 (210) M 99 03216 (180) 2009.07.06
(111) 164.900 (210) M 99 03476 (180) 2009.07.22	(111) 165.094 (210) M 99 03225 (180) 2009.07.06
(111) 164.914 (210) M 99 03461 (180) 2009.07.21	(111) 165.097 (210) M 99 03226 (180) 2009.07.06
(111) 164.941 (210) M 99 03327 (180) 2009.07.13	(111) 165.227 (210) M 99 03605 (180) 2009.07.29



## Nemzeti védjegyoltalom megszűnése II.

(111) 165.473 (210) M 99 03304 (180) 2009.07.09	(111) 166.637 (210) M 99 03362 (180) 2009.07.14
(111) 165.474 (210) M 99 03307 (180) 2009.07.09	(111) 166.687 (210) M 99 03367 (180) 2009.07.14
(111) 165.479 (210) M 99 03312 (180) 2009.07.12	(111) 166.688 (210) M 99 03415 (180) 2009.07.19
(111) 165.485 (210) M 99 03292 (180) 2009.07.09	(111) 167.222 (210) M 99 03435 (180) 2009.07.20
(111) 165.514 (210) M 99 03250 (180) 2009.07.07	(111) 167.228 (210) M 99 03423 (180) 2009.07.19
(111) 165.516 (210) M 99 03274 (180) 2009.07.08	(111) 167.229 (210) M 99 03422 (180) 2009.07.19
(111) 165.721 (210) M 99 03206 (180) 2009.07.05	(111) 167.373 (210) M 99 03448 (180) 2009.07.20
(111) 165.722 (210) M 99 03205 (180) 2009.07.05	(111) 167.374 (210) M 99 03428 (180) 2009.07.19
(111) 165.723 (210) M 99 03290 (180) 2009.07.09	(111) 167.376 (210) M 99 03426 (180) 2009.07.19
(111) 165.724 (210) M 99 03291 (180) 2009.07.09	(111) 167.378 (210) M 99 03421 (180) 2009.07.19
(111) 166.146 (210) M 99 03172 (180) 2009.07.01	(111) 167.606 (210) M 99 03439 (180) 2009.07.20
(111) 166.148 (210) M 99 03186 (180) 2009.07.02	(111) 167.607 (210) M 99 03504 (180) 2009.07.22
(111) 166.581 (210) M 99 03278 (180) 2009.07.08	(111) 167.609 (210) M 99 03379 (180) 2009.07.14
(111) 166.599 (210) M 99 03457 (180) 2009.07.21	(111) 168.118 (210) M 99 03351 (180) 2009.07.14
(111) 166.600 (210) M 99 03460 (180) 2009.07.21	(111) 168.121 (210) M 99 03354 (180) 2009.07.14

## Nemzeti védjegyoltalom megszűnése II.

(111) 168.122  
(210) M 99 03355  
(180) 2009.07.14

(111) 170.320  
(210) M 99 03386  
(180) 2009.07.15

(111) 168.123  
(210) M 99 03356  
(180) 2009.07.14

(111) 170.324  
(210) M 99 03394  
(180) 2009.07.15

(111) 168.124  
(210) M 99 03357  
(180) 2009.07.14

(111) 170.692  
(210) M 99 03289  
(180) 2009.07.09

(111) 168.125  
(210) M 99 03358  
(180) 2009.07.14

(111) 171.095  
(210) M 99 03604  
(180) 2009.07.29

(111) 168.126  
(210) M 99 03359  
(180) 2009.07.14

(111) 172.035  
(210) M 99 03598  
(180) 2009.07.28

(111) 168.127  
(210) M 99 03360  
(180) 2009.07.14

(111) 172.044  
(210) M 99 03440  
(180) 2009.07.20

(111) 168.149  
(210) M 99 03413  
(180) 2009.07.16

(111) 173.636  
(210) M 99 03239  
(180) 2009.07.06

(111) 168.156  
(210) M 99 03481  
(180) 2009.07.22

(111) 173.707  
(210) M 99 03419  
(180) 2009.07.19

(111) 168.157  
(210) M 99 03480  
(180) 2009.07.22

(111) 174.907  
(210) M 99 03395  
(180) 2009.07.15

(111) 168.323  
(210) M 99 03389  
(180) 2009.07.15

(111) 176.390  
(210) M 99 03416  
(180) 2009.07.19

(111) 168.365  
(210) M 99 03247  
(180) 2009.07.07

(111) 181.949  
(210) M 99 03284  
(180) 2009.07.09

(111) 168.498  
(210) M 99 03376  
(180) 2009.07.14

A rovat 203 db közlést tartalmaz.

(111) 169.376  
(210) M 99 03378  
(180) 2009.07.14

**Védjegyoltalom megszűnése  
lemondás miatt**

(111) 170.089  
(210) M 99 03402  
(180) 2009.07.15

(111) 147.115  
(732) Borsodi Sörgyár Zrt., Böcs (HU)  
(740) DANUBIA Szabadalmi és Jogi Iroda Kft., Budapest

A rovat 1 db közlést tartalmaz.

## Védjegyjoltalom megújítása II.

(111) 113.249 (732) DaimlerChrysler AG, Stuttgart (DE)	(111) 133.041 (732) CCM IP, S.A., Lausanne (CH)
(111) 113.326 (732) O. Mustad & Son A/S, Gjøvik (NO)	(111) 133.042 (732) CCM IP, S.A., Lausanne (CH)
(111) 113.423 (732) GLAXO GROUP LIMITED, GREENFORD, Middlesex (GB)	(111) 133.043 (732) CCM IP, S.A., Lausanne (CH)
(111) 122.015 (732) General Motors LLC (Delaware állam törvényei szerint működő vállalat), Detroit, Michigan (US)	(111) 133.044 (732) CCM IP, S.A., Lausanne (CH)
(111) 122.350 (732) Ford Motor Company, Dearborn, Michigan (US)	(111) 133.045 (732) CCM IP, S.A., Lausanne (CH)
(111) 129.455 (732) NESTE OIL OYJ, Espoo (FI)	(111) 133.046 (732) CCM IP, S.A., Lausanne (CH)
(111) 129.751 (732) Cine Craft Limited, Gibraltár (GB)	(111) 133.047 (732) CCM IP, S.A., Lausanne (CH)
(111) 129.786 (732) The Prudential Insurance Company of America (New Jersey államban bejegyzett cég), Newark, New Jersey (US)	(111) 133.048 (732) CCM IP, S.A., Lausanne (CH)
(111) 129.898 (732) Makita Corporation, Anjo-shi, Aichi-ken (JP)	(111) 133.049 (732) CCM IP, S.A., Lausanne (CH)
(111) 130.075 (732) Humanic Leder & Schuh Aktiengesellschaft, Graz (AT)	(111) 133.050 (732) CCM IP, S.A., Lausanne (CH)
(111) 130.114 (732) E.I. DU PONT DE NEMOURS & COMPANY, Wilmington, Delaware (US)	(111) 133.286 (732) CCM IP, S.A., Lausanne (CH)
(111) 130.462 (732) Lofthouse of Fleetwood Limited, Fleetwood, Lancs (GB)	(111) 136.887 (732) CCM IP, S.A., Lausanne (CH)
(111) 130.629 (732) Kabushiki Kaisha Takamine Gakki Seisakusho (Takamine Gakki Co., Ltd.), Gifu Prefecture (JP)	(111) 154.453 (732) Jonathan Howard a TRUSTEE of The Howard Foundation, Leeds (GB)
(111) 131.453 (732) MACRODA Kereskedelmi Kft., Budapest (HU)	(111) 159.635 (732) LÁMPAHÁZAK Kereskedelmi és Szolgáltató Kft., Gyenesdiás (HU)
(111) 131.663 (732) Pfizer Enterprises SARL, Luxembourg (LU)	(111) 160.081 (732) Le Chèque Déjeuner Kft., Budapest (HU)
(111) 132.024 (732) HILL'S PET NUTRITION, INC., Topeka, Kansas (US)	(111) 160.082 (732) Le Chèque Déjeuner Kft., Budapest (HU)
(111) 133.038 (732) CCM IP, S.A., Lausanne (CH)	(111) 161.286 (732) Flowil International Lighting (Holding) B.V., Amsterdam (NL)

## Nemzeti védjegyoltalom megújítása II.

(111) 161.486 (732) Döme Gábor, Mosonmagyaróvár (HU)	(111) 164.370 (732) Polgár-Pince Bortermelői és Kereskedelmi Kft., Villány (HU)
(111) 161.671 (732) Magyar Elektrotechnikai Egyesület, Budapest (HU)	(111) 164.663 (732) Bortrezor Klub Termelő és Forgalmazó Kft., Villány (HU)
(111) 162.044 (732) Magyar Telekom Nyrt., Budapest (HU)	(111) 164.697 (732) BÁLVÁNY Szolgáltató Kft., Budapest (HU)
(111) 162.050 (732) Magyar Telekom Nyrt., Budapest (HU)	(111) 165.113 (732) NetRatings, LLC, New York, NY (US)
(111) 162.052 (732) Magyar Telekom Nyrt., Budapest (HU)	(111) 165.143 (732) RHENUS ARCHICO Irattári és Iratlogisztikai Szolgáltató Kft., Szigetszentmiklós (HU)
(111) 162.053 (732) Magyar Telekom Nyrt., Budapest (HU)	(111) 165.466 (732) Vodafone Magyarország Zrt., Budapest (HU)
(111) 162.054 (732) Magyar Telekom Nyrt., Budapest (HU)	(111) 165.715 (732) Vautid-Verschleiss-Technik Dr. Ing. Hans Wahl GmbH., Ostfildern (DE)
(111) 162.055 (732) Magyar Telekom Nyrt., Budapest (HU)	(111) 165.933 (732) SCHERING-PLOUGH LTD. (Svájc törvényei szerint működő vállalat), Lucerne 6 (CH)
(111) 162.056 (732) Magyar Telekom Nyrt., Budapest (HU)	(111) 166.116 (732) SAMSUNG TECHWIN CO., LTD., Changwon, Kyungnam (KR)
(111) 162.061 (732) Magyar Telekom Nyrt., Budapest (HU)	(111) 166.150 (732) Szántó Emil, Budapest (HU)
(111) 162.062 (732) Magyar Telekom Nyrt., Budapest (HU)	(111) 166.436 (732) Merz Pharma GmbH & Co. KGaA, Frankfurt am Main (DE)
(111) 162.065 (732) Magyar Telekom Nyrt., Budapest (HU)	(111) 166.530 (732) Harman International Industries, Incorporated (Delaware állam törvényei szerint működő cég), Northridge (US)
(111) 162.068 (732) Magyar Telekom Nyrt., Budapest (HU)	(111) 166.652 (732) Urania Chemicals GmbH., Hamburg (DE)
(111) 162.070 (732) Magyar Telekom Nyrt., Budapest (HU)	(111) 166.727 (732) Puradyn Filter Technologies Incorporated (Delaware állam törvényei szerint működő vállalat), Boynton Beach, Florida (US)
(111) 162.444 (732) New-Ray Toys Company Limited, Road Town/Tortola, British Virgin Islands (GB)	(111) 166.861 (732) Quintum Technologies, Inc. (Delaware államban bejegyzett cég), Eatontown, New Jersey (US)
(111) 163.167 (732) Vodafone Magyarország Zrt., Budapest (HU)	(111) 166.951 (732) HERZ Szalámigyár Zártkörűen Működő Részvénytársaság „f.a.”, Budapest (HU)
(111) 163.285 (732) Czeglédy Csaba, Szombathely (HU)	(111) 166.955 (732) HERZ Szalámigyár Zártkörűen Működő Részvénytársaság „f.a.”, Budapest (HU)
(111) 164.019 (732) dr. Fodros István, Budapest (HU)	(111) 167.020 (732) Aktiebolaget Electrolux, Stockholm (SE)
(111) 164.295 (732) REGIO Játékkereskedelmi Kft., Budapest (HU)	
(111) 164.353 (732) The Procter & Gamble Company (Ohio állam törvényei szerint működő vállalat), Cincinnati, Ohio (US)	



## Nemzeti védjegyoltalom megújítása II.

(111) 167.615 (732) LEAR Corporation, Southfield, Michigan (US)	(111) 170.192 (732) AMERICAN AIRLINES, INC. (Delaware állam törvényei szerint működő vállalat), Fort Worth, Texas (US)
(111) 167.721 (732) BONGRAIN S.A. (a French société anonyme a directoire et conseil de surveillance), Viroflay (FR)	(111) 170.289 (732) TOTAL HUNGARIA KFT., Budapest (HU)
(111) 167.844 (732) Perfekt-Power Kft., Budapest (HU)	(111) 170.306 (732) Harman International Industries, Incorporated (Delaware állam törvényei szerint működő cég), Northridge, Kalifornia (US)
(111) 167.855 (732) Merz Pharma GmbH & Co. KGaA, Frankfurt am Main (DE)	(111) 172.544 (732) Communauté Européenne, Brüsszel (BE)
(111) 167.875 (732) Merz Pharma GmbH & Co. KGaA, Frankfurt am Main (DE)	(111) 173.024 (732) Quintum Technologies, Inc. (Delaware államban bejegyzett cég), Eatontown, New Jersey (US)
(111) 168.455 (732) Smiths Medical ASD, Inc., St Paul, Minnesota (US)	(111) 176.154 (732) NATIONAL ASSOCIATION OF REALTORS (Illinois állam törvényei szerint működő vállalat), Chicago, Illinois (US)
(111) 169.839 (732) Stokely-Van Camp, Inc. (Indiana állam törvényei szerint működő vállalat), Chicago, Illinois (US)	(111) 177.067 (732) General Motors LLC (Delaware állam törvényei szerint működő vállalat), Detroit, Michigan (US)
(111) 169.905 (732) General Motors LLC (Delaware állam törvényei szerint működő vállalat), Detroit, Michigan (US)	(111) 177.677 (732) Harman International Industries, Incorporated (Delaware állam törvényei szerint működő cég), Northridge (US)

A rovat 88 db közlést tartalmaz.

## Vegyes védjegyközlemények II.

Jogutódlás	
(111) 118.382 (732) Aspen Global Incorporated, Port Louis (MU)	(111) 149.743 (732) MONTEI CONSULTING INC., Tortola (VG)
(111) 118.514 (732) Aspen Global Incorporated, Port Louis (MU)	(111) 149.745 (732) MONTEI CONSULTING INC., Tortola (VG)
(111) 120.201 (732) Aspen Global Incorporated, Port Louis (MU)	(111) 149.747 (732) MONTEI CONSULTING INC., Tortola (VG)
(111) 122.211 (732) Aspen Global Incorporated, Port Louis (MU)	(111) 149.750 (732) MONTEI CONSULTING INC., Tortola (VG)
(111) 123.684 (732) Merck Sharp & Dohme Corp., New Jersey (US)	(111) 155.602 (732) Aspen Global Incorporated, Port Louis (MU)
(111) 125.159 (732) Aspen Global Incorporated, Port Louis (MU)	(111) 158.290 (732) Merck Sharp & Dohme Corp., New Jersey (US)
(111) 125.160 (732) Aspen Global Incorporated, Port Louis (MU)	(111) 158.381 (732) MONTEI CONSULTING INC., Tortola (VG)
(111) 125.165 (732) Aspen Global Incorporated, Port Louis (MU)	(111) 159.635 (732) LÁMPAHÁZAK Kereskedelmi és Szolgáltató Kft., Gyenesdiás (HU)
(111) 125.167 (732) Aspen Global Incorporated, Port Louis (MU)	(111) 163.285 (732) Czeglédy Csaba, Szombathely (HU)
(111) 125.602 (732) Aspen Global Incorporated, Port Louis (MU)	(111) 166.436 (732) Merz Pharma GmbH & Co. KGaA, Frankfurt am Main (DE)
(111) 126.745 (732) Merck Sharp & Dohme Corp., New Jersey (US)	(111) 166.775 (732) MONTEI CONSULTING INC., Tortola (VG)
(111) 127.985 (732) Merck Sharp & Dohme Corp., New Jersey (US)	(111) 167.855 (732) Merz Pharma GmbH & Co. KGaA, Frankfurt am Main (DE)
(111) 129.455 (732) NESTE OIL OYJ, Espoo (FI)	(111) 167.875 (732) Merz Pharma GmbH & Co. KGaA, Frankfurt am Main (DE)
(111) 133.099 (732) Merck Sharp & Dohme Corp., New Jersey (US)	(111) 174.009 (732) MONTEI CONSULTING INC., Tortola (VG)
(111) 136.127 (732) Merck Sharp & Dohme Corp., New Jersey (US)	(111) 174.395 (732) IP Holdings Unltd LLC, New York, New York (US)
(111) 136.368 (732) Merck Sharp & Dohme Corp., New Jersey (US)	(111) 175.081 (732) Merck Sharp & Dohme Corp., New Jersey (US)
(111) 148.718 (732) MONTEI CONSULTING INC., Tortola (VG)	(111) 175.834 (732) MONTEI CONSULTING INC., Tortola (VG)
	(111) 177.782 (732) BLUMENLAND - KERESKEDELMI Korlátolt Felelősségű Társaság, Érd (HU)

## Nemzeti vegyes védjegyközlemények II.

(111) 180.403 (732) MONTEI CONSULTING INC., Tortola (VG)	(111) 165.466 (732) Vodafone Magyarország Zrt., Budapest (HU) (740) dr. Petrásovits Judit jogtanácsos, Vodafone Magyarország Zrt., Budapest
(111) 184.572 (732) KENVELO Hungary Kereskedelmi Korlátolt Felelősségű Társaság, Budapest (HU)	(111) 166.530 (732) Harman International Industries, Incorporated (Delaware állam törvényei szerint működő cég), Northridge (US) (740) Kovári és Társai Szabadalmi és Védjegy Iroda Kft., Budapest
(111) 186.841 (732) MONTEI CONSULTING INC., Tortola (VG)	(111) 167.816 (732) V.R.A.M. Távközlési Részvénytársaság, Budapest (HU) (740) dr. Petrásovits Judit jogtanácsos, Vodafone Magyarország Zrt., Budapest
(111) 187.686 (732) MIRELITE MIRSA Zártkörűen Működő Részvénytársaság, Albertirsa (HU)	(111) 168.455 (732) Smiths Medical ASD, Inc., St Paul, Minnesota (US) (740) DANUBIA Szabadalmi és Jogi Iroda Kft., Budapest
(111) 188.628 (732) MONTEI CONSULTING INC., Tortola (VG)	(111) 168.735 (732) SALVUS Gyógy-, Ásványvíz Termelő, Feldolgozó és Értékesítő Kft., Pilisszentiván (HU) (740) ÁRVA Ügyvédi Iroda, Budapest
A rovat 40 db közlést tartalmaz.	
<b>Képviselési megbízás</b>	
(111) 113.423 (732) GLAXO GROUP LIMITED, GREENFORD, Middlesex (GB) (740) DANUBIA Szabadalmi és Jogi Iroda Kft., Budapest	(111) 170.306 (732) Harman International Industries, Incorporated (Delaware állam törvényei szerint működő cég), Northridge, Kalifornia (US) (740) Kovári és Társai Szabadalmi és Védjegy Iroda Kft., Budapest
(111) 129.751 (732) Cine Craft Limited, Gibraltár (GB) (740) DANUBIA Szabadalmi és Jogi Iroda Kft., Budapest	(111) 171.705 (732) PREMED PHARMA Kereskedelmi és Kutató-Fejlesztő Kft., Budapest (HU) (740) PATENDER Nemzetközi Iparjogvédelmi Kft., Budapest
(111) 130.102 (732) United Feature Syndicate Inc. (UFS) /New York állam törvényei szerint működő cég/, New York, New York (US) (740) S.B.G. & K. Szabadalmi és Ügyvédi Irodák, Budapest	(111) 172.544 (732) Communauté Européenne, Brüsszel (BE) (740) DANUBIA Szabadalmi és Jogi Iroda Kft., Budapest
(111) 154.208 (732) SALVUS Gyógy-, Ásványvíz Termelő, Feldolgozó és Értékesítő Kft., Pilisszentiván (HU) (740) ÁRVA Ügyvédi Iroda, Budapest	(111) 172.936 (732) PREMED PHARMA Kereskedelmi és Kutató-Fejlesztő Kft., Budapest (HU) (740) PATENDER Nemzetközi Iparjogvédelmi Kft., Budapest
(111) 163.167 (732) Vodafone Magyarország Zrt., Budapest (HU) (740) dr. Petrásovits Judit jogtanácsos, Vodafone Magyarország Zrt., Budapest	(111) 175.023 (732) Telegráf Kiadó Kft., Budapest (HU) (740) LÁRHEN Tanácsadó, Iparjogvédelmi, Menedzser, Kereskedelmi és Szolgáltató Kft., Budapest
(111) 164.704 (732) Good Change Kereskedelmi Kft., Budapest (HU) (740) dr. Kósa Ferenc, Kósa Ferenc Ügyvédi Iroda, Budapest	(111) 176.199 (732) Salvus Gyógy- és Ásványvíz Termelő, Feldolgozó és Értékesítő Kft., Pilisszentiván (HU) (740) ÁRVA Ügyvédi Iroda, Budapest
(111) 164.705 (732) M&M Exclusive Tours Kereskedelmi Kft., Budapest (HU) (740) dr. Kósa Ferenc, Kósa Ferenc Ügyvédi Iroda, Budapest	(111) 176.437 (732) Telegráf Kiadó Kft., Budapest (HU) (740) LÁRHEN Tanácsadó, Iparjogvédelmi, Menedzser, Kereskedelmi és Szolgáltató Kft., Budapest
(111) 164.706 (732) Exclusive Best Change Pénzügyi Kft, Budapest (HU); Exclusive Change Kereskedelmi Kft., Budapest (HU); Exclusive Extreme Change Pénzváltó Kft., Budapest (HU); Exclusive Pannon Change Pénzügyi Kft., Budapest (HU); Exclusive West Change Pénzügyi Kft., Budapest (HU) (740) dr. Kósa Ferenc, Kósa Ferenc Ügyvédi Iroda, Budapest	(111) 177.677 (732) Harman International Industries, Incorporated (Delaware állam törvényei szerint működő cég), Northridge (US) (740) Kovári és Társai Szabadalmi és Védjegy Iroda Kft., Budapest

## Nemzeti vegyes védjegyközlemények II.

(111) 183.306 (732) Crystal Institute Kft. „f.a.”, Eger (HU) (740) Dr. Turcsányi Dániel, Eger	(111) 177.677 (732) Harman International Industries, Incorporated (Delaware állam törvényei szerint működő cég), Northridge (US)
(111) 183.307 (732) Crystal Institute Kft. „f.a.”, Eger (HU) (740) Dr. Turcsányi Dániel, Eger	(111) 179.537 (732) BIROCHEM Kutatási, Fejlesztési és Kereskedelmi Kft., Budapest (HU)
(111) 183.595 (732) Salvus Gyógy- és Ásványvíz Termelő, Feldolgozó és Értékesítő Kft., Pilisszentiván (HU) (740) ÁRVA Ügyvédi Iroda, Budapest	(111) 183.306 (732) Crystal Institute Kft. „f.a.”, Eger (HU)
(111) 184.647 (732) SALVUS Gyógy és Ásványvíz Termelő, Feldolgozó és Értékesítő Kft., Pilisszentiván (HU) (740) ÁRVA Ügyvédi Iroda, Budapest	(111) 183.307 (732) Crystal Institute Kft. „f.a.”, Eger (HU)
A rovat 25 db közlést tartalmaz.	(111) 183.595 (732) Salvus Gyógy- és Ásványvíz Termelő, Feldolgozó és Értékesítő Kft., Pilisszentiván (HU)
<b>Képviselőlet megszűnése</b>	(111) 184.647 (732) SALVUS Gyógy és Ásványvíz Termelő, Feldolgozó és Értékesítő Kft., Pilisszentiván (HU)
(111) 113.423 (732) GLAXO GROUP LIMITED, GREENFORD, Middlesex (GB)	(111) 199.065 (732) Semmelweis Egyetem, Budapest (HU)
(111) 129.751 (732) Cine Craft Limited, Gibraltár (GB)	A rovat 18 db közlést tartalmaz.
(111) 130.102 (732) United Feature Syndicate Inc. (UFS) /New York állam törvényei szerint működő cég/, New York, New York (US)	<b>Név-, illetve címváltozás</b>
(111) 154.208 (732) SALVUS Gyógy-, Ásványvíz Termelő, Feldolgozó és Értékesítő Kft., Pilisszentiván (HU)	(111) 130.462 (732) Lofthouse of Fleetwood Limited, Fleetwood, Lancs (GB)
(111) 163.167 (732) Vodafone Magyarország Zrt., Budapest (HU)	(111) 132.024 (732) HILL'S PET NUTRITION, INC., Topeka, Kansas (US)
(111) 164.697 (732) BÁLVÁNY Szolgáltató Kft., Budapest (HU)	(111) 160.081 (732) Le Chéque Déjeuner Kft., Budapest (HU)
(111) 165.466 (732) Vodafone Magyarország Zrt., Budapest (HU)	(111) 160.082 (732) Le Chéque Déjeuner Kft., Budapest (HU)
(111) 166.530 (732) Harman International Industries, Incorporated (Delaware állam törvényei szerint működő cég), Northridge (US)	(111) 161.286 (732) Flowil International Lighting (Holding) B.V., Amszterdam (NL)
(111) 167.816 (732) V.R.A.M. Távközlési Részvénytársaság, Budapest (HU)	(111) 162.149 (732) Kereskedelmi és Hitelbank Zártkörűen Működő Részvénytársaság, Budapest (HU)
(111) 170.306 (732) Harman International Industries, Incorporated (Delaware állam törvényei szerint működő cég), Northridge, Kalifornia (US)	(111) 162.263 (732) Flowil International Lighting (Holding) B.V., Amsterdam (NL)
(111) 172.544 (732) Communauté Européenne, Brüsszel (BE)	(111) 162.264 (732) Flowil International Lighting (Holding) B.V., Amsterdam (NL)
	(111) 162.995 (732) R & R Software Zrt., Budapest (HU)
	(111) 163.071 (732) Kraft Foods Schweiz Holding GmbH, Zug (CH)



Nemzeti vegyes védjegyközlemények II.

(111) 163.072  
(732) Kraft Foods Schweiz Holding GmbH, Zug (CH)

(111) 166.610  
(732) Sindeq Befektetési Kft., Budapest (HU)

(111) 164.115  
(732) eBay Inc., San Jose, Kalifornia (US)

(111) 166.668  
(732) Sindeq Befektetési Kft., Budapest (HU)

(111) 164.295  
(732) REGIO Játékkereskedelmi Kft., Budapest (HU)

(111) 169.839  
(732) Stokely-Van Camp, Inc. (Indiana állam törvényei szerint működő vállalat), Chicago, Illinois (US)

(111) 165.017  
(732) Magyar Autóklub, Budapest (HU)

(111) 173.182  
(732) Sindeq Befektetési Kft., Budapest (HU)

(111) 165.258  
(732) Funkció Kft., Darnózseli (HU)

(111) 192.082  
(732) Soaraway Kft., Budapest (HU)

(111) 165.933  
(732) SCHERING-PLOUGH LTD. (Svájc törvényei szerint működő vállalat), Lucerne 6 (CH)

(111) 192.083  
(732) Soaraway Kft., Budapest (HU)

(111) 166.606  
(732) Sindeq Befektetési Kft., Budapest (HU)

A rovat 23 db közlést tartalmaz.

## NEMZETKÖZI VÉDJEGYKÖZLEMÉNYEK I.

### Védjegybejelentések meghirdetése I.

(111) 689.620

(541) bredent

(511) 5, 10, 42

(580) 2009.10.01.

(450) GAZ 38/2009

(111) 909.328

(541) TORO ROSSO

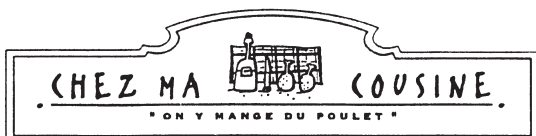
(511) 9, 12, 14, 16, 18, 25, 28, 34, 41, 43

(580) 2009.10.08.

(450) GAZ 38/2009

(111) 708.601

(546)



(511) 42

(580) 2009.10.01.

(450) GAZ 38/2009

(111) 935.538

(541) ST.MICHEL

(511) 29–30

(580) 2009.10.08.

(450) GAZ 39/2009

(111) 710.457

(541) SAVONA

(511) 3

(580) 2008.11.13.

(450) GAZ 1999/08

(111) 982.055

(541) DZINTARS

(511) 35

(580) 2009.10.01.

(450) GAZ 38/2009

(111) 719.894

(541) ARNIGEL

(511) 5

(580) 2009.10.08.

(450) GAZ 39/2009

(111) 1.011.711

(541) groupline

(511) 9, 35, 39, 42

(580) 2009.10.01.

(450) GAZ 38/2009

(111) 748.944

(541) ENTCHEN

(511) 23, 25

(580) 2009.10.08.

(450) GAZ 39/2009

(111) 1.011.718

(546)

NEW CLASSIC

(511) 3

(580) 2009.10.01.

(450) GAZ 38/2009

(111) 815.082

(541) ERGEENOMIXX

(511) 23, 25, 28

(580) 2009.10.08.

(450) GAZ 39/2009

(111) 1.011.730

(541) LingvoLex

(511) 9, 35, 42

(580) 2009.10.01.

(450) GAZ 38/2009

(111) 883.669

(546)



(511) 9

(580) 2009.10.01.

(450) GAZ 38/2009

(111) 1.011.758

(546)



(511) 38

(580) 2009.10.01.

(450) GAZ 38/2009

(111) 1.011.774

(546)



(511) 35–37  
(580) 2009.10.01.  
(450) GAZ 38/2009

(111) 1.011.779

(541) Cool Sun

(511) 32  
(580) 2009.10.01.  
(450) GAZ 38/2009

(111) 1.011.787

(541) IBERICOS

(511) 33  
(580) 2009.10.01.  
(450) GAZ 38/2009

(111) 1.011.796

(541) MOVETO

(511) 6–7, 9, 19  
(580) 2009.10.01.  
(450) GAZ 38/2009

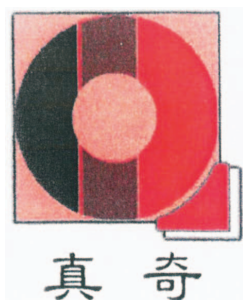
(111) 1.011.797

(541) ISOTRA

(511) 6–7, 19, 24  
(580) 2009.10.01.  
(450) GAZ 38/2009

(111) 1.011.821

(546)



(511) 7  
(580) 2009.10.01.  
(450) GAZ 38/2009

(111) 1.011.833

(541) IBI

(511) 6–7, 19, 37, 42  
(580) 2009.10.01.  
(450) GAZ 38/2009

(111) 1.011.839

(541) paymer

(511) 9, 36, 42  
(580) 2009.10.01.  
(450) GAZ 38/2009

(111) 1.011.850

(541) TURNING CANCER INTO CAN

(511) 35–36, 41  
(580) 2009.10.01.  
(450) GAZ 38/2009

(111) 1.011.886

(541) VISIEGA

(511) 33  
(580) 2009.10.01.  
(450) GAZ 38/2009

(111) 1.011.896

(546)



(511) 1  
(580) 2009.10.01.  
(450) GAZ 38/2009

(111) 1.011.897

(541) SOLARLOC

(511) 1  
(580) 2009.10.01.  
(450) GAZ 38/2009

(111) 1.011.914

(541) STATOIL LAZERWAY

(511) 4, 35  
(580) 2009.10.01.  
(450) GAZ 38/2009

(111) 1.011.915

(541) LAZERWAY

(511) 4, 35  
(580) 2009.10.01.  
(450) GAZ 38/2009

(111) 1.011.916

(546)



(511) 30, 43  
(580) 2009.10.01.  
(450) GAZ 38/2009

(111) 1.011.917

(546)

**AK-\***®

Peace Work And Life

(511) 18, 25, 35  
(580) 2009.10.01.  
(450) GAZ 38/2009

(111) 1.012.114

(546)



(511) 4, 7, 35–37, 39, 41–42, 45  
(580) 2009.10.01.  
(450) GAZ 38/2009

(111) 1.011.924

(546)



(511) 25, 35  
(580) 2009.10.01.  
(450) GAZ 38/2009

(111) 1.012.123

(546)



(511) 6, 9, 18, 20, 22, 25, 28  
(580) 2009.10.01.  
(450) GAZ 38/2009

(111) 1.011.931

(541) DAVODKA

(511) 33  
(580) 2009.10.01.  
(450) GAZ 38/2009

(111) 1.012.166

(541) FIVE LAKES

(511) 33  
(580) 2009.10.01.  
(450) GAZ 38/2009

(111) 1.011.954

(546)



(511) 25  
(580) 2009.10.01.  
(450) GAZ 38/2009

(111) 1.012.170

(541) ZERONA

(511) 10  
(580) 2009.10.01.  
(450) GAZ 38/2009

(111) 1.011.964

(546)

**BOREX**

(511) 17  
(580) 2009.10.01.  
(450) GAZ 38/2009

(111) 1.012.172

(541) NU SMILE

(511) 3, 21  
(580) 2009.10.01.  
(450) GAZ 38/2009

(111) 1.012.006

(546)

**HASMIL**

(511) 6–8, 35, 40  
(580) 2009.10.01.  
(450) GAZ 38/2009

(111) 1.012.177

(546)



(511) 18, 25, 28  
(580) 2009.10.01.  
(450) GAZ 38/2009

(111) 1.012.104

(541) BeautiBond

(511) 5  
(580) 2009.10.01.  
(450) GAZ 38/2009

(111) 1.012.218


(541) CRUISETREX

(511) 39, 41, 43  
(580) 2009.10.01.  
(450) GAZ 38/2009



(111) 1.012.219  
**(541) TREX**  
 (511) 39, 41, 43  
 (580) 2009.10.01.  
 (450) GAZ 38/2009

(111) 1.012.220  
**(541) TRAVELTREX**  
 (511) 39, 41, 43  
 (580) 2009.10.01.  
 (450) GAZ 38/2009

(111) 1.012.221  
**(546)**   
 (511) 9, 16, 35–38, 41–42  
 (580) 2009.10.01.  
 (450) GAZ 38/2009

(111) 1.012.222  
**(541) SUMMERTREX**  
 (511) 39, 41, 43  
 (580) 2009.10.01.  
 (450) GAZ 38/2009

(111) 1.012.240  
**(541) MARINE GROOVE**  
 (511) 3  
 (580) 2009.10.01.  
 (450) GAZ 38/2009

(111) 1.012.246  
**(541) FUNNY FOOT**  
 (511) 30  
 (580) 2009.10.01.  
 (450) GAZ 38/2009

(111) 1.012.247  
**(541) FUNNY TREE**  
 (511) 30  
 (580) 2009.10.01.  
 (450) GAZ 38/2009

(111) 1.012.251  
**(541) VIRGINIA**  
 (511) 29–33  
 (580) 2009.10.01.  
 (450) GAZ 38/2009

(111) 1.012.292  
**(546)**



(511) 30  
 (580) 2009.10.01.  
 (450) GAZ 38/2009

(111) 1.012.293  
**(541) MAGNUM GOLD?!**  
 (511) 30  
 (580) 2009.10.01.  
 (450) GAZ 38/2009

(111) 1.012.315  
**(541) ASTRICON**  
 (511) 35  
 (580) 2009.10.01.  
 (450) GAZ 38/2009

(111) 1.012.328  
**(546)**   
 (511) 7, 11, 35  
 (580) 2009.10.01.  
 (450) GAZ 38/2009

(111) 1.012.330  
**(541) LABOINA**  
 (511) 3  
 (580) 2009.10.01.  
 (450) GAZ 38/2009

(111) 1.012.344  
**(546)**   
 (511) 20, 24–25, 35  
 (580) 2009.10.01.  
 (450) GAZ 38/2009

(111) 1.012.365  
**(541) STARLIAS**  
 (511) 31  
 (580) 2009.10.01.  
 (450) GAZ 38/2009

(111) 1.012.374  
(546)

**ORKIDE**



(511) 3  
(580) 2009.10.01.  
(450) GAZ 38/2009

(111) 1.012.410  
(541) **Tchibo Classic**

(511) 11, 21, 30  
(580) 2009.10.01.  
(450) GAZ 38/2009

(111) 1.012.412  
(541) **GRINDIVAN**

(511) 5  
(580) 2009.10.01.  
(450) GAZ 38/2009

(111) 1.012.451  
(546)



(511) 3  
(580) 2009.10.01.  
(450) GAZ 38/2009

(111) 1.012.464  
(541) **Persil Cold Active**

(511) 3  
(580) 2009.10.01.  
(450) GAZ 38/2009

(111) 1.012.468  
(541) **DELTAGLAZE**

(511) 1–2  
(580) 2009.10.01.  
(450) GAZ 38/2009

(111) 1.012.487  
(546)



(511) 3, 5  
(580) 2009.10.01.  
(450) GAZ 38/2009

(111) 1.012.489  
(541) **SILAN PERFUME PEARLS**

(511) 3  
(580) 2009.10.01.  
(450) GAZ 38/2009

(111) 1.012.491  
(546)



(511) 12, 35, 37  
(580) 2009.10.01.  
(450) GAZ 38/2009

(111) 1.012.514  
(546)

**BE A STAR**

(511) 34, 41  
(580) 2009.10.01.  
(450) GAZ 38/2009

(111) 1.012.523  
(541) **bella for teens**

(511) 5  
(580) 2009.10.01.  
(450) GAZ 38/2009

(111) 1.012.532  
(541) **BELLICON**

(511) 6–7, 9–10, 16, 20, 25, 28, 35, 38, 41–42, 44–45  
(580) 2009.10.01.  
(450) GAZ 38/2009

(111) 1.012.574  
(541) **MYSTIC MOMENTS**

(511) 3  
(580) 2009.10.01.  
(450) GAZ 38/2009

(111) 1.012.587  
(546)



(511) 9, 16, 28, 35  
(580) 2009.10.08.  
(450) GAZ 39/2009

(111) 1.012.596  
**(541) SUREPOUCH**  
 (511) 7, 16, 20  
 (580) 2009.10.08.  
 (450) GAZ 39/2009

(111) 1.012.665  
**(541) MA VIE**  
 (511) 3, 5  
 (580) 2009.10.08.  
 (450) GAZ 39/2009

(111) 1.012.613  
**(541) CACHÉ**  
 (511) 10  
 (580) 2009.10.08.  
 (450) GAZ 39/2009

(111) 1.012.666  
**(541) MAVY**  
 (511) 3, 5  
 (580) 2009.10.08.  
 (450) GAZ 39/2009

(111) 1.012.621  
**(541) MEGAMUNE**  
 (511) 5  
 (580) 2009.10.08.  
 (450) GAZ 39/2009

(111) 1.012.673  
**(541) BULGARIAN BEAR**  
 (511) 33  
 (580) 2009.10.08.  
 (450) GAZ 39/2009

(111) 1.012.624  
**(541) VIRBACTAN**  
 (511) 5  
 (580) 2009.10.08.  
 (450) GAZ 39/2009

(111) 1.012.697  
**(541) CLIMOLAN**  
 (511) 1, 6, 17, 20  
 (580) 2009.10.08.  
 (450) GAZ 39/2009

(111) 1.012.635  
**(541) VIRBAKOR**  
 (511) 5  
 (580) 2009.10.08.  
 (450) GAZ 39/2009

(111) 1.012.698  
**(541) CLIMOPOR**  
 (511) 1, 6, 17, 20  
 (580) 2009.10.08.  
 (450) GAZ 39/2009

(111) 1.012.636  
**(546)**



(511) 3, 5, 29–30, 32, 35  
 (580) 2009.10.08.  
 (450) GAZ 39/2009

(111) 1.012.699  
**(541) CLIMOROC**  
 (511) 1, 6, 17, 20  
 (580) 2009.10.08.  
 (450) GAZ 39/2009

(111) 1.012.647  
**(541) SPAR AQUA**  
 (511) 32  
 (580) 2009.10.08.  
 (450) GAZ 39/2009

(111) 1.012.716  
**(546)**



(511) 36  
 (580) 2009.10.08.  
 (450) GAZ 39/2009

(111) 1.012.663  
**(541) FEMAGYN**  
 (511) 3, 5  
 (580) 2009.10.08.  
 (450) GAZ 39/2009

(111) 1.012.775  
**(546)**



(111) 1.012.664  
**(541) FEMMEGYN**  
 (511) 3, 5  
 (580) 2009.10.08.  
 (450) GAZ 39/2009

(511) 9  
 (580) 2009.10.08.  
 (450) GAZ 39/2009

(111) 1.012.801  
(541) LIGNE GRAPHIQUE DE CHANEL

(511) 3  
(580) 2009.10.08.  
(450) GAZ 39/2009

(111) 1.012.804  
(541) iqDrive

(511) 7, 9, 11  
(580) 2009.10.08.  
(450) GAZ 39/2009

(111) 1.012.832  
(541) SEBAPURE

(511) 1, 3  
(580) 2009.10.08.  
(450) GAZ 39/2009

(111) 1.012.880  
(541) nuclazol

(511) 5  
(580) 2009.10.08.  
(450) GAZ 39/2009

(111) 1.012.891  
(541) DUSO

(511) 3  
(580) 2009.10.08.  
(450) GAZ 39/2009

(111) 1.012.911  
(541) LA RIVE

(511) 3  
(580) 2009.10.08.  
(450) GAZ 39/2009

(111) 1.012.912  
(541) CAPILLAN

(511) 3  
(580) 2009.10.08.  
(450) GAZ 39/2009

(111) 1.012.918  
(546)



(511) 3  
(580) 2009.10.08.  
(450) GAZ 39/2009

(111) 1.012.941  
(546)



(511) 35, 38, 41–42  
(580) 2009.10.08.  
(450) GAZ 39/2009

(111) 1.012.955  
(541) biloxi

(511) 4–5, 7, 12, 27  
(580) 2009.10.08.  
(450) GAZ 39/2009

(111) 1.012.972  
(541) IBO

(511) 6–7, 19, 37, 42  
(580) 2009.10.08.  
(450) GAZ 39/2009

(111) 1.012.975  
(546)



(511) 18, 25, 35  
(580) 2009.10.08.  
(450) GAZ 39/2009

(111) 1.012.992  
(546)

МИКАМИЛК

(511) 5  
(580) 2009.10.08.  
(450) GAZ 39/2009

(111) 1.013.017  
(546)



(511) 9, 13, 16, 41  
(580) 2009.10.08.  
(450) GAZ 39/2009

(111) 1.013.033  
(541) DUPLIX

(511) 22  
(580) 2009.10.08.  
(450) GAZ 39/2009



(111) 1.013.045

(546)



(511) 5, 9  
(580) 2009.10.08.  
(450) GAZ 39/2009

(111) 1.013.093

(546)



(511) 1, 5, 31  
(580) 2009.10.08.  
(450) GAZ 39/2009

(111) 1.013.051

(546)



(511) 12, 18  
(580) 2009.10.08.  
(450) GAZ 39/2009

(111) 1.013.095

(541) BOLTEX

(511) 6–7, 19, 37, 42  
(580) 2009.10.08.  
(450) GAZ 39/2009

(111) 1.013.098

(546)



(511) 35, 37, 41–42  
(580) 2009.10.08.  
(450) GAZ 39/2009

(111) 1.013.053

(541) PARAPLŮ

(511) 3, 5, 44  
(580) 2009.10.08.  
(450) GAZ 39/2009

(111) 1.013.106

(541) FLYER

(511) 9, 11–12, 25  
(580) 2009.10.08.  
(450) GAZ 39/2009

(111) 1.013.055

(541) CALLISTO eye

(511) 9  
(580) 2009.10.08.  
(450) GAZ 39/2009

(111) 1.013.108

(546)



(511) 3  
(580) 2009.10.08.  
(450) GAZ 39/2009

(111) 1.013.056

(541) CALLISTO

(511) 9  
(580) 2009.10.08.  
(450) GAZ 39/2009

(111) 1.013.076

(541) SensoMate

(511) 9  
(580) 2009.10.08.  
(450) GAZ 39/2009

(111) 1.013.149

(546)



(111) 1.013.092

(541) ST. MARTINS LODGE THERME  
IM SEEWINKEL

(511) 35, 41–44  
(580) 2009.10.08.  
(450) GAZ 39/2009

(511) 12, 26  
(580) 2009.10.08.  
(450) GAZ 39/2009

(111) 1.013.156

(546)



(511) 17

(580) 2009.10.08.

(450) GAZ 39/2009

(111) 1.013.247

(546)



(511) 5

(580) 2009.10.08.

(450) GAZ 39/2009

(111) 1.013.165

(546)



(511) 9

(580) 2009.10.08.

(450) GAZ 39/2009

(111) 1.013.248

(541) VIVALAX

(511) 5

(580) 2009.10.08.

(450) GAZ 39/2009

(111) 1.013.173

(541) TARGO Bank

(511) 16, 35–36, 38

(580) 2009.10.08.

(450) GAZ 39/2009

(111) 1.013.253

(546)



(511) 35

(580) 2009.10.08.

(450) GAZ 39/2009

(111) 1.013.199

(541) PRACTIBOX

(511) 9

(580) 2009.10.08.

(450) GAZ 39/2009

(111) 1.013.255

(546)



(111) 1.013.200

(541) FORCEO

(511) 9

(580) 2009.10.08.

(450) GAZ 39/2009

(511) 30

(580) 2009.10.08.

(450) GAZ 39/2009

(111) 1.013.228

(541) HELIOS

(511) 13

(580) 2009.10.08.

(450) GAZ 39/2009

(111) 1.013.260

(541) SOLOZIP

(511) 6, 20, 22

(580) 2009.10.08.

(450) GAZ 39/2009

(111) 1.013.229

(546)



(511) 9

(580) 2009.10.08.

(450) GAZ 39/2009

(111) 1.013.273

(546)



(511) 32

(580) 2009.10.08.

(450) GAZ 39/2009

(111) 1.013.277  
 (541) **SEKURIT**  
 (511) 12, 21  
 (580) 2009.10.08.  
 (450) GAZ 39/2009

(111) 1.013.285  
 (541) **ARNICALM**  
 (511) 3, 5  
 (580) 2009.10.08.  
 (450) GAZ 39/2009

(111) 1.013.286  
 (541) **TRANSFERPACT**  
 (511) 9  
 (580) 2009.10.08.  
 (450) GAZ 39/2009

(111) 1.013.287  
 (546)



(511) 7  
 (580) 2009.10.08.  
 (450) GAZ 39/2009

(111) 1.013.293  
 (546)



(511) 33  
 (580) 2009.10.08.  
 (450) GAZ 39/2009

(111) 1.013.294  
 (546)



(511) 3, 5, 8, 16, 21  
 (580) 2009.10.08.  
 (450) GAZ 39/2009

(111) 1.013.302  
 (546)



(511) 7  
 (580) 2009.10.08.  
 (450) GAZ 39/2009

(111) 1.013.325  
 (541) **PLOFED**  
 (511) 5  
 (580) 2009.10.08.  
 (450) GAZ 39/2009

(111) 1.013.328  
 (546)



(511) 18, 25  
 (580) 2009.10.08.  
 (450) GAZ 39/2009

(111) 1.013.329  
 (541) **DOYSA**  
 (511) 29–31  
 (580) 2009.10.08.  
 (450) GAZ 39/2009

(111) 1.013.338  
 (546)



(511) 7, 12  
 (580) 2009.10.08.  
 (450) GAZ 39/2009

(111) 1.013.346  
 (546)



(511) 33  
 (580) 2009.10.08.  
 (450) GAZ 39/2009

(111) 1.013.363

(546)

**DOMINO**  
PŁYTKI NA LATA

(511) 19

(580) 2009.10.08.

(450) GAZ 39/2009

(111) 1.013.364

(541) **Renovo**

(511) 1–3, 5, 9, 16–17, 19, 22, 24, 27, 37, 40

(580) 2009.10.08.

(450) GAZ 39/2009

(111) 1.013.365

(546)

**@lhua**

(511) 9

(580) 2009.10.08.

(450) GAZ 39/2009

(111) 1.013.387

(541) **Blackord**

(511) 25, 35

(580) 2009.10.08.

(450) GAZ 39/2009

(111) 1.013.390

(546)

**RTS** EXCHANGE

(511) 9, 16, 35–36, 38, 42

(580) 2009.10.08.

(450) GAZ 39/2009

(111) 1.013.395

(541) **BEBE MORE**

(511) 3, 5, 35

(580) 2009.10.08.

(450) GAZ 39/2009

(111) 1.013.396

(546)

**ZNP**

(511) 12

(580) 2009.10.08.

(450) GAZ 39/2009

(111) 1.013.407

(546)



(511) 40–41

(580) 2009.10.08.

(450) GAZ 39/2009

(111) 1.013.439

(546)

**FREE SAL**

(511) 25, 28, 35, 37, 39, 41, 43–44

(580) 2009.10.08.

(450) GAZ 39/2009

(111) 1.013.491

(546)



(511) 30

(580) 2009.10.08.

(450) GAZ 39/2009

(111) 1.013.493

(541) **TOBRILUXIM**

(511) 5

(580) 2009.10.08.

(450) GAZ 39/2009

(111) 1.013.494

(541) **OFTIDORIX**

(511) 5

(580) 2009.10.08.

(450) GAZ 39/2009

A rovat 154 db közlést tartalmaz.



## Bejegyzések a kiegészítő lajstromba I.

### A védjegybejelentés magyarországi oltalmának elismerése I.

**(111) 877.353**  
(151) 2010.03.20.

**(111) 903.451**  
(151) 2010.03.20.

**(111) 993.968**  
(151) 2010.03.20.

**(111) 993.973**  
(151) 2010.03.20.

**(111) 993.978**  
(151) 2010.03.20.

**(111) 993.996**  
(151) 2010.03.20.

**(111) 994.007**  
(151) 2010.03.20.

**(111) 994.012**  
(151) 2010.03.20.

**(111) 994.013**  
(151) 2010.03.20.

**(111) 994.019**  
(151) 2010.03.20.

**(111) 994.020**  
(151) 2010.03.20.

**(111) 994.024**  
(151) 2010.03.20.

**(111) 994.064**  
(151) 2010.03.20.

**(111) 994.084**  
(151) 2010.03.20.

**(111) 994.093**  
(151) 2010.03.20.

**(111) 994.107**  
(151) 2010.03.20.

**(111) 994.111**  
(151) 2010.03.20.

**(111) 994.115**  
(151) 2010.03.20.

**(111) 994.116**  
(151) 2010.03.20.

**(111) 994.138**  
(151) 2010.03.20.

**(111) 994.162**  
(151) 2010.03.20.

**(111) 994.163**  
(151) 2010.03.20.

**(111) 994.187**  
(151) 2010.03.20.

**(111) 994.190**  
(151) 2010.03.20.

**(111) 994.197**  
(151) 2010.03.20.

**(111) 994.212**  
(151) 2010.03.20.

**(111) 994.255**  
(151) 2010.03.20.

**(111) 994.281**  
(151) 2010.03.20.

**(111) 994.282**  
(151) 2010.03.20.

**(111) 994.359**  
(151) 2010.03.20.

**(111) 994.383**  
(151) 2010.03.20.

**(111) 994.386**  
(151) 2010.03.20.

**(111) 994.396**  
(151) 2010.03.20.

**(111) 994.399**  
(151) 2010.03.20.

**(111) 994.407**  
(151) 2010.03.20.

**(111) 994.413**  
(151) 2010.03.20.

## A védjegybejelentés magyarországi oltalmának elismerése I.

---

**(111) 994.431**  
(151) 2010.03.20.

---

**(111) 994.435**  
(151) 2010.03.20.

---

**(111) 994.460**  
(151) 2010.03.20.

---

**(111) 994.488**  
(151) 2010.03.20.

---

**(111) 994.497**  
(151) 2010.03.20.

---

**(111) 994.508**  
(151) 2010.03.20.

---

**(111) 994.512**  
(151) 2010.03.20.

---

**(111) 994.523**  
(151) 2010.03.20.

---

**(111) 994.525**  
(151) 2010.03.20.

---

**(111) 994.540**  
(151) 2010.03.20.

---

**(111) 994.560**  
(151) 2010.03.20.

---

**(111) 994.561**  
(151) 2010.03.20.

---

**(111) 994.582**  
(151) 2010.03.20.

---

**(111) 994.605**  
(151) 2010.03.20.

---

**(111) 994.630**  
(151) 2010.03.20.

---

**(111) 994.637**  
(151) 2010.03.20.

---

**(111) 994.638**  
(151) 2010.03.20.

---

**(111) 994.640**  
(151) 2010.03.20.

---

**(111) 994.641**  
(151) 2010.03.20.

---

---

**(111) 994.644**  
(151) 2010.03.20.

---

**(111) 994.653**  
(151) 2010.03.20.

---

**(111) 994.661**  
(151) 2010.03.20.

---

**(111) 994.672**  
(151) 2010.03.20.

---

**(111) 994.682**  
(151) 2010.03.20.

---

**(111) 994.707**  
(151) 2010.03.20.

---

**(111) 994.708**  
(151) 2010.03.20.

---

**(111) 994.722**  
(151) 2010.03.20.

---

**(111) 994.727**  
(151) 2010.03.20.

---

**(111) 994.728**  
(151) 2010.03.20.

---

**(111) 994.730**  
(151) 2010.03.20.

---

**(111) 994.755**  
(151) 2010.03.20.

---

**(111) 994.773**  
(151) 2010.03.20.

---

**(111) 994.780**  
(151) 2010.03.20.

---

**(111) 994.783**  
(151) 2010.03.20.

---

**(111) 994.784**  
(151) 2010.03.20.

---

**(111) 994.807**  
(151) 2010.03.20.

---

**(111) 994.818**  
(151) 2010.03.20.

---

**(111) 994.839**  
(151) 2010.03.20.

---

A rovat 74 db közlést tartalmaz.



## NEMZETKÖZI VÉDJEGYKÖZLEMÉNYEK II.

### Védjegybejelentések meghirdetése II.

(111) 177.604

(541) **Ergee**

(511) 25

(580) 2009.10.22.

(450) GAZ 41/2009

(111) 484.931

(541) **Hepatect**

(511) 5

(580) 2009.10.15.

(450) GAZ 40/2009

(111) 530.183

(546)

**Spiegelothek**

(511) 9, 28, 41

(580) 2009.10.22.

(450) GAZ 41/2009

(111) 538.574

(541) **RONDO**

(511) 7–9, 11, 21

(580) 2009.10.15.

(450) GAZ 40/2009

(111) 604.510

(546)

**SITEC**

(511) 7, 9

(580) 2009.10.15.

(450) GAZ 40/2009

(111) 797.922

(546)

**Daintary**

(511) 3

(580) 2009.10.15.

(450) GAZ 40/2009

(111) 799.290

(541) **KRET**

(511) 3

(580) 2009.10.15.

(450) GAZ 40/2009

(111) 800.377

(546)



(511) 29–30

(580) 2009.10.15.

(450) GAZ 40/2009

(111) 828.622

(546)



(511) 12

(580) 2009.10.22.

(450) GAZ 41/2009

(111) 857.232

(541) **ZEMIC**

(511) 9

(580) 2009.10.29.

(450) GAZ 42/2009

(111) 894.482

(541) **CARESTREAM**

(511) 9–10, 35

(580) 2009.10.22.

(450) GAZ 41/2009

(111) 948.283

(546)



(511) 3, 5

(580) 2009.10.15.

(450) GAZ 40/2009

(111) 956.501

(546)



(511) 18

(580) 2009.10.15.

(450) GAZ 40/2009



(111) 957.388

(546)

**pinkaholic**

(511) 18  
(580) 2009.10.15.  
(450) GAZ 40/2009

(111) 970.016

(546)

**sp Intervet**

(511) 3, 5, 9–10, 31, 35, 41–42, 44  
(580) 2009.10.22.  
(450) GAZ 41/2009

(111) 1.013.521

(546)

**SPEED**

(511) 9, 16, 42  
(580) 2009.10.15.  
(450) GAZ 40/2009

(111) 1.013.572

(546)

**MORATH**

(511) 7, 37, 42  
(580) 2009.10.15.  
(450) GAZ 40/2009

(111) 1.013.599

(541) **Reflection**

(511) 11, 20–21  
(580) 2009.10.15.  
(450) GAZ 40/2009

(111) 1.013.601

(546)



(511) 30  
(580) 2009.10.15.  
(450) GAZ 40/2009

(111) 1.013.605

(541) **BEBE WOMAN**

(511) 3, 5, 35  
(580) 2009.10.15.  
(450) GAZ 40/2009

(111) 1.013.631

(541) **TENOTEN**

(511) 5  
(580) 2009.10.15.  
(450) GAZ 40/2009

(111) 1.013.699

(546)



(511) 9, 42  
(580) 2009.10.15.  
(450) GAZ 40/2009

(111) 1.013.705

(546)



(511) 7–8  
(580) 2009.10.15.  
(450) GAZ 40/2009

(111) 1.013.706

(541) **Gutmann**

(511) 9, 41, 45  
(580) 2009.10.15.  
(450) GAZ 40/2009

(111) 1.013.707

(541) **FRED WELLI**

(511) 11, 37, 42  
(580) 2009.10.15.  
(450) GAZ 40/2009

(111) 1.013.733

(541) **Miraklide**

(511) 5  
(580) 2009.10.15.  
(450) GAZ 40/2009

(111) 1.013.739

(546)

**CLICK4SKY.com**

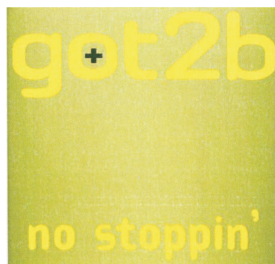
(511) 39, 41, 43  
(580) 2009.10.15.  
(450) GAZ 40/2009

(111) 1.013.740

(541) **CLICK4SKY.COM**

(511) 39, 41, 43  
(580) 2009.10.15.  
(450) GAZ 40/2009

(111) 1.013.741  
(546)



(511) 3  
(580) 2009.10.15.  
(450) GAZ 40/2009

(111) 1.013.744  
(546)



(511) 9, 16, 35–36, 38, 42  
(580) 2009.10.15.  
(450) GAZ 40/2009

(111) 1.013.751  
(546)



(511) 36  
(580) 2009.10.15.  
(450) GAZ 40/2009

(111) 1.013.753  
(541) ACHESON

(511) 1–2, 4, 7  
(580) 2009.10.15.  
(450) GAZ 40/2009

(111) 1.013.754  
(541) FLEXTOOL

(511) 2, 4, 7  
(580) 2009.10.15.  
(450) GAZ 40/2009

(111) 1.013.777  
(546)



(511) 24, 26  
(580) 2009.10.15.  
(450) GAZ 40/2009

(111) 1.013.796  
(546)



(511) 3  
(580) 2009.10.15.  
(450) GAZ 40/2009

(111) 1.013.806  
(546)



(511) 25  
(580) 2009.10.15.  
(450) GAZ 40/2009

(111) 1.013.827  
(546)



(511) 12  
(580) 2009.10.15.  
(450) GAZ 40/2009

(111) 1.013.848  
(546)



(511) 36  
(580) 2009.10.15.  
(450) GAZ 40/2009

(111) 1.013.891  
(546)



(511) 19  
(580) 2009.10.15.  
(450) GAZ 40/2009

(111) 1.013.906  
(546)



(511) 1  
(580) 2009.10.15.  
(450) GAZ 40/2009

(111) 1.013.925

(546)

**燕京啤酒**  
**YANJING BEER**

(511) 32

(580) 2009.10.15.

(450) GAZ 40/2009

(111) 1.013.927

(546)

**Technik®**

(511) 1, 6–7, 9

(580) 2009.10.15.

(450) GAZ 40/2009

(111) 1.013.930

(546)

**R** *exclusive*  
by **RASICA**

(511) 18, 25, 35

(580) 2009.10.15.

(450) GAZ 40/2009

(111) 1.013.965

(546)



(511) 38, 41

(580) 2009.10.15.

(450) GAZ 40/2009

(111) 1.013.971

(546)



(511) 30

(580) 2009.10.15.

(450) GAZ 40/2009

(111) 1.013.973

(546)

**Anli**

(511) 17, 19, 37

(580) 2009.10.15.

(450) GAZ 40/2009

(111) 1.013.995

(541) **CleanHinge**

(511) 7–8

(580) 2009.10.15.

(450) GAZ 40/2009

(111) 1.014.022

(541) **SLICE**

(511) 9

(580) 2009.10.15.

(450) GAZ 40/2009

(111) 1.014.045

(546)



(511) 7, 11, 19–20, 35

(580) 2009.10.15.

(450) GAZ 40/2009

(111) 1.014.046

(546)



(511) 25

(580) 2009.10.15.

(450) GAZ 40/2009

(111) 1.014.047

(546)



(511) 1–4, 35, 37, 39, 42

(580) 2009.10.15.

(450) GAZ 40/2009

(111) 1.014.050

(541) **CANCERCAN**

(511) 35–36, 41

(580) 2009.10.15.

(450) GAZ 40/2009

(111) 1.014.053

(546)

**CANCER**

(511) 35–36, 41

(580) 2009.10.15.

(450) GAZ 40/2009

(111) 1.014.067

(546)  LOTOS Asphalt

(511) 19  
(580) 2009.10.15.  
(450) GAZ 40/2009

(111) 1.014.082

(541) HENTAR

(511) 5  
(580) 2009.10.15.  
(450) GAZ 40/2009

(111) 1.014.119

(541) DARK OLIVE

(511) 19  
(580) 2009.10.15.  
(450) GAZ 40/2009

(111) 1.014.124

(541) Baba Slings

(511) 18  
(580) 2009.10.15.  
(450) GAZ 40/2009

(111) 1.014.125

(546)  baba slings.com

(511) 18  
(580) 2009.10.15.  
(450) GAZ 40/2009

(111) 1.014.145

(546)  KALEKIM  
Nanolight

(511) 1  
(580) 2009.10.15.  
(450) GAZ 40/2009

(111) 1.014.184

(541) SABEL

(511) 1, 5  
(580) 2009.10.15.  
(450) GAZ 40/2009

(111) 1.014.190

(546)  D&A  
JEANS

(511) 24–26  
(580) 2009.10.15.  
(450) GAZ 40/2009

(111) 1.014.191

(546)  MATYUSKA-KORMILNICA

(511) 5, 29–32  
(580) 2009.10.15.  
(450) GAZ 40/2009

(111) 1.014.212

(541) APEX SENSOMATE

(511) 9  
(580) 2009.10.15.  
(450) GAZ 40/2009

(111) 1.014.217

(541) NUSETT

(511) 29  
(580) 2009.10.15.  
(450) GAZ 40/2009

(111) 1.014.219

(546)  KingSociety<sup>®</sup>  
KST

(511) 3, 9, 14, 18  
(580) 2009.10.15.  
(450) GAZ 40/2009

(111) 1.014.244

(541) La Blanche

(511) 29–30  
(580) 2009.10.15.  
(450) GAZ 40/2009

(111) 1.014.254

(546)  westbahn

(511) 12, 28, 35, 37, 39, 41–43  
(580) 2009.10.15.  
(450) GAZ 40/2009

(111) 1.014.282

(541) Sophy

(511) 9  
(580) 2009.10.15.  
(450) GAZ 40/2009



(111) 1.014.306

(546)



嘉來頓  
JIALAIDUN

(511) 7

(580) 2009.10.15.

(450) GAZ 40/2009

(111) 1.014.412

(546)



(511) 25

(580) 2009.10.15.

(450) GAZ 40/2009

(111) 1.014.311

(546)

ALUplus

(511) 6, 11–12, 42

(580) 2009.10.15.

(450) GAZ 40/2009

(111) 1.014.435

(546)



(511) 30, 43

(580) 2009.10.15.

(450) GAZ 40/2009

(111) 1.014.326

(546)



(511) 29–34

(580) 2009.10.15.

(450) GAZ 40/2009

(111) 1.014.465

(546)



(511) 11

(580) 2009.10.15.

(450) GAZ 40/2009

(111) 1.014.337

(546)

naturapotheke

(511) 5, 29–30

(580) 2009.10.15.

(450) GAZ 40/2009

(111) 1.014.466

(546)



(511) 29–30, 32

(580) 2009.10.15.

(450) GAZ 40/2009

(111) 1.014.392

(546)



(511) 28

(580) 2009.10.15.

(450) GAZ 40/2009

(111) 1.014.469

(546)



(511) 29–30

(580) 2009.10.15.

(450) GAZ 40/2009

(111) 1.014.409

(541) VELOXA

(511) 5

(580) 2009.10.15.

(450) GAZ 40/2009

(111) 1.014.479

(541) pun tox

(511) 5

(580) 2009.10.15.

(450) GAZ 40/2009

(111) 1.014.512  
 (541) AFTAMED  
 (511) 3, 5, 10  
 (580) 2009.10.15.  
 (450) GAZ 40/2009

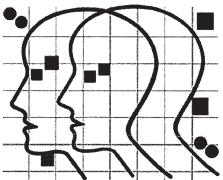
(111) 1.014.539  
 (546) CHIC BAZAR  
 欧尚芭莎

(511) 25, 38  
 (580) 2009.10.15.  
 (450) GAZ 40/2009

(111) 1.014.543  
 (541) SANDEXX  
 (511) 7  
 (580) 2009.10.15.  
 (450) GAZ 40/2009

(111) 1.014.594  
 (546) atdotcom

(511) 6, 20  
 (580) 2009.10.15.  
 (450) GAZ 40/2009

(111) 1.014.596  
 (546)   
 MEGA FORTRIS

(511) 35  
 (580) 2009.10.15.  
 (450) GAZ 40/2009

(111) 1.014.617  
 (541) ALFA ROMEO MILANO  
 (511) 12, 25, 28  
 (580) 2009.10.22.  
 (450) GAZ 41/2009

(111) 1.014.620  
 (546) 

(511) 3, 7–8  
 (580) 2009.10.22.  
 (450) GAZ 41/2009

(111) 1.014.621  
 (546)



(511) 32–33  
 (580) 2009.10.22.  
 (450) GAZ 41/2009

(111) 1.014.636  
 (541) Monterini  
 (511) 30  
 (580) 2009.10.22.  
 (450) GAZ 41/2009

(111) 1.014.651  
 (546)

jimi

(511) 9, 37, 42  
 (580) 2009.10.22.  
 (450) GAZ 41/2009

(111) 1.014.663  
 (546)



(511) 25  
 (580) 2009.10.22.  
 (450) GAZ 41/2009

(111) 1.014.664  
 (541) ERAVEC  
 (511) 5  
 (580) 2009.10.22.  
 (450) GAZ 41/2009

(111) 1.014.683  
 (546) АННАМАРИЯ

(511) 5, 29–30, 32  
 (580) 2009.10.22.  
 (450) GAZ 41/2009

(111) 1.014.696  
 (541) Drop-Shots  
 (511) 29–31  
 (580) 2009.10.22.  
 (450) GAZ 41/2009

(111) 1.014.705

(541) YouGenio

(511) 35–36, 38–39, 41, 44

(580) 2009.10.22.

(450) GAZ 41/2009

(111) 1.014.706

(541) CoGenio

(511) 35–36, 38–39, 41, 44

(580) 2009.10.22.

(450) GAZ 41/2009

(111) 1.014.731

(541) Rendezvous

(511) 29–30

(580) 2009.10.22.

(450) GAZ 41/2009

(111) 1.014.738

(546)



(511) 32

(580) 2009.10.22.

(450) GAZ 41/2009

(111) 1.014.758

(541) NeoSlim

(511) 5, 29–30

(580) 2009.10.22.

(450) GAZ 41/2009

(111) 1.014.769

(541) HOMEOPLOSMINE

(511) 3, 5

(580) 2009.10.22.

(450) GAZ 41/2009

(111) 1.014.772

(546)

hadimec

(511) 9–10, 42

(580) 2009.10.22.

(450) GAZ 41/2009

(111) 1.014.774

(541) XPRESSIV

(511) 19

(580) 2009.10.22.

(450) GAZ 41/2009

(111) 1.014.785

(546)

ŠKODA

(511) 9, 12, 37, 42

(580) 2009.10.22.

(450) GAZ 41/2009

(111) 1.014.809

(546)



(511) 7, 16, 29–33, 35, 38–39, 41–44

(580) 2009.10.22.

(450) GAZ 41/2009

(111) 1.014.828

(546)



(511) 9, 17, 37, 42

(580) 2009.10.22.

(450) GAZ 41/2009

(111) 1.014.840

(546)

Yeess

(511) 3, 9, 18, 25, 35, 38–39, 41–42

(580) 2009.10.22.

(450) GAZ 41/2009

(111) 1.014.862

(546)



(511) 11, 30, 43

(580) 2009.10.22.

(450) GAZ 41/2009

(111) 1.014.866

(546)

**Giana**

(511) 29–31  
(580) 2009.10.22.  
(450) GAZ 41/2009

(111) 1.014.870

(546)



(511) 3, 5, 35  
(580) 2009.10.22.  
(450) GAZ 41/2009

(111) 1.014.885

(541) VOGUE DE TRINITY

(511) 3  
(580) 2009.10.22.  
(450) GAZ 41/2009

(111) 1.014.894

(541) DLG

(511) 7, 16, 29–33, 35, 38–39, 41–44  
(580) 2009.10.22.  
(450) GAZ 41/2009

(111) 1.014.895

(541) STARDUST

(511) 3  
(580) 2009.10.22.  
(450) GAZ 41/2009

(111) 1.014.902

(546)

**WILLIAMS  
WILSON**

(511) 18, 25  
(580) 2009.10.22.  
(450) GAZ 41/2009

(111) 1.014.903

(546)



(511) 18, 25  
(580) 2009.10.22.  
(450) GAZ 41/2009

(111) 1.014.908

(546)



(511) 9, 42  
(580) 2009.10.22.  
(450) GAZ 41/2009

(111) 1.014.909

(541) INGO

(511) 1, 3–4, 35–37  
(580) 2009.10.22.  
(450) GAZ 41/2009

(111) 1.014.910

(541) GO YELLOW

(511) 1, 3–4, 35–37  
(580) 2009.10.22.  
(450) GAZ 41/2009

(111) 1.014.929

(546)

**Savella** 

(511) 16, 44  
(580) 2009.10.22.  
(450) GAZ 41/2009

(111) 1.014.944

(546)

**ForexClub** 

(511) 9, 16, 35, 41–42  
(580) 2009.10.22.  
(450) GAZ 41/2009

(111) 1.014.973

(546)

  
**HOMEWARE**

(511) 3, 10–11, 20–22, 24, 35–36, 43  
(580) 2009.10.22.  
(450) GAZ 41/2009

(111) 1.014.993

(546)



(511) 9, 16, 35, 38, 41–42  
(580) 2009.10.22.  
(450) GAZ 41/2009

(111) 1.015.007

(546)



(511) 7, 37, 42  
(580) 2009.10.22.  
(450) GAZ 41/2009

(111) 1.015.021

(541) **TEXGRAW**

(511) 25  
(580) 2009.10.22.  
(450) GAZ 41/2009

(111) 1.015.034

(546)



(511) 6, 12  
(580) 2009.10.22.  
(450) GAZ 41/2009

(111) 1.015.038

(546)



(511) 9, 42  
(580) 2009.10.22.  
(450) GAZ 41/2009

(111) 1.015.088

(546)



(511) 35, 38, 42  
(580) 2009.10.22.  
(450) GAZ 41/2009

(111) 1.015.089

(541) **IPS EMPRESS CAD**

(511) 9  
(580) 2009.10.22.  
(450) GAZ 41/2009

(111) 1.015.090

(541) **IPS E.MAX CAD**

(511) 9  
(580) 2009.10.22.  
(450) GAZ 41/2009

(111) 1.015.091

(541) **IPS EMPRESS**

(511) 9  
(580) 2009.10.22.  
(450) GAZ 41/2009

(111) 1.015.098

(541) **CASH TICKET**

(511) 36  
(580) 2009.10.22.  
(450) GAZ 41/2009

(111) 1.015.140

(541) **10 MINUTE TRAINER**

(511) 9  
(580) 2009.10.22.  
(450) GAZ 41/2009

(111) 1.015.164

(541) **TOPPO**

(511) 29  
(580) 2009.10.22.  
(450) GAZ 41/2009

(111) 1.015.165

(546)



(511) 1, 16–17, 19  
(580) 2009.10.22.  
(450) GAZ 41/2009

(111) 1.015.172

(541) **CAS**

(511) 9  
(580) 2009.10.22.  
(450) GAZ 41/2009

(111) 1.015.185

(541) **ZEROTHERM**

(511) 1, 6, 17, 19  
(580) 2009.10.22.  
(450) GAZ 41/2009

(111) 1.015.212

(546)



(511) 6  
(580) 2009.10.22.  
(450) GAZ 41/2009



(111) 1.015.214

(546)



(511) 30  
(580) 2009.10.22.  
(450) GAZ 41/2009

(111) 1.015.306

(546)



(511) 6, 20, 22  
(580) 2009.10.22.  
(450) GAZ 41/2009

(111) 1.015.215

(546)



(511) 30, 43  
(580) 2009.10.22.  
(450) GAZ 41/2009

(111) 1.015.317

(546)



(511) 9, 37, 42  
(580) 2009.10.22.  
(450) GAZ 41/2009

(111) 1.015.223

(546)



(511) 29–32  
(580) 2009.10.22.  
(450) GAZ 41/2009

(111) 1.015.329

(546)



(511) 25  
(580) 2009.10.22.  
(450) GAZ 41/2009

(111) 1.015.252

(541) TECNOAL

(511) 40  
(580) 2009.10.22.  
(450) GAZ 41/2009

(111) 1.015.345

(541) InnovaGreen

(511) 6  
(580) 2009.10.22.  
(450) GAZ 41/2009

(111) 1.015.282

(541) CAPTIVATING

(511) 3  
(580) 2009.10.22.  
(450) GAZ 41/2009

(111) 1.015.349

(546)



(511) 33, 43  
(580) 2009.10.22.  
(450) GAZ 41/2009

(111) 1.015.284

(541) DOUCHE DE REINE

(511) 3  
(580) 2009.10.22.  
(450) GAZ 41/2009

(111) 1.015.285

(541) VALATINE

(511) 5  
(580) 2009.10.22.  
(450) GAZ 41/2009

(111) 1.015.354

(541) PARTY-KESSEL

(511) 29  
(580) 2009.10.22.  
(450) GAZ 41/2009

(111) 1.015.399



(511) 6  
(580) 2009.10.22.  
(450) GAZ 41/2009

(111) 1.015.412



(511) 29–32  
(580) 2009.10.22.  
(450) GAZ 41/2009

(111) 1.015.423

(541) S-Tec  
(511) 12, 17  
(580) 2009.10.22.  
(450) GAZ 41/2009

(111) 1.015.424



(511) 3  
(580) 2009.10.22.  
(450) GAZ 41/2009

(111) 1.015.425

(541) ACTIC  
(511) 1, 3, 5  
(580) 2009.10.22.  
(450) GAZ 41/2009

(111) 1.015.426

(541) ActicPower  
(511) 1, 3, 5  
(580) 2009.10.22.  
(450) GAZ 41/2009

(111) 1.015.438

(541) 360° SPIRAL SPIN  
(511) 3  
(580) 2009.10.29.  
(450) GAZ 42/2009

(111) 1.015.444



(511) 18  
(580) 2009.10.29.  
(450) GAZ 42/2009

(111) 1.015.445

(541) EZGABLE  
(511) 7, 16, 20  
(580) 2009.10.29.  
(450) GAZ 42/2009

(111) 1.015.511

(541) NEVADA  
(511) 11  
(580) 2009.10.29.  
(450) GAZ 42/2009

(111) 1.015.516



(511) 16  
(580) 2009.10.29.  
(450) GAZ 42/2009

(111) 1.015.518

(541) JAMIESON  
(511) 3, 5  
(580) 2009.10.29.  
(450) GAZ 42/2009

(111) 1.015.519



(511) 3, 5  
(580) 2009.10.29.  
(450) GAZ 42/2009

(111) 1.015.531

(546)

**WTM**

(511) 6, 11, 17  
(580) 2009.10.29.  
(450) GAZ 42/2009

(111) 1.015.567

(546)



(511) 9, 12, 37, 42  
(580) 2009.10.29.  
(450) GAZ 42/2009

(111) 1.015.573

(541) **CROSSWIND**

(511) 12  
(580) 2009.10.29.  
(450) GAZ 42/2009

(111) 1.015.577

(546)

**STYLE  
MASTERS**

(511) 3  
(580) 2009.10.29.  
(450) GAZ 42/2009

(111) 1.015.587

(546)



(511) 19  
(580) 2009.10.29.  
(450) GAZ 42/2009

(111) 1.015.589

(546)



(511) 29  
(580) 2009.10.29.  
(450) GAZ 42/2009

(111) 1.015.608

(541) **PrimaDonna Twist**

(511) 25  
(580) 2009.10.29.  
(450) GAZ 42/2009

(111) 1.015.609

(541) **Cefiro**

(511) 6, 9  
(580) 2009.10.29.  
(450) GAZ 42/2009

(111) 1.015.625

(546)



(511) 35, 38, 41–42, 45  
(580) 2009.10.29.  
(450) GAZ 42/2009

(111) 1.015.629

(541) **InnovaCore**

(511) 6  
(580) 2009.10.29.  
(450) GAZ 42/2009

(111) 1.015.681

(541) **CAMPBELL SCIENTIFIC**

(511) 9  
(580) 2009.10.29.  
(450) GAZ 42/2009

(111) 1.015.687

(541) **COMPOFLOW**

(511) 10  
(580) 2009.10.29.  
(450) GAZ 42/2009

(111) 1.015.695

(546)



(511) 35–37, 39, 41–42, 45  
(580) 2009.10.29.  
(450) GAZ 42/2009

(111) 1.015.697

(541) **FLACO**

(511) 7–9, 11  
(580) 2009.10.29.  
(450) GAZ 42/2009

(111) 1.015.700

(546)



(511) 6, 11, 16, 37  
(580) 2009.10.29.  
(450) GAZ 42/2009

(111) 1.015.710

(546)



(511) 1  
(580) 2009.10.29.  
(450) GAZ 42/2009

(111) 1.015.718

(546)



(511) 29, 31, 43  
(580) 2009.10.29.  
(450) GAZ 42/2009

(111) 1.015.721

(546)



(511) 7, 12, 40  
(580) 2009.10.29.  
(450) GAZ 42/2009

(111) 1.015.729

(546)

CgCoVeRgirl

(511) 25  
(580) 2009.10.29.  
(450) GAZ 42/2009

(111) 1.015.750

(546)



(511) 12  
(580) 2009.10.29.  
(450) GAZ 42/2009

(111) 1.015.752

(541) mila louise

(511) 16, 18, 25  
(580) 2009.10.29.  
(450) GAZ 42/2009

(111) 1.015.772

(546)



(511) 9, 12, 37, 42  
(580) 2009.10.29.  
(450) GAZ 42/2009

(111) 1.015.786

(546)



(511) 3  
(580) 2009.10.29.  
(450) GAZ 42/2009

(111) 1.015.788

(541) DANUSEED

(511) 1, 31, 39  
(580) 2009.10.29.  
(450) GAZ 42/2009

(111) 1.015.805

(541) OPTI.FORM

(511) 1  
(580) 2009.10.29.  
(450) GAZ 42/2009

(111) 1.015.814

(546)



(511) 38, 41  
(580) 2009.10.29.  
(450) GAZ 42/2009

(111) 1.015.817

(546)



(511) 16, 35–36, 38–40, 42  
(580) 2009.10.29.  
(450) GAZ 42/2009

(111) 1.015.819  
(546)

...toGo

(511) 29–31  
(580) 2009.10.29.  
(450) GAZ 42/2009

(111) 1.015.821  
(546)



(511) 3, 6, 16, 18, 35  
(580) 2009.10.29.  
(450) GAZ 42/2009

(111) 1.015.873  
(541) RAUVITHERM

(511) 6, 11, 17, 19  
(580) 2009.10.29.  
(450) GAZ 42/2009

(111) 1.015.893  
(546)

reusch

(511) 18, 25, 28  
(580) 2009.10.29.  
(450) GAZ 42/2009

(111) 1.015.897  
(546)



(511) 7  
(580) 2009.10.29.  
(450) GAZ 42/2009

(111) 1.015.900  
(541) ICHIGENA

(511) 1  
(580) 2009.10.29.  
(450) GAZ 42/2009

(111) 1.015.904  
(546)

konya şeker

(511) 30  
(580) 2009.10.29.  
(450) GAZ 42/2009

(111) 1.015.912  
(541) SHLEHA  
(511) 5, 29–30, 32  
(580) 2009.10.29.  
(450) GAZ 42/2009

(111) 1.015.950  
(546)



(511) 25  
(580) 2009.10.29.  
(450) GAZ 42/2009

(111) 1.015.960  
(541) GIDGET

(511) 3, 9, 14, 16, 18, 24–25, 28  
(580) 2009.10.29.  
(450) GAZ 42/2009

(111) 1.015.967  
(541) CERTIFECT

(511) 5  
(580) 2009.10.29.  
(450) GAZ 42/2009

(111) 1.016.003  
(541) SONUS

(511) 44  
(580) 2009.10.29.  
(450) GAZ 42/2009

(111) 1.016.013  
(541) MOTIONSENSE

(511) 9–10, 42  
(580) 2009.10.29.  
(450) GAZ 42/2009

(111) 1.016.039  
(541) PATIENT SAFE

(511) 10  
(580) 2009.10.29.  
(450) GAZ 42/2009

(111) 1.016.056  
(546)



(511) 25  
(580) 2009.10.29.  
(450) GAZ 42/2009

A rovat 204 db közlést tartalmaz.



## Bejegyzések a kiegészítő lajstromba II.

### A védjegybejelentés magyarországi oltalmának elismerése II.

(111) 529.712  
(151) 2010.04.10.

(111) 740.965  
(151) 2010.04.10.

(111) 832.500  
(151) 2010.04.03.

(111) 925.959  
(151) 2010.04.03.

(111) 949.566  
(151) 2010.03.27.

(111) 976.243  
(151) 2010.04.03.

(111) 977.008  
(151) 2010.04.03.

(111) 979.526  
(151) 2010.04.10.

(111) 994.908  
(151) 2010.03.27.

(111) 994.918  
(151) 2010.03.27.

(111) 994.919  
(151) 2010.03.27.

(111) 994.925  
(151) 2010.03.27.

(111) 994.926  
(151) 2010.03.27.

(111) 994.927  
(151) 2010.03.27.

(111) 994.930  
(151) 2010.03.27.

(111) 995.044  
(151) 2010.03.27.

(111) 995.046  
(151) 2010.03.27.

(111) 995.049  
(151) 2010.03.27.

(111) 995.066  
(151) 2010.03.27.

(111) 995.081  
(151) 2010.03.27.

(111) 995.104  
(151) 2010.03.27.

(111) 995.136  
(151) 2010.03.27.

(111) 995.137  
(151) 2010.03.27.

(111) 995.138  
(151) 2010.03.27.

(111) 995.145  
(151) 2010.03.27.

(111) 995.165  
(151) 2010.03.27.

(111) 995.172  
(151) 2010.03.27.

(111) 995.178  
(151) 2010.03.27.

(111) 995.200  
(151) 2010.03.27.

(111) 995.209  
(151) 2010.03.27.

(111) 995.219  
(151) 2010.03.27.

(111) 995.242  
(151) 2010.03.27.

(111) 995.259  
(151) 2010.03.27.

(111) 995.262  
(151) 2010.03.27.

(111) 995.263  
(151) 2010.03.27.

(111) 995.264  
(151) 2010.03.27.

## A védjegybejelentés magyarországi oltalmának elismerése II.

---

**(111) 995.276**  
(151) 2010.03.27.

---

**(111) 995.520**  
(151) 2010.03.27.

---

**(111) 995.286**  
(151) 2010.03.27.

---

**(111) 995.528**  
(151) 2010.03.27.

---

**(111) 995.311**  
(151) 2010.03.27.

---

**(111) 995.530**  
(151) 2010.03.27.

---

**(111) 995.330**  
(151) 2010.03.27.

---

**(111) 995.554**  
(151) 2010.03.27.

---

**(111) 995.333**  
(151) 2010.03.27.

---

**(111) 995.559**  
(151) 2010.03.27.

---

**(111) 995.334**  
(151) 2010.03.27.

---

**(111) 995.614**  
(151) 2010.03.27.

---

**(111) 995.335**  
(151) 2010.03.27.

---

**(111) 995.624**  
(151) 2010.03.27.

---

**(111) 995.336**  
(151) 2010.03.27.

---

**(111) 995.630**  
(151) 2010.03.27.

---

**(111) 995.337**  
(151) 2010.03.27.

---

**(111) 995.631**  
(151) 2010.03.27.

---

**(111) 995.338**  
(151) 2010.03.27.

---

**(111) 995.635**  
(151) 2010.03.27.

---

**(111) 995.371**  
(151) 2010.03.27.

---

**(111) 995.658**  
(151) 2010.03.27.

---

**(111) 995.393**  
(151) 2010.03.27.

---

**(111) 995.662**  
(151) 2010.03.27.

---

**(111) 995.402**  
(151) 2010.03.27.

---

**(111) 995.666**  
(151) 2010.03.27.

---

**(111) 995.403**  
(151) 2010.03.27.

---

**(111) 995.667**  
(151) 2010.03.27.

---

**(111) 995.453**  
(151) 2010.03.27.

---

**(111) 995.675**  
(151) 2010.03.27.

---

**(111) 995.471**  
(151) 2010.03.27.

---

**(111) 995.681**  
(151) 2010.03.27.

---

**(111) 995.472**  
(151) 2010.03.27.

---

**(111) 995.696**  
(151) 2010.03.27.

---

**(111) 995.475**  
(151) 2010.03.27.

---

**(111) 995.722**  
(151) 2010.04.03.

---

**(111) 995.486**  
(151) 2010.03.27.

---

**(111) 995.735**  
(151) 2010.04.03.

---

**(111) 995.515**  
(151) 2010.03.27.

---

**(111) 995.736**  
(151) 2010.04.03.

---

## A védjegybejelentés magyarországi oltalmának elismerése II.

---

**(111) 995.742**  
(151) 2010.04.03.

---

**(111) 996.045**  
(151) 2010.04.03.

---

**(111) 995.759**  
(151) 2010.04.03.

---

**(111) 996.067**  
(151) 2010.04.03.

---

**(111) 995.761**  
(151) 2010.04.03.

---

**(111) 996.068**  
(151) 2010.04.03.

---

**(111) 995.762**  
(151) 2010.04.03.

---

**(111) 996.074**  
(151) 2010.04.03.

---

**(111) 995.783**  
(151) 2010.04.03.

---

**(111) 996.075**  
(151) 2010.04.03.

---

**(111) 995.788**  
(151) 2010.04.03.

---

**(111) 996.076**  
(151) 2010.04.03.

---

**(111) 995.792**  
(151) 2010.04.03.

---

**(111) 996.087**  
(151) 2010.04.03.

---

**(111) 995.823**  
(151) 2010.04.03.

---

**(111) 996.088**  
(151) 2010.04.03.

---

**(111) 995.830**  
(151) 2010.04.03.

---

**(111) 996.163**  
(151) 2010.04.03.

---

**(111) 995.833**  
(151) 2010.04.03.

---

**(111) 996.164**  
(151) 2010.04.03.

---

**(111) 995.837**  
(151) 2010.04.03.

---

**(111) 996.196**  
(151) 2010.04.03.

---

**(111) 995.851**  
(151) 2010.04.03.

---

**(111) 996.204**  
(151) 2010.04.03.

---

**(111) 995.859**  
(151) 2010.04.03.

---

**(111) 996.215**  
(151) 2010.04.03.

---

**(111) 995.905**  
(151) 2010.04.03.

---

**(111) 996.224**  
(151) 2010.04.03.

---

**(111) 995.906**  
(151) 2010.04.03.

---

**(111) 996.238**  
(151) 2010.04.03.

---

**(111) 995.976**  
(151) 2010.04.03.

---

**(111) 996.239**  
(151) 2010.04.03.

---

**(111) 995.982**  
(151) 2010.04.03.

---

**(111) 996.251**  
(151) 2010.04.03.

---

**(111) 995.986**  
(151) 2010.04.03.

---

**(111) 996.279**  
(151) 2010.04.03.

---

**(111) 996.020**  
(151) 2010.04.03.

---

**(111) 996.280**  
(151) 2010.04.03.

---

**(111) 996.040**  
(151) 2010.04.03.

---

**(111) 996.282**  
(151) 2010.04.03.

---

## A védjegybejelentés magyarországi oltalmának elismerése II.

---

**(111) 996.306**  
(151) 2010.04.03.

---

**(111) 996.648**  
(151) 2010.04.10.

---

**(111) 996.319**  
(151) 2010.04.03.

---

**(111) 996.652**  
(151) 2010.04.10.

---

**(111) 996.366**  
(151) 2010.04.03.

---

**(111) 996.667**  
(151) 2010.04.10.

---

**(111) 996.407**  
(151) 2010.04.03.

---

**(111) 996.691**  
(151) 2010.04.10.

---

**(111) 996.431**  
(151) 2010.04.03.

---

**(111) 996.705**  
(151) 2010.04.10.

---

**(111) 996.451**  
(151) 2010.04.03.

---

**(111) 996.706**  
(151) 2010.04.10.

---

**(111) 996.471**  
(151) 2010.04.03.

---

**(111) 996.710**  
(151) 2010.04.10.

---

**(111) 996.490**  
(151) 2010.04.03.

---

**(111) 996.750**  
(151) 2010.04.10.

---

**(111) 996.520**  
(151) 2010.04.10.

---

**(111) 996.776**  
(151) 2010.04.10.

---

**(111) 996.525**  
(151) 2010.04.10.

---

**(111) 996.777**  
(151) 2010.04.10.

---

**(111) 996.537**  
(151) 2010.04.10.

---

**(111) 996.835**  
(151) 2010.04.10.

---

**(111) 996.539**  
(151) 2010.04.10.

---

**(111) 996.851**  
(151) 2010.04.10.

---

**(111) 996.553**  
(151) 2010.04.10.

---

**(111) 996.861**  
(151) 2010.04.10.

---

**(111) 996.573**  
(151) 2010.04.10.

---

**(111) 996.893**  
(151) 2010.04.10.

---

**(111) 996.581**  
(151) 2010.04.10.

---

**(111) 996.909**  
(151) 2010.04.10.

---

**(111) 996.588**  
(151) 2010.04.10.

---

**(111) 996.935**  
(151) 2010.04.10.

---

**(111) 996.613**  
(151) 2010.04.10.

---

**(111) 996.947**  
(151) 2010.04.10.

---

**(111) 996.615**  
(151) 2010.04.10.

---

**(111) 996.955**  
(151) 2010.04.10.

---

**(111) 996.617**  
(151) 2010.04.10.

---

**(111) 996.963**  
(151) 2010.04.10.

---

**(111) 996.631**  
(151) 2010.04.10.

---

**(111) 996.972**  
(151) 2010.04.10.

---

## A védjegybejelentés magyarországi oltalmának elismerése II.

---

**(111) 997.040**  
(151) 2010.04.10.

---

**(111) 997.135**  
(151) 2010.04.10.

---

**(111) 997.041**  
(151) 2010.04.10.

---

**(111) 997.136**  
(151) 2010.04.10.

---

**(111) 997.044**  
(151) 2010.04.10.

---

**(111) 997.138**  
(151) 2010.04.10.

---

**(111) 997.045**  
(151) 2010.04.10.

---

**(111) 997.160**  
(151) 2010.04.10.

---

**(111) 997.046**  
(151) 2010.04.10.

---

**(111) 997.173**  
(151) 2010.04.10.

---

**(111) 997.047**  
(151) 2010.04.10.

---

**(111) 997.174**  
(151) 2010.04.10.

---

**(111) 997.049**  
(151) 2010.04.10.

---

**(111) 997.175**  
(151) 2010.04.10.

---

**(111) 997.056**  
(151) 2010.04.10.

---

**(111) 997.176**  
(151) 2010.04.10.

---

**(111) 997.061**  
(151) 2010.04.10.

---

**(111) 997.177**  
(151) 2010.04.10.

---

**(111) 997.062**  
(151) 2010.04.10.

---

**(111) 997.178**  
(151) 2010.04.10.

---

**(111) 997.063**  
(151) 2010.04.10.

---

**(111) 997.181**  
(151) 2010.04.10.

---

**(111) 997.079**  
(151) 2010.04.10.

---

**(111) 997.194**  
(151) 2010.04.10.

---

**(111) 997.081**  
(151) 2010.04.10.

---

**(111) 997.198**  
(151) 2010.04.10.

---

**(111) 997.112**  
(151) 2010.04.10.

---

A rovat 183 db közlést tartalmaz.



## Bejegyzések a kiegészítő lajstromba II. Helyreigazítás II.

---

### Helyreigazítás II.

---

A Szabadalmi Közlöny és Védjegyértesítő 2010. áprilisi száma I. kötetének W83. oldalán, a Nemzetközi védjegybejelentések meghirdetése I. rovatában megjelent **710.457** lajstromszámhoz tartozó közlés hibásan jelent meg. Helyesen:

**(111) 710.457**

**(540) SAVONA**

(511) 3

(580) 2009.07.23.

(450) GAZ 28/2009

---

A rovat 1 db közlést tartalmaz.



## NEMZETKÖZI EREDETMEGJELÖLÉS-KÖZLEMÉNYEK

### Nemzetközi eredetmegjelölés magyarországi oltalmának elismerése

**(111) 881**

(151) 2008.07.13

(450) N° 36 : 07/2007 Les appellations d'origine (OMPI)

**(540) Koryo Sindoksan Saemmul**

(511) Eau minérale naturelle

(Természetes ásványvíz)

---

**(111) 882**

(151) 2008.07.13

(450) N° 36 : 07/2007 Les appellations d'origine (OMPI)

**(540) ROMANESHTI**

(511) Red wines

(Vörösbör)

---

**(111) 883**

(151) 2008.10.26

(450) N° 36 : 07/2007 Les appellations d'origine (OMPI)

**(540) Devinska naturalna mineralna voda**

(511) Eau minérale

(Ásványvíz)

---

**(111) 884**

(151) 2008.12.04

(450) N° 37 : 01/2009 Les appellations d'origine (OMPI)

**(540) Kangso Yaksu**

(511) Eau minérale

(Ásványvíz)

---

**(111) 885**

(151) 2009.07.28

(450) N° 37 : 01/2009 Les appellations d'origine (OMPI)

**(540) PALLAR DE ICA**

(511) Lima bean

(Limai bab)

---

**(111) 886**

(151) 2009.12.03

(450) N° 37 : 01/2009 Les appellations d'origine (OMPI)

**(540) PAEKTUSAN TULJJUKSUL**

(511) Mt. Paektu Bog Bilberry Brandy

(Fekete áfonya brandy)

---

**(111) 887**

(151) 2009.12.04

(450) N° 37 : 01/2009 Les appellations d'origine (OMPI)

**(540) PYONGYANG RAENGMYON**

(511) Pyongyang Cold Noodles

(Fagyasztott nudli)

---

A rovat 6 db közlést tartalmaz.



## INTÉZMÉNYI KÖZLEMÉNYEK

## Hirdetményi úton történő kézbesítés

A Magyar Szabadalmi Hivatal a közigazgatási hatósági eljárás és szolgáltatás általános szabályairól szóló 2004. évi CXL. törvény 80. §-a alapján – a Magyar Szabadalmi Hivatal által meghozott döntés kézbesítésének meghíúsulása következtében – hirdetményi úton közli a következő döntéseket.

A döntések a közzétételt követő 15. napon kézbesítettnek tekintendők.

A Magyar Szabadalmi Hivatal felhívja a címzettek figyelmét, hogy a hirdetményi úton közölt döntéseket személyesen vagy meghatalmazott útján a Magyar Szabadalmi Hivatalban átvehetik.

## Communication by notice

On the basis of Article 80 of Act CXL of 2004 on the General Rules of Administrative Official Procedures and Services, the Hungarian Patent Office – because of failure to have its decision delivered by service – communicates the following decisions by a notice.

The decisions shall be considered delivered on the fifteenth day after the publication of the notice.

The Hungarian Patent Office draws the addressees' attention that decisions communicated by a notice can be taken over in the Office personally or by a representative.

<p>A döntés ügyszáma: <b>4531/90/17</b>  A döntés tárgya: Végleges szabadalmi oltalom megszűnése díjfizetés elmulasztása miatt  A címzett neve: <b>Energiagazdálkodási Intézet</b>  A címzett utolsó ismert címe: Budapest, 1027 Bem rkp. 33-34. (HU)</p>	<p>A döntés ügyszáma: <b>M 00 02080/4</b>  A döntés tárgya: Felhívás nyilatkozattételre  A címzett neve: <b>EAST WAY Kft.</b>  A címzett utolsó ismert címe: Budapest, 1046 Kiss Ernő u. 3. (HU)</p>
<p>A döntés ügyszáma: <b>4531/90/17</b>  A döntés tárgya: Végleges szabadalmi oltalom megszűnése díjfizetés elmulasztása miatt  A címzett neve: <b>Bódás János</b>  A címzett utolsó ismert címe: Budapest, 1026 Fillér u. 41. (HU)</p>	<p>A döntés ügyszáma: <b>M 00 05536/4</b>  A döntés tárgya: Képviselteváltozás tudomásulvétele  A címzett neve: <b>Ágoston Alexandra ügyvéd</b>  A címzett utolsó ismert címe: Budapest, 1026 Küküllő u. 1. (HU)</p>
<p>A döntés ügyszáma: <b>A846399/4</b>  A döntés tárgya: Védjegybejelentés elutasítása  A címzett neve: <b>Park Jae Woo</b>  A címzett utolsó ismert címe: Chong Ro Ku, Myong Ryun Dong 2 Ga 8-5, Seoul (KR)</p>	<p>A döntés ügyszáma: <b>M 00 05537/4</b>  A döntés tárgya: Képviselteváltozás tudomásulvétele  A címzett neve: <b>Ágoston Alexandra ügyvéd</b>  A címzett utolsó ismert címe: Budapest, 1026 Küküllő u. 1. (HU)</p>
<p>A döntés ügyszáma: <b>A933706/5</b>  A döntés tárgya: Védjegybejelentés elutasítása  A címzett neve: <b>Jamaica d.o.o.</b>  A címzett utolsó ismert címe: Tonžino 21 A, HR-51000 RIJEKA (HR)</p>	<p>A döntés ügyszáma: <b>M 00 05538/4</b>  A döntés tárgya: Képviselteváltozás tudomásulvétele  A címzett neve: <b>Ágoston Alexandra ügyvéd</b>  A címzett utolsó ismert címe: Budapest, 1026 Küküllő u. 1. (HU)</p>
<p>A döntés ügyszáma: <b>M 00 00469/24</b>  A döntés tárgya: Jogutódlás tudomásulvétele  A címzett neve: <b>Imre Aroksalasi</b>  A címzett utolsó ismert címe: Senta, 24400 Marijina 2. (YU)</p>	<p>A döntés ügyszáma: <b>M 00 05539/4</b>  A döntés tárgya: Képviselteváltozás tudomásulvétele  A címzett neve: <b>Ágoston Alexandra ügyvéd</b>  A címzett utolsó ismert címe: Budapest, 1026 Küküllő u. 1. (HU)</p>
<p>A döntés ügyszáma: <b>M 00 00910/5</b>  A döntés tárgya: Képviselteváltozás tudomásulvétele  A címzett neve: <b>Hajdu Edit, Hajdu &amp; Hargitai Ügyvédi Iroda</b>  A címzett utolsó ismert címe: Budapest, 1126 Böszörményi út 16/b (HU)</p>	<p>A döntés ügyszáma: <b>M 00 06253/4</b>  A döntés tárgya: Képviselteváltozás tudomásulvétele  A címzett neve: <b>Ágoston Alexandra ügyvéd</b>  A címzett utolsó ismert címe: Budapest, 1026 Küküllő u. 1. (HU)</p>
<p>A döntés ügyszáma: <b>M 00 06254/4</b>  A döntés tárgya: Képviselteváltozás tudomásulvétele  A címzett neve: <b>Ágoston Alexandra ügyvéd</b>  A címzett utolsó ismert címe: Budapest, 1026 Küküllő u. 1. (HU)</p>	<p>A döntés ügyszáma: <b>M 00 06254/4</b>  A döntés tárgya: Képviselteváltozás tudomásulvétele  A címzett neve: <b>Ágoston Alexandra ügyvéd</b>  A címzett utolsó ismert címe: Budapest, 1026 Küküllő u. 1. (HU)</p>



## Hirdetményi úton történő kézbesítés

A döntés ügyszáma: **M 00 06255/4**  
 A döntés tárgya: Képviselteváltozás tudomásulvétele  
 A címzett neve: **Ágoston Alexandra ügyvéd**  
 A címzett utolsó ismert címe: Budapest, 1026 Küküllő u. 1. (HU)

A döntés ügyszáma: **M 00 06256/5**  
 A döntés tárgya: Képviselteváltozás tudomásulvétele  
 A címzett neve: **Ágoston Alexandra ügyvéd**  
 A címzett utolsó ismert címe: Budapest, 1026 Küküllő u. 1. (HU)

A döntés ügyszáma: **M 00 06837/5**  
 A döntés tárgya: Képviselteváltozás tudomásulvétele  
 A címzett neve: **Ágoston Alexandra ügyvéd**  
 A címzett utolsó ismert címe: Budapest, 1026 Küküllő u. 1. (HU)

A döntés ügyszáma: **M 01 03893/12**  
 A döntés tárgya: Képviselteváltozás tudomásulvétele  
 A címzett neve: **Ágoston Alexandra ügyvéd**  
 A címzett utolsó ismert címe: Budapest, 1026 Küküllő u. 1. (HU)

A döntés ügyszáma: **M 01 04611/3**  
 A döntés tárgya: Képviselteváltozás tudomásulvétele  
 A címzett neve: **Ágoston Alexandra ügyvéd**  
 A címzett utolsó ismert címe: Budapest, 1026 Küküllő u. 1. (HU)

A döntés ügyszáma: **M 02 03136/8**  
 A döntés tárgya: Jogutódlás tudomásulvétele  
 A címzett neve: **Radi Kereskedelmi és Szolgáltató Kft.**  
 A címzett utolsó ismert címe: Budapest, 1183 Nefelejcs u. 1-3. (HU)

A döntés ügyszáma: **M 03 03532/5**  
 A döntés tárgya: Visszavonás tudomásulvétele  
 A címzett neve: **Mátai és Végh Kreatív Műhely Kft.**  
 A címzett utolsó ismert címe: Szentendre, 2000 Botond u. 6. (HU)

A döntés ügyszáma: **M 05 02486/6**  
 A döntés tárgya: Jogutódlás tudomásulvétele  
 A címzett neve: **Béres Zoltán ügyvéd**  
 A címzett utolsó ismert címe: Budapest, 1065 Hajós u. 31. (HU)

A döntés ügyszáma: **M 06 01093/6**  
 A döntés tárgya: Képviselleti megbízás tudomásulvétele  
 A címzett neve: **Kissné Meggyesi Zita**  
 A címzett utolsó ismert címe: Budapest, 1171 Gyepflős u. 32. (HU)

A döntés ügyszáma: **M 09 02287/4**  
 A döntés tárgya: Védjegy lajstromozása  
 A címzett neve: **Demkó Mónika**  
 A címzett utolsó ismert címe: Budapest, 1138 Turóc u. 5. (HU)

A döntés ügyszáma: **M 09 02564/4**  
 A döntés tárgya: Védjegybejelentés visszavontnak tekintése  
 A címzett neve: **Dózsa István**  
 A címzett utolsó ismert címe: Budapest, 1087 Kerepesi út 27/a (HU)

A döntés ügyszáma: **M 09 02988/3**  
 A döntés tárgya: Védjegybejelentés visszavontnak tekintése  
 A címzett neve: **Pakó Enikő**  
 A címzett utolsó ismert címe: Budapest, 1082 Futó u. 14. (HU)

A döntés ügyszáma: **M 89 00682/9**  
 A döntés tárgya: Védjegyoltalom megújítása  
 A címzett neve: **Dvoracsek György**  
 A címzett utolsó ismert címe: Budapest, 1116 Tapolca u. 5. (HU)

A döntés ügyszáma: **M 99 01018/7**  
 A döntés tárgya: Képviselteváltozás tudomásulvétele  
 A címzett neve: **Bacher Vilmos, Bacher, Kálmán, Kolossváry, Pintér, Ruszthy és Szilasi Ügyvédi Iroda**  
 A címzett utolsó ismert címe: Budapest, 1056 Szerb u. 17-19. (HU)

A döntés ügyszáma: **M 99 01019/7**  
 A döntés tárgya: Képviselteváltozás tudomásulvétele  
 A címzett neve: **Bacher Vilmos, Bacher, Kálmán, Kolossváry, Pintér, Ruszthy és Szilasi Ügyvédi Iroda**  
 A címzett utolsó ismert címe: Budapest, 1056 Szerb u. 17-19. (HU)

A döntés ügyszáma: **M 99 05483/5**  
 A döntés tárgya: Képviselteváltozás tudomásulvétele  
 A címzett neve: **Ágoston Alexandra ügyvéd**  
 A címzett utolsó ismert címe: Budapest, 1026 Küküllő u. 1. (HU)

A döntés ügyszáma: **P/P00117/10**  
 A döntés tárgya: Átmeneti szabadalmi oltalom megszűnése díjfizetés elmulasztása miatt  
 A címzett neve: **Blaskó György**  
 A címzett utolsó ismert címe: Budapest, 1025 Zöldlomb u. 32. (HU)

A döntés ügyszáma: **P/P00117/10**  
 A döntés tárgya: Átmeneti szabadalmi oltalom megszűnése díjfizetés elmulasztása miatt  
 A címzett neve: **Boross Mária**  
 A címzett utolsó ismert címe: Budapest, 1013 Pauler u. 4. (HU)

A döntés ügyszáma: **P/P00117/10**  
 A döntés tárgya: Átmeneti szabadalmi oltalom megszűnése díjfizetés elmulasztása miatt  
 A címzett neve: **Németh Gábor**  
 A címzett utolsó ismert címe: Budapest, 1157 Zsókvár st. 48. (HU)

A döntés ügyszáma: **P/P00117/10**  
 A döntés tárgya: Átmeneti szabadalmi oltalom megszűnése díjfizetés elmulasztása miatt  
 A címzett neve: **Gachályi Béla**  
 A címzett utolsó ismert címe: Budapest, 1071 Damjanich u. 26. (HU)

A döntés ügyszáma: **P/P00443/8**  
 A döntés tárgya: Átmeneti szabadalmi oltalom megszűnése díjfizetés elmulasztása miatt  
 A címzett neve: **Gazdag Mária**  
 A címzett utolsó ismert címe: Budapest (HU)

## Hirdetményi úton történő kézbesítés

A döntés ügyszámja: A döntés tárgya: A címzett neve: A címzett utolsó ismert címe:	<b>P/P00443/8</b> Átmeneti szabadalmi oltalom megszűnése díjfizetés elmulasztása miatt <b>Szepesi Gábor</b> Budapest (HU)	A döntés ügyszámja: A döntés tárgya: A címzett neve: A címzett utolsó ismert címe:	<b>P 05 00591/13</b> Felhívás hiánypótlásra és nyilatkozattételre <b>Nádaskiné dr. Szakmár Katalin</b> Budapest, 1107 Üllői út 134. V. lépcsőház, II. em. 2. (HU)
A döntés ügyszámja: A döntés tárgya: A címzett neve: A címzett utolsó ismert címe:	<b>P/P00443/8</b> Átmeneti szabadalmi oltalom megszűnése díjfizetés elmulasztása miatt <b>Takácsi Nagy Géza</b> Budapest (HU)	A döntés ügyszámja: A döntés tárgya: A címzett neve: A címzett utolsó ismert címe:	<b>P 08 00642/6</b> Képviselési megbízás tudomásulvétele <b>Sárközi Imre</b> Győr, 9028 Rózsakert u. 11. (HU)
A döntés ügyszámja: A döntés tárgya: A címzett neve: A címzett utolsó ismert címe:	<b>P/P00443/8</b> Átmeneti szabadalmi oltalom megszűnése díjfizetés elmulasztása miatt <b>Papné Sziklay Zsófia</b> Budapest (HU)	A döntés ügyszámja: A döntés tárgya: A címzett neve: A címzett utolsó ismert címe:	<b>P 09 00505/6</b> Döntés visszavonása <b>Stán Ivett</b> Miskolc, 3531 Csillag u. 10. (HU)
A döntés ügyszámja: A döntés tárgya: A címzett neve: A címzett utolsó ismert címe:	<b>P/P00443/8</b> Átmeneti szabadalmi oltalom megszűnése díjfizetés elmulasztása miatt <b>Nagy László</b> Budapest (HU)	A döntés ügyszámja: A döntés tárgya: A címzett neve: A címzett utolsó ismert címe:	<b>P 96 02162/32</b> Végleges szabadalmi oltalom megszűnése díjfizetés elmulasztása miatt <b>Barcsik László</b> Rácalmás, 2459 Móricz Zs. u. 10. (HU)
A döntés ügyszámja: A döntés tárgya: A címzett neve: A címzett utolsó ismert címe:	<b>P/P00443/8</b> Átmeneti szabadalmi oltalom megszűnése díjfizetés elmulasztása miatt <b>Zsoldos Zoltánné Babják Mónika</b> Budapest (HU)	A döntés ügyszámja: A döntés tárgya: A címzett neve: A címzett utolsó ismert címe:	<b>P 96 02162/32</b> Végleges szabadalmi oltalom megszűnése díjfizetés elmulasztása miatt <b>Simon Márton Péter</b> Budapest, 1053 Kossuth L. u. 2/a. (HU)
A döntés ügyszámja: A döntés tárgya: A címzett neve: A címzett utolsó ismert címe:	<b>P/P00443/8</b> Átmeneti szabadalmi oltalom megszűnése díjfizetés elmulasztása miatt <b>Kiss Éva Eszter</b> Budapest (HU)	A döntés ügyszámja: A döntés tárgya: A címzett neve: A címzett utolsó ismert címe:	<b>P 96 02162/32</b> Végleges szabadalmi oltalom megszűnése díjfizetés elmulasztása miatt <b>Sánta István</b> Szigethalom, 2315 II. u. 26/a (HU)
A döntés ügyszámja: A döntés tárgya: A címzett neve: A címzett utolsó ismert címe:	<b>P 00 03195/20</b> Végleges szabadalmi oltalom megszűnése díjfizetés elmulasztása miatt <b>Gerlóczy Péter</b> Budapest, 1022 Lóczy Lajos u. 15. (HU)	A döntés ügyszámja: A döntés tárgya: A címzett neve: A címzett utolsó ismert címe:	<b>P 97 01343/19</b> Végleges szabadalmi oltalom megszűnése díjfizetés elmulasztása miatt <b>Energiagazdálkodási Rt.</b> Budapest, 1027 Bem rkp. 33-34. (HU)
A döntés ügyszámja: A döntés tárgya: A címzett neve: A címzett utolsó ismert címe:	<b>P 03 02454/15</b> Ideiglenes szabadalmi oltalom megszűnése díjfizetés elmulasztása miatt <b>Simon László</b> Budapest, 1116 Mezőkövesd út 8. (HU)	A döntés ügyszámja: A döntés tárgya: A címzett neve: A címzett utolsó ismert címe:	<b>P 97 01343/19</b> Végleges szabadalmi oltalom megszűnése díjfizetés elmulasztása miatt <b>Kocsis Gábor</b> Budapest, 1021 Kuruclesi út 37/b (HU)
A döntés ügyszámja: A döntés tárgya: A címzett neve: A címzett utolsó ismert címe:	<b>P 04 01551/17</b> Ideiglenes szabadalmi oltalom megszűnése díjfizetés elmulasztása miatt <b>Kurucz István</b> Budapest, 1136 Balzac u. 12. (HU)	A döntés ügyszámja: A döntés tárgya: A címzett neve: A címzett utolsó ismert címe:	<b>P 97 01934/63</b> A szabadalmas beadványának megküldése a kérelmező részére és a tárgyalás kitézése megsemmisítési eljárásban <b>Bérczes László ügyvéd</b> Budapest, 1065 Bajcsy-Zsilinszky út 19/A (HU)

Hirdetményi úton történő kézbesítés

---

A döntés ügyszáma: **P 98 01797/52**  
A döntés tárgya: Képviselőlet megszűnésének tudomásulvétele  
A címzett neve: **Rásó Erzsébet**  
A címzett utolsó ismert címe: Budapest, 1173 Vanília u. 60. (HU)

---

A döntés ügyszáma: **P 98 01840/22**  
A döntés tárgya: Végleges szabadalmi oltalom megszűnése díjfizetés elmulasztása miatt  
A címzett neve: **Tóth Sándor**  
A címzett utolsó ismert címe: Szeged, 6723 Bihari u.27/b (HU)

---

---

A döntés ügyszáma: **P 98 02048/46**  
A döntés tárgya: Képviselőlet megszűnésének tudomásulvétele  
A címzett neve: **TÁPSZER Szabadalomhasznosító KFT**  
A címzett utolsó ismert címe: Budapest, 1146 Thököly út 62.III.1. (HU)

---

A döntés ügyszáma: **U 09 00183/3**  
A döntés tárgya: Használati mintaoltalom megadása  
A címzett neve: **Thespi-Art Szolgáltató Bt.**  
A címzett utolsó ismert címe: Budapest, 1113 Diószegi út 60/a (HU)

---

A rovat 56 db közlést tartalmaz.

## Kötelező közzétételek\*

**Az államháztartási törvény 15/A §-a szerinti közzétételek**

A kedvezményezett(ek) neve:

*Nyugat-magyarországi Egyetem, Alkalmazott Művészeti Intézet*

A támogatás célja(i):

*Az együttműködési keretszerződés 2010. éves munkatervében megfogalmazott célok (Design Centrum rendezvények, kiadványok, nemzetközi kapcsolatok)*

A támogatás összege:

*2 500 000,-Ft*

A támogatási program megvalósítási helye(i):

*Sopron*

A kedvezményezett(ek) neve:

*Moholy-Nagy Művészeti Egyetem*

A támogatás célja(i):

*Az együttműködési keretszerződés 2009. éves munkatervében megfogalmazott célok (tananyagfejlesztés, nemzetközi kapcsolatok, vendégprofesszorok fogadása)*

A támogatás összege:

*3 300 000,-Ft*

A támogatási program megvalósítási helye(i):

*Budapest*

A kedvezményezett(ek) neve:

*Budapest Műszaki és Gazdaságtudományi Egyetem*

A támogatás célja(i):

*Az együttműködési keretszerződés 2009. éves munkatervében megfogalmazott célok (kiadványok, nemzetközi kapcsolatok, vendégprofesszorok fogadása, iparjogvédelmi és szerzői jogi ismeretek)*

A támogatás összege:

*3 000 000,-Ft*

A támogatási program megvalósítási helye(i):

*Budapest*

A kedvezményezett(ek) neve:

*Design Terminál Nonprofit Kft.*

A támogatás célja(i):

*Közhasznú feladatok ellátása a 2010. évre megkötött közhasznú szerződés szerint*

A támogatás összege:

*135 000 000,-Ft*

A támogatási program megvalósítási helye(i):

*Budapest*

A kedvezményezett(ek) neve:

*Magyar Művelődési Intézet és Képzőművészeti Lektorátus*

A támogatás célja(i):

*Moholy-Nagy László formatervezési ösztöndíj finanszírozása 2 fő részére*

A támogatás összege:

*3 048 000.-Ft.*

A támogatási program megvalósítási helye(i):

*Budapest*

A rovat 5 db közlést tartalmaz.

**Az államháztartási törvény 15/B §-a szerinti közzétételek**

A szerződések megnevezése (típusa, pl.: szállítási, vállalkozási stb.):

*Vállalkozási szerződés*

A szerződés tárgya:

*A székház és a használatban lévő további helyiségek takarítási munkáinak folyamatos ellátása, higiéniai termékek és tisztítószer-ek szállítása, kertgondozás, rovarirtás.*

A szerződést kötő felek neve:

*Magyar Szabadalmi Hivatal - B+N Referencia Kft.*

A szerződés értéke:

*2010. évben éves szinten 15 674 678.-Ft*

Határozott időre kötött szerződés esetén annak időtartama:

*2010.04.01. – 2012.03.31.*

A szerződések megnevezése (típusa, pl.: szállítási, vállalkozási stb.):

*Vállalkozási szerződés*

A szerződés tárgya:

*a székház elektromos hálózatának felújítása*

A szerződést kötő felek neve:

*Magyar Szabadalmi Hivatal - PLV Elektro Kft.*

A szerződés értéke:

*2010. évben éves szinten 6 898 283.-Ft*

Határozott időre kötött szerződés esetén annak időtartama:

*teljesítési határidő: 2010.05.31.*

A rovat 2 db közlést tartalmaz.

\* Az államháztartásról szóló 1992. évi XXXVIII. törvény alapján.