

## HASZNÁLATI MINTA KÖZLEMÉNYEK

## Adatközlés használati mintaoltalmi bejelentésekről

A – SZEKCIÓ  
KÖZSZÜKSÉGLETI CIKKEK

(21) **U 10 00049** (22) **2010.02.25.**  
(71) Herczeg István, Nemti, 3152 Ilona telep 23. (HU)  
(54) **Térbeli stratégiai játékok**  
(74) Hergár Jenő, Budapest

(21) **U 10 00041** (22) **2008.02.13.**  
(71) Kozáry József 40%, Zalaegerszeg, 8900 Lépcsősor u. 1. (HU); Horváth Rudolfné dr. Kozáry Ágota 30%, Zalaegerszeg, 8900 Toldi u. 9. (HU); ifj. Petrohay György 15%, Seregélyes, 8111 Fő u. 158. (HU); Pinke Zoltán 15%, Seregélyes, 8111 Mikszáth K. u. 10. (HU)  
(54) **Fényforrás elsősorban beltéri növénytermesztés elősegítésére**

(21) **U 10 00050** (22) **2010.03.02.**  
(71) Lankus József, Abony, 2740 Radák K. u. 6/b. (HU)  
(54) **Jelzőfény görkorcsolyára**

(21) **U 10 00051** (22) **2010.03.05.**  
(71) Nieto Ramón, Budapest, 1055 Szent István Krt. 17. IV/9. (HU)  
(54) **Légterápiás hidromasszázsággy**  
(74) Szilágyi Ildikó, Varga és Társa Szabadalmi és Védjegy Iroda Kft., Budapest

(21) **U 10 00045** (22) **2010.02.18.**  
(71) Schült Antal, Visegrád, 2025 Pázmány Péter út 15. (HU)  
(54) **Univerzális gyógyanyag**  
(66) U0900195 2009.10.09. HU

(21) **U 10 00044** (22) **2010.02.18.**  
(71) Sebő Gyula, Szigetszentmiklós, 2310 Fás u. 11. (HU)  
(54) **Kutya apportírozó eszköz fogantyúval**

B – SZEKCIÓ  
IPARI MŰVELETEK ÁLTALÁBAN ÉS SZÁLLÍTÁS

(21) **U 10 00039** (22) **2010.02.16.**  
(71) Ambrož Petr, CZ-594 01 Velké Meziříčí Malá Stránka 18. (CZ)  
(54) **Védőkészülék gépjárművekhez**  
(30) PUV 2009-20980 2009.03.13. CZ  
(74) dr. Kereszty Marcell, Gödölle, Kékes, Mészáros & Szabó Szabadalmi és Védjegy Iroda, Budapest

(21) **U 10 00053** (22) **2008.02.18.**  
(71) Fazakas Gábor, Érd, 2030 Pelikán u. 36. (HU)  
(54) **Alternatív meghajtású jármű**

(21) **U 10 00058** (22) **2010.03.11.**  
(71) Gubás Gabi, Budapest, 1061 Király u. 38. (HU)  
(54) **Egyéni biztonsági repülőülés**  
(74) Erdély Péter, DANUBIA Szabadalmi és Jogi Iroda Kft., Budapest

(21) **U 10 00057** (22) **2010.03.10.**  
(71) MÁV VASJÁRMŰ Járműjavító és Gyártó Kft., Szombathely, 9700 Szövő u. 85. (HU)  
(54) **Keskeny nyomközű vasúti vontatójármű**  
(74) dr. Kereszty Marcell, Gödölle, Kékes, Mészáros & Szabó Szabadalmi és Védjegy Iroda, Budapest

(21) **U 10 00040** (22) **2010.02.16.**  
(71) Szabó és Társa Kft., Dabas, 2373 Liszt F. út 11. (HU)  
(54) **Univerzális rakományrögzítő rúd tartókonzol**  
(74) Kormos Ágnes, Budapest

(21) **U 10 00043** (22) **2010.02.18.**  
(71) Szendrő Ákos, Vasvár, 9800 Esze T. u. 3. (HU)  
(54) **Úszó eszköz, ami a vízfelület bármely pontján, önmagát a víz fölé emelve, stabil pozíció biztosítására képes**

(21) **U 10 00052** (22) **2010.03.08.**  
(71) Szevita Kereskedelmi, Szolgáltató és Tanácsadó Kft., Budapest, 1103 Guttor u. 15. (HU)  
(54) **Gyorskötött könyv**  
(74) dr. Krajnyák András, Dr. Asbóth–dr. Krajnyák & Társa Ügyvédi és Szabadalmi Iroda, Budapest

F – SZEKCIÓ  
MECHANIKA, VILÁGÍTÁS, FŰTÉS

(21) **U 10 00046** (22) **2010.02.22.**  
(71) Adamek János 99%, Velence, 2481 III. u. 45. (HU); Fazekas Erzsébet Edit 1%, Budapest, 1072 Klauzál u. 32. (HU)  
(54) **Nyomatéknövelő erőátviteli szerkezet**

(21) **U 10 00063** (22) **2010.03.16.**  
(71) Borbély Péter, Budapest, 1116 Sipos Pál u. 16. (HU); Tóth Balázs, Budakeszi, 2092 Tavasz u. 19. (HU); Pákozdi Ferenc, Budapest, 1171 Ököl u. 4. A/8. (HU)  
(54) **Fénycsőarmatúrába szerelt LED-es világítótest**  
(74) Varga Tamás Péter, Varga és Társa Szabadalmi és Védjegy Iroda Kft., Budapest

(21) **U 10 00048** (22) **2010.02.24.**  
(71) Horváth Zoltán, Budapest, 1212 Erdőalja u. 16/a (HU)  
(54) **Alumíniumcsöves levegős napkollektor**

(21) **U 10 00054** (22) **2010.03.08.**  
(71) StoneBat Kft., Mogyoród, 2146 Ág u. 23. (HU)  
(54) **Berendezés geotermikus energia kitermelésére**  
(74) dr. Harangozó Gábor, DANUBIA Szabadalmi és Jogi Iroda Kft., Budapest

(21) **U 10 00055** (22) **2010.03.08.**  
(71) StoneBat Kft., Mogyoród, 2146 Ág u. 23. (HU)  
(54) **Hőszállító cső geoenergia kitermeléséhez**  
(74) dr. Harangozó Gábor, DANUBIA Szabadalmi és Jogi Iroda Kft., Budapest

- 
- (21) **U 10 00038**      (22) **2010.02.16.**  
(71) Vasas Tamás, Budapest, 1211 Kiss János altábornagy u. 63.  
fsz. 5. (HU)  
(54) **Fogaskerék-áttétellel forgatható és a forgással egyidejűleg  
tengelyesen pörgő nyársakat tartalmazó, rozsdamentes,  
összecsukható grillsütő készülék**

**által frissíthető működtető programmal mechanikus, inga,  
torziós ingával ellátott, elektromechanikus, hangvillás, digi-  
tális és analóg kvarcórák pontosságának mérésére, szabá-  
lyozására, tesztelésére és hibáik diagnosztizálására**  
(74) dr. Balogh Péter, Dr. Balogh Péter és Társai Ügyvédi Iroda,  
Budapest

---

G – SZEKCIÓ  
FIZIKA

- 
- (21) **U 10 00056**      (22) **2010.03.09.**  
(71) Rossu László, Budapest, 1046 Külső-Szilágyi út 66. (HU)  
(54) **Braille-hő kijelző vakok számára**

- 
- (21) **U 10 00047**      (22) **2010.02.19.**  
(71) Borsi Miklós, Budapest, 1147 Gervay u. 24. (HU)  
(54) **Compu-Tik multifunkcionális, hordozható mérő és tesztelő  
készülék beépített akkumulátorral, tartozékaival, felhasználó**

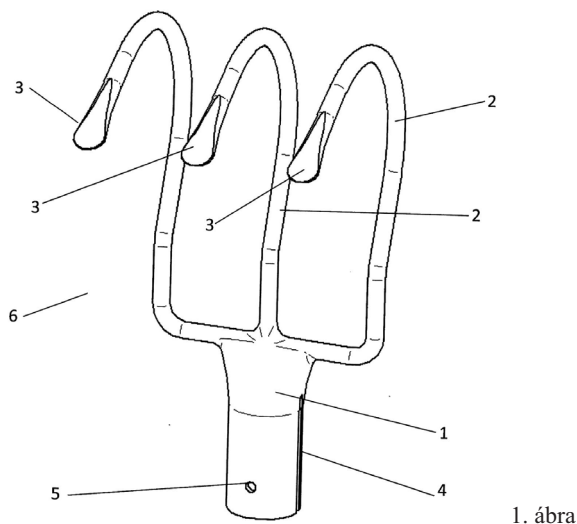
A rovat 21 db közlést tartalmaz.

## Megadott használati mintaoltalmak

A – SZEKCIÓ  
KÖZSZÜKSÉGLETI CIKKEK

- (51) **A01B 1/14** (2006.01)  
 (11) **003762** 2010.02.26.  
 (21) **U 09 00249** (22) **2008.04.07.**  
 (67) P0800216 2008.04.07. HU  
 (73) (72) Zsivolecz Lajos, Bakháza (HU)  
 (54) **Talajlazító kéziszerszám**

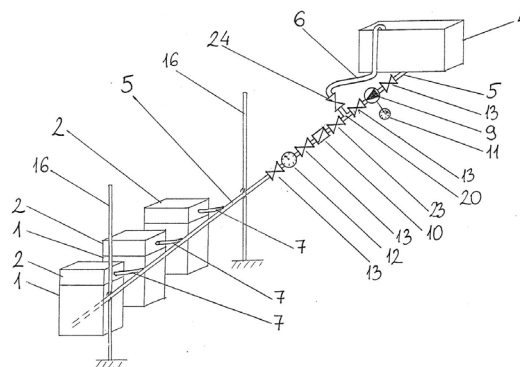
(57) A használati minta a talajlazító kéziszerszám, amelynek szerszámnyele, szerszámfeje és vágóélei vannak, a szerszámfej ívesen hajlított és megfelelő szögben illesztett merev kötással csatlakozó szerszámnyélben végződik, azzal jellemezve, hogy a szerszámfej (6) villás kialakítású és minden egyes villafo (2) végén vágóélel (3) rendelkezik, a villásan kialakított szerszámfej (6) R50–R60 mm sugárral derékszögben hajlított és legfeljebb öt, de legalább három villafo (2) van.



1. ábra

- (51) **A01K 47/00** (2006.01)  
 (11) **003776** 2010.03.18.  
 (21) **U 10 00014** (22) **2010.01.15.**  
 (73) (72) Arany Gábor, Mezőhék (HU)  
 (54) **Automata nyomásszabályozott méhetető**  
 (74) Szilágyi Ildikó, Varga és Társa Szabadalmi és Védjegy Iroda Kft., Budapest

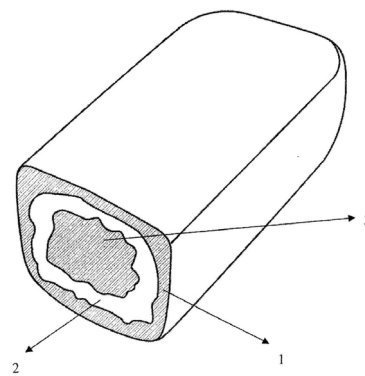
(57) Automata, nyomásszabályozott méhetető, amely tartályból, vezetékekből, nyomásszabályozott adagolófejből, szivattyúból, szűrőből, időzítő kapcsolóból, nyomásmérőből és elzáró szelepekből áll, mely kaptárokhoz csatlakoztatott, azzal jellemezve, hogy a tartályhoz (4) rögzített fővezetékhez (5) szivattyú (9), és a szivattyúhoz (9) időzítő kapcsoló (11) van csatlakoztatva, a szivattyút (9) követően a fővezetékhez (5) T-idom (20) közbeiktatásával egy mellékvezeték (6) van rögzítve, amely mellékvezetéknek (6) a másik vége a tartályhoz (4) van rögzítve, és a T-idomot (20) követően a fővezetékbe (5) szűrő (10) és nyomásmérő (12) van rögzítve, és a fővezeték (5) igény szerinti helyein, egy vagy több nyomásszabályozott adagolófej (8) van rögzítve, valamint a nyomásszabályozott adagolófejhez (8) kapillaris cső (7) van rögzítve, és a fővezetékbe (5) a T-idomot (20) követően elzáró szelep (23), és a mellékvezetékbe (6) a T-idomot (20) követően elzáró szelep (24) van szerelhetően rögzítve.



1. ábra

- (51) **A23G 3/00** (2006.01)  
 (11) **003772** 2010.03.18.  
 (21) **U 09 00214** (22) **2009.11.05.**  
 (73) Balaban Gida San VE Tic A.S, Sakarya (TR)  
 (72) Meric, Balaban, Sakarya (TR)  
 (54) **Csokoládéval bevont, marshmallow-val töltött élelmiszertermék**  
 (30) 2008/09107 2008.11.27. TR  
 (74) dr. Harangzó Gábor, DANUBIA Szabadalmi és Jogi Iroda Kft., Budapest

(57) Élelmiszertermék azzal jellemezve, hogy a legkülső réteget alkotó csokoládébevonatot (1) tartalmaz, amelyen belül marshmallow (2) van töltve és középen keksz (3) van elhelyezve.

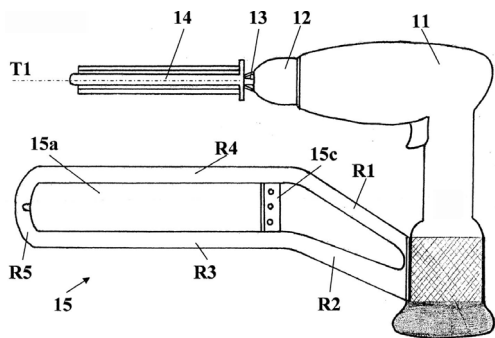


1. ábra

- (51) **A61F 15/00** (2006.01)  
**B65H 18/00** (2006.01)  
**B65H 18/10** (2006.01)  
 (11) **003774** 2010.03.18.  
 (21) **U 09 00246** (22) **2009.12.11.**  
 (73) (72) Hantos József, Szeged (HU)  
 (54) **Lábvédő fásli csévélszerkezet sportlovakhoz**  
 (74) dr. Vida György, DANUBIA Szabadalmi és Jogi Iroda Kft., Budapest

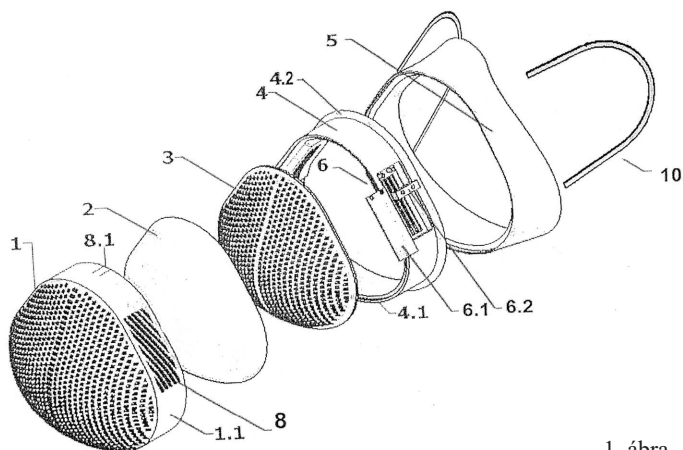
(57) Csévélszerkezet (1) gyógyászati kötszerek, különösen sportlovaknál alkalmazott lábvédő fásli (10) csévélésére, amely egy házat (11), a házban elrendezett meghajtó egységet (12), a ház elülső végére szerelt, a meghajtó eszköz által forgatott forgatótüskét (13) és a forgatótüskéhez kapcsolódó legalább egy csévélhengert (14) tartalmaz, azzal jellemezve, hogy a csévélszerkezet (1) egy, a házhoz (11) rögzített, a csévélés során a kötszer, vagy fásli (10) feszességének beállítását és egyenletes, csavarodásmentes továbbítását biztosító feszítővezető elem (15) tartalmaz, és a feszítő-vezető elem (15) egy tartóelemet (15a),

és a tartóelemhez (15a) rugalmas elem (15d) útján csatlakozó, változtatható mértékű rugalmas erővel feszített hengeres leszorító elemet (15b) tartalmaz, továbbá mind a tartóelem (15a) párhuzamos rúdszakaszai (R3, R4), mind a hengeres leszorító elem (15b) tengelye (T2) a csévélhenger (14) tengelyével (T1) párhuzamosan vannak kialakítva.



1.a ábra

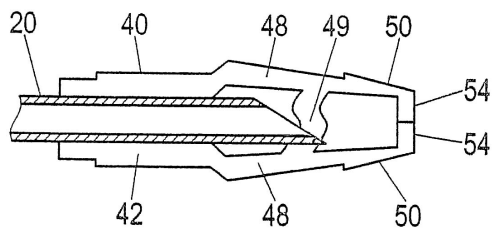
perforált külső burkolat (1) csatlakozik, a szűrőbetét (2) pedig a hordozókeret (4) és a külső burkolat (1) közé van beiktatva.



1. ábra

- (51) **A61M 5/158** (2006.01)  
**A61M 5/32** (2006.01)  
 (11) **003768** 2010.03.04.  
 (21) **U 09 00228** (22) **2008.07.09.**  
 (73) Poly Medisure Ltd., East of Kailash, New Delhi (IN)  
 (72) Baid, Rishi, New Delhi (IN)  
 (54) **Intravénás katéter szerelvény**  
 (30) 202007009977.0 2007.07.17. DE  
 (74) Kovács Gábor, DANUBIA Szabadalmi és Jogi Iroda Kft., Budapest

(57) Intravénás katéter szerelvény, amely tartalmaz:  
 egy szárnyas házhoz (14) kapcsolódó hajlékony katétert (26);  
 a szárnyas házban (14) lévő belső akadályt (34); hajlékony katéterben (26) és a szárnyas házban (14) elhelyezkedő tűt (20);  
 egy alappal (42) és pofákkal (48) ellátott tűhöz való biztonsági eszközt (40), amelyen a tű (20) át van vezetve, és a pofák (48) a tűhöz való biztonsági eszközön (40) kiterjesztett helyzet és összezárt helyzet között mozgathatók, amely kiterjesztett helyzetben a tű (20) által kifelé elmozdított pofák (48) belső akadály (34) mellett való elmozdulással szemben gátolva vannak, és összezárt helyzetben a pofák (48) a tűcsúcs (22) körül összezáródnak, és lehetővé teszik a tűhöz való biztonsági eszköznek (40) az akadály (34) mellett való elmozdulását, miközben a tűcsúcsot körbezárják, azzal jellemezve, hogy a pofák (48) az alaptól (42) távköznire elhelyezkedő legalább egy összekötővel (49) össze vannak kapcsolva.



13. ábra

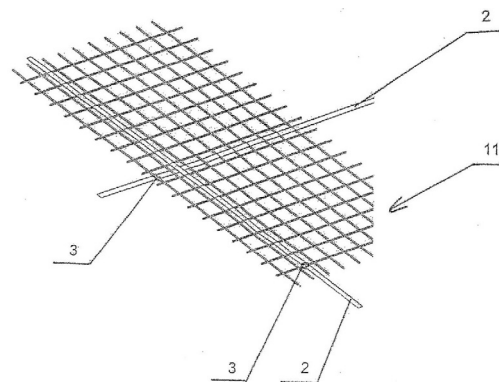
- (51) **A62B 23/00** (2006.01)  
 (11) **003765** 2010.02.26.  
 (21) **U 09 00198** (22) **2009.10.12.**  
 (73) (72) Vincze Zoltán, Budapest (HU)  
 (54) **Védőeszköz az emberi arc száj- és orrnyílásának eltakarására**  
 (74) Horváthné Faber Enikő, ADVOPATENT Szabadalmi és Védjegy Iroda, Budapest

(57) Védőeszköz, főleg az emberi arc száj- és orrnyílásának eltakarására és ezáltal az azokon keresztül történő fertőzések és szennyeződések megelőzésére, amely védőeszköznek a kívánt arcreszek elé helyezett többrétegű maszkja van, a maszknak cserélhető szűrőbetéte, az arc alakjához idomuló rugalmas szegélye, külső burkolata, valamint rögzítésre alkalmas pántja van, azzal jellemezve, hogy a rugalmas tömítő szegélyhez (5) hordozókeret (4) csatlakozik, a hordozókeretbe (4) legalább egy darab szelep (6) van beépítve, a hordozó kerethez (4)

**B – SZEKCIÓ**  
**IPARI MŰVELETEK ÁLTALÁBAN ÉS SZÁLLÍTÁS**

- (51) **B05B 49/00** (2006.01)  
 (11) **003769** 2010.03.04.  
 (21) **U 09 00170** (22) **2009.09.01.**  
 (73) (72) Milan, Kopacka, 90033 Marianka (SK);  
 Milan, Bako, 90033 Marianka (SK)  
 (54) **Rakományrögzítő védőháló vasúti kocsikhoz**  
 (30) PUV 50048-2008 2008.09.02. SK  
 PUV 50057-2008 2008.10.10. SK  
 (74) Horváthné Faber Enikő, ADVOPATENT Szabadalmi és Védjegy Iroda, Budapest

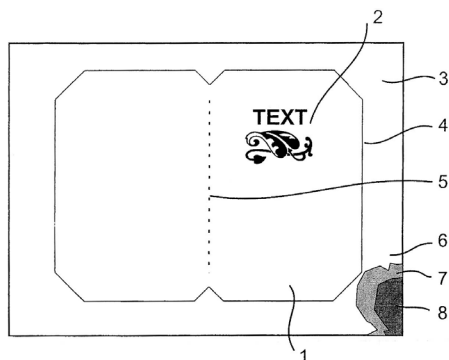
(57) Védőháló vasúti kocsi rakományának rögzítéséhez azzal jellemezve, hogy egy, a vasúti kocsi méreteihez igazodó hosszúságú és szélességű háló keresztirányban és hosszirányban teljes hossza és szélessége mentén kötő-rögzítő elemekkel (2) van ellátva, a kötő-rögzítő elem (2) laza kötésű, de szilárd háló, és mindegyik kötő-rögzítő elem (2) a védőhálóban (11) legalább egy hurok útján legalább az egyik hálókörület közelében át van hurkolva, a védőháló (11) hosszirányban legalább egy kötő-rögzítő elemet (2) tartalmaz, keresztirányban pedig a kötő-rögzítő elemek (2) 1 és 3 méter közötti távolságban vannak egymástól kiosztva.



2. ábra

- (51) **B42C 70/0** (2006.01)  
 (11) **003763** 2010.02.26.  
 (21) **U 09 00236** (22) **2009.11.30.**  
 (73) (72) Berta László, Budapest (HU);  
 Ferencz András, Páty (HU);  
 Orbán Károly, Budapest (HU)  
 (54) **Öntapadó, védőborító, különösen fűzetborító**  
 (74) Mészárosné Dónusz Katalin, S.B.G & K. Szabadalmi Ügyvivői Iroda, Budapest

(57) Öntapadó védőborító füzetekhez, könyvekhez, amely háromrétegű – felső réteg (6), ragasztó réteg (7), szilikonos hordozó (8) – öntapadó nyomathordozó íven (3) van elhelyezve, azzal jellemezve, hogy az öntapadó nyomathordozó ív (3) felső rétegében – a burkolandó füzet vagy könyv méretei szerint – ritzelés (4) mentén van kialakítva.



1. ábra

(51) **B62B 1/00** (2006.01)  
**B62B 5/00** (2006.01)

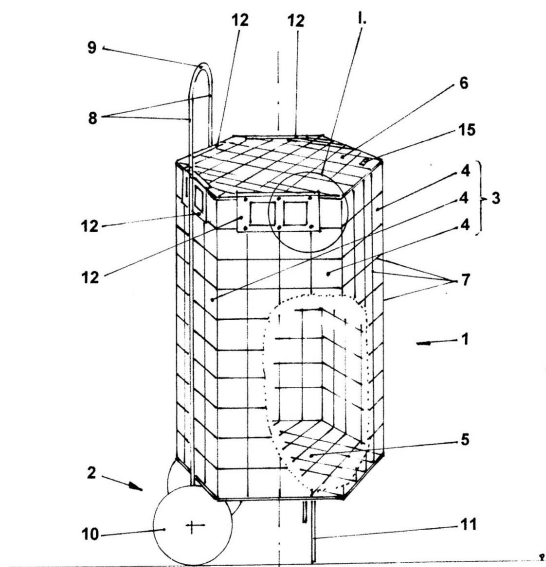
(11) **003766** 2010.02.26.

(21) **U 09 00243** (22) **2009.12.10.**

(73) (72) Csorba József, Budapest (HU)

(54) **Zárral ellátott fedél kis mennyiségű áru szállításához, elsősorban háztartási bevásárláshoz alkalmas eszközhöz**

(57) Zárral ellátott fedél kis mennyiségű áru szállításához, elsősorban háztartási bevásárláshoz alkalmas eszközhöz, amelynek tárolóeleme kereke, lába és fogantyúja van, ahol a tárolóelem merev kialakítású fenéklapból, ehhez csatlakozó oldalfalból és fedélből áll, a fenéklap és a fedél alakja megegyezik az oldalfal által meghatározott keresztmetszeti idommal, azzal jellemezve, hogy az oldalfalnak (3) a fedél (6) felőli élén, a fedél (6) élét befogadó, fész(k)ek (14) van(nak) elrendezve úgy, hogy a fész(k)ek (14) egyes pontjai legalább két különböző egyenesen vagy legalább egy görbén vannak, a fész(k)eknek (14) a fedél (6) fész(k)ekbe behelyezési irányához (zi) viszonyítva egymással szemben lévő bármelyik azonos helyzetű két pontja közötti távolság (tn) legfeljebb akkora, mint a behelyezési irányból (zi) nézve előző, egymással szemben lévő, azonos helyzetű két pont közötti távolság (tm), a fedél (6) zárszerkezettel (15) van ellátva, amelynek egy, a fedél (6) síkjára merőleges, axiálisan mozgatható zárcsapja (21) van, a zárcsap (21) axiális mozgása ütközővel (24) van határolva oly módon, hogy egy szakasza a zárszerkezet (15) zárt állapotában az oldalfal (3) felső síkja alatt van, nyitott állapotában pedig felette.



1. ábra

(51) **B65D 51/00** (2006.01)  
**B65D 51/18** (2006.01)

(11) **003775**

2010.03.18.

(21) **U 09 00247**

(22) **2009.12.11.**

(73) Mayex Canada Kft., Budapest (HU)

(72) Lindmayer S. István, Döbröcköz (HU)

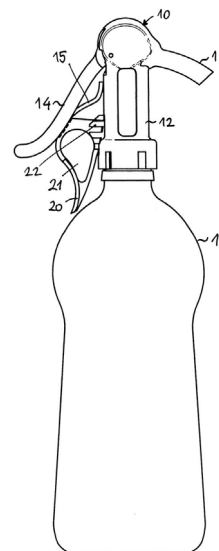
(54) **Adagolófej folyadéktároló tartályhoz**

(74) dr. Harangozó Gábor, DANUBIA Szabadalmi és Jogi Iroda Kft., Budapest

(57) Adagolófej folyadéktároló tartályhoz, elsősorban italos palackhoz, amely adagolófej (10) egy folyadéktároló tartályhoz (11) csatlakoztatható fejrész (12), egy nyugalmi pozíció és egy kitöltési pozíció között mozgatható működtető tagot (14), a működtető taggal (14) működési kapcsolatban álló szelepszervezetet, a szelepszervezettel zárható, illetve nyitható folyadékkivezető járatot, valamint egy kitöltő csövet (16) tartalmaz, azzal jellemezve, hogy tartalmaz továbbá egy, a működtető tag (14) és a fejrész (12) között elrendezett biztosító elemet (20) a tartály (11) bontatlan állapotának jelzésére, amely biztosító elem (20)

– kizárólag roncsolással eltávolítható módon van rögzítve legalább a működtető taghoz (14), továbbá

– lapos és lényegében deformálhatatlan kialakítású.



1. ábra

### C – SZEKCIÓ VEGYÉSZET ÉS KOHÁSZAT

(51) **C02F 3/10** (2006.01)

(11) **003780**

2010.03.26.

(21) **U 10 00012**

(22) **2010.01.13.**

(73) ORGANICA Környezettechnológiák Zártkörűen Működő Rt., Budapest (HU)

(72) Kenyeres István, Budapest (HU);

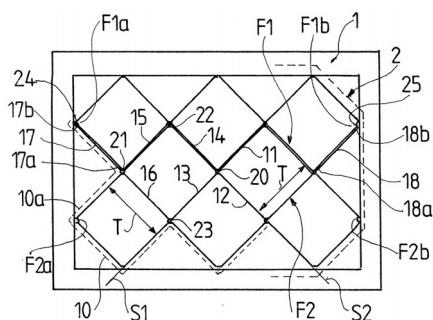
Kovács Róbert, Budapest (HU)

(54) **Hordozóbetét folyadéktisztító műtárgyak biofilm-kultúrájának fogadására és fenntartására**

(74) Rónaszéki Tibor, Budapest

(57) Hordozóbetét folyadéktisztító műtárgyak biofilm-kultúrájának fogadására és fenntartására, amely elemi szálakból kötszövött eljárással felépülő térbeli szövédéket tartalmaz, azzal jellemezve, hogy a szövédék (10) egymással közbenső teljes csomópontokban (20, 21, 22, 23) összekapcsolódó, és a teljes csomópontok (20, 21, 22, 23) között elhelyezkedő belső szövettaggokkal (11, 12, 13, 14, 15, 16), valamint a szövédék (10) szélein (10a) elhelyezkedő külső szövettaggokkal (17, 18) rendelkezik, ahol a teljes csomópontok (20, 21, 22, 23) legalább egy részénél páros számú belső szövettag (11, 12, 13, 14, 15, 16) van az adott teljes csomópontba (20, 21, 22, 23) bevezetve, a szövédék (10) szélein (10a) elhelyezkedő külső szövettagok (17, 18) belső oldalai (17a, 18a) egy-egy teljes csomóponttal (20, 21, 22, 23) vannak

összeköttetésben, a külső szövettagok (17, 18) külső oldalai (17b, 18b) pedig a műtárgyhoz (1) történő csatlakoztatásra szolgáló kapcsolópontokkal (24, 25) vannak ellátva, a szövetdek (10) pedig a kapcsolópontok (24, 25) útján van a műtárgyhoz (1) helytállóan hozzáerősítve.

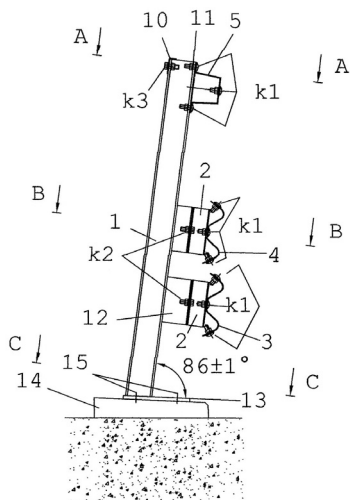


1. ábra

E – SEKCIÓ  
HELYHEZ KÖTÖTT LÉTESÍTMÉNYEK

- (51) **E01D 19/10** (2006.01) 2010.03.18.  
 (11) **003773**  
 (21) **U 09 00238** (22) **2009.12.02.**  
 (73) (72) Tarány Gábor, Dunaújváros (HU)  
 (54) **Védőkorlát-szerkezet betonpadkával ellátott hidakhoz**  
 (74) dr. Kriston Pál szabadalmi ügyvivő, Budapest

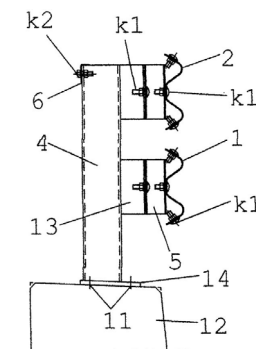
(57) Védőkorlát-szerkezet betonpadkával ellátott hidakhoz, tartóoszloppal, – „kalapszelvény”-alakú – deformációs elemmel, erre rögzített – a tartóoszlopra keresztirányú – védőkorlattal, a tartóoszlophoz erősített összekötő elemmel azzal jellemezve, hogy a dönt, ferde elrendezésű tartóoszlop (1) oldható kötőelemmel (k3) rögzített hátsó összekötő elemmel (10) van ellátva és energiaelnyelő fülek (12) vannak hozzáhegesztve, és összeszerelt és felállított állapotban, három védőkorlátja van, amelyek közül legfeljebb kettő W-keresztmetszetű, sinus védőkorlát (3, 4), legalább egy védőkorlát kalap védőkorlát (5), a sinus védőkorlátok (3, 4) oldható kötőelemmel (k1) párhuzamosan egy-egy deformációs elemhez (2) és azon keresztül a tartóoszlophoz (1) hegesztett egy-egy energiaelnyelő fülhöz (12) vannak rögzítve oldható kötőelemmel (k2), a kalap védőkorlát (5) karimán (11), annak furatain (22, 23) keresztül az oldható kötőelemmel (k1) közvetlenül van a tartóoszlophoz (1) erősítve a sinus védőkorlátokkal (3, 4) párhuzamosan és a sinus védőkorlát (3, 4) elemek vagy a kalap védőkorlát (5) elemek hosszirányban az oldható kötőelemmel (k1) vannak csatlakoztatva egymáshoz, továbbá, a tartóoszlop (1) talplemezen (13) keresztül a betonpadkához (14) van HILTI ragasztott tócsavarral (15) rögzítve.



1. ábra

- (51) **E01F 15/00** (2006.01)  
**E01F 15/02** (2006.01)  
**E01D 19/10** (2006.01)  
 (11) **003761** 2010.02.26.  
 (21) **U 09 00237** (22) **2009.12.02.**  
 (73) (72) Tarány Gábor, Dunaújváros (HU)  
 (54) **Hídi védőkorlát-szerkezet**  
 (74) dr. Kriston Pál szabadalmi ügyvivő, Budapest

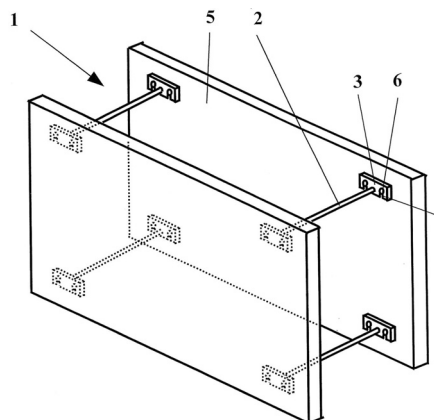
(57) Hídi védőkorlát-szerkezet, betonpadkával ellátott hidakhoz, tartóoszloppal, – „kalapszelvény”-alakú – deformációs elemmel, erre rögzített – a tartóoszlopra keresztirányú – védőkorlattal, a tartóoszlophoz erősített összekötő elemmel, azzal jellemezve, hogy a tartóoszlopának (4) felső része oldható kötőelemmel (k2) rögzített hátsó összekötő elemmel (6) van ellátva és a tartóoszlophoz (4) energiaelnyelő fülek (13) vannak hegesztve, és összeszerelt és felállított állapotban, legalább két védőkorlátja van, amelyek közül legfeljebb kettő W-keresztmetszetű, sinus védőkorlát (1, 2), amelyek oldható kötőelemmel (k1) párhuzamosan egy-egy deformációs elemhez (5) és azon keresztül a tartóoszlophoz (4) hegesztett egy-egy energiaelnyelő fülhöz (13) vannak rögzítve az oldható kötőelemmel (k1) és a sinus védőkorlát (1, 2) elemek hosszirányban az oldható kötőelemmel (ki) vannak csatlakoztatva egymáshoz, továbbá, a tartóoszlop (4) talplemezen keresztül (14) a betonpadkához (12) van HILTI ragasztott tócsavarral (11) erősítve.



1. ábra

- (51) **E04G 17/00** (2006.01) 2010.02.26.  
 (11) **003764**  
 (21) **U 09 00205** (22) **2009.10.21.**  
 (73) (72) Gémesi Gyula, Esztergom (HU)  
 (54) **Szerkezeti elrendezés bennmaradó zsalurögzítéshez**  
 (74) Hergár Jenő szabadalmi ügyvivő, Budapest

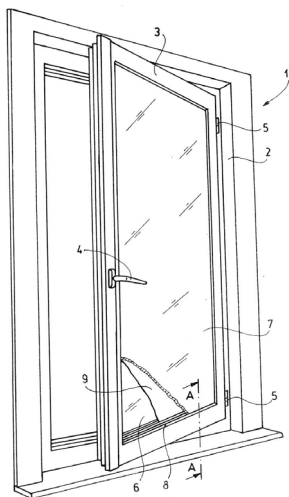
(57) Szerkezeti elrendezés bennmaradó zsalurögzítéshez, melynek vannak távtartói, melyeket a zsalutáblához rögzítőelemek tartanak a helyükön, azzal jellemezve, hogy a távtartó (2) mindkét oldalon rögzítőlemezben (3) végződik, mely rögzítőlemezben (3) legalább egy „U” alakban nyitott nyílás (4) van kiképezve, mely nyílásba (4) a zsalutáblához (5) előzetesen rögzített, fejjel (6) rendelkező rögzítőelem (7) kapcsolódik.



1. ábra

- (51) **E06B 3/00** (2006.01)  
**E06B 3/04** (2006.01)  
 (11) **003760** 2010.02.26.  
 (21) **U 09 00207** (22) **2009.10.22.**  
 (73) (72) Aszalós Sándor, Pilisszentiván (HU)  
 (54) **Fóliaréteges ablak**  
 (74) Jankura János Egyéni Szabadalmi Ügyvivő, Budapest

(57) Fóliaréteges ablak, amely egymás elé helyezett üveglapok közé zárt fóliaréteg(ek)ből szendvics jellegűen van felépítve, melyet célszerűen keret vesz körül azzal jellemezve, hogy az ablaktokhoz (2) elfordulást biztosító csuklópánttal (5) kapcsolódó, kilincsel (4) ellátott, belsőhornyos ablakkeretes (3a) ablakszárnya (3) van, mely ablakkeret (3a) hornyában távtartókkal (10) elválasztott külső üveg (6) továbbá legalább egy befejezett fólia (9) valamint belső üveg (7) van rögzítő lécekkel (8) helytartóan rögzítve.

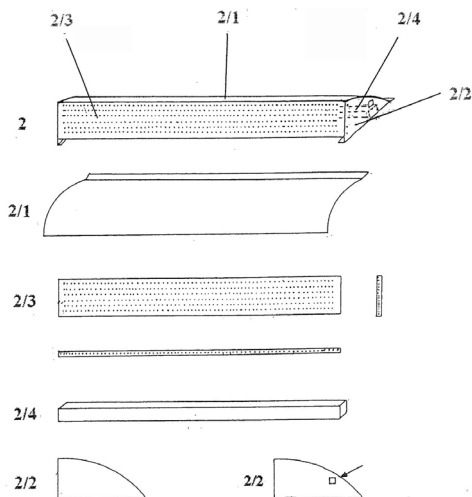


1. ábra

F – SZEKCIÓ  
 MECHANIKA, VILÁGÍTÁS, FŰTÉS

- (51) **F24C 3/04** (2006.01)  
 (11) **003770** 2010.03.04.  
 (21) **U 09 00049** (22) **2009.03.10.**  
 (73) (72) Gál Gyula, Siófok (HU)  
 (54) **Hőáramlásterelő-hősugárzó készülék**

(57) Hőáramlásterelő-hősugárzó készülék azzal jellemezve, hogy egy felső burkolólemezből (2/1) áll, amelynek parabolaívű hajlítása van, a készüléknek (2) két oldala (2/2) van, amelyek a felső burkolólemezhez (2/1) vannak erősítve, a készülék (2) belső terében vizztartály (2/4) van beépítve, és a készüléket (2) előlről egy lyukacsos lemez (2/3) zárja le.

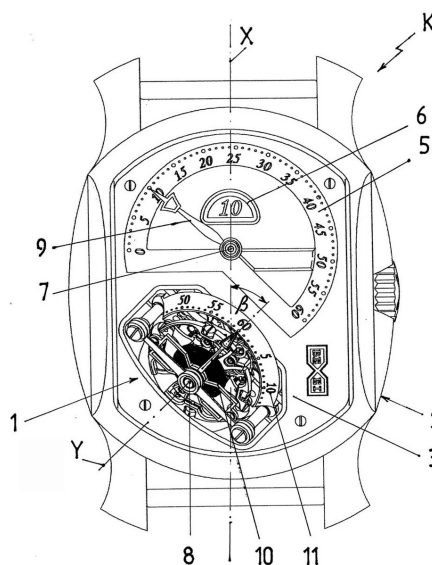


2. ábra

G – SZEKCIÓ  
 FIZIKA

- (51) **G04B 1/00** (2006.01)  
**G04B 17/00** (2006.01)  
 (11) **003767** 2010.03.04.  
 (21) **U 10 00018** (22) **2010.01.20.**  
 (73) (72) Becsei Áron, Budapest (HU)  
 (54) **Tourbillon szerkezettel ellátott mechanikus óra, főleg karóra**  
 (74) dr. Markó József, Budapest

(57) Tourbillon szerkezettel ellátott mechanikus óra, főleg karóra (K), amelynél a tourbillonnak (1) alaphídja (15) van, ez az óraszerkezethez (14), főleg annak alaplemezéhez (12) van rögzítve, továbbá a tourbillonnak (1) tourbillonketrece (20) van, ez forgástengelye (Y) körül elfordíthatóan van ágyazva és az óraszerkezethez (14) szabályozó gátlószerkezettel (24) van társítva, azzal jellemezve, hogy a tourbillon (1) forgástengelye (Y) az óraszerkezethez (14), főleg annak alaplemezéhez (12) képest ferdén, azzal első hegyes szöget ( $\alpha$ ) bezáróan van elrendezve.

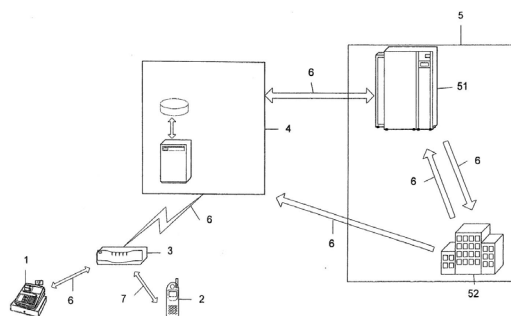


1. ábra

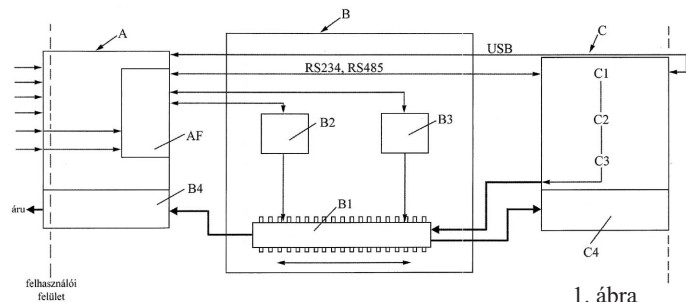
- (51) **G07C 11/00** (2006.01)  
**G07F 9/02** (2006.01)  
**G07F 11/00** (2006.01)  
 (11) **003777** 2010.03.22.  
 (21) **U 09 00221** (22) **2009.11.09.**  
 (67) P0900702 2009.11.09. HU  
 (73) (72) Gáspár György, Budapest (HU);  
 Villányi László, Budapest (HU);  
 Heizler Ottó, Paks (HU);  
 Balla Richárd, Leányfalu (HU);  
 dr. Farkas Gábor, Pilismarót (HU);  
 Németh Rudolf, Budapest (HU);  
 Kiss Anna sz. Vajkó Anna, Dömös (HU)  
 (54) **Korhatárhoz kötött áruk értékesítését is biztosító árusító automata, különösen gyógyszerkiadó automata**  
 (74) Székely Éva, Budapest

(57) Korhatárhoz kötött áruk értékesítését is biztosító árusító automata, különösen gyógyszerkiadó automata, melynek vezérlő számítógépe (A22) szabványos illesztő felületein keresztül direkt kapcsolattal-, illetve egy periféria illesztő egységen (A23) keresztül, szabványos ipari protokollt használva csatlakozik önmagukban ismert kialakítású, a különféle fizetési módokat biztosító perifériákkal, így különösen érmeelfogadó (A1) és érmeviassaadó (A2) és/vagy bankjegyelvő (A3) és/vagy bankkártya olvasó (A4) és/vagy PIN tasztatúra (A5); továbbá adatbeviteli és megjelenítési egységekkel, úgymint monitorral (A12), vonalkód olvasóval (A9) és/vagy bizonylatnyomtatóval (A11), illetve kommunikációs interface perifériákkal, mint GPRS modem (19)

és/vagy Wifi modul (A20); továbbá vezérlő kimenetei (Ki1, Ki2, ...) egy vagy több árutárolóval kapcsolódnak, azzal jellemezve, hogy a vezérlő számítógépet (A22), annak perifériaillesztő egységét (A23), valamint a fentiek szerinti perifériákat megábrázoló, önálló, zárt egységként kialakított fizető és információs egysége (A) van, mely az ugyancsak zárt egységet képező árutároló egységgel, (vagy egységekkel) (C) egy árutovábbító egységen (B) keresztül kapcsolódik, melynek árukivezető nyílása (B4) a fizető és információs egység (A) homloklapján van kiképezve, továbbá vezérlő számítógépének (A22) egy okmányfelismerő egysége (A26) és képfelismerő ellenőrző kamera (A15) perifériája van.



1. ábra



1. ábra

H – SZEKCIÓ  
VILLAMOSSÁG

(51) **H04R 1/00** (2006.01)  
**H04R 19/02** (2006.01)

(11) **003779**

2010.03.26.

(21) **U 10 00007**

(22) **2010.01.07.**

(73) (72) Bay Zoltán, Tiszaalpár (HU)

(54) **Elektrosztatikus átalakító**

(57) Elektrosztatikus átalakító, amelynek levegővel átjárható szigetelt elektródája van, melyre szigetelő távtartók révén fólia-membrán van kifeszítve, a fólia-membrán, valamint az elektróda között pedig légrés van kiképezve, azzal jellemezve, hogy a fólia-membrán (1) egy test zárt palástja.

(51) **G07F 19/00** (2006.01)

(11) **003778**

2010.03.22.

(21) **U 09 00248**

(22) **2009.12.14.**

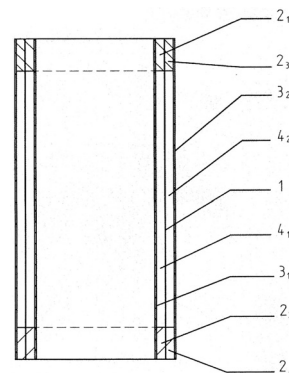
(73) Mobil Cash Európa Informatótechnológiai és Szolgáltató Zrt., Budapest (HU)

(72) Sziebig Ferenc, Dunakeszi (HU);  
Tanos Aron, Balmazújváros (HU);  
Vad Zoltán, Baja (HU)

(54) **Elrendezés készpénzkímélő fizetési módok megvalósítására**

(74) Pintz és Társai Szabadalmi, Védjegy és Jogi Iroda, Budapest

(57) Elrendezés készpénzkímélő fizetési módok megvalósítására, amelynek legalább egy kasszája (1), bluetooth fizetőeszköze (2), center (4), valamint pénzügyi blokkja (5) van, a center (4) és a pénzügyi blokk (5) elektronikus és/vagy elektromágneses jelek továbbítására alkalmas átviteli csatornákon (6) keresztül van kommunikációs kapcsolatban, azzal jellemezve, hogy az elrendezésnek a jelek adására és vételére alkalmas legalább egy beágyazott bluetooth szervert (3) van, amely a kasszával (1) és a centerrel (4) az átviteli csatornán (6) keresztül, a bluetooth fizetőeszközzel (2) pedig bluetooth adatátvitelen (7) keresztül van összekapcsolva.



METSZET A-A

2. ábra

A rovatban meghirdetett használati mintaoltalmak száma: 21 db.



## Használati mintaoltalom megszűnése és újra érvénybe helyezése

|  |                 |   |                 |
|--|-----------------|---|-----------------|
| <b>Használati mintaoltalom megszűnése<br/>lemondás miatt</b> | <b>MH3K</b>     | (11) 002389   | (21) U 02 00114 |
| (11) 002609  | (21) U 03 00075 | (54) Valuta árfolyamérték és mértékegység-átalakító zsebszámológép                |                 |
| (54) Öntapadó ragasztószalag-adagoló és -tépő konstrukció    |                 |   |                 |
| A rovat 1 db közlést tartalmaz.                              |                 | (11) 003429   | (21) U 07 00092 |
|  |                 | (54) Építőiparban használt hézagerősítő szalagok beépítéséhez alkalmas készülék   |                 |
| A rovat 1 db közlést tartalmaz.                              |                 | (11) 003617   | (21) U 09 00067 |
|  |                 | (54) Hamisítás ellen védett biztonsági csomagolóeszköz                            |                 |
| A rovat 5 db közlést tartalmaz.                              |                 |   |                 |
| <b>Használati mintaoltalom újra érvénybe<br/>helyezése</b>   | <b>NB3K</b>     | <b>Használati mintaoltalom megszűnését<br/>megállapító határozat visszavonása</b> |                 |
| (11) 002264  | (21) U 01 00153 |   | <b>NF3K</b>     |
| (54) Fabeton béléstest                                       |                 |   |                 |
| (11) 002278  | (21) U 01 00159 | (11) 003394   | (21) U 07 00117 |
| (54) Fabeton zajvédő panel                                   |                 | (54) Árukiadó automata, különösen gyógyszerkiadó automata                         |                 |
| A rovat 1 db közlést tartalmaz.                              |                 |   |                 |

## Vegyes használati mintaoltalmi közlemények

| <b>Név-, illetve címváltozás</b>  | <b>HC1K</b>  |
|---|--|
| (11) 002333   | (21) U 02 00059  |
| (54) Tartómodul falazattartó konzolhoz  |  |
| (73) H. R. PROFIX Homlokzat Rögzítéstechnikai Kereskedelmi Kft., Dunaújváros (HU) |  |
|   | (11) 003001  |
|   | (54) Profilsín tartószerkezethez   |
|   | (73) H.R. Profix Homlokzat Rögzítéstechnikai Kereskedelmi Kft., Dunaújváros (HU) |

---

A rovat 2 db közlést tartalmaz.