

Tartalomjegyzék

Contents

A Magyar Szabadalmi Hivatal elnökének 3/2010. (III. 12.) MSZH közleménye az „IDEA 2010 (Ötlet – Újdonság – Találmány)” nemzetközi kiállításon és vásáron bemutatásra kerülő találmányok, védjegyek, formatervezési és használati minták kiállítási kedvezményéről, illetve kiállítási elsőbbségéről	31
Elektronikus tájékoztatási szolgáltatások fejlesztése EU-támogatással	32
Nemzetközi tájékoztatás	33
A hatósági közlemények rovaiba alkalmazott kódok és rendezési elvek	34

SZABADALMI KÖZLEMÉNYEK

Adatközlés szabadalmi bejelentésekről	P93
Szabadalmi bejelentések közzététele	P97
Külön tájékoztatás újdonságkutatásról	P106
Megadott szabadalmak	P113
Megtekinthetővé vált szabadalmi leírások	P119
Közzétételt megelőzően megszüntetett szabadalom-engedélyezési eljárások	–
Szabadalmi oltalom megszűnése és újra érvénybe helyezése	
Ideiglenes szabadalmi oltalom megszűnése elutasítás miatt	P120
Ideiglenes szabadalmi oltalom megszűnése díjfizetés hiányában	P120
Ideiglenes szabadalmi oltalom megszűnése lemondás vagy lemondottnak tekintés miatt	P123
Ideiglenes szabadalmi oltalom megszűnése utólagos vizsgálat hiányában	–
Végleges szabadalmi oltalom megszűnése lejárta miatt	–
Végleges szabadalmi oltalom megszűnése díjfizetés hiányában	P125
Végleges szabadalmi oltalom megszűnése lemondás miatt	–
Szabadalom megsemmisítése	–
Szabadalom korlátozása	–
Szabadalmi oltalom újra érvénybe helyezése	P127
Szabadalmi oltalom megszűnését megállapító határozat visszavonása	P127
Vegyes szabadalmi közlemények	
Halasztott vizsgálatú szabadalmi bejelentések utólagos vizsgálata	–
Jogutódlás	P128
Képviselési megbízás	P128
Képviselés megszűnése	P128
Szerzőség változása	–
Név-, illetve címváltozás	P128
Hasznosítási szerződés	–
Hatósági tájékoztatás hatálytalanítása	–
Határozat kijavítása, kicserélése	–
Helyreigazítás	–

EURÓPAI SZABADALMI KÖZLEMÉNYEK

Európai szabadalmi bejelentések igénypont fordításának közzététele	–
Európai szabadalmi bejelentések igénypontjai fordítás-kijavításának közzététele	–
Európai szabadalmak szövege fordításának benyújtása	E73
Európai szabadalom felszólalási eljárásban módosított szövege fordításának benyújtása	–
Európai szabadalom korlátozási eljárásban módosított szövege fordításának benyújtása	–

Communication No. 3/2010. (III. 12.) MSZH of the President of the Hungarian Patent Office on the non-prejudicial disclosure and exhibition priority of inventions, trade marks, designs and utility models to be displayed at the international exhibition and fair “IDEA 2010 (Idea – Novelty – Invention)”	31
Development of electronic information services with the assistance of the European Union	32
International information	33
Codes and principles of arrangement applied in the columns of official publications	34

PATENT PUBLICATIONS

Communication of patent application data	P93
Publication of patent applications	P97
Separate information on novelty search	P106
Granted patents	P113
Patent specifications available for inspection	P119
Patent granting procedures terminated prior to publication	–
Lapse and restoration of patent protection	
Lapse of provisional patent protection due to refusal	P120
Lapse of provisional patent protection due to non-payment of fees	P120
Lapse of provisional patent protection due to surrender or protection considered surrendered	P123
Lapse of provisional patent protection failing subsequent examination	–
Lapse of definitive patent protection due to expiration of term	–
Lapse of definitive patent protection due to non-payment of fees	P125
Lapse of definitive patent protection due to surrender	–
Revocation of patents	–
Limitation of patents	–
Restoration of patent protection	P127
Withdrawal of decision on the lapse of patent protection	P127
Diverse patent publications	
Subsequent examination of patent applications with deferred examination	–
Succession in title	P128
Appointment of a representative	P128
Termination of representation	P128
Change in (the share of) authorship	–
Change of names, addresses	P128
Exploitation contracts	–
Cancellation of official information	–
Correction or change of decisions	–
Errata	–

EUROPEAN PATENT PUBLICATIONS

Publication of the translation of the claims of European patent applications	–
Publication of the corrected translation of the claims of European patent applications	–
Filing of the translation of the text of European patents	E73
Filing the translation of the text of a European patent modified in an opposition procedure	–
Filing the translation of the text of a European patent modified in a limitation procedure	–

Európai szabadalmak szövege fordítás-kijavításának közzététele	–	Publication of the corrected translation of the text of European patents	–
Vegyes európai szabadalmi közlemények		Diverse European patent publications	
Jogutódlás	E98	Succession in title	E98
Képviselési megbízás	E98	Appointment of a representative	E98
Képviselés megszűnése	–	Termination of representation	–
Szerzőség változása	–	Change in (the share of) authorship	–
Név-, illetve címváltozás	E98	Change of names, addresses	E98
Hasznosítási szerződés	–	Exploitation contracts	–
Hatósági tájékoztatás hatálytalanítása	–	Cancellation of official information	–
Határozat kijavítása, kicserélése	–	Correction or change of decisions	–
Helyreigazítás	–	Errata	–
KIEGÉSZÍTŐ OLTALMI TANÚSÍTVÁNYRA VONATKOZÓ KÖZLEMÉNYEK		PUBLICATIONS ON SUPPLEMENTARY PROTECTION CERTIFICATES	
Tájékoztatás kiegészítő oltalmi tanúsítványra vonatkozó bejelentésekről	–	Information on applications for a supplementary protection certificate	–
Megadott kiegészítő oltalmi tanúsítványok	S5	Granted supplementary protection certificates	S5
Megadást megelőzően megszüntetett eljárások		Proceedings terminated before grant	
Visszavontnak tekintés díjfizetés hiányában	–	Application considered withdrawn in lack of payment of the filing fee	–
Visszavonás	–	Withdrawal	–
Elutasítás	–	Rejection	–
Kiegészítő oltalmi tanúsítvány megszűnése és újra érvénybe helyezése		Lapse or restoration of supplementary protection certificates	
Megszűnés az oltalomról történő lemondás miatt	–	Lapse by reason of surrender of protection	–
Megszűnés díjfizetés hiányában	–	Lapse by reason of lack of payment of the annual fee	–
Megszűnés a termék forgalomba hozatali engedélyének visszavonása következtében	–	Lapse as a consequence of withdrawal of the authorization to place the product on the market	–
Érvénytelenség, mert a közösségi rendelet 3. cikke alapján nem lett volna kiadható a tanúsítvány	–	Invalidity by reason of a grant contrary to the provisions of Article 3 of the Community Regulation	–
Érvénytelenség az alapszabadalom szabadalmi oltalmának oltalmi idő lejáratá előtti megszűnése következtében	–	Invalidity as a consequence of lapse of the basic patent before the expiry of its lawful term	–
Érvénytelenség az alapszabadalom megsemmisítése vagy az alapszabadalom korlátozása következtében	–	Invalidity as a consequence of revocation or limitation of the basic patent	–
Kiegészítő oltalmi tanúsítvány újra érvénybe helyezése	–	Restoration of a supplementary protection certificate	
Vegyes kiegészítő oltalmi tanúsítvány közlemények		Diverse publications on supplementary protection certificates	
Jogutódlás	–	Succession in title	–
Képviselési megbízás	–	Appointment of a representative	–
Képviselés megszűnése	–	Termination of representation	–
Név-, illetve címváltozás	–	Change of names, addresses	–
Hasznosítási szerződés	–	Exploitation contracts	–
Hatósági tájékoztatás hatálytalanítása	–	Cancellation of official information	–
Határozat kijavítása, kicserélése	–	Correction or change of decisions	–
Helyreigazítás	–	Errata	–
NÖVÉNYFAJTA-OLTALMI KÖZLEMÉNYEK		PLANT BREEDERS'S RIGHT PUBLICATIONS	
Adatközlés növényfajta-oltalmi bejelentésekről	–	Communication of breeder's right application data	–
Növényfajta-oltalmi bejelentések közzététele	–	Publication of breeder's right applications	–
Megadott növényfajta-oltalmak	F3	Granted breeder's rights	F3
Nyomtatásban megjelent növényfajta-oltalmi leírások	–	Printed breeder's right specifications	–
Közzétételt megelőzően megszüntetett növényfajtaoltalom-engedélyezési eljárások	–	Breeder's right granting procedures terminated prior to publication	–
Növényfajta-oltalom megszűnése és újra érvénybe helyezése		Lapse and restoration of breeder's right	
Ideiglenes növényfajta-oltalom megszűnése elutasítás miatt	–	Lapse of provisional breeder's right due to refusal	–
Ideiglenes növényfajta-oltalom megszűnése díjfizetés hiányában	–	Lapse of provisional breeder's right due to non-payment of fees	–
Ideiglenes növényfajta-oltalom megszűnése lemondás vagy lemondottnak tekintés miatt	–	Lapse of provisional breeder's right due to surrender or protection considered surrendered	–
Végleges növényfajta-oltalom megszűnése lejárati miatt	–	Lapse of definitive breeder's right due to expiration of term	–
Végleges növényfajta-oltalom megszűnése díjfizetés hiányában	–	Lapse of definitive breeder's right due to non-payment of fees	–
Végleges növényfajta-oltalom megszűnése lemondás miatt	–	Lapse of definitive breeder's right due to surrender	–
Növényfajta-oltalom megsemmisítése	–	Nullity of breeder's right	–
Növényfajta-oltalom megszüntetése	–	Cancellation of breeder's right	–
Növényfajta-oltalom fajtanev törlése	–	Cancellation of variety denomination	–

Növényfajta-oltalom újra érvénybe helyezése –	Restoration of breeder's right –
Növényfajta-oltalom megszűnését megállapító határozat visszavonása –	Withdrawal of decision on the lapse of breeder's right –
Vegyes növényfajta-oltalmi közlemények	Diverse breeder's right publications
Jogutódlás –	Succession in title –
Képviselési megbízás –	Appointment of a representative –
Képviselés megszűnése –	Termination of representation –
Igényjogosultság (arány)változás –	Change in (the share of) authorship –
Név-, illetve címváltozás –	Change of names, addresses –
Hasznosítási szerződés –	Exploitation contracts –
Hatósági tájékoztatás hatálytalanítása –	Cancellation of official information –
Határozat kijavítása, kicserélése –	Correction or change of decisions –
Helyreigazítás –	Errata –
HASZNÁLATI MINTA KÖZLEMÉNYEK	UTILITY MODEL PUBLICATIONS
Adatközlés használati mintaoltalmi bejelentésekről U17	Communication of data of utility model applications U17
Megadott használati mintaoltalmak U19	Granted utility model protection U19
Megszüntetett használati minta engedélyezési eljárások –	Terminated utility model procedures –
Használati mintaoltalom megszűnése és újra érvénybe helyezése	Lapse and restoration of utility model protection
Használati mintaoltalom megszűnése lejárát miatt –	Lapse of utility model protection due to expiration –
Használati mintaoltalom megszűnése díjfizetés hiányában U27	Lapse of utility model protection due to non-payment of fees U27
Használati mintaoltalom megszűnése lemondás miatt –	Lapse of utility model protection due to surrender –
Használati mintaoltalom megsemmisítése és korlátozása –	Revocation and limitation of utility model protection –
Használati mintaoltalom újra érvénybe helyezése U27	Restoration of utility model protection U27
Használati mintaoltalom megszűnését megállapító határozat visszavonása –	Withdrawal of decision on the lapse of utility model protection –
Vegyes használati mintaoltalmi közlemények	Diverse utility model publications
Jogutódlás U28	Succession in title U28
Képviselési megbízás –	Appointment of a representative –
Képviselés megszűnése U28	Termination of representation U28
Szerzőség változása –	Change in (the share of) authorship –
Név-, illetve címváltozás –	Change of names, addresses –
Hasznosítási szerződés –	Exploitation contracts –
Hatósági tájékoztatás hatálytalanítása –	Cancellation of official information –
Határozat kijavítása, kicserélése –	Correction or change of decisions –
Helyreigazítás –	Errata –
FORMATERVEZÉSI MINTAOLTALMI KÖZLEMÉNYEK	DESIGN PUBLICATIONS
Adatközlés formatervezési mintaoltalmi bejelentésekről D17	Communication of data of design applications D17
Formatervezési mintaoltalmi bejelentések közzététele D18	Publication of design applications D18
Megadott formatervezési mintaoltalmak D27	Granted design protection D27
Közzétételt megelőzően megszüntetett formatervezési mintaoltalmi engedélyezési eljárások –	Design procedures terminated prior to publication –
Formatervezési mintaoltalom megszűnése –	Lapse of design protection –
Formatervezési mintaoltalom megújítása D28	Renewal of design protection D28
Vegyes formatervezési mintaoltalmi közlemények	Diverse design publications
Jogutódlás –	Succession in title –
Képviselési megbízás –	Appointment of a representative –
Képviselés megszűnése –	Termination of representation –
Szerzőség változása –	Change in (the share of) authorship –
Név-, illetve címváltozás D29	Change of names, addresses D29
Hasznosítási szerződés –	Exploitation contracts –
Hatósági tájékoztatás hatálytalanítása –	Cancellation of official information –
Határozat kijavítása, kicserélése –	Correction or change of decisions –
Helyreigazítás –	Errata –
NEMZETI VÉDJEGYKÖZLEMÉNYEK I.	NATIONAL TRADEMARK PUBLICATIONS I.
Védjegybejelentések meghirdetése I. M167	Publication of trademark applications I. M167
Védjegybejelentés meghirdetése és védjegy lajstromozás különleges gyorsított eljárásban I. M205	Publication of trademark applications and registration of trademarks in special accelerated procedure I. M205
Lajstromozott védjegyek I. M206	Registered trademarks I. M206
Megszüntetett lajstromozási eljárások I.	Terminated trademark procedures I.
Védjegybejelentés visszavonása –	Withdrawal of trademark applications –
Védjegybejelentés visszavontnak tekintése –	Trademark application considered withdrawn –

Védjegybejelentés elutasítása	–	Refusal of trademark applications	–
Védjegybejelentés módosítása I.	–	Amendment of trademark applications I.	–
Védjegybejelentés megosztása I.	–	Division of trademark applications I.	–
Védjegyoltalom megszűnése I.		Lapse of trademark protection I.	
Védjegyoltalom megszűnése		Lapse of trademark protection	
megújítás nélküli lejárati miatt	M221	failing renewal	M221
Védjegyoltalom megszűnése lemondás miatt	–	Lapse of trademark protection due to surrender	–
Védjegyoltalom megszűnése használat hiánya miatt	M223	Lapse of trademark protection due to lack of use	M223
Védjegyoltalom megszűnése megkülönböztető képesség		Lapse of trademark protection due to loss of distinctive	
elvesztése vagy megtévesztővé válás miatt	–	character or due to becoming deceptive	–
Védjegyoltalom megszűnése a védjegyjogosult		Lapse of trademark protection by reason of dissolution	
jogutód nélküli megszűnése miatt	–	of the proprietor without successor in title	–
Védjegyoltalom törlése	–	Cancellation of trademark protection	–
Védjegyoltalom részleges megszűnése I.	–	Partial lapse of trademark protection I.	–
Védjegyoltalom megszűnése		Lapse of trademark protection	
megújítás nélküli lejárati miatt	–	failing renewal	–
Védjegyoltalom megszűnése lemondás miatt	–	Lapse of trademark protection due to surrender	–
Védjegyoltalom megszűnése használat hiánya miatt	–	Lapse of trademark protection due to lack of use	–
Védjegyoltalom megszűnése megkülönböztető képesség		Lapse of trademark protection due to loss of distinctive	
elvesztése vagy megtévesztővé válás miatt	–	character or due to becoming deceptive	–
Árjegyzék korlátozása	–	Limitation of the list of goods or services	–
Védjegyoltalom megújítása I.	M224	Renewal of trademark protection I.	M224
Vegyes védjegyközlemények I.		Diverse trademark publications I.	
Jogutódlás	M225	Succession in title	M225
Képviseleti megbízás	M225	Appointment of a representative	M225
Képviselet megszűnése	M225	Termination of representation	M225
Név-, illetve címváltozás	M226	Change of names, addresses	M226
Használati szerződés	–	Licenses	–
Hatósági tájékoztatás hatálytalanítása	–	Cancellation of official information	–
Határozat kijavítása, kicserélése	–	Correction or change of decisions	–
Lajstromozó határozat visszavonása		Withdrawal of decisions ordering registration	
különleges gyorsított eljárásban	–	in special accelerated procedure	–
Helyreigazítás	–	Errata	–
Közösségi védjegy nemzeti bejelentéssé		Conversion of a Community trademark	
való átalakítása I.	–	into national application I.	–
Nemzetközi lajstromozás átalakítása		Transformation of an international registration	
nemzeti védjegybejelentéssé I.	–	into national application I.	–
NEMZETI VÉDJEGYKÖZLEMÉNYEK II.		NATIONAL TRADEMARK PUBLICATIONS II.	
Védjegybejelentések meghirdetése II.	M227	Publication of trademark applications II.	M227
Védjegybejelentés meghirdetése és védjegy		Publication of trademark applications and registration	
lajstromozása különleges gyorsított eljárásban II.	M244	of trademarks in special accelerated procedure II.	M244
Lajstromozott védjegyek II.	M245	Registered trademarks II.	M245
Megszüntetett lajstromozási eljárások II.		Terminated trademark procedures II.	
Védjegybejelentés visszavonása	–	Withdrawal of trademark applications	–
Védjegybejelentés visszavontnak tekintése	–	Trademark application considered withdrawn	–
Védjegybejelentés elutasítása	–	Refusal of trademark applications	–
Védjegybejelentés módosítása II.	–	Amendment of trademark applications II.	–
Védjegybejelentés megosztása II.	–	Division of trademark applications II.	–
Védjegyoltalom megszűnése II.		Lapse of trademark protection II.	
Védjegyoltalom megszűnése		Lapse of trademark protection	
megújítás nélküli lejárati miatt	M255	failing renewal	M255
Védjegyoltalom megszűnése lemondás miatt	–	Lapse of trademark protection due to surrender	–
Védjegyoltalom megszűnése használat hiánya miatt	M262	Lapse of trademark protection due to lack of use	M262
Védjegyoltalom megszűnése megkülönböztető képesség		Lapse of trademark protection due to loss of distinctive	
elvesztése vagy megtévesztővé válás miatt	–	character or due to becoming deceptive	–
Védjegyoltalom megszűnése a védjegyjogosult		Lapse of trademark protection by reason of dissolution	
jogutód nélküli megszűnése miatt	–	of the proprietor without successor in title	–
Védjegyoltalom törlése	M262	Cancellation of trademark protection	M262
Védjegyoltalom részleges megszűnése II.	–	Partial lapse of trademark protection II.	–
Védjegyoltalom megszűnése		Lapse of trademark protection	
megújítás nélküli lejárati miatt	–	failing renewal	–
Védjegyoltalom megszűnése lemondás miatt	–	Lapse of trademark protection due to surrender	–
Védjegyoltalom megszűnése használat hiánya miatt	–	Lapse of trademark protection due to lack of use	–
Védjegyoltalom megszűnése megkülönböztető képesség		Lapse of trademark protection due to loss of distinctive	
elvesztése vagy megtévesztővé válás miatt	–	character or due to becoming deceptive	–
Árjegyzék korlátozása	M263	Limitation of the list of goods or services	M263
Védjegyoltalom megújítása II.	M264	Renewal of trademark protection II.	M264

Vegyes védjegyközlemények II.		Diverse trademark publications II.	
Jogutódlás	M269	Succession in title	M269
Képviselési megbízás	M271	Appointment of a representative	M271
Képviselés megszűnése	M274	Termination of representation	M274
Név-, illetve címváltozás	M276	Change of names, addresses	M276
Használati szerződés	–	Licenses	–
Hatósági tájékoztatás hatálytalanítása	–	Cancellation of official information	–
Határozat kijavítása, kicserélése	–	Correction or change of decisions	–
Lajstromozó határozat visszavonása különleges gyorsított eljárásban	–	Withdrawal of decisions ordering registration in special accelerated procedure	–
Helyreigazítás	–	Errata	–
Közösségi védjegy nemzeti bejelentéssé való átalakítása II.	–	Conversion of a Community trademark into national application II.	–
Nemzetközi lajstromozás átalakítása nemzeti védjegybejelentéssé II.	–	Transformation of an international registration into national application II.	–
NEMZETKÖZI VÉDJEGYKÖZLEMÉNYEK I.		INTERNATIONAL TRADEMARK PUBLICATIONS I.	
Védjegybejelentések meghirdetése I.	W57	Publication of trademark applications I.	W57
Bejegyzések a kiegészítő lajstromba I.		Entries in the Supplementary Register I.	
A védjegybejelentés magyarországi oltalmának elismerése I.	W64	Recognition in Hungary of trademark protection I.	W64
Védjegyoltalom visszaható hatályú megszűnése I.	–	Lapse of trademark protection with retroactive effect I.	–
Védjegyoltalom megszűnése megújítás nélküli lejárattal	–	Lapse of trademark protection failing renewal	–
Védjegyoltalom megszűnése lemondás miatt	–	Lapse of trademark protection due to surrender	–
Védjegyoltalom megszűnése használat hiánya miatt	–	Lapse of trademark protection due to lack of use	–
Védjegyoltalom megszűnése megkülönböztető képesség elvesztése vagy megtévesztővé válás miatt	–	Lapse of trademark protection due to loss of distinctive character or due to becoming deceptive	–
Védjegyoltalom megszűnése a védjegyjogosult jogutód nélküli megszűnése miatt	–	Lapse of trademark protection by reason of dissolution of the proprietor without successor in title	–
Védjegyoltalom törlése	–	Cancellation of trademark protection	–
Védjegyoltalom visszaható hatályú részleges megszűnése I.	–	Partial lapse of trademark protection with retroactive effect I.	–
Védjegyoltalom megszűnése megújítás nélküli lejárattal	–	Lapse of trademark protection failing renewal	–
Védjegyoltalom megszűnése lemondás miatt	–	Lapse of trademark protection due to surrender	–
Védjegyoltalom megszűnése használat hiánya miatt	–	Lapse of trademark protection due to lack of use	–
Védjegyoltalom megszűnése megkülönböztető képesség elvesztése vagy megtévesztővé válás miatt	–	Lapse of trademark protection due to loss of distinctive character or due to becoming deceptive	–
Árjegyzék korlátozása	–	Limitation of the list of goods or services	–
Használati szerződés, ha nem a Nemzetközi Irodán keresztül történik a feljegyzés I.	–	Licence contract if the recordal was not made through the intermediary of the International Bureau I.	–
Képviselési megbízás I.	–	Appointment of a representative I.	–
Képviselés megszűnése I.	–	Termination of representation I.	–
Alhasználati engedély Magyarország területére I.	–	Sub-licences for the territory of Hungary I.	–
Hatósági tájékoztatás hatálytalanítása I.	–	Cancellation of official information I.	–
Határozat kijavítása, kicserélése I.	–	Correction or change of decisions I.	–
Helyreigazítás I.	–	Errata I.	–
NEMZETKÖZI VÉDJEGYKÖZLEMÉNYEK II.		INTERNATIONAL TRADEMARK PUBLICATIONS II.	
Védjegybejelentések meghirdetése II.	W69	Publication of trademark applications II.	W69
Bejegyzések a kiegészítő lajstromba II.		Entries in the Supplementary Register II.	
A védjegybejelentés magyarországi oltalmának elismerése II.	W78	Recognition in Hungary of trademark protection II.	W78
Védjegyoltalom visszaható hatályú megszűnése II.	–	Lapse of trademark protection with retroactive effect II.	–
Védjegyoltalom megszűnése megújítás nélküli lejárattal	–	Lapse of trademark protection failing renewal	–
Védjegyoltalom megszűnése lemondás miatt	–	Lapse of trademark protection due to surrender	–
Védjegyoltalom megszűnése használat hiánya miatt	–	Lapse of trademark protection due to lack of use	–
Védjegyoltalom megszűnése megkülönböztető képesség elvesztése vagy megtévesztővé válás miatt	–	Lapse of trademark protection due to loss of distinctive character or due to becoming deceptive	–
Védjegyoltalom megszűnése a védjegyjogosult jogutód nélküli megszűnése miatt	–	Lapse of trademark protection by reason of dissolution of the proprietor without successor in title	–
Védjegyoltalom törlése	–	Cancellation of trademark protection	–
Védjegyoltalom visszaható hatályú részleges megszűnése II.	–	Partial lapse of trademark protection with retroactive effect II.	–

Védjegyoltalom megszűnése megújítás nélküli lejárata miatt –	Lapse of trademark protection failing renewal –
Védjegyoltalom megszűnése lemondás miatt –	Lapse of trademark protection due to surrender –
Védjegyoltalom megszűnése használat hiánya miatt –	Lapse of trademark protection due to lack of use –
Védjegyoltalom megszűnése megkülönböztető képesség elvesztése vagy megtévesztővé válás miatt –	Lapse of trademark protection due to loss of distinctive character or due to becoming deceptive –
Árujegyzék korlátozása –	Limitation of the list of goods or services –
Használati szerződés, ha nem a Nemzetközi Irodán keresztül történik a feljegyzés II. –	Licence contract if the recordal was not made through the intermediary of the International Bureau II. –
Képviselési megbízás II. –	Appointment of a representative II. –
Képviselés megszűnése II. –	Termination of representation II. –
Alhasználati engedély Magyarország területére II. –	Sub-licences for the territory of Hungary II. –
Hatósági tájékoztatás hatálytalanítása II. –	Cancellation of official information II. –
Határozat kijavítása, kicserélése II. –	Correction or change of decisions II. –
Helyreigazítás II. –	Errata II. –
FÖLDRAJZI ÁRUJELZŐKRE VONATKOZÓ KÖZLEMÉNYEK	GEOGRAPHICAL INDICATION PUBLICATIONS
Adatközlés földrajzi árujelzőre vonatkozó bejelentésekről –	Communication of geographical indication applications data –
Lajstromozott földrajzi árujelzők –	Registered geographical indication –
Megszüntetett lajstromozási eljárások –	Terminated procedures –
Földrajzi árujelző bejelentés visszavonása –	Withdrawal of application for the registration of geographical indication –
Földrajzi árujelző bejelentés visszavontnak tekintése –	Application for the registration of geographical indication considered withdrawn –
Földrajzi árujelző bejelentés elutasítása –	Refusal of application for the registration of geographical indication –
Földrajzi árujelzőre vonatkozó oltalom megszűnése	Lapse of protection concerning geographical indication
Földrajzi árujelzőre vonatkozó oltalom megszűnése lemondás miatt –	Lapse of protection due to surrender –
Földrajzi árujelzőre vonatkozó oltalom megszűnése használat hiánya miatt –	Lapse of protection due to lack of use –
Földrajzi árujelzőre vonatkozó oltalom megszűnése megkülönböztető képesség elvesztése vagy megtévesztővé válása miatt –	Lapse of protection due to loss of distinctive character or due to becoming deceptive –
Földrajzi árujelzőre vonatkozó oltalom törlése –	Cancellation of geographical indication protection –
Vegyes közlemények	Diverse publications concerning geographical indication
Képviselési megbízás –	Appointment of a representative –
Képviselés megszűnése –	Termination of representation –
Név-, illetve címváltozás –	Change of names, addresses –
Hatósági tájékoztatás hatálytalanítása –	Cancellation of official information –
Határozat kijavítása, kicserélése –	Correction or change of decisions –
Helyreigazítás –	Errata –
NEMZETKÖZI EREDETMEGJELÖLÉS- KÖZLEMÉNYEK	PUBLICATIONS ON INTERNATIONAL APPELLATIONS OF ORIGIN
Nemzetközi eredetmegjelölés-bejelentések meghirdetése –	Publication of applications for the international registration of appellations of origin –
Nemzetközi eredetmegjelölés magyarországi oltalmának elismerése –	Recognition in Hungary of the protection of an international appellation of origin –
INTÉZMÉNYI KÖZLEMÉNYEK	INSTITUTIONAL PUBLICATIONS
Hirdetményi úton történő kézbesítés K13	Communication by notice K13
Kötelező közzétételek	Obligatory publications
Az államháztartási törvény 15/A §-a szerinti közzétételek –	Publications under Article 15/A of the Act on Public Finances –
Az államháztartási törvény 15/B §-a szerinti közzétételek –	Publications under Article 15/B of the Act on Public Finances –

A Magyar Szabadalmi Hivatal elnökének 3/2010. (III. 12.) MSZH közleménye

az „IDEA 2010 (Ötlet – Újdonság – Találmány)” nemzetközi kiállításon
és vásáron bemutatásra kerülő találmányok, védjegyek, formatervezési
és használati minták kiállítási kedvezményéről, illetve kiállítási elsőbbségéről

Az 1995. évi XXXIII. törvény 3. §-ának *b)* pontja, az 1997. évi XI. törvény 53. §-a (1) bekezdésének *c)* pontja, a 2001. évi XLVIII. törvény 40. §-a (1) bekezdésének *c)* pontja és az 1991. évi XXXVIII. törvény 36. §-ának (1) bekezdése alapján közvéeteszem, hogy a 2010. május 28. és 30. között Komáromban, a 2010. szeptember 17. és 19. között Szekszárdon, illetve a 2010. október 7. és 9. között Encsen megrendezendő „IDEA 2010 (Ötlet – Újdonság – Találmány)” nemzetközi kiállítá-

táson és vásáron bemutatásra kerülő találmányokat, védjegyeket, formatervezési és használati mintákat az említett jogszabályokban meghatározott kiállítási kedvezmény, illetve kiállítási elsőbbség illeti meg.

Dr. Bendzsel Miklós s. k.,
a Magyar Szabadalmi Hivatal elnöke

Elektronikus tájékoztatási szolgáltatások fejlesztése EU-támogatással

A Magyar Szabadalmi Hivatal az utóbbi években komoly lépéseket tett az elektronikus úton történő nyilvántartás, tájékoztatás nyújtotta lehetőségek alkalmazása terén. Ennek folytatásaként az ÚMFT EKOP 1.A.1 finanszírozásában elindult az „Elektronikus tájékoztatási szolgáltatások fejlesztése” projekt, aminek elsődleges célja az ügyfél-elégedettség és a munkahatékonyság növelése. Ennek elérésére a projekt keretében megtörténik:

- az új elektronikus ügyfélkapcsolati szolgáltatások kialakítása, felhasználva a központi szolgáltatások által nyújtott lehetőségeket (kormányzati ügyfélkapu és hivatali kapu);
- a már meglévő elektronikus szolgáltatások színvonalának emelése, funkcionalitásuk bővítése;
- az ügyfél-kommunikáció mind magasabb fokú elektronizálásának elérése;

– a minőségi elektronikus szolgáltatások kiszolgálásához, a belső, jelenlegi meglévő rendszerek, adatbázisok logikai és műszaki színvonalának javítása.

A projekt keretében, 2009 júliusában elkezdődött a projekt előkészítése, a Hivatal mindenre kiterjedő üzleti folyamatainak feltérképezése, és a megvalósításhoz szükséges alap üzletviteli követelmények meghatározása.

Jelenleg a műszaki kivitelezés előkészítése történik, valamint a pályázat céljaival és az október 1-jétől hatályba lépett – az elektronikus ügyintézés feltételeit szabályozó – jogszabályi változásokkal összhangban lévő műszaki feltételek megvalósítása. Az előkészítést követően közbeszerzési eljárás keretében kiválasztott vállalkozó végzi a komplex rendszer kialakítását a Hivatal szakmai felügyelete mellett.

NEMZETKÖZI TÁJÉKOZTATÁS

VÁLTOZÁS AZ EURÓPAI SZABADALMI HIVATALNAK FIZETENDŐ KUTATÁSI DÍJBAN

A PCT Gazette 2010. március 11-i számában közölt tájékoztatás szerint az Európai Szabadalmi Hivatalnál mint PCT Nemzetközi Kutató Hatóságnál 2010. április 1-jétől a kutatási díj 1785 EUR-ra változik.

A Magyar Szabadalmi Hivatalnál mint átvevő hivatalnál 2010. április 1-je után benyújtott nemzetközi szabadalmi bejelentések esetén már ezt az új összeget kell megfizetni.

A hatósági közlemények rovataiban alkalmazott kódok és rendezési elvek

Az iparjogvédelmi dokumentumokat kibocsátó egyes országokat és egyes nemzetközi szervezeteket azonosító kódok (a WIPO 3. szabványa szerint)			
AD	Andorra	DJ	Dzsibuti
AE	Egyesült Arab Emírátságok	DK	Dánia
AF	Afganisztán	DM	Dominikai Közösség
AG	Antigua és Barbuda	DO	Dominikai Köztársaság
AI	Anguilla	DZ	Algéria
AL	Albánia	EA	Eurázsiai Szabadalmi Szervezet (EAPO)
AM	Örményország	EC	Ecuador
AN	Holland Antillák	EE	Észtország
AO	Angola	EG	Egyiptom
AP	Afrikai Országok Iparjogvédelmi Szervezete (ARIPO)	EH	Nyugat-Szahara
AR	Argentína	EM	Belső Piaci Harmonizációs Hivatal (védjegy és ipari minta) (OHIM)
AT	Ausztria	EP	Európai Szabadalmi Hivatal (EPO)
AU	Ausztrália	ER	Eritrea
AW	Aruba	ES	Spanyolország
AZ	Azerbajdzsán	ET	Etiópia
BA	Bosznia-Hercegovina	FI	Finnország
BB	Barbados	FJ	Fidzsi-szigetek
BD	Banglades	FK	Falkland-szigetek (Malvin-szigetek)
BE	Belgium	FO	Faröer-szigetek
BF	Burkina Faso	FR	Franciaország
BG	Bulgária	GA	Gabon
BH	Bahrein	GB	Nagy-Britannia
BI	Burundi	GC	Az Öböl menti Arab Államok Együttműködési Tanácsának Szabadalmi Hivatala (GCC)
BJ	Benin	GD	Grenada
BM	Bermuda	GE	Grúzia
BN	Brunei	GG	Guernsey
BO	Bolívia	GH	Ghána
BR	Brazília	GI	Gibraltár
BS	Bahama-szigetek	GL	Grönland
BT	Bhután	GM	Gambia
BV	Bouvet-sziget	GN	Guinea
BW	Botswana	GQ	Egyenlítői-Guinea
BX	Benelux Szellemi Tulajdonvédelmi Hivatal (BOIP)	GR	Görögország
BY	Belorusszia	GS	Dél-Georgia és a Dél-Sandwich-szigetek
BZ	Belize	GT	Guatemala
CA	Kanada	GW	Bissau-Guinea
CD	Kongói Demokratikus Köztársaság	GY	Guyana
CF	Közép-afrikai Köztársaság	HK	Hongkongi Különleges Igazgatású Terület
CG	Kongó	HN	Honduras
CH	Svájc	HR	Horvátország
CI	Elefántcsontpart	HT	Haiti
CK	Cook-szigetek	HU	Magyarország
CL	Chile	IB	A Szellemi Tulajdon Világszervezetének (WIPO) Nemzetközi Irodája
CM	Kamerun	ID	Indonézia
CN	Kína	IE	Írország
CO	Kolumbia	IL	Izrael
CR	Costa Rica	IM	Man-sziget
CU	Kuba	IN	India
CV	Zöld-foki Köztársaság	IQ	Irak
CY	Ciprus	IR	Iráni Iszlám Köztársaság
CZ	Cseh Köztársaság	IS	Izland
DE	Németország	IT	Olaszország
		JE	Jersey
		JM	Jamaica
		JO	Jordánia
		JP	Japán
		KE	Kenya
		KG	Kirgizisztán
		KH	Kambodzsza
		KI	Kiribati
		KM	Comore-szigetek
		KN	Saint Christopher és Nevis
		KP	Koreai Népi Demokratikus Köztársaság
		KR	Koreai Köztársaság
		KW	Kuvait
		KY	Kajmán-szigetek
		KZ	Kazahsztán
		LA	Laoszi Népi Demokratikus Köztársaság
		LB	Libanon
		LC	Saint Lucia
		LI	Liechtenstein
		LK	Srí Lanka
		LR	Libéria
		LS	Lesotho
		LT	Litvánia
		LU	Luxemburg
		LV	Lettország
		LY	Líbia
		MA	Marokkó
		MC	Monaco
		MD	Moldovai Köztársaság
		ME	Montenegró
		MG	Madagaszkár
		MK	Macedón Köztársaság
		ML	Mali
		MM	Mianmar
		MN	Mongólia
		MO	Makao
		MP	Észak-Marina-szigetek
		MR	Mauritánia
		MS	Montserrat
		MT	Málta
		MU	Mauritius
		MV	Maldív-szigetek
		MW	Malawi
		MX	Mexikó
		MY	Malajzia
		MZ	Mozambik
		NA	Namíbia
		NE	Niger
		NG	Nigéria
		NI	Nicaragua
		NL	Hollandia
		NO	Norvégia
		NP	Nepál
		NR	Nauru
		NZ	Új-Zéland
		OA	Szellemi Tulajdon Afrikai Szervezete (OAPI)
		OM	Omán
		PA	Panama

PE	Peru			(67)	származtatást megalapozó irat adatai
PG	Pápua Új-Guinea			(68)	az alapszabadalom lajstromszáma
PH	Fülöp-szigetek			(70)	A jogosult, a feltaláló és a képviselő adatai
PK	Pakisztán			(71)	bejelentő
PL	Lengyelország			(72)	feltaláló, szerző, nemesítő
PT	Portugália			(73)	szabadalmas, jogosult
PW	Palau			(74)	képviselő
PY	Paraguay			(80)	A Budapesti Szerződés és a Szabadalmi Együttműködési Szerződés szerinti adatok
QA	Katar	(10)	Lajstromozási és közzétételi adatok	(83)	a mikroorganizmus törzs (biológiai anyag) letétbe helyezésének adatai
QZ	Közösségi Fajtaoltalmi Hivatal (CPVO)	(11)	a dokumentum száma: szabadalmi és növényfajta-oltalmi rovatokban közzétételi szám vagy lajstromszám; használati minta és formatervezési minta rovatokban lajstromszám; a megadott szabadalmak, a megadott növényfajta-oltalmak, a megadott használati minta oltalmak és a megadott formatervezési mintaoltalmak rovatokban a lajstromszámhoz kapcsolt dátum a megadó határozat kelte	(84)	szekvencialista, illetve táblázat
RO	Románia	(13)	a publikáció fajtája a WIPO 16. szabványa szerint	(86)	a nemzetközi (PCT) bejelentés száma
RS	Szerbia	(20)	Bejelentési adatok	(87)	a nemzetközi (PCT) bejelentés közzétételi száma
RU	Oroszországi Föderáció	(21)	a bejelentés ügyszáma	(90)	Az Európai Szabadalmi Egyezmény szerinti adatok, valamint a kiegészítő oltalmi tanúsítványra vonatkozó adatok
RW	Ruanda	(22)	a bejelentés napja	(92)	a termék első magyarországi forgalomba hozatali engedélyének száma és kelte, valamint az engedélyezett termék neve
SA	Szaúd-Arábia	(23)	a kiállítási elsőbbség vagy kedvezmény, illetve a módosítási elsőbbség napja	(93)	a termék első közösségi forgalomba hozatali engedélyének száma és kelte
SB	Salamon-szigetek	(24)	a tanúsítvány oltalmi idejének kezdete	(94)	a tanúsítvány oltalmi idejének lejártja
SC	Seychelle-szigetek	(30)	Unió elsőbbség adatai, illetve UPOV Egyezmény szerinti elsőbbség adatai	(95)	a kiegészítő oltalmi tanúsítvány címe (a termék megnevezése) és a termék típusa
SD	Szudán	(40)	A közzététel napja	(96)	az európai (EP) bejelentés adatai
SE	Svédország	(50)	Műszaki adatok	(97)	az európai (EP) bejelentés közzétételi adatai; az európai szabadalom megadásának az Európai Szabadalmi Közlönyben történt meghirdetési adatai
SG	Szingapúr	(51)	Nemzetközi Szabadalmi Osztályozás (szabadalmi, illetve használati minta rovatokban); Locarnói Megállapodás szerinti osztályozás (formatervezési minta rovatokban)		
SH	Szent Ilona	(53)	növényfajta fajtaneve		
SI	Szlovénia	(54)	a találmány, illetve a szabadalom címe, a növényfajta fajneve, latin neve, a használati minta címe, a formatervezési minta megnevezése		
SK	Szlovákia	(55)	a növényfajta fényképe, illetve a formatervezési minta fényképe vagy rajza	A	1996. január 1-je előtti bejelentési nappal rendelkező szabadalmi bejelentések közzététele, illetve közzététel nélkül megadott szabadalmak meghirdetése
SL	Sierra Leone	(57)	szabadalmi rovatokban a kivonat, használati minta rovatokban a főigénypont (a jellemző ábrával)	A1	1996. január 1-je utáni bejelentési nappal rendelkező szabadalmi bejelentések közzététele és tájékoztatás az elvégzett újdonságkutatásról
SM	San Marino	(60)	Összefüggő bejelentések, szabadalmak, kiegészítő oltalmi tanúsítványok, növényfajta-oltalmak, használati minták adatai	A2	1996. január 1-je utáni bejelentési nappal rendelkező szabadalmi bejelentések, növényfajta-oltalmak közzététele
SN	Szenegál	(62)	megosztás esetén a korábbi szabadalmi, növényfajta-oltalmi, illetve használati minta bejelentés ügyszáma	A3	Külön tájékoztatás az 1996. január 1-je utáni bejelentési nappal rendelkező szabadalmi bejelentésekben a közzétételt követően elvégzett újdonságkutatásokról
SO	Szomália	(65)	közzétételi szám (megadott szabadalmakkal kapcsolatban)	B1	Megadott szabadalmak, növényfajta-oltalmak
SR	Suriname	(66)	belső elsőbbség napja	B2	Korlátozott szabadalmak
ST	São Tomé és Príncipe			B8	Helyreigazítás a szabadalmi leírások bibliográfiai adataiban
SV	Salvador				
SY	Szíriai Arab Köztársaság				
SZ	Szvázföld				
TC	Turks- és Caicos-szigetek				
TD	Csád				
TG	Togo				
TH	Thaiföld				
TJ	Tádzsikisztán				
TL	Kelet-Timor				
TM	Türkmenisztán				
TN	Tunézia				
TO	Tonga				
TR	Törökország				
TT	Trinidad és Tobago				
TV	Tuvalu				
TW	Tajvan (Kínai Köztársaság)				
TZ	Tanzániai Egyesült Köztársaság				
UA	Ukrajna				
UG	Uganda				
US	Amerikai Egyesült Államok				
UY	Uruguay				
UZ	Üzbegisztán				
VA	Vatikán				
VC	Saint Vincent és Grenadine				
VE	Venezuela				
VG	Brit Virgin-szigetek				
VN	Vietnam				
VU	Vanuatu				
WO	Szellemi Tulajdon Világszervezete (WIPO) Nemzetközi Irodája				
WS	Szamoa				
XN	Északi Szabadalmi Intézet (NPI)				
YE	Jemen				
ZA	Dél-afrikai Köztársaság				
ZM	Zambia				
ZW	Zimbabwe				

B9	Helyreigazítás a szabadalmi leírásokban	(200) Bejelentési adatok	lajstromozási eljárásban résztvevő bejelentő
T1	Európai szabadalmi bejelentések igénypont fordításának közzététele	(210) a bejelentés ügyszáma	(740) képviselő
T2	Tájékoztatás európai szabadalmak szövege fordításának benyújtásáról	(220) a bejelentés napja	(791) engedélyes
T3	Európai szabadalmi bejelentések igénypontjai fordítás-kijavításának közzététele	(230) a kiállítási elsőbbség adatai	
T4	Európai szabadalmak szövege fordítás-kijavításának közzététele	(300) Uniós elsőbbség adatai	
T5	Tájékoztatás az Európai Szabadalmi Egyezmény szerinti felszólalási eljárásban módosítással fenntartott európai szabadalmak szövege fordításának benyújtásáról	(400) A Nemzetközi Iroda részéről történő közzététel adatai	A rovatok rendezési elvei
T6	Tájékoztatás az Európai Szabadalmi Egyezmény szerinti korlátozási eljárásban módosítással fenntartott európai szabadalmak szövege fordításának benyújtásáról	(450) a Nemzetközi Irodánál a közzétételt tartalmazó lap száma	A szabadalmi és a használati mintaoltalmi bejelentések, illetve a megadott szabadalmak és használati mintaoltalmak adatai NSZO-szekciónként, a formatervezési mintaoltalmi bejelentések, illetve a megadott formatervezési mintaoltalmak adatai a Locarnói Megállapodás szerinti osztályonként csoportosítva, az első helyen szereplő bejelentők nevének betűrendjében, a növényfajta-oltalmi bejelentések ügyszám szerinti sorrendben jelennek meg.
T7	Korlátozott európai szabadalom	(500) Egyéb adatok	Az egyes rovatcímek mellett feltüntetett négyjegyű kódok az adott rovatok tartalmára utalnak a WIPO 17. szabványa szerint.
T8	Helyreigazítás európai szabadalmak szövege fordításának bibliográfiai adataiban	(511) az árujegyzék vagy a termékjegyzék a Nizzai Megállapodás szerint, adatközlésnél csak az osztályok száma szerepel	A szabadalmi bejelentések közzététele című rovatban a T betűvel kezdődő dokumentumszám az 1996. január 1-je előtti bejelentési nappal rendelkező teljes vizsgálatú, a H betűvel kezdődő dokumentumszám halasztott vizsgálatú szabadalmi bejelentésre utal.
T9	Helyreigazítás európai szabadalmak szövege fordításában	(540) a földrajzi árujelző megnevezése	Kiegészítő oltalmi tanúsítvány iránti bejelentések az ügyszám, a megadott kiegészítő oltalmi tanúsítványok a lajstromszám szerinti sorrendben jelennek meg.
	Védjegy és földrajzi árujelző adatok azonosítói (INID-kódok a WIPO 60. szabványa szerint)	(541) a megjelölés közönséges írásmóddal	A védjegy és földrajzi árujelző bejelentések a bejelentők nevének betűrendjében, a lajstromozások lajstromszám szerinti sorrendben jelennek meg.
(100)	Lajstromozási és megújítási adatok	(546) a megjelölés ábrával, illetve a közönségtől eltérő írásmóddal	
(111)	lajstromszám	(551) együttes vagy tanúsító védjegy	
(141)	a lajstromozási eljárás és az oltalom megszűnésének napja	(554) térbeli megjelölés	
(151)	a lajstromozás napja	(555) hologrammegjelölés	
(156)	a megújítás napja	(556) hangmegjelölés	
(180)	a lejárati napja	(580) a Nemzetközi Iroda hivatalos lapjában történő közzététel napja	
		(591) szín- vagy színes megjelölés	
		(600) Összefüggő bejelentések, védjegyek adatai	
		(641) megosztás esetén a korábbi bejelentés ügyszáma	
		(646) megosztás esetén a korábbi védjegy lajstromszáma	
		(660) a belső elsőbbség adatai	
		(700) A jogosult, a képviselő és az engedélyes adatai	
		(731) bejelentő	
		(732) védjegyjogosult, a nemzetközi lajstrom szerinti jogosult vagy a	

SZABADALMI KÖZLEMÉNYEK

Adatközlés szabadalmi bejelentésekről

A – SZEKCIÓ KÖZSZÜKSÉGLETI CIKKEK		(21) P 10 00057 (22) 2010.01.27. (71) Horváth Benedek, Kecskemét, 6000 Szirom u. 26. (HU)	(21) P 10 00058 (22) 2010.01.27. (71) Horváth Benedek, Kecskemét, 6000 Szirom u. 26. (HU)
(21) P 10 00043 (22) 2010.01.25. (71) Corax-Bioner Környezetvédelmi Zrt., Budapest, 1117 Hunyadi János út 9. (HU)	(54) Növényvédő készítmény vírusvektor levéltetvek, molytetvek, tripszek és más szívó rovarok kártétele elleni védekezésére és eljárás a készítmény előállítására (74) Várnai Anikó, INTERINNO Szabadalmi Iroda, Budapest	(54) Sorközművelő kultivátor forgókapával	(54) Növényvédő tápkalkulátor
(21) P 10 00071 (22) 2010.02.04. (71) dr. Tolner László, Budapest, 1055 Falk Miksa u. 32. (HU); dr. Czinkota Imre, Fót, 2151 Hegyalja út 13. (HU); Czinkota György, Budapest, 1043 Dugonics u. 42. (HU)	(54) Eljárás és berendezés bioteszt értékelésére a változások időbeli követésével	(21) P 10 00040 (22) 2010.01.25. (71) Kádár György, Dunakeszi, 2120 Tavasz u. 48. (HU)	(54) Gyorsfagyasztott kürtöskalács és eljárás az előállítására
(21) P 10 00017 (22) 2010.01.13. (71) dr. Dárdai Zoltán, Budapest, 1182 Zombor u. 11. (HU)	(54) Eljárás nem toxikus anyagokkal tartósított peptidok gyógyászati felhasználására	(21) P 10 00031 (22) 2010.01.20. (71) dr. Horváth István 20%, Budapest, 1125 Istenhegyi út 35/a. (HU); König Ferenc 80%, Diósd, 2049 Eötvös u. 2. (HU)	(54) Eljárás és készítmény madarak és vadak okozta károk elhárítására
(21) P 10 00044 (22) 2010.01.25. (71) EGIS Gyógyszergyár Nyilvánosan Működő Részvénytársaság, Budapest, 1106 Keresztúri út 30–38. (HU)	(54) Új granulálási eljárás és ezzel készített granulátum	(21) P 09 00774 (22) 2009.12.10. (71) MTA MŰSZAKI FIZIKAI és ANYAGTUDOMÁNYI KUTATÓINTÉZET 85%, Budapest, 1121 Konkoly Thege u. 29–33. (HU); MTA Pszichológiai Kutatóintézet 7,5%, Budapest, 1132 Victor Hugo u. 18–22. (HU); Pázmány Péter Katolikus Egyetem Információs Technológiai Kar 7,5%, Budapest, 1083 Práter u. 50/a (HU)	(54) Eljárás CMOS technológiába integrálható, egykristályos Si alapú, nedves kémiai marással készített, párhuzamos oldalfalakkal és lekerített élekkel határolt extracelluláris elektródák előállítására (74) dr. Honty László, Budapest
(21) P 10 00036 (22) 2010.01.22. (71) Eurofoam GmbH., Kremsmünster, 4550 Greinerstrasse 70 (AT)	(54) Habszivacs elem abba ágyazott cellulózzal (30) 100/2009 2009.01.22. AT (74) GÖDÖLLE, KÉKES, MÉSZÁROS & SZABÓ Szabadalmi és Védjegy Iroda, dr. Kereszty Marcell szabadalmi ügyvivő, Budapest	(21) P 10 00019 (22) 2010.01.14. (71) Mészáros István, Domony, 2181 Fő út 93. (HU)	(54) Agyutazás
(21) P 10 00037 (22) 2010.01.22. (71) Eurofoam GmbH., Kremsmünster, 4550 Greinerstrasse 70 (AT)	(54) Habszivacs elem abba beágyazott hidrofil anyagokkal (30) 101/2009 2009.01.22. AT (74) dr. Kereszty Marcell, Gödölle, Kékes, Mészáros & Szabó Szabadalmi és Védjegy Iroda, Budapest	(21) P 09 00543 (22) 1995.12.11. (71) Sepracor Inc., Marlborough, MA, 01752 33 Locke Drive (US)	(54) Loratidinszármazék urticaria és egyéb betegségek kezelésében való alkalmazásra (30) 366,651 1994.12.30. US (62) P9701905 1995.12.11. HU (74) Derzsi Katalin, S.B.G. & K. Szabadalmi Ügyvivői Iroda, Budapest
(21) P 08 00486 (22) 2008.08.01. (71) HYD Rákkutató és Gyógyszerfejlesztő Kft., Budapest, 1215 Deák F. u. 51/a (HU)	(54) Allergiás betegségek kezelésére, gyógyítására alkalmas készítmények és eljárás azok előállítására	(21) P 10 00063 (22) 2010.01.27. (71) Szirácsik Zoltán, Balassagyarmat, 2660 Domb út 14. (HU)	(54) Hópárduc király logikai játék
(21) P 09 00804 (22) 2009.12.23. (71) Haraszti György, Budapest, 1221 Ágacska köz 19. (HU)	(54) Eljárás kivethető fogászati protézisek készítésére CAD-CAM technológiával		

(21) P 10 00033 (22) 2010.01.21. (71) Uratim Kft., Budapest, 1118 Ugron Gábor u. 8. (HU)	(21) P 10 00013 (22) 2010.02.18. (71) Tózsér Péter, Karancsberény, 3137 Petőfi u. 38. (HU)
(54) Új gyógyhatású vegyületek (74) dr. Kovári Zoltán, Kovári és Társai Szabadalmi és Védjegy Iroda Kft., Budapest	(54) Bevásárló kocsik fogantyújára való védő
C – SZEKCIÓ VEGYÉSZET ÉS KOHÁSZAT	
B – SZEKCIÓ IPARI MŰVELETEK ÁLTALÁBAN ÉS SZÁLLÍTÁS	
(21) P 10 00047 (22) 2010.01.25. (71) dr. Dobos Gábor, Bányaterenye, 3078 Május 1. út 2. (HU)	(21) P 09 00791 (22) 2009.12.17. (71) Bay Zoltán Alkalmazott Kutatási Közalapítvány Nanotechnológiai Kutatóintézet, Miskolc, 3519 Iglói u. 2. (HU)
(54) Nemesfémek kinyerése hordozós katalizátor hulladékokból (74) Erdély Péter, DANUBIA Szabadalmi és Jogi Iroda Kft., Budapest	(54) Eljárás karbonfázissal erősített alumínium mátrixú kompozitok előállítására (74) dr. Palágyi Tivadar, DANUBIA Szabadalmi és Jogi Iroda Kft., Budapest
(21) P 10 00077 (22) 2010.02.08. (71) Mészáros István, Domony, 2181 Fő út 93. (HU)	(21) P 10 00028 (22) 2010.01.18. (71) Bátonyi Zsolt, Békéscsaba, 5600 Vásárhelyi Pál u. 16. (HU); Tarján Sándor, Békéscsaba, 5600 Lencsési út 59. X. em. 59. (HU); Bánszki András, Békéscsaba, 5623 Jegenye u. 15. (HU)
(54) Íjjal kilőtt héliummal töltött tartály az űrben	(54) Nagyhatékonyságú habarcsadalékszer előállítása kolofónium felhasználásával
(21) P 10 00029 (22) 2010.01.19. (71) Nemes Márton, Budapest, 1185 Nagybecskerek u. 23. (HU)	(21) P 10 00072 (22) 2010.02.02. (71) Formáty Jevgenyija, Budapest, 1097 Osztag u. 17 fszt. 357. (HU); Formáty László, Budapest, 1097 Osztag u. 17 fszt. 357. (HU)
(54) Testmegfogó eszköz	(54) HDT többhatású (szilárdulás gyorsító tömörítő) beton és cement adalékszer (74) Budai Zoltán, Budapest
(21) P 10 00024 (22) 2010.01.15. (71) Profikomp Kft. 40%, Gödöllő, 2100 Perczel Mór u. 107. (HU); Vertikál Rt. 40%, Polgárdi, 8154 Bocskai u. 39. (HU); Miskolci Egyetem 20%, Miskolc, 3515 Egyetemváros (HU)	(21) P 10 00061 (22) 2010.01.27. (71) Hetényi Kata Zsuzsanna 31%, Soponya, 8123 Petőfi u. 206. (HU); dr. Németh Áron 26%, Kistarcsa, 2143 Simándi József u. 8/a (HU); dr. Sevela Béla 21%, Budapest, 1143 Stefánia út 19. (HU); dr. Kovácsa László Péter 11%, Szentendre, 2000 Kisforrás u. 2. KL (HU); dr. Bodnár Zsolt 11%, Szigetszentmiklós, 2310 Fenyőfa u. 23/a (HU)
(54) Települési szilárd hulladékok biológiailag bontható részének anaerob-aerob biológiai hasznosítása biogáz előállításával	(54) Eljárás haszonnövények fermentációs felhasználására tejsav és származékainak előállítása céljából (74) Hetényi Kata Zsuzsanna, Soponya
(21) P 10 00025 (22) 2010.01.15. (71) Profikomp Kft. 40%, Gödöllő, 2100 Perczel Mór u. 107. (HU); Vertikál Rt. 40%, Polgárdi, 8154 Bocskai u. 39. (HU); Miskolci Egyetem 20%, Miskolc, 3515 Egyetemváros (HU)	(21) P 09 00785 (22) 2009.12.16. (71) Nagév Ipari Kereskedelmi és Szolgáltató Kft., Hajdúböszörmény, 4220 Kinizsi u. 7. (HU); MTA Kémiai Kutatóközpont Anyag- és Környezetkémiai Intézet, Budapest, 1025 Pusztaszeri út 59–67. (HU)
(54) Komplex többtermékes mechanikai eljárásokra alapozott technológia energetikai termékek előállítására szilárd települési hulladékból	(54) Eljárás tűziorganyzásban használt folyatóanyag vasmentesítésére (74) Mészáros Katalin, BUDAPATENT Szabadalmi és Védjegy Iroda Kft., Budapest
(21) P 10 00059 (22) 2010.01.27. (71) Szabó Zoltán, Üröm, 2096 Lobogó u. 4/c (HU)	(21) P 10 00067 (22) 2010.01.13. (71) ORGANICA Környezettechnológiák Zártkörűen Működő Rt., Budapest, 1094 Tüzoltó u. 59. (HU)
(54) Előre látó visszapiillantó tükör	(54) Hordozóbetét folyadéktisztító műtárgyak biofilm-kultúrájának fogadására és fenntartására (74) Rónaszéki Tibor, Budapest
(21) P 10 00065 (22) 2010.01.29. (71) Szilágyi Gábor, Pécs, 7635 Középmakár dűlő 4/3. (HU)	(21) P 10 00026 (22) 2001.06.29. (71) Paratek Pharmaceuticals, Inc., Boston, MA, 02111 75 Kneeland Street (US);
(54) Intelligens ajtónyitási rendszer	
(21) P 10 00023 (22) 2010.01.15. (71) Tirecycle Technology Co., Wilmington, County of New Castle, Delaware, 19808 2711 Centerville Road, Suite 400 (US)	
(54) Berendezés használt gumiabroncsok és gumigranulátumok feldolgozására (74) Miklós Dorottya, Budapest	

Trustees of Tufts College, Medford, MA 02155 Ballou Hall, 4th Floor (US)	(21) P 10 00030	(22) 2010.01.19.	(71) MagorTherm Zrt., Budapest, 1074 Rákóczi út 48–50. (HU)
(54) 9-Helyzetben helyettesített minociklin származékok	(54) Eljárás adalékanyag, adalékolt kötőanyag és építőanyag előállítására, valamint az eljárással előállított hőszigetelő vakolóhabarcs, könnyűbeton, építési elem és építési segédanyag		
(30) 60/216,659 2000.07.07. US	(74) dr. Gödölle István, GÖDÖLLE, KÉKES, MÉSZÁROS & SZABÓ Szabadalmi és Védjegy Iroda, Budapest		
(62) 60/275,621 2001.03.13. US			
(62) P0301169 2001.06.29. HU			
(74) ifj. Szentpéteri Ádám, S.B.G. & K. Szabadalmi Ügyvivői Iroda, Budapest			
(21) P 10 00021	(22) 2010.01.14.		
(71) Protalix Ltd., Carmiel, 20100 2 Snunit Street, Science Park (IL)			
(54) Egyszer használatos készülék, telep és eljárás sejtek és/vagy szövetek legalább egy ciklusban történő tenyésztésére és őrítésére	(21) P 09 00726	(22) 2010.01.25.	(71) Németh Péter, Pilisszentlászló, 2009 Tölgyfa u. 132. (HU)
(74) dr. Antalfy-Zsiros András, DANUBIA Szabadalmi és Jogi Iroda Kft., Budapest	(54) Könnyített kő burkolórendszer		
(21) P 10 00018	(22) 2010.01.14.		
(71) Richter Gedeon Nyrt., Budapest, 1103 Gyömrői út 19–21. (HU)	(21) P 10 00011	(22) 2010.01.08.	(71) Szombathelyi Imre, Budapest, 1125 Mátyás király u. 12. (HU); Szombathelyi Bence, Budapest, 1125 Mátyás király út 12. (HU)
(54) Eljárás stroncium vegyületek előállítására	(54) Előre gyártott építőelem család és abból készült bentmaradó zsaluzatot képező épületszerkezeti elem		(74) Faber Miklós, ADVOPATENT Szabadalmi Iroda, Budapest
(74) Richter Gedeon Nyrt., Budapest, 1103 Gyömrői út 19–21. (HU)			
(21) P 10 00053	(22) 2003.07.10.		
(71) Richter Gedeon Nyrt., Budapest, 1103 Gyömrői út 19–21. (HU)			
(54) Eljárás királysán tiszta nateglinid előállítására			
(62) P0302174 2003.07.10. HU			
(21) P 10 00052	(22) 2003.07.10.		
(71) Richter Gedeon Nyrt., Budapest, 1103 Gyömrői út 19–21. (HU)			
(54) Eljárás „H” típusú nateglinid kristály módosulat előállítására egy másik kristályforma átalakításával			
(62) P0302174 2003.07.10. HU			
(21) P 10 00070	(22) 2010.02.04.		
(71) SANOFI-AVENTIS, Paris, F-75013 174 avenue de France (FR)			
(54) Kémiai eljárás			
(74) Chinoin Gyógyszer és Vegyészeti Termékek Gyára Rt., Budapest			
(21) P 10 00034	(22) 2010.01.21.		
(71) Uratim Kft., Budapest, 1118 Ugron Gábor u. 8. (HU)			
(54) Új gyógyhatású vegyületek			
(74) dr. Kovári Zoltán, Kovári és Társai Szabadalmi és Védjegy Iroda Kft., Budapest			
E – SZEKCIÓ HELYHEZ KÖTÖTT LÉTESÍTMÉNYEK			
(21) P 10 00060	(22) 2010.01.27.		
(71) Boldoghy Béla 33%, Budapest, 1122 Városmajor u. 7–9. V. em. 6. (HU); Kummert József 27%, Budapest, 1116 Vasvirág sor 72. (HU); Kiss Ferenc 20%, Hajdúszoboszló, 4200 Egressy Béni u. 2. (HU); Kovács István 20%, Budapest, 1112 Sasadi út 164. (HU)			
(54) Nylászáróval kombinált hőveszteség-csökkentő, légcserélő és levegőtisztító rendszer			
(21) P 10 00022	(22) 2010.01.14.		
(71) Gulyás Tamás, Kiskunfélegyháza, 6100 Tavasz u. 2. (HU)			
(54) Környezetkímélő villamosenergiát termelő mobil vízierőmű			
(21) P 10 00055	(22) 2010.01.27.		
(71) Kovács István, Nógrád, 2642 Hunyadi J. u. 55. (HU)			
(54) Folyóparti vízi erőmű			
F – SZEKCIÓ MECHANIKA, VILÁGÍTÁS, FŰTÉS			
(21) P 10 00038	(22) 2010.01.22.		
(71) Fejes Balázs, Kaba, 4183 Katona József u. 5. (HU); Fejes Balázs, Budapest, 1046 Mészáros u. 18. I/16. (HU)			
(54) Napkollektor/napelem forgató szerkezet			
(21) P 09 00817	(22) 2009.12.28.		
(71) Gyarmati Béla 70%, Hódmezővásárhely, 6800 Arató u. 1. (HU); ifj. Gyarmati Béla 15%, Hódmezővásárhely, 6800 Csillag u. 47/a (HU); Sebesi Bálint 15%, Hódmezővásárhely, 6800 Nagy Sándor u. 21. (HU)			
(54) Mágneses téren keresztül áramoltatott energiahordozók égési reakcióinál bekövetkező változások meghatározására alkalmazott eljárás			
(21) P 10 00027	(22) 2010.01.18.		
(71) Hochmuth, Peter, Treuchtlingen, 91757 Weienburger Str. 19. (DE); Kun Csaba, Kozármisleny, 7761 Ibolya u. 1. (HU); Strausz János, Pécs, 7634 Cseralja u. 7. (HU)			
(54) Napenergiával működtetett vízmelegítő eszköz és kialakítás és csatlakozó szerelvény a napenergiával működtetett vízmelegítő eszközökhöz			
(21) P 10 00041	(22) 2010.01.25.		
(71) Nemes Márton, Budapest, 1185 Nagybecskerek u. 23. (HU)			
(54) Függőleges tengelyű szélerőmű burkolat szabályozással			
(21) P 10 00074	(22) 2010.02.05.		
(71) Pádár Árpád, Szántód, 8622 Csobánc u. 14. (HU)			
(54) Hőcserélő betét elsősorban gázkazánokhoz			
(21) P 10 00045	(22) 2010.01.25.		
(71) Tornyai Arzén, Budapest, 1201 Lehel u. 37. (HU)			
(54) Építőelem térbeli alakzatok összeállítására, valamint térbeli alakzat			
(74) Horváthné Faber Enikő, ADVOPATENT Szabadalmi és Védjegy Iroda, Budapest			

Adatközlés szabadalmi bejelentésekről

G – SZEKCIÓ FIZIKA	H – SZEKCIÓ VILLAMOSSÁG
(21) P 09 00816 (22) 2009.12.30. (71) Amin Abid, Dunakeszi, 2120 Barátság út 7. 9. em. 54. (HU)	(21) P 10 00008 (22) 2010.01.07. (71) Bay Zoltán, Tiszaalpár, 6066 Dózsa Gy. u. 38. (HU)
(54) Beszélő üdvözlőkártya (74) dr. Szabó István Tamás, Dr. Szabó István Tamás Ügyvédi Iroda, Budapest	(54) Elektrosztatikus átalakító
(21) P 09 00814 (22) 2009.12.30. (71) Cserey György Gábor, Budapest, 1172 VIII. u. 27. (HU); Rák Ádám, Sátoraljaújhely, 3944 Rákóczi Ferenc u. 2. (HU)	(21) P 10 00039 (22) 2010.01.22. (71) Drem Kft., Budapest, 1125 Városkút 22/a (HU)
(54) Nagy pontosságú idő-digitális átalakító FPGA-n	(54) Kombinált alakfelismerő kamera és tápellátás a kamerához (74) Mák András, S.B.G. & K. Szabadalmi Ügyvivői Iroda, Budapest
(21) P 10 00020 (22) 2010.01.14. (71) dr. Dárdai Zoltán, Budapest, 1182 Zombor u. 11. (HU)	(21) P 10 00032 (22) 2009.10.20. (71) Kiss János Ferenc, Budapest, 1126 Böszörményi út 34/a II/2. (HU)
(54) Eljárás atomreaktorok leállítására szabályozatlan működés esetén	(54) Klíma barát települési célú, füstgáz hőcserélős termovillamos kogenerációs mikroerőmű
(21) P 10 00009 (22) 2010.01.07. (71) Kelecsényi Nándor, Gyula, 5700 Ferencesek tere 8/b. (HU)	(21) P 09 00780 (22) 2009.12.14. (71) Landy Kornél 50%, Budapest, 1092 Bakáts tér 9. (HU); Scharek János György 40%, Budapest, 1122 Városmajor u. 43/c II. em. 6. (HU); Napsugár Anna 10%, Budapest, 1061 Paulay Ede u. 21. III.em. 4. (HU)
(54) Nulla energiaigényű folyadékűtő berendezés elsődlegesen processzorok hűtésére	(54) Mobiltelefon ernyő
(21) P 09 00786 (22) 2009.12.16. (71) Pintz György, Budapest, 1121 Mártonhegyi út 31. (HU)	(21) P 09 00776 (22) 2009.12.14. (71) Mobil Cash Európa Informatótechnológiai és Szolgáltató Zrt., Budapest, 1118 Ménesi út 22. (HU)
(54) Elrendezés és eljárás mobilkészülékkel végrehajtható helyfoglalási rendszer kialakítására	(54) Elrendezés és eljárás fizetési tranzakciókhoz kapcsolódó adatcserére, valamint adatfeldolgozásra (74) Pintz és Társai Szabadalmi, Védjegy és Jogi Iroda, Budapest
(21) P 09 00787 (22) 2009.12.16. (71) Szabó Tamás, Gödöllő, 2100 Paál L. köz 1. (HU)	
(54) Elrendezés és eljárás rendezvény körülményeinek megváltoztatására (74) Pintz és Társai Szabadalmi, Védjegy és Jogi Iroda, Budapest	
(21) P 10 00035 (22) 2010.01.22. (71) Vibrawatch Kereskedelmi és Szolgáltató Bt., Miskolc, 3529 Szentgyörgy u. 61. (HU)	
(54) Környezetfigyelő és jelző rendszer elsősorban halláskárosodottak számára (74) dr. Krajnyák András, Dr. Asbóth, dr. Krajnyák & Társa Ügyvédi és Szabadalmi Iroda, Budapest	

A rovat 63 db közlést tartalmaz.

Szabadalmi bejelentések közzététele

A – SZEKCIÓ
KÖZSZÜKSÉGLETI CIKKEK

- (51) **A01B 21/08** (2006.01)
A01B 21/00 (2006.01)
A01B 23/00 (2006.01)
A01B 33/00 (2006.01)

(13) A1

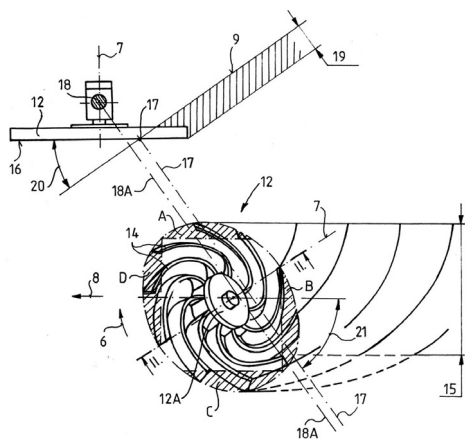
- (21) **P 08 00477** (22) **2008.07.30.**
 (71) (72) Horváth Benedek, Kecskemét (HU)

(54) Forgókapa állítható munkamélységgel

(74) dr. Markó József szabadalmi ügyvivő, Budapest

(57) A találmány tárgya forgókapa, főleg felszíni talajművelési munkákhoz. Ennek erőgépre vagy vontatott szerkezetre függesztett tartószerkezete (2) és legalább egy, a tartószerkezeten csuklósan ágyazott kapateste (4) van. A kapatestnek (4) legalább egy forgathatóan ágyazott kapakeréke (12) van, amely állítótengely körül állíthatóan úgy van elrendezve, hogy forgássíkja (16) a megművelendő talaj felszínével (9) 5–70° közötti első szöveget (20), viszont a forgássíkjának (16) a talajfelszín (9) síkjával képzett metszésvonala (17) a forgókapa (1) haladási irányával (8) 5–80° közötti második (21) szöveget zárjon be. A kapakeréknek (12) központi agya (12A) és ebből előnyösen sugárirányban kinyúló, a kapakerék forgásirányához (6) képest hátrahajló fogai (14) vannak. Lényege, hogy az állítótengely (18) a forgókapa (1) művelési mélységének (19) a művelési szélesség (15) változtatása nélküli állításához a kapakerék (12) forgássíkjának (16) a talajfelszín (9) síkjával alkotott metszésvonalával (17) párhuzamos elrendezésű.

2A ábra



2. ábra

- (51) **A01G 1/00** (2006.01) (13) A1
P 07 00790 (22) **2007.12.06.**
 (71) (72) dr. Makai Sándor, Mosonmagyaróvár (HU)

(54) Eljárás energia- és takarmányültetvények kialakítására szilfium (Silphium) és kecskeruta (Galega) növényfajok részvételével

(57) A találmányban megfogalmazott eljárásban résztvevő növényfajok, fajták, óriás szilfium (*Silphium perfoliatum* L.), rózsagyom (*Silphium integrifolia* Mich) valamint a keleti kecskeruta (*Galega orientalis* Lam.), orvosi kecskeruta (*Galega officinalis* L.) fajtajelöltek tiszta telepítésével, vagy több komponensű, mesterséges növénytársítás létrehozásával, hosszú élettartamú 14–18 évig hasznosítható, nagy termőképességű ültetvényeket hoznak létre. A szilfium – és a kecskeruta fajhoz tar-

tozó növények társításával kialakított energia – és takarmányozási célú ültetvényeken, e két faj minőségi tulajdonságait egyesítve, kiváló minőségű biomassza alapanyagot termelnek.



1. ábra

- (51) **A01G 1/00** (2006.01) (13) A1
P 08 00512 (22) **2008.08.13.**
 (71) (72) Sváner Sándor Róbert, Buj (HU)

(54) Inka termesztési módszer

(57) Az Inka termesztési módszer mindenek előtt a burgonya termesztésében szolgál olyan betakarítható terméstopplettel, amely a ma használatos legmodernebb termesztési technológiát is jóval felülmúlja mind a primőrök, mind a téli tárolásúak, ill. a vetőburgonyák területén úgy, hogy a burgonya élettanára alapozva megnövelik a növény föld alatti (termő) részét, aminek következtében nemcsak termésmegőrzést érnek el, hanem jelentősen meghosszabbíthatják a megnövelt gyökérfelület révén a növény vegetációs idejét is, ami nem mindennapi lehetőséget biztosít a paradicsomhajtatásban, amennyiben azt beoltják paradicsommal. Az így termesztett burgonya termőközege lehet félérett komposzttal kevert föld is, ami a következő években más zöldségnövények vetésforgóban nevelt magaságásaiban már kiváló termőközegül szolgálhat a kert olyan periférikus helyein is, olyan rossz talajviszonyok mellett is, ahol eddig még gondolni sem lehetett zöldségtermesztésre.

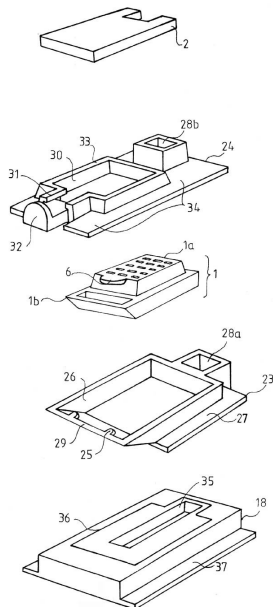
- (51) **A01N 1/00** (2006.01) (13) A1
P 08 00430 (22) **2008.07.14.**
 (71) (72) dr. Glasz Tibor, Budapest (HU)

(54) Készülék és eljárás biológiai szövetminták beágyazására

(74) Erdély Péter, DANUBIA Szabadalmi és Jogi Iroda Kft., Budapest

(57) A találmány szerinti készülék tartalmaz egy szövetmintát befogadó kétürterű kazettát (1) és ehhez oldható módon csatlakoztatható, a szövet-támasztó közeggel – előnyösen parafinnal – történő kiöntést segítő, járulékos elemet vagy elemeket, ahol a kazetta (1) perforált alapdarabból (1b), valamint az alapdarabból (1b) oldható módon összekapcsolható perforált tetődarabból (1a) áll, az alapdarab (1b) lyuggatott fedőlappból, valamint ahhoz csatlakozó, annak síkjával szöveget bezáró oldalfalakkból áll, és az oldalfalak a lyuggatott fedőlapon csupán az egyik irányban érnek túl, a tetődarab (1a) lyuggatott fedőlappból, valamint ahhoz csatlakozó, annak síkjával szöveget bezáró oldalfalakkból áll, és az oldalfalak a lyuggatott fedőlapon csupán az egyik irányban érnek túl, és a tetődarab (1a) az alapdarabhoz (1b) úgy csatlakozik, hogy az alapdarab (1b) oldalfalai és a tetődarab (1a) az alapdarab (1b) lyuggatott fedőlappjának nem azonos oldalán helyezkednek el, valamint a kazettához (1) oldható mó-

don csatlakoztatható, a szövettámasztó közeggel történő kiöntést segítő, járulékos elem a kazetta (1) tetődarabjának (1a) perforációit lezáró záróelem (2). Az eljárás során a szövettmintát a kazetta tetődarabjában helyezik el, és a szövettámasztó közegbe történő beagyazást a szövettminta kazettából való eltávolítása és/vagy egyéb közvetlen manipulációja nélkül, ugyanabban a kazettában végzik, amelyben előzőleg a vegyszeres szövetkezelést végezték.



4. ábra

(51) **A01N 63/04** (2006.01) (13) **A1**
(21) **P 08 00405** (22) **2008.06.30.**

(71) Magyar Tudományos Akadémia Növényvédelmi Kutatóintézete, Budapest (HU);
Eger Innovations Nonprofit Kft., Eger (HU)
(72) dr. Oros Gyula, Budapest (HU);
dr. Naár Zoltán, Eger (HU)

(54) **Környezetkímélő biocidok és alkalmazásuk**

(57) A találmány biocid hatású készítményekre vonatkozik, melyekre jellemző, hogy legalább egy tenzid tűrő Trichoderma törzs sejtjeit tartalmazó folyékony hordozóban.

A találmány tárgyát képezi ezen készítmények felhasználása növényvédelmi eljárásokban.

(51) **A23K 1/00** (2006.01) (13) **A1**
C10L 5/44 (2006.01)
A23K 1/20 (2006.01) (22) **2006.09.06.**

(71) Spolek pro ekologické bydlení - občanské sdružení, Brezovice (CZ)

(72) Maresová, Hana, Katusice (CZ);
Verner, Ludomír, Katusice (CZ)

(54) **Növényi anyag alapú tüzelőanyag és/vagy takarmány**

(30) 2005-16995 2005.09.12. CZ
2006-17476 2006.02.27. CZ

(74) Pintz György, Pintz és Társai Szabadalmi és Védjegy Iroda, Budapest

(57) A találmány tárgya tüzelőanyag és/vagy takarmány növényi alapú anyagokból. A találmány jellemzője, hogy a növényi anyagok a tüzelőanyag, és/vagy a takarmány teljes tömegének legalább 50 súlyszázalékában mezőgazdasági növények és termékek feldolgozásából származó hulladékot tartalmaznak, és/vagy mezőgazdasági növények és termékek föld feletti részeit tartalmazza, amelyek pelletek vagy brikettek formájában össze vannak préselve.

(51) **A23L 2/04** (2006.01) (13) **A1**
B01D 61/02 (2006.01) (22) **2008.09.11.**
B01D 61/14 (2006.01)

(21) **P 08 00564**
(71) Budapesti Corvinus Egyetem, Budapest (HU);
Fitomark 94 Kft., Tolcsva (HU)

(72) dr. Kiss István 50%, Tolcsva (HU);
dr. Vatai Gyula 25%, Budapest (HU);
Békássyné dr. Molnár Erika 25%, Budapest (HU)

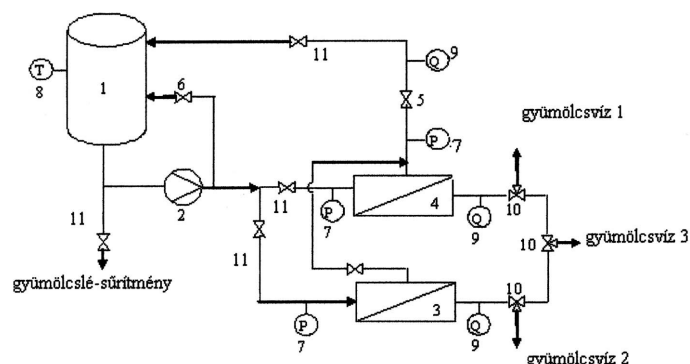
(54) **Gyümölcs levéből készíthető gyümölcsvíz, valamint eljárás és berendezés gyümölcsvíz előállítására**

(74) Benkőné Csillag Lucia szabadalmi ügyvivő, Budapest

(57) A találmány gyümölcsvíz, amelyet előnyösen boggyógyümölcs levéből, nanoszűrővel és/vagy fordított ozmózis alkalmazásával állítanak elő. A gyümölcs levéből előállított steril vizes oldat, antocianin tartalma 0,3–70 mg/L cianidin-3-glükozid koncentrációban kifejezve, flavonol tartalma 0,1–7 mg/L kvercetin koncentrációban kifejezve; összes polifenol tartalma 0,1–4 mg/L, antioxidáns kapacitása 0,1–10 mmol/L aszkorbinsavban kifejezve.

Az előállítása során előnyösen a hőmérsékletet 5–25 °C-on tartják, a mikroszűrővel sterilizált gyümölcslét 40–100 bar nyomás mellett fordított ozmózis membránmodulon (3) áramoltatják, majd a permeátumát felfogják, és gyümölcsvízként használják, vagy a gyümölcslét 25–30 bar nyomás mellett nanoszűrő membránmodulon (4) áramoltatják, majd a permeátumát felfogják és gyümölcsvízként használják; vagy először 40–100 bar nyomás mellett fordított ozmózis membránmodulon (3) áramoltatják, majd a retentátumot 25–30 bar nyomás mellett nanoszűrő membránmodulon(4) áramoltatják, majd a két modul permeátumát felfogják, elegyítik, és gyümölcsvízként használják,

A találmányhoz tartozik továbbá a gyümölcsvíz előállítását szolgáló berendezés.



1. ábra

(51) **A47C 27/04** (2006.01) (13) **A1**
A47C 23/06 (2006.01) (22) **2008.06.03.**
A47C 27/06 (2006.01)

(21) **P 08 00354**
(71) Bio-Textima Kft., Bősárkány (HU)

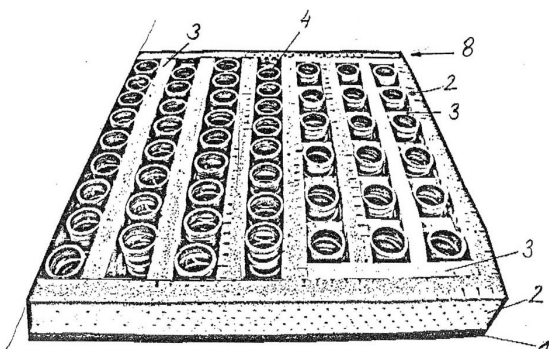
(72) id. Vörös Gyula, Bősárkány (HU)

(54) **Elrendezés spirális farugók ülő- vagy fekvőbútorokhoz történő felhasználására**

(57) A találmány tárgya elrendezés spirális farugók ülő- vagy fekvőbútorokhoz történő felhasználására. Az elrendezés rendelkezik egy alsó tartóelemmel (1), mely alsó tartóelemre (1) spirális farugók (4) vannak elhelyezve, a spirális farugók (4) tengelye merőleges az alsó tartóelemre (1), az alsó tartóelem (1) kerülete mentén oldalmerítéssel (2) van ellátva és az elrendezés egy felső zárólap (5) van borítva.

Az elrendezés földre, vagy bármilyen tartószerkezetre ráhelyezve, önmagában, vagy párnázó anyaggal együtt használható. A megoldás

előnye, hogy természetes anyagokból épül fel, kiküszöbölve ezzel a káros mágneses tér keletkezését.



4. ábra

(51) **A61C 13/00** (2006.01) (13) **A1**
(21) **P 08 00445** (22) **2008.07.18.**

(71) (72) Hóbor Miklós, Becsehely (HU)

(54) **Személyhez kötődő fogorvosi protézis és eljárás annak előállítására**

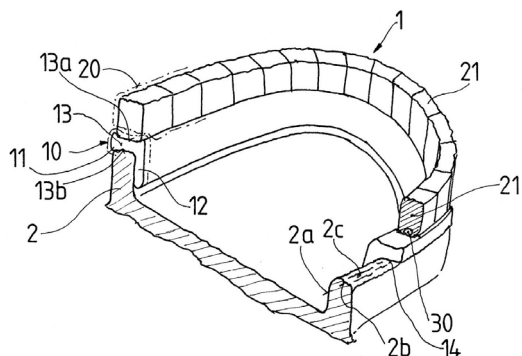
(74) Rónaszéki Tibor szabadalmi ügyvivő, Budapest

(57) A találmány tárgya egyfelől személyhez kötődő fogorvosi protézis, amely külső felülettel és belső felülettel rendelkező protézistestet tartalmaz, ahol a protézistest belső felülete ínnyel kapcsolódó érintkező felülettel, míg a protézistest külső felülete ültetősávval van ellátva, az ültetősávban pedig fogtagokból álló fogtag van rögzítve.

A fogorvosi protézis jellegzetessége, hogy a protézistestnek (10) csak az ínnyel (2) belső oldala (2a) mentén húzódó, a protézistestből (10) kinyúló és annak legalább egy része mentén futó egy vagy több belső kávéja (12) van.

A találmány tárgya továbbá eljárás ezen személyhez kötődő fogorvosi protézis előállítására, amelynek során ültetősávot tartalmazó protézistestet készítenek, majd a protézistest ültetősávjának külső felületét egy vagy több fogtaggal látják el.

A találmány szerinti eljárás jellegzetessége, hogy az ültetősávot (13) a végleges protézistest (10) elkészítését megelőzően alakítják ki a protézistest (10) alaptagján (3), majd a fogtagok (20) legalább egy részét a végleges protézistest (10) elkészítését megelőzően rögzítik a protézistest (10) alaptagján (3) kialakított ültetősávban (13), ezt követően a fogtaggal (20) már ellátott alaptag (3) ínnyel (2) felé eső belső felületének (13b) legalább egy részét az ínnyel (2) koronájához (2b), egy részét az ínnyel (2) belső oldalához (2a) nyomják hozzá, és így az ínnyel (2) belső oldalához (2a) igazodó belső kávéval (12), valamint az ínnyel (2) koronájának (2b) ínnyelnyomatához (2c) igazodó érintkező felülettel (14) ellátott formázott protézistestet (10) hoznak létre, végül az ínnyelnyomatot (2c) tartalmazó érintkező felülettel (14) bíró formázott protézistestet (10) keményedni engedik, és a személyhez kötött egyedi érintkezőfelülettel (14) ellátott fogorvosi protézist (1) így állítják elő.



1. ábra

(51) **A61K 8/14** (2006.01)
A61K 8/55 (2006.01)
A61K 8/67 (2006.01)
A61Q 19/00 (2006.01)
A61K 8/92 (2006.01)

(13) **A1**(21) **P 07 00426** (22) **2007.06.19.**

(71) Invenció-21 Gyógyhatású Készítményeket Gyártó Kft., Budapest (HU)

(72) dr. Gaál József, Budapest (HU);
Kollárik Lászlóné, Budapest (HU);
dr. Szegő András, Budapest (HU)

(54) **Liposzómás készítmény**

(74) Mármárosi Tamásné, Biatorbágy

(57) A találmány tárgya liposzómás készítmény azzal jellemezve, hogy valamely gyógyszerkönyvi minőségű citrusféle illóolajat 0,5–5,0 tömegmennyiségben, gyógyszerkönyvi minőségű levendulaolajat 0,5–5,0 súlyrész mennyiségben,

E-vitamint 0,1–1,5 tömegrész mennyiségben,

A-vitamint 0,1–1,5 tömegrész mennyiségben,

etoxilált ricinus olajat 1,0–6,0 tömegrész mennyiségben, valamely

foszfolipidet 0,1–1,0 tömegrész mennyiségben,

desztillált vizet 15–30 tömegrész mennyiségben és

96%-os etilalkoholt 65–75 tömegrész mennyiségben tartalmaz.

A találmány szerinti készítmények bőrgombásodások kezelésére alkalmazhatók.

(51) **A61K 9/08** (2006.01) (13) **A1**
A61P 31/10 (2006.01) (22) **2008.10.03.**

(21) **P 08 00602**

(71) Pannonpharma Gyógyszergyár 50%, Pécsvárad (HU);

dr. Past Tibor 12,5%, Pécs (HU);

dr. Mózsik Gyula 12,5%, Pécs (HU);

dr. Perjési Pál 12,5%, Pécs (HU);

dr. Szabó Leventéné 12,5%, Pécs (HU)

(72) dr. Past Tibor 25%, Pécs (HU);

dr. Mózsik Gyula 25%, Pécs (HU);

dr. Perjési Pál 25%, Pécs (HU);

dr. Szabó Leventéné 25%, Pécs (HU)

(54) **Gombás fertőzések kezelésére alkalmazható, itraconazole tartalmú ecsetelő és lakk készítmény, valamint eljárás ezen készítmények előállítására**

(74) dr. Török Ferenc, DANUBIA Szabadalmi és Jogi Iroda Kft., Budapest

(57) A találmány tárgyat képezi hatóanyagként az ismert antifungális itraconazole tartalmazó, topikálisan a szaruképleteken közvetlenül alkalmazható ecsetelő és lakk készítmény, valamint eljárás ezek előállítására.

(51) **A61K 31/13** (2006.01) (13) **A1**
A61P 25/00 (2006.01) (22) **2007.11.07.**

(21) **P 07 00719**

(71) dr. Kiss János 50%, Veresegyháza (HU);

dr. Vizi E. Szilveszter 50%, Budapest (HU)

(72) dr. Kiss János 40%, Veresegyháza (HU);

dr. Vizi E. Szilveszter 40%, Budapest (HU);

dr. Mike Árpád 10%, Budakeszi (HU);

dr. Szász Bernadett 10%, Budapest (HU)

(54) **A fluoxetin alkalmazása akut és krónikus neurodegenerációval járó kórképekben, illetve állapotokban**

(57) A szabadalom tárgya a fluoxetin nevű szelektív szerotonin reuptake inhibitor típusú vegyület terápiás felhasználása neuronpusztulással járó állapotokban azon tulajdonsága alapján, hogy a vegyület szelektíven gátolja az excitotoxikus sejthalál kialakulásában szerepet játszó NR2B alegység tartalmú NMDA receptorokat. Ez alapján a következő terápiás területeken javasolják a szer használatát:

A fluoxetin (tabletta, injekció vagy infúzió) formájában történő alkalmazása

akut ischémias kórképek esetén a következményes agykárosodások csökkentésére,

olyan esetekben, mikor az akut ischémias agykárosodás kockázata megnö (pl. alátámassal járó műtétek pre- és posztoperatív fázisában) vagy krónikus neurodegeneratív kórképekben (pl. Parkinson-kór, Alzheimer-kór, ALS) a sejtpusztulási folyamatok lassítására, illetve gátlására.

- (51) *A61K 31/502* (2006.01)
A61P 11/00 (2006.01)
A61P 19/00 (2006.01)
A61P 25/00 (2006.01) (13) A1
 (21) **P 08 00498** (22) 2008.08.06.

(71) Semmelweis Egyetem, Budapest (HU)

(72) dr. Mátyus Péter, Budapest (HU);
 dr. Németh János, Budapest (HU);
 dr. Magyar Kálmán, Budapest (HU);
 dr. Somogyi Anikó, Budapest (HU);
 dr. Zelkó Romána, Budapest (HU);
 Dunkel Petra, Budapest (HU);
 dr. Somfai Gábor Márk, Budapest (HU);
 Balogh Balázs, Budapest (HU);
 dr. Túrós György, Budapest (HU)

- (54) **Dihidralazin alkalmazása emelkedett SSAO-szinttel kapcsolatos betegségek kezelésére szolgáló gyógyszer előállítására**

(74) dr. Török Ferenc, DANUBIA Szabadalmi és Jogi Iroda Kft., Budapest

(57) A találmány tárgya dihidralazin alkalmazása emelkedett SSAO-szinttel kapcsolatos betegségek kezelésére alkalmas gyógyszerek előállításában.

A fenti alkalmazásokban az emelkedett SSAO-szinttel kapcsolatos betegség például a következő csoportból választott: emelkedett SSAO-szinttel kapcsolatos akut és krónikus gyulladásos állapotok, kötőszöveti gyulladásos kórképek, rheumatoid arthritis, spondylitis ankylosa, lupus erythematosus, vasculitis, synovitis, a gasztrointesztinális traktus gyulladásos kórképei, ulceratív colitis, Crohn-betegség, irritábilis bél szindróma, a központi idegrendszer gyulladásos kórképei, Alzheimer-kór, sclerosis multiplex, a tüdő gyulladásos kórképei, asztma, a bőr gyulladásos kórképei, psoriasis, kontakt dermatitis, atópiás dermatitis, a máj gyulladásos kórképei, a látórendszer (szemgolyó, járulékos és védőszervek és az orbita) gyulladásos kórképei, maculaedema, szénhidrát-anyagcsere zavarai, adipocita differenciálódás vagy funkció zavarai, továbbá simaizom funkció zavarai, atherosclerosis, obesitas, vaszkuláris kórképek, arteriosclerosis, Raynaud- szindróma.

Előnyös alkalmazás esetén a dihidralazint olyan mennyiségben alkalmazzák az SSAO-szint csökkentésére, amely nem okoz észlelhető vérnyomásesést a kezelt élőlényben.

- (51) *A61K 36/15* (2006.01) (13) A1
 (21) **P 08 00385** (22) 2008.06.20.

(71) BGB Interherb Kft., Budapest (HU)

(72) dr. Benedek Katalin, Budapest (HU)

- (54) **Természetes hatóanyag-tartalmú étvágycsökkentő készítmény és eljárás annak előállítására**

(74) dr. Kovács Eszter, Dr. Asbóth, dr. Krajnyák & Társa Ügyvédi és Szabadalmi Iroda, Budapest

(57) A találmány tárgya természetes hatóanyag-tartalmú étvágycsökkentő készítmény, amely fő komponensként hideg sajtolással előállított, legalább 14 tömeg% pinolénsavat tartalmazó koreai fenyőmagolajat, továbbá kívánt esetben más, önmagában ismert adalékanyagot, előnyösen E-vitamint és ismert segédanyagokat tartalmaz.

A találmány tárgya, továbbá eljárás a fenti készítmény előállítására, amely abban áll, hogy a koreai fenyő (Pinus koraiensis) magját héjától megtisztítják, szárítják, aprítják, hidegen (legalább 20 °C alatt) sajtolják, a kapott nyers magolajat előnyösen vákuumban tisztítják, majd a kapott természetes összetételű (legalább 14% pinolénsavat tartalmazó)

olajat önmagában ismert adalékanyagokkal kiegészítve készítménnyé, előnyösen kapszulává formálják.

- (51) *A61K 36/49* (2006.01) (13) A1
A61P 35/00 (2006.01) (22) 2008.07.22.

(21) **P 08 00453**
 (71) (72) dr. Czimbalmos-Kozma Ferenc, Mecseknádasd (HU);
 dr. Papp Erika, Mecseknádasd (HU)

- (54) **Castanea sativa Mill. (szelídgesztenye) kivonatok és az ezekből vagy ezekben található hatóanyagokból készült oldatok, infúziós oldatok, injekciók, tabletták, szirupok és egyéb gyógyszerformák alkalmazása rosszindulatú daganatos betegségek kezelésére**

(57) A Castanea sativa Mill. (szelídgesztenye) kivonatok rosszindulatú daganatsejt kultúrákon in vitro gátló hatást fejtenek ki. A rosszindulatú elfajulások létrejöttében oki szerepe lehet a sejtek meghibásodott működésű mitokondriumainak és a bejelentés tárgyát képező anyagok ezen meghibásodott működésű mitokondriumok gátlása révén fejthetik ki daganatellenes hatásukat.

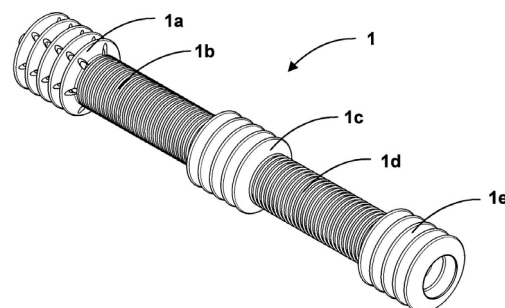
- (51) *A61M 25/00* (2006.01) (13) A1
 (21) **P 08 00419** (22) 2008.07.07.

(71) (72) dr. Dani Árpád, Tatabánya (HU)

- (54) **Katéter**

(74) dr. Antalffy-Zsirus András, DANUBIA Szabadalmi és Jogi Iroda Kft., Budapest

(57) Katéter flexibilis és elasztikus csőszerű testtel (1), amelynek belső csatornája a páciens húgyhólyagjával áll a test (1) egy vagy több nyílásán keresztül összeköttetésben, továbbá a katéter használata során a páciens húgyhólyagjának kijáratánál elhelyezkedő, a katétert helyben rögzítő, harmonikaszerűen kiképzett disztális szakasszal (1a), és azzal elmentés, a katéter felcsúsztatását megakadályozó, harmonikaszerűen kiképzett proximális szakasszal (1c), ahol a mind a disztális szakasz (1a), mind a proximális szakasz (1c) alapesetben a húgyhólyag kijáratánál nagyobb átmérőjű, de átmérője tengelyirányban széthúzva a húgycső átmérőjénél kisebbre, a disztális és a proximális szakaszokat (1a, 1c) összekötő, harmonikaszerűen kiképzett közbenső szakasz (1b) méretét megközelítő méretűre csökken, és lehetővé teszi a katéter felhelyezését a húgycsövön keresztül, amíg a disztális szakasz (1a) a húgyhólyag belső részébe kerül, és a szakaszok (1a, 1b, 1c) a tengelyirányú húzóerő megszűnését követően eredeti méretükre állnak vissza, és a közbenső szakasz (1b) a harmonikaszerű kiképzésnek köszönhetően rugalmasan igazodik a mindenkori méret- és alakváltozásokhoz, továbbá a disztális szakaszban (1a) kiképzett záróeszközzel, amit a harmonikaszerűen kiképzett proximális szakasz (1c) külső végében manuális deformálással nyitható rugalmas membránszelep alkot.



1. ábra

B – SZEKCIÓ
 IPARI MŰVELETEK ÁLTALÁBAN ÉS SZÁLLÍTÁS

- (51) *B21F 17/00* (2006.01)
B29C 53/70 (2006.01)
F16L 11/10 (2006.01) (13) A1
 (21) **P 08 00284** (22) 2008.04.29.
 (71) ContiTech Rubber Industrial Kft., Szeged (HU)

- (72) Bétéri Gyula 20%, Érd (HU);
dr. Nagy Tibor 20%, Budapest (HU);
Füstös Imre 20%, Algyő (HU);
dr. Katona Tamás 20%, Algyő (HU);
Lantos Elemér 20%, Budapest (HU)

(54) Eljárás és berendezés szálerősítéses tömlők előállítására

- (74) Derzsi Katalin, S.B.G. & K. Szabadalmi Ügyvivői Iroda,
Budapest

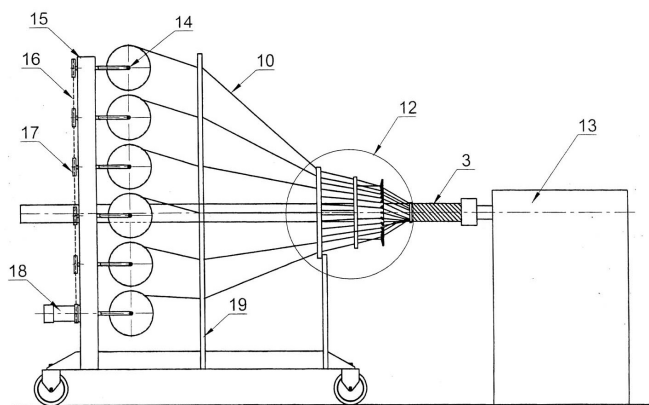
(57) A találmány tárgya eljárás spirálisan felvitt szálakkal erősített tömlők felépítésére, ahol a felvezető fejhez (12) képest a felépítés alatt álló tömlő (3) egyidejűleg forgó és haladó mozgást végez, és az erősítő betét szálakat (10) csévékről (14) engedik le.

A találmány szerinti csévéket (14) két tengely körül forgatják, az egyik a saját tengelyük (A), a másik tengely (B) közel párhuzamos a szál lehúzás irányának tengelyével, és ezen tengely körül a felépítő fejhez képest nézve a csévék (14) forgásiránya megegyezik a felépítés alatt álló tömlő (3) forgásirányával.

Az eljáráshoz alkalmas berendezés felvezető fejjel (12) és csévé-tartó állványzattal (15) rendelkezik, a felvezető fejhez (12) képest a felépítés alatt álló tömlő (3) egyidejűleg forgó és haladó mozgást végez és az erősítő betét szálakat (10) csévékről (14) engedik le egy körkörös szárendezőn (1) keresztül.

A találmány tárgya továbbá eljárás spirálisan felvitt szálakkal erősített tömlők felépítésére, amelynél az erősítő betét szálakat (10) a tömlővel lényegében egytengelyű, elforgatható, önbeálló körkörös szárendezőn (2) keresztül vezetik fel a tömlő felületére.

A találmány a fenti eljáráshoz alkalmas berendezésre is vonatkozik.



1. ábra

- (51) **B27K 3/00** (2006.01)
B27K 5/00 (2006.01)
B27K 9/00 (2006.01)
D01C 1/00 (2006.01)
D01F 2/00 (2006.01)
F26B 9/00 (2006.01)
F26B 23/00 (2006.01)

(13) A1
(22) 2008.06.05.

- (71) (72) Hegedűs Károly, Budapest (HU);
Farkas János, Tahitótfalu (HU)

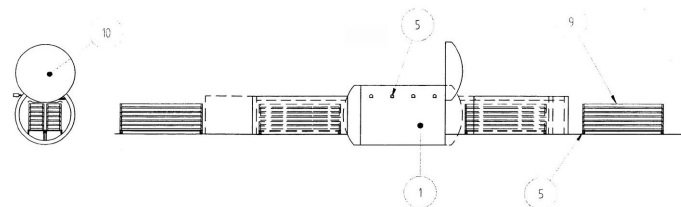
(54) Eljárás cellulóztartalmú növényi anyagdarabok kémiai és termikus modifikálására, valamint berendezés az eljárás fogantatására

(57) A találmány eljárás cellulóztartalmú növényi anyagdarabok kémiai és termikus modifikálására, ahol a kezelendő anyagot hőközléssel szárítják, majd hőkezelik, végül kezelés után lehűlni hagyják.

A találmány szerinti eljárás lényege, hogy a hőközlés előtt a kezelendő anyagdarabokat kősóval (NaCl) lefedik, és ezáltal a kezelendő anyag körül legalább oxigénszegény környezetet hoznak létre, és így végzik a hőkezelést, majd a már kezelt darabokat lehűlni hagyják és utána a kősóból (NaCl) kivesszik.

A találmány továbbá berendezés a találmány szerinti eljárás fogantatására, amelynek gördülő szerkezeten nyugvó állványzaton elhelyezett modifikáló tálcái (9) vannak.

A találmány szerinti berendezés lényege, hogy a gördülő szerkezeten nyugvó, és a kezeléshez használt anyaggal, azaz sóval legalább részben borított kezelőanyaggal megrakott modifikáló tálcákat (9) befogadó, párazáróan és nyomásállóan lezárható modifikáló kamrája (1) van, ahol a kamra (1) párasítóval és fűtéssel van ellátva.



1. ábra

- (51) **B29B 17/00** (2006.01)

E01B 9/68 (2006.01)

(13) A1
(22) 2008.08.01.

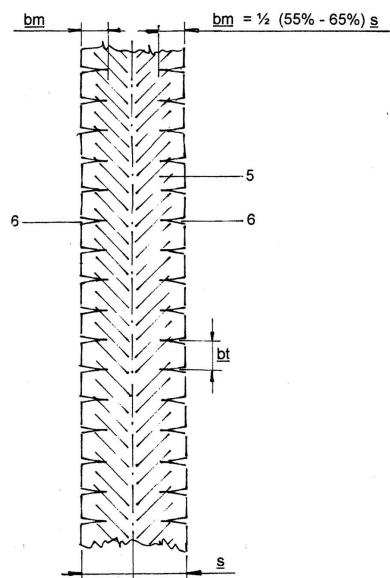
- (21) **P 08 00489**

- (71) (72) Perl Miklós, Budapest (HU)

(54) Használt gumiabroncsok másodlagos hasznosítása

- (74) Tóth-Szabó István szabadalmi ügyvivő, Budapest

(57) A találmány olyan eljárásra vonatkozik, amellyel a használt gumiabroncsok másodlagosan hasznosíthatók. A találmány szerinti eljárás során levágnak a használt gumiabroncs oldalait a futófelületet tartalmazó maradékot legalább egy helyen keresztirányban átvágják, a kapott szalagot (5) a két szélé felől bemetszésekkel (6) látják el.



2. ábra

- (51) **B65D 19/34** (2006.01)

(21) **P 08 00311**

(13) A1
(22) 2008.03.28.

- (71) (72) Suda László, Budakeszi (HU)

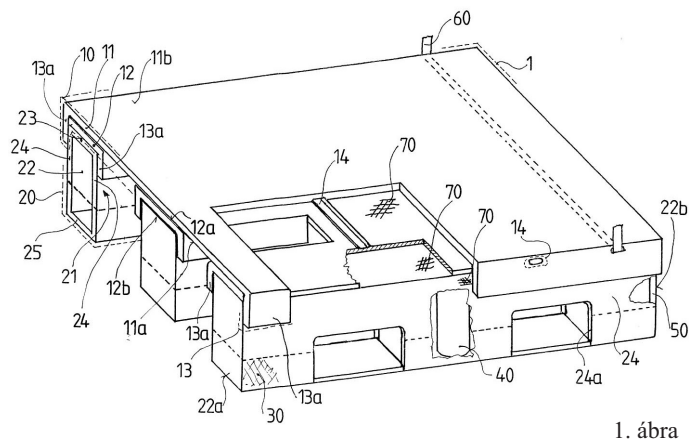
(54) Papír anyagú raklap áruk mozgatására

- (74) Rónaszéki Tibor szabadalmi ügyvivő, Budapest

(57) A találmány tárgya papír anyagú raklap áruk mozgatására, amely az áruk fogadására szolgáló rakodótestet és a rakodótest alatt elhelyezkedő támasztólábakat tartalmaz, ahol a rakodótestnek felső tartólemeze és az azal összeerősített alsó tartólemeze, míg a támasztólábak legalább egy részének a rakodótest alsó tartólemezával érintkező, azt alátámasztó csatlakozó tagja, valamint a csatlakozó tag mentén húzódo határoló tagja

van, továbbá a rakodótest a támasztólábak irányába lehajlító, és a támasztólábakhoz hozzáerősített kapcsolóidomokkal rendelkezik.

A megoldás jellegzetessége, hogy a rakodótest (10) felső tartólemeznének (11) az alsó tartólemez (12) felé eső belső oldalába (11a) és/vagy a rakodótest (10) alsó tartólemeznének (12) a felső tartólemez (11) felé eső belső oldalába (12a) vezetővályú (14) van bemélyítve, és/vagy a támasztólábak (20) legalább egy része a határoló tagokon (24) átmenő kibontással (24a) rendelkezik, ahol a kibontást (24a) alulról a támasztólábnak (20) a talajjal érintkező alsó támasztó tagja (25) határolja, és/vagy a támasztólábak (20) legalább egy részében a határoló tagoknak (24) az alsó támasztó tag (25) környezetébe eső részén szigetelő bevonat (30) van elhelyezve.



1. ábra

C – SEKCIÓ
VEGYÉSZET ÉS KOHÁSZAT

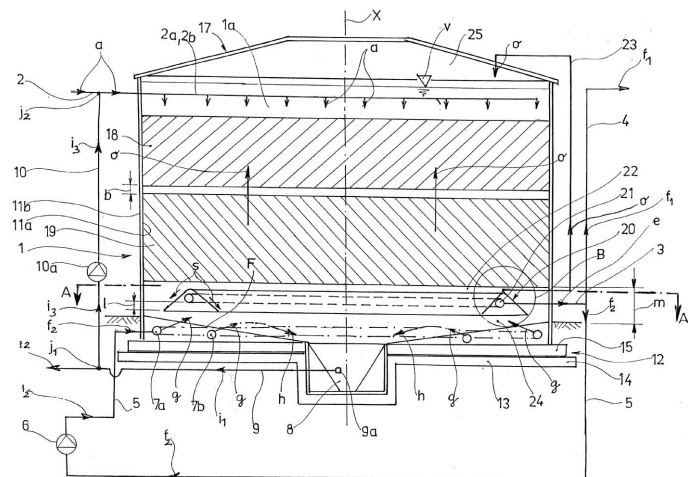
- (51) **C02F 3/00** (2006.01)
B01D 21/00 (2006.01)
B01D 29/00 (2006.01)
B65F 7/00 (2006.01) (13) A1
- (21) **P 08 00588** (22) 2008.09.26.
 (71) BIOCLEAN-2002 Mérnöki Kft., Szolnok (HU)
 (72) Zombori Ferenc, Szolnok (HU)
- (54) **Berendezés biológiailag lebontható szennyeződések tartalmazó szennyvizek tisztítására**
 (74) Kovári György, ADVOPATENT Szabadalmi és Védjegy Iroda, Budapest

(57) A találmány berendezés biológiailag lebontható szennyeződést tartalmazó szennyvíz, különösen túlnyomórészt oldott és/vagy emulgeált állapotú szerves szennyeződések tartalmazó szennyvizek tisztítására. A berendezésnek szűrőtöltetet (18, 19) tartalmazó medencéje (1), a tisztítandó szennyvíznek a medencébe (1) vezetésére szolgáló vezetéke (2), a tisztított víznek a medencéből (1) történő kivezetésére szolgáló vezetéke (3); valamint a szűrőtölteten (18, 19) áthaladó szennyvízből kivált és a medence (1) aljában összegyűlt iszap kivezetésére szolgáló vezetéke (9) van.

A berendezésnek az a lényege, hogy a tisztítandó szennyvíz a medencének (1) szűrőtöltet (18, 19) feletti terébe (1) van betáplálva, miáltal a szűrőtöltetben (18, 19) lefelé áramlásra van kényszerítve. A szűrőtöltet (18, 19) alatt az abból kilépő folyadék iszap- és tisztított víz fázisának az elkülönítéséhez előirányzott, alul a medence (12) fenekének (12) belső felületével (F), felül a szűrőtöltet (19) alsó oldalával határolt szeparáló tér (24) van kiképezve, amelyben a szűrőtöltetből (19) kilépő iszapot a fenék (12) felülete felé kényszerítő, felül és oldalt zárt, alul nyitott iszapterelő eszköz (22) helyezkedik el. Az iszapterelő eszköz (22) belsejében a tisztított szennyvíz-fázis összegyűjtéséhez előirányzott, előnyösen perforált gyűjtőcső (21) húzódik, amely a tisztított szennyvíz kivezetésére szolgáló vezetékhez (3) van csatlakoztatva. A berendezés a kivált iszapnak a medence (1)-fenék (12) felületének (F) a tartományában befelé a medence (1) középső részében kialakított

zsomp (8) felé mozgatásához előirányzott hidraulikus iszapterelő eszközzel rendelkezik.

Az eljárásnak az a lényege, hogy a medencébe (1) előnyösen az üzemi vízszint (v) alatt betáplált nyers szennyvizet iszap- és tisztított-víz-fázisra választják szét, amelyeket a medencéből eltávolítanak, és az iszap egy részét a medencébe (1) vezetése előtt a nyers szennyvízhez keverik. A hidraulikus iszapterelési műveletet a medencéből kivezetett tisztított víz egy részének a fűvókákhoz (g) vagy/és propellerekhez történő recirkuláltatásával (f₂) végzik.



1. ábra

- (51) **C08J 9/00** (2006.01)
A23L 2/02 (2006.01)
A23B 7/00 (2006.01) (13) A1
- (21) **P 08 00488** (22) 2008.08.01.
 (71) Pannon Egyetem 40%, Veszprém (HU);
 Szegedi Tudományegyetem 40%, Szeged (HU);
 Budapest Corvinus Egyetem 20%, Budapest (HU)
- (72) Gubicza László 10%, Veszprém (HU);
 dr. Nemestóthy Nándor 10%, Veszprém (HU);
 Major Brigitta 10%, Lenti (HU);
 dr. Hodúr Cecília 10%, Szeged (HU);
 Beszédes Sándor 10%, Mélykút (HU);
 dr. László Zsuzsanna 10%, Szeged (HU);
 dr. Szabó Gábor 10%, Szeged (HU);
 Békássyné dr. Molnár Erika 4%, Budaörs (HU);
 dr. Vatai Gyula 4%, Budapest (HU);
 dr. Koris András 2%, Budapest (HU);
 Bánvölgyi Szilvia 2%, Budapest (HU);
 Gáspár Igor 2%, Budapest (HU);
 Román András 2%, Eger (HU);
 Fogarassy Eszter 2%, Budapest (HU);
 Kozák Áron 2%, Makó (HU);
 Bélafiné dr. Bakó Katalin 10%, Veszprém (HU)

- (54) **Eljárás antioxidáns hatású színezéket tartalmazó pektin kinyerésére, kívánt esetben mikrohullámmal intenzifikált extrakcióval**

(57) A találmányi bejelentésben egy eljárást ismertetnek, ami alkalmas hagyományos és mikrohullámú kezeléssel intenzifikált extrakció segítségével olyan pektinek kinyerésére élelmezés- és gyógyszeripari célra, amelyek a gyümölcs-feldolgozás során keletkező melléktermékekből, amelynek eredményeként antioxidáns hatású színezéket tartalmazó, élelmiszeripari sűrítő anyagokat nyerhetnek, s ezek színe por alakban 5-nél magasabb krómájú (C*) és 55-nél kisebb világossági (L*) értékkel jellemezhető a CIE standard alapján.

- (51) **C09K 21/00** (2006.01)
B27M 1/06 (2006.01)
D06M 11/77 (2006.01) (13) A1

(21) **P 07 00710** (22) 2007.11.05.

- (71) Vidatech Kft., Budapest (HU)
 (72) Kalmár-Nagy Imre, Budapest (HU)

(54) **Tűzálló folyadék, valamint eljárás annak előállítására és alkalmazására**

(74) Pintz György, Pintz és Társai Szabadalmi és Védjegy Iroda, Budapest

(57) A találmány tárgya tűzálló folyadék, amely éghető anyagokon tűznek ellenálló, az éghető anyag elégését gátló kérget képez. A találmány szerinti tűzálló folyadék fő alkotórészei a vízüveg alkáli sói, a konyhasó, a talkum és egyéb hasonló szilikátok, a grafit, és kívánt esetben az arabinsav alkáliföldfém sói, ide értve a gumiarábikumot is.

A találmány tárgyát képezi a nevezett tűzálló folyadék előállítási eljárása is, valamint az ezzel a folyadékkal végzett tűzmentesítés.

- (51) **C10G 3/00** (2006.01)
C07C 67/03 (2006.01)
C11C 3/00 (2006.01)
C07C 67/00 (2006.01) (13) A1

(21) **P 07 00255** (22) 2007.03.30.

(71) 3K Sience Kutatási, Fejlesztési, Tanácsadó és Szolgáltató Bt., Tiszasziget (HU)

- (72) dr. Kiricsi Imre 21%, Szeged (HU);
 dr. Kukovecz Ákos 20%, Szeged (HU);
 dr. Kónya Zoltán 20%, Tiszasziget (HU);
 dr. Halász János 19%, Szeged (HU);
 dr. Nagy József 20%, Bükkaranyos (HU)

(54) **Biozsírsav-etilészter és bioglicerin egymenetes előállítása biotanóllal biotermésből származó növényi magvakból**

(74) Karaffy Erzsébet, Miskolc

(57) A találmány szerint a biozsírsav-etilésztert és a bioglicerint egymenetes eljárással úgy állítják elő, hogy a 20–60 °C hőmérsékletű 96–100 tömeg% töménységű, 100 ml olajra vonatkoztatva 0,25–2,5 g KOH vagy 0,12–2,0 g NaOH vagy 0,25–2,5 ml kénsav katalizátort tartalmazó etanolhoz egyenletesen adagolják hozzá a 20–60 °C hőmérsékletű növényi olajat, előnyösen napraforgóolajat, repceolajat vagy lenolajat, majd a beadagolás után legalább 0,5 óra utókevertetést alkalmaznak, majd ülepités után az észteres és glicerines fázist elválasztják. A növényi olaj és etanol molaránya 1:3–6.

A találmány szerinti eljárás előnye, hogy csak természetes anyagokat tartalmaz, nem energiaigényes. A biozsírsav-etilészter biodízel üzemanyagként, míg a bioglicerin a kozmetikai iparban felhasználható, környezetszennyező melléktermékek nem képződnek.

- (51) **C10L 5/40** (2006.01)
C10L 5/44 (2006.01) (13) A1

(21) **P 08 00516** (22) 2008.08.14.

(71) (72) Korsós Ferenc, Poroszló (HU)

(54) **Megújuló energiaforrásként felhasználható fák és cserjék**

(57) Gyalogakác, mogyoró, bodza, vadszilvafa, ezüstfa felhasználása, hasznosítása, energianövénykénti termelése. A felsorolt növények közös jellemzője, hogy nem igényelnek mesterségesen előállított tápanyagot, nem talajszaralók és magról szaporíthatók, ami kedvező telepítési költséget eredményez. A termelés célja, elektromos energia előállítása és lakások fűtése, megfelelően előkészített formában.

E – SZEKCIÓ
 HELYHEZ KÖTÖTT LÉTESÍTMÉNYEK

- (51) **E02B 3/00** (2006.01) (13) A1
P 06 00486 (22) 2006.06.08.

(71) (72) dr. Guszter Géza, Budapest (HU)

(54) **Eljárás folyóvizek árvízcsúcsainak mérséklésére**

(57) A találmány tárgya eljárás áradó folyó árvízszintjének csökkentésére víztömeg folyásának felgyorsításával, amikor a víztömeg felgyorsításához meghajtott hajócsavart vagy turbinát, vagy több egymást követő detonációt használnak.

- (51) **E02B 7/20** (2006.01)
E02B 7/34 (2006.01) (13) A1

(21) **P 08 00458** (22) 2008.07.23.

(71) (72) Kozma Károly, Budapest (HU)

(54) **Mobilizálható elemes gyorsgát árvíz ellen**

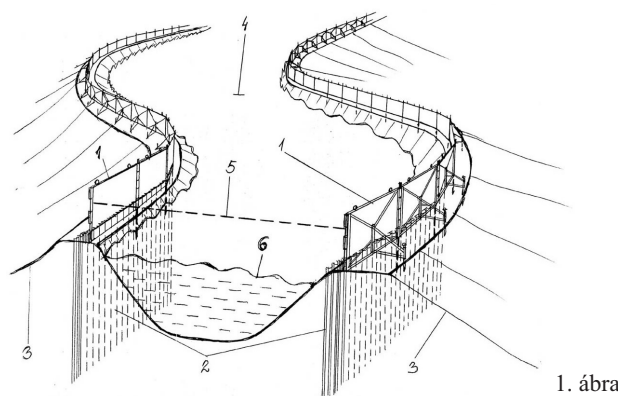
(57) A találmány a mobilizálható (1) elemes gyorsgát árvíz ellen, amelynek nagyszilárdságú szerkezeti acél zártszelvényből készült táblakereteire hegesztett vaslemez borítású, bordákkal megerősített vízzáró mobilgát (1) elemei vannak.

A találmány lényege az, hogy a földgát (3) tetejére, vagy a folyópartra felállított mobilgát elemek (1) gyors összeszerelhetőségét egyformaságuk és a végeiken lévő csőzsanérok összeilleszthetősége és szétszedhetősége teszi lehetővé a csapként is szolgáló, hosszabb, hegyes vascsőcölöpök behelyezésével, illetve kihúzásával, amelyek hegyes végükkel a talajba hatolva a mobilgát elemek (1) fixálását és bármely irányban történő elfordíthatóságukat biztosítják.

A mobilgát elemek (1) ellenálló képességét növelik a hátsó félkörívben elfordítható kitémasztó lábak a végüket lefixálható vascsőcölöppökkel, valamint a mobilgát elemek (1) belső alsó felükön lévő csődarabokba illeszthető vascsőcölöppökkel, így egy mobilgát elem öt ponton van lefixálva a talajba, ehhez hosszabb vascsőcölöpkre van szükség, mint amilyen hosszú a mobilgát elemek (1) szélessége.

Az így összeszerelt mobilgát elemek (1) csőzsanérai között támadt réseken esetlegesen átszivárgó víz megakadályozása a mobilgát elemek (1) külső végeire függőlegesen ráhegesztett vezetősínekben, felülről lefelé nyomással egy vastagabb műanyag lappal elérhető.

A teljes hosszában összeszerelt mobilgát (1) egy egységes vízzáró falat képezve biztonságosan hárítja el az árvízveszélyt.

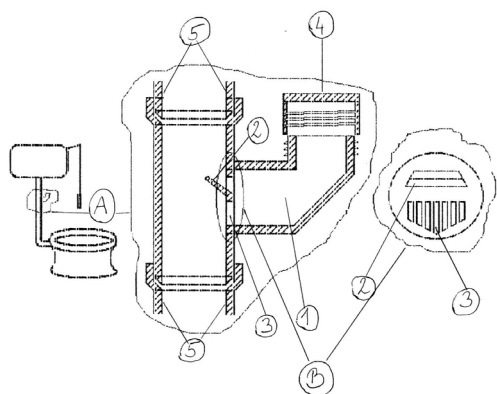


- (51) **E03D 9/03** (2006.01) (13) A1
P 08 00426 (22) 2008.07.14.

(71) (72) Horváth Tibor, Balmazújváros (HU)

(54) **Fertőtlenítő és tisztán tartó szerkezet WC-khez és piszoárokhoz**

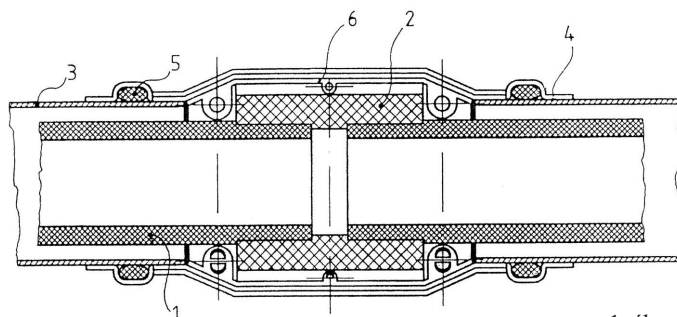
(57) A találmány fertőtlenítő és tisztántartó szerkezet WC-khez és piszoárokhoz, amit a WC-öblítőtartály, illetve szelep és a WC-kagyló (piszoár) közé kell helyezni a víz továbbítására szolgáló cső (5) megszakításával. A találmány lényege, hogy a szerkezet beépítésével az ezen keresztül folyó víz már keveredik a tisztító- és fertőtlenítőszerezrel, ami így biztosítja a tökéletes higiénit.



1. ábra

polietilén kötőidommal – előnyösen hőhatással – összekötik, és az összekötési helyeket, azaz az idomot két félből álló kívül acél, belül az összekapcsolást biztosító fém vagy műanyag, palástidommal borítják be, és a felhelyezett acél palástidom feleket egymáshoz és ezzel a védőcsőhöz kötést biztosító elemekkel rögzítik.

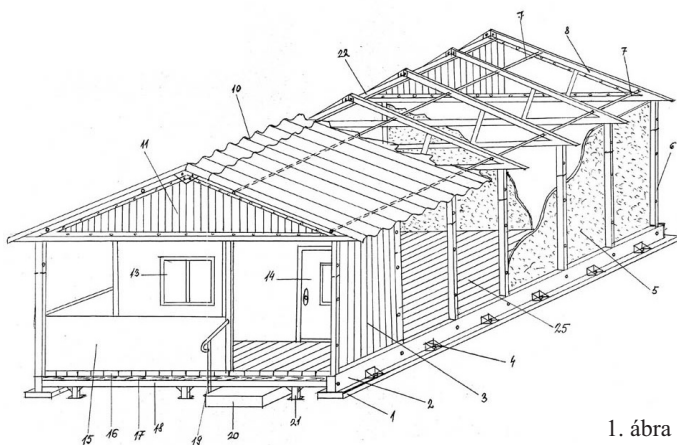
A találmány továbbá gázvezeték rendszer, a találmány szerinti eljárás megvalósítására.



1. ábra

- (51) **E04H 1/02** (2006.01)
E04B 1/343 (2006.01)
 (21) **P 08 00457** (13) **A1**
 (71) (72) Kozma Károly, Budapest (HU) (22) **2008.07.23.**
 (54) **Elemekből gyorsan felépíthető ideiglenes lakóházak katasztrófák helyszínére**

(57) Az ideiglenes gyors lakóház elemeire bontva szállítható a katasztrófa sújtotta helyszínre, előzetes alapozást nem igényel, bármilyen terepen gyorsan felépíthető, bővíthető, áthelyezhető, szétszedés után többször felhasználható és vele gyors segítség nyújtható a hajléktalanná vált lakosság számára.



1. ábra

F – SZEKCIÓ
 MECHANIKA, VILÁGÍTÁS, FŰTÉS

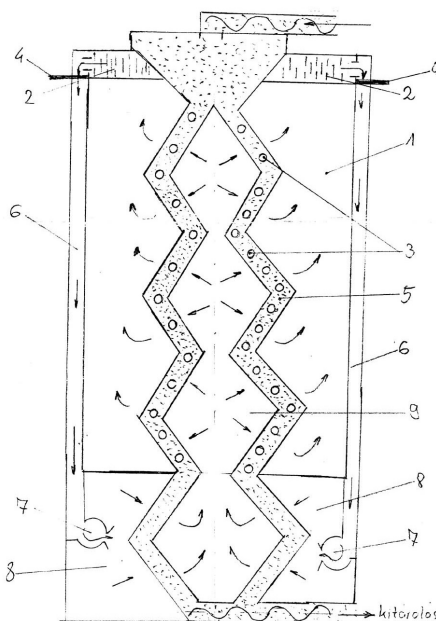
- (51) **F16L 39/00** (2006.01)
F16L 21/06 (2006.01)
 (21) **P 08 00280** (13) **A1**
 (71) Gáz-Hungária Zrt., Budapest (HU) (22) **2008.04.28.**
 (72) Wasser István, Budapest (HU)
 (54) **Eljárás gázvezeték rendszer építésére, vagy meglévő gázvezeték rendszer felújítására, továbbá gázvezeték rendszer**

(57) A találmány eljárás gázvezetékrendszer építésére vagy meglévő gázvezetékrendszer felújítására. A találmány szerinti eljárás lényege, hogy a gázvezetékrendszer nyomvonalán a csatlakozási helyek – mint elágazások, irányváltások, szűkítések stb. – között előre szerelt acélcső szakaszokat mint védőcsövet helyeznek el előre behúzott polietilén haszoncső szakaszokkal, vagy a meglévő, felújítandó gázvezeték mint védőcsövet, a csatlakozási helyeken megbontják, majd a meghagyott, meglévő gázvezetékbe mint védőcsőbe polietilén haszoncsöveket vezetnek be, és a csatlakozási helyeken – mint elágazások, irányváltások, szűkítések stb. – polietilén haszonvezetéseket a funkciónak megfelelő

- (51) **F26B 17/16** (2006.01)
F26B 17/00 (2006.01)
 (21) **P 08 00422** (13) **A1**
 (71) (72) Sváner Sándor Róbert, Buj (HU) (22) **2008.07.11.**
 (54) **Konduktív gabonaszárító berendezés**

(57) A találmány konduktív gabonaszárító berendezés, amely a szemes-termények szárítását két különböző körfolyamatban végzi a berendezésen belül úgy, hogy az energiahatékonyság jelentősen javul, továbbá lehetőség nyílik ma még mezőgazdasági hulladéknak számító anyagok (repce-, gabonaszalma, kukoricaszár, metszési gally stb.) fűtőcélú hasznosítására, valamint a nagy mennyiségben keletkező vegetációs (desztillált) víz is felfoghatóvá válik további hasznosítás céljából.

A találmány megoldással szolgál a ma használatos konvektív elven működő szárítóberendezések azon hibájára, hogy a késő őszi, magas relatív páratartalmú környezeti levegőt mint szárítóközeget nem veszi igénybe, valamint a gáz elégetése során keletkező víz sem a szárítás hatékonyságát.



1. ábra

H – SZEKCIÓ
VILLAMOSSÁG

- (51) **H01M 8/16** (2006.01)
G01N 27/26 (2006.01) (13) A1
- (21) **P 08 00494** (22) 2008.08.05.
- (71) (72) Kovács Tamás 10%, Páty (HU);
Schneider György 90%, Pécs (HU)
- (54) **Mikrobiális üzemanyagcella alapú diagnosztikus eljárás és műszer az antibiotikum rezisztencia érzékenység meghatározására**
- (74) Derzsi Katalin szabadalmi ügyvivő, S.B.G. & K. Szabadalmi Ügyvivői Iroda, Budapest
- (57) A találmány tárgya diagnosztikai eljárás az antibiotikumrezisztencia-érzékenység meghatározására, azzal jellemezve, hogy vizsgálati

anyagból származó mikroorganizmust a vizsgálandó antibiotikumok elkülönített mintáit tartalmazó egy vagy többcellás MFC anódterébe juttatják, a mikroorganizmusokat a vizsgált antibiotikumokkal érintkezésbe hozzák, és a mikroorganizmusok anyagcsereje révén termelt elektronokat az anódról mérőegységen át elvezetik a katódra, majd egy végső elektron akceptorra, és a feszültséget mérik.

A találmány szerinti eljárás úgy humán-, mint állatgyógyászatban alkalmazható, akár izolált mikroorganizmus telep antibiotikum profiljának meghatározására, akár pedig közvetlenül a betegből származó vizsgálati anyagban lévő antibiotikum profil meghatározására.

A találmány továbbá MFC-cella alkalmazása diagnosztikai eljáráshoz, az antibiotikumrezisztencia-érzékenység meghatározására.

A rovatban meghirdetett teljes vizsgálatú bejelentések száma: 32 db.

Külön tájékoztatás újdonságkutatásról

A – SZEKCIÓ KÖZSZÜKSÉGLETI CIKKEK			
(51)	<i>A01N 37/18</i> (2006.01) <i>A61K 38/28</i> (2006.01) <i>G01N 33/48</i> (2006.01)	(13) A3	
(21)	P 03 03838		
(71)	East Carolina University, Greenville, North Carolina (US)		
(54)	Eritropoietin mérsékli a kemoterápia-indukált toxicitást in vivo		
(51)	<i>A61K 9/00</i> (2006.01) <i>A61P 29/00</i> (2006.01)	(13) A3	
(21)	P 03 02053		
(71)	Bayer Schering Pharma Aktiengesellschaft, Berlin (DE)		
(54)	o-Acetil-szalicilsav bázikus aminosavakkal alkotott stabil sói		
(51)	<i>A61K 31/405</i> (2006.01) <i>A61K 33/06</i> (2006.01) <i>A61P 25/00</i> (2006.01)	(13) A3	
(21)	P 03 01920		
(71)	F. Hoffmann-La Roche AG, Bazel (CH)		
(54)	P anyag receptor antagonistá és magnézium vegyület kombinációját tartalmazó agy-, gerinc- és idegsérülés kezelésére szolgáló injekciós készítmény		
(51)	<i>A61K 31/4178</i> (2006.01) <i>A61K 31/54</i> (2006.01) <i>A61P 9/12</i> (2006.01) <i>A61K 45/00</i> (2006.01)	(13) A3	
(21)	P 04 00553		
(71)	DAIICHI SANKYO COMPANY, LIMITED, Tokyo (JP)		
(54)	Gyógyászati készítmények		
(51)	<i>A61K 31/4458</i> (2006.01) <i>A61K 9/50</i> (2006.01)	(13) A3	
(21)	P 03 03695		
(71)	Celltech Manufacturing CA, Inc., Santa Ana, Kalifornia (US)		
(54)	Módosított hatóanyag-leadású metil-fenidát készítmények és eljárás az előállításukra		
(51)	<i>A61K 31/47</i> (2006.01) <i>A61K 31/167</i> (2006.01) <i>A61P 35/00</i> (2006.01) <i>A61K 31/09</i> (2006.01)	(13) A3	
(21)	P 06 00233		
(71)	Aventis Pharma S.A., Antony (FR)		
(54)	Kombretaszatint és rákellenes ágenseket tartalmazó kombináció		
(51)	<i>A61K 31/565</i> (2006.01) <i>A61K 31/57</i> (2006.01) <i>A61P 15/12</i> (2006.01)	(13) A3	
(21)	P 03 02093		
(71)	WYETH, Madison, New Jersey (US)		
(54)	Konjugált ösztrogének és medroxi-progeszteron-acetát alkalmazása hormonpótló terápiában használható gyógyszerkészítmény előállítására		
(51)	<i>A61K 31/57</i> (2006.01) <i>A61K 31/565</i> (2006.01) <i>A61P 15/18</i> (2006.01)	(13) A3	
(21)	P 03 01042		
(71)	SCHERING AG., Berlin (DE)		
(54)	Fogamzásgátlásra használható gyógyszerkészítmény		
(51)	<i>A61K 31/585</i> (2006.01) <i>A61K 9/28</i> (2006.01)	(13) A3	
(21)	P 07 00826		
(71)	Richter Gedeon Nyrt., Budapest (HU)		
(54)	Drospirenon hatóanyagot tartalmazó filmtabletta és eljárás előállítására		
(51)	<i>A61K 35/00</i> (2006.01) <i>C07J 75/00</i> (2006.01)	(13) A3	
(21)	P 03 01283		
(71)	Solvay Pharmaceuticals GmbH, Hannover (DE)		
(54)	Eljárás és berendezés konjugált ösztrogének dúsítására és stabilizálására kancavizelethől		
(51)	<i>A61K 35/22</i> (2006.01) <i>A61K 38/22</i> (2006.01) <i>C07J 75/00</i> (2006.01)	(13) A3	
(21)	P 03 03058		
(71)	Solvay Pharmaceuticals GmbH., Hannover (DE)		
(54)	Krezol elválasztása kancavizelethől		
(51)	<i>A61K 38/17</i> (2006.01) <i>A61K 39/00</i> (2006.01) <i>C07K 19/00</i> (2006.01) <i>C07K 14/435</i> (2006.01)	(13) A3	
(21)	P 03 00067		
(71)	H. Lundbeck A/S, Valby-Copenhagen (DK)		
(54)	Eljárás amyloid-lerakódás gátló szabályozására		
(51)	<i>A61K 38/44</i> (2006.01) <i>C07K 16/00</i> (2006.01) <i>C07H 21/04</i> (2006.01) <i>C07K 1/00</i> (2006.01) <i>C12N 1/20</i> (2006.01) <i>C12N 15/00</i> (2006.01) <i>C12Q 1/68</i> (2006.01) <i>C12N 9/02</i> (2006.01) <i>C12P 21/06</i> (2006.01) <i>C12Q 1/00</i> (2006.01) <i>C12Q 1/34</i> (2006.01)	(13) A3	
(21)	P 06 00671		
(71)	Maxygen, Inc., Redwood City, California (US); Pioneer Hi-Bred International, Inc., Des Moines, Iowa (US)		
(54)	API amin-oxidáz variánsok		

-
- (51) *A61K 49/00* (2006.01) (13) A3 (71) Novartis AG, Bazel (CH)
- (21) **P 03 00601**
(71) Bracco Imaging S.p.A., Milánó (IT);
The Regents of the University of California, Oakland,
Kalifornia (US)
- (54) **Fémkelát-komplexekkel konjugált epesavszármazékok alkalmazása mikrovaszkuláris permeabilitás diagnosztikai értékelésére**
-
- (51) *A61K 51/08* (2006.01) (13) A3
- (21) **P 03 03987**
(71) Mallinckrodt, Inc., St. Louis, Missouri (US)
- (54) **Technéciummal és réniummal radioaktívan jelölt, glikozilált oktreatidszármazékok**
-
- C – SZEKCIÓ
VEGYÉSZET ÉS KOHÁSZAT
-
- (51) *C07C 215/18* (2006.01)
C07C 215/30 (2006.01)
A61P 9/06 (2006.01)
A61P 23/02 (2006.01)
A61K 31/133 (2006.01)
A61P 1/08 (2006.01)
C07C 215/20 (2006.01) (13) A3
- (21) **P 04 02418**
(71) Grünenthal GmbH., Aachen (DE)
- (54) **Helyettesített 1,5-diamino-pentán-3-ol-vegyületek, eljárás előállításukra az ezeket tartalmazó gyógyszerkészítmények és alkalmazásuk**
-
- (51) *C07D 205/04* (2006.01)
C07D 401/06 (2006.01)
C07D 401/12 (2006.01)
C07D 403/06 (2006.01)
C07D 409/06 (2006.01)
C07D 409/12 (2006.01)
C07D 409/14 (2006.01)
A61K 31/397 (2006.01)
A61P 25/00 (2006.01)
C07D 403/04 (2006.01) (13) A3
- (21) **P 03 01404**
(71) AVENTIS PHARMA S.A., Antony (FR)
- (54) **Azetidinszármazékok, előállításuk és ezeket tartalmazó gyógyszerkészítmények és eljárás a vegyületek előállítására**
-
- (51) *C07D 209/12* (2006.01)
A61K 31/395 (2006.01)
C07D 401/12 (2006.01)
A61P 3/06 (2006.01)
A61P 25/28 (2006.01)
C07D 417/12 (2006.01)
A61P 3/04 (2006.01)
A61K 31/40 (2006.01)
A61P 3/10 (2006.01)
C07D 405/12 (2006.01)
C07D 205/04 (2006.01)
A61P 1/04 (2006.01)
C07D 403/12 (2006.01)
A61P 11/00 (2006.01)
C07D 413/12 (2006.01)
C07D 207/48 (2006.01) (13) A3
- (21) **P 04 02236**
-
- (54) **Heterociklusos vegyületek, az ezeket tartalmazó gyógyszerkészítmények és alkalmazásuk**
-
- (51) *C07D 209/80* (2006.01)
A61K 31/403 (2006.01)
A61P 37/08 (2006.01) (13) A3
- (21) **P 03 01745**
(71) Merck Frosst Canada Ltd., Kirkland, Quebec (CA)
- (54) **Ciklopentánindolok, ezeket tartalmazó gyógyszerkészítmények és a vegyületek alkalmazása**
-
- (51) *C07D 211/18* (2006.01)
A61K 31/473 (2006.01)
A61P 15/00 (2006.01)
A61K 9/00 (2006.01)
A61P 25/00 (2006.01) (13) A3
- (21) **P 03 01685**
(71) Axon Biochemicals B.V., Groningen (NL)
- (54) **Új aporfín-észterek és ezek terápiás alkalmazása, eljárás az előállításukra és ezeket tartalmazó gyógyszerkészítmények**
-
- (51) *C07D 211/26* (2006.01)
A61K 31/445 (2006.01)
C07D 401/12 (2006.01)
A61K 31/454 (2006.01)
C07D 417/12 (2006.01)
A61P 7/02 (2006.01)
A61K 31/706 (2006.01)
A61K 31/4545 (2006.01)
A61P 9/10 (2006.01)
C07D 401/14 (2006.01) (13) A3
- (21) **P 04 00558**
(71) Astellas Pharma Inc., Chuo-ku, Tokyo (JP)
- (54) **Helyettesített benzolszármazékok, illetve sóik és ezeket tartalmazó gyógyszerkészítmények**
-
- (51) *C07D 211/42* (2006.01)
A61K 31/445 (2006.01)
A61P 25/28 (2006.01)
C07F 9/59 (2006.01) (13) A3
- (21) **P 03 01548**
(71) F.HOFFMANN-LA ROCHE AG., Bazel (CH)
- (54) **NMDA receptor ligandok előgyógyszerei, eljárás az előállításukra és alkalmazásuk gyógyszerkészítmények előállítására**
-
- (51) *C07D 211/58* (2006.01)
A61K 31/445 (2006.01)
A61P 19/02 (2006.01) (13) A3
- (21) **P 03 01187**
(71) AstraZeneca AB, Södertälje (SE)
- (54) **Új benzil-piperidin-származékok, eljárás az előállításukra és ezeket tartalmazó gyógyszerkészítmények**
-
- (51) *C07D 213/64* (2006.01)
C07D 401/04 (2006.01)
C07D 409/04 (2006.01)
A61K 31/4709 (2006.01)
C07D 407/04 (2006.01)
A61K 31/443 (2006.01)
C07D 405/04 (2006.01)
C07D 413/14 (2006.01)
A61K 31/44 (2006.01)
A61K 31/4545 (2006.01)
A61P 25/28 (2006.01)

-
- A61K 31/444* (2006.01)
C07D 471/04 (2006.01) (13) A3
- (21) **P 03 03398**
(71) Eisai R&D Management Co., Ltd., Bunkyo-ku, Tokyo (JP)
- (54) **1,2-Dihidropiridin-származékok, eljárás előállításukra és alkalmazásuk és a vegyületeket tartalmazó gyógyszerkészítmények**
-
- (51) *C07D 213/74* (2006.01)
A61K 31/455 (2006.01)
C07D 401/04 (2006.01)
C07D 401/06 (2006.01)
C07D 401/12 (2006.01)
C07D 409/04 (2006.01)
C07D 413/04 (2006.01)
C07D 417/04 (2006.01)
C07D 213/82 (2006.01)
A61K 31/4427 (2006.01)
A61P 25/00 (2006.01)
A61P 29/02 (2006.01) (13) A3
- (21) **P 03 01671**
(71) F.Hoffmann-La Roche AG., Bazel (CH)
- (54) **4-Fenil-piridin-származékok, mint neurokinin-1-receptor antagonisták, eljárás az előállításukra és alkalmazásuk**
-
- (51) *C07D 213/74* (2006.01)
A61K 31/47 (2006.01)
C07D 401/12 (2006.01)
C07D 409/12 (2006.01)
C07D 413/12 (2006.01)
C07D 471/14 (2006.01)
C07D 495/04 (2006.01)
C07D 215/48 (2006.01)
A61K 31/4709 (2006.01)
A61K 31/44 (2006.01)
A61P 19/02 (2006.01)
A61K 31/4439 (2006.01)
A61K 31/437 (2006.01)
A61K 31/5377 (2006.01)
A61K 31/519 (2006.01)
A61K 31/496 (2006.01)
A61P 35/00 (2006.01)
C07D 417/12 (2006.01)
A61K 31/4545 (2006.01)
A61P 9/10 (2006.01)
A61K 31/505 (2006.01)
C07D 405/12 (2006.01) (13) A3
- (21) **P 03 02603**
(71) Eisai R&D Management Co., Ltd., Bunkyo-ku, Tokyo (JP)
- (54) **Nitrogéntartalmú aromás származékok és ezeket tartalmazó gyógyászati készítmények**
-
- (51) *C07D 213/81* (2006.01)
C07D 401/12 (2006.01)
C07D 213/82 (2006.01)
A61P 9/06 (2006.01)
C07D 241/24 (2006.01)
C07D 213/56 (2006.01)
A61K 31/497 (2006.01)
C07D 413/12 (2006.01) (13) A3
- (21) **P 03 02762**
(71) Sanofi-Aventis Deutschland GmbH, Frankfurt/Main (DE)
- (54) **Orto-szubsztituált nitrogéntartalmú bisz-aril-vegyületek, ezeket tartalmazó gyógyszerkészítmények és káliumcsatorna-inhibitorok alkalmazásuk**
-
- (51) *C07D 213/82* (2006.01)
C07D 413/12 (2006.01)
C07D 239/42 (2006.01)
C07D 407/12 (2006.01)
C07D 417/12 (2006.01)
A61K 31/505 (2006.01)
A61P 3/10 (2006.01)
C07D 413/14 (2006.01) (13) A3
- (21) **P 04 02330**
(71) Janssen Pharmaceutica N.V., Beerse (BE)
- (54) **Glikogén-szintáz-kináz-3-béta inhibitor hatású amidszármazékok, eljárás előállításukra, az ezeket tartalmazó gyógyszerkészítmények és alkalmazásuk**
-
- (51) *C07D 213/85* (2006.01)
C07D 417/14 (2006.01)
A61K 31/4418 (2006.01)
A61P 9/00 (2006.01)
A61P 11/06 (2006.01)
A61P 25/00 (2006.01)
A61P 29/00 (2006.01)
C07D 417/12 (2006.01) (13) A3
- (21) **P 04 02264**
(71) Bayer Schering Pharma Aktiengesellschaft, Berlin (DE)
- (54) **Szubsztituált 2-tio-3,5-diciano-4-fenil-6-aminopiridinek, előállításuk, alkalmazásuk és az ezeket tartalmazó gyógyszerkészítmények**
-
- (51) *C07D 215/18* (2006.01)
A61K 31/47 (2006.01)
C07D 401/12 (2006.01)
C07D 409/04 (2006.01)
C07D 409/12 (2006.01)
C07D 215/22 (2006.01)
C07D 491/04 (2006.01)
C07D 215/38 (2006.01)
C07D 405/04 (2006.01)
C07D 215/36 (2006.01)
C07D 215/48 (2006.01)
C07D 471/04 (2006.01)
C07D 495/04 (2006.01)
C07F 7/10 (2006.01)
C07D 215/14 (2006.01) (13) A3
- (21) **P 03 02167**
(71) Janssen Pharmaceutica N.V., Beerse (BE)
- (54) **Metabotropikus glutamát receptor antagonistá hatású kolin-származékok, a vegyületeket tartalmazó gyógyszerkészítmények és eljárás előállításukra**
-
- (51) *C07D 215/36* (2006.01)
A61K 31/47 (2006.01)
C07D 401/12 (2006.01)
C07D 471/04 (2006.01)
C07D 495/04 (2006.01)
C07D 513/04 (2006.01)
C07D 215/22 (2006.01)
C07D 221/04 (2006.01)
C07D 487/04 (2006.01)
A61P 9/10 (2006.01)
C07D 213/68 (2006.01) (13) A3
- (21) **P 03 02480**
(71) SmithKline Beecham p.l.c., Brentford, Middlesex (GB)
- (54) **Piridinonszármazékok ateroszklerózis kezelésére, eljárás ezek előállítására és ezeket tartalmazó gyógyszerkészítmények**
-

-
- (51) *C07D 223/16* (2006.01)
A61K 31/55 (2006.01)
A61P 25/28 (2006.01) (13) A3
- (21) **P 03 01842**
(71) Eli Lilly and Co., Indianapolis, Indiana (US);
Elan Pharmaceuticals, Inc., San Francisco, Kalifornia (US)
- (54) **Laktám vegyület, a vegyületet tartalmazó gyógyszerkészítmény és alkalmazása gyógyszerkészítmény előállítására**
-
- (51) *C07D 235/20* (2006.01)
A61K 31/4184 (2006.01)
A61P 9/12 (2006.01) (13) A3
- (21) **P 04 02391**
(71) Boehringer Ingelheim Pharma GmbH & Co. KG,
Ingelheim/Rhein (DE)
- (54) **Telmisartan kristályos nátriumsója, eljárás előállítására és az azt tartalmazó gyógyszerkészítmények**
-
- (51) *C07D 237/20* (2006.01)
A61K 31/50 (2006.01)
A61K 31/53 (2006.01)
C07D 239/48 (2006.01)
C07D 239/50 (2006.01)
C07D 251/18 (2006.01)
C07D 251/52 (2006.01)
A61P 25/28 (2006.01)
A61K 31/505 (2006.01) (13) A3
- (21) **P 04 02657**
(71) BTG International Limited, London (GB)
- (54) **Alzheimer-kór kezelésére vagy megelőzésére vagy az amiloid fehérje rostképzésének gátlására adható nitrogéntartalmú heteroaril vegyületek és az ezeket tartalmazó gyógyászati készítmények**
-
- (51) *C07D 239/48* (2006.01)
C07D 239/50 (2006.01)
A61P 25/28 (2006.01)
A61P 29/00 (2006.01)
A61P 35/00 (2006.01)
A61K 31/505 (2006.01)
C07D 239/47 (2006.01)
A61P 3/10 (2006.01) (13) A3
- (21) **P 04 02245**
(71) Janssen Pharmaceutica N.V., Beerse (BE)
- (54) **Glikogén-szintáz-kináz-3béta inhibitor hatású pirimidinil-aminobenzamid-származékok, alkalmazásuk, ezeket tartalmazó gyógyszerkészítmények és eljárás az előállításukra**
-
- (51) *C07D 243/08* (2006.01)
C07C 229/16 (2006.01)
A61K 49/08 (2006.01)
C07C 229/76 (2006.01) (13) A3
- (21) **P 04 00997**
(71) Bracco Imaging S.p.A., Milánó (IT)
- (54) **Fémionokat komplexbe vinni képes többfogú aza-ligandumok, valamint alkalmazásuk a diagnosztikában és a terápiában**
-
- (51) *C07D 243/12* (2006.01)
C07D 401/04 (2006.01)
C07D 403/10 (2006.01)
A61P 25/00 (2006.01)
C07D 403/14 (2006.01)
- (51) *A61K 31/5513* (2006.01)
C07D 417/10 (2006.01) (13) A3
- (21) **P 04 00851**
(71) F.Hoffmann-La Roche Ag., Bázél (CH)
- (54) **Dihidro-benzo[b][1,4]diazepin-2-on-származékok mint MGlur2 II antagonisták, eljárás az előállításukra és ezeket tartalmazó gyógyszerkészítmények**
-
- (51) *C07D 295/02* (2006.01)
A61K 31/16 (2006.01)
C07D 471/04 (2006.01)
C07C 259/06 (2006.01)
A61P 35/00 (2006.01)
C07D 403/12 (2006.01)
C07D 417/12 (2006.01)
A61K 31/36 (2006.01)
C07D 209/16 (2006.01)
A61K 31/4045 (2006.01) (13) A3
- (21) **P 03 00880**
(71) NOVARTIS AG., Bázél (CH)
- (54) **Dezacetiláz, inhibitor hatású hidroxamátszármazékok és ezeket tartalmazó gyógyszerkészítmények**
-
- (51) *C07D 295/08* (2006.01)
A61K 31/495 (2006.01)
A61P 23/00 (2006.01) (13) A3
- (21) **P 04 02417**
(71) Grünenthal GmbH., Aachen (DE)
- (54) **N,N'-diszubsztituált piperazinvegyületek, eljárás előállításukra, az ezeket tartalmazó gyógyászati készítmények és alkalmazásuk**
-
- (51) *C07D 295/092* (2006.01)
A61K 31/445 (2006.01)
A61K 31/55 (2006.01)
A61K 31/40 (2006.01)
A61P 25/04 (2006.01)
A61P 1/08 (2006.01)
A61K 31/5375 (2006.01)
A61P 25/28 (2006.01) (13) A3
- (21) **P 04 02343**
(71) GRÜNENTHAL GmbH., Aachen (DE)
- (54) **Helyettesített béta-amino-alkoholokat tartalmazó gyógyszerek**
-
- (51) *C07D 295/096* (2006.01)
C07D 211/20 (2006.01)
C07D 211/70 (2006.01)
C07D 241/04 (2006.01)
C07D 243/08 (2006.01)
A61K 31/4965 (2006.01)
A61P 25/00 (2006.01)
A61K 31/44 (2006.01) (13) A3
- (21) **P 04 02313**
(71) H. LUNDBECK A/S, Valby-Koppenhága (DK)
- (54) **Szerotonin újrafelvételt gátló fenilpiperazin-származékok, az ezeket tartalmazó gyógyászati készítmények és alkalmazásuk**
-
- (51) *C07D 401/04* (2006.01)
C07D 277/06 (2006.01)
C07D 401/12 (2006.01)
C07D 409/12 (2006.01)
C07D 487/08 (2006.01)
C07D 211/62 (2006.01)
A61K 31/496 (2006.01)
A61P 25/28 (2006.01)

-
- | | | | |
|-------------------------------------------------------------------------------------------------------------------------------------------|----------------|------------------------------------------------------------------------------------------------------------|----------------------------------------------------------------------------------------------------------------|
| <p><i>C07D 205/04</i> (2006.01)
 <i>C07D 207/16</i> (2006.01)
 <i>C07D 405/12</i> (2006.01)
 <i>C07D 211/60</i> (2006.01)</p> | <p>(13) A3</p> | <p>(21) P 03 01391
 (71) VERTEX Pharmaceuticals Incorporated, Cambridge, Massachusetts (US)</p> | <p>(54) Piperazin- és piperidinszármazékok, ezeket tartalmazó gyógyszerkészítmények és alkalmazásuk</p> |
|-------------------------------------------------------------------------------------------------------------------------------------------|----------------|------------------------------------------------------------------------------------------------------------|----------------------------------------------------------------------------------------------------------------|
-
- | | | | |
|-----------------------------------------------------------------------------------------------------------|----------------|-------------------------------------------------------------------------------------------|------------------------------------------------------------------------------------------------------------------------------------------------------------|
| <p>(51) <i>C07D 401/12</i> (2006.01)
 <i>A61P 1/04</i> (2006.01)
 <i>A61K 31/44</i> (2006.01)</p> | <p>(13) A3</p> | <p>(21) P 04 00781
 (71) Takeda Pharmaceutical Company Limited, Osaka (JP)</p> | <p>(54) Eljárás (R)- vagy (S)-lansoprazol kristályosítására, az előállított kristályok, azokat tartalmazó gyógyszerkészítmények és alkalmazásuk</p> |
|-----------------------------------------------------------------------------------------------------------|----------------|-------------------------------------------------------------------------------------------|------------------------------------------------------------------------------------------------------------------------------------------------------------|
-
- | | | | |
|-------------------------------------------------------------------------------------------------------------|----------------|------------------------------------------------------------------|----------------------------------------------------------------------------------------------------------------------------------------------------|
| <p>(51) <i>C07D 401/12</i> (2006.01)
 <i>A61P 27/02</i> (2006.01)
 <i>A61K 31/505</i> (2006.01)</p> | <p>(13) A3</p> | <p>(21) P 04 00833
 (71) NOVARTIS AG., Bazel (CH)</p> | <p>(54) Benzo[g]kinolin-származékok glaukoma és miopia kezelésére, eljárás az előállításukra és ezeket tartalmazó gyógyszerkészítmények</p> |
|-------------------------------------------------------------------------------------------------------------|----------------|------------------------------------------------------------------|----------------------------------------------------------------------------------------------------------------------------------------------------|
-
- | | | | |
|---------------------------------------------------------------------------------------------------------------------------------------------------------------------------------|----------------|-------------------------------------------------------------------------------------|--------------------------------------------------------------------------------------------------------------|
| <p>(51) <i>C07D 403/06</i> (2006.01)
 <i>C07D 417/14</i> (2006.01)
 <i>A61K 31/506</i> (2006.01)
 <i>C07D 401/14</i> (2006.01)
 <i>A61P 31/18</i> (2006.01)</p> | <p>(13) A3</p> | <p>(21) P 04 00349
 (71) Schering Corp., Kenilworth, New Jersey (US)</p> | <p>(54) AIDS kezelésére alkalmazható CCR5 antagonisták és ezeket tartalmazó gyógyszerkészítmények</p> |
|---------------------------------------------------------------------------------------------------------------------------------------------------------------------------------|----------------|-------------------------------------------------------------------------------------|--------------------------------------------------------------------------------------------------------------|
-
- | | | | |
|-----------------------------------------------------------------------------------------------------------------------------------------------------------------------------------------------------------------------------------------------------------------------------------------------------------------------------------------------------------|----------------|------------------------------------------------------------------------------------------------------------|--------------------------------------------------------------------------------------------------------------|
| <p>(51) <i>C07D 403/12</i> (2006.01)
 <i>C07D 405/14</i> (2006.01)
 <i>C07D 409/14</i> (2006.01)
 <i>C07D 417/14</i> (2006.01)
 <i>C07D 401/14</i> (2006.01)
 <i>A61K 31/519</i> (2006.01)
 <i>C07D 403/14</i> (2006.01)
 <i>C07D 471/04</i> (2006.01)
 <i>A61K 31/517</i> (2006.01)
 <i>A61P 35/00</i> (2006.01)</p> | <p>(13) A3</p> | <p>(21) P 04 00639
 (71) Vertex Pharmaceuticals Incorporated, Cambridge, Massachusetts (US)</p> | <p>(54) Pirazolvegületek mint proteinkináz inhibitorok és ezeket tartalmazó gyógyszerkészítmények</p> |
|-----------------------------------------------------------------------------------------------------------------------------------------------------------------------------------------------------------------------------------------------------------------------------------------------------------------------------------------------------------|----------------|------------------------------------------------------------------------------------------------------------|--------------------------------------------------------------------------------------------------------------|
-
- | | | | |
|----------------------------------------------------------------------------------------------------------------------------------------------|----------------|----------------------------------------------------------------------------------------|-------------------------------------------------------------------------------------------------------------------------|
| <p>(51) <i>C07D 403/12</i> (2006.01)
 <i>A61K 31/53</i> (2006.01)
 <i>A61K 31/505</i> (2006.01)
 <i>A61P 35/00</i> (2006.01)</p> | <p>(13) A3</p> | <p>(21) P 04 00691
 (71) Glaxo Group Limited, Greenford, Middlesex (GB)</p> | <p>(54) Pirimidinaminszármazékok és ezeket tartalmazó gyógyászati készítmények mint angiogenezis modulátorok</p> |
|----------------------------------------------------------------------------------------------------------------------------------------------|----------------|----------------------------------------------------------------------------------------|-------------------------------------------------------------------------------------------------------------------------|
-
- | | | | |
|-------------------------------------------------------------------------------------------------------------|----------------|----------------------------------------------------------------------------------------------------|----------------------------------------------------------------------------------------------------------------------------|
| <p>(51) <i>C07D 403/12</i> (2006.01)
 <i>A61K 31/517</i> (2006.01)
 <i>A61P 35/00</i> (2006.01)</p> | <p>(13) A3</p> | <p>(21) P 04 00908
 (71) Vertex Pharmaceuticals Inc., Cambridge, Massachusetts (US)</p> | <p>(54) Pirazolvegületek mint proteinkináz inhibitorok, alkalmazásuk és ezeket tartalmazó gyógyszerkészítmények</p> |
|-------------------------------------------------------------------------------------------------------------|----------------|----------------------------------------------------------------------------------------------------|----------------------------------------------------------------------------------------------------------------------------|
-
- | | | | |
|-----------------------------------------------------------------------------------------------------------------------------------------------|----------------|------------------------------------------------------------------------------------------------------------|--------------------------------------------------------------------------------------------------------------|
| <p>(51) <i>C07D 403/12</i> (2006.01)
 <i>A61K 31/506</i> (2006.01)
 <i>C07D 401/14</i> (2006.01)
 <i>A61P 35/00</i> (2006.01)</p> | <p>(13) A3</p> | <p>(21) P 04 00641
 (71) Vertex Pharmaceuticals Incorporated, Cambridge, Massachusetts (US)</p> | <p>(54) Pirazolvegületek mint proteinkináz inhibitorok és ezeket tartalmazó gyógyszerkészítmények</p> |
|-----------------------------------------------------------------------------------------------------------------------------------------------|----------------|------------------------------------------------------------------------------------------------------------|--------------------------------------------------------------------------------------------------------------|
-
- | | | | |
|--------------------------------------------------------------------------------------------------------------------------------------------------------------------------------------------------------------------------------------------------------------------------------------------------------------------------------------------------------------------------------------------------------------------------------|----------------|-----------------------------------------------------------------|----------------------------------------------------------------------------------------------------------------------------------------------------------------------------------------------------|
| <p>(51) <i>C07D 405/06</i> (2006.01)
 <i>C07C 271/16</i> (2006.01)
 <i>C07D 209/08</i> (2006.01)
 <i>A61K 31/404</i> (2006.01)
 <i>A61P 25/00</i> (2006.01)
 <i>C07C 233/23</i> (2006.01)
 <i>C07D 209/32</i> (2006.01)
 <i>C07D 405/12</i> (2006.01)
 <i>C07D 209/44</i> (2006.01)
 <i>A61K 31/4709</i> (2006.01)
 <i>C07D 215/20</i> (2006.01)
 <i>C07C 271/24</i> (2006.01)</p> | <p>(13) A3</p> | <p>(21) P 04 02191
 (71) Novartis AG, Bazel (CH)</p> | <p>(54) Humán metabotrop glutamát receptor antagonisták aktivitással rendelkező acetilénszármazékok, eljárás előállításukra, az ezeket tartalmazó gyógyszerkészítmények és alkalmazásuk</p> |
|--------------------------------------------------------------------------------------------------------------------------------------------------------------------------------------------------------------------------------------------------------------------------------------------------------------------------------------------------------------------------------------------------------------------------------|----------------|-----------------------------------------------------------------|----------------------------------------------------------------------------------------------------------------------------------------------------------------------------------------------------|
-
- | | | | |
|------------------------------------------------------------------------------------------------------------------------------------------------------------------------------------------------------------------------------------------------------------------------------------------------------------------------------------------------------------------------------------------|----------------|-------------------------------------------------------------------------------------------|-------------------------------------------------------------------------------------------------------------------------------------------------------------------------------------------------------------|
| <p>(51) <i>C07D 417/12</i> (2006.01)
 <i>C07D 271/06</i> (2006.01)
 <i>C07D 277/64</i> (2006.01)
 <i>C07D 413/04</i> (2006.01)
 <i>C07D 413/12</i> (2006.01)
 <i>C07D 263/56</i> (2006.01)
 <i>C07D 413/14</i> (2006.01)
 <i>A61P 3/10</i> (2006.01)
 <i>C07D 417/14</i> (2006.01)
 <i>A61K 31/496</i> (2006.01)
 <i>A61P 9/00</i> (2006.01)</p> | <p>(13) A3</p> | <p>(21) P 04 02088
 (71) CV Therapeutics, Inc., Palo Alto, Kalifornia (US)</p> | <p>(54) Szubsztituált piperazin és piperidin vegyületek, az ezeket tartalmazó gyógyszerkészítmények és alkalmazásuk a zsírsav-oxidáció gátlására használható gyógyszerkészítmények előállítására</p> |
|------------------------------------------------------------------------------------------------------------------------------------------------------------------------------------------------------------------------------------------------------------------------------------------------------------------------------------------------------------------------------------------|----------------|-------------------------------------------------------------------------------------------|-------------------------------------------------------------------------------------------------------------------------------------------------------------------------------------------------------------|
-
- | | | | |
|----------------------------------------------------------------------------|----------------|-----------------------------------------------------------------------------|-------------------------------------------------------------------------------------|
| <p>(51) <i>C07D 457/04</i> (2006.01)
 <i>C07D 209/58</i> (2006.01)</p> | <p>(13) A3</p> | <p>(21) P 04 00481
 (71) Richter Gedeon Nyrt., Budapest (HU)</p> | <p>(54) Eljárás (+)-lizergsav szintetikus előállítására és intermedierek</p> |
|----------------------------------------------------------------------------|----------------|-----------------------------------------------------------------------------|-------------------------------------------------------------------------------------|
-

(51) <i>C07D 471/04</i> (2006.01) <i>C07D 401/04</i> (2006.01) <i>C07D 401/06</i> (2006.01) <i>C07D 401/12</i> (2006.01) <i>C07D 235/30</i> (2006.01) <i>A61P 29/00</i> (2006.01) <i>C07D 403/12</i> (2006.01) <i>C07D 491/04</i> (2006.01) <i>A61K 31/437</i> (2006.01) <i>A61P 19/02</i> (2006.01) <i>C07D 235/08</i> (2006.01) <i>C07D 473/00</i> (2006.01) <i>C07D 417/12</i> (2006.01) <i>C07D 403/04</i> (2006.01) <i>A61K 31/4178</i> (2006.01) <i>C07D 521/00</i> (2006.01) <i>C07D 403/06</i> (2006.01) <i>C07D 417/04</i> (2006.01)	(13) A3	(51) <i>C07K 14/00</i> (2006.01)	(13) A3
(21) P 06 00593 (71) Pfizer Inc., New York, New York (US)		(21) P 03 00740 (71) Baxter Healthcare S.A., Wallisellen (CH)	
(54) Aril- vagy heteroaril-kondenzált imidazol-vegyületek mint gyulladáscsökkentő és fájdalomcsillapító hatóanyagok és ezeket tartalmazó gyógyszerkészítmények		(54) Betegeknek nagy aktivitású és csökkent mellékhatásokkal rendelkező rekombináns eritropoietinnel való kezelésére szolgáló terápiás módszerek	
(51) <i>C07D 501/06</i> (2006.01) <i>C07D 501/18</i> (2006.01) <i>C07D 501/20</i> (2006.01)	(13) A3	(51) <i>C08K 5/50</i> (2006.01) <i>C08L 23/02</i> (2006.01)	(13) A3
(21) P 04 00642 (71) Pfizer Products Inc., Groton, Connecticut (US)		(21) P 04 00219 (71) Clariant Finance (BVI) Limited, Road Town/Tortola, British Virgin Islands (GB)	
(54) Kefalosporinok előállítására alkalmas kapcsolási eljárás és köztitermékek		(54) Foszforvegyületek mint stabilizáló anyagok	
(51) <i>C07D 501/08</i> (2006.01) <i>C07D 501/18</i> (2006.01) <i>C07D 513/04</i> (2006.01) <i>C07F 9/568</i> (2006.01) <i>C07D 205/095</i> (2006.01) <i>C07D 405/12</i> (2006.01) <i>C07D 501/20</i> (2006.01)	(13) A3	(51) <i>C12N 9/54</i> (2006.01) <i>C12N 5/10</i> (2006.01)	(13) A3
(21) P 04 00686 (71) Pfizer Products Inc., Groton, Connecticut (US)		(21) P 04 02539 (71) Henkel AG & Co. KGaA, Düsseldorf (DE)	
(54) Eljárás és észterszármazékok cefalosporinszármazékok előállítására		(54) Új alkalikus proteáz <i>Bacillus gibsonii</i> (DSM 14391) törzsből és az ezeket tartalmazó mosó- és tisztítószer	
(51) <i>C07J 41/00</i> (2006.01) <i>A61K 31/565</i> (2006.01) <i>A61P 15/12</i> (2006.01) <i>A61P 15/18</i> (2006.01)	(13) A3	(51) <i>C12N 9/54</i> (2006.01) <i>C11D 3/386</i> (2006.01)	(13) A3
(21) P 03 01956 (71) SCHERING AG., Berlin (DE)		(21) P 05 00286 (71) Henkel AG & Co. KGaA, Düsseldorf (DE)	
(54) Mezoprogesztin 11 béta-[4E-(hidroxi-imino-metil)-fenil]-17alfa-metoxi-metil-17beta-metoxi-ösztro-4,9-dién-3-on új szilárd formái		(54) Új alkalikus proteáz <i>Bacillus sp.</i> (DSM 14392) törzsből és az ezeket tartalmazó mosó- és tisztítószer	
(51) <i>C07J 53/00</i> (2006.01) <i>A61K 31/565</i> (2006.01) <i>A61P 5/30</i> (2006.01) <i>A61P 5/36</i> (2006.01)	(13) A3	(51) <i>C12N 9/64</i> (2006.01)	(13) A3
(21) P 03 01190 (71) N.V. Organon, Oss (NL)		(21) P 03 01356 (71) FERRING BV, Hoofddorp (NL)	
(54) Szelektív ösztrogén-aktivitással rendelkező, 16,17-helyzetben karbociklusos csoporttal kondenzált szteroidok, ezeket tartalmazó gyógyszerkészítmények és alkalmazásuk		(54) Új, DPPIV-gyel rokon szerin proteáz gének	
(51) <i>C07K 14/00</i> (2006.01)		(51) <i>C12N 9/88</i> (2006.01) <i>C12N 15/60</i> (2006.01) <i>C12P 19/02</i> (2006.01)	(13) A3
(21) P 03 01956 (71) SCHERING AG., Berlin (DE)		(21) P 04 01577 (71) DSM IP Assets B.V., Heerlen (NL)	
(54) Mezoprogesztin 11 béta-[4E-(hidroxi-imino-metil)-fenil]-17alfa-metoxi-metil-17beta-metoxi-ösztro-4,9-dién-3-on új szilárd formái		(54) Eljárás 2,4-didezohexózok és 2,4,6-tridezohexózok előállítására	
(51) <i>C07J 53/00</i> (2006.01) <i>A61K 31/565</i> (2006.01) <i>A61P 5/30</i> (2006.01) <i>A61P 5/36</i> (2006.01)	(13) A3	(51) <i>C12N 9/90</i> (2006.01) <i>C12N 15/61</i> (2006.01)	(13) A3
(21) P 03 01190 (71) N.V. Organon, Oss (NL)		(21) P 05 00099 (71) Biotie Therapies Corp., Turku (FI)	
(54) Szelektív ösztrogén-aktivitással rendelkező, 16,17-helyzetben karbociklusos csoporttal kondenzált szteroidok, ezeket tartalmazó gyógyszerkészítmények és alkalmazásuk		(54) Glükuronil C5-epimeráz, az azt kódoló DNS és ezek alkalmazása	
(51) <i>C07J 53/00</i> (2006.01) <i>A61K 31/565</i> (2006.01) <i>A61P 5/30</i> (2006.01) <i>A61P 5/36</i> (2006.01)	(13) A3	(51) <i>C12N 15/90</i> (2006.01) <i>C12Q 1/56</i> (2006.01) <i>C12Q 1/34</i> (2006.01)	(13) A3
(21) P 03 01190 (71) N.V. Organon, Oss (NL)		(21) P 05 00643 (71) Fibrogen, Inc., San Francisco, California (US)	
(54) Szelektív ösztrogén-aktivitással rendelkező, 16,17-helyzetben karbociklusos csoporttal kondenzált szteroidok, ezeket tartalmazó gyógyszerkészítmények és alkalmazásuk		(54) Eljárások endogén eritropoietin szintjének növelésére	

(51) <i>C12P 7/64</i> (2006.01) <i>C12P 1/02</i> (2006.01) <i>C12M 1/33</i> (2006.01) <i>C12N 1/12</i> (2006.01) <i>C12M 3/08</i> (2006.01) <i>C12P 1/04</i> (2006.01)	(13) A3	(51) <i>C12Q 1/527</i> (2006.01) (21) P 03 03657 (71) Grünenthal GmbH, Aachen (DE) (54) Eljárás NO-szintáz aktivitás mérésére	(13) A3
(21) P 03 00556 (71) Martek Biosciences Corporation, Columbia, Maryland (US) (54) Oldószermentes extrakciós eljárás		(51) <i>C12Q 1/68</i> (2006.01) (21) P 06 00779 (71) Novartis Vaccines and Diagnostics, Inc., Emeryville, CA (US) (54) Diagnosztikai esszék a B19 parvovírushoz	(13) A3
(51) <i>C12Q 1/32</i> (2006.01) <i>C12Q 1/26</i> (2006.01) <i>G01N 33/53</i> (2006.01) <i>C12Q 1/00</i> (2006.01)	(13) A3	G – SZEKCIÓ FIZIKA	
(21) P 05 00095 (71) CATCH, Inc., Seattle, Washington (US) (54) Enzimes, ciklusos homocisztein- és cisztationinvizsgálatok		(51) <i>G01N 33/576</i> (2006.01) (21) P 05 00444 (71) Novartis Vaccines and Diagnostics, Inc., Emeryville, CA (US) (54) HCV antigén/ellenanyag-kombinációs esszé	(13) A3
(51) <i>C12Q 1/44</i> (2006.01) (21) P 04 02542 (71) Actial Farmaceutica LDA., Funchal (Madeira) (PT) (54) Analitikai eljárás bázisos szfingomielináz detektálására és az ennek alkalmazására szolgáló kit	(13) A3	(51) <i>G01N 33/68</i> (2006.01) (21) P 03 01020 (71) Laboratoires Serono SA, Coinsins, Vaud (CH) (54) Konformációs betegségek korai diagnosztikája	(13) A3

A rovat 72 db közlést tartalmaz.

Megadott szabadalmak

A – SZEKCIÓ			
KÖZSZÜKSÉGLETI CIKKEK			
(51) <i>A01C 7/04</i>	(2006.01)	(13) B1	(40) 2003.05.28.
(11) 226.941		2010.02.03.	(73) SOGAL FRANCE, Párizs (FR)
(21) P 99 00994	(22) 1997.02.21.		(72) Cattoire, Michel, Saint Jean de Luz (FR)
(40) 1999.06.28.			(54) Tárológység állítható kettős akasztós résszel
(73) Deere & Company, Moline, Illinois (US)			(30) 00/05551 2000.04.25. FR
(72) Lodico, James Irwin, Hampton, Illinois (US); Snipes, Terry Lee, East Moline, Illinois (US); Wisor, Donald Raymond, Moline, Illinois (US)			(86) PCT/FR 01/00501 (87) WO 01/80688
(54) Mechanikus magmérő			(74) Sári Tamás Gusztáv, DANUBIA Szabadalmi és Védjegy Iroda Kft., Budapest
(30) 08/610,644 1996.03.04. US			
08/789,225 1997.01.24. US			
(86) PCT/EP 97/00827 (87) WO 97/32462			
(74) Mészárosné Dónusz Katalin, S.B.G. & K. Budapesti Nemzetközi Szabadalmi Iroda, Budapest			
(51) <i>A01N 25/00</i>	(2006.01)	(13) B1	
(11) 226.964		2010.02.17.	
(21) P 02 02452	(22) 2000.08.08.		
(40) 2002.11.28.			
(73) Monsanto Technology LLC, Saint Louis, Missouri (US)			
(72) Jimoh, Ganiyu A., Saint Louis, Missouri (US)			
(54) Hatóanyagként graminicidet és vízzoldható herbicidet tartalmazó folyékony, tömény mikroemulziós kompozíció és eljárás alkalmazására			
(30) 60/148,423 1999.08.11. US			
09/633,193 2000.08.04. US			
(86) PCT/US 00/40589 (87) WO 01/10210			
(74) dr. Valyon Józsefné, DANUBIA Szabadalmi és Védjegy Iroda Kft., Budapest			
(51) <i>A01N 25/12</i>	(2006.01)	(13) B1	
<i>A01N 43/707</i>	(2006.01)	2010.02.03.	
<i>A01N 43/824</i>	(2006.01)		
(11) 226.939			
(21) P 98 02882	(22) 1998.12.10.		
(40) 2000.04.28.			
(73) Bayer Corporation, Pittsburgh, Pennsylvania (US)			
(72) Brandriff, John W., Blue Springs, Missouri (US); Desai, Vijay C., Shawnee, Kansas (US); Jackmann, Dennis E., Prairie Village, Kansas (US); dr. Jelich, Klaus, Overland Park, Kansas (US); Modricin, Thomas F., Liberty, Missouri (US); Newallis, Peter E., Leawood, Kansas (US)			
(54) Stabil, vízmentes gyomirtó kompozíció és eljárás előállítására, stabilizálására			
(30) 08/989,488 1997.12.12. US			
09/165,139 1998.10.01. US			
(74) DANUBIA Szabadalmi és Védjegy Iroda Kft., Budapest			
(51) <i>A47B 61/00</i>	(2006.01)	(13) B1	
<i>A47B 45/00</i>	(2006.01)	2010.02.24.	
(11) 226.971			
(21) P 03 00042	(22) 2001.02.21.		
			(40) 2003.05.28.
			(73) SOGAL FRANCE, Párizs (FR)
			(72) Cattoire, Michel, Saint Jean de Luz (FR)
			(54) Tárológység állítható kettős akasztós résszel
			(30) 00/05551 2000.04.25. FR
			(86) PCT/FR 01/00501 (87) WO 01/80688
			(74) Sári Tamás Gusztáv, DANUBIA Szabadalmi és Védjegy Iroda Kft., Budapest
(51) <i>A47L 9/02</i>	(2006.01)	(13) B1	
<i>A47L 9/06</i>	(2006.01)	2010.02.03.	
(11) 226.943			
(21) P 03 00201	(22) 2003.01.22.		
(40) 2004.11.29.			
(73) Wessel-Werk GmbH., Reichshof-Wildbergerhütte (DE)			
(72) Dilger, Horst, Morsbach (DE); Lind, Thomas, Freudenberg (DE)			
(54) Padló fűvóka porszívóhoz			
(30) 202 00 871.1 2002.01.22. DE			
202 09 239.9 2002.06.13. DE			
(74) Weichinger András, DANUBIA Szabadalmi és Védjegy Iroda Kft., Budapest			
(51) <i>A47L 23/05</i>	(2006.01)	(13) B1	
<i>B65D 47/44</i>	(2006.01)	2010.02.03.	
<i>C09G 1/16</i>	(2006.01)		
(11) 226.945			
(21) P 03 01737	(22) 2000.03.24.		
(40) 2003.09.29.			
(73) Sara Lee/DE N.V., Utrecht (NL)			
(72) Zigmans, Johannes Antonius Gerardus Wilhelmus, Rotterdam (NL); Hotchkin, Peter, Hilversum (NL); Huster, Peter Alphonse, Den Hoorn (NL); Kuhn, Petrus Enricus Alysius Nicolaas, Hága (NL)			
(54) Felületkezelő eszköz			
(30) 1011711 1999.03.31. NL			
(86) PCT/NL 00/00198 (87) WO 00/057764			
(74) Szuhai Elemér, DANUBIA Szabadalmi és Védjegy Iroda Kft., Budapest			
(51) <i>A61B 17/62</i>	(2006.01)	(13) B1	
226.944		2010.02.03.	
(21) P 03 00623	(22) 2001.05.08.		
(40) 2003.08.28.			
(73) Orthofix S.r.l., Bussolengo (IT)			
(72) Venturini, Daniele, Povegliano Veronese (IT); Coati, Michele, San Pietro in Cariano (IT); Rossi, Graziano, Verona (IT)			
(54) Gyűrűs, külső rögzítőszerkezet csonttörések stabilizására, valamint csatlórúd ahhoz			
(30) 00830339.8 2000.05.09. EP			
(86) PCT/EP 01/05213 (87) WO 01/85041			
(74) Gödölle, Kékes, Mészáros & Szabó Szabadalmi és Védjegy Iroda, Budapest			

- | | | | |
|-------------------------------------------------------------------------------------------------------------------------------------------------------------------------------------|--------------------------------------------------------------------------|-------------|----|
| (51) <i>A61C 17/00</i> (2006.01) | (30) 99/15960 | 1999.12.17. | FR |
| <i>A61C 19/00</i> (2006.01) | (74) Olchváry Gézané, DANUBIA Szabadalmi és Védjegy Iroda Kft., Budapest | | |
| (11) 226.931 | (13) B1 | | |
| (21) P 04 02420 (22) 2002.07.31. | 2010.01.28. | | |
| (40) 2005.05.30. | | | |
| (73) Curozone Ireland, Ltd., Dublin (IE) | | | |
| (72) Lynch, Edward, Belfast, Northern Ireland (GB) | | | |
| (54) Fogászati berendezés | | | |
| (30) 60/309,570 2001.08.02. US | | | |
| 10/196,854 2002.07.17. US | | | |
| (86) PCT/US 02/24137 (87) WO 03/011170 | | | |
| (74) dr. Kereszty Marcell, Gödölle, Kékes, Mészáros & Szabó Szabadalmi és Védjegy Iroda, Budapest | | | |
| (51) <i>A61F 5/445</i> (2006.01) | (30) 09/351,076 | 1999.07.09. | US |
| <i>B23K 26/20</i> (2006.01) | (86) PCT/US 00/40287 (87) WO 01/04195 | | |
| <i>B23K 26/00</i> (2006.01) | (74) Ravadits Imre, DANUBIA Szabadalmi és Védjegy Iroda Kft., Budapest | | |
| <i>B23K 26/18</i> (2006.01) | | | |
| <i>B29C 65/16</i> (2006.01) | | | |
| (11) 226.932 | (13) B1 | | |
| (21) P 03 02878 (22) 2001.06.27. | 2010.01.28. | | |
| (40) 2003.12.29. | | | |
| (73) COLOPLAST A/S, Humlebaeck (DK) | | | |
| (72) Bager, Kim, Lyngby (DK);
Fink, Ingrid Laesoe, Rodovre (DK);
Vorm, Thorkild, Holte (DK) | | | |
| (54) Eljárás idegen alkatrész tasakösszeállításához erősítésére, valamint így nyert tasakösszeállítás | | | |
| (30) PA 2000 01005 2000.06.28. DK | | | |
| (86) PCT/DK 01/00449 (87) WO 02/00144 | | | |
| (74) Szabó Zsolt, DANUBIA Szabadalmi és Védjegy Iroda Kft., Budapest | | | |
| (51) <i>A61F 5/455</i> (2006.01) | (30) P 44 29 667.3 | 1994.08.20. | DE |
| (11) 226.968 | (86) PCT/EP 95/03201 (87) WO 96/05814 | | |
| (21) P 04 01716 (22) 2002.09.06. | (74) ADVOPATENT Szabadalmi Iroda, Budapest | | |
| (40) 2004.11.29. | | | |
| (73) Coloplast A/S, Humlebaek (DK) | | | |
| (72) Andersen, Birthe Vestbo, Espergaerde (DK);
Olsen, Eskil Hoejland, Humlebaek (DK) | | | |
| (54) Csomagoló elrendezés osztómiás eszköz számára | | | |
| (30) PA 2001 01320 2001.09.07. DK | | | |
| (86) PCT/DK 02/00586 (87) WO 03/022186 | | | |
| (74) Kovács Ivánné, DANUBIA Szabadalmi és Védjegy Iroda Kft., Budapest | | | |
| (51) <i>A61F 6/14</i> (2006.01) | (30) 118836 | 1996.07.11. | IL |
| (11) 226.953 | (86) PCT/IL 97/00205 (87) WO 98/02152 | | |
| (21) P 05 00469 (22) 2005.05.09. | (74) dr. Somfai Éva, Somfai és Társai Iparjogi Kft., Budapest | | |
| (40) 2007.02.28. | | | |
| (73) (72) dr. Havas Jenő, Budapest (HU);
László Sándor, Szentendre (HU) | | | |
| (54) Méhen belüli fogamzásgátló eszköz | | | |
| (51) <i>A61K 9/22</i> (2006.01) | (30) 99/15960 | 1999.12.17. | FR |
| <i>A61K 31/4453</i> (2006.01) | (74) Olchváry Gézané, DANUBIA Szabadalmi és Védjegy Iroda Kft., Budapest | | |
| (11) 226.956 | (13) B1 | | |
| (21) P 00 04966 (22) 2000.12.15. | 2010.02.11. | | |
| (40) 2002.06.28. | | | |
| (73) Les Laboratoires Servier, Neuilly/Seine (FR) | | | |
| (72) Huet De Barochez, Bruno, Ingre (FR);
Dauphant, Claude, Olivet (FR);
Wuthrich, Patrick, Orleans (FR) | | | |
| (54) Trimetadizin nyújtott felszabadulását biztosító orális adagolású tablettakészítmény | | | |
| (51) <i>A61K 9/28</i> (2006.01) | (30) 09/351,076 | 1999.07.09. | US |
| <i>C08K 3/34</i> (2006.01) | (86) PCT/US 00/40287 (87) WO 01/04195 | | |
| <i>C08K 5/092</i> (2006.01) | (74) Ravadits Imre, DANUBIA Szabadalmi és Védjegy Iroda Kft., Budapest | | |
| <i>C08K 5/053</i> (2006.01) | | | |
| (11) 226.963 | (13) B1 | | |
| (21) P 02 02260 (22) 2000.06.30. | 2010.02.17. | | |
| (40) 2002.11.28. | | | |
| (73) BPSI Holdings, Inc., Wilmington, Delaware (US) | | | |
| (72) Jordan, Martin Philip, Orpington, Kent (GB);
Taylor, James, Cobham, Kent (GB) | | | |
| (54) Száraz filmbevonó összetétel és eljárás hordozók bevonására ennek alkalmazásával | | | |
| (30) 09/351,076 | | | |
| (86) PCT/US 00/40287 (87) WO 01/04195 | | | |
| (74) Ravadits Imre, DANUBIA Szabadalmi és Védjegy Iroda Kft., Budapest | | | |
| (51) <i>A61K 9/70</i> (2006.01) | (30) T/77 085 | 1998.03.02. | |
| <i>A61K 31/565</i> (2006.01) | (73) LTS Lohmann Therapie-Systeme GMBH and Co. KG, Neuwied (DE) | | |
| <i>A61P 15/12</i> (2006.01) | (72) Horstmann, Michael, Neuwied (DE);
Müller, Walter, Neuwied (DE) | | |
| (11) 226.959 | (13) B1 | | |
| (21) P 97 01729 (22) 1995.08.12. | 2010.02.15. | | |
| (65) T/77 085 (40) 1998.03.02. | | | |
| (73) LTS Lohmann Therapie-Systeme GMBH and Co. KG, Neuwied (DE) | | | |
| (72) Horstmann, Michael, Neuwied (DE);
Müller, Walter, Neuwied (DE) | | | |
| (54) Vízmegekötő adalékként glicerint tartalmazó ösztradiol-tartalmú transzdermális terápiás rendszer (TTS) | | | |
| (30) P 44 29 667.3 | | | |
| (86) PCT/EP 95/03201 (87) WO 96/05814 | | | |
| (74) ADVOPATENT Szabadalmi Iroda, Budapest | | | |
| (51) <i>A61K 31/135</i> (2006.01) | (30) 118836 | 1996.07.11. | IL |
| <i>A61P 25/28</i> (2006.01) | (86) PCT/IL 97/00205 (87) WO 98/02152 | | |
| (11) 226.961 | (74) dr. Somfai Éva, Somfai és Társai Iparjogi Kft., Budapest | | |
| (21) P 99 04525 (22) 1997.06.20. | | | |
| (40) 2000.11.28. | | | |
| (73) Technion Research and Development Foundation Ltd., Haifa (IL);
Teva Pharmaceutical Industries Ltd., Jeruzsálem (IL) | | | |
| (72) Levy, Ruth, Tel-Aviv (IL);
Youdim, Moussa B. H., Haifa (IL);
Finberg, John P. M., Kiryat Tivon (IL);
Sterling, Jeff, Jeruzsálem (IL);
Cohen, Sasson, Tel-Aviv (IL) | | | |
| (54) S-(-)-N-propargil-1-amino-indánt tartalmazó gyógyszerkészítmények | | | |
| (30) 118836 | | | |
| (86) PCT/IL 97/00205 (87) WO 98/02152 | | | |
| (74) dr. Somfai Éva, Somfai és Társai Iparjogi Kft., Budapest | | | |
| (51) <i>A61K 31/415</i> (2006.01) | (30) 99/15960 | 1999.12.17. | FR |
| <i>A61K 47/26</i> (2006.01) | (74) Olchváry Gézané, DANUBIA Szabadalmi és Védjegy Iroda Kft., Budapest | | |
| <i>A61K 9/00</i> (2006.01) | | | |
| (11) 226.947 | (13) B1 | | |
| (21) P 98 00736 (22) 1995.11.20. | 2010.02.04. | | |
| (65) T/77 944 (40) 1998.12.28. | | | |
| (73) Glaxo Wellcome Inc., Mississauga, Ontario (CA) | | | |
| (72) Gambhir, Renu, Mississauga, Ontario (CA) | | | |

- (54) **Ondansetront tartalmazó, orálisan beadható, folyékony gyógyszerkészítmény**
 (30) 9423588.4 1994.11.22. GB
 (86) PCT/IB 95/01152 (87) WO 96/15786
 (74) DANUBIA Szabadalmi és Védjegy Iroda Kft., Budapest
-
- (51) *A61K 31/4365* (2006.01)
A61K 47/04 (2006.01)
A61K 47/38 (2006.01) (13) B1
 (11) 226.952 2010.02.04.
 (21) P 04 02633 (22) 2004.12.18.
 (40) 2006.09.28.
 (73) EGIS Gyógyszergyár Rt., Budapest (HU)
 (72) dr. Fekete Pál 30%, Budapest (HU);
 Tőrekiné Zákányi Ildikó 30%, Kistarcsa (HU);
 Szabóné dr. Révész Piroska 15%, Szeged (HU);
 Leventiszné Huszár Magdolna 8%, Budapest (HU);
 dr. Pálfi Zoltánné 7%, Budapest (HU);
 Agyagos Mónika 5%, Sajószentpéter (HU);
 Túrócziné Kuncze Anikó 5%, Budapest (HU)
- (54) **Klopidogrel-hidrogénszulfát szilárd diszperziója, az ezt tartalmazó gyógyszerkészítmények és eljárás előállításukra**
 (51) *A61K 31/4412* (2006.01)
A61Q 5/00 (2006.01)
A61Q 19/00 (2006.01) (13) B1
 (11) 226.955 2010.02.10.
 (21) P 99 03811 (22) 1997.09.16.
 (40) 2000.04.28.
 (73) Sanofi-Aventis Deutschland GmbH, Frankfurt/Main (DE)
 (72) dr. Bohn, Manfred, Hofheim/Taunus (DE);
 dr. Kraemer, Karl Theodor, Langen (DE);
 dr. Markus, Astrid, Liederbach (DE)
- (54) **1-Hidroxi-2-piridonok alkalmazása szeborreás dermatitisz kezelésére alkalmas gyógyszerkészítmény előállítására**
 (30) 196 39 818.5 1996.09.27. DE
 (86) PCT/EP 97/05070 (87) WO 98/13009
 (74) Ravadits Imre, DANUBIA Szabadalmi és Védjegy Iroda Kft., Budapest
-
- (51) *A61K 31/4439* (2006.01)
A61K 31/155 (2006.01)
A61P 3/10 (2006.01) (13) B1
 (11) 226.960 2010.02.15.
 (21) P 00 02668 (22) 1998.06.15.
 (40) 2000.12.28.
 (73) SmithKline Beecham Plc, Brentford, Middlesex (GB)
 (72) Smith, Stephen Alistair, Harlow, Essex (GB)
- (54) **Egy dioxo-tiazolidint és metformint tartalmazó kombináció és az ezt tartalmazó gyógyszerkészítmények diabetes kezelésére**
 (30) 9712857.3 1997.06.18. GB
 9806706.9 1998.03.27. GB
 (86) PCT/EP 98/03690 (87) WO 98/57634
 (74) Derzsi Katalin, S.B.G. & K. Budapesti Nemzetközi Szabadalmi Iroda, Budapest
-
- (51) *A61K 31/505* (2006.01)
A61P 3/10 (2006.01) (13) B1
 (11) 226.946 2010.02.04.
 (21) P 95 01900 (22) 1995.06.28.
 (65) T/72 599 (40) 1996.05.28.
 (73) Solvay Pharmaceuticals GmbH, Hannover (DE)
 (72) dr. Brückner, Reinhard, Hannover (DE);
 dr. Kaan, Elbert, Groszburgerwedel (DE);
 dr. Ziegler, Dieter, Hemmingen (DE)
- (54) **Hiperglikémia-ellenes hatású gyógyászati készítmények**
 (30) P 44 23 177.6 1994.07.01. DE
 (74) dr. Jalsovszky Györgyné és dr. Tóth-Urbán László, Budapest
-
- (51) *A61K 35/42* (2006.01)
A61K 31/57 (2006.01)
A61K 38/17 (2006.01)
A61K 31/685 (2006.01)
A61P 11/00 (2006.01)
A61K 31/58 (2006.01) (13) B1
 (11) 226.958 2010.02.15.
 (21) P 98 01664 (22) 1995.09.27.
 (65) T/77 931 (40) 1998.11.30.
 (73) Nycomed GmbH, Konstanz (DE)
 (72) dr. Kilian, Ulrich, Reichenau (DE);
 dr. Häfner, Dietrich, Konstanz (DE);
 dr. Germann, Paul-Georg, Tostedt (DE);
 dr. Eistetter, Klaus, Konstanz (DE)
- (54) **Eljárás legalább egy glükokortikoszteroidot és valamely tüdőfelületaktívanyagot tartalmazó, IRDS és ARDS kezelésére szolgáló készítmény előállítására**
 (30) P 44 34 629.8 1994.09.28. DE
 (86) PCT/EP 95/03816 (87) WO 96/09831
 (74) dr. Jalsovszky Györgyné és dr. Miskolczi Mária, Budapest
-
- (51) *A61K 38/29* (2006.01)
C07K 14/635 (2006.01)
C07K 1/06 (2006.01) (13) B1
 (11) 226.935 2010.01.28.
 (21) P 99 01718 (22) 1996.07.03.
 (40) 1999.09.28.
 (73) IPSEN PHARMA S.A.S., Boulogne-Billancourt (FR)
 (72) Dong, Zheng Xin, Framingham, Massachusetts (US)
- (54) **Parathyroid hormon analógok**
 (30) 60/001,105 1995.07.13. US
 60/003,305 1995.09.06. US
 08/626,186 1996.03.29. US
 (86) PCT/US 96/11292 (87) WO 97/02834
 (74) Török Ferenc, DANUBIA Szabadalmi és Védjegy Iroda Kft., Budapest
-
- (51) *A61K 45/00* (2006.01)
A61K 31/4184 (2006.01)
A61P 27/02 (2006.01) (13) B1
 (11) 226.948 2010.02.04.
 (21) P 02 00890 (22) 2000.04.27.
 (40) 2002.11.28.
 (73) Takeda Pharmaceutical Company Limited, Osaka (JP)
 (72) Nakagawa, Shizue, Osaka (JP);
 Nagisa, Yasutaka, Osaka (JP);
 Ikeda, Hitoshi, Osaka (JP)
- (54) **Angiotenzin II antagonistá vegyület alkalmazása egyszerű retinopátia és preproliferatív retinopátia kifejlődésének megakadályozására, kezelésére vagy megelőzésére szolgáló gyógyszer előállítására**
 (30) 11/121498 1999.04.28. JP
 (86) PCT/JP 00/02766 (87) WO 00/66161
 (74) Kerény Judit, DANUBIA Szabadalmi és Védjegy Iroda Kft., Budapest
-
- (51) *A61L 17/00* (2006.01) (13) B1
 (11) 226.962 2010.02.15.
 (21) P 99 03446 (22) 1996.08.29.
 (40) 2000.02.28.
 (73) Fidia Advanced Biopolymers S.r.l., Brindisi (IT)

(72) Callegaro, Lanfranco, Thiene (IT); Pavesio, Alessandra, Padova (IT); Pressato, Daniele, Montegrotto Terme (IT)	(74) Szuhai Elemér, DANUBIA Szabadalmi és Védjegy Iroda Kft., Budapest
(54) Hialuronsav-származékokat tartalmazó bioanyagok műtét utáni letapadás megelőzésére	
(30) PD95A000166 1995.08.29. IT PD95A000167 1995.08.29. IT	
(86) PCT/EP 96/03805 (87) WO 97/07833	
(74) Karácsonyi Béla, ADVOPATENT Szabadalmi és Védjegy Iroda, Budapest	
<hr/>	
(51) A61M 5/142 (2006.01) A61M 39/28 (2006.01)	(13) B1 2010.02.24.
(11) 226.969	
(21) P 04 00062 (22) 2002.04.11.	
(40) 2004.04.28.	
(73) Carefusion 303, Inc., San Diego, California (US)	
(72) Morris, Matthew G., San Diego, Kalifornia (US); Hurtado, Victor R., San Diego, Kalifornia (US)	
(54) Csőelszorítás-vezérlő biztonsági eszköz	
(30) 09/848,790 2001.05.04. US	
(86) PCT/US 02/11317 (87) WO 02/089876	
(74) Szuhai Elemér, DANUBIA Szabadalmi és Védjegy Iroda Kft., Budapest	
<hr/>	
B – SZEKCIÓ IPARI MŰVELETEK ÁLTALÁBAN ÉS SZÁLLÍTÁS	
<hr/>	
(51) B31F 1/20 (2006.01) B32B 29/08 (2006.01)	(13) B1 2010.02.24.
(11) 226.970	
(21) P 03 03675 (22) 2001.08.14.	
(40) 2004.03.01.	
(73) M-real Oyj, Espoo (FI)	
(72) Mattila, Jorma, Kangasala (FI); Suksi, Hannu, Lohjaas (FI)	
(54) Eljárás és berendezés kartonterem előállítására, valamint kartonterem	
(30) 20001799 2000.08.15. FI	
(86) PCT/FI 01/00717 (87) WO 02/14061	
(74) Sipos József, DANUBIA Szabadalmi és Védjegy Iroda Kft., Budapest	
<hr/>	
(51) B42B 5/08 (2006.01)	(13) B1 2010.02.03.
(11) 226.942	
(21) P 07 00470 (22) 2007.07.09.	
(40) 2009.01.28.	
(73) Oskolás Intézet Kft., Szeged (HU)	
(72) Schilsong János, Szeged (HU)	
(54) Lapkötegelő szerkezet	
(74) Szuhai Elemér, DANUBIA Szabadalmi és Jogi Iroda Kft., Budapest	
<hr/>	
(51) B65D 41/04 (2006.01) B29C 70/80 (2006.01)	(13) B1 2010.02.03.
(11) 226.940	
(21) P 02 04067 (22) 2002.11.26.	
(40) 2003.07.28.	
(73) Rexam Closure Systems Inc., Perrysburg, Ohio (US)	
(72) Bloom, Kenneth S., Bloomdale, Ohio (US); Eilertson, Stephen A., Perrysburg, Ohio (US)	
(54) Műanyag tartályfedél, csomagolás és eljárás a tartályfedél előállítására	
(30) 09/994,554 2001.11.27. US	
<hr/>	
C – SZEKCIÓ VEGYÉSZET ÉS KOHÁSZAT	
<hr/>	
(51) C03C 3/087 (2006.01)	(13) B1 2010.01.28.
(11) 226.934	
(21) P 00 02367 (22) 1998.03.12.	
(40) 2000.11.28.	
(73) Saint-Gobain Vitrage, Courbevoie (FR)	
(72) El Khiati, Nathalie, Deuil la Barre (FR); Gy, René, Bondy (FR); Le Bourhis, Eric, Sarcelles Village (FR)	
(54) Szilícium-dioxid-szóda-mész típusú üvegösszetételek és alkalmazásuk	
(30) 197 10 289.1 1997.03.13. DE 97/05364 1997.04.30. FR 97/07521 1997.06.17. FR	
(86) PCT/FR 98/00508 (87) WO 98/40320	
(74) Török Ferenc, DANUBIA Szabadalmi és Védjegy Iroda Kft., Budapest	
<hr/>	
(51) C07B 39/00 (2006.01) C07C 201/12 (2006.01) C07C 17/14 (2006.01) C07C 67/307 (2006.01) C07C 253/30 (2006.01)	(13) B1 2010.02.03.
(11) 226.938	
(21) P 00 02516 (22) 1998.07.20.	
(40) 2000.11.28.	
(73) BASF Aktiengesellschaft, Ludwigshafen/Rhein (DE)	
(72) dr. Wingert, Horst, Mannheim (DE); dr. Götz, Norbert, Worms (DE); dr. Keil, Michael, Freinsheim (DE); dr. Müller, Bernd, Frankenthal (DE)	
(54) Eljárás szubsztituált benzil-bromidok előállítására	
(30) 197 32 693.5 1997.07.30. DE	
(86) PCT/EP 98/04485 (87) WO 99/06339	
(74) Beliczay László, S.B.G. & K. Budapesti Nemzetközi Szabadalmi Iroda, Budapest	
<hr/>	
(51) C07C 281/16 (2006.01) A61K 31/095 (2006.01) C07C 337/08 (2006.01) A61K 31/155 (2006.01) A61K 31/175 (2006.01) C07C 281/12 (2006.01)	(13) B1 2010.02.04.
(11) 226.954	
(21) P 92 03234 (22) 1992.10.14.	
(65) T/63 149 (40) 1993.07.28.	
(73) Novartis AG., Bazel (CH)	
(72) dr. Caravatti, Giorgio, Allschwil (CH); dr. Stanek, Jaroslav, Arlesheim (CH); dr. Frei, Jörg, Hölstein (CH)	
(54) Eljárás hidrazonsók és ezeket tartalmazó gyógyszerkészítmények előállítására	
(30) 03041/91 1991.10.16. CH	
(74) ifj. Szentpéteri Ádám, S.B.G. & K. Budapesti Nemzetközi Szabadalmi Iroda, Budapest	

- | | | | |
|------------------------------------------------------------------------------------------------------------------|-------------|-----------------------------------------------------------------------------------------|-------------|
| (51) <i>C07D 211/24</i> (2006.01) | (13) B1 | (51) <i>C08B 37/08</i> (2006.01) | (13) B1 |
| <i>C07C 311/06</i> (2006.01) | | (11) 226.949 | 2010.02.04. |
| <i>C07D 211/34</i> (2006.01) | | (21) P 99 03666 (22) 1996.12.19. | |
| <i>C07D 211/26</i> (2006.01) | (13) B1 | (40) 2000.03.28. | |
| (11) 226.957 | 2010.02.15. | (73) Fidia Farmaceutici S.p.A., Abano Terme (PD) (IT) | |
| (21) P 94 02467 (22) 1993.02.23. | | (72) Callegaro, Lanfranco, Thiene (IT); | |
| (65) T/70 537 (40) 1995.10.30. | | Renier, Davide, Padova (IT) | |
| (73) Merck and Co. Inc., Rahway, New Jersey (US) | | (54) Eljárás alacsony polidiszperziós indexű hialuronsav-frakció előállítására | |
| (72) Hughes, David L., Old Bridges, New Jersey (US); | | (30) PD95A000244 1995.12.20. IT | |
| Chung, John Y., Edison, New Jersey (US); | | (86) PCT/EP 96/05701 (87) WO 97/22629 | |
| Zhao, Dalian, Scotch Plains, New Jersey (US) | | (74) dr. Gárdonyi Zoltánné, DANUBIA Szabadalmi és Védjegy Iroda Kft., Budapest | |
| (54) Eljárás fibrinogénreceptor-antagonista hatású tirozinszár-mazékok előállítására | | | |
| (30) 843 658 1992.02.28. US | | | |
| (86) PCT/US 93/01646 (87) WO 93/16995 | | | |
| (74) Molnár Imre, DANUBIA Szabadalmi és Jogi Iroda Kft., Budapest | | | |
| (51) <i>C07D 401/04</i> (2006.01) | (13) B1 | (51) <i>C08F 4/651</i> (2006.01) | |
| (11) 226.951 | 2010.02.04. | <i>C08F 4/654</i> (2006.01) | |
| (21) P 05 00664 (22) 2005.07.06. | | <i>C08F 10/00</i> (2006.01) | (13) B1 |
| (40) 2007.03.28. | | (11) 226.973 | 2010.02.24. |
| (73) EGIS Gyógyszergyár Nyilvánosan Működő Részvénytársaság, Budapest (HU) | | (21) P 01 00871 (22) 1999.04.29. | |
| (72) dr. Mezei Tibor 30%, Budapest (HU); | | (40) 2001.12.28. | |
| dr. Simig Gyula 20%, Budapest (HU); | | (73) Montell Technology Company B.V., Hoofddorp (NL) | |
| Lukács Gyula 10%, Budapest (HU); | | (72) Morini, Giampiero, Padova (IT); | |
| Porcs-Makkay Márta 10%, Pomáz (HU); | | Balbontin, Giulio, Ferrara (IT); | |
| Volk Balázs 10%, Budapest (HU); | | Vitale, Gianni, Ferrara (IT) | |
| Molnár Enikő 10%, Érd (HU); | | (54) Katalizátorkomponens olefinek polimerizálására | |
| Hofmanné Fekete Valéria 5%, Budapest (HU); | | (30) 98201467.2 1998.05.06. EP | |
| Szent-Királyi Zsuzsanna 5%, Budapest (HU) | | (86) PCT/EP 99/02914 (87) WO 99/57160 | |
| (54) A desloratadine szén-dioxid-dal képzett pszeudopolimorfja, eljárás előállítására és alkalmazására | | (74) dr. Valyon Józsefné, DANUBIA Szabadalmi és Védjegy Iroda Kft., Budapest | |
| (51) <i>C07J 71/00</i> (2006.01) | (13) B1 | (51) <i>C08G 69/28</i> (2006.01) | |
| (11) 226.936 | 2010.01.28. | <i>C08G 69/20</i> (2006.01) | (13) B1 |
| (21) P 99 04410 (22) 1996.12.04. | | (11) 226.965 | 2010.02.17. |
| (40) 2000.05.29. | | (21) P 01 02018 (22) 1999.05.26. | |
| (73) Sanofi Aventis SpA 100%, Milano (IT) | | (40) 2001.10.29. | |
| (72) Forte, Luigi, Brindisi (IT) | | (73) Solutia Inc., St. Louis, Missouri (US) | |
| (54) Eljárás 11béta, 21-dihidroxi-2'-metil-5'bétaH-pregna-1,4-dieno[17,16-d]oxazol-3,20-dion tisztítására | | (72) Bush, Gregory E., Pensacola, Florida (US); | |
| (30) 96102325.6 1996.02.16. EP | | Schwieb, Chris E., Pensacola Beach, Florida (US); | |
| (86) PCT/EP 96/05392 (87) WO 97/30068 | | Lembcke, Robert M., Pensacola, Florida (US); | |
| (74) S.B.G. & K. Szabadalmi Ügyvivői Iroda, Budapest | | Cook, Steven W., Pensacola, Florida (US) | |
| (51) <i>C07K 5/06</i> (2006.01) | (13) B1 | (54) Folyamatos poliamid gyártási eljárás | |
| <i>A61K 38/55</i> (2006.01) | | (30) 60/087,316 1998.05.29. US | |
| <i>A61P 9/12</i> (2006.01) | (13) B1 | (86) PCT/US 99/11661 (87) WO 99/61511 | |
| (11) 226.950 | 2010.02.04. | (74) ifj. Szentpéteri Ádám, S.B.G. & K. Budapesti Nemzetközi Szabadalmi Iroda, Budapest | |
| (21) P 99 04011 (22) 1999.11.03. | | (51) <i>C09D 5/03</i> (2006.01) | |
| (40) 2001.10.29. | | <i>C09D 167/00</i> (2006.01) | (13) B1 |
| (73) Richter Gedeon Nyrt., Budapest (HU) | | (11) 226.974 | 2010.02.24. |
| (72) dr. Fischer János 15%, Budapest (HU); | | (21) P 02 04204 (22) 1999.07.02. | |
| dr. Stefkó Béla 15%, Budapest (HU); | | (40) 2003.04.28. | |
| dr. Bódis Attila 14%, Budapest (HU); | | (73) International Coatings Limited, London (GB) | |
| Czifruszné Müller Györgyi 14%, Budapest (HU); | | (72) Ring, John, Newcastle-upon-Tyne, Tyne and Wear (GB); | |
| dr. Fodor Tamás 14%, Budapest (HU); | | Crapper, Gareth Dale, North Shields, Tyne and Wear (GB); | |
| Lévai Sándor 14%, Biatorbágy (HU); | | Kittle, Kevin Jeffrey, Chester-le-Street, Durham (GB) | |
| Toma Gábor 14%, Budapest (HU) | | (54) Porbevonat-készítmények | |
| (54) Az enalapril magnézium sója és ezt tartalmazó vérnyomás-csökkentő gyógyszerkészítmény | | (30) 9814534.5 1998.07.03. GB | |
| (51) <i>C12P 7/06</i> (2006.01) | (13) B1 | (86) PCT/GB 99/02105 (87) WO 00/01774 | |
| (11) 226.975 | 2010.02.24. | (74) Derzsi Katalin, S.B.G. & K. Budapesti Nemzetközi Szabadalmi Iroda, Budapest | |
| (21) P 03 01388 (22) 2001.07.23. | | | |

- (40) 2003.08.28.
 (73) Emmaus Foudbation, Inc., Fayetteville, Arkansas (US);
 Emmaus Foundation Inc., Fayetteville, Arkansas (US)
- (72) Gaddy, James L., Fayetteville, Arkansas (US);
 Arora, Dinesh K., Fayetteville, Arkansas (US);
 Ko, Ching-Whan, Fayetteville, Arkansas (US);
 Phillips, John Randall, Fayetteville, Arkansas (US);
 Basu, Rahul, Fayetteville, Arkansas (US);
 Wikstrom, Carl V., Fayetteville, Arkansas (US);
 Clausen, Edgar C., Fayetteville, Arkansas (US)
- (54) Eljárás etanol mikrobiális fermentáció útján történő termelésének fokozására**
- (30) 60/220,794 2000.07.25. US
 (86) PCT/US 01/23149 (87) WO 02/08438
 (74) dr. Gárdonyi Zoltánné, DANUBIA Szabadalmi és Védjegy Iroda Kft., Budapest
-
- (51) C12P 7/42 (2006.01)**
C12P 17/06 (2006.01)
C12P 7/62 (2006.01) **(13) B1**
(11) 226.966 2010.02.22.
(21) P 98 00619 (22) 1998.03.20.
 (40) 2000.07.28.
 (73) TEVA Gyógyszergyár Zártkörűen Működő Részvénytársaság, Debrecen (HU)
 (72) Cséke László 23%, Debrecen (HU);
 dr. Seress Péter 31%, Debrecen (HU);
 Balogh Gábor 23%, Debrecen (HU);
 dr. Oláh Antal 23%, Debrecen (HU)
- (54) Fermentációs eljárás**
 (74) EMRI-PATENT KFT., Debrecen
-
- E – SZEKCIÓ
 HELYHEZ KÖTÖTT LÉTESÍTMÉNYEK
-
- (51) E04C 1/42 (2006.01)**
B28B 23/00 (2006.01)
B28B 7/36 (2006.01) **(13) B1**
(11) 226.967 2010.02.24.
(21) P 07 00475 (22) 2007.07.11.
 (40) 2009.03.02.
 (73) (72) Losonczy Áron, Csongrád (HU)
- (54) Fényáteresztő építőelem, betétidom és eljárás fényáteresztő építőelem előállítására**
- (74) Farkas Tamás, DANUBIA Szabadalmi és Jogi Iroda Kft., Budapest
-
- G – SZEKCIÓ
 FIZIKA
-
- (51) G01J 4/00 (2006.01)** **(13) B1**
(11) 226.937 2010.02.01.
(21) P 00 04571 (22) 2000.11.17.
 (40) 2002.07.29.
 (73) Magyar Tudományos Akadémia Szegedi Biológiai Központ, Szeged (HU);
 Carl Zeiss Jena GmbH., Jéna (DE)
 (72) dr. Garab Győző, Szeged (HU);
 Pomozi István, Budapest (HU);
 dr. Weiss, Georg, Jéna (DE);
 dr. Jörgens, Reinhard, Oberkochen (DE)
- (54) Eljárás és berendezés anyagok differenciál polarizációs mennyiségeinek meghatározására lézersugár-pásztázó mikroszkóppal**
 (74) Mák András, S.B.G. & K. Budapesti Nemzetközi Szabadalmi Iroda, Budapest
-
- (51) G01N 21/31 (2006.01)** **(13) B1**
(11) 226.972 2010.02.24.
(21) P 02 03555 (22) 2000.11.21.
 (40) 2003.02.28.
 (73) Aluminium Pechiney, Párizs (FR)
 (72) Martinent-Catalot, Valérie, Gardanne (FR);
 Lamerant, Jean-Michel, Bouc-bel-Air (FR);
 Rouit, Bernard, Marseille (FR)
- (54) Eljárás timföld kalcinálási fokának és kalcinálási homogenitásának mérésére, valamint gyártásközi ellenőrző eljárás timföld kalcinálási homogenitásának és a kalcinálás fokának meghatározására**
 (30) 99/14951 1999.11.26. FR
 (86) PCT/FR 00/03227 (87) WO 01/38855
 (74) Farkas Tamás, DANUBIA Szabadalmi és Védjegy Iroda Kft., Budapest
-
- A rovatban meghirdetett szabadalmak száma: 44 db.

Megtekinthetővé vált szabadalmi leírások

- | | |
|-------------------------------------------------------------------------------------------------------------------------------------------------------------------------------------|------------------------------------------------------------------------------------------------------------------------------------|
| (11) 226.778
(54) Omeprazol és analógjait tartalmazó injekciós oldat és injekciós készítmény | (11) 226.794
(54) Eljárás 4-hidroxi-karbazol előállítására |
| (11) 226.779
(54) Omeprazol magnéziumsójának új fizikai formáját tartalmazó gyógyszerkészítmény | (11) 226.795
(54) Eljárás hatóanyagként illóolajat tartalmazó kapszulázott gyógyszerkészítmények előállítására |
| (11) 226.780
(54) Járműérzékelő elem, továbbá járműérzékelő elrendezés kötött pályás járművek érzékelésére | (11) 226.796
(54) Kialakítás a vitorlás hajók és hasonló úszó eszközök vezetőeleméhez |
| (11) 226.781
(54) Eszközkészlet közvetlen információforgalom interneten keresztül történő biztonságos lebonyolítására | (11) 226.797
(54) Eljárás alternálódugattyús belső égésű motor üzemeltetésére, valamint ilyen belső égésű motor |
| (11) 226.782
(54) Eljárás kopásálló öntött alkatrészek előállítására | (11) 226.798
(54) Részecske formájú expandálható olefinpolimerizátumok |
| (11) 226.783
(54) Energiatároló tömörített farugó | (11) 226.799
(54) Nagy és állandó villamos (átütési) szilárdságú műanyag szigetelőtest |
| (11) 226.784
(54) Eljárás ciklodextrin amilopektin-burgonyakeményítőből történő előállítására | (11) 226.800
(54) Olajkezelési eljárás |
| (11) 226.785
(54) Eljárás fluxáló olaj előállítására fáradt olajból | (11) 226.801
(54) Injekciós eszköz |
| (11) 226.786
(54) Mikrobiológiai eljárás keratintartalmú hulladékok lebontására, az eljárással előállított biomassza, és a biomassza alkalmazása mikroorganizmusok tápközegeként | (11) 226.802
(54) Leválasztóeszköz |
| (11) 226.787
(54) Tumornekrózis-faktorral rokon ligandum | (11) 226.803
(54) Kompakt felépítésű, tű nélküli biztonsági fecskendő |
| (11) 226.788
(54) Csatornavédő szerelvény, előnyösen ereszcatornákhöz | (11) 226.804
(54) Tárolóeszköz hipodermikus tű tárolására |
| (11) 226.789
(54) Extrúziós fej tömlő vagy cső formájú műanyagszál előállításához | (11) 226.805
(54) Benzidamin alkalmazása TNF okozta patológiai esetek kezelésére alkalmas gyógyszerkészítmények előállítására |
| (11) 226.792
(54) Térhálósítható polietiléntartalmú készítmény | (11) 226.806
(54) Eljárás cikloheptimidazolozsármazékok előállítására és a használt köztitermékek |
| (11) 226.793
(54) Nukleozidanalógok és cyclosporin A alkalmazása herpes simplex vírusfertőzések kezelésére alkalmas kombinációs készítmény előállítására | (11) 226.807
(54) 3-Dezoxioligoszacharidok, eljárás előállításukra és az ezeket a vegyületeket tartalmazó gyógyszerkészítmények |

A rovat 28 db közlést tartalmaz.

Szabadalmi oltalom megszűnése és újra érvénybe helyezése

Ideiglenes szabadalmi oltalom megszűnése elutasítás miatt	FC4A	
(11) T/71 331	(21) P 94 02932	(21) P 00 02557
(54) Angiotenzin II antagonisták felhasználása károsodott neuronvezetési sebességgel járó rendellenességek, elsősorban diabeteses neuropathia ellen		(54) Egyszerű kvantitatív fluoreszcens vizsgálati eljárás kivánt transport-proteinek aktivitásának meghatározására
(11) T/72 495	(21) P 95 00952	(21) P 00 02643
(54) Címkével kódolt komplex kombinatorikus kémiai könyvtárak		(54) Szívrendellenességek kezelése és megelőzése SSRI-k alkalmazásával
(21) P 00 00250		(21) P 00 02683
(54) Címviszakereső rendszer		(54) Terápiás anyagok sejtekhez való eljuttatásának fokozására szolgáló készítmények és módszerek
(21) P 00 00508		(21) P 00 03001
(54) Eljárás baccatinszármazékok szelektív védésére és felhasználásuk taxánok szintéziséhez		(54) A 6-hidroxi-3-(4-[2-(piperidin-1-il)-etoxi]-fenoxi)-2-(4-metoxifenil)-benzo[b]tiofén-hidroklorid új kristályos formája és az ezt tartalmazó gyógyszerkészítmény
(21) P 00 03672		(21) P 00 03311
(54) Hidrokinetikus tengelykapcsoló készülék		(54) 6-Fenil-fenantridin-származékok, eljárás előállításukra és a vegyületeket tartalmazó gyógyászati készítmények
(21) P 00 03951		(21) P 00 04633
(54) Módosított eljárás poliolefin réteggel társított műszaki textília előállítására és berendezés az eljárás megvalósítására		(54) Eljárás és berendezés katalizált polimerizáció végrehajtására gázfázisban
(21) P 04 02561		(21) P 00 04671
(54) Kemény és rugalmas anyagú összefekvő felületpár dugattyútömítésekhez, valamint dugattyú kialakítás		(54) 5-Szubsztituált-3-oxadiazolil-1,6-naftiridin-2(1H)-on-származékok és ezeket tartalmazó gyógyszerkészítmények
(21) P 06 00663		(21) P 00 04856
(54) Kompromisszum,,I,,		(54) Berendezés a szívritmus kétfázisú elektromos szabályozására a villamos vezetőképesség és a szív összehúzódó képességének növelésével
(11) T/74 292	(21) P 97 02340	(21) P 01 02839
(54) Eljárás fenilszubsztituált 1,4-dihidro-piridin-3,5-dikarbonsav-származékok intermedierjeinek előállítására és az intermedier vegyületek		(54) Lanreotide-szomatosztatin analóg alkalmazása gyógyszerkészítmények előállítására és az azt tartalmazó gyógyszerkészítmények
A rovat 9 db közlést tartalmaz.		(21) P 01 02851
		(54) Parazitaellenes artemizinin-származékok (endoperoxidok), eljárás előállításukra és a vegyületeket tartalmazó gyógyászati készítmények
Ideiglenes szabadalmi oltalom megszűnése díjfizetés hiányában	FD9A	
(21) P 00 00216		(21) P 01 02921
(54) Bőrpigmentáció befolyásolására alkalmas készítmények		(54) Benzo-cikloheptének, eljárás előállításukra, az ezeket tartalmazó gyógyászati készítmények, valamint eljárás ezen gyógyszerkészítmények előállítására
(21) P 00 01639		(21) P 01 02987
(54) Csonkított oldható tumor nekrozis faktor I-es és II-es típusú receptorok		(54) Hatóanyagként asztrocita funkciójavító szert tartalmazó készítmény Parkinson-kór kezelésére
(21) P 00 02510		(21) P 01 03077
(54) Tetrazolszármazékok és a vegyületeket tartalmazó gyógyászati készítmények		(54) Új benzotiadiazinvegyületek, eljárás ezek előállítására, és ezeket tartalmazó gyógyászati készítmények

(21) P 01 03359 (54) Eljárás katalizátorkompozíciók előállítására, kombinált katalizátorkompozíciók, valamint azok alkalmazása és eljárás szénhidrogén alapanyagok konvertálására	(21) P 02 04138 (54) Kicsapatott szilícium-oxid, eljárás előállítására és alkalmazása
(21) P 01 03648 (54) Eljárás katéteralakú revascularisatio megelőzésére vagy késleltetésére	(21) P 03 00736 (54) Perfluor-alkil csoportot tartalmazó fémkomplexek alkalmazása kontraszt anyagokként MRI vizsgálatban plakkok, tumorok és nekrozisok ábrázolására
(21) P 01 03922 (54) Pramipexolt és egy további antidepresszánt tartalmazó depresszióellenes hatású szer	(21) P 03 00752 (54) Elrendezés, eszközhüvely és eljárás belső szerv testüregen át történő elérésére
(21) P 01 03926 (54) Lézerdióda vezérlő eszköz optikai újraíró készülékben	(21) P 03 01189 (54) Pirazolibifenilkarboxamidok, intermedierjeik, eljárás előállításukra és alkalmazásuk nemkívánatos mikroorganizmusok leküzdésére
(21) P 01 04476 (54) Hidroxipropil-mutil-cellulóz kapszulákban formázott gyógyszerkészítmények	(21) P 03 01194 (54) Dipeptidil-peptidáz IV. inhibitorokból és más antidiabetikus szerekből álló kombinációs készítmények és alkalmazásuk diabetes mellitus kezelésére
(21) P 01 05073 (54) 2-Amino-piridin-származékok, ezek alkalmazása gyógyszerként és ezeket tartalmazó gyógyászati készítmények	(21) P 03 01305 (54) Dopamin D2/D3 receptor agonisták alkalmazása fibromialgia kezelésére szánt gyógyászati készítmények előállítására
(21) P 02 01861 (54) Eljárás GDF-8-aktivitás csökkentésére	(21) P 03 01349 (54) IL-11-tartalmú készítmények
(21) P 02 01935 (54) A SYK tirozin-protein-kináz inhibitoraiként alkalmazható purin-származékok	(21) P 03 01553 (54) Gyógyászati készítmények és alkalmazásuk neurológiai rendellenességek kezelésére
(21) P 02 02168 (54) Új bisz-naftalinszulfonsavak és rokon vegyületei, alkalmazásuk és az ezeket tartalmazó gyógyászati készítmények	(21) P 03 01644 (54) Proteinkomplex, eljárás az előállítására és orálisan beadható gyógyszerkészítmények hordozóanyagakénti alkalmazása
(21) P 02 02170 (54) Rendszer folyamat irányítására és ellenőrzésére, programozható folyamatirányító eszköz és számítógépprogram	(21) P 03 01657 (54) Gombasejtfal-szintézisben szerepet játszó proteinkódoló gén
(21) P 02 02171 (54) Eljárás munkafolyamat-modell kialakítására, folyamatmodell-készítő, programozható eszköz, számítógépprogram és számítógéppel olvasható eszköz	(21) P 03 01661 (54) Bifenil-karboxamidok, intermedierjeik, eljárás előállításukra, alkalmazásuk és az ezeket tartalmazó mikrobicid készítmények
(21) P 02 02283 (54) Eljárás bázikus, antibiotikus vegyületek szervesen savakkal alkotott sói előállítására és oxalát intermedierek	(21) P 03 01688 (54) Aminoalkoholszármazékok, eljárás az előállításukra és ezeket tartalmazó gyógyszerkészítmények
(21) P 02 02284 (54) Új benzolszulfonamid-származékok, eljárás előállításukra és az ezeket tartalmazó gyógyszerkészítmények	(21) P 03 01738 (54) Berendezés mozgó váltórészeket átállító készülékek működésének ellenőrzéséhez
(21) P 02 02286 (54) Új benzolszulfonamid-származékok, eljárás előállításukra és ezeket tartalmazó gyógyszerkészítmények	(21) P 03 01830 (54) FBP-áz inhibitorok és antidiabetikus szerek kombinációját tartalmazó gyógyszerkészítmény, amely cukorbetegség kezelésére alkalmas
(21) P 02 02493 (54) Eljárás hidrogénezésre katalitikus hidrogénátvitellel	(21) P 03 02052 (54) Az FVIIa vagy egy szöveti faktor antagonistá használata génexpresszió, sejtváندorlás vagy kemotaxis szabályozására
(21) P 02 02692 (54) Interleukin-5 inhibitor hatású 6-azauracil-származékok, ezeket tartalmazó gyógyszerkészítmények és intermedierjeik	(21) P 03 02059 (54) Tetőborítás

Szabadalmi oltalom megszűnése és újra érvénybe helyezése

(21) P 03 02180 (54) Kioldószerkezettel ellátott kapcsoló	(21) P 04 01332 (54) Azitromicin egyszeri adagolási formája
(21) P 03 02326 (54) Acélpatkószzerű, megfelelő lap alakú patkó műanyagból	(21) P 04 01334 (54) Hordozóelem dobozokhoz, kartonpapírból kivágott lemez a hordozóelem előállításához, valamint eljárás a kivágott lemez összeállítására
(21) P 03 02670 (54) Zárókupak	(21) P 04 01365 (54) Herbicid-kombinációk bizonyos szulfonil-karbamidokkal
(21) P 03 02742 (54) Eljárás termékek, például gyümölcstételek csomagolására	(21) P 04 01371 (54) LTB4 antagonistát tartalmazó gyógyszerforma és eljárás az előállítására
(21) P 03 02820 (54) CNS rendellenességek kezelésében hasznos indolszármazékok és ezeket tartalmazó gyógyszerkészítmények	(21) P 04 01376 (54) Eljárás és berendezés tereptárgyak, objektumok és nyomok helyzetének mérésére, valamint a mért adatok dokumentálására
(21) P 04 00164 (54) Mikrokapszulázott katalizátor, eljárás előállítására és alkalmazása	(21) P 04 01378 (54) A pH-tól független redox potenciált (rH ₂ -t) csökkentő biokolloidok alkalmazása tartósításban, táplálkozásban, kozmetikában és méregtelenítésben
(21) P 04 00228 (54) Eljárás szoftver jogosulatlan használat elleni védelmére az úgynevezett „változó” elv alkalmazásával	(21) P 04 01406 (54) VLA-4 antagonistá imidazolidinszármazékok, előállítási eljárásuk, alkalmazásuk és azokat tartalmazó gyógyszerkészítmények
(21) P 04 00288 (54) Hordozóelem dobozokhoz és karton kivágott lemez a hordozóelem kialakításához	(21) P 04 01424 (54) Nitrátészter-ciklodextrin komplexek
(21) P 04 00440 (54) Gyógyászati készítmény ösztadiol és noretiszteron orron át történő beadására	(21) P 04 01495 (54) Vonathangra működő ívfénysorompó
(21) P 04 00458 (54) Kobalaminkötő fehérjét expresszáló transzgenikus növények	(21) P 04 01548 (54) Érrendszer célzott mágneses rezonancia leképzésére szolgáló rendszerek és módszerek
(21) P 04 00497 (54) Olefin trimerizálás króm-, molibdén- vagy volfrámforrásból és legalább egy (heteroatomos) szénhidrogéncsoporthoz kapcsolódó, legalább egy foszfor-, arzén- vagy antimonatomot tartalmazó ligandumból álló katalizátor alkalmazásával	(21) P 04 01562 (54) Kinolinszármazékok és alkalmazásuk tumorelles szereként és ezeket tartalmazó gyógyászati készítmények
(21) P 04 00774 (54) Erőátviteli szíj	(21) P 04 01569 (54) Amlodipint és atorvastatint tartalmazó gyógyászati készítmények és eljárás az előállításukra
(21) P 04 01080 (54) Új görcsoldó sószármazékok, eljárás az előállításukra és ezeket tartalmazó gyógyszerkészítmények	(21) P 04 01615 (54) Eljárás L-ribavirin előállítására
(21) P 04 01084 (54) Eljárás golyósorsó anyacsavarjának megmunkálására	(21) P 04 01643 (54) Szubsztituált karbamid neuropeptid Y Y5 receptor antagonisták, alkalmazásuk és ezeket tartalmazó gyógyszerkészítmények
(21) P 04 01157 (54) Liofilizált metil-tieno-benzodiazepin készítmény, előállítása és alkalmazása	(21) P 04 01704 (54) Ionomer termoplasztikus poliuretán, eljárás előállítására és alkalmazása vizes TPU diszperzió előállítására
(21) P 04 01223 (54) Különböző típusú gépkocsimotorokba beszerelhető villamos forgógép, például generátor	(21) P 04 01737 (54) Elektromágneses interferencia-árnyékolás elektronikus tokokhoz
(21) P 04 01275 (54) Paklitaxel 2'-helyzetben metilezett származékai és ezek alkalmazása tumor elleni hatóanyagként	(21) P 04 01941 (54) Protonpumpa inhibitor és savmegkötőket tartalmazó gyógyszerforma és eljárás az előállítására

Szabadalmi oltalom megszűnése és újra érvénybe helyezése

(21) P 04 02029 (54) Peptidalapú multimer célzott kontrasztanyagok	(21) P 98 02447 (54) Piperazinszármazékok, eljárás előállításukra és 5-HT1A antagonistaként történő alkalmazásuk
(21) P 04 02374 (54) Környezetkímélő baktériumkeverék és eljárás annak alkalmazására, különösen a napraforgó termesztésében	(21) P 99 00300 (54) Kártevőirtó szer
(21) P 05 00330 (54) Heterokondenzált triciklikus imidazopiridinek, alkalmazásuk és az ezeket tartalmazó gyógyszerkészítmények	(21) P 99 02385 (54) Központi vezérlőegység akkumulátor töltésére
(21) P 05 00592 (54) Kábelrendező panel optikai szálak kábelekhöz	(21) P 99 03094 (54) IgE-kötő domént és HSA komponenst tartalmazó fúziós polipeptidek, valamint diagnosztikai és terápiás alkalmazásuk
(21) P 05 00609 (54) Analitikai eljárás csecsemőtápszer-protein emészthetőségének meghatározására in vitro	(21) P 99 03142 (54) Sejtadhézió inhibitorok és eljárás előállításukra
(21) P 05 00676 (54) Eljárás formatestek, főként síklapok előállítására	(21) P 99 03208 (54) Aminosav tartalmú, immunosuppressziós hatású készítmények és glicin alkalmazása ilyen készítmények előállítására
(21) P 05 00734 (54) 2-Alkoxifenil-csoporttal szubsztituált imidazotriazinon-származékok alkalmazása	(21) P 99 03942 (54) Nemvízes protikus peptid készítmények
(21) P 06 00028 (54) Eimeria maxima gametocitáiból származó rekombináns 56 és 82 kDa-s antigéneket kódoló nukleinsavak és alkalmazásaik	(21) P 99 04369 (54) Hatóanyagok bőrön keresztül a szervezetbe való juttatására szolgáló hordozó, ösztadiol és egy másik szteroid együttes adagolására
(21) P 06 00625 (54) Kémiai adalék	(21) P 08 00397 (54) Nitroészter-származékok alkalmazása gyulladással természetű vázizomzati betegségek kezelésére szolgáló gyógyszerek előállítására
(21) P 07 00118 (54) Eljárás egyesített mértani objektum meghatározására, továbbá mértani objektum számítógépes rendszeren való létrehozására, mértani objektum megjelenítésének létrehozására, módosítására, továbbá felület megjelenítésének módosítására	A rovat 108 db közlést tartalmaz.
(21) P 07 00466 (54) Eljárás kutak, elsősorban talaj- és talajvízkezelő eszközök hatékonyságának növelésére	Ideiglenes szabadalmi oltalom megszűnése lemondás vagy lemondottnak tekintés miatt FA9A
(21) P 07 00751 (54) Eszközcsoport-elrendezés ellenőrző létesítmények összeállítására	(21) P 00 00659 (54) Eljárás és berendezés extrudálható műanyag termék előállítására, műanyag termék előállítására, műanyag termék, valamint többrétegű műanyag cső
(21) P 07 00806 (54) Létrarögzítő eszköz autós tetőcsomagtartókhoz	(21) P 00 03629 (54) Szinergista gyógyszerkészítmény diabetes kezelésére, amely dioxi-tiazolidint, inzulin secretagotot és diguanidint tartalmaz
(21) P 08 00014 (54) Világító reklámhordozó, különösen világító zászló	(21) P 01 03049 (54) Fluaxetin alkalmazása gyógyászati készítmények előállítására
(21) P 97 01325 (54) Új 2,3-benzodiazepin-származékok	(21) P 01 04312 (54) A 6. kapcsoló faktor inhibitora és aktivátora és alkalmazásaik
(21) P 97 02440 (54) Eljárás és berendezés alfa-olefinek gázfázisú polimerizálására	(21) P 02 02282 (54) Új oktahidro-2H-pirido[1,2-a]pirazin-vegyületek, eljárás előállításukra és ezeket tartalmazó gyógyászati készítmények
(21) P 98 02202 (54) Sejtadhézió inhibitor hatású peptidok és ezeket tartalmazó gyógyszerkészítmények	(21) P 02 03035 (54) prosztatatarák terápiájára és diagnosztikájára alkalmas vegyületek és eljárások

(21) P 02 03560 (54) Eljárás kalendinsav, egy delta-8,10,12 konjugált kettős kötést tartalmazó zsírsav és vele rokon, a delta-9-helyzetben megváltozott szerkezetű zsírsavak előállítására	elegyedő szerves oldószert tartalmazó veszélyes hulladékok kezelésére és hasznosítására
(21) P 02 03868 (54) Eljárás lágú, de legfeljebb félkemény poliuretán integrál habok előállítására, az eljárással előállítható formadarabok és ez utóbbiakból készült késztermékek	(21) P 06 00439 (54) Hagyományos tartósítóipari csomagolóanyagok költségghatékony kiváltása
(21) P 02 04064 (54) Eljárás koleszterinből nyerhető baktérium méretű partikulák előállítására, valamint az eljárással előállított partikula	(21) P 06 00852 (54) Környezeti minták foszforsav-észter típusú peszticid tartalmának hatékonyabb meghatározására szolgáló analitikai eljárás újszerű berendezéssel
(21) P 02 04517 (54) Elektrod lítiumtelephez, lítiumtelep és újratölthető lítiumtelep	(21) P 06 00941 (54) Falszerkezeti panel alacsony energiaigényű lakó- és középületek építéséhez
(21) P 03 02687 (54) Javított rozsdavédelmet és kopásállóságot biztosító kenőanyag-készítmény	(21) P 07 00095 (54) Eszköz és eljárás jármű alvázsám magneto-optikai vizsgálatára
(21) P 03 03349 (54) Szubsztituált bifenilszármazékok, eljárás előállításukra és a vegyületeket tartalmazó gyógyszerészeti készítmények	(21) P 07 00121 (54) Papírból készült számítógépes egérpad
(21) P 04 00270 (54) Nagytisztaságú, meghatározott szemcseméretű butoconazol-nitrát és eljárás előállítására	(21) P 07 00229 (54) Világító jelzőbója
(21) P 04 00744 (54) Piridoindolon származékok felhasználása rákellenes gyógyszerek előállítására	(21) P 07 00338 (54) Rögzítő és feszítő implantátum, elsősorban térdszalag pótlásához
(21) P 04 00745 (54) Piridoindolonszármazékokon és rákellenes szereken alapuló gyógyszeripari kombinációk és alkalmazásuk	(21) P 07 00482 (54) Testforgatással hajtható kétkerekű sporteszköz
(21) P 04 01522 (54) Új 4-benzilidén-piperidin-származékok, az ezeket tartalmazó gyógyszerkészítmények és eljárás előállításukra	(21) P 07 00514 (54) Gépjárművek gumija alatt kialakuló „önvízpárna,, megszüntető csatorna és a gépjármű mögött képződő vízfüggőnyt megszüntető szerkezet
(21) P 04 01523 (54) Indol-2-karboxamidin-származékok, ezeket hatóanyagként tartalmazó gyógyszerkészítmények és eljárás előállításukra	(21) P 07 00549 (54) Emelt antioxidáns- és lizintartalmú keksz, péksütemény és eljárás előállításukra
(21) P 04 01924 (54) Kannabinoid-receptor ligandok, alkalmazásuk és ezeket tartalmazó gyógyszerkészítmények	(21) P 07 00650 (54) Koncentrikus elektródaszerkezet, valamint eljárás koncentrikus elektróda szerkezet előállítására
(21) P 05 00730 (54) 1,2-Diaril-heterociklusos vegyületek, előállításuk, azokat tartalmazó gyógyszerkészítmények és alkalmazásuk	(21) P 07 00704 (54) Táblás társasjáték
(21) P 05 00813 (54) Viola-félék kivonatát tartalmazó gyógyászati készítmény	(21) P 07 00761 (54) Textilfertőtlenítő és kezelő anyag
(21) P 05 00814 (54) Aranyvesszőfajok kivonatát tartalmazó gyógyászati készítmény	(21) P 07 00791 (54) Eljárás és rendszer nyilvánosságához közvetített audio és/vagy vizuális információ meghatározott felhasználóhoz történő eljuttatására
(21) P 06 00029 (54) Adatkommunikációs rendszer és eljárás	(21) P 07 00802 (54) Síkbeli ábrázolást segítő szerkezet
(21) P 06 00242 (54) Eljárás gyógyszeripari vagy vegyipari technológiákból származó, jellemző szennyezőként ammónium-kloridot és vízzel kevéssé	(21) P 07 00819 (54) Eljárás/rendszer recept (az orvoslás során felhasznált tételek) írás és olvasás megvalósítására

(21) P 07 00843 (54) Elrendezés nagyfeszültségű távvezetékek tartóoszlopai szélterhelhetőségének növelésére	(11) 215.929 (54) Eljárás 5H-dibenz[b,f]azepin-5-karboxamid előállítására	(21) P 94 02164
(21) P 08 00143 (54) Endoszkóp és műszereit rögzítő eszköz	(11) 216.590 (54) Berendezés porciózott tészadarabok gyúrására	(21) P 94 00071
(21) P 08 00175 (54) Gólyafészek támasz kismamáknak	(11) 216.597 (54) Legalább két kocsiból álló, nyomvonalon vezetett járműszerelvény, vezérelt egyedi kerékpár-felfüggesztéssel	(21) P 93 02148
(21) P 99 00353 (54) Eljárás aszimmetrikus 1,4-dihidropiridin-dikarbonsav-észterek előállítására	(11) 216.830 (54) N-[2-Hidroxi-3-amino-propoxi]-amidok és -imidátok, valamint dioxazinok, eljárás ezek előállítására, és a vegyületeket tartalmazó gyógyszerkészítmények	(21) P 92 02385
(21) P 99 01057 (54) Csonterősítő készítmény és eljárás előállítására	(11) 216.871 (54) Defektív adenovírusvektorok és génterápiai alkalmazásuk	(21) P 95 00732
(21) P 99 01184 (54) Antibakteriális hatású benzoxazin- és pirido-oxazin-származékok, intermedierjeik, a vegyületeket tartalmazó gyógyászati készítmények, előállításuk és alkalmazásuk	(11) 217.162 (54) Elektromotoros hajtás	(21) P 95 03680
A rovat 45 db közlést tartalmaz.	(11) 217.467 (54) Váltvaforgató eke	(21) P 95 00553
Végleges szabadalmi oltalom megszűnése díjfizetés hiányában	(11) 217.539 (54) Elrendezés védelemmel ellátott tartályba zárt dokumentumok vagy tárgyak védelmére	(21) P 92 00168
MM4A	(11) 218.100 (54) Limfocitaantigén CD2-t és tumorantigéneket felismerő bispecifikus triggermolekulák	(21) P 94 02220
(11) 209.812 (54) Kerékágazás utánfutó-tengelyekhez	(11) 218.169 (54) Zárókupak palackokhoz, palack zárókupakkal, valamint eljárás és szerszám zárókupak előállítására	(21) P 92 02330
(11) 209.829 (54) Eljárás fokhagymaillat-mentes fokhagymatartalmú élelmiszerek, különösen kompótok előállítására	(11) 218.197 (54) Feszítőék	(21) P 94 03683
(11) 210.853 (54) Nedvesítő/habzástgátló vizes készítmény, valamint habzástmentes folyékony herbicidkészítmények	(11) 218.412 (54) Eljárás és berendezés sóoldatok, előnyösen tengervíz környezetbarát tisztítására és/vagy feldolgozására	(21) 4112/90
(11) 211.817 (54) Anyagszállító betételem	(11) 218.629 (54) Kiegészítőegység megszakító állapotának jelzésére	(21) P 93 02037
(11) 212.678 (54) Eljárás kolloidkémiaailag stabil, nem ülepedő kakaós tej előállítására	(11) 218.740 (54) Kábelköpeny-készítmény	(21) P 92 02291
(11) 213.242 (54) Tangenciális impulzusokkal hajtott forgórészes belső égésű motor és eljárás annak üzemeltetésére	(11) 218.965 (54) Szerves szilán-poliszulfánok, és eljárás ezeket tartalmazó kaucsukkeverékek előállítására	(21) P 95 02145
(11) 213.591 (54) Berendezés és eljárás szennyvíztisztítási paraméterek meghatározására	(11) 219.049 (54) Gyűjtőkarton italosdobozokhoz fogantyúvederrel	(21) P 94 02201
(11) 214.875 (54) Eljárás lipidszintcsökkentő oxamid-savszármazékok és hatóanyagként ilyen vegyületeket tartalmazó gyógyszerkészítmények előállítására	(11) 219.641 (54) Fém tetőlemez	(21) P 93 02095
(11) 215.889 (54) Túlfeszültségvédő szerkezet	(11) 219.765 (54) Elasztoplasztikus poliolefinkészítmény és eljárás előállítására	(21) P 96 01164

(11) 219.777	(21) P 93 01922	(11) 222.073	(21) P 00 02570
(54) Optikailag aktív 1-(4-nitro-fenil)-4-metil-7,8-metilén-dioxi-3,4-dihidro-5H-2,3-benzodiazepin és eljárás előállítására		(54) Tetőablak párazáró réteghez csatlakoztató lemezszerkezettel	
(11) 220.004	(21) P 98 01726	(11) 222.531	(21) P 00 03061
(54) Eljárás és berendezés rátétes üvegáram létrehozására, valamint berendezés üvegáram adagolására		(54) Legalább egy futósínen vezetett tolófal	
(11) 220.018	(21) P 98 01620	(11) 222.732	(21) P 98 01531
(54) Eljárás és berendezés levegő lebontására		(54) PH-BC-2-91 fajtanévű beltenyészett napraforgóvonal (Helianthus annuus L.)	
(11) 220.046	(21) P 92 02267	(11) 223.228	(21) P 02 01191
(54) Pirazolo-pirimidinon-származékok, az ezeket tartalmazó gyógyszerkészítmények és eljárás előállításukra		(54) Hajtóműház felvonóhajtás-egység részére	
(11) 220.125	(21) P 98 02130	(11) 223.229	(21) P 02 01192
(54) Eljárás szénanyagok hőkezelésére		(54) Kötélfelvonó	
(11) 220.174	(21) P 97 00061	(11) 223.369	(21) P 00 04549
(54) Biztonsági borotva		(54) Lapos szalaglamella építőelemek megerősítésére, valamint eljárás a lapos szalaglamella építőelemre való felerősítésére	
(11) 220.498	(21) P 99 02272	(11) 223.454	(21) P 00 02837
(54) Elemkészlet térbeli játékalakzatok létrehozásához		(54) Feszítésbeállító in- és szalagrekonstruktcióhoz vagy pótláshoz, valamint bevezetőcső a feszítésbeállító beültetéséhez	
(11) 221.078	(21) P 99 02397	(11) 223.487	(21) P 99 02302
(54) Fordítóhenger-szerkezet üvegpalackgyártó berendezéshez		(54) Falba építhető, szorítólabbal ellátott szerelődoboz, különösen elektromos készülékekhez	
(11) 221.152	(21) P 96 01945	(11) 223.682	(21) P 02 01843
(54) Természetes huzatú légkondenzátor-telep és eljárás annak üzemeltetésére		(54) Eljárás félszilárd állapotú fémötvözet feldolgozására	
(11) 221.199	(21) P 92 02230	(11) 223.724	(21) P 02 01764
(54) Eljárás cefalosporinszármazékok előállítására		(54) Rendszer fizető televízió esetében impulzusvásárlás kiválasztására és nyugtázására	
(11) 221.337	(21) P 97 01192	(11) 223.784	(21) P 02 02343
(54) NS-BW-3 fajtanévű, beltenyészett napraforgóvonal (Helianthus annuus L.)		(54) Számítógép-klaviatúra megvilágítással	
(11) 221.338	(21) P 97 01190	(11) 224.144	(21) P 97 01133
(54) CMS-3-8 fajtanévű, beltenyészett napraforgóvonal (Helianthus annuus L.)		(54) Világítóléc és eljárás annak előállítására	
(11) 221.455	(21) P 97 01170	(11) 224.307	(21) P 99 02263
(54) NS-JM-8 fajtanévű, beltenyészett napraforgóvonal (Helianthus annuus L.)		(54) Nagy energiájú, robbanó emulziókat tartalmazó töltények	
(11) 221.640	(21) P 99 03058	(11) 224.339	(21) P 98 02766
(54) Habanyag égésvédelmi és/vagy szigetelési célokra		(54) Eljárás triazolok előállítására fémorganikus vegyületek ketonokhoz történő adagolásával és a vegyületek intermedierjei	
(11) 221.698	(21) P 97 01229	(11) 224.346	(21) P 99 02806
(54) RHA-NS-W-1 fajtanévű, beltenyészett napraforgóvonal (Helianthus annuus L.)		(54) Cisz-N-ciklohexil-N-etil-[3-(3-klór-4-ciklohexil-fenil)alil]-amin alkalmazása tumorsejtek szaporodását gátló hatású gyógyászati készítmények előállítására	
(11) 221.808	(21) P 92 02285	(11) 224.471	(21) P 01 03824
(54) Spikamicinszármazékok, eljárás előállításukra és ezeket tartalmazó gyógyszerkészítmények		(54) Folytonos szállítóberendezés, különösen csomagszállító berendezés	
(11) 221.968	(21) P 95 00503	(11) 224.560	(21) P 99 02030
(54) Antikonvulzív hatású valproesav- és 2-valproénsavamid-származékok, és ezeket hatóanyagként tartalmazó gyógyszerkészítmények		(54) Fém szorítóbilincs szorítócsavarral	
		(11) 224.684	(21) P 02 01993
		(54) Eljárás mozgólépcső vagy mozgójárda fékezésének szabályozására	

Szabadalmi oltalom megszűnése és újra érvénybe helyezése

(11) 224.725 (54) Tömítőelemes zárókupak	(21) P 00 02728	(11) 226.363 (54) Földfeletti tűzcsap	(21) P 03 01418
(11) 224.784 (54) Eljárás és berendezés digitális sztereokép létrehozására és megjelenítésére	(21) P 00 02881	(11) 226.418 (54) Trombocita szuszpenzió fotodinamikus kezelése és UV-B besugárzása	(21) P 03 01717
(11) 224.995 (54) Távműködtetésű, optimális beállítású fényképezőrendszer idegenforgalmi és turisztikai nevezetességekhez	(21) P 01 02849	(11) 226.465 (54) Javított eljárás (S)-3,4-dihidroxi-vajsav védett észtereknek szintézisére	(21) P 99 04348
(11) 225.101 (54) Indol- és 2,3-dihidroindolszármazékok, előállításuk, alkalmazásuk, és az ezeket tartalmazó gyógyászati készítmények	(21) P 00 02830	(11) 226.661 (54) Eljárás zsírok/olajok enzimes hidrolízisére és a termékek komplex kinyerésére	(21) P 04 01348
(11) 225.407 (54) Eljárás a talaj fizikai paramétereinek és teherbíró képességének növelésére, valamint konszolidációs idejének és várható süllyedésének csökkentésére	(21) P 02 02208	(11) 226.691 (54) N,N-dietil-8,8-dipropil-2-aza-spiro[4,5]dekán-2-propilamin-dimaleát és alkalmazása gyógyszer előállítására	(21) P 96 01918
(11) 225.661 (54) Rendszer bankjegyek felismerésére és ellenőrzésére	(21) P 02 04500	(11) 226.778 (54) Omeprazol és analógjait tartalmazó injekciós oldat és injekciós készítmény	(21) P 95 00245
(11) 225.677 (54) Raklap	(21) P 99 02510	A rovat 82 db közlést tartalmaz.	
(11) 225.745 (54) Eljárás és berendezés üvegtábla és tartókerete ragasztásának fel-lazítására	(21) P 01 03211	Szabadalmi oltalom újra érvénybe helyezése NF4A	
(11) 225.828 (54) Önindító	(21) P 03 02988	(11) 221.407 (54) Ektodermális eredetű szövetekben fellépő tumoros burjánzást gátló hatóanyag és készítmény, valamint eljárás előállításukra	(21) P 97 01165
(11) 225.833 (54) Kapcsolási elrendezés járművek soros egyenáramú motorjainak táplálására	(21) P 04 01382	(21) P 01 01432 (54) Rák kezelésére és megelőzésére alkalmas peptidek	
(11) 226.001 (54) Kapcsolási elrendezés hibrid járművek energiaellátásának optimalizálására	(21) P 05 00720	(21) P 02 00910 (54) Dokumentált foci	
(11) 226.002 (54) Korszerűsített kapcsolási elrendezés járművek soros egyenáramú motorjainak táplálására	(21) P 04 01381	A rovat 3 db közlést tartalmaz.	
(11) 226.042 (54) Forgócsapágy-betét és azzal kialakított csapágy	(21) P 03 01454	Szabadalmi oltalom megszűnését megállapító határozat visszavonása RH9A	
(11) 226.100 (54) Burkológység, rögzítőlap, továbbá eljárás összefüggő burkolat létrehozására	(21) P 99 04007	(11) 225.484 (54) Hajtómű-felfüggesztő szerkezet, főleg farmotoros autóbushoz	(21) P 02 02045
		A rovat 1 db közlést tartalmaz.	

Vegyes szabadalmi közlemények

Jogutódlás	GB9A
------------	------

- (21) P 00 04653
 (71) MERCK SHARP & DOHME CORP., Rahway, New Jersey (US)
 (74) DANUBIA Szabadalmi és Jogi Iroda Kft., Budapest

- (21) P 03 01922
 (71) RUAG AMMOTEC, Thun (CH)
 (74) Kékes László, Gödölle, Kékes, Mészáros & Szabó Szabadalmi és Védjegy Iroda, Budapest

- (21) P 05 01201
 (71) ThalesNano Zrt., Budapest (HU)
 (74) Kacsuk Zsófia szabadalmi ügyvivő, Budapest

- (21) P 99 02032
 (71) MERCK SHARP & DOHME CORP., Rahway, New Jersey (US)
 (74) DANUBIA Szabadalmi és Jogi Iroda Kft., Budapest

A rovat 4 db közlést tartalmaz.

Képviselési megbízás	FH9A
----------------------	------

- (21) P 02 01512
 (71) Boehringer Ingelheim (Canada) Ltd., Laval, Québec (CA)
 (74) dr. Láng Tivadarné, S.B.G. & K. Szabadalmi Ügyvivői Iroda, Budapest

- (21) P 02 04070
 (71) Sharp Kabushiki Kaisha, Osaka (JP)
 (74) dr. Köteles Zoltán szabadalmi ügyvivő, S.B.G. & K. Szabadalmi Ügyvivői Iroda, Budapest

- (21) P 04 00986
 (71) University of Bristol, Bristol, Avon (GB)
 (74) dr. Láng Tivadarné, S.B.G. & K. Szabadalmi Ügyvivői Iroda, Budapest

- (21) P 06 00091
 (71) Agrogeo Kft. 50%, Kecskemét (HU);
 Virann Bt. 25%, Kecskemét (HU);
 dr. Magyar Lászlóné 25%, Kecskemét (HU)
 (74) INTERINNO Szabadalmi Iroda Várnai Anikó szabadalmi ügyvivő, Budapest

A rovat 4 db közlést tartalmaz.

Képviselés megszűnése	FH9A
-----------------------	------

- (21) P 00 04443
 (73) Rohr Stop Kft., Solymár (HU)

- (74) Sipos József, DANUBIA Szabadalmi és Védjegy Iroda Kft., Budapest

- (21) P 02 01512
 (73) Boehringer Ingelheim (Canada) Ltd., Laval, Québec (CA)
 (74) Beliczay László, S.B.G. & K. Szabadalmi Ügyvivői Iroda, Budapest

- (21) P 02 04070
 (73) Sharp Kabushiki Kaisha, Osaka (JP)
 (74) dr. Bokor Tamás, S.B.G. & K. Szabadalmi Ügyvivői Iroda, Budapest

- (21) P 03 03336
 (73) MED-CFS Hungary Kft., Budapest (HU)
 (74) Kereszty Marcell, Gödölle, Kékes, Mészáros & Szabó Szabadalmi és Védjegy Iroda, Budapest

- (21) P 04 00986
 (73) University of Bristol, Bristol, Avon (GB)
 (74) Parragh Gáborné dr., S.B.G. & K. Szabadalmi Ügyvivői Iroda, Budapest

- (21) P 06 00029
 (73) MED-CFS Hungary Kft., Budapest (HU)
 (74) Kereszty Marcell, Gödölle, Kékes, Mészáros & Szabó Szabadalmi és Védjegy Iroda, Budapest

- (21) P 98 02048
 (73) TÁPSZER Szabadalomhasználó Kft. 25%, Budapest (HU);
 BIOPHARMA Első Magyar Biotechnológiai Korlátolt Felelősségű Társaság 20%, Kunfehértó (HU);
 dr. Hidvégi Máté 55%, Budapest (HU)
 (74) Bellák és Társai Ügyvédi Iroda, Budapest

A rovat 7 db közlést tartalmaz.

Név-, illetve címváltozás	HC9A
---------------------------	------

- (11) 226.969 (21) P 04 00062
 (54) Csőelszorítás-vezérlő biztonsági eszköz
 (73) Carefusion 303, Inc., San Diego, California (US)

- (21) P 00 01385
 (54) A kamptotecin elővegyületei és származékai, eljárás előállításukra, alkalmazásuk és az azokat tartalmazó gyógyszerkészítmények
 (73) IPSEN PHARMA S.A.S., Boulogne-Billancourt (FR)

- (21) P 00 04628
 (54) Kamptotecinek új tetraciklusos analógjai, eljárás előállításukra, és ilyen vegyületeket tartalmazó gyógyászati készítmények
 (73) IPSEN PHARMA S.A.S., Boulogne Billancourt (FR)

-
- | | |
|---------------------------------------------------------------------------------|----------------------------------------------------------------------------------------------------------------------------------------------|
| (21) P 01 04574 | (21) P 02 02989 |
| (54) GLP-1 analógok, ezeket tartalmazó gyógyászati készítmények és alkalmazásuk | (54) Új hidantoin-, tiohidantoin-, pirimidindion- és tioxipirimidinon-származékok, eljárás előállításukra és gyógyszerként való alkalmazásuk |
| (73) IPSEN PHARMA S.A.S., Boulogne-Billancourt (FR) | (73) IPSEN PHARMA S.A.S., Boulogne-Billancourt (FR) |
-
- | | |
|----------------------------------------------------------------------------------------------------------------------------------------|------------------------------------------------------------------------------------------------------------------------------|
| (21) P 01 04579 | (21) P 03 03312 |
| (54) GLP-1 analógok, ezeket tartalmazó gyógyászati készítmények, valamint a vegyületek alkalmazása | (54) Polinukleotid rákos sejtek proliferációjának szabályozására |
| (73) The Administrators of the Tulane Educational Fund, New Orleans, Louisiana (US);
IPSEN PHARMA S.A.S., Boulogne-Billancourt (FR) | (73) Centre National de la Recherche Scientifique (C.N.R.S.), Párizs (FR);
IPSEN PHARMA S.A.S., Boulogne-Billancourt (FR) |
-

A rovat 7 db közlést tartalmaz.

EURÓPAI SZABADALMI KÖZLEMÉNYEK

Európai szabadalmak szövege fordításának benyújtása

- (11) **E006861**
(21) **E 04 425257**
(96) **EP 20040425257** 2004.04.07.
(97) **EP 1486111 A1** 2004.12.15.
EP 1486111 B1 2009.08.19.
(73) (72) Brogi, Lorian, 52020 Castelfranco di Sopra (Arezzo) (IT)
(74) dr. Vida György, DANUBIA Szabadalmi és Jogi Iroda Kft.,
Budapest
(54) **Hajlékony vágóelrendezés bozótvágókhoz**
(51) *A01G 3/06* (2006.01)
A01D 34/84 (2006.01)
A01D 34/66 (2006.01)
A01D 34/416 (2006.01) (13) T2
(30) AR20030029 2003.06.10. IT
-
- (11) **E006785**
(21) **E 06 778417**
(96) **EP 20060778417** 2006.09.05.
(97) **EP 1933620 A2** 2007.03.22.
EP 1933620 B1 2009.08.05.
(73) BASF SE, 67056 Ludwigshafen (DE)
(72) ROSE, Simon Alexander Hanson;
LYONS, Lynn;
WHITEHEAD, Mark
(74) dr. Láng Tivadarné, S.B.G. & K. Szabadalmi Ügyvivői Iroda,
Budapest
(54) **Peszticid és/vagy herbicid kompozíciók és eljárás alkalmazá-
sukra**
(51) *A01N 25/02* (2006.01)
A01N 25/30 (2006.01)
A01N 57/20 (2006.01)
A01P 13/00 (2006.01) (13) T2
(30) 0518859 2005.09.16. GB
-
- (11) **E006875**
(21) **E 06 762207**
(96) **EP 20060762207** 2006.06.27.
(97) **EP 1903865 A2** 2007.01.18.
EP 1903865 B1 2009.09.02.
(73) BAYER CROPSCIENCE AG, 40789 Monheim (DE)
(72) ROSINGER, Christopher;
HILLS, Martin;
MÜLLER, Stephan;
WEGMANN, Thomas
(74) dr. Palágyi Tivadar, DANUBIA Szabadalmi és Jogi Iroda Kft.,
Budapest
(54) **A benzoilciklohexándionok csoportjából herbicidként tem-
botriont tartalmazó, kultúrnövények által elviselhető sziner-
getikus herbicid anyagok**
(51) *A01N 41/10* (2006.01)
A01N 37/22 (2006.01)
A01N 43/82 (2006.01)
A01N 43/70 (2006.01)
A01P 13/00 (2006.01)
A01P 13/02 (2006.01)
A01N 47/36 (2006.01)
-
- A01N 57/20* (2006.01)
A01N 25/32 (2006.01)
A01N 37/40 (2006.01) (13) T2
(30) 102005031789 2005.07.07. DE
-
- (11) **E006790**
(21) **E 06 848181**
(96) **EP 20060848181** 2006.12.27.
(97) **EP 1968382 A2** 2007.07.19.
EP 1968382 B1 2009.09.16.
(73) E.I. DU PONT DE NEMOURS AND COMPANY,
Wilmington, Delaware 19898 (US)
(72) GUTSCHE, Oliver, Walter;
ANNAN, Isaac, Billy;
PORTILLO, Hector, Eduardo
(74) Molnár Imre, DANUBIA Szabadalmi és Jogi Iroda Kft.,
Budapest
(54) **Folyékony karboxamid típusú artropodocid készítmények**
(51) *A01N 43/56* (2006.01)
A01N 25/04 (2006.01)
A01N 25/30 (2006.01)
A01N 41/10 (2006.01)
A01P 7/00 (2006.01)
A01N 25/02 (2006.01) (13) T2
(30) 756377 P 2006.01.05. US
855606 P 2006.10.31. US
858296 P 2006.11.10. US
-
- (11) **E006620**
(21) **E 05 736628**
(96) **EP 20050736628** 2005.04.30.
(97) **EP 1746889 A1** 2005.11.17.
EP 1746889 B1 2009.07.22.
(73) Bayer CropScience AG, 40789 Monheim (DE)
(72) BASTIAANS, Henricus, M., M.;
DONN, Günter;
KNITTEL, Nathalie;
MARTELLETTI, Arianna;
REES, Richard;
SCHWALL, Michael;
WHITFORD, Ryan
(74) dr. Györfly Béla, DANUBIA Szabadalmi és Jogi Iroda Kft.,
Budapest
(54) **Növénynövekedés szabályozása**
(51) *A01N 43/90* (2006.01) (13) T2
(30) 04011251 2004.05.12. EP
-
- (11) **E006784**
(21) **E 07 723825**
(96) **EP 20070723825** 2007.03.30.
(97) **EP 2023731 A2** 2007.11.01.
EP 2023731 B1 2009.08.05.
(73) Bayer CropScience AG, 40789 Monheim (DE)
(72) SUZUKI, Hisato;
TANIGUCHI, Kiyoshi;
KIHARA, Kunio
(74) dr. Kerény Judit, DANUBIA Szabadalmi és Védjegy Iroda Kft.,
Budapest

(54) Fűre használható herbicid készítmény		(11) E006894	
(51) A01N 47/36 (2006.01)	(13) T2	(21) E 08 101131	
(30) 20061165782006.04.20. JP		(96) EP 20080101131 2005.06.07.	
		(97) EP 1943931 A2 2008.07.16.	
		EP 1943931 B1 2009.08.26.	
		(73) NESTEC S.A., 1800 Vevey (CH)	
		(72) Cahen, Antoine; Stieger, Michael (Mischa)	
		(74) Sári Tamás Gusztáv, DANUBIA Szabadalmi és Jogi Iroda Kft., Budapest	
(11) E006837		(54) Habkiadagoló tejesedénnyel, eldobható fúvóka és cseppfogó- tálca különböző magasságú edényekhez	
(21) E 06 706203		(51) A47J 31/44 (2006.01)	(13) T2
(96) EP 20060706203 2006.01.12.			
(97) EP 1874148 A1 2006.11.09.			
EP 1874148 B1 2009.07.15.			
(73) Blücher GmbH, 40699 Erkrath (DE)			
(72) von Blücher, Hasso			
(74) Kovács Gábor, DANUBIA Szabadalmi és Jogi Iroda Kft., Budapest			
(54) Tűzálló lábbeli méreganyagokkal szembeni védőfunkcióval		(11) E006920	
(51) A43B 7/32 (2006.01)	(13) T2	(21) E 05 103184	
A61B 17/00 (2006.01)		(96) EP 20050103184 2005.04.20.	
A43B 7/34 (2006.01)		(97) EP 1597992 A1 2005.11.23.	
(30) 102005020204 2005.04.28. DE		EP 1597992 B1 2009.09.02.	
102005026837 2005.06.10. DE		(73) MELITTA HAUSHALTSPRODUKTE GmbH & Co. Kommanditgesellschaft, D-32427 Minden (DE)	
		(72) Rohde, Florian	
		(74) Sipos József, DANUBIA Szabadalmi és Jogi Iroda Kft., Budapest	
(11) E006921		(54) Készülék egy folyadék felhabosításához	
(21) E 06 707623		(51) A47J 43/12 (2006.01)	
(96) EP 20060707623 2006.03.15.		A47J 31/44 (2006.01)	(13) T2
(97) EP 1893048 A1 2006.10.26.			
EP 1893048 B1 2009.08.19.		(30) 102004024721 2004.05.19. DE	
(73) (72) Piron, David, 83510 Lorgues (FR)			
(74) Sipos József, DANUBIA Szabadalmi és Jogi Iroda Kft., Budapest			
(54) Doboz szétnyitható szerkezettel		(11) E006824	
(51) A45C 13/00 (2006.01)	(13) T2	(21) E 05 701821	
(30) 200500207 2005.04.22. BE		(96) EP 20050701821 2005.01.10.	
		(97) EP 1694203 A1 2005.07.21.	
		EP 1694203 B1 2009.08.26.	
		(73) DIALOG DEVICES LIMITED, Loughborough Leicestershire LE11 3TU (GB)	
		(72) CRABTREE, Vincent, Peter; SMITH, Peter Richard	
		(74) Kocsis Péter, S.B.G. & K. Szabadalmi Ügyvivői Iroda, Budapest	
(54) Eljárás függönyök felfüggesztésére		(54) Rendszer vagy eljárás emberi test perifériás vérkeringésének megítélésére	
(51) A47H 13/04 (2006.01)	(13) T2	(51) A61B 5/00 (2006.01)	
(30) 0201548 2002.05.22. SE		A61B 5/103 (2006.01)	(13) T2
0202700 2002.09.12. SE		(30) 0400281 2004.01.08. GB	
(11) E006834		(11) E006839	
(21) E 07 020286		(21) E 03 739937	
(96) EP 20070020286 2003.05.20.		(96) EP 20030739937 2003.07.22.	
(97) EP 1875838 A1 2008.01.09.		(97) EP 1646336 A1 2005.01.27.	
EP 1875838 B1 2008.11.26.		EP 1646336 B1 2009.07.08.	
(73) Wida Media AB, 731 50 Köping (SE)		(73) Synthes GmbH, 4436 Oberdorf (CH)	
(72) Stefan Schörling		(72) LECHMANN, Beat;	
(74) dr. Vida György, DANUBIA Szabadalmi és Jogi Iroda Kft., Budapest		BÜRKI, Roger;	
		FRIGG, Robert	
		(74) dr. Kereszty Marcell, Gödölle, Kékes, Mészáros & Szabó Szabadalmi és Védjegy Iroda, Budapest	
(54) Eljárás függönyök felfüggesztésére		(54) Csigolyaközi implantátum gömbsüvegszerű csuklófelüle- tekkel	
(51) A47H 13/04 (2006.01)	(13) T2	(51) A61F 2/44 (2006.01)	(13) T2
(30) 0201548 2002.05.22. SE			
0202700 2002.09.12. SE			
(11) E006919		(11) E006557	
(21) E 06 014382		(21) E 07 803052	
(96) EP 20060014382 2006.07.11.		(96) EP 20070803052 2007.08.30.	
(97) EP 1878368 A1 2008.01.16.		EP 2061436 A1 2008.04.03.	
EP 1878368 B1 2009.07.08.			
(73) NESTEC S.A., 1800 Vevey (CH)			
(72) Yoakim, Alfred; Kollep, Alex; Jacquet, Rémy; Struzka, Pierre			
(74) Sári Tamás Gusztáv, DANUBIA Szabadalmi és Jogi Iroda Kft., Budapest			
(54) Italkészítő gép funkcionális egységgel és tartóalappal			
(51) A47J 31/44 (2006.01)	(13) T2		

-
- EP 2061436 B1** 2009.08.05.
(73) Losan Pharma GmbH, 79395 Neuenburg (DE)
(72) GRUBER, Peter;
KECK, Hubert
(74) Schläfer László, DANUBIA Szabadalmi és Jogi Iroda Kft.,
Budapest
(54) Gyorsan oldódó ibuprofén pezsgőkészítmény és eljárás ennek előállítására
(51) *A61K 9/20* (2006.01)
A61K 31/19 (2006.01) **(13) T2**
(30) 06121278 2006.09.26. EP
-
- (11) E006924**
(21) E 04 716230
(96) EP 20040716230 2004.03.02.
(97) EP 1496870 A1 2004.11.11.
EP 1496870 B1 2009.09.02.
(73) Evonik Röhm GmbH, 64293 Darmstadt (DE)
(72) PETEREIT, Hans-Ulrich;
MEIER, Christian Dr.;
SCHULTES, Klaus Dr.
(74) ifj. Szentpéteri Ádám, S.B.G. & K. Szabadalmi Ügyvivői Iroda,
Budapest
(54) Gyógyszerforma és eljárás annak előállítására
(51) *A61K 9/32* (2006.01) **(13) T2**
(30) 10319458 2003.04.29. DE
-
- (11) E006755**
(21) E 04 776195
(96) EP 20040776195 2004.06.02.
(97) EP 1631264 A1 2005.03.10.
EP 1631264 B1 2009.07.29.
(73) Novartis Vaccines and Diagnostics, Inc., Emeryville, CA
94608 (US)
(72) O'HAGAN, Derek;
SINGH, Manmohan;
KAZZAZ, Jina
(74) dr. Gyórfy Béla, DANUBIA Szabadalmi és Jogi Iroda Kft.,
Budapest
(54) Diftéria és tetanusz toxoidot tartalmazó biológiailag lebomló mikroszemcséken alapuló immunogén készítmények
(51) *A61K 9/50* (2006.01)
A61K 9/02 (2006.01)
A61K 9/08 (2006.01)
A61K 39/12 (2006.01)
A61K 9/16 (2006.01) **(13) T2**
(30) 475010 P 2003.06.02. US
513074 P 2003.10.21. US
-
- (11) E006873**
(21) E 03 721414
(96) EP 20030721414 2003.03.20.
(97) EP 1485087 A1 2003.10.02.
EP 1485087 B1 2009.08.26.
(73) CELGENE CORPORATION, Summit, NJ 07901 (US)
(72) SCHAFFER, Peter, H.;
MULLER, George, W.;
MAN, Hon-Wah;
GE, Chuansheng
(74) Somlai Mária, S.B.G. & K. Szabadalmi Ügyvivői Iroda,
Budapest
**(54) (+)-2-[1-(3-etoxi-4-metoxi-fenil)-2-metilszulfonil-etil]-4-ac-
til-amino-izoindolín-1,3-dion: alkalmazási módszerek és
készítmények**
-
- (51) A61K 31/4035** (2006.01)
C07D 209/48 (2006.01)
A61P 35/00 (2006.01)
C07C 317/28 (2006.01) **(13) T2**
(30) 366515 P 2002.03.20. US
438450 P 2003.01.07. US
-
- (11) E006904**
(21) E 04 768943
(96) EP 20040768943 2004.10.19.
(97) EP 1682121 A1 2005.05.19.
EP 1682121 B1 2009.08.12.
(73) Oxagen Limited, Abingdon Oxfordshire OX14 4RY (GB)
(72) MIDDLEMISS, David;
ASHTON, Mark, Richard;
BOYD, Edward Andrew;
BROOKFIELD, Frederick Arthur;
PETTIPHER, Eric, Roy;
WHITTAKER, Mark;
PALMER, Christopher;
HUNTER, Mick
(74) Somlai Mária, S.B.G. & K. Szabadalmi Ügyvivői Iroda,
Budapest
(54) CRTH2 antagonistá vegyületek alkalmazása a terápiában
(51) *A61K 31/404* (2006.01)
C07D 401/06 (2006.01)
C07D 403/06 (2006.01)
A61K 31/426 (2006.01)
A61P 11/02 (2006.01)
A61P 43/00 (2006.01)
A61K 31/498 (2006.01)
A61P 37/00 (2006.01)
A61P 19/02 (2006.01)
A61P 17/00 (2006.01)
A61K 31/428 (2006.01)
A61P 11/06 (2006.01)
A61K 31/4709 (2006.01)
C07D 417/06 (2006.01)
C07D 209/20 (2006.01) **(13) T2**
(30) 0324763 2003.10.23. GB
-
- (11) E006825**
(21) E 04 763484
(96) EP 20040763484 2004.07.24.
(97) EP 1651213 A1 2005.02.10.
EP 1651213 B1 2009.09.23.
(73) Boehringer Ingelheim International GmbH, 55216
Ingelheim am Rhein (DE)
(72) KAUSCHKE, Stefan;
MARK, Michael;
KINTSCHER, Ulrich;
SCHUPP, Michael;
UNGER, Thomas
(74) Kovári György, ADVOPATENT Szabadalmi és Védjegy Iroda,
Budapest
**(54) Angiotenzin II receptorantagonisták, különösen telmisartan
felhasználása az inzulinérzékenység növelésére**
(51) *A61K 31/416* (2006.01)
A61P 5/50 (2006.01)
A61P 9/12 (2006.01)
A61P 3/10 (2006.01) **(13) T2**
(30) 10335027 2003.07.31. DE
10346260 2003.10.06. DE
10356815 2003.12.05. DE
-

- | | | | |
|--------------------------------------------------------------------------------------------------------------------|-------------|------------------------------------------------------------------------|-------------|
| (11) E006758 | | (51) <i>A61K 31/55</i> (2006.01) | |
| (21) E 03 725129 | | <i>C07D 401/12</i> (2006.01) | |
| (96) EP 20030725129 | 2003.04.30. | <i>C07D 409/12</i> (2006.01) | |
| (97) EP 1503756 A1 | 2003.11.13. | <i>C07D 409/14</i> (2006.01) | |
| EP 1503756 B1 | 2009.08.12. | <i>C07D 413/12</i> (2006.01) | |
| (73) Novartis AG, 4056 Basel (CH) | | <i>C07D 417/14</i> (2006.01) | |
| (72) ROTHERMEL, John, David | | <i>C07D 471/04</i> (2006.01) | |
| (74) Somlai Mária, S.B.G. & K. Szabadalmi Ügyvivői Iroda, Budapest | | <i>C07D 223/16</i> (2006.01) | |
| (54) Epotilon-származék hepatoma és egyéb rákbetegségek kezelésére | | <i>A61P 25/00</i> (2006.01) | |
| (51) <i>A61K 31/425</i> (2006.01) | | <i>C07D 403/12</i> (2006.01) | |
| <i>A61P 35/00</i> (2006.01) | | <i>C07D 417/12</i> (2006.01) | |
| (30) 377063 P 2002.05.01. US | | <i>C07D 491/04</i> (2006.01) | |
| | | <i>C07D 401/14</i> (2006.01) | |
| | | <i>C07D 403/14</i> (2006.01) | |
| | | <i>C07D 413/14</i> (2006.01) | (13) T2 |
| (11) E006794 | | (30) 0229820 2002.12.20. GB | |
| (21) E 05 852316 | | 0312607 2003.06.02. GB | |
| (96) EP 20050852316 | 2005.11.28. | | |
| (97) EP 1819331 A1 | 2006.06.08. | | |
| EP 1819331 B1 | 2009.10.14. | | |
| (73) Novartis AG, 4056 Basel (CH) | | (11) E006806 | |
| (72) HUANG, Jerry, Min-Jian; | | (21) E 05 808013 | |
| JOHRI, Anandhi, Ranganathan; | | (96) EP 20050808013 | 2005.11.14. |
| LINNARTZ, Ronald, Richard; | | (97) EP 1814555 A1 | 2006.05.18. |
| MCSHEEHY, Paul, M., J. | | EP 1814555 B1 | 2009.08.19. |
| (74) Szentpéteri Zsolt, S.B.G. & K. Szabadalmi Ügyvivői Iroda, Budapest | | (73) N.V. Organon, 5349 AB Oss (NL) | |
| (54) Epotilonokat és fehérje tirozin kináz inhibitorokat tartalmazó kombinációk és gyógyászati alkalmazásuk | | (72) PEETERS, B.W.M.M., Bernardus; | |
| (51) <i>A61K 31/426</i> (2006.01) | | ADANG, Anton Egbert Peter | |
| <i>A61K 31/436</i> (2006.01) | | (74) dr. Török Ferenc, DANUBIA Szabadalmi és Jogi Iroda Kft., Budapest | |
| <i>A61P 35/00</i> (2006.01) | | (54) S-mirtazapin hóhullámok kezelésére | |
| <i>A61K 31/519</i> (2006.01) | | (51) <i>A61K 31/55</i> (2006.01) | |
| (30) 631837P 2004.11.30. US | | <i>A61P 15/12</i> (2006.01) | (13) T2 |
| | | (30) 04105778 2004.11.15. EP | |
| (11) E006793 | | (11) E006903 | |
| (21) E 04 739375 | | (21) E 05 808194 | |
| (96) EP 20040739375 | 2004.05.26. | (96) EP 20050808194 | 2005.11.23. |
| (97) EP 1631291 A2 | 2004.12.09. | (97) EP 1861105 A1 | 2006.06.22. |
| EP 1631291 B1 | 2009.08.12. | EP 1861105 B1 | 2009.08.26. |
| (73) (72) Hägerkvist, Robert P., 753 30 Uppsala (SE); | | (73) INDENA S.p.A., 20139 Milano (IT) | |
| Welsh, Nils Richard, 752 25 Uppsala (SE) | | (72) GABETTA, Bruno, Indena S.p.A.; | |
| (74) dr. Láng Tivadarné, S.B.G. & K. Szabadalmi Ügyvivői Iroda, Budapest | | MERCALLI, Enrico, Indena S.p.A. | |
| (54) Tirozin-kináz inhibitorok alkalmazása diabétesz kezelésére | | (74) Molnár Imre, DANUBIA Szabadalmi és Jogi Iroda Kft., Budapest | |
| (51) <i>A61K 31/506</i> (2006.01) | | (54) Eljárás galantamin-hidrobromid előállítására | |
| <i>A61P 3/10</i> (2006.01) | | (51) <i>A61K 31/55</i> (2006.01) | |
| (30) 0312086 2003.05.27. GB | | <i>A61P 25/28</i> (2006.01) | |
| 0402682 2004.02.06. GB | | <i>C07D 491/10</i> (2006.01) | (13) T2 |
| | | (30) MI20042413 2004.12.17. IT | |
| (11) E006885 | | (11) E006717 | |
| (21) E 03 785885 | | (21) E 05 718061 | |
| (96) EP 20030785885 | 2003.12.18. | (96) EP 20050718061 | 2005.03.18. |
| (97) EP 1572215 A1 | 2004.07.08. | (97) EP 1727550 A1 | 2005.09.29. |
| EP 1572215 B1 | 2009.09.02. | EP 1727550 B1 | 2009.07.29. |
| (73) GLAXO GROUP LIMITED, Greenford, Middlesex UB6 ONN (GB) | | (73) Arrow Therapeutics Limited, London SE1 1DA (GB) | |
| (72) BAMFORD, Mark, James GlaxoSmithKline; | | (72) POWELL, Kenneth, Arrow Therapeutics Limited; | |
| DEAN, David, Kenneth GlaxoSmithKline; | | KELSEY, Richard, Arrow Therapeutics Limited; | |
| SEHMI, Sanjeet, Singh GlaxoSmithKline; | | CARTER, Malcolm, Arrow Therapeutics Limited; | |
| WILSON, David, Matthew GlaxoSmithKline; | | ALBER, Dagmar, Arrow Therapeutics Limited; | |
| WITHERINGTON, Jason GlaxoSmithKline | | WILSON, Lara, Arrow Therapeutics Limited; | |
| (74) Drzsi Katalin, S.B.G. & K. Szabadalmi Ügyvivői Iroda, Budapest | | HENDERSON, Elisa, Arrow Therapeutics Limited; | |
| (54) Benzo[d]azepin-származékok neurológiai rendellenességek kezelésére | | CHAMBERS, Phil, Arrow Therapeutics Limited; | |
| | | TAYLOR, Debra, Arrow Therapeutics Limited; | |
| | | TYMS, Stan, Arrow Therapeutics Limited; | |
| | | DOWDELL, Verity, Arrow Therapeutics Limited | |

-
- (74) Frankné dr. Machytka Daisy, Gödölle, Kékes, Mészáros & Szabó Szabadalmi és Védjegy Iroda, Budapest
- (54) **Benzodiazepin-származékot és RSV fúziós protein inhibitorot tartalmazó gyógyászati készítmény**
- (51) *A61K 31/5513* (2006.01) (13) T2
- (30) 0406282 2004.03.19. GB
-
- (11) **E006884**
- (21) **E 05 728747**
- (96) **EP 20050728747** 2005.03.18.
- (97) **EP 1727551 A1** 2005.09.29.
EP 1727551 B1 2009.09.09.
- (73) Arrow Therapeutics Limited, London SE1 1DA (GB)
- (72) POWELL, Kenneth, Arrow Therapeutics Limited;
KELSEY, Richard, Arrow Therapeutics Limited;
CARTER, Malcom, Arrow Therapeutics Limited;
DOWDELL, Verity, Arrow Therapeutics Limited;
ALBER, Dagmar, Arrow Therapeutics Limited;
HENDERSON, Elisa, Arrow Therapeutics Limited
- (74) dr. Frankné Machytka Daisy, Gödölle, Kékes, Mészáros & Szabó Szabadalmi és Védjegy Iroda, Budapest
- (54) **Benzodiazepin-származékot és RSV fúziós protein inhibitorot tartalmazó gyógyászati készítmény**
- (51) *A61K 31/5513* (2006.01) (13) T2
- (30) 0406279 2004.03.19. GB
-
- (11) **E006721**
- (21) **E 05 740675**
- (96) **EP 20050740675** 2005.04.29.
- (97) **EP 1755662 A1** 2005.11.10.
EP 1755662 B1 2009.08.12.
- (73) Novartis Vaccines and Diagnostics S.r.l., 53100 Siena SI (IT)
- (72) COSTANTINO, Paulo
- (74) dr. Svingor Ádám, DANUBIA Szabadalmi és Jogi Iroda Kft., Budapest
- (54) **Kombinált meningococcalis konjugátumok közös hordozófehérjével**
- (51) *A61K 39/095* (2006.01)
G01N 33/50 (2006.01)
A61K 47/48 (2006.01) (13) T2
- (30) 0409745 2004.04.30. GB
-
- (11) **E005860**
- (21) **E 06 778810**
- (96) **EP 20060778810** 2006.07.07.
- (97) **EP 1904099 A2** 2007.01.18.
EP 1904099 B1 2009.03.11.
- (73) Sanofi Pasteur, 69367 Lyon Cedex 07 (FR)
- (72) KLUCKER, Marie-Françoise;
DALENCON, François;
PROBECK-QUELLEC, Patricia
- (74) dr. Svingor Ádám, DANUBIA Szabadalmi és Jogi Iroda Kft., Budapest
- (54) **Termoreverzibilis immunadjuváns emulziók**
- (51) *A61K 39/39* (2006.01)
A61K 9/107 (2006.01)
A61K 39/145 (2006.01) (13) T2
- (30) 0507240 2005.07.07. FR
0508310 2005.08.04. FR
-
- (11) **E006860**
- (21) **E 06 794709**
- (96) **EP 20060794709** 2006.10.09.
- (97) **EP 1933885 A2** 2007.04.19.
EP 1933885 B1 2009.08.19.
-
- (73) GE Healthcare Limited, Buckinghamshire HP9 7NA (GB)
- (72) POWELL, Nigel, Anthony;
HIGLEY, Brian;
PETTITT, Roger, Paul
- (74) Karácsonyi Béla, ADVOPATENT Szabadalmi és Védjegy Iroda, Budapest
- (54) **Automatizált radioaktív izotópos jelző módszer**
- (51) *A61K 51/00* (2006.01) (13) T2
- (30) 0520529 2005.10.10. GB
-
- (11) **E006897**
- (21) **E 06 010770**
- (96) **EP 20060010770** 2006.05.24.
- (97) **EP 1867345 A1** 2007.12.19.
EP 1867345 B1 2009.07.29.
- (73) ROSACE INTERNATIONAL CO., LTD., T'ai pei (TW)
- (72) Tseng, Kuang-Tai;
Chen, Kuo-Kang
- (74) dr. Harangozó Gábor, DANUBIA Szabadalmi és Jogi Iroda Kft., Budapest
- (54) **Fertőtlenítő berendezés nanométeres fertőtlenítő funkcióval**
- (51) *A61L 2/18* (2006.01)
A61L 2/20 (2006.01)
A61L 101/10 (2006.01) (13) T2
-
- (11) **E006909**
- (21) **E 05 025607**
- (96) **EP 20050025607** 2005.11.24.
- (97) **EP 1671661 A2** 2006.06.21.
EP 1671661 B1 2009.07.15.
- (73) Heraeus Kulzer GmbH, 63450 Hanau (DE)
- (72) Kühn, Klaus-Dieter, Dr.;
Vogt, Sebastian, Dr.
- (74) Pintz és Társai Szabadalmi és Védjegy Iroda, Budapest
- (54) **Antibiotikum-tartalmú csontpótló anyag elnyújtott hatóanyag-kibocsátással**
- (51) *A61L 27/02* (2006.01)
A61L 27/54 (2006.01) (13) T2
- (30) 102004060666 2004.12.15. DE
-
- (11) **E006795**
- (21) **E 04 760437**
- (96) **EP 20040760437** 2004.04.28.
- (97) **EP 1622662 A1** 2004.11.11.
EP 1622662 B1 2009.08.19.
- (73) Cardinal Health 303, Inc., San Diego, CA 92130 (US)
- (72) BOYNE-AITKEN, David, E.
- (74) Kovács Ivánné, DANUBIA Szabadalmi és Jogi Iroda Kft., Budapest
- (54) **Tartóeszköz fecskendő-szivattyúban lévő menetes hajtóorsó szabad végének csúszó csapágyszárára egy csőben**
- (51) *A61M 5/145* (2006.01) (13) T2
- (30) 425576 2003.04.29. US
-
- (11) **E006896**
- (21) **E 03 752661**
- (96) **EP 20030752661** 2003.04.23.
- (97) **EP 1509266 A1** 2003.11.27.
EP 1509266 B1 2009.07.01.
- (73) Boehringer Ingelheim International GmbH, 55216 Ingelheim am Rhein (DE)
- (72) GESER, Johannes;
HOCHRÄINER, Dieter;
WACHTEL, Herbert;
DUNNE, Stephen

(74) dr. Kovári György, ADVOPATENT Szabadalmi és Védjegy Iroda, Budapest	(51) B05D 3/02 (2006.01) B05D 7/00 (2006.01) C09D 5/03 (2006.01) D21H 21/56 (2006.01) D21H 23/02 (2006.01)	(13) T2	(13) T2
(54) Fűvókát és tartórendszert tartalmazó rendszer			
(51) A61M 11/00 (2006.01)		(13) T2	
(30) 10221732 2002.05.16. DE			
(11) E006899	(11) E006745		
(21) E 06 766371	(21) E 05 718811		
(96) EP 20060766371 2006.06.30.	(96) EP 20050718811 2005.03.10.		
(97) EP 1904157 A1 2007.01.25.	(97) EP 1740323 A1 2005.09.22.		
EP 1904157 B1 2009.07.15.	EP 1740323 B1 2009.06.24.		
(73) SAES GETTERS S.p.A., Lainate (Milano) (IT)	(73) MOORE, Gregory, Moynalty,Kells,County Meath (IE)		
(72) TOIA, Luca; LANDONI, Cristian	(72) MOORE, Gregory; DONNELLAN, Clint		
(74) Kovács Ivánné, DANUBIA Szabadalmi és Jogi Iroda Kft., Budapest	(74) Derzsi Katalin, S.B.G. & K. Szabadalmi Ügyvivői Iroda, Budapest		
(54) Getter szerkezet transzdermálisan gyógyszer kibocsátó aktív rendszerhez	(54) Berendezés és eljárás italvezetékek tisztítására		
(51) A61N 1/30 (2006.01)	(51) B08B 9/032 (2006.01) B67D 1/07 (2006.01)	(13) T2	(13) T2
(30) MI20051356 2005.07.15. IT	(30) 20040152 2004.03.12. IE		
(11) E006820	(11) E006774		
(21) E 06 706684	(21) E 05 111315		
(96) EP 20060706684 2006.02.06.	(96) EP 20050111315 2005.11.25.		
(97) EP 1858605 A1 2006.08.17.	(97) EP 1661635 A1 2006.05.31.		
EP 1858605 B1 2008.10.15.	EP 1661635 B1 2009.07.22.		
(73) Giesecke & Devrient GmbH, 81677 München (DE)	(73) GEOM. CIRO FRISOLI E C. s.a.s. di COCCA ANTONIA, 71100 Foggia (IT)		
(72) KABITOGLOU, Georgios	(72) Frisoli, Ciro		
(74) Kovács Gábor, DANUBIA Szabadalmi és Jogi Iroda Kft., Budapest	(74) dr. Markó József szabadalmi ügyvivő, Budapest		
(54) Információ védelme	(54) Szemétdomb-befogadó építmény		
(51) A63F 3/06 (2006.01) B41M 3/00 (2006.01)	(51) B09B 1/00 (2006.01) E02D 31/00 (2006.01)	(13) T2	(13) T2
(30) 102005005615 2005.02.08. DE	(30) FG20040006 2004.11.26. IT		
(11) E006762	(11) E006844		
(21) E 05 011078	(21) E 05 799523		
(96) EP 20050011078 2005.05.23.	(96) EP 20050799523 2005.10.05.		
(97) EP 1600206 A2 2005.11.30.	(97) EP 1799372 A1 2006.04.20.		
EP 1600206 B1 2009.06.24.	EP 1799372 B1 2009.08.26.		
(73) GAKO Konietzko GmbH, Bamberg (DE)	(73) Feintool International Management AG, 3250 Lyss (CH)		
(72) Konietzko, Albrecht	(72) OP DE HIPT, Michael; WELK, Rudolf		
(74) Mészárosné Dónusz Katalin, S.B.G. & K. Szabadalmi Ügyvivői Iroda, Budapest	(74) Kis-Kovács Annemarie, DANUBIA Szabadalmi és Jogi Iroda Kft., Budapest		
(54) Elrendezés keverék-összetételek előállítására	(54) Eljárás és készülék alkatrészek előállításához és/vagy megmunkálásához		
(51) B01F 11/00 (2006.01)	(51) B21D 28/16 (2006.01) B21D 24/16 (2006.01) B30B 15/28 (2006.01)	(13) T2	(13) T2
(30) 202004008573 U 2004.05.26. DE	(30) 102004049149 2004.10.07. DE		
(11) E006764	(11) E006843		
(21) E 06 001276	(21) E 05 778033		
(96) EP 20060001276 2006.01.21.	(96) EP 20050778033 2005.09.02.		
(97) EP 1810755 A1 2007.07.25.	(97) EP 1786576 A1 2006.03.16.		
EP 1810755 B1 2009.03.25.	EP 1786576 B1 2009.07.15.		
(73) Rich Cup Bio-Chemical Technology Co., Ltd., Taichung (TW)	(73) Nemak Dillingen GmbH, 66763 Dillingen (DE)		
(72) Chang, Sheng-Shu; Su, Hung-Ying	(72) SMETAN, Herbert		
(74) Mester Tamás, SWORKS Nemzetközi Szabadalmi Ügyvivői Iroda Kft., Budapest	(74) dr. Jakab Judit, S.B.G. & K. Szabadalmi Ügyvivői Iroda, Budapest		
(54) Eljárás hőszigetelő felületi rétegű edények készítésére	(54) Eljárás és berendezés fémolvadék öntéséhez		

-
- (51) **B22D 18/04** (2006.01) (13) T2 (74) Kovács Gábor, DANUBIA Szabadalmi és Jogi Iroda Kft.,
(30) 102004043444 2004.09.06. DE Budapest
-
- (54) **Munkadarab befogó készülék és ezzel ellátott megmunkáló gép**
(51) **B23Q 1/66** (2006.01)
B23Q 7/02 (2006.01)
B23Q 7/14 (2006.01) (13) T2
(30) 2005100056449 2005.11.26. DE
-
- (11) **E006759**
(21) **E 06 126536**
(96) **EP 20060126536** 2006.12.19.
(97) **EP 1803521 A1** 2007.07.04.
EP 1803521 B1 2009.09.16.
(73) GENERAL ELECTRIC COMPANY, Schenectady, NY
12345 (US)
(72) Sathian, Sujith;
Kuruvilla, Anjiliveltl K.;
Nowak, Daniel
(74) Farkas Tamás, DANUBIA Szabadalmi és Jogi Iroda Kft.,
Budapest
- (54) **Gépalkatrészek és eljárások gépalakatrészek gyártására és javítására**
(51) **B23K 1/00** (2006.01)
F01D 5/00 (2006.01)
B23P 6/00 (2006.01) (13) T2
(30) 324445 2006.01.03. US
-
- (11) **E006842**
(21) **E 06 706548**
(96) **EP 20060706548** 2006.02.01.
(97) **EP 1853404 A1** 2006.08.10.
EP 1853404 B1 2009.08.12.
(73) Schunk Sonosystems GmbH, 35435 Wettenberg (DE)
(72) EBERBACH, Jost;
STROH, Dieter;
DIETERLE, Horst;
STROH, Heiko
(74) Erdély Péter, DANUBIA Szabadalmi és Jogi Iroda Kft.,
Budapest
- (54) **Ultrahangos hegesztő berendezés kompresszióteret határoló szemben fekvő munkafelülettel és oldalhatároló felülettel, valamint szerszám a hegesztő berendezésben történő felhasználásra**
(51) **B23K 20/10** (2006.01)
B23K 101/32 (2006.01)
B29C 65/08 (2006.01) (13) T2
(30) 200510004899 2005.02.02. DE
-
- (11) **E006741**
(21) **E 04 736471**
(96) **EP 20040736471** 2004.06.09.
(97) **EP 1648654 A1** 2005.02.03.
EP 1648654 B1 2009.07.29.
(73) SWEP International AB, 261 22 Landskrona (SE)
(72) RISSLER, Per;
NILSSON, Peter
(74) dr. Gödölle István, Gödölle, Kékes, Mészáros & Szabó
Szabadalmi és Védjegy Iroda, Budapest
- (54) **Eljárás lemez hőcserélő gyártására**
(51) **B23P 15/26** (2006.01) (13) T2
(30) 0302127 2003.07.24. SE
-
- (11) **E006840**
(21) **E 06 828881**
(96) **EP 20060828881** 2006.10.28.
(97) **EP 1954439 A1** 2007.05.31.
EP 1954439 B1 2009.08.12.
(73) Alfing Kessler Sondermaschinen GmbH, 73433 Aalen (DE)
(72) SMOLAREK, Andreas
-
- (11) **E006818**
(21) **E 06 743242**
(96) **EP 20060743242** 2006.04.05.
(97) **EP 1877226 A1** 2006.11.09.
EP 1877226 B1 2009.08.12.
(73) SICPA HOLDING S.A., 1008 Prilly (CH)
(72) DESPLAND, Claude-Alain;
STICHELBERGER, Albert;
MÜLLER, Edgar;
DEGOTT, Pierre
(74) dr. Vida György, DANUBIA Szabadalmi és Jogi Iroda Kft.,
Budapest
- (54) **Feketéből színesre változó biztonsági elem**
(51) **B24D 15/10** (2006.01)
B24D 15/00 (2006.01) (13) T2
(30) 05103729 2005.05.04. EP
-
- (11) **E006886**
(21) **E 04 790322**
(96) **EP 20040790322** 2004.10.13.
(97) **EP 1699609 A1** 2005.07.14.
EP 1699609 B1 2009.07.29.
(73) BAUSTOFFWERKE GEBHART & SÖHNE GMBH & CO.
KG, 88317 Aichstetten (DE)
(72) GEBHART, Hans;
ROTHDACH, Martin;
RIEDLE, Thomas;
SAUTER, Hermann
(74) Varannai Csaba, ADVOPATENT Szabadalmi és Védjegy
Iroda, Budapest
- (54) **Eljárás és berendezés kövek mesterséges öregítésére**
(51) **B28B 1/26** (2006.01)
B28B 11/08 (2006.01) (13) T2
(30) 10361732 2003.12.29. DE
-
- (11) **E006761**
(21) **E 06 707698**
(96) **EP 20060707698** 2006.01.10.
(97) **EP 1838510 A1** 2006.07.13.
EP 1838510 B1 2009.07.29.
(73) Tarkett SAS, 92000 Nanterre (FR)
(72) GUSTAFSSON, Peter

- | | |
|-----------------------------------------------------------------------------------------------|-------------------------------------------------------------------------------------------------------|
| (74) Szabó Zsolt, DANUBIA Szabadalmi és Jogi Iroda Kft., Budapest | (74) Lantos Mihály, DANUBIA Szabadalmi és Jogi Iroda Kft., Budapest |
| (54) Homogén felületborítás | (54) Eljárás faalapú lemeztermékek felületének nyomtatására |
| (51) B29C 43/30 (2006.01) | (51) B41M 5/00 (2006.01) (13) T2 |
| D06N 7/00 (2006.01) | (30) MI20061227 2006.06.26. IT |
| E04F 15/10 (2006.01) | |
| B29D 31/00 (2006.01) | |
| B29B 9/04 (2006.01) | (11) E006907 |
| B29C 70/64 (2006.01) (13) T2 | (21) E 06 792508 |
| (30) 05290054 2005.01.10. EP | (96) EP 20060792508 2006.07.17. |
| | (97) EP 1907218 A1 2007.02.01. |
| | EP 1907218 B1 2009.09.02. |
| (11) E006813 | (73) BASF SE, 67056 Ludwigshafen (DE) |
| (21) E 06 723951 | (72) CAMPBELL, Jonathan; |
| (96) EP 20060723951 2006.04.01. | WALKER, William; |
| (97) EP 1899145 A1 2006.11.30. | PLATT, Alan; |
| EP 1899145 B1 2009.07.08. | WHITWORTH, John; |
| (73) Continental Aktiengesellschaft, D-30165 Hannover (DE) | O'DONOGHUE, Karen; |
| (72) GROPPE, Markus; | HUNT, Ann; |
| Winkler, Jens | DUNGWORTH, Howard Roger; |
| (74) Mészárosné Dónusz Katalin, S.B.G. & K. Szabadalmi Ügyvivői Iroda, Budapest | PLONKA, John Mark |
| (54) Jármű gumiabroncsának automatizált felépítéséhez alkalmazható eljárás és készülék | (74) Somlai Mária, S.B.G. & K. Szabadalmi Ügyvivői Iroda, Budapest |
| (51) B29C 65/78 (2006.01) | (54) Vizes alapú átlátszó bevonatok szubsztrátumok megjelöléséhez |
| B29C 53/42 (2006.01) | (51) B41M 5/26 (2006.01) |
| B29D 30/42 (2006.01) (13) T2 | C09D 11/02 (2006.01) (13) T2 |
| (30) 102005023925 2005.05.24. DE | (30) 05106789 2005.07.25. EP |
| | |
| (11) E006816 | (11) E006817 |
| (21) E 05 011455 | (21) E 05 010034 |
| (96) EP 20050011455 2005.05.27. | (96) EP 20050010034 2005.05.09. |
| (97) EP 1619015 A2 2006.01.25. | (97) EP 1598212 A2 2005.11.23. |
| EP 1619015 B1 2008.10.08. | EP 1598212 B1 2008.10.01. |
| (73) SCA Hygiene Products GmbH, 68305 Mannheim (DE) | (73) Edding AG, 22926 Ahrensburg/DE (DE) |
| (72) Mauler, Dirk, Dr.; | (72) Kaufmann, Rainer |
| Marinoni, Sarah | (74) Weichinger András, DANUBIA Szabadalmi és Jogi Iroda Kft., Budapest |
| (74) Sipos József, DANUBIA Szabadalmi és Jogi Iroda Kft., Budapest | (54) Írókészülék, különösen lakkjelölő |
| (54) Többrétegű lapszerű termék | (51) B43K 5/18 (2006.01) |
| (51) B31F 1/07 (2006.01) (13) T2 | B43K 8/06 (2006.01) (13) T2 |
| (30) 202004011289 U 2004.07.19. DE | (30) 102004025092 2004.05.21. DE |
| | |
| (11) E006906 | (11) E006888 |
| (21) E 03 405101 | (21) E 04 000862 |
| (96) EP 20030405101 2003.02.19. | (96) EP 20040000862 2004.01.16. |
| (97) EP 1449645 A1 2004.08.25. | (97) EP 1555141 A1 2005.07.20. |
| EP 1449645 B1 2009.07.22. | EP 1555141 B1 2009.08.19. |
| (73) Alcan Technology & Management Ltd., 8212 Neuhausen am Rheinfall (CH) | (73) BERRY FINANCE NV, 8780 Oostrozebeke (BE) |
| (72) Cerf, Sabine | (72) Ljosland, Alf; |
| (74) Weichinger András, DANUBIA Szabadalmi és Jogi Iroda Kft., Budapest | Hindersland, Leif Kare |
| (54) Csomagolófólia | (74) Lantos Mihály, DANUBIA Szabadalmi és Jogi Iroda Kft., Budapest |
| (51) B32B 27/08 (2006.01) | (54) Burkolóelem, eljárás burkolóelem előállítására, és burkolóelem előállítására szolgáló gép |
| C09D 131/04 (2006.01) | (51) B44C 1/22 (2006.01) |
| C08J 7/04 (2006.01) | E04F 15/022 (2006.01) |
| B65D 65/14 (2006.01) (13) T2 | B32B 21/04 (2006.01) |
| | B32B 38/00 (2006.01) (13) T2 |
| | |
| (11) E006831 | (11) E006891 |
| (21) E 06 121350 | (21) E 04 765786 |
| (96) EP 20060121350 2006.09.27. | (96) EP 20040765786 2004.10.04. |
| (97) EP 1872959 A1 2008.01.02. | (97) EP 1667851 A1 2005.04.14. |
| EP 1872959 B1 2009.07.08. | EP 1667851 B1 2009.03.04. |
| (73) (72) Frati, Dante, 46030 Dosolo MN (IT) | |

(73) Greenbrier Germany GmbH, Leipzig (DE); Rail Cargo Austria AG., Wien (AT); Bombardier Transportation GmbH, Berlin (DE)	(11) E006798		
(72) HÖHNE, Wolfram; LOHMANN, Alfred; DEDE, Jani; RETTIG, Mario; STEPHANIDES, Johannes	(21) E 06 708266		
(74) Sipos József, DANUBIA Szabadalmi és Jogi Iroda Kft., Budapest	(96) EP 20060708266 2006.02.14.		
(54) Kerék vasúti teherkocsikhoz és kerékpár	(97) EP 1848619 A1 2006.08.24.		
(51) B60B 17/00 (2006.01)	EP 1848619 B1 2009.09.16.		
(30) 10346020 2003.10.02. DE	(73) SIEMENS AKTIENGESELLSCHAFT, 80333 München (DE)		
	(72) WIESAND, Manfred		
	(74) Mák András, S.B.G. & K. Szabadalmi Ügyvivői Iroda, Budapest		
	(54) Fékkerendezés sínjárműhöz		
	(51) B60T 8/88 (2006.01)		
	B60T 17/22 (2006.01)		(13) T2
	(30) 102005007336 2005.02.17. DE		
(11) E006796	(11) E006868		
(21) E 07 019612	(21) E 05 733709		
(96) EP 20070019612 2007.10.08.	(96) EP 20050733709 2005.04.13.		
(97) EP 1911632 A1 2008.04.16.	(97) EP 1737717 A1 2005.10.27.		
EP 1911632 B1 2009.08.05.	EP 1737717 B1 2009.08.12.		
(73) TRW Automotive Electronics & Components GmbH, 78315 Radolfzell (DE)	(73) KNORR-BREMSE Systeme für Schienenfahrzeuge GmbH, 80809 München (DE)		
(72) Jatzke, Stefan; Hofmann, Jürgen	(72) LEHMANN, Henry; KOIDL, Hermann; SCHMIED, Lothar; RATHAMMER, Richard; HAAS, Stefan		
(74) Sipos József, DANUBIA Szabadalmi és Jogi Iroda Kft., Budapest	(74) dr. Jakab Judit, S.B.G. & K. Szabadalmi Ügyvivői Iroda, Budapest		
(54) Rögzítőszerszereg egy vezeték számára	(54) Mágneses sínfékkerendezés		
(51) B60R 16/02 (2006.01)	(51) B61H 7/08 (2006.01)		(13) T2
F16L 3/04 (2006.01)	(30) 102004018010 2004.04.14. DE		
H02G 3/32 (2006.01)			
F16L 3/12 (2006.01)			
F16L 3/18 (2006.01)			
(30) 202006015674 U 2006.10.12. DE			
(11) E006880	(11) E006833		
(21) E 07 113335	(21) E 03 450220		
(96) EP 20070113335 2007.07.27.	(96) EP 20030450220 2003.10.01.		
(97) EP 1889755 A2 2008.02.20.	(97) EP 1415885 A1 2004.05.06.		
EP 1889755 B1 2009.07.08.	EP 1415885 B1 2009.07.29.		
(73) Fibro S.p.A., 10040 Cumiana (IT)	(73) Franz Plasser Bahnbaumaschinen-Industriegesellschaft m.b.H., 1010 Wien (AT)		
(72) Signoretto, Carlo Teresio	(72) Theurer, Josef; Lichtberger, Bernhard		
(74) Kovári György, ADVOPATENT Szabadalmi és Védjegy Iroda, Budapest	(74) Horváthné Faber Enikő, ADVOPATENT Szabadalmi és Védjegy Iroda, Budapest		
(54) Rögzítési rendszer jármű utastere és csomagtere közötti elvá- lasztó elemhez	(54) Eljárás vágány sinjei keresztiszelvényének , ill. távolságának érintésmentes mérésére		
(51) B60R 21/06 (2006.01)	(51) B61K 9/08 (2006.01)		
(30) TO20060566 2006.07.28. IT	G01B 11/14 (2006.01)		(13) T2
	(30) 2002725 U 2002.10.29. AT		
(11) E006797	(11) E006898		
(21) E 06 791543	(21) E 06 708360		
(96) EP 20060791543 2006.07.20.	(96) EP 20060708360 2006.02.17.		
(97) EP 1907250 A1 2007.02.01.	(97) EP 1848636 A1 2006.08.24.		
EP 1907250 B1 2009.10.21.	EP 1848636 B1 2009.07.01.		
(73) JOST-Werke GmbH, 63263 Neu-Isenburg (DE)	(73) Philip Morris Products S.A., 2000 Neuchâtel (CH)		
(72) MÜLLER, Gerald; SEIDEL, Günter; Algüera, José	(72) TALLIER, Bernard		
(74) Sipos József, DANUBIA Szabadalmi és Jogi Iroda Kft., Budapest	(74) Mészárosné Dónusz Katalin szabadalmi ügyvivő, S.B.G. & K. Szabadalmi és Ügyvédi Iroda, Budapest		
(54) Támasztó emelő	(54) Berendezés és eljárás tárolóeszközök zsugorfóliás csomagolá- sához		
(51) B60S 9/08 (2006.01)	(51) B65B 19/22 (2006.01)		
(30) 102005034552 2005.07.23. DE	B65B 53/02 (2006.01)		(13) T2
	(30) 05101239 2005.02.18. EP		

- (11) **E006918**
(21) **E 05 008398**
(96) **EP 20050008398** 2005.04.18.
(97) **EP 1714895 A1** 2006.10.25.
EP 1714895 B1 2009.08.19.
(73) Kraft Foods R & D, Inc., Northfield, IL 60093 (US)
(72) Exner, Ron;
Dagestad, Olav
(74) Mészárosné Dónusz Katalin, S.B.G & K. Szabadalmi és Ügyvivői Iroda, Budapest
(54) **Csomagolóeszköz, a csomagolóeszközbe csomagolt élelmiszertermék, valamint eljárás és gép csomagolóanyag előállítására vagy élelmiszertermék csomagolására, és egy ezzel előállított csomagolóanyag**
(51) **B65D 33/34** (2006.01)
B65D 75/58 (2006.01) (13) T2
-
- (11) **E006922**
(21) **E 05 771336**
(96) **EP 20050771336** 2005.07.29.
(97) **EP 1786694 A1** 2006.02.09.
EP 1786694 B1 2009.07.29.
(73) Silgan Holdings Inc., Stamford CT 06901 (US)
(72) DOBBELSTEIN, Peter;
PFROMM, Carsten
(74) Kovács Gábor, DANUBIA Szabadalmi és Jogi Iroda Kft., Budapest
(54) **„Press-Twist” zárószervezet tartóedények számára**
(51) **B65D 41/34** (2006.01) (13) T2
(30) 102004037023 2004.07.30. DE
102004038144 2004.08.05. DE
-
- (11) **E006895**
(21) **E 04 713334**
(96) **EP 20040713334** 2004.02.20.
(97) **EP 1601582 A2** 2004.09.23.
EP 1601582 B1 2009.07.15.
(73) Alcon, Inc., 6331 Hünenberg (CH)
(72) CLIFFORD, Julia A.;
MCCUNE, William E.;
ASHLIN, JR., Robert W.
(74) Kovács Ivánné, DANUBIA Szabadalmi és Jogi Iroda Kft., Budapest
(54) **Eszköz folyékony gyógyszer adagolására**
(51) **B65D 47/18** (2006.01) (13) T2
(30) 452372 P 2003.03.06. US
-
- (11) **E006893**
(21) **E 07 705584**
(96) **EP 20070705584** 2007.02.05.
(97) **EP 1981774 A2** 2007.08.16.
EP 1981774 B1 2009.09.02.
(73) (72) FABIANO, Nicola, 20090 Buccinasco MI (IT)
(74) Farkas Tamás, DANUBIA Szabadalmi és Jogi Iroda Kft., Budapest
(54) **Záróeszköz, különösen alkoholtartalmú italt vagy égetett szeszes italt tartalmazó palackokhoz**
(51) **B65D 49/04** (2006.01) (13) T2
(30) MI20060247 2006.02.10. IT
-
- (11) **E006900**
(21) **E 06 737113**
(96) **EP 20060737113** 2006.03.07.
(97) **EP 1871683 A1** 2006.09.14.
EP 1871683 B1 2009.07.29.
(73) Colgate-Palmolive Company, New York, N.Y. 10022 (US)
(72) SORRENTINO, Alan;
MOSKOVICH, Robert;
NGUYEN, Quang
(74) Erdély Péter, DANUBIA Szabadalmi és Jogi Iroda Kft., Budapest
(54) **Csomagolás termékek működésének bemutatására**
(51) **B65D 75/36** (2006.01) (13) T2
(30) 659231 P 2005.03.07. US
369217 P 2006.03.06. US
-
- (11) **E006889**
(21) **E 05 450022**
(96) **EP 20050450022** 2005.02.03.
(97) **EP 1577226 A1** 2005.09.21.
EP 1577226 B1 2009.08.26.
(73) TEICH AKTIENGESELLSCHAFT, 3200 Weinburg (AT)
(72) NIEDERER, Andreas;
NEKULA, Lambert;
Reiterer, Franz
(74) dr. Jalsovszky Györgyné és dr. Miskolci Mária, Budapest
(54) **Kétrétegű fedőlap**
(51) **B65D 77/20** (2006.01) (13) T2
(30) 4812004 2004.03.18. AT
-
- (11) **E006917**
(21) **E 06 763586**
(96) **EP 20060763586** 2006.06.08.
(97) **EP 1915301 A1** 2006.12.14.
EP 1915301 B1 2009.08.12.
(73) Nycomed GmbH, 78467 Konstanz (DE)
(72) DIETRICH, Rango;
EMSER, Gabriele;
PFEIFFER, Jutta;
LANGE, Michael
(74) dr. Jalsovszky Györgyné és dr. Miskolci Mária, Budapest
(54) **Aeroszol tartály**
(51) **B65D 83/14** (2006.01)
A61M 15/00 (2006.01)
G06K 19/07 (2006.01) (13) T2
(30) 102005026564 2005.06.08. DE
-
- (11) **E006713**
(21) **E 06 727563**
(96) **EP 20060727563** 2006.03.14.
(97) **EP 1861324 A2** 2006.09.21.
EP 1861324 B1 2009.07.15.
(73) Philip Morris Products S.A., 2000 Neuchâtel (CH)
(72) TALLIER, Bernard
(74) Kocsis Péter, S.B.G. & K. Szabadalmi Ügyvivői Iroda, Budapest
(54) **Beburkolt tartó címkével**
(51) **B65D 85/10** (2006.01)
B65D 77/00 (2006.01) (13) T2
(30) 05251520 2005.03.14. EP
-
- (11) **E006781**
(21) **E 03 810470**
(96) **EP 20030810470** 2003.11.04.
(97) **EP 1558513 A1** 2004.05.21.
EP 1558513 B1 2009.09.09.
(73) Kone Oyj (Kone Corporation), 00330 Helsinki (FI)
(72) AULANKO, Esko;
MUSTALAHTI, Jorma

-
- (74) Farkas Tamás, DANUBIA Szabadalmi és Jogi Iroda Kft., Budapest
- (54) Ellensúly nélküli kötéltrácsás felvonó**
- (51) B66B 11/00 (2006.01)** **(13) T2**
- (30) 20021959 2002.11.04. FI
20030153 2003.01.31. FI
PCT/FI03/00714 2003.10.01. WO
-
- (11) E006547**
(21) E 08 150215
(96) EP 20080150215 2008.01.14.
(97) EP 1953119 A1 2008.08.06.
EP 1953119 B1 2009.07.22.
- (73) UNILEVER N.V., 3013 AL Rotterdam (NL)
- (72) Mahapatra, Samiran;
Sarkar, Ayan
- (74) dr. Valyon Józsefné, DANUBIA Szabadalmi és Jogi Iroda Kft., Budapest
- (54) Víztisztító készítmény**
- (51) C02F 1/52 (2006.01)**
C02F 1/28 (2006.01)
C02F 1/56 (2006.01) **(13) T2**
- (30) MU01862007 2007.02.01. IN
07105097 2007.03.28. EP
-
- (11) E006916**
(21) E 03 012344
(96) EP 20030012344 2003.05.30.
(97) EP 1369386 A1 2003.12.10.
EP 1369386 B1 2009.08.12.
- (73) RHEBAU Rheinische Beton- und Bauindustrie GmbH & Co., 41541 Dormagen (DE)
- (72) Galle, Michael;
Jungen, Christoph;
Blinn, Uwe
- (74) Mészárosné Dónusz Katalin, S.B.G & K. Szabadalmi és Ügyvivői Iroda, Budapest
- (54) Berendezés szennyvíz levegőztetésére és egy membránegység tisztítására, valamint az ezt tartalmazó kis derítő berendezés vagy derítő kisberendezés**
- (51) C02F 3/22 (2006.01)**
B01F 3/04 (2006.01)
C02F 3/12 (2006.01) **(13) T2**
- (30) 10224327 2002.05.31. DE
20208446 U2002.05.31. DE
10308660 2003.02.28. DE
-
- (11) E006819**
(21) E 04 766955
(96) EP 20040766955 2004.09.23.
(97) EP 1683766 A1 2005.03.31.
EP 1683766 B1 2009.08.05.
- (73) Sener Grupo de Ingenieria, S.A., 28760 Tres Cantos (Madrid) (ES)
- (72) ANGULO ARAMBURU, Jeronimo
- (74) dr. Györffy Béla, DANUBIA Szabadalmi és Jogi Iroda Kft., Budapest
- (54) Eljárás purinok szennyezőanyag-terhelésének csökkentésére**
- (51) C02F 9/14 (2006.01)**
C05F 3/00 (2006.01) **(13) T2**
- (30) 200302214 2003.09.24. ES
-
- (11) E006773**
(21) E 05 292035
(96) EP 20050292035 2005.09.29.
(97) EP 1770073 A1 2007.04.04.
EP 1770073 B1 2009.08.12.
- (73) SCHLUMBERGER TECHNOLOGY B.V., 2514 JG Den Haag (NL)
- (72) Barlet-Gouedard, Véronique;
James, Simon;
Drochon, Brunoc/o Schlumberger Product Center;
Piot, Bernardc/o Etudes&Productions Schlumberger;
Caritey, Jean-Philippec/o Etudes&Pro.Schlumberger
- (74) Kmethy Boglárka, DANUBIA Szabadalmi és Jogi Iroda Kft., Budapest
- (54) Szuperkritikus szén-dioxidos környezetbe való cementkompozíció**
- (51) C04B 28/02 (2006.01)**
C09K 8/42 (2006.01)
C04B 28/08 (2006.01) **(13) T2**
-
- (11) E006845**
(21) E 03 749867
(96) EP 20030749867 2003.05.06.
(97) EP 1501774 A1 2003.11.20.
EP 1501774 B1 2009.08.12.
- (73) Giuliani S.p.A., 20129 Milano (IT)
- (72) STRADI, Riccardo;
BERTELLI, Aldo;
PINI, Elena
- (74) dr. Török Ferenc, DANUBIA Szabadalmi és Jogi Iroda Kft., Budapest
- (54) Többszörösen telítetlen lineáris aldehidek és azok gyökfogó aktivitású származékai**
- (51) C07C 33/02 (2006.01)**
A61K 31/045 (2006.01)
A61K 31/11 (2006.01)
A61P 29/00 (2006.01)
C07C 47/21 (2006.01)
A61P 39/06 (2006.01)
A61P 35/00 (2006.01)
C07C 69/24 (2006.01)
A61K 31/22 (2006.01) **(13) T2**
- (30) MI20020960 2002.05.07. IT
-
- (11) E006769**
(21) E 04 705473
(96) EP 20040705473 2004.01.27.
(97) EP 1710226 A1 2006.10.11.
EP 1710226 B1 2009.07.22.
- (73) Universidad Iberoamericana, A.C., México, D.F. 01210 (MX)
- (72) FREGOSO-INFANTE,A.G.Playa Langosta No162 ColMarte;
VEGA-RANGEL, Roxanna,Leopold Beristain No. 19;
FIGUEROA-GOMEZ-CRESPO, Maricruz,Uxmal No. 26
- (74) dr. Valyon Józsefné, DANUBIA Szabadalmi és Jogi Iroda Kft., Budapest
- (54) Kémiai eljárás polietilén tereftalát (PET) hulladékok újrahasznosítására**
- (51) C07C 51/02 (2006.01)**
C07C 63/26 (2006.01) **(13) T2**
-
- (11) E006708**
(21) E 06 748436
(96) EP 20060748436 2006.03.20.
(97) EP 1861349 A1 2006.09.28.
EP 1861349 B1 2009.08.05.

-
- (73) BP Corporation North America Inc., Warrenville, Illinois
60555 (US)
- (72) BARTOS, Thomas, M.
- (74) Derzsi Katalin, S.B.G. & K. Szabadalmi Ügyvivői Iroda,
Budapest
- (54) Eljárás aromás karbonsavak előállítására, javított energia visszanyeréssel**
- (51) C07C 51/265 (2006.01)**
B01D 3/14 (2006.01)
C07C 63/00 (2006.01)
C07C 63/15 (2006.01)
B01D 3/00 (2006.01) **(13) T2**
- (30) 663792 P 2005.03.21. US
-
- (11) E006872**
(21) E 06 718295
(96) EP 20060718295 2006.01.11.
(97) EP 1836157 A1 2006.07.20.
EP 1836157 B1 2009.10.07.
- (73) Teva Pharmaceutical Fine Chemicals S.R.L., 23892
Bulciago (IT)
- (72) MERLI, Valeriano;
MANTOVANI, Silvia;
DAVERIO, Paola;
BIANCHI, Stefano;
SPREAFICO, Alessandro
- (74) ifj. Szentpéteri Ádám, S.B.G. & K. Szabadalmi Ügyvivői Iroda,
Budapest
- (54) Eljárás 1-amino-3,5-dimetiladamantán-hidroklorid előállítására**
- (51) C07C 231/06 (2006.01)**
C07C 211/38 (2006.01)
C07C 233/06 (2006.01)
C07C 209/50 (2006.01) **(13) T2**
- (30) 642957 P 2005.01.11. US
677599 P 2005.05.03. US
-
- (11) E006783**
(21) E 05 739598
(96) EP 20050739598 2005.05.06.
(97) EP 1745010 A1 2005.11.24.
EP 1745010 B1 2009.08.05.
- (73) Grünenthal GmbH, 52078 Aachen (DE)
- (72) SUNDERMANN, Corinna;
SUNDERMANN, Bernd
- (74) dr. Jalsovszky Györgyné ügyvéd, Budapest
- (54) Szubsztituált ciklohexil-1,4-diamin-származékok**
- (51) C07C 233/41 (2006.01)**
A61K 31/165 (2006.01)
A61K 31/425 (2006.01)
C07D 295/08 (2006.01)
C07C 233/47 (2006.01)
A61K 31/132 (2006.01)
C07D 277/62 (2006.01)
A61P 25/04 (2006.01)
C07D 333/58 (2006.01)
A61K 31/404 (2006.01)
C07C 255/58 (2006.01)
C07D 295/12 (2006.01)
C07D 295/18 (2006.01)
C07D 209/14 (2006.01) **(13) T2**
- (30) 102004023522 2004.05.10. DE
-
- (11) E006787**
(21) E 04 785294
(96) EP 20040785294 2004.10.01.
(97) EP 1678135 A1 2005.04.21.
EP 1678135 B1 2009.05.13.
- (73) Aventis Pharmaceuticals Inc., Bridgewater, New Jersey
08807 (US)
- (72) WEIBERTH, Franz;
LEE, George, E.;
HANNA, Reda, G.;
DUBBERKE, Silke;
UTZ, Roland;
MUELLER-LEHAR, Jurgen
- (74) dr. Kiss Ildikó, DANUBIA Szabadalmi és Jogi Iroda Kft.,
Budapest
- (54) Eljárás N-amino-helyettesített heterociklusos vegyületek előállítására**
- (51) C07D 209/08 (2006.01)** **(13) T2**
- (30) 508335 P 2003.10.03. US
-
- (11) E006812**
(21) E 05 779909
(96) EP 20050779909 2005.05.11.
(97) EP 1776339 A2 2005.11.24.
EP 1776339 B1 2009.07.01.
- (73) EGIS Gyógyszergyár Nyrt., 1106 Budapest (HU)
- (72) VOLK, Balázs;
BARKÓCZY, József;
SIMIG, Gyula;
MEZEI, Tibor;
KAPILLERNÉ DEZSŐFI, Rita;
FLÓRIAN, Endréné;
GACSÁLYI, István;
PALLAGI, Katalin;
GIGLER, Gábor;
LÉVAY, György;
MÓRICZ, Krisztina;
LEVELEKI, Csilla;
SZIRAY, Nóra;
SZÉNÁSI, Gábor;
EGYED, András;
HÁRSING, László Gábor
- (74) Karácsonyi Béla, ADVOPATENT Szabadalmi és Védjegy
Iroda, Budapest
- (54) 3-[(4-fenil-piperazin-1-il)-alkil]-3-alkil-1,3-dihidro-2H-indol-2-on-származékok és hasonló vegyületek a központi idegrendszer betegségeinek kezelésére**
- (51) C07D 209/34 (2006.01)** **(13) T2**
- (30) 0400957 2004.05.11. HU
0500464 2005.05.05. HU
-
- (11) E006786**
(21) E 05 799448
(96) EP 20050799448 2005.06.09.
(97) EP 1861367 A1 2006.09.21.
EP 1861367 B1 2009.07.15.
- (73) Les Laboratoires Servier, 92200 Neuilly sur Seine (FR)
- (72) SINGH, Girij Pal;
GODBOLE, Himanshu Madhav;
RANANAWARE, Umesh Babanrao;
DHAKA, Vilas Nathu;
TAMBE, Suhas Ganpat;
NEHATE, Sagar Purushottam
- (74) Baranyi Éva, DANUBIA Szabadalmi és Jogi Iroda Kft.,
Budapest
- (54) Javított eljárás perindopril tisztítására**

(51) C07D 209/42 (2006.01)	(13) T2	MOTOMURA, Takahisa; ARAMAKI, Hisateru; MATSUZAKI, Yuji; WATANABE, Wataru; WAMAKI, Shuichi
(30) MU02752005 2005.03.14. IN		
(11) E006832		
(21) E 07 711789		
(96) EP 20070711789 2007.02.09.		(74) Schläfer László, DANUBIA Szabadalmi és Jogi Iroda Kft., Budapest
(97) EP 1984335 A1 2007.08.23.		
EP 1984335 B1 2009.08.19.		
(73) Polimeri Europa S.p.A., 20097 San Donato Milanese (MI) (IT)		
(72) CALDARARO, Maria; PO', Riccardo; RICCI, Marco		
(74) dr. Szamosi Katalin, S.B.G. & K. Szabadalmi Ügyvivői Iroda, Budapest		
(54) Javított eljárás stabil nitroxilgyökök előállítására		
(51) C07D 209/44 (2006.01)	(13) T2	(54) 4-Oxokinolin vegyületek és ezek alkalmazása HIV integráz in- hibítorként
(30) MI20060285 2006.02.16. IT		(51) C07D 215/56 (2006.01) A61K 31/47 (2006.01) C07D 401/06 (2006.01) C07D 409/06 (2006.01) A61K 31/4709 (2006.01) A61K 31/5377 (2006.01) A61P 31/18 (2006.01) A61P 31/12 (2006.01) A61P 43/00 (2006.01) A61K 31/4375 (2006.01) C07D 417/06 (2006.01) C07D 471/04 (2006.01)
(11) E006874		(30) 20023368432002.11.20. JP 20030658072003.03.11. JP 20031396162003.05.16. JP
(21) E 05 766092		
(96) EP 20050766092 2005.06.20.		
(97) EP 1758860 A1 2005.12.29.		
EP 1758860 B1 2009.09.02.		
(73) Grünenthal GmbH, 52078 Aachen (DE)		
(72) SUNDERMANN, Bernd; HENNIES, Hagen-Heinrich; SCHIENE, Klaus; BLOMS-FUNKE, Petra; ENGLBERGER, Werner; FRORMANN, Sven; SAUNDERS, Derek		
(74) dr. Jalsovszky Györgyné és dr. Miskolczi Mária, Budapest		
(54) Telített és telítetlen piridil-benzocikloalkil-metil-aminok fáj- dalmak, depressziók és szorongásos állapotok kezelésére		
(51) C07D 213/38 (2006.01) A61K 31/435 (2006.01) A61P 25/00 (2006.01) C07D 413/06 (2006.01) C07D 417/06 (2006.01)	(13) T2	(11) E006870 (21) E 04 793889 (96) EP 20040793889 2004.10.07. (97) EP 1670768 A1 2005.04.28. EP 1670768 B1 2009.09.09.
(30) 102004030099 2004.06.22. DE		(73) ELI LILLY AND COMPANY, Indianapolis, Indiana 46285 (US)
(11) E006848		(72) CAO, Guoqing; ESCRIBANO, Ana Maria,Lilly, S. A.; FERNANDEZ, Maria Carmen,Lilly, S. A.; FIELDS, Todd; GERNERT, Douglas, Linn; CIOFFI, Christopher, Lawrence; HERR, Robert, Jason; MANTLO, Nathan, Bryan; MARTIN DE LA NAVA, Eva Maria,Lilly, S. A.; MATEO HERRANZ, Ana Isabel,Lilly, S. A.; MAYHUGH, Daniel, Ray; WANG, Xiaodong
(21) E 04 740304		(74) Szentpéteri Zsolt, S.B.G. & K. Szabadalmi Ügyvivői Iroda, Budapest
(96) EP 20040740304 2004.06.25.		
(97) EP 1644333 A1 2005.01.20.		
EP 1644333 B1 2009.09.23.		
(73) BASF SE, 67056 Ludwigshafen (DE)		
(72) LEVY, Michael, A.		
(74) dr. Bódizs Árpád, S.B.G. & K. Szabadalmi Ügyvivői Iroda, Budapest		
(54) Piridin-2,3-dikarbonsav észterek oxidálószerrel végzett in-si- tu kezelése		(54) Diszlipidémia kezelésére szolgáló vegyületek és módszerek
(51) C07D 213/803 (2006.01)	(13) T2	(51) C07D 223/16 (2006.01) A61K 31/55 (2006.01) C07D 405/06 (2006.01) C07D 403/04 (2006.01) C07D 491/04 (2006.01) C07D 223/14 (2006.01) C07D 405/12 (2006.01) C07D 225/06 (2006.01) C07D 223/32 (2006.01) A61P 9/10 (2006.01) C07D 403/12 (2006.01) A61P 3/06 (2006.01) C07D 413/04 (2006.01)
(30) 484485 P 2003.07.02. US		(30) 509736 P 2003.10.08. US
(11) E006777		
(21) E 03 811532		
(96) EP 20030811532 2003.11.20.		
(97) EP 1564210 A1 2004.06.03.		
EP 1564210 B1 2009.09.16.		
(73) Japan Tobacco Inc., Tokyo 105-8422 (JP)		
(72) SATOH, Motohide; KAWAKAMI, Hiroshi; ITOH, Yoshiharu; SHINKAI, Hisashi;		
(11) E006876		(11) E006876
(21) E 05 855526		(21) E 05 855526
(96) EP 20050855526 2005.12.20.		(96) EP 20050855526 2005.12.20.
(97) EP 1838677 A2 2006.06.29.		(97) EP 1838677 A2 2006.06.29.
EP 1838677 B1 2009.09.09.		EP 1838677 B1 2009.09.09.

- (73) Arena Pharmaceuticals, Inc., San Diego, CA 92121-3223 (US)
 (72) AGARWAL, Rajesh Kumar;
 BETTS, III, William L.;
 HENSHILWOOD, James A.;
 KIANG, Yuan-Hon;
 POST, Noah
- (74) Frankné dr. Machytka Daisy, Gödölle, Kékes, Mészáros & Szabó Szabadalmi és Védjegy Iroda, Budapest
- (54) **Az (R)-8-klór-1-metil-2,3,4,5-tetrahidro-1H-3-benzazepin-hidroklorid kristályos formái**
- (51) *C07D 223/16* (2006.01)
A61K 31/55 (2006.01)
A61P 25/30 (2006.01)
A61P 3/04 (2006.01)
A61P 25/24 (2006.01) (13) T2
- (30) 638221 P 2004.12.21. US
-
- (11) **E006709**
 (21) **E 05 715706**
 (96) **EP 20050715706** 2005.03.03.
 (97) **EP 1723118 A1** 2005.09.15.
EP 1723118 B1 2009.07.08.
- (73) BASF SE, 67056 Ludwigshafen (DE)
 (72) SZARVAS, Laszlo;
 MAASE, Matthias;
 MASSONNE, Klemens
- (74) Ráthonyi Zoltán, S.B.G. & K. Szabadalmi Ügyvivői Iroda, Budapest
- (54) **Eljárás kvaterner sp²-hibridizált nitrogénatomokat tartalmazó vegyületek előállítására**
- (51) *C07D 233/54* (2006.01)
C07F 5/02 (2006.01)
C07F 7/08 (2006.01)
C07F 9/09 (2006.01) (13) T2
- (30) 102004010662 2004.03.04. DE
-
- (11) **E006791**
 (21) **E 06 742972**
 (96) **EP 20060742972** 2006.05.18.
 (97) **EP 1888541 A1** 2006.11.23.
EP 1888541 B1 2009.08.05.
- (73) Grünenthal GmbH, 52078 Aachen (DE)
 (72) FRANK, Robert;
 MERLA, Beatrix;
 REICH, Melanie;
 JOSTOCK, Ruth
- (74) dr. Jalsovszky Györgyné ügyvéd, Budapest
- (54) **Benzo[d]jizoxazol-3-il-amin-vegyületek és felhasználásuk vanilloid receptor ligandumokként**
- (51) *C07D 261/20* (2006.01)
C07D 413/04 (2006.01)
A61K 31/423 (2006.01)
A61K 31/4439 (2006.01)
A61P 29/00 (2006.01)
C07D 413/12 (2006.01) (13) T2
- (30) 102005023589 2005.05.18. DE
 102005038947 2005.08.16. DE
-
- (11) **E006902**
 (21) **E 05 810902**
 (96) **EP 20050810902** 2005.11.29.
 (97) **EP 1819689 A1** 2006.06.08.
EP 1819689 B1 2009.08.19.
- (73) Syngenta Participations AG, 4058 Basel (CH);
 Syngenta Limited, Guildford, Surrey GU2 7YH (GB)
- (72) CROWLEY, Patrick Jelf, Syngenta Limited;
 SALMON, Roger, Syngenta Limited;
 CRYSTAL, Ewan James Turner, Syngenta Limited;
 SAGEOT, Olivia Anabelle, Syngenta Limited;
 QUARANTA, Laura, Syngenta Crop Protection AG;
 BRUNNER, Hans-Georg, Syngenta Crop Protection AG;
 BEAUDEGNIES, Renaud, Syngenta Crop Protection AG;
 CEDERBAUM, Fredrik, Syngenta Crop Protection AG;
 MURPHY KESSABI, Fiona, Syngenta Crop Protection AG
- (74) dr. Gál Melinda, S.B.G. & K. Szabadalmi Ügyvivői Iroda, Budapest
- (54) **1-Alkyl-2-[(aryl-oxi)-alkil]-amidok és alkalmazásuk fungicidként**
- (51) *C07D 307/91* (2006.01)
A01N 43/00 (2006.01)
C07D 333/76 (2006.01)
C07D 215/20 (2006.01)
A01N 39/02 (2006.01) (13) T2
- (30) 0426372 2004.12.01. GB
-
- (11) **E006756**
 (21) **E 05 741783**
 (96) **EP 20050741783** 2005.03.23.
 (97) **EP 1732917 A1** 2005.10.06.
EP 1732917 B1 2009.07.29.
- (73) Boehringer Ingelheim International GmbH, 55216 Ingelheim am Rhein (DE)
 (72) MUELLER, Stephan, Georg;
 RUDOLF, Klaus;
 LUSTENBERGER, Philipp;
 STENKAMP, Dirk;
 DREYER, Alexander;
 ARNDT, Kirsten;
 DOODS, Henri;
 SCHAENZLE, Gerhard;
 SANTAGOSTINO, Marco;
 PALEARI, Fabio
- (74) Kovári György, ADVOPATENT Szabadalmi és Védjegy Iroda, Budapest
- (54) **Kiválasztott CGRP-antagonisták, eljárás ezek előállítására, valamint gyógyszerként való alkalmazásuk**
- (51) *C07D 401/04* (2006.01)
A61K 31/551 (2006.01)
A61P 25/06 (2006.01)
C07D 401/14 (2006.01) (13) T2
- (30) 102004015723 2004.03.29. DE
-
- (11) **E006905**
 (21) **E 06 121714**
 (96) **EP 20060121714** 2003.03.06.
 (97) **EP 1757601 A1** 2007.02.28.
EP 1757601 B1 2009.08.05.
- (73) Novartis AG, 4056 Basel (CH)
 (72) Gull, Peter;
 Pombo Villar, Esteban
- (74) Derzsi Katalin, S.B.G. & K. Szabadalmi Ügyvivői Iroda, Budapest
- (54) **Kinolinszármazékok és alkalmazásuk glaukoma és myopia esetén**
- (51) *C07D 401/12* (2006.01)
C07D 513/04 (2006.01)
A61K 31/473 (2006.01)
A61P 27/02 (2006.01) (13) T2
- (30) 02005117 2002.03.07. EP

- (11) **E006923**
(21) **E 06 754323**
(96) **EP 20060754323** 2006.06.13.
(97) **EP 1899322 A1** 2007.01.04.
EP 1899322 B1 2009.09.02.
(73) Sanofi-Aventis, 75013 Paris (FR)
(72) PLETTENBURG, Oliver;
HOFMEISTER, Armin;
KADEREIT, Dieter;
PEUKERT, Stefan;
RUF, Sven;
RITTER, Kurt;
LÖHN, Matthias;
IVASHCHENKO, Yuri;
MONECKE, Peter;
DREYER, Matthias;
KANNT, Aimo
(74) dr. Fehérvári Flóra, DANUBIA Szabadalmi és Jogi Iroda Kft.,
Budapest
(54) **Izokinolin-származékok mint Rho-kináz inhibitorok**
(51) *C07D 401/12* (2006.01)
C07D 405/14 (2006.01)
C07D 409/14 (2006.01)
C07D 217/22 (2006.01)
A61P 11/00 (2006.01)
A61P 27/00 (2006.01)
C07D 217/02 (2006.01)
C07D 401/14 (2006.01)
A61K 31/4725 (2006.01)
C07D 413/14 (2006.01) (13) T2
(30) 05013868 2005.06.28. EP
-
- (11) **E006858**
(21) **E 06 755285**
(96) **EP 20060755285** 2006.05.23.
(97) **EP 1893603 A1** 2006.12.07.
EP 1893603 B1 2009.10.14.
(73) F. Hoffmann-La Roche AG, 4070 Basel (CH)
(72) BINGGELI, Alfred;
CHRIST, Andreas;
GREEN, Luke Gideon Granville;
GUBA, Wolfgang;
MAERKI, Hans-Peter;
MARTIN, Rainer Eugen;
MOHR, Peter
(74) dr. Jalsovszky Györgyné és dr. Miskolci Mária, Budapest
(54) **Piperidin-4-il-amid-származékok és felhasználásuk SST receptor 5 altípus antagonistákként**
(51) *C07D 401/14* (2006.01)
C07D 401/10 (2006.01)
C07D 401/12 (2006.01)
A61K 31/4468 (2006.01)
C07D 211/58 (2006.01)
C07D 413/14 (2006.01)
A61P 3/10 (2006.01)
A61K 31/506 (2006.01)
A61K 31/5375 (2006.01)
C07D 407/12 (2006.01) (13) T2
(30) 05104774 2005.06.02. EP
-
- (11) **E006789**
(21) **E 07 075609**
(96) **EP 20070075609** 2005.02.23.
(97) **EP 1857457 A2** 2007.11.21.
EP 1857457 B1 2009.08.19.
(73) Takeda Pharmaceutical Company Limited, Osaka
541-0045 (JP)
- (72) Kuroita, Takanobu;
Sakamoto, Hiroki;
Ojima, Mami
(74) dr. Kiss Ildikó, DANUBIA Szabadalmi és Jogi Iroda Kft.,
Budapest
(54) **Benzimidazolszármazékok és alkalmazásuk AII receptor antagonistákként**
(51) *C07D 413/14* (2006.01)
A61K 31/4245 (2006.01)
A61P 9/12 (2006.01) (13) T2
(30) 20040489282004.02.25. JP
310572005.01.07. US
-
- (11) **E006869**
(21) **E 07 703379**
(96) **EP 20070703379** 2007.02.06.
(97) **EP 1987026 A1** 2007.08.23.
EP 1987026 B1 2009.08.26.
(73) Bayer Schering Pharma Aktiengesellschaft, Berlin (DE)
(72) LERCHEN, Hans-Georg;
KRENZ, Ursula;
SCHLEMMER, Karl-Heinz;
PERZBORN, Elisabeth;
KELDENICH, Joerg
(74) Molnár Imre, DANUBIA Szabadalmi és Jogi Iroda Kft.,
Budapest
(54) **Aminoacil-prodrug-származékok, valamint gyógyászati készítmények tromboembolitikus megbetegedések kezelésére**
(51) *C07D 413/14* (2006.01)
A61K 31/422 (2006.01)
A61P 7/02 (2006.01) (13) T2
(30) 102006007146 2006.02.16. DE
-
- (11) **E006877**
(21) **E 04 730519**
(96) **EP 20040730519** 2004.04.30.
(97) **EP 1631569 A2** 2004.11.11.
EP 1631569 B1 2009.08.26.
(73) Novartis AG, 4056 Basel (CH)
(72) Collingwood, Stephen Paul;
Cox, Brian;
Baettig, Urs;
Bhalay, Gurdip;
Devereux, Nicholas James
(74) Szentpéteri Zsolt, S.B.G. & K. Szabadalmi Ügyvivői Iroda,
Budapest
(54) **Muszkarin M3 receptorokhoz kötődő kinuklidin származékok**
(51) *C07D 453/02* (2006.01)
A61K 31/5365 (2006.01)
C07D 519/00 (2006.01)
A61P 11/06 (2006.01) (13) T2
(30) 0310232 2003.05.02. GB
0324887 2003.10.24. GB
-
- (11) **E006871**
(21) **E 03 778283**
(96) **EP 20030778283** 2003.09.12.
(97) **EP 1539753 A2** 2004.03.25.
EP 1539753 B1 2009.09.09.
(73) GLAXO GROUP LIMITED, Greenford, Middlesex
UB6 0NN (GB)
(72) ALLEN, David, George, GlaxoSmithKline;
COE, Diane, Mary, GlaxoSmithKline;
COOK, Caroline, Mary, GlaxoSmithKline;
DOWLE, Michael, Dennis, c/o GlaxoSmithKline;

- EDLIN, Christopher, David, c/o GlaxoSmithKline;
HAMPLIN, Julie, Nicole, GlaxoSmithKline;
JOHNSON, Martin, Redpath, c/o GlaxoSmithKline;
JONES, Paul, Spencer, GlaxoSmithKline;
KNOWLES, Richard, Graham, GlaxoSmithKline;
LINDVALL, Mika, Kristian, c/o GlaxoSmithKline;
MITCHELL, Charlotte, Jane, GlaxoSmithKline;
REDGRAVE, Alison, Judith, GlaxoSmithKline;
WARD, Peter, c/o GlaxoSmithKline
- (74) dr. Gyórfy Béla, DANUBIA Szabadalmi és Jogi Iroda Kft., Budapest
- (54) Pirazolo(3,4-B)piridin vegyületek, és alkalmazásuk mint fosz-fodiészteráz inhibitorok**
- (51) C07D 471/04 (2006.01)**
A61P 11/00 (2006.01)
A61P 29/00 (2006.01)
A61K 31/437 (2006.01) (13) T2
- (30) 0221455 2002.09.16. GB
0230045 2002.12.23. GB
0306595 2003.03.21. GB
0308017 2003.04.07. GB
0319708 2003.08.21. GB
0321074 2003.09.09. GB
-
- (11) E006846**
(21) E 03 783211
(96) EP 20030783211 2003.11.05.
(97) EP 1562953 A2 2004.05.27.
EP 1562953 B1 2009.09.30.
- (73) MALLINCKRODT INC., St. Louis, Missouri 63134 (US)
(72) CANTRELL, Gary, L.;
HALVACHS, Robert, E.
- (74) Molnár Imre, DANUBIA Szabadalmi és Jogi Iroda Kft., Budapest
- (54) Eljárás morfinán alkaloidok kvaterner N-alkil-sói előállítására**
- (51) C07D 489/02 (2006.01)** (13) T2
- (30) 424748 P 2002.11.08. US
425580 P 2002.11.12. US
-
- (11) E006847**
(21) E 03 730481
(96) EP 20030730481 2003.05.28.
(97) EP 1509529 A2 2003.12.11.
EP 1509529 B1 2009.08.12.
- (73) SIGMA-TAU Industrie Farmaceutiche Riunite S.p.A., 00144 Roma (IT);
ISTITUTO NAZIONALE PER LO STUDIO E LA CURA DEI TUMORI, I-20133 Milano (IT)
- (72) MARZI, Mauro, Sigma-Tau Ind. Farmaceutiche Riunite;
ALLOATTI, Domenico, Sigma-Tau Ind. Farmac. Riunite;
PISANO, Claudio, Sigma-Tau Ind. Farmac. Riunite;
TINTI, Maria Ornella, Sigma-Tau Ind. Farmac. Riunite;
VESCI, Loredana, Sigma-Tau Ind. Farmac. Riunite SPA;
ZUNINO, Franco, Ist.N. per lo Studio e la Cura Tumo
- (74) ifj. Szentpéteri Ádám, S.B.G. & K. Szabadalmi Ügyvivői Iroda, Budapest
- (54) Észterek a kamptotecin 20-as pozíciójában**
- (51) C07D 491/22 (2006.01)**
A61K 31/4375 (2006.01)
A61P 33/00 (2006.01)
A61P 35/00 (2006.01)
A61P 31/12 (2006.01) (13) T2
- (30) RM20020306 2002.05.31. IT
-
- (11) E006788**
(21) E 04 720595
(96) EP 20040720595 2004.03.15.
(97) EP 1606293 A1 2004.10.07.
EP 1606293 B1 2009.08.19.
- (73) Basilea Pharmaceutica AG, 4005 Basel (CH)
(72) BERGHAUSEN, Joerg
(74) dr. Jalsovszky Györgyné ügyvéd, Budapest
- (54) Kristályos formájú cephalosporin**
- (51) C07D 501/56 (2006.01)**
A61K 31/04 (2006.01)
A61K 31/545 (2006.01) (13) T2
- (30) 03006815 2003.03.27. EP
-
- (11) E006854**
(21) E 04 729639
(96) EP 20040729639 2004.04.27.
(97) EP 1625153 A1 2004.11.18.
EP 1625153 B1 2009.08.26.
- (73) AiCuris GmbH & Co. KG, 42117 Wuppertal (DE)
(72) VON NUSSBAUM, Franz;
BRUNNER, Nina;
ANLAUF, Sonja;
ENDERMANN, Rainer;
FÜRSTNER, Chantal;
HARTMANN, Elke;
KÖBBERLING, Johannes;
RAGOT, Jacques;
SCHIFFER, Guido;
SCHUHMACHER, Joachim;
SVENSTRUP, Niels;
TELSER, Joachim;
BRÜNING, Michael-Alexander
- (74) Kerény Judit, DANUBIA Szabadalmi és Jogi Iroda Kft., Budapest
- (54) Lizobaktin típusú acilezett nonadepszipeptidek**
- (51) C07K 11/02 (2006.01)**
A61K 38/15 (2006.01)
C07K 5/06 (2006.01) (13) T2
- (30) 10320781 2003.05.09. DE
-
- (11) E006779**
(21) E 04 783275
(96) EP 20040783275 2004.09.03.
(97) EP 1675579 A1 2005.04.14.
EP 1675579 B1 2009.08.12.
- (73) Centocor Ortho Biotech, Inc., Horsham, PA 19044 (US)
(72) HEAVNER, George;
KNIGHT, David, M.;
SCALLON, Bernard;
GHRAYEB, John;
NESSPOR, Thomas, C.;
HUANG, Chichi
- (74) dr. Pethő Árpád, DANUBIA Szabadalmi és Jogi Iroda Kft., Budapest
- (54) Emberi eritropoietin-utánzó kapocsmag utánzóanyagok („hinge core mimetibodyk”), készítmények, eljárások és alkalmazások**
- (51) C07K 14/00 (2006.01)**
A61K 38/00 (2006.01)
A61K 39/00 (2006.01)
C07K 16/00 (2006.01)
C07K 16/46 (2006.01)
C07K 19/00 (2006.01)
A61K 39/395 (2006.01)
C12N 5/00 (2006.01)

- (30) 507349 P 2003.09.30. US
-
- (11) **E006802**
(21) **E 03 770188**
(96) **EP 20030770188** 2003.10.14.
(97) **EP 1646653 A2** 2004.04.29.
EP 1646653 B1 2009.07.22.
(73) (72) Przybylski, Jozef, 81-703 Sopot (PL);
Siemaszko Przybylska, Krystyna, 81-703 Sopot (PL)
(74) dr. Láng Tivadarné, S.B.G. & K. Szabadalmi Ügyvivői Iroda,
Budapest
(54) **Eljárás biológiailag aktív kollagén kinyerésére Salmonidae**
családba tartozó halak bőréből
(51) **C07K 14/78** (2006.01) (13) T2
(30) 35665002 2002.10.15. PL
-
- (11) **E006714**
(21) **E 05 704868**
(96) **EP 20050704868** 2005.01.10.
(97) **EP 1706424 A1** 2005.08.04.
EP 1706424 B1 2009.07.22.
(73) Applied Molecular Evolution, Inc., San Diego, CA 92121 (US)
(72) ALLAN, Barrett, W.;
MARQUIS, David, Matthew;
TANG, Ying;
WATKINS, Jeffry, Dean
(74) ifj. Szentpéteri Ádám, S.B.G. & K. Szabadalmi Ügyvivői Iroda,
Budapest
(54) **Fc-régió variánsok**
(51) **C07K 16/00** (2006.01)
A61K 39/395 (2006.01) (13) T2
(30) 535764 P 2004.01.12. US
-
- (11) **E005871**
(21) **E 06 703578**
(96) **EP 20060703578** 2006.01.05.
(97) **EP 1699826 A1** 2006.07.13.
EP 1699826 B1 2009.03.11.
(73) f-star Biotechnologische Forschungs- und
Entwicklungsges.m.b.H., 1230 Wien (AT)
(72) WOZNIK-KNOPP, Gordana;
RÜKER, Florian;
Himmeler, Gottfried
(74) ifj. Szentpéteri Ádám, S.B.G. & K. Szabadalmi Ügyvivői Iroda,
Budapest
(54) **Módosított kötő tulajdonságokkal rendelkező szintetikus im-**
munoglobulin domének beépítése a molekula komplementari-
tást meghatározó régiótól különböző régióiba
(51) **C07K 16/00** (2006.01)
C07K 19/00 (2006.01)
C12N 15/62 (2006.01) (13) T2
(30) 641144 P 2005.01.05. US
-
- (11) **E006716**
(21) **E 03 716836**
(96) **EP 20030716836** 2003.03.27.
(97) **EP 1527100 A1** 2003.10.16.
EP 1527100 B1 2009.07.01.
(73) SCHERING CORPORATION, Kenilworth, New Jersey
07033-0530 (US);
Abgenix, Inc., Fremont, CA 94555 (US)
-
- (72) GREENFEDER, Scott;
CORVALAN, Jose
(74) dr. Svingor Ádám, DANUBIA Szabadalmi és Jogi Iroda Kft.,
Budapest
(54) **Interleukin-5 elleni emberi monoklonális antitestek és eljárás-**
sok és az azokat tartalmazó készítmények
(51) **C07K 16/24** (2006.01)
C12N 5/10 (2006.01)
C12N 15/12 (2006.01)
C12N 15/63 (2006.01)
A61K 39/395 (2006.01) (13) T2
(30) 369044 P 2002.03.29. US
-
- (11) **E006719**
(21) **E 04 721843**
(96) **EP 20040721843** 2004.03.19.
(97) **EP 1654286 A1** 2004.09.30.
EP 1654286 B1 2009.06.24.
(73) BIOTEST AG, D-63303 Dreieich (DE)
(72) WIJDENES, John;
JONULEIT, Helmut
(74) dr. Láng Tivadarné, S.B.G. & K. Szabadalmi Ügyvivői Iroda,
Budapest
(54) **Immunszuppresszív tulajdonságokkal rendelkező humani-**
zált anti-CD4 antitest
(51) **C07K 16/28** (2006.01)
C12N 15/13 (2006.01)
A61K 39/395 (2006.01) (13) T2
(30) 03290725 2003.03.21. EP
03290942 2003.04.16. EP
-
- (11) **E006718**
(21) **E 04 723552**
(96) **EP 20040723552** 2004.03.26.
(97) **EP 1606318 A1** 2004.10.07.
EP 1606318 B1 2009.08.05.
(73) Apogenix GmbH, 69120 Heidelberg (DE);
Deutsches Krebsforschungszentrum Stiftung des öffentlichen
Rechts, 69120 Heidelberg (DE)
(72) WALCZAK, Henning
(74) Lengyel Zsolt, DANUBIA Szabadalmi és Jogi Iroda Kft.,
Budapest
(54) **Javított Fc fúziós fehérjék**
(51) **C07K 19/00** (2006.01)
C07K 14/47 (2006.01)
C07K 14/525 (2006.01)
C07K 14/54 (2006.01)
C07K 14/52 (2006.01)
C07K 14/475 (2006.01)
C07K 14/705 (2006.01)
C07K 14/715 (2006.01) (13) T2
(30) 03006949 2003.03.26. EP
-
- (11) **E006776**
(21) **E 06 841179**
(96) **EP 20060841179** 2006.12.27.
(97) **EP 1971623 A1** 2007.07.12.
EP 1971623 B1 2009.09.16.
(73) Bayer MaterialScience AG, 51368 Leverkusen (DE)
(72) WERSHOFEN, Stefan;
STEINWEGS, Marcus
(74) Schläfer László, DANUBIA Szabadalmi és Jogi Iroda Kft.,
Budapest

- (54) **Eljárás folyékony, stabilan tárolható, karbodiimid- és/ vagy uretonimin-csoportokat tartalmazó szerves izocianátok előállítására**
- (51) *C08G 18/02* (2006.01)
C08G 18/79 (2006.01)
C07D 229/00 (2006.01)
C07C 267/00 (2006.01) (13) T2
- (30) 102006000822 2006.01.05. DE
-
- (11) **E006778**
(21) **E 05 824006**
(96) **EP 20050824006** 2005.10.27.
(97) **EP 1807467 A1** 2006.05.11.
EP 1807467 B1 2009.08.26.
(73) SANDOZ AG, 4056 Basel (CH)
(72) RAY, Anup, Kumar;
PATEL, Hiren, Kumar, V.;
LUDESCHER, Johannes;
ANBAZHAGAN, Mariappan;
PATEL, Mahendra, R.;
MACHER, Ingolf
(74) Szentpéteri Zsolt, S.B.G. & K. Szabadalmi Ügyvivői Iroda,
Budapest
- (54) **Eljárások glatiramer előállítására**
- (51) *C08G 69/10* (2006.01)
C07K 1/06 (2006.01) (13) T2
- (30) 623346 P 2004.10.29. US
651372 P 2005.02.09. US
651535 P 2005.02.09. US
723901 P 2005.10.05. US
-
- (11) **E006707**
(21) **E 06 809699**
(96) **EP 20060809699** 2006.10.25.
(97) **EP 1951810 A1** 2007.05.03.
EP 1951810 B1 2009.07.29.
(73) M & G Polimeri Italia S.P.A., 03010 Patrica (FR) (IT)
(72) GIOVANNINI, Arianna;
CALLANDER, Douglas David;
SCRIVANI, Maria Teresa;
FERRERO, Simone;
STRAUCH, Joachim
(74) Kerény Judit, DANUBIA Szabadalmi és Jogi Iroda Kft.,
Budapest
- (54) **Poliészterek és poliamidok egyidejű, szilárd fázisú polimerizációjára alkalmas stabil poliamidok**
- (51) *C08L 67/02* (2006.01)
B29B 9/06 (2006.01)
C08L 77/06 (2006.01) (13) T2
- (30) 730197 P 2005.10.25. US
730198 P 2005.10.25. US
-
- (11) **E006706**
(21) **E 05 814337**
(96) **EP 20050814337** 2005.12.05.
(97) **EP 1833924 A1** 2006.06.15.
EP 1833924 B1 2009.08.19.
(73) SHOWA DENKO KABUSHIKI KAISHA, Tokyo
105-8518 (JP)
(72) KOHAMA, Takeshi, SHOWA DENKO K.K. YOKOHAMA
PLANT;
KISHI, Katsutoshi, SHOWA DENKO K.K. YOKOHAMA
PLANT
(74) dr. Török Ferenc, DANUBIA Szabadalmi és Jogi Iroda Kft.,
Budapest
- (54) **Módosított felületű korund és gyantakészítmény**
- (51) *C09C 3/12* (2006.01)
C08K 5/5419 (2006.01)
C08K 9/06 (2006.01) (13) T2
- (30) 20043531992004.12.06. JP
-
- (11) **E006710**
(21) **E 04 731277**
(96) **EP 20040731277** 2004.05.05.
(97) **EP 1629057 A1** 2004.12.02.
EP 1629057 B1 2009.07.08.
(73) Akzo Nobel Coatings International BV, 6800 SB Arnhem (NL)
(72) NORLING, Hakan, Lars, Erik;
ABRAM, Eugeniusz
(74) Szabó Zsolt, DANUBIA Szabadalmi és Jogi Iroda Kft.,
Budapest
- (54) **Eljárás felületek összekötésére**
- (51) *C09J 5/04* (2006.01)
B27G 11/00 (2006.01) (13) T2
- (30) 03445058 2003.05.20. EP
-
- (11) **E006703**
(21) **E 05 807195**
(96) **EP 20050807195** 2005.11.17.
(97) **EP 1817391 A2** 2006.05.26.
EP 1817391 B1 2008.10.29.
(73) Schlumberger Technology B.V., 2514 JG The Hague (NL)
(72) BRADY, Mark, Zarhat Al Wadi Villa No. 44;
MILNE, Arthur, Edificio Valle Ariba Golf
(74) Kmethy Boglárka, DANUBIA Szabadalmi és Jogi Iroda Kft.,
Budapest
- (54) **Készítmény és eljárás földalatti formáció kezelésére**
- (51) *C09K 8/68* (2006.01)
C09K 8/52 (2006.01) (13) T2
- (30) 991715 2004.11.18. US
-
- (11) **E005003**
(21) **E 03 776870**
(96) **EP 20030776870** 2003.10.24.
(97) **EP 1556582 A1** 2004.05.06.
EP 1556582 B1 2008.08.06.
(73) Schlumberger Technology B.V., JG The Hague (NL)
(72) STILL, John;
DISMUKE, Keith;
FRENIER, Wayne
(74) dr. Pethő Árpád, DANUBIA Szabadalmi és Jogi Iroda Kft.,
Budapest
- (54) **Sav előállítása fűrőlyukban savazásos rétegrepesztéshez**
- (51) *C09K 8/72* (2006.01) (13) T2
- (30) 421696 P 2002.10.28. US
-
- (11) **E006801**
(21) **E 07 725552**
(96) **EP 20070725552** 2007.05.25.
(97) **EP 2032673 A1** 2007.12.13.
EP 2032673 B1 2009.09.02.
(73) Uhde GmbH, 44141 Dortmund (DE)
(72) HIPPE, Werner
(74) dr. Jakab Judit, S.B.G. & K. Szabadalmi Ügyvivői Iroda,
Budapest
- (54) **Fenekkonstrukció vízszintes kokszolókemencékhez**

(51) C10B 5/00 (2006.01) F27D 1/00 (2006.01)	(13) T2	(51) C12N 1/19 (2006.01)	(13) T2
(30) 102006026521 2006.06.06. DE 202006009985 U 2006.06.06. DE		(30) 0401191 2004.05.07. SE	
(11) E006704 (21) E 03 810426 (96) EP 20030810426 2003.10.30. (97) EP 1558701 A1 2004.05.21. EP 1558701 B1 2009.08.12.		(11) E005859 (21) E 06 290284 (96) EP 20060290284 2006.02.20. (97) EP 1820850 A1 2007.08.22. EP 1820850 B1 2009.02.25.	
(73) Albemarle Netherlands B.V., 3818 LH Amersfoort (NL)		(73) Compagnie Gervais Danone, 75009 Paris (FR)	
(72) STEENWINKEL, Edgar, Evert; SPEE, Marieke, Paulyne, Rénate; VERLAAN, Johannes, Petrus, Jozef; VOGT, Eelco, Titus, Carel		(72) Degivry, Marie-Christine; Alvarez Fernandez, Christina; Queguiner, Claire; Mignot, Isabelle; Saint-Denis, Thierry	
(74) dr. Valyon Józsefné, DANUBIA Szabadalmi és Jogi Iroda Kft., Budapest		(74) dr. Svingor Ádám, DANUBIA Szabadalmi és Jogi Iroda Kft., Budapest	
(54) Fischer–Tropsch-eljárás egy Fischer–Tropsch-katalizátor és egy zeolittartalmú katalizátor alkalmazásával		(54) Új Lactobacillus helveticus törzsek	
(51) C10G 2/00 (2006.01)	(13) T2	(51) C12N 1/20 (2006.01) A23C 9/123 (2006.01)	(13) T2
(30) 02079646 2002.11.05. EP 427408 P 2002.11.19. US			
(11) E006830 (21) E 07 450114 (96) EP 20070450114 2007.06.20. (97) EP 2014746 A2 2009.01.14. EP 2014746 B1 2009.07.08.		(11) E006811 (21) E 03 722597 (96) EP 20030722597 2003.04.29. (97) EP 1504104 A1 2003.11.13. EP 1504104 B1 2009.08.12.	
(73) Intex Handelsgesellschaft m.b.H., 4600 Wels (AT)		(73) Bayer BioScience N.V., 9052 Gent (BE)	
(72) Scheichl, Helmut		(72) JANSSENS, Stefan; VAN HOUTD, Sara; REYNAERTS, Arlette	
(74) Weichinger András, DANUBIA Szabadalmi és Jogi Iroda Kft., Budapest		(74) dr. Svingor Ádám, DANUBIA Szabadalmi és Jogi Iroda Kft., Budapest	
(54) Eljárás leégő testek előállítására fagyapotról tekerceselt huzalból		(54) Rovarrezisztens növények és ezek előállítására szolgáló eljárások	
(51) C10L 11/04 (2006.01) C10L 11/08 (2006.01)	(13) T2	(51) C12N 15/82 (2006.01) A01H 5/00 (2006.01) C07K 14/325 (2006.01)	(13) T2
		(30) 137682 2002.05.03. US	
(11) E006901 (21) E 04 766956 (96) EP 20040766956 2004.09.23. (97) EP 1712608 A1 2005.03.31. EP 1712608 B1 2009.08.26.		(11) E006810 (21) E 06 754163 (96) EP 20060754163 2006.06.06. (97) EP 1893759 A1 2006.12.21. EP 1893759 B1 2009.08.12.	
(73) Sener Grupo de Ingeniería, S.A., 28760 Tres Cantos (Madrid) (ES)		(73) Bayer BioScience N.V., 9052 Gent (BE)	
(72) ANGULO ARAMBURU, Jeronimo		(72) METZLAFF, Michael; DE BLOCK, Marc	
(74) Kovács Ivánné, DANUBIA Szabadalmi és Jogi Iroda Kft., Budapest		(74) Lengyel Zsolt, DANUBIA Szabadalmi és Jogi Iroda Kft., Budapest	
(54) Eljárás használt olaj regenerálására fémtelenítéssel és desztillálással		(54) Eljárás növények rezisztenciájának fokozására hipoxiás körülményekkel szemben	
(51) C10M 175/02 (2006.01)	(13) T2	(51) C12N 15/82 (2006.01) A01N 51/00 (2006.01) C12N 9/00 (2006.01) A01N 43/40 (2006.01) C12N 9/12 (2006.01) C12N 9/10 (2006.01) C12N 9/24 (2006.01) C12N 9/80 (2006.01)	(13) T2
(30) 200302203 2003.09.23. ES		(30) 05076392 2005.06.15. EP 691103 P 2005.06.16. US	
(11) E006792 (21) E 05 742294 (96) EP 20050742294 2005.05.04. (97) EP 1758983 A1 2005.11.17. EP 1758983 B1 2009.06.24.		(11) E006757 (21) E 05 716150 (96) EP 20050716150 2005.03.17. (97) EP 1730301 A1 2005.10.06.	
(73) Scandinavian Technology Group AB, 223 70 Lund (SE)			
(72) KARHUMAA, Kaisa; GORWA-GRAUSLUND, Marie-Françoise			
(74) dr. Györffy Béla, DANUBIA Szabadalmi és Jogi Iroda Kft., Budapest			
(54) Etanol termelésre xilózt hasznosító mutáns Saccharomyces cerevisiae törzs			

-
- EP 1730301 B1** 2009.08.05.
 (73) BASF SE, 67056 Ludwigshafen (DE)
 (72) ZHAO, Chengyan;
 SINGH, Bijay;
 ASCENZI, Robert
 (74) Ráthonyi Zoltán, S.B.G. & K. Szabadalmi Ügyvivői Iroda, Budapest
 (54) **Eljárások és készítmények AHASL gének analizéséhez**
 (51) *C12Q 1/68* (2006.01) (13) T2
 (30) 805973 2004.03.22. US
-
- (11) **E006705**
 (21) **E 06 707301**
 (96) **EP 20060707301** 2006.02.27.
 (97) **EP 1851350 A1** 2006.08.31.
EP 1851350 B1 2009.08.05.
 (73) WALDEMAR LINK GmbH & Co. KG, 22339 Hamburg (DE)
 (72) BALIKTAY, Sevki
 (74) Mészárosné Dónusz Katalin, S.B.G. & K. Szabadalmi Ügyvivői Iroda, Budapest
 (54) **Eljárás titánötvözet öntésére**
 (51) *C22C 14/00* (2006.01)
C22F 1/18 (2006.01) (13) T2
 (30) 05004173 2005.02.25. EP
-
- (11) **E006862**
 (21) **E 07 728030**
 (96) **EP 20070728030** 2007.04.12.
 (97) **EP 2007927 A2** 2007.10.18.
EP 2007927 B1 2009.08.26.
 (73) Industrie De Nora S.p.A., 20134 Milano (IT)
 (72) MENEGHINI, Giovanni;
 BERTIN, Raffaello
 (74) Lengyel Zsolt, DANUBIA Szabadalmi és Jogi Iroda Kft., Budapest
 (54) **Amalgámbontó higany-katódcellákhoz, alkálifém-klorid elektrolízishez**
 (51) *C25B 1/44* (2006.01) (13) T2
 (30) MI20060731 2006.04.12. IT
-
- (11) **E006711**
 (21) **E 04 762308**
 (96) **EP 20040762308** 2004.09.08.
 (97) **EP 1673493 A1** 2005.03.17.
EP 1673493 B1 2009.07.08.
 (73) Technicka Univerzita v Liberci, 461 17 Liberec (CZ)
 (72) JIRSAK, Oldrich;
 SANETRNIK, Filip;
 LUKAS, David;
 KOTEK, Vaclav;
 MARTINOVA, Lenka;
 CHALOUPEK, Jiri
 (74) Szabó Zsolt, DANUBIA Szabadalmi és Jogi Iroda Kft., Budapest
 (54) **Eljárás nanoszálak gyártására polimeroldatból elektrosztatikus szálképzéssel, valamint szerkezet az eljárás foganatosítására**
 (51) *D01D 5/00* (2006.01) (13) T2
 (30) 20032421 2003.09.08. CZ
-
- (11) **E006863**
 (21) **E 06 110538**
 (96) **EP 20060110538** 2006.04.04.
 (97) **EP 1842962 A1** 2007.10.10.
EP 1842962 B1 2009.06.17.
-
- (73) Franz Plasser Bahnbaumaschinen-Industriegesellschaft m.b.H., 1010 Wien (AT)
 (72) Theurer, Josef;
 Lichtberger, Bernhard, Dr.
 (74) Horváthné Faber Enikő, ADVOPATENT Szabadalmi és Védjegy Iroda, Budapest
 (54) **Eljárás vágány sérült síndarabjainak eltávolítására, és gép sínhegesztés előkészítésére**
 (51) *E01B 29/46* (2006.01) (13) T2
-
- (11) **E006780**
 (21) **E 06 806020**
 (96) **EP 20060806020** 2006.10.04.
 (97) **EP 1945859 A1** 2007.04.12.
EP 1945859 B1 2009.07.15.
 (73) Robel Bahnbaumaschinen GmbH, 83395 Freilassing (DE)
 (72) WIDLROITHER, Otto;
 KAMMEL, Wolfgang
 (74) Mészárosné Dónusz Katalin, S.B.G. & K. Szabadalmi és Ügyvivői Iroda, Budapest
 (54) **Szorítóeszköz vágánymegmunkáló gép rögzítésére**
 (51) *E01B 31/04* (2006.01) (13) T2
 (30) 202005015570 U 2005.10.05. DE
-
- (11) **E006799**
 (21) **E 06 450143**
 (96) **EP 20060450143** 2006.10.12.
 (97) **EP 1777346 A1** 2007.04.25.
EP 1777346 B1 2009.08.12.
 (73) voestalpine Krems Finaltechnik GmbH, 3502 Krems-Lerchenfeld (AT)
 (72) Mader, Christian
 (74) dr. Jalsovszky Györgyné ügyvéd, Budapest
 (54) **Közdarab vezetőkorlátokhoz**
 (51) *E01F 15/04* (2006.01) (13) T2
 (30) 7092005 U 2005.10.20. AT
-
- (11) **E005268**
 (21) **E 05 797486**
 (96) **EP 20050797486** 2005.08.11.
 (97) **EP 1794375 A2** 2006.02.23.
EP 1794375 B1 2008.08.13.
 (73) Société Centrale d'Etudes et de Réalisations Routiers SCETAUROUTE, Guyancourt (FR)
 (72) DEPARDON, François;
 DENIOT, Michel;
 MAZARE, Bruno
 (74) Sipos József, DANUBIA Szabadalmi és Jogi Iroda Kft., Budapest
 (54) **Szerkezet és eljárás távvezetékoszlop alapozásának megerősítésére**
 (51) *E02D 27/50* (2006.01) (13) T2
 (30) 0408837 2004.08.12. FR
-
- (11) **E006804**
 (21) **E 03 251485**
 (96) **EP 20030251485** 2003.03.12.
 (97) **EP 1344881 A2** 2003.09.17.
EP 1344881 B1 2009.07.29.
 (73) BJÖRKBODA LAS OY AB, SF-25860 Björkboda (FI)
 (72) Lauren, Pekka
 (74) dr. Jakab Judit, S.B.G. & K. Szabadalmi Ügyvivői Iroda, Budapest
 (54) **Állítható zárlemez**

-
- (51) **E05B 15/02** (2006.01)
(30) 20020480 2002.03.14. FI
-
- (11) **E006865**
(21) **E 06 115542**
(96) **EP 20060115542** 2006.06.15.
(97) **EP 1741860 A1** 2007.01.10.
EP 1741860 B1 2009.08.19.
(73) (72) Zetti, Daniele, 41100 Modena (IT)
(74) Lantos Mihály, DANUBIA Szabadalmi és Jogi Iroda Kft., Budapest
(54) **Záróelem-tartó kivetőpánt**
(51) **E05D 3/06** (2006.01)
E05F 1/12 (2006.01)
(30) MO20050171 2005.07.07. IT
-
- (11) **E006766**
(21) **E 07 000129**
(96) **EP 20070000129** 2007.01.04.
(97) **EP 1942247 A1** 2008.07.09.
EP 1942247 B1 2009.04.08.
(73) BAUER Maschinen GmbH, 86529 Schrobenhausen (DE)
(72) Stötzer, Erwin Emil;
Wenger, Robert
(74) Pintz és Társai Szabadalmi, Védjegy és Jogi Iroda, Budapest
(54) **Eljárás és készülék furatok talajban kiszorító-fúrással törté-
nő előállításához**
(51) **E21B 7/26** (2006.01)
E21B 49/00 (2006.01)
(13) T2
-
- (11) **E006990**
(21) **E 04 705470**
(96) **EP 20040705470** 2004.01.27.
(97) **EP 16040 95** 2004.08.12.
EP 1604095 B1 2008.08.13.
(73) SCHLUMBERGER TECHNOLOGY B.V., 2514 JG
Den Haag (NL)
(72) CHAN, Keng, S.- Schlumberger Oilfield Supp.Sdn Bhd;
BROWN, J., Ernest;
MILNE, Arthur, William;
RIMMER, Brett;
BRADY, Mark
(74) dr. Harangozó Gábor, DANUBIA Szabadalmi és Jogi Iroda
Kft., Budapest
(54) **Nagy effektív felülettel rendelkező, kitámasztott repedés**
(51) **E21B 43/267** (2006.01)
E21B 43/27 (2006.01)
(30) 248540 2003.01.28. US
-
- (11) **E006827**
(21) **E 06 807333**
(96) **EP 20060807333** 2006.10.17.
(97) **EP 1945917 A1** 2007.05.10.
EP 1945917 B1 2009.08.19.
(73) Schaeffler KG, 91074 Herzogenaurach (DE)
(72) HOPPE, Jens;
BAYRAKDAR, Ali
(74) Mészárosné Dónusz Katalin, S.B.G & K. Szabadalmi
és Ügyvivői Iroda, Budapest
(54) **Vezérlőszelep belső égésű motor gázváltó szelepei vezérlési
időinek változtatható beállítására szolgáló készülékhez**
-
- (13) T2 (51) **F01L 1/34** (2006.01)
F01L 1/344 (2006.01)
F16K 11/07 (2006.01)
F16K 31/122 (2006.01)
F15B 13/04 (2006.01)
F15B 21/04 (2006.01)
F15B 13/044 (2006.01)
(30) 102005052481 2005.11.03. DE
-
- (11) **E006887**
(21) **E 07 019179**
(96) **EP 20070019179** 2007.09.28.
(97) **EP 1921289 A1** 2008.05.14.
EP 1921289 B1 2008.12.10.
(73) IBIDEN CO., LTD., Gifu 503-8604 (JP);
Konstandopoulos, Athanasios, 54352 Thessaloniki (GR)
(72) Konstandopoulos, Athanasios
(74) dr. Gödölle István, Gödölle, Kékes, Mészáros & Szabó
Szabadalmi és Védjegy Iroda, Budapest
(54) **Kipufogógáz tisztító berendezés részecskék mérésére**
(51) **F01N 9/00** (2006.01)
G01N 15/06 (2006.01)
(30) 06386032 2006.10.17. EP
2007209681 2007.08.10. JP
853623 2007.09.11. US
-
- (11) **E006866**
(21) **E 04 003946**
(96) **EP 20040003946** 2004.02.20.
(97) **EP 1455087 A1** 2004.09.08.
EP 1455087 B1 2009.08.19.
(73) Andritz Hydro GmbH, 1141 Wien (AT)
(72) Priegl, Peter;
Kienberger, Volker;
Rammler, Andreas
(74) Kis-Kovács Annemarie, DANUBIA Szabadalmi és Jogi Iroda
Kft., Budapest
(54) **Eljárás csőturbinákkal ellátott létesítmény átépítésére**
(51) **F03B 13/10** (2006.01)
(13) T2
(30) 3312003 2003.03.06. AT
-
- (11) **E006782**
(21) **E 06 125844**
(96) **EP 20060125844** 2006.12.11.
(97) **EP 1798434 A1** 2007.06.20.
EP 1798434 B1 2009.08.12.
(73) Valeo Matériaux de Friction, 87020 Limoges (FR)
(72) Vatin, Géraud c/o Valeo Matériaux de Friction;
Walter, Philippe c/o Valeo Matériaux de Friction
(74) Mészárosné Dónusz Katalin, S.B.G & K. Szabadalmi
és Ügyvivői Iroda, Budapest
(54) **Tökéletesített dörzskészülék tengelykapcsolóhoz, különösen
gépkocsi tengelykapcsolójához**
(51) **F16D 13/64** (2006.01)
(13) T2
(30) 0553856 2005.12.13. FR
-
- (11) **E006881**
(21) **E 07 108358**
(96) **EP 20070108358** 2007.05.16.
(97) **EP 1867900 A1** 2007.12.19.
EP 1867900 B1 2009.07.15.
(73) ProMinent Dosiertechnik GmbH, 69123 Heidelberg (DE)
(72) Freissler, Bernd;
Bubb, Alexander

(74) Kovári György, ADVOPATENT Szabadalmi és Védjegy Iroda, Budapest	(51) G01N 21/90 (2006.01) B07C 5/34 (2006.01)	(13) T2
(54) Elvlasztó elem	(30) 287331 2005.11.23. US	
(51) F16J 3/02 (2006.01) F16L 55/054 (2006.01) F16L 55/053 (2006.01)	(13) T2	
(30) 102006027724 2006.06.16. DE		
(11) E006772	(11) E006838	
(21) E 07 019056	(21) E 06 009505	
(96) EP 20070019056 2007.09.27.	(96) EP 20060009505 2006.05.09.	
(97) EP 1936247 A1 2008.06.25.	(97) EP 1780584 A1 2007.05.02.	
EP 1936247 B1 2009.08.05.	EP 1780584 B1 2009.07.08.	
(73) ISO-Chemie GmbH, 73431 Aalen (DE)	(73) Fawoo Technology Co. Ltd, Bucheon-si, Gyeonggi-do 421-809 (KR)	
(72) Neve feltüntetésének mellőzését kérte	(72) Yoo, Tae Kun	
(74) dr. Gödölle István, Gödölle, Kékes, Mészáros & Szabó Szabadalmi és Védjegy Iroda, Budapest	(74) dr. Köteles Zoltán, S.B.G. & K. Szabadalmi Ügyvivői Iroda, Budapest	
(54) Lágyhab anyagú tömítőszalag	(54) LED háttérvilágítás sík és nem sík megjelenítő rendszerekhez	
(51) F16J 15/02 (2006.01) F16J 15/06 (2006.01) E04B 1/68 (2006.01)	(51) G02F 1/13357 (2006.01) G02B 6/00 (2006.01) F21V 8/00 (2006.01)	(13) T2
(30) 06026192 2006.12.18. EP	(30) 20050101018 2005.10.26. KR 20050126542 2005.12.21. KR 20060001562 2006.01.06. KR	
(11) E006836	(11) E006815	
(21) E 07 101705	(21) E 05 731740	
(96) EP 20070101705 2007.02.05.	(96) EP 20050731740 2005.04.22.	
(97) EP 1818604 A1 2007.08.15.	(97) EP 1743229 A1 2005.11.10.	
EP 1818604 B1 2009.07.22.	EP 1743229 B1 2008.10.01.	
(73) iGUZZINI ILLUMINAZIONE S.p.A., 62019 Recanati-Macerata (IT)	(73) Thomson Licensing, 92100 Boulogne (FR)	
(72) Guzzini, Giannunzio	(72) DURAND, Alain	
(74) Kovács Ivánné, DANUBIA Szabadalmi és Jogi Iroda Kft., Budapest	(74) Sári Tamás Gusztáv, DANUBIA Szabadalmi és Jogi Iroda Kft., Budapest	
(54) Világító hálózat	(54) Tanúsítvány érvényességének ellenőrzése	
(51) F21S 9/03 (2006.01) F21W 101/02 (2006.01)	(51) G06F 1/00 (2006.01) H04N 7/16 (2006.01)	(13) T2
(30) MI20060213 2006.02.08. IT	(30) 04291123 2004.05.03. EP	
(11) E006867	(11) E006814	
(21) E 05 255766	(21) E 06 763284	
(96) EP 20050255766 2005.09.16.	(96) EP 20060763284 2006.05.24.	
(97) EP 1640707 A2 2006.03.29.	(97) EP 1891607 A1 2006.12.07.	
EP 1640707 B1 2009.08.19.	EP 1891607 B1 2008.10.15.	
(73) Hartridge Limited, Milton Keynes Buckinghamshire MK9 3NX (GB)	(73) Bundesdruckerei GmbH, 10958 Berlin (DE)	
(72) Jones, Michael Lloyd	(72) NGUYEN, Kim	
(74) Kocsis Péter, S.B.G. & K. Szabadalmi Ügyvivői Iroda, Budapest	(74) Mák András, S.B.G. & K. Szabadalmi Ügyvivői Iroda, Budapest	
(54) Berendezés motor kipufogógázának vizsgálatára	(54) Eljárás adatállomás elektronikus készülékhez való hozzáféréshoz	
(51) G01N 21/31 (2006.01)	(51) G07C 9/00 (2006.01)	(13) T2
(30) 0421469 2004.09.27. GB	(30) 102005025806 2005.06.02. DE	
(11) E006760	(11) E006803	
(21) E 06 837922	(21) E 07 101549	
(96) EP 20060837922 2006.11.17.	(96) EP 20070101549 2007.02.01.	
(97) EP 1955055 A1 2007.05.31.	(97) EP 1918903 A1 2008.05.07.	
EP 1955055 B1 2009.08.05.	EP 1918903 B1 2009.07.29.	
(73) OWENS-BROCKWAY GLASS CONTAINER INC., Perrysburg, OH 43551-2999 (US)	(73) Samsung SDI Co., Ltd., Suwon-si Gyeonggi-do (KR)	
(72) LANGENDERFER, Brian, A.; JUVINALL, John, W.	(72) KANG, Tae-Young, Samsung SDI Co., Ltd.	
(74) Kovács Gábor, DANUBIA Szabadalmi és Jogi Iroda Kft., Budapest	(74) Pintz és Társai Szabadalmi, Védjegy és Jogi Iroda, Budapest	
(54) Berendezés és eljárás tartály elrendezés közbeni forgatásának biztosításához	(54) Plazma kijelző és szabályozó berendezés, és eljárás ennek irányítására	
(51) G09G 3/288 (2006.01)	(51) G09G 3/288 (2006.01)	(13) T2
(30) 20060107747 2006.11.02. KR	(30) 20060107747 2006.11.02. KR	

-
- (11) **E006807**
(21) **E 03 798601**
(96) **EP 20030798601** 2003.09.30.
(97) **EP 1547066 A1** 2004.04.08.
EP 1547066 B1 2009.08.12.
(73) LG ELECTRONICS INC., Seoul 150-721 (KR)
(72) PARK, Yong Cheol;
KIM, Sung Dae 1110-1406, Jugong APT.
(74) Sári Tamás Gusztáv, DANUBIA Szabadalmi és Jogi Iroda Kft.,
Budapest
(54) Egyszer írható típusú optikai lemez, valamint eljárás és be-
rendezés egyszer írható típusú optikai lemezen lévő hibás te-
rületek kezelésére TDMA-információ alkalmazásával
(51) *G11B 7/00* (2006.01)
G11B 11/00 (2006.01)
G11B 20/10 (2006.01)
G11B 20/18 (2006.01)
G11B 20/22 (2006.01) (13) T2
(30) 20020593412002.09.30. KR
20030018592003.01.11. KR
-
- (11) **E006809**
(21) **E 03 815613**
(96) **EP 20030815613** 2003.10.01.
(97) **EP 1599869 A1** 2004.08.12.
EP 1599869 B1 2009.08.26.
(73) LG ELECTRONICS INC., Seoul 150-721 (KR)
(72) PARK, Yong Cheol;
KIM, Sung Dae
(74) Sári Tamás Gusztáv, DANUBIA Szabadalmi és Jogi Iroda Kft.,
Budapest
(54) Egyszer írható típusú optikai lemez, eljárás és berendezés az
optikai lemezen hibainformációk kezelésére
(51) *G11B 7/00* (2006.01)
G11B 11/00 (2006.01)
G11B 20/18 (2006.01)
G11B 7/007 (2006.01) (13) T2
(30) 20030052142003.01.27. KR
20030085642003.02.11. KR
20030203862003.04.01. KR
20030376182003.06.11. KR
-
- (11) **E005058**
(21) **E 03 780051**
(96) **EP 20030780051** 2003.11.25.
(97) **EP 1565918 A1** 2004.06.10.
EP 1565918 B1 2008.09.03.
(73) NUKEM Technologies GmbH 100%, 63755 Alzenau (DE)
(72) ROSENBERGER, Stefan;
HESSE, Klaus
(74) Schläfer László, DANUBIA Szabadalmi és Jogi Iroda Kft.,
Budapest
(54) Eljárás radioaktív szennyvíz kezelésére
(51) *G21F 9/00* (2006.01)
B01D 61/00 (2006.01)
C02F 9/00 (2006.01)
G21F 9/04 (2006.01)
G21F 9/28 (2006.01)
C02F 1/00 (2006.01) (13) T2
(30) 10255064 2002.11.25. DE
-
- (11) **E006828**
(21) **E 06 742811**
(96) **EP 20060742811** 2006.05.05.
(97) **EP 1880398 A1** 2006.11.23.
EP 1880398 B1 2009.09.16.
(73) Würth Elektronik IBE GmbH, 94136 Thyrnau (DE)
(72) AUMÜLLER, Rupert
(74) Kis-Kovács Annemarie, DANUBIA Szabadalmi és Jogi Iroda
Kft., Budapest
(54) Elektronikus alkaltrész és eljárás annak rögzítésére
(51) *H01F 27/00* (2006.01)
H05K 13/00 (2006.01)
H01Q 7/00 (2006.01)
H01F 17/00 (2006.01) (13) T2
(30) 102005022927 2005.05.13. DE
-
- (11) **E006864**
(21) **E 04 770253**
(96) **EP 20040770253** 2004.10.14.
(97) **EP 1678728 A1** 2005.04.21.
EP 1678728 B1 2009.08.19.
(73) Gen3 Partners, Inc., Boston, MA 02109 (US)
(72) TIMONOV, Alexander;
LOGVINOV, Sergey;
PIVUNOV, Dmitry
(74) Derzsi Katalin, S.B.G. & K. Szabadalmi Ügyvivői Iroda,
Budapest
(54) Elektród energiatároló berendezésekhez és az elektródon ala-
puló elektrokémiai superkondenzátor
(51) *H01G 9/058* (2006.01)
H01M 4/02 (2006.01) (13) T2
(30) 510838 P 2003.10.14. US
-
- (11) **E006800**
(21) **E 04 023646**
(96) **EP 20040023646** 2004.10.05.
(97) **EP 1524678 A2** 2005.04.20.
EP 1524678 B1 2009.08.19.
(73) H.C. Starck GmbH, 38642 Goslar (DE)
(72) Merker, Udo, Dr.;
Wussow, Klaus, Dr.;
Jonas, Friedrich, Dr.
(74) dr. Köteles Zoltán, S.B.G. & K. Szabadalmi Ügyvivői Iroda,
Budapest
(54) Elektrolitikus kondenzátor polimer külső réteggel
(51) *H01G 9/15* (2006.01) (13) T2
(30) 10349112 2003.10.17. DE
102004022674 2004.05.07. DE
-
- (11) **E006822**
(21) **E 07 101235**
(96) **EP 20070101235** 2007.01.26.
(97) **EP 1814158 A2** 2007.08.01.
EP 1814158 B1 2008.12.03.
(73) Samsung SDI Co., Ltd., Gyeonggi-do (KR)
(72) Kwak, Won Kyu
(74) Pintz György, Pintz és Társai Szabadalmi, Védjegy és Jogi
Iroda, Budapest
(54) Lapos paneles kijelző készülék, és eljárás ennek előállítására
(51) *H01L 27/32* (2006.01) (13) T2
(30) 20060008808 2006.01.27. KR
-
- (11) **E006821**
(21) **E 07 101243**
(96) **EP 20070101243** 2007.01.26.
(97) **EP 1814159 A2** 2007.08.01.
EP 1814159 B1 2008.12.10.
(73) Samsung SDI Co., Ltd., Gyeonggi-do (KR)
(72) Kwak, Won Kyu

- | | |
|--------------------------------------------------------------------------------------------------------------------------------------|-------------------------------------------------------------------------------------------------------------------------------------------|
| (74) Pintz György, Pintz és Társai Szabadalmi, Védjegy és Jogi Iroda, Budapest | (74) dr. Jakab Judit, S.B.G. & K. Szabadalmi Ügyvivői Iroda, Budapest |
| (54) Lapos paneles kijelző készülék, és eljárás ennek előállítására | (54) Eljárás hallókészülék-illesztésre |
| (51) H01L 27/32 (2006.01) | (51) H04R 25/00 (2006.01) |
| G02F 1/1339 (2006.01) | (30) 102006058520 2006.12.12. DE |
| G02F 1/1345 (2006.01) | |
| G02F 1/1362 (2006.01) | (13) T2 |
| (30) 20060008809 2006.01.27. KR | |
| <hr/> | |
| (11) E006841 | (11) E006808 |
| (21) E 04 735729 | (21) E 04 818395 |
| (96) EP 20040735729 2004.06.02. | (96) EP 20040818395 2004.11.10. |
| (97) EP 1665500 A1 2005.03.24. | (97) EP 1688000 A1 2005.05.26. |
| EP 1665500 B1 2009.08.26. | EP 1688000 B1 2009.07.22. |
| (73) ROBERT BOSCH GMBH, 70442 Stuttgart (DE) | (73) T-Mobile Deutschland GmbH, 53227 Bonn (DE) |
| (72) GUETTINGER, Joachim; | (72) DENNERT, Thomas; |
| GABRIEL DE DIAS, Orlando; | GÖTZ, Günter |
| DELELEE-PREHAUT, Guillaume | (74) dr. Köteles Zoltán, S.B.G. & K. Szabadalmi Ügyvivői Iroda, Budapest |
| (74) dr. Jakab Judit, S.B.G. & K. Szabadalmi Ügyvivői Iroda, Budapest | (54) Eljárás üzenetek távközlési hálózatban többkészülékes konfigurációk külön figyelembevételével való kézbesítésének vezérlésére |
| (54) Elektromos gép egyszerűen pozicionálható kefetartóval, valamint eljárás kefetartó elektromos gépbe történő beszerelésére | (51) H04W 4/12 (2009.01) |
| (51) H02K 5/14 (2006.01) | (13) T2 |
| (30) 03140940 2003.09.05. DE | (30) 10352949 2003.11.11. DE |
| | 102004007856 2004.02.17. DE |
| <hr/> | |
| (11) E006878 | (11) E006763 |
| (21) E 07 121572 | (21) E 05 707092 |
| (96) EP 20070121572 2003.10.21. | (96) EP 20050707092 2005.01.31. |
| (97) EP 1890448 A1 2008.02.20. | (97) EP 1849316 A1 2006.08.03. |
| EP 1890448 B1 2009.08.26. | EP 1849316 B1 2009.07.29. |
| (73) QUALCOMM Incorporated, San Diego, CA 92121 (US) | (73) TELEFONAKTIEBOLAGET LM ERICSSON (publ), 164 83 Stockholm (SE) |
| (72) Sinnarajah, Ragulan; | (72) HERRERO VERÓN, Christian; |
| WANG, Jun; | HEDE, Patrice; |
| Chen, Tao; | KERR, John |
| HSU, Raymond T. | (74) dr. Köteles Zoltán, S.B.G. & K. Szabadalmi Ügyvivői Iroda, Budapest |
| (74) dr. Antalffy-Zsiros András, DANUBIA Szabadalmi és Jogi Iroda Kft., Budapest | (54) Beszéd/multimédia módváltási technika vezeték nélküli távközlési hálózatban |
| (54) Eljárás és berendezés szórt tartalom megosztott vagy egyedi átvitelének megkezdésére vezeték nélküli telefonhálózatban | (51) H04W 8/00 (2009.01) |
| (51) H04L 12/56 (2006.01) | (13) T2 |
| (30) 278516 2002.10.22. US | |
| <hr/> | |
| (11) E006805 | (11) E006890 |
| (21) E 05 775142 | (21) E 05 758719 |
| (96) EP 20050775142 2005.08.12. | (96) EP 20050758719 2005.06.07. |
| (97) EP 1915882 A1 2007.02.22. | (97) EP 1766805 A1 2006.01.19. |
| EP 1915882 B1 2009.07.29. | EP 1766805 B1 2009.08.19. |
| (73) Telefonaktiebolaget LM Ericsson (publ), 164 83 Stockholm (SE) | (73) Qualcomm Incorporated, San Diego, CA 92121 (US) |
| (72) BLANCO BLANCO, German; | (72) SUTIVONG, Arak; |
| FORSMAN, Timo | AVNEESH, Agrawal; |
| (74) dr. Köteles Zoltán, S.B.G. & K. Szabadalmi Ügyvivői Iroda, Budapest | JULIAN, David, Jonathan |
| (54) Közzolgálati azonosítók biztosítása | (74) Kovács Gábor, DANUBIA Szabadalmi és Jogi Iroda Kft., Budapest |
| (51) H04L 29/08 (2006.01) | (54) Teljesítmény szabályozás ortogonális multiplexelést alkalmazó vezeték nélküli kommunikációs rendszerhez |
| (13) T2 | (51) H04W 52/24 (2009.01) |
| | (13) T2 |
| (30) 580819 P 2004.06.18. US | (30) 897463 2004.07.22. US |
| <hr/> | |
| (11) E006823 | (11) E006826 |
| (21) E 07 022518 | (21) E 06 776434 |
| (96) EP 20070022518 2007.11.20. | (96) EP 20060776434 2006.07.26. |
| (97) EP 1933590 A1 2008.06.18. | (97) EP 1908336 A1 2007.02.01. |
| EP 1933590 B1 2009.10.07. | EP 1908336 B1 2009.08.26. |
| (73) GEERS Hörakustik AG & Co. KG, 44227 Dortmund (DE) | (73) Osram Gesellschaft mit beschränkter Haftung, 81543 München (DE) |
| (72) Schmalfuss, Georg, Dr.-Ing.; | (72) BIEBEL, Ulrich |
| Haubold, Jörg, Dr.-Ing. | |

Európai szabadalmak szövege fordításának benyújtása

(74) Mák András, S.B.G. & K. Szabadalmi Ügyvivői Iroda,
Budapest

(54) Világítórendszer

(51) H05B 33/08 (2006.01)

H01L 33/00 (2006.01)

(30) 102005035429 2005.07.28. DE

(11) E006829

(21) E 05 850186

(96) EP 20050850186 2005.12.20.

(97) EP 1836882 A1 2006.07.20.

EP 1836882 B1 2008.12.03.

(73) Patent-Treuhand-Gesellschaft für elektrische Glühlampen mbH,
80506 München (DE)

(72) LONGHINO, Werner;

MUDRA, Thomas

(74) Mák András, S.B.G. & K. Szabadalmi Ügyvivői Iroda,
Budapest

(54) Elektronikus gyújtóáramkör

(51) H05B 41/282 (2006.01)

(13) T2

(30) 102005001326 2005.01.11. DE

A rovat 172 db közlést tartalmaz.

Vegyes európai szabadalmi közlemények

Jogutódlás	Név-, illetve címváltozás
(11) E.000.617 (21) E03450067 (73) Soravia Food Market GmbH, Wien (AT) (74) SYLVIAFREYGNER RECHTSANWALT GmbH, Wien	(11) E.001.233 (21) E04763548 (54) Injekciós készülék (73) Haselmeier GmbH, St. Gallen (CH)
A rovat 1 db közlést tartalmaz.	(11) E.005.141 (21) E05751702 (54) Antimuszkarin hatóanyagokat és kortikoszteroidokat tartalmazó kombinációk (73) Almirall, S.A., 08022 Barcelona (ES)
Képviselési megbízás	(11) E.005.966 (21) E05750538 (54) Muszkarin antagonistá szerek és béta-adrenerg agonistákat tartalmazó kombinációk (73) Almirall, S.A., 08022 Barcelona (ES)
A rovat 1 db közlést tartalmaz.	(11) E.006.561 (21) E05850392 (54) 18-metil-19-nor-17-pregn-4-én-21,17-karbolaktonok, valamint az ezeket tartalmazó gyógyászati készítmények (73) Bayer Schering Pharma Aktiengesellschaft, Berlin (DE)
	A rovat 4 db közlést tartalmaz.

KIEGÉSZÍTŐ OLTALMI TANÚSÍTVÁNYRA VONATKOZÓ KÖZLEMÉNYEK

Megadott kiegészítő oltalmi tanúsítványok

- | | | |
|---------------------------------------------------------------------------------------------------------------------------------------------------------------------|------------------|------------------------------------------------------------------------------------------------------------------------------------------------------------------------------------------|
| (11) S000089 | | (68) HU 220621 |
| (21) S 08 00006 | (22) 2008.06.23. | (54) Pirimidinil-és triazinil-oxi- vagy tiokarbonsavszármazékok és ezeket tartalmazó gyógyszerkészítmények |
| (73) Novartis AG, Basel (CH) | | (92) EU/1/08/451/001-004 |
| (95) Deferasirox és gyógyászati lag elfogadható sói | | 2008.04.21 |
| Termék típusa: Gyógyszer | | Engedélyezett termék neve: Ambrisentan/Volibris |
| (68) HU 226232 | | (24) 2015.10.07 |
| (54) Helyettesített 3,5-difenil-1,2,4-triazolok, előállítási eljárásaik, fémkelátképzőként való gyógyászati alkalmazásuk és ezeket tartalmazó gyógyszerkészítmények | | (94) 2020.10.07 |
| (93) EU/1/06/356/001-006 | 2006.08.28 | (74) Ráthonyi Zoltán, S.B.G. & K. Szabadalmi Ügyvivői Iroda, Budapest |
| (24) 2017.06.24 | | |
| (94) 2021.08.28 | | |
| (74) Parragh Gáborné dr., S.B.G. & K. Szabadalmi Ügyvivői Iroda, Budapest | | |
| <hr/> | | |
| (11) S000090 | | (11) S000091 |
| (21) S 08 00010 | (22) 2008.10.02. | (21) S 08 00018 |
| (73) Bayer Animal Health GmbH, 51368 Leverkusen (DE) | | (22) 2008.11.07. |
| (95) Prazikvantel és emodepszid tartalmazó kombináció | | (73) Ortho-McNeil-Janssen Pharmaceuticals Inc., Titusville, New Jersey (US) |
| Termék típusa: Gyógyszer | | |
| (68) HU 226207 | | (95) Tramadolt (transz-(+/-)-2-[(dimetil-amino)-metil]-1-(3-metoxi-fenil)-ciklohexanolt) vagy fiziológiásan elfogadható sóit és paracetamolt(acetaminofent) tartalmazó kombináció |
| (54) Endoparaziták elleni készítmény | | Termék típusa: Gyógyszer |
| (92) EU/2/05/054/001-017 | 2005.07.27 | (68) HU 219332 |
| Engedélyezett termék neve: Profender-emodepszid/prazikvantel | | (54) Transz-(+)-2-[(dimetil-amino)-metil]-1-(3-metoxi-fenil)-ciklohexanolt és acetaminofent tartalmazó szinergetikus gyógyszerkészítmények |
| (24) 2015.01.10 | | (92) OGYI-T-20557/01-06 |
| (94) 2020.01.10 | | 2008.05.14 |
| (74) DANUBIA Szabadalmi és Jogi Iroda Kft., Budapest | | Engedélyezett termék neve: Tramadol hidroklorid és paracetamol/ZALIDAR |
| <hr/> | | |
| (11) S000092 | | (93) FR NL 25971 |
| (21) S 08 00015 | (22) 2008.10.18. | 2002.04.05 |
| (73) ABBOTT GmbH & Co. KG, Wiesbaden (DE) | | (24) 2012.09.03 |
| (95) Ambriszentán | | (94) 2017.04.05 |
| Termék típusa: Gyógyszer | | (74) Kerény Judit, DANUBIA Szabadalmi és Jogi Iroda Kft., Budapest |

A rovat 4 db közlést tartalmaz.

NÖVÉNYFAJTA-OLTALMI KÖZLEMÉNYEK

Megadott növényfajta-oltalmak

- (51) **MEDIC_SAT** (13) **B1**
(11) **000081**
(21) **F 03 00002** (22) 2003.01.20.
(40) 2004.12.28.
(73) Károly Róbert Főiskola Mezőgazdasági Főiskolai Kar,
Fleischmann Rudolf Kutatóintézet, Kompolt (HU)
(72) dr. Nagy Béla 75%, Kompolt (HU);
Ficsór József 15%, Kál (HU);
Bech Lajosné 10%, Kál (HU)
(53) **KM-NORBERT**
(54) **Lucerna, Medicago sativa L.**
-

A rovat 1 db közlést tartalmaz.

HASZNÁLATI MINTA KÖZLEMÉNYEK

Adatközlés használati mintaoltalmi bejelentésekről

A – SZEKCIÓ KÖZSZÜKSÉGLETI CIKKEK

- (21) **U 10 00019** (22) **2010.01.22.**
(71) Gyanis Lajos, Budapest, 1048 Székpatak u. 21. 4/13. (HU)
(54) **Tartórésszel ellátott férfi alsónadrág**
(74) Szilágyi Ildikó, Varga és Társa Szabadalmi és Védjegy Iroda Kft., Budapest

- (21) **U 10 00033** (22) **2010.02.08.**
(71) Hamar Zoltán, Debrecen-Nagycsere, 4077 hrsz.: 54001/15 (HU)
(54) **Kulcstartó**

- (21) **U 10 00029** (22) **2010.02.02.**
(71) Nagy-Cirok Anita, Baja, 6500 Petőfi S. u. 12. (HU); Nagy-Cirok Viktor, Kiskunhalas, 6400 Sárkány u. 1. (HU)
(54) **Előre gyártott segédesszköz merevített római roló árnyékoló anyagának elkészítéséhez**

- (21) **U 10 00024** (22) **2010.01.28.**
(71) Olajos László, Budapest, 1118 Kaptárkő u. 9. III. em. 9. (HU); Sass Tivadar Viktor, Budapest, 1022 Rókushegyi lépcső 7/b 2/1. (HU); Veláczi Balázs, Budapest, 1092 Bakáts tér 5. fsz. 2. (HU)
(54) **Mágneses zárral ellátott fém cigarettatároló és csomagolás**

- (21) **U 10 00025** (22) **2010.01.28.**
(71) Sebő Gyula, Szigetszentmiklós, 2310 Fás u. 11. (HU)
(54) **Jutalomfalat tartó**

B – SZEKCIÓ IPARI MŰVELETEK ÁLTALÁBAN ÉS SZÁLLÍTÁS

- (21) **U 10 00036** (22) **2010.02.12.**
(71) Farkas András, Budapest, 1053 Kossuth Lajos u. 12. I. em. 1. (HU); Béky Loránd, Budapest, 1037 Csatárka út 4/d (HU)
(54) **'Készítsd magad' típusú könyv**

- (21) **U 10 00030** (22) **2010.02.08.**
(71) Gyimóthy Gábor, Biatorbágy, 2051 Barackvirág u. 29. (HU); Bóday Ádám János, Csömör, 2141 Kossuth L. u. 61. (HU)
(54) **Egyszerű kialakítású, nagy határfokú, alacsony üzemeltetési költségű kilevegőztető berendezés**

- (21) **U 10 00026** (22) **2010.02.01.**
(71) Csizmás Artúr, Tószeg, 5091 Rákóczi u. 7. (HU)
(54) **Jegyalap szalag menet- és bérletjegyek előállítására**
(74) Rónaszéki Tibor, Budapest

- (21) **U 10 00037** (22) **2010.02.15.**
(71) Huniwar Kábeldobgyártó Kft., Örményes, 5222 Gépgyár út 1. (HU)
(54) **Elemekből összeállítható tároló/szállító dob**
(74) Erdély Péter, DANUBIA Szabadalmi és Jogi Iroda Kft., Budapest

- (21) **U 10 00035** (22) **2010.02.10.**
(71) Jantsa Jant Sanayi Ve Ticaret A.S., Umurlu Organize San., Aydın Bölgesi No: 25. (TR)
(54) **Helyben kalapált, tömlő nélküli kerékabroncs**
(30) 2009/04987 2009.06.26. TR
(74) Pintz és Társai Szabadalmi, Védjegy és Jogi Iroda, Budapest

C – SZEKCIÓ VEGYÉSZET ÉS KOHÁSZAT

- (21) **U 10 00031** (22) **2010.02.08.**
(71) Gyimóthy Gábor, Biatorbágy, 2051 Barackvirág u. 29. (HU); Bóday Ádám János, Csömör, 2141 Kossuth L. u. 61. (HU)
(54) **Energia- és helytakarékos, biológiai szennyvíztisztító rendszer**

E – SZEKCIÓ HELYHEZ KÖTÖTT LÉTESÍTMÉNYEK

- (21) **U 10 00032** (22) **2010.02.08.**
(71) Cseh Zsolt, Budapest, 1028 Kevélyhegyi u. 6/A (HU)
(54) **Szerkezeti elrendezés beltéri, – előnyösen garázs – mendencéhez**

- (21) **U 10 00027** (22) **2010.02.02.**
(71) Dienes György, Budapest, 1223 Elza u. 12. (HU)
(54) **Beltéri szennyvízátelőző egység**

- (21) **U 10 00020** (22) **2010.01.27.**
(71) Kövecses Zsolt, Budapest, 1188 Bocskai u. 81/a (HU)
(54) **Folyékony aktívanyag bejuttatókészülék WC-hez**

F – SZEKCIÓ MECHANIKA, VILÁGÍTÁS, FŰTÉS

- (21) **U 10 00022** (22) **2010.01.27.**
(71) Huszárik János 6%, Kecskemét, 6000 Szilágyi Erzsébet fasor 90. I. em. 4/a (HU); Molnár Mihály 76%, Budatétény, 1223 V. u. 24. (HU); Imrei János 6%, Szentés, 6600 Horváth Mihály u. 5. (HU); Sinkó Zoltán 6%, Tömörkény, 6646 Kápolna Dűlő 47. (HU); Tóth Csaba Zoltán 6%, Kiskunfélegyháza, 6100 Orgona u. 6. (HU)
(54) **Mezőgazdasági szárítóhoz csatlakoztatott csőköteges termálvíz - levegő hőcserélő berendezés**

Adatközlés használati mintaoltalmi bejelentésekről

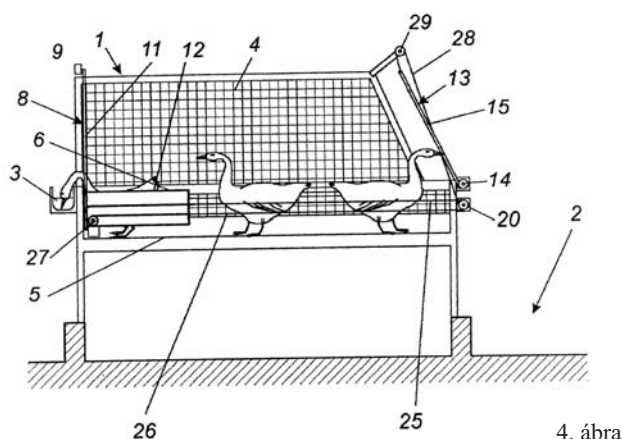
G – SZEKCIÓ FIZIKA	H – SZEKCIÓ VILLAMOSSÁG
<p>(21) U 10 00018 (22) 2010.01.20. (71) Becsei Áron, Budapest, 1126 Kakukk u. 20/a. (HU) (54) Tourbillon szerkezettel ellátott mechanikus óra, főleg karóra (74) dr. Markó József, Budapest</p>	<p>(21) U 10 00034 (22) 2010.02.09. (71) Horváth Béla, Budapest, 1182 Halomi út 7. (HU) (54) Mozgásaktív vezeték nélküli vezérlőegység (74) dr. Antalfy-Zsiros András, DANUBIA Szabadalmi és Jogi Iroda Kft., Budapest</p>
<p>(21) U 10 00021 (22) 2010.01.27. (71) Kohán Sándor, Taszár, 7261 Petőfi S. u. 31. (HU) (54) Szintező eszköz</p>	<p>(21) U 10 00028 (22) 2010.02.02. (71) SYS-Tronix Kft., Várpalota, 8100 Orgona u. 26. (HU) (54) Robbanásbiztos világítótest (74) Mészáros Katalin, BUDAPATENT Szabadalmi és Védjegy Iroda Kft., Budapest</p>
<p>(21) U 10 00023 (22) 2010.01.28. (71) Pécsi Tudományegyetem, Pécs, 7633 Szántó Kovács János u. 1/b (HU) (54) Átfolyó mérőcella és optikai elrendezés kémiai minta lumineszcens optikai érzékelővel történő méréséhez</p>	<p>A rovat 20 db közlést tartalmaz.</p>

Megadott használati mintaoltalmak

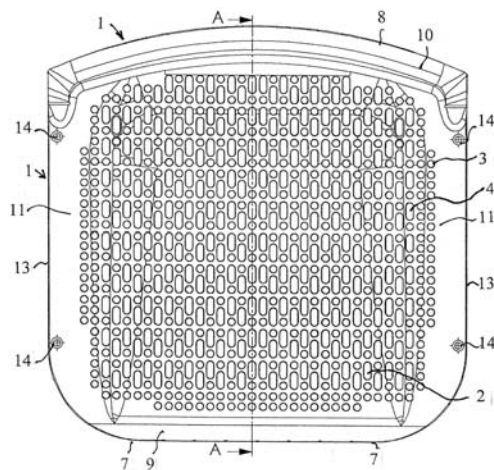
A – SEKCIÓ
KÖZSZÜKSÉGLETI CIKKEK

- (51) **A01K 31/00** (2006.01)
A01K 31/06 (2006.01)
(11) **003735** 2010.02.05.
(21) **U 09 00133** (22) **2009.07.03.**
(73) Lembeye, S.L., Barcelona (ES)
(72) Osborne, Francisco Javier Valles, Barcelona (ES)
(54) **Szerkezeti elrendezés kacsák és libák ellátására szolgáló etetőketrecekhez**
(30) U0200900078 2009.01.13. ES
(74) Király György JUREX Iparjogvédelmi Iroda, Budapest

(57) Szerkezeti elrendezés kacsák és libák ellátására szolgáló etetőketrecekhez, ahol a ketrecek (1) aljzatráccsal (5) és falakkal (4) vannak határolva, továbbá a ketrecekben (1) takarmányozással tartott szárnyasok vannak elhelyezve, amelyek egymástól a falakkal (4) vannak elválasztva, továbbá az etetőketrec elrendezése olyan, hogy – a személyzet és az etetőgép közlekedésének biztosítása érdekében – az első oldalán kiszolgáló folyosóval (2) van ellátva, azzal jellemezve, hogy tartalmaz egy – a ketrec (1) belső térfogatának, azaz a szárnyasok számára a vízszintes síkon rendelkezésre álló helynek a lecsökkentése, és a szárnyasoknak a ketrec (1) elejébe kényszerítése érdekében egész hosszúságban mozgatható –, hátsó rácsot (8), továbbá tartalmaz egy – a takarmányozást megkönnyítő, a szárnyasok immobilizálását biztosító, azok hátára leereszthető, a ketrec (1) első részének térfogatát a függőleges síkon lecsökkentő – első rácsot (13), valamint a hátsó rács (8) a ketrec (1) falaihoz (4) rögzített csősínekben (6) futó mozgatószerkezet (7) segítségével van mozgatva.



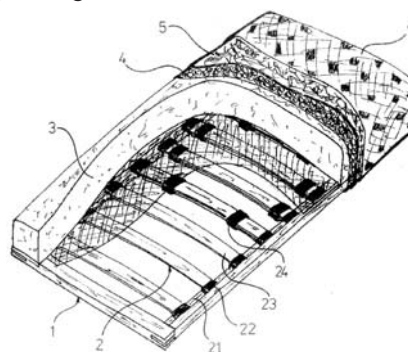
4. ábra



1. ábra

- (51) **A47C 23/06** (2006.01)
(11) **003744** 2010.02.08.
(21) **U 09 00231** (22) **2009.11.25.**
(73) (72) Polách, Rostislav, CZ-795 01 Rymarov (CZ)
(54) **Lemezrácsos matrac**
(30) PUV 2008-20581 2008.11.25. CZ
(74) dr. Gödölle István, Gödölle, Kékes, Mészáros & Szabó Szabadalmi és Védjegy Iroda, Budapest

(57) Matrac, amely tartalmaz egy keretet (1), amely állítható merevségű lemezekből (23) álló lemezráccsal (2), valamint erre ráhelyezett, legalább fekvőfelületén elválasztó réteget (4) tartalmazó betéttel (3) van ellátva, és a matrac védőborítással (5) vagy huzattal (7) vagy huzattal (7) rendelkező védőborítással (5) van ellátva, azzal jellemezve, hogy a védőborítás (5) és/vagy a huzat (7) a keret (1) alsó oldalához csatlakoztató elemekkel (6) van rögzítve.



3. ábra

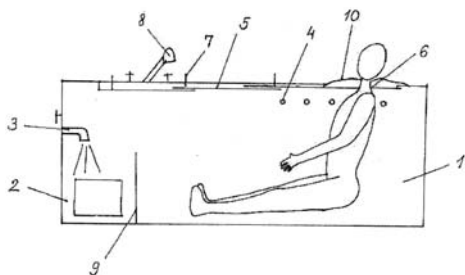
- (51) **A47C 7/00** (2006.01)
(11) **003757** 2010.02.15.
(21) **U 09 00181** (22) **2009.09.15.**
(73) (72) Simon István, Makó (HU)
(54) **Műanyag ülőke szellőző ülőlappal**
(74) Pintz és Társai Szabadalmi és Védjegy Iroda, Budapest

(57) Műanyag ülőke, elsősorban az emberi test alátámasztására, amely szellőző ülőlappal rendelkezik, továbbá legalább egy szilárdságot növelő merevítéssel van ellátva, azzal jellemezve, hogy az ülőlappal (1) ülőfelületének (11) minimum 25%-ban szellőzőnyílásokkal (2) van ellátva.

- (51) **A61H 33/06** (2006.01)
A61H 33/00 (2006.01)
(11) **003758** 2010.02.15.
(21) **U 09 00196** (22) **2009.10.09.**
(73) Kapuvár Városi Önkormányzat, Kapuvár (HU)
(72) dr. Ballagi Farkas, Kapuvár (HU)
(54) **Berendezés emberi test kezelésére szén-dioxid-gázzal**

(57) Berendezés emberi test kezelésére szén-dioxid-gázzal, mely berendezés kádként van kialakítva, azzal jellemezve, hogy a kád a test befogadására alkalmas kezelőmedencéből (1) és a test lábfelelő végénél a kezelőmedencéhez (1) csatlakozó – szénsavhó vagy szárazjég elhelyezésére alkalmas – külön medencerészből (2) áll, mely medencerész (2) egy vízbevezető szerelvényvel (3) van ellátva, és az összegyűlt víz eltá-

volítására vízelvezető szerelvényvel rendelkezik, továbbá a kezelőmedence (1) fejdoldali felső pereme alatt szellőzőnyílásokkal (4) van ellátva, és a kád legalább két fedőlappal (5), légmentesen be van fedve.



2. ábra

(51) **A61M 1/00** (2006.01)

(11) **003727**

2010.02.03.

(21) **U 09 00175**

(22) **2009.09.09.**

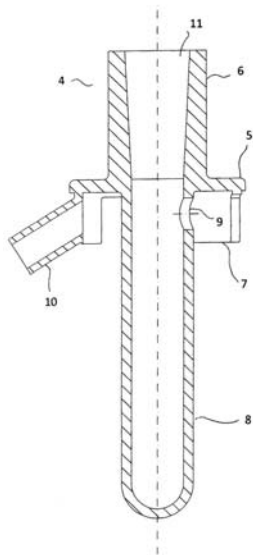
(73) Illés Csók és Társa Kkt., Budapest (HU)

(72) Illés Csók Anna, Budapest (HU)

(54) **Gyűjtőtartályt befogadó szívóeszköz különösen porszívóhoz csatlakoztatható orrszívó készülékhez**

(74) Mészárosné Dónusz Katalin, S.B.G. & K. Szabadalmi Ügyvivői Iroda, Budapest

(57) Szívóeszköz különösen porszívóhoz csatlakoztatható orrszívó készülékhez, amelynek a szívófejhez csatlakoztatható, oldalán furattal (9) ellátott gyűjtőtartálya (4), valamint a szívóeszközt (1) a porszívóhoz csatlakoztató elemet összekötő flexibilis csöve van, azzal jellemezve, hogy a szívóeszköznek (1) hengeres teste (2) van és a testbe (2) behelyezhető, furattal (9) ellátott hengeres alsó részből (8), az alsó részhez (8) csatlakozó peremmel (7) ellátott, a testet (2) lezáró záróelemből (5), a záróelemhez (5) csatlakozó, az alsó résznél (8) nagyobb külső átmérőjű, az alsó rész átmérőjének folytatását képező, enyhén kúpos, a szívófejhez befogadó belső nyílásból (11) álló gyűjtőtartályból (4) van kialakítva és gyűjtőtartálya (4) egy, a test (2) nyílásából kiálló, a flexibilis csőhöz csatlakozó csonkkal (10) van ellátva.



4. ábra

(51) **A61M 1/00** (2006.01)

(11) **003755**

2010.02.15.

(21) **U 09 00176**

(22) **2009.09.09.**

(73) Illés Csók és Társa Kkt., Budapest (HU)

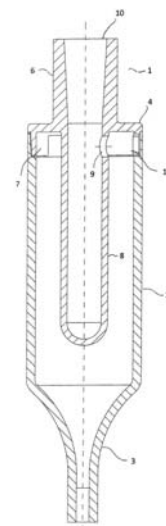
(72) Illés Csók Anna, Budapest (HU)

(54) **Gyűjtőtartályt magában foglaló szívóeszköz porszívóhoz csatlakoztatható orrszívó készülékhez**

(74) Mészárosné Dónusz Katalin, S.B.G. & K. Szabadalmi Ügyvivői Iroda, Budapest

(57) Szívóeszköz különösen porszívóhoz csatlakoztatható orrszívó készülékhez, amelynek szívófeje, gyűjtőtartálya, a porszívóhoz csatlako-

zó eleme, valamint a porszívóhoz csatlakozó elemet a szívóeszköz testével összekötő flexibilis összekötőeleme van, azzal jellemezve, hogy a gyűjtőtartálya (4) a szívóeszköz (1) felső részén át a szívóeszköz (1) testébe (2) csatlakozóan és a szívóeszköz (1) testének (2) felső részét lezáró zárórészből (5) a zárórészt (5) a test külső részén, a szívófejhez befogadó csonkból (6), a csonkkal (6) egy tengelyű, a test (2) belsejébe nyúló, a záróelem (5) alatti oldalon egy furattal (9) ellátott alsó részből (8), valamint a zárórészhez (5) csatlakozó, a test (2) belsejében lévő vállon (11) felfekvő peremből (7) van kialakítva.



2. ábra

(51) **A61M 25/00** (2006.01)

A61M 39/00 (2006.01)

2010.02.04.

(11) **003731**

(21) **U 09 00169**

(22) **2009.08.28.**

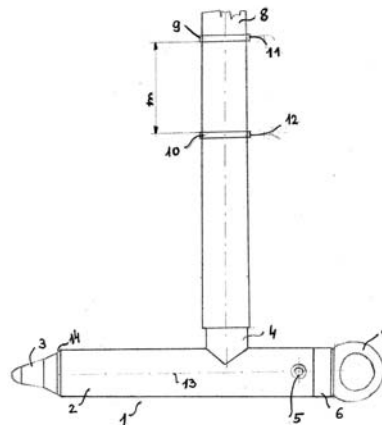
(73) (72) Till György, Budapest (HU);

Szép Margit, Budapest (HU)

(54) **Toldalékelem**

(74) Mészárosné Dónusz Katalin, S.B.G & K. Szabadalmi és Ügyvédi Iroda, Budapest

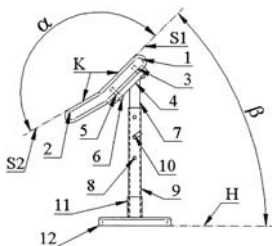
(57) Toldalékelem colon-hidroterápiás – a vastagbél átöblítésére szolgáló – készülékhez, amelynek az emberi testbe a végbélnyíláson át bevezethető kúpos vége (14), a kúpos véggel (14) ellentétes, a bélsár elvezető csőhöz szennyvízelvezető csonkkal (6) ellátott hengeres teste (2), a test (2) falába csatlakozó, az öblítéshez szükséges vizet bevezető csonkja (5), a test (2) tengelyével (13) közös tengelyű, a toldalékelem (1) behelyezését segítő, a test (2) kúpos végén (14) túlnyúló és annak kúposágával megegyező kúposágú segédkúppal (3), a segédkúppal (3) csatlakozó és a testen (2) annak szennyvízelvezető csonkján (6) túlnyúló fogantyúban (7) végződő szárral ellátott ismert betételeme van, azzal jellemezve, hogy a test (2) vízvezető csonkja (5) előtt, a test (2) tengelyére (13) merőleges tengelyű csonkja (4), a csonkhoz csatlakozó érzékelőkkel (9, 10) ellátott, levegőt elvezető csöve (8) van.



1. ábra

- (51) **A63B 21/00** (2006.01)
A63B 23/035 (2006.01)
A63B 23/00 (2006.01)
(11) 003728 2010.02.03.
(21) U 09 00125 **(22) 2009.06.23.**
 (73) (72) Vincze Dániel, Mátraszele (HU)
(54) Kettős felületű bicepszpad
 (66) U0800231 2008.12.18. HU

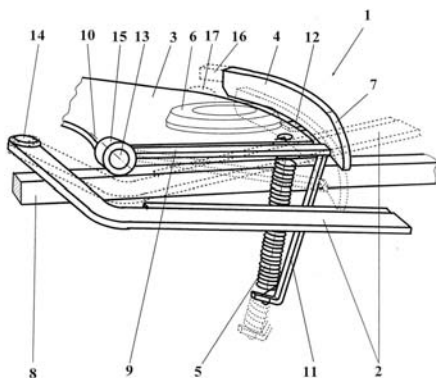
(57) Kettős felületű bicepszpad az emberi kar bicepszizomzatának fejlesztésére, amely tartóoszlopot, a tartóoszlop egyik végéhez rögzített talpazatot és a tartóoszlop másik végéhez rögzített merevítőelemet, továbbá a merevítőelemre rögzített kartámlát tartalmaz, azzal jellemezve, hogy (K) kartámla felkartartó (1) és alkartartó (2) elemekből áll, amely elemek merev kötással vannak egymáshoz kapcsolva oly módon, hogy a felkartartó (1) sík felszínével (F1) egybevágó geometriai sík (S1) és az alkartartó (2) sík felszínével (F2) egybevágó geometriai sík (S2) az ezen geometriai síkokra (S1, S2) egyaránt merőleges geometriai síkon (S3) nézve egymással 160°–175° közti szöveget zár be.



3. ábra

- (51) **A63B 65/00** (2006.01)
F41B 3/00 (2006.01)
(11) 003745 2010.02.12.
(21) U 09 00189 **(22) 2009.10.01.**
 (73) (72) Borzán László, Békéscsaba (HU);
 Borzán Attila, Békéscsaba (HU);
 dr. Borzán Tibor, Békéscsaba (HU)
(54) Korongvezető eszköz, célpontkorongvető vagy -gurító berendezéshez
 (74) Hergár Jenő szabadalmi ügyvivő, Budapest

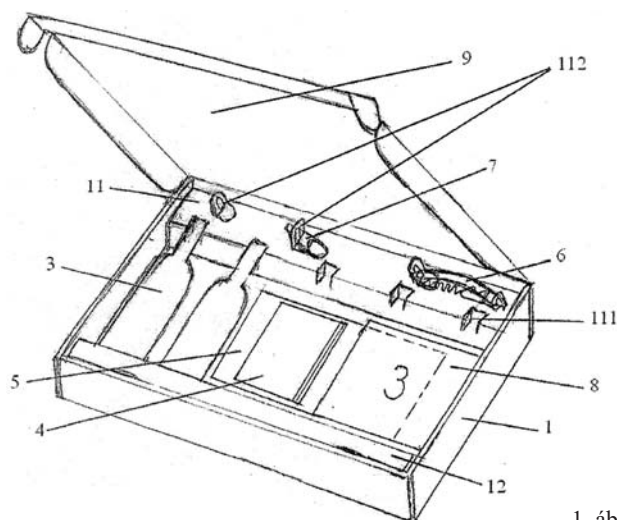
(57) Korongvezető eszköz, célpontkorongvető vagy -gurító berendezéshez, melynek van egy tengely körül elforgó dobókarja, és egy vezetősíkot szolgáltatató dobótálcája, amely lehet a dobókarral egybeépített un. dobókanál is, az eszköznek van egy támasztóeleme, a támasztóelem a berendezéshez elmozdulóan, a dobókar útjába benyúlóan van rögzítve; a támasztóelemhez egy rugó kapcsolódik, azzal jellemezve, hogy a támasztóelem (4) a kívánt röppályának megfelelően, ívesen, vagy egyenesen van kialakítva, és a dobókar (2) forgását tekintve első része (7), a röppályára merőlegesen, ferdén és/vagy ívesen van kialakítva, a támasztóelem (4) legalább a korong (6) tengelyénél, vagy az előtt kezdődik, és legalább egy korongátmérő hosszú, a támasztóelem (4) a berendezés egy álló részéhez [pl.: vázához (8), vagy a dobótálcához (3)], egy kar (9) segítségével, egy forgástengely (10) körüli elfordulást megengedő módon van rögzítve, a korongvezető eszköz helyzetét (1) a rugó (5) ellenében egy ütköző (12) biztosítja.



1. ábra

- (51) **A63F 3/00** (2006.01)
(11) 003752 2010.02.15.
(21) U 09 00164 **(22) 2009.08.25.**
 (73) Bor-Vin Kft., Székesfehérvár (HU)
 (72) Andrásy Ottó, Székesfehérvár (HU);
 Németh Mária, Székesfehérvár (HU)
(54) Társasjáték a borkóstolás, borkultúra népszerűsítésére
 (74) Kormos Ágnes egyéni szabadalmi ügyvivő, Budapest

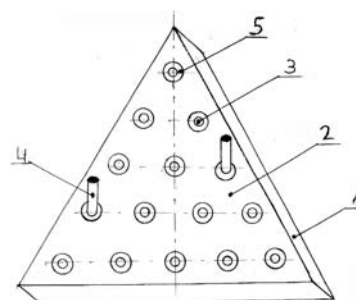
(57) A használati minta tárgya társasjáték a borkóstolás népszerűsítésére, amelynek felülről fedéllel (9) zárható, merev papírkarton doboza (1), játékszabályt, és a borkóstolás alapvető információit tartalmazó kisokosa (4), valamint legalább 5 db bor-tesztlapja (5) van, azzal jellemezve, hogy a doboz egyik hosszú oldal-falához belülről szintén kartonból készült, 1–8 db előnyösen 5 db szájnylással (111) ellátott egyik betét (11), másik hosszú oldalfalához 1–8 db, előnyösen 5 db kör alakú talpnyílásokkal (121) ellátott másik betét (12) kapcsolódik, a dobozba (1) 1–8 db, előnyösen 5 db borospalack (3) van behelyezve oly módon, hogy a borospalackok (3) szája az egyik betét (11) szájnylásaiba (111), talprészük a másik betét (12) talpnyílásaiba (121) illeszkednek.



1. ábra

- (51) **A63F 3/02** (2006.01)
A63F 3/00 (2006.01)
(11) 003734 2010.02.05.
(21) U 09 00130 **(22) 2007.03.30.**
 (67) P0700256 2007.03.30. HU
 (73) (72) Forgács István, Budapest (HU)
(54) Kombinációs logikai táblásjáték

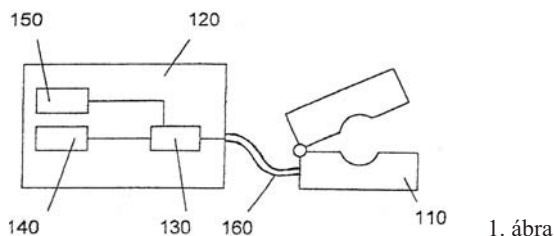
(57) Kombinációs logikai táblásjáték, amelynek táblája és cserélhető csapos játékelemei annak azzal jellemezve, hogy azzal jellemezve, hogy táblája (1) homloklapjában (2) talpas furatok (3) vannak, mely talpas furatokba (3) laza illesztéssel homloklapon (2) túlnyúló hosszúságú játékelem csapok (4) vannak oldhatóan, cserélhetően illesztve, valamint a talpas furatok (3) a homloklaphoz (2) csapbevezető íves kisüllyesztéssel (5) vannak csatlakoztatva.



1. ábra

B – SZEKCIÓ
IPARI MŰVELETEK ÁLTALÁBAN ÉS SZÁLLÍTÁS

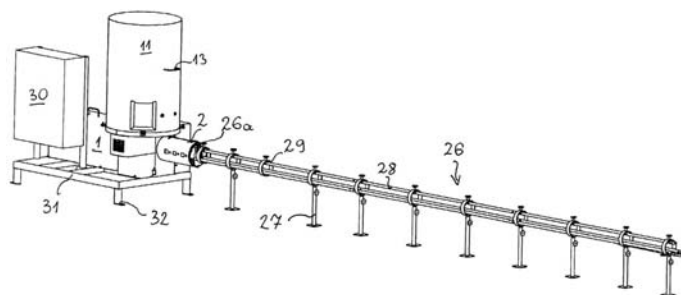
- (51) **B29C 44/60** (2006.01)
 (11) **003751** 2010.02.15.
 (21) **U 09 00116** (22) **2007.02.06.**
 (67) P0700130 2007.02.06. HU
 (73) Sumitomo Electric Bordnetze GmbH, Wolfsburg-Hattorf (DE)
 (72) Wieczorek, Jürgen, Nordenham (DE)
 (54) **Automatikusan vezérelt formázószerszám vezérlő egység kapcsolási elrendezése keményhab termékek előállításához**
 (30) 102006006345.7 2006.02.08. DE
 (74) Pintz és Társai Szabadalmi és Védjegy Iroda, Budapest
 (57) Automatikus vezérléssel ellátott formázószerszám vezérlő egység kapcsolási elrendezése keményhab alkatrészek előállítására, a formázószerszám műveleti lépéseinek programozható vezérléséhez, azzal jellemezve, hogy a keményhab alkatrészek előállításánál az egymást követő műszaki műveleti lépések során, lépésenkénti vagy egy műveleti lépésen belüli jelzések, előírt programok alapján beavatkozásra, a műszaki feltételek szabályozására alkalmas programozható vezérlőszervet (120) tartalmaz, a vezérlőszerv (120) a formázószerszámmal (110) pneumatikus, és/vagy elektromosan kombinált pneumatikus vezérlő elemek (160) útján van összekötve.



1. ábra

- (51) **B30B 9/30** (2006.01)
B30B 3/00 (2006.01)
B30B 11/24 (2006.01)
B30B 11/00 (2006.01)
 (11) **003729** 2010.02.04.
 (21) **U 09 00127** (22) **2009.06.23.**
 (73) (72) Molnár László, Halászi (HU)
 (54) **Berendezés elsősorban növényi szálasanyag brikettálására**
 (74) dr. Antalffy-Zsíros András, DANUBIA Szabadalmi és Jogi Iroda Kft., Budapest

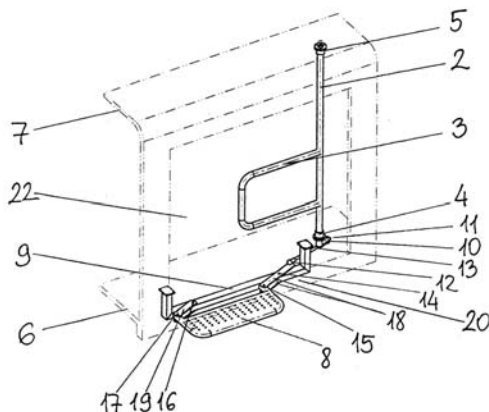
(57) Berendezés növényi szálasanyag, elsősorban szalma brikettálására, amely alapanyagtartályt (11), az alapanyagtartály (11) alatt elrendezett sajtolószervet, a sajtolószervvel társított hajtóművet, a sajtolószervvel társított fűtőegységet, a hajtómű és a fűtőegység működését vezérlő elektromos vezérlőegységet (9), a sajtolószerv kimenetével társított kihordószervet tartalmaz, ahol a sajtolószerv olyan csigás (3) présként van kialakítva, amelynek préskamrája egy a csigát (3) körülvevő hüvely (2), amely a fűtőegység villamos fűtőbetétjével (8) áll kapcsolatban, azzal jellemezve, hogy a sajtolószerv csigájának (3) garata fölött, attól távkezlettel elválasztva egy vízszintes alapanyag bolygatómű (14) és etetőszervként arra merőlegesen egy függőleges behordókerék (15) van mozgathatóan elrendezve.



4. ábra

- (51) **B60R 3/00** (2006.01)
B60R 3/02 (2006.01)
 (11) **003754** 2010.02.15.
 (21) **U 09 00166** (22) **2009.08.27.**
 (73) (72) Szécsi Imre, Békéscsaba (HU)
 (54) **Lépcsőszerkezet gépjárművekhez**
 (74) Szilágyi Ildikó, VTPatent Kft., Budapest

(57) Lépcsőszerkezet gépjárművekhez, amely lépcsőszerkezetet a gépjármű ajtónyílásánál az ajtónyílás alsó része alatt van elhelyezve, és amely lépcsőszerkezetnek a gépjármű karosszériájához csuklós elemekkel kapcsolódó, a karosszériához képest elmozdítható lépcsős eleme van azzal jellemezve, hogy a lépcsőszerkezetnek (1) az ajtónyílás (22) egyik oldalán a karosszéria alsó merevítő részéhez (6) és a karosszéria felső merevítő részéhez (7) csatlakozó, saját függőleges tengelye körül elfordulni képes függőleges eleme (2) és a függőleges elemhez (2) oldalról csatlakozó, azzal egybe épített kapaszkodója (3) van, és a függőleges elemhez (2) alul, előnyösen a karosszéria alsó merevítő részénél (6) egy, a függőleges elemmel (2) együtt mozgó mozgókar (10) csatlakozik, és a függőleges elem (2) a karosszéria felső merevítő részéhez (7) egy felső rögzítő elemmel (5), a karosszéria alsó merevítő részéhez (6) az alsó rögzítő elemmel (4) forgatható módon van rögzítve, és a lépcsőszerkezet (1) lépcsője (8) a karosszéria alsó merevítő részéhez (6) egy teherviselő elemből (9), valamint csuklós karokból (13, 18, 19) álló csuklós mechanika (20) közbeiktatásával csatlakozik, oly módon, hogy a teherviselő elem (9) a karosszéria alsó merevítő részéhez (6) helytálló, teherviselő módon van rögzítve, és az egyik csuklós kar (13) vége a függőleges elem (2) aljához rögzített mozgó karhoz (10) egy forgás ponton (11) keresztül, elmozdítható módon csatlakozik, és a további csuklós karok (18, 19) további forgáspontokon (14, 15, 16, 17) keresztül elmozdítható módon egyrészt a teherviselő elemhez (9), másrészt a lépcsőhöz (8) csatlakoznak.

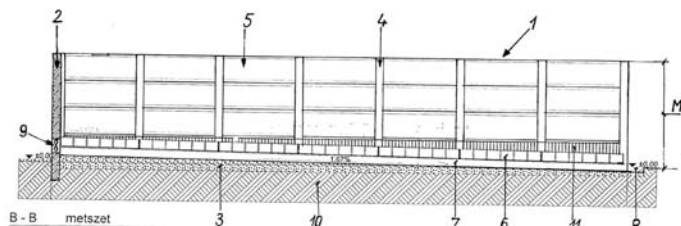


4. ábra

C – SZEKCIÓ
VEGYÉSZET ÉS KOHÁSZAT

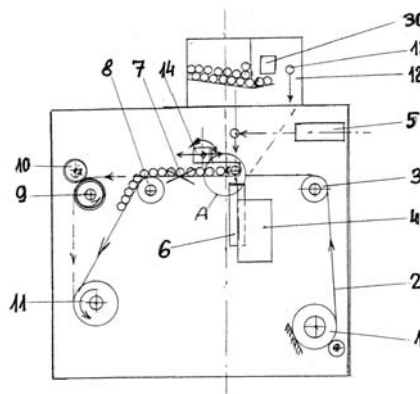
- (51) **C02F 1/00** (2006.01)
 (11) **003753** 2010.02.15.
 (21) **U 09 00165** (22) **2009.08.26.**
 (73) (72) Gyányi László, Dunaharaszti (HU)
 (54) **Víztelenítő siló kommunális polimeres iszapok kezelésére**

(57) Víztelenítő siló kommunális polimeres iszapok kezelésére, amely természetes szárítású szikkasztó ágy kialakítással rendelkezik, azzal jellemezve, hogy a szikkasztó ágy víztelenítő silóba (1) van zárva, amely legalább három oldalról vasbeton oszlopokban (4) rögzített vasbeton kerítés elemekkel (5) van határolva, előnyösen téglalap alakú zárt felülettel teherbíró alapbetonon (10) rétegelt saválló beton (3) padozatban legalább egy csurgalékvíz árok (8) felé lejtősen kialakított csurgalékvezető csatorna (7) egy csurgalékvezető ráccsal (6) van lefedve, ahol a csurgalékvezető csatornához (7) a hátsó zsalukő falazatban (2) szellőztető ventilátor (9) van beépítve, továbbá a vasbeton kerítés-elemek (5) padozattal érintkező része csorgató falirács (11) elemekkel van borítva.



2. ábra

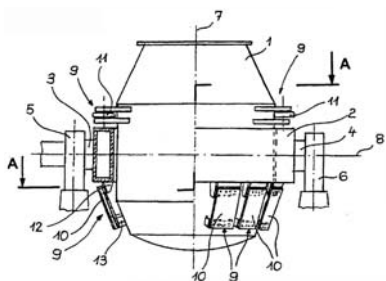
(3), szelvágó ollók (7), terelőhenger (8) és csévéelő szerkezet (11) egységek vannak szerelhetően csatlakoztatva.



1. ábra

- (51) **C21C 5/46** (2006.01)
 (11) **003725** 2010.01.28.
 (21) **U 09 00186** (22) **2007.11.30.**
 (73) Siemens VAI Metals Technologies GmbH & Co,
 4031 Linz (AT)
 (72) Rudolf, Gruber, 4731 Prambachkirchen (AT);
 Guenther, Staudinger, 4810 Gmunden (AT)
 (54) **Billenthető konverter**
 (30) A 176/2007 2007.02.02. AT
 (86) PCT/EP 07/10415 (87) WO 08/092488
 (74) Kocsis Péter, S.B.G. & K. Szabadalmi Ügyvivői Iroda,
 Budapest

(57) Billenthető konverter a konverter üstöt (1) térközzel körülvevő hordozó gyűrűvel (2), amelynek két átmérőben egymással szemben fekvő hordozó csapja (3, 4) van, ahol a konverter üst (1) nagyszámú kötőelemmel (9) van alátámasztva a hordozó gyűrűben (2), és ahol az összekötő elemek (9) egy része lamella csomagokból van kialakítva, amelyek a hordozó gyűrűnek (2) az alsó oldalánál vannak elosztva, és egymással szemközt fekvő végső szakaszaikkal (10a, 10b) a hordozó gyűrűnél (2) és a konverter üstnél (1) vannak rögzítve, azzal jellemezve, hogy az összekötő elemek (9) egy további része lengő rudakból (11) van kialakítva, amelyek egyik végüknél a hordozó gyűrűvel, és másik végüknél a konverter tartállyal (1) csuklósan össze vannak kötve.

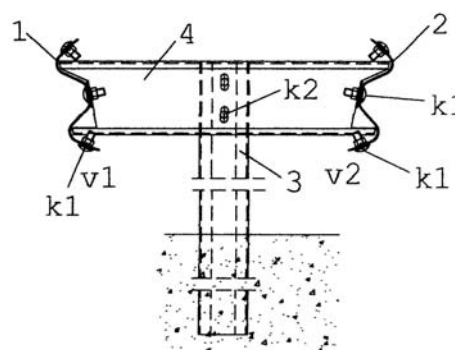


1a ábra

E – SZEKCIÓ
 HELYHEZ KÖTÖTT LÉTESÍTMÉNYEK

- (51) **E01F 15/00** (2006.01)
E01F 15/02 (2006.01)
 (11) **003736** 2010.02.05.
 (21) **U 09 00151** (22) **2009.08.05.**
 (73) (72) Tarány Gábor, Dunaújváros (HU)
 (54) **Kétszeres védőkoriát-szerkezet**
 (74) dr. Kriston Pál, Budapest

(57) Kétszeres védőkoriát-szerkezet tartóoszloppal – a tartóoszlopra keresztirányú – kétoldali keresztgerendával, – erre rögzített – védőkoriáttal, azzal jellemezve, hogy a tartóoszlopra (3) oldható kötőelemmel (k2) rögzített, olyan kétoldali keresztgerendája (4) van, melynek mindkét vége (v1, v2) W-keresztmetszetű sinus védőkoriát befogására alkalmas módon van kialakítva, úgy, hogy a kétoldali keresztgerenda (4) két végének (v1, v2) külső felületén a sinus védőkoriát teljes belső felülete be van fogva és, összeszerelt és felállított állapotban, mindkét oldalon egy-egy sort alkotó, W-keresztmetszetű két sinus védőkoriát (1, 2) van elhelyezve, amelyek hosszirányban az oldható kötőelemmel (k1) vannak egymáshoz csatlakoztatva és a tartóoszlop (3) földre van vezetve és rögzítve, a kétoldali keresztgerenda (4) közepén van a tartóoszlophoz (3), annak felső részén a homlokzati oldalához rögzítve az oldható kötőelemmel (k2).



1. ábra

D – SZEKCIÓ
 TEXTIL, PAPIR

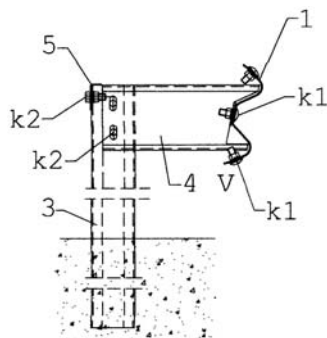
- (51) **D05B 69/00** (2006.01)
D05B 69/28 (2006.01)
D03D 1/00 (2006.01)
 (11) **003748** 2010.02.12.
 (21) **U 09 00156** (22) **2009.08.11.**
 (73) (72) Farkas Gusztáv, Debrecen (HU)

(54) **Pneumatikus nádszövő gép**
 (57) Pneumatikus nádszövő gép térelválasztó dekoratív és építkezési stukatúr nádszövet drótos és/vagy műszálas kivitelű gyártására – azzal jellemezve, hogy nádszál (13) beszövőési pozícióba juttatásra egy három részegységéből, úgymint betoló szerkezetből (5), a hozzá kapcsolódó lehúzó szerkezetből (6) és behúzó szerkezetből (14) álló pneumatikus manipulátor van, melyhez szinkronban kisorsót (17) tartó tengely (43) forgatására egy forgató rúddal (23) és egy fogasszárjával (21) kapcsolódó vízszintes (19) és függőleges (20) léghengerekből álló pneumatikus motor van csatlakoztatva a nagyorsórol (1) lefutó gerincszál (2) mentén, pedig annak helyzetét meghatározó előtoló-fékező szerkezet

- (51) **E01F 15/00** (2006.01)
E01F 15/02 (2006.01)
 (11) **003756** 2010.02.15.
 (21) **U 09 00179** (22) **2009.09.14.**
 (73) (72) Tarány Gábor, Dunaújváros (HU)
 (54) **Védőkoriát-szerkezet közutakhoz**
 (74) dr. Kriston Pál szabadalmi ügyvivő, Budapest

(57) Védőkoriát-szerkezet közutakhoz tartóoszloppal – a tartóoszlopra keresztirányú – kiugró elemmel, erre rögzített védőkoriáttal, a tartóoszlophoz erősített összekötő elemmel, azzal jellemezve, hogy a tartóoszlopra (3) oldható kötőelemmel (k2) rögzített egyoldali

keresztgerendája (4) van, amelynek vége (v), összeszerelt és felállított állapotban, oldható kötőelemmel (k1) rögzített, W-keresztmetszetű sinus védőkorláttal (1) van ellátva, továbbá a tartóoszlopok (3) hátulját felső részen összekötő, a sinus védőkorlát (1) átellenes oldalán elhelyezett hátsó összekötő elemet (5) és a tartóoszlop (3) hátulját felső részen és a szomszédos tartóoszlopra (3) szerelt egyoldali keresztgerenda (4) elejét egymáshoz kötő, ferde összekötő elemet (6) foglal magában, melyek az oldható kötőelemmel (k2) vannak a tartóoszlophoz (3) rögzítve és a sinus védőkorlát (1) elemek hosszirányban az oldható kötőelemmel (k1) vannak egymáshoz csatlakoztatva, a tartóoszlop (3) pedig földbe van vezetve és rögzítve.



1. ábra

(51) E04C 2/00 (2006.01)

(11) 003743

2010.02.08.

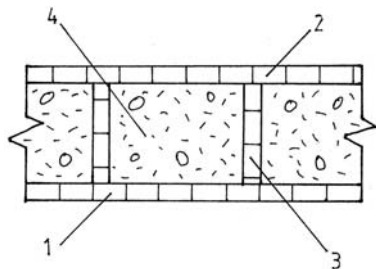
(21) U 09 00155

(22) 2009.08.10.

(73) (72) Gombos Csaba, Erdőkertes (HU)

(54) **Expandált polisztirolhabbal könnyített, cellázott faipari és építőipari lap**

(57) Az expandált polisztirolhabbal könnyített, cellázott faipari és építőipari lap, amely bútorgyártás, és épületasztalos termékek gyártásához lapanyagaként használható, azzal jellemezve, hogy alsó és felső borítólapanyaga (1, 2) van, amelyek között a borítólapanyagra (1, 2) merőleges merevítő bordái (3) vannak, a merevítő bordák (3) egymással párhuzamosak, a borítólapok (1, 2) és a merevítő bordák (3) közötti teret expandált polisztirolhab (4) tölti ki, az expandált polisztirolhab (4), a borító lapanyag (1, 2) és a merevítő bordák (3) ragasztóanyaggal kapcsolódnak egymáshoz.



1. ábra

(51) E04F 2/100 (2006.01)

E04F 2/106 (2006.01)

(11) 003759

2010.02.15.

(21) U 09 00219

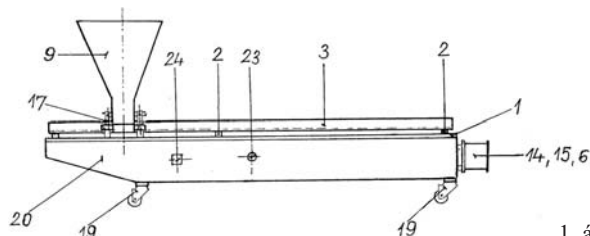
(22) 2009.11.11.

(73) (72) Gyurica Gábor, Kiscset (HU)

(54) **Berendezés járőfelületek és falak burkolólapjainak felületére ragasztóanyagok felhordására és terítésére**

(57) Berendezés járőfelületek és falak burkolólapjainak felületére ragasztóanyagoknak felhordására és terítésére, amelynek szögvas keretszerkezeten lemezzel burkolt, téglatest alakú szekrénye van, felső oldalán munkaasztal, alsó oldalának sarkain forgóvillás kerekek és/vagy lábak vannak rögzítve, azzal jellemezve, hogy a munkaasztalon (1) keresztirányban három hornyos sín (2) van rögzítve, amelyeken két párhuzamos helyzetben állítható burkolólap vezető lécz (3) van elhelyezve és csavarokkal rögzítve, a munkaasztal (1) síkja alá egy csúsztató rúdon (5) egy tolópófát (4) mozgató hajtómű (6) van szerelve, amely fogazott tárcsákon (7) futó fogazott szíjból (8) és elektromos

motorból (14) vagy akkumulátorból áll, ahol a fogazott szíjhoz (8) van rögzítve a tolópófa (4), amely tolópófa (4) a munkaasztalon (1) nyitott hosszirányú horonyban (12) átnyúlik és eltolhatóan illeszkedik, továbbá a munkaasztal (1) felett egy ragasztóanyagot adagoló tartály (9) van magasságállítókra (17) ültetve, a tartály (9) oldalához fogazott simítólécz (10) van rögzítve, valamint a munkaasztal (1) alatt a hajtómű (6) forgásirányát váltó, méretbeállítóval (13) egy sínen (26) rögzített végálláskapcsolók (11) vannak elrendezve.



1. ábra

(51) E06B 3/00 (2006.01)

E06B 3/20 (2006.01)

(11) 003730

2010.02.04.

(21) U 09 00163

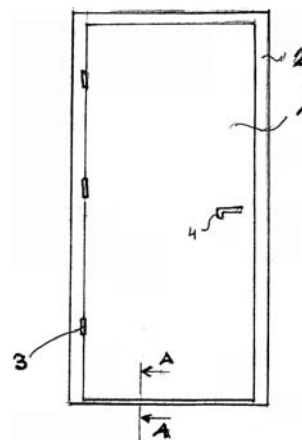
(22) 2009.08.19.

(73) (72) Balog István, Törökszentmiklós (HU)

(54) **Ajtó, különösen beltéri műanyag ajtó**

(74) Mészárosné Dónusz Katalin, S.B.G. & K. Szabadalmi Ügyvivői Iroda, Budapest

(57) Ajtó, különösen beltéri műanyag ajtó, amelynek tokja (2) és a tokhoz (2) csatlakozó szelvényekkel (3, 4) ellátott ajtószárnya (1) van, azzal jellemezve, hogy lapra szerelt kivitelű és ajtószárnya (1) előre gyártott, hegesztett szárnyprofilból (9) kialakított kerete, a keret külső és belső oldali síkjára ragasztott PVC lapjai (6, 7), majd az így kialakított lapszerkezetet kító szigetelő habanyaga (5) van.



1. ábra

F – SEKCIÓ

MECHANIKA, VILÁGÍTÁS, FŰTÉS

(51) F24H 1/00 (2006.01)

(11) 003746

2010.02.12.

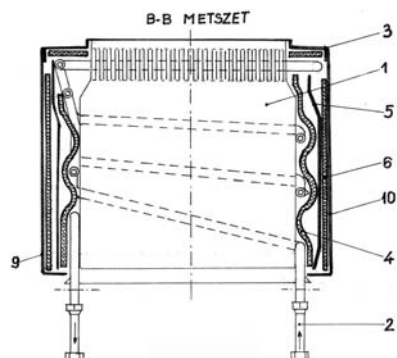
(21) U 09 00054

(22) 2009.03.16.

(73) (72) Kovács Csaba József, Salgótarján (HU)

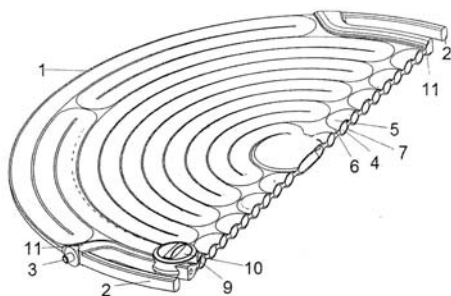
(54) **Rétegelt külső hőszigetelő burkolat cirkó hőcserélőkhöz**

(57) Rétegelt külső hőszigetelő burkolat cirkó hőcserélőkhöz, melynek szigetelő elemei vannak, azzal jellemezve, hogy első rétegben kerámiaszálas filc hőszigetelő (4) borítással vannak ellátva, melyek rögzítése ragasztással történik, a második rétegben hőtükör köpenyvel (5) van ellátva, a harmadik rétegben kerámiaszálas lap hőszigetelő (6) borítással van ellátva, melyek ragasztással vannak rögzítve a külső palástlemez előlapjához (7), a palástlemez hátlapjához (8), a palástlemez oldalához bal (9), a palástlemez oldalához jobb (10), a palástlemez tetőhöz (3), a palástlemez elemek oldható fűrócsavaros (11) kötéssel vannak egymáshoz rögzítve.



3. ábra

- (51) **F24J 2/00** (2006.01)
F24J 2/04 (2006.01)
 (11) **003732** 2010.02.05.
 (21) **U 09 00066** (22) **2009.04.06.**
 (73) (72) Lenkei Balázs, Budapest (HU)
 (54) **Mobil napkollektoros vízmelegítő**
 (74) Benkőné Csillag Lucia szabadalmi ügyvivő, Budapest
 (57) Mobil, napkollektoros vízmelegítő, amelynek sugárzáselnyelő felületű, folyadék tárolására és akadálymentes átáramlására alkalmas, folyadék be- és kivezető csomaggal (3) ellátott kollektorteste van, azzal jellemezve, hogy a kollektortest lapos, rugalmas, vízhatlan tömlő (1), amely a folyadék be- és kivezető csomaggal (3) végződő, összefüggő csővezeték (4) tartalmaz, ahol a folyadék be- és kivezető csomaggal (3) a kollektortest szélén vannak kivezetve.

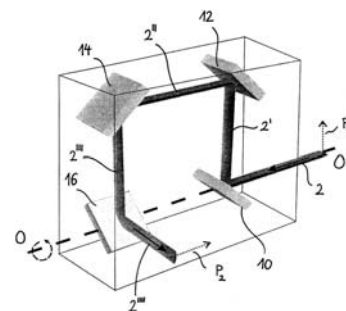


3. ábra

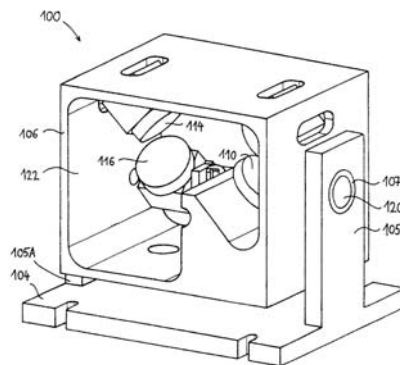
G – SZEKCIÓ
 FIZIKA

- (51) **G02B 5/00** (2006.01)
G02B 27/00 (2006.01)
 (11) **003747** 2010.02.12.
 (21) **U 09 00120** (22) **2009.06.12.**
 (73) CE Optics Természettudományi és Kutató Kft., Szeged (HU)
 (72) Gál László 5%, Magyarokanizsa (RS);
 dr. Kurdi Gábor 10%, Dunakeszi (HU);
 dr. Merő Márk 30%, Szeged (HU);
 dr. Osvay Károly 25%, Szeged (HU);
 Sipos Áron 30%, Szeged (HU)
 (54) **Reflexión alapuló polarizáció- és nyalábprofil-forgató eszköz**
 (74) Szabó Zsolt, DANUBIA Szabadalmi és Jogi Iroda Kft., Budapest
 (57) Eszköz poláros elektromágneses sugárzás, különösen lézerefény, polarizációjának és nyalábprofiljának egyidejű elforgatására, amely tartalmaz
 – geometriai tengely (OO; AB) körül, egymáshoz képest 90°-os szöghelyzettel jellemzett első és második helyzetek között elforgathatóan kialakított hordozót;
 – hordozóra ráerősített fix helyzetű, rendre első, második és harmadik normálisú első, második és harmadik tükröző felületeket (10, 12, 14, 110, 112, 114), amely tükröző felületek (10, 12, 14, 110, 112, 114) beeső elektromágneses sugárzás reflexióját kiváltó tulajdonságúak, ahol

az első, második és harmadik normális fénytérjedési síkot feszítenek ki, a fénytérjedési sík ötödik normálissal rendelkezik,
 az első és a második normálisok egyállásúak és ellentétes irányúak, a harmadik és a második normálisok egymásra merőlegesek és ugyanazon térrészbe mutatnak,
 az első normális a beeső elektromágneses sugárzás terjedési irányával 45°-os szöveget zár be, azzal jellemezve, hogy
 – a geometriai tengely (OO; AB) párhuzamos az első tükröző felületre (10, 110) beeső elektromágneses sugárzás terjedési irányával, továbbá az eszköz tartalmaz még
 – hordozóra ráerősített, két különböző véghelyzet között elmozdíthatóan kialakított, negyedik normálisú negyedik tükröző felületet (16, 116), ahol
 az eszköz első helyzetében a negyedik és az ötödik normális egymással 45°-os szöveget zárnak be, és
 az eszköz második helyzetében a negyedik és az ötödik normális egymásra merőleges.

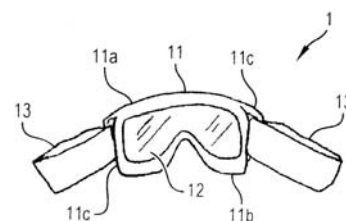


1A ábra



2A ábra

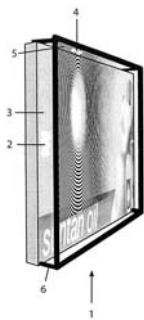
- (51) **G02C 5/00** (2006.01)
 (11) **003726** 2010.01.28.
 (21) **U 09 00047** (22) **2009.03.04.**
 (73) Societe de Nettoyage et de Desinfection d'Ivry, 94400 Vitry-Sur-Seine (FR)
 (72) BEHAR, Frédéric, 78110 Le Vesinet (FR)
 (54) **Biztonsági szemüveg**
 (30) 0851437 2008.03.05. FR
 (74) Farkas Tamás, DANUBIA Szabadalmi és Jogi Iroda Kft., Budapest
 (57) Biztonsági szemüveg (1) nagy tisztaságú helyiségekben történő használatra, amely két oldalsó rögzítőcsattal (13) van ellátva, azzal jellemezve, hogy a rögzítőcsatt (13) lapos szalag, amelynek a szemüveg (1) rögzítése során kézzel érintett belső felülete, továbbá külső felülete van, és a rögzítőcsatok (13) a szemüveg, vagy keretének két oldalsó részéhez (11c) vannak csatlakoztatva.



2. ábra

- (51) **G09F 15/00** (2006.01)
G09F 19/12 (2006.01)
 (11) **003724** 2010.01.27.
 (21) **U 09 00013** (22) **2008.04.28.**
 (67) P0800184 2008.04.28. HU
 (73) (72) Vizi Balázs, Budapest (HU)
 (54) **Moiré-effektus alapján kialakított tábla**

(57) Moire-effektus alapján kialakított tábla azzal jellemezve, hogy egy raszter mintázattal ellátott alsó hordozó felülete (2, 8) és egy raszter mintázattal ellátott felső hordozó felülete (4, 10) van, az alsó hordozó felület (2, 8) és a felső hordozó felület (4, 10) között távtartó közeg (7, 12) van kiképezve, és a hordozó felületek (2, 4, 8, 10) közül legalább a felső hordozó felület (4, 10) átlátszó.

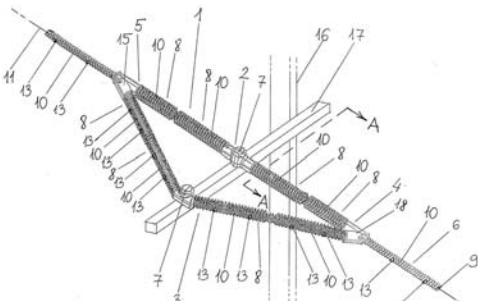


1. ábra

H – SZEKCIÓ
 VILLAMOSSÁG

- (51) **H02G 7/00** (2006.01)
A01M 29/00 (2006.01)
 (11) **003750** 2010.02.12.
 (21) **U 09 00210** (22) **2009.10.30.**
 (73) Megawatt Mérnökiroda Kft., Budapest (HU)
 (72) Végh László, Tök (HU)
 (54) **Madárvédő burkolat, dupla támszigetelés, pótszálás közép-feszültségű szabadvezeték hálózatokhoz**
 (74) Szilágyi Ildikó, VTPatent Kft., Budapest

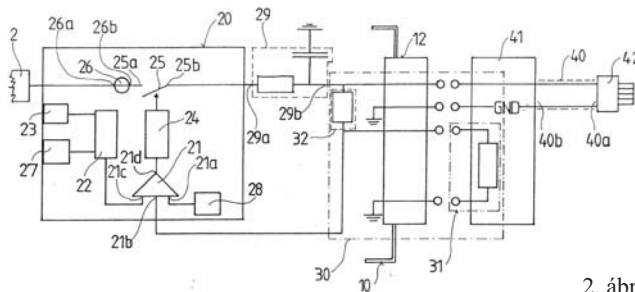
(57) Madárvédő burkolat dupla társzigetelés, pótszálás közép-feszültségű szabadvezeték hálózatokhoz, amely vezetékburkoló ágból és szigetelőt burkoló fejből áll, azzal jellemezve, hogy a madárvédő burkolatnak (1) csőhéjszerűen kiképzett, felül zárt, alul nyitott, egy egységként kiképzett – szigetelőt burkoló fejből (7) és vezetékburkoló ágakból (8) álló – egyenes tagú eleme (2) és V tagú eleme (3), valamint azokhoz kapcsolódó – Y csatlakozásból (15, 18) és vezeték burkoló ágakból (8) álló – Y tagú elemei (4,5) vannak, amelyek a szabadvezeték hálózat fővezetékén (11), valamint pótszálán (12) felülről vannak elhelyezve és rögzítve.



1. ábra

- (51) **H02G 11/00** (2006.01)
G08B 13/00 (2006.01)
G08B 13/22 (2006.01)
 (11) **003749** 2010.02.12.
 (21) **U 09 00124** (22) **2009.06.19.**
 (73) (72) dr. Ambrus Sándor, Budapest (HU)
 (54) **Többcélú érzékelő egység áruvédelmi berendezésekhez**

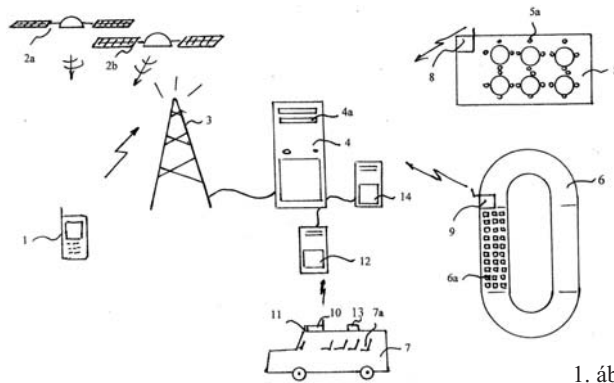
- (74) Rónaszéki Tibor szabadalmi ügyvivő, Budapest
 (57) Többcélú érzékelő egység áruvédelmi berendezésekhez, amely védendő áruhoz hozzáérősíthető és zárt belső térrel rendelkező házat, a ház belső terében elhelyezett riasztásindító részegységet, a riasztás-indító részegységgel összeköttetésben álló, és célszerűen a ház belső teréből legalább részben kinyúló aktiváló szervet, továbbá jeltovábbító csatornát és energiatovábbító vezetéket tartalmaz, ahol a jeltovábbító csatorna a riasztásindító részegységhez van csatlakoztatva, míg az energiatovábbító vezeték egyik vége a védendő áruhoz kapcsolható kimeneti csatlakozó szervvel, másik vége pedig a házhoz erősített áramátvezető csatlakozó taggal együttműködő bemeneti csatlakozó szervvel van ellátva, és így van a házhoz eltávolíthatóan hozzákapcsolva, azzal jellemezve, hogy a házban (10) töltésbeállító egységgel (30) kiegészített tápenergia-átalakító részegység (20) van elhelyezve, a töltésbeállító egységnek (30) feszültségigény-azonosító tagja (31) és azzal együttműködő töltőfeszültség-kiválasztó tagja (32) van, ahol a feszültségigény-azonosító tag (31) az energiatovábbító vezeték (40) bemeneti csatlakozó szervéhez (41), míg a töltőfeszültség-kiválasztó tag (32) a ház (10) áramátvezető csatlakozó tagjához (12) van hozzárendelve, és így a töltésbeállító egység (30) feszültségigény-azonosító tagja (31) és töltőfeszültség-kiválasztó tagja (32) egymástól elválaszthatóan van időlegesen összekapcsolva.



2. ábra

- (51) **H04L 12/00** (2006.01)
 (11) **003733** 2010.02.05.
 (21) **U 09 00254** (22) **2009.12.16.**
 (73) (72) Pintz György, Budapest (HU)
 (54) **Elrendezés mobilkészülékkel végrehajtható helyfoglalási rendszer kialakítására**

(57) Elrendezés mobilkészülékkel végrehajtható helyfoglalási rendszer kialakítására, amely szélessávú kapcsolattal bíró mobilkészüléket, a mobilkészülékkel együttműködő adó-vevő berendezést, helymeghatározó berendezést és központi szervert tartalmaz, azzal jellemezve, hogy a mobilkészülék (1), amely helymeghatározó berendezés (2a, 2b) jelei alapján definiálható helyen van, az adó-vevőberendezés (3) útján a központi szerverrel (4) van elektronikus összeköttetésben, a központi szerver (4) memóriaegységén (4a) rekordokat tartalmazó regisztrált szolgáltatói lista van rögzítve, a központi szerver (4) pedig elektronikus jel továbbítására alkalmas módon a rekordok szolgáltatóinál (5, 6, 7) lévő, legalább egy kliens számítógéppel (8, 9, 10) van valós idejű elektronikus kapcsolatban.



1. ábra

A rovatban meghirdetett használati mintaoltalmak száma: 30 db.

Használati mintaoltalom megszűnése és újra érvénybe helyezése

Használati mintaoltalom megszűnése díjfizetés hiányában	MM3K		
(11) 002015	(21) U 00 00195	(11) 003394	
(54) Kombinált falszerkezet vázas épületszerkezetek kialakítására		(54) Árukiadó automata, különösen gyógyszerkiadó automata	
(11) 002156	(21) U 01 00186	(11) 003396	
(54) Berendezés fűrt betoncölöp-alapozás kialakítására		(54) Reklámcsomagolás hosszúkás tárgyak, különösen íróeszközök látható felkínálására	
(11) 002499	(21) U 02 00208	(11) 003484	
(54) Higiénikus WC-ülőke		(54) Elkülönített égőterű forgódugattyús motor	
(11) 002649	(21) U 03 00196	(11) 003617	
(54) Fényképszobor		(54) Hamisítás ellen védett biztonsági csomagolóeszköz	
(11) 002812	(21) U 04 00180	(11) 003627	
(54) Asztalifutball táblás játék		(54) Egyneműen kialakított tömböt képző tömör hőleadó felülettel ellátott fűtési-hűtési radiátor helyiségek fűtéséhez	
(11) 003099	(21) U 05 00153	A rovat 14 db közlést tartalmaz.	
(54) Kapcsolóeszköz tárolótérrel rendelkező hordozóegységek és csatlakozó szerelvények időleges egymáshoz erősítésére		Használati mintaoltalom újra érvénybe helyezése	
(11) 003283	(21) U 06 00176	NB3K	
(54) Lég- vagy gázfegyver lövedék		(11) 002130	(21) U 01 00117
(11) 003286	(21) U 06 00185	(54) Kombinált magágykészítő gép	
(54) Élménysziget fürdőmedencékhez		(11) 002829	(21) U 04 00165
(11) 003375	(21) U 07 00108	(54) Betét urnafülkéhez	
(54) Bennmaradó, szigetelő zsaluzóelem cserélhető betonacél távtartókkal		A rovat 2 db közlést tartalmaz.	

Vegyes használati mintaoltalmi közlemények

Jogutódlás	PC3K	Képviselő megszűnése	HH2K
(11) 003172	(21) U 05 00202	(11) 003707	(21) U 09 00187
(73) Cemex Research Group AG, Brügg bei Biel (CH)		(73) Kunság Fenster Kft., Kecskemét (HU)	
(74) DANUBIA Szabadalmi és Jogi Iroda Kft., Budapest		(74) Szilágyi Ildikó, VTPatent Kft., Budapest	

A rovat 1 db közlést tartalmaz.

A rovat 1 db közlést tartalmaz.

FORMATERVEZÉSI MINTAOLTALMI KÖZLEMÉNYEK

Adatközlés formatervezési mintaoltalmi bejelentésekről

3. OSZTÁLY

UTAZÁSI CIKKEK, TOKOK, TARTÓK, NAPERNYŐK
ÉS SZEMÉLYES TÁRGYAK, MELYEK
MÁSUTT NEM SZEREPELNEK

- (21) **D 10 00009** (22) **2010.01.22.**
(71) Capital Golden Kft., Budapest, 1106 Bársonyvirág u. 2. (HU)
(54) **Reklámtáska külső oldala**
(74) Szatmári Gyula, Budapest

8. OSZTÁLY

SZERSZÁMOK, FÉMTÖMEGCIKKEK

- (21) **D 10 00011** (22) **2010.01.27.**
(71) Ványik Péter, Budapest, 1184 Teleki u. 106. (HU)
(54) **Gravírozott bevásárlókocsi lakatkulcs**
(74) dr. Vass József, Hatvan

9. OSZTÁLY

CSOMAGOLÓESZKÖZÖK ÉS TARTÁLYOK
ÁRUSZÁLLÍTÁS ÉS ÁRUKÉZELÉS CÉLJÁRA

- (21) **D 10 00006** (22) **2010.01.18.**
(71) Bréda Béla József, Sátoraljaújhely, 3980 Rákóczi u. 30/a. (HU)
(54) **Ételminta tároló tasak**

- (21) **D 10 00013** (22) **2010.01.28.**
(71) Olajos László, Budapest, 1118 Kaptárkó u. 9. III. em. 9. (HU);
Veláczki Balázs, Budapest, 1092 Bakáts tér 5. fsz. 2. (HU);
Sass Tivadar, Budapest, 1022 Rókushegyi lépcső 7/b 2/1. (HU)
(54) **Mágneses zárral ellátott fém cigarettatároló és csomagolás**

11. OSZTÁLY DÍSZTÁRGYAK

- (21) **D 10 00010** (22) **2010.01.27.**
(71) Vajai László, Kecskemét, 6000 Lóverseny u. 13. (HU)
(54) **Homogén, konvex, mono-monostatikus testek**

19. OSZTÁLY ÍRÓSZEREK, IRODAI FELSZERELÉSEK, MŰVÉSZETI ÉS OKTATÁSI KELLÉKEK

- (21) **D 10 00012** (22) **2010.01.27.**
(71) Benedek Attila, Kiskunmajsa, 6120 István király u. 40. (HU)
(54) **Grafikai szimbólum**

A rovat 6 db közlést tartalmaz.

Formatervezési mintaoltalmi bejelentések közzététele

2. OSZTÁLY

RUHÁZATI CIKKEK ÉS RÖVIDÁRUK

(21) **D 09 00123**

(71) (72) Kelemen Dóra, Kecskemét (HU)

(54) Áttetsző felsőruházat

(55)



1/1. ábra



2/1. ábra



3/1. ábra



4/1. ábra



5/1. ábra

(51) 02-02

(55)



1/1. ábra



2/1. ábra

(51) 02-02

(21) **D 09 00136**

(71) Országos Rendőr-Főkapitányság, Budapest (HU)

(72) Bencze Noémi, Budapest (HU)

(54) Jó láthatóságú rendőrségi mellény

(55)

(22) 2009.07.08.



1/1. ábra



2/1. ábra



3/1. ábra

(51) 02-02

3. OSZTÁLY

UTAZÁSI CIKKEK, TOKOK, TARTÓK, NAPERNYŐK ÉS SZEMÉLYES TÁRGYAK, MELYEK MÁSUTT NEM SZEREPELNEK

(21) **D 09 00128**

(71) (72) Póczos Valéria, Budapest (HU)

(54) Műanyag esőkabátok

(22) 2009.06.26.

(21) **D 09 00129**

(71) (72) Póczos Valéria, Budapest (HU)

(54) Műanyag táskák

(22) 2009.06.26.

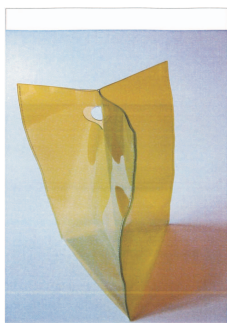
(55)



1/1. ábra



2/1. ábra



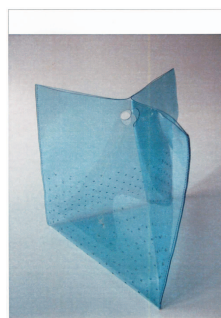
3/1. ábra



4/1. ábra



5/1. ábra



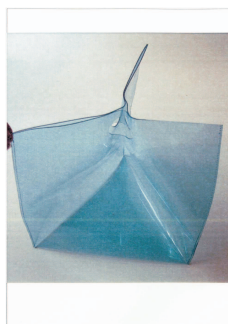
6/1. ábra



7/1. ábra



8/1. ábra



9/1. ábra

(51) 03-01

6. OSZTÁLY
BÚTORZATOK

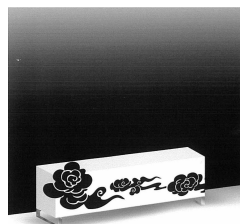
(21) D 09 00077

(22) 2009.04.24.

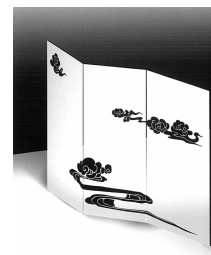
(71) (72) Murakeözy Gabriella, Budapest (HU)

(54) Intarziás bútor

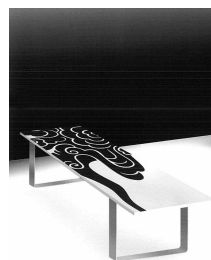
(55)



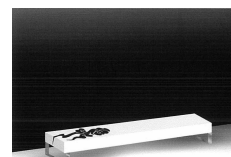
1/1. ábra



2/1. ábra



3/1. ábra



4/1. ábra

(51) 06-01 06-03 06-04 06-06

(21) D 09 00133

(22) 2009.06.30.

(71) Kanizsa Trend Kft., Nagykanizsa (HU)

(72) Miklós Zsolt, Nagykanizsa (HU)

(74) Török Antal, Győr

(54) Sarokgarnitúra II.

(55)



2/1. ábra

(51) 06-01

(21) D 09 00130

(22) 2009.06.30.

(71) Kanizsa Trend Kft., Nagykanizsa (HU)

(72) Miklós Zsolt, Nagykanizsa (HU)

(74) Török Antal, Győr

(54) Ülőgarnitúra II.

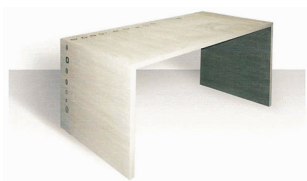
(55)



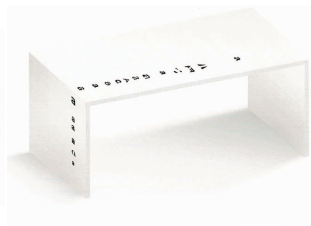
1/1. ábra

(51) 06-01

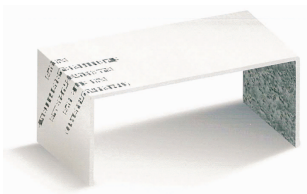
(21) **D 09 00076** (22) **2009.04.24.**
 (71) (72) Murakeözy Gabriella, Budapest (HU)
 (54) Intarziás irodabútor
 (55)



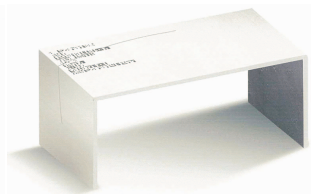
1/1. ábra



2/1. ábra



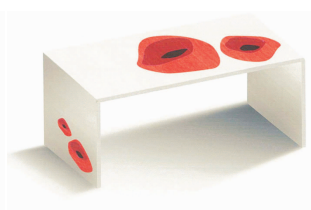
3/1. ábra



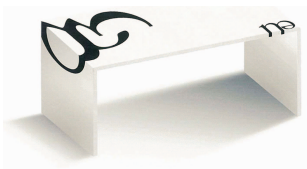
4/1. ábra



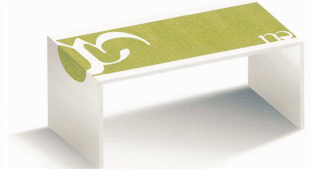
5/1. ábra



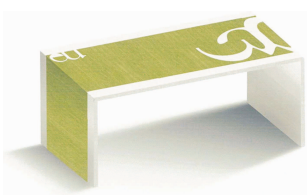
6/1. ábra



7/1. ábra



8/1. ábra



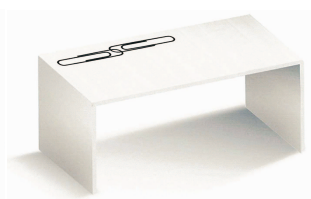
8/2. ábra



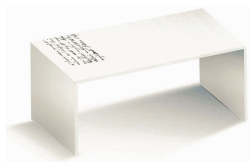
9/1. ábra



10/1. ábra



11/1. ábra



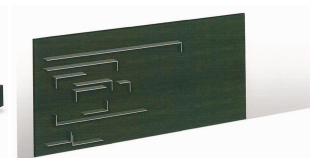
12/1. ábra



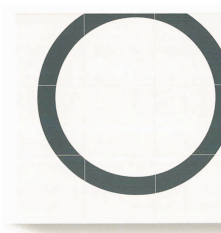
13/1. ábra



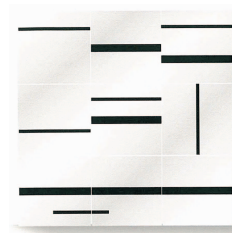
14/1. ábra



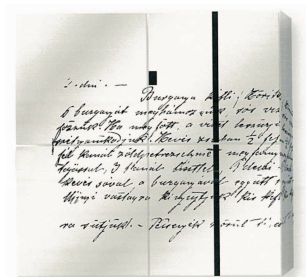
15/1. ábra



16/1. ábra



17/1. ábra



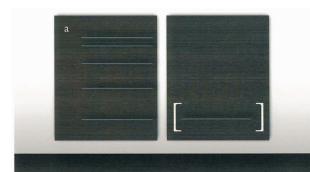
18/1. ábra



19/1. ábra



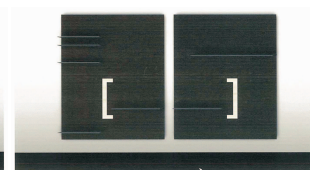
20/1. ábra



21/1. ábra



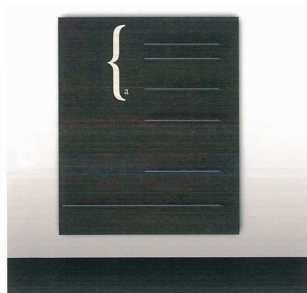
22/1. ábra



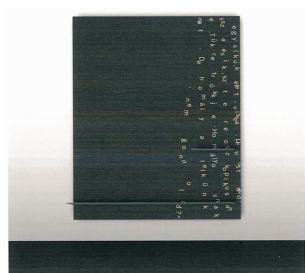
23/1. ábra



24/1. ábra



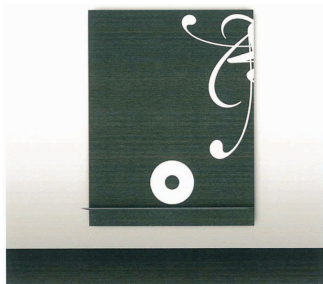
25/1. ábra



26/1. ábra



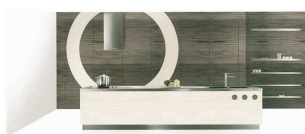
27/1. ábra



28/1. ábra

(51) 06-03 06-04

(21) **D 09 00075** (22) **2009.04.24.**
 (71) (72) Murakeőzy Gabriella, Budapest (HU)
 (54) Intarziás konyhabútor
 (55)



1/1. ábra



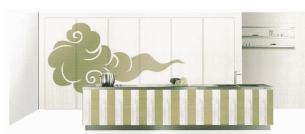
2/1. ábra



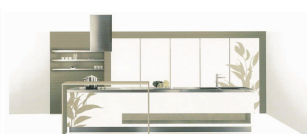
3/1. ábra



4/1. ábra



5/1. ábra



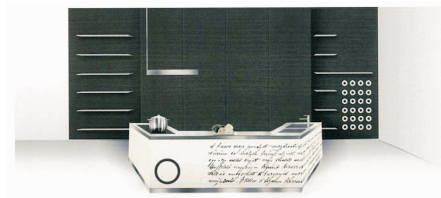
6/1. ábra



7/1. ábra



8/1. ábra



9/1. ábra

(51) 06-05

7. OSZTÁLY
 HÁZTARTÁSI CIKKEK, AMELYEK NEM TARTOZNAK
 MÁS OSZTÁLYOKBA

(21) **D 09 00106** (22) **2009.06.04.**
 (71) (72) Román Péter 40%, Budapest (HU);
 ifj. Román Péter 30%, Budapest (HU);
 Vogronics László 30%, Érd (HU)
 (74) dr. Gedeon Sándor, Pintz és Társai Szabadalmi és Védjegy
 Iroda 1. sz. aliroda, Budapest
 (54) Ételhordó edény
 (55)



1/1. ábra



2/1. ábra

(51) 07-01

9. OSZTÁLY
 CSOMAGOLÓESZKÖZÖK ÉS TARTÁLYOK
 ÁRUSZÁLLÍTÁS ÉS ÁRUKÉZELÉS CÉLJÁRA

(21) **D 09 00097** (22) **2009.05.26.**
 (71) Almand Műanyagipari Kft., Budapest (HU)
 (72) Bancsi Attila, Budapest (HU)
 (54) 330 ml-es PET tejes flakon
 (55)



1/1. ábra

(51) 09-01

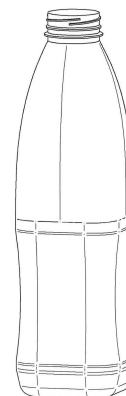
- (21) **D 09 00098** (22) **2009.05.26.**
 (71) Almand Műanyagipari Kft., Budapest (HU)
 (72) Bancsi Attila, Budapest (HU)
 (54) 330 ml-es bordás PET tejes flakon
 (55)



1/1. ábra

(51) 09-01

- (21) **D 09 00100** (22) **2009.05.26.**
 (71) Almand Műanyagipari Kft., Budapest (HU)
 (72) Bancsi Attila, Budapest (HU)
 (54) 1000 ml-es PET tejes flakon
 (55)

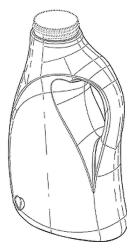


1/1. ábra

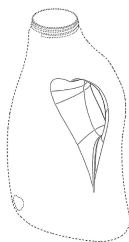
(51) 09-01

- (21) **D 09 00151** (22) **2009.07.23.**
 (71) Colgate-Palmolive Company, New York, New York (US)
 (72) Mayers, Jeffrey, Ridgefield Park, New Jersey (US);
 Yang, Frank, Astoria, New York (US);
 Lamb, John, Pewsey, Wiltshire (GB);
 Elstow, Corinne, Marlborough, Wiltshire (GB);
 Watson, Mark, Marlborough, Wiltshire (GB);
 Whiting, Alan, Penrith, Cumbria (GB)
 (74) Farkas Tamás, DANUBIA Szabadalmi és Jogi Iroda Kft.,
 Budapest

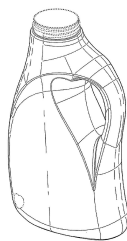
- (30) 29/331.328 2009.01.23. US
 (54) Palack
 (55)



1/1. ábra



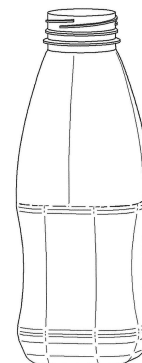
2/1. ábra



3/1. ábra

(51) 09-01

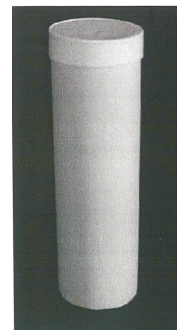
- (21) **D 09 00099** (22) **2009.05.26.**
 (71) Almand Műanyagipari Kft., Budapest (HU)
 (72) Bancsi Attila, Budapest (HU)
 (54) 500 ml-es PET tejes flakon
 (55)



1/1. ábra

(51) 09-01

- (21) **D 09 00095** (22) **2009.05.25.**
 (71) (72) Balázs István, Vál (HU)
 (74) DANUBIA Szabadalmi és Jogi Iroda Kft., Budapest
 (54) Doboz
 (55)



1/1. ábra

(51) 09-03

- (21) **D 09 00134** (22) **2009.06.30.**
 (71) (72) Márkus Tibor, Budapest (HU)
 (54) Borosüveg, pálinkásüveg
 (55)



1/1. ábra

(51) 09-01

- (21) **D 09 00105** (22) **2009.06.04.**
 (71) (72) Sebők Imre, Kecskemét (HU)
 (54) Csomagolódoboz rovarhálóra

(55)



1/1. ábra

(51) 09-03

11. OSZTÁLY
DÍSZTÁRGYAK

(21) **D 09 00196** (22) **2009.10.08.**

(71) (72) Csangó Tamás, Budapest (HU)

(54) Karkötő

(55)



1/1. ábra

2/1. ábra



3/1. ábra

4/1. ábra

(51) 11-01

(21) **D 09 00119** (22) **2009.06.16.**

(71) (72) Szabó Edit, Sopron (HU)

(54) Zebra formájú köztéri plasztika

(55)



1/1. ábra

(51) 11-02

19. OSZTÁLY
ÍRÓSZEREK, IRODAI FELSZERELÉSEK,
MŰVÉSZETI ÉS OKTATÁSI KELLÉKEK

(21) **D 09 00007** (22) **2009.01.26.**

(71) (72) Dékány István, Budapest (HU);

Dékányné Herkner Tímea, Budapest (HU)

(74) dr. Pethes Margit ügyvéd, Budapest

(54) Borosüveg címke magyar borok címkézéséhez

(55)



2/1. ábra



3/1. ábra



4/1. ábra



5/1. ábra



6/1. ábra



7/1. ábra



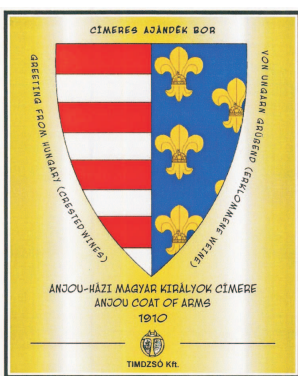
8/1. ábra



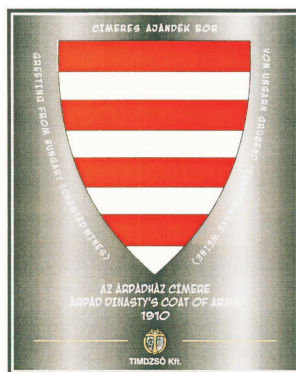
9/1. ábra



10/1. ábra



11/1. ábra



12/1. ábra

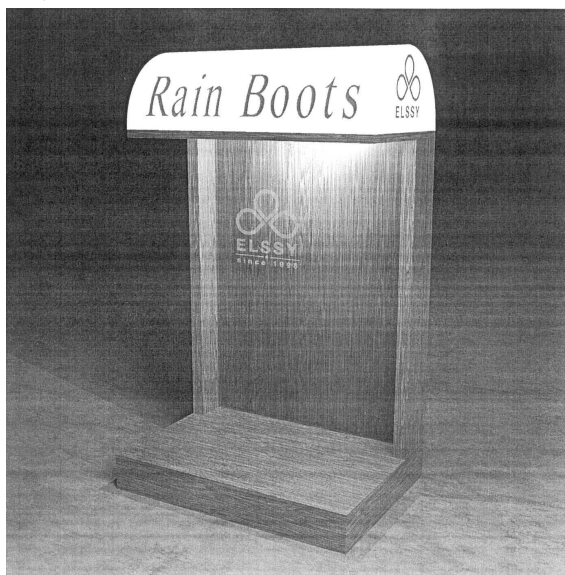


13/1. ábra

(51) 19-08

20. OSZTÁLY
ÁRUSÍTÁS ÉS REKLÁMOZÁS
CÉLJÁRA SZOLGÁLÓ ESZKÖZÖK, TÁBLÁK

(21) **D 09 00108** (22) **2009.06.08.**
(71) (72) Petrőczy Attila, Budapest (HU)
(54) Állvány
(55)

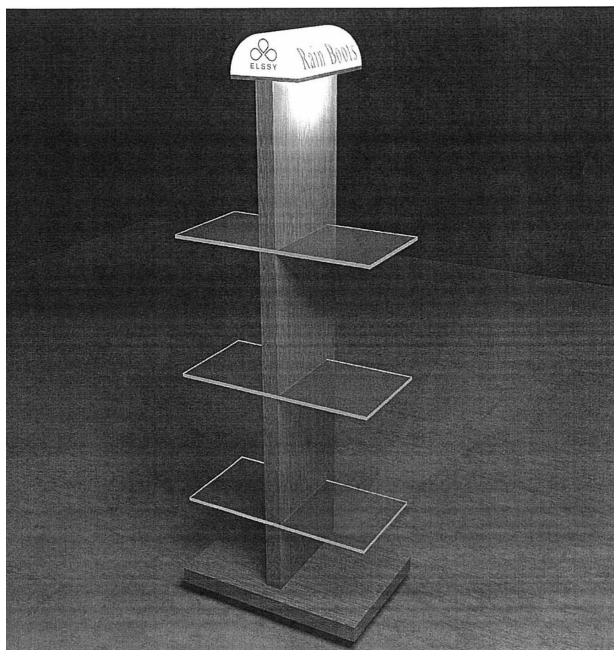


1/1. ábra

(51) 20-02

(21) **D 09 00109** (22) **2009.06.08.**
(71) (72) Petrőczy Attila, Budapest (HU)
(54) Állvány

(55)



1/1. ábra

(51) 20-02

21. OSZTÁLY
JÁTÉKOK, JÁTÉKSZEREK,
SÁTRAK ÉS SPORTCIKKEK

(21) **D 09 00102** (22) **2009.06.03.**
(71) (72) Pannonhalmi Zsuzsa, Pécel (HU)
(54) Kigyócsúszda
(55)



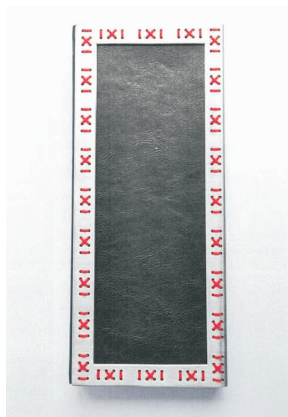
1/1. ábra

(51) 21-03

23. OSZTÁLY
FOLYADÉKELOSZTÓ BERENDEZÉSEK,
EGÉSZSÉGÜGYI, FŰTŐ-, SZELLŐZTETŐ,
ÉS LÉGKONDICIONÁLÓ BERENDEZÉSEK,
SZILÁRD FŰTŐANYAGOK

(21) **D 09 00126** (22) **2009.06.24.**
(71) (72) Gyenes Orsolya, Abony (HU)
(54) Alkalmi táská

(55)



1/1. ábra



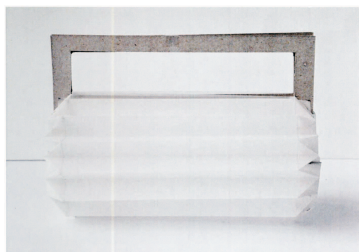
2/1. ábra



3/1. ábra



4/1. ábra



5/1. ábra

(51) 23-01

(21) **D 09 00110** (22) **2009.06.08.**

(71) Kapuvár Város Önkormányzata, Kapuvár (HU)

(72) dr. Ballagi Farkas, Kapuvár (HU)

(74) Török Antal, Győr

(54) Szén-dioxid gázfürdő kád

(55)



1/1. ábra

(51) 23-02

25. OSZTÁLY
ÉPÜLETSZERKEZETEK, ÉPÍTÉSZEI ELEMÉK

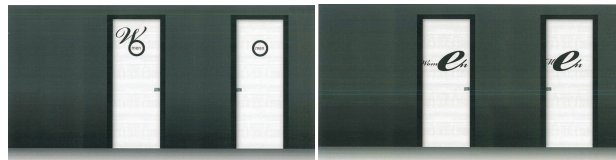
(21) **D 09 00074**

(22) **2009.04.24.**

(71) (72) Murakeözy Gabriella, Budapest (HU)

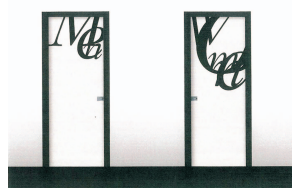
(54) Intarziás ajtó

(55)

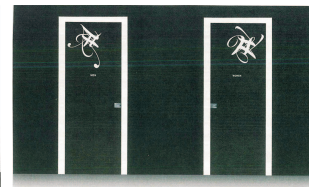


1/1. ábra

2/1. ábra



3/1. ábra

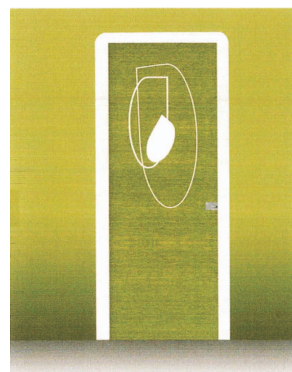


4/1. ábra

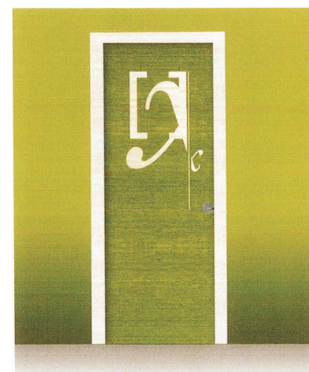


5/1. ábra

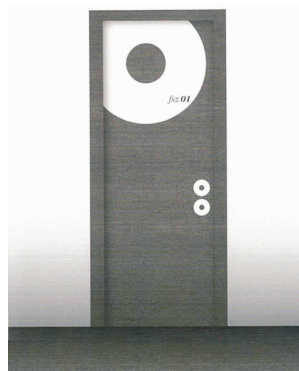
6/1. ábra



8/1. ábra



9/1. ábra



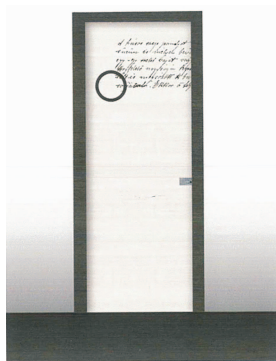
10/1. ábra



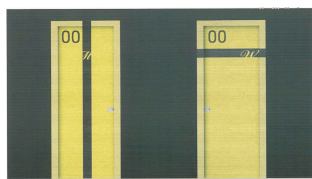
11/1. ábra



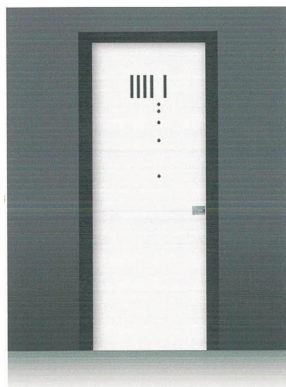
12/1. ábra



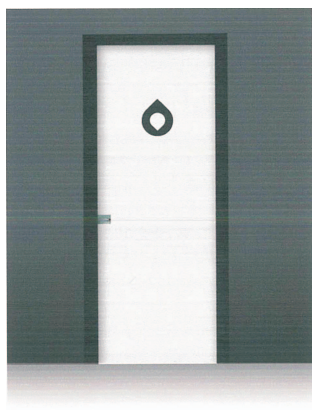
13/1. ábra



14/1. ábra



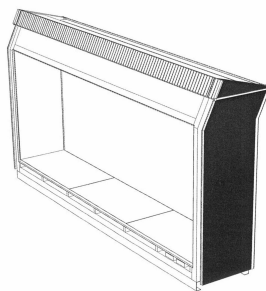
15/1. ábra



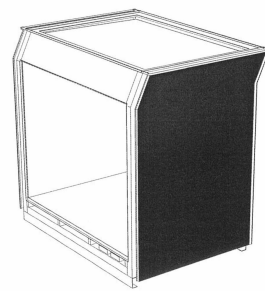
16/1. ábra



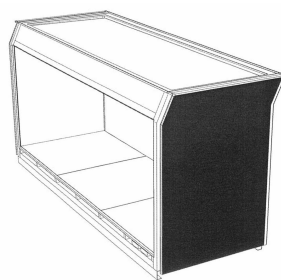
17/1. ábra



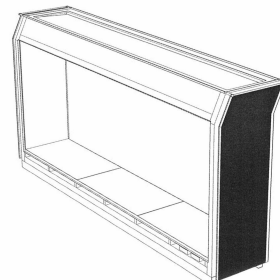
3/1. ábra



4/1. ábra



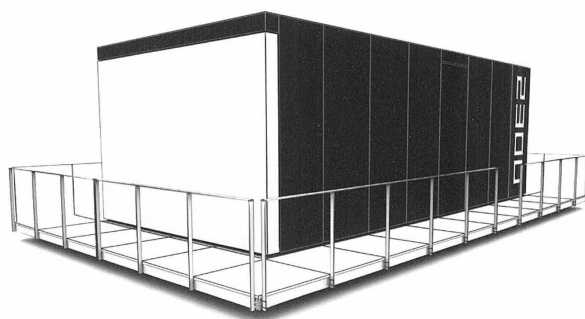
5/1. ábra



6/1. ábra

(51) 25-02

(21) **D 09 00122** (22) **2009.06.19.**
 (71) (72) Nagy Ádám, Budapest (HU);
 Góg Bence, Hódmezővásárhely (HU)
 (54) Vízre tehető lakódoboz
 (55)

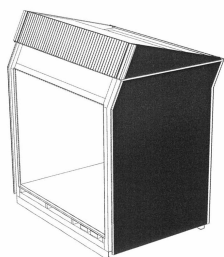


1/1. ábra

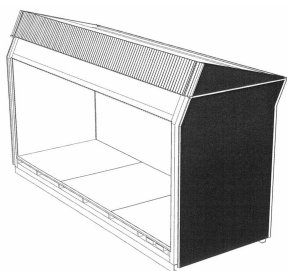
(51) 25-03

A rovat 29 db közlést tartalmaz.

(21) **D 09 00127** (22) **2009.06.26.**
 (71) (72) Agg Benedek, Budapest (HU)
 (54) Előregyártott lakóegység
 (55)



1/1. ábra



2/1. ábra

Megadott formatervezési mintaoltalmak

2. OSZTÁLY
RUHÁZATI CIKKEK ÉS RÖVIDÁRUK

(11) **091328** 2009.12.04.
(21) **D 08 00277** (22) **2008.11.17.**
(73) Nemzetőrök Országos Szövetsége, Budapest (HU)
(54) **Nemzetőrök Országos Szövetségének egyenruhái**
(51) 02-02 02-03 11-03

26. OSZTÁLY
VILÁGÍTÓESZKÖZÖK, FÉNYFORRÁSOK

(11) **091317** 2009.10.28.
(21) **D 08 00233** (22) **2008.09.05.**
(73) (72) Szász Károly, Budapest (HU)
(54) **Mágneses üveggömb mécses**
(51) 26-04

A rovatban meghirdetett formatervezési mintaoltalmak száma: 3 db.

9. OSZTÁLY
CSOMAGOLÓESZKÖZÖK ÉS TARTÁLYOK
ÁRUSZÁLLÍTÁS ÉS ÁRUKÉZELÉS CÉLJÁRA

(11) **091321** 2009.10.28.
(21) **D 09 00032** (22) **2009.03.06.**
(73) MONA Hungary Kft., Budapest (HU)
(54) **Csomagolás étkezési túró számára (250 gr)**
(51) 09-03

Formatervezési mintaoltalom megújítása

(11) **088318**
 (21) **D 99 00345** (22) **1999.06.01.**
 (54) Tisztítószeres flakon

(11) **088423**
 (21) **D 00 00021** (22) **2000.01.20.**
 (54) Összenyomható flakon

(11) **088550**
 (21) **D 99 00347** (22) **1999.06.01.**
 (54) Tisztítószeres flakon

(11) **088597**
 (21) **D 00 00054** (22) **2000.02.07.**
 (54) Kézben tartható elektromos készülék billentyűzettel

(11) **088717**
 (21) **D 99 00787** (22) **1999.12.14.**
 (54) Rendőrségi himzett rendfokozati jelzés

(11) **088771**
 (21) **D 99 00786** (22) **1999.12.14.**
 (54) Rendőrségi női, társasági kosztümkabát

(11) **088772**
 (21) **D 99 00785** (22) **1999.12.14.**
 (54) Rendőrségi társasági felöltő

(11) **088773**
 (21) **D 99 00780** (22) **1999.12.14.**
 (54) Rendőrségi nyári, szolgálati dzseki

(11) **088774**
 (21) **D 99 00784** (22) **1999.12.14.**
 (54) Rendőrségi női, társasági felöltő

(11) **088782**
 (21) **D 99 00774** (22) **1999.12.14.**
 (54) Rendőrségi bűnügyi technikus dzseki

(11) **088783**
 (21) **D 99 00773** (22) **1999.12.14.**
 (54) Rendőrségi társasági zubbony

(11) **088784**
 (21) **D 99 00772** (22) **1999.12.14.**
 (54) Rendőrségi társasági sapka

(11) **088785**
 (21) **D 99 00771** (22) **1999.12.14.**
 (54) Rendőrségi világoskék, rövid ujjú ing

(11) **088786**
 (21) **D 99 00770** (22) **1999.12.14.**
 (54) Rendőrségi világoskék, hosszú ujjú ing

(11) **088792**
 (21) **D 99 00778** (22) **1999.12.14.**
 (54) Rendőrségi esőkabát

(11) **088793**
 (21) **D 99 00777** (22) **1999.12.14.**
 (54) Rendőrségi póló

(11) **088794**
 (21) **D 99 00789** (22) **1999.12.14.**
 (54) Rendőrségi garbó

(11) **088795**
 (21) **D 99 00783** (22) **1999.12.14.**
 (54) Rendőrségi rövid ujjú pólóing

(11) **088796**
 (21) **D 99 00779** (22) **1999.12.14.**
 (54) Rendőrségi bőrdzseki

(11) **090284**
 (21) **D 04 00155** (22) **2004.06.17.**
 (54) Kézimasszírozó, pihentető párna

(11) **090384**
 (21) **D 04 00214** (22) **2004.06.11.**
 (54) Tárolóflakon

(11) **090513**
 (21) **D 05 00010** (22) **2005.01.31.**
 (54) Karácsonyfatartó

A rovat 22 db közlést tartalmaz.

Vegyes formatervezési mintaoltalmi közlemények

Név-, illetve címváltozás	HC9Q
(11) 090362	(21) D 04 00310
(54) Csomagolódoboz	
(73) Béres Gyógyszergyár Zrt., Budapest (HU)	

A rovat 1 db közlést tartalmaz.

NEMZETI VÉDJEGYKÖZLEMÉNYEK I.

Védjegybejelentések meghirdetése I.

(210) M 08 00746

(731) MTM-SBS Televízió Zártkörűen Működő Részvénytársaság, Budapest (HU)

(740) dr. Gedey Gábor ügyvéd, Budapest

(541) 7games

(511) 21 Eszközök, edények és tartályok háztartási és konyhai célokra (nem nemesfém-ből és nem nemesfém bevonattal); fésűk és szivacsok; kefék (az ecsetek kivételével); kefégyártáshoz használt anyagok; takarító eszközök; vasforgács; nyers vagy félig megmunkált üveg (kivéve az építéshez használt üveget); üveg-, porcelán- és fajanszárak, amelyek nem tartoznak más osztályokba.

25 Ruházati cikkek, cipők, kalapárak.

35 Reklámozás; kereskedelmi ügyletek; kereskedelmi adminisztráció; irodai munkák.

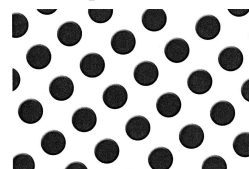
38 Távközlés.

42 Tudományos és műszaki szolgáltatások, valamint az idetartozó tervezői és kutatói tevékenység; ipari elemző és kutató szolgáltatások; számítástechnikai hardver és szoftver tervezés és fejlesztés.

(220) 2008.03.05.**(210) M 09 00380**

(731) FRIESLAND Brands BV, PE Meppel (NL)

(740) Lantos Mihály szabadalmi ügyvivő, DANUBIA Szabadalmi és Jogi Iroda Kft., Budapest

(546)

(511) 29 Tartósított, különösen gyorsfagyasztott és főzött húsok, halak, baromfi és vadhúsok, húskivonat, gyümölcsök és zöldségek, zöldség keverékek, főtt zöldségek, párolt zöldségek és gyümölcsök, gyümölcs konzervek, zöldség konzervek, hús konzervek; tojások étkezési olajok és zsírok, tej és tejtermékek, tej alapú pépek, túró, sajt, vaj, vajkrém, joghurt, kefir és ezek ízesített változatai, zselék, lekvárok, narancslekvár, kompótok, befőttek, savanyúságok.

30 Kávé, tea, kakaó és csokoládé és ilyen alapú ital és instant készítmények, cukor, jégkrémek, pudingok, kenyér, péksütemények és cukrászsütemények, salátaöntetek.

(210) M 08 02438

(731) Mérei Tamás, Szombathely (HU)

(740) dr. Kosik Kristóf ügyvéd, Budapest

(541) TV TIME

(511) 16 Papír, karton és ezen anyagokból készült termékek, amelyek nem tartoznak más osztályokba; nyomdaipari termékek.

(220) 2008.07.28.**(210) M 09 00639**

(731) Nyírfacukor Kft., Budapest (HU)

(740) dr. Kovács Gábor ügyvéd, Budapest

(546)

(511) 5 Gyógycukor.

30 Cukor.

(210) M 08 02617

(731) Nora 2001 Kft., Budapest (HU)

(546)**P&A****PUGLIA**

(511) 25 Olaszországból származó ruházati cikkek, cipők, kalapárak.

(220) 2008.08.14.**(210) M 09 00643**

(731) Chauvin ankerpharm Képviselet, Budaörs (HU)

(740) dr. Csvila István, Juhász, Császár, Csvila Ügyvédi Iroda, Szeged

(541) Ocuvite Nagyszülők Napja

(511) 5 Gyógyszerészeti és állatgyógyászati készítmények; egészségügyi készítmények gyógyászati használatra; diétás anyagok gyógyászati használatra, bébiételek; tapaszok, kötszeranyagok; fogtömő anyagok és fogászati mintázóanyagok; fertőtlenítőszer; kártékony állatok és növények irtására szolgáló készítmények; gombaölő szerek (fungicidok), gyomirtó szerek (herbicidok).

(210) M 08 03249

(731) Magyarországi Zsidó Hitközségek Szövetsége, Budapest (HU)

(740) dr. Rosta Márton Ügyvéd, Budapest

(541) Magyar Zsidó Kongresszus

(511) 41 Esmecserék, kollokviumok szervezése és lebonyolítása.

45 Vallási összejövetelek szervezése.

(220) 2008.10.16.**(210) M 09 00784**

(731) Bognár Gábor, Akasztó (HU)

(544)

(511) 33 Pálinka.

(210) M 08 03758

(731) „Gépsystem” Gépi berendezéseket tervező, gyártó és forgalmazó Kft., Zalaegerszeg (HU)

(740) dr. Illés Tibor, Illés és Társai Ügyvédi Iroda, Budapest

(541) Gépsystem

(511) 7 Gépek és szerszámgépek; motorok (a szárazföldi járműmotorok kivételével); tengelykapcsolók és erőátviteli elemek a szárazföldi járművek céljára készültek kivételével), nem kézi működtetésű mezőgazdasági eszközök, keltetőgépek.

(220) 2009.03.24.

(210) M 09 00947 (220) 2009.04.07.

(731) Flexstone Magyarország Kft., Budapest (HU)

(541) FLEXSTONE

(511) 19 Nem fém építőanyagok; nem fémből készült merev építési csövek; aszfalt, szurok és bitumen; nem fémből készült hordozható szerkezetek; emlékművek nem fémből.

(210) M 09 00993 (220) 2009.04.10.

(731) Klement Péter, Budapest (HU)

(740) Bánfi és Szentirmai Ügyvédi Iroda, dr. Szentirmai Endre, Budapest

(546)



(511) 6 Ajtócsukó készülékek, nem elektromos; ajtókeretek, ajtótokok fémből; ajtókilincsek fémből; ajtókopogtatók; ajtónyitó szerkezetek, nem elektromos; ajtóreteszek; ajtószelvények fémből; ajtóvasalások; ajtózárok fémből; aknarácsok, búvónyílásfedelek fémből.

19 Ajtókeretek, nem fémből; ajtók, nem fémből; ajtóablak, kapubeleletek nem fémből; ajtótokok, nem fémből; aknafedlapok, nem fémből.

(210) M 09 01212 (220) 2009.04.24.

(731) Kunsági Borvidék Hegyközségi Tanácsa, Kecskemét (HU)

(740) dr. Bándy Tamásné, PATENDER Nemzetközi Iparjogvédelmi Képviseleti Kft., Budapest

(546)



(511) 33 Borok, pezsgők.

41 Kulturális rendezvények, kiállítások szervezése és rendezése.

43 Vendéglátás, éttermi, vendéglátóipari illetve gasztronómiai szolgáltatások.

(210) M 09 01427 (220) 2009.05.14.

(731) Autoshop 2004 Kft., Kiskunlacháza (HU)

(546)



(511) 3 Szélvédőmosó, tisztítószer, autóápolási termékek, ablaktisztítók.

4 Motorolaj.

12 Abroncok járműkerekekhez, csomagtartók járművekhez, dísz tárcsák (kerekekre), irányjelzők járművekhez, szélvédőtörők, ülészetek járművekhez.

(210) M 09 01707 (220) 2009.06.15.

(731) Magister Media Kft., Budaörs (HU)

(546)



(511) 3 Fehérítőkészítmények és egyéb, mosásra szolgáló anyagok; tisztító-, fényesítő-, súroló-, és csiszológépek; szappanok; illatszerek, illóolajok, kozmetikai cikkek, hajmosó szerek; fogkrémek, detergensok, készítmények és anyagok mosodai célokra, szövet kondicionáló készítmények, parfümök.

5 Gyógyszerészeti és állatgyógyászati készítmények; egészségügyi készítmények gyógyászati használatra; diétás anyagok gyógyászati használatra, bébiételek; tapaszok, kötszeranyagok; fogtömő anyagok és fogászati mintázóanyagok; fertőtlenítőszer; kártékony állatok és növények irtására szolgáló készítmények; gombaölő szerek (fungicidek), gyomirtó szerek (herbicidek).

(210) M 09 01892 (220) 2009.06.24.

(731) Mirák Janka, Budapest (HU)

(541) DRESS-BOX

(511) 25 Ruházati cikkek, cipők, kalapárúk.

35 Ruházati kis-, és nagykereskedelem.

(210) M 09 01909 (220) 2009.06.30.

(731) Top Shoot Kft., Budapest (HU)

(546)



(511) 13 Sportlőszerek, vadászlőszerek, robbanóanyagok, tűzijáték-szerek.

(210) M 09 01911 (220) 2009.06.30.

(731) Debreceni Csoport Kft., Szolnok (HU)

(740) dr. Arnyé dr. Uhri Anna, Debrecen

(546)



(511) 29 Csaba eredetmegjelölés területéről származó húsipari termékek, kolbászfélék, vörösáruk, szárazáruk, töltelékáruk, sertés-hús termékek.

(210) M 09 01963 (220) 2009.07.06.

(731) Szabó Valéria, Budapest (HU)

(740) dr. Tatár Jeromos, Dr. Tatár Jeromos Ügyvédi Iroda, Budapest

(546)



(511) 14 Magyarországról származó nemesfémek és ötvözeteik, valamint az ilyen anyagokból készült, vagy ezekkel bevont termékek, amelyek nem tartoznak más osztályokba; ékszerek, drágakövek; órák és más időmérő eszközök.

(210) M 09 01978 **(220) 2009.07.07.**

(731) Holcim Hungária Cementipari Zártkörűen Működő Részvénytársaság, Látatlan (HU)

(546)

(511) 1 Ipari, vegyi termékek, betongyártáshoz használt adalékanyag.

19 Nem fém építőanyagok, előre kevert, garantált kötéseidjű beton.

39 Szállítás, áruk csomagolása.

(210) M 09 01979 **(220) 2009.07.07.**

(731) Holcim Hungária Cementipari Zártkörűen Működő Részvénytársaság, Látatlan (HU)

(546)

(511) 1 Ipari, vegyi termékek, betongyártáshoz használt adalékanyag.

19 Nem fém építőanyagok, előre kevert, öntömörödő beton.

39 Szállítás, áruk csomagolása.

(210) M 09 02008 **(220) 2009.07.09.**

(731) Silvestri Imerio, Mirandola (MO) (IT)

(740) Csikota Nikoletta, Szeged

(541) Sabrina, Olasz Pizza

(511) 35 Reklámozás, kereskedelmi ügyletek, kereskedelmi adminisztráció.

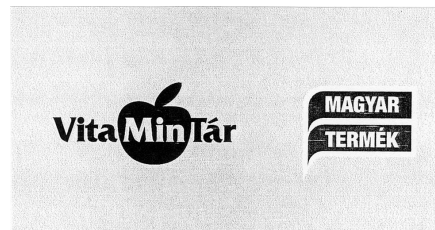
41 Nevelés, szakmai képzés, szórakoztatás, sport- és kulturális tevékenységek.

43 Vendéglátás (élelmezés); időleges szállásadás.

(210) M 09 02030 **(220) 2009.07.10.**

(731) Béres Gyógyszergyár Zrt., Budapest (HU)

(740) Karácsonyi Béla, ADVOPATENT Szabadalmi és Védjegy Iroda, Budapest

(546)

(511) 5 Magyarországról származó gyógyszerészeti, állatgyógyászati készítmények; egészségügyi készítmények gyógyászati használatra; diétás anyagok gyógyászati használatra.

(210) M 09 02237 **(220) 2009.07.30.**

(731) Co-Op Star Zrt., Jászberény (HU)

(740) Solti Linda, Jászberény

(546)

(511) 41 Kulturális tevékenység, szórakoztatás (borkóstolás és kiállítás, zenei és tánc előadások).

(210) M 09 02253 **(220) 2009.07.31.**

(731) Sanoma Budapest Kiadói Zártkörűen Működő Részvénytársaság, Budapest (HU)

(740) dr. Árva Katalin, ÁRVA Ügyvédi Iroda, Budapest

(546)

(511) 35 Reklámozás; kereskedelmi ügyletek; kereskedelmi adminisztráció.

38 Távközlés; különösen elektronikusan hirdetőtábla szolgáltatás; információs szolgáltatások internet útján, fórumok biztosítása az interneten, hozzáférés biztosítása adatbázisokhoz, tudakozók, információs szolgáltatások, internetes oldalak létrehozása és működtetése; internetes tartalomszolgáltatás, képek cikkek továbbítása internet útján.

(210) M 09 02268 **(220) 2009.08.03.**

(731) Békési Pálinka Zrt., Békés (HU)

(541) TREZOR

(511) 35 Reklámozás; kereskedelmi ügyletek; kereskedelmi adminisztráció; irodai munkák.

41 Nevelés; szakmai képzés; szórakoztatás; sport- és kulturális tevékenységek.

43 Vendéglátás (élelmezés); időleges szállásadás.

(210) M 09 02310 **(220) 2009.08.07.**

(731) TELETÁL ÉTELFUTÁR Kft., Dunakeszi (HU)

(740) dr. Percz Tamás, Jánosi és Társa Ügyvédi Iroda, Budapest

(541) TURBÓ UPDATE

(511) 29 Hús, hal-, baromfi- és vadhús; húskivonatok; tartósított, fagyasztott, szárított és főzött gyümölcsök és zöldségek; zselék, lekvárok (dzsemek), kompótok; tojások, tej és tejtermékek; étkezési olajok és zsírok.

30 Kávé, tea, kakaó, cukor, rizs, tapióka, szágó, kávépótló szerrek; lisztek és más gabonakészítmények, kenyér, péksütemények és cukrászsütemények, fagylaltok; méz, melaszszirup; élesztő, sütőporok; só, mustár; ecet, fűszeres mártások; fűszerek; jég.

43 Étel házhoz szállítása; partiszerviz; vendéglátóipari szolgáltatások; hideg-meleg konyhai szolgáltatások; étkeztetés.

(210) M 09 02311 **(220) 2009.08.07.**

(731) TELETÁL ÉTELFUTÁR Kft., Dunakeszi (HU)

(740) dr. Percz Tamás, Jánosi és Társa Ügyvédi Iroda, Budapest

(541) 470 FOOD

(511) 43 Étel házhoz szállítása; partiszerviz; vendéglátóipari szolgáltatások; hideg-meleg konyhai szolgáltatások; étkeztetés.

(210) M 09 02363 **(220) 2009.08.13.**

(731) Hortobágyi Természetvédelmi és Génmegőrző Nonprofit Kft., Hortobágy (HU)

(740) dr. Móró Viktória ügyvéd, Debrecen

(546)



MAGYAR SZÜRKÉK ÚTJA

(511) 29 A magyar eredet megjelölés területéről származó szürke marhahús, szürke marhahús kivonatok.

31 A magyar eredet megjelölés területéről származó szürke marha élő állat.

41 Nevelés; szakmai képzés; szórakoztatás; sport- és kulturális tevékenységek.

43 Vendéglátás (élelmezés); időleges szállásadás.

(210) M 09 02392

(220) 2009.08.17.

(731) Haus Rabenhorst O. Lauffs GmbH & Co. KG, Unkel (DE)

(740) dr. Szamosi Katalin, S.B.G. & K. Szabadalmi Ügyvivői Iroda, Budapest

(541) Dr. Steinberger

(511) 3 Natúrkozmetikum.

(210) M 09 02407

(220) 2009.08.18.

(731) Bogdán Tamás, Budaörs (HU)

(541) MobLife

(511) 9 Tudományos célra szolgáló, mozgóképi, optikai, súlymérő-, egyéb mérő, jelző, ellenőrző (felügyeleti), életmentő és oktató berendezések és felszerelések, hangok vagy képek rögzítésére, továbbítására szolgáló készülékek; automata szerkezetek; adatfeldolgozó berendezések és számítógépek.

42 Műszaki szolgáltatások, számítástechnikai hardver és szoftver tervezés és fejlesztés.

45 Biztonsági szolgáltatások személyek és vagyontárgyak védelmére; mások által egyéni igényeknek megfelelően nyújtott személyes és társadalmi jellegű szolgáltatások, nyomozási és felügyeleti szolgáltatások.

(210) M 09 02416

(220) 2009.08.19.

(731) V-Contact Kft., Szada (HU)

(740) Dr. Asbóth – dr. Krajnyák & Társa Ügyvédi és Szabadalmi Iroda, dr. Kovács Nikolett, Budapest

(554)



(511) 32 Kizárólag világos sörök; ásványvizek és szénsavas vizek, és egyéb alkoholmentes italok; gyümölcsitalok és gyümölcslevek; szörpök és más készítmények italokhoz.

(210) M 09 02419

(220) 2009.08.19.

(731) Dunhill Tobacco of London Limited, London (GB)

(740) dr. Sasvári Gabriella, S.B.G. & K. Budapesti Ügyvédi Iroda, Budapest

(541) BECAUSE OF WHAT'S INSIDE

(511) 34 Cigarettek, szivarok, szivarkák, dohány saját készítésű cigarettához, dohány és dohánytermékek.

(210) M 09 02457

(220) 2009.10.02.

(731) Hunép Campus Hotel Zrt., Debrecen (HU);
Hunép Augustza Hotel Zrt., Debrecen (HU);
Hunép KLK Hotel Zrt., Debrecen (HU);
Hunép-Oec West Hostel Zrt., Debrecen (HU)

(546)



(511) 35 Reklámozás; kereskedelmi ügyletek; kereskedelmi adminisztráció; irodai munkák.

41 Nevelés; szakmai képzés; szórakoztatás; sport- és kulturális tevékenységek.

43 Vendéglátás (élelmezés); időleges szállásadás.

(210) M 09 02493

(220) 2009.08.31.

(731) dr. Grundtner Marcell, Budapest (HU)

(546)



(511) 1 Kárpát-medencéből származó magyar ipari, tudományos, fényképészeti, mezőgazdasági, kertészeti, erdészeti vegyi termékek, műanyagok, élelmiszerek tartósítására szolgáló vegyi anyagok.

5 Kárpát-medencéből származó magyar gyógyszerészeti, készítmények; egészségügyi készítmények, diétás anyagok, bébi-ételek.

29 Kárpát-medencéből származó magyar hús, hal-, baromfi- és vadhús; húskivonatok; tartósított, szárított és főzött gyümölcsök és zöldségek; zselék, lekvárok, kompótok; tojás, tej és tejtermékek; étkezési olajok és zsírok.

30 Kárpát-medencéből származó magyar cukor, lisztek, gabonakészítmények, kenyér, péksütemények és cukrászsütemények.

31 Kárpát-medencéből származó magyar mezőgazdasági, kertészeti, erdészeti termékek, magok, friss gyümölcsök, zöldségek; vetőmagok, élő növények, virágok, maláta.

32 Kárpát-medencéből származó magyar sörök; ásványvizek, szénsavas vizek, egyéb alkoholmentes italok, gyümölcsitalok és gyümölcslevek, szörpök és más készítmények italokhoz.

33 Kárpát-medencéből származó magyar alkoholtartalmú italok.

(210) M 09 02508

(220) 2009.09.02.

(731) Power Biztonságtechnikai Kereskedelmi Kft., Pilisszentiván (HU)

(546)



(511) 35 Reklámozás; kereskedelmi ügyletek; kereskedelmi adminisztráció; irodai munkák.

- 38 Távközlés.
45 Biztonsági szolgáltatások, személyek és vagyontárgyak védelmére.

(210) M 09 02510 (220) 2009.09.02.

(731) Power Biztonságtechnikai Kereskedelmi Kft.,
Pilisszentiván (HU)

(546) **CRYPTEX**

- (511) 9 Biztonságtechnikai beléptető és munkaidő nyilvántartó berendezések és szoftverek; ujjlenyomat olvasó berendezések és szoftverek.

(210) M 09 02539 (220) 2009.09.07.

(731) Budapest Gyógyfürdői és Hévízei Rt., Budapest (HU)
(740) Jankura János Egyéni Szabadalmi Ügyvivő, Budapest

(546)



- (511) 32 Ásványvíz.

(210) M 09 02540 (220) 2009.09.07.

(731) Budapest Gyógyfürdői és Hévízei Rt., Budapest (HU)
(740) Jankura János Egyéni Szabadalmi Ügyvivő, Budapest

(546)



- (511) 32 Kristályvizek.

(210) M 09 02569 (220) 2009.09.10.

(731) G.L. Pharma GmbH (a limited liability company under
Austrian law), Lannach (AT)
(740) dr. Szigeti Éva, DANUBIA Szabadalmi és Jogi Iroda Kft.,
Budapest

(541) **ARTAGER**

- (511) 5 Gyógyszerészeti és állatgyógyászati készítmények; egészségügyi készítmények gyógyászati használatra; diétás anyagok gyógyászati használatra, bébiételek; tapaszok, kötszeranyagok; fogtömő anyagok és fogászati mintázóanyagok; fertőtlenítőszer; kártékony állatok és növények irtására szolgáló készítmények; gombaölő szerek (fungicidok), gyomirtó szerek (herbicidek).

(210) M 09 02571 (220) 2009.09.11.

(731) Modell & Hobby Kft., Budapest (HU)
(740) dr. Gyarmati János ügyvéd, Budapest

(546)



- (511) 16 Papír, karton és ezen anyagokból készült termékek, amelyek nem tartoznak más osztályokba; nyomdaipari termékek; könyv-

kötészetű anyagok; fényképek; papíripari cikkek, papíripari vagy háztartási ragasztóanyagok; anyagok művészek részére; ecsetek; írógépek és irodai cikkek (bútorok kivételével); tanítási és oktatási anyagok (készülékek kivételével); csomagolásra szolgáló műanyagok (amelyek nem tartoznak más osztályokba); nyomdabetétek; klisék; albumok, almanachok, brosúrák, vékony fűzött könyvek, fényképek folyóiratok, grafikus ábrázolások, katalógusok, képek, kézikönyvek, könyvecskék, füzetek, könyvek, magazinok, revüik (időszaki lapok), naptárak, nyomtatott publikációk, poszterek, prospektusok, tervrajzok, újságok, cikkek, leírások, élménybeszámolók tesztleírások, szórólapok.

(210) M 09 02585 (220) 2009.09.11.

(731) Auchan Magyarország Kft., Budapest (HU)
(740) dr. Séra Erika jogtanácsos, AUCHAN MAGYARORSZÁG Kft.
Jogi Osztály, Budaörs

(546)



- (511) 32 Sörök; ásványvizek és szénsavas vizek, és egyéb alkoholmentes italok; gyümölcsitalok és gyümölcslevek; szörpök és más készítmények italokhoz.

33 Alkoholmentes italok (a sörök kivételével).

35 Reklámozás, kereskedelmi ügyletek; kereskedelmi adminisztráció; irodai munkák kiegészítve az áru forgalmazás kategóriával.

39 Csomagküldemények elosztása; gyorsszolgálat üzenetek és áruk továbbítására; információ szállítással kapcsolatban; információnyújtás tárolással kapcsolatban; levélben megrendelt áruk szolgáltatása; áruk csomagolása; áruk raktározása; áruszállítás; raktározás, tárolás; szállítási szolgáltatások; szállítási ügynökség; szállítmányozás; teher-áru szállítás; termékek csomagolása.

(210) M 09 02588 (220) 2009.09.14.

(731) CIEMME Szolgáltató és Kereskedelmi Kft.,
Balatonföldvár (HU)

(541) **www.villaportresort.hu**

- (511) 37 Építkezés (wellness apartman ház építés).

43 Wellness és fitness szolgáltatás.

(210) M 09 02629 (220) 2009.09.16.

(731) Spilka International AS, Alesund (NO)
(740) dr. Gödölle István, Gödölle, Kékes, Mészáros & Szabó
Szabadalmi és Védjegy Iroda, Budapest

(541) **A HÁZIASSZONY ABLAK**

- (511) 6 Ablakok fémről, ezek részei és tartozékai (amelyek nem tartoznak más osztályokba).

19 Nem fém építőanyagok; nem fémről készült ablakok, ezek részei és tartozékai (amelyek nem tartoznak más osztályokba).

(210) M 09 02630 (220) 2009.09.16.

(731) Spilka International AS, Alesund (NO)
(740) dr. Gödölle István, Gödölle, Kékes, Mészáros & Szabó
Szabadalmi és Védjegy Iroda, Budapest

(541) **A H-ABLAK**

- (511) 6 Ablakok fémről, ezek részei és tartozékai (amelyek nem tartoznak más osztályokba).

19 Nem fém építőanyagok; nem fémről készült ablakok, ezek részei és tartozékai (amelyek nem tartoznak más osztályokba).

(210) M 09 02631 (220) 2009.09.16.

(731) dr. Bodrogi Attila, Budapest (HU)
(740) dr. Gál Zsuzsanna, Csiby és Társai Ügyvédi Iroda, Budapest

(546)



(511) 5 Gyógyszerészeti, egészségügyi termékek, fogtömő anyagok és fogászati mintázóanyagok, fogfehérítő anyagok.

10 Sebészeti, orvosi, fogorvosi készülékek és műfogak, fogászati készülékek (elektromos), fogászati készülékek és eszközök, fogászati tükrök, fogszabályozó készülékek, fogzást elősegítő vagy könnyítő gyűrűk, fogászati készülékek és eszközök műfogsorok.

40 Fogtechnikusi szolgáltatások.

44 Orvosi szolgáltatások, fogászat, plasztikai sebészet, higiéniai és szépségápolási szolgáltatások, egészségügyi szolgáltatások, fogorvosi, szájszabályozó és implantológiai szolgáltatás, esztétikai fogászat, fogfehérítés, fogszabályozás.

(210) M 09 02633

(220) 2009.09.17.

(731) Csabatáj Zrt., Békéscsaba (HU)

(740) Kormos Ágnes, Egyéni szabadalmi ügyvivő, Budapest

(546)



(511) 29 Hús, hal-, baromfi- és vadhús; húskivonatok; tartósított, fagyasztott, szárított és főzött gyümölcsök és zöldségek; zselék, lekvárok (dzsemek), kompótok; tojások, tej és tejtermékek; étkezési olajok és zsírok.

(210) M 09 02634

(220) 2009.09.17.

(731) Novopharma Inc., Hallandale Beach, Florida (US)

(740) Kormos Ágnes, Egyéni szabadalmi ügyvivő, Budapest

(546)

patikapont.
pont amire szüksége van

(511) 35 Reklámozás; kereskedelmi ügyletek; kereskedelmi adminisztráció; irodai munkák.

44 Orvosi szolgáltatások; higiéniai és szépségápolási szolgáltatások emberek részére, gyógyszerészeti tanácsadás, gyógyszer-tárlétesítés, üzemeltetés.

(210) M 09 02636

(220) 2009.09.17.

(731) Kovács Zsuzsanna, Budapest (HU)

(546)



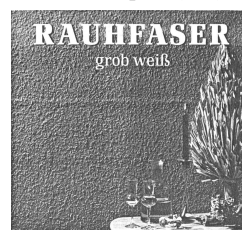
(511) 32 Sörök.

(210) M 09 02637

(220) 2009.09.17.

(731) ERFURT-SOHN Kft., Budapest (HU)

(546)



(511) 27 Falikárpitok, falak burkolására szánt termékek, papírtapéták, fűrészesporos tapéták újrafelhasználát, környezetbarát papírból.

(210) M 09 02649

(220) 2009.09.18.

(731) dr. Steier József, Budapest (HU)

(740) Sághelyi György, Budapest

(541) X-Lite

(511) 6 Fém tömegcikk, ezen belül fémpalackok sűrített gáz tárolására, valamint fém tartályok folyékony üzemanyag részére, továbbá hordozható állványok fémből.

37 Építkezés; javítás; szerelési szolgáltatások, különösen járművek javítása, karbantartása, üzemanyag-utántöltés.

42 Tudományos és műszaki szolgáltatások, vonatkozó tervezői, kutatói és tanácsadási tevékenység, számítástechnikai hardver és szoftver tervezés és fejlesztés.

(210) M 09 02651

(220) 2009.09.18.

(731) Montageservices Kft., Harta (HU)

(541) MÁRIA VÍZ

(511) 32 Ásványvizek, szénsavas vizek.

(210) M 09 02691

(220) 2009.09.22.

(731) VIANNI Kereskedelmi és Szolgáltató Kft., Budapest (HU)

(541) One World

(511) 3 Fehérítőkészítmények és egyéb, mosásra szolgáló anyagok; tisztító-, fényszerelő-, súroló-, és csiszolószerek; szappanok; illatszerek, illóolajok, kozmetikai cikkek, hajmosó szerek; fogkrémek.

16 Papír, karton és ezen anyagokból készült termékek, amelyek nem tartoznak más osztályokba; nyomdaipari termékek; könyvkötészet anyagok; fényképek; papíripari cikkek, papíripari vagy háztartási ragasztóanyagok; anyagok művészek részére; ecsetek; írógépek és irodai cikkek (bútorok kivételével); tanítási és oktatási anyagok (készülékek kivételével); csomagolásra szolgáló műanyagok (amelyek nem tartoznak más osztályokba); nyomdabetétek; klisék.

35 Reklámozás; kereskedelmi ügyletek; kereskedelmi adminisztráció; irodai munkák.

(210) M 09 02721

(220) 2009.09.24.

(731) Reja Corporation, s.r.o., Trebisov (SK)

(300) 2009.03.25. SK

(740) Kormos Ágnes Egyéni Szabadalmi Ügyvivő, Budapest

(546)



(511) 29 Napraforgó olaj, margarin és hidrogénezett növényi olaj.

(210) M 09 02725 (220) 2009.09.24.

(731) Sanoma Budapest Kiadói Zártkörűen Működő Részvénytársaság, Budapest (HU)
(740) dr. Árva Katalin, ÁRVA Ügyvédi Iroda, Budapest
(546)



(511) 16 Nyomdai termékek, kiadványok, újságok, folyóiratok, képeslapok, évkönyvek, könyvek.

38 Távközlés; különösen elektronikus hirdetőtábla szolgáltatás, elektronikus levelezés, e-mail; információs szolgáltatások internet útján, internetes oldalak létrehozása és működtetése; internetes tartalomszolgáltatás, képek, cikkek továbbítása internet útján.

41 Nevelés; szakmai képzés; szórakoztatás; sport- és kulturális tevékenységek.

(210) M 09 02727 (220) 2009.09.24.

(731) LyondellBasell Industries Holdings B.V., Rotterdam (NL)
(740) Kovári György, ADVOPATENT Szabadalmi és Védjegy Iroda, Budapest

(541) HIFAX

(511) 1 Hőre lágyuló olefin polimerek.

17 Hőre lágyuló elasztomerek.

(210) M 09 02740 (220) 2009.09.25.

(731) Stork Élelmiszer Manufaktúra Bt., Szár (HU)
(740) Török Antal, Győr

(554)



(511) 32 Citromos vagy citromízesítésű gyümölcsitalok és gyümölcslevek; egyéb alkoholmentes italok; citrom ízesítésű szörpök és más készítmények italokhoz.

35 Reklámozás; kereskedelmi ügyletek; kereskedelmi adminisztráció; irodai munkák.

(210) M 09 02810 (220) 2009.09.30.

(731) Magyar Telekom Nyrt., Budapest (HU)
(740) dr. Csikai Attila ügyvéd, Budapest

(541) WestelMédia

(511) 9 Adók, nagyfrekvenciás generátorok [távközlés]; antennák; elektronikus jeladók; hangátviteli készülékek; telefonkészülékek; vevőkészülékek (audio-, video-).

38 Távközlés.

(210) M 09 02817 (220) 2009.09.30.

(731) Budapesti Elektromos Művek Nyrt., Budapest (HU)

(546)



(511) 35 Reklámozás, marketing.

39 Elektromos áramelosztás, villamosenergia szállítása.

(210) M 09 02832 (220) 2009.10.01.

(731) Ceres Zrt., Győr (HU)
(740) Várnai Anikó, INTERINNO Szabadalmi Iroda, Budapest
(554)



(511) 30 Kenyér, toast kenyér, péksütemények.

35 Reklámozás; kereskedelmi ügyletek.

(210) M 09 02843 (220) 2009.10.02.

(731) Sara Lee Hungary Gyártó és Kereskedelmi Zrt., Budapest (HU)
(740) dr. Szamosi Katalin, S.B.G. & K. Szabadalmi Ügyvédi Iroda, Budapest

(541) CATCH CHEMOTOX

(511) 5 Egészségügyi készítmények; fertőtlenítő szerek; kártékony állatok riasztására és irtására szolgáló készítmények; növényvédő szerek; gombaölő szerek (fungicidok); gyomirtó szerek (herbicidek).

9 Kártékony állatok riasztására és irtására szolgáló elektromos készülékek.

(210) M 09 02844 (220) 2009.10.02.

(731) Sara Lee Hungary Gyártó és Kereskedelmi Zrt., Budapest (HU)
(740) dr. Szamosi Katalin, S.B.G. & K. Ügyvédi Iroda, Budapest

(546)



(511) 5 Egészségügyi készítmények; fertőtlenítő szerek; kártékony állatok riasztására és irtására szolgáló készítmények; növényvédő szerek; gombaölő szerek (fungicidok); gyomirtó szerek (herbicidek).

9 Kártékony állatok riasztására és irtására szolgáló elektromos készülékek.

(210) M 09 02846 (220) 2009.10.05.

(731) Országos Polgárőr Szövetség, Budapest (HU)
(740) dr. Soos László Károly ügyvéd, Budapest

(546)



(511) 16 Hírlevelek, levélpapír.

42 Érdekvédelem, érdekképviselet.

(210) M 09 02851

(731) Unilever N. V., Rotterdam (NL)

(740) dr. Lukácsi Péter, S.B.G. & K. Ügyvédi Iroda, Budapest

(541) PRODERMA

(511) 3 Szappanok; illatszerek, eszenciaolajok, kozmetikumok; kölni, szagosító, testillatosító peremetező készülék; bőrön használatos olajok, krémek és tejek; borortvahab, borortválkozó zselé, borortválkozás előtti és borortválkozás utáni folyadékok; testápoló puder; tusolás és fürdés közben használatos készítmények; hajvizek/-szeszek; fogkrémek; gyógyanyagokat nem tartalmazó szájblisták; dezodorok; testápoló, izzadásgátló; gyógyanyagokat nem tartalmazó toalett célra szolgáló készítmények; fent említett áruk egyike sem a haját vagy fejbőrt ápoló készítmény.

(220) 2007.06.01.**(541) mycams**

(511) 35 Adatkutatás számítógépfájlokban (mások számára); hirdetési hely kölcsönzése; hirdetési hely készítése; információk számítógépes adatbázisokba való rendezése; információknak számítógépes adatbázisokba való szerkesztése; online hirdetői tevékenység számítógépes hálózaton.

38 Elektronikus levelezés; e-mail; hozzáférés biztosítása számítógépes világhálóhoz; információszolgáltatás távközlési ügyekben; számítógép-terminálok közötti összeköttetések; kábeltelevíziós műsorszórás; közlések üvegszál hálózatok útján; távközlési kapcsolat létesítése számítógépes világhálóval; tudakozók, információs szolgáltatások (rádió, telefon vagy más közlési eszköz útján); üzenetek és képek továbbítása számítógépek segítségével.

42 Adatok vagy dokumentumok átalakítása fizikai médiumból elektronikus médiumba; hosting szolgáltatások weboldalakhoz; számítógépprogramok adatainak és adatoknak az átalakítása; számítógépprogramok installációja; számítógépprogramok sokszorosítása; számítógépes adatok helyreállítása; számítógépes rendszerek tervezése; számítógépes rendszerlemez; számítógép-hardverrel kapcsolatos tanácsadás; számítógépprogramok kidolgozása; számítógépprogramok korszerűsítése; számítógépprogramok kölcsönzése; számítógép-programozás; számítógépszoftver fenntartása, weboldalak alkotása és fenntartása mások számára.

(210) M 09 02856

(731) MTM-SBS Televízió Zártkörűen Működő Részvénytársaság, Budapest (HU)

(740) dr. Gedey Gábor ügyvéd, Budapest

(541) Ezek megőrültek! El van a celeb, ha játszik

(511) 35 Reklámozás; kereskedelmi ügyletek; kereskedelmi adminisztráció; irodai munkák.

41 Nevelés; szakmai képzés; szórakoztatás; sport- és kulturális tevékenységek.

42 Tudományos és műszaki szolgáltatások, valamint az idetartozó tervezői és kutatói tevékenység; ipari elemző és kutató szolgáltatások; számítástechnikai hardver és szoftver tervezés és fejlesztés.

(220) 2009.10.05.**(210) M 09 02867**

(731) WebMindLicenses Korlátolt Felelősségű Társaság, Budapest (HU)

(740) dr. Fejes Timea, Budapest

(541) rapidhi

(511) 35 Adatkutatás számítógépfájlokban (mások számára); hirdetési hely kölcsönzése; hirdetési hely készítése; információk számítógépes adatbázisokba való rendezése; információknak számítógépes adatbázisokba való szerkesztése; online hirdetői tevékenység számítógépes hálózaton.

38 Elektronikus levelezés; e-mail; hozzáférés biztosítása számítógépes világhálóhoz; információszolgáltatás távközlési ügyekben; számítógép-terminálok közötti összeköttetések; kábeltelevíziós műsorszórás; közlések üvegszál hálózatok útján; távközlési kapcsolat létesítése számítógépes világhálóval; tudakozók, információs szolgáltatások (rádió, telefon vagy más közlési eszköz útján); üzenetek és képek továbbítása számítógépek segítségével.

42 Adatok vagy dokumentumok átalakítása fizikai médiumból elektronikus médiumba; hosting szolgáltatások weboldalakhoz; számítógépprogramok adatainak és adatoknak az átalakítása; számítógépprogramok installációja; számítógépprogramok sokszorosítása; számítógépes adatok helyreállítása; számítógépes rendszerek tervezése; számítógépes rendszerlemez; számítógép-hardverrel kapcsolatos tanácsadás; számítógépprogramok kidolgozása; számítógépprogramok korszerűsítése; számítógépprogramok kölcsönzése; számítógép-programozás; számítógépszoftver fenntartása, weboldalak alkotása és fenntartása mások számára.

(210) M 09 02857

(731) Dienes György, Budapest (HU)

(546)

(511) 7 Szennyvízátelölők.

11 Esővíz hasznosító rendszerek.

37 Vízgépészeti rendszerek szerelése.

(220) 2009.10.05.**(210) M 09 02865**

(731) Cheng Fan Fang, Budapest (HU)

(546)

(511) 6 Nem nemesfémek és ezek ötvözetei; fém építőanyagok; hordozható fémszerkezetek; fémanyagok vasúti vágányokhoz; nem elektromos fémkábelek és fémvezetékek; lakatosipari termékek, fém tömegcikkék; fémcsövek és csővezetékek; páncélszekerények; egyéb fémtermékek, amelyek nem tartoznak más osztályokba; érc.

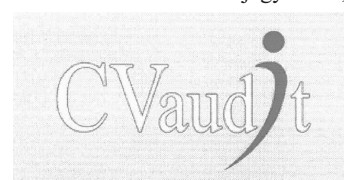
18 Bőr és bőrutánzatok, ezen anyagokból készült olyan termékek, amelyek nem tartoznak más osztályokba; állatbőrök és irhák; utazótáskák és bőröndök; esernyők, napernyők és sétatálcák; ostorok, hámok, nyerges és lószerszámok.

25 Ruházati cikkek, cipők, kalapárak.

(220) 2009.10.06.**(210) M 09 02896**

(731) CVaudit Kft., Budapest (HU)

(740) Pintz és Társai Szabadalmi és Védjegy Iroda, Budapest

(546)**(210) M 09 02866**

(731) WebMindLicenses Korlátolt Felelősségű Társaság, Budapest (HU)

(740) dr. Fejes Timea, Budapest

(220) 2009.10.06.

- (511) 35 Kereskedelmi ügyletek; kereskedelmi adminisztráció; irodai munkák; segítségnyújtás üzletvezetéshez; üzletvezetési konzultáció; üzletszervezési tanácsadás.
45 Mások által egyéni igényeknek megfelelően nyújtott személyes és társadalmi jellegű szolgáltatások; személyes háttéradatak vizsgálata.

- (210) M 09 02898 (220) 2009.10.07.
(731) HUMOR1 TV Zrt., Budapest (HU)
(740) Várnai Anikó, INTERINNO Szabadalmi Iroda, Budapest
(546)



- (511) 35 Reklámozás; kereskedelmi ügyletek; kereskedelmi adminisztráció; irodai munkák.
38 Távközlés.
41 Nevelés; szakmai képzés; szórakoztatás; sport- és kulturális tevékenységek.

- (210) M 09 02905 (220) 2009.10.07.
(731) MTM-SBS Televízió Zártkörűen Működő Részvénytársaság, Budapest (HU)
(740) dr. Gedey Gábor ügyvéd, Budapest
(546)



- (511) 9 Tudományos célra szolgáló, tengerészeti, földmérő, villamos, fényképezési, mozgóképi, optikai, súlymérő, egyéb mérő-, jelző-, ellenőrző (felügyeleti), életmentő és oktatóberendezések és felszerelések; hangok vagy képek rögzítésére, továbbítására szolgáló készülékek; mágneses adathordozók, hanglemezek; automata áruelosztó berendezések és szerkezetek érmebedobással működő készülékekhez; regiszteres pénztárgépek, számológépek, adatfeldolgozó berendezések és számítógépek; tűzoltó készülékek.

16 Papír, karton és ezen anyagokból készült termékek, amelyek nem tartoznak más osztályokba; nyomdaipari termékek; könyvkötészeti anyagok; fényképek; papíripari cikkek, papíripari vagy háztartási ragasztóanyagok; anyagok művészek részére; ecsetek; írógépek és irodai cikkek (bútorok kivételével); tanítási és oktatási anyagok (készülékek kivételével); csomagolásra szolgáló műanyagok (amelyek nem tartoznak más osztályokba); nyomdabetétek; klisék.

21 Eszközök, edények és tartályok háztartási és konyhai célokra; fésűk és szivacsok; kefék (az ecsetek kivételével); kefégyártáshoz használt anyagok; takarító eszközök; acélgyapot; nyers vagy félig megmunkált üveg (kivéve az építéshez használt üveget); üveg-, porcelán- és fajanszárak, amelyek nem tartoznak más osztályokba.

25 Ruházati cikkek, cipők, kalapárak.

28 Játékok, játékszerek; testnevelési és sportcikkek, amelyek nem tartoznak más osztályokba; karácsonyfadíszek.

35 Reklámozás; kereskedelmi ügyletek; kereskedelmi adminisztráció; irodai munkák.

38 Távközlés.

41 Nevelés; szakmai képzés; szórakoztatás; sport- és kulturális tevékenységek.

42 Tudományos és műszaki szolgáltatások, valamint az idetartozó tervezői és kutatói tevékenység; ipari elemző és kutató szolgáltatások; számítástechnikai hardver és szoftver tervezés és fejlesztés.

- (210) M 09 02906 (220) 2009.10.07.
(731) MTM-SBS Televízió Zártkörűen Működő Részvénytársaság, Budapest (HU)
(740) dr. Gedey Gábor ügyvéd, Budapest
(546)



- (511) 9 Tudományos célra szolgáló, tengerészeti, földmérő, villamos, fényképezési, mozgóképi, optikai, súlymérő, egyéb mérő-, jelző-, ellenőrző (felügyeleti), életmentő és oktatóberendezések és felszerelések; hangok vagy képek rögzítésére, továbbítására szolgáló készülékek; mágneses adathordozók, hanglemezek; automata áruelosztó berendezések és szerkezetek érmebedobással működő készülékekhez; regiszteres pénztárgépek, számológépek, adatfeldolgozó berendezések és számítógépek; tűzoltó készülékek.

16 Papír, karton és ezen anyagokból készült termékek, amelyek nem tartoznak más osztályokba; nyomdaipari termékek; könyvkötészeti anyagok; fényképek; papíripari cikkek, papíripari vagy háztartási ragasztóanyagok; anyagok művészek részére; ecsetek; írógépek és irodai cikkek (bútorok kivételével); tanítási és oktatási anyagok (készülékek kivételével); csomagolásra szolgáló műanyagok (amelyek nem tartoznak más osztályokba); nyomdabetétek; klisék.

21 Eszközök, edények és tartályok háztartási és konyhai célokra; fésűk és szivacsok; kefék (az ecsetek kivételével); kefégyártáshoz használt anyagok; takarító eszközök; acélgyapot; nyers vagy félig megmunkált üveg (kivéve az építéshez használt üveget); üveg-, porcelán- és fajanszárak, amelyek nem tartoznak más osztályokba.

25 Ruházati cikkek, cipők, kalapárak.

28 Játékok, játékszerek; testnevelési és sportcikkek, amelyek nem tartoznak más osztályokba; karácsonyfadíszek.

35 Reklámozás; kereskedelmi ügyletek; kereskedelmi adminisztráció; irodai munkák.

38 Távközlés.

41 Nevelés; szakmai képzés; szórakoztatás; sport- és kulturális tevékenységek.

42 Tudományos és műszaki szolgáltatások, valamint az idetartozó tervezői és kutatói tevékenység; ipari elemző és kutató szolgáltatások; számítástechnikai hardver és szoftver tervezés és fejlesztés.

- (210) M 09 02911 (220) 2009.10.07.
(731) Keyida Kft., Budapest (HU)
(546)



- (511) 9 Zárak, elektromos napelemek.
11 Világító berendezések és készülékek.

- (210) M 09 02912 (220) 2009.10.07.
(731) Szerencsejáték Zártkörűen Működő Részvénytársaság, Budapest (HU)
(740) dr. Rásó Hajnalka, Budapest

- (541) Gyémánt
(511) 16 Papír, karton és ezen anyagokból készült termékek, amelyek nem tartoznak más osztályokba, nyomdaipari termékek, fényképek, grafikai ábrázolások, poszterek, papíripari cikkek, brosrak, vékony fűzött könyvek, poszterek, prospektusok, kártyák, irodai cikkek, (bútorok kivételével).

35 Reklámozás, hirdetés, hirdető ügynökségek, reklámújság, rádiós reklámozás, reklámanyagok terjesztése, szabadtéri hirdetés.

41 Filmgyártás, szabadidős szolgáltatások, szórakoztatás, televíziós szórakoztatás, show-műsorok, sorsjátékok lebonyolítása, sorsjáték szervezetek, rádiós szórakoztatás, rádió- és televízió-programok készítése, versenyek szervezése, rendezése.

(210) M 09 02916 (220) 2009.10.07.

(731) Euro Taxi Kft., Budapest (HU)

(541) Baby Genius

(511) 9 Számítástechnikai hardver és szoftver tervezés és fejlesztés.

41 Könyvkiadás, szórakoztatás.

42 Mágneses adathordozók; hanglemezek.

(210) M 09 02919 (220) 2009.10.07.

(731) VEIKI Energia+ Energetikai Kutató, Fejlesztő és Kivitelező Korlátolt Felelősségű Társaság, Budapest (HU)

(740) dr. Kószó Gábor, Partos és Noblet Ügyvédi Iroda, Budapest

(541) VEIKI

(511) 11 Világító-, fűtő-, gőzfejlesztő, főző-, hűtő-, szárító-, szellőztető-, vízszolgáltató és egészségügyi berendezések.

37 Építkezés; javítás; szerelési szolgáltatások.

42 Tudományos és műszaki szolgáltatások, valamint az idetartozó tervezői és kutatói tevékenység; ipari elemző és kutató szolgáltatások; számítástechnikai hardver és szoftver tervezés és fejlesztés.

(210) M 09 02921 (220) 2009.10.08.

(731) Magyar Rádió Zrt., Budapest (HU)

(541) Mentés másként

(511) 16 Papír, karton és ezen anyagokból készült termékek, amelyek nem tartoznak más osztályokba; nyomdaipari termékek; könyvkötészeti anyagok; fényképek; papíripari cikkek, papíripari vagy háztartási ragasztóanyagok; anyagok művészek részére; ecsetek; írógépek és irodai cikkek (bútorok kivételével); tanítási és oktatási anyagok (készülékek kivételével); csomagolásra szolgáló műanyagok (amelyek nem tartoznak más osztályokba); nyomdabetétek; klisék.

35 Reklámozás; kereskedelmi ügyletek; kereskedelmi adminisztráció; irodai munkák.

38 Távközlés.

41 Nevelés; szakmai képzés; szórakoztatás; sport- és kulturális tevékenységek.

(210) M 09 02922 (220) 2009.10.08.

(731) Cordes Gourmet Kft., Budapest (HU)

(740) Péteri Ügyvédi Iroda, Budapest

(546)



(511) 30 Kávé, tea, kakaó, cukor, rizs, tápióka, szágó, kávépótló szerek; lisztek és más gabonakészítmények, kenyér, péksütemények és cukrászsütemények, fagylaltok; méz, melaszszirup; élesztő, sütőporok; só, mustár; ecet, fűszeres mártások; fűszerek; jég.

43 Vendéglátás (ételmezés); időleges szállásadás.

(210) M 09 02923 (220) 2009.10.08.

(731) Medifood Kft., Budapest (HU)

(546)



(511) 43 Vendéglátási (ételmezési) szolgáltatások, ideiglenes szállásadás.

(210) M 09 02924 (220) 2009.10.08.

(731) Geotherm Üdülő Kft., Hajdúszoboszló (HU)

(740) dr. Lázár Zoltán, Lázár Ügyvédi Iroda, Budapest

(541) Hotel Silver

(511) 35 Reklámozás, kereskedelmi ügyletek, kereskedelmi adminisztráció, irodai munkák.

41 Nevelés, szakmai képzés, szórakoztatás, sport- és kulturális tevékenységek.

43 Vendéglátás (ételmezés), időleges szállásadás.

(210) M 09 02925 (220) 2009.10.08.

(731) Ding Shuhui, Budapest (HU)

(546)

Face Doll

(511) 25 Ruha, cipő.

(210) M 09 02926 (220) 2009.10.08.

(731) Yu Guang, Budapest (HU)

(541) AI NUO SI

(511) 25 Ruha, cipő.

(210) M 09 02927 (220) 2009.10.08.

(731) Vienna Insurance Group Wiener Städtische Versicherung AG, Bécs (AT)

(740) Szécsényi Ügyvédi Iroda, Budapest

(546)

ERSTE BIZTOSÍTÓ

VIENNA INSURANCE GROUP

(511) 36 Biztosítás, pénzügyi ügyletek.

(210) M 09 02928 (220) 2009.10.08.

(731) Szilasi H. Lajos, Orosháza (HU)

(740) Dr. Rábai Zsolt Ügyvédi Iroda, Budapest

(541) Alföldi Szilasi Parasztkenyér

(511) 30 Kenyér, péksütemények, más gabonakészítmények.

(210) M 09 02934 (220) 2009.10.09.

(731) Kecskeméti Konzervgyártó és Kereskedelmi Kft., Kecskemét (HU)

(740) dr. Bódog Zoltán, Bódog Ügyvédi Iroda, Kecskemét

(546)



(511) 29 Hús, hal-, baromfi- és vadhús; húskivonatok; tartósított, szárított és főzött gyümölcsök és zöldségek; zselék, lekvárok (dzsemek), kompótok; tojások, tej és tejtermékek; étkezési olajok és zsír.

32 Sörök; ásványvizek és szénsavas vizek, és egyéb italok; gyümölcsitalok és gyümölcslevek; szörpök és más készítmények.

(210) M 09 02935

(220) 2009.10.09.

(731) Mikrofiber Kft., Budapest (HU)

(546)

Blue Dragon



(511) 5 Gyógynövény alapú táplálék-kiegészítők.

(210) M 09 02945

(220) 2009.10.12.

(731) Zeofilter Kft., Debrecen (HU)

(740) Kormos Ágnes, Budapest

(541) PannonSea

(511) 32 Alkoholmentes italok, ásványvizek, ivóvíz.

(210) M 09 02969

(220) 2009.10.13.

(731) dr. Kruppa József, Kisvárdai (HU);

Nyírség-Hasso Kft., Nyíregyháza (HU)

(541) TRIÁSZ

(511) 30 Kenyér.

(210) M 09 02971

(220) 2009.10.12.

(731) Magyar Posta Zrt, Budapest (HU)

(740) dr. Csermely Ágnes, Budapest

(541) Postafon

(511) 35 Reklámozás; kereskedelmi ügyletek; kereskedelmi adminisztráció; irodai munkák.

38 Távközlés.

39 Szállítás; áruk csomagolása és raktározása; utazásszervezés.

(210) M 09 02974

(220) 2009.10.14.

(731) Taxi 4 You Kft., Budapest (HU)

(740) dr. Horváth L. Gábor, Horváth L. Gábor Ügyvédi Iroda, Budapest

(541) TAXI 4YOU

(511) 35 Reklámozás; kereskedelmi ügyletek; kereskedelmi adminisztráció; irodai munkák; dokumentáció (reklám) rendezése; export-import ügynökségek; fénymásolással történő reprodukció; hirdetés; hirdetőügynökségek; kereskedelmi információs ügy-

nökségek; kölcsönzése (hirdetőtáblák); kölcsönzése (reklámanyagok); közönségszolgálat; piackutatások; plakáthirdetések; reklám(rádiós); reklám(televíziós); reklámanyagok kölcsönzése; reklámújság; szakértői véleménynyújtás ügyletekben; tanácsadó szolgálat üzletszervezési és irányítási kérdésekben; tájékoztatók (ügyletekkel kapcsolatos); terjesztése (áruminták); terjesztése (reklámanyagok, röpiratok, prospektusok, nyomtatványok, árúminták); üzletvezetésben kíségetés; üzletvezetéshez tanácsadó szolgáltatás.

39 Szállítás; áruk csomagolása és raktározása; utazásszervezés; bérlet(garázs); bérlet (raktár); bérlet (parkolóhely); bútor-szállítás; gépkocsival történő szállítás; ingóságok költöztetése; járműkölcsönzés; kirakodás; kölcsönzés (gépkocsi); költöztetés; raktárbérlet; raktározás; szállítás (áru); szállítás (érték); szállító-, fuvarszolgálat szervezése (kirándulások); taxiszolgálat; teher-szállítás; turistalátogatások; turistaügynökségek (kivéve szálloda- és panziófoglalást); utaskísérés; utasszállítás.

(210) M 09 02975

(220) 2009.10.14.

(731) MTG Metro Gratis Kft., Budapest (HU)

(740) dr. Reisz Tamás, Reisz Ügyvédi Iroda, Budapest

(541) ClubMetropol

(511) 16 Papír, karton és ezen anyagokból készült termékek, amelyek nem tartoznak más osztályokba; nyomdaipari termékek; könyvkötészeti anyagok; fényképek; papíripari cikkek, papíripari vagy háztartási ragasztóanyagok; anyagok művészek részére; ecsetek; írógépek és irodai cikkek (bútorok kivételével); tanítási és oktatási anyagok (készülékek kivételével); csomagolásra szolgáló műanyagok (amelyek nem tartoznak más osztályokba); nyomdabetétek; klisék.

35 Reklámozás; kereskedelmi ügyletek; kereskedelmi adminisztráció; irodai munkák.

41 Nevelés; szakmai képzés; szórakoztatás; sport- és kulturális tevékenységek.

(210) M 09 02976

(220) 2009.10.14.

(731) MTG Metro Gratis Kft., Budapest (HU)

(740) dr. Reisz Tamás, Reisz Ügyvédi Iroda, Budapest

(546)

club metropol

(511) 16 Papír, karton és ezen anyagokból készült termékek, amelyek nem tartoznak más osztályokba; nyomdaipari termékek; könyvkötészeti anyagok; fényképek; papíripari cikkek, papíripari vagy háztartási ragasztóanyagok; anyagok művészek részére; ecsetek; írógépek és irodai cikkek (bútorok kivételével); tanítási és oktatási anyagok (készülékek kivételével); csomagolásra szolgáló műanyagok (amelyek nem tartoznak más osztályokba); nyomdabetétek; klisék.

35 Reklámozás; kereskedelmi ügyletek; kereskedelmi adminisztráció; irodai munkák.

41 Nevelés; szakmai képzés; szórakoztatás; sport- és kulturális tevékenységek.

(210) M 09 02977

(220) 2009.10.14.

(731) MTG Metro Gratis Kft., Budapest (HU)

(740) dr. Reisz Tamás, Reisz Ügyvédi Iroda, Budapest

(541) Metropol Könyvtár

(511) 16 Papír, karton és ezen anyagokból készült termékek, amelyek nem tartoznak más osztályokba; nyomdaipari termékek; könyvkötészeti anyagok; fényképek; papíripari cikkek, papíripari vagy háztartási ragasztóanyagok; anyagok művészek részére; ecsetek; írógépek és irodai cikkek (bútorok kivételével); tanítási és oktatási anyagok (készülékek kivételével); csomagolásra szolgáló műanyagok (amelyek nem tartoznak más osztályokba); nyomdabetétek; klisék.

35 Reklámozás; kereskedelmi ügyletek; kereskedelmi adminisztráció; irodai munkák.

41 Nevelés; szakmai képzés; szórakoztatás; sport- és kulturális tevékenységek.

(210) M 09 02978

(220) 2009.10.14.

(731) MTG Metro Gratis Kft., Budapest (HU)

(740) dr. Reisz Tamás, Reisz Ügyvédi Iroda, Budapest

(546)



(511) 16 Papír, karton és ezen anyagokból készült termékek, amelyek nem tartoznak más osztályokba; nyomdaipari termékek; könyvkötészeti anyagok; fényképek; papíripari cikkek, papíripari vagy háztartási ragasztóanyagok; anyagok művészek részére; ecsetek; írógépek és irodai cikkek (bútorok kivételével); tanítási és oktatási anyagok (készülékek kivételével); csomagolásra szolgáló műanyagok (amelyek nem tartoznak más osztályokba); nyomdabetétek; klisék.

35 Reklámozás; kereskedelmi ügyletek; kereskedelmi adminisztráció; irodai munkák.

41 Nevelés; szakmai képzés; szórakoztatás; sport- és kulturális tevékenységek.

(210) M 09 02984

(220) 2009.10.14.

(731) NIMBUSZ Kereskedelmi és Szolgáltató Kft., Székesfehérvár (HU)

(546)



(511) 6 Nem nemesfémek és ezek ötvözetei; fém építőanyagok; hordozható fémszerkezetek; fémanyagok vasúti vágányokhoz; nem elektromos fémkábelek és fémvezetékek; lakatosipari termékek, fém tömegcikkek; fémcsővek és csővezetékek; páncélszekrények; egyéb fémtermékek, amelyek nem tartoznak más osztályokba; érc.

7 Gépek és szerszámok; motorok (a szárazföldi járműmotorok kivételével); tengelykapcsolók és erőátviteli elemek (a szárazföldi járművek céljára készültek kivételével); nem kézi működtetésű mezőgazdasági eszközök; keltetőgépek.

8 Kéziszerszámok és kézzel működtetett eszközök; evőeszközök; vágó- és szűrőfegyverek; borotvák.

9 Tudományos célra szolgáló, tengerészeti, földmérő, fényképezési, mozgóképi, optikai, súlymérő, egyéb mérő-, jelző-, ellenőrző (felügyeleti), életmentő és oktatóberendezések és felszerelések; elektromos energia vezetésére, kapcsolására, átalakítására tárolására, szabályozására vagy ellenőrzésére szolgáló készülékek és berendezések; hangok vagy képek rögzítésére, továbbítására, másolására szolgáló készülékek; mágneses adathordozók; hanglemezek; automata elárúsító berendezések és szerkezetek érmebedobással működő készülékekhez; regiszteres pénztárgépek, számológépek, adatfeldolgozó berendezések és számítógépek; tüztöltő készülékek.

11 Világító-, fűtő-, gőzfejlesztő, főző-, hűtő-, szárító-, szellőztető-, vízszolgáltató és egészségügyi berendezések.

17 Kaucsuk, guttapercha, gumi, azbeszt, csillám és ezek pótalkanyagai, továbbá az ezen anyagokból készült termékek, amelyek nem tartoznak más osztályokba; sajtolt műanyag ipari célra; tömítő-, kitömő- és szigetelőanyagok; nem fémből készült rugalmas csövek.

19 Nem fém építőanyagok; nem fémből készült merev építési csövek; aszfalt, szurok és bitumen; nem fémből készült hordozható szerkezetek; emlékművek nem fémből.

20 Bútorok, tükrök, keretek; fából, parafából, nádból, gyékényből, fűzfavesszőből, szaruból, csontból, elefántcsontból, halcsontból, kagylóléjből, ábrából, gyöngyházból, tajtékból, és mindezek pótanyagaiból, vagy műanyagokból készült termékek, amelyek nem tartoznak más osztályokba.

35 Reklámozás; kereskedelmi ügyletek; kereskedelmi adminisztráció; irodai munkák.

37 Építkezés; javítás; szerelési szolgáltatások.

(210) M 09 02994

(220) 2009.10.15.

(731) Forrai Miklós, Budapest (HU)

(546)



(511) 35 Reklámozás, kereskedelmi ügyletek, kereskedelmi tevékenységek vendéglátási szolgáltatásra vonatkozóan.

41 Nevelés; szakmai képzés; szórakoztatás; sport- és kulturális tevékenység.

43 Vendéglátás (élelmezés), időleges szállásadás.

(210) M 09 03011

(220) 2009.10.15.

(731) IPSZOLG '98 KFT, Szeged (HU)

(541) IPSZOLG

(511) 37 Építkezés; javítás; szerelési szolgáltatások.

(210) M 09 03022

(220) 2009.10.16.

(731) Nagy Ádám, Eger (HU);

Tarnai Csaba, Szilvásvárad (HU);

Eisenkammer Károly Róbert, Budapest (HU);

Harangvölgyi András, Budapest (HU)

(546)



(511) 25 Ruházati cikkek; cipők; kalapárúk.

35 Reklámozás; kereskedelmi ügyletek; kereskedelmi adminisztráció; irodai munkák.

41 Szórakoztatás; sport- és kulturális tevékenységek; nevelés; szakmai oktatás.

(210) M 09 03030

(220) 2009.10.19.

(731) Projekt 2 Ingatlan Korlátolt Felelősségű Társaság, Budapest (HU)

(740) dr. Illés Géza Márton, Dr. Illés Géza Márton Ügyvédi Iroda, Budapest

(541) Jéppalota

(511) 41 Nevelés; szakmai képzés; szórakoztatás; sport- és kulturális tevékenységek.

(210) M 09 03031

(220) 2009.10.20.

(731) Hudák Viktor, Gyál (HU);

Hogya István, Budapest (HU)

(740) dr. Hazai Kinga ügyvéd, Dr. Kéri – dr. Hazai Ügyvédi Iroda, Budapest

- (591)  (210) M 09 03044 (220) 2009.10.20.
(731) ESPA Kereskedelmi, Szolgáltató Korlátolt Felelősségű Társaság, Bajna (HU)
(740) Mendlik György dr., Tahi
(546)
- (511) 41 Nevelés; szakmai képzés; szórakoztatás; sport- és kulturális tevékenységek.
-
- (210) M 09 03037 (220) 2009.10.20.
(731) Fókusz Globál Kft., Miskolc (HU)
(740) Pintz és Társai Szabadalmi, Védjegy és Jogi Iroda, Budapest
(546) 
- (511) 9 Kontaktlencsetartók, kontaktlencsék, napszemüvegek, sportszemüvegek, szemlencsék, okulárok, szemüvegek (optika), szemüvegeretek, szemüveglencse üvegei, szemüvegtokok, szemüvegzsínórok, optikai cikkek.
44 Optikusok szolgáltatásai, szemvizsgálat, szemüvegtésztés.
-
- (210) M 09 03039 (220) 2009.10.20.
(731) Első Magyar Optikus Zrt., Budapest (HU)
(740) dr. Kovári Zoltán, Kovári és Társai Szabadalmi és Védjegy Iroda Kft., Budapest
(546) 
- (511) 9 Optikai cikkek; optikai készülékek és eszközök; optikai lencsék; szemüvegek; szemüvegeretek; szemüveglencsék; szemüvegláncok; korrekciós lencsék; szemüvegtokok; szemüvegzsínórok; nagyítók, lupék; napszemüvegek; kontaktlencsék; kontaktlencse tartók; minden előbbi áruval kapcsolatos alkatrészek és felszerelések.
35 Kereskedelmi, különösen nagykereskedelmi szolgáltatások a következő áruk vonatkozásában: optikai cikkek, optikai készülékek és eszközök, optikai lencsék, szemüvegek, szemüvegeretek, szemüveglencsék, szemüvegláncok, korrekciós lencsék, szemüvegtokok szemüvegzsínórok, nagyítók, lupék, napszemüvegek, kontaktlencsék, kontaktlencsetartók, továbbá minden előbbi áruval kapcsolatos alkatrészek és felszerelések.
40 Optikai üveg csiszolása.
-
- (210) M 09 03040 (220) 2009.10.20.
(731) Első Magyar Optikus Zrt., Budapest (HU)
(740) dr. Kovári Zoltán, Kovári és Társai Szabadalmi és Védjegy Iroda Kft., Budapest
(546) 
- (511) 5 Kontaktlencse-tisztító készítmények; oldatok kontaktlencsékhez.
9 Optikai cikkek; optikai lencsék; szemüvegek; szemüvegeretek; szemüveglencsék; szemüvegláncok; korrekciós lencsék; szemüvegtokok; szemüvegzsínórok; napszemüvegek; minden előbbi áruval kapcsolatos alkatrészek és felszerelések.
35 Kereskedelmi, különösen nagykereskedelmi szolgáltatások a következő áruk vonatkozásában: optikai cikkek, optikai lencsék, szemüvegek, szemüvegeretek, szemüveglencsék, szemüvegláncok, korrekciós lencsék, szemüvegtokok, szemüvegzsínórok, napszemüvegek továbbá minden előbbi áruval kapcsolatos alkatrészek és felszerelések.
-
- (210) M 09 03042 (220) 2009.10.20.
(731) ESPA Kereskedelmi, Szolgáltató Korlátolt Felelősségű Társaság, Bajna (HU)
(740) Mendlik György dr., Tahi
(546) 
- (511) 43 Vendéglátási (élelmezési) szolgáltatások; ideiglenes szállásadás.
-
- (210) M 09 03047 (220) 2009.11.13.
(731) CERTOP International Holding Kft., Budapest (HU)
(546) 
- (511) 42 Műszaki szakértői tevékenység.
-
- (210) M 09 03049 (220) 2009.10.21.
(731) Arcus-2002 Bt., Debrecen (HU)
(541) SUPERNOVA
(511) 4 Ipari olajok és zsírok; kenőanyagok; porfelszívó, portalanító és porlekötő termékek; tüzelőanyagok és világítóanyagok; viaszgyertyák, gyertyabelek.
-
- (210) M 09 03053 (220) 2009.10.21.
(731) Budalakk Innova Kft., Budapest (HU)
(740) Várnai Anikó, INTERINNO Szabadalmi Iroda, Budapest
(541) TRIO PROFI
(511) 2 Festékek, kencék, lakkok.
-
- (210) M 09 03061 (220) 2009.10.22.
(731) Rácz Péter Zsolt, Debrecen (HU)
(541) FRADI SÖR
(511) 32 Sör.
-
- (210) M 09 03062 (220) 2009.10.21.
(731) TELELOGISTIC Kereskedelmi és Szolgáltató Kft., Miskolc (HU)
(740) dr. Halász Bálint, Dr. Halász Bálint ügyvédi iroda, Budapest
(541) Szállásguru
(511) 35 Hirdetési hely kölcsönzése, hirdetési oldalak készítése, információ és tanácsadás fogyasztóknak [fogyasztói tanácsadás], információk számítógépes adatbázisokba való rendezése, információknak számítógépes adatbázisokba való szerkesztése, on-line hirdetői tevékenység számítógépes hálózaton, rádiós reklámozás, állásközvetítő irodák, reklámozás, reklámügynökségek, hirdetői ügynökségek, szállodai üzletvezetés.
39 Utazások szervezése, látogatások tervezése turistáknak.
43 Átmeneti szállások bérelte, helyfoglalás panziókban, helyfoglalás szállodákban, szálláshely lefoglalása (időleges), szállásügynökségek (szállodák, panziók), szállodai szolgáltatások.
-
- (210) M 09 03064 (220) 2009.10.22.
(731) Primagáz Hungária Zrt., Budapest (HU)
(740) dr. Kollai Gergely, Kollai Ügyvédi Iroda, Budapest

(546)



Személyre szabott megoldások

- (511) 35 Reklámozás, kereskedelmi ügyletek, kereskedelmi adminisztráció, irodai munkák.
39 Szállítás, áruk csomagolása és raktározása; utazásszervezés.

(210) M 09 03067 (220) 2009.10.22.

- (731) MPTSZ Minősített Pénzügyi Tervezők Szakmai Egyesülete, Budapest (HU)
(740) dr. Nagy Rajmund, Dr. Nagy Rajmund Ügyvédi Iroda, Budapest

(541) RPT

- (511) 36 Biztosítás; pénzügyi ügyletek; valutaügyletek; ingatlanügyletek.
41 Nevelés; szakmai képzés; szórakoztatás; sport- és kulturális tevékenységek.
42 Tudományos és műszaki szolgáltatások, valamint az idetartozó tervezői és kutatói tevékenység; ipari elemző és kutató szolgáltatások; számítástechnikai hardver és szoftver tervezés és fejlesztés.

(210) M 09 03068 (220) 2009.10.22.

- (731) MPTSZ Minősített Pénzügyi Tervezők Szakmai Egyesülete, Budapest (HU)
(740) dr. Nagy Rajmund, Dr. Nagy Rajmund Ügyvédi Iroda, Budapest

(541) MPT

- (511) 36 Biztosítás; pénzügyi ügyletek; valutaügyletek; ingatlanügyletek.
41 Nevelés; szakmai képzés; szórakoztatás; sport- és kulturális tevékenységek.
42 Tudományos és műszaki szolgáltatások, valamint az idetartozó tervezői és kutatói tevékenység; ipari elemző és kutató szolgáltatások; számítástechnikai hardver és szoftver tervezés és fejlesztés.

(210) M 09 03073 (220) 2009.10.26.

- (731) Ombrello Media Kft., Budapest (HU)

(541) Ember a városban

- (511) 16 Papír, karton és ezen anyagokból készült termékek, amelyek nem tartoznak más osztályokba; nyomdaipari termékek; tanítási és oktatási anyagok.
35 Reklámozás; kereskedelmi ügyletek; kereskedelmi adminisztráció; irodai munkák.
37 Építkezés; javítás; szerelési szolgáltatások.
38 Távközlés.
41 Nevelés; szakmai képzés; szórakoztatás; sport- és kulturális tevékenységek.
42 Tudományos és műszaki szolgáltatások, valamint az idetartozó tervezői és kutatói tevékenység; ipari elemző és kutató szolgáltatások; számítástechnikai hardver és szoftver tervezés és fejlesztés.

(210) M 09 03074 (220) 2009.10.26.

- (731) Ombrello Media Kft., Budapest (HU)

(541) Panelfórum

- (511) 16 Papír, karton és ezen anyagokból készült termékek, amelyek nem tartoznak más osztályokba; nyomdaipari termékek; tanítási és oktatási anyagok.
35 Reklámozás; kereskedelmi ügyletek; kereskedelmi adminisztráció; irodai munkák.

- 37 Építkezés; javítás; szerelési szolgáltatások.
38 Távközlés.
41 Nevelés; szakmai képzés; szórakoztatás; sport- és kulturális tevékenységek.
42 Tudományos és műszaki szolgáltatások, valamint az idetartozó tervezői és kutatói tevékenység; ipari elemző és kutató szolgáltatások; számítástechnikai hardver és szoftver tervezés és fejlesztés.

(210) M 09 03080 (220) 2009.10.26.

- (731) Haszon Lapkiadó Kft., Budapest (HU)
(740) Dávid Alexandra, Haszon Lapkiadó Kft., Budapest

(541) Hasznos Percek

- (511) 16 Papír, karton és ezen anyagokból készült termékek, amelyek nem tartoznak más osztályokba; nyomdaipari termékek; könyvkötészeti anyagok; fényképek; papíripari cikkek.
38 Távközlés; alapvetően rádió, vagy televízióműsorok sugárzását biztosító szolgáltatások.

(210) M 09 03089 (220) 2009.10.26.

- (731) Szép Ferenc, Budapest (HU)

(546)

- (511) 18 Bőr és bőrutánzatok, ezen anyagokból készült olyan termékek, amelyek nem tartoznak más osztályokba; állatbőrök és irhák; utazótáskák és bőröndök; esernyők, napernyők és sétapálcák; ostorok, hámok, nyergek és lószerszámok.

(210) M 09 03090 (220) 2009.10.26.

- (731) Szép Ferenc, Budapest (HU)

(546)

- (511) 11 Világító-, fűtő-, gőzfejlesztő, főző-, hűtő-, szárító-, szellőztető-, vízszolgáltató és egészségügyi berendezések.

(210) M 09 03092 (220) 2009.10.21.

- (731) Holcim Hungária Zrt., Lábatlan (HU)

(541) PolyMaster, a polymerszál erősítésű beton

- (511) 1 Ipari, vegyi termékek, betongyártáshoz használt adalékanyag.
19 Nem fém építőanyagok, előre kevert, polymer-szál erősítésű beton.
39 Szállítás, áruk csomagolása.

(210) M 09 03093 (220) 2009.10.15.

- (731) Holcim Hungária Zrt., Lábatlan (HU)

(541) LightMaster, a könnyűbeton

- (511) 1 Ipari, vegyi termékek, betongyártáshoz használt adalékanyag.
19 Nem fém építőanyagok, előre kevert, könnyűbeton.
39 Szállítás, áruk csomagolása.

- (210) M 09 03094 (220) 2009.10.15.
 (731) Holcim Hungária Zrt., Lábatlan (HU)
 (541) **HydroMaster, a vízzáró beton**
 (511) 1 Ipari, vegyi termékek, betongyártáshoz használt adalék anyag.
 19 Nem fém építőanyagok, előre kevert, vízzáró beton.
 39 Szállítás, áruk csomagolása.

- (210) M 09 03095 (220) 2009.10.15.
 (731) Holcim Hungária Zrt., Lábatlan (HU)
 (541) **HomeMaster, a készre kevert beton magánépítők részére**
 (511) 1 Ipari, vegyi termékek, betongyártáshoz használt adalék anyag.
 19 Nem fém építőanyagok, magánépítők készre kevert betonja.
 39 Szállítás, áruk csomagolása.

- (210) M 09 03096 (220) 2009.10.15.
 (731) Holcim Hungária Zrt., Lábatlan (HU)
 (541) **FillMaster, a kitöltő beton**
 (511) 1 Ipari, vegyi termékek, betongyártáshoz használt adalék anyag.
 19 Nem fém építőanyagok, előre kevert, kitöltő beton.
 39 Szállítás, áruk csomagolása.

- (210) M 09 03097 (220) 2009.10.15.
 (731) Holcim Hungária Zrt., Lábatlan (HU)
 (541) **SteelMaster, az acélszál erősítésű beton**
 (511) 1 Ipari, vegyi termékek, betongyártáshoz használt adalék anyag.
 19 Nem fém építőanyagok, előre kevert, acélszál erősítésű beton.
 39 Szállítás, áruk csomagolása.

- (210) M 09 03098 (220) 2009.10.15.
 (731) Holcim Hungária Zrt., Lábatlan (HU)
 (541) **ShotMaster, a löttbeton**
 (511) 1 Ipari, vegyi termékek, betongyártáshoz használt adalék anyag.
 19 Nem fém építőanyagok, előre kevert, lött beton.
 39 Szállítás, áruk csomagolása.

- (210) M 09 03100 (220) 2009.10.15.
 (731) Holcim Hungária Zrt., Lábatlan (HU)
 (541) **TimeMaster, a garantált kötéseidőjű beton**
 (511) 1 Ipari, vegyi termékek, betongyártáshoz használt adalék anyag.
 19 Nem fém építőanyagok, előre kevert, garantált kötéseidőjű beton.
 39 Szállítás, áruk csomagolása.

- (210) M 09 03102 (220) 2009.10.15.
 (731) Holcim Hungária Zrt., Lábatlan (HU)
 (541) **SelfMaster, az öntömörödő beton**
 (511) 1 Ipari, vegyi termékek, betongyártáshoz használt adalék anyag.
 19 Nem fém építőanyagok, előre kevert, öntömörödő beton.
 39 Szállítás, áruk csomagolása.

- (210) M 09 03104 (220) 2009.10.27.
 (731) Viszlainé Kovács Erika, Budapest (HU)
 (591)

Zenekuckó

- (511) 9 Hanghordozók; CD-k.
 25 Ruházati termékek; pólók; kalapárúk.
 41 Nevelés; szakmai képzés; szórakoztatás; sport- és kulturális tevékenységek; könyv- és zeneműkiadás; lapkiadás; egyéb kiadói tevékenység; színházi produkciók; élő előadások bemutatása; szabadidős szolgáltatások nyújtása; rádió- és televízió programok készítése; rádiós szórakoztatás; szórakoztató és kulturális programok rendezése; zenei előadások; táncelőadások; bábelőadások; színpadi rendezvények; előadóművészek szolgáltatásai; zene összeállítása; képzőművészeti, zenei, irodalmi alkotás nyilvános bemutatása kulturális vagy oktatócélból.

- (210) M 09 03105 (220) 2009.10.27.
 (731) TRIÓDA Biztonságtechnika Zrt., Budapest (HU)
 (740) dr. Szilvási Csaba, Szilvási Ügyvédi Iroda, Tatabánya
 (546)



- (511) 7 Gépek és szerszámok; motorok (a szárazföldi járműmotorok kivételével); tengelykapcsolók és erőátviteli elemek (a szárazföldi járművek céljára készültek kivételével); nem kézi működtetésű mezőgazdasági eszközök; keltetőgépek.
 9 Tudományos célra szolgáló, tengerészeti, földmérő, villamos, fényképezési, mozgóképi, optikai, súlymérő, egyéb mérő-, jelző-, ellenőrző (felügyeleti), életmentő és oktatóberendezések és felszerelések; hangok vagy képek rögzítésére, továbbítására másolására szolgáló készülékek; mágneses adathordozók, hanglemezek; automata áruelosztóberendezések és szerkezetek érmebedobással működő készülékekhez; regiszteres pénztárgépek, számológépek, adatfeldolgozó berendezések és számítógépek; tűzoltó készülékek.
 37 Építkezés; javítás; szerelési szolgáltatások.
 38 Távközlés.
 45 Mások által egyéni igényeknek megfelelően nyújtott személyes és társadalmi jellegű szolgáltatások, biztonsági szolgáltatások személyek és vagyontárgyak védelmére.

- (210) M 09 03106 (220) 2009.10.27.
 (731) TRIÓDA Biztonságtechnika Zrt., Budapest (HU)
 (740) dr. Szilvási Csaba, Szilvási Ügyvédi Iroda, Tatabánya
 (546)

TRIÓDA

- (511) 7 Gépek és szerszámok; motorok (a szárazföldi járműmotorok kivételével); tengelykapcsolók és erőátviteli elemek (a szárazföldi járművek céljára készültek kivételével); nem kézi működtetésű mezőgazdasági eszközök; keltetőgépek.
 9 Tudományos célra szolgáló, tengerészeti, földmérő, villamos, fényképezési, mozgóképi, optikai, súlymérő, egyéb mérő-, jelző-, ellenőrző (felügyeleti), életmentő és oktatóberendezések és felszerelések; hangok vagy képek rögzítésére, továbbítására másolására szolgáló készülékek; mágneses adathordozók, hanglemezek; automata áruelosztóberendezések és szerkezetek érmebedobással működő készülékekhez; regiszteres pénztárgépek, számológépek, adatfeldolgozó berendezések és számítógépek; tűzoltó készülékek.

- 37 Építkezés; javítás; szerelési szolgáltatások.
 38 Távközlés.
 45 Mások által egyéni igényeknek megfelelően nyújtott személyes és társadalmi jellegű szolgáltatások, biztonsági szolgáltatások személyek és vagyontárgyak védelmére.

- (210) **M 09 03122** (220) 2009.10.28.
 (731) Tóthné Csábi Ildikó, Szolnok (HU)
 (740) dr. Hegyvári Sándor, Dornbach és Hegyvári Ügyvédi Iroda, Budapest
 (546)



- (511) 25 Ruházati cikkek, cipő, kalapárúk.

- (210) **M 09 03107** (220) 2009.10.27.
 (731) Fűtésenergia Kft., Mosonmagyaróvár (HU)
 (546)



- (511) 37 Építés, építési tárgyú információk, építkezések felügyelete [irányítás], vízszigetelés [építőipar], szigetelési szolgáltatások [építés].
 42 Energiatakarékossági tanácsadás, műszaki szakértői tevékenység, műszaki tervtanulmányok készítése, szakvélemények adása mérnöki munkákkal kapcsolatban.

- (210) **M 09 03125** (220) 2009.10.28.
 (731) Viacom International Inc. (Delaware állam törvényei szerint működő vállalat), New York, New York (US)
 (740) dr. Sasvári Gabriella, S.B.G. & K. Ügyvédi Iroda, Budapest
 (541) **AZ ALAKULAT**

- (511) 18 Esernyők, bevásárlótáskák, hátizsákok, övtáskák, oldaltáskák, kézitáskák, levéltárcák és pénztárcák, sporttáskák, ruhatartó táskák utazáshoz, hátitáskák, erszények, textiltáskák, strandtáskák.

25 Fürdőruhák, fürdőköpenyek, strandruhák, övek, sortok, dzsekik, kabátok, zoknik, lábbelik, bandána kendők, szvetterek, halloween-jelmezek, jelmezzuhák, karakter jelmezek, színpadi jelmezek, ruhák, kesztyűk, tornasortok, fülvédők, nyakvédők, pizsamák nadrágok, ingek, melegítőfelsők, síruhák, hosszúnadrágok, napvédők, nadrágtartók, garbók, alsóruházat, mellények, melegítőruhák, fejfedők.

28 Játékok és játékszerek, nevezetesen kártyajátékok, darts játékok; babák; felfújható játékok; plüssbabák; plüssjátékok; akciófigurák és tartozékaik; CD-ROM-okat hasznosító különálló videojátékgépek, különálló videojátékgépek, különálló hangkimeneti videojátékgépek és táblajátékok; sportcikkek, nevezetesen golfütők, baseball-labdák, futball-labdák, lapátlabdák (paddle balls), játéklabdák, baseballütők, karácsonyfadíszek.

41 Vidámparki szórakoztatási szolgáltatások, szórakoztatási, sport és kulturális szolgáltatások, beleértve rádió és televíziós műsorok gyártását; filmgyártás és élő szórakoztató műsorok készítése; rajzfilmek és televíziós filmek gyártása; film és televízió stúdió szolgáltatások; mozgófilm szórakoztatás, televíziós szórakoztatási szolgáltatások, beleértve élő szórakoztató előadásokat és show-műsorokat, könyv, magazin és folyóirat-kiadást; a bejelentő szórakoztatási szolgáltatásaival kapcsolatos információk nyújtása többszörös felhasználók számára a világhálón vagy az interneten, vagy más online adatbázison keresztül; táncos show-műsorok, zenés show- műsorok és video díjkiosztó (video award) show-műsorok készítése; komédia show-műsorok, játék show-műsorok és élő, közönség előtti sportesemények, amelyeket vagy élőben közvetítenek, vagy szalagra rögzítenek későbbi lejátszásra; élő zenei koncertek; TV hírműsorok; tehetségkutató versenyei, zenei és televíziós díjkiosztó események szervezése; stílussal és divattal kapcsolatos szórakoztató bemutatók szervezése és bemutatása; globális számítógépes hálózaton keresztül történő szórakoztatással kapcsolatos információszolgáltatás.

- (210) **M 09 03112** (220) 2009.10.27.
 (731) Life-Guard Kft., Budapest (HU)
 (740) dr. Földesi Edina, Földesi Ügyvédi Iroda, Budapest
 (546)



- (511) 45 Biztonsági szolgáltatások személyek és vagyontárgyak védelmére, mások által egyéni igényeknek megfelelően nyújtott személyes és társadalmi jellegű szolgáltatások.

- (210) **M 09 03114** (220) 2009.10.27.
 (731) Szalonspicc Kft., Budapest (HU)
 (740) dr. Mezei Róbert, Dr. Mezei Róbert Ügyvédi Iroda, Budapest
 (546)



- (511) 29 Hús, hal-, baromfi- és vadhús; húskivonatok; tartósított, szárított és főzött gyümölcsök és zöldségek; zselék, lekvárok (dzsemek), kompótok; tojások, tej és tejtermékek; étkezési olajok és zsírok.
 33 Alkoholtartalmú italok (a sörök kivételével).
 43 Vendéglátás (élelmezés); időleges szállásadás.

- (210) **M 09 03131** (220) 2009.10.29.
 (731) Mary-Ker PASTA Kft., Dunakeszi (HU)
 (740) Török Antal, Győr
 (546)



- (210) **M 09 03120** (220) 2009.10.28.
 (731) Organit Termelő és Kereskedelmi Kft., Székesfehérvár (HU)
 (541) **ZÖLDPAJZS**
 (511) 1 Mezőgazdasági rendeltetésű, trágyázó termék, műtrágya/ mezo- és mikroelemekkel dúsított komplex levéltrágya.

(511) 29 Tojás.

30 Malomipari termékek, lisztek, lisztből és egyéb gabonaőrleményekből-, gabonakészítményekből készült termékek; tésztafélék, száraztészták; tojás tartalmú tésztafélések, gluténmentes tésztafélések, különféle félkész tészta.

35 Reklámozás; kereskedelmi ügyletek; kereskedelmi adminisztráció; irodai munkák.

(210) M 09 03132**(220) 2009.10.29.**

(731) Mary-Ker Pasta Kft., Dunakeszi (HU)

(740) Török Antal, Győr

(554)

(511) 30 Lisztből és egyéb gabonakészítményekből készült termékek; száraztészták; különféle félkész tészta.

(210) M 09 03135**(220) 2009.10.29.**

(731) V-Contact Kft., Szada (HU)

(740) dr. Krajnyák András, Dr. Asbóth – dr. Krajnyák & Társa Ügyvédi és Szabadalmi Iroda, Budapest

(541) AFRICANA

(511) 29 Hús, hal-, baromfi- és vadhús; húskivonatok; tartósított, fagyasztott, szárított és főzött gyümölcsök és zöldségek; zselék, lekvárok (dzsemek), kompótok; tojások, tej és tejtermékek; étkezési olajok és zsírok.

30 Kávé, tea, kakaó, cukor, rizs, tápióka, szágó, kávépótló szerek; lisztek és más gabonakészítmények, kenyér, péksütemények és cukrászsütemények, fagylaltok; méz, melaszszirup; élesztő, sütőporok; só, mustár; ecet, fűszeres mártások; fűszerek; jég.

32 Ásványvizek és szénsavas vizek, és egyéb alkoholmentes italok; gyümölcsitalok és gyümölcslevek; szörpök és más készítmények italokhoz.

(210) M 09 03136**(220) 2009.10.29.**

(731) Master Feed Kft., Pannonhalma (HU)

(740) dr. Süslecz László, Süslecz Ügyvédi Iroda, Győr

(541) VIVAHORSE

(511) 31 Állateledel; hobbiállat eledel; étrend kiegészítő állatoknak, étvágyfokozó állatoknak; ételizesítő állatoknak, szósok, mártások állatoknak; táplálékok kedvtelésből tartott állatoknak, ehető rágsálnivaló állatoknak, italok kedvtelésből tartott állatoknak, takarmány, takarmány kiegészítő, takarmány adalékok (nem gyógyászati célra), erősítő takarmány állatoknak.

(210) M 09 03137**(220) 2009.10.29.**

(731) Master Feed Kft., Pannonhalma (HU)

(740) dr. Süslecz László, Süslecz Ügyvédi Iroda, Győr

(541) VIVACAT

(511) 31 Állateledel; hobbiállat eledel; étrend kiegészítő állatoknak, étvágyfokozó állatoknak; ételizesítő állatoknak, szósok, mártások állatoknak; táplálékok kedvtelésből tartott állatoknak, ehető rágsálnivaló állatoknak, italok kedvtelésből tartott állatoknak, takarmány, takarmány kiegészítő, takarmány adalékok (nem gyógyászati célra), erősítő takarmány állatoknak.

(210) M 09 03139**(220) 2009.10.29.**

(731) Master Feed Kft., Pannonhalma (HU)

(740) dr. Süslecz László, Süslecz Ügyvédi Iroda, Győr

(541) VIVADOG

(511) 31 Állateledel; hobbiállat eledel; étrendkiegészítő állatoknak; ételizesítő állatoknak; szósok, mártások állatoknak; táplálékok kedvtelésből tartott állatoknak; ehető rágsálnivaló állatoknak; italok kedvtelésből tartott állatoknak; takarmány; takarmánykiegészítő; takarmányadalékok (nem gyógyászati célra); erősítő takarmány állatoknak.

(210) M 09 03143**(220) 2009.10.29.**

(731) HIP-TOM Kft., Kecskemét (HU)

(740) Bódog Ügyvédi Iroda, Kecskemét

(546)

(511) 3 Fehéritőkészítmények és egyéb, mosásra szolgáló anyagok.

35 Reklámozás; kereskedelmi ügyletek; kereskedelmi adminisztráció; irodai munkák.

(210) M 09 03148**(220) 2009.10.29.**

(731) AERIEL Rádió Műsorszóró Kft., Budapest (HU)

(740) dr. Kiss Judit Katalin, Nagy és Pál Ügyvédi iroda, Budapest

(546)

(511) 35 Reklámozás; kereskedelmi ügyletek, kereskedelmi adminisztráció; irodai munkák.

38 Távközlés.

41 Nevelés; szakmai képzés; szórakoztatás; sport-, és kulturális tevékenységek.

(210) M 09 03151**(220) 2009.10.27.**

(731) Bakonyi-Kiss Attila, Budapest (HU)

(740) dr. Miskolczi Mária, Budapest

(546)

(511) 30 Kávé, tea, kakaó, cukor, rizs, tápióka, szágó, pótkávé; liszt és gabonafélékből készült készítmények, kenyér, süteménytészta és cukrászsütemények, fagylaltok; méz, melasz; élesztő, sütőpor; só, mustár; ecet, szósok; fűszerek; fagylalt.

35 Reklámozás; hirdetés; nagykereskedelmi és kiskereskedelmi szolgáltatások nevezetesen mindenfajta élelmiszer, ideértve a friss árut is, kozmetikai és tisztítószerek, papírárúk, háztartási eszközök, ruházati cikkek, sörök, ásványvizek, alkoholmentes italok, alkoholtartalmú italok, dohányárúk, vegyes iparcikkek árusítása; mindezen termékek reklámozása, on-line, webáruházon keresztül történő értékesítése, fogyasztói tanácsadás.

43 Vendéglátás (élelmezés); készételek készítése, csomagolása és házhozszállítása.

(210) M 09 03154 **(220) 2009.10.30.**

(731) JuHaer R+D Kft., Budapest (HU)

(541) St. Anna de Cubit

(511) 3 Egészségügyi kozmetikai készítmények.

5 Gyógyszerészeti és állatgyógyászati termékek, valamint egészségügyi termékek gyógyászati használatra.

(210) M 09 03172 **(220) 2009.11.02.**

(731) Kilián Ügyvédi Iroda, Budapest (HU)

(541) GOLD GRAPE

(511) 33 Alkoholtartalmú italok (a sörök kivételével).

(210) M 09 03173 **(220) 2009.11.02.**

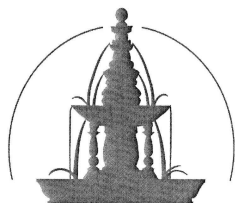
(731) Kilián Ügyvédi Iroda, Budapest (HU)

(541) GOLD KÖRTE

(511) 33 Alkoholtartalmú italok (a sörök kivételével).

(210) M 09 03174 **(220) 2009.11.02.**

(731) Spa Capital Kft., Budapest (HU)

(546)

BUDAPEST SPA CAPITAL OF THE WORLD

(511) 24 Textíliák és textilárúk; ág- és asztalneműk.

25 Ruházati cikkek, cipők, kalapárúk.

39 Szállítás; áruk csomagolása és raktározása; utazásszervezés.

(210) M 09 03178 **(220) 2009.11.02.**

(731) UNILEVER N. V., Rotterdam (NL)

(740) dr. Lukácsi Péter, S.B.G. & K. Szabadalmi és Ügyvédi Iroda, Budapest

(546)

(511) 29 Hús, hal-, baromfi- és vadhús; húskivonatok; tartósított, fagyasztott, szárított és főzött gyümölcsök és zöldségek; zselék, lekvárok (dzsemek), kompótok; tojások, tej és tejtermékek; étkezési olajok és zsírok; ízesítőszer.

30 Só, mustár; ecet, fűszeres mártások; fűszerek.

(210) M 09 03179 **(220) 2009.11.02.**

(731) EST Media Group Vagyongézelő Kft., Budapest (HU)

(740) dr. Lendvai András, Lendvai és Szörényi Ügyvédi Iroda, Budapest

(546)

(511) 9 Tudományos célra szolgáló, tengerészeti, földmérő, villamos, fényképezési, mozgóképi, optikai, súlymérő, egyéb mérő-, jelző-, ellenőrző (felügyeleti), életmentő és oktatóberendezések és felszerelések; hangok vagy képek rögzítésére, továbbítására

másolására szolgáló készülékek; mágneses adathordozók, hanglemezek; automata áruelosztóberendezések és szerkezetek érmebedobással működő készülékekhez; regiszteres pénztárgépek, számológépek, adatfeldolgozó berendezések és számítógépek; tűzoltó készülékek.

35 Reklámozás; kereskedelmi ügyletek; kereskedelmi adminisztráció; irodai munkák.

38 Távközlés.

41 Nevelés; szakmai képzés; szórakoztatás; sport- és kulturális tevékenységek.

(210) M 09 03180 **(220) 2009.11.02.**

(731) Manna 1887 Kft., Budapest (HU)

(546)

(511) 29 Amerikaimogyorós cukrászsütemények, aprósütemény, teasütemény, bonbonok, cukor, csokoládé, cukrászsütemények, gabonakészítmények, gyümölcscukor, glükóz étkezési használatra, gyümölcsös sütemények, torták, sajtorták, répatorták, kevertészták, kakaós termékek, kekszek, sós sütemények, fűszeres sós sütemények, muffinok, gyümölcsös piték, lisztartalmú étekek, mandulás cukrászsütemények, piskóták, sós kekszek, sütemények, szendvicsek, szójaliszt, teljeskiőrlésű lisztből készült sütemények, torták zabalapú édességek, zabpehely, belgacsokoládés sütemények, őrscokoládés sütemények.

30 Amerikai mogyoróvajból készült sütemények, kakaóvaj, mandula, mazsola, marcipán, margarin, szárított zöldségek, tejtermék, sajt, tojás, vaj.

(210) M 09 03185 **(220) 2009.11.02.**

(731) Travel House Kft., Budapest (HU)

(740) dr. Bánátné dr. Makray Ilona, Bánáti Ügyvédi Iroda, Budapest

(541) Boutique utazási iroda

(511) 35 Reklámozás; kereskedelmi ügyletek; kereskedelmi adminisztráció; irodai munkák.

39 Szállítás; áruk csomagolása és raktározása; utazásszervezés.

43 Vendéglátás (élelmezési) szolgáltatások; időleges szállásadás.

(210) M 09 03186 **(220) 2009.11.03.**

(731) Greeview Kft., Budapest (HU)

(541) Miss pebe

(511) 18 Bőr és bőrutánzatok, ezen anyagokból készült olyan termékek, amelyek nem tartoznak más osztályokba; állatbőrök és irhák; utazótáskák és bőröndök; esernyők, napernyők és sétatálcák; osztorok, hámok, nyerges és lószerszámok.

25 Ruházati cikkek, cipők, kalapárúk.

(210) M 09 03188 **(220) 2009.11.03.**

(731) Main-Systems Hungary Kereskedelmi Kft., Budapest (HU)

(740) Pintz és Társai Szabadalmi, Védjegy és Jogi Iroda, Budapest

(546)

(511) 1 Ipari, tudományos, fényképezési, mezőgazdasági, kertészeti, erdészeti vegyi termékek; feldolgozatlan műgyanták, feldolgozatlan műanyagok; trágyák; vegyi tűzoltó szerek; fémek

edzésére és hegesztésére szolgáló készítmények; élelmiszerek tartósítására szolgáló vegyi anyagok; cserzőanyagok; ipari rendeltetésű ragasztóanyagok.

2 Festékek, kencék, lakkok; rozsdagátló és fakonzerváló szerek; festőanyagok; maróanyagok; nyers természetes gyanták; fémlapok és fémporok festők, dekorátorok, nyomdászok és képzőművészek részére.

3 Mosószer; egyéb mosásra szolgáló anyagok; tisztító, fényszerítő, sűrítő és csiszolószerek, szappanok, illatszerek, illóolajok, kozmetikai cikkek.

4 Ipari olajok és zsírok; kenőanyagok; porfelfelvívó, portalanító és porlekötő termékek; tüzelőanyagok (beleértve a motorbenzineket) és világítóanyagok.

17 Kaucsuk, guttapercha, gumí, azbeszt, csillám és ezek pótalkanyagai, továbbá az ezen anyagokból készült termékek, amelyek nem tartoznak más osztályokba; sajtolt műanyag ipari célra; tömítő-, kitömő- és szigetelőanyagok; nem fémből készült rugalmas csövek.

35 Reklámozás; kereskedelmi ügyletek; kereskedelmi adminisztráció; piackutatás; könyvelés; üzleti felvilágosítás, tájékoztatás; üzleti információk; üzletszervezési és üzletvezetési tanácsadás, üzletvezetési konzultáció.

(210) M 09 03190 **(220) 2009.11.03.**

(731) LIXUS Szerencsejáték Szervező Korlátolt Felelősségű Társaság, Budapest (HU)

(740) dr. Ruttikai Tamás, Ruttikai & Marczel & Ruttikai Ügyvédi Iroda, Budapest

(541) FORTUNA City

(511) 35 Reklámozás; kereskedelmi ügyletek; kereskedelmi adminisztráció; irodai munkák.

41 Nevelés; szakmai képzés; szórakoztatás; sport- és kulturális tevékenységek.

42 Tudományos és műszaki szolgáltatások, valamint az idetartozó tervezői és kutatói tevékenység; ipari elemző és kutató szolgáltatások; számítástechnikai hardver és szoftver tervezés és fejlesztés.

(210) M 09 03191 **(220) 2009.11.03.**

(731) LIXUS Szerencsejáték Szervező Korlátolt Felelősségű Társaság, Budapest (HU)

(740) dr. Ruttikai Tamás, Ruttikai & Marczel & Ruttikai Ügyvédi Iroda, Budapest

(546)



(511) 35 Reklámozás; kereskedelmi ügyletek; kereskedelmi adminisztráció; irodai munkák.

41 Nevelés; szakmai képzés; szórakoztatás; sport- és kulturális tevékenységek.

42 Tudományos és műszaki szolgáltatások, valamint az idetartozó tervezői és kutatói tevékenység; ipari elemző és kutató szolgáltatások; számítástechnikai hardver és szoftver tervezés és fejlesztés.

(210) M 09 03206 **(220) 2009.11.04.**

(731) V-Contact Kft., Szada (HU)

(740) dr. Krajnyák András, Dr. Asbóth – dr. Krajnyák & Társa Ügyvédi és Szabadalmi Iroda, Budapest

(541) Carene

(511) 3 Fehéritőkészítmények és egyéb, mosásra szolgáló anyagok; tisztító-, fényszerítő-, sűrítő-, és csiszolószerek; szappanok; illatszerek, illóolajok, kozmetikai cikkek, hajmosó szerek; fogkrémek.

(210) M 09 03209

(220) 2009.11.04.

(731) Votorantim Celulose e Papel S.A., Sao Paulo, SP (BR)

(740) dr. Sasvári Gabriella, S.B.G. & K. Szabadalmi és Ügyvivői Iroda, Budapest

(541) FIBRIA

(511) 1 Ipari, tudományos, fényképészeti, mezőgazdasági, kertészeti, erdészeti vegyi termékek; feldolgozatlan műgyanták, műanyagok; trágyák; vegyi tűzoltó szerek; fémek edzésére és hegesztésére szolgáló készítmények; élelmiszerek tartósítására szolgáló vegyi anyagok; cserzőanyagok; ipari rendeltetésű ragasztóanyagok.

16 Papír, karton és ezen anyagokból készült termékek, amelyek nem tartoznak más osztályokba; nyomdaipari termékek; könyvkötészeti anyagok; fényképek; papíripari cikkek, papíripari vagy háztartási ragasztóanyagok; anyagok művészek részére; ecsetek; írógépek és irodai cikkek (bútorok kivételével); tanítási és oktatási anyagok (készülékek kivételével); csomagolásra szolgáló műanyagok (amelyek nem tartoznak más osztályokba); nyomdabetétek; klisék.

19 Nem fém építőanyagok; nem fémből készült merev építési csövek; aszfalt, szurok és bitumen; nem fémből készült hordozható szerkezetek; emlékművek nem fémből.

20 Bútorok, tükrök, keretek; fából, parafából, nádból, gyékényből, fűzfavesszőből, szaruból, csontból, elefántcsontból, halcsontból, kagylóhéjból, ábrából, gyöngyházból, tajtékából, és mindezek pótalkanyagjaiból, vagy műanyagokból készült termékek, amelyek nem tartoznak más osztályokba.

31 Mezőgazdasági, kertészeti, erdészeti termékek és magok, amelyek nem tartoznak más osztályokba; élő állatok; friss gyümölcsök és zöldségek; vetőmagok, élő növények és virágok; tápanyagok állatok számára; maláta.

40 Anyagmegmunkálás.

42 Tudományos és műszaki szolgáltatások, valamint az idetartozó tervezői és kutatói tevékenység; ipari elemző és kutató szolgáltatások; számítástechnikai hardver és szoftver tervezés és fejlesztés.

44 Orvosi szolgáltatások; állatgyógyászati szolgáltatások; higiéniai és szépségápolási szolgáltatások emberek és állatok részére; mezőgazdasági, kertészeti és erdészeti szolgáltatások.

(210) M 09 03210

(220) 2009.11.04.

(731) Votorantim Celulose e Papel S.A., Sao Paulo (BR)

(740) dr. Sasvári Gabriella, S.B.G. & K. Budapesti Ügyvédi Iroda, Budapest

(546)



(511) 1 Ipari, tudományos, fényképészeti, mezőgazdasági, kertészeti, erdészeti vegyi termékek; feldolgozatlan műgyanták, feldolgozatlan műanyagok; trágyák; vegyi tűzoltó szerek; fémek edzésére és hegesztésére szolgáló készítmények; élelmiszerek tartósítására szolgáló vegyi anyagok; cserzőanyagok; ipari rendeltetésű ragasztóanyagok.

16 Papír, karton és ezen anyagokból készült termékek, amelyek nem tartoznak más osztályokba; nyomdaipari termékek; könyvkötészeti anyagok; fényképek; papíripari cikkek, papíripari vagy háztartási ragasztóanyagok; anyagok művészek részére; ecsetek; írógépek és irodai cikkek (bútorok kivételével); tanítási és oktatási anyagok (készülékek kivételével); csomagolásra szolgáló műanyagok (amelyek nem tartoznak más osztályokba); nyomdabetétek; klisék.

19 Nem fém építőanyagok; nem fémből készült merev építési csövek; aszfalt, szurok és bitumen; nem fémből készült hordozható szerkezetek; emlékművek nem fémből.

20 Bútorok, tükrök, keretek; fából, parafából, nádból, gyékényből, fűzfavesszőből, szaruból, csontból, elefántcsontból, halcsontból, kagylóhéjból, ábrából, gyöngyházból, tajtékból, és mindezek pótanyagaiból, vagy műanyagokból készült termékek, amelyek nem tartoznak más osztályokba.

31 Mezőgazdasági, kertészeti, erdészeti termékek és magok, amelyek nem tartoznak más osztályokba; élő állatok; friss gyümölcsök és zöldségek; vetőmagok, élő növények és virágok; tápanyagok állatok számára; maláta.

40 Anyagmegmunkálás.

42 Tudományos és műszaki szolgáltatások, valamint az idetartozó tervezői és kutatói tevékenység; ipari elemző és kutató szolgáltatások; számítástechnikai hardver és szoftver tervezés és fejlesztés.

44 Orvosi szolgáltatások; állatgyógyászati szolgáltatások; higiéniai és szépségápolási szolgáltatások emberek és állatok részére; mezőgazdasági, kertészeti és erdészeti szolgáltatások.

(210) M 09 03211 (220) 2009.11.04.

(731) Öko-Pack Nonprofit Kft., Budapest (HU)

(740) dr. Karsay Enikő ügyvéd, S.B.G. & K. Budapesti Ügyvédi Iroda, Budapest

(546)



(511) 21 Eszközök, edények és tartályok háztartási és konyhai célokra; fésűk és szivacsok; kefék (az ecsetek kivételével); kefégyártáshoz használt anyagok; takarító eszközök; vasforgács; nyers vagy félig megmunkált üveg (kivéve az építéshez használt üveget); üveg-, porcelán- és fajanszárú, amelyek nem tartoznak más osztályokba, különösen szemetesládák, szemetesedények.

25 Ruházati cikkek, cipők, kalapárúk.

28 Játékok, játékszerek; testnevelési és sportcikkek, amelyek nem tartoznak más osztályokba; karácsonyfadíszek.

41 Nevelés; szakmai képzés; szórakoztatás; sport- és kulturális tevékenységek.

42 Környezetvédelmi tanácsadás, műszaki és konzultációs szolgáltatások hulladék feldolgozásával, kezelésével és/vagy újrahasznosításával kapcsolatban.

(210) M 09 03217 (220) 2009.11.05.

(731) Zeng Youxuan, Dunaharaszti (HU)

(546)



(511) 16 Papír, karton és ezen anyagokból készült termékek, amelyek nem tartoznak más osztályokba; nyomdaipari termékek; könyvkötészeti anyagok; fényképek; papíripari cikkek, papíripari vagy háztartási ragasztóanyagok; anyagok művészek részére; ecsetek; írógépek és irodai cikkek (bútorok kivételével); tanítási és oktató-

si anyagok (készülékek kivételével); csomagolásra szolgáló műanyagok (amelyek nem tartoznak más osztályokba); nyomdabetétek; klisék.

(210) M 09 03224 (220) 2009.11.05.

(731) Magyar Áramszolgáltató Kft., Budapest (HU)

(541) MÁSZ ECO

(511) 35 Reklámozás, marketing.

39 Elektromos áramelosztás, villamos energia szállítása.

(210) M 09 03226 (220) 2009.11.05.

(731) dr-PLAST Engineering Zrt., Budaörs (HU)

(546)



(511) 6 Nem nemesfémek és ezek ötvözei; fém építőanyagok; hordozható fémszerkezetek; fémanyagok vasúti vágányokhoz; nem elektromos fémkábelek és fémvezetékek; lakatosipari termékek, fém tömegcikkek; fémcsövek és csövezetékek; páncélszekrények; egyéb fémtermékek, amelyek nem tartoznak más osztályokba; ércék.

16 Papír, karton és ezen anyagokból készült termékek, amelyek nem tartoznak más osztályokba; nyomdaipari termékek; könyvkötészeti anyagok; fényképek; papíripari cikkek, papíripari vagy háztartási ragasztóanyagok; anyagok művészek részére; ecsetek; írógépek és irodai cikkek (bútorok kivételével); tanítási és oktatási anyagok (készülékek kivételével); csomagolásra szolgáló műanyagok (amelyek nem tartoznak más osztályokba); nyomdabetétek; klisék.

21 Eszközök, edények és tartályok háztartási és konyhai célokra; fésűk és szivacsok; kefék (az ecsetek kivételével); kefégyártáshoz használt anyagok; takarító eszközök; vasforgács; nyers vagy félig megmunkált üveg (kivéve az építéshez használt üveget); üveg-, porcelán- és fajanszárú, amelyek nem tartoznak más osztályokba.

(210) M 09 03228 (220) 2009.11.05.

(731) Marketprog Pénzügyi Tanácsadó Kft., Budajenő (HU)

(740) dr. Szamosi Katalin, S.B.G. & K. Budapesti Ügyvédi Iroda, Budapest

(546)



(511) 36 Biztosítás; pénzügyi ügyletek; valutaügyletek; ingatlanügyletek.

(210) M 09 03229 (220) 2009.11.05.

(731) Kéri Pharma Hungary Piac- és Közvélemény Kutató Kft., Debrecen (HU)

(740) dr. Kelemen Kinga, S.B.G. & K. Ügyvédi Iroda, Budapest

(541) KÉRI PHARMA HUNGARY

(511) 5 Gyógyszerészeti és állatgyógyászati készítmények; egészségügyi készítmények gyógyászati használatra; diétás anyagok gyógyászati használatra, bébiételek; tapaszok, kötszeranyagok; fogtömő anyagok és fogászati mintázóanyagok; fertőtlenítőszer; kártékony állatok és növények irtására szolgáló készítmények; gombaölő szerek (fungicidek), gyomirtó szerek (herbicidek).

35 Reklámozás; kereskedelmi ügyletek; kereskedelmi adminisztráció; irodai munkák.
38 Távközlés.

(210) M 09 03230 (220) 2009.11.05.

(731) Kéri Pharma Hungary Piac- és Közvélemény Kutató Kft., Debrecen (HU)

(740) dr. Kelemen Kinga, S.B.G. & K. Ügyvédi Iroda, Budapest

(541) KÉRI PHARMA INTERNATIONAL

(511) 5 Gyógyszerészeti és állatgyógyászati készítmények; egészségügyi készítmények gyógyászati használatra; diétás anyagok gyógyászati használatra, bébiételek; tapaszok, kötszeranyagok; fogtömő anyagok és fogászati mintázóanyagok; fertőtlenítőszer-ek; kártékony állatok és növények irtására szolgáló készítmé-nyek; gombaölő szerek (fungicidok), gyomirtó szerek (herbici-dek).

35 Reklámozás; kereskedelmi ügyletek; kereskedelmi adminisztráció; irodai munkák.
38 Távközlés.

(210) M 09 03231 (220) 2009.11.05.

(731) Kéri Pharma Hungary Piac- és Közvélemény Kutató Kft., Debrecen (HU)

(740) dr. Kelemen Kinga, S.B.G. & K. Ügyvédi Iroda, Budapest

(541) KÉRI PHARMA EUROPE

(511) 5 Gyógyszerészeti és állatgyógyászati készítmények; egészségügyi készítmények gyógyászati használatra; diétás anyagok gyógyászati használatra, bébiételek; tapaszok, kötszeranyagok; fogtömő anyagok és fogászati mintázóanyagok; fertőtlenítősze-rek; kártékony állatok és növények irtására szolgáló készítmé-nyek; gombaölő szerek (fungicidok), gyomirtó szerek (herbici-dek).

35 Reklámozás; kereskedelmi ügyletek; kereskedelmi adminisztráció; irodai munkák.
38 Távközlés.

(210) M 09 03232 (220) 2009.11.05.

(731) Kéri Pharma Hungary Piac- és Közvélemény Kutató Kft., Debrecen (HU)

(740) dr. Kelemen Kinga, S.B.G. & K. Ügyvédi Iroda, Budapest

(541) KÉRI PHARMA LABORATORIES

(511) 5 Gyógyszerészeti és állatgyógyászati készítmények; egészségügyi készítmények gyógyászati használatra; diétás anyagok gyógyászati használatra, bébiételek; tapaszok, kötszeranyagok; fogtömő anyagok és fogászati mintázóanyagok; fertőtlenítősze-rek; kártékony állatok és növények irtására szolgáló készítmé-nyek; gombaölő szerek (fungicidok), gyomirtó szerek (herbici-dek).

35 Reklámozás; kereskedelmi ügyletek; kereskedelmi adminisztráció; irodai munkák.
38 Távközlés.

(210) M 09 03233 (220) 2009.11.05.

(731) Kéri Pharma Hungary Piac- és Közvélemény Kutató Kft., Debrecen (HU)

(740) dr. Kelemen Kinga, S.B.G. & K. Ügyvédi Iroda, Budapest

(541) KÉRI PHARMA SCIENCE

(511) 5 Gyógyszerészeti és állatgyógyászati készítmények; egészségügyi készítmények gyógyászati használatra; diétás anyagok gyógyászati használatra, bébiételek; tapaszok, kötszeranyagok; fogtömő anyagok és fogászati mintázóanyagok; fertőtlenítősze-rek; kártékony állatok és növények irtására szolgáló készítmé-nyek; gombaölő szerek (fungicidok), gyomirtó szerek (herbici-dek).

35 Reklámozás; kereskedelmi ügyletek; kereskedelmi adminisztráció; irodai munkák.
38 Távközlés.

(210) M 09 03234 (220) 2009.11.05.

(731) Kéri Pharma Hungary Piac- és Közvélemény Kutató Kft., Debrecen (HU)

(740) dr. Kelemen Kinga, S.B.G. & K. Ügyvédi Iroda, Budapest

(541) KÉRI PHARMA GROUP

(511) 5 Gyógyszerészeti és állatgyógyászati készítmények; egészségügyi készítmények gyógyászati használatra; diétás anyagok gyógyászati használatra, bébiételek; tapaszok, kötszeranyagok; fogtömő anyagok és fogászati mintázóanyagok; fertőtlenítősze-rek; kártékony állatok és növények irtására szolgáló készítmé-nyek; gombaölő szerek (fungicidok), gyomirtó szerek (herbici-dek).

35 Reklámozás; kereskedelmi ügyletek; kereskedelmi adminisztráció; irodai munkák.

38 Távközlés.

(210) M 09 03235 (220) 2009.11.05.

(731) Kéri Pharma Hungary Piac- és Közvélemény Kutató Kft., Debrecen (HU)

(740) dr. Kelemen Kinga, S.B.G. & K. Ügyvédi Iroda, Budapest

(541) KÉRI PHARMA CSOPORT

(511) 5 Gyógyszerészeti és állatgyógyászati készítmények; egészségügyi készítmények gyógyászati használatra; diétás anyagok gyógyászati használatra, bébiételek; tapaszok, kötszeranyagok; fogtömő anyagok és fogászati mintázóanyagok; fertőtlenítősze-rek; kártékony állatok és növények irtására szolgáló készítmé-nyek; gombaölő szerek (fungicidok), gyomirtó szerek (herbici-dek).

35 Reklámozás; kereskedelmi ügyletek; kereskedelmi adminisztráció; irodai munkák.

38 Távközlés.

(210) M 09 03241 (220) 2009.11.06.

(731) Zhang Bei Ling, Budapest (HU)

(541) ASUKA

(511) 25 Ruházati cikkek, cipők, kalapárúk.

(210) M 09 03242 (220) 2009.11.06.

(731) Lin Pinzuo, Budapest (HU)

(546)



(511) 18 Bőr és bőrutánzatok, ezen anyagokból készült olyan termé-kek, amelyek nem tartoznak más osztályokba; állatbőrök és irhák; utazótáskák és bőröndök; esernyők, napernyők és sétatálcák; os-torok, hámok, nyergek és lószerszámok.

(210) M 09 03243 (220) 2009.11.06.

(731) dr. Ujfalussy Kristóf, Budapest (HU)

(546)

Ujfalussy

(511) 45 Jogi kutatás, képviselő jogvitákban, iparjogvédelmi tanács-adás, jogi szolgáltatások.

(210) M 09 03244 (220) 2009.11.06.

(731) Sinaopt Kft., Budapest (HU)

(546)



(511) 17 Gumi és ezen anyagokból készült termék (gumibroncs).

(210) M 09 03251

(731) Twentieth Century Fox Film Corporatin, Los Angeles, 90035 California (US)

(740) dr. Kovári Zoltán, Kovári és Társai Szabadalmi és Védjegy Iroda Kft., Budapest

(541) FX

(511) 9 Globális számítógép-hálózat és vezeték nélküli eszközök útján letölthető csengőhangok, grafikák, háttérképek és zene; mozgókép filmet és televíziós szórakoztatást tartalmazó letölthető mozgóképek, televíziós programok és audiovizuális tartalom; mozgókép filmet és televíziós szórakoztatást tartalmazó letölthető audio és videó felvételek; számítógépes keresőmotor szoftver; számítógépes képernyővédő szoftver; mozgókép filmet és televíziós szórakoztatást tartalmazó műsoros videoszalagok, DVD-k és CD-k.

16 Magazinok, posztterek; levelezőlapok; cserélhető betétlappos irattartók; noteszok; iratgyűjtők; jegyzettömbök; üres naplófüzetek; emlékeztető jegyzettömbök; címjegyzékek; előjegyzési naptárak; könyvborítók; öntapadó címkék; matricák; matrica albumok; asztali naptárak; fali naptárak; könyvjelzők; gyűjtögetős kártyák; fényképalbumok; beragasztott és nem beragasztott fényképek; üdvözlő kártyák; könyvek; képregények; humoros könyvek; tollak és ceruzák.

38 Televíziós műsorszórás és televíziós közvetítési szolgáltatások.

41 Televíziós programok, mozgókép filmek és audiovizuális szórakoztatás gyártása és forgalmazása; televíziós program jellegű szórakoztató szolgáltatások; on-line információ nyújtása interneten keresztül a televíziózás, mozgókép filmes és videós szórakoztatás területén; televíziós, mozgókép filmes és videós szórakoztatás nyújtása vezeték nélküli kommunikációs eszközök útján; szórakoztatási szolgáltatások, nevezetesen on-line számítógépes játékok nyújtása; on-line újságok, nevezetesen személyes információkat és véleményeket tartalmazó blogok; szórakoztató és kulturális események szervezése; mérkőzés, verseny és játék jellegű szórakoztatás.

(210) M 09 03252

(731) THE PROCTER & GAMBLE COMPANY, Cincinnati, Ohio (US)

(740) dr. Sasvári Gabriella, S.B.G. & K. Szabadalmi Ügyvivői Iroda, Budapest

(546)

(511) 3 Fehéritőkészítmények és egyéb, mosásra szolgáló anyagok; textilpuhító szerek; folt eltávolító készítmények szappanok nem személyi használatra.

(210) M 09 03258

(731) Simon László, Szeged (HU)

(541) DEFLECTOR

(511) 35 Reklámozás; kereskedelmi ügyletek; kereskedelmi adminisztráció; irodai munkák.

41 Nevelés; szakmai képzés; szórakoztatás; sport- és kulturális tevékenységek.

42 Tudományos és műszaki szolgáltatások, valamint az idetartozó tervezői és kutatói tevékenység; ipari elemző és kutató szolgáltatások; számítástechnikai hardver és szoftver tervezés és fejlesztés.

(220) 2009.11.05.**(210) M 09 03259**

(731) Bakonyi Kiss Attila, Budapest (HU)

(740) dr. Miskolczi Mária, Budapest

(546)

ÉGJEN A ZSÍR

(511) 29 Hús, hal-, baromfi- és vadhús; húskivonatok; tartósított, fagyasztott, szárított és főzött gyümölcsök és zöldségek; zselék, lekvárok (dzsemek), kompótok; tojások, tej és tejtermékek; étkezési olajok és zsírok.

30 Kávé, tea, kakaó, cukor, rizs, tapióka, szágó, pótkávé; liszt és gabonafélékből készült készítmények, kenyér, süteménytszák és cukrászsütemények, fagylaltok; méz, melasz; élesztő, sütőpor; só, mustár; ecet, szószok (fűszerek); fűszerek; fagylalt.

35 Reklámozás; hirdetés; nagykereskedelmi és kiskereskedelmi szolgáltatások nevezetesen mindenfajta élelmiszer, ideértve a friss árut is, kozmetikai és tisztítószer, papíráruk, háztartási eszközök, ruházati cikkek, sörök, ásványvizek, alkoholmentes italok, alkoholtartalmú italok, dohányárúk, vegyes iparcikkek árusítása; mindezen termékek reklámozása, házhozszállítása; on-line webáruházon keresztül történő értékesítése; fogyasztói tanácsadás.

43 Vendéglátás (élelmezés); készételek készítése, csomagolása és házhozszállítása.

(210) M 09 03260

(731) Bakonyi Kiss Attila, Budapest (HU)

(740) dr. Miskolczi Mária, Budapest

(546)

A NAGY ZSÍRÉGETÉS

(511) 29 Hús, hal-, baromfi- és vadhús; húskivonatok; tartósított, fagyasztott, szárított és főzött gyümölcsök és zöldségek; zselék, lekvárok (dzsemek), kompótok; tojások, tej és tejtermékek; étkezési olajok és zsírok.

30 Kávé, tea, kakaó, cukor, rizs, tapióka, szágó, pótkávé; liszt és gabonafélékből készült készítmények, kenyér, süteménytszák és cukrászsütemények, fagylaltok; méz, melasz; élesztő, sütőpor; só, mustár; ecet, szószok (fűszerek); fűszerek; fagylalt.

35 Reklámozás; hirdetés; nagykereskedelmi és kiskereskedelmi szolgáltatások nevezetesen mindenfajta élelmiszer, ideértve a friss árut is, kozmetikai és tisztítószer, papíráruk, háztartási eszközök, ruházati cikkek, sörök, ásványvizek, alkoholmentes italok, alkoholtartalmú italok, dohányárúk, vegyes iparcikkek árusítása; mindezen termékek reklámozása, házhozszállítása; on-line webáruházon keresztül történő értékesítése; fogyasztói tanácsadás.

43 Vendéglátás (élelmezés); készételek készítése, csomagolása és házhozszállítása.

(210) M 09 03261

(731) Product Bridge Kereskedelmi és Szolgáltató Korlátolt Felelősségű Társaság, Budapest (HU)

(740) dr. Seszták Miklós Ügyvéd, Kisvárdá

(546)

(511) 35 Reklámozás; kereskedelmi ügyletek; kereskedelmi adminisztráció; irodai munkák.

(220) 2009.11.03.

(210) M 09 03262 **(220) 2009.11.10.**

(731) Pannon Zöldház Kft., Budapest (HU)

(546) **PANNON ZÖLDHÁZ**

(511) 37 Építészeti generál-kivitelezés.

42 Építészettel és kivitelezéssel összefüggő tervezési szolgáltatás, minőségbiztosítási rendszer, tanácsadási szolgáltatás.

(210) M 09 03263 **(220) 2009.11.10.**

(731) Vejtasa Bőrgyár Kft., Felpéc (HU)

(740) Pintz és Társai Szabadalmi, Védjegy és Jogi Iroda, Budapest

(546) **Vejtasa**

(511) 18 Bőr és bőrutánzatok, ezen anyagokból készült olyan termékek, amelyek nem tartoznak más osztályokba; állatbőrök és irthák; ostorok, hámok, nyerges és lószerszámok; bőrszíjak; nyakörvek állatoknak; porázok bőrből; szíjak nyergesekhez; zablák állatoknak (hámok).

25 Övek (ruházat).

(210) M 09 03264 **(220) 2009.11.10.**

(731) Fino-Food Kft., Budapest (HU)

(740) Pintz és Társai Szabadalmi, Védjegy és Jogi Iroda, Budapest

(541) GASZTROFÖL

(511) 29 Tej és tejtermékek.

(210) M 09 03291 **(220) 2009.11.11.**

(731) VIACOM International Inc., New York, New York (US)

(740) dr. Sasvári Gabriella, S.B.G. & K. Budapesti Ügyvédi Iroda, Budapest

(541) DORA A NAGY FELFEDEZŐ

(511) 18 Esernyők, sportszatyrok, hátitáskák, övtáskák, válltáskák, kézitáskák, pénztárcák és levéltárcák, sporttáskák, ruhatartó zsákok utazáshoz, hátizsákok, aprópénz tartó pénztárcák, henger alakú vászontáskák, strandtáskák.

25 Fürdőruhák, fürdőköpenyek, strandruházat, övek, shortok, dzsekik, kabátok, zoknik, lábbeli, fejkendők, pulóverek, Halloween jelmezek, karneváli jelmezek, egyéb jelmezek, színházi jelmezek, női ruhák, kesztyűk, tornanadrágok, fülvédők, sálak, pizsamák nadrágok, ingek, pólók, sírúhák, pantallók, napellenzők, nadrágtartók, magas nyakú pulóverek, alsónemű, mellények, melegítő, fejfedők.


28 Játékok és játékszerek, nevezetesen kártyajátékok, darts, babák, felfújható játékok, plüss babák, plüss játékok, mozgó játékgurák és ezek tartozékai; CD-ROM-mal működő videojáték gépek, hangjelzés játékgépek, társasjátékok; sportcikk, nevezetesen golfütők, baseball labdák, lapátlabdák, (paddle ball), készségfejlesztő labdák, baseball ütők, karácsonyfadíszek.

41 Szórakoztatás vidámparki utazással és látványosságokkal; szórakoztató-, sport- és kulturális szolgáltatások, így rádió- és televízió műsorok készítése, filmgyártás és élő szórakoztatás, animációs filmek, televíziós programok készítése; mozi- és TV stúdiók szolgáltatásai, mozik szórakoztató szolgáltatásai, televíziós szórakoztatás, így élő szórakoztató műsorok és bemutatók; könyvkiadás, képes újságok és folyóiratok kiadása; tájékoztatás az ügyfelek szórakoztató szolgáltatásairól a különböző felhasználóknak a világhálón, az interneten vagy egyéb on-line adatbázison keresztül; táncműsorok, zenés műsorok és video díjátadó műsorok készítése; vidám műsorok, élő közönség előtt zajló játékok és sportesemények egyenes adásban vagy felvételtől történő közvetítése; élő koncertek; televíziós hírműsorok; tehetségkutató vetélkedők valamint zenei és televíziós díjátadó események szervezése.

se; divattal és stílussal kapcsolatos szórakoztató bemutatók szervezése és lebonyolítása; szórakoztatással kapcsolatos tájékoztatás a számítógépes világhálón keresztül.

(210) M 09 03292 **(220) 2009.11.09.**

(731) PontAutó Kft., Budapest (HU)

(546) 

(511) 35 Reklámozás; kereskedelmi ügyletek; kereskedelmi adminisztráció; irodai munkák.

(210) M 09 03294 **(220) 2009.11.12.**

(731) HUNGEXPO Vásár és Reklám Zrt., Budapest (HU)

(740) dr. Gaál Judit, Gaál Ügyvédi Iroda, Budapest

(541) ENEO Alternatív energiák az építőiparban nemzetközi szakkiallítás


(511) 35 Reklámozás; kereskedelmi ügyletek; kereskedelmi adminisztráció; irodai munkák.

41 Nevelés; szakmai képzés; szórakoztatás; sport- és kulturális tevékenységek.

(210) M 09 03295 **(220) 2009.11.12.**

(731) Biocon Hungary Higiéniai és Környezetbiológiai Kft., Győr (HU)

(740) dr. Gócza és Társa Ügyvédi és Szabadalmi Iroda, Győr

(546) 

(511) 5 Gyógyszerészeti és állatgyógyászati készítmények; egészségügyi készítmények gyógyászati használatra; diétás anyagok gyógyászati használatra, bébiételek; tapaszok, kötszeranyagok; fogtömő anyagok és fogászati mintázóanyagok; fertőtlenítőszer; kártékony állatok és növények irtására szolgáló készítmények; gombaölő szerek (fungicidek), gyomirtó szerek (herbicidek).

(210) M 09 03296 **(220) 2009.11.11.**

(731) Budavári Labirintus Kiállításszervező Kft., Budapest (HU)

(740) dr. Rónai László, Dr. Rónai László Ügyvédi Iroda, Budapest

(541) Nagylabirintus

(511) 35 Reklámozás.

41 Fényképészet, filmgyártás, fogadások tervezése (szórakoztatás), klubszolgáltatások (szórakoztatás vagy oktatás), kulturális vagy nevelési célú kiállítások szervezése, múzeumi szolgáltatások (bemutatók, kiállítások), szórakoztatás, videofilmzés videofilmgyártás.

(210) M 09 03297 **(220) 2009.11.12.**

(731) Washingtonstar Kft., Budapest (HU)

(546) 

(511) 25 Ruházati cikkek, cipők, kalapárak.

(210) M 09 03299

(731) Zámbo Tamás, Budapest (HU)

(740) Török Antal, Győr

(546)



(511) 9 Adatfeldolgozó berendezések, számítógép, számítógép-perifériák, készülékek adatok, képek és hangok megjelenítésére, átvitelére és rögzítésére, mágneses adathordozók, számológépek, elektronikus és elektrotechnikai felszerelések és eszközök, számítógépi programok és szoftverek.

35 Direkt marketing; hálózati marketing szervezése, eladás-szervezés, hálózati marketing; MLM-marketing; marketing szolgáltatások; kereskedelmi adminisztráció; irodai munkák.

42 Adatfeldolgozó programok létrehozása és az internet számára történő szoftverfejlesztés, weboldalkészítés, szoftverüzemeltetés, aktualizálás, adatbankok fejlesztése és telepítése, internetalapú vásárlási rendszerek fejlesztése, informatikai szaknácásadás, számítógépes rendszerek felügyelete és távfelügyelete.

(210) M 09 03301

(731) Nikecell Hőszigetelőanyag-Gyártó és Forgalmazó Kft., Fűzfőgyártelep (HU)

(740) Lárhen Kft., Budapest

(546)



(511) 1 Építőipari rendeltetésű ragasztóanyagok; műanyag diszperziók; nedvesség elleni szigetelőanyagok.

2 Festékek, valamint festőanyagok; színezőanyagok; porfestékek; pigmentek, hígítóanyagok festékekhez.

17 Szigetelőanyagok, valamint habosított polisztirolból készült termékek; üvegyapot szigetelési célokra; nedvesség elleni szigetelőanyagok épületekhez; szigetelőlemezek; továbbá lapok, lemezek és tömbök.

19 Építőanyagok nem fémből; építőpanelek nem fémből; továbbá bevonatok; habarcsok építési célokra.

35 Kereskedelmi ügyletek bonyolítása, reklámozás és marketing, kereskedelmi hálózatok, valamint franchise rendszerek működtetése.

37 Építkezések, javítások és szakipari kivitelezések, különösen hang- és hőszigetelések vonatkozásában.

(210) M 09 03306

(731) JCQ Hungary Kft., Győr (HU)

(591)



(511) 11 Fénycsővek; fénycsővek világításra; keresőlámpák, zseblámpák; lámpák; lámpák, elektromos; lámpák karácsonyfához, elektromos; lámpák világításra; reflektorok; világító berendezések és készülékek; világító hárszámok; villanykörték; villanykörték elektromos; égőfejek lámpákhoz; égők; zseblámpák elektromos; LED fényforrások.

(210) M 09 03311

(731) Magyar Lapterjesztő Zrt., Budapest (HU)

(740) dr. Kővári-Tóth Andrea, Budapest

(220) 2009.11.12.

(546)



(511) 32 Sörök; ásványvizek és szénsavas vizek, és egyéb alkoholmentes italok; gyümölcscsitalok és gyümölcslevek; szörpök és más készítmények italokhoz.

35 Reklámozás; kereskedelmi ügyletek; kereskedelmi adminisztráció; irodai munkák.

(210) M 09 03314

(731) Alföldi Tej Értékesítő és Beszerző Korlátolt Felelősségű Társaság, Székesfehérvár (HU)

(546)



(511) 29 Tejtermékek; tejes italok, főként tejet tartalmazó italok.

(210) M 09 03315

(731) Alföldi Tej Értékesítő és Beszerző Korlátolt Felelősségű Társaság, Székesfehérvár (HU)

(546)



(511) 29 Tejtermékek; tejes italok, főként tejet tartalmazó italok.

(210) M 09 03317

(731) Alföldi Tej Értékesítő és Beszerző Korlátolt Felelősségű Társaság, Székesfehérvár (HU)

(546)



(511) 29 Tejtermékek, joghurt.

- (210) M 09 03318 (220) 2009.11.13.
 (731) Alföldi Tej Értékesítő és Beszerző Korlátolt Felelősségű Társaság, Székesfehérvár (HU)

(546)



- (511) 29 Tejtermékek, joghurt.

- (210) M 09 03319 (220) 2009.11.13.
 (731) Alföldi Tej Értékesítő és Beszerző Korlátolt Felelősségű Társaság, Székesfehérvár (HU)

(546)



- (511) 29 Tejtermékek, joghurt.

- (210) M 09 03322 (220) 2009.11.16.
 (731) TRILAK Festékgyártó Kft., Budapest (HU)
 (740) dr. Hódi Zsolt, Hódi Ügyvédi Iroda, Budapest

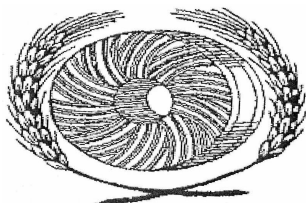
(546)

magic4[®]

- (511) 2 Festékek, kencék, lakkok; rozsdagátló és fakonzerváló szerek; festőanyagok; maróanyagok.

- (210) M 09 03324 (220) 2004.02.05.
 (731) Gran Millers, Inc., Eden, Prairie, Minnesota 55344 (US)
 (740) DANUBIA Szabadalmi és Jogi Iroda Kft., Budapest

(546)



GRAIN MILLERS

- (511) 29 Hús, hal-, baromfi- és vadhús; húskivonatok; tartósított, fagyasztott, szárított és főzött gyümölcsök és zöldségek; zselék, lekvárok (dzsemek), kompótok; tojások, tej és tejtermékek; étkezési olajok és zsírok.

30 Kávét, teát, kakaót, cukrot, rizst, tápiókát, szágót, kávépótló szereket; liszteket és más gabonakészítményeket, kenyéret, péksüteményeket és cukrászsüteményeket, fagylaltokat; mézet, melaszszirupot; élesztőt, sütőporokat; sót, mustárt; ecetet, fűszeres mártásokat; fűszereket; jég.

31 Mezőgazdasági, kertészeti, erdészeti termékek és magok, amelyek nem tartoznak más osztályokba; élő állatok; friss gyümölcsök és zöldségek; vetőmagok, élő növények és virágok; tápanyagok állatok számára; maláták.

- (210) M 09 03325 (220) 2009.11.16.
 (731) Vedoris Kft., Dorog (HU)

(541) VEDORIS

- (511) 1 Ipari, tudományos, fényképészeti, mezőgazdasági, kertészeti, erdészeti vegyi termékek; feldolgozatlan műgyanták, feldolgozatlan műanyagok; trágyák; vegyi tűzoltó szerek; fémek edzésére és hegesztésére szolgáló készítmények; élelmiszerek tartósítására szolgáló vegyi anyagok; cserzőanyagok; ipari rendeltetésű ragasztóanyagok.

2 Festékek, kencék, lakkok; rozsdagátló és fakonzerváló szerek; festőanyagok; maróanyagok; nyers természetes gyanták; fémlapok és fémporok festők, dekorátorok, nyomdászok és képzőművészek részére.

3 Fehérítőkészítmények és egyéb, mosásra szolgáló anyagok; tisztító-, fényesítő-, súroló-, és csiszológépek; szappanok; illatszerek, illóolajok, kozmetikai cikkek, hajmosó szerek; fogkrémek.

5 Gyógyszerészeti és állatgyógyászati készítmények; egészségügyi készítmények gyógyászati használatra; diétás anyagok gyógyászati használatra, bébiételek; tapaszok, kötszeranyagok; fogtömő anyagok és fogászati mintázóanyagok; fertőtlenítőszer-ek; kártékony állatok és növények irtására szolgáló készítmények; gombaölő szerek (fungicidek), gyomirtó szerek (herbicidek).

42 Tudományos és műszaki szolgáltatások, valamint az idetartozó tervezői és kutatói tevékenység; ipari elemző és kutató szolgáltatások; számítástechnikai hardver és szoftver tervezés és fejlesztés.

- (210) M 09 03331 (220) 2009.11.16.

(731) Ec-Pec Alapítvány, Budapest (HU)

(740) dr. Nagy Tamás ügyvéd, Budapest

(541) Lépésről lépésre alternatív pedagógiai program

- (511) 41 Nevelés; szakmai képzés; szórakoztatás; sport- és kulturális tevékenységek.

- (210) M 09 03336 (220) 2009.11.17.

(731) CEI Consulting Kft., Budapest (HU)

(740) Boros Krisztina, Szombathely

(546)



- (511) 36 Biztosítás; pénzügyi ügyletek; valutaügyletek; ingatlanügyletek, követelésbehajtási ügynökségek.

- (210) M 09 03337 (220) 2009.11.17.

(731) KERINGATLAN Kereskedelmi Ingatlanfejlesztő és Kezelő Korlátolt Felelősségű Társaság, Budapest (HU)

(740) dr. Gyülvérszi Zsuzsanna, Gyülvérszi Ügyvédi Iroda, Budapest

(541) KONTÚR

- (511) 16 Papír, karton és ezen anyagokból készült termékek, amelyek nem tartoznak más osztályokba; nyomdaipari termékek; könyvkötészeti anyagok; fényképek; papíripari cikkek, papíripari vagy háztartási ragasztóanyagok; anyagok művészek részére; ecsetek; írógépek és irodai cikkek (bútorok kivételével); tanítási és oktatási anyagok (készülékek kivételével); csomagolásra szolgáló műanyagok (amelyek nem tartoznak más osztályokba); nyomdabetétek; klisék.

20 Bútorok, tükrök, keretek; fából, parafából, nádból, gyékényből, fűzfavesszőből, szaruból, csontból, elefántcsontból, halcsontból, kagylóhéjból, ábrából, gyöngyházból, tajtékából, és mindezek pótanyagaiból, vagy műanyagokból készült termékek, amelyek nem tartoznak más osztályokba.

21 Eszközök, edények és tartályok háztartási és konyhai célokra; fűsűk és szivacsok; kefék (az ecsetek kivételével); kefégyártáshoz használt anyagok; takarító eszközök; vasforgács; nyers

vagy félig megmunkált üveg (kivéve az építéshez használt üveget); üveg-, porcelán- és fajanszárak, amelyek nem tartoznak más osztályokba.

(210) M 09 03343 (220) 2009.11.17.

(731) Julius-K9 Szolgáltató és Kereskedelmi BT, Szigetszentmiklós (HU)

(740) dr. Pataki Norbert András, Dr. Pataki Norbert Ügyvédi Iroda, Budapest

(541) K-9

(511) 18 Bőr és bőrutánzatok, ezen anyagokból készült olyan termékek, amelyek nem tartoznak más osztályokba; hámok; porázok bőrből, szájkosarak, nyakörvek kutyáknak.

25 Ruházati cikkek; felsőruházat, pólók; kéz- és lábszárvédők, védőruházat.

28 Sportcikk, amelyek nem tartoznak más osztályokba; könyökvédők, térdvédők, védőtömések, sípcsontvédők, kesztyűk (sporttartozékok); eszközök kutyával való gyakorláshoz.

(210) M 09 03344 (220) 2009.11.17.

(731) Julius-K9 Szolgáltató és Kereskedelmi BT, Szigetszentmiklós (HU)

(740) dr. Pataki Norbert András, Dr. Pataki Norbert Ügyvédi Iroda, Budapest

(541) K9

(511) 18 Bőr és bőrutánzatok, ezen anyagokból készült olyan termékek, amelyek nem tartoznak más osztályokba; hámok; porázok bőrből, szájkosarak, nyakörvek kutyáknak.

25 Ruházati cikkek; felsőruházat, pólók; kéz- és lábszárvédők, védőruházat.

28 Sportcikk, amelyek nem tartoznak más osztályokba; könyökvédők, térdvédők, védőtömések, sípcsontvédők, kesztyűk (sporttartozékok); eszközök kutyával való gyakorláshoz.

(210) M 09 03345 (220) 2009.11.17.

(731) dr. Ujfalussy Kristóf, Budapest (HU)

(546)



(511) 35 Adatgyűjtés kereskedelmi ügyletekről; gazdasági előrejelzések; hirdetési hely kölcsönzése; hirdetési oldalak készítése; információk számítógépes adatbázisokba való rendezése; információknak számítógépes adatbázisokba való szerkesztése; on-line hirdetői tevékenység számítógépes hálózaton; piaci tanulmányok; piacutató; sajtófigyelés; üzleti felvilágosítás, tájékoztatás; üzleti információk.

41 Elektronikus desktop kiadói tevékenység; elektronikus könyvek és folyóiratok on-line kiadása; eszmecsere, kollokviumok szervezése és lebonyolítása; konferenciák szervezése és lebonyolítása; kongresszusok szervezése és lebonyolítása; könyvkiadás; on-line elérhető elektronikus publikációk, nem letölthetők; szemináriumok rendezése és vezetése; szimpóziumok szervezése és lebonyolítása; nem reklám célú szövegek kiadása.

45 Jogi kutatás, jogi szolgáltatások.

(210) M 09 03346 (220) 2009.11.17.

(731) Szerencsi Bonbon Kft., Szerencs (HU)

(541) SZERENCSI DOKTOR

(511) 30 Csokoládéféleségek; csokoládétermékek; táblás csokoládétermékek; édességek; kekszek; ostyák; cukorkák.

(210) M 09 03347 (220) 2009.11.17.

(731) Beta Web Kft., Miskolc (HU)

(546)



(511) 16 Papírárak, nyomtatott anyagok és kiadványok; prospektusok, újságok; távközléssel kapcsolatos, szórakoztatással és interaktív multimédiával kapcsolatos képeslapok és folyóiratok.

35 Reklámozás; reklám- és hirdetőügynökség; hirdetési szolgáltatások; interaktív multimédiás, interneten továbbított és közölt hirdetések; áruk és szolgáltatások felsorolása; hírközlési digitális információ gyűjtése, tárolása és visszakeresése; online hirdető tevékenység; piacutató; hirdetési hely kölcsönzése; hirdetési oldalak készítése; információk számítógépes adatbázisokba történő szerkesztése.

38 Távközlési szolgáltatások, elektronikus levelezés, elektronikus adatátvitel, híryanag továbbítása interneten keresztül, hírügynökségi szolgáltatás- tartalomszolgáltatás; elektronikus hirdetőtábla-szolgáltatás.

42 Adattárolás, adatbázis- szolgáltatás, adatkezelés, adatfeldolgozás, adatok adatbázisból történő kikeresése, adatbázis-hozzáférés biztosítása elektronikus eszközön, elektronikus hálózaton, interneten keresztül; hírügynökség, hírek, információ továbbítása – tartalomszolgáltatás – terjesztése interneten keresztül; adatok vagy dokumentumok átalakítása fizikai médiumból elektronikus médiumba; weboldalak fenntartása és alkotása mások számára.

(210) M 09 03350 (220) 2009.11.17.

(731) EGON SCHANZA, Unterpremstätten (AT)

(546)



(511) 1 Ragasztóanyagok kézműipari és ipari célokra, ragasztások szétválasztására szolgáló termékek, ragasztókészítmények sebészeti kötszerekhez, ragasztóanyag gumibroncsokhoz, ragasztóanyagok törött tárgyak javításához, ragasztók falicsempéhez, ragasztók plakátokhoz, ragasztószerek (apperturák), szilicon (szilícium), szilikonok tisztítószer a termelési eljárás során való felhasználásra.

2 Fabevonók (festékek), fafestékek (híg), fakonzerváló olajok, fakonzerváló termékek falfestékek, fémek elhomályosodása elleni készítmények, fémvédő szerek, korroziógátló készítmények, korroziógátló szalagok, védőbevonatok járműalvázakhoz.

3 Bőrfehérítő termékek, fehérítő (szintelenítő) szerek kozmetikai használatra, festékeltávolító termékek, folteltávolító szerek, kazánköltávolító szerek háztartási használatra, kréta tisztítására, kristálysóda tisztítására, lakkleemosó termékek, lefolyócső tisztító készítmények, lemosószerek, kozmetikai használatra, olajok tisztítására, ragasztószerek álhajakhoz, ragasztószerek kozmetikai használatra, ragasztószerek műszempillákhoz, rozsdeltávolító termékek, sminkeltávolító termékek, színezékeltávolító szerek, tapétatisztító szerek, terpentinolaj (zsírtalanítószert) tisztítószerek, üvegtisztító folyadékok, autó szélvédőhöz, zsírtalanító szerek (nem gyártás során használathoz).

4 Gázolaj, dízelolaj, ipari olaj, kenőanyagok, kenőolaj, kenőzsír, motorolaj, nem vegyi adalékanyagok motor üzemanyagokhoz.

(210) M 09 03353 (220) 2009.11.18.

(731) Gilda Max Kft., Budapest (HU)

(740) dr. Gaal Szabolcs, 1000. számú Ügyvédi Iroda, Budapest

(546)



(511) 41 Nevelés; szakmai képzés; szórakoztatás; sport- és kulturális tevékenységek.

(210) M 09 03354 (220) 2009.11.18.

(731) Gilda Max Kft., Budapest (HU)

(740) dr. Gaal Szabolcs, 1000. számú Ügyvédi Iroda, Budapest

(541) GILDA MAX

(511) 41 Nevelés; szakmai képzés; szórakoztatás; sport- és kulturális tevékenységek.

(210) M 09 03358 (220) 2009.11.18.

(731) Alföldi Garabonciás Kft., Izsák (HU)

(546)

(511) 25 Ruházati cikkek.
35 Reklámozás, kereskedelmi ügyletek.
41 Szórakoztatás, sport- és kulturális tevékenység.

(210) M 09 03363 (220) 2009.11.17.

(731) Eszem-Iszom Betéti Társaság, Budapest (HU)

(541) eszem-iszom

(511) 35 Reklámozás; kereskedelmi ügyletek; kereskedelmi adminisztráció; irodai munkák.

(210) M 09 03371 (220) 2009.11.19.

(731) Smithers-Oasis Company (Ohio állam törvényei szerint működő vállalat), Cuyahoga Falls, Ohio (US)

(740) dr. Szamosi Katalin, S.B.G. & K. Szabadalmi Ügyvivői Iroda, Budapest

(546)



(511) 17 Fenol hab virágok rendezésére és eladására tömbökben, lapokban, műanyag alapú műanyag tartókban, műanyagban, másén vagy uretán alapon megtámasztásra és/vagy víz tárolására és lehetnek műanyaggal beburkolva vagy nem a nedvesség tartására csokortartókban csíptetőkből és vázákban; uretán hab tömbökben, lapokban és előre kivágott és előre megformált alakokban.

(210) M 09 03372 (220) 2009.11.19.

(731) Gálos Ádám, Sopron (HU);

Kiss Sándor, Budapest (HU);

Dorogi Péter, Balatonszárszó (HU);

Nádasdi János, Budapest (HU)

(541) KISTEHÉN ZENEKAR

(511) 9 Tudományos célra szolgáló, tengerészeti, földmérő, fényképezési, mozgóképi, optikai, súlymérő, egyéb mérő-, jelző-, ellenőrző (felügyeleti), életmentő és oktatóberendezések és felszerelések; elektromos energia vezetésére, kapcsolására, átalakítására tárolására, szabályozására vagy ellenőrzésére szolgáló készülékek és berendezések; hangok vagy képek rögzítésére, továbbítására,

másolására szolgáló készülékek; mágneses adathordozók, hanglemezek; automata elosztóberendezések és szerkezetek érmebe-dobással működő készülékekhez; regisztrációs pénztárgépek, számológépek, adatfeldolgozó berendezések és számítógépek; tűzoltó készülékek.

16 Papír, karton és ezen anyagokból készült termékek, amelyek nem tartoznak más osztályokba; nyomdaipari termékek; könyvkötészeti anyagok; fényképek; papíripari cikkek, papíripari vagy háztartási ragasztóanyagok; anyagok művészek részére; ecsetek; írógépek és irodai cikkek (bútorok kivételével); tanítási és oktatási anyagok (készülékek kivételével); csomagolásra szolgáló műanyagok (amelyek nem tartoznak más osztályokba); nyomdabetétek; klisék.

25 Ruházati cikkek, cipők, kalapárak.

41 Nevelés; szakmai képzés; szórakoztatás; sport- és kulturális tevékenységek.

(210) M 09 03387 (220) 2009.11.20.

(731) MyFilm Filmproduktions Kft., Budapest (HU)

(740) dr. Kollár Edit, Dr. Kollár Ügyvédi Iroda, Budapest

(541) Kistehén

(511) 16 Papír, karton és ezen anyagokból készült termékek, amelyek nem tartoznak más osztályokba; nyomdaipari termékek; könyvkötészeti anyagok; fényképek; papíripari cikkek, papíripari vagy háztartási ragasztóanyagok; anyagok művészek részére; ecsetek; írógépek és irodai cikkek (bútorok kivételével); tanítási és oktatási anyagok (készülékek kivételével); csomagolásra szolgáló műanyagok (amelyek nem tartoznak más osztályokba); nyomdabetétek; klisék.

28 Játékok, játékszerek; testnevelési és sportcikkek, amelyek nem tartoznak más osztályokba; karácsonyfadíszek.

41 Nevelés; szakmai képzés; szórakoztatás; sport- és kulturális tevékenységek.

(210) M 09 03391 (220) 2009.11.20.

(731) Carni Aqua Kft., Dunakeszi (HU)

(541) CARNI AQUA

(511) 32 Forrásvíz alapú, alkoholmentes, L-karnitin hozzáadásával készített fitness ital.

(210) M 09 03392 (220) 2009.11.23.

(731) Euro Taxi Kft., Budapest (HU)

(546)



(511) 35 Reklámozás; kereskedelmi ügyletek; kereskedelmi adminisztráció; irodai munkák; dokumentáció (reklám) rendezése; export-import ügynökségek; fénymásolással történő reprodukció; hirdetés; hirdetőügynökségek; kereskedelmi információs ügynökségek; kölcsönzése (hirdetőtáblák); kölcsönzése (reklám-anyagok); közönségszolgálat; piackutatások; plakáthirdetések; reklám(rádiós); reklám(televíziós); reklámanyagok kölcsönzése; reklámújság; szakértői véleménynyújtás ügyletekben; tanácsadó szolgálat üzletszervezési és irányítási kérdésekben; tájékoztatók (ügylettekkel kapcsolatos); terjesztése (áruminták); terjesztése (reklámanyagok, röpiratok, prospektusok, nyomtatványok, áruminták); üzletvezetésben kiegészítés; üzletvezetéshez tanácsadó szolgáltatás.

39 Szállítás; áruk csomagolása és raktározása; utazásszervezés; bérlet(garázs); bérlet(raktár); bérlet (parkolóhely); bútor-szállítás; gépkocsival történő szállítás; ingóságok költöztetése; járműkölcsönzés; kirakodás; kölcsönzés (gépkocsi); költöztetés; raktárbérlet; raktározás; szállítás (áru); szállítás (érték); szállító-, fuvarszolgálat szervezése (kirándulások); taxiszolgálat; teher-

szállítás; turistalátogatások; turistaügynökségek (kivéve szálloda- és panziófoglalást); utaskísérés; utasszállítás.

42 Taxi szolgáltatáshoz kapcsolódó fuvarszervező tevékenységek, diszpécser-szolgáltatás.

(210) M 09 03397 **(220) 2009.11.23.**

(731) SCHOCO BON ÉDESSÉG NAGYKERESKEDÉS Kft., Pápa (HU)

(740) dr. Hunyadfalvi Balázs, Hunyadfalvi Ügyvédi Iroda, Veszprém

(546)



(511) 30 Kávé, tea, kakaó, cukor, cukrászsütemények, kakaó és csokoládé alapú készítmények, csokoládék, édességek, kekszek, bonbonok, cukorkaárúk, nyalókák, töltött cukorkák, karamella (cukorkák).

(210) M 09 03400 **(220) 2009.11.23.**

(731) Pelsőczy József, Kecskemét (HU); Rohánszky Mihály, Budapest (HU)

(546)



(511) 35 Reklámozás; kereskedelmi ügyletek; kereskedelmi adminisztráció; irodai munkák.

42 Tudományos és műszaki szolgáltatások, valamint az idetartozó tervezői és kutatói tevékenység; ipari elemző és kutató szolgáltatások; számítástechnikai hardver és szoftver tervezés és fejlesztés.

45 Jogi szolgáltatások; biztonsági szolgáltatások személyek és vagyontárgyak védelmére; mások által egyéni igényeknek megfelelően nyújtott személyes és társadalmi jellegű szolgáltatások.

(210) M 09 03401 **(220) 2009.11.23.**

(731) Zhang Yong Wei, Budapest (HU)

(546)

Feeling Rain® 

(511) 18 Esernyő, napernyő, sátor.

25 Esőkabát, gumicsizma.

(210) M 09 03406 **(220) 2009.11.23.**

(731) AVEX Kereskedelmi és Szolgáltató Korlátolt Felelősségű Társaság, Százhalombatta (HU)

(740) dr. Németh Antónia Anna, Dr. Németh Antónia Ügyvédi Iroda, Budapest

(541) GALAXY

(511) 12 Járművek; szárazföldi, légi vagy vízi közlekedési eszközök.

(210) M 09 03407

(220) 2009.11.23.

(731) Karbosan Zimpara Tasi Sanayi Anonim Sirketi, Istanbul (TR)

(740) dr. Szigeti Éva, DANUBIA Szabadalmi és Jogi Iroda Kft., Budapest

(546)



(511) 7 Gépek, szövőszékek és ipari robotok fa, fém, üveg és műanyag anyagok és ásványok megmunkálásához és formázásához; motorral vezérelt szerszámok és szerszámgépek; élező és köszőrükkövek; csiszológépek; csiszolókorongok; vágótárcsák; köszőrükkorongok; gyémántkorongok; vágókorongok; élező gépek; fémkövek; vágógépek és szerelvények; hegesztőgépek és szerelvények; gépek fém, fa és műanyag megmunkálásához; nem szőtt csiszolóanyagok; csiszolóváznak; csiszoló lamellás hengerek; csiszoló lamellás korongok; fibertárcsák.

8 Kéziszerszámok gépek, szerszámok és járművek javítására az építészetben, mezőgazdaságban, kertészetben és erdészetben; csiszolószalagok.

(210) M 09 03408 **(220) 2009.11.23.**

(731) Mul-T-Lock Ltd., Yavne (IL)

(740) dr. Szigeti Éva, DANUBIA Szabadalmi és Jogi Iroda Kft., Budapest

(541) BIOLOCK

(511) 6 Zárak, biztonsági zárak és zár termékek, beleértve a zárdobozokat, zárhengereket, zárlemezeket, kulcsokat, nyerskulcsokat, csavarokat, zárcsavarokat, ajtóreteszeket, bevésőzáradatokat, lakatokat, lakat falkötővasakat, biztonsági láncokat, kulcsgyűrűket dobozokat, azonosító táblákat, tengelycsap záradatokat, pótkocsi csatlakoztató záradatokat, behajózó konténer záradatokat; páncélszekrények, tartóvázak, ajtópántok és kilincsek; nem-elektromos ajtózáradatok; ajtó és ablak sürgősségi és pánik berendezései; a fent felsorolt termékek alkatrészei és tartozékai; lakatos által a zárak és kulcsok készítésére és javítására alkalmazott eszközök; minden eddig felsorolt termék, amely fémből vagy túlnyomórészt fémből készült; kis méretű fémárúk; fémárúk épületekhez; minden a 6. osztályba tartozó termék.

9 Elektromos, elektronikus és elektromechanikus zárak és zár termékek, beleértve elektronikus zárszerkezeteket, elektromos zárlemezeket, ajtómágneseket, elektronikus kulcsok, kulcskártyák, valamint elektronikus vagy mágneses bejárati ellenőrző kártya leolvasók és programozható kártya leolvasók; zár programozó egységek, zárhengerek, kulcsok, kulcskártyák és kulcskártya leolvasók; elektromechanikus és elektrohidraulikus ajtónyitó-, ajtózáradó- és ajtóműködtető berendezések; elektromos és elektromechanikus ajtó- és ablak-vasalatok; elektronikus és mágneses érzékelők; jelző- és ellenőrző-készülékek és -berendezések, beleértve a mozgásérzékelőket az épület bejáratánál, valamint egyéb ajtajainál és/vagy a zárak használatát ellenőrző készülékeket és berendezéseket; mágneses és elektronikus azonosító kártyák; mágneses adathordozók és számítógép szoftverek; amelyek a 9. osztályba tartoznak.

(210) M 09 03409 **(220) 2009.11.23.**

(731) Ringier Kiadó Kft., Budapest (HU)

(740) dr. Ligeti György ügyvéd, Budapest

(541) a világ női szemmel

(511) 16 Papír, karton és ezen anyagokból készült termékek, amelyek nem tartoznak más osztályokba; nyomdaipari termékek; könyvkötészeti anyagok; fényképek; papíripari cikkek, papíripari vagy háztartási ragasztóanyagok; anyagok művészek részére; ecsetek; írógépek és irodai cikkek (bútorok kivételével); tanítási és oktatá-

si anyagok (készülékek kivételével); csomagolásra szolgáló műanyagok (amelyek nem tartoznak más osztályokba); nyomdabetétek; klisék.

35 Reklámozás; kereskedelmi ügyletek; kereskedelmi adminisztráció; irodai munkák.

41 Nevelés; szakmai képzés; szórakoztatás; sport- és kulturális tevékenységek.

(210) M 09 03411 (220) 2009.11.23.

(731) Bakonyi Kiss Attila, Budapest (HU)

(740) dr. Miskolci Mária, Budapest

(546) **VÁSÁROLJON SZABADIDŐT**

(511) 30 Kávé, tea, kakaó, cukor, rizs, tápióka, szágó, pótkávé; liszt és gabonafélékből készült készítmények, kenyér, süteményészták és cukrászsütemények, fagylaltok; méz, melasz; élesztő, sütőpor; só, mustár; ecet, szósok (fűszerek); fűszerek; fagylalt.

35 Reklámozás; hirdetés; nagykereskedelmi és kiskereskedelmi szolgáltatások nevezetesen mindenfajta élelmiszer, ideértve a friss árut is, kozmetikai és tisztítószer, papíráruk, háztartási eszközök, ruházati cikkek, sörök, ásványvizek, alkoholmentes italok; alkoholtartalmú italok, dohányárak, vegyes iparcikkek árusítása; mindezen termékek reklámozása, házhozszállítása, on-line, webáruházon keresztül történő értékesítése, fogyasztói tanácsadás.

43 Vendéglátás (élelmzés); készételek készítése, csomagolása és házhozszállítása.

(210) M 09 03416 (220) 2009.11.19.

(731) Bakonyi Kiss Attila, Budapest (HU)

(740) dr. Miskolci Mária, Budapest

(546) **BÜNTETLEN ÖRÖMÖK**

(511) 30 Kávé, tea, kakaó, cukor, rizs, tápióka, szágó, pótkávé; liszt és gabonafélékből készült készítmények, kenyér, süteményészták és cukrászsütemények, fagylaltok; méz, melasz; élesztő, sütőpor; só, mustár; ecet, szósok (fűszerek); fűszerek; fagylalt.

35 Reklámozás; hirdetés; nagykereskedelmi és kiskereskedelmi szolgáltatások nevezetesen mindenfajta élelmiszer, ideértve a friss árut is, kozmetikai és tisztítószer, papíráruk, háztartási eszközök, ruházati cikkek, sörök, ásványvizek, alkoholmentes italok; alkoholtartalmú italok, dohányárak, vegyes iparcikkek árusítása; mindezen termékek reklámozása, házhozszállítása, on-line, webáruházon keresztül történő értékesítése, fogyasztói tanácsadás.

43 Vendéglátás (élelmzés); készételek készítése, csomagolása és házhozszállítása.

(210) M 09 03418 (220) 2009.11.24.

(731) Galambos Tamás, Budapest (HU)


(740) dr. Árva Katalin, ÁRVA Ügyvédi Iroda, Budapest

(546) 

(511) 6 Nem nemesfémek és ezek ötvözetek; fém építőanyagok; hordozható fémszerkezetek; fémanyagok vasúti vágányokhoz; nem elektromos fémkábelek és fémvezetékek; lakatosipari termékek, fém tömegcikkek; fémcsővek és csővezetékek; páncélszekrények; egyéb fémtermékek, amelyek nem tartoznak más osztályokba; érc.

(210) M 09 03419 (220) 2009.11.24.

(731) Liu Gang, Budapest (HU)

(546) **LuluCastagnette** 

(511) 18 Bőr és bőrutánzatok, ezen anyagokból készült olyan termékek, amelyek nem tartoznak más osztályokba; állatbőrök és irhák, utazótáskák és bőróndók; esernyők, napernyők és sétatálcák; ostorok, hámok, nyerges és lószerszámok.

(210) M 09 03430 (220) 2009.11.24.

(731) V-Contact Kft., Szada (HU)

(740) Dr. Asbóth – dr. Krajnyák & Társa Ügyvédi és Szabadalmi Iroda, dr. Krajnyák András ügyvéd, Budapest

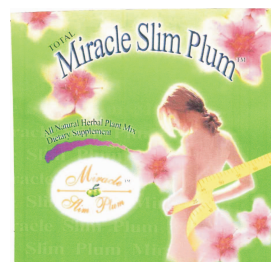
(541) SANYO

(511) 16 Papír, karton és ezen anyagokból készült termékek, amelyek nem tartoznak más osztályokba; nyomdaipari termékek; könyvkötészeti anyagok; fényképek; papíripari cikkek, papíripari vagy háztartási ragasztóanyagok; anyagok művészek részére; ecsetek; írógépek és irodai cikkek (bútorok kivételével); tanítási és oktatási anyagok (készülékek kivételével); csomagolásra szolgáló műanyagok (amelyek nem tartoznak más osztályokba); nyomdabetétek; klisék.

(210) M 09 03445 (220) 2009.11.25.

(731) Wang Wenrong, Budapest (HU)

(546)



(511) 29 Tartósított, szárított és főzött gyümölcsök és zöldségek; zselék, lekvárok (dzsemek), kompótok.

32 Alkoholmentes italok; gyümölcsitalok és gyümölcslevek; szörpök és más készítmények italokhoz.

(210) M 09 03447 (220) 2009.11.25.

(731) Samyang Corporation, Szöul (KR)

(740) Kiss Sára, EMRI-PATENT Kft., Debrecen

(541) TRIMMA

(511) 1 Ipari, tudományos, fényképezési, mezőgazdasági, kertészeti, erdészeti vegyi termékek; feldolgozatlan műgyanták, feldolgozatlan műanyagok; polikarbonát gyanták; polibutilén-tereftalát gyanták; polietilén-tereftalát gyanták; akrilnitril-butadién-sztirol gyanták; fenol gyanták; poliészter gyanták; lauril gyanták; poliuretán gyanták; polipropilén gyanták; cellulóz alapú gyanták; kazein gyanták; feldolgozatlan műanyagok; feldolgozatlan szintetikus gyanták.

(210) M 09 03451 (220) 2009.11.25.

(731) MACRODA Kft., Budapest (HU)

(740) dr. Miskolci Mária ügyvéd, Budapest

(546)



(511) 35 Villamos háztartási készülékek és villamossági cikkek, audio-videoberendezések, valamint telekommunikációs cikkek nagykereskedelmi és kiskereskedelmi forgalmazásával, interneten keresztül történő vásárlásával kapcsolatos szolgáltatások.

(210) M 09 03453 (220) 2009.11.26.

(731) Computer Outlet Kft., Budapest (HU)

(740) Török Antal, Győr

(546)



(511) 9 Számítógépek; notebook számítógépek; hordozható számítógépek; kézi számítógépek; személyi médialejátszók; mobiltelefonok; intelligens telefonok; digitális fényképezőgépek; szerverek; számítógép hardver; számítógépes hálózati perifériaillesztők kapcsolók, vezeték nélküli és huzalozott modemek és átviteli kártyák és eszközök; számítógép firmware (gyárilag beépített szoftver); félvezetők; mikroprocesszorok; integrált áramkörök; központosított adatfeldolgozó egységek; mikroszámítógépek; számítógép lapalkatrészek; számítógép alaplappok; operációs rendszerek számítógépekhez; processzorok (központi (rögzített) adatfeldolgozó egységek), számítógép-billentyűzetek, számítógép-memóriák, számítógépek, számítógép-perifériák, számítógépprogramok (rögzített) -szoftverek (rögzített); számítógépes grafika lapok; számítógép perifériák és számítógépekhez használt elektronikus készülékek; alkatrészek, szerelvények és ellenőrző készülékek az összes fent megjelölt áruhoz; letölthető elektronikus kiadványok számítógépes, távközlési, telefónia és vezeték nélküli átvitel témában; digitális képfelvevők; televíziók.

35 Reklámozás; kereskedelmi ügyletek, különösen számítógépek, számítógép-alkatrészek, egyéb számítástechnikai cikkek és azokhoz kapcsolódó hardverek és szoftverek kis- és nagykereskedelme; kereskedelmi adminisztráció; irodai munkák; információk számítógépes adatbázisokba való rendezése.

37 Számítástechnikai és irodatechnikai rendszerek, hálózatok, eszközök, készülékek, berendezések telepítése, üzembe helyezése, javítása, szervizműködtetés, karbantartás, ezekhez kapcsolódó tanácsadás.

(210) M 09 03454 (220) 2009.11.26.

(731) H & H „ÖNÉRT” Kereskedelmi és Szolgáltató Bt., Budapest (HU)

(740) dr. Moravszki Mónika, Moravszki Mónika Ügyvédi Iroda, Budapest

(546)



(511) 30 Kávé, tea, kakaó, cukor, rizs, tápióka, szágó, kávépótló szerek; lisztek és más gabonakészítmények, kenyér, péksütemények és cukrászsütemények, fagylaltok; méz, melaszszirup; élesztő, sütőporok; só, mustár; ecet, fűszeres mártások; fűszerek; jég.

35 Reklámozás; kereskedelmi ügyletek; kereskedelmi adminisztráció; irodai munkák.

43 Vendéglátás (élelmezés).

(210) M 09 03466 (220) 2009.11.26.

(731) Crea.hu Kft., Szeged (HU)

(541) CREVO

(511) 16 Papír, karton és ezen anyagokból készült termékek, amelyek nem tartoznak más osztályokba; nyomdaipari termékek; könyv-

kötészeti anyagok; fényképek; papíripari cikkek, papíripari vagy háztartási ragasztóanyagok; anyagok művészek részére; ecsetek; írógépek és irodai cikkek (bútorok kivételével); tanítási és oktatási anyagok (készülékek kivételével); csomagolásra szolgáló műanyagok (amelyek nem tartoznak más osztályokba); nyomdabetétek; klisék.

25 Ruházati cikkek, cipők, kalapárak.

35 Reklámozás; kereskedelmi ügyletek; kereskedelmi adminisztráció; irodai munkák.

(210) M 09 03467 (220) 2009.11.27.

(731) V-Contact Kft., Szada (HU)

(740) dr. Krajnyák András, Dr. Asbóth, dr. Krajnyák & Társa Ügyvédi és Szabadalmi Iroda, Budapest

(541) ARRIGHI

(511) 29 Hús, hal-, baromfi- és vadhús; húskivonatok; tartósított, fagyaszott, szárított és főzött gyümölcsök és zöldségek; zselék, lekvárok (dzsemek), kompótok; tojások, tej és tejtermékek; étkezési olajok és zsírok.

30 Kávé, tea, kakaó, cukor, rizs, tápióka, szágó, kávépótló szerek; lisztek és más gabonakészítmények, kenyér, péksütemények és cukrászsütemények, fagylaltok; méz, melaszszirup; élesztő, sütőporok; só, mustár; ecet, fűszeres mártások; fűszerek; jég.

(210) M 09 03468 (220) 2009.11.27.

(731) Báthory Péter, Budapest (HU)

(546)



(511) 3 Fehéritőkészítmények és egyéb, mosásra szolgáló anyagok; tisztító-, fényszerelő-, sűrítő-, és csiszolószerek; szappanok; illatszerek, illóolajok, kozmetikai cikkek, hajmosó szerek; fogkrémek; különösen természetes alapanyagú kozmetikai készítmények dezodorok, potpourrik.

5 Gyógyszerészeti és állatgyógyászati készítmények; egészségügyi készítmények gyógyászati használatra; diétás anyagok gyógyászati használatra, bébiételek; tapaszok, kötszeranyagok; fogtömő anyagok és fogászati mintázóanyagok; fertőtlenítőszer-ek; kártékony állatok és növények irtására szolgáló készítmények; gombaölő szerek (fungicidek), gyomirtó szerek (herbicidek); különösen étrend-kiegészítők, vitaminkészítmények, balzsamok és kenőcsök, gyógynövények, gyógynövényt tartalmazó készítmények, légfrissítők.

32 Sörök; ásványvizek és szénsavas vizek, és egyéb alkoholmentes italok; gyümölcsitalok és gyümölcslevek; szörpök és más készítmények italokhoz; különösen alkoholmentes italok, szörpök, gyógynövényt tartalmazó üdítőitalok.

(210) M 09 03470 (220) 2009.11.27.

(731) Gu Zhonglan, Budapest (HU)

(740) dr. Magasházy Katalin, Dr. Magasházy Katalin Ügyvédi Iroda, Budapest

(546)



(511) 25 Ruházati cikkek, cipők, kalapárak.

(210) M 09 03476 (220) 2009.11.30.
 (731) Agrosped Hungary Kft., Nagykanizsa (HU)
 (740) dr. Horváth Péter, Veszprém
 (546)



(511) 12 Járművek, szárazföldi közlekedési eszközök.
 31 Élő állatok, takarmány, táplálék.
 39 Szállítás, szállítással összefüggő szolgáltatások, szállítmányozás, raktározás, ügynökség.

(210) M 09 03478 (220) 2009.11.30.
 (731) Xing Yu Nemzetközi Kereskedelmi Kft., Budapest (HU)
 (546)



(511) 25 Ruházati cikkek, cipők, kalapárúk.

(210) M 09 03486 (220) 2009.11.30.
 (731) SONORE Kereskedelmi és Szolgáltató Kft., Solymár (HU)
 (740) dr. D'Albini Andrea ügyvéd, Budapest

(541) iGoWeb

(511) 35 Reklámozás; kereskedelmi ügyletek; kereskedelmi adminisztráció; irodai munkák.

38 Távközlés.

42 Tudományos és műszaki szolgáltatások, valamint az idetartozó tervezői és kutatói tevékenység; ipari elemző és kutató szolgáltatások; számítástechnikai hardver és szoftver tervezés és fejlesztés.

(210) M 09 03493 (220) 2009.12.01.
 (731) Jitti Közlekedési Információ Szolgáltató Kft., Budapest (HU)
 (740) dr. Bohus László ügyvéd, Budapest

(541) Jitti

(511) 35 Reklámozás; kereskedelmi ügyletek; kereskedelmi adminisztráció; irodai munkák.

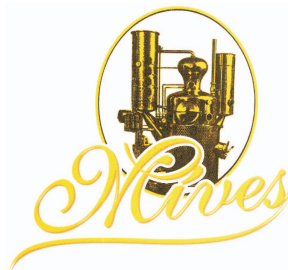
39 Szállítás; áruk csomagolása és raktározása; utazásszervezés; közlekedési információ.

(210) M 09 03494 (220) 2009.12.01.
 (731) Delton Híradástechnikai Szolgáltató és Kereskedelmi Bt., Budapest (HU)

(541) Soyal

(511) 9 Tudományos célra szolgáló, tengerészeti, földmérő, villamos, fényképezési, mozgóképi, optikai, súlymérő, egyéb mérő-, jelző-, ellenőrző (felügyeleti), életmentő és oktatóberendezések és felszerelések; hangok vagy képek rögzítésére, továbbítására másolására szolgáló készülékek; mágneses adathordozók, hanglemezek; automata áruelesztőberendezések és szerkezetek érmebedobással működő készülékekhez; regiszteres pénztárgépek, számológépek, adatfeldolgozó berendezések és számítógépek; tüztöltő készülékek; elektromos zárok, síktapadó elektromágneses zárok.

(210) M 09 03502 (220) 2009.12.01.
 (731) Miskolci Likörgyár Zrt., Miskolc (HU)
 (546)



(511) 33 Alkoholtartalmú italok (a sörök kivételével).

(210) M 09 03508 (220) 2009.12.02.
 (731) Kőröstej Kft., Kőröstetetlen (HU)
 (740) dr. Kiss Gábor, Dr. Kiss Gábor Ügyvédi Iroda, Budapest
 (546)



(511) 29 Tej és tejtermékek, sajt.

(210) M 09 03509 (220) 2009.12.02.
 (731) Travelcity.hu Utazási Szolgáltató Kft., Budapest (HU)

(546) MIXMYTRIP

(511) 39 Utasszállítás; utazások szervezése; helyfoglalás szállítással kapcsolatban.

(210) M 09 03510 (220) 2009.12.02.
 (731) Magyarországi KRISNA-tudatú Hívók Közössége, Budapest (HU)
 (740) dr. Sándor Róbert, Budapest

(541) GOVINDA

(511) 43 Állatpanziók; átmeneti szállások bérlete; bár szolgáltatások; étkezdék; éttermek; gyorséttermek; helyfoglalás panziókban; helyfoglalás szállodákban; hordozható épületek bérlete; kávéházak, büfék, étkezdék; kávéházak; motelek; nyugdíjas otthonok; óvodák; önkiszolgáló éttermek; panziók; rendezvényhez terem kölcsönzése; sátrak kölcsönzése; szálláshely lefoglalása (időleges); szállásügynökségek [szállodák, panziók]; szállodai szolgáltatások; székek, asztalok, asztalterítők, üvegáruk kölcsönzése; táborhelyek hasznosítása; turistaházak; üdültáborok szolgáltatásai [szállásadás]; vendéglátóipar.

(210) M 09 03532 (220) 2009.12.03.
 (731) NESST Európa Esélyegyenlőség Kht., Budapest (HU)

(546)



fruit of care®

a gondoskodás gyümölcse

(511) 3 Ajakrúzsok, arckikészítő púder, aromák (essenciaolajok), borotvaszappan, borotválkozás utáni arcszeszek, borotválkozó készítmények, bőrfehéritő termékek, bőrkonzerváló szerek (ke-

nőcsök), dezodoráló szappanok, dezodorok személyes használatra eszenciaolajok, fürdősók nem gyógyászati használatra, füstölő készítmények (illatszerek), gyógyszappanok, illatos(itott) fa, illatszerek készítmények, illatszerek, ionon (illatszergyártás), izzadásgátló szappan, kozmetikai bőrpoló szerek, kozmetikai készítmények fürdőkhöz, kozmetikai készletdobozok, kozmetikai krémek, kölnivíz, mandulaszappan, mosdószappanok, piperecikkek, potpurrik (illatszerek), samponok, szappanok.

4 Gyertyabelek, gyertyák, illatosított gyertyák karácsonyfához, gyertyák (világítás), mécsesek, méhviasz, paraffin, viasz világítási célra.

16 Albumok, borítékok (papíráruk), broszúrák, vékony fűzött könyvek, ceruzák, cserélhető betétlapos (iratokra ráhúzható) fedőlapok, csipeszes íróátlák, csomagolópapír, dobozok kartonból vagy papírból, dossziék (papíráruk), fapép karton (papíráru), tartalmú papír, fedelek, kötések, borítók (papíráruk), fényképtartók, füzetek, íróeszközök, írókészletek (papíráruk), írószerek, levelezőlapok, levélpapír, naptárak, naptárak letéphető lapokkal, noteszok, nyomtatványok, palackokhoz csomagolóanyagok kartonból vagy papírból, papíráruk, papírmásé, pecsétbélyegek, toll- és ceruzatartók, asztali, tollak (irodai cikkek), tolltartók, üdvözlőlapok/kártyák, zacskók csomagolásra papírból vagy műanyagból.

29 Alkoholban tartósított gyümölcsök, almapüré, dzsemek, gyümölcskocsonya, zselé, gyümölcskonzervek, gyümölcsök tartósított, gyümölcslep, kandírozott (cukrozott) gyümölcsök, lekvár, mazsola, sajtok, snackételek (gyümölcs alapú-), szárított zöldségek, tej tejes italok, főként tejet tartalmazó, tejtermékek, zöldségek, tartósított, zöldségkonzervek.

(511) 14 Nemesfémek és ötvözeik, valamint az ilyen anyagokból készült, vagy ezekkel bevont termékek, amelyek nem tartoznak más osztályokba; ékszerek, drágakövek; órák és más időmérők.
41 Nevelés; szakmai képzés; szórakoztatás; sport- és kulturális tevékenységek.

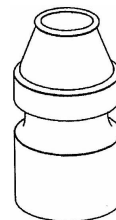
(210) M 09 03540

(220) 2009.12.04.

(731) KABUSHIKI KAISHA YAKULT HONSHA, Tokió (JP)

(740) dr. Sóvári Miklós, DANUBIA Szabadalmi és Jogi Iroda Kft., Budapest

(544)



(511) 29 Hús, hal-, baromfi- és vadhús; húskivonatok; tartósított, fagyasztott, szárított és főzött gyümölcsök és zöldségek; zselék, lekvárok (dzsemek), kompótok; tojások, tej és tejtermékek; étkezési olajok és zsírok.

32 Sörök; ásványvizek és szénsavas vizek, és egyéb alkoholmentes italok; gyümölcsitalok és gyümölcslevek; szörpök és más készítmények italokhoz.

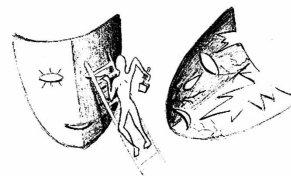
(210) M 09 03544

(220) 2009.12.04.

(731) Fővárosi Önkormányzat Értelmi Fogyatékosok Otthona, Zsira (HU)

(546)

Komisz



Komédiás Integrált Színház

(511) 41 Nevelés, szakmai képzés, szórakoztatás, sport és kulturális tevékenység; élő adások bemutatása, színházi produkciók, szórakoztatás.

(210) M 09 03551

(220) 2009.12.07.

(731) TENDRE Takarmányipari Kft., Nagyigmánd (HU)

(546)

PRIMO

(511) 31 Mezőgazdasági, kertészeti, erdészeti termékek és magok, amelyek nem tartoznak más osztályokba; élő állatok; friss gyümölcsök és zöldségek; vetőmagok, élő növények és virágok; tápanyagok állatok számára; maláta.

(210) M 09 03562

(220) 2009.12.04.

(731) Magyar Gazdakörök és Gazdaszövetkezetek Szövetsége, Budapest (HU)

(541) MAGOSZ

(511) 41 Nevelés; szakmai képzés; szórakoztatás; sport- és kulturális tevékenységek.

(210) M 09 03593

(220) 2009.12.09.

(731) Zugligeri Szabadidő Központ Kft., Budapest (HU)

(740) dr. Kratochwill György ügyvéd, Budapest

(210) M 09 03534

(220) 2009.12.03.

(731) Simon Klio, Budakeszi (HU)

(541) BARTHS

(511) 32 Sörök.

(210) M 09 03537

(220) 2009.12.04.

(731) Právcis József, Budapest (HU)

(546)



(511) 29 Gyümölcskocsonya zselé; húisleves, erőleves; húisleves koncentrátumok; húisleveshez készítmények; leves készítmények; levesek; szárított zöldségek; tejszínhab; tejszín; zöldséglevelek főzéshez; zöldségleves készítmények; zselatin étkezésre; zselék étkezési.

30 Chow-chow [ízestószer], Chutney (fűszeres ízesítőszer); fűszerek, ízesítők; fűszerkeverék; gyümölcskocsonya, zselé; ízesítőszer; majonéz; pudingok; salátaöntetek; szószok, ízesítőszer, fűszeres mártások; vanília (ízestószer); vanilin (vanília-pótló).

(210) M 09 03539

(220) 2009.12.04.

(731) Numizmatikai és Farelisztikai Kereskedelmi és Kiadói Bt., Budapest (HU)

(740) Dr. Kerekes Gábor Ügyvédi Iroda, Budapest

(546)



(546)



(511) 32 Sörök; ásványvizek és szénsavas vizek, és egyéb alkoholmentes italok; gyümölcsitalok és gyümölcslevek; szörpök és más készítmények italokhoz.

33 Alkoholtartalmú italok.

41 Nevelés; szakmai képzés; szórakoztatás; sport- és kulturális tevékenységek.

43 Vendéglátás (élelmezés); időleges szállásadás.

(210) M 09 03595

(220) 2009.12.09.

(731) Elek Tibor, Budapest (HU)

(541) ELEKTIBOR

(511) 35 Eladási propaganda mások számára; outsourcing szolgáltatások (üzleti segítségnyújtás).

41 Konferenciák szervezése és lebonyolítása.

(210) M 09 03599

(220) 2009.12.09.

(731) WlaSa Kereskedelmi és Szolgáltató Kft., Szentendre (HU)

(740) dr. Bimbó Róbert, Bimbó Ügyvédi Iroda, Budapest

(546)



(511) 35 Eladási propaganda mások számára; kereskedelmi vagy reklámcélú vásárok szervezése.

36 Irodák (ingatlanok) bérlete.

43 Hordozható épületek bérlete; kávéházak, büfék, étkezdék, sátrak kölcsönzése; székek, asztalok, asztalterítők, üvegáruk kölcsönzése.

(210) M 09 03600

(220) 2009.12.09.

(731) Petrus Krisztina, Mende (HU)

(541) EBUGATTA

(511) 5 Állatgyógyászati készítmények.

35 Reklámozás, kereskedelmi ügyletek.

41 Nevelés, szakmai képzés, szórakoztatás, sport- és kulturális tevékenységek.

(210) M 09 03605

(220) 2009.12.10.

(731) Horváth Tamás, Budapest (HU)

(740) dr. Geri Zoltán, Geri Ügyvédi Iroda, Budapest

(546)



(511) 35 Áruk bemutatása kommunikációs médiában, kiskereskedelmi célokból; üzleti felvilágosítás, tájékoztatás; üzletszervezési és üzletvezetési tanácsadás; információ és tanácsadás fogyasztóknak (fogyasztói tanácsadás); kereskedelmi vagy reklámcélú kiállítások szervezése; kereskedelmi vagy reklámcélú vásárok szervezése.

41 Konferenciák szervezése és lebonyolítása; kongresszusok szervezése és lebonyolítása.

(210) M 09 03606

(220) 2009.12.10.

(731) International Fashion Design Kereskedelmi Kft., Budapest (HU)

(740) Radics Istvánné, Budapest

(546)



(511) 25 Ruházat, cipő, kalap.

(210) M 09 03616

(220) 2009.12.11.

(731) Haraszthy Vallejo Pincészet Kft., Budapest (HU)

(740) PAUK Ügyvédi Iroda, dr. Pauk Gábor ügyvéd, Budapest

(541) Haraszthy Vallejo Pincészet – VIRTUOSO

(511) 33 Alkoholtartalmú italok (a sörök kivételével).

(210) M 09 03617

(220) 2009.12.11.

(731) Theliveteacher.com Kft., Budapest (HU)

(740) Világi-Hajdu Ügyvédi Iroda, dr. Hajdu Krisztina ügyvéd, Budapest

(546)



(511) 41 Nevelés, szakmai képzés, szórakoztatás, sport- és kulturális tevékenységek.

42 Tudományos és műszaki szolgáltatások, valamint az idetartozó tervezői és kutatói tevékenység, ipari elemző és kutató szolgáltatások, számítástechnikai hardver és szoftver tervezés és fejlesztés.

(210) M 09 03620

(220) 2009.12.11.

(731) Területi Művelődési Intézmények Egyesülete, Budapest (HU)

(740) dr. Havasi József, Havasi Ügyvédi Iroda, Budapest

(546)



TERÜLETI MŰVELŐDÉSI INTÉZMÉNYEK EGYESÜLETE
Kiemelten Közhasznú Szervezet

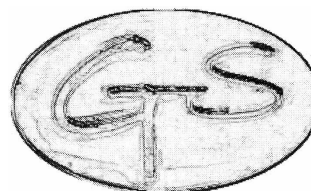
(511) 41 Nevelés; szakmai képzés; szórakoztatás; sport- és kulturális tevékenységek.

(210) M 09 03627

(220) 2009.12.14.

(731) Liu Gang, Budapest (HU)

(546)



(511) 18 Bőr és bőrutánzatok, ezen anyagokból készült olyan termékek, amelyek nem tartoznak más osztályokba; állatbőrök és irhák, utazótáskák és bőrtömbök; esernyők, napernyők és sétatálcák; ostorok, hámok, nyergek és lószerszámok.

(210) M 09 03630

(220) 2009.12.14.

(731) Alpha-Vet Állatgyógyászati Kft., Székesfehérvár (HU)

(541) NOVACIDOL

(511) 5 Állatgyógyászati készítmények; fertőtlenítők; féregirtó készítmények.

(210) M 09 03643 (220) 2009.12.12.

(731) Speciál-Mobil Kft., Nyíregyháza (HU)

(541) TALLÉROS

(511) 33 Alkoholtartalmú italok (a sörök kivételével).

(210) M 09 03650 (220) 2009.12.15.

(731) Bonafarm Zrt., Budapest (HU)

(740) dr. Szűcs Ernő Péter, Szűcs Ügyvédi Iroda, Budapest

(541) BONAFARM

(511) 29 Hús, hal-, baromfi- és vadhús; húskivonatok; tartósított, fagyasztott, szárított és főzött gyümölcsök és zöldségek; zselék, lekvárok (dzsemek), kompótok; tojások, tej és tejtermékek; étkezési olajok és zsírok.

30 Kávé, tea, kakaó, cukor, rizs, tápióka, szágó, kávépótló szerek; lisztek és más gabonakészítmények, kenyér, péksütemények és cukrászsütemények, fagylaltok; méz, melaszszirup; élesztő, sütőporok; só, mustár; ecet, fűszeres mártások; fűszerek; jég.

31 Mezőgazdasági, kertészeti, erdészeti termékek és magok, amelyek nem tartoznak más osztályokba; élő állatok; friss gyümölcsök és zöldségek; vetőmagok, élő növények és virágok; tápanyagok állatok számára; maláta.

32 Sörök; ásványvizek és szénsavas vizek, és egyéb alkoholmentes italok; gyümölcsitalok és gyümölcslevek; szörpök és más készítmények italokhoz.

33 Alkoholtartalmú italok (a sörök kivételével).

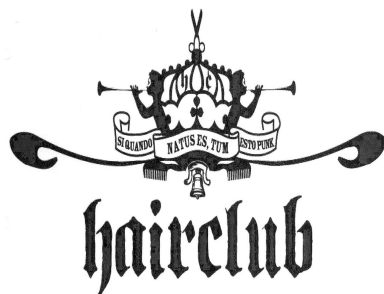
35 Reklámozás; kereskedelmi ügyletek; kereskedelmi adminisztráció; irodai munkák.

36 Biztosítás; pénzügyi ügyletek; valutaügyletek; ingatlanügyletek.

(210) M 09 03664 (220) 2009.12.15.

(731) Hairclub Szolgáltató Korlátolt Felelősségű Társaság, Budapest (HU)

(740) dr. Baranyai Zoltán, Tahitótfalu

(546)

(511) 41 Oktatás.

44 Fodrászszalonok, szépségszalonok.

(210) M 09 03669 (220) 2009.12.16.

(731) TWENTIETH CENTURY FOX FILM CORPORATION, Los Angeles (US)

(740) dr. Kovári Zoltán, Kovári és Társai Szabadalmi és Védjegy Iroda Kft., Budapest

(541) FOX MEDIA SERVICES

(511) 9 Globális számítógép-hálózat és vezeték nélküli eszközök útján letölthető csengőhangok, grafikák, háttérképek és zene; mozgóképfilm és televíziós szórakoztatást tartalmazó letölthető mozgóképek, televíziós programok és audiovizuális tartalom; mozgóképfilm és televíziós szórakoztatást tartalmazó letölthető audio és videó felvételek; számítógépes keresőmotor szoftver; számítógépes képernyővédő szoftver; mozgóképfilm és televíziós szórakoztatást tartalmazó mősoros videoszalagok, DVD-k és CD-k.

16 Magazinok, poszterek; levelezőlapok; cserélhető betélapos irattartók; noteszok; iratgyűjtők; jegyzetkönyvek; üres naplófüzetek; emlékeztető jegyzetkönyvek; címjegyzékek; előjegyzési nap-

tárak; könyvborítók; öntapadó címkék; matricák; matrica albumok; asztali naptárak; fali naptárak; könyvjelzők; gyűjtőgető kártyák; fényképalbumok; beragasztott és nem beragasztott fényképek; üdvözlő kártyák; könyvek; képregények; humoros könyvek; tollak és ceruzák.

35 Reklámozás, promóciós és marketing szolgáltatások.

38 Televíziós közvetítési szolgáltatások; rádiós közvetítési szolgáltatások; kommunikációs szolgáltatások, nevezetesen hang, audio, vizuális képek és adat átviteli szolgáltatások telekommunikációs hálózatok, vezeték nélküli kommunikációs hálózatok, internet információs szolgáltató hálózatok és adathálózatok segítségével; audio- és videó anyagok sugárzása az interneten; on-line eszközök biztosítása valós idejű kapcsolathoz más számítógép felhasználókkal; podcasting szolgáltatások; webcasting szolgáltatások.

41 Televíziós programok, mozgóképfilmek és audiovizuális szórakoztatás gyártása és forgalmazása; televíziós program jellegű szórakoztató szolgáltatások; on-line információ nyújtása interneten keresztül a televíziózás, mozgóképfilm és videós szórakoztatás területén; elektronikus kiadói szolgáltatások, nevezetesen mások szöveges és grafikai munkáinak publikációja on-line, amely a legkülönbözőbb anyagokat tartalmazza; televíziós, mozgóképfilm és videós szórakoztatás nyújtása vezeték nélküli kommunikációs eszközök útján; szórakoztatási szolgáltatások, nevezetesen on-line számítógépes játékok nyújtása; online újságok, nevezetesen személyes információkat és véleményeket tartalmazó blogok; szórakoztató és kulturális események szervezése; mérkőzés, verseny és játék jellegű szórakoztatás.

(210) M 09 03675 (220) 2009.12.16.

(731) Nippon Soda Co. Ltd., Tokyo (JP)

(740) dr. Sasvári Gabriella, S.B.G. & K. Szabadalmi Ügyvédi Iroda, Budapest

(541) DON-Q

(511) 5 Gombaölők mezőgazdasági és kertészeti használatra.

(210) M 09 03684 (220) 2009.12.17.

(731) Sunsweet Growers Inc., Yuba City, Kalifornia (US)

(740) dr. Sasvári Gabriella, S.B.G. & K. Szabadalmi Ügyvédi Iroda, Budapest

(546)

(511) 29 Szárított gyümölcs (dried fruit).

30 Csokoládés szilva (chocolate covered prunes).

32 Gyümölcslevek (juice).

(210) M 09 03685 (220) 2009.12.17.

(731) PepsiCo Inc. (Észak-Karolina állam törvényei szerint működő vállalat), Purchase, New York (US)

(740) dr. Sasvári Gabriella, S.B.G. & K. Szabadalmi és Ügyvédi Iroda, Budapest

(541) MAX IT WITH YOUR MATES

(511) 32 Ásványvizek és szénsavas vizek, és egyéb alkoholmentes italok; gyümölcsitalok és gyümölcslevek; szörpök és más készítmények italokhoz.

(210) M 09 03686 (220) 2009.12.17.

(731) PepsiCo Inc. (Észak-Karolina állam törvényei szerint működő vállalat), Purchase, New York (US)

(740) dr. Sasvári Gabriella, S.B.G. & K. Szabadalmi és Ügyvédi Iroda, Budapest

(541) MAX IT TO THE MAX

(511) 32 Ásványvizek és szénsavas vizek, és egyéb alkoholmentes italok; gyümölcsitalok és gyümölcslevek; szörpök és más készítmények italokhoz.

(210) M 09 03687**(220) 2009.12.17.**

(731) PepsiCo Inc. (Észak-Karolina állam törvényei szerint működő vállalat), Purchase, New York (US)

(740) dr. Sasvári Gabriella, S.B.G. & K. Szabadalmi és Ügyvédi Iroda, Budapest

(541) MAXIMUM KICK NO SUGAR

(511) 32 Ásványvizek és szénsavas vizek, és egyéb alkoholmentes italok; gyümölcsitalok és gyümölcslevek; szörpök és más készítmények italokhoz.

(210) M 09 03691**(220) 2009.12.18.**

(731) Viacom International Inc. (Delaware állam törvényei szerint működő vállalat), New York, New York (US)

(740) dr. Sasvári Gabriella, S.B.G. & K. Ügyvédi Iroda, Budapest

(541) NICKELODEON V MINT VIKTÓRIA

(511) 18 Események, sportszatyrok, hátitáskák, övtáskák, váltástáskák, kézitáskák, pénztárcák és levéltárcák, sporttáskák, ruhatartó zsákok utazáshoz, hátizsák, aprópénz tartó pénztárcák, henger alakú táskák, strandtáskák.

25 Fürdőruhák, fürdőköpenyek, strandruhák, övek, sortok, dzsekik, kabátok, zoknik, lábbelik, selyemkendők, szvetterek, halloween jelmezek, karneváli jelmezek, egyéb jelmezek, színházi jelmezek, ruhák, kesztyűk, edző sortok, fülvédők, sálak, pizzamák nadrágok, ingek, melegítő felsők, síruhák, hosszúnadrágok, napellenzők, nadrátartók, garbók, alsóruházat, mellények, melegítőruhák, fejfedők.

28 Játékok és játékszerek, nevezetesen kártyajátékok, dobójátékok; babák; felfújható játékok; plüssjátékok; akciófigurák és ehhez tartozékok, CD-ROM-okat hasznosító egyedülálló videojáték gépek, egyedülálló videojáték gépek, egyedülálló hangkimenet gépek táblajátékok; spotcikk, nevezetesen golfütők, baseball labdák, futball labdák, vízilabdák, játéklabdák; baseball-ütők; karácsonyfadíszek.

41 Szórakoztató szolgáltatás vidámparki utazással és látványosságokkal; szórakoztató-, sport- és kulturális szolgáltatások, úgy mint rádió- és televízió műsorok készítése; filmgyártás és élő-műsoros szolgáltatás; animációs filmek, televíziós programok készítése; mozi- és TV stúdiók szolgáltatásai, mozifilm szórakoztatás, televíziós szórakoztatás, úgy mint élő szórakoztató műsorok és bemutatók, könyvkiadás, magazinok és időszakos kiadások; információs szolgáltatás különböző felhasználóknak a világhálón az Interneten vagy egyéb on-line adatbázison keresztül; táncműsorok, zenei műsorok és videós díjátadó műsorok; vígjátékok, játékműsorok és sportesemények egyenes adásban vagy felvételtől történő közvetítése, élő koncertek; televíziós hírműsorok; tehetségkutató vetélkedők valamint zenei és televíziós díjátadó események szervezése; divattal és stílussal kapcsolatos szórakoztató bemutatók szervezése és lebonyolítása; szórakoztatással kapcsolatos információs szolgáltatás a világhálón keresztül.

(210) M 09 03692**(220) 2009.12.18.**

(731) OPTIGÉP KFT, Békés (HU)

(740) Mészárosné Dónusz Katalin, S.B.G & K. Szabadalmi Ügyvivői Iroda, Budapest

(541) OptiCorn

(511) 7 Gépek és nem kézi működtetésű mezőgazdasági eszközök, különösen kukorica betakarító adapter.

(210) M 09 03693**(220) 2009.12.18.**

(731) OPTIGÉP KFT, Békés (HU)

(740) Mészárosné Dónusz Katalin, S.B.G & K. Szabadalmi Ügyvivői Iroda, Budapest

(541) PSM

(511) 7 Gépek és nem kézi működtetésű eszközök, különösen napraforgó betakarító adapter szárzúzóval.

(210) M 09 03694**(220) 2009.12.18.**

(731) OPTIGÉP KFT, Békés (HU)

(740) Mészárosné Dónusz Katalin, S.B.G & K. Szabadalmi Ügyvivői Iroda, Budapest

(541) OPTIGÉP Kft.

(511) 7 Gépek és nem kézi működtetésű mezőgazdasági eszközök.

(210) M 09 03695**(220) 2009.12.18.**

(731) OPTIGÉP KFT, Békés (HU)

(740) Mészárosné Dónusz Katalin, S.B.G & K. Szabadalmi Ügyvivői Iroda, Budapest

(541) OptiSun

(511) 7 Gépek és nem kézi működtetésű mezőgazdasági eszközök, különösen napraforgó betakarító adapter.

(210) M 09 03696**(220) 2009.12.18.**

(731) Sima Trade Kft., Budapest (HU)

(740) Mészárosné Dónusz Katalin, S.B.G & K. Szabadalmi Ügyvivői Iroda, Budapest

(541) VIRTUÓZ

(511) 29 Hús, hal-, baromfi- és vadhús; húskivonatok; tartósított, fagyasztott, szárított és főzött gyümölcsök és zöldségek; zselék, lekvárok (dzsemek), kompótok; tojások, tej és tejtermékek; étkezési olajok és zsírok.

30 Kávé, tea, kakaó, cukor, rizs, tapióka, szágó, kávépótló szerek; lisztek és más gabonakészítmények, kenyér, péksütemények és cukrászsütemények, fagylaltok; méz, melaszszirup; élesztő, sütőporok; só, mustár; ecet, fűszeres mártások; fűszerek; ételízesítők; jég.

(210) M 09 03709**(220) 2009.12.21.**

(731) Horváth József, Fertőrákos (HU)

(740) dr. Fehér Tibor, Budapest

(541) Ráspi

(511) 33 Alkoholtartalmú italok (a sörök kivételével); ánizslikőr, anis; ánizslikőr, anisette; alkoholos esszenciák; alkoholos italok, a sörök kivételével; alkoholos kivonatok; almaborok; aperitifek szeszesitalok; emésztést elősegítő italok [tömény italok és likőrök]; gin; gyomorkeserű [bitter] italok; gyümölcskivonatok, alkoholos; gyümölcstartalmú alkoholos italok; kóktélok rizspálinka; rum; szaké; szeszes italok; vodka; whisky.

43 Vendéglátás (élelmezés); időleges szállásadás; állapotpanziók; átmeneti szállások bérlete; bár szolgáltatások; étkezdék; éttermek; gyorséttermek; helyfoglalás panziókban; helyfoglalás szállodákban; hordozható épületek bérlete kávéházak; motelek; nyugdíjas otthonok; óvodák; önkiszolgáló éttermek; panziók; rendezvényhez termék kölcsönzése; sátrak kölcsönzése; szálláshely lefoglalása (időleges-); szállásügynökségek [szállodák, panziók]; szállodai szolgáltatások; székek asztalok, asztalterítők, üvegáruk kölcsönzése; táborhelyek hasznosítása; turistaházak; üdülőtáborok szolgáltatásai [szállásadás]; vendéglátóipar.

(210) M 09 03710**(220) 2009.12.21.**

(731) Target Kraszi Borászati Kft., Somlószlós (HU)

(740) dr. Esztári Csaba, Esztári Ügyvédi Iroda, Budapest

(546)



(511) 33 Alkoholtartalmú italok (sörök kivételével).

(210) M 09 03736

(220) 2009.12.22.

(731) Update Magyarország Kereskedelmi és Szolgáltató Zrt., Budapest (HU)

(740) dr. Horváth György, Dr. Horváth – dr. Jakab Ügyvédi Iroda, Göd

(546)



(511) 29 Hús, hal-, baromfi- és vadhús, húskivonatok, tartósított, szárított és főzött gyümölcsök és zöldségek, zselék, lekvárok (dzsemek), kompótok, tojások, tej és tejtermékek, étkezési olajok és zsírok.

30 Kávé, tea, kakaó, cukor, rizs, tápióka, szágó, kávépótló szerek; lisztek és más gabonakészítmények, kenyér, péksütemények, és cukrászsütemények, fagylaltok méz melaszszirup; élesztő, sütőporok; só, mustár, ecet, fűszeres mártások; fűszerek; jég.

32 Sörök, ásványvizek, szénsavas vizek és egyéb alkoholmentes italok, gyümölcsitalok és gyümölcslevek, szörpök és más készítmények italokhoz.

43 Vendéglátási (élelmezési) szolgáltatások, ideiglenes szállásadás.

(210) M 09 03737

(220) 2009.12.22.

(731) Update Magyarország Kereskedelmi és Szolgáltató Zrt., Budapest (HU)

(740) dr. Horváth György, Dr. Horváth – dr. Jakab Ügyvédi Iroda, Göd

(546)



(511) 29 Hús, hal-, baromfi- és vadhús, húskivonatok, tartósított, szárított és főzött gyümölcsök és zöldségek, zselék, lekvárok (dzsemek), kompótok, tojások, tej és tejtermékek, étkezési olajok és zsírok.

30 Kávé, tea, kakaó, cukor, rizs, tápióka, szágó, kávépótló szerek; lisztek és más gabonakészítmények, kenyér, péksütemények, és cukrászsütemények, fagylaltok méz melaszszirup; élesztő, sütőporok; só, mustár, ecet, fűszeres mártások; fűszerek; jég.

32 Sörök, ásványvizek, szénsavas vizek és egyéb alkoholmentes italok, gyümölcsitalok és gyümölcslevek, szörpök és más készítmények italokhoz.

43 Vendéglátási (élelmezési) szolgáltatások, ideiglenes szállásadás.

(210) M 09 03738

(220) 2009.12.22.

(731) Update Magyarország Kereskedelmi és Szolgáltató Zrt., Budapest (HU)

(740) dr. Horváth György, Dr. Horváth – dr. Jakab Ügyvédi Iroda, Göd

(546)



(511) 29 Hús, hal-, baromfi- és vadhús, húskivonatok, tartósított, szárított és főzött gyümölcsök és zöldségek, zselék, lekvárok (dzsemek), kompótok, tojások, tej és tejtermékek, étkezési olajok és zsírok.

30 Kávé, tea, kakaó, cukor, rizs, tápióka, szágó, kávépótló szerek; lisztek és más gabonakészítmények, kenyér, péksütemények, és cukrászsütemények, fagylaltok méz melaszszirup; élesztő, sütőporok; só, mustár, ecet, fűszeres mártások; fűszerek; jég.

32 Sörök, ásványvizek, szénsavas vizek és egyéb alkoholmentes italok, gyümölcsitalok és gyümölcslevek, szörpök és más készítmények italokhoz.

43 Vendéglátási (élelmezési) szolgáltatások, ideiglenes szállásadás.

(210) M 09 03743

(220) 2009.12.22.

(731) Szerelvénybolt Kft., Kecskemét (HU)

(740) dr. Sasvári Gabriella ügyvéd, S.B.G. & K. Szabadalmi és Ügyvédi Irodák, Budapest

(546)



(511) 4 Brikett, tűzifa, pellet.

20 Raklap.

(210) M 09 03764

(220) 2009.12.30.

(731) PepsiCo, Inc., Purchase, New York (US)

(740) dr. Sasvári Gabriella, S.B.G. & K. Budapesti Ügyvédi Iroda, Budapest

(541) PEPSI MAX IT

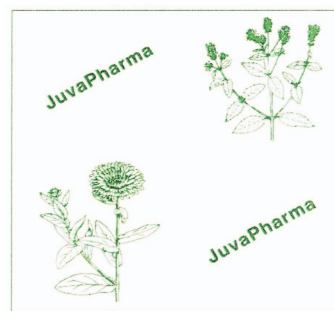
(511) 32 Ásvány- és szénsavval dúsított vizek és más alkoholmentes italok; gyümölcsitalok és gyümölcslevek; szirupok és más készítmények italok készítéséhez.

(210) M 09 03765

(220) 2009.12.31.

(731) JuvaPharma Kft., Káva (HU)

(546)



(511) 30 Fűszerek, tea, tea alapú italok.

(210) M 09 03766

(220) 2009.12.31.

(731) JuvaPharma Kft., Káva (HU)

(546)



(511) 5 Gyógynövények, gyógyteák, ásványi étrend-kiegészítők, vitamin-készítmények, gyógyszerek humángyógyászati célokra, gyógyszerészeti készítmények, tápanyag adalékok gyógyászati használatra.

30 Fűszerek, tea, tea alapú italok.

(210) M 09 03767 (220) 2009.12.31.

(731) Quickwin Consulting Kft., Budapest (HU)

(541) QUICKWIN

(511) 35 Beszerzői szolgáltatások mások számára; eladási propaganda mások számára; fénymásolás; gazdasági előrejelzések; gépírási szolgáltatások; hirdetési hely kölcsönzése; hirdetési oldalak készítése; import-export ügynökség; információ és tanácsadás fogyasztóknak [fogyasztói tanácsadás]; információk számítógépes adatbázisokba való rendezése; információknak számítógépes adatbázisokba való szerkesztése; kereskedelmi információs ügynökségek; kereskedelmi vagy reklámcélú kiállítások szervezése; kereskedelmi vagy reklámcélú vásárok szervezése; konzultáció személyzeti kérdésekben; költöztető szolgálat vállalkozások számára; közlemények átírása; közönségszolgálat; közvélemény kutatás; kutatások ügyfelekkel kapcsolatban; munkaerő-toborzás; on-line hirdetői tevékenység számítógépes hálózaton; outsourcing szolgáltatások [üzleti segítségnyújtás]; piaci tanulmányok; piackutatás; rádiós reklámozás; reklámananyag naprakész állapotba hozása; reklámananyagok kölcsönzése; állásközvetítő irodák; árösszevetési szolgáltatások; árubemutatás; áruk bemutatása kommunikációs médiában, kiskereskedelmi célokból; áruminták terjesztése; árverés; önköltség-elemzés; reklámozás; reklámszövegek publikálása; reklámszövegek szerkesztése; reklámügynökségek, hirdető ügynökségek; sajtófigyelés; segítségnyújtás kereskedelmi vagy iparvállalatok irányításában; segítségnyújtás üzletvezetéshez; statisztikák összeállítása; szabadtéri hirdetés; szakmai konzultációk üzleti ügyekben; szakvéleményadás gazdasági ügyekben; szállodai üzletvezetés; számítógépes nyilvántartások kezelése, személyzet kiválasztása pszichológiai eljárásokkal; szövegfeldolgozás; szponzorok felkutatása; telefonos üzenetközvetítés [telefonon el nem érhető személyeknek]; titkársági szolgáltatások; tördelési szolgáltatások hirdetési célokból; üzleti felvilágosítás, tájékoztatás; üzleti információk; üzleti menedzselés előadóművészek részére; üzletszervezési és üzletvezetési tanácsadás; üzletszervezési tanácsadás; üzletszervezési konzultáció; üzletvezetési tanácsadó szolgálatok; vásárlási megrendelések ügyintézése.

41 Akadémiák, alkotóműhelyek szervezése és lebonyolítása; digitális képfelvételezés, elektronikus könyvek és folyóiratok on-line kiadása; eszmecsere, kollokviumok szervezése és lebonyolítása; fényképészet; fordítói szolgáltatások; fotóriportok készítése; gyakorlati képzés [szemléltetés]; gyakorlati képzés; hangfelvételek kölcsönzése; interaktív oktatótevékenység; képzés, klubszolgáltatások [szórakoztatás vagy oktatás]; konferenciák szervezése és lebonyolítása; kongresszusok szervezése, lebonyolítása; konzultációk levezetése, szervezése; könyvkiadás; leíró szolgálat; levelező tanfolyamok; módszer eredményeinek publikálása; módszertani füzet megjelenítése; mozgókönyvtári szolgáltatások; nem reklámcélú szövegek kiadása; oktatás; oktatási célú segédanyagok készítése; oktatási tárgyú információk; oktatási vizsgáztatás; on-line elérhető elektronikus publikációk, nem letölthető; on-line elérhető elektronikus publikációk; on-line elérhető elektronikus tananyagok megjelenítése; on-line játékok szolgáltatása számítógépes hálózaton; rádió- és televízió programok készítése; rádiós szórakoztatás; riporter szolgáltatások; show-műsorok; show-műsorok szervezése [impresszáriók szolgáltatásai]; sportlétesítmények üzemeltetése; sportversenyek rendezése; szabadidős szolgáltatások nyújtása; szabadidős szolgáltatások; szemináriumok rendezése és vezetése; szimpóziumok szervezése és lebonyolítása; színházi produkciók; szinkronizálás; szórakoz(tat)ási tárgyú információk, szövegek kiadása (nem reklámcélú -); szórakoztatás; szövegek leírása, nem reklámcélú szövegekkel kapcsolatban; televíziós szórakoztatás; testnevelés; tor-

natanítás; tördelési szolgáltatások, nem hirdetési célokra; tréning; versenyek szervezése [oktatás vagy szórakoztatás]; vetélkedők szervezése és lebonyolítása; videofelvétel készülékek kölcsönzése; videofilmelés; videofilmgyártás; videokamerák kölcsönzése; videoszalagok kölcsönzése; videoszalagok vágása; zene összeállítás; zenekarok szolgáltatásai.

42 Adatok vagy dokumentumok átalakítása fizikai médiumból elektronikus médiumba; belsőépítész; csomagolástervezési szolgáltatások; divattervezés; energiatakarékos tanácsadás; grafikusművészi tervezési szolgáltatások; hálózati kiszolgálók [web szerverek] bérlete; hosting szolgáltatások web oldalakhoz; ipari formatervezés; kutatás és fejlesztés mások részére; kutatómotorok biztosítása az internethez; mechanikai kutatás; minőség-ellenőrzés; műszaki kutatás; műszaki szakértői tevékenység; műszaki tervtanulmányok készítése; stíldíszítés [ipari formatervezés]; szakvélemények adása mérnöki munkákkal kapcsolatban; számítógép programok adatainak és adatoknak az átalakítása; számítógép programok installációja; számítógép programok sokszorosítása; számítógép szoftver tanácsadás; számítógép vírusvédelmi szolgáltatások; számítógép kölcsönzése; számítógépes adatok helyreállítása; számítógépes rendszerek tervezése; számítógépes rendszerelemzés; számítógéphardverrel kapcsolatos tanácsadás; számítógépprogramok kidolgozása; számítógépprogramok kölcsönzése; számítógép-programozás; számítógép-szoftver fenntartása; textilek tesztelése; web oldalak alkotása és fenntartása mások számára.

(210) M 10 00040 (220) 2010.01.11.

(731) Crown Worldwide Holdings Limited, Hong Kong (CN)

(740) S.B.G. & K. Szabadalmi és Ügyvédi Irodák,
dr. Sasvári Gabriella, Budapest

(546)



(511) 16 Karton; papírdobozok; palackok burkolására karton vagy papír; bevonó fólia; újrahasznosított cellulóz göngyöleg lapok; viszkóz beburkoló lapok; zacskók, borítékok, papír- vagy műanyag tasakok; göngyölegek; borító papírok; minden, ami a 16. osztályba tartozik.

(210) M 10 00041 (220) 2010.01.11.

(731) Crown Worldwide Holdings Limited, Hong Kong (CN)

(740) S.B.G. & K. Szabadalmi és Ügyvédi Irodák,
dr. Sasvári Gabriella, Budapest

(541) CROWN WORLDWIDE

(511) 16 Karton; papírdobozok; palackok burkolására karton vagy papír; bevonó fólia; újrahasznosított cellulóz göngyöleg lapok; viszkóz beburkoló lapok; zacskók, borítékok, papír- vagy műanyag tasakok; göngyölegek; borító papírok; minden, ami a 16. osztályba tartozik.

(210) M 10 00274 (220) 2010.02.02.

(731) EGIS GYÓGYSZERGYÁR NYRT., Budapest (HU)

(541) TURANTRIN

(511) 5 Humán gyógyszerészeti készítmények.

(210) M 10 00275 (220) 2010.02.02.

(731) EGIS GYÓGYSZERGYÁR NYRT., Budapest (HU)

(541) GILIPAR

(511) 5 Humán gyógyszerészeti készítmények.

(210) M 10 00276 (220) 2010.02.02.
(731) EGIS GYÓGYSZERGYÁR NYRT., Budapest (HU)
(541) TABRAN
(511) 5 Humán gyógyszerészeti készítmények.

(210) M 10 00278 (220) 2010.02.02.
(731) EGIS GYÓGYSZERGYÁR NYRT., Budapest (HU)
(541) TOTTAGOL
(511) 5 Humán gyógyszerészeti készítmények.

A rovat 300 db közlést tartalmaz.

Védjegybejelentés meghirdetése és védjegy lajstromozása különleges gyorsított eljárásban I.

(111) 199.657 (151) 2010.03.16.
(210) M 10 00238 (220) 2010.01.29.
(732) Pincési Endre, Budapest (HU)
(740) Pintz és Társai Szabadalmi és Védjegy Iroda, Budapest

(541) SCADOLINI

- (511) 9 Szemüvegtokok, szemüvegcsinórok, napszemüvegek.
14 Nemesfémek és ötvözeteik, valamint az ilyen anyagokból készült, vagy ezekkel bevont termékek, amelyek nem tartoznak más osztályokba; ékszerek, drágakövek; órák és más időmérő eszközök.
18 Bőr és bőrutánzatok, ezen anyagokból készült olyan termékek, amelyek nem tartoznak más osztályokba; utazótáskák és bőrröndök; esernyők, napernyők.
25 Ruházati cikkek, cipők, kalapárúk.

(111) 199.724 (151) 2010.03.16.
(210) M 09 03596 (220) 2009.12.09.
(732) Esti Reklám Kft., Budapest (HU)
(546)



- (511) 9 Tudományos célra szolgáló, tengerészeti, földmérő, fényképezési, mozgóképi, optikai, súlymérő, egyéb mérő-, jelző-, ellen-

őrző (felügyeleti), életmentő és oktatóberendezések és felszerelések; elektromos energia vezetésére, kapcsolására átalakítására, tárolására, szabályozására vagy ellenőrzésére szolgáló készülékek és berendezések; hangok vagy képek rögzítésére, továbbítására, másolására szolgáló készülékek; mágneses adathordozók, hanglemezek; automata elárusító berendezések és szerkezetek érmebedobással működő készülékekhez; regiszteres pénztárgépek, számológépek, adatfeldolgozó berendezések és számítógépek; tűzoltó készülékek.

16 Papír, karton és ezen anyagokból készült termékek, amelyek nem tartoznak más osztályokba; nyomdaipari termékek; könyvkötészeti anyagok; fényképek; papíripari cikkek, papíripari vagy háztartási ragasztóanyagok; anyagok művészek részére; ecsetek; írógépek és irodai cikkek (bútorok kivételével); tanítási és oktatási anyagok (készülékek kivételével); csomagolásra szolgáló műanyagok (amelyek nem tartoznak más osztályokba); nyomdabetétek; klisék.

38 Távközlés.

41 Nevelés; szakmai képzés; szórakoztatás; sport- és kulturális tevékenységek.

A rovat 2 db közlést tartalmaz.

A rovatban meghirdetett lajstromozott védjegyek: 199.657, 199.724

Lajstromozott védjegyek I.

- (111) 198.691 (151) 2009.12.22.
 (210) M 09 00425 (220) 2009.02.17.
 (732) **Organit Termelő és Kereskedelmi Kft.,**
Székesfehérvár (HU)
 (541) **IMMUNOBEE**
 (511) 31 Takarmány használatok részére.

- (111) 198.692 (151) 2009.12.22.
 (210) M 09 00426 (220) 2009.02.17.
 (732) **Organit Termelő és Kereskedelmi Kft.,**
Székesfehérvár (HU)
 (541) **ORGANIT**
 (511) 31 Takarmány használatok részére.

- (111) 198.815 (151) 2009.11.02.
 (210) M 09 00555 (220) 2009.03.04.
 (732) **INA - Industrija Nafta d.d., 10000 Zagreb (HR)**
 (740) Bándy Tamásné, PATENDER Kft., Budapest
 (546)



- (511) 1 Adalékanyagok benzin finomításához; vegyi adalékok forgácsolókeverékekhez; keverékek forgácsoláshoz; desztillált víz; műtrágya; salétromsav; emulgeálószer; etán; etilalkohol; etilén-, dietilén-éter; fenol ipari használatra; vegyi adalékok üzemanyagokhoz; folyadékok hidraulikai rendszerekhez; vegyszerek ipari használatra; termékek öntvények leválasztásához; termékek fémek hőkezeléséhez; vegyi adalékok forgácsolóoldatokhoz; vegyi adalékok folyékony motorüzemanyagokhoz; vegyi reagen-
 sek, melyek nem tartoznak az orvosi és állatgyógyászati reagen-
 sek közé; fékfolyadék; lakkhígítók; zsírdiszpergálók; zsírfehé-
 rítő szerek; metán; tűzoltószer-keverékek; vegyi termékek belső égé-
 sű motorok hengerében előforduló lerakódások eltávolítására
 (motor-korommentesítő anyagok); ásványolaj-diszpergálók; ter-
 mékek adhézió ellen; zsírtalanítóanyagok gyártási folyamatok-
 hoz, ipari zsírtalanítók; lágyítók ipari használatra; oldószeres lak-
 kokhoz; vegyi adalékanyagok forgácsolóoldatokhoz; oldatok for-
 gácsolás könnyítésére; anyagok gőzkondenzáció megelőzéséhez;
 aeroszoleltávolító gáz; földgáz ipari használatra; olajok tisztító-
 szerekhez; víztisztító szerek; kopogásgátló anyagok belső égésű
 motorokhoz; fagyásgátlók; pétisó; salétromsav és sói; kén; kén-
 sav; üzemanyag-konzerváló anyagok; folyadékok automata haj-
 tásához (hidraulikus tengelykapcsolókhöz); folyadékok hidraulikus
 folyamatokhoz; szervokormány-folyadékok; toluol; olajsztét-
 választó termékek; termékek diszpergáló olajokhoz; hidrogén;
 viaszok fehérítésére fehérítőszeres, réz.

2 Korróziógátló szerek; bitumenes lakkok; festékek, festék-
 patronok; rozsdagátló szerek; korróziógátló anyagok, korrózióvé-
 delem rendszerek és berendezések működésének megkönnyítésé-
 hez; termékek fémek védelmére; korrózióvédett szalag; rozsdá-
 gátló olajok; rozsdavédelem.

3 Üvegtisztító folyadékok.

4 Benzin üzemanyagok; benzol; gázolaj; dízel üzemanyagok;
 nem kémiai adalékok folyékony motorüzemanyagokhoz; üzem-
 anyagok; ipari olajok; ipari zsírok; kerozin; koks; xilol; nehéz
 olajok (folyékony üzemanyagok); nehéz olajok; ásványolajok;
 olajok, kőolaj vagy finomított kőolaj; nyersolaj; petróleum zselat-
 tin ipari használatra; kenőanyagok fegyverekhez; oldószeres; pa-

rafin; petroléterek; földgáz világításhoz; alacsony fűtőértékű
 földgáz; szénhidrogéngázok; szilárd tüzelőanyag, gázkeverékek;
 gáz hajtóanyagok, gáz üzemanyagok (keverékek) kenőzsírok; ke-
 nőanyagok; kenőolajok; fényszírok; fényszírozó anyagok, fényszí-
 zó gázok; fényszírozóviask; zsírok gépszíjakhoz, kikészítőszeres
 bőrökhöz; növényi olajok ipari célokra; olajok vágó és forgács-
 olószeres számok kenéséhez és hűtéséhez, folyékony motorüzem-
 anyagok; olajok szerkezetekhez; motorolajok; formaleválasztó
 olaj; viaszok; viaszok ipari célra.

5 Biocidok; termálvizetek, petróleumzselé orvosi használatra.

19 Aszfalt; bitumen; gyanta (kátrány, szurok); nem fémből ké-
 szült vízvezetékcsövek; nem fém csövek, préselvények, idomok.

35 Termékköltség-kalkuláció készítése; gépírási szolgálta-
 tások; piackutatás; kirakatrendezés; kiállítások szervezése promó-
 ciós és kereskedelmi céllal; hirdetési felületek kölcsönzése; köz-
 vélemény-kutatás (kérdőíves); központi adatgyűjtés; kereskedel-
 mi ügyletek, élelmiszerek és nem élelmiszer-ipari termékek kis-
 és nagykereskedelme és beszerzés ezen kereskedelmi egységek
 részére; hirdetés; kereskedelmi promóció; üzleti levelezés; értesí-
 tések, levelezések üzleti ügyletekhez; nyomtatott hirdetések; szó-
 vegyszerkészítés; PR-tevékenység; hirdetésterjesztés; promóciós
 hirdetések; csoportos foglalkozások, továbbképzések rendezése
 és szervezése; üzleti szervezés és tanácsadás; asszisztencia keres-
 kedelmi és ipari vállalatok részére; üzleti szervezés és vezetői
 konzultáció; fénymásolás; kereskedelmi promóciók és bemutató
 harmadik személy részére; piackutatás marketing részére; könyv-
 vizsgálás, folyószámlakontroll; hirdetési anyagok terjesztése
 (röpiratok, katalógusok, publikációk és minták); minták terjeszté-
 se; hirdetési anyagok terjesztése (broszúrák, dokumentációk, pub-
 likációk; hirdetésterjesztés; hirdetési felület kölcsönzése; rádió-
 hirdetések; tv-hirdetések; hirdetési anyagok szervezése; DM le-
 velek; hirdetési anyagok kölcsönzése; hirdetési anyagok szállítá-
 sa; hirdetőanyagok szállítása; hirdetési anyagok szervezése; hir-
 detések levél útján; kiállítások szervezése hirdetési és kereskedel-
 mi célokra; professzionális és kereskedelmi hirdetések; statisztika
 összeállítás; professzionális kereskedelmi ügyletek; adminis-
 trációs ügyletek; piacfeltárás, elemzés; élelmiszer-ipari és
 nem élelmiszer-ipari termékek exportja és importja kivéve fegy-
 verek, lőszeres, harcászati eszközök, mérgek és felszerelések
 civilek védelemre és védekezésre; kiállítási felület biztosítása.

36 Okirat-ellenőrzés; hitelkártya-szolgáltatás; tőzsdei ügyletek
 (a piaci spekulációs érték hivatalos kimutatása az árfolyamokról);
 tanácsadás pénzügyi területeken; pénzügyi analízis; pénzügyi
 értesítés, pénzügyi becslések (biztosításokhoz, bankokhoz, ingat-
 lanokhoz); pénzügyi ügyletek (átutalások); pénzügyi szervezés;
 pénzügyi szolgáltatások; fiskális becslések; alapok (pénzügyi)
 létrehozása; apartman bérlés; irodák, ingatlanok bérlés; privát
 ingatlanok bérlés; utalványok kibocsátása; biztosítékok; kölcsön-
 nők nyújtása; hitelkártya-kibocsátás; kárrendezés; ingatlanlízing;
 ingatlanok értékbecslés; ingatlanügyletek szervezése; biztosítási
 ügyletek előre nem látható eseményekkel kapcsolatban; elektro-
 nikus átutalás pénzügyi alapokba; biztosítások; biztosítási értesí-
 tés; biztosítási hirdetések; életbiztosítási szolgáltatások matema-
 tikai eszközökkel; tőkeberuházás; részletfizetési szolgáltatás;
 biztonságos megtakarítások szolgáltatása; értékmegeőrző megta-
 karítások; pénzügyi szponzori tevékenység; tőzsdei közvetítői te-
 vékenység; ingatlanügyletek, biztosítási ügyletek; esetleges kint-
 lévősegek felvásárlása, kompenzációs ügyletek, faktorálás; ingat-
 lanügyletek szerződésből vagy egyéb kötelezettségből; karitatív
 tevékenységek, jótékony célú gyűjtések; beruházás alapok; va-
 gyonigazgatás; ingatlanépítés szervezése; valutaváltás, valuta-

ügyletek; kölcsönös alapon nyújtott szolgáltatások; kölcsönök folyósítása; kiállítási helyek szervezése.

37 Segélynyújtás meghibásodott járműveknek (javítás); járműmosás; felügyelet konstrukciós munkákhoz; csőrendszerek szerelése és karbantartása; autómosás; járművek kenése; autószerzők; alkotóelemek és szerszámok kölcsönzése; járműkarbantartás és javítás; javítási szolgáltatások eredeti állapot eléréséhez, javítással kapcsolatos szolgáltatások; járműtisztítás; járműkarbantartás; járműfényezés; segélynyújtás meghibásodott járműveknek (javítás); járművek korrózióvédelme; vulkanizáció és gumijavítás; szegecslés; kerékcseré; tömítőolajokhoz kapcsolódó szolgáltatások; olajsint-ellenőrzés.

39 Termék címkézés; szállítás hajón; szállítás csővezetéken; kereskedelem (vízi szállítás); vízellátás; autókölcsönzés; raktározás; szállítás, áruelosztás; szállítás (kereskedelmi terjesztés); kirakodás; termékek nemzetközi szállítása vízen, vasúton és közúton, folyami és tengeri közlekedés; termékcsoomagolás; fuvarozás; tranzit, szállítmányozás, termékcsoomagolás és tárolás; szállítás teherjárművekkel és tartálykocsikkal; kereskedelmi termékek raktározása.

40 Tisztítás; fotófilmek előhívása, kidolgozása; fotózás (fotók nyomtatása); ofszetnyomatás; hulladékkezelés, ömlesztett hulladék és folyékony hulladékok összepréselése; hulladékégetés; hulladék feldarabolása.

42 Laboratóriumi elemzések; címketervezés; elemzések készítése petróleumforrások előnyeiére vonatkozólag; elemzések készítése számítógépes rendszerekkel; vegyi elemzések; szerzői jogi szabályok; adatbázis létrehozása; grafikai rajzoláshoz kapcsolódó szolgáltatások; címketervezés; földrajzi helyek kutatás; földrajzi terület felmérése (földmérés) szakvélemény földméréshez, felméréshez; részletes és egyszerűsített bányászati munkák szárazföldi vagy tengeri technikával -grafikus design tervezés; formatervezési minta tervezés; ipari összeállítás (számítógépes); mérnöki rajzok és munkák; mérnöki szakvélemények készítése; szabadalmaztatás; anyagok tesztelése; bakteriológiai kutatás; jogi kutatás; tengeri kutatás; geológiai kutatás és feltárás; új termékek kutatása és fejlesztés harmadik személyek részére olajkutatás; kémiai kutatások; komputerkölcsönzés; személyes tanulmányok készítése; vegyi kutatás; vegyészeti szolgáltatások; minőség-ellenőrzés; petróleumkutak ellenőrzése; iparjogvédelmi jogok licenche adása, átruházása; petróleum felkutatás; elemzések készítése petróleumforrások felhasználására; professzionális becslések, szakvélemények készítése a petróleumforrásokkal kapcsolatban; komputerkarbantartás; programszerkesztés számítógépes programok létrehozása, számítógépes programok modernizációja, frissítése; számítógépes programok, technikai projektek (tervek) tanulmányozása; gyártási rendszer tervezése felszínen és felszín alatt, szárazföldön és tengeren; iparjogvédelmi területen segítség nyújtása; számítógépes segítségnyújtás; környezetvédelemmel kapcsolatos segítségnyújtás; olajkutak ellenőrzése; belsőépítészeti; szakértői vélemények készítése, mérnöki munkák; földmérés.

43 Hotelszolgáltatás; tárgyalóterem bérbeadása; campingek használata; kempingekkel kapcsolatos szolgáltatások nyáron; önkiszolgálók; szállásadás (hotelek, panziók).

(740) dr. Gödölle István, Gödölle, Kékes, Mészáros & Szabó Szabadalmi és Védjegy Iroda, Budapest

(546)



(511) 35 Szállodákkal, motelekkel és egyéb ideiglenes szálláshelyekkel, beleértve a szolgáltatásokkal járó apartmanokat és apartmanszállodákat, kapcsolatos üzletvezetés; ideiglenes szálláshelyekkel, beleértve a szállodákat, moteleket, szolgáltatásokkal járó apartmanokat és apartmanszállodákat, kapcsolatos marketing tevékenység, beleértve eme szolgáltatások interneten és egyéb globális számítógépes hálózatokon keresztül történő reklámozását.

43 Ideiglenes szállásadási szolgáltatások, ideiglenes szálláshelyek bérbeadása; vendéglátóipar (étel és ital); összejövetelekhez helyiségek bérbeadása; éttermek, kávéházak; ideiglenes szálláshely foglalások; átmeneti lakhatási lehetőség biztosítása; szolgáltatásokkal járó apartmanok biztosítása; szállodai szolgáltatások.

(111) 199.292

(151) 2010.01.04.

(210) M 09 01607

(220) 2009.06.02.

(732) Cai Yuan Yuan, Budapest (HU)

(740) dr. Sztrókay Eszter ügyvéd, Budapest

(546)



(511) 18 Bőr és bőrutánzatok, ezen anyagokból készült olyan termékek, amelyek nem tartoznak más osztályokba; állatbőrök és irhák; utazótáskák és bőröndök; esernyők, napernyők és sétatálcák; esztorok, háмок, nyerges és lószerszámok.

24 Textilíák és textilárúk, amelyek nem tartoznak más osztályokba; ág- és asztalneműk.

25 Ruházati cikkek, cipők, kalapárúk.

(111) 199.295

(151) 2010.01.04.

(210) M 09 01405

(220) 2009.05.12.

(732) Prima Maroni Kft., Budapest (HU)

(740) Takácsné dr. Kása Jolán ügyvéd, Budapest

(546)



(511) 30 Cukrászkészítmény (gesztenyekonzerv).

(111) 199.229

(151) 2009.12.15.

(210) M 09 01341

(220) 2009.05.06.

(732) Protone Audio Szolgáltató Kft., Budapest (HU)

(541) PLIGHT

(511) 10 Sebészeti, orvosi, fogorvosi és állatgyógyászati készülékek és műszerek, művegtagok, műszemek és műfogak; ortopédiai cikkek; sebészeti varratanyagok.

(111) 199.252

(151) 2009.12.15.

(210) M 09 01668

(220) 2009.06.09.

(732) Millennium & Copthorne International Limited, Singapore (SG)


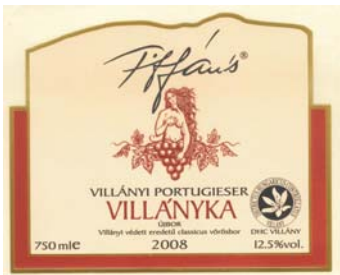




(111) 199.298

(151) 2010.01.04.

(210) M 09 01692

(220) 2009.06.12.

(732) Hadászi Kft., Debrecen (HU)

- (546)  (511) 30 Rizs.
- (111) 199.304 (151) 2010.01.04.
(210) M 08 03546 (220) 2008.11.14.
(732) TIFFÁN'S Bt., Villány (HU)
(546)  (511) 33 Villány-Siklós eredetmegjelölés területéről származó borok.
- (111) 199.305 (151) 2010.01.04.
(210) M 09 00874 (220) 2009.04.01.
(732) Wyeth Holdings Corporation (a Maine corporation), Madison, New Jersey (US)
(740) dr. Szigeti Éva, DANUBIA Szabadalmi és Jogi Iroda Kft., Budapest
(546)  (511) 5 Étkezési és táplálék kiegészítők.
- (111) 199.306 (151) 2010.01.04.
(210) M 09 01304 (220) 2009.05.04.
(732) Anik Kft., Budapest (HU)
(546)  (511) 14 Nemesfémek és ötvözetek, valamint az ilyen anyagokból készült, vagy ezekkel bevont termékek, amelyek nem tartoznak más osztályokba; ékszerek, drágakövek; órák és más időmérő eszközök.
- (111) 199.307 (151) 2010.01.04.
(210) M 09 01498 (220) 2009.05.20.
(732) Sun System Kft., Budapest (HU)
(740) Mészárosné Dónusz Katalin, S.B.G. & K. Szabadalmi Ügyvivői Iroda, Budapest
(541) CSOKICSÓ
(511) 10 Barnító készülékek, UV lámpák és barnító lámpák orvosi célokra és a barnító készülékek részei, beleértve szűrők és reflektorok.
11 Barnító készülékek, UV lámpák és barnító lámpák nem orvosi célokra és a barnító készülékek részei, beleértve szűrők és reflektorok.
- (111) 199.308 (151) 2010.01.04.
(210) M 09 01505 (220) 2009.05.21.
(732) Senoble Holding Sas, Jouy (FR)
(740) dr. Perlaki Dezső, Burai-Kovács és Partnerei Ügyvédi Iroda, Budapest
(546)  (511) 29 Zselék, lekvárok (dzsemek), kompótok; tojások, tej és tejtermékek.
30 Kávé, tea, kakaó, cukor, rizs, tapióka, szágó, kávépótló szerek; péksütemények és cukrászsütemények, fagyaltok; jég; méz, melaszszirup.
32 Sörök; ásványvizek és szénsavas vizek, és egyéb alkoholmentes italok; gyümölcsitalok és gyümölcslevek; szörpök és más készítmények italokhoz.
- (111) 199.310 (151) 2010.01.04.
(210) M 09 01512 (220) 2009.05.21.
(732) Aimsbury Investments L.t.d., Victoria, Mahe 025611 (SC)
(740) Mészárosné Dónusz Katalin, S.B.G. & K. Szabadalmi Ügyvivői Iroda, Budapest
(546)  (511) 34 Dohány; dohányzási cikkek; gyufák.
- (111) 199.311 (151) 2010.01.04.
(210) M 09 01516 (220) 2009.05.22.
(732) Euro Noliker Kereskedelmi és Szolgáltató Kft., Kistelek (HU)
(740) dr. Hajdú István, Hajdú Ügyvédi Iroda, Szeged
(541) PGT-PITON GUARD TECHNOLOGY
(511) 7 Gépek és szerszámok; motorok (a szárazföldi járműmotorok kivételével); tengelykapcsolók és erőátviteli elemek (a szárazföldi járművek céljára készültek kivételével); nem kézi működtetésű mezőgazdasági eszközök; keltetőgépek.
35 Reklámozás; kereskedelmi ügyletek; kereskedelmi adminisztráció; irodai munkák.
- (111) 199.350 (151) 2010.01.08.
(210) M 09 01585 (220) 2009.05.28.
(732) Bunge Zrt., Budapest (HU)
(740) dr. Karsay Enikő, S.B.G. & K. Ügyvédi Iroda, Budapest

(541) FLORIOL TRIO

(511) 29 Hús, hal-, baromfi- és vadhús; húskivonatok; tartósított, fagyasztott, szárított és főzött gyümölcsök és zöldségek; zselék, lekvárok (dzsemek), kompótok; tojások, tej és tejtermékek; étkezési olajok és zsírok, étkezési olajok és zsírok készítésére szolgáló zsírtartalmú agyagok, margarin, vaj, vajkrém, mogyoróvaj, kakaóvaj, kókuszvaj, kókuszszsír, kókusz olaj, étkezési repce olaj, pálmamag olaj (étkezéshez), étkezési csontolaj, szezámolaj, étkezési napraforgóolaj, kenyérszeletek zsírtartalmú keveréke.

30 Kávé, tea, kakaó, cukor, rizs, tápióka, szágó, kávépótló szerek; lisztek és más gabonakészítmények, kenyér, péksütemények és cukrászsütemények, fagylaltok; méz, melaszszirup; élesztő, sütőporok; só, mustár; ecet, fűszeres mártások; fűszerek; jég.

(111) 199.351 (151) 2010.01.08.

(210) M 09 01783 (220) 2009.06.18.

(732) CONFORG Oktató és Tanácsadó Kft., Budapest (HU)

(740) Solt és Társai Ügyvédi Iroda, Budapest

(541) CONFORG

(511) 16 Papír, karton és ezen anyagokból készült termékek, amelyek nem tartoznak más osztályokba; nyomdaipari termékek; könyvkötészeti anyagok; fényképek; papíripari cikkek, papíripari vagy háztartási ragasztóanyagok; anyagok művészek részére; ecsetek; írógépek és irodai cikkek (bútorok kivételével); tanítási és oktatási anyagok (készülékek kivételével); csomagolásra szolgáló műanyagok (amelyek nem tartoznak más osztályokba); nyomdabetétek; klisék.

35 Reklámozás, kereskedelmi ügyletek, kereskedelmi adminisztráció, irodai munkák.

36 Biztosítás, pénzügyi ügyletek, valutaügyletek, ingatlanügyletek.

41 Nevelés, szakmai képzés, szórakoztatás, sport- és kulturális tevékenységek.

(111) 199.353 (151) 2010.01.08.

(210) M 09 01586 (220) 2009.05.28.

(732) Bunge Zrt., Budapest (HU)

(740) dr. Karsay Enikő, S.B.G. & K. Ügyvédi Iroda, Budapest

(541) FLORIOL FRITOPLUS

(511) 29 Hús, hal-, baromfi- és vadhús; húskivonatok; tartósított, fagyasztott, szárított és főzött gyümölcsök és zöldségek; zselék, lekvárok (dzsemek), kompótok; tojások, tej és tejtermékek; étkezési olajok és zsírok, étkezési olajok és zsírok készítésére szolgáló zsírtartalmú agyagok, margarin, vaj, vajkrém, mogyoróvaj, kakaóvaj, kókuszvaj, kókuszszsír, kókusz olaj, étkezési repce olaj, pálmamag olaj (étkezéshez), étkezési csontolaj, szezámolaj, étkezési napraforgóolaj, kenyérszeletek zsírtartalmú keveréke.

30 Kávé, tea, kakaó, cukor, rizs, tápióka, szágó, kávépótló szerek; lisztek és más gabonakészítmények, kenyér, péksütemények és cukrászsütemények, fagylaltok; méz, melaszszirup; élesztő, sütőporok; só, mustár; ecet, fűszeres mártások; fűszerek; jég.

(111) 199.354 (151) 2010.01.08.

(210) M 09 01991 (220) 2009.07.07.

(732) Hagemann László, Budapest (HU)

(541) NAUTIC TRAINING CENTER HUNGARY

(511) 41 Nevelés; szakmai képzés; szórakoztatás; sport- és kulturális tevékenységek.

(111) 199.355 (151) 2010.01.08.

(210) M 09 01990 (220) 2009.07.07.

(732) Hagemann László, Budapest (HU)

(541) NAUTIC.HU

(511) 41 Nevelés; szakmai képzés; szórakoztatás; sporttevékenység.

(111) 199.356 (151) 2010.01.08.

(210) M 09 01793 (220) 2009.06.19.

(732) Magyar Telekom Nyrt., Budapest (HU)

(541) RelaxNet

(511) 9 Tudományos célra szolgáló, tengerészeti, földmérő, villamos, fényképezési, mozgóképi, optikai, súlymérő, egyéb mérő-, jelző-, ellenőrző (felügyeleti), életmentő és oktatóberendezések és felszerelések; hangok vagy képek rögzítésére, továbbítására másolására szolgáló készülékek; mágneses adathordozók, hanglemezek; automata áruelosztóberendezések és szerkezetek érmebedobással működő készülékekhez; regiszteres pénztárgépek, számológépek, adatfeldolgozó berendezések és számítógépek; tűzoltó készülékek.

38 Távközlés.

(111) 199.358 (151) 2010.01.08.

(210) M 09 02186 (220) 2009.07.23.

(732) British American Tobacco Italia S.p.A., Roma (IT)

(740) dr. Sasvári Gabriella, S.B.G. & K. Szabadalmi és Ügyvédi Iroda, Budapest

(546)



(511) 34 Cigarettek, dohány, dohánytermékek, öngyújtók, gyufák, dohányzási cikkek.

(111) 199.359 (151) 2010.01.08.

(210) M 09 01590 (220) 2009.05.29.

(732) Varga Attila, Szentgotthárd (HU)

(546)



(511) 39 Szállítás.

43 Vendéglátás (pizzeria).

(111) 199.360 (151) 2010.01.08.

(210) M 09 01591 (220) 2009.05.29.

(732) Severinus Vagyonkezelő és Eü-i. Szolgáltató Kft., Veszprém (HU)

(546)



(511) 5 Gyógyszerészeti és állatgyógyászati készítmények; egészségügyi készítmények gyógyászati használatra; diétás anyagok gyógyászati használatra, bébiételek; tapaszok, kötszeranyagok; fogtömő anyagok és fogászati mintázóanyagok; fertőtlenítőszer; kártékony állatok és növények irtására szolgáló készítmények; gombaölő szerek (fungicidek), gyomirtó szerek (herbicidek).

- (111) **199.370** (151) 2010.01.11.
 (210) M 08 01421 (220) 2008.04.24.
 (732) **Natur Agro Hungária Kereskedelmi és Szolgáltató Kft., Pomáz (HU)**
 (740) dr. Tiber Péter ügyvéd, Budapest
 (541) **NATUR PLASMA**
 (511) 1 Ipari, tudományos, fényképészeti, mezőgazdasági, kertészeti, erdészeti vegyi termékek; feldolgozatlan műgyanták, feldolgozatlan műanyagok; trágyák; vegyi tűzoltó szerek; fémek edzésére és hegesztésére szolgáló készítmények; élelmiszerek tartósítására szolgáló vegyi anyagok; cserzőanyagok; ipari rendeltetésű ragasztóanyagok.

- (111) **199.380** (151) 2010.01.13.
 (210) M 09 01863 (220) 2009.06.26.
 (732) **PHARMAFORTE Kft., Budapest (HU)**
 (541) **CRAN-C**
 (511) 5 Gyümölcskivonat tartalmú táplálékkiegészítő készítmény.

- (111) **199.381** (151) 2010.01.13.
 (210) M 09 01773 (220) 2009.06.18.
 (732) **Szamosközi Antal, Szentes (HU)**

(546) 

- (511) 16 Nyomdaipari termékek, kézimunka alap gyártás, reprodukció gyártás saját festmények alapján.
 24 Textilíák és textilárúk.
 26 Hímzések.

- (111) **199.382** (151) 2010.01.13.
 (210) M 09 01771 (220) 2009.06.18.
 (732) **Pál Rita, Budapest (HU)**
 (541) **ARANYBABA**
 (511) 25 Ruházati cikkek, cipők, kalapárúk.
 28 Játékok, játékszerek, testnevelési és sportcikk, amelyek nem tartoznak más osztályokba, karácsonyfadíszek.
 41 Nevelés, szakmai képzés, szórakoztatás, sport- és kulturális tevékenységek.

- (111) **199.383** (151) 2010.01.13.
 (210) M 09 01149 (220) 2009.04.21.
 (732) **Cardo Bútor- és Matracgyártó Korlátolt Felelősségű Társaság, Győr (HU)**
 (740) dr. Kiss Ottilia, Győr
 (541) **Az alvás szakértője.**

- (511) 20 Bútorok, tükrök, keretek; fából, parafából, nádból, gyékényből, fűzfavesszőből, szaruból, csontból, elefántcsontból, halcsontból, kagylóhéjból, ámbrából, gyöngyházból, tajtékból, és mindezek pótanyagaiból, vagy műanyagokból készült termékek, amelyek nem tartoznak más osztályokba.

- (111) **199.384** (151) 2010.01.13.
 (210) M 09 00938 (220) 2009.04.07.
 (732) **Cosmed Kft., Sósút (HU)**
 (541) **SWEET & EASY**
 (511) 3 Szappanok; illatszerek, illóolajok, kozmetikai cikkek, hajmosó szerek.
 44 Higiéniai és szépségápolási szolgáltatások emberek és állatok részére.

- (111) **199.385** (151) 2010.01.13.
 (210) M 09 01676 (220) 2009.06.10.
 (732) **Axel Springer-Budapest Kiadói Korlátolt Felelősségű Társaság, Budapest (HU)**
 (740) dr. Sárközy Szabolcs, Kálmán, Szilasi, Sárközy és Társai Ügyvédi Iroda, Budapest

(546) 

- (511) 16 Papír, karton és ezen anyagokból készült termékek, amelyek nem tartoznak más osztályokba; nyomdaipari termékek; könyvkötészeti anyagok; fényképek; papíripari cikkek, papíripari vagy háztartási ragasztóanyagok; anyagok művészek részére; ecsetek; írógépek és irodai cikkek (bútorok kivételével); tanítási és oktatási anyagok (készülékek kivételével); csomagolásra szolgáló műanyagok (amelyek nem tartoznak más osztályokba); nyomdabetétek; klisék.

35 Reklámozás; kereskedelmi ügyletek; kereskedelmi adminisztráció; irodai munkák.

41 Nevelés; szakmai képzés; szórakoztatás; sport- és kulturális tevékenységek.

- (111) **199.386** (151) 2010.01.13.
 (210) M 09 01674 (220) 2009.06.10.
 (732) **EGIS Gyógyszergyár Nyrt., Budapest (HU)**
 (541) **AFRODIZIL**
 (511) 5 Humán gyógyszerészeti készítmények.

- (111) **199.387** (151) 2010.01.13.
 (210) M 09 01673 (220) 2009.06.10.
 (732) **EGIS Gyógyszergyár Nyrt., Budapest (HU)**
 (546) **ЭГИЛИТАКС**
 (511) 5 Humán gyógyszerészeti készítmények.

- (111) **199.388** (151) 2010.01.13.
 (210) M 09 01672 (220) 2009.06.10.
 (732) **EGIS Gyógyszergyár Nyrt., Budapest (HU)**
 (541) **RIPIFREN**
 (511) 5 Humán gyógyszerészeti készítmények.

- (111) **199.389** (151) 2010.01.13.
 (210) M 09 01671 (220) 2009.06.10.
 (732) **EGIS Gyógyszergyár Nyrt., Budapest (HU)**
 (541) **LIPOROSA**
 (511) 5 Humán gyógyszerészeti készítmények.

- (111) **199.390** (151) 2010.01.13.
 (210) M 09 01670 (220) 2009.06.10.
 (732) **Ujvári Kft., Piliscsaba (HU)**
 (740) dr. Hegyvári Sándor, Dornbach és Hegyvári Ügyvédi Iroda, Budapest
 (541) **KOPÁR CSÁRDA**
 (511) 43 Vendéglátás, ételmezés, időleges szállásadás.

- (111) **199.391** (151) 2010.01.13.
 (210) M 09 01564 (220) 2009.05.27.
 (732) **Magyar Gépjárműimportőrök Egyesülete, Budapest (HU)**
 (740) Bihary, Balassa és Társai Ügyvédi Iroda, Budapest

(541) Európai Autós Nagykoalíció

(511) 45 Gépjárműipar és kereskedelem érdekeinek képviselője, védelem érvényesítése.

(111) 199.392 (151) 2010.01.13.

(210) M 09 01675 (220) 2009.06.10.

(732) Axel Springer-Budapest Kiadói Korlátolt Felelősségű Társaság, Budapest (HU)

(740) dr. Sárközy Szabolcs, Kálmán, Szilasi, Sárközy és Társai Ügyvédi Iroda, Budapest

(546)



(511) 16 Papír, karton és ezen anyagokból készült termékek, amelyek nem tartoznak más osztályokba; nyomdaipari termékek; könyvkötészeti anyagok; fényképek; papíripari cikkek, papíripari vagy háztartási ragasztóanyagok; anyagok művészek részére; ecsetek; írógépek és irodai cikkek (bútorok kivételével); tanítási és oktatási anyagok (készülékek kivételével); csomagolásra szolgáló műanyagok (amelyek nem tartoznak más osztályokba); nyomdabetétek; klisék.

35 Reklámozás; kereskedelmi ügyletek; kereskedelmi adminisztráció; irodai munkák.

41 Nevelés; szakmai képzés; szórakoztatás; sport- és kulturális tevékenységek.

(111) 199.393 (151) 2010.01.13.

(210) M 09 01565 (220) 2009.05.27.

(732) Magyar Gépjárműimportőrök Egyesülete, Budapest (HU)

(740) Bihary, Balassa és Társai Ügyvédi Iroda, Budapest

(541) Autós Nagykoalíció

(511) 45 Gépjárműipar és kereskedelem érdekeinek képviselője, védelem érvényesítése.

(111) 199.394 (151) 2010.01.13.

(210) M 09 01977 (220) 2009.07.07.

(732) Papdi Erika, Budapest (HU)

(541) Nem adom a párom

(511) 9 Mágneses adathordozók, hanglemezek.

16 Papír, karton és ezen anyagokból készült termékek, amelyek nem tartoznak más osztályokba; nyomdaipari termékek; fényképek, papíripari cikkek; tanítási és oktatási anyagok (készülékek kivételével).

41 Nevelés; szakmai képzés, sport- és kulturális tevékenységek.

(111) 199.395 (151) 2010.01.13.

(210) M 09 01960 (220) 2009.07.03.

(732) HIGER BUS COMPANY LIMITED, Suzhou, Jiangsu Province (CN)

(740) dr. Sasvári Gabriella, S.B.G. & K. Budapesti Ügyvédi Iroda, Budapest

(546)



(511) 12 Személygépkocsik, gépkocsi alvázak, jármű kerekek, kerékagyak járművekhez, gépkocsi karosszériák, járművek belső kárpitjai, jármű irányjelzők, elektromos járművek, autók, távolsági autóbuszok, betonkeverő járművek.

37 Gépjárművek karbantartása és javítása; járművek mosása; járművek kenése; fényezés (járművek); járműfényezés; járművek rozsdá elleni kezelése; járműjavító műhelyek, járművek tisztítása; járműjavítás; járműkarbantartás.

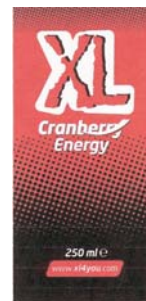
(111) 199.396 (151) 2010.01.13.

(210) M 09 01560 (220) 2009.05.27.

(732) XL Energy Marketing Sp. z o.o., Warszawa (PL)

(740) dr. Gödölle Tamás, Bogsch és Társai Ügyvédi Iroda, Budapest

(546)



(511) 32 Sörök; ásványvizek és szénsavas vizek, és egyéb alkoholtmentes italok; gyümölcsitalok és gyümölcslevek; szörpök és más készítmények italokhoz.

(111) 199.397 (151) 2010.01.13.

(210) M 09 02172 (220) 2009.07.22.

(732) HAJDU Hajdúsági Ipari Zrt., Téglás (HU)

(740) dr. Szamosi Katalin, S.B.G. & K. Budapesti Ügyvédi Iroda, Budapest

(546)



(511) 7 Gépek és szerszámok; motorok (a szárazföldi járműmotorok kivételével); tengelykapcsolók és erőátviteli elemek (a szárazföldi járművek céljára készültek kivételével); nem kézi működtetésű mezőgazdasági eszközök; keltetőgépek.

(111) 199.398 (151) 2010.01.13.

(210) M 09 01866 (220) 2009.06.26.

(732) LABSYSTEM Kft., Budapest (HU)

(546)



(511) 10 Sebészeti, orvosi, fogorvosi és állatorvosi készülékek és műszerek, művegtagok, műszemek és műfogak; ortopédiai cikkek; sebészeti varratanyagok.

(111) 199.399 (151) 2010.01.13.

(210) M 08 03882 (220) 2008.12.17.

(732) Fővárosi Közhasznú Foglalkoztatási Szolgálat Kht., Budapest (HU)

(546)



(511) 35 Reklámozás; kereskedelmi ügyletek; kereskedelmi adminisztráció; irodai munkák.

(111) 199.400 (151) 2010.01.13.
 (210) M 09 01964 (220) 2009.07.06.
 (732) Marquard Media Magyarország Kft., Budapest (HU)

(541) IMÁDOK FŐZNI

(511) 9 Tudományos szolgáló, tengerészeti, földmérő, villamos, fényképezési, mozgóképi, optikai, súlymérő, egyéb mérő-, jelző-, ellenőrző (felügyeleti), életmentő és oktatóberendezések és felszerelések; hangok vagy képek rögzítésére, továbbítására másolására szolgáló készülékek; mágneses adathordozók, hanglemezek; automata áruelosztóberendezések és szerkezetek érmebedobással működő készülékekhez; regiszteres pénztárgépek, számológépek, adatfeldolgozó berendezések és számítógépek; tűzoltó készülékek.

16 Papír, karton és ezen anyagokból készült termékek, amelyek nem tartoznak más osztályokba; nyomdaipari termékek; könyvkötészeti anyagok; fényképek; papíripari cikkek, papíripari vagy háztartási ragasztóanyagok; anyagok művészek részére; ecsetek; írógépek és irodai cikkek (bútorok kivételével); tanítási és oktatási anyagok (készülékek kivételével); csomagolásra szolgáló műanyagok (amelyek nem tartoznak más osztályokba); nyomdabetétek; klisék.

35 Reklámozás; kereskedelmi ügyletek; kereskedelmi adminisztráció; irodai munkák.

41 Nevelés; szakmai képzés; szórakoztatás; sport- és kulturális tevékenységek.

42 Tudományos és műszaki szolgáltatások, valamint az idetartozó tervezői és kutatói tevékenység; ipari elemző és kutató szolgáltatások; számítástechnikai hardver és szoftver tervezés és fejlesztés.

(546)

(511) 35 Reklámozás; kereskedelmi ügyletek; kereskedelmi adminisztráció; irodai munkák.

38 Távközlés.

39 Szállítás; áruk csomagolása és raktározása; utazásszervezés.

41 Nevelés; szakmai képzés; szórakoztatás; sport- és kulturális tevékenységek.

42 Tudományos és műszaki szolgáltatások, valamint az idetartozó tervezői és kutatói tevékenység; ipari elemző és kutató szolgáltatások; számítástechnikai hardver és szoftver tervezés és fejlesztés.

(111) 199.403 (151) 2010.01.13.

(210) M 09 01561

(220) 2009.05.27.

(732) XL Energy Marketing Sp. z o.o., Warszawa (PL)

(740) dr. Gödölle Tamás, Bogsch és Társai Ügyvédi Iroda, Budapest

(546)

(511) 32 Sörök; ásványvizek és szénsavas vizek, és egyéb alkoholmentes italok; gyümölcsitalok és gyümölcslevek; szörpök és más készítmények italokhoz.

(111) 199.401 (151) 2010.01.13.

(210) M 09 01573

(220) 2009.05.28.

(732) Klinkó György, Budapest (HU);

L. Laki László, Szentendre (HU)

(740) dr. Mátrai Mihály, Mátrai Mihály Ügyvédi Iroda, Budapest

(541) VÍZI MOZI

(511) 41 Nevelés; szakmai képzés; szórakoztatás; sport- és kulturális tevékenységek, bálók szervezése, diszkók szolgáltatásai, előadóművészek szolgáltatásai, eszmecserek, kollokviumok szervezése és lebonyolítása, fényképezés, filmgyártás, filmstúdiók filmszínházak üzemeltetése, filmvetítők és tartozékaik kölcsönzése, fogadások szervezése (szórakoztatás), hangfelvételek kölcsönzése, hangstúdiók szolgáltatásai, helyfoglalás show-műsorokra, karaoke szolgáltatások nyújtása, klubszolgáltatások (szórakoztatás vagy oktatás), konferenciák szervezése és lebonyolítása, kongresszusok szervezése és lebonyolítása, kulturális vagy nevelési célú kiállítások szervezése, mozifilmek kölcsönzése, oktatás, on-line elérhető elektronikus publikációk, nem letölthető, on-line játékok szolgáltatása (számítógépes hálózatról), rádió- és televízióprogramok készítése, rádiós szórakoztatás, show-műsorok, show-műsorok szervezése (impreszáriók szolgáltatásai), sportversenyek rendezése, szabadidős szolgáltatások nyújtása, színházi produkciók, színpadi díszletek kölcsönzése, szórakoztatás, szórakoztatási tárgyú információk, televíziós szórakoztatás, versenyek szervezése (oktatás vagy szórakoztatás), vidámparkok, videofelvévő készülékek kölcsönzése videofilmgyártás, videokamerák kölcsönzése, videoszalagok kölcsönzése, videoszalagok vágása, video(szalagra) filmezés, világítóberendezések kölcsönzése színházak vagy filmstúdiók részére, zene összeállítása, zenekarok szolgáltatásai, zenés kabarék varieték, éjszakai klubok, élő előadások bemutatása.

(111) 199.404 (151) 2010.01.13.

(210) M 09 01559

(220) 2009.05.27.

(732) XL Energy Marketing Sp. z o.o., Warszawa (PL)

(740) dr. Gödölle Tamás, Bogsch és Társai Ügyvédi Iroda, Budapest

(541) XL Cranberry Energy

(511) 32 Sörök; ásványvizek és szénsavas vizek, és egyéb alkoholmentes italok; gyümölcsitalok és gyümölcslevek; szörpök és más készítmények italokhoz.

(111) 199.406 (151) 2010.01.15.

(210) M 09 02334

(220) 2009.07.03.

(732) THE PROCTER & GAMBLE COMPANY, Cincinnati, Ohio 45202 (US)

(300) 122027 2009.05.05. LB

(740) dr. Sasvári Gabriella, S.B.G. & K. Szabadalmi Ügyvivői Iroda, Budapest

(546)

(511) 3 Készítmények a száj, fogak, torok, íny és a szájüreg ápolására és higiénias céljaira; öblítő-készítmények, fogkő és szuvasodás megelőzésére; fogtisztító készítmények, fogápoló szerek, fog-

(111) 199.402 (151) 2010.01.13.

(210) M 09 01571

(220) 2009.05.28.

(732) Universitas Vállalkozási Korlátolt Felelősségű Társaság, Újlyngyel (HU)

(740) dr. Fiák István, Fiák és Társa Ügyvédi Iroda, Budapest

paszták, szájjvizek, szájjöblítő spray termékek, fogzselék fluorzselék, fluor szájjvizek, tisztító porok, fogkő színező tabletták.

20 Bútorzat, tükrök, keretek; fából, parafából, nádból, fűzfavesszőből, csontból, elefántcsontból, bálnacsontból, kagylóból, borostyánból, gyöngyházból, habkőből és azok pótanyagaiból vagy műanyagokból készült termékek.

21 Fogkefék; elektromos fogkefék; kefekészítésre szolgáló anyagok; nem elektromos üzemeltetésű készítmények és anyagok tisztítási célokra, ezek részei és szerelvényei, fogselyem, fogsejlem-tartók, fogpiszkálók, fogpiszkáló-tartók, kefék, tartó eszközök és adagoló készülékek; fogazat ápoló kefék és fogköz-ápoló kefék.

(111) 199.407 (151) 2010.01.15.

(210) M 09 02336 (220) 2009.07.03.

(732) THE PROCTER & GAMBLE COMPANY, Cincinnati, Ohio 45202 (US)

(300) 122027 2009.05.05. LB

(740) dr. Sasvári Gabriella, S.B.G. & K. Szabadalmi Ügyvivői Iroda, Budapest

(546)



(511) 3 Készítmények a száj, fogak, torok, íny és a szájjüreg ápolására és higiéniai céljaira; öblítő-készítmények, fogkő és szuvasodás megelőzésére; fogtisztító készítmények, fogápoló szerek, fogpaszták, szájjvizek, szájjöblítő spray termékek, fogzselék fluorzselék, fluor szájjvizek, tisztító porok, fogkő színező tabletták.

20 Bútorzat, tükrök, keretek; fából, parafából, nádból, fűzfavesszőből, csontból, elefántcsontból, bálnacsontból, kagylóból, borostyánból, gyöngyházból, habkőből és azok pótanyagaiból vagy műanyagokból készült termékek.

21 Fogkefék; elektromos fogkefék; kefekészítésre szolgáló anyagok; nem elektromos üzemeltetésű készítmények és anyagok tisztítási célokra, ezek részei és szerelvényei, fogselyem, fogsejlem-tartók, fogpiszkálók, fogpiszkáló-tartók, kefék, tartó eszközök és adagoló készülékek; fogazat ápoló kefék és fogköz-ápoló kefék.

(111) 199.408 (151) 2010.01.15.

(210) M 09 01943 (220) 2009.07.02.

(732) Hotel Egerszalók Turisztikai Zártkörűen Működő Részvénytársaság, Budapest (HU)

(740) dr. Horváth Péter Pál, Horváth Péter Pál Ügyvédi Iroda, Budapest

(546)



(511) 35 Reklámozás; kereskedelmi ügyletek; kereskedelmi adminisztráció; irodai munkák.

39 Szállítás; áruk csomagolása és raktározása; utazásszervezés.

41 Nevelés; szakmai képzés; szórakoztatás; sport- és kulturális tevékenységek.

43 Vendéglátás (élelmezés); időleges szállásadás.

44 Orvosi szolgáltatások; állatgyógyászati szolgáltatások; higiéniai és szépségápolási szolgáltatások emberek és állatok részére; mezőgazdasági, kertészeti és erdészeti szolgáltatások.

(111) 199.409 (151) 2010.01.15.

(210) M 09 01942 (220) 2009.07.02.

(732) Témahotel Beruházó Kft., Budapest (HU)

(740) dr. Horváth Péter Pál, Horváth Péter Pál Ügyvédi Iroda, Budapest

(541) BAMBARA

(511) 35 Reklámozás; kereskedelmi ügyletek; kereskedelmi adminisztráció; irodai munkák.

39 Szállítás; áruk csomagolása és raktározása; utazásszervezés.

41 Nevelés; szakmai képzés; szórakoztatás; sport- és kulturális tevékenységek.

43 Vendéglátás (élelmezés); időleges szállásadás.

44 Orvosi szolgáltatások; állatgyógyászati szolgáltatások; higiéniai és szépségápolási szolgáltatások emberek és állatok részére; mezőgazdasági, kertészeti és erdészeti szolgáltatások.

(111) 199.410 (151) 2010.01.15.

(210) M 09 01879 (220) 2009.06.26.

(732) PHILIP MORRIS PRODUCTS S.A., Neuchâtel (CH)

(740) dr. Gödölle Tamás, Bogsch és Társai Ügyvédi Iroda, Budapest

(554)



(511) 34 Nyers vagy feldolgozott dohány, dohánytermékek, ideértve szivarok, cigaretták, szivarkák, dohány saját maga által saját részre sodort cigarettához, pipadohány, bagó, tubák/burnót, kretek, snus (snüsz), dohánypótlék és -helyettesítők (nem orvosi célra) dohányzási cikkek, ideértve cigarettapapírok és -csövek, cigarettafilterek, dohánydobozok, cigarettatárcák és hamutartók, pipák, zsebkészlet cigarettasodráshoz, öngyújtók, gyufák.

(111) 199.411 (151) 2010.01.15.

(210) M 09 01876 (220) 2009.06.26.

(732) PHILIP MORRIS PRODUCTS S.A., Neuchâtel (CH)

(740) dr. Gödölle Tamás, Bogsch és Társai Ügyvédi Iroda, Budapest

(554)



(511) 34 Nyers vagy feldolgozott dohány, dohánytermékek, ideértve szivarok, cigaretták, szivarkák, dohány saját maga által saját részre sodort cigarettához, pipadohány, bagó, tubák/burnót, kretek, snus (snüsz), dohánypótlék és -helyettesítők (nem orvosi célra) dohányzási cikkek, ideértve cigarettapapírok és -csövek, cigarettafilterek, dohánydobozok, cigarettatárcák és hamutartók, pipák, zsebkészlet cigarettasodráshoz, öngyújtók, gyufák.

(111) 199.412 (151) 2010.01.15.

(210) M 09 01877 (220) 2009.06.26.

(732) PHILIP MORRIS PRODUCTS S.A., Neuchâtel (CH)

(740) dr. Gödölle Tamás, Bogsch és Társai Ügyvédi Iroda, Budapest
(554)



(511) 34 Nyers vagy feldolgozott dohány, dohánytermékek, ideértve szivarok, cigaretták, szivarkák, dohány saját maga által saját részre sodort cigarettához, pipadohány, bagó, tubák/burnót, kretek, snus (snüsz), dohánypótlék és -helyettesítők (nem orvosi célra) dohányzási cikkek, ideértve cigarettapapírok és -csövek, cigarettafilterek, dohánydobozok, cigarettatárcák és hamutartók, pipák, zsebkészlet cigarettasodráshoz, öngyújtók, gyufák.

(111) 199.413 (151) 2010.01.15.
(210) M 09 01878 (220) 2009.06.26.
(732) PHILIP MORRIS PRODUCTS S.A., Neuchâtel (CH)
(740) dr. Gödölle Tamás, Bogsch és Társai Ügyvédi Iroda, Budapest
(554)



(511) 34 Nyers vagy feldolgozott dohány, dohánytermékek, ideértve szivarok, cigaretták, szivarkák, dohány saját maga által saját részre sodort cigarettához, pipadohány, bagó, tubák/burnót, kretek, snus (snüsz), dohánypótlék és -helyettesítők (nem orvosi célra) dohányzási cikkek, ideértve cigarettapapírok és -csövek, cigarettafilterek, dohánydobozok, cigarettatárcák és hamutartók, pipák, zsebkészlet cigarettasodráshoz, öngyújtók, gyufák.

(111) 199.414 (151) 2010.01.15.
(210) M 09 01872 (220) 2009.06.26.
(732) PHILIP MORRIS PRODUCTS S.A., Neuchâtel (CH)
(740) dr. Gödölle Tamás, Bogsch és Társai Ügyvédi Iroda, Budapest
(554)



(511) 34 Nyers vagy feldolgozott dohány, dohánytermékek, ideértve szivarok, cigaretták, szivarkák, dohány saját maga által saját részre sodort cigarettához, pipadohány, bagó, tubák/burnót, kretek, snus (snüsz), dohánypótlék és -helyettesítők (nem orvosi célra) dohányzási cikkek, ideértve cigarettapapírok és -csövek, cigarettafilterek, dohánydobozok, cigarettatárcák és hamutartók, pipák, zsebkészlet cigarettasodráshoz, öngyújtók, gyufák.

(111) 199.415 (151) 2010.01.15.
(210) M 09 01873 (220) 2009.06.26.
(732) PHILIP MORRIS PRODUCTS S.A., Neuchâtel (CH)
(740) dr. Gödölle Tamás, Bogsch és Társai Ügyvédi Iroda, Budapest
(554)



(511) 34 Nyers vagy feldolgozott dohány, dohánytermékek, ideértve szivarok, cigaretták, szivarkák, dohány saját maga által saját részre sodort cigarettához, pipadohány, bagó, tubák/burnót, kretek, snus (snüsz), dohánypótlék és -helyettesítők (nem orvosi célra) dohányzási cikkek, ideértve cigarettapapírok és -csövek, cigarettafilterek, dohánydobozok, cigarettatárcák és hamutartók, pipák, zsebkészlet cigarettasodráshoz, öngyújtók, gyufák.

(111) 199.416 (151) 2010.01.15.
(210) M 09 01874 (220) 2009.06.26.
(732) PHILIP MORRIS PRODUCTS S.A., Neuchâtel (CH)
(740) dr. Gödölle Tamás, Bogsch és Társai Ügyvédi Iroda, Budapest
(554)



(511) 34 Nyers vagy feldolgozott dohány, dohánytermékek, ideértve szivarok, cigaretták, szivarkák, dohány saját maga által saját részre sodort cigarettához, pipadohány, bagó, tubák/burnót, kretek, snus (snüsz), dohánypótlék és -helyettesítők (nem orvosi célra) dohányzási cikkek, ideértve cigarettapapírok és -csövek, cigarettafilterek, dohánydobozok, cigarettatárcák és hamutartók, pipák, zsebkészlet cigarettasodráshoz, öngyújtók, gyufák.

(111) 199.417 (151) 2010.01.15.
(210) M 09 01875 (220) 2009.06.26.
(732) PHILIP MORRIS PRODUCTS S.A., Neuchâtel (CH)
(740) dr. Gödölle Tamás, Bogsch és Társai Ügyvédi Iroda, Budapest
(554)



(511) 34 Nyers vagy feldolgozott dohány, dohánytermékek, ideértve szivarok, cigaretták, szivarkák, dohány saját maga által saját részre sodort cigarettához, pipadohány, bagó, tubák/burnót, kretek, snus (snüsz), dohánypótlék és -helyettesítők (nem orvosi célra) dohányzási cikkek, ideértve cigarettapapírok és -csövek, cigarettafilterek, dohánydobozok, cigarettatárcák és hamutartók, pipák, zsebkészlet cigarettasodráshoz, öngyújtók, gyufák.

- (111) **199.418** (151) 2010.01.15.
 (210) M 04 04572 (220) 2004.10.21.
 (732) **United Parcel Service of America, Inc., Atlanta, Georgia (US)**
 (740) dr. Sasvári Gabriella, S.B.G. & K. Budapesti Ügyvédi Iroda, Budapest

(546)

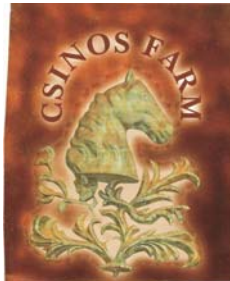


- (511) 9 Számítógép szoftverek; számítógép szoftver rakományok szállításához, beleértve e-mail továbbítást és légi teherszállítást (ilyen rakományok és postai küldemények esetleges szállítása kizárólag kamionnal, amikor a szállítást igénybe vevő légi fuvarozó szolgáltatásával együtt biztosítják a szállítást).

39 Futárszolgálat, rakományok szállítása, beleértve postai küldemények szállítását, légi teherszállítást (így ilyen rakományok és postai küldemények esetleges szállítása kizárólag kamionnal, amikor a szállítást igénybe vevő légi fuvarozó szolgáltatásával együtt biztosítják a szállítást), levelek, okmányok, közlemények, nyomtatott anyagok, és egyéb áruk és értékek többféle szállítóeszközzel történő szállítása, raktározása és tárolása, valamint csomagolási szolgáltatások.

- (111) **199.419** (151) 2010.01.15.
 (210) M 09 01693 (220) 2009.06.12.
 (732) **Bérczy Gyula, Kecskemét (HU); Csikai Imréné, Kecskemét (HU)**

(546)



- (511) 41 Lovasiskola.

- (111) **199.420** (151) 2010.01.15.
 (210) M 09 01885 (220) 2009.06.26.
 (732) **K&H Bank Zrt., Budapest (HU)**
 (541) **K&H, az okos döntések segítője**

- (511) 36 Biztosítás; pénzügyi ügyletek; valutaügyletek; ingatlanügyletek.

- (111) **199.421** (151) 2010.01.15.
 (210) M 09 01887 (220) 2009.06.26.
 (732) **K&H Bank Zrt., Budapest (HU)**
 (740) TERNYIK ETELKA, KÓMÍVES JUDIT, Budapest

(541) **K&H, tanácsadó az okos döntésekhez**

- (511) 36 Biztosítás; pénzügyi ügyletek; valutaügyletek; ingatlanügyletek.

- (111) **199.422** (151) 2010.01.15.
 (210) M 09 01891 (220) 2009.06.24.
 (732) **Szilvio Kft., Pécs (HU)**
 (541) **HAMERLI**

- (511) 18 Bőr és bőrutáncatok, ezen anyagokból készült olyan termékek, amelyek nem tartoznak más osztályokba; állatbőrök és irhák; utazótáskák és bőröndök; esernyők, napernyők és sétatálcák; osztorok, hámok, nyerges és lószerszámok.
 25 Ruházati cikkek, cipők, kalapárúk.

- (111) **199.423** (151) 2010.01.15.
 (210) M 09 01894 (220) 2009.06.29.

(732) **Sichuan-Közép-Európai Sinológiai Bázisok Alapítvány, Nyíregyháza (HU)**

(546)



- (511) 16 Papír, karton és ezen anyagokból készült termékek, amelyek nem tartoznak más osztályokba; nyomdaipari termékek; könyvkötészeti anyagok; fényképek; papíripari cikkek, papíripari vagy háztartási ragasztóanyagok; anyagok művészek részére; ecsetek; írógépek és irodai cikkek (bútorok kivételével); tanítási és oktatási anyagok (készülékek kivételével); csomagolásra szolgáló műanyagok (amelyek nem tartoznak más osztályokba); nyomdabetétek; klisék.

25 Ruházati cikkek, cipők, kalapárúk.

35 Reklámozás; kereskedelmi ügyletek; kereskedelmi adminisztráció; irodai munkák.

38 Távközlés.

41 Nevelés; szakmai képzés; szórakoztatás; sport- és kulturális tevékenységek.

- (111) **199.424** (151) 2010.01.15.
 (210) M 09 02081 (220) 2009.07.15.
 (732) **HC Központ Pénzügyi Közvetítő Kft., Budapest (HU)**
 (740) dr. Kádás Angelika, Kádás Ügyvédi Iroda, Budapest

(546)



- (511) 36 Biztosítás, pénzügyi ügyletek, alkuszi/ügynöki tevékenység, bankügyletek, biztosítási tanácsadás, biztosítási ügynöki tevékenységek, faktorálási szolgáltatások, finanszírozási szolgáltatások, hitelirodák, információk nyújtása biztosítási ügyekben ingatlanlízing, kölcsön (finanszírozás), pénzügyi elemzések, pénzügyi értékbécselés, pénzügyi információk nyújtása, pénzügyi tanácsadás.

- (111) **199.426** (151) 2010.01.15.
 (210) M 09 02099 (220) 2009.07.16.
 (732) **dr. Kopácsi László, Nagyszentjános (HU)**
 (740) TÖRÖK ANTAL, Győr

(546)



- (511) 16 Papír, karton és ezen anyagokból készült termékek, amelyek nem tartoznak más osztályokba; nyomdaipari termékek; brosrák, újságok, folyóiratok, hírlevelek, kártyák, képregények, kézikönyvek, könyvek, magazinok, naptárak, poszterek, plakátok.

41 Információs szolgáltatások és online újság, -forum, nevezetesen webes naplók (blogok), mindezek orvosi pszichiátriai, pszichológiai témákkal kapcsolatban; elektronikus könyvek és folyóiratok online kiadása.

42 Humán egészségügyi szakorvosi gyógyítási szolgáltatás, a test-lélek és szellem segítésére és gyógyítására, járóbeteg és bent fekvő betegek számára, akut és krónikus stressz által okozott betegségekben.

- (111) 199.427 (151) 2010.01.15.
 (210) M 09 01882 (220) 2009.06.26.
 (732) **K&H Bank Zrt., Budapest (HU)**
 (541) **K&H, a megtakarítások szakértője**
 (511) 36 Biztosítás; pénzügyi ügyletek; valutaügyletek; ingatlanügyletek.

- (111) 199.428 (151) 2010.01.15.
 (210) M 09 02286 (220) 2009.08.05.
 (732) **Ye Zhenyong, Budapest (HU)**
 (740) dr. Pethes Margit ügyvéd, Budapest
 (546) **EREG – S**
 (511) 25 Ruha, cipő, kalapáru.

- (111) 199.429 (151) 2010.01.15.
 (210) M 09 01277 (220) 2009.04.29.
 (732) **Rosta András, Budapest (HU)**
 (546)



- (511) 32 Ásványvizek és szénsavas vizek.

- (111) 199.430 (151) 2010.01.15.
 (210) M 09 01496 (220) 2009.05.20.
 (732) **Unix Auto Kft., Budapest (HU)**
 (740) Kovács Gábor, DANUBIA Szabadalmi és Jogi Iroda Kft., Budapest
 (546)



- (511) 6 Fém építőanyagok; hordozható fémszerkezetek; fémanyagok vasúti vágányokhoz; nem elektromos fémkábelek és fémvezetékek; lakatosipari termékek, fém tömegcikkék; fémcsövek és csővezetékek, különösen: szerkezeti elemek rakodó berendezésekhez raktározó és logisztikai létesítményekhez, rekodólapok fémről; drótkötelek, sodronykötelek; fémoszlopok, fémrudak; fémláncok, függőszerkezetek; hurkok fémről tehermozgatáshoz; rakodólapok anyagmozgatáshoz fémről; sínek és fogaslécek fémről; váltó- és kitérő szerkezetek kötőpályás rakodóberendezésekhez; szállítótálcák fémről; szerszámos dobozok fémről; szerszámosládák fémről; építmények, különösen raktári építmények, rámpák, közlekedők, szállítópályák acélból.

7 Gépek és szerszámgépek; motorok (a szárazföldi járműmotorok kivételével); tengelykapcsolók és erőátviteli elemek (a szárazföldi járművek céljára készültek kivételével); különösen: rakodó berendezések raktározó és logisztikai létesítményekhez anyagmozgató gépek [berakodáshoz és kirakodáshoz]; címkézőgépek, elektronikus címkéket felhelyező eszközök; csőrők [emelésre]; daruk [emelőgépek]; emelő készülékek; emelőberendezések;

emelőgépek; emelőszerkezetek [gépek]; felvonók, liftek, felvonóláncok [géprészek]; fogasléces emelők; ipari manipulátorok, rakodó manipulátorok [gépek]; járműemelő, önjáró rakodó manipulátorhoz való emelők és felvonók; konvektorok [gépek]; liftszalagok, lifthevederek; robotok [gépek]; vezérlések gépekhez.

37 Építkezés; javítás; szerelési szolgáltatások, különösen: építkezés; javítás; szerelési szolgáltatások; raktárak építése és javítása; felvonók szerelése és javítása; gépek üzembe helyezése, karbantartása és javítása.

39 Szállítás; áruk csomagolása és raktározása; különösen: raktározási és szállítási szolgáltatások, gyorsszolgálat áruk továbbítására; csomagküldemények elosztása; levélben, telefonon, elektronikus úton megrendelt áruk szállítása; áruk csomagolása raktározása, szállítása; raktárbérlés, raktár bérbeadása; raktározás, tárolás.

- (111) 199.431 (151) 2010.01.15.
 (210) M 09 01694 (220) 2009.06.12.
 (732) **iLocking Informatikai Szolgáltató Korlátolt Felelősségű Társaság, Siófok (HU)**
 (740) dr. Pallos István, Dr. Pallos István Ügyvédi Iroda, Székesfehérvár

(546) **iLocking**

- (511) 42 Tudományos és műszaki szolgáltatások, valamint az idetartozó tervezői és kutatói tevékenység; ipari elemző és kutató szolgáltatások; számítástechnikai hardver és szoftver tervezés és fejlesztés.

45 Jogi szolgáltatások; biztonsági szolgáltatások személyek és vagyontárgyak védelmére; mások által egyéni igényeknek megfelelően nyújtott személyes és társadalmi jellegű szolgáltatások.

- (111) 199.432 (151) 2010.01.15.
 (210) M 09 01880 (220) 2009.06.26.
 (732) **PHILIP MORRIS PRODUCTS S.A., Neuchâtel (CH)**
 (740) dr. Gödölle Tamás, Bogsch és Társai Ügyvédi Iroda, Budapest
 (554)



- (511) 34 Nyers vagy feldolgozott dohány, dohánytermékek, ideértve szivarok, cigaretták, szivarkák, dohány saját maga által saját részre sodort cigarettához, pipadohány, bagó, tubák/burnót, kretek, snus (snüsz), dohánypótlék és -helyettesítők (nem orvosi célra) dohányzási cikkek, ideértve cigarettapapírok és -csövek, cigarettafilterek, dohánydobozok, cigarettatárcák és hamutartók, pipák, zsebkészlet cigarettasodráshoz, öngyújtók, gyufák.

- (111) 199.433 (151) 2010.01.15.
 (210) M 09 01883 (220) 2009.06.26.
 (732) **K&H Bank Zrt., Budapest (HU)**
 (541) **K&H, a vállalatok okos döntéseinek támogatója**
 (511) 36 Biztosítás; pénzügyi ügyletek; valutaügyletek; ingatlanügyletek.

- (111) 199.434 (151) 2010.01.15.
 (210) M 09 01886 (220) 2009.06.26.
 (732) **K&H Bank Zrt., Budapest (HU)**

(541) K&H, az okos döntések támogatója

(511) 36 Biztosítás; pénzügyi ügyletek; valutaügyletek; ingatlanügyletek.

(111) 199.435 (151) 2010.01.15.

(210) M 09 01884 (220) 2009.06.26.

(732) K&H Bank Zrt., Budapest (HU)**(541) K&H, a vállalkozások okos döntéseinek támogatója**

(511) 36 Biztosítás; pénzügyi ügyletek; valutaügyletek; ingatlanügyletek.

(111) 199.436 (151) 2010.01.15.

(210) M 06 02174 (220) 2006.06.22.

(732) Professional Publishing Hungary Kiadó Korlátolt Felelősségű Társaság, Budapest (HU)

(740) HGBV-Szabó Ügyvédi Iroda, Budapest

(541) ORVOSTOVÁBKÉPZŐ SZEMLE

(511) 35 Reklámozás; kereskedelmi ügyletek; kereskedelmi adminisztráció; irodai munkák.

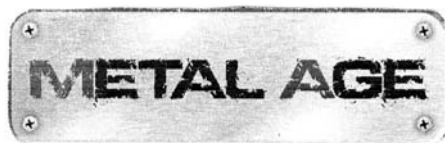
41 Nevelés; szakmai képzés; szórakoztatás; sport- és kulturális tevékenységek.

(111) 199.437 (151) 2010.01.15.

(210) M 09 01772 (220) 2009.06.18.

(732) Cs+Cs Épszer Bt., Érd (HU)

(740) Csampa István, Érd

(546)

(511) 6 Ablak kitámasztó, ablak szegletvas, ágy vasalat, ajtócsím, ajtókapocs, ajtólánc, akasztóheveder, aknafedő lap, alapcsavar, alátét körmös, alátét rúgós, állítható kengyel, bajonett tololózár, balkonláda tartó, billenő horog, bogrács állvány, bukóálló bútorakasztó fül, bútorakasztó sarokvas, bútoralátét, bútorösszekötő csavar, bútoritolózár, csavarfogó, csavarozható fémhüvely, csuklópánt, derékszögű horony, duplarugó, egyenes laptartó, egyenes összekötő lemez, egyenes összekötő lemez csavarozható ereszcsonna tartó, ereszcsonna tartó alumíniumból, fagycsap kulcs, fakötésű alátét, fali konzol, fali horog, felcsavarozható pántcsap, félfordító, fióksín, gerendatalp, hegeszthető diópánt, heverő vasalat, hófogó, hullámpala leszorító csavar huzalfeszítő, kapugörgő, kép sarokvas, képakasztó fül, képhorog, keresztpánt, kerítésrögző, konzol fémből, kőműves bak, kötélfeszítő, kötélszorító, lábazatsín, ládafogó, ládapánt, ládasarok, lakatpánt, lapfelerősítő, lapos kerítés tartó, lefolyócső bilincs, lefolyócső bilincs alumíniumból, lencsefejú akasztó, létra vasalat, menetes zár, munkalap összekötő csavar, oszloptartó betonozható „L„, oszloptartó betonozható „U„, állítható szélességű, oszloptartó betonozható „U„, állítható szélességű és magasságú, összekötő (fogópár) csavar, összekötőlap, pántcsap, perforált lemez, polctartó konzol, polctartó köröm, redőnykivezető, rúdtartó foglalat, sarok összekötő lemez, sarok összekötő lemez, csavarozható, sarok összekötő lemez merevített, s-kampó szarufarögző idom, szegletvas, szekrény akasztósín, szekrény vasalat, szelemen leszorító csavar, tűkörtartó, TV tartó konzol, univerzális összekötő, villás pántcsap, zártakaró, zsalu sarokvas.

17 Palacsavar alátét, palacsavar csavaros kupak, palacsavar fedő kupak.

(111) 199.438 (151) 2010.01.15.

(210) M 09 01775 (220) 2009.06.18.

(732) Kotányi Hungária Fűszerfeldolgozó és Értékesítő Kft., Budapest (HU)

(740) dr. Somos Géza ügyvéd, Budapest

(541) KONYHA LELKE

(511) 1 Ételtartósítás (kémiai anyagok).

29 Tarósított gyümölcsök, mazsola, kókusz.

30 Sók, mustár, cukor, ecet, méz, élesztő, sütőporok.

(111) 199.439 (151) 2010.01.15.

(210) M 09 01765 (220) 2009.06.17.

(732) Pfizer Cork Limited, Little Island, County Cork (IE)

(740) dr. Szigeti Éva, DANUBIA Szabadalmi és Jogi Iroda Kft., Budapest

(541) HYSITE

(511) 5 Gyógyszerészeti készítmények szemészeti használatra.

(111) 199.440 (151) 2010.01.15.

(210) M 09 01764 (220) 2009.06.17.

(732) Pfizer Health AB, Sollentuna (SE)

(740) dr. Szigeti Éva, DANUBIA Szabadalmi és Jogi Iroda Kft., Budapest

(541) XALAPLUS

(511) 5 Gyógyszerészeti készítmények szemészeti használatra.

(111) 199.441 (151) 2010.01.15.

(210) M 09 01763 (220) 2009.06.17.

(732) TOTAL SA, Courbevoie (FR)

(740) dr. Szigeti Éva, DANUBIA Szabadalmi és Jogi Iroda Kft., Budapest

(541) Nem véletlen, hogy minket választ

(511) 4 Folyékony, szilárd és gáznemű üzemanyag; motorüzemanyag; gáznemű és folyékony petróleum gáz; kenőanyagok; ipari olajok és zsírok; nem vegyi adalékanyagok motorüzemanyagokhoz, üzemanyagokhoz és kenőanyagokhoz.

35 Reklámozás, üzleti információk és értékesítési promóció; reklámanyagok (röplapok, prospektusok, nyomtatványok, áruminták) terjesztése; elektronikus hirdetési oldalak készítése; promóciós ajánlatok; ügyfelek hűségének elnyerésére irányuló üzleti tevékenységek szervezése és lebonyolítása; kereskedelmi vagy reklám célú kiállítások és rendezvények szervezése; kiskereskedelmi szolgáltatások; szervizállomásokon nyújtott kiskereskedelmi szolgáltatások, különböző áruk összekapcsolása (kivéve szállítás) fogyasztók számára az áruk bemutatásának és közeli üzletekben történő megvásárlásának elősegítésére, beleértve a szervizállomások üzleteit.

37 Gépjármű szervizállomások; gépjárművek karbantartása, javítása, mosása, zsírozása, tisztítása és fényezése; gumik újrafőtőzése.

(111) 199.442 (151) 2010.01.15.

(210) M 09 01762 (220) 2009.06.17.

(732) Harmónia Wellness Kft., Budapest (HU); ÁBÉSZ Kft., Budapest (HU)

(740) dr. Sárecz Judit ügyvéd, Debrecen

(541) A S.P.A.ÉKKÖVEI

(511) 43 Szállodai szolgáltatások.

44 Egészségügyi szolgáltatások, szépségszalonok.

(111) 199.443 (151) 2010.01.15.

(210) M 09 00619 (220) 2009.03.10.

(732) Békési Pálinka Zrt., Békés (HU)

(740) Békési Zoltán, Békés

- (554) 
- (511) 33 Békési szilvapálinka.
-
- (111) 199.444 (151) 2010.01.15.
(210) M 09 01145 (220) 2009.04.07.
(732) **BÁBOLNA Környezetbiológiai Központ Kft., Budapest (HU)**
- (546) 
- (511) 5 Gyógyszerészeti, állatgyógyászati és egészségügyi termékek; diétás anyagok gyógyászati használatra, bébiételek; tapaszok, kötszeranyagok; fogtömő anyagok és fogászati mintázóanyagok; fertőtlenítőszeres; kártékony állatok irtására szolgáló készítmények gombaölő szerek (fungicidek), gyomirtó szerek (herbicidek).
-
- (111) 199.445 (151) 2010.01.15.
(210) M 09 01774 (220) 2009.06.18.
(732) **Kotányi Hungária Fűszerfeldolgozó és Értékesítő Kft., Budapest (HU)**
(740) dr. Somos Géza ügyvéd, Budapest
- (546) 
- (511) 30 Sók.
-
- (111) 199.446 (151) 2010.01.15.
(210) M 09 01776 (220) 2009.06.18.
(732) **Kotányi Hungária Fűszerfeldolgozó és Értékesítő Kft., Budapest (HU)**
(740) dr. Somos Géza ügyvéd, Budapest
- (546) 
- (511) 1 Ételtartósítás (kémiai anyagok).
29 Tarósított gyümölcsök, mazsola, kókusz.
30 Sók, mustár, cukor, ecet, méz, élesztő, sütőporok.
-
- (111) 199.447 (151) 2010.01.15.
(210) M 09 02173 (220) 2009.07.21.
(732) **DEKORA AJTÓSTÚDIÓ Kereskedelmi és Szolgáltató Kft., Csomád (HU)**
(740) dr. Bacskó László, Bacskó Ügyvédi Iroda, Budapest
- (541) **DEKORA**
(511) 19 Nem fém építőanyagok; nem fémből készült merev építési csövek; aszfalt, szurok és bitumen; nem fémből készült hordozható szerkezetek; emlékművek nem fémből.
-
- (111) 199.458 (151) 2010.01.18.
(210) M 09 02227 (220) 2009.07.28.
(732) **NOVARTIS AG, Basel (CH)**
(740) dr. Szamosi Katalin, S.B.G. & K. Ügyvédi Iroda, Budapest
- (541) **HEMAFLUID**
(511) 5 Gyógyszerészeti készítmények.
-
- (111) 199.459 (151) 2010.01.18.
(210) M 09 01617 (220) 2009.06.02.
(732) **Média Unió a Társadalmi Tudatformálásért Közhasznú Alapítvány, Budapest (HU)**
- (546) 
- (511) 35 Hirdetési helyek kölcsönzése; kereskedelmi vagy reklámcélú kiállítások szervezése; kereskedelmi vagy reklámcélú vásárok szervezése; közlemények átírása; közönségszolgálat; közvélemény-kutatás; piaci tanulmányok; piackutatás; reklámozás; reklámanyagok naprakész állapotba hozása; reklámanyagok terjesztése; reklámidő bérlete távközlési médiumokban; reklámszövegek publikálása; reklámszövegek szerkesztése; reklámügynökségek, hirdetési ügynökségek; rádiós reklámozás; sajtófigyelés, televíziós reklámozás.
41 Akadémiák (oktatás); alkotóműhelyek szervezése és lebonyolítása; egészség (védő) klubok; eszmecsere, kollokviumok szervezése és lebonyolítása; filmgyártás; fogadások tervezése; fotóriportok készítése; gyakorlati képzés; konferenciák szervezése és lebonyolítása; könyvkiadás; oktatás; oktatási tárgyú információk; on-line elérhető elektronikus publikációk; rádió- és televíziós programok készítése; szövegek kiadása; testnevelés; üdülőtáborok szolgáltatásai.
-
- (111) 199.460 (151) 2010.01.18.
(210) M 09 01621 (220) 2009.06.03.
(732) **Gu Ya Fang, Budapest (HU)**
- (546) 
- (511) 8 Kéziszerszámok és kézzel működtetett eszközök, evőeszközök, vágó- és szűrőfegyverek, borotvák.
16 Papír, karton és ezen anyagokból készült termékek, amelyek nem tartoznak más osztályokba, nyomdaipari termékek, könyvkötészeti anyagok, fényképek, papíripari cikkek, papíripari vagy háztartási ragasztóanyagok, anyagok művészek részére; ecsetek, írógépek és irodai cikkek (bútorok kivételével), tanítási és oktatási anyagok (készülékek kivételével), csomagolásra szolgáló műanyagok (amelyek nem tartoznak más osztályokba), nyomdabetétek, klisék.
20 Bútorok, tükrök, keretek; fából, parafából, nádból, gyékényből, fűzfavesszőből, szaruból, csontból, elefántcsontból, halcsontból, kagylóhéjból, ábrából, gyöngyházból, tajtékából, és

mindezek pótanyagaiból, vagy műanyagokból készült termékek, amelyek nem tartoznak más osztályokba.

21 Eszközök, edények és tartályok háztartási és konyhai célokra (nem nemesfémbe és nem nemesfém bevonattal), fésűk, szivacsok, kefék (az ecsetek kivételével), kefégyártáshoz használt anyagok, takarító eszközök, vasforgács, nyers vagy félig megmunkált üveg (kivéve az építéshez használt üveget), üveg-, porcelán- és fajanszaruk, melyek nem tartoznak más osztályokba.

(111) 199.461 (151) 2010.01.18.
(210) M 09 01636 (220) 2009.06.04.

(732) Szerda László, Budapest (HU)

(740) Kacsuk Zsófia szabadalmi ügyvivő, Budapest

(541) SPINTOUR

(511) 9 Fényképezési, mozgóképi, optikai, súlymérő, egyéb mérő-, jelző-, ellenőrző (felügyeleti) és oktatóberendezések és felszerelések; mérő-, jelző-, ellenőrző és vezérlő berendezések és felszerelések sporteszközökhöz, különösen álló edzőkerékpárokhoz; szoftvertermékek; kép és/vagy hang és/vagy adatok rögzítése, továbbítására, tárolására, átjátszására és lejátszására szolgáló mágneses, optikai, elektronikus és egyéb műszaki eszközök; műsoros média, különösen videoszalagok és kazetták, hangkazetták, hanglemezek, CD-k, DVD-k, egyéb optikai, mágneses, digitális vagy analóg hanghordozók, képhordozók és adathordozók, számítógépi lemezek, elektronikus táruk és memóriák és egyéb számítástechnikai és multimédiás adathordozók, filmek, videofilmelek, DVD filmek; on-line elérhető elektronikus publikációk, különösen elektronikus filmanyagok.

28 Játékok, játékszerek; testnevelési és sportcikk, amelyek nem tartoznak más osztályokba; álló edzőkerékpárok, alkatrészek és felszerelések álló edzőkerékpárokhoz, különösen nehézsúlyozat szabályozó eszközök, vezérlőegységek, távvezérlőegységek.

41 Nevelés; szakmai képzés, tanfolyamok szervezése és tartása, sportoktató képzés és továbbképzés; szórakoztatás; sport- és kulturális tevékenységek, különösen sportoktatás, sport edzőtábori szolgáltatás, szabadidős szolgáltatások nyújtása; könyvek folyóiratok, egyéb nyomtatványok, műsoros CD-k, CD-ROM-ok, DVD-k és multimédiás eszközök kiadása; on-line elérhető elektronikus publikációk, különösen elektronikus filmanyagok szolgáltatása; filmgyártás; televíziós műsorok és egyéb produkciók készítése összeállítás.

(111) 199.462 (151) 2010.01.18.
(210) M 09 00782 (220) 2009.03.24.

(732) Bognár Gábor, Akasztó (HU)

(541) 895 HUNNIUM PÁLINKÁZÓ

(511) 43 Vendéglátás (élelmezés); időleges szállásadás.

(111) 199.463 (151) 2010.01.18.
(210) M 09 02026 (220) 2009.07.10.

(732) Magyar RTL Televízió Zártkörűen Működő Részvénytársaság, Budapest (HU)

(740) dr. Szepesi István, Szepesi & Társai Ügyvédi Iroda, Budapest

(546)



(511) 35 Reklámozás; kereskedelmi ügyletek; kereskedelmi adminisztráció; irodai munkák.

41 Nevelés; szakmai képzés; szórakoztatás; sport- és kulturális tevékenységek.

(111) 199.465 (151) 2010.01.18.
(210) M 09 02038 (220) 2009.07.13.

(732) Hovány Kft., Kecskemét (HU)

(541) HOVÁNY

(511) 12 Járművek; szárazföldi, légi vagy vízi közlekedési eszközök.

35 Reklámozás; kereskedelmi ügyletek; kereskedelmi adminisztráció; irodai munkák.

36 Biztosítás; pénzügyi ügyletek; valutaügyletek; ingatlanügyletek.

37 Építkezés; javítás; szerelési szolgáltatások.

(111) 199.466 (151) 2010.01.18.
(210) M 09 02225 (220) 2009.07.28.

(732) Novartis AG, Basel (CH)

(740) dr. Szamosi Katalin, S.B.G. & K. Ügyvédi Iroda, Budapest

(541) PIGREMAC

(511) 5 Gyógyszerészeti készítmények.

(111) 199.467 (151) 2010.01.18.
(210) M 09 02226 (220) 2009.07.28.

(732) NOVARTIS AG, Basel (CH)

(740) dr. Szamosi Katalin, S.B.G. & K. Ügyvédi Iroda, Budapest

(541) GRALICOND

(511) 5 Gyógyszerészeti készítmények.

(111) 199.468 (151) 2010.01.18.
(210) M 09 02027 (220) 2009.07.10.

(732) Magyar RTL Televízió Zártkörűen Működő Részvénytársaság, Budapest (HU)

(740) dr. Szepesi István, Szepesi & Társai Ügyvédi Iroda, Budapest

(546)



(511) 35 Reklámozás; kereskedelmi ügyletek; kereskedelmi adminisztráció; irodai munkák.

41 Nevelés; szakmai képzés; szórakoztatás; sport- és kulturális tevékenységek.

(111) 199.469 (151) 2010.01.18.
(210) M 09 01618 (220) 2009.06.02.

(732) Média Unió a Társadalmi Tudatformálásért Közhasznú Alapítvány, Budapest (HU)

(546)



(511) 35 Hirdetési helyek kölcsönzése; kereskedelmi vagy reklámcélú kiállítások szervezése; kereskedelmi vagy reklámcélú vásárok szervezése; közlemények átírása; közönségszolgálat; közvélemény-kutatás; piaci tanulmányok; piacutató; reklámozás; reklámanyagok naprakész állapotba hozása; reklámanyagok terjesztése; reklámidő bérlete távközlési médiumokban; reklámszövegek publikálása; reklámszövegek szerkesztése; reklámügynökségek, hirdetési ügynökségek; rádiós reklámozás; sajtófigyelés, televíziós reklámozás.

41 Akadémiák (oktatás); alkotóműhelyek szervezése és lebonyolítása; egészség (védő) klubok; eszmecserék, kollokviumok

szervezése és lebonyolítása; filmgyártás; fogadások tervezése; fotóriportok készítése; gyakorlati képzés; konferenciák szervezése és lebonyolítása; könyvkiadás; oktatás; oktatási tárgyú információk; on-line elérhető elektronikus publikációk; rádió- és televíziós programok készítése; szövegek kiadása; testnevelés; üdülőtáborok szolgáltatásai.

(111) 199.471 (151) 2010.01.20.
(210) M 09 01514 (220) 2009.05.22.

(732) Magyar-Turán Alapítvány, Budapest (HU)

(740) dr. Batta Judit, Batta Judit Ügyvédi Iroda, Budapest

(541) KURULTAY

(511) 41 Akadémiák [oktatás], alkotóműhelyek szervezése és lebonyolítása, digitális képfelvételezés, eszmecsere, kollokviumok szervezése és lebonyolítása, feliratozása (filmek-), fényképezés, filmgyártás, filmstúdiók, filmszínházi előadások, fotóriportok készítése, konferenciák szervezése és lebonyolítása, kongresszusok szervezése és lebonyolítása, könyvkiadás, kulturális vagy nevelési célú kiállítások szervezése, múzeumi szolgáltatások [bemutatók, kiállítások].

43 Sátorok kölcsönzése, szálláshely lefoglalása (időleges-), táborhelyek hasznosítása, üdülőtáborok szolgáltatásai [szállásadás].

(111) 199.472 (151) 2010.01.20.
(210) M 09 01513 (220) 2009.05.22.

(732) Magyar-Turán Alapítvány, Budapest (HU)

(740) dr. Batta Judit, Batta Judit Ügyvédi Iroda, Budapest

(546)



(511) 41 Akadémiák [oktatás], alkotóműhelyek szervezése és lebonyolítása, digitális képfelvételezés, eszmecsere, kollokviumok szervezése és lebonyolítása, feliratozása (filmek-), fényképezés, filmgyártás, filmstúdiók, filmszínházi előadások, fotóriportok készítése, konferenciák szervezése és lebonyolítása, kongresszusok szervezése és lebonyolítása, könyvkiadás, kulturális vagy nevelési célú kiállítások szervezése, múzeumi szolgáltatások [bemutatók, kiállítások].

43 Sátorok kölcsönzése, szálláshely lefoglalása (időleges-), táborhelyek hasznosítása, üdülőtáborok szolgáltatásai [szállásadás].

(111) 199.473 (151) 2010.01.20.
(210) M 07 00794 (220) 2007.03.09.

(732) Lakatos Péter, Szentendre (HU)

(546)



(511) 25 Ruházati cikkek, cipők, kalapárúk.

41 Nevelés; szakmai képzés; szórakoztatás; sport- és kulturális tevékenységek.

(111) 199.474 (151) 2010.01.21.

(210) M 09 01581 (220) 2009.05.28.

(732) Kaméleon Textil Kereskedelmi Kft. 50%, Budapest (HU);

Hermán Beáta 10%, Solymár (HU);

Hermán Kinga 10%, Budapest (HU);

Hermán Levente 10%, Solymár (HU);

Hermán Noémi 10%, Solymár (HU);

Szirányiné Hermán Petra 10%, Solymár (HU)

(740) Horváthné Faber Enikő, ADVOPATENT Szabadalmi és Védjegy Iroda, Budapest

(546)



(511) 25 Alsóneműk, babakelengyék, fehérneműk, felsőruházati cikkek, fürdőköpenyek, ingek, kesztyűk, kezeslábasok, kötött-szővött árúk, nadrágok, pólák textilből, ruhaneműk, sapkák, zoknik, harisnyák.

(111) 199.476 (151) 2010.01.22.

(210) M 09 01584 (220) 2009.05.28.

(732) Bunge Zrt., Budapest (HU)

(740) Dr. Karsay Enikő, S.B.G. & K. Ügyvédi Iroda, Budapest

(546)



(511) 29 Hús, hal-, baromfi- és vadhús; húskivonatok; tartósított, fagyasztott, szárított és főzött gyümölcsök és zöldségek; zselék, lekvárok (dzsemek), kompótok; tojások, tej és tejtermékek; étkezési olajok és zsírok, étkezési olajok és zsírok készítésére szolgáló zsirtartalmú agyagok, margarin, vaj, vajkrém, mogyoróvaj, kakaóvaj, kókuszvaj, kókuszszír, kókusz olaj, étkezési repce olaj, pálmamag olaj (étkezéshez), étkezési csontolaj, szezámolaj, étkezési napraforgóolaj, kenyérszeletek zsirtartalmú keveréke.

30 Kávé, tea, kakaó, cukor, rizs, tapióka, szágó, kávépótló szerek; lisztek és más gabonakészítmények, kenyér, péksütemények és cukrászsütemények, fagylaltok; méz, melaszszirup; élesztő, sütőporok; só, mustár; ecet, fűszeres mártások; majonéz, saláta öntetek, fűszeres szójaszósz, mustár, ecet és egyéb öntetek, olajtól különböző ízesítő anyagok, aromás étkezési készítmények, ízesítők, fűszerek; jég.

A rovat 107 db közlést tartalmaz.

A rovatban meghirdetett lajstromozott védjegyek: 198.691, 198.692, 198.815, 199.229, 199.252, 199.292, 199.295, 199.298, 199.304–199.308, 199.310, 199.311, 199.350, 199.351, 199.353–199.356, 199.358–199.360, 199.370, 199.380–199.404, 199.406–199.424, 199.426–199.447, 199.458–199.463, 199.465–199.469, 199.471–199.474, 199.476

Védjegytalalom megszűnése I.

Védjegytalalom megszűnése megújítás nélküli lejárta miatt	
(111) 120.957 (210) M 78 01871 (180) 2009.06.22	(111) 128.631 (210) M 89 01315 (180) 2009.06.02
(111) 121.425 (210) M 79 00680 (180) 2009.06.29	(111) 128.642 (210) M 89 01336 (180) 2009.06.02
(111) 121.427 (210) M 79 00678 (180) 2009.06.29	(111) 128.653 (210) M 89 01396 (180) 2009.06.13
(111) 121.510 (210) M 79 00772 (180) 2009.06.12	(111) 128.654 (210) M 89 01397 (180) 2009.06.13
(111) 121.512 (210) M 79 00783 (180) 2009.06.23	(111) 128.675 (210) M 89 01359 (180) 2009.06.06
(111) 121.522 (210) M 79 00752 (180) 2009.06.20	(111) 128.688 (210) M 89 01407 (180) 2009.06.14
(111) 121.619 (210) M 79 00925 (180) 2009.06.13	(111) 128.689 (210) M 89 01408 (180) 2009.06.14
(111) 121.867 (210) M 79 00845 (180) 2009.06.28	(111) 128.696 (210) M 89 01423 (180) 2009.06.15
(111) 128.614 (210) M 89 01309 (180) 2009.06.01	(111) 128.697 (210) M 89 01426 (180) 2009.06.15
(111) 128.618 (210) M 89 01475 (180) 2009.06.22	(111) 128.702 (210) M 89 01458 (180) 2009.06.21
(111) 128.629 (210) M 89 01306 (180) 2009.06.01	(111) 128.706 (210) M 89 01467 (180) 2009.06.21
	(111) 128.720 (210) M 89 01524 (180) 2009.06.29

Nemzeti védjegyoltalom megszűnése I.

(111) 128.721
(210) M 89 01531
(180) 2009.06.29

(111) 160.085
(210) M 99 02860
(180) 2009.06.16

(111) 128.723
(210) M 89 01533
(180) 2009.06.29

(111) 160.086
(210) M 99 02929
(180) 2009.06.21

(111) 128.725
(210) M 89 01411
(180) 2009.06.15

(111) 160.087
(210) M 99 02936
(180) 2009.06.21

(111) 128.730
(210) M 89 01445
(180) 2009.06.20

(111) 160.089
(210) M 99 02911
(180) 2009.06.18

(111) 128.737
(210) M 89 01485
(180) 2009.06.22

(111) 160.091
(210) M 99 02968
(180) 2009.06.22

(111) 128.752
(210) M 89 01522
(180) 2009.06.29

(111) 160.092
(210) M 99 02904
(180) 2009.06.17

(111) 160.070
(210) M 99 02862
(180) 2009.06.16

(111) 160.228
(210) M 99 02688
(180) 2009.06.08

(111) 160.071
(210) M 99 02874
(180) 2009.06.16

(111) 160.232
(210) M 99 02685
(180) 2009.06.08

(111) 160.073
(210) M 99 02877
(180) 2009.06.16

(111) 160.244
(210) M 99 02705
(180) 2009.06.09

(111) 160.074
(210) M 99 02875
(180) 2009.06.16

(111) 160.247
(210) M 99 02686
(180) 2009.06.08

(111) 160.075
(210) M 99 02893
(180) 2009.06.17

(111) 160.249
(210) M 99 02795
(180) 2009.06.14

(111) 160.077
(210) M 99 02892
(180) 2009.06.17

(111) 160.256
(210) M 99 02721
(180) 2009.06.09

(111) 160.083
(210) M 99 02823
(180) 2009.06.14

(111) 160.257
(210) M 99 02851
(180) 2009.06.15

(111) 160.084
(210) M 99 02857
(180) 2009.06.16

(111) 160.260
(210) M 99 02817
(180) 2009.06.14

Nemzeti védjegyoltalom megszűnése I.

(111) 160.264
(210) M 99 02871
(180) 2009.06.16

(111) 163.633
(210) M 99 01882
(180) 2009.04.20

(111) 160.265
(210) M 99 02932
(180) 2009.06.21

A rovat 56 db közlést tartalmaz.

(111) 160.273
(210) M 99 02956
(180) 2009.06.22

**Védjegyoltalom megszűnése
használat hiánya miatt**

(111) 160.337
(210) M 99 01970
(180) 2009.04.26

(111) 133.509
(732) JohnsonDiversey, Inc., Sturtevant (US)
(740) S.B.G. & K. Budapesti Nemzetközi Szabadalmi Iroda,
Budapest

A rovat 1 db közlést tartalmaz.

Védjegyoltalom megújítása I.

(111) 122.197
(732) ORION Elektronikai Korlátolt Felelősségű Társaság,
Budapest (HU)

(111) 132.172
(732) Hasbro, Inc. (Rhode Island törvényei szerint működő vállalat),
Pawtucket (US)

(111) 165.483
(732) DAISY Ruhakészítő Kereskedelmi és Szolgáltató Kft.,
Écs (HU)

(111) 165.860
(732) Ortetika Kft., Pilisvörösvár (HU)

(111) 166.100
(732) JohnsonDiversey, Inc., Sturtevant (US)

(111) 168.145
(732) Comercio Mas, S.A. de C.V., Colonia Zedec Santa Fe,
Delegacion Alvaro Obregon (MX)

(111) 170.214
(732) Comercio Mas, S.A. de C.V., Colonia Zedec Santa Fe,
Delegacion Alvaro Obregon (MX)

(111) 172.908
(732) JohnsonDiversey Inc., Sturtevant, Wisconsin (US)

(111) 175.320
(732) Comercio Mas, S.A. de C.V., Colonia Zedec Santa Fe,
Delegacion Alvaro Obregon (MX)

A rovat 9 db közlést tartalmaz.

Vegyes védjegyközlemények I.

Jogutódlás	
(111) 128.357 (732) Környei Vagyonkezelő és Szolgáltató Kft., Környe (HU)	(111) 166.729 (732) Sanoma Budapest Zrt., Budapest (HU) (740) ÁRVA Ügyvédi Iroda, Budapest
(111) 144.830 (732) Prismo Road Markings Limited, York, North Yorkshire (GB)	(111) 166.899 (732) Sanoma Budapest Zrt., Budapest (HU) (740) ÁRVA Ügyvédi Iroda, Budapest
(111) 151.225 (732) Környei Vagyonkezelő és Szolgáltató Kft., Környe (HU)	(111) 167.125 (732) Sanoma Budapest Zrt., Budapest (HU) (740) ÁRVA Ügyvédi Iroda, Budapest
(111) 152.837 (732) Környei Vagyonkezelő és Szolgáltató Kft., Környe (HU)	(111) 167.684 (732) Sanoma Budapest Zrt., Budapest (HU) (740) ÁRVA Ügyvédi Iroda, Budapest
(111) 152.926 (732) 3M Company, St. Paul, Minnesota (US)	(111) 169.351 (732) Sanoma Budapest Zrt., Budapest (HU) (740) ÁRVA Ügyvédi Iroda, Budapest
(111) 172.041 (732) Környei Vagyonkezelő és Szolgáltató Kft., Környe (HU)	(111) 172.762 (732) Sanoma Budapest Zrt., Budapest (HU) (740) ÁRVA Ügyvédi Iroda, Budapest
(111) 188.651 (732) Esszencia Divat Kft., Kecskemét (HU)	(111) 173.442 (732) Sanoma Budapest Zrt., Budapest (HU) (740) ÁRVA Ügyvédi Iroda, Budapest
(111) 189.282 (732) Dankó Ágnes, Budapest (HU)	(111) 184.719 (732) ALVEOLA Kft., Budapest (HU) (740) DANUBIA Szabadalmi és Jogi Iroda Kft., Budapest
(111) 189.990 (732) COAST FASHIONS LIMITED, Witney, Oxfordshire (GB)	
A rovat 9 db közlést tartalmaz.	A rovat 13 db közlést tartalmaz.
Képviselési megbízás	Képviselés megszűnése
(111) 161.515 (732) INFORÁDIÓ Műsorszolgáltató Kft., Budapest (HU) (740) Dr. Olasz Balázs Ügyvédi Iroda, Budapest	(111) 131.457 (732) Danubius Rádió Műsorszolgáltató Zártkörűen Működő Részvénytársaság, Budapest (HU)
(111) 162.845 (732) Sanoma Budapest Zrt., Budapest (HU) (740) ÁRVA Ügyvédi Iroda, Budapest	(111) 161.515 (732) INFORÁDIÓ Műsorszolgáltató Kft., Budapest (HU)
(111) 163.025 (732) Sanoma Budapest Zrt., Budapest (HU) (740) ÁRVA Ügyvédi Iroda, Budapest	(111) 162.845 (732) Sanoma Budapest Zrt., Budapest (HU)
(111) 165.499 (732) Sanoma Budapest Zrt., Budapest (HU) (740) ÁRVA Ügyvédi Iroda, Budapest	(111) 163.025 (732) Sanoma Budapest Zrt., Budapest (HU)
(111) 166.728 (732) Sanoma Budapest Zrt., Budapest (HU) (740) ÁRVA Ügyvédi Iroda, Budapest	(111) 165.499 (732) Sanoma Budapest Zrt., Budapest (HU)

Nemzeti vegyes védjegyközlemények I.

(111) 166.728
(732) Sanoma Budapest Zrt., Budapest (HU)

(111) 166.729
(732) Sanoma Budapest Zrt., Budapest (HU)

(111) 166.899
(732) Sanoma Budapest Zrt., Budapest (HU)

(111) 167.125
(732) Sanoma Budapest Zrt., Budapest (HU)

(111) 167.684
(732) Sanoma Budapest Zrt., Budapest (HU)

(111) 169.351
(732) Sanoma Budapest Zrt., Budapest (HU)

(111) 172.762
(732) Sanoma Budapest Zrt., Budapest (HU)

(111) 173.442
(732) Sanoma Budapest Zrt., Budapest (HU)

(111) 179.267
(732) Danubius Kereskedőház Vagyonkezelő Zrt., Budapest (HU)

(111) 181.129
(732) Danubius Kereskedőház Vagyonkezelő Zrt., Budapest (HU)

(111) 184.719
(732) ALVEOLA Kft., Budapest (HU)

(111) 190.088
(732) Danubius Rádió Műsorszolgáltató Zártkörűen Működő Részvénytársaság, Budapest (HU)

(111) 190.090
(732) Danubius Rádió Műsorszolgáltató Zártkörűen Működő Részvénytársaság, Budapest (HU)

(111) 190.438
(732) Danubius Rádió Műsorszolgáltató Zártkörűen Működő Részvénytársaság, Budapest (HU)

(111) 195.453
(732) Danubius Rádió Műsorszolgáltató Zártkörűen Működő Részvénytársaság, Budapest (HU)

(111) 197.819
(732) Danubius Rádió Műsorszolgáltató Zártkörűen Működő Részvénytársaság, Budapest (HU)

A rovat 21 db közlést tartalmaz.

Név-, illetve címváltozás

(111) 167.844
(732) Perfekt-Power Kft., Budapest (HU)

(111) 179.267
(732) Danubius Kereskedőház Vagyonkezelő Zrt., Budapest (HU)

(111) 181.129
(732) Danubius Kereskedőház Vagyonkezelő Zrt., Budapest (HU)

(111) 183.375
(732) HILLTOP Neszmély Szőlészeti Borászati Kereskedelmi és Szolgáltató Zártkörűen Működő Részvénytársaság, Budapest (HU)

(111) 184.719
(732) ALVEOLA Kft., Budapest (HU)

A rovat 5 db közlést tartalmaz.

NEMZETI VÉDJEGYKÖZLEMÉNYEK II.

Védjegybejelentések meghirdetése II.

(210) M 05 00825

(731) Churc & Dwight Co., Inc., Princeton, New Jersey (US)
 (740) dr. Gödölle István szabadalmi ügyvivő, Gödölle, Kékes,
 Mészáros & Szabó Szabadalmi és Védjegy Iroda, Budapest

(541) SPINBRUSH PRO WHITENING

(511) 21 Fogkefék; elektromos fogkefék; kefégyártáshoz szükséges alapanyagok; ultrahanggal működő protézisztisztító készülékek; nem elektromos takarítóeszközök- és anyagok; a fent említett termékek alkatrészei és tartozékai; kefék/ecsetek; tartók és adagolók.

(220) 2005.03.01.**(210) M 05 01445**

(731) Szakál Andrea, Budapest (HU)
 (740) dr. Krajnyák András, Dr. Asbóth, dr. Krajnyák & Társa
 Ügyvédi és Szabadalmi Iroda, Budapest

(541) MAGYAR KONYHA

(511) 16 Papír, karton és ezen anyagokból készült termékek, amelyek nem tartoznak más osztályokba; nyomdaipari termékek; könyvkötészeti anyagok; fényképek; papíripari cikkek, papíripari vagy háztartási ragasztóanyagok; anyagok művészek részére; ecsetek; írógépek és irodai cikkek (bútorok kivételével); tanítási és oktatási anyagok (készülékek kivételével); csomagolásra szolgáló műanyagok (amelyek nem tartoznak más osztályokba); nyomdabetétek; klisék.

35 Reklámozás; kereskedelmi ügyletek; kereskedelmi adminisztráció; irodai munkák.

38 Távközlés.

(220) 2005.04.21.**(210) M 06 01751**

(731) Net Média Kiadó és Internet-tartalomszolgáltató Részvénytársaság, Budapest (HU)
 (740) dr. Zalán Gábor, Dr. Zalán Gábor Ügyvédi Iroda, Budapest

(541) portfolio.hu

(511) 35 Eladási propaganda (mások számára), gazdasági előrejelzések, hirdetési hely kölcsönzése, hirdetési oldalak készítése, információk számítógépes adatbázisokba való rendezése, információknak számítógépes adatbázisokba való szerkesztése, kutatások ügyfelekkel kapcsolatban, on-line hirdetői tevékenység számítógépes hálózaton, piackutatás, reklámozás, segítségnyújtás kereskedelmi vagy iparvállalatok irányításában, segítségnyújtás üzletvezetéshez, szakma konzultációk üzleti ügyekben szakvéleményadás gazdasági ügyekben, számítógépes nyilvántartások kezelése, üzleti felvilágosítás, tájékoztatás, üzleti információk, üzletszervezési és üzletvezetési tanácsadás, üzletvezetési konzultáció.

36 Alkuzsi, ügynöki tevékenység, bankügyletek, faktorálási szolgáltatások, finanszírozási szolgáltatások, hitelirodák, hitelkártya szolgáltatások, jelzálog-hitelezés, kölcsön (finanszírozás), kölcsönös támogatási alapok szolgáltatásai, követelésbehajtási ügynökségek, óvadék, kezesség, pénzalapok elektronikus átutalása, pénzügyi elemzések, pénzügyi értékbécselés, (biztosítás, bankügyletek, ingatlan), pénzügyi információk nyújtása, pénzügyi tanácsadás, részletfizetési hitelnyújtás, szűfletét szolgáltatások takarékpénztárak, telebank szolgáltatások, terhelőkártya-szolgáltatások, tőkekihelyezés, tőkeberuházás, tőzsdei árfolyamjegyzés, tőzsdeügynöki tevékenység, tulajdonfenntartásos részletvétel hitelezése.

38 Elektronikus levelezés (e.-mail), hírügynökségek, üzenetek és képek szolgáltatása számítógépek segítségével.

(220) 2006.05.18.**(210) M 06 01752**

(731) Net Média Kiadó és Internet-tartalomszolgáltató Részvénytársaság, Budapest (HU)
 (740) dr. Zalán Gábor, Dr. Zalán Gábor Ügyvédi Iroda, Budapest

(541) Portfolio Trader

(511) 35 Eladási propaganda (mások számára), gazdasági előrejelzések, hirdetési hely kölcsönzése, hirdetési oldalak készítése, információk számítógépes adatbázisokba való rendezése, információknak számítógépes adatbázisokba való szerkesztése, kutatások ügyfelekkel kapcsolatban, on-line hirdetői tevékenység számítógépes hálózaton, piackutatás, reklámozás, segítségnyújtás kereskedelmi vagy iparvállalatok irányításában, segítségnyújtás üzletvezetéshez, szakma konzultációk üzleti ügyekben szakvéleményadás gazdasági ügyekben, számítógépes nyilvántartások kezelése, üzleti felvilágosítás, tájékoztatás, üzleti információk, üzletszervezési és üzletvezetési tanácsadás, üzletvezetési konzultáció.

41 Elektronikus desktop kiadói tevékenység, elektronikus könyvek és folyóiratok on-line kiadása, eszmecsere, kollokviumok szervezése és lebonyolítása, konferenciák szervezése és lebonyolítása, kongresszusok szervezés és lebonyolítása, könyvkiadás, oktatás oktatási tárgyú információk, oktatási vizsgáztatás, on-line elérhető elektronikus publikációk (nem letölthetők), show műsorok, szabadidős szolgáltatások nyújtása, szemináriumok rendezése, vezetése, szimpóziumok szervezése és lebonyolítása, szórakoztatás versenyek szervezés (oktatás vagy szórakoztatás).

(220) 2006.05.18.

36 Alkuzsi, ügynöki tevékenység, bankügyletek, faktorálási szolgáltatások, finanszírozási szolgáltatások, hitelirodák, hitelkártya szolgáltatások, jelzálog-hitelezés, kölcsön (finanszírozás), kölcsönös támogatási alapok szolgáltatásai, követelésbehajtási ügynökségek, óvadék, kezesség, pénzalapok elektronikus átutalása, pénzügyi elemzések, pénzügyi értékbécselés, (biztosítás, bankügyletek, ingatlan), pénzügyi információk nyújtása, pénzügyi tanácsadás, részletfizetési hitelnyújtás, szűfletét szolgáltatások takarékpénztárak, telebank szolgáltatások, terhelőkártya-szolgáltatások, tőkekihelyezés, tőkeberuházás, tőzsdei árfolyamjegyzés, tőzsdeügynöki tevékenység, tulajdonfenntartásos részletvétel hitelezése.

38 Elektronikus levelezés (e.-mail), hírügynökségek, üzenetek és képek szolgáltatása számítógépek segítségével.

41 Elektronikus desktop kiadói tevékenység, elektronikus könyvek és folyóiratok on-line kiadása, eszmecsere, kollokviumok szervezése és lebonyolítása, konferenciák szervezése és lebonyolítása, kongresszusok szervezés és lebonyolítása, könyvkiadás, oktatás oktatási tárgyú információk, oktatási vizsgáztatás, on-line elérhető elektronikus publikációk (nem letölthetők), show műsorok, szabadidős szolgáltatások nyújtása, szemináriumok rendezése, vezetése, szimpóziumok szervezése és lebonyolítása, szórakoztatás versenyek szervezés (oktatás vagy szórakoztatás).

(210) M 08 01378

(731) Procter & Gamble Business Services Canada Company, Halifax, Nova Scotia (CA)
 (740) dr. Sasvári Gabriella, S.B.G.& K. Szabadalmi és Ügyvédi irodák, Budapest

(541) 3D WHITE LUXE

(511) 21 Fogkefék; elektromos fogkefék; kefe készítéséhez szükséges anyagok; ultrahangos tisztító eszközök műfogorokra, tisztítási célú nem elektromos eszközök és anyagok amik a 21. osztály-

ba tartoznak; 21. osztályba tartozó részek és alkatrészek a fent említett cikkekre; kefék; tartók és elosztók, minden ami a 21. osztályba tartozik.

(210) M 09 00731 (220) 2009.03.20.

(731) R. Center Ingatlanhasznosító Kft., Budapest (HU)
(740) dr. Tivadar Krisztián, Dr. Tivadar Krisztián Ügyvédi Iroda, Budapest

(541) **RÓZSADOMB CENTER**

(511) 35 Reklámozás; kereskedelmi ügyletek intézése; kereskedelmi ügyletek adminisztrációja; irodai munkák.

(210) M 09 01233 (220) 2009.04.27.

(731) CSEKE Kerékpár Értékesítő Zrt., Budapest (HU)

(541) **Crater**

(511) 12 Kizárólag kerékpárok és kerékpár alkatrészek.

(210) M 09 01683 (220) 2009.06.11.

(731) NOVARTIS AG, Basel (CH)

(740) dr. Szamosi Katalin, S.B.G. & K. Szabadalmi és Ügyvédi Irodák, Budapest

(541) **EXCEDRYNIL**

(511) 5 Gyógyszerészeti készítmények; egészségügyi készítmények; diétás anyagok orvosi használatra, bébiételek; ragtapaszok, sebkötözőanyagok; fogtömő anyagok, fogorvosi viaszok; fertőtlenítőszeresek, készítmények kártevők pusztítására: fungicidek, herbicidek.

(210) M 09 02014 (220) 2009.07.09.

(731) Kahlua AG, Lucerne (CH)

(740) dr. Gödölle István szabadalmi ügyvivő, Gödölle, Kékes, Mészáros & Szabó Szabadalmi és Védjegy Iroda, Budapest

(541) **KAHLUA**

(511) 33 Alkoholtartalmú italok (a sörök kivételével).

(210) M 09 02295 (220) 2009.08.06.

(731) Royalsekt Zrt., Izsák (HU)

(740) Bándy Tamásné, PATENDER Nemzetközi Iparjogvédelmi Képviseleti Kft., Budapest

(546)



(511) 32 Ásványvizek és szénsavas vizek és ezek ízesített változatai.

(210) M 09 02433 (220) 2009.10.07.

(731) Alba Regia Táncegyesület, Székesfehérvár (HU)

(541) **Királyi Napok Nemzetközi Néptáncfesztivál**

(511) 16 Papír, karton és ezen anyagokból készült termékek, amelyek nem tartoznak más osztályokba; nyomdaipari termékek; könyvkötészeti anyagok; fényképek; papíripari cikkek, papíripari vagy háztartási ragasztóanyagok; anyagok művészek részére; ecsetek; írógépek és irodai cikkek (bútorok kivételével); tanítási és oktatási anyagok (készülékek kivételével); csomagolásra szolgáló műanyagok (amelyek nem tartoznak más osztályokba); nyomdabetétek; klisék; fényképek; dossziék [papíráruk]; fényképtartók; fóliatasak kasírozók, laminálók [irodai cikkek]; formanyomtatványok, űrlapok; grafikai nyomatok; grafikai reprodukciók; grafikus ábrázolások; hírlevelek; iratgyűjtők, dossziék; irattartók [irodai cikkek]; irodai felszerelések, a bútorok kivételével; írófelszerelések; írószerek; jegyek; karakterek [számok és betűk]; klisék, nyomódúcok; levelezőlapok; levélpapír; matricák, lehúzóképek;

naptárak; nyomtatott publikációk; nyomtatványok; papíráruk; pecsétbélyegek; poszterek; prospektusok; tollak [irodai cikkek].

25 Ruházati cikkek, cipők, kalapárak; egyenruhák; felsőruházat; jelmezek; melegítők, szvetterek; pólók; ruházat, ruhaneműk; sapkák.

41 Nevelés; szakmai képzés; szórakoztatás; sport- és kulturális tevékenységek; alkotóműhelyek szervezése és lebonyolítása; bállok szervezése; digitális képfelvételezés; előadóművészek szolgáltatásai; fényképészet; filmgyártás; hangversenyek szervezése és lebonyolítása; jegyirodai szolgáltatások [szórakoztatás]; klubszolgáltatások [szórakoztatás vagy oktatás]; konferenciák szervezése és lebonyolítása; könyvkiadás; kulturális vagy nevelési célú kiállítások szervezése; múzeumi szolgáltatások [bemutatók kiállítások]; oktatás; oktatási tárgyú információk; on-line elérhető elektronikus publikációk, nem letölthető; rádió- és televízió-programok készítése; rádiós szórakoztatás; show-műsorok; szabadidős szolgáltatások nyújtása; szemináriumok rendezése és vezetése; show-műsorok szervezése [impresszáriók szolgáltatásai]; színházi produkciók; szórakoztatás; szórakoz(tat)ási tárgyú információk; szövegek kiadása, (nem reklámcélú -); szövegek leírása, nem reklámcélú szövegekkel kapcsolatban; televíziós szórakoztatás; versenyek szervezése [oktatás vagy szórakoztatás]; videofilmzés; videofilmgyártás; zenekarok szolgáltatásai; élő előadások bemutatása.

(210) M 09 02477 (220) 2009.08.28.

(731) RIA Flórián Kft., Ercsi (HU)

(740) dr. Dobi Ildikó, Budapest

(546)



(511) 25 Alsónadrágok, cipők, felsőruházat, ingek, melegítők, szvetterek, mellények, nadrágok, női ruhák, pólók, pulóverek, sportcipők, sporttrikók, tornacipők, zoknik.

(210) M 09 02492 (220) 2009.08.31.

(731) ÁBP ÁPISZ-BudaPiért Zrt., Budapest (HU)

(546)



(511) 16 Papíráru, íróeszközök, irodai felszerelések, írószerek, iskolaszerek, tollak, irodai cikkek, bútorok kivételével.

(210) M 09 02574 (220) 2009.09.11.

(731) Giber János, Budapest (HU)

(740) dr. Somfai Éva, Somfai és társai Iparjogi Kft., Budapest

(546)



(511) 41 Alkotóműhelyek szervezése és lebonyolítása, bállok szervezése, diszkók szolgáltatásai; előadóművészek szolgáltatásai, fogadások tervezése, szervezése, játékkaszinók szolgáltatásai, játéktermi szolgáltatások nyújtása, karaoke szolgáltatások nyújtása klubszolgáltatások (szórakoztatás), konferenciák szervezése és lebonyolítása, kongresszusok szervezése és lebonyolítása, kulturális vagy nevelési célú kiállítások szervezése, szerencsejátékok, szórakoztatás, szórakoz(tat)ási tárgyú információk, zene összeállítás, zenekarok szolgáltatásai, zenés kabarék, éjszakai klubok, élő előadások bemutatása.

43 Átmeneti szállások bérlete, bár szolgáltatások, étkezdék, éttermek, gyors éttermek, kávéházak, büfék, étkezdék, kávéházak, motelek, nyugdíjas otthonok, önkiszolgáló éttermek, panziók, szállodai szolgáltatások, turistaházak, üdülőtáborok szolgáltatásai (szállásadás), vendéglátóipar.

(210) M 09 02582 (220) 2009.09.11.

(731) Giber János, Budapest (HU)

(740) dr. Somfai Éva, Somfai és társai Iparjogi Kft., Budapest

(541) ÁRNYAS

(511) 41 Alkotóműhelyek szervezése és lebonyolítása, bálók szervezése, diszkók szolgáltatásai; előadóművészek szolgáltatásai, fogadások tervezése, szervezése, játékkaszinók szolgáltatásai, játéktérmi szolgáltatások nyújtása, karaoke szolgáltatások nyújtása klubszolgáltatások (szórakoztatás), konferenciák szervezése és lebonyolítása, kongresszusok szervezése és lebonyolítása, kulturális vagy nevelési célú kiállítások szervezése, szerencsejátékok, szórakoztatás, szórakoztatási tárgyú információk, zene összeállítás, zenekarok szolgáltatásai, zenés kabarék, éjszakai klubok, élő előadások bemutatása.

43 Átmeneti szállások bérlete, bár szolgáltatások, étkezdék, éttermek, gyors éttermek, kávéházak, büfék, étkezdék, kávéházak, motelek, nyugdíjas otthonok, önkiszolgáló éttermek, panziók, szállodai szolgáltatások, turistaházak, üdülőtáborok szolgáltatásai (szállásadás), vendéglátóipar.

(210) M 09 02635 (220) 2009.09.17.

(731) Kovács Zsuzsanna, Budapest (HU)

(541) UNISZESZ

(511) 30 Cukor, cukorka, édesipari termékek.

33 Szeszes italok.

(210) M 09 02698 (220) 2009.09.22.

(731) Magyar Posta Zrt, Budapest (HU)

(546)



(511) 16 Papír, karton és ezen anyagokból készült termékek, amelyek nem tartoznak más osztályokba; nyomdaipari termékek; könyvkötészeti anyagok; fényképek; papíripari cikkek, papíripari vagy háztartási ragasztóanyagok; anyagok művészek részére; ecsetek; írógépek és irodai cikkek (bútorok kivételével); tanítási és oktatási anyagok (készülékek kivételével); csomagolásra szolgáló műanyagok (amelyek nem tartoznak más osztályokba); nyomdabetétek; klisék.

35 Reklámozás; kereskedelmi ügyletek; kereskedelmi adminisztráció; irodai munkák.

39 Szállítás; áruk csomagolása és raktározása; utazásszervezés.

(210) M 09 02699 (220) 2009.09.22.

(731) Magyar Posta Zrt, Budapest (HU)

(546)



(511) 16 Papír, karton és ezen anyagokból készült termékek, amelyek nem tartoznak más osztályokba; nyomdaipari termékek; könyvkötészeti anyagok; fényképek; papíripari cikkek, papíripari vagy háztartási ragasztóanyagok; anyagok művészek részére; ecsetek;

írógépek és irodai cikkek (bútorok kivételével); tanítási és oktatási anyagok (készülékek kivételével); csomagolásra szolgáló műanyagok (amelyek nem tartoznak más osztályokba); nyomdabetétek; klisék.

35 Reklámozás; kereskedelmi ügyletek; kereskedelmi adminisztráció; irodai munkák.

39 Szállítás; áruk csomagolása és raktározása; utazásszervezés.

(210) M 09 02700 (220) 2009.09.22.

(731) Magyar Posta Zrt, Budapest (HU)

(546)



(511) 16 Papír, karton és ezen anyagokból készült termékek, amelyek nem tartoznak más osztályokba; nyomdaipari termékek; könyvkötészeti anyagok; fényképek; papíripari cikkek, papíripari vagy háztartási ragasztóanyagok; anyagok művészek részére; ecsetek; írógépek és irodai cikkek (bútorok kivételével); tanítási és oktatási anyagok (készülékek kivételével); csomagolásra szolgáló műanyagok (amelyek nem tartoznak más osztályokba); nyomdabetétek; klisék.

39 Szállítás; áruk csomagolása és raktározása; utazásszervezés.

(210) M 09 02834 (220) 2009.10.02.

(731) Rétköz Ingatlan Stúdió Kft., Budapest (HU)

(740) dr. Gyülvézi Zsuzsanna, Gyülvézi Ügyvédi Iroda, Budapest

(541) RÉTKÖZ INGATLAN STÚDIÓ

(511) 36 Biztosítás; pénzügyi ügyletek, valutaügyletek, ingatlanügyletek.

37 Építkezés; javítás, szerelési szolgáltatások.

(210) M 09 02864 (220) 2009.10.05.

(731) HUMOR1 TV Zrt., Budapest (HU)

(740) Várnai Anikó, INTERINNO Szabadalmi Iroda, Budapest

(541) MUZSIKA TV

(511) 35 Reklámozás; kereskedelmi ügyletek; kereskedelmi adminisztráció; irodai munkák.

38 Távközlés.

41 Nevelés; szakmai képzés; szórakoztatás; sport- és kulturális tevékenységek.

(210) M 09 02979 (220) 2009.10.14.

(731) Libri Könyvkereskedelmi Kft., Budapest (HU)

(740) dr. Telek Péter, Telek Ügyvédi Iroda, Budapest

(541) LIBRI

(511) 9 Mozgóképfilm, video, zenei kiadványok, CD, hangkazetta.

16 Könyvek, papíripari cikkek, irodai, tanítási és oktatási anyagok (készülékek kivételével).

41 Nevelés, szórakoztatás, zenemű- és könyvkiadás, kölcsönzés, film.

(210) M 09 02980 (220) 2009.10.14.

(731) V.W.A. Kft., Győrzámoly (HU)

(740) Török Antal, Győr

(546)



(511) 4 Ipari olajok és zsírok; kenőanyagok, motorolaj, olajtartalmú adalékok; porfelszívó, portalanító és porlekötő termékek (étolajok, ételzsírok és illatos olajok kivételével).

35 Reklámozás és kereskedelmi ügyletek a motorolajok, a kenőolajok területén; kereskedelmi adminisztráció; irodai munkák.

42 Kenéstechnikai műszaki szakértői tanácsadói, konzultációs szolgáltatások, szaktanácsadás olajokról, zsírokról és kenőanyagokról.

(210) M 09 02981

(220) 2009.10.14.

(731) V.W.A. Kft., Győrzámoly (HU)

(740) Török Antal, Győr

(546)



(511) 4 Ipari olajok és zsírok; kenőanyagok, motorolaj, olajtartalmú adalékok; porfelszívó, portalanító és porlekötő termékek (étolajok, ételzsírok és illatos olajok kivételével).

35 Reklámozás és kereskedelmi ügyletek a motorolajok, a kenőolajok területén; kereskedelmi adminisztráció; irodai munkák.

42 Kenéstechnikai műszaki szakértői tanácsadói, konzultációs szolgáltatások, szaktanácsadás olajokról, zsírokról és kenőanyagokról.

(210) M 09 02995

(220) 2009.10.15.

(731) Hogyinszki László, Nyíregyháza (HU)

(546)



(511) 3 Fehéritőkészítmények és egyéb, mosásra szolgáló anyagok; szappanok; illatszerek, illóolajok, masszázsolajok kozmetikai célokra, test-és szépségápoló szerek -arctisztító maszkok, mosakodó és tusoló gélek, -krémek, -szappanok és -olajok, dezodorálószerek humán használatra (parfümök), bőrápolószerek, arc-, bőr- és testápoló krémek; tisztítószerek a test- és szépségápolásra; főként a nem gyógyászati adalékok fürdővízbe, fürdőolajok és fürdősók, illóolajok.

30 Élelmiszerek, tea, gyógyteák nem orvosi célokra; kakaó, cukor, természetes édesítőszer, rizs, kávé, kávépótló szerek; liszt és más gabonakészítmények, müzli, kenyér, péksütemények és cukrászsütemények; méz, sütőporok; különösen só, fűszeres mártások; fűszerek; különféle édes és sós teasütemények.

35 Reklámozás; kereskedelmi ügyletek; kereskedelmi adminisztráció; irodai munkák; a felsorolt szolgáltatások összességében a 3. és a 30. osztályhoz tartozó termékekkel kapcsolatban.

(210) M 09 03008

(220) 2009.10.15.

(731) Sugarbird Kft., Budapest (HU)

(541) COVERGIRLS

(511) 25 Alsónadrágok; alsónadrágok, rövid; alsóneműk; bodyk [alsónadrág]; cipőfelsőrészek; cipők; csecsemőkelenyék, babakelenyék; csecsemőnadrágok; csuklyák, kapucnik [ruházat]; díszzsebkendők [ruházat]; dzsekik; egyenruhák; fejfedők [kalap-

áruk]; fejszalagok [ruházat]; felsőkabátok, felöltők; felsőruházat; fülvédők [ruházat]; fürdőköpenyek; fürdőnadrágok, úszónadrágok; fürdőpapucsok; fürdőruhák; fürdősapkák; fürdőszandálók, fürdőcipők; gallérok [ruházat]; harisnyanadrágok; harisnyák; hurkolt/kötöttárúk; ingek; ingelők, ingblúzok; ingvállak, pruszlikok; izzadságfelszívó alsóneműk; jelmezek; kabátok; kalapok; kamásnik [bokavédők]; kerékpáros öltözetek; kesztyűk [ruházat]; kezeslábasok [felsőruházat]; készruhá; kézelők [ruházat]; kombinék [alsóneműk]; kosztümök; köntösök, pongyolák; kötények [ruhaneműk]; kötöttárúk; lábbeli felsőrészek; lábbelik munkaruhák, munkaköpenyek; műbőr ruházat; művésznykkendők; nadrágok; nem elektromosan fűtött lábmelegítők; női ruhák; nyakkendők; nyaksálak, gallérvédők; papírruházat; papucsok; partedik, nem papírból; pelenkák textíliából csecsemőknek; pelerinek; pénztartó övek [ruházat]; pizsamák; pólók; pulóverek; ruhazsebek; ruházat szandálók; szemellenzők [sapkán]; szoknyák; tarka selymekendők [nyaksálak]; tartók [nadrághoz, harisnyához]; térdnadrágok; tornacipők; tornaruházat; ujjatlan kesztyűk; vállkendők, nagykendők; vállszalagok; vízhatlan ruházat; zoknik; zoknitartók; zuhanyzó sapkák; öltözékek vízizeléshez; övek (ruházat).

35 Hirdetési oldalak készítése; kereskedelmi vagy reklámcélú vásárok szervezése; kereskedelmi vagy reklámcélú kiállítások szervezése; kirakatrendezés; manöken/modell-szolgálatok reklám vagy kereskedelmi célból; reklámanyagok (röplapok, prospektusok nyomtatványok, áruminták) terjesztése; reklámozás.

(210) M 09 03036

(220) 2009.10.20.

(731) Khell-Food Kereskedelmi, Ipari, Szolgáltató és Számviteli Kft., Budaörs (HU)

(740) Kovátsné dr. Rech Erika, Budapesti 62. sz. Ügyvédi Iroda, Budapest

(546)



(511) 30 Kenyér, szendvics; pékárúk; szendvics bagettek; töltött zsemle és más töltött vagy töltetlen pékárúk; tartósított, szárított, főzött, friss gyümölcsök és zöldségek; hús, hústermékek, kolbászárúk, baromfi, hal, vad és abból készített termékek; mártások; fűszerek; kötőanyagok; kevert masszák; emulgeátorok; sütőporok; kovász; maltodextrin; víz; keményítő; keményítő termékek hozzáadásával készült gabonakészítményekből álló termékek; édes-tészta; tésztafélék; édességek; liszt; gabona féléből készült elő-készítmények; süteménymasszák; sütemények; kekszek; torták; cukrászsütemények; szószok; fűszerek; zselék; lekvárok; gyümölcslevek; saláták; tojások; tej és tejtermékek; savanyúságok; szárnyas készítmények; burgonya alapú snack ételek; kávé; tea; kakaó; cukor; rizs; tapióka; szágó; kávépótló szerek; fagyaltok; jégkrém; méz; kakaó; vagy csokoládé alapú italok; kenyér; palacsinták; spagetti.

32 Sörök; ásványvizek és szénsavas vizek; egyéb alkoholmentes italok; gyümölcsitalok és gyümölcslevek, gyümölcsnektárok; izotonias italok; szörpök és más készítmények italokhoz; zöldséglevek; szénsavas és szénsavmentes üdítő italok.

43 Szendvicsbárok; bárok; söröző; vendéglátás kávézóban; bárok és sneck bárok; pubok; borbárok; éttermek; kávéházak; gyorséttermek; gyors ételt kiszolgáló üzletek; ételek, italok készítése és szállítása; éttermek, bárok vendéglők vezetéséből álló tevékenység; ételek és üdítő készítmények elosztásával kapcsolatos szolgáltatások; vendéglátóipari szolgáltatások; ételek és italok szolgáltatásából álló tevékenység; élelmezés és vendéglátás területén végzett tevékenység; catering; menzák.

(210) M 09 03045 (220) 2009.10.21.
 (731) Bors Ildikó, Diósd (HU)
 (740) dr. Vörös Gábor, Dr. Bíró - dr. Vörös Ügyvédi Iroda, Budapest
 (546)



(511) 25 Cipők, papucsok.

(210) M 09 03046 (220) 2009.10.21.
 (731) Bors Ildikó, Diósd (HU)
 (740) dr. Vörös Gábor, Dr. Bíró - dr. Vörös Ügyvédi Iroda, Budapest
 (546)



(511) 25 Cipők, papucsok.

(210) M 09 03048 (220) 2009.10.21.
 (731) Dumasínház Kulturális Kft., Budapest (HU)
 (541) Dumasínház
 (511) 41 Nevelés; szakmai képzés; szórakoztatás; sport- és kulturális tevékenységek.

(210) M 09 03144 (220) 2009.10.29.
 (731) Coninvest Kft., Budaörs (HU)
 (546)



(511) 11 Világító-, fűtő-, gőzfejlesztő, főző-, hűtő-, szárító-, szellőztető-, vízszolgáltató és egészségügyi berendezések; főző- sütő berendezések, nagykonyhai ipari gépek és berendezések (elektromos, gázos), nagyteljesítményű hűtőgépek, mosogatógépek kombipárolók, önkiszolgáló sorok, kávégépek.

(210) M 09 03161 (220) 2009.10.30.
 (731) PentaVox Kft., Budapest (HU)
 (740) Sándor József szabadalmi ügyvivő, Budapest
 (541) FETAPHON
 (511) 10 Diagnosztikai készülékek gyógyászati használatra.
 44 Távgyógyászati szolgáltatások, egészségügyi szolgáltatások.

(210) M 09 03175 (220) 2009.11.02.
 (731) Spa Capital Kft., Budapest (HU)
 (546)



(511) 24 Textíliák és textilárúk; ág- és asztalneműk.
 25 Ruházati cikkek, cipők, kalapárúk.
 39 Szállítás; áruk csomagolása és raktározása; utazásszervezés.

(210) M 09 03181 (220) 2004.03.01.
 (731) Erätukku Oy, Oulu (FI)
 (740) dr. Szamosi Katalin ügyvéd, S.B.G. & K. Budapesti Ügyvédi Iroda, Budapest

(541) NORTH ICE
 (511) 18 Bőr és bőrutánzatok, ezen anyagokból készült olyan termékek, amelyek nem tartoznak más osztályokba; állatbőrök, irhák; bőrröndök és utazótáskák; esernyők, napernyők és sétatálcák; osztorok, lószerszámok és nyergek; mindezek szabadban történő felhasználásra.
 25 Ruházati cikkek, lábbelik, fejfedők; mindezek szabadban történő felhasználásra.

(210) M 09 03308 (220) 2009.11.13.
 (731) Magyar Lapterjesztő Zrt., Budapest (HU)
 (740) dr. Kővári-Tóth Andrea ügyvéd, Budapest
 (546)



(511) 35 Reklámozás, kereskedelmi ügyletek, kereskedelmi adminisztráció, irodai munkák.
 39 Szállítás, áruk csomagolása és raktározása, utazásszervezés.

(210) M 09 03309 (220) 2009.11.13.
 (731) Magyar Lapterjesztő Zrt., Budapest (HU)
 (740) dr. Kővári-Tóth Andrea, Budapest
 (546)



(511) 32 Sörök; ásványvizek és szénsavas vizek, egyéb alkoholmentes italok; gyümölcsitalok és gyümölcslevek; szörpök és más készítmények italokhoz.
 35 Reklámozás, kereskedelmi ügyletek, kereskedelmi adminisztráció, irodai munkák.

(210) M 09 03310 (220) 2009.11.13.
 (731) Magyar Lapterjesztő Zrt., Budapest (HU)
 (740) dr. Kővári-Tóth Andrea, Budapest
 (546)



(511) 32 Sörök; ásványvizek és szénsavas vizek, egyéb alkoholmentes italok; gyümölcsitalok és gyümölcslevek; szörpök és más készítmények italokhoz.
 35 Reklámozás, kereskedelmi ügyletek, kereskedelmi adminisztráció, irodai munkák.

(210) M 09 03335**(220) 2009.11.17.**

(731) Xintex Kft., Budapest (HU)

(740) Pintz & Társai Szabadalmi és Védjegy Iroda, Budapest

(546)

(511) 1 Tisztítószer a termelési eljárás során való felhasználásra, vegyi anyagok.

2 Festékek; lakkok; fémvédő szerek; korrózió gátló készítmények; rozsd elleni védőszer; hígító anyagok festékekhez.

4 Kenőanyagok; nem vegyi adalékanyagok motorüzemanyagokhoz; ipari olajok és zsírok; viaszok (nyersanyagok).

35 Reklámozás; kereskedelmi ügyletek; kereskedelmi adminisztráció; piackutatás; könyvelés; üzleti felvilágosítás, tájékoztatás; üzleti információk; üzletszervezési és üzletvezetési tanácsadás, üzletvezetési konzultáció.

(210) M 09 03348**(220) 2009.11.17.**

(731) MAGLIA 2000 Kft., Nyíregyháza (HU)

(740) dr. Gál Andrea, Budapest

(541) Merci Monsieur ...

(511) 3 Fehérítőkészítmények és egyéb, mosásra szolgáló anyagok; tisztító-, fényszívó-, súroló-, és csiszolószerek; szappanok; illatszerek, illóolajok, kozmetikai cikkek, hajmosó szerek; fogkrémek.

14 Nemesfémek és ötvözetek, valamint az ilyen anyagokból készült, vagy ezekkel bevont termékek, amelyek nem tartoznak más osztályokba; ékszerek, drágakövek; órák és más időmérő eszközök.

18 Bőr és bőrutánzatok, ezen anyagokból készült olyan termékek, amelyek nem tartoznak más osztályokba; állatbőrök és irhák; utazótáskák és bőröndök; esernyők, napernyők és sétatálcák; ostorok, hámok, nyerges és lószerszámok.

24 Textilíák és textilárúk, amelyek nem tartoznak más osztályokba; ág- és asztalneműk.

25 Ruházati cikkek, cipők, kalapárúk.

26 Csipkék és himzések, szalagok és zsinórok; gombok, ruhakapsok és füzöllyukak, gombostűk és tűk; művirágok.

(210) M 09 03349**(220) 2009.11.17.**

(731) MAGLIA 2000 Kft., Nyíregyháza (HU)

(740) dr. Gál Andrea, Budapest

(541) Merci Madame...

(511) 3 Fehérítőkészítmények és egyéb, mosásra szolgáló anyagok; tisztító-, fényszívó-, súroló-, és csiszolószerek; szappanok; illatszerek, illóolajok, kozmetikai cikkek, hajmosó szerek; fogkrémek.

14 Nemesfémek és ötvözetek, valamint az ilyen anyagokból készült, vagy ezekkel bevont termékek, amelyek nem tartoznak más osztályokba; ékszerek, drágakövek; órák és más időmérő eszközök.

18 Bőr és bőrutánzatok, ezen anyagokból készült olyan termékek, amelyek nem tartoznak más osztályokba; állatbőrök és irhák; utazótáskák és bőröndök; esernyők, napernyők és sétatálcák; ostorok, hámok, nyerges és lószerszámok.

24 Textilíák és textilárúk, amelyek nem tartoznak más osztályokba; ág- és asztalneműk.

25 Ruházati cikkek, cipők, kalapárúk.

26 Csipkék és himzések, szalagok és zsinórok; gombok, ruhakapsok és füzöllyukak, gombostűk és tűk; művirágok.

(210) M 09 03365**(220) 2009.11.19.**

(731) Pálosi Boglárka Magdolna, Budapest (HU)

(740) ifj. dr. Csenterics Ferenc, Csenterics Ügyvédi Iroda, Budapest

(541) BALKANBEATS

(511) 41 Nevelés; szakmai képzés; szórakoztatás; sport- és kulturális tevékenységek.

(210) M 09 03373**(220) 2009.11.19.**

(731) Ringier Kiadó Kft., Budapest (HU)

(740) dr. Ligeti György, Budapest

(546)

(511) 16 Papír, karton és ezen anyagokból készült termékek, amelyek nem tartoznak más osztályokba; nyomdaipari termékek; könyvkötészeti anyagok; fényképek; papíripari cikkek, papíripari vagy háztartási ragasztóanyagok; anyagok művészek részére; ecsetek; írógépek és irodai cikkek (bútorok kivételével); tanítási és oktatási anyagok (készülékek kivételével); csomagolásra szolgáló műanyagok (amelyek nem tartoznak más osztályokba); nyomdabetétek; klisék.

35 Reklámozás; kereskedelmi ügyletek; kereskedelmi adminisztráció; irodai munkák.

41 Nevelés; szakmai képzés; szórakoztatás; sport- és kulturális tevékenységek.

(210) M 09 03374**(220) 2009.11.19.**

(731) Merck KGaA, 64293 Darmstadt (DE)

(740) dr. Szigeti Éva, DANUBIA Szabadalmi és Jogi Iroda Kft., Budapest

(541) JODIX

(511) 5 Gyógyszerészeti és állatgyógyászati készítmények; egészségügyi készítmények gyógyászati használatra; diétás anyagok gyógyászati használatra.

(210) M 09 03376**(220) 2009.11.20.**

(731) Tematik Kábel Kft., Budapest (HU)

(740) dr. Ryszka Sambor, Partos és Noblet Ügyvédi Iroda, Budapest

(546)

(511) 35 Reklámozás; kereskedelmi ügyletek; kereskedelmi adminisztráció; irodai munkák.

38 Távközlés.

41 Nevelés; szakmai képzés; szórakoztatás; sport- és kulturális tevékenységek.

(210) M 09 03377**(220) 2009.11.20.**

(731) MAURO Kft., Zamárdi (HU)

(546)

(511) 43 Vendéglátás (ételmezés); étterem, kávézó, bár, szállodai szolgáltatások.

(210) M 09 03378**(220) 2009.11.20.**(731) Csókay Gergely, Budapest (HU)
(740) dr. Dulin Zsolt, Dulin Ügyvédi Iroda, Budapest**(546)**

(511) 35 Reklámozás; kereskedelmi ügyletek; kereskedelmi adminisztráció; irodai munkák.

41 Nevelés; szakmai képzés; szórakoztatás; sport- és kulturális tevékenységek.

43 Vendéglátás (élelmezés); időleges szállásadás.

(210) M 09 03379**(220) 2009.11.20.**(731) Csókay Gergely, Budapest (HU)
(740) dr. Dulin Zsolt, Dulin Ügyvédi Iroda, Budapest**(541) 4BRO**

(511) 35 Reklámozás; kereskedelmi ügyletek; kereskedelmi adminisztráció; irodai munkák.

41 Nevelés; szakmai képzés; szórakoztatás; sport- és kulturális tevékenységek.

43 Vendéglátás (élelmezés); időleges szállásadás.

(210) M 09 03380**(220) 2009.11.20.**(731) Csókay Gergely, Budapest (HU)
(740) dr. Dulin Zsolt, Dulin Ügyvédi Iroda, Budapest**(546)**

(511) 35 Reklámozás; kereskedelmi ügyletek; kereskedelmi adminisztráció; irodai munkák.

41 Nevelés; szakmai képzés; szórakoztatás; sport- és kulturális tevékenységek.

43 Vendéglátás (élelmezés); időleges szállásadás.

(210) M 09 03381**(220) 2009.11.20.**(731) Csókay Gergely, Budapest (HU)
(740) dr. Dulin Zsolt, Dulin Ügyvédi Iroda, Budapest**(541) 4BRO BISZTRÓ**

(511) 35 Reklámozás; kereskedelmi ügyletek; kereskedelmi adminisztráció; irodai munkák.

41 Nevelés; szakmai képzés; szórakoztatás; sport- és kulturális tevékenységek.

43 Vendéglátás (élelmezés); időleges szállásadás.

(210) M 09 03389**(220) 2009.11.20.**(731) V-Contact Kft., Szada (HU)
(740) Dr. Asbóth - dr. Krajnyák és Társa Ügyvédi és Szabadalmi Iroda, Budapest**(541) Body-X**

(511) 3 Fehérítőkészítmények és egyéb, mosásra szolgáló anyagok; tisztító-, fényesítő-, súroló-, és csiszolószerek; szappanok; illatszerek, illóolajok, kozmetikai cikkek, hajmosó szerek; fogkrémek.

5 Gyógyszerészeti és állatgyógyászati készítmények; egészségügyi készítmények gyógyászati használatra; diétás anyagok gyógyászati használatra, bébiételek; tapaszok, kötszeranyagok;

fogtömő anyagok és fogászati mintázóanyagok; fertőtlenítőszer-
rek; kártékony állatok és növények irtására szolgáló készítmé-
nyek; gombaölő szerek (fungicidek), gyomirtó szerek (herbici-
dek).32 Sörök; ásványvizek és szénsavas vizek, és egyéb alkoholtal-
mentes italok; gyümölcsitalok és gyümölcslevek; szörpök és más
készítmények italokhoz.**(210) M 09 03402****(220) 2009.11.23.**(731) SBS Magyarországi Befektetési Korlátolt Felelősségű Társaság,
Budapest (HU)

(740) dr. Péntek Zoltán ügyvéd, Budapest

(541) TV3(511) 35 Reklámozás; kereskedelmi ügyletek; kereskedelmi admini-
stráció; irodai munkák.41 Nevelés; szakmai képzés; szórakoztatás; sport- és kulturális
tevékenységek.**(210) M 09 03421****(220) 2009.11.24.**(731) FOTEX-OFOTÉRT Optikai és Fotóciikk Kereskedelmi
Korlátolt Felelősségű Társaság, Budapest (HU)

(740) Gyűlvérszi Ügyvédi Iroda, dr. Gyűlvérszi Zsuzsanna, Budapest

(546)(511) 1 Ipari, tudományos, fényképezési, mezőgazdasági, kerté-
szeti, erdészeti vegyi termékek; feldolgozatlan műgyanták, fel-
dolgozatlan műanyagok; trágyák; vegyi tűzoltó szerek; fémek
edzésére és hegesztésére szolgáló készítmények; élelmiszerek
tartósítására szolgáló vegyi anyagok; cserzőanyagok; ipari ren-
deltetésű ragasztóanyagok.5 Gyógyszerészeti és állatgyógyászati készítmények; egész-
ségügyi készítmények gyógyászati használatra; diétás anyagok
gyógyászati használatra, bébiételek; tapaszok, kötszeranyagok;
fogtömő anyagok és fogászati mintázóanyagok; fertőtlenítősze-
rek; kártékony állatok és növények irtására szolgáló készítmé-
nyek; gombaölő szerek (fungicidek), gyomirtó szerek (herbici-
dek).9 Tudományos célra szolgáló, tengerészeti, földmérő, villa-
mos, fényképezési, mozgóképi, optikai, súlymérő, egyéb mérő-,
jelző-, ellenőrző (felügyeleti), életmentő és oktatóberendezések
és felszerelések; hangok vagy képek rögzítésére, továbbítására
másolására szolgáló készülékek; mágneses adathordozók; hang-
lemezek; automata áruelosztóberendezések és szerkezetek érme-
bedobással működő készülékekhez; regisztrációs pénztárgépek;
számológépek, adatfeldolgozó berendezések és számítógépek;
tűzoltó készülékek.10 Sebészeti, orvosi, fogorvosi és állatgyógyászati készülékek
és műszerek, művégtagok, műszemek és műfogak; ortopédiai
cikkek; sebészeti varratanyagok.16 Papír, karton és ezen anyagokból készült termékek, amelyek
nem tartoznak más osztályokba; nyomdaipari termékek; könyv-
kötészet anyagok; fényképek; papíripari cikkek, papíripari vagy
háztartási ragasztóanyagok; anyagok művészek részére; ecsetek;
írógépek és irodai cikkek (bútorok kivételével); tanítási és oktatá-
si anyagok (készülékek kivételével); csomagolásra szolgáló mű-
anyagok (amelyek nem tartoznak más osztályokba); nyomdabe-
tűk; klisék.20 Bútorok, tükrök, keretek; fából, parafából, nádból, gyékény-
ből, fűzfavesszőből, szaruból, csontból, elefántcsontból, hal-
csontból, kagylóhéjból, ábrából, gyöngyházból, tajtékából, és
mindezek pótyaiból, vagy műanyagokból készült termékek,
amelyek nem tartoznak más osztályokba.21 Eszközök, edények és tartályok háztartási és konyhai célok-
ra; fésűk és szivacsok; kefék (az ecsetek kivételével); kefégyár-

táshoz használt anyagok; takarító eszközök; vasforgács; nyers vagy félig megmunkált üveg (kivéve az építéshez használt üveget); üveg-, porcelán- és fajanszárak, amelyek nem tartoznak más osztályokba.

35 Reklámozás; kereskedelmi ügyletek; kereskedelmi adminisztráció; irodai munkák.

37 Építkezés; javítás; szerelési szolgáltatások.

40 Anyagmegmunkálás.

42 Tudományos és műszaki szolgáltatások, valamint az idetartozó tervezői és kutatói tevékenység; ipari elemző és kutató szolgáltatások; számítástechnikai hardver és szoftver tervezés és fejlesztés.

44 Orvosi szolgáltatások; állatgyógyászati szolgáltatások; higiéniai és szépségápolási szolgáltatások emberek és állatok részére; mezőgazdasági, kertészeti és erdészeti szolgáltatások.

(210) M 09 03422 (220) 2009.11.24.

(731) FOTEX-OFOTÉRT Optikai és Fotóciikk Kereskedelmi Korlátolt Felelősségű Társaság, Budapest (HU)

(740) Gyűlvérszi Ügyvédi Iroda, dr. Gyűlvérszi Zsuzsanna, Budapest

(546)

OFOTÉRT
M I N D I G S Z E M E L Ö T T

(511) 1 Ipari, tudományos, fényképezési, mezőgazdasági, kertészeti, erdészeti vegyi termékek; feldolgozatlan műgyanták, feldolgozatlan műanyagok; trágyák; vegyi tűzoltó szerek; fémek edzésére és hegesztésére szolgáló készítmények; élelmiszerek tartósítására szolgáló vegyi anyagok; cserzőanyagok; ipari rendeltetésű ragasztóanyagok.

5 Gyógyszerészeti és állatgyógyászati készítmények; egészségügyi készítmények gyógyászati használatra; diétás anyagok gyógyászati használatra, bébiételek; tapaszok, kötszeranyagok; fogtömő anyagok és fogászati mintázóanyagok; fertőtlenítőszer; kártékony állatok és növények irtására szolgáló készítmények; gombaölő szerek (fungicidok), gyomirtó szerek (herbicidek).

9 Tudományos célra szolgáló, tengerészeti, földmérő, villamos, fényképezési, mozgóképi, optikai, súlymérő, egyéb mérő-, jelző-, ellenőrző (felügyeleti), életmentő és oktatóberendezések és felszerelések; hangok vagy képek rögzítésére, továbbítására másolására szolgáló készülékek; mágneses adathordozók; hanglemezek; automata áruelosztóberendezések és szerkezetek érmebedobással működő készülékekhez; regiszteres pénztárgépek; számológépek, adatfeldolgozó berendezések és számítógépek; tűzoltó készülékek.

10 Sebészeti, orvosi, fogorvosi és állatgyógyászati készülékek és műszerek, művégtagok, műszemek és műfogak; ortopédiai cikkek; sebészeti varratanyagok.

16 Papír, karton és ezen anyagokból készült termékek, amelyek nem tartoznak más osztályokba; nyomdaipari termékek; könyvkötészet anyagok; fényképek; papíripari cikkek, papíripari vagy háztartási ragasztóanyagok; anyagok művészek részére; ecsetek; írógépek és irodai cikkek (bútorok kivételével); tanítási és oktatási anyagok (készülékek kivételével); csomagolásra szolgáló műanyagok (amelyek nem tartoznak más osztályokba); nyomdabetétek; klisék.

20 Bútorok, tükrök, keretek; fából, parafából, nádból, gyékényből, fűzfavesszőből, szaruból, csontból, elefántcsontból, halcsontból, kagylóhéjból, ábrából, gyöngyházból, tajtékból, és mindezek pótlányaiból, vagy műanyagokból készült termékek, amelyek nem tartoznak más osztályokba.

21 Eszközök, edények és tartályok háztartási és konyhai célokra; fésűk és szivacsok; kefék (az ecsetek kivételével); kefégyártáshoz használt anyagok; takarító eszközök; vasforgács; nyers vagy félig megmunkált üveg (kivéve az építéshez használt üveget); üveg-, porcelán- és fajanszárak, amelyek nem tartoznak más osztályokba.

35 Reklámozás; kereskedelmi ügyletek; kereskedelmi adminisztráció; irodai munkák.

37 Építkezés; javítás; szerelési szolgáltatások.

40 Anyagmegmunkálás.

42 Tudományos és műszaki szolgáltatások, valamint az idetartozó tervezői és kutatói tevékenység; ipari elemző és kutató szolgáltatások; számítástechnikai hardver és szoftver tervezés és fejlesztés.

44 Orvosi szolgáltatások; állatgyógyászati szolgáltatások; higiéniai és szépségápolási szolgáltatások emberek és állatok részére; mezőgazdasági, kertészeti és erdészeti szolgáltatások.

(210) M 09 03424

(220) 2009.11.24.

(731) FOTEX-OFOTÉRT Optikai és Fotóciikk Kereskedelmi Korlátolt Felelősségű Társaság, Budapest (HU)

(740) Gyűlvérszi Ügyvédi Iroda, dr. Gyűlvérszi Zsuzsanna, Budapest

(546)



(511) 1 Ipari, tudományos, fényképezési, mezőgazdasági, kertészeti, erdészeti vegyi termékek; feldolgozatlan műgyanták, feldolgozatlan műanyagok; trágyák; vegyi tűzoltó szerek; fémek edzésére és hegesztésére szolgáló készítmények; élelmiszerek tartósítására szolgáló vegyi anyagok; cserzőanyagok; ipari rendeltetésű ragasztóanyagok.

5 Gyógyszerészeti és állatgyógyászati készítmények; egészségügyi készítmények gyógyászati használatra; diétás anyagok gyógyászati használatra, bébiételek; tapaszok, kötszeranyagok; fogtömő anyagok és fogászati mintázóanyagok; fertőtlenítőszer; kártékony állatok és növények irtására szolgáló készítmények; gombaölő szerek (fungicidok), gyomirtó szerek (herbicidek).

9 Tudományos célra szolgáló, tengerészeti, földmérő, villamos, fényképezési, mozgóképi, optikai, súlymérő, egyéb mérő-, jelző-, ellenőrző (felügyeleti), életmentő és oktatóberendezések és felszerelések; hangok vagy képek rögzítésére, továbbítására másolására szolgáló készülékek; mágneses adathordozók; hanglemezek; automata áruelosztóberendezések és szerkezetek érmebedobással működő készülékekhez; regiszteres pénztárgépek; számológépek, adatfeldolgozó berendezések és számítógépek; tűzoltó készülékek.

10 Sebészeti, orvosi, fogorvosi és állatgyógyászati készülékek és műszerek, művégtagok, műszemek és műfogak; ortopédiai cikkek; sebészeti varratanyagok.

16 Papír, karton és ezen anyagokból készült termékek, amelyek nem tartoznak más osztályokba; nyomdaipari termékek; könyvkötészet anyagok; fényképek; papíripari cikkek, papíripari vagy háztartási ragasztóanyagok; anyagok művészek részére; ecsetek; írógépek és irodai cikkek (bútorok kivételével); tanítási és oktatási anyagok (készülékek kivételével); csomagolásra szolgáló műanyagok (amelyek nem tartoznak más osztályokba); nyomdabetétek; klisék.

20 Bútorok, tükrök, keretek; fából, parafából, nádból, gyékényből, fűzfavesszőből, szaruból, csontból, elefántcsontból, halcsontból, kagylóhéjból, ábrából, gyöngyházból, tajtékból, és mindezek pótlányaiból, vagy műanyagokból készült termékek, amelyek nem tartoznak más osztályokba.

21 Eszközök, edények és tartályok háztartási és konyhai célokra; fésűk és szivacsok; kefék (az ecsetek kivételével); kefégyártáshoz használt anyagok; takarító eszközök; vasforgács; nyers vagy félig megmunkált üveg (kivéve az építéshez használt üveget); üveg-, porcelán- és fajanszárak, amelyek nem tartoznak más osztályokba.

35 Reklámozás; kereskedelmi ügyletek; kereskedelmi adminisztráció; irodai munkák.

37 Építkezés; javítás; szerelési szolgáltatások.

40 Anyagmegmunkálás.

42 Tudományos és műszaki szolgáltatások, valamint az idetartozó tervezői és kutatói tevékenység; ipari elemző és kutató szolgáltatások; számítástechnikai hardver és szoftver tervezés és fejlesztés.

44 Orvosi szolgáltatások; állatgyógyászati szolgáltatások; higiéniai és szépségápolási szolgáltatások emberek és állatok részére; mezőgazdasági, kertészeti és erdészeti szolgáltatások.

(210) M 09 03432 (220) 2009.11.24.

(731) Felföldi Édességgyártó Kft., Debrecen (HU)

(740) dr. Szedzerjessy Nikolett, Szedzerjessy Ügyvédi Iroda, Budapest

(546)



(511) 5 Vitaminkészítmények; gyógyszerészeti és állatgyógyászati készítmények; egészségügyi készítmények gyógyászati használatra; diétás anyagok gyógyászati használatra.

32 Sörök; ásványvizek és szénsavas vizek, és egyéb alkoholtmentes italok; gyümölcsitalok és gyümölcslevek; szörpök és más készítmények italokhoz.

33 Alkoholtartalmú italok (a sörök kivételével).

(210) M 09 03479 (220) 2009.11.27.

(731) Kisvárdai Református Egyházközség, Kisvárd, (HU)

(740) dr. Seszták Miklós Ügyvéd, Kisvárd, (HU)

(541) KONTRASZTKIÁLLÍTÁS

(511) 41 Nevelés; szakmai képzés; szórakoztatás; sport- és kulturális tevékenységek.

(210) M 09 03481 (220) 2009.11.30.

(731) Zhao Hu, Budapest (HU)

(541) AMBIGUOUS EAGLE

(511) 25 Nadrág, póló, pulóver, jacket, kabát, zokni, alsónemű, sapka, cipő.

(210) M 09 03503 (220) 2009.12.01.

(731) Shiraz Kft., Budapest (HU)

(546)



(511) 41 Nevelés; szakmai képzés; szórakoztatás; sport- és kulturális tevékenységek.

43 Vendéglátási (élelmezési) szolgáltatások; ideiglenes szállásadás.

(210) M 09 03504 (220) 2009.12.01.

(731) Rév-Drót Ipari és Kereskedelmi Kft., Miskolc (HU)

(541) EURO-MIX 50

(511) 6 Erősítő, merevítő anyagok fémből betonhoz; acélhuzalok; fémhuzalok.

(210) M 09 03506 (220) 2009.12.01.

(731) Eso TV Magyarország Kft., Újlengyel (HU)

(740) dr. Hazai Kinga, Dr. Kéri - dr. Hazai Ügyvédi Iroda, Budapest

(546)

EZO EXPO

(511) 41 Nevelés; szakmai képzés; szórakoztatás; sport- és kulturális tevékenységek.

(210) M 09 03511 (220) 2009.12.03.

(731) Repeta Menü Kft., Budapest (HU)

(546)



(511) 39 Készétel házhoz szállítás.

(210) M 09 03543 (220) 2009.12.04.

(731) Fővárosi Önkormányzat Értelmi Fogyatékosok Otthona, Zsira (HU)

(546)



(511) 41 Nevelés, szakmai képzés, szórakoztatás, sport és kulturális tevékenység; filmszínházi előadások; versenyek szervezése [oktatás vagy szórakoztatás]; szórakoztatás.

(210) M 09 03545 (220) 2009.12.04.

(731) Békési és Fia Bt., Békés (HU)

(546)



(511) 33 Alkoholtartalmú italok (a sörök kivételével).

35 Reklámozás; kereskedelmi ügyletek; kereskedelmi adminisztráció; irodai munkák.

43 Vendéglátás (élelmezés); időleges szállásadás.

(210) M 09 03552 (220) 2009.12.07.

(731) Axel-Springer-Budapest Kiadói Kft., Budapest (HU)

(740) dr. Sárközy Szabolcs, Kálmán, Szilasi, Sárközy és Társai Ügyvédi Iroda, Budapest

(541) Ügyes Kópé

(511) 16 Papír, karton és ezen anyagokból készült termékek, amelyek nem tartoznak más osztályokba; nyomdaipari termékek; könyvkötészeti anyagok; fényképek; papíripari cikkek, papíripari vagy háztartási ragasztóanyagok; anyagok művészek részére; ecsetek; írógépek és irodai cikkek (bútorok kivételével); tanítási és oktatási anyagok (készülékek kivételével); csomagolásra szolgáló műanyagok (amelyek nem tartoznak más osztályokba); nyomdabetétek; klisék.

35 Reklámozás; kereskedelmi ügyletek; kereskedelmi adminisztráció; irodai munkák.

41 Nevelés; szakmai képzés; szórakoztatás; sport- és kulturális tevékenységek.

(210) M 09 03553 (220) 2009.12.07.

(731) Axel-Springer-Budapest Kiadói Kft., Budapest (HU)

(740) dr. Sárközy Szabolcs, Kálmán, Szilasi, Sárközy és Társai Ügyvédi Iroda, Budapest

(541) Ügyes Évszakok

(511) 16 Papír, karton és ezen anyagokból készült termékek, amelyek nem tartoznak más osztályokba; nyomdaipari termékek; könyvkötészeti anyagok; fényképek; papíripari cikkek, papíripari vagy háztartási ragasztóanyagok; anyagok művészek részére; ecsetek; írógépek és irodai cikkek (bútorok kivételével); tanítási és oktatási anyagok (készülékek kivételével); csomagolásra szolgáló műanyagok (amelyek nem tartoznak más osztályokba); nyomdabetétek; klisék.

35 Reklámozás; kereskedelmi ügyletek; kereskedelmi adminisztráció; irodai munkák.

41 Nevelés; szakmai képzés; szórakoztatás; sport- és kulturális tevékenységek.

(210) M 09 03554 (220) 2009.12.07.

(731) Harlequin Magyarország Kft., Tatabánya (HU)

(740) dr. Sárközy Szabolcs, Kálmán, Szilasi, Sárközy és Társai Ügyvédi Iroda, Budapest

(541) BIANCA KLASSZIKUSOK

(511) 16 Papír, karton és ezen anyagokból készült termékek, amelyek nem tartoznak más osztályokba; nyomdaipari termékek; könyvkötészeti anyagok; fényképek; papíripari cikkek, papíripari vagy háztartási ragasztóanyagok; anyagok művészek részére; ecsetek; írógépek és irodai cikkek (bútorok kivételével); tanítási és oktatási anyagok (készülékek kivételével); csomagolásra szolgáló műanyagok (amelyek nem tartoznak más osztályokba); nyomdabetétek; klisék.

35 Reklámozás; kereskedelmi ügyletek; kereskedelmi adminisztráció; irodai munkák.

41 Nevelés; szakmai képzés; szórakoztatás; sport- és kulturális tevékenységek.

(210) M 09 03555 (220) 2009.12.07.

(731) Harlequin Magyarország Kft., Tatabánya (HU)

(740) dr. Sárközy Szabolcs, Kálmán, Szilasi, Sárközy és Társai Ügyvédi Iroda, Budapest

(541) TIFFANY KLASSZIKUSOK

(511) 16 Papír, karton és ezen anyagokból készült termékek, amelyek nem tartoznak más osztályokba; nyomdaipari termékek; könyvkötészeti anyagok; fényképek; papíripari cikkek, papíripari vagy háztartási ragasztóanyagok; anyagok művészek részére; ecsetek; írógépek és irodai cikkek (bútorok kivételével); tanítási és oktatási anyagok (készülékek kivételével); csomagolásra szolgáló műanyagok (amelyek nem tartoznak más osztályokba); nyomdabetétek; klisék.

35 Reklámozás; kereskedelmi ügyletek; kereskedelmi adminisztráció; irodai munkák.

41 Nevelés; szakmai képzés; szórakoztatás; sport- és kulturális tevékenységek.

(210) M 09 03556 (220) 2009.12.07.

(731) Harlequin Magyarország Kft., Tatabánya (HU)

(740) dr. Sárközy Szabolcs, Kálmán, Szilasi, Sárközy és Társai Ügyvédi Iroda, Budapest

(541) SZÍVHANG KLASSZIKUSOK

(511) 16 Papír, karton és ezen anyagokból készült termékek, amelyek nem tartoznak más osztályokba; nyomdaipari termékek; könyvkötészeti anyagok; fényképek; papíripari cikkek, papíripari vagy háztartási ragasztóanyagok; anyagok művészek részére; ecsetek; írógépek és irodai cikkek (bútorok kivételével); tanítási és oktatási anyagok (készülékek kivételével); csomagolásra szolgáló műanyagok (amelyek nem tartoznak más osztályokba); nyomdabetétek; klisék.

35 Reklámozás; kereskedelmi ügyletek; kereskedelmi adminisztráció; irodai munkák.

41 Nevelés; szakmai képzés; szórakoztatás; sport- és kulturális tevékenységek.

(210) M 09 03558 (220) 2009.12.07.

(731) Harlequin Magyarország Kft., Tatabánya (HU)

(740) dr. Sárközy Szabolcs, Kálmán, Szilasi, Sárközy és Társai Ügyvédi Iroda, Budapest

(541) ROMANA KLASSZIKUSOK

(511) 16 Papír, karton és ezen anyagokból készült termékek, amelyek nem tartoznak más osztályokba; nyomdaipari termékek; könyvkötészeti anyagok; fényképek; papíripari cikkek, papíripari vagy háztartási ragasztóanyagok; anyagok művészek részére; ecsetek; írógépek és irodai cikkek (bútorok kivételével); tanítási és oktatási anyagok (készülékek kivételével); csomagolásra szolgáló műanyagok (amelyek nem tartoznak más osztályokba); nyomdabetétek; klisék.

35 Reklámozás; kereskedelmi ügyletek; kereskedelmi adminisztráció; irodai munkák.

41 Nevelés; szakmai képzés; szórakoztatás; sport- és kulturális tevékenységek.

(210) M 09 03559 (220) 2009.12.07.

(731) Axel Springer-Budapest Kiadói Kft., Budapest (HU)

(740) dr. Sárközy Szabolcs, Kálmán, Szilasi, Sárközy és Társai Ügyvédi Iroda, Budapest

(541) FLÖRT

(511) 16 Papír, karton és ezen anyagokból készült termékek, amelyek nem tartoznak más osztályokba; nyomdaipari termékek; könyvkötészeti anyagok; fényképek; papíripari cikkek, papíripari vagy háztartási ragasztóanyagok; anyagok művészek részére; ecsetek; írógépek és irodai cikkek (bútorok kivételével); tanítási és oktatási anyagok (készülékek kivételével); csomagolásra szolgáló műanyagok (amelyek nem tartoznak más osztályokba); nyomdabetétek; klisék.

35 Reklámozás; kereskedelmi ügyletek; kereskedelmi adminisztráció; irodai munkák.

41 Nevelés; szakmai képzés; szórakoztatás; sport- és kulturális tevékenységek.

(210) M 09 03560 (220) 2009.12.07.

(731) Harlequin Magyarország Kft., Tatabánya (HU)

(740) dr. Sárközy Szabolcs, Kálmán, Szilasi, Sárközy és Társai Ügyvédi Iroda, Budapest

(541) JÚLIA KLASSZIKUSOK

(511) 16 Papír, karton és ezen anyagokból készült termékek, amelyek nem tartoznak más osztályokba; nyomdaipari termékek; könyvkötészeti anyagok; fényképek; papíripari cikkek, papíripari vagy háztartási ragasztóanyagok; anyagok művészek részére; ecsetek; írógépek és irodai cikkek (bútorok kivételével); tanítási és oktatási anyagok (készülékek kivételével); csomagolásra szolgáló műanyagok (amelyek nem tartoznak más osztályokba); nyomdabetétek; klisék.

35 Reklámozás; kereskedelmi ügyletek; kereskedelmi adminisztráció; irodai munkák.

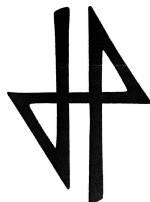
41 Nevelés; szakmai képzés; szórakoztatás; sport- és kulturális tevékenységek.

(210) M 09 03566 (220) 2009.09.21.

(731) Helikon Kiadó Kft., Budapest (HU)

(740) dr. Szabó D. Péter, Dr. Szabó D. Péter Ügyvédi Iroda, Budapest

(546)



(511) 41 Könyvkiadás, folyóirat kiadás, elektronikus könyvek és folyóiratok on-line kiadása, on-line elérhető elektronikus publikációk (nem letölthető), hangzó anyagok, és hangoskönyvek kiadása.

(210) M 09 03574 (220) 2009.12.08.

(731) FÉDA Kereskedelmi Kft., Budapest (HU)

(546)



(511) 30 Kávésző, tea, kakaó, cukor, rizs, tápióka, szágó, kávépótló szerek; liszt és gabonakészítmények, kenyér, péksütemények és cukrászsütemények, fagylaltok; méz, melasz; élesztő, sütőporok; só, mustár; ecet, fűszeres mártások; fűszerek; jég.

(210) M 09 03575 (220) 2009.12.08.

(731) Bakonyi-Kiss Attila, Budapest (HU)

(740) dr. Miskolczi Mária, Budapest

(546)



(511) 29 Hús, hal-, baromfi- és vadhús; húskivonatok; tartósított, fagyasztott, szárított és főzött gyümölcsök és zöldségek; zselék, lekvárok (dzsemek), kompótok; tojások, tej és tejtermékek; étkezési olajok és zsírok.

30 Kávésző, tea, kakaó, cukor, rizs, tápióka, szágó, pótkávé; liszt és gabonafélékből készült készítmények, kenyér, süteménytészta és cukrászsütemények, fagylaltok; méz, melasz; élesztő, sütőpor; só, mustár, ecet, szószok (fűszerek); fűszerek; fagylalt.

35 Reklámozás; hirdetés; nagykereskedelmi és kiskereskedelmi szolgáltatások nevezetesen mindenfajta élelmiszer, ideértve a friss árut is, kozmetikai és tisztítószer, papíráruk, háztartási eszközök, ruházati cikkek, sörök, ásványvizek, alkoholmentes italok, alkoholtartalmú italok, dohányárak, vegyes iparcikkek árusítása; mindezen termékek reklámozása, házhozszállítása, on-line, webáruházon keresztül történő értékesítése, fogyasztói tanácsadás.

43 Vendéglátás (ételmezei) szolgáltatások; időleges szállásadás.

(210) M 09 03576 (220) 2009.12.08.

(731) Bakonyi-Kiss Attila, Budapest (HU)

(740) dr. Miskolczi Mária, Budapest

(546)



(511) 29 Hús, hal-, baromfi- és vadhús; húskivonatok; tartósított, szárított és főzött gyümölcsök és zöldségek; zselék, lekvárok (dzsemek), kompótok; tojások, tej és tejtermékek; étkezési olajok és zsírok.

30 Kávésző, tea, kakaó, cukor, rizs, tápióka, szágó, pótkávé; liszt és gabonafélékből készült készítmények, kenyér, süteménytészta és cukrászsütemények, fagylaltok; méz, melasz; élesztő, sütőpor; só, mustár, ecet, szószok (fűszerek); fűszerek; fagylalt.

35 Reklámozás; hirdetés; nagykereskedelmi és kiskereskedelmi szolgáltatások nevezetesen mindenfajta élelmiszer, ideértve a friss árut is, kozmetikai és tisztítószer, papíráruk, háztartási eszközök, ruházati cikkek, sörök, ásványvizek, alkoholmentes italok, alkoholtartalmú italok, dohányárak, vegyes iparcikkek árusítása; mindezen termékek reklámozása, házhozszállítása, on-line, webáruházon keresztül történő értékesítése, fogyasztói tanácsadás.

43 Vendéglátás (ételmezei) szolgáltatások; időleges szállásadás.

(210) M 09 03577 (220) 2009.12.07.

(731) AS Magyarország Kereskedelmi Korlátolt Felelősségű Társaság, Györladamér (HU)

(740) dr. Bíró J. Judit, Dr. Bíró Ügyvédi Iroda, Budapest

(546)



(511) 3 Fehérlőképzőanyagok és egyéb, mosásra szolgáló anyagok; tisztító-, fényszerelő-, sűrítő-, és csiszolószerek; szappanok; illatszerek, illóolajok, kozmetikai cikkek, hajmosó szerek; fogkrémek.

14 Nemesfémek és ötvözeik, valamint az ilyen anyagokból készült, vagy ezekkel bevont termékek, amelyek nem tartoznak más osztályokba; ékszerek, drágakövek; órák és más időmérő eszközök.

25 Ruházati cikkek, cipők, kalapárak.

(210) M 09 03578 (220) 2009.12.07.

(731) AS Magyarország Kereskedelmi Korlátolt Felelősségű Társaság, Györladamér (HU)

(740) dr. Bíró J. Judit, Dr. Bíró Ügyvédi Iroda, Budapest

(546)



(511) 3 Fehérlőképzőanyagok és egyéb, mosásra szolgáló anyagok; tisztító-, fényszerelő-, sűrítő-, és csiszolószerek; szappanok; illatszerek, illóolajok, kozmetikai cikkek, hajmosó szerek; fogkrémek.

14 Nemesfémek és ötvözeik, valamint az ilyen anyagokból készült, vagy ezekkel bevont termékek, amelyek nem tartoznak más osztályokba; ékszerek, drágakövek; órák és más időmérő eszközök.

25 Ruházati cikkek, cipők, kalapárak.

(210) M 09 03579 **(220) 2009.12.09.**

(731) Szentkirályi Ásványvíz Termelő és Forgalmazó Kft., Budapest (HU)

(740) dr. Mikófalvi Gábor, Budapest

(554)

(511) 21 Flakonok (palackok).

30 Jeges tea, tea alapú italok.

32 Ásványvizek és szénsavas vizek, és egyéb alkoholmentes italok; gyümölcsitalok és gyümölcslevek; szörpök és más készítmények italokhoz.

(210) M 09 03581 **(220) 2009.12.09.**

(731) Magyar Szőlő- és Borkultúra Szolgáltató Nonprofit Kft., Budapest (HU)

(740) dr. Zilai János, Földes-Kövári-Zilai Ügyvédi Iroda, Budapest

(546)

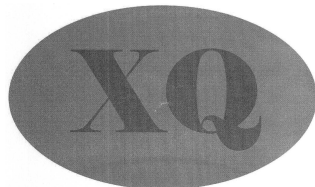
(511) 35 Reklámozás; árubemutató, kereskedelmi ügyletek; kereskedelmi vagy reklám célú kiállítások szervezése.

41 Nevelés; szakmai képzés; szórakoztatás; sport- és kulturális tevékenységek, kulturális vagy nevelési célú kiállítások szervezése, konferenciák, kongresszusok, szimpóziumok, bálók, fogadások, hangversenyek szervezése és lebonyolítása.

43 Vendéglátás (élelmezés); időleges szállásadás.

(210) M 09 03584 **(220) 2009.12.09.**

(731) Vina Global Kft., Budapest (HU)

(546)

(511) 18 Bőr és bőrutáncatok, utazótáskák és bőröndök; esernyők.

24 Textíliák és textilárúk.

25 Ruházati cikkek, cipők, kalapárúk.

(210) M 09 03585 **(220) 2009.12.09.**

(731) Katalog Bt., Budapest (HU)

(541) MAMAMI

(511) 16 Papír, karton és ezen anyagokból készült termékek.

23 Fonalak és cérnák textilipari felhasználásra.

25 Ruházati cikkek, cipők, kalapárúk.

28 Játékok.

35 Reklámozás; kereskedelmi ügyletek.

38 Távközlés.

41 Nevelés; szakmai képzés; szórakoztatás; kulturális tevékenységek.

(210) M 09 03587**(220) 2009.12.09.**

(731) M.C.K. Kft., Szombathely (HU)

(740) Török Antal, Győr

(546)

(511) 9 Számítógépek; notebook számítógépek; hordozható számítógépek; kézi számítógépek; személyi médialejátszók; mobiltelefonok; intelligens telefonok; digitális fényképezőgépek; szerverek; számítógép hardver; számítógépes és távközlési hálózati hardver; számítógépes hálózati perifériaillesztők; kapcsolók, vezeték nélküli és huzalozott modemek és átviteli kártyák és eszközök; számítógép firmware (gyárilag beépített szoftver); félvezetők; mikroprocesszorok; integrált áramkörök; központosított adatfeldolgozó egységek; mikroszámítógépek; számítógép lapkakészletek; számítógép alaplapok; operációs rendszerek számítógépekhez, processzorok (központi (rögzített) adatfeldolgozó egységek), számítógép-billentyűzetek, számítógép-memóriák, számítógépek számítógép-perifériák, számítógépprogramok (rögzített), -szoftverek (rögzített); számítógépes grafika lapok; számítógép perifériák és számítógépekhez használt elektronikus készülékek; alkatrészek, szerelvények és ellenőrző készülékek az összes fent megjelölt áruhoz; letölthető elektronikus kiadványok számítógépes, távközlési, telefónia és vezeték nélküli átvitel témában; digitális képfelvevők; televíziók.

35 Reklámozás; kereskedelmi ügyletek, különösen számítógépek, számítógép-alkatrészek, egyéb számítástechnikai cikkek és azokhoz kapcsolódó hardverek és szoftverek kis- és nagykereskedelme; kereskedelmi adminisztráció; irodai munkák; információk számítógépes adatbázisokba való rendezése.

37 Számítástechnikai és irodatechnikai rendszerek, hálózatok, eszközök, készülékek, berendezések telepítése, üzembe helyezése, javítása, szervizműködtetés, karbantartás, ezekhez kapcsolódó tanácsadás.

(210) M 09 03588**(220) 2009.12.09.**

(731) Zámbo Tamás, Budapest (HU)

(740) Török Antal, Győr

(546)

(511) 9 Adatfeldolgozó berendezések, számítógép, számítógép-perifériák, készülékek adatok, képek és hangok megjelenítésére, átvitelére és rögzítésére, mágneses adarhordozók, számológépek, elektronikus és elektrotechnikai felszerelések és eszközök, számítógépi programok és szoftverek.

35 Direkt marketing; hálózati marketing szervezése, eladás-szervezés, hálózati marketing; MLM-marketing; marketing szolgáltatások; kereskedelmi adminisztráció; irodai munkák.

38 Online internetes információ és hírszolgáltatás, hírügynökségi szolgáltatás, üzenetek és képek továbbítása számítógépek segítségével, internetes közösségek számára kommunikációs felületek biztosítása hírportálon; fotó- és sajtótermékek online publikálása a világhálón; események, rendezvények, helyszíni közvetítése az interneten; közérdekű információk közzététele a világhálón; EDI (elektronikus adatszere) szolgáltatás, elektronikus postafiók, elektronikus postafiók, elektronikus levélszekrény szolgáltatások, e-mail.

(210) M 09 03589**(220) 2009.12.09.**

(731) Zámbo Tamás, Budapest (HU)

(740) Török Antal, Győr

(546)

(511) 9 Adatfeldolgozó berendezések, számítógép, számítógép-perifériák, készülékek adatok, képek és hangok megjelenítésére, átvitelére és rögzítésére, mágneses adathordozók, számológépek, elektronikus és elektrotechnikai felszerelések és eszközök, számítógépi programok és szoftverek.

35 Direkt marketing; hálózati marketing szervezése, eladás-szervezés, hálózati marketing; MLM-marketing; marketing szolgáltatások; kereskedelmi adminisztráció; irodai munkák.

38 Online internetes információ és hírszolgáltatás, hírügynökségi szolgáltatás, üzenetek és képek továbbítása számítógépek segítségével, internetes közösségek számára kommunikációs felületek biztosítása hírportálon; fotó- és sajtótermékek online publikálása a világhálón; események, rendezvények, helyszíni közvetítése az interneten; közérdekű információk közzététele a világhálón; EDI (elektronikus adatsere) szolgáltatás, elektronikus postaláda, elektronikus postafiók, elektronikus levélszekrény szolgáltatások, e-mail.

(210) M 09 03590**(220) 2009.12.09.**

(731) Zámbo Tamás, Budapest (HU)

(740) Török Antal, Győr

(546)

(511) 9 Adatfeldolgozó berendezések, számítógép, számítógép-perifériák, készülékek adatok, képek és hangok megjelenítésére, átvitelére és rögzítésére, mágneses adathordozók, számológépek, elektronikus és elektrotechnikai felszerelések és eszközök, számítógépi programok és szoftverek.

35 Direkt marketing, hálózati marketing szervezése, eladás-szervezés, hálózati marketing; MLM-marketing; marketing szolgáltatások; kereskedelmi adminisztráció; irodai munkák.

38 Online internetes információ és hírszolgáltatás, hírügynökségi szolgáltatás, üzenetek és képek továbbítása számítógépek segítségével, internetes közösségek számára kommunikációs felületek biztosítása hírportálon; fotó- és sajtótermékek online publikálása a világhálón; események, rendezvények, helyszíni közvetítése az interneten; közérdekű információk közzététele a világhálón; EDI (elektronikus adatsere) szolgáltatás, elektronikus postaláda, elektronikus postafiók, elektronikus levélszekrény szolgáltatások, e-mail.

(210) M 09 03592**(220) 2009.12.09.**

(731) GáborBor Bor Szakkereskedő Kft., Budapest (HU)

(740) dr. Kratochwill György ügyvéd, Budapest

(546)

(511) 33 Alkoholtartalmú italok (a sörök kivételével).

41 Nevelés; szakmai képzés; szórakoztatás; sport- és kulturális tevékenységek.

43 Vendéglátás (élelmezés); időleges szállásadás.

(210) M 09 03594**(220) 2009.12.09.**

(731) Dr. Oetker Magyarország Élelmiszer Kft., Budapest (HU)

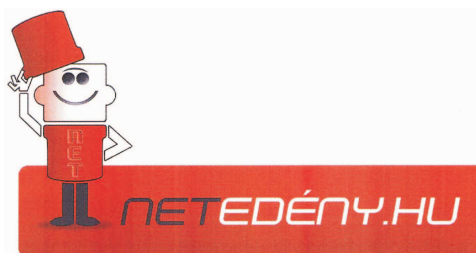
(740) dr. Máyer Julianna, Fazekas & Társai Ügyvédi Iroda, Budapest

(546)

(511) 30 Élesztők, erjesztőanyagok tésztaághoz.

(210) M 09 03597**(220) 2009.12.09.**

(731) Ve-Falko Kft., Budapest (HU)

(546)

(511) 8 Kéziszerszámok és kézzel működtetett eszközök; evőeszközök; vágó- és szűrőfegyverek; borotvák.

11 Világító-, fűtő-, gőzfejlesztő, főző-, hűtő-, szárító-, szellőztető-, vízszolgáltató és egészségügyi berendezések.

21 Eszközök, edények és tartályok háztartási és konyhai célokra; fésűk és szivacsok; kefék (az ecsetek kivételével); kefégyártáshoz használt anyagok; takarító eszközök; vasforgács; nyers vagy félig megmunkált üveg (kivéve az építéshez használt üveget); üveg-, porcelán- és fajanszarúk, amelyek nem tartoznak más osztályokba.

35 Internetes kereskedelem.

(210) M 09 03604**(220) 2009.12.10.**

(731) Horváth Tamás, Budapest (HU)

(740) dr. Geri Zoltán, Geri Ügyvédi Iroda, Budapest

(546)

(511) 35 Áruk bemutatása kommunikációs médiában, kiskereskedelmi célokból; üzleti felvilágosítás, tájékoztatás; üzletszervezési és üzletvezetési tanácsadás; információ és tanácsadás fogyasztóknak (fogyasztói tanácsadás); kereskedelmi vagy reklámcélú kiállítások szervezése; kereskedelmi vagy reklámcélú vásárok szervezése.

41 Konferenciák szervezése és lebonyolítása; kongresszusok szervezése és lebonyolítása.

(210) M 09 03607**(220) 2009.12.10.**

(731) International Fashion Design Kereskedelmi Kft., Budapest (HU)

(546)

(511) 25 Ruházat, cipő, kalap.

(210) M 09 03608 **(220) 2009.12.10.**

(731) International Fashion Design Kereskedelmi Kft., Budapest (HU)

(546)

(511) 25 Ruházat, cipő, kalap.

(210) M 09 03633 **(220) 2009.12.14.**(731) Új Rézkatlan Pálinkás Kft., Salgótarján (HU)
(740) dr. Kárpáti Margit, Palásthy és Társai Ügyvédi Iroda, Budapest**(541) Rézkatlan**

(511) 29 Tartósított, szárított és főzött gyümölcsök és zöldségek, zselék, lekvárok (dzsemek), kompótok.

32 Alkoholmentes italok, gyümölcsitalok és gyümölcslevek, szörpök és más készítmények italokhoz.

33 Alkoholmentes italok (sörök kivételével).

(210) M 09 03673 **(220) 2009.12.16.**

(731) Arató Tamás, Újfehértó (HU)

(541) Blue Rags

(511) 25 Ruházati cikkek, cipők, kalapárak.

(210) M 09 03677 **(220) 2009.12.17.**

(731) Corvus Design Reklámügynökség, Budapest (HU)

(546)

(511) 28 Játékok, játékszerek; testnevelési és sportcikkek, amelyek nem tartoznak más osztályokba; karácsonyfadíszek.

(210) M 09 03678 **(220) 2009.12.17.**(731) Naturgold Farms Kft., Szendrő (HU)
(740) dr. Kimmel József, Fazekas és Társai Ügyvédi Iroda, Budapest**(541) spelta relax**

(511) 24 Textilák és textilárak, amelyek nem tartoznak más osztályokba; ág- és asztalneműk; párna.

(210) M 09 03708 **(220) 2009.12.19.**

(731) Kapos Bróker Befektetési Tanácsadó Kft., Kaposvár (HU)

(546)

(511) 3 Kéz- lábápolással, műköröm építéssel kapcsolatos termékek, kozmetikumok, különböző olajok erre a célra; csiszológűrűk, paszták borotvaszíjakhoz; körömlakkok, körömbőr olajok, körömbőr oldó folyadékok, lakkjavító tollak; lakklemosók, folyadékok porcelántechnikához, tapadást biztosító folyadékok, UV fényre kötő folyadékok, tisztító folyadékok; köröm előkészítő anyagok, töltés segítő folyadékok, tapadást elősegítő folyadékok, primer ceruzák, körömápolók: patakrémek, patalakkok; talpre-

szelők sarokreszelők, tippek (műköröm), tip ragasztó, henna olajok, herma paszták; kozmetikumok: arckrémek, arclemosók, aromaterápiás olajok, teafa olajok, fürdősók, hajolajok, masszázsolajok, samponok, testápolók, tusfürdők, kozmetikai bőrápoló szerek gyógynövény alapú szappanok, fürdősók nem gyógyászati használatra, kozmetikai ceruzák, kozmetikai festékek, paraffin kéz- és lábápolásra, tyúkszem eltávolító készítmények; kozmetikai készítmények fürdőkhöz, kozmetikai krémek, kozmetikai pakolások kozmetikai szerek, lemosó szerek kozmetikai használatra, mosdószappanok, ragasztószerek műszempillákhoz, műszempilla; zselék és porcelánporok műköröm építéshez és díszítéshez; műköröm díszítők; törtkagylók, csillámporok, 3D díszek üvegből, műanyagból selyemből, lágydíszek, gyöngyök, egyéb ilyen jellegű körömdíszítők, műköröm díszítésre használt eszközök: pontozók, fogók, teflonsablon műköröm építéshez, selyemszálak zselémegegerősítő technikához.

8 Bőr csipeszek (manikűrkészletben), körömcipeszek, körömvágók (elektromos és nem elektromos), manikűrkészletek (elektromos és nem elektromos), ollók, pedikűrkészletek, körömfényesítők (elektromos és nem elektromos), körömrészelők (elektromos és nem elektromos), fenőszíjak bőrből, fenő-eszközök, műszertartó állványok, pedikűr- manikűrkészletek eszközei külön- külön: talpkécek, tamponálótűk, manikűrreszelők, körömcspők, bőrollók, körömollok, fecskeollók, szemzők, lencsék, sarokkécek, tyúkszemkécek kaparók, ujj-közötti kécek, vésők, pedikűrreszelők, lándzsák, körömfaragók.

11 Kéz- és lábápolásra használatos gépek: paraffingépek, gyantamelegítők, kéz és lábáztató- melegítő gépek (vízmelegítő készülék), porelszívós kéztámaszok; asztali lámpák világításra, ultraibolya sugárzó- UV-lámpák nem gyógyászati használatra, UV fénycsövek, sterilizátorok, csírátlantató készülékek.

16 Ecsetek porcelán- és zselé technikához, díszítőecsetek, kozmetikai kendők papírból, sablonok műköröm építéshez (papír-árak), körömvég-sablonok, ujjvédő szalagok papírból, zacskók csomagolásra papírból vagy műanyagból, papírtörlek.

18 Kozmetikai táskák.

20 Kéz- lábápoló, műköröm építő szalonok speciális bútorai; kéztámaszok.

21 Bőr fényesítéshez flakonok (palackok), kesztyűk és lábtűk paraffinos ápoláshoz, kozmetikai eszközök, körömkéfék, porcelántálcák, üvegtálcák, műanyag tálcák, kozmetikai eszközök, gyakorló kezek és tipek, lábujjszétválasztók, tiptartók, műanyag dobozok és tartók.

25 Pólok, törülközők textilanyagból, kötények (ruházat).

(210) M 09 03711 **(220) 2009.12.21.**(731) Target Kraszi Borászati Kft., Somlószlós (HU)
(740) dr. Esztári Csaba, Esztári Ügyvédi Iroda, Budapest**(541) Bálint pince**

(511) 33 Alkoholmentes italok (sörök kivételével).

(210) M 09 03732 **(220) 2009.12.22.**(731) Phoenix Aqua Hungary Kft., Csákvár (HU)
(740) Miklós Péter szabadalmi ügyvivő, Budapest**(541) PHONEIX AQUA**

(511) 32 Ásványvizetek.

(210) M 09 03739 **(220) 2009.12.22.**(731) Népszabadság Kiadó és Nyomdaipari Rt., Budapest (HU)
(740) dr. Németh Mónika, Budapest**(541) Népszabadság-Jöttét magazin Corporate Social Responsibility (CSR) Magyarországon**

(511) 16 Papír, karton és ezen anyagokból készült termékek, amelyek nem tartoznak más osztályokba; nyomdaipari termékek; könyvkötészeti anyagok; fényképek; papíripari cikkek, papíripari vagy háztartási ragasztóanyagok; anyagok művészek részére; ecsetek; írógépek és irodai cikkek (bútorok kivételével); csomagolásra

szolgáltató műanyagok (amelyek nem tartoznak más osztályokba); nyomdabetűk; klisék.

35 Reklámozás, kereskedelmi ügyletek, kereskedelmi adminisztráció, irodai munkák.

41 Nevelés, szakmai képzés, szórakoztatás, sport-és kulturális tevékenységek.

(210) M 09 03749 (220) 2009.12.28.

(731) SC Ariola Prodcum S.R.L., Cluj-Napoca (RO)

(740) Király György, JUREX Iparjogvédelmi Iroda, Budapest

(546) **Nex Bill**

(511) 9 Tudományos célra szolgáltató, tengerészeti, földmérő, villamos, fényképezési, mozgóképi, optikai, súlymérő, egyéb mérő-, jelző-, ellenőrző (felügyeleti), életmentő és oktatóberendezések és felszerelések; hangok vagy képek rögzítésére, továbbítására másolására szolgáltató készülékek; mágneses adathordozók, hanglemezek; automata áruelosztóberendezések és szerkezetek érmebedobással működő készülékekhez; regiszteres pénztárgépek, számológépek, adatfeldolgozó berendezések és számítógépek; tűzoltó készülékek.

(210) M 09 03750 (220) 2009.12.28.

(731) SC Ariola Prodcum S.R.L., Cluj-Napoca (RO)

(740) Király György, JUREX Iparjogvédelmi Iroda, Budapest

(546) 

(511) 9 Tudományos célra szolgáltató, tengerészeti, földmérő, villamos, fényképezési, mozgóképi, optikai, súlymérő, egyéb mérő-, jelző-, ellenőrző (felügyeleti), életmentő és oktatóberendezések és felszerelések; hangok vagy képek rögzítésére, továbbítására másolására szolgáltató készülékek; mágneses adathordozók, hanglemezek; automata áruelosztóberendezések és szerkezetek érmebedobással működő készülékekhez; regiszteres pénztárgépek, számológépek, adatfeldolgozó berendezések és számítógépek; tűzoltó készülékek.

(210) M 09 03751 (220) 2009.12.28.

(731) SC Ariola Prodcum S.R.L., Cluj-Napoca (RO)

(740) Király György, JUREX Iparjogvédelmi Iroda, Budapest

(546) **PRO-CASH**

(511) 9 Tudományos célra szolgáltató, tengerészeti, földmérő, villamos, fényképezési, mozgóképi, optikai, súlymérő, egyéb mérő-, jelző-, ellenőrző (felügyeleti), életmentő és oktatóberendezések és felszerelések; hangok vagy képek rögzítésére, továbbítására másolására szolgáltató készülékek; mágneses adathordozók, hanglemezek; automata áruelosztóberendezések és szerkezetek érmebedobással működő készülékekhez; regiszteres pénztárgépek, számológépek, adatfeldolgozó berendezések és számítógépek; tűzoltó készülékek.

(210) M 10 00008 (220) 2010.01.06.

(731) Cheerful Country Kft., Budapest (HU)

(546) **Tao & Tao**

(511) 25 Ruházati cikkek, cipők, kalapárak.

(210) M 10 00016 (220) 2010.01.06.

(731) Kia Motors Corporation, Seoul (KR)

(740) Pintz György, Pintz & Társai Szabadalmi és Védjegy Iroda, Budapest

(546) 

(511) 37 Járművek karbantartása, járműjavítás.

(210) M 10 00018 (220) 2010.01.06.

(731) Syngenta Participations AG, Basel (CH)

(740) dr. Sasvári Gabriella, S.B.G. & K. Budapesti Ügyvédi Iroda, Budapest

(541) **FIX-PRO**

(511) 5 Mezőgazdaságban, kertészetben és erdőgazdaságban használatos vegyszerek, kártékony állatok elpusztítására szolgáló készítmények, gombaölő szerek (fungicidek), gyomirtó szerek (herbicidek).

(210) M 10 00020 (220) 2010.01.07.

(731) T.H.L. Invest Kereskedelmi és Szolgáltató Korlátolt Felelősségű Társaság, Budapest (HU)

(740) dr. Fodor János, Harmincas Ügyvédi Iroda, Budapest

(546)



(511) 41 Nevelés; szakmai képzés; szórakoztatás; sport- és kulturális tevékenységek.

(210) M 10 00021 (220) 2010.01.07.

(731) TEAM Rekreáció Kft., Budapest (HU)

(546) 

(511) 41 Szórakoztatás; sport- és kulturális tevékenység.

(210) M 10 00025 (220) 2010.01.07.

(731) IntelliMed Hungária Kft., Budakeszi (HU)

(740) dr. Nagy Rajmund, Dr. Nagy Rajmund Ügyvédi Iroda, Budapest

(546)  **KONCENTRÁLT TUDÁS
A DIABÉTESZES BETEGEK
GONDOZÁSÁBAN...**

(511) 38 Távközlés; üzenetek és képek továbbítása számítógépek segítségével; elektronikus hirdetőtábla szolgáltatás [távközlési szolgáltatás]; elektronos levelezés, e-mail; fórumok biztosítása az interneten; hozzáférés biztosítása adatbázisokhoz.

42 Tudományos és műszaki szolgáltatások, valamint az idetartozó tervezői és kutatói tevékenység; ipari elemző és kutató szolgáltatások; számítástechnikai hardver és szoftvertervezés és fejlesztés; számítógép programok adatainak és adatoknak az átalakítása; számítógép programok installációja; számítógép programok sokszorosítása; számítógép szoftver tanácsadás; számítógép vírusvédelmi szolgáltatások; számítógépek kölcsönzése; számítógépes adatok helyreállítása; számítógépes rendszerek tervezése; számítógépes rendszerelvezés; számítógéphardverrel kapcsolatos tanácsadás; számítógépprogramok kidolgozása; számítógépprogramok korszerűsítése; számítógépprogramok kölcsönzése; web oldalak alkotása és fenntartása mások számára; adatok vagy dokumentumok átlakítása fizikai médiumból elektronikus médiumba; hálózati kiszolgálók [web szerverek] bérlete; hosting szolgáltatások web oldalakhoz; műszaki kutatás.

44 Orvosi szolgáltatások; állatgyógyászati szolgáltatások; higiéniai és szépségápolási szolgáltatások emberek és állatok részére; mezőgazdasági, kertészeti és erdészeti szolgáltatások; távgyógyászati szolgáltatások; egészségügyi szolgáltatások; egészségügyi berendezések kölcsönzése.

(210) M 10 00026
(546)

(220) 2010.01.07.



(511) 16 Papír, karton és ezen anyagokból készült termékek, amelyek nem tartoznak más osztályokba; nyomdaipari termékek; könyvkötészeti anyagok; fényképek; papíripari cikkek, papíripari vagy háztartási ragasztóanyagok; anyagok művészek részére; ecetek; írógépek és irodai cikkek (bútorok kivételével); tanítási és oktatási anyagok (készülékek kivételével); csomagolásra szolgáló műanyagok (amelyek nem tartoznak más osztályokba); nyomdabetétek; klisék.

28 Játékok, játékszerek; testnevelési és sportcikk, amelyek nem tartoznak más osztályokba; karácsonyfadíszek.

35 Reklámozás; kereskedelmi ügyletek; kereskedelmi adminisztráció; irodai munkák.

(210) M 10 00058

(220) 2010.01.13.

(731) Volánpack Zrt., Budapest (HU)

(541) FITOKONDI TERMÉKCSALÁD

(511) 1 Ipari, tudományos, fényképészeti, mezőgazdasági, kertészeti, erdészeti vegyi termékek; feldolgozatlan műgyanták; feldolgozatlan műanyagok; trágyák; vegyi tűzoltó szerek, fémek edzésére és hegesztésére szolgáló készítmények; élelmiszerek tartósítására szolgáló vegyi anyagok; cserzőanyagok; ipari rendeltetésű ragasztóanyagok.

(210) M 10 00126

(220) 2010.01.19.

(731) X-Centrum Nonprofit Kft., Miskolc (HU)

(546)



(511) 35 Reklámozás; kereskedelmi ügyletek; kereskedelmi adminisztráció; irodai munkák.

(210) M 10 00173

(220) 2010.01.21.

(731) Saaten-Union Hungária Kft., Lepsény (HU)

(541) PRIMUS SEED

(511) 31 Vetőmagvak.

(210) M 10 00189

(220) 2010.01.25.

(731) Vágta G.T. Kft., Nagykovácsi (HU)

(740) dr. Zombori Zoltán, Zombori Ügyvédi Iroda, Budapest

(541) NYEREGBE MAGYARORSZÁG

(511) 18 Bőr és bőrutánzatok, ezen anyagokból készült olyan termékek, amelyek nem tartoznak más osztályokba; állatbőrök és irhák; utazótáskák és bőröndök; esernyők, napernyők és sétatálcák; ostorok, hámok, nyergek és lószerszámok.

25 Ruházati cikkek, cipők, kalapárúk.

32 Sörök; ásványvizek és szénsavas vizek, és egyéb alkoholtmentes italok; gyümölcsitalok és gyümölcslevek; szörpök és más készítmények italokhoz.

41 Nevelés; szakmai képzés; szórakoztatás; sport- és kulturális tevékenységek.

(210) M 10 00190

(220) 2010.01.25.

(731) Vágta G.T. Kft., Nagykovácsi (HU)

(740) dr. Zombori Zoltán, Zombori Ügyvédi Iroda, Budapest

(541) NYEREGBE VIDÉK

(511) 18 Bőr és bőrutánzatok, ezen anyagokból készült olyan termékek, amelyek nem tartoznak más osztályokba; állatbőrök és irhák; utazótáskák és bőröndök; esernyők, napernyők és sétatálcák; ostorok, hámok, nyergek és lószerszámok.

25 Ruházati cikkek, cipők, kalapárúk.

32 Sörök; ásványvizek és szénsavas vizek, és egyéb alkoholtmentes italok; gyümölcsitalok és gyümölcslevek; szörpök és más készítmények italokhoz.

41 Nevelés; szakmai képzés; szórakoztatás; sport- és kulturális tevékenységek.

(210) M 10 00233

(220) 2010.01.28.

(731) UNILEVER N. V., Rotterdam (NL)

(740) dr. Lukácsi Péter, S.B.G. & K. Ügyvédi Iroda, Budapest

(546)



(511) 3 Fogkrémek, gyógyhatású anyagot nem tartalmazó szájrvi-zek, fogfényesítő szerek és fogporok.

(210) M 10 00249

(220) 2010.01.29.

(731) KAISER FOOD Élelmiszer-ipari Kft., Mosonmagyaróvár (HU)

(740) dr. Szamosi Katalin, S.B.G. & K. Ügyvédi Iroda, Budapest

(546)



(511) 29 Párizsik.

Nemzeti védjegybejelentések meghirdetése II.

(210) **M 10 00277** (220) **2010.02.02.**
 (731) EGIS GYÓGYSZERGYÁR NYRT., Budapest (HU)
 (541) **VARGUDON**
 (511) 5 Humán gyógyszerészeti készítmények.

(210) **M 10 00431** (220) **2010.02.15.**
 (731) EGIS Gyógyszergyár Nyilvánosan Működő Részvénytársaság, Budapest (HU)
 (541) **EGIGLIT**
 (511) 5 Humán gyógyszerészeti készítmények.

(210) **M 10 00432** (220) **2010.02.15.**
 (731) EGIS GYÓGYSZERGYÁR NYRT., Budapest (HU)
 (541) **COMBIGLIT**
 (511) 5 Humán gyógyszerészeti készítmények.

(210) **M 10 00433** (220) **2010.02.15.**
 (731) EGIS GYÓGYSZERGYÁR NYRT., Budapest (HU)
 (541) **AMRACOMB**
 (511) 5 Humán gyógyszerészeti készítmények.

(210) **M 10 00434** (220) **2010.02.15.**
 (731) EGIS GYÓGYSZERGYÁR NYRT., Budapest (HU)
 (541) **DUBITRIN**
 (511) 5 Humán gyógyszerészeti készítmények.

(210) **M 10 00435** (220) **2010.02.15.**
 (731) EGIS GYÓGYSZERGYÁR NYRT., Budapest (HU)
 (541) **XILTESS**
 (511) 5 Humán gyógyszerészeti készítmények.

(210) **M 10 00436** (220) **2010.02.15.**
 (731) EGIS Gyógyszergyár Nyilvánosan Működő Részvénytársaság, Budapest (HU)
 (541) **NOGRON**
 (511) 5 Humán gyógyszerészeti készítmények.

(210) **M 10 00437** (220) **2010.02.15.**
 (731) EGIS Gyógyszergyár Nyilvánosan Működő Részvénytársaság, Budapest (HU)
 (541) **RANTAB**
 (511) 5 Humán gyógyszerészeti készítmények.

(210) **M 10 00438** (220) **2010.02.15.**
 (731) EGIS Gyógyszergyár Nyilvánosan Működő Részvénytársaság, Budapest (HU)
 (541) **S-TAB**
 (511) 5 Humán gyógyszerészeti készítmények.

(210) **M 10 00439** (220) **2010.02.15.**
 (731) EGIS Gyógyszergyár Nyilvánosan Működő Részvénytársaság, Budapest (HU)
 (541) **FIZZ**
 (511) 5 Humán gyógyszerészeti készítmények.

(210) **M 10 00440** (220) **2010.02.15.**
 (731) EGIS Gyógyszergyár Nyilvánosan Működő Részvénytársaság, Budapest (HU)
 (541) **FIZZTAB**
 (511) 5 Humán gyógyszerészeti készítmények.

(210) **M 10 00441** (220) **2010.02.15.**
 (731) EGIS Gyógyszergyár Nyilvánosan Működő Részvénytársaság, Budapest (HU)
 (541) **VALLAVIL**
 (511) 5 Humán gyógyszerészeti készítmények.

(210) **M 10 00442** (220) **2010.02.15.**
 (731) EGIS Gyógyszergyár Nyilvánosan Működő Részvénytársaság, Budapest (HU)
 (541) **TODUTON**
 (511) 5 Humán gyógyszerészeti készítmények.

(210) **M 10 00457** (220) **2010.02.15.**
 (731) EGIS GYÓGYSZERGYÁR NYRT., Budapest (HU)
 (541) **DRIMEOL**
 (511) 5 Humán gyógyszerészeti készítmények.

(210) **M 10 00458** (220) **2010.02.15.**
 (731) EGIS GYÓGYSZERGYÁR NYRT., Budapest (HU)
 (541) **TALTRIN**
 (511) 5 Humán gyógyszerészeti készítmények.

(210) **M 10 00459** (220) **2010.02.15.**
 (731) EGIS GYÓGYSZERGYÁR NYRT., Budapest (HU)
 (541) **WELNUR**
 (511) 5 Humán gyógyszerészeti készítmények.

(210) **M 10 00460** (220) **2010.02.15.**
 (731) EGIS GYÓGYSZERGYÁR NYRT., Budapest (HU)
 (541) **XUCESS**
 (511) 5 Humán gyógyszerészeti készítmények.

(210) **M 10 00461** (220) **2010.02.15.**
 (731) EGIS GYÓGYSZERGYÁR NYRT., Budapest (HU)
 (541) **OMISSON**
 (511) 5 Humán gyógyszerészeti készítmények.

(210) **M 10 00462** (220) **2010.02.15.**
 (731) EGIS GYÓGYSZERGYÁR NYRT., Budapest (HU)
 (541) **EMIFEM**
 (511) 5 Humán gyógyszerészeti készítmények.

(210) **M 10 00464** (220) **2010.02.15.**
 (731) EGIS GYÓGYSZERGYÁR NYRT., Budapest (HU)
 (541) **FEMILUX**
 (511) 5 Humán gyógyszerészeti készítmények.

A rovat 136 db közlést tartalmaz.

Védjegybejelentés meghirdetése és védjegy lajstromozása különleges gyorsított eljárásban II.

(111) 199.813 (151) 2010.03.29.
(210) M 10 00150 (220) 2010.01.20.
(732) Univer-Product Termelő és Kereskedelmi Zártkörűen
Működő Rt., Kecskemét (HU)
(740) Szecskay Ügyvédi Iroda, Budapest
(546)



(511) 29 Tartósított, szárított paradicsom; paradicsompüré; sűrített paradicsomlé, sűrített paradicsomlé főzéshez.

(111) 199.814 (151) 2010.03.29.
(210) M 10 00151 (220) 2010.01.20.
(732) Univer-Product Termelő és Kereskedelmi Zártkörűen
Működő Rt., Kecskemét (HU)
(740) Szecskay Ügyvédi Iroda, Budapest

(546)



(511) 29 Tartósított, szárított paradicsom; paradicsompüré; sűrített paradicsomlé, sűrített paradicsomlé főzéshez.

(111) 199.850 (151) 2010.03.29.
(210) M 10 00406 (220) 2010.02.11.
(732) POLI-FARBE Vegyipari Kft., Bócsa (HU)
(740) dr. Kereszty Marcell, Gödölle, Kékes, Mészáros & Szabó
Szabadalmi és Védjegy Iroda, Budapest

(541) POLIFARBE NEO
(511) 2 Festékek, kencék, lakkok; rozsdagátló és fakonzerváló szerek; festőanyagok.

A rovat 3 db közlést tartalmaz.

A rovatban meghirdetett lajstromozott védjegyek: 199.813, 199.814, 199.850

Lajstromozott védjegyek II.

(111) 198.889 (151) 2009.11.04.

(210) M 08 03765 (220) 2008.12.09.

(732) Surányi Attila, Budapest (HU);

Kéri Andrea, Budapest (HU)

(740) dr. Szentes Béla Gyula, Szentes Ügyvédi Iroda, Budapest

(546)



(511) 39 Szállítás, áruk csomagolása és raktározása, utazásszervezés.

(111) 198.894 (151) 2009.11.10.

(210) M 08 02195 (220) 2008.07.03.

(732) KAREMELL-SNACK Élelmiszergyártó Kft., Kalocsa (HU)

(740) dr. Jambrik Gergely, Jambrik Ügyvédi Iroda, Budapest

(541) ZIZI-TOP

(511) 30 Rizsből készült termékek; puffasztott rizs; puffasztott rizs cukorbevonattal; rizspehely cukordrazsá.

(111) 199.448 (151) 2010.01.18.

(210) M 09 02273 (220) 2009.08.03.

(732) Medico Uno Pharma Gyógyszerkereskedelmi Kft.,

Biatorbágy (HU)

(740) dr. Széles László, Széles Ügyvédi Iroda, Budapest

(541) ROBO RAIDER

(511) 5 Gyógyszerészeti és állatgyógyászati készítmények; egészségügyi készítmények gyógyászati használatra; diétás anyagok gyógyászati használatra, bébiételek; tapaszok, kötszeranyagok; fogtömő anyagok és fogászati mintázóanyagok; fertőtlenítőszer; kártékony állatok és növények irtására szolgáló készítmények; gombaölő szerek (fungicidek), gyomirtó szerek (herbicidek).

10 Sebészeti, orvosi, fogorvosi és állatgyógyászati készülékek és műszerek, művegtagok, műszemek és műfogak; ortopédiai cikkek; sebészeti varratanyagok.

(111) 199.449 (151) 2010.01.18.

(210) M 08 03762 (220) 2008.12.09.

(732) Ledo Jégkrém és Fagyasztott Élelmiszer Gyártó és Forgalmazó Kft., Szada (HU)

(740) Gerginés dr. Horgos Livia, G. Horgos Ügyvédi Iroda, Budapest

(541) LEDO Strauss

(511) 30 Kávé, tea, kakaó, cukor, rizs, tápióka, szágó, kávépótló szerek; lisztek és más gabonakészítmények, kenyér, péksütemények és cukrászsütemények, fagylaltok; méz, melaszszirup; élesztő, sütőporok; só, mustár; ecet, fűszeres mártások; fűszerek; jég.

(111) 199.450 (151) 2010.01.18.

(210) M 09 00531 (220) 2009.03.02.

(732) Varga Zsolt, Budapest (HU)

(740) dr. Kurucz György, Budapest

(541) MOBIL DOMINOHÁZ

(511) 37 Építkezés, javítás, szerelési szolgáltatások.

(111) 199.451 (151) 2010.01.18.

(210) M 09 00842 (220) 2009.03.30.

(732) SZENTKIRÁLYI ÁSVÁNYVÍZ Termelő és Forgalmazó Kft., Budapest (HU)

(740) dr. Mikófalvi Gábor ügyvéd, Budapest

(541) Minden víz szeretne egy kicsit Szentkirályi lenni

(511) 32 Ásványvizek és szénsavas vizek, és egyéb alkoholmentes italok.

(111) 199.452 (151) 2010.01.18.

(210) M 09 01034 (220) 2009.04.15.

(732) Hír TV Zrt., Budapest (HU)

(740) dr. Nagy Ajtony Csaba ügyvéd, Budapest

(546)



(511) 16 Brosúrák, vékony fűzött könyvek, folyóiratok, katalógusok, könyvecskék, füzetek, könyvek, magazinok, revűk [időszaki lapok], nyomtatott publikációk, plakátok, falragaszok papírból vagy kartonból, prospektusok.

35 Rádiós reklámozás, reklámanyag naprakész állapotba hozása, reklámanyagok kölcsönzése, reklámanyagok [röplapok, prospektusok, nyomtatványok, áruminták] terjesztése, reklámanyagok terjesztése, reklámozás, reklámszövegek publikálása, reklámszövegek szerkesztése, reklámügynökségek, hirdető ügynökségek, szabadtéri hirdetés, televíziós reklámozás.

38 Rádióadás, televíziós műsorszórás.

41 Filmgyártás, filmstúdiók, hangfelvételek kölcsönzése, könyvkiadás, rádió- és televízióprogramok készítése, rádiós szórakoztatás, riporter szolgáltatások, show-műsorok, szórakoztatás, televíziós szórakoztatás.

(111) 199.453 (151) 2010.01.18.

(210) M 09 01037 (220) 2009.04.15.

(732) ÖBÖL XI. Ingatlanhasznosítási Beruházó és Szolgáltató Korlátolt Felelősségű Társaság, Budapest (HU)

(740) dr. Rátkai György, Csányi, Rátkai & Zala Ügyvédi Iroda, Budapest

(546)



(511) 36 Biztosítás; pénzügyi ügyletek; valutaügyletek; ingatlanügyletek.

(111) 199.454 (151) 2010.01.18.

(210) M 08 00173 (220) 2008.01.23.

(732) CARMO Kereskedelmi Szolgáltató Kft., Nyíregyháza (HU)

(541) CARMO

(511) 12 Járművek; szárazföldi, légi vagy vízi közlekedési eszközök.

- (111) 199.455 (151) 2010.01.18.
 (210) M 09 01036 (220) 2009.04.15.
 (732) **ÖBÖL XI. Ingatlanhasznosítási Beruházó és Szolgáltató Korlátolt Felelősségű Társaság, Budapest (HU)**
 (740) dr. Rátkai György, Csányi, Rátkai & Zala Ügyvédi Iroda, Budapest

(546)



- (511) 36 Biztosítás; pénzügyi ügyletek; valutaügyletek; ingatlanügyletek.

- (111) 199.456 (151) 2010.01.18.
 (210) M 09 01271 (220) 2009.04.28.

(732) **Novartis AG, Basel (CH)**

- (740) dr. Szamosi Katalin, S.B.G. & K. Szabadalmi Ügyvivői Iroda, Budapest

(541) **JOINLOVE**

- (511) 5 Gyógyszerészeti és állatgyógyászati készítmények; diétás anyagok gyógyászati célra, bébiételek; tapaszok és kötszeryanyagok; fogtömő anyagok és fogászati mintázóanyagok.

- (111) 199.457 (151) 2010.01.18.
 (210) M 09 01033 (220) 2009.04.15.

(732) **Hír TV Zrt., Budapest (HU)**

- (740) dr. Nagy Ajtony Csaba ügyvéd, Budapest

(546)



- (511) 16 Brosúrák, vékony fűzött könyvek, folyóiratok, katalógusok, könyvecskék, füzetek, könyvek, magazinok, revük [időszaki lapok], nyomtatott publikációk, plakátok, falragaszok papírból vagy kartonból, prospektusok.

35 Rádiós reklámozás, reklámanyag naprakész állapotba hozása, reklámanyagok kölcsönzése, reklámanyagok [röplapok, prospektusok, nyomtatványok, áruminták] terjesztése, reklámanyagok terjesztése, reklámozás, reklámszövegek publikálása, reklámszövegek szerkesztése, reklámügynökségek, hirdető ügynökségek, szabadtéri hirdetés, televíziós reklámozás.

38 Rádióadás, televíziós műsorszórás.

41 Filmgyártás, filmstúdiók, hangfelvételek kölcsönzése, könyvkiadás, rádió- és televízióprogramok készítése, rádiós szórakoztatás, riporter szolgáltatások, show-műsorok, szórakoztatás, televíziós szórakoztatás.

- (111) 199.475 (151) 2010.01.21.
 (210) M 09 00477 (220) 2009.02.23.

(732) **Forinno Fejlesztési és Kereskedelmi Kft., Szolnok (HU)**

(546)



- (511) 37 Falazás (kőművesmunka); vakolás (vakolási munkák); kőműves munkák.

- (111) 199.481 (151) 2010.01.29.
 (210) M 09 01553 (220) 2004.09.23.

(732) **MUSTANG Bekleidungswerke GmbH. + Co.KG, Künzelsau (AT)**

- (740) ADVOPATENT Szabadalmi Iroda, Kovári György szabadalmi ügyvivő, Budapest

(541) **MUSTANG STORE**

- (511) 25 Ruházati cikkek; fűzők; sportruházat; bőrből készült ruházat; övek; cipők; lábbelik sporthoz; fejfedők, kalapárúk.

35 Értékesítés, különösen ruházat, cipők és táskák értékesítése, viszonteladói outletekben, katalógusok és elektronikus media útján; adminisztratív szolgáltatások kereskedelmi hálózaton, valamint postai és elektronikus(online) úton történő értékesítés keretein belül; információs és konzultációs szolgáltatások kereskedelemmel kapcsolatban; kereskedelmi vállalkozások működtetése vagy menedzsmentje asszisztenciájával kapcsolatos reklámozás, üzleti menedzsment, irodai funkciók, import-export, eladási propaganda mások számára és franchising.

- (111) 199.482 (151) 2010.01.29.
 (210) M 08 01082 (220) 2008.03.27.

(732) **Átfogó 99. Kft., Budapest (HU)**

(546)

STARmenu

- (511) 29 Hús, hal-, baromfi- és vadhús; húskivonatok; tartósított, szárított és főzött gyümölcsök és zöldségek; zselék, lekvárok (dzsemek), kompótok; tojások, tej és tejtermékek; étkezési olajok és zsírok.

30 Kávé, tea, kakaó, cukor, rizs, tapióka, szágó, kávépótló szerek; lisztek és más gabonakészítmények, kenyér, péksütemények és cukrászsütemények, fagylaltok; méz, melaszszirup; élesztő, sütőporok; só, mustár; ecet, fűszeres mártások; fűszerek; jég.

32 Sörök; ásványvizek és szénsavas vizek, és egyéb alkoholtmentes italok; gyümölcsitalok és gyümölcslevek; szörpök és más készítmények italokhoz.

43 Vendéglátás(élelmezés); időleges szállásadás.

- (111) 199.483 (151) 2010.01.29.
 (210) M 09 02259 (220) 2009.07.31.

(732) **Hornschuch Hungária Kft., Budapest (HU)**

- (740) dr. Miskolczi Mária, Budapest

(546)



- (511) 17 Félkész termékek műanyag és/vagy szintetikus anyagból; műanyag fóliák a csomagolókon kívül, műanyag profilok; műanyag csíkok dekorációs célokra; öntapadó fóliák műanyagból a home decor minden felületére, ajtókra, ablakokra, bútorokra; napárnyékoló fóliák, PVC fóliák; habosított műanyag elemek.

27 Padló- és mennyezetburkolatok; tapéták textil tapéták kivételével; szegélyek; műanyag falburkolatok; szőnyegek, lábtörlők, linoleum és más padlóburkolók; öntapadós habosított műanyag elemek; öntapadós fóliák dekorációs célokra; más falburkolatok és fali tárgyak öntapadós és nem öntapadós formában belső díszítési célokra; élő kiegészítők; dekorációs tárgyak.

35 Különböző beltéri- és kültéri áruk szétválogatása és összerendezése figyelemfelkeltés és a vásárlás elősegítése céljából a végfelhasználó számára; különböző beltéri- és kültéri áruk szétválogatása és összerendezése prezentációs és eladási célokból a kívülálló 3.fél számára; termékek bemutatása a kommunikációs médiában, promóciós anyagok közzététele, eladás ösztönzés harmadik fél számára is, reklámszövegek készítése, reklámok, hirdetések a nyilvánosság számára, minták terjesztése, reklámanyagok terjesztése, eladás árverési szolgáltatással, termékbemutató, eladási szolgáltatási pontok, reklám, hirdetés érdekében történő események, vásárok, kiállítások szervezése és kivitelezése; dekorációs termékekkel folytatott kiskereskedés; interneten és katalóguson keresztül történő kiskereskedelmi forgalmazás; dekorációs termékekre vonatkozó nagykereskedelmi szolgáltatás, megrendelések feldolgozása, kereskedelmi management, valamint engedélyek és márkák használata harmadik fél számára is; szolgáltatás mint népszerűsítő tényező vásárlók és beszállítók részére, elektronikus média (úgy mint internet, teleshopping) segítségével és anélkül; gazdasági jelentések készítése, piackutatás, üzleti szolgáltatás harmadik fél számára, árösszehasonlítási szolgáltatás; üzleti kapcsolatok képviselője és közvetítője; közreműködés dekorációs termékek és szolgáltatások megszerzésében.

(111) 199.484 (151) 2010.01.29.
(210) M 09 02258 (220) 2009.08.01.
(732) Hornschuch Hungária Kft., Budapest (HU)
(740) dr. Miskolczi Mária, Budapest
(546)



(511) 17 Félkész termékek műanyag és/vagy szintetikus anyagból; műanyag fóliák a csomagolókon kívül, műanyag profilok; műanyag csíkok dekorációs célokra; öntapadós fóliák műanyagból a home decor minden felületére, ajtókra, ablakokra, bútorokra; napárnyékoló fóliák, PVC fóliák; habosított műanyag elemek.

27 Padló- és mennyezetburkolatok; tapéták textil tapéták kivételével; szegélyek; műanyag falburkolatok; szőnyegek, lábtörlők, linoleum és más padlóburkolók; öntapadós habosított műanyag elemek; öntapadós fóliák dekorációs célokra; más falburkolatok és fali tárgyak öntapadós és nem öntapadós formában belső díszítési célokra; élő kiegészítők; dekorációs tárgyak.

35 Különböző beltéri- és kültéri áruk szétválogatása és összerendezése figyelemfelkeltés és a vásárlás elősegítése céljából a végfelhasználó számára; különböző beltéri- és kültéri áruk szétválogatása és összerendezése prezentációs és eladási célokból a kívülálló 3.fél számára; termékek bemutatása a kommunikációs médiában, promóciós anyagok közzététele, eladás ösztönzés harmadik fél számára is, reklámszövegek készítése, reklámok, hirdetések a nyilvánosság számára, minták terjesztése, reklámanyagok terjesztése, eladás árverési szolgáltatással, termékbemutató, eladási szolgáltatási pontok, reklám, hirdetés érdekében történő események, vásárok, kiállítások szervezése és kivitelezése; dekorációs termékekkel folytatott kiskereskedés; interneten és katalóguson keresztül történő kiskereskedelmi forgalmazás; dekorációs termékekre vonatkozó nagykereskedelmi szolgáltatás, megrendelések feldolgozása, kereskedelmi management, valamint engedélyek és márkák használata harmadik fél számára is; szolgáltatás mint népszerűsítő tényező vásárlók és beszállítók részére.

szére, elektronikus média (úgy mint internet, teleshopping) segítségével és anélkül; gazdasági jelentések készítése, piackutatás, üzleti szolgáltatás harmadik fél számára, árösszehasonlítási szolgáltatás; üzleti kapcsolatok képviselője és közvetítője; közreműködés dekorációs termékek és szolgáltatások megszerzésében.

(111) 199.485 (151) 2010.01.29.
(210) M 09 02048 (220) 2009.07.14.
(732) Vajda-Papír Kft., Dunaharaszti (HU)

(546)

Clarissa

(511) 16 Háztartás-higiéniai papírtermékek.

(111) 199.486 (151) 2010.01.29.
(210) M 09 02049 (220) 2009.07.14.
(732) Vajda-Papír Kft., Dunaharaszti (HU)

(546)

Vanessa

(511) 16 Háztartás-higiéniai papírtermékek.

(111) 199.487 (151) 2010.01.29.
(210) M 09 01850 (220) 2009.06.25.
(732) Capital Golden Kft., Budapest (HU)

(546)

JH
Jardin d'hiver

(511) 18 Bőr és bőrutánzatok, ezen anyagokból készült olyan termékek, amelyek nem tartoznak más osztályokba; állatbőrök és irhák; utazótáskák és bőrdöngök; esernyők, napernyők és sétatálcák; esztorok, hámok, nyergek és lószerszámok.
25 Ruházati cikkek, cipők, kalapárúk.

(111) 199.488 (151) 2010.01.29.
(210) M 09 01858 (220) 2009.06.25.
(732) Vectra-Line Kft., Budapest (HU)

(546)

fokus

(511) 16 Papír, karton és ezen anyagokból készült termékek, amelyek nem tartoznak más osztályokba, nyomdaipari termékek; könyvkötészeti anyagok; fényképek; papíripari cikkek, papíripari vagy háztartási ragasztóanyagok; anyagok művészek részére; ecsetek; írógépek és irodai cikkek (bútorok kivételével); tanítási és oktatási anyagok (készülékek kivételével); csomagolásra szolgáló műanyagok (amelyek nem tartoznak más osztályokba); nyomdabetétek; klisék.

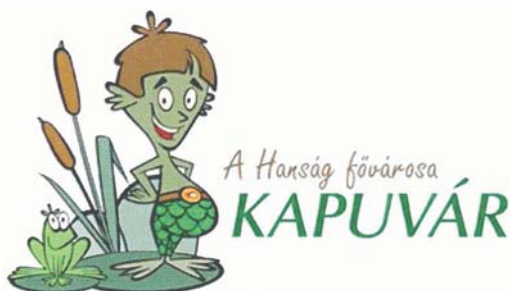
(111) 199.489 (151) 2010.01.29.
(210) M 09 01655 (220) 2009.06.08.
(732) Jüllich Ádám, Gánt (HU)

(546)

JÜLLICH

(511) 7 Gépek és szerszámok.
19 Nem fém építőanyagok.
21 Nyers vagy félig megmunkált üveg (kivéve az építkezéshez használt üveg).
37 Építkezés, javítás, szerelési szolgáltatások.

- (111) 199.490 (151) 2010.01.29.
 (210) M 09 01656 (220) 2009.06.08.
 (732) Kapuvár Városi Önkormányzat, Kapuvár (HU)
 (740) Török Antal, Győr
 (546)



- (511) 16 Papír, karton és ezen anyagokból készült termékek, táblás- és kártyajátékok, kifestőkönyvek, mesekönyvek, könyvkötészeti anyagok, papíripari cikkek, tanítási és oktatási anyagok (készülékek kivételével).

35 Reklámozás, kereskedelmi ügyletek, adminisztráció, irodai munkák; közönségszolgálat, ügyfelekkel kapcsolatos felvilágosítás-, tájékoztatások, piackutatás, reklám (rádiós-, televíziós), áruminták, reklám- és ajándéktárgyak, röplapok, prospektusok nyomtatványok terjesztése, szabadtéri hirdetés terjesztése, árube mutatók, hirdetés, plakát- és on-line hirdetés, statisztikai tájékoztatás, reklámújság, tanácsadó szolgáltatás, vezetésben nyújtott támogatás kereskedelmi vagy iparvállalatoknál; kereskedelmi vagy reklámcélú kiállítások szervezése.

41 Nevelés, szakmai képzés, szórakoztatást, kulturális-, sport-tevékenységek; alkotóműhelyek szervezése; egészségvédő klubok, (szendélybetegség-prevenció); eszmecsere, kollokviumok szervezése és lebonyolítása; gyakorlati képzés, szemléltetés; hangstúdiók szolgáltatásai; klubszolgáltatások (szórakoztatás, oktatás); konferenciák szervezése és lebonyolítása; kulturális vagy nevelési célú kiállítások, rendezvények, fesztiválok szervezése; oktatás; oktatási tárgyú információk; on-line játékok szolgáltatása; pályaválasztási tanácsadás; rádiós szórakoztatás; show-műsorok; sport edzőtábori szolgáltatások; sportversenyek rendezése; szabadidős szolgáltatások nyújtása; szemináriumok rendezése, vezetése; színházi produkciók; szórakoztatás; szórakoztatási tárgyú információk; szövegek kiadása (nem reklámcélú); testnevelés; versenyek szervezése (oktatás vagy szórakoztatás); élő előadások bemutatása; üdülési tárgyú információ; üdülőtáborok szolgáltatásai (szórakoztatás); versenyek, kiállítások szervezése szórakoztatás, szövegek kiadása, újságterjesztés.

45 Társadalmi jellegű szolgáltatások, önkormányzati képviselő.

- (111) 199.491 (151) 2010.01.29.
 (210) M 09 01654 (220) 2009.06.08.
 (732) Szegedi Paprika Fűszer- és Konzervgyártó Zrt., Szeged (HU)
 (546)



- (511) 29 Hús-, baromfihús-, és zöldség (főzött) ételkonzerv.

- (111) 199.492 (151) 2010.01.29.
 (210) M 09 01438 (220) 2009.05.14.
 (732) Univer Szövetkezeti Zrt., Kecskemét (HU)

(546)



- (511) 30 Étélízesítők, paprikakrémek, fűszerek, fűszeres mártások, ízesítők, fűszerkeverékek.

- (111) 199.493 (151) 2010.01.29.
 (210) M 09 01848 (220) 2009.06.25.
 (732) Huang Jin Hong, Budapest (HU)
 (541) U & S

- (511) 18 Bőr és bőrutánzatok, ezen anyagokból készült olyan termékek, amelyek nem tartoznak más osztályokba; állatbőrök és irhák; utazótáskák és bőröndök; esernyők, napernyők és sétatálcák; osztorok, háмок, nyergek és lószerszámok.

25 Ruházati cikkek, cipők, kalapárúk.

35 Reklámozás; kereskedelmi ügyletek; kereskedelmi adminisztráció; irodai munkák.

- (111) 199.494 (151) 2010.01.29.
 (210) M 09 01845 (220) 2009.06.24.
 (732) Kraft Foods Belgium Intellectual Property BVBA, Halle (BE)

(740) dr. Sasvári Gabriella, S.B.G.& K. Szabadalmi és Ügyvédi irodák, Budapest

(541) A CSOKOLÁDÉ LELKE

- (511) 30 Kakaó, csokoládé, kakaós italok, csokoládés italok és ezek elkészítéséhez szükséges készítmények; péksütemények, kekszek, tészta és cukrásztermékek különösen cukros és csokoládés cukrászsütemények, tésztafélék, gabonából készült termékek.

- (111) 199.495 (151) 2010.01.29.
 (210) M 09 01844 (220) 2009.06.24.
 (732) 24 H Futárpostai Szolgáltató Kft., Páty (HU)
 (740) dr. Boytháné dr. Füzesséry Éva ügyvéd, Budapest

(546)



- (511) 37 Gépjármű szervíz.
 39 Futárszolgálat, fuvarozás, költöztetés.

- (111) 199.496 (151) 2010.01.29.
 (210) M 09 01841 (220) 2009.06.17.
 (732) Pápateszéri Téglaiipari Kft., Pápateszér (HU)
 (740) dr. Kiss Beáta, Pápa

(541) BAKONYTHERM

- (511) 19 Nem fém építőanyagok; nem fémből készült merev építési csövek; aszfalt, szurok és bitumen; nem fémből készült hordozható szerkezetek; emlékművek nem fémből.

- (111) 199.497 (151) 2010.02.04.
 (210) M 09 01840 (220) 2009.06.17.
 (732) Pápateszéri Téglaiipari Kft., Pápateszér (HU)
 (740) dr. Kiss Beáta, Pápa

(541) BAKONYTHERM Égetett agyag alapú, fokozott hőszigetelő képességű építési rendszer

- (511) 19 Nem fém építőanyagok; nem fémből készült merev építési csövek; aszfalt, szurok és bitumen; nem fémből készült hordozható szerkezetek; emlékművek nem fémből.


- (111) **199.498** (151) 2010.02.04.
 (210) M 09 01232 (220) 2009.04.27.
 (732) **CSEKE Kerékpár Értékesítő Zrt., Budapest (HU)**
 (541) **Crux**
 (511) 12 Járművek; szárazföldi, légi vagy vízi közlekedési eszközök.

- (111) **199.499** (151) 2010.02.04.
 (210) M 09 01641 (220) 2009.06.04.
 (732) **Mogyi Kft., Csávoly (HU)**
 (740) dr. Sasvári Gabriella, S.B.G. & K. Szabadalmi Ügyvivői Iroda, Budapest



- (511) 30 Puszedlik.

- (111) **199.500** (151) 2010.02.04.
 (210) M 09 01028 (220) 2009.04.14.
 (732) **TOTAL SA, 92400 Courbevoie (FR)**
 (740) dr. Szigeti Éva, DANUBIA Szabadalmi és Jogi Iroda Kft., Budapest

- (546)  **TOTALGAZ** Nem véletlen, hogy minket választ

- (511) 4 Folyékony, szilárd és gáznemű üzemanyag; motorüzemanyag; gáznemű és folyékony petróleum gáz; kenőanyagok; ipari olajok és zsírok; nem vegyi adalékanyagok motorüzemanyagokhoz, üzemanyagokhoz és kenőanyagokhoz.

35 Reklámozás, üzleti információk és értékesítési promóció; reklámanyagok (röplapok, prospektusok, nyomtatványok, áru-minták) terjesztése; elektronikus hirdetési oldalak készítése; promóciós ajánlatok; ügyfelek hűségének elnyerésére irányuló üzleti tevékenységek szervezése és lebonyolítása; kereskedelmi vagy reklámcélú kiállítások és rendezvények szervezése; kiskereskedelmi szolgáltatások; szervizállomásokon nyújtott kiskereskedelmi szolgáltatások, különböző áruk összekapcsolása (kivéve szállítás) fogyasztók számára az áruk bemutatásának és közeli üzletekben történő megvásárlásának elősegítésére, beleértve a szervizállomások üzleteit.

37 Gépjármű szervizállomások; gépjárművek karbantartása, javítása, mosása, zsírozása, tisztítása és fényezése, gumik újrafutóztatása.

- (111) **199.501** (151) 2010.01.29.
 (210) M 09 01026 (220) 2009.04.13.
 (732) **Egri Zoltán, Hévízgyörk (HU)**
 (541) **1B Telecom**
 (511) 38 Távközlés.

- (111) **199.502** (151) 2010.01.29.
 (210) M 09 01024 (220) 2009.04.14.
 (732) **Tolerance-Training Kft., Budapest (HU)**
 (740) dr. Bogsch Hanna, DANUBIA Szabadalmi és Jogi Iroda Kft., Budapest



- (511) 41 A személyiségfejlesztéssel kapcsolatos oktatás, képzés, tréningek módszertanának kialakítása, tervezése, oktatás, képzés, tréningek szervezése és kivitelezése, az alkalmazott módszertan kiterjesztése a teljesítmény ellenőrzés, minőségértékelés területére.

42 Tanácsadás és informatikai támogatás a munkatársak tevékenységének, teljesítményének minőségértékelése és ellenőrzése, fejlesztési szükségleteinek, lehetőségeinek feltárása területén.

- (111) **199.503** (151) 2010.01.29.
 (210) M 09 01023 (220) 2009.04.14.
 (732) **SANOFI-AVENTIS, Paris (FR)**
 (740) dr. Szigeti Éva, DANUBIA Szabadalmi és Jogi Iroda Kft., Budapest

- (541) **ALPHEE**
 (511) 42 Klinikai kísérletek kardiovaskuláris területen.

- (111) **199.504** (151) 2010.01.29.
 (210) M 09 02708 (220) 2009.09.23.
 (732) **EGIS Gyógyszergyár Nyrt., Budapest (HU)**

- (546) **ЭТРУЗИЛ**
 (511) 5 Humán gyógyszerészeti készítmények.

- (111) **199.505** (151) 2010.01.29.
 (210) M 09 02709 (220) 2009.09.23.
 (732) **EGIS Gyógyszergyár Nyrt., Budapest (HU)**

- (546) **ДЕРЦИН**
 (511) 5 Humán gyógyszerészeti készítmények.

- (111) **199.506** (151) 2010.01.29.
 (210) M 09 01644 (220) 2009.06.05.
 (732) **Léna és Rosselli Galéria Kft., Budapest (HU)**

- (546) **BUDVIRTPEST**
 (511) 41 Nevelés; szakmai képzés; szórakoztatás; sport- és kulturális tevékenységek.

- (111) **199.507** (151) 2010.01.29.
 (210) M 09 01642 (220) 2009.06.04.

- (732) **Mogyi Kft., Csávoly (HU)**
 (740) dr. Sasvári Gabriella, S.B.G. & K. Szabadalmi Ügyvivői Iroda, Budapest



- (511) 30 Nápolyik.

- (111) **199.508** (151) 2010.01.29.
 (210) M 09 01640 (220) 2009.06.04.
 (732) **Mogyi Kft., Csávoly (HU)**
 (740) dr. Sasvári Gabriella, S.B.G. & K. Szabadalmi Ügyvivői Iroda, Budapest

(546)



- (511) 30 Nápolyik.

- (111) **199.509** (151) 2010.01.29.
 (210) M 09 01638 (220) 2009.06.04.
 (732) **Mogyi Kft., Csávoly (HU)**
 (740) dr. Sasvári Gabriella, S.B.G. & K. Szabadalmi Ügyvivői Iroda, Budapest

(546)



- (511) 30 Nápolyik.

- (111) **199.510** (151) 2010.01.29.
 (210) M 09 01650 (220) 2009.06.05.
 (732) **SAMSUNG ELECTRONICS CO., LTD., Suwon-si, Gyeonggi-do (KR)**
 (740) dr. Szamosi Katalin, S.B.G. & K. Szabadalmi és Ügyvédi Irodák, Budapest

(546)

Samsung Star★

- (511) 9 Mobiltelefonok; elektronikus játékszoftver mobiltelefonokhoz; globális számítógépes hálózat vagy vezeték nélküli készülékek útján letölthető csengőhangok, grafikák és zene; fejhallgatók; elektromos akkumulátortöltők; elektromos feltölthető akkumulátorok; számítógépek; nyomtatók számítógépekhez; monitorok számítógépekhez; PDA-k; félvezetők; televíziós készülékek; videokamerák; digitális fényképezőgépek; digitális set-top dobozok; optikai kábelek; telefonok; DVD lejátszók; MP3 lejátszók; számítógépes hálózati elosztófejek, útvonalválasztók és kapcsolók.

- (111) **199.511** (151) 2010.01.29.
 (210) M 09 02043 (220) 2009.07.13.
 (732) **Ratiopharm GmbH, 89079 Ulm (DE)**
 (740) dr. Szecskay András, Szecskay Ügyvédi Iroda, Budapest
 (541) **Nasomar**

- (511) 5 Gyógyszerészeti és állatgyógyászati készítmények; egészségügyi készítmények gyógyászati használatra; diétás anyagok gyógyászati használatra, bébiételek; tapaszok, kötszeranyagok; fogtömő anyagok és fogászati mintázóanyagok; fertőtlenítőszer; orvostechnikai eszközök, különösen fül és orr tisztítására.

- (111) **199.512** (151) 2010.01.29.
 (210) M 09 02042 (220) 2009.07.13.
 (732) **Ratiopharm GmbH, 89079 Ulm (DE)**
 (740) dr. Szecskay András, Szecskay Ügyvédi Iroda, Budapest

(541) **Nasomar-ratiopharm**

- (511) 5 Gyógyszerészeti és állatgyógyászati készítmények; egészségügyi készítmények gyógyászati használatra; diétás anyagok gyógyászati használatra, bébiételek; tapaszok, kötszeranyagok; fogtömő anyagok és fogászati mintázóanyagok; fertőtlenítőszer; orvostechnikai eszközök, különösen fül és orr tisztítására.

- (111) **199.513** (151) 2010.01.29.
 (210) M 09 00673 (220) 2009.03.16.
 (732) **SUM és TÁRSA Kereskedelmi, Szolgáltató és Termelő Kft., Szigetszentmiklós (HU)**
 (740) dr. Balázs Ildikó, Dr. Balázs Ildikó Ügyvédi Iroda, Budapest

(546)



- (511) 31 Mezőgazdasági, kertészeti, erdészeti termékek és magok, amelyek nem tartoznak más osztályokba; élő állatok; friss gyümölcsök és zöldségek; vetőmagok, élő növények és virágok; tápanyagok állatok számára; maláta.

44 Mezőgazdasági, kertészeti és erdészeti szolgáltatások.

- (111) **199.514** (151) 2010.02.01.
 (210) M 07 03623 (220) 2007.10.29.
 (732) **CONTACTER Iroda Kft., Győr (HU)**

(546)



- (511) 41 Szakmai képzés, szórakoztatás, sport- és kulturális tevékenységek; kül- és beltéri rendezvények, programok, vetélkedők, eszmecsere, megbeszélések (víták, fórumok), kollokviumok szervezése és lebonyolítása, gyakorlati képzés, szemléltetés, trénerképzés csapatépítő tréningek, túrák, klubnapok, üzleti fogadások, konferenciák, kongresszusok szervezése és lebonyolítása, oktatás, oktatási tárgyú információk, szemináriumok rendezése és vezetése; versenyek és sportjátékok-, bajnokságok szervezése, levezetése.

- (111) **199.515** (151) 2010.02.01.
 (210) M 09 00369 (220) 2009.02.11.
 (732) **NaturZone Kft., Budapest (HU)**

(541) **KIOTO CAT - PAPÍRALOM - AZ ÁLOM ALOM**

- (511) 5 Állategészségügyi termék.
 31 Macskaalom.

- (111) **199.516** (151) 2010.02.01.
 (210) M 08 03433 (220) 2008.11.05.
 (732) **Energia Klub Környezetvédelmi Egyesület, Budapest (HU)**
 (541) **LAKCÍMKE**

(511) 16 Papír, karton, és ezen anyagokból készült termékek; nyomdaipari termékek; könyvkötészeti anyagok; papíripari cikkek; tanítási és oktatási anyagok (készülékek kivételével); csomagolásra szolgáló anyagok (amelyek nem tartoznak más osztályokba).

35 Reklámozás; kereskedelmi ügyletek; kereskedelmi adminisztráció; irodai munkák.

41 Nevelés; szakmai képzés; szórakoztatás; sport- és kulturális tevékenységek.

42 Tudományos és műszaki szolgáltatások, valamint az idetartozó tervezői és kutatói tevékenység; ipari elemző és kutató szolgáltatások; számítástechnikai hardver- és szoftvertervezés.

(111) 199.517 (151) 2010.02.01.

(210) M 09 02035 (220) 2009.07.13.

(732) EU-EMINENT Kft., Budapest (HU);
Chen Xiang Gui, Budapest (HU)

(541) ALNWICK

(511) 25 Ruha, lábbeli.

(111) 199.518 (151) 2010.02.01.

(210) M 09 00660 (220) 2009.03.13.

(732) Hansa-Kontakt Kereskedelmi és Szolgáltató Kft.,
Kecskemét (HU)

(541) PINCEGYÖNGYE

(511) 33 Alkoholtartalmú italok (sörök kivételével).

(111) 199.519 (151) 2010.02.01.

(210) M 09 02228 (220) 2009.07.28.

(732) Visa International Service Association, Foster City,
Kalifornia (US)

(740) dr. Sasvári Gabriella, S.B.G. & K. Ügyvédi Iroda, Budapest

(541) VISA CODESURE

(511) 36 Hitelkártyával kapcsolatos szolgáltatások, adóskártyával összefüggő szolgáltatások, elektronikus pénztátalás, biztonságos fizetési tranzakciók, pénzügyi tájékoztatás elektronikus eszközök segítségével, a kártyabirtokosra vonatkozó információk titkosításával összefüggő pénzügyi szolgáltatások.

(111) 199.520 (151) 2010.02.01.

(210) M 09 00828 (220) 2009.03.27.

(732) Hansa-Kontakt Kereskedelmi és Szolgáltató Kft.,
Kecskemét (HU)

(541) BAKTER

(511) 33 Alkoholtartalmú italok (sörök kivételével).

(111) 199.521 (151) 2010.02.01.

(210) M 09 01002 (220) 2009.05.08.

(732) Borsodnádásd Városi Önkormányzat, Borsodnádásd (HU)

(541) MOLNÁRKALÁCS FESZTIVÁL

(511) 41 Nevelés, szórakoztatás, sport- és kulturális tevékenységek.

(111) 199.522 (151) 2010.02.01.

(210) M 09 02033 (220) 2009.07.13.

(732) Wit Fashion Kft., Budapest (HU)

(541) CRYSTART

(511) 9 Hangok vagy képek rögzítésére, továbbítására, másolására szolgáló készülékek, mágneses adathordozók, hanglemezek, pendrive.

14 Nemesfémek és ötvözeiteik, valamint az ilyen anyagokból készült vagy ezekkel bevont termékek, amelyek nem tartoznak más osztályokba, ékszerek, órák, és más időmérő eszközök, bioszuk.

(111) 199.523 (151) 2010.02.01.

(210) M 09 01837 (220) 2009.06.24.

(732) Pharmacoidea Kft., Szeged (HU)

(546)



MentalFitol

(511) 5 Gyógyszerészeti és állatgyógyászati készítmények; egészségügyi készítmények gyógyászati használatra; diétás anyagok gyógyászati használatra, bébiételek; tapaszok, kötszeranyagok; fogtömő anyagok és fogászati mintázóanyagok; fertőtlenítőszer-ek; kártékony állatok és növények irtására szolgáló készítmények; gombaölő szerek (fungicidek), gyomirtó szerek (herbicidek).

29 Hús, hal-, baromfi- és vadhús; húskivonatok; tartósított, fagyaszott, szárított és főzött gyümölcsök és zöldségek; zselék, lekvárok (dzsemek), kompótok; tojások, tej és tejtermékek; étkezési olajok és zsírok.

30 Kávé, tea, kakaó, cukor, rizs, tapióka, szágó, kávépótló szerek; lisztek és más gabonakészítmények, kenyér, péksütemények és cukrászsütemények, fagylaltok; méz, melaszszirup; élesztő, sütőporok; só, mustár; ecet, fűszeres mártások; fűszerek; jég.

31 Mezőgazdasági, kertészeti, erdészeti termékek és magok, amelyek nem tartoznak más osztályokba; élő állatok; friss gyümölcsök és zöldségek; vetőmagok, élő növények és virágok; tápanyagok állatok számára; maláta.

35 Reklámozás; kereskedelmi ügyletek; kereskedelmi adminisztráció; irodai munkák.

42 Tudományos és műszaki szolgáltatások, valamint az idetartozó tervezői és kutatói tevékenység; ipari elemző és kutató szolgáltatások; számítástechnikai hardver és szoftver tervezés és fejlesztés.

(111) 199.524 (151) 2010.02.02.

(210) M 09 02168 (220) 2009.07.22.

(732) Napcsillag Kereskedelmi és Szolgáltató Kft., Ajka (HU)

(740) Pintz & Társai Szabadalmi és Védjegy Iroda, Budapest

(541) EUROFAMILY

(511) 35 Reklámozás; kereskedelmi ügyletek; kereskedelmi adminisztráció; irodai munkák.

(111) 199.525 (151) 2010.02.02.

(210) M 08 02603 (220) 2008.08.13.

(732) Amerikai Intézet Oktató, Szolgáltató és Kereskedelmi
Korlátolt Felelősségű Társaság, Érd (HU)

(740) dr. Krajnyák András, Dr. Asbóth, dr. Krajnyák & Társa
Ügyvédi és Szabadalmi Iroda, Budapest

(541) Active Learning

(511) 16 Papír, karton és ezen anyagokból készült termékek, amelyek nem tartoznak más osztályokba; nyomdaipari termékek; könyvkötészeti anyagok; fényképek; papíripari cikkek, papíripari vagy háztartási ragasztóanyagok; anyagok művészek részére; ecsetek; írógépek és irodai cikkek (bútorok kivételével); tanítási és oktatási anyagok (készülékek kivételével); csomagolásra szolgáló műanyagok (amelyek nem tartoznak más osztályokba); nyomdabetétek; klisék.

(111) 199.526 (151) 2010.02.02.

(210) M 08 02602 (220) 2008.08.13.

(732) Amerikai Intézet Oktató, Szolgáltató és Kereskedelmi
Korlátolt Felelősségű Társaság, Érd (HU)

(740) dr. Krajnyák András, Dr. Asbóth, dr. Krajnyák & Társa
Ügyvédi és Szabadalmi Iroda, Budapest

(541) Netsuli

(511) 16 Papír, karton és ezen anyagokból készült termékek, amelyek nem tartoznak más osztályokba; nyomdaipari termékek; könyvkötészeti anyagok; fényképek; papíripari cikkek, papíripari vagy háztartási ragasztóanyagok; anyagok művészek részére; ecsetek; írógépek és irodai cikkek (bútorok kivételével); tanítási és oktatási anyagok (készülékek kivételével); csomagolásra szolgáló műanyagok (amelyek nem tartoznak más osztályokba); nyomdabetétek; klisék.

(111) 199.527 (151) 2010.02.02.

(210) M 09 01768 (220) 2009.06.18.

(732) Kapuvár Városi Önkormányzat, Kapuvár (HU)

(740) Török Antal, Győr

(541) Érbetegek Mekkája: KAPUVÁR

(511) 44 Egészségügyi, betegápolási szolgáltatások, fizioterápia.

(111) 199.528 (151) 2010.02.02.

(210) M 09 00199 (220) 2006.04.28.

(732) Columbia (Deutschland) GmbH, Hamburg (DE)

(740) AHLERS & VOGEL, RECHTSANWÄLTE IN PARTNERSCHAFT, Bremen



(511) 43 Vendégek ellátására és szállásadására vonatkozó szolgáltatások; vendégszobák bérbeadása; foglalás (szállodában); snackbárok (a vendégek ellátásában); szobafoglalás panziókban; falatozók [snackbárok] (vendégek ellátása falatozóban); szállodák (szállodai üzemeltetésben); vendégszobák (vendégszobák bérbeadása); szobafoglalás; vendéglők (vendégek ellátása vendéglőkben); gyűléstermek bérbeadása; vendégek ellátása vendéglőkben; szállodai szobafoglalás; szobaközvetítés [szállodák, panziók].

(111) 199.529 (151) 2010.02.02.

(210) M 09 01413 (220) 2009.05.12.

(732) Food Plusz Kereskedelmi és Szolgáltató Kft., Budapest (HU)

(740) dr. György Péter, György Ügyvédi Iroda, Budapest



(511) 43 Vendéglátási (élelmezési) szolgáltatások; ideiglenes szállásadás; étel házhoz szállítás.

(111) 199.530 (151) 2010.02.02.

(210) M 09 01494 (220) 2009.05.20.

(732) Unix Auto Kft., Budapest (HU)

(740) Kovács Gábor, DANUBIA Szabadalmi és Jogi Iroda Kft., Budapest



(511) 6 Fém építőanyagok; hordozható fémszerkezetek; fémanyagok vasúti vágányokhoz; nem elektromos fémkábelek és fémvezetékek; lakatosipari termékek, fém tömegcikkek; fémcsövek és csővezetékek, különösen: szerkezeti elemek rakodó berendezésekhez raktározó és logisztikai létesítményekhez, rakodólapok fémről; drótkötelek, sodronykötelek; fémoszlopok, fémrudak; fémláncok, függőszerkezetek; hurkok fémről tehermozgatáshoz; rakodólapok anyagmozgatáshoz fémről; sínek és fogaslécek fémről; váltó- és kitérő szerkezetek kötőpályás rakodóberendezésekhez; szállítótálcák fémről; szerszamos dobozok fémről; szer-

számosládák fémről; építmények, különösen raktári építmények, rámpák, közlekedők, szállítópályák acélból.

7 Gépek és szerszámgépek; motorok (a szárazföldi járműmotorok kivételével); tengelykapcsolók és erőátviteli elemek (a szárazföldi járművek céljára készültek kivételével); különösen: rakodó berendezések raktározó és logisztikai létesítményekhez anyagmozgató gépek [berakodáshoz és kirakodáshoz]; címkézőgépek, elektronikus címkéket felhelyező eszközök; csörlők [emelésre]; daruk [emelőgépek]; emelő készülékek; emelőberendezések; emelőgépek; emelőszerkezetek [gépek]; felvonók, liftek, felvonóláncok [géprészek]; fogasléces emelők; ipari manipulátorok, rakodó manipulátorok [gépek]; járműemelő, önjáró rakodó manipulátorhoz való emelők és felvonók; konvektorok [gépek]; liftszalagok, lifthevederek; robotok [gépek]; vezérlések gépekhez.

37 Építkezés; javítás; szerelési szolgáltatások, különösen: építkezés, javítás; szerelési szolgáltatások; raktárak építése és javítása; felvonók szerelése és javítása; gépek üzembe helyezése, karbantartása és javítása.

39 Szállítás; áruk csomagolása és raktározása; különösen: raktározási és szállítási szolgáltatások, gyorsszolgálat áruk továbbítására; csomagküldemények elosztása; levélben, telefonon, elektronikus úton megrendelt áruk szállítása; áruk csomagolása raktározása, szállítása; raktárberlet, raktár bérbeadása; raktározás, tárolás.

(111) 199.531 (151) 2010.02.02.

(210) M 09 01495 (220) 2009.05.20.

(732) Unix Auto Kft., Budapest (HU)

(740) Kovács Gábor, DANUBIA Szabadalmi és Jogi Iroda Kft., Budapest

(546)



(511) 6 Fém építőanyagok; hordozható fémszerkezetek; fémanyagok vasúti vágányokhoz; nem elektromos fémkábelek és fémvezetékek; lakatosipari termékek, fém tömegcikkek; fémcsövek és csővezetékek, különösen: szerkezeti elemek rakodó berendezésekhez raktározó és logisztikai létesítményekhez, rakodólapok fémről; drótkötelek, sodronykötelek; fémoszlopok, fémrudak; fémláncok, függőszerkezetek; hurkok fémről tehermozgatáshoz; rakodólapok anyagmozgatáshoz fémről; sínek és fogaslécek fémről; váltó- és kitérő szerkezetek kötőpályás rakodóberendezésekhez; szállítótálcák fémről; szerszamos dobozok fémről; számosládák fémről; építmények, különösen raktári építmények, rámpák, közlekedők, szállítópályák acélból.

7 Gépek és szerszámgépek; motorok (a szárazföldi járműmotorok kivételével); tengelykapcsolók és erőátviteli elemek (a szárazföldi járművek céljára készültek kivételével); különösen: rakodó berendezések raktározó és logisztikai létesítményekhez anyagmozgató gépek [berakodáshoz és kirakodáshoz]; címkézőgépek, elektronikus címkéket felhelyező eszközök; csörlők [emelésre]; daruk [emelőgépek]; emelő készülékek; emelőberendezések; emelőgépek; emelőszerkezetek [gépek]; felvonók, liftek, felvonóláncok [géprészek]; fogasléces emelők; ipari manipulátorok, rakodó manipulátorok [gépek]; járműemelő, önjáró rakodó manipulátorhoz való emelők és felvonók; konvektorok [gépek]; liftszalagok, lifthevederek; robotok [gépek]; vezérlések gépekhez.

37 Építkezés; javítás; szerelési szolgáltatások, különösen: építkezés, javítás; szerelési szolgáltatások; raktárak építése és javítása; felvonók szerelése és javítása; gépek üzembe helyezése, karbantartása és javítása.

39 Szállítás; áruk csomagolása és raktározása; különösen: raktározási és szállítási szolgáltatások, gyorsszolgálat áruk továbbítására; csomagküldemények elosztása; levélben, telefonon, elektronikus úton megrendelt áruk szállítása; áruk csomagolása raktározása, szállítása; raktárbérlet, raktár bérbeadása; raktározás, tárolás.

(111) 199.532 (151) 2010.02.02.

(210) M 09 01816 (220) 2009.06.23.

(732) Harmos Ferenc, Gyöngyös (HU)

(546)



(511) 29 Angolszalonna; baromfi, nem élő; disznóhús; faggyú, étkezési; hentes áruk; hús; hús, tartósított; húskonzervek; kolbász; kukorica olaj; margarin; napraforgó olaj; olajok, étkezési; pacal; pálmamag olaj táplálkozási használatra; pálma olaj táplálkozási használatra; repce olaj, étkezési; sonka; szalonna; zsírok, étkezési /sertés, baromfi, liba, kacsá/; zsirtartalmú anyagok étkezési zsírok előállításához; zsirtartalmú keverékek, kenyérre.

30 Gabona készítmények; metélt tészta, nudli, galuska.

(111) 199.533 (151) 2010.02.02.

(210) M 09 02001 (220) 2009.07.08.

(732) Móczár Péter, Abasár (HU)

(541) KISPIPACS PIANO BÁR

(511) 43 Vendéglátás.

(111) 199.534 (151) 2010.02.02.

(210) M 09 02004 (220) 2009.07.08.

(732) Meglepkék.hu Kft., Budapest (HU)

(541) Alkoholi

(511) 28 Játékok.

(111) 199.535 (151) 2010.02.02.

(210) M 09 02175 (220) 2009.03.24.

(732) Bognár Gábor, Akasztó (HU)

(541) 895 HUNNIUM

(511) 33 Alkoholos gyümölcs kivonatok, alkoholos italok (a sörök kivételével), almaborok, borok, égetett szeszesitalok, gyümölcstartalmú alkoholos italok, likőrök, lőre, csiger, szeszes italok, vodka, whisky.

(111) 199.536 (151) 2010.02.02.

(210) M 09 02205 (220) 2009.07.27.

(732) RATIOPHARM GmbH, Ulm (DE)

(740) Szecskay Ügyvédi Iroda, Budapest

(541) Lactív Baby

(511) 5 Gyógyszerészeti és állatgyógyászati készítmények; egészségügyi készítmények gyógyászati használatra; diétás anyagok gyógyászati használatra, bébiételek; tapaszok, kötszeranyagok; fogtömő anyagok és fogászati mintázóanyagok; fertőtlenítőszer-ek; orvostechikail eszközök; étrendkiegészítők; probiotikumokat tartalmazó étrendkiegészítők; ásványi élelmiszer-kiegészítők; táplálékkiegészítők.

(111) 199.537 (151) 2010.02.02.

(210) M 09 02206 (220) 2009.07.27.

(732) RATIOPHARM GmbH, Ulm (DE)

(740) Szecskay Ügyvédi Iroda, Budapest

(541) Lactív Baby-ratiopharm

(511) 5 Gyógyszerészeti és állatgyógyászati készítmények; egészségügyi készítmények gyógyászati használatra; diétás anyagok gyógyászati használatra, bébiételek; tapaszok, kötszeranyagok; fogtömő anyagok és fogászati mintázóanyagok; fertőtlenítőszer-ek; orvostechikail eszközök; étrendkiegészítők; probiotikumokat tartalmazó étrendkiegészítők; ásványi élelmiszer-kiegészítők; táplálékkiegészítők.

(111) 199.538 (151) 2010.02.02.

(210) M 09 02207 (220) 2009.07.27.

(732) RATIOPHARM GmbH, Ulm (DE)

(740) Szecskay Ügyvédi Iroda, Budapest

(541) Flatolit-ratiopharm

(511) 5 Gyógyászati és állatgyógyászati készítmények; egészségügyi készítmények gyógyászati használatra; diétás anyagok gyógyászati használatra, bébiételek; tapaszok, kötszeranyagok; fogtömő anyagok és fogászati mintázóanyagok; fertőtlenítőszer-ek; orvostechikail eszközök; haspuffadás elleni készítmények; étrendkiegészítők.

(111) 199.540 (151) 2010.02.02.

(210) M 09 01272 (220) 2009.04.28.

(732) Novartis AG, Basel (CH)

(740) dr. Szamosi Katalin, S.B.G. & K. Szabadalmi Ügyvivői Iroda, Budapest

(541) SEXAPPEAL

(511) 5 Gyógyszerészeti és állatgyógyászati készítmények; diétás anyagok gyógyászati célra, bébiételek; tapaszok és kötszeranyagok; fogtömő anyagok és fogászati mintázóanyagok.

(111) 199.541 (151) 2010.02.02.

(210) M 08 00728 (220) 2008.03.04.

(732) Andronova Larisa, Budapest (HU)

(546)



(511) 24 Textíliák (törülközők) és textilárúk, ágyneműk.

25 Ruházati cikkek (köpeny, pólók).

26 Hímzések.

44 Szépségápolási szolgáltatások, emberek részére.

(111) 199.548 (151) 2010.02.03.

(210) M 09 01784 (220) 2009.06.18.

(732) Zentiva, k.s., Praha 10-Dolní Měcholupy (CZ)

(740) dr. Sasvári Gabriella, S.B.G. & K. Szabadalmi és Ügyvédi Iroda, Budapest

(541) ALVASTRAN

(511) 5 Gyógyszerek, gyógyszerészeti termékek humán használatra.

(111) 199.549 (151) 2010.02.03.

(210) M 09 01475 (220) 2009.05.19.

(732) Sanoma Budapest Kiadói Zártkörűen Működő Részvénytársaság, Budapest (HU)

(740) dr. Árva Katalin, Árva Ügyvédi Iroda, Budapest

(541) STARTMOBIL

(511) 38 Távközlés, különösen internetes oldalak létrehozása és fenntartása.

41 Nevelés; szakmai képzés; szórakoztatás; sport- és kulturális tevékenységek.

(111) 199.550 (151) 2010.02.03.
(210) M 09 01981 (220) 2009.07.07.

(732) Holcim Hungária Cementipari Zártkörűen Működő Részvénytársaság, Látatlan (HU)

(740) Kojics Adrien, Budapest

(546)



(511) 1 Ipari, vegyi termékek, betongyártáshoz használt adalékanyag.

19 Nem fém építőanyagok, előre kevert, acélszál erősítésű beton.

39 Szállítás, áruk csomagolása.

(111) 199.551 (151) 2010.02.03.
(210) M 09 01980 (220) 2009.07.07.

(732) Holcim Hungária Cementipari Zártkörűen Működő Részvénytársaság, Látatlan (HU)

(740) Kojics Adrien, Budapest

(546)



(511) 1 Ipari, vegyi termékek, betongyártáshoz használt adalékanyag.

19 Nem fém építőanyagok, előre kevert, lött beton.

39 Szállítás, áruk csomagolása.

(111) 199.575 (151) 2010.02.15.
(210) M 09 02420 (220) 2009.08.24.

(732) Bognár-Vin Kft., Akasztó (HU)

(546)



(511) 33 Alkoholos gyümölcs kivonatok, alkoholtartalmú italok (a sörök kivételével), almaborok, borok, égetett szeszesitalok, gyümölcs tartalmú alkoholos italok, likőrök, lőre, csíger, szeszes italok, vodka, whisky.

(111) 199.576 (151) 2010.02.15.
(210) M 09 02706 (220) 2009.09.23.

(732) EGIS Gyógyszergyár Nyilvánosan Működő Részvénytársaság, Budapest (HU)

(546) ЭГИСТРОЗОЛ

(511) 5 Humán gyógyszerészeti készítmények.

(111) 199.577 (151) 2010.02.15.
(210) M 08 02381 (220) 2008.07.22.

(732) Szent-Iványi Ágnes, Budapest (HU)

(740) dr. Petruska Emil ügyvéd, Budapest

(541) Queen of porcelain Porcelain of Queens

(511) 35 Reklámozás; kereskedelmi ügyletek; kereskedelmi adminisztráció; irodai munkák.

(111) 199.578 (151) 2010.02.15.
(210) M 09 02100 (220) 2009.07.16.

(732) dr. Kopácsi László, Nagyszentjános (HU)

(740) Török Antal, Győr

(541) Stressz Doktor

(511) 16 Papír, karton és ezen anyagokból készült termékek, amelyek nem tartoznak más osztályokba; nyomdaipari termékek; brosúrák, újságok, folyóiratok, hírlevelek, kártyák, képregények, kézikönyvek, könyvek, magazinok, naptárak, poszterek, plakátok.

41 Információs szolgáltatások és online újság, -fórum, nevezetesen webes naplók (blogok), mindezek orvosi pszichiátriai, pszichológiai témákkal kapcsolatban; elektronikus könyvek és folyóiratok online kiadása.

42 Humán egészségügyi szakorvosi gyógyítási szolgáltatás, a test-lélek és szellem segítésére és gyógyítására, járóbeteg és bent fekvő betegek számára, akut és krónikus stressz által okozott betegségekben.

(111) 199.579 (151) 2010.02.15.
(210) M 09 01897 (220) 2009.06.29.

(732) Hagyó Kereskedelmi és Szolgáltató Kft., Miskolc (HU)

(740) Tóth-Szabó István szabadalmi ügyvivő, Budapest

(546)



(511) 11 Alkohol lepárló berendezések.

42 Alkoholtartalmú italok előállításával kapcsolatos szakmai szolgáltatások.

A rovat 82 db közlést tartalmaz.

A rovatban meghirdetett lajstromozott védjegyek: 198.889, 198.894, 199.448–199.457, 199.475, 199.481–199.538, 199.540, 199.541, 199.548–199.551, 199.575–199.579

Védjegyváltalom megszűnése II.

Védjegyváltalom megszűnése megújítás nélküli lejárat miatt	
(111) 121.034 (210) M 78 01921 (180) 2009.06.20	(111) 158.318 (210) M 99 03093 (180) 2009.06.25
(111) 121.253 (210) M 79 00309 (180) 2009.06.18	(111) 158.319 (210) M 99 03092 (180) 2009.06.25
(111) 121.360 (210) M 79 00556 (180) 2009.06.24	(111) 158.320 (210) M 99 03091 (180) 2009.06.25
(111) 121.985 (210) M 79 00796 (180) 2009.06.21	(111) 158.325 (210) M 99 03101 (180) 2009.06.28
(111) 128.718 (210) M 89 01517 (180) 2009.06.28	(111) 158.873 (210) M 99 03151 (180) 2009.06.29
(111) 128.758 (210) M 89 01529 (180) 2009.06.29	(111) 159.145 (210) M 99 02587 (180) 2009.06.01
(111) 128.760 (210) M 89 01536 (180) 2009.06.30	(111) 159.147 (210) M 99 02622 (180) 2009.06.03
(111) 158.217 (210) M 99 03073 (180) 2009.06.25	(111) 159.151 (210) M 99 02584 (180) 2009.06.01
(111) 158.295 (210) M 99 03152 (180) 2009.06.29	(111) 159.152 (210) M 99 02604 (180) 2009.06.02
(111) 158.298 (210) M 99 03153 (180) 2009.06.29	(111) 159.153 (210) M 99 02623 (180) 2009.06.03
(111) 158.306 (210) M 99 03150 (180) 2009.06.29	(111) 159.155 (210) M 99 02616 (180) 2009.06.03
(111) 158.316 (210) M 99 03095 (180) 2009.06.25	(111) 159.156 (210) M 99 02573 (180) 2009.06.01
(111) 158.317 (210) M 99 03094 (180) 2009.06.25	(111) 159.157 (210) M 99 02648 (180) 2009.06.04
	(111) 159.158 (210) M 99 02612 (180) 2009.06.03

Nemzeti védjegyoltalom megszűnése II.

(111) 159.240
(210) M 99 02603
(180) 2009.06.02

(111) 159.285
(210) M 99 03136
(180) 2009.06.29

(111) 159.241
(210) M 99 02605
(180) 2009.06.02

(111) 159.287
(210) M 99 02657
(180) 2009.06.07

(111) 159.248
(210) M 99 02574
(180) 2009.06.01

(111) 159.289
(210) M 99 02594
(180) 2009.06.02

(111) 159.249
(210) M 99 02601
(180) 2009.06.02

(111) 159.291
(210) M 99 02697
(180) 2009.06.08

(111) 159.251
(210) M 99 02602
(180) 2009.06.02

(111) 159.422
(210) M 99 02689
(180) 2009.06.08

(111) 159.253
(210) M 99 02610
(180) 2009.06.03

(111) 159.426
(210) M 99 02597
(180) 2009.06.02

(111) 159.254
(210) M 99 02614
(180) 2009.06.03

(111) 159.435
(210) M 99 02618
(180) 2009.06.03

(111) 159.255
(210) M 99 02625
(180) 2009.06.03

(111) 159.437
(210) M 99 02576
(180) 2009.06.01

(111) 159.256
(210) M 99 02644
(180) 2009.06.04

(111) 159.438
(210) M 99 02693
(180) 2009.06.08

(111) 159.257
(210) M 99 02650
(180) 2009.06.04

(111) 159.440
(210) M 99 02608
(180) 2009.06.03

(111) 159.258
(210) M 99 02659
(180) 2009.06.07

(111) 159.442
(210) M 99 02633
(180) 2009.06.03

(111) 159.260
(210) M 99 02672
(180) 2009.06.07

(111) 159.443
(210) M 99 02662
(180) 2009.06.07

(111) 159.262
(210) M 99 02660
(180) 2009.06.07

(111) 159.445
(210) M 99 02631
(180) 2009.06.03

(111) 159.264
(210) M 99 02674
(180) 2009.06.08

(111) 159.446
(210) M 99 02632
(180) 2009.06.03

(111) 159.265
(210) M 99 02727
(180) 2009.06.09

(111) 159.447
(210) M 99 02630
(180) 2009.06.03

(111) 159.284
(210) M 99 03120
(180) 2009.06.28

(111) 159.630
(210) M 99 02588
(180) 2009.06.01

Nemzeti védjegyoltalom megszűnése II.

(111) 159.633 (210) M 99 02619 (180) 2009.06.03	(111) 159.863 (210) M 99 02748 (180) 2009.06.10
(111) 159.636 (210) M 99 02643 (180) 2009.06.04	(111) 159.864 (210) M 99 02749 (180) 2009.06.10
(111) 159.637 (210) M 99 02649 (180) 2009.06.04	(111) 159.865 (210) M 99 02750 (180) 2009.06.10
(111) 159.638 (210) M 99 02701 (180) 2009.06.09	(111) 159.866 (210) M 99 02752 (180) 2009.06.10
(111) 159.639 (210) M 99 02715 (180) 2009.06.09	(111) 159.867 (210) M 99 02745 (180) 2009.06.10
(111) 159.640 (210) M 99 02723 (180) 2009.06.09	(111) 159.868 (210) M 99 02761 (180) 2009.06.10
(111) 159.641 (210) M 99 02724 (180) 2009.06.09	(111) 159.869 (210) M 99 02762 (180) 2009.06.10
(111) 159.642 (210) M 99 02733 (180) 2009.06.09	(111) 159.870 (210) M 99 02765 (180) 2009.06.10
(111) 159.643 (210) M 99 02722 (180) 2009.06.09	(111) 159.875 (210) M 99 02794 (180) 2009.06.11
(111) 159.654 (210) M 99 02754 (180) 2009.06.10	(111) 159.877 (210) M 99 02775 (180) 2009.06.10
(111) 159.657 (210) M 99 02758 (180) 2009.06.10	(111) 159.879 (210) M 99 02825 (180) 2009.06.14
(111) 159.658 (210) M 99 02663 (180) 2009.06.07	(111) 159.880 (210) M 99 02829 (180) 2009.06.14
(111) 159.659 (210) M 99 02664 (180) 2009.06.07	(111) 159.887 (210) M 99 02844 (180) 2009.06.15
(111) 159.660 (210) M 99 02642 (180) 2009.06.04	(111) 159.891 (210) M 99 02824 (180) 2009.06.14
(111) 159.662 (210) M 99 02760 (180) 2009.06.10	(111) 160.060 (210) M 99 02766 (180) 2009.06.10
(111) 159.663 (210) M 99 02763 (180) 2009.06.10	(111) 160.061 (210) M 99 02793 (180) 2009.06.11

Nemzeti védjegyoltalom megszűnése II.

(111) 160.062
(210) M 99 02868
(180) 2009.06.16

(111) 160.307
(210) M 99 02975
(180) 2009.06.22

(111) 160.063
(210) M 99 02884
(180) 2009.06.17

(111) 160.309
(210) M 99 02972
(180) 2009.06.22

(111) 160.065
(210) M 99 02887
(180) 2009.06.17

(111) 160.310
(210) M 99 02627
(180) 2009.06.03

(111) 160.066
(210) M 99 02882
(180) 2009.06.17

(111) 160.640
(210) M 99 03003
(180) 2009.06.23

(111) 160.067
(210) M 99 02883
(180) 2009.06.17

(111) 160.641
(210) M 99 02711
(180) 2009.06.09

(111) 160.069
(210) M 99 02867
(180) 2009.06.16

(111) 160.642
(210) M 99 02864
(180) 2009.06.16

(111) 160.095
(210) M 99 02933
(180) 2009.06.21

(111) 160.658
(210) M 99 02967
(180) 2009.06.22

(111) 160.282
(210) M 99 02921
(180) 2009.06.21

(111) 160.662
(210) M 99 02639
(180) 2009.06.04

(111) 160.284
(210) M 99 02993
(180) 2009.06.23

(111) 160.663
(210) M 99 02788
(180) 2009.06.11

(111) 160.288
(210) M 99 03060
(180) 2009.06.23

(111) 160.664
(210) M 99 02990
(180) 2009.06.23

(111) 160.292
(210) M 99 03000
(180) 2009.06.23

(111) 160.665
(210) M 99 02811
(180) 2009.06.14

(111) 160.294
(210) M 99 03007
(180) 2009.06.23

(111) 160.666
(210) M 99 02965
(180) 2009.06.22

(111) 160.298
(210) M 99 02920
(180) 2009.06.18

(111) 160.667
(210) M 99 02859
(180) 2009.06.16

(111) 160.301
(210) M 99 02989
(180) 2009.06.23

(111) 160.669
(210) M 99 02858
(180) 2009.06.16

(111) 160.303
(210) M 99 02986
(180) 2009.06.23

(111) 160.670
(210) M 99 02991
(180) 2009.06.23

(111) 160.305
(210) M 99 02926
(180) 2009.06.21

(111) 160.671
(210) M 99 02716
(180) 2009.06.09

Nemzeti védjegyoltalom megszűnése II.

(111) 160.674 (210) M 99 02888 (180) 2009.06.17	(111) 161.024 (210) M 99 03076 (180) 2009.06.25
(111) 160.675 (210) M 99 02826 (180) 2009.06.14	(111) 161.077 (210) M 99 02937 (180) 2009.06.21
(111) 160.677 (210) M 99 02998 (180) 2009.06.23	(111) 161.211 (210) M 99 03158 (180) 2009.06.30
(111) 160.905 (210) M 99 02994 (180) 2009.06.23	(111) 161.226 (210) M 99 02800 (180) 2009.06.14
(111) 160.906 (210) M 99 02976 (180) 2009.06.23	(111) 161.227 (210) M 99 02799 (180) 2009.06.14
(111) 160.909 (210) M 99 03069 (180) 2009.06.24	(111) 161.228 (210) M 99 02798 (180) 2009.06.14
(111) 160.910 (210) M 99 03054 (180) 2009.06.23	(111) 161.229 (210) M 99 02931 (180) 2009.06.21
(111) 160.911 (210) M 99 03067 (180) 2009.06.24	(111) 161.230 (210) M 99 02878 (180) 2009.06.16
(111) 160.912 (210) M 99 03075 (180) 2009.06.25	(111) 161.232 (210) M 99 02992 (180) 2009.06.23
(111) 160.913 (210) M 99 03072 (180) 2009.06.25	(111) 161.233 (210) M 99 03071 (180) 2009.06.25
(111) 160.914 (210) M 99 02855 (180) 2009.06.16	(111) 161.235 (210) M 99 02747 (180) 2009.06.10
(111) 160.918 (210) M 99 02620 (180) 2009.06.03	(111) 161.236 (210) M 99 02980 (180) 2009.06.23
(111) 160.920 (210) M 99 02767 (180) 2009.06.10	(111) 161.237 (210) M 99 02742 (180) 2009.06.09
(111) 161.015 (210) M 99 02687 (180) 2009.06.08	(111) 161.238 (210) M 99 02743 (180) 2009.06.09
(111) 161.020 (210) M 99 03029 (180) 2009.06.23	(111) 161.239 (210) M 99 02901 (180) 2009.06.17
(111) 161.021 (210) M 99 02861 (180) 2009.06.16	(111) 161.240 (210) M 99 02983 (180) 2009.06.23

Nemzeti védjegyoltalom megszűnése II.

(111) 161.241 (210) M 99 02984 (180) 2009.06.23	(111) 161.641 (210) M 99 02731 (180) 2009.06.09
(111) 161.281 (210) M 99 03005 (180) 2009.06.23	(111) 161.644 (210) M 99 03068 (180) 2009.06.24
(111) 161.300 (210) M 99 02575 (180) 2009.06.01	(111) 161.650 (210) M 99 02952 (180) 2009.06.22
(111) 161.303 (210) M 99 03002 (180) 2009.06.23	(111) 161.655 (210) M 99 03012 (180) 2009.06.23
(111) 161.392 (210) M 99 02835 (180) 2009.06.14	(111) 161.659 (210) M 99 03013 (180) 2009.06.23
(111) 161.393 (210) M 99 02699 (180) 2009.06.08	(111) 161.819 (210) M 99 03010 (180) 2009.06.23
(111) 161.394 (210) M 99 02698 (180) 2009.06.08	(111) 161.824 (210) M 99 02797 (180) 2009.06.14
(111) 161.395 (210) M 99 02843 (180) 2009.06.15	(111) 161.825 (210) M 99 03050 (180) 2009.06.23
(111) 161.401 (210) M 99 02966 (180) 2009.06.22	(111) 161.836 (210) M 00 03279 (180) 2009.06.23
(111) 161.407 (210) M 99 02987 (180) 2009.06.23	(111) 162.386 (210) M 99 03042 (180) 2009.06.23
(111) 161.410 (210) M 99 03008 (180) 2009.06.23	(111) 162.387 (210) M 99 03041 (180) 2009.06.23
(111) 161.411 (210) M 99 03009 (180) 2009.06.23	(111) 162.388 (210) M 99 02629 (180) 2009.06.03
(111) 161.413 (210) M 99 02922 (180) 2009.06.21	(111) 162.390 (210) M 99 03022 (180) 2009.06.23
(111) 161.486 (210) M 99 01807 (180) 2009.06.02	(111) 162.391 (210) M 99 03021 (180) 2009.06.23
(111) 161.639 (210) M 99 02729 (180) 2009.06.09	(111) 162.392 (210) M 99 03023 (180) 2009.06.23
(111) 161.640 (210) M 99 02728 (180) 2009.06.09	(111) 162.393 (210) M 99 03024 (180) 2009.06.23

Nemzeti védjegyoltalom megszűnése II.

(111) 162.394 (210) M 99 03025 (180) 2009.06.23	(111) 162.412 (210) M 99 03036 (180) 2009.06.24
(111) 162.395 (210) M 99 03026 (180) 2009.06.23	(111) 162.609 (210) M 99 02831 (180) 2009.06.14
(111) 162.396 (210) M 99 03028 (180) 2009.06.23	(111) 162.610 (210) M 99 03001 (180) 2009.06.23
(111) 162.397 (210) M 99 03027 (180) 2009.06.23	(111) 162.611 (210) M 99 02744 (180) 2009.06.09
(111) 162.398 (210) M 99 03037 (180) 2009.06.23	(111) 162.614 (210) M 99 02830 (180) 2009.06.14
(111) 162.399 (210) M 99 03038 (180) 2009.06.23	(111) 162.616 (210) M 99 03061 (180) 2009.06.24
(111) 162.400 (210) M 99 03049 (180) 2009.06.23	(111) 162.881 (210) M 99 02840 (180) 2009.06.15
(111) 162.401 (210) M 99 03039 (180) 2009.06.23	(111) 163.030 (210) M 99 02769 (180) 2009.06.10
(111) 162.402 (210) M 99 03047 (180) 2009.06.23	(111) 163.174 (210) M 99 03113 (180) 2009.06.28
(111) 162.403 (210) M 99 03048 (180) 2009.06.23	(111) 163.328 (210) M 99 02780 (180) 2009.06.10
(111) 162.404 (210) M 99 03046 (180) 2009.06.23	(210) M 99 02908
(111) 162.405 (210) M 99 03045 (180) 2009.06.23	(111) 163.386 (210) M 99 02910 (180) 2009.06.18
(111) 162.406 (210) M 99 03044 (180) 2009.06.23	(111) 163.935 (210) M 99 03141 (180) 2009.06.29
(111) 162.407 (210) M 99 02654 (180) 2009.06.07	(111) 164.401 (210) M 99 03129 (180) 2009.06.29
(111) 162.409 (210) M 99 03043 (180) 2009.06.23	(111) 164.594 (210) M 99 03163 (180) 2009.06.30
(111) 162.411 (210) M 99 03020 (180) 2009.06.23	(111) 164.600 (210) M 99 03121 (180) 2009.06.28

Nemzeti védjegyoltalom megszűnése II.

(111) 164.601
(210) M 99 03156
(180) 2009.06.30

(111) 166.586
(210) M 99 03087
(180) 2009.06.25

(111) 164.602
(210) M 99 03157
(180) 2009.06.30

(111) 167.912
(210) M 99 03148
(180) 2009.06.29

(111) 164.603
(210) M 99 03159
(180) 2009.06.30

(111) 168.130
(210) M 99 02778
(180) 2009.06.10

(111) 164.604
(210) M 99 03161
(180) 2009.06.30

(111) 172.981
(210) M 99 03085
(180) 2009.06.25

(111) 164.605
(210) M 99 03162
(180) 2009.06.30

(111) 198.357
(210) M 99 02667
(180) 2009.06.07

A rovat 234 db közlést tartalmaz.

(111) 164.942
(210) M 99 03116
(180) 2009.06.28

**Védjegyoltalom megszűnése
használat hiánya miatt**

(111) 164.945
(210) M 99 03096
(180) 2009.06.28

(111) 173.030
(732) GLOBEX PRESS Rt., Budapest (HU)
(740) S.B.G. & K. Budapesti Nemzetközi Szabadalmi Iroda,
Budapest

(111) 165.024
(210) M 99 03035
(180) 2009.06.23

A rovat 1 db közlést tartalmaz.

(111) 165.240
(210) M 99 03057
(180) 2009.06.23

Védjegyoltalom törlése

(111) 166.575
(210) M 99 03165
(180) 2009.06.30

(111) 190.515
(732) Lakatos Péter, Szentendre (HU)

A rovat 1 db közlést tartalmaz.

Védjegyoltalom részleges megszűnése II.

Árujegyzék korlátozása

(111) 154.423

(732) ATC-TRADE Zrt., Szeged (HU)

(740) dr. Bródy János ügyvéd, Dr. Bródy Ügyvédi Iroda, Szeged

A rovat 1 db közlést tartalmaz.

Védjegyoltalom megújítása II.

(111) 113.363
(732) CORPORACION HABANOS, S.A., Vieja, Habana (CU)

(111) 113.592
(732) The Dow Chemical Company (Delaware Corporation),
Midland, Michigan (US)

(111) 121.529
(732) Union Special Corporation, Chicago (US)

(111) 121.913
(732) Japan Tobacco Inc., Tokió (JP)

(111) 121.918
(732) PepsiCo, Inc., Purchase, New York (US)

(111) 122.017
(732) Japan Tobacco Inc., Tokyo (JP)

(111) 122.065
(732) Diageo Brands B.V., Amszterdam (NL)

(111) 122.073
(732) AKZO NOBEL COATINGS INTERNATIONAL B.V.,
ARNHEM (NL)

(111) 122.109
(732) Cognis IP Management GmbH, Düsseldorf (DE)

(111) 122.324
(732) GUERLAIN SOCIETE ANONYME, Paris (Seine) (FR)

(111) 122.483
(732) Sara Lee Hungary Gyártó és Kereskedelmi Zártkörűen Működő
Részvénytársaság, Budapest (HU)

(111) 122.499
(732) UNILEVER N.V., Rotterdam (NL)

(111) 122.508
(732) Champion Products Europe Limited, Dublin 2 (IE)

(111) 122.516
(732) Abbott GmbH & Co. KG, Wiesbaden (DE)

(111) 122.549
(732) Carboloy Inc. (Delaware állam törvényei szerint létesült
vállalat), Warren, Michigan (US)

(111) 122.609
(732) EATON CORPORATION (Ohio állam törvényei szerint
működő vállalat), Cleveland, Ohio (US)

(111) 122.618
(732) Japan Tobacco Inc., Tokió (JP)

(111) 122.619
(732) Japan Tobacco Inc., Tokió (JP)

(111) 122.634
(732) Japan Tobacco Inc., Tokió (JP)

(111) 128.626
(732) Dvoracsek György, Budapest (HU)

(111) 129.129
(732) 2ME HOLDING AG, Basel (CH)

(111) 129.251
(732) Zöld Újság Tömegkommunikációs és Kiadói Zrt.,
Tatabánya (HU)

(111) 129.443
(732) A-Dec, Inc, Newberg, Oregon (US)

(111) 129.444
(732) A-Dec, Inc, Newberg, Oregon (US)

(111) 129.565
(732) Herendi Porcelánmanufaktúra Zrt., Herend (HU)

(111) 129.566
(732) Herendi Porcelánmanufaktúra Zrt., Herend (HU)

(111) 129.570
(732) Politur Vegyipari Szövetkezet, Budapest (HU)

(111) 129.571
(732) Politur Vegyipari Szövetkezet, Budapest (HU)

(111) 129.583
(732) Herendi Porcelánmanufaktúra Zrt., Herend (HU)

(111) 129.683
(732) Inter-Continental Hotels Corporation, Atlanta, Georgia (US)

(111) 129.725
(732) Bernardo Quimica S.A., Santos, Sao Paulo (BR)

(111) 129.770
(732) Fruit Shippers Limited, Nassau (BS)

(111) 129.772
(732) Time Inc., New York, New York (US)

(111) 129.883
(732) Everlast World's Boxing Headquarters Corporation, Bronx,
New York (US)

Nemzeti védjegyoltalom megújítása II.

(111) 129.884 (732) Everlast World's Boxing Headquarters Corporation, Bronx, New York (US)	(111) 130.431 (732) Foot Locker Retail, Inc., New York, New York (US)
(111) 129.885 (732) NEW BALANCE ATHLETIC SHOE, INC., Boston, Massachusetts (US)	(111) 130.667 (732) Parker Pen Products, Isleworth, Middlesex (GB)
(111) 129.886 (732) NEW BALANCE ATHLETIC SHOE, INC., Boston, Massachusetts (US)	(111) 130.684 (732) ExxonMobil Oil Corporation, Irving, Texas (US)
(111) 129.887 (732) Bloomberg L.P., New York, New York (US)	(111) 131.214 (732) COLGATE-PALMOLIVE COMPANY (Delaware államban bejegyzett cég), New York, New York (US)
(111) 129.888 (732) Bloomberg L.P., New York, New York (US)	(111) 131.370 (732) MEDIKER Menedzser Iroda és Kereskedelmi Kft., Csongrád (HU)
(111) 129.889 (732) Vereinigte Fettwarenindustrie Gesellschaft m.b.H, Wels (AT)	(111) 131.371 (732) MEDIKER Menedzser Iroda és Kereskedelmi Kft., Csongrád (HU)
(111) 129.901 (732) Marchon Eyewear Inc., Melville, New York (US)	(111) 131.541 (732) Kempinski Hotel Budapest Zrt., Budapest (HU)
(111) 129.911 (732) Nissan Jidosha Kabushiki Kaisha (Nissan Motor Co., Ltd.), Yokohama-shi, Kanagawa-ken (JP)	(111) 132.177 (732) Japan Tobacco Inc., Tokió (JP)
(111) 129.932 (732) KIMBERLY-CLARK WORLDWIDE, Inc., Neenah, Wisconsin (US)	(111) 132.205 (732) MIS Quality Management Corp., Wilmington, Delaware (US)
(111) 129.934 (732) KIMBERLY-CLARK WORLDWIDE, Inc., Neenah, Wisconsin (US)	(111) 132.362 (732) Hasbro International, Inc. (Delaware állam törvényei szerint működő vállalat), Pawtucket, Rhode Island (US)
(111) 129.950 (732) Diageo Brands B.V., Amsterdam (NL)	(111) 133.212 (732) Hasbro International, Inc. (Delaware állam törvényei szerint működő vállalat), Pawtucket, Rhode Island (US)
(111) 130.059 (732) KIMBERLY-CLARK WORLDWIDE, Inc., Neenah, Wisconsin (US)	(111) 137.004 (732) Marchon Eyewear Inc., Melville, New York (US)
(111) 130.073 (732) Recip AB, Årsta (SE)	(111) 157.273 (732) Taba Éva Emese, Érsekcsanád (HU)
(111) 130.103 (732) Bayer Consumer Care AG, Basel (CH)	(111) 160.798 (732) SZEGEDFISH Mezőgazdasági Termelő és Szolgáltató Korlátolt Felelősségű Társaság, Szeged (HU)
(111) 130.260 (732) Dolby Laboratories Licensing Corporation, San Francisco, California (US)	(111) 161.045 (732) URBÁN és URBÁN Kft., Dunakeszi (HU)
(111) 130.261 (732) Dolby Laboratories Licensing Corporation, San Francisco, California (US)	(111) 161.290 (732) SOCIÉTÉ DES PRODUITS NESTLÉ S.A., Vevey (CH)
(111) 130.262 (732) Dolby Laboratories Licensing Corporation, San Francisco, California (US)	(111) 161.291 (732) SOCIÉTÉ DES PRODUITS NESTLÉ S.A., Vevey (CH)
(111) 130.409 (732) HERCULES INCORPORATED, Wilmington, Delaware (US)	(111) 161.292 (732) SOCIÉTÉ DES PRODUITS NESTLÉ S.A., Vevey (CH)

Nemzeti védjegyoltalom megújítása II.

(111) 161.597 (732) Detroit Diesel Corporation (Delaware állam törvényei szerint működő vállalat), Detroit Michigan (US)	(111) 163.580 (732) Church & Dwight Co., Inc. (Delaware államban, Amerikai Egyesült Államok, bejegyzett cég), Princeton, New Jersey (US)
(111) 161.606 (732) COLGATE-PALMOLIVE Company (Delaware államban bejegyzett cég), New York, New York (US)	(111) 163.686 (732) HERZ Szalámigyár Zártkörűen Működő Részvénytársaság „f.a.”, Budapest (HU)
(111) 161.611 (732) Han Gaihong, Budapest (HU)	(111) 163.837 (732) Rolls-Royce Plc, London (GB)
(111) 161.823 (732) AQUARIA Nyíri Kft., Budapest (HU)	(111) 163.839 (732) Rolls-Royce Plc, London (GB)
(111) 161.914 (732) Magyar Telekom Nyrt., Budapest (HU)	(111) 163.853 (732) CROWN Worldwide Költöztető Kft., Budapest (HU)
(111) 162.143 (732) HERCULES INCORPORATED, Wilmington, Delaware (US)	(111) 164.116 (732) UNILEVER N.V., Rotterdam (NL)
(111) 162.263 (732) Flowil International Lighting (Holding) B.V., 2031 CC Haarlem (NL)	(111) 164.298 (732) Magyar Telekom Távközlési Nyilvánosan Működő Részvénytársaság, Budapest (HU)
(111) 162.264 (732) Flowil International Lighting (Holding) B.V., 2031 CC Haarlem (NL)	(111) 164.316 (732) Viacom International Inc. (Delaware állam törvényei szerint működő vállalat), New York, New York (US)
(111) 162.271 (732) UNILEVER N.V., Rotterdam (NL)	(111) 164.371 (732) Magyar Telekom Nyrt., Budapest (HU)
(111) 162.272 (732) UNILEVER N.V., Rotterdam (NL)	(111) 164.684 (732) Magyar Telekom Nyrt., Budapest (HU)
(111) 162.273 (732) UNILEVER N.V., Rotterdam (NL)	(111) 164.735 (732) THE GILLETTE COMPANY (Delaware állam törvényei szerint működő vállalat), Boston, Massachusetts (US)
(111) 162.557 (732) INDEX.HU Informatikai Zrt., Budapest (HU)	(111) 164.768 (732) HUNGEXPO Vásár és Reklám Zrt., Budapest (HU)
(111) 162.672 (732) KIMBERLY-CLARK WORLDWIDE, Inc., Neenah, Wisconsin (US)	(111) 164.800 (732) Bloomberg L.P., New York, New York (US)
(111) 162.673 (732) KIMBERLY-CLARK WORLDWIDE, Inc., Neenah, Wisconsin (US)	(111) 164.841 (732) Fortunate Kereskedelmi Kft. „f.a.”, Lajosmizse (HU)
(111) 163.141 (732) Nyakas Pince Zrt., Tök (HU)	(111) 164.907 (732) COMPLEX Kiadó Kft., Budapest (HU)
(111) 163.229 (732) WIPARK Garagen GmbH, Wien (AT)	(111) 165.033 (732) ROMbrandt Multimédia Alkotóház Kft., Budapest (HU)
(111) 163.230 (732) WIPARK Garagen GmbH, Wien (AT)	(111) 165.082 (732) HUNGEXPO Vásár és Reklám Zrt., Budapest (HU)
(111) 163.231 (732) WIPARK Garagen GmbH, Wien (AT)	(111) 165.146 (732) Magyar Telekom Nyrt., Budapest (HU)
(111) 163.265 (732) TEVA Pharmaceutical Industries Ltd., Jerusalem (IL)	(111) 165.251 (732) KIMBERLY-CLARK WORLDWIDE, Inc., Neenah, Wisconsin (US)

Nemzeti védjegyoltalom megújítása II.

(111) 165.419 (732) Grünenthal GmbH., Aachen (DE)	(111) 166.460 (732) E-Build Információs és Tanácsadó Kft., Budapest (HU)
(111) 165.435 (732) Lazard Strategic Coordination Company LLC (Delaware államban bejegyzett cég), New York, New York (US)	(111) 166.507 (732) HUNGEXPO Vásár és Reklám Zrt., Budapest (HU)
(111) 165.436 (732) Lazard Strategic Coordination Company LLC (Delaware államban bejegyzett cég), New York, New York (US)	(111) 166.664 (732) WYETH, Madison, New Jersey (US)
(111) 165.437 (732) Lazard Strategic Coordination Company LLC (Delaware államban bejegyzett cég), New York, New York (US)	(111) 166.750 (732) dr. Chen Zhen, Budapest (HU)
(111) 165.446 (732) Edwards Lifesciences Corporation, Irvine California (US)	(111) 166.767 (732) Advanced Sports, Inc. (New Jersey államban bejegyzett cég), Oakland, New Jersey (US)
(111) 165.447 (732) Edwards Lifesciences Corporation, Irvine California (US)	(111) 166.772 (732) Coca Cola Hellenic Bottling Company S.A., Marousi (GR)
(111) 165.491 (732) OSTEOFIT Egészségvédelmi Kft., Budapest (HU)	(111) 166.918 (732) HERZ Szalámigyár Zártkörűen Működő Részvénytársaság „f.a.”, Budapest (HU)
(111) 165.603 (732) PETROM S.A., Bucharest (RO)	(111) 166.925 (732) HERZ Szalámigyár Zártkörűen Működő Részvénytársaság „f.a.”, Budapest (HU)
(111) 165.820 (732) Columbia Sportswear Company (Oregon államban bejegyzett cég), Portland, Oregon (US)	(111) 166.936 (732) UNILEVER N.V., Rotterdam (NL)
(111) 165.822 (732) Columbia Sportswear Company (Oregon államban bejegyzett cég), Portland, Oregon (US)	(111) 167.145 (732) Glaxo Group Limited, Greenford, Middlesex (GB)
(111) 165.823 (732) Columbia Sportswear Company (Oregon államban bejegyzett cég), Portland, Oregon (US)	(111) 167.394 (732) Modern Times Group, MTG AB, Stockholm (SE)
(111) 165.826 (732) Columbia Sportswear Company (Oregon államban bejegyzett cég), Portland, Oregon (US)	(111) 167.543 (732) Medgyesi József, Palotás (HU)
(111) 165.922 (732) WYETH, Madison, New Jersey (US)	(111) 167.616 (732) dr. Baka Oszkár, Budapest (HU)
(111) 165.924 (732) WYETH, Madison, New Jersey (US)	(111) 167.805 (732) A.T.U Auto-Teile-Unger Handels GmbH & Co. KG, Weiden (DE)
(111) 165.934 (732) WYETH, Madison, New Jersey (US)	(111) 168.096 (732) Columbia Sportswear Co. (Oregon Államban bejegyzett cég), Portland, Oregon (US)
(111) 165.954 (732) Colgate-Palmolive Company (Delaware államban bejegyzett cég), New York, New York (US)	(111) 168.150 (732) Zebra Co., Ltd., Tokyo (JP)
(111) 165.989 (732) Ingenix, Inc. (Delaware állam törvényei szerint működő vállalat), Eden Prairie, Minnesota (US)	(111) 168.644 (732) FRIESLAND Brands BV, PE Meppel (NL)
(111) 166.295 (732) Nyakas Pince Zrt., Tök (HU)	(111) 168.647 (732) HERCULES INCORPORATED (Delaware államban bejegyzett cég), Wilmington, Delaware (US)
	(111) 168.667 (732) WYETH, Madison, New Jersey (US)

Nemzeti védjegyoltalom megújítása II.

(111) 168.668 (732) WYETH, Madison, New Jersey (US)	(111) 172.009 (732) Amazon Europe Holding Technologies SCS, Luxembourg Societe en Commandite Simple, Charlotte (LU)
(111) 168.669 (732) WYETH, Madison, New Jersey (US)	(111) 172.745 (732) Columbia Sportswear Company (Oregon államban bejegyzett cég), Portland, Oregon (US)
(111) 168.670 (732) WYETH, Madison, New Jersey (US)	(111) 173.179 (732) HUNGEXPO Vásár és Reklám Zrt., Budapest (HU)
(111) 168.794 (732) LG Life Sciences, Ltd., Seoul (KR)	(111) 173.634 (732) Marquard Média Magyarország Kiadó Kft., Budapest (HU)
(111) 169.199 (732) Flexa Mobler A/S, Hornslyd (DK)	(111) 173.949 (732) The Procter & Gamble Company (Ohio állam törvényei szerint működő vállalat), Cincinnati, Ohio (US)
(111) 169.909 (732) TELIASONERA AB, Farsta (SE)	(111) 173.950 (732) Columbia Sportswear Co. (Oregon Államban bejegyzett cég), Portland, Oregon (US)
(111) 169.912 (732) Citizen Tokei Kabushiki Kaisha (Citizen Watch Co. Ltd.), Nishi-Tokyo-shi, Tokyo (JP)	(111) 174.812 (732) AJINOMOTO CO., INC., Tokió (JP)
(111) 170.185 (732) INDECO s.r.o., Rimavská Sobota (SK)	(111) 180.919 (732) Bloomberg L.P. (Delaware állam törvényei szerint működő cég), New York, New York (US)
(111) 170.633 (732) coffeeheaven international plc., Uckfield, East Sussex (GB)	

A rovat 162 db közlést tartalmaz.

Vegyes védjegybeszámoló II.

Jogtulajdos	
(111) 128.358 (732) Környei Vagyonkezelő és Szolgáltató Kft., Környe (HU)	(111) 163.230 (732) WIPARK Garagen GmbH, Wien (AT)
(111) 128.652 (732) Környei Vagyonkezelő és Szolgáltató Kft., Környe (HU)	(111) 163.231 (732) WIPARK Garagen GmbH, Wien (AT)
(111) 129.887 (732) Bloomberg L.P., New York, New York (US)	(111) 164.503 (732) Sensomatic Electronics, LLC (Nevada állam törvényei szerint működő vállalat), Boca Raton, Florida (US)
(111) 129.888 (732) Bloomberg L.P., New York, New York (US)	(111) 165.444 (732) Szabóné Kende Enikő, Budapest (HU); Varga Diána, Budapest (HU)
(111) 138.025 (732) ASCOT TM LIMITED, Hackbridge, Surrey (GB)	(111) 165.942 (732) INFORM MÉDIA Lapkiadó, Információs és Kulturális Kft., Debrecen (HU)
(111) 139.546 (732) CROWN BRANDS LIMITED, Darwen, Lancashire (GB)	(111) 165.946 (732) INFORM MÉDIA Lapkiadó, Információs és Kulturális Kft., Debrecen (HU)
(111) 144.719 (732) Sensomatic Electronics, LLC (Nevada állam törvényei szerint működő vállalat), Boca Raton, Florida (US)	(111) 165.947 (732) INFORM MÉDIA Lapkiadó, Információs és Kulturális Kft., Debrecen (HU)
(111) 144.738 (732) Sensomatic Electronics, LLC (Nevada állam törvényei szerint működő vállalat), Boca Raton, Florida (US)	(111) 165.948 (732) INFORM MÉDIA Lapkiadó, Információs és Kulturális Kft., Debrecen (HU)
(111) 152.836 (732) Környei Vagyonkezelő és Szolgáltató Kft., Környe (HU)	(111) 165.949 (732) INFORM MÉDIA Lapkiadó, Információs és Kulturális Kft., Debrecen (HU)
(111) 155.581 (732) Környei Vagyonkezelő és Szolgáltató Kft., Környe (HU)	(111) 165.950 (732) INFORM MÉDIA Lapkiadó, Információs és Kulturális Kft., Debrecen (HU)
(111) 157.273 (732) Taba Éva Emese, Érsekcsanád (HU)	(111) 165.951 (732) INFORM MÉDIA Lapkiadó, Információs és Kulturális Kft., Debrecen (HU)
(111) 158.391 (732) Környei Vagyonkezelő és Szolgáltató Kft., Környe (HU)	(111) 165.952 (732) INFORM MÉDIA Lapkiadó, Információs és Kulturális Kft., Debrecen (HU)
(111) 161.559 (732) H & M Hennes & Mauritz AB, Stockholm (SE)	(111) 165.953 (732) INFORM MÉDIA Lapkiadó, Információs és Kulturális Kft., Debrecen (HU)
(111) 162.591 (732) Dres. Tittel GbR, Gräfelfing (DE)	(111) 165.974 (732) INFORM MÉDIA Lapkiadó, Információs és Kulturális Kft., Debrecen (HU)
(111) 163.141 (732) Nyakas Pince Zrt., Tök (HU)	
(111) 163.229 (732) WIPARK Garagen GmbH, Wien (AT)	

Nemzeti vegyes védjegyközlemények II.

(111) 165.977 (732) INFORM MÉDIA Lapkiadó, Információs és Kulturális Kft., Debrecen (HU)	(111) 166.333 (732) INFORM MÉDIA Lapkiadó, Információs és Kulturális Kft., Debrecen (HU)
(111) 165.978 (732) INFORM MÉDIA Lapkiadó, Információs és Kulturális Kft., Debrecen (HU)	(111) 166.334 (732) INFORM MÉDIA Lapkiadó, Információs és Kulturális Kft., Debrecen (HU)
(111) 165.981 (732) INFORM MÉDIA Lapkiadó, Információs és Kulturális Kft., Debrecen (HU)	(111) 166.335 (732) INFORM MÉDIA Lapkiadó, Információs és Kulturális Kft., Debrecen (HU)
(111) 165.983 (732) INFORM MÉDIA Lapkiadó, Információs és Kulturális Kft., Debrecen (HU)	(111) 166.336 (732) INFORM MÉDIA Lapkiadó, Információs és Kulturális Kft., Debrecen (HU)
(111) 165.986 (732) INFORM MÉDIA Lapkiadó, Információs és Kulturális Kft., Debrecen (HU)	(111) 166.483 (732) INFORM MÉDIA Lapkiadó, Információs és Kulturális Kft., Debrecen (HU)
(111) 165.991 (732) INFORM MÉDIA Lapkiadó, Információs és Kulturális Kft., Debrecen (HU)	(111) 166.484 (732) INFORM MÉDIA Lapkiadó, Információs és Kulturális Kft., Debrecen (HU)
(111) 166.002 (732) INFORM MÉDIA Lapkiadó, Információs és Kulturális Kft., Debrecen (HU)	(111) 166.497 (732) INFORM MÉDIA Lapkiadó, Információs és Kulturális Kft., Debrecen (HU)
(111) 166.008 (732) INFORM MÉDIA Lapkiadó, Információs és Kulturális Kft., Debrecen (HU)	(111) 166.832 (732) INFORM MÉDIA Lapkiadó, Információs és Kulturális Kft., Debrecen (HU)
(111) 166.066 (732) IP Holdings Unltd LLC, New York, New York (US)	(111) 166.835 (732) INFORM MÉDIA Lapkiadó, Információs és Kulturális Kft., Debrecen (HU)
(111) 166.101 (732) INFORM MÉDIA Lapkiadó, Információs és Kulturális Kft., Debrecen (HU)	(111) 167.158 (732) INFORM MÉDIA Lapkiadó, Információs és Kulturális Kft., Debrecen (HU)
(111) 166.102 (732) INFORM MÉDIA Lapkiadó, Információs és Kulturális Kft., Debrecen (HU)	(111) 167.159 (732) INFORM MÉDIA Lapkiadó, Információs és Kulturális Kft., Debrecen (HU)
(111) 166.192 (732) INFORM MÉDIA Lapkiadó, Információs és Kulturális Kft., Debrecen (HU)	(111) 167.546 (732) INFORM MÉDIA Lapkiadó, Információs és Kulturális Kft., Debrecen (HU)
(111) 166.193 (732) INFORM MÉDIA Lapkiadó, Információs és Kulturális Kft., Debrecen (HU)	(111) 167.547 (732) INFORM MÉDIA Lapkiadó, Információs és Kulturális Kft., Debrecen (HU)
(111) 166.258 (732) Sensormatic Electronics, LLC (Nevada állam törvényei szerint működő vállalat), Boca Raton, Florida (US)	(111) 167.548 (732) INFORM MÉDIA Lapkiadó, Információs és Kulturális Kft., Debrecen (HU)
(111) 166.295 (732) Nyakas Pince Zrt., Tök (HU)	(111) 167.723 (732) INFORM MÉDIA Lapkiadó, Információs és Kulturális Kft., Debrecen (HU)
(111) 166.323 (732) INFORM MÉDIA Lapkiadó, Információs és Kulturális Kft., Debrecen (HU)	

Nemzeti vegyes védjegyközlemények II.

(111) 167.724
(732) INFORM MÉDIA Lapkiadó, Információs és Kulturális Kft., Debrecen (HU)

(111) 168.192
(732) Környei Vagyonkezelő és Szolgáltató Kft., Környe (HU)

(111) 168.193
(732) Környei Vagyonkezelő és Szolgáltató Kft., Környe (HU)

(111) 168.455
(732) Smiths Medical ASD, Inc., St Paul, Minnesota (US)

(111) 168.811
(732) Környei Vagyonkezelő és Szolgáltató Kft., Környe (HU)

(111) 171.491
(732) Intertain (Bars) Limited, Borehamwood, Hertfordshire (GB)

(111) 171.518
(732) INFORM MÉDIA Lapkiadó, Információs és Kulturális Kft., Debrecen (HU)

(111) 171.857
(732) Sensormatic Electronics, LLC (Nevada állam törvényei szerint működő vállalat), Boca Raton, Florida (US)

(111) 172.002
(732) Intertain (Bars) Limited, Borehamwood, Hertfordshire (GB)

(111) 172.237
(732) Környei Vagyonkezelő és Szolgáltató Kft., Környe (HU)

(111) 184.096
(732) Futureal Holding Vagyonkezelő és Ingatlanhasznosító Zártkörűen Működő Részvénytársaság, Budapest (HU)

(111) 185.133
(732) Kaufland Warenhandel GmbH & Co. KG, Neckarsulm (DE)

(111) 186.273
(732) Futureal Holding Vagyonkezelő és Ingatlanhasznosító Zártkörűen Működő Részvénytársaság, Budapest (HU)

(111) 186.535
(732) TELETÁL ÉTELFUTÁR Kft., Dunakeszi (HU)

(111) 187.015
(732) GOBERNADOR Investment S.A., Marbella (PA)

(111) 188.671
(732) GOBERNADOR Investment S.A., Marbella (PA)

(111) 190.330
(732) Nyakas Pince Zrt., Tök (HU)

(111) 192.930
(732) COAST FASHIONS LIMITED, Witney, Oxfordshire (GB)

(111) 196.964
(732) TELETÁL ÉTELFUTÁR Kft., Dunakeszi (HU)

(111) 197.208
(732) Infogyőr Kft., Budapest (HU)

(111) 197.211
(732) Infogyőr Kft., Budapest (HU)

(111) 197.212
(732) Infogyőr Kft., Budapest (HU)

(111) 197.736
(732) Kovács Attila Miklós, Nyírgelse (HU)

(111) 198.038
(732) Avis Ignis Kft., Gyömrő (HU)

A rovat 85 db közlést tartalmaz.

Képviseleti megbízás

(111) 121.913
(732) Japan Tobacco Inc., Tokió (JP)
(740) DANUBIA Szabadalmi és Jogi Iroda Kft., Budapest

(111) 122.324
(732) GUERLAIN SOCIETE ANONYME, Paris (Seine) (FR)
(740) Kajtár Takács Hegymegi-Barakonyi Ügyvédi Iroda, Budapest

(111) 122.618
(732) Japan Tobacco Inc., Tokió (JP)
(740) DANUBIA Szabadalmi és Jogi Iroda Kft., Budapest

(111) 122.619
(732) Japan Tobacco Inc., Tokió (JP)
(740) DANUBIA Szabadalmi és Jogi Iroda Kft., Budapest

(111) 122.634
(732) Japan Tobacco Inc., Tokió (JP)
(740) DANUBIA Szabadalmi és Jogi Iroda Kft., Budapest

(111) 129.566
(732) Herendi Porcelánmanufaktúra Zrt., Herend (HU)
(740) DANUBIA Szabadalmi és Jogi Iroda Kft., Budapest

(111) 129.683
(732) Inter-Continental Hotels Corporation, Atlanta, Georgia (US)
(740) S.B.G. & K. Szabadalmi és Ügyvédi Iroda, Budapest

(111) 129.772
(732) Time Inc., New York, New York (US)
(740) S.B.G. & K. Szabadalmi és Ügyvédi Iroda, Budapest

(111) 130.409
(732) HERCULES INCORPORATED, Wilmington, Delaware (US)
(740) S.B.G. & K. Szabadalmi és Ügyvédi Irodák, Budapest

Nemzeti vegyes védjegyközlemények II.

(111) 130.506 (732) WM. WRIGLEY JR. COMPANY, Chicago, Illinois (US) (740) Kovári és Társai Szabadalmi és Védjegy Iroda Kft., Budapest	(111) 161.292 (732) SOCIÉTÉ DES PRODUITS NESTLÉ S.A., Vevey (CH) (740) Tompa Ügyvédi Iroda, dr. Tompa Gábor ügyvéd, Budapest
(111) 130.507 (732) WM WRIGLEY JR. COMPANY, Chicago, Illinois (US) (740) Kovári és Társai Szabadalmi és Védjegy Iroda Kft., Budapest	(111) 162.143 (732) HERCULES INCORPORATED, Wilmington, Delaware (US) (740) S.B.G. & K. Szabadalmi és Ügyvédi Irodák, Budapest
(111) 130.508 (732) WM WRIGLEY JR. COMPANY, Chicago, Illinois (US) (740) Kovári és Társai Szabadalmi és Védjegy Iroda Kft., Budapest	(111) 163.265 (732) TEVA Pharmaceutical Industries Ltd., Jerusalem (IL) (740) ADVOPATENT Szabadalmi és Védjegy Iroda, Budapest
(111) 130.509 (732) WM. WRIGLEY JR. COMPANY, Chicago, Illinois (US) (740) Kovári és Társai Szabadalmi és Védjegy Iroda Kft., Budapest	(111) 163.853 (732) CROWN Worldwide Költöztető Kft., Budapest (HU) (740) S.B.G. & K. Szabadalmi és Ügyvédi Iroda, Budapest
(111) 132.177 (732) Japan Tobacco Inc., Tokió (JP) (740) DANUBIA Szabadalmi és Jogi Iroda Kft., Budapest	(111) 165.069 (732) WM. Wrigley Jr. Company, Chicago, Illinois (US) (740) Kovári és Társai Szabadalmi és Védjegy Iroda Kft., Budapest
(111) 134.597 (732) Wm Wrigley Jr. Company, Chicago, Illinois (US) (740) Kovári és Társai Szabadalmi és Védjegy Iroda Kft., Budapest	(111) 165.082 (732) HUNGEXPO Vásár és Reklám Zrt., Budapest (HU) (740) dr. Gaál Judit, Gaál Ügyvédi Iroda, Budapest
(111) 135.702 (732) WM WRIGLEY JR. COMPANY, Chicago, Illinois (US) (740) Kovári és Társai Szabadalmi és Védjegy Iroda Kft., Budapest	(111) 165.218 (732) WM. WRIGLEY JR. COMPANY, Chicago, Illinois (US) (740) Kovári és Társai Szabadalmi és Védjegy Iroda Kft., Budapest
(111) 140.684 (732) Bunge Növényolajipari Zártkörűen Működő Részvénytársaság, Budapest (HU) (740) S.B.G. & K. Ügyvédi Iroda, Budapest	(111) 165.426 (732) Sanoma Budapest Zrt., Budapest (HU) (740) ÁRVA Ügyvédi Iroda, Budapest
(111) 142.356 (732) Bunge Növényolajipari Zártkörűen Működő Részvénytársaság, Budapest (HU) (740) S.B.G. & K. Ügyvédi Iroda, Budapest	(111) 166.618 (732) WM. WRIGLEY JR. COMPANY, Chicago, Illinois (US) (740) Kovári és Társai Szabadalmi és Védjegy Iroda Kft., Budapest
(111) 142.361 (732) Bunge Növényolajipari Zártkörűen Működő Részvénytársaság, Budapest (HU) (740) S.B.G. & K. Ügyvédi Iroda, Budapest	(111) 166.730 (732) Sanoma Budapest Zrt., Budapest (HU) (740) ÁRVA Ügyvédi Iroda, Budapest
(111) 144.187 (732) Bunge Növényolajipari Zártkörűen Működő Részvénytársaság, Budapest (HU) (740) S.B.G. & K. Ügyvédi Iroda, Budapest	(111) 166.973 (732) Sanoma Budapest Zrt., Budapest (HU) (740) ÁRVA Ügyvédi Iroda, Budapest
(111) 154.030 (732) HERZ Szalámigyár Zártkörűen Működő Részvénytársaság „f.a.”, Budapest (HU) (740) MÁTRAHOLDING Gazdasági Tanácsadó Zrt., Dr. Sütő Ágota, Budapest	(111) 167.012 (732) Sanoma Budapest Zrt., Budapest (HU) (740) ÁRVA Ügyvédi Iroda, Budapest
(111) 161.290 (732) SOCIÉTÉ DES PRODUITS NESTLÉ S.A., Vevey (CH) (740) Tompa Ügyvédi Iroda, dr. Tompa Gábor ügyvéd, Budapest	(111) 167.150 (732) Sanoma Budapest Zrt., Budapest (HU) (740) ÁRVA Ügyvédi Iroda, Budapest
(111) 161.291 (732) SOCIÉTÉ DES PRODUITS NESTLÉ S.A., Vevey (CH) (740) Tompa Ügyvédi Iroda, dr. Tompa Gábor ügyvéd, Budapest	(111) 167.152 (732) Sanoma Budapest Zrt., Budapest (HU) (740) ÁRVA Ügyvédi Iroda, Budapest
	(111) 167.808 (732) Sanoma Budapest Zrt., Budapest (HU) (740) ÁRVA Ügyvédi Iroda, Budapest

Nemzeti vegyes védjegyközlemények II.

(111) 167.809 (732) Sanoma Budapest Zrt., Budapest (HU) (740) ÁRVA Ügyvédi Iroda, Budapest	(111) 184.102 (732) Bunge Növényolajipari Zártkörűen Működő Részvénytársaság, Budapest (HU) (740) S.B.G. & K. Ügyvédi Iroda, Budapest
(111) 168.311 (732) Sanoma Budapest Zrt., Budapest (HU) (740) ÁRVA Ügyvédi Iroda, Budapest	(111) 185.788 (732) Bunge Növényolajipari Zártkörűen Működő Részvénytársaság, Budapest (HU) (740) S.B.G. & K. Ügyvédi Iroda, Budapest
(111) 168.647 (732) HERCULES INCORPORATED (Delaware államban bejegyzett cég), Wilmington, Delaware (US) (740) S.B.G. & K. Szabadalmi és Ügyvédi Irodák, Budapest	(111) 185.789 (732) Bunge Növényolajipari Zártkörűen Működő Részvénytársaság, Budapest (HU) (740) S.B.G. & K. Ügyvédi Iroda, Budapest
(111) 169.755 (732) Sanoma Budapest Zrt., Budapest (HU) (740) ÁRVA Ügyvédi Iroda, Budapest	(111) 185.790 (732) Bunge Növényolajipari Zártkörűen Működő Részvénytársaság, Budapest (HU) (740) S.B.G. & K. Ügyvédi Iroda, Budapest
(111) 169.946 (732) Sanoma Budapest Zrt., Budapest (HU) (740) ÁRVA Ügyvédi Iroda, Budapest	(111) 185.801 (732) Bunge Növényolajipari Zártkörűen Működő Részvénytársaság, Budapest (HU) (740) S.B.G. & K. Ügyvédi Iroda, Budapest
(111) 171.094 (732) Sanoma Budapest Zrt., Budapest (HU) (740) ÁRVA Ügyvédi Iroda, Budapest	(111) 185.802 (732) Bunge Növényolajipari Zártkörűen Működő Részvénytársaság, Budapest (HU) (740) S.B.G. & K. Ügyvédi Iroda, Budapest
(111) 173.179 (732) HUNGEXPO Vásár és Reklám Zrt., Budapest (HU) (740) dr. Gaál Judit, Gaál Ügyvédi Iroda, Budapest	(111) 186.545 (732) Bunge Növényolajipari Zártkörűen Működő Részvénytársaság, Budapest (HU) (740) S.B.G. & K. Ügyvédi Iroda, Budapest
(111) 173.274 (732) Sanoma Budapest Zrt., Budapest (HU) (740) ÁRVA Ügyvédi Iroda, Budapest	(111) 186.547 (732) Bunge Növényolajipari Zártkörűen Működő Részvénytársaság, Budapest (HU) (740) S.B.G. & K. Ügyvédi Iroda, Budapest
(111) 173.558 (732) Sanoma Budapest Zrt., Budapest (HU) (740) ÁRVA Ügyvédi Iroda, Budapest	(111) 186.550 (732) Bunge Növényolajipari Zártkörűen Működő Részvénytársaság, Budapest (HU) (740) S.B.G. & K. Ügyvédi Iroda, Budapest
(111) 173.822 (732) Sanoma Budapest Zrt., Budapest (HU) (740) ÁRVA Ügyvédi Iroda, Budapest	(111) 190.411 (732) Bunge Zrt., Budapest (HU) (740) S.B.G. & K. Ügyvédi Iroda, Budapest
(111) 174.544 (732) Sanoma Budapest Zrt., Budapest (HU) (740) ÁRVA Ügyvédi Iroda, Budapest	(111) 192.120 (732) Bunge Zrt., Budapest (HU) (740) S.B.G. & K. Ügyvédi Iroda, Budapest
(111) 174.545 (732) Sanoma Budapest Zrt., Budapest (HU) (740) ÁRVA Ügyvédi Iroda, Budapest	(111) 192.237 (732) Bunge Növényolajipari Zártkörűen Működő Részvénytársaság, Budapest (HU) (740) S.B.G. & K. Ügyvédi Iroda, Budapest
(111) 176.251 (732) Sanoma Budapest Zrt., Budapest (HU) (740) ÁRVA Ügyvédi Iroda, Budapest	(111) 192.929 (732) Bunge Növényolajipari Zártkörűen Működő Részvénytársaság, Budapest (HU) (740) S.B.G. & K. Ügyvédi Iroda, Budapest
(111) 180.649 (732) Bunge Növényolajipari Zártkörűen Működő Részvénytársaság, Budapest (HU) (740) S.B.G. & K. Ügyvédi Iroda, Budapest	
(111) 184.051 (732) Bunge Növényolajipari Zártkörűen Működő Részvénytársaság, Budapest (HU) (740) S.B.G. & K. Ügyvédi Iroda, Budapest	

Nemzeti vegyes védjegyközlemények II.

(111) 193.764
(732) Bunge Zrt., Budapest (HU)
(740) S.B.G. & K. Ügyvédi Iroda, Budapest

(111) 193.768
(732) Bunge Zrt., Budapest (HU)
(740) S.B.G. & K. Ügyvédi Iroda, Budapest

(111) 196.069
(732) Hubert Burda Media Holding GmbH & Co.
Kommanditgesellschaft, Offenburg (DE)
(740) Kovári és Társai Szabadalmi és Védjegy Iroda Kft., Budapest

A rovat 69 db közlést tartalmaz.

Képviselőlet megszűnése

(111) 121.913
(732) Japan Tobacco Inc., Tokió (JP)

(111) 122.324
(732) GUERLAIN SOCIETE ANONYME, Paris (Seine) (FR)

(111) 122.618
(732) Japan Tobacco Inc., Tokió (JP)

(111) 122.619
(732) Japan Tobacco Inc., Tokió (JP)

(111) 122.634
(732) Japan Tobacco Inc., Tokió (JP)

(111) 129.683
(732) Inter-Continental Hotels Corporation, Atlanta, Georgia (US)

(111) 129.772
(732) Time Inc., New York, New York (US)

(111) 130.409
(732) HERCULES INCORPORATED, Wilmington, Delaware (US)

(111) 130.506
(732) WM. WRIGLEY JR. COMPANY, Chicago, Illinois (US)

(111) 130.507
(732) WM WRIGLEY JR. COMPANY, Chicago, Illinois (US)

(111) 130.508
(732) WM WRIGLEY JR. COMPANY, Chicago, Illinois (US)

(111) 130.509
(732) WM. WRIGLEY JR. COMPANY, Chicago, Illinois (US)

(111) 132.177
(732) Japan Tobacco Inc., Tokió (JP)

(111) 134.597
(732) Wm Wrigley Jr. Company, Chicago, Illinois (US)

(111) 135.702
(732) WM WRIGLEY JR. COMPANY, Chicago, Illinois (US)

(111) 140.684
(732) Bunge Növényolajipari Zártkörűen Működő Részvénytársaság,
Budapest (HU)

(111) 142.356
(732) Bunge Növényolajipari Zártkörűen Működő Részvénytársaság,
Budapest (HU)

(111) 142.361
(732) Bunge Növényolajipari Zártkörűen Működő Részvénytársaság,
Budapest (HU)

(111) 144.187
(732) Bunge Növényolajipari Zártkörűen Működő Részvénytársaság,
Budapest (HU)

(111) 154.030
(732) HERZ Szalámigyár Zártkörűen Működő Részvénytársaság
„f.a.”, Budapest (HU)

(111) 161.290
(732) SOCIÉTÉ DES PRODUITS NESTLÉ S.A., Vevey (CH)

(111) 161.291
(732) SOCIÉTÉ DES PRODUITS NESTLÉ S.A., Vevey (CH)

(111) 161.292
(732) SOCIÉTÉ DES PRODUITS NESTLÉ S.A., Vevey (CH)

(111) 161.692
(732) RIGIPS HUNGARIA GIPSKARTON Kft., Budapest (HU)

(111) 162.143
(732) HERCULES INCORPORATED, Wilmington, Delaware (US)

(111) 163.265
(732) TEVA Pharmaceutical Industries Ltd., Jerusalem (IL)

(111) 163.853
(732) CROWN Worldwide Költöztető Kft., Budapest (HU)

(111) 165.069
(732) WM. Wrigley Jr. Company, Chicago, Illinois (US)

(111) 165.082
(732) HUNGEXPO Vásár és Reklám Zrt., Budapest (HU)

(111) 165.218
(732) WM. WRIGLEY JR. COMPANY, Chicago, Illinois (US)

(111) 165.426
(732) Sanoma Budapest Zrt., Budapest (HU)

(111) 166.618
(732) WM. WRIGLEY JR. COMPANY, Chicago, Illinois (US)

Nemzeti vegyes védjegyközlemények II.

(111) 166.730 (732) Sanoma Budapest Zrt., Budapest (HU)	(111) 180.649 (732) Bunge Növényolajipari Zártkörűen Működő Részvénytársaság, Budapest (HU)
(111) 166.973 (732) Sanoma Budapest Zrt., Budapest (HU)	(111) 184.051 (732) Bunge Növényolajipari Zártkörűen Működő Részvénytársaság, Budapest (HU)
(111) 167.012 (732) Sanoma Budapest Zrt., Budapest (HU)	(111) 184.102 (732) Bunge Növényolajipari Zártkörűen Működő Részvénytársaság, Budapest (HU)
(111) 167.150 (732) Sanoma Budapest Zrt., Budapest (HU)	(111) 185.788 (732) Bunge Növényolajipari Zártkörűen Működő Részvénytársaság, Budapest (HU)
(111) 167.152 (732) Sanoma Budapest Zrt., Budapest (HU)	(111) 185.789 (732) Bunge Növényolajipari Zártkörűen Működő Részvénytársaság, Budapest (HU)
(111) 167.808 (732) Sanoma Budapest Zrt., Budapest (HU)	(111) 185.790 (732) Bunge Növényolajipari Zártkörűen Működő Részvénytársaság, Budapest (HU)
(111) 167.809 (732) Sanoma Budapest Zrt., Budapest (HU)	(111) 185.801 (732) Bunge Növényolajipari Zártkörűen Működő Részvénytársaság, Budapest (HU)
(111) 168.311 (732) Sanoma Budapest Zrt., Budapest (HU)	(111) 185.802 (732) Bunge Növényolajipari Zártkörűen Működő Részvénytársaság, Budapest (HU)
(111) 168.647 (732) HERCULES INCORPORATED (Delaware államban bejegyzett cég), Wilmington, Delaware (US)	(111) 186.545 (732) Bunge Növényolajipari Zártkörűen Működő Részvénytársaság, Budapest (HU)
(111) 169.755 (732) Sanoma Budapest Zrt., Budapest (HU)	(111) 186.547 (732) Bunge Növényolajipari Zártkörűen Működő Részvénytársaság, Budapest (HU)
(111) 169.946 (732) Sanoma Budapest Zrt., Budapest (HU)	(111) 186.550 (732) Bunge Növényolajipari Zártkörűen Működő Részvénytársaság, Budapest (HU)
(111) 171.094 (732) Sanoma Budapest Zrt., Budapest (HU)	(111) 190.411 (732) Bunge Zrt., Budapest (HU)
(111) 173.179 (732) HUNGEXPO Vásár és Reklám Zrt., Budapest (HU)	(111) 192.120 (732) Bunge Zrt., Budapest (HU)
(111) 173.274 (732) Sanoma Budapest Zrt., Budapest (HU)	(111) 192.237 (732) Bunge Növényolajipari Zártkörűen Működő Részvénytársaság, Budapest (HU)
(111) 173.558 (732) Sanoma Budapest Zrt., Budapest (HU)	(111) 192.929 (732) Bunge Növényolajipari Zártkörűen Működő Részvénytársaság, Budapest (HU)
(111) 173.822 (732) Sanoma Budapest Zrt., Budapest (HU)	(111) 193.764 (732) Bunge Zrt., Budapest (HU)
(111) 174.544 (732) Sanoma Budapest Zrt., Budapest (HU)	
(111) 174.545 (732) Sanoma Budapest Zrt., Budapest (HU)	
(111) 176.251 (732) Sanoma Budapest Zrt., Budapest (HU)	

Nemzeti vegyes védjegyközlemények II.

(111) 193.768
(732) Bunge Zrt., Budapest (HU)

(111) 196.069
(732) Hubert Burda Media Holding GmbH & Co.
Kommanditgesellschaft, Offenburg (DE)

A rovat 69 db közlést tartalmaz.

Név-, illetve címváltozás

(111) 122.508
(732) Champion Products Europe Limited, Dublin 2 (IE)

(111) 129.565
(732) Herendi Porcelánmanufaktúra Zrt., Herend (HU)

(111) 129.566
(732) Herendi Porcelánmanufaktúra Zrt., Herend (HU)

(111) 129.570
(732) Politur Vegyipari Szövetkezet, Budapest (HU)

(111) 129.571
(732) Politur Vegyipari Szövetkezet, Budapest (HU)

(111) 129.583
(732) Herendi Porcelánmanufaktúra Zrt., Herend (HU)

(111) 129.725
(732) Bernardo Quimica S.A., Santos, Sao Paulo (BR)

(111) 130.431
(732) Foot Locker Retail, Inc., New York, New York (US)

(111) 153.505
(732) Elster Solutions, LLC, Raleigh (US)

(111) 163.853
(732) CROWN Worldwide Költöztető Kft., Budapest (HU)

(111) 164.841
(732) Fortunate Kereskedelmi Kft. „f.a.”, Lajosmizse (HU)

(111) 165.820
(732) Columbia Sportswear Company (Oregon államban bejegyzett cég), Portland, Oregon (US)

(111) 165.822
(732) Columbia Sportswear Company (Oregon államban bejegyzett cég), Portland, Oregon (US)

(111) 165.823
(732) Columbia Sportswear Company (Oregon államban bejegyzett cég), Portland, Oregon (US)

(111) 165.826
(732) Columbia Sportswear Company (Oregon államban bejegyzett cég), Portland, Oregon (US)

(111) 166.461
(732) Gilead Sciences, Inc., Foster, California (US)

(111) 168.096
(732) Columbia Sportswear Co. (Oregon Államban bejegyzett cég), Portland, Oregon (US)

(111) 168.337
(732) Tabacalera Brands, Inc. (Delaware államban bejegyzett cég), Wilmington, Delaware (US)

(111) 168.630
(732) Tabacalera Brands, Inc. (Delaware államban bejegyzett cég), Wilmington, Delaware (US)

(111) 169.310
(732) Samsung Electronics Co., Ltd., Suwon-si, Gyeonggi-do (KR)

(111) 169.909
(732) TELIASONERA AB, Farsta (SE)

(111) 172.745
(732) Columbia Sportswear Company (Oregon államban bejegyzett cég), Portland, Oregon (US)

(111) 173.950
(732) Columbia Sportswear Co. (Oregon Államban bejegyzett cég), Portland, Oregon (US)

(111) 186.564
(732) V Contact Kft., Szada (HU)

A rovat 24 db közlést tartalmaz.

NEMZETKÖZI VÉDJEGYKÖZLEMÉNYEK I.

Védjegybejelentések meghirdetése I.

(111) 770.351
(541) URALMASH
(511) 7, 35, 42
(580) 2009.09.10.
(450) GAZ 35/2009

(111) 861.788
(541) ECOBOND
(511) 9
(580) 2009.09.10.
(450) GAZ 35/2009

(111) 903.337
(546)



Great Star

(511) 8
(580) 2009.09.10.
(450) GAZ 35/2009

(111) 909.085
(541) RGA
(511) 36
(580) 2009.09.10.
(450) GAZ 35/2009

(111) 1.009.140
(546)



(511) 5, 29–30
(580) 2009.09.03.
(450) GAZ 34/2009

(111) 1.009.141
(541) Herba Fix
(511) 5, 29–30
(580) 2009.09.03.
(450) GAZ 34/2009

(111) 1.009.146
(541) WIZURIA
(511) 5
(580) 2009.09.03.
(450) GAZ 34/2009

(111) 1.009.151
(541) SOS CALL
(511) 9, 36–38, 45
(580) 2009.09.03.
(450) GAZ 34/2009

(111) 1.009.154
(546)



 **Diabezidum MR**

(511) 5
(580) 2009.09.03.
(450) GAZ 34/2009

(111) 1.009.160
(546)



okay ✓

(511) 3–5, 9, 14, 16, 18, 20–21, 24–25, 27, 29
(580) 2009.09.03.
(450) GAZ 34/2009

(111) 1.009.167
(541) SALMSON
(511) 7
(580) 2009.09.03.
(450) GAZ 34/2009

(111) 1.009.208
(541) NOBLE AMBER
(511) 3
(580) 2009.09.03.
(450) GAZ 34/2009

(111) 1.009.226
(541) Ce'Real
(511) 30
(580) 2009.09.03.
(450) GAZ 34/2009

(111) 1.009.227
(541) Choco Lofties
(511) 30
(580) 2009.09.03.
(450) GAZ 34/2009

(111) 1.009.238
(541) EDELWAY
(511) 9, 11, 37, 40, 42
(580) 2009.09.03.
(450) GAZ 34/2009

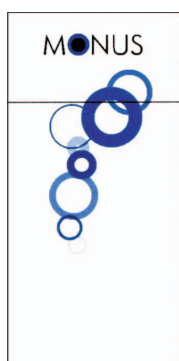
(111) 1.009.251
(541) FREENOSAL

(511) 5
(580) 2009.09.03.
(450) GAZ 34/2009

(111) 1.009.255
(541) KARBOLIN

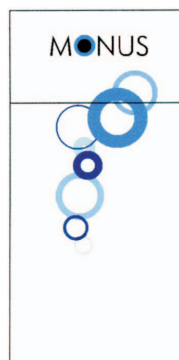
(511) 2, 17
(580) 2009.09.03.
(450) GAZ 34/2009

(111) 1.009.260
(546)



(511) 34
(580) 2009.09.03.
(450) GAZ 34/2009

(111) 1.009.261
(546)



(511) 34
(580) 2009.09.03.
(450) GAZ 34/2009

(111) 1.009.268
(546)



(511) 30
(580) 2009.09.03.
(450) GAZ 34/2009

(111) 1.009.368
(546)



**Evolution
Software**

(511) 35, 38, 42
(580) 2009.09.03.
(450) GAZ 34/2009

(111) 1.009.371
(541) ZIPP

(511) 6, 19, 37, 39, 42
(580) 2009.09.03.
(450) GAZ 34/2009

(111) 1.009.456
(541) Eye Q.

(511) 9, 11, 35–38, 42, 45
(580) 2009.09.03.
(450) GAZ 34/2009

(111) 1.009.479
(541) ELEKROMARKET

(511) 35, 39
(580) 2009.09.03.
(450) GAZ 34/2009

(111) 1.009.486
(541) GEKO

(511) 7, 9, 11
(580) 2009.09.03.
(450) GAZ 34/2009

(111) 1.009.488
(546)



(511) 24–25, 35
(580) 2009.09.03.
(450) GAZ 34/2009

(111) 1.009.505
(541) Astin

(511) 14
(580) 2009.09.03.
(450) GAZ 34/2009

(111) 1.009.525
(541) Hepar Pro L

(511) 5, 29–30
(580) 2009.09.03.
(450) GAZ 34/2009

(111) 1.009.526
(546)



(511) 9, 11, 42
(580) 2009.09.03.
(450) GAZ 34/2009

(111) 1.009.537
(541) MEMOSLEEP

(511) 6, 20, 24
(580) 2009.09.03.
(450) GAZ 34/2009

(111) 1.009.538
(541) MEMOFIT

(511) 6, 20, 24
(580) 2009.09.03.
(450) GAZ 34/2009

(111) 1.009.562
(541) PROSPER

(511) 2, 7
(580) 2009.09.03.
(450) GAZ 34/2009

(111) 1.009.565
(541) KELEN

(511) 1, 3, 5
(580) 2009.09.03.
(450) GAZ 34/2009

(111) 1.009.570
(546)



(511) 9, 11, 42
(580) 2009.09.03.
(450) GAZ 34/2009

(111) 1.009.577
(546)

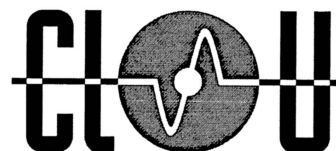


(511) 28
(580) 2009.09.03.
(450) GAZ 34/2009

(111) 1.009.594
(541) Kanch

(511) 11
(580) 2009.09.03.
(450) GAZ 34/2009

(111) 1.009.615
(546)



(511) 9
(580) 2009.09.10.
(450) GAZ 35/2009

(111) 1.009.628
(541) saicaRa

(511) 3, 5, 8, 21
(580) 2009.09.10.
(450) GAZ 35/2009

(111) 1.009.645
(541) LIFELINE

(511) 3–4, 6, 8, 11–12, 21
(580) 2009.09.10.
(450) GAZ 35/2009

(111) 1.009.671
(546)



(511) 8–11, 20–21
(580) 2009.09.10.
(450) GAZ 35/2009

(111) 1.009.679
(541) SUNSEEKER

(511) 7–8
(580) 2009.09.10.
(450) GAZ 35/2009

(111) 1.009.684
(546)



(511) 12, 35, 39
(580) 2009.09.10.
(450) GAZ 35/2009

(111) 1.009.692
(541) NAVIGATOR

(511) 7, 11, 37
(580) 2009.09.10.
(450) GAZ 35/2009

(111) 1.009.704

(546)

nails4us
estética de unhas

(511) 3, 44

(580) 2009.09.10.

(450) GAZ 35/2009

(111) 1.009.797

(546)



(511) 11, 19, 37

(580) 2009.09.10.

(450) GAZ 35/2009

(111) 1.009.707

(546)



(511) 3, 5

(580) 2009.09.10.

(450) GAZ 35/2009

(111) 1.009.798

(546)



(511) 29–30, 32

(580) 2009.09.10.

(450) GAZ 35/2009

(111) 1.009.716

(546)



(511) 9

(580) 2009.09.10.

(450) GAZ 35/2009

(111) 1.009.817

(541) ILLUMISCIN

(511) 1, 3

(580) 2009.09.10.

(450) GAZ 35/2009

(111) 1.009.729

(546)

MeasureStar

(511) 9

(580) 2009.09.10.

(450) GAZ 35/2009

(111) 1.009.842

(546)



(511) 15, 28

(580) 2009.09.10.

(450) GAZ 35/2009

(111) 1.009.730

(546)

MeasureStarNet

(511) 9

(580) 2009.09.10.

(450) GAZ 35/2009

(111) 1.009.852

(546)

POWERLOGIC

(511) 9

(580) 2009.09.10.

(450) GAZ 35/2009

(111) 1.009.775

(541) AUCHAN E-MARKET

(511) 1–45

(580) 2009.09.10.

(450) GAZ 35/2009

(111) 1.009.874

(541) VOLSHEBNIY KRAY

(511) 29

(580) 2009.09.10.

(450) GAZ 35/2009

(111) 1.009.888

(546)



(511) 30
(580) 2009.09.10.
(450) GAZ 35/2009

(111) 1.009.987

(541) SOLASFERA

(511) 5
(580) 2009.09.10.
(450) GAZ 35/2009

(111) 1.009.920

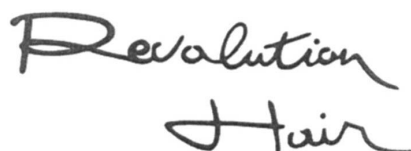
(546)



(511) 16, 35, 44
(580) 2009.09.10.
(450) GAZ 35/2009

(111) 1.010.018

(546)



(511) 3, 8, 16, 44
(580) 2009.09.10.
(450) GAZ 35/2009

(111) 1.009.921

(546)



(511) 16, 35, 44
(580) 2009.09.10.
(450) GAZ 35/2009

(111) 1.010.040

(546)



(511) 34
(580) 2009.09.10.
(450) GAZ 35/2009

(111) 1.009.925

(541) AUCHAN EMARKET

(511) 1–45
(580) 2009.09.10.
(450) GAZ 35/2009

(111) 1.010.054

(541) CITRÖEN SPACE BOX

(511) 12
(580) 2009.09.10.
(450) GAZ 35/2009

(111) 1.009.933

(546)



(511) 11, 20–21, 24
(580) 2009.09.10.
(450) GAZ 35/2009

(111) 1.010.055

(541) CITRÖEN SELECT

(511) 12, 37, 39
(580) 2009.09.10.
(450) GAZ 35/2009

(111) 1.009.969

(541) S.F. EXPRESS

(511) 16, 39
(580) 2009.09.10.
(450) GAZ 35/2009

(111) 1.010.056

(541) MediZeck

(511) 8, 10
(580) 2009.09.10.
(450) GAZ 35/2009

(111) 1.009.985

(541) SOLFENUR

(511) 5
(580) 2009.09.10.
(450) GAZ 35/2009

(111) 1.010.060

(541) quickmeuble

(511) 20
(580) 2009.09.10.
(450) GAZ 35/2009

(111) 1.010.066

(546)



(511) 2, 4, 6, 8, 11, 14, 17–22, 24–28, 30–31, 34

(580) 2009.09.10.

(450) GAZ 35/2009

(111) 1.010.067

(546)



(511) 16, 39

(580) 2009.09.10.

(450) GAZ 35/2009

(111) 1.010.068

(546)



(511) 16, 39

(580) 2009.09.10.

(450) GAZ 35/2009

(111) 1.010.115

(546)



(511) 3, 5, 16, 18, 20–21, 28, 31

(580) 2009.09.10.

(450) GAZ 35/2009

(111) 1.010.116

(541) QUALIVERT

(511) 16

(580) 2009.09.10.

(450) GAZ 35/2009

(111) 1.010.119

(546)



(511) 6

(580) 2009.09.10.

(450) GAZ 35/2009

(111) 1.010.121

(541) EASYPAK

(511) 1, 42

(580) 2009.09.10.

(450) GAZ 35/2009

(111) 1.010.153

(546)



(511) 29–30

(580) 2009.09.10.

(450) GAZ 35/2009

(111) 1.010.158

(541) MezzoStak

(511) 9

(580) 2009.09.10.

(450) GAZ 35/2009

(111) 1.010.160

(546)



(511) 7, 9, 11, 37, 42

(580) 2009.09.10.

(450) GAZ 35/2009

(111) 1.010.173

(546)



(511) 32–33

(580) 2009.09.10.

(450) GAZ 35/2009

(111) 1.010.191

(541) COMPOSURE

(511) 10

(580) 2009.09.10.

(450) GAZ 35/2009

(111) 1.010.198

(546)



(511) 30, 32–33, 43

(580) 2009.09.10.

(450) GAZ 35/2009

(111) 1.010.199

(546)



(511) 30

(580) 2009.09.10.

(450) GAZ 35/2009

(111) 1.010.200

(546)



(511) 30

(580) 2009.09.10.

(450) GAZ 35/2009

A rovat 85 db közlést tartalmaz.

Bejegyzések a kiegészítő lajstromba I.

A védjegybejelentés magyarországi oltalmának elismerése I.

(111) 436.976
(151) 2010.02.20.

(111) 990.492
(151) 2010.02.13.

(111) 896.965
(151) 2010.02.20.

(111) 990.515
(151) 2010.02.13.

(111) 899.775
(151) 2010.02.20.

(111) 990.531
(151) 2010.02.13.

(111) 900.360
(151) 2010.02.13.

(111) 990.544
(151) 2010.02.13.

(111) 917.654
(151) 2010.02.13.

(111) 990.554
(151) 2010.02.13.

(111) 928.760
(151) 2010.02.13.

(111) 990.562
(151) 2010.02.13.

(111) 951.262
(151) 2010.02.13.

(111) 990.566
(151) 2010.02.13.

(111) 952.012
(151) 2010.02.20.

(111) 990.574
(151) 2010.02.13.

(111) 990.402
(151) 2010.02.13.

(111) 990.580
(151) 2010.02.13.

(111) 990.433
(151) 2010.02.13.

(111) 990.585
(151) 2010.02.13.

(111) 990.443
(151) 2010.02.13.

(111) 990.591
(151) 2010.02.13.

(111) 990.446
(151) 2010.02.13.

(111) 990.592
(151) 2010.02.13.

(111) 990.450
(151) 2010.02.13.

(111) 990.597
(151) 2010.02.13.

(111) 990.454
(151) 2010.02.13.

(111) 990.602
(151) 2010.02.13.

(111) 990.473
(151) 2010.02.13.

(111) 990.615
(151) 2010.02.13.

(111) 990.478
(151) 2010.02.13.

(111) 990.638
(151) 2010.02.13.

(111) 990.479
(151) 2010.02.13.

(111) 990.641
(151) 2010.02.13.

A védjegybejelentés magyarországi oltalmának elismerése I.

(111) 990.662
(151) 2010.02.13.

(111) 990.942
(151) 2010.02.13.

(111) 990.669
(151) 2010.02.13.

(111) 990.943
(151) 2010.02.13.

(111) 990.746
(151) 2010.02.13.

(111) 990.956
(151) 2010.02.13.

(111) 990.782
(151) 2010.02.13.

(111) 990.966
(151) 2010.02.13.

(111) 990.803
(151) 2010.02.13.

(111) 990.977
(151) 2010.02.13.

(111) 990.822
(151) 2010.02.13.

(111) 990.983
(151) 2010.02.13.

(111) 990.823
(151) 2010.02.13.

(111) 990.988
(151) 2010.02.13.

(111) 990.826
(151) 2010.02.13.

(111) 990.991
(151) 2010.02.13.

(111) 990.828
(151) 2010.02.13.

(111) 990.996
(151) 2010.02.13.

(111) 990.834
(151) 2010.02.13.

(111) 990.997
(151) 2010.02.13.

(111) 990.836
(151) 2010.02.13.

(111) 990.998
(151) 2010.02.13.

(111) 990.880
(151) 2010.02.13.

(111) 990.999
(151) 2010.02.13.

(111) 990.882
(151) 2010.02.13.

(111) 991.000
(151) 2010.02.13.

(111) 990.898
(151) 2010.02.13.

(111) 991.086
(151) 2010.02.20.

(111) 990.914
(151) 2010.02.13.

(111) 991.111
(151) 2010.02.20.

(111) 990.916
(151) 2010.02.13.

(111) 991.113
(151) 2010.02.20.

(111) 990.918
(151) 2010.02.13.

(111) 991.117
(151) 2010.02.20.

(111) 990.926
(151) 2010.02.13.

(111) 991.129
(151) 2010.02.20.

(111) 990.932
(151) 2010.02.13.

(111) 991.136
(151) 2010.02.20.

A védjegybejelentés magyarországi oltalmának elismerése I.

(111) 991.137
(151) 2010.02.20.

(111) 991.363
(151) 2010.02.20.

(111) 991.138
(151) 2010.02.20.

(111) 991.370
(151) 2010.02.20.

(111) 991.139
(151) 2010.02.20.

(111) 991.376
(151) 2010.02.20.

(111) 991.140
(151) 2010.02.20.

(111) 991.382
(151) 2010.02.20.

(111) 991.150
(151) 2010.02.20.

(111) 991.385
(151) 2010.02.20.

(111) 991.162
(151) 2010.02.20.

(111) 991.390
(151) 2010.02.20.

(111) 991.187
(151) 2010.02.20.

(111) 991.401
(151) 2010.02.20.

(111) 991.192
(151) 2010.02.20.

(111) 991.418
(151) 2010.02.20.

(111) 991.195
(151) 2010.02.20.

(111) 991.450
(151) 2010.02.20.

(111) 991.196
(151) 2010.02.20.

(111) 991.475
(151) 2010.02.20.

(111) 991.197
(151) 2010.02.20.

(111) 991.479
(151) 2010.02.20.

(111) 991.201
(151) 2010.02.20.

(111) 991.501
(151) 2010.02.20.

(111) 991.211
(151) 2010.02.20.

(111) 991.512
(151) 2010.02.20.

(111) 991.228
(151) 2010.02.20.

(111) 991.527
(151) 2010.02.20.

(111) 991.253
(151) 2010.02.20.

(111) 991.616
(151) 2010.02.20.

(111) 991.272
(151) 2010.02.20.

(111) 991.619
(151) 2010.02.20.

(111) 991.290
(151) 2010.02.20.

(111) 991.644
(151) 2010.02.20.

(111) 991.319
(151) 2010.02.20.

(111) 991.668
(151) 2010.02.20.

(111) 991.323
(151) 2010.02.20.

(111) 991.669
(151) 2010.02.20.

A védjegybejelentés magyarországi oltalmának elismerése I.

(111) 991.681
(151) 2010.02.20.

(111) 991.717
(151) 2010.02.20.

(111) 991.689
(151) 2010.02.20.

(111) 991.724
(151) 2010.02.20.

(111) 991.703
(151) 2010.02.20.

(111) 991.725
(151) 2010.02.20.

(111) 991.705
(151) 2010.02.20.

(111) 991.726
(151) 2010.02.20.

(111) 991.713
(151) 2010.02.20.

(111) 991.733
(151) 2010.02.20.

A rovat 120 db közlést tartalmaz.

NEMZETKÖZI VÉDJEGYKÖZLEMÉNYEK II.

Védjegybejelentések meghirdetése II.

(111) 596.600

(546)



(511) 30, 32
(580) 1993.03.16.
(450) GAZ 1993/02

(111) 697.457

(541) VIBROSCAN

(511) 7, 9, 16, 42
(580) 2009.09.17.
(450) GAZ 36/2009

(111) 790.162

(546)



(511) 25
(580) 2009.09.24.
(450) GAZ 37/2009

(111) 856.831

(546)



(511) 2
(580) 2009.09.24.
(450) GAZ 37/2009

(111) 859.418

(541) Kräuterli

(511) 30
(580) 2009.09.24.
(450) GAZ 37/2009

(111) 885.699

(546)



(511) 32
(580) 2009.09.17.
(450) GAZ 36/2009

(111) 918.992

(541) Testorapid

(511) 3, 5, 10
(580) 2009.09.24.
(450) GAZ 37/2009

(111) 920.429

(541) advisa

(511) 35–36, 41–42, 45
(580) 2009.09.24.
(450) GAZ 37/2009

(111) 923.863

(541) eurodata

(511) 9, 35–38, 41–42
(580) 2009.09.24.
(450) GAZ 37/2009

(111) 955.111

(541) ActiProt

(511) 1, 5, 29–31
(580) 2009.09.17.
(450) GAZ 36/2009

(111) 992.704

(541) Bermont Kräuterli

(511) 30
(580) 2009.09.17.
(450) GAZ 36/2009

(111) 1.010.222

(541) FEEL FINE DUO

(511) 5, 25
(580) 2009.09.17.
(450) GAZ 36/2009

(111) 1.010.227

(546)



(511) 37, 39
(580) 2009.09.17.
(450) GAZ 36/2009

(111) 1.010.237

(546)



(511) 12, 37
(580) 2009.09.17.
(450) GAZ 36/2009

(111) 1.010.306

(541) **Robust**

(511) 9
(580) 2009.09.17.
(450) GAZ 36/2009

(111) 1.010.400

(541) **BLANOSE**

(511) 1, 5, 29–30, 32
(580) 2009.09.17.
(450) GAZ 36/2009

(111) 1.010.313

(541) **BEDOSEAT**

(511) 12
(580) 2009.09.17.
(450) GAZ 36/2009

(111) 1.010.410

(546)



(511) 29
(580) 2009.09.17.
(450) GAZ 36/2009

(111) 1.010.348

(541) **S-BUDGET POWER ICE**

(511) 30
(580) 2009.09.17.
(450) GAZ 36/2009

(111) 1.010.411

(541) **SEAMASTER**

(511) 29
(580) 2009.09.17.
(450) GAZ 36/2009

(111) 1.010.349

(546)



(511) 25
(580) 2009.09.17.
(450) GAZ 36/2009

(111) 1.010.427

(541) **BULTEX**

(511) 17, 20, 24
(580) 2009.09.17.
(450) GAZ 36/2009

(111) 1.010.360

(541) **Zentrafit**

(511) 5, 29–30
(580) 2009.09.17.
(450) GAZ 36/2009

(111) 1.010.438

(546)



(511) 25
(580) 2009.09.17.
(450) GAZ 36/2009

(111) 1.010.361

(541) **Zentravit**

(511) 5, 29–30
(580) 2009.09.17.
(450) GAZ 36/2009

(111) 1.010.441

(546)



(511) 39, 43
(580) 2009.09.17.
(450) GAZ 36/2009

(111) 1.010.376

(541) **RELAXMAN**

(511) 9–10, 41
(580) 2009.09.17.
(450) GAZ 36/2009

(111) 1.010.399

(546)



(511) 35, 41, 44
(580) 2009.09.17.
(450) GAZ 36/2009

(111) 1.010.450

(541) **SITTEC**

(511) 1, 5, 40
(580) 2009.09.17.
(450) GAZ 36/2009

(111) 1.010.454

(546)

CITTEK

(511) 1, 5, 40
(580) 2009.09.17.
(450) GAZ 36/2009

(111) 1.010.582

(541) RGF

(511) 9, 16, 35–45
(580) 2009.09.17.
(450) GAZ 36/2009

(111) 1.010.455

(546)

QUATTROGRADI

(511) 8, 21, 25
(580) 2009.09.17.
(450) GAZ 36/2009

(111) 1.010.588

(546)

mirra

(511) 3, 5, 44
(580) 2009.09.17.
(450) GAZ 36/2009

(111) 1.010.489

(546)

Envirelope

(511) 16
(580) 2009.09.17.
(450) GAZ 36/2009

(111) 1.010.626

(546)



(511) 12, 35, 37
(580) 2009.09.17.
(450) GAZ 36/2009

(111) 1.010.500

(541) POWRX

(511) 10, 25, 28–29, 32, 41
(580) 2009.09.17.
(450) GAZ 36/2009

(111) 1.010.640

(541) ZYAFOAM

(511) 7, 9, 17, 19, 21
(580) 2009.09.17.
(450) GAZ 36/2009

(111) 1.010.546

(541) Shinobu

(511) 3
(580) 2009.09.17.
(450) GAZ 36/2009

(111) 1.010.642

(541) SENSILUM

(511) 35, 42
(580) 2009.09.17.
(450) GAZ 36/2009

(111) 1.010.552

(541) CI Capital Innovation

(511) 35–36, 38, 41
(580) 2009.09.17.
(450) GAZ 36/2009

(111) 1.010.667

(546)

Grace

(111) 1.010.555

(541) ENCORE

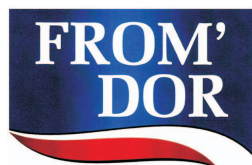
(511) 10
(580) 2009.09.17.
(450) GAZ 36/2009

(511) 3

(580) 2009.09.17.
(450) GAZ 36/2009

(111) 1.010.569

(546)



(511) 29
(580) 2009.09.17.
(450) GAZ 36/2009

(111) 1.010.668

(541) Diamond Musk

(511) 3
(580) 2009.09.17.
(450) GAZ 36/2009

(111) 1.010.669

(541) Arctic Pro-Defense

(511) 3
(580) 2009.09.17.
(450) GAZ 36/2009

(111) 1.010.670
(541) **Dancing Lady**

(511) 3
(580) 2009.09.17.
(450) GAZ 36/2009

(111) 1.010.698
(541) **SOGETYL**

(511) 5
(580) 2009.09.17.
(450) GAZ 36/2009

(111) 1.010.721
(546)



(511) 14
(580) 2009.09.17.
(450) GAZ 36/2009

(111) 1.010.755
(546)



(511) 6–7, 9, 11, 35, 42
(580) 2009.09.17.
(450) GAZ 36/2009

(111) 1.010.757
(546)

fincentrum

(511) 9, 16, 35, 38–39, 41
(580) 2009.09.17.
(450) GAZ 36/2009

(111) 1.010.766
(546)

GDF SVEZ

FEDEZZÜK FEL ÚJRA AZ ENERGIÁT!

(511) 4, 35–37, 39–40, 42
(580) 2009.09.17.
(450) GAZ 36/2009

(111) 1.010.797
(546)



(511) 18, 24–25
(580) 2009.09.24.
(450) GAZ 37/2009

(111) 1.010.801
(541) **Panaderm**

(511) 3
(580) 2009.09.24.
(450) GAZ 37/2009

(111) 1.010.806
(541) **Double Bubble**

(511) 1
(580) 2009.09.24.
(450) GAZ 37/2009

(111) 1.010.813
(546)

Beliza

(511) 25
(580) 2009.09.24.
(450) GAZ 37/2009

(111) 1.010.817
(541) **DELIRIUM**

(511) 30
(580) 2009.09.24.
(450) GAZ 37/2009

(111) 1.010.829
(546)



(511) 1
(580) 2009.09.24.
(450) GAZ 37/2009

(111) 1.010.839
(541) **Gravskaya**

(511) 33
(580) 2009.09.24.
(450) GAZ 37/2009

(111) 1.010.857
(546)



(511) 30
(580) 2009.09.24.
(450) GAZ 37/2009

(111) 1.010.870
(541) Dermadouce

(511) 3, 44
(580) 2009.09.24.
(450) GAZ 37/2009

(111) 1.010.875
(541) ALL DAY ALL YEAR

(511) 3
(580) 2009.09.24.
(450) GAZ 37/2009

(111) 1.010.899
(541) Peachy Rose

(511) 3, 5, 8
(580) 2009.09.24.
(450) GAZ 37/2009

(111) 1.010.976
(541) ECODAILY

(511) 12, 25, 35
(580) 2009.09.24.
(450) GAZ 37/2009

(111) 1.010.995
(541) RAYDENT

(511) 1, 9, 40
(580) 2009.09.24.
(450) GAZ 37/2009

(111) 1.010.996
(541) R D T

(511) 1, 9, 40
(580) 2009.09.24.
(450) GAZ 37/2009

(111) 1.011.019
(541) Schlo Schwansee

(511) 33
(580) 2009.09.24.
(450) GAZ 37/2009

(111) 1.011.025
(541) CARAT

(511) 30
(580) 2009.09.24.
(450) GAZ 37/2009

(111) 1.011.028
(541) AUCHAN CITY

(511) 1–2, 4–8, 10, 12–15, 17–24, 26–28, 34, 36–37, 39–42, 44–45
(580) 2009.09.24.
(450) GAZ 37/2009

(111) 1.011.031
(541) POWER OF SOUND

(511) 35, 41, 45
(580) 2009.09.24.
(450) GAZ 37/2009

(111) 1.011.045
(546)



(511) 24–26
(580) 2009.09.24.
(450) GAZ 37/2009

(111) 1.011.046
(541) Beautiful Dreams

(511) 3–4, 30
(580) 2009.09.24.
(450) GAZ 37/2009

(111) 1.011.057
(546)



(511) 29
(580) 2009.09.24.
(450) GAZ 37/2009

(111) 1.011.063
(541) PRO SPORT

(511) 32
(580) 2009.09.24.
(450) GAZ 37/2009

(111) 1.011.064
(541) SENSATION

(511) 32
(580) 2009.09.24.
(450) GAZ 37/2009

(111) 1.011.065

(546)



(511) 12, 36
(580) 2009.09.24.
(450) GAZ 37/2009

(111) 1.011.068

(546)



(511) 14
(580) 2009.09.24.
(450) GAZ 37/2009

(111) 1.011.076

(541) MINEXX

(511) 7
(580) 2009.09.24.
(450) GAZ 37/2009

(111) 1.011.081

(546)



(511) 9, 36–39, 45
(580) 2009.09.24.
(450) GAZ 37/2009

(111) 1.011.089

(546)



(511) 32
(580) 2009.09.24.
(450) GAZ 37/2009

(111) 1.011.090

(546)



(511) 32
(580) 2009.09.24.
(450) GAZ 37/2009

(111) 1.011.091

(546)



(511) 32
(580) 2009.09.24.
(450) GAZ 37/2009

(111) 1.011.122

(546)

Alexander Style

(511) 8, 21, 26
(580) 2009.09.24.
(450) GAZ 37/2009

(111) 1.011.210

(546)



(511) 5, 30
(580) 2009.09.24.
(450) GAZ 37/2009

(111) 1.011.212

(546)



(511) 9, 14, 18, 25
(580) 2009.09.24.
(450) GAZ 37/2009

(111) 1.011.222

(546)

Onlyyou

(511) 14
(580) 2009.09.24.
(450) GAZ 37/2009

(111) 1.011.227

(546)



(511) 35–36, 39, 41, 43–44
(580) 2009.09.24.
(450) GAZ 37/2009

(111) 1.011.230
(541) PANTECTA CONTROL
 (511) 5
 (580) 2009.09.24.
 (450) GAZ 37/2009

(111) 1.011.250
(541) TIRAPOL
 (511) 5
 (580) 2009.09.24.
 (450) GAZ 37/2009

(111) 1.011.251
(541) LINKUR
 (511) 5
 (580) 2009.09.24.
 (450) GAZ 37/2009

(111) 1.011.265
(541) ZAPRINEL ComfortTab
 (511) 5
 (580) 2009.09.24.
 (450) GAZ 37/2009

(111) 1.011.268
(541) ZENARO
 (511) 5
 (580) 2009.09.24.
 (450) GAZ 37/2009

(111) 1.011.270
(541) avast!
 (511) 9
 (580) 2009.09.24.
 (450) GAZ 37/2009

(111) 1.011.274
(541) EUXIFEN
 (511) 5
 (580) 2009.09.24.
 (450) GAZ 37/2009

(111) 1.011.275
(546)



(511) 29
 (580) 2009.09.24.
 (450) GAZ 37/2009

(111) 1.011.282
(541) SWEET KAT
 (511) 31
 (580) 2009.09.24.
 (450) GAZ 37/2009

(111) 1.011.290
(541) SHARELITE
 (511) 9
 (580) 2009.09.24.
 (450) GAZ 37/2009

(111) 1.011.306
(546)



(511) 3
 (580) 2009.09.24.
 (450) GAZ 37/2009

(111) 1.011.317
(541) VUKA VUKA
 (511) 9, 16, 35, 41
 (580) 2009.09.24.
 (450) GAZ 37/2009

(111) 1.011.335
(541) ICW Professional Suite HIA
 (511) 38, 42, 44–45
 (580) 2009.09.24.
 (450) GAZ 37/2009

(111) 1.011.347
(541) CITROËN HYBRID 2
 (511) 12
 (580) 2009.09.24.
 (450) GAZ 37/2009

(111) 1.011.355
(546)



(511) 30
 (580) 2009.09.24.
 (450) GAZ 37/2009

(111) 1.011.363
(546)



(511) 6, 11, 19
 (580) 2009.09.24.
 (450) GAZ 37/2009

(111) 1.011.364
(546)



(511) 17
(580) 2009.09.24.
(450) GAZ 37/2009

(111) 1.011.367
(541) DCS Dual Clutch System

(511) 12
(580) 2009.09.24.
(450) GAZ 37/2009

(111) 1.011.387
(546)



SARAJISHVILI
სარაიშვილი

(511) 33
(580) 2009.09.24.
(450) GAZ 37/2009

(111) 1.011.399
(541) KANAVIG

(511) 5
(580) 2009.09.24.
(450) GAZ 37/2009

(111) 1.011.412
(541) CIGOGNE NOIRE

(511) 33
(580) 2009.09.24.
(450) GAZ 37/2009

(111) 1.011.433
(541) MICRONYD

(511) 5
(580) 2009.09.24.
(450) GAZ 37/2009

(111) 1.011.443
(541) LATANOX

(511) 5
(580) 2009.09.24.
(450) GAZ 37/2009

(111) 1.011.503
(541) ECS
(511) 45
(580) 2009.09.24.
(450) GAZ 37/2009

(111) 1.011.506
(541) RIGHT GUARD 3D PROTECTION

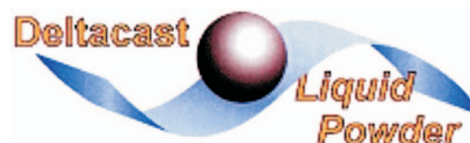
(511) 3
(580) 2009.09.24.
(450) GAZ 37/2009

(111) 1.011.507
(546)



(511) 3
(580) 2009.09.24.
(450) GAZ 37/2009

(111) 1.011.510
(546)



(511) 4, 7
(580) 2009.09.24.
(450) GAZ 37/2009

(111) 1.011.544
(546)



(511) 7, 9, 11–12
(580) 2009.09.24.
(450) GAZ 37/2009

(111) 1.011.546
(541) POLSIG

(511) 5
(580) 2009.09.24.
(450) GAZ 37/2009

(111) 1.011.556
(546)

Fresh
Juice

(511) 3
(580) 2009.09.24.
(450) GAZ 37/2009

(111) 1.011.558
 (541) **AXIMUM**
 (511) 2, 6, 9, 11, 17, 19, 37
 (580) 2009.09.24.
 (450) GAZ 37/2009

(111) 1.011.564
 (541) **ASTEXANA**
 (511) 5
 (580) 2009.09.24.
 (450) GAZ 37/2009

(111) 1.011.567
 (541) **DORIANCE**
 (511) 3, 5
 (580) 2009.09.24.
 (450) GAZ 37/2009

(111) 1.011.594
 (541) **MULTILINK IMPLANT**
 (511) 5
 (580) 2009.09.24.
 (450) GAZ 37/2009

(111) 1.011.611
 (541) **RESPECT**
 (511) 7, 9, 11
 (580) 2009.09.24.
 (450) GAZ 37/2009

(111) 1.011.617
 (546)



(511) 29
 (580) 2009.09.24.
 (450) GAZ 37/2009

(111) 1.011.637
 (546)



(511) 10
 (580) 2009.09.24.
 (450) GAZ 37/2009

(111) 1.011.638
 (546)



(511) 10
 (580) 2009.09.24.
 (450) GAZ 37/2009

(111) 1.011.639
 (546)



(511) 10
 (580) 2009.09.24.
 (450) GAZ 37/2009

(111) 1.011.640
 (546)



(511) 10
 (580) 2009.09.24.
 (450) GAZ 37/2009

(111) 1.011.681
 (546)



(511) 16
 (580) 2009.09.24.
 (450) GAZ 37/2009

(111) 1.011.692
 (541) **YURA**
 (511) 9, 11–12
 (580) 2009.09.24.
 (450) GAZ 37/2009

(111) 1.011.695
 (541) **KINDER CHOCOPLEASURE**
 (511) 30
 (580) 2009.09.24.
 (450) GAZ 37/2009

A rovat 129 db közlést tartalmaz.

Bejegyzések a kiegészítő lajstromba II.

A védjegybejelentés magyarországi oltalmának elismerése II.

(111) 469.313
(151) 2010.03.06.

(111) 992.021
(151) 2010.02.27.

(111) 591.463
(151) 2010.03.06.

(111) 992.085
(151) 2010.02.27.

(111) 600.877
(151) 2010.02.27.

(111) 992.090
(151) 2010.02.27.

(111) 846.897
(151) 2010.02.27.

(111) 992.093
(151) 2010.02.27.

(111) 855.531
(151) 2010.03.06.

(111) 992.099
(151) 2010.02.27.

(111) 858.365
(151) 2010.03.06.

(111) 992.108
(151) 2010.02.27.

(111) 870.676
(151) 2010.03.06.

(111) 992.120
(151) 2010.02.27.

(111) 915.845
(151) 2010.03.06.

(111) 992.124
(151) 2010.02.27.

(111) 991.786
(151) 2010.02.27.

(111) 992.176
(151) 2010.02.27.

(111) 991.891
(151) 2010.02.27.

(111) 992.187
(151) 2010.02.27.

(111) 991.897
(151) 2010.02.27.

(111) 992.206
(151) 2010.02.27.

(111) 991.935
(151) 2010.02.27.

(111) 992.225
(151) 2010.02.27.

(111) 991.967
(151) 2010.02.27.

(111) 992.235
(151) 2010.02.27.

(111) 992.005
(151) 2010.02.27.

(111) 992.236
(151) 2010.02.27.

(111) 992.008
(151) 2010.02.27.

(111) 992.240
(151) 2010.02.27.

(111) 992.013
(151) 2010.02.27.

(111) 992.304
(151) 2010.02.27.

(111) 992.014
(151) 2010.02.27.

(111) 992.323
(151) 2010.02.27.

A védjegybejelentés magyarországi oltalmának elismerése II.

(111) 992.324
(151) 2010.02.27.

(111) 992.501
(151) 2010.03.06.

(111) 992.328
(151) 2010.02.27.

(111) 992.515
(151) 2010.03.06.

(111) 992.329
(151) 2010.02.27.

(111) 992.518
(151) 2010.03.06.

(111) 992.346
(151) 2010.02.27.

(111) 992.544
(151) 2010.03.06.

(111) 992.347
(151) 2010.02.27.

(111) 992.546
(151) 2010.03.06.

(111) 992.363
(151) 2010.02.27.

(111) 992.551
(151) 2010.03.06.

(111) 992.388
(151) 2010.03.06.

(111) 992.563
(151) 2010.03.06.

(111) 992.390
(151) 2010.03.06.

(111) 992.574
(151) 2010.03.06.

(111) 992.452
(151) 2010.03.06.

(111) 992.575
(151) 2010.03.06.

(111) 992.453
(151) 2010.03.06.

(111) 992.586
(151) 2010.03.06.

(111) 992.457
(151) 2010.03.06.

(111) 992.592
(151) 2010.03.06.

(111) 992.461
(151) 2010.03.06.

(111) 992.595
(151) 2010.03.06.

(111) 992.476
(151) 2010.03.06.

(111) 992.601
(151) 2010.03.06.

(111) 992.477
(151) 2010.03.06.

(111) 992.606
(151) 2010.03.06.

(111) 992.488
(151) 2010.03.06.

(111) 992.666
(151) 2010.03.06.

(111) 992.490
(151) 2010.03.06.

(111) 992.669
(151) 2010.03.06.

(111) 992.491
(151) 2010.03.06.

(111) 992.670
(151) 2010.03.06.

(111) 992.492
(151) 2010.03.06.

(111) 992.681
(151) 2010.03.06.

(111) 992.500
(151) 2010.03.06.

(111) 992.686
(151) 2010.03.06.

A védjegybejelentés magyarországi oltalmának elismerése II.

(111) 992.697
(151) 2010.03.06.

(111) 993.060
(151) 2010.03.06.

(111) 992.698
(151) 2010.03.06.

(111) 993.061
(151) 2010.03.06.

(111) 992.699
(151) 2010.03.06.

(111) 993.070
(151) 2010.03.06.

(111) 992.712
(151) 2010.03.06.

(111) 993.107
(151) 2010.03.13.

(111) 992.713
(151) 2010.03.06.

(111) 993.127
(151) 2010.03.13.

(111) 992.729
(151) 2010.03.06.

(111) 993.128
(151) 2010.03.13.

(111) 992.749
(151) 2010.03.06.

(111) 993.137
(151) 2010.03.13.

(111) 992.764
(151) 2010.03.06.

(111) 993.209
(151) 2010.03.13.

(111) 992.813
(151) 2010.03.06.

(111) 993.223
(151) 2010.03.13.

(111) 992.915
(151) 2010.03.06.

(111) 993.229
(151) 2010.03.13.

(111) 992.925
(151) 2010.03.06.

(111) 993.230
(151) 2010.03.13.

(111) 992.926
(151) 2010.03.06.

(111) 993.231
(151) 2010.03.13.

(111) 992.960
(151) 2010.03.06.

(111) 993.236
(151) 2010.03.13.

(111) 992.962
(151) 2010.03.06.

(111) 993.244
(151) 2010.03.13.

(111) 992.965
(151) 2010.03.06.

(111) 993.251
(151) 2010.03.13.

(111) 992.980
(151) 2010.03.06.

(111) 993.254
(151) 2010.03.13.

(111) 993.012
(151) 2010.03.06.

(111) 993.323
(151) 2010.03.13.

(111) 993.013
(151) 2010.03.06.

(111) 993.324
(151) 2010.03.13.

(111) 993.054
(151) 2010.03.06.

(111) 993.326
(151) 2010.03.13.

A védjegybejelentés magyarországi oltalmának elismerése II.

(111) 993.365
(151) 2010.03.13.

(111) 993.603
(151) 2010.03.13.

(111) 993.374
(151) 2010.03.13.

(111) 993.610
(151) 2010.03.13.

(111) 993.393
(151) 2010.03.13.

(111) 993.630
(151) 2010.03.13.

(111) 993.409
(151) 2010.03.13.

(111) 993.639
(151) 2010.03.13.

(111) 993.410
(151) 2010.03.13.

(111) 993.656
(151) 2010.03.13.

(111) 993.411
(151) 2010.03.13.

(111) 993.687
(151) 2010.03.13.

(111) 993.431
(151) 2010.03.13.

(111) 993.693
(151) 2010.03.13.

(111) 993.446
(151) 2010.03.13.

(111) 993.697
(151) 2010.03.13.

(111) 993.447
(151) 2010.03.13.

(111) 993.743
(151) 2010.03.13.

(111) 993.453
(151) 2010.03.13.

(111) 993.747
(151) 2010.03.13.

(111) 993.481
(151) 2010.03.13.

(111) 993.753
(151) 2010.03.13.

(111) 993.482
(151) 2010.03.13.

(111) 993.757
(151) 2010.03.13.

(111) 993.491
(151) 2010.03.13.

(111) 993.759
(151) 2010.03.13.

(111) 993.514
(151) 2010.03.13.

(111) 993.766
(151) 2010.03.13.

(111) 993.515
(151) 2010.03.13.

(111) 993.793
(151) 2010.03.13.

(111) 993.575
(151) 2010.03.13.

(111) 993.794
(151) 2010.03.13.

(111) 993.580
(151) 2010.03.13.

(111) 993.795
(151) 2010.03.13.

(111) 993.582
(151) 2010.03.13.

(111) 993.801
(151) 2010.03.13.

(111) 993.601
(151) 2010.03.13.

(111) 993.805
(151) 2010.03.13.

A védjegybejelentés magyarországi oltalmának elismerése II.

(111) 993.806
(151) 2010.03.13.

(111) 993.905
(151) 2010.03.13.

(111) 993.831
(151) 2010.03.13.

(111) 993.922
(151) 2010.03.13.

(111) 993.838
(151) 2010.03.13.

(111) 993.924
(151) 2010.03.13.

(111) 993.896
(151) 2010.03.13.

A rovat 155 db közlést tartalmaz.

INTÉZMÉNYI KÖZLEMÉNYEK

Hirdetményi úton történő kézbesítés

A Magyar Szabadalmi Hivatal a közigazgatási hatósági eljárás és szolgáltatás általános szabályairól szóló 2004. évi CXL. törvény 80. §-a alapján – a Magyar Szabadalmi Hivatal által meghozott döntés kézbesítésének meghíúsulása következtében – hirdetményi úton közli a következő döntéseket.

A döntések a közzétételt követő 15. napon kézbesítettnek tekintendők.

A Magyar Szabadalmi Hivatal felhívja a címzettek figyelmét, hogy a hirdetményi úton közölt döntéseket személyesen vagy meghatalmazott útján a Magyar Szabadalmi Hivatalban átvehetik.

Communication by notice

On the basis of Article 80 of Act CXL of 2004 on the General Rules of Administrative Official Procedures and Services, the Hungarian Patent Office – because of failure to have its decision delivered by service – communicates the following decisions by a notice.

The decisions shall be considered delivered on the fifteenth day after the publication of the notice.

The Hungarian Patent Office draws the addressees' attention that decisions communicated by a notice can be taken over in the Office personally or by a representative.

<p>A döntés ügyszám: 4531/90/15 A döntés tárgya: Végleges szabadalmi oltalom megszűnése díjfizetés elmulasztása miatt A címzett neve: Energiagazdálkodási Intézet A címzett utolsó ismert címe: Budapest, 1027 Bem rkp. 33-34. (HU)</p>	<p>A döntés ügyszám: M 00 04201/15 A döntés tárgya: Védjegyoaltalom megújítása A címzett neve: Tokaj Kereskedőház Rt. A címzett utolsó ismert címe: Sátoraljaújhely, 3980 Mártírok u. 17. (HU)</p>
<p>A döntés ügyszám: 4531/90/15 A döntés tárgya: Végleges szabadalmi oltalom megszűnése díjfizetés elmulasztása miatt A címzett neve: Bódás János A címzett utolsó ismert címe: Budapest, 1026 Fillér u. 41. (HU)</p>	<p>A döntés ügyszám: M 01 06535/17 A döntés tárgya: Képviselet megszűnésének tudomásulvétele A címzett neve: Danubius Kereskedőház Vagyongazdálkodó Zrt. A címzett utolsó ismert címe: Budapest, 1138 Váci út 141. (HU)</p>
<p>A döntés ügyszám: 4531/90/15 A döntés tárgya: Végleges szabadalmi oltalom megszűnése díjfizetés elmulasztása miatt A címzett neve: Csaba Gábor A címzett utolsó ismert címe: Budapest, 1015 Toldy F. u. 74. (HU)</p>	<p>A döntés ügyszám: M 02 05051/7 A döntés tárgya: A kérelmező beadványának megküldése a védjegyjogosult részére és a tárgyalás kitűzése A címzett neve: Vámped-Marker Bt. A címzett utolsó ismert címe: Budapest, 1098 Arany Virág sétány 5/III (HU)</p>
<p>A döntés ügyszám: A795596/18 A döntés tárgya: Decision au sujet d'une requete en annulation pour cause de non usage d'une marque internationale A címzett neve: FUTURE ENTERPRISES PTE LTD A címzett utolsó ismert címe: 388399, 101 Geylang Lorong 23, #05-03/04 Prosper House SINGAPORE (SG)</p>	<p>A döntés ügyszám: M 02 05051/7 A döntés tárgya: A kérelmező beadványának megküldése a védjegyjogosult részére és a tárgyalás kitűzése A címzett neve: Vámped-Marker Bt. A címzett utolsó ismert címe: Budapest, 1162 Béla u. 230. (HU)</p>
<p>A döntés ügyszám: A910700/11 A döntés tárgya: Nemzetközi védjegyjelentés elutasítása felszólalás esetén A címzett neve: GALENKA FITOFARMACIJA a.d. A címzett utolsó ismert címe: 11080 BEOGRAD-ZEMUN, Batajnički drum bb (RS)</p>	<p>A döntés ügyszám: M 03 00892/6 A döntés tárgya: Képviselet megszűnésének tudomásulvétele A címzett neve: Danubius Kereskedőház Vagyongazdálkodó Zrt. A címzett utolsó ismert címe: Budapest, 1138 Váci út 141. (HU)</p>

Hirdetményi úton történő kézbesítés

A döntés ügyszáma: **M 04 02021/17**
 A döntés tárgya: Határozat törlési eljárásban
 A címzett neve: **Árpási Veronika**
 A címzett utolsó ismert címe: Orosháza, 5900 Bajcsy U.39. (HU)

A döntés ügyszáma: **M 07 00486/8**
 A döntés tárgya: Határidőhosszabbítás
 A címzett neve: **Varga Dóra, Brazil Kft.**
 A címzett utolsó ismert címe: Budapest, 1137 Pozsonyi út 42. (HU)

A döntés ügyszáma: **M 04 02185/6**
 A döntés tárgya: Jogutódlás tudomásulvétele
 A címzett neve: **Nyíri Viktor, Lendvai & Nyíri Ügyvédi Iroda**
 A címzett utolsó ismert címe: Budapest, 1066 Teréz krt. 46. (HU)

A döntés ügyszáma: **M 07 04282/6**
 A döntés tárgya: A kérelmező beadványának megküldése és felhívás nyilatkozattételre
 A címzett neve: **Hungaro Style Kft.**
 A címzett utolsó ismert címe: Budapest, 1139 Teve u. 41. (HU)

A döntés ügyszáma: **M 04 02886/7**
 A döntés tárgya: Jogutódlás tudomásulvétele
 A címzett neve: **Bognár Szörp Kft. „f.a.”,**
 A címzett utolsó ismert címe: Kecskemét, 6000 Bethlen krt. 13. (HU)

A döntés ügyszáma: **M 08 03881/5**
 A döntés tárgya: Képviselőlet megszűnésének tudomásulvétele
 A címzett neve: **Danubius Rádió Műsorszolgáltató Zártkörűen Működő Részvénytársaság**
 A címzett utolsó ismert címe: Budapest, 1138 Váci út 141. (HU)

A döntés ügyszáma: **M 05 01445/15**
 A döntés tárgya: Képviselőlet megszűnésének tudomásulvétele
 A címzett neve: **Szakál Andrea**
 A címzett utolsó ismert címe: Budapest, 1124 Tamási Áron u. 21. (HU)

A döntés ügyszáma: **M 09 03166/2**
 A döntés tárgya: Felhívás hiánypótlásra
 A címzett neve: **Szokolai Géza**
 A címzett utolsó ismert címe: Ságvár, 8654 Szőlőhegy 1736. (HU)

A döntés ügyszáma: **M 06 00878/9**
 A döntés tárgya: Képviselőlet megszűnésének tudomásulvétele
 A címzett neve: **Danubius Rádió Műsorszolgáltató Zártkörűen Működő Részvénytársaság**
 A címzett utolsó ismert címe: Budapest, 1138 Váci út 141. (HU)

A döntés ügyszáma: **M 09 03548/2**
 A döntés tárgya: Felhívás hiánypótlásra
 A címzett neve: **Gaál Zoltán**
 A címzett utolsó ismert címe: Martfű, 5435 Sallai út. 12. (HU)

A döntés ügyszáma: **M 06 01111/6**
 A döntés tárgya: Képviselőlet megszűnésének tudomásulvétele
 A címzett neve: **Danubius Rádió Műsorszolgáltató Zártkörűen Működő Részvénytársaság**
 A címzett utolsó ismert címe: Budapest, 1138 Váci út 141. (HU)

A döntés ügyszáma: **M 09 03583/2**
 A döntés tárgya: Védjegybejelentés visszavontnak tekintése
 A címzett neve: **Gaál Zoltán**
 A címzett utolsó ismert címe: Martfű, 5435 Sallai u. 12. (HU)

A döntés ügyszáma: **M 06 01114/6**
 A döntés tárgya: Képviselőlet megszűnésének tudomásulvétele
 A címzett neve: **Danubius Rádió Műsorszolgáltató Zártkörűen Működő Részvénytársaság**
 A címzett utolsó ismert címe: Budapest, 1138 Váci út 141. (HU)

A döntés ügyszáma: **M 10 00116/3**
 A döntés tárgya: Gyorsított eljárás lefolytatására irányuló kérelem visszavontnak tekintése
 A címzett neve: **Nemes Tamás, Dr. Nemes Tamás Ügyvédi Iroda**
 A címzett utolsó ismert címe: Budapest, 1028 Vesselényi u. 66. (HU)

A döntés ügyszáma: **M 06 02146/6**
 A döntés tárgya: Felhívás hiánypótlásra
 A címzett neve: **Kaspi Állateledel Kft.**
 A címzett utolsó ismert címe: Pécs, 7632 Aidinger J. u. 46. (HU)

A döntés ügyszáma: **M 10 00403/1**
 A döntés tárgya: Felhívás hiánypótlásra
 A címzett neve: **Urbán Tamás**
 A címzett utolsó ismert címe: Budapest, 1144 Füredi út 15/a (HU)

A döntés ügyszáma: **M 06 03223/6**
 A döntés tárgya: Képviselőlet megszűnésének tudomásulvétele
 A címzett neve: **Danubius Rádió Műsorszolgáltató Zártkörűen Működő Részvénytársaság**
 A címzett utolsó ismert címe: Budapest, 1138 Váci út 141. (HU)

A döntés ügyszáma: **M 90 04738/11**
 A döntés tárgya: Képviselőlet megszűnésének tudomásulvétele
 A címzett neve: **Danubius Rádió Műsorszolgáltató Zártkörűen Működő Részvénytársaság**
 A címzett utolsó ismert címe: Budapest, 1138 Váci út 141. (HU)

Hirdetményi úton történő kézbesítés

A döntés ügyszáma:	P 00 03950/22	A döntés ügyszáma:	P 06 00886/8
A döntés tárgya:	Felhívás hiánypótlásra és nyilatkozat-tételre	A döntés tárgya:	Ideiglenes szabadalmi oltalom megszü- nése díjfizetés elmulasztása miatt
A címzett neve:	Papp János	A címzett neve:	Aradi Tamás
A címzett utolsó ismert címe:	Budapest, 1022 Fillér lépcső 2. (HU)	A címzett utolsó ismert címe:	(HU)
A döntés ügyszáma:	P 01 01942/23	A döntés ügyszáma:	P 06 00886/8
A döntés tárgya:	Végleges szabadalmi oltalom megszü- nése díjfizetés elmulasztása miatt	A döntés tárgya:	Ideiglenes szabadalmi oltalom megszü- nése díjfizetés elmulasztása miatt
A címzett neve:	Fazekas László	A címzett neve:	Deme Pál
A címzett utolsó ismert címe:	Budapest, 1028 Kilincs u. 8/b (HU)	A címzett utolsó ismert címe:	(HU)
A döntés ügyszáma:	P 02 01679/27	A döntés ügyszáma:	P 06 00886/8
A döntés tárgya:	Végleges szabadalmi oltalom megszü- nése díjfizetés elmulasztása miatt	A döntés tárgya:	Ideiglenes szabadalmi oltalom megszü- nése díjfizetés elmulasztása miatt
A címzett neve:	Halász Zoltán	A címzett neve:	Sas János
A címzett utolsó ismert címe:	Budapest, 1082 Corvin köz 4. (HU)	A címzett utolsó ismert címe:	(HU)
A döntés ügyszáma:	P 02 02045/29	A döntés ügyszáma:	P 06 00950/6
A döntés tárgya:	Végleges szabadalmi oltalom megszü- nését megállapító határozat visszavonása	A döntés tárgya:	Ideiglenes szabadalmi oltalom megszü- nése díjfizetés elmulasztása miatt
A címzett neve:	Petrovics József	A címzett neve:	Jerecyan Ara
A címzett utolsó ismert címe:	Budapest, 1191 Kisfaludy u. 26. (HU)	A címzett utolsó ismert címe:	Budapest, 1025 Csatárka út 24. (HU)
A döntés ügyszáma:	P 03 02889/12	A döntés ügyszáma:	P 07 00212/4
A döntés tárgya:	Felhívás hiánypótlásra és nyilatkozat- tételre	A döntés tárgya:	Szabadalmi bejelentés visszavontnak tekintése
A címzett neve:	Cserta Péter	A címzett neve:	Kompozitor Műanyagipari Fejlesztő Kft.
A címzett utolsó ismert címe:	Siófok, 8600 Tanácsház u. 15/b (HU)	A címzett utolsó ismert címe:	Budapest, 1147 Gyarmat u. 71. (HU)
A döntés ügyszáma:	P 05 00898/18	A döntés ügyszáma:	P 07 00291/5
A döntés tárgya:	Halasztás engedélyezése fenntartási díj megfizetésére	A döntés tárgya:	Szabadalmi bejelentés visszavontnak tekintése
A címzett neve:	Szécsi József	A címzett neve:	Kádár Péter
A címzett utolsó ismert címe:	Budapest, 1149 Vazul u. 12/b (HU)	A címzett utolsó ismert címe:	Budapest, 1124 Jagelló u. 14. (HU)
A döntés ügyszáma:	P 05 01075/7	A döntés ügyszáma:	P 07 00344/16
A döntés tárgya:	Lemondásnak tekintés ideiglenes szabadalmi oltalomról	A döntés tárgya:	Ideiglenes szabadalmi oltalom megszü- nése díjfizetés elmulasztása miatt
A címzett neve:	Balázs László	A címzett neve:	Kovács Károly
A címzett utolsó ismert címe:	Budapest, 1148 Nagy Lajos király útja 94/c II/11. (HU)	A címzett utolsó ismert címe:	Balatonszepezd, 8252 Dózsa k. 1. (HU)
A döntés ügyszáma:	P 05 01075/7	A döntés ügyszáma:	P 07 00351/15
A döntés tárgya:	Lemondásnak tekintés ideiglenes szabadalmi oltalomról	A döntés tárgya:	Ideiglenes szabadalmi oltalom megszü- nése díjfizetés elmulasztása miatt
A címzett neve:	Kulcsár Béla	A címzett neve:	Kovács Károly
A címzett utolsó ismert címe:	Budapest, 1111 Bertalan L. u. 7-9. (HU)	A címzett utolsó ismert címe:	Balatonszepezd, 8252 Dózsa k. 1. (HU)
A döntés ügyszáma:	P 06 00886/8	A döntés ügyszáma:	P 07 00808/12
A döntés tárgya:	Ideiglenes szabadalmi oltalom megszü- nése díjfizetés elmulasztása miatt	A döntés tárgya:	Döntés visszavonása megváltoztatási kérelem alapján (eljárás közben)
A címzett neve:	Tamics Ernő	A címzett neve:	Pető Péter
A címzett utolsó ismert címe:	(HU)	A címzett utolsó ismert címe:	Gyula, 5700 Pósteleki út 46. fsz/2. (HU)

Hirdetményi úton történő kézbesítés

A döntés ügyszáma: **P 08 00319/4**
 A döntés tárgya: Felhívás hiánypótlásra
 A címzett neve: **Csikszentimrei Kálmán**
 A címzett utolsó ismert címe: Szeged, 6723 Budapesti krt. 32/a (HU)

A döntés ügyszáma: **P 92 01660/30**
 A döntés tárgya: Végleges szabadalmi oltalom megszűnése díjfizetés elmulasztása miatt
 A címzett neve: **Ányos József**
 A címzett utolsó ismert címe: Debrecen, 4025 Pék u. 12. (HU)

A döntés ügyszáma: **P 92 02291/19**
 A döntés tárgya: Végleges szabadalmi oltalom megszűnése díjfizetés elmulasztása miatt
 A címzett neve: **Szakály Sándor**
 A címzett utolsó ismert címe: Pécs, 7621 Munkácsy M. u. 21. (HU)

A döntés ügyszáma: **P 92 02291/19**
 A döntés tárgya: Végleges szabadalmi oltalom megszűnése díjfizetés elmulasztása miatt
 A címzett neve: **Keller Beáta**
 A címzett utolsó ismert címe: Pécs, 7632 Orgona u. 20. (HU)

A döntés ügyszáma: **P 92 02291/19**
 A döntés tárgya: Végleges szabadalmi oltalom megszűnése díjfizetés elmulasztása miatt
 A címzett neve: **Kátai Gábor**
 A címzett utolsó ismert címe: Mosonmagyaróvár, 9200 Hold u. 1. (HU)

A döntés ügyszáma: **P 92 02385/31**
 A döntés tárgya: Végleges szabadalmi oltalom megszűnése díjfizetés elmulasztása miatt
 A címzett neve: **Dormán György**
 A címzett utolsó ismert címe: Budapest, 1116 Kondorosi út 15. (HU)

A döntés ügyszáma: **P 92 02385/31**
 A döntés tárgya: Végleges szabadalmi oltalom megszűnése díjfizetés elmulasztása miatt
 A címzett neve: **Udvardy Nagy Istvánné**
 A címzett utolsó ismert címe: Budapest, 1126 Böszörményi út 40. (HU)

A döntés ügyszáma: **P 92 02385/31**
 A döntés tárgya: Végleges szabadalmi oltalom megszűnése díjfizetés elmulasztása miatt
 A címzett neve: **Jednákovics Andrea**
 A címzett utolsó ismert címe: Szentendre, 2000 Lévai u. 3. (HU)

A döntés ügyszáma: **P 92 02385/31**
 A döntés tárgya: Végleges szabadalmi oltalom megszűnése díjfizetés elmulasztása miatt
 A címzett neve: **Ürögdi László**
 A címzett utolsó ismert címe: Budapest, 1142 Teleki Blanka u. 80. (HU)

A döntés ügyszáma: **P 92 02385/31**
 A döntés tárgya: Végleges szabadalmi oltalom megszűnése díjfizetés elmulasztása miatt
 A címzett neve: **Jaszlits László**
 A címzett utolsó ismert címe: Budapest, 1122 Maros u. 4. (HU)

A döntés ügyszáma: **P 92 02385/31**
 A döntés tárgya: Végleges szabadalmi oltalom megszűnése díjfizetés elmulasztása miatt
 A címzett neve: **Hegedüs Erzsébet**
 A címzett utolsó ismert címe: Budapest, 1027 Csalogány u. 35. (HU)

A döntés ügyszáma: **P 93 01519/31**
 A döntés tárgya: Végleges szabadalmi oltalom megszűnése díjfizetés elmulasztása miatt
 A címzett neve: **Szilágyi János**
 A címzett utolsó ismert címe: Budapest, 1118 Számadó u. 9. (HU)

A döntés ügyszáma: **P 93 01519/31**
 A döntés tárgya: Végleges szabadalmi oltalom megszűnése díjfizetés elmulasztása miatt
 A címzett neve: **Kiss-Tamás Attila**
 A címzett utolsó ismert címe: Budapest, 1034 Szentendrei út 24. (HU)

A döntés ügyszáma: **P 93 01922/18**
 A döntés tárgya: Végleges szabadalmi oltalom megszűnése díjfizetés elmulasztása miatt
 A címzett neve: **Sólyom Sándor**
 A címzett utolsó ismert címe: Budapest, 1119 Fehérvári út 111. (HU)

A döntés ügyszáma: **P 93 01922/18**
 A döntés tárgya: Végleges szabadalmi oltalom megszűnése díjfizetés elmulasztása miatt
 A címzett neve: **Moravcsik Imre**
 A címzett utolsó ismert címe: Budapest, 1095 Mester u. 38. (HU)

A döntés ügyszáma: **P 94 01488/29**
 A döntés tárgya: Végleges szabadalmi oltalom megszűnése díjfizetés elmulasztása miatt
 A címzett neve: **Márványos Ede**
 A címzett utolsó ismert címe: Budapest, 1139 Béke tér 5. (HU)

A döntés ügyszáma: **P 94 01488/29**
 A döntés tárgya: Végleges szabadalmi oltalom megszűnése díjfizetés elmulasztása miatt
 A címzett neve: **Radványiné, dr. Hegedüs Erzsébet**
 A címzett utolsó ismert címe: Budapest, 1027 Csalogány u. 35. (HU)

A döntés ügyszáma: **P 94 01488/29**
 A döntés tárgya: Végleges szabadalmi oltalom megszűnése díjfizetés elmulasztása miatt
 A címzett neve: **Udvardy Nagy Istvánné**
 A címzett utolsó ismert címe: Budapest, 1126 Böszörményi út 40. (HU)

Hirdetményi úton történő kézbesítés

A döntés ügyszám: P 94 01488/29	A döntés tárgya: Végleges szabadalmi oltalom megszűnése díjfizetés elmulasztása miatt	A döntés ügyszám: P 97 01325/22	A döntés tárgya: Ideiglenes szabadalmi oltalom megszűnése díjfizetés elmulasztása miatt
A címzett neve: Jednákovits Andrea	A címzett utolsó ismert címe: Szentendre, 2000 Lévai u. 3. (HU)	A címzett neve: Sólyom Sándor	A címzett utolsó ismert címe: Budapest, 1144 Füredi park 7. (HU)
A döntés ügyszám: P 94 01488/29	A döntés tárgya: Végleges szabadalmi oltalom megszűnése díjfizetés elmulasztása miatt	A döntés ügyszám: P 98 01797/40	A döntés tárgya: Hasznosítási engedély alapításának tudomásulvétele
A címzett neve: Jaszlits László	A címzett utolsó ismert címe: Budapest, 1122 Maros u. 4. (HU)	A címzett neve: TÁPSZER Kft.	A címzett utolsó ismert címe: Budapest, 1036 Lajos utca 48-66. (HU)
A döntés ügyszám: P 94 02201/13	A döntés tárgya: Végleges szabadalmi oltalom megszűnése díjfizetés elmulasztása miatt	A döntés ügyszám: P 99 02510/23	A döntés tárgya: Végleges szabadalmi oltalom megszűnése díjfizetés elmulasztása miatt
A címzett neve: Jobbágy Andrea	A címzett utolsó ismert címe: Budapest, 1125 Tuszádi u. 3. (HU)	A címzett neve: Asbóth Domokos, dr. Asbóth, dr. Bicz, dr. Kátai Ügyvédi és Szabadalmi Iroda	A címzett utolsó ismert címe: Budapest, 1013 Váralja u. 3. (HU)
A döntés ügyszám: P 95 01560/21	A döntés tárgya: Végleges szabadalmi oltalom megszűnése díjfizetés elmulasztása miatt	A döntés ügyszám: U 00 00140/13	A döntés tárgya: Használati mintaoltalom megszűnése díjfizetés elmulasztása miatt
A címzett neve: Gyógyszerkutató Intézet Kft.	A címzett utolsó ismert címe: Budapest, 1325 Pf. 82. (HU)	A címzett neve: Petőházi Jenő	A címzett utolsó ismert címe: Budapest, 1076 Péterffy Sándor u. 36. (HU)
A döntés ügyszám: P 95 01560/21	A döntés tárgya: Végleges szabadalmi oltalom megszűnése díjfizetés elmulasztása miatt	A döntés ügyszám: U 00 00140/13	A döntés tárgya: Használati mintaoltalom megszűnése díjfizetés elmulasztása miatt
A címzett neve: Pappné dr. Behr Ágnes	A címzett utolsó ismert címe: Budapest, 1041 Laborfalvy u. 16. (HU)	A címzett neve: Rigó Viktor	A címzett utolsó ismert címe: Budapest, 1046 Külső-szilágyi út 112. (HU)
A döntés ügyszám: P 96 01945/21	A döntés tárgya: Végleges szabadalmi oltalom megszűnése díjfizetés elmulasztása miatt	A döntés ügyszám: U 06 00141/7	A döntés tárgya: Használati mintaoltalom megszűnése díjfizetés elmulasztása miatt
A címzett neve: Energiagazdálkodási Részvénytársaság	A címzett utolsó ismert címe: Budapest, 1027 Bem rkp. 33-34. (HU)	A címzett neve: Farkas Tamás	A címzett utolsó ismert címe: Mohács, 7700 Park u. 1/b II/7. (HU)
A döntés ügyszám: P 97 01325/22	A döntés tárgya: Ideiglenes szabadalmi oltalom megszűnése díjfizetés elmulasztása miatt	A döntés ügyszám: U 07 00117/12	A döntés tárgya: Használati mintaoltalom megszűnését megállapító határozat visszavonása
A címzett neve: Csúzdi Emese	A címzett utolsó ismert címe: Budapest, 1046 Lahner György u.2/4 (HU)	A címzett neve: Farkas Gábor	A címzett utolsó ismert címe: Esztergom, 2500 Aranyhegyi út 16. (HU)
A döntés ügyszám: P 97 01325/22	A döntés tárgya: Ideiglenes szabadalmi oltalom megszűnése díjfizetés elmulasztása miatt	A döntés ügyszám: U 08 00015/7	A döntés tárgya: Képviselet megszűnésének tudomásulvétele
A címzett neve: Moravcsik Imre	A címzett utolsó ismert címe: Budapest, 1095 Mester u. 38. (HU)	A címzett neve: Domokos József	A címzett utolsó ismert címe: Kecskemét, 6000 Nagy Lajos király krt. 28. II/7. (HU)
A döntés ügyszám: P 97 01325/22	A döntés tárgya: Ideiglenes szabadalmi oltalom megszűnése díjfizetés elmulasztása miatt	A döntés ügyszám: U 09 00184/3	A döntés tárgya: Használati mintaoltalmi bejelentés visszavontnak tekintése
A címzett neve: Horváth Katalin	A címzett utolsó ismert címe: Budapest, 1025 Nagybányai út.54/b (HU)	A címzett neve: Kiss János	A címzett utolsó ismert címe: Budapest, 1034 Kiscelli út 74. (HU)

A rovat 82 db közlést tartalmaz.