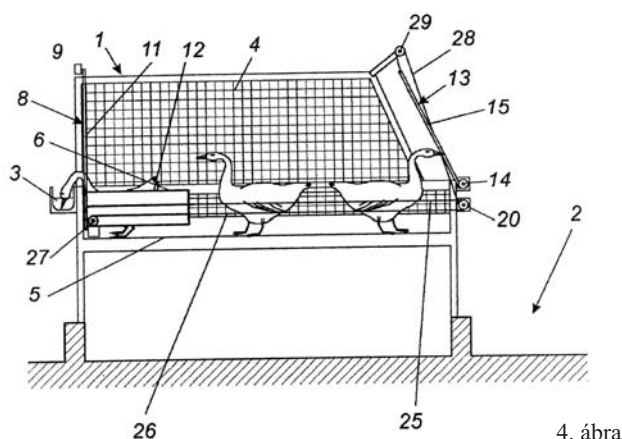


Megadott használati mintaoltalmak

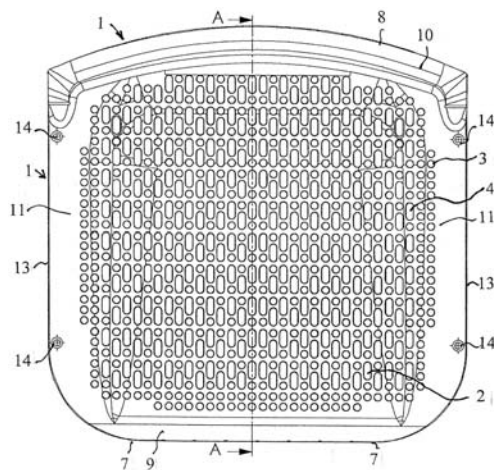
A – SEKCIÓ
KÖZSZÜKSÉGLETI CIKKEK

- (51) **A01K 31/00** (2006.01)
A01K 31/06 (2006.01)
(11) **003735** 2010.02.05.
(21) **U 09 00133** (22) **2009.07.03.**
(73) Lembeye, S.L., Barcelona (ES)
(72) Osborne, Francisco Javier Valles, Barcelona (ES)
(54) **Szerkezeti elrendezés kacsák és libák ellátására szolgáló etetőketrecekhez**
(30) U0200900078 2009.01.13. ES
(74) Király György JUREX Iparjogvédelmi Iroda, Budapest

(57) Szerkezeti elrendezés kacsák és libák ellátására szolgáló etetőketrecekhez, ahol a ketrecek (1) aljzatráccsal (5) és falakkal (4) vannak határolva, továbbá a ketrecekben (1) takarmányozással tartott szárnyasok vannak elhelyezve, amelyek egymástól a falakkal (4) vannak elválasztva, továbbá az etetőketrec elrendezése olyan, hogy – a személyzet és az etetőgép közlekedésének biztosítása érdekében – az első oldalán kiszolgáló folyosóval (2) van ellátva, azzal jellemezve, hogy tartalmaz egy – a ketrec (1) belső térfogatának, azaz a szárnyasok számára a vízszintes síkon rendelkezésre álló helynek a lecsökkentése, és a szárnyasoknak a ketrec (1) elejébe kényszerítése érdekében egész hosszúságban mozogatható –, hátsó rácsot (8), továbbá tartalmaz egy – a takarmányozást megkönnyítő, a szárnyasok immobilizálását biztosító, azok hátára leereszthető, a ketrec (1) első részének térfogatát a függőleges síkon lecsökkentő – első rácsot (13), valamint a hátsó rács (8) a ketrec (1) falaihoz (4) rögzített csősínekben (6) futó mozgatószerkezet (7) segítségével van mozgatva.



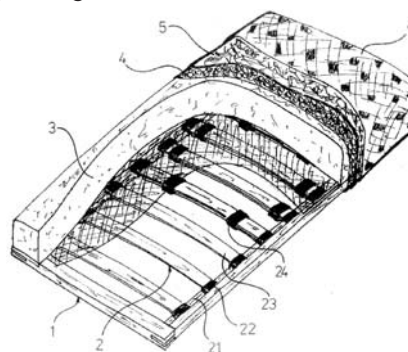
4. ábra



1. ábra

- (51) **A47C 23/06** (2006.01)
(11) **003744** 2010.02.08.
(21) **U 09 00231** (22) **2009.11.25.**
(73) (72) Polách, Rostislav, CZ-795 01 Rymarov (CZ)
(54) **Lemezrácsos matrac**
(30) PUV 2008-20581 2008.11.25. CZ
(74) dr. Gödölle István, Gödölle, Kékes, Mészáros & Szabó Szabadalmi és Védjegy Iroda, Budapest

(57) Matrac, amely tartalmaz egy keretet (1), amely állítható merevségű lemezekből (23) álló lemezráccsal (2), valamint erre ráhelyezett, legalább fekvőfelületén elválasztó réteget (4) tartalmazó betéttel (3) van ellátva, és a matrac védőborítással (5) vagy huzattal (7) vagy huzattal (7) rendelkező védőborítással (5) van ellátva, azzal jellemezve, hogy a védőborítás (5) és/vagy a huzat (7) a keret (1) alsó oldalához csatlakoztató elemekkel (6) van rögzítve.



3. ábra

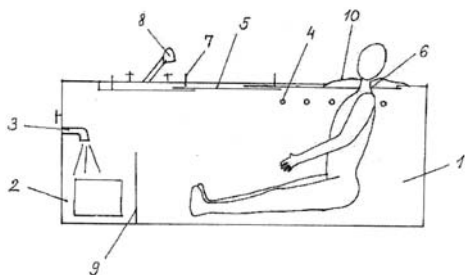
- (51) **A47C 7/00** (2006.01)
(11) **003757** 2010.02.15.
(21) **U 09 00181** (22) **2009.09.15.**
(73) (72) Simon István, Makó (HU)
(54) **Műanyag ülőke szellőző ülőlappal**
(74) Pintz és Társai Szabadalmi és Védjegy Iroda, Budapest

(57) Műanyag ülőke, elsősorban az emberi test alátámasztására, amely szellőző ülőlappal rendelkezik, továbbá legalább egy szilárdságot növelő merevítéssel van ellátva, azzal jellemezve, hogy az ülőlappal (1) ülőfelületének (11) minimum 25%-ban szellőzőnyílásokkal (2) van ellátva.

- (51) **A61H 33/06** (2006.01)
A61H 33/00 (2006.01)
(11) **003758** 2010.02.15.
(21) **U 09 00196** (22) **2009.10.09.**
(73) Kapuvár Városi Önkormányzat, Kapuvár (HU)
(72) dr. Ballagi Farkas, Kapuvár (HU)
(54) **Berendezés emberi test kezelésére szén-dioxid-gázzal**

(57) Berendezés emberi test kezelésére szén-dioxid-gázzal, mely berendezés kádként van kialakítva, azzal jellemezve, hogy a kád a test befogadására alkalmas kezelőmedencéből (1) és a test lábfelelő végénél a kezelőmedencéhez (1) csatlakozó – szénsavhó vagy szárazjég elhelyezésére alkalmas – külön medencerészből (2) áll, mely medencerész (2) egy vízbevezető szerelvényvel (3) van ellátva, és az összegyűlt víz eltá-

volítására vízelvezető szerelvényvel rendelkezik, továbbá a kezelőmedence (1) fejdoldali felső pereme alatt szellőzőnyílásokkal (4) van ellátva, és a kád legalább két fedőlappal (5), légmentesen be van fedve.



2. ábra

(51) **A61M 1/00** (2006.01)

(11) **003727** 2010.02.03.

(21) **U 09 00175** (22) **2009.09.09.**

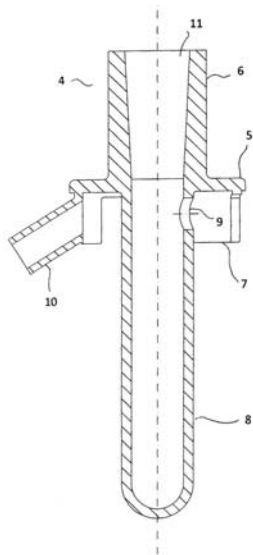
(73) Illés Csók és Társa Kkt., Budapest (HU)

(72) Illés Csók Anna, Budapest (HU)

(54) **Gyűjtőtartályt befogadó szívóeszköz különösen porszívóhoz csatlakoztatható orrszívó készülékhez**

(74) Mészárosné Dónusz Katalin, S.B.G. & K. Szabadalmi Ügyvivői Iroda, Budapest

(57) Szívóeszköz különösen porszívóhoz csatlakoztatható orrszívó készülékhez, amelynek a szívófejhez csatlakoztatható, oldalán furattal (9) ellátott gyűjtőtartálya (4), valamint a szívóeszközt (1) a porszívóhoz csatlakoztató elemet összekötő flexibilis csöve van, azzal jellemezve, hogy a szívóeszköznek (1) hengeres teste (2) van és a testbe (2) behelyezhető, furattal (9) ellátott hengeres alsó részből (8), az alsó részhez (8) csatlakozó peremmel (7) ellátott, a testet (2) lezáró záróelemből (5), a záróelemhez (5) csatlakozó, az alsó résznél (8) nagyobb külső átmérőjű, az alsó rész átmérőjének folytatását képező, enyhén kúpos, a szívófejet befogadó belső nyílásból (11) álló gyűjtőtartályból (4) van kialakítva és gyűjtőtartálya (4) egy, a test (2) nyílásából kiálló, a flexibilis csőhöz csatlakozó csonkkal (10) van ellátva.



4. ábra

(51) **A61M 1/00** (2006.01)

(11) **003755** 2010.02.15.

(21) **U 09 00176** (22) **2009.09.09.**

(73) Illés Csók és Társa Kkt., Budapest (HU)

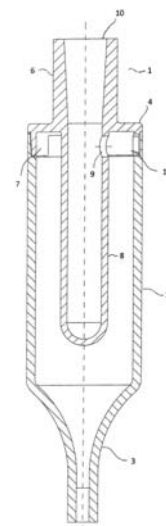
(72) Illés Csók Anna, Budapest (HU)

(54) **Gyűjtőtartályt magában foglaló szívóeszköz porszívóhoz csatlakoztatható orrszívó készülékhez**

(74) Mészárosné Dónusz Katalin, S.B.G. & K. Szabadalmi Ügyvivői Iroda, Budapest

(57) Szívóeszköz különösen porszívóhoz csatlakoztatható orrszívó készülékhez, amelynek szívófeje, gyűjtőtartálya, a porszívóhoz csatlako-

zó eleme, valamint a porszívóhoz csatlakozó elemet a szívóeszköz testével összekötő flexibilis összekötőeleme van, azzal jellemezve, hogy a gyűjtőtartálya (4) a szívóeszköz (1) felső részén át a szívóeszköz (1) testébe (2) csatlakozóan és a szívóeszköz (1) testének (2) felső részét lezáró zárórészből (5) a zárórészt (5) a test külső részén, a szívófejet befogadó csonkból (6), a csonkkal (6) egy tengelyű, a test (2) belsejébe nyúló, a záróelem (5) alatti oldalon egy furattal (9) ellátott alsó részből (8), valamint a zárórészhez (5) csatlakozó, a test (2) belsejében lévő vállon (11) felfekvő peremből (7) van kialakítva.



2. ábra

(51) **A61M 25/00** (2006.01)

A61M 39/00 (2006.01)

(11) **003731** 2010.02.04.

(21) **U 09 00169** (22) **2009.08.28.**

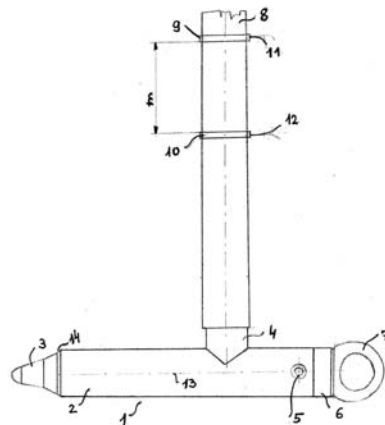
(73) (72) Till György, Budapest (HU);

Szép Margit, Budapest (HU)

(54) **Toldalékelem**

(74) Mészárosné Dónusz Katalin, S.B.G & K. Szabadalmi és Ügyvédi Iroda, Budapest

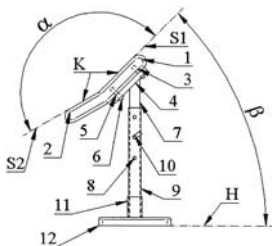
(57) Toldalékelem colon-hidroterápiás – a vastagbél átöblítésére szolgáló – készülékhez, amelynek az emberi testbe a végbélnyíláson át bevezethető kúpos vége (14), a kúpos véggel (14) ellentétes, a bélsár elvezető csőhöz szennyvízelvezető csonkkal (6) ellátott hengeres teste (2), a test (2) falába csatlakozó, az öblítéshez szükséges vizet bevezető csonkja (5), a test (2) tengelyével (13) közös tengelyű, a toldalékelem (1) behelyezését segítő, a test (2) kúpos végén (14) túlnyúló és annak kúposágával megegyező kúposágú segédkúppal (3), a segédkúppal (3) csatlakozó és a testen (2) annak szennyvízelvezető csonkján (6) túlnyúló fogantyúban (7) végződő szárral ellátott ismert betételeme van, azzal jellemezve, hogy a test (2) vízvezető csonkja (5) előtt, a test (2) tengelyére (13) merőleges tengelyű csonkja (4), a csonkhoz csatlakozó érzékelőkkel (9, 10) ellátott, levegőt elvezető csöve (8) van.



1. ábra

- (51) *A63B 21/00* (2006.01)
A63B 23/035 (2006.01)
A63B 23/00 (2006.01)
 (11) **003728** 2010.02.03.
 (21) **U 09 00125** (22) **2009.06.23.**
 (73) (72) Vincze Dániel, Mátraszele (HU)
 (54) **Kettős felületű bicepszpad**
 (66) U0800231 2008.12.18. HU

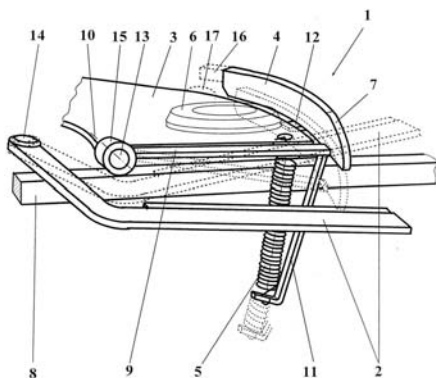
(57) Kettős felületű bicepszpad az emberi kar bicepszizomzatának fejlesztésére, amely tartóoszlopot, a tartóoszlop egyik végéhez rögzített talpazatot és a tartóoszlop másik végéhez rögzített merevítőelemet, továbbá a merevítőelemre rögzített kartámlát tartalmaz, azzal jellemezve, hogy (K) kartámla felkartartó (1) és alkartartó (2) elemekből áll, amely elemek merev kötással vannak egymáshoz kapcsolva oly módon, hogy a felkartartó (1) sík felszínével (F1) egybevágó geometriai sík (S1) és az alkartartó (2) sík felszínével (F2) egybevágó geometriai sík (S2) az ezen geometriai síkokra (S1, S2) egyaránt merőleges geometriai síkon (S3) nézve egymással 160°–175° közti szöveget zár be.



3. ábra

- (51) *A63B 65/00* (2006.01)
F41B 3/00 (2006.01)
 (11) **003745** 2010.02.12.
 (21) **U 09 00189** (22) **2009.10.01.**
 (73) (72) Borzán László, Békéscsaba (HU);
 Borzán Attila, Békéscsaba (HU);
 dr. Borzán Tibor, Békéscsaba (HU)
 (54) **Korongvezető eszköz, célpontkorongvető vagy -gurító berendezéshez**
 (74) Hergár Jenő szabadalmi ügyvivő, Budapest

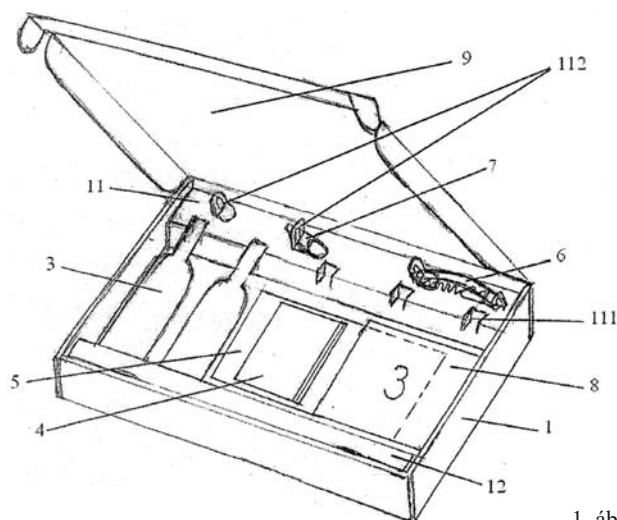
(57) Korongvezető eszköz, célpontkorongvető vagy -gurító berendezéshez, melynek van egy tengely körül elforgó dobókarja, és egy vezetősíkot szolgáltatató dobótálcája, amely lehet a dobókarral egybeépített un. dobókanál is, az eszköznek van egy támasztóeleme, a támasztóelem a berendezéshez elmozdulóan, a dobókar útjába benyúlóan van rögzítve; a támasztóelemhez egy rugó kapcsolódik, azzal jellemezve, hogy a támasztóelem (4) a kívánt röppályának megfelelően, ívesen, vagy egyenesen van kialakítva, és a dobókar (2) forgását tekintve első része (7), a röppályára merőlegesen, ferdén és/vagy ívesen van kialakítva, a támasztóelem (4) legalább a korong (6) tengelyénél, vagy az előtt kezdődik, és legalább egy korongátmérő hosszú, a támasztóelem (4) a berendezés egy álló részéhez [pl.: vázához (8), vagy a dobótálcához (3)], egy kar (9) segítségével, egy forgástengely (10) körüli elfordulást megengedő módon van rögzítve, a korongvezető eszköz helyzetét (1) a rugó (5) ellenében egy ütköző (12) biztosítja.



1. ábra

- (51) *A63F 3/00* (2006.01)
 (11) **003752** 2010.02.15.
 (21) **U 09 00164** (22) **2009.08.25.**
 (73) Bor-Vin Kft., Székesfehérvár (HU)
 (72) Andrásy Ottó, Székesfehérvár (HU);
 Németh Mária, Székesfehérvár (HU)
 (54) **Társasjáték a borkóstolás, borkultúra népszerűsítésére**
 (74) Kormos Ágnes egyéni szabadalmi ügyvivő, Budapest

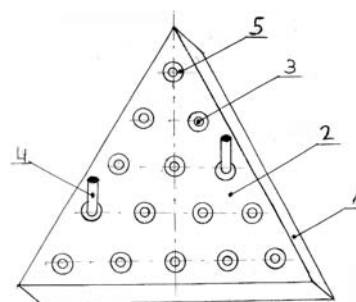
(57) A használati minta tárgya társasjáték a borkóstolás népszerűsítésére, amelynek felülről fedéllel (9) zárható, merev papírkarton doboza (1), játékszabályt, és a borkóstolás alapvető információit tartalmazó kisokosa (4), valamint legalább 5 db bor-tesztlapja (5) van, azzal jellemezve, hogy a doboz egyik hosszú oldal-falához belülről szintén kartonból készült, 1–8 db előnyösen 5 db szájnylással (111) ellátott egyik betét (11), másik hosszú oldalfalához 1–8 db, előnyösen 5 db kör alakú talpnyílásokkal (121) ellátott másik betét (12) kapcsolódik, a dobozba (1) 1–8 db, előnyösen 5 db borospalack (3) van behelyezve oly módon, hogy a borospalackok (3) szája az egyik betét (11) szájnylásaiba (111), talpnyílásaiba (121) illeszkednek.



1. ábra

- (51) *A63F 3/02* (2006.01)
A63F 3/00 (2006.01)
 (11) **003734** 2010.02.05.
 (21) **U 09 00130** (22) **2007.03.30.**
 (67) P0700256 2007.03.30. HU
 (73) (72) Forgács István, Budapest (HU)
 (54) **Kombinációs logikai táblásjáték**

(57) Kombinációs logikai táblásjáték, amelynek táblája és cserélhető csapos játékelemei annak azzal jellemezve, hogy azzal jellemezve, hogy táblája (1) homloklapjában (2) talpas furatok (3) vannak, mely talpas furatokba (3) laza illesztéssel homloklapon (2) túlnyúló hosszúságú játékelem csapok (4) vannak oldhatóan, cserélhetően illesztve, valamint a talpas furatok (3) a homloklaphoz (2) csapbevezető íves kisüllyesztéssel (5) vannak csatlakoztatva.

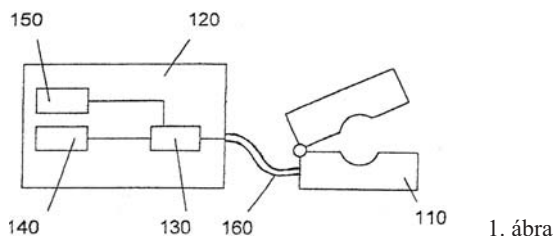


1. ábra

B – SZEKCIÓ
IPARI MŰVELETEK ÁLTALÁBAN ÉS SZÁLLÍTÁS

- (51) **B29C 44/60** (2006.01)
 (11) **003751** 2010.02.15.
 (21) **U 09 00116** (22) **2007.02.06.**
 (67) P0700130 2007.02.06. HU
 (73) Sumitomo Electric Bordnetze GmbH, Wolfsburg-Hattorf (DE)
 (72) Wieczorek, Jürgen, Nordenham (DE)
 (54) **Automatikusan vezérelt formázószerszám vezérlő egység kapcsolási elrendezése keményhab termékek előállításához**
 (30) 102006006345.7 2006.02.08. DE
 (74) Pintz és Társai Szabadalmi és Védjegy Iroda, Budapest

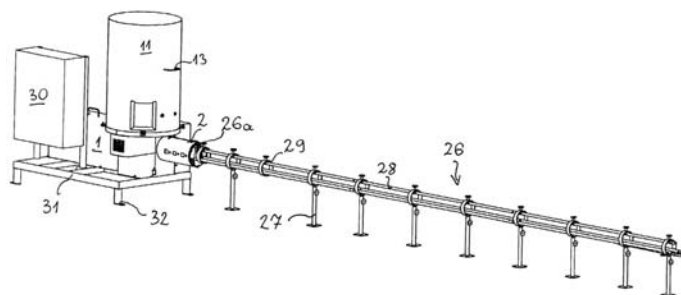
(57) Automatikus vezérléssel ellátott formázószerszám vezérlő egység kapcsolási elrendezése keményhab alkatrészek előállítására, a formázószerszám műveleti lépéseinek programozható vezérléséhez, azzal jellemezve, hogy a keményhab alkatrészek előállításánál az egymást követő műszaki műveleti lépések során, lépésenkénti vagy egy műveleti lépésen belüli jelzések, előírt programok alapján beavatkozásra, a műszaki feltételek szabályozására alkalmas programozható vezérlőszervet (120) tartalmaz, a vezérlőszerv (120) a formázószerszámmal (110) pneumatikus, és/vagy elektromosan kombinált pneumatikus vezérlő elemek (160) útján van összekötve.



1. ábra

- (51) **B30B 9/30** (2006.01)
B30B 3/00 (2006.01)
B30B 11/24 (2006.01)
B30B 11/00 (2006.01)
 (11) **003729** 2010.02.04.
 (21) **U 09 00127** (22) **2009.06.23.**
 (73) (72) Molnár László, Halászi (HU)
 (54) **Berendezés elsősorban növényi szálasanyag brikettálására**
 (74) dr. Antalffy-Zsíros András, DANUBIA Szabadalmi és Jogi Iroda Kft., Budapest

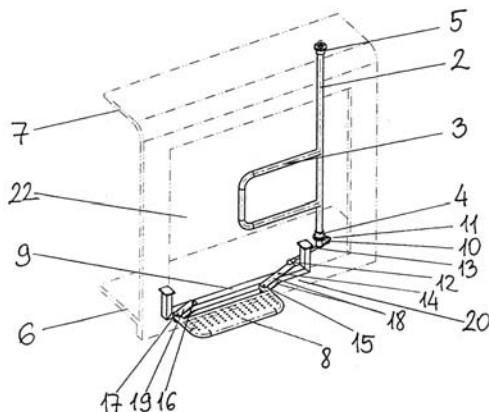
(57) Berendezés növényi szálasanyag, elsősorban szalma brikettálására, amely alapanyagtartályt (11), az alapanyagtartály (11) alatt elrendezett sajtolószervet, a sajtolószervvel társított hajtóművet, a sajtolószervvel társított fűtőegységet, a hajtómű és a fűtőegység működését vezérlő elektromos vezérlőegységet (9), a sajtolószerv kimenetével társított kihordószervet tartalmaz, ahol a sajtolószerv olyan csigás (3) présként van kialakítva, amelynek préskamrája egy a csigát (3) körülvevő hüvely (2), amely a fűtőegység villamos fűtőbetétjével (8) áll kapcsolatban, azzal jellemezve, hogy a sajtolószerv csigájának (3) garata fölött, attól távközzel elválasztva egy vízszintes alapanyag bolygatómű (14) és etetőszervként arra merőlegesen egy függőleges behordókerék (15) van mozgathatóan elrendezve.



4. ábra

- (51) **B60R 3/00** (2006.01)
B60R 3/02 (2006.01)
 (11) **003754** 2010.02.15.
 (21) **U 09 00166** (22) **2009.08.27.**
 (73) (72) Szécsi Imre, Békéscsaba (HU)
 (54) **Lépcsőszerkezet gépjárművekhez**
 (74) Szilágyi Ildikó, VTPatent Kft., Budapest

(57) Lépcsőszerkezet gépjárművekhez, amely lépcsőszerkezetet a gépjármű ajtónyílásánál az ajtónyílás alsó része alatt van elhelyezve, és amely lépcsőszerkezetnek a gépjármű karosszériájához csuklós elemekkel kapcsolódó, a karosszériához képest elmozdítható lépcsős eleme van azzal jellemezve, hogy a lépcsőszerkezetnek (1) az ajtónyílás (22) egyik oldalán a karosszéria alsó merevítő részéhez (6) és a karosszéria felső merevítő részéhez (7) csatlakozó, saját függőleges tengelye körül elfordulni képes függőleges eleme (2) és a függőleges elemhez (2) oldalról csatlakozó, azzal egybe épített kapaszkodója (3) van, és a függőleges elemhez (2) alul, előnyösen a karosszéria alsó merevítő részénél (6) egy, a függőleges elemmel (2) együtt mozgó mozgókar (10) csatlakozik, és a függőleges elem (2) a karosszéria felső merevítő részéhez (7) egy felső rögzítő elemmel (5), a karosszéria alsó merevítő részéhez (6) az alsó rögzítő elemmel (4) forgatható módon van rögzítve, és a lépcsőszerkezet (1) lépcsője (8) a karosszéria alsó merevítő részéhez (6) egy teherviselő elemből (9), valamint csuklós karokból (13, 18, 19) álló csuklós mechanika (20) közbeiktatásával csatlakozik, oly módon, hogy a teherviselő elem (9) a karosszéria alsó merevítő részéhez (6) helytálló, teherviselő módon van rögzítve, és az egyik csuklós kar (13) vége a függőleges elem (2) aljához rögzített mozgó karhoz (10) egy forgás ponton (11) keresztül, elmozdítható módon csatlakozik, és a további csuklós karok (18, 19) további forgáspontokon (14, 15, 16, 17) keresztül elmozdítható módon egyrészt a teherviselő elemhez (9), másrészt a lépcsőhöz (8) csatlakoznak.

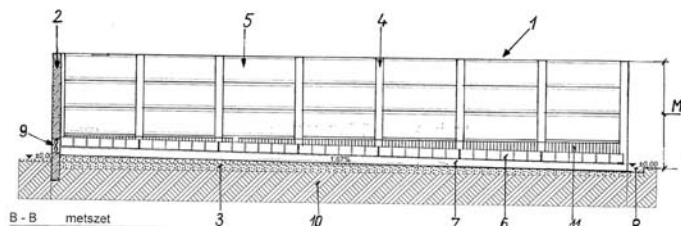


4. ábra

C – SZEKCIÓ
VEGYÉSZET ÉS KOHÁSZAT

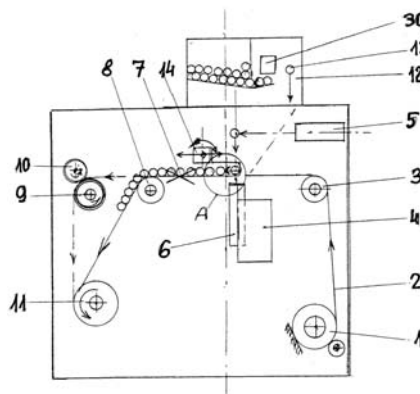
- (51) **C02F 1/00** (2006.01)
 (11) **003753** 2010.02.15.
 (21) **U 09 00165** (22) **2009.08.26.**
 (73) (72) Gyányi László, Dunaharaszti (HU)
 (54) **Víztelenítő siló kommunális polimeres iszapok kezelésére**

(57) Víztelenítő siló kommunális polimeres iszapok kezelésére, amely természetes szárítású szikkasztó ágy kialakítással rendelkezik, azzal jellemezve, hogy a szikkasztó ágy víztelenítő silóba (1) van zárva, amely legalább három oldalról vasbeton oszlopokban (4) rögzített vasbeton kerítés elemekkel (5) van határolva, előnyösen téglalap alakú zárt felülettel teherbíró alapbetonon (10) rétegelt saválló beton (3) padozatban legalább egy csurgalékvíz árok (8) felé lejtősen kialakított csurgalékvezető csatorna (7) egy csurgalékvezető ráccsal (6) van lefedve, ahol a csurgalékvezető csatornához (7) a hátsó zsalukő falazatban (2) szellőztető ventilátor (9) van beépítve, továbbá a vasbeton kerítés-elemek (5) padozattal érintkező része csorgató falirács (11) elemekkel van borítva.



2. ábra

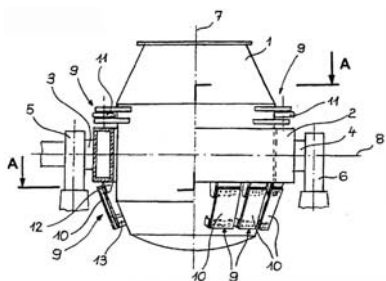
(3), szelvényező ollók (7), terelőhenger (8) és csévéelő szerkezet (11) egységek vannak szerelhetően csatlakoztatva.



1. ábra

- (51) **C21C 5/46** (2006.01)
 (11) **003725** 2010.01.28.
 (21) **U 09 00186** (22) **2007.11.30.**
 (73) Siemens VAI Metals Technologies GmbH & Co,
 4031 Linz (AT)
 (72) Rudolf, Gruber, 4731 Prambachkirchen (AT);
 Guenther, Staudinger, 4810 Gmunden (AT)
 (54) **Billenthető konverter**
 (30) A 176/2007 2007.02.02. AT
 (86) PCT/EP 07/10415 (87) WO 08/092488
 (74) Kocsis Péter, S.B.G. & K. Szabadalmi Ügyvivői Iroda,
 Budapest

(57) Billenthető konverter a konverter üstöt (1) térközzel körülvevő hordozó gyűrűvel (2), amelynek két átmérőben egymással szemben fekvő hordozó csapja (3, 4) van, ahol a konverter üst (1) nagyszámú kötőelemmel (9) van alátámasztva a hordozó gyűrűben (2), és ahol az összekötő elemek (9) egy része lamella csomagokból van kialakítva, amelyek a hordozó gyűrűnek (2) az alsó oldalánál vannak elosztva, és egymással szemközt fekvő végső szakaszaikkal (10a, 10b) a hordozó gyűrűnél (2) és a konverter üstnél (1) vannak rögzítve, azzal jellemezve, hogy az összekötő elemek (9) egy további része lengő rudakból (11) van kialakítva, amelyek egyik végüknél a hordozó gyűrűvel, és másik végüknél a konverter tartállyal (1) csuklósan össze vannak kötve.

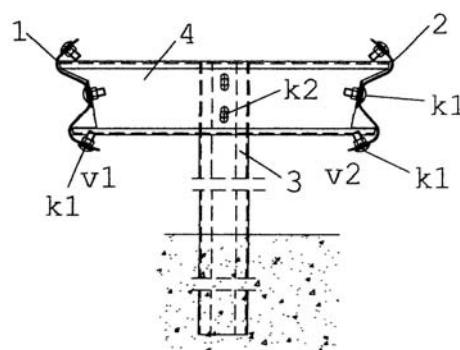


1a ábra

E – SEKCIÓ
 HELYHEZ KÖTÖTT LÉTESÍTMÉNYEK

- (51) **E01F 15/00** (2006.01)
E01F 15/02 (2006.01)
 (11) **003736** 2010.02.05.
 (21) **U 09 00151** (22) **2009.08.05.**
 (73) (72) Tarány Gábor, Dunaújváros (HU)
 (54) **Kétszeres védőkoriát-szerkezet**
 (74) dr. Kriston Pál, Budapest

(57) Kétszeres védőkoriát-szerkezet tartóoszloppal – a tartóoszlopra keresztirányú – kétoldali keresztgerendával, – erre rögzített – védőkoriáttal, azzal jellemezve, hogy a tartóoszlopra (3) oldható kötőelemmel (k2) rögzített, olyan kétoldali keresztgerendája (4) van, melynek mindkét vége (v1, v2) W-keresztmetszetű sinus védőkoriát befogására alkalmas módon van kialakítva, úgy, hogy a kétoldali keresztgerenda (4) két végének (v1, v2) külső felületén a sinus védőkoriát teljes belső felülete be van fogva és, összeszerelt és felállított állapotban, mindkét oldalon egy-egy sort alkotó, W-keresztmetszetű két sinus védőkoriát (1, 2) van elhelyezve, amelyek hosszirányban az oldható kötőelemmel (k1) vannak egymáshoz csatlakoztatva és a tartóoszlop (3) földre van vezetve és rögzítve, a kétoldali keresztgerenda (4) közepén van a tartóoszlophoz (3), annak felső részén a homlokzati oldalához rögzítve az oldható kötőelemmel (k2).



1. ábra

D – SEKCIÓ
 TEXTIL, PAPIR

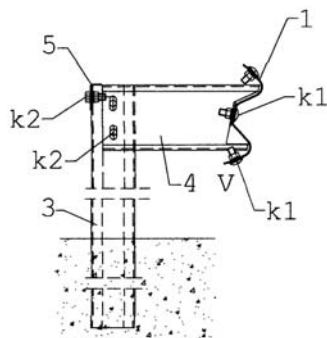
- (51) **D05B 69/00** (2006.01)
D05B 69/28 (2006.01)
D03D 1/00 (2006.01)
 (11) **003748** 2010.02.12.
 (21) **U 09 00156** (22) **2009.08.11.**
 (73) (72) Farkas Gusztáv, Debrecen (HU)

(54) **Pneumatikus nádszövő gép**
 (57) Pneumatikus nádszövő gép térelválasztó dekoratív és építkezési stukatúr nádszövet drótos és/vagy műszálas kivitelű gyártására – azzal jellemezve, hogy nádszál (13) beszövőési pozícióba juttatásra egy három részegységéből, úgymint betoló szerkezetből (5), a hozzá kapcsolódó lehúzó szerkezetből (6) és behúzó szerkezetből (14) álló pneumatikus manipulátor van, melyhez szinkronban kisorsót (17) tartó tengely (43) forgatására egy forgató rúddal (23) és egy fogasszíjattétellel (21) kapcsolódó vízszintes (19) és függőleges (20) léghengerekből álló pneumatikus motor van csatlakoztatva a nagyorsórol (1) lefutó gerincszál (2) mentén, pedig annak helyzetét meghatározó előtoló-fékező szerkezet

- (51) **E01F 15/00** (2006.01)
E01F 15/02 (2006.01)
 (11) **003756** 2010.02.15.
 (21) **U 09 00179** (22) **2009.09.14.**
 (73) (72) Tarány Gábor, Dunaújváros (HU)
 (54) **Védőkoriát-szerkezet közutakhoz**
 (74) dr. Kriston Pál szabadalmi ügyvivő, Budapest

(57) Védőkoriát-szerkezet közutakhoz tartóoszloppal – a tartóoszlopra keresztirányú – kiugró elemmel, erre rögzített védőkoriáttal, a tartóoszlophoz erősített összekötő elemmel, azzal jellemezve, hogy a tartóoszlopra (3) oldható kötőelemmel (k2) rögzített egyoldali

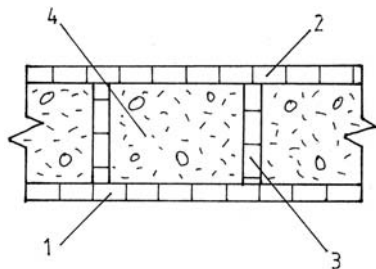
keresztgerendája (4) van, amelynek vége (v), összeszerelt és felállított állapotban, oldható kötőelemmel (k1) rögzített, W-keresztmetszetű sinus védőkorláttal (1) van ellátva, továbbá a tartóoszlopok (3) hátulját felső részen összekötő, a sinus védőkorlát (1) átellenes oldalán elhelyezett hátsó összekötő elemet (5) és a tartóoszlop (3) hátulját felső részen és a szomszédos tartóoszlopra (3) szerelt egyoldali keresztgerenda (4) elejét egymáshoz kötő, ferde összekötő elemet (6) foglal magában, melyek az oldható kötőelemmel (k2) vannak a tartóoszlophoz (3) rögzítve és a sinus védőkorlát (1) elemek hosszirányban az oldható kötőelemmel (k1) vannak egymáshoz csatlakoztatva, a tartóoszlop (3) pedig földbe van vezetve és rögzítve.



1. ábra

- (51) **E04C 2/00** (2006.01)
 (11) **003743** 2010.02.08.
 (21) **U 09 00155** (22) **2009.08.10.**
 (73) (72) Gombos Csaba, Erdőkertes (HU)
 (54) **Expandált polisztirolhabbal könnyített, cellázott faipari és építőipari lap**

(57) Az expandált polisztirolhabbal könnyített, cellázott faipari és építőipari lap, amely bútorgyártás, és épületasztalos termékek gyártásához lapanyagaként használható, azzal jellemezve, hogy alsó és felső borítólapanyaga (1, 2) van, amelyek között a borítólapanyagra (1, 2) merőleges merevítő bordái (3) vannak, a merevítő bordák (3) egymással párhuzamosak, a borítólapok (1, 2) és a merevítő bordák (3) közötti teret expandált polisztirolhab (4) tölti ki, az expandált polisztirolhab (4), a borító lapanyag (1, 2) és a merevítő bordák (3) ragasztóanyaggal kapcsolódnak egymáshoz.

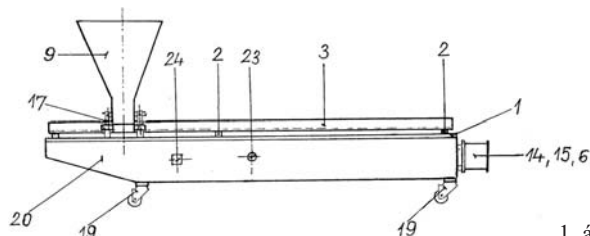


1. ábra

- (51) **E04F 2/100** (2006.01)
E04F 2/106 (2006.01)
 (11) **003759** 2010.02.15.
 (21) **U 09 00219** (22) **2009.11.11.**
 (73) (72) Gyurica Gábor, Kiscset (HU)
 (54) **Berendezés járófelületek és falak burkolólapjainak felületére ragasztóanyagok felhordására és terítésére**

(57) Berendezés járófelületek és falak burkolólapjainak felületére ragasztóanyagoknak felhordására és terítésére, amelynek szögvas keretszerkezeten lemezzel burkolt, téglatest alakú szekrényre van, felső oldalán munkaasztal, alsó oldalának sarkain forgóvillás kerekek és/vagy lábak vannak rögzítve, azzal jellemezve, hogy a munkaasztalon (1) keresztirányban három hornyos sín (2) van rögzítve, amelyeken két párhuzamos helyzetben állítható burkolólap vezető lécz (3) van elhelyezve és csavarokkal rögzítve, a munkaasztal (1) síkja alá egy csúsztató rúdon (5) egy tolópófát (4) mozgató hajtómű (6) van szerelve, amely fogazott tárcsákon (7) futó fogazott szíjból (8) és elektromos

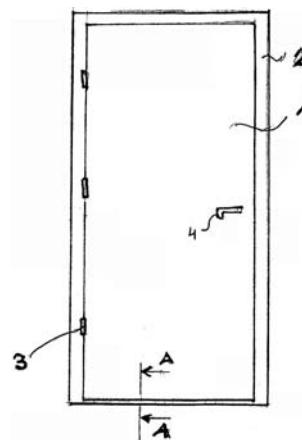
motorból (14) vagy akkumulátorból áll, ahol a fogazott szíjhoz (8) van rögzítve a tolópófa (4), amely tolópófa (4) a munkaasztalon (1) nyitott hosszirányú horonyban (12) átnyúlik és eltolhatóan illeszkedik, továbbá a munkaasztal (1) felett egy ragasztóanyagot adagoló tartály (9) van magasságállítókra (17) ültetve, a tartály (9) oldalához fogazott simítólécz (10) van rögzítve, valamint a munkaasztal (1) alatt a hajtómű (6) forgásirányát váltó, méretbeállítóval (13) egy sínen (26) rögzített végálláskapcsolók (11) vannak elrendezve.



1. ábra

- (51) **E06B 3/00** (2006.01)
E06B 3/20 (2006.01)
 (11) **003730** 2010.02.04.
 (21) **U 09 00163** (22) **2009.08.19.**
 (73) (72) Balog István, Törökszentmiklós (HU)
 (54) **Ajtó, különösen beltéri műanyag ajtó**
 (74) Mészárosné Dónusz Katalin, S.B.G. & K. Szabadalmi Ügyvivői Iroda, Budapest

(57) Ajtó, különösen beltéri műanyag ajtó, amelynek tokja (2) és a tokhoz (2) csatlakozó szelvényekkel (3, 4) ellátott ajtószárnya (1) van, azzal jellemezve, hogy lapra szerelt kivitelű és ajtószárnya (1) előre gyártott, hegesztett szárnyprofilból (9) kialakított kerete, a keret külső és belső oldali síkjára ragasztott PVC lapjai (6, 7), majd az így kialakított lapszerkezetet kító szigetelő habanyaga (5) van.

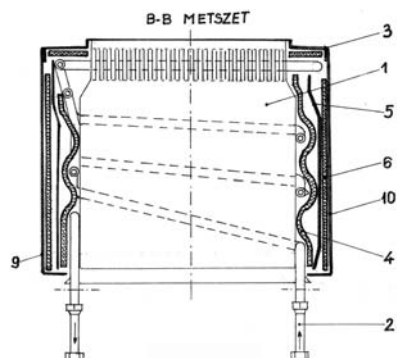


1. ábra

F – SEKCIÓ
 MECHANIKA, VILÁGÍTÁS, FŰTÉS

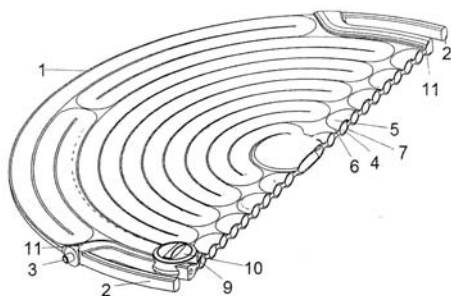
- (51) **F24H 1/00** (2006.01)
 (11) **003746** 2010.02.12.
 (21) **U 09 00054** (22) **2009.03.16.**
 (73) (72) Kovács Csaba József, Salgótarján (HU)
 (54) **Rétegtel külső hőszigetelő burkolat cirkó hőcserélőkhöz**

(57) Rétegtel külső hőszigetelő burkolat cirkó hőcserélőkhöz, melynek szigetelő elemei vannak, azzal jellemezve, hogy első rétegben kerámiaszálas filc hőszigetelő (4) borítással vannak ellátva, melyek rögzítése ragasztással történik, a második rétegben hőtükör köpenyvel (5) van ellátva, a harmadik rétegben kerámiaszálas lap hőszigetelő (6) borítással van ellátva, melyek ragasztással vannak rögzítve a külső palástlemez előlapjához (7), a palástlemez hátlapjához (8), a palástlemez oldalához bal (9), a palástlemez oldalához jobb (10), a palástlemez tetőhöz (3), a palástlemez elemek oldható fűrócsavaros (11) kötéssel vannak egymáshoz rögzítve.



3. ábra

- (51) **F24J 2/00** (2006.01)
F24J 2/04 (2006.01)
 (11) **003732** 2010.02.05.
 (21) **U 09 00066** (22) **2009.04.06.**
 (73) (72) Lenkei Balázs, Budapest (HU)
 (54) **Mobil napkollektoros vízmelegítő**
 (74) Benkőné Csillag Lucia szabadalmi ügyvivő, Budapest
 (57) Mobil, napkollektoros vízmelegítő, amelynek sugárzáselnyelő felületű, folyadék tárolására és akadálymentes átáramlására alkalmas, folyadék be- és kivezető csomaggal (3) ellátott kollektorteste van, azzal jellemezve, hogy a kollektortest lapos, rugalmas, vízhatlan tömlő (1), amely a folyadék be- és kivezető csomaggal (3) végződő, összefüggő csővezeték (4) tartalmaz, ahol a folyadék be- és kivezető csomaggal (3) a kollektortest szélén vannak kivezetve.

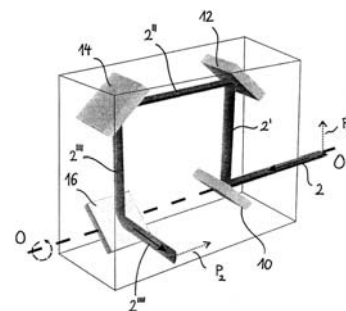


3. ábra

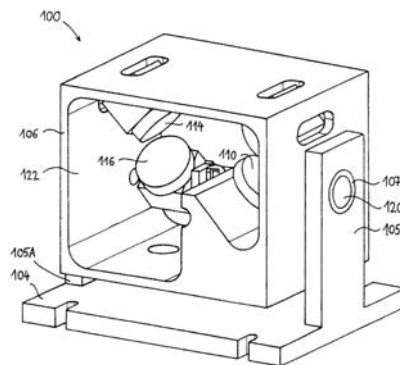
G – SZEKCIÓ
 FIZIKA

- (51) **G02B 5/00** (2006.01)
G02B 27/00 (2006.01)
 (11) **003747** 2010.02.12.
 (21) **U 09 00120** (22) **2009.06.12.**
 (73) CE Optics Természettudományi és Kutató Kft., Szeged (HU)
 (72) Gál László 5%, Magyarokizsa (RS);
 dr. Kurdi Gábor 10%, Dunakeszi (HU);
 dr. Merő Márk 30%, Szeged (HU);
 dr. Osvay Károly 25%, Szeged (HU);
 Sipos Áron 30%, Szeged (HU)
 (54) **Reflexión alapuló polarizáció- és nyalábprofil-forgató eszköz**
 (74) Szabó Zsolt, DANUBIA Szabadalmi és Jogi Iroda Kft., Budapest
 (57) Eszköz poláros elektromágneses sugárzás, különösen lézerefény, polarizációjának és nyalábprofiljának egyidejű elforgatására, amely tartalmaz
 – geometriai tengely (OO; AB) körül, egymáshoz képest 90°-os szöghelyzettel jellemzett első és második helyzetek között elforgathatóan kialakított hordozót;
 – hordozóra ráerősített fix helyzetű, rendre első, második és harmadik normálisú első, második és harmadik tükröző felületeket (10, 12, 14, 110, 112, 114), amely tükröző felületek (10, 12, 14, 110, 112, 114) beeső elektromágneses sugárzás reflexióját kiváltó tulajdonságúak, ahol

az első, második és harmadik normális fényterjedési síkot feszítene ki, a fényterjedési sík ötödik normálissal rendelkezik,
 az első és a második normálisok egyállásúak és ellentétes irányúak,
 a harmadik és a második normálisok egymásra merőlegesek és ugyanazon térrészbe mutatnak,
 az első normális a beeső elektromágneses sugárzás terjedési irányával 45°-os szöveget zár be, azzal jellemezve, hogy
 – a geometriai tengely (OO; AB) párhuzamos az első tükröző felületre (10, 110) beeső elektromágneses sugárzás terjedési irányával, továbbá az eszköz tartalmaz még
 – hordozóra ráerősített, két különböző véghelyzet között elmozdíthatóan kialakított, negyedik normálisú negyedik tükröző felületet (16, 116), ahol
 az eszköz első helyzetében a negyedik és az ötödik normális egymással 45°-os szöveget zárnak be, és
 az eszköz második helyzetében a negyedik és az ötödik normális egymásra merőleges.

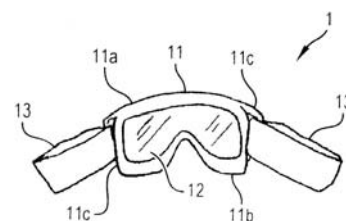


1A ábra



2A ábra

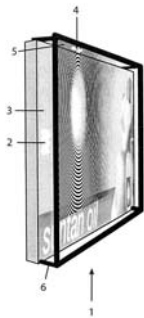
- (51) **G02C 5/00** (2006.01)
 (11) **003726** 2010.01.28.
 (21) **U 09 00047** (22) **2009.03.04.**
 (73) Societe de Nettoyage et de Desinfection d'Ivry, 94400 Vitry-Sur-Seine (FR)
 (72) BEHAR, Frédéric, 78110 Le Vesinet (FR)
 (54) **Biztonsági szemüveg**
 (30) 0851437 2008.03.05. FR
 (74) Farkas Tamás, DANUBIA Szabadalmi és Jogi Iroda Kft., Budapest
 (57) Biztonsági szemüveg (1) nagy tisztaságú helyiségekben történő használatra, amely két oldalsó rögzítőcsattal (13) van ellátva, azzal jellemezve, hogy a rögzítőcsatt (13) lapos szalag, amelynek a szemüveg (1) rögzítése során kézzel érintett belső felülete, továbbá külső felülete van, és a rögzítőcsatok (13) a szemüveg, vagy keretének két oldalsó részéhez (11c) vannak csatlakoztatva.



2. ábra

- (51) **G09F 15/00** (2006.01)
G09F 19/12 (2006.01)
 (11) **003724** 2010.01.27.
 (21) **U 09 00013** (22) **2008.04.28.**
 (67) P0800184 2008.04.28. HU
 (73) (72) Vizi Balázs, Budapest (HU)
 (54) **Moiré-effektus alapján kialakított tábla**

(57) Moire-effektus alapján kialakított tábla azzal jellemezve, hogy egy raszter mintázattal ellátott alsó hordozó felülete (2, 8) és egy raszter mintázattal ellátott felső hordozó felülete (4, 10) van, az alsó hordozó felület (2, 8) és a felső hordozó felület (4, 10) között távtartó közeg (7, 12) van kiképezve, és a hordozó felületek (2, 4, 8, 10) közül legalább a felső hordozó felület (4, 10) átlátszó.

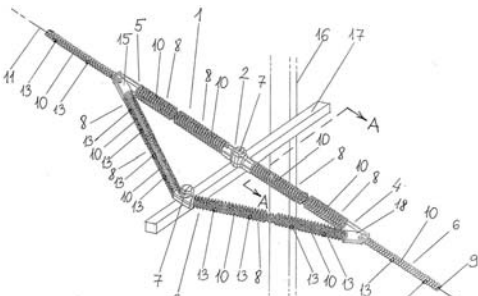


1. ábra

H – SZEKCIÓ
 VILLAMOSSÁG

- (51) **H02G 7/00** (2006.01)
A01M 29/00 (2006.01)
 (11) **003750** 2010.02.12.
 (21) **U 09 00210** (22) **2009.10.30.**
 (73) Megawatt Mérnökiroda Kft., Budapest (HU)
 (72) Végh László, Tök (HU)
 (54) **Madárvédő burkolat, dupla támszigetelés, pótszálás közép-feszültségű szabadvezeték hálózatokhoz**
 (74) Szilágyi Ildikó, VTPatent Kft., Budapest

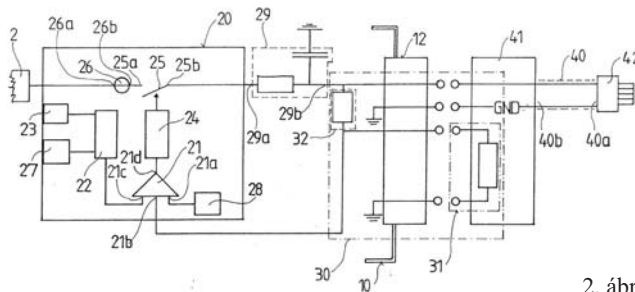
(57) Madárvédő burkolat dupla társzigetelés, pótszálás közép-feszültségű szabadvezeték hálózatokhoz, amely vezetékburkoló ágból és szigetelőt burkoló fejből áll, azzal jellemezve, hogy a madárvédő burkolatnak (1) csőhéjszerűen kiképzett, felül zárt, alul nyitott, egy egységként kiképzett – szigetelőt burkoló fejből (7) és vezetékburkoló ágakból (8) álló – egyenes tagú eleme (2) és V tagú eleme (3), valamint azokhoz kapcsolódó – Y csatlakozásból (15, 18) és vezeték burkoló ágakból (8) álló – Y tagú elemei (4,5) vannak, amelyek a szabadvezeték hálózat fővezetékén (11), valamint pótszálán (12) felülről vannak elhelyezve és rögzítve.



1. ábra

- (51) **H02G 11/00** (2006.01)
G08B 13/00 (2006.01)
G08B 13/22 (2006.01)
 (11) **003749** 2010.02.12.
 (21) **U 09 00124** (22) **2009.06.19.**
 (73) (72) dr. Ambrus Sándor, Budapest (HU)
 (54) **Többcélú érzékelő egység áruvédelmi berendezésekhez**

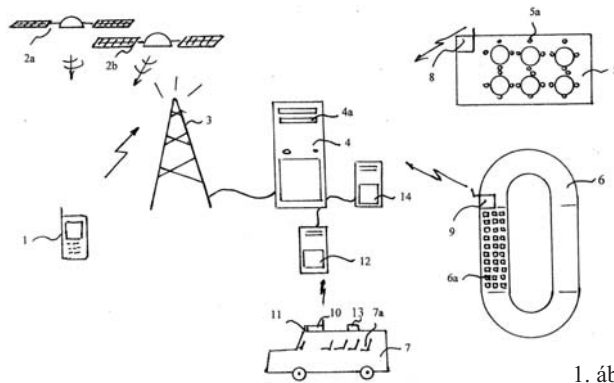
- (74) Rónaszéki Tibor szabadalmi ügyvivő, Budapest
 (57) Többcélú érzékelő egység áruvédelmi berendezésekhez, amely védendő áruhoz hozzáerősíthető és zárt belső térrel rendelkező házat, a ház belső terében elhelyezett riasztásindító részegységet, a riasztás-indító részegységgel összeköttetésben álló, és célszerűen a ház belső teréből legalább részben kinyúló aktiváló szervet, továbbá jeltovábbító csatornát és energiatovábbító vezetéket tartalmaz, ahol a jeltovábbító csatorna a riasztásindító részegységhez van csatlakoztatva, míg az energiatovábbító vezeték egyik vége a védendő áruhoz kapcsolható kimeneti csatlakozó szervvel, másik vége pedig a házhoz erősített áramátvezető csatlakozó taggal együttműködő bemeneti csatlakozó szervvel van ellátva, és így van a házhoz eltávolíthatóan hozzákapcsolva, azzal jellemezve, hogy a házban (10) töltésbeállító egységgel (30) kiegészített tápenergia-átalakító részegység (20) van elhelyezve, a töltésbeállító egységnek (30) feszültségigény-azonosító tagja (31) és azzal együttműködő töltőfeszültség-kiválasztó tagja (32) van, ahol a feszültségigény-azonosító tag (31) az energiatovábbító vezeték (40) bemeneti csatlakozó szervéhez (41), míg a töltőfeszültség-kiválasztó tag (32) a ház (10) áramátvezető csatlakozó tagjához (12) van hozzárendelve, és így a töltésbeállító egység (30) feszültségigény-azonosító tagja (31) és töltőfeszültség-kiválasztó tagja (32) egymástól elválaszthatóan van időlegesen összekapcsolva.



2. ábra

- (51) **H04L 12/00** (2006.01)
 (11) **003733** 2010.02.05.
 (21) **U 09 00254** (22) **2009.12.16.**
 (73) (72) Pintz György, Budapest (HU)
 (54) **Elrendezés mobilkészülékkel végrehajtható helyfoglalási rendszer kialakítására**

(57) Elrendezés mobilkészülékkel végrehajtható helyfoglalási rendszer kialakítására, amely szélessávú kapcsolattal bíró mobilkészüléket, a mobilkészülékkel együttműködő adó-vevő berendezést, helymeghatározó berendezést és központi szervert tartalmaz, azzal jellemezve, hogy a mobilkészülék (1), amely helymeghatározó berendezés (2a, 2b) jelei alapján definiálható helyen van, az adó-vevőberendezés (3) útján a központi szerverrel (4) van elektronikus összeköttetésben, a központi szerver (4) memóriaegységén (4a) rekordokat tartalmazó regisztrált szolgáltatói lista van rögzítve, a központi szerver (4) pedig elektronikus jel továbbítására alkalmas módon a rekordok szolgáltatóinál (5, 6, 7) lévő, legalább egy kliens számítógéppel (8, 9, 10) van valós idejű elektronikus kapcsolatban.



1. ábra

A rovatban meghirdetett használati mintaoltalmak száma: 30 db.