

Tartalomjegyzék

Contents

| | |
|---|----|
| Nemzetközi tájékoztatás | 19 |
| A hatósági közlemények rovaiba alkalmazott kódok és rendezési elvek | 21 |

SZABADALMI KÖZLEMÉNYEK

| | |
|--|-----|
| Adatközlés szabadalmi bejelentésekről | P49 |
| Szabadalmi bejelentések közzététele | P53 |
| Külön tájékoztatás újdonságkutatásról | P66 |
| Megadott szabadalmak | P69 |
| Megtekinthetővé vált szabadalmi leírások | P73 |
| Közzétételt megelőzően megszüntetett szabadalom-engedélyezési eljárások | – |
| Szabadalmi oltalom megszűnése és újra érvénybe helyezése | |
| Ideiglenes szabadalmi oltalom megszűnése elutasítás miatt | – |
| Ideiglenes szabadalmi oltalom megszűnése díjfizetés hiányában | P75 |
| Ideiglenes szabadalmi oltalom megszűnése lemondás vagy lemondottnak tekintés miatt | P81 |
| Ideiglenes szabadalmi oltalom megszűnése utólagos vizsgálat hiányában | – |
| Végleges szabadalmi oltalom megszűnése lejárta miatt | – |
| Végleges szabadalmi oltalom megszűnése díjfizetés hiányában | P82 |
| Végleges szabadalmi oltalom megszűnése lemondás miatt | – |
| Szabadalom megsemmisítése | – |
| Szabadalom korlátozása | – |
| Szabadalmi oltalom újra érvénybe helyezése | P87 |
| Szabadalmi oltalom megszűnését megállapító határozat visszavonása | P87 |
| Vegyes szabadalmi közlemények | |
| Halasztott vizsgálatú szabadalmi bejelentések utólagos vizsgálata | – |
| Jogutódlás | P88 |
| Képviselési megbízás | P88 |
| Képviselés megszűnése | P88 |
| Szerzőség változása | P89 |
| Név-, illetve címváltozás | P89 |
| Hasznosítási szerződés | – |
| Hatósági tájékoztatás hatálytalansága | – |
| Határozat kijavítása, kicserélése | – |
| Helyreigazítás | – |

EURÓPAI SZABADALMI KÖZLEMÉNYEK

| | |
|---|-----|
| Európai szabadalmi bejelentések igénypont fordításának közzététele | E33 |
| Európai szabadalmi bejelentések igénypontjai fordítás-kijavításának közzététele | – |
| Európai szabadalmak szövege fordításának benyújtása | E34 |
| Európai szabadalom felszólalási eljárásban módosított szövege fordításának benyújtása | – |
| Európai szabadalom korlátozási eljárásban módosított szövege fordításának benyújtása | – |
| Európai szabadalmak szövege fordítás-kijavításának közzététele | – |
| Vegyes európai szabadalmi közlemények | |
| Jogutódlás | E70 |
| Képviselési megbízás | E70 |
| Képviselés megszűnése | – |
| Szerzőség változása | – |
| Név-, illetve címváltozás | E70 |

| | |
|---|----|
| International information | 19 |
| Codes and principles of arrangement applied in the columns of official publications | 21 |

PATENT PUBLICATIONS

| | |
|--|-----|
| Communication of patent application data | P49 |
| Publication of patent applications | P53 |
| Separate information on novelty search | P66 |
| Granted patents | P69 |
| Patent specifications available for inspection | P73 |
| Patent granting procedures terminated prior to publication | – |
| Lapse and restoration of patent protection | |
| Lapse of provisional patent protection due to refusal | – |
| Lapse of provisional patent protection due to non-payment of fees | P75 |
| Lapse of provisional patent protection due to surrender or protection considered surrendered | P81 |
| Lapse of provisional patent protection failing subsequent examination | – |
| Lapse of definitive patent protection due to expiration of term | – |
| Lapse of definitive patent protection due to non-payment of fees | P82 |
| Lapse of definitive patent protection due to surrender | – |
| Revocation of patents | – |
| Limitation of patents | – |
| Restoration of patent protection | P87 |
| Withdrawal of decision on the lapse of patent protection | P87 |
| Diverse patent publications | |
| Subsequent examination of patent applications with deferred examination | – |
| Succession in title | P88 |
| Appointment of a representative | P88 |
| Termination of representation | P88 |
| Change in (the share of) authorship | P89 |
| Change of names, addresses | P89 |
| Exploitation contracts | – |
| Cancellation of official information | – |
| Correction or change of decisions | – |
| Errata | – |

EUROPEAN PATENT PUBLICATIONS

| | |
|---|-----|
| Publication of the translation of the claims of European patent applications | E33 |
| Publication of the corrected translation of the claims of European patent applications | – |
| Filing of the translation of the text of European patents | E34 |
| Filing the translation of the text of a European patent modified in an opposition procedure | – |
| Filing the translation of the text of a European patent modified in a limitation procedure | – |
| Publication of the corrected translation of the text of European patents | – |
| Diverse European patent publications | |
| Succession in title | E70 |
| Appointment of a representative | E70 |
| Termination of representation | – |
| Change in (the share of) authorship | – |
| Change of names, addresses | E70 |

| | | | |
|--|-----|--|-----|
| Hasznosítási szerződés | – | Exploitation contracts | – |
| Hatósági tájékoztatás hatálytalanítása | E71 | Cancellation of official information | E71 |
| Határozat kijavítása, kicserélése | – | Correction or change of decisions | – |
| Helyreigazítás | – | Errata | – |
| KIEGÉSZÍTŐ OLTALMI TANÚSÍTVÁNYRA VONATKOZÓ KÖZLEMÉNYEK | | PUBLICATIONS ON SUPPLEMENTARY PROTECTION CERTIFICATES | |
| Tájékoztatás kiegészítő oltalmi tanúsítványra vonatkozó bejelentésekről | S3 | Information on applications for a supplementary protection certificate | S3 |
| Megadott kiegészítő oltalmi tanúsítványok | S4 | Granted supplementary protection certificates | S4 |
| Megadást megelőzően megszüntetett eljárások | | Proceedings terminated before grant | |
| Visszavontnak tekintés díjfizetés hiányában | – | Application considered withdrawn in lack of payment of the filing fee | – |
| Visszavonás | – | Withdrawal | – |
| Elutasítás | – | Rejection | – |
| Kiegészítő oltalmi tanúsítvány megszűnése és újra érvénybe helyezése | | Lapse or restoration of supplementary protection certificates | |
| Megszűnés az oltalomról történő lemondás miatt | – | Lapse by reason of surrender of protection | – |
| Megszűnés díjfizetés hiányában | – | Lapse by reason of lack of payment of the annual fee | – |
| Megszűnés a termék forgalomba hozatali engedélyének visszavonása következtében | – | Lapse as a consequence of withdrawal of the authorization to place the product on the market | – |
| Érvénytelenség, mert a közösségi rendelet 3. cikke alapján nem lett volna kiadható a tanúsítvány | – | Invalidity by reason of a grant contrary to the provisions of Article 3 of the Community Regulation | – |
| Érvénytelenség az alapszabadalom szabadalmi oltalmának oltalmi idő lejáratá előtti megszűnése következtében | – | Invalidity as a consequence of lapse of the basic patent before the expiry of its lawful term | – |
| Érvénytelenség az alapszabadalom megsemmisítése vagy az alapszabadalom korlátozása következtében | – | Invalidity as a consequence of revocation or limitation of the basic patent | – |
| Kiegészítő oltalmi tanúsítvány újra érvénybe helyezése | – | Restoration of a supplementary protection certificate | |
| Vegyes kiegészítő oltalmi tanúsítvány közlemények | | Diverse publications on supplementary protection certificates | |
| Jogutódlás | – | Succession in title | – |
| Képviselési megbízás | – | Appointment of a representative | – |
| Képviselés megszűnése | – | Termination of representation | – |
| Név-, illetve címváltozás | – | Change of names, addresses | – |
| Hasznosítási szerződés | – | Exploitation contracts | – |
| Hatósági tájékoztatás hatálytalanítása | – | Cancellation of official information | – |
| Határozat kijavítása, kicserélése | – | Correction or change of decisions | – |
| Helyreigazítás | – | Errata | – |
| NÖVÉNYFAJTA-OLTALMI KÖZLEMÉNYEK | | PLANT BREEDERS'S RIGHT PUBLICATIONS | |
| Adatközlés növényfajta-oltalmi bejelentésekről | – | Communication of breeder's right application data | – |
| Növényfajta-oltalmi bejelentések közzététele | – | Publication of breeder's right applications | – |
| Megadott növényfajta-oltalmak | – | Granted breeder's rights | – |
| Nyomtatásban megjelent növényfajta-oltalmi leírások | – | Printed breeder's right specifications | – |
| Közzétételt megelőzően megszüntetett növényfajtaoltalom- engedélyezési eljárások | – | Breeder's right granting procedures terminated prior to publication | – |
| Növényfajta-oltalom megszűnése és újra érvénybe helyezése | | Lapse and restoration of breeder's right | |
| Ideiglenes növényfajta-oltalom megszűnése elutasítás miatt | – | Lapse of provisional breeder's right due to refusal | – |
| Ideiglenes növényfajta-oltalom megszűnése díjfizetés hiányában | – | Lapse of provisional breeder's right due to non-payment of fees | – |
| Ideiglenes növényfajta-oltalom megszűnése lemondás vagy lemondottnak tekintés miatt | – | Lapse of provisional breeder's right due to surrender or protection considered surrendered | – |
| Végleges növényfajta-oltalom megszűnése lejárati miatt | – | Lapse of definitive breeder's right due to expiration of term | – |
| Végleges növényfajta-oltalom megszűnése díjfizetés hiányában | – | Lapse of definitive breeder's right due to non-payment of fees | – |
| Végleges növényfajta-oltalom megszűnése lemondás miatt | – | Lapse of definitive breeder's right due to surrender | – |
| Növényfajta-oltalom megsemmisítése | – | Nullity of breeder's right | – |
| Növényfajta-oltalom megszüntetése | – | Cancellation of breeder's right | – |
| Növényfajta-oltalom fajtanev törlése | – | Cancellation of variety denomination | – |
| Növényfajta-oltalom újra érvénybe helyezése | – | Restoration of breeder's right | – |
| Növényfajta-oltalom megszűnését megállapító határozat visszavonása | – | Withdrawal of decision on the lapse of breeder's right | – |
| Vegyes növényfajta-oltalmi közlemények | | Diverse breeder's right publications | |
| Jogutódlás | – | Succession in title | – |
| Képviselési megbízás | – | Appointment of a representative | – |
| Képviselés megszűnése | – | Termination of representation | – |
| Igényjogosultság (arány)változás | – | Change in (the share of) authorship | – |

| | | | |
|--|------|---|------|
| Név-, illetve címváltozás | – | Change of names, addresses | – |
| Hasznosítási szerződés | – | Exploitation contracts | – |
| Hatósági tájékoztatás hatálytalanítása | – | Cancellation of official information | – |
| Határozat kijavítása, kicserélése | – | Correction or change of decisions | – |
| Helyreigazítás | – | Errata | – |
| HASZNÁLATI MINTA KÖZLEMÉNYEK | | UTILITY MODEL PUBLICATIONS | |
| Adatközlés használati mintaoltalmi bejelentésekről | U9 | Communication of data of utility model applications | U9 |
| Megadott használati mintaoltalmak | U11 | Granted utility model protection | U11 |
| Megszüntetett használati minta engedélyezési eljárások | – | Terminated utility model procedures | – |
| Használati mintaoltalom megszűnése és újra érvénybe helyezése | | Lapse and restoration of utility model protection | |
| Használati mintaoltalom megszűnése lejárát miatt | – | Lapse of utility model protection due to expiration | – |
| Használati mintaoltalom megszűnése | | Lapse of utility model protection due | |
| díjfizetés hiányában | U15 | to non-payment of fees | U15 |
| Használati mintaoltalom megszűnése lemondás miatt | – | Lapse of utility model protection due to surrender | – |
| Használati mintaoltalom megsemmisítése és korlátozása | – | Revocation and limitation of utility model protection | – |
| Használati mintaoltalom újra érvénybe helyezése | U15 | Restoration of utility model protection | U15 |
| Használati mintaoltalom megszűnését megállapító | | Withdrawal of decision on the lapse | |
| határozat visszavonása | – | of utility model protection. | – |
| Vegyes használati mintaoltalmi közlemények | | Diverse utility model publications | |
| Jogutódlás | U16 | Succession in title | U16 |
| Képviselési megbízás | – | Appointment of a representative | – |
| Képviselés megszűnése | U16 | Termination of representation | U16 |
| Szerzőség változása | – | Change in (the share of) authorship | – |
| Név-, illetve címváltozás | U16 | Change of names, addresses | U16 |
| Hasznosítási szerződés | – | Exploitation contracts | – |
| Hatósági tájékoztatás hatálytalanítása | – | Cancellation of official information | – |
| Határozat kijavítása, kicserélése | – | Correction or change of decisions | – |
| Helyreigazítás | – | Errata | – |
| FORMATERVEZÉSI MINTAOLTALMI KÖZLEMÉNYEK | | DESIGN PUBLICATIONS | |
| Adatközlés formatervezési mintaoltalmi bejelentésekről | D7 | Communication of data of design applications | D7 |
| Formatervezési mintaoltalmi bejelentések közzététele | D8 | Publication of design applications | D8 |
| Megadott formatervezési mintaoltalmak | D13 | Granted design protection | D13 |
| Közzétételt megelőzően megszüntetett | | Design procedures terminated | |
| formatervezési mintaoltalmi engedélyezési eljárások | – | prior to publication | – |
| Formatervezési mintaoltalom megszűnése | – | Lapse of design protection | – |
| Formatervezési mintaoltalom megújítása | D14 | Renewal of design protection | D14 |
| Vegyes formatervezési mintaoltalmi közlemények | | Diverse design publications | |
| Jogutódlás | D15 | Succession in title | D15 |
| Képviselési megbízás | – | Appointment of a representative | – |
| Képviselés megszűnése | – | Termination of representation | – |
| Szerzőség változása | – | Change in (the share of) authorship | – |
| Név-, illetve címváltozás | D15 | Change of names, addresses | D15 |
| Hasznosítási szerződés | – | Exploitation contracts | – |
| Hatósági tájékoztatás hatálytalanítása | – | Cancellation of official information | – |
| Határozat kijavítása, kicserélése | – | Correction or change of decisions | – |
| Helyreigazítás | – | Errata | – |
| NEMZETI VÉDJEGYKÖZLEMÉNYEK I. | | NATIONAL TRADEMARK PUBLICATIONS I. | |
| Védjegybejelentések meghirdetése I. | M83 | Publication of trademark applications I. | M83 |
| Védjegybejelentés meghirdetése és védjegy | | Publication of trademark applications and registration | |
| lajstromozása különleges gyorsított eljárásban I. | – | of trademarks in special accelerated procedure I. | – |
| Lajstromozott védjegyek I. | M94 | Registered trademarks I. | M94 |
| Megszüntetett lajstromozási eljárások I. | | Terminated trademark procedures I. | |
| Védjegybejelentés visszavonása | – | Withdrawal of trademark applications | – |
| Védjegybejelentés visszavontnak tekintése | – | Trademark application considered withdrawn | – |
| Védjegybejelentés elutasítása | – | Refusal of trademark applications | – |
| Védjegybejelentés módosítása I. | – | Amendment of trademark applications I. | – |
| Védjegybejelentés megosztása I. | – | Division of trademark applications I. | – |
| Védjegyoltalom megszűnése I. | | Lapse of trademark protection I. | |
| Védjegyoltalom megszűnése | | Lapse of trademark protection | |
| megújítás nélküli lejárát miatt | M104 | failing renewal | M104 |
| Védjegyoltalom megszűnése lemondás miatt | M110 | Lapse of trademark protection due to surrender | M110 |
| Védjegyoltalom megszűnése használat hiánya miatt | – | Lapse of trademark protection due to lack of use | – |

| | | | |
|--|------|---|------|
| Védjegyoltalom megszűnése megkülönböztető képesség elvesztése vagy megtévesztővé válás miatt | – | Lapse of trademark protection due to loss of distinctive character or due to becoming deceptive | – |
| Védjegyoltalom megszűnése a védjegyjogosult jogutód nélküli megszűnése miatt | – | Lapse of trademark protection by reason of dissolution of the proprietor without successor in title | – |
| Védjegyoltalom törlése | – | Cancellation of trademark protection | – |
| Védjegyoltalom részleges megszűnése I. | – | Partial lapse of trademark protection I. | – |
| Védjegyoltalom megszűnése megújítás nélküli lejárati miatt | – | Lapse of trademark protection failing renewal | – |
| Védjegyoltalom megszűnése lemondás miatt | – | Lapse of trademark protection due to surrender | – |
| Védjegyoltalom megszűnése használat hiánya miatt | – | Lapse of trademark protection due to lack of use | – |
| Védjegyoltalom megszűnése megkülönböztető képesség elvesztése vagy megtévesztővé válás miatt | – | Lapse of trademark protection due to loss of distinctive character or due to becoming deceptive | – |
| Árjegyzék korlátozása | – | Limitation of the list of goods or services | – |
| Védjegyoltalom megújítása I. | M111 | Renewal of trademark protection I. | M111 |
| Vegyes védjegyközlemények I. | – | Diverse trademark publications I. | – |
| Jogutódlás | M117 | Succession in title | M117 |
| Képviselési megbízás | M120 | Appointment of a representative | M120 |
| Képviselés megszűnése | M123 | Termination of representation | M123 |
| Név-, illetve címváltozás | M126 | Change of names, addresses | M126 |
| Használati szerződés | M127 | Licenses | M127 |
| Hatósági tájékoztatás hatálytalanítása | – | Cancellation of official information | – |
| Határozat kijavítása, kicserélése | – | Correction or change of decisions | – |
| Lajstromozó határozat visszavonása különleges gyorsított eljárásban | – | Withdrawal of decisions ordering registration in special accelerated procedure | – |
| Helyreigazítás | – | Errata | – |
| Közösségi védjegy nemzeti bejelentéssé való átalakítása I. | – | Conversion of a Community trademark into national application I. | – |
| Nemzetközi lajstromozás átalakítása nemzeti védjegybejelentéssé I. | – | Transformation of an international registration into national application I. | – |
| NEMZETI VÉDJEGYKÖZLEMÉNYEK II. | | NATIONAL TRADEMARK PUBLICATIONS II. | |
| Védjegybejelentések meghirdetése II. | M129 | Publication of trademark applications II. | M129 |
| Védjegybejelentés meghirdetése és védjegy lajstromozása különleges gyorsított eljárásban II. | M136 | Publication of trademark applications and registration of trademarks in special accelerated procedure II. | M136 |
| Lajstromozott védjegyek II. | M137 | Registered trademarks II. | M137 |
| Megszüntetett lajstromozási eljárások II. | – | Terminated trademark procedures II. | – |
| Védjegybejelentés visszavonása | – | Withdrawal of trademark applications | – |
| Védjegybejelentés visszavontnak tekintése | – | Trademark application considered withdrawn | – |
| Védjegybejelentés elutasítása | – | Refusal of trademark applications | – |
| Védjegybejelentés módosítása II. | – | Amendment of trademark applications II. | – |
| Védjegybejelentés megosztása II. | – | Division of trademark applications II. | – |
| Védjegyoltalom megszűnése II. | – | Lapse of trademark protection II. | – |
| Védjegyoltalom megszűnése megújítás nélküli lejárati miatt | M151 | Lapse of trademark protection failing renewal | M151 |
| Védjegyoltalom megszűnése lemondás miatt | M156 | Lapse of trademark protection due to surrender | M156 |
| Védjegyoltalom megszűnése használat hiánya miatt | M156 | Lapse of trademark protection due to lack of use | M156 |
| Védjegyoltalom megszűnése megkülönböztető képesség elvesztése vagy megtévesztővé válás miatt | – | Lapse of trademark protection due to loss of distinctive character or due to becoming deceptive | – |
| Védjegyoltalom megszűnése a védjegyjogosult jogutód nélküli megszűnése miatt | – | Lapse of trademark protection by reason of dissolution of the proprietor without successor in title | – |
| Védjegyoltalom törlése | – | Cancellation of trademark protection | – |
| Védjegyoltalom részleges megszűnése II. | – | Partial lapse of trademark protection II. | – |
| Védjegyoltalom megszűnése megújítás nélküli lejárati miatt | – | Lapse of trademark protection failing renewal | – |
| Védjegyoltalom megszűnése lemondás miatt | – | Lapse of trademark protection due to surrender | – |
| Védjegyoltalom megszűnése használat hiánya miatt | – | Lapse of trademark protection due to lack of use | – |
| Védjegyoltalom megszűnése megkülönböztető képesség elvesztése vagy megtévesztővé válás miatt | – | Lapse of trademark protection due to loss of distinctive character or due to becoming deceptive | – |
| Árjegyzék korlátozása | – | Limitation of the list of goods or services | – |
| Védjegyoltalom megújítása II. | M157 | Renewal of trademark protection II. | M157 |
| Vegyes védjegyközlemények II. | – | Diverse trademark publications II. | – |
| Jogutódlás | M162 | Succession in title | M162 |
| Képviselési megbízás | M163 | Appointment of a representative | M163 |
| Képviselés megszűnése | M163 | Termination of representation | M163 |
| Név-, illetve címváltozás | M165 | Change of names, addresses | M165 |
| Használati szerződés | – | Licenses | – |
| Hatósági tájékoztatás hatálytalanítása | – | Cancellation of official information | – |

| | | | |
|---|-----|---|-----|
| Határozat kijavítása, kicserélése | – | Correction or change of decisions | – |
| Lajstromozó határozat visszavonása különleges gyorsított eljárásban | – | Withdrawal of decisions ordering registration in special accelerated procedure | – |
| Helyreigazítás | – | Errata | – |
| Közösségi védjegy nemzeti bejelentéssé való átalakítása II. | – | Conversion of a Community trademark into national application II. | – |
| Nemzetközi lajstromozás átalakítása nemzeti védjegybejelentéssé II. | – | Transformation of an international registration into national application II. | – |
| NEMZETKÖZI VÉDJEGYKÖZLEMÉNYEK I. | | INTERNATIONAL TRADEMARK PUBLICATIONS I. | |
| Védjegybejelentések meghirdetése I. | W35 | Publication of trademark applications I. | W35 |
| Bejegyzések a kiegészítő lajstromba I. A védjegybejelentés magyarországi oltalmának elismerése I. | W42 | Entries in the Supplementary Register I. Recognition in Hungary of trademark protection I. | W42 |
| Védjegyoltalom visszaható hatályú megszűnése I. | – | Lapse of trademark protection with retroactive effect I. | – |
| Védjegyoltalom megszűnése megújítás nélküli lejárát miatt | – | Lapse of trademark protection failing renewal | – |
| Védjegyoltalom megszűnése lemondás miatt | – | Lapse of trademark protection due to surrender | – |
| Védjegyoltalom megszűnése használat hiánya miatt | – | Lapse of trademark protection due to lack of use | – |
| Védjegyoltalom megszűnése megkülönböztető képesség elvesztése vagy megtévesztővé válás miatt | – | Lapse of trademark protection due to loss of distinctive character or due to becoming deceptive | – |
| Védjegyoltalom megszűnése a védjegyjogosult jogutód nélküli megszűnése miatt | – | Lapse of trademark protection by reason of dissolution of the proprietor without successor in title | – |
| Védjegyoltalom törlése | – | Cancellation of trademark protection | – |
| Védjegyoltalom visszaható hatályú részleges megszűnése I. | – | Partial lapse of trademark protection with retroactive effect I. | – |
| Védjegyoltalom megszűnése megújítás nélküli lejárát miatt | – | Lapse of trademark protection failing renewal | – |
| Védjegyoltalom megszűnése lemondás miatt | – | Lapse of trademark protection due to surrender | – |
| Védjegyoltalom megszűnése használat hiánya miatt | – | Lapse of trademark protection due to lack of use | – |
| Védjegyoltalom megszűnése megkülönböztető képesség elvesztése vagy megtévesztővé válás miatt | – | Lapse of trademark protection due to loss of distinctive character or due to becoming deceptive | – |
| Árjegyzék korlátozása | – | Limitation of the list of goods or services | – |
| Használati szerződés, ha nem a Nemzetközi Irodán keresztül történik a feljegyzés I. | – | Licence contract if the recordal was not made through the intermediary of the International Bureau I. | – |
| Képviseleti megbízás I. | – | Appointment of a representative I. | – |
| Képviselet megszűnése I. | – | Termination of representation I. | – |
| Alhasználati engedély Magyarország területére I. | – | Sub-licences for the territory of Hungary I. | – |
| Hatósági tájékoztatás hatálytalanítása I. | – | Cancellation of official information I. | – |
| Határozat kijavítása, kicserélése I. | – | Correction or change of decisions I. | – |
| Helyreigazítás I. | – | Errata I. | – |
| NEMZETKÖZI VÉDJEGYKÖZLEMÉNYEK II. | | INTERNATIONAL TRADEMARK PUBLICATIONS II. | |
| Védjegybejelentések meghirdetése II. | W45 | Publication of trademark applications II. | W45 |
| Bejegyzések a kiegészítő lajstromba II. A védjegybejelentés magyarországi oltalmának elismerése II. | W53 | Entries in the Supplementary Register II. Recognition in Hungary of trademark protection II. | W53 |
| Védjegyoltalom visszaható hatályú megszűnése II. | – | Lapse of trademark protection with retroactive effect II. | – |
| Védjegyoltalom megszűnése megújítás nélküli lejárát miatt | – | Lapse of trademark protection failing renewal | – |
| Védjegyoltalom megszűnése lemondás miatt | – | Lapse of trademark protection due to surrender | – |
| Védjegyoltalom megszűnése használat hiánya miatt | – | Lapse of trademark protection due to lack of use | – |
| Védjegyoltalom megszűnése megkülönböztető képesség elvesztése vagy megtévesztővé válás miatt | – | Lapse of trademark protection due to loss of distinctive character or due to becoming deceptive | – |
| Védjegyoltalom megszűnése a védjegyjogosult jogutód nélküli megszűnése miatt | – | Lapse of trademark protection by reason of dissolution of the proprietor without successor in title | – |
| Védjegyoltalom törlése | – | Cancellation of trademark protection | – |
| Védjegyoltalom visszaható hatályú részleges megszűnése II. | – | Partial lapse of trademark protection with retroactive effect II. | – |
| Védjegyoltalom megszűnése megújítás nélküli lejárát miatt | – | Lapse of trademark protection failing renewal | – |
| Védjegyoltalom megszűnése lemondás miatt | – | Lapse of trademark protection due to surrender | – |
| Védjegyoltalom megszűnése használat hiánya miatt | – | Lapse of trademark protection due to lack of use | – |
| Védjegyoltalom megszűnése megkülönböztető képesség elvesztése vagy megtévesztővé válás miatt | – | Lapse of trademark protection due to loss of distinctive character or due to becoming deceptive | – |
| Árjegyzék korlátozása | – | Limitation of the list of goods or services | – |
| Használati szerződés, ha nem a Nemzetközi Irodán keresztül történik a feljegyzés II. | – | Licence contract if the recordal was not made through the intermediary of the International Bureau II. | – |

| | | | |
|--|----|---|----|
| Képviselési megbízás II. | – | Appointment of a representative II. | – |
| Képviselés megszűnése II. | – | Termination of representation II. | – |
| Alhasználati engedély Magyarország területére II. | – | Sub-licences for the territory of Hungary II. | – |
| Hatósági tájékoztatás hatálytalanítása II. | – | Cancellation of official information II. | – |
| Határozat kijavítása, kicserélése II. | – | Correction or change of decisions II. | – |
| Helyreigazítás II. | – | Errata II. | – |
| FÖLDRAJZI ÁRUJELZŐKRE VONATKOZÓ KÖZLEMÉNYEK | | GEOGRAPHICAL INDICATION PUBLICATIONS | |
| Adatközlés földrajzi árujelzőre vonatkozó bejelentésekről | – | Communication of geographical indication applications data | – |
| Lajstromozott földrajzi árujelzők | – | Registered geographical indication. | – |
| Megszüntetett lajstromozási eljárások | – | Terminated procedures | – |
| Földrajzi árujelző bejelentés visszavonása | – | Withdrawal of application for the registration of geographical indication. | – |
| Földrajzi árujelző bejelentés visszavontnak tekintése | – | Application for the registration of geographical indication considered withdrawn | – |
| Földrajzi árujelző bejelentés elutasítása | – | Refusal of application for the registration of geographical indication. | – |
| Földrajzi árujelzőre vonatkozó oltalom megszűnése | | Lapse of protection concerning geographical indication | |
| Földrajzi árujelzőre vonatkozó oltalom megszűnése lemondás miatt | – | Lapse of protection due to surrender | – |
| Földrajzi árujelzőre vonatkozó oltalom megszűnése használat hiánya miatt. | – | Lapse of protection due to lack of use | – |
| Földrajzi árujelzőre vonatkozó oltalom megszűnése megkülönböztető képesség elvesztése vagy megtévesztővé válása miatt. | – | Lapse of protection due to loss of distinctive character or due to becoming deceptive | – |
| Földrajzi árujelzőre vonatkozó oltalom törlése | – | Cancellation of geographical indication protection. | – |
| Vegyes közlemények | | Diverse publications concerning geographical indication | |
| Képviselési megbízás | – | Appointment of a representative. | – |
| Képviselés megszűnése | – | Termination of representation | – |
| Név-, illetve címváltozás | – | Change of names, addresses | – |
| Hatósági tájékoztatás hatálytalanítása | – | Cancellation of official information | – |
| Határozat kijavítása, kicserélése | – | Correction or change of decisions. | – |
| Helyreigazítás | – | Errata | – |
| NEMZETKÖZI EREDETMEGJELŐLÉS-KÖZLEMÉNYEK | | PUBLICATIONS ON INTERNATIONAL APPELLATIONS OF ORIGIN | |
| Nemzetközi eredetmegjelölés-bejelentések meghirdetése | – | Publication of applications for the international registration of appellations of origin. | – |
| Nemzetközi eredetmegjelölés magyarországi oltalmának elismerése. | – | Recognition in Hungary of the protection of an international appellation of origin | – |
| INTÉZMÉNYI KÖZLEMÉNYEK | | INSTITUTIONAL PUBLICATIONS | |
| Hirdetményi úton történő kézbesítés | K3 | Communication by notice | K3 |
| Kötelező közzétételek | | Obligatory publications | |
| Az államháztartási törvény 15/A §-a szerinti közzétételek | – | Publications under Article 15/A of the Act on Public Finances | – |
| Az államháztartási törvény 15/B §-a szerinti közzétételek | – | Publications under Article 15/B of the Act on Public Finances | – |

NEMZETKÖZI TÁJÉKOZTATÁS

SZABADALMI EGYÜTTMŰKÖDÉSI SZERZŐDÉS (PCT)

A Thaiföldi Királyság csatlakozása

A Thaiföldi Királyság Kormánya 2009. szeptember 24-én letétbe helyezte csatlakozási okiratát az 1970. június 19-én Washingtonban aláírt és 1979. szeptember 28-án, 1984. február 3-án és 2001. október 3-án módosított Szabadalmi Együttműködési Szerződésre vonatkozóan.

A csatlakozási okirat tartalmaz egy olyan nyilatkozatot, hogy a Szerződés 64. cikkének (5) bekezdése értelmében a Thaiföldi Köztársaság a Szerződés 59. cikkét nem tekinti magára nézve kötelezőnek.

A Szerződés a Thaiföldi Királyság tekintetében 2009. december 24-én lépett hatályba.

BUDAPESTI SZERZŐDÉS

A MIKROORGANIZMUSOK SZABADALMI ELJÁRÁS
CÉLJÁBÓL TÖRTÉNŐ LETÉTBÉ HELYEZÉSÉNEK
ELISMERÉSÉRŐL*Az Olasz Köztársaság Kormányának értesítése az Ipari Élesztők
(DBVPG) Gyűjteménye címének változásáról*

Az Olasz Köztársaság Kormánya 2009. március 24-én és április 21-én két értesítést juttatott el a WIPO főigazgatójához, amelyben tájékoztatta az Ipari Élesztők (DBVPG) Gyűjteménye (a Budapesti Szerződés szerinti letéteményes szerv) címének változásáról.

Az új cím a következő:

Collection of Industrial Yeasts (DBVPG)

Department of Applied Biology

Borgo XX Giugno, 74

06121 Perugia

Italy

*Kanada Kormányának értesítése a „National Microbiology
Laboratory, Health Canada (NMLHC)” intézet nevében
bekövetkezett változásról*

Kanada Kormányának 2009. október 2-án kelt értesítésében tájékoztatta a WIPO főigazgatóját a „National Microbiology Laboratory, Health Canada (NMLHC)” (a Budapesti Szerződés szerinti letéteményes szerv) nevében bekövetkezett változásról.

A nevezett nemzetközi letéteményes szerv neve és elérhetősége a következő:

International Depositary Authority of Canada (IDAC)

National Microbiology Laboratory

Public Health Agency of Canada

Canadian Science Center for Human and Animal Health

1015 Arlington Street

Winnipeg, MB

Canada R3E 3R2

Telefon: (1-204) 789 60 30

Fax: (1-204) 789 20 18

SZABADALMI JOGI SZERZŐDÉS

Liechtenstein Hercegség csatlakozása

Liechtenstein Hercegség Kormánya 2009. szeptember 18-án letétbe helyezte csatlakozási okiratát a 2000. június 1-jén Genfben elfogadott Szabadalmi Jogi Szerződésre vonatkozóan.

A Szerződés Liechtenstein Hercegség tekintetében 2009. december 18-án lépett hatályba.

Megerősítés a Francia Köztársaság részéről

A Francia Köztársaság Kormánya 2009. október 5-én letétbe helyezte a megerősítésről szóló okiratát a 2000. június 1-jén Genfben elfogadott Szabadalmi Jogi Szerződésre vonatkozóan.

A Szerződés a Francia Köztársaság tekintetében 2010. január 5-én lépett hatályba.

A VÉDJEGYEK NEMZETKÖZI LAJSTROMOZÁSÁRÓL SZÓLÓ
MADRIDI MEGÁLLAPODÁSHOZ KAPCSOLÓDÓ
JEGYZŐKÖNYV*A Libériai Köztársaság csatlakozása*

A Libériai Köztársaság Kormánya 2009. szeptember 11-én letétbe helyezte csatlakozási okmányát a védjegyek nemzetközi lajstromozásáról szóló, az 1989. június 27-én kötött Madridi Megállapodáshoz Kapcsolódó Jegyzőkönyvre vonatkozóan.

A Madridi Megállapodás a Libériai Köztársaság tekintetében 2009. december 11-én lépett hatályba.

A Szudáni Köztársaság csatlakozása

A Szudáni Köztársaság Kormánya 2009. november 16-án letétbe helyezte csatlakozási okmányát a védjegyek nemzetközi lajstromozásáról szóló, az 1989. június 27-én kötött Madridi Megállapodáshoz Kapcsolódó Jegyzőkönyvre vonatkozóan.

A Madridi Megállapodás a Szudáni Köztársaság tekintetében 2010. február 16-án lép hatályba.

A Szíriai Arab Köztársaság nyilatkozata

A Szíriai Arab Köztársaság Kormánya 2009. december 21-én a következő nyilatkozatot helyezte letétbe a védjegyek nemzetközi lajstromozásáról szóló, az 1989. június 27-én kötött Madridi Megállapodáshoz Kapcsolódó Jegyzőkönyv vonatkozásában:

Összhangban a Madridi Jegyzőkönyv (1989) 5. cikke 2. bekezdésének *d)* pontjával és az 5. cikk 2. bekezdése *b)* pontjának megfelelően, az oltalom elutasításáról szóló értesítéshez való jog gyakorlásának a Jegyzőkönyv 5. cikke 2. bekezdésének *a)* pontja szerinti határideje egy évről 18 hónapra változik, valamint a Jegyzőkönyv 5. cikke 2. bekezdésének *c)* pontja szerint, ha az oltalom elutasítása az oltalom engedélyezése elleni felszólaláson alapulhat, az ilyen elutasítás közölhető a 18 hónapos határidő lejáratá után.

A Szíriai Arab Köztársaság nyilatkozata 2010. március 21-én lép hatályba.

AZ IPARI MINTÁK NEMZETKÖZI LETÉTBELI HELYEZÉSÉRŐL
SZÓLÓ HÁGAI MEGÁLLAPODÁS GENFI SZÖVEGE

A Szerb Köztársaság csatlakozása

A Szerb Köztársaság Kormánya 2009. szeptember 9-én letétbe helyezte csatlakozási okiratát az ipari minták nemzetközi letétbe helyezéséről szóló 1925. évi Hágai Megállapodás 1999. július 2-án, Genfben felülvizsgált szövegére („genfi szöveg”) vonatkozóan.

A genfi szöveg a Szerb Köztársaság tekintetében 2009. december 9-én lépett hatályba.

Megerősítés a Német Szövetségi Köztársaság részéről

A Német Szövetségi Köztársaság Kormánya 2009. november 13-án letétbe helyezte az ipari minták nemzetközi lajstromozásáról szó-

ló Hágai Megállapodás 1999. július 2-án Genfben felülvizsgált szövegének („genfi szöveg”) megerősítéséről szóló okiratát.

A genfi szöveg a Német Szövetségi Köztársaság tekintetében 2010. február 13-án lép hatályba.

AZ IPARI MINTÁK NEMZETKÖZI LETÉTBELI HELYEZÉSÉRŐL
SZÓLÓ HÁGAI MEGÁLLAPODÁS LONDONI SZÖVEGE

Felmondás a Svájci Konföderáció részéről

A Svájci Konföderáció Kormánya 2009. november 19-én letétbe helyezte felmondási nyilatkozatát az ipari minták nemzetközi letétbe helyezéséről szóló 1925. évi Hágai Megállapodás 1934. június 2-án, Londonban felülvizsgált szövegére („londoni szöveg”) vonatkozásában.

A londoni szöveg felmondása a Svájci Konföderáció tekintetében 2010. november 19-én lép hatályba.

A hatósági közlemények rovataiban alkalmazott kódok és rendezési elvek

| Az iparjogvédelmi dokumentumokat kibocsátó egyes országokat és egyes nemzetközi szervezeteket azonosító kódok (a WIPO 3. szabványa szerint) | | | |
|--|--|----|--|
| AD | Andorra | DJ | Dzsibuti |
| AE | Egyesült Arab Emirátusok | DK | Dánia |
| AF | Afganisztán | DM | Dominikai Közösség |
| AG | Antigua és Barbuda | DO | Dominikai Köztársaság |
| AI | Anguilla | DZ | Algéria |
| AL | Albánia | EA | Eurázsiai Szabadalmi Szervezet (EAPO) |
| AM | Örményország | EC | Ecuador |
| AN | Holland Antillák | EE | Észtország |
| AO | Angola | EG | Egyiptom |
| AP | Afrikai Országok Iparjogvédelmi Szervezete (ARIPO) | EH | Nyugat-Szahara |
| AR | Argentína | EM | Belső Piaci Harmonizációs Hivatal (védjegy és ipari minta) (OHIM) |
| AT | Ausztria | EP | Európai Szabadalmi Hivatal (EPO) |
| AU | Ausztrália | ER | Eritrea |
| AW | Aruba | ES | Spanyolország |
| AZ | Azerbajdzsán | ET | Etiópia |
| BA | Bosznia-Hercegovina | FI | Finnország |
| BB | Barbados | FJ | Fidzsi-szigetek |
| BD | Banglades | FK | Falkland-szigetek (Malvin-szigetek) |
| BE | Belgium | FO | Faröer-szigetek |
| BF | Burkina Faso | FR | Franciaország |
| BG | Bulgária | GA | Gabon |
| BH | Bahrein | GB | Nagy-Britannia |
| BI | Burundi | GC | Az Öböl menti Arab Államok Együttműködési Tanácsának Szabadalmi Hivatala (GCC) |
| BJ | Benin | GD | Grenada |
| BM | Bermuda | GE | Grúzia |
| BN | Brunei | GG | Guernsey |
| BO | Bolívia | GH | Ghána |
| BR | Brazília | GI | Gibraltár |
| BS | Bahama-szigetek | GL | Grönland |
| BT | Bhután | GM | Gambia |
| BV | Bouvet-sziget | GN | Guinea |
| BW | Botswana | GQ | Egyenlítői-Guinea |
| BX | Benelux Szellemi Tulajdonvédelmi Hivatal (BOIP) | GR | Görögország |
| BY | Belorusszia | GS | Dél-Georgia és a Dél-Sandwich-szigetek |
| BZ | Belize | GT | Guatemala |
| CA | Kanada | GW | Bissau-Guinea |
| CD | Kongói Demokratikus Köztársaság | GY | Guyana |
| CF | Közép-afrikai Köztársaság | HK | Hongkongi Különleges Igazgatású Terület |
| CG | Kongó | HN | Honduras |
| CH | Svájc | HR | Horvátország |
| CI | Elefántcsontpart | HT | Haiti |
| CK | Cook-szigetek | HU | Magyarország |
| CL | Chile | IB | A Szellemi Tulajdon Világszervezetének (WIPO) Nemzetközi Irodája |
| CM | Kamerun | ID | Indonézia |
| CN | Kína | IE | Írország |
| CO | Kolumbia | IL | Izrael |
| CR | Costa Rica | IM | Man-sziget |
| CU | Kuba | IN | India |
| CV | Zöld-foki Köztársaság | IQ | Irak |
| CY | Ciprus | IR | Iráni Iszlám Köztársaság |
| CZ | Cseh Köztársaság | IS | Izland |
| DE | Németország | IT | Olaszország |
| | | JE | Jersey |
| | | JM | Jamaica |
| | | JO | Jordánia |
| | | JP | Japán |
| | | KE | Kenya |
| | | KG | Kirgizisztán |
| | | KH | Kambodzsza |
| | | KI | Kiribati |
| | | KM | Comore-szigetek |
| | | KN | Saint Christopher és Nevis |
| | | KP | Koreai Népi Demokratikus Köztársaság |
| | | KR | Koreai Köztársaság |
| | | KW | Kuvait |
| | | KY | Kajmán-szigetek |
| | | KZ | Kazahsztán |
| | | LA | Laoszi Népi Demokratikus Köztársaság |
| | | LB | Libanon |
| | | LC | Saint Lucia |
| | | LI | Liechtenstein |
| | | LK | Srí Lanka |
| | | LR | Libéria |
| | | LS | Lesotho |
| | | LT | Litvánia |
| | | LU | Luxemburg |
| | | LV | Lettország |
| | | LY | Líbia |
| | | MA | Marokkó |
| | | MC | Monaco |
| | | MD | Moldovai Köztársaság |
| | | ME | Montenegró |
| | | MG | Madagaszkár |
| | | MK | Macedón Köztársaság |
| | | ML | Mali |
| | | MM | Mianmar |
| | | MN | Mongólia |
| | | MO | Makao |
| | | MP | Észak-Marina-szigetek |
| | | MR | Mauritánia |
| | | MS | Montserrat |
| | | MT | Málta |
| | | MU | Mauritius |
| | | MV | Maldív-szigetek |
| | | MW | Malawi |
| | | MX | Mexikó |
| | | MY | Malajzia |
| | | MZ | Mozambik |
| | | NA | Namíbia |
| | | NE | Niger |
| | | NG | Nigéria |
| | | NI | Nicaragua |
| | | NL | Hollandia |
| | | NO | Norvégia |
| | | NP | Nepál |
| | | NR | Nauru |
| | | NZ | Új-Zéland |
| | | OA | Szellemi Tulajdon Afrikai Szervezete (OAPI) |
| | | OM | Omán |
| | | PA | Panama |

| | | | |
|--|---|--|--|
| B9 | Helyreigazítás a szabadalmi leírásokban | (200) Bejelentési adatok | lajstromozási eljárásban résztvevő bejelentő |
| T1 | Európai szabadalmi bejelentések igénypont fordításának közzététele | (210) a bejelentés ügyszáma | (740) képviselő |
| T2 | Tájékoztatás európai szabadalmak szövege fordításának benyújtásáról | (220) a bejelentés napja | (791) engedélyes |
| T3 | Európai szabadalmi bejelentések igénypontjai fordítás-kijavításának közzététele | (230) a kiállítási elsőbbség adatai | |
| T4 | Európai szabadalmak szövege fordítás-kijavításának közzététele | (300) Uniós elsőbbség adatai | |
| T5 | Tájékoztatás az Európai Szabadalmi Egyezmény szerinti felszólalási eljárásban módosítással fenntartott európai szabadalmak szövege fordításának benyújtásáról | (400) A Nemzetközi Iroda részéről történő közzététel adatai | |
| T6 | Tájékoztatás az Európai Szabadalmi Egyezmény szerinti korlátozási eljárásban módosítással fenntartott európai szabadalmak szövege fordításának benyújtásáról | (450) a Nemzetközi Irodánál a közzétételt tartalmazó lap száma | |
| T7 | Korlátozott európai szabadalom | (500) Egyéb adatok | |
| T8 | Helyreigazítás európai szabadalmak szövege fordításának bibliográfiai adataiban | (511) az árujegyzék vagy a termékjegyzék a Nizzai Megállapodás szerint, adatközlésnél csak az osztályok száma szerepel | |
| T9 | Helyreigazítás európai szabadalmak szövege fordításában | (540) a földrajzi árujelző megnevezése | |
| | | (541) a megjelölés közönséges írásmóddal | |
| | | (546) a megjelölés ábrával, illetve a közönségtől eltérő írásmóddal | |
| | | (551) együttes vagy tanúsító védjegy | |
| | | (554) térbeli megjelölés | |
| | | (555) hologrammegjelölés | |
| | | (556) hangmegjelölés | |
| | | (580) a Nemzetközi Iroda hivatalos lapjában történő közzététel napja | |
| | | (591) szín- vagy színes megjelölés | |
| | | (600) Összefüggő bejelentések, védjegyek adatai | |
| | | (641) megosztás esetén a korábbi bejelentés ügyszáma | |
| | | (646) megosztás esetén a korábbi védjegy lajstromszáma | |
| | | (660) a belső elsőbbség adatai | |
| | | (700) A jogosult, a képviselő és az engedélyes adatai | |
| | | (731) bejelentő | |
| | | (732) védjegyjogosult, a nemzetközi lajstrom szerinti jogosult vagy a | |
| A rovatok rendezési elvei | | | |
| A szabadalmi és a használati mintaoltalmi bejelentések, illetve a megadott szabadalmak és használati mintaoltalmak adatai NSZO-szekciónként, a formatervezési mintaoltalmi bejelentések, illetve a megadott formatervezési mintaoltalmak adatai a Locarnói Megállapodás szerinti osztályonként csoportosítva, az első helyen szereplő bejelentők nevének betűrendjében, a növényfajta-oltalmi bejelentések ügyszám szerinti sorrendben jelennek meg. | | | |
| Az egyes rovatcímek mellett feltüntetett négyjegyű kódok az adott rovatok tartalmára utalnak a WIPO 17. szabványa szerint. | | | |
| A szabadalmi bejelentések közzététele című rovatban a T betűvel kezdődő dokumentumszám az 1996. január 1-je előtti bejelentési nappal rendelkező teljes vizsgálatú, a H betűvel kezdődő dokumentumszám halasztott vizsgálatú szabadalmi bejelentésre utal. | | | |
| Kiegészítő oltalmi tanúsítvány iránti bejelentések az ügyszám, a megadott kiegészítő oltalmi tanúsítványok a lajstromszám szerinti sorrendben jelennek meg. | | | |
| A védjegy és földrajzi árujelző bejelentések a bejelentők nevének betűrendjében, a lajstromozások lajstromszám szerinti sorrendben jelennek meg. | | | |
| Védjegy és földrajzi árujelző adatok azonosítói (INID-kódok a WIPO 60. szabványa szerint) | | | |
| (100) | Lajstromozási és megújítási adatok | | |
| | (111) lajstromszám | | |
| | (141) a lajstromozási eljárás és az oltalom megszűnésének napja | | |
| | (151) a lajstromozás napja | | |
| | (156) a megújítás napja | | |
| | (180) a lejárati napja | | |

SZABADALMI KÖZLEMÉNYEK

Adatközlés szabadalmi bejelentésekről

| | | | |
|---|--|--|---|
| A – SZEKCIÓ KÖZSZÜKSÉGLETI CIKKEK | | (21) P 10 00007 (22) 2010.01.07. (71) Lengyel Sándor, Gyöngyös, 3200 Gólya út 34. (HU) | (22) 2010.01.07. (71) Lengyel Sándor, Gyöngyös, 3200 Gólya út 34. (HU) |
| (21) P 09 00792 (22) 1998.10.19. (71) ARK THERAPEUTICS LIMITED, London, W1W 6XB 79 New Cavendish Street (GB) | (21) P 09 00772 (22) 2009.12.10. (71) Mary-Ker Pasta Kft., Dunakeszi, 2120 Bem u. 9. (HU) | (54) Csavarodás- és sodrásmentes zsinórkezelést biztosító horgászorsó család, áttétel módosítóval | (54) Tojást és tönkölybúzalisztet tartalmazó szárzészta és eljárás ilyen szárzészta előállítására |
| (54) Renin-angiotenzin inhibitorok alkalmazása (30) 9722026 1997.10.17. GB 9810855 1998.05.20. GB (62) P0003982 1998.10.19. HU (74) Somlai Mária, S.B.G. & K. Szabadalmi Ügyvivői Iroda, Budapest | (21) P 09 00789 (22) 2009.12.16. (71) Mayex Canada Kft., Budapest, 1151 Horváth Mihály u. 2. (HU) | (54) Talpszerkezet gördülő járás biztosítására (74) Mészárosné Dónusz Katalin, S.B.G. & K. Szabadalmi Ügyvivői Iroda, Budapest | (54) Adagolóegység folyadéktároló tartályhoz (74) dr. Harangozó Gábor, DANUBIA Szabadalmi és Jogi Iroda Kft., Budapest |
| (21) P 09 00803 (22) 2009.12.22. (71) Batz Hungary Kft., Pomáz, 2013 Tölgyes K. u. 9. (HU) | (21) P 09 00773 (22) 2009.12.10. (71) Suta József, Debrecen, 4024 Zöldfa u. 17. (HU); Mestyán Frigyes, Debrecen, 4028 Kardos u. 32. (HU); Oláh Sándor, Debrecen, 4031 Gyepűsor u. 23. (HU) | (54) Talpszerkezet gördülő járás biztosítására (74) Mészárosné Dónusz Katalin, S.B.G. & K. Szabadalmi Ügyvivői Iroda, Budapest | (54) MSO fogászati eljárás. Programvezérelt fogcsiszoló gép. Programvezérelt fogcsiszoló gép rögzítő berendezése |
| (21) P 09 00756 (22) 2009.12.08. (71) dr. Berey Attila Balázs, Székesfehérvár, 8000 Érsekújvári u. 12/a (HU); Markovich Péter, Budapest, 1115 Etele út 46/a VIII/42. (HU) | (21) P 10 00014 (22) 2010.01.11. (71) Meyer Ervin, Szigetszentmiklós, 2310 Szél u. 12. (HU) | (54) Koktélpalack (74) dr. Vitéz Bátor, Budapest | (54) Rugós játék-, sport-, illetve közlekedő eszköz |
| (21) P 09 00746 (22) 2009.12.02. (71) Bogdán Tamás, Budaörs, 2040 Domb u. 29. fszt. 3. (HU) | (21) P 09 00761 (22) 2009.12.08. (71) Nagy Attila, Debrecen, 4078 Sármány u. 25. (HU); Nagy Róbert, Debrecen, 4078 Sármány u. 25. (HU) | (54) Delfin – ultrahangos mobiltelefon-alapú tájékozódást segítő detektor és navigáló rendszer | (54) Instant élelmiszereket adagoló automata és berendezései, publikus felhasználásra, gyártása és forgalmazása, üzemeltetése. |
| (21) P 09 00801 (22) 2009.12.22. (71) CSÖME Kft., Ráckeve, 2300 Szent János tér 7. (HU) | (21) P 09 00758 (22) 2009.12.08. (71) Termoster Kft., Gödöllő, 2100 Perczel Mór u. 107. (HU) | (54) Térbeli logikai játék (74) dr. Jakab Judit, S.B.G. & K. Szabadalmi Ügyvivői Iroda, Budapest | (54) Félautomata dugványozó berendezés energetikai faültetvények létrehozásához |
| (21) P 10 00002 (22) 2010.01.05. (71) CycloLab Kutató-Fejlesztő Kft., Budapest, 1097 Illatos út 7. (HU) | B – SZEKCIÓ IPARI MŰVELETEK ÁLTALÁBAN ÉS SZÁLLÍTÁS | | |
| (54) Glikozidkötésű vegyületek védelme savas hidrolízissel szemben | (21) P 09 00564 (22) 2009.09.09. (71) Borzán László, Békéscsaba, 5600 Mednyánszky u. 17. (HU); Borzán Attila, Békéscsaba, 5600 Mednyánszky u. 17. (HU); dr. Borzán Tibor, Békéscsaba, 5600 Mednyánszky u. 17. (HU) | | |
| (21) P 10 00004 (22) 2010.01.06. (71) Czintos Csongor, Kecskemét, 6000 Csáky u. 3. (HU) | (54) Átalakítható rekumbens (fekvő) kerékpár és tandem csatlakozó tag (74) Hergár Jenő szabadalmi ügyvivő, Budapest | (54) Csúszda | |
| (21) P 09 00638 (22) 2009.10.07. (71) EGIS Gyógyszergyár, Budapest, 1106 Keresztúri út 30–38. (HU) | (21) P 09 00815 (22) 2009.12.30. (71) Adamek János, Velence, 2481 III. u. 45. (HU) | (54) Gyógyászati készítmények előállítására alkalmazható szervesen só adduktumok | (54) Teljesítménynövelő kerékpármeghajtás |
| (21) P 10 00006 (22) 2010.01.07. (71) Egis Gyógyszergyár Nyilvánosan Működő Részvénytársaság, Budapest, 1106 Keresztúri út 30–38. (HU) | (21) P 09 00767 (22) 2009.12.09. (71) Benkovics István 20%, Pécs, 7635 Holló dűlő 23. (HU); Csányi László 40%, Pusztafő, 2039 Jókai Mór u. 10. (HU); | (54) Javított hatású gyógyszerkészítmény | |

| | | |
|--|--|--|
| Erős György 20%, Budapest, 1125 Lóránt út 13. (HU); Fábián Miklós 20%, Budapest, 1029 Nádor u. 23. (HU) | (21) P 09 00811 (22) 2009.12.23. (71) MTA Szegedi Biológiai Kutatóközpont 90%, Szeged, 6726 Temesvári krt. 62. (HU); DeltaBio 2000 Kft. 10%, Szeged, 6726 Temesvári krt. 62. (HU) | |
| (54) Eljárás és berendezés utószilárduló anyag, különösen repedezett vagy/és pórusos kőzet- és/vagy betontömeg szilárdságának és/vagy vízzáróságának növelésére szolgáló injekáló anyag előállítására | (54) Eljárások HLTf aktivitás felhasználására | |
| (74) Kovári György, ADVOPATENT Szabadalmi és Védjegy Iroda, Budapest | (74) dr. Svingor Ádám, DANUBIA Szabadalmi és Jogi Iroda Kft., Budapest | |
| (21) P 09 00764 (22) 2009.12.08. (71) Nagy Róbert, Debrecen, 4078 Sármány u. 25. (HU) | (21) P 09 00805 (22) 2009.12.23. (71) Pectoproduct Tudományos Gyártástechnológiai Kutató Kft., Nyírtura, 4532 Major u. 1. (HU) | |
| (54) Többször felhasználható eszköz egyszer használható nyitó füllel ellátott tartályok utólagos lezárásához | (54) Eljárás híg pektin előállítására almatörkölyből | |
| (21) P 09 00800 (22) 2009.12.22. (71) Plastexpress Kft., Gödöllő, 2100 Reptéri u. 9. (HU) | (21) P 09 00799 (22) 2009.12.22. (71) dr. Pintér István, Budapest, 1121 Rege út 11/c (HU) | |
| (54) Mechanikus etanol adapter | (54) Fémkeményítő kenőanyag kötőpályás, sínen közlekedő járművek menetbiztonságának növelésére és környezeti ártalmának csökkentésére; valamint eljárás a kenőanyag alkalmazására | |
| (21) P 09 00770 (22) 2009.12.10. (71) Ventilla Gábor, Székesfehérvár, 8000 Horvát I. 2/b (HU) | (21) P 09 00790 (22) 2009.12.17. (71) Richter Gedeon Nyrt., Budapest, 1103 Gyömrői út 19/21. (HU) | |
| (54) Idő- és energiatakarékos öntözést lehetővé tevő szórófej és ennek célszerű felhasználási módszerei | (54) Új eljárás piperazin vegyületek és sósavas sóik előállítására | |
| (21) P 10 00012 (22) 2010.01.08. (71) Vilmányi Gábor, Budapest, 1091 Hurok u. 5. VIII/3. (HU) | (21) P 09 00788 (22) 2009.12.16. (71) SANOFI-AVENTIS, Paris, F-75013 174 avenue de France (FR) | |
| (54) Nagyoló és simító megmunkálást egyidejűleg végző marószerszám | (54) Kémiai eljárás | |
| (74) Mészárosné Dónusz Katalin, S.B.G & K. Szabadalmi Ügyvivői Iroda, Budapest | (74) CHINOIN Gyógyszer és Vegyészeti Termékek Gyára Rt., Budapest | |
| C – SZEKCIÓ VEGYÉSZET ÉS KOHÁSZAT | | |
| (21) P 09 00808 (22) 2009.12.23. (71) Bóday Ádám János, Csömör, 2141 Kossuth L. u. 61. (HU) | (21) P 10 00010 (22) 2010.01.08. (71) SANOFI-AVENTIS, Paris, F-75013 174 avenue de France (FR) | |
| (54) Eljárás értékes bomló vegyületek – adott esetben gyümölcsészterek, primer aromák – kíméletes kinyerésére | (54) Új eljárás | |
| (74) dr. Csókai Viktor, Szigetszentmiklós, 2310 Petőfi u. 65/28. (HU) | (74) Óri János, Chinoín Gyógyszer és Vegyészeti Termékek Gyára Rt., Budapest | |
| (21) P 09 00777 (22) 2009.12.14. (71) EGIS Gyógyszergyár Nyilvánosan Működő Részvénytársaság, Budapest, 1106 Keresztúri út. 30–38. (HU) | (21) P 09 00779 (22) 2009.12.14. (71) Vegyterv IS Zrt., Budapest, 1117 Budafoki út 187–189. (HU) | |
| (54) Környezetkímélő eljárás nagytisztaságú gyógyszerhatóanyag előállítására | (54) Eljárás és berendezés szennyezett, olaj/víz emulziót tartalmazó fűróiszap kezelésére | |
| (74) dr. Csókai Viktor, Szigetszentmiklós, 2310 Petőfi u. 65/28. (HU) | (74) Farkas Tamás, DANUBIA Szabadalmi és Jogi Iroda Kft., Budapest | |
| (21) P 09 00794 (22) 2009.12.21. (71) EGIS Gyógyszergyár Nyilvánosan Működő Részvénytársaság, Budapest, 1106 Keresztúri út 30/38. (HU) | (21) P 09 00798 (22) 2009.12.21. (71) Vichem Chemie Kutató Kft., Budapest, 1022 Hermann Ottó út 15. (HU) | |
| (54) Eljárás gyógyszeripari köztitermékek és hatóanyag előállítására | (54) 4-Fenilamino-pirimidin származékok | |
| (74) dr. Csókai Viktor, Szigetszentmiklós, 2310 Petőfi u. 65/28. (HU) | (74) dr. Török Ferenc, DANUBIA Szabadalmi és Jogi Iroda Kft., Budapest | |
| (21) P 09 00795 (22) 2009.12.21. (71) EGIS Gyógyszergyár Nyilvánosan Működő Részvénytársaság, Budapest, 1106 Keresztúri út 30/38. (HU) | E – SZEKCIÓ HELYHEZ KÖTÖTT LÉTESÍTMÉNYEK | |
| (54) Eljárás gyógyszerhatóanyag előállítására | (21) P 09 00806 (22) 2009.12.23. (71) Bóday Ádám János, Csömör, 2141 Kossuth L. u. 61. (HU); dr. Csókai Viktor, Szigetszentmiklós, 2310 Petőfi u. 65/28. (HU) | |
| (74) dr. Emri Józsefné, EMRI-PATENT Kft., Debrecen | (54) Eljárás elsősorban cellulózalapú beltéri hangszigetelő panelek előállítására | |

Adatközlés szabadalmi bejelentésekről

| | |
|---|---|
| (21) P 09 00807 (22) 2009.12.23. (71) Bóday Ádám János, Csömör, 2141 Kossuth L. u. 61. (HU); dr. Csókai Viktor, Szigetszentmiklós, 2310 Petőfi u. 65/28. (HU) | (21) P 09 00810 (22) 2009.12.28. (71) Cseh József Imre, Szentes, 6600 Nagygörgös u. 31. (HU) |
| (54) Eljárás elsősorban hulladék alapú cellulóz és glicerin tartal- mú, poliuretán mátrixú hang- és hőszigetelő panelek előállításá- ra | (54) Berendezés gázfogyasztás csökkentése érdekében (74) Kormos Ágnes egyéni szabadalmi ügyvivő, Budapest |
| (21) P 09 00766 (22) 2009.12.09. (71) Kaszás Lajos, Paks, 7030 Május 1. u. 5. (HU) | (21) P 09 00797 (22) 2009.12.21. (71) Kerox Ipari és Kereskedelmi Kft., Diósd, 2049 Homokbánya út 77. (HU) |
| (54) Ajtókilincs által működtetett rugós ajtókitámasztó-rögzítő szerkezet | (54) Egykaros keverőcsaptelep-betét megnövelt szögű komfort tartománnyal (74) Kovács Ivánné, DANUBIA Szabadalmi és Jogi Iroda Kft., Budapest |
| (21) P 10 00016 (22) 2010.01.12. (71) Kovács György, Győr, 9023 Attila út 3. (HU) | (21) P 09 00762 (22) 2009.12.08. (71) Nagy Róbert, Debrecen, 4078 Sármány u. 25. (HU) |
| (54) Eljárás és berendezés burkolatok kialakítására és javítására | (54) Baktériumölő fényforrás felszerelése tömegközlekedési és kö- zösségi helyekre |
| (21) P 09 00778 (22) 2009.12.14. (71) Kovács István, Nógrád, 2642 Hunyadi u. 55. (HU) | (21) P 09 00763 (22) 2009.12.08. (71) Nagy Róbert, Debrecen, 4078 Sármány u. 25. (HU) |
| (54) Mobil úszó folyóvízi erőmű | (54) Napelemcellákkal bevont tetőfedő eszközök elektromos kive- zetéssel |
| (21) P 09 00771 (22) 2009.12.10. (71) dr. Kuba Gellért, Budapest, 1021 Zsemlye u. 6/a. (HU) | (21) P 09 00781 (22) 2009.12.14. (71) Pádár Árpád, Szántód, 8622 Csobánc u. 14. (HU) |
| (54) A paneles és egyéb épületek integrált többfunkciós hővédelme építészeti eszközzel | (54) Energiatakarékos hőcserélő betét gázkazánokhoz és gázmele- gítőkhöz |
| (21) P 09 00782 (22) 2009.12.15. (71) Mucsi András, Orosháza, 5900 Oláh István u. 62. sz. (HU) | (21) P 09 00793 (22) 2009.12.18. (71) Tér Aliz 1/3%, Szombathely, 9700 Batsányi J. u. 4. (HU); Tér László 2/3%, Szombathely, 9700 Szabadka u. 15. (HU) |
| (54) Szűrkevíz-hasznosító rendszer | (54) Berendezés és eljárás mechanikai munka, mozgási energia környezeti hőenergiából történő előállítására |
| (21) P 09 00784 (22) 2009.12.15. (71) Rostás Zoltán, Budapest, 1092 Kinizsi u. 35. (HU) | |
| (54) Berakható távtartó építőelem (74) Benkőné Csillag Lucia, Budapest | |
| G – SZEKCIÓ FIZIKA | |
| F – SZEKCIÓ MECHANIKA, VILÁGÍTÁS, FŰTÉS | |
| (21) P 09 00812 (22) 2009.12.29. (71) Adamek János, Velence, 2481 III. u. 45. (HU) | (21) P 09 00741 (22) 2009.11.27. (71) 3DHISTECH Kft., Budapest, 1121 Konkoly Thege M. u. 29–33. 18. ép. (HU) |
| (54) Aszimmetrikus forgatónyomaték növelő tengely | (54) Összeállítás és eljárás mozgásban lévő tárgylemez digitalizá- lására (74) Szabó Zsolt, DANUBIA Szabadalmi és Jogi Iroda Kft., Budapest |
| (21) P 10 00003 (22) 2010.01.06. (71) Adamek János 99%, Velence, 2481 III. u. 45. (HU); Fazekas Erzsébet Edit 1%, Budapest, 1072 Klauzál u. 32. fszt. 2. (HU) | (21) P 09 00783 (22) 2009.12.15. (71) Alphaglobe LLP., London, WC1N3XX 27 Old GlouCester Street (GB) |
| (54) Általános nyomaték- és erőátviteli szerkezet | (54) Mikroszkóp-tárgylemez kialakítása petesejt mesterséges megtermékenyítésénél alkalmazott ICSI (intracytoplazmati- kus spermium injekciós) eljáráshoz (74) Tóth-Szabó István, Budapest |
| (21) P 09 00757 (22) 2009.12.01. (71) Aszalós Sándor, Debrecen, 4225 Mihálylaci u. 37/b (HU) | (21) P 09 00768 (22) 2009.12.09. (71) Lenk Sándor, Zalalövő, 8999 Petőfi út 17. (HU); dr. Richter Péter, Budapest, 1093 Mátyás u. 18. (HU); dr. Barócsi Attila, Budaörs, 2040 Beregszász u. 48. (HU); dr. Kocsányi László János, Budapest, 1028 Pozsonyi u. 7. (HU); dr. Péczeli Imre, Budapest, 1119 Hengermalom u. 6/a (HU) |
| (54) X.M. nyom nélkül ölé szuper szelektív fegyver | (54) Eljárás és berendezés növények egyedi élettani tulajdonságai- hoz adaptált klorofill fluoreszcencia indukálásához szükséges gerjesztési kinetika mérésére (74) Lenk Sándor, Zalalövő |
| (21) P 09 00813 (22) 2009.12.30. (71) Beri Imre, Monor, 2200 Bocskai u. 2. (HU) | |
| (54) Ipari, háztartási, lakásfűtésre és háztartási melegvíz előállításá- ra szolgáló berendezés | |
| (21) P 09 00818 (22) 2009.12.31. (71) Bobály Sándor, Nagykanizsa, 8800 Zemplén Gy. u. 1/b (HU); Bobály Attila, Nagykanizsa, 8800 Vásár u. 23/b (HU) | |
| (54) Berendezés, hőerőmű létesítésére | |

(21) **P 09 00753** (22) 2009.12.04.
(71) Kupper Róbert, Budapest, 1112 Ördögórom u. 12. (HU)

(54) **Térben lebegő vetített kép előállítására alkalmas vetítőberendezés és eljárás 360 fokos látószögtartományban látható térben lebegő vetített kép előállítására**

(74) Király György, JUREX Iparjogvédelmi Iroda, Budapest

(21) **P 09 00796** (22) 2009.12.21.

(71) Magyar László, Budapest, 1118 Törökugrató u. 5. XI. e. 41. (HU)

(54) **Aktív áramátalakító kaszkád kapcsolású váltóáramú áramváltó elrendezéshez**

(74) Kovács Gábor, DANUBIA Szabadalmi és Jogi Iroda Kft., Budapest

(21) **P 09 00775** (22) 2009.12.11.

(71) Szegedi Tudományegyetem, Szeged, 6720 Dugonics tér 13. (HU)

(54) **Eljárás és eszköz fűszerpaprika-őrlemények színező hatásának meghatározására**

(74) Kmethy Boglárka, DANUBIA Szabadalmi és Jogi Iroda Kft., Budapest

H – SZEKCIÓ
VILLAMOSSÁG

(21) **P 09 00747** (22) 2009.12.02.

(71) Bogdán Tamás, Budaörs, 2040 Domb u. 29. fszt. 3. (HU)

(54) **Levegőminőséget, levegőszennyezést, szén-monoxidot mérő mobiltelefon-alapú jelző és riasztó adatgyűjtő tájékoztató rendszer**

(21) **P 09 00740** (22) 2009.11.27.

(71) Kriston Ákos, Budapest, 1024 Ezredes u. 5/d (HU);
dr. Dobos Károly, D-44267 Dortmund Ruhfusstr. 14. (DE)

(54) **Eljárás és berendezés gyorsreagálású tüzelőanyag-cella membrán elektródok felépítésére, teljesítményének optimalizálására és működtetésére**

(21) **P 09 00802** (22) 2009.12.22.

(71) Gulyás Péter, Újlengyel, 2724 Hernádi dűlő 8. (HU)

(54) **Fizess SMS-el! Kényelmi szolgáltatás GSM mobiltelefon használóknak**

(21) **P 09 00733** (22) 2009.11.23.

(71) Ürmös Zsolt, Erk, 3295 Alkotmány út 6. (HU)

(54) **Energiatakarékos hűtőgép**

A rovat 65 db közlést tartalmaz.

Szabadalmi bejelentések közzététele

A – SZEKCIÓ
KÖZSZÜKSÉGLETI CIKKEK

- (51) **A01G 9/14** (2006.01) (13) **A1**
(21) **P 08 00126** (22) **2008.02.25.**
(71) (72) Mészáros István, Vácegres (HU)

(54) Szobai üvegház

(57) Az akvárium alja (repedt vagy kilyukasztott), az 1/5-ig földdel rakják, és a tetejére üveglapot úgy tesznek, hogy az akvárium mindkét felén rés legyen.

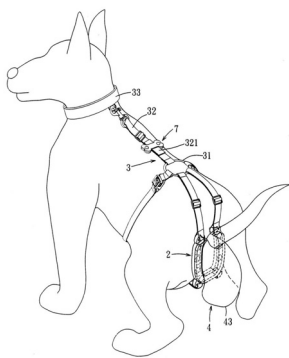
Az akváriumban virágot palántázhatnak a szobába, szobahőmérsékleten. Locsolni úgy kell, hogy a föld kicsit nedves legyen.

- (51) **A01K 23/00** (2006.01) (13) **A1**
(21) **P 07 00257** (22) **2007.03.30.**
(71) Apple Ju Studio Inc., Taipei (TW)
(72) Tsai, Chia-Chien, Taipei (TW)

(54) Környezetbarát állati ürülékgyűjtő

- (30) 095205713 2006.04.04. TW
(74) Szabó Zsolt, DANUBIA Szabadalmi és Védjegy Iroda Kft., Budapest

(57) A találmány szerinti környezetbarát állati ürülékgyűjtő első tartóelemmel és első mágnesszemek sokaságával ellátott tartóalapot (2), valamint második tartóelemet, második mágnesszemek sokaságát és a második tartóelemhez csatlakoztatott hajlékony gyűjtőtasakot (43) foglal magában. Az első tartóelem hossza mentén eloszló, egymástól elválasztott első rögzítőnyílások sokaságával van kialakítva. Az első mágnesszemek mindegyikét az első rögzítőnyílások közül az egyik neki megfelelő fogadja. A második tartóelem második rögzítőnyílások sokaságával van kialakítva. A második mágnesszemek mindegyikét a második rögzítőnyílások közül az egyik neki megfelelő fogadja és az első mágnesszemek közül az egyik neki megfelelő mágnesesen vonzza.



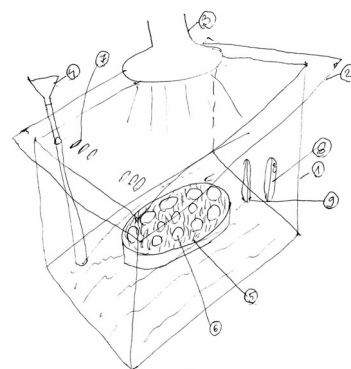
1. ábra

- (51) **A01K 63/00** (2006.01) (13) **A1**
(21) **P 08 00132** (22) **2008.02.26.**
(71) (72) Mészáros István, Vácegres (HU)

(54) Akváriumos keltető

(57) Az akvárium (1) le van fedve üveglappal (2) az infravörös melegítőlámpa (3) úgy van a hőmérő (8) segítségével beállítva, hogy az akváriumban (1) meglegyen a megfelelő hőmérséklet. Az üveglapon (2) szellőzőlyuk (7) van, hogy meglegyen a megfelelő levegő, a tölcser műanyag csővel (4), annyi vizet öntenek az akváriumba, hogy a páratartalom-mérő (9) szerint meglegyen a megfelelő páratartalom. Az akváriumban (1) szalmás tálcán (5) vannak tojások (6).

Attól függ, hogy milyen tojást szeretnének kikeltetni: tyúk, kacsa, liba, galamb, pulyka, aszerint kell beállítani az akváriumos keltetőt. A fajtától függően a nevelésben az infravörös lámpa szolgáltatja a csibék hőigényét.



1. ábra

- (51) **A01N 1/00** (2006.01) (13) **A1**
(21) **P 08 00296** (22) **2008.05.06.**
(71) (72) Raffael Aranka, Budapest (HU)

(54) Az ember felépítése

(57) Az izmok fonott állapotban veszik körül a testet. A talpon is vannak idegvégződések. A szervek úgy helyezkednek el, hogy egymás működését biztosítják.

- (51) **A23B 4/00** (2006.01) (13) **A1**
B65D 81/28 (2006.01) (22) **2008.04.04.**
(21) **P 08 00213**
(71) Sylvain Húsipari Kft., Izsák (HU)
(72) Thierry Sylvain Marcel Roger, Izsák (HU)

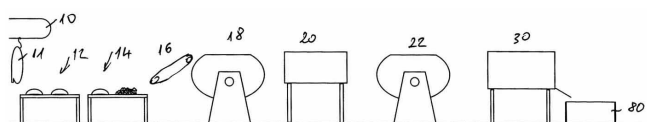
(54) Eljárás csomagolt és darált húskészítmény előállítására, valamint darált húskészítmény

- (74) Kovács Gábor, DANUBIA Szabadalmi és Jogi Iroda Kft., Budapest

(57) A találmány tárgya eljárás csomagolt és darált húskészítmény előállítására, ahol az eljárás a következő lépéseket tartalmazza:

- a húst kicsontozzák, feldarabolják, és kiválasztják a hús darálható részeit,
- a darálható húsrészeket darálható méretű darabokra felaprítják, és só, szükség szerint egyéb adalékanyagokat, fűszereket adnak hozzá, és azokkal előzetesen elkeverik,
- az aprított húst kívánt méretű darabokra darálják,
- a darált húskészítményt homogenizálják,
- a homogenizált húskészítményt vákuum alkalmazása mellett műanyag tömlőbe töltik.

A műanyag tömlőt szakaszonként összenyomják, és az összenyomott rész két végét szorítóeszközzel légmentesen lezárva csomagokat alakítanak ki, és a csomagokban túlnyomást hoznak létre.



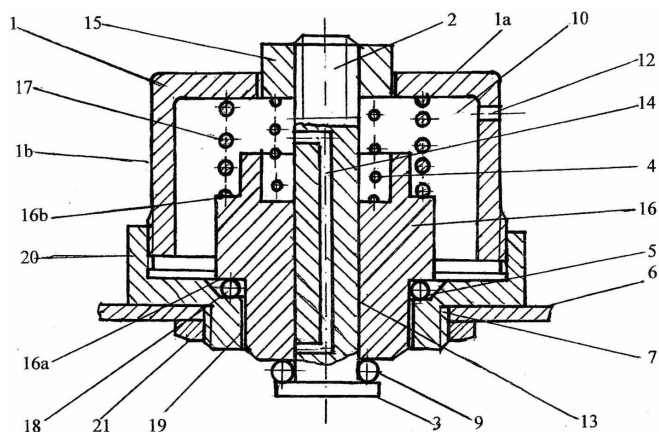
1. ábra

- (51) **A23K 1/00** (2006.01) (13) **A1**
 (21) **P 08 00260** (22) **2008.04.24.**
 (71) Pro-Feed Takarmányozási, Kereskedelmi és Szolgáltató Kft.,
 Mogyoród (HU)
 (72) Sándor Levente 50%, Gödöllő (HU);
 Sándor Gergő 25%, Budapest (HU);
 Sándor Zsombor 25%, Gödöllő (HU)

(54) Húsminőség javítására szolgáló takarmánykiegészítő keverék

(57) A találmány tárgya húsminőség javítására szolgáló takarmánykiegészítő keverék, amely takarmánykiegészítő keverék alkalmazásával a sertések és baromfiak húsának vágás utáni csepegési vesztesége csökken, oxidatív stabilitása nő, pH-értéke kedvező irányban változik, valamint a húсок porhanyósabbak és kedvezőbb színűek lesznek.

A takarmánykiegészítőt sertések és baromfiak húsminőségének javítására, előnyösen a húсок vágás utáni csepegési veszteségének csökkentésére és a húсок oxidatív stabilitásának növelésére és a pH-érték vágás utáni kedvező változására és a húсок porhanyósságának növelésére és kedvezőbb hússzín kialakítására alkalmazzák.



2. ábra

- (51) **A47J 47/02** (2006.01) (13) **A1**
F16K 17/19 (2006.01) (22) **2008.08.04.**
 (21) **P 08 00491**
 (71) (72) Román Péter 40%, Budapest (HU);
 ifj. Román Péter 30%, Budapest (HU);
 Vogronics László 30%, Erd (HU)

(54) Nyomáskiegyenlítő szelep, különösen ételhordó edényekhez

(74) dr. Gedeon Sándor, Pintz és Társai Szabadalmi, Védjegy és Jogi Iroda 1. sz. aliroda, Budapest

(57) A találmány tárgya nyomáskiegyenlítő szelep, különösen ételhordó edényekhez, amely szeleplek

– a váltakozó nyomású térben lévő szeleptányérral (3) ellátott, előnyösen azzal egy testet alkotó, a környező térbe kivezető szelepszárnak (2) a szeleptányérral (3) ellentétes végéhez közvetlenül vagy közvetve csatlakozó szelepháza (1), és

– a szelepházához (1) nyomórúgón (4) keresztül csatlakozó, a szelepszárat (2) koaxiálisan körülvevő, a szelepszár (2) tengelyirányú elcsúsztatására alkalmasan elrendezett, a különböző nyomású terek közti válaszfalban (6) kialakított nyíláson átvezetett szelepfészke (5) van, továbbá

– a szelepfészke (5) és a szeleptányér (3) között tömítőgyűrű (9) van elhelyezve.

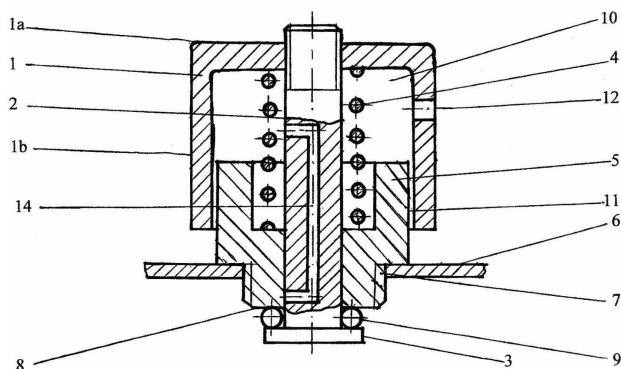
A találmánynak az a lényege, hogy

– a szelepfészke (5) közvetlenül vagy közvetve csatlakozik a különböző nyomású terek közti válaszfalhoz (6),

– a szelepház (1) egy, a szelepszárra (2) merőleges síkú homlokfalból (1a) és a homlokfalhoz (1a) csatlakozó, a szelepszárral (2) párhuzamos palástfalból (1b) áll, továbbá

– a szelepház (1) és a szelepfészke (5) közti tér (10) a külső, atmoszférikus térrel állandó kapcsolattal, míg

– a belső, változó nyomású térrel benyomott állapotban van összekötve.



1. ábra

- (51) **A61B 5/00** (2006.01) (13) **A1**
G01N 27/00 (2006.01) (22) **2008.04.28.**
 (21) **P 08 00279**
 (71) (72) dr. Korda Tibor 50%, Budapest (HU);
 dr. Ábrahám Lajos 20%, Budapest (HU);
 Csébfalvi János 30%, Budapest (HU)

(54) Eljárás és berendezés patogén elemek kimutatására és azonosítására

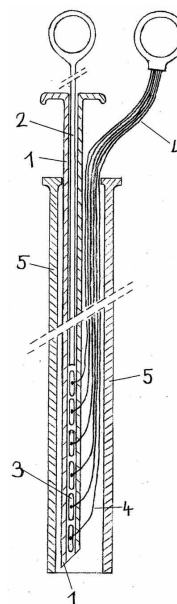
(57) A patogén detektor különböző objektumokban (folyadékokban, emberi és állati szervezetekben) levő patogén elemek (gombák, vírusok, baktériumok, paraziták) kimutatására és azonosítására használható eszköz. Működése és alkalmazása a patogén elemek ismert önfrekvenciájú jeleinek szelektív elektronikus kimérésén és heterodyn-módszerrel végzett frekvencia-azonosításán alapszik.

- (51) **A61B 17/32** (2006.01) (13) **A1**
 (21) **P 08 00144** (22) **2008.03.05.**
 (71) (72) dr. Csiky László, Üröm (HU)

(54) Endoszkópos eszköz

(57) A találmány előnyösen flexibilis endoszkóphoz csatlakoztatható, az üreges szerv falán lévő seb zárását, ill. az üreges szerv falán kialakult, körülírt elváltozás biztonságos eltávolítását elősegítő eszközre vonatkozik.

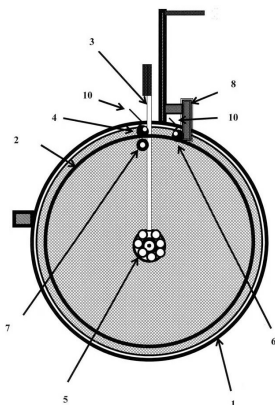
A találmány szerinti eszköznek előnyösen huzala (4), csöve (1, 10), és hüvelye (5) van.



1. ábra

- (51) **A61G 5/02** (2006.01) (13) **A1**
 (21) **P 06 00833** (22) **2006.11.10.**
 (71) (72) Kiss Attila 20%, Budapest (HU);
 Bekő Ferenc 80%, Budapest (HU)

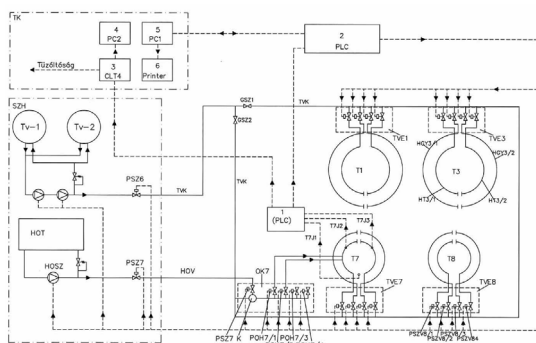
(54) Meghajtó eszköz, főleg mechanikus kerekesszék mozgására
 (57) Meghajtó eszköz, főleg mechanikus kerekesszék mozgására, melyben a mechanikus kerekesszék meghajtó kerekét egy külön meghajtás módozattal látták el, melyben a kerék tengelypontjában csapágyazott karos elem van, melytől sugár irányban bármilyen távolságban elhelyezett centrikus szorítású elem(elemelek) vannak, melyek az egyirányú mozgásirányt biztosítják, a karos elemre (3) fékező egység szerelt, a konzolos elemre visszagurulást gátló egység szerelt, az eszköz kibiztosító elemekkel van ellátva.



1. ábra

POH1/1... POH7/4..., PSZV1/1... PSZV10/4) csatlakoznak. Az egyes létesítmények – így tartályok (T₁... T₁₀) és gyűrűs terek – palásthűtő berendezései – több, egymástól független palásthűtő egységből (HT1/1, HT1/2, HGY1/1, HGY1/2...) állnak.

A tűz érzékelésére létesítményenként – így tartályonként (T₁... T₁₀) – három-három tűzjelző kör (T_{1J1}, T_{1J2}, T_{1J3}...) van kiépítve, melynek jelei egy tűzjelző (1) bemeneti modulon keresztül egyrészt közvetlenül egy tűzjelző központba (3) kerülnek, másrészt egy elektronikus oltásvezérlőre (2), melynek célszoftverrel programozott vezérlőkimenetei az oltó és hűtőrendszer valamennyi távvezérelt motoros nyitó-záró szerelvényével (PSZ1... PSZ7, PSZK1... PSZK10, POH1/1... POH10/4, PSZV1/1... PSZV10/4) össze vannak kötve, továbbá kétirányú kommunikációs (adatforgalmi) kapcsolatban van a tűzvédelmi központ (TK) oltórendszert megjelenítőjével (5).



3. ábra

- (51) **A61K 31/00** (2006.01) (13) **A1**
 (21) **P 08 00237** (22) **2008.04.11.**
 (71) (72) Szabó István 70%, Budapest (HU);
 Braun Tibor 30%, Budapest (HU)

(54) Spermiumok mozgékonyágának és eltarthatóságának módosítása
 (74) Schläfer László, DANUBIA Szabadalmi és Jogi Iroda Kft., Budapest

(57) A találmány tárgya készítmény spermiumok mozgékonyágának nagy fémion-koncentráció mellett történő csökkentésére és/vagy kis fémion-koncentráció mellett történő növelésére, amely hatóanyagként Co²⁺ és Ni²⁺ közül megválasztott egy vagy több fémiont vagy ezek vegyületeit tartalmazza önmagában vagy fiziológiailag alkalmazható hordozóanyag és adott esetben segédanyag mellett.

A találmány kiterjed a fenti fémionok vagy ezek vegyületei alkalmazására a spermium mozgékonyágát nagy fémion-koncentráció mellett csökkentő és kis fémion-koncentráció mellett növelő készítmény előállítására, valamint ezek alkalmazására.

- (51) **A62C 3/06** (2006.01) (13) **A1**
A62C 37/00 (2006.01)
A62C 35/00 (2006.01) (22) **2008.08.22.**
 (21) **P 08 00526**
 (71) (72) Kostyál Ferenc 60%, Budapest (HU);
 Kende Gábor 20%, Diósd (HU);
 Schreiber Gábor 20%, Budapest (HU)

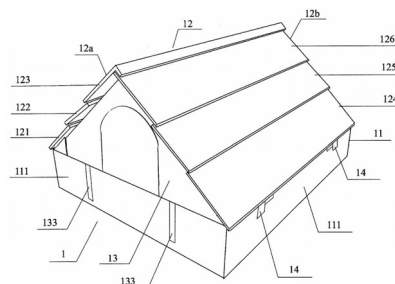
(54) Önműködő tűzvédelmi rendszer és eljárás a rendszer fokozott megbízhatóságú szintű működtetésére, különösen fokozottan tűz- és robbanásveszélyes, helyhez kötött létesítmények, így folyékony szénhidrogént tároló tartályparkok védelmére

(74) Székely Éva egyéni szabadalmi ügyvivő, Budapest
 (57) Az önműködő tűzvédelmi rendszernek stabilan kiépített, ág-fa rendszerű tűzivíz vezetékhálózata (TVV) és haboldat vezetékhálózata (HOV) van, melyek gerincvezetéke mindenkor feltöltött állapotban van, és az egyes létesítményeknél – így tartályoknál (T₁... T₁₀) és azok gyűrűs terein – lévő leágazásaira habbekeverő egységek (OK1... OK7), illetve tűzivíz elosztó egységek (TVE1... TVE10) tűzmentes állapotban zárt, távirányítható motoros nyitó-záró szerelvényei (PSZK1... PSZK10,

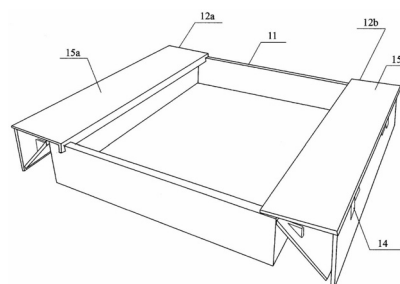
- (51) **A63C 19/12** (2006.01) (13) **A1**
 (21) **P 08 00229** (22) **2008.04.09.**
 (71) (72) Molnár Péter, Budapest (HU)

(54) Fedhető játszóhely
 (57) A találmány tárgya fedhető játszóhely, amelynek alapkerete és fedélszerkezete van.

Jellemzője, hogy a fedélszerkezet két féltetőből (12a, 12b) kialakított sátor-tetőszerkezet (12), a féltetők alsó térhatároló elemből (121, 124) felső térhatároló elemből (123, 126) és adott esetben közbülső térhatároló elemből/elemekből vannak kialakítva. Az alsó térhatároló elem (121, 124), adott esetben a közbülső térhatároló elem (122, 125) és a felső térhatároló elem (123, 126) csuklós szerkezetekkel (14) kapcsolódnak egymáshoz, és a két féltető (12a, 12b) alsó térhatároló eleme (121, 124) csuklás szerkezetekkel kapcsolódik az alapkeret (11) két szemközti oldalához.



1. ábra



4. ábra

B – SZEKCIÓ
IPARI MŰVELETEK ÁLTALÁBAN ÉS SZÁLLÍTÁS

(51) **B01D 17/00** (2006.01) (13) A1
(21) **P 08 00233** (22) 2008.04.10.

(71) Controrg Mérnökiroda Kft., Veszprém (HU)
(72) Baradits György 40%, Veszprém (HU);
Bucsky György 25%, Balatonalmádi (HU);
Kovács Mihály 5%, Veszprém (HU);
Németh Jenő 15%, Budaörs (HU);
Ujhidy Aurél 15%, Veszprém (HU)

(54) **Eljárás fázis-határfelületi transzportfolyamatok intenzifikálására**

(57) A találmány heterogén fázisú folyadékok, félfolyamatos, fázis-határfelületi transzport folyamatainak intenzifikálására szolgáló eljárásra vonatkozik.

A találmány szerint úgy járnak el, hogy az egyik, külső körös recirkuláltással keringetett fázist, a másik, kontaktálandó heterogén folyadék fázissal statikus keverő(k)vel folyamatos üzemben, megkívánt diszperzitásfokra összekeverik, majd hidrociklon(ok)kal az áramló diszperz fázisokat szétválasztják, és külön-külön vezetik vissza a szétválasztott fázisokat gyűjtő recirkulációs tartályba, ahonnan a heterogén fázisok szokásosan megvalósuló gravitációs elkülönülését követően, a folyamatosan átvezetett kontaktálandó fázist elvezetik, míg a másik fázist recirkuláltatják.

A heterogén fázisok keverésére egy olyan külön recirkulációs, kényszeráramlású, úgynevezett „hurokreaktor” statikus keverős diszpergátort is alkalmazhatnak, ahol a két függőleges elhelyezését, alul- felül csővezetékekkel összekapcsolt, kívül szükség szerint hűtő- és/vagy fűtőköppennyel, belül statikus keverővel ellátott csőben, az alsó csőösszekapcsolásnál beépített recirkulációs szivattyúval megvalósított és fenntartott állandó cirkuláltatású heterogén diszperz fázisba folyamatosan adagolják be a két kontaktálandó heterogén fázist, és a megfelelő tartózkodási idő (csőhossz), statikus keverőelem geometria (fajta) és anyagáram-arányok biztosítása mellett, a beadagoltakkal azonos mennyiségű kivezetett anyagárammal valósítják meg a kívánt diszperziós hatást.

A statikus keverő(k)vel diszpergált heterogén fázisok szétválasztását adott esetben a hidrociklon(ok) sorba kapcsolásával végzik oly módon, hogy az első hidrociklon(ok)ból kilépő (és még a másik fázisból is adott részt tartalmazó) mindkét fázist újabb hidrociklon(ok)ba vezetik, miközben a hidrociklonokból kilépő fázisokat nem hidrociklonként külön-külön, hanem az azonos fázisokat előzetes egyesítésüket követően vezetik külön-külön vissza, a szétválasztott fázisokat gyűjtő recirkulációs tartályba.

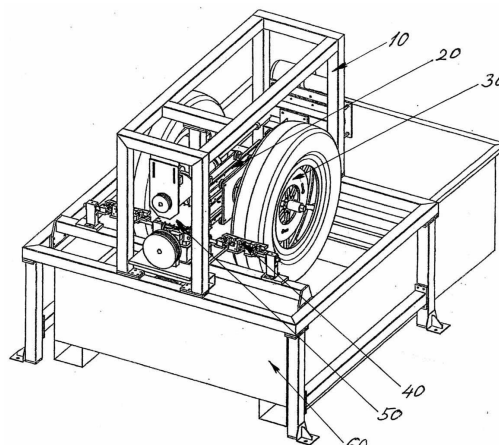
(51) **B02C 19/06** (2006.01) (13) A1
B29B 17/02 (2006.01) (22) 2008.07.17.

(21) **P 08 00444**
(71) (72) Moldován György, Budapest (HU)
(54) **Berendezés gumiabroncsok és más elasztikus anyagok szabályozható finomórléséhez ultra nagy nyomású folyadéksugaras eljárással**

(74) Kocsis Péter, S.B.G. & K. Szabadalmi Ügyvivői Iroda, Budapest

(57) A találmány tárgya berendezés gumiabroncsok (31) és más elasztikus anyagok szabályozható finomórléséhez ultra nagy nyomású folyadéksugaras eljárással. A berendezésre jellemző, hogy az őrlést a munkadarabok előtolás irányú mozgására merőleges több folyadéksugár az előtolási sebességet jelentős mértékben meghaladó síkbeli rezgőmozgással végzi oly módon, hogy a folyadéksugarak a munkadarab felületére is merőlegesek, vagy kis mértékben döntöttek. A rendszer dinamikus kiegyensúlyozása céljából a síkbeli rezgőmozgást ikerpárban meghajtott őrlőfejek (40, 140, 240) végzik, amely megoldás egyben lehetővé teszi a munkadarabok párban történő feldolgozását. A gumiőrlet finomságát a berendezéseken főleg az őrlés koordinált mozgásparamétereivel,

azaz a munkadarab előtolási sebességével és a rezgetés frekvenciájával szabályozzák.



1. ábra

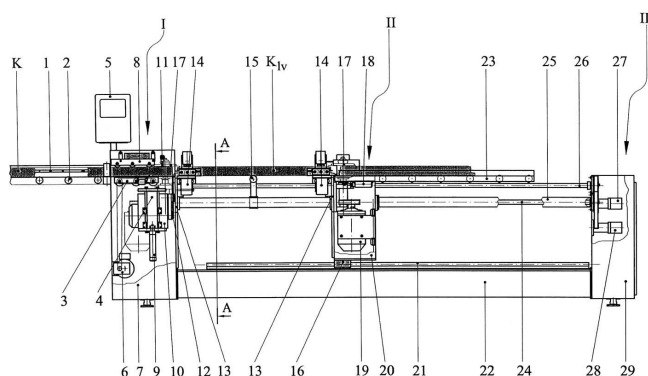
(51) **B27F 1/06** (2006.01) (13) A1
(21) **P 08 00499** (22) 2008.08.07.

(71) (72) Metner Lajos, Budapest (HU)

(54) **Páros végprofilozó gép**

(74) Pintz és Társai Szabadalmi, Védjegy és Jogi Iroda, Budapest

(57) A találmány tárgya páros végprofilozó gép, amelynek hosszú profilozott keretanyag betáplálására szolgáló adagolóegysége, vezérlőegységgel rendelkező, szekrényszerkezetben elrendezett főegysége, a főegységben elhelyezett behúzó görgősora, a keretanyag hosszdarabolását végző körfűrész, a darabolt keretanyagot alátámasztó görgője, a főegységet mozgatóegységgel és vezérlőszekrényvel összekötő kettő vezető-rúdja, a vezérlőszekrényvel és a vezetőrudakkal összeépített összekötő gerendája, a mozgatóegységet a vezetőrudakkal állítható vonóorsója, lineáris előtoló egysége, valamint körkéses profilmarója van. A találmány jellemzője, hogy két helyzetbe állítható, szabályozott előtolást biztosító, szükséges hosszúságúra darabolt keretanyag (K₁) megszorítására alkalmas két darab lineáris előtoló egysége (14), és két darab körkéses profilmarója (17) van, egy darab lineáris előtoló egység (14) és egy darab körkéses profilmaró (17) egy párt alkotva páronként a főegység (I) és a mozgatóegység (II) közös alaplapján (13) egy szerkezeti egységként van kialakítva, a főegységnek (I) rövid hulladékfa (H) eltávolítására szolgáló kitoló szerkezete (11), a mozgatóegységnek (II) szekrényszerkezetére (20) szerelt végütköző szerkezete (18) van, a körkéses profilmarónak (17) pedig axiális irányú mérettartásra betétjeinek végén kialakított fészekben elhelyezett cserélhető lapkái (47) vannak.



1. ábra

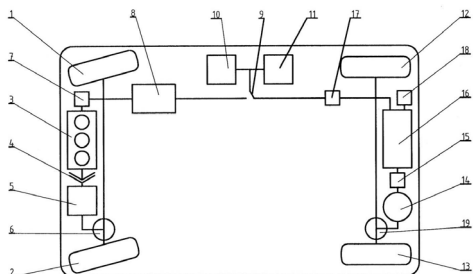
(51) **B60K 6/00** (2006.01) (13) A1
(21) **P 08 00096** (22) 2008.02.18.

(71) (72) Fazakas Gábor, Érd (HU)

(54) **Alternatív meghajtású jármű**

(57) Alternatív meghajtású jármű, amely két egymástól teljesen független rendszert tartalmaz, amelyeknek a külön-külön, illetve együttes mű-

ködtetésével, háromféle, jelenleg ismert jármű legelőnyösebb tulajdonságai valósíthatók meg egy járműben, lehetőséget teremtve a műszaki fejlődés későbbi eredményeinek egyszerű, utólagos alkalmazására is. A találmány szerinti jármű magában foglal egy belső égésű motort (3) folyékonyüzemanyag-meghajtással és egy villamos motort (14), amely külső forrásból feltöltött energiátárolóból (16) történő meghajtással képes közlekedni teljes értékű hibrid járműként, villanyautóként és négykerék-hajtású járműként. Szükség esetén az energiátároló (16), amely lehet akkumulátor vagy kondenzátor típusú, feltölthető a villamos motor (14) generátor üzemi működtetésével is.

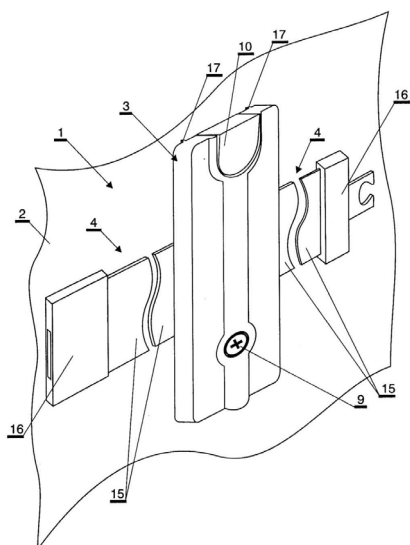


1. ábra

(51) **B60P 7/00** (2006.01)**B60R 7/02** (2006.01)**B60P 7/08** (2006.01)(21) **P 07 00740**(71) (72) Kovács Tamás, Nyíregyháza (HU);
Janakakis Dimitrisz, Nyíregyháza (HU)(54) **Csomagrögzítő gépjárművekhez**

(74) Király György, JUREX Iparjogvédelmi Iroda, Budapest

(57) A találmány tárgya csomagrögzítő (1) gépjárművekhez, amely a gépjárművek belső burkolatához (2) rögzíthetően van kialakítva. A csomagrögzítő (1) a burkolathoz (2) erősített tartóelemből (3) és a tartóelemhez (3) elmozdulásmentesen illesztett, a csomag körbefogására alkalmas rögzítőelemből (4) van kialakítva. A tartóelem (3) rugalmatlan anyagú tartótagból és rugalmas rugóstagból áll, amelyek a burkolatot (2) közrefogóan, a burkolaton (2) kialakított bemetszés(ek)en keresztül vannak egymáshoz és a burkolathoz (2) rögzítve oldható kötéssel. A tartótag hátoldala a burkolat (2) gépjármű belseje felé néző oldalán, míg a rugóstag a burkolat (2) ellentétes oldalán van elrendezve. A rugóstag legalább részben alakzáró módon van a bemetszés(ek)en keresztül a tartótaghoz kapcsolva, továbbá a rögzítőelem (4) a tartótag és a burkolat (2) között van átvezetve.



16. ábra

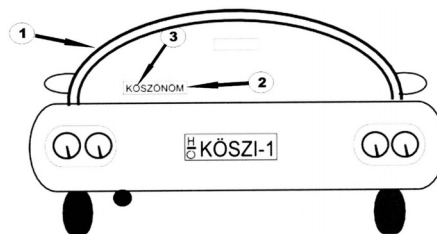
(51) **B60Q 1/00** (2006.01)**B60R 21/00** (2006.01)**B60Q 11/00** (2006.01)(21) **P 08 00396**

(71) (72) Csillag Attila, Gyál (HU)

(54) **Eljárás gépjárművek közlekedésbiztonságának növelésére, a forgalom gyorsítására, valamint az úgynevezett közlekedési morál javítására, illetve az erre a célra szolgáló berendezés**

(57) A szabadalom fényjelző berendezés és eljárás, mellyel a berendezést használó, adott forgalmi helyzetben elsőbbséggel nem rendelkező jármű vezetője, a berendezés használatával megköszöni, hogy a továbbhaladási szándékának megfelelő irány szerint, a KRESZ szabályai szerint elsőbbséggel rendelkező jármű vezetője a továbbhaladás elsőbbségét számára átengedi.

A célt szolgáló berendezés jellemzően a gépjármű (1) hátsó részén, a berendezést használó jármű mögött közlekedő járművek vezetői számára jól észrevehető helyen jellemzően szöveges „KÖSZÖNÖM” (3), illetve e szó szinonimáinak valamelyikét tartalmazó felirattal ellátott, kapcsolóval összekötött világítóelemet tartalmazó berendezés (2). A kapcsoló a gépjármű műszerfalán vagy a kormánykeréken helyezhető el. A kapcsolónak egy aktív és egy kikapcsolt állapota van. A kapcsoló aktív helyzetében a berendezésben (2) elhelyezett világító fényforrás felvillan, így megvilágítva a fényforrás előtt elhelyezett „köszönöm” feliratot tartalmazó felületet (3).



1. ábra

(51) **B60Q 1/26** (2006.01)**B60Q 1/44** (2006.01)(21) **P 08 00177**

(71) (72) Nagy Gábor, Budapest (HU)

(54) **Biztonságtechnikai első féklámpa**

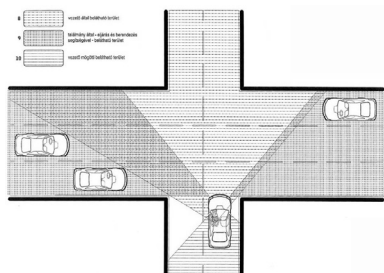
(57) A találmány biztonságtechnikai első féklámpa, amely egyrészt a gyalogosoknak segít egy adott gépjármű fékezésének egyértelmű észlelésében, másrészt egy fékező gépjárműnek is segít annak érzékelésében, hogy a mögötte haladó jármű is elkezdte már a fékezést.

(51) **B60R 1/00** (2006.01)**G08G 1/00** (2006.01)**B60K 35/00** (2006.01)(21) **P 08 00218**

(71) (72) Theobald János, Budapest (HU)

(54) **Eljárás és berendezés járművezető látóterének kiterjesztésére**
(74) Mák András, S.B.G.& K. Szabadalmi és Ügyvédi Irodák, Budapest

(57) A találmány tárgya eljárás járművezető látóterének kiterjesztésére, amelynek során a jármű elejéhez legközelebbi pontban vagy ahhoz szervesen csatlakozó, de előrenyúló konzolon elhelyezett érzékelő által nyújtott bármi nemű közlekedés szempontjából fontos információt, amelyet a járművezető a jármű elejétől mért távolsága miatt még nem érzékelhet (nem láthat) eljuttatják annak érzékszervei közelébe (szem, fül, kéz, test stb.). Az eljárást megvalósító berendezésben a jármű elejéhez legközelebbi pontban vagy ahhoz szervesen csatlakozóan, de előrenyúló konzolon legalább egy érzékelő van elhelyezve, amely jelfeldolgozó egységen keresztül az utastérben a járművezető látókörében elhelyezett érzékszervi megjelenítővel van összekötve.



2. ábra

- (51) **B60W 10/00** (2006.01)
H03K 17/96 (2006.01)
H04W 99/00 (2009.01)
B60W 50/00 (2006.01)

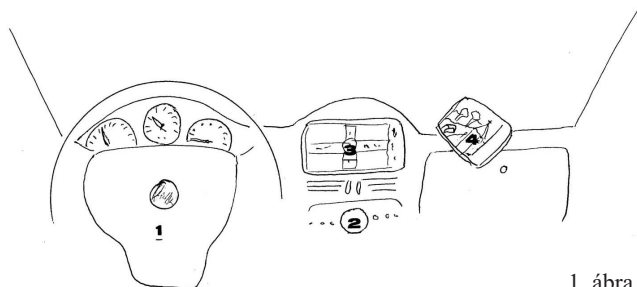
(13) A1
 (22) 2008.05.16.

(21) **P 08 00315**

(71) (72) Herczeg Péter, Budapest (HU)

(54) **Eljárás és berendezés, gépjárművek és más gépek, szerkezetek vezérlésére**

(57) A találmány járművek, elsősorban gépjárművek fedélzeti, navigációs, kommunikációs szerkezeteinek kezelését, vezérlését hozza egy platformra, a vezérlés hatékonyságának, a közlekedés biztonságának maximális figyelembevételével. A találmány szerinti szerkezet (1., 2., 3., 4.) a fedélzeti vezérlést a kormányoszlopról végzi (1) a központi vezérlőn (2) keresztül, melyet a beépített display (3) és a GSM hálózaton üzemeltetett távvezérlőegységen (4) jelenít meg. A találmány szerinti szerkezet kiterjeszhető más közlekedési eszközök – vasúti, vízi, légi járművek – katonai, rendészeti, ipari járművek, szerkezetek kezelésére, vezérlésére. Használata a gyártóknál, a fejlesztőknél az elektronika, a kommunikáció, a tartalomszolgáltatók irányába végzett innovációt gerjeszt, növeli a marketing, a brent értékét.



1. ábra

(51) **B65D 1/00** (2006.01)

(13) A1

(21) **P 08 00253**

(22) 2008.04.22.

(71) Győri Likörgyár Zártkörűen Működő Részvénytársaság, Győr (HU)

(72) Barabás Attila, Győr (HU)

(54) **Magas alkoholtartalmú szeszes italok polipropilén alapanyagú csomagolóanyagokban történő kiserelésére**

(74) dr. Bódis Judit ügyvéd, Győr

(57) A szabadalmi bejelentés tárgyát képező találmány esetében a szeszes ital egy esztétikailag megtervezett és kialakított, polipropilén alapanyagú pohárba töltve, fedőfóliával lezárva jut el a fogyasztóhoz, mely termék előállítására polipropilén poharak gyártására alkalmas, egyedileg legyártott présleégformázó szerszám, erre a célra gyártott automata töltő-záró gép, saválló acélból gyártott hegesztőfej használatával történik, alumínium alapanyagú és polipropilén védőréteggel coextrudált, letépőfüllel ellátott fedőlapka kialakításával.

(51) **B65D 5/02** (2006.01)

B65D 5/32 (2006.01)

B65D 65/40 (2006.01)

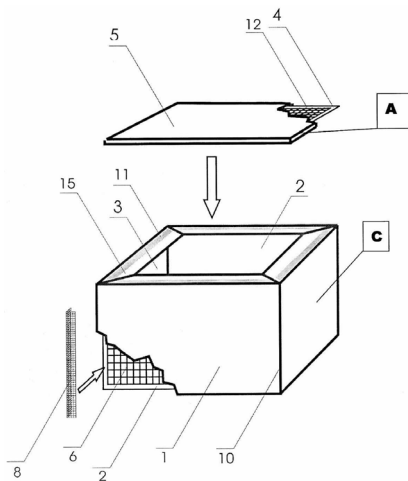
(21) **P 08 00421**

(13) A1
 (22) 2008.07.10.

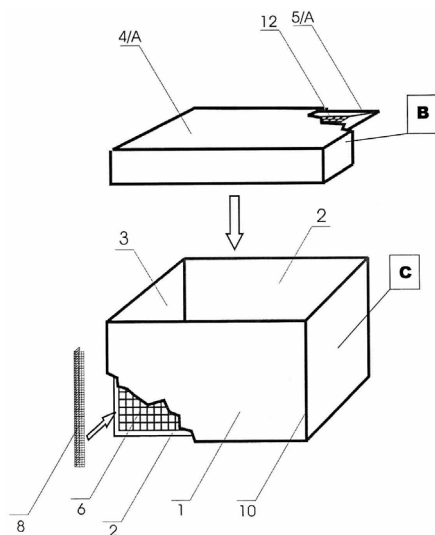
(71) (72) Füzesi Attila, Telki (HU)

(54) **Drótkartonból készült csomagolási eszköz**

(57) A találmány tárgya drótkartonból készült csomagolási eszköz, melynek doboztestét (C), az alaplapja (1) valamint az első- (16) és második oldallapjai (17) közé illesztett első- (6) és második oldallap huzalrácsai (7) és a sarok huzalrácsai (8) képezik. A komplett fedéllemez (A) az első- (4) és második fedéllemez (5) közötti fedéllemez huzalrácsból (12) áll, vagy a komplett fedéllemez (B) az első- (4/A) és második fedéllemez (5/A) közötti fedéllemez huzalrácsból áll, továbbá a komplett fedéllemez (A) ragasztással illeszkedik a doboztesthez (C) vagy a komplett fedéllemez (B) a doboztestre (C) van ráhelyezve.



8. ábra



9. ábra

C – SZEKCIÓ
 VEGYÉSZET ÉS KOHÁSZAT

(51) **C01G 1/00** (2006.01)

C03B 7/00 (2006.01)

(13) A1

(21) **P 08 00281**

(22) 2008.04.28.

(71) NanGenes Zrt., Budapest (HU)

(72) dr. Niesz Krisztián 45%, Bata (HU);

dr. Wootsch Attila 18%, Csömör (HU);

Groualle Maxime 18%, Budapest (HU);

dr. Ötvös Zsolt 9%, Csongrád (HU);

dr. Darvas Ferenc 10%, Budapest (HU)

(54) **Berendezés és eljárás nanorészecskék folyamatos üzemű előállítására**

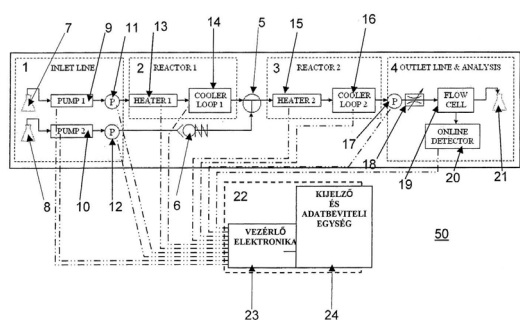
(57) A találmány tárgya folyamatos üzemű áramlásos berendezés (50) nanorészecskék előállítására amely áramlási útbá kapcsolt első betápláló egységet (1a), és azzal sorba kötött, fűthető reaktortérrel (13) rendelkező legalább egy első reaktoregységet (2) tartalmaz. A reaktortér (13) – adott nanorészecsketulajdonság módosításához – változtatható hőmér-

sékletre fűthetően van kialakítva, továbbá a berendezés (50) a reaktortérbeli (13) nyomás változtatására szolgáló nyomásszabályozót (18) tartalmaz.

A találmány tárgya még olyan eljárás nanorészecskék folyamatos üzemű előállítására, amelynek során első kiindulási folyadékot első fűtött reaktortérrel (13) rendelkező folyamatos üzemű áramlásos reaktoregységbe (2) vezetnek. A fűtött reaktortérbeli (13) hőmérsékletet – adott nanorészecske-tulajdonság módosításához – szabályozzák, miközben a nyomást úgy szabályozzuk, hogy a kiindulási folyadék forráspontja a reaktortér (13) hőmérsékleténél magasabb legyen.

A találmány tárgya továbbá folyamatos üzemű áramlásos berendezés (50) nanorészecskék előállítására, amely áramlási útba kapcsolt első betápláló egységet (1a), és azzal sorba kötött legalább egy első és egy második reaktoregységet (2, 3) tartalmaz. A berendezés tartalmaz a két reaktoregység (2, 3) között elrendezett keverő elemet (5); valamint a keverőelemen (5) keresztül az áramlási útba iktatott – az első reaktoregységből (2) kilépő köztes termék adott tulajdonságának módosításához második kiindulási folyadékot biztosító – második betápláló egységet (1b).

A találmány tárgya még eljárás nanorészecskék folyamatos üzemű előállítására, amelynek során első kiindulási folyadékot első folyamatos üzemű áramlásos reaktoregységbe (2) vezetnek. Az első reaktoregységből (2) kilépő köztes termékhez – a köztes termék adott tulajdonságának módosításához – keverő elem (5) keresztül második kiindulási folyadékot adagolunk, és második folyamatos üzemű áramlásos reaktoregységbe (3) vezetnek.



1. ábra

- (51) **C07C 249/08** (2006.01)
C07C 249/04 (2006.01) (13) A1
 (21) **P 08 00466** (22) 2008.07.25.
 (71) ThalesNano Nanotechnológiai Zrt., Budapest (HU)
 (72) Varga Eszter 20%, Budapest (HU);
 dr. Woosch Attila 25%, Csömör (HU);
 Csajági Csaba 10%, Martonvásár (HU);
 dr. Darvas Ferenc 10%, Budapest (HU);
 dr. Üрге László 30%, Budapest (HU);
 Varga Előd 5%, Budapest (HU)

(54) **Eljárás ciklo-hexanon-oxim előállítására**

- (74) Dormán György, Budapest
 (57) A találmány tárgya új eljárás ciklo-hexanon-oxim előállítására, 1-nitro-ciklo-hexén katalitikus hidrogénezése útján, olyan módon, hogy az 1-nitro-ciklo-hexént folyamatos áramlásos reaktorban, katalizátor jelenlétében, 20–150 °C-on, 1–100 bar nyomáson hidrogéngázzal reagáltatják.

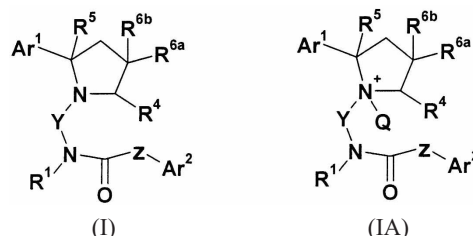
- (51) **C07D 471/04** (2006.01)
C07D 513/04 (2006.01)
A61K 31/4365 (2006.01)
A61P 37/00 (2006.01) (13) A1
 (21) **P 08 00478** (22) 2008.07.31.
 (71) Sanofi-Aventis, Paris (FR)
 (72) Pappné Behr Ágnes, Budapest (HU);
 Bátori Sándor, Budapest (HU);
 Bartáné Bodor Veronika, Budapest (HU);

Szlávik Zoltán, Budapest (HU);
 Bata Imre, Budapest (HU);
 Urbán Szabó Katalin, Budapest (HU);
 Kapui Zoltán, Budapest (HU);
 Mikus Endre, Budapest (HU)

(54) **CCR3 receptor ligandként alkalmazható szubsztituált pirrolidinil-[1,3]tiazolo[4,5-b] piridin származékok**

(74) Őri János, CHINOIN Gyógyszer és Vegyészeti Termékek Gyára Zrt., Budapest

(57) Jelen találmány az (I) vagy (IA) általános képletű



CCR3 receptor ligandokra, ezen belül előnyösen antagonistákra, azok sóira, szolvátjaira és izomereire, az azokat tartalmazó gyógyszerkészítményekre, az (I) és az (IA) általános képletű vegyületek, sóik, szolvátjaik, izomereik alkalmazására, valamint az (I) és az (IA) általános képletű vegyületek, sóik, szolvátjaik, izomereik előállítására vonatkozik.

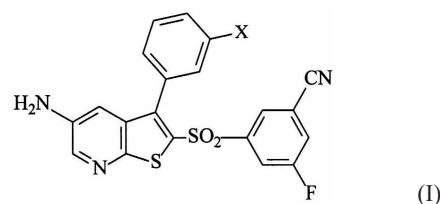
- (51) **C07D 495/04** (2006.01)
A61P 1/00 (2006.01)
A61K 31/4365 (2006.01)
A61P 25/00 (2006.01)
A61P 29/02 (2006.01)

(13) A1
 (22) 2008.06.30.

- (21) **P 08 00407**
 (71) Richter Gedeon Nyrt., Budapest (HU)
 (72) Gyertyán István 30%, Budapest (HU);
 dr. Nógrádi Katalin 30%, Budapest (HU);
 Elekes Otília 14%, Budapest (HU);
 dr. Vastag Mónika 10%, Budapest (HU);
 Bobok Amrita Ágnes 8%, Budapest (HU);
 dr. Sággy Katalin 8%, Budapest (HU)

(54) **Metalotróp glutamát receptor (mGluR) ligand tieno[2,3-b]piridin vegyületek**

(57) Az (I) általános képletű vegyületek:



ahol X jelentése Cl vagy F vagy azok hidrátjai, szolvátjai és sói és azok alkalmazása mGluR1 és mGluR5 receptorok által mediált betegségek kezelésére.

- (51) **C07J 1/00** (2006.01) (13) A1
 (21) **P 08 00474** (22) 2008.07.30.

- (71) Richter Gedeon Nyrt., Budapest (HU)
 (72) Németh Sándor 35%, Budapest (HU);
 dr. Kovács József 30%, Budapest (HU);
 Terdy László 15%, Budapest (HU);
 Bodócs Ákos 12%, Budapest (HU);
 Koska Mihályné 8%, Budapest (HU)

(54) **Eljárás etiszteron előállítására**

(57) A találmány tárgya eljárás etiszteron (kémiai nevén: 17β-hidroxi-17α-etinil-androszt-4-én-3-on) előállítására, 4-androsztén-3,17-dion

etinilezése útján, amelynek értelmében az etinilezést acetilgáz és valamely inert gáz keverékével végzik.

(51) **C08K 3/04** (2006.01) (13) A1
(21) **P 08 00402** (22) 2008.06.27.

(71) BorsodChem Zrt., Kazincbarcika (HU)

(72) Farkas László, Kazincbarcika (HU);
Fodor Károly, Miskolc (HU);
Kupai József, Kazincbarcika (HU);
dr. Leskovics Katalin, Miskolc (HU);
Major Nagyézsda, Miskolc (HU);
dr. Marossy Kálmán, Kazincbarcika (HU);
Mihalkó Andrea, Ózd (HU);
dr. Száraz Anikó, Budapest (HU);
Velki István, Kazincbarcika (HU);
Karuczka Attila, Kazincbarcika (HU)

(54) **Javított hőstabilitású, szén-nanocső-tartalmú PVC-nanokompozitok és alkalmazásuk**

(74) dr. Kiss Ildikó, DANUBIA Szabadalmi és Jogi Iroda Kft., Budapest

(57) A találmány javított hőstabilitású, szén-nanocső tartalmú PVC-nanokompozitra vonatkozik, amely tartalmaz

(A) 100 tömegrész PVC-t, amelynek K értéke 55–80;

(B) 0,1–10 tömegrész adalékanyag-keveréket; és

(C) az (A) és (B) komponensek össztömegére vonatkoztatva 5–15 tömeg% kalcium-karbonát-hordozós többfalú szén-nanocső nanokompozitot.

A találmány továbbá kalcium-karbonát-hordozós többfalú szén-nanocső nanokompozit alkalmazására vonatkozik a PVC hőstabilitásának javítására és elektromos vezetőképességének fokozására.

(51) **C10L 5/44** (2006.01) (13) A1
C10L 5/40 (2006.01) (22) 2008.06.24.

(21) **P 08 00394**

(71) ifj. László Géza 25%, Gödöllő (HU);
dr. László Géza-Dezső 50%, Gödöllő (HU);
dr. Szalkai Mária 25%, Gödöllő (HU)

(72) dr. László Géza-Dezső, Gödöllő (HU);
dr. Szalkai Mária, Gödöllő (HU)

(54) **Szárított olajrepcse szalma és kicsépelte becé termésének felhasználása hőerőművekben tüzelőanyagként (Brassica napus olajrepcse L., és Brassica napus L. ssp. Napus MSF)**

(57) A találmány tárgya száraz olajrepceszalma és annak kicsépelte becéje, előnyösen ritka vetésű olajrepcse termesztése mint melléktermék felhasználása hőerőművekben tüzelőanyagként, melynek során az olajrepcse-növényzetet levágják, kicsépelik, kiszáritják, bálázzák, majd a hőerőművekhez szállítják és betáplálás után elégetik. Ma- gyarországon előnyösen az intenzív, télálló, rövid tenyészidejű, nagy tüzelőtömeget adó ún. nyugat-európai fajtákat termesztik előnyösen 18–25 cm sortávolságra, melynek során hektáronként 1,6–1,8 millió élő csírá számolnak állományukon a cellulóz és lignin legelőnyösebb tüzeléstechnikai paramétereinek elérése céljából.

(51) **C12C 5/00** (2006.01) (13) A1
(21) **P 08 00573** (22) 2008.09.18.

(71) (72) Szabó Béla, Nagykanizsa (HU)

(54) **Zöld színű sör és eljárás annak előállítására**

(74) dr. Harangozó Gábor, DANUBIA Szabadalmi és Jogi Iroda Kft., Budapest

(57) A találmány tárgya zöld színű sör, amely hagyományos eljárással készült világos sört és a felhasznált sör színétől eltérő színű élelmiszer-színezéket tartalmaz. A találmány szerinti zöld színű sör jellemzője, hogy kék színű élelmiszer-színezéket tartalmaz.

A találmány tárgya továbbá eljárás zöld színű sör előállítására.

(51) **C12G 3/10** (2006.01) (13) A1
B01D 3/00 (2006.01) (22) 2008.06.19.

(21) **P 08 00383**

(71) (72) Sváner Sándor Róbert, Buj (HU)

(54) **Etil-alkohol lepárló berendezés hűtőgéppel kombinálva**

(57) A találmány lehetőséget kínál azon hobbikert-tulajdonosoknak, akik a kertjükben megtermelt gyümölcsök feleslegét pálinka-előállítás céljából kisüsti bérfőzés igénybevételével – a kis mennyiség miatt – nem tudják megoldani úgy, hogy a minőség és az eredet biztosítva legyen.

A berendezés az év időszakában bármikor használható hétköznapi hűtőszekrényként és alkalmanként az igénypontok szerinti etil-alkohol-lepárló berendezésként is egyaránt, amely az alacsony hőmérsékletű desztilláció révén számos káros anyagtól mentesíti a párlatot (kozmaolaj, aldehidek stb.), valamint nem oxidálja a gyümölcs párlatok lényegét képező illóolajokat sem.

E – SZEKCIÓ

HELYHEZ KÖTÖTT LÉTESÍTMÉNYEK

(51) **E01F 15/04** (2006.01) (13) A1
E01F 15/00 (2006.01) (22) 2008.07.23.

(21) **P 08 00456**

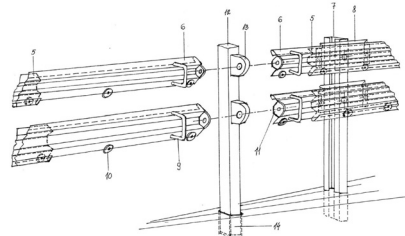
(71) (72) Kozma Károly, Budapest (HU)

(54) **Autópályákon történt balesetek kikerülését biztosító és a biztonságos kerékpározásra is alkalmas középút**

(57) Autópályákon történt balesetek kikerülését biztosító és a biztonságos kerékpározásra is alkalmas középút.

Az autópályákon történt balesetek kikerülését biztosító és a biztonságos kerékpározásra is alkalmas középút mindkét oldalán hagyományos szalagkorlátok (5) vannak felszerelve úgy, hogy rajtuk 50–100 méterenként kapuk nyithatók, ha az autópálya (1) bármely oldalán vagy szakaszán baleset (3) történik.

A rögzített szalagkorlátokra (5) hosszirányban, jobbra-balra elmozdítható szalagkorlátelelemek (6) vannak illesztve, és amelyek a széleiken kialakított U alakú vezetősínekben kerekek (10) segítségével csúsztathatóak, és ezáltal kapunyílások produkálhatóak.



1. ábra

(51) **E03C 1/28** (2006.01) (13) A1
(21) **P 08 00359** (22) 2008.06.06.

(71) Fővárosi Csatornázási Művek Zrt., Budapest (HU);

Kalbonit Feyer Kft., Budapest (HU)

(72) dr. Kovács Tamás 50%, Budapest (HU);

Fogarasi Tamás 20%, Budapest (HU);

Kovács József 10%, Budapest (HU);

Marsi Márton 10%, Budapest (HU);

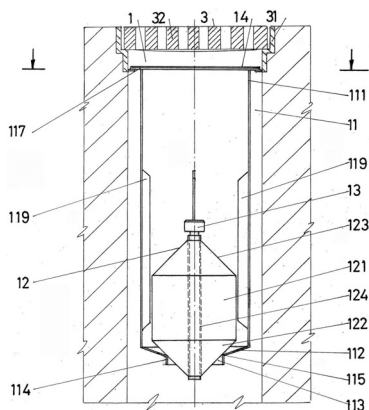
Schrammel Jánosné 10%, Budapest (HU)

(54) **Büzelzáró szerkezet**

(74) dr. Vitéz Bátor, Dr. Vitéz Bátor Ügyvédi Iroda, Budapest

(57) A találmány tárgya büzelzáró szerkezet csatornák búvó/ellenőrző-, csapadékvíznyelők és/vagy elvezetők, valamint padlólefolyók, bevezető-, illetve kivezető aknáinak/nyílásainak büzelzárására, amelynek beömlőidoma és önzáró szelepszervezete van.

Jellemzője, hogy a beömlőidom (11) falán, azaz oldalpalástján (111) és/vagy fenéklemezén (112) légbeszívó szelep (13) van rögzítetten átvezetve, és/vagy az úszószelepleben (12) légbeszívó cső (124) van elrendezve/kialakítva, és a légbeszívó csőbe (124) légbeszívó szelep (13) van rögzítetten bevezetve.



1a ábra

(74) dr. Kovári György, ADVOPATENT Szabadalmi és Védjegy Iroda, Budapest

(57) A vázszerkezetnek előre gyártott vasbeton elemekből készült, egymástól távközrel elhelyezkedő, vasbeton alaptesteken (6), feltámaszkodó keretei (1), valamint ezeket összekötő gerendái (25) vannak. E vázszerkezetnek az a lényege, hogy a keretek (1) két oldalsó kerettagja (2, 3) egy szerelési segédelemként használható, adott esetben a végleges vázszerkezet részeként megtartott oszlop (5) alátámasztására szolgáló vállal (13) rendelkezik, amelyben az oszlop (5) felső végéből kinyúló csap befogadásához előirányzott hüvely van. Az oldalsó kerettagokhoz (2, 3) az egy vagy több gerendaelemből álló felső kerettag (4) az oldalsó kerettagok (2, 3) felső végébe bebetonozott, célszerűen acéllemezből készült dobozba illeszkedő ugyancsak acélanyagú csatlakoztató lemezből, és az ezekben kialakított furatokon átvezetett csapokból, valamint doboz – lemez – csapok által alkotott egység körül kialakított monolitbeton-testből álló kapcsolattal (11) van csatlakoztatva.

(51) **E03C 1/28** (2006.01)
E03F 5/04 (2006.01)
E03F 7/04 (2006.01)

(13) A1

(21) **P 08 00360**

(22) 2008.06.06.

(71) Fővárosi Csatornázási Művek Zrt., Budapest (HU);

Kalbonit Feyer Kft., Budapest (HU)

(72) dr. Kovács Tamás 50%, Budapest (HU);

Fogarasi Tamás 20%, Budapest (HU);

Kovács József 10%, Budapest (HU);

Marsi Márton 10%, Budapest (HU);

Schrammel Jánosné 10%, Budapest (HU)

(54) **Büzelzáró szerkezet, valamint önműködő függőszelep**

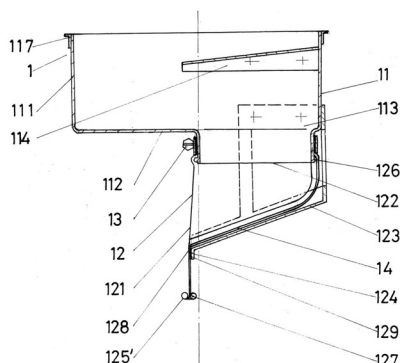
(74) dr. Vitéz Bátor, Dr. Vitéz Bátor Ügyvédi Iroda, Budapest

(57) A találmány tárgya büzelzáró szerkezet, amelynek beömlőidoma és szelepszervezete van.

Jellemzője, hogy a beömlőidombban (11) elrendezett terelőidoma (114) és/vagy zárószerkezete van, továbbá szelepszervezete nyomószelep, előnyösen önműködő függőszelep (12).

A találmány tárgya továbbá önműködő függőszelep, amelynek szelepelekkel és szeleptányúrral rendelkező szelepszervezete, adott esetben előnyösen beömlő idoma van.

Jellemzője, hogy szelepszervezete merevítőidombból (122) és hozzá rögzített, zártszelvényű idomból (121), továbbá a merevítőidomhoz (122) vagy a beömlőidomhoz (11), rögzített támaszidomon (123) elrendezett/kialakított, vagy a merevítőidomon (122) elrendezett/kialakított, vagy a lengőtartón elrendezett ülékttámaszból (124) van kialakítva.



1a. ábra

(51) **E04C 3/44** (2006.01)
E04B 1/342 (2006.01)
E04B 1/41 (2006.01)

(13) A1

(21) **P 09 00268**

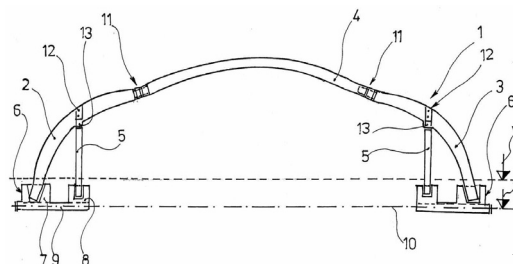
(22) 2008.05.15.

(71) AGM Betonelemgyártó, Forgalmazó és Építő Zrt., Budapest (HU)

(72) Szilágyi Gábor, Budapest (HU);

Kőszeghy Károly, Budapest (HU)

(54) **Vázszerkezet építmények, különösen sportcélú csarnokok létesítéséhez előre gyártott vasbeton elemekből; eljárás a vázszerkezet megépítésére, valamint kapcsolószerkezet**



1. ábra

(51) **E04F 13/072** (2006.01)

E04F 13/075 (2006.01)

E04F 13/08 (2006.01)

(13) A1

(21) **P 08 00361**

(22) 2008.06.06.

(71) (72) Bodorkos Károly, Budapest (HU)

(54) **Előre gyártott hőszigetelő és felületburkoló lap**

(57) A hőszigetelő és falburkoló lap előre gyártva készült, változtatható hőszigetelő vastagsággal, változtatható felületi műkö vastagsággal, változtatható méretben, változtatható felületi textúrával és változtatható felületi színezéssel.

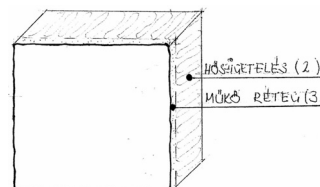
A lap kialakításának, ill. az előregyártás eredményeként a helyszíni élőmunka és technológiai igény csekély, a felrakás gyors, a hőszigetelés vastagsága 1 cm-től bármely vastagságig változtatható.

A találmány alkalmas új épületek hőszigetelésére, ebben az esetben a külső vakolási, burkolási munka megtakarítható, ill. a hőszigetelő lapok ezt a funkciót is teljesítik.

A találmány alkalmas utólagos hőszigetelés készítésére, előnyei hasonlóak a fent elmondottakéval. Az előre gyártott lap tartalmazza a hőszigetelést és a felület védelmét egyaránt. A lap alap- és fedőrétege együtt rendkívüli merevséget és könnyű súlyt, könnyű kezelhetőséget, egyszerű felrakást biztosít, a lap úgy kezelhető, mint egy csempelap.

A helyszíni felrakás ragasztással készül, egy műveleti ütemben, hagyományos, a felülethez megfelelően megválasztott, a kereskedelemben készen kapható ragasztóval.

A felrakás egyszerű, átlagos kézügyesség mellett a lap házilagosan is felrakható. Ennek eredményeképp a helyszíni élőmunkaigény, állványozási idő és költség, a helyszíni munka bonyolultsága lényegesen kisebb bármely más technológiánál. Az egyes lapok utólagosan is cserélhetők.



1. ábra

(51) **E04F 13/08** (2006.01)
E04C 1/00 (2006.01) (13) A1

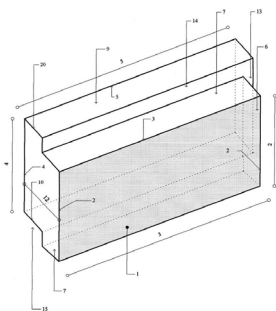
(21) **P 08 00449** (22) 2008.07.22.

(71) (72) Bodnár György, Kisvárd (HU)

(54) **Dísztegla burkoló építőelem szilárd falszerkezethez ragasztott technológiával történő, főleg külső falburkolathoz fugázás nélküli beépítéssel**

(74) dr. Seszták Miklós Ügyvéd, Kisvárd

(57) A találmányban szereplő dísztegla burkolóelemek gyártástechnológiája nem azonos a jelenleg gyártott és forgalmazott öntött, égetett, préselt technológiai megoldásokkal készült hasábszerű díszburkolatokéval. Ennek felismerését és főleg technológiai megvalósítását követően lehetett kialakítani a hasábszerű kialakításoktól merőben eltérő dísztegla burkolóelemeket. Teljesen minimálisra csökken a vízbeszivárgás lehetősége, tartósabb, szebb, egységesebb, gyorsabb és olcsóbb a dísztegla burkolóelemmel kialakított falfelület.



1. ábra

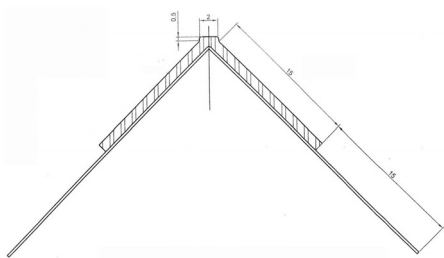
(51) **E04F 19/04** (2006.01)
E04F 21/05 (2006.01) (13) A1

(21) **P 08 00415** (22) 2008.07.04.

(71) (72) Németh Péter, Pilisszentlászló (HU)

(54) **Üvegszál építőipari sarokprofil**

(57) A találmány lényege egy újfajta építőipari sarok élvédő, mely rugalmas, stabilabban beépül a szerkezetbe, tekercsben gyártható, kevesebb vágási hulladékot képezve felhasználáskor és csökkenti a szállítási, raktározási költségeket. Ezáltal hatékonyabbá, olcsóbbá és esztétikusabbá teszi a kivitelezési munkákat.



2. ábra

(51) **E04H 6/02** (2006.01)
E04H 15/20 (2006.01) (13) A1

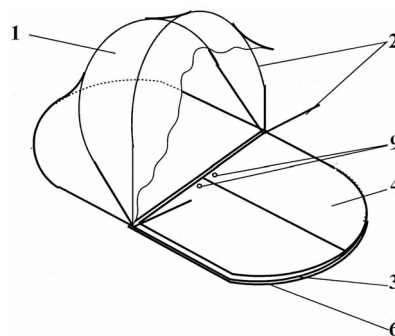
(21) **P 08 00391** (22) 2008.06.23.

(71) (72) Horváth Róbert, Budapest (HU)

(54) **Mobil, időjárásálló garázs**

(74) Hergár Jenő szabadalmi ügyvivő, Budapest

(57) Mobil, időjárásálló garázs, melynek ponyva (1) borítása és vázszerkezete (2) van, a vázszerkezetnek (2) elemei két oldalon csavaros csapokon elforgatható módon vannak összefogva. A megoldást az jellemzi, hogy a vázszerkezet (2) elemei műanyagból, előnyösen üvegszál erősítésű poliészterből vannak, melyek közül az egyik, földön maradó eleméhez (3) paplanszerű, vízfeltöltésű nehezék (4) van rögzítve, mely a földön maradó elem (3) térközének 80–100%-át betölti.



1. ábra

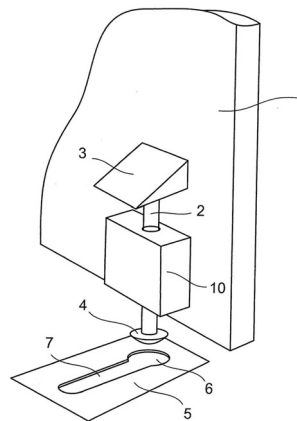
(51) **E05F 5/08** (2006.01)
E05C 17/52 (2006.01) (13) A1

(21) **P 08 00439** (22) 2008.07.16.

(71) (72) Bukovics István, Budapest (HU)

(54) **Biztonsági rögzítőszerszék nyílászárókhoz, különösen bejárati ajtókhöz**

(57) A találmány tárgya biztonsági rögzítőszerszék nyílászárókhoz, különösen bejárati ajtókhöz, amelynek az nyílászáróhoz rögzített rögzítőelem és mozgáshatároló eleme van. A találmány szerinti rögzítőszerszéknek a nyílászáró forgástengelyével lényegében párhuzamos hossz-tengelyű rögzítőcsapja (2) van, amelynek egyik végén működtetőelem (3), másik végén pedig kiszélesedő fejrész (4) van kialakítva. A rögzítőcsap (2) hosszirányban elmozdíthatóan van rögzítve és egy rugózóelemmel nyitott helyzetben megtartva. A kiszélesedő fejrész (4) szemben egy olyan mozgáshatároló elem van fixen rögzítve, amelynek a nyílászáró zárt állásában a rögzítőcsap kiszélesedő fejrészét (4) befogadó nagyobb méretű nyílása (6) és ahhoz csatlakozó, a nyílászáró nyitáskor a rögzítőcsap szárát megvezető keskenyebb hosszanti nyílása (6) van. Egy ilyen rögzítőcsap kívülről nem hozzáférhető, ezért annak hatástalanítása (pl. átvágása) is lehetetlen.



1. ábra

F – SZEKCIÓ MECHANIKA, VILÁGÍTÁS, FŰTÉS

(51) **F02B 7/00** (2006.01) (13) A1
(21) **P 08 00333** (22) 2008.05.26.

(71) (72) Pintér Balázs 75%, Dunakeszi (HU);
Szeitl Norbert 25%, Budapest (HU)

(54) **Kompressziógyújtású gázmotor, eljárás belső égésű motor működtetésére, valamint gépjármű**

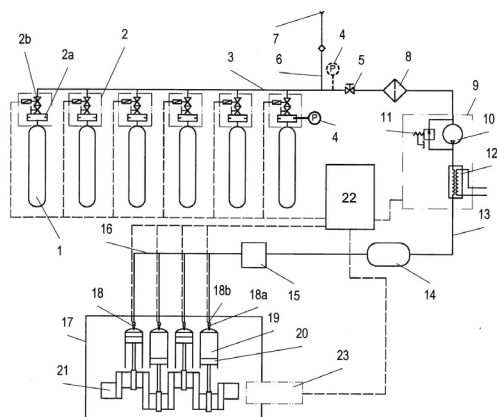
(74) dr. Antalffy-Zsiros András, DANUBIA Szabadalmi és Jogi Iroda Kft., Budapest

(57) A találmány belső égésű motor (17) működtetésére vonatkozó eljárás, melynek során gáz tüzelőanyagot tartályban (1) tárolnak, nyomását a motorban (17) használt 300 bar értéket meghaladó üzemi nyomásra alakítják és a motor (17) előre kiválasztott üzemi paramétereire függvényében vezérelt módon hengerenként külön-külön a motor (17) égéste-

rébe (19) juttatják, ahol a szívás ütemben az égéstérbe (19) juttatott levegővel keveredve elégetik úgy, hogy a keverék elégetéséhez a gáz tüzelőanyagot kizárólagosan a motor (17) sűrítési ütemében sűrített levegőbe történő befecskendezése útján gyűjtik meg.

Az eljárás szerint működő kompressziógyújtású gázmotornak 300 bart meghaladó üzemi nyomást előállító nyomásátalakító eszköze és az attól érkező gázt közvetlenül a henger égésterébe (19) fecskendező fűvókája van, gyújtásrendszert és gyújtógyertyát nem tartalmaz.

A javasolt gázmotor előnyösen használható közösségi közlekedésre használt gépjárművekben vagy haszonjárművekben.



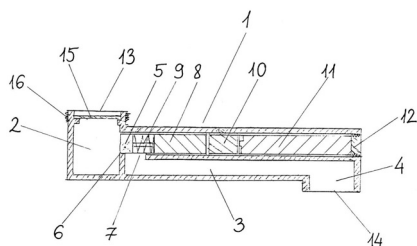
1. ábra

- (51) **F16K 31/02** (2006.01) (13) **A1**
 (21) **P 08 00410** (22) **2008.07.01.**
 (71) (72) Horváth Imre, Pécs (HU)
 (54) **Víztakarékos szelep vízkivéti helyekhez, előnyösen csapokhoz**

(57) A találmány tárgya víztakarékos szelep vízkivéti helyekhez, előnyösen csapokhoz, amely megoldás lehetővé teszi, hogy a meglévő vízkivéti helyekre felszerelve, vagy azokhoz hozzákapcsolva távvezérléssel a víz kifolyása, és ezzel a víz felesleges fogyasztása egyszerű módon befolyásolható, szabályozható legyen.

A találmány szerinti szelepnek (1) adott esetben vízcsap kifolyókarjára vagy kifolyókarjába csatlakozó befolyó nyílása (13), továbbá a szelep (1) befolyó nyílása (13) és kifolyó nyílása (14) között elhelyezkedő elzáró szerkezete van. A találmány szerinti szelep (1) jellemzője, hogy a szelep (1) befolyó nyílása (13) és kifolyó nyílása (14) között vezérelhető elektromágneses zárószervezet (8) van, amely egy távvezérlő vevőegységhez (10) csatlakozik, továbbá a szelep (1) házában egy működést biztosító áramforrás (11) van elhelyezve, és a távvezérlő vevőegység (10) vezérlésére a szelephez (1) egy távadó egység tartozik.

A szelepnek (1) a befolyó nyíláshoz (13) csatlakozó beömlő ürege (2) van, és a beömlő üreg (2) falában egy zárónyílás (6) van kiképezve, amelyet a vezérelhető elektromágneses zárószervezettel (8) mozgatott dugattyú (5) zár el, továbbá a szelep (1) hosszengelyében egy átömlő csatorna (3) van kiképezve, amelynek bemenetét a dugattyú (5) mozgási hosszának végénél kiképzett átömlő nyílás (7) képezi, az átömlő csatorna (3) vége pedig egy olyan kiömlő üreghöz (4) kapcsolódik, amely kiömlő üreghöz (4) a szelep (1) kifolyó nyílása (14) csatlakozik.

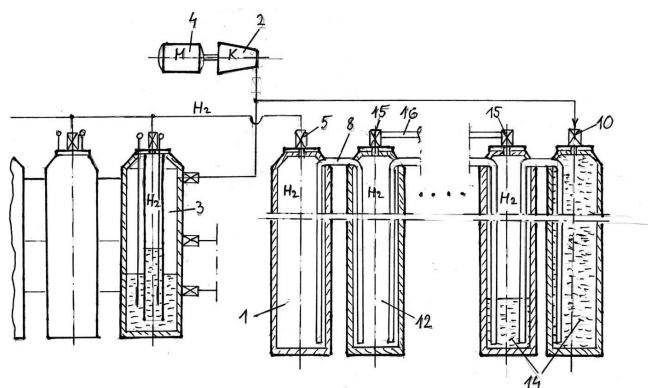


1. ábra

- (51) **F17C 1/00** (2006.01) (13) **A1**
 (21) **P 07 00333** (22) **2007.05.10.**
 (71) (72) Mátay György Tibor 70%, Visegrád (HU);
 Mátay Mariann 10%, Visegrád (HU);
 Wye Ágnes 10%, Visegrád (HU);
 Schleicher Áron 10%, Budapest (HU)

- (54) **Hidrogéngázt tartályokban tároló telep, főleg elektrolízissel nyomás alatt vízből hidrogént fejlesztő berendezésekhez**

(57) A találmány olyan hidrogéngázt nyomás alatt feltöltő, ürítő és tároló telep, amelynél a sűrített levegő nyomásával és víz munkaközeg alkalmazásával lehetővé válik egy biztonságos feltöltő-ürítő folyamat, szükség szerinti tárolónyomással és így közvetlenül csatlakoztatható a hidrogéngázt nyomás alatt, elektromos árammal, vízből fejlesztő és a hidrogént átmenetileg tároló berendezésekhez.



1. ábra

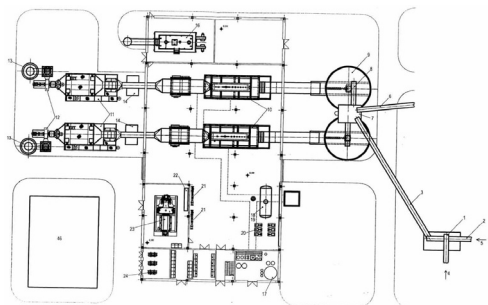
- (51) **F23G 7/00** (2006.01) (13) **A1**
 (21) **P 08 00337** (22) **2008.05.27.**
 (71) (72) Nemes Dénes Róbert, Budapest (HU)
 (54) **Eljárás bioetanol-gyártás során keletkezett melléktermékek hasznosítására és erőmű az eljárás megvalósítására**

(74) Mészárosné Dónusz Katalin, S.B.G. & K. Szabadalmi Ügyvivői Iroda, Budapest

(57) A találmány tárgya eljárás bioetanol-gyártás során keletkezett melléktermékek hasznosítására és erőmű az eljárás megvalósítására.

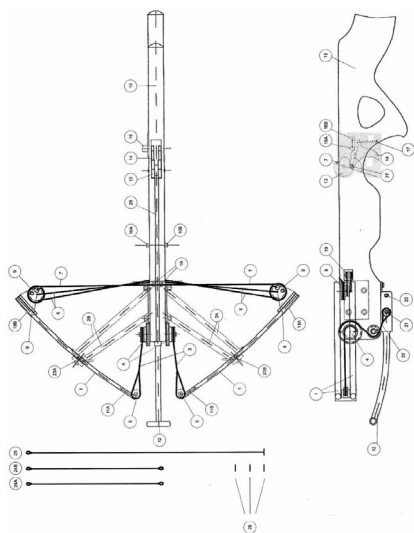
A találmány szerinti eljárás során az etanol előállítása kukorica-keményítőtől történik, ahol a keményítőt először elucrosztják, majd erjesztik és a keletkezett alkoholt desztillációval lecsapatják, amelyet az jellemző, hogy a bioetanol előállítását zárt rendszerű-üzem-módban végzik, ahol a keletkezett melléktermékeket – magas szárazanyag-tartalmú DDGS₃₀-t és folyékony melléktermékeket – kazánokban elégetik, a keletkezett hő villamos energiává alakítják és a villamos energiát a gyár üzemeltetésére, a bioetanol-gyártás fenntartására használják, az égés során keletkezett hamut felhasználásig konténerben tárolják.

A találmány szerinti erőmű jellemzője, hogy az önmagában ismert etanol, különösen bioetanol gyártása során keletkezett magas szárazanyag-tartalmú melléktermék – DDGS – nedvességtartalmát csökkentő szárítóüzeme (27), a szárított DDGS-t elégető kazán telepe (40), a kazánt vízzel ellátó tápháza (28), az elégetett DDGS hőenergiájából nyert gőzt villamos energiává alakító turbinaháza (45), tartalék kazánja (TK), valamint az etanol, különösen bioetanolgyártás során keletkezett folyékony mellékterméket tároló tárolótartálya (38) és ezt a folyékony mellékterméket elégető folyadékégetője (FÉ), az égés során keletkező füstgázokat tisztító elektrofiltere (EF), a füstgázokat elvezető kéménye (K) és a hamut tároló egysége (14), az egyes egységeket összekötő vezetékai és egyéb, önmagában ismert elemei, valamint az égési folyamatokat és energiatermelést felügyelő felügyeleti rendszere van.



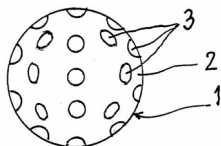
1. ábra

- (51) **F41B 5/18** (2006.01) (13) A1
F41B 5/12 (2006.01) (22) 2008.06.17.
F41B 7/08 (2006.01)
(21) **P 08 00380**
(71) (72) Kormos Tibor, Eger (HU)
(54) **Beépített nyílpuskafelhúzást könnyítő szerkezet**
(57) A találmány a nyílpuska felhúzását és elsütését könnyíti meg. Ez azt jelenti, hogy az elsütőszerkezetnél a hagyományost, az úgynevezett diós (13) rendszerű elsütőt (14) egészítették ki görgőkkel (27), ami nagyban hozzájárul az elsütés megkönnyítéséhez.



1. ábra

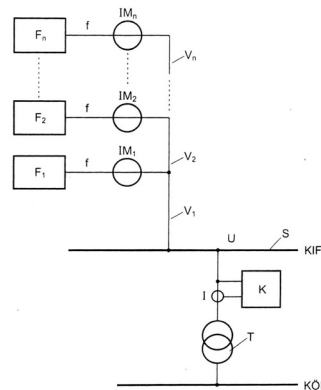
- (51) **F42B 30/02** (2006.01) (13) A1
F42B 8/08 (2006.01) (22) 2008.07.01.
(21) **P 08 00408**
(71) Skenco International, Inc., Phoenix, Arizona (US)
(72) Szemerei, Antal, Phoenix, Arizona (US)
(54) **Fegyverutánzat-lövedék**
(74) Kovári György, ADVOPATENT Szabadalmi és Védjegy Iroda, Budapest
(57) A találmány műanyagból készült, előnyösen gömb alakú fegyverutánzat-lövedék, különösen softair BB-lövedék, amelynek az a lényege, hogy a levegőben repülése során a környezetében turbulens áramlás kialakulását eredményező tagolt felülettel (2) rendelkezik.



1. ábra

G – SZEKCIÓ
 FIZIKA

- (51) **G01R 22/00** (2006.01) (13) A1
(21) **P 08 00297** (22) 2008.05.07.
(71) (72) dr. Dán András, Budaörs (HU);
dr. Vajta László, Budapest (HU)
(54) **Kapcsolási elrendezés, valamint eljárás kommunális fogyasztók energiamérésére**
(74) Pintz és Társai Szabadalmi és Védjegy Iroda, Budapest
(57) A találmány tárgya kapcsolási elrendezés kommunális fogyasztók energiamérésére, amelynek egy adott kisméretű körzetben lévő első, második, ... n-edik fogyasztója (F1, F2, ... Fn), ezekhez tartozó, meghatározott hosszúságú és keresztmetszetű első, második, ... n-edik erősáramú vezetéke (V1, V2, ... Vn), középfeszültségű hálózat (KÖF) és kisméretű hálózat (KIF) közé kapcsolt közép/kisméretű transzformátora (T), a közép/kisméretű transzformátor (T) gyűjtősin (S) felőli kivezetésére csatlakozó külön vagy központi egységbe (K) integrált intelligens energiamérő egysége van. A találmány jellemzője, hogy minden egyes első, második, ... n-edik fogyasztóval (F1, F2, ... Fn) egymással sorba kötött áram jelátalakítót nullaátmenet detektort digitalizáló-jelfeldolgozó egységet, ahhoz kommunikációs interfészen keresztül csatlakozó, információ továbbítására szolgáló kommunikációs rendszert tartalmazó első, második, ... n-edik intelligens árammérő eszköz (IM1, IM2, ... IMn) van sorbakapcsolva, úgy, hogy az áram jelátalakító közvetlenül a fázisvezetőre (f) van csatlakoztatva, valamint a kommunikációs rendszer ki-bemeneti vonalcsoportja a fázisvezetővel (f) van kapcsolatban, valamint az első, második, ... n-edik intelligens árammérő eszköz (IM1, IM2, ... IMn) kommunikációs rendszer közép/kisméretű transzformátor (T) gyűjtősin (S) felőli kivezetésén keresztül a központi egységgel (K) van kommunikációs kapcsolatban. A találmány részét képezi az eljárás kommunális fogyasztók energiamérésére.



1. ábra

- (51) **G02B 11/00** (2006.01) (13) A1
G01B 9/04 (2006.01) (22) 2008.07.15.
G01N 13/10 (2006.01)
G12B 21/00 (2006.01)
(21) **P 08 00433**
(71) Femtonics Kft., Budapest (HU)
(72) Vizi E. Szilveszter, Budapest (HU);
Katona Gergely, Budapest (HU);
dr. Rózsa J. Balázs, Budapest (HU)
(54) **Lézer pásztázó mikroszkóp 3-dimenziós trajektória menti pásztázáshoz**
(74) Kacsuk Zsófia szabadalmi ügyvivő, Budapest
(57) A találmány tárgya lézer pásztázó mikroszkóp (10), amely tartalmaz:
– fókuszszikkal (29) és lézernyaláb (13) fókuszálására szolgáló legalább egy optikai elemmel rendelkező fókuszáló eszközt (15),
– a fókuszáló eszköz (15) legalább egy optikai elemének mozgására szolgáló eszközt (18) a fókuszszikk (29) helyzetének megváltoztatására céljából,

– a lézernyaláb (13) eltérítésére szolgáló nyalábmozgató eszközt (14) A találmány lényege, hogy olyan vezérlő rendszerrel (32) rendelkezik amely:

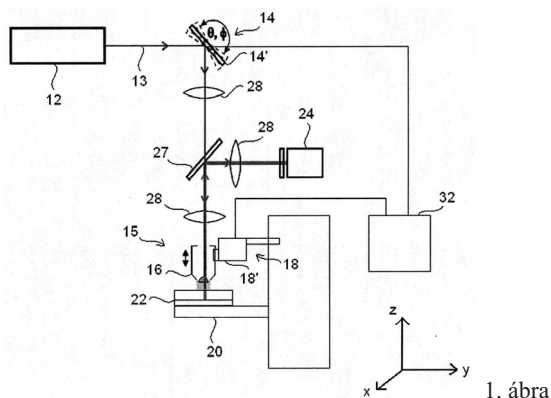
– a meghajtó eszköznek (18) periodikus vezérlő jelet szolgáltató rendszer,

– a periodikus vezérlő jel hatására a legalább egy optikai elem mozgatására szolgáló eszköz (15) időfüggő elmozdulásadatát fogadó rendszer;

– az időfüggő elmozdulásadat felhasználásával válasz függvényt $(z(t))$ szolgáltatató rendszer,

– a nyalábmozgató eszközt (14) – a lézernyaláb (13) fókuszterfogatásával (30) egy mintán (22) belül kijelölt 3 dimenziós trajektória (48) mentén való pásztázást megvalósítóan – válasz függvény $(z(t))$ felhasználásával számított vezérlő jellel ellátó rendszer.

A találmány tárgya még eljárás ilyen pásztázás megvalósítására 3 dimenziós trajektória (48) mentén.



1. ábra

H – SEKCIÓ
VILLAMOSSÁG

- (51) **H01F 27/06** (2006.01)
- B66C 1/14** (2006.01)
- H01F 41/02** (2006.01)
- H01F 41/00** (2006.01)
- B66C 1/16** (2006.01)

(13) A1

- (21) **P 07 00358**

(22) 2007.05.21.

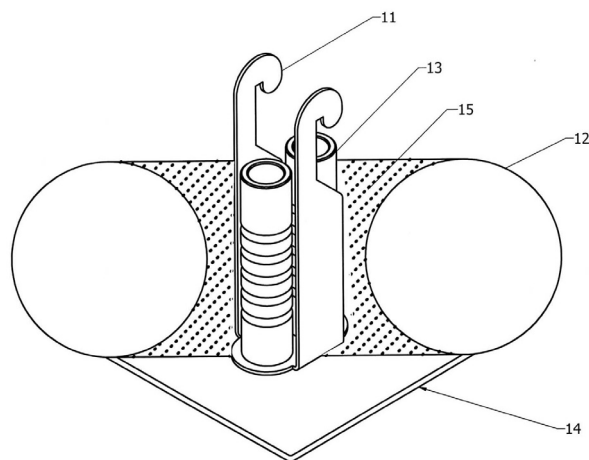
(71) (72) Fazakas András, Budapest (HU)

(54) **Emelőhorog elrendezés nehéz üreges alkatrészek, különösen toroid transzformátorok mozgatására és rögzítésére**

(74) Lantos Mihály, DANUBIA Szabadalmi és Védjegy Iroda Kft., Budapest

(57) Emelőhorog (11) elrendezés nehéz üreges alkatrészek, különösen toroid transzformátorok mozgatására és rögzítésére, amelynek az említett alkatrész (12) súlyvonala mentén vagy annak közelében elhelyezett legalább egy horoggal rendelkező emelő szerve van, és az emelő szerv az alkatrészszel mereven össze van kapcsolva, a horognak lefelé irányuló

nyílása van, és az emelőhorog (11) függőleges irányú szár felső végén van kialakítva, a szár alsó szakaszának közelében legalább egy függőleges tengelyű tájolópersely (13) helyezkedik el, amelynek függőleges helyzetű, két végén nyitott átmenő furata van, és a szár, valamint a tájolópersely (13) legalább részben az alkatrész (12) üregén vezet keresztül, és egymáshoz, valamint az alkatrészhez (12) vannak rögzítve.



1. ábra

(51) **H02G 3/04** (2006.01)

(13) A1

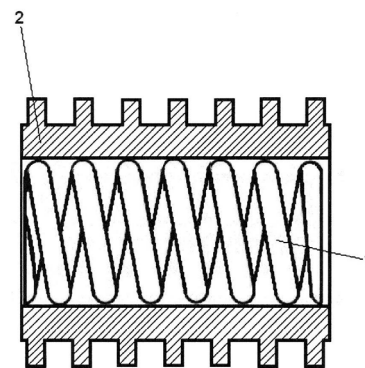
(21) **P 08 00479**

(22) 2008.07.31.

(71) (72) Balogh Imre, Kistelek (HU)

(54) **Behúzó spirált magába foglaló, hajlítható villamos szigetelő védőcső elektromos vezetékek, kábelek beépítéséhez**

(57) Behúzó spirált (1) magába foglaló könnyű kivitelű, hajlítható villamos szigetelő védőcső (2) elektromos vezetékek mechanikai sérülésnek védelmére, azzal jellemezve, hogy a behúzó spirál (1) a védőcső (2) belső falához feszülve spirálisan van feltekerve a kábelek számára hasznos tér teljes hosszában.



1. ábra

A rovatban meghirdetett teljes vizsgálatú bejelentések száma: 52 db.

Külön tájékoztatás újdonságkutatásról

| | | | |
|--------------------------------------|--|---------|--|
| A – SZEKCIÓ KÖZSZÜKSÉGLETI CIKKEK | | | |
| (51) | <i>A61K 31/165</i> (2006.01) <i>A61K 31/192</i> (2006.01) <i>A61K 31/616</i> (2006.01) <i>A61P 29/00</i> (2006.01) <i>A61P 43/00</i> (2006.01) <i>A61K 45/06</i> (2006.01) | (13) A3 | |
| (21) | P 07 00755 | | |
| (71) | Pannonpharma Gyógyszergyár 50%, Pécsvárad (HU); dr. Szolcsányi János 20%, Pécs (HU); dr. Mózsik Gyula 10%, Pécs (HU); dr. Perjési Pál 10%, Pécs (HU); dr. Past Tibor 10%, Pécs (HU) | | |
| (54) | Kapszaicinoidot és nem szteroid gyulladásgátlót tartalmazó gyógyszerkészítmények | | |
| (51) | <i>A61K 31/196</i> (2006.01) <i>A61P 29/00</i> (2006.01) | (13) A3 | |
| (21) | P 04 01429 | | |
| (71) | NOVARTIS AG., Bazel (CH) | | |
| (54) | Lumirakoxibot tartalmazó gyógyszerkészítmény | | |
| (51) | <i>A61K 31/202</i> (2006.01) <i>A61P 25/18</i> (2006.01) | (13) A3 | |
| (21) | P 03 01107 | | |
| (71) | Laxdale Limited, Stirling, Skócia (GB) | | |
| (54) | Zsírsvak gyógyhatású kombinációi és alkalmazásuk | | |
| (51) | <i>A61K 31/435</i> (2006.01) <i>A61P 17/00</i> (2006.01) | (13) A3 | |
| (21) | P 05 00698 | | |
| (71) | Novartis AG, Basel (CH) | | |
| (54) | Ascomycin vegyület felhasználása blepharitis kezelésére | | |
| (51) | <i>A61K 31/7052</i> (2006.01) <i>A61P 11/00</i> (2006.01) | (13) A3 | |
| (21) | P 04 01332 | | |
| (71) | Pfizer Products Inc., Groton, Connecticut (US) | | |
| (54) | Azitromicin egyszerű adagolási formája | | |
| C – SZEKCIÓ VEGYÉSZET ÉS KOHÁSZAT | | | |
| (51) | <i>C07C 43/178</i> (2006.01) <i>C07C 211/27</i> (2006.01) <i>A61P 3/00</i> (2006.01) <i>A61P 25/24</i> (2006.01) <i>C07C 69/736</i> (2006.01) <i>A61P 13/00</i> (2006.01) | (13) A3 | |
| (21) | P 05 00596 | | |
| (71) | Kissei Pharmaceutical Co., Ltd., Nagano (JP) | | |
| (54) | Közbenső termékek fenoxi-ecetsav-származékok előállítására, valamint eljárás a közbenső termékek előállítására és alkalmazására | | |
| (51) | <i>C07C 51/15</i> (2006.01) <i>C07C 229/00</i> (2006.01) | (13) A3 | |
| (21) | P 04 02522 | | |
| (71) | Wyeth, Madison, New Jersey (US) | | |
| (54) | Eljárás királisan tiszta béta-amino-alkoholok előállítására | | |
| (51) | <i>C07C 57/42</i> (2006.01) <i>C07C 57/46</i> (2006.01) <i>C07C 57/50</i> (2006.01) <i>C07C 59/48</i> (2006.01) <i>C07C 309/00</i> (2006.01) <i>C07C 309/65</i> (2006.01) <i>C07C 311/00</i> (2006.01) <i>C07C 311/08</i> (2006.01) <i>C07C 311/21</i> (2006.01) <i>A61K 31/192</i> (2006.01) <i>A61P 19/00</i> (2006.01) <i>A61P 17/06</i> (2006.01) <i>C07C 211/56</i> (2006.01) <i>C07C 309/73</i> (2006.01) <i>C07C 57/32</i> (2006.01) <i>C07C 59/68</i> (2006.01) <i>C07C 309/67</i> (2006.01) | (13) A3 | |
| (21) | P 06 00336 | | |
| (71) | Dompé pharma s.p.a., L'Aquila (IT) | | |
| (54) | 2-Aril-propionsav-származékok és az azokat tartalmazó gyógyászati készítmények | | |
| (51) | <i>C07C 59/90</i> (2006.01) <i>C07C 62/32</i> (2006.01) <i>C07C 65/40</i> (2006.01) | (13) A3 | |
| (21) | P 06 00033 | | |
| (71) | Emisphere Technologies, Inc., Tarrytown, New York (US) | | |
| (54) | Fenoxi-karbonsav-vegyületek és készítmények hatóanyagok szállítására | | |
| (51) | <i>C07D 209/04</i> (2006.01) <i>A61K 31/404</i> (2006.01) <i>A61P 35/00</i> (2006.01) <i>A61K 31/40</i> (2006.01) <i>C07D 413/06</i> (2006.01) <i>A61P 37/00</i> (2006.01) | (13) A3 | |
| (21) | P 01 03617 | | |
| (71) | Sugen, Inc., South San Francisco, Kalifornia (US) | | |
| (54) | Protein kinázt gátló, pirrolilcsoporttal helyettesített 2-indol-származékok, e vegyületeket tartalmazó gyógyászati készítmények, valamint e vegyületek alkalmazása | | |

-
- (51) *C07D 233/64* (2006.01)
C07D 401/12 (2006.01)
A61K 31/4164 (2006.01)
A61P 35/00 (2006.01) (13) A3
- (21) **P 06 00331**
(71) Abbott Laboratories, Abbot Park, Illinois (US)
- (54) **Farnezil-transzferáz inhibitorok**
-
- (51) *C07D 239/47* (2006.01)
C07D 239/48 (2006.01)
C07D 239/52 (2006.01)
C07D 239/56 (2006.01)
C07D 403/14 (2006.01)
C07D 401/14 (2006.01)
A61K 31/506 (2006.01)
A61P 9/00 (2006.01) (13) A3
- (21) **P 05 00082**
(71) Actelion Pharmaceuticals Ltd., Allschwil (CH)
- (54) **Endotelin-antagonista aktivitású alkán-szulfonamidok és alkalmazásuk**
-
- (51) *C07D 241/08* (2006.01)
C07D 401/12 (2006.01)
A61K 31/496 (2006.01)
C07D 401/08 (2006.01)
C07D 417/12 (2006.01)
C07D 403/12 (2006.01)
A61P 15/06 (2006.01)
C07D 403/08 (2006.01) (13) A3
- (21) **P 05 00136**
(71) Glaxo Group Limited, Greenford, Middlesex (GB)
- (54) **Oxitocin antagonisták hatású szubsztituált diketo-piperazinok, eljárás előállításukra, az ezeket tartalmazó gyógyszerkészítmények és alkalmazásuk**
-
- (51) *C07D 249/12* (2006.01)
A61K 31/16 (2006.01)
C07C 59/86 (2006.01)
C07C 59/90 (2006.01)
A61P 3/10 (2006.01)
C07C 69/76 (2006.01)
C07D 257/00 (2006.01)
C07C 229/00 (2006.01) (13) A3
- (21) **P 06 00781**
(71) Wellstat Therapeutics Corporation, Gaithersburg, Maryland (US)
- (54) **Metabolikus rendellenességek kezelésére adható vegyületek és ezeket tartalmazó gyógyászati készítmények**
-
- (51) *C07D 277/44* (2006.01)
A61K 31/16 (2006.01)
A61K 31/47 (2006.01)
A61P 19/02 (2006.01)
C07D 233/22 (2006.01)
C07D 215/14 (2006.01)
C07C 259/08 (2006.01) (13) A3
- (21) **P 05 00016**
(71) Schering Corporation, Kenilworth, New Jersey (US)
- (54) **Gyulladásos betegségek kezelésére használható hidroxám- vagy karbonsav vegyületek, az ezeket tartalmazó gyógyszerkészítmények és alkalmazásuk**
-
- (51) *C07D 401/04* (2006.01)
A61K 31/445 (2006.01)
A61P 37/00 (2006.01) (13) A3
- (21) **P 05 00241**
(71) Faes Farma, S.A., Leioa (ES)
- (54) **Polimorf 4-{2-[4-[1-(2-etoxietil)-1H-benzimidazol-2-il]-1-piperidinil]etil}-alfa,alfa-dimetil-benzenoecetsav, eljárás előállításukra, az ezt tartalmazó gyógyszerkészítmények és alkalmazása**
-
- (51) *C07D 401/04* (2006.01)
A61K 31/415 (2006.01)
A61K 31/445 (2006.01) (13) A3
- (21) **P 06 00032**
(71) Société de Conseils de Recherches et d'Applications Scientifiques (S.C.R.A.S.), Paris (FR)
- (54) **Nátriumcsatorna-módosító hatású 2-piperidilimidazol-származékok**
-
- (51) *C07D 401/06* (2006.01)
A61K 31/475 (2006.01)
A61K 31/495 (2006.01) (13) A3
- (21) **P 06 00858**
(71) Incyte Corporation, Wilmington, Delaware (US)
- (54) **Piperazinilpiperidin-származékok mint kemokin-receptor antagonisták**
-
- (51) *C07D 401/14* (2006.01)
C07D 401/12 (2006.01)
C07D 409/14 (2006.01)
C07D 235/28 (2006.01)
C07D 235/30 (2006.01)
A61K 31/4184 (2006.01)
A61P 15/00 (2006.01) (13) A3
- (21) **P 05 00183**
(71) IPSEN PHARMA S.A.S., Boulogne-Billancourt (FR)
- (54) **Benzimidazol-származékok az ezeket tartalmazó gyógyszerkészítmények és alkalmazásuk**
-
- (51) *C07D 403/06* (2006.01) (13) A3
- (21) **P 07 00036**
(71) Pharmacia & Upjohn Company, Kalamazoo, Michigan (US)
- (54) **N-[(2-dietil-amino)-etil]-5-[(5-fluor-1,2-dihidro-2-oxo-3H-indol-3-ilidén)-metil]-2,4-dimetil-1H-pirrol-3-karboxamid alkalmasval képzett sójának kristályalakjai, előállítási eljárásai és az ezeket tartalmazó készítmények**
-
- (51) *C07D 471/04* (2006.01)
A61P 35/00 (2006.01)
A61P 31/12 (2006.01)
A61K 31/437 (2006.01) (13) A3
- (21) **P 06 00338**
(71) 3M Innovative Properties Company, Saint Paul, Minnesota (US)
- (54) **Amido-éter-szubsztituált imidazo-kinolin-származékok és ezeket tartalmazó gyógyszerkészítmények**
-
- (51) *C07D 487/04* (2006.01)
A61P 29/00 (2006.01) (13) A3
- (21) **P 05 00752**
(71) The Procter & Gamble Company, Cincinnati, Ohio (US)
-

| | | |
|--|--|----------------|
| (54) 6,7-Dihidro-5H-pirazolo[1,2-a]pirazol-1-on-származékok gyulladáscsökkentő citokinek kontrolljára | (51) C07K 1/02 (2006.01) C07K 1/04 (2006.01) | (13) A3 |
| (51) C07H 17/02 (2006.01) A61K 31/7052 (2006.01) A61P 37/00 (2006.01) | (21) P 02 02370 (71) N.V. Organon, Oss (NL) | |
| (21) P 05 00539 (71) Corixa Corporation, Seattle, Washington (US) | (54) Eljárás peptidek előállítására | |
| (54) Immuneffektor hatású új 2-dezoxi-2-amino-3-D-glükopiránáz-származékok | (51) C12N 9/00 (2006.01) | (13) A3 |
| | (21) P 00 02862 (71) E.I. Dupont de Nemours and Co., Wilmington, Delaware (US) | |
| | (54) Növényi aminosav-bioszintetikus enzimek | |

A rovat 25 db közlést tartalmaz.

Megadott szabadalmak

| A – SZEKCIÓ KÖZSZÜKSÉGLETI CIKKEK | | | |
|---|--|-------------|-------------|
| (51) | <i>A61K 31/14</i> (2006.01) | | |
| | <i>A61K 36/28</i> (2006.01) | | |
| | <i>A61K 31/519</i> (2006.01) | | |
| | <i>A61P 31/12</i> (2006.01) | | |
| | <i>A61P 31/18</i> (2006.01) | | |
| | <i>A61K 36/328</i> (2006.01) | | |
| (11) | 226.910 | (13) B1 | 2010.01.13. |
| (21) | P 00 01379 | (22) | 1998.03.24. |
| (40) | 2000.08.28. | | |
| (73) | (72) Squires, Meryl, Barrington, Illinois (US) | | |
| (54) | Készítmény humán immundeficiencia vírus és más vírusherőztőzések okozta betegségek antimikrobás megelőzésére és kezelésére | | |
| (30) | 08/824,041 | 1997.03.26. | US |
| (86) | PCT/US 98/05792 | (87) | WO 98/42188 |
| (74) | ifj. Szentpéteri Ádám szabadalmi ügyvivő S.B.G.& K. Szabadalmi Ügyvivői Iroda, Budapest | | |
| (51) | <i>A61K 31/44</i> (2006.01) | | |
| | <i>A61P 17/00</i> (2006.01) | | |
| (11) | 226.911 | (13) B1 | 2010.01.13. |
| (21) | P 99 04317 | (22) | 1997.09.16. |
| (40) | 2000.05.29. | | |
| (73) | Sanofi-Aventis Deutschland GmbH, Frankfurt/Main (DE) | | |
| (72) | dr. Bohn, Manfred, Hofheim/Taunus (DE); dr. Markus, Astrid, Liederbach (DE); dr. Kraemer, Karl Theodor, Langen (DE) | | |
| (54) | 1-Hidroxi-2-piridonok alkalmazása bőrbetegségek kezelésére alkalmas gyógyászati készítmények előállítására | | |
| (30) | 196 39 817.7 | 1996.09.27. | DE |
| (86) | PCT/EP 97/05069 | (87) | WO 98/13043 |
| (74) | Ravadits Imre, DANUBIA Szabadalmi és Jogi Iroda Kft., Budapest | | |
| (51) | <i>A61K 31/485</i> (2006.01) | | |
| | <i>A61K 9/22</i> (2006.01) | | |
| | <i>A61K 9/52</i> (2006.01) | | |
| (11) | 226.929 | (13) B1 | 2010.01.18. |
| (21) | P 04 00227 | (22) | 1992.11.25. |
| (65) | T/69 401 | (40) | 1995.09.28. |
| (73) | EURO-CELTIQUE S.A., Luxembourg (LU) | | |
| (72) | Oshlack, Benjamin, New York, New York (US); Chasin, Mark, Manalpan, New Jersey (US); Minogue, John Joseph, Mount Vernon, New York (US); Kaiko, Robert Francis, Weston, Connecticut (US) | | |
| (54) | A hatóanyag szabályozott felszabadítását biztosító oxikodon-készítmények | | |
| (23) | 1994.07.01. | | |
| (62) | P9301517 | 1992.11.25. | HU |
| (30) | 07/800,549 | 1991.11.27. | US |
| (86) | PCT/US 92/10146 | (87) | WO 93/10765 |
| (74) | Frankné dr. Machytka Daisy, Gödölle, Kékes, Mészáros & Szabó Szabadalmi és Védjegy Iroda, Budapest | | |
| (51) | <i>A61K 31/7052</i> (2006.01) | | |
| | <i>A61K 31/706</i> (2006.01) | | |
| | <i>A61K 31/708</i> (2006.01) | | |
| | <i>A61K 31/706</i> (2006.01) | | |
| | <i>A61P 39/00</i> (2006.01) | | |
| | <i>A61P 35/00</i> (2006.01) | | |
| (11) | 226.913 | (13) B1 | 2010.01.13. |
| (21) | P 02 03870 | (22) | 2000.09.08. |
| (40) | 2003.03.28. | | |
| (73) | Can-Fite Biopharma Ltd., Petach Tikva (IL) | | |
| (72) | Fishman, Pnina, Herziliya (IL) | | |
| (54) | Adenozinreceptor agonistát vagy antagonistát tartalmazó gyógyászati készítmény | | |
| (30) | 131864 | 1999.09.10. | IL |
| | 133680 | 1999.12.23. | IL |
| (86) | PCT/IL 00/00550 | (87) | WO 01/19360 |
| (74) | dr. Török Ferenc, DANUBIA Szabadalmi és Védjegy Iroda Kft., Budapest | | |
| B – SZEKCIÓ IPARI MŰVELETEK ÁLTALÁBAN ÉS SZÁLLÍTÁS | | | |
| (51) | <i>B01D 24/46</i> (2006.01) | | |
| | <i>A61L 2/18</i> (2006.01) | | |
| | <i>C01B 11/14</i> (2006.01) | | |
| (11) | 226.928 | (13) B1 | 2010.01.14. |
| (21) | P 03 00122 | (22) | 2001.02.22. |
| (40) | 2003.09.29. | | |
| (73) | P & W Invest Vermögensverwaltungsgesellschaft mbH., Salzburg (AT) | | |
| (72) | Polak, Walter, Salzburg (AT) | | |
| (54) | Eljárás szemcsés szűrőágyak fertőtlenítő és tisztító öblítésére | | |
| (30) | 100 10 255.7 | 2000.03.02. | DE |
| (86) | PCT/EP 01/02030 | (87) | WO 01/64310 |
| (74) | Toporné, DANUBIA Szabadalmi és Védjegy Iroda Kft., Budapest | | |
| (51) | <i>B01L 3/02</i> (2006.01) | | |
| | <i>B07C 5/34</i> (2006.01) | | |
| | <i>G01N 33/50</i> (2006.01) | | |
| | <i>G01N 35/00</i> (2006.01) | | |
| | <i>G01N 35/10</i> (2006.01) | | |
| | <i>G01N 1/00</i> (2006.01) | | |
| (11) | 226.930 | (13) B1 | 2010.01.25. |
| (21) | P 06 00561 | (22) | 2006.07.05. |
| (40) | 2008.03.28. | | |
| (73) | (72) Geller Áron, Maglód (HU) | | |
| (54) | Eljárás fluoreszcensen jelölt sejtek szétválogatására | | |
| (74) | Mák András szabadalmi ügyvivő, S.B.G. & K. Szabadalmi Ügyvivői Iroda, Budapest | | |
| (51) | <i>B32B 5/02</i> (2006.01) | | |
| (11) | 226.927 | (13) B1 | 2010.01.14. |
| (21) | P 01 00260 | (22) | 2001.01.19. |
| (40) | 2002.07.29. | | |
| (73) | Carl Freudenberg, Weinheim (DE) | | |
| (72) | dr. Groten, Robert, Sundhoffen (FR); dr. Wirsching, Jochen, Birkenau (DE); | | |

| | | | | |
|---|--|---|----------------|--|
| | Rudolph, Frank, Lohfelden (DE); Dunkel, Jörg, Heddesheim (DE) | (30) 09/406,359 (74) Derzsi Katalin, S.B.G. & K. Budapesti Nemzetközi Szabadalmi Iroda, Budapest | 1999.09.28. US | |
| (54) Törőlkendő, s eljárás annak előállítására és annak alkalmazására | | | | |
| (30) P 100 02 778.4 | 2000.01.22. DE | | | |
| (74) Mészárosné Dónusz Katalin, S.B.G. & K Budapesti Nemzetközi Szabadalmi Iroda, Budapest | | | | |
| (51) B32B 7/00 | (2006.01) | | | |
| F41H 5/04 | (2006.01) | | | |
| B32B 3/10 | (2006.01) | | | |
| (11) 226.922 | | (13) B1 | | |
| (21) P 03 02056 | (22) 2001.05.05. | | | |
| (40) 2003.09.29. | | | | |
| (73) Teijin Aramid GmbH, Wuppertal (DE) | | | | |
| (72) Mohr, Michael, Wuppertal (DE); Geitz, Carsten, Wuppertal (DE); Wintersieg, Jörg, Wuppertal (DE) | | | | |
| (54) Többrétegű páncélsanyag | | | | |
| (30) 100 23 181.0 | 2000.05.11. DE | | | |
| (86) PCT/EP 01/05114 | (87) WO 01/85443 | | | |
| (74) Kis-Kovács Ferencné, DANUBIA Szabadalmi és Védjegy Iroda Kft., Budapest | | | | |
| (51) B65B 43/12 | (2006.01) | | | |
| B65B 43/26 | (2006.01) | | | |
| (11) 226.909 | | (13) B1 | | |
| (21) P 01 03119 | (22) 1999.04.21. | | | |
| (40) 2001.12.28. | | | | |
| (73) Schur Packaging Systems A/S, Horsens (DK) | | | | |
| (72) Pape, Henrik, Horsens (DK) | | | | |
| (54) Eljárás és berendezés összefüggő sorozatban levő tasakok töltéséhez | | | | |
| (30) 0548/98 | 1998.04.21. DK | | | |
| (86) PCT/DK 99/00219 | (87) WO 99/57017 | | | |
| (74) Kovács Gábor, DANUBIA Szabadalmi és Védjegy Iroda Kft., Budapest | | | | |
| (51) B65D 85/10 | (2006.01) | | | |
| (11) 226.906 | | (13) B1 | | |
| (21) P 03 03627 | (22) 2002.02.12. | | | |
| (40) 2004.01.28. | | | | |
| (73) Reemtsma Cigarettenfabriken GmbH, Hamburg (DE) | | | | |
| (72) Bartels, Jochen, Ahrensburg (DE); Schulte, Birte, Ahrensburg (DE); Hausen, Volker, Hamburg (DE) | | | | |
| (54) Cigarettdoboz | | | | |
| (30) 101 15 935.8 | 2001.03.30. DE | | | |
| (86) PCT/EP 02/01446 | (87) WO 02/079052 | | | |
| (74) Sikos Róbert, DANUBIA Szabadalmi és Védjegy Iroda Kft., Budapest | | | | |
| C – SZEKCIÓ VEGYÉSZET ÉS KOHÁSZAT | | | | |
| (51) C01B 25/01 | (2006.01) | | | |
| C09K 11/02 | (2006.01) | | | |
| H05B 33/14 | (2006.01) | | | |
| (11) 226.916 | | (13) B1 | | |
| (21) P 00 03780 | (22) 2000.09.27. | | | |
| (40) 2001.09.28. | | | | |
| (73) OSRAM SYLVANIA Inc., Danvers, Massachusetts (US) | | | | |
| (72) Gingerich, Richard G. W., Towanda, Pennsylvania (US); Fan, Chen-Wen, Sayre, Pennsylvania (US) | | | | |
| (54) Nedvességre nem érzékeny, elektrolumineszkáló foszfor | | | | |
| (51) C02F 1/28 | (2006.01) | | | |
| B01J 20/04 | (2006.01) | | | |
| B01J 20/30 | (2006.01) | | | |
| C04B 28/10 | (2006.01) | | | |
| B09C 1/08 | (2006.01) | | | |
| C04B 28/04 | (2006.01) | | | |
| (11) 226.926 | | (13) B1 | | |
| (21) P 01 03009 | (22) 1999.07.21. | | | |
| (40) 2001.11.28. | | | | |
| (73) IPRES Inziniering s.r.o., Bratislava (Pozsony) (SK) | | | | |
| (72) Korec, Stefan, Ziar/Hronom (Garamszentkereszt) (SK) | | | | |
| (54) Szorbens, eljárás előállítására, és felhasználása nehézfémek és foszfátok rögzítéséhez | | | | |
| (30) PV 1000-98 | 1998.07.22. SK | | | |
| (86) PCT/SK 99/00011 | (87) WO 00/05178 | | | |
| (74) dr. Jalsovszky Györgyné és dr. Tóth-Urbán László ügyvédek, Budapest | | | | |
| (51) C04B 18/12 | (2006.01) | | | |
| (11) 226.924 | | (13) B1 | | |
| (21) P 04 01749 | (22) 2002.04.23. | | | |
| (40) 2005.02.28. | | | | |
| (73) (72) Jaquays, Charles D., Christiansted, St.Croix, Virgin Island (US) | | | | |
| (54) Vegyileg kezelt bauxitmaradványt tartalmazó építő- és egyéb anyagok és eljárás az anyagok előállítására | | | | |
| (30) 60/287,669 | 2001.05.02. US | | | |
| (86) PCT/US 02/12490 | (87) WO 02/089940 | | | |
| (74) Rónaszéki Tibor szabadalmi ügyvivő, Budapest | | | | |
| (51) C07D 401/12 | (2006.01) | | | |
| A01N 43/713 | (2006.01) | | | |
| C07D 417/12 | (2006.01) | | | |
| C07D 257/04 | (2006.01) | | | |
| A01N 43/78 | (2006.01) | | | |
| (11) 226.907 | | (13) B1 | | |
| (21) P 04 01103 | (22) 2002.08.16. | | | |
| (40) 2004.09.28. | | | | |
| (73) Nippon Soda Co. Ltd., Tokyo (JP) | | | | |
| (72) Kobori, Takeo, Inba-gun, Chiba-ken (JP); Kondo, Hitoshi, Chiba-shi, Chiba-ken (JP); Tsuboi, Hiroyuki, Yachiyo-shi, Chiba-ken (JP); Akiba, Kumiko, Chiba-shi, Chiba-ken (JP); Koiso, Akihiro, Sakura-shi, Chiba-ken (JP); Otaguro, Tsuneyuki, Sakura-shi, Chiba-ken (JP); Nakayama, Hidetoshi, Chiba-shi, Chiba-ken (JP); Hamano, Hiroyuki, Sakura-shi, Chiba-ken (JP); Ono, Akira, Chiba-shi, Chiba-ken (JP); Asada, Toru, Inba-gun, Chiba-ken (JP) | | | | |
| (54) Tetrazoiloxim-származékok és a vegyületeket hatóanyagként tartalmazó fungicid készítmények | | | | |
| (30) 2001-249006 | 2001.08.20. JP | | | |
| (86) PCT/JP 02/08319 | (87) WO 03/016303 | | | |
| (74) dr. Gárdonyi Zoltánné, DANUBIA Szabadalmi és Védjegy Iroda Kft., Budapest | | | | |

| | | | |
|--|-------------|---|------------------------|
| (51) <i>C07D 405/00</i> (2006.01) <i>A61P 25/30</i> (2006.01) <i>A61K 31/4525</i> (2006.01) <i>C07D 405/12</i> (2006.01) <i>A61K 31/443</i> (2006.01) <i>A61P 25/24</i> (2006.01) | | (11) 226.925 | 2010.01.14. |
| (11) 226.912 | | (21) P 01 04072 (22) 1999.11.11. | |
| (21) P 00 01414 (22) 2000.04.07. | | (40) 2002.05.28. | |
| (40) 2002.05.28. | | (73) Mineralöl-Raffinerie Dollbergen GmbH, Uetze-Dollbergen (DE) | |
| (73) Richter Gedeon Nyrt., Budapest (HU) | (13) B1 | (72) Pöhler, Joachim, Uetze-Dollbergen (DE); Mödler, Michael, Helmstedt (DE); Bruhnke, Detlev, Braunschweig (DE); Hindenberg, Holger, Burgdorf-Ehlershausen (DE) | |
| (72) dr. Czibula László 20%, Budapest (HU); dr. Nemes András 13%, Budapest (HU); dr. Kreidl János 10%, Budapest (HU); dr. Bálint Sándorné 9%, Budapest (HU); dr. Deutschné Juhász Ida 8%, Budapest (HU); Dobay László 8%, Budapest (HU); Nagyné Bagdy Judit 8%, Budapest (HU); Werkné Papp Éva 8%, Budapest (HU); Hegedűs István 6%, Budapest (HU); Sebők Ferenc 5%, Mezökövácsháza (HU); Terdy László 5%, Budapest (HU) | 2010.01.13. | (54) Eljárás fáradtolaj újrahasonosítására és alapolajok előállítására | |
| (54) Új paroxetinsó és azt tartalmazó gyógyászati készítmény | | (30) 198 52 007.7 1998.11.11. DE | |
| | | (86) PCT/EP 99/08667 (87) WO 00/27957 | |
| | | (74) Molnár Imre, DANUBIA Szabadalmi és Védjegy Iroda Kft., Budapest | |
| (51) <i>C07J 1/00</i> (2006.01) <i>C07J 53/00</i> (2006.01) <i>C12P 33/06</i> (2006.01) <i>C12P 33/12</i> (2006.01) | | (51) <i>C12M 1/04</i> (2006.01) <i>C12M 1/12</i> (2006.01) <i>C12M 3/02</i> (2006.01) <i>C12M 1/26</i> (2006.01) | (13) B1 2010.01.13. |
| (11) 226.918 | | (11) 226.908 | |
| (21) P 05 01157 (22) 2005.12.16. | (13) B1 | (21) P 99 04529 (22) 1997.09.26. | |
| (40) 2007.09.28. | 2010.01.14. | (40) 2000.04.28. | |
| (73) RICHTER Gedeon Nyrt., Budapest (HU) | | (73) Protalix Ltd., Carmiel (IL) | |
| (72) Szomszéd Livia 28%, Budapest (HU); dr. Olasz Katalin 25%, Budapest (HU); dr. Szegedi Mihály 20%, Budapest (HU); Nagy Lajos 12%, Budapest (HU); Pécsné Rázsó Ágnes 10%, Budapest (HU); Balogh Gábor 5%, Budapest (HU) | | (72) Shaaltiel, Yoseph, Beit Hillel (IL) | |
| (54) Mikrobiológiai eljárás 4-androsztén-3,17-dion hidroxiszármazékainak előállítására | | (54) Egyszer használatos készülék, telep és eljárás sejtek és/vagy szövetek legalább egy ciklusban történő, biológiailag steril tenyésztésére és üritésére | |
| | | (30) 119310 1996.09.26. IL | |
| | | (86) PCT/IL 97/00316 (87) WO 98/13469 | |
| | | (74) Antalffy-Zsiros András, DANUBIA Szabadalmi és Védjegy Iroda Kft., Budapest | |
| (51) <i>C07K 14/575</i> (2006.01) <i>A61K 38/00</i> (2006.01) <i>A61K 38/08</i> (2006.01) <i>C07K 14/47</i> (2006.01) <i>C12N 15/00</i> (2006.01) <i>C12P 21/00</i> (2006.01) <i>C12N 15/09</i> (2006.01) <i>C12P 21/02</i> (2006.01) <i>A61P 1/00</i> (2006.01) <i>A61P 1/04</i> (2006.01) | | (51) <i>C12N 5/10</i> (2006.01) <i>A61K 48/00</i> (2006.01) <i>C12Q 1/02</i> (2006.01) <i>C12N 15/86</i> (2006.01) <i>C12P 21/00</i> (2006.01) <i>G01N 33/50</i> (2006.01) <i>C12N 5/00</i> (2006.01) | (13) B1 2010.01.14. |
| (11) 226.921 | | (11) 226.915 | |
| (21) P 98 01427 (22) 1995.08.25. | (13) B1 | (21) P 02 00048 (22) 1999.12.15. | |
| (65) T/77 917 (40) 1998.10.28. | 2010.01.14. | (40) 2002.05.28. | |
| (73) NOVO NORDISK A/S., Bagsvaerd (DK) | | (73) (72) Zouboulis, Christos, Berlin (DE) | |
| (72) Nielsen, Per Franklin, Vaerloose (DK); Thim, Lars, Gentofte (DK); Wöldike, Helle Fabricius, Lyngby (DK) | | (54) Faggyútermelő sejtek, faggyútermelő sejtvonalak és alkalmazásuk | |
| (54) Lóhere alakú (trefoil) peptid dimer | | (30) 199 03 920.8 1999.02.01. DE | |
| (30) 0983/94 1994.08.26. DK | | (86) PCT/EP 99/09988 (87) WO 00/46353 | |
| (86) PCT/DK 95/00343 (87) WO 96/06861 | | (74) Mészáros Enikő, Gödölle, Kékes, Mészáros & Szabó Szabadalmi és Védjegy Iroda, Budapest | |
| (74) S.B.G. & K. Budapesti Nemzetközi Szabadalmi Iroda, Budapest | | | |
| (51) <i>C10M 175/00</i> (2006.01) <i>A62D 3/00</i> (2006.01) | (13) B1 | (51) <i>C12N 15/82</i> (2006.01) <i>A01H 1/06</i> (2006.01) <i>A01H 5/00</i> (2006.01) <i>C07K 14/415</i> (2006.01) <i>C12N 9/10</i> (2006.01) <i>C12N 15/09</i> (2006.01) <i>C12P 21/02</i> (2006.01) <i>C12N 5/10</i> (2006.01) <i>C12N 15/05</i> (2006.01) | (13) B1 2010.01.14. |
| | | (11) 226.920 | |
| | | (21) P 97 01839 (22) 1995.12.07. | |
| | | (65) T/77 110 (40) 1998.03.02. | |
| | | (73) Pioneer Hi-Bred International Inc., Des Moines, Iowa (US) | |
| | | (72) Albertson, Marc C., West Des Moines, Iowa (US); Cignan, Andrew M., Des Moines, Iowa (US) | |

| | |
|---|--|
| <p>(54) Transzgenikus növényekben hímsterilitás kialakítására alkalmas reverzibilis sejtmagi genetikai rendszer</p> <p>(30) 08/351,899 1994.12.08. US 08/474,556 1995.06.07. US</p> <p>(86) PCT/US 95/15229 (87) WO 96/17945</p> <p>(74) DANUBIA Szabadalmi és Védjegy Iroda Kft., Budapest</p> | <p>(11) 226.917 2010.01.14.</p> <p>(21) P 99 03453 (22) 1996.09.14.</p> <p>(40) 2000.04.28.</p> <p>(73) RUHR OEL GmbH., Gelsenkirchen (DE)</p> <p>(72) Rosengarten, Bernhard, Marl (DE); Paul, Jürgen, Dorsten (DE)</p> |
| <p>(51) C23C 18/12 (2006.01) C03C 1/00 (2006.01)</p> <p>(11) 226.919 (13) B1 2010.01.14.</p> <p>(21) P 00 01688 (22) 1998.04.09.</p> <p>(40) 2000.09.28.</p> <p>(73) Institut für neue Materialien Gem. GmbH., Saarbrücken (DE)</p> <p>(72) Jonschker, Gerhard, Spiesen-Elversberg (DE); Mennig, Martin, Saarbrücken (DE); Schmidt, Helmut, Saarbrücken (DE)</p> | <p>(54) Termikus krakkolóberendezések után csatlakoztatható cső-köteges hőcserélő</p> <p>(30) 195 34 823.0 1995.09.20. DE</p> <p>(86) PCT/EP 96/04045 (87) WO 97/11330</p> <p>(74) Sipos József, DANUBIA Szabadalmi és Védjegy Iroda Kft., Budapest</p> |
| <p>(54) Eljárás fémfelületek üvegszerű réteggel való bevonására és az ezzel az eljárással bevont felületű tárgyak</p> <p>(30) 197 14 949.9 1997.04.10. DE</p> <p>(86) PCT/EP 98/02076 (87) WO 98/45502</p> <p>(74) dr. Palágyi Tivadar, DANUBIA Szabadalmi és Védjegy Iroda Kft., Budapest</p> | <p>G – SZEKCIÓ FIZIKA</p> <p>(51) G07F 7/10 (2006.01) G07F 19/00 (2006.01) G06Q 20/00 (2006.01) (13) B1 2010.01.13.</p> <p>(11) 226.914</p> <p>(21) P 02 02155 (22) 1999.09.01.</p> <p>(40) 2002.10.28.</p> <p>(73) Mainline Corporate Holdings Limited, Galway (IE)</p> <p>(72) Barry, Gerard J., Galway (IE)</p> |
| <p>D – SZEKCIÓ TEXTIL, PAPIR</p> | <p>(54) Adatfeldolgozó eljárás tranzakcióhoz tartozó pénznem meghatározására, adatfeldolgozó rendszer és számítógépi program</p> <p>(30) S990584 1999.07.12. IE</p> <p>(86) PCT/IE 99/00088 (87) WO 01/04846</p> <p>(74) Szuhai Elemér, DANUBIA Szabadalmi és Védjegy Iroda Kft., Budapest</p> |
| <p>(51) D04H 1/70 (2006.01) D04H 1/00 (2006.01) C03B 37/01 (2006.01) D04H 13/00 (2006.01) (13) B1 2010.01.05.</p> <p>(11) 226.905</p> <p>(21) P 01 02775 (22) 1999.08.03.</p> <p>(40) 2001.11.28.</p> <p>(73) Pfeleiderer Dämmstofftechnik International GmbH & Co., Wesel (DE)</p> <p>(72) Naber, Wilfried, Wesel (DE); Schorr, Ludwig, Trippstadt (DE)</p> <p>(54) Készülék és eljárás ásványgyapot-flísz előállítására</p> <p>(30) 198 34 963.7 1998.08.03. DE</p> <p>(86) PCT/EP 99/05626 (87) WO 00/08244</p> <p>(74) Sikos Róbert, DANUBIA Szabadalmi és Védjegy Iroda Kft., Budapest</p> | <p>(51) G09F 3/03 (2006.01) F16B 41/00 (2006.01) (13) B1 2010.01.14.</p> <p>(11) 226.923</p> <p>(21) P 01 04353 (22) 1999.10.19.</p> <p>(40) 2002.03.28.</p> <p>(73) Schlumberger Industries S.A., Montrouge (FR)</p> <p>(72) Guillon, Jean-Louis, Migné-Auxances (FR)</p> <p>(54) Zárószerelevény</p> <p>(30) 98/13181 1998.10.20. FR</p> <p>(86) PCT/EP 99/07933 (87) WO 00/23971</p> <p>(74) Kovács Kinga, DANUBIA Szabadalmi és Védjegy Iroda Kft., Budapest</p> |
| <p>F – SZEKCIÓ MECHANIKA, VILÁGÍTÁS, FŰTÉS</p> | <p>(13) B1 A rovatban meghirdetett szabadalmak száma: 26 db.</p> |
| <p>(51) F28F 19/02 (2006.01) C10G 9/00 (2006.01)</p> | |

Megtekinthetővé vált szabadalmi leírások

- | | |
|--|--|
| (11) 226.745 (54) Endotelinantagonistát és béta-receptorblokkolót tartalmazó kombinációs gyógyszerkészítmények | (11) 226.762 (54) Nagy aktivitású izomerizációs katalizátor és eljárás |
| (11) 226.746 (54) Eljárás polimer előállítására etilénis kettős kötést tartalmazó monomer polimerizálásával | (11) 226.763 (54) Eljárás és készítmény tárgyak fotokrom úton történő megjelöléséhez és/vagy azonosításához |
| (11) 226.747 (54) Eljárás és berendezés tasakba csomagolt tárgyak felvitelére tárolókra | (11) 226.764 (54) Eljárás fluorpolimerek és poliakrilátok keverékét tartalmazó réteggel ellátott fóliák előállítására |
| (11) 226.748 (54) Forgóállvány televíziókészülékekhez és hasonló megjelenítőkészülékekhez | (11) 226.765 (54) Hordozót és hordozóra felvitt záróréteget tartalmazó kompozit anyag |
| (11) 226.749 (54) Fényáteresztő elem | (11) 226.766 (54) (S)-Omeprazol káliumsójának kristályos hidrátja, eljárás előállítására, alkalmazása és ezt tartalmazó gyógyszerkészítmények |
| (11) 226.750 (54) Funkciós csoportokkal ellátott szilikonokat tartalmazó bevonatkészítmények | (11) 226.767 (54) Arilpiperidinopropanol- és aril-piperazinopropanol-származékok, és ilyen vegyületeket tartalmazó gyógyászati készítmények |
| (11) 226.751 (54) Dexpantenoltartalmú kontaktlencse-ápoló készítmény | (11) 226.768 (54) Myelin bázikus fehérje peptidfragmentumai, az azokat tartalmazó gyógyszerkészítmények és felhasználásuk a sclerosis multiplex kezelésére |
| (11) 226.752 (54) Eljárás pirimidinszármazékok előállítására | (11) 226.769 (54) N-szubsztituált-2-ciano-pirrolidinek és ezeket tartalmazó gyógyászati készítmények |
| (11) 226.753 (54) Berendezés száras növények, főleg kender betakarításához | (11) 226.770 (54) Eljárás egy N-szubsztituált 1,3-diaza-spiro[4.4]non-1-én-származék előállítására fázistranszfer-katalizátor alkalmazásával |
| (11) 226.755 (54) Betegségek kezelésére alkalmas indolinonszármazékok, alkalmazásuk és a vegyületeket tartalmazó gyógyászati készítmények | (11) 226.771 (54) 2-Szulfonil-oxi-2-(2-klór-fenil)-ecetsav-metil-észterek, eljárás előállításukra és eljárás clopidogrel előállítására ezen vegyületek alkalmazásával |
| (11) 226.756 (54) A73 fajtanévű hímsteril cirok anyavonal (<i>Sorghum bicolor</i>) | (11) 226.773 (54) Eljárás klopidogrel-hidrogén-szulfát I. típusú polimorf módosulatának előállítására |
| (11) 226.757 (54) Generátor, valamint ilyen generátorral ellátott berendezés villamos energia előállítására | (11) 226.774 (54) Rapamicineket tartalmazó szilárd diszperzió formájú gyógyszerkészítmények |
| (11) 226.758 (54) Berendezés üreges testek műanyagból, extrúziós fűvásos eljárással történő előállításához | (11) 226.775 (54) Topiramát és származékainak alkalmazása elhízás kezelésére vagy fogyás előidézésére használható gyógyszerkészítmények előállítására |
| (11) 226.759 (54) Tű nélküli fecskendő előre megtöltött ampullában lévő folyadék injekciójására | (11) 226.776 (54) Új indolszármazékok, ilyen vegyületeket tartalmazó gyógyászati készítmények és alkalmazásuk |
| (11) 226.760 (54) Kemény padlólap, padlóburkolat, valamint eljárás a padlólap előállítására | |
| (11) 226.761 (54) Finom cellás, vízzel hajtott kemény poliuretánhab | |

- (11) 226.777
(54) Eljárás delta-9-tetrahidrokannabinol-észterek előállítására
-

A rovat 31 db közlést tartalmaz.

Szabadalmi oltalom megszűnése és újra érvénybe helyezése

| Ideiglenes szabadalmi oltalom megszűnése díjfizetés hiányában | FD9A | |
|--|-----------------|--|
| (11) T/76 719 | (21) P 96 03513 | (21) P 00 02709 |
| (54) Prokatalizátor etilén polimerek előállításához, és eljárás a katalizátor előállítására | | (54) Eljárás 1-helyzetben szubsztituált 4-(4-fluor-fenil)-3-(hidroxi-metil)-tetrahidropiridinek redukciójára |
| (11) T/76 844 | (21) P 96 03144 | (21) P 00 03393 |
| (54) Homológ rekombinációt előidéző DNS-konstrukció és alkalmazásai | | (54) Hosszan tartó felszabadulású, késleltetett gélek |
| (11) T/76 979 | (21) P 96 03328 | (21) P 00 03431 |
| (54) Retrovirális proteáz inhibitor készítmények | | (54) Egyrészes zárófej műanyagból |
| (11) T/77 407 | (21) P 96 03454 | (21) P 00 03941 |
| (54) (Amidino-alkil)-szulfonil- és -sulfonil-csoporttal szubsztituált aminosav-származékok, eljárás előállításukra és az ezeket tartalmazó gyógyászati készítmények | | (54) Két lendkerekes rezgéscsillapító |
| (11) T/77 780 | (21) P 96 03492 | (21) P 00 03995 |
| (54) Immunomodulációs aktivitással rendelkező új, szubsztituált purin-származékok és ezeket tartalmazó gyógyszerkészítmények | | (54) Eljárás ásványi anyagok intesztinális sejtekben való felszívódásának javítására |
| (21) P 00 01712 | | (21) P 00 04314 |
| (54) 2,3-Metán-aminosav-származékok, eljárás előállításukra és a vegyületeket tartalmazó gyógyszerkészítmények | | (54) Lágýtószerrel kezelt interlabiális abszorbens eszköz |
| (21) P 00 01928 | | (21) P 00 04502 |
| (54) Eljárás 2-fenil-3-amino-piridin, szubsztituált fenilszármazékai és ezek sóinak előállítására | | (54) Eljárás több állomást tartalmazó hálózat üzemeltetésére |
| (21) P 00 02084 | | (21) P 00 04807 |
| (54) Kinolin- és kinoxalinszármazékok, melyek gátolják a vérlemezke-eredetű növekedési faktort és/vagy a p56lck tirozin-kinázokat, és a vegyületeket tartalmazó gyógyászati készítmények | | (54) Vérlemezkéből származó növekedési faktort és/vagy P56lck tirozin kinázokat gátló hatású kinolin- és kinoxalin-vegyületek, alkalmazásuk gyógyászati készítmények előállítására és a vegyületeket tartalmazó gyógyászati készítmények |
| (21) P 00 02219 | | (21) P 00 04916 |
| (54) Vérlemezke-eredetű növekedési faktor és/vagy p56lck tirozin kináz gátló hatású kinolin és kinoxalinszármazékok, valamint ezeket a vegyületeket tartalmazó gyógyászati készítmények | | (54) Eljárás 1,2,3,4-tetrahidroizokinolin-2,3-dikarbonsavanhidrid és felhasználásával (S)-N-terc-butil-1,2,3,4-tetrahidroizokinolin-3-karboxamid előállítására |
| (21) P 00 02278 | | (21) P 01 01432 |
| (54) Molekulánként átlagosan legfeljebb öt oxialkiléncsoportot tartalmazó csökkentett energiatartalmú zsírutánzó anyagok | | (54) Rák kezelésére és megelőzésére alkalmas peptidek |
| (21) P 00 02298 | | (21) P 01 01813 |
| (54) Ionok, különösen Pb ionok megkötése vagy elkülönítése per (3,6-anhidro)ciklodextrin származékok segítségével | | (54) Homo- vagy heterociklusos csoporttal helyettesített karbonsav-származékok, eljárás előállításukra és az ezeket tartalmazó gyógyászati készítmények |
| (21) P 00 02686 | | (21) P 01 01843 |
| (54) Guanidint utánzó, Xa faktort gátló hatású vegyületek és ezeket tartalmazó gyógyszerkészítmények | | (54) Eljárás tömörített videoképek dekódolására és videodekódoló berendezés |
| | | (21) P 01 01894 |
| | | (54) IgE csökkentő hatású benzimidazolszármazékokat tartalmazó gyógyszerkészítmények és eljárás előállításukra |
| | | (21) P 01 01895 |
| | | (54) Biológiaiag lebontható, tartós felszabadulású alginát gélek |

| | |
|--|---|
| (21) P 01 02017 (54) Eljárás új sajttermékek előállítására a kiindulási anyag kezelésével | (21) P 01 03399 (54) Merevített fogantyú kartondobozokhoz |
| (21) P 01 02031 (54) Széles spektrumú gombásodásgátló hatású vízdoldható azolok, eljárás az előállítására és a vegyületeket tartalmazó gyógyszerkészítmények | (21) P 01 03424 (54) Eletriptan alkalmazása migrén visszatérésének megakadályozására |
| (21) P 01 02128 (54) IgE modulátorként alkalmazható benzimidazolszármazékokat tartalmazó gyógyszerkészítmények | (21) P 01 03536 (54) Széles spektrumú gombaellenes szerként alkalmazható vízdoldható azolok, eljárás előállításukra és intermediereik |
| (21) P 01 02148 (54) Mezőgazdasági aratógép | (21) P 01 03652 (54) Eljárás mágneses anyag folyamatos tekerceselésére és vasmag-tekerceselő berendezés |
| (21) P 01 02185 (54) Berendezés szilárd szemcsés vagy/és darabos anyag, például faliszt-pellet, forgács és hasonló elégetésére | (21) P 01 04308 (54) Amidino- és guanidino-azetidion-származékok mint triptáz inhibitorok, eljárás előállításukra, ezeket tartalmazó gyógyszerkészítmények, valamint intermedierek |
| (21) P 01 02262 (54) Falazóblokk, valamint eljárás falszerkezet építésére ilyen falazóblokkokból, és eljárás építőelemek, különösen falazóblokkok előállítására | (21) P 01 04390 (54) Alfa-2B vagy alfa-2B/2C adrenerg receptorokra nézve szelektív agonista aktivitással rendelkező imidazolszármazékok és alkalmazásuk |
| (21) P 01 02274 (54) Tesztoszteronszármazék és ezt tartalmazó gyógyszerkészítmény | (21) P 02 00084 (54) Laposra hajtott személyi légzőmaszk és eljárás annak előállítására |
| (21) P 01 02290 (54) Hidroxámsav-származékok alkalmazása antibakteriális hatású gyógyszerkészítmények előállítására | (21) P 02 01140 (54) 3-Dezoxi-dezmikozin-származékok és előállításuk |
| (21) P 01 02369 (54) Aminosavszármazékok és ezeket tartalmazó gyógyászati készítmények | (21) P 02 01146 (54) 9-Dezoxo-9A-aza-9A-homoeritromicin a halogénszármazékai, eljárás az előállításukra és ezeket tartalmazó gyógyszerkészítmények |
| (21) P 01 02435 (54) Optimális erőforrás allokáció | (21) P 02 01208 (54) Készülék festék feljuttatására hajtincsek festéséhez |
| (21) P 01 02439 (54) Folyadékban oldódó táplálékkiegészítő készítmény | (21) P 02 01261 (54) Indolszármazékok és ezeket tartalmazó, p38 kináz inhibitor hatású gyógyászati készítmények |
| (21) P 01 02472 (54) Nitrogén-oxid szintáz inhibitoroként alkalmazható amidino-származékok, eljárás az előállításukra és a vegyületeket tartalmazó gyógyászati készítmények | (21) P 02 01297 (54) Zíprasideone szuszpenzió |
| (21) P 01 02478 (54) A HCV-burokfehérjék által alkotott részecskék alkalmazása vakcinázásban | (21) P 02 01306 (54) Naftalinkarbamidok mint glükózfelvételt fokozó szerek |
| (21) P 01 02574 (54) Pirrolo[2,3-d]pirimidin-származékok | (21) P 02 01447 (54) Adatkészlet regisztrálása és szinkronizálása adathordozón |
| (21) P 01 02777 (54) Eke az ekevázat oldalirányban állító szerkezettel | (21) P 02 01460 (54) Polisziloxán blokk-kopolimerek és előállításuk, valamint ilyen kopolimereket tartalmazó kozmetikai és testápoló készítmények |
| (21) P 01 02845 (54) Léginterfész vezeték nélküli távközlési rendszerek mobil és/vagy helyhez kötött adó-vevő készülékeihez | (21) P 02 01489 (54) Új adagolási forma |
| (21) P 01 03376 (54) Új 3-aryl-2-hidroxi-propionsav-származék, ezt tartalmazó gyógyszerkészítmények, eljárás az előállításukra és alkalmazásuk | (21) P 02 01594 (54) Felmosóeszköz szennyezett felületek tisztítására |

| | |
|--|--|
| (21) P 02 01610 (54) 4'-Demikarozil-8A-AZA-8A-homotilozin-származékok | (21) P 02 01839 (54) Jelentős gasztronómiai választékbővítést biztosító füstölt burgonya készítmény és eljárás a burgonya füstöléssel való tartósítására és ízesítésére |
| (21) P 02 01626 (54) Beültethető gélkészítmények és eljárás gyártásukra | (21) P 02 01869 (54) A légzőrendszerre ható szinciciális vírus replikációját gátló vegyületek |
| (21) P 02 01637 (54) Savval szemben labilis vegyületet tartalmazó új készítmény és adagolási forma | (21) P 02 01919 (54) Védősapka csatlakozócsonkhoz, valamint csatlakozócsonk |
| (21) P 02 01646 (54) Új alfa-aminosav vegyületek, eljárás ezek előállítására, és ezeket tartalmazó gyógyászati készítmények | (21) P 02 01928 (54) Eljárás és berendezés fóliatasakok átrakására |
| (21) P 02 01649 (54) Purinszármazékok, eljárás előállításukra és ezeket tartalmazó gyógyszerkészítmények | (21) P 02 01967 (54) Fluorfenilgyanta-vegyületek |
| (21) P 02 01664 (54) Karbamiddal helyettesített imidazokinolinszármazékok | (21) P 02 01992 (54) Indenoidolonszármazékok, eljárás előállításukra, valamint a vegyületeket tartalmazó gyógyszerkészítmények és alkalmazásuk |
| (21) P 02 01673 (54) Eljárás 4-[1-hidroxi-4-[(hidroxidifenilmetil)-1-piperidinil]-butil]-alfa, alfa-dimetilbenzilcetsav előállítására | (21) P 02 02011 (54) Új ciklusos alfa-amino-gamma-hidroxiamid vegyületek, eljárás előállításukra és ezeket tartalmazó gyógyászati készítmények |
| (21) P 02 01693 (54) 4,-Szubsztituált-9-dezoxo-9A-aza-9A-homoeritromicin-származék difoszfát sója, eljárás előállítására, valamint az ebből készült szabad bázist tartalmazó gyógyászati készítmények | (21) P 02 02026 (54) Eljárás kötőanyag előállítására és ennek alkalmazása |
| (21) P 02 01721 (54) Amorf salétomsav-észterek, eljárás előállításukra és ilyen vegyületeket tartalmazó gyógyászati készítmények | (21) P 02 02029 (54) Lábtörlő |
| (21) P 02 01723 (54) A légzőrendszerre ható szinciciális vírus replikációját gátló vegyületek | (21) P 02 02042 (54) Inzulin alkalmazása cukorbetegség éhgyomori vércukrájának és testsúlynövekedésének csökkentésére szolgáló gyógyszerkészítmény előállítására |
| (21) P 02 01737 (54) Anti-CTLA-4 antitestek alkalmazása | (21) P 02 02249 (54) Neurotrop pirrolidin-és piperidin-származékok, ezeket tartalmazó gyógyszerkészítmények és a vegyületek alkalmazása |
| (21) P 02 01757 (54) Készítmények és eljárások tüdőrák kezelésére és diagnosztizálására | (21) P 02 02488 (54) Eljárás digitális vagy analóg, mintavételezett vagy folyamatos hang- és/vagy videofelvételek rögzítésére, reprodukálására vagy vetítésére |
| (21) P 02 01765 (54) Maszkírozott ízű folyékony gyógyszerkészítmények | (21) P 02 02568 (54) VLA-1 elleni blokkoló hatású monoklonális antitest és alkalmazása gyulladáscsökkentő hatású rendellenességek kezelésére |
| (21) P 02 01766 (54) Eljárás szalicilsav-származékok (nitroximetil) fenilésztereinek előállítására | (21) P 02 02748 (54) Közlekedtethető folyadékös sinhoronytisztító berendezés |
| (21) P 02 01789 (54) A légzőrendszerre ható szinciciális vírus replikációját gátló vegyületek | (21) P 02 03125 (54) Tetőborítás |
| (21) P 02 01834 (54) Thyromimetikus vegyületek alkalmazása hajhullás kezelésére szolgáló gyógyszerkészítmény előállítására és ilyen készítmények | (21) P 02 03433 (54) Eljárás fotokatalitikus bevonatok kialakítására hordozókon |
| | (21) P 02 03867 (54) Előpolimerizált katalizátor komponens olefinek polimerizálására |

| | |
|---|--|
| (21) P 02 04563 (54) Eljárás 3,3-diaril-propil-amin-származékok és közbelső termékek előállítására és alkalmazásuk gyógyszerkészítmények előállítására | (21) P 03 01747 (54) S-Metil-dihidro-ziprasidon pszichiátriai és szembetegségek kezelésére |
| (21) P 03 00720 (54) Szerinproteáz-gátlók, ezeket tartalmazó gyógyszerkészítmények és alkalmazásuk | (21) P 03 01776 (54) Szűrő, valamint szűrőtárcsa a szűrőhöz |
| (21) P 03 00833 (54) Gabapentin analogonok alvászavarok kezelésére | (21) P 03 01802 (54) Eljárás carvedilol előállítására, kristályos carvedilol, eljárás előállítására és a vegyületet tartalmazó gyógyszerkészítmény |
| (21) P 03 01114 (54) Pirrolo[2,3-d]pirimidin-vegyületek, mint immunosuppresszív hatóanyagok, és ezeket tartalmazó gyógyszerkészítmények | (21) P 03 01813 (54) Nem orális androgén szteroidok |
| (21) P 03 01135 (54) Eljárás és készülék eltérítési sebesség modulációjának dinamikus vezérlésére | (21) P 03 02000 (54) Élről megvilágított világítótestek |
| (21) P 03 01167 (54) Neurológiai rendellenességek kezelésére felhasználható szulfonil-pirrolidin-származékok, eljárás az előállításukra, ezeket tartalmazó gyógyszerkészítmények és alkalmazásuk | (21) P 03 02020 (54) 2-Szubsztituált pregna-1,3,5,(10)-trién- és kola-1,3,5(10)-trién-származékok, eljárás előállításukra és ilyen vegyületeket tartalmazó gyógyászati készítmények |
| (21) P 03 01195 (54) Alfa-4 integrin antagonistá hatású aza-hidas biciklusos aminosav-származékok és ilyen vegyületeket tartalmazó gyógyszerkészítmények | (21) P 03 02144 (54) Eljárás alifás aminok előállítására |
| (21) P 03 01215 (54) Kolloid szilikát diszperziók, eljárás az előállításukra és felhasználásuk | (21) P 03 02198 (54) Elasztikus tulajdonságú etilénis blokk-kopolimerek kozmetikai alkalmazása és ilyeneket tartalmazó készítmények |
| (21) P 03 01233 (54) Készítmények és eljárások a nyálkahártya felületének kezelésére | (21) P 03 02225 (54) Eljárás halogénezett alkoholok fluormetilezésére |
| (21) P 03 01240 (54) Béta2-Adrenoreceptor agonista és PDE-4 inhibitor hatású piridazin-származékok és ezeket tartalmazó gyógyszerkészítmények | (21) P 03 02227 (54) Eljárás alkoholok fluormetilezésére |
| (21) P 03 01282 (54) Forgó sípálya | (21) P 03 02239 (54) Eljárás alkoholok fluormetilezésére, halogénező dekarboxilezés útján |
| (21) P 03 01306 (54) Gyűrűs ketonok, eljárás azok előállítására és alkalmazásuk aminosavak szintézisében | (21) P 03 02285 (54) Javított eljárás hexafluor-aceton előállítására |
| (21) P 03 01319 (54) Oxadiazolil-naftiridin-2(1H)-ont tartalmazó, neurodegeneratív betegségek kezelésére és megelőzésére szolgáló gyógyászati készítmények | (21) P 03 02286 (54) Illatvábbitó rendszer, ilyen tartalmazó készítmény és eljárás tartós illatvábbitásra |
| (21) P 03 01394 (54) Eljárások és készítmény orális vakcinációra | (21) P 03 02305 (54) Fokozott tisztító hatású fogkefe |
| (21) P 03 01528 (54) Lábbal hajtható kerekes hobbi- vagy/és sporteszköz, valamint ahhoz használható segédszerkezet | (21) P 03 02414 (54) Forgácsolószám, valamint vágóbetét ilyen forgácsolószámhoz |
| (21) P 03 01735 (54) A központi idegrendszer megbetegedéseinek kezelésére alkalmas indolszármazékok, ezeket tartalmazó gyógyszerkészítmények és alkalmazásuk | (21) P 03 02481 (54) Virulencia gének, fehérjék és alkalmazásuk |
| | (21) P 03 03063 (54) Eljárás és rendszer körülhurkolásos hajtómű körülhurkolt elemek csúsztatásának felismerésére |
| | (21) P 03 03170 (54) Eljárás 2-kumaron és szubsztituált 2-kumaronok előállítására |

| | |
|--|--|
| (21) P 03 03399 (54) Foszfodiészteráz IV gátló hatású gyógyászati készítmények előállítására alkalmas vegyületek | (21) P 04 00368 (54) Oxitocin agonisták, ezeket tartalmazó gyógyszerkészítmények és alkalmazásuk szexuális zavarok kezelésére |
| (21) P 03 03548 (54) Üzemanyag-befecskendező szerkezet belső égésű motorhoz | (21) P 04 00381 (54) [R-(R*,R*)]-2-(4fluorfenil)-béta, delta-dihidroxi-5-(1-metiletil)-3-fenil-4-[(fenilamino)karbonil]-1H-pirrol-1-heptánsav 2:1 arányú kalciumsójának (atorvasztatin) kristályos formái |
| (21) P 04 00023 (54) Új heterociklusos származékok és gyógyászati alkalmazásuk és ezeket tartalmazó gyógyszerkészítmények | (21) P 04 00383 (54) Munkadarab belsejében található anyag eltávolítására szolgáló berendezés |
| (21) P 04 00028 (54) Eljárás aromás aldehidnek a megfelelő karbonsavvá történő oxidálására | (21) P 04 00388 (54) Eljárás szennyezett víz tisztítására zeolitok alkalmazásával |
| (21) P 04 00036 (54) Kombinált horgony | (21) P 04 00397 (54) Színes képcső |
| (21) P 04 00069 (54) Gyógyászati kombinációk és alkalmazásuk a trombózis megelőzésére és kezelésére | (21) P 04 00455 (54) Kondenzált heterociklusos szukcinimid-származékok és analogjaik mint a nukleáris hormon receptor funkció modulátorai és ezeket tartalmazó gyógyszerkészítmények |
| (21) P 04 00084 (54) Ultramagas hőmérsékleten kezelt tejkonzentrátum csomagolása és eljárás az előállítására | (21) P 04 00621 (54) Eljárás és elektrokémiai reaktor nitrogén-oxidok és oxigén elegyében a nitrogén-oxidok redukálására |
| (21) P 04 00112 (54) Eljárás szilárd tüzelőanyag előállítására biomasszából | (21) P 04 00694 (54) A rotamáz enzim aktivitásának kis molekulájú inhibitorai, valamint ezeket a vegyületeket tartalmazó gyógyászati készítmények |
| (21) P 04 00113 (54) Porbevonó eljárás tribosztatikusan töltött fluidággal | (21) P 04 00834 (54) Új indolszármazékok és ezeket tartalmazó gyógyszerkészítmények |
| (21) P 04 00133 (54) Eljárás és rendszer forgató nyomaték átviteli képesség szabályozására súrlódó forgatónyomaték átvivő berendezéshez | (21) P 04 00911 (54) Légtisztító készülék |
| (21) P 04 00160 (54) Eljárás és rendszer mobil IP csomópontokhoz heterogén hálózatokban | (21) P 04 00912 (54) Légtisztító készülék |
| (21) P 04 00204 (54) A Leishmania parazita virulenciájával kapcsolatos gének | (21) P 04 01008 (54) Aeroszolképző készülék inhalációs terápiás használatra |
| (21) P 04 00246 (54) 1,2,4-Trioxolánt tartalmazó maláriaellenes gyógyszerkészítmények és eljárás az előállításukra és az alkalmazásukra | (21) P 04 01106 (54) Nyakó kerék |
| (21) P 04 00281 (54) Amorf hatóanyag adszorbeátumokat tartalmazó gyógyszerkészítmények és eljárás az előállításukra | (21) P 04 01119 (54) Kevertvízüzemű vízrendszerek biológiai tisztántartására szolgáló eljárás és berendezés |
| (21) P 04 00304 (54) Dihidroimidazo[5,1-a]-béta-karbolin-származékok, előállításuk és gyógyszerként való alkalmazásuk | (21) P 04 01125 (54) Eljárás fexofenadine, egy piperidinszármazék és új közbenső termékei előállítására |
| (21) P 04 00335 (54) Olefin polimerizációs katalizátor komponens előállítására | (21) P 04 01136 (54) Eljárás gázvezeték csatlakozásainak utólagos tömítésére |
| (21) P 04 00344 (54) Új heteroarilszármazékok, eljárás előállításukra, alkalmazásuk és ezeket tartalmazó gyógyszerkészítmények | (21) P 04 01169 (54) Egymásra rakható ivó-, étkező-, kiöntő-, tároló-, szállítókészlet |

| | |
|---|--|
| (21) P 04 01948 (54) Eljárás inhalációs beadáshoz használt aeroszol előállítására | (21) P 06 00950 (54) Incontinencia védőzacskó |
| (21) P 04 02455 (54) Javított teljesítményezőző pneumatikus erőátviteli szélgép | (21) P 07 00102 (54) Ásást megkönnyítő ásókialakítás |
| (21) P 05 00042 (54) HMG fragmensek alkalmazása gyulladásgátló szerként | (21) P 07 00152 (54) Környezetbarát cigarettadoboz |
| (21) P 05 00272 (54) Szálak kezelésére szolgáló modul kábeltárolással | (21) P 07 00322 (54) Konténeres tárolórendszer |
| (21) P 05 00361 (54) Eljárás burkolattal ellátott felület megerősítésére és vízhatlanná tételére | (21) P 07 00344 (54) Folyadékleválasztó berendezés |
| (21) P 05 00485 (54) Torony, különösen szélesség-mérő készülék elhelyezéséhez | (21) P 07 00351 (54) Folyadékleválasztó eszköz |
| (21) P 05 00491 (54) Tartószerkezet kisülőlámpához | (21) P 07 00407 (54) Kendermag örlemény alkalmazása a véráramba kerülő összegek számának fokozására |
| (21) P 05 00577 (54) Készülék és eljárás képjelben lévő zaj mérésére, rendszer zaj eltávolítására bemeneti képjelből, valamint eljárás képjelben lévő zaj csillapítására | (21) P 07 00416 (54) Kompromisszum II |
| (21) P 05 00602 (54) Berendezés és eljárás színjel feldolgozására | (21) P 07 00483 (54) Országúti védőkorlátba integrált szélgenerátor rendszer hatékonyságot fokozó speciális aerodinamikai kiképzéssel |
| (21) P 05 00607 (54) Modulrendszerű, pehelykönnyű fémszerkezetes építmények, ragasztásos eljárással a Kalap Profil Rendszer (HAT ProfileSystem - HPS -) megvalósításával | (21) P 07 00494 (54) Eljárás és berendezés robbanómotorok hulladékújrahasználatára felhasznált károsanyag-csökkentés céljából |
| (21) P 05 00619 (54) Széles színiskálával rendelkező színvisszaadó eszközzel használatos eljárás és berendezés színjel feldolgozására | (21) P 07 00502 (54) Napenergia-berendezés különféle anyagok napenergiával való feldolgozásához |
| (21) P 05 01097 (54) Szórt fényre működő füstjelző | (21) P 07 00509 (54) Előformázott dohányrúd házi készítésű cigarettához és ilyen dohányrudat tartalmazó dohánytermék |
| (21) P 06 00148 (54) Felüggesztés és magasság szabályozó rendszer vontatókarhoz | (21) P 07 00522 (54) Szél- és napenergiát felhasználó energiatermelő és -tároló torony |
| (21) P 06 00390 (54) Ökotrágya kompozíciók és környezetbarát eljárás biomassza hamu ökotrágyává alakítására | (21) P 07 00562 (54) Létesítmény villamos energia és folyékony üzemanyag előállításához növényi alapanyagokból |
| (21) P 06 00417 (54) Csigolyaközi távtartó és eszközkészlet annak beépítésére | (21) P 07 00591 (54) Gyógyítás lézertechnológiával |
| (21) P 06 00494 (54) Eljárás gyorsfagyasztott élelmiszerek előállítására, és az eljárással előállított termékek | (21) P 07 00618 (54) Holttér csökkentő monitor gépjárművekhez |
| (21) P 06 00692 (54) Kerti úszómedence készítése PET-fóliából vagy lemezből | (21) P 07 00653 (54) Többrétegű edény |
| (21) P 06 00694 (54) Eljárás PET-fóliák nagyfrekvenciás konfekcionálására | (21) P 07 00658 (54) Szőlő- és gyümölcskötöző, -rögzítő kapocs |
| | (21) P 07 00659 (54) Teríték |

| | |
|---|---|
| (21) P 07 00703 (54) Kijelző bőrfelületi érzékelés általi szakaszos adatközlésre | (21) P 99 04156 (54) Inzulinkészítmények |
| (21) P 07 00744 (54) Hőtárolós gyorsfűtő rendszer és berendezés, belső égésű motorral hajtott gépjárművek utasterének fűtésére | (21) P 04 00567 (54) Migrén visszatérésének megakadályozása |
| (21) P 08 00025 (54) Akkumulátorteszt töltőszabályozással | (21) P 04 00568 (54) Migrén visszatérésének megakadályozása |
| (21) P 08 00520 (54) Cukorbetegség kezelésére szolgáló rendszer | (21) P 05 00936 (54) Polimer hidroxilamin- és alfa, béta-telítetlen alkenoát-gyanták |
| (21) P 97 01108 (54) Dietetikusán kiegyensúlyozott tejtermékek | (21) P 07 00041 (54) Integrált elektromos nukleinsav izolálás, tisztítás és meghatározás |
| (21) P 98 01030 (54) Alacsony nyomású extrúzióval kapott, szilárd, vízben diszpergálható, herbicid és fungicid készítmények, előállításuk és alkalmazásuk | (21) P 07 00787 (54) N- $\{5-[\{4-[(4\text{-Metil-piperazino})\text{-metil-benzoil}]\text{-amino}]\text{-2-metil-fenil}\}-N-[4-(3\text{-piridil})\text{-2-pirimidinil}]\text{-aminból és egy kemoterápiás hatóanyagból álló kombináció}$ |
| (21) P 98 01094 (54) Eljárás azitromicin előállítására | A rovat 221 db közlést tartalmaz. |
| (21) P 98 01404 (54) Daganatellenes hatású gyógyszerkészítmény | Ideiglenes szabadalmi oltalom megszűnése lemondás vagy lemondottnak tekintés miatt FA9A |
| (21) P 98 01451 (54) Tetrahidroimidazo[2,1-a]izokinolin-származékok és ezeket tartalmazó gyógyszerkészítmények, alkalmazásuk | (21) P 00 00176 (54) Katalizátorkészítmények és azok szénhidrogén-átalakító eljárásokban való alkalmazása |
| (21) P 98 02702 (54) A Her-2 receptort szelektíven gátló aril- és heteroaril-kinazolinok alkalmazása gyógyszerkészítmények előállítására, az új vegyületek és az azokat tartalmazó gyógyszerkészítmények | (21) P 01 02453 (54) Adenozinszármazékok, alkalmazásuk és e vegyületeket tartalmazó gyógyászati készítmények |
| (21) P 99 00339 (54) Vízben oldódó kopolimerek, eljárás az előállításukra, valamint alkalmazásuk | (21) P 01 03472 (54) Pirrolo[2,3-d]pirimidin-származékok és ezeket tartalmazó gyógyszerkészítmények |
| (21) P 99 02004 (54) Gram-pozitív baktériumok alkalmazása rekombináns fehérjék expresszáására | (21) P 01 03512 (54) 4-Amino-szubsztituált-2-szubsztituált-1,2,3,4-tetrahidrokinolinok mint CETP inhibitorok, ezeket tartalmazó gyógyászati készítmények és alkalmazásuk |
| (21) P 99 02449 (54) Androsztén-származékok, ezeket tartalmazó gyógyszerkészítmények és alkalmazásuk | (21) P 01 04714 (54) Eljárás szerves folyadékok víztelenítésére |
| (21) P 99 02452 (54) Próbák nukleinsavak elemzéséhez | (21) P 02 02679 (54) 2-(4-Hidroxi-fenil)-1-[4-(2-amino-etoxi)-benzil]-1H-indol-5-olok glükuronopiranozid konjugátumai, eljárás az előállításukra, alkalmazásuk és az ezeket tartalmazó gyógyszerkészítmények |
| (21) P 99 02713 (54) Ráksejteket specifikusan detektáló antigénkötő fragmensek, a fragmenseket kódoló nukleotidok és alkalmazásuk rák megelőzésére, és kimutatására | (21) P 03 01702 (54) Folyéképes amfifil és nemionos oligoészterek és ilyeneket tartalmazó tisztítószer-készítmény |
| (21) P 99 02857 (54) Szövetnövekedést elősegítő összetételek | (21) P 03 02389 (54) Rugós sport- és játékeszköz |
| (21) P 99 03620 (54) Helyettesített benzilidén-indenil-formamid-, -acetamid- és -propionamid-származékokat tartalmazó gyógyászati készítmények, valamint ezen vegyületek alkalmazása | (21) P 03 03345 (54) Eljárás főként építőipari, különösen többrétegű lapanyagok előállítására |

| | | |
|--|---|---|
| (21) P 04 00583 (54) Függőleges tengelyű szélmotor | (11) 207.506 (54) Eljárás perfluoralkil-bromidok előállítására | (21) P 92 01683 (54) Eljárás perfluoralkil-bromidok előállítására |
| (21) P 04 02568 (54) Ultrahangos kezelőberendezés | (11) 207.699 (54) Eljárás savas szénhidrogén-párlatok alkálilüg-mentes édesítésére | (21) 2696/90 (54) Eljárás savas szénhidrogén-párlatok alkálilüg-mentes édesítésére |
| (21) P 05 00822 (54) Berendezés és eljárás zárt körfolyamatú hőerőgép megvalósítására | (11) 207.844 (54) Eljárás kristályos dezoxi-spergualin-trihidroklorid béta-formájának előállítására | (21) 3227/90 (54) Eljárás kristályos dezoxi-spergualin-trihidroklorid béta-formájának előállítására |
| (21) P 05 00932 (54) Eljárás és kapcsolási elrendezés búvárszivattyúval üzemeltetett termálvíz kutak kísérőgázának hasznosítására | (11) 207.857 (54) Eljárás piranil-ciano-guanidin-származékok és ezeket tartalmazó gyógyszerkészítmények előállítására | (21) 3271/90 (54) Eljárás piranil-ciano-guanidin-származékok és ezeket tartalmazó gyógyszerkészítmények előállítására |
| (21) P 05 01125 (54) Forgatónyomatékot előállító szerkezet | (11) 208.756 (54) Eljárás és berendezés jelek adathordozón történő rögzítésére, valamint adathordozó | (21) 3204/90 (54) Eljárás és berendezés jelek adathordozón történő rögzítésére, valamint adathordozó |
| (21) P 07 00016 (54) Üreges, műanyag hőszigetelt és felületkezelt falazóelem | (11) 209.790 (54) Mozgóágvas reaktorberendezés és eljárás annak üzemeltetésére | (21) 4390/90 (54) Mozgóágvas reaktorberendezés és eljárás annak üzemeltetésére |
| (21) P 07 00173 (54) Zárt energetikai rendszer napenergiával előállított, termálvízből és technológiai hulladék hőből nyert forró víz komplex hasznosítására | (11) 209.926 (54) Növénytermesztésre alkalmas termőföldkeverék | (21) P 93 01627 (54) Növénytermesztésre alkalmas termőföldkeverék |
| (21) P 07 00202 (54) Méhen belüli fogamzásgátló eszköz | (11) 210.116 (54) Eljárás szilárd katalizátorkomponens előállítására, ezt tartalmazó katalizátor és eljárás etilén (ko)polimerizálására | (21) 2087/91 (54) Eljárás szilárd katalizátorkomponens előállítására, ezt tartalmazó katalizátor és eljárás etilén (ko)polimerizálására |
| (21) P 07 00441 (54) Digitális kulcsok hozzárendelése mobil felhasználókhöz (eljárás) | (11) 210.324 (54) Eljárás pergolid előállítására | (21) P 93 01460 (54) Eljárás pergolid előállítására |
| (21) P 07 00580 (54) Személyes használatra szolgáló zseb-páncélkazetta pénz, ékszerek, hitelkártyák, bevásárló kártyák, igazolványok és egyéb értékek megőrzésére | (11) 210.409 (54) Magos-köpenyes szálakból álló fonál, valamint eljárás annak előállítására | (21) 4475/90 (54) Magos-köpenyes szálakból álló fonál, valamint eljárás annak előállítására |
| (21) P 07 00686 (54) Eljárás magas hőmérsékletű sodrony-alapanyag előállítására | (11) 210.427 (54) Eljárás és berendezés ásványgyapotpaplan létrehozására | (21) 4026/90 (54) Eljárás és berendezés ásványgyapotpaplan létrehozására |
| (21) P 07 00780 (54) Optikai napkollektor | (11) 210.430 (54) 2-Klór-6-nitro-3-fenoxi-anilint és a bromoxinil és ioxinil hatóanyagok vagy származékaik közül legalább egyet tartalmazó szinergetikus herbicidkombinációk és eljárás alkalmazásukra | (21) 1611/91 (54) 2-Klór-6-nitro-3-fenoxi-anilint és a bromoxinil és ioxinil hatóanyagok vagy származékaik közül legalább egyet tartalmazó szinergetikus herbicidkombinációk és eljárás alkalmazásukra |
| A rovat 21 db közlést tartalmaz. | | |
| Végleges szabadalmi oltalom megszűnése díjfizetés hiányában | | MM4A |
| (11) 204.282 (54) Eljárás anionos detergennel tisztított albumin-oldatok előállítására | (11) 206.390 (54) Eljárás polifunkciós hamumentes detergens-diszpergens adalék előállítására | (21) 3524/90 (21) 2119/91 (21) P 93 03054 (21) P 93 01519 (21) P 94 01428 (21) P 92 02059 |
| (11) 206.718 (54) Eljárás új diazabicikloheptánok előállítására | (11) 206.976 (54) Eljárás diszuria gyógykezelésére szolgáló, naftopidilt tartalmazó gyógyszerkészítmény előállítására | (54) Beállítható csökönyök, különösen padlóösszefolyó, mosdó és mosogató lefolyócsövekhez (54) Növényiolaj-alapú emulgeálható, környezetbarát inszekticid és akaricid készítmény (54) Váltó keresztalj vasúti vágányokhoz (54) Eljárás és berendezés szálak képzésére üvegből vagy más hőre lágyuló anyagból |

Szabadalmi oltalom megszűnése és újra érvénybe helyezése

| | | | |
|--|-----------------|---|-----------------|
| (11) 212.601 | (21) 1715/91 | (11) 215.628 | (21) P 92 00736 |
| (54) Eljárás nehézfémeket, különösen ólmot tartalmazó üvegtárgyak felületkezelésére, valamint az eljárással előállított üvegtárgyak | | (54) Berendezés orvosi rendeltetésű tartályok állandó és összetevészetlen hozzárendelésére egy adott pácienshez | |
| (11) 212.781 | (21) P 92 01924 | (11) 215.899 | (21) P 96 01579 |
| (54) Eljárás kardiotónikus hatású kivonat és azt tartalmazó gyógyszer-készítmény előállítására | | (54) Vasúti heveder sínillesztésekhez és eljárás annak előállítására | |
| (11) 213.187 | (21) 4762/90 | (11) 215.938 | (21) P 95 01312 |
| (54) Porlasztó készülék por alakú gyógyszerek inhalációjához | | (54) Nagy apetitív értékű, környezetbarát rágcsálóirtó szerforma és ennek előállítására | |
| (11) 213.257 | (21) P 93 00337 | (11) 216.263 | (21) P 94 03618 |
| (54) Eljárás 4-alkil-3-amino-2-klór-piridinek előállítására | | (54) Eljárás és berendezés nyerstéglák szárítására és/vagy kiégetésére | |
| (11) 213.258 | (21) P 93 00334 | (11) 216.476 | (21) P 92 01433 |
| (54) Eljárás 4-alkil-3-amino-2-klór-piridinek előállítására | | (54) TV vevőkészülék | |
| (11) 213.455 | (21) P 93 01470 | (11) 216.485 | (21) P 93 03435 |
| (54) Gyökereknek ellenálló, bitumenes tömítőcsík | | (54) Tömítő elrendezés | |
| (11) 213.750 | (21) P 94 03723 | (11) 216.491 | (21) P 94 02777 |
| (54) Eljárás morfinon-reduktáz enzim előállítására és felhasználására morfinon vagy kodeinon kimutatásában és hidromorfon vagy hidrokodon előállításában | | (54) Szűrőberendezés | |
| (11) 213.759 | (21) P 95 03773 | (11) 216.561 | (21) P 96 03290 |
| (54) Eljárás piroszölösav előállítására | | (54) Berendezés jelzések átvitelére kommunikációs hálózatban beszéd- és adatfeldolgozásra | |
| (11) 213.778 | (21) P 92 01660 | (11) 216.698 | (21) P 94 00210 |
| (54) Eljárás és létesítmény talajvíz-szennyeződés ártalmatlanítására | | (54) Ferde bordájú csavarfej, és bélyeg ezen csavarfej előállításához | |
| (11) 213.897 | (21) P 95 02009 | (11) 216.899 | (21) P 94 01695 |
| (54) Eljárás és berendezés bányászati páncélpajzs vizsgálatára | | (54) Eljárás primer aminok előállítására aldehidekből | |
| (11) 213.965 | (21) P 93 03698 | (11) 216.962 | (21) P 93 00018 |
| (54) Kapcsolási elrendezés kísérési lámpák üzemeltetéséhez | | (54) Eljárás vékony falak megvalósítására a talajban, valamint berendezés annak kivitelezésére | |
| (11) 214.078 | (21) P 94 00040 | (11) 217.065 | (21) P 95 03376 |
| (54) Járműkerék | | (54) Tiazolidindionok, eljárás előállításukra, és az ezeket tartalmazó gyógyszerkészítmények | |
| (11) 214.088 | (21) P 94 03719 | (11) 217.462 | (21) P 95 03518 |
| (54) Impregnált dekorációs papírlemez | | (54) Berendezés tőzeg extrahálásához | |
| (11) 214.385 | (21) P 95 01772 | (11) 217.572 | (21) P 94 01716 |
| (54) Szeleprendszer | | (54) Legalább két nyitóeszközt tartalmazó cigarettadoz | |
| (11) 215.068 | (21) P 92 01100 | (11) 217.592 | (21) P 93 03682 |
| (54) Eljárás és berendezés szennyezőanyagot tartalmazó víz kezelésére | | (54) Sztianyomásos eljárás újra összekapcsolható mechanikus rögzítőrendszer gyártására | |
| (11) 215.085 | (21) P 92 01863 | (11) 217.741 | (21) P 94 03752 |
| (54) Lapelem kihajtható fedelű doboz, elsősorban cigarettadoz készítésére és cigarettadoz | | (54) Készülék felületek optikai paramétereinek mérésére | |
| (11) 215.381 | (21) P 93 01315 | (11) 217.854 | (21) P 96 03164 |
| (54) 3-Hidroxi-5-metil-izoxazol-kalciumsó-dihidrátot tartalmazó fungicid készítmény és eljárás előállítására | | (54) Eljárás és berendezés formatest előállítására műanyagból | |
| (11) 215.419 | (21) 3120/90 | (11) 218.282 | (21) P 95 01654 |
| (54) Aláverő aggregát és aláverő kalapács vágányaláverő gépekhez | | (54) Dezogesztrelt tartalmazó tabletták, kapszulák és granulátumok | |
| | | (11) 218.319 | (21) P 96 01263 |
| | | (54) Nyílászáró keret ablakokhoz, ajtókhöz és hasonlókhöz, főleg tető-terablakokhoz | |

| | | | |
|--|-----------------|--|-----------------|
| (11) 218.396 (54) Edénykötegelő eszköz | (21) P 95 00011 | (11) 220.833 (54) Televízió vevőkészülék, különösen videofelvevő berendezés | (21) P 92 03613 |
| (11) 218.477 (54) Összecsukható szánkó | (21) P 98 01308 | (11) 220.835 (54) Eljárás fémek előállítására azokat tartalmazó ércekből | (21) P 94 03684 |
| (11) 218.480 (54) Hidroxil-amin-származékok, eljárás előállításukra és a vegyületeket tartalmazó gyógyszerkészítmények | (21) P 95 01756 | (11) 220.928 (54) Tömítőrendszer hőcserélőhöz | (21) P 95 01755 |
| (11) 218.868 (54) Zárókupak egyetlen csatlakozóperemmel ellátott nyakú tartályhoz | (21) P 95 01283 | (11) 221.066 (54) Szemkondicionáló és látásjavító eszköz | (21) P 99 01527 |
| (11) 218.872 (54) Deaktivált, szilárd alkilezőkatalizátor periodikus regenerálása hidrogénnel | (21) P 94 01343 | (11) 221.407 (54) Ektodermális eredetű szövetekben fellépő tumoros burjánzást gátló hatóanyag és készítmény, valamint eljárás előállításukra | (21) P 97 01165 |
| (11) 218.881 (54) Váltvaforgató eke és talaj-előkészítő eszköz kombinációja | (21) P 95 03673 | (11) 221.547 (54) Többrétegű tartályok | (21) P 96 03594 |
| (11) 219.031 (54) Egyéni védőeszköz felső végtagra, valamint berendezés és eljárás a védőeszköz védőképességének meghatározására, ellenőrzésére | (21) P 96 01615 | (11) 221.631 (54) Gyógyászati lag aktív 1,2,4-triazo[4,3-a]piridin enantiomerek és eljárás ezek, valamint piperazin-intermedierek előállítására | (21) P 95 03876 |
| (11) 219.063 (54) Gyógyszertartó kamra inhalálóberendezéshez | (21) P 96 03278 | (11) 221.634 (54) Nitrogéntartalmú heterociklusos vegyületek fluor-alkoxi-benzilamino-származékai, eljárás előállításukra és az ezeket tartalmazó gyógyszerkészítmények | (21) P 93 03668 |
| (11) 219.199 (54) Nukleozidanalógok sztereoselektív szintézise biciklusos intermedierek alkalmazásával és az intermedierek előállítása | (21) P 95 00364 | (11) 221.740 (54) Eljárás keményítőtartalmú főzőtasakos készítmények előállítására | (21) P 95 01713 |
| (11) 219.784 (54) Címkeszalag | (21) P 97 01041 | (11) 221.763 (54) Javított hatásfokú szennyvízmentes gáztisztítási eljárás, különösen füstgázok szilárd és/vagy gáz-halmazállapotú szennyeződéseinek eltávolítására, valamint kapcsolási elrendezés az eljárás fogatosítására | (21) P 98 01318 |
| (11) 219.840 (54) Berendezés profil vagy hasonló test rúdsajtolására préstuskóból | (21) P 97 01074 | (11) 221.784 (54) Szennyvíztisztító reaktor | (21) P 99 03665 |
| (11) 219.916 (54) Hidroximsavszármazékok, eljárás előállításukra és az azokat tartalmazó gyógyszerkészítmények, valamint egyes intermediereik | (21) P 94 01488 | (11) 221.786 (54) Pirulaadagoló | (21) P 00 01794 |
| (11) 220.226 (54) Amidino-fenoxi-alkoxi-benzamidok, eljárás előállításukra és ezeket tartalmazó gyógyszerkészítmények | (21) P 92 01938 | (11) 221.882 (54) Komplex vegyületek véredénybetegségek diagnózisához | (21) P 97 00070 |
| (11) 220.452 (54) GK Miska fajtanévű, javított malmi minőségű őszi búza (<i>Triticum aestivum</i> L.) | (21) P 99 01840 | (11) 221.990 (54) Önt és bizmutot tartalmazó cinkötvözet és eljárás acél galvanizálására | (21) P 00 03772 |
| (11) 220.507 (54) Eljárás és berendezés filterkábel előállítására, különösen dohányipari termékek füstszűrőjének gyártásához | (21) P 94 01421 | (11) 222.075 (54) Interaktív eljárás menstruációs abszorbens árucikkek kiadagolására | (21) P 99 03585 |
| (11) 220.519 (54) Villamos csappanókapcsoló egyenes vonalúan mozgó kapcsolótaggal, valamint kapcsolórendszer | (21) P 96 03267 | (11) 222.243 (54) Eljárás hányás kezelésére alkalmas piperidin- vagy aza-biciklo-oxtán- származékokat tartalmazó gyógyászati készítmények előállítására | (21) P 94 01676 |
| (11) 220.564 (54) Berendezés kereszthullámú szálerősítéses műanyag hullámlemez előállítására | (21) P 96 01503 | (11) 222.254 (54) Eljárás korom előállítására | (21) P 95 03570 |

Szabadalmi oltalom megszűnése és újra érvénybe helyezése

| | | | |
|---|-----------------|---|-----------------|
| (11) 222.298 (54) Egyfázisú védőkapcsoló | (21) P 98 01453 | (11) 223.462 (54) Eljárás immobilizált peptid- és oligonukleotid-szintézis megvalósítására | (21) 4730/90 |
| (11) 222.316 (54) Eljárás sterilizáló gázkeverék kiszerezésére és felhasználására, valamint patron az eljárás fogatosítására | (21) P 96 01404 | (11) 223.500 (54) Eljárás pépes konzisztenciájú építőanyagok, különösen habarcs helyszíni előállítására az építési munka helyszíne számára | (21) P 99 01512 |
| (11) 222.349 (54) Piridazinszármazékok alkalmazása ischemia ellen ható gyógyszerek előállítására | (21) P 94 03191 | (11) 223.546 (54) Csatlakozószerkezet, különösen kábelkivezetéshez vagy elágazáshoz | (21) P 99 01748 |
| (11) 222.490 (54) Eljárás hexahidroazepinszármazékok és az ilyen vegyületeket tartalmazó gyógyászati készítmények előállítására | (21) 1983/91 | (11) 223.619 (54) Berendezés vérvérvizsgálóminták feldolgozására | (21) P 01 02720 |
| (11) 222.641 (54) Arretáló-, kitámasztó- és vezetőszerkezet eltolható falú tehervagonokhoz | (21) P 99 01762 | (11) 223.838 (54) Eljárás nukleozidszármazék sztereoselektív szintézisére | (21) P 93 03296 |
| (11) 222.660 (54) Egyszer használatos, hordozható olvasztótégely metallotermikus hegesztéshez | (21) P 01 02253 | (11) 223.886 (54) Elektromechanikus átalakító, eljárás az elektromechanikus átalakító előállítására, valamint berendezés tartály előre meghatározott töltési szintjének megállapítására és/vagy megfigyelésére | (21) P 03 01309 |
| (11) 222.692 (54) Berendezés por alakú vagy szemcsés anyag orrüreg nyálkahártyájára történő juttatására | (21) P 00 02538 | (11) 223.904 (54) Kulcsmásoló gép | (21) P 01 02289 |
| (11) 222.772 (54) Benzopiránszármazékok, azok előállítása és alkalmazása, valamint ilyen származékokat tartalmazó gyógyszerkészítmények | (21) P 98 01751 | (11) 223.943 (54) Dezegesztrelt tartalmazó, szárazon granulált, sajtolt tabletták és előállításuk | (21) P 99 01350 |
| (11) 222.787 (54) Ribózzal szubsztituált, új aromás származékok, eljárás ezek előállítására, és alkalmazásuk gyógyszerként | (21) P 99 02925 | (11) 224.023 (54) Menezőtörőd-vasalat sarokeltérítő szerkezettel | (21) P 01 04925 |
| (11) 222.904 (54) Reklámhordozó felfújható burkolattal és légsűrítővel | (21) P 01 04352 | (11) 224.056 (54) Eljárás és reaktor, fluidumban oldhatatlan anyag, például koromszemcsék elektrokémiai átalakítására, ionszelektív elektrolit és elektródanyag | (21) P 99 03107 |
| (11) 223.152 (54) Szinkronizálóegység egy elemének kapcsolófogazása | (21) P 01 01787 | (11) 224.067 (54) 3(2H)-Piridazinon-származékok és e vegyületeket tartalmazó gyógyszerkészítmények | (21) P 95 01560 |
| (11) 223.296 (54) Kapcsolási elrendezés váltó állítására és felügyeletére | (21) P 99 01845 | (11) 224.216 (54) Hidroxi-benzoészav származékok, eljárás előállításukra és ezeket tartalmazó antiplazmid hatású gyógyszerkészítmények | (21) P 00 02147 |
| (11) 223.305 (54) Interlabiális abszorbens eszköz | (21) P 00 04610 | (11) 224.238 (54) Bemutatószerkezet | (21) P 01 01702 |
| (11) 223.312 (54) Eljárás aril-piperazinil heterociklusos vegyületek előállítására | (21) P 93 01291 | (11) 224.264 (54) Berendezés és eljárás átlátszó tartályok optikai vizsgálatára | (21) P 99 01515 |
| (11) 223.355 (54) Betolható szerelvény elfordulásiérték-távadóhoz | (21) P 98 01268 | (11) 224.333 (54) Mikropórusos kristályos anyag, eljárás annak előállítására és ezt az anyagot tartalmazó detergens készítmény | (21) P 97 01090 |
| (11) 223.420 (54) Eljárás fizikailag elkülönített fogápoló készítmények együttes adagolására állandó arányban | (21) P 00 03316 | (11) 224.349 (54) Doboz darabos élelmiszer-ipari termékek, főként édesipari termékek csomagolásához | (21) P 02 01669 |
| (11) 223.447 (54) Uszadék- és hordalékfogó rácsrendszer gereblyékkel, szilárd anyagok áramló folyadékból való eltávolítására, főleg szennyvízkezelésre | (21) P 00 04790 | (11) 224.416 (54) Eszköz külső árnyékolók belső működtesítéséhez | (21) P 01 02354 |

Szabadalmi oltalom megszűnése és újra érvénybe helyezése

| | | | |
|--|-----------------|--|-----------------|
| (11) 224.443 (54) Fluor-alkoxi-benzaldehid-származékok | (21) P 95 00836 | (11) 225.372 (54) Tételrendezés, kupolaszerű szerkezet, valamint eljárás a tér klímás szabályozására | (21) P 04 00088 |
| (11) 224.452 (54) Újrazárható csomagolás, és eljárás újrazárható csomagolás kialakítására | (21) P 00 01949 | (11) 225.419 (54) Ajtótomítás hűtőszekrényhez vagy mélyhűtőhöz | (21) P 02 01999 |
| (11) 224.484 (54) Tartályokat címkéző berendezés | (21) P 01 02603 | (11) 225.480 (54) Szubsztituált benzil-amino-piperidin-származékok, ilyen vegyületeket tartalmazó gyógyászati készítmények és alkalmazásuk | (21) P 99 01159 |
| (11) 224.674 (54) Eljárás fényáteresztő hordozó előre megadott célspektrumnak megfelelő spektrális áteresztése kialakítására termodiffúziós festéssel, továbbá ily módon előállított optikai elem | (21) P 00 02041 | (11) 225.484 (54) Hajtómű-felfüggesztő szerkezet, főleg farmotoros autóbuszhoz | (21) P 02 02045 |
| (11) 224.718 (54) Naposszárnyas-szállító felépítmény, és eljárás a felépítményben a naposszárnyas megfelelő hőmérsékleten tartására és friss levegővel való ellátására | (21) P 03 01544 | (11) 225.534 (54) Mirtazapint és egy vagy több szelektív szerotoninújrafelvétel-inhibitor tartalmazó gyógyászati készítmény | (21) P 97 01068 |
| (11) 224.780 (54) Abszorber falazat rádióhullámok csillapítására | (21) P 02 01803 | (11) 225.536 (54) P-Amino-fenol-származékok alkalmazása neurodegeneratív megbetegedések kezelésére alkalmas gyógyszerkészítmények előállítására | (21) P 99 04027 |
| (11) 224.781 (54) Készülékdoboz elektromos készülékekhez az alkotórészeit összekötő elemmel | (21) P 00 02128 | (11) 225.540 (54) Javított hő- és tömegátvivő berendezés és eljárás szilárd-gáz-szorpció rendszerhez | (21) P 02 00930 |
| (11) 224.782 (54) Eljárás és berendezés áramkörök kiválasztására több áramkört tartalmazó nyomtatott áramkörti kártyán és eljárás kiválasztott ellenállás egy részének nyomtatott áramkörti kártyán, levő áramkörből történő eltávolítására | (21) P 00 02378 | (11) 225.554 (54) Többrétegű lemezelt lap, elsősorban bútoripari felhasználásra | (21) P 03 00280 |
| (11) 224.845 (54) Eljárás adatkészlet integritásának és hitelességének ellenőrzésére | (21) P 02 01567 | (11) 225.588 (54) Lamellarinalkalooidok gyógyászati alkalmazása, és az ezeket tartalmazó gyógyszerkészítmények | (21) P 99 00186 |
| (11) 224.954 (54) Eljárás flurbiprofen gyógyasztilák előállítására | (21) P 00 02121 | (11) 225.610 (54) Feszítőék lap alakú építőrészen történő rögzítésre | (21) P 03 01955 |
| (11) 224.956 (54) Glicirrizinsavat és legalább egy antivirális hatású proteint tartalmazó vírusellenes gyógyszerkészítmény | (21) P 00 02985 | (11) 225.614 (54) Készülék víz mágneses kezelésére, valamint az így kezelt víz alkalmazása | (21) P 00 02045 |
| (11) 224.994 (54) Villamos csatlakozórendszer | (21) P 00 01706 | (11) 225.617 (54) Különböző élelmiszerek tápértékének növelése természetes eredetű és összetételű ásványi anyagokkal | (21) P 04 00977 |
| (11) 225.014 (54) Fungicid keverékek | (21) P 00 02075 | (11) 225.643 (54) Öntött dugó folyadéktartályhoz, valamint eljárás az öntött dugó előállítására | (21) P 95 03147 |
| (11) 225.039 (54) N-Benzil-(dioxo-tiazolidinil-metil)-benzamid-származékok, az ezeket tartalmazó gyógyszerkészítmények, és eljárás a vegyületek előállítására | (21) P 98 02565 | (11) 225.708 (54) Kocsiszekrény, főleg autóbuszhoz, szálerősítésű műanyagból | (21) P 02 02044 |
| (11) 225.084 (54) Eljárás kártyával történő pénzügyi tranzakciók lebonyolítására, valamint rendszer a pénzügyi tranzakciók működtetésére | (21) P 01 01942 | (11) 225.709 (54) Platform autóbuszhoz, szálerősítésű műanyagból | (21) P 02 02043 |
| (11) 225.167 (54) Eljárás és berendezés elsősorban templomi orgona működtetésére | (21) P 02 01679 | (11) 225.750 (54) Rendszer öntés közbeni címkézésre | (21) P 02 01691 |
| (11) 225.324 (54) Kapcsolóelem építési részek összekapcsolására | (21) P 03 02083 | (11) 225.835 (54) Eljárás időben változó csatornán keresztül átvitt adatjel kiegyenlítésére és demodulálására | (21) P 05 00020 |

| | |
|--|-----------------|
| (11) 225.844 | (21) P 01 01804 |
| (54) Adjuváns készítmény és alkalmazása | |
| (11) 225.879 | (21) P 05 00490 |
| (54) Méhen belüli fogamzásgátló eszköz | |
| (11) 225.894 | (21) P 02 02034 |
| (54) A központi idegrendszerre ható, heterociklusos-szubsztituált amino-aza-ciklusos vegyületek | |
| (11) 225.909 | (21) P 02 02036 |
| (54) Felfogókészülék egy szerszám vagy munkadarab helyzetét meghatározó felfogásához | |
| (11) 225.926 | (21) P 04 01261 |
| (54) Kapcsolási elrendezés csökkentett elemszámú és veszteségű készülék megvalósítására | |
| (11) 225.936 | (21) P 02 02173 |
| (54) Kompaktin hidroxilezése pravasztatinná <i>Micromonospora</i> törzsekkel | |
| (11) 226.011 | (21) P 96 01162 |
| (54) Extrudált húskészítmény, valamint eljárás és berendezés ilyen húskészítmény előállítására | |
| (11) 226.101 | (21) P 01 03146 |
| (54) Gyógyászati szelep folyadékok áramlásának szabályozására | |
| (11) 226.170 | (21) P 03 01962 |
| (54) Többcélú favédő kompozíció | |
| (11) 226.178 | (21) P 05 01096 |
| (54) Tűzjelző készülék | |
| (11) 226.189 | (21) P 04 01295 |
| (54) Feszített maszkkeretserelvénnyel katódsugárcsőhöz, és katódsugárcső | |
| (11) 226.250 | (21) P 02 01733 |
| (54) Szívrásegítő készülék és szív működést meg támogató berendezés | |
| (11) 226.261 | (21) P 03 02377 |
| (54) Fecskendő, folyadék nagynyomású forrásból történő kijuttatására | |
| (11) 226.284 | (21) P 01 03940 |
| (54) Eljárás és berendezés jelzések rögzítéséhez optikai adathordozó információs rétegében | |
| (11) 226.340 | (21) P 05 00589 |
| (54) Bemelési védőáramkör villamos meghajtású járművek segédüzemi energiaátalakító készülékeinek tápellátására | |
| (11) 226.350 | (21) P 99 02131 |
| (54) Toló szerkezet | |
| (11) 226.393 | (21) P 02 02018 |
| (54) Berendezés és eljárás biológiai szövetminták festésére | |

| | |
|---|-----------------|
| (11) 226.432 | (21) P 03 02360 |
| (54) Fecskendő, valamint eljárás fecskendő folyadéknak nagynyomású forrásból történő kifecskendezésére alkalmas állapotba juttatására | |

| | |
|---|-----------------|
| (11) 226.535 | (21) P 96 03262 |
| (54) Tachykinin NK3 receptor antagonistá hatású kinolinszármazékok, e vegyületeket tartalmazó gyógyászati készítmények, és alkalmazásuk | |

A rovat 179 db közlést tartalmaz.

Szabadalmi oltalom újra érvénybe helyezése NF4A

| | |
|--|-----------------|
| (11) 226.099 | (21) P 01 01211 |
| (54) Eljárás és készítmény talajstabilizálásra, vagy talajanyagú előre gyártott építő elemek készítésére | |

| | |
|--|--|
| (21) P 02 00746 | |
| (54) Új intermedier prosztaglandinok szintéziséhez és eljárás az előállítására | |

| | |
|---|--|
| (21) P 05 00305 | |
| (54) Eljárás többszörösen ívelt oldalfelületű hangszugárzó dobozok, üreges tárgyak, építészeten látványos sarokburkolatok előállítására | |

| | |
|--|--|
| (21) P 06 00338 | |
| (54) Amido-éter-szubsztituált imidazo-kinolin-származékok és ezeket tartalmazó gyógyszerkészítmények | |

| | |
|---|--|
| (21) P 07 00466 | |
| (54) Eljárás kutak, elsősorban talaj- és talajvízkezelő eszközök hatékonyságának növelésére | |

| | |
|---|--|
| (21) P 07 00466 | |
| (54) Eljárás kutak, elsősorban talaj- és talajvízkezelő eszközök hatékonyságának növelésére | |

| | |
|--|--|
| (21) P 07 00621 | |
| (54) Kálium-diszulfittal (borkénnel) kezelt körömmycosis | |

A rovat 7 db közlést tartalmaz.

Szabadalmi oltalom megszűnését megállapító határozat visszavonása RH9A

| | |
|---|-----------------|
| (11) 210.446 | (21) P 92 01026 |
| (54) Készítmény kutya és macska fűrésztéséhez | |

| | |
|---|-----------------|
| (11) 213.319 | (21) P 93 03375 |
| (54) Eljárás 5-(3-butiril-2,4,6-trimetil-fenil)-2-[1-(etoxi-imino)-propil]-3-hidroxi-ciklohex-2-en-1-on előállítására | |

A rovat 2 db közlést tartalmaz.

Vegyes szabadalmi közlemények

| Jogutódlás | GB9A | Képviselési megbízás | FH9A |
|--|------|--|------|
| (11) 218.092 (21) 1644/90 (73) Actavis Group PTC ehf., Hafnarfjordur (IS) (74) S.B.G. & K. Szabadalmi és Ügyvédi Irodák, Budapest | | (21) P 92 01185 (73) ABO MIX Takarmányipari Részvénytársaság, Nyíregyháza (HU) (74) Dr. Molnár Lajos Ügyvédi Iroda, Debrecen | |
| (11) 219.769 (21) P 96 02284 (73) Actavis Group PTC ehf., Hafnarfjordur (IS) (74) S.B.G. & K. Szabadalmi és Ügyvédi Irodák, Budapest | | (21) P 00 01373 (73) HERZ Szalámigyár Zártkörűen Működő Részvénytársaság „f.a.”, Budapest (HU) (74) MÁTRAHOLDING Gazdasági Tanácsadó Zrt., dr. Sütő Ágota, Budapest | |
| (11) 221.919 (21) P 99 02477 (73) Intarcia Therapeutics, Inc., Hayward (US) (74) DANUBIA Szabadalmi és Jogi Iroda Kft., Budapest | | (21) P 99 00516 (73) HERZ Szalámigyár Zártkörűen Működő Részvénytársaság „f.a.”, Budapest (HU) (74) MÁTRAHOLDING Gazdasági Tanácsadó Zrt., dr. Sütő Ágota, Budapest | |
| (11) 221.973 (21) P 94 03144 (73) Szántó Emil, Budapest (HU) (74) INTERINNO Szabadalmi Iroda, Budapest | | (21) P 00 03457 (73) HERZ Szalámigyár Zártkörűen Működő Részvénytársaság „f.a.”, Budapest (HU) (74) MÁTRAHOLDING Gazdasági Tanácsadó Zrt., dr. Sütő Ágota, Budapest | |
| (11) 223.287 (21) P 99 01696 (73) UNOX S.P.A., Vigodarzere (Padova) (IT) (74) S.B.G. & K. Szabadalmi és Ügyvédi Irodák, Budapest | | (21) P 01 04714 (73) BP Chemicals Ltd., London (GB) (74) Ráthonyi Zoltán S.B.G.& K. Szabadalmi Ügyvivő Iroda, Budapest | |
| (11) 224.302 (21) P 02 00161 (73) Cinterion Wireless Modules GmbH, München (DE) (74) S.B.G. & K. Szabadalmi és Ügyvédi Irodák, Budapest | | (21) P 02 02800 (73) ASHLAND Inc., Columbus, Ohio (US) (74) dr. Gál Melinda, S.B.G. & K. Szabadalmi Ügyvivői Iroda, Budapest | |
| (11) 225.252 (21) P 03 02704 (73) EuroJet Medical Kft., Budapest (HU) | | (21) P 02 03776 (73) Calenberg Ingenieure Planmässig elastisch lagern GmbH., Salzhemmendorf (DE) (74) dr. Jakab Judit, S.B.G. & K. Szabadalmi Ügyvivői Iroda, Budapest | |
| (21) P 01 00387 (73) WHP Wirbelhauben Patentverwertungs Gesellschaft mbH, Frankfurt/Main (DE) (74) DANUBIA Szabadalmi és Jogi Iroda Kft., Budapest | | (21) P 07 00784 (73) Henkel AG & Co. KGaA, Düsseldorf (DE) (74) dr. Flóhr Balázs, Budapest | |
| (21) P 07 00784 (73) Henkel AG & Co. KGaA, Düsseldorf (DE) (74) dr. Flóhr Balázs, Budapest | | (21) P 07 00765 (73) Horcubus Kutatásfejlesztési és Szolgáltató Bt., Budapest (HU) (74) Kacsuk Zsófia szabadalmi ügyvivő, Budapest | |
| (21) P 98 02048 (73) TÁPSZER Szabadalomhasznosító Kft. 25%, Budapest (HU); BIROPHARMA Első Magyar Biotechnológiai Korlátolt Felelősségű Társaság 20%, Kunfehértó (HU); dr. Hidvégi Máté 55%, Budapest (HU) (74) dr. Rézmovits Péter, Rézmovits Ügyvédi Iroda, Budapest | | | |
| (21) P 98 02048 (73) TÁPSZER Szabadalomhasznosító KFT 25%, Budapest (HU); BIROPHARMA Első Magyar Biotechnológiai Korlátolt Felelősségű Társaság 20%, Kunfehértó (HU); dr. Hidvégi Máté 55%, Budapest (HU) (74) dr. Rézmovits Péter, Rézmovits Ügyvédi Iroda, Budapest | | | |
| (21) P 00 01373 (73) HERZ Szalámigyár Zártkörűen Működő Részvénytársaság „f.a.”, Budapest (HU) (74) dr. Jalsovszky Györgyné, Budapest | | | |

A rovat 8 db közlést tartalmaz.

A rovat 11 db közlést tartalmaz.

- (21) P 99 00516
 (73) HERZ Szalámigyár Zártkörűen Működő Részvénytársaság „f.a.”, Budapest (HU)
 (74) dr. Jalsovszky Györgyné, Budapest

- (21) P 99 04470
 (73) (72) Stahl György 48%, Nagykanizsa (HU); ifj. Stahl György 23%, Törökszentmiklós (HU); Stahl Eszter 23%, Budapest (HU); Németh Pál 6%, Szombathely (HU)
 (74) dr. Gedeon Sándor szabadalmi ügyvivő, Pintz és Társai Szabadalmi és Védjegy Iroda 1. sz. aliroda, Budapest

- (21) P 04 02212
 (73) MTA Számítástechnikai és Automatizálási Kutató Intézet, Budapest (HU)
 (74) dr. Gedeon Sándor, Pintz és Társai Szabadalmi és Védjegy Iroda 1. sz. aliroda, Budapest

- (21) P 03 03690
 (73) Skanem Oslo AS, Lierskogen (NO)
 (74) dr. Polgár Iván, DeveloPat Szabadalmi és Védjegy Iroda, Budapest

- (21) P 02 02018
 (73) (72) dr. Rózsa J. Balázs 34%, Budapest (HU); Tóth Sándor 33%, Budapest (HU); Valenta László 33%, Budapest (HU)
 (74) Várnai Anikó, INTERINNO Szabadalmi Iroda, Budapest

- (21) P 00 03457
 (73) HERZ Szalámigyár Zártkörűen Működő Részvénytársaság „f.a.”, Budapest (HU)
 (74) dr. Jalsovszky Györgyné ügyvéd, Budapest

- (21) P 01 04714
 (73) BP Chemicals Ltd., London (GB)
 (74) Beliczay László, S.B.G. & K. Budapesti Nemzetközi Szabadalmi Iroda, Budapest

- (21) P 02 02800
 (73) ASHLAND Inc., Columbus, Ohio (US)
 (74) Beliczay László, S.B.G. & K. Szabadalmi Ügyvivői Iroda, Budapest

- (21) P 02 03776
 (73) Calenberg Ingenieure Planmässig elastisch lagern GmbH., Salzhemmendorf (DE)
 (74) dr. Dalmy Dénesné, S.B.G. & K. Budapesti Nemzetközi Szabadalmi Iroda, Budapest

- (21) P 04 00242
 (73) Alginit Kft., Budapest (HU)
 (74) Varga Tamás Péter Szabadalmi ügyvivő, VTPatent Iparjogvédelmi és Innovációs Iroda Kft., Budapest

- (21) P 04 00243
 (73) Alginit Kft., Budapest (HU)
 (74) Varga Tamás Péter Szabadalmi ügyvivő, VTPatent Iparjogvédelmi és Innovációs Iroda Kft., Budapest

- (21) P 05 00530
 (71) dr. Hutás István, Budapest (HU)
 (74) VTPatent Iparjogvédelmi és Innovációs Iroda Kft., Budapest

- (21) P 06 00317
 (73) Bém Zrt., Sajókeresztúr (HU)

- (74) Varga Tamás Péter, Budapest

- (21) P 08 00070
 (71) Silber Meir, Budapest (HU)
 (74) Szilágyi Ildikó, VTPatent Iparjogvédelmi és Innovációs Iroda, Budapest

- (21) P 08 00429
 (71) Horváth László Illés, Bátaszék (HU); Kaló Ernő, Budapest (HU)
 (74) Varga Tamás Péter, VTPatent Iparjogvédelmi és Innovációs Iroda Kft., Budapest

A rovat 16 db közlést tartalmaz.

Szerzőség változása

HA9A

- (21) P 01 04177
 (54) HIV-vírus szaporodását gátló pirimidin-származékok, eljárás az előállításukra, illetve ezeket tartalmazó gyógyászati készítmények
 (72) Andries, Koenraad Jozef Lodewijk Marcel 1/11, Beerse (BE); De Corte, Bart 1/11, Southampton, Pennsylvania (US); De Jonge, Marc René 1/11, Tilburg (NL); Heeres, Jan 1/11, Vosselaar (BE); Ho, Chih Yung 1/11, Lansdale, Pennsylvania (US); Janssen, Paul Adriaan Jan 1/11, Vosselaar (BE); Kavash, Robert W. 1/11, Glenside, Pennsylvania (US); Koymans, Lucien Maria Henricus 1/11, Turnhout (BE); Kukla, Michael Joseph 1/11, Maple Glen, Pennsylvania (US); Ludovici, Donald William 1/11, Quakertown, Pennsylvania (US); Van Aken, Koen Jeanne Alfons 1/11, Turnhout (BE)

A rovat 1 db közlést tartalmaz.

Név-, illetve címváltozás

HC9A

- (11) 217.108 (21) P 94 02511
 (54) Eljárás daganatok multidrogrezisztenciáját okozó fehérje aktivitásának in vitro mennyiségi kimutatására biológiai mintákban
 (73) SOLVO Biotechnológiai Zrt., Szeged (HU)

- (21) P 00 01438
 (54) Új 2-(iminometil)aminofenil-származékok, előállításuk, alkalmazásuk gyógyászati készítmények előállítására, valamint az ezeket tartalmazó gyógyászati készítmények
 (73) IPSEN PHARMA S.A.S., Boulogne-Billancourt (FR)

- (21) P 00 01457
 (54) Tienilciklohexilamin-származék új gyógyászati alkalmazása
 (73) IPSEN PHARMA S.A.S., Boulogne-Billancourt (FR)

- (21) P 00 02425
 (54) 2-(Iminometil) amino-fenil-származékok, eljárás ezek előállítására, alkalmazásuk gyógyszerként és ilyen vegyületeket tartalmazó gyógyászati készítmények
 (73) IPSEN PHARMA S.A.S., Boulogne Billancourt (FR)

-
- | | |
|---|--|
| <p>(21) P 00 03429 (54) Kamptotecin optikailag tiszta analógjai, és az azokat tartalmazó gyógyszerkészítmények, optikailag tiszta szintetikus közbelső termékek és eljárás azok előállítására (73) IPSEN PHARMA S.A.S., Boulogne-Billancourt (FR)</p> | <p>(21) P 02 03241 (54) Heterotrimer G-fehérje jelátvitel inhibitor és egy rákellenes hatóanyag-kombináció alkalmazása rákbetegség gyógyítására (73) IPSEN PHARMA S.A.S., Boulogne-Billancourt (FR)</p> |
| <p>(21) P 01 00223 (54) Ginkgo biloba kivonat alkalmazása gyógyszer előállítására (73) IPSEN PHARMA S.A.S., Boulogne-Billancourt (FR)</p> | <p>(21) P 02 03348 (54) Legalább egy NO szintáz inhibitor anyagot legalább egy foszfolipáz A2 inhibitor anyaggal együttesen tartalmazó készítmény és alkalmazása (73) IPSEN PHARMA S.A.S., Boulogne-Billancourt (FR)</p> |
| <p>(21) P 01 01545 (54) Peptideket időben elnyújtva kibocsátó gyógyászati készítmények és eljárás az előállításukra (73) IPSEN PHARMA S.A.S., Boulogne-Billancourt (FR)</p> | <p>(21) P 02 03841 (54) Öttagú gyűrűt tartalmazó heteroaromás vegyületek és ezeket tartalmazó gyógyászati készítmények, valamint a vegyületek alkalmazása gyógyászati készítmények előállítására (73) IPSEN PHARMA S.A.S., Boulogne-Billancourt (FR)</p> |
| <p>(21) P 01 03513 (54) Új amidinszármazékok, előállításuk, gyógyszerként való alkalmazásuk, valamint az új amidinszármazékokat tartalmazó gyógyászati készítmények (73) IPSEN PHARMA S.A.S., Boulogne-Billancourt (FR)</p> | <p>(21) P 02 04515 (54) 4-Aminopiperidin-származékok, eljárás előállításukra, ezeket tartalmazó gyógyszerkészítmények és alkalmazásuk (73) IPSEN PHARMA S.A.S., Boulogne-Billancourt (FR)</p> |
| <p>(21) P 01 04013 (54) Új N-(iminometil)amin-származékok, előállításuk, alkalmazásuk gyógyszerekként és az ezeket a vegyületeket tartalmazó gyógyászati készítmények (73) IPSEN PHARMA S.A.S., Boulogne-Billancourt (FR)</p> | <p>(21) P 03 02048 (54) Sztannilén és germilén vegyületek alkalmazása polimerizációs katalizátorként heterociklusos vegyületek polimerizálásánál (73) Centre National de la Recherche Scientifique (C.N.R.S.), Párizs (FR); IPSEN PHARMA S.A.S., Boulogne-Billancourt (FR)</p> |
| <p>(21) P 02 00103 (54) Eljárás vírus-inaktivált humán gamma-globulin G előállítására (73) Grifols, S.A., Barcelona (ES)</p> | <p>(21) P 03 03127 (54) Új heterociklusos-vagy benzol-liponsav-származékok, ezek előállítása és gyógyszerként való alkalmazásuk (73) IPSEN PHARMA S.A.S., Boulogne-Billancourt (FR)</p> |
| <p>(21) P 02 00529 (54) Optikailag tiszta kamptotecin analógok, ezeket tartalmazó gyógyszerkészítmények és alkalmazásuk (73) IPSEN PHARMA S.A.S., Boulogne-Billancourt (FR)</p> | <p>(21) P 03 03741 (54) Biztonsági injekciós készülék folyékony vagy félig szilárd összetétel beadására (73) IPSEN PHARMA S.A.S., Boulogne-Billancourt (FR)</p> |
| <p>(21) P 02 00863 (54) Új lipoinsavszármazékok, eljárás előállításukra, ilyen vegyületeket tartalmazó gyógyászati készítmények és alkalmazásuk (73) IPSEN PHARMA S.A.S., Boulogne-Billancourt (FR)</p> | <p>(21) P 03 03797 (54) Eljárás hatóanyagokkal dúsított Ginkgo biloba levelek extraktumának előállítására és ezt tartalmazó gyógyszerkészítmények (73) IPSEN PHARMA S.A.S., Boulogne-Billancourt (FR)</p> |
| <p>(21) P 02 00928 (54) Pirido-tieno-diazepinek, eljárás a vegyületek előállítására és a vegyületeket tartalmazó gyógyászati készítmények (73) IPSEN PHARMA S.A.S., Boulogne-Billancourt (FR)</p> | <p>(21) P 03 03799 (54) 5-Tagú heterociklusos gyűrűt tartalmazó vegyületek és gyógyszerként történő alkalmazásuk (73) IPSEN PHARMA S.A.S., Boulogne-Billancourt (FR)</p> |
| <p>(21) P 02 02100 (54) Új kinuklidinszármazékok, eljárás előállításukra és ezeket tartalmazó gyógyászati készítmények (73) Almirall, S.A., Barcelona (ES)</p> | <p>(21) P 03 03828 (54) CDC25 foszfatáz inhibitorok, eljárás az előállításukra és alkalmazásuk gyógyszerkészítmények előállítására (73) IPSEN PHARMA S.A.S., Boulogne-Billancourt (FR)</p> |
| <p>(21) P 02 02425 (54) 2-Arilimino-2,3-dihidrotiazolok, előállításuk és alkalmazásuk szomatosztatin receptorok ligandumaiként (73) IPSEN PHARMA S.A.S., Boulogne-Billancourt (FR)</p> | <p>(21) P 03 03873 (54) Mikanolid-származékok, eljárás a vegyületek előállítására és gyógyszerként történő alkalmazásuk (73) IPSEN PHARMA S.A.S., Boulogne-Billancourt (FR)</p> |
| <p>(21) P 02 03060 (54) Késleltetett hatóanyag-leadású peptidkomplex, eljárás az előállítására és ezt tartalmazó gyógyszerkészítmény (73) IPSEN PHARMA S.A.S., Boulogne-Billancourt (FR)</p> | <p>(21) P 04 00245 (54) Szomatosztatin-dopamin kiméra analógok és ezeket tartalmazó gyógyszerkészítmények (73) IPSEN PHARMA S.A.S., Boulogne-Billancourt (FR)</p> |
| <p>(21) P 02 03183 (54) Új heterociklusos vegyületek, eljárás az előállításukra, ezeket tartalmazó gyógyszerkészítmények és alkalmazásuk (73) IPSEN PHARMA S.A.S., Boulogne-Billancourt (FR)</p> | <p>(21) P 04 00245 (54) Szomatosztatin-dopamin kiméra analógok és ezeket tartalmazó gyógyszerkészítmények (73) IPSEN PHARMA S.A.S., Boulogne-Billancourt (FR)</p> |
-

- | | |
|--|--|
| (21) P 04 00928 | (21) P 98 01200 |
| (54) Ginkgo biloba extraktumok alkalmazása sarcopenia kezelésére használható gyógyszer előállítására | (54) NO-szintáz inhibitor hatással rendelkező argininanalógok, ezeket tartalmazó gyógyszerkészítmények és eljárás a vegyületek előállítására |
| (73) IPSEN PHARMA S.A.S., Boulogne Billancourt (FR) | (73) IPSEN PHARMA S.A.S., Boulogne Billancourt (FR) |
| <hr/> | |
| (21) P 04 02489 | (21) P 99 00009 |
| (54) 5-Szulfanil-4H-1,2,4-triazol-származékok és gyógyászati alkalmazásuk | (54) Terpénmentes és/vagy magas flavonoid glikozid tartalmú Ginkgo biloba flavonoid extraktum |
| (73) IPSEN PHARMA S.A.S., Boulogne-Billancourt (FR) | (73) IPSEN PHARMA S.A.S., Boulogne-Billancourt (FR) |
| <hr/> | |
| (21) P 05 00183 | (21) P 99 01718 |
| (54) Benzimidazol-származékok az ezeket tartalmazó gyógyszerkészítmények és alkalmazásuk | (54) Parathyroid hormon analógok |
| (73) IPSEN PHARMA S.A.S., Boulogne-Billancourt (FR) | (73) IPSEN PHARMA S.A.S., Boulogne-Billancourt (FR) |
| <hr/> | |
| (21) P 05 00557 | (21) P 99 03745 |
| (54) Tiazolszármazékok alkalmazása mitokondriumok védelmére szolgáló gyógyszer előállítására | (54) Polikarboxil-polimer-alapú térhálós kopolimerek |
| (73) IPSEN PHARMA S.A.S., Boulogne-Billancourt (FR) | (73) IPSEN PHARMA S.A.S., Boulogne-Billancourt (FR) |
| <hr/> | |
| (21) P 05 00958 | (21) P 99 04210 |
| (54) 2-Arilimino-2,3-dihidrotiazolok, eljárás előállításukra, gyógyászati alkalmazásuk és az ezeket tartalmazó gyógyszerkészítmények | (54) Kamptotecin-analógok, alkalmazásuk gyógyszerként és ilyen vegyületeket tartalmazó gyógyászati készítmények |
| (73) IPSEN PHARMA S.A.S., Boulogne-Billancourt (FR) | (73) IPSEN PHARMA S.A.S., Boulogne-Billancourt (FR) |
| <hr/> | |
| (21) P 06 00238 | (21) P 99 04596 |
| (54) Benzotiazol-4,7-dion- és benzoxazol-4,7-dion-származékok és alkalmazásaik | (54) Mellékpajzsmirigy-hormon analógok |
| (73) IPSEN PHARMA S.A.S., Boulogne-Billancourt (FR) | (73) IPSEN PHARMA S.A.S., Boulogne-Billancourt (FR) |
| <hr/> | |
| (21) P 06 00009 | (21) P 03 01367 |
| (54) Alacsony alumíniummegkötő képességű terápiás humán albumin | (54) GLP-1 analógok és ezeket tartalmazó gyógyászati készítmények |
| (73) Grifols, S.A., Barcelona (ES) | (73) IPSEN PHARMA S.A.S., Boulogne-Billancourt (FR) |
| <hr/> | |
| (21) P 06 00009 | (21) P 06 00009 |
| (54) Mellékpajzsmirigy-hormon analógok | (54) Mellékpajzsmirigy-hormon analógok |
| (73) IPSEN PHARMA S.A.S., Boulogne-Billancourt (FR) | (73) IPSEN PHARMA S.A.S., Boulogne-Billancourt (FR) |

A rovat 44 db közlést tartalmaz.

EURÓPAI SZABADALMI KÖZLEMÉNYEK

Európai szabadalmi bejelentések igénypont fordításának közzététele

- (21) **E 09 163348**
 (96) **EP 20090163348** 2009.10.06.
 (97) **EP 2100884 A1** 2009.09.16.
 (71) Symed Labs Limited, Erragadda Hyderabad 500 018 (IN)
 (72) Mohan, Rao Dodda, Hyderabad (IN);
 Krishna Reddy, Pingili, Hyderabad (IN)
 (74) dr. Fehérvári Flóra, DANUBIA Szabadalmi és Jogi Iroda Kft.,
 Budapest
 (54) **Linezolid kristályos formája**
 (51) **C07D 263/20** (2006.01) **(13) T1**
-
- (21) **E 06 843948**
 (96) **EP 20060843948** 2006.06.30.
 (97) **EP 2039785 A1** 2009.03.25.
 (71) TECHCOM GmbH, 80809 München (DE)
 (72) SHUMAHER, Edgar, 80997 Munchen (DE);
 BELITCHENKO, Anatoliy Konstantinovich, Rybnitsa,
 5500 (MD);
 LOZIN, Gennadiy Arkadevich, Kharkov, 61140 (UA);
 DEREVYANCHENKO, Igor Vitalevich, Rybnitsa, 5500 (MD);
 KHLOPONIN, Viktor Nikolaevich, Moscow, 117334 (RU);
 TUROVSKIY, Vladimir Konstantinovich, LV-3401 Liepa-
 ya (LV);
 SAVYUK, Aleksandr Nikolaevich, Rybnitsa, 5500 (MD);
 DORN, Konstantin Filippovich, 86153 Augsburg (DE);
 YAKOVENKO, Vladimir Vladimirovich, Liepaya (LV);
 FRANTSKI, Renata, 80997 Munhen (DE);
 HESHELE, Aleksandr, 82178 Puhhaim (DE)
 (74) Derzsi Katalin, S.B.G. & K. Szabadalmi Ügyvivői Iroda,
 Budapest
 (54) **Üst acél öntési dezoxidálási eljárás**
 (51) **C21C 7/06** (2006.01)
C21C 7/00 (2006.01) **(13) T1**
-
- A rovat 2 db közlést tartalmaz.

Európai szabadalmak szövege fordításának benyújtása

- (11) **E006509**
(21) **E 04 741133**
(96) **EP 20040741133** 2004.07.19.
(97) **EP 1651040 A1** 2005.02.10.
EP 1651040 B1 2009.05.27.
- (73) Bayer CropScience AG, 40789 Monheim (DE)
(72) DAHMEN, Peter;
MAULER-MACHNIK, Astrid;
SUTY-HEINZE, Anne;
KERZ-MÖHLENDICK, Friedrich
- (74) Schläfer László, DANUBIA Szabadalmi és Jogi Iroda Kft., Budapest
- (54) **Hármas fungicid hatóanyag-kombinációk**
(51) *A01N 43/653* (2006.01)
A01N 43/88 (2006.01)
A01P 3/00 (2006.01) (13) T2
(30) 10335183 2003.07.30. DE
-
- (11) **E006518**
(21) **E 04 721151**
(96) **EP 20040721151** 2004.03.17.
(97) **EP 1626626 A1** 2004.12.02.
EP 1626626 B1 2009.04.29.
- (73) KUHNE ANLAGENBAU GmbH, D-53757 Sankt Augustin (DE)
(72) SCHIFFMANN, Jürgen
(74) Schläfer László, DANUBIA Szabadalmi és Jogi Iroda Kft., Budapest
- (54) **Füstölhető, sík vagy tömlő alakú élelmiszer burkolat vagy fólia élelmiszerek csomagolásához, valamint eljárás ennek előállítására**
(51) *A22C 13/00* (2006.01)
C08J 5/18 (2006.01) (13) T2
(30) 10323417 2003.05.23. DE
-
- (11) **E006493**
(21) **E 07 012459**
(96) **EP 20070012459** 2007.06.26.
(97) **EP 1872663 A1** 2008.01.02.
EP 1872663 B1 2009.06.17.
- (73) World Pac International AG, 9486 Schaanwald (LI)
(72) A feltalálók nevük feltüntetésének mellőzését kérték
(74) Weichinger András, DANUBIA Szabadalmi és Jogi Iroda Kft., Budapest
- (54) **Eljárás hústermékek csomagolására és érlelésére**
(51) *A22C 13/00* (2006.01)
B65B 9/20 (2006.01) (13) T2
(30) 102006030692 2006.06.30. DE
-
- (11) **E006554**
(21) **E 04 740254**
(96) **EP 20040740254** 2004.06.24.
(97) **EP 1662908 A1** 2005.03.17.
EP 1662908 B1 2009.07.15.
- (73) Rath, Matthias, Dr. med., 6422 PC Heerlen (NL)
(72) Rath, Matthias;
NETKE, Shrirang;
- ROOMI, Waheed, M.;
IVANOV, Vadim;
NIEDZWIECKI, Aleksandra
- (74) Kerény Judit, DANUBIA Szabadalmi és Jogi Iroda Kft., Budapest
- (54) **Készítmény és eljárás csontgyógyulás elősegítésére**
(51) *A23L 1/302* (2006.01)
A23L 1/304 (2006.01)
A23L 1/305 (2006.01)
A61K 31/00 (2006.01) (13) T2
(30) 657019 2003.09.05. US
-
- (11) **E006690**
(21) **E 03 704296**
(96) **EP 20030704296** 2003.02.05.
(97) **EP 1476033 A1** 2003.08.14.
EP 1476033 B1 2009.05.06.
- (73) X-Technology Swiss GmbH, 8832 Wollerau (CH)
(72) LAMBERTZ, Bodo, W.
(74) dr. Jakab Judit, S.B.G. & K. Szabadalmi Ügyvivői Iroda, Budapest
- (54) **Ruházati termékek készítésére alkalmas elem, valamint eljárás a bőrfelület nedvességmentesítésére**
(51) *A41D 13/00* (2006.01)
A41D 27/28 (2006.01)
A41D 31/00 (2006.01)
A41D 13/002 (2006.01) (13) T2
(30) 20201940 U2002.02.08. DE
10258388 2002.12.12. DE
-
- (11) **E006675**
(21) **E 05 784438**
(96) **EP 20050784438** 2005.09.26.
(97) **EP 1796491 A1** 2006.04.13.
EP 1796491 B1 2008.11.19.
- (73) Eska Lederhandschuhfabrik Gesellschaft m.b.H. & Co. KG, 4600 Thalheim bei Wels (AT)
(72) LOOS, Paul
(74) dr. Kereszty Marcell, Gödölle, Kékes, Mészáros & Szabó Szabadalmi és Védjegy Iroda, Budapest
- (54) **Belső borítás és eljárás annak előállítására**
(51) *A41D 19/00* (2006.01)
A41D 31/02 (2006.01)
A41D 27/24 (2006.01) (13) T2
(30) 16762004 2004.10.07. AT
-
- (11) **E006629**
(21) **E 06 124967**
(96) **EP 20060124967** 2006.11.29.
(97) **EP 1803363 A2** 2007.07.04.
EP 1803363 B1 2009.05.20.
- (73) ROCES S.r.l., I-31044 Montebelluna (Treviso) (IT)
(72) Cavasin, Massimo
(74) Sári Tamás Gusztáv, DANUBIA Szabadalmi és Jogi Iroda Kft., Budapest
- (54) **Belsőcipő, különösen sportcipőhöz**

| | | | | | |
|---|--|---------|--|---|---------|
| (51) <i>A43B 5/16</i> (2006.01) | | | | (11) E006559 | |
| <i>A43B 5/04</i> (2006.01) | | (13) T2 | | (21) E 07 701299 | |
| (30) TV20050203 2005.12.29. IT | | | | (96) EP 20070701299 2007.02.05. | |
| | | | | (97) EP 1983880 A1 2007.08.09. | |
| | | | | EP 1983880 B1 2009.07.08. | |
| (11) E006646 | | | | (73) Good Vibrations Fit durch Schwingung e.K. Inh. Volker Halter, Ulm (DE) | |
| (21) E 04 016847 | | | | (72) LINSBICHLER, Johannes; | |
| (96) EP 20040016847 2004.07.16. | | | | WOLF, Werner | |
| (97) EP 1500341 A1 2005.01.26. | | | | (74) dr. Antalffy-Zsiros András, DANUBIA Szabadalmi és Jogi Iroda Kft., Budapest | |
| EP 1500341 B1 2008.11.26. | | | | (54) Kézi kapcsolású berendezés és ehhez kapcsolható segédeszköz | |
| (73) Dosenbach-Ochsner AG Schuhe und Sport, 8953 Dietikon (CH) | | | | (51) <i>A47L 23/06</i> (2006.01) | (13) T2 |
| (72) Falle, Werner, Ing. | | | | (30) 812006 U 2006.02.03. AT | |
| (74) dr. Kereszty Marcell, Gödölle, Kékes, Mészáros & Szabó Szabadalmi és Védjegy Iroda, Budapest | | | | 1712006 2006.02.03. AT | |
| (54) Szellőztető szerkezettel ellátott cipő | | | | | |
| (51) <i>A43B 17/08</i> (2006.01) | | | | (11) E006586 | |
| <i>A43B 7/08</i> (2006.01) | | (13) T2 | | (21) E 03 010078 | |
| <i>A43B 7/12</i> (2006.01) | | | | (96) EP 20030010078 2003.05.03. | |
| (30) 5212003 2003.07.23. AT | | | | (97) EP 1384438 A1 2004.01.28. | |
| | | | | EP 1384438 B1 2009.04.22. | |
| (11) E006684 | | | | (73) F. HOFFMANN-LA ROCHE AG, 4070 Basel (CH) | |
| (21) E 05 747760 | | | | (72) List, Hans; | |
| (96) EP 20050747760 2005.05.10. | | | | Ruschke, Peter, Dr.; | |
| (97) EP 1744647 A1 2005.11.17. | | | | Thoes, Bruno Robert; | |
| EP 1744647 B1 2009.04.15. | | | | Kintzig, Hans; | |
| (73) Lowe Alpine Holdings Limited, KendalCumbria LA9 6AA (GB) | | | | SCHABBACH, Michael | |
| (72) HURN, Martyn | | | | (74) Mészárosné Dónusz Katalin, S.B.G. & K. Szabadalmi Ügyvivői Iroda, Budapest | |
| (74) Mészárosné Dónusz Katalin, S.B.G. & K. Szabadalmi Ügyvivői Iroda, Budapest | | | | (54) Vérvételi rendszer | |
| (54) Állítható hevederrendszer hátizsákhöz | | | | (51) <i>A61B 5/15</i> (2006.01) | (13) T2 |
| (51) <i>A45F 3/04</i> (2006.01) | | | | (30) 20021023558 2002.05.28. DE | |
| <i>A45F 3/08</i> (2006.01) | | (13) T2 | | | |
| (30) 0410428 2004.05.11. GB | | | | (11) E006692 | |
| | | | | (21) E 03 813970 | |
| (11) E006663 | | | | (96) EP 20030813970 2003.11.25. | |
| (21) E 07 715952 | | | | (97) EP 1587449 A1 2004.07.15. | |
| (96) EP 20070715952 2007.02.23. | | | | EP 1587449 B1 2009.03.25. | |
| (97) EP 1991092 A1 2007.08.30. | | | | (73) Neovasc Medical Ltd., Or Yehuda 60376 (IL) | |
| EP 1991092 B1 2009.06.24. | | | | (72) BEN-MUVHAR, Shmuel | |
| (73) Peter Opsvik AS, 0164 Oslo (NO) | | | | (74) Mészárosné Dónusz Katalin, S.B.G. & K. Szabadalmi Ügyvivői Iroda, Budapest | |
| (72) OPSVIK, Peter | | | | (54) Különböző átmérőjű részekből álló érimplantátum és ballon | |
| (74) Mészárosné Dónusz Katalin, S.B.G. & K. Szabadalmi és Ügyvivői Iroda, Budapest | | | | (51) <i>A61F 2/06</i> (2006.01) | |
| (54) Háttámasztó eszköz | | | | <i>A61M 25/10</i> (2006.01) | (13) T2 |
| (51) <i>A47D 15/00</i> (2006.01) | | (13) T2 | | (30) 15375302 2002.12.30. IL | |
| (30) 20060918 2006.02.24. NO | | | | | |
| (11) E006612 | | | | (11) E006638 | |
| (21) E 06 000981 | | | | (21) E 04 761868 | |
| (96) EP 20060000981 2006.01.18. | | | | (96) EP 20040761868 2004.08.13. | |
| (97) EP 1698261 A1 2006.09.06. | | | | (97) EP 1796599 A1 2006.02.16. | |
| EP 1698261 B1 2009.04.15. | | | | EP 1796599 B1 2008.09.10. | |
| (73) Alfred Kärcher GmbH & Co. KG, 71364 Winnenden (DE) | | | | (73) Synthes GmbH, 4436 Oberdorf (CH) | |
| (72) Peflof, Gabor; | | | | (72) HARTMANN, Stephan; | |
| Gröger, Bertram, Dr. | | | | STUDER, Armin | |
| (74) Kis-Kovács Annemarie, DANUBIA Szabadalmi és Jogi Iroda Kft., Budapest | | | | (74) dr. Kereszty Marcell, Gödölle, Kékes, Mészáros & Szabó Szabadalmi és Védjegy Iroda, Budapest | |
| (54) Levegőáram-szabályozó porszívók számára | | | | (54) Csigolyaközi implantátum | |
| (51) <i>A47L 9/00</i> (2006.01) | | | | (51) <i>A61F 2/44</i> (2006.01) | |
| <i>A47L 9/24</i> (2006.01) | | (13) T2 | | <i>A61B 17/70</i> (2006.01) | (13) T2 |
| (30) 102005010983 2005.03.03. DE | | | | | |
| | | | | (11) E006610 | |
| | | | | (21) E 04 707934 | |
| | | | | (96) EP 20040707934 2004.02.04. | |
| | | | | (97) EP 1646341 A1 2005.01.27. | |

| | | | | |
|--|-------------|-----------------------|---|-----------------------|
| EP 1646341 B1 | 2009.04.15. | | (51) <i>A61F 5/445</i> (2006.01) | (13) T2 |
| (73) Cervitech, Inc., San Diego, CA (US) | | | (30) 200401358 2004.09.08. DK | |
| (72) KELLER, Arnold | | | | |
| (74) Mészárosné Dónusz Katalin, S.B.G. & K. Szabadalmi Ügyvivői Iroda, Budapest | | | | |
| (54) Behelyező műszer cervikális protézisekhez | | | (11) E006613 | |
| (51) <i>A61F 2/46</i> (2006.01) | | (13) T2 | (21) E 03 024435 | |
| (30) 619180 2003.07.15. US | | | (96) EP 20030024435 2003.10.23. | |
| | | | (97) EP 14132 68 2004.04.28. | |
| | | | EP 1413268 B1 2009.04.01. | |
| | | | (73) HOLLISTER INCORPORATED, Libertyville, Illinois 60048-3781 (US) | |
| | | | (72) Leise, JR Walter F.; Botten, Ronald S.; Metz, Michael A. | |
| | | | (74) dr. Vida György, DANUBIA Szabadalmi és Jogi Iroda Kft., Budapest | |
| | | | (54) Osztómiás eszköz | |
| | | | (51) <i>A61F 5/448</i> (2006.01) | |
| | | | <i>A61F 5/443</i> (2006.01) | (13) T2 |
| | | | (30) 279396 2002.10.24. US | |
| (11) E006642 | | | (11) E006581 | |
| (21) E 06 001450 | | | (21) E 05 105169 | |
| (96) EP 20060001450 2006.01.24. | | | (96) EP 20050105169 2005.06.13. | |
| (97) EP 1685813 A1 2006.08.02. | | | (97) EP 1733707 A1 2006.12.20. | |
| EP 1685813 B1 2009.08.05. | | (13) T2 | EP 1733707 B1 2008.09.03. | |
| (73) Urovision Gesellschaft für Medizinischen Technologie Transfer mbH, 83043 Bad Aibling (DE) | | | (73) Alcon, Inc., 6331 Hünenberg (CH) | |
| (72) Berg, Hendrik; Maier, Florian | | | (72) Attinger, Juerg | |
| (74) Erdély Péter, DANUBIA Szabadalmi és Jogi Iroda Kft., Budapest | | | (74) Szabó Zsolt, DANUBIA Szabadalmi és Jogi Iroda Kft., Budapest | |
| (54) Sztent | | | (54) Infúziós kanülrendszer | |
| (51) <i>A61F 2/88</i> (2006.01) | | | (51) <i>A61F 9/007</i> (2006.01) | |
| <i>A61M 25/00</i> (2006.01) | | | <i>A61B 17/32</i> (2006.01) | (13) T2 |
| <i>A61F 2/06</i> (2006.01) | | (13) T2 | | |
| (30) 202005001416 U 2005.01.28. DE | | | | |
| (11) E006728 | | | (11) E006591 | |
| (21) E 03 739221 | | | (21) E 05 731434 | |
| (96) EP 20030739221 2003.06.20. | | | (96) EP 20050731434 2005.03.21. | |
| (97) EP 1638638 A1 2005.01.27. | | | (97) EP 1765190 A2 2005.10.06. | |
| EP 1638638 B1 2009.08.05. | | | EP 1765190 B1 2008.07.30. | |
| (73) ALLERGAN, INC., Irvine, CA 92612 (US) | | | (73) Alcon, Inc., 6331 Hünenberg (CH) | |
| (72) SOBELMAN, Owen, Shawn; BIRK, Janel | | | (72) BOUKHNY, Mikhail; GORDON, Raphael; MORGAN, Michael; YADLOWSKY, Ann | |
| (74) Mészárosné Dónusz Katalin, S.B.G. & K. Szabadalmi Ügyvivői Iroda, Budapest | | | (74) dr. Harangozó Gábor, DANUBIA Szabadalmi és Jogi Iroda Kft., Budapest | |
| (54) Kétutas részselep | | | (54) Eljárás sebészeti rendszer vezérlésére a kézidarab vágócsúcsán fellépő terhelés alapján | |
| (51) <i>A61F 5/00</i> (2006.01) | | | (51) <i>A61F 9/007</i> (2006.01) | |
| <i>A61M 39/26</i> (2006.01) | | (13) T2 | <i>A61B 17/32</i> (2006.01) | (13) T2 |
| | | | (30) 555240 P 2004.03.22. US | |
| | | | 818314 2004.04.05. US | |
| | | | 587693 P 2004.07.14. US | |
| | | | 683012005.02.28. US | |
| (11) E006659 | | | (11) E006491 | |
| (21) E 04 715866 | | | (21) E 06 818187 | |
| (96) EP 20040715866 2004.03.01. | | | (96) EP 20060818187 2006.12.27. | |
| (97) EP 1603498 A1 2004.09.16. | | | (97) EP 1973514 A1 2007.07.05. | |
| EP 1603498 B1 2008.08.20. | | | EP 1973514 B1 2009.04.29. | |
| (73) Chrisofix AG, 8212 Neuhausen (CH) | | | (73) Riemann Trading ApS, 3400 Hiller d (DK) | |
| (72) BOLLA, Kalman | | | (72) FAIYAZIANNASAB, Flora | |
| (74) Kis-Kovács Annemarie, DANUBIA Szabadalmi és Jogi Iroda Kft., Budapest | | | (74) Karácsonyi Béla, ADVOPATENT Szabadalmi és Védjegy Iroda, Budapest | |
| (54) Eszköz törött bordák fájdalomcsillapító immobilizálására | | | (54) Többvegyértékű fém sóját tartalmazó, alkohol az olajban túpusú emulzió | |
| (51) <i>A61F 5/058</i> (2006.01) | | (13) T2 | | |
| (30) 3282003 2003.03.03. CH | | | | |
| (11) E006571 | | | (11) E006491 | |
| (21) E 05 777868 | | | (21) E 06 818187 | |
| (96) EP 20050777868 2005.09.08. | | | (96) EP 20060818187 2006.12.27. | |
| (97) EP 1791503 A1 2006.03.16. | | | (97) EP 1973514 A1 2007.07.05. | |
| EP 1791503 B1 2009.04.08. | | | EP 1973514 B1 2009.04.29. | |
| (73) Coloplast A/S, 3050 Humlebæk (DK) | | | (73) Riemann Trading ApS, 3400 Hiller d (DK) | |
| (72) ANDERSEN, Birthe, Vestbo; HANSEN, Soeren | | | (72) FAIYAZIANNASAB, Flora | |
| (74) Kovács Ivánné, DANUBIA Szabadalmi és Jogi Iroda Kft., Budapest | | | (74) Karácsonyi Béla, ADVOPATENT Szabadalmi és Védjegy Iroda, Budapest | |
| (54) Hatékony működésű osztómiás tasak | | | (54) Többvegyértékű fém sóját tartalmazó, alkohol az olajban túpusú emulzió | |

-
- (51) **A61K 8/06** (2006.01)
A61K 8/26 (2006.01)
A61K 8/92 (2006.01)
A61Q 15/00 (2006.01) (13) T2
- (30) 200501849 P 2005.12.29. DK
754313 P 2005.12.29. US
-
- (11) **E006688**
(21) **E 06 724596**
(96) **EP 20060724596** 2006.04.21.
(97) **EP 1888013 A1** 2006.11.23.
EP 1888013 B1 2009.04.08.
- (73) FIDIA FARMACEUTICI S.p.A., 35031 Abano Terme (Padova) (IT)
- (72) CALLEGARO, Lanfranco c/o Fidia Farmaceutici S.p.A.; GALESSO, Devis c/o Fidia Farmaceutici S.p.A.; TAGLIENTI, Anna
- (74) Lengyel Zsolt, DANUBIA Szabadalmi és Jogi Iroda Kft., Budapest
- (54) **Foszfolipid liposzómákat és hialuronsavat és/vagy származékaikat tartalmazó biológiai felszívódó töltőanyagok**
- (51) **A61K 8/14** (2006.01)
A61F 2/10 (2006.01)
A61K 8/73 (2006.01)
A61K 9/133 (2006.01)
A61Q 19/00 (2006.01)
A61Q 19/08 (2006.01) (13) T2
- (30) PD20050146 2005.05.20. IT
-
- (11) **E006651**
(21) **E 04 798566**
(96) **EP 20040798566** 2004.11.17.
(97) **EP 1694292 A2** 2005.06.02.
EP 1694292 B1 2009.07.22.
- (73) BTG INTERNATIONAL LIMITED, London EC4M 7RD (GB)
- (72) WRIGHT, David Dakin Iorwerth; HARMAN, Anthony David; ROBINSON, Nikki; HODGES, Garry; KADAR, Adil; MOGGRIDGE, Geoffrey, D., University of Cambridge; VAN LIEW, Hugh
- (74) Kmethy Boglárka, DANUBIA Szabadalmi és Jogi Iroda Kft., Budapest
- (54) **Szklerotizáló oldatot és kis mennyiségű gázállapotú nitrogént tartalmazó terápiás hab**
- (51) **A61K 9/12** (2006.01)
A61P 9/14 (2006.01) (13) T2
- (30) 0326768 2003.11.17. GB
542867 P 2004.02.10. US
542866 P 2004.02.10. US
0422307 2004.10.07. GB
-
- (11) **E006507**
(21) **E 05 713575**
(96) **EP 20050713575** 2005.02.15.
(97) **EP 1718258 A2** 2005.09.09.
EP 1718258 B1 2009.03.25.
- (73) EURO-CELTIQUE S.A., 1653 Luxembourg (LU)
- (72) REIDENBERG, Bruce; SHEVCHUK, Ihor; TAVARES, Lino; LONG, Kevin; MASKIEWICZ, Richard; SHAMEEM, Mohammed
- (74) Frankné dr. Machytka Daisy, Gödölle, Kékes, Mészáros & Szabó Szabadalmi és Védjegy Iroda, Budapest
- (54) **Visszaélésnek ellenálló opioid transzdermális hatóanyagleadó eszköz**
- (51) **A61K 9/16** (2006.01)
A61K 31/485 (2006.01)
A61K 9/70 (2006.01) (13) T2
- (30) 547196 P 2004.02.23. US
-
- (11) **E006754**
(21) **E 07 702319**
(96) **EP 20070702319** 2007.01.29.
(97) **EP 1987817 A2** 2007.08.09.
EP 1987817 B1 2009.07.29.
- (73) CENTRO DE INGENIERIA GENETICA Y BIOTECNOLOGIA, Ciudad de La Habana 10600 (CU)
- (72) BETANCOURT RODRIGUEZ, Blas Yamir; SÁEZ MARTÍNEZ, Vivian María; PÁEZ MEIRELES, Rolando; BERLANGA ACOSTA, Jorge Amador; RAMÓN HERNÁNDEZ, José Ángel
- (74) dr. Fehérvári Flóra, DANUBIA Szabadalmi és Jogi Iroda Kft., Budapest
- (54) **Mikrógömb gyógyászati kompozíciók diabéteszes végtagamputáció megelőzésére**
- (51) **A61K 9/16** (2006.01)
A61K 38/18 (2006.01)
A61K 9/00 (2006.01)
A61P 17/02 (2006.01) (13) T2
- (30) 212006 2006.01.31. CU
-
- (11) **E006720**
(21) **E 04 744039**
(96) **EP 20040744039** 2004.06.21.
(97) **EP 1635799 A2** 2004.12.29.
EP 1635799 B1 2009.08.05.
- (73) BELLUS Health (International) Limited, 1015 Lausanne (CH)
- (72) LEGORE, Audley; GARCEAU, Denis
- (74) dr. Fehérvári Flóra, DANUBIA Szabadalmi és Jogi Iroda Kft., Budapest
- (54) **Amiloidgátló vegyületeket tartalmazó gyógyszerformulák**
- (51) **A61K 31/00** (2006.01)
A61K 9/22 (2006.01)
A61K 31/185 (2006.01)
A61P 25/00 (2006.01)
A61P 25/28 (2006.01)
A61P 31/04 (2006.01)
A61P 43/00 (2006.01)
A61K 9/32 (2006.01)
A61P 31/12 (2006.01)
A61P 3/10 (2006.01) (13) T2
- (30) 20030480984 P 2003.06.23. US
20030512116 P 2003.10.17. US
20040871549 P 2004.06.18. US
-
- (11) **E006543**
(21) **E 05 736619**
(96) **EP 20050736619** 2005.03.29.
(97) **EP 1729753 A2** 2005.10.13.
EP 1729753 B1 2009.07.22.
- (73) Auris Medical AG, 4051 Basel (CH); INSTITUT NATIONAL DE LA SANTE ET DE LA RECHERCHE MEDICALE (INSERM), 75654 Paris Cédex 13 (FR)

-
- (72) GUITTON, Matthieu;
PUEL, Jean-Luc;
PUJOL, Remy
- (74) ifj. Szentpéteri Ádám, S.B.G. & K. Szabadalmi Ügyvivői Iroda, Budapest
- (54) **NMDA-receptor antagonisták alkalmazása a cochlearis excitotoxicitás által kiváltott tinnitus kezelésére**
- (51) *A61K 31/00* (2006.01)
A61K 31/135 (2006.01)
A61K 31/439 (2006.01)
A61K 31/517 (2006.01)
A61P 27/16 (2006.01)
A61K 31/4535 (2006.01)
A61K 31/662 (2006.01)
- (30) 20040812298 2004.03.29. US
- (13) T2
-
- (11) **E006653**
(21) **E 06 743042**
(96) **EP 20060743042** 2006.05.24.
(97) **EP 1890692 A1** 2006.12.07.
EP 1890692 B1 2009.07.22.
- (73) FIDIA ADVANCED BIOPOLYMERS S.R.L., 35031 Abano Terme (Padova) (IT)
- (72) SORANZO, Carlo;
SENIGAGLIA, Doriana;
BELLINI, Davide
- (74) dr. Molnár István, DANUBIA Szabadalmi és Jogi Iroda Kft., Budapest
- (54) **Liponsav és hialuronsav-benzilésztert tartalmazó készítmények, és azok gyógyászati alkalmazásai**
- (51) *A61K 31/385* (2006.01)
A61L 15/28 (2006.01)
A61K 31/728 (2006.01)
A61P 39/06 (2006.01)
A61P 17/00 (2006.01)
- (30) PD20050168 2005.06.01. IT
- (13) T2
-
- (11) **E006654**
(21) **E 06 829226**
(96) **EP 20060829226** 2006.12.01.
(97) **EP 1971369 A2** 2007.06.28.
EP 1971369 B1 2009.08.19.
- (73) MEDA Pharma GmbH & Co. KG, 61352 Bad Homburg (DE)
- (72) MAUS, Joachim;
KASTRUP, Horst;
BAUHOFER, Artur;
CNOTA, Peter;
SZELENYI, Istvan
- (74) dr. Kiss Ildikó, DANUBIA Szabadalmi és Jogi Iroda Kft., Budapest
- (54) **R,R-glikopirrolát, rolipram és budesonide kombinációja gyulladásozó betegségek kezelésére**
- (51) *A61K 31/40* (2006.01)
A61K 31/58 (2006.01)
A61K 31/4015 (2006.01)
A61P 11/00 (2006.01)
A61P 11/06 (2006.01)
A61P 25/28 (2006.01)
A61P 13/12 (2006.01)
A61P 19/02 (2006.01)
A61P 37/00 (2006.01)
A61P 29/00 (2006.01)
- (30) 200500530 2005.04.13. DK
670647 P 2005.04.13. US
- (13) T2
-
- (11) **E006626**
(21) **E 06 725630**
(96) **EP 20060725630** 2006.04.07.
(97) **EP 1877052 A1** 2006.10.19.
EP 1877052 B1 2009.07.22.
- (73) NEUROSEARCH A/S, 2750 Ballerup (DK)
- (72) LARSEN, Janus S.;
TEUBER, Lene;
AHRING, Philip K.;
NIELSEN, Elsebet Østergaard;
MIRZA, Naheed
- (74) dr. Palágyi Tivadar, DANUBIA Szabadalmi és Jogi Iroda Kft., Budapest
- (54) **Benzimidazol-származékok és alkalmazásuk a GABA_A receptor-komplex szabályozására**
- (51) *A61K 31/4184* (2006.01)
C07D 401/10 (2006.01)
C07D 403/10 (2006.01)
A61P 25/00 (2006.01)
C07D 417/10 (2006.01)
C07D 417/14 (2006.01)
- (30) 200500530 2005.04.13. DK
670647 P 2005.04.13. US
-
- (11) **E006722**
(21) **E 04 811321**
(96) **EP 20040811321** 2004.11.15.
(97) **EP 1682127 A1** 2005.06.02.
EP 1682127 B1 2009.07.29.
- (73) VERTEX PHARMACEUTICALS INCORPORATED, Cambridge, MA 02139 (US)
- (72) HADIDA RUAH, Sarah, S;
MILLER, Mark, T.;
GROOTENHUIS, Peter, D., J.;
HAMILTON, Matthew
- (74) Ráthonyi Zoltán, S.B.G. & K. Szabadalmi Ügyvivői Iroda, Budapest
- (54) **ATP-kötő kazetta transzporterek modulátoraiként alkalmazható tiazolok és oxazolok**

-
- (51) *A61K 31/42* (2006.01)
C07D 417/04 (2006.01)
C07D 417/06 (2006.01)
A61K 31/426 (2006.01)
A61K 31/427 (2006.01)
C07D 277/56 (2006.01)
C07D 417/12 (2006.01)
C07D 263/34 (2006.01)
A61K 31/422 (2006.01) (13) T2
- (30) 520355 P 2003.11.14. US
-
- (11) **E006624**
(21) **E 06 808267**
(96) **EP 20060808267** 2006.08.31.
(97) **EP 1919474 A1** 2007.03.08.
EP 1919474 B1 2009.08.05.
- (73) LABORATOIRES FOURNIER SA, 21000 Dijon (FR)
(72) BOUBIA, Benaïssa;
BARTH, Martine;
BINET, Jean;
DODEY, Pierre;
LEGENDRE, Christiane;
POUPARDIN-OLIVIER, Olivia
- (74) Baranyi Éva, DANUBIA Szabadalmi és Jogi Iroda Kft, Budapest
- (54) **Pirrolopiridin-származékok és alkalmazásuk PPAR receptorok modulátoraiként**
- (51) *A61K 31/437* (2006.01)
C07D 471/04 (2006.01)
A61P 3/06 (2006.01) (13) T2
- (30) 713459 P 2005.09.01. US
0510482 2005.10.14. FR
-
- (11) **E006483**
(21) **E 04 816422**
(96) **EP 20040816422** 2004.12.17.
(97) **EP 1696913 A1** 2005.08.04.
EP 1696913 B1 2009.03.04.
- (73) PIERRE FABRE MEDICAMENT, 92100 Boulogne-Billancourt (FR)
(72) LEVERD, Elie;
BOUGARET, Joël;
IBARRA, Marie-Dominique
- (74) dr. Palágyi Tivadar, DANUBIA Szabadalmi és Jogi Iroda Kft., Budapest
- (54) **Parenterális adagolásra szánt vinflunin gyógyászati kompozíció, eljárás előállítására és alkalmazása**
- (51) *A61K 31/4375* (2006.01)
A61K 9/08 (2006.01)
A61P 35/00 (2006.01)
A61K 47/12 (2006.01) (13) T2
- (30) 0315312 2003.12.23. FR
-
- (11) **E006556**
(21) **E 05 779448**
(96) **EP 20050779448** 2005.05.11.
(97) **EP 1750704 A2** 2005.12.01.
EP 1750704 B1 2009.07.22.
- (73) Bristol-Myers Squibb Company, Princeton, NJ 08543-4000 (US)
(72) TUERDI, Hujji;
CHAO, Hannguang J.;
QIAO, Jennifer X.;
WANG, Tammy C.;
GUNGOR, Timur
- (74) Molnár Imre, DANUBIA Szabadalmi és Jogi Iroda Kft., Budapest
- (54) **A P2Y1 receptor karbamid antagonistái trombotikus állapotok kezelésére**
- (51) *A61K 31/444* (2006.01) (13) T2
- (30) 570288 P 2004.05.12. US
665735 P 2005.03.28. US
126567 2005.05.10. US
-
- (11) **E006531**
(21) **E 03 741747**
(96) **EP 20030741747** 2003.06.18.
(97) **EP 1513528 A1** 2003.12.31.
EP 1513528 B1 2009.05.20.
- (73) Krka Tovarna Zdravil, D.D., Novo Mesto, 8501 Novo Mesto (SI)
(72) VRBINC, Miha;
PUNCUH KOLAR, Alesa;
VRECER, Franc;
KOTAR JORDAN, Berta;
STANGELJ, Veronika
- (74) Somlai Mária, S.B.G. & K. Szabadalmi Ügyvivői Iroda, Budapest
- (54) **Donepezil-hidroklorid stabilizált amorf formáját tartalmazó gyógyszerkészítmény**
- (51) *A61K 31/445* (2006.01)
A61P 25/28 (2006.01) (13) T2
- (30) 200200155 2002.06.19. SI
-
- (11) **E006657**
(21) **E 04 785539**
(96) **EP 20040785539** 2004.05.13.
(97) **EP 1624871 A1** 2004.12.02.
EP 1624871 B1 2009.07.15.
- (73) Merck & Co., Inc. (a New Jersey corp.), Rahway, N.J. 07065 (US);
Merck Frosst Canada Ltd., Kirkland, Québec H9H 3L1 (CA)
(72) CHENG, Kang;
WATERS, M., Gerard;
MATTERS, Kathleen, M.;
O'NEILL, Gary
- (74) dr. Molnár István, DANUBIA Szabadalmi és Jogi Iroda Kft., Budapest
- (54) **Eljárás ateroszklerózis, diszlipidémiák és az ezekkel kapcsolatos állapotok kezelésére, és gyógyszerkészítmények**
- (51) *A61K 31/455* (2006.01)
A61K 31/00 (2006.01)
A61K 31/403 (2006.01)
A61K 31/538 (2006.01)
A61P 3/06 (2006.01)
A61K 31/437 (2006.01) (13) T2
- (30) 470665 P 2003.05.15. US
-
- (11) **E006743**
(21) **E 05 744858**
(96) **EP 20050744858** 2005.05.18.
(97) **EP 1753431 A1** 2005.12.01.
EP 1753431 B1 2009.08.19.
- (73) AstraZeneca AB, S-151 85 Södertälje (SE)
(72) STOTT, Paul. William, c/o AstraZeneca
(74) Szentpéteri Zsolt, S.B.G. & K. Szabadalmi Ügyvivői Iroda, Budapest
- (54) **ZD6474 tartalmú gyógyszerkészítmények**

-
- | | | | |
|---|----------------|---|----------------|
| <p>(51) <i>A61K 31/517</i> (2006.01) <i>A61K 47/02</i> (2006.01) <i>A61K 47/38</i> (2006.01) (30) 0411378 2004.05.21. GB</p> | <p>(13) T2</p> | <p>(51) <i>A61K 38/18</i> (2006.01) <i>A61P 3/10</i> (2006.01) (30) 03027383 2003.11.27. EP</p> | <p>(13) T2</p> |
|---|----------------|---|----------------|
-
- | | | | |
|--|----------------|--|----------------|
| <p>(11) E006649 (21) E 05 778429 (96) EP 20050778429 2005.07.29. (97) EP 1771178 A1 2006.02.02. EP 1771178 B1 2009.08.05. (73) Creabilis Therapeutics S.P.A., 10010 Collettero Giacosa (IT); Bio3Research Srl., 20121 Milano (IT) (72) FUMERO, Silvano; PILATO, Francesco, P.; BARONE, Domenico; BERTARIONE, RAVA, Rossa, Luisa; MAINERO, Valentina; TRAVERSA, Silvio (74) Lengyel Zsolt, DANUBIA Szabadalmi és Jogi Iroda Kft., Budapest</p> | <p>(13) T2</p> | <p>(11) E006478 (21) E 05 758617 (96) EP 20050758617 2005.07.06. (97) EP 1763363 A1 2006.01.12. EP 1763363 B1 2009.06.03. (73) Sciotec Diagnostic Technologies GmbH, 3430 Tulln (AT) (72) MISSBICHLER, Albert; GABOR, Franz; REICHL, Herwig (74) dr. Emri Józsefné, EMRI-PATENT Kft., Debrecen</p> | <p>(13) T2</p> |
|--|----------------|--|----------------|
-
- | | | | |
|---|----------------|---|----------------|
| <p>(54) K-252A és kináz-inhibitorok alkalmazása HMGB1-el kapcsolatos kórképek megelőzésére és kezelésére (51) <i>A61K 31/553</i> (2006.01) <i>A61P 9/00</i> (2006.01) <i>A61P 13/00</i> (2006.01) <i>A61P 19/00</i> (2006.01) <i>A61P 25/00</i> (2006.01) <i>A61P 31/00</i> (2006.01) <i>A61P 33/00</i> (2006.01) <i>A61P 35/00</i> (2006.01) <i>A61P 1/04</i> (2006.01) <i>A61P 3/04</i> (2006.01) <i>A61P 17/00</i> (2006.01) <i>A61P 37/00</i> (2006.01) (30) 591880 P 2004.07.29. US 647007 P 2005.01.27. US</p> | <p>(13) T2</p> | <p>(11) E006498 (21) E 04 791401 (96) EP 20040791401 2004.10.29. (97) EP 1690549 A1 2005.05.12. EP 1690549 B1 2009.04.15. (73) Archivel Farma, SL, 08304 Mataro (Barcelona) (ES) (72) CARDONA IGLESIAS, Pere Joan; AMAT RIERA, Isabel (74) Frankné dr. Machytka Daisy, Gödölle, Kékes, Mészáros & Szabó Szabadalmi és Védjegy Iroda, Budapest</p> | <p>(13) T2</p> |
|---|----------------|---|----------------|
-
- | | | | |
|--|----------------|--|----------------|
| <p>(11) E006542 (21) E 04 764762 (96) EP 20040764762 2004.09.02. (97) EP 1663287 A1 2005.03.10. EP 1663287 B1 2009.07.15. (73) Novartis AG, 4056 Basel (CH) (72) HIJIKATA, Makoto, Fujinomori Godoshukusha 217; SHIMOTOHNO, Kunitada, Fushimi Godosyukusya 245; WATASHI, Koichi, Ichijo-heights 203 (74) ifj. Szentpéteri Ádám, S.B.G. & K. Szabadalmi Ügyvivői Iroda, Budapest</p> | <p>(13) T2</p> | <p>(11) E006650 (21) E 05 700976 (96) EP 20050700976 2005.01.17. (97) EP 1715893 A2 2005.07.28. EP 1715893 B1 2009.07.15. (73) Novartis AG, 4056 Basel (CH) (72) KOWALSKI, James; LAKSHMAN, Jay Parthipan; PATEL, Arun, P. (74) Somlai Mária, S.B.G. & K. Szabadalmi Ügyvivői Iroda, Budapest</p> | <p>(13) T2</p> |
|--|----------------|--|----------------|
-
- | | | | |
|--|----------------|--|----------------|
| <p>(54) HCV betegségek kezelése (51) <i>A61K 38/13</i> (2006.01) <i>A61P 31/14</i> (2006.01) (30) 0320638 2003.09.03. GB</p> | <p>(13) T2</p> | <p>(51) <i>A61K 47/00</i> (2006.01) (30) 20040537706 P 2004.01.20. US 20040604274 P 2004.08.25. US</p> | <p>(13) T2</p> |
|--|----------------|--|----------------|
-
- | | | | |
|---|----------------|---|----------------|
| <p>(11) E006479 (21) E 04 803341 (96) EP 20040803341 2004.11.29. (97) EP 1694354 A1 2005.06.09. EP 1694354 B1 2009.07.01. (73) DeveloGen Aktiengesellschaft, 37079 Göttingen (DE) (72) AUSTEN, Matthias; BURK, Ulrike (74) Kovári és Társai Szabadalmi és Védjegy Iroda Kft., Budapest</p> | <p>(13) T2</p> | <p>(11) E006443 (21) E 07 007702 (96) EP 20070007702 2007.04.16. (97) EP 1862185 A1 2007.12.05. EP 1862185 B1 2009.04.15. (73) HeliosAquaPlus Technology AG, 28355 Bremen (DE) (72) Riggers, Wolfgang; Heyer, Uwe (74) Pintz és Társai Szabadalmi, Védjegy és Jogi Iroda, Budapest</p> | <p>(13) T2</p> |
|---|----------------|---|----------------|
-
- | | | | |
|---|----------------|--|----------------|
| <p>(54) Neuriturinos eljárás a diabetes megelőzésére és kezelésére</p> | <p>(13) T2</p> | <p>(54) Berendezések folyadékok feldolgozásához UV-fény és ultrahang segítségével</p> | <p>(13) T2</p> |
|---|----------------|--|----------------|

-
- (51) *A61L 2/025* (2006.01)
C02F 1/32 (2006.01)
A61L 2/10 (2006.01)
C02F 1/36 (2006.01) (13) T2
- (30) 202006008743 U 2006.05.31. DE
102006026569 2006.06.06. DE
-
- (11) **E006595**
(21) **E 03 762631**
(96) **EP 20030762631** 2003.07.04.
(97) **EP 1534352 A1** 2004.01.15.
EP 1534352 B1 2008.09.10.
- (73) CeloNova BioSciences Germany GmbH, 89077 Ulm (DE)
(72) DENK, Roman
(74) Szentpéteri Zsolt, S.B.G. & K. Szabadalmi Ügyvivői Iroda, Budapest
- (54) **Implantátum gyógyászati hatóanyagok transzportjára és felhasználására, valamint eljárás ezek előállítására**
- (51) *A61L 27/18* (2006.01)
A61L 27/54 (2006.01) (13) T2
- (30) 10230190 2002.07.05. DE
-
- (11) **E006641**
(21) **E 03 729171**
(96) **EP 20030729171** 2003.05.27.
(97) **EP 1509256 A1** 2003.12.04.
EP 1509256 B1 2009.07.22.
- (73) ANGIOTECH INTERNATIONAL AG, 6304 Zug (CH)
(72) HUNTER, William, L.;
GRAVETT, David, M.;
TOLEIKIS, Philip, M.;
LIGGINS, Richard, T.;
LOSS, Troy, A. E.
- (74) dr. Fehérvári Flóra, DANUBIA Szabadalmi és Jogi Iroda Kft., Budapest
- (54) **Gyógyászati implantátumok bevonására alkalmas készítmények és eljárások**
- (51) *A61L 27/34* (2006.01)
A61L 31/10 (2006.01)
A61L 31/16 (2006.01)
A61L 27/54 (2006.01) (13) T2
- (30) 383419 P 2002.05.24. US
-
- (11) **E006727**
(21) **E 07 104077**
(96) **EP 20070104077** 2007.03.13.
(97) **EP 1839689 A1** 2007.10.03.
EP 1839689 B1 2009.08.26.
- (73) Alcon, Inc., 6331 Hünenberg (CH)
(72) Nazarifar, Nader;
Williams, David L.
- (74) Kovács Ivánné, DANUBIA Szabadalmi és Jogi Iroda Kft., Budapest
- (54) **Kazetta elasztomer kapcsolóbordákkal**
- (51) *A61M 1/00* (2006.01) (13) T2
- (30) 391757 2006.03.29. US
-
- (11) **E006574**
(21) **E 06 828759**
(96) **EP 20060828759** 2006.12.22.
(97) **EP 1962925 A1** 2007.06.22.
EP 1962925 B1 2009.04.22.
- (73) Unomedical A/S, 3460 Birkerød (DK)
(72) MEJLHEDE, Signe, Thorning;
MOGENSEN, Lasse, Wesseltoft;
- (51) *A61M 5/142* (2006.01)
A61M 5/158 (2006.01) (13) T2
- (30) 753684 P 2005.12.23. US
200600103 2006.01.24. DK
762231 P 2006.01.25. US
816767 P 2006.06.27. US
-
- (11) **E006569**
(21) **E 06 828763**
(96) **EP 20060828763** 2006.12.22.
(97) **EP 1962926 A1** 2007.06.28.
EP 1962926 B1 2009.05.27.
- (73) Unomedical A/S, 3460 Birkerød (DK)
(72) MEJLHEDE, Signe Thorning;
MOGENSEN, Lasse Wesseltoft;
GYRN, Steffen;
HÖRDUM, Elo
- (74) Mészárosné Dónusz Katalin, S.B.G. & K. Szabadalmi Ügyvivői Iroda, Budapest
- (54) **Injekciós készülék**
- (51) *A61M 5/142* (2006.01)
A61M 5/158 (2006.01)
A61M 39/12 (2006.01) (13) T2
- (30) 753684 P 2005.12.23. US
200600104 2006.01.24. DK
762374 P 2006.01.25. US
816767 P 2006.06.27. US
-
- (11) **E006678**
(21) **E 04 716568**
(96) **EP 20040716568** 2004.03.03.
(97) **EP 1603610 A1** 2004.09.16.
EP 1603610 B1 2008.09.03.
- (73) DCA Design International Limited, Warwick CV34 4AB (GB)
(72) VEASEY, Robert, Frederick;
PERKINS, Robert;
PLUMPTRE, David, Aubrey
- (74) Kovács Gábor, DANUBIA Szabadalmi és Jogi Iroda Kft., Budapest
- (54) **Töltőtoll típusú injekciós fecskendő adagbeállító hüvellyel**
- (51) *A61M 5/315* (2006.01) (13) T2
- (30) 0304822 2003.03.03. GB
-
- (11) **E006592**
(21) **E 04 716595**
(96) **EP 20040716595** 2004.03.03.
(97) **EP 1601397 A2** 2004.09.16.
EP 1601397 B1 2008.08.20.
- (73) DCA Design International Limited, Warwick CV34 4AB (GB)
(72) VEASEY, Robert, Frederick;
LANGLEY, Christopher Nigel;
WIMPENNY, Steven
- (74) Kovács Gábor, DANUBIA Szabadalmi és Jogi Iroda Kft., Budapest
- (54) **Gyógyszeradagoló eszközökhöz használt meghajtó mechanizmusra vonatkozó fejlesztések**

| | | |
|--|---------|--|
| (51) <i>A61M 5/315</i> (2006.01) <i>A61M 5/32</i> (2006.01) <i>A61M 5/24</i> (2006.01) | (13) T2 | (11) E006599 (21) E 03 250622 (96) EP 20030250622 2003.01.27. (97) EP 1435256 A1 2004.07.07. EP 1435256 B1 2009.03.25. |
| (30) 0304823 2003.03.03. GB | | (73) (72) Yu, Tsai-Yun, Ta Chia Chen, Taichung Hsien (TW) (74) dr. Gödölle István, Gödölle, Kékes, Mészáros & Szabó Szabadalmi és Védjegy Iroda, Budapest |
| (11) E006567 (21) E 06 700025 (96) EP 20060700025 2006.01.11. (97) EP 1855741 A1 2006.08.31. EP 1855741 B1 2009.02.11. | | (54) Markolat szalag zselével (51) <i>A63B 49/08</i> (2006.01) <i>B25G 1/01</i> (2006.01) <i>B62K 21/26</i> (2006.01) |
| (73) TecPharma Licensing AG, 3401 Burgdorf (CH) (72) KIRCHHOFER, Fritz (74) Mészárosné Dónusz Katalin, S.B.G. & K. Szabadalmi Ügyvivői Iroda, Budapest | | (30) 032000231 2003.01.03. CN |
| (54) Beadó készülék kijelző dobbal (51) <i>A61M 5/315</i> (2006.01) <i>A61M 5/24</i> (2006.01) | (13) T2 | (11) E006537 (21) E 06 708911 (96) EP 20060708911 2006.02.16. (97) EP 1858622 A1 2006.08.24. EP 1858622 B1 2009.06.24. |
| (30) 102005008280 2005.02.23. DE | | (73) Foster Wheeler Energia Oy, 02130 Espoo (FI) (72) KINNUNEN, Pertti (74) Sipos József, DANUBIA Szabadalmi és Jogi Iroda Kft., Budapest |
| (11) E006696 (21) E 04 748659 (96) EP 20040748659 2004.06.16. (97) EP 1633422 A1 2004.12.23. EP 1633422 B1 2009.07.29. | | (54) Fluidágyas kazánberendezés és eljárás kéntartalmú tüzelőanyag elégetésére egy fluidágyas kazánberendezésben (51) <i>B01D 53/00</i> (2006.01) <i>F23J 15/00</i> (2006.01) |
| (73) Rijksuniversiteit Groningen, 9712 CP Groningen (NL) (72) DE BOER, Anne, Haaije; HAGEDOORN, Paul; FRIJLINK, Henderik, Willem (74) Kovács Ivánné, DANUBIA Szabadalmi és Jogi Iroda Kft., Budapest | | (30) 20055070 2005.02.17. FI |
| (54) Száraz por inhalátor (51) <i>A61M 15/00</i> (2006.01) | (13) T2 | (11) E006399 (21) E 05 701179 (96) EP 20050701179 2005.01.26. (97) EP 1720637 A2 2005.08.04. EP 1720637 B1 2009.06.24. |
| (30) 03076883 2003.06.16. EP | | (73) Koch Membrane Systems GmbH, 52072 Aachen (DE) (72) SCHÄFER, Stefan; VOSENKAUL, Klaus; KULLMANN, Christoph; KRUSE, Andreas (74) Kis-Kovács Annemarie, DANUBIA Szabadalmi és Jogi Iroda Kft., Budapest |
| (11) E006582 (21) E 04 715759 (96) EP 20040715759 2004.02.27. (97) EP 1610854 A1 2004.11.04. EP 1610854 B1 2008.08.20. | | (54) Eljárás membránszűrő egység előállítására (51) <i>B01D 63/02</i> (2006.01) <i>B01D 65/00</i> (2006.01) <i>B29C 70/84</i> (2006.01) |
| (73) Medex, Inc., Carlsbad, California 92008 (US) (72) McGURK, Joseph, P. (74) Kocsis Péter, S.B.G. & K. Szabadalmi Ügyvivői Iroda, Budapest | | (30) 102004004212 2004.01.27. DE |
| (54) Biztonsági tű- és katéterszerelvény (51) <i>A61M 25/00</i> (2006.01) <i>A61M 5/00</i> (2006.01) <i>A61M 5/162</i> (2006.01) <i>A61M 25/06</i> (2006.01) | (13) T2 | (11) E006676 (21) E 06 724030 (96) EP 20060724030 2006.04.05. (97) EP 1868710 A1 2006.10.19. EP 1868710 B1 2008.09.17. |
| (30) 461172 P 2003.04.08. US | | (73) INVENT Umwelt- und Verfahrenstechnik AG, 91058 Erlangen (DE) (72) HÖFKEN, Marcus (74) Sipos József, DANUBIA Szabadalmi és Jogi Iroda Kft., Budapest |
| (11) E006665 (21) E 06 122596 (96) EP 20060122596 2006.10.19. (97) EP 1941932 A1 2008.07.09. EP 1941932 B1 2009.05.13. | | (54) Keverőberendezés és eljárás szennyvíz kezelésére (51) <i>B01F 3/04</i> (2006.01) <i>B01F 7/16</i> (2006.01) <i>C02F 3/12</i> (2006.01) |
| (73) Amrona AG, 6302 Zug (CH) (72) A feltalálók nevük feltüntetésének mellőzését kérték (74) dr. Gödölle István, Gödölle, Kékes, Mészáros & Szabó Szabadalmi és Védjegy Iroda, Budapest | | (30) 102005016948 2005.04.12. DE |
| (54) Eljárás körülzárt terek légtömörségének megállapítására (51) <i>A62C 39/00</i> (2006.01) <i>G01F 17/00</i> (2006.01) <i>G01M 3/20</i> (2006.01) | (13) T2 | |

- | | | | | | |
|---|---|-------------|----|--|--|
| (11) E006715 | | | | | |
| (21) E 07 019312 | | | | | |
| (96) EP 20070019312 | 2003.10.24. | | | | |
| (97) EP 1886724 A1 | 2008.02.13. | | | | |
| EP 1886724 B1 | 2009.07.22. | | | | |
| (73) | Enersave Fluid Mixers Inc., Oakville, Ontario, Canada | | | | |
| | L6L 3B7 (CA) | | | | |
| (72) | Haughton, Gary; Gris, Alexander | | | | |
| (74) | Farkas Tamás, DANUBIA Szabadalmi és Jogi Iroda Kft., Budapest | | | | |
| (54) Folyadékkeverő berendezés | | | | | |
| (51) B01F 11/00 | (2006.01) | (13) | T2 | | |
| (30) | 294563 | 2002.11.15. | US | | |
| <hr/> | | | | | |
| (11) E006614 | | | | | |
| (21) E 06 841310 | | | | | |
| (96) EP 20060841310 | 2006.12.08. | | | | |
| (97) EP 1968756 A1 | 2007.06.28. | | | | |
| EP 1968756 B1 | 2009.03.25. | | | | |
| (73) | Sorain Cecchini Ambiente SCA S.p.A., 00144 Rome (IT) | | | | |
| (72) | CERRONI, Manlio | | | | |
| (74) | Frankné dr. Machytka Daisy, Gödölle, Kékes, Mészáros & Szabó Szabadalmi és Védjegy Iroda, Budapest | | | | |
| (54) Eljárás biostabilizált erdei szubsztrátum előállítására szilárd kommunális hulladékkezelés integrális ciklusából | | | | | |
| (51) B09B 3/00 | (2006.01) | (13) | T2 | | |
| (30) | MI20052430 | 2005.12.21. | IT | | |
| <hr/> | | | | | |
| (11) E006749 | | | | | |
| (21) E 04 818248 | | | | | |
| (96) EP 20040818248 | 2004.11.10. | | | | |
| (97) EP 1688196 A1 | 2005.05.19. | | | | |
| EP 1688196 B1 | 2009.09.16. | | | | |
| (73) | Nippon Steel Corporation, Tokyo 100-8071 (JP); ArcelorMittal France, 93200 Saint Denis (FR) | | | | |
| (72) | SUZUKI, Noriyuki, Nippon Steel Corporation; UENISHI, Akihiro, Nippon Steel Corporation; KURIYAMA, Yukihisa, Nippon Steel Corporation; NIWA, Toshiyuki, Nippon Steel Corporation; KUWAYAMA, Takuya, Nippon Steel Corporation; YAMAGATA, Mitsuharu, Nippon Steel Corporation | | | | |
| (74) | Farkas Tamás, DANUBIA Szabadalmi és Jogi Iroda Kft., Budapest | | | | |
| (54) Sajtológép, sajtózási eljárás, továbbá számítógépes program és tárolóközeg | | | | | |
| (51) B21D 22/20 | (2006.01) | | | | |
| B21D 24/10 | (2006.01) | | | | |
| G05B 19/00 | (2006.01) | (13) | T2 | | |
| (30) | 20033812852003.11.11. | JP | | | |
| | 20042640222004.09.10. | JP | | | |
| <hr/> | | | | | |
| (11) E006748 | | | | | |
| (21) E 05 759294 | | | | | |
| (96) EP 20050759294 | 2005.07.04. | | | | |
| (97) EP 1763413 A1 | 2006.01.12. | | | | |
| EP 1763413 B1 | 2009.09.09. | | | | |
| (73) | Feintool International Management AG, 3250 Lyss (CH) | | | | |
| (72) | GRIMM, Willi; TAKAHASHI, Shin | | | | |
| (74) | Sipos József, DANUBIA Szabadalmi és Jogi Iroda Kft., Budapest | | | | |
| (54) Eljárás és berendezés kivágott alkatrészek előállítására | | | | | |
| (51) B21D 45/00 | (2006.01) | | | | |
| (30) | 102004032826 | 2004.07.06. | DE | | |
| <hr/> | | | | | |
| (11) E006564 | | | | | |
| (21) E 06 425580 | | | | | |
| (96) EP 20060425580 | 2006.08.09. | | | | |
| (97) EP 1886742 A1 | 2008.02.13. | | | | |
| EP 1886742 B1 | 2009.07.01. | | | | |
| (73) | FRATTINI S.p.A.-COSTRUZIONI MECCANICHE, I-24068 Seriato (Bergamo) (IT) | | | | |
| (72) | Frattini, Roberto; Nixon, Anthony Kendrick | | | | |
| (74) | Farkas Tamás, DANUBIA Szabadalmi és Jogi Iroda Kft., Budapest | | | | |
| (54) Berendezés fémpalack alakítására, amely egy vagy több, a fémpalack helyi és/vagy kiterjedt alakítását végrehajtó, elektronikusan koordinált egységből van felépítve | | | | | |
| (51) B21D 51/26 | (2006.01) | (13) | T2 | | |
| <hr/> | | | | | |
| (11) E006734 | | | | | |
| (21) E 04 789692 | | | | | |
| (96) EP 20040789692 | 2004.10.01. | | | | |
| (97) EP 1697069 A1 | 2005.04.14. | | | | |
| EP 1697069 B1 | 2009.07.15. | | | | |
| (73) | Novelis Inc., Toronto, ON M8Z 1J5 (CA) | | | | |
| (72) | GALLERNEAULT, Willard Mark Truman; GATENBY, Kevin Michael; JIN, Iljoon; DESROSIERS, Ronald Roger | | | | |
| (74) | dr. Jakab Judit, S.B.G. & K. Szabadalmi Ügyvivői Iroda, Budapest | | | | |
| (54) Eljárás nemvas- és könnyűfémek öntőszalagos öntésére és az eljárást megvalósító berendezés | | | | | |
| (51) B22D 11/06 | (2006.01) | | | | |
| B22D 21/04 | (2006.01) | (13) | T2 | | |
| (30) | 508388 P | 2003.10.03. | US | | |
| <hr/> | | | | | |
| (11) E006546 | | | | | |
| (21) E 04 020981 | | | | | |
| (96) EP 20040020981 | 2004.09.03. | | | | |
| (97) EP 1522358 A1 | 2005.04.13. | | | | |
| EP 1522358 B1 | 2008.12.03. | | | | |
| (73) | Pyrotek Engineering Materials Limited, Milton Keynes MK8 8LN (GB) | | | | |
| (72) | Vincent, Mark | | | | |
| (74) | Mészárosné Dónusz Katalin, S.B.G. & K. Szabadalmi Ügyvivői Iroda, Budapest | | | | |
| (54) Öntőüst | | | | | |
| (51) B22D 41/04 | (2006.01) | | | | |
| B22D 41/02 | (2006.01) | (13) | T2 | | |
| (30) | 0324025 | 2003.10.11. | GB | | |
| <hr/> | | | | | |
| (11) E006742 | | | | | |
| (21) E 06 742270 | | | | | |
| (96) EP 20060742270 | 2006.04.26. | | | | |
| (97) EP 1883491 A1 | 2006.11.02. | | | | |
| EP 1883491 B1 | 2009.09.16. | | | | |
| (73) | Osram Gesellschaft mit beschränkter Haftung, 81543 München (DE) | | | | |
| (72) | Mittler, Bodo; SCHMIDT-LEHMANN, Thomas | | | | |
| (74) | Mák András, S.B.G. & K. Szabadalmi Ügyvivői Iroda, Budapest | | | | |
| (54) Kiugrással rendelkező hegesztési dudoros alkatrész | | | | | |

-
- (51) **B23K 26/24** (2006.01)
B23K 33/00 (2006.01)
B23K 101/36 (2006.01)
B23K 103/04 (2006.01)
B23K 101/34 (2006.01)
B23K 26/32 (2006.01)
H01R 33/06 (2006.01)
H05B 41/02 (2006.01) (13) T2
- (30) 102005019927 2005.04.27. DE
-
- (11) **E006739**
(21) **E 07 731217**
(96) **EP 20070731217** 2007.03.29.
(97) **EP 2007545 A1** 2007.11.08.
EP 2007545 B1 2009.07.29.
- (73) ArcelorMittal France, 93200 Saint-Denis (FR)
(72) CANOURGUES, Jean-François;
PIC, Aurélien;
VERRIER, Pascal;
VIERSTRAETE, René;
EHLING, Wolfram;
THOMMES, Bernd
- (74) Mészárosné Dónusz Katalin, S.B.G. & K. Szabadalmi Ügyvivői Iroda, Budapest
- (54) **Eljárás kiváló mechanikai jellemzőkkel rendelkező hegesztett darab hengerelt és bevont lemezből kiinduló gyártására**
- (51) **B23K 26/32** (2006.01)
B32B 15/01 (2006.01)
C23C 2/26 (2006.01) (13) T2
- (30) FR2006000898 2006.04.19. WO
-
- (11) **E006658**
(21) **E 03 767617**
(96) **EP 20030767617** 2003.11.22.
(97) **EP 1590124 A1** 2004.08.19.
EP 1590124 B1 2008.07.30.
- (73) SIEGENIA-AUBI KG, 57234 Wilnsdorf (DE)
(72) GEFFERT, Ansgar;
GERSDORF, Oliver;
OTTO, Erich;
ROTGER STEIGEMANN, Carmen;
SASSMANNSHAUSEN, Jürgen
- (74) dr. Antalffy-Zsiros András, DANUBIA Szabadalmi és Jogi Iroda Kft., Budapest
- (54) **Nyílászáró**
- (51) **B23P 21/00** (2006.01)
E06B 3/96 (2006.01)
E05C 9/24 (2006.01) (13) T2
- (30) 10304755 2003.02.05. DE
-
- (11) **E006555**
(21) **E 07 009482**
(96) **EP 20070009482** 2007.05.11.
(97) **EP 1857223 A1** 2007.11.21.
EP 1857223 B1 2009.09.30.
- (73) C. & E. Fein GmbH, 73529 Schwäbisch Gmünd-Bargau (DE)
(72) SCHUMACHER, Hermann
(74) Kis-Kovács Annemarie, DANUBIA Szabadalmi és Jogi Iroda Kft., Budapest
- (54) **Oscillációs hajtómű mélységütközővel és mélységütköző oszcillációs hajtómű része**
- (51) **B23Q 16/00** (2006.01)
B26B 7/00 (2006.01) (13) T2
- (30) 102006023888 2006.05.15. DE
-
- (11) **E006352**
(21) **E 07 722128**
(96) **EP 20070722128** 2007.03.28.
(97) **EP 2001643 A1** 2007.10.18.
EP 2001643 B1 2009.07.29.
- (73) Sasol Wax GmbH, 20457 Hamburg (DE)
(72) BUCHHOLZ, Thomas;
SCHEIDAT, Hans, Jörg
- (74) dr. Jalsovszky Györgyné és dr. Miskolczi Mária, Budapest
- (54) **Nanopartikuláris viaszdiszperziók, eljárás előállításukra és eljárás anyagok hidrofobizálására ezek felhasználásával**
- (51) **B27K 3/36** (2006.01)
C08L 91/06 (2006.01)
C08J 3/03 (2006.01)
C08L 97/02 (2006.01) (13) T2
- (30) 102006015517 2006.03.31. DE
-
- (11) **E006697**
(21) **E 04 805087**
(96) **EP 20040805087** 2004.12.03.
(97) **EP 1714758 A1** 2005.06.30.
EP 1714758 B1 2009.07.29.
- (73) Boix Maquinaria, S.A., 03340 Albaterra (ES)
(72) BOIX JAEN, José
(74) dr. Kereszty Marcell, Gödölle, Kékes, Mészáros & Szabó Szabadalmi és Védjegy Iroda, Budapest
- (54) **Raklap-összeszerelő gép**
- (51) **B27M 3/00** (2006.01)
B65D 19/34 (2006.01)
B65H 1/00 (2006.01) (13) T2
- (30) 200302959 2003.12.16. ES
-
- (11) **E006593**
(21) **E 03 013232**
(96) **EP 20030013232** 2003.06.12.
(97) **EP 1375098 A2** 2004.01.02.
EP 1375098 B1 2008.08.13.
- (73) Schlosser-Pfeiffer GmbH, 65322 Aarbergen (DE);
SFH Maschinen- und Anlagenservice für Betonsteinindustrie GmbH, 56575 Weisenthurm (DE)
(72) Kalkofen, Peter;
Rupietta, Bertram;
Parsch, Egon
(74) Erdély Péter, DANUBIA Szabadalmi és Jogi Iroda Kft., Budapest
- (54) **Eljárás és töltőállomás falazóblokkok üregeinek feltöltésére**
- (51) **B28B 11/00** (2006.01) (13) T2
- (30) 10227504 2002.06.19. DE
-
- (11) **E006695**
(21) **E 04 019461**
(96) **EP 20040019461** 2004.08.17.
(97) **EP 1510314 A2** 2005.03.02.
EP 1510314 B1 2008.10.15.
- (73) Hess-Maschinenfabrik GmbH & Co.KG, 57299 Burbach-Wahlbach (DE)
(72) Krause, Roland
(74) Faber Miklós, ADVOPATENT Szabadalmi és Védjegy Iroda, Budapest
- (54) **Eljárás és berendezés többszínű betonkövek előállítására**
- (51) **B28B 13/02** (2006.01) (13) T2
- (30) 10339143 2003.08.26. DE
-

-
- | | |
|--|---|
| <p>(11) E006669 (21) E 04 732068 (96) EP 20040732068 2004.05.11. (97) EP 1628812 A1 2004.12.16. EP 1628812 B1 2008.09.10. (73) EREMA Engineering Recycling Maschinen und Anlagen Gesellschaft m.b.H., 4052 Ansfelden (AT) (72) Helmut Bacher; Helmuth Schulz; Georg Wendelin (74) Kovács Gábor, DANUBIA Szabadalmi és Jogi Iroda Kft., Budapest (54) Berendezés műanyagnak újrahasonosítási célból történő előkészítéséhez (51) B29B 13/10 (2006.01) B29C 47/10 (2006.01) B29C 47/58 (2006.01) B29B 17/00 (2006.01) (13) T2 (30) 8872003 2003.06.05. AT</p> | <p>(11) E006736 (21) E 06 724383 (96) EP 20060724383 2006.04.18. (97) EP 1846217 A1 2006.11.09. EP 1846217 B1 2009.06.03. (73) Zimmermann Formenbau GmbH, 35075 Gladenbach-Erdhausen (DE) (72) DREWLIES, Klaus-Dieter (74) Kovári György, ADVOPATENT Szabadalmi és Védjegy Iroda, Budapest (54) Műanyag fröccsöntő szerszám (51) B29C 45/44 (2006.01) B29C 33/44 (2006.01) (13) T2 (30) 102005021011 2005.05.03. DE 102005021351 2005.05.04. DE</p> |
|--|---|
-
- | | |
|---|--|
| <p>(11) E006700 (21) E 06 425591 (96) EP 20060425591 2006.08.18. (97) EP 1889705 A1 2008.02.20. EP 1889705 B1 2009.04.08. (73) Mondo S.p.A., 12051 Alba Frazione Gallo CN (IT) (72) Stroppiana, Fernando (74) Lantos Mihály, DANUBIA Szabadalmi és Jogi Iroda Kft., Budapest (54) Eljárás grafikai jelek előállítására burkolóanyagokon, mint padlóburkolatokon és hasonló anyagokon (51) B29C 43/30 (2006.01) B44C 1/24 (2006.01) B29D 31/00 (2006.01) (13) T2</p> | <p>(11) E006729 (21) E 03 764243 (96) EP 20030764243 2003.07.09. (97) EP 1558439 A1 2005.08.03. EP 1558439 B1 2009.09.09. (73) Amipox International Limited, Manama (BH) (72) TOLHOEK, Peter (74) Erdély Péter, DANUBIA Szabadalmi és Jogi Iroda Kft., Budapest (54) Csévélő berendezés cső alakú testek szálakból történő kialakítására (51) B29C 53/60 (2006.01) B29K 105/10 (2006.01) B29C 53/80 (2006.01) (13) T2 (30) 1021043 2002.07.10. NL</p> |
|---|--|
-
- | | |
|---|--|
| <p>(11) E006609 (21) E 05 021562 (96) EP 20050021562 2005.10.01. (97) EP 1657046 A1 2006.05.17. EP 1657046 B1 2009.04.01. (73) Otto Männer Innovation GmbH, 79353 Bahlingen (DE) (72) Würstlin, Gerd (74) Sipos József, DANUBIA Szabadalmi és Jogi Iroda Kft., Budapest (54) Fröccsöntő szerszám forrócsatornával (51) B29C 45/27 (2006.01) (13) T2 (30) 102004054464 2004.11.11. DE</p> | <p>(11) E006577 (21) E 06 831349 (96) EP 20060831349 2006.11.17. (97) EP 1968779 A1 2007.05.24. EP 1968779 B1 2009.05.20. (73) CHANTIERS DE L'ATLANTIQUE, 92300 Levallois-Perret (FR) (72) MERCIER, Pascale; LANVIN, Pascal; LENHARDT, Edouard (74) Kmethy Boglárka, DANUBIA Szabadalmi és Jogi Iroda Kft., Budapest (54) Eljárás hajlékony szövetanyag szalag egy hordozóra történő ragasztására (51) B29C 65/00 (2006.01) F17C 13/00 (2006.01) B29C 65/50 (2006.01) (13) T2 (30) 0511721 2005.11.18. FR</p> |
|---|--|
-
- | | |
|--|--|
| <p>(11) E006767 (21) E 05 021564 (96) EP 20050021564 2005.10.01. (97) EP 1650003 A1 2006.04.26. EP 1650003 B1 2009.04.01. (73) Otto Männer Innovation GmbH, 79353 Bahlingen (DE) (72) Spuller, Swen (74) Sipos József, DANUBIA Szabadalmi és Jogi Iroda Kft., Budapest (54) Berendezés egy cső alakú test előállítására (51) B29C 45/28 (2006.01) A61J 1/05 (2006.01) B29C 45/56 (2006.01) (13) T2 (30) 102004051744 2004.10.23. DE</p> | <p>(11) E006693 (21) E 04 806832 (96) EP 20040806832 2004.12.01. (97) EP 1827805 A1 2006.06.08. EP 1827805 B1 2008.09.10. (73) Pirelli Tyre S.p.A., 20126 Milano (IT) (72) CANTU', Marco, Pirelli Tyre S.P.A.; SABBATANI, Enrico, Pirelli Tyre S.p.A (74) Farkas Tamás, DANUBIA Szabadalmi és Jogi Iroda Kft., Budapest (54) Berendezés és eljárás járműabroncs alkotórészek gyártási folyamatának irányítására</p> |
|--|--|
-

-
- | | |
|--|----------------|
| <p>(51) B29D 30/14 (2006.01) B29D 30/28 (2006.01) B29D 30/16 (2006.01) B29C 70/32 (2006.01)</p> | <p>(13) T2</p> |
|--|----------------|
-
- | | |
|---|---|
| <p>(11) E006699 (21) E 05 719360 (96) EP 20050719360 2005.02.21. (97) EP 1724100 A1 2005.09.01. EP 1724100 B1 2009.05.20. (73) Bridgestone Corporation, Tokyo 104-8340 (JP) (72) SAWADA, Chihiro,c/o BRIDGESTONE CORPORATION (74) Sári Tamás Gusztáv, DANUBIA Szabadalmi és Jogi Iroda Kft., Budapest</p> | <p>(54) Eljárás gumiabroncs gyártására, valamint készülék peremelem feladására</p> |
|---|---|
-
- | | |
|--|----------------|
| <p>(51) B29D 30/48 (2006.01) G05B 19/418 (2006.01) B29D 30/32 (2006.01)</p> | <p>(13) T2</p> |
|--|----------------|
-
- | | |
|--------------------------------------|--------------------------------------|
| <p>(30) 20040477812004.02.24. JP</p> | <p>(54) Nyomdai gumikendő</p> |
|--------------------------------------|--------------------------------------|
-
- | | |
|--|---|
| <p>(11) E006637 (21) E 04 785037 (96) EP 20040785037 2004.09.23. (97) EP 1701840 A1 2005.06.23. EP 1701840 B1 2009.07.15. (73) ALBANY INTERNATIONAL CORP., Albany, New York 12204 (US) (72) BILLINGS, Alan, L. (74) dr. Jakab Judit, S.B.G. & K. Szabadalmi Ügyvivői Iroda, Budapest</p> | <p>(54) Heveder hullámpapírgyártó gépekhez</p> |
|--|---|
-
- | | |
|--|----------------|
| <p>(51) B31F 1/28 (2006.01)</p> | <p>(13) T2</p> |
|--|----------------|
-
- | | |
|-----------------------------------|---|
| <p>(30) 720489 2003.11.24. US</p> | <p>(54) Gép kemény könyvborítók sarkainak lekerekítésére</p> |
|-----------------------------------|---|
-
- | | |
|--|---|
| <p>(11) E006566 (21) E 03 747134 (96) EP 20030747134 2003.04.02. (97) EP 1494856 A1 2003.11.06. EP 1494856 B1 2009.05.27. (73) Geod SA, Auvemier (CH) (72) PRIEUR, Gérard; PRIEUR, Dominique (74) Sipos József, DANUBIA Szabadalmi és Jogi Iroda Kft., Budapest</p> | <p>(54) Megmunkálható fa alappal rendelkező kompozit idomtest és eljárás ennek előállítására</p> |
|--|---|
-
- | | |
|---|----------------|
| <p>(51) B32B 21/08 (2006.01)</p> | <p>(13) T2</p> |
|---|----------------|
-
- | | |
|--|--|
| <p>(30) 0204183 2002.04.04. FR 0208183 2002.07.01. FR</p> | <p>(54) Eljárás különálló lapokból álló lapköteg hőkötéssel történő egybekötésére</p> |
|--|--|
-
- | | |
|---|---|
| <p>(11) E006645 (21) E 06 256540 (96) EP 20060256540 2006.12.22. (97) EP 1800872 A1 2007.06.27. EP 1800872 B1 2009.07.15. (73) SEIKO EPSON CORPORATION, Tokyo 160-0811 (JP) (72) Asauchi, Noboru (74) Szabó Zsolt, DANUBIA Szabadalmi és Védjegy Iroda Kft., Budapest</p> | <p>(54) Nyomatató festékpátron rászerezelt nyomtatott áramkörrel</p> |
|---|---|
-
- | | |
|---|----------------|
| <p>(51) B41J 2/175 (2006.01)</p> | <p>(13) T2</p> |
|---|----------------|
-
- | | |
|--|--|
| <p>(30) 20053720282005.12.26. JP 20062207512006.08.11. JP</p> | <p>(54) Eljárás egy többretegű test előállítására, valamint többretegű test</p> |
|--|--|
-
- | | |
|---|--------------------------------------|
| <p>(11) E006679 (21) E 03 756724 (96) EP 20030756724 2003.10.21. (97) EP 1561598 A1 2004.05.06. EP 1561598 B1 2009.07.08. (73) Kabushiki Kaisha Meiji Gomu Kasei, Tokyo 160-0023 (JP) (72) IWASAKI, Yoshio,c/o Honsha Factory, K.K. MEIJI GOMU KASEI; HORI, Hiroyuki,c/o Honsya Factory, K.K. MEIJI GOMU KASEI (74) dr. Vida György, DANUBIA Szabadalmi és Jogi Iroda Kft., Budapest</p> | <p>(54) Nyomdai gumikendő</p> |
|---|--------------------------------------|
-
- | | |
|---|----------------|
| <p>(51) B41N 10/04 (2006.01)</p> | <p>(13) T2</p> |
|---|----------------|
-
- | | |
|--------------------------------------|---|
| <p>(30) 20023128122002.10.28. JP</p> | <p>(54) Gép kemény könyvborítók sarkainak lekerekítésére</p> |
|--------------------------------------|---|
-
- | | |
|---|---|
| <p>(11) E006548 (21) E 03 007728 (96) EP 20030007728 2003.04.04. (97) EP 1371502 A2 2003.12.17. EP 1371502 B1 2009.07.22. (73) SCS Automaberg SNC, 24044 Dalmine (BG) (IT) (72) Scarpellini, Massimo; Scarpellini, Dario; Crovetto, Claudio (74) Kocsis Péter, S.B.G. & K. Szabadalmi és Ügyvédi Irodák, Budapest</p> | <p>(54) Gép kemény könyvborítók sarkainak lekerekítésére</p> |
|---|---|
-
- | | |
|--|----------------|
| <p>(51) B42C 7/00 (2006.01)</p> | <p>(13) T2</p> |
|--|----------------|
-
- | | |
|---------------------------------------|--|
| <p>(30) MI20021332 2002.06.14. IT</p> | <p>(54) Eljárás különálló lapokból álló lapköteg hőkötéssel történő egybekötésére</p> |
|---------------------------------------|--|
-
- | | |
|--|--|
| <p>(11) E006603 (21) E 07 733981 (96) EP 20070733981 2007.03.14. (97) EP 1993851 A1 2007.09.27. EP 1993851 B1 2009.07.08. (73) Unibind Limited, 136 Nicosia (CY) (72) PELEMAN, Guido (74) dr. Jakab Judit, S.B.G. & K. Szabadalmi Ügyvivői Iroda, Budapest</p> | <p>(54) Eljárás különálló lapokból álló lapköteg hőkötéssel történő egybekötésére</p> |
|--|--|
-
- | | |
|--|----------------|
| <p>(51) B42C 9/00 (2006.01) B42D 3/00 (2006.01)</p> | <p>(13) T2</p> |
|--|----------------|
-
- | | |
|--------------------------------------|--|
| <p>(30) 200600179 2006.03.22. BE</p> | <p>(54) Eljárás egy többretegű test előállítására, valamint többretegű test</p> |
|--------------------------------------|--|
-
- | | |
|---|--|
| <p>(11) E006639 (21) E 06 706766 (96) EP 20060706766 2006.02.09. (97) EP 1846253 A2 2006.08.17. EP 1846253 B1 2008.09.17. (73) OVD Kinegram AG, 6301 Zug (CH) (72) STAUB, René; TOMPkin, Wayne, Robert; SCHILLING, Andreas (74) dr. Antalffy-Zsiros András, DANUBIA Szabadalmi és Jogi Iroda Kft., Budapest</p> | <p>(54) Eljárás egy többretegű test előállítására, valamint többretegű test</p> |
|---|--|

| | | | |
|---|---------|---|-------------|
| (51) B42D 15/10 (2006.01) | (13) T2 | EP 1836078 B1 | 2009.07.29. |
| (30) 102005006231 2005.02.10. DE | | (73) KNORR-BREMSE SYSTEME FÜR NUTZFAHRZEUGE GMBH, 80809 München (DE) | |
| (11) E006744 | | (72) FANTAZI, Alain | |
| (21) E 06 019222 | | (74) dr. Jakab Judit, S.B.G. & K. Szabadalmi Ügyvivői Iroda, Budapest | |
| (96) EP 20060019222 2006.05.31. | | (54) Eljárás gépjárművekbe épített gépcsoportok legalább két részből álló, acélból készült házának előállítására | |
| (97) EP 1743783 A1 2007.01.17. | | (51) B60T 17/08 (2006.01) | |
| EP 1743783 B1 2009.10.07. | | B21D 39/04 (2006.01) | (13) T2 |
| (73) HÜBNER GmbH, 34123 Kassel (DE) | | (30) 102004060862 2004.12.17. DE | |
| (72) Koch, Robert; Mosaner, Knud | | 102005053674 2005.11.10. DE | |
| (74) Kis-Kovács Annemarie, DANUBIA Szabadalmi és Jogi Iroda Kft., Budapest | | | |
| (54) Nyomhézag-lefedés csuklós járművek számára | | (11) E006565 | |
| (51) B60D 5/00 (2006.01) | (13) T2 | (21) E 06 724375 | |
| B61D 17/22 (2006.01) | | (96) EP 20060724375 2006.04.18. | |
| (30) 102005032218 2005.07.09. DE | | (97) EP 1874603 A1 2006.10.26. | |
| | | EP 1874603 B1 2009.07.15. | |
| (11) E006570 | | (73) KNORR-BREMSE SYSTEME FÜR NUTZFAHRZEUGE GMBH, 80809 München (DE) | |
| (21) E 06 818074 | | (72) HEMERY, Franck; FANTAZI, Alain; MARTIN, Vincent | |
| (96) EP 20060818074 2006.11.14. | | (74) dr. Jakab Judit, S.B.G. & K. Szabadalmi Ügyvivői Iroda, Budapest | |
| (97) EP 1893432 A2 2007.05.24. | | (54) Rögzítőszerkezet kábelek vagy vezetékek házakon való külső rögzítésére | |
| EP 1893432 B1 2008.09.24. | | (51) B60T 17/08 (2006.01) | |
| (73) VBG GROUP TRUCK EQUIPMENT GmbH, 47807 Krefeld (DE) | | F16L 3/00 (2006.01) | |
| (72) REMMEL, Lars | | B61G 5/10 (2006.01) | (13) T2 |
| (74) dr. Kereszty Marcell, Gödölle, Kékes, Mészáros & Szabó Szabadalmi és Védjegy Iroda, Budapest | | (30) 102005018038 2005.04.19. DE | |
| (54) Reteszelő szerkezetes takaróponyva tetőváz | | | |
| (51) B60J 7/06 (2006.01) | (13) T2 | (11) E006731 | |
| (30) 102005054488 2005.11.16. DE | | (21) E 07 107702 | |
| | | (96) EP 20070107702 2007.05.08. | |
| (11) E006687 | | (97) EP 1990251 A1 2008.11.12. | |
| (21) E 05 292408 | | EP 1990251 B1 2009.07.22. | |
| (96) EP 20050292408 2005.11.14. | | (73) Voith Patent GmbH, 89522 Heidenheim (DE) | |
| (97) EP 1659018 A1 2006.05.24. | | (72) Lindner, Harald | |
| EP 1659018 B1 2009.04.15. | | (74) Sipos József, DANUBIA Szabadalmi és Jogi Iroda Kft., Budapest | |
| (73) Alstom Transport S.A., 92300 Levallois-Perret (FR) | | (54) Energiaelnyelő szerkezet többtagú járművekhez | |
| (72) De Graaf, Johan | | (51) B61G 11/16 (2006.01) | (13) T2 |
| (74) dr. Harangozó Gábor, DANUBIA Szabadalmi és Jogi Iroda Kft., Budapest | | | |
| (54) Berendezés és eljárás vasúti jármű sebességének szabályozására, valamint ilyen berendezéseket tartalmazó rendszer | | (11) E006737 | |
| (51) B60K 31/00 (2006.01) | (13) T2 | (21) E 05 729663 | |
| B61F 5/00 (2006.01) | | (96) EP 20050729663 2005.04.04. | |
| (30) 0412203 2004.11.17. FR | | (97) EP 1740440 A1 2005.10.13. | |
| | | EP 1740440 B1 2009.07.15. | |
| (11) E006634 | | (73) Spraydown Limited, Cambusbarron Stirling FK8 3AQ (GB) | |
| (21) E 07 116166 | | (72) DOWNES, John Anthony | |
| (96) EP 20070116166 2007.09.11. | | (74) Kocsis Péter, S.B.G. & K. Szabadalmi Ügyvivői Iroda, Budapest | |
| (97) EP 1900570 A1 2008.03.19. | | (54) Vízpermet kialakulását megelőző eszköz | |
| EP 1900570 B1 2009.07.29. | | (51) B62D 25/18 (2006.01) | (13) T2 |
| (73) Burns Bros., Inc., Lake Oswego, OR 97035 (US) | | (30) 0407653 2004.04.03. GB | |
| (72) Scott, Gary M. | | | |
| (74) Szabó Zsolt, DANUBIA Szabadalmi és Jogi Iroda Kft., Budapest | | (11) E006560 | |
| (54) Kötöző anyag | (13) T2 | (21) E 07 020196 | |
| (51) B60P 7/08 (2006.01) | | (96) EP 20070020196 2007.10.16. | |
| (30) 532057 2006.09.14. US | | (97) EP 1914173 A1 2008.04.23. | |
| | | EP 1914173 B1 2009.06.03. | |
| (11) E006540 | | (73) Mondi AG, 1032 Wien (AT) | |
| (21) E 05 819266 | | (72) Ilauský, Jothen; Wichmann, Hans-Joachim | |
| (96) EP 20050819266 2005.12.16. | | | |
| (97) EP 1836078 A1 2006.06.29. | | | |

| | | |
|---|---|---------|
| (74) Kovári György, ADVOPATENT Szabadalmi és Védjegy Iroda, Budapest | (51) B65G 1/04 (2006.01) | (13) T2 |
| (54) Szelepes zsák | (30) 102005048379 2005.10.10. DE | |
| (51) B65D 30/24 (2006.01) | (13) T2 | |
| (30) 102006050461 2006.10.20. DE | | |
| (11) E006506 | (11) E006735 | |
| (21) E 06 013076 | (21) E 05 794422 | |
| (96) EP 20060013076 2006.06.24. | (96) EP 20050794422 2005.10.15. | |
| (97) EP 1777167 A1 2007.04.25. | (97) EP 1948537 A1 2007.04.26. | |
| (97) EP 1777167 B1 2009.03.11. | EP 1948537 B1 2009.07.29. | |
| (73) Nordenia Deutschland Halle GmbH, 33790 Halle (DE) | (73) FLSMIDTH Koch GmbH, 66787 Wadgassen (DE) | |
| (72) Kruse, Alfons; | (72) STORCH, Thomas | |
| Brauer, Jochen | (74) Kis-Kovács Annemarie, DANUBIA Szabadalmi és Jogi Iroda Kft., Budapest | |
| (74) dr. Vida György, DANUBIA Szabadalmi és Jogi Iroda Kft., Budapest | (54) Szállítóberendezés, különösképpen tömlős szállítóberendezés | |
| (54) Csomagoló fóliatásak | (51) B65G 15/08 (2006.01) | (13) T2 |
| (51) B65D 33/06 (2006.01) | B65G 15/60 (2006.01) | |
| B65D 33/10 (2006.01) | | |
| (13) T2 | | |
| (11) E006492 | (11) E006775 | |
| (21) E 06 805706 | (21) E 03 702219 | |
| (96) EP 20060805706 2006.09.14. | (96) EP 20030702219 2003.03.03. | |
| (97) EP 19431 55 2007.03.22. | (97) EP 1487733 A1 2003.09.12. | |
| (97) EP 1943155 B1 2009.07.15. | EP 1487733 B1 2009.08.12. | |
| (73) Tipper Tie technopack GmbH, 21509 Glinde (DE) | (73) MSCLE Holdings Pty Ltd, Woodridge, Queensland 4114 (AU) | |
| (72) PEACH, Martin | (72) SHEPHERD, Keiron; | |
| (74) Kocsis Péter, S.B.G. & K. Szabadalmi Ügyvivői Iroda, Budapest | CLEM, Trevor John | |
| (54) Zárókapocs csomagoló tömlők zárására | (74) Farkas Tamás, DANUBIA Szabadalmi és Jogi Iroda Kft., Budapest | |
| (51) B65D 33/16 (2006.01) | (54) Berendezés és eljárás elektromos légvezetékek megemelésére | |
| (13) T2 | (51) B66F 11/00 (2006.01) | |
| (30) 202005014590 U 2005.09.14. DE | H02G 1/02 (2006.01) | |
| | H02G 7/00 (2006.01) | |
| | B25J 1/04 (2006.01) | (13) T2 |
| | (30) PS084202 2002.03.01. AU | |
| (11) E006519 | (11) E006611 | |
| (21) E 06 008047 | (21) E 07 110381 | |
| (96) EP 20060008047 2006.04.19. | (96) EP 20070110381 2007.06.15. | |
| (97) EP 1714908 A2 2006.10.25. | (97) EP 2011766 A1 2009.01.07. | |
| (97) EP 1714908 B1 2009.03.11. | EP 2011766 B1 2009.03.25. | |
| (73) Mondi AG, 1032 Wien (AT) | (73) OMYA DEVELOPMENT AG, 4665 Oftringen (CH) | |
| (72) Kastner, Friedrich; | (72) Gane, Patrick A.C.; | |
| Madai, Gyula; | Gantenbein, Daniel; | |
| Prader, Peter; | Schoelkopf, Joachim | |
| Schindler, Andreas; | (74) Frankné dr. Machytka Daisy, Gödölle, Kékes, Mészáros & Szabó Szabadalmi és Védjegy Iroda, Budapest | |
| Wagner, Eveline | (54) Hidrofób adszorbenssel kombinált felületileg reagáltatott kalcium-karbonát vízkezeléshez | |
| (74) Mészárosné Dónusz Katalin, S.B.G. & K. Szabadalmi és Ügyvédi Iroda, Budapest | (51) C02F 1/28 (2006.01) | (13) T2 |
| (54) Mikrohullámhoz alkalmas csomagolóeszköz | | |
| (51) B65D 77/22 (2006.01) | (11) E006680 | |
| B65D 81/32 (2006.01) | (21) E 04 739333 | |
| B65D 81/34 (2006.01) | (96) EP 20040739333 2004.05.25. | |
| (13) T2 | (97) EP 1636139 A1 2004.12.16. | |
| (30) 6722005 2005.04.21. AT | EP 1636139 B1 2009.07.15. | |
| | (73) (72) Flettner, Marc, 40629 Düsseldorf (DE) | |
| | (74) dr. Antalffy-Zsiros András, DANUBIA Szabadalmi és Jogi Iroda Kft., Budapest | |
| (11) E006572 | (54) Vízkezelő készülék | |
| (21) E 06 793708 | (51) C02F 1/48 (2006.01) | (13) T2 |
| (96) EP 20060793708 2006.09.21. | (30) 10326490 2003.06.10. DE | |
| (97) EP 1934120 A1 2007.04.19. | | |
| (97) EP 1934120 B1 2009.08.12. | | |
| (73) HÄNEL & CO., CH-9450 Altstätten SG (CH) | | |
| (72) HÄNEL, Joachim | | |
| (74) Sipos József, DANUBIA Szabadalmi és Jogi Iroda Kft., Budapest | | |
| (54) Raktári állvány nagyszámú állványegységgel | (11) E006594 | |
| | (21) E 05 013112 | |
| | (96) EP 20050013112 2005.06.17. | |
| | (97) EP 1609765 A1 2005.12.28. | |

| | | | |
|----------------------|---|-------------|-----------|
| EP 1609765 B1 | 2008.08.13. | | |
| (73) | 3V GREEN EAGLE S.P.A., 20121 Milano (IT) | | |
| (72) | Sardelli, Franco | | |
| (74) | Schläfer László, DANUBIA Szabadalmi és Jogi Iroda Kft., Budapest | | |
| (54) | Nedves oxidációs módszer | | |
| (51) | C02F 11/08 (2006.01) | (13) | T2 |
| (30) | MI20041239 2004.06.21. IT | | |
| (11) | E006598 | | |
| (21) | E 06 025866 | | |
| (96) | EP 20060025866 2006.12.13. | | |
| (97) | EP 1798206 A1 2007.06.20. | | |
| | EP 1798206 B1 2009.07.15. | | |
| (73) | ASAHI GLASS COMPANY LTD., Tokyo 100-8405 (JP) | | |
| (72) | Hori, Junji; Mori, Taisei; Fukami, Masao; Kitajima, Yutaka | | |
| (74) | dr. Somfai Éva, Somfai és Társai Iparjogi Kft., Budapest | | |
| (54) | Eljárás és berendezés üveglap hajlítására | | |
| (51) | C03B 23/035 (2006.01) | (13) | T2 |
| | C03B 23/03 (2006.01) | | |
| (30) | 20053609022005.12.14. JP | | |
| (11) | E006606 | | |
| (21) | E 05 791935 | | |
| (96) | EP 20050791935 2005.07.19. | | |
| (97) | EP 1781579 A1 2006.02.23. | | |
| | EP 1781579 B1 2009.06.24. | | |
| (73) | LAFARGE, 75116 Paris (FR) | | |
| (72) | GARTNER, Ellis; LI, Guanshu | | |
| (74) | Kmethy Boglárka, DANUBIA Szabadalmi és Jogi Iroda Kft., Budapest | | |
| (54) | Magas belittartalmú szulfoaluminát-klinker, eljárás ilyen klinker előállítására és alkalmazása hidraulikus kötőanyagok előállítására | | |
| (51) | C04B 7/32 (2006.01) | (13) | T2 |
| | C04B 28/06 (2006.01) | | |
| (30) | 0451586 2004.07.20. FR | | |
| (11) | E006541 | | |
| (21) | E 05 756910 | | |
| (96) | EP 20050756910 2005.06.16. | | |
| (97) | EP 1765757 A1 2005.12.29. | | |
| | EP 1765757 B1 2009.05.13. | | |
| (73) | PURAC Biochem BV, 4206 AC Gorinchem (NL) | | |
| (72) | VAN KRIEKEN, Jan; OTTO, Roelf; NANNINGA, Gerrit, Leendert; DE VRIES, Johannes, Jeichinus | | |
| (74) | Somlai Mária, S.B.G. & K. Szabadalmi Ügyvivői Iroda, Budapest | | |
| (54) | Eljárás tejsav vagy laktát előállítására magnézium-laktátot tartalmazó közegből | | |
| (51) | C07C 51/02 (2006.01) | (13) | T2 |
| | C07C 51/48 (2006.01) | | |
| | C07C 51/41 (2006.01) | | |
| | C12P 7/56 (2006.01) | | |
| | C07C 51/42 (2006.01) | | |
| (30) | 04102781 2004.06.17. EP | | |
| (11) | E006489 | | |
| (21) | E 07 013954 | | |
| (96) | EP 20070013954 2003.08.27. | | |
| (97) | EP 1840125 A2 2007.10.03. | | |
| | EP 1840125 B1 2009.06.24. | | |
| (73) | sanofi-aventis, 75013 Paris (FR) | | |
| (72) | Abouabdellah, Ahmed; Bas, Michele; Dargazanli, Gihad; Hoomaert, Christian; Li, Adrien Tak; Medaisko, Florence | | |
| (74) | Baranyi Éva, DANUBIA Szabadalmi és Jogi Iroda Kft., Budapest | | |
| (54) | Intermedierek dioxán-2-alkilkarbamátok előállításához | | |
| (51) | C07C 69/00 (2006.01) | (13) | T2 |
| (30) | 0210707 2002.08.29. FR | | |
| (11) | E006623 | | |
| (21) | E 06 831310 | | |
| (96) | EP 20060831310 2006.10.27. | | |
| (97) | EP 1940772 A1 2007.05.03. | | |
| | EP 1940772 B1 2009.08.05. | | |
| (73) | Fournier Laboratories Ireland Limited, Carrigtwohill, Co. Cork (IE) | | |
| (72) | DELLIS, Philippe; Résidence les Tourelles Bât. A; NASAR, Kamel | | |
| (74) | Baranyi Éva, DANUBIA Szabadalmi és Jogi Iroda Kft., Budapest | | |
| (54) | Eljárás kvaterner sav- és ammóniumsók előállítására | | |
| (51) | C07C 209/46 (2006.01) | (13) | T2 |
| | A61K 31/205 (2006.01) | | |
| | C07C 211/63 (2006.01) | | |
| | C07C 59/88 (2006.01) | | |
| (30) | 0511103 2005.10.28. FR | | |
| (11) | E006628 | | |
| (21) | E 06 777087 | | |
| (96) | EP 20060777087 2006.08.28. | | |
| (97) | EP 1931618 A1 2007.03.08. | | |
| | EP 1931618 B1 2009.08.05. | | |
| (73) | Syngenta Participations AG, 4058 Basel (CH) | | |
| (72) | WALTER, Harald; CORSI, Camilla; EHRENFREUND, Josef; TOBLER, Hans | | |
| (74) | Somlai Mária, S.B.G. & K. Szabadalmi Ügyvivői Iroda, Budapest | | |
| (54) | Eljárás anilinek előállítására | | |
| (51) | C07C 209/62 (2006.01) | (13) | T2 |
| | C07C 209/10 (2006.01) | | |
| | C07C 211/45 (2006.01) | | |
| | C07C 211/48 (2006.01) | | |
| (30) | 14162005 2005.08.30. CH | | |
| (11) | E006652 | | |
| (21) | E 04 816875 | | |
| (96) | EP 20040816875 2004.09.16. | | |
| (97) | EP 1667964 A2 2005.05.12. | | |
| | EP 1667964 B1 2009.07.22. | | |
| (73) | JANSSEN PHARMACEUTICA N.V., 2340 Beerse (BE) | | |
| (72) | KUO, Gee-Hong; ZHANG, Rui; WANG, Aihua; DEANGELIS, Alan, R. | | |

-
- | | | | |
|--|---|---------|---------|
| (74) Kerény Judit, DANUBIA Szabadalmi és Jogi Iroda Kft., Budapest | (51) <i>C07D 223/16</i> (2006.01) <i>A61K 31/55</i> (2006.01) <i>C07D 401/06</i> (2006.01) <i>A61P 25/00</i> (2006.01) <i>C07D 403/04</i> (2006.01) <i>A61P 25/24</i> (2006.01) <i>A61P 3/04</i> (2006.01) <i>A61P 25/22</i> (2006.01) <i>C07D 409/04</i> (2006.01) <i>C07D 417/06</i> (2006.01) | | |
| (54) 4-((Fenoxialkil)tio)-fenoxiecetsavak és analógjaik | | | |
| (51) <i>C07C 323/32</i> (2006.01) <i>A61K 31/10</i> (2006.01) <i>A61K 31/381</i> (2006.01) <i>C07C 323/19</i> (2006.01) <i>A61P 3/06</i> (2006.01) <i>C07D 333/28</i> (2006.01) | | (13) T2 | |
| (30) 504146 P 2003.09.19. US | (30) 713584 P 2005.09.01. US | | (13) T2 |
-
- | | | | |
|---|--|--|---------|
| (11) E006551 | (11) E006723 | | |
| (21) E 06 802858 | (21) E 05 726205 | | |
| (96) EP 20060802858 2006.09.01. | (96) EP 20050726205 2005.01.10. | | |
| (97) EP 1924560 A1 2007.03.08. | (97) EP 1701944 A2 2005.07.21. | | |
| EP 1924560 B1 2009.08.05. | EP 1701944 B1 2009.07.29. | | |
| (73) ELI LILLY AND COMPANY, Indianapolis, Indiana 46285 (US) | (73) MILLENNIUM PHARMACEUTICALS, INC., Cambridge, MA 02139 (US) | | |
| (72) ALLEN, John, Gordon; BRINER, Karin; GALKA, Christopher, Stanley; HOYING, Richard, Charles; MARTINEZ-GRAU, Maria, Angeles; MIYASHIRO, Julie; POKROVSKAIA, Natalia; REINHARD, Matthew, Robert | (72) FLEMING, Paul, E.; SHI, Zhan; CHEN, Shaowu; SCHMIDT, Jane, F.; READER, John C.; HONE, Neal D.; CIAVARRI, Jeffrey P. | | |
| (74) ifj. Szentpéteri Ádám, S.B.G. & K. Szabadalmi Ügyvivői Iroda, Budapest | (74) Szentpéteri Zsolt, S.B.G. & K. Szabadalmi Ügyvivői Iroda, Budapest | | |
| (54) 5HT2C receptor agonista szubsztituált 2,3,4,5-tetrahidro-1H-benzo[d]azepinek | (54) Gyulladáscsökkentő gyógyszerek kezelésében jól használható 2-(ami- no-helyettesített)-4-aryl-pirimidinek és rokon vegyületek | | |
| (51) <i>C07D 223/16</i> (2006.01) <i>A61K 31/55</i> (2006.01) <i>C07D 401/12</i> (2006.01) <i>A61P 25/22</i> (2006.01) <i>C07D 417/12</i> (2006.01) <i>A61P 25/24</i> (2006.01) <i>A61P 3/04</i> (2006.01) <i>C07D 403/12</i> (2006.01) <i>A61P 25/00</i> (2006.01) <i>C07D 409/12</i> (2006.01) | (51) <i>C07D 239/42</i> (2006.01) <i>C07D 401/12</i> (2006.01) <i>C07D 405/14</i> (2006.01) | | (13) T2 |
| (30) 713495 P 2005.09.01. US | (30) 534898 P 2004.01.08. US | | |
-
- | | | | |
|---|---|--|---------|
| (11) E006502 | (11) E006504 | | |
| (21) E 06 802904 | (21) E 03 795077 | | |
| (96) EP 20060802904 2006.09.01. | (96) EP 20030795077 2003.09.09. | | |
| (97) EP 1926712 A1 2007.03.08. | (97) EP 1546119 A1 2004.03.25. | | |
| EP 1926712 B1 2009.07.29. | EP 1546119 B1 2009.08.19. | | |
| (73) ELI LILLY AND COMPANY, Indianapolis, Indiana 46285 (US) | (73) AstraZeneca AB, S-151 85 Södertälje (SE) | | |
| (72) ALLEN, John Gordon; BRINER, Karin; CAMP, Anne Marie; CASES-THOMAS, Manuel Javier; HOYING, Richard Charles; MARTINEZ-GRAU, Maria Angeles; MAZANETZ, Michael Philip; POKROVSKAIA, Natalia; RATHMELL, Richard Edmund; ROTHHAAR, Roger, Ryan; SAPMAZ, Selma; WILLIAMS, Andrew Caerwyn | (72) Gilday, John Peter, AstraZeneca Pharmaceuticals; Moody, David | | |
| (74) ifj. Szentpéteri Ádám, S.B.G. & K. Szabadalmi Ügyvivői Iroda, Budapest | (74) ifj. Szentpéteri Ádám, S.B.G. & K. Szabadalmi Ügyvivői Iroda, Budapest | | |
| (54) 6-Szubsztituált 2,3,4-tetrahidro-1H-benzo[d]azepin vegyü- letek 5-HT2C receptor agonistaként | (54) Eljárás 4-(3'-klór-4'-fluor-anilino)-7-metoxi-6-(3-morfolino- propoxi)-kinazolin előállítására | | |
| | (51) <i>C07D 239/90</i> (2006.01) <i>C07D 239/94</i> (2006.01) <i>C07C 255/59</i> (2006.01) <i>C07C 255/54</i> (2006.01) | | (13) T2 |
| | (30) 0221245 2002.09.13. GB | | |
-
- | | | | |
|---|---|--|--|
| (11) E006627 | (11) E006627 | | |
| (21) E 07 765355 | (21) E 07 765355 | | |
| (96) EP 20070765355 2007.06.11. | (96) EP 20070765355 2007.06.11. | | |
| (97) EP 2035394 A1 2007.12.27. | (97) EP 2035394 A1 2007.12.27. | | |
| EP 2035394 B1 2009.08.19. | EP 2035394 B1 2009.08.19. | | |
| (73) F. Hoffmann-La Roche AG, CH-4070 Basel (CH) | (73) F. Hoffmann-La Roche AG, CH-4070 Basel (CH) | | |
| (72) HEBEISEN, Paul; IDING, Hans; NETTEKOVEN, Matthias Heinrich; OBST SANDER, Ulrike; ROEVER, Stephan; WEISS, Urs; WIRZ, Beat | (72) HEBEISEN, Paul; IDING, Hans; NETTEKOVEN, Matthias Heinrich; OBST SANDER, Ulrike; ROEVER, Stephan; WEISS, Urs; WIRZ, Beat | | |

- (74) dr. Jalsovszky Györgyné ügyvéd, Budapest
(54) 2-Pirazin-karboxamid-származékok
(51) C07D 241/24 (2006.01)
C07D 401/12 (2006.01)
C07D 241/26 (2006.01)
A61K 31/497 (2006.01)
C07D 405/12 (2006.01)
A61P 25/32 (2006.01)
C07D 403/12 (2006.01)
(30) 06115646 2006.06.19. EP
-
- (11) E006562**
(21) E 07 729296
(96) EP 20070729296 2007.05.21.
(97) EP 2029559 A1 2007.12.06.
EP 2029559 B1 2009.08.05.
- (73) F. Hoffmann-Roche AG, CH-4070 Basel (CH)
(72) BUETTELMANN, Bernd;
KNUST, Henner;
THOMAS, Andrew
(74) dr. Jalsovszky Györgyné és dr. Miskolczi Mária, Budapest
(54) Aril-4-etinil-izoxazol-származékok
(51) C07D 261/08 (2006.01)
A61K 31/42 (2006.01)
C07D 413/12 (2006.01)
A61P 25/28 (2006.01)
A61K 31/422 (2006.01)
C07D 413/14 (2006.01)
C07D 413/06 (2006.01)
C07D 417/14 (2006.01)
C07D 471/04 (2006.01)
(30) 06114745 2006.05.31. EP
-
- (11) E006520**
(21) E 05 817965
(96) EP 20050817965 2005.12.01.
(97) EP 1828154 A1 2006.06.15.
EP 1828154 B1 2009.04.29.
- (73) F. Hoffmann-La Roche AG, CH-4070 Basel (CH)
(72) JOLIDON, Synese;
NARQUIZIAN, Robert;
NORCROSS, Roger, David;
PINARD, Emmanuel
(74) dr. Jalsovszky Györgyné ügyvéd, Budapest
(54) Fenil-piperazin-metanon-származékok
(51) C07D 277/82 (2006.01)
A61K 31/47 (2006.01)
C07D 263/58 (2006.01)
C07D 241/44 (2006.01)
A61P 25/00 (2006.01)
A61K 31/498 (2006.01)
C07D 215/38 (2006.01)
A61K 31/428 (2006.01)
A61K 31/423 (2006.01)
C07D 275/04 (2006.01)
C07D 277/64 (2006.01)
(30) 04106440 2004.12.09. EP
-
- (11) E006528**
(21) E 03 816954
(96) EP 20030816954 2003.05.16.
(97) EP 1644350 A1 2004.11.25.
EP 1644350 B1 2009.07.01.
- (73) LABORATOIRE THERAMEX, 98000 Monaco (MC)
- (72) LAFAY, Jean;
RONDOT, Benot;
CARNIATO, Denis;
BONNET, Paule;
CLERC, Thierry;
SHIELDS, Jacqueline;
DUC, Igor;
DURANTI, Eric
(74) dr. Svingor Ádám, DANUBIA Szabadalmi és Jogi Iroda Kft., Budapest
(54) Szulfamát-benzotiofén-származékok mint szteroid-szulfatáz-inhibitorok
(51) C07D 333/54 (2006.01)
C07D 333/76 (2006.01)
A61K 31/381 (2006.01)
A61P 35/00 (2006.01)
(13) T2
-
- (11) E006753**
(21) E 07 014794
(96) EP 20070014794 2004.07.23.
(97) EP 1867644 A1 2007.12.19.
EP 1867644 B1 2009.05.20.
- (73) EURO-CELTIQUE S.A., 1653 Luxembourg (LU)
(72) Sun, Qun;
Wen, Kate
(74) Frankné dr. Machytka Daisy, Gödölle, Kékes, Mészáros & Szabó Szabadalmi és Védjegy Iroda, Budapest
(54) Fájdalom kezelésére vagy megelőzésére alkalmas heteroaril-tetrahidropiperidil vegyületek
(51) C07D 401/04 (2006.01)
C07D 417/14 (2006.01)
A61P 13/00 (2006.01)
A61P 29/00 (2006.01)
A61K 31/4545 (2006.01)
(30) 489516 P 2003.07.24. US
-
- (11) E006522**
(21) E 05 760736
(96) EP 20050760736 2005.06.29.
(97) EP 1765807 A1 2006.01.12.
EP 1765807 B1 2009.03.18.
- (73) ESTEVE QUIMICA, S.A., 08024 Barcelona (ES)
(72) BERENGUER MAIMO, Ramon, Esteve Química, S.A.;
COPPI, Laura, Esteve Química, S.A.;
GASANZ GUILLÉN, Yolanda, Esteve Química, S.A.;
MEDRANO RUPÉREZ, Jorge, Esteve Química, S.A.
(74) dr. Gyórfy Béla, DANUBIA Szabadalmi és Jogi Iroda Kft., Budapest
(54) S-omeprazol magnéziumsó szilárd alakjai és eljárás előállításukra
(51) C07D 401/12 (2006.01)
A61P 1/04 (2006.01)
A61K 31/4439 (2006.01)
(30) 200401729 2004.07.02. ES
-
- (11) E006511**
(21) E 05 818265
(96) EP 20050818265 2005.12.14.
(97) EP 1828166 A1 2006.06.22.
EP 1828166 B1 2009.07.22.
- (73) AstraZeneca AB, S-151 85 Södertälje (SE)
(72) WATERSON, David;
PERSSON, David J.
(74) Szentpéteri Zsolt, S.B.G. & K. Szabadalmi Ügyvivői Iroda, Budapest

- (54) **Metalloproteináz-gátlóként alkalmazható hidantoin származékok**
- (51) *C07D 401/12* (2006.01)
A61K 31/445 (2006.01)
A61K 31/4166 (2006.01)
A61P 19/02 (2006.01)
- (30) 0427403 2004.12.15. GB
-
- (11) **E006490**
(21) **E 04 775744**
(96) **EP 20040775744** 2004.01.29.
(97) **EP 1592686 A1** 2005.02.10.
EP 1592686 B1 2009.07.08.
- (73) VERTEX PHARMACEUTICALS INCORPORATED, Cambridge, MA 02139-4242 (US)
- (72) CHARIFSON, Paul, S.;
DEININGER, David, D.;
GRILLOT, Anne-Laure;
LIAO, Yusheng;
RONKIN, Steven, M.;
STAMOS, Dean;
PEROLA, Emauele;
WANG, Tiansheng;
LE TIRAN, Arnaud;
DRUMM, Joseph
- (74) Ráthonyi Zoltán, S.B.G. & K. Szabadalmi Ügyvivői Iroda, Budapest
- (54) **Giráz inhibitorok és alkalmazásuk**
- (51) *C07D 403/14* (2006.01)
C07D 403/10 (2006.01)
C07D 405/14 (2006.01)
C07D 417/14 (2006.01)
C07D 471/04 (2006.01)
A61K 31/4184 (2006.01)
C07D 413/14 (2006.01)
A61P 31/04 (2006.01)
C07D 487/04 (2006.01)
C07D 491/04 (2006.01)
C07D 401/14 (2006.01)
- (30) 443917 P 2003.01.31. US
-
- (11) **E006530**
(21) **E 07 009390**
(96) **EP 20070009390** 2003.12.22.
(97) **EP 1847539 A1** 2007.10.24.
EP 1847539 B1 2009.08.05.
- (73) AstraZeneca AB, 151 85 Södertälje (SE)
- (72) Heron, Nicola Murdoch;
Mortlock, Andrew Austen;
Jung, Frederic Henri;
Pasquet, Georges Rene
- (74) Szentpéteri Zsolt, S.B.G. & K. Szabadalmi Ügyvivői Iroda, Budapest
- (54) **Kinazolin-származékok**
- (51) *C07D 403/14* (2006.01)
A61K 31/661 (2006.01)
A61P 35/00 (2006.01)
C07D 403/12 (2006.01)
- (30) 02293238 2002.12.24. EP
03291315 2003.06.02. EP
-
- (11) **E006517**
(21) **E 06 724257**
(96) **EP 20060724257** 2006.04.12.
(97) **EP 1874762 A1** 2006.11.02.
EP 1874762 B1 2009.01.14.
-
- (73) Merck Patent GmbH, 64293 Darmstadt (DE)
- (72) BATHE, Andreas
- (74) Kerény Judit, DANUBIA Szabadalmi és Jogi Iroda Kft., Budapest
- (54) **Eljárás 5-{4-[4-(5-ciano-3-indolil)-butil]-1-piperazinil}-benzofurán-2-karboxamid előállítására**
- (51) *C07D 405/06* (2006.01)
- (30) 102005019670 2005.04.26. DE
-
- (11) **E006503**
(21) **E 05 808294**
(96) **EP 20050808294** 2005.11.11.
(97) **EP 1844039 A1** 2006.05.18.
EP 1844039 B1 2009.07.15.
- (73) Bayer Schering Pharma Aktiengesellschaft, 13353 Berlin (DE)
- (72) JAROCH, Stefan;
REHWINKEL, Hartmut;
SCHÄCKE, Heike;
SCHMEES, Norbert;
SKUBALLA, Werner;
SCHNEIDER, Matthias;
HÜBNER, Jan;
PETROV, Orlin;
DINTER, Christian
- (74) ifj. Szentpéteri Ádám, S.B.G. & K. Szabadalmi Ügyvivői Iroda, Budapest
- (54) **5-Szubsztituált kinolin és izokinolin származékok, eljárás előállításukra és gyulladásgátlóként való alkalmazásuk**
- (51) *C07D 405/12* (2006.01)
A61K 31/47 (2006.01)
C07C 69/68 (2006.01)
A61P 29/00 (2006.01)
C07D 307/79 (2006.01)
C07D 307/83 (2006.01)
- (30) 102004055633 2004.11.12. DE
102005020331 2005.04.26. DE
-
- (11) **E006656**
(21) **E 04 795080**
(96) **EP 20040795080** 2004.10.14.
(97) **EP 1678166 A2** 2005.04.28.
EP 1678166 B1 2009.07.29.
- (73) The Arizona Board of Regents on behalf of the University of Arizona, Tucson AZ 85721-0158 (US);
SuperGen, Inc., Dublin, California 94568 (US)
- (72) Hurley, Laurence H.;
Mahadevan, Daruka;
Han, Haiyong;
Bearss, David J.;
Vankayalapati, Hariprasad;
Bashyam, Sridevi;
Munoz, Ruben M.;
Warner, Steven L.;
Della Croce, Kimiko;
Von Hoff, Daniel D.;
Grand, Cory L.
- (74) Karácsonyi Béla, ADVOPATENT Szabadalmi és Védjegy Iroda, Budapest
- (54) **Protein kináz inhibitorok**
- (51) *C07D 405/14* (2006.01)
C07D 495/04 (2006.01)
C07D 239/94 (2006.01)
C07D 487/04 (2006.01)
C07D 491/04 (2006.01)

- C07D 405/12** (2006.01) (13) T2
- (30) 511486 P 2003.10.14. US
511489 P 2003.10.14. US
608529 P 2004.09.09. US
-
- (11) **E006655**
(21) **E 06 850430**
(96) **EP 20060850430** 2006.11.15.
(97) **EP 1989200 A2** 2007.08.16.
EP 1989200 B1 2009.07.29.
- (73) ELI LILLY AND COMPANY, Indianapolis, Indiana
46285 (US)
- (72) DAHNKE, Karl, Robert;
LIN, Ho-shen;
SHIH, Chuan;
WANG, Q, May;
ZHANG, Bo;
RICHETT, Michael, Enrico
- (74) ifj. Szentpéteri Ádám, S.B.G. & K. Szabadalmi Ügyvivői Iroda,
Budapest
- (54) **[4-(Benzo[B]tiofén-2-il)-pirimidin-2-il]-amin származékok
IKK-béta inhibitoroként rákbetegségek és gyulladásoos beteg-
ségek kezelésére**
- (51) **C07D 409/04** (2006.01)
A61K 31/506 (2006.01)
A61P 11/00 (2006.01)
A61P 33/00 (2006.01)
A61P 19/02 (2006.01) (13) T2
- (30) 738097 P 2005.11.18. US
-
- (11) **E006532**
(21) **E 05 751959**
(96) **EP 20050751959** 2005.04.26.
(97) **EP 1756096 A1** 2005.11.10.
EP 1756096 B1 2009.08.12.
- (73) F.HOFFMANN-LA ROCHE AG, 4070 Basel (CH)
- (72) DEHMLOW, Henrietta;
KUHN, Bernd;
PANDAY, Narendra;
RATNI, Hasane;
SCHULZ-GASCH, Tanja;
WRIGHT, Matthew, Blake
- (74) dr. Jalsovszky Györgyné ügyvéd, Budapest
- (54) **Indolil-származékok mint máj X receptor modulátorok**
- (51) **C07D 413/06** (2006.01)
C07D 401/06 (2006.01)
C07D 403/06 (2006.01)
C07D 409/06 (2006.01)
C07D 413/10 (2006.01)
C07D 417/06 (2006.01)
C07D 209/08 (2006.01)
C07D 209/12 (2006.01)
C07D 209/30 (2006.01)
A61K 31/404 (2006.01)
A61P 3/06 (2006.01) (13) T2
- (30) 04101889 2004.05.03. EP
-
- (11) **E006523**
(21) **E 05 716233**
(96) **EP 20050716233** 2005.03.19.
(97) **EP 1740583 A1** 2005.10.20.
EP 1740583 B1 2009.07.01.
- (73) Sanofi-Aventis Deutschland GmbH, 65929
Frankfurt am Main (DE)
- (72) KEIL, Stefanie;
WENDLER, Wolfgang;
- GLIEN, Maike;
GOERLITZER, Jochen;
CHANDROSS, Karen;
MCGARRY, Daniel, G.;
MERRILL, Jean;
BERNARDELLI, Patrick;
RONAN, Baptiste;
TERRIER, Corinne
- (74) dr. Fehérvári Flóra, DANUBIA Szabadalmi és Védjegy Iroda
Kft., Budapest
- (54) **Oxadiazolon-származékok mint PPARdelta agonisták**
- (51) **C07D 417/12** (2006.01)
A61K 31/41 (2006.01)
C07D 413/12 (2006.01)
A61P 3/00 (2006.01)
A61P 25/00 (2006.01)
A61P 29/00 (2006.01) (13) T2
- (30) 04007879 2004.04.01. EP
-
- (11) **E006625**
(21) **E 05 826562**
(96) **EP 20050826562** 2005.12.16.
(97) **EP 1831209 A1** 2006.06.29.
EP 1831209 B1 2009.08.12.
- (73) IPSEN PHARMA, 92100 Boulogne-Billancourt (FR)
- (72) SIDHU, Alban;
PREVOST, Grégoire;
BIGG, Dennis;
GALCERA CONTOUR, Marie-Odile
- (74) Baranyi Éva, DANUBIA Szabadalmi és Jogi Iroda Kft,
Budapest
- (54) **CDC25 foszfatáz inhibitorok**
- (51) **C07D 417/14** (2006.01)
C07D 413/12 (2006.01)
A61P 29/00 (2006.01)
A61P 35/00 (2006.01)
C07D 417/12 (2006.01)
A61K 31/428 (2006.01)
A61P 37/00 (2006.01) (13) T2
- (30) 0413456 2004.12.17. FR
-
- (11) **E006516**
(21) **E 05 731396**
(96) **EP 20050731396** 2005.04.06.
(97) **EP 1735304 A1** 2005.10.27.
EP 1735304 B1 2009.01.07.
- (73) Theravance, Inc., South San Francisco, CA 94080 (US)
- (72) MARQUESS, Daniel;
FATHEREE, Paul, R.;
TURNER, S. Derek;
LONG, Daniel, D.;
CHOI, Seok-Ki;
GOLDBLUM, Adam, A.;
GENOV, Daniel
- (74) ifj. Szentpéteri Ádám, S.B.G. & K. Szabadalmi Ügyvivői Iroda,
Budapest
- (54) **5-HT4 Receptor agonista kinolinon-karboxamid vegyületek**
- (51) **C07D 451/04** (2006.01)
A61P 1/00 (2006.01)
A61K 31/46 (2006.01) (13) T2
- (30) 560076 P 2004.04.07. US
-
- (11) **E006513**
(21) **E 04 721905**
(96) **EP 20040721905** 2004.03.19.
(97) **EP 1608653 A1** 2004.09.30.

- EP 1608653 B1** 2009.06.17.
(73) Sanofi-Aventis, 75013 Paris (FR);
Mitsubishi Tanabe Pharma Corporation, Chuo-ku
Osaka-shi (JP)
- (72) LOCHEAD, Alistair;
SAADY, Mourad;
SLOWINSKI, Franck;
YAICHE, Philippe
- (74) dr. Kiss Ildikó, DANUBIA Szabadalmi és Jogi Iroda Kft.,
Budapest
- (54) Szubsztituált 8-perfluoralkil-6,7,8,9-tetrahidropirimido[1,2-a]pirimidin-4-on-származékok**
- (51) C07D 487/04 (2006.01)**
A61P 25/28 (2006.01)
A61K 31/519 (2006.01) (13) T2
- (30) 03290728 2003.03.21. EP
-
- (11) E006525**
(21) E 08 008434
(96) EP 20080008434 2005.01.31.
(97) EP 1950213 A2 2008.07.30.
EP 1950213 B1 2009.08.05.
- (73) Richter Gedeon Nyrt., 1103 Budapest (HU)
- (72) Czibula, László;
Dobay, László;
Szöke, Katalin;
Werkné Papp, Éva;
Nagyné Bagdy, Judit;
Tárkányi, Gábor
- (54) N-[3-(3-(dimetilamino)-1-oxo-2-propenil)fenil]-N-etil acetamid hidroklorid**
- (51) C07D 487/04 (2006.01)**
C07C 233/43 (2006.01) (13) T2
- (30) 0400325 2004.02.02. HU
-
- (11) E006512**
(21) E 04 805020
(96) EP 20040805020 2004.12.23.
(97) EP 1725566 A1 2005.07.14.
EP 1725566 B1 2009.06.17.
- (73) Tibotec Pharmaceuticals Ltd., Eastgate Little Island Co
Cork (IE)
- (72) GOYVAERTS, Nicolaas, Martha, Felix;
WIGERINCK, Piet, Tom, Bert, Paul;
ZINSER, Hartmut, Burghard;
EBERT, Birgit, M.
- (74) Szentpéteri Zsolt, S.B.G. & K. Szabadalmi Ügyvivői Iroda,
Budapest
- (54) Eljárás (3R,3AS,6AR)hexahidrofuro[2,3-b]furán-3-il-(1S,2R)-3-[[4-aminofenil]-szulfonil](izobutil)amino]-1-benzil-2-hidroxipropil-karbamát előállítására**
- (51) C07D 493/04 (2006.01)** (13) T2
- (30) 03104949 2003.12.23. EP
568183 P 2004.05.04. US
-
- (11) E006514**
(21) E 06 004219
(96) EP 20060004219 2004.03.09.
(97) EP 1676847 A1 2006.07.05.
EP 1676847 B1 2009.01.28.
- (73) ALFA WASSERMANN S.p.A., 65020 Alanno (PE) (IT)
- (72) Viscomi, Giuseppe C.;
Campana, Manuela;
Braga, Dario;
Confortini, Donatella;
Cannata, Vincenzo;
- Severini, Denis;
Righi, Paolo;
Rosini, Goffredo
- (74) dr. Molnár István, DANUBIA Szabadalmi és Jogi Iroda Kft,
Budapest
- (54) A rifaximin polimorf formái mint antibiotikumok**
- (51) C07D 498/22 (2006.01)**
A61P 31/04 (2006.01)
A61K 31/437 (2006.01) (13) T2
- (30) MI20032144 2003.11.07. IT
-
- (11) E006521**
(21) E 06 004220
(96) EP 20060004220 2004.03.09.
(97) EP 1676848 A1 2006.07.05.
EP 1676848 B1 2009.01.28.
- (73) ALFA WASSERMANN S.p.A., 65020 Alanno (PE) (IT)
- (72) Viscomi, Giuseppe C.;
Campana, Manuela;
Braga, Dario;
Confortini, Donatella;
Cannata, Vincenzo;
Severini, Denis;
Righi, Paolo;
Rosini, Goffredo
- (74) dr. Molnár István, DANUBIA Szabadalmi és Jogi Iroda Kft,
Budapest
- (54) A rifaximin polimorf formái mint antibiotikumok**
- (51) C07D 498/22 (2006.01)**
A61P 31/04 (2006.01)
A61K 31/437 (2006.01) (13) T2
- (30) MI20032144 2003.11.07. IT
-
- (11) E006527**
(21) E 04 786507
(96) EP 20040786507 2004.08.13.
(97) EP 1660507 A2 2005.03.10.
EP 1660507 B1 2009.08.05.
- (73) CEPHALON, INC., Frazer, PA 19355 (US)
- (72) BERNAREGGI, ALberto;
CASSARA, Paolo, G.;
CHATTERJEE, Sankar;
FERRETTI, Edmondo;
IQBAL, Mohamed;
MENTA, Ernesto;
MESSINA MCLAUGHLIN, Patricia, A.;
OLIVA, Ambrogio;
BERNARDINI, Raffaella;
DE NUNARI, Sergio;
D'ARASMO, Germano
- (74) dr. Török Ferenc, DANUBIA Szabadalmi és Jogi Iroda Kft.,
Budapest
- (54) Proteaszóma inhibitorok és eljárás azok alkalmazására**
- (51) C07F 5/02 (2006.01)**
A61K 31/69 (2006.01)
A61P 35/00 (2006.01) (13) T2
- (30) 495764 P 2003.08.14. US
918664 2004.08.12. US
-
- (11) E006621**
(21) E 07 765462
(96) EP 20070765462 2007.06.18.
(97) EP 2044095 A1 2008.01.03.
EP 2044095 B1 2009.08.26.
- (73) F. Hoffmann-Roche AG, CH-4070 Basel (CH)

- (72) PUENTENER, Kurt;
SCALONE, Michelangelo
- (74) dr. Jalsovszky Györgyné ügyvéd, Budapest
- (54) Új ruténium komplexek mint katalizátorok metatézis reakciókhoz**
- (51) C07F 15/00 (2006.01) (13) T2**
- (30) 06116373 2006.06.30. EP
-
- (11) E006752**
(21) E 04 729157
(96) EP 20040729157 2004.04.23.
(97) EP 1633771 A1 2004.11.04.
EP 1633771 B1 2009.07.15.
- (73) GlaxoSmithKline istrazivacki centar Zagreb d.o.o., 10000 Zagreb (HR)
- (72) MERCEP, Mladen;
MESIC, Milan;
TOMASKOVIC, Linda;
MARKOVIC, Stribor;
HRVACIC, Boska;
MAKARUHA, Oresta;
POLJAK, Visnja
- (74) Derzsi Katalin, S.B.G.&K. Szabadalmi Ügyvivői Iroda, Budapest
- (54) Gyulladásellenes hatású makrolid-konjugátumok**
- (51) C07J 1/00 (2006.01) (13) T2**
C07D 273/00 (2006.01)
C07D 413/12 (2006.01)
- (30) 20030324 2003.04.24. HR
-
- (11) E006529**
(21) E 04 742578
(96) EP 20040742578 2004.04.27.
(97) EP 1622926 A2 2004.11.11.
EP 1622926 B1 2009.07.08.
- (73) Aventis Pharma S.A., 92160 Antony (FR)
- (72) NIQUE, François;
MORATILLE, Christian;
ROUSSEL, Patrick;
BOUSQUET, Joelle
- (74) Kmety Boglárka, DANUBIA Szabadalmi és Jogi Iroda Kft., Budapest
- (54) Új eljárás és köztitermékek 17-halogénezett 19-nor-szteroid vegyületek előállítására**
- (51) C07J 21/00 (2006.01) (13) T2**
C07J 43/00 (2006.01)
C07J 75/00 (2006.01)
- (30) 0305222 2003.04.29. FR
-
- (11) E006561**
(21) E 05 850392
(96) EP 20050850392 2005.12.30.
(97) EP 1831240 A1 2006.07.13.
EP 1831240 B1 2009.07.15.
- (73) Schering Aktiengesellschaft, 13353 Berlin (DE)
- (72) BOHLMANN, Rolf;
BITTLER, Dieter;
KUENZER, Hermann;
ESPERLING, Peter;
MUHN, Hans-Peter;
FRITZEMEIER, Karl-Heinrich;
FUHRMANN, Ulrike;
PRELLE, Katja;
BORDEN (FRÜHER KURZ), Steffen
- (74) Szentpéteri Zsolt, S.B.G. & K. Szabadalmi Ügyvivői Iroda, Budapest
- (54) 18-Metil-19-nor-17-pregn-4-én-21,17-karbolaktonok, valamint az ezeket tartalmazó gyógyászati készítmények**
- (51) C07J 53/00 (2006.01)**
A61P 5/34 (2006.01)
A61K 31/585 (2006.01) (13) T2
- (30) 102004063864 2004.12.30. DE
-
- (11) E006501**
(21) E 04 710796
(96) EP 20040710796 2004.02.13.
(97) EP 1597274 A1 2004.08.26.
EP 1597274 B1 2009.07.22.
- (73) Novartis AG, 4056 Basel (CH)
- (72) GRIFFITHS, Steven, Gareth;
RITCHIE, Rachel, Jane;
SIMARD, Nathalie, C.
- (74) Somlai Mária, S.B.G. & K. Szabadalmi Ügyvivői Iroda, Budapest
- (54) Arthobacterből származó hsp60**
- (51) C07K 14/195 (2006.01) (13) T2**
- (30) 0303507 2003.02.14. GB
-
- (11) E006499**
(21) E 04 786256
(96) EP 20040786256 2004.08.04.
(97) EP 1651668 A2 2005.02.17.
EP 1651668 B1 2009.07.15.
- (73) Les Laboratoires Servier, 92415 Courbevoie Cedex (FR);
Hybrigenics, 75014 Paris (FR)
- (72) GENESTE, Olivier;
HICKMAN, John;
BENNETT, Richard;
RAIN, Jean- Christophe
- (74) dr. Svingor Ádám, DANUBIA Szabadalmi és Jogi Iroda Kft., Budapest
- (54) BCL-2 családba tartozó anti-apoptoikus proteinekkel kölcsönható új peptid**
- (51) C07K 14/47 (2006.01) (13) T2**
- (30) 0309697 2003.08.06. FR
-
- (11) E006497**
(21) E 05 019255
(96) EP 20050019255 2005.09.05.
(97) EP 1760089 A1 2007.03.07.
EP 1760089 B1 2009.08.19.
- (73) Immatrics Biotechnologies GmbH, 72076 Tübingen (DE)
- (72) Singh, Harpreet;
Emmerich, Niels;
Walter, Steffen;
WEINSCHENK, Toni
- (74) Lengyel Zsolt, DANUBIA Szabadalmi és Jogi Iroda Kft., Budapest
- (54) I. és II. osztályú humán leukocita antigén (HLA) molekulához kötődő, tumorasszociált peptidok és a kapcsolódó rákellenes vakcina**
- (51) C07K 14/47 (2006.01) (13) T2**
A61K 38/00 (2006.01)
C12N 15/00 (2006.01)
C12P 21/00 (2006.01)
A61K 39/00 (2006.01)
-
- (11) E006550**
(21) E 04 801809
(96) EP 20040801809 2004.07.26.
(97) EP 1648933 A1 2005.02.10.

- EP 1648933 B1** 2009.06.17.
(73) ConjuChem Biotechnologies Inc., Montreal, QC H2X 3Y8 (CA)
(72) BRIDON, Dominique, P.; CASTAIGNE, Jean-Paul; HUANG, Xicai; LEGER, Roger; ROBITAILLE, Martin
(74) dr. Gyórfy Béla, DANUBIA Szabadalmi és Jogi Iroda Kft., Budapest
- (54) Hosszú hatású inzulinszármazékok és eljárás előállításukra**
(51) *C07K 14/62* (2006.01)
A61K 38/28 (2006.01)
C07K 14/765 (2006.01)
A61P 5/50 (2006.01)
A61P 3/10 (2006.01)
C07K 1/113 (2006.01) **(13) T2**
(30) 490110 P 2003.07.25. US
556585 P 2004.03.25. US
-
- (11) **E006533**
(21) **E 04 755315**
(96) **EP 20040755315** 2004.06.14.
(97) **EP 1646650 A1** 2004.12.29.
EP 1646650 B1 2009.04.22.
(73) Insmmed, Inc., Richmond, VA 23235 (US)
(72) SUMNER, Emma, Jayne; HODGSON, Ian
(74) dr. Gyórfy Béla, DANUBIA Szabadalmi és Jogi Iroda Kft., Budapest
- (54) Rekombináns IGF expressziós rendszerek**
(51) *C07K 14/65* (2006.01)
C07K 14/00 (2006.01) **(13) T2**
(30) 477941 P 2003.06.13. US
-
- (11) **E006482**
(21) **E 06 708722**
(96) **EP 20060708722** 2006.03.10.
(97) **EP 1863851 A1** 2006.09.14.
EP 1863851 B1 2009.01.07.
(73) Ziel Biopharma Ltd, Limerick (IE); Fraunhofer-Gesellschaft zur Förderung der angewandten Forschung e.V., 80686 München (DE)
(72) HAUSER, Oliver; FISCHER, Steffen; HETTRICH, Kay; WAGENKNECHT, Wolfgang
(74) ifj. Szentpéteri Ádám, S.B.G. & K. Szabadalmi Ügyvivői Iroda, Budapest
- (54) Eljárás javított tulajdonságú cellulóz-szulfát előállítására**
(51) *C08B 7/00* (2006.01)
C08B 5/14 (2006.01) **(13) T2**
(30) 102005011367 2005.03.11. DE
-
- (11) **E006552**
(21) **E 08 164715**
(96) **EP 20080164715** 2004.11.03.
(97) **EP 2009042 A1** 2008.12.31.
EP 2009042 B1 2009.10.14.
(73) Ilypsa, Inc., Thousand Oaks, CA 91320 (US)
(72) Connor, Eric; Charmot, Dominique; Chang, Ting Han; Roger, Florence; Klaerner, Gerrit; Nguyen, Hoai Son
(74) dr. Kiss Ildikó, DANUBIA Szabadalmi és Jogi Iroda Kft., Budapest
- (54) Anionkötő polimerek és alkalmazásuk**
(51) *C08G 73/02* (2006.01)
C08L 39/02 (2006.01) **(13) T2**
(30) 701385 2003.11.03. US
806495 2004.03.22. US
965044 2004.10.13. US
-
- (11) **E006597**
(21) **E 06 792753**
(96) **EP 20060792753** 2006.08.09.
(97) **EP 1919990 A1** 2007.03.01.
EP 1919990 B1 2009.04.01.
(73) BASF SE, 67056 Ludwigshafen (DE)
(72) ALLMENDINGER, Markus; HAHN, Klaus; SCHMIED, Bernhard; RIETHUES, Michael
(74) Ráthonyi Zoltán S.B.G.& K. Szabadalmi Ügyvivő Iroda, Budapest
- (54) Eljárás habanyaglapok előállítására**
(51) *C08J 9/00* (2006.01) **(13) T2**
(30) 102005039976 2005.08.23. DE
06112266 2006.04.05. EP
-
- (11) **E006670**
(21) **E 04 804735**
(96) **EP 20040804735** 2004.12.08.
(97) **EP 1704178 A1** 2005.06.30.
EP 1704178 B1 2008.09.03.
(73) SHELL INTERNATIONALE RESEARCH MAATSCHAPPIJ B.V., 2596 HR The Hague (NL)
(72) DEME, Imants
(74) Kerény Judit, DANUBIA Szabadalmi és Jogi Iroda Kft., Budapest
- (54) H2S-szupresszánt tartalmazó kén-pellet**
(51) *C08K 3/00* (2006.01)
C08K 3/06 (2006.01)
C08K 3/32 (2006.01)
C08K 3/08 (2006.01) **(13) T2**
(30) 03257777 2003.12.10. EP
-
- (11) **E006674**
(21) **E 03 731026**
(96) **EP 20030731026** 2003.04.14.
(97) **EP 1495074 A1** 2003.10.23.
EP 1495074 B1 2009.06.17.
(73) MBA Polymers, Inc., Richmond, CA 94804 (US)
(72) RIISE, Brian; ALLEN, Laurence, E., III; RAU, Ron, C.; BIDDLE, Michael B.
(74) dr. Valyon Józsefné, DANUBIA Szabadalmi és Jogi Iroda Kft., Budapest
- (54) Újrahasznosított műanyagokat tartalmazó anyag készítmények**
(51) *C08L 23/02* (2006.01)
C08L 25/08 (2006.01)
C08L 55/02 (2006.01)
C08L 69/00 (2006.01)
B29B 17/00 (2006.01)
C08J 11/10 (2006.01)
C08K 3/26 (2006.01)

| | | | |
|---|----------------|---|----------------|
| C08L 101/00 (2006.01) | | | |
| C08J 11/06 (2006.01) | | | |
| (30) 372001 P 2002.04.12. US | (13) T2 | (51) C11D 17/00 (2006.01) | |
| | | C11D 1/66 (2006.01) | |
| | | C11D 3/12 (2006.01) | (13) T2 |
| | | (30) 543342002.01.22. US | |
| (11) E006667 | | (11) E006274 | |
| (21) E 06 122741 | | (21) E 07 006716 | |
| (96) EP 20060122741 2006.10.23. | | (96) EP 20070006716 2007.03.30. | |
| (97) EP 1780243 A2 2007.05.02. | | (97) EP 1978084 A1 2008.10.08. | |
| EP 1780243 B1 2008.09.03. | | EP 1978084 B1 2009.08.05. | |
| (73) Fritz Egger GmbH & Co., 3105 Unterradlberg (AT) | | (73) Kronos Aktiengesellschaft, 93073 Neutraubling (DE) | |
| (72) Geyer, Andreas | | (72) Schneid, Ralf | |
| (74) dr. Parragh Gáborné, S.B.G & K. Szabadalmi Ügyvivői Iroda, Budapest | | (74) Kis-Kovács Annemarie, DANUBIA Szabadalmi és Jogi Iroda Kft., Budapest | |
| (54) Kötőanyag-összetétel fa szerkezeti anyagok számára | | (54) Eljárás sör szűrésére | |
| (51) C08L 97/02 (2006.01) | | (51) C12H 1/04 (2006.01) | |
| C09J 161/20 (2006.01) | | B01J 20/10 (2006.01) | |
| C08L 61/20 (2006.01) | | C12H 1/06 (2006.01) | (13) T2 |
| C09J 11/06 (2006.01) | (13) T2 | | |
| (30) 102005051716 2005.10.27. DE | | | |
| (11) E006553 | | (11) E006712 | |
| (21) E 06 806326 | | (21) E 04 737673 | |
| (96) EP 20060806326 2006.10.17. | | (96) EP 20040737673 2004.06.21. | |
| (97) EP 1954777 A1 2007.06.07. | | (97) EP 1636348 A1 2004.12.29. | |
| EP 1954777 B1 2009.09.23. | | EP 1636348 B1 2009.07.29. | |
| (73) fischerwerke GmbH & Co. KG, 72178 Waldachtal (DE) | | (73) Vrije Universiteit Brussel VUB, 1050 Brussel (BE); OPUS nv, 1761 Borchtlombeek (BE) | |
| (72) Grün, Jürgen; SCHLENK, Christian; VOGEL, Martin | | (72) BOUWENS, Luc; BAEYENS, Luc | |
| (74) dr. Kiss Ildikó, DANUBIA Szabadalmi és Jogi Iroda Kft., Budapest | | (74) Frankné dr. Machytka Daisy, Gödölle, Kékes, Mészáros & Szabó Szabadalmi és Védjegy Iroda, Budapest | |
| (54) Ragasztósfitt poliuretán/poliakrilát hibrid diszperzióval | | (54) Eljárás sziget béta-sejtek létrehozására exokrin hasnyálmirigysejtekből | |
| (51) C09J 5/00 (2006.01) | | (51) C12N 5/06 (2006.01) | (13) T2 |
| C09J 175/04 (2006.01) | | (30) 03447164 2003.06.20. EP | |
| C09J 133/06 (2006.01) | (13) T2 | | |
| (30) 102005057482 2005.11.30. DE | | | |
| (11) E006496 | | (11) E006500 | |
| (21) E 05 786241 | | (21) E 04 712006 | |
| (96) EP 20050786241 2005.09.12. | | (96) EP 20040712006 2004.02.18. | |
| (97) EP 1794275 A1 2006.03.30. | | (97) EP 1597359 A1 2004.09.02. | |
| EP 1794275 B1 2009.07.01. | | EP 1597359 B1 2009.07.22. | |
| (73) UNILEVER N.V., 3013 AL Rotterdam (NL) | | (73) Novartis AG, 4056 Basel (CH); Novartis Pharma GmbH, 1230 Wien (AT) | |
| (72) BATCHELOR, Stephen Norman, Unilever R&D Port Sun.; BIRD, Jayne Michelle, Unilever R&D Port Sunlight | | (72) DOS SANTOS, Nuno; IRELAND, Jacqueline; BARNES, Andrew, Cartner; HORNE, Michael | |
| (74) Kerény Judit, DANUBIA Szabadalmi és Jogi Iroda Kft., Budapest | | (74) Somlai Mária, S.B.G. & K. Szabadalmi Ügyvivői Iroda, Budapest | |
| (54) Mosószer készítmény | | (54) Inaktivált nodavírus vakcinák | |
| (51) C11D 3/40 (2006.01) | (13) T2 | (51) C12N 7/06 (2006.01) | |
| (30) 0421147 2004.09.23. GB | | A61K 39/12 (2006.01) | (13) T2 |
| 0508486 2005.04.27. GB | | (30) 0303867 2003.02.19. GB | |
| | | 0320195 2003.08.28. GB | |
| (11) E006495 | | (11) E006494 | |
| (21) E 03 707424 | | (21) E 05 425932 | |
| (96) EP 20030707424 2003.01.17. | | (96) EP 20050425932 2005.12.29. | |
| (97) EP 1468071 A1 2003.07.31. | | (97) EP 1803820 A1 2007.07.04. | |
| EP 1468071 B1 2009.06.24. | | EP 1803820 B1 2009.06.24. | |
| (73) Colgate-Palmolive Company, New York, N.Y. 10022 (US) | | (73) Gnosis S.p.A., 20033 Desio (MI) (IT) | |
| (72) JACQUES, Alain; ROUSSELET, Juliette; CAO, Hoai-Chau | | (72) Benedetti, Alberto; Daly, Simona; Xaiz, Roberto; Pagani, Hermes | |
| (74) dr. Fehérvári Flóra, DANUBIA Szabadalmi és Jogi Iroda Kft., Budapest | | | |
| (54) Gömb alakú tömör egységdózis formájú lágyítószer | | | |

| | | | |
|--|---|----------------|---------|
| (74) dr. Gyórfy Béla, DANUBIA Szabadalmi és Jogi Iroda Kft., Budapest | (11) E006464 | | |
| (54) Eljárás K2-vitamin előállítására | (21) E 06 842785 | | |
| (51) C12P 7/66 (2006.01) | (96) EP 20060842785 | 2006.11.29. | |
| | (97) EP 1969159 A2 | 2007.07.12. | |
| | EP 1969159 B1 | 2009.05.13. | |
| | (73) E.C.A.S. SRL, 40069 Zola Predosa (BO) (IT) | | |
| | (72) BOHNSTEDT, Ralph; SURBECK, Urs; BARTSCH, Reinhard | | |
| | (74) Pintz és Társai Szabadalmi, Védjegy és Jogi Iroda, Budapest | | |
| | (54) Membrános elektrolitikus reaktor rendszer négy kamrával | | |
| | (51) C25B 9/18 (2006.01) | | |
| | C02F 1/461 (2006.01) | | (13) T2 |
| | (30) RM20050666 | 2005.12.30. IT | |
| (11) E006534 | | | |
| (21) E 06 714355 | | | |
| (96) EP 20060714355 | 2006.02.16. | | |
| (97) EP 1848811 A1 | 2006.08.24. | | |
| EP 1848811 B1 | 2009.08.05. | | |
| (73) Ajinomoto Co., Inc., Tokyo 104-8315 (JP) | | | |
| (72) FILIPPOV, Dmitriy, Vladimirovich; VOROSHILOVA, Elvira, Borisovna; GUSYATINER, Mikhail, Markovich; RYBAK, Konstantin, Vyacheslavovich; SHEREMET'EVA, Marina, Evgenievna; SKOROKHODOVA, Aleksandra, Yurievna; KOZLOV, Yury, Ivanovich | | | |
| (74) Lengyel Zsolt, DANUBIA Szabadalmi és Jogi Iroda Kft., Budapest | | | |
| (54) Eljárás L-aminosav előállítására az Enterobacteriaceae családba tartozó baktérium alkalmazásával | | | |
| (51) C12P 13/04 (2006.01) | | | (13) T2 |
| (30) 20050723929 P | 2005.10.06. US | | |
| 20050714844 P | 2005.09.08. US | | |
| 20050714848 P | 2005.09.08. US | | |
| 20050714849 P | 2005.09.08. US | | |
| 2005125291 | 2005.08.09. RU | | |
| 2005109258 | 2005.03.31. RU | | |
| 2005106344 | 2005.03.10. RU | | |
| 2005104460 | 2005.02.18. RU | | |
| 2005104461 | 2005.02.18. RU | | |
| 2005104462 | 2005.02.18. RU | | |
| (11) E006524 | | | |
| (21) E 07 113931 | | | |
| (96) EP 20070113931 | 2007.08.07. | | |
| (97) EP 1900835 A1 | 2008.03.19. | | |
| EP 1900835 B1 | 2009.07.29. | | |
| (73) HAYNES INTERNATIONAL, INC., Kokomo, Indiana 46904-9013 (US) | | | |
| (72) Srivastava, S. Krishna | | | |
| (74) dr. Láng Tivadarné, S.B.G. & K. Szabadalmi Ügyvivői Iroda, Budapest | | | |
| (54) Nitridálással szilárdítható kobalt-króm-vas-nikkel ötvözetek | | | |
| (51) C22C 19/07 (2006.01) | | | (13) T2 |
| (30) 521911 | 2006.09.15. US | | |
| (11) E006740 | | | |
| (21) E 03 293297 | | | |
| (96) EP 20030293297 | 2003.12.23. | | |
| (97) EP 14550 02 | 2004.09.08. | | |
| EP 1455002 B1 | 2009.07.08. | | |
| (73) Chemetall GmbH, 60487 Frankfurt am Main (DE) | | | |
| (72) Matsukawa, Masahiko; Makino, Kazuhiro; Shimakura, Toshiaki | | | |
| (74) dr. Molnár István, DANUBIA Szabadalmi és Jogi Iroda Kft., Budapest | | | |
| (54) Bevonás előkezelési eljárás | | | |
| (51) C23C 22/34 (2006.01) | | | |
| C23C 22/83 (2006.01) | | | (13) T2 |
| (30) 20020372767 | 2002.12.24. JP | | |
| 20030403690 | 2003.12.02. JP | | |
| (11) E006694 | | | |
| (21) E 04 765445 | | | |
| (96) EP 20040765445 | 2004.09.21. | | |
| (97) EP 1778905 A1 | 2006.02.23. | | |
| EP 1778905 B1 | 2008.10.01. | | |
| (73) Toho Tenax Europe GmbH, 42103 Wuppertal (DE) | | | |
| (72) SCHNEIDER, Markus | | | |
| (74) Kis-Kovács Annemarie, DANUBIA Szabadalmi és Jogi Iroda Kft., Budapest | | | |
| (54) Kábelezett szénszálal fonal | | | |
| (51) D02G 3/46 (2006.01) | | | |
| D02G 3/28 (2006.01) | | | (13) T2 |
| (30) 102004038710 | 2004.08.10. DE | | |
| (11) E006672 | | | |
| (21) E 03 006587 | | | |
| (96) EP 20030006587 | 2003.03.24. | | |
| (97) EP 1371762 A1 | 2003.12.17. | | |
| EP 1371762 B1 | 2009.05.20. | | |
| (73) Iprotex GmbH & Co. KG, 95213 Münchberg (DE) | | | |
| (72) Piwonski, Timo | | | |
| (74) dr. Jakob Judit, S.B.G. & K. Szabadalmi Ügyvivői Iroda, Budapest | | | |
| (54) Szövegtömlő | | | |
| (51) D03D 3/02 (2006.01) | | | |
| D03D 15/04 (2006.01) | | | (13) T2 |
| (30) 10212920 | 2002.03.22. DE | | |
| (11) E006660 | | | |
| (21) E 03 772671 | | | |
| (96) EP 20030772671 | 2003.10.17. | | |
| (97) EP 1579046 A1 | 2004.04.29. | | |
| EP 1579046 B1 | 2008.07.16. | | |
| (73) FABRITEX S.r.l, 25100 Brescia (IT); SANTONI S.p.A., 25135 Brescia (IT) | | | |
| (72) FRULLINI, Paolo; FRULLINI, Alberto | | | |
| (74) Kovács Gábor, DANUBIA Szabadalmi és Jogi Iroda Kft., Budapest | | | |
| (54) Eljárás és készülék csöves hurkolt termék széleinek összeerősítéséhez | | | |
| (51) D04B 9/56 (2006.01) | | | (13) T2 |
| (30) FI20020199 | 2002.10.21. IT | | |
| (11) E006505 | | | |
| (21) E 05 076155 | | | |
| (96) EP 20050076155 | 2005.05.18. | | |
| (97) EP 1598475 A2 | 2005.11.23. | | |
| EP 1598475 B1 | 2009.07.01. | | |
| (73) Utexbel NV, 9600 Ronse (BE) | | | |

- | | |
|--|--|
| (72) Gribomont, Henri; Casteur, Jacques | (73) ALBANY INTERNATIONAL CORP., Albany, New York 12204 (US) |
| (74) Kmethy Boglárka, DANUBIA Szabadalmi és Jogi Iroda Kft., Budapest | (72) LEVINE, Mark, J.; VANHANDEL, John |
| (54) Textilek rovarriasztó kezelése | (74) dr. Jakab Judit, S.B.G. & K. Szabadalmi Ügyvivői Iroda, Budapest |
| (51) D06M 15/643 (2006.01) | (54) Cikkcakkos elrendezésű, nem folytonos kopásvédelem varratokhoz |
| D06M 15/263 (2006.01) | (51) D21F 1/00 (2006.01) |
| (30) 200400250 2004.05.18. BE | (13) T2 (30) 626217 P 2004.11.09. US |
| (11) E006677 | (11) E006578 |
| (21) E 05 009159 | (21) E 04 780231 |
| (96) EP 20050009159 2005.04.26. | (96) EP 20040780231 2004.08.05. |
| (97) EP 1593775 A1 2005.11.09. | (97) EP 1654418 A1 2005.03.03. |
| EP 1593775 B1 2008.10.29. | EP 1654418 B1 2009.05.13. |
| (73) Sattler AG, 8041 Graz (AT) | (73) ALBANY INTERNATIONAL CORP., Albany, New York 12204 (US) |
| (72) Lube, Wolfgang | (72) FITZPATRICK, Keith |
| (74) Schläfer László, DANUBIA Szabadalmi és Jogi Iroda Kft., Budapest | (74) Kocsis Péter, S.B.G. & K. Szabadalmi Ügyvivői Iroda, Budapest |
| (54) Bevont, vízgőz-áteresztő és gombákkal szemben rezisztens szövetek | (54) Papíripari gyártószalag porózus membránnal |
| (51) D06N 3/14 (2006.01) | (51) D21F 3/02 (2006.01) |
| D06N 3/00 (2006.01) | D21F 7/08 (2006.01) |
| D06N 3/18 (2006.01) | (13) T2 |
| D06N 7/00 (2006.01) | (30) 638509 2003.08.11. US |
| (30) 102004021520 2004.05.03. DE | |
| (11) E006622 | (11) E006608 |
| (21) E 06 790257 | (21) E 04 749812 |
| (96) EP 20060790257 2006.10.09. | (96) EP 20040749812 2004.04.07. |
| (97) EP 1937891 A1 2007.04.19. | (97) EP 1618250 A1 2004.11.04. |
| EP 1937891 B1 2009.09.30. | EP 1618250 B1 2009.04.01. |
| (73) Agrana Stärke GmbH, 3950 Gmünd (AT) | (73) ALBANY INTERNATIONAL CORP., Albany, New York 12204 (US) |
| (72) JETZINGER, Franz; KOZICH, Martin; WASTYN, Marnik, Michel | (72) DAVIS, Trent, W.; DONOVAN, James, G. |
| (74) Szentpéteri Zsolt, S.B.G. & K. Szabadalmi Ügyvivői Iroda, Budapest | (74) Kocsis Péter, S.B.G. & K. Szabadalmi Ügyvivői Iroda, Budapest |
| (54) Sűrítőanyag festékrendszerekhez | (54) Eljárás prés szövet pórus térfogatának növelésére lézeres bemetszéssel |
| (51) D06P 1/50 (2006.01) | (51) D21F 7/08 (2006.01) |
| (30) 16522005 2005.10.11. AT | D21F 1/00 (2006.01) |
| | (13) T2 (30) 417370 2003.04.16. US |
| (11) E006686 | (11) E006590 |
| (21) E 05 745393 | (21) E 05 716498 |
| (96) EP 20050745393 2005.05.04. | (96) EP 20050716498 2005.04.01. |
| (97) EP 1771620 A1 2005.12.01. | (97) EP 1869251 A1 2006.10.05. |
| EP 1771620 B1 2009.04.08. | EP 1869251 B1 2008.08.06. |
| (73) ALBANY INTERNATIONAL CORP., Albany, New York 12204 (US) | (73) SCA Hygiene Products GmbH, 68305 Mannheim (DE) |
| (72) YOOK, Steven, S.; ROYO, Michael, A. | (72) HEINTZ, Josef; WIENS, Martin; DEXLER, Bruno |
| (74) Kocsis Péter szabadalmi ügyvivő, S.B.G. & K. Szabadalmi Ügyvivői Iroda, Budapest | (74) Sári Tamás Gusztáv, DANUBIA Szabadalmi és Jogi Iroda Kft., Budapest |
| (54) Eljárás a többtengelyes papírgyártási szövet összekapcsolására a fonalvándorlás megelőzése érdekében, és az ennek megfelelő papírgyártási szövet | (54) Papírgyártó gép, főként tissue-papírgyártó gép |
| (51) D21F 1/00 (2006.01) | (51) D21F 11/14 (2006.01) |
| D21F 7/10 (2006.01) | D21G 9/00 (2006.01) |
| (30) 844744 2004.05.12. US | (13) T2 |
| (11) E006683 | (11) E006664 |
| (21) E 05 826024 | (21) E 04 804917 |
| (96) EP 20050826024 2005.11.08. | (96) EP 20040804917 2004.12.17. |
| (97) EP 1819871 A1 2006.05.18. | (97) EP 1713976 A1 2005.09.01. |
| EP 1819871 B1 2009.06.17. | EP 1713976 B1 2009.06.24. |
| | (73) Evonik Degussa GmbH, 45128 Essen (DE) |

- (72) NUN, Edwin;
WILKES, Marie-Theres;
ARMONEIT, Hannelore;
BANKEN, Sigrid;
HENNIGE, Volker;
HYING, Christian;
GEIPEL, Gerhard;
KERN, Norbert;
BERENDES, Eckart;
HERKT-BRUNS, Christian;
GUTSCH, Andreas
- (74) ifj. Szentpéteri Ádám, S.B.G. & K. Szabadalmi Ügyvivői Iroda, Budapest
- (54) Kerámia tartalmú összetett falburkolat**
- (51) D21H 27/20 (2006.01)**
B05D 7/00 (2006.01)
B05D 7/04 (2006.01)
C01B 33/16 (2006.01)
C08J 7/04 (2006.01)
C08K 3/22 (2006.01)
C09D 1/00 (2006.01)
D21H 19/32 (2006.01)
- (13) T2**
- (30) 102004006612 2004.02.10. DE
-
- (11) E006568**
(21) E 06 450105
(96) EP 20060450105 2006.07.25.
(97) EP 1749937 A1 2007.02.07.
EP 1749937 B1 2009.02.11.
- (73) VAE EISENBAHNSYSTEME GMBH, 8740 Zeltweg (AT);
VAE GmbH, 1010 Wien (AT)
- (72) Leitner, Josef;
Schreibmaier, Mario;
Stornig, Gerald;
Leitner, Friedrich
- (74) Sipos József, DANUBIA Szabadalmi és Jogi Iroda Kft., Budapest
- (54) Lefedés egy váltóhajtómű állító-, záró- és/vagy ellenőrzőrudazata részére**
- (51) E01B 7/20 (2006.01)**
- (13) T2**
- (30) 5252005 U 2005.08.02. AT
-
- (11) E006585**
(21) E 06 777034
(96) EP 20060777034 2006.08.23.
(97) EP 1931828 A1 2007.03.01.
EP 1931828 B1 2009.07.15.
- (73) ÖBB-Infrastruktur Aktiengesellschaft, 1120 Wien (AT)
- (72) KETTL, Alois
- (74) Weichinger András, DANUBIA Szabadalmi és Jogi Iroda Kft., Budapest
- (54) Eljárás vágányok vagy vágányfelépítmény részeinek megmunkálására**
- (51) E01B 29/28 (2006.01)**
- (13) T2**
- (30) 14002005 2005.08.25. AT
-
- (11) E006589**
(21) E 05 425378
(96) EP 20050425378 2005.05.27.
(97) EP 1726715 A1 2006.11.29.
EP 1726715 B1 2008.07.23.
- (73) Mondo S.p.A., 12051 Alba Frazione Gallo (CN) (IT)
- (72) Stroppiana, Fernando
- (74) dr. Antalffy-Zsiros András, DANUBIA Szabadalmi és Jogi Iroda Kft., Budapest
- (54) Rugalmas alsó réteg padlózathoz, valamint eljárás az alsó réteg előállítására**
- (51) E01C 13/08 (2006.01)**
A47G 27/04 (2006.01)
B32B 3/28 (2006.01)
B32B 27/12 (2006.01)
D06N 7/00 (2006.01)
E01C 13/02 (2006.01)
- (13) T2**
-
- (11) E006691**
(21) E 05 425915
(96) EP 20050425915 2005.12.23.
(97) EP 1801292 A1 2007.06.27.
EP 1801292 B1 2009.02.04.
- (73) Mondo S.p.A., 12051 Alba Frazione Gallo CN (IT)
- (72) Stroppiana, Fernando
- (74) Sári Tamás Gusztáv, DANUBIA Szabadalmi és Jogi Iroda Kft., Budapest
- (54) Műfű padlózat és eljárás annak lerakására**
- (51) E01C 13/08 (2006.01)**
- (13) T2**
-
- (11) E006583**
(21) E 03 292394
(96) EP 20030292394 2003.09.29.
(97) EP 1403435 A1 2004.03.31.
EP 1403435 B1 2008.08.27.
- (73) COLAS, 92653 Boulogne-Billancourt Cédex (FR)
- (72) Aubert, Jean-Luc
- (74) Mészárosné Dónusz Katalin, S.B.G. & K. Szabadalmi Ügyvivői Iroda, Budapest
- (54) Eljárás út koptató rétege felületi minőségének javítására, valamint berendezés az eljárás fogatosítására**
- (51) E01C 19/48 (2006.01)**
E01C 19/20 (2006.01)
- (13) T2**
- (30) 0212092 2002.09.30. FR
-
- (11) E006604**
(21) E 03 009104
(96) EP 20030009104 2003.04.19.
(97) EP 1359254 A1 2003.11.05.
EP 1359254 B1 2009.04.01.
- (73) Reisner & Wolff Engineering Gesellschaft m.b.H., A 4600 Wels (AT)
- (72) Wolff, Georg Michael
- (74) dr. Kereszty Marcell, Gödölle, Kékes, Mészáros & Szabó Szabadalmi és Védjegy Iroda, Budapest
- (54) Szerkezet dilatációs fugák áthidalására építményeknél**
- (51) E01D 19/06 (2006.01)**
- (13) T2**
- (30) 6692002 2002.04.30. AT
-
- (11) E006662**
(21) E 06 010530
(96) EP 20060010530 2006.05.22.
(97) EP 1731678 A1 2006.12.13.
EP 1731678 B1 2009.07.15.
- (73) Big Bag Harbeck GmbH, 84364 Bad Birnbach (DE)
- (72) Harbeck, Rudolf
- (74) Kocsis Péter, S.B.G. & K. Szabadalmi Ügyvivői Iroda, Budapest
- (54) Árvízvédelmi rendszer**
- (51) E02B 3/10 (2006.01)**
- (13) T2**
- (30) 102005025918 2005.06.06. DE

-
- (11) **E006698**
(21) **E 06 008684**
(96) **EP 20060008684** 2006.04.26.
(97) **EP 1849919 A1** 2007.10.31.
EP 1849919 B1 2008.09.17.
(73) BAUER Maschinen GmbH, 86529 Schrobenhausen (DE)
(72) Stötzer, Erwin
(74) Weichinger András, DANUBIA Szabadalmi és Jogi Iroda Kft., Budapest
- (54) **Fúróberendezés és eljárás fúrt oszlop előállításához talajban**
(51) *E02D 5/36* (2006.01)
E02D 5/38 (2006.01)
E02D 3/10 (2006.01) (13) T2
-
- (11) **E006636**
(21) **E 06 292001**
(96) **EP 20060292001** 2006.12.20.
(97) **EP 1818458 A1** 2007.08.15.
EP 1818458 B1 2009.07.01.
(73) NORINCO, 60149 Saint Crepin Ibouvillers (FR)
(72) Monneret, Jean-Jacques
(74) Sipos József, DANUBIA Szabadalmi és Jogi Iroda Kft., Budapest
- (54) **Szerkezet egy keret lezárására, egy, a keretre levehetően és csuklósan felszerelt lapellel**
(51) *E02D 29/14* (2006.01) (13) T2
(30) 0650520 2006.02.14. FR
-
- (11) **E006633**
(21) **E 07 290210**
(96) **EP 20070290210** 2007.02.19.
(97) **EP 1826320 A1** 2007.08.29.
EP 1826320 B1 2009.07.08.
(73) Saint-Gobain PAM, 54000 Nancy (FR)
(72) Cuny, Arnaud;
Berthon, Francis
(74) Sipos József, DANUBIA Szabadalmi és Jogi Iroda Kft., Budapest
- (54) **Keret és egy ennek megfelelő, útpályába építhető szerkezet**
(51) *E02D 29/14* (2006.01) (13) T2
(30) 0601800 2006.02.28. FR
-
- (11) **E006685**
(21) **E 07 075743**
(96) **EP 20070075743** 2005.03.11.
(97) **EP 1854928 A1** 2007.11.14.
EP 1854928 B1 2009.07.22.
(73) WAVIN B.V., 8011 CW Zwolle (NL)
(72) Roelfsema, Marcel
(74) Kocsis Péter, S.B.G. & K. Szabadalmi Ügyvivői Iroda, Budapest
- (54) **Infiltrációs tömb**
(51) *E03F 1/00* (2006.01) (13) T2
(30) 04076793 2004.06.18. EP
-
- (11) **E006666**
(21) **E 05 002768**
(96) **EP 20050002768** 2005.02.10.
(97) **EP 1589156 A2** 2005.10.26.
EP 1589156 B1 2009.05.27.
(73) Pfeifer Holding GmbH & Co. KG, 87700 Memmingen (DE)
(72) Kintscher, Matthias, Dipl.-Ing.
(74) dr. Gödölle István, Gödölle, Kékes, Mészáros & Szabó Szabadalmi és Védjegy Iroda, Budapest
- (54) **Csatlakoztató elem előre gyártott betonpanelek csatlakoztatásához**
(51) *E04B 1/41* (2006.01)
E04B 1/61 (2006.01) (13) T2
(30) 202004002110 U 2004.02.11. DE
-
- (11) **E006607**
(21) **E 05 010204**
(96) **EP 20050010204** 2005.05.11.
(97) **EP 1596020 A1** 2005.11.16.
EP 1596020 B1 2009.06.17.
(73) Holzbau Schmid GmbH & Co. KG, 73099 Adelberg (DE)
(72) Schmid, Claus
(74) dr. Jakab Judit, S.B.G. & K. Szabadalmi Ügyvivői Iroda, Budapest
- (54) **Válaszfal**
(51) *E04B 2/82* (2006.01) (13) T2
(30) 202004007681 U 2004.05.13. DE
-
- (11) **E006701**
(21) **E 04 450112**
(96) **EP 20040450112** 2004.05.21.
(97) **EP 1479843 A1** 2004.11.24.
EP 1479843 B1 2009.07.29.
(73) Domico Dach-, Wand- und Fassadensysteme Gesellschaft m.b.H. & Co. KG, 4870 Vöcklamarkt (AT)
(72) Hummer, Josef
(74) Weichinger András, DANUBIA Szabadalmi és Jogi Iroda Kft., Budapest
- (54) **Berendezés tartóprofilnak lemeztetén történő rögzítésére**
(51) *E04D 13/10* (2006.01) (13) T2
(30) 7992003 2003.05.22. AT
-
- (11) **E006673**
(21) **E 05 801763**
(96) **EP 20050801763** 2005.10.21.
(97) **EP 1815085 A1** 2006.05.26.
EP 1815085 B1 2009.03.25.
(73) Uniflair Industries S.P.A., 35026 Conselve (IT)
(72) ISAAC, Eric, Peter
(74) dr. Harangozó Gábor, DANUBIA Szabadalmi és Jogi Iroda Kft., Budapest
- (54) **Tartószerkezet megemelt padlózathoz**
(51) *E04F 15/024* (2006.01) (13) T2
(30) 911232004.11.16. LU
-
- (11) **E006661**
(21) **E 05 810368**
(96) **EP 20050810368** 2005.11.25.
(97) **EP 1825079 A1** 2006.06.22.
EP 1825079 B1 2009.04.01.
(73) Putzmeister Concrete Pumps GmbH, 72631 Aichtal (DE)
(72) QUIER, Austin
(74) dr. Jakab Judit, S.B.G. & K. Szabadalmi Ügyvivői Iroda, Budapest
- (54) **Végtömlő sűrűn folyó anyagok kihordására**
(51) *E04G 21/04* (2006.01)
F16L 11/12 (2006.01) (13) T2
(30) 102004060106 2004.12.13. DE
-
- (11) **E006605**
(21) **E 06 743451**
(96) **EP 20060743451** 2006.04.20.
(97) **EP 1876316 A1** 2006.10.26.

| | | |
|--|---|----------------|
| EP 1876316 B1 2009.06.17. | (54) Feltételes működésű elektromechanikus zár | |
| (73) Structural Concrete & Steel S.L., 50003 Zaragoza (ES) | (51) E05B 47/02 (2006.01) | (13) T2 |
| (72) MONTANER FRAGÜET, Jesús; MARI BERNAT, Antonio Ricardo | (30) 0509536 2005.09.19. FR | |
| (74) dr. Jalsovszky Györgyné ügyvéd, Budapest | | |
| (54) Előre gyártott moduláris torony | (11) E006640 | |
| (51) E04H 12/12 (2006.01) | (21) E 06 008997 | |
| E04H 12/16 (2006.01) | (96) EP 20060008997 2006.04.29. | |
| F03D 11/04 (2006.01) | (97) EP 1739260 A1 2007.01.03. | |
| (30) 200500965 2005.04.21. ES | EP 1739260 B1 2008.09.24. | |
| | (73) ROTO FRANK AG, 70771 Leinfelden-Echterdingen (DE) | |
| | (72) Piqueur, Mike; Zabukovec, Rafael | |
| | (74) dr. Jakab Judit, S.B.G. & K. Szabadalmi Ügyvivői Iroda, Budapest | |
| | (54) Ablak, ajtó vagy hasonlók vasalatának rúdzárja, valamint eljárás a rúdzár működtetésére | |
| | (51) E05C 9/04 (2006.01) | (13) T2 |
| | (30) 102005025890 2005.05.30. DE | |
| (11) E006632 | (11) E006616 | |
| (21) E 04 767072 | (21) E 03 780070 | |
| (96) EP 20040767072 2004.09.23. | (96) EP 20030780070 2003.11.27. | |
| (97) EP 1702124 A1 2005.04.28. | (97) EP 1590548 A1 2004.08.19. | |
| EP 1702124 B1 2009.06.03. | EP 1590548 B1 2009.05.06. | |
| (73) Abloy Oy, 80100 Joensuu (FI) | (73) SIEGENIA-AUBI KG, 57234 Wilnsdorf (DE) | |
| (72) HAUTALA, Pekka; MAKKONEN, Petri; MURTOLA, Juha; HELISTEN, Mika; SIITARI, Kimmo | (72) TÜRK, Achim | |
| (74) Farkas Tamás, DANUBIA Szabadalmi és Jogi Iroda Kft., Budapest | (74) dr. Antalffy-Zsíros András, DANUBIA Szabadalmi és Jogi Iroda Kft., Budapest | |
| (54) Zárelrendezés | (54) Bukó-nyíló vasalat | |
| (51) E05B 17/20 (2006.01) | (51) E05D 15/52 (2006.01) | (13) T2 |
| E05B 15/02 (2006.01) | (30) 20301816 U2003.02.05. DE | |
| E05B 63/24 (2006.01) | | |
| (30) 20031495 2003.10.14. FI | (11) E006671 | |
| | (21) E 04 027493 | |
| (11) E006588 | (96) EP 20040027493 2004.11.19. | |
| (21) E 05 405227 | (97) EP 1544400 A2 2005.06.22. | |
| (96) EP 20050405227 2005.03.08. | EP 1544400 B1 2008.09.03. | |
| (97) EP 1700980 A1 2006.09.13. | (73) Schreinerei Zimmerei Lothar Kleinbylen, 47918 Tönisvorst (DE) | |
| EP 1700980 B1 2008.08.13. | (72) Kleinbylen, Lothar | |
| (73) KESO AG, 8805 Richterswil (CH) | (74) Mészárosné Dónusz Katalin, S.B.G. & K. Szabadalmi Ügyvivői Iroda, Budapest | |
| (72) Keller, Ernst | (54) Rögztítő elrendezés | |
| (74) Mák András, S.B.G. & K. Szabadalmi Ügyvivői Iroda, Budapest | (51) E06B 1/60 (2006.01) | (13) T2 |
| (54) Hengerzárbetét biztonsági zárhoz | (30) 10358947 2003.12.15. DE | |
| (51) E05B 27/00 (2006.01) | 102004051440 2004.10.22. DE | |
| | (11) E006573 | |
| (11) E006580 | (21) E 04 030180 | |
| (21) E 06 707305 | (96) EP 20040030180 2004.12.20. | |
| (96) EP 20060707305 2006.02.27. | (97) EP 1672161 A1 2006.06.21. | |
| (97) EP 1863988 A1 2006.08.31. | EP 1672161 B1 2009.04.01. | |
| EP 1863988 B1 2008.08.27. | (73) (72) Pichler, Gabriel, 8461 Berghausen (AT) | |
| (73) WERU AG, 73635 Rudersberg (DE) | (74) Kovács Gábor, DANUBIA Szabadalmi és Jogi Iroda Kft., Budapest | |
| (72) BUCHHALTER, Thomas | (54) Hézagtműtés és eljárás annak előállítására | |
| (74) dr. Kereszty Marcell, Gödölle, Kékes, Mészáros & Szabó Szabadalmi és Védjegy Iroda, Budapest | (51) E06B 1/62 (2006.01) | (13) T2 |
| (54) Ablak- vagy ajtókilincs | | |
| (51) E05B 45/06 (2006.01) | (11) E006617 | |
| G08B 13/04 (2006.01) | (21) E 03 704591 | |
| (30) 05101470 2005.02.25. EP | (96) EP 20030704591 2003.02.12. | |
| | (97) EP 1476659 A1 2003.08.21. | |
| (11) E006535 | EP 1476659 B1 2009.09.30. | |
| (21) E 06 291442 | (73) Wobben, Aloys, 26607 Aurich (DE) | |
| (96) EP 20060291442 2006.09.13. | | |
| (97) EP 1764460 A1 2007.03.21. | | |
| EP 1764460 B1 2009.08.12. | | |
| (73) DENY FONTAINE, 80960 Saint-Blimont (FR) | | |
| (72) Barge, Eric | | |
| (74) dr. Harangozó Gábor, DANUBIA Szabadalmi és Jogi Iroda Kft., Budapest | | |

- (72) Wobben, Aloys
(74) Kis-Kovács Annemarie, DANUBIA Szabadalmi és Jogi Iroda Kft., Budapest
- (54) Szélerőmű**
(51) F03D 11/04 (2006.01)
F03D 1/02 (2006.01) (13) T2
(30) 10205988 2002.02.14. DE
-
- (11) E006538**
(21) E 06 742413
(96) EP 20060742413 2006.06.13.
(97) EP 1896727 A1 2007.01.11.
EP 1896727 B1 2009.08.12.
- (73) Geräte- und Pumpenbau GmbH, Dr. Eugen Schmidt, 98673 Merbelsrod (DE)
(72) SCHMIDT, Eugen;
BLAUROCK, Frank;
LEUSENRINK, Hartmut
(74) Kis-Kovács Annemarie, DANUBIA Szabadalmi és Jogi Iroda Kft., Budapest
- (54) Elrendezés és eljárás szivattyúcsapágyának műanyagból készült hűtőközeg-szivattyúházban vagy hűtőközeg-szivattyúházon való elrendezéséhez**
(51) F04D 29/04 (2006.01)
F16C 35/06 (2006.01)
F04D 29/62 (2006.01) (13) T2
(30) 102005030424 2005.06.30. DE
-
- (11) E006746**
(21) E 05 784360
(96) EP 20050784360 2005.09.21.
(97) EP 1802872 A1 2006.03.30.
EP 1802872 B1 2009.04.22.
- (73) Technip France S.A.S, 92400 Courbevoie (FR)
(72) CARO, Colin Gerald;
BIRCH, Philip Lloyd;
TALLIS, William
(74) Kovács Gábor, DANUBIA Szabadalmi és Jogi Iroda Kft., Budapest
- (54) Csővezeték**
(51) F15D 1/02 (2006.01)
B01F 5/06 (2006.01)
F28F 13/12 (2006.01)
F16L 9/00 (2006.01) (13) T2
(30) 0420971 2004.09.21. GB
-
- (11) E006733**
(21) E 04 762610
(96) EP 20040762610 2004.08.05.
(97) EP 1654470 A1 2005.02.17.
EP 1654470 B1 2009.09.23.
- (73) Federal-Mogul Wiesbaden GmbH & Co.KG, 65201 Wiesbaden (DE)
(72) ADAM, Achim;
STASCHKO, Klaus
(74) Erdély Péter, DANUBIA Szabadalmi és Jogi Iroda Kft., Budapest
- (54) Plattírozott fémanyag és alkalmazása**
(51) F16C 33/12 (2006.01) (13) T2
(30) 10337030 2003.08.12. DE
-
- (11) E006747**
(21) E 07 010218
(96) EP 20070010218 2007.05.23.
(97) EP 1995487 A1 2008.11.26.
- EP 1995487 B1** 2009.07.29.
- (73) Faiveley Transport Remscheid GmbH, 42859 Remscheid (DE)
(72) Merkel, Thomas, Dr.;
Neller, Björn;
Aab, Heinz;
Schwinning, Ulrike
(74) dr. Kereszty Marcell, Gödölle, Kékes, Mészáros & Szabó Szabadalmi és Védjegy Iroda, Budapest
- (54) Féktárcsa**
(51) F16D 65/12 (2006.01) (13) T2
-
- (11) E006750**
(21) E 04 817382
(96) EP 20040817382 2004.10.15.
(97) EP 1680610 A1 2005.05.12.
EP 1680610 B1 2009.07.22.
- (73) NV Bekaert SA, 8550 Zwevegem (BE)
(72) VANCOMPENOLLE, Stijn;
BRUYNEEL, Paul;
VANDERBEKEN, Bert
(74) Mészárosné Dónusz Katalin, S.B.G & K. Szabadalmi és Ügyvivői Iroda, Budapest
- (54) Kis strukturális nyúlású, finom acélkord**
(51) F16G 1/12 (2006.01)
D07B 1/06 (2006.01) (13) T2
(30) 03104053 2003.11.03. EP
-
- (11) E006702**
(21) E 07 702920
(96) EP 20070702920 2007.01.20.
(97) EP 2005032 A1 2007.10.25.
EP 2005032 B1 2009.07.15.
- (73) SONA BLW Präzisions Schmiede GmbH, 80807 München (DE)
(72) GUTMANN, Peter;
LI, Jin Hong
(74) Erdély Péter, DANUBIA Szabadalmi és Jogi Iroda Kft., Budapest
- (54) Fogazás evolvens fogazású fogaskerekekhez**
(51) F16H 55/08 (2006.01) (13) T2
(30) 102006015521 2006.03.31. DE
-
- (11) E006619**
(21) E 04 720869
(96) EP 20040720869 2004.03.16.
(97) EP 1606538 A1 2004.09.30.
EP 1606538 B1 2009.07.15.
- (73) Mokveld Valves B.V., 2800 AE Gouda (NL)
(72) VERWOERD, Gerrit, H.
(74) Mészárosné Dónusz Katalin, S.B.G & K. Szabadalmi és Ügyvivői Iroda, Budapest
- (54) Gyűrűs réstömítés szeleplep**
(51) F16J 15/16 (2006.01)
F16K 1/12 (2006.01)
F16K 3/24 (2006.01) (13) T2
(30) 10312753 2003.03.21. DE
-
- (11) E006751**
(21) E 07 704620
(96) EP 20070704620 2007.02.16.
(97) EP 2005042 A1 2007.10.11.
EP 2005042 B1 2009.09.30.
- (73) KraussMaffei Technologies GmbH, 80997 München (DE)
(72) JANOTTA, Rainer
(74) Sipos József, DANUBIA Szabadalmi és Jogi Iroda Kft., Budapest

-
- (54) **Felfújható tömítőszervezet egy sajtolószerzőrész részére**
- (51) *F16J 15/46* (2006.01)
F16J 15/06 (2006.01)
B29C 33/00 (2006.01)
B29C 44/58 (2006.01) (13) T2
- (30) 102006015184 2006.04.01. DE
-
- (11) **E006558**
- (21) **E 07 290515**
- (96) **EP 20070290515** 2007.04.25.
(97) **EP 1850041 A1** 2007.10.31.
EP 1850041 B1 2009.05.13.
- (73) Avantec Hispania, 46002 Valencia (ES)
(72) Morote, Christophe
(74) dr. Antalffy-Zsirus András, DANUBIA Szabadalmi és Jogi Iroda Kft., Budapest
- (54) **Szelep cseppfolyós gáz csomagolására szolgáló tartály csatlakoztatására egy berendezéshez, valamint tartály, amelyre a csap fel van szerelve.**
- (51) *F16K 1/30* (2006.01)
F16K 3/26 (2006.01) (13) T2
- (30) 0603672 2006.04.25. FR
-
- (11) **E006536**
- (21) **E 07 009225**
- (96) **EP 20070009225** 2007.05.08.
(97) **EP 1990566 A1** 2008.11.12.
EP 1990566 B1 2009.07.01.
- (73) Hawle Armaturen GmbH, 83395 Freilassing (DE)
(72) Götzinger, Stefan;
Grassl, Helmut
(74) Mészárosné Dónusz Katalin, S.B.G. & K. Szabadalmi Ügyvivői Iroda, Budapest
- (54) **Levegőtető és légtelenítő szelep csővezetékekhez illetőleg szerelvényekhez**
- (51) *F16K 24/04* (2006.01)
F16K 7/18 (2006.01) (13) T2
-
- (11) **E006544**
- (21) **E 06 006219**
- (96) **EP 20060006219** 2006.03.27.
(97) **EP 1712820 A1** 2006.10.18.
EP 1712820 B1 2009.05.13.
- (73) Klinger AG, 6300 Zug (CH)
(72) Loidl, Helmut, Ing.;
Spasojevic, Biljana, Dipl.-Ing.;
Wöber, Michael, Ing.
(74) Varannai Csaba, ADVOPATENT Szabadalmi és Védjegy Iroda, Budapest
- (54) **Golyósszelepház**
- (51) *F16K 27/10* (2006.01) (13) T2
- (30) 102005017168 2005.04.13. DE
-
- (11) **E006724**
- (21) **E 06 711408**
- (96) **EP 20060711408** 2006.02.02.
(97) **EP 1848912 A1** 2006.08.24.
EP 1848912 B1 2009.07.29.
- (73) Unidelta SPA, I-25078 Vestone (BS) (IT)
(72) FREDDI, Maurilio
(74) dr. Jakab Judit, S.B.G. & K. Szabadalmi Ügyvivői Iroda, Budapest
- (54) **Csatlakozószelvények fluidumszállító csövekhez**
- (51) *F16L 19/06* (2006.01)
F16L 19/08 (2006.01) (13) T2
- (30) GE20050015 2005.02.16. IT
-
- (11) **E006587**
- (21) **E 04 016567**
- (96) **EP 20040016567** 2004.07.14.
(97) **EP 1498656 A2** 2005.01.19.
EP 1498656 B1 2008.06.11.
- (73) Elektro Pro Light KG des Bergmeister Markus & Co., 39030 Vintl (IT)
(72) Bergmeister, Markus;
Tagliari, Claudio;
Burchia, Gerd
(74) dr. Kereszty Marcell, Gödölle, Kékes, Mészáros & Szabó Szabadalmi és Védjegy Iroda, Budapest
- (54) **Megvilágító berendezés, különösen alagút megvilágítás**
- (51) *F21S 4/00* (2006.01)
F21W 131/101 (2006.01) (13) T2
- (30) 20310827 U2003.07.14. DE
VR20030112 2003.09.26. IT
-
- (11) **E006576**
- (21) **E 05 738427**
- (96) **EP 20050738427** 2005.03.15.
(97) **EP 1728023 A2** 2005.10.13.
EP 1728023 B1 2009.05.20.
- (73) (72) Nölle, Jürgen, Dipl.-Ing., 47495 Rheinberg (DE)
(74) Kovári György, ADVOPATENT Szabadalmi és Védjegy Iroda, Budapest
- (54) **Hordozható lámpa**
- (51) *F21S 8/00* (2006.01)
F21V 1/06 (2006.01)
F21V 25/04 (2006.01)
F21L 14/00 (2006.01) (13) T2
- (30) 202004004984 U 2004.03.26. DE
-
- (11) **E006730**
- (21) **E 03 762133**
- (96) **EP 20030762133** 2003.06.26.
(97) **EP 1516144 A2** 2004.01.08.
EP 1516144 B1 2009.07.29.
- (73) WEBER-STEPHEN PRODUCTS CO., Palatine, IL 60067 (US)
(72) CHOI, Daniel, S.;
BRUNO, Adrian, A.
(74) dr. Vida György, DANUBIA Szabadalmi és Jogi Iroda Kft., Budapest
- (54) **Moduláris világítószervezet**
- (51) *F21S 9/02* (2006.01) (13) T2
- (30) 180958 2002.06.26. US
603568 2003.06.25. US
-
- (11) **E006631**
- (21) **E 06 706629**
- (96) **EP 20060706629** 2006.02.03.
(97) **EP 1848918 A1** 2006.08.10.
EP 1848918 B1 2009.06.17.
- (73) Albis Plastic GmbH, 20531 Hamburg (DE)
(72) FLEHINGHAUS, Michael;
TEITGE, Andreas
(74) dr. Vida György, DANUBIA Szabadalmi és Jogi Iroda Kft., Budapest
- (54) **Világító szerkezet**

-
- (51) *F21V 5/00* (2006.01)
F21V 3/04 (2006.01) (13) T2
(30) 102005004931 2005.02.03. DE
-
- (11) **E006596**
(21) **E 03 011794**
(96) **EP 20030011794** 2003.05.24.
(97) **EP 1369640 A2** 2003.12.10.
EP 1369640 B1 2008.08.13.
(73) Hitachi Power Europe GmbH, 47059 Duisburg (DE)
(72) Leisse, Alfons;
Gräwe, Heinz
(74) Sipos József, DANUBIA Szabadalmi és Jogi Iroda Kft.,
Budapest
(54) **Elzáró szerkezet szénportüzelés szénporégőin**
(51) *F23C 7/00* (2006.01)
F23D 1/00 (2006.01)
F23K 3/00 (2006.01)
F23L 13/10 (2006.01) (13) T2
(30) 10225082 2002.06.05. DE
-
- (11) **E006689**
(21) **E 06 113263**
(96) **EP 20060113263** 2006.04.28.
(97) **EP 1816398 A1** 2007.08.08.
EP 1816398 B1 2009.04.08.
(73) AGA AB, 181 81 Lidingö (SE)
(72) GARTZ, Mats
(74) dr. Antalffy-Zsiros András, DANUBIA Szabadalmi és Jogi
Iroda Kft., Budapest
(54) **Eljárás egy égő meggyújtására**
(51) *F23Q 13/00* (2006.01)
F23N 5/08 (2006.01) (13) T2
(30) 0600220 2006.02.02. SE
-
- (11) **E006508**
(21) **E 03 766300**
(96) **EP 20030766300** 2003.07.25.
(97) **EP 1546623 A1** 2004.02.12.
EP 1546623 B1 2009.04.22.
(73) Officine Meccaniche Pejrani Srl, 10134 Torino (IT)
(72) MORGANTINI, Gianpiero;
PELLEGRIN, Ruggero
(74) Farkas Tamás, DANUBIA Szabadalmi és Jogi Iroda Kft.,
Budapest
(54) **Berendezés és eljárás bioorganikus anyag stabilizálására és hő-
kezelésére**
(51) *F26B 3/36* (2006.01)
A61L 11/00 (2006.01)
B09B 3/00 (2006.01) (13) T2
(30) TO20020677 2002.07.29. IT
-
- (11) **E006768**
(21) **E 04 820827**
(96) **EP 20040820827** 2004.12.16.
(97) **EP 1704376 A2** 2005.07.14.
EP 1704376 B1 2009.07.15.
(73) KHD Humboldt Wedag GmbH, 51067 Köln (DE)
(72) MERSMANN, Matthias;
Schinke, Karl;
BINNINGER, Thomas;
EDEL, Wilhelm;
WERKER, Ralf
(74) Mészárosné Dónusz Katalin, S.B.G & K. Szabadalmi
és Ügyvivői Iroda, Budapest
-
- (54) **Hűtőlevegő beáramlását szabályozó készülékkel ellátott ros-
télyos hűtőberendezés ömlesztett anyagokhoz**
(51) *F28C 3/00* (2006.01) (13) T2
(30) 10359801 2003.12.19. DE
102004051699 2004.10.23. DE
-
- (11) **E006396**
(21) **E 06 123275**
(96) **EP 20060123275** 2006.10.31.
(97) **EP 1918669 A1** 2008.05.07.
EP 1918669 B1 2009.05.06.
(73) (72) Lolli, Valter, 40033 Casalecchio di Reno (Bologna) (IT)
(74) Karácsonyi Béla, ADVOPATENT Szabadalmi és Védjegy
Iroda, Budapest
(54) **Eljárás fejelem előállítására fűtőtestekhez, és az eljárással elő-
állított elem**
(51) *F28F 9/02* (2006.01)
F28F 9/26 (2006.01)
F28F 21/08 (2006.01)
F28D 1/053 (2006.01) (13) T2
-
- (11) **E006584**
(21) **E 03 815569**
(96) **EP 20030815569** 2003.01.28.
(97) **EP 1592941 A1** 2004.08.12.
EP 1592941 B1 2008.08.13.
(73) Corner Shot Holdings, L.L.C., Coral Gables, Florida
33134 (US)
(72) GOLAN, Amos
(74) Kovács Gábor, DANUBIA Szabadalmi és Jogi Iroda Kft.,
Budapest
(54) **Lőfegyver-kézifogantyú**
(51) *F41C 23/12* (2006.01)
F41C 23/14 (2006.01)
F41C 23/20 (2006.01)
F41A 19/09 (2006.01) (13) T2
-
- (11) **E006575**
(21) **E 05 018555**
(96) **EP 20050018555** 2005.08.26.
(97) **EP 1645833 A2** 2006.04.12.
EP 1645833 B1 2009.07.15.
(73) S.A.T. Swiss Arms Technology AG, 8212 Neuhausen (CH)
(72) Scherpf, Christian
(74) Kis-Kovács Annemarie, DANUBIA Szabadalmi és Jogi Iroda
Kft., Budapest
(54) **Irányzókészülék lőfegyver részére és lőfegyver szerelési lehe-
tőséggel egy irányzókészülék részére**
(51) *F41G 1/00* (2006.01) (13) T2
(30) 102004048907 2004.10.06. DE
-
- (11) **E006726**
(21) **E 06 816899**
(96) **EP 20060816899** 2006.10.13.
(97) **EP 1938039 A1** 2007.04.26.
EP 1938039 B1 2009.07.29.
(73) Synthes GmbH, 4436 Oberdorf (CH)
(72) DELL'OCA, Alberto, Fernandez
(74) dr. Kereszty Marcell, Gödölle, Kékes, Mészáros & Szabó
Szabadalmi és Védjegy Iroda, Budapest
(54) **Mélységmérő készülék**

-
- (51) **G01B 3/28** (2006.01)
A61B 5/107 (2006.01)
A61B 17/56 (2006.01) (13) T2
(30) 248525 2005.10.13. US
-
- (11) **E006454**
(21) **E 03 720219**
(96) **EP 20030720219** 2003.03.20.
(97) **EP 1511973 A1** 2003.12.04.
EP 1511973 B1 2009.07.08.
(73) ROBERT BOSCH GMBH, 70442 Stuttgart (DE)
(72) BLOCK, Ruediger;
ANDRIOT, Christelle;
RETTIG, Rasmus;
WALTER, Klaus
(74) Mák András, S.B.G. & K. Szabadalmi Ügyvivői Iroda,
Budapest
(54) **Eljárás és berendezés egy alkatrész mozgásának érzékelésére**
(51) **G01D 5/244** (2006.01) (13) T2
(30) 10223358 2002.05.25. DE
-
- (11) **E006647**
(21) **E 06 830119**
(96) **EP 20060830119** 2006.11.24.
(97) **EP 1963797 A1** 2007.07.05.
EP 1963797 B1 2009.08.19.
(73) Endress+Hauser GmbH+Co. KG, 79689 Maulburg (DE)
(72) GROZINGER, Roland;
RUF, Klaus
(74) Kis-Kovács Annemarie, DANUBIA Szabadalmi és Jogi Iroda
Kft., Budapest
(54) **Érzékelőrendszer mérendő fizikai mennyiség meghatározására**
(51) **G01F 23/296** (2006.01)
G08C 19/04 (2006.01) (13) T2
(30) 102005062389 2005.12.23. DE
-
- (11) **E006510**
(21) **E 04 010763**
(96) **EP 20040010763** 2004.05.06.
(97) **EP 1480033 A1** 2004.11.24.
EP 1480033 B1 2009.07.22.
(73) Bayer MaterialScience AG, 51368 Leverkusen (DE)
(72) Mahrenholtz, Jochen;
Wimschneider, Andrea, Dr.;
Pirkl, Hans-Georg, Dr.;
Müller, Heinz-Herbert, Dr.;
Dresely, Stefan, Dr.;
Bolton, Jeffrey, Dr.;
Schiffhauer, Martin;
Wolf, Udo, Dr.;
Schweer, Johannes, Dr.;
Gerlach, Martin, Dr.
(74) Schläfer László, DANUBIA Szabadalmi és Jogi Iroda Kft.,
Budapest
(54) **Eljárás az izomer-összetétel meghatározására izocianát előállítási eljárásánál**
(51) **G01N 21/35** (2006.01) (13) T2
(30) 10322439 2003.05.19. DE
-
- (11) **E006046**
(21) **E 05 715805**
(96) **EP 20050715805** 2005.03.08.
(97) **EP 1725881 A2** 2005.09.22.
EP 1725881 B1 2009.04.29.
(73) F.HOFFMANN-LA ROCHE AG, 4070 Basel (CH)
(72) DREIBHOLZ, Joerg;
RIEBEL, Stefan;
Augstein, Manfred
(74) Mák András, S.B.G. & K. Szabadalmi Ügyvivői Iroda,
Budapest
(54) **Tesztilem analizáló rendszer kemény anyag bevonatú érintkező felülettel**
(51) **G01N 33/487** (2006.01) (13) T2
(30) 102004011648 2004.03.10. DE
-
- (11) **E006648**
(21) **E 06 724740**
(96) **EP 20060724740** 2006.05.05.
(97) **EP 1880217 A1** 2006.11.16.
EP 1880217 B1 2009.08.05.
(73) Orion Diagnostica Oy, 02200 Espoo (FI)
(72) KAHMA, Kauko
(74) dr. Láng Tivadarné, S.B.G. & K. Szabadalmi Ügyvivői Iroda,
Budapest
(54) **Egy kötő anyag és egy analit kötési sebességének mérése**
(51) **G01N 33/557** (2006.01)
G01N 33/53 (2006.01) (13) T2
(30) 0509419 2005.05.09. GB
-
- (11) **E006681**
(21) **E 06 762719**
(96) **EP 20060762719** 2006.07.20.
(97) **EP 1920267 A1** 2007.03.15.
EP 1920267 B1 2009.09.16.
(73) Rheinmetall Air Defence AG, 8050 Zürich (CH)
(72) HONIKEL, Marc;
BERGER, Hanspeter
(74) Kis-Kovács Annemarie, DANUBIA Szabadalmi és Jogi Iroda
Kft., Budapest
(54) **Eljárás tér-/légtérfigyelésre**
(51) **G01S 13/87** (2006.01) (13) T2
(30) 102005041705 2005.09.02. DE
-
- (11) **E006545**
(21) **E 04 791179**
(96) **EP 20040791179** 2004.10.08.
(97) **EP 1673667 A1** 2005.04.21.
EP 1673667 B1 2009.07.29.
(73) Continental Teves AG & Co. oHG, 60488 Frankfurt
am Main (DE)
(72) FEY, Wolfgang;
ZYDEK, Michael
(74) dr. Köteles Zoltán, S.B.G. & K. Szabadalmi Ügyvivői Iroda,
Budapest
(54) **Integrált mikroprocesszoros rendszer biztonságkritikus szabályozásokhoz**
(51) **G05B 19/042** (2006.01)
G05B 9/03 (2006.01) (13) T2
(30) 10347310 2003.10.08. DE
-
- (11) **E006668**
(21) **E 04 787404**
(96) **EP 20040787404** 2004.09.21.
(97) **EP 1700233 A2** 2005.04.07.
EP 1700233 B1 2009.05.20.
(73) KoDe, 75013 Paris (FR)
(72) KOSKAS, Joseph Michel
(74) Mester Tamás, SWORKS Nemzetközi Szabadalmi Ügyvivői
Iroda Kft., Budapest

| | | | |
|--|----------------|--|----------------|
| (54) Eljárás adatbázis szervezésére | | (11) E006455 | |
| (51) G06F 17/30 (2006.01) | (13) T2 | (21) E 03 815979 | |
| (30) 0310474 2003.09.22. FR | | (96) EP 20030815979 2003.10.01. | |
| | | (97) EP 1573723 A1 2004.09.02. | |
| | | EP 1573723 B1 2009.07.08. | |
| (11) E006643 | | (73) LG ELECTRONICS INC., Seoul 150-721 (KR) | |
| (21) E 06 738425 | | (72) PARK, Yong Cheol; | |
| (96) EP 20060738425 2006.03.14. | | KIM, Sung Dae | |
| (97) EP 1861809 A1 2006.09.21. | | (74) Sári Tamás Gusztáv, DANUBIA Szabadalmi és Jogi Iroda Kft., Budapest | |
| EP 1861809 B1 2009.08.19. | | (54) Egyszer írható optikai rögzítési közeg, valamint annak hiba-kezelési információ kezelésére szolgáló eljárása | |
| (73) Gtech Rhode Island Corporation, Providence, RI 02903 (US) | | (51) G11B 7/00 (2006.01) | |
| (72) ABRAITIS, John; | | G11B 11/00 (2006.01) | |
| BOZZI, Steve; | | G11B 20/18 (2006.01) | |
| COLLINS, Chris; | | G11B 7/007 (2006.01) | (13) T2 |
| MEEHAN, Richard, Sean; | | (30) 20030109252003.02.21. KR | |
| METAYER, Frank | | 20030132002003.03.03. KR | |
| (74) Mák András, S.B.G. & K. Szabadalmi Ügyvivői Iroda, Budapest | | 20030238762003.04.16. KR | |
| (54) Rendszer és eljárás nyomtatványjelölések feldolgozására | | | |
| (51) G06K 7/10 (2006.01) | (13) T2 | (11) E006732 | |
| G06K 9/20 (2006.01) | | (21) E 04 737101 | |
| G07G 1/00 (2006.01) | | (96) EP 20040737101 2004.06.21. | |
| (30) 661698 P 2005.03.14. US | | (97) EP 1652178 A1 2005.01.13. | |
| | | EP 1652178 B1 2009.05.13. | |
| (11) E006765 | | (73) LG ELECTRONICS INC., Seoul 150-721 (KR) | |
| (21) E 05 105059 | | (72) KIM, Jin Yong, 109-602, Sunkyung APT.; | |
| (96) EP 20050105059 2005.06.09. | | SUH, Sang Woon LG ELECTRONICS INC., IP GROUP | |
| (97) EP 1605393 A1 2005.12.14. | | (74) Kovári György, ADVOPATENT Szabadalmi és Védjegy Iroda, Budapest | |
| EP 1605393 B1 2009.03.04. | | (54) Eljárás vezérlőinformációk rögzítésére vagy reprodukálására | |
| (73) Tyco Electronics AMP K.K., Kawasaki-shi, Kanagawa 213-8535 (JP) | | (51) G11B 7/24 (2006.01) | |
| (72) Tsuji, Junya | | G11B 7/26 (2006.01) | |
| (74) dr. Harangozó Gábor, DANUBIA Szabadalmi és Jogi Iroda Kft., Budapest | | G11B 7/007 (2006.01) | (13) T2 |
| (54) Kártyacsatlakozó | | (30) 20030458252003.07.07. KR | |
| (51) G06K 13/08 (2006.01) | (13) T2 | 20030487472003.07.16. KR | |
| (30) 20041713942004.06.09. JP | | 20030565402003.08.14. KR | |
| (11) E006682 | | (11) E006453 | |
| (21) E 04 017023 | | (21) E 04 706672 | |
| (96) EP 20040017023 2004.07.19. | | (96) EP 20040706672 2004.01.30. | |
| (97) EP 1498866 A1 2005.01.19. | | (97) EP 1709640 A1 2004.08.12. | |
| EP 1498866 B1 2009.03.25. | | EP 1709640 B1 2009.07.01. | |
| (73) (72) Emmerich, Jörg, 40233 Düsseldorf (DE) | | (73) Trivid GmbH, 72135 Dettenhausen (DE) | |
| (74) dr. Antalffy-Zsiros András, DANUBIA Szabadalmi és Jogi Iroda Kft., Budapest | | (72) KILIAN, Ulrich | |
| (54) Készülék személyek jelölésére | | (74) dr. Gödölle István, GÖDÖLLE, KÉKES, MÉSZÁROS & SZABÓ Szabadalmi és Védjegy Iroda, Budapest | |
| (51) G09F 3/00 (2006.01) | (13) T2 | (54) Eljárás és berendezés hangszorral összekapcsolt képsor vezérlésére, valamint ehhez tartozó program | |
| G09F 3/03 (2006.01) | | (51) G11B 27/038 (2006.01) | |
| (30) 20311083 U2003.07.18. DE | | H04N 1/21 (2006.01) | (13) T2 |
| (11) E006601 | | (30) 10304098 2003.01.31. DE | |
| (21) E 08 100477 | | (11) E006770 | |
| (96) EP 20080100477 2008.01.15. | | (21) E 06 830187 | |
| (97) EP 1944743 A1 2008.07.16. | | (96) EP 20060830187 2006.11.29. | |
| EP 1944743 B1 2009.08.05. | | (97) EP 1958226 A1 2007.06.14. | |
| (73) Samsung Mobile Display Co., Ltd., Suwon-si Gyeonggi-do (KR) | | EP 1958226 B1 2009.08.26. | |
| (72) Kwak, Wonkyu | | (73) Osram Gesellschaft mit beschränkter Haftung, 81543 München (DE) | |
| (74) Pintz és Társai Szabadalmi, Védjegy és Jogi Iroda, Budapest | | (72) HÜTTINGER, Roland; | |
| (54) Hordozó vizsgáló készülék és az ehhez tartozó eljárás | | JÜNGST, Stefan; | |
| (51) G09G 3/00 (2006.01) | (13) T2 | PHAM GIA, Khanh; | |
| G09G 3/32 (2006.01) | | WALTER, Steffen | |
| (30) 20070004432 2007.01.15. KR | | | |

-
- (74) Mák András, S.B.G. & K. Szabadalmi Ügyvivői Iroda, Budapest
- (54) Fémhalogén lámpa**
- (51) *H01J 5/36* (2006.01)
H01J 9/32 (2006.01)
H01J 61/36 (2006.01) (13) T2
- (30) 102005058897 2005.12.09. DE
-
- (11) E006771
(21) E 06 005751
(96) EP 20060005751 2006.03.21.
(97) EP 1705680 A1 2006.09.27.
EP 1705680 B1 2009.09.02.
- (73) OSRAM-SYLVANIA INC., Danvers, MA 01923 (US)
(72) Lima, Joseph V.;
Neil, Jeffrey T.;
Perez, Victor E.
- (74) Mák András, S.B.G. & K. Szabadalmi Ügyvivői Iroda, Budapest
- (54) Berendezés és eljárás kerámia kisülődény öntésére és a mag eltávolítására, valamint a mag**
- (51) *H01J 9/24* (2006.01)
B28B 1/24 (2006.01)
B28B 1/26 (2006.01)
H01J 61/30 (2006.01)
B28B 21/38 (2006.01) (13) T2
- (30) 907255 2005.03.25. US
-
- (11) E006738
(21) E 07 105083
(96) EP 20070105083 2007.03.28.
(97) EP 1841015 A1 2007.10.03.
EP 1841015 B1 2009.07.08.
- (73) Stelvio S.P.A., 23014 Delebio (IT)
(72) Crippa, Ercole
- (74) Mák András, S.B.G. & K. Szabadalmi Ügyvivői Iroda, Budapest
- (54) Rögzítő rendszer villamos csatlakozóhoz**
- (51) *H01R 13/621* (2006.01) (13) T2
- (30) MI20060607 2006.03.30. IT
-
- (11) E006635
(21) E 05 770249
(96) EP 20050770249 2005.06.30.
(97) EP 1769567 A1 2006.01.26.
EP 1769567 B1 2009.08.26.
- (73) Kolektor Group d.o.o., 5280 Idrija (SI)
(72) POTOČNIK, Jose;
KOGEJ, Boris
- (74) Kis-Kovács Annemarie, DANUBIA Szabadalmi és Jogi Iroda Kft., Budapest
- (54) Eljárás sík kommutátor előállítására, valamint vezető nyersdarab sík kommutátor számára**
- (51) *H01R 39/06* (2006.01)
H01R 43/06 (2006.01) (13) T2
- (30) 102004034434 2004.07.16. DE
-
- (11) E006563
(21) E 06 003546
(96) EP 20060003546 2006.02.22.
(97) EP 1701421 A1 2006.09.13.
EP 1701421 B1 2009.07.22.
- (73) Tehalit GmbH, 67716 Heltersberg (DE)
(72) Nauertz, Uwe;
Pfeifer, Christoph
- (74) Kocsis Péter, S.B.G. & K. Szabadalmi Ügyvivői Iroda, Budapest
- (54) Szerkezet kábelcsatornák sajtolt idomainak oldható rögzítésére**
- (51) *H02G 3/04* (2006.01) (13) T2
- (30) 202005004012 U 2005.03.12. DE
-
- (11) E006600
(21) E 06 763429
(96) EP 20060763429 2006.05.31.
(97) EP 1897196 A1 2007.01.04.
EP 1897196 B1 2009.07.29.
- (73) OBO Bettermann GmbH & Co. KG, 58710 Menden (DE)
(72) JORDAN, Ernst-Günther
- (74) dr. Köteles Zoltán, S.B.G. & K. Szabadalmi Ügyvivői Iroda, Budapest
- (54) Elrendezés összekötőszakasz tartományában két egymás fellett elrendezett kábel tartó készülékem közötti kapcsolat létrehozásához, valamint összekötőelem**
- (51) *H02G 3/06* (2006.01) (13) T2
- (30) 202005010108 U 2005.06.28. DE
-
- (11) E006579
(21) E 07 021273
(96) EP 20070021273 2007.10.31.
(97) EP 19239 76 2008.05.21.
EP 1923976 B1 2009.06.17.
- (73) OBO Bettermann GmbH & Co. KG, 58710 Menden (DE)
(72) Schmidt, Olaf;
Trinkwald, Jürgen
- (74) Sipos József, DANUBIA Szabadalmi és Jogi Iroda Kft., Budapest
- (54) Szorítókapocs egy első tárgyon való rögzítéshez**
- (51) *H02G 13/00* (2006.01)
F16B 2/06 (2006.01) (13) T2
- (30) 202006017631 U 2006.11.18. DE
-
- (11) E006615
(21) E 05 725049
(96) EP 20050725049 2005.03.07.
(97) EP 1730916 A1 2005.09.22.
EP 1730916 B1 2009.07.08.
- (73) Qualcomm, Incorporated, San Diego, CA 92121 (US)
(72) NAGUIB, Ayman, Fawzy;
AGRAWAL, Avneesh
- (74) dr. Antalffy-Zsiros András, DANUBIA Szabadalmi és Jogi Iroda Kft., Budapest
- (54) Rendszer és eljárás teljesítmény vezérlésére vezeték nélküli kommunikációs rendszerekben**
- (51) *H04L 27/26* (2006.01)
H04B 7/005 (2006.01) (13) T2
- (30) 550616 P 2004.03.05. US
727432005.03.03. US
-
- (11) E006630
(21) E 04 804892
(96) EP 20040804892 2004.12.16.
(97) EP 1825649 A1 2006.06.22.
EP 1825649 B1 2009.07.15.
- (73) Telefonaktiebolaget LM Ericsson (publ), 164 83 Stockholm (SE)
(72) ARVIDSSON, Ake
- (74) dr. Köteles Zoltán, S.B.G. & K. Szabadalmi Ügyvivői Iroda, Budapest

-
- (54) **Eljárás és eszközök szolgáltatókhoz irányuló szolgáltatás-kérések szétosztására**
 (51) **H04L 29/06** (2006.01) (13) T2
-
- (11) **E006644**
 (21) **E 03 251401**
 (96) **EP 20030251401** 2003.03.07.
 (97) **EP 1343324 A1** 2003.09.10.
EP 1343324 B1 2008.09.03.
 (73) UPC Broadband Operations B.V., PE Schipol-Rijk (NL)
 (72) Robert van Noetsele
 (74) dr. Antalffy-Zsiros András, DANUBIA Szabadalmi és Jogi Iroda Kft., Budapest
- (54) **Üzenetovábbítás egy interaktív televízió-rendszerben**
 (51) **H04N 7/173** (2006.01) (13) T2
 (30) 0205403 2002.03.07. GB
-
- (11) **E006618**
 (21) **E 04 106678**
 (96) **EP 20040106678** 2004.12.17.
 (97) **EP 1555838 A2** 2005.07.20.
EP 1555838 B1 2008.12.03.
 (73) Nokia Corporation, 02150 Espoo (FI)
 (72) Staack, Jens
 (74) dr. Harangozó Gábor, DANUBIA Szabadalmi és Jogi Iroda Kft., Budapest
- (54) **Csomagalapú szolgáltatások push-to-talk rendszerben**
 (51) **H04Q 7/28**
H04L 12/56 (2006.01) (13) T2
 (30) 20031886 2003.12.22. FI
-
- (11) **E006549**
 (21) **E 04 767518**
 (96) **EP 20040767518** 2004.06.30.
 (97) **EP 1652408 A1** 2005.03.10.
EP 1652408 B1 2009.07.22.
 (73) SAINT-GOBAIN GLASS FRANCE, 92400 Courbevoie (FR)
 (72) MANN, Detlef
 (74) dr. Harangozó Gábor, DANUBIA Szabadalmi és Jogi Iroda Kft., Budapest
- (54) **Elektromos fűtési rendszer**
-
- (51) **H05B 1/02** (2006.01) (13) T2
 (30) 10334756 2003.07.30. DE
 202004005103 U 2004.03.31. DE
-
- (11) **E006602**
 (21) **E 07 704384**
 (96) **EP 20070704384** 2007.02.06.
 (97) **EP 1992199 A1** 2007.09.07.
EP 1992199 B1 2009.07.08.
 (73) NV Bekaert SA, 8550 Zwevegem (BE)
 (72) VAN VOOREN, Wim;
 VERSTRAETEN, Steve;
 SPELEERS, Pol
 (74) Szentpéteri Zsolt, S.B.G. & K. Szabadalmi Ügyvivői Iroda, Budapest
- (54) **Üvegbevonatos fémszál huzalok elektromosan fűthető textíliákban való használatra**
 (51) **H05B 3/56** (2006.01) (13) T2
 (30) 06110652 2006.03.03. EP
-
- (11) **E006539**
 (21) **E 05 022448**
 (96) **EP 20050022448** 2005.10.14.
 (97) **EP 1653785 A1** 2006.05.03.
EP 1653785 B1 2009.07.29.
 (73) Osram Gesellschaft mit beschränkter Haftung, 81543 München (DE)
 (72) Hirschmann, Günther;
 Siessegger, Bernhard
 (74) Mák András, S.B.G. & K. Szabadalmi Ügyvivői Iroda, Budapest
- (54) **Gyújtóáramkör nagynyomású kisülőlámpához és nagynyomású kisülőlámpa a gyújtóáramkörrel, valamint üzemeltetési eljárás a nagynyomású kisülőlámpához**
 (51) **H05B 41/04** (2006.01) (13) T2
 (30) 102004052299 2004.10.27. DE
-

A rovat 263 db közlést tartalmaz.

Vegyes európai szabadalmi közlemények

| Jogutódlás | |
|--|---|
| (11) E.000.275 (21) E03712000 (73) BASF SE, Ludwigshafen (DE) (74) S.B.G. & K. Szabadalmi Ügyvivői Iroda, Budapest | (21) E03712000 (73) BASF SE, Ludwigshafen (DE) (74) S.B.G. & K. Szabadalmi Ügyvivői Iroda, Budapest |
| (11) E.000.275 (21) E03712000 (73) BASF SE, Ludwigshafen (DE) (74) S.B.G. & K. Szabadalmi Ügyvivői Iroda, Budapest | (21) E03753788 (73) BPB Limited, Coventry (GB) (74) DANUBIA Szabadalmi és Jogi Iroda Kft., Budapest |
| (11) E.001.401 (21) E03753788 (73) BPB Limited, Coventry (GB) (74) DANUBIA Szabadalmi és Jogi Iroda Kft., Budapest | (21) E04727873 (73) ADRIACELL S.p.A., Trieste (IT) (74) Gödölle, Kékes, Mészáros & Szabó Szabadalmi és Védjegy Iroda, Budapest |
| (11) E.002.741 (21) E04727873 (73) ADRIACELL S.p.A., Trieste (IT) (74) Gödölle, Kékes, Mészáros & Szabó Szabadalmi és Védjegy Iroda, Budapest | (21) E05009126 (73) RKW SE, Frankenthal (DE) (74) S.B.G. & K. Szabadalmi és Ügyvédi Iroda, Budapest |
| (11) E.003.064 (21) E05009126 (73) RKW SE, Frankenthal (DE) (74) S.B.G. & K. Szabadalmi és Ügyvédi Iroda, Budapest | (21) E05019498 (73) Joachim Hilker, Rahden (DE) (74) S.B.G. & K. Szabadalmi és Ügyvédi Irodák, Budapest |
| (11) E.003.997 (21) E05019498 (73) Joachim Hilker, Rahden (DE) (74) S.B.G. & K. Szabadalmi és Ügyvédi Irodák, Budapest | (21) E04763136 (73) Medion Diagnostics AG, Düdingen (CH) (74) S.B.G. & K. Szabadalmi és Ügyvédi Irodák, Budapest |
| (11) E.004.754 (21) E04763136 (73) Medion Diagnostics AG, Düdingen (CH) (74) S.B.G. & K. Szabadalmi és Ügyvédi Irodák, Budapest | (21) E07023004 (73) DAKU Kunststoff GmbH, St. Ingbert (DE) (74) DANUBIA Szabadalmi és Jogi Iroda Kft., Budapest |
| (11) E.005.283 (21) E07023004 (73) DAKU Kunststoff GmbH, St. Ingbert (DE) (74) DANUBIA Szabadalmi és Jogi Iroda Kft., Budapest | (21) E04025716 (73) Fabrica Nacional de Moneda Y Timbre, Burgos (ES) (74) dr. Köteles Zoltán, S.B.G. & K. Szabadalmi Ügyvivői Iroda, Budapest |
| (11) E.005.724 (21) E04025716 (73) Fabrica Nacional de Moneda Y Timbre, Burgos (ES) (74) dr. Köteles Zoltán, S.B.G. & K. Szabadalmi Ügyvivői Iroda, Budapest | (21) E06016694 (73) Jenapharm GmbH & Co. KG, Jena (DE) (74) S.B.G. & K. Szabadalmi és Ügyvédi Irodák, Budapest |
| (11) E.006.276 (21) E06016694 (73) Jenapharm GmbH & Co. KG, Jena (DE) (74) S.B.G. & K. Szabadalmi és Ügyvédi Irodák, Budapest | A rovat 10 db közlést tartalmaz. |
| A rovat 10 db közlést tartalmaz. | Név-, illetve címváltozás |
| (11) E03712000 (73) BASF SE, Ludwigshafen (DE) (74) S.B.G. & K. Szabadalmi Ügyvivői Iroda, Budapest | (11) E.000.901 (21) E04075804 (54) Módszerek és gyógyászati készítmények az elfogadható szérum tesztoszteron szint megbízható beállítására (73) Bayer Schering Pharma Aktiengesellschaft, Berlin (DE) |
| (11) E03712000 (73) BASF SE, Ludwigshafen (DE) (74) S.B.G. & K. Szabadalmi Ügyvivői Iroda, Budapest | (11) E.002.791 (21) E04795366 (54) Nagy hatékonyságú, hűtőközeggel működtetett, energiatároló és hűtő rendszer (73) Ice Energy, Inc., Windsor (US) |
| | A rovat 2 db közlést tartalmaz. |

Hatósági tájékoztatás hatálytalanítása

- (21) E06009767
 - (54) Hüvely nélküli, kivágással és alakítással készített anyaérintkező
 - (71) Deutsch Engineered Connecting Devices, Inc., Hemet CA
92545 (US)
-

A rovat 1 db közlést tartalmaz.

KIEGÉSZÍTŐ OLTALMI TANÚSÍTVÁNYRA VONATKOZÓ KÖZLEMÉNYEK

Tájékoztatás kiegészítő oltalmi tanúsítványra vonatkozó bejelentésekről

- (21) **S 09 00026** (22) 2009.12.15.
(71) Astra Zeneca AB, Södertälje (SE)
- (95) **Gefitinib**
Termék típusa: Gyógyszer
- (68) HU 223313
- (54) Kinazolinszármazékok, ezeket tartalmazó gyógyszerkészítmények, és eljárás előállításukra
- (92) EU/1/09/526/001 2009.06.24
Engedélyezett termék neve: Gefitinib (Iressa)
- (74) dr. Jalsovszky Györgyné, Budapest
-
- (21) **S 09 00028** (22) 2009.12.16.
(71) Neurim Pharmaceuticals (1991) Ltd, Tel Aviv (IL)
- (95) **Melatonin /Circadin/**
Termék típusa: Gyógyszer
- (68) HU 226737
- (54) Melatonin alkalmazása gyógyszerfüggőségben szenvedő páciensek kezelésére alkalmas gyógyszerkészítmények előállítására

- (92) EU/1/07/392/001 2007.06.29
Engedélyezett termék neve: Melatonine
- (74) dr. Fehérvári Flóra, DANUBIA Szabadalmi és Jogi Iroda Kft., Budapest

-
- (21) **S 10 00001** (22) 2010.01.06.
(71) Movetis N.V., Turnhout (BE)
- (95) **Prukaloprid és gyógyászatilag elfogadható sói**
Termék típusa: Gyógyszer
- (68) HU 226560
- (54) Enterokinetikus hatású N-(4-piperidinil)-(dihidro-benzofurán)-karboxamid-származék, az ezt tartalmazó gyógyszerkészítmény és eljárás előállítására
- (92) EU/1/09/581/001 2009.11.15
Engedélyezett termék neve: prukaloprid /Resolor/
EU/1/09581/002 2009.11.15
Engedélyezett termék neve: prukaloprid /Resolor/
- (74) Molnár Imre, DANUBIA Szabadalmi és Jogi Iroda Kft., Budapest

A rovat 3 db közlést tartalmaz.

Megadott kiegészítő oltalmi tanúsítványok

- | | |
|---|--|
| <p>(11) S000087</p> <p>(21) S 07 00004 (22) 2007.05.14.</p> <p>(73) Janssen Pharmaceutica N.V., Beerse (BE)</p> <p>(95) Mitratapide és gyógyászati lag elfogadható savaddíciós sói Termék típusa: Gyógyszer</p> <p>(68) HU 219862</p> <p>(54) Apolipoprotein-B szintézis inhibitor hatású azolszármazékok, intermedierjeik, előállításuk és alkalmazásuk</p> <p>(92) EU/2/06/063/001-3 2006.11.14 Engedélyezett termék neve: Mitratapide/Yarvitan</p> <p>(24) 2015.10.19</p> <p>(94) 2020.10.19</p> <p>(74) Olchváry Gézáné, DANUBIA Szabadalmi és Védjegy Iroda Kft., Budapest</p> <hr/> <p>(11) S000088</p> <p>(21) S 08 00002 (22) 2008.02.11.</p> <p>(73) Eli Lilly and Company, Indianapolis, Indiana (US)</p> <p>(95) Anidulafungin Termék típusa: Gyógyszer</p> <p>(68) HU 211562</p> <p>(54) Gyűrűs peptideket tartalmazó, gomba elleni szerek és eljárás azok előállítására</p> | <p>(92) EU/1/07/416/001 2007.09.20 Engedélyezett termék neve: Anidulafungin /ECALTA/</p> <p>(24) 2013.03.15</p> <p>(94) 2018.03.15</p> <p>(74) ifj. Szentpéteri Ádám, S.B.G. & K. Szabadalmi Ügyvivői Iroda, Budapest</p> <hr/> <p>(11) S000086</p> <p>(21) S 08 00005 (22) 2008.05.16.</p> <p>(73) WYETH, Madison, New Jersey (US)</p> <p>(95) Temsirolimus és gyógyászati lag elfogadható sói Termék típusa: Gyógyszer</p> <p>(68) HU 225915</p> <p>(54) Rapamicin hidroxil-alkanoil-észterek, eljárás előállításukra, alkalmazásuk, valamint az ezeket tartalmazó gyógyászati készítmények</p> <p>(92) EU/1/07/424/001 2007.11.19 Engedélyezett termék neve: Temsirolimus/TORISEL</p> <p>(24) 2015.04.14</p> <p>(94) 2020.04.14</p> <p>(74) Kerény Judit, DANUBIA Szabadalmi és Jogi Iroda Kft., Budapest</p> <hr/> <p>A rovat 3 db közlést tartalmaz.</p> |
|---|--|

HASZNÁLATI MINTA KÖZLEMÉNYEK

Adatközlés használati mintaoltalmi bejelentésekről

A – SZEKCIÓ
KÖZSZÜKSÉGLETI CIKKEK

- (21) U 10 00014 (22) 2010.01.15.
(71) Arany Gábor, Mezőhék, 5453 Köztársaság út 13. (HU)
(54) **Automata, nyomás szabályozott méhetető rendszer**
(74) Szilágyi Ildikó, Varga és Társa Szabadalmi és Védjegy Iroda Kft., Budapest

- (21) U 09 00246 (22) 2009.12.11.
(71) Hantos József, Szeged, 6723 Keresztöltés u. 29/a 807. (HU)
(54) **Lábvédő fásli csévéloszerkezet sportlovakhoz**
(74) dr. Vida György, DANUBIA Szabadalmi és Jogi Iroda Kft., Budapest

- (21) U 10 00011 (22) 2010.01.13.
(71) Major Ferenc, Üllő, 2225 Gyömrői út 48. (HU)
(54) **Mozgó boncterem jármű**

- (21) U 09 00244 (22) 2009.12.10.
(71) Mestyán Frigyes, Debrecen, 4028 Kardos u. 32. (HU);
Suta József, Debrecen, 4024 Zöldfa u. 17. (HU);
Oláh Sándor, Debrecen, 4031 Gyepűsor u. 23. (HU)
(54) **MSO fogászati eljárás. Programvezérelt fogcsiszoló gép. Programvezérelt fogcsiszoló gép rögzítő berendezése**

- (21) U 10 00001 (22) 2010.01.05.
(71) Sebő Gyula, Szigetszentmiklós, 2310 Fás u. 11. (HU)
(54) **Kutyahám, jól láthatósági elemmel**

- (21) U 10 00002 (22) 2010.01.05.
(71) Sebő Gyula, Szigetszentmiklós, 2310 Fás u. 11. (HU)
(54) **Kutyahám**

- (21) U 10 00003 (22) 2010.01.05.
(71) Sebő Gyula, Szigetszentmiklós, 2310 Fás u. 11. (HU)
(54) **Nyomáselosztó elem kutyahámra**

- (21) U 10 00009 (22) 2010.01.12.
(71) Tóth Lajos Balázs, Budapest, 1144 Vezér u. 71/b. III. 14. (HU)
(54) **Töréssel vagy nyomással aktiválható illatkibocsátó eszköz**

- (21) U 10 00017 (22) 2010.01.18.
(71) Varga László, Pogány, 7666 Nyárfás u. 5. (HU)
(54) **Talajba mélyített medence folyadék és/vagy sűrűn folyós anyag tárolására**
(74) Horváthné Faber Enikő, ADVOPATENT Szabadalmi és Védjegy Iroda, Budapest

- (21) U 09 00249 (22) 2008.04.07.
(71) Zsivolecz Lajos, Baktaháza, 7585 Kossuth u. 47. (HU)
(54) **Talajlazító kéziszerszám**

B – SZEKCIÓ
IPARI MŰVELETEK ÁLTALÁBAN ÉS SZÁLLÍTÁS

- (21) U 10 00008 (22) 2010.01.08.
(71) Amin Abid, Dunakeszi, 2120 Barátság út 7. 9. em. 54. (HU)
(54) **Beszélő üdvözlőkártya**
(74) dr. Szabó István Tamás, Dr. Szabó István Tamás Ügyvédi Iroda, Budapest

- (21) U 09 00245 (22) 2009.12.11.
(71) Clearwater Kft., Dunakeszi, 2120 Bem u. 7. (HU)
(54) **Vezérlőegység hűtő és/vagy fűtő részegységgel rendelkező termékkiadó berendezésekhez**
(74) Rónaszéki Tibor szabadalmi ügyvivő, Budapest

- (21) U 09 00243 (22) 2009.12.10.
(71) Csorba József, Budapest, 1213 Királyerdő u. 140. (HU)
(54) **Fedél és zár kialakítás kis mennységű áru szállításához, első sorban háztartási bevásárláshoz alkalmas eszközökhöz**

- (21) U 09 00247 (22) 2009.12.11.
(71) Mayex Canada Kft., Budapest, 1151 Horváth Mihály u. 2. (HU)
(54) **Adagolófej folyadéktároló tartályhoz**
(74) dr. Harangzó Gábor, DANUBIA Szabadalmi és Jogi Iroda Kft., Budapest

- (21) U 09 00255 (22) 2009.12.16.
(71) Tichy Ákos, Budapest, 1162 Ákos u. 9. (HU)
(54) **Rugalmas merevítő szerkezet**

- (21) U 09 00251 (22) 2009.12.14.
(71) dr-Plast Engineering Zrt., Budaörs, 2040 Seregély u. 3. (HU)
(54) **Tároló-adagoló eszköz orsóra csévélt szalagszerű termékekhez**
(74) Erdély Péter, DANUBIA Szabadalmi és Jogi Iroda Kft., Budapest

C – SZEKCIÓ
VEGYÉSZET ÉS KOHÁSZAT

- (21) U 10 00015 (22) 2010.01.18.
(71) Bátonyi Zsolt, Békéscsaba, 5600 Vásárhelyi Pál u. 16. (HU);
Tarján Sándor, Békéscsaba, 5600 Lencsési út 59. X. em. 59. (HU);
Bánszki András, Békéscsaba, 5623 Jegenye u. 15. (HU)
(54) **Nagyhatékonyságú habarcsalékszer előállításához kolofonium felhasználásával**

Adatközlés használati mintaoltalmi bejelentésekről

- (21) **U 10 00012** (22) **2010.01.13.**
 (71) ORGANICA Környezettechnológiák Zártkörűen Működő Rt.,
 Budapest, 1094 Tűzoltó u. 59. (HU)
 (54) **Hordozóbetét folyadéktisztító műtárgyak biofilm-kultúrájának fogadására és fenntartására**
 (74) Rónaszéki Tibor, Budapest

E – SZEKCIÓ
HELYHEZ KÖTÖTT LÉTESÍTMÉNYEK

- (21) **U 09 00250** (22) **2009.12.14.**
 (71) Bagdi Sándor, Debrecen, 4030 Györffy István u. 23. (HU)
 (54) **Eljárás és berendezés acélszalagból készülő síkrácsok gyártásához**

- (21) **U 10 00006** (22) **2010.01.07.**
 (71) Németh Péter, Székesfehérvár, 8000 Olaj u. 55. (HU)
 (54) **Ivóvíz házi főelzáró szekrényfedél, bajonettzáras, műanyag kivitelben**

- (21) **U 09 00252** (22) **2009.12.15.**
 (71) Rostás Zoltán, Budapest, 1092 Kinizsi u. 35. (HU)
 (54) **Berakható távtartójú építőelem**
 (74) Benkőné Csillag Lucia, Budapest

- (21) **U 10 00013** (22) **2010.01.15.**
 (71) Tóth Attila, Budapest, 1165 Olga u. 20. (HU)
 (54) **Síremlék, előnyösen poliészter műanyagból**
 (74) Palkó Alíz Zsuzsanna, Budapest

F – SZEKCIÓ
MECHANIKA, VILÁGÍTÁS, FŰTÉS

- (21) **U 10 00004** (22) **2010.01.07.**
 (71) Benedek László, Törökzentmiklós, 5200 Ősz u. 7. (HU)
 (54) **Csőtörés jelző szonda**

- (21) **U 10 00016** (22) **2010.01.18.**
 (71) Pál Csaba, Érd, 2030 Rákóczi Ferenc u. 83–85. (HU)
 (54) **Kombinált mobil gáznyomásfokozó szerkezeti elrendezés**

G – SZEKCIÓ
FIZIKA

- (21) **U 09 00256** (22) **2009.12.18.**
 (71) Nagy Tibor, Debrecen, 4031 Erős L. u. 11. (HU);
 Gáspár István, Debrecen, 4030 Szél u. 16/b (HU)
 (54) **Kórházi látogatási csomag kiadó automata**
 (74) Kormos Ágnes, Budapest

- (21) **U 09 00248** (22) **2009.12.14.**
 (71) Mobil Cash Európa Információtechnológiai és Szolgáltató Zrt.,
 Budapest, 1118 Ménesi út 22 (HU)
 (54) **Elrendezés készpénzkímélő fizetési módok megvalósítására**
 (74) Pintz és Társai Szabadalmi, Védjegy és Jogi Iroda, Budapest

- (21) **U 09 00253** (22) **2009.12.16.**
 (71) Sziládi Gyula, Budapest, 1039 Bajtárs u. 39. (HU);
 Temesi László, Szigethalom, 2310 Muskátli u. 14. (HU)
 (54) **Személyfejlesztő és/vagy oktató berendezés-II**

- (21) **U 10 00005** (22) **2010.01.07.**
 (71) Vasas Attila, Budapest, 1083 Práter u. 58. 5. em. 50. (HU)
 (54) **Kerékre szerelt elektro-akusztikus csőtöréskereső műszer**

H – SZEKCIÓ
VILLAMOSSÁG

- (21) **U 10 00007** (22) **2010.01.07.**
 (71) Bay Zoltán, Tiszaalpár, 6066 Dózsa Gy. u. 38. (HU)
 (54) **Elektrosztatikus átalakító**

- (21) **U 10 00010** (22) **2010.01.12.**
 (71) Kovács György, Győr, 9023 Attila út 3. (HU);
 ifj. Kovács György, Győr, 9023 Attila út 3. (HU)
 (54) **Energiatakarékos izzólámpa**

- (21) **U 09 00254** (22) **2009.12.16.**
 (71) Pintz György, Budapest, 1121 Mártonhegyi út 31. (HU)
 (54) **Elrendezés mobilkészülékkel végrehajtható helyfoglalási rendszer kialakítására**

A rovat 31 db közlést tartalmaz.

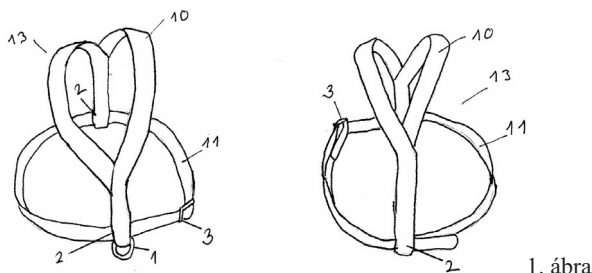
Megadott használati mintaoltalmak

A – SZEKCIÓ
KÖZSZÜKSÉGLETI CIKKEK

- (51) **A01K 37/00** (2006.01)
 (11) **003712** 2010.01.05.
 (21) **U 09 00102** (22) **2009.05.18.**
 (73) (72) Farkas Ditta, Budapest (HU);
 Nagy Attila, Budapest (HU)

(54) **Papagájhám röptető pórázzal**

(57) Papagájhám röptető pórázzal, azzal jellemezve, hogy a hám (13) két részből áll, egy felső nyaki részből (10), amely közepén a nyak befogására kétágúan van kialakítva, és a végein derékrész (11) befogására hurkos végekkel (2) van ellátva, az elülső hurkos vég (2) karikával (1) rendelkezik, amelybe a röptető póráz (12) karabineren (8) keresztül csatlakozik, a röptető póráz (12) az egyik végén a karabinerrel (8) ellátott hevederből (4), a heveder (4) másik végén fémkapoccsal (5) kapcsolódó elasztikus gumipórázból (6) áll, amely gumipóráz (6) másik végén fémkapoccsal (5) kialakított gumigyűrű (7) van, a derékrész (11) egy biztosító-szorító csúszóval (3) van ellátva.



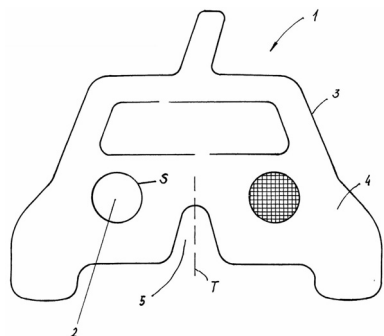
1. ábra

- (51) **A61B 3/00** (2006.01)
A61F 9/04 (2006.01)
 (11) **003714** 2010.01.05.
 (21) **U 09 00149** (22) **2009.07.23.**
 (73) (72) dr. Soproni Anna, Budapest (HU)

(54) **Látásvizsgáló eszköz**

(74) Farkas Tamás, DANUBIA Szabadalmi és Jogi Iroda Kft., Budapest

(57) Látásvizsgáló eszköz (1) különösen gyermekek számára, azzal jellemezve, hogy az eszköz (1) figuratív vonalvezetésű peremmel (3) kialakított lemez (4), amely ornyereg-öböllel (5) van ellátva, továbbá legalább egy kitekintő nyílás (2) van a lemezen (4) kialakított ornyereg-öböl (5) szimmetriatengelyének (T) legalább egyik oldalán elrendezve, és a kitekintő nyílás (2) széle (S), valamint a perem (3) közötti legkisebb távolság legalább a kitekintő nyílás (2) legnagyobb átlójának 5 %-a.

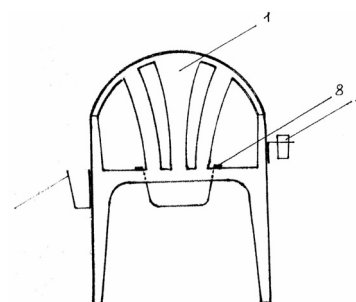


1. ábra

- (51) **A61H 33/00** (2006.01)
 (11) **003713** 2010.01.05.
 (21) **U 09 00128** (22) **2009.06.24.**
 (73) (72) Lada Zoltánné, Dombóvár (HU)

(54) **Mobil ülőfürdő**

(57) Mobil ülőfürdő, amely tálból és székből áll, azzal jellemezve, hogy a szék (1) ülőfelületébe (6) kör alakú nyílásban (7) van a tál (2), és a peremével (8) illeszkedik az ülőfelületre (6).



1. ábra

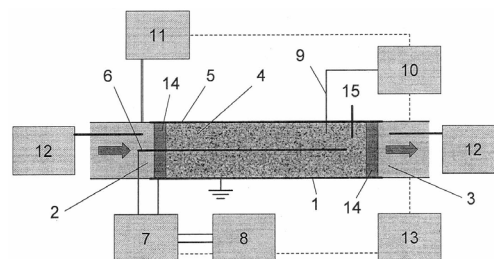
B – SZEKCIÓ
IPARI MŰVELETEK ÁLTALÁBAN ÉS SZÁLLÍTÁS

- (51) **B01J 20/34** (2006.01)
 (11) **003715** 2010.01.05.
 (21) **U 09 00172** (22) **2009.09.09.**
 (73) Helmholtz-Zentrum für Umweltforschung GmbH-UFZ,
 04318 Leipzig (DE)
 (72) dr. Roland, Ulf, Leipzig (DE)

(54) **Berendezés gázok kezelésére, különösen földgáz vagy biogáz szárítására**

(30) 202008012371.2 2008.09.11. DE
 (74) Pintz és Társai Szabadalmi, Védjegy és Jogi Iroda, Budapest

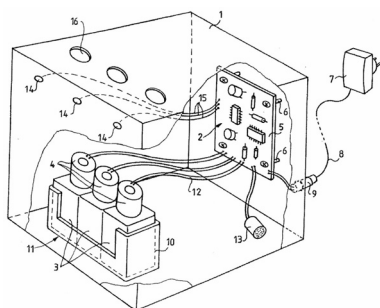
(57) Berendezés gázok kezelésére, különösen földgáz vagy biogáz szárítására a gázösszetevők szilárdanyagágon adszorpció útján történő szétválasztásával, és a szilárdanyagágy termikus regenerálásával, amely alábbiakat tartalmaz: adszorpcióhoz teret képező üreges testet (1), legalább egy gázösszetevő legalább részbeni adszorpciójára alkalmas, az üreges testben (1) elrendezett szilárdanyagágyat (4), a gázkeveréknek az üreges testbe (1) való bevezetésére alkalmas első nyílást (2), a gázkeveréknek az üreges testből (1) történő kivezetésére szolgáló második nyílást (3), legalább egy elektródát (5, 6), amely 1–5 MHz frekvenciájú nagyfrekvenciás (HF) generátorral (8) van összekötve, azzal jellemezve, hogy az elektróda (5, 6) a gáztömített üreges test (1) részét képezi, vagy azzal egyenértékűen elektromosan össze van kötve, továbbá az elektróda (5, 6) legalább egy részének befogására alkalmas szilárdanyagágyat (4) tartalmaz, a szilárdanyagágyba (4) pedig a második nyílással (3) szomszédosan nedvességérzékelő (15) van ültetve.



1. ábra

- (51) **B05B 7/16** (2006.01)
 (11) **003716** 2010.01.05.
 (21) **U 09 00193** (22) **2009.10.07.**
 (73) (72) Sarnek Zsolt, Sopron (HU)
 (54) **Berendezés illatanyagok vezérelt kijuttatására**
 (74) dr. Antalffy-Zsiros András, DANUBIA Szabadalmi és Jogi Iroda Kft., Budapest

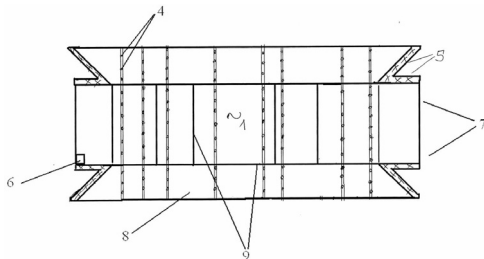
(57) Berendezés illatanyagok vezérelt kijuttatására, házban (1) elrendezett, legalább egy, illatanyagot tartalmazó, alapesetben zárt tartállyal (3), a tartály (3) nyílásával társított vezérelt zárószervvel (4), a zárószervvel (4) villamos kapcsolatban álló vezérlőegységgel (2), azzal jellemezve, hogy a házban (1) a tartály (3) behelyezését és kivételét lehetővé tevő nyílás (11) van kiképezve, a házban (1) a nyíláshoz (11) igazodóan a tartályt (3) megtartó fészek (10) van rögzítve, a vezérelt zárószerv (4) a berendezésbe helyezett tartály (3) nyílását körülvevő fűtőgyűrű (FP), amely a tartály (3) üzemi helyzetében a tartály (3) nyílását körülveszi, továbbá a vezérlőegység (2) bemeneti vezérlőjel-vevő fokozatot (21), annak kimenetére kapcsolódó jelfeldolgozó fokozatot (23), és annak kimenetére csatlakozó legalább egy időzítő fokozatot (24) tartalmaz, amelynek kimenete a zárószerv (4) vezérlőbemenetével van összekötve.



1. ábra

- (51) **B60J 11/00** (2006.01)
 (11) **003723** 2010.01.06.
 (21) **U 09 00182** (22) **2009.09.16.**
 (73) (72) Kerekes István, Szirmabesenyő (HU)
 (54) **Többcélú gépjármű-karosszéria védőtakaró**
 (74) Kormos Ágnes egyéni szabadalmi ügyvivő, Budapest

(57) Többcélú gépjármű-karosszéria védőtakaró, amely védőtakaró két rétegből áll, azzal jellemezve, hogy széleiken egymáshoz rögzített alsó és felső rétegből (1, 2) a rétegek között egyenletes elosztásban függőleges helyzetben belső perforált merevítőbordák (3) vannak a rétegekhez fix módon rögzítve, az alsó réteg (1) belső felületéhez mágneselemek (4) vannak fix módon rögzítve, a takaró rövidebb végeinél a gépjármű két oldalsó részegységeinek (8) rögzítésére szolgáló oldható rögzítők (5) vannak kialakítva, a takaró bármelyik részén a takaró felfújását elősegítő legalább egy felfújó szelep (6) van beépítve.

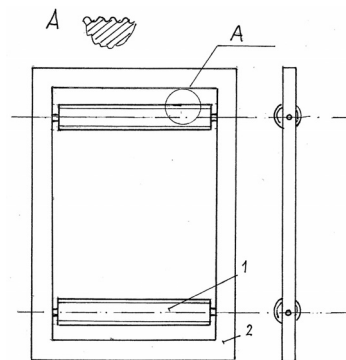


1. ábra

D – SZEKCIÓ
 TEXTIL, PAPIR

- (51) **D03D 29/00** (2006.01)
 (11) **003717** 2010.01.05.
 (21) **U 09 00199** (22) **2009.10.19.**
 (73) (72) Sélley Gáborné, Budapest (HU)
 (54) **Szövőkeret kézi szövéshez**

(57) Szövőkeret kézi szövéshez, amely egy keretből és legalább egy szárendezőből áll, azzal jellemezve, hogy a szárendező a kerethez (2) rögzített, a láncfonalakra merőleges helyzetű rúd (1), amely rúd (1) csavarmenettel van ellátva.

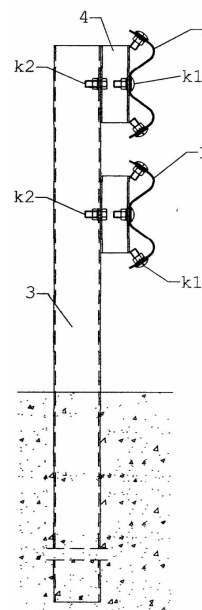


3. ábra

E – SZEKCIÓ
 HELYZEHZ KÖTÖTT LÉTESÍTMÉNYEK

- (51) **E01F 15/00** (2006.01)
E01F 15/02 (2006.01)
 (11) **003718** 2010.01.05.
 (21) **U 09 00217** (22) **2009.11.10.**
 (73) (72) Tarány Gábor, Dunaújváros (HU)
 (54) **Közúti és hídí védőkorlát-szerkezet**
 (66) U0900144 2009.07.17. HU
 (74) dr. Kriston Pál, Budapest

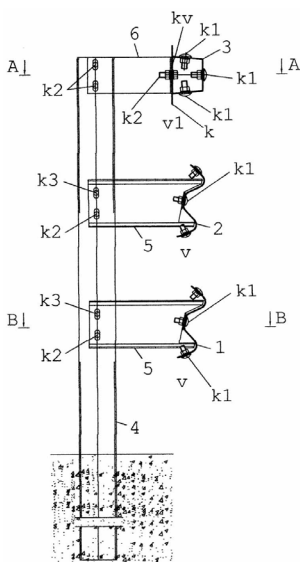
(57) Közúti és hídí védőkorlát-szerkezet, amelynek tartóoszlopa, arra erősített „kalapszelvény” alakú deformációs elem, ahhoz rögzített védőkorlátja van, azzal jellemezve, hogy összszeszerelt és felállított állapotban, legalább egy, a tartóoszlophoz (3), az ahhoz oldható kötőelemmel (k1) erősített deformációs elem (4) keresztül az oldható kötőelemmel (k1) rögzített, W-keresztmetszetű, olyan ovális lyukasztással (13) ellátott sinus védőkorlátja (1) van, amelynél az ovális lyukasztás (13) nagytengelye mintegy kétszerese a kistengelyének és a sinus védőkorlát (1) elemek hosszirányban az említett ovális lyukasztáson (13) keresztül vannak csatlakoztatva egymáshoz az oldható kötőelemmel (k1), továbbá a tartóoszlop (3) földbe van vezetve és rögzítve, és a sinus védőkorlát (1) a tartóoszlop (3) felső részén van elhelyezve az oldható kötőelemmel (k1).



3. ábra

- (51) **E01F 15/00** (2006.01)
E01F 15/02 (2006.01)
 (11) **003720** 2010.01.05.
 (21) **U 09 00218** (22) **2009.11.10.**
 (73) (72) Tarány Gábor, Dunaújváros (HU)
 (54) **Közúti védőkorlát-szerkezet**
 (74) dr. Kriston Pál, Budapest

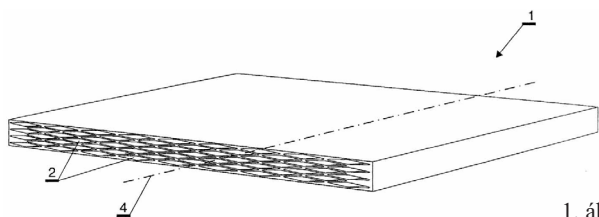
(57) Közúti védőkorlát-szerkezet tartóoszloppal, a tartóoszlopra keresztirányú különböző kiugró elemekkel, ezekre rögzített védőkorláttal, azzal jellemezve, hogy a tartóoszlopra (4) oldható kötőelemekkel (k2, k3) rögzített, egy-egy, összesen legfeljebb két egyoldali keresztgerendával (5) és legalább egy, az oldható kötőelemmel (k2) rögzített egyoldali kereszttartóval (6) van ellátva, és összeszerelt és felállított állapotban, a két egyoldali keresztgerenda (5) végéhez (v) oldható kötőelemmel (k1) W-keresztmetszetű egy-egy sinus védőkorlát (1, 2) van rögzítve, amelyek párhuzamosan, a két egyoldali keresztgerendához (5) és azokon keresztül a tartóoszlophoz (4) vannak erősítve és az egyoldali kereszttartó (6) végéhez (v1) az oldható kötőelemmel (k2) kalap védőkorlát (3) van keresztvason (kv) keresztül rögzítve, amely az egy-egy sinus védőkorláttal (1, 2) párhuzamosan van szerelve, továbbá a sinus védőkorlát (1, 2) elemek és a kalap védőkorlát (3) elemek hosszirányban az oldható kötőelemmel (k1) vannak csatlakoztatva egymáshoz, a tartóoszlop (4) pedig földbe van vezetve és rögzítve.



1. ábra

- (51) **E04B 1/62** (2006.01)
 (11) **003708** 2010.01.05.
 (21) **U 08 00015** (22) **2008.01.25.**
 (73) (72) Domokos József, Taksony (HU);
 Nagy Ildikó, Kecskemét (HU)
 (54) **Légcellás hőszigetelő panel**

(57) Légcellás hőszigetelő panel, elsősorban épületek utólagos hőszigetelésére, lemez formátumú táblában előállítva, a panel (1) zártcellás habosított polisztirol granulátumból van kiképezve, azzal jellemezve, hogy a panel (1) belsejében, a panel (1) felületével, és egymással párhuzamosan, a panel (1) teljes keresztmetszetét átfogóan légcellák (2) vannak kialakítva.

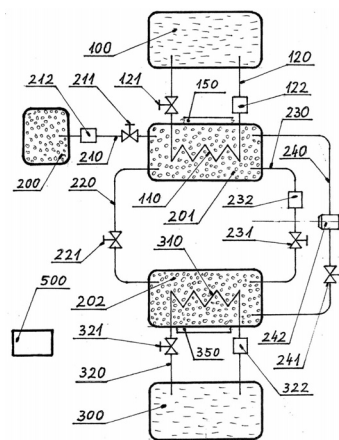


1. ábra

F – SZEKCIÓ
 MECHANIKA, VILÁGÍTÁS, FŰTÉS

- (51) **F02G 1/04** (2006.01)
F01K 25/00 (2006.01)
 (11) **003711** 2010.01.05.
 (21) **U 09 00002** (22) **2009.01.06.**
 (73) (72) Bobály Attila, Nagykanizsa (HU);
 Bobály Sándor, Nagykanizsa (HU)
 (54) **Zárt körfolyamattal működő berendezés, hőerőmű létesítése**

(57) Zárt körfolyamattal működő berendezés hőerőmű létesítésére, amely rendelkezik egy hideg és egy meleg hőtartállyal, legalább két gáztartállyal és legalább két hőcserélővel, legalább egy erőgéppel, valamint a munkaközeg és a fűtő-hűtő közeg szállításához szükséges csővezetékkel, szerelvényekkel, munkagépekkel, továbbá vezérlőegységgel, kapcsolóelemekkel és villamoshálózattal, azzal jellemezve, hogy két gáztartállyal (201, 202) van ellátva, az egyik gáztartályba (201) a hideg hőtartályhoz (100) kapcsolódó hőcserélő (110), a másik gáztartályba (202) a meleg hőtartályhoz (300) kapcsolódó hőcserélő (310) van beépítve, a hideg hőtartályt (100) a hőcserélővel (110) csővezeték (120) köti össze, amibe elzárószerelvénnyel (121) és munkagép (122) van beszerelve, a meleg hőtartályt (300) és a hőcserélőt (310) csővezeték (320) köti össze, amibe elzárószerelvénnyel (321) és munkagép (322) van beszerelve, továbbá a két gáztartály (201, 202) között keringtető körvezeték (220, 230) van létesítve, aminek egyik ágába (220) elzárószerelvénnyel (221), a másik ágába (230) elzárószerelvénnyel (231) és munkagép (232) van beszerelve, ezen kívül a két gáztartályt (201, 202) még egy munkavezeték (240) köti össze, amibe legalább egy elzárószerelvénnyel (241), és erőgép (242) van beiktatva, valamint a környezeti légkör (200) és az egyik gáztartály (201) között feltöltő csővezeték (210) van kiépítve, amibe elzárószerelvénnyel (211), és munkagép (212) van beszerelve.



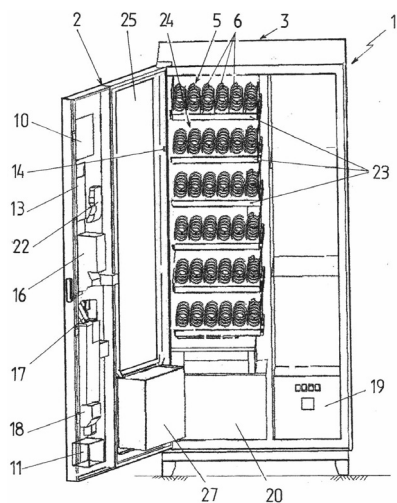
1. ábra

G – SZEKCIÓ
 FIZIKA

- (51) **G07F 5/00** (2006.01)
 (11) **003722** 2010.01.06.
 (21) **U 09 00159** (22) **2009.08.17.**
 (73) TEVA Magyarország Zrt., Gödöllő (HU);
 Hunan Zhonghji Technology Co., Ltd., Wangcheng, Hunan (CN)
 (72) Kelemen András, Gód (HU)
 (54) **Árukiadó automata, főleg gyógyszerek forgalmazására**
 (74) dr. Markó József, Markó Patent, Budapest

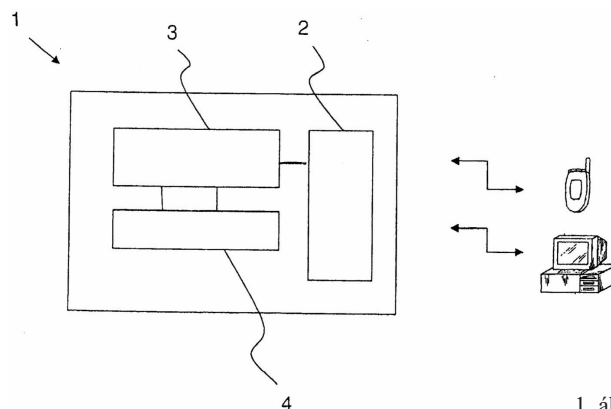
(57) Árukiadó automata, főleg gyógyszerek forgalmazására, amelynek zárható ajtóval (2) felszerelt háza (3) és ebben elrendezett perifériái, nevezetesen legalább két, egymástól függetlenül vezérelhető adagolóval (6) ellátott árukiadó-szerkezete (5), kijelző monitora (10), nyomtatója (11), kezelőszerve (13), pénzfogadó egysége (16, 17), érme-visszaadója (18), valamint ezekkel vezérlő kapcsolatban lévő

elektronikus vezérlőegysége (4) van, azzal jellemezve, hogy az elektronikus vezérlőegység (4) beépített, központi mikrokontroller, amely az árukiadó automata (1), valamennyi perifériájával közvetlen vezérlő kapcsolatban van.



2. ábra

(57) Központi kapcsolatvezérlő berendezés mobiltelefonos vagy internetes partnerkereső szolgáltatás nyújtásához, amely berendezésnek egy mobiltelefonos vagy internetes végberendezésről beérkező karaktersorozat fogadó bemeneti egysége, és a fogadott karaktersorozat egy adott érvényességi ideig tároló pufferegysége, és az utoljára fogadott karaktersorozat a pufferegységben tárolt karaktersorozatokkal összehasonlító komparátoregysége van, azzal jellemezve, hogy kódtábla alapján előállított kódokat tartalmazó, ezáltal egy adott karakter pozícióban egymástól előre definiált hasonlósági távolságban levő karakterekből álló karaktersorozatokat fogadó bemeneti egysége (2) van, és a pufferegységhez (3) van csatlakoztatva egy hasonlósági küszöbtávolság beállítására szolgáló komparátoregység (4), az utoljára fogadott karaktersorozatot tároló bemeneti egység (2) és a pufferegység (3) van a hasonlósági küszöbtávolságnál nem nagyobb távolságra levő karaktersorozatokat kigyűjtő komparátoregység (4) bemeneteire vezetve.



1. ábra

H – SEKCIÓ
VILLAMOSSÁG

- (51) **H04L 12/00** (2006.01)
 (11) **003709** 2010.01.05.
 (21) **U 08 00178** (22) **2008.09.15.**
 (73) (72) Németh Miklós, Balatonalmádi (HU)
 (54) **Központi kapcsolatvezérlő berendezés mobiltelefonos vagy internetes partnerkereső szolgáltatás nyújtásához**
 (74) dr. Köteles Zoltán, S.B.G. & K. Szabadalmi Ügyvivői Iroda, Budapest

A rovatban meghirdetett használati mintaoltalmak száma: 13 db.

Használati mintaoltalom megszűnése és újra érvénybe helyezése

| Használati mintaoltalom megszűnése díjfizetés hiányában | MM3K | | |
|---|-----------------|--|-----------------|
| (11) 002264 (54) Fabeton béléstest | (21) U 01 00153 | (11) 003271 (54) Úttestvéjatvágó berendezés permanens mágnesbetét útburkolatba telepítésére | (21) U 06 00151 |
| (11) 002278 (54) Fabeton zajvédő panel | (21) U 01 00159 | (11) 003323 (54) Optikai biztonsági jelzőeszköz | (21) U 06 00012 |
| (11) 002453 (54) Kondenzátorvédő-sapka | (21) U 02 00181 | (11) 003354 (54) Belső égésű forgódugattyús motor | (21) U 07 00079 |
| (11) 002539 (54) U alakú építőelemekből kialakított, kis reflexiójú, rádiófrekvenciás energiaelnyelő szerkezet | (21) U 03 00013 | (11) 003370 (54) Nyílászáró szerkezet, főként garázs kapu | (21) U 07 00091 |
| (11) 002656 (54) Javított inhalálókészülék-konstrukció száraz inhalálásra | (21) U 03 00160 | (11) 003429 (54) Építőiparban használt hézagerősítő szalagok beépítéséhez alkalmas készülék | (21) U 07 00092 |
| (11) 002659 (54) Darabáru tárolására kialakított pattintós aljú italos palack | (21) U 03 00151 | (11) 003567 (54) Fertőtlenített papírteríték WC-ülőkére | (21) U 08 00115 |
| (11) 002860 (54) Jármű légtisztító, légyirtató berendezés | (21) U 04 00148 | A rovat 15 db közlést tartalmaz. | |
| (11) 002872 (54) Kötőelem nélküli, szerelhető, faanyagú panelszerkezet | (21) U 04 00162 | Használati mintaoltalom újra érvénybe helyezése | NB3K |
| (11) 003027 (54) Mennyezethez csatlakoztatható, oldható elemekből álló tartó tárolószerkezethez | (21) U 05 00148 | (11) 002589 (54) Redőny, főleg biztonsági redőny | (21) U 03 00094 |
| | | (11) 002590 (54) Háromkerekű közlekedési eszköz | (21) U 03 00093 |
| | | (11) 002844 (54) Toalettülöke tisztántartó- és egészségvédő fóliatömb | (21) U 03 00081 |
| | | A rovat 3 db közlést tartalmaz. | |

Vegyes használati mintaoltalmi közlemények

| Jogutódlás | PC3K |
|---|-----------------|
| (11) 002096 | (21) U 01 00055 |
| (73) Tiszold Antal, Budapest (HU) | |
| (74) S.B.G. & K. Szabadalmi és Ügyvédi Irodák, Budapest | |

A rovat 1 db közlést tartalmaz.

| Képviselő megszűnése | HH2K |
|---|-----------------|
| (11) 003684 | (21) U 09 00129 |
| (73) Julius-K9 Bt., Szigetszentmiklós (HU) | |
| (74) Mészárosné Dónusz Katalin, S.B.G. & K. Szabadalmi Ügyvivői Iroda, Budapest | |

| | |
|---|-----------------|
| (11) 003691 | (21) U 09 00111 |
| (73) Julius-K9 Bt., Szigetszentmiklós (HU) | |
| (74) Mészárosné Dónusz Katalin, S.B.G. & K. Szabadalmi Ügyvivői Iroda, Budapest | |

A rovat 2 db közlést tartalmaz.

| Név-, illetve címváltozás | HC1K |
|--|-----------------|
| (11) 003680 | (21) U 09 00106 |
| (54) Díszítőelem falfelületek dekorálására | |
| (73) (72) Bindics Elek, Sződliget (HU) | |

A rovat 1 db közlést tartalmaz.

FORMATERVEZÉSI MINTAOLTALMI KÖZLEMÉNYEK

Adatközlés formatervezési mintaoltalmi bejelentésekről

3. OSZTÁLY

UTAZÁSI CIKKEK, TOKOK, TARTÓK, NAPERNYŐK
ÉS SZEMÉLYES TÁRGYAK, MELYEK
MÁSUTT NEM SZEREPELNEK

- (21) **D 10 00008** (22) **2010.01.20.**
(71) dr. Magyar László, Debrecen, 4032 Károli Gáspár u. 388. (HU)
(54) **Guruló koffer**

8. OSZTÁLY

SZERSZÁMOK, FÉM TÖMEGCIKKEK

- (21) **D 10 00004** (22) **2010.01.15.**
(71) Egyházy Miklós, Kisbábó, 9133 Dózsa út 6/a (HU)
(54) **Elosztó tartó**
(74) Török Antal, Győr

9. OSZTÁLY

CSOMAGOLÓESZKÖZÖK ÉS TARTÁLYOK
ÁRUSZÁLLÍTÁS ÉS ÁRUKÉZELÉS CÉLJÁRA

- (21) **D 10 00001** (22) **2010.01.08.**
(71) Béres Gyógyszergyár Rt., Budapest, 1037
Mikoviny u. 2–4. (HU)
(54) **Csomagolódoboz**
(74) Kovári György, ADVOPATENT Szabadalmi és Védjegy Iroda,
Budapest

- (21) **D 09 00226** (22) **2009.12.30.**
(71) dr. Steier József, Budapest, 1031 Pók u. 15. (HU)
(54) **Gázpalack műanyag bevonattal**
(74) Sághegyi György, Budapest

12. OSZTÁLY

SZÁLLÍTÓ- ÉS EMELŐBERENDEZÉSEK

- (21) **D 09 00224** (22) **2009.12.23.**
(71) HM Armcom Kommunikációtechnikai Zrt., Gödöllő, 2100
Dózsa György út 63/a (HU)
(54) **Katonai sebesültszállító gépjármű belső kialakítása**
(74) Majoros István, Miskolc

14. OSZTÁLY

ADATRÖGZÍTŐ, ADATFELDOLGOZÓ, VALAMINT
HÍRKÖZLÉS ÉS ADATÁTVITEL CÉLJÁRA
SZOLGÁLÓ KÉSZÜLÉKEK

- (21) **D 09 00225** (22) **2009.12.23.**
(71) HM ARMCOM Kommunikációtechnikai Rt., Gödöllő,
2100 Dózsa György út 63/a (HU)
(54) **Hordozható, katonai kiviteli, vezeték nélküli
kommunikációs egység**

19. OSZTÁLY

ÍRÓSZERKEK, IRODAI FELSZERELÉSEK, MŰVÉSZETI
ÉS OKTATÁSI KELLÉKEK

- (21) **D 10 00005** (22) **2010.01.18.**
(71) CORVUS DESIGN Reklámügynökség Kft., Budapest, 1149
Egressy út 100. (HU)
(54) **Boros címke**

20. OSZTÁLY

ÁRUSÍTÁS ÉS REKLÁMOZÁS CÉLJÁRA SZOLGÁLÓ
ESZKÖZÖK, TÁBLÁK

- (21) **D 09 00222** (22) **2009.12.16.**
(71) Alma-Rend Kereskedelmi Szolgáltató Kft., Hódmezővásárhely,
6800 Makói út 6491/49. hrsz. (HU)
(54) **Utasváró pavilon**
(74) dr. Géczy István, Hódmezővásárhelyi 335. számú Ügyvédi
Iroda, Hódmezővásárhely

21. OSZTÁLY

JÁTÉKOK, JÁTÉKSZERKEK, SÁTRAK ÉS SPORTCIKKEK

- (21) **D 09 00223** (22) **2009.12.22.**
(71) Meinrad, Odermatt, Zürich, 8032 Asyestr. 31 (CH)
(54) **Rágófa állateledel és játék**
(30) 202009009543.6 2009.07.10. DE
(74) Tombor János, Budapest

- (21) **D 10 00007** (22) **2010.01.19.**
(71) Nagy András, Zalaszentgrót, 8790 Kinizsi tér 6. (HU)
(54) **Markolat**

- (21) **D 10 00003** (22) **2010.01.13.**
(71) Németh György, Pécs, 7635 Varjú dűlő 15. (HU)
(54) **Kacagó szörny plüssjáték**

25. OSZTÁLY

ÉPÜLETSZERKEZETEK, ÉPÍTÉSZELETI ELEMÉK

- (21) **D 09 00221** (22) **2009.12.16.**
(71) ALMA-REND Kereskedelmi Szolgáltató Kft.,
Hódmezővásárhely, 6800 Makói út 6491/49 hrsz. (HU)
(54) **Fedett kerékpártároló pavilon**
(74) dr. Géczy István, Hódmezővásárhely

- (21) **D 10 00002** (22) **2010.01.08.**
(71) CSOMIÉP Beton és Meliorációs Termékgyártó Kft.,
Hódmezővásárhely, 6801 Makói út, CSOMIÉP Ipartelep,
Pf.: 117. (HU)
(54) **Előre gyártott vasbeton mederburkoló elem**
(74) Kovári György, ADVOPATENT Szabadalmi és Védjegy Iroda,
Budapest

A rovat 13 db közlést tartalmaz.

Formatervezési mintaoltalmi bejelentések közzététele

3. OSZTÁLY

UTAZÁSI CIKKEK, TOKOK, TARTÓK,
NAPERNYŐK ÉS SZEMÉLYES TÁRGYAK,
MELYEK MÁSUTT NEM SZEREPELNEK

(21) **D 09 00093** (22) 2009.05.22.

(71) (72) Vágó Szilva, Törökbálint (HU)

(54) Napernyő

(55)



1/1. ábra



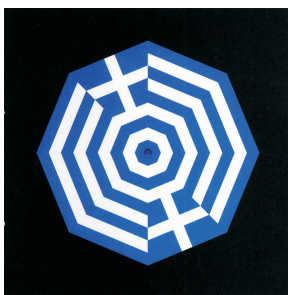
2/1. ábra



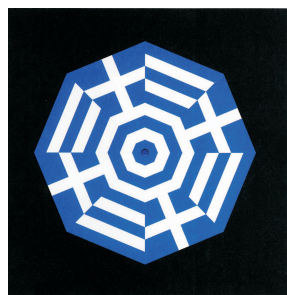
3/1. ábra



4/1. ábra



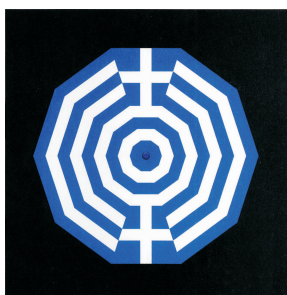
5/1. ábra



6/1. ábra



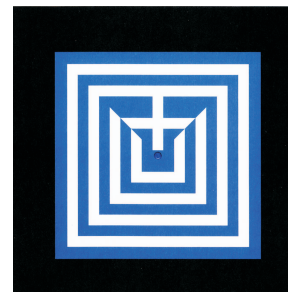
7/1. ábra



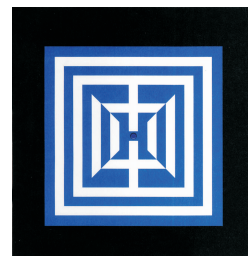
8/1. ábra



9/1. ábra



10/1. ábra



11/1. ábra

(51) 03-03

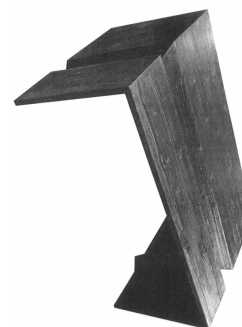
6. OSZTÁLY BÚTORZATOK

(21) **D 09 00051** (22) 2009.04.01.

(71) (72) Buczkó Bence, Budapest (HU)

(54) Derékszögű vályús asztal

(55)



1/1. ábra

(51) 06-03

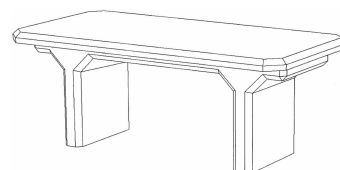
(21) **D 09 00088** (22) 2009.05.08.

(71) (72) Gillich László, Balatonalmádi (HU)

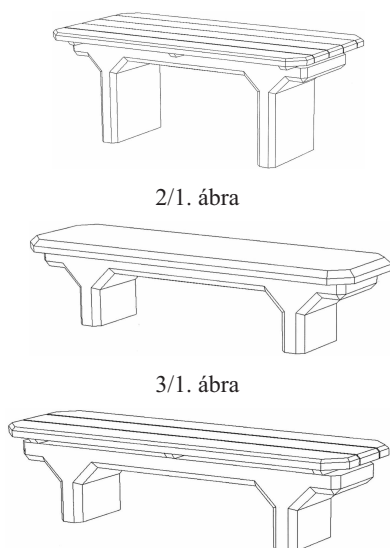
(74) Sándor József szabadalmi ügyvivő, Budapest

(54) Kültéri bútor

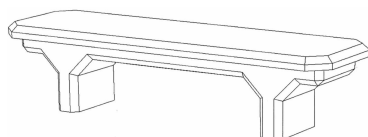
(55)



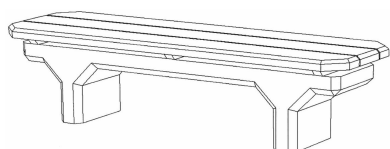
1/1. ábra



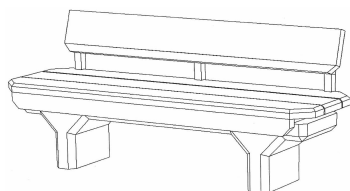
2/1. ábra



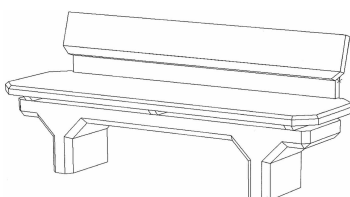
3/1. ábra



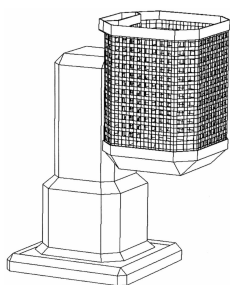
4/1. ábra



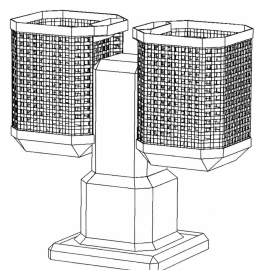
5/1. ábra



6/1. ábra



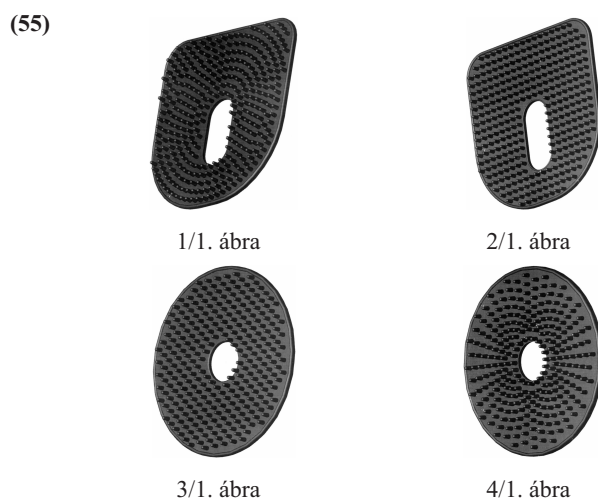
7/1. ábra



8/1. ábra

(51) 06-04 06-03 09-09

- (21) **D 09 00029** (22) **2009.03.02.**
 (71) H-FORM Kft., Budapest (HU)
 (72) Herhof Ede, Budapest (HU)
 (54) Gyógypárna



1/1. ábra

2/1. ábra

3/1. ábra

4/1. ábra

(51) 06-09

9. OSZTÁLY
 CSOMAGOLÓESZKÖZÖK ÉS TARTÁLYOK
 ÁRUSZÁLLÍTÁS ÉS ÁRUKÉZELÉS CÉLJÁRA

- (21) **D 08 00221** (22) **2008.08.04.**
 (71) Mona Hungary Kft., Budapest (HU)
 (72) Nádudvari Lajos, Budapest (HU)
 (54) Ivójoghurtos palack (epres, őszibarack-marakuja)
 (55)



1/1. ábra



2/1. ábra

(51) 09-01

- (21) **D 09 00054** (22) **2009.04.06.**
 (71) Plastform Betű- és Formatervezési Kft., Budapest (HU)
 (72) Décsi Julianna, Budapest (HU)
 (54) Ásványvizes palack
 (55)



1/1. ábra



2/1. ábra



3/1. ábra

(51) 09-01

12. OSZTÁLY
SZÁLLÍTÓ- ÉS EMELŐBERENDEZÉSEK

- (21) **D 09 00096** (22) 2009.05.25.
 (71) Neuzer Kft., Esztergom (HU)
 (72) Neuzer András, Esztergom (HU)
 (74) dr. Kovári Zoltán, Kovári és Társai Szabadalmi és Védjegy Iroda Kft., Budapest
 (54) Kerékpárváz
 (55)



1/1. ábra

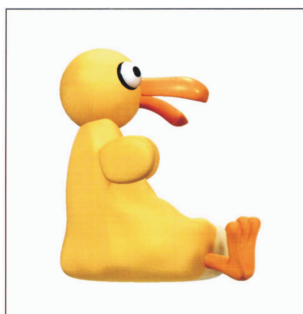
(51) 12-11

19. OSZTÁLY
ÍRÓSZEREK, IRODAI FELSZERELÉSEK, MŰVÉSZETI ÉS OKTATÁSI KELLÉKEK

- (21) **D 09 00086** (22) 2009.05.07.
 (71) Corvus Design Reklámügynökség Kft., Budapest (HU)
 (72) Varga Ferenc, Budapest (HU)
 (54) Babzsák figurák
 (55)



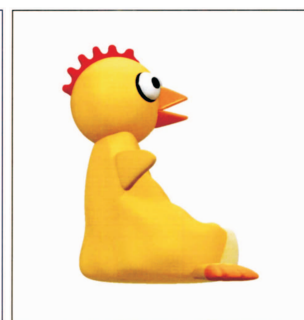
1/1. ábra



2/1. ábra



3/1. ábra



4/1. ábra



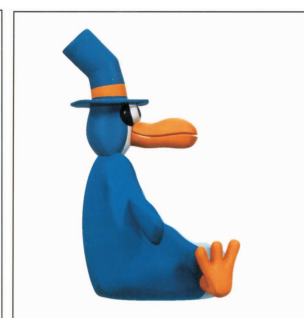
5/1. ábra



6/1. ábra



7/1. ábra



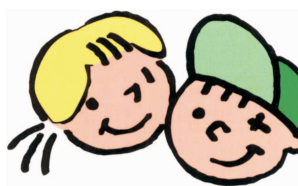
8/1. ábra



9/1. ábra

(51) 19-08

- (21) **D 09 00091** (22) 2009.05.14.
 (71) CORVUS DESIGN Reklámügynökség Kft., Budapest (HU)
 (72) Varga Ferenc, Budapest (HU)
 (54) Mesefigura grafika
 (55)



1/1. ábra



2/1. ábra



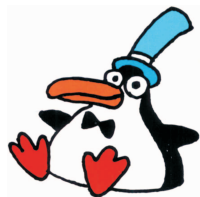
3/1. ábra



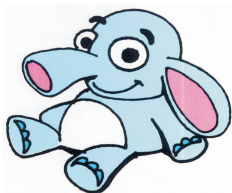
5/1. ábra



7/1. ábra



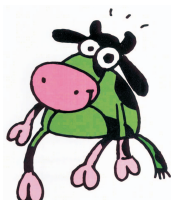
9/1. ábra



11/1. ábra



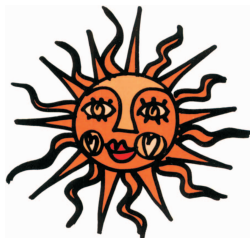
13/1. ábra



15/1. ábra



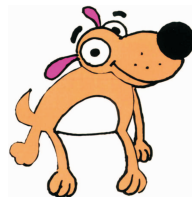
4/1. ábra



6/1. ábra



8/1. ábra



10/1. ábra



12/1. ábra

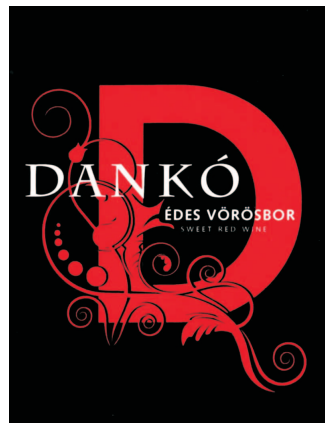


14/1. ábra



16/1. ábra

- (21) **D 09 00090** (22) **2009.05.14.**
 (71) CORVUS DESIGN Reklámügynökség Kft., Budapest (HU)
 (72) Varga Ferenc, Budapest (HU)
 (54) Címke borosüvegre
 (55)

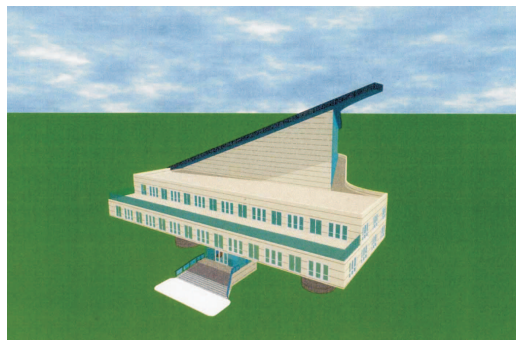


1/1. ábra

- (51) 19-88

25. OSZTÁLY
 ÉPÜLETSZERKEZETEK, ÉPÍTÉSZETI ELEMEEK

- (21) **D 09 00050** (22) **2009.04.01.**
 (71) (72) Bíró Tamás, Budapest (HU)
 (54) Zongora formájú épület
 (55)



1/1. ábra

- (51) 25-03

26. OSZTÁLY
 VILÁGÍTÓESZKÖZÖK, FÉNYFORRÁSOK

- (21) **D 09 00125** (22) **2009.06.24.**
 (71) (72) Juhász Ádám, Miskolc (HU)
 (54) Hangulatvilágító lámpatest
 (55)



1/1. ábra



2/1. ábra

- (51) 19-08



3/1. ábra



4/1. ábra



5/1. ábra

(51) 26-05

A rovat 12 db közlést tartalmaz.

Megadott formatervezési mintaoltalmak

| | | |
|---|--|---|
| 9. OSZTÁLY CSOMAGOLÓESZKÖZÖK ÉS TARTÁLYOK ÁRUSZÁLLÍTÁS ÉS ÁRUKÉZELÉS CÉLJÁRA | | (54) Tricikli adapter (51) 12-16 |
| (11) 091326 (21) D 09 00012 (73) Győri Likörgyár Zrt., Győr (HU) (74) dr. Bódis Judit ügyvéd, Győr (54) Pálinkás palack (51) 09-01 | 2009.10.28. (22) 2009.02.02. | 21. OSZTÁLY JÁTÉKOK, JÁTÉKSZEREK, SÁTRAK ÉS SPORTCIKKEK |
| (11) 091331 (21) D 09 00031 (73) SMITHKLINE BEECHAM CORPORATION, Philadelphia, Pennsylvania 19101 (US) (30) 29/324,231 2008.09.09. US (74) Derzsi Katalin, S.B.G. & K. Szabadalmi Ügyvivői Iroda, Budapest (54) Tartály (51) 09-01 | 2009.12.04. (22) 2009.03.03. | (11) 091329 (21) D 08 00299 (73) (72) Szekeresné Kövecés Éva, Szentkirályszabadja (HU) (54) Zsinór végtagú mini fafigura (1. Denevér, 2. Malac lány, 3. Ló fiú, 4. Tündér, zsinór végtagú nagy fafigura család: 1. Béka lány) (51) 21-01 |
| (11) 091318 (21) D 08 00256 (73) Kraft Foods Hungária Kft., Budapest (HU) (74) dr. Sasvári Gabriella, S.B.G. & K. Szabadalmi Ügyvivői Iroda, Budapest (54) Csokoládé csomagolópapír (51) 09-03 | 2009.10.28. (22) 2008.10.21. | (11) 091320 (21) D 08 00302 (73) (72) Tomka Krisztina, Budapest (HU) (54) Játékos mozgásfejlesztő eszköz (főleg mozgáskorlátozott gyermekek számára) (51) 21-02 |
| (11) 091319 (21) D 08 00257 (73) Kraft Foods Hungária Kft., Budapest (HU) (74) dr. Sasvári Gabriella, S.B.G. & K. Szabadalmi Ügyvivői Iroda, Budapest (54) Csokoládé csomagolópapír (51) 09-03 | 2009.10.28. (22) 2008.10.21. | 23. OSZTÁLY FOLYADÉKELOSZTÓ BERENDEZÉSEK, EGÉSZSÉGÜGYI, FŰTŐ-, SZELLŐZTETŐ, ÉS LÉGKONDITIONÁLÓ BERENDEZÉSEK, SZILÁRD FŰTŐANYAGOK |
| (11) 091324 (21) D 09 00042 (73) (72) Fülöp Zoltán, Dunakiliti (HU) (74) Török Antal, Győr (54) Tricikli (51) 12-11 | 2009.10.28. (22) 2009.03.19. | (11) 091330 (21) D 09 00001 (73) Effektív Art Kft., Budapest (HU); Nagy Katalin, Érd (HU) (74) Wamsler SE Háztartástechnikai Európai Részvénytársaság, Salgótarján (54) Tűzhely látványkonyhához (51) 23-03 |
| (11) 091322 (21) D 09 00040 (73) (72) Fülöp Zoltán, Dunakiliti (HU) (74) Török Antal, Győr (54) Tricikli adapter (51) 12-16 | 2009.10.28. (22) 2009.03.19. | 24. OSZTÁLY ORVOSI ÉS LABORATÓRIUMI FELSZERELÉSEK |
| (11) 091323 (21) D 09 00041 (73) (72) Fülöp Zoltán, Dunakiliti (HU) (74) Török Antal, Győr | 2009.10.28. (22) 2009.03.19. | (11) 091327 (21) D 08 00265 (73) Medimetál Kft., Eger (HU) (74) Antal István, Eger (54) Trochanter szegek végkialakítása (51) 24-03 |
| | | 25. OSZTÁLY ÉPÜLETSZERKEZETEK, ÉPÍTÉSZETI ELEMEEK |
| | | (11) 091325 (21) D 09 00044 (73) (72) Kummer Istvánné, Kaposvár (HU) (54) Mozgatható tetőablak részelemei (51) 25-99 |

A rovatban meghirdetett formatervezési mintaoltalmak száma: 12 db.

Formatervezési mintaoltalom megújítása

(11) **086337**
 (21) **D 95 00020** (22) **1995.01.19.**
 (54) Automatikus borotvapenge-adagoló

(11) **086345**
 (21) **D 95 00023** (22) **1995.01.26.**
 (54) Kávéfőző

(11) **086671**
 (21) **D 94 00418** (22) **1994.12.06.**
 (54) Csuklópántos zsalurendszer

(11) **087025**
 (21) **D 95 00038** (22) **1995.02.03.**
 (54) Doboz

(11) **088226**
 (21) **D 99 00168** (22) **1999.03.18.**
 (54) Profilos cső

(11) **088422**
 (21) **D 99 00759** (22) **1999.12.10.**
 (54) Aritmetikai és vezérlőegység

(11) **088526**
 (21) **D 99 00553** (22) **1999.08.25.**
 (54) Tartáskorrekciós szék

(11) **088572**
 (21) **D 00 00035** (22) **2000.01.28.**
 (54) Borotvatartó tok

(11) **088584**
 (21) **D 00 00034** (22) **2000.01.28.**
 (54) Tárolóeszköz

(11) **090199**
 (21) **D 04 00075** (22) **2004.03.03.**
 (54) Állvány ruhanemük bemutatására, árusítására

(11) **090244**
 (21) **D 05 00006** (22) **2005.01.24.**
 (54) Tartály kupakkal

(11) **090279**
 (21) **D 04 00138** (22) **2004.04.09.**
 (54) Óramutató és óra

(11) **090326**
 (21) **D 04 00334** (22) **2004.11.03.**
 (54) Motorkerékpár

(11) **090328**
 (21) **D 04 00302** (22) **2004.09.17.**
 (54) Mécsesstartó

(11) **090341**
 (21) **D 04 00369** (22) **2004.12.23.**
 (54) Jégkaparós aeroszolkupak

(11) **090361**
 (21) **D 04 00198** (22) **2004.06.07.**
 (54) Utasváró pavilon

(11) **090423**
 (21) **D 04 00308** (22) **2004.09.24.**
 (54) Gyertyatartó

A rovat 17 db közlést tartalmaz.

Vegyes formatervezési mintaoltalmi közlemények

| Jogutódlás | GB9Q | Név-, illetve címváltozás | HC9Q |
|--|-----------------|---|-----------------|
| (11) 090326 | (21) D 04 00334 | (11) 090632 | (21) D 05 00045 |
| (73) QIANJIANG-KEEWAY (EURÓPA) Ipari és Kereskedelmi Zrt., Szentendre (HU) | | (54) Ivóedény, jobb- és balkezes (73) (72) Vágó Szilvia, Budapest (HU) | |
| A rovat 1 db közlést tartalmaz. | | (21) D 08 00221 | |
| | | (54) Ivójoghurtos palack (epres, őszibarack-marakuja) | |
| | | (73) Mona Hungary Kft., Budapest (HU) | |
| | | A rovat 2 db közlést tartalmaz. | |

NEMZETI VÉDJEGYKÖZLEMÉNYEK I.

Védjegybejelentések meghirdetése I.

(210) M 09 01628(731) BRF-Brasil Foods S/A, Cidade de Itajai,
Estado de Santa Catarina (BR)(740) dr. Szigeti Éva, DANUBIA Szabadalmi és Jogi Iroda Kft.,
Budapest**(546)**

(511) 29 Egész csirke; darabolt csirke/részek és máj, fagyasztott darabolt csirke, egész pulyka, darabolt pulyka és máj, csirke aprólék, csirkehúsból készült termékek, darabolt sertéshús, darabolt marhahús lábak nélkül, marha belsőségek, marhahúsból készült termékek, marhahúsból készült főtt termékek, fagyasztott késztermékek, rántott csirke, húsgolyók, virsli, füstölt szárnyas, főtt hús, szalámi (sertéshúsból készült termékek), szalonna, kolbász, nuggett, panírozott töltött tészta, panírozott zöldség, főtt csirke/pulyka/hús, marhahús, mini hot-dog-ok.

30 „Kibbe” (gabonagolyók), pizza, ízesített tészták, édes tészták, lasagna, sajtkenyér.

(220) 2009.06.03.**(546)**

(511) 14 Ötvös termékek: érmék, plakettek, kitűzők, egyéb ékszerek és ékszerutánzatok nemesfémből, nemesfém bevonattal, egyéb színesfém ötvözetekből.

35 A fenti áruosztályhoz kapcsolódó kereskedelmi ügyletek: mások javára különböző árufeladások összeállítása, amely lehetővé teszi az ügyfelek számára, hogy megvásárolhassák ezeket az árukat.

(210) M 09 02216

(731) Márton Gergely, Budapest (HU)

(541) FORTUNA

(511) 5 Diagnosztikai készítmények; terhesség kimutatására szolgáló készítmények; petesejtérés kimutatására szolgáló készítmények; terhességi gyorsteszték; terhességi hormon kimutatására szolgáló készítmények; terhességi hormon kimutatására szolgáló tesztek; terhesség megállapítására vegyi készítmények.

(220) 2009.07.28.**(210) M 09 02532**

(731) Diageo North America, Inc., Norwalk, Connecticut (US)

(740) dr. Sasvári Gabriella, S.B.G. & K. Szabadalmi Ügyvivői Iroda,
Budapest**(220) 2009.09.04.****(546)**

(511) 33 Vodka.

(210) M 09 01744

(731) V-Contact Kft., Szada (HU)

(740) dr. Krajnyák András, Dr. Asbóth - dr. Krajnyák & Társa
Ügyvédi és Szabadalmi Iroda, Budapest**(220) 2009.06.17.****(541) CAMEA**

(511) 5 Gyógyszerészeti és állatgyógyászati készítmények; egészségügyi készítmények gyógyászati használatra; diétás anyagok gyógyászati használatra, bébiételek; tapaszok, kötszeranyagok; fogtömő anyagok és fogászati mintázóanyagok; fertőtlenítőszer; kártékony állatok és növények irtására szolgáló készítmények; gombaölő szerek (fungicidek), gyomirtó szerek (herbicidek).

16 Papír, karton és ezen anyagokból készült termékek, amelyek nem tartoznak más osztályokba; nyomdaipari termékek; könyvkötészeti anyagok; fényképek; papíripari cikkek, papíripari vagy háztartási ragasztóanyagok; anyagok művészek részére; ecsetek; írógépek és irodai cikkek (bútorok kivételével); tanítási és oktatási anyagok (készülékek kivételével); csomagolásra szolgáló műanyagok (amelyek nem tartoznak más osztályokba); nyomdabetétek; klisék.

(210) M 09 01867

(731) Eastway Media Kft., Budapest (HU)

(541) Színhelyes hitelesítés

(511) 40 Nyomdai szolgáltatások.

42 Műszaki szakértői tevékenység, szakvélemények adása mérnöki munkákkal kapcsolatban.

(220) 2009.06.26.**(210) M 09 02549**

(731) Pápay Balázs, Budapest (HU)

(740) dr. Ágoston Alexandra, Budapest

(220) 2009.09.08.**(541) ilovewood**

(511) 19 Építőanyagok fából, fából készült hordozható szerkezetek, emlékművek fából.

20 Bútorok, tükrök, keretek fából és egyéb faalapú termékek, amelyek nem tartoznak más osztályokba.

35 Reklámozás; kereskedelmi ügyletek; kereskedelmi adminisztráció; irodai munkák.

37 Építkezés; javítás; szerelési szolgáltatások.

(210) M 09 02552(731) CSOMIÉP Beton és Meliorációs Termékgyártó Kft.,
Hódmezővásárhely (HU)

(740) Kovári György ADVOPATENT Szabadalmi Iroda, Budapest

(220) 2009.09.08.**(541) ÖMA**

(511) 19 Beton; mélyépítési és magasépítési műtárgyak; beton építőelemek, ideértve mélyépítési és magasépítési műtárgyakhoz alkalmazható beton lemezszerkezeteket; burkolatok nem fémből építési célokra, különösen beton burkolólemezek látható felületek, így épület-homlokzatok, járdák, terek és padlók burkolásához.

(210) M 09 02011

(731) Szabó Tamás, Szeged (HU)

(740) IMRE és TÁRSASAI Ügyvédi Iroda, dr. Imre András ügyvéd,
Szeged**(220) 2009.07.09.****(210) M 09 02622**

(731) Beniker Kft., Patak (HU)

(740) Kormos Ágnes egyéni szabadalmi ügyvivő, Budapest

(220) 2009.09.16.

(541) NOMÁD

(511) 18 Bőr és bőrutánzatok, ezen anyagokból készült olyan termékek, amelyek nem tartoznak más osztályokba; állatbőrök és irhák; utazótáskák és bőröndök; esernyők, napernyők és sétatálcák; osztorok, hámok, nyergék és lószerszámok.

(210) M 09 02650**(220) 2009.09.18.**

(731) Kónya Tiborné, Pécs (HU)

(740) dr. Kereszneyi Boglárka, Pécs

(541) ELIZABETH NARDO

(511) 25 Ruházati cikkek, cipők, kalapárúk.

(210) M 09 02654**(220) 2009.09.18.**

(731) Harmónia Wellness Kft., Budapest (HU);

ÁBÉSZ Kft., Budapest (HU)

(740) dr. Sárecz Judit ügyvéd, Debrecen

(546)**S.P.A. RUBIN****WELLNESS HÁZ**

(511) 43 Szállodai szolgáltatások.

44 Egészségügyi szolgáltatások, szépségszalonok.

(210) M 09 02655**(220) 2009.09.18.**

(731) Harmónia Wellness Kft., Budapest (HU);

ÁBÉSZ Kft., Budapest (HU)

(740) dr. Sárecz Judit ügyvéd, Debrecen

(546)**S.P.A. SMARAGD****WELLNESS HÁZ**

(511) 43 Szállodai szolgáltatások.

44 Egészségügyi szolgáltatások, szépségszalonok.

(210) M 09 02656**(220) 2009.09.18.**

(731) Harmónia Wellness Kft., Budapest (HU);

ÁBÉSZ Kft., Budapest (HU)

(740) dr. Sárecz Judit ügyvéd, Debrecen

(546)**S.P.A. ZAFÍR****WELLNESS HÁZ**

(511) 43 Szállodai szolgáltatások.

44 Egészségügyi szolgáltatások, szépségszalonok.

(210) M 09 02657**(220) 2009.09.18.**

(731) Harmónia Wellness Kft., Budapest (HU);

ÁBÉSZ Kft., Budapest (HU)

(740) dr. Sárecz Judit ügyvéd, Debrecen

(541) S.P.A. HOLDKŐ WELLNESS HÁZ

(511) 43 Szállodai szolgáltatások.

44 Egészségügyi szolgáltatások, szépségszalonok.

(210) M 09 02658**(220) 2009.09.18.**

(731) Özdogan Hüsnü, Budapest (HU)

(541) ANTRACID

(511) 25 Ruházat, cipő, kalapáru.

(210) M 09 02678**(220) 2009.09.21.**

(731) Neutrogena Corporation (a Delaware corporation), Los Angeles, California (US)

(740) dr. Szigeti Éva, DANUBIA Szabadalmi és Jogi Iroda Kft., Budapest

(541) NEUTROGENA MULTI-DEFENCE

(511) 3 A bőr ápolására szolgáló tisztítók, tisztító eszközök, hidratálók és szérumok.

21 Elemmel működő kézi eszközök a bőr tisztítására és hámlasztására.

(210) M 09 02680**(220) 2009.09.21.**

(731) LSI Informatikai Oktatóközpont, Budapest (HU)

(740) Rónaszéki Tibor szabadalmi ügyvivő, Budapest

(541) LSI

(511) 16 Albumok; atlaszok; brosrák; vékony kötőzű füzetek; fényképek; hírlevelek; irodai felszerelések az irodabútorok kivételével; kézikönyvek; könyvecskék; könyvek; könyvkötészet; magazinok; naplófőkönyvek; naptárak; nyomtatott publikációk; oktatási eszközök; prospektusok; sokszorosító készülékek és gépek; tervrajzok; újságok.

35 Adatkezelések számítógépes fájlokban (mások számára); információk számítógépes adatbázisokba való rendezése; információk számítógépes adatbázisokba való szerkesztése; adóbevallások elkészítése; bérszámfejtés; könyvelés; könyvvizsgálat; közönségszolgálat; közvélemény-kutatás; számlakivonatok összeállítása, rádiós és televíziós reklámozás; gazdasági előrejelzés; piacutató; árubemutató; eladási propaganda (mások számára); hirdetési oldalak készítése; hirdetési helyek kölcsönzése; áruminták terjesztése; kereskedelmi vagy reklámcélú kiállítások szervezése; reklámanyagok kölcsönzése; reklámanyagok terjesztése; reklámozás; sajtófigyelés; segítségnyújtás üzletvezetésben; üzleti felvilágosítás tanácsadás; üzleti információk; üzletvezetési konzultációk; segítségnyújtás kereskedelmi vagy iparvállalatok irántában; statisztikai információ nyújtás; szakmai konzultáció üzleti ügyekben; szakvéleményadás gazdasági ügyekben, számítógépes nyilvántartások kezelése, on-line hirdetői tevékenység számítógépes hálózaton; fénymásolás; iratmáskolás; fénymáskoló gépek kölcsönzése; irodagépek és készülékek kölcsönzése; kereskedelmi információk ügynökségek; munkaerő-toborzás; építkezések és javítások, ideértve különösen vízkezelési, elsősorban szennyvíztisztítási.

36 Ingatlanlízing, ingatlankezelés, ingatlanok értékbecslése, bérházak kezelése; irodák bérlete, pénzügyi elemzések, pénzügyi értékbecslés (biztosítás, bankügyletek, ingatlan), pénzügyi információk nyújtása, pénzügyi tanácsadás, vagyonkezelés.

41 Akadémiák (oktatás), gyakorlati képzés; gyakorlati alkotóműhelyek szervezése és lebonyolítása; eszmecsere, kollokviumok szervezése és lebonyolítása; szemináriumok rendezése és vezetése; szimpóziumok szervezése és lebonyolítása; levelező tanfolyamok; szórakoztató vagy oktató klubszolgáltatások; konferenciák és kongresszusok szervezése és lebonyolítása; kulturális vagy nevelési célú kiállítások szervezése; oktatás; oktatási tárgyú információk; oktatási vizsgáztatás; oktatói vizsgáztató tevékenység; szabadidős szolgáltatások nyújtása; versenyek szervezése (oktatás vagy szórakoztatás); élő előadások bemutatása; digitális képfelvételezés; elektronikus desktop kiadói tevékenység; on-line elérhető elektronikus publikációk; elektronikus könyvek és folyóiratok on-line kiadása; könyvkiadás; nem reklámcélú szövegek kiadása; rádió- és televízió-programok készítése; filmgyártás; videofilmgyártás; filmezés videoszalagra; videoszalagok kölcsönzése; hangfelvételek kölcsönzése.

42 Adatok vagy dokumentumok átalakítása fizikai médiumból elektronikus médiumba; hosting szolgáltatások web oldalakhoz; web oldalak alkotása és fenntartása mások számára; internetes és webes szolgáltatások; számítógép programok adatainak és adatoknak az átalakítása; számítógépprogramok kidolgozása és korszerűsítése; számítógépes rendszerek tervezése; számítógépes rendszerelemzés; számítógép programozás; számítógépprogramozás.

mok kölcsönzése; számítógépek kölcsönzése; környezetvédelmi tanácsadás; kutatás és fejlesztés mások számára; szakvélemények adása (mérnöki munkákkal kapcsolatban) mások számára; építési tevékenység, építészeti konzultációk; minőségellenőrzés; műszaki kutatások, műszaki szakértői tevékenység; várostervezés.

mok kölcsönzése; számítógépek kölcsönzése; környezetvédelmi tanácsadás; kutatás és fejlesztés mások számára; szakvélemények adása (mérnöki munkákkal kapcsolatban) mások számára; építési tevékenység, építészeti konzultációk; minőségellenőrzés; műszaki kutatások, műszaki szakértői tevékenység; várostervezés.

(210) M 09 02681**(220) 2009.09.21.**

(731) LSI Informatikai Oktatóközpont, Budapest (HU)

(740) Rónaszéki Tibor szabadalmi ügyvivő, Budapest

(546)

(511) 16 Albumok; atlaszok; brosrák; vékony kötözz füzetek; fényképek; hírlevelek; irodai felszerelések az irodabútorok kivételével; kézikönyvek; könyvecskék; könyvek; könyvkötészet; magazinok; naplófőkönyvek; naptárak; nyomtatott publikációk; oktatási eszközök; prospektusok; sokszorosító készülékek és gépek; tervrajzok; újságok.

35 Adatkutatások számítógépes fájlokban (mások számára); információk számítógépes adatbázisokba való rendezése; információk számítógépes adatbázisokba való szerkesztése; adóbevallások elkészítése; bérszámfejtés; könyvelés; könyvvizsgálat; közönségszolgálat; közvélemény-kutatás; számlakivonatok összeállítása, rádiós és televíziós reklámozás; gazdasági előrejelzés; piackutatás; árubemutatás; eladási propaganda (mások számára); hirdetési oldalak készítése; hirdetési helyek kölcsönzése; áruminták terjesztése; kereskedelmi vagy reklámcélú kiállítások szervezése; reklámanyagok kölcsönzése; reklámanyagok terjesztése; reklámozás; sajtófigyelés; segítségnyújtás üzletvezetésben; üzleti felvilágosítás tanácsadás; üzleti információk; üzletvezetési konzultációk; segítségnyújtás kereskedelmi vagy iparvállalatok irányításában; statisztikai információ nyújtás; szakmai konzultáció üzleti ügyekben; szakvéleményadás gazdasági ügyekben, számítógépes nyilvántartások kezelése, on-line hirdetői tevékenység számítógépes hálózaton; fénymásolás; iratmásolás; fénymásoló gépek kölcsönzése; irodagépek és készülékek kölcsönzése; kereskedelmi információs ügynökségek; munkaerő-toborzás; építkezések és javítások, ideértve különösen vízkezelési, elsősorban szennyvíztisztítási.

36 Ingatlanlizing, ingatlankezelés, ingatlanok értékbecslése, bérházak kezelése; irodák bérlete, pénzügyi elemzések, pénzügyi értékbecslés (biztosítás, bankügyletek, ingatlan), pénzügyi információk nyújtása, pénzügyi tanácsadás, vagyionkezelés.

41 Akadémiák (oktatás), gyakorlati képzés; gyakorlati alkotóműhelyek szervezése és lebonyolítása; eszmecsere, kollokviumok szervezése és lebonyolítása; szemináriumok rendezése és vezetése; szimpóziumok szervezése és lebonyolítása; levelező tanfolyamok; szórakoztató vagy oktató klubszolgáltatások; konferenciák és kongresszusok szervezése és lebonyolítása; kulturális vagy nevelési célú kiállítások szervezése; oktatás; oktatási tárgyú információk; oktatási vizsgáztatás; oktatói vizsgáztató tevékenység; szabadidős szolgáltatások nyújtása; versenyek szervezése (oktatás vagy szórakoztatás); élő előadások bemutatása; digitális képfelvételezés; elektronikus desktop kiadói tevékenység; on-line elérhető elektronikus publikációk; elektronikus könyvek és folyóiratok on-line kiadása; könyvkiadás; nem reklámcélú szövegek kiadása; rádió- és televízió-programok készítése; filmgyártás; videofilmgyártás; filmezés videoszalagra; videoszalagok kölcsönzése; hangfelvételek kölcsönzése.

42 Adatok vagy dokumentumok átalakítása fizikai médiumból elektronikus médiumba; hosting szolgáltatások web oldalakhoz; web oldalak alkotása és fenntartása mások számára; internetes és webes szolgáltatások; számítógép programok adatainak és adatoknak az átalakítása; számítógépprogramok kidolgozása és korszerűsítése; számítógépes rendszerek tervezése; számítógépes rendszerelemzés; számítógép programozás; számítógépprogramozás; számítógépprogramozás; számítógépprogramozás.

(210) M 09 02682**(220) 2009.09.21.**

(731) LSI Informatikai Oktatóközpont, Budapest (HU)

(740) Rónaszéki Tibor szabadalmi ügyvivő, Budapest

(546)

(511) 16 Albumok; atlaszok; brosrák; vékony kötözz füzetek; fényképek; hírlevelek; irodai felszerelések az irodabútorok kivételével; kézikönyvek; könyvecskék; könyvek; könyvkötészet; magazinok; naplófőkönyvek; naptárak; nyomtatott publikációk; oktatási eszközök; prospektusok; sokszorosító készülékek és gépek; tervrajzok; újságok.

35 Adatkutatások számítógépes fájlokban (mások számára); információk számítógépes adatbázisokba való rendezése; információk számítógépes adatbázisokba való szerkesztése; adóbevallások elkészítése; bérszámfejtés; könyvelés; könyvvizsgálat; közönségszolgálat; közvélemény-kutatás; számlakivonatok összeállítása, rádiós és televíziós reklámozás; gazdasági előrejelzés; piackutatás; árubemutatás; eladási propaganda (mások számára); hirdetési oldalak készítése; hirdetési helyek kölcsönzése; áruminták terjesztése; kereskedelmi vagy reklámcélú kiállítások szervezése; reklámanyagok kölcsönzése; reklámanyagok terjesztése; reklámozás; sajtófigyelés; segítségnyújtás üzletvezetésben; üzleti felvilágosítás tanácsadás; üzleti információk; üzletvezetési konzultációk; segítségnyújtás kereskedelmi vagy iparvállalatok irányításában; statisztikai információ nyújtás; szakmai konzultáció üzleti ügyekben; szakvéleményadás gazdasági ügyekben, számítógépes nyilvántartások kezelése, on-line hirdetői tevékenység számítógépes hálózaton; fénymásolás; iratmásolás; fénymásoló gépek kölcsönzése; irodagépek és készülékek kölcsönzése; kereskedelmi információs ügynökségek; munkaerő-toborzás; építkezések és javítások, ideértve különösen vízkezelési, elsősorban szennyvíztisztítási.

36 Ingatlanlizing, ingatlankezelés, ingatlanok értékbecslése, bérházak kezelése; irodák bérlete, pénzügyi elemzések, pénzügyi értékbecslés (biztosítás, bankügyletek, ingatlan), pénzügyi információk nyújtása, pénzügyi tanácsadás, vagyionkezelés.

41 Akadémiák (oktatás), gyakorlati képzés; gyakorlati alkotóműhelyek szervezése és lebonyolítása; eszmecsere, kollokviumok szervezése és lebonyolítása; szemináriumok rendezése és vezetése; szimpóziumok szervezése és lebonyolítása; levelező tanfolyamok; szórakoztató vagy oktató klubszolgáltatások; konferenciák és kongresszusok szervezése és lebonyolítása; kulturális vagy nevelési célú kiállítások szervezése; oktatás; oktatási tárgyú információk; oktatási vizsgáztatás; oktatói vizsgáztató tevékenység; szabadidős szolgáltatások nyújtása; versenyek szervezése (oktatás vagy szórakoztatás); élő előadások bemutatása; digitális képfelvételezés; elektronikus desktop kiadói tevékenység; on-line elérhető elektronikus publikációk; elektronikus könyvek és folyóiratok on-line kiadása; könyvkiadás; nem reklámcélú szövegek kiadása; rádió- és televízió-programok készítése; filmgyártás; videofilmgyártás; filmezés videoszalagra; videoszalagok kölcsönzése; hangfelvételek kölcsönzése.

42 Adatok vagy dokumentumok átalakítása fizikai médiumból elektronikus médiumba; hosting szolgáltatások web oldalakhoz; web oldalak alkotása és fenntartása mások számára; internetes és webes szolgáltatások; számítógép programok adatainak és adatoknak az átalakítása; számítógépprogramok kidolgozása és korszerűsítése; számítógépes rendszerek tervezése; számítógépes rendszerelemzés; számítógép programozás; számítógépprogramozás; számítógépprogramozás; számítógépprogramozás.

mok kölcsönzése; számítógépek kölcsönzése; környezetvédelmi tanácsadás; kutatás és fejlesztés mások számára; szakvélemények adása (mérnöki munkákkal kapcsolatban) mások számára; építési tevékenység, építészeti konzultációk; minőségellenőrzés; műszaki kutatások, műszaki szakértői tevékenység; várostervezés.

(210) M 09 02753 (220) 2009.09.25.

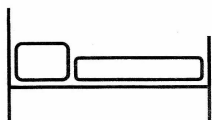
(731) Zatik József, Budapest (HU)

(740) dr. Zatik Zsuzsanna, Dr. Zatik Zsuzsanna Ügyvédi Iroda, Budapest

(546)

STOP & SLEEP

MOTEL



(511) 43 Vendéglátás (élelmezés), időleges szállásadás; állapotpanziók; átmeneti szállások bérlete; bár szolgáltatások; étkezdék; éttermek; gyorséttermek; helyfoglalás panziókban; helyfoglalás szállodákban; kávéházak, büfék, étkezdék; kávéházak; motelek; nyugdíjas otthonok; óvodák; önkiszolgáló éttermek; panziók; rendezvényhez termék kölcsönzése; sátrak kölcsönzése; szálláshely lefoglalása (időleges); szállásügynökségek (szállodák, panziók); szállodai szolgáltatások; székek, asztalok, asztalterítők, üvegáruk kölcsönzése; táborhelyek hasznosítása; turistaházak; üdülőtáborok szolgáltatásai (szállásadás); vendéglátóipar.

(210) M 09 02826 (220) 2009.10.01.

(731) Kanizsa Trend Kft., Nagykanizsa (HU)

(740) dr. Gál Zsuzsanna, Csiby és Társai Ügyvédi Iroda, Budapest

(546)

netto
bútoráruház

(511) 18 Bőr és bőrutánzatok termékek, bútorhuzatok bőrből, kikészített bőrből, műbőr.

20 Bútorok, asztalok, ágyak, bútorajtók, bútorpolcok, bútor szerelvények, diványok, kerevetek, fémbútorok, fiókok, fogasok, folyóirattartók, fotelek, karosszékek, íróasztalok, irodabútorok, kanapék, kerevetek, pamlagok, könyvespolcok, matracok, munkapadok munkaasztalok, paravánok, pohárszékek, ebédlőszekrények, pultok, tárolópolcok, számolyok, zsúrkocsik.

35 Reklámozás, kereskedelmi ügyletek, árubemutató, áruminták terjesztése, kereskedelmi vagy reklámcélú kiállítások szervezése, kereskedelmi vagy reklámcélú vásárok szervezése, piackutatás, reklámanyagok terjesztése, reklámozás, televíziós reklámozás.

(210) M 09 02849 (220) 2009.10.05.

(731) ATV Első Magyar Magán televíziós Zrt., Budapest (HU)

(546)

atv

(511) 9 Tudományos célra szolgáló, tengerészeti, földmérő, villamos, fényképezési, mozgóképi, optikai, súlymérő, egyéb mérő-, jelző-, ellenőrző (felügyeleti), életmentő és oktatóberendezések és felszerelések; hangok vagy képek rögzítésére, továbbítására másolására szolgáló készülékek; mágneses adathordozók, hanglemezek; automata áruelosztóberendezések és szerkezetek érmebedobással működő készülékekhez; regiszteres pénztárgépek, számológépek, adatfeldolgozó berendezések és számítógépek; tűzoltó készülékek.

35 Reklámozás; kereskedelmi ügyletek; kereskedelmi adminisztráció; irodai munkák.

38 Távközlés.

41 Nevelés; szakmai képzés; szórakoztatás; sport- és kulturális tevékenységek.

(210) M 09 02850

(220) 2009.10.05.

(731) Kokas Sándor, Gödöllő (HU)

(546)



Green Rabbit

(511) 16 Papír-írószer, irodaszer.

17 Gumiból készült ajándéktárgyak, műanyagból készült ajándéktárgyak.

28 Játékok, játékszerek.

(210) M 09 02855

(220) 2009.10.05.

(731) Chen Huai Feng, Budapest (HU)

(740) dr. Capdebo Gergely egyéni ügyvéd, Budapest

(546)



(511) 18 Bőr és bőrutánzatok, ezen anyagokból készült olyan termékek, amelyek nem tartoznak más osztályokba; utazótáskák és bőrröndök; esernyők, napernyők.

25 Ruházati cikkek, cipők, kalapárúk.

(210) M 09 02869

(220) 2009.10.06.

(731) Andrassy Gazdasági Majorságok Vagyonkezelő Zrt., Budapest (HU)

(740) dr. Gáspár Andrea, Dr. Csiha Judit és Társai Ügyvédi Iroda, Budapest

(541) RIBEKA

(511) 5 Gyógyszerészeti és állatgyógyászati készítmények; egészségügyi készítmények gyógyászati használatra; diétás anyagok gyógyászati használatra, bébiételek; tapaszok, kötszeranyagok; fogtömő anyagok és fogászati mintázóanyagok; fertőtlenítőszer; kártékony állatok és növények irtására szolgáló készítmények; gombaölő szerek (fungicidek), gyomirtó szerek (herbicidek).

(210) M 09 02870

(220) 2009.10.06.

(731) Andrassy Gazdasági Majorságok Vagyonkezelő Zrt., Budapest (HU)

(740) dr. Gáspár Andrea, Dr. Csiha Judit és Társai Ügyvédi Iroda, Budapest

(541) ANDRÁSSY PÁLINKA

(511) 33 Pálinka.

(210) M 09 02871

(220) 2009.10.06.

(731) Cheng Renai, Budapest (HU)

(740) dr. Varga Marietta ügyvéd, Budapest

(541) D & C

(511) 3 Illatszerek, kozmetikai cikkek.

9 Napszemüvegek.

14 Ékszerek.

(210) M 09 02874

(220) 2009.10.06.

(731) Zaklady Piwowskie „Glubczyce” S.A., Glubczyce (PL)

(554)



(511) 32 Sör.

(210) M 09 02875

(220) 2009.10.06.

(731) Zaklady Piwowskie „Glubczyce” S.A., Glubczyce (PL)

(554)



(511) 32 Sör.

(210) M 09 02884

(220) 2009.10.06.

(731) Rajna András, Budapest (HU)

(740) dr. Lázár Zoltán, Lázár Ügyvédi Iroda, Budapest

(541) Divatblogok Éjszakája

(511) 16 Papír, karton és ezen anyagokból készült termékek, amelyek nem tartoznak más osztályokba; nyomdaipari termékek; könyvkötészeti anyagok; fényképek; papíripari cikkek, papíripari vagy háztartási ragasztóanyagok; anyagok művészek részére; ecsetek; írógépek és irodai cikkek (bútorok kivételével); tanítási és oktatási anyagok (készülékek kivételével); csomagolásra szolgáló műanyagok (amelyek nem tartoznak más osztályokba); nyomdabetétek; klisék.

35 Reklámozás; kereskedelmi ügyletek; kereskedelmi adminisztráció; irodai munkák.

41 Nevelés; szakmai képzés; szórakoztatás; sport- és kulturális tevékenységek.

(210) M 09 02955

(220) 2009.10.12.

(731) Hegyközi Manufaktúra Kft., Budapest (HU)

(546)



HEGYKÖZI
MANUFAKTÚRA

(511) 29 Alkoholban tartósított gyümölcsök, angolszalonna, dió feldolgozott, disznóhús, dzsemek, fagyasztott gyümölcsök, gomba tartósított, gyümölcskocsonya zselé, gyümölcskonzervek, gyümölcsök főtt, gyümölcsök tartósított, gyümölcspép, hal nem élő, hús, hús tartósított, kolbász, lekvár, mandula darált, mazsola, májpástétom, olajok étkezési, sajtok, sonka, szalonna, szarvasgomba tartósított, tejtermékek, vadhús, zsírok étkezési, zsírtartalmú termékek kenyérre.

30 Bonbonok (cukorkák), csokoládé, fűszerek, fűszerek ízesítők, fűszerkeverékek, méz, ételízesítő (fűszer).

32 Ásványvizek, ásványvizek (italok), gyümölcslevek, gyümölcsnektárok-alkoholmentes, szénsavas italok, szörpök italokhoz, szörpök limonádékhoz.

33 Alkoholos italok a sörök kivételével, borok, emésztést elősegítő italok (tömény italok és likőrök), gyümölcstartalmú alkoholos italok, likőrök, pálinkák, brandyk, szeszes italok.

(210) M 09 02959

(220) 2009.10.12.

(731) Kia Motors Corporation, Szöul (KR)

(740) dr. Gödölle István, Gödölle, Kékes, Mészáros & Szabó Szabadalmi és Védjegy Iroda, Budapest

(546)



(511) 12 Személygépkocsik, tehergépjárművek, autóbuszok, mini- és mikrobuszok, négykerékmeghajtású gépjárművek, ponyvás és zárt rakterű tehergépjárművek, zárt rakterű kisméretű teherszállító gépjárművek (furgonok).

(210) M 09 02961

(220) 2009.10.13.

(731) 2Republic BTL Kft., Budapest (HU)

(740) dr. Lokodi Csaba ügyvéd, Budapest

(541) WattCity

(511) 11 Világító-, fűtő-, gőzfejlesztő, főző-, hűtő-, szárító-, szellőztető-, vízszolgáltató és egészségügyi berendezések.

35 Reklámozás; kereskedelmi ügyletek; kereskedelmi adminisztráció; irodai munkák.

42 Tudományos és műszaki szolgáltatások, valamint az idetartozó tervezői és kutatói tevékenység; ipari elemző és kutató szolgáltatások; számítástechnikai hardver és szoftver tervezés és fejlesztés.

(210) M 09 02966

(220) 2009.10.13.

(731) BIOFAKTURA Feldolgozó és Kereskedelmi Kft., Tiszanagyfalu-Virányos (HU)

(740) dr. Krajnyák András, Dr. Asbóth, dr. Krajnyák és Társa Ügyvédi és Szabadalmi Iroda, Budapest

(546)



(511) 29 Hús, hal-, baromfi- és vadhús; húskivonatok; tartósított, fagyasztott, szárított és főzött gyümölcsök és zöldségek; zselék, lekvárok (dzsemek), kompótok; tojások, tej és tejtermékek; étkezési olajok és zsírok.

32 Sörök; ásványvizek és szénsavas vizek, és egyéb alkoholmentes italok; gyümölcsitalok és gyümölcslevek; szörpök és más készítmények italokhoz.

43 Vendéglátás (ételmezés); időleges szállásadás.

(210) M 09 02968

(220) 2009.10.13.

(731) Borsodi Sörgyár Zrt., Böcs (HU)

(740) dr. Sívári Miklós, DANUBIA Szabadalmi és Jogi Iroda Kft., Budapest

(546)



(511) 32 Sörök; ásványvizek és szénsavas vizek, és egyéb alkoholmentes italok; gyümölcsitalok és gyümölcslevek; szörpök és más készítmények italokhoz.

41 Nevelés és szórakoztatás, sport- és kulturális rendezvények, különösen zenei rendezvények, fesztiválok; televízió és rádió műsorok.

(210) M 09 02999 (220) 2009.10.15.

(731) Folax Hitel Kft., Budapest (HU)

(740) dr. Krzyzewsky Miklós, Krzyzewsky Ügyvédi Iroda, Budapest

(541) FOTEL-HITEL

(511) 36 Biztosítás; pénzügyi ügyletek; valutaügyletek; ingatlanügyletek.

(210) M 09 03012 (220) 2009.10.15.

(731) Pingálók Kreatív Műhely Korlátolt Felelősségű Társaság, Nyíregyháza (HU)

(740) dr. Molnár Lajos, Dr. Molnár Lajos Ügyvédi Iroda, Debrecen

(546)



(511) 2 Festékek, kencék, lakkok; rozsdagátló és fakonzerváló szerek; festőanyagok; maróanyagok; nyers természetes gyanták; fémlapok és fémporok festők, dekorátorok, nyomdászok és képzőművészek részére.

40 Anyagmegmunkálás.

41 Nevelés; szakmai képzés; szórakoztatás; sport- és kulturális tevékenységek.

(210) M 09 03013 (220) 2009.10.15.

(731) Pingálók Kreatív Műhely Korlátolt Felelősségű Társaság, Nyíregyháza (HU)

(740) dr. Molnár Lajos, Dr. Molnár Lajos Ügyvédi Iroda, Debrecen

(546)



(511) 20 Bútorok, tükrök, keretek; fából, parafából, nádból, gyékényből, fűzfavesszőből, szaruból, csontból, elefántcsontból, halcsontból, kagylóhéjból, ábrából, gyöngyházból, tajtékból, és mindezek pótanyagaiból, vagy műanyagokból készült termékek, amelyek nem tartoznak más osztályokba.

28 Játékok, játékszerek; testnevelési és sportcikk, amelyek nem tartoznak más osztályokba; karácsonyfadíszek.

40 Anyagmegmunkálás.

(210) M 09 03014 (220) 2009.10.15.

(731) Budavári Labirintus Kft., Budapest (HU)

(740) dr. Rónai László, Dr. Rónai László Ügyvédi Iroda, Budapest

(546)

BUDAVÁRI



LABIRINTUS

(511) 35 Reklámozás; kereskedelmi ügyletek, kereskedelmi adminisztráció, irodai munkák.

41 Nevelés; szakmai képzés; szórakoztatás; sport- és kulturális tevékenységek; fényképészet, filmgyártás, fogadások tervezése (szórakoztatás), klubszolgáltatások (szórakoztatás vagy oktatás),

kulturális vagy nevelési célú kiállítások szervezése, múzeumi szolgáltatások (bemutatók, kiállítások), szórakoztatás, videofilmgyártás, videofilmgyártás.

(210) M 09 03020

(220) 2009.10.16.

(731) Axel Springer-Budapest Kiadó Kft., Budapest (HU)

(740) dr. Sárközy Szabolcs, Kálmán, Szilasi, Sárközy és Társai Ügyvédi Iroda, Budapest

(541) „Kiskegyed Nőiesen sokoldalú”

(511) 16 Papír, karton és ezen anyagokból készült termékek, amelyek nem tartoznak más osztályokba; nyomdaipari termékek; könyvkötészet anyagok; fényképek; papíripari cikkek, papíripari vagy háztartási ragasztóanyagok; anyagok művészek részére; ecsetek; írógépek és irodai cikkek (bútorok kivételével); tanítási és oktatási anyagok (készülékek kivételével); csomagolásra szolgáló műanyagok (amelyek nem tartoznak más osztályokba); nyomdabetétek; klisék.

35 Reklámozás; kereskedelmi ügyletek; kereskedelmi adminisztráció; irodai munkák.

41 Nevelés; szakmai képzés; szórakoztatás; sport- és kulturális tevékenységek.

(210) M 09 03027

(220) 2009.10.19.

(731) Rendezvényparádé Kereskedelmi és Szolgáltató Kft., Budapest (HU)

(740) dr. Gellért Ügyvédi Iroda, Budapest

(546)



(511) 41 Szakmai képzés, oktatási szolgáltatások, ezzel kapcsolatosan kongresszusok, konferenciák, szemináriumok szervezése.

(210) M 09 03051

(220) 1999.09.06.

(731) Union Bancaire Privée, UBP, Genève 1 (CH)

(740) S.B.G & K. Szabadalmi Ügyvivői Iroda, Budapest

(546)



(511) 36 Banki tevékenység, pénzügyek és monetáris ügyek.

(210) M 09 03055

(220) 2009.10.21.

(731) Lin Guangming, Budapest (HU)

(546)



(511) 25 Cipők.

(210) M 09 03056

(220) 2009.10.21.

(731) Cao Zhen Xiang, Budapest (HU)

(546)



(511) 25 Cipők, ruházati cikkek, kalapárúk.

(210) M 09 03058

(220) 2009.10.22.

(731) Fodor György, Balatonlelle (HU)

(740) dr. Szabó Attila Szilveszter ügyvéd, Budapest

(546)



(511) 44 Egészségügyi szolgáltatások; masszáz; hátgerincmasszázs-
szal gyógyítás.

(210) M 09 03069

(220) 2009.10.26.

(731) ELECTRO-COORD Magyarország Háztartási Gép-
és Elektronikai Hulladék Hasznosítást Koordináló Nonprofit
Kft., Budapest (HU)

(740) dr. Völgyesi András, Dr. Völgyesi Ügyvédi Iroda, Budapest

(546)



(511) 7 Gépek és szerszámgépek; motorok (a szárazföldi járműmo-
torok kivételével); tengelykapcsolók és erőátviteli elemek (a szá-
razföldi járművek céljára készültek kivételével); nem kézi mű-
ködtetésű mezőgazdasági eszközök; keltetőgépek.

9 Tudományos célra szolgáló, tengerészeti, földmérő, fényké-
pészeti, mozgóképi, optikai, súlymérő, egyéb mérő-, jelző-, ellen-
őrző (felügyeleti), életmentő és oktató berendezések és felszerelé-
sek; hangok vagy képek rögzítésére, továbbítására, másolására
szolgáló készülékek; mágneses adathordozók; hanglemezek; au-
tomata áruelosztó berendezések és szerkezetek, érmebedobással
működő készülékekhez; regiszteres pénztárgépek; számológép-
ek, adatfeldolgozó berendezések és számítógépek; tűzoltó ké-
szülékek.

11 Világító-, fűtő-, gőzfejlesztő, főző-, hűtő-, szárító-, szellőz-
tető vízszolgáltató és egészségügyi berendezések.

35 Reklámozás, kereskedelmi ügyletek, kereskedelmi admi-
nisztráció, irodai munkák.

(210) M 09 03070

(220) 2009.10.26.

(731) Starcross Kft., Budapest (HU)

(740) Zentai László, Z & Z Orient Kft., Budapest

(541) **Lancastlife**

(511) 16 Irodaszer, papír, karton és ezen anyagokból készült termé-
kek.

25 Ruházati cikkek, cipők, kalap és sapka.

28 Játékok, játékszerek; testnevelési és sportcikkek.

(210) M 09 03071

(220) 2009.10.26.

(731) Starcross Kft., Budapest (HU)

(740) Zentai László, Z & Z Orient Kft., Budapest

(546)



(511) 16 Irodaszer, papír, karton és ezen anyagokból készült termé-
kek.

25 Ruházati cikkek, cipők, kalap és sapka.

28 Játékok, játékszerek; testnevelési és sportcikkek.

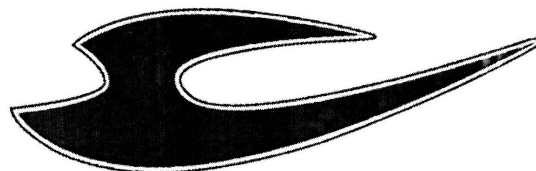
(210) M 09 03072

(220) 2009.10.26.

(731) Starcross Kft., Budapest (HU)

(740) Zentai László, Z & Z Orient Kft., Budapest

(546)



(511) 16 Irodaszer, papír, karton és ezen anyagokból készült termé-
kek.

25 Ruházati cikkek, cipők, kalap és sapka.

28 Játékok, játékszerek; testnevelési és sportcikkek.

(210) M 09 03075

(220) 2009.10.22.

(731) Simon Klio, Budakeszi (HU)

(541) **Lager König**

(511) 32 Sörök.

(210) M 09 03077

(220) 2009.10.22.

(731) Simon Klio, Budakeszi (HU)

(541) **König Lager**

(511) 32 Sörök.

(210) M 09 03081

(220) 2009.10.26.

(731) Tettye Forrásház Zrt., Pécs (HU)

(740) dr. Szabó Iván, Dr. Szabó Iván Ügyvédi Iroda, Budapest

(546)



(511) 11 Világító-, fűtő-, gőzfejlesztő, főző-, hűtő-, szárító-, szellőz-
tető-, vízszolgáltató és egészségügyi berendezések.

19 Nem fém építőanyagok; nem fémből készült merev építési
csövek; aszfalt, szurok és bitumen; nem fémből készült hordozha-
tő szerkezetek; emlékművek nem fémből.

39 Szállítás; áruk csomagolása és raktározása; utazásszervezés.

40 Anyagmunkálás.

42 Tudományos és műszaki szolgáltatások, valamint az idetartozó tervezői és kutatói tevékenység; ipari elemző és kutató szolgáltatások; számítástechnikai hardver és szoftver tervezés és fejlesztés.

(210) M 09 03082 (220) 2009.10.26.

(731) IMS Höllinger GmbH, Pressbaum (AT)

(300) 008524431 2009.09.03. EU

(740) dr. Katona Géza, Katona és Társa Ügyvédi Iroda, Budapest

(541) DELIO

(511) 32 Sörök; ásványvizek és szénsavas vizek, egyéb alkoholmentes italok; gyümölcsitalok és gyümölcslevek; szörpök és más készítmények italokhoz.

33 Alkoholtartalmú italok (a sörök kivételével).

(210) M 09 03085 (220) 2009.10.26.

(731) BikeFun Hungary Kft., Budapest (HU)

(740) dr. Eszík Imre, Eszík Ügyvédi Iroda, Budapest

(541) 720°

(511) 12 Kerékpár.

(210) M 09 03087 (220) 2009.10.26.

(731) Johanna Kft., Lajosmizse (HU)

(541) BOTANIQ

(511) 29 Szárított és párolt gyümölcsök és zöldségfélék, zselék, jamok, lekvárok, pácok.

30 Csokoládé, kakaó, csokoládé és kakaó termékek; édességek, sütemények, jégkrémek, cukor, cukrázskészítmények, méz, szósok, fűszerek.

33 Alkoholtartalmú italok (sörök kivételével).

(210) M 09 03164 (220) 2009.10.30.

(731) MONSTER WORLDWIDE, INC., New York (US)

(740) dr. Szigeti Éva, DANUBIA Szabadalmi és Jogi Iroda Kft., Budapest

(546) **monster.hu**

Egy új élet vár rád

(511) 35 On-line információ készítése az egyes állásokhoz szükséges munkavállalókról, alkalmazási lehetőségekről, állásokról és a szükséges alkalmazottakról; on-line információ biztosítása és tanácsadás a szakmai önéletrajz elkészítéséhez, valamint az önéletrajz kiírásával és az egyes állásra jelentkezők önéletrajzának elbírálásával kapcsolatos szolgáltatások.

(210) M 09 03168 (220) 2009.11.02.

(731) Vighné dr. Vadász Ágnes, Budapest (HU)

(740) dr. Balázs Gábor, Budapest

(541) AKNESOL

(511) 5 Gyógyszerészeti készítmények; egészségügyi készítmények gyógyászati használatra; fertőtlenítőszer.

(210) M 09 03207 (220) 2009.11.04.

(731) UNILEVER N.V., AL ROTTERDAM (NL)

(740) dr. Lukácsi Péter, S.B.G. & K. Szabadalmi és Ügyvédi Iroda, Budapest

(541) FULL CONTROLL

(511) 3 Szappanok; illatszerek, illóolajok, kozmetikumok; kölnivizek, toalettvizek, illatszert tartalmazó testápoló spray; olajok, krémek, és oldatok testápoláshoz; borotvahabok, borotválkozó gé-

lek, borotválkozás előtti és utáni oldatok; hintőpor; fürdőhöz és zuhanyzáshoz használható készítmények; hajoldatok; fogkrémek; gyógyhatású anyagot nem tartalmazó szájvizek; dezodorok, izzadásgátló szerek személyi használatra; gyógyhatású anyagot nem tartalmazó toalett készítmények.

(210) M 09 03265

(220) 2009.11.10.

(731) Pro Nutrition Hungary Kereskedelmi és Szolgáltató Kft., Inárcs (HU)

(740) Pintz és Társai Szabadalmi, Védjegy és Jogi Iroda, Budapest

(546)



(511) 5 Egészségügyi készítmények gyógyászati használatra; diétás anyagok gyógyászati használatra; ásványi élelmiszer-kiegészítők; aminosavak humángyógyászati használatra; vitaminkészítmények.

29 Fehérje emberi fogyasztásra.

32 Készítmények italok előállítására.

(210) M 09 03272

(220) 2009.11.10.

(731) Hell Energy Magyarország Kft., Budapest (HU)

(740) dr. Szabó Géza Krisztián, GK. Szabó Ügyvédi Iroda, Budapest

(546)



(511) 33 Whisky.

(210) M 09 03273

(220) 2009.11.10.

(731) Hell Energy Magyarország Kft., Budapest (HU)

(740) dr. Szabó Géza Krisztián, GK. Szabó Ügyvédi Iroda, Budapest

(546)



(511) 33 Vodka.

(210) M 09 03274

(731) GastroNet a.s., Bratislava (SK)

(740) dr. Szamosi Katalin, S.B.G. & K. Ügyvédi Iroda, Budapest

(546)

(511) 16 Papír, karton és ezen anyagokból készült termékek, amelyek nem tartoznak más osztályokba; nyomdaipari termékek; könyvkötészeti anyagok; fényképek; papíripari cikkek, papíripari vagy háztartási ragasztóanyagok; anyagok művészek részére; ecsetek; írógépek és irodai cikkek (bútorok kivételével); tanítási és oktatási anyagok (készülékek kivételével); csomagolásra szolgáló műanyagok (amelyek nem tartoznak más osztályokba); nyomdabetétek; klisék; értesítések (papírárak); jegyek; kártyák; ragasztószalagok papíripari vagy háztartási használatra; öntapadó címkék (papíripari); öntapadó szalagok papíripari vagy háztartási használatra; címerpajzsok (pecsétek papírból); zacskók csomagolásra (papírból vagy műanyagból); matricák, leghűzőképek; műanyag buboréklemmek (csomagoláshoz vagy kiszereléshez); dobozok kartonból vagy papírból; csomagolópapír; palackcsomagoló anyagok (kartonból vagy papírból); műanyag fóliák csomagolásra; szalvéták papírból; tányéralátétek papírból; asztalterítők papírból; papírtörülközők; palackalátétek (papírból); söröskorsó alátétek; előkék (csecsemőknek) papírból; poszterek; plakátok, falragaszok papírból vagy kartonból; hirdetőtáblák papírból vagy kartonból; zászlók (papírból).

25 Ruházati cikkek, cipők, kalapárak; papírruházat.

30 Kávé, tea, kakaó, cukor, rizs, tápióka, szágó, kávépótló szerek; lisztek és más gabonakészítmények, kenyér, péksütemények és cukrászsütemények, fagylaltok; méz, melaszszirup; élesztő, sütőporok; só, mustár; ecet, fűszeres mártások; fűszerek; jég természetes vagy mesterséges; jég, ehető; jégkrémek; zsemlek; cukorkaárak; kovász; bors; szósok (ízestítőszerek, fűszeres mártások); ízesítőszerek; ízesítők (a pizza előállításához); pizza tészta; (megszórt vagy meghintett töltött) pizzák; paradicsomszósz; kekszek; malátás kekszek; gyümölcsös sütemények/torták; süteménytészta (pép, formázható); tésztafélék; zsemlemorzsa; salátaöntetek; lisztartalmú ételek; kávé alapú italok; csokoládé alapú italok; pótkávé; snack ételek (gabona alapú); nádcukor szirup.

35 Reklámozás; kereskedelmi ügyletek; kereskedelmi adminisztráció; irodai munkák; segítségnyújtás üzletvezetéshez; mások áru és szolgáltatásai engedélyezésének kereskedelmi adminisztrációja; üzletszervezési tanácsadás; szakmai konzultációk üzleti ügyekben; üzleti felvilágosítás, tájékoztatás; üzleti információk; kereskedelmi vagy reklámcélú kiállítások szervezése; kereskedelmi vagy reklámcélú vásárok szervezése; információ és tanácsadás fogyasztóknak [fogyasztói tanácsadás]; reklámanyagok terjesztése; reklámanyagok [röplapok, prospektusok, nyomtatványok, áruminták] terjesztése; franchising szolgáltatások.

39 Szállítás; áruk csomagolása és raktározása; utazásszervezés; levélben megrendelt áruk szállítása; áruszállítás.

43 Vendéglátás (élelmezés); időleges szállásadás; éttermek; önkiszolgáló éttermek; bár szolgáltatások; gyorséttermek; kávéházak; szállodai szolgáltatások; szállásügynökségek [szállodák, panziók]; panziók; vendéglátóipar; online ételrendelések visszajelzése és teljesítése; házhozszállítás megrendelés alapján.

(210) M 09 03275

(731) GastroNet a.s., Bratislava (SK)

(740) dr. Szamosi Katalin, S.B.G. & K. Ügyvédi Iroda, Budapest

(220) 2009.11.10.**(546)**

(511) 16 Papír, karton és ezen anyagokból készült termékek, amelyek nem tartoznak más osztályokba; nyomdaipari termékek; könyvkötészeti anyagok; fényképek; papíripari cikkek, papíripari vagy háztartási ragasztóanyagok; anyagok művészek részére; ecsetek; írógépek és irodai cikkek (bútorok kivételével); tanítási és oktatási anyagok (készülékek kivételével); csomagolásra szolgáló műanyagok (amelyek nem tartoznak más osztályokba); nyomdabetétek; klisék; értesítések (papírárak); jegyek; kártyák; ragasztószalagok papíripari vagy háztartási használatra; öntapadó címkék (papíripari); öntapadó szalagok papíripari vagy háztartási használatra; címerpajzsok (pecsétek papírból); zacskók csomagolásra (papírból vagy műanyagból); matricák, leghűzőképek; műanyag buboréklemmek (csomagoláshoz vagy kiszereléshez); dobozok kartonból vagy papírból; csomagolópapír; palackcsomagoló anyagok (kartonból vagy papírból); műanyag fóliák csomagolásra; szalvéták papírból; tányéralátétek papírból; asztalterítők papírból; papírtörülközők; palackalátétek (papírból); söröskorsó alátétek; előkék (csecsemőknek) papírból; poszterek; plakátok, falragaszok papírból vagy kartonból; hirdetőtáblák papírból vagy kartonból; zászlók (papírból).

25 Ruházati cikkek, cipők, kalapárak; papírruházat.

30 Kávé, tea, kakaó, cukor, rizs, tápióka, szágó, kávépótló szerek; lisztek és más gabonakészítmények, kenyér, péksütemények és cukrászsütemények, fagylaltok; méz, melaszszirup; élesztő, sütőporok; só, mustár; ecet, fűszeres mártások; fűszerek; jég természetes vagy mesterséges; jég, ehető; jégkrémek; zsemlek; cukorkaárak; kovász; bors; szósok (ízestítőszerek, fűszeres mártások); ízesítőszerek; ízesítők (a pizza előállításához); pizza tészta; (megszórt vagy meghintett töltött) pizzák; paradicsomszósz; kekszek; malátás kekszek; gyümölcsös sütemények/torták; süteménytészta (pép, formázható); tésztafélék; zsemlemorzsa; salátaöntetek; lisztartalmú ételek; kávé alapú italok; csokoládé alapú italok; pótkávé; snack ételek (gabona alapú); nádcukor szirup.

35 Reklámozás; kereskedelmi ügyletek; kereskedelmi adminisztráció; irodai munkák; segítségnyújtás üzletvezetéshez; mások áru és szolgáltatásai engedélyezésének kereskedelmi adminisztrációja; üzletszervezési tanácsadás; szakmai konzultációk üzleti ügyekben; üzleti felvilágosítás, tájékoztatás; üzleti információk; kereskedelmi vagy reklámcélú kiállítások szervezése; kereskedelmi vagy reklámcélú vásárok szervezése; információ és tanácsadás fogyasztóknak [fogyasztói tanácsadás]; reklámanyagok terjesztése; reklámanyagok [röplapok, prospektusok, nyomtatványok, áruminták] terjesztése; franchising szolgáltatások.

39 Szállítás; áruk csomagolása és raktározása; utazásszervezés; levélben megrendelt áruk szállítása; áruszállítás.

43 Vendéglátás (élelmezés); időleges szállásadás; éttermek; önkiszolgáló éttermek; bár szolgáltatások; gyorséttermek; kávéházak; szállodai szolgáltatások; szállásügynökségek [szállodák, panziók]; panziók; vendéglátóipar; online ételrendelések visszajelzése és teljesítése; házhozszállítás megrendelés alapján.

(210) M 09 03277

(731) Pelcom Hungary Kereskedelmi és Szolgáltató Kft., Győr (HU)

(740) dr. Gócsa és Társa Ügyvédi és Szabadalmi Iroda, Győr

(546)

PELCOM
PELLET COMFORT HEATING

(210) M 09 03275

(731) GastroNet a.s., Bratislava (SK)

(740) dr. Szamosi Katalin, S.B.G. & K. Ügyvédi Iroda, Budapest

(220) 2009.11.10.

(511) 1 Ipari, tudományos, fényképészeti, mezőgazdasági, kertészeti, erdészeti vegyi termékek; feldolgozatlan műgyanták, feldolgozatlan műanyagok; trágyák; vegyi tűzoltó szerek; fémek edzésére és hegesztésére szolgáló készítmények; élelmiszerek tartósítására szolgáló vegyi anyagok; cserzőanyagok; ipari rendeltetésű ragasztóanyagok.

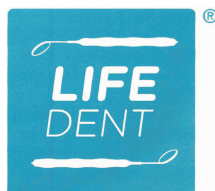
4 Ipari olajok és zsírok; kenőanyagok; porfelszívó, portalanító és porlekötő termékek; tüzelőanyagok (beleértve a motorbenzint) és világítóanyagok; viaszgyertyák, gyertyabeklek.

(210) M 09 03278 (220) 2009.11.10.

(731) dr. Schmideg László György, Budapest (HU)

(740) dr. Boglutz István ügyvéd, Budapest

(546)



(511) 44 Orvosi szolgáltatások.

(210) M 09 03279 (220) 2009.11.10.

(731) Fővárosi Önkormányzat Értelmi Fogyatékosok Otthona, Tordas (HU)

(546)



(511) 35 Szociális foglalkoztatás- reklámozás, kereskedelmi ügyletek.

(210) M 09 03282 (220) 2009.11.11.

(731) KT-ELEKTRONIK Távközléstechnikai Berendezéseket Gyártó és Forgalmazó Kft., Budaörs (HU)

(740) dr. Járai Gábor, Dr. Járai Gábor Ügyvédi Iroda, Budapest

(541) **teletronik**

(511) 9 Tudományos célra szolgáló, tengerészeti, földmérő, villamos, fényképészeti, mozgóképi, optikai, súlymérő, egyéb mérő-, jelző-, ellenőrző (felügyeleti), életmentő és oktatóberendezések és felszerelések; hangok vagy képek rögzítésére, továbbítására másolására szolgáló készülékek; mágneses adathordozók, hanglemezek; automata áruelosztóberendezések és szerkezetek érmedobással működő készülékekhez; regiszteres pénztárgépek, számológépek, adatfeldolgozó berendezések és számítógépek; tűzoltó készülékek.

11 Világító-, fűtő-, gőzfejlesztő, főző-, hűtő-, szárító-, szellőztető-, vízszolgáltató és egészségügyi berendezések.

(210) M 09 03290 (220) 2009.11.11.

(731) Ranbaxy Laboratories Limited, Gurgaon (Haryana) (IN)

(740) dr. Sasvári Gabriella, S.B.G. & K. Ügyvédi Iroda, Budapest

(541) **RACIPER**

(511) 5 Gyógyszerészeti és gyógyhatású készítmények emberi és állatgyógyászati használatra.

(210) M 09 03351 (220) 2009.11.18.

(731) Közép Európai Egyetem, Budapest (HU)

(740) dr. Kende Tamás, Kende Ügyvédi Iroda, Budapest

(541) **CEU-CENTRAL EUROPEAN UNIVERSITY**

(511) 16 Oktatási anyagok, katalógusok, brossurák, közlemények, oktatási instrukciók egyetemi szinten.

25 Ruházati cikkek, T-sortok, sapkák, kalapok.

41 Nevelés, szórakoztatás, oktatási és szórakoztatási szolgáltatás, tanfolyamok egyetemi szinten, oktatási kutatás, atlétikai rendezvények és tornaversenyek, kulturális vagy nevelési célú kiállítások szervezése, konferencia, előadás, előadás és fesztivál-rendezés, újságok és folyóiratok kiadása.

(210) M 09 03355 (220) 2009.11.18.

(731) Nikecell Hőszigetelőanyag-gyártó és Forgalmazó Kft., Fűzfőgyártelep (HU)

(740) Gläser Tamás, Lárhen Tanácsadó, Iparjogvédelmi Menedzser, Kereskedelmi és Szolgáltató Kft., Budapest

(541) **NIKECELL-dryvit**

(511) 1 Építőipari rendeltetésű ragasztóanyagok; műanyag disperziók; nedvesség elleni szigetelőanyagok.

2 Festékek, valamint festőanyagok; színezőanyagok; porfestékek; pigmentek; higítóanyagok festékekhez.

17 Szigetelőanyagok, valamint habosított polisztirolból készült termékek; üvegyapot szigetelési célokra; nedvesség elleni szigetelőanyagok épületekhez; szigetelőlemezek; továbbá lapok, lemezek és tömbök, továbbá hőszigetelő anyagok.

19 Építőanyagok nem fémből; építőpanelek nem fémből; továbbá bevonatok; habarcsok építési célokra.

35 Kereskedelmi ügyletek bonyolítása, reklámozás és marketing, kereskedelmi hálózatok, valamint franchise rendszerek működtetése.

37 Építkezések, javítások és szakipari kivitelezések, különösen hang- és hőszigetelések vonatkozásában.

(210) M 09 03360 (220) 2009.11.18.

(731) KENTUCKY FRIED CHICKEN INTERNATIONAL HOLDINGS, INC., Louisville, Kentucky (US)

(740) dr. Sasvári Gabriella, S.B.G. & K. Szabadalmi Ügyvédi Iroda, Budapest

(541) **iTWIST**

(511) 29 Hús, hal, baromfi, húskivonatok, tartósított, szárított és főzött zöldségek, sajtok.

30 Pita kenyérbe vagy tortillába becsomagolt hozzávalók, amik főként a következőket tartalmazzák - csirke, hús (főzött vagy pácolt), hal, és/vagy mártások (fűszerek).

(210) M 09 03364 (220) 2009.11.19.

(731) S.P.I.N. Kereskedelmi és Szolgáltató Kft., Budapest (HU)

(740) dr. Debreceni Róbert ügyvéd, Budapest

(546)

Fresh!

From nature with love

(511) 5 Gyógyszerészeti, állatgyógyászati és egészségügyi termékek; diétás anyagok gyógyászati használatra, bébiételek; tapaszok, kötszeranyagok; fogtömő anyagok és fogászati mintázóanyagok; fertőtlenítőszeres; kártékony állatok irtására szolgáló készítmények; gombaölő szerek (fungicidek), gyomirtó szerek (herbicidek).

29 Hús, hal-, baromfi- és vadhús; húskivonatok; tartósított, fagyaszott, szárított és főzött gyümölcsök és zöldségek; zselék, lekvárok (dzsemek), kompótok; tojások, tej és tejtermékek; étkezési olajok és zsírok.

30 Kávész, tea, kakaó, cukor, rizs, tapióka, szágó, kávépótló szerek; lisztek és más gabonakészítmények, kenyér, péksütemények

és cukrászsütemények, fagyaltok; méz, melaszszirup; élesztő, sütőporok; só, mustár; ecet, fűszeres mártások; fűszerek; jég.

31 Mezőgazdasági, kertészeti, erdészeti termékek és magok, amelyek nem tartoznak más osztályokba; élő állatok; friss gyümölcsök és zöldségek; vetőmagok, élő növények és virágok; tápanyagok állatok számára; maláta.

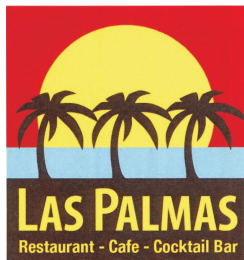
32 Sörök; ásványvizek és szénsavas vizek, és egyéb alkoholmentes italok; gyümölcsitalok és gyümölcslevek; szörpök és más készítmények italokhoz.

43 Vendéglátás (élelmezés); időleges szállásadás.

(210) M 09 03368 (220) 2009.11.19.

(731) C & C Franchise Kft., Nyíregyháza (HU)
(740) dr. Burger László, Burger Ügyvédi Iroda, Budapest

(546)



(511) 30 Kávé, tea, kakaó, cukor, rizs, tápióka, szágó, kávépótló szerek; lisztek és más gabonakészítmények, kenyér, péksütemények és cukrászsütemények, fagyaltok; méz, melaszszirup; élesztő, sütőporok; só, mustár; ecet, fűszeres mártások; fűszerek; jég.

32 Sörök; ásványvizek és szénsavas vizek, és egyéb alkoholmentes italok; gyümölcsitalok és gyümölcslevek; szörpök és más készítmények italokhoz.

43 Vendéglátás(élelmezés); időleges szállásadás.

(210) M 09 03449 (220) 2009.11.24.

(731) ETOL Aromaház Kft, Mezőfalva (HU)

(546)



(511) 32 Sörök; ásványvizek és szénsavas vizek, és egyéb alkoholmentes italok; gyümölcsitalok és gyümölcslevek; szörpök és más készítmények italokhoz.

(210) M 09 03473 (220) 2009.11.27.

(731) Grób János, Harta (HU)

(546)



(511) 32 Ásványvizek (italok), vizek, italok, szódavizek

(210) M 09 03561 (220) 2009.12.07.

(731) Masterplast Group Zrt., Sárszentmihály (HU)
(740) dr. László Áron Márk, S.B.G. & K. Szabadalmi Ügyvivői Iroda, Budapest

(541) Difoil-S

(511) 17 Kaucsuk, guttapercha, gumi, azbeszt, csillám és ezek pótalkanyagai, továbbá az ezen anyagokból készült termékek, amelyek nem tartoznak más osztályokba; sajtolt műanyag ipari célra; tömítő-, kitömő- és szigetelőanyagok; nem fémből készült rugalmas csövek.

(210) M 09 03568 (220) 2009.12.08.

(731) EsoTV Magyarország Kft., Újlengyel (HU)
(740) dr. Hazai Kinga, Dr. Kéri - dr. Hazai Ügyvédi Iroda, Budapest

(546)

ESO.TV

(511) 35 Reklámozás; kereskedelmi ügyletek; kereskedelmi adminisztráció; irodai munkák.

38 Távközlés.

41 Nevelés; szakmai képzés; szórakoztatás; sport- és kulturális tevékenységek.

42 Tudományos és műszaki szolgáltatások, valamint az idetartozó tervezői és kutatói tevékenység; ipari elemző és kutató szolgáltatások; számítástechnikai hardver és szoftver tervezés és fejlesztés.

45 Jogi szolgáltatások; biztonsági szolgáltatások személyek és vagyontárgyak védelmére; mások által egyéni igényeknek megfelelően nyújtott személyes és társadalmi jellegű szolgáltatások.

(210) M 09 03569 (220) 2009.12.08.

(731) EsoTV Magyarország Kft., Újlengyel (HU)
(740) dr. Hazai Kinga, Dr. Kéri - dr. Hazai Ügyvédi Iroda, Budapest

(546)

EZO.TV

(511) 35 Reklámozás; kereskedelmi ügyletek; kereskedelmi adminisztráció; irodai munkák.

38 Távközlés.

41 Nevelés; szakmai képzés; szórakoztatás; sport- és kulturális tevékenységek.

42 Tudományos és műszaki szolgáltatások, valamint az idetartozó tervezői és kutatói tevékenység; ipari elemző és kutató szolgáltatások; számítástechnikai hardver és szoftver tervezés és fejlesztés.

45 Jogi szolgáltatások; biztonsági szolgáltatások személyek és vagyontárgyak védelmére; mások által egyéni igényeknek megfelelően nyújtott személyes és társadalmi jellegű szolgáltatások.

(210) M 09 03570 (220) 2009.12.08.

(731) EsoTV Magyarország Kft., Újlengyel (HU)
(740) dr. Hazai Kinga, Dr. Kéri - dr. Hazai Ügyvédi Iroda, Budapest

(546)

EZO
Magazin

(511) 16 Papír, karton és ezen anyagokból készült termékek, amelyek nem tartoznak más osztályokba; nyomdaipari termékek; könyvkötészeti anyagok; fényképek; papíripari cikkek, papíripari vagy háztartási ragasztóanyagok; anyagok művészek részére; ecsetek; írógépek és irodai cikkek (bútorok kivételével); tanítási és oktatási anyagok (készülékek kivételével); csomagolásra szolgáló műanyagok (amelyek nem tartoznak más osztályokba); nyomdabetétek; klisék.

A rovat 79 db közlést tartalmaz.

Lajstromozott védjegyek I.

- (111) **166.419** (151) 2010.01.04.
 (210) M 00 04568 (220) 2000.08.31.
 (732) **PANNONTEJ Tejtermékgyártó és Kereskedelmi Rt., Zalaegerszeg (HU)**
 (740) dr. Vida Sándor, DANUBIA Szabadalmi és Védjegy Iroda Kft., Budapest
 (541) **PANNÓNIA**
 (511) 29 Sajt és tejtermékek.

- (111) **189.059** (151) 2007.03.12.
 (210) M 05 02673 (220) 2005.08.12.
 (732) **MOL Magyar Olaj- és Gázipari Nyilvánosan Működő Részvénytársaság, Budapest (HU)**
 (740) Mészárosné Dónusz Katalin szabadalmi ügyvivő, S.B.G. & K. Szabadalmi Ügyvivői Iroda, Budapest
 (541) **InNEO**
 (511) 35 Reklámozás, kereskedelmi ügyletek.
 39 Töltőállomások üzemeltetése.

- (111) **190.879** (151) 2007.09.07.
 (210) M 05 02227 (220) 2005.07.01.
 (732) **Ranbaxy Laboratories Limited, New Delhi (IN)**
 (740) dr. Sasvári Gabriella, S.B.G. & K. Budapesti Ügyvédi Iroda, Budapest
 (541) **ISOTRET**
 (511) 5 Gyógyszerészeti és állatgyógyászati készítmények humán és állatgyógyászati célokra, kivéve az akne helyi kezelésére szolgáló gyógyszerészeti készítményeket.

- (111) **193.335** (151) 2007.12.11
 (210) M 06 00266 (220) 2006.01.27.
 (732) **Vital TV Televíziós Kommunikációs és Szolgáltató Zrt., Budapest (HU)**
 (740) dr. Balsai Szabolcs ügyvéd, Budapest
 (541) **VITAL TV**
 (511) 35 Reklámozás, kereskedelmi ügyletek, kereskedelmi adminisztráció.

- (111) **193.336** (151) 2007.12.11
 (210) M 06 00267 (220) 2006.01.27.
 (732) **Vital TV Televíziós Kommunikációs és Szolgáltató Zrt., Budapest (HU)**
 (740) dr. Balsai Szabolcs ügyvéd, Budapest
 (541) **Vital TV**
 (511) 35 Reklámozás; kereskedelmi ügyletek; adminisztráció.

- (111) **193.338** (151) 2008.03.12.
 (210) M 06 03278 (220) 2006.10.04.
 (732) **Innopharm Gyógyszergyártó Korlátolt Felelősségű Társaság, Budapest (HU)**
 (740) dr. Engel Tamás, Engel Ügyvédi Iroda, Budapest
 (546)



- (511) 29 Hús, hal-, baromfi- és vadhús; húskivonatok; tartósított, szárított és főzött gyümölcsök és zöldségek; zselék, lekvárok (dzsemek), kompótok; tojások, tej és tejtermékek; étkezési olajok és zsírok.
 30 Kávé, tea, kakaó, cukor, rizs, tapióka, szágó, kávépótló szerek; lisztek és más gabonakészítmények, kenyér, péksütemények és cukrászsütemények, fagylaltok; méz, melaszszirup; élesztő, sütőporok; só, mustár; ecet, fűszeres mártások; fűszerek; jég; bonbonok; cukorkák.

- (111) **195.474** (151) 2010.01.05.
 (210) M 06 01813 (220) 2006.05.24.
 (732) **Nagy és Társa Bt., Székesfehérvár (HU)**
 (546)



- (511) 10 Lúdtalpbetétek; lúdtalpbetétek cipőkbe, csizmákba; ortopéd lábbelik; ortopédiai cikkek; ortopédiai cipőtalpak; ortopédiai térdvédők.

- (111) **198.341** (151) 2009.10.08.
 (210) M 09 00116 (220) 2009.01.16.
 (732) **VOLMAR spol. s.r.o., Prague (CZ)**
 (740) dr. Szigeti Éva, DANUBIA Szabadalmi és Jogi Iroda Kft., Budapest

- (546)
- GANDINI**
 ACADEMY PRAGUE
- (511) 3 Kosmetikai és tisztítószer.
 16 Nyomtatványok, folyóiratok, papíripari cikkek.
 41 Kosmetika területén történő nevelés és oktatás, versenyekkel kapcsolatos és nevelési tevékenységek.

- (111) **198.420** (151) 2009.09.18.
 (210) M 09 00350 (220) 2009.02.09.
 (732) **McDonald's International Property Company Ltd., Wilmington, Delaware (US)**
 (740) dr. Gödölle Tamás, Bogsch & Partners Ügyvédi Iroda, Budapest

- (541) **AZ M - A McDonald's-tól**
 (511) 30 Fogyasztásra szánt szendvicsek, húsos szendvicsek, sertés-húsos szendvicsek, halas szendvicsek, csirkehúsos szendvicsek; kétszersültök, kenyér, sütemények, kekszek, csokoládé, kávé, kávéhelyettesítők, tea; mustár; zabliszt; tészta; szósok; fűszerek; cukor.

- (111) **198.499** (151) 2009.09.29.
 (210) M 09 00491 (220) 2009.02.24.
 (732) **EMPIRE Kft., Kecskemét (HU)**
 (740) dr. Nagy Gábor, Nagy-Fekete-Kozák és Pátzay Ügyvédi Iroda, Budapest

- (546)  (111) 198.632 (151) 2009.10.05.
(210) M 07 02931 (220) 2007.08.24.
(732) **Pepeco Kft., Budapest (HU)**
(546) *Jaja & Comfort*
(511) 25 Fehérnemű és hálórúházati cikkek.
-
- (511) 36 Biztosítás; pénzügyi ügyletek; valutaügyletek; ingatlanügyletek.
-
- (111) 198.519 (151) 2009.09.30.
(210) M 09 00591 (220) 2009.03.06.
(732) **Havasy Viktor Tamás, Budapest (HU)**
(546)  (111) 198.682 (151) 2009.10.15.
(210) M 09 00008 (220) 2009.01.06.
(732) **Márkus Márton, Budapest (HU)**
(546)  (511) 30 Hidegkonyhai termékek, szendvicsek.
43 Vendéglátás, catering szolgáltatás.
-
- (511) 3 Fürdőszók, szószappan, egyéb sóból készült kozmetikai cikkek.
5 Egészségügyi készítmények gyógyászati használatra; diétás anyagok gyógyászati használatra.
11 Egészségügyi berendezések, világítóberendezések (sólámpák, eü-i készülékek).
41 Nevelés; szakmai képzés; szórakoztatás; sport- és kulturális tevékenységek (tanfolyamok, tréningek).
44 Orvosi szolgáltatások, higiéniai és szépségápolási szolgáltatások emberek részére, masszáz, alakformálás, fitness, szolárium, sóterápiás kabinok és szobák, sós vizes fürdő szolgáltatás.
-
- (111) 198.525 (151) 2009.09.30.
(210) M 08 03675 (220) 2008.12.01.
(732) **Magyar Távirati Iroda Zrt., Budapest (HU)**
(740) dr. Erdész Éva ügyvéd, Jutasi & Társai Ügyvédi Iroda, Budapest
(541) **MTI-Magyar Távirati Iroda Zrt.**
(511) 9 Fényképezési, mozgóképi berendezések és felszerelések, hangok vagy képek rögzítésére, továbbítására, másolására szolgáló készülékek; mágneses adathordozók, adatfeldolgozó berendezések és számítógépek.
16 Papír, karton és ezen anyagokból készült termékek, amelyek nem tartoznak más osztályokba; nyomdaipari termékek; könyvkötészeti anyagok; fényképek; papíripari cikkek, anyagok művészek részére, tanítási és oktatási anyagok (készülékek kivételével).
38 Távközlés.
41 Nevelés; szakmai képzés; szórakoztatás; sport- és kulturális tevékenységek, eszmecsere, élő előadások bemutatása, klubszolgáltatások, konferenciák, könyvkiadás, szabadidős szolgáltatások nyújtása, szórakoztatási tárgyú információk, szövegek kiadása, filmgyártás, könyvkiadás, rádiós szórakoztatás, show-műsorok, televíziós szórakoztatás, videofilmgyártás.
42 Fordítói szolgáltatások, fotóriportok készítése, grafikusművészi tervezési szolgáltatások, kiállítóhelyek szervezése, levelezési szolgáltatások, litografálás, könyvművészi, mikrofilmmezés, nyomdai szolgáltatások, ofszetnyomás, rendezvényhez termék kölcsönzése.
-
- (111) 198.611 (151) 2009.10.01.
(210) M 09 00803 (220) 2009.03.25.
(732) **Horváth Dóra Éva, Budapest (HU)**
(541) **MOVEAST**
(511) 41 Nevelés; szakmai képzés; szórakoztatás; sport- és kulturális tevékenységek.
-
- (111) 198.895 (151) 2009.11.10.
(210) M 07 02648 (220) 2007.07.20.
(732) **Alfa Wassermann Hungary Kft., Budapest (HU)**
(740) dr. Szigeti Éva, DANUBIA Szabadalmi és Jogi Iroda Kft., Budapest
(541) **TRIENE**
(511) 5 Égési sebek és napozás okozta égési sebek helyi kezelésére alkalmazandó krémek.
-
- (111) 198.896 (151) 2009.11.11.
(210) M 08 02008 (220) 2008.06.17.
(732) **Art-Invest Sp. z o.o., Warszawa (PL)**
(740) dr. Sasvári Gabriella, S.B.G. & K. Budapesti Ügyvédi Iroda, Budapest
(546)  (511) 3 Kozmetikumok gyerekeknek.
5 Bébiételek.
16 Papír, karton és más árucikkek, amik ezekből az anyagokból készültek, és nem tartoznak más osztályokba, irodaszer, irodai felszerelések, publikációk, könyvek és más folyóiratok.
18 Bőr és bőrutánzatok és más árucikkek bőrből, amik ezekből az anyagokból készültek és más osztályokba nem tartoznak, táskák, hátizsákok, ernyők, napernyők.
25 Ruhák, lábbelik, fejfedők.
28 Játékok és játékszerek, automata játékok eltérőek a televíziós játékoktól, táblajátékok.
35 Mások javára, különböző áruféleségek összeállítása (kivéve ezek szállítását), amely lehetővé teszi az ügyfelek számára, hogy megfelelően megtekinthessék és megvásárolhassák ezeket az árukat.
-
- (111) 198.897 (151) 2009.11.12.
(210) M 08 03310 (220) 2008.10.21.
(732) **Somló Üdülőfalu Kft., Perbál (HU)**



- (511) 16 Albumok, bélyegzők, pecsétek, daloskönyvek, grafikai nyomatok, hirdetőtáblák, hírlevelek, irodai felszerelés, jegyek, klisék, nyomódúcok, könyvek, könyvjelzők, naptárak, noteszek, öntapadó címke, prospektusok, tollak, tusok, üdvözlőlapok.
35 Televíziós reklám, reklámozás.
41 Bálók szervezése, élő előadások, elektronikus könyvek és folyóiratok online kiadása, könyvkiadás, kulturális kiállítás, oktatási tárgyú információk, szabadidős szolgáltatások, színpadi díszletek kölcsönzése.
43 Kávéházak, vendéglátóipar.

- (111) 198.898 (151) 2009.11.12.
(210) M 09 00744 (220) 2009.03.23.
(732) Delton Bt., Budapest (HU)



- (511) 9 Kamerák, kamerák konzollal, kameratartó konzolok, kameraházak, objektívek, video megfigyelőrendszerek, CCTV megfigyelő monitorok, digitális képrögzítők, autós digitális képrögzítők, képosztók, biztonságtechnikai megfigyelőrendszerek.

- (111) 199.173 (151) 2009.12.11.
(210) M 09 00966 (220) 2009.04.09.
(732) TELETÁL ÉTELFUTÁR Kft., Dunakeszi (HU)
(740) dr. Percz Tamás, János és Társa Ügyvédi Iroda, Budapest

- (541) TELE ÍZZEL, TELE ÉLETTEL
(511) 43 Étel házhoz szállítás; partiszervíz; vendéglátóipari szolgáltatások; hideg-meleg konyhai szolgáltatások; étkeztetés.

- (111) 199.174 (151) 2009.12.14.
(210) M 08 01141 (220) 2008.04.02.
(732) Pharmatéma Bt., Budapest (HU)

- (740) Benkőné Csillag Lucia szabadalmi ügyvivő, Budapest
(541) GOLD-PROTEIN
(511) 31 Fehérje-tartalmú takarmány adalékok, fehérjék állati fogyasztásra, repcepoágcsák takarmányozási célra.

- (111) 199.175 (151) 2009.12.14.
(210) M 09 00994 (220) 2009.04.10.
(732) Bodor Ferenc, Akasztó (HU)



- (511) 32 Ásványvizek és szénsavas vizek, egyéb alkoholmentes italok, gyümölcsitalok és gyümölcslevek, szörpök és más készítmények, oxigénnel dúsított víz, ízesített víz, teák.

- (111) 199.176 (151) 2009.12.14.
(210) M 09 01423 (220) 2009.05.13.
(732) Ermanno Pan-Europe Kft., Budapest (HU)
(740) dr. Szigeti Éva, DANUBIA Szabadalmi és Jogi Iroda Kft., Budapest

(541) ERMANNO SCERVINO

- (511) 20 Bútorok, tükrök, keretek; fából, parafából, nádból, gyékényből, fűzfavesszőből, szaruból, csontból, elefántcsontból, halcsontból, kagylóhéjból, ábrából, gyöngyházból, tajtékából, és mindezek pótanyagaiból, vagy műanyagokból készült termékek, amelyek nem tartoznak más osztályokba.

- (111) 199.179 (151) 2009.12.14.
(210) M 08 02926 (220) 2008.09.18.

- (732) WMS Gaming Inc., Waukegan, Illinois (US)
(740) dr. Sóvári Miklós, DANUBIA Szabadalmi és Jogi Iroda Kft., Budapest

- (541) Money Burst
(511) 9 Játékgépek és szoftverek.

- (111) 199.180 (151) 2009.12.14.
(210) M 08 02930 (220) 2008.09.18.

- (732) WMS Gaming Inc., Waukegan, Illinois (US)
(740) dr. Sóvári Miklós, DANUBIA Szabadalmi és Jogi Iroda Kft., Budapest

- (541) Jackpot Stampede
(511) 9 Játékgépek és szoftverek.

- (111) 199.181 (151) 2009.12.14.
(210) M 09 01426 (220) 2009.05.14.

- (732) Multi Force Hungary Kft., Érd (HU)



- (511) 4 Faszén, brikett alkohol (tüzelőanyagként).
12 Autó felszerelések, kiegészítők.

- (111) 199.182 (151) 2009.12.14.
(210) M 09 01417 (220) 2009.05.13.

- (732) Katalin Molnár-Poy, Hatfild, Herts (GB)
(740) dr. Horváth György ügyvéd, Dr. Horváth – dr. Jakab Ügyvédi Iroda, Göd



- (511) 30 Kávész, tea, kakaó, cukor, rizs, tapióka, szágó, kávépótló szerek; lisztek és más gabonakészítmények, kenyér, péksütemények és cukrászsütemények, fagylaltok; méz, melaszszirup; élesztő, sütőporok; só, mustár; ecet, fűszeres mártások; fűszerek; jég.

- (111) 199.183 (151) 2009.12.14.
(210) M 09 00366 (220) 2009.02.11.

- (732) CBA Kereskedelmi Kft., Alsónémedi (HU)



- (511) 3 Fehéritőkészítmények és egyéb, mosásra szolgáló anyagok; tisztító-, fényesítő-, súroló-, és csiszolószerek; szappanok; illatszerek, illóolajok, kozmetikai cikkek, hajmosó szerek; fogkrémek.

- 16 Papír, karton és ezen anyagokból készült termékek, amelyek nem tartoznak más osztályokba; nyomdaipari termékek; könyvkötészeti anyagok; fényképek; papíripari cikkek, papíripari vagy háztartási ragasztóanyagok; anyagok művészek részére; ecsetek;

írógépek és irodai cikkek (bútorok kivételével); tanítási és oktatási anyagok (készülékek kivételével); csomagolásra szolgáló műanyagok (amelyek nem tartoznak más osztályokba); nyomdabettük; klisék.

21 Eszközök, edények és tartályok háztartási és konyhai célokra; fésűk és szivacsok; kefék (az ecsetek kivételével); kefégyártáshoz használt anyagok; takarító eszközök; vasforgács; nyers vagy félig megmunkált üveg (kivéve az építéshez használt üveget); üveg-, porcelán- és fajanszárak, amelyek nem tartoznak más osztályokba.

25 Ruházati cikkek, cipők, kalapárak.

28 Játékok, játékszerek; testnevelési és sportcikkek, amelyek nem tartoznak más osztályokba; karácsonyfadíszek.

29 Hús, hal-, baromfi- és vadhús; húskivonatok; tartósított, fagyasztott, szárított és főzött gyümölcsök és zöldségek; zselék, lekvárok (dzsemek), kompótok; tojások, tej és tejtermékek; étkezési olajok és zsírok.

30 Kávész, tea, kakaó, cukor, rizs, tápióka, szágó, kávépótló szerek; lisztek és más gabonakészítmények, kenyér, péksütemények és cukrászsütemények, fagylaltok; méz, melaszszirup; élesztő, sütőporok; só, mustár; ecet, fűszeres mártások; fűszerek; jég.

31 Mezőgazdasági, kertészeti, erdészeti termékek és magok, amelyek nem tartoznak más osztályokba; élő állatok; friss gyümölcsök és zöldségek; vetőmagok, élő növények és virágok; tápanyagok állatok számára; maláta.

32 Sörök; ásványvizek és szénsavas vizek, és egyéb alkoholmentes italok; gyümölcsitalok és gyümölcslevek; szörpök és más készítmények italokhoz.

33 Alkoholmentes italok (a sörök kivételével).

35 Reklámozás; kereskedelmi ügyletek; kereskedelmi adminisztráció; irodai munkák.

41 Nevelés; szakmai képzés; szórakoztatás; sport- és kulturális tevékenységek.

43 Vendéglátás (élelmezés); időleges szállásadás.

(111) 199.227 (151) 2009.12.15.

(210) M 06 02705 (220) 2006.08.04.

(732) Országos Meteorológiai Szolgálat, Budapest (HU)

(541) Léggör

(511) 16 Újságok, folyóiratok, magazinok.

(111) 199.228 (151) 2009.12.15.

(210) M 06 02706 (220) 2006.08.04.

(732) Országos Meteorológiai Szolgálat, Budapest (HU)

(541) Időjárás

(511) 16 Újságok, folyóiratok, magazinok.

(111) 199.230 (151) 2009.12.15.

(210) M 09 01541 (220) 2009.05.26.

(732) SUM és Társa Kereskedelmi Szolgáltató és Termelő Kft., Szigetszentmiklós (HU)

(740) dr. Balázs Ildikó, Dr. Balázs Ildikó Ügyvédi Iroda, Budapest

(546)



(511) 31 Mezőgazdasági, kertészeti, erdészeti termékek és magok, amelyek nem tartoznak más osztályokba; élő állatok; friss gyümölcsök és zöldségek; vetőmagok, élő növények és virágok; tápanyagok állatok számára; maláta.

(111) 199.231 (151) 2009.12.15.

(210) M 09 01542 (220) 2009.05.26.

(732) SUM és Társa Kereskedelmi Szolgáltató és Termelő Kft., Szigetszentmiklós (HU)

(740) dr. Balázs Ildikó, Dr. Balázs Ildikó Ügyvédi Iroda, Budapest

(546)



(511) 39 Szállítás; áruk csomagolása és raktározása; utazásszervezés, virágküldő szolgálat.

(111) 199.232 (151) 2009.12.15.

(210) M 09 01547 (220) 2009.05.26.

(732) Univer Szövetkezeti Zrt., Kecskemét (HU)

(546)



(511) 30 Majonéz, mustár, ketchup.

(111) 199.233 (151) 2009.12.15.

(210) M 09 01743 (220) 2009.06.17.

(732) Euro Taxi Kft., Budapest (HU)

(546)



(511) 39 Szállítás, áruk csomagolása és raktározása; utazásszervezés.

(111) 199.234 (151) 2009.12.15.

(210) M 09 01871 (220) 2009.06.26.

(732) EGIS Gyógyszergyár NYRt., Budapest (HU)

(541) NOCLAUD

(511) 5 Humán gyógyszerészeti készítmények.

(111) 199.235 (151) 2009.12.15.

(210) M 09 01955 (220) 2009.07.03.

(732) DAFTRANS LIMITED, Nicosia (CY)

(740) dr. Kende Tamás ügyvéd, Budapest

(546)



(511) 9 Tudományos célra szolgáló, tengerészeti, földmérő, villamos, fényképezési, mozgóképi, optikai, súlymérő, egyéb mérő-, jelző-, ellenőrző (felügyeleti), életmentő és oktatóberendezések és felszerelések; hangok vagy képek rögzítésére, továbbítására másolására szolgáló készülékek; mágneses adathordozók, hanglemezek; automata áruelosztóberendezések és szerkezetek érmebedobással működő készülékekhez; regisztrációs pénztárgépek, számológépek, adatfeldolgozó berendezések és számítógépek; tűzoltó készülékek.


- (111) **199.236** (151) 2009.12.15.
 (210) M 09 01959 (220) 2009.07.03.
 (732) **HIGER BUS COMPANY LIMITED, Suzhou, Jangsu Province (CN)**
 (740) dr. Sasvári Gabriella, S.B.G. & K. Budapesti Ügyvédi Iroda, Budapest

(546) 

- (511) 12 Személygépkocsik, gépkocsi alvázak, jármű kerekek, kerékagyak járművekhez, gépkocsi karosszériák, járművek belső kárpitjai, jármű irányjelzők, elektromos járművek, autók, távolsági autóbuszok, betonkeverő járművek.

37 Gépjárművek karbantartása és javítása, járművek mosása, járművek kenése, fényezés (járművek), járműfényezés, járművek rozsd elleni kezelése, járműjavító műhelyek, járművek tisztítása, járműjavítás, járműkarbantartás.

- (111) **199.256** (151) 2009.12.17.
 (210) M 09 01504 (220) 2009.05.21.
 (732) **Gyógyszerellátó Hálózat Kereskedelmi Szolgáltató Kft., Budapest (HU)**

(546) 

- (511) 5 Gyógyszerészeti és állatgyógyászati készítmények; egészségügyi készítmények gyógyászati használatra; diétás anyagok gyógyászati használatra, bébiételek; tapaszok, kötszeranyagok; fogtömő anyagok és fogászati mintázóanyagok; fertőtlenítőszer-ek; kártékony állatok és növények irtására szolgáló készítmények; gombaölő szerek (fungicidek), gyomirtó szerek (herbicidek).

35 Reklámozás; kereskedelmi ügyletek; kereskedelmi adminisztráció; irodai munkák.

44 Orvosi szolgáltatások; állatgyógyászati szolgáltatások; higiéniai és szépségápolási szolgáltatások emberek és állatok részére; mezőgazdasági, kertészeti és erdészeti szolgáltatások.

- (111) **199.259** (151) 2009.12.19.
 (210) M 07 03409 (220) 2007.10.08.

(732) **Sütő Péter, Balsa (HU); Handa Orsolya, Nyékládháza (HU)**

(546) **Déjà vu Magazin**

- (511) 16 Papír, karton és ezen anyagokból készült termékek, amelyek nem tartoznak más osztályokba; nyomdaipari termékek; könyvkötészeti anyagok.

- (111) **199.260** (151) 2009.12.19.
 (210) M 09 01226 (220) 2009.04.27.

(732) **Cseke Kerékpár Értékesítő Zrt., Budapest (HU)**

(541) **Orion Kid**

- (511) 12 Járművek; szárazföldi, légi vagy vízi közlekedési eszközök.

- (111) **199.261** (151) 2009.12.19.
 (210) M 09 01227 (220) 2009.04.27.

(732) **Cseke Kerékpár Értékesítő Zrt., Budapest (HU)**

(541) **Hydra**

- (511) 12 Járművek; szárazföldi, légi vagy vízi közlekedési eszközök.

- (111) **199.262** (151) 2009.12.19.
 (210) M 09 01229 (220) 2009.04.27.

(732) **Cseke Kerékpár Értékesítő Zrt., Budapest (HU)**

(541) **Draco**

- (511) 12 Járművek; szárazföldi, légi vagy vízi közlekedési eszközök.

- (111) **199.263** (151) 2009.12.19.
 (210) M 09 01230 (220) 2009.04.27.

(732) **Cseke Kerékpár Értékesítő Zrt., Budapest (HU)**

(541) **Deneb**

- (511) 12 Járművek; szárazföldi, légi vagy vízi közlekedési eszközök.

- (111) **199.264** (151) 2009.12.19.
 (210) M 09 01231 (220) 2009.04.27.

(732) **CSEKE Kerékpár Értékesítő Zrt., Budapest (HU)**

(541) **Cygnus Comfort**

- (511) 12 Járművek; szárazföldi, légi vagy vízi közlekedési eszközök.

- (111) **199.265** (151) 2009.12.19.
 (210) M 09 01235 (220) 2009.04.26.

(732) **CSEKE Kerékpár Értékesítő Zrt., Budapest (HU)**

(541) **Capella Road**

- (511) 12 Járművek; szárazföldi, légi vagy vízi közlekedési eszközök.

- (111) **199.266** (151) 2009.12.19.
 (210) M 09 01234 (220) 2009.04.26.

(732) **CSEKE Kerékpár Értékesítő Zrt., Budapest (HU)**

(541) **Corvus**

- (511) 12 Járművek; szárazföldi, légi vagy vízi közlekedési eszközök.

- (111) **199.267** (151) 2009.12.19.
 (210) M 09 01241 (220) 2009.04.27.

(732) **Sárosi Anna Ágota, Pusztavám (HU)**

(740) dr. Krajnyák András, Dr. Asbóth, dr. Krajnyák & Társa Ügyvédi és Szabadalmi Iroda, Budapest

(546)



- (511) 30 Sepsiszekéi kenyér, gabonakészítmények, péksütemények és cukrászsütemények, különösen kalácsok hagyományos erdélyi recept alapján.

- (111) **199.268** (151) 2009.12.19.
 (210) M 09 01236 (220) 2009.04.24.

(732) **Funkció Kft., Darnózseli (HU)**

(546)



- (511) 29 Hús, hal-, baromfi- és vadhús; húskivonatok; tartósított, fagyasztott, szárított és főzött gyümölcsök és zöldségek; zselék, lekvárok (dzsemek), kompótok; tojások, tej és tejtermékek; étkezési olajok és zsírok.

(111) 199.269 (151) 2009.12.19.
(210) M 09 01637 (220) 2009.06.04.

(732) **Mogyi Kft., Csávoly (HU)**

(740) dr. Sasvári Gabriella, S.B.G. & K. Szabadalmi Ügyvivői Iroda, Budapest

(546)



(511) 30 Pászka, macés.

(111) 199.270 (151) 2009.12.19.
(210) M 09 01649 (220) 2009.06.05.

(732) **Millennium & Copthorne International Limited, Szingapúr (SG)**

(740) dr. Gödölle István, Gödölle, Kékes, Mészáros & Szabó Szabadalmi és Védjegy Iroda, Budapest

(541) **Tara Hotels**

(511) 35 Szállodákkal, motelekkel és egyéb ideiglenes szálláshelyekkel, beleértve a szolgáltatásokkal járó apartmanokat és apartmanszállodákat, kapcsolatos üzletvezetés; ideiglenes szálláshelyekkel, beleértve a szállodákat, moteleket, szolgáltatásokkal járó apartmanokat és apartmanszállodákat, kapcsolatos közönségszolgálat; ideiglenes szálláshelyekkel, beleértve a szállodákat, moteleket, szolgáltatásokkal járó apartmanokat és apartmanszállodákat, kapcsolatos marketing tevékenység, beleértve eme szolgáltatások interneten és egyéb globális számítógépes hálózatokon keresztül történő hirdetését és reklámozását.

43 Ideiglenes szállásadási szolgáltatások, ideiglenes szálláshelyek bérbeadása; vendéglátóipar (étel és ital); összejövetelekhez helyiségek bérbeadása; éttermek, kávéházak; ideiglenes szálláshely foglалások; átmeneti lakhatási lehetőség biztosítása; szolgáltatásokkal járó apartmanok biztosítása; szállodai szolgáltatások.

(111) 199.273 (151) 2010.01.04.
(210) M 09 01890 (220) 2009.06.26.

(732) **Bunge Zrt., Budapest (HU)**

(740) dr. Karsay Enikő, S.B.G. & K. Ügyvédi Iroda, Budapest

(541) **FLORIOL DUO**

(511) 29 Hús, hal-, baromfi- és vadhús; húskivonatok; tartósított, fagyasztott, szárított és főzött gyümölcsök és zöldségek; zselék, lekvárok (dzsemek), kompótok; tojások, tej és tejtermékek; étkezési olajok és zsírok; zsíros anyagok étkezési zsírok előállításához; olajok és zsírok táplálkozási használatra, margarin, vaj, vajkrém, mogyoróvaj, kakaóvaj, kókuszvaj, kókuszszír, kókuszolaj, étkezési repceolaj, pálmamagolaj (étkezési célokra), étkezési csontolaj, szezámolaj, étkezési napraforgó olaj olívaolaj, kenyérre kenhető zsírtartalmú keverék.

30 Kávé, tea, kakaó, cukor, rizs, tápióka, szágó, kávépótló szerek; lisztek és más gabonakészítmények, kenyér, péksütemények és cukrászsütemények, fagylaltok; méz, melaszszirup; élesztő, sütőporok; só, mustár; ecet, fűszeres mártások; majonéz salátaöntetek, ízesített szójaszósz, mustár, ecet és egyéb fűszerek, ízesítő készítmények illóolajok kivételével, aromás készítmények ételekhez, ízesítők; fűszerek; jég.

(111) 199.274 (151) 2010.01.04.
(210) M 09 01606 (220) 2009.06.02.

(732) **Cai Yuan Yuan, Budapest (HU)**

(740) dr. Sztrókay Eszter ügyvéd, Budapest

(546)



(511) 18 Bőr és bőrutáncatok, ezen anyagokból készült olyan termékek, amelyek nem tartoznak más osztályokba; állatbőrök és irhák, utazótáskák és bőröndök; esernyők, napernyők és sétatálcák; osztorok, hámok, nyerges és lószerszámok.

25 Ruházati cikkek, cipők, kalapárúk.

(111) 199.275 (151) 2010.01.04.
(210) M 09 00500 (220) 2009.02.25.

(732) **Krizsán Győző, Budapest (HU);**

dr. Komáromi István, Budapest (HU)

(546)



(511) 41 Szépségverseny, show műsor.

(111) 199.276 (151) 2010.01.04.
(210) M 09 01893 (220) 2009.06.29.

(732) **Ligetfürdő Kft., Szeged (HU)**

(740) Havasi Ügyvédi Iroda, dr. Havasi József ügyvéd, Budapest

(546)



(511) 41 Nevelés; szakmai képzés; szórakoztatás; sport- és kulturális tevékenységek.

43 Vendéglátás (élelmezés); időleges szállásadás.

44 Orvosi szolgáltatások; állatgyógyászati szolgáltatások; higiéniai és szépségápolási szolgáltatások emberek és állatok részére; mezőgazdasági, kertészeti és erdészeti szolgáltatások.

(111) 199.277 (151) 2010.01.04.
(210) M 09 01813 (220) 2009.06.22.

(732) **EXCLUSIVE IMMO Kft., Hévíz (HU)**

(740) dr. Torzsás Tímea, Budapest

(546)



(511) 36 Ingatlankezelés; ingatlanlizing; ingatlanok értékbecslése; ingatlanügynökségek; irodák (ingatlanok) bérllete; pénzügyi információk nyújtása; szállásügynökségek.

(111) 199.278 (151) 2010.01.04.
(210) M 09 01800 (220) 2009.06.19.

(732) **NICRO Általános Kereskedelmi Kft., Sósokút (HU)**

(740) Dr. Szabó Eszter Zsuzsanna Ügyvédi Iroda, Budapest

(541) **NICRO**

(511) 3 Ipari víz- és oldószerbázisú tisztítószer.

4 Ipari olajok, zsírok, kenőanyagok.

- (111) **199.279** (151) 2010.01.04.
 (210) M 09 01191 (220) 2009.04.23.
 (732) **UNILEVER N. V., Rotterdam (NL)**
 (740) dr. Lukácsi Péter, S.B.G. & K. Szabadalmi és Ügyvédi Iroda,
 Budapest

(546)



- (511) 41 Oktatás, oktatás szervezése ételreceptek és ételkészítmenyek vonatkozásában receptek kidolgozására; főleg fejlesztési tevékenység receptek és ételkészítmenyek tekintetében; publikálás; oktatás nyújtása beleértve receptek és ételreceptek cseréje tekintetében; kulturális tevékenység; értekezési csatornák létesítése a fenti szolgáltatásokkal kapcsolatban; fórumok és rendezvények szervezése receptek és étellel kapcsolatos információk cseréje.

43 Tanácsadás és tanácsadó szolgáltatások ételek és ételkészítmenyek tekintetében, ételreceptekkel kapcsolatos tanácsadás és tanácsadási szolgáltatások; táplálkozással kapcsolatos szolgáltatások; ételkészítmenyekkel, étkezési diétával és általánosan táplálkozással kapcsolatos tanácsadás.

- (111) **199.280** (151) 2010.01.04.
 (210) M 09 00988 (220) 2009.04.09.
 (732) **„Magyar Termék” Tájékoztatói, Minőségellenőrző és Szolgáltató Kht., Hajdúböszörmény (HU)**

(546)



- (511) 2 Festékek, kencék, lakkok; rozsdagátló és fakonzerváló szerek; festőanyagok; maróanyagok; nyers természetes gyanták; fémlapok és fémporok festők, dekorátorok, nyomdászok és képzőművészek részére.

3 Fehéritőképzőanyagok és egyéb, mosásra szolgáló anyagok; tisztító-, fénycsiszoló-, súroló-, és csiszolószerek; szappanok; illatszerek, illóolajok, kozmetikai cikkek, hajmosó szerek; fogkrémek.

5 Gyógyszerészeti és állatgyógyászati készítmények; egészségügyi készítmények gyógyászati használatra; diétás anyagok gyógyászati használatra, bébiételek; tapaszok, kötszeranyagok; fogtömő anyagok és fogászati mintázóanyagok; fertőtlenítőszer; kártékony állatok és növények irtására szolgáló készítmények; gombaölő szerek (fungicidek), gyomirtó szerek (herbicidek).

6 Nem nemesfémek és ezek ötvözetei; fém építőanyagok; hordozható fémszerkezetek; fémanyagok vasúti vágányokhoz; nem elektromos fémkábelek és fémvezetékek; lakatosipari termékek, fém tömegcikk; fémcsővek és csővezetékek; páncélszekrények; egyéb fémtermékek, amelyek nem tartoznak más osztályokba; érc.

16 Papír, karton és ezen anyagokból készült termékek, amelyek nem tartoznak más osztályokba; nyomdaipari termékek; könyvkötészeti anyagok; fényképek; papíripari cikkek, papíripari vagy háztartási ragasztóanyagok; anyagok művészek részére; ecsetek; írógépek és irodai cikkek (bútorok kivételével); tanítási és oktatási anyagok (készülékek kivételével); csomagolásra szolgáló műanyagok (amelyek nem tartoznak más osztályokba); nyomdabetétek; klisék.

19 Nem fém építőanyagok; nem fémből készült merev építési csövek; aszfalt, szurok és bitumen; nem fémből készült hordozható szerkezetek; emlékművek nem fémből.

21 Eszközök, edények és tartályok háztartási és konyhai célokra; fésűk és szivacsok; kefék (az ecsetek kivételével); kefégyártáshoz használt anyagok; takarító eszközök; vasforgács; nyers vagy félig megmunkált üveg (kivéve az építéshez használt üveget); üveg-, porcelán- és fajanszaruk, amelyek nem tartoznak más osztályokba.

29 Hús, hal-, baromfi- és vadhús; húskivonatok; tartósított, fagyasztott, szárított és főzött gyümölcsök és zöldségek; zselék, lekvárok (dzsemek), kompótok; tojások, tej és tejtermékek; étkezési olajok és zsírok.

30 Kávé, tea, kakaó, cukor, rizs, tapióka, szágó, kávépótló szerek; lisztek és más gabonakészítmények, kenyér, péksütemények és cukrászsütemények, fagyaltok; méz, melaszszirup; élesztő, sütőporok; só, mustár; ecet, fűszeres mártások; fűszerek; jég.

31 Mezőgazdasági, kertészeti, erdészeti termékek és magok, amelyek nem tartoznak más osztályokba; élő állatok; friss gyümölcsök és zöldségek; vetőmagok, élő növények és virágok; tápanyagok állatok számára; maláta.

32 Sörök; ásványvizek és szénsavas vizek, és egyéb alkoholtmentes italok; gyümölcsitalok és gyümölcslevek; szörpök és más készítmények italokhoz.

33 Alkoholtartalmú italok (a sörök kivételével).

- (111) **199.281** (151) 2010.01.04.
 (210) M 09 00983 (220) 2009.04.09.
 (732) **Magyar Innovációs Szövetség, Budapest (HU)**

(541) **INNOVÁCIÓS NAGYDÍJ**

- (511) 35 Reklámozás; kereskedelmi ügyletek; kereskedelmi adminisztráció; irodai munkák.

- (111) **199.282** (151) 2010.01.04.
 (210) M 09 01802 (220) 2009.06.19.
 (732) **Hansa-Kontakt Kereskedelmi és Szolgáltató Kft., Kecskemét (HU)**

(541) **MARGÓ**

- (511) 16 Kéztörlő.

- (111) **199.283** (151) 2010.01.05.
 (210) M 09 01192 (220) 2009.04.23.

(732) **Unilever N. V., Rotterdam (NL)**

- (740) dr. Lukácsi Péter, S.B.G. & K. Szabadalmi és Ügyvédi Iroda,
 Budapest

(546)



- (511) 41 Oktatás, oktatás szervezése ételreceptek és ételkészítmenyek vonatkozásában receptek kidolgozására; főleg fejlesztési tevékenység receptek és ételkészítmenyek tekintetében; publikálás; oktatás nyújtása beleértve receptek és ételkészítmenyek gyakorlati kidolgozása; fórumok és alkalmak biztosítása receptek és ételreceptek cseréje tekintetében; kulturális tevékenység; értekezési csatornák létesítése a fenti szolgáltatásokkal kapcsolatban; fórumok és rendezvények szervezése receptek és étellel kapcsolatos információk cseréje.

43 Tanácsadás és tanácsadó szolgáltatások ételek és ételkészítmények tekintetében, ételreceptekkel kapcsolatos tanácsadás és tanácsadási szolgáltatások; táplálkozással kapcsolatos szolgáltatások; ételkészítményekkel, étkezési diétával és általánosan táplálkozással kapcsolatos tanácsadás.

(111) 199.284 (151) 2010.01.04.
(210) M 09 01399 (220) 2009.05.11.

(732) **Veen Kft., Budapest (HU)**
(740) dr. Németh Zoltán, Budapest

(541) **Stefano Largo**
(511) 25 Ruházati cikkek, cipők, kalapárúk.


(111) 199.285 (151) 2010.01.04.
(210) M 09 01806 (220) 2009.06.22.

(732) **Unger Rozália, Jánossomorja (HU)**

(541) **UNGERMIX**
(511) 35 Reklámozás; kereskedelmi ügyletek; kereskedelmi adminisztráció; irodai munkák.

(111) 199.286 (151) 2010.01.04.
(210) M 09 00006 (220) 2009.01.06.

(732) **Szóts Balázs, Budapest (HU)**

(546) 

(511) 43 Vendéglátás (élelmezés); élelmiszerek és italok fogyasztásra való elkészítése.

(111) 199.287 (151) 2010.01.04.
(210) M 08 03875 (220) 2008.12.16.

(732) **MTM-SBS Televízió Zártkörűen Működő Részvénytársaság, Budapest (HU)**

(740) dr. Gedey Gábor ügyvéd, Budapest

(541) **Szenvedélyünk a szórakoztatás!**

(511) 35 Reklámozás; kereskedelmi ügyletek; kereskedelmi adminisztráció; irodai munkák.

41 Nevelés; szakmai képzés; szórakoztatás; sport- és kulturális tevékenységek.

42 Tudományos és műszaki szolgáltatások, valamint az idetartozó tervezői és kutatói tevékenység; ipari elemző és kutató szolgáltatások; számítástechnikai hardver és szoftver tervezés és fejlesztés.

(111) 199.288 (151) 2010.01.04.
(210) M 09 01801 (220) 2009.06.19.

(732) **Hansa-Kontakt Kereskedelmi és Szolgáltató Kft., Kecskemét (HU)**

(541) **JAZMIN**
(511) 16 Egészségügyi papír.

(111) 199.289 (151) 2010.01.04.
(210) M 09 00364 (220) 2009.02.10.

(732) **Greenlight Budapest Reklámügynökség Kft., Budapest (HU)**

(740) dr. Lukácsi Péter, S.B.G. & K. Szabadalmi és Ügyvédi Irodák, Budapest

(541) **DUE FRATELLI**

(511) 43 Vendéglátás, különösen olasz éttermi szolgáltatások, meleg és hideg étel készítése és kiszállítása.

(111) 199.290 (151) 2010.01.04.
(210) M 09 00969 (220) 2009.04.09.
(732) **Ponton Marketing Kkt., Budapest (HU)**
(546)



(511) 41 Nevelés; szakmai képzés; szórakoztatás; sport- és kulturális tevékenységek; színházi produkciók.

(111) 199.291 (151) 2010.01.04.
(210) M 09 00201 (220) 2009.01.26.

(732) **AutoZone Parts, Inc. (Nevada államban bejegyzett cég), Memphis, Tennessee (US)**

(740) dr. Sövári Miklós, DANUBIA Szabadalmi és Jogi Iroda Kft., Budapest

(541) **AUTOZONE**

(511) 7 Gépjármű alkatrészek és tartozékok.
35 Autóalkatrészek kiskereskedelme; gépjármű alkatrészekkel és tartozékokkal kapcsolatos kutatható on-line adatbázis nyújtása.
39 Gépjármű alkatrészek és tartozékok raktározása kiskereskedelmi vevők részére.

(111) 199.293 (151) 2010.01.04.
(210) M 09 01401 (220) 2009.05.27.

(732) **Jakabosné Kovács Judit, Budapest (HU)**

(546)



(511) 41 Nevelés, oktatás, mondóklaklub, baba mama foglalkozás és módszertani tanfolyam.

(111) 199.294 (151) 2010.01.04.
(210) M 09 01406 (220) 2009.05.12.

(732) **Prima Maroni Kft., Budapest (HU)**

(740) Takácsné dr. Kása Jolán ügyvéd, Budapest

(546)



(511) 30 Cukrászkészítmény (gesztenyekonzerv).

(111) 199.296 (151) 2010.01.04.
(210) M 09 01477 (220) 2009.05.19.

(732) **Quaestio Kommunikációs Kft., Budapest (HU)**

(740) EGRI & SZERERES Ügyvédi Iroda, dr. Egri Zoltán, Budapest
(546)



(511) 16 Papír, karton és ezen anyagokból készült termékek, amelyek nem tartoznak más osztályokba; nyomdaipari termékek; könyvkötészeti anyagok; fényképek; papíripari cikkek, papíripari vagy háztartási ragasztóanyagok; anyagok művészek részére; ecsetek; írógépek és irodai cikkek (bútorok kivételével); tanítási és oktatási anyagok (készülékek kivételével); csomagolásra szolgáló műanyagok (amelyek nem tartoznak más osztályokba); nyomdabettük; klisék.

35 Reklámozás, kereskedelmi ügyletek, kereskedelmi adminisztráció, irodai munkák.

41 Nevelés, szakmai képzés; szórakoztatás; sport- és kulturális tevékenységek.

(111) 199.297 (151) 2010.01.04.

(210) M 09 01888 (220) 2009.06.26.

(732) **Orex Óra-Ékszer Kereskedőház Zrt., Budapest (HU)**

(740) dr. Kovári Zoltán, Kovári és Társai Szabadalmi és Védjegy Iroda Kft., Budapest

(546)

TEMPORA®

(511) 14 Nemesfémek és ötvözetek, valamint az ilyen anyagokból készült, vagy ezekkel bevont termékek, amelyek nem tartoznak más osztályokba; ékszerek, drágakövek; órák és más időmérő eszközök.

35 Kiskereskedelmi szolgáltatások órák, ékszerek, bútorok, világítási eszközök és háztartási cikkek vonatkozásában.

37 Javítás; szerelési szolgáltatások; különösen órák karbantartása és javítása; ékszerek karbantartása és javítása; elektromos berendezések felszerelése és javítása.

(111) 199.312 (151) 2010.01.06.

(210) M 05 03799 (220) 2005.11.30.

(732) **LIZAXIS Bt., Érd (HU)**

(740) dr. Mikus Imre ügyvéd, Dr. Mikus Ügyvédi Iroda, Érd

(541) **MANDALA gyógy-wellness**

(511) 44 Egészségügyi szolgáltatások; masszázások; szépségszalonok; orvosi szolgáltatások; állatgyógyászati szolgáltatások; higiéniai és szépségápolási szolgáltatások emberek és állatok részére; mezőgazdasági, kertészeti és erdészeti szolgáltatások.

(111) 199.313 (151) 2010.01.06.

(210) M 04 04342 (220) 2004.10.25.

(732) **PUNCH INDUSTRIES, Little Island, County Cork (IE)**

(740) dr. Szigeti Éva, DANUBIA Szabadalmi és Védjegy Iroda Kft., Budapest

(541) **Színfógo**

(511) 3 Mosásnál használatos kezelt szintetikus cellulózlapok; szövetkondicionálók, -öblítők, piszok- és festékvonzó készítmények mosáshoz; fehérítőkészítmények és egyéb, mosásra szolgáló anyagok; tisztító-, fényesítő-, súroló-, és csiszolószerek.

(111) 199.314 (151) 2010.01.06.

(210) M 04 02204 (220) 2004.05.10.

(732) **KERÉKES Szállítási és Kereskedelmi Kft., Debrecen (HU)**

(546)

privát

(511) 2 Festékek, kencék, lakkok; rozsdagátló és fakonzerváló szerek; festőanyagok; maróanyagok; nyers természetes gyanták; fémlepek és fémporok festők, dekorátorok, nyomdászok és képzőművészek részére.

3 Fehérítőkészítmények és egyéb, mosásra szolgáló anyagok; tisztító-, fényesítő-, súroló-, és csiszolószerek; szappanok; illatszerek, illóolajok, kozmetikai cikkek, hajmosó szerek; fogkrémek.

29 Hús, hal-, baromfi- és vadhús; húskivonatok; tartósított, szárított és főzött gyümölcsök és zöldségek; zaelék, lekvárok (dzsemek), kompótok; tojások, tej és tejtermékek; étkezési olajok és zsírok.

30 Kávé, tea, kakaó, cukor, rizs, tapióka, szágó, kávépótló szerek; lisztek és más gabonakészítmények, kenyér, péksütemények és cukrászsütemények, fagylaltok; méz, melaszszirup; élesztő, sütőporok; só, mustár; ecet, fűszeres mártások; fűszerek; jég.

31 Mezőgazdasági, kertészeti, erdészeti termékek és magok, amelyek nem tartoznak más osztályokba; élő állatok; friss gyümölcsök és zöldségek; vetőmagok, élő növények és virágok; tápanyagok állatok számára; maláta.

32 Sörök; ásványvizek és szénsavas vizek, egyéb alkoholmentes italok; gyümölcsitalok és gyümölcslevek; szörpök és más készítmények italokhoz.

33 Alkoholtartalmú italok (a sörök kivételével).

34 Dohány; dohányzási cikkek; gyufák.

35 Reklámozás; kereskedelmi ügyletek; kereskedelmi adminisztráció; irodai munkák.

(111) 199.315 (151) 2010.01.06.

(210) M 09 01958 (220) 2009.07.03.

(732) **The Procter & Gamble Company, Cincinnati, Ohio (US)**

(300) 122027 2009.05.05. LB

(740) dr. Sasvári Gabriella, S.B.G. & K. Budapesti Ügyvédi Iroda, Budapest

(546)



BASIC CARE

(511) 3 Készítmények a száj, fogak, torok, íny és a szájüreg ápolására és higiénias céljaira; öblítő-készítmények, fogkő és szuvasodás megelőzésére; fogtisztító készítmények, fogápoló szerek, fogpaszták, szájvizek, szájöblítő spray termékek, fogszelék fluorizáló, fluor szájvizek, tisztító porok, fogkő színező tabletták.

20 Bútorzat, tükrök, képkeretek; fából, parafából, nádból, fűzfavesszőből, csontból és elefántcsontból, bálnacsontból, kagylóból, borostyánból, gyöngyházból, habkőből és azok pótanyagából vagy műanyagból készült termékek.

21 Fogkefék; elektromos fogkefék; kefékészítésre szolgáló anyagok; nem elektromos üzemeltetésű készítmények és anyagok tisztítási célokra, ezek részei és szerelvényei, fogselyem, fogselyem-tartók, fogpiszkálók, fogpiszkáló-tartók, kefék, tartó eszközök és adagoló készülékek; fogazat ápoló kefék és fogköz-ápoló kefék.

(111) 199.316 (151) 2010.01.06.

(210) M 09 01957 (220) 2009.07.03.

(732) **Béres Gyógyszergyár Zrt., Budapest (HU)**

(740) Karácsonyi Béla, ADVOPATENT Szabadalmi és Védjegy Iroda, Budapest

(546)



(511) 5 Gyógyszerészeti, állatgyógyászati és egészségügyi termékek, diétás anyagok gyógyászati használatra, bébiételek, tapaszok, kötszeranyagok, fogtómó anyagok és fogászati mintázóanyagok.

(111) 199.317 (151) 2010.01.06.
(210) M 09 01555 (220) 2009.05.27.

(732) Tóth Andor, Csömör (HU)
(740) dr. Nyírán Gergely, Budapest

(541) Csömöri Csibész

(511) 33 Alkoholos italok (sörök kivételével).
34 Dohány; dohányzási cikkek; gyufák.
43 Vendéglátás.

(111) 199.318 (151) 2010.01.06.
(210) M 09 01953 (220) 2009.07.03.

(732) Győri Órás Szolgáltató és Kereskedelmi Bt., Győr (HU)
(740) dr. Süslecz László ügyvéd, Süslecz Ügyvédi Iroda, Győr

(546)



(511) 14 Órák, elektromos órák, időmérő eszközök, karórák, ingák, kronográfok, kronométerek, versenyórák, mozgatószerkezetek órákhoz, ébresztőórák, óradobozok, óratokok, órarugók, óraszerkezetek, óraművek, óraszíjak, faliórák, zsebórák, óraforgató.

35 Internetes kereskedelem, webáruház működtetése, csomagküldő kereskedelem, árverés, becslés.

37 Órák karbantartása és javítása.

(111) 199.319 (151) 2010.01.06.
(210) M 09 01952 (220) 2009.07.03.

(732) Győri Órás Szolgáltató és Kereskedelmi Bt., Győr (HU)
(740) dr. Süslecz László ügyvéd, Süslecz Ügyvédi Iroda, Győr

(546)



www.orak.hu

(511) 14 Órák, elektromos órák, időmérő eszközök, karórák, ingák, kronográfok, kronométerek, versenyórák, mozgatószerkezetek órákhoz, ébresztőórák, óradobozok, óratokok, órarugók, óraszerkezetek, óraművek, óraszíjak, faliórák, zsebórák, óraforgató.

35 Internetes kereskedelem, webáruház működtetése, csomagküldő kereskedelem, árverés, becslés.

37 Órák karbantartása és javítása.

(111) 199.320 (151) 2010.01.06.
(210) M 09 01941 (220) 2009.07.02.

(732) Ledo Jégkrém és Fagyasztott Élelmiszer Gyártó és Forgalmazó Kft., Szada (HU)

(740) G. Horgos Ügyvédi Iroda Gerginé dr. Horgos Livia ügyvéd, Budapest

(554)



(511) 30 Jégkrémek.

(111) 199.321 (151) 2010.01.06.
(210) M 09 01940 (220) 2009.07.02.

(732) Ledo Jégkrém és Fagyasztott Élelmiszer Gyártó és Forgalmazó Kft., Szada (HU)

(740) G. Horgos Ügyvédi Iroda Gerginé, dr. Horgos Livia ügyvéd, Budapest

(554)



(511) 30 Jégkrémek.

(111) 199.322 (151) 2010.01.06.
(210) M 09 01745 (220) 2009.06.17.

(732) Daria Golubenko, Budapest (HU)

(541) FoodMatters

(511) 16 Papír, karton és ezen anyagokból készült termékek, amelyek nem tartoznak más osztályokba; nyomdaipari termékek; ecsetek; írógépek és irodai cikkek.

41 Nevelés; szakmai képzés; szórakoztatás; sport- és kulturális tevékenységek.

43 Vendéglátás (ételmezés); időleges szállásadás.

(111) 199.323 (151) 2010.01.06.
(210) M 09 01551 (220) 2009.05.27.

(732) Hársasiné Kiss Erika, Hódmezővásárhely (HU)

(740) dr. Adamik Péter Pál, Hódmezővásárhely

(546)



(511) 37 Építkezés; javítás; szerelési szolgáltatások.

(111) 199.324 (151) 2010.01.06.
(210) M 09 01550 (220) 2009.05.27.

(732) AFIN (Hungary) Kft., Biatorbágy (HU)

(740) dr. Szabó Réka ügyvéd, Budakeszi

(541) Albarosa Kiadó

(511) 41 Nevelés; szakmai képzés; szórakoztatás; sport- és kulturális tevékenységek.

(111) 199.325 (151) 2010.01.06.
(210) M 09 01540 (220) 2009.05.25.

(732) Varró Gyula, Budapest (HU)

(740) dr. Vörös Veronka, Bolevác és Vörös Ügyvédi Iroda, Budapest

(546)

**Aerobik Performance**

(511) 41 Nevelés; szakmai képzés; szórakoztatás; sport- és kulturális tevékenységek.

(111) 199.326 (151) 2010.01.06.

(210) M 09 01539 (220) 2009.05.25.

(732) Varró Gyula, Budapest (HU)

(740) dr. Vörös Veronka, Bolevác és Vörös Ügyvédi Iroda, Budapest

(546)

**stepperformance.hu**

(511) 41 Nevelés; szakmai képzés; szórakoztatás; sport- és kulturális tevékenységek.

(111) 199.327 (151) 2010.01.06.

(210) M 09 01538 (220) 2009.05.25.

(732) Varró Gyula, Budapest (HU)

(740) dr. Vörös Veronka, Bolevác és Vörös Ügyvédi Iroda, Budapest

(546)

**Performance Education**

(511) 41 Nevelés; szakmai képzés; szórakoztatás; sport- és kulturális tevékenységek.

(111) 199.328 (151) 2010.01.06.

(210) M 09 01537 (220) 2009.05.25.

(732) Varró Gyula, Budapest (HU)

(740) dr. Vörös Veronka, Bolevác és Vörös Ügyvédi Iroda, Budapest

(546)

**Performance on Bikes**

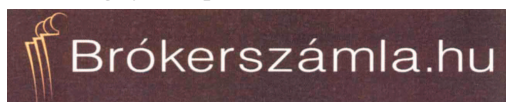
(511) 41 Nevelés; szakmai képzés; szórakoztatás; sport- és kulturális tevékenységek.

(111) 199.329 (151) 2010.01.06.

(210) M 09 01354 (220) 2009.05.07.

(732) Rohlik Gergely, Veszprém (HU)

(546)

**Brókerszámla.hu**(511) 36 Ügynöki tevékenység, pénzügyek, tőzsdei tevékenységek.
41 Oktatás, oktatás szervezés, tanfolyam.

(111) 199.330 (151) 2010.01.06.

(210) M 04 04359 (220) 2004.10.26.

(732) Magyar RTL Televízió Részvénytársaság, Budapest (HU)

(740) dr. Szepesi István, Szepesi & Társai Ügyvédi Iroda, Budapest

(546)

szerintem

(511) 9 Tudományos célra szolgáló, tengerészeti, földmérő, villamos, fényképezési, mozgóképi, optikai, súlymérő, egyéb mérő-, jelző-, ellenőrző (felügyeleti), életmentő és oktatóberendezések és felszerelések; hangok vagy képek rögzítésére, továbbítására másolására szolgáló készülékek; mágneses adathordozók, hanglemezek; automata áruelosztóberendezések és szerkezetek érmebedobással működő készülékekhez; regiszteres pénztárgépek, számológépek, adatfeldolgozó berendezések és számítógépek; tűzoltó készülékek.

16 Papír, karton és ezen anyagokból készült termékek, amelyek nem tartoznak más osztályokba; nyomdaipari termékek; könyvkötészeti anyagok; fényképek; papíripari cikkek, papíripari vagy háztartási ragasztóanyagok; anyagok művészek részére; ecsetek; írógépek és irodai cikkek (bútorok kivételével); tanítási és oktatási anyagok (készülékek kivételével); csomagolásra szolgáló műanyagok (amelyek nem tartoznak más osztályokba); nyomdabetétek; klisék.

21 Eszközök, edények és tartályok háztartási és konyhai célokra (nem nemesfémből és nem nemesfém bevonattal); fésűk és szivacsok; kefék (az ecsetek kivételével); kefégyártáshoz használt anyagok; takarító eszközök; vasforgács; nyers vagy félig megmunkált üveg (kivéve az építéshez használt üveget); üveg-, porcelán- és fajanszaruk, amelyek nem tartoznak más osztályokba.

25 Ruházati cikkek, cipők, kalapárak.

28 Játékok, játékszerek; testnevelési és sportcikkek, amelyek nem tartoznak más osztályokba; karácsonyfadíszek.

35 Reklámozás; kereskedelmi ügyletek; kereskedelmi adminisztráció; irodai munkák.

38 Távközlés.

41 Nevelés; szakmai képzés; szórakoztatás; sport- és kulturális tevékenységek.

42 Tudományos és műszaki szolgáltatások, valamint az idetartozó tervezői és kutatói tevékenység; ipari elemző és kutató szolgáltatások; számítástechnikai hardver és szoftver tervezés és fejlesztés; jogi szolgáltatások.

45 Mások által egyéni igényeknek megfelelően nyújtott személyes és társadalmi jellegű szolgáltatások; biztonsági szolgáltatások személyek és vagyontárgyak védelmére.

(111) 199.348 (151) 2010.01.08.

(210) M 09 01133 (220) 2009.04.20.

(732) Nguyen Tien Sy, Budapest (HU)

(740) Roósz & Takács Ügyvédi Társulás, Budapest

(546)



(511) 25 Ruházati termékek.

A rovat 93 db közlést tartalmaz.

A rovatban meghirdetett lajstromozott védjegyek: 166.419, 189.059, 190.879, 193.335, 193.336, 193.338, 195.474, 198.341, 198.420, 198.499, 198.519, 198.525, 198.611, 198.632, 198.682, 198.895–198.898, 199.173–199.176, 199.179–199.183, 199.227, 199.228, 199.230–199.236, 199.256, 199.259–199.270, 199.273–199.291, 199.293, 199.294, 199.296, 199.297, 199.312–199.330, 199.348

Védjegyoltalom megszűnése I.

| Védjegyoltalom megszűnése megújítás nélküli lejárat miatt | |
|--|---|
| (111) 120.949 (210) M 78 01882 (180) 2009.05.16 | (111) 128.507 (210) M 89 01172 (180) 2009.05.12 |
| (111) 120.992 (210) M 78 01954 (180) 2009.05.28 | (111) 128.508 (210) M 89 01173 (180) 2009.05.12 |
| (111) 121.306 (210) M 79 00390 (180) 2009.05.19 | (111) 128.512 (210) M 89 01179 (180) 2009.05.15 |
| (111) 121.314 (210) M 79 00442 (180) 2009.05.26 | (111) 128.534 (210) M 89 01251 (180) 2009.05.23 |
| (111) 121.898 (210) M 79 00593 (180) 2009.05.10 | (111) 128.538 (210) M 89 01277 (180) 2009.05.26 |
| (111) 121.906 (210) M 79 00640 (180) 2009.05.16 | (111) 128.540 (210) M 89 01279 (180) 2009.05.26 |
| (111) 121.907 (210) M 79 00641 (180) 2009.05.16 | (111) 128.542 (210) M 89 01283 (180) 2009.05.29 |
| (111) 128.453 (210) M 89 01192 (180) 2009.05.16 | (111) 128.546 (210) M 89 01297 (180) 2009.05.30 |
| (111) 128.455 (210) M 89 01212 (180) 2009.05.18 | (111) 128.552 (210) M 89 01069 (180) 2009.05.03 |
| (111) 128.492 (210) M 89 01113 (180) 2009.05.08 | (111) 128.557 (210) M 89 01090 (180) 2009.05.05 |
| (111) 128.493 (210) M 89 01114 (180) 2009.05.08 | (111) 128.561 (210) M 89 01123 (180) 2009.05.09 |
| (111) 128.500 (210) M 89 01133 (180) 2009.05.10 | (111) 128.566 (210) M 89 01164 (180) 2009.05.12 |
| (111) 128.502 (210) M 89 01153 (180) 2009.05.11 | (111) 128.574 (210) M 89 01203 (180) 2009.05.17 |

Nemzeti védjegyoltalom megszűnése I.

| | |
|---|---|
| (111) 128.575 (210) M 89 01204 (180) 2009.05.17 | (111) 158.697 (210) M 99 02549 (180) 2009.05.31 |
| (111) 128.589 (210) M 89 01243 (180) 2009.05.22 | (111) 158.700 (210) M 99 02551 (180) 2009.05.31 |
| (111) 128.607 (210) M 89 01286 (180) 2009.05.29 | (111) 158.702 (210) M 99 02553 (180) 2009.05.31 |
| (111) 128.608 (210) M 89 01293 (180) 2009.05.30 | (111) 158.705 (210) M 99 02546 (180) 2009.05.31 |
| (111) 128.831 (210) M 89 01155 (180) 2009.05.11 | (111) 158.821 (210) M 99 02189 (180) 2009.05.07 |
| (111) 128.942 (210) M 89 01137 (180) 2009.05.11 | (111) 158.837 (210) M 99 02369 (180) 2009.05.19 |
| (111) 129.167 (210) M 89 01134 (180) 2009.05.10 | (111) 158.843 (210) M 99 02432 (180) 2009.05.25 |
| (111) 129.168 (210) M 89 01135 (180) 2009.05.10 | (111) 158.902 (210) M 99 01524 (180) 2009.03.30 |
| (111) 129.221 (210) M 89 01186 (180) 2009.05.16 | (111) 158.903 (210) M 99 01523 (180) 2009.03.30 |
| (111) 129.222 (210) M 89 01187 (180) 2009.05.16 | (111) 158.904 (210) M 99 01522 (180) 2009.03.30 |
| (111) 129.300 (210) M 89 01252 (180) 2009.05.23 | (111) 158.905 (210) M 99 01520 (180) 2009.03.30 |
| (111) 157.214 (210) M 99 02137 (180) 2009.05.04 | (111) 158.906 (210) M 99 01521 (180) 2009.03.30 |
| (111) 158.378 (210) M 99 00443 (180) 2009.02.01 | (111) 158.908 (210) M 99 01525 (180) 2009.03.30 |
| (111) 158.456 (210) M 99 02479 (180) 2009.05.27 | (111) 158.909 (210) M 99 01519 (180) 2009.03.30 |
| (111) 158.689 (210) M 99 02525 (180) 2009.05.28 | (111) 158.910 (210) M 99 01518 (180) 2009.03.30 |

Nemzeti védjegyoltalom megszűnése I.

| | |
|---|---|
| (111) 158.911 (210) M 99 01517 (180) 2009.03.30 | (111) 159.395 (210) M 99 02488 (180) 2009.05.27 |
| (111) 158.912 (210) M 99 01516 (180) 2009.03.30 | (111) 159.396 (210) M 99 02487 (180) 2009.05.27 |
| (111) 159.126 (210) M 99 02511 (180) 2009.05.28 | (111) 159.439 (210) M 99 02541 (180) 2009.05.31 |
| (111) 159.127 (210) M 99 02550 (180) 2009.05.31 | (111) 159.589 (210) M 99 02271 (180) 2009.05.11 |
| (111) 159.128 (210) M 99 02542 (180) 2009.05.31 | (111) 159.684 (210) M 99 02312 (180) 2009.05.17 |
| (111) 159.129 (210) M 99 02557 (180) 2009.05.31 | (111) 159.690 (210) M 99 02460 (180) 2009.05.26 |
| (111) 159.138 (210) M 99 02555 (180) 2009.05.31 | (111) 159.694 (210) M 99 02155 (180) 2009.05.05 |
| (111) 159.140 (210) M 99 02545 (180) 2009.05.31 | (111) 159.696 (210) M 99 02324 (180) 2009.05.18 |
| (111) 159.142 (210) M 99 02544 (180) 2009.05.31 | (111) 159.697 (210) M 99 02156 (180) 2009.05.05 |
| (111) 159.149 (210) M 99 02569 (180) 2009.05.31 | (111) 159.700 (210) M 99 02497 (180) 2009.05.27 |
| (111) 159.159 (210) M 99 02556 (180) 2009.05.31 | (111) 159.701 (210) M 99 02490 (180) 2009.05.27 |
| (111) 159.245 (210) M 99 02570 (180) 2009.05.31 | (111) 159.702 (210) M 99 02453 (180) 2009.05.26 |
| (111) 159.247 (210) M 99 02543 (180) 2009.05.31 | (111) 159.705 (210) M 99 02134 (180) 2009.05.04 |
| (111) 159.250 (210) M 99 02539 (180) 2009.05.31 | (111) 159.709 (210) M 99 02266 (180) 2009.05.12 |
| (111) 159.252 (210) M 99 02554 (180) 2009.05.31 | (111) 159.710 (210) M 99 02179 (180) 2009.05.06 |

Nemzeti védjegyoltalom megszűnése I.

| | |
|---|---|
| (111) 159.712 (210) M 99 02371 (180) 2009.05.20 | (111) 160.383 (210) M 99 02126 (180) 2009.05.04 |
| (111) 159.817 (210) M 99 02218 (180) 2009.05.10 | (111) 160.391 (210) M 99 02128 (180) 2009.05.04 |
| (111) 159.862 (210) M 99 02500 (180) 2009.05.28 | (111) 160.403 (210) M 99 02100 (180) 2009.05.03 |
| (111) 159.954 (210) M 99 02307 (180) 2009.05.17 | (111) 160.404 (210) M 99 02102 (180) 2009.05.03 |
| (111) 160.130 (210) M 99 02224 (180) 2019.05.10 | (111) 160.407 (210) M 99 02104 (180) 2009.05.03 |
| (111) 160.134 (210) M 99 02170 (180) 2009.05.06 | (111) 160.408 (210) M 99 02103 (180) 2009.05.03 |
| (111) 160.137 (210) M 99 02221 (180) 2009.05.10 | (111) 160.413 (210) M 99 02143 (180) 2009.05.04 |
| (111) 160.139 (210) M 99 02253 (180) 2019.05.12 | (111) 160.415 (210) M 99 02140 (180) 2009.05.04 |
| (111) 160.142 (210) M 99 02252 (180) 2019.05.12 | (111) 160.417 (210) M 99 02136 (180) 2009.05.04 |
| (111) 160.146 (210) M 99 02250 (180) 2019.05.12 | (111) 160.419 (210) M 99 02132 (180) 2009.05.04 |
| (111) 160.147 (210) M 99 02222 (180) 2019.05.10 | (111) 160.421 (210) M 99 02131 (180) 2009.05.04 |
| (111) 160.251 (210) M 99 02373 (180) 2009.05.20 | (111) 160.422 (210) M 99 02113 (180) 2009.05.04 |
| (111) 160.253 (210) M 99 02455 (180) 2009.05.26 | (111) 160.423 (210) M 99 02122 (180) 2009.05.04 |
| (111) 160.254 (210) M 99 02532 (180) 2009.05.31 | (111) 160.463 (210) M 99 01259 (180) 2009.03.17 |
| (111) 160.255 (210) M 99 02168 (180) 2009.05.06 | (111) 160.485 (210) M 99 02071 (180) 2009.05.03 |

Nemzeti védjegyoltalom megszűnése I.

| | |
|---|---|
| (111) 160.486 (210) M 99 02069 (180) 2009.05.03 | (111) 160.508 (210) M 99 02077 (180) 2009.05.03 |
| (111) 160.489 (210) M 99 02060 (180) 2009.05.03 | (111) 160.509 (210) M 99 02081 (180) 2009.05.03 |
| (111) 160.490 (210) M 99 02061 (180) 2009.05.03 | (111) 160.510 (210) M 99 02083 (180) 2009.05.03 |
| (111) 160.491 (210) M 99 02062 (180) 2009.05.03 | (111) 160.511 (210) M 99 02086 (180) 2009.05.03 |
| (111) 160.492 (210) M 99 02065 (180) 2009.05.03 | (111) 160.514 (210) M 99 02246 (180) 2009.05.11 |
| (111) 160.493 (210) M 99 02067 (180) 2009.05.03 | (111) 160.516 (210) M 99 02402 (180) 2009.05.21 |
| (111) 160.494 (210) M 99 02068 (180) 2009.05.03 | (111) 160.519 (210) M 99 02411 (180) 2009.05.21 |
| (111) 160.495 (210) M 99 02149 (180) 2009.05.05 | (111) 160.520 (210) M 99 02413 (180) 2009.05.21 |
| (111) 160.497 (210) M 99 02063 (180) 2009.05.03 | (111) 160.521 (210) M 99 02289 (180) 2009.05.13 |
| (111) 160.501 (210) M 99 02091 (180) 2009.05.03 | (111) 160.522 (210) M 99 02290 (180) 2009.05.14 |
| (111) 160.502 (210) M 99 02085 (180) 2009.05.03 | (111) 160.523 (210) M 99 02294 (180) 2009.05.14 |
| (111) 160.503 (210) M 99 02082 (180) 2009.05.03 | (111) 160.524 (210) M 99 02297 (180) 2009.05.14 |
| (111) 160.504 (210) M 99 02078 (180) 2009.05.03 | (111) 160.525 (210) M 99 02298 (180) 2009.05.14 |
| (111) 160.505 (210) M 99 02064 (180) 2009.05.03 | (111) 160.528 (210) M 99 02408 (180) 2009.05.21 |
| (111) 160.507 (210) M 99 02076 (180) 2009.05.03 | (111) 160.530 (210) M 99 02415 (180) 2009.05.21 |

Nemzeti védjegyoltalom megszűnése I.

(111) 161.733
(210) M 99 01476
(180) 2009.03.29

**Védjegyoltalom megszűnése
lemondás miatt**

(111) 162.632
(210) M 99 02254
(180) 2019.05.12

(111) 179.565
(732) MTG Metro Gratis Kft., Budapest (HU)
(740) dr. Reisz Tamás, Reisz Ügyvédi Iroda, Budapest

A rovat 148 db közlést tartalmaz.

A rovat 1 db közlést tartalmaz.

Védjegyoltalom megújítása I.

| | |
|--|---|
| (111) 113.240 (732) Syngenta Limited, Guildford, Surrey (GB) | (111) 122.492 (732) 3M Company (Delaware államban működő cég), St. Paul Minnesota (US) |
| (111) 113.247 (732) DaimlerChrysler AG, Stuttgart (DE) | (111) 122.511 (732) BTR Industries Limited, London (GB) |
| (111) 113.335 (732) Gallaher Limited, Weybridge, Surrey (GB) | (111) 122.789 (732) Heidelberger Druckmaschinen AG, Heidelberg (DE) |
| (111) 121.362 (732) Allied Domecq Spirits & Wine Limited, London (GB) | (111) 128.610 (732) Ziegler Péter, Budapest (HU) |
| (111) 121.407 (732) EGIS Gyógyszergyár Nyrt., Budapest (HU) | (111) 129.342 (732) Pennzoil-Quaker State Company, Houston, Texas (US) |
| (111) 121.638 (732) The Singer Company Limited, Douglas, Isle of Man (GB) | (111) 129.343 (732) Perry Ellis International Group Holdings Limited (an Ireland Corporation), Nassau (BS) |
| (111) 121.723 (732) Cluett, Peabody & Co., Inc., New York, New York (US) | (111) 129.407 (732) TEVA Gyógyszergyár Zártkörűen Működő Részvénytársaság, Debrecen (HU) |
| (111) 121.887 (732) Diageo Brands B.V., Amsterdam (NL) | (111) 129.428 (732) Federal Express Corporation, Memphis, Tennessee (US) |
| (111) 121.911 (732) Diageo Brands B.V., Amsterdam (NL) | (111) 129.429 (732) Federal Express Corporation (Delaware állam törvényei szerint létesült vállalat), Memphis, Tennessee (US) |
| (111) 121.912 (732) Diageo Brands B.V., Amsterdam (NL) | (111) 129.633 (732) Slazengers Limited, Leatherhead, Surrey (GB) |
| (111) 121.917 (732) CZ a.s., Praha 5 (CZ) | (111) 129.635 (732) Mazda Motor Corporation, Hiroshima-ken (JP) |
| (111) 121.923 (732) TEVA Gyógyszergyár Zártkörűen Működő Részvénytársaság, Debrecen (HU) | (111) 129.672 (732) Castlemaine Perkins Pty Limited, Milton, Queensland (AU) |
| (111) 122.042 (732) PZ Cussons (International) Limited, Stockport, Cheshire (GB) | (111) 129.675 (732) Morel Acoustic Limited, Ness Ziona (IL) |
| (111) 122.101 (732) Kraft Foods Global Brands LLC, Northfield, Illinois (US) | (111) 129.774 (732) Hewlett-Packard Development Company, L.P., Houston, Texas (US) |
| (111) 122.123 (732) Richter Gedeon Nyrt., Budapest (HU) | (111) 129.782 (732) Dr Pepper/Seven Up, Inc. (Delaware állam törvényei szerint működő vállalat), Plano, Texas (US) |
| (111) 122.251 (732) CZ a.s., Praha 5 (CZ) | |
| (111) 122.358 (732) Kraft Foods Norge Intellectual Property AS, Oslo (NO) | |

Nemzeti védjegyoltalom megújítása I.

| | |
|---|--|
| (111) 129.890 (732) Suzuki Kabushiki Kaisha (Suzuki Motor Corporation), Shizuoka-ken (JP) | (111) 131.337 (732) Tropicana Products Inc., Bradenton, Florida (US) |
| (111) 129.891 (732) Suzuki Kabushiki Kaisha (Suzuki Motor Corporation), Shizuoka-ken (JP) | (111) 131.338 (732) Tropicana Products Inc., Bradenton, Florida (US) |
| (111) 129.892 (732) Suzuki Kabushiki Kaisha (Suzuki Motor Corporation), Shizuoka-ken (JP) | (111) 131.742 (732) Tropicana Products Inc., Bradenton, Florida (US) |
| (111) 129.896 (732) Dolcemondo S.R.L., Morciano Di Romagna (RN) (IT) | (111) 131.763 (732) Academy of Motion Picture Arts and Sciences, Beverly Hills, Kalifornia (US) |
| (111) 129.936 (732) HBI Branded Apparel Limited, Inc. (Delaware állam törvényei szerint működő vállalat), Winston-Salem, North Carolina (US) | (111) 131.764 (732) Academy of Motion Picture Arts and Sciences, Beverly Hills, Kalifornia (US) |
| (111) 129.948 (732) Funai Electric Company Limited, Osaka (JP) | (111) 133.145 (732) Alge Peter S., Bécs (AT) |
| (111) 130.074 (732) E.I. DU PONT DE NEMOURS & COMPANY, Wilmington, Delaware (US) | (111) 133.269 (732) Dell Inc., Round Rock, Texas (US) |
| (111) 130.076 (732) E.R. Squibb & Sons, L.L.C., Princeton, New Jersey (US) | (111) 135.775 (732) X/Open Company Limited, Reading, Berkshire (GB) |
| (111) 130.239 (732) Levi Strauss & Co., San Francisco, Kalifornia (US) | (111) 135.977 (732) Microsoft Corporation (Washington államban bejegyzett cég), Redmond, Washington (US) |
| (111) 130.313 (732) Gallicoop Pulykafeldolgozó Zártkörűen Működő Részvénytársaság, Szarvas (HU) | (111) 138.193 (732) Tropicana Products Inc., Bradenton, Florida (US) |
| (111) 130.401 (732) McDonald's International Property Company, Ltd., Wilmington, Delaware (US) | (111) 138.971 (732) S.C. Johnson & Son Inc., Racine, Wisconsin (US) |
| (111) 130.477 (732) The Boston Consulting Group, Inc. (Massachusetts állam törvényei szerint bejegyzett cég), Boston, Massachusetts (US) | (111) 139.072 (732) GAP (ITM) INC. (Kalifornia államban bejegyzett cég), San Francisco, Kalifornia (US) |
| (111) 130.543 (732) HYDROMECHANIKA Szivattyú és Anyagmozgatógép-gyártó Szövetkezet, Budapest (HU) | (111) 139.863 (732) Kraft Foods Global Brands LLC, Northfield, Illinois (US) |
| (111) 130.654 (732) NÖM AG, Baden bei Wien (AT) | (111) 139.864 (732) Kraft Foods Global Brands LLC, Northfield, Illinois (US) |
| (111) 130.660 (732) Kraft Foods Global Brands LLC, Northfield, Illinois (US) | (111) 140.002 (732) Jones Investment Co. Inc. (Delaware államban bejegyzett cég), Wilmington, Delaware (US) |
| (111) 131.328 (732) Kraft Foods Global Brands LLC, Northfield, Illinois (US) | (111) 155.254 (732) AVON Products, Inc., New York, New York (US) |
| (111) 131.329 (732) Kraft Foods Global Brands LLC, Northfield, Illinois (US) | (111) 157.078 (732) HERZ Szalámigyár Zártkörűen Működő Részvénytársaság „f.a.”, Budapest (HU) |
| | (111) 157.079 (732) HERZ Szalámigyár Zártkörűen Működő Részvénytársaság „f.a.”, Budapest (HU) |

Nemzeti védjegyoltalom megújítása I.

| | |
|---|--|
| (111) 159.429 (732) Hornyák Józsefné, Sükösd (HU) | (111) 161.412 (732) Pivot Point International, Inc., Evanston, Illinois (US) |
| (111) 159.489 (732) MICHAEL HILL & CO. Ltd., Larnaca, Ciprus (CY) | (111) 161.475 (732) HERZ Szalámigyár Zártkörűen Működő Részvénytársaság „f.a.”, Budapest (HU) |
| (111) 159.713 (732) MICHAEL HILL & CO. Ltd., Larnaca, Ciprus (CY) | (111) 161.551 (732) LEVI STRAUSS & Co. (Delaware állam törvényei szerint létesült vállalat), San Francisco, Kalifornia (US) |
| (111) 160.145 (732) HERZ Szalámigyár Zártkörűen Működő Részvénytársaság „f.a.”, Budapest (HU) | (111) 161.559 (732) H & M Hennes & Mauritz Holding B.V., Amsterdam (NL) |
| (111) 160.147 (732) HERZ Szalámigyár Zártkörűen Működő Részvénytársaság „f.a.”, Budapest (HU) | (111) 161.570 (732) THE PROCTER & GAMBLE COMPANY (Ohio állam törvényei szerint működő vállalat), Cincinnati, Ohio (US) |
| (111) 160.237 (732) PESTI EST Kft., Budapest (HU) | (111) 161.594 (732) Detroit Diesel Corporation (Delaware állam törvényei szerint működő vállalat), Detroit Michigan (US) |
| (111) 160.239 (732) PESTI EST Kft., Budapest (HU) | (111) 161.600 (732) Detroit Diesel Corporation (Delaware állam törvényei szerint működő vállalat), Detroit Michigan (US) |
| (111) 160.240 (732) PESTI EST Kft., Budapest (HU) | (111) 161.646 (732) CORPORACION HABANOS, S.A., Vieja, Habana (CU) |
| (111) 160.242 (732) PESTI EST Kft., Budapest (HU) | (111) 161.687 (732) Diageo Brands B.V., Amsterdam (NL) |
| (111) 160.268 (732) PESTI EST Kft., Budapest (HU) | (111) 162.104 (732) PONTON Kft., Budapest (HU) |
| (111) 160.299 (732) DECORA COLOR Festékgyártó és Forgalmazó Kft., Röske (HU) | (111) 162.260 (732) VITAPRESS Gyümölcsléelőállító és Élelmiszerkereskedelmi Kft., Budapest (HU) |
| (111) 160.604 (732) PICK SZEGED Szalámigyár és Húsüzem Zrt., Szeged (HU) | (111) 162.266 (732) Holt's Company (Delaware államban bejegyzett cég), Philadelphia, Pennsylvania (US) |
| (111) 160.643 (732) HYD Rákkutató és Gyógyszerfejlesztő Kft., Budapest (HU) | (111) 162.276 (732) THE GILLETTE COMPANY (Delaware állam törvényei szerint működő vállalat), Boston, Massachusetts (US) |
| (111) 160.645 (732) HYD Rákkutató és Gyógyszerfejlesztő Kft., Budapest (HU) | (111) 162.302 (732) ODDZON, Inc. (Delaware állam törvényei szerint működő vállalat), Pawtucket, Rhode Island (US) |
| (111) 160.735 (732) DIAGNOSTICUM Gyártó és Forgalmazó Zártkörűen Működő Részvénytársaság, Budapest (HU) | (111) 162.305 (732) Penny-Market Kft., Alsónémedi (HU) |
| (111) 160.787 (732) HERZ Szalámigyár Zártkörűen Működő Részvénytársaság „f.a.”, Budapest (HU) | (111) 162.566 (732) HERZ Szalámigyár Zártkörűen Működő Részvénytársaság „f.a.”, Budapest (HU) |
| (111) 160.937 (732) dr. Újfalusi-Fogarassy Gusztáv, Marshall, Minnesota (US) | (111) 162.582 (732) Tóth Attila, Budapest (HU); Urai Sándor, Budapest (HU) |
| (111) 161.039 (732) American International Group, Inc. (Delaware államban bejegyzett cég), New York, New York (US) | |

Nemzeti védjegyoltalom megújítása I.

| | |
|---|--|
| (111) 162.587 (732) Jordán József, Győr (HU) | (111) 164.406 (732) Medgyesi József, Palotás (HU) |
| (111) 162.632 (732) HERZ Szalámigyár Zártkörűen Működő Részvénytársaság „f.a.”, Budapest (HU) | (111) 164.415 (732) IWinex Export-Import és Kereskedelmi Kft., Sükösd (HU) |
| (111) 162.674 (732) Shiseido Company, Ltd., Tokió (JP) | (111) 164.599 (732) HERZ Szalámigyár Zártkörűen Működő Részvénytársaság „f.a.”, Budapest (HU) |
| (111) 162.791 (732) GRAPHISOFT R & D Számítástechnikai Fejlesztő Zártkörűen Működő Részvénytársaság, Budapest (HU) | (111) 164.628 (732) HERZ Szalámigyár Zártkörűen Működő Részvénytársaság „f.a.”, Budapest (HU) |
| (111) 162.945 (732) WHIRLPOOL EUROPE S.R.L., Comerio (VA) (IT) | (111) 164.746 (732) TOYOTA JIDOSHA KABUSHIKI KAISHA (also trading as TOYOTA MOTOR CORPORATION), Aichi-ken (JP) |
| (111) 163.031 (732) Miroglio Fashion S.r.l., Alba, Cuneo (IT) | (111) 164.807 (732) THE PROCTER & GAMBLE COMPANY (Ohio állam törvényei szerint működő vállalat), Cincinnati, Ohio (US) |
| (111) 163.066 (732) HERZ Szalámigyár Zártkörűen Működő Részvénytársaság „f.a.”, Budapest (HU) | (111) 164.812 (732) Imperial Chemical Industries Limited, London (GB) |
| (111) 163.073 (732) Műszaki Könyvkiadó Korlátolt Felelősségű Társaság, Budapest (HU) | (111) 164.819 (732) Imperial Chemical Industries Limited, London (GB) |
| (111) 163.325 (732) The Procter & Gamble Company (Delaware állam törvényei szerint működő vállalat), Cincinnati, Ohio (US) | (111) 165.008 (732) Detroit Diesel Corporation (Delaware állam törvényei szerint működő vállalat), Detroit Michigan (US) |
| (111) 163.449 (732) Napolina Limited, Pier Head, Liverpool (GB) | (111) 165.133 (732) S.C. Johnson & Son, Inc., (Wisconsin állam törvényei szerint működő vállalat), Racine, Wisconsin (US) |
| (111) 163.450 (732) ODDZON, Inc. (Delaware állam törvényei szerint működő vállalat), Pawtucket, Rhode Island (US) | (111) 165.189 (732) MITSUBISHI JIDOSHA KOGYO KABUSHIKI KAISHA, Tokió (JP) |
| (111) 163.601 (732) HYD Rákkutató és Gyógyszerfejlesztő Kft., Budapest (HU) | (111) 165.195 (732) S.C. Johnson & Son, Inc. (Wisconsin állam törvényei szerint működő vállalat), Racine, Wisconsin (US) |
| (111) 163.691 (732) Csemege-Match Zrt., Budapest (HU) | (111) 165.223 (732) TEVA Gyógyszergyár Zártkörűen Működő Részvénytársaság, Debrecen (HU) |
| (111) 163.698 (732) FLAS Kereskedelmi Kft., Budapest (HU) | (111) 165.224 (732) Dell Inc., Round Rock, Texas (US) |
| (111) 163.842 (732) EGIS Gyógyszergyár Nyilvánosan Működő Részvénytársaság, Budapest (HU) | (111) 165.234 (732) Házisweets Kft., Lajosmizse (HU) |
| (111) 163.906 (732) H2O Plus, LLC, Chicago, Illinois (US) | (111) 165.357 (732) HERZ Szalámigyár Zártkörűen Működő Részvénytársaság „f.a.”, Budapest (HU) |
| (111) 164.029 (732) Csemege-Match Zrt., Budapest (HU) | (111) 165.423 (732) PICK SZEGED Szalámigyár és Húsüzem Zrt., Szeged (HU) |
| (111) 164.293 (732) Szent Imre Pincészet Kft., Soltszentimre (HU) | |

Nemzeti védjegyoltalom megújítása I.

| | |
|--|--|
| (111) 165.449 (732) Quiksilver Americas, Inc., Huntington Beach, California (US) | (111) 167.234 (732) Eli Lilly and Company (Indiana állam törvényei szerint működő vállalat), Indianapolis, Indiana (US) |
| (111) 165.450 (732) Quiksilver Americas, Inc., Huntington Beach, California (US) | (111) 167.324 (732) GAP (ITM) INC. (California államban bejegyzett cég), San Francisco, California (US) |
| (111) 165.714 (732) Eli Lilly and Company (Indiana állam törvényei szerint működő vállalat), Indianapolis, Indiana (US) | (111) 167.352 (732) Allergan, Inc. (Delaware államban bejegyzett cég), Irvine, Kalifornia (US) |
| (111) 165.768 (732) The Boston Consulting Group, Inc. (Massachusetts államban bejegyzett cég), Boston, Massachusetts (US) | (111) 167.408 (732) 3M Company (Delaware államban működő cég), St. Paul, Minnesota (US) |
| (111) 165.806 (732) Gyulai Húskombinát Zrt., Gyula (HU) | (111) 167.429 (732) Cardinal Health 303, Inc., San Diego, California (US) |
| (111) 165.807 (732) Gyulai Húskombinát Zrt., Gyula (HU) | (111) 167.614 (732) dr. Bódi, Jan, Ostrava (CZ) |
| (111) 165.808 (732) Gyulai Húskombinát Zrt., Gyula (HU) | (111) 168.257 (732) Reed Elsevier Properties Inc., Wilmington, Delaware (US) |
| (111) 165.992 (732) Amazon Europe Holding Technologies SCS, Luxembourg Societe en Commandite Simple, Charlotte (LU) | (111) 168.337 (732) Tabacalera Brands, Inc. (Delaware államban bejegyzett cég), Wilmington, Delaware (US) |
| (111) 166.417 (732) FORD MOTOR COMPANY (Delaware állam törvényei szerint működő vállalat), Dearborn, Michigan (US) | (111) 168.378 (732) Eli Lilly and Company (Indiana állam törvényei szerint működő vállalat), Indianapolis, Indiana (US) |
| (111) 166.568 (732) Medlock Medical Limited, Oldham (GB) | (111) 168.630 (732) Tabacalera Brands, Inc. (Delaware államban bejegyzett cég), Wilmington, Delaware (US) |
| (111) 166.572 (732) SANFORD GMBH, Hamburg (DE) | (111) 168.736 (732) Miss Universe L.P., LLLP (Delaware államban bejegyzett cég), New York, New York (US) |
| (111) 166.789 (732) Magyar RTL Televízió Zártkörűen Működő Részvénytársaság, Budapest (HU) | (111) 168.857 (732) Gyulai Húskombinát Zrt., Gyula (HU) |
| (111) 166.808 (732) PRECÍZ Biztonságtechnikai és Szaktanácsadó Kft., Szeged (HU) | (111) 168.862 (732) Gyulai Húskombinát Zrt., Gyula (HU) |
| (111) 166.912 (732) Berlin Chemie AG, Berlin (DE) | (111) 168.863 (732) Gyulai Húskombinát Zrt., Gyula (HU) |
| (111) 166.928 (732) THE PROCTER & GAMBLE COMPANY (Ohio állam törvényei szerint működő vállalat), Cincinnati, Ohio (US) | (111) 168.864 (732) Gyulai Húskombinát Zrt., Gyula (HU) |
| (111) 166.969 (732) THE PROCTER & GAMBLE COMPANY (Ohio állam törvényei szerint működő vállalat), Cincinnati, Ohio (US) | (111) 168.865 (732) Gyulai Húskombinát Zrt., Gyula (HU) |
| (111) 167.176 (732) S.C. JOHNSON & SON, INC. (Wisconsin állam törvényei szerint működő vállalat), Racine, Wisconsin (US) | (111) 168.866 (732) Gyulai Húskombinát Zrt., Gyula (HU) |

Nemzeti védjegyoltalom megújítása I.

| | |
|---|--|
| (111) 168.867 (732) Gyulai Húskombinát Zrt., Gyula (HU) | (111) 171.698 (732) Imperial Chemical Industries Limited, London (GB) |
| (111) 169.046 (732) Chivas Brothers (Europe) Limited, Renfrewshire, Skócia (GB) | (111) 172.115 (732) The Procter & Gamble Company (Ohio állam törvényei szerint működő Vállalat), Cincinnati, Ohio (US) |
| (111) 169.101 (732) Allergan, Inc. (Delaware államban bejegyzett cég), Irvine, Kalifornia (US) | (111) 172.142 (732) Lernco, Inc. (Delaware állam törvényei szerint működő vállalat), Wilmington, Delaware (US) |
| (111) 169.304 (732) Dr Pepper/Seven Up, Inc. (Delaware állam törvényei szerint működő vállalat), Plano, Texas (US) | (111) 172.492 (732) The Procter & Gamble Co. (Ohio állam törvényei szerint működő Vállalat), Cincinnati, Ohio (US) |
| (111) 169.747 (732) Warner Bros. Entertainment Inc. (a Delaware Corporation), Burbank, California (US) | (111) 172.576 (732) HWA Fong Rubber Ind. Co., Ltd., Ta Tsun Hsiang, Chang Hwa Hsien (TW) |
| (111) 170.301 (732) The Procter & Gamble Co. (Ohio állam törvényei szerint működő Vállalat), Cincinnati, Ohio (US) | (111) 173.026 (732) LEVI STRAUSS & CO. (Delaware állam törvényei szerint működő vállalat), San Francisco, Kalifornia (US) |
| (111) 170.487 (732) Showa Glove Co., Hyogo (JP) | (111) 174.876 (732) TOP Service Hungária Szolgáltató Kft., Budapest (HU) |
| (111) 170.490 (732) Showa Glove Co., Hyogo (JP) | (111) 176.304 (732) Altera Corporation (Delaware államban bejegyzett cég), San Jose, Kalifornia (US) |
| (111) 170.687 (732) Richter Gedeon Nyrt., Budapest (HU) | (111) 199.040 (732) TLG Brands Limited, Andover, Hampshire (GB) |
| (111) 170.914 (732) Alstoe Ltd., Sheriff Hutton, Yorkshire (GB) | |

A rovat 190 db közlést tartalmaz.

Vegyes védjegyközlemények I.

| Jogutódlás | |
|---|---|
| (111) 116.145 (732) PLIVA-Lachema Diagnostika, s.r.o., Brno (CZ) | (111) 136.034 (732) Pennzoil-Quaker State Company, Houston, Texas (US) |
| (111) 122.358 (732) Kraft Foods Norge Intellectual Property AS, Oslo (NO) | (111) 138.809 (732) Freeworld Coatings Capital (Proprietary) Limited, Paulshof, Gauteng (ZA) |
| (111) 124.043 (732) Pannonpharma Zrt., Pécs (HU) | (111) 140.763 (732) Elmer's Products, Inc., Columbus, Ohio (US) |
| (111) 124.046 (732) Pannonpharma Zrt., Pécs (HU) | (111) 140.946 (732) CSIM Pte. Ltd., Szingapúri Köztársaság (SG) |
| (111) 124.971 (732) H.B. Fuller Company, Saint Paul, Minnesota (US) | (111) 140.947 (732) CSIM Pte. Ltd., Szingapúri Köztársaság (SG) |
| (111) 126.920 (732) „Gyopár-Trió” Szolgáltató Kft., Orosháza (HU) | (111) 141.606 (732) CSIM Pte. Ltd., Szingapúri Köztársaság (SG) |
| (111) 126.921 (732) „Gyopár-Trió” Szolgáltató Kft., Orosháza (HU) | (111) 142.168 (732) CSIM Pte. Ltd., Szingapúri Köztársaság (SG) |
| (111) 126.922 (732) „Gyopár-Trió” Szolgáltató Kft., Orosháza (HU) | (111) 142.169 (732) CSIM Pte. Ltd., Szingapúri Köztársaság (SG) |
| (111) 126.923 (732) „Gyopár-Trió” Szolgáltató Kft., Orosháza (HU) | (111) 142.170 (732) CSIM Pte. Ltd., Szingapúri Köztársaság (SG) |
| (111) 126.924 (732) „Gyopár-Trió” Szolgáltató Kft., Orosháza (HU) | (111) 142.391 (732) CSIM Pte. Ltd., Szingapúri Köztársaság (SG) |
| (111) 126.925 (732) „Gyopár-Trió” Szolgáltató Kft., Orosháza (HU) | (111) 145.380 (732) A&E Television Networks, LLC, New York (US) |
| (111) 126.926 (732) „Gyopár-Trió” Szolgáltató Kft., Orosháza (HU) | (111) 146.642 (732) „Gyopár-Trió” Szolgáltató Kft., Orosháza (HU) |
| (111) 129.342 (732) Pennzoil-Quaker State Company, Houston, Texas (US) | (111) 146.664 (732) „Gyopár-Trió” Szolgáltató Kft., Orosháza (HU) |
| (111) 129.343 (732) Perry Ellis International Group Holdings Limited (an Ireland Corporation), Nassau (BS) | (111) 147.864 (732) A&E Television Networks, LLC, New York (US) |
| (111) 132.171 (732) Lut Corporation, Seoul (KR) | (111) 150.166 (732) CSIM Pte. Ltd., Szingapúri Köztársaság (SG) |
| (111) 133.123 (732) American Sports Licensing, Inc., Wilmington (US) | (111) 152.957 (732) A&E Television Networks, LLC, New York (US) |
| | (111) 152.958 (732) A&E Television Networks, LLC, New York (US) |

Nemzeti vegyes védjegyközlemények I.

| | |
|---|--|
| (111) 154.912 (732) CSIM Pte. Ltd., Szingapúri Köztársaság (SG) | (111) 171.637 (732) CSIM Pte. Ltd., Szingapúri Köztársaság (SG) |
| (111) 154.944 (732) CSIM Pte. Ltd., Szingapúri Köztársaság (SG) | (111) 172.595 (732) FRIESLAND Brands BV, PE Meppel (NL) |
| (111) 160.679 (732) FRIESLAND Brands BV, PE Meppel (NL) | (111) 172.716 (732) ImClone LLC, New York, New York (US) |
| (111) 160.808 (732) FRIESLAND Brands BV, PE Meppel (NL) | (111) 173.417 (732) ImClone LLC, New York, New York (US) |
| (111) 161.673 (732) Ardó Tamás, Budapest (HU); dr. Laczkó András Csaba, Magyaralmás (HU); Tóth Zoltán, Székesfehérvár (HU) | (111) 173.517 (732) FRIESLAND Brands BV, PE Meppel (NL) |
| (111) 162.374 (732) FRIESLAND Brands BV, PE Meppel (NL) | (111) 174.330 (732) CSIM Pte. Ltd., Szingapúri Köztársaság (SG) |
| (111) 163.031 (732) Miroglio Fashion S.r.l., Alba, Cuneo (IT) | (111) 174.700 (732) Yang Hong, Budapest (HU) |
| (111) 164.258 (732) dr. Chen Zhen, Budapest (HU) | (111) 175.330 (732) ImClone LLC, New York, New York (US) |
| (111) 165.412 (732) dr. Chen Zhen, Budapest (HU) | (111) 175.529 (732) Acquisitor Kft., Budapest (HU) |
| (111) 165.444 (732) Szabóné Kende Enikő, Budapest (HU); Varga Diána, Budapest (HU) | (111) 176.031 (732) CSIM Pte. Ltd., Szingapúri Köztársaság (SG) |
| (111) 166.750 (732) dr. Chen Zhen, Budapest (HU) | (111) 176.032 (732) CSIM Pte. Ltd., Szingapúri Köztársaság (SG) |
| (111) 167.264 (732) Yang Shan Tsun, Budapest (HU) | (111) 176.039 (732) CSIM Pte. Ltd., Szingapúri Köztársaság (SG) |
| (111) 167.992 (732) CSIM Pte. Ltd., Szingapúri Köztársaság (SG) | (111) 176.040 (732) CSIM Pte. Ltd., Szingapúri Köztársaság (SG) |
| (111) 168.576 (732) Quadro Byte Zrt., Budapest (HU) | (111) 176.041 (732) CSIM Pte. Ltd., Szingapúri Köztársaság (SG) |
| (111) 168.644 (732) FRIESLAND Brands BV, PE Meppel (NL) | (111) 176.219 (732) CSIM Pte. Ltd., Szingapúri Köztársaság (SG) |
| (111) 169.777 (732) ImClone LLC, New York, New York (US) | (111) 176.226 (732) CSIM Pte. Ltd., Szingapúri Köztársaság (SG) |
| (111) 170.284 (732) GSZ-BUILD Kft., Püski (HU) | (111) 176.227 (732) CSIM Pte. Ltd., Szingapúri Köztársaság (SG) |
| (111) 171.635 (732) CSIM Pte. Ltd., Szingapúri Köztársaság (SG) | (111) 176.229 (732) CSIM Pte. Ltd., Szingapúri Köztársaság (SG) |
| (111) 171.636 (732) CSIM Pte. Ltd., Szingapúri Köztársaság (SG) | (111) 176.231 (732) CSIM Pte. Ltd., Szingapúri Köztársaság (SG) |

Nemzeti vegyes védjegyközlemények I.

| | |
|---|---|
| (111) 176.338 (732) Palatin Péter, Tarján (HU) | (111) 181.946 (732) CSIM Pte. Ltd., Szingapúri Köztársaság (SG) |
| (111) 177.020 (732) CSIM Pte. Ltd., Szingapúri Köztársaság (SG) | (111) 181.947 (732) CSIM Pte. Ltd., Szingapúri Köztársaság (SG) |
| (111) 177.021 (732) CSIM Pte. Ltd., Szingapúri Köztársaság (SG) | (111) 182.424 (732) Acquisitor Kft., Budapest (HU) |
| (111) 177.162 (732) ParaMedica Kft., Budapest (HU) | (111) 182.425 (732) Acquisitor Kft., Budapest (HU) |
| (111) 177.515 (732) Yang Hong, Budapest (HU) | (111) 182.729 (732) Acquisitor Kft., Budapest (HU) |
| (111) 177.551 (732) FRIESLAND Brands BV, PE Meppel (NL) | (111) 182.747 (732) Burda Media Solutions GmbH, München (DE) |
| (111) 177.886 (732) CSIM Pte. Ltd., Szingapúri Köztársaság (SG) | (111) 183.070 (732) GFK Hungária Kft., Budapest (HU) |
| (111) 177.887 (732) CSIM Pte. Ltd., Szingapúri Köztársaság (SG) | (111) 183.522 (732) CSIM Pte. Ltd., Szingapúri Köztársaság (SG) |
| (111) 177.888 (732) CSIM Pte. Ltd., Szingapúri Köztársaság (SG) | (111) 183.726 (732) „Gyopár-Trió” Szolgáltató Kft., Orosháza (HU) |
| (111) 179.053 (732) CSIM Pte. Ltd., Szingapúri Köztársaság (SG) | (111) 184.088 (732) Testörmester Security Kft., Halászi (HU) |
| (111) 179.054 (732) CSIM Pte. Ltd., Szingapúri Köztársaság (SG) | (111) 184.592 (732) M-Gel Hungary Video-Delikát Korlátolt Felelősségű Társaság, Budapest (HU) |
| (111) 180.031 (732) CSIM Pte. Ltd., Szingapúri Köztársaság (SG) | (111) 184.844 (732) M-Gel Hungary Video-Delikát Korlátolt Felelősségű Társaság, Budapest (HU) |
| (111) 180.467 (732) CSIM Pte. Ltd., Szingapúri Köztársaság (SG) | (111) 186.788 (732) Papp András 12%, Budapest (HU); Borlay Endre 11%, Budaörs (HU); Gábris Imre 11%, Budaörs (HU); Kappelmayer Gábor 11%, Törökbálint (HU); Medák Iлона 11%, Budaörs (HU); Palla Károly 11%, Törökbálint (HU); Szabó László 11%, Érd (HU); Varga György 11%, Érd (HU); Zápor Jánosné 11%, Érd (HU) |
| (111) 180.608 (732) CSIM Pte. Ltd., Szingapúri Köztársaság (SG) | |
| (111) 180.610 (732) CSIM Pte. Ltd., Szingapúri Köztársaság (SG) | |
| (111) 180.611 (732) CSIM Pte. Ltd., Szingapúri Köztársaság (SG) | (111) 186.942 (732) Palatin Péter, Tarján (HU) |
| (111) 180.615 (732) CSIM Pte. Ltd., Szingapúri Köztársaság (SG) | (111) 186.988 (732) Palatin Péter, Tarján (HU) |
| (111) 181.179 (732) Fehér Gábor, Győr (HU); Fehérné Beták Zsuzsanna, Esztergom (HU) | (111) 188.553 (732) CSIM Pte. Ltd., Szingapúri Köztársaság (SG) |
| (111) 181.257 (732) Seagate Technology LLC, Scotts Valley, California (US) | (111) 188.714 (732) CSIM Pte. Ltd., Szingapúri Köztársaság (SG) |

Nemzeti vegyes védjegyközlemények I.

| | |
|--|--|
| (111) 188.827 (732) CSIM Pte. Ltd., Szingapúri Köztársaság (SG) | (111) 193.727 (732) Acquisitor Kft., Budapest (HU) |
| (111) 189.526 (732) CSIM Pte. Ltd., Szingapúri Köztársaság (SG) | (111) 195.059 (732) Baolong Autótechnikai Korlátolt Felelősségű Társaság, Budapest (HU) |
| (111) 189.535 (732) Liao Da Dong, Budapest (HU) | (111) 195.143 (732) Baolong Autótechnikai Korlátolt Felelősségű Társaság, Budapest (HU) |
| (111) 189.578 (732) FRIESLAND Brands BV, PE Meppel (NL) | (111) 195.202 (732) CSIM Pte. Ltd., Szingapúri Köztársaság (SG) |
| (111) 190.455 (732) CSIM Pte. Ltd., Szingapúri Köztársaság (SG) | (111) 195.225 (732) CSIM Pte. Ltd., Szingapúri Köztársaság (SG) |
| (111) 190.679 (732) Slavyanskaya collection Limited Liability Company, Ulyanovsk (RU) | (111) 195.345 (732) CSIM Pte. Ltd., Szingapúri Köztársaság (SG) |
| (111) 191.136 (732) Kraft Foods Global Brands LLC, Northfield, Illinois (US) | (111) 195.574 (732) GSZ-BUILD Kft., Püski (HU) |
| (111) 192.220 (732) CSIM Pte. Ltd., Szingapúri Köztársaság (SG) | (111) 195.708 (732) Allianz SE, Munich (DE) |
| (111) 192.924 (732) Puskás Ferencné 40%, Budapest (HU); dr. Szinger András 20%, Budapest (HU); Szöllősi György 20%, Budapest (HU); dr. Csorba István Béláné 20%, Budapest (HU) | (111) 196.447 (732) Palatin Péter, Tarján (HU) |
| (111) 192.941 (732) CSIM Pte. Ltd., Szingapúri Köztársaság (SG) | (111) 196.478 (732) CSIM Pte. Ltd., Szingapúri Köztársaság (SG) |
| (111) 193.254 (732) CSIM Pte. Ltd., Szingapúri Köztársaság (SG) | (111) 196.507 (732) Allianz SE, Munich (DE) |
| (111) 193.259 (732) CSIM Pte. Ltd., Szingapúri Köztársaság (SG) | (111) 196.508 (732) Allianz SE, Munich (DE) |
| (111) 193.275 (732) CSIM Pte. Ltd., Szingapúri Köztársaság (SG) | (111) 196.509 (732) Allianz SE, Munich (DE) |
| (111) 193.632 (732) „Gyopár-Trió” Szolgáltató Kft., Orosháza (HU) | (111) 196.510 (732) Allianz SE, Munich (DE) |
| (111) 193.642 (732) „Gyopár-Trió” Szolgáltató Kft., Orosháza (HU) | (111) 196.683 (732) Allianz SE, Munich (DE) |
| (111) 193.643 (732) „Gyopár-Trió” Szolgáltató Kft., Orosháza (HU) | (111) 198.344 (732) Acquisitor Kft., Budapest (HU) |
| (111) 193.648 (732) „Gyopár-Trió” Szolgáltató Kft., Orosháza (HU) | A rovat 141 db közlést tartalmaz. |
| (111) 193.699 (732) „Gyopár-Trió” Szolgáltató Kft., Orosháza (HU) | Képviselési megbízás |
| | (111) 113.440 (732) Philip Morris Products S.A., Neuchâtel (CH) (740) Bogsch és Társai Ügyvédi Iroda, Budapest |

Nemzeti vegyes védjegyközlemények I.

| | |
|---|---|
| (111) 113.469 (732) Philip Morris Products S.A., Neuchatel (CH) (740) Bogsch és Társai Ügyvédi Iroda, Budapest | (111) 146.326 (732) HERZ Szalámigyár Zártkörűen Működő Részvénytársaság „f.a.”, Budapest (HU) (740) MÁTRAHOLDING Gazdasági Tanácsadó Zrt., dr. Sütő Ágota, Budapest |
| (111) 115.201 (732) HERZ Szalámigyár Zártkörűen Működő Részvénytársaság „f.a.”, Budapest (HU) (740) MÁTRAHOLDING Gazdasági Tanácsadó Zrt., dr. Sütő Ágota, Budapest | (111) 146.327 (732) HERZ Szalámigyár Zártkörűen Működő Részvénytársaság „f.a.”, Budapest (HU) (740) MÁTRAHOLDING Gazdasági Tanácsadó Zrt., dr. Sütő Ágota, Budapest |
| (111) 121.362 (732) Allied Domecq Spirits & Wine Limited, London (GB) (740) Gödölle, Kékes, Mészáros & Szabó Szabadalmi és Védjegy Iroda, Budapest | (111) 148.407 (732) HERZ Szalámigyár Zártkörűen Működő Részvénytársaság „f.a.”, Budapest (HU) (740) MÁTRAHOLDING Gazdasági Tanácsadó Zrt., dr. Sütő Ágota, Budapest |
| (111) 121.917 (732) CZ a.s., Praha 5 (CZ) (740) S.B.G. & K. Szabadalmi és Ügyvédi Iroda, Budapest | (111) 148.408 (732) HERZ Szalámigyár Zártkörűen Működő Részvénytársaság „f.a.”, Budapest (HU) (740) MÁTRAHOLDING Gazdasági Tanácsadó Zrt., dr. Sütő Ágota, Budapest |
| (111) 122.251 (732) CZ a.s., Praha 5 (CZ) (740) S.B.G. & K. Szabadalmi és Ügyvédi Iroda, Budapest | (111) 150.573 (732) HERZ Szalámigyár Zártkörűen Működő Részvénytársaság „f.a.”, Budapest (HU) (740) MÁTRAHOLDING Gazdasági Tanácsadó Zrt., dr. Sütő Ágota, Budapest |
| (111) 122.621 (732) Gallaher Limited, Weybridge, Surrey (GB) (740) Danubia Szabadalmi és Jogi Iroda Kft., Budapest | (111) 151.427 (732) IMMUNAL Kft., Budapest (HU) (740) Kovári és Társai Szabadalmi és Védjegy Iroda Kft., Budapest |
| (111) 122.622 (732) Philip Morris Products S.A., Neuchatel (CH) (740) Bogsch és Társai Ügyvédi Iroda, Budapest | (111) 153.891 (732) HERZ Szalámigyár Zártkörűen Működő Részvénytársaság „f.a.”, Budapest (HU) (740) MÁTRAHOLDING Gazdasági Tanácsadó Zrt., dr. Sütő Ágota, Budapest |
| (111) 122.747 (732) Philip Morris Products S.A., Neuchatel (CH) (740) Bogsch és Társai Ügyvédi Iroda, Budapest | (111) 154.258 (732) HERZ Szalámigyár Zártkörűen Működő Részvénytársaság „f.a.”, Budapest (HU) (740) MÁTRAHOLDING Gazdasági Tanácsadó Zrt., dr. Sütő Ágota, Budapest |
| (111) 130.081 (732) Philip Morris Products S.A., Neuchâtel (CH) (740) Bogsch és Társai Ügyvédi Iroda, Budapest | (111) 154.339 (732) HERZ Szalámigyár Zártkörűen Működő Részvénytársaság „f.a.”, Budapest (HU) (740) MÁTRAHOLDING Gazdasági Tanácsadó Zrt., dr. Sütő Ágota, Budapest |
| (111) 142.448 (732) HERZ Szalámigyár Zártkörűen Működő Részvénytársaság „f.a.”, Budapest (HU) (740) MÁTRAHOLDING Gazdasági Tanácsadó Zrt., dr. Sütő Ágota, Budapest | (111) 154.367 (732) HERZ Szalámigyár Zártkörűen Működő Részvénytársaság „f.a.”, Budapest (HU) (740) MÁTRAHOLDING Gazdasági Tanácsadó Zrt., dr. Sütő Ágota, Budapest |
| (111) 143.501 (732) HERZ Szalámigyár Zártkörűen Működő Részvénytársaság „f.a.”, Budapest (HU) (740) MÁTRAHOLDING Gazdasági Tanácsadó Zrt., dr. Sütő Ágota, Budapest | (111) 157.078 (732) HERZ Szalámigyár Zártkörűen Működő Részvénytársaság „f.a.”, Budapest (HU) (740) MÁTRAHOLDING Gazdasági Tanácsadó Zrt., dr. Sütő Ágota, Budapest |
| (111) 143.502 (732) HERZ Szalámigyár Zártkörűen Működő Részvénytársaság „f.a.”, Budapest (HU) (740) MÁTRAHOLDING Gazdasági Tanácsadó Zrt., dr. Sütő Ágota, Budapest | |

Nemzeti vegyes védjegyközlemények I.

| | |
|--|--|
| (111) 157.079 | (111) 163.610 |
| (732) HERZ Szalámigyár Zártkörűen Működő Részvénytársaság „f.a.”, Budapest (HU) | (732) HERZ Szalámigyár Zártkörűen Működő Részvénytársaság „f.a.”, Budapest (HU) |
| (740) MÁTRAHOLDING Gazdasági Tanácsadó Zrt., dr. Sütő Ágota, Budapest | (740) MÁTRAHOLDING Gazdasági Tanácsadó Zrt., dr. Sütő Ágota, Budapest |
| (111) 157.080 | (111) 163.686 |
| (732) HERZ Szalámigyár Zártkörűen Működő Részvénytársaság „f.a.”, Budapest (HU) | (732) HERZ Szalámigyár Zártkörűen Működő Részvénytársaság „f.a.”, Budapest (HU) |
| (740) MÁTRAHOLDING Gazdasági Tanácsadó Zrt., dr. Sütő Ágota, Budapest | (740) MÁTRAHOLDING Gazdasági Tanácsadó Zrt., dr. Sütő Ágota, Budapest |
| (111) 157.911 | (111) 164.599 |
| (732) HERZ Szalámigyár Zártkörűen Működő Részvénytársaság „f.a.”, Budapest (HU) | (732) HERZ Szalámigyár Zártkörűen Működő Részvénytársaság „f.a.”, Budapest (HU) |
| (740) MÁTRAHOLDING Gazdasági Tanácsadó Zrt., dr. Sütő Ágota, Budapest | (740) MÁTRAHOLDING Gazdasági Tanácsadó Zrt., dr. Sütő Ágota, Budapest |
| (111) 157.913 | (111) 164.628 |
| (732) HERZ Szalámigyár Zártkörűen Működő Részvénytársaság „f.a.”, Budapest (HU) | (732) HERZ Szalámigyár Zártkörűen Működő Részvénytársaság „f.a.”, Budapest (HU) |
| (740) MÁTRAHOLDING Gazdasági Tanácsadó Zrt., dr. Sütő Ágota, Budapest | (740) MÁTRAHOLDING Gazdasági Tanácsadó Zrt., dr. Sütő Ágota, Budapest |
| (111) 159.165 | (111) 165.357 |
| (732) HERZ Szalámigyár Zártkörűen Működő Részvénytársaság „f.a.”, Budapest (HU) | (732) HERZ Szalámigyár Zártkörűen Működő Részvénytársaság „f.a.”, Budapest (HU) |
| (740) MÁTRAHOLDING Gazdasági Tanácsadó Zrt., dr. Sütő Ágota, Budapest | (740) MÁTRAHOLDING Gazdasági Tanácsadó Zrt., dr. Sütő Ágota, Budapest |
| (111) 159.180 | (111) 166.212 |
| (732) HERZ Szalámigyár Zártkörűen Működő Részvénytársaság „f.a.”, Budapest (HU) | (732) Philip Morris Products S.A., Neuchâtel (CH) |
| (740) MÁTRAHOLDING Gazdasági Tanácsadó Zrt., dr. Sütő Ágota, Budapest | (740) Bogsch és Társai Ügyvédi Iroda, Budapest |
| (111) 159.181 | (111) 166.298 |
| (732) HERZ Szalámigyár Zártkörűen Működő Részvénytársaság „f.a.”, Budapest (HU) | (732) Philip Morris Products S.A., Neuchâtel (CH) |
| (740) MÁTRAHOLDING Gazdasági Tanácsadó Zrt., dr. Sütő Ágota, Budapest | (740) Bogsch és Társai Ügyvédi Iroda, Budapest |
| (111) 160.787 | (111) 166.401 |
| (732) HERZ Szalámigyár Zártkörűen Működő Részvénytársaság „f.a.”, Budapest (HU) | (732) HERZ Szalámigyár Zártkörűen Működő Részvénytársaság „f.a.”, Budapest (HU) |
| (740) MÁTRAHOLDING Gazdasági Tanácsadó Zrt., dr. Sütő Ágota, Budapest | (740) MÁTRAHOLDING Gazdasági Tanácsadó Zrt., dr. Sütő Ágota, Budapest |
| (111) 162.305 | (111) 166.951 |
| (732) Penny-Market Kft., Alsónémedi (HU) | (732) HERZ Szalámigyár Zártkörűen Működő Részvénytársaság „f.a.”, Budapest (HU) |
| (740) S.B.G. & K. Szabadalmi és Ügyvédi Iroda, Budapest | (740) MÁTRAHOLDING Gazdasági Tanácsadó Zrt., dr. Sütő Ágota, Budapest |
| (111) 162.422 | (111) 166.955 |
| (732) HERZ Szalámigyár Zártkörűen Működő Részvénytársaság „f.a.”, Budapest (HU) | (732) HERZ Szalámigyár Zártkörűen Működő Részvénytársaság „f.a.”, Budapest (HU) |
| (740) MÁTRAHOLDING Gazdasági Tanácsadó Zrt., dr. Sütő Ágota, Budapest | (740) MÁTRAHOLDING Gazdasági Tanácsadó Zrt., dr. Sütő Ágota, Budapest |
| (111) 163.066 | (111) 167.302 |
| (732) HERZ Szalámigyár Zártkörűen Működő Részvénytársaság „f.a.”, Budapest (HU) | (732) HERZ Szalámigyár Zártkörűen Működő Részvénytársaság „f.a.”, Budapest (HU) |
| (740) MÁTRAHOLDING Gazdasági Tanácsadó Zrt., dr. Sütő Ágota, Budapest | (740) MÁTRAHOLDING Gazdasági Tanácsadó Zrt., dr. Sütő Ágota, Budapest |

Nemzeti vegyes védjegyközlemények I.

(111) 168.257
 (732) Reed Elsevier Properties Inc., Wilmington, Delaware (US)
 (740) Kajtár Takács Hegyemegi-Barakonyi Ügyvédi Iroda, Budapest

(111) 169.046
 (732) Chivas Brothers (Europe) Limited, Renfrewshire, Skócia (GB)
 (740) Gödölle, Kékes, Mészáros & Szabó Szabadalmi és Védjegy Iroda, Budapest

(111) 171.799
 (732) HERZ Szalámigyár Zártkörűen Működő Részvénytársaság „f.a.”, Budapest (HU)
 (740) MÁTRAHOLDING Gazdasági Tanácsadó Zrt., dr. Sütő Ágota, Budapest

(111) 172.869
 (732) HERZ Szalámigyár Zártkörűen Működő Részvénytársaság „f.a.”, Budapest (HU)
 (740) MÁTRAHOLDING Gazdasági Tanácsadó Zrt., dr. Sütő Ágota, Budapest

(111) 172.963
 (732) HERZ Szalámigyár Zártkörűen Működő Részvénytársaság „f.a.”, Budapest (HU)
 (740) MÁTRAHOLDING Gazdasági Tanácsadó Zrt., dr. Sütő Ágota, Budapest

(111) 173.892
 (732) HERZ Szalámigyár Zártkörűen Működő Részvénytársaság „f.a.”, Budapest (HU)
 (740) MÁTRAHOLDING Gazdasági Tanácsadó Zrt., dr. Sütő Ágota, Budapest

(111) 174.778
 (732) HERZ Szalámigyár Zártkörűen Működő Részvénytársaság „f.a.”, Budapest (HU)
 (740) MÁTRAHOLDING Gazdasági Tanácsadó Zrt., dr. Sütő Ágota, Budapest

(111) 175.641
 (732) HERZ Szalámigyár Zártkörűen Működő Részvénytársaság „f.a.”, Budapest (HU)
 (740) MÁTRAHOLDING Gazdasági Tanácsadó Zrt., dr. Sütő Ágota, Budapest

(111) 176.490
 (732) HERZ Szalámigyár Zártkörűen Működő Részvénytársaság „f.a.”, Budapest (HU)
 (740) MÁTRAHOLDING Gazdasági Tanácsadó Zrt., dr. Sütő Ágota, Budapest

(111) 176.742
 (732) Scotts Cellaflor Handels GmbH, Salzburg (AT)
 (740) S.B.G. & K. Szabadalmi és Ügyvédi Irodák, Budapest

(111) 177.395
 (732) GABA International Holding AG, Therwil (CH)
 (740) DANUBIA Szabadalmi és Jogi Iroda Kft., Budapest

(111) 179.917
 (732) HERZ Szalámigyár Zártkörűen Működő Részvénytársaság „f.a.”, Budapest (HU)
 (740) MÁTRAHOLDING Gazdasági Tanácsadó Zrt., dr. Sütő Ágota, Budapest

(111) 188.418
 (732) HERZ Szalámigyár Zártkörűen Működő Részvénytársaság „f.a.”, Budapest (HU)
 (740) MÁTRAHOLDING Gazdasági Tanácsadó Zrt., dr. Sütő Ágota, Budapest

(111) 189.696
 (732) HERZ Szalámigyár Zártkörűen Működő Részvénytársaság „f.a.”, Budapest (HU)
 (740) MÁTRAHOLDING Gazdasági Tanácsadó Zrt., dr. Sütő Ágota, Budapest

(111) 191.560
 (732) Immunál Fejlesztő, Szervező és Szolgáltató Kft., Budapest (HU)
 (740) Kovári és Társai Szabadalmi és Védjegy Iroda Kft., Budapest

(111) 191.994
 (732) HERZ Szalámigyár Zártkörűen Működő Részvénytársaság „f.a.”, Budapest (HU)
 (740) MÁTRAHOLDING Gazdasági Tanácsadó Zrt., dr. Sütő Ágota, Budapest

(111) 192.444
 (732) HERZ Szalámigyár Zártkörűen Működő Részvénytársaság „f.a.”, Budapest (HU)
 (740) MÁTRAHOLDING Gazdasági Tanácsadó Zrt., dr. Sütő Ágota, Budapest

(111) 196.006
 (732) HERZ Szalámigyár Zártkörűen Működő Részvénytársaság „f.a.”, Budapest (HU)
 (740) MÁTRAHOLDING Gazdasági Tanácsadó Zrt., dr. Sütő Ágota, Budapest

(111) 197.924
 (732) HERZ Szalámigyár Zártkörűen Működő Részvénytársaság „f.a.”, Budapest (HU)
 (740) MÁTRAHOLDING Gazdasági Tanácsadó Zrt., dr. Sütő Ágota, Budapest

A rovat 66 db közlést tartalmaz.

Képviselő megszűnése

(111) 113.440
 (732) Philip Morris Products S.A., Neuchâtel (CH)

(111) 113.469
 (732) Philip Morris Products S.A., Neuchâtel (CH)

(111) 115.201
 (732) HERZ Szalámigyár Zártkörűen Működő Részvénytársaság „f.a.”, Budapest (HU)

Nemzeti vegyes védjegyközlemények I.

| | |
|--|--|
| (111) 121.362 (732) Allied Domecq Spirits & Wine Limited, London (GB) | (111) 153.891 (732) HERZ Szalámigyár Zártkörűen Működő Részvénytársaság „f.a.”, Budapest (HU) |
| (111) 121.917 (732) CZ a.s., Praha 5 (CZ) | (111) 154.258 (732) HERZ Szalámigyár Zártkörűen Működő Részvénytársaság „f.a.”, Budapest (HU) |
| (111) 122.251 (732) CZ a.s., Praha 5 (CZ) | (111) 154.339 (732) HERZ Szalámigyár Zártkörűen Működő Részvénytársaság „f.a.”, Budapest (HU) |
| (111) 122.621 (732) Gallaher Limited, Weybridge, Surrey (GB) | (111) 154.367 (732) HERZ Szalámigyár Zártkörűen Működő Részvénytársaság „f.a.”, Budapest (HU) |
| (111) 122.622 (732) Philip Morris Products S.A., Neuchatel (CH) | (111) 157.078 (732) HERZ Szalámigyár Zártkörűen Működő Részvénytársaság „f.a.”, Budapest (HU) |
| (111) 122.658 (732) Philip Morris Products S.A., Neuchâtel (CH) | (111) 157.079 (732) HERZ Szalámigyár Zártkörűen Működő Részvénytársaság „f.a.”, Budapest (HU) |
| (111) 122.747 (732) Philip Morris Products S.A., Neuchatel (CH) | (111) 157.080 (732) HERZ Szalámigyár Zártkörűen Működő Részvénytársaság „f.a.”, Budapest (HU) |
| (111) 130.081 (732) Philip Morris Products S.A., Neuchâtel (CH) | (111) 157.911 (732) HERZ Szalámigyár Zártkörűen Működő Részvénytársaság „f.a.”, Budapest (HU) |
| (111) 142.448 (732) HERZ Szalámigyár Zártkörűen Működő Részvénytársaság „f.a.”, Budapest (HU) | (111) 157.913 (732) HERZ Szalámigyár Zártkörűen Működő Részvénytársaság „f.a.”, Budapest (HU) |
| (111) 143.501 (732) HERZ Szalámigyár Zártkörűen Működő Részvénytársaság „f.a.”, Budapest (HU) | (111) 159.165 (732) HERZ Szalámigyár Zártkörűen Működő Részvénytársaság „f.a.”, Budapest (HU) |
| (111) 143.502 (732) HERZ Szalámigyár Zártkörűen Működő Részvénytársaság „f.a.”, Budapest (HU) | (111) 159.180 (732) HERZ Szalámigyár Zártkörűen Működő Részvénytársaság „f.a.”, Budapest (HU) |
| (111) 146.326 (732) HERZ Szalámigyár Zártkörűen Működő Részvénytársaság „f.a.”, Budapest (HU) | (111) 159.181 (732) HERZ Szalámigyár Zártkörűen Működő Részvénytársaság „f.a.”, Budapest (HU) |
| (111) 146.327 (732) HERZ Szalámigyár Zártkörűen Működő Részvénytársaság „f.a.”, Budapest (HU) | (111) 160.496 (732) Teva Gyógyszergyár Zártkörűen Működő Részvénytársaság, Debrecen (HU) |
| (111) 148.407 (732) HERZ Szalámigyár Zártkörűen Működő Részvénytársaság „f.a.”, Budapest (HU) | (111) 160.787 (732) HERZ Szalámigyár Zártkörűen Működő Részvénytársaság „f.a.”, Budapest (HU) |
| (111) 148.408 (732) HERZ Szalámigyár Zártkörűen Működő Részvénytársaság „f.a.”, Budapest (HU) | (111) 161.823 (732) AQUARIA Nyíri Kft., Budapest (HU) |
| (111) 150.573 (732) HERZ Szalámigyár Zártkörűen Működő Részvénytársaság „f.a.”, Budapest (HU) | |
| (111) 151.427 (732) IMMUNAL Kft., Budapest (HU) | |

Nemzeti vegyes védjegyközlemények I.

| | |
|---|---|
| (111) 162.422 (732) HERZ Szalámigyár Zártkörűen Működő Részvénytársaság „f.a.”, Budapest (HU) | (111) 167.416 (732) A-WALHALLA Kft., Budapest (HU) |
| (111) 162.790 (732) TENSIO MED Tudományos Informatikai és Orvoselektronikai Kft., Budapest (HU) | (111) 168.257 (732) Reed Elsevier Properties Inc., Wilmington, Delaware (US) |
| (111) 163.066 (732) HERZ Szalámigyár Zártkörűen Működő Részvénytársaság „f.a.”, Budapest (HU) | (111) 169.046 (732) Chivas Brothers (Europe) Limited, Renfrewshire, Skócia (GB) |
| (111) 163.610 (732) HERZ Szalámigyár Zártkörűen Működő Részvénytársaság „f.a.”, Budapest (HU) | (111) 171.799 (732) HERZ Szalámigyár Zártkörűen Működő Részvénytársaság „f.a.”, Budapest (HU) |
| (111) 163.686 (732) HERZ Szalámigyár Zártkörűen Működő Részvénytársaság „f.a.”, Budapest (HU) | (111) 172.869 (732) HERZ Szalámigyár Zártkörűen Működő Részvénytársaság „f.a.”, Budapest (HU) |
| (111) 164.599 (732) HERZ Szalámigyár Zártkörűen Működő Részvénytársaság „f.a.”, Budapest (HU) | (111) 172.963 (732) HERZ Szalámigyár Zártkörűen Működő Részvénytársaság „f.a.”, Budapest (HU) |
| (111) 164.628 (732) HERZ Szalámigyár Zártkörűen Működő Részvénytársaság „f.a.”, Budapest (HU) | (111) 173.892 (732) HERZ Szalámigyár Zártkörűen Működő Részvénytársaság „f.a.”, Budapest (HU) |
| (111) 165.357 (732) HERZ Szalámigyár Zártkörűen Működő Részvénytársaság „f.a.”, Budapest (HU) | (111) 173.981 (732) Ametist Goldy Managment Group LLC, Floral Park, New York (US) |
| (111) 165.597 (732) A-WALHALLA Kft., Budapest (HU) | (111) 174.778 (732) HERZ Szalámigyár Zártkörűen Működő Részvénytársaság „f.a.”, Budapest (HU) |
| (111) 166.212 (732) Philip Morris Products S.A., Neuchâtel (CH) | (111) 175.641 (732) HERZ Szalámigyár Zártkörűen Működő Részvénytársaság „f.a.”, Budapest (HU) |
| (111) 166.298 (732) Philip Morris Products S.A., Neuchâtel (CH) | (111) 175.860 (732) COOP-SCHLÄGER Kft., Dabas (HU) |
| (111) 166.401 (732) HERZ Szalámigyár Zártkörűen Működő Részvénytársaság „f.a.”, Budapest (HU) | (111) 176.490 (732) HERZ Szalámigyár Zártkörűen Működő Részvénytársaság „f.a.”, Budapest (HU) |
| (111) 166.790 (732) Kentucky System Vendéglátó Kft., Budapest (HU) | (111) 176.742 (732) Scotts Cefalor Handels GmbH, Salzburg (AT) |
| (111) 166.951 (732) HERZ Szalámigyár Zártkörűen Működő Részvénytársaság „f.a.”, Budapest (HU) | (111) 177.302 (732) T.FUNG Ipari és Kereskedelmi Kft., Budapest (HU) |
| (111) 166.955 (732) HERZ Szalámigyár Zártkörűen Működő Részvénytársaság „f.a.”, Budapest (HU) | (111) 177.395 (732) GABA International Holding AG, Therwil (CH) |
| (111) 167.302 (732) HERZ Szalámigyár Zártkörűen Működő Részvénytársaság „f.a.”, Budapest (HU) | (111) 179.917 (732) HERZ Szalámigyár Zártkörűen Működő Részvénytársaság „f.a.”, Budapest (HU) |
| | (111) 180.092 (732) Technik-Coop Kereskedelmi és Szolgáltató Kft., Szigetvár (HU) |

Nemzeti vegyes védjegyközlemények I.

| | |
|--|--|
| (111) 184.176 (732) Széchenyi Étterem Kft., Budapest (HU) | (111) 129.428 (732) Federal Express Corporation, Memphis, Tennessee (US) |
| (111) 188.418 (732) HERZ Szalámigyár Zártkörűen Működő Részvénytársaság „f.a.”, Budapest (HU) | (111) 129.429 (732) Federal Express Corporation (Delaware állam törvényei szerint létesült vállalat), Memphis, Tennessee (US) |
| (111) 189.696 (732) HERZ Szalámigyár Zártkörűen Működő Részvénytársaság „f.a.”, Budapest (HU) | (111) 129.774 (732) Hewlett-Packard Development Company, L.P., Houston, Texas (US) |
| (111) 191.560 (732) Immunal Fejlesztő, Szervező és Szolgáltató Kft., Budapest (HU) | (111) 129.896 (732) Dolcemondo S.R.L., Morciano Di Romagna (RN) (IT) |
| (111) 191.994 (732) HERZ Szalámigyár Zártkörűen Működő Részvénytársaság „f.a.”, Budapest (HU) | (111) 130.313 (732) Gallicoop Pulykafeldolgozó Zártkörűen Működő Részvénytársaság, Szarvas (HU) |
| (111) 192.444 (732) HERZ Szalámigyár Zártkörűen Működő Részvénytársaság „f.a.”, Budapest (HU) | (111) 130.654 (732) NÖM AG, Baden bei Wien (AT) |
| (111) 192.779 (732) TRILAK Festékgyártó Korlátolt Felelősségű Társaság, Budapest (HU) | (111) 130.655 (732) NÖM AG, Baden bei Wien (AT) |
| (111) 195.702 (732) TRILAK Festékgyártó Korlátolt Felelősségű Társaság, Budapest (HU) | (111) 143.238 (732) FEDERAL EXPRESS CORPORATION, Memphis, Tennessee (US) |
| (111) 196.006 (732) HERZ Szalámigyár Zártkörűen Működő Részvénytársaság „f.a.”, Budapest (HU) | (111) 151.614 (732) APOLLO TYRES SOUTH AFRICA (PTY) LTD., Durban, Kwa-Zulu Natal (ZA) |
| (111) 197.924 (732) HERZ Szalámigyár Zártkörűen Működő Részvénytársaság „f.a.”, Budapest (HU) | (111) 160.237 (732) PESTI EST Kft., Budapest (HU) |
| A rovat 78 db közlést tartalmaz. | (111) 160.239 (732) PESTI EST Kft., Budapest (HU) |
| Név-, illetve címváltozás | (111) 160.240 (732) PESTI EST Kft., Budapest (HU) |
| (111) 115.386 (732) W.R. Grace & Co.-Conn, Columbia, Maryland (US) | (111) 160.242 (732) PESTI EST Kft., Budapest (HU) |
| (111) 121.362 (732) Allied Domecq Spirits & Wine Limited, London (GB) | (111) 160.268 (732) PESTI EST Kft., Budapest (HU) |
| (111) 121.407 (732) EGIS Gyógyszergyár Nyrt., Budapest (HU) | (111) 160.643 (732) HYD Rákkutató és Gyógyszerfejlesztő Kft., Budapest (HU) |
| (111) 121.723 (732) Cluett, Peabody & Co., Inc., New York, New York (US) | (111) 160.645 (732) HYD Rákkutató és Gyógyszerfejlesztő Kft., Budapest (HU) |
| (111) 124.971 (732) H.B. Fuller Company, Saint Paul, Minnesota (US) | (111) 160.735 (732) DIAGNOSTICUM Gyártó és Forgalmazó Zártkörűen Működő Részvénytársaság, Budapest (HU) |
| | (111) 160.937 (732) dr. Újfalusi-Fogarassy Gusztáv, Marshall, Minnesota (US) |

Nemzeti vegyes védjegyközlemények I.

(111) 161.412
(732) Pivot Point International, Inc., Evanston, Illinois (US)

(111) 167.616
(732) dr. Baka Oszkár, Budapest (HU)

(111) 161.823
(732) AQUARIA Nyíri Kft., Budapest (HU)

(111) 174.160
(732) InFocus Corporation, Wilsonville, Oregon állam (US)

(111) 161.921
(732) EMCON Technologies Germany (Augsburg) GmbH,
Augsburg (DE)

(111) 187.728
(732) AIDELI Kft., Budapest (HU)

(111) 162.791
(732) GRAPHISOFT R & D Számítástechnikai Fejlesztő Zártkörűen
Működő Részvénytársaság, Budapest (HU)

(111) 187.794
(732) AIDELI Kft., Budapest (HU)

(111) 163.073
(732) Műszaki Könyvkiadó Korlátolt Felelősségű Társaság,
Budapest (HU)

(111) 187.840
(732) MINERALWATER Kft., Budapest (HU)

(111) 163.473
(732) Hevér János, Noszvaj (HU)

(111) 188.258
(732) BigDay Tanácsadó és Szolgáltató Korlátolt Felelősségű
Társaság, Budapest (HU)

(111) 163.601
(732) HYD Rákkutató és Gyógyszerfejlesztő Kft., Budapest (HU)

A rovat 38 db közlést tartalmaz.

Használati szerződés

(111) 163.609
(732) Magyar Autóklub, Budapest (HU)

(111) 178.648
(732) Román Sándor, Budapest (HU)
(740) Pintér Zsófia, Budapest

(111) 167.264
(732) Yang Shan Tsun, Budapest (HU)

A rovat 1 db közlést tartalmaz.

NEMZETI VÉDJEJKÖZLEMÉNYEK II.

Védjegyjelentések meghirdetése II.

- (210) M 08 00119 (220) 2008.01.17.
 (731) Webvilág Kereskedelmi és Szolgáltató Kft., Budapest (HU)
 (740) dr. Ribarits Tamás, Győri és Ribarits Ügyvédi Iroda, Budapest
 (541) **WEBVILÁG**
 (511) 42 Számítástechnikai hardver és szoftver tervezés és fejlesztés.

- (210) M 08 03406 (220) 2008.11.03.
 (731) Brand How Kft., Budapest (HU)
 (740) dr. Botár Annamária, Dr. Botár Ügyvédi Iroda, Budapest
 (546)



- (511) 25 Ruházati cikkek, cipők, kalapárak.
 35 Reklámozás; kereskedelmi ügyletek; kereskedelmi adminisztráció; irodai munkák.
 41 Nevelés; szakmai képzés; szórakoztatás; sport- és kulturális tevékenységek.

- (210) M 08 03408 (220) 2008.11.03.
 (731) Brand How Kft., Budapest (HU)
 (740) dr. Botár Annamária, Dr. Botár Ügyvédi Iroda, Budapest
 (546)

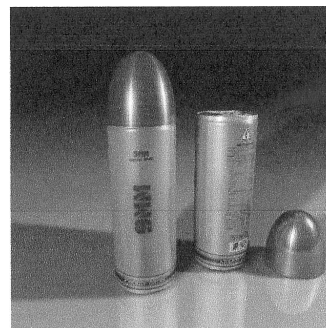


- (511) 25 Ruházati cikkek, cipők, kalapárak.
 35 Reklámozás; kereskedelmi ügyletek; kereskedelmi adminisztráció; irodai munkák.
 41 Nevelés; szakmai képzés; szórakoztatás; sport- és kulturális tevékenységek.

- (210) M 09 02144 (220) 2009.08.18.
 (731) Bogdán Tamás, Budaörs (HU)
 (541) **MobSec**
 (511) 9 Tudományos célra szolgáló, mozgóképi, optikai, súlymérő, egyéb mérő-, jelző-, ellenőrző (felügyeleti), életmentő és oktatóberendezések és felszerelések; hangok vagy képek rögzítésére, továbbítására szolgáló készülékek; automata szerkezetek; adatfeldolgozó berendezések és számítógépek.
 42 Műszaki szolgáltatások; számítástechnikai hardver és szoftver tervezés és fejlesztés.
 45 Biztonsági szolgáltatások személyek és vagyontárgyak védelmére; mások által egyéni igényeknek megfelelően nyújtott személyes és társadalmi jellegű szolgáltatások; nyomozási és felügyeleti szolgáltatások.

- (210) M 09 02717 (220) 2009.09.23.
 (731) Ubitz Gyula, Törökbálint (HU);
 Herendi Gábor, Budapest (HU)
 (740) dr. Szigeti Éva, DANUBIA Szabadalmi és Jogi Iroda Kft., Budapest

(554)



- (511) 32 Sörök; ásványvizek és szénsavas vizek, és egyéb alkoholmentes italok; gyümölcsitalok és gyümölcslevek; szörpök és más készítmények italokhoz.
 33 Alkoholmentes italok (a sörök kivételével).

- (210) M 09 02756 (220) 2009.09.28.
 (731) ADVENIO Műsorszolgáltató Zártkörűen Működő Rt., Budapest (HU)
 (740) dr. Nagy Ajtony Csaba, Nagy Ajtony Ügyvédi Iroda, Budapest
 (541) **CLASS RÁDIÓ**

- (511) 35 Reklámozás; kereskedelmi ügyletek; kereskedelmi adminisztráció; irodai munkák; hirdetési hely kölcsönzése; hirdetési oldalak készítése; on-line hirdetői tevékenység számítógépes hálózaton; rádiós reklámozás; reklámidő bérlete távközlési médiumban; áruk bemutatása kommunikációs médiában, kiskereskedelmi célokból; reklámozás; reklámszövegek publikálása; reklámszövegek szerkesztése; reklámügynökségek, hirdető ügynökségek.
 38 Távközlés; hírügynökségek; rádióadás.
 41 Nevelés; szakmai képzés; szórakoztatás; sport- és kulturális tevékenységek; hangstúdiók szolgáltatásai; rádió- és televízió-programok készítése; rádiós szórakoztatás; riporteri szolgáltatások; riporteri szolgáltatások; show-műsorok; show-műsorok szervezése [impreszáriók szolgáltatásai]; zene összeállítása.

- (210) M 09 02878 (220) 2009.10.06.
 (731) MTM-SBS Televízió Zártkörűen Működő Részvénytársaság, Budapest (HU)
 (740) dr. Gedey Gábor ügyvéd, Budapest
 (546)



- (511) 9 Tudományos célra szolgáló, tengerészeti, földmérő, villamos, fényképezési, mozgóképi, optikai, súlymérő, egyéb mérő-, jelző-, ellenőrző (felügyeleti), életmentő és oktatóberendezések és felszerelések; hangok vagy képek rögzítésére, továbbítására szolgáló készülékek; mágneses adathordozók, hanglemezek; automata áruelosztó berendezések és szerkezetek érmebodobással működő készülékekhez; regisztrációs pénztárgépek,

számológépek, adatfeldolgozó berendezések és számítógépek; tűzoltó készülékek.

16 Papír, karton és ezen anyagokból készült termékek, amelyek nem tartoznak más osztályokba; nyomdaipari termékek; könyvkötészeti anyagok; fényképek; papíripari cikkek, papíripari vagy háztartási ragasztóanyagok; anyagok művészek részére; ecsetek; írógépek és irodai cikkek (bútorok kivételével); tanítási és oktatási anyagok (készülékek kivételével); csomagolásra szolgáló műanyagok (amelyek nem tartoznak más osztályokba); nyomdabetétek; klisék.

21 Eszközök, edények és tartályok háztartási és konyhai célokra; fésűk és szivacsok; kefék (az ecsetek kivételével); kefégyártáshoz használt anyagok; takarító eszközök; acélgyapot; nyers vagy félig megmunkált üveg (kivéve az építéshez használt üveget); üveg-, porcelán- és fajanszárak, amelyek nem tartoznak más osztályokba.

25 Ruházati cikkek, cipők, kalapárak.

28 Játékok, játékszerek; testnevelési és sportcikkek, amelyek nem tartoznak más osztályokba; karácsonyfadíszek.

35 Reklámozás; kereskedelmi ügyletek; kereskedelmi adminisztráció; irodai munkák.

38 Távközlés.

41 Nevelés; szakmai képzés; szórakoztatás; sport- és kulturális tevékenységek.

42 Tudományos és műszaki szolgáltatások, valamint az ide tartozó tervezői és kutatói tevékenység; ipari elemző és kutató szolgáltatások; számítástechnikai hardver és szoftver tervezés és fejlesztés.

35 Reklámozás; kereskedelmi ügyletek; kereskedelmi adminisztráció; irodai munkák.

38 Távközlés.

41 Nevelés; szakmai képzés; szórakoztatás; sport- és kulturális tevékenységek.

42 Tudományos és műszaki szolgáltatások, valamint az ide tartozó tervezői és kutatói tevékenység; ipari elemző és kutató szolgáltatások; számítástechnikai hardver és szoftver tervezés és fejlesztés.

(210) M 09 02880

(220) 2009.10.06.

(731) MTM-SBS Televízió Zártkörűen Működő Részvénytársaság, Budapest (HU)

(740) dr. Gedey Gábor ügyvéd, Budapest

(546)



(511) 9 Tudományos célra szolgáló, tengerészeti, földmérő, villamos, fényképezési, mozgóképi, optikai, súlymérő, egyéb mérő-, jelző-, ellenőrző (felügyeleti), életmentő és oktatóberendezések és felszerelések; hangok vagy képek rögzítésére, továbbítására másolására szolgáló készülékek; mágneses adathordozók, hanglemezek; automata áruelosztó berendezések és szerkezetek érmebedobással működő készülékekhez; regiszteres pénztárgépek, számológépek, adatfeldolgozó berendezések és számítógépek; tűzoltó készülékek.

16 Papír, karton és ezen anyagokból készült termékek, amelyek nem tartoznak más osztályokba; nyomdaipari termékek; könyvkötészeti anyagok; fényképek; papíripari cikkek, papíripari vagy háztartási ragasztóanyagok; anyagok művészek részére; ecsetek; írógépek és irodai cikkek (bútorok kivételével); tanítási és oktatási anyagok (készülékek kivételével); csomagolásra szolgáló műanyagok (amelyek nem tartoznak más osztályokba); nyomdabetétek; klisék.

21 Eszközök, edények és tartályok háztartási és konyhai célokra; fésűk és szivacsok; kefék (az ecsetek kivételével); kefégyártáshoz használt anyagok; takarító eszközök; acélgyapot; nyers vagy félig megmunkált üveg (kivéve az építéshez használt üveget); üveg-, porcelán- és fajanszárak, amelyek nem tartoznak más osztályokba.

25 Ruházati cikkek, cipők, kalapárak.

28 Játékok, játékszerek; testnevelési és sportcikkek, amelyek nem tartoznak más osztályokba; karácsonyfadíszek.

35 Reklámozás; kereskedelmi ügyletek; kereskedelmi adminisztráció; irodai munkák.

38 Távközlés.

41 Nevelés; szakmai képzés; szórakoztatás; sport- és kulturális tevékenységek.

42 Tudományos és műszaki szolgáltatások, valamint az ide tartozó tervezői és kutatói tevékenység; ipari elemző és kutató szolgáltatások; számítástechnikai hardver és szoftver tervezés és fejlesztés.

(210) M 09 02885

(220) 2009.10.06.

(731) Beniker Kft., Patak (HU)

(740) Kormos Ágnes egyéni szabadalmi ügyvivő, Budapest

(210) M 09 02879

(220) 2009.10.06.

(731) MTM-SBS Televízió Zártkörűen Működő Részvénytársaság, Budapest (HU)

(740) dr. Gedey Gábor ügyvéd, Budapest

(546)



(511) 9 Tudományos célra szolgáló, tengerészeti, földmérő, villamos, fényképezési, mozgóképi, optikai, súlymérő, egyéb mérő-, jelző-, ellenőrző (felügyeleti), életmentő és oktatóberendezések és felszerelések; hangok vagy képek rögzítésére, továbbítására másolására szolgáló készülékek; mágneses adathordozók, hanglemezek; automata áruelosztó berendezések és szerkezetek érmebedobással működő készülékekhez; regiszteres pénztárgépek, számológépek, adatfeldolgozó berendezések és számítógépek; tűzoltó készülékek.

16 Papír, karton és ezen anyagokból készült termékek, amelyek nem tartoznak más osztályokba; nyomdaipari termékek; könyvkötészeti anyagok; fényképek; papíripari cikkek, papíripari vagy háztartási ragasztóanyagok; anyagok művészek részére; ecsetek; írógépek és irodai cikkek (bútorok kivételével); tanítási és oktatási anyagok (készülékek kivételével); csomagolásra szolgáló műanyagok (amelyek nem tartoznak más osztályokba); nyomdabetétek; klisék.

21 Eszközök, edények és tartályok háztartási és konyhai célokra; fésűk és szivacsok; kefék (az ecsetek kivételével); kefégyártáshoz használt anyagok; takarító eszközök; acélgyapot; nyers vagy félig megmunkált üveg (kivéve az építéshez használt üveget); üveg-, porcelán- és fajanszárak, amelyek nem tartoznak más osztályokba.

25 Ruházati cikkek, cipők, kalapárak.

28 Játékok, játékszerek; testnevelési és sportcikkek, amelyek nem tartoznak más osztályokba; karácsonyfadíszek.

(546)



- (511) 18 Bőr és bőrutánzatok, ezen anyagokból készült olyan termékek, amelyek nem tartoznak más osztályokba; állatbőrök és irhák; utazótáskák és bőröndök; esernyők, napernyők és sétatálcák; osztorok, hámok, nyergek és lószerszámok.

(210) M 09 02888 (220) 2009.10.06.

- (731) BERLIN-CHEMIE AG, Berlin (DE)
(740) dr. Szigeti Éva, DANUBIA Szabadalmi és Jogi Iroda Kft., Budapest

(541) TRETAX

- (511) 5 Gyógyszerészeti készítmények; diétás anyagok gyógyászati használatra.

(210) M 09 02990 (220) 2009.10.15.

- (731) Haas György, Budapest (HU)
(740) dr. Percz Tamás, Jánosi és Társa Ügyvédi Iroda, Budapest

(541) Napkürt

- (511) 16 Folyóiratok, hírlevelek, könyvek magazinok, újságok, nyomtatott publikációk.
35 Kereskedelmi ügyletek, reklámozás.
38 Internetes szolgáltatások, közösségi portál fenntartása.
41 Elektronikus desktop kiadói tevékenység, elektronikus könyvek és folyóiratok online kiadása, konferenciaszervezés, könyvkiadás és terjesztés, újság kiadása és terjesztése, kulturális vagy nevelési célú kiállítások szervezése, oktatás, oktatási tárgyú információk, online elérhető elektronikus publikációk, szabadidős szolgáltatások nyújtása, szórakoztatás, versenyek szervezése, művészeti tevékenységek, ismeretterjesztés.
44 Egészségügyi szolgáltatások, egészségvédelem, egészségfejlesztés, pszichológusok szolgáltatásai, életvezetési tanácsadás.
45 Közösségszervezés.

(210) M 09 03083 (220) 2009.10.26.

- (731) Balaton.hu Zrt., Veszprém (HU)

(546)



- (511) 16 Papíráruk, nyomtatott anyagok és kiadványok; prospektusok, újságok; távközléssel kapcsolatos, szórakoztatással és interaktív multimédiával kapcsolatos képeslapok és folyóiratok.
35 Reklámozás; reklám- és hirdetőügynökség; hirdetési szolgáltatások; interaktív multimédiás, interneten továbbított és közölt hirdetések; áruk és szolgáltatások felsorolása; hírközlési digitális információ gyűjtése, tárolása és visszakeresése; online hirdető tevékenység; piackutatás; hirdetési hely kölcsönzése; hirdetési oldalak készítése; információk számítógépes adatbázisokba történő szerkesztése.
38 Távközlési szolgáltatások, elektronikus levelezés, elektronikus adatátvitel, híranyag továbbítása interneten keresztül, hírügynökségi szolgáltatás- tartalomszolgáltatás; elektronikus hirdetőtábla- szolgáltatás.
42 Adattárolás, adatbázis-szolgáltatás, adatkezelés, adatfeldolgozás, adatok adatbázisból történő kikeresése, adatbázis- hozzáférés biztosítása elektronikus eszközön, elektronikus hálózaton, interneten keresztül; hírügynökség, hírek, információ továbbítása

- tartalomszolgáltatás - terjesztése interneten keresztül; adatok vagy dokumentumok átalakítása fizikai médiumból elektronikus médiumba; weboldalak fenntartása és alkotása mások számára.

(210) M 09 03088 (220) 2009.10.26.

- (731) Szép Ferenc, Budapest (HU)

(546)



- (511) 9 Tudományos célra szolgáló, tengerészeti, földmérő, villamos, fényképezési, mozgóképi, optikai, súlymérő, egyéb mérő-, jelző-, ellenőrző (felügyeleti), életmentő és oktatóberendezések és felszerelések; hangok vagy képek rögzítésére, továbbítására másolására szolgáló készülékek; mágneses adathordozók, hanglemezek; automata elosztóberendezések és szerkezetek érmebe-dobással működő készülékekhez; regiszteres pénztárgépek, számlológépek, adatfeldolgozó berendezések és számítógépek; tüzelő készülékek.

(210) M 09 03153 (220) 2009.10.30.

- (731) Pannon-Safe Biztosítási Alkusz Kft., Pécs (HU)

(546)



- (511) 36 Alkuzsi/ügynöki tevékenység, biztosítási tanácsadás, biztosítási ügynöki tevékenység.

(210) M 09 03167 (220) 2009.11.02.

- (731) Katona Melinda Zsuzsanna, Budapest (HU)

- (740) dr. Balázs Gábor, Budapest

(546)



- (511) 25 Ruházati cikkek, cipők, kalapárak.

(210) M 09 03202 (220) 2009.11.03.

- (731) 2Republic BTL Kft., Budapest (HU)

- (740) dr. Lokodi Csaba, Budapest

(546)



- (511) 11 Világító-, fűtő-, gőzfejlesztő, főző-, hűtő-, szárító-, szellőztető-, vízszolgáltató és egészségügyi berendezések.

- 35 Reklámozás; kereskedelmi ügyletek; kereskedelmi adminisztráció; irodai munkák.

- 42 Tudományos és műszaki szolgáltatások, valamint az idetartozó tervezői és kutatói tevékenység; ipari elemző és kutató szolgáltatások; számítástechnikai hardver és szoftver tervezés és fejlesztés.

(210) M 09 03253 (220) 2009.11.09.
 (731) General Motors LLC (Delaware állam törvényei szerint működő vállalat), Detroit, Michigan állam 48265-3000 (US)
 (740) dr. Sasvári Gabriella, S.B.G. & K. Szabadalmi Ügyvivői Iroda, Budapest

(541) ATS
 (511) 12 Szárazföldi motoros járművek.

(210) M 09 03271 (220) 2009.11.10.
 (731) Daria Golubenko, Budapest (HU)

(541) The Internet is our space
 (511) 16 Papír, karton és ezen anyagokból készült termékek, amelyek nem tartoznak más osztályokba; nyomdaipari termékek; tanítási és oktatási anyagok.

35 Reklámozás; kereskedelmi ügyletek; kereskedelmi adminisztráció; irodai munkák.

38 Távközlés.

41 Nevelés; szakmai képzés; szórakoztatás; sport- és kulturális tevékenységek.

42 Tudományos és műszaki szolgáltatások, valamint az idetartozó tervezői és kutatói tevékenység; ipari elemző és kutató szolgáltatások; számítástechnikai hardver és szoftver tervezés és fejlesztés.

(210) M 09 03280 (220) 2009.11.11.

(731) CLT-UFA S.A., Luxembourg (LU)
 (740) Szepesi és Társai Ügyvédi Iroda, Budapest

(546)



(511) 35 Reklámozás; kereskedelmi ügyletek; kereskedelmi adminisztráció; irodai munkák.

38 Távközlés.

41 Nevelés; szakmai képzés; szórakoztatás; sport- és kulturális tevékenységek.

45 Jogi szolgáltatások; biztonsági szolgáltatások személyek és vagyontárgyak védelmére; mások által egyéni igényeknek megfelelően nyújtott személyes és társadalmi jellegű szolgáltatások.

(210) M 09 03281 (220) 2009.11.11.

(731) CLT-UFA S.A., Luxembourg (LU)
 (740) Szepesi és Társai Ügyvédi Iroda, Budapest

(541) rtlrandi.hu

(511) 35 Reklámozás; kereskedelmi ügyletek; kereskedelmi adminisztráció; irodai munkák.

38 Távközlés.

41 Nevelés; szakmai képzés; szórakoztatás; sport- és kulturális tevékenységek.

45 Jogi szolgáltatások; biztonsági szolgáltatások személyek és vagyontárgyak védelmére; mások által egyéni igényeknek megfelelően nyújtott személyes és társadalmi jellegű szolgáltatások.

(210) M 09 03283 (220) 2009.11.11.

(731) Országos Takarékszövetkezeti Szövetség, Budapest (HU)
 (740) dr. Petrovai György ügyvéd, Budapest

(546)



(511) 35 Reklámozás; kereskedelmi ügyletek; kereskedelmi adminisztráció; irodai munkák.

36 Biztosítás; pénzügyi ügyletek; valuta ügyletek; ingatlan ügyletek.

(210) M 09 03284 (220) 2009.11.11.

(731) Országos Takarékszövetkezeti Szövetség, Budapest (HU)
 (740) dr. Petrovai György ügyvéd, Budapest

(541) Itt voltunk, itt vagyunk, itt leszünk. MAGYAR TAKARÉKOK

(511) 35 Reklámozás; kereskedelmi ügyletek; kereskedelmi adminisztráció; irodai munkák.

36 Biztosítás; pénzügyi ügyletek; valuta ügyletek; ingatlan ügyletek.

(210) M 09 03285 (220) 2009.11.11.

(731) Credit Management System Kft., Budapest (HU)

(546)



(511) 35 Adatgyűjtés kereskedelmi ügyletekről, adatkutatás számítógépes fájlokban mások számára, gazdasági információk számítógépes adatbázisokba való rendezése, kutatások ügyletekkel, piaci tanulmányok, piackutatás, statisztikák.

36 Biztosítási statisztikai szolgáltatások, követelésbehajtási tevékenység, pénzügyi elemzések, pénzügyi információk fenntartása.

42 Számítógép szoftver fejlesztése, számítógépprogramok kidolgozása, számítógép-szoftver fenntartása.

(210) M 09 03286 (220) 2009.11.11.

(731) Credit Management System Kft., Budapest (HU)

(546)



(511) 35 Adatgyűjtés kereskedelmi ügyletekről, adatkutatás számítógépes fájlokban mások számára, gazdasági információk számítógépes adatbázisokba való rendezése, piaci tanulmányok, követelésbehajtási tevékenység, piackutatás, önköltség-elemzés, sajtófigyelés közreműködés vállalatok irányításában, segítségnyújtás üzletvezetéshez, statisztikák, szakmai konzultációk üzleti ügyekben, szakvéleményadás gazdasági ügyekben, üzletszervezési és üzletvezetési tanácsadás, Outsourcing szolgáltatások.

36 Alkuzsi/ügynöki tevékenység, biztosítási statisztikai szolgáltatások, biztosítási tanácsadás, faktorálási szolgáltatások, felszámoló szolgáltatások, pénzügyi finanszírozási szolgáltatások, információk nyújtási biztosítási ügyekben, pénzügyi elemzések pénzügyi igazgatás, pénzügyi információk nyújtása, finanszírozási tanácsadás, követeléskezelés, követeléselemzés tanácsadás, vállalati kockázatkezelési rendszerek felépítése, működtetése, cégértékelés, outsourcing szolgáltatások.

(210) M 09 03287 (220) 2009.11.11.

(731) TESCO-GLOBAL Áruházak Zrt., Budaörs (HU)
 (740) dr. Lévai András jogtanácsos, Budaörs



(541) DelikáTescó

(511) 35 Reklámozás; kereskedelmi ügyletek; kereskedelmi adminisztráció; irodai munkák.

(210) M 09 03288 (220) 2009.11.11.

(731) Szántó Emil, Budapest (HU)
 (740) Várnai Anikó, INTERINNO Szabadalmi Iroda, Budapest

(541) NATURLAND

- (511) 3 Fehéritőkészítmények és egyéb, mosásra szolgáló anyagok; tisztító-, fénycsisztó-, súroló-, és csiszolószerek; szappanok; illatszerek, illóolajok, kozmetikai cikkek, hajmosó szerek; fogkrémek.
- 5 Gyógyszerészeti és állatgyógyászati készítmények; egészségügyi készítmények gyógyászati használatra; diétás anyagok gyógyászati használatra, kivéve bébiételek; tapaszok, kötszeranyagok; fogtömő anyagok; fertőtlenítőszeres;
- 25 Ruházati cikkek, cipők, kalapárak.
- 30 Kávésző, tea, kakaó, cukor, rizs, tápióka, szágó, kávépótló szerek; lisztek és más gabonakészítmények, kenyér, péksütemények és cukrászsütemények, fagylaltok; méz, melaszszirup; élesztő, sütőporok; só, mustár; ecet, fűszeres mártások; fűszerek; jég.
- 31 Mezőgazdasági, kertészeti, erdészeti termékek és magok, amelyek nem tartoznak más osztályokba; élő állatok; friss gyümölcsök és zöldségek; vetőmagok, élő növények és virágok; tápanyagok állatok számára; malata.
- 41 Nevelés; szakmai képzés; szórakoztatás; sport- és kulturális tevékenységek, fitness-, wellness szolgáltatások.
- 43 Vendéglátási (ételmezési) szolgáltatások; ideiglenes szállásadás.
- 44 Orvosi szolgáltatások; állatgyógyászati szolgáltatások; higiéniai és szépségápolási szolgáltatások emberek és állatok részére; orvosi tanácsadás, életviteli tanácsadás, mezőgazdasági, kertészeti és erdészeti szolgáltatások.
-
- (210) M 09 03289** **(220) 2009.11.11.**
(731) Németh Péter, Budapest (HU)
- (541) TOURINNOV**
(511) 35 Adatgyűjtés kereskedelmi ügyletekről; adatkezelés számítógépfájlokban mások számára; becslés kereskedelmi ügyletekben; eladási propaganda mások számára; gazdasági előrejelzések; információk számítógépes adatbázisokba való rendezése; információknak számítógépes adatbázisokba való szerkesztése; közvéleménykutatás; piaci tanulmányok; piacutató; sajtófigyelés; segítségnyújtás üzletvezetéshez; statisztikák összeállítása; szakmai konzultációk üzleti ügyekben; szakvéleményadás gazdasági ügyekben; szállodai üzletvezetés; számítógépes nyilvántartások kezelése; szövegfeldolgozás; szponzorok felkutatása; üzleti felvilágosítás; üzleti információk; üzletszervezési és üzletvezetési tanácsadás; üzletszervezési tanácsadás; üzletvezetési konzultáció; üzletvezetési tanácsadó szolgáltatások.
- 41 Digitális képfelvételezés; elektronikus desktop kiadói tevékenység; elektronikus könyvek és folyóiratok on-line kiadása; eszmecserék, kollokviumok szervezése és lebonyolítása; fordítói szolgáltatások; konferenciák szervezése és lebonyolítása; kulturális vagy nevelési célú kiállítások szervezése; szemináriumok rendezése és vezetése; üdülési tárgyú információ.
- 42 Adatok vagy dokumentumok átalakítása fizikai médiumból elektronikus médiumba; hálózati kiszolgálók [web szerverek] bérlete; hosting szolgáltatások web oldalakhoz; kutatás és fejlesztés mások részére; számítógép programok adatainak és adatoknak az átalakítása; számítógép programok installációja; számítógép programok sokszorosítása; számítógép szoftver tanácsadás; számítógépek kölcsönzése; számítógépes adatok helyreállítása; számítógépes rendszerek tervezése; számítógépes rendszerelemzés; számítógépphardverrel kapcsolatos tanácsadás; számítógépprogramok kidolgozása; számítógépprogramok korszerűsítése; számítógépprogramok kölcsönzése; számítógép-programozás; számítógép-szoftver fenntartása; web oldalak alkotása és fenntartása mások számára.
-
- (210) M 09 03352** **(220) 2009.11.18.**
(731) Twentieth Century Fox Film Corporation, Los Angeles, California 90035 (US)
(740) dr. Kovári Zoltán, Kovári és Társai Szabadalmi és Védjegy Iroda Kft., Budapest
- (541) FOX CRIME**
- (511) 9 Globális számítógép-hálózat és vezeték nélküli eszközök útján letölthető csengőhangok, grafikák, háttérképek és zene; mozgókép film és televíziós szórakoztatást tartalmazó letölthető mozgóképek, televíziós programok és audiovizuális tartalom; mozgókép film és televíziós szórakoztatást tartalmazó letölthető audio és videó felvételek; számítógépes keresőmotor szoftver; számítógépes képernyővédő szoftver; mozgókép film és televíziós szórakoztatást tartalmazó mősoros videoszalagok, DVD-k és CD-k.
- 16 Magazinok, poszterek; levelezőlapok; cserélhető betétlapok irattartók; noteszek; iratgyűjtők; jegyzettömbök; üres naplófüzetek; emlékeztető jegyzettömbök; címjegyzékek; előjegyzési naptárak; könyvborítók; öntapadó címkék; matricák; matrica albumok; asztali naptárak; fali naptárak; könyvjelzők; gyűjtögetős kártyák; fényképalbumok; beragasztott és nem beragasztott fényképek; üdvözlő kártyák; könyvek; képregények; humoros könyvek; tollak és ceruzák.
- 38 Televíziós közvetítési és mősorsórési szolgáltatások.
- 41 Televíziós programok, mozgókép filmek és audiovizuális szórakoztatás gyártása és forgalmazása; televíziós program jellegű szórakoztató szolgáltatások; on-line információ nyújtása interneten keresztül a szórakoztatás területén; televíziós, mozgókép filmes és videós szórakoztatás nyújtása vezeték nélküli kommunikációs eszközök útján; szórakoztatási szolgáltatások, nevezetesen on-line számítógépes játékok nyújtása; on-line újságok, nevezetesen személyes információkat és véleményeket tartalmazó blogok; szórakoztató és kulturális események szervezése; mérkőzés, verseny és játék jellegű szórakoztatás; mobil kommunikációs eszközök útján továbbított szórakoztató jellegű programok; elektronikus könyvek és újságok on-line publikációja.
-
- (210) M 09 03366** **(220) 2009.11.19.**
(731) 4 Sweet Angels Kereskedelmi Kft., Budapest (HU)
(740) dr. Dobrossy István, Dobrossy és Alexa Ügyvédi Iroda, Debrecen
- (546)** 
- (511) 35 Reklámozás; televíziós reklámozás, kereskedelmi ügyletek; kereskedelmi adminisztráció.
- 38 Távközlés, televíziós műsor és csatorna sugárzása, műsor-készítés, televíziós programok összeállítása, televíziós mősorsórás.
- 41 Televíziós szórakoztatás, televízió-programok készítése, show-műsorok szervezése, szórakoztatás, oktatás.
-
- (210) M 09 03367** **(220) 2009.11.19.**
(731) H & H „ÖNÉRT” Kereskedelmi és Szolgáltató Bt., Budapest (HU)
(740) dr. Moravszki Mónika, Dr. Moravszki Mónika Ügyvédi Iroda, Budapest
- (546)** 
- (511) 35 Reklámozás; kereskedelmi ügyletek; kereskedelmi adminisztráció; irodai munkák.
- 43 Vendéglátás (ételmezés).

(210) M 09 03405 **(220) 2009.11.23.**

(731) Al-Ma Gyógyszertár Működtető Kft., Budapest (HU)

(541) Mert kell az Egészség!

(511) 5 Gyógyszerészeti és állatgyógyászati készítmények; egészségügyi készítmények gyógyászati használatra; diétás anyagok gyógyászati használatra, bébiételek; tapaszok, kötszeranyagok; fogtömő anyagok és fogászati mintázóanyagok; fertőtlenítőszer-ek; kártékony állatok és növények irtására szolgáló készítmé-nyek; gombaölő szerek (fungicidok), gyomirtó szerek (herbici-dek).

35 Reklámozás; kereskedelmi ügyletek; kereskedelmi admi-nisztráció; irodai munkák.

44 Orvosi szolgáltatások; állatgyógyászati szolgáltatások; hi-giéniai és szépségápolási szolgáltatások emberek és állatok részé-re; mezőgazdasági, kertészeti és erdészeti szolgáltatások.

(210) M 09 03469 **(220) 2009.11.27.**

(731) Ábrahám Edit, Budapest (HU)

(740) dr. Olajos Szilvia ügyvéd, Budapest

(546)



(511) 3 Illóolajok, illóolaj keverékek, éteres, illó eszenciák és ola-jok, illatosítószeres, parfümök, illatszerek, illatosított szappanok, kozmetikai és toalet piperekészítmények, hajápolási készítmé-nyek.

(210) M 09 03471 **(220) 2009.11.27.**

(731) Szegedi Szabadtéri Játékok és Fesztivál Szervező Nonprofit Kft., Szeged (HU)

(740) dr. Kocsondi Emese, Kocsondi Ügyvédi Iroda, Szeged

(546)



(511) 35 Reklámozás; kereskedelmi ügyletek; kereskedelmi admi-nisztráció; irodai munkák.

41 Nevelés; szakmai képzés; szórakoztatás; sport- és kulturális tevékenység.

43 Vendéglátás (élelmezés); időleges szállásadás.

(210) M 09 03472 **(220) 2009.11.27.**

(731) Szegedi Szabadtéri Játékok és Fesztivál Szervező Nonprofit Kft., Szeged (HU)

(740) dr. Kocsondi Emese, Kocsondi Ügyvédi Iroda, Szeged

(546)



(511) 35 Reklámozás; kereskedelmi ügyletek; kereskedelmi admi-nisztráció; irodai munkák.

41 Nevelés; szakmai képzés; szórakoztatás; sport- és kulturális tevékenységek.

43 Vendéglátás (élelmezés); időleges szállásadás.

(210) M 09 03474 **(220) 2009.11.27.**

(731) Corwell Kft., Dunakeszi (HU)

(541) VICTORIA BALANCE EVOLUTION

(511) 16 Papír, karton és ezen anyagból készült termékek, amelyek nem tartoznak más osztályokba; nyomdaipari termékek; könyv-kötészet anyagok; fényképek; papíripari cikkek; papíripari vagy háztartási ragasztóanyagok; anyagok művészek részére; ecsetek; írógépek és irodai cikkek (bútorok kivételével); tanítási és oktatá-si anyagok (készülékek kivételével); papíráruk, irodai papír, kom-munikációs papír, fénymásoló papír.

(210) M 09 03487 **(220) 2009.11.30.**

(731) D.A.S. Jogvédelmi Biztosító Zrt., Budapest (HU)

(541) JOG TÁRS

(511) 36 Pénz- és valutaügyletek kapcsán nyújtott szolgáltatásokat, valamint bármely biztosítási szerződéssel kapcsolatos szolgálta-tások.

45 Jogi szolgáltatások; biztonsági szolgáltatások személyek és vagyontárgyak védelmére mások által egyéni igényeknek megfe-lelően nyújtott személyes és társadalmi jellegű szolgáltatások.

(210) M 09 03491 **(220) 2009.09.30.**

(731) Budapesti Elektromos Művek Nyrt., Budapest (HU)

(541) GEO TARIFA

(511) 35 Reklámozás; marketing.

39 Elektromos áramelosztás, villamosenergia szállítása.

(210) M 09 03567 **(220) 2009.12.08.**

(731) Népszava Lapkiadó Kft., Budapest (HU)

(740) Seres László, Budapest

(546)

NÉPSZAVA

(511) 16 Nyomatványok, újságok, folyóiratok, könyvek, képes tájé-koztatók, fényképek, papíripari cikkek, tanítási és oktatási eszkö-zök.

35 Reklámozási ügyletek.

41 Lap-, folyóirat- és könyvterjesztés, rádió és televízió sugár-zásra alkalmas műsorkészítés, auditív és vizuális műsorok szer-kesztése.

(210) M 09 03683 **(220) 2009.12.17.**

(731) Aramis Pharma Kft., Budapest (HU)

(740) dr. Kelemen Kinga ügyvéd, S.B.G. & K. Ügyvédi Iroda, Budapest

(541) ACIDA

(511) 5 Gyógyszerkészítmények humán használatra.

(210) M 09 03688 **(220) 2009.12.17.**

(731) Irány Colorado Kft., Nyíregyháza (HU)

(740) EMRI-PATENT KFT, Debrecen

(541) IGRICE Kemping és Csárda

(511) 35 Reklámozás; kereskedelmi ügyletek; kereskedelmi admi-nisztráció; irodai munkák.

41 Nevelés; szakmai képzés; szórakoztatás; sport- és kulturális tevékenységek; bálók szervezése, fogadások tervezése (szórakoz-tatás), konferenciák szervezése és lebonyolítása, szabadidős szol-gáltatások nyújtása, szórakoztatás, szórakoz(tat)ási tárgyú infor-mációk, üdülési tárgyú információ.

Nemzeti védjegybejelentések meghirdetése II.

- 43 Vendéglátás (élelmezés); időleges szállásadás; bár szolgáltatások, étkezdék, éttermek, gyorséttermek, helyfoglalás panziókban, helyfoglalás szállodákban, kantinok, büfék, étkezdék, kávéházak, motelek, önkiszolgáló éttermek, panziók, rendezvényhez termék kölcsönzése, sátrak kölcsönzése, szálláshely lefoglalása (időleges-), szállodai szolgáltatások, táborhelyek hasznítása, turistaházak, üdültáborok szolgáltatásai (szállásadás), vendéglátóipar, kempingszolgáltatás, éttermi vendéglátás.
-
- (210) M 09 03690** **(220) 2009.12.18.**
(731) Viacom International Inc, New York (US)
(740) dr. Sasvári Gabriella, S.B.G. & K. Szabadalmi Ügyvivői Iroda, Budapest
- (541) AZÚRKÉK NYOMOK**
(511) 18 Esernyők, sportszatyrok, hátitáskák, övtáskák, válltáskák, kézitáskák, pénztárcák és levéltárcák, sporttáskák, ruhatartó zsákok utazáshoz, hátizsákok, aprópénz tartó pénztárcák, henger alakú táskák, strandtáskák.
- 25 Fürdőruhák, fürdőköpenyek, strandruhák, övek, sortok, dzsekik, kabátok, zoknik, lábbelik, selyemkendők, szvetterek, halloween jelmezek, karneváli jelmezek, egyéb jelmezek, színházi jelmezek, ruhák, kesztyűk, edző sortok, fülvédők, sálak, pizzamák nadrágok, ingek, melegítő felsők, sűrű ruhák, hosszúnadrágok, napellenzők, nadrágtartók, garbók, alsóruházat, mellények, melegítőruhák, fejfedők.
- 28 Játékok és játékszerek, nevezetesen, kártyajátékok, dobójátékok; babák; felfújható játékok; plüssjátékok; akciófigurák és ehhez tartozékok; CD-ROM-okat hasznosító egyedülálló videojáték gépek, egyedülálló video játék gépek, egyedülálló hangkimenet gépek táblajátékok; sportcikk, nevezetesen, golfütők, baseball labdák, futball labdák, vízilabdák, játéklabdák; baseball-ütők; karácsonyfadíszek.
- 41 Szórakoztató szolgáltatás vidámparki utazással és látványosságokkal; szórakoztató-, sport- és kulturális szolgáltatások, úgy mint rádió- és televízió műsorok készítése; filmgyártás és élő-műsoros szolgáltatás; animációs filmek, televíziós programok készítése; mozi- és TV stúdiók szolgáltatásai, mozifilm szórakoztatás, televíziós szórakoztatás, úgy mint élő szórakoztató műsorok és bemutatók, könyvkiadás, magazinok és időszakos kiadások; információszolgáltatás különböző felhasználóknak a világhálón az Interneten vagy egyéb on-line adatbázison keresztül; táncműsorok, zenei műsorok és videós díjátadó műsorok; vígjátékok, játékműsorok és sportesemények egyenes adásban vagy felvételtől történő közvetítése; élő koncertek; televíziós hírműsorok; tehetségkutató vetélkedők valamint zenei és televíziós díjátadó események szervezése; divattal és stílussal kapcsolatos szórakoztató bemutatók szervezése és lebonyolítása; szórakoztatással kapcsolatos információszolgáltatás a világhálón keresztül.
-
- (210) M 10 00072** **(220) 2010.01.14.**
(731) Richter Gedeon Nyrt., Budapest (HU)
- (541) CURIOPHTAL**
(511) 5 Gyógyszerkészítmények.
-
- (210) M 10 00073** **(220) 2010.01.14.**
(731) Richter Gedeon Nyrt., Budapest (HU)
- (541) RICHTEAR**
(511) 5 Gyógyszerkészítmények.
-
- (210) M 10 00074** **(220) 2010.01.14.**
(731) Richter Gedeon Nyrt., Budapest (HU)
- (541) OPHYLOSA**
(511) 5 Gyógyszerkészítmények.
-
- (210) M 10 00127** **(220) 2010.01.19.**
(731) EGIS Gyógyszergyár Nyilvánosan Működő Részvénytársaság, Budapest (HU)
- (541) Jovital C Duo-Active**
(511) 5 Humán gyógyszerészeti készítmények.
-
- (210) M 10 00128** **(220) 2010.01.19.**
(731) EGIS Gyógyszergyár Nyilvánosan Működő Részvénytársaság, Budapest (HU)
- (541) EXPLEMED**
(511) 5 Humán gyógyszerészeti készítmények.
-
- (210) M 10 00129** **(220) 2010.01.19.**
(731) EGIS Gyógyszergyár Nyilvánosan Működő Részvénytársaság, Budapest (HU)
- (541) YAMBRON**
(511) 5 Humán gyógyszerészeti készítmények.
-
- (210) M 10 00130** **(220) 2010.01.19.**
(731) EGIS Gyógyszergyár Nyilvánosan Működő Részvénytársaság, Budapest (HU)
- (541) DUFFOTIN**
(511) 5 Humán gyógyszerészeti készítmények.
-
- (210) M 10 00131** **(220) 2010.01.19.**
(731) EGIS Gyógyszergyár Nyilvánosan Működő Részvénytársaság, Budapest (HU)
- (541) ZOBRON**
(511) 5 Humán gyógyszerészeti készítmények.
-
- (210) M 10 00132** **(220) 2010.01.19.**
(731) EGIS Gyógyszergyár Nyilvánosan Működő Részvénytársaság, Budapest (HU)
- (541) ASSUBEX**
(511) 5 Humán gyógyszerészeti készítmények.
-
- (210) M 10 00133** **(220) 2010.01.19.**
(731) EGIS Gyógyszergyár Nyilvánosan Működő Részvénytársaság, Budapest (HU)
- (541) SPRANETT**
(511) 5 Humán gyógyszerészeti készítmények.
-

A rovat 52 db közlést tartalmaz.

Védjegybejelentés meghirdetése és védjegy lajstromozása különleges gyorsított eljárásban II.

(111) 199.543 (151) 2010.03.01.

(210) M 09 03634 (220) 2009.12.14.

(732) **MTM-SBS Televízió Zártkörűen Működő
Részvénytársaság, Budapest (HU)**

(740) dr. Gedey Gábor ügyvéd, Budapest

(541) **FEM3**

(511) 35 Reklámozás; kereskedelmi ügyletek; kereskedelmi adminisztráció; irodai munkák.

41 Nevelés; szakmai képzés; szórakoztatás; sport- és kulturális tevékenységek.

42 Tudományos és műszaki szolgáltatások, valamint az idetartozó tervezői és kutatói tevékenység; ipari elemző és kutató szolgáltatások; számítástechnikai hardver és szoftver tervezés és fejlesztés.

(111) 199.544 (151) 2010.03.01.

(210) M 09 03635 (220) 2009.12.14.

(732) **MTM-SBS Televízió Zártkörűen Működő
Részvénytársaság, Budapest (HU)**

(740) dr. Gedey Gábor ügyvéd, Budapest

(546)



(511) 35 Reklámozás; kereskedelmi ügyletek; kereskedelmi adminisztráció; irodai munkák.

41 Nevelés; szakmai képzés; szórakoztatás; sport- és kulturális tevékenységek.

42 Tudományos és műszaki szolgáltatások, valamint az idetartozó tervezői és kutatói tevékenység; ipari elemző és kutató szolgáltatások; számítástechnikai hardver és szoftver tervezés és fejlesztés.

(111) 199.545 (151) 2010.03.01.

(210) M 09 03651 (220) 2009.12.15.

(732) **MTM-SBS Televízió Zrt., Budapest (HU)**

(740) dr. Gedey Gábor ügyvéd, Budapest

(546)



(511) 35 Reklámozás; kereskedelmi ügyletek; kereskedelmi adminisztráció; irodai munkák.

41 Nevelés; szakmai képzés; szórakoztatás; sport- és kulturális tevékenységek.

42 Tudományos és műszaki szolgáltatások, valamint az idetartozó tervezői és kutatói tevékenység; ipari elemző és kutató szolgáltatások; számítástechnikai hardver és szoftver tervezés és fejlesztés.

(111) 199.546 (151) 2010.03.01.

(210) M 10 00112 (220) 2010.01.18.

(732) **Finka Jevtic (Ms.), Neufahrn (DE)**

(740) dr. Szigeti Éva, DANUBIA Szabadalmi és Jogi Iroda Kft., Budapest

(541) **Ackermann**

(511) 23 Fonalak, sodort fonalak, fonott és nem-fonott cérnák minden fenti termék természetes és szintetikus anyagból készül és textilipari felhasználásra szolgál; egyáru fonalak.

(111) 199.547 (151) 2010.03.01.

(210) M 10 00114 (220) 2010.01.18.

(732) **POLI-FARBE Vegyipari Kft., Bócsa (HU)**

(740) dr. Kereszty Marcell, Gödölle, Kékes, Mészáros & Szabó Szabadalmi és Védjegy Iroda, Budapest

(541) **COLORBOX**

(511) 1 Ipari vegyi termékek.

2 Festékek, kencék, lakkok; rozsdagátló és fakonzerváló szerek; festőanyagok; maróanyagok; nyers természetes gyanták.

4 Ipari olajok és zsírok, kenőanyagok.

19 Nem fém építőanyagok.

(111) 199.553 (151) 2010.03.01.

(210) M 10 00076 (220) 2010.01.14.

(732) **Hinora Marketing és Kommunikációs Zrt., Budapest (HU)**

(740) dr. Reményi Bence, Dr. Reményi Ügyvédi Iroda, Budapest

(546)



(511) 35 Reklámozás; kereskedelmi ügyletek; kereskedelmi adminisztráció; irodai munkák.

39 Szállítás; áruk csomagolása és raktározása; utazásszervezés.

42 Tudományos és műszaki szolgáltatások, valamint az idetartozó tervezői és kutatói tevékenység; ipari elemző és kutató szolgáltatások; számítástechnikai hardver és szoftver tervezés és fejlesztés.

(111) 199.554 (151) 2010.03.01.

(210) M 10 00115 (220) 2010.01.18.

(732) **POLI-FARBE Vegyipari Kft., Bócsa (HU)**

(740) dr. Kereszty Marcell, Gödölle, Kékes, Mészáros & Szabó Szabadalmi és Védjegy Iroda, Budapest

(541) **KOLORBOX**

(511) 1 Ipari vegyi termékek.

2 Festékek, kencék, lakkok; rozsdagátló és fakonzerváló szerek; festőanyagok; maróanyagok; nyers természetes gyanták.

4 Ipari olajok és zsírok, kenőanyagok.

19 Nem fém építőanyagok.

A rovat 7 db közlést tartalmaz.

A rovatban meghirdetett lajstromozott védjegyek: 199.543–199.547, 199.553, 199.554

Lajstromozott védjegyek II.

(111) 198.544 (151) 2009.09.30.

(210) M 07 03588 (220) 2007.10.25.

(732) Buda Forest Kft., Budapest (HU)

(740) dr. Incze Tamás Álmos ügyvéd, Budapest

(546)



(511) 6 Ajtókilincsek fémből, ajtókopogtatók, bútorszerelvények (fémből), csapok, cövekek fémből, gombkilincsek, gombfogantyúk fémből, harangok, levélszekrények fémből, madárkalitka (szerkezetek) fémből, vasárúk.

11 Csapok, csillárok, kutak, mennyezetvilágítások, szökőkutak (díszkutak), mosdókagylók, lámpák.

19 Burkolatok (építés), nem fémből, agyag, fa burkolatokhoz, faburkolatok, falborítások, nem fémből, gerendák, tartóoszlopok, nem fémből, kandallóburkolatok, kő, kőfaragványok, megmunkált fa, mozaikok építési célokra, műkő, padlók, nem fémből, parketták, párkányok, nem fémből, postaládák (kőművesmunkák), terrakotta, terméskő, terrakotta, tetőburkolatok, tetőhéjazatok, nem fémből, téglák, tufa, zsaluk, spaletták nem fémből, építőanyagok, nem fémből, építőkövek.

20 Asztallapok, asztalok, asztalok fémből, bútorajtók, bútorok, bútorpolcok, edényszárítók (rácsok, állványok), esernyőtartók, fali díszablak, nem textilből (bútorzat), fémbútorok, fogasok (bútorok), folyóirattartók, fonott kosarak, fotelek, kar(os)székek, függönyakasztók, függönyök ablakokba, belső, függönyrudak, házzszámok, nem világító (nem fémből), íróasztalok (bútorzat), kampók, fogasok (nem fémből), karosszékek, szelönök, komódok, fiókos szekrények, könyvespolcok, könyvtartók [bútorzat], kulcstartó táblák, ládák, dobozok, nem fémből, levelládák, nem fémből, és/vagy falazatból, mosdóállványok (bútorzat), padok (bútorok), palackállványok, párnák, fejpárnák, pohárszékek, ebédlőszekrények, polcok (bútorok), pultok (asztalok), szekrények, székek (fémből), székek (ülések), törülközőadagolók, rögzített (nem fémből), tükrök, virágtartók, virágállványok (bútorok), zsúrkocsik (bútorok), ágyak, üvegszekrények, vitrinek (bútorzat).

21 Ajtókilincsek (porcelánból), asztaldíszek, nem nemesfém-ből, asztali olajtartók, nem nemesfém-ből, bögrék, serlegek, kelyhek nem nemesfém-ből, cégtáblák porcelánból vagy üvegből, cukorkásdobozok, nem nemesfém-ből, cukortartók, nem nemesfém-ből, csészealjok nem nemesfém-ből, csészek nem nemesfém-ből, dobozok üvegből, dugóhúzó, ecet-, olajtartók, nem nemesfém-ből, edények, egészségügyipapír-tartók, vécepapírtartók, fajanszedények, fazekasárúk, fajanszedények, fazekasárúk, fűszertartók, gömbkilincsek, gömbfogantyúk porcelánból, grillállványok, grilllek, rostélyok (sütőeszközök), jegesvödrök, hűtővödrök, kancsók, nem nemesfém-ből, karos gyertyatartók, nem nemesfém-ből, kaspók (nem papírból), kávékészletek, nem nemesfém-ből, kenyérszekrények (háztartási), kenyérvágó deszkák, kerámiák háztartási használatra, konyhai edénykészletek, lapos csészek, tálkák, levesestálak, nem nemesfém-ből, likőröskészletek, madárfürdők, madárkalitkák, porcelánok, süteményestálcák, szappanadagolók, szappantartók, szobrocskák porcelánból, terrakottából vagy üvegből, tálak, nem nemesfém-ből, tányérok, nem nemesfém-ből, teáskészletek, nem nemesfém-ből, vázák, nem nemesfém-ből, vi-

rágállványok (virágok elrendezésére), virágcserepek, vödrök, üvegmozaikok, nem építési célra, üvegnyitók, palacknyitók, üvegtáblák.

24 Abroszvédő alátétek [nem papírból], ajtófüggönyök, arctör-lők, arctörülközők (textilből), asztali futók, asztali vászonnemű (textilanyagból), asztalkendők textilből, asztalterítők (nem papír-ból), bútorhuzatok textilből, bútorszővetek, kárpitok, damaszt (szövet), díszpárnahuzatok, szalvéták (textilből), szövetek, tá-nyeralátétek textilből, textilanyagok, törülközők textilanyagból, ágytakarók, ágyterítők.

27 Fürdőszobai kilépők (szőnyegek), szőnyegek, lábtör-lők (gyékények).

(111) 198.893 (151) 2009.11.10.

(210) M 08 02196 (220) 2008.07.03.

(732) KAMELL-SNACK Élelmiszergyártó Kft., Kalocsa (HU)

(740) dr. Jambrik Gergely, Jambrik Ügyvédi Iroda, Budapest

(541) ZIZI-ROCK

(511) 30 Rizsből készült termékek; puffasztott rizs; puffasztott rizs cukorbevonattal; rizspehely cukordrazsé.

(111) 198.957 (151) 2009.11.17.

(210) M 04 04154 (220) 2004.10.12.

(732) S.C. European Drinks S.A., Oradea (Nagyvárad) (RO)

(740) Mészárosné Dónusz Katalin, S.B.G. & K. Szabadalmi Ügyvivői Iroda, Budapest

(546)



(511) 29 Hús; hal-, baromfi- és vadhús; húskivonatok; tartósított, szárított és főtt gyümölcsök és zöldségek; zselék, lekvárok (dzse-mek); kompótok; tojás; tej- és tejtermék; étkezési olajok és zsírok.

30 Kávé, tea, kakaó, cukor, rizs, tapióka, szágó, kávépótló sze-rek; lisztek és más gabonakészítmények; snackek; édesipari ter-mékek; kenyér, péksütemények és cukrászsütemények, fagylal-tok; méz, melaszszirup; élesztő, sütőporok; só; mustár; ecet; fűszeres mártások; fűszerek, jég.

35 Reklámozás, kereskedelmi ügyletek.

(111) 198.971 (151) 2009.11.23.

(210) M 08 02817 (220) 2008.09.05.

(732) Crown Worldwide Holdings limited, Hong Kong (CN)

(740) dr. Sasvári Gabriella, S.B.G. & K. Szabadalmi Ügyvivői Iroda, Budapest

(546)



(511) 39 Teherárúk ki- és bepakolása; csomagolás, beburkolás, rak-tározás, áruk szállítása és kiszállítása; szállítási szolgáltatások; szállítmányozás; bútorok és háztartási javak szállítása; őrzött ér-tékszállítás; tengeri szállítás; csomagküldemények elosztása; vasúti szállítás; költöztetőszo-gáltatás; raktározás; raktárkölc-sön-zés; tárolótartályok bérlése; hajóraktározás; utazási foglalások; minden, ami a 39. osztályba tartozik.

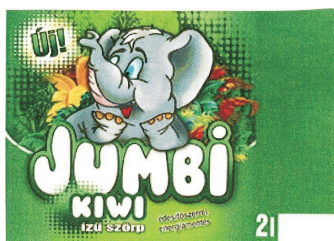
(111) **199.195** (151) 2009.12.14.
 (210) M 09 01680 (220) 2009.06.11.
(732) NOVARTIS AG, Basel (CH)
 (740) dr. Szamosi Katalin, S.B.G. & K. Szabadalmi és Ügyvédi Irodák, Budapest

(541) EXCEDRINIL

(511) 5 Gyógyszerészeti és állatgyógyászati készítmények; egészségügyi készítmények; diétás anyagok orvosi használatra, bébi-ételek; ragtapaszok, sebkötözőanyagok; fogtömő anyagok, fogorvosi viaszok; fertőtlenítőszer, készítmények kártevők pusztítására: fungicidek, herbicidek.

(111) **199.196** (151) 2009.12.14.
 (210) M 09 01281 (220) 2009.04.30.
(732) Hansa-Kontakt Kereskedelmi és Szolgáltató Kft., Kecskemét (HU)

(546)



(511) 32 Szörpök.

(111) **199.197** (151) 2009.12.14.
 (210) M 09 01479 (220) 2009.05.19.
(732) Szép Ferenc Szilárd, Budapest (HU)

(546)



(511) 18 Bőr és bőrutánzatok, ezen anyagokból készült olyan termékek, amelyek nem tartoznak más osztályokba; állatbőrök és irhák; utazótáskák és bőröndök; esernyők, napernyők és sétapálcák; osztorok, hámok, nyerges és lószerszámok.

(111) **199.198** (151) 2009.12.14.
 (210) M 09 01681 (220) 2009.06.11.
(732) NOVARTIS AG, Basel (CH)
 (740) dr. Szamosi Katalin, S.B.G. & K. Szabadalmi és Ügyvédi Irodák, Budapest

(541) EXCEDRINADOL

(511) 5 Gyógyszerészeti és állatgyógyászati készítmények; egészségügyi készítmények; diétás anyagok orvosi használatra, bébi-ételek; ragtapaszok, sebkötözőanyagok; fogtömő anyagok, fogorvosi viaszok; fertőtlenítőszer, készítmények kártevők pusztítására: fungicidek, herbicidek.

(111) **199.199** (151) 2009.12.14.
 (210) M 09 00735 (220) 2009.03.20.
(732) HEMOFARM A.D. farmaceutsko - hemijska industrija Vrsac, Vrsac (SR)
 (740) Karácsonyi Béla, ADVOPATENT Szabadalmi és Védjegy Iroda, Budapest

(541) SILDENA

(511) 5 Gyógyszerészeti, állatgyógyászati és egészségügyi termékek; diétás anyagok gyógyászati használatra, bébiételek; tapa-

szok, kötszeranyagok; fogtömő anyagok és fogászati mintázóanyagok; fertőtlenítőszer; kártékony állatok irtására szolgáló készítmények; gombaölő szerek (fungicidek), gyomirtó szerek (herbicidek).

(111) **199.200** (151) 2009.12.14.
 (210) M 09 01682 (220) 2009.06.11.
(732) NOVARTIS AG, Basel (CH)
 (740) dr. Szamosi Katalin, S.B.G. & K. Szabadalmi és Ügyvédi Irodák, Budapest

(541) EXCEDRINELL

(511) 5 Gyógyszerészeti és állatgyógyászati készítmények; egészségügyi készítmények; diétás anyagok orvosi használatra, bébi-ételek; ragtapaszok, sebkötözőanyagok; fogtömő anyagok, fogorvosi viaszok; fertőtlenítőszer, készítmények kártevők pusztítására: fungicidek, herbicidek.

(111) **199.201** (151) 2009.12.14.
 (210) M 05 00012 (220) 2005.01.04.
(732) Antalovics János, Budapest (HU)

(541) MISS 3 Miss of EUROPE-WORLD MODELL-TÁNC-FITNESS

(511) 41 Szórakoztatás; sport- és kulturális tevékenységek.

(111) **199.202** (151) 2009.12.14.
 (210) M 09 01334 (220) 2009.05.05.
(732) B. & I. Lux Kft., Kaposvár (HU)
 (740) LÁRHEN Tanácsadó, Iparjogvédelmi, Menedzser, Kereskedelmi és Szolgáltató Kft., Budapest

(541) Favorit

(511) 1 Fagyálló anyagok; víztisztító termékek, ioncserélők, üzemanyagmegtakarító készítmények, olajtisztító szerek.
 3 Tisztítószer.
 4 Ipari olaj; kenőanyagok, kenőolajok, kenőzsírok, motorolajok.

(111) **199.203** (151) 2009.12.14.
 (210) M 09 01287 (220) 2009.04.30.
(732) CHIMA Vállalkozási Kft., Tápiószéle (HU)
 (740) dr. Fazekas István ügyvéd, Budapest

(546)



(511) 12 Csomagtartók járművekhez, dísztárcsák (kerekekre), elektromos járművek, fékek járművekhez, fékek kerékpárokhoz, fékgarnitúrák járművekhez, fogaskerekek kerékpárokhoz, jármű gumiabroncsok, jármű karosszériák, járműablakok, járműajtók, járműalvázak járműkerekek, jármű-kerékküllő rögzítők, járműlépcsők, hácsók, járműülések, járművek belső kárpitjai, járművek kerékküllői, járművek löghárítói, kerékagyak járművekhez, kerékpár hajtókarok, kerékpár kerékabroncsok, kerékpár kerékagyak, kerékpár kerékküllők, kerékpár kítámasztók, kerékpár sárvédők, kerékpárcsengők, kerékpárkerekek, kerékpárkormányok, kerékpárnyerges, kerékpárok, kerékpárpedálok, kerékpárpumpák, kerékpártámaszok, kerékpártömlők, kerékpárvázak, láncok kerékpárokhoz, lopásgátló szerkezetek járművekhez, mopeder, motorkerékpárok, motorok kerékpárokhoz, nyeregkartók kerékpárokhoz vagy motorkerékpárokhoz, robogók (járművek), rugók járművek felfüggesztéséhez, sárhányók, sebességváltók, fogaskerekes hajtóművek szárazföldi járművekhez, sebességváltók szárazföldi járművekhez, szelepek járműabroncsokhoz, tanksapkák járművekhez, tengelyek (járművekhez), tengelyvégek.

(111) **199.204** (151) 2009.12.14.
(210) M 09 01456 (220) 2009.05.18.

(732) **Somogyi Péter, Leányfalu (HU)**
(740) dr. Staub Timea, ügyvéd, Budapest

(541) **lélekszerelés**

(511) 41 Nevelés; szakmai képzés; szórakoztatás; sport- és kulturális tevékenységek.

44 Orvosi szolgáltatások; állatgyógyászati szolgáltatások; higiéniai és szépségápolási szolgáltatások emberek és állatok részére; mezőgazdasági, kertészeti és erdészeti szolgáltatások.

(111) **199.205** (151) 2009.12.14.

(210) M 09 01295 (220) 2009.04.30.

(732) **PROJETCLUB, Villeneuve D'Ascq (FR)**

(740) dr. Polyák Szilvia, Budaörs

(546)



(511) 3 Kosmetikai cikkek, piperecikkek, tusfürdők, samponok, bőrápoló termékek, védőkrémek.

24 Más áruosztályokban nem szereplő textilanyagok, elasztikus anyagok, fürdőanyagok (kivéve ruházat), cipőkészítéshez szükséges szövetanyagok, csizma és cipőkészítéshez szükséges anyagok, pamutanyagok, utazószőnyegek, zászlók, ruhacímkek.

25 Ruházati cikkek, lábbelik, sportcipők, kalapárúk, sportolási célra készített alsóneműk, csúszásgátló eszközök csizmához, cipőhöz, fürdősapkák, fürdőruhák, úszómezek, fürdőpapucsok, fejpántok, sapkák, bokacsizmák, csizmák, zoknik, pulóverek, papucsok futballcipők, sibakancsok, ingek, harisnyanadrágok, víziszeléshez neoprén ruhák, futballcipőhöz stoplik, lábszárvédők, sportszár rögzítők, kesztyűk, esőkabátok, kabátok, kapucnis kabát, horgászköpeny, cipőtálpak, nadrágok, vadászruhák, rövidnadrágok pólók.

29 Tartósított, szárított és főtt zöldségek és gyümölcsök, zselék, lekvárok, gyümölcskompótok, hús-, gyümölcs- és tejtartalmú (nem gyógyászati célú) táplálék-kiegészítők, gyümölcstartalmú szárított élelmiszer, gyümölcs és tejtartalmú energiaszelet fehérjetartalmú húspótlók, emberi fogyasztásra szánt lipidek és fehérjék.

30 Gabonakészítmények, pékáru, sütemények, gabonataralmú energiaszeletek, méz, sütőpor, folyékony, kapszula vagy por formájú glükóz készítmény, emberi fogyasztásra szánt szénhidrátok.

35 Kosmetikai és ápoló termékek, szövetek, textilanyagok és lakberendezési anyagok, ruházat, ideértve sportruházatot, lábbelik, kalapáru, élelmiszer és italáru, fűszertermékek, félkész ételek, rágsálnivalók, főző- és sütő termékek, sütemények, zöldség gyümölcs, tej és tejtermékek kiskereskedelme.

(111) **199.206** (151) 2009.12.14.

(210) M 09 01478 (220) 2009.05.19.

(732) **Szép Ferenc Szilárd, Budapest (HU)**

(546) **LC-POWER**

(511) 9 Tudományos célra szolgáló, tengerészeti, földmérő, villamos, fényképezési, mozgóképi, optikai, súlymérő, egyéb mérő-, jelző-, ellenőrző (felügyeleti), életmentő és oktatóberendezések és felszerelések; hangok vagy képek rögzítésére, továbbítására másolására szolgáló készülékek; mágneses adathordozók, hanglemezek; automata áruelosztóberendezések és szerkezetek érmebedobással működő készülékekhez; regiszteres pénztárgépek, számológépek, adatfeldolgozó berendezések és számítógépek; tüzőtöltő készülékek.

(111) **199.207** (151) 2009.12.14.

(210) M 09 01458 (220) 2009.05.18.

(732) **Contour Systeme Egészségügyi Szolgáltató Kft., Kalocsa (HU)**

(740) dr. Tamás Zita, Kovács Réti Szegheő Ügyvédi Iroda, Budapest

(546)



(511) 44 Orvosi szolgáltatások; állatgyógyászati szolgáltatások; higiéniai és szépségápolási szolgáltatások emberek és állatok részére.

(111) **199.208** (151) 2009.12.14.

(210) M 09 01895 (220) 2009.06.29.

(732) **Ng Sio Peng, Budapest (HU)**

(740) dr. Magasházy Katalin, Dr. Magasházy Katalin Ügyvédi Iroda, Budapest

(546)



(511) 25 Ruházati cikkek, cipők, kalapárúk.

(111) **199.209** (151) 2009.12.14.

(210) M 09 01896 (220) 2009.06.29.

(732) **Lin Xinran, Budapest (HU)**

(740) dr. Magasházy Katalin, Dr. Magasházy Katalin Ügyvédi Iroda, Budapest

(546)



(511) 25 Ruházati cikkek, cipők, kalapárúk.

(111) **199.210** (151) 2009.12.14.

(210) M 09 01522 (220) 2009.05.22.

(732) **Auto Video Ipari, Kereskedelmi és Szolgáltató Bt., Budapest (HU)**

(740) dr. Leé Tamás, Leé Ügyvédi Iroda, Budapest

(546)

Autó + Doki

(511) 37 Építés, javítás, szerelési szolgáltatások.

(111) **199.211** (151) 2009.12.14.

(210) M 09 01685 (220) 2009.06.12.

(732) **BANK OF CHINA LIMITED, Beijing (CN)**

(740) dr. Ujfalussy Zsolt, Dessewffy, Dávid és Társai Ügyvédi Iroda, Budapest

(546)



(511) 9 Tudományos célra szolgáló, tengerészeti, földmérő, villamos, fényképezési, mozgóképi, optikai, súlymérő, egyéb mérő-, jelző-, ellenőrző (felügyeleti), életmentő és oktatóberendezések és felszerelések; hangok vagy képek rögzítésére, továbbítására másolására szolgáló készülékek; mágneses adathordozók, hanglemezek; automata áruelosztóberendezések és szerkezetek érmebedobással működő készülékekhez; regiszteres pénztárgépek, számológépek, adatfeldolgozó berendezések és számítógépek; tűzoltó készülékek.

16 Papír, karton és ezen anyagokból készült termékek, amelyek nem tartoznak más osztályokba; nyomdaipari termékek; könyvkötészeti anyagok; fényképek; papíripari cikkek, papíripari vagy háztartási ragasztóanyagok; anyagok művészek részére; ecsetek; írógépek és irodai cikkek (bútorok kivételével); tanítási és oktatási anyagok (készülékek kivételével); csomagolásra szolgáló műanyagok (amelyek nem tartoznak más osztályokba); nyomdabetétek; klisék.

35 Reklámozás; kereskedelmi ügyletek; kereskedelmi adminisztráció; irodai munkák.

36 Biztosítás; pénzügyi ügyletek; valutaügyletek; ingatlanügyletek.

38 Távközlés.

41 Nevelés; szakmai képzés; szórakoztatás; sport- és kulturális tevékenységek.

42 Tudományos és műszaki szolgáltatások, valamint az idetartozó tervezői és kutatói tevékenység; ipari elemző és kutató szolgáltatások; számítástechnikai hardver és szoftver tervezés és fejlesztés.

(111) 199.212 (151) 2009.12.14.

(210) M 09 01687 (220) 2009.06.12.

(732) BANK OF CHINA LIMITED, Beijing (CN)

(740) dr. Ujfalussy Zsolt, Dessewffy, Dávid és Társai Ügyvédi Iroda, Budapest

(546)



(511) 9 Tudományos célra szolgáló, tengerészeti, földmérő, villamos, fényképezési, mozgóképi, optikai, súlymérő, egyéb mérő-, jelző-, ellenőrző (felügyeleti), életmentő és oktatóberendezések és felszerelések; hangok vagy képek rögzítésére, továbbítására másolására szolgáló készülékek; mágneses adathordozók, hanglemezek; automata áruelosztóberendezések és szerkezetek érmebedobással működő készülékekhez; regiszteres pénztárgépek, számológépek, adatfeldolgozó berendezések és számítógépek; tűzoltó készülékek.

16 Papír, karton és ezen anyagokból készült termékek, amelyek nem tartoznak más osztályokba; nyomdaipari termékek; könyvkötészeti anyagok; fényképek; papíripari cikkek, papíripari vagy háztartási ragasztóanyagok; anyagok művészek részére; ecsetek; írógépek és irodai cikkek (bútorok kivételével); tanítási és oktatási anyagok (készülékek kivételével); csomagolásra szolgáló műanyagok (amelyek nem tartoznak más osztályokba); nyomdabetétek; klisék.

35 Reklámozás; kereskedelmi ügyletek; kereskedelmi adminisztráció; irodai munkák.

36 Biztosítás; pénzügyi ügyletek; valutaügyletek; ingatlanügyletek.

38 Távközlés.

41 Nevelés; szakmai képzés; szórakoztatás; sport- és kulturális tevékenységek.

42 Tudományos és műszaki szolgáltatások, valamint az idetartozó tervezői és kutatói tevékenység; ipari elemző és kutató szolgáltatások; számítástechnikai hardver és szoftver tervezés és fejlesztés.

(111) 199.213 (151) 2009.12.14.

(210) M 09 01733 (220) 2009.06.17.

(732) IK Hotels Vendéglátó Korlátolt Felelősségű Társaság, Budapest (HU)

(740) dr. Moldován András, Moldován és Társai Ügyvédi Iroda, Budapest

(541) ARIA HOTEL

(511) 43 Vendéglátás (élelmezés); szállodai szolgáltatások; időleges szállásadás.

(111) 199.214 (151) 2009.12.14.

(210) M 09 01690 (220) 2009.06.12.

(732) BANK OF CHINA LIMITED, Beijing (CN)

(740) dr. Ujfalussy Zsolt, Dessewffy, Dávid és Társai Ügyvédi Iroda, Budapest

(541) BOC

(511) 9 Tudományos célra szolgáló, tengerészeti, földmérő, villamos, fényképezési, mozgóképi, optikai, súlymérő, egyéb mérő-, jelző-, ellenőrző (felügyeleti), életmentő és oktatóberendezések és felszerelések; hangok vagy képek rögzítésére, továbbítására másolására szolgáló készülékek; mágneses adathordozók, hanglemezek; automata áruelosztóberendezések és szerkezetek érmebedobással működő készülékekhez; regiszteres pénztárgépek, számológépek, adatfeldolgozó berendezések és számítógépek; tűzoltó készülékek.

16 Papír, karton és ezen anyagokból készült termékek, amelyek nem tartoznak más osztályokba; nyomdaipari termékek; könyvkötészeti anyagok; fényképek; papíripari cikkek, papíripari vagy háztartási ragasztóanyagok; anyagok művészek részére; ecsetek; írógépek és irodai cikkek (bútorok kivételével); tanítási és oktatási anyagok (készülékek kivételével); csomagolásra szolgáló műanyagok (amelyek nem tartoznak más osztályokba); nyomdabetétek; klisék.

35 Reklámozás; kereskedelmi ügyletek; kereskedelmi adminisztráció; irodai munkák.

36 Biztosítás; pénzügyi ügyletek; valutaügyletek; ingatlanügyletek.

38 Távközlés.

41 Nevelés; szakmai képzés; szórakoztatás; sport- és kulturális tevékenységek.

42 Tudományos és műszaki szolgáltatások, valamint az idetartozó tervezői és kutatói tevékenység; ipari elemző és kutató szolgáltatások; számítástechnikai hardver és szoftver tervezés és fejlesztés.

(111) 199.215 (151) 2009.12.14.

(210) M 09 01070 (220) 2009.04.16.

(732) Conrad Electronic SE, Hirschau (DE)

(740) dr. Szigeti Éva, DANUBIA Szabadalmi és Jogi Iroda Kft., Budapest

(541) CONRAD Tele ötlettel

(511) 7 Gépek és szerszámok; motorok (kivéve szárazföldi jármű motorok); tengelykapcsolók és erőátviteli eszközök (kivéve szárazföldi járművekhez); nem kézzel vezérelt mezőgazdasági eszközök; tojáskeltető gépek; kis teljesítményű elektromos meghajtású szivattyúk; motorral működtetett vagy elektromos szerszámok, elsősorban motorral vagy elektromosan működtetett kézi szerszámok, elektromos fűrészek, elektromos csavarhúzó, elektromos fűrészek, asztali- és dekopírfűrészek is, valamint kiegészítők a fent említett szerszámokhoz, nevezetesen fűrészállványok.

nyok, fűrölábazatok, hajlékony tengelyek, áramellátó eszközök fűrőgépekhez, elsősorban kisméretű fűrőgépekhez, akkumulátor-töltők akkumulátorral működtetett szerszámokhoz.

9 Tudományos célra szolgáló, tengerészeti, földmérő, fényképezési, mozgóképi, optikai, súlymérő, egyéb mérő-, jelző-, ellenőrző (felügyeleti), életmentő és oktatóberendezések és felszerelések; készülékek és berendezések elektromosság vezetésére kapcsolására, átalakítására, tárolására, szabályozására, illetve irányítására; hangok vagy képek rögzítésére, továbbítására, másolására szolgáló készülékek; mágneses adathordozók; hanglemez; automata elosztóberendezések és szerkezetek érmebedobással működő készülékekhez; regiszteres pénztárgépek; számológépek, adatfeldolgozó berendezések és számítógépek; tűzoltó készülékek; elektromos és elektronikus berendezések, valamint ezekből összeállított eszközök, nevezetesen televíziók, műholdas evőkészülékek, rádiók, tunerok, elektromos erősítők, komplex erősítők, térhangzó berendezések, keverőpultok, kiegyenlítő, lemezjátékoszók, lemezváltók és lemezjátszó vázak, audio- és/vagy videó-CD-lejátszók; berendezések hangok és/vagy képek rögzítésére továbbítására és lejátszására; kazettás magnók, szalagos magnók, mikrofonok, fejhallgatók, hangszóródobozok, hangszóróvázak, hangszórók, frekvenciaváltók, videoberendezések, videofelvevők, videotext berendezések, felvevők mozgóképekhez és egyes képekhez úgymint videokamerák, elektronikus kamerák, film-kamerák vagy fényképezőgépek; lézer és lézeres berendezések fényhatások létrehozására is; berendezések és fényforrások, valamint pásztázó fényhatások létrehozására alkalmas fényforrások, elektronikus vezérlőberendezések és ellenőrzők a berendezések és a fényforrások irányítására, valamint pásztázó lámpák fényhatásokhoz; CB-rádiók (kézi és hordozható berendezések, valamint rádióállomások), amatőr rádióadó- és -vevőberendezések, professzionális adó- és vevőberendezések, rádióerősítők; elektromos, elektronikus és opto-elektronikus alkatrészek, elsősorban ellenállások, potenciométerek, beállító- és laposzályzó, kondenzátorok, forgó kondenzátorok, fényszabályzó, orsók és orsótokok elektromos és elektronikus áramkörökhöz, ferrit- és vasmagok; diódák; tranzisztorok, tirisztorok és triac-ok, integrált kapcsolások és áramkörök, hőmérséklet- és fényfüggő ellenállások, foto- és fénydiódák, fototranzisztorok, áramirányítók, hűtőtestek elektromos elektronikus és opto-elektronikus alkatrészekhez, kapcsolók, nyomógombok, relék, transzformátorok, biztosítékok, aljzatok és tartók elektromos és elektronikus és opto-elektronikus alkatrészekhez, dugók, dugóaljzatok és csatlakozócsoportok elektromos és elektronikus áramkörökhöz és berendezésekhez; szolártechnika és lézertechnika elektromos és elektronikus alkatrészei (amennyiben a 9. osztályba tartoznak); modellkészítő elektronika, nevezetesen adó- és vevőberendezések rádió-távvezérlőkhöz és ezek alkatrészeihez, modellek kapcsoló- és vezérlő-áramkörei, modellek irányjelző lámpáinak elektronikus kapcsolóáramkörei, elektronikus zaj generátorok; elektronikus szórakoztató berendezések és kiegészítő berendezések televíziókhöz; gyengéáramú berendezések és műszerek, nevezetesen híradástechnikai, nagyfrekvenciás, számítógép és/vagy szabályzó technikai berendezések, elektromos, elektronikus és elektromechanikus mérőberendezések, elsősorban beépített mérőműszerek és multimérőméterek, multimérőméterek digitális kijelzővel, oszcillográfok, jelkövetők, frekvenciaszámlálók, szabályozható és nem-szabályozható tápegységek, elsősorban alacsonyfeszültségű tápegységek, akkumulátortöltők, televíziós hangátalakítók és/vagy -adapterek, elektromos és elektronikus riasztóeszközök, -berendezések és tartozékaik, nevezetesen optikai és akusztikus jeladók, akusztikus érzékelők (ultrahangos mozgásérzékelők), optikai érzékelők, úgymint fénySOROMPÓK, elektro-mechanikus érzékelők (érzékelők ajtókhöz és ablakokhoz, rezgő érintkezők ajtókhöz és ablakokhoz), mikroszámítógépek, alkatrészek és készletek minden fent említett berendezéshez (amennyiben a 9. osztályba tartoznak); rádió- és televízióantennák, szobaantennák, autóantennák, amatőr rádióantennák és CB-rádióantennák valamint mobilantennák és állomások antennái, elektromos és elektronikus antenna tartozékok, nevezetesen antenna erősítők, antenna frekvenciaváltók, antenna kábelek, antenna szintmérő egysé-

gek és megosztók, antenna dugaljzatok, antennavezeték végellenállások, dugóaljzatok, antenna csatlakozók és adapterek, antenna szimmetria transzformátorok, koax-kapcsolók és koax-relék, antennae erősítő tápegységek, valamint antenna forgórészek; mechanikus tartozékok antennákhoz, nevezetesen antennaoszlopok támaszok forgatható antennákhoz, mechanikus rögzítőelemek antennákhoz és antennaoszlopokhoz, elsődlegesen gépjárművek mobilantennáinak rögzítőelemei, antennae erősítők és frekvenciaváltók rögzítésére szolgáló oszlopbilincsek és oszloptámaszok; elektromos felszerelési anyagok, világításszabályzó és fényerőszabályzó szobák elektromos megvilágításához, hálózati csatlakozók, elsősorban konnektorok és dugók, elektromos vezetékek, drótok és huzalok, elemek és akkumulátorok, kapcsolóórák, házi telefonok belső és külső beszélőállomással, valamint adott esetben átkapcsolóegységgel, hálózati berendezéssel, erősítővel és videoberendezéssel; elektromos és elektronikus kísérleti dobozok, amelyek elektromos és elektronikus eszközökből állnak; elektromos és elektronikus asztali számológépek és zseb számológépek; elektromos és mechanikus feszültségmérők, elektronikus fémdektorok, elektromos forrasztópákák és forrasztópákákból és forrasztópákákhoz áramellátó és szabályzó berendezésekből álló elektronikus forrasztóállomások; távközlő berendezések, elsősorban telefonok, üzenetrögzítők, fax-berendezések, telexgépek, modemek, mobiltelefonok, telefontartozékok, nevezetesen készülékek házi telefonvonalakhoz, kihangosítható telefonkészülékek telefon egyenleg-számlálók, fali aljzatok telefonhoz, kézi és elektronikus hívásátkapcsolók, telefonkonnektorok és telefonaljzatok, telefonvezetékek; számítógépek, PC-k, nyomtatók, szkennerek, monitorok, merevlemezek, CD meghajtók, CD írók floppy meghajtók, billentyűzetek, egerek, számítógépkártyák, elsősorban grafikai kártyák és interfészek, memóriakártyák, modemek és ezekből összeállított számítógép egységek, számítógépes hálózatok; számítógép szoftverek (mentett); számítógépprogramok (letölthető); számítógépprogramok (adathordozóra mentve), valamint lézer- és fényforrások ellenőrzésére szolgáló eszközök; szoftvereszközök, adatátviteli szoftver elektronikus adatkcsere-re, elsősorban számítógépek, számítógéprendszer és interfészek között, valamint az internet és/vagy intranet felhasználásával, és más számítógép-alapú funkciók elvégzésére; elektromos vagy elektronikus berendezések fémből vagy műanyagból készült háza.

35 Reklámozás; kereskedelmi ügyletek; kereskedelmi adminisztráció; irodai munkák; mindennemű nagy- és/vagy kiskereskedelmi szolgáltatások a következő területeken: vegyi áruk, bevónanyagok, drogériákban kapható termékek, kozmetikumok és háztartási termékek tüzelőanyagok és fűtőanyagok, egészségügyi termékek, gépek, szerszámkészletek és fémáruk, építési termékek, termékek barkácsoláshoz és kertészeti termékek, termékek hobbitervekenységhez és kézműveskellékek, elektromos és elektronikus áruk, számítógépek és alkatrészeik, hanghordozók és adathordozók, egészségügyi készülékek, gépjárművek és gépjárművek tartozékai, tűzijátékok, karórák és ékszerek, hangszerek, nyomdai termékek, papíripari cikkek, irodai termékek, termékek táskakészítéshez és szíjgyártáshoz, bútorok és dekorációs kellékek, sátrak, vászontakarók, ruházati cikkek, cipők és textil-ek, játékok, sportruházat, ételek és italok, mezőgazdasági termékek, kertészeti termékek és erdészeti termékek, dohányárúk és más luxus ételek; import-export ügynökség igazgatása, kommunikációval kapcsolatos termékek bemutatása kiskereskedelem céljából.

(111) 199.216 (151) 2009.12.14.

(210) M 09 01696 (220) 2009.06.12.

(732) Intersnack Group GmbH & Co. KG, Düsseldorf D-40468 (HU)

(740) dr. Boytháné dr. Füzesséry Éva ügyvéd, Budapest

(541) Chio Földimogyoró. A mókusok is ezt választják.

(511) 29 Extrudálással és pellet gyártási eljárással készült, valamint más módon gyártott vagy előállított ropogtatni való burgonya ké-

szítmények; pörkölt, szárított, sózott, fűszerezett és feldolgozottogyorók, bevonattal is; tartósított, szárított és főzött gyümölcs.

30 Extrudálással és pellet gyártási eljárással készült, valamint más módon gyártott vagy előállított ropogtatni való tápióka, manióka, rizs, kukorica, búza vagy egyéb gabona termékek: lúgos és sós sütemények; főleg magvakból és szárított gyümölcsből álló müzli szeletek, feldolgozott gabona magvak; csokoládé, csokoládéárúk; szósók.

(111) 199.217 (151) 2009.12.14.
(210) M 09 01684 (220) 2009.06.11.

(732) **NOVARTIS AG, Basel (CH)**

(740) dr. Szamosi Katalin, S.B.G. & K. Szabadalmi és Ügyvédi Irodák, Budapest

(541) **STRELICIA**

(511) 5 Gyógyszerészeti és állatgyógyászati készítmények; egészségügyi készítmények; diétás anyagok orvosi használatra, bébi-ételek; ragtapaszok, sebkötözőanyagok; fogtömő anyagok, fogorvosi viaszok; fertőtlenítőszeres, készítmények kártevők pusztítására: fungicidek, herbicidek.

(111) 199.218 (151) 2009.12.14.
(210) M 05 01919 (220) 2005.06.01.

(732) **Kucsora Zoltán, Kunszentmiklós (HU)**

(740) dr. Horváth Ádám Gergely ügyvéd, Budapest

(541) **ErotikaShow.hu**

(511) 16 Papír, karton és ezen anyagokból készült termékek, amelyek nem tartoznak más osztályokba; nyomdaipari termékek; könyvkötészeti anyagok; fényképek; papíripari cikkek, papíripari vagy háztartási ragasztóanyagok; anyagok művészek részére; ecsetek; írógépek és irodai cikkek (bútorok kivételével); tanítási és oktatási anyagok (készülékek kivételével); csomagolásra szolgáló műanyagok (amelyek nem tartoznak más osztályokba); nyomdabetétek; klisék.

38 Távközlés.

42 Tudományos és műszaki szolgáltatások, valamint az idetartozó tervezői és kutatói tevékenység; ipari elemző és kutató szolgáltatások; számítástechnikai hardver és szoftver tervezés és fejlesztés; jogi szolgáltatások

(111) 199.219 (151) 2009.12.14.
(210) M 09 01732 (220) 2009.06.17.

(732) **IK Hotels Vendéglátó Korlátolt Felelősségű Társaság, Budapest (HU)**

(740) dr. Moldován András, Moldován és Társai Ügyvédi Iroda, Budapest

(541) **RISTORANTE GRUPPETTO**

(511) 43 Vendéglátás (élelmezés).

(111) 199.220 (151) 2009.12.14.
(210) M 09 00704 (220) 2009.03.18.

(732) **WebDream Bt., Budapest (HU)**

(740) dr. Szabó Réka ügyvéd, Budakeszi

(541) **WebDream**

(511) 42 Tudományos és műszaki szolgáltatások, valamint az idetartozó tervezői és kutatói tevékenység; ipari elemző és kutató szolgáltatások; számítástechnikai hardver és szoftver tervezés és fejlesztés.

(111) 199.221 (151) 2009.12.14.
(210) M 09 01276 (220) 2009.04.29.

(732) **Zybe System Korlátolt Felelősségű Társaság, Budapest (HU)**

(740) dr. Kecskés Krisztián, Kecskés Ügyvédi Iroda, Budapest

(541) **ZYBE SYSTEM**

(511) 35 Reklámozás; kereskedelmi ügyletek; kereskedelmi adminisztráció; irodai munkák.

(111) 199.222 (151) 2009.12.14.
(210) M 09 01920 (220) 2009.07.01.

(732) **European Business Connect Kft., Budapest (HU)**

(740) dr. Árva Katalin, ÁRVA Ügyvédi Iroda, Budapest

(546)



(511) 36 Biztosítás; pénzügyi ügyletek; valutaügyletek; ingatlanügyletek.

(111) 199.224 (151) 2009.12.14.
(210) M 09 01526 (220) 2009.05.22.

(732) **CODIGIS Fejlesztő és Tanácsadó Kft., Budapest (HU)**

(740) dr. Bogsch Hanna, DANUBIA Szabadalmi és Jogi Iroda Kft., Budapest

(546)

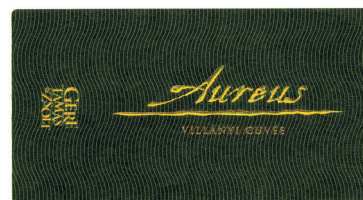


(511) 35 Reklámozás, kereskedelmi adminisztráció.
42 Tanácsadás és informatikai támogatás a reklámozás területén, számítás-technikai hardver- és szoftver tervezés és fejlesztés.

(111) 199.225 (151) 2009.12.14.
(210) M 09 01517 (220) 2009.05.22.

(732) **Gere Tamásné, Villány (HU)**

(546)



(511) 33 Villány-Siklós eredetmegjelölés területéről származó bor.

(111) 199.237 (151) 2009.12.15.
(210) M 09 01460 (220) 2009.05.18.

(732) **Két Téglá Kft., Budapest (HU)**

(740) dr. Pálinkó Ilona, Pálinkó és Csontos Ügyvédi Iroda, Budapest

(546)



(511) 18 Bőr, bőrutánzatok, állatbőrök, utazótáskák, bőrröndök, esernyők, napernyők.

25 Ruházati cikkek, cipők, kalapárúk.

(111) 199.238 (151) 2009.12.15.
(210) M 09 01457 (220) 2009.05.18.

(732) **dr. Pintér Ferenc, Budapest (HU)**

(740) dr. Pintér Edit ügyvéd, Budapest

- (546) 
- (511) 44 Orvosi szolgáltatások; állatgyógyászati szolgáltatások; higiéniai és szépségápolási szolgáltatások emberek és állatok részére; mezőgazdasági, kertészeti és erdészeti szolgáltatások.
-
- (111) 199.239 (151) 2009.12.15.
(210) M 08 03853 (220) 2008.12.16.
(732) **B-NET INVEST Vagyonkezelő és Szolgáltató Korlátolt Felelősségű Társaság, Imrehegy (HU)**
(740) dr. Bajorfi Ákos, Budapest
(546) 
- (511) 16 Papír, karton és ezen anyagokból készült termékek, amelyek nem tartoznak más osztályokba; nyomdaipari termékek; fényképek; papíripari cikkek, tanítási és oktatási anyagok (készülékek kivételével).
35 Reklámozás; kereskedelmi ügyletek; kereskedelmi adminisztráció; irodai munkák.
36 Biztosítás; pénzügyi ügyletek; valutaügyletek; ingatlanügyletek.
42 Tudományos és műszaki szolgáltatások, valamint az idetartozó tervezői és kutatói tevékenység; ipari elemző és kutató szolgáltatások; számítástechnikai hardver és szoftver tervezés és fejlesztés.
-
- (111) 199.240 (151) 2009.12.15.
(210) M 09 01994 (220) 2009.07.08.
(732) **Hansa-Kontakt Kereskedelmi és Szolgáltató Kft., Kecskemét (HU)**
(541) **NAGYI**
(511) 29 Lekvárok (dzsemek).
-
- (111) 199.241 (151) 2009.12.15.
(210) M 09 01658 (220) 2009.06.08.
(732) **Gróf Buttler Borászati Zártkörűen Működő Részvénytársaság, Eger (HU)**
(740) dr. Zalavári György, Szabó, Kelemen és Társai Ügyvédi Iroda, Budapest
(541) **GRÓF BUTTLER**
(511) 33 Alkoholtartalmú italok (sörök kivételével).
42 Vendéglátás (élelmiszer); időleges szállásadás.
-
- (111) 199.242 (151) 2009.12.15.
(210) M 08 02610 (220) 2008.08.14.
(732) **VIRÁGMAG Kft., Szentgál (HU)**
(740) Kunvári Antal, Budapest
(591) **BUZOGÁNY**
(511) 31 Vetőmag/ok/.
-
- (111) 199.243 (151) 2009.12.15.
(210) M 09 01799 (220) 2009.06.19.
(732) **ASA Építőipari Kft., Budapest (HU)**
(740) Féléné dr. Gulyás Andrea ügyvéd, Budapest
(546) 
- (511) 19 Nem fém építőanyagok; nem fémből készült merev építési csövek; aszfalt, szurok és bitumen; nem fémből készült hordozható szerkezetek; emlékművek nem fémből.
37 Építkezés; javítás; szerelési szolgáltatások.
-
- (111) 199.244 (151) 2009.12.15.
(210) M 09 01660 (220) 2009.06.08.
(732) **Ye Wen Wei, Budapest (HU)**
(546) 
- (511) 25 Ruházati cikkek, cipők, kalapárúk.
-
- (111) 199.245 (151) 2009.12.15.
(210) M 09 01474 (220) 2009.05.19.
(732) **Surányi Attila, Budapest (HU); Kéri Andrea, Budapest (HU)**
(740) dr. Gabos Szilvia ügyvéd, Budapest
(541) **SÁRGATAXI-S**
(511) 39 Szállítás; áruk csomagolása és raktározása; utazásszervezés.
-
- (111) 199.246 (151) 2009.12.15.
(210) M 09 01657 (220) 2009.06.08.
(732) **CHIMA Vállalkozási Korlátolt Felelősségű Társaság, Tápíósztele (HU)**
(740) dr. Fazekas István ügyvéd, Budapest
(546) 
- (511) 11 Fénycsövek, fénycsövek világításra, fényszórók gépkocsikhoz, fénytompító szerkezetek járművekhez (lámpakészletek), ív-lámpák, izzószálak elektromos izzókba, izzószálal égők, jármű reflektorok, járműfényszórók, kerékpár-fényszórók, kerékpár-lámpák lámpaüvegek, lámpák, lámpák csőfogalatai, elektromos, lámpák gépkocsik irányjelzőihez, lámpák gépkocsikhoz, lámpák járművekhez, lámpák világításra, magnézium izzószálal (világítás), napkemencék, napkollektorok, (fűtés), világító berendezések és készülékek, világítótestek járművekhez, villanykörték, villanykörték elektromos, vízforralók, autógejzírek, vízmelegítők (készülékek), égőfejek lámpákhoz, égők, zseblámpák, elektromos.
-
- (111) 199.247 (151) 2009.12.15.
(210) M 09 01989 (220) 2009.07.07.
(732) **Szabó Tamás, Sopron (HU)**
(740) dr. Czeglédy Attila, Dr. Czeglédy Ügyvédi Iroda, Sopron
(546) 

(511) 25 Bodyk (alsóruházat); bőrruházat; cipők; díszszembkendők (ruházat); fejjedők (kalapárúk); felsőruházat; harisnyanadrágok; hurkolt/kötöttárúk; ingek; kabátok; kalapok; kesztyűk (ruházat); készruháak; kosztümök; lábbelik; műbőr ruházat; nadrágok; női ruhák; nyakkendők; pólók; ruházat, ruhaneműk; sapkák; sálak; szandálok; szoknyák; vállkendők, nagykendők; zoknik; övek (ruházat).

(111) 199.248 (151) 2009.12.15.
(210) M 09 01578 (220) 2009.05.28.
(732) FIT-FOOD Kereskedelmi Kft., Nyíregyháza-Oros (HU)
(740) dr. Árva Katalin ügyvéd, ÁRVA Ügyvédi Iroda, Budapest
(546)



(511) 29 Tartósított, fagyasztott, szárított és főzött gyümölcsök és zöldségek.

(111) 199.249 (151) 2009.12.15.
(210) M 09 01589 (220) 2009.05.29.
(732) „Company-Success” Oktatási, Kereskedelmi és Szolgáltató Korlátolt Felelősségű Társaság, Veszprém (HU)
(740) dr. Sárkány György, Kaposvár
(546)



Tanár-Diák rendszer

(511) 41 Szakmai képzés, emberek szellemi képességeinek fejlesztésével kapcsolatban nyújtott szolgáltatás.

(111) 199.250 (151) 2009.12.15.
(210) M 09 01789 (220) 2009.06.19.
(732) GRAPH-ART Kft., Debrecen (HU)
(740) dr. Gulyás Ildikó, Debrecen
(541) OKÉ

(511) 16 Csomagolópapír, fedelek, kötések, borítók (papíráruk), folyóiratok, füzetek, grafikai nyomatok, grafikus ábrázolások, iskolaszerek (papírból), képregények, könyvecskék, füzetek, könyvek, könyvjelzők, levelezőlapok, levélpapír, magazinok, revűk (időszaki lapok), naptárak, naptárak letéphető lapokkal, efemeridák, noteszok, oktatási eszközök (a készülékek kivételével), plakátok, falragaszok papírból vagy kartonból, poszterek, transzparensek (papíráruk), újságok, üdvözlőlapok/kártyák.
35 Reklámozás.

(111) 199.251 (151) 2009.12.15.
(210) M 09 01662 (220) 2009.06.08.
(732) Kentucky Fried Chicken International Holdings, Inc., Louisville, Kentucky (US)
(740) dr. Sasvári Gabriella, S.B.G. & K. Szabadalmi Ügyvivői Iroda, Budapest

(541) KFC KRUSHERS

(511) 29 Hús, hal-, baromfi- és vadhús; húskivonatok; tartósított, fagyasztott, szárított és főzött gyümölcsök és zöldségek; zselék, lekvárok (dzsemek), kompótok; tojások, tej és tejtermékek; étkezési olajok és zsírok.

30 Kávész, tea, kakaó, cukor, rizs, tápióka, szágó, kávépótló szerek; lisztek és más gabonakészítmények, kenyér, péksütemények és cukrászsütemények, fagylaltok; méz, melaszszirup; élesztő, sütőporok; só, mustár; ecet, fűszeres mártások; fűszerek; jég.

32 Sörök; ásványvizek és szénsavas vizek, és egyéb alkoholfmentes italok; gyümölcsitalok és gyümölcslevek; szörpök és más készítmények italokhoz.

(111) 199.253 (151) 2009.12.15.
(210) M 09 01987 (220) 2009.07.07.
(732) EGIS Gyógyszergyár Nyilvánosan Működő Részvénytársaság, Budapest (HU)

(546) ЛОДИГРЕЛ

(511) 5 Humán gyógyszerészeti készítmények.

(111) 199.254 (151) 2009.12.15.
(210) M 09 01592 (220) 2009.05.29.
(732) Verb Ágoston, Budapest (HU)
(740) dr. Pécsváradi János ügyvéd, Dr. Pécsváradi János Ügyvédi Iroda, Budapest

(541) FEHÉR ÉJSZAKA

(511) 41 Nevelés; szakmai képzés; szórakoztatás; sport- és kulturális tevékenységek.

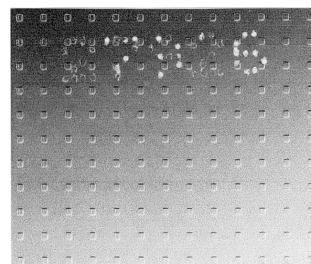
(111) 199.255 (151) 2009.12.15.
(210) M 09 01667 (220) 2009.06.09.
(732) Óvártej Kereskedelmi Zrt., Mosonmagyaróvár (HU)
(546)



(511) 29 Sajt.

(111) 199.271 (151) 2009.12.23.
(210) M 08 03946 (220) 2008.12.23.
(732) Saint-Gobain Glass France, Courbevoie (FR)
(740) dr. Vida Sándor, DANUBIA Szabadalmi és Jogi Iroda Kft., Budapest

(546)

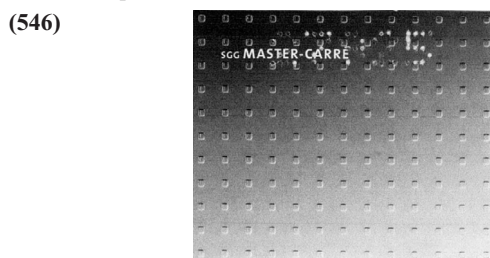


(511) 19 Nem fém építőanyagok; építkezési üveg; nyomtatott üveg építkezési célokra; üvegezés; nem fém ablakok és ajtók; táblák, lapok, panelek, falak és üvegek építkezési, berendezési, külső és belső dekorációs célokra; üvegfalak és közfalak építkezési célokra.

21 Más osztályba nem tartozó üvegáru, nyers és félig feldolgozott üveg, kivéve építkezési üveg; nyomtatott üveg (nem építkezési célokra); nem átlátszó és áttetsző zománcozott üveg (nem építkezési célokra); lakkozott üveg (nem építkezési célokra); szerigrafikus üveg (nem építkezési célokra); festett üveg (nem építkezési célokra); nyers és félig feldolgozott üveg táblák, lapok formájában szaniterárúk, zuhanyfülkék, üvegajtók zuhanyhoz, zuhanyfalak, hűtőszekrény polcok, üvegezés, falak, közfalak ajtók szekrény és bútor ajtók gyártásához; háztartási vagy konyhai eszközök és tartályok (nem nemesfémű vagy nemesfémű bevonva).

(111) 199.272 (151) 2009.12.23.
(210) M 08 03945 (220) 2008.12.23.
(732) Saint-Gobain Glass France, Courbevoie (FR)

(740) dr. Vida Sándor, DANUBIA Szabadalmi és Jogi Iroda Kft., Budapest



(511) 19 Nem fém építőanyagok; építkezési üveg; nyomtatott üveg építkezési célokra; üvegezés; nem fém ablakok és ajtók; táblák, lapok, panelek, falak és üvegek építkezési, berendezési, külső és belső dekorációs célokra; üvegfalak és közfalak építkezési célokra.

21 Más osztályba nem tartozó üvegáru, nyers és félig feldolgozott üveg, kivéve építkezési üveg; nyomtatott üveg (nem építkezési célokra); nem átlátszó és áttetsző zománczott üveg (nem építkezési célokra); lakkozott üveg (nem építkezési célokra); szेरigrafikus üveg (nem építkezési célokra); festett üveg (nem építkezési célokra); nyers és félig feldolgozott üveg táblák, lapok formájában szaniterárúk, zuhanyfülkék, üvegajtók zuhanyhoz, zuhanyfalak, hűtőszekrény polcok, üvegezés, falak, közfalak ajtók szekrény és bútor ajtók gyártásához; háztartási vagy konyhai eszközök és tartályok (nem nemesféműből vagy nemesféművel bevonva).

(111) 199.299 (151) 2010.01.04.

(210) M 09 01416 (220) 2009.05.13.

(732) Nyomda- és Papíripari Szövetség, Budapest (HU)

(740) dr. Buglos Katalin, Budapest



(511) 16 Papír, karton és ezen anyagokból készült termékek, amelyek nem tartoznak más osztályokba; nyomdaipari termékek; könyvkötészeti anyagok; fényképek; papíripari cikkek, papíripari vagy háztartási ragasztóanyagok; anyagok művészek részére; ecsetek; írógépek és irodai cikkek (bútorok kivételével); tanítási és oktatási anyagok (készülékek kivételével); csomagolásra szolgáló műanyagok (amelyek nem tartoznak más osztályokba); nyomdabetétek; klisék, nyomdaipari termékek, nyomtatványok, okmányok, kiadványok papíripari cikkek, papíráruk, könyvkötészeti anyagok, csomagolóanyagok, tanítási és oktatási anyagok, csomagolásra szolgáló anyagok (amelyek nem tartoznak más osztályokba), egyéb nyomdai termékek, szórólapok, újságok, plakátok, klisék, papír-karton és ezen anyagokból készült termékek, amelyek nem tartoznak más osztályokba, sablonok (papíráruk), anyagok művészek részére.

42 Tudományos és műszaki szolgáltatások, valamint az idetartozó tervezői és kutatói tevékenység; ipari elemző és kutató szolgáltatások; számítástechnikai hardver és szoftver tervezés és fejlesztés, különféle nyomdaipari szolgáltatások, kiadványok tervezése nyomtatás, nyomdaipar.

(111) 199.300 (151) 2010.01.04.

(210) M 09 01428 (220) 2009.05.14.

(732) Autoshop 2004 Kft., Kiskunlacháza (HU)



(511) 3 Szélvédőmosó, tisztítószer, autóápolási termékek, ablaktisztítók.

4 Motorolaj.

12 Autófelszerelések, kiegészítők.

(111) 199.301 (151) 2010.01.04.

(210) M 09 01838 (220) 2009.06.23.

(732) K1A Ingatlankezelő Kft., Budapest (HU)



IRODAHÁZAK

(511) 36 Ingatlankezelés, ingatlanlizing, irodák [ingatlanok] bérlete.

37 Építkezések felügyelete [irányítás].

(111) 199.302 (151) 2010.01.04.

(210) M 09 01419 (220) 2009.05.13.

(732) Bonycom Bonyhádi Közütemi Kft., Bonyhád (HU)



(511) 39 Vízelosztás, vízszolgáltatás, hulladék szállítása.

40 Szennyvíz gyűjtés, kezelés.

(111) 199.303 (151) 2010.01.04.

(210) M 09 00155 (220) 2009.01.21.

(732) INTER-SULI Oktatásszervező és Tanácsadó Korlátolt Felelősségű Társaság 50%, Budapest (HU); Dr. Molnár Miklós 50%, Budapest (HU)

(541) AFTER WORK

(511) 35 Reklámozás, kereskedelmi ügyletek; kereskedelmi adminisztráció; irodai munkák.

(111) 199.331 (151) 2010.01.07.

(210) M 09 01643 (220) 2009.06.04.

(732) Mogyi Kft., Csávoly (HU)

(740) dr. Sasvári Gabriella, S.B.G. & K. Szabadalmi Ügyvivői Iroda, Budapest



(511) 30 Puszedlik.

- (111) **199.332** (151) 2010.01.07.
(210) M 09 01856 (220) 2009.06.25.
(732) **Orlai Balázs 33%, Leányfalu (HU); Kele Sára 34%, Budapest (HU); Kukorelli Péter 33%, Budapest (HU)**
(546)
- 
- (511) 12 Jármű, kerékpár, kerékpár kiegészítők.
35 Reklámozás, kerékpár kölcsönző szolgáltatással kapcsolatos marketing tevékenység.
39 Jármű kölcsönzés, kerékpár kölcsönzés.

- (111) **199.333** (151) 2010.01.07.
(210) M 09 01266 (220) 2009.04.28.
(732) **MTI Magyar Távirati Iroda Zártkörűen Működő Részvénytársaság, Budapest (HU)**
(740) dr. Murguly Anikó ügyvéd, Budapest
(541) **OTS-Hírvonal**
(511) 35 Reklámozás; kereskedelmi ügyletek; kereskedelmi adminisztráció; irodai munkák.
38 Távközlés.
41 Nevelés; szakmai képzés; szórakoztatás; sport- és kulturális tevékenységek.
42 Tudományos és műszaki szolgáltatások, valamint az idetartozó tervezői és kutatói tevékenység; ipari elemző és kutató szolgáltatások; számítástechnikai hardver és szoftver tervezés és fejlesztés.

- (111) **199.334** (151) 2010.01.07.
(210) M 09 01244 (220) 2009.04.27.
(732) **Cseke Kerékpár Értékesítő Zrt., Budapest (HU)**
(541) **Volans**
(511) 12 Járművek; szárazföldi, légi vagy vízi közlekedési eszközök.

- (111) **199.335** (151) 2010.01.07.
(210) M 09 01245 (220) 2009.04.27.
(732) **Cseke Kerékpár Értékesítő Zrt., Budapest (HU)**
(541) **Vega DH**
(511) 12 Járművek; szárazföldi, légi vagy vízi közlekedési eszközök.

- (111) **199.336** (151) 2010.01.07.
(210) M 09 01246 (220) 2009.04.27.
(732) **Cseke Kerékpár Értékesítő Zrt., Budapest (HU)**
(541) **Tucana**
(511) 12 Járművek; szárazföldi, légi vagy vízi közlekedési eszközök.

- (111) **199.337** (151) 2010.01.07.
(210) M 09 01247 (220) 2009.04.27.
(732) **Cseke Kerékpár Értékesítő Zrt., Budapest (HU)**
(541) **Serpens**
(511) 12 Járművek; szárazföldi, légi vagy vízi közlekedési eszközök.

- (111) **199.338** (151) 2010.01.07.
(210) M 09 01264 (220) 2009.04.28.
(732) **MTI Magyar Távirati Iroda Zártkörűen Működő Részvénytársaság, Budapest (HU)**
(740) dr. Murguly Anikó ügyvéd, Budapest
(541) **ÖS**
(511) 35 Reklámozás; kereskedelmi ügyletek; kereskedelmi adminisztráció; irodai munkák.

- 38 Távközlés.
41 Nevelés; szakmai képzés; szórakoztatás; sport- és kulturális tevékenységek.
42 Tudományos és műszaki szolgáltatások, valamint az idetartozó tervezői és kutatói tevékenység; ipari elemző és kutató szolgáltatások; számítástechnikai hardver és szoftver tervezés és fejlesztés.

- (111) **199.339** (151) 2010.01.07.
(210) M 09 01454 (220) 2009.05.18.
(732) **Somogyi Péter, Leányfalu (HU)**
(740) dr. Staub Tímea ügyvéd, Budapest
(541) **lélekszerelő**
(511) 41 Nevelés; szakmai képzés; szórakoztatás; sport- és kulturális tevékenységek.
44 Orvosi szolgáltatások; állatgyógyászati szolgáltatások; higiéniai és szépségápolási szolgáltatások emberek és állatok részére; mezőgazdasági, kertészeti és erdészeti szolgáltatások.

- (111) **199.340** (151) 2010.01.07.
(210) M 09 01648 (220) 2009.06.05.
(732) **BUSZESZ Élelmiszeripari Zrt., Budapest (HU)**
(740) Hegyesi Ügyvédi Iroda, Budapest
(554)



- (511) 32 Energiaitalok.

- (111) **199.341** (151) 2010.01.07.
(210) M 09 01855 (220) 2009.06.25.
(732) **Millennium & Copthorne International Limited, Szingapúr (SG)**
(740) dr. Gödölle István, Gödölle, Kékes, Mészáros & Szabó Szabadalmi és Védjegy Iroda, Budapest

(546)



MILLENNIUM EXECUTIVE RESIDENCES

- (511) 35 Szállodákkal, motellekkel és egyéb ideiglenes szálláshelyekkel, beleértve a szolgáltatásokkal járó apartmanokat és apartmanszállodákat, kapcsolatos üzletvezetés; ideiglenes szálláshelyekkel, beleértve a szállodákat, motelleket, szolgáltatásokkal járó apartmanokat és apartmanszállodákat, kapcsolatos közönségszolgálat; ideiglenes szálláshelyekkel, beleértve a szállodákat, motelleket, szolgáltatásokkal járó apartmanokat és apartmanszállodákat, kapcsolatos marketing tevékenység, beleértve eme szolgáltatások interneten és egyéb globális számítógépes hálózatokon keresztül történő hirdetését és reklámozását.

36 Ingatlanokkal és lízingsel kapcsolatos szolgáltatások, beleértve az apartmanházak üzemeltetését, apartmanok és lakások bérbeadását, valamint szolgáltatásokkal járó apartmanok bérbeadását; bérbeadott szálláshelyek üzemeltetése; szolgáltatásokkal járó apartmanok üzemeltetése; hosszú távú lakhatási lehetőség biztosítása.

- 43 Ideiglenes szállásadási szolgáltatások, ideiglenes szálláshelyek bérbéradása; vendéglátóipar (étel és ital); összejövetelekhez helyiségek bérbéradása; éttermek, kávéházak; ideiglenes szálláshely foglalkozások; átmeneti lakhatási lehetőség biztosítása; szolgáltatásokkal járó apartmanok biztosítása; szállodai szolgáltatások.
-
- (111) **199.342** (151) 2010.01.07.
(210) M 09 01040 (220) 2009.04.16.
(732) **Jónás Kereskedelmi Hálózat Kft., Budapest (HU)**
(541) **PEDIBUS**
(511) 3 Cipőkrémek, cipőviaszok, felújító készítmények krémek bőrhöz, krémek cipészeknek.
10 Lúdtalpbetétek, lúdtalpbetétek cipőkbe, csizmákba, ortopédiai eszközök, ortopédiai cikkek.
21 Cipőkanalak, cipőkefék, sámfák.
25 Cipők, papucskok, szandálok, cipősarkak, cipőtalpbetétek, fürdőpapucskok, fürdőcipők, harisnyanadrágok, zoknik, betétek cipőkbe, harántemelők, sarokemelők, sarokfogók.
-
- (111) **199.343** (151) 2010.01.07.
(210) M 09 01041 (220) 2009.04.16.
(732) **McDonald's International Property Company, Ltd, Wilmington, Delaware (US)**
(740) dr. Gödölle Tamás, Bogsch & Partners Ügyvédi Iroda, Budapest
(541) **McFRESH**
(511) 30 Kávé, tea, kakaó, cukor, rizs, tápióka, szágó, kávépótló szerek; lisztek és más gabonakészítmények, kenyér, péksütemények és cukrászsütemények, fagyaltok; méz, melaszszirup; élesztő, sütőporok; só, mustár; ecet, fűszeres mártások; fűszerek; jég.
-
- (111) **199.344** (151) 2010.01.07.
(210) M 09 01039 (220) 2009.04.16.
(732) **Bookline.hu Internetes Kereskedelmi Nyrt., Budapest (HU)**
(546) 
(511) 35 Reklámozás; kereskedelmi ügyletek; kereskedelmi adminisztráció; irodai munkák.
38 Távközlés.
39 Szállítás; áruk csomagolása és raktározása; utazásszervezés.
41 Nevelés; szakmai képzés; szórakoztatás; sport- és kulturális tevékenységek.
42 Tudományos és műszaki szolgáltatások, valamint az idetartozó tervezői és kutatói tevékenység; ipari elemző és kutató szolgáltatások; számítástechnikai hardver és szoftver tervezés és fejlesztés.
-
- (111) **199.345** (151) 2010.01.07.
(210) M 09 00471 (220) 2009.02.20.
(732) **CADBURY IRELAND LIMITED, Dublin (IE)**
(740) dr. Sasvári Gabriella, S.B.G. & K. Szabadalmi Ügyvivői Iroda, Budapest
(541) **HALLS BREEZ**
(511) 30 Cukrászsütemények nem gyógyászati célra, cukrászárak beleértve a rágógumikat.
-
- (111) **199.346** (151) 2010.01.07.
(210) M 09 02031 (220) 2009.07.10.
(732) **LEO PHARMA A/S, 2750 Ballerup (DK)**
(740) dr. Szigeti Éva, DANUBIA Szabadalmi és Jogi Iroda Kft., Budapest
(541) **XAMAOL**
(511) 5 Gyógyszerészeti készítmények.
-
- (111) **199.349** (151) 2010.01.08.
(210) M 09 01846 (220) 2009.06.24.
(732) **Kraft Foods Hungária Kft., Budapest (HU)**
(740) dr. Sasvári Gabriella, S.B.G. & K. Szabadalmi és Ügyvédi Irodák, Budapest
(541) **SPORT TUNING**
(511) 30 Kakaó, csokoládé, kakaós italok, csokoládés italok és ezek elkészítéséhez szükséges készítmények; péksütemények, kek-szek, tészta és cukrásztermékek különösen cukros és csokoládés cukrászsütemények, tésztafélék, gabonából készült termékek.
-
- (111) **199.361** (151) 2010.01.11.
(210) M 09 01447 (220) 2009.05.15.
(732) **Kocsis Frigyes, Budapest (HU); Tóth László Imre, Budapest (HU)**
(740) dr. Forczek Erika ügyvéd, Dr. Forczek Erika Ügyvédi Iroda, Budapest
(541) **DEFENDO**
(511) 25 Ruházati cikkek, cipők, kalapárak.
28 Játékok, játékszerek; testnevelési és sportcikkek, amelyek nem tartoznak más osztályokba; karácsonyfadíszek.
41 Nevelés; szakmai képzés; szórakoztatás; sport- és kulturális tevékenységek.
-
- (111) **199.362** (151) 2010.01.11.
(210) M 09 01436 (220) 2009.05.14.
(732) **SzemPont Szemészeti Lézerközpont Kft., Budapest (HU)**
(740) dr. Sorosi Gyula ügyvéd, Budapest
(546) 
(511) 44 Orvosi szolgáltatások, optikusok szolgáltatásai.
-
- (111) **199.363** (151) 2010.01.11.
(210) M 09 01242 (220) 2009.04.27.
(732) **Dondi-Dent Bt., Dunakeszi (HU)**
(546) 
(511) 10 Sebészeti, orvosi, fogorvosi és állatorvászati készülékek és műszerek, művégtagok, műszemek és műfogak; ortopédiai cikkek; sebészeti varratanyagok.
-
- (111) **199.364** (151) 2010.01.11.
(210) M 09 01218 (220) 2009.04.27.
(732) **Mixtrade Kereskedelmi Kft., Pécs (HU)**
(591) **MIXTRADE**

(511) 29 Zsírok, étkezési; zsírtartalmú keverékek, kenyérré.

(111) 199.365 (151) 2010.01.11.

(210) M 09 01653 (220) 2009.06.08.

(732) Szegei Paprika Fűszer- és Konzervgyártó Zrt., Szeged (HU)

(546)



(511) 29 Hús-, baromfihús-, és zöldség (főzött) ételkonzerv.

(111) 199.366 (151) 2010.01.11.

(210) M 09 00697 (220) 2009.03.17.

(732) Sundance Deli Kft., Budapest (HU)

(740) dr. Török Zoltán György, Németh-Szalay-Török Társas Ügyvédi Iroda, Budapest

(546)



(511) 30 Kávé, tea, kakaó, cukor, rizs, tápióka, szágó, kávépótló szerek; lisztek és más gabonakészítmények, kenyér, péksütemények és cukrászsütemények, fagyaltok; méz, melaszszirup; élesztő, sütőporok; só, mustár; ecet, fűszeres mártások; fűszerek; jég.

39 Szállítás, áruk csomagolása és raktározása; utazásszervezés.

43 Vendéglátás (élelmezés); időleges szállásadás.

(111) 199.367 (151) 2010.01.11.

(210) M 09 02052 (220) 2009.07.14.

(732) Nagy Gergely, Budapest (HU)

(541) OPCIOGURU

(511) 41 Pénzügyi, tőzsdei, opciós oktatás, képzés; pénzügyi, tőzsdei, opciós tanácsadás; befektetési oktatás.

(111) 199.368 (151) 2010.01.11.

(210) M 09 02257 (220) 2009.08.01.

(732) Hornschuch Hungária Kft., Budapest (HU)

(740) dr. Miskolczi Mária, Budapest

(546)



(511) 17 Félkész termékek műanyag és/vagy szintetikus anyagból; műanyag fóliák a csomagolókon kívül, műanyag profilok; műanyag csíkok dekorációs célokra; öntapadó fóliák műanyagból a home decor minden felületére, ajtókra, ablakokra, bútorokra; napárnyékoló fóliák, PVC fóliák; habosított műanyag elemek.

27 Padló- és mennyezetburkolatok; tapéták textil tapéták kivételével; szegélyek; műanyag falburkolatok; szőnyegek, lábtörők, linoleum és más padlóburkolók; öntapadós habosított műanyag elemek; öntapadós fóliák dekorációs célokra; más falburkolatok és fali tárgyak öntapadós és nem öntapadós formában belső díszítési célokra; élő kiegészítők; dekorációs tárgyak.

35 Különböző beltéri- és kültéri áruk szétválogatása és össze rendezése figyelemfelkeltés és a vásárlás elősegítése céljából a végfelhasználó számára; különböző beltéri- és kültéri áruk szétválogatása és összerendezése prezentációs és eladási célokból a

külvilág 3. fél számára; termékek bemutatása a kommunikációs médiában, promóciós anyagok közzététele, eladás ösztönzés harmadik fél számára is, reklámszövegek készítése, reklámok, hirdetések a nyilvánosság számára, minták terjesztése, reklámanyagok terjesztése eladás árverési szolgáltatással, termékbemutató eladási szolgáltatási.

(111) 199.369 (151) 2010.01.11.

(210) M 07 01994 (220) 2007.05.29.

(732) MIP METRO Group Intellectual Property GmbH & Co. KG, Düsseldorf (DE)

(740) dr. Gödölle Tamás, Bogsch & Partners Ügyvédi Iroda, Budapest

(541) makro

(511) 35 Kiskereskedelmi szolgáltatások élelmiszer és általános árucikkek terén; nagykereskedelmi szolgáltatások élelmiszer és általános árucikkek terén; árucikkek választékának összeállítása mások javára, lehetővé téve a vevőknek árucikkek kényelmes áttekintését és megvételét nagykereskedelmi árusító helyen vagy szupermarketben vagy hipermarketben vagy minimarketben, vagy általános árucikkeket tartalmazó katalógusból postai rendelés útján, vagy telekommunikációs eszközökkel vagy általános kereskedelmi internetes weboldaltól; árucikkek választékának összeállítása mások javára, lehetővé téve a vevőknek élelmiszer, ital és más, emberi fogyasztásra szolgáló árucikkek vagy emberi fogyasztásra szolgáló áruk előállítására szolgáló áruk, egészségügyi és szépségápolási termékek, javításához és karbantartásához szükséges termékek, személyes ápoláshoz szükséges termékek, tisztítószerek, háztartási cikkek, kertészeti termékek, kisállattartáshoz szükséges termékek, irodaeszközök, barkácsoláshoz szükséges termékek, ruházati termékek, tisztítás vagy védelem céljára szolgáló termékek, járművekhez - beleértve a kerékpárt - szolgáló termékek, házi áruk, háztartási áruk, konyhai eszközök, irodai eszközök, szabadidős és szórakoztató áruk, kép és hang rögzítésére, visszaadására vagy módosítására szolgáló áruk, lehetővé téve a vevőknek ezen árucikkek kényelmes áttekintését és megvételét nagykereskedelmi árusító helyen vagy szupermarketben vagy hipermarketben vagy minimarketben, vagy általános árucikkeket tartalmazó katalógusból postai rendelés útján, vagy telekommunikációs eszközökkel vagy általános kereskedelmi internetes weboldaltól; árucikkek választékának összeállítása mások javára, lehetővé téve a vevőknek fehérműk, háztartási elektromos berendezések, háztartási elektronikai berendezések, elektromos fogyasztási cikkek, elektronikai fogyasztási cikkek, bőrárúk, textilárúk, ajándékok, ajándék összeállítások, emléktárgyak, újdonságok, gyűjthető cikkek, újdonságok, iskolai felszerelések kényelmes áttekintését és megvételét nagykereskedelmi árusító helyen vagy szupermarketben vagy hipermarketben vagy minimarketben, vagy általános árucikkeket tartalmazó katalógusból postai rendelés útján, vagy telekommunikációs eszközökkel vagy általános kereskedelmi internetes weboldaltól; reklámozás; promóciós szolgáltatás; reklám- és promóciós anyagok terjesztése; árubemutató; DM reklámozás; piackutatás; marketing; termékminta terjesztése; promóciós és ösztönző tervek szervezése és lebonyolítása; információtárolás és visszanyerés kis- és nagykereskedelmi értékesítésben; leltározás és irattározás, leltárellenőrzés, árucsoportolás tervezés, termékértékesítés.

(111) 199.371 (151) 2010.01.11.

(210) M 09 01469 (220) 2009.07.06.

(732) Győr-Sopron-Ebenfurti Vasút Zrt., Sopron (HU)

(541) Társ az utazásban

- (511) 35 Reklámozás; kereskedelmi ügyletek; kereskedelmi adminisztráció; irodai munkák.
39 Szállítás; áruk csomagolása és raktározása; utazásszervezés.

(111) 199.372 (151) 2010.01.11.

(210) M 09 01472 (220) 2009.05.19.

(732) Közép-Európai Tőkebefektetési Kft., Budapest (HU)

(740) dr. Tárca György, Törökbalint

(541) DATANEUM

- (511) 38 Távközlés.
42 Tudományos és műszaki szolgáltatások, valamint az idetartozó tervezői és kutatói tevékenység; ipari elemző és kutató szolgáltatások; számítástechnikai hardver és szoftver tervezés és fejlesztés.

(111) 199.373 (151) 2010.01.11.

(210) M 09 01534 (220) 2009.05.25.

(732) Biotil Trade Kft., Debrecen (HU)**(541) BIOTIL**

- (511) 30 Kávé, tea, kakaó, cukor, rizs, tapióka, szágó, kávépótló szerek; lisztek és más gabonakészítmények, kenyér, péksütemények és cukrászsütemények, fagyaltok; méz, melaszszirup; élesztő, sütőporok; só, mustár; ecet, fűszeres mártások; fűszerek; jég; tésztafélék; cukrászkészítmények karácsonyfa díszítésére; kenyér kovász nélkül, macesz; piskóták; kétszersültek, kekszek; malátás kekszek; aprósütemények; bonbonok (cukorkák); amerikai palacsinták; briós; kakaó; kakaós termékek; cukrászsütemények; karamellák (cukorkák); gabonakészítmények; rágógumi, nem gyógyászati használatra; csokoládé; kukoricapehely; pattogatott kukorica; palacsinták; sütésre szolgáló anyagok élelmiszerek sütéséhez, főzéséhez; mézeskalács; fűszerkeverék; lisztek, étkezési; babliszt; kukoricaliszt; árpaliszt; szójaliszt; búzaliszt; liszttartalmú ételek; élesztő ételekhez; aprósütemény, teasütemény; süteménypor; süteménytészta (pép, formázható); kakaó tejesital; mandulás cukrászsütemény; makaróni; kukorica, darált; kukorica sült; kenyér; malomipari termékek; árpa, hántolt; metélt tészta, nudli, galuska; gyümölcsös süteménytorták; szendvicsek; sütemények; kekszek; zsemle; pizzák; burgonyaliszt étkezésre; ravioli; szósok (ízestítőszer, fűszeres mártások); búzadara; spagetti; lepények (gyümölcs); mandulás cukrászkészítmények; zabpehely; zabliszt; chips (gabonakészítmény); ételízesítő (fűszer); sós kekszek; müzli; taco; tortilla; salátaöntetek; zsemlemorzsa; snack ételek (gabona alapú); snack ételek (rizs alapú); kukoricadara.

(111) 199.374 (151) 2010.01.11.

(210) M 08 03852 (220) 2008.12.16.

(732) B-NET INVEST Vagyonkezelő és Szolgáltató Korlátolt Felelősségű Társaság, Imrehegy (HU)

(740) dr. Bajorfi Ákos, Budapest

(541) TENDER-NET

- (511) 16 Papír, karton és ezen anyagokból készült termékek, amelyek nem tartoznak más osztályokba; nyomdaipari termékek; fényképek; papíripari cikkek, tanítási és oktatási anyagok (készülékek kivételével).
35 Reklámozás; kereskedelmi ügyletek; kereskedelmi adminisztráció; irodai munkák.
36 Biztosítás; pénzügyi ügyletek; valutaügyletek; ingatlanügyletek.
42 Tudományos és műszaki szolgáltatások, valamint az idetartozó tervezői és kutatói tevékenység; ipari elemző és kutató szolgáltatások; számítástechnikai hardver és szoftver tervezés és fejlesztés.

(111) 199.375 (151) 2010.01.12.

(210) M 09 02007 (220) 2009.07.07.

(732) Masterplast Group Zrt., Sárszentmihály (HU)

(740) S.B.G. & K. Ügyvédi Iroda, dr. László Áron Márk ügyvéd, Budapest

(546)



(511) 2 Festékek, kencék, lakkok; rozsdagátló és fakonzerváló szerek; festőanyagok; maróanyagok; nyers természetes gyanták; fémleapok és fémporok festők, dekorátorok, nyomdászok és képzőművészek részére.

6 Nem nemesfémek és ezek ötvözetei; fém építőanyagok; hordozható fémszerkezetek; fémanyagok vasúti vágányokhoz; nem elektromos fémkábelek és fémvezetékek; lakatosipari termékek, fém tömegcikk; fémcsövek és csővezetékek; páncélszekrények; egyéb fémtermékek, amelyek nem tartoznak más osztályokba; érc.

17 Kaucsuk, guttapercha, gumi, azbeszt, csillám és ezek pótalkanyagai, továbbá az ezen anyagokból készült termékek, amelyek nem tartoznak más osztályokba; sajtolt műanyag ipari célra; tömítő-, kitömő- és szigetelőanyagok; nem fémből készült rugalmas csövek.

19 Nem fém építőanyagok; nem fémből készült merev építési csövek; aszfalt, szurok és bitumen; nem fémből készült hordozható szerkezetek; emlékművek nem fémből.

(111) 199.376 (151) 2010.01.12.

(210) M 09 01403 (220) 2009.05.12.

(732) Credigen Bank Zrt., Budapest (HU)

(546)



(511) 36 Biztosítás; pénzügyi ügyletek; valutaügyletek; ingatlanügyletek.

(111) 199.377 (151) 2010.01.12.

(210) M 09 01407 (220) 2009.05.12.

(732) Ősi Gabriella, Budapest (HU)

(546)



(511) 21 Eszközök, edények és tartályok háztartási és konyhai célra.

(111) 199.378 (151) 2010.01.12.

(210) M 07 02021 (220) 2007.05.30.

(732) Magyar Rádió Zrt., Budapest (HU)

(740) Isépy Ügyvédi Iroda, Mydloné Dr. Isépy Eszter, Budapest

(541) 180 perc

(511) 35 Reklámozás.

38 Távközlés.

41 Nevelés; szakmai képzés; szórakoztatás; sport- és kulturális tevékenységek.

Nemzeti lajstromozott védjegyek II.

(111) **199.379** (151) 2010.01.13.
 (210) M 09 00228 (220) 2009.01.28.
(732) Südwind Zártkörűen működő Részvénytársaság,
Budapest (HU);
Kiss Bence Ádám, Miskolc (HU);
Thespi-Art Szolgáltató Bt., Budapest (HU)
(541) BUG
 (511) 41 Nevelés; szakmai képzés; szórakoztatás; sport- és kulturális
 tevékenységek; szabadidős szolgáltatások nyújtása.

(111) **199.470** (151) 2010.01.19.
 (210) M 09 02109 (220) 2009.07.16.
(732) Mária Út Közhasznú Egyesület, Veszprém (HU)
 (740) dr. Szabó Tamás, Balatonalmádi
(546)



(511) 16 Papír, karton és ezen anyagokból készült termékek, amelyek
 nem tartoznak más osztályokba; nyomdaipari termékek; könyv-
 kötészeti anyagok; fényképek; papíripari cikkek, papíripari vagy
 háztartási ragasztóanyagok; anyagok művészek részére; ecsetek;
 írógépek és irodai cikkek (bútorok kivételével); tanítási és oktató-
 si anyagok (készülékek kivételével); csomagolásra szolgáló mű-
 anyagok (amelyek nem tartoznak más osztályokba); nyomdabe-
 tűk; klisék.
 39 Szállítás; áruk csomagolása és raktározása; utazásszerve-
 zés.
 43 Vendéglátás (élelmezés); időleges szállásadás.

A rovat 95 db közlést tartalmaz.

A rovatban meghirdetett lajstromozott védjegyek: 198.544, 198.893,
 198.957, 198.971, 199.195–199.222, 199.224, 199.225, 199.237–
 199.251, 199.253–199.255, 199.271, 199.272, 199.299–199.303,
 199.331–199.346, 199.349, 199.361–199.369, 199.371–199.379,
 199.470

Védjegyvoltalom megszűnése II.

| Védjegyvoltalom megszűnése megújítás nélküli lejárat miatt | |
|---|---|
| (111) 121.901 (210) M 79 00608 (180) 2009.05.14 | (111) 160.907 (210) M 99 02560 (180) 2009.05.31 |
| (111) 160.532 (210) M 99 02401 (180) 2009.05.20 | (111) 160.923 (210) M 99 02322 (180) 2009.05.18 |
| (111) 160.533 (210) M 99 02405 (180) 2009.05.21 | (111) 161.275 (210) M 99 02508 (180) 2009.05.28 |
| (111) 160.534 (210) M 99 02407 (180) 2009.05.21 | (111) 161.277 (210) M 99 02520 (180) 2009.05.28 |
| (111) 160.535 (210) M 99 02420 (180) 2009.05.25 | (111) 161.278 (210) M 99 02514 (180) 2009.05.28 |
| (111) 160.536 (210) M 99 02281 (180) 2009.05.13 | (111) 161.278 (210) M 99 02514 (180) 2009.05.28 |
| (111) 160.537 (210) M 99 02277 (180) 2009.05.13 | (111) 161.278 (210) M 99 02514 (180) 2009.05.28 |
| (111) 160.538 (210) M 99 02276 (180) 2009.05.13 | (111) 161.304 (210) M 99 02442 (180) 2009.05.25 |
| (111) 160.539 (210) M 99 02299 (180) 2009.05.14 | (111) 161.305 (210) M 99 02443 (180) 2009.05.25 |
| (111) 160.543 (210) M 99 02233 (180) 2009.05.10 | (111) 161.306 (210) M 99 02448 (180) 2009.05.26 |
| (111) 160.545 (210) M 99 02236 (180) 2009.05.11 | (111) 161.307 (210) M 99 02449 (180) 2009.05.26 |
| (111) 160.904 (210) M 99 02561 (180) 2009.05.31 | (111) 161.308 (210) M 99 02247 (180) 2009.05.11 |
| | (111) 161.309 (210) M 99 02150 (180) 2009.05.05 |
| | (111) 161.313 (210) M 99 02152 (180) 2009.05.05 |
| | (111) 161.315 (210) M 99 02441 (180) 2009.05.25 |

Nemzeti védjegyoltalom megszűnése II.

| | |
|---|---|
| (111) 161.317 (210) M 99 02469 (180) 2009.05.26 | (111) 161.817 (210) M 99 02568 (180) 2009.05.31 |
| (111) 161.319 (210) M 99 02467 (180) 2009.05.26 | (111) 162.100 (210) M 99 02412 (180) 2009.05.21 |
| (111) 161.320 (210) M 99 02466 (180) 2009.05.26 | (111) 162.102 (210) M 99 02231 (180) 2009.05.10 |
| (111) 161.321 (210) M 99 02465 (180) 2009.05.26 | (111) 162.115 (210) M 99 02199 (180) 2009.05.07 |
| (111) 161.322 (210) M 99 02440 (180) 2009.05.25 | (111) 162.116 (210) M 99 02421 (180) 2009.05.25 |
| (111) 161.326 (210) M 99 02447 (180) 2009.05.26 | (111) 162.117 (210) M 99 02286 (180) 2009.05.13 |
| (111) 161.327 (210) M 99 02151 (180) 2009.05.05 | (111) 162.120 (210) M 99 02190 (180) 2009.05.07 |
| (111) 161.328 (210) M 99 02158 (180) 2009.05.05 | (111) 162.122 (210) M 99 02476 (180) 2009.05.27 |
| (111) 161.330 (210) M 99 02164 (180) 2009.05.06 | (111) 162.123 (210) M 99 02470 (180) 2009.05.26 |
| (111) 161.331 (210) M 99 02167 (180) 2009.05.06 | (111) 162.125 (210) M 99 02171 (180) 2009.05.06 |
| (111) 161.337 (210) M 99 02154 (180) 2009.05.05 | (111) 162.127 (210) M 99 02433 (180) 2009.05.25 |
| (111) 161.338 (210) M 99 02153 (180) 2009.05.05 | (111) 162.128 (210) M 99 02416 (180) 2009.05.21 |
| (111) 161.341 (210) M 99 02464 (180) 2009.05.26 | (111) 162.129 (210) M 99 02184 (180) 2009.05.06 |
| (111) 161.409 (210) M 99 02515 (180) 2009.05.28 | (111) 162.130 (210) M 99 02185 (180) 2009.05.06 |
| (111) 161.657 (210) M 99 02499 (180) 2009.05.28 | (111) 162.131 (210) M 99 02186 (180) 2009.05.07 |

Nemzeti védjegyoltalom megszűnése II.

(111) 162.132
(210) M 99 02475
(180) 2009.05.27

(111) 162.581
(210) M 99 02263
(180) 2009.05.12

(111) 162.133
(210) M 99 02474
(180) 2009.05.27

(111) 162.584
(210) M 99 02273
(180) 2009.05.12

(111) 162.136
(210) M 99 02191
(180) 2009.05.07

(111) 162.588
(210) M 99 02204
(180) 2009.05.10

(111) 162.413
(210) M 99 02517
(180) 2009.05.28

(111) 162.590
(210) M 99 02208
(180) 2009.05.10

(111) 162.476
(210) M 99 02240
(180) 2009.05.11

(111) 162.592
(210) M 99 02342
(180) 2009.05.18

(111) 162.561
(210) M 99 02210
(180) 2009.05.10

(111) 162.594
(210) M 99 02335
(180) 2009.05.18

(111) 162.562
(210) M 99 02211
(180) 2009.05.10

(111) 162.596
(210) M 99 02333
(180) 2009.05.18

(111) 162.563
(210) M 99 02212
(180) 2009.05.10

(111) 162.597
(210) M 99 02331
(180) 2009.05.18

(111) 162.564
(210) M 99 02213
(180) 2009.05.10

(111) 162.598
(210) M 99 02303
(180) 2009.05.17

(111) 162.569
(210) M 99 02265
(180) 2009.05.12

(111) 162.599
(210) M 99 02332
(180) 2009.05.18

(111) 162.573
(210) M 99 02146
(180) 2009.05.05

(111) 162.600
(210) M 99 02316
(180) 2009.05.17

(111) 162.574
(210) M 99 02145
(180) 2009.05.05

(111) 162.601
(210) M 99 02348
(180) 2009.05.18

(111) 162.576
(210) M 99 02209
(180) 2009.05.10

(111) 162.602
(210) M 99 02351
(180) 2009.05.18

(111) 162.577
(210) M 99 02201
(180) 2009.05.07

(111) 162.603
(210) M 99 02330
(180) 2009.05.18

(111) 162.578
(210) M 99 02226
(180) 2009.05.10

(111) 162.604
(210) M 99 02340
(180) 2009.05.18

Nemzeti védjegyoltalom megszűnése II.

| | |
|---|---|
| (111) 162.606 (210) M 99 02345 (180) 2009.05.18 | (111) 162.734 (210) M 99 02392 (180) 2009.05.20 |
| (111) 162.612 (210) M 99 02564 (180) 2009.05.31 | (111) 162.735 (210) M 99 02361 (180) 2009.05.19 |
| (111) 162.715 (210) M 99 02374 (180) 2009.05.20 | (111) 162.799 (210) M 99 02400 (180) 2009.05.20 |
| (111) 162.716 (210) M 99 02364 (180) 2009.05.19 | (111) 162.801 (210) M 99 02169 (180) 2009.05.06 |
| (111) 162.720 (210) M 99 02393 (180) 2009.05.20 | (111) 162.802 (210) M 99 02203 (180) 2009.05.10 |
| (111) 162.721 (210) M 99 02395 (180) 2009.05.20 | (111) 162.892 (210) M 99 02309 (180) 2009.05.17 |
| (111) 162.722 (210) M 99 02396 (180) 2009.05.20 | (111) 163.181 (210) M 99 02426 (180) 2009.05.25 |
| (111) 162.723 (210) M 99 02398 (180) 2009.05.20 | (111) 163.182 (210) M 99 02425 (180) 2009.05.25 |
| (111) 162.724 (210) M 99 02397 (180) 2009.05.20 | (111) 163.183 (210) M 99 02424 (180) 2009.05.25 |
| (111) 162.725 (210) M 99 02399 (180) 2009.05.20 | (111) 163.184 (210) M 99 02423 (180) 2009.05.25 |
| (111) 162.728 (210) M 99 02379 (180) 2009.05.20 | (111) 163.185 (210) M 99 02422 (180) 2009.05.25 |
| (111) 162.729 (210) M 99 02380 (180) 2009.05.20 | (111) 163.189 (210) M 99 02079 (180) 2009.05.03 |
| (111) 162.730 (210) M 99 02381 (180) 2009.05.20 | (111) 163.190 (210) M 99 02133 (180) 2009.05.04 |
| (111) 162.731 (210) M 99 02362 (180) 2009.05.19 | (111) 163.194 (210) M 99 02427 (180) 2009.05.25 |
| (111) 162.732 (210) M 99 02382 (180) 2009.05.20 | (111) 163.195 (210) M 99 02450 (180) 2009.05.26 |

Nemzeti védjegyoltalom megszűnése II.

| | |
|---|---|
| (111) 163.196 (210) M 99 02458 (180) 2009.05.26 | (111) 165.468 (210) M 99 02366 (180) 2009.05.19 |
| (111) 163.197 (210) M 99 02459 (180) 2009.05.26 | (111) 165.610 (210) M 99 02353 (180) 2009.05.19 |
| (111) 163.198 (210) M 99 02461 (180) 2009.05.26 | (111) 165.940 (210) M 99 02195 (180) 2009.05.07 |
| (111) 163.199 (210) M 99 02462 (180) 2009.05.26 | (111) 166.766 (210) M 99 02496 (180) 2009.05.27 |
| (111) 163.200 (210) M 99 02463 (180) 2009.05.26 | (111) 167.254 (210) M 99 02257 (180) 2009.05.12 |
| (111) 163.201 (210) M 99 02489 (180) 2009.05.27 | (111) 167.938 (210) M 99 02350 (180) 2009.05.18 |
| (111) 163.202 (210) M 99 02492 (180) 2009.05.27 | (111) 170.100 (210) M 99 02229 (180) 2009.05.10 |
| (111) 163.204 (210) M 99 02498 (180) 2009.05.27 | (111) 170.258 (210) M 99 02074 (180) 2009.05.03 |
| (111) 163.295 (210) M 99 02258 (180) 2009.05.12 | (111) 170.313 (210) M 99 02075 (180) 2009.05.03 |
| (111) 163.320 (210) M 99 02494 (180) 2009.05.27 | (111) 175.395 (210) M 99 02300 (180) 2009.05.14 |
| (111) 163.321 (210) M 99 02084 (180) 2009.05.03 | (111) 176.264 (210) M 99 02070 (180) 2009.05.03 |
| (111) 164.520 (210) M 99 02360 (180) 2009.05.19 | (111) 176.593 (210) M 99 02176 (180) 2009.05.06 |
| (111) 164.530 (210) M 99 02206 (180) 2009.05.10 | (111) 177.863 (210) M 99 02101 (180) 2009.05.03 |
| (111) 165.075 (210) M 99 02216 (180) 2009.05.10 | (111) 188.343 (210) M 99 02434 (180) 2009.05.25 |
| (111) 165.467 (210) M 99 02238 (180) 2009.05.11 | |

A rovat 144 db közlést tartalmaz.

Nemzeti védjegyoltalom megszűnése II.

| Védjegyoltalom megszűnése lemondás miatt | Védjegyoltalom megszűnése használat hiánya miatt |
|--|---|
| (111) 198.723 (732) File László, Budapest (HU) (740) Szabadi Péter, Budapest | (111) 137.440 (732) BUDALAKK ÉTA Festékgyártó és Forgalmazó Rt., Pusztavám (HU) |
| (111) 199.010 (732) I.D.C. Holding a.s., Bratislava (Pozsony) (SK) (740) BUDAPATENT Szabadalmi és Védjegy Iroda Kft., Budapest | A rovat 1 db közlést tartalmaz. |
| A rovat 2 db közlést tartalmaz. | |

Védjegyoltalom megújítása II.

(111) 113.344
(732) CORPORACION HABANOS, S.A., Vieja, Habana (CU)

(111) 113.345
(732) CORPORACION HABANOS, S.A., Vieja, Habana (CU)

(111) 113.347
(732) CORPORACION HABANOS, S.A., Vieja, Habana (CU)

(111) 113.348
(732) CORPORACION HABANOS, S.A., Vieja, Habana (CU)

(111) 113.350
(732) CORPORACION HABANOS, S.A., Vieja, Habana (CU)

(111) 113.352
(732) CORPORACION HABANOS, S.A., Vieja, Habana (CU)

(111) 113.355
(732) CORPORACION HABANOS, S.A., Vieja, Habana (CU)

(111) 113.356
(732) CORPORACION HABANOS, S.A., Vieja, Habana (CU)

(111) 113.361
(732) CORPORACION HABANOS, S.A., Vieja, Habana (CU)

(111) 113.362
(732) CORPORACION HABANOS, S.A., Municipio Playa,
Ciudad de La Habana (CU)

(111) 113.766
(732) Fr. Kaiser GmbH., Waiblingen-Stuttgart (DE)

(111) 113.931
(732) Revlon Consumer Products Corporation, New York,
New York (US)

(111) 113.933
(732) Revlon Consumer Products Corporation, New York,
New York (US)

(111) 114.165
(732) Revlon Consumer Products Corp., New York, New York (US)

(111) 121.868
(732) Corning Incorporated, Corning, New York (US)

(111) 121.930
(732) TEVA Gyógyszergyár Zártkörűen Működő Részvénytársaság,
Debrecen (HU)

(111) 121.931
(732) TEVA Gyógyszergyár Zártkörűen Működő Részvénytársaság,
Debrecen (HU)

(111) 121.932
(732) TEVA Gyógyszergyár Zártkörűen Működő Részvénytársaság,
Debrecen (HU)

(111) 121.933
(732) TEVA Gyógyszergyár Zártkörűen Működő Részvénytársaság,
Debrecen (HU)

(111) 121.934
(732) TEVA Gyógyszergyár Zártkörűen Működő Részvénytársaság,
Debrecen (HU)

(111) 121.938
(732) TEVA Gyógyszergyár Zártkörűen Működő Részvénytársaság,
Debrecen (HU)

(111) 122.004
(732) BUTTRESS B.V., Utrecht (NL)

(111) 122.169
(732) Sumitomo Chemical Company, Ltd, Tokyo (JP)

(111) 122.171
(732) Sumitomo Chemical Company, Ltd, Tokyo (JP)

(111) 122.172
(732) Sumitomo Chemical Company, Ltd, Tokyo (JP)

(111) 122.180
(732) Chromalox, Inc. (Delaware állam törvényei szerint bejegyzett
cég), Pittsburgh, Pennsylvania (US)

(111) 122.252
(732) Masonite Corporation, Tampa, Florida (US)

(111) 122.291
(732) Honeywell International Inc., Morristown, New Jersey (US)

(111) 122.621
(732) Gallaher Limited, Weybridge, Surrey (GB)

(111) 122.779
(732) Revlon (Suisse) S.A., Schlieren (CH)

(111) 128.440
(732) Halászati és Öntözési Kutatóintézet, Szarvas (HU)

(111) 129.095
(732) Harlequin Magyarország Kft., Tatabánya (HU)

Nemzeti védjegyoltalom megújítása II.

| | |
|--|--|
| (111) 129.402 (732) TEVA Gyógyszergyár Zártkörűen Működő Részvénytársaság, Debrecen (HU) | (111) 130.683 (732) ExxonMobil Oil Corporation, Irving, Texas (US) |
| (111) 129.403 (732) TEVA Gyógyszergyár Zártkörűen Működő Részvénytársaság, Debrecen (HU) | (111) 130.685 (732) ExxonMobil Oil Corporation, Irving, Texas (US) |
| (111) 129.404 (732) TEVA Gyógyszergyár Zártkörűen Működő Részvénytársaság, Debrecen (HU) | (111) 130.884 (732) CORPORACION HABANOS, S.A., Vieja, Habana (CU) |
| (111) 129.405 (732) TEVA Gyógyszergyár Zártkörűen Működő Részvénytársaság, Debrecen (HU) | (111) 131.123 (732) S.C. JOHNSON & SON, INC. (Wisconsin állam törvényei szerint működő vállalat), Racine, Wisconsin (US) |
| (111) 129.406 (732) TEVA Gyógyszergyár Zártkörűen Működő Részvénytársaság, Debrecen (HU) | (111) 131.132 (732) Apple Inc., Cupertino, California (US) |
| (111) 129.518 (732) HENKEL MAGYARORSZÁG Termelési és Kereskedelmi Kft., Budapest (HU) | (111) 131.133 (732) Apple Inc., Cupertino, California (US) |
| (111) 129.735 (732) Cumberland Packing Corp., Brooklyn, New York (US) | (111) 131.222 (732) Apple Inc., Cupertino, California (US) |
| (111) 129.868 (732) TAKEDA PHARMACEUTICAL Company Limited, Osaka (JP) | (111) 131.223 (732) Apple Inc., Cupertino, California (US) |
| (111) 129.869 (732) TAKEDA PHARMACEUTICAL Company Limited, Osaka (JP) | (111) 131.224 (732) Apple Inc., Cupertino, California (US) |
| (111) 129.904 (732) Nissan Jidosha Kabushiki Kaisha (Nissan Motor Co., Ltd.), Yokohama-shi, Kanagawa-ken (JP) | (111) 131.753 (732) S.C. Johnson & Son Inc., Racine, Wisconsin (US) |
| (111) 129.906 (732) Nissan Jidosha Kabushiki Kaisha (Nissan Motor Co., Ltd.), Yokohama-shi, Kanagawa-ken (JP) | (111) 132.182 (732) Galderma S.A., CHAM (CH) |
| (111) 130.225 (732) Pfizer Products Inc. (Connecticut állam törvényei szerint működő vállalat), Groton, Connecticut (US) | (111) 133.566 (732) S.C. Johnson & Son Inc., Racine, Wisconsin (US) |
| (111) 130.280 (732) Sunstar Inc., Osaka-fu (JP) | (111) 138.503 (732) Apple Inc., Cupertino, California (US) |
| (111) 130.433 (732) ExxonMobil Oil Corporation, Irving, Texas (US) | (111) 140.048 (732) Jamo International ApS, Glyngore, Roslev (DK) |
| (111) 130.516 (732) Pfizer Products Inc. (Connecticut állam törvényei szerint működő vállalat), Groton, Connecticut (US) | (111) 157.833 (732) METABOND Magyarország Kereskedelmi Kft., Győr (HU) |
| (111) 130.539 (732) Kovács Ádám, Pilisborosjenő (HU) | (111) 159.208 (732) BETA-PLUS Kft., Budapest (HU) |
| (111) 130.655 (732) NÖM AG, Baden bei Wien (AT) | (111) 159.498 (732) Magyar Posta Zártkörűen Működő Részvénytársaság, Budapest (HU) |
| | (111) 159.790 (732) SZENTKIRÁLYI ÁSVÁNYVÍZ Termelő és Forgalmazó Kft., Budapest (HU) |
| | (111) 160.130 (732) HERZ Szalámigyár Zártkörűen Működő Részvénytársaság „f.a.”, Budapest (HU) |

Nemzeti védjegyoltalom megújítása II.

| | |
|---|---|
| (111) 160.139 (732) HERZ Szalámigyár Zártkörűen Működő Részvénytársaság „f.a.”, Budapest (HU) | (111) 161.713 (732) Törley Pezsgőpincészet Korlátolt Felelősségű Társaság, Budapest (HU) |
| (111) 160.142 (732) HERZ Szalámigyár Zártkörűen Működő Részvénytársaság „f.a.”, Budapest (HU) | (111) 161.777 (732) Törley Pezsgőpincészet Korlátolt Felelősségű Társaság, Budapest (HU) |
| (111) 160.146 (732) HERZ Szalámigyár Zártkörűen Működő Részvénytársaság „f.a.”, Budapest (HU) | (111) 162.160 (732) HERZ Szalámigyár Zártkörűen Működő Részvénytársaság „f.a.”, Budapest (HU) |
| (111) 160.275 (732) EVM Zrt., Budapest (HU) | (111) 162.167 (732) Gála Eseményszervező Kereskedelmi és Szolgáltató Korlátolt Felelősségű Társaság, Süllyás (HU) |
| (111) 160.586 (732) HERZ Szalámigyár Zártkörűen Működő Részvénytársaság „f.a.”, Budapest (HU) | (111) 162.268 (732) JAGUAR CARS LIMITED, Coventry, Warwickshire (GB) |
| (111) 160.596 (732) JEANS CLUB Ruházati és Kereskedelmi Kft., Budapest (HU) | (111) 162.269 (732) JAGUAR CARS LIMITED, Coventry, Warwickshire (GB) |
| (111) 160.814 (732) Henkel Magyarország Kft., Budapest (HU) | (111) 162.270 (732) JAGUAR CARS LIMITED, Coventry, Warwickshire (GB) |
| (111) 160.951 (732) EUROTEx Kft., Komádi (HU) | (111) 162.286 (732) INVISTA Technologies S.á.r.l., St. Gallen (CH) |
| (111) 160.962 (732) SZENTKIRÁLYI ÁSVÁNYVÍZ Termelő és Forgalmazó Kft., Budapest (HU) | (111) 162.313 (732) Gyulai Húskombinát Zrt., Gyula (HU) |
| (111) 160.974 (732) Pécs-Baranyai Kereskedelmi és Iparkamara, Pécs (HU) | (111) 162.567 (732) JTI Hungary Dohányértékesítő Zártkörűen Működő Részvénytársaság, Budapest (HU) |
| (111) 161.025 (732) BP p.l.c., London (GB) | (111) 162.648 (732) Somogyi Péter, Budapest (HU) |
| (111) 161.494 (732) SYNGENTA LIMITED , Guildford, Surrey (GB) | (111) 162.848 (732) TAKEDA PHARMACEUTICAL Company Limited, Osaka (JP) |
| (111) 161.556 (732) THE COCA-COLA COMPANY (Delaware állam törvényei szerint működő vállalat), Atlanta, Georgia (US) | (111) 162.849 (732) TAKEDA PHARMACEUTICAL Company Limited, Osaka (JP) |
| (111) 161.608 (732) JAGUAR CARS LIMITED, Coventry, Warwickshire (GB) | (111) 163.038 (732) Tahitian Noni International Inc., Provo (US) |
| (111) 161.661 (732) Scripps Howard Broadcasting Company d/b/a Home & Garden Television (Ohio államban bejegyzett cég), Knoxville, Tennessee (US) | (111) 163.250 (732) FLY HORSE Kereskedelmi és Szolgáltató Korlátolt Felelősségű Társaság, Budapest (HU) |
| (111) 161.667 (732) FLY HORSE Kereskedelmi és Szolgáltató Korlátolt Felelősségű Társaság, Budapest (HU) | (111) 163.373 (732) CASLOT Nyerőautomata és Játékkerem Üzemeltető Kft., Szombathely (HU) |
| (111) 161.668 (732) FLY HORSE Kereskedelmi és Szolgáltató Korlátolt Felelősségű Társaság, Budapest (HU) | (111) 163.473 (732) Hevér János, Noszvaj (HU) |
| | (111) 163.628 (732) Crown Cork & Seal Technologies Corporation (Delaware állam törvényei szerint működő vállalat), Alsip, Illinois (US) |

Nemzeti védjegyoltalom megújítása II.

| | |
|---|---|
| (111) 163.910 (732) Bonbonetti Choco Édesipari Kft., Budapest (HU) | (111) 166.182 (732) The Procter & Gamble Company (Delaware állam törvényei szerint működő vállalat), Cincinnati, Ohio (US) |
| (111) 164.302 (732) Viacom International Inc. (Delaware állam törvényei szerint működő vállalat), New York, New York (US) | (111) 166.315 (732) MEDIKÉMIA Ipari és Kereskedelmi Zrt., Szeged (HU) |
| (111) 164.306 (732) Viacom International Inc. (Delaware állam törvényei szerint működő vállalat), New York, New York (US) | (111) 166.379 (732) WTT, Inc. (d/b/a RADIUS the Global Travel Company), Bethesda, Maryland (US) |
| (111) 164.307 (732) Viacom International Inc. (Delaware állam törvényei szerint működő vállalat), New York, New York (US) | (111) 166.380 (732) MICROSOFT CORPORATION (Washington állam törvényei szerint bejegyzett cég), Redmond, Washington (US) |
| (111) 164.692 (732) Pannon GSM Távközlési Zrt., Törökbálint (HU) | (111) 166.454 (732) AgroFresh Inc., Philadelphia, Pennsylvania (US) |
| (111) 164.693 (732) Pannon GSM Távközlési Zrt., Törökbálint (HU) | (111) 166.644 (732) MICROSOFT CORPORATION (Washington állam törvényei szerint bejegyzett cég), Redmond, Washington (US) |
| (111) 164.694 (732) Pannon GSM Távközlési Zrt., Törökbálint (HU) | (111) 166.869 (732) Törley Pezsgőpincészet Korlátolt Felelősségű Társaság, Budapest (HU) |
| (111) 164.695 (732) Pannon GSM Távközlési Zrt., Törökbálint (HU) | (111) 166.870 (732) Törley Pezsgőpincészet Korlátolt Felelősségű Társaság, Budapest (HU) |
| (111) 164.810 (732) 3 SCHMIDT Kft., Pécs (HU) | (111) 167.248 (732) The Boston Consulting Group, Inc. (Massachusetts állam törvényei szerint bejegyzett cég), Boston, Massachusetts (US) |
| (111) 164.835 (732) S & E Bőrfeldolgozóipari és Kereskedelmi Kft., Budapest (HU) | (111) 167.265 (732) Viacom International Inc. (Delaware állam törvényei szerint működő vállalat), New York, New York (US) |
| (111) 164.855 (732) Fenyő Márta, Szentendre (HU) | (111) 167.288 (732) MATTEL INC. (Delaware állam törvényei szerint alapított cég), El Segundo, Kalifornia (US) |
| (111) 165.310 (732) HERZ Szalámigyár Zártkörűen Működő Részvénytársaság „f.a.”, Budapest (HU) | (111) 167.293 (732) ACER Incorporated, Taiwan (CN) |
| (111) 165.412 (732) dr. Chen Zhen, Budapest (HU) | (111) 167.480 (732) GRANIT Csiszolószerszámgyártó Korlátolt Felelősségű Társaság, Budapest (HU) |
| (111) 165.650 (732) I.T.C. LIMITED, Calcutta, West Bengal (IN) | (111) 167.622 (732) OMNICARE, Inc. (Delaware államban bejegyzett cég), Covington, Kentucky (US) |
| (111) 165.706 (732) Pfizer Caribe Limited, St. Peter Port, Guernsey, Channel Islands (GB) | (111) 167.737 (732) Pfizer Caribe Limited, St. Peter Port, Guernsey, Channel Islands (GB) |
| (111) 165.710 (732) MEDIKÉMIA Ipari és Kereskedelmi Zrt., Szeged (HU) | (111) 167.799 (732) ROHM AND HAAS COMPANY (Delaware államban bejegyzett cég), Philadelphia, Pennsylvania (US) |
| (111) 165.996 (732) WYBOROWA S.A., Poznan (PL) | (111) 167.884 (732) Vágány József Csaba, Budapest (HU) |
| (111) 166.118 (732) Tahitian Noni International Inc., Provo (US) | |
| (111) 166.181 (732) The Procter & Gamble Company (Delaware állam törvényei szerint működő vállalat), Cincinnati, Ohio (US) | |

Nemzeti védjegyoltalom megújítása II.

| | |
|--|---|
| (111) 167.990 (732) Cooper Power Tools GmbH & Co., Westhausen (DE) | (111) 172.007 (732) S.C. JOHNSON & SON, INC., Racine, Wisconsin (US) |
| (111) 168.633 (732) Darabos János, Hajdúsámson (HU) | (111) 172.728 (732) Disney Enterprises, Inc. (Delaware államban bejegyzett cég), Burbank, Kalifornia (US) |
| (111) 168.872 (732) OMNICARE, Inc. (Delaware államban bejegyzett cég), Covington, Kentucky (US) | (111) 172.850 (732) Geoffrey, LLC (a Delaware corporation), Wayne, New Jersey (US) |
| (111) 168.873 (732) OMNICARE, Inc. (Delaware államban bejegyzett cég), Covington, Kentucky (US) | (111) 172.855 (732) Disney Enterprises, Inc. (Delaware államban bejegyzett cég), Burbank, Kalifornia (US) |
| (111) 169.198 (732) Bridgestone Licensing Services, Inc. (Delaware állam törvényei szerint működő vállalat), Nashville, Tennessee (US) | (111) 174.074 (732) Bock József, Villány (HU) |
| (111) 169.468 (732) IPR Pharmaceuticals Inc., Carolina, Puerto Rico (US) | (111) 174.075 (732) Bock József, Villány (HU) |
| (111) 169.557 (732) Sumitomo Chemical Co., Ltd., Tokyo (JP) | (111) 174.076 (732) Bock József, Villány (HU) |
| (111) 170.242 (732) Personal Care Group, Inc., Westport, Connecticut (US) | (111) 174.160 (732) InFocus Corporation, Wilsonville, Oregon állam (US) |
| (111) 171.130 (732) Pfizer Caribe Limited, St. Peter Port, Guernsey, Channel Islands (GB) | (111) 175.599 (732) Disney Enterprises, Inc. (Delaware államban bejegyzett cég), Burbank, Kalifornia (US) |
| (111) 171.145 (732) Perfetti Van Melle S.p.A., Lainate (Milano) (IT) | (111) 175.600 (732) Disney Enterprises, Inc. (Delaware államban bejegyzett cég), Burbank, Kalifornia (US) |
| (111) 171.511 (732) Trilogy Communications, Inc. (Delaware államban bejegyzett cég), Pearl, Mississippi (US) | (111) 180.270 (732) ACER Incorporated, Hsin Chu (TW) |
| (111) 171.877 (732) S.C. JOHNSON & SON, INC., Racine, Wisconsin (US) | (111) 198.943 (732) Focus Magazin Verlag GmbH, München (DE) |

A rovat 163 db közlést tartalmaz.

Vegyes védjegyközlemények II.

| Jogutódlás | |
|--|---|
| (111) 122.548 (732) PMPI LLC, Richmond, Virginia (US) | (111) 162.167 (732) Gála Eseményszervező Kereskedelmi és Szolgáltató Korlátolt Felelősségű Társaság, Süllyás (HU) |
| (111) 122.654 (732) PMPI LLC, Richmond, Virginia (US) | (111) 163.599 (732) Corporativo de Marcas GJB, S.A. DE C.V., Colonia Granjas Mexico, Mexico (MX) |
| (111) 122.655 (732) PMPI LLC, Richmond, Virginia (US) | (111) 166.869 (732) Törley Pezsgőpincészet Korlátolt Felelősségű Társaság, Budapest (HU) |
| (111) 130.751 (732) Tyco Electronics Services GmbH, Schaffhausen (CH) | (111) 166.870 (732) Törley Pezsgőpincészet Korlátolt Felelősségű Társaság, Budapest (HU) |
| (111) 132.867 (732) CareFusion 2200, Inc., San Diego (US) | (111) 167.135 (732) Morgan Stanley Smith Barney Holdings LLC, Purchase, New York (US) |
| (111) 135.102 (732) General Motors LLC (Delaware állam törvényei szerint működő vállalat), Detroit, Michigan (US) | (111) 168.240 (732) JOHNSON & JOHNSON, New Brunswick, New Jersey (US) |
| (111) 146.732 (732) Chr. Hansen A/S, Horsholm (DK) | (111) 169.905 (732) General Motors LLC (Delaware állam törvényei szerint működő vállalat), Detroit, Michigan (US) |
| (111) 151.081 (732) GMAC Inc., Detroit, MI (US) | (111) 170.788 (732) PHILIP MORRIS PRODUCTS S.A., Neuchâtel (CH) |
| (111) 152.130 (732) Morgan Stanley Smith Barney Holdings LLC, Purchase, New York (US) | (111) 172.788 (732) Rácz Gergely, Eger (HU); Rácz József, Eger (HU); Rácz Kinga, Eger (HU); Rácz Krisztián, Eger (HU) |
| (111) 153.186 (732) GMAC Inc., Detroit, MI (US) | (111) 175.485 (732) Abbott Biotechnology Ltd., Hamilton (BM) |
| (111) 153.924 (732) GMAC Inc., Detroit, MI (US) | (111) 175.485 (732) Abbott Biotechnology Ltd., Hamilton (BM) |
| (111) 153.930 (732) GMAC Inc., Detroit, MI (US) | (111) 177.981 (732) Rácz Gergely, Eger (HU); Rácz József, Eger (HU); Rácz Kinga, Eger (HU); Rácz Krisztián, Eger (HU) |
| (111) 154.697 (732) GMAC Inc., Detroit, MI (US) | |
| (111) 154.698 (732) GMAC Inc., Detroit, MI (US) | (111) 182.720 (732) Ecorys Magyarország Kft., Budapest (HU) |
| (111) 156.699 (732) Chr. Hansen A/S, Horsholm (DK) | (111) 183.023 (732) ACCELL Hunland Kerékpárgyártó és Értékesítő Korlátolt Felelősségű Társaság, Tószeg (HU) |

Nemzeti vegyes védjegyközlemények II.

| | |
|--|---|
| (111) 186.024 (732) TELETÁL ÉTELFUTÁR Kft., Dunakeszi (HU) | (111) 129.095 (732) Harlequin Magyarország Kft., Tatabánya (HU) (740) Kálmán, Szilasi, Sárközy és Társai Ügyvédi Iroda, Budapest |
| (111) 188.596 (732) Budapesti Piac Kereskedelmi Zrt., Budapest (HU) | (111) 143.627 (732) Sandvik Tamrock Oy, Tampere (FI) (740) S.B.G. & K. Ügyvédi Iroda, Budapest |
| (111) 190.584 (732) Isidor Kft., Szombathely (HU) | (111) 160.275 (732) EVM Zrt., Budapest (HU) (740) PATENDER Nemzetközi Iparjogvédelmi Képviseleti Kft., Budapest |
| (111) 191.720 (732) TELETÁL ÉTELFUTÁR Kft., Dunakeszi (HU) | (111) 162.160 (732) HERZ Szalámigyár Zártkörűen Működő Részvénytársaság „f.a.”, Budapest (HU) (740) MÁTRAHOLDING Gazdasági Tanácsadó Zrt., dr. Sütő Ágota, Budapest |
| (111) 191.777 (732) TELETÁL ÉTELFUTÁR Kft., Dunakeszi (HU) | (111) 163.038 (732) Tahitian Noni International Inc., Provo (US) (740) Kajtár Takács Hegymegi-Barakonyi Ügyvédi Iroda, Budapest |
| (111) 193.109 (732) Aquisitor Kft., Budapest (HU) | (111) 163.331 (732) TARKETT AB, Ronneby (SE) (740) Dr. Asbóth, Dr. Krajnyák & Társa Ügyvédi és Szabadalmi Iroda, Budapest |
| (111) 193.729 (732) Aquisitor Kft., Budapest (HU) | (111) 165.310 (732) HERZ Szalámigyár Zártkörűen Működő Részvénytársaság „f.a.”, Budapest (HU) (740) MÁTRAHOLDING Gazdasági Tanácsadó Zrt., dr. Sütő Ágota, Budapest |
| (111) 195.209 (732) Bravo-Lila Kft., Budapest (HU) | (111) 166.013 (732) Motorola, Inc. (Delaware államban bejegyzett cég), Schaumburg, Illinois (US) (740) S.B.G. & K. Ügyvédi Iroda, Budapest |
| (111) 198.646 (732) Környei Vagyonkezelő és Szolgáltató Kft., Környe (HU) | (111) 166.118 (732) Tahitian Noni International Inc., Provo (US) (740) Kajtár Takács Hegymegi-Barakonyi Ügyvédi Iroda, Budapest |
| A rovat 38 db közlést tartalmaz. | (111) 167.288 (732) MATTEL INC. (Delaware állam törvényei szerint alapított cég), El Segundo, Kalifornia (US) (740) S.B.G. & K. Ügyvédi Iroda, Budapest |
| Képviseleti megbízás | A rovat 16 db közlést tartalmaz. |
| (111) 113.931 (732) Revlon Consumer Products Corporation, New York, New York (US) (740) DANUBIA Szabadalmi és Jogi Iroda Kft., Budapest | Képviselet megszűnése |
| (111) 113.933 (732) Revlon Consumer Products Corporation, New York, New York (US) (740) DANUBIA Szabadalmi és Jogi Iroda Kft., Budapest | (111) 113.931 (732) Revlon Consumer Products Corporation, New York, New York (US) |
| (111) 114.165 (732) Revlon Consumer Products Corp., New York, New York (US) (740) DANUBIA Szabadalmi és Jogi Iroda Kft., Budapest | (111) 113.933 (732) Revlon Consumer Products Corporation, New York, New York (US) |
| (111) 120.178 (732) H. Stern Comercio e Industria Sociedade Anonima, Rio de Janeiro (BR) (740) DANUBIA Szabadalmi és Jogi Iroda Kft., Budapest | |
| (111) 122.779 (732) Revlon (Suisse) S.A., Schlieren (CH) (740) DANUBIA Szabadalmi és Jogi Iroda Kft., Budapest | |
| (111) 129.093 (732) Harlequin Magyarország Kft., Tatabánya (HU) (740) Kálmán, Szilasi, Sárközy és Társai Ügyvédi Iroda, Budapest | |

Nemzeti vegyes védjegyközlemények II.

| | |
|--|--|
| (111) 114.165 (732) Revlon Consumer Products Corp., New York, New York (US) | (111) 188.685 (732) Danubius Rádió Műsorszolgáltató Zártkörűen Működő Részvénytársaság, Budapest (HU) |
| (111) 120.178 (732) H. Stern Comercio e Industria Sociedade Anonima, Rio de Janeiro (BR) | (111) 192.399 (732) Danubius Rádió Műsorszolgáltató Részvénytársaság, Budapest (HU) |
| (111) 122.779 (732) Revlon (Suisse) S.A., Schlieren (CH) | (111) 193.799 (732) Danubius Rádió Műsorszolgáltató Zrt., Budapest (HU) |
| (111) 129.093 (732) Harlequin Magyarország Kft., Tatabánya (HU) | (111) 193.800 (732) Danubius Rádió Műsorszolgáltató Zrt., Budapest (HU) |
| (111) 129.095 (732) Harlequin Magyarország Kft., Tatabánya (HU) | (111) 193.806 (732) Danubius Rádió Műsorszolgáltató Zrt., Budapest (HU) |
| (111) 143.627 (732) Sandvik Tamrock Oy, Tampere (FI) | (111) 193.807 (732) Danubius Rádió Műsorszolgáltató Zrt., Budapest (HU) |
| (111) 162.160 (732) HERZ Szalámigyár Zártkörűen Működő Részvénytársaság „f.a.„, Budapest (HU) | (111) 193.812 (732) Danubius Rádió Műsorszolgáltató Zrt., Budapest (HU) |
| (111) 163.038 (732) Tahitian Noni International Inc., Provo (US) | (111) 193.815 (732) Danubius Rádió Műsorszolgáltató Zrt., Budapest (HU) |
| (111) 163.331 (732) TARKETT AB, Ronneby (SE) | (111) 193.820 (732) Danubius Rádió Műsorszolgáltató Zrt., Budapest (HU) |
| (111) 165.310 (732) HERZ Szalámigyár Zártkörűen Működő Részvénytársaság „f.a.„, Budapest (HU) | (111) 193.827 (732) Danubius Rádió Műsorszolgáltató Zrt., Budapest (HU) |
| (111) 166.013 (732) Motorola, Inc. (Delaware államban bejegyzett cég), Schaumburg, Illinois (US) | (111) 193.837 (732) Danubius Rádió Műsorszolgáltató Zrt., Budapest (HU) |
| (111) 166.118 (732) Tahitian Noni International Inc., Provo (US) | (111) 193.839 (732) Danubius Rádió Műsorszolgáltató Zrt., Budapest (HU) |
| (111) 167.288 (732) MATTEL INC. (Delaware állam törvényei szerint alapított cég), El Segundo, Kalifornia (US) | (111) 193.845 (732) Danubius Rádió Műsorszolgáltató Zrt., Budapest (HU) |
| (111) 167.567 (732) Danubius Rádió Műsorszolgáltató Zártkörűen Működő Részvénytársaság, Budapest (HU) | (111) 193.938 (732) Danubius Rádió Műsorszolgáltató Zártkörűen Működő Részvénytársaság, Budapest (HU) |
| (111) 169.107 (732) Danubius Rádió Műsorszolgáltató Zártkörűen Működő Részvénytársaság, Budapest (HU) | (111) 194.065 (732) Danubius Rádió Műsorszolgáltató Zártkörűen Működő Részvénytársaság, Budapest (HU) |
| (111) 170.422 (732) Danubius Rádió Műsorszolgáltató Zártkörűen Működő Részvénytársaság, Budapest (HU) | (111) 194.066 (732) Danubius Rádió Műsorszolgáltató Zrt., Budapest (HU) |
| (111) 188.676 (732) Danubius Rádió Műsorszolgáltató Zártkörűen Működő Részvénytársaság, Budapest (HU) | (111) 194.076 (732) Danubius Rádió Műsorszolgáltató Zrt., Budapest (HU) |
| | (111) 194.082 (732) Danubius Rádió Műsorszolgáltató Zártkörűen Működő Részvénytársaság, Budapest (HU) |

Nemzeti vegyes védjegyközlemények II.

| | |
|--|---|
| (111) 194.230 (732) Danubius Kereskedőház Vagyonkezelő Zrt., Budapest (HU) | (111) 130.295 (732) Ilcsi SZÉPÍTŐ FÜVEK Biokozmetikai Kft., Budapest (HU) |
| (111) 194.311 (732) Danubius Rádió Műsorszolgáltató Zártkörűen Működő Részvénytársaság, Budapest (HU) | (111) 131.133 (732) Apple Inc., Cupertino, California (US) |
| (111) 194.617 (732) Danubius Rádió Műsorszolgáltató Zrt., Budapest (HU) | (111) 131.222 (732) Apple Inc., Cupertino, California (US) |
| (111) 194.619 (732) Danubius Rádió Műsorszolgáltató Zártkörűen Működő Részvénytársaság, Budapest (HU) | (111) 131.223 (732) Apple Inc., Cupertino, California (US) |
| (111) 194.783 (732) Danubius Rádió Műsorszolgáltató Zrt., Budapest (HU) | (111) 131.224 (732) Apple Inc., Cupertino, California (US) |
| (111) 195.329 (732) Danubius Rádió Műsorszolgáltató Zártkörűen Működő Részvénytársaság, Budapest (HU) | (111) 138.503 (732) Apple Inc., Cupertino, California (US) |
| (111) 195.338 (732) Danubius Rádió Műsorszolgáltató Részvénytársaság, Budapest (HU) | (111) 159.208 (732) BETA-PLUS Kft., Budapest (HU) |
| A rovat 44 db közlést tartalmaz. | (111) 160.596 (732) JEANS CLUB Ruházati és Kereskedelmi Kft., Budapest (HU) |
| Név-, illetve címváltozás | (111) 161.045 (732) URBÁN és URBÁN Kft., Dunakeszi (HU) |
| (111) 113.931 (732) Revlon Consumer Products Corporation, New York, New York (US) | (111) 162.286 (732) INVISTA Technologies S.á.r.l., St. Gallen (CH) |
| (111) 113.933 (732) Revlon Consumer Products Corporation, New York, New York (US) | (111) 162.313 (732) Gyulai Húskombinát Zrt., Gyula (HU) |
| (111) 114.165 (732) Revlon Consumer Products Corp., New York, New York (US) | (111) 163.039 (732) EGIS Nyrt., Budapest (HU) |
| (111) 122.169 (732) Sumitomo Chemical Company, Ltd, Tokyo (JP) | (111) 163.041 (732) EGIS Nyrt., Budapest (HU) |
| (111) 122.171 (732) Sumitomo Chemical Company, Ltd, Tokyo (JP) | (111) 163.272 (732) EGIS Nyrt., Budapest (HU) |
| (111) 122.172 (732) Sumitomo Chemical Company, Ltd, Tokyo (JP) | (111) 163.273 (732) EGIS Nyrt., Budapest (HU) |
| (111) 122.252 (732) Masonite Corporation, Tampa, Florida (US) | (111) 163.283 (732) Galambos Lajos, Mocsá (HU) |
| (111) 122.265 (732) EGIS Nyrt., Budapest (HU) | (111) 163.331 (732) TARKETT AB, Ronneby (SE) |
| (111) 128.440 (732) Halászati és Öntözési Kutatóintézet, Szarvas (HU) | (111) 163.473 (732) Hevér János, Noszvaj (HU) |
| | (111) 165.829 (732) Kabushiki Kaisha Square Enix Holdings (also trading as Square Enix Holdings Co.,Ltd., Tokyo (JP) |

Nemzeti vegyes védjegyközlemények II.

(111) 166.460
(732) E-Build Információs és Tanácsadó Kft., Budapest (HU)

(111) 168.233
(732) EGIS Nyrt., Budapest (HU)

(111) 167.884
(732) Vágány József Csaba, Budapest (HU)

(111) 169.557
(732) Sumitomo Chemical Co., Ltd., Tokyo (JP)

(111) 168.232
(732) EGIS Nyrt., Budapest (HU)

(111) 184.240
(732) DRAMATRIX Tréning Központ Kft., Budapest (HU)

A rovat 34 db közlést tartalmaz.

NEMZETKÖZI VÉDJEGYKÖZLEMÉNYEK I.

Védjegybejelentések meghirdetése I.

(111) 947.669
(546)



(511) 29–30
(580) 2009.08.13.
(450) GAZ 31/2009

(111) 1.006.824
(546)



(511) 39, 41, 43
(580) 2009.08.06.
(450) GAZ 30/2009

(111) 947.792
(546)



(511) 1, 5
(580) 2009.08.06.
(450) GAZ 30/2009

(111) 1.006.866
(546)

Te·le·ko·m·

(511) 9, 16, 35–38, 41–42
(580) 2009.08.06.
(450) GAZ 30/2009

(111) 972.622
(541) MAUKA

(511) 6, 17, 19, 40
(580) 2009.08.06.
(450) GAZ 30/2009

(111) 1.006.793
(546)



(511) 29–30, 32
(580) 2009.08.06.
(450) GAZ 30/2009

(111) 1.006.870
(546)



(511) 16, 18, 28
(580) 2009.08.06.
(450) GAZ 30/2009

(111) 1.006.871
(541) MOLO

(511) 25
(580) 2009.08.06.
(450) GAZ 30/2009

(111) 1.006.794
(546)



(511) 29–30, 32
(580) 2009.08.06.
(450) GAZ 30/2009

(111) 1.006.872
(541) UNIMOUNTS

(511) 20
(580) 2009.08.06.
(450) GAZ 30/2009

(111) 1.006.899
(546)

MED/CERT

(511) 42
(580) 2009.08.06.
(450) GAZ 30/2009

(111) 1.006.903
(546)



(511) 30
(580) 2009.08.06.
(450) GAZ 30/2009

(111) 1.006.928
(541) WINTUS

(511) 12, 35
(580) 2009.08.06.
(450) GAZ 30/2009

(111) 1.006.944
(541) ALCOFRESH

(511) 7, 11, 21, 32–33
(580) 2009.08.06.
(450) GAZ 30/2009

(111) 1.006.956
(541) sdk

(511) 37, 39–40
(580) 2009.08.06.
(450) GAZ 30/2009

(111) 1.006.959
(541) Traum-Bäckerei

(511) 5, 21, 31
(580) 2009.08.06.
(450) GAZ 30/2009

(111) 1.006.965
(546)

НОВАРД

(511) 16, 35–36, 45
(580) 2009.08.06.
(450) GAZ 30/2009

(111) 1.006.966
(541) NOVARD

(511) 16, 35–36, 45
(580) 2009.08.06.
(450) GAZ 30/2009

(111) 1.006.976
(541) FIFTY FIFTY

(511) 32
(580) 2009.08.06.
(450) GAZ 30/2009

(111) 1.006.993
(546)



(511) 25
(580) 2009.08.06.
(450) GAZ 30/2009

(111) 1.007.007
(546)



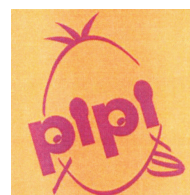
(511) 9–11, 20, 27
(580) 2009.08.06.
(450) GAZ 30/2009

(111) 1.007.035
(546)



(511) 25, 35
(580) 2009.08.06.
(450) GAZ 30/2009

(111) 1.007.036
(546)



(511) 29–31
(580) 2009.08.06.
(450) GAZ 30/2009

(111) 1.007.054
(546)

razional

(511) 7, 11, 37
(580) 2009.08.06.
(450) GAZ 30/2009

(111) 1.007.056
(541) Vita DRINK

(511) 29
(580) 2009.08.06.
(450) GAZ 30/2009

(111) 1.007.066
(546)

Colours of Nature

(511) 2, 19
(580) 2009.08.06.
(450) GAZ 30/2009

(111) 1.007.086
(541) TELENOR CONNEXION

(511) 37–38, 42
(580) 2009.08.06.
(450) GAZ 30/2009

(111) 1.007.152
(541) JEANSATION

(511) 25, 41
(580) 2009.08.06.
(450) GAZ 30/2009

(111) 1.007.161

(546) 

(511) 9
(580) 2009.08.06.
(450) GAZ 30/2009

(111) 1.007.162

(546) **CHENGSHAN**

(511) 12
(580) 2009.08.06.
(450) GAZ 30/2009

(111) 1.007.174


(546) 

(511) 14
(580) 2009.08.06.
(450) GAZ 30/2009

(111) 1.007.187
(541) FLORODOR

(511) 3, 5
(580) 2009.08.06.
(450) GAZ 30/2009

(111) 1.007.206

(546) 

(511) 3, 5, 29–30, 32
(580) 2009.08.06.
(450) GAZ 30/2009

(111) 1.007.251

(546)



(511) 20
(580) 2009.08.06.
(450) GAZ 30/2009

(111) 1.007.274

(546)



(511) 32
(580) 2009.08.06.
(450) GAZ 30/2009

(111) 1.007.278

(546)



(511) 12, 18, 21
(580) 2009.08.06.
(450) GAZ 30/2009

(111) 1.007.279

(546)



(511) 12, 18, 21
(580) 2009.08.06.
(450) GAZ 30/2009

(111) 1.007.287

(546)



(511) 35, 41
(580) 2009.08.06.
(450) GAZ 30/2009

(111) 1.007.288

(541) RALLYE

(511) 7–8, 37
(580) 2009.08.06.
(450) GAZ 30/2009

(111) 1.007.289
 (541) **START**
 (511) 7–8, 37
 (580) 2009.08.06.
 (450) GAZ 30/2009

(111) 1.007.391
 (546)



(511) 9, 42
 (580) 2009.08.13.
 (450) GAZ 31/2009

(111) 1.007.290
 (541) **MARATHON**
 (511) 7–8, 37
 (580) 2009.08.06.
 (450) GAZ 30/2009

(111) 1.007.409
 (546)



(511) 25
 (580) 2009.08.13.
 (450) GAZ 31/2009

(111) 1.007.334
 (546)



(511) 32–33
 (580) 2009.08.13.
 (450) GAZ 31/2009

(111) 1.007.415
 (546)



MADAME L'AMBRE

(511) 3
 (580) 2009.08.13.
 (450) GAZ 31/2009

(111) 1.007.338
 (546) **АКВАДИВ**

(511) 32
 (580) 2009.08.13.
 (450) GAZ 31/2009

(111) 1.007.359
 (541) **MAROMAS**
 (511) 3, 7, 11, 21, 29–30, 33, 35, 43
 (580) 2009.08.13.
 (450) GAZ 31/2009

(111) 1.007.416
 (541) **madame lambre**

(511) 3
 (580) 2009.08.13.
 (450) GAZ 31/2009

(111) 1.007.376
 (546) **RIELLO**eway
 Energy for Life

(511) 6–7, 9, 11, 17, 19, 35, 37, 39–40
 (580) 2009.08.13.
 (450) GAZ 31/2009

(111) 1.007.423
 (546)



(511) 8–10, 12, 18–20, 22, 25, 27–28
 (580) 2009.08.13.
 (450) GAZ 31/2009

(111) 1.007.390
 (546)  **Baumer**

(511) 9, 42
 (580) 2009.08.13.
 (450) GAZ 31/2009

(111) 1.007.427
 (541) **BALZERS**

(511) 7, 9, 40
 (580) 2009.08.13.
 (450) GAZ 31/2009

(111) 1.007.455

(546)



(511) 3, 29–32, 34–35

(580) 2009.08.13.

(450) GAZ 31/2009

(111) 1.007.483

(546)



(511) 35–36, 41–42

(580) 2009.08.13.

(450) GAZ 31/2009

(111) 1.007.496

(546)



(511) 32

(580) 2009.08.13.

(450) GAZ 31/2009

(111) 1.007.504

(546)



(511) 7–9, 11

(580) 2009.08.13.

(450) GAZ 31/2009

(111) 1.007.522

(546)



(511) 12, 18, 21

(580) 2009.08.13.

(450) GAZ 31/2009

(111) 1.007.549

(541) COFFERRO

(511) 29–30, 32–33

(580) 2009.08.13.

(450) GAZ 31/2009

(111) 1.007.550

(541) IMMUNOPRO

(511) 3, 5, 31

(580) 2009.08.13.

(450) GAZ 31/2009

(111) 1.007.551

(541) TRIFERTIL

(511) 3, 5, 31

(580) 2009.08.13.

(450) GAZ 31/2009

(111) 1.007.552

(541) EQUINA HYDROLYT

(511) 3, 5, 31

(580) 2009.08.13.

(450) GAZ 31/2009

(111) 1.007.565

(546)



(511) 7

(580) 2009.08.13.

(450) GAZ 31/2009

(111) 1.007.566

(546)



(511) 11

(580) 2009.08.13.

(450) GAZ 31/2009

(111) 1.007.581

(546)



(511) 5

(580) 2009.08.13.

(450) GAZ 31/2009

(111) 1.007.582

(546)



(511) 25, 32–33

(580) 2009.08.13.

(450) GAZ 31/2009

(111) 1.007.647

(546) **SHIONOGI**

(511) 5
(580) 2009.08.13.
(450) GAZ 31/2009

(111) 1.007.672

(546) 

(511) 6–8, 35, 40
(580) 2009.08.13.
(450) GAZ 31/2009

(111) 1.007.678

(541) **Leading the energy change**

(511) 4, 9, 11, 16, 35–37, 39–40, 42, 45
(580) 2009.08.13.
(450) GAZ 31/2009

(111) 1.007.690

(541) **Deufol International Packaging**

(511) 35, 38–39, 42
(580) 2009.08.13.
(450) GAZ 31/2009

(111) 1.007.692

(546) **HOWO**

(511) 7, 12, 37
(580) 2009.08.13.
(450) GAZ 31/2009

(111) 1.007.695

(546) 

(511) 16, 35–36, 41–42
(580) 2009.08.13.
(450) GAZ 31/2009

(111) 1.007.696

(541) **CESS magazin**

(511) 16, 35, 41
(580) 2009.08.13.
(450) GAZ 31/2009

(111) 1.007.724

(541) **ristidic**

(511) 5
(580) 2009.08.13.
(450) GAZ 31/2009

(111) 1.007.739

(541) **RUSSIA MADE ME**

(511) 33
(580) 2009.08.13.
(450) GAZ 31/2009

(111) 1.007.752

(541) **VALDAI**

(511) 12, 28
(580) 2009.08.13.
(450) GAZ 31/2009

(111) 1.007.760

(541) **FANAPT**

(511) 5
(580) 2009.08.13.
(450) GAZ 31/2009

(111) 1.007.776

(546)



(511) 29–30
(580) 2009.08.13.
(450) GAZ 31/2009

(111) 1.007.781

(546)



(511) 11
(580) 2009.08.13.
(450) GAZ 31/2009

(111) 1.007.801

(546)



(511) 1, 3, 8, 21, 35
(580) 2009.08.13.
(450) GAZ 31/2009

(111) 1.007.827
(541) **PerimeterBianco**

(511) 6, 17, 19
(580) 2009.08.13.
(450) GAZ 31/2009

(111) 1.007.839
(541) **UNGOBELLA LOW**

(511) 5
(580) 2009.08.13.
(450) GAZ 31/2009

(111) 1.007.850
(541) **PIERRE CARDIN GREEN JEANS**

(511) 25
(580) 2009.08.13.
(450) GAZ 31/2009

(111) 1.007.863
(546)



(511) 3–4
(580) 2009.08.13.
(450) GAZ 31/2009

(111) 1.007.866
(541) **SILAN FEEL FASHION**

(511) 3
(580) 2009.08.13.
(450) GAZ 31/2009

(111) 1.007.890
(541) **LXR**

(511) 12
(580) 2009.08.13.
(450) GAZ 31/2009

(111) 1.007.941
(546)



(511) 1
(580) 2009.08.13.
(450) GAZ 31/2009

(111) 1.007.962
(541) **ORVEGO**

(511) 5
(580) 2009.08.13.
(450) GAZ 31/2009

(111) 1.007.963
(546)



(511) 11, 35, 37
(580) 2009.08.13.
(450) GAZ 31/2009

(111) 1.007.978
(546)



(511) 16, 28
(580) 2009.08.13.
(450) GAZ 31/2009

A rovat 89 db közlést tartalmaz.

Bejegyzések a kiegészítő lajstromba I.
A védjegybejelentés magyarországi oltalmának elismerése I.

(111) 868.822
(151) 2010.01.23.

(111) 988.593
(151) 2010.01.16.

(111) 870.307
(151) 2010.01.16.

(111) 988.601
(151) 2010.01.16.

(111) 895.167
(151) 2010.01.23.

(111) 988.604
(151) 2010.01.16.

(111) 936.852
(151) 2010.01.23.

(111) 988.617
(151) 2010.01.16.

(111) 988.529
(151) 2010.01.16.

(111) 988.622
(151) 2010.01.16.

(111) 988.532
(151) 2010.01.16.

(111) 988.627
(151) 2010.01.16.

(111) 988.538
(151) 2010.01.16.

(111) 988.637
(151) 2010.01.16.

(111) 988.540
(151) 2010.01.16.

(111) 988.651
(151) 2010.01.16.

(111) 988.541
(151) 2010.01.16.

(111) 988.686
(151) 2010.01.16.

(111) 988.542
(151) 2010.01.16.

(111) 988.740
(151) 2010.01.16.

(111) 988.543
(151) 2010.01.16.

(111) 988.745
(151) 2010.01.16.

(111) 988.544
(151) 2010.01.16.

(111) 988.747
(151) 2010.01.16.

(111) 988.545
(151) 2010.01.16.

(111) 988.748
(151) 2010.01.16.

(111) 988.556
(151) 2010.01.16.

(111) 988.754
(151) 2010.01.16.

(111) 988.561
(151) 2010.01.16.

(111) 988.763
(151) 2010.01.16.

(111) 988.584
(151) 2010.01.16.

(111) 988.790
(151) 2010.01.16.

(111) 988.588
(151) 2010.01.16.

(111) 988.832
(151) 2010.01.16.

A védjegybejelentés magyarországi oltalmának elismerése I.

(111) 988.836
(151) 2010.01.23.

(111) 988.837
(151) 2010.01.23.

(111) 988.838
(151) 2010.01.23.

(111) 988.839
(151) 2010.01.23.

(111) 988.864
(151) 2010.01.23.

(111) 988.866
(151) 2010.01.23.

(111) 988.880
(151) 2010.01.23.

(111) 988.907
(151) 2010.01.23.

(111) 988.952
(151) 2010.01.23.

(111) 988.966
(151) 2010.01.23.

(111) 988.968
(151) 2010.01.23.

(111) 988.973
(151) 2010.01.23.

(111) 989.011
(151) 2010.01.23.

(111) 989.032
(151) 2010.01.23.

(111) 989.034
(151) 2010.01.23.

(111) 989.048
(151) 2010.01.23.

(111) 989.068
(151) 2010.01.23.

(111) 989.073
(151) 2010.01.23.

(111) 989.087
(151) 2010.01.23.

(111) 989.089
(151) 2010.01.23.

(111) 989.111
(151) 2010.01.23.

(111) 989.114
(151) 2010.01.23.

(111) 989.115
(151) 2010.01.23.

(111) 989.137
(151) 2010.01.23.

(111) 989.188
(151) 2010.01.23.

(111) 989.189
(151) 2010.01.23.

A rovat 60 db közlést tartalmaz.

NEMZETKÖZI VÉDJEGYKÖZLEMÉNYEK II.

Védjegybejelentések meghirdetése II.

(111) 731.358
(541) **AUTOGRAPH**
(511) 3, 14, 18, 25
(580) 2009.08.27.
(450) GAZ 33/2009

(111) 839.439
(541) **AVAST**
(511) 9, 42
(580) 2009.08.20.
(450) GAZ 32/2009

(111) 863.364
(546)



(511) 3
(580) 2009.08.27.
(450) GAZ 33/2009

(111) 896.292
(541) **JBL Algol**
(511) 1, 5
(580) 2009.08.27.
(450) GAZ 33/2009

(111) 934.931
(541) **TROPICAL GUMS**
(511) 30
(580) 2009.08.27.
(450) GAZ 33/2009

(111) 978.453
(541) **BIOPROLINE**
(511) 2–3, 7
(580) 2009.08.27.
(450) GAZ 33/2009

(111) 1.007.989
(546)



(511) 3, 5, 10, 35, 44
(580) 2009.08.20.
(450) GAZ 32/2009

(111) 1.007.999
(546)



(511) 16, 35, 41
(580) 2009.08.20.
(450) GAZ 32/2009

(111) 1.008.000
(541) **ZINALFAT**
(511) 3
(580) 2009.08.20.
(450) GAZ 32/2009

(111) 1.008.004
(541) **ATOPRA**
(511) 3, 5
(580) 2009.08.20.
(450) GAZ 32/2009

(111) 1.008.035
(546)

TS • CN

(511) 9
(580) 2009.08.20.
(450) GAZ 32/2009

(111) 1.008.044
(541) **PremiumCal**
(511) 9, 42
(580) 2009.08.20.
(450) GAZ 32/2009

(111) 1.008.061
(546)



(511) 5, 29–30, 35
(580) 2009.08.20.
(450) GAZ 32/2009

(111) 1.008.066
(541) **TIMALEN**
(511) 3, 5, 35
(580) 2009.08.20.
(450) GAZ 32/2009

(111) 1.008.083
(546)



(511) 30
(580) 2009.08.20.
(450) GAZ 32/2009

(111) 1.008.107
(541) Crosswind

(511) 12
(580) 2009.08.20.
(450) GAZ 32/2009

(111) 1.008.127
(546)



(511) 7
(580) 2009.08.20.
(450) GAZ 32/2009

(111) 1.008.138
(541) Nussettos

(511) 29–30
(580) 2009.08.20.
(450) GAZ 32/2009

(111) 1.008.139
(541) Camballo

(511) 29–30
(580) 2009.08.20.
(450) GAZ 32/2009

(111) 1.008.173
(546)



(511) 39, 41, 43
(580) 2009.08.20.
(450) GAZ 32/2009

(111) 1.008.175
(546)



(511) 3, 5, 35, 39–42
(580) 2009.08.20.
(450) GAZ 32/2009

(111) 1.008.178
(541) TAYAS ORIENT

(511) 30
(580) 2009.08.20.
(450) GAZ 32/2009

(111) 1.008.214
(541) SCIROCCO

(511) 12, 25, 28
(580) 2009.08.20.
(450) GAZ 32/2009

(111) 1.008.223
(541) EASYLYO

(511) 21
(580) 2009.08.20.
(450) GAZ 32/2009

(111) 1.008.229
(541) VIDA

(511) 32
(580) 2009.08.20.
(450) GAZ 32/2009

(111) 1.008.233
(541) ORT

(511) 36, 41
(580) 2009.08.20.
(450) GAZ 32/2009

(111) 1.008.240
(541) TOURBILLON AMOUREUX

(511) 14
(580) 2009.08.20.
(450) GAZ 32/2009

(111) 1.008.257
(541) LyoplasLG

(511) 5
(580) 2009.08.20.
(450) GAZ 32/2009

(111) 1.008.258
(541) OctaplasLG

(511) 5
(580) 2009.08.20.
(450) GAZ 32/2009

(111) 1.008.298
(541) MARKAT

(511) 3, 35, 39
(580) 2009.08.20.
(450) GAZ 32/2009

(111) 1.008.336
(546)



(511) 1, 7, 9
(580) 2009.08.20.
(450) GAZ 32/2009

(111) 1.008.358
(541) NUSEED

(511) 31, 35, 44
(580) 2009.08.20.
(450) GAZ 32/2009

(111) 1.008.367
(541) Vitano

(511) 5, 29–30
(580) 2009.08.20.
(450) GAZ 32/2009

(111) 1.008.403
(541) POMMERY BLUE TIME

(511) 33
(580) 2009.08.20.
(450) GAZ 32/2009

(111) 1.008.405
(546)



(511) 5, 39, 44
(580) 2009.08.20.
(450) GAZ 32/2009

(111) 1.008.409
(546)



(511) 33
(580) 2009.08.20.
(450) GAZ 32/2009

(111) 1.008.437
(546)

Wanbaolu

(511) 25
(580) 2009.08.20.
(450) GAZ 32/2009

(111) 1.008.486
(546)



FASSBIND

TASTE THE SPIRIT. SINCE 1846.

(511) 32–33
(580) 2009.08.20.
(450) GAZ 32/2009

(111) 1.008.488
(546)



FASSBIND

SAVOURER AVEC ESPRIT. DEPUIS 1846.

(511) 32–33
(580) 2009.08.20.
(450) GAZ 32/2009

(111) 1.008.509
(546)

ECODAILY

(511) 12, 25, 35
(580) 2009.08.20.
(450) GAZ 32/2009

(111) 1.008.527
(541) BLANCAT

(511) 33
(580) 2009.08.20.
(450) GAZ 32/2009

(111) 1.008.528
(541) COTE D'OR, THE SOUL OF CHOCOLATE

(511) 30
(580) 2009.08.20.
(450) GAZ 32/2009

(111) 1.008.535
(546)

zip

(511) 6, 19, 37, 39, 42
(580) 2009.08.20.
(450) GAZ 32/2009

(111) 1.008.536

(546)



(511) 6, 19, 37, 39, 42

(580) 2009.08.20.

(450) GAZ 32/2009

(111) 1.008.563

(546)



(511) 9, 18, 25

(580) 2009.08.20.

(450) GAZ 32/2009

(111) 1.008.539

(546)



(511) 17, 35

(580) 2009.08.20.

(450) GAZ 32/2009

(111) 1.008.564

(546)



(511) 9, 18, 25

(580) 2009.08.20.

(450) GAZ 32/2009

(111) 1.008.540

(546)



(511) 33, 35

(580) 2009.08.20.

(450) GAZ 32/2009

(111) 1.008.565

(546)



(511) 9, 18, 25

(580) 2009.08.20.

(450) GAZ 32/2009

(111) 1.008.558

(546)



(511) 25

(580) 2009.08.20.

(450) GAZ 32/2009

(111) 1.008.576

(541) FLASH BRUSH

(511) 3

(580) 2009.08.20.

(450) GAZ 32/2009

(111) 1.008.559

(546)



(511) 32

(580) 2009.08.20.

(450) GAZ 32/2009

(111) 1.008.577

(541) Betacol

(511) 5

(580) 2009.08.20.

(450) GAZ 32/2009

(111) 1.008.582

(541) EISEMANN

(511) 7, 9, 11

(580) 2009.08.20.

(450) GAZ 32/2009

(111) 1.008.588
 (541) NEXT
 (511) 31
 (580) 2009.08.20.
 (450) GAZ 32/2009

(111) 1.008.608
 (546)



(511) 25
 (580) 2009.08.20.
 (450) GAZ 32/2009

(111) 1.008.610
 (546)



(511) 9
 (580) 2009.08.20.
 (450) GAZ 32/2009

(111) 1.008.619
 (546)



(511) 9, 11, 37, 42
 (580) 2009.08.20.
 (450) GAZ 32/2009

(111) 1.008.627
 (541) ROSUCARD

(511) 5
 (580) 2009.08.27.
 (450) GAZ 33/2009

(111) 1.008.637
 (546)



mood media

(511) 9, 16, 35, 38, 41–42
 (580) 2009.08.27.
 (450) GAZ 33/2009

(111) 1.008.659
 (546)



(511) 3
 (580) 2009.08.27.
 (450) GAZ 33/2009

(111) 1.008.660
 (546)



(511) 14, 29–30, 32–33, 43
 (580) 2009.08.27.
 (450) GAZ 33/2009

(111) 1.008.661
 (546)



(511) 18, 25, 35
 (580) 2009.08.27.
 (450) GAZ 33/2009

(111) 1.008.673
 (541) sanohaler

(511) 5, 10
 (580) 2009.08.27.
 (450) GAZ 33/2009

(111) 1.008.680
 (541) DIGI Music

(511) 9, 16, 35, 37–39, 41–42
 (580) 2009.08.27.
 (450) GAZ 33/2009

(111) 1.008.732
 (546)



(511) 9
 (580) 2009.08.27.
 (450) GAZ 33/2009

(111) 1.008.746
 (541) BOTECTOR

(511) 1, 5
 (580) 2009.08.27.
 (450) GAZ 33/2009

(111) 1.008.751
 (546)



(511) 6
 (580) 2009.08.27.
 (450) GAZ 33/2009

(111) 1.008.767
(546)



(511) 32
(580) 2009.08.27.
(450) GAZ 33/2009

(111) 1.008.830
(541) AIRASPHALT

(511) 19, 37
(580) 2009.08.27.
(450) GAZ 33/2009

(111) 1.008.841
(546)



(511) 39–40
(580) 2009.08.27.
(450) GAZ 33/2009

(111) 1.008.842
(546)



(511) 39–40
(580) 2009.08.27.
(450) GAZ 33/2009

(111) 1.008.845
(546)



(511) 29
(580) 2009.08.27.
(450) GAZ 33/2009

(111) 1.008.902
(546)



(511) 33
(580) 2009.08.27.
(450) GAZ 33/2009

(111) 1.008.903
(541) Cien

(511) 3, 5, 16, 25
(580) 2009.08.27.
(450) GAZ 33/2009

(111) 1.008.907
(546)



(511) 36
(580) 2009.08.27.
(450) GAZ 33/2009

(111) 1.008.909
(546)



(511) 1, 11, 35
(580) 2009.08.27.
(450) GAZ 33/2009

(111) 1.008.911
(546)



(511) 6–7, 9, 12, 20
(580) 2009.08.27.
(450) GAZ 33/2009

(111) 1.008.923
(541) xyz

(511) 9, 14, 16, 18, 25, 35–36, 41, 43
(580) 2009.08.27.
(450) GAZ 33/2009

(111) 1.008.928
(541) FUSE
 (511) 9, 28
 (580) 2009.08.27.
 (450) GAZ 33/2009

(111) 1.008.932
(541) SPURO
 (511) 2, 17, 42
 (580) 2009.08.27.
 (450) GAZ 33/2009

(111) 1.008.936
(546)



(511) 2
 (580) 2009.08.27.
 (450) GAZ 33/2009

(111) 1.008.940
(541) EHG
 (511) 6, 40
 (580) 2009.08.27.
 (450) GAZ 33/2009

(111) 1.008.967
(541) BEERENTRAUM
 (511) 30
 (580) 2009.08.27.
 (450) GAZ 33/2009

(111) 1.008.972
(546)



(511) 24–25, 27
 (580) 2009.08.27.
 (450) GAZ 33/2009

(111) 1.008.986
(541) ANYBET
 (511) 9, 41
 (580) 2009.08.27.
 (450) GAZ 33/2009

(111) 1.008.987
(541) Henkel-Sustainability#Master
 (511) 9, 16, 35, 39, 42
 (580) 2009.08.27.
 (450) GAZ 33/2009

(111) 1.008.989
(546)



(511) 3, 9, 12, 14, 16, 18, 25, 35, 38–45
 (580) 2009.08.27.
 (450) GAZ 33/2009

(111) 1.009.014
(541) RETENSIMUM
 (511) 1, 3
 (580) 2009.08.27.
 (450) GAZ 33/2009

(111) 1.009.019
(541) BANDIES
 (511) 30
 (580) 2009.08.27.
 (450) GAZ 33/2009

(111) 1.009.021
(546)



(511) 9, 38–39, 42
 (580) 2009.08.27.
 (450) GAZ 33/2009

(111) 1.009.027
(546) **WAFERATTO**
ΒΑΦΕΡΑΤΤΟ

(511) 28, 30
 (580) 2009.08.27.
 (450) GAZ 33/2009

(111) 1.009.030
(541) POWER PURE
 (511) 12
 (580) 2009.08.27.
 (450) GAZ 33/2009

(111) 1.009.043
(541) SIMATIC IT Assembly line in-a-box
 (511) 9
 (580) 2009.08.27.
 (450) GAZ 33/2009

(111) 1.009.049
(541) SIMATIC IT MES in-a-box
 (511) 9
 (580) 2009.08.27.
 (450) GAZ 33/2009

(111) 1.009.052

(546)



(511) 33
(580) 2009.08.27.
(450) GAZ 33/2009

(111) 1.009.077

(546)



(511) 7, 11, 37
(580) 2009.08.27.
(450) GAZ 33/2009

(111) 1.009.065

(546)



(511) 16
(580) 2009.08.27.
(450) GAZ 33/2009

(111) 1.009.091

(546)



(511) 29
(580) 2009.08.27.
(450) GAZ 33/2009

(111) 1.009.070

(546)



(511) 1–12, 16–17, 19–22, 24–25, 27
(580) 2009.08.27.
(450) GAZ 33/2009

(111) 1.009.094

(541) BRADAS

(511) 6, 8, 11, 17, 21
(580) 2009.08.27.
(450) GAZ 33/2009

(111) 1.009.075

(546)



(511) 38
(580) 2009.08.27.
(450) GAZ 33/2009

(111) 1.009.136

(541) FLUVIA

(511) 12, 35, 37, 39, 42
(580) 2009.08.27.
(450) GAZ 33/2009

A rovat 103 db közlést tartalmaz.

Bejegyzések a kiegészítő lajstromba II.

A védjegybejelentés magyarországi oltalmának elismerése II.

(111) 3.055.28C
(151) 2010.01.30.

(111) 975.261
(151) 2010.01.30.

(111) 386.024
(151) 2010.02.06.

(111) 983.421
(151) 2010.01.30.

(111) 653.073
(151) 2010.01.30.

(111) 989.224
(151) 2010.01.30.

(111) 693.779
(151) 2010.02.06.

(111) 989.251
(151) 2010.01.30.

(111) 796.446
(151) 2010.01.30.

(111) 989.269
(151) 2010.01.30.

(111) 849.596
(151) 2010.02.06.

(111) 989.270
(151) 2010.01.30.

(111) 850.342
(151) 2010.01.30.

(111) 989.272
(151) 2010.01.30.

(111) 851.245
(151) 2010.01.30.

(111) 989.274
(151) 2010.01.30.

(111) 863.626
(151) 2010.02.06.

(111) 989.298
(151) 2010.01.30.

(111) 897.267
(151) 2010.02.06.

(111) 989.338
(151) 2010.01.30.

(111) 905.805
(151) 2010.01.30.

(111) 989.358
(151) 2010.01.30.

(111) 909.152
(151) 2010.02.06.

(111) 989.383
(151) 2010.01.30.

(111) 925.667
(151) 2010.02.06.

(111) 989.399
(151) 2010.01.30.

(111) 928.597
(151) 2010.01.30.

(111) 989.400
(151) 2010.01.30.

(111) 942.017
(151) 2010.01.30.

(111) 989.413
(151) 2010.01.30.

(111) 945.795
(151) 2010.01.30.

(111) 989.414
(151) 2010.01.30.

(111) 956.518
(151) 2010.01.30.

(111) 989.428
(151) 2010.01.30.

(111) 964.109
(151) 2010.02.06.

(111) 989.432
(151) 2010.01.30.

A védjegybejelentés magyarországi oltalmának elismerése II.

(111) 989.438
(151) 2010.01.30.

(111) 989.679
(151) 2010.01.30.

(111) 989.453
(151) 2010.01.30.

(111) 989.682
(151) 2010.01.30.

(111) 989.456
(151) 2010.01.30.

(111) 989.693
(151) 2010.01.30.

(111) 989.465
(151) 2010.01.30.

(111) 989.718
(151) 2010.01.30.

(111) 989.469
(151) 2010.01.30.

(111) 989.769
(151) 2010.01.30.

(111) 989.473
(151) 2010.01.30.

(111) 989.773
(151) 2010.01.30.

(111) 989.508
(151) 2010.01.30.

(111) 989.781
(151) 2010.01.30.

(111) 989.521
(151) 2010.01.30.

(111) 989.795
(151) 2010.02.06.

(111) 989.522
(151) 2010.01.30.

(111) 989.809
(151) 2010.02.06.

(111) 989.523
(151) 2010.01.30.

(111) 989.828
(151) 2010.02.06.

(111) 989.531
(151) 2010.01.30.

(111) 989.829
(151) 2010.02.06.

(111) 989.553
(151) 2010.01.30.

(111) 989.837
(151) 2010.02.06.

(111) 989.560
(151) 2010.01.30.

(111) 989.848
(151) 2010.02.06.

(111) 989.561
(151) 2010.01.30.

(111) 989.891
(151) 2010.02.06.

(111) 989.584
(151) 2010.01.30.

(111) 989.892
(151) 2010.02.06.

(111) 989.601
(151) 2010.01.30.

(111) 989.903
(151) 2010.02.06.

(111) 989.607
(151) 2010.01.30.

(111) 989.934
(151) 2010.02.06.

(111) 989.637
(151) 2010.01.30.

(111) 989.959
(151) 2010.02.06.

(111) 989.654
(151) 2010.01.30.

(111) 989.991
(151) 2010.02.06.

(111) 989.658
(151) 2010.01.30.

(111) 989.994
(151) 2010.02.06.

A védjegybejelentés magyarországi oltalmának elismerése II.

(111) 990.032
(151) 2010.02.06.

(111) 990.207
(151) 2010.02.06.

(111) 990.067
(151) 2010.02.06.

(111) 990.208
(151) 2010.02.06.

(111) 990.092
(151) 2010.02.06.

(111) 990.212
(151) 2010.02.06.

(111) 990.111
(151) 2010.02.06.

(111) 990.213
(151) 2010.02.06.

(111) 990.112
(151) 2010.02.06.

(111) 990.214
(151) 2010.02.06.

(111) 990.113
(151) 2010.02.06.

(111) 990.242
(151) 2010.02.06.

(111) 990.115
(151) 2010.02.06.

(111) 990.255
(151) 2010.02.06.

(111) 990.122
(151) 2010.02.06.

(111) 990.277
(151) 2010.02.06.

(111) 990.142
(151) 2010.02.06.

(111) 990.283
(151) 2010.02.06.

(111) 990.151
(151) 2010.02.06.

(111) 990.294
(151) 2010.02.06.

(111) 990.156
(151) 2010.02.06.

(111) 990.297
(151) 2010.02.06.

(111) 990.158
(151) 2010.02.06.

(111) 990.302
(151) 2010.02.06.

(111) 990.179
(151) 2010.02.06.

(111) 990.332
(151) 2010.02.06.

(111) 990.180
(151) 2010.02.06.

(111) 990.333
(151) 2010.02.06.

(111) 990.189
(151) 2010.02.06.

(111) 990.335
(151) 2010.02.06.

(111) 990.190
(151) 2010.02.06.

(111) 990.338
(151) 2010.02.06.

(111) 990.191
(151) 2010.02.06.

(111) 990.360
(151) 2010.02.06.

(111) 990.196
(151) 2010.02.06.

(111) 990.394
(151) 2010.02.06.

(111) 990.199
(151) 2010.02.06.

A rovat 113 db közlést tartalmaz.

INTÉZMÉNYI KÖZLEMÉNYEK

Hirdetményi úton történő kézbesítés

A Magyar Szabadalmi Hivatal a közigazgatási hatósági eljárás és szolgáltatás általános szabályairól szóló 2004. évi CXL. törvény 80. §-a alapján – a Magyar Szabadalmi Hivatal által meghozott döntés kézbesítésének meghíúsulása következtében – hirdetményi úton közli a következő döntéseket.

A döntések a közzétételt követő 15. napon kézbesítettnek tekintendők.

A Magyar Szabadalmi Hivatal felhívja a címzettek figyelmét, hogy a hirdetményi úton közölt döntéseket személyesen vagy meghatalmazott útján a Magyar Szabadalmi Hivatalban átvehetik.

Communication by notice

On the basis of Article 80 of Act CXL of 2004 on the General Rules of Administrative Official Procedures and Services, the Hungarian Patent Office – because of failure to have its decision delivered by service – communicates the following decisions by a notice.

The decisions shall be considered delivered on the fifteenth day after the publication of the notice.

The Hungarian Patent Office draws the addressees' attention that decisions communicated by a notice can be taken over in the Office personally or by a representative.

A döntés ügyszáma: **2119/91/18**
 A döntés tárgya: Végleges szabadalmi oltalom megszűnése díjfizetés elmulasztása miatt
 A címzett neve: **Baladincz Jenő**
 A címzett utolsó ismert címe: Komárom, 2900 Jókai tér 1. (HU)

A döntés ügyszáma: **A938749/4**
 A döntés tárgya: Védjegybejelentés elutasítása
 A címzett neve: **Termokap Plastik Ürünleri Hirdavat Gıda Sanayi ve Ticaret Anonim Sirketi**
 A címzett utolsó ismert címe: Büyükkçekmece - Istanbul, Gürpınar Köyü, FabrikalarMevkii Aytug Fabrikasi Kat:2 (TR)

A döntés ügyszáma: **2119/91/18**
 A döntés tárgya: Végleges szabadalmi oltalom megszűnése díjfizetés elmulasztása miatt
 A címzett neve: **Kis János**
 A címzett utolsó ismert címe: Almásfüzitő, 2931 Fő u. 23. (HU)

A döntés ügyszáma: **A958735/7**
 A döntés tárgya: Védjegybejelentés elutasítása felszólás esetén
 A címzett neve: **Guangzhou Tianma Group**
 A címzett utolsó ismert címe: No.3 Congzhang Road, Conghua, Guangzhou Guangdong (CN)

A döntés ügyszáma: **2119/91/18**
 A döntés tárgya: Végleges szabadalmi oltalom megszűnése díjfizetés elmulasztása miatt
 A címzett neve: **Dénes Ferenc**
 A címzett utolsó ismert címe: Komárom, 2921 Kis u. 10. (HU)

A döntés ügyszáma: **D 09 00081/2**
 A döntés tárgya: Felhívás hiánypótlásra és nyilatkozattételre
 A címzett neve: **Tot Zoltán**
 A címzett utolsó ismert címe: Szeged, 6725 Sárkány u. 14. (HU)

A döntés ügyszáma: **A805475/17**
 A döntés tárgya: Határozat törlési eljárásban
 A címzett neve: **Obschestvo s Organichennoy Otvetstvennostyu „First Tobacco Company”**
 A címzett utolsó ismert címe: Prospect Chaikovskogo, d.19a 607 RU-170034 g. Tver (RU)

A döntés ügyszáma: **M 00 02706/7**
 A döntés tárgya: Jogutódlás tudomásulvétele
 A címzett neve: **Varga Richárd**
 A címzett utolsó ismert címe: Budapest, 1076 Thököly út 42. III/11 (HU)

A döntés ügyszáma: **A932797/9**
 A döntés tárgya: Védjegybejelentés elutasítása felszólás esetén
 A címzett neve: **Tovarithchestvo s ogranitchennoy otvetstvennostyu „Maximus”**
 A címzett utolsó ismert címe: oul. Patolicheva, 55 030006 g. Aktobe (KZ)

A döntés ügyszáma: **M 00 03821/4**
 A döntés tárgya: Jogutódlás tudomásulvétele
 A címzett neve: **Mester Miklós**
 A címzett utolsó ismert címe: Baja, 6500 Dózsa Gy. u. 50. (HU)

A döntés ügyszáma: **M 00 04281/8**
 A döntés tárgya: Képviselőt megszüntetésének tudomásulvétele

Hirdetményi úton történő kézbesítés

| | | | |
|-------------------------------|---|-------------------------------|---|
| A címzett neve: | Danubius Rádió Műsorszolgáltató Zártkörűen Működő Részvénytársaság | A döntés ügyszáma: | M 03 04091/6 |
| A címzett utolsó ismert címe: | Budapest, 1138 Váci út 141. (HU) | A döntés tárgya: | Felhívás nyilatkozattételre |
| | | A címzett neve: | Fuksz Metal Flex Bt. |
| | | A címzett utolsó ismert címe: | Szeged, 6724 Londoni krt 1. (HU) |
| A döntés ügyszáma: | M 00 06454/4 | A döntés ügyszáma: | M 04 04898/7 |
| A döntés tárgya: | Jogutódlás tudomásulvétele | A döntés tárgya: | Képviselőt megszüntetésének tudomásulvétele |
| A címzett neve: | Földi László | A címzett neve: | Danubius Rádió Műsorszolgáltató Zártkörűen Működő Részvénytársaság |
| A címzett utolsó ismert címe: | Békéscsaba, 5600 Milleunium u. 4. (HU) | A címzett utolsó ismert címe: | Budapest, 1138 Váci út 141. (HU) |
| A döntés ügyszáma: | M 01 00222/9 | A döntés ügyszáma: | M 04 04899/7 |
| A döntés tárgya: | Képviselőt megszüntetésének tudomásulvétele | A döntés tárgya: | Képviselőt megszüntetésének tudomásulvétele |
| A címzett neve: | Danubius Rádió Műsorszolgáltató Zártkörűen Működő Részvénytársaság | A címzett neve: | Danubius Rádió Műsorszolgáltató Zártkörűen Működő Részvénytársaság |
| A címzett utolsó ismert címe: | Budapest, 1138 Váci út 141. (HU) | A címzett utolsó ismert címe: | Budapest, 1138 Váci út 141. (HU) |
| A döntés ügyszáma: | M 01 01140/3 | A döntés ügyszáma: | M 05 00012/4 |
| A döntés tárgya: | Képviselőt megszüntetésének tudomásulvétele | A döntés tárgya: | Védjegy lajstromozása |
| A címzett neve: | A-WALHALLA Kft. | A címzett neve: | Antalovics János |
| A címzett utolsó ismert címe: | Budapest, 1077 Rottenbiller u. 66. (HU) | A címzett utolsó ismert címe: | Budapest, 1139 Forgách u. 32. I/101 (HU) |
| A döntés ügyszáma: | M 01 01184/3 | A döntés ügyszáma: | M 05 01919/8 |
| A döntés tárgya: | Képviselőt megszüntetésének tudomásulvétele | A döntés tárgya: | Védjegy lajstromozása |
| A címzett neve: | A-WALHALLA Kft. | A címzett neve: | Horváth Ádám Gergely ügyvéd |
| A címzett utolsó ismert címe: | Budapest, 1077 Rottenbiller u. 66. (HU) | A címzett utolsó ismert címe: | Budapest, 1115 Bartók Béla út 95/b (HU) |
| A döntés ügyszáma: | M 02 01805/3 | A döntés ügyszáma: | M 06 00576/10 |
| A döntés tárgya: | Jogutódlás tudomásulvétele | A döntés tárgya: | Képviselőt megszüntetésének tudomásulvétele |
| A címzett neve: | Szép Andrea, Dr. Szép Andrea Ügyvédi Iroda | A címzett neve: | Danubius Rádió Műsorszolgáltató Részvénytársaság |
| A címzett utolsó ismert címe: | Budapest, 1061 Andrassy út 11. (HU) | A címzett utolsó ismert címe: | Budapest, 1138 Váci út 141. (HU) |
| A döntés ügyszáma: | M 02 03906/3 | A döntés ügyszáma: | M 07 00074/7 |
| A döntés tárgya: | Képviselőt megszüntetésének tudomásulvétele | A döntés tárgya: | Képviselőt megszüntetésének tudomásulvétele |
| A címzett neve: | COOP-SCHLÁGER Kft. | A címzett neve: | Danubius Rádió Műsorszolgáltató Zártkörűen Működő Részvénytársaság |
| A címzett utolsó ismert címe: | Dabas, 2370 Bartók Béla u. 63. (HU) | A címzett utolsó ismert címe: | Budapest, 1138 Váci út 141. (HU) |
| A döntés ügyszáma: | M 03 02299/5 | A döntés ügyszáma: | M 07 00200/9 |
| A döntés tárgya: | Felhívás hiánypótlásra | A döntés tárgya: | Jogutódlás tudomásulvétele |
| A címzett neve: | Alcser Norbert | A címzett neve: | Szinger András ügyvéd Dr. Szinger András Ügyvédi Iroda |
| A címzett utolsó ismert címe: | Szolnok, 5000 Malom u. 12. V/20. (HU) | A címzett utolsó ismert címe: | Budapest, 1024 Ady Endre u. 19. (HU) |
| A döntés ügyszáma: | M 03 02299/6 | A döntés ügyszáma: | M 07 03038/7 |
| A döntés tárgya: | Jogutódlás tudomásulvétele | A döntés tárgya: | Képviselőt megszüntetésének tudomásulvétele |
| A címzett neve: | Alcser Norbert | A címzett neve: | Danubius Rádió Műsorszolgáltató Részvénytársaság |
| A címzett utolsó ismert címe: | Szolnok, 5000 Malom u. 12. V/20. (HU) | A címzett utolsó ismert címe: | Budapest, 1138 Váci út 141. (HU) |

Hirdetményi úton történő kézbesítés

| | | | |
|-------------------------------|---|-------------------------------|---|
| A döntés ügyszáma: | M 07 03087/5 | A döntés ügyszáma: | M 07 03096/5 |
| A döntés tárgya: | Képviselőlet megszűnésének tudomásulvétele | A döntés tárgya: | Képviselőlet megszűnésének tudomásulvétele |
| A címzett neve: | Danubius Rádió Műsorszolgáltató Zártkörűen Működő Részvénytársaság | A címzett neve: | Danubius Rádió Műsorszolgáltató Zrt. |
| A címzett utolsó ismert címe: | Budapest, 1138 Váci út 141. (HU) | A címzett utolsó ismert címe: | Budapest, 1138 Váci út 141. (HU) |
| A döntés ügyszáma: | M 07 03088/6 | A döntés ügyszáma: | M 07 03097/5 |
| A döntés tárgya: | Képviselőlet megszűnésének tudomásulvétele | A döntés tárgya: | Képviselőlet megszűnésének tudomásulvétele |
| A címzett neve: | Danubius Rádió Műsorszolgáltató Zártkörűen Működő Részvénytársaság | A címzett neve: | Danubius Rádió Műsorszolgáltató Zrt. |
| A címzett utolsó ismert címe: | Budapest, 1138 Váci út 141. (HU) | A címzett utolsó ismert címe: | Budapest, 1138 Váci út 141. (HU) |
| A döntés ügyszáma: | M 07 03089/5 | A döntés ügyszáma: | M 07 03098/5 |
| A döntés tárgya: | Képviselőlet megszűnésének tudomásulvétele | A döntés tárgya: | Képviselőlet megszűnésének tudomásulvétele |
| A címzett neve: | Danubius Rádió Műsorszolgáltató Zártkörűen Működő Részvénytársaság | A címzett neve: | Danubius Rádió Műsorszolgáltató Zrt. |
| A címzett utolsó ismert címe: | Budapest, 1138 Váci út 141. (HU) | A címzett utolsó ismert címe: | Budapest, 1138 Váci út 141. (HU) |
| A döntés ügyszáma: | M 07 03090/6 | A döntés ügyszáma: | M 07 03099/5 |
| A döntés tárgya: | Képviselőlet megszűnésének tudomásulvétele | A döntés tárgya: | Képviselőlet megszűnésének tudomásulvétele |
| A címzett neve: | Danubius Rádió Műsorszolgáltató Zrt. | A címzett neve: | Danubius Rádió Műsorszolgáltató Zrt. |
| A címzett utolsó ismert címe: | Budapest, 1138 Váci út 141. (HU) | A címzett utolsó ismert címe: | Budapest, 1138 Váci út 141. (HU) |
| A döntés ügyszáma: | M 07 03091/5 | A döntés ügyszáma: | M 07 03100/5 |
| A döntés tárgya: | Képviselőlet megszűnésének tudomásulvétele | A döntés tárgya: | Képviselőlet megszűnésének tudomásulvétele |
| A címzett neve: | Danubius Rádió Műsorszolgáltató Zrt. | A címzett neve: | Danubius Rádió Műsorszolgáltató Zrt. |
| A címzett utolsó ismert címe: | Budapest, 1138 Váci út 141. (HU) | A címzett utolsó ismert címe: | Budapest, 1138 Váci út 141. (HU) |
| A döntés ügyszáma: | M 07 03092/5 | A döntés ügyszáma: | M 07 03101/5 |
| A döntés tárgya: | Képviselőlet megszűnésének tudomásulvétele | A döntés tárgya: | Képviselőlet megszűnésének tudomásulvétele |
| A címzett neve: | Danubius Rádió Műsorszolgáltató Zrt. | A címzett neve: | Danubius Rádió Műsorszolgáltató Zrt. |
| A címzett utolsó ismert címe: | Budapest, 1138 Váci út 141. (HU) | A címzett utolsó ismert címe: | Budapest, 1138 Váci út 141. (HU) |
| A döntés ügyszáma: | M 07 03093/5 | A döntés ügyszáma: | M 07 03102/5 |
| A döntés tárgya: | Képviselőlet megszűnésének tudomásulvétele | A döntés tárgya: | Képviselőlet megszűnésének tudomásulvétele |
| A címzett neve: | Danubius Rádió Műsorszolgáltató Zrt. | A címzett neve: | Danubius Rádió Műsorszolgáltató Zrt. |
| A címzett utolsó ismert címe: | Budapest, 1138 Váci út 141. (HU) | A címzett utolsó ismert címe: | Budapest, 1138 Váci út 141. (HU) |
| A döntés ügyszáma: | M 07 03094/5 | A döntés ügyszáma: | M 07 03103/5 |
| A döntés tárgya: | Képviselőlet megszűnésének tudomásulvétele | A döntés tárgya: | Képviselőlet megszűnésének tudomásulvétele |
| A címzett neve: | Danubius Rádió Műsorszolgáltató Zrt. | A címzett neve: | Danubius Rádió Műsorszolgáltató Zrt. |
| A címzett utolsó ismert címe: | Budapest, 1138 Váci út 141. (HU) | A címzett utolsó ismert címe: | Budapest, 1138 Váci út 141. (HU) |

Hirdetményi úton történő kézbesítés

| | | | |
|-------------------------------|---|-------------------------------|--|
| A döntés ügyszáma: | M 07 03104/5 | A döntés ügyszáma: | M 08 03853/5 |
| A döntés tárgya: | Képviselőlet megszűnésének tudomásulvétele | A döntés tárgya: | Védjegy lajstromozása |
| A címzett neve: | Danubius Rádió Műsorszolgáltató Zrt. | A címzett neve: | Bajorfi Ákos |
| A címzett utolsó ismert címe: | Budapest, 1138 Váci út 141. (HU) | A címzett utolsó ismert címe: | Budapest, 1011 Fő u. 14-18. (HU) |
| A döntés ügyszáma: | M 07 03180/5 | A döntés ügyszáma: | M 08 03882/8 |
| A döntés tárgya: | Képviselőlet megszűnésének tudomásulvétele | A döntés tárgya: | Védjegy lajstromozása |
| A címzett neve: | Danubius Kereskedőház Vagyonkezelő Zrt. | A címzett neve: | Fővárosi Közhasznú Foglalkoztatási Szolgálat Kht. |
| A címzett utolsó ismert címe: | Budapest, 1138 Váci út 141. (HU) | A címzett utolsó ismert címe: | Budapest, 1091 Üllői út 45. (HU) |
| A döntés ügyszáma: | M 07 03353/5 | A döntés ügyszáma: | M 09 00228/8 |
| A döntés tárgya: | Képviselőlet megszűnésének tudomásulvétele | A döntés tárgya: | Védjegy lajstromozása |
| A címzett neve: | Danubius Rádió Műsorszolgáltató Zártkörűen Működő Részvénytársaság | A címzett neve: | Thespis-Art Szolgáltató Bt. |
| A címzett utolsó ismert címe: | Budapest, 1138 Váci út 141. (HU) | A címzett utolsó ismert címe: | Budapest, 1113 Diószegi út 60/a (HU) |
| A döntés ügyszáma: | M 07 04036/5 | A döntés ügyszáma: | M 09 00237/6 |
| A döntés tárgya: | Képviselőlet megszűnésének tudomásulvétele | A döntés tárgya: | Védjegyoltalom megszűnése lemondás következtében |
| A címzett neve: | Danubius Rádió Műsorszolgáltató Zrt. | A címzett neve: | File László |
| A címzett utolsó ismert címe: | Budapest, 1138 Váci út 141. (HU) | A címzett utolsó ismert címe: | Budapest, 1161 Tavirózsa u. 5. 3/12. (HU) |
| A döntés ügyszáma: | M 08 00554/6 | A döntés ügyszáma: | M 09 00598/4 |
| A döntés tárgya: | Képviselőlet megszűnésének tudomásulvétele | A döntés tárgya: | Védjegy lajstromozása |
| A címzett neve: | Danubius Rádió Műsorszolgáltató Zártkörűen Működő Részvénytársaság | A címzett neve: | Szóke Hajnalka |
| A címzett utolsó ismert címe: | Budapest, 1138 Váci út 141. (HU) | A címzett utolsó ismert címe: | Budapest, 1125 Istenhegyi u. 4/c (HU) |
| A döntés ügyszáma: | M 08 00652/7 | A döntés ügyszáma: | M 09 00849/4 |
| A döntés tárgya: | Jogutódlás tudomásulvétele | A döntés tárgya: | Védjegy lajstromozása |
| A címzett neve: | Borsányi Gábor | A címzett neve: | IRSnet HU Kft. |
| A címzett utolsó ismert címe: | Budapest, 1139 Váci út 81. (HU) | A címzett utolsó ismert címe: | Budapest, 1053 Egyetem tér 5. fsz. 1. (HU) |
| A döntés ügyszáma: | M 08 01082/16 | A döntés ügyszáma: | M 09 01591/5 |
| A döntés tárgya: | Védjegy lajstromozása | A döntés tárgya: | Védjegy lajstromozása |
| A címzett neve: | Átfogó 99. Kft. | A címzett neve: | Severinus Vagyonkezelő és Eü-i. Szolgáltató Kft. |
| A címzett utolsó ismert címe: | Budapest, 1125 Trencsényi u. 14. (HU) | A címzett utolsó ismert címe: | Veszprém, 8200 Szeglethy u. 7. (HU) |
| A döntés ügyszáma: | M 08 02406/6 | A döntés ügyszáma: | M 09 01621/5 |
| A döntés tárgya: | Jogutódlás tudomásulvétele | A döntés tárgya: | Védjegy lajstromozása |
| A címzett neve: | Borsányi Gábor | A címzett neve: | Gu Ya Fang |
| A címzett utolsó ismert címe: | Budapest, 1139 Váci út 81. (HU) | A címzett utolsó ismert címe: | Budapest, 1106 Jászberényi u. 29/H (HU) |
| A döntés ügyszáma: | M 08 03852/5 | A döntés ügyszáma: | M 09 01980/4 |
| A döntés tárgya: | Védjegy lajstromozása | A döntés tárgya: | Védjegy lajstromozása |
| A címzett neve: | Bajorfi Ákos | A címzett neve: | Kojics Adrien |
| A címzett utolsó ismert címe: | Budapest, 1011 Fő u. 14-18. (HU) | A címzett utolsó ismert címe: | Budapest, 1037 Montevideo u. 2/c (HU) |
| A döntés ügyszáma: | M 08 03852/5 | A döntés ügyszáma: | M 09 01981/4 |
| A döntés tárgya: | Védjegy lajstromozása | A döntés tárgya: | Védjegy lajstromozása |
| A címzett neve: | Bajorfi Ákos | A címzett neve: | Kojics Adrien |
| A címzett utolsó ismert címe: | Budapest, 1011 Fő u. 14-18. (HU) | A címzett utolsó ismert címe: | Budapest, 1037 Montevideo u. 2/c (HU) |

Hirdetményi úton történő kézbesítés

| | | | |
|-------------------------------|--|-------------------------------|--|
| A döntés ügyszáma: | M 09 02518/3 | A döntés ügyszáma: | M 93 04246/107 |
| A döntés tárgya: | Védjegybejelentés visszavontnak tekintése | A döntés tárgya: | Felhívás hiánypótlásra törlési eljárásban |
| A címzett neve: | Antalovics János | A címzett neve: | Dr. Szilágyi István, Dr. Szilágyi István Ügyvédi Iroda |
| A címzett utolsó ismert címe: | Budapest, 1108 Kozma u. 2-5. (HU) | A címzett utolsó ismert címe: | Budapest, 1026 Trombitás u. 28. I./1. (HU) |
| A döntés ügyszáma: | M 09 02564/3 | A döntés ügyszáma: | M 98 05071/11 |
| A döntés tárgya: | Felhívás nyilatkozattételre | A döntés tárgya: | Jogutódlás tudomásulvétele |
| A címzett neve: | Dózsa István | A címzett neve: | Dewinter Élelmiszerkereskedelmi Kft. |
| A címzett utolsó ismert címe: | Budapest, 1087 Kerepesi út 27/a (HU) | A címzett utolsó ismert címe: | Szeged, 6720 Szent István tér 2. III/7. (HU) |
| A döntés ügyszáma: | M 09 02564/2 | A döntés ügyszáma: | M 99 01929/8 |
| A döntés tárgya: | Felhívás védjegybejelentés megosztására | A döntés tárgya: | Képviselő név- és címváltozásának tudomásulvétele |
| A címzett neve: | Dózsa István | A címzett neve: | Györgyi és Jakab Ügyvédi Iroda dr. Jakab János ügyvéd |
| A címzett utolsó ismert címe: | Budapest, 1087 Kerepesi út 27/a (HU) | A címzett utolsó ismert címe: | Budapest, 1137 Pozsonyi út 43. fsz. 2. (HU) |
| A döntés ügyszáma: | M 09 02839/3 | A döntés ügyszáma: | M 99 02223/14 |
| A döntés tárgya: | Felhívás védjegybejelentés megosztására | A döntés tárgya: | Védjegyoltalom megújítása |
| A címzett neve: | Szírbi István | A címzett neve: | MÁTRAHOLDING Gazdasági Tanácsadó Zrt., Dr. Sütő Ágota |
| A címzett utolsó ismert címe: | Budapest, 1112 Kánai út 3/a (HU) | A címzett utolsó ismert címe: | Budapest, 1146 Cházár András u. 9. (HU) |
| A döntés ügyszáma: | M 09 02942/2 | A döntés ügyszáma: | M 99 02592/10 |
| A döntés tárgya: | Védjegybejelentés visszavontnak tekintése | A döntés tárgya: | Tartozatlanul fizetett díj kérelem alapján történő visszautalása |
| A címzett neve: | NetworX System Kft. | A címzett neve: | SPEKTRUM-TV Közép-Európai Műsorkészítő Rt. |
| A címzett utolsó ismert címe: | Budapest, 1145 Amerikai út 90/f (HU) | A címzett utolsó ismert címe: | Budapest, 1111 Budafoki út 59. (HU) |
| A döntés ügyszáma: | M 09 02988/2 | A döntés ügyszáma: | M 99 03809/8 |
| A döntés tárgya: | Felhívás hiánypótlásra | A döntés tárgya: | Jogutódlás tudomásulvétele |
| A címzett neve: | Pakó Enikő | A címzett neve: | Green Care Kft. |
| A címzett utolsó ismert címe: | Budapest, 1082 Futó u. 14. (HU) | A címzett utolsó ismert címe: | Budapest, 1106 Jászberényi út 29. (HU) |
| A döntés ügyszáma: | M 09 03269/3 | A döntés ügyszáma: | M 99 03810/7 |
| A döntés tárgya: | Védjegybejelentés visszavontnak tekintése | A döntés tárgya: | Jogutódlás tudomásulvétele |
| A címzett neve: | Laptop Hungary Kft. | A címzett neve: | Green Care Kft. |
| A címzett utolsó ismert címe: | Budapest, 1067 Teréz krt. 11. (HU) | A címzett utolsó ismert címe: | Budapest, 1106 Jászberényi út 29. (HU) |
| A döntés ügyszáma: | M 09 03386/2 | A döntés ügyszáma: | M 99 04567/5 |
| A döntés tárgya: | Védjegybejelentés visszavontnak tekintése | A döntés tárgya: | Képviselőváltás tudomásulvétele |
| A címzett neve: | Oroszlán József Tamás (HVP Kft.) | A címzett neve: | Kuzder Judit, Duda és Kuzder Ügyvédi Iroda |
| A címzett utolsó ismert címe: | Budapest, 1036 Pacsirtamező u. 41-43. (HU) | A címzett utolsó ismert címe: | Budapest, 1062 Aradi u. 63. (HU) |
| A döntés ügyszáma: | M 92 04844/10 | A döntés ügyszáma: | |
| A döntés tárgya: | Tárgyalás kitűzése használat hiánya miatti megszűnés megállapítása iránti ügyben | A döntés tárgya: | |
| A címzett neve: | Szabó Erzsébet Zsuzsanna, Dr. Szabó Erzsébet Zsuzsanna Ügyvédi Iroda | A címzett neve: | |
| A címzett utolsó ismert címe: | Budapest, 1054 Széchenyi rkp. 8. (HU) | A címzett utolsó ismert címe: | |

Hirdetményi úton történő kézbesítés

A döntés ügyszáma: **M 99 04618/6**
 A döntés tárgya: Jogutódlás tudomásulvétele
 A címzett neve: **Green Care Kft.**
 A címzett utolsó ismert címe: Budapest, 1106 Jászberényi út 29. (HU)

A döntés ügyszáma: **P 02 02018/21**
 A döntés tárgya: Végleges szabadalmi oltalom megszűnése díjfizetés elmulasztása miatt
 A címzett neve: **Tóth Sándor**
 A címzett utolsó ismert címe: Budapest, 1144 Füredi park 3. (HU)

A döntés ügyszáma: **M 99 05244/6**
 A döntés tárgya: Képviselőlet megszűnésének tudomásulvétele
 A címzett neve: **Kentucky System Vendéglátó Kft.**
 A címzett utolsó ismert címe: Budapest, 1072 Nagydíófa u. 8. (HU)

A döntés ügyszáma: **P 02 02018/21**
 A döntés tárgya: Végleges szabadalmi oltalom megszűnése díjfizetés elmulasztása miatt
 A címzett neve: **Valenta László**
 A címzett utolsó ismert címe: Budapest, 1112 Barackos köz 7/b (HU)

A döntés ügyszáma: **M 99 05502/4**
 A döntés tárgya: Név- és címváltozás tudomásulvétele
 A címzett neve: **Kuzder Judit, Duda és Kuzder Ügyvédi Iroda**
 A címzett utolsó ismert címe: Budapest, 1062 Aradi u. 63. (HU)

A döntés ügyszáma: **P 02 02018/21**
 A döntés tárgya: Végleges szabadalmi oltalom megszűnése díjfizetés elmulasztása miatt
 A címzett neve: **Rózsa J. Balázs**
 A címzett utolsó ismert címe: Budapest, 1024 Fazekas u. 22. (HU)

A döntés ügyszáma: **M 99 06058/6**
 A döntés tárgya: Képviselőlet megszűnésének tudomásulvétele
 A címzett neve: **Lendvai Balázs, Lendvai & Nyíri Ügyvédi Iroda**
 A címzett utolsó ismert címe: Budapest, 1054 Bajcsy-Zs. út 62. (HU)

A döntés ügyszáma: **P 02 02018/20**
 A döntés tárgya: Képviselőlet megszűnésének tudomásulvétele
 A címzett neve: **Tóth Sándor**
 A címzett utolsó ismert címe: Budapest, 1144 Füredi park 3. (HU)

A döntés ügyszáma: **P 00 01601/15**
 A döntés tárgya: Végleges szabadalmi oltalom megszűnése díjfizetés elmulasztása miatt
 A címzett neve: **Sápi Imre**
 A címzett utolsó ismert címe: Százhalombatta, 2440 Pannónia u. 11. (HU)

A döntés ügyszáma: **P 02 02018/20**
 A döntés tárgya: Képviselőlet megszűnésének tudomásulvétele
 A címzett neve: **Valenta László**
 A címzett utolsó ismert címe: Budapest, 1112 Barackos köz 7/b (HU)

A döntés ügyszáma: **P 00 01601/15**
 A döntés tárgya: Végleges szabadalmi oltalom megszűnése díjfizetés elmulasztása miatt
 A címzett neve: **Baladincz Jenő**
 A címzett utolsó ismert címe: Komárom, 2900 Báthory J. u. 10. (HU)

A döntés ügyszáma: **P 02 02043/28**
 A döntés tárgya: Végleges szabadalmi oltalom megszűnése díjfizetés elmulasztása miatt
 A címzett neve: **Petrovics József**
 A címzett utolsó ismert címe: Budapest, 1191 Kisfaludy u. 26. (HU)

A döntés ügyszáma: **P 00 01601/15**
 A döntés tárgya: Végleges szabadalmi oltalom megszűnése díjfizetés elmulasztása miatt
 A címzett neve: **Petró József**
 A címzett utolsó ismert címe: Százhalombatta, 2440 Arany J. u. 3. (HU)

A döntés ügyszáma: **P 02 02044/31**
 A döntés tárgya: Végleges szabadalmi oltalom megszűnése díjfizetés elmulasztása miatt
 A címzett neve: **Petrovics József**
 A címzett utolsó ismert címe: Budapest, 1191 Kisfaludy u. 26. (HU)

A döntés ügyszáma: **P 01 01211/25**
 A döntés tárgya: Végleges szabadalmi oltalom újra érvénybe helyezése
 A címzett neve: **Halász András**
 A címzett utolsó ismert címe: Budapest, 1037 Kecse köz 8. sz. (HU)

A döntés ügyszáma: **P 02 02045/28**
 A döntés tárgya: Végleges szabadalmi oltalom megszűnése díjfizetés elmulasztása miatt
 A címzett neve: **Petrovics József**
 A címzett utolsó ismert címe: Budapest, 1191 Kisfaludy u. 26. (HU)

A döntés ügyszáma: **P 02 01132/16**
 A döntés tárgya: Végleges szabadalmi oltalom megszűnése díjfizetés elmulasztása miatt
 A címzett neve: **Feketű József**
 A címzett utolsó ismert címe: Budapest, 1041 Závodszy Zoltán u. 33. (HU)

A döntés ügyszáma: **P 02 02173/16**
 A döntés tárgya: Végleges szabadalmi oltalom megszűnése díjfizetés elmulasztása miatt
 A címzett neve: **Ilkőy Éva**
 A címzett utolsó ismert címe: Budapest, 1046 Munkácsy M. u. 37. (HU)

Hirdetményi úton történő kézbesítés

A döntés ügyszáma: **P 03 01528/34**
 A döntés tárgya: Ideiglenes szabadalmi oltalom megszűnése díjfizetés elmulasztása miatt
 A címzett neve: **Göczey András**
 A címzett utolsó ismert címe: Budapest, 1012 Hess A. tér 1. (HU)

A döntés ügyszáma: **P 07 00481/10**
 A döntés tárgya: Ideiglenes szabadalmi oltalom megszűnése díjfizetés elmulasztása miatt
 A címzett neve: **Ghoneim Mohamed**
 A címzett utolsó ismert címe: Sopronkőhida, 9407 Pf.: 632. (HU)

A döntés ügyszáma: **P 03 01528/34**
 A döntés tárgya: Ideiglenes szabadalmi oltalom megszűnése díjfizetés elmulasztása miatt
 A címzett neve: **Ungár Soma**
 A címzett utolsó ismert címe: Budapest, 1025 Áfonya u. 9. (HU)

A döntés ügyszáma: **P 07 00681/6**
 A döntés tárgya: Lemondásnak tekintés ideiglenes szabadalmi oltalomról
 A címzett neve: **Dezső Sándor**
 A címzett utolsó ismert címe: Győr, 9024 Ikva u. 18. II/9. (HU)

A döntés ügyszáma: **P 03 03690/11**
 A döntés tárgya: Képviselőt megszüntetésének tudomásulvétele
 A címzett neve: **Polgár Iván, DeveloPat Szabadalmi és Védjegy Iroda**
 A címzett utolsó ismert címe: Budapest, 1400 Pf. 21 (HU)

A döntés ügyszáma: **P 07 00765/8**
 A döntés tárgya: Képviselői megbízás tudomásulvétele
 A címzett neve: **Horcubus Kutatásfejlesztési és Szolgáltató Bt.**
 A címzett utolsó ismert címe: Budapest, 1114 Eszék u. 14. (HU)

A döntés ügyszáma: **P 04 00677/12**
 A döntés tárgya: Ideiglenes szabadalmi oltalom megszűnése díjfizetés elmulasztása miatt
 A címzett neve: **Lengyel István**
 A címzett utolsó ismert címe: Budapest, 1115 Fraknó u. 10/b Fsz. 3. (HU)

A döntés ügyszáma: **P 08 00404/4**
 A döntés tárgya: Határidőhosszabbítás
 A címzett neve: **Farkas Géza**
 A címzett utolsó ismert címe: Budapest, 1112 Tarcali u. 3. (HU)

A döntés ügyszáma: **P 04 01136/14**
 A döntés tárgya: Ideiglenes szabadalmi oltalom megszűnése díjfizetés elmulasztása miatt
 A címzett neve: **Wasser István**
 A címzett utolsó ismert címe: Budapest, 1138 Párkány u. 28. (HU)

A döntés ügyszáma: **P 08 00404/4**
 A döntés tárgya: Határidőhosszabbítás
 A címzett neve: **Gulyás Zsófia**
 A címzett utolsó ismert címe: Budapest, 1026 Zöldmáli u. 7. (HU)

A döntés ügyszáma: **P 05 00898/16**
 A döntés tárgya: Felhívás hiánypótlásra (díjmentesség, fenntartási díj halasztás)
 A címzett neve: **Szécsi József**
 A címzett utolsó ismert címe: Budapest, 1149 Vazul u. 12/b (HU)

A döntés ügyszáma: **P 09 00026/7**
 A döntés tárgya: Jogutódlás tudomásulvétele
 A címzett neve: **Neo SZIG Kft**
 A címzett utolsó ismert címe: Tatabánya, 2800 Buzavirág u. 7. (HU)

A döntés ügyszáma: **P 07 00275/8**
 A döntés tárgya: Ideiglenes szabadalmi oltalom megszűnése díjfizetés elmulasztása miatt
 A címzett neve: **Csikszentimrei Kálmán**
 A címzett utolsó ismert címe: Szeged, 6723 Budapesti krt. 32/a (HU)

A döntés ügyszáma: **P 09 00026/6**
 A döntés tárgya: Jogutódlás tudomásulvétele
 A címzett neve: **Neo SZIG Kft**
 A címzett utolsó ismert címe: Tatabánya, 2800 Buzavirág u. 7. (HU)

A döntés ügyszáma: **P 07 00441/15**
 A döntés tárgya: Lemondásnak tekintés ideiglenes szabadalmi oltalomról
 A címzett neve: **Agil Eight Hungary Kft.**
 A címzett utolsó ismert címe: Budapest, 1138 Váci u. 141. (HU)

A döntés ügyszáma: **P 09 00026/8**
 A döntés tárgya: Jogutódlás tudomásulvétele
 A címzett neve: **Neo SZIG Kft**
 A címzett utolsó ismert címe: Tatabánya, 2800 Buzavirág u. 7. (HU)

A döntés ügyszáma: **P 07 00481/10**
 A döntés tárgya: Ideiglenes szabadalmi oltalom megszűnése díjfizetés elmulasztása miatt
 A címzett neve: **Körző Frigyes**
 A címzett utolsó ismert címe: Dunaújváros, 2400 Táncsics M. u. 6/b. III.2. (HU)

A döntés ügyszáma: **P 09 00026/5**
 A döntés tárgya: Jogutódlás tudomásulvétele
 A címzett neve: **Neo SZIG Kft**
 A címzett utolsó ismert címe: Tatabánya, 2800 Buzavirág u. 7. (HU)

A döntés ügyszáma: **P 09 00026/8**
 A döntés tárgya: Jogutódlás tudomásulvétele
 A címzett neve: **Hoffer József**
 A címzett utolsó ismert címe: Gyula, 5700 Ince pápa u. 8. (HU)

Hirdetményi úton történő kézbesítés

A döntés ügyszáma: **P 09 00026/5**
 A döntés tárgya: Jogutódlás tudomásulvétele
 A címzett neve: **Hoffer József**
 A címzett utolsó ismert címe: Gyula, 5700 Ince pápa u. 8. (HU)

A döntés ügyszáma: **P 93 01627/21**
 A döntés tárgya: Képviselőlet megszűnésének tudomásulvétele
 A címzett neve: **Szolnoky Győző**
 A címzett utolsó ismert címe: Kecskemét, 6000 Dobó krt. 13. (HU)

A döntés ügyszáma: **P 09 00026/6**
 A döntés tárgya: Jogutódlás tudomásulvétele
 A címzett neve: **Hoffer József**
 A címzett utolsó ismert címe: Gyula, 5700 Ince pápa u. 8. (HU)

A döntés ügyszáma: **P 95 01560/21**
 A döntés tárgya: Végleges szabadalmi oltalom megszűnése díjfizetés elmulasztása miatt
 A címzett neve: **Mátyus Péter**
 A címzett utolsó ismert címe: Budapest, 1125 Diósárok u. 23. (HU)

A döntés ügyszáma: **P 09 00026/7**
 A döntés tárgya: Jogutódlás tudomásulvétele
 A címzett neve: **Hoffer József**
 A címzett utolsó ismert címe: Gyula, 5700 Ince pápa u. 8. (HU)

A döntés ügyszáma: **P 95 01560/21**
 A döntés tárgya: Végleges szabadalmi oltalom megszűnése díjfizetés elmulasztása miatt
 A címzett neve: **Tilahun Yemane**
 A címzett utolsó ismert címe: Budapest, 1137 Radnóti M. u. 9. (HU)

A döntés ügyszáma: **P 09 00303/2**
 A döntés tárgya: Jogutódlás tudomásulvétele
 A címzett neve: **Adolf Staubent**
 A címzett utolsó ismert címe: Nitra 94-901, _ Hornohonska c 14/a (SK)

A döntés ügyszáma: **P 95 01560/21**
 A döntés tárgya: Végleges szabadalmi oltalom megszűnése díjfizetés elmulasztása miatt
 A címzett neve: **Varga Ildikó**
 A címzett utolsó ismert címe: Budapest, 1135 Frangepán u. 69. (HU)

A döntés ügyszáma: **P 09 00303/2**
 A döntés tárgya: Jogutódlás tudomásulvétele
 A címzett neve: **Vratko Mikulas**
 A címzett utolsó ismert címe: Zavazna Poruba, 03202 Hlavna 246 (SK)

A döntés ügyszáma: **P 95 01756/31**
 A döntés tárgya: Végleges szabadalmi oltalom megszűnése díjfizetés elmulasztása miatt
 A címzett neve: **Jednákovits Andrea**
 A címzett utolsó ismert címe: Szentendre, 2000 Lévai u. 3. (HU)

A döntés ügyszáma: **P 92 01924/37**
 A döntés tárgya: Végleges szabadalmi oltalom megszűnése díjfizetés elmulasztása miatt
 A címzett neve: **Erdélyi Attiláné**
 A címzett utolsó ismert címe: Tiszavasvári, 4440 Bajcsy Zs. u. 24. (HU)

A döntés ügyszáma: **P 95 01756/31**
 A döntés tárgya: Végleges szabadalmi oltalom megszűnése díjfizetés elmulasztása miatt
 A címzett neve: **Márványos Ede**
 A címzett utolsó ismert címe: Budapest, 1139 Béke tér 5. (HU)

A döntés ügyszáma: **P 92 01924/37**
 A döntés tárgya: Végleges szabadalmi oltalom megszűnése díjfizetés elmulasztása miatt
 A címzett neve: **Répási János**
 A címzett utolsó ismert címe: Tiszavasvári, 4440 Ifjúság u. 1/4. (HU)

A döntés ügyszáma: **P 95 01756/31**
 A döntés tárgya: Végleges szabadalmi oltalom megszűnése díjfizetés elmulasztása miatt
 A címzett neve: **Udvardy Nagy Istvánné**
 A címzett utolsó ismert címe: Budapest, 1126 Böszörményi út 40. (HU)

A döntés ügyszáma: **P 93 01627/21**
 A döntés tárgya: Képviselőlet megszűnésének tudomásulvétele
 A címzett neve: **Szolnoky Tamás**
 A címzett utolsó ismert címe: Kecskemét, 6000 Dobó krt. 13. (HU)

A döntés ügyszáma: **P 95 01756/31**
 A döntés tárgya: Végleges szabadalmi oltalom megszűnése díjfizetés elmulasztása miatt
 A címzett neve: **Radványné dr.Hegedüs Erzsébet**
 A címzett utolsó ismert címe: Budapest, 1027 Csalogány u. 35. (HU)

A döntés ügyszáma: **P 93 01627/21**
 A döntés tárgya: Képviselőlet megszűnésének tudomásulvétele
 A címzett neve: **Szolnokyné dr. Ákos Eleonóra**
 A címzett utolsó ismert címe: Kecskemét, 6000 Dobó krt. 13. (HU)

A döntés ügyszáma: **P 95 01756/31**
 A döntés tárgya: Végleges szabadalmi oltalom megszűnése díjfizetés elmulasztása miatt
 A címzett neve: **Jaszlits László**
 A címzett utolsó ismert címe: Budapest, 1122 Maros u. 4. (HU)

Hirdetményi úton történő kézbesítés

| | | | |
|-------------------------------|--|-------------------------------|--|
| A döntés ügyszáma: | P 96 01070/25 | A döntés ügyszáma: | P 99 01172/17 |
| A döntés tárgya: | Végleges szabadalmi oltalom megszűnése díjfizetés elmulasztása miatt | A döntés tárgya: | Végleges szabadalmi oltalom megszűnése díjfizetés elmulasztása miatt |
| A címzett neve: | Papp László | A címzett neve: | Patzkó Ágnes |
| A címzett utolsó ismert címe: | Szeged, 6721 Bárka u. 13. (HU) | A címzett utolsó ismert címe: | Szeged, 6720 Révay u. 8. (HU) |
| A döntés ügyszáma: | P 96 01503/15 | A döntés ügyszáma: | P 99 01172/17 |
| A döntés tárgya: | Végleges szabadalmi oltalom megszűnése díjfizetés elmulasztása miatt | A döntés tárgya: | Végleges szabadalmi oltalom megszűnése díjfizetés elmulasztása miatt |
| A címzett neve: | Kecskeméthy Géza | A címzett neve: | Benke Sándor |
| A címzett utolsó ismert címe: | Budapest, 1118 Iglói u. 5. (HU) | A címzett utolsó ismert címe: | Szeged, 6727 Sirály u. 21. (HU) |
| A döntés ügyszáma: | P 96 01503/15 | A döntés ügyszáma: | P 99 01172/17 |
| A döntés tárgya: | Végleges szabadalmi oltalom megszűnése díjfizetés elmulasztása miatt | A döntés tárgya: | Végleges szabadalmi oltalom megszűnése díjfizetés elmulasztása miatt |
| A címzett neve: | Szommer László | A címzett neve: | Katona Tamás |
| A címzett utolsó ismert címe: | Veszprém, 8200 Vilonyai u. 8/a. (HU) | A címzett utolsó ismert címe: | Szeged, 6726 Karánsebesi u. 19/10. (HU) |
| A döntés ügyszáma: | P 96 01503/15 | A döntés ügyszáma: | P 99 01840/14 |
| A döntés tárgya: | Végleges szabadalmi oltalom megszűnése díjfizetés elmulasztása miatt | A döntés tárgya: | Végleges szabadalmi oltalom megszűnése díjfizetés elmulasztása miatt |
| A címzett neve: | Kis Tiborné | A címzett neve: | Dobay Gábor |
| A címzett utolsó ismert címe: | Budapest, 1022 Mézesfő u.1. (HU) | A címzett utolsó ismert címe: | Szatymaz, 6763 Rózsa u. 46. (HU) |
| A döntés ügyszáma: | P 96 01579/19 | A döntés ügyszáma: | P 99 01840/14 |
| A döntés tárgya: | Végleges szabadalmi oltalom megszűnése díjfizetés elmulasztása miatt | A döntés tárgya: | Végleges szabadalmi oltalom megszűnése díjfizetés elmulasztása miatt |
| A címzett neve: | Lökös László | A címzett neve: | Tápai Dezsőné |
| A címzett utolsó ismert címe: | Budapest, 1048 Székpatak u. 7. (HU) | A címzett utolsó ismert címe: | Szeged, 6729 Sipos Iván u. 13. (HU) |
| A döntés ügyszáma: | P 96 01579/19 | A döntés ügyszáma: | P 99 01840/14 |
| A döntés tárgya: | Végleges szabadalmi oltalom megszűnése díjfizetés elmulasztása miatt | A döntés tárgya: | Végleges szabadalmi oltalom megszűnése díjfizetés elmulasztása miatt |
| A címzett neve: | Víg Gyula | A címzett neve: | Matuz János |
| A címzett utolsó ismert címe: | Vác, 2600 Ipoly u. 3. (HU) | A címzett utolsó ismert címe: | Szeged, 6726 Egressy B. u. 40. (HU) |
| A döntés ügyszáma: | P 96 01579/19 | A döntés ügyszáma: | P 99 01840/14 |
| A döntés tárgya: | Végleges szabadalmi oltalom megszűnése díjfizetés elmulasztása miatt | A döntés tárgya: | Végleges szabadalmi oltalom megszűnése díjfizetés elmulasztása miatt |
| A címzett neve: | Palócz Zsolt | A címzett neve: | Erdei Péter |
| A címzett utolsó ismert címe: | Budapest, 1119 Etele út 32. (HU) | A címzett utolsó ismert címe: | Szeged, 6726 Alsó-kikötő sor 8/b (HU) |
| A döntés ügyszáma: | P 96 01579/19 | A döntés ügyszáma: | P 99 04470/20 |
| A döntés tárgya: | Végleges szabadalmi oltalom megszűnése díjfizetés elmulasztása miatt | A döntés tárgya: | Képviselő megszűnésének tudomásulvétele |
| A címzett neve: | Tolnai Béla | A címzett neve: | Stahl Eszter |
| A címzett utolsó ismert címe: | Veszprém, 8200 Egry J. u. 1/a (HU) | A címzett utolsó ismert címe: | Budapest, 1072 Király u. 41. (HU) |
| A döntés ügyszáma: | P 98 01797/40 | A döntés ügyszáma: | U 03 00013/11 |
| A döntés tárgya: | Hasznosítási engedély alapításának tudomásulvétele | A döntés tárgya: | Használati mintaoltalom megszűnése díjfizetés elmulasztása miatt |
| A címzett neve: | Rásó Erzsébet | A címzett neve: | Völgyi Ferenc |
| A címzett utolsó ismert címe: | Budapest, 1173 Vanília u. 60. (HU) | A címzett utolsó ismert címe: | Budapest, 1084 Vig u. 28. (HU) |

Hirdetményi úton történő kézbesítés

A döntés ügyszáma: **U 07 00117/11**
A döntés tárgya: Használati mintaoltalom megszűnése
díjfizetés elmulasztása miatt
A címzett neve: **Kiss Anna**
A címzett utolsó ismert címe: Budapest, 1123 Avar u. 23/b (HU)

A döntés ügyszáma: **U 07 00117/11**
A döntés tárgya: Használati mintaoltalom megszűnése
díjfizetés elmulasztása miatt
A címzett neve: **Farkas Gábor**
A címzett utolsó ismert címe: Esztergom, 2500 Aranyhegyi út 16.
(HU)

A döntés ügyszáma: **U 08 00015/8**
A döntés tárgya: Használati mintaoltalom megadása
A címzett neve: **Domokos József**
A címzett utolsó ismert címe: Kecskemét, 6000 Nagy Lajos király
krt. 28. II/7. (HU)

A döntés ügyszáma: **U 08 00115/8**
A döntés tárgya: Használati mintaoltalom megszűnése
díjfizetés elmulasztása miatt
A címzett neve: **Hajdú Béla**
A címzett utolsó ismert címe: Debrecen, 4033 Halasi u. 16. (HU)

A döntés ügyszáma: **U 08 00115/8**
A döntés tárgya: Használati mintaoltalom megszűnése
díjfizetés elmulasztása miatt
A címzett neve: **Tányér Zoltán**
A címzett utolsó ismert címe: Debrecen, 4033 Hodászi Lukács u. 18.
(HU)

A döntés ügyszáma: **U 09 00183/2**
A döntés tárgya: Felhívás hiánypótlásra és nyilatkozat-
tételre
A címzett neve: **Thespis-Art Szolgáltató Bt.**
A címzett utolsó ismert címe: Budapest, 1113 Diószegi út 60/a (HU)

A rovat 159 db közlést tartalmaz.