

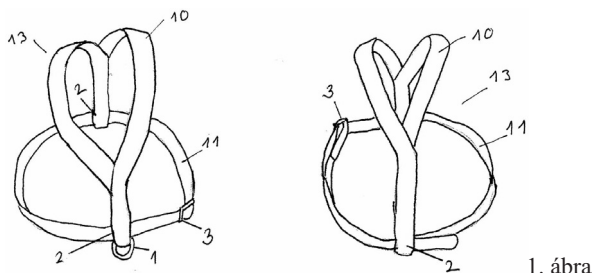
Megadott használati mintaoltalmak

A – SZEKCIÓ
KÖZSZÜKSÉGLETI CIKKEK

- (51) **A01K 37/00** (2006.01)
 (11) **003712** 2010.01.05.
 (21) **U 09 00102** (22) **2009.05.18.**
 (73) (72) Farkas Ditta, Budapest (HU);
 Nagy Attila, Budapest (HU)

(54) **Papagájhám röptető pórázzal**

(57) Papagájhám röptető pórázzal, azzal jellemezve, hogy a hám (13) két részből áll, egy felső nyaki részből (10), amely közepén a nyak befogására kétágúan van kialakítva, és a végein derékrész (11) befogására hurkos végekkel (2) van ellátva, az elülső hurkos vég (2) karikával (1) rendelkezik, amelybe a röptető póráz (12) karabineren (8) keresztül csatlakozik, a röptető póráz (12) az egyik végén a karabinerrel (8) ellátott hevederből (4), a heveder (4) másik végén fémkapoccsal (5) kapcsolódó elasztikus gumipórázból (6) áll, amely gumipóráz (6) másik végén fémkapoccsal (5) kialakított gumigyűrű (7) van, a derékrész (11) egy biztosító-szorító csúszóval (3) van ellátva.



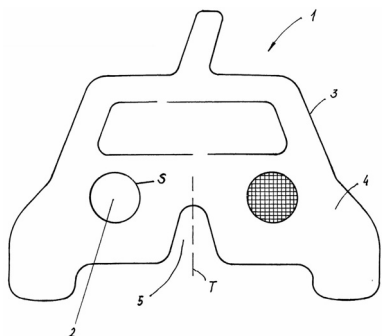
1. ábra

- (51) **A61B 3/00** (2006.01)
A61F 9/04 (2006.01)
 (11) **003714** 2010.01.05.
 (21) **U 09 00149** (22) **2009.07.23.**
 (73) (72) dr. Soproni Anna, Budapest (HU)

(54) **Látásvizsgáló eszköz**

(74) Farkas Tamás, DANUBIA Szabadalmi és Jogi Iroda Kft., Budapest

(57) Látásvizsgáló eszköz (1) különösen gyermekek számára, azzal jellemezve, hogy az eszköz (1) figuratív vonalvezetésű peremmel (3) kialakított lemez (4), amely ornyereg-öböllel (5) van ellátva, továbbá legalább egy kitekintő nyílás (2) van a lemezen (4) kialakított ornyereg-öböl (5) szimmetriatengelyének (T) legalább egyik oldalán elrendezve, és a kitekintő nyílás (2) széle (S), valamint a perem (3) közötti legkisebb távolság legalább a kitekintő nyílás (2) legnagyobb átlójának 5 %-a.

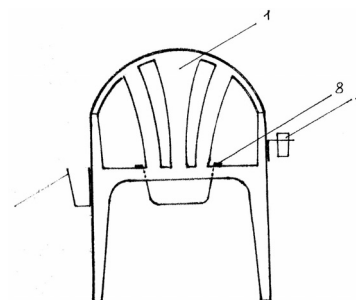


1. ábra

- (51) **A61H 33/00** (2006.01)
 (11) **003713** 2010.01.05.
 (21) **U 09 00128** (22) **2009.06.24.**
 (73) (72) Láda Zoltánné, Dombóvár (HU)

(54) **Mobil ülőfürdő**

(57) Mobil ülőfürdő, amely tálból és székből áll, azzal jellemezve, hogy a szék (1) ülőfelületébe (6) kör alakú nyílásban (7) van a tál (2), és a peremével (8) illeszkedik az ülőfelületre (6).



1. ábra

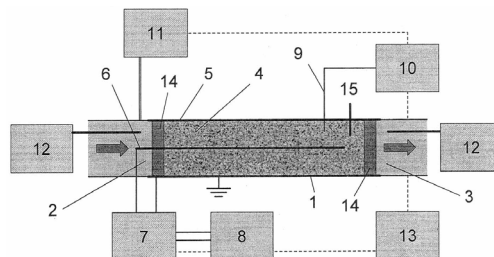
B – SZEKCIÓ
IPARI MŰVELETEK ÁLTALÁBAN ÉS SZÁLLÍTÁS

- (51) **B01J 20/34** (2006.01)
 (11) **003715** 2010.01.05.
 (21) **U 09 00172** (22) **2009.09.09.**
 (73) Helmholtz-Zentrum für Umweltforschung GmbH-UFZ,
 04318 Leipzig (DE)
 (72) dr. Roland, Ulf, Leipzig (DE)

(54) **Berendezés gázok kezelésére, különösen földgáz vagy biogáz szárítására**

- (30) 202008012371.2 2008.09.11. DE
 (74) Pintz és Társai Szabadalmi, Védjegy és Jogi Iroda, Budapest

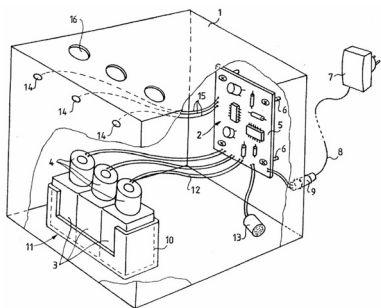
(57) Berendezés gázok kezelésére, különösen földgáz vagy biogáz szárítására a gázösszetevők szilárdanyagágon adszorpció útján történő szétválasztásával, és a szilárdanyagágy termikus regenerálásával, amely alábbiakat tartalmaz: adszorpcióhoz teret képező üreges testet (1), legalább egy gázösszetevő legalább részbeni adszorpciójára alkalmas, az üreges testben (1) elrendezett szilárdanyagágyat (4), a gázkeveréknek az üreges testbe (1) való bevezetésére alkalmas első nyílást (2), a gázkeveréknek az üreges testből (1) történő kivezetésére szolgáló második nyílást (3), legalább egy elektródát (5, 6), amely 1–5 MHz frekvenciájú nagyfrekvenciás (HF) generátorral (8) van összekötve, azzal jellemezve, hogy az elektróda (5, 6) a gáztömített üreges test (1) részét képezi, vagy azzal egyenértékűen elektromosan össze van kötve, továbbá az elektróda (5, 6) legalább egy részének befogadására alkalmas szilárdanyagágyat (4) tartalmaz, a szilárdanyagágyba (4) pedig a második nyílással (3) szomszédosan nedvességérzékelő (15) van ültetve.



1. ábra

- (51) **B05B 7/16** (2006.01)
 (11) **003716** 2010.01.05.
 (21) **U 09 00193** (22) **2009.10.07.**
 (73) (72) Sarnek Zsolt, Sopron (HU)
 (54) **Berendezés illatanyagok vezérelt kijuttatására**
 (74) dr. Antalffy-Zsiros András, DANUBIA Szabadalmi és Jogi Iroda Kft., Budapest

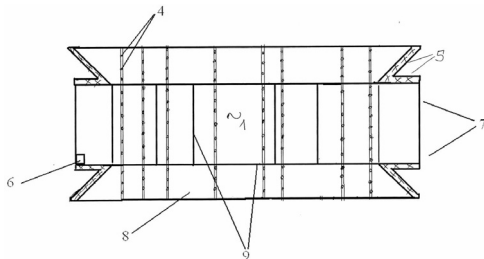
(57) Berendezés illatanyagok vezérelt kijuttatására, házban (1) elrendezett, legalább egy, illatanyagot tartalmazó, alapesetben zárt tartállyal (3), a tartály (3) nyílásával társított vezérelt zárószervvel (4), a zárószervvel (4) villamos kapcsolatban álló vezérlőegységgel (2), azzal jellemezve, hogy a házban (1) a tartály (3) behelyezését és kivételét lehetővé tevő nyílás (11) van kiképezve, a házban (1) a nyíláshoz (11) igazodóan a tartályt (3) megtartó fészek (10) van rögzítve, a vezérelt zárószerv (4) a berendezésbe helyezett tartály (3) nyílását körülvevő fűtőgyűrű (FP), amely a tartály (3) üzemi helyzetében a tartály (3) nyílását körülveszi, továbbá a vezérlőegység (2) bemeneti vezérlőjel-vevő fokozatot (21), annak kimenetére kapcsolódó jelfeldolgozó fokozatot (23), és annak kimenetére csatlakozó legalább egy időzítő fokozatot (24) tartalmaz, amelynek kimenete a zárószerv (4) vezérlőbemenetével van összekötve.



1. ábra

- (51) **B60J 11/00** (2006.01)
 (11) **003723** 2010.01.06.
 (21) **U 09 00182** (22) **2009.09.16.**
 (73) (72) Kerekes István, Szirmabesenyő (HU)
 (54) **Többcélú gépjármű-karosszéria védőtakaró**
 (74) Kormos Ágnes egyéni szabadalmi ügyvivő, Budapest

(57) Többcélú gépjármű-karosszéria védőtakaró, amely védőtakaró két rétegből áll, azzal jellemezve, hogy széleiken egymáshoz rögzített alsó és felső rétegből (1, 2) a rétegek között egyenletes elosztásban függőleges helyzetben belső perforált merevítőbordák (3) vannak a rétegekhez fix módon rögzítve, az alsó réteg (1) belső felületéhez mágneselemek (4) vannak fix módon rögzítve, a takaró rövidebb végeinél a gépjármű két oldalsó részegységeinek (8) rögzítésére szolgáló oldható rögzítők (5) vannak kialakítva, a takaró bármelyik részén a takaró felfújását elősegítő legalább egy felfújó szelep (6) van beépítve.

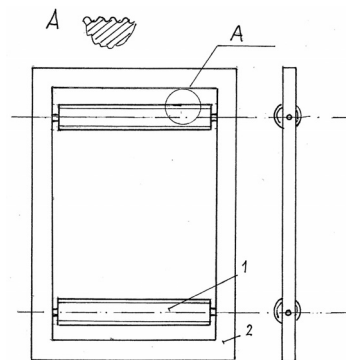


1. ábra

D – SZEKCIÓ
 TEXTIL, PAPIR

- (51) **D03D 29/00** (2006.01)
 (11) **003717** 2010.01.05.
 (21) **U 09 00199** (22) **2009.10.19.**
 (73) (72) Sélley Gáborné, Budapest (HU)
 (54) **Szövőkeret kézi szövéshez**

(57) Szövőkeret kézi szövéshez, amely egy keretből és legalább egy szárendezőből áll, azzal jellemezve, hogy a szárendező a kerethez (2) rögzített, a láncfonalakra merőleges helyzetű rúd (1), amely rúd (1) csavarmenettel van ellátva.

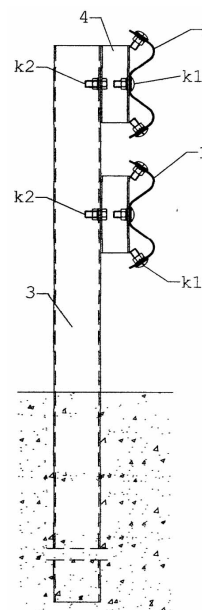


3. ábra

E – SZEKCIÓ
 HELYZEHZ KÖTÖTT LÉTESÍTMÉNYEK

- (51) **E01F 15/00** (2006.01)
E01F 15/02 (2006.01)
 (11) **003718** 2010.01.05.
 (21) **U 09 00217** (22) **2009.11.10.**
 (73) (72) Tarány Gábor, Dunaújváros (HU)
 (54) **Közúti és hídí védőkorlát-szerkezet**
 (66) U0900144 2009.07.17. HU
 (74) dr. Kriston Pál, Budapest

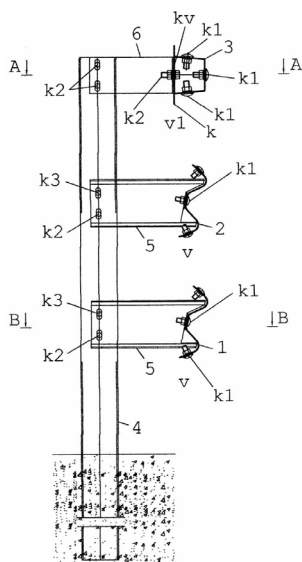
(57) Közúti és hídí védőkorlát-szerkezet, amelynek tartóoszlopa, arra erősített „kalapszelvény” alakú deformációs elem, ahhoz rögzített védőkorlátja van, azzal jellemezve, hogy összerakott és felállított állapotban, legalább egy, a tartóoszlophoz (3), az ahhoz oldható kötőelemmel (k1) erősített deformációs elem (4) keresztül az oldható kötőelemmel (k1) rögzített, W-keresztmetszetű, olyan ovális lyukasztással (13) ellátott sinus védőkorlátja (1) van, amelynél az ovális lyukasztás (13) nagytengelye mintegy kétszerese a kistengelyének és a sinus védőkorlát (1) elemek hosszirányban az említett ovális lyukasztáson (13) keresztül vannak csatlakoztatva egymáshoz az oldható kötőelemmel (k1), továbbá a tartóoszlop (3) földbe van vezetve és rögzítve, és a sinus védőkorlát (1) a tartóoszlop (3) felső részén van elhelyezve az oldható kötőelemmel (k1).



3. ábra

- (51) **E01F 15/00** (2006.01)
E01F 15/02 (2006.01)
 (11) **003720** 2010.01.05.
 (21) **U 09 00218** (22) **2009.11.10.**
 (73) (72) Tarány Gábor, Dunaújváros (HU)
 (54) **Közúti védőkorlát-szerkezet**
 (74) dr. Kriston Pál, Budapest

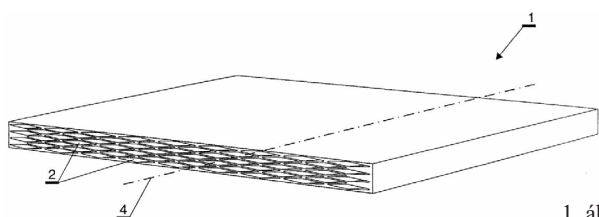
(57) Közúti védőkorlát-szerkezet tartóoszloppal, a tartóoszlopra keresztirányú különböző kiugró elemekkel, ezekre rögzített védőkorláttal, azzal jellemezve, hogy a tartóoszlopra (4) oldható kötőelemekkel (k2, k3) rögzített, egy-egy, összesen legfeljebb két egyoldali keresztgerendával (5) és legalább egy, az oldható kötőelemmel (k2) rögzített egyoldali kereszttartóval (6) van ellátva, és összeszerelt és felállított állapotban, a két egyoldali keresztgerenda (5) végéhez (v) oldható kötőelemmel (k1) W-keresztmetszetű egy-egy sinus védőkorlát (1, 2) van rögzítve, amelyek párhuzamosan, a két egyoldali keresztgerendához (5) és azokon keresztül a tartóoszlophoz (4) vannak erősítve és az egyoldali kereszttartó (6) végéhez (v1) az oldható kötőelemmel (k2) kalap védőkorlát (3) van keresztvason (kv) keresztül rögzítve, amely az egy-egy sinus védőkorláttal (1, 2) párhuzamosan van szerelve, továbbá a sinus védőkorlát (1, 2) elemek és a kalap védőkorlát (3) elemek hosszirányban az oldható kötőelemmel (k1) vannak csatlakoztatva egymáshoz, a tartóoszlop (4) pedig földre van vezetve és rögzítve.



1. ábra

- (51) **E04B 1/62** (2006.01)
 (11) **003708** 2010.01.05.
 (21) **U 08 00015** (22) **2008.01.25.**
 (73) (72) Domokos József, Taksony (HU);
 Nagy Ildikó, Kecskemét (HU)
 (54) **Légcellás hőszigetelő panel**

(57) Légcellás hőszigetelő panel, elsősorban épületek utólagos hőszigetelésére, lemez formátumú táblában előállítva, a panel (1) zártcellás habosított polisztirol granulátumból van kiképezve, azzal jellemezve, hogy a panel (1) belsejében, a panel (1) felületével, és egymással párhuzamosan, a panel (1) teljes keresztmetszetét átfogóan légcellák (2) vannak kialakítva.

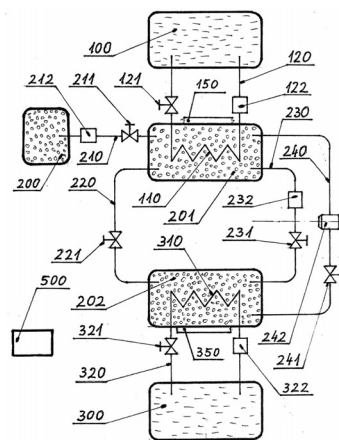


1. ábra

F – SZEKCIÓ
 MECHANIKA, VILÁGÍTÁS, FŰTÉS

- (51) **F02G 1/04** (2006.01)
F01K 25/00 (2006.01)
 (11) **003711** 2010.01.05.
 (21) **U 09 00002** (22) **2009.01.06.**
 (73) (72) Bobály Attila, Nagykanizsa (HU);
 Bobály Sándor, Nagykanizsa (HU)
 (54) **Zárt körfolyamattal működő berendezés, hőerőmű létesítése**

(57) Zárt körfolyamattal működő berendezés hőerőmű létesítésére, amely rendelkezik egy hideg és egy meleg hőtartállyal, legalább két gáztartállyal és legalább két hőcserélővel, legalább egy erőgéppel, valamint a munkaközeg és a fűtő-hűtő közeg szállításához szükséges csővezetékkel, szerelvényekkel, munkagépekkel, továbbá vezérlőegységgel, kapcsolóelemekkel és villamoshálózattal, azzal jellemezve, hogy két gáztartállyal (201, 202) van ellátva, az egyik gáztartályba (201) a hideg hőtartályhoz (100) kapcsolódó hőcserélő (110), a másik gáztartályba (202) a meleg hőtartályhoz (300) kapcsolódó hőcserélő (310) van beépítve, a hideg hőtartályt (100) a hőcserélővel (110) csővezeték (120) köti össze, amibe elzárószerelvény (121) és munkagép (122) van beszerelve, a meleg hőtartályt (300) és a hőcserélőt (310) csővezeték (320) köti össze, amibe elzárószerelvény (321) és munkagép (322) van beszerelve, továbbá a két gáztartály (201, 202) között keringtető körvezeték (220, 230) van létesítve, aminek egyik ágába (220) elzárószerelvény (221), a másik ágába (230) elzárószerelvény (231) és munkagép (232) van beszerelve, ezen kívül a két gáztartályt (201, 202) még egy munkavezeték (240) köti össze, amibe legalább egy elzárószerelvény (241), és erőgép (242) van beiktatva, valamint a környezeti légkör (200) és az egyik gáztartály (201) között feltöltő csővezeték (210) van kiépítve, amibe elzárószerelvény (211), és munkagép (212) van beszerelve.



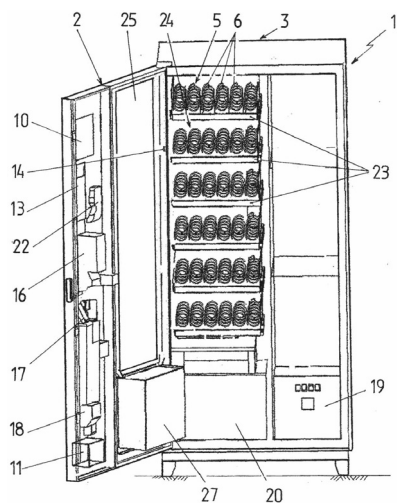
1. ábra

G – SZEKCIÓ
 FIZIKA

- (51) **G07F 5/00** (2006.01)
 (11) **003722** 2010.01.06.
 (21) **U 09 00159** (22) **2009.08.17.**
 (73) TEVA Magyarország Zrt., Gödöllő (HU);
 Hunan Zhonghji Technology Co., Ltd., Wangcheng, Hunan (CN)
 (72) Kelemen András, Gód (HU)
 (54) **Árukiadó automata, főleg gyógyszerek forgalmazására**
 (74) dr. Markó József, Markó Patent, Budapest

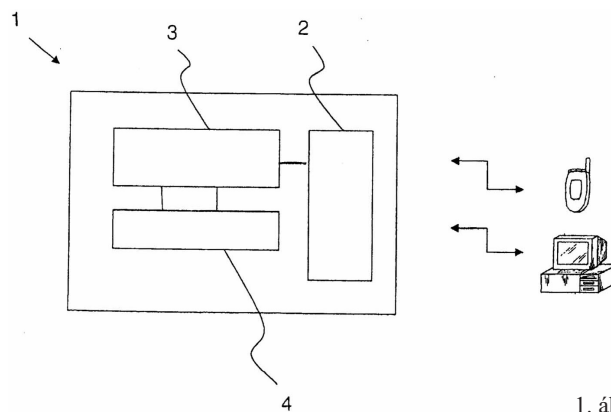
(57) Árukiadó automata, főleg gyógyszerek forgalmazására, amelynek zárható ajtóval (2) felszerelt háza (3) és ebben elrendezett perifériái, nevezetesen legalább két, egymástól függetlenül vezérelhető adagolóval (6) ellátott árukiadó-szerkezete (5), kijelző monitora (10), nyomtatója (11), kezelőszerve (13), pénzfogadó egységei (16, 17), érme-visszaadója (18), valamint ezekkel vezérlő kapcsolatban lévő

elektronikus vezérlőegysége (4) van, azzal jellemezve, hogy az elektronikus vezérlőegység (4) beépített, központi mikrokontroller, amely az árukiadó automata (1), valamennyi perifériájával közvetlen vezérlő kapcsolatban van.



2. ábra

(57) Központi kapcsolatvezérlő berendezés mobiltelefonos vagy internetes partnerkereső szolgáltatás nyújtásához, amely berendezésnek egy mobiltelefonos vagy internetes végberendezésről beérkező karaktersorozat fogadó bemeneti egysége, és a fogadott karaktersorozat egy adott érvényességi ideig tároló pufferegysége, és az utoljára fogadott karaktersorozat a pufferegységben tárolt karaktersorozatokkal összehasonlító komparátoregysége van, azzal jellemezve, hogy kódtábla alapján előállított kódokat tartalmazó, ezáltal egy adott karakter pozícióban egymástól előre definiált hasonlósági távolságban levő karakterekből álló karaktersorozatokat fogadó bemeneti egysége (2) van, és a pufferegységhez (3) van csatlakoztatva egy hasonlósági küszöbtávolság beállítására szolgáló komparátoregység (4), az utoljára fogadott karaktersorozatot tároló bemeneti egység (2) és a pufferegység (3) van a hasonlósági küszöbtávolságnál nem nagyobb távolságra levő karaktersorozatokat kigyűjtő komparátoregység (4) bemeneteire vezetve.



1. ábra

H – SEKCIÓ
VILLAMOSSÁG

- (51) **H04L 12/00** (2006.01)
 (11) **003709** 2010.01.05.
 (21) **U 08 00178** (22) **2008.09.15.**
 (73) (72) Németh Miklós, Balatonalmádi (HU)
 (54) **Központi kapcsolatvezérlő berendezés mobiltelefonos vagy internetes partnerkereső szolgáltatás nyújtásához**
 (74) dr. Köteles Zoltán, S.B.G. & K. Szabadalmi Ügyvivői Iroda, Budapest

A rovatban meghirdetett használati mintaoltalmak száma: 13 db.