

SZABADALMI KÖZLEMÉNYEK

Adatközlés szabadalmi bejelentésekről

A – SZEKCIÓ KÖZSZÜKSÉGLETI CIKKEK		(21) P 10 00007 (22) 2010.01.07. (71) Lengyel Sándor, Gyöngyös, 3200 Gólya út 34. (HU)	(22) 2010.01.07. (71) Lengyel Sándor, Gyöngyös, 3200 Gólya út 34. (HU)
(21) P 09 00792 (22) 1998.10.19. (71) ARK THERAPEUTICS LIMITED, London, W1W 6XB 79 New Cavendish Street (GB)	(54) Renin-angiotenzin inhibitorok alkalmazása	(21) P 09 00772 (22) 2009.12.10. (71) Mary-Ker Pasta Kft., Dunakeszi, 2120 Bem u. 9. (HU)	(22) 2009.12.10. (71) Mary-Ker Pasta Kft., Dunakeszi, 2120 Bem u. 9. (HU)
(30) 9722026 1997.10.17. GB 9810855 1998.05.20. GB (62) P0003982 1998.10.19. HU (74) Somlai Mária, S.B.G. & K. Szabadalmi Ügyvivői Iroda, Budapest	(54) Talpszerkezet gördülő járás biztosítására	(21) P 09 00789 (22) 2009.12.16. (71) Mayex Canada Kft., Budapest, 1151 Horváth Mihály u. 2. (HU)	(22) 2009.12.16. (71) Mayex Canada Kft., Budapest, 1151 Horváth Mihály u. 2. (HU)
(21) P 09 00803 (22) 2009.12.22. (71) Batz Hungary Kft., Pomáz, 2013 Tölgyes K. u. 9. (HU)	(54) Talpszerkezet gördülő járás biztosítására	(21) P 09 00773 (22) 2009.12.10. (71) Suta József, Debrecen, 4024 Zöldfa u. 17. (HU); Mestyán Frigyes, Debrecen, 4028 Kardos u. 32. (HU); Oláh Sándor, Debrecen, 4031 Gyepűsor u. 23. (HU)	(22) 2009.12.10. (71) Suta József, Debrecen, 4024 Zöldfa u. 17. (HU); Mestyán Frigyes, Debrecen, 4028 Kardos u. 32. (HU); Oláh Sándor, Debrecen, 4031 Gyepűsor u. 23. (HU)
(74) Mészárosné Dónusz Katalin, S.B.G. & K. Szabadalmi Ügyvivői Iroda, Budapest	(54) Mészárosné Dónusz Katalin, S.B.G. & K. Szabadalmi Ügyvivői Iroda, Budapest	(21) P 09 00756 (22) 2009.12.08. (71) dr. Berey Attila Balázs, Székesfehérvár, 8000 Érsekújvári u. 12/a (HU); Markovich Péter, Budapest, 1115 Etele út 46/a VIII/42. (HU)	(22) 2009.12.08. (71) dr. Berey Attila Balázs, Székesfehérvár, 8000 Érsekújvári u. 12/a (HU); Markovich Péter, Budapest, 1115 Etele út 46/a VIII/42. (HU)
(21) P 09 00756 (22) 2009.12.08. (71) dr. Berey Attila Balázs, Székesfehérvár, 8000 Érsekújvári u. 12/a (HU); Markovich Péter, Budapest, 1115 Etele út 46/a VIII/42. (HU)	(54) Koktélpalack	(21) P 10 00014 (22) 2010.01.11. (71) Meyer Ervin, Szigetszentmiklós, 2310 Szél u. 12. (HU)	(22) 2010.01.11. (71) Meyer Ervin, Szigetszentmiklós, 2310 Szél u. 12. (HU)
(74) dr. Vitéz Bátor, Budapest	(54) dr. Vitéz Bátor, Budapest	(21) P 09 00761 (22) 2009.12.08. (71) Nagy Attila, Debrecen, 4078 Sármány u. 25. (HU); Nagy Róbert, Debrecen, 4078 Sármány u. 25. (HU)	(22) 2009.12.08. (71) Nagy Attila, Debrecen, 4078 Sármány u. 25. (HU); Nagy Róbert, Debrecen, 4078 Sármány u. 25. (HU)
(21) P 09 00746 (22) 2009.12.02. (71) Bogdán Tamás, Budaörs, 2040 Domb u. 29. fszt. 3. (HU)	(54) Delfin – ultrahangos mobiltelefon-alapú tájékozódást segítő detektor és navigáló rendszer	(21) P 09 00758 (22) 2009.12.08. (71) Termoster Kft., Gödöllő, 2100 Perczel Mór u. 107. (HU)	(22) 2009.12.08. (71) Termoster Kft., Gödöllő, 2100 Perczel Mór u. 107. (HU)
(21) P 09 00801 (22) 2009.12.22. (71) CSÖME Kft., Ráckeve, 2300 Szent János tér 7. (HU)	(54) Térbeli logikai játék	(21) P 09 00785 (22) 2009.12.08. (71) dr. Jakab Judit, S.B.G. & K. Szabadalmi Ügyvivői Iroda, Budapest	(22) 2009.12.08. (71) dr. Jakab Judit, S.B.G. & K. Szabadalmi Ügyvivői Iroda, Budapest
(74) dr. Jakab Judit, S.B.G. & K. Szabadalmi Ügyvivői Iroda, Budapest	(54) dr. Jakab Judit, S.B.G. & K. Szabadalmi Ügyvivői Iroda, Budapest	(21) P 10 00002 (22) 2010.01.05. (71) CycloLab Kutató-Fejlesztő Kft., Budapest, 1097 Illatos út 7. (HU)	(22) 2010.01.05. (71) CycloLab Kutató-Fejlesztő Kft., Budapest, 1097 Illatos út 7. (HU)
(21) P 10 00002 (22) 2010.01.05. (71) CycloLab Kutató-Fejlesztő Kft., Budapest, 1097 Illatos út 7. (HU)	(54) Glikozidkötésű vegyületek védelme savas hidrolízissel szemben	(21) P 09 00564 (22) 2009.09.09. (71) Borzán László, Békéscsaba, 5600 Mednyánszky u. 17. (HU); Borzán Attila, Békéscsaba, 5600 Mednyánszky u. 17. (HU); dr. Borzán Tibor, Békéscsaba, 5600 Mednyánszky u. 17. (HU)	(22) 2009.09.09. (71) Borzán László, Békéscsaba, 5600 Mednyánszky u. 17. (HU); Borzán Attila, Békéscsaba, 5600 Mednyánszky u. 17. (HU); dr. Borzán Tibor, Békéscsaba, 5600 Mednyánszky u. 17. (HU)
(21) P 10 00004 (22) 2010.01.06. (71) Czintos Csongor, Kecskemét, 6000 Csáky u. 3. (HU)	(54) Csúszda	(21) P 09 00815 (22) 2009.12.30. (71) Adamek János, Velence, 2481 III. u. 45. (HU)	(22) 2009.12.30. (71) Adamek János, Velence, 2481 III. u. 45. (HU)
(21) P 09 00638 (22) 2009.10.07. (71) EGIS Gyógyszergyár, Budapest, 1106 Keresztúri út 30–38. (HU)	(54) Gyógyászati készítmények előállítására alkalmazható szervesen só adduktumok	(21) P 09 00767 (22) 2009.12.09. (71) Benkovics István 20%, Pécs, 7635 Holló dűlő 23. (HU); Csányi László 40%, Pusztafő, 2039 Jókai Mór u. 10. (HU);	(22) 2009.12.09. (71) Benkovics István 20%, Pécs, 7635 Holló dűlő 23. (HU); Csányi László 40%, Pusztafő, 2039 Jókai Mór u. 10. (HU);
(21) P 10 00006 (22) 2010.01.07. (71) Egis Gyógyszergyár Nyilvánosan Működő Részvénytársaság, Budapest, 1106 Keresztúri út 30–38. (HU)	(54) Javított hatású gyógyszerkészítmény	(21) P 09 00815 (22) 2009.12.30. (71) Adamek János, Velence, 2481 III. u. 45. (HU)	(22) 2009.12.30. (71) Adamek János, Velence, 2481 III. u. 45. (HU)
(21) P 10 00006 (22) 2010.01.07. (71) Egis Gyógyszergyár Nyilvánosan Működő Részvénytársaság, Budapest, 1106 Keresztúri út 30–38. (HU)	(54) Javított hatású gyógyszerkészítmény	(21) P 09 00815 (22) 2009.12.30. (71) Adamek János, Velence, 2481 III. u. 45. (HU)	(22) 2009.12.30. (71) Adamek János, Velence, 2481 III. u. 45. (HU)
(21) P 10 00007 (22) 2010.01.07. (71) Lengyel Sándor, Gyöngyös, 3200 Gólya út 34. (HU)	(54) Csavarodás- és sodrásmentes zsinórkezelést biztosító horgászorsó család, áttétel módosítóval	(21) P 09 00815 (22) 2009.12.30. (71) Adamek János, Velence, 2481 III. u. 45. (HU)	(22) 2009.12.30. (71) Adamek János, Velence, 2481 III. u. 45. (HU)
(21) P 09 00772 (22) 2009.12.10. (71) Mary-Ker Pasta Kft., Dunakeszi, 2120 Bem u. 9. (HU)	(54) Tojást és tönkölybúzálistet tartalmazó szárított és eljárás ilyen szárított előállítására	(21) P 09 00815 (22) 2009.12.30. (71) Adamek János, Velence, 2481 III. u. 45. (HU)	(22) 2009.12.30. (71) Adamek János, Velence, 2481 III. u. 45. (HU)
(21) P 09 00789 (22) 2009.12.16. (71) Mayex Canada Kft., Budapest, 1151 Horváth Mihály u. 2. (HU)	(54) Adagolóegység folyadéktároló tartályhoz	(21) P 09 00815 (22) 2009.12.30. (71) Adamek János, Velence, 2481 III. u. 45. (HU)	(22) 2009.12.30. (71) Adamek János, Velence, 2481 III. u. 45. (HU)
(21) P 09 00773 (22) 2009.12.10. (71) Suta József, Debrecen, 4024 Zöldfa u. 17. (HU); Mestyán Frigyes, Debrecen, 4028 Kardos u. 32. (HU); Oláh Sándor, Debrecen, 4031 Gyepűsor u. 23. (HU)	(54) MSO fogászati eljárás. Programvezérelt fogcsiszoló gép. Programvezérelt fogcsiszoló gép rögzítő berendezése	(21) P 09 00815 (22) 2009.12.30. (71) Adamek János, Velence, 2481 III. u. 45. (HU)	(22) 2009.12.30. (71) Adamek János, Velence, 2481 III. u. 45. (HU)
(21) P 10 00014 (22) 2010.01.11. (71) Meyer Ervin, Szigetszentmiklós, 2310 Szél u. 12. (HU)	(54) Rugós játék-, sport-, illetve közlekedő eszköz	(21) P 09 00815 (22) 2009.12.30. (71) Adamek János, Velence, 2481 III. u. 45. (HU)	(22) 2009.12.30. (71) Adamek János, Velence, 2481 III. u. 45. (HU)
(21) P 09 00761 (22) 2009.12.08. (71) Nagy Attila, Debrecen, 4078 Sármány u. 25. (HU); Nagy Róbert, Debrecen, 4078 Sármány u. 25. (HU)	(54) Instant élelmiszereket adagoló automata és berendezései, publikus felhasználásra, gyártása és forgalmazása, üzemeltetése.	(21) P 09 00815 (22) 2009.12.30. (71) Adamek János, Velence, 2481 III. u. 45. (HU)	(22) 2009.12.30. (71) Adamek János, Velence, 2481 III. u. 45. (HU)
(21) P 09 00758 (22) 2009.12.08. (71) Termoster Kft., Gödöllő, 2100 Perczel Mór u. 107. (HU)	(54) Félautomata dugványozó berendezés energetikai faültetvények létrehozásához	(21) P 09 00815 (22) 2009.12.30. (71) Adamek János, Velence, 2481 III. u. 45. (HU)	(22) 2009.12.30. (71) Adamek János, Velence, 2481 III. u. 45. (HU)
(21) P 09 00785 (22) 2009.12.08. (71) dr. Jakab Judit, S.B.G. & K. Szabadalmi Ügyvivői Iroda, Budapest	(54) Térbeli logikai játék	(21) P 09 00815 (22) 2009.12.30. (71) Adamek János, Velence, 2481 III. u. 45. (HU)	(22) 2009.12.30. (71) Adamek János, Velence, 2481 III. u. 45. (HU)
(21) P 10 00002 (22) 2010.01.05. (71) CycloLab Kutató-Fejlesztő Kft., Budapest, 1097 Illatos út 7. (HU)	(54) Glikozidkötésű vegyületek védelme savas hidrolízissel szemben	(21) P 09 00815 (22) 2009.12.30. (71) Adamek János, Velence, 2481 III. u. 45. (HU)	(22) 2009.12.30. (71) Adamek János, Velence, 2481 III. u. 45. (HU)
(21) P 09 00564 (22) 2009.09.09. (71) Borzán László, Békéscsaba, 5600 Mednyánszky u. 17. (HU); Borzán Attila, Békéscsaba, 5600 Mednyánszky u. 17. (HU); dr. Borzán Tibor, Békéscsaba, 5600 Mednyánszky u. 17. (HU)	(54) Átalakítható rekumbens (fekvő) kerékpár és tandem csatlakozó tag	(21) P 09 00815 (22) 2009.12.30. (71) Adamek János, Velence, 2481 III. u. 45. (HU)	(22) 2009.12.30. (71) Adamek János, Velence, 2481 III. u. 45. (HU)
(21) P 09 00815 (22) 2009.12.30. (71) Adamek János, Velence, 2481 III. u. 45. (HU)	(54) Teljesítménynövelő kerékpármeghajtás	(21) P 09 00815 (22) 2009.12.30. (71) Adamek János, Velence, 2481 III. u. 45. (HU)	(22) 2009.12.30. (71) Adamek János, Velence, 2481 III. u. 45. (HU)
(21) P 09 00767 (22) 2009.12.09. (71) Benkovics István 20%, Pécs, 7635 Holló dűlő 23. (HU); Csányi László 40%, Pusztafő, 2039 Jókai Mór u. 10. (HU);	(54) Javított hatású gyógyszerkészítmény	(21) P 09 00815 (22) 2009.12.30. (71) Adamek János, Velence, 2481 III. u. 45. (HU)	(22) 2009.12.30. (71) Adamek János, Velence, 2481 III. u. 45. (HU)

Erős György 20%, Budapest, 1125 Lóránt út 13. (HU); Fábián Miklós 20%, Budapest, 1029 Nádor u. 23. (HU)	(21) P 09 00811 (22) 2009.12.23. (71) MTA Szegedi Biológiai Kutatóközpont 90%, Szeged, 6726 Temesvári krt. 62. (HU); DeltaBio 2000 Kft. 10%, Szeged, 6726 Temesvári krt. 62. (HU)	
(54) Eljárás és berendezés utószilárduló anyag, különösen repedezett vagy/és pórusos kőzet- és/vagy betontömeg szilárdságának és/vagy vízzáróságának növelésére szolgáló injektáló anyag előállítására	(54) Eljárások HLTf aktivitás felhasználására	
(74) Kovári György, ADVOPATENT Szabadalmi és Védjegy Iroda, Budapest	(74) dr. Svingor Ádám, DANUBIA Szabadalmi és Jogi Iroda Kft., Budapest	
(21) P 09 00764 (22) 2009.12.08. (71) Nagy Róbert, Debrecen, 4078 Sármány u. 25. (HU)	(21) P 09 00805 (22) 2009.12.23. (71) Pectoproduct Tudományos Gyártástechnológiai Kutató Kft., Nyírtura, 4532 Major u. 1. (HU)	
(54) Többször felhasználható eszköz egyszer használható nyitó füllel ellátott tartályok utólagos lezárásához	(54) Eljárás híg pektin előállítására almatörkölyből	
(21) P 09 00800 (22) 2009.12.22. (71) Plastexpress Kft., Gödöllő, 2100 Reptéri u. 9. (HU)	(21) P 09 00799 (22) 2009.12.22. (71) dr. Pintér István, Budapest, 1121 Rege út 11/c (HU)	
(54) Mechanikus etanol adapter	(54) Fémkeményítő kenőanyag kötőpályás, sínen közlekedő járművek menetbiztonságának növelésére és környezeti ártalmának csökkentésére; valamint eljárás a kenőanyag alkalmazására	
(21) P 09 00770 (22) 2009.12.10. (71) Ventilla Gábor, Székesfehérvár, 8000 Horvát I. 2/b (HU)	(21) P 09 00790 (22) 2009.12.17. (71) Richter Gedeon Nyrt., Budapest, 1103 Gyömrői út 19/21. (HU)	
(54) Idő- és energiatakarékos öntözést lehetővé tevő szórófej és ennek célszerű felhasználási módszerei	(54) Új eljárás piperazin vegyületek és sósavas sóik előállítására	
(21) P 10 00012 (22) 2010.01.08. (71) Vilmányi Gábor, Budapest, 1091 Hurok u. 5. VIII/3. (HU)	(21) P 09 00788 (22) 2009.12.16. (71) SANOFI-AVENTIS, Paris, F-75013 174 avenue de France (FR)	
(54) Nagyoló és simító megmunkálást egyidejűleg végző marószerszám	(54) Kémiai eljárás	
(74) Mészárosné Dónusz Katalin, S.B.G & K. Szabadalmi Ügyvivői Iroda, Budapest	(74) CHINOIN Gyógyszer és Vegyészeti Termékek Gyára Rt., Budapest	
C – SZEKCIÓ VEGYÉSZET ÉS KOHÁSZAT		
(21) P 09 00808 (22) 2009.12.23. (71) Bóday Ádám János, Csömör, 2141 Kossuth L. u. 61. (HU)	(21) P 10 00010 (22) 2010.01.08. (71) SANOFI-AVENTIS, Paris, F-75013 174 avenue de France (FR)	
(54) Eljárás értékes bomló vegyületek – adott esetben gyümölcsészterek, primer aromák – kíméletes kinyerésére	(54) Új eljárás	
(74) dr. Csókai Viktor, Szigetszentmiklós, 2310 Petőfi u. 65/28. (HU)	(74) Óri János, Chinoín Gyógyszer és Vegyészeti Termékek Gyára Rt., Budapest	
(21) P 09 00777 (22) 2009.12.14. (71) EGIS Gyógyszergyár Nyilvánosan Működő Részvénytársaság, Budapest, 1106 Keresztúri út. 30–38. (HU)	(21) P 09 00779 (22) 2009.12.14. (71) Vegyterv IS Zrt., Budapest, 1117 Budafoki út 187–189. (HU)	
(54) Környezetkímélő eljárás nagytisztaságú gyógyszerhatóanyag előállítására	(54) Eljárás és berendezés szennyezett, olaj/víz emulziót tartalmazó fűróiszap kezelésére	
(74) dr. Csókai Viktor, Szigetszentmiklós, 2310 Petőfi u. 65/28. (HU)	(74) Farkas Tamás, DANUBIA Szabadalmi és Jogi Iroda Kft., Budapest	
(21) P 09 00794 (22) 2009.12.21. (71) EGIS Gyógyszergyár Nyilvánosan Működő Részvénytársaság, Budapest, 1106 Keresztúri út 30/38. (HU)	(21) P 09 00798 (22) 2009.12.21. (71) Vichem Chemie Kutató Kft., Budapest, 1022 Hermann Ottó út 15. (HU)	
(54) Eljárás gyógyszeripari köztitermékek és hatóanyag előállítására	(54) 4-Fenilamino-pirimidin származékok	
(74) dr. Csókai Viktor, Szigetszentmiklós, 2310 Petőfi u. 65/28. (HU)	(74) dr. Török Ferenc, DANUBIA Szabadalmi és Jogi Iroda Kft., Budapest	
(21) P 09 00795 (22) 2009.12.21. (71) EGIS Gyógyszergyár Nyilvánosan Működő Részvénytársaság, Budapest, 1106 Keresztúri út 30/38. (HU)	E – SZEKCIÓ HELYHEZ KÖTÖTT LÉTESÍTMÉNYEK	
(54) Eljárás gyógyszerhatóanyag előállítására	(21) P 09 00806 (22) 2009.12.23. (71) Bóday Ádám János, Csömör, 2141 Kossuth L. u. 61. (HU); dr. Csókai Viktor, Szigetszentmiklós, 2310 Petőfi u. 65/28. (HU)	
(74) dr. Emri Józsefné, EMRI-PATENT Kft., Debrecen	(54) Eljárás elsősorban cellulózalapú beltéri hangszigetelő panelek előállítására	

Adatközlés szabadalmi bejelentésekről

(21) P 09 00807 (22) 2009.12.23. (71) Bóday Ádám János, Csömör, 2141 Kossuth L. u. 61. (HU); dr. Csókai Viktor, Szigetszentmiklós, 2310 Petőfi u. 65/28. (HU)	(21) P 09 00810 (22) 2009.12.28. (71) Cseh József Imre, Szentes, 6600 Nagygörgös u. 31. (HU)
(54) Eljárás elsősorban hulladék alapú cellulóz és glicerín tartal- mú, poliuretán mátrixú hang- és hőszigetelő panelek előállításá- ra	(54) Berendezés gázfogyasztás csökkentése érdekében (74) Kormos Ágnes egyéni szabadalmi ügyvivő, Budapest
(21) P 09 00766 (22) 2009.12.09. (71) Kaszás Lajos, Paks, 7030 Május 1. u. 5. (HU)	(21) P 09 00797 (22) 2009.12.21. (71) Kerox Ipari és Kereskedelmi Kft., Diósd, 2049 Homokbánya út 77. (HU)
(54) Ajtókilincs által működtetett rugós ajtókitámasztó-rögzítő szerkezet	(54) Egykaros keverőcsaptelep-betét megnövelt szögű komfort tartománnyal (74) Kovács Ivánné, DANUBIA Szabadalmi és Jogi Iroda Kft., Budapest
(21) P 10 00016 (22) 2010.01.12. (71) Kovács György, Győr, 9023 Attila út 3. (HU)	(21) P 09 00762 (22) 2009.12.08. (71) Nagy Róbert, Debrecen, 4078 Sármány u. 25. (HU)
(54) Eljárás és berendezés burkolatok kialakítására és javítására	(54) Baktériumölő fényforrás felszerelése tömegközlekedési és kö- zösségi helyekre
(21) P 09 00778 (22) 2009.12.14. (71) Kovács István, Nógrád, 2642 Hunyadi u. 55. (HU)	(21) P 09 00763 (22) 2009.12.08. (71) Nagy Róbert, Debrecen, 4078 Sármány u. 25. (HU)
(54) Mobil úszó folyóvízi erőmű	(54) Napelemcellákkal bevont tetőfedő eszközök elektromos kive- zetéssel
(21) P 09 00771 (22) 2009.12.10. (71) dr. Kuba Gellért, Budapest, 1021 Zsemlye u. 6/a. (HU)	(21) P 09 00781 (22) 2009.12.14. (71) Pádár Árpád, Szántód, 8622 Csobánc u. 14. (HU)
(54) A paneles és egyéb épületek integrált többfunkciós hővédelme építészeti eszközzel	(54) Energiatakarékos hőcserélő betét gázkazánokhoz és gázmele- gítőkhöz
(21) P 09 00782 (22) 2009.12.15. (71) Mucsi András, Orosháza, 5900 Oláh István u. 62. sz. (HU)	(21) P 09 00793 (22) 2009.12.18. (71) Tér Aliz 1/3%, Szombathely, 9700 Batsányi J. u. 4. (HU); Tér László 2/3%, Szombathely, 9700 Szabadka u. 15. (HU)
(54) Szűrkevíz-hasznosító rendszer	(54) Berendezés és eljárás mechanikai munka, mozgási energia környezeti hőenergiából történő előállítására
(21) P 09 00784 (22) 2009.12.15. (71) Rostás Zoltán, Budapest, 1092 Kinizsi u. 35. (HU)	
(54) Berakatható távtartó építőelem (74) Benkőné Csillag Lucia, Budapest	
G – SZEKCIÓ FIZIKA	
F – SZEKCIÓ MECHANIKA, VILÁGÍTÁS, FŰTÉS	
(21) P 09 00812 (22) 2009.12.29. (71) Adamek János, Velence, 2481 III. u. 45. (HU)	(21) P 09 00741 (22) 2009.11.27. (71) 3DHISTECH Kft., Budapest, 1121 Konkoly Thege M. u. 29–33. 18. ép. (HU)
(54) Aszimmetrikus forgatónyomaték növelő tengely	(54) Összeállítás és eljárás mozgásban lévő tárgylemez digitalizá- lására (74) Szabó Zsolt, DANUBIA Szabadalmi és Jogi Iroda Kft., Budapest
(21) P 10 00003 (22) 2010.01.06. (71) Adamek János 99%, Velence, 2481 III. u. 45. (HU); Fazekas Erzsébet Edit 1%, Budapest, 1072 Klauzál u. 32. fszt. 2. (HU)	(21) P 09 00783 (22) 2009.12.15. (71) Alphaglobe LLP., London, WC1N3XX 27 Old GlouCester Street (GB)
(54) Általános nyomaték- és erőátviteli szerkezet	(54) Mikroszkóp-tárgylemez kialakítása petesejt mesterséges megtermékenyítésénél alkalmazott ICSI (intracytoplazmati- kus spermium injekciós) eljáráshoz (74) Tóth-Szabó István, Budapest
(21) P 09 00757 (22) 2009.12.01. (71) Aszalós Sándor, Debrecen, 4225 Mihálylaci u. 37/b (HU)	(21) P 09 00768 (22) 2009.12.09. (71) Lenk Sándor, Zalalövő, 8999 Petőfi út 17. (HU); dr. Richter Péter, Budapest, 1093 Mátyás u. 18. (HU); dr. Barócsi Attila, Budaörs, 2040 Beregszász u. 48. (HU); dr. Kocsányi László János, Budapest, 1028 Pozsonyi u. 7. (HU); dr. Péczeli Imre, Budapest, 1119 Hengermalom u. 6/a (HU)
(54) X.M. nyom nélkül ölé szuper szelektív fegyver	(54) Eljárás és berendezés növények egyedi élettani tulajdonságai- hoz adaptált klorofill fluoreszcencia indukálásához szükséges gerjesztési kinetika mérésére (74) Lenk Sándor, Zalalövő
(21) P 09 00813 (22) 2009.12.30. (71) Beri Imre, Monor, 2200 Bocskai u. 2. (HU)	
(54) Ipari, háztartási, lakásfűtésre és háztartási melegvíz előállításá- ra szolgáló berendezés	
(21) P 09 00818 (22) 2009.12.31. (71) Bobály Sándor, Nagykanizsa, 8800 Zemplén Gy. u. 1/b (HU); Bobály Attila, Nagykanizsa, 8800 Vásár u. 23/b (HU)	
(54) Berendezés, hőerőmű létesítésére	

Adatközlés szabadalmi bejelentésekről

(21) **P 09 00753** (22) 2009.12.04.
(71) Kupper Róbert, Budapest, 1112 Ördögórom u. 12. (HU)

(54) **Térben lebegő vetített kép előállítására alkalmas vetítőberendezés és eljárás 360 fokos látószögtartományban látható térben lebegő vetített kép előállítására**

(74) Király György, JUREX Iparjogvédelmi Iroda, Budapest

(21) **P 09 00796** (22) 2009.12.21.

(71) Magyar László, Budapest, 1118 Törökugrató u. 5. XI. e. 41. (HU)

(54) **Aktív áramátalakító kaszkád kapcsolású váltóáramú áramváltó elrendezéshez**

(74) Kovács Gábor, DANUBIA Szabadalmi és Jogi Iroda Kft., Budapest

(21) **P 09 00775** (22) 2009.12.11.

(71) Szegedi Tudományegyetem, Szeged, 6720 Dugonics tér 13. (HU)

(54) **Eljárás és eszköz fűszerpaprika-őrlemények színező hatásának meghatározására**

(74) Kmethy Boglárka, DANUBIA Szabadalmi és Jogi Iroda Kft., Budapest

H – SZEKCIÓ
VILLAMOSSÁG

(21) **P 09 00747** (22) 2009.12.02.

(71) Bogdán Tamás, Budaörs, 2040 Domb u. 29. fszt. 3. (HU)

(54) **Levegőminőséget, levegőszennyezést, szén-monoxidot mérő mobiltelefon-alapú jelző és riasztó adatgyűjtő tájékoztató rendszer**

(21) **P 09 00740** (22) 2009.11.27.

(71) Kriston Ákos, Budapest, 1024 Ezredes u. 5/d (HU);
dr. Dobos Károly, D-44267 Dortmund Ruhfusstr. 14. (DE)

(54) **Eljárás és berendezés gyorsreagálású tüzelőanyag-cella membrán elektródok felépítésére, teljesítményének optimalizálására és működtetésére**

(21) **P 09 00802** (22) 2009.12.22.

(71) Gulyás Péter, Újlengyel, 2724 Hernádi dűlő 8. (HU)

(54) **Fizess SMS-el! Kényelmi szolgáltatás GSM mobiltelefon használóknak**

(21) **P 09 00733** (22) 2009.11.23.

(71) Ürmös Zsolt, Erk, 3295 Alkotmány út 6. (HU)

(54) **Energiatakarékos hűtőgép**

A rovat 65 db közlést tartalmaz.

Szabadalmi bejelentések közzététele

A – SZEKCIÓ
KÖZSZÜKSÉGLETI CIKKEK

- (51) **A01G 9/14** (2006.01) (13) **A1**
(21) **P 08 00126** (22) **2008.02.25.**
(71) (72) Mészáros István, Vácegres (HU)

(54) Szobai üvegház

(57) Az akvárium alja (repedt vagy kilyukasztott), az 1/5-ig földdel rakják, és a tetejére üveglapot úgy tesznek, hogy az akvárium mindkét felén rés legyen.

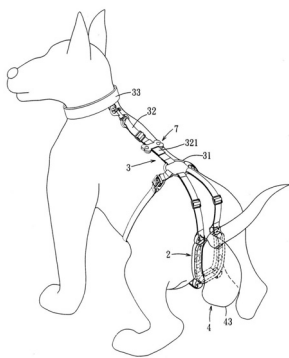
Az akváriumban virágot palántázhatnak a szobába, szobahőmérsékleten. Locsolni úgy kell, hogy a föld kicsit nedves legyen.

- (51) **A01K 23/00** (2006.01) (13) **A1**
(21) **P 07 00257** (22) **2007.03.30.**
(71) Apple Ju Studio Inc., Taipei (TW)
(72) Tsai, Chia-Chien, Taipei (TW)

(54) Környezetbarát állati ürülékgyűjtő

- (30) 095205713 2006.04.04. TW
(74) Szabó Zsolt, DANUBIA Szabadalmi és Védjegy Iroda Kft., Budapest

(57) A találmány szerinti környezetbarát állati ürülékgyűjtő első tartóelemmel és első mágnesszemek sokaságával ellátott tartóalapot (2), valamint második tartóelemet, második mágnesszemek sokaságát és a második tartóelemhez csatlakoztatott hajlékony gyűjtőtasakot (43) foglal magában. Az első tartóelem hossza mentén eloszló, egymástól elválasztott első rögzítőnyílások sokaságával van kialakítva. Az első mágnesszemek mindegyikét az első rögzítőnyílások közül az egyik neki megfelelő fogadja. A második tartóelem második rögzítőnyílások sokaságával van kialakítva. A második mágnesszemek mindegyikét a második rögzítőnyílások közül az egyik neki megfelelő fogadja és az első mágnesszemek közül az egyik neki megfelelő mágnesesen vonzza.



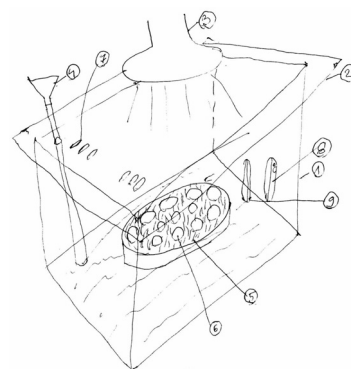
1. ábra

- (51) **A01K 63/00** (2006.01) (13) **A1**
(21) **P 08 00132** (22) **2008.02.26.**
(71) (72) Mészáros István, Vácegres (HU)

(54) Akváriumos keltető

(57) Az akvárium (1) le van fedve üveglappal (2) az infravörös melegítőlámpa (3) úgy van a hőmérő (8) segítségével beállítva, hogy az akváriumban (1) meglegyen a megfelelő hőmérséklet. Az üveglapon (2) szellőzőlyuk (7) van, hogy meglegyen a megfelelő levegő, a tölcser műanyag csővel (4), annyi vizet öntenek az akváriumba, hogy a páratartalom-mérő (9) szerint meglegyen a megfelelő páratartalom. Az akváriumban (1) szalmás tálcán (5) vannak tojások (6).

Attól függ, hogy milyen tojást szeretnének kikeltetni: tyúk, kacsa, liba, galamb, pulyka, aszerint kell beállítani az akváriumos keltetőt. A fajtától függően a nevelésben az infravörös lámpa szolgáltatja a csibék hőigényét.



1. ábra

- (51) **A01N 1/00** (2006.01) (13) **A1**
(21) **P 08 00296** (22) **2008.05.06.**
(71) (72) Raffael Aranka, Budapest (HU)

(54) Az ember felépítése

(57) Az izmok fonott állapotban veszik körül a testet. A talpon is vannak idegvégződések. A szervek úgy helyezkednek el, hogy egymás működését biztosítják.

- (51) **A23B 4/00** (2006.01) (13) **A1**
B65D 81/28 (2006.01) (22) **2008.04.04.**
(21) **P 08 00213**
(71) Sylvain Húsipari Kft., Izsák (HU)
(72) Thierry Sylvain Marcel Roger, Izsák (HU)

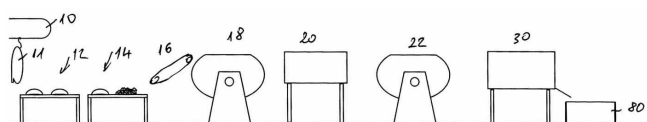
(54) Eljárás csomagolt és darált húskészítmény előállítására, valamint darált húskészítmény

- (74) Kovács Gábor, DANUBIA Szabadalmi és Jogi Iroda Kft., Budapest

(57) A találmány tárgya eljárás csomagolt és darált húskészítmény előállítására, ahol az eljárás a következő lépéseket tartalmazza:

- a húst kicsontozzák, feldarabolják, és kiválasztják a húsdarálható részeit,
- a darálható húsrészeket darálható méretű darabokra felaprítják, és só, szükség szerint egyéb adalékanyagokat, fűszereket adnak hozzá, és azokkal előzetesen elkeverik,
- az aprított húst kívánt méretű darabokra darálják,
- a darált húskészítményt homogenizálják,
- a homogenizált húskészítményt vákuum alkalmazása mellett műanyag tömlőbe töltik.

A műanyag tömlőt szakaszonként összenyomják, és az összenyomott rész két végét szorítóeszközzel légmentesen lezárva csomagokat alakítanak ki, és a csomagokban túlnyomást hoznak létre.



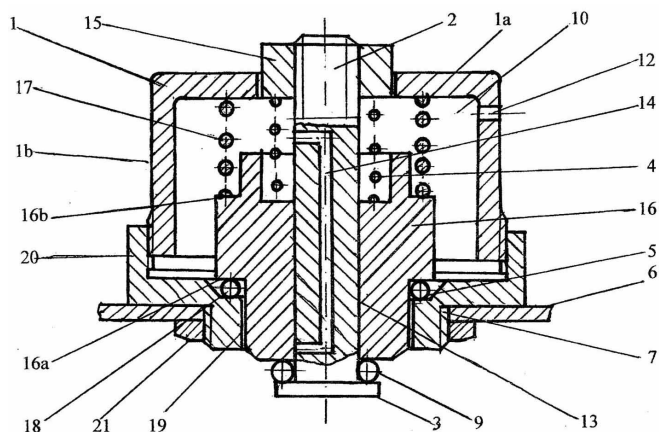
1. ábra

- (51) **A23K 1/00** (2006.01) (13) **A1**
 (21) **P 08 00260** (22) **2008.04.24.**
 (71) Pro-Feed Takarmányozási, Kereskedelmi és Szolgáltató Kft.,
 Mogyoród (HU)
 (72) Sándor Levente 50%, Gödöllő (HU);
 Sándor Gergő 25%, Budapest (HU);
 Sándor Zsombor 25%, Gödöllő (HU)

(54) Húsminőség javítására szolgáló takarmánykiegészítő keverék

(57) A találmány tárgya húsminőség javítására szolgáló takarmánykiegészítő keverék, amely takarmánykiegészítő keverék alkalmazásával a sertések és baromfiak húsának vágás utáni csepegési vesztesége csökken, oxidatív stabilitása nő, pH-értéke kedvező irányban változik, valamint a húсок porhanyósabbak és kedvezőbb színűek lesznek.

A takarmánykiegészítőt sertések és baromfiak húsminőségének javítására, előnyösen a húсок vágás utáni csepegési veszteségének csökkentésére és a húсок oxidatív stabilitásának növelésére és a pH-érték vágás utáni kedvező változására és a húсок porhanyósságának növelésére és kedvezőbb hússzín kialakítására alkalmazzák.



2. ábra

- (51) **A47J 47/02** (2006.01) (13) **A1**
F16K 17/19 (2006.01) (22) **2008.08.04.**
 (21) **P 08 00491**
 (71) (72) Román Péter 40%, Budapest (HU);
 ifj. Román Péter 30%, Budapest (HU);
 Vogronics László 30%, Erd (HU)

(54) Nyomáskiegyenlítő szelep, különösen ételhordó edényekhez

(74) dr. Gedeon Sándor, Pintz és Társai Szabadalmi, Védjegy és Jogi Iroda 1. sz. aliroda, Budapest

(57) A találmány tárgya nyomáskiegyenlítő szelep, különösen ételhordó edényekhez, amely szeleplek

– a váltakozó nyomású térben lévő szeleptányérral (3) ellátott, előnyösen azzal egy testet alkotó, a környező térbe kivezető szelepszárnak (2) a szeleptányérral (3) ellentétes végéhez közvetlenül vagy közvetve csatlakozó szelepháza (1), és

– a szelepházához (1) nyomórúgón (4) keresztül csatlakozó, a szelepszárat (2) koaxiálisan körülvevő, a szelepszár (2) tengelyirányú elcsúsztatására alkalmasan elrendezett, a különböző nyomású terek közötti válaszfalban (6) kialakított nyíláson átvezetett szelepfészke (5) van, továbbá

– a szelepfészke (5) és a szeleptányér (3) között tömítőgyűrű (9) van elhelyezve.

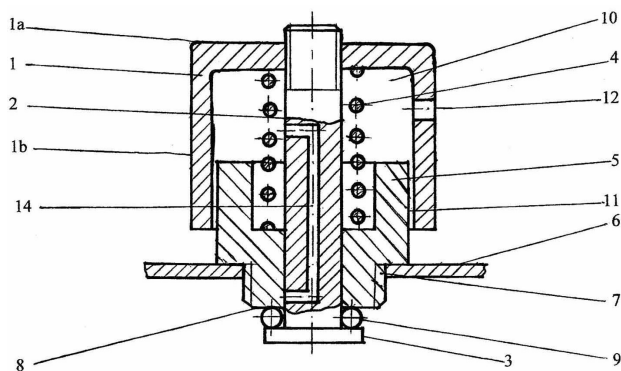
A találmánynak az a lényege, hogy

– a szelepfészke (5) közvetlenül vagy közvetve csatlakozik a különböző nyomású terek közötti válaszfalhoz (6),

– a szelepház (1) egy, a szelepszárra (2) merőleges síkú homlokfalból (1a) és a homlokfalhoz (1a) csatlakozó, a szelepszárral (2) párhuzamos palástfalból (1b) áll, továbbá

– a szelepház (1) és a szelepfészke (5) közötti tér (10) a külső, atmoszférikus térrel állandó kapcsolattal, míg

– a belső, változó nyomású térrel benyomott állapotban van összekötve.



1. ábra

- (51) **A61B 5/00** (2006.01) (13) **A1**
G01N 27/00 (2006.01) (22) **2008.04.28.**
 (21) **P 08 00279**
 (71) (72) dr. Korda Tibor 50%, Budapest (HU);
 dr. Ábrahám Lajos 20%, Budapest (HU);
 Csébfalvi János 30%, Budapest (HU)

(54) Eljárás és berendezés patogén elemek kimutatására és azonosítására

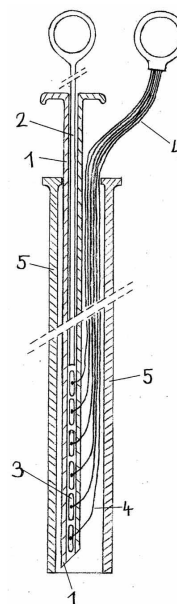
(57) A patogén detektor különböző objektumokban (folyadékokban, emberi és állati szervezetekben) levő patogén elemek (gombák, vírusok, baktériumok, paraziták) kimutatására és azonosítására használható eszköz. Működése és alkalmazása a patogén elemek ismert önfrekvenciájú jeleinek szelektív elektronikus kimérésén és heterodyn-módszerrel végzett frekvencia-azonosításán alapszik.

- (51) **A61B 17/32** (2006.01) (13) **A1**
 (21) **P 08 00144** (22) **2008.03.05.**
 (71) (72) dr. Csiky László, Üröm (HU)

(54) Endoszkópos eszköz

(57) A találmány előnyösen flexibilis endoszkóphoz csatlakoztatható, az üreges szerv falán lévő seb zárását, ill. az üreges szerv falán kialakult, körülírt elváltozás biztonságos eltávolítását elősegítő eszközre vonatkozik.

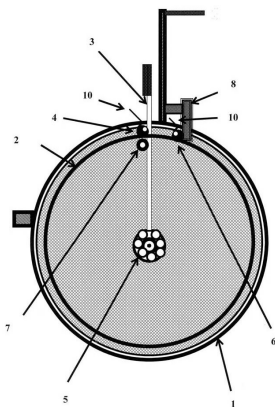
A találmány szerinti eszköznek előnyösen huzala (4), csöve (1, 10), és hüvelye (5) van.



1. ábra

- (51) **A61G 5/02** (2006.01) (13) **A1**
 (21) **P 06 00833** (22) **2006.11.10.**
 (71) (72) Kiss Attila 20%, Budapest (HU);
 Bekő Ferenc 80%, Budapest (HU)

(54) Meghajtó eszköz, főleg mechanikus kerek szék mozgására
 (57) Meghajtó eszköz, főleg mechanikus kerek szék mozgására, melyben a mechanikus kerek szék meghajtó kerekét egy külön meghajtás módozattal látták el, melyen a kerék tengelypontjában csapágyazott karos elem van, melytől sugár irányban bármilyen távolságban elhelyezett centrikus szorítású elem(eleme)k vannak, melyek az egyirányú mozgásirányt biztosítják, a karos elemre (3) fékező egység szerelt, a konzolos elemre visszagurulást gátló egység szerelt, az eszköz kibiztosító elemekkel van ellátva.



1. ábra

- (51) **A61K 31/00** (2006.01) (13) **A1**
 (21) **P 08 00237** (22) **2008.04.11.**
 (71) (72) Szabó István 70%, Budapest (HU);
 Braun Tibor 30%, Budapest (HU)

(54) Spermiumok mozgékonyágának és eltarthatóságának módosítása
 (74) Schläfer László, DANUBIA Szabadalmi és Jogi Iroda Kft., Budapest

(57) A találmány tárgya készítmény spermiumok mozgékonyágának nagy fémion-koncentráció mellett történő csökkentésére és/vagy kis fémion-koncentráció mellett történő növelésére, amely hatóanyagként Co^{2+} és Ni^{2+} közül megválasztott egy vagy több fémiont vagy ezek vegyületeit tartalmazza önmagában vagy fiziológiailag alkalmazható hordozóanyag és adott esetben segédanyag mellett.

A találmány kiterjed a fenti fémionok vagy ezek vegyületei alkalmazására a spermium mozgékonyágát nagy fémion-koncentráció mellett csökkentő és kis fémion-koncentráció mellett növelő készítmény előállítására, valamint ezek alkalmazására.

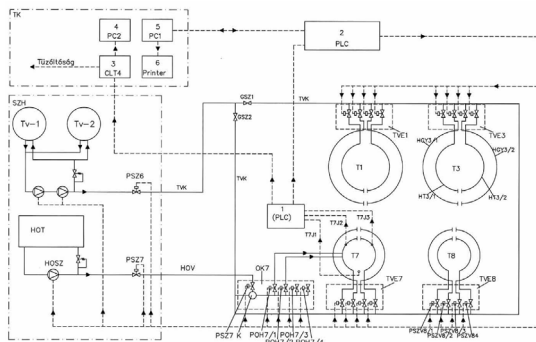
- (51) **A62C 3/06** (2006.01) (13) **A1**
A62C 37/00 (2006.01) (22) **2008.08.22.**
A62C 35/00 (2006.01)
 (21) **P 08 00526**
 (71) (72) Kostyál Ferenc 60%, Budapest (HU);
 Kende Gábor 20%, Diósd (HU);
 Schreiber Gábor 20%, Budapest (HU)

(54) Önműködő tűzvédelmi rendszer és eljárás a rendszer fokozott megbízhatóságú szintű működtetésére, különösen fokozottan tűz- és robbanásveszélyes, helyhez kötött létesítmények, így folyékony szénhidrogént tároló tartályparkok védelmére

(74) Székely Éva egyéni szabadalmi ügyvivő, Budapest
 (57) Az önműködő tűzvédelmi rendszernek stabilan kiépített, ág-fa rendszerű tűzivíz vezetékhálózata (TVV) és haboldat vezetékhálózata (HOV) van, melyek gerincvezetéke mindenkor feltöltött állapotban van, és az egyes létesítményeknél – így tartályoknál ($T_1... T_{10}$) és azok gyűrűs terein – lévő leágazásaira habbekeverő egységek (OK1... OK7), illetve tűzivíz elosztó egységek (TVE1... TVE10) tűzmentes állapotban zárt, távirányítható motoros nyitó-záró szerelvényei (PSZK1... PSZK10,

POH1/1... POH7/4..., PSZV1/1... PSZV10/4) csatlakoznak. Az egyes létesítmények – így tartályok ($T_1... T_{10}$) és gyűrűs tereik – palásthűtő berendezései – több, egymástól független palásthűtő egységből (HT1/1, HT1/2, HGY1/1, HGY1/2...) állnak.

A tűz érzékelésére létesítményenként – így tartályonként ($T_1... T_{10}$) – három-három tűzjelző kör ($T_{1J1}, T_{1J2}, T_{1J3}...$) van kiépítve, melynek jelei egy tűzjelző (1) bemeneti modulon keresztül egyrészt közvetlenül egy tűzjelző központba (3) kerülnek, másrészt egy elektronikus oltásvezérlőre (2), melynek célszoftverrel programozott vezérlőkimenetei az oltó és hűtőrendszer valamennyi távvezérelt motoros nyitó-záró szerelvényével (PSZ1... PSZ7, PSZK1... PSZK10, POH1/1... POH10/4, PSZV1/1... PSZV10/4) össze vannak kötve, továbbá kétirányú kommunikációs (adatforgalmi) kapcsolatban van a tűzvédelmi központ (TK) oltórendszert megjelenítőjével (5).

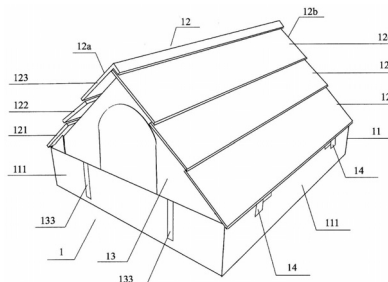


3. ábra

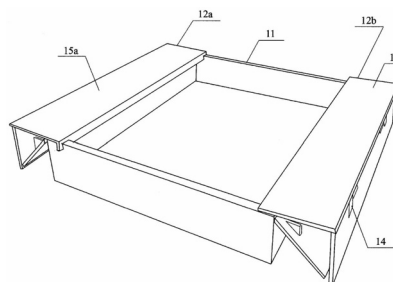
- (51) **A63C 19/12** (2006.01) (13) **A1**
 (21) **P 08 00229** (22) **2008.04.09.**
 (71) (72) Molnár Péter, Budapest (HU)

(54) Fedhető játszóhely
 (57) A találmány tárgya fedhető játszóhely, amelynek alapkerete és fedélszerkezete van.

Jellemzője, hogy a fedélszerkezet két féltetéből (12a, 12b) kialakított sátor-tetőszerkezet (12), a féltetők alsó térhatároló elemből (121, 124) felső térhatároló elemből (123, 126) és adott esetben közbülső térhatároló elemből/elemekből vannak kialakítva. Az alsó térhatároló elem (121, 124), adott esetben a közbülső térhatároló elem (122, 125) és a felső térhatároló elem (123, 126) csuklós szerkezetekkel (14) kapcsolódnak egymáshoz, és a két féltető (12a, 12b) alsó térhatároló eleme (121, 124) csuklás szerkezetekkel kapcsolódik az alapkeret (11) két szemközti oldalához.



1. ábra



4. ábra

B – SZEKCIÓ
IPARI MŰVELETEK ÁLTALÁBAN ÉS SZÁLLÍTÁS

(51) **B01D 17/00** (2006.01) (13) A1
(21) **P 08 00233** (22) 2008.04.10.

(71) Controrg Mérnökiroda Kft., Veszprém (HU)
(72) Baradits György 40%, Veszprém (HU);
Bucsky György 25%, Balatonalmádi (HU);
Kovács Mihály 5%, Veszprém (HU);
Németh Jenő 15%, Budaörs (HU);
Ujhidy Aurél 15%, Veszprém (HU)

(54) **Eljárás fázis-határfelületi transzportfolyamatok intenzifikálására**

(57) A találmány heterogén fázisú folyadékok, félfolyamos, fázis-határfelületi transzport folyamatainak intenzifikálására szolgáló eljárásra vonatkozik.

A találmány szerint úgy járnak el, hogy az egyik, külső körös recirkuláltással keringetett fázist, a másik, kontaktálandó heterogén folyadék fázissal statikus keverő(k)vel folyamatos üzemben, megkívánt diszperzitásfokra összekeverik, majd hidrociklon(ok)kal az áramló diszperz fázisokat szétválasztják, és külön-külön vezetik vissza a szétválasztott fázisokat gyűjtő recirkulációs tartályba, ahonnan a heterogén fázisok szokásosan megvalósuló gravitációs elkülönülését követően, a folyamatosan átvezetett kontaktálandó fázist elvezetik, míg a másik fázist recirkuláltatják.

A heterogén fázisok keverésére egy olyan külön recirkulációs, kényszeráramlású, úgynevezett „hurokreaktor” statikus keverős diszpergátort is alkalmazhatnak, ahol a két függőleges elhelyezését, alul- felül csővezetékekkel összekapcsolt, kívül szükség szerint hűtő- és/vagy fűtőköppennyel, belül statikus keverővel ellátott csőben, az alsó csőösszekapcsolásnál beépített recirkulációs szivattyúval megvalósított és fenntartott állandó recirkuláltatású heterogén diszperz fázisba folyamatosan adagolják be a két kontaktálandó heterogén fázist, és a megfelelő tartózkodási idő (csőhossz), statikus keverőelem geometria (fajta) és anyagáram-arányok biztosítása mellett, a beadagoltakkal azonos mennyiségű kivezetett anyagárammal valósítják meg a kívánt diszperziós hatást.

A statikus keverő(k)vel diszpergált heterogén fázisok szétválasztását adott esetben a hidrociklon(ok) sorba kapcsolásával végzik oly módon, hogy az első hidrociklon(ok)ból kilépő (és még a másik fázisból is adott részt tartalmazó) mindkét fázist újabb hidrociklon(ok)ba vezetik, miközben a hidrociklonokból kilépő fázisokat nem hidrociklonként külön-külön, hanem az azonos fázisokat előzetes egyesítésüket követően vezetik külön-külön vissza, a szétválasztott fázisokat gyűjtő recirkulációs tartályba.

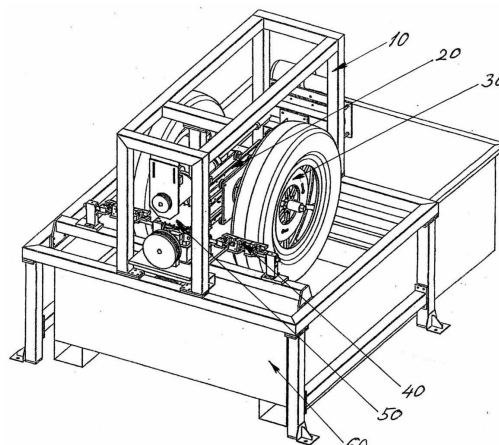
(51) **B02C 19/06** (2006.01) (13) A1
B29B 17/02 (2006.01) (22) 2008.07.17.

(21) **P 08 00444**
(71) (72) Moldován György, Budapest (HU)
(54) **Berendezés gumiabroncsok és más elasztikus anyagok szabályozható finomórléséhez ultra nagy nyomású folyadéksugaras eljárással**

(74) Kocsis Péter, S.B.G. & K. Szabadalmi Ügyvivői Iroda, Budapest

(57) A találmány tárgya berendezés gumiabroncsok (31) és más elasztikus anyagok szabályozható finomórléséhez ultra nagy nyomású folyadéksugaras eljárással. A berendezésre jellemző, hogy az őrlést a munkadarabok előtolás irányú mozgására merőleges több folyadéksugár az előtolási sebességet jelentős mértékben meghaladó síkbeli rezgőmozgással végzi oly módon, hogy a folyadéksugarak a munkadarab felületére is merőlegesek, vagy kis mértékben döntöttek. A rendszer dinamikus kiegyensúlyozása céljából a síkbeli rezgőmozgást ikerpárban meghajtott őrlőfejek (40, 140, 240) végzik, amely megoldás egyben lehetővé teszi a munkadarabok párban történő feldolgozását. A gumiőrlet finomságát a berendezéseken főleg az őrlés koordinált mozgásparamétereivel,

azaz a munkadarab előtolási sebességével és a rezgetés frekvenciájával szabályozzák.



1. ábra

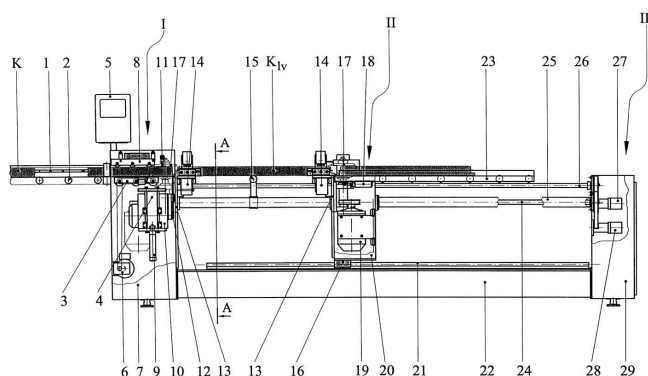
(51) **B27F 1/06** (2006.01) (13) A1
(21) **P 08 00499** (22) 2008.08.07.

(71) (72) Metner Lajos, Budapest (HU)

(54) **Páros végprofilozó gép**

(74) Pintz és Társai Szabadalmi, Védjegy és Jogi Iroda, Budapest

(57) A találmány tárgya páros végprofilozó gép, amelynek hosszú profilozott keretanyag betáplálására szolgáló adagolóegysége, vezérlőegységgel rendelkező, szekrényszerkezetben elrendezett főegysége, a főegységben elhelyezett behúzó görgősora, a keretanyag hosszdarabolását végző körfűrész, a darabolt keretanyagot alátámasztó görgője, a főegységet mozgatóegységgel és vezérlőszekrényvel összekötő kettő vezető-rúdja, a vezérlőszekrényvel és a vezetőrudakkal összeépített összekötő gerendája, a mozgatóegységet a vezetőrudakkal állítható vonóorsója, lineáris előtoló egysége, valamint körkéses profilmarója van. A találmány jellemzője, hogy két helyzetbe állítható, szabályozott előtolást biztosító, szükséges hosszúságúra darabolt keretanyag (K_I) megszorítására alkalmas két darab lineáris előtoló egysége (14), és két darab körkéses profilmarója (17) van, egy darab lineáris előtoló egység (14) és egy darab körkéses profilmaró (17) egy párt alkotva páronként a főegység (I) és a mozgatóegység (II) közös alaplapján (13) egy szerkezeti egységként van kialakítva, a főegységnek (I) rövid hulladékfa (H) eltávolítására szolgáló kitoló szerkezete (11), a mozgatóegységnek (II) szekrényszerkezetére (20) szerelt végütköző szerkezete (18) van, a körkéses profilmarónak (17) pedig axiális irányú mérettartásra betétjeinek végén kialakított fészekben elhelyezett cserélhető lapkái (47) vannak.



1. ábra

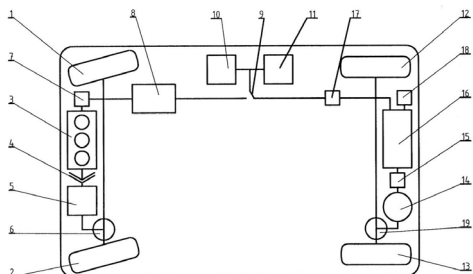
(51) **B60K 6/00** (2006.01) (13) A1
(21) **P 08 00096** (22) 2008.02.18.

(71) (72) Fazakas Gábor, Érd (HU)

(54) **Alternatív meghajtású jármű**

(57) Alternatív meghajtású jármű, amely két egymástól teljesen független rendszert tartalmaz, amelyeknek a külön-külön, illetve együttes mű-

ködtetésével, háromféle, jelenleg ismert jármű legelőnyösebb tulajdonságai valósíthatók meg egy járműben, lehetőséget teremtve a műszaki fejlődés későbbi eredményeinek egyszerű, utólagos alkalmazására is. A találmány szerinti jármű magában foglal egy belső égésű motort (3) folyékonyüzemanyag-meghajtással és egy villamos motort (14), amely külső forrásból feltöltött energiátárolóból (16) történő meghajtással képes közlekedni teljes értékű hibrid járműként, villanyautóként és négykerék-hajtású járműként. Szükség esetén az energiátároló (16), amely lehet akkumulátor vagy kondenzátor típusú, feltölthető a villamos motor (14) generátor üzemi működtetésével is.

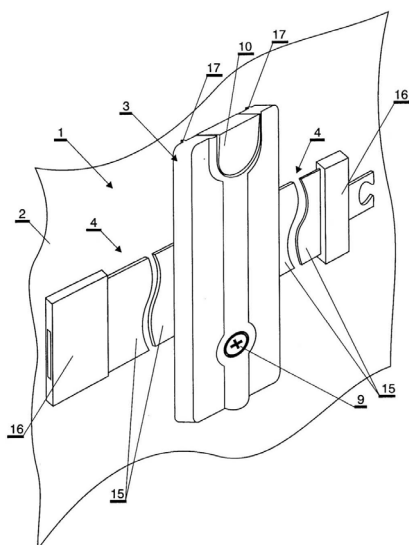


1. ábra

(51) **B60P 7/00** (2006.01)**B60R 7/02** (2006.01)**B60P 7/08** (2006.01)(21) **P 07 00740**(71) (72) Kovács Tamás, Nyíregyháza (HU);
Janakakis Dimitrisz, Nyíregyháza (HU)(54) **Csomagrögzítő gépjárművekhez**

(74) Király György, JUREX Iparjogvédelmi Iroda, Budapest

(57) A találmány tárgya csomagrögzítő (1) gépjárművekhez, amely a gépjárművek belső burkolatához (2) rögzíthetően van kialakítva. A csomagrögzítő (1) a burkolathoz (2) erősített tartóelemből (3) és a tartóelemhez (3) elmozdulásmentesen illesztett, a csomag körbefogására alkalmas rögzítőelemből (4) van kialakítva. A tartóelem (3) rugalmatlan anyagú tartótagból és rugalmas rugóstagból áll, amelyek a burkolatot (2) közrefogóan, a burkolaton (2) kialakított bemetszés(ek)en keresztül vannak egymáshoz és a burkolathoz (2) rögzítve oldható kötéssel. A tartótag hátoldala a burkolat (2) gépjármű belseje felé néző oldalán, míg a rugóstag a burkolat (2) ellentétes oldalán van elrendezve. A rugóstag legalább részben alakzáró módon van a bemetszés(ek)en keresztül a tartótaghoz kapcsolva, továbbá a rögzítőelem (4) a tartótag és a burkolat (2) között van átvezetve.



16. ábra

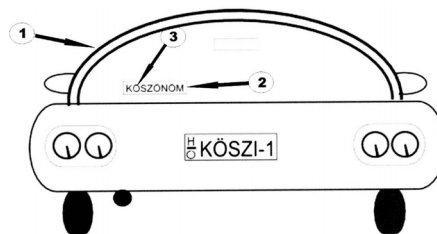
(51) **B60Q 1/00** (2006.01)**B60R 21/00** (2006.01)**B60Q 11/00** (2006.01)(21) **P 08 00396**

(71) (72) Csillag Attila, Gyál (HU)

(54) **Eljárás gépjárművek közlekedésbiztonságának növelésére, a forgalom gyorsítására, valamint az úgynevezett közlekedési morál javítására, illetve az erre a célra szolgáló berendezés**

(57) A szabadalom fényjelző berendezés és eljárás, mellyel a berendezést használó, adott forgalmi helyzetben elsőbbséggel nem rendelkező jármű vezetője, a berendezés használatával megköszöni, hogy a továbbhaladási szándékának megfelelő irány szerint, a KRESZ szabályai szerint elsőbbséggel rendelkező jármű vezetője a továbbhaladás elsőbbségét számára átengedi.

A célt szolgáló berendezés jellemzően a gépjármű (1) hátsó részén, a berendezést használó jármű mögött közlekedő járművek vezetői számára jól észrevehető helyen jellemzően szöveges „KÖSZÖNÖM” (3), illetve e szó szinonimáinak valamelyikét tartalmazó felirattal ellátott, kapcsolóval összekötött világítóelemet tartalmazó berendezés (2). A kapcsoló a gépjármű műszerfalán vagy a kormánykeréken helyezhető el. A kapcsolónak egy aktív és egy kikapcsolt állapota van. A kapcsoló aktív helyzetében a berendezésben (2) elhelyezett világító fényforrás felvillan, így megvilágítva a fényforrás előtt elhelyezett „köszönöm” feliratot tartalmazó felületet (3).



1. ábra

(51) **B60Q 1/26** (2006.01)**B60Q 1/44** (2006.01)(21) **P 08 00177**

(71) (72) Nagy Gábor, Budapest (HU)

(54) **Biztonságtechnikai első féklámpa**

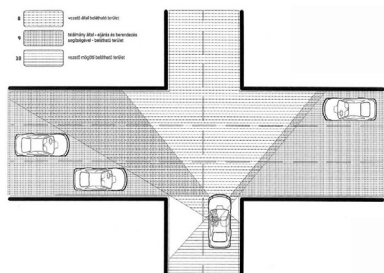
(57) A találmány biztonságtechnikai első féklámpa, amely egyrészt a gyalogosoknak segít egy adott gépjármű fékezésének egyértelmű észlelésében, másrészt egy fékező gépjárműnek is segít annak érzékelésében, hogy a mögötte haladó jármű is elkezdte már a fékezést.

(51) **B60R 1/00** (2006.01)**G08G 1/00** (2006.01)**B60K 35/00** (2006.01)(21) **P 08 00218**

(71) (72) Theobald János, Budapest (HU)

(54) **Eljárás és berendezés járművezető látóterének kiterjesztésére**
(74) Mák András, S.B.G.& K. Szabadalmi és Ügyvédi Irodák, Budapest

(57) A találmány tárgya eljárás járművezető látóterének kiterjesztésére, amelynek során a jármű elejéhez legközelebbi pontban vagy ahhoz szervesen csatlakozó, de előrenyúló konzolon elhelyezett érzékelő által nyújtott bármi nemű közlekedés szempontjából fontos információt, amelyet a járművezető a jármű elejétől mért távolsága miatt még nem érzékelhet (nem láthat) eljuttatják annak érzékszervei közelébe (szem, fül, kéz, test stb.). Az eljárást megvalósító berendezésben a jármű elejéhez legközelebbi pontban vagy ahhoz szervesen csatlakozóan, de előrenyúló konzolon legalább egy érzékelő van elhelyezve, amely jelfeldolgozó egységen keresztül az utastérben a járművezető látókörében elhelyezett érzékszervi megjelenítővel van összekötve.



2. ábra

- (51) **B60W 10/00** (2006.01)
H03K 17/96 (2006.01)
H04W 99/00 (2009.01)
B60W 50/00 (2006.01)

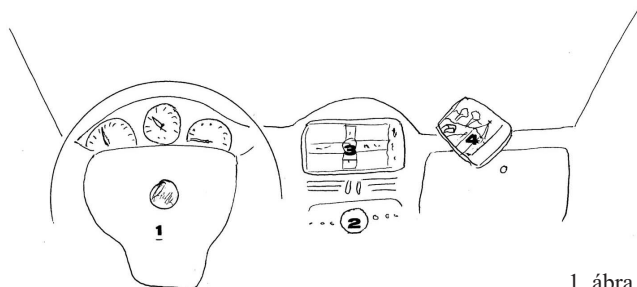
(13) A1
 (22) 2008.05.16.

(21) **P 08 00315**

(71) (72) Herczeg Péter, Budapest (HU)

(54) **Eljárás és berendezés, gépjárművek és más gépek, szerkezetek vezérlésére**

(57) A találmány járművek, elsősorban gépjárművek fedélzeti, navigációs, kommunikációs szerkezeteinek kezelését, vezérlését hozza egy platformra, a vezérlés hatékonyságának, a közlekedés biztonságának maximális figyelembevételével. A találmány szerinti szerkezet (1., 2., 3., 4.) a fedélzeti vezérlést a kormányoszlopról végzi (1) a központi vezérlőn (2) keresztül, melyet a beépített display (3) és a GSM hálózaton üzemeltetett távvezérlőegységen (4) jelenít meg. A találmány szerinti szerkezet kiterjeszhető más közlekedési eszközök – vasúti, vízi, légi járművek – katonai, rendészeti, ipari járművek, szerkezetek kezelésére, vezérlésére. Használata a gyártóknál, a fejlesztőknél az elektronika, a kommunikáció, a tartalomszolgáltatók irányába végzett innovációt gerjeszt, növeli a marketing, a brent értékét.



1. ábra

- (51) **B65D 1/00** (2006.01)

(13) A1

(21) **P 08 00253**

(22) 2008.04.22.

(71) Győri Likörgyár Zártkörűen Működő Részvénytársaság, Győr (HU)

(72) Barabás Attila, Győr (HU)

(54) **Magas alkoholtartalmú szeszes italok polipropilén alapanyagú csomagolóanyagokban történő kiserelésére**

(74) dr. Bódis Judit ügyvéd, Győr

(57) A szabadalmi bejelentés tárgyát képező találmány esetében a szeszes ital egy esztétikailag megtervezett és kialakított, polipropilén alapanyagú pohárba töltve, fedőfóliával lezárva jut el a fogyasztóhoz, mely termék előállítására polipropilén poharak gyártására alkalmas, egyedileg legyártott présleégformázó szerszám, erre a célra gyártott automata töltő-záró gép, saválló acélból gyártott hegesztőfej használatával történik, alumínium alapanyagú és polipropilén védőréteggel coextrudált, letépőfüllel ellátott fedőlapka kialakításával.

- (51) **B65D 5/02** (2006.01)

B65D 5/32 (2006.01)

B65D 65/40 (2006.01)

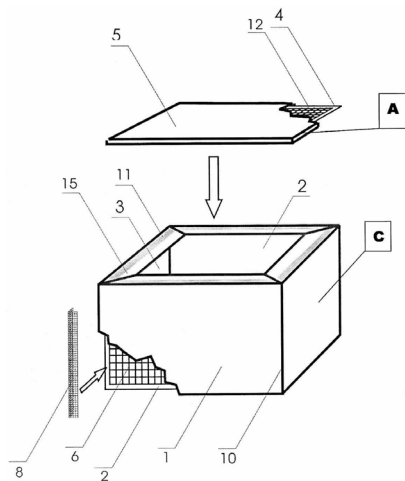
(21) **P 08 00421**

(13) A1
 (22) 2008.07.10.

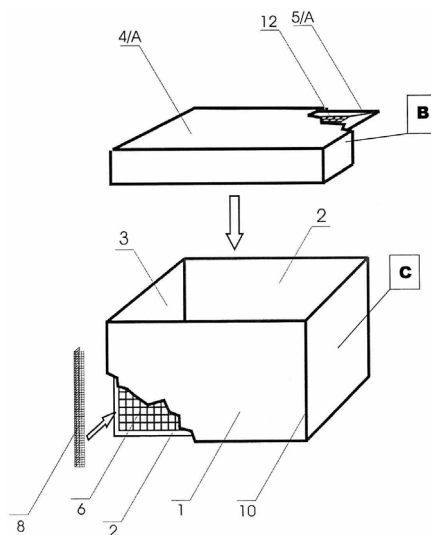
(71) (72) Füzesi Attila, Telki (HU)

(54) **Drótkartonból készült csomagolási eszköz**

(57) A találmány tárgya drótkartonból készült csomagolási eszköz, melynek doboztestét (C), az alaplapja (1) valamint az első- (16) és második oldallapjai (17) közé illesztett első- (6) és második oldallap huzalrácscsai (7) és a sarok huzalrácscsai (8) képezik. A komplett fedéllemez (A) az első- (4) és második fedéllemez (5) közötti fedéllemez huzalrácscsól (12) áll, vagy a komplett fedéllemez (B) az első- (4/A) és második fedéllemez (5/A) közötti fedéllemez huzalrácscsól áll, továbbá a komplett fedéllemez (A) ragasztással illeszkedik a doboztesthez (C) vagy a komplett fedéllemez (B) a doboztestre (C) van ráhelyezve.



8. ábra



9. ábra

C – SZEKCIÓ
 VEGYÉSZET ÉS KOHÁSZAT

- (51) **C01G 1/00** (2006.01)

C03B 7/00 (2006.01)

(13) A1

(21) **P 08 00281**

(22) 2008.04.28.

(71) NanGenes Zrt., Budapest (HU)

(72) dr. Niesz Krisztián 45%, Bata (HU);

dr. Wootsch Attila 18%, Csömör (HU);

Groualle Maxime 18%, Budapest (HU);

dr. Ötvös Zsolt 9%, Csongrád (HU);

dr. Darvas Ferenc 10%, Budapest (HU)

(54) **Berendezés és eljárás nanorészecskék folyamatos üzemű előállítására**

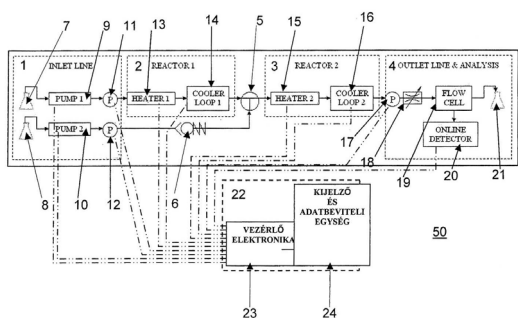
(57) A találmány tárgya folyamatos üzemű áramlásos berendezés (50) nanorészecskék előállítására amely áramlási útbá kapcsolt első betápláló egységet (1a), és azzal sorba kötött, fűthető reaktortérrel (13) rendelkező legalább egy első reaktoregységet (2) tartalmaz. A reaktortér (13) – adott nanorészecsketulajdonság módosításához – változtatható hőmér-

sékletre fűthetően van kialakítva, továbbá a berendezés (50) a reaktortérbeli (13) nyomás változtatására szolgáló nyomásszabályozót (18) tartalmaz.

A találmány tárgya még olyan eljárás nanorészecskék folyamatos üzemű előállítására, amelynek során első kiindulási folyadékot első fűtött reaktortérrel (13) rendelkező folyamatos üzemű áramlásos reaktoregységbe (2) vezetnek. A fűtött reaktortérbeli (13) hőmérsékletet – adott nanorészecske-tulajdonság módosításához – szabályozzák, miközben a nyomást úgy szabályozzuk, hogy a kiindulási folyadék forráspontja a reaktortér (13) hőmérsékleténél magasabb legyen.

A találmány tárgya továbbá folyamatos üzemű áramlásos berendezés (50) nanorészecskék előállítására, amely áramlási útba kapcsolt első betápláló egységet (1a), és azzal sorba kötött legalább egy első és egy második reaktoregységet (2, 3) tartalmaz. A berendezés tartalmaz a két reaktoregység (2, 3) között elrendezett keverő elemet (5); valamint a keverőelemen (5) keresztül az áramlási útba iktatott – az első reaktoregységből (2) kilépő köztes termék adott tulajdonságának módosításához második kiindulási folyadékot biztosító – második betápláló egységet (1b).

A találmány tárgya még eljárás nanorészecskék folyamatos üzemű előállítására, amelynek során első kiindulási folyadékot első folyamatos üzemű áramlásos reaktoregységbe (2) vezetnek. Az első reaktoregységből (2) kilépő köztes termékhez – a köztes termék adott tulajdonságának módosításához – keverő elem (5) keresztül második kiindulási folyadékot adagolunk, és második folyamatos üzemű áramlásos reaktoregységbe (3) vezetnek.



1. ábra

- (51) **C07C 249/08** (2006.01)
C07C 249/04 (2006.01) (13) A1
 (21) **P 08 00466** (22) 2008.07.25.
 (71) ThalesNano Nanotechnológiai Zrt., Budapest (HU)
 (72) Varga Eszter 20%, Budapest (HU);
 dr. Woosch Attila 25%, Csömör (HU);
 Csajági Csaba 10%, Martonvásár (HU);
 dr. Darvas Ferenc 10%, Budapest (HU);
 dr. Üрге László 30%, Budapest (HU);
 Varga Előd 5%, Budapest (HU)

(54) **Eljárás ciklo-hexanon-oxim előállítására**

- (74) Dormán György, Budapest
 (57) A találmány tárgya új eljárás ciklo-hexanon-oxim előállítására, 1-nitro-ciklo-hexén katalitikus hidrogénezése útján, olyan módon, hogy az 1-nitro-ciklo-hexént folyamatos áramlásos reaktorban, katalizátor jelenlétében, 20–150 °C-on, 1–100 bar nyomáson hidrogéngázzal reagáltatják.

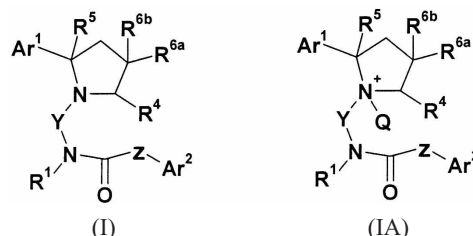
- (51) **C07D 471/04** (2006.01)
C07D 513/04 (2006.01)
A61K 31/4365 (2006.01)
A61P 37/00 (2006.01) (13) A1
 (21) **P 08 00478** (22) 2008.07.31.
 (71) Sanofi-Aventis, Paris (FR)
 (72) Pappné Behr Ágnes, Budapest (HU);
 Bátori Sándor, Budapest (HU);
 Bartáné Bodor Veronika, Budapest (HU);

Szlávik Zoltán, Budapest (HU);
 Bata Imre, Budapest (HU);
 Urbán Szabó Katalin, Budapest (HU);
 Kapui Zoltán, Budapest (HU);
 Mikus Endre, Budapest (HU)

(54) **CCR3 receptor ligandként alkalmazható szubsztituált pirrolidinil-[1,3]tiazolo[4,5-b] piridin származékok**

(74) Őri János, CHINOIN Gyógyszer és Vegyészeti Termékek Gyára Zrt., Budapest

(57) Jelen találmány az (I) vagy (IA) általános képletű



CCR3 receptor ligandokra, ezen belül előnyösen antagonistákra, azok sóira, szolvátjaira és izomereire, az azokat tartalmazó gyógyszerkészítményekre, az (I) és az (IA) általános képletű vegyületek, sóik, szolvátjaik, izomereik alkalmazására, valamint az (I) és az (IA) általános képletű vegyületek, sóik, szolvátjaik, izomereik előállítására vonatkozik.

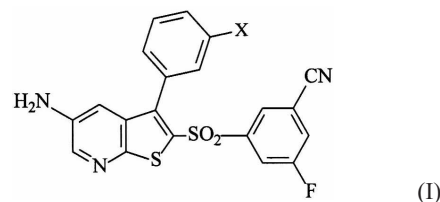
- (51) **C07D 495/04** (2006.01)
A61P 1/00 (2006.01)
A61K 31/4365 (2006.01)
A61P 25/00 (2006.01)
A61P 29/02 (2006.01)

(13) A1
 (22) 2008.06.30.

- (21) **P 08 00407**
 (71) Richter Gedeon Nyrt., Budapest (HU)
 (72) Gyertyán István 30%, Budapest (HU);
 dr. Nógrádi Katalin 30%, Budapest (HU);
 Elekes Otília 14%, Budapest (HU);
 dr. Vastag Mónika 10%, Budapest (HU);
 Bobok Amrita Ágnes 8%, Budapest (HU);
 dr. Sággy Katalin 8%, Budapest (HU)

(54) **Metalotróp glutamát receptor (mGluR) ligand tieno[2,3-b]piridin vegyületek**

(57) Az (I) általános képletű vegyületek:



ahol X jelentése Cl vagy F vagy azok hidrátjai, szolvátjai és sói és azok alkalmazása mGluR1 és mGluR5 receptorok által mediált betegségek kezelésére.

- (51) **C07J 1/00** (2006.01) (13) A1
 (21) **P 08 00474** (22) 2008.07.30.

- (71) Richter Gedeon Nyrt., Budapest (HU)
 (72) Németh Sándor 35%, Budapest (HU);
 dr. Kovács József 30%, Budapest (HU);
 Terdy László 15%, Budapest (HU);
 Bodócs Ákos 12%, Budapest (HU);
 Koska Mihályné 8%, Budapest (HU)

(54) **Eljárás etiszteron előállítására**

(57) A találmány tárgya eljárás etiszteron (kémiai nevén: 17β-hidroxi-17α-etinil-androszt-4-én-3-on) előállítására, 4-androsztén-3,17-dion

etinilezése útján, amelynek értelmében az etinilezést acetilgáz és valamely inert gáz keverékével végzik.

(51) **C08K 3/04** (2006.01) (13) A1
(21) **P 08 00402** (22) 2008.06.27.

(71) BorsodChem Zrt., Kazincbarcika (HU)

(72) Farkas László, Kazincbarcika (HU);
Fodor Károly, Miskolc (HU);
Kupai József, Kazincbarcika (HU);
dr. Leskovics Katalin, Miskolc (HU);
Major Nagyézsda, Miskolc (HU);
dr. Marossy Kálmán, Kazincbarcika (HU);
Mihalkó Andrea, Ózd (HU);
dr. Száraz Anikó, Budapest (HU);
Velki István, Kazincbarcika (HU);
Karuczka Attila, Kazincbarcika (HU)

(54) **Javított hőstabilitású, szén-nanocső-tartalmú PVC-nanokompozitok és alkalmazásuk**

(74) dr. Kiss Ildikó, DANUBIA Szabadalmi és Jogi Iroda Kft., Budapest

(57) A találmány javított hőstabilitású, szén-nanocső tartalmú PVC-nanokompozitra vonatkozik, amely tartalmaz

(A) 100 tömegrészt PVC-t, amelynek K értéke 55–80;

(B) 0,1–10 tömegrész adalékanyag-keveréket; és

(C) az (A) és (B) komponensek össztömegére vonatkoztatva 5–15 tömeg% kalcium-karbonát-hordozós többfalú szén-nanocső nanokompozitot.

A találmány továbbá kalcium-karbonát-hordozós többfalú szén-nanocső nanokompozit alkalmazására vonatkozik a PVC hőstabilitásának javítására és elektromos vezetőképességének fokozására.

(51) **C10L 5/44** (2006.01) (13) A1
C10L 5/40 (2006.01) (22) 2008.06.24.

(21) **P 08 00394**

(71) ifj. László Géza 25%, Gödöllő (HU);
dr. László Géza-Dezső 50%, Gödöllő (HU);
dr. Szalkai Mária 25%, Gödöllő (HU)

(72) dr. László Géza-Dezső, Gödöllő (HU);
dr. Szalkai Mária, Gödöllő (HU)

(54) **Szárított olajrepcse szalma és kicsépelt becő termésének felhasználása hőerőművekben tüzelőanyagként (Brassica napus olajrepcse L., és Brassica napus L. ssp. Napus MSF)**

(57) A találmány tárgya száraz olajrepceszalma és annak kicsépelt becője, előnyösen ritka vetésű olajrepcse termesztése mint melléktermék felhasználása hőerőművekben tüzelőanyagként, melynek során az olajrepcse-növényzetet levágják, kicsépelik, kiszáritják, bálázzák, majd a hőerőművekhez szállítják és betáplálás után elégetik. Ma- gyarországon előnyösen az intenzív, télálló, rövid tenyészidejű, nagy tüzelőtömeget adó ún. nyugat-európai fajtákat termesztik előnyösen 18–25 cm sortávolságra, melynek során hektáronként 1,6–1,8 millió élő csírá számolnak állományukon a cellulóz és lignin legelőnyösebb tüzeléstechnikai paramétereinek elérése céljából.

(51) **C12C 5/00** (2006.01) (13) A1
(21) **P 08 00573** (22) 2008.09.18.

(71) (72) Szabó Béla, Nagykanizsa (HU)

(54) **Zöld színű sör és eljárás annak előállítására**

(74) dr. Harangozó Gábor, DANUBIA Szabadalmi és Jogi Iroda Kft., Budapest

(57) A találmány tárgya zöld színű sör, amely hagyományos eljárással készült világos sört és a felhasznált sör színétől eltérő színű élelmiszer-színezéket tartalmaz. A találmány szerinti zöld színű sör jellemzője, hogy kék színű élelmiszer-színezéket tartalmaz.

A találmány tárgya továbbá eljárás zöld színű sör előállítására.

(51) **C12G 3/10** (2006.01) (13) A1
B01D 3/00 (2006.01) (22) 2008.06.19.

(21) **P 08 00383**

(71) (72) Sváner Sándor Róbert, Buj (HU)

(54) **Etil-alkohol lepárló berendezés hűtőgéppel kombinálva**

(57) A találmány lehetőséget kínál azon hobbikert-tulajdonosoknak, akik a kertjükben megtermelt gyümölcsök feleslegét pálinka-előállítás céljából kisüsti bérfőzés igénybevételével – a kis mennyiség miatt – nem tudják megoldani úgy, hogy a minőség és az eredet biztosítva legyen.

A berendezés az év időszakában bármikor használható hétköznapi hűtőszekrényként és alkalmanként az igénypontok szerinti etil-alkohol-lepárló berendezésként is egyaránt, amely az alacsony hőmérsékletű desztilláció révén számos káros anyagtól mentesíti a párlatot (kozmaolaj, aldehidek stb.), valamint nem oxidálja a gyümölcs párlatok lényegét képező illóolajokat sem.

E – SZEKCIÓ

HELYHEZ KÖTÖTT LÉTESÍTMÉNYEK

(51) **E01F 15/04** (2006.01) (13) A1
E01F 15/00 (2006.01) (22) 2008.07.23.

(21) **P 08 00456**

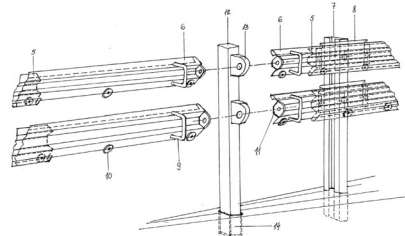
(71) (72) Kozma Károly, Budapest (HU)

(54) **Autópályákon történt balesetek kikerülését biztosító és a biztonságos kerékpározásra is alkalmas középút**

(57) Autópályákon történt balesetek kikerülését biztosító és a biztonságos kerékpározásra is alkalmas középút.

Az autópályákon történt balesetek kikerülését biztosító és a biztonságos kerékpározásra is alkalmas középút mindkét oldalán hagyományos szalagkorlátok (5) vannak felszerelve úgy, hogy rajtuk 50–100 méterenként kapuk nyithatók, ha az autópálya (1) bármely oldalán vagy szakaszán baleset (3) történik.

A rögzített szalagkorlátokra (5) hosszirányban, jobbra-balra elmozdítható szalagkorlátelelemek (6) vannak illesztve, és amelyek a széleiken kialakított U alakú vezetősínekben kerekek (10) segítségével csúsztathatóak, és ezáltal kapunyílások produkálhatóak.



1. ábra

(51) **E03C 1/28** (2006.01) (13) A1
(21) **P 08 00359** (22) 2008.06.06.

(71) Fővárosi Csatornázási Művek Zrt., Budapest (HU);

Kalbonit Feyer Kft., Budapest (HU)

(72) dr. Kovács Tamás 50%, Budapest (HU);

Fogarasi Tamás 20%, Budapest (HU);

Kovács József 10%, Budapest (HU);

Marsi Márton 10%, Budapest (HU);

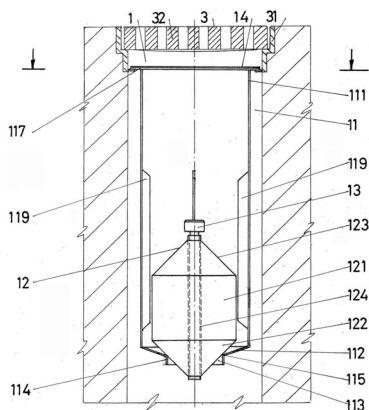
Schrammel Jánosné 10%, Budapest (HU)

(54) **Büzelzáró szerkezet**

(74) dr. Vitéz Bátor, Dr. Vitéz Bátor Ügyvédi Iroda, Budapest

(57) A találmány tárgya büzelzáró szerkezet csatornák búvó/ellenőrző-, csapadékvíznyelők és/vagy elvezetők, valamint padlólefolyók, bevezető-, illetve kivezető aknáinak/nyílásainak büzelzárására, amelynek beömlőidoma és önzáró szelepszervezete van.

Jellemzője, hogy a beömlőidom (11) falán, azaz oldalpalástján (111) és/vagy fenéklemezén (112) légbeszívó szelep (13) van rögzítetten átvezetve, és/vagy az úszószelepleben (12) légbeszívó cső (124) van elrendezve/kialakítva, és a légbeszívó csőbe (124) légbeszívó szelep (13) van rögzítetten bevezetve.



1a ábra

(74) dr. Kovári György, ADVOPATENT Szabadalmi és Védjegy Iroda, Budapest

(57) A vázszerkezetnek előre gyártott vasbeton elemekből készült, egymástól távközrel elhelyezkedő, vasbeton alaptesteken (6), feltámaszkodó keretei (1), valamint ezeket összekötő gerendái (25) vannak. E vázszerkezetnek az a lényege, hogy a keretek (1) két oldalsó kerettagja (2, 3) egy szerelési segédelemként használható, adott esetben a végleges vázszerkezet részeként megtartott oszlop (5) alátámasztására szolgáló vállal (13) rendelkezik, amelyben az oszlop (5) felső végéből kinyúló csap befogadásához előirányzott hüvely van. Az oldalsó kerettagokhoz (2, 3) az egy vagy több gerendaelemből álló felső kerettag (4) az oldalsó kerettagok (2, 3) felső végérszébe bebetonozott, célszerűen acéllemezből készült dobozba illeszkedő ugyancsak acélanyagú csatlakoztató lemezből, és az ezekben kialakított furatokon átvezetett csapokból, valamint doboz – lemez – csapok által alkotott egység körül kialakított monolitbeton-testből álló kapcsolattal (11) van csatlakoztatva.

(51) **E03C 1/28** (2006.01)
E03F 5/04 (2006.01)
E03F 7/04 (2006.01)

(13) A1

(21) **P 08 00360**

(22) 2008.06.06.

(71) Fővárosi Csatornázási Művek Zrt., Budapest (HU);

Kalbonit Feyer Kft., Budapest (HU)

(72) dr. Kovács Tamás 50%, Budapest (HU);

Fogarasi Tamás 20%, Budapest (HU);

Kovács József 10%, Budapest (HU);

Marsi Márton 10%, Budapest (HU);

Schrammel Jánosné 10%, Budapest (HU)

(54) **Büzelzáró szerkezet, valamint önműködő függőszelep**

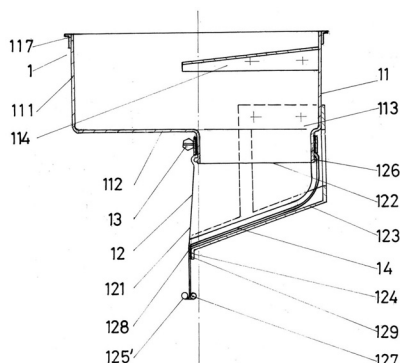
(74) dr. Vitéz Bátor, Dr. Vitéz Bátor Ügyvédi Iroda, Budapest

(57) A találmány tárgya büzelzáró szerkezet, amelynek beömlőidoma és szelepszervezete van.

Jellemzője, hogy a beömlőidombban (11) elrendezett terelőidoma (114) és/vagy zárószerkezete van, továbbá szelepszervezete nyomószelep, előnyösen önműködő függőszelep (12).

A találmány tárgya továbbá önműködő függőszelep, amelynek szelepelekkel és szeleptányúrral rendelkező szelepszervezete, adott esetben előnyösen beömlő idoma van.

Jellemzője, hogy szelepszervezete merevítőidombból (122) és hozzá rögzített, zártszelvényű idomból (121), továbbá a merevítőidomhoz (122) vagy a beömlőidomhoz (11), rögzített támaszidomon (123) elrendezett/kialakított, vagy a merevítőidomon (122) elrendezett/kialakított, vagy a lengőtartón elrendezett ülékttámaszból (124) van kialakítva.



1a ábra

(51) **E04C 3/44** (2006.01)
E04B 1/342 (2006.01)
E04B 1/41 (2006.01)

(13) A1

(21) **P 09 00268**

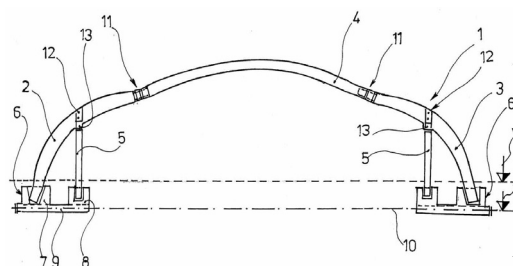
(22) 2008.05.15.

(71) AGM Betonelemgyártó, Forgalmazó és Építő Zrt., Budapest (HU)

(72) Szilágyi Gábor, Budapest (HU);

Kőszeghy Károly, Budapest (HU)

(54) **Vázszerkezet építmények, különösen sportcélú csarnokok létesítéséhez előre gyártott vasbeton elemekből; eljárás a vázszerkezet megépítésére, valamint kapcsolószerkezet**



1. ábra

(51) **E04F 13/072** (2006.01)

E04F 13/075 (2006.01)

E04F 13/08 (2006.01)

(13) A1

(21) **P 08 00361**

(22) 2008.06.06.

(71) (72) Bodorkos Károly, Budapest (HU)

(54) **Előre gyártott hőszigetelő és felületburkoló lap**

(57) A hőszigetelő és falburkoló lap előre gyártva készült, változtatható hőszigetelő vastagsággal, változtatható felületi műkö vastagsággal, változtatható méretben, változtatható felületi textúrával és változtatható felületi színezéssel.

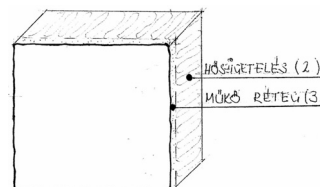
A lap kialakításának, ill. az előregyártás eredményeként a helyszíni élőmunka és technológiai igény csekély, a felrakás gyors, a hőszigetelés vastagsága 1 cm-től bármely vastagságig változtatható.

A találmány alkalmas új épületek hőszigetelésére, ebben az esetben a külső vakolási, burkolási munka megtakarítható, ill. a hőszigetelő lapok ezt a funkciót is teljesítik.

A találmány alkalmas utólagos hőszigetelés készítésére, előnyei hasonlóak a fent elmondottakéval. Az előre gyártott lap tartalmazza a hőszigetelést és a felület védelmét egyaránt. A lap alap- és fedőrétege együtt rendkívüli merevséget és könnyű súlyt, könnyű kezelhetőséget, egyszerű felrakást biztosít, a lap úgy kezelhető, mint egy csempelap.

A helyszíni felrakás ragasztással készül, egy műveleti ütemben, hagyományos, a felülethez megfelelően megválasztott, a kereskedelemben készen kapható ragasztóval.

A felrakás egyszerű, átlagos kézügyesség mellett a lap házilagosan is felrakható. Ennek eredményeképp a helyszíni élőmunkaigény, állványozási idő és költség, a helyszíni munka bonyolultsága lényegesen kisebb bármely más technológiánál. Az egyes lapok utólagosan is cserélhetők.



1. ábra

- (51) **E04F 13/08** (2006.01)
E04C 1/00 (2006.01) (13) A1

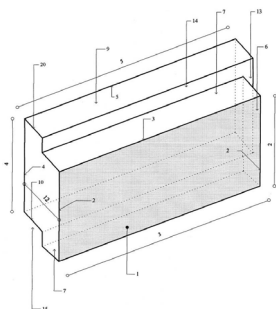
(21) **P 08 00449** (22) 2008.07.22.

(71) (72) Bodnár György, Kisvárdai (HU)

(54) **Dísztegla burkoló építőelem szilárd falszerkezethez ragasztott technológiával történő, főleg külső falburkolathoz fugázás nélküli beépítéssel**

(74) dr. Seszták Miklós Ügyvéd, Kisvárdai

(57) A találmányban szereplő dísztegla burkolóelemek gyártástechnológiája nem azonos a jelenleg gyártott és forgalmazott öntött, égetett, préselt technológiai megoldásokkal készült hasábszerű díszburkolatokéval. Ennek felismerését és főleg technológiai megvalósítását követően lehetett kialakítani a hasábszerű kialakításoktól merőben eltérő dísztegla burkolóelemeket. Teljesen minimálisra csökken a vízbeszivárgás lehetősége, tartósabb, szebb, egységesebb, gyorsabb és olcsóbb a dísztegla burkolóelemmel kialakított falfelület.



1. ábra

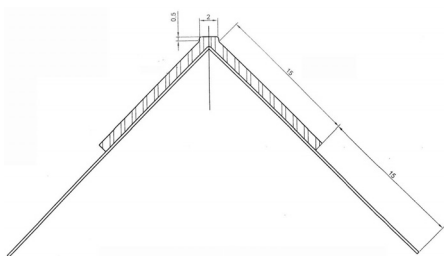
- (51) **E04F 19/04** (2006.01)
E04F 21/05 (2006.01) (13) A1

(21) **P 08 00415** (22) 2008.07.04.

(71) (72) Németh Péter, Pilisszentlászló (HU)

(54) **Üvegszál építőipari sarokprofil**

(57) A találmány lényege egy újfajta építőipari sarok élvédő, mely rugalmas, stabilabban beépül a szerkezetbe, tekercsben gyártható, kevesebb vágási hulladékot képezve felhasználáskor és csökkenti a szállítási, raktározási költségeket. Ezáltal hatékonyabbá, olcsóbbá és esztétikusabbá teszi a kivitelezési munkákat.



2. ábra

- (51) **E04H 6/02** (2006.01)
E04H 15/20 (2006.01) (13) A1

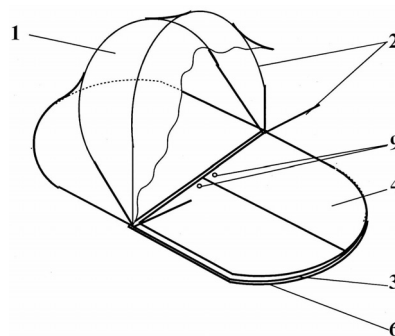
(21) **P 08 00391** (22) 2008.06.23.

(71) (72) Horváth Róbert, Budapest (HU)

(54) **Mobil, időjárásálló garázs**

(74) Hergár Jenő szabadalmi ügyvivő, Budapest

(57) Mobil, időjárásálló garázs, melynek ponyva (1) borítása és vázszerkezete (2) van, a vázszerkezetnek (2) elemei két oldalon csavaros csapokon elforgatható módon vannak összefogva. A megoldást az jellemzi, hogy a vázszerkezet (2) elemei műanyagból, előnyösen üvegszál erősítésű poliészterből vannak, melyek közül az egyik, földön maradó eleméhez (3) paplanszerű, vízfeltöltésű nehezék (4) van rögzítve, mely a földön maradó elem (3) térközének 80–100%-át betölti.



1. ábra

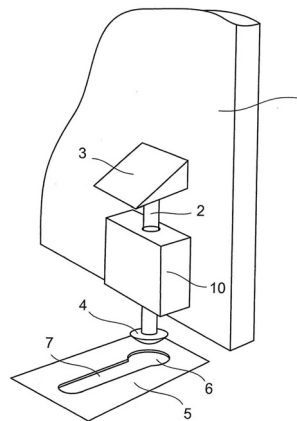
- (51) **E05F 5/08** (2006.01)
E05C 17/52 (2006.01) (13) A1

(21) **P 08 00439** (22) 2008.07.16.

(71) (72) Bukovics István, Budapest (HU)

(54) **Biztonsági rögzítőszerszék nyílászárókhoz, különösen bejárati ajtókhöz**

(57) A találmány tárgya biztonsági rögzítőszerszék nyílászárókhoz, különösen bejárati ajtókhöz, amelynek az nyílászáróhoz rögzített rögzítő-elem és mozgáshatároló eleme van. A találmány szerinti rögzítő-szerkezetnek a nyílászáró forgástengelyével lényegében párhuzamos hossz-tengelyű rögzítőcsapja (2) van, amelynek egyik végén működtetőelem (3), másik végén pedig kiszélesedő fejrész (4) van kialakítva. A rögzítő-csap (2) hosszirányban elmozdíthatóan van rögzítve és egy rugózóelemmel nyitott helyzetben megtartva. A kiszélesedő fejrész (4) szemben egy olyan mozgáshatároló elem van fixen rögzítve, amelynek a nyílászáró zárt állásában a rögzítőcsap kiszélesedő fejrészét (4) befogadó nagyobb méretű nyílása (6) és ahhoz csatlakozó, a nyílászáró nyitáskor a rögzítőcsap szárát megvezető keskenyebb hosszanti nyílása (6) van. Egy ilyen rögzítőcsap kívülről nem hozzáférhető, ezért annak hatástalanítása (pl. átvágása) is lehetetlen.



1. ábra

F – SZEKCIÓ
MECHANIKA, VILÁGÍTÁS, FŰTÉS

- (51) **F02B 7/00** (2006.01) (13) A1
(21) **P 08 00333** (22) 2008.05.26.

(71) (72) Pintér Balázs 75%, Dunakeszi (HU);
Szeitl Norbert 25%, Budapest (HU)

(54) **Kompressziógyújtású gázmotor, eljárás belső égésű motor működtetésére, valamint gépjármű**

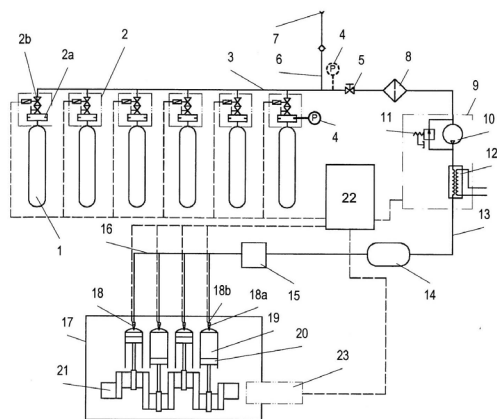
(74) dr. Antalffy-Zsiros András, DANUBIA Szabadalmi és Jogi Iroda Kft., Budapest

(57) A találmány belső égésű motor (17) működtetésére vonatkozó eljárás, melynek során gáz tüzelőanyagot tartályban (1) tárolnak, nyomását a motorban (17) használt 300 bar értéket meghaladó üzemi nyomásra alakítják és a motor (17) előre kiválasztott üzemi paramétereire függvényében vezérelt módon hengerenként külön-külön a motor (17) égéste-

rébe (19) juttatják, ahol a szívás ütemben az égéstérbe (19) juttatott levegővel keveredve elégetik úgy, hogy a keverék elégetéséhez a gáz tüzelőanyagot kizárólagosan a motor (17) sűrítési ütemében sűrített levegőbe történő befecskendezése útján gyűjtik meg.

Az eljárás szerint működő kompressziógyújtású gázmotornak 300 bart meghaladó üzemi nyomást előállító nyomásátalakító eszköze és az attól érkező gázt közvetlenül a henger égésterébe (19) fecskendező fűvókája van, gyújtásrendszert és gyújtógyertyát nem tartalmaz.

A javasolt gázmotor előnyösen használható közösségi közlekedésre használt gépjárművekben vagy haszonjárművekben.

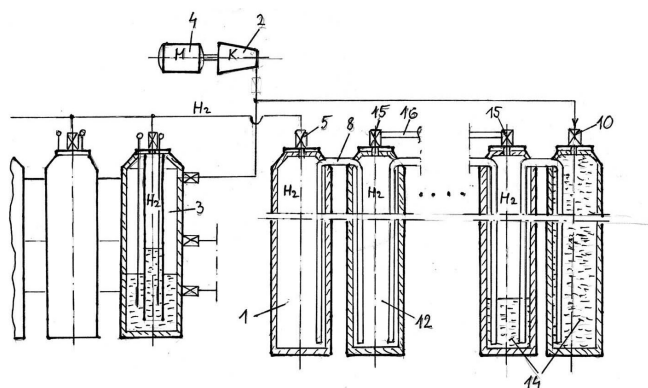


1. ábra

- (51) **F17C 1/00** (2006.01) (13) **A1**
 (21) **P 07 00333** (22) **2007.05.10.**
 (71) (72) Mátay György Tibor 70%, Visegrád (HU);
 Mátay Mariann 10%, Visegrád (HU);
 Wye Ágnes 10%, Visegrád (HU);
 Schleicher Áron 10%, Budapest (HU)

(54) Hidrogéngázt tartályokban tároló telep, főleg elektrolízissel nyomás alatt vízből hidrogént fejlesztő berendezésekhez

(57) A találmány olyan hidrogéngázt nyomás alatt feltöltő, ürítő és tároló telep, amelynél a sűrített levegő nyomásával és víz munkaközeg alkalmazásával lehetővé válik egy biztonságos feltöltő-ürítő folyamat, szükség szerinti tárolónyomással és így közvetlenül csatlakoztatható a hidrogéngázt nyomás alatt, elektromos árammal, vízből fejlesztő és a hidrogént átmenetileg tároló berendezésekhez.



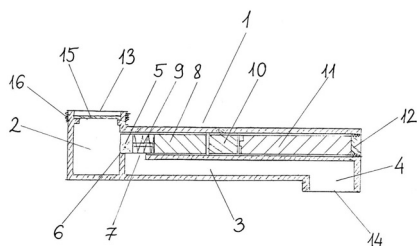
1. ábra

- (51) **F16K 31/02** (2006.01) (13) **A1**
 (21) **P 08 00410** (22) **2008.07.01.**
 (71) (72) Horváth Imre, Pécs (HU)
(54) Víztakarékos szelep vízkivételi helyekhez, előnyösen csapokhoz

(57) A találmány tárgya víztakarékos szelep vízkivételi helyekhez, előnyösen csapokhoz, amely megoldás lehetővé teszi, hogy a meglévő vízkivételi helyekre felszerelve, vagy azokhoz hozzákapcsolva távvezérléssel a víz kifolyása, és ezzel a víz felesleges fogyasztása egyszerű módon befolyásolható, szabályozható legyen.

A találmány szerinti szelepnek (1) adott esetben vízcsap kifolyókarjára vagy kifolyókarjába csatlakozó befolyó nyílása (13), továbbá a szelep (1) befolyó nyílása (13) és kifolyó nyílása (14) között elhelyezkedő elzáró szerkezete van. A találmány szerinti szelep (1) jellemzője, hogy a szelep (1) befolyó nyílása (13) és kifolyó nyílása (14) között vezérelhető elektromágneses zárószervezet (8) van, amely egy távvezérlő vevőegységhez (10) csatlakozik, továbbá a szelep (1) házában egy működést biztosító áramforrás (11) van elhelyezve, és a távvezérlő vevőegység (10) vezérlésére a szelephez (1) egy távadó egység tartozik.

A szelepnek (1) a befolyó nyíláshoz (13) csatlakozó beömlő ürege (2) van, és a beömlő üreg (2) falában egy zárónyílás (6) van kiképezve, amelyet a vezérelhető elektromágneses zárószervezettel (8) mozgatott dugattyú (5) zár el, továbbá a szelep (1) hosszengelyében egy átömlő csatorna (3) van kiképezve, amelynek bemenetét a dugattyú (5) mozgási hosszának végénél kiképzett átömlő nyílás (7) képezi, az átömlő csatorna (3) vége pedig egy olyan kiömlő üreghöz (4) kapcsolódik, amely kiömlő üreghöz (4) a szelep (1) kifolyó nyílása (14) csatlakozik.



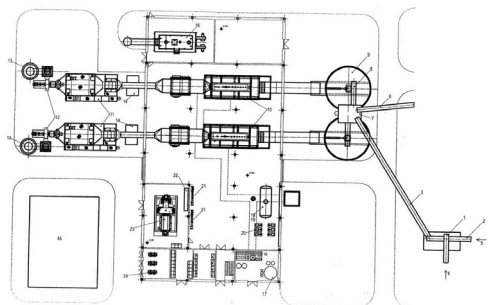
1. ábra

- (51) **F23G 7/00** (2006.01) (13) **A1**
 (21) **P 08 00337** (22) **2008.05.27.**
 (71) (72) Nemes Dénes Róbert, Budapest (HU)
(54) Eljárás bioetanol-gyártás során keletkezett melléktermékek hasznosítására és erőmű az eljárás megvalósítására
 (74) Mészárosné Dónusz Katalin, S.B.G. & K. Szabadalmi Ügyvivői Iroda, Budapest

(57) A találmány tárgya eljárás bioetanol-gyártás során keletkezett melléktermékek hasznosítására és erőmű az eljárás megvalósítására.

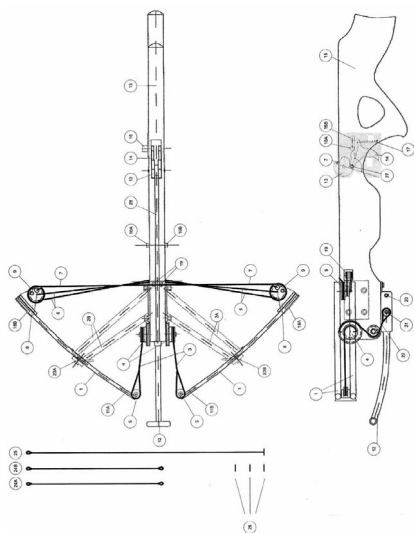
A találmány szerinti eljárás során az etanol előállítása kukorica-keményítőtől történik, ahol a keményítőt először elucrosztják, majd erjesztik és a keletkezett alkoholt desztillációval lecsapatják, amelyet az jelleméz, hogy a bioetanol előállítását zárt rendszerű-üzem-módban végzik, ahol a keletkezett melléktermékeket – magas szárazanyag-tartalmú DDGS₃₀-t és folyékony melléktermékeket – kazánokban elégetik, a keletkezett hő villamos energiává alakítják és a villamos energiát a gyár üzemeltetésére, a bioetanol-gyártás fenntartására használják, az égés során keletkezett hamut felhasználásig konténerben tárolják.

A találmány szerinti erőmű jellemzője, hogy az önmagában ismert etanol, különösen bioetanol gyártása során keletkezett magas szárazanyag-tartalmú melléktermék – DDGS – nedvességtartalmát csökkentő szárítóüzeme (27), a szárított DDGS-t elégető kazán telepe (40), a kazánt vízzel ellátó tápháza (28), az elégetett DDGS hőenergiájából nyert gőzt villamos energiává alakító turbinaháza (45), tartalék kazánja (TK), valamint az etanol, különösen bioetanolgyártás során keletkezett folyékony mellékterméket tároló tárolótartálya (38) és ezt a folyékony mellékterméket elégető folyadékégetője (FÉ), az égés során keletkező füstgázokat tisztító elektrofiltere (EF), a füstgázokat elvezető kéménye (K) és a hamut tároló egysége (14), az egyes egységeket összekötő vezetékai és egyéb, önmagában ismert elemei, valamint az égési folyamatokat és energiatermelést felügyelő felügyeleti rendszere van.



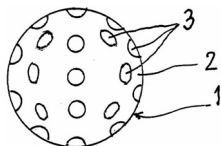
1. ábra

- (51) **F41B 5/18** (2006.01) (13) A1
F41B 5/12 (2006.01) (22) 2008.06.17.
F41B 7/08 (2006.01)
(21) **P 08 00380**
(71) (72) Kormos Tibor, Eger (HU)
(54) **Beépített nyílpuskafelhúzást könnyítő szerkezet**
(57) A találmány a nyílpuska felhúzását és elsütését könnyíti meg. Ez azt jelenti, hogy az elsütőszerkezetnél a hagyományost, az úgynevezett diós (13) rendszerű elsütőt (14) egészítették ki görgőkkel (27), ami nagyban hozzájárul az elsütés megkönnyítéséhez.



1. ábra

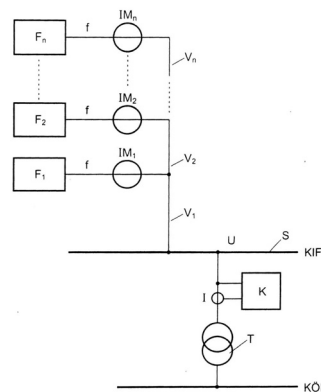
- (51) **F42B 30/02** (2006.01) (13) A1
F42B 8/08 (2006.01) (22) 2008.07.01.
(21) **P 08 00408**
(71) Skenco International, Inc., Phoenix, Arizona (US)
(72) Szemerei, Antal, Phoenix, Arizona (US)
(54) **Fegyverutánzat-lövedék**
(74) Kovári György, ADVOPATENT Szabadalmi és Védjegy Iroda, Budapest
(57) A találmány műanyagból készült, előnyösen gömb alakú fegyverutánzat-lövedék, különösen softair BB-lövedék, amelynek az a lényege, hogy a levegőben repülése során a környezetében turbulens áramlás kialakulását eredményező tagolt felülettel (2) rendelkezik.



1. ábra

G – SZEKCIÓ
 FIZIKA

- (51) **G01R 22/00** (2006.01) (13) A1
(21) **P 08 00297** (22) 2008.05.07.
(71) (72) dr. Dán András, Budaörs (HU);
dr. Vajta László, Budapest (HU)
(54) **Kapcsolási elrendezés, valamint eljárás kommunális fogyasztók energiamérésére**
(74) Pintz és Társai Szabadalmi és Védjegy Iroda, Budapest
(57) A találmány tárgya kapcsolási elrendezés kommunális fogyasztók energiamérésére, amelynek egy adott kisfeszültségű körzetben lévő első, második, ... n-edik fogyasztója (F1, F2, ... Fn), ezekhez tartozó, meghatározott hosszúságú és keresztmetszetű első, második, ... n-edik erősáramú vezetéke (V1, V2, ... Vn), közép-feszültségű hálózat (KÖF) és kisfeszültségű hálózat (KIF) közé kapcsolt közép/kisfeszültségű transzformátora (T), a közép/kisfeszültségű transzformátor (T) gyűjtősín (S) felőli kivezetésére csatlakozó külön vagy központi egységbe (K) integrált intelligens energiamérő egysége van. A találmány jellemzője, hogy minden egyes első, második, ... n-edik fogyasztóval (F1, F2, ... Fn) egymással sorba kötött áram jelátalakítót nullaátmenet detektort digitalizáló-jelfeldolgozó egységet, ahhoz kommunikációs interfészen keresztül csatlakozó, információ továbbítására szolgáló kommunikációs rendszert tartalmazó első, második, ... n-edik intelligens árammérő eszköz (IM1, IM2, ... IMn) van sorbakapcsolva, úgy, hogy az áram jelátalakító közvetlenül a fázisvezetőre (f) van csatlakoztatva, valamint a kommunikációs rendszer ki-bemeneti vonalcsoportja a fázisvezetővel (f) van kapcsolatban, valamint az első, második, ... n-edik intelligens árammérő eszköz (IM1, IM2, ... IMn) kommunikációs rendszer közép/kisfeszültségű transzformátor (T) gyűjtősín (S) felőli kivezetésén keresztül a központi egységgel (K) van kommunikációs kapcsolatban. A találmány részét képezi az eljárás kommunális fogyasztók energiamérésére.



1. ábra

- (51) **G02B 11/00** (2006.01) (13) A1
G01B 9/04 (2006.01) (22) 2008.07.15.
G01N 13/10 (2006.01)
G12B 21/00 (2006.01)
(21) **P 08 00433**
(71) Femtonics Kft., Budapest (HU)
(72) Vizi E. Szilveszter, Budapest (HU);
Katona Gergely, Budapest (HU);
dr. Rózsa J. Balázs, Budapest (HU)
(54) **Lézer pásztázó mikroszkóp 3-dimenziós trajektória menti pásztázáshoz**
(74) Kacsuk Zsófia szabadalmi ügyvivő, Budapest
(57) A találmány tárgya lézer pásztázó mikroszkóp (10), amely tartalmaz:
– fókuszszikkal (29) és lézernyaláb (13) fókuszálására szolgáló legalább egy optikai elemmel rendelkező fókuszáló eszközt (15),
– a fókuszáló eszköz (15) legalább egy optikai elemének mozgására szolgáló eszközt (18) a fókuszszik (29) helyzetének megváltoztatására céljából,

– a lézernyaláb (13) eltérítésére szolgáló nyalábmozgató eszközt (14) A találmány lényege, hogy olyan vezérlő rendszerrel (32) rendelkezik amely:

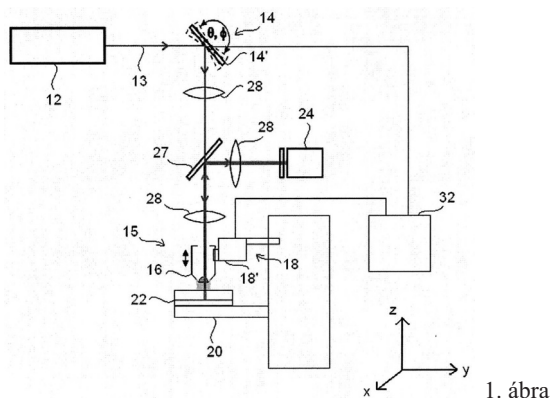
– a meghajtó eszköznek (18) periodikus vezérlő jelet szolgáltató rendszer,

– a periodikus vezérlő jel hatására a legalább egy optikai elem mozgatására szolgáló eszköz (15) időfüggő elmozdulásadatát fogadó rendszer;

– az időfüggő elmozdulásadat felhasználásával válasz függvényt $z(t)$ szolgáltatató rendszer,

– a nyalábmozgató eszközt (14) – a lézernyaláb (13) fókuszterfogatával (30) egy mintán (22) belül kijelölt 3 dimenziós trajektória (48) mentén való pásztázást megvalósítóan – válasz függvény $z(t)$ felhasználásával számított vezérlő jellel ellátó rendszer.

A találmány tárgya még eljárás ilyen pásztázás megvalósítására 3 dimenziós trajektória (48) mentén.



1. ábra

H – SEKCIÓ
VILLAMOSSÁG

- (51) **H01F 27/06** (2006.01)
- B66C 1/14** (2006.01)
- H01F 41/02** (2006.01)
- H01F 41/00** (2006.01)
- B66C 1/16** (2006.01)

(13) A1

- (21) **P 07 00358**

(22) 2007.05.21.

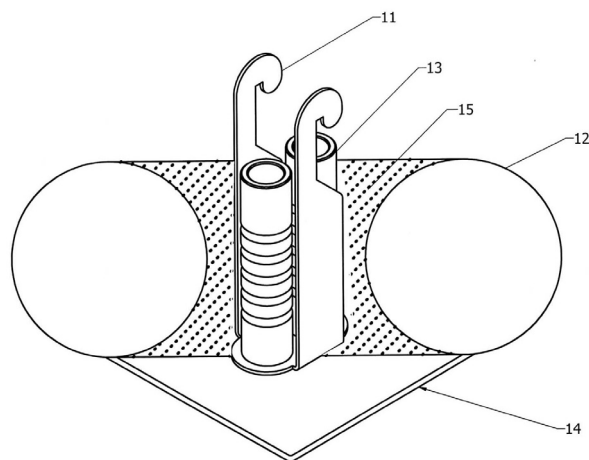
(71) (72) Fazakas András, Budapest (HU)

(54) **Emelőhorog elrendezés nehéz üreges alkatrészek, különösen toroid transzformátorok mozgatására és rögzítésére**

(74) Lantos Mihály, DANUBIA Szabadalmi és Védjegy Iroda Kft., Budapest

(57) Emelőhorog (11) elrendezés nehéz üreges alkatrészek, különösen toroid transzformátorok mozgatására és rögzítésére, amelynek az említett alkatrész (12) súlyvonala mentén vagy annak közelében elhelyezett legalább egy horoggal rendelkező emelő szerve van, és az emelő szerv az alkatrészszel mereven össze van kapcsolva, a horognak lefelé irányuló

nyílása van, és az emelőhorog (11) függőleges irányú szár felső végén van kialakítva, a szár alsó szakaszának közelében legalább egy függőleges tengelyű tájolópersely (13) helyezkedik el, amelynek függőleges helyzetű, két végén nyitott átmenő furata van, és a szár, valamint a tájolópersely (13) legalább részben az alkatrész (12) üregén vezet keresztül, és egymáshoz, valamint az alkatrészhez (12) vannak rögzítve.



1. ábra

(51) **H02G 3/04** (2006.01)

(13) A1

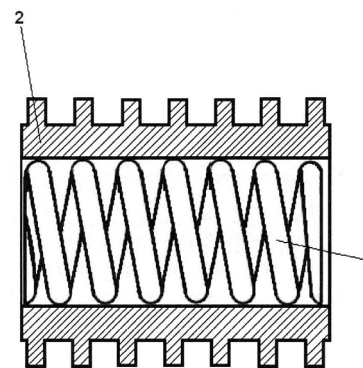
(21) **P 08 00479**

(22) 2008.07.31.

(71) (72) Balogh Imre, Kistelek (HU)

(54) **Behúzó spirált magába foglaló, hajlítható villamos szigetelő védőcső elektromos vezetékek, kábelek beépítéséhez**

(57) Behúzó spirált (1) magába foglaló könnyű kivitelű, hajlítható villamos szigetelő védőcső (2) elektromos vezetékek mechanikai sérülésnek védelmére, azzal jellemezve, hogy a behúzó spirál (1) a védőcső (2) belső falához feszülve spirálisan van feltekerve a kábelek számára hasznos tér teljes hosszában.



1. ábra

A rovatban meghirdetett teljes vizsgálatú bejelentések száma: 52 db.

Külön tájékoztatás újdonságkutatásról

A – SZEKCIÓ KÖZSZÜKSÉGLETI CIKKEK		(54) Közbenső termékek fenoxi-ecetsav-származékok előállítására, valamint eljárás a közbenső termékek előállítására és alkalmazására
(51) <i>A61K 31/165</i> (2006.01) <i>A61K 31/192</i> (2006.01) <i>A61K 31/616</i> (2006.01) <i>A61P 29/00</i> (2006.01) <i>A61P 43/00</i> (2006.01) <i>A61K 45/06</i> (2006.01)	(13) A3	(51) <i>C07C 51/15</i> (2006.01) <i>C07C 229/00</i> (2006.01)
(21) P 07 00755 (71) Pannonpharma Gyógyszergyár 50%, Pécsvárad (HU); dr. Szolcsányi János 20%, Pécs (HU); dr. Mózsik Gyula 10%, Pécs (HU); dr. Perjési Pál 10%, Pécs (HU); dr. Past Tibor 10%, Pécs (HU)		(21) P 04 02522 (71) Wyeth, Madison, New Jersey (US)
(54) Kapszaicinoidot és nem szteroid gyulladásgátlót tartalmazó gyógyszerkészítmények		(54) Eljárás királisan tiszta béta-amino-alkoholok előállítására
(51) <i>A61K 31/196</i> (2006.01) <i>A61P 29/00</i> (2006.01)	(13) A3	(51) <i>C07C 57/42</i> (2006.01) <i>C07C 57/46</i> (2006.01) <i>C07C 57/50</i> (2006.01) <i>C07C 59/48</i> (2006.01) <i>C07C 309/00</i> (2006.01) <i>C07C 309/65</i> (2006.01) <i>C07C 311/00</i> (2006.01) <i>C07C 311/08</i> (2006.01) <i>C07C 311/21</i> (2006.01) <i>A61K 31/192</i> (2006.01) <i>A61P 19/00</i> (2006.01) <i>A61P 17/06</i> (2006.01) <i>C07C 211/56</i> (2006.01) <i>C07C 309/73</i> (2006.01) <i>C07C 57/32</i> (2006.01) <i>C07C 59/68</i> (2006.01) <i>C07C 309/67</i> (2006.01)
(21) P 04 01429 (71) NOVARTIS AG., Bazel (CH)		(21) P 06 00336 (71) Dompé pharma s.p.a., L'Aquila (IT)
(54) Lumirakoxibot tartalmazó gyógyszerkészítmény		(54) 2-Aril-propionsav-származékok és az azokat tartalmazó gyógyászati készítmények
(51) <i>A61K 31/202</i> (2006.01) <i>A61P 25/18</i> (2006.01)	(13) A3	(51) <i>C07C 59/90</i> (2006.01) <i>C07C 62/32</i> (2006.01) <i>C07C 65/40</i> (2006.01)
(21) P 03 01107 (71) Laxdale Limited, Stirling, Skócia (GB)		(21) P 06 00033 (71) Emisphere Technologies, Inc., Tarrytown, New York (US)
(54) Zsírsvak gyógyhatású kombinációi és alkalmazásuk		(54) Fenoxi-karbonsav-vegyületek és készítmények hatóanyagok szállítására
(51) <i>A61K 31/435</i> (2006.01) <i>A61P 17/00</i> (2006.01)	(13) A3	(51) <i>C07D 209/04</i> (2006.01) <i>A61K 31/404</i> (2006.01) <i>A61P 35/00</i> (2006.01) <i>A61K 31/40</i> (2006.01) <i>C07D 413/06</i> (2006.01) <i>A61P 37/00</i> (2006.01)
(21) P 05 00698 (71) Novartis AG, Basel (CH)		(21) P 01 03617 (71) Sugen, Inc., South San Francisco, Kalifornia (US)
(54) Ascomycin vegyület felhasználása blepharitis kezelésére		(54) Protein kinázt gátló, pirrolilcsoporttal helyettesített 2-indol-származékok, e vegyületeket tartalmazó gyógyászati készítmények, valamint e vegyületek alkalmazása
(51) <i>A61K 31/7052</i> (2006.01) <i>A61P 11/00</i> (2006.01)	(13) A3	
(21) P 04 01332 (71) Pfizer Products Inc., Groton, Connecticut (US)		
(54) Azitromicin egyszerű adagolási formája		
C – SZEKCIÓ VEGYÉSZET ÉS KOHÁSZAT		
(51) <i>C07C 43/178</i> (2006.01) <i>C07C 211/27</i> (2006.01) <i>A61P 3/00</i> (2006.01) <i>A61P 25/24</i> (2006.01) <i>C07C 69/736</i> (2006.01) <i>A61P 13/00</i> (2006.01)	(13) A3	
(21) P 05 00596 (71) Kissei Pharmaceutical Co., Ltd., Nagano (JP)		

-
- (51) *C07D 233/64* (2006.01)
C07D 401/12 (2006.01)
A61K 31/4164 (2006.01)
A61P 35/00 (2006.01) (13) A3
- (21) **P 06 00331**
(71) Abbott Laboratories, Abbot Park, Illinois (US)
- (54) **Farnezil-transzferáz inhibitorok**
-
- (51) *C07D 239/47* (2006.01)
C07D 239/48 (2006.01)
C07D 239/52 (2006.01)
C07D 239/56 (2006.01)
C07D 403/14 (2006.01)
C07D 401/14 (2006.01)
A61K 31/506 (2006.01)
A61P 9/00 (2006.01) (13) A3
- (21) **P 05 00082**
(71) Actelion Pharmaceuticals Ltd., Allschwil (CH)
- (54) **Endotelin-antagonista aktivitású alkán-szulfonamidok és alkalmazásuk**
-
- (51) *C07D 241/08* (2006.01)
C07D 401/12 (2006.01)
A61K 31/496 (2006.01)
C07D 401/08 (2006.01)
C07D 417/12 (2006.01)
C07D 403/12 (2006.01)
A61P 15/06 (2006.01)
C07D 403/08 (2006.01) (13) A3
- (21) **P 05 00136**
(71) Glaxo Group Limited, Greenford, Middlesex (GB)
- (54) **Oxitocin antagonistá hatását szubsztituált diketo-piperazinok, eljárás előállításukra, az ezeket tartalmazó gyógyszerkészítmények és alkalmazásuk**
-
- (51) *C07D 249/12* (2006.01)
A61K 31/16 (2006.01)
C07C 59/86 (2006.01)
C07C 59/90 (2006.01)
A61P 3/10 (2006.01)
C07C 69/76 (2006.01)
C07D 257/00 (2006.01)
C07C 229/00 (2006.01) (13) A3
- (21) **P 06 00781**
(71) Wellstat Therapeutics Corporation, Gaithersburg, Maryland (US)
- (54) **Metabolikus rendellenességek kezelésére adható vegyületek és ezeket tartalmazó gyógyászati készítmények**
-
- (51) *C07D 277/44* (2006.01)
A61K 31/16 (2006.01)
A61K 31/47 (2006.01)
A61P 19/02 (2006.01)
C07D 233/22 (2006.01)
C07D 215/14 (2006.01)
C07C 259/08 (2006.01) (13) A3
- (21) **P 05 00016**
(71) Schering Corporation, Kenilworth, New Jersey (US)
- (54) **Gyulladásos betegségek kezelésére használható hidroxám- vagy karbonsav vegyületek, az ezeket tartalmazó gyógyszerkészítmények és alkalmazásuk**
-
- (51) *C07D 401/04* (2006.01)
A61K 31/445 (2006.01)
A61P 37/00 (2006.01) (13) A3
- (21) **P 05 00241**
(71) Faes Farma, S.A., Leioa (ES)
- (54) **Polimorf 4-{2-[4-[1-(2-etoxietil)-1H-benzimidazol-2-il]-1-piperidinil]etil}-alfa,alfa-dimetil-benzenoecetsav, eljárás előállításukra, az ezt tartalmazó gyógyszerkészítmények és alkalmazása**
-
- (51) *C07D 401/04* (2006.01)
A61K 31/415 (2006.01)
A61K 31/445 (2006.01) (13) A3
- (21) **P 06 00032**
(71) Société de Conseils de Recherches et d'Applications Scientifiques (S.C.R.A.S.), Paris (FR)
- (54) **Nátriumcsatorna-módosító hatású 2-piperidilimidazol-származékok**
-
- (51) *C07D 401/06* (2006.01)
A61K 31/475 (2006.01)
A61K 31/495 (2006.01) (13) A3
- (21) **P 06 00858**
(71) Incyte Corporation, Wilmington, Delaware (US)
- (54) **Piperazinilpiperidin-származékok mint kemokin-receptor antagonisták**
-
- (51) *C07D 401/14* (2006.01)
C07D 401/12 (2006.01)
C07D 409/14 (2006.01)
C07D 235/28 (2006.01)
C07D 235/30 (2006.01)
A61K 31/4184 (2006.01)
A61P 15/00 (2006.01) (13) A3
- (21) **P 05 00183**
(71) IPSEN PHARMA S.A.S., Boulogne-Billancourt (FR)
- (54) **Benzimidazol-származékok az ezeket tartalmazó gyógyszerkészítmények és alkalmazásuk**
-
- (51) *C07D 403/06* (2006.01) (13) A3
- (21) **P 07 00036**
(71) Pharmacia & Upjohn Company, Kalamazoo, Michigan (US)
- (54) **N-[(2-dietil-amino)-etil]-5-[(5-fluor-1,2-dihidro-2-oxo-3H-indol-3-ilidén)-metil]-2,4-dimetil-1H-pirrol-3-karboxamid almasavval képzett sójának kristályalakjai, előállítási eljárásai és az ezeket tartalmazó készítmények**
-
- (51) *C07D 471/04* (2006.01)
A61P 35/00 (2006.01)
A61P 31/12 (2006.01)
A61K 31/437 (2006.01) (13) A3
- (21) **P 06 00338**
(71) 3M Innovative Properties Company, Saint Paul, Minnesota (US)
- (54) **Amido-éter-szubsztituált imidazo-kinolin-származékok és ezeket tartalmazó gyógyszerkészítmények**
-
- (51) *C07D 487/04* (2006.01)
A61P 29/00 (2006.01) (13) A3
- (21) **P 05 00752**
(71) The Procter & Gamble Company, Cincinnati, Ohio (US)
-

(54) 6,7-Dihidro-5H-pirazolo[1,2-a]pirazol-1-on-származékok gyulladáscsökkentő citokinek kontrolljára	(51) C07K 1/02 (2006.01) C07K 1/04 (2006.01)	(13) A3
(51) C07H 17/02 (2006.01) A61K 31/7052 (2006.01) A61P 37/00 (2006.01)	(21) P 02 02370 (71) N.V. Organon, Oss (NL) (54) Eljárás peptidek előállítására	(13) A3
(21) P 05 00539 (71) Corixa Corporation, Seattle, Washington (US)	(51) C12N 9/00 (2006.01)	(13) A3
(54) Immuneffektor hatású új 2-dezoxi-2-amino-3-D-glükopiránáz-származékok	(21) P 00 02862 (71) E.I. Dupont de Nemours and Co., Wilmington, Delaware (US)	(13) A3
	(54) Növényi aminosav-bioszintetikus enzimek	

A rovat 25 db közlést tartalmaz.

Megadott szabadalmak

A – SZEKCIÓ KÖZSZÜKSÉGLETI CIKKEK			
(51)	<i>A61K 31/14</i> (2006.01)		
	<i>A61K 36/28</i> (2006.01)		
	<i>A61K 31/519</i> (2006.01)		
	<i>A61P 31/12</i> (2006.01)		
	<i>A61P 31/18</i> (2006.01)		
	<i>A61K 36/328</i> (2006.01)		
(11)	226.910	(13) B1	2010.01.13.
(21)	P 00 01379	(22)	1998.03.24.
(40)	2000.08.28.		
(73)	(72) Squires, Meryl, Barrington, Illinois (US)		
(54)	Készítmény humán immundeficiencia vírus és más vírushatózó- zések okozta betegségek antimikrobás megelőzésére és kezelé- sére		
(30)	08/824,041	1997.03.26.	US
(86)	PCT/US 98/05792	(87)	WO 98/42188
(74)	ifj. Szentpéteri Ádám szabadalmi ügyvivő S.B.G.& K. Szabadalmi Ügyvivői Iroda, Budapest		
(51)	<i>A61K 31/44</i> (2006.01)		
	<i>A61P 17/00</i> (2006.01)		
(11)	226.911	(13) B1	2010.01.13.
(21)	P 99 04317	(22)	1997.09.16.
(40)	2000.05.29.		
(73)	Sanofi-Aventis Deutschland GmbH, Frankfurt/Main (DE)		
(72)	dr. Bohn, Manfred, Hofheim/Taunus (DE); dr. Markus, Astrid, Liederbach (DE); dr. Kraemer, Karl Theodor, Langen (DE)		
(54)	1-Hidroxi-2-piridonok alkalmazása bőrbetegségek kezelésére alkalmas gyógyászati készítmények előállítására		
(30)	196 39 817.7	1996.09.27.	DE
(86)	PCT/EP 97/05069	(87)	WO 98/13043
(74)	Ravadits Imre, DANUBIA Szabadalmi és Jogi Iroda Kft., Budapest		
(51)	<i>A61K 31/485</i> (2006.01)		
	<i>A61K 9/22</i> (2006.01)		
	<i>A61K 9/52</i> (2006.01)		
(11)	226.929	(13) B1	2010.01.18.
(21)	P 04 00227	(22)	1992.11.25.
(65)	T/69 401	(40)	1995.09.28.
(73)	EURO-CELTIQUE S.A., Luxembourg (LU)		
(72)	Oshlack, Benjamin, New York, New York (US); Chasin, Mark, Manalpan, New Jersey (US); Minogue, John Joseph, Mount Vernon, New York (US); Kaiko, Robert Francis, Weston, Connecticut (US)		
(54)	A hatóanyag szabályozott felszabadítását biztosító oxikodon- készítmények		
(23)	1994.07.01.		
(62)	P9301517	1992.11.25.	HU
(30)	07/800,549	1991.11.27.	US
(86)	PCT/US 92/10146	(87)	WO 93/10765
(74)	Frankné dr. Machytka Daisy, Gödölle, Kékes, Mészáros & Szabó Szabadalmi és Védjegy Iroda, Budapest		
(51)	<i>A61K 31/7052</i> (2006.01)		
	<i>A61K 31/706</i> (2006.01)		
	<i>A61K 31/708</i> (2006.01)		
	<i>A61K 31/706</i> (2006.01)		
	<i>A61P 39/00</i> (2006.01)		
	<i>A61P 35/00</i> (2006.01)		
(11)	226.913	(13) B1	2010.01.13.
(21)	P 02 03870	(22)	2000.09.08.
(40)	2003.03.28.		
(73)	Can-Fite Biopharma Ltd., Petach Tikva (IL)		
(72)	Fishman, Pnina, Herziliya (IL)		
(54)	Adenozinreceptor agonistát vagy antagonistát tartalmazó gyógyászati készítmény		
(30)	131864	1999.09.10.	IL
	133680	1999.12.23.	IL
(86)	PCT/IL 00/00550	(87)	WO 01/19360
(74)	dr. Török Ferenc, DANUBIA Szabadalmi és Védjegy Iroda Kft., Budapest		
B – SZEKCIÓ IPARI MŰVELETEK ÁLTALÁBAN ÉS SZÁLLÍTÁS			
(51)	<i>B01D 24/46</i> (2006.01)		
	<i>A61L 2/18</i> (2006.01)		
	<i>C01B 11/14</i> (2006.01)		
(11)	226.928	(13) B1	2010.01.14.
(21)	P 03 00122	(22)	2001.02.22.
(40)	2003.09.29.		
(73)	P & W Invest Vermögensverwaltungsgesellschaft mbH., Salzburg (AT)		
(72)	Polak, Walter, Salzburg (AT)		
(54)	Eljárás szemcsés szűrőágyak fertőtlenítő és tisztító öblítésére		
(30)	100 10 255.7	2000.03.02.	DE
(86)	PCT/EP 01/02030	(87)	WO 01/64310
(74)	Toporné, DANUBIA Szabadalmi és Védjegy Iroda Kft., Budapest		
(51)	<i>B01L 3/02</i> (2006.01)		
	<i>B07C 5/34</i> (2006.01)		
	<i>G01N 33/50</i> (2006.01)		
	<i>G01N 35/00</i> (2006.01)		
	<i>G01N 35/10</i> (2006.01)		
	<i>G01N 1/00</i> (2006.01)		
(11)	226.930	(13) B1	2010.01.25.
(21)	P 06 00561	(22)	2006.07.05.
(40)	2008.03.28.		
(73)	(72) Gellér Áron, Maglód (HU)		
(54)	Eljárás fluoreszcensen jelölt sejtek szétválogatására		
(74)	Mák András szabadalmi ügyvivő, S.B.G. & K. Szabadalmi Ügyvivői Iroda, Budapest		
(51)	<i>B32B 5/02</i> (2006.01)		
(11)	226.927	(13) B1	2010.01.14.
(21)	P 01 00260	(22)	2001.01.19.
(40)	2002.07.29.		
(73)	Carl Freudenberg, Weinheim (DE)		
(72)	dr. Groten, Robert, Sundhoffen (FR); dr. Wirsching, Jochen, Birkenau (DE);		

	Rudolph, Frank, Lohfelden (DE); Dunkel, Jörg, Heddesheim (DE)	(30) 09/406,359 (74) Derzsi Katalin, S.B.G. & K. Budapesti Nemzetközi Szabadalmi Iroda, Budapest	1999.09.28. US	
(54) Törlőkendő, s eljárás annak előállítására és annak alkalmazására				
(30) P 100 02 778.4	2000.01.22. DE			
(74) Mészárosné Dónusz Katalin, S.B.G. & K Budapesti Nemzetközi Szabadalmi Iroda, Budapest				
(51) B32B 7/00	(2006.01)			
F41H 5/04	(2006.01)			
B32B 3/10	(2006.01)			
(11) 226.922		(13) B1		
(21) P 03 02056	(22) 2001.05.05.			
(40) 2003.09.29.				
(73) Teijin Aramid GmbH, Wuppertal (DE)				
(72) Mohr, Michael, Wuppertal (DE); Geitz, Carsten, Wuppertal (DE); Wintersieg, Jörg, Wuppertal (DE)				
(54) Többrétegű páncélsanyag				
(30) 100 23 181.0	2000.05.11. DE			
(86) PCT/EP 01/05114	(87) WO 01/85443			
(74) Kis-Kovács Ferencné, DANUBIA Szabadalmi és Védjegy Iroda Kft., Budapest				
(51) B65B 43/12	(2006.01)			
B65B 43/26	(2006.01)			
(11) 226.909		(13) B1		
(21) P 01 03119	(22) 1999.04.21.			
(40) 2001.12.28.				
(73) Schur Packaging Systems A/S, Horsens (DK)				
(72) Pape, Henrik, Horsens (DK)				
(54) Eljárás és berendezés összefüggő sorozatban levő tasakok töltéséhez				
(30) 0548/98	1998.04.21. DK			
(86) PCT/DK 99/00219	(87) WO 99/57017			
(74) Kovács Gábor, DANUBIA Szabadalmi és Védjegy Iroda Kft., Budapest				
(51) B65D 85/10	(2006.01)			
(11) 226.906		(13) B1		
(21) P 03 03627	(22) 2002.02.12.			
(40) 2004.01.28.				
(73) Reemtsma Cigarettenfabriken GmbH, Hamburg (DE)				
(72) Bartels, Jochen, Ahrensburg (DE); Schulte, Birte, Ahrensburg (DE); Hausen, Volker, Hamburg (DE)				
(54) Cigarettdoboz				
(30) 101 15 935.8	2001.03.30. DE			
(86) PCT/EP 02/01446	(87) WO 02/079052			
(74) Sikos Róbert, DANUBIA Szabadalmi és Védjegy Iroda Kft., Budapest				
C – SZEKCIÓ VEGYÉSZET ÉS KOHÁSZAT				
(51) C01B 25/01	(2006.01)			
C09K 11/02	(2006.01)			
H05B 33/14	(2006.01)			
(11) 226.916		(13) B1		
(21) P 00 03780	(22) 2000.09.27.			
(40) 2001.09.28.				
(73) OSRAM SYLVANIA Inc., Danvers, Massachusetts (US)				
(72) Gingerich, Richard G. W., Towanda, Pennsylvania (US); Fan, Chen-Wen, Sayre, Pennsylvania (US)				
(54) Nedvességre nem érzékeny, elektrolumineszkáló foszfor				
(51) C02F 1/28	(2006.01)			
B01J 20/04	(2006.01)			
B01J 20/30	(2006.01)			
C04B 28/10	(2006.01)			
B09C 1/08	(2006.01)			
C04B 28/04	(2006.01)			
(11) 226.926		(13) B1		
(21) P 01 03009	(22) 1999.07.21.			
(40) 2001.11.28.				
(73) IPRES Inziniering s.r.o., Bratislava (Pozsony) (SK)				
(72) Korec, Stefan, Ziar/Hronom (Garamszentkereszt) (SK)				
(54) Szorbens, eljárás előállítására, és felhasználása nehézfémek és foszfátok rögzítéséhez				
(30) PV 1000-98	1998.07.22. SK			
(86) PCT/SK 99/00011	(87) WO 00/05178			
(74) dr. Jalsovszky Györgyné és dr. Tóth-Urbán László ügyvédek, Budapest				
(51) C04B 18/12	(2006.01)			
(11) 226.924		(13) B1		
(21) P 04 01749	(22) 2002.04.23.			
(40) 2005.02.28.				
(73) (72) Jaquays, Charles D., Christiansted, St.Croix, Virgin Island (US)				
(54) Vegyileg kezelt bauxitmaradványt tartalmazó építő- és egyéb anyagok és eljárás az anyagok előállítására				
(30) 60/287,669	2001.05.02. US			
(86) PCT/US 02/12490	(87) WO 02/089940			
(74) Rónaszéki Tibor szabadalmi ügyvivő, Budapest				
(51) C07D 401/12	(2006.01)			
A01N 43/713	(2006.01)			
C07D 417/12	(2006.01)			
C07D 257/04	(2006.01)			
A01N 43/78	(2006.01)			
(11) 226.907		(13) B1		
(21) P 04 01103	(22) 2002.08.16.			
(40) 2004.09.28.				
(73) Nippon Soda Co. Ltd., Tokyo (JP)				
(72) Kobori, Takeo, Inba-gun, Chiba-ken (JP); Kondo, Hitoshi, Chiba-shi, Chiba-ken (JP); Tsuboi, Hiroyuki, Yachiyo-shi, Chiba-ken (JP); Akiba, Kumiko, Chiba-shi, Chiba-ken (JP); Koiso, Akihiro, Sakura-shi, Chiba-ken (JP); Otaguro, Tsuneyuki, Sakura-shi, Chiba-ken (JP); Nakayama, Hidetoshi, Chiba-shi, Chiba-ken (JP); Hamano, Hiroyuki, Sakura-shi, Chiba-ken (JP); Ono, Akira, Chiba-shi, Chiba-ken (JP); Asada, Toru, Inba-gun, Chiba-ken (JP)				
(54) Tetrazoiloxim-származékok és a vegyületeket hatóanyagként tartalmazó fungicid készítmények				
(30) 2001-249006	2001.08.20. JP			
(86) PCT/JP 02/08319	(87) WO 03/016303			
(74) dr. Gárdonyi Zoltánné, DANUBIA Szabadalmi és Védjegy Iroda Kft., Budapest				

(51) <i>C07D 405/00</i> (2006.01) <i>A61P 25/30</i> (2006.01) <i>A61K 31/4525</i> (2006.01) <i>C07D 405/12</i> (2006.01) <i>A61K 31/443</i> (2006.01) <i>A61P 25/24</i> (2006.01)		(11) 226.925	2010.01.14.
(11) 226.912		(21) P 01 04072 (22) 1999.11.11.	
(21) P 00 01414 (22) 2000.04.07.		(40) 2002.05.28.	
(40) 2002.05.28.		(73) Mineralöl-Raffinerie Dollbergen GmbH, Uetze-Dollbergen (DE)	
(73) Richter Gedeon Nyrt., Budapest (HU)	(13) B1	(72) Pöhler, Joachim, Uetze-Dollbergen (DE); Mödler, Michael, Helmstedt (DE); Bruhnke, Detlev, Braunschweig (DE); Hindenberg, Holger, Burgdorf-Ehlershausen (DE)	
(72) dr. Czibula László 20%, Budapest (HU); dr. Nemes András 13%, Budapest (HU); dr. Kreidl János 10%, Budapest (HU); dr. Bálint Sándorné 9%, Budapest (HU); dr. Deutschné Juhász Ida 8%, Budapest (HU); Dobay László 8%, Budapest (HU); Nagyné Bagdy Judit 8%, Budapest (HU); Werkné Papp Éva 8%, Budapest (HU); Hegedűs István 6%, Budapest (HU); Sebők Ferenc 5%, Mezökövácsháza (HU); Terdy László 5%, Budapest (HU)	2010.01.13.	(54) Eljárás fáradtolaj újrahasonosítására és alapolajok előállítására	
(54) Új paroxetinsó és azt tartalmazó gyógyászati készítmény		(30) 198 52 007.7 1998.11.11. DE	
		(86) PCT/EP 99/08667 (87) WO 00/27957	
		(74) Molnár Imre, DANUBIA Szabadalmi és Védjegy Iroda Kft., Budapest	
(51) <i>C07J 1/00</i> (2006.01) <i>C07J 53/00</i> (2006.01) <i>C12P 33/06</i> (2006.01) <i>C12P 33/12</i> (2006.01)		(51) <i>C12M 1/04</i> (2006.01) <i>C12M 1/12</i> (2006.01) <i>C12M 3/02</i> (2006.01) <i>C12M 1/26</i> (2006.01)	(13) B1 2010.01.13.
(11) 226.918		(11) 226.908	
(21) P 05 01157 (22) 2005.12.16.	(13) B1	(21) P 99 04529 (22) 1997.09.26.	
(40) 2007.09.28.	2010.01.14.	(40) 2000.04.28.	
(73) RICHTER Gedeon Nyrt., Budapest (HU)		(73) Protalix Ltd., Carmiel (IL)	
(72) Szomszéd Livia 28%, Budapest (HU); dr. Olasz Katalin 25%, Budapest (HU); dr. Szegedi Mihály 20%, Budapest (HU); Nagy Lajos 12%, Budapest (HU); Pécsné Rázsó Ágnes 10%, Budapest (HU); Balogh Gábor 5%, Budapest (HU)		(72) Shaaltiel, Yoseph, Beit Hillel (IL)	
(54) Mikrobiológiai eljárás 4-androsztén-3,17-dion hidroxiszármazékainak előállítására		(54) Egyszer használatos készülék, telep és eljárás sejtek és/vagy szövetek legalább egy ciklusban történő, biológiailag steril tenyésztésére és üritésére	
		(30) 119310 1996.09.26. IL	
		(86) PCT/IL 97/00316 (87) WO 98/13469	
		(74) Antalffy-Zsirus András, DANUBIA Szabadalmi és Védjegy Iroda Kft., Budapest	
(51) <i>C07K 14/575</i> (2006.01) <i>A61K 38/00</i> (2006.01) <i>A61K 38/08</i> (2006.01) <i>C07K 14/47</i> (2006.01) <i>C12N 15/00</i> (2006.01) <i>C12P 21/00</i> (2006.01) <i>C12N 15/09</i> (2006.01) <i>C12P 21/02</i> (2006.01) <i>A61P 1/00</i> (2006.01) <i>A61P 1/04</i> (2006.01)		(51) <i>C12N 5/10</i> (2006.01) <i>A61K 48/00</i> (2006.01) <i>C12Q 1/02</i> (2006.01) <i>C12N 15/86</i> (2006.01) <i>C12P 21/00</i> (2006.01) <i>G01N 33/50</i> (2006.01) <i>C12N 5/00</i> (2006.01)	(13) B1 2010.01.14.
(11) 226.921		(11) 226.915	
(21) P 98 01427 (22) 1995.08.25.	(13) B1	(21) P 02 00048 (22) 1999.12.15.	
(65) T/77 917 (40) 1998.10.28.	2010.01.14.	(40) 2002.05.28.	
(73) NOVO NORDISK A/S., Bagsvaerd (DK)		(73) (72) Zouboulis, Christos, Berlin (DE)	
(72) Nielsen, Per Franklin, Vaerlose (DK); Thim, Lars, Gentofte (DK); Wöldike, Helle Fabricius, Lyngge (DK)		(54) Faggyútermelő sejtek, faggyútermelő sejtvonalak és alkalmazásuk	
(54) Lóhere alakú (trefoil) peptid dimer		(30) 199 03 920.8 1999.02.01. DE	
(30) 0983/94 1994.08.26. DK		(86) PCT/EP 99/09988 (87) WO 00/46353	
(86) PCT/DK 95/00343 (87) WO 96/06861		(74) Mészáros Enikő, Gödölle, Kékes, Mészáros & Szabó Szabadalmi és Védjegy Iroda, Budapest	
(74) S.B.G. & K. Budapesti Nemzetközi Szabadalmi Iroda, Budapest			
(51) <i>C10M 175/00</i> (2006.01) <i>A62D 3/00</i> (2006.01)	(13) B1	(51) <i>C12N 15/82</i> (2006.01) <i>A01H 1/06</i> (2006.01) <i>A01H 5/00</i> (2006.01) <i>C07K 14/415</i> (2006.01) <i>C12N 9/10</i> (2006.01) <i>C12N 15/09</i> (2006.01) <i>C12P 21/02</i> (2006.01) <i>C12N 5/10</i> (2006.01) <i>C12N 15/05</i> (2006.01)	(13) B1 2010.01.14.
		(11) 226.920	
		(21) P 97 01839 (22) 1995.12.07.	
		(65) T/77 110 (40) 1998.03.02.	
		(73) Pioneer Hi-Bred International Inc., Des Moines, Iowa (US)	
		(72) Albertson, Marc C., West Des Moines, Iowa (US); Cignan, Andrew M., Des Moines, Iowa (US)	

<p>(54) Transzgenikus növényekben hímsterilitás kialakítására alkalmas reverzibilis sejtmagi genetikai rendszer</p> <p>(30) 08/351,899 1994.12.08. US 08/474,556 1995.06.07. US</p> <p>(86) PCT/US 95/15229 (87) WO 96/17945</p> <p>(74) DANUBIA Szabadalmi és Védjegy Iroda Kft., Budapest</p>	<p>(11) 226.917 2010.01.14.</p> <p>(21) P 99 03453 (22) 1996.09.14.</p> <p>(40) 2000.04.28.</p> <p>(73) RUHR OEL GmbH., Gelsenkirchen (DE)</p> <p>(72) Rosengarten, Bernhard, Marl (DE); Paul, Jürgen, Dorsten (DE)</p>
<p>(51) C23C 18/12 (2006.01) C03C 1/00 (2006.01)</p> <p>(11) 226.919 (13) B1 2010.01.14.</p> <p>(21) P 00 01688 (22) 1998.04.09.</p> <p>(40) 2000.09.28.</p> <p>(73) Institut für neue Materialien Gem. GmbH., Saarbrücken (DE)</p> <p>(72) Jonschker, Gerhard, Spiesen-Elversberg (DE); Mennig, Martin, Saarbrücken (DE); Schmidt, Helmut, Saarbrücken (DE)</p>	<p>(54) Termikus krakkolóberendezések után csatlakoztatható cső-köteges hőcserélő</p> <p>(30) 195 34 823.0 1995.09.20. DE</p> <p>(86) PCT/EP 96/04045 (87) WO 97/11330</p> <p>(74) Sipos József, DANUBIA Szabadalmi és Védjegy Iroda Kft., Budapest</p>
<p>(54) Eljárás fémfelületek üvegszerű réteggel való bevonására és az ezzel az eljárással bevont felületű tárgyak</p> <p>(30) 197 14 949.9 1997.04.10. DE</p> <p>(86) PCT/EP 98/02076 (87) WO 98/45502</p> <p>(74) dr. Palágyi Tivadar, DANUBIA Szabadalmi és Védjegy Iroda Kft., Budapest</p>	<p>G – SZEKCIÓ FIZIKA</p> <p>(51) G07F 7/10 (2006.01) G07F 19/00 (2006.01) G06Q 20/00 (2006.01)</p> <p>(11) 226.914 (13) B1 2010.01.13.</p> <p>(21) P 02 02155 (22) 1999.09.01.</p> <p>(40) 2002.10.28.</p> <p>(73) Mainline Corporate Holdings Limited, Galway (IE)</p> <p>(72) Barry, Gerard J., Galway (IE)</p>
<p>D – SZEKCIÓ TEXTIL, PAPIR</p>	<p>(54) Adatfeldolgozó eljárás tranzakcióhoz tartozó pénznem meghatározására, adatfeldolgozó rendszer és számítógépi program</p> <p>(30) S990584 1999.07.12. IE</p> <p>(86) PCT/IE 99/00088 (87) WO 01/04846</p> <p>(74) Szuhai Elemér, DANUBIA Szabadalmi és Védjegy Iroda Kft., Budapest</p>
<p>(51) D04H 1/70 (2006.01) D04H 1/00 (2006.01) C03B 37/01 (2006.01) D04H 13/00 (2006.01)</p> <p>(11) 226.905 (13) B1 2010.01.05.</p> <p>(21) P 01 02775 (22) 1999.08.03.</p> <p>(40) 2001.11.28.</p> <p>(73) Pfleiderer Dämmstofftechnik International GmbH & Co., Wesel (DE)</p> <p>(72) Naber, Wilfried, Wesel (DE); Schorr, Ludwig, Trippstadt (DE)</p> <p>(54) Készülék és eljárás ásványgyapot-flísz előállítására</p> <p>(30) 198 34 963.7 1998.08.03. DE</p> <p>(86) PCT/EP 99/05626 (87) WO 00/08244</p> <p>(74) Sikos Róbert, DANUBIA Szabadalmi és Védjegy Iroda Kft., Budapest</p>	<p>(51) G09F 3/03 (2006.01) F16B 41/00 (2006.01)</p> <p>(11) 226.923 (13) B1 2010.01.14.</p> <p>(21) P 01 04353 (22) 1999.10.19.</p> <p>(40) 2002.03.28.</p> <p>(73) Schlumberger Industries S.A., Montrouge (FR)</p> <p>(72) Guillon, Jean-Louis, Migné-Auxances (FR)</p> <p>(54) Zárószerelevény</p> <p>(30) 98/13181 1998.10.20. FR</p> <p>(86) PCT/EP 99/07933 (87) WO 00/23971</p> <p>(74) Kovács Kinga, DANUBIA Szabadalmi és Védjegy Iroda Kft., Budapest</p>
<p>F – SZEKCIÓ MECHANIKA, VILÁGÍTÁS, FŰTÉS</p>	<p>(51) F28F 19/02 (2006.01) C10G 9/00 (2006.01)</p> <p>(13) B1 A rovatban meghirdetett szabadalmak száma: 26 db.</p>

Megtekinthetővé vált szabadalmi leírások

(11) 226.745 (54) Endotelinantagonistát és béta-receptorblokkolót tartalmazó kombinációs gyógyszerkészítmények	(11) 226.762 (54) Nagy aktivitású izomerizációs katalizátor és eljárás
(11) 226.746 (54) Eljárás polimer előállítására etilénis kettős kötést tartalmazó monomer polimerizálásával	(11) 226.763 (54) Eljárás és készítmény tárgyak fotokrom úton történő megjelöléséhez és/vagy azonosításához
(11) 226.747 (54) Eljárás és berendezés tasakba csomagolt tárgyak felvitelére tárolókra	(11) 226.764 (54) Eljárás fluorpolimerek és poliakrilátok keverékét tartalmazó réteggel ellátott fóliák előállítására
(11) 226.748 (54) Forgóállvány televíziókészülékekhez és hasonló megjelenítőkészülékekhez	(11) 226.765 (54) Hordozót és hordozóra felvitt záróréteget tartalmazó kompozit anyag
(11) 226.749 (54) Fényáteresztő elem	(11) 226.766 (54) (S)-Omeprazol káliumsójának kristályos hidrátja, eljárás előállítására, alkalmazása és ezt tartalmazó gyógyszerkészítmények
(11) 226.750 (54) Funkciós csoportokkal ellátott szilikonokat tartalmazó bevonatkészítmények	(11) 226.767 (54) Arilpiperidinopropanol- és aril-piperazinopropanol-származékok, és ilyen vegyületeket tartalmazó gyógyászati készítmények
(11) 226.751 (54) Dexpantenoltartalmú kontaktlencse-ápoló készítmény	(11) 226.768 (54) Myelin bázikus fehérje peptidfragmentumai, az azokat tartalmazó gyógyszerkészítmények és felhasználásuk a sclerosis multiplex kezelésére
(11) 226.752 (54) Eljárás pirimidinszármazékok előállítására	(11) 226.769 (54) N-szubsztituált-2-ciano-pirrolidinek és ezeket tartalmazó gyógyászati készítmények
(11) 226.753 (54) Berendezés száras növények, főleg kender betakarításához	(11) 226.770 (54) Eljárás egy N-szubsztituált 1,3-diaza-spiro[4.4]non-1-én-származék előállítására fázistranszfer-katalizátor alkalmazásával
(11) 226.755 (54) Betegségek kezelésére alkalmas indolinonszármazékok, alkalmazásuk és a vegyületeket tartalmazó gyógyászati készítmények	(11) 226.771 (54) 2-Szulfonil-oxi-2-(2-klór-fenil)-ecetsav-metil-észterek, eljárás előállításukra és eljárás clopidogrel előállítására ezen vegyületek alkalmazásával
(11) 226.756 (54) A73 fajtanévű hímsteril cirok anyavonal (<i>Sorghum bicolor</i>)	(11) 226.773 (54) Eljárás klopidogrel-hidrogén-szulfát I. típusú polimorf módosulatának előállítására
(11) 226.757 (54) Generátor, valamint ilyen generátorral ellátott berendezés villamos energia előállítására	(11) 226.774 (54) Rapamicineket tartalmazó szilárd diszperzió formájú gyógyszerkészítmények
(11) 226.758 (54) Berendezés üreges testek műanyagból, extrúziós fűvásos eljárással történő előállításához	(11) 226.775 (54) Topiramát és származékainak alkalmazása elhízás kezelésére vagy fogyás előidézésére használható gyógyszerkészítmények előállítására
(11) 226.759 (54) Tű nélküli fecskendő előre megtöltött ampullában lévő folyadék injekciójására	(11) 226.776 (54) Új indolszármazékok, ilyen vegyületeket tartalmazó gyógyászati készítmények és alkalmazásuk
(11) 226.760 (54) Kemény padlólap, padlóburkolat, valamint eljárás a padlólap előállítására	
(11) 226.761 (54) Finom cellás, vízzel hajtott kemény poliuretánhab	

- (11) 226.777
(54) Eljárás delta-9-tetrahidrokannabinol-észterek előállítására
-

A rovat 31 db közlést tartalmaz.

Szabadalmi oltalom megszűnése és újra érvénybe helyezése

Ideiglenes szabadalmi oltalom megszűnése díjfizetés hiányában	FD9A	
(11) T/76 719	(21) P 96 03513	(21) P 00 02709
(54) Prokatalizátor etilén polimerek előállításához, és eljárás a katalizátor előállítására		(54) Eljárás 1-helyzetben szubsztituált 4-(4-fluor-fenil)-3-(hidroxi-metil)-tetrahidropiridinek redukciójára
(11) T/76 844	(21) P 96 03144	(21) P 00 03393
(54) Homológ rekombinációt előidéző DNS-konstrukció és alkalmazásai		(54) Hosszan tartó felszabadulású, késleltetett gélek
(11) T/76 979	(21) P 96 03328	(21) P 00 03431
(54) Retrovirális proteáz inhibitor készítmények		(54) Egyrészes zárófej műanyagból
(11) T/77 407	(21) P 96 03454	(21) P 00 03941
(54) (Amidino-alkil)-szulfonil- és -sulfonil-csoporttal szubsztituált aminosav-származékok, eljárás előállításukra és az ezeket tartalmazó gyógyászati készítmények		(54) Két lendkerekes rezgéscsillapító
(11) T/77 780	(21) P 96 03492	(21) P 00 03995
(54) Immunomodulációs aktivitással rendelkező új, szubsztituált purin-származékok és ezeket tartalmazó gyógyszerkészítmények		(54) Eljárás ásványi anyagok intesztinális sejtekben való felszívódásának javítására
(21) P 00 01712		(21) P 00 04314
(54) 2,3-Metán-aminosav-származékok, eljárás előállításukra és a vegyületeket tartalmazó gyógyszerkészítmények		(54) Lágýtószerral kezelt interlabiális abszorbens eszköz
(21) P 00 01928		(21) P 00 04502
(54) Eljárás 2-fenil-3-amino-piridin, szubsztituált fenilszármazékai és ezek sóinak előállítására		(54) Eljárás több állomást tartalmazó hálózat üzemeltetésére
(21) P 00 02084		(21) P 00 04807
(54) Kinolin- és kinoxalinszármazékok, melyek gátolják a vérlemezke-eredetű növekedési faktort és/vagy a p56lck tirozin-kinázokat, és a vegyületeket tartalmazó gyógyászati készítmények		(54) Vérlemezkekből származó növekedési faktort és/vagy P56lck tirozin kinázokat gátló hatású kinolin- és kinoxalin-vegyületek, alkalmazásuk gyógyászati készítmények előállítására és a vegyületeket tartalmazó gyógyászati készítmények
(21) P 00 02219		(21) P 00 04916
(54) Vérlemezke-eredetű növekedési faktor és/vagy p56lck tirozin kináz gátló hatású kinolin és kinoxalinszármazékok, valamint ezeket a vegyületeket tartalmazó gyógyászati készítmények		(54) Eljárás 1,2,3,4-tetrahidroizokinolin-2,3-dikarbonsavanhidrid és felhasználásával (S)-N-terc-butil-1,2,3,4-tetrahidroizokinolin-3-karboxamid előállítására
(21) P 00 02278		(21) P 01 01432
(54) Molekulánként átlagosan legfeljebb öt oxialkiléncsoportot tartalmazó csökkentett energiatartalmú zsírutánzó anyagok		(54) Rák kezelésére és megelőzésére alkalmas peptidek
(21) P 00 02298		(21) P 01 01813
(54) Ionok, különösen Pb ionok megkötése vagy elkülönítése per (3,6-anhidro)ciklodextrin származékok segítségével		(54) Homo- vagy heterociklusos csoporttal helyettesített karbonsav-származékok, eljárás előállításukra és az ezeket tartalmazó gyógyászati készítmények
(21) P 00 02686		(21) P 01 01843
(54) Guanidint utánzó, Xa faktort gátló hatású vegyületek és ezeket tartalmazó gyógyszerkészítmények		(54) Eljárás tömörített videoképek dekódolására és videodekódoló berendezés
		(21) P 01 01894
		(54) IgE csökkentő hatású benzimidazol-származékokat tartalmazó gyógyszerkészítmények és eljárás előállításukra
		(21) P 01 01895
		(54) Biológiaiilag lebontható, tartós felszabadulású alginát gélek

(21) P 01 02017 (54) Eljárás új sajttermékek előállítására a kiindulási anyag kezelésével	(21) P 01 03399 (54) Merevített fogantyú kartondobozokhoz
(21) P 01 02031 (54) Széles spektrumú gombásodásgátló hatású vízdoldható azolok, eljárás az előállítására és a vegyületeket tartalmazó gyógyszerkészítmények	(21) P 01 03424 (54) Eletriptan alkalmazása migrén visszatérésének megakadályozására
(21) P 01 02128 (54) IgE modulátorként alkalmazható benzimidazolszármazékokat tartalmazó gyógyszerkészítmények	(21) P 01 03536 (54) Széles spektrumú gombaellenes szerként alkalmazható vízdoldható azolok, eljárás előállításukra és intermediereik
(21) P 01 02148 (54) Mezőgazdasági aratógép	(21) P 01 03652 (54) Eljárás mágneses anyag folyamatos tekerceselésére és vasmag-tekerceselő berendezés
(21) P 01 02185 (54) Berendezés szilárd szemcsés vagy/és darabos anyag, például faliszt-pellet, forgács és hasonló elégetésére	(21) P 01 04308 (54) Amidino- és guanidino-azetidion-származékok mint triptáz inhibitorok, eljárás előállításukra, ezeket tartalmazó gyógyszerkészítmények, valamint intermedierek
(21) P 01 02262 (54) Falazóblokk, valamint eljárás falszerkezet építésére ilyen falazóblokkokból, és eljárás építőelemek, különösen falazóblokkok előállítására	(21) P 01 04390 (54) Alfa-2B vagy alfa-2B/2C adrenerg receptorokra nézve szelektív agonista aktivitással rendelkező imidazolszármazékok és alkalmazásuk
(21) P 01 02274 (54) Tesztoszteronszármazék és ezt tartalmazó gyógyszerkészítmény	(21) P 02 00084 (54) Laposra hajtott személyi légzőmaszk és eljárás annak előállítására
(21) P 01 02290 (54) Hidroxámsav-származékok alkalmazása antibakteriális hatású gyógyszerkészítmények előállítására	(21) P 02 01140 (54) 3-Dezoxi-dezmikozin-származékok és előállításuk
(21) P 01 02369 (54) Aminosavszármazékok és ezeket tartalmazó gyógyászati készítmények	(21) P 02 01146 (54) 9-Dezoxo-9A-aza-9A-homoeritromicin a halogénszármazékai, eljárás az előállításukra és ezeket tartalmazó gyógyszerkészítmények
(21) P 01 02435 (54) Optimális erőforrás allokáció	(21) P 02 01208 (54) Készülék festék feljuttatására hajtincsek festéséhez
(21) P 01 02439 (54) Folyadékban oldódó táplálékkiegészítő készítmény	(21) P 02 01261 (54) Indolszármazékok és ezeket tartalmazó, p38 kináz inhibitor hatású gyógyászati készítmények
(21) P 01 02472 (54) Nitrogén-oxid szintáz inhibitoroként alkalmazható amidino-származékok, eljárás az előállításukra és a vegyületeket tartalmazó gyógyászati készítmények	(21) P 02 01297 (54) Zíprasideone szuszpenzió
(21) P 01 02478 (54) A HCV-burokfehérjék által alkotott részecskék alkalmazása vakcinázásban	(21) P 02 01306 (54) Naftalinkarbamidok mint glükózfelvételt fokozó szerek
(21) P 01 02574 (54) Pirrolo[2,3-d]pirimidin-származékok	(21) P 02 01447 (54) Adatkészlet regisztrálása és szinkronizálása adathordozón
(21) P 01 02777 (54) Eke az ekevázat oldalirányban állító szerkezettel	(21) P 02 01460 (54) Polisziloxán blokk-kopolimerek és előállításuk, valamint ilyen kopolimereket tartalmazó kozmetikai és testápoló készítmények
(21) P 01 02845 (54) Léginterfész vezeték nélküli távközlési rendszerek mobil és/vagy helyhez kötött adó-vevő készülékeihez	(21) P 02 01489 (54) Új adagolási forma
(21) P 01 03376 (54) Új 3-aril-2-hidroxi-propionsav-származék, ezt tartalmazó gyógyszerkészítmények, eljárás az előállításukra és alkalmazásuk	(21) P 02 01594 (54) Felmosóeszköz szennyezett felületek tisztítására

(21) P 02 01610 (54) 4'-Demikarozil-8A-AZA-8A-homotilozin-származékok	(21) P 02 01839 (54) Jelentős gasztronómiai választékbővítést biztosító füstölt burgonya készítmény és eljárás a burgonya füstöléssel való tartósítására és ízesítésére
(21) P 02 01626 (54) Beültethető gélkészítmények és eljárás gyártásukra	(21) P 02 01869 (54) A légzőrendszerre ható szinciciális vírus replikációját gátló vegyületek
(21) P 02 01637 (54) Savval szemben labilis vegyületet tartalmazó új készítmény és adagolási forma	(21) P 02 01919 (54) Védősapka csatlakozócsonkhoz, valamint csatlakozócsonk
(21) P 02 01646 (54) Új alfa-aminosav vegyületek, eljárás ezek előállítására, és ezeket tartalmazó gyógyászati készítmények	(21) P 02 01928 (54) Eljárás és berendezés fóliatasakok átrakására
(21) P 02 01649 (54) Purinszármazékok, eljárás előállításukra és ezeket tartalmazó gyógyszerkészítmények	(21) P 02 01967 (54) Fluorfenilgyanta-vegyületek
(21) P 02 01664 (54) Karbamiddal helyettesített imidazokinolinszármazékok	(21) P 02 01992 (54) Indenoidolonszármazékok, eljárás előállításukra, valamint a vegyületeket tartalmazó gyógyszerkészítmények és alkalmazásuk
(21) P 02 01673 (54) Eljárás 4-[1-hidroxi-4-[(hidroxidifenilmetil)-1-piperidinil]-butil]-alfa, alfa-dimetilbenzilcetsav előállítására	(21) P 02 02011 (54) Új ciklusos alfa-amino-gamma-hidroxiamid vegyületek, eljárás előállításukra és ezeket tartalmazó gyógyászati készítmények
(21) P 02 01693 (54) 4,-Szubsztituált-9-dezoxo-9A-aza-9A-homoeritromicin-származék difoszfát sója, eljárás előállítására, valamint az ebből készült szabad bázist tartalmazó gyógyászati készítmények	(21) P 02 02026 (54) Eljárás kötőanyag előállítására és ennek alkalmazása
(21) P 02 01721 (54) Amorf salétomsav-észterek, eljárás előállításukra és ilyen vegyületeket tartalmazó gyógyászati készítmények	(21) P 02 02029 (54) Lábtörlő
(21) P 02 01723 (54) A légzőrendszerre ható szinciciális vírus replikációját gátló vegyületek	(21) P 02 02042 (54) Inzulin alkalmazása cukorbetegség éhgyomori vércukrájának és testsúlynövekedésének csökkentésére szolgáló gyógyszerkészítmény előállítására
(21) P 02 01737 (54) Anti-CTLA-4 antitestek alkalmazása	(21) P 02 02249 (54) Neurotrop pirrolidin-és piperidin-származékok, ezeket tartalmazó gyógyszerkészítmények és a vegyületek alkalmazása
(21) P 02 01757 (54) Készítmények és eljárások tüdőrák kezelésére és diagnosztizálására	(21) P 02 02488 (54) Eljárás digitális vagy analóg, mintavételezett vagy folyamatos hang- és/vagy videofelvételek rögzítésére, reprodukálására vagy vetítésére
(21) P 02 01765 (54) Maszkírozott ízű folyékony gyógyszerkészítmények	(21) P 02 02568 (54) VLA-1 elleni blokkoló hatású monoklonális antitest és alkalmazása gyulladáscsökkentő rendellenességek kezelésére
(21) P 02 01766 (54) Eljárás szalicilsav-származékok (nitroximetil) fenilésztereinek előállítására	(21) P 02 02748 (54) Közlekedtethető folyadékös sinhoronytisztító berendezés
(21) P 02 01789 (54) A légzőrendszerre ható szinciciális vírus replikációját gátló vegyületek	(21) P 02 03125 (54) Tetőborítás
(21) P 02 01834 (54) Thyromimetikus vegyületek alkalmazása hajhullás kezelésére szolgáló gyógyszerkészítmény előállítására és ilyen készítmények	(21) P 02 03433 (54) Eljárás fotokatalitikus bevonatok kialakítására hordozókon
	(21) P 02 03867 (54) Előpolimerizált katalizátor komponens olefinek polimerizálására

(21) P 02 04563 (54) Eljárás 3,3-diaril-propil-amin-származékok és közbelső termékek előállítására és alkalmazásuk gyógyszerkészítmények előállítására	(21) P 03 01747 (54) S-Metil-dihidro-ziprasidon pszichiátriai és szembetegségek kezelésére
(21) P 03 00720 (54) Szerinproteáz-gátlók, ezeket tartalmazó gyógyszerkészítmények és alkalmazásuk	(21) P 03 01776 (54) Szűrő, valamint szűrőtárcsa a szűrőhöz
(21) P 03 00833 (54) Gabapentin analogonok alvászavarok kezelésére	(21) P 03 01802 (54) Eljárás carvedilol előállítására, kristályos carvedilol, eljárás előállítására és a vegyületet tartalmazó gyógyszerkészítmény
(21) P 03 01114 (54) Pirrolo[2,3-d]pirimidin-vegyületek, mint immunosuppresszív hatóanyagok, és ezeket tartalmazó gyógyszerkészítmények	(21) P 03 01813 (54) Nem orális androgén szteroidok
(21) P 03 01135 (54) Eljárás és készülék eltérítési sebesség modulációjának dinamikus vezérlésére	(21) P 03 02000 (54) Élről megvilágított világítótestek
(21) P 03 01167 (54) Neurológiai rendellenességek kezelésére felhasználható szulfonil-pirrolidin-származékok, eljárás az előállításukra, ezeket tartalmazó gyógyszerkészítmények és alkalmazásuk	(21) P 03 02020 (54) 2-Szubsztituált pregna-1,3,5,(10)-trién- és kola-1,3,5(10)-trién-származékok, eljárás előállításukra és ilyen vegyületeket tartalmazó gyógyászati készítmények
(21) P 03 01195 (54) Alfa-4 integrin antagonistá hatású aza-hidas biciklusos aminosav-származékok és ilyen vegyületeket tartalmazó gyógyszerkészítmények	(21) P 03 02144 (54) Eljárás alifás aminok előállítására
(21) P 03 01215 (54) Kolloid szilikát diszperziók, eljárás az előállításukra és felhasználásuk	(21) P 03 02198 (54) Elasztikus tulajdonságú etilén blokk-kopolimerek kozmetikai alkalmazása és ilyeneket tartalmazó készítmények
(21) P 03 01233 (54) Készítmények és eljárások a nyálkahártya felületének kezelésére	(21) P 03 02225 (54) Eljárás halogénezett alkoholok fluormetilezésére
(21) P 03 01240 (54) Béta2-Adrenoreceptor agonista és PDE-4 inhibitor hatású piridazin-származékok és ezeket tartalmazó gyógyszerkészítmények	(21) P 03 02227 (54) Eljárás alkoholok fluormetilezésére
(21) P 03 01282 (54) Forgó sípálya	(21) P 03 02239 (54) Eljárás alkoholok fluormetilezésére, halogénező dekarboxilezés útján
(21) P 03 01306 (54) Gyűrűs ketonok, eljárás azok előállítására és alkalmazásuk aminosavak szintézisében	(21) P 03 02285 (54) Javított eljárás hexafluor-aceton előállítására
(21) P 03 01319 (54) Oxadiazolil-naftiridin-2(1H)-ont tartalmazó, neurodegeneratív betegségek kezelésére és megelőzésére szolgáló gyógyászati készítmények	(21) P 03 02286 (54) Illatvábbitó rendszer, ilyen tartalmazó készítmény és eljárás tartós illatvábbitásra
(21) P 03 01394 (54) Eljárások és készítmény orális vakcinációra	(21) P 03 02305 (54) Fokozott tisztító hatású fogkefe
(21) P 03 01528 (54) Lábbal hajtható kerekes hobbi- vagy/és sporteszköz, valamint ahhoz használható segédszerkezet	(21) P 03 02414 (54) Forgácsolószeres szám, valamint vágóbetét ilyen forgácsolószeres számhoz
(21) P 03 01735 (54) A központi idegrendszer megbetegedéseinek kezelésére alkalmas indolszármazékok, ezeket tartalmazó gyógyszerkészítmények és alkalmazásuk	(21) P 03 02481 (54) Virulencia gének, fehérjék és alkalmazásuk
	(21) P 03 03063 (54) Eljárás és rendszer körülhurkolásos hajtómű körülhurkolt elemek csúsztatásának felismerésére
	(21) P 03 03170 (54) Eljárás 2-kumaron és szubsztituált 2-kumaronok előállítására

(21) P 03 03399 (54) Foszfodiészteráz IV gátló hatású gyógyászati készítmények előállítására alkalmas vegyületek	(21) P 04 00368 (54) Oxitocin agonisták, ezeket tartalmazó gyógyszerkészítmények és alkalmazásuk szexuális zavarok kezelésére
(21) P 03 03548 (54) Üzemanyag-befecskendező szerkezet belső égésű motorhoz	(21) P 04 00381 (54) [R-(R*,R*)]-2-(4fluorfenil)-béta, delta-dihidroxi-5-(1-metiletil)-3-fenil-4-[(fenilamino)karbonil]-1H-pirrol-1-heptánsav 2:1 arányú kalciumsójának (atorvasztatin) kristályos formái
(21) P 04 00023 (54) Új heterociklusos származékok és gyógyászati alkalmazásuk és ezeket tartalmazó gyógyszerkészítmények	(21) P 04 00383 (54) Munkadarab belsejében található anyag eltávolítására szolgáló berendezés
(21) P 04 00028 (54) Eljárás aromás aldehidnek a megfelelő karbonsavvá történő oxidálására	(21) P 04 00388 (54) Eljárás szennyezett víz tisztítására zeolitok alkalmazásával
(21) P 04 00036 (54) Kombinált horgony	(21) P 04 00397 (54) Színes képcső
(21) P 04 00069 (54) Gyógyászati kombinációk és alkalmazásuk a trombózis megelőzésére és kezelésére	(21) P 04 00455 (54) Kondenzált heterociklusos szukcinimid-származékok és analogjaik mint a nukleáris hormon receptor funkció modulátorai és ezeket tartalmazó gyógyszerkészítmények
(21) P 04 00084 (54) Ultramagas hőmérsékleten kezelt tejkonzentrátum csomagolása és eljárás az előállítására	(21) P 04 00621 (54) Eljárás és elektrokémiai reaktor nitrogén-oxidok és oxigén elegyében a nitrogén-oxidok redukálására
(21) P 04 00112 (54) Eljárás szilárd tüzelőanyag előállítására biomassából	(21) P 04 00694 (54) A rotamáz enzim aktivitásának kis molekulájú inhibitorai, valamint ezeket a vegyületeket tartalmazó gyógyászati készítmények
(21) P 04 00113 (54) Porbevonó eljárás tribosztatikusan töltött fluidággal	(21) P 04 00834 (54) Új indolszármazékok és ezeket tartalmazó gyógyszerkészítmények
(21) P 04 00133 (54) Eljárás és rendszer forgató nyomaték átviteli képesség szabályozására súrlódó forgatónyomaték átvivő berendezéshez	(21) P 04 00911 (54) Légtisztító készülék
(21) P 04 00160 (54) Eljárás és rendszer mobil IP csomópontokhoz heterogén hálózatokban	(21) P 04 00912 (54) Légtisztító készülék
(21) P 04 00204 (54) A Leishmania parazita virulenciájával kapcsolatos gének	(21) P 04 01008 (54) Aeroszolképző készülék inhalációs terápiás használatra
(21) P 04 00246 (54) 1,2,4-Trioxolánt tartalmazó maláriaellenes gyógyszerkészítmények és eljárás az előállításukra és az alkalmazásukra	(21) P 04 01106 (54) Nyakó kerék
(21) P 04 00281 (54) Amorf hatóanyag adszorbeátumokat tartalmazó gyógyszerkészítmények és eljárás az előállításukra	(21) P 04 01119 (54) Kevertvízüzemű vízrendszerek biológiai tisztántartására szolgáló eljárás és berendezés
(21) P 04 00304 (54) Dihidroimidazo[5,1-a]-béta-karbolin-származékok, előállításuk és gyógyszerként való alkalmazásuk	(21) P 04 01125 (54) Eljárás fexofenadine, egy piperidinszármazék és új közbenső termékei előállítására
(21) P 04 00335 (54) Olefin polimerizációs katalizátor komponens előállítására	(21) P 04 01136 (54) Eljárás gázvezeték csatlakozásainak utólagos tömítésére
(21) P 04 00344 (54) Új heteroarilszármazékok, eljárás előállításukra, alkalmazásuk és ezeket tartalmazó gyógyszerkészítmények	(21) P 04 01169 (54) Egymásra rakható ivó-, étkező-, kiöntő-, tároló-, szállítókészlet

(21) P 04 01948 (54) Eljárás inhalációs beadáshoz használt aeroszol előállítására	(21) P 06 00950 (54) Incontinencia védőzacskó
(21) P 04 02455 (54) Javított teljesítményezőző pneumatikus erőátviteli szélgép	(21) P 07 00102 (54) Ásást megkönnyítő ásókialakítás
(21) P 05 00042 (54) HMG fragmensek alkalmazása gyulladásgátló szerként	(21) P 07 00152 (54) Környezetbarát cigarettadoboz
(21) P 05 00272 (54) Szálak kezelésére szolgáló modul kábeltárolással	(21) P 07 00322 (54) Konténeres tárolórendszer
(21) P 05 00361 (54) Eljárás burkolattal ellátott felület megerősítésére és vízhatlanná tételére	(21) P 07 00344 (54) Folyadékleválasztó berendezés
(21) P 05 00485 (54) Torony, különösen szélesség-mérő készülék elhelyezéséhez	(21) P 07 00351 (54) Folyadékleválasztó eszköz
(21) P 05 00491 (54) Tartószerkezet kisülőlámpához	(21) P 07 00407 (54) Kendermag örlemény alkalmazása a véráramba kerülő összegek számának fokozására
(21) P 05 00577 (54) Készülék és eljárás képjelben lévő zaj mérésére, rendszer zaj eltávolítására bemeneti képjelből, valamint eljárás képjelben lévő zaj csillapítására	(21) P 07 00416 (54) Kompromisszum II
(21) P 05 00602 (54) Berendezés és eljárás színjel feldolgozására	(21) P 07 00483 (54) Országúti védőkorlátba integrált szélgenerátor rendszer hatékonyságot fokozó speciális aerodinamikai kiképzéssel
(21) P 05 00607 (54) Modulrendszerű, pehelykönnyű fém szerkezetes építmények, ragasztásos eljárással a Kalap Profil Rendszer (HAT ProfileSystem - HPS -) megvalósításával	(21) P 07 00494 (54) Eljárás és berendezés robbanómotorok hulladékújrahasználatára felhasználatára károsanyag-csökkentés céljából
(21) P 05 00619 (54) Széles színiskálával rendelkező színvisszaadó eszközzel használatos eljárás és berendezés színjel feldolgozására	(21) P 07 00502 (54) Napenergia-berendezés különféle anyagok napenergiával való feldolgozásához
(21) P 05 01097 (54) Szórt fényre működő füstjelző	(21) P 07 00509 (54) Előformázott dohányrúd házi készítésű cigarettához és ilyen dohányrudat tartalmazó dohánytermék
(21) P 06 00148 (54) Felüggesztés és magasság szabályozó rendszer vontatókarhoz	(21) P 07 00522 (54) Szél- és napenergiát felhasználó energiatermelő és -tároló torony
(21) P 06 00390 (54) Ökotrágya kompozíciók és környezetbarát eljárás biomassza hamu ökotrágyává alakítására	(21) P 07 00562 (54) Létesítmény villamos energia és folyékony üzemanyag előállításához növényi alapanyagokból
(21) P 06 00417 (54) Csigolyaközi távtartó és eszközkészlet annak beépítésére	(21) P 07 00591 (54) Gyógyítás lézertechnológiával
(21) P 06 00494 (54) Eljárás gyorsfagyasztott élelmiszerek előállítására, és az eljárással előállított termékek	(21) P 07 00618 (54) Holttér csökkentő monitor gépjárművekhez
(21) P 06 00692 (54) Kerti úszómedence készítése PET-fóliából vagy lemezből	(21) P 07 00653 (54) Többrétegű edény
(21) P 06 00694 (54) Eljárás PET-fóliák nagyfrekvenciás konfekcionálására	(21) P 07 00658 (54) Szőlő- és gyümölcskötöző, -rögzítő kapocs
	(21) P 07 00659 (54) Teríték

(21) P 07 00703 (54) Kijelző bőrfelületi érzékelés általi szakaszos adatközlésre	(21) P 99 04156 (54) Inzulinkészítmények
(21) P 07 00744 (54) Hőtárolós gyorsfűtő rendszer és berendezés, belső égésű motorral hajtott gépjárművek utasterének fűtésére	(21) P 04 00567 (54) Migrén visszatérésének megakadályozása
(21) P 08 00025 (54) Akkumulátorteszt töltőszabályozással	(21) P 04 00568 (54) Migrén visszatérésének megakadályozása
(21) P 08 00520 (54) Cukorbetegség kezelésére szolgáló rendszer	(21) P 05 00936 (54) Polimer hidroxilamin- és alfa, béta-telítetlen alkenoát-gyanták
(21) P 97 01108 (54) Dietetikusán kiegyensúlyozott tejtermékek	(21) P 07 00041 (54) Integrált elektromos nukleinsav izolálás, tisztítás és meghatározás
(21) P 98 01030 (54) Alacsony nyomású extrúzióval kapott, szilárd, vízben diszpergálható, herbicid és fungicid készítmények, előállításuk és alkalmazásuk	(21) P 07 00787 (54) N- $\{5-[\{4-[(4\text{-Metil-piperazino})\text{-metil-benzoil}]\text{-amino}]\text{-2-metil-fenil}\}-N-[4-(3\text{-piridil})\text{-2-pirimidinil}]\text{-aminból és egy kemoterápiás hatóanyagból álló kombináció}$
(21) P 98 01094 (54) Eljárás azitromicin előállítására	A rovat 221 db közlést tartalmaz.
(21) P 98 01404 (54) Daganatellenes hatású gyógyszerkészítmény	Ideiglenes szabadalmi oltalom megszűnése lemondás vagy lemondottnak tekintés miatt FA9A
(21) P 98 01451 (54) Tetrahidroimidazo[2,1-a]izokinolin-származékok és ezeket tartalmazó gyógyszerkészítmények, alkalmazásuk	(21) P 00 00176 (54) Katalizátorkészítmények és azok szénhidrogén-átalakító eljárásokban való alkalmazása
(21) P 98 02702 (54) A Her-2 receptort szelektíven gátló aril- és heteroaril-kinazolinok alkalmazása gyógyszerkészítmények előállítására, az új vegyületek és az azokat tartalmazó gyógyszerkészítmények	(21) P 01 02453 (54) Adenozinszármazékok, alkalmazásuk és e vegyületeket tartalmazó gyógyászati készítmények
(21) P 99 00339 (54) Vízben oldódó kopolimerek, eljárás az előállításukra, valamint alkalmazásuk	(21) P 01 03472 (54) Pirrolo[2,3-d]pirimidin-származékok és ezeket tartalmazó gyógyszerkészítmények
(21) P 99 02004 (54) Gram-pozitív baktériumok alkalmazása rekombináns fehérjék expresszáására	(21) P 01 03512 (54) 4-Amino-szubsztituált-2-szubsztituált-1,2,3,4-tetrahidrokinolinok mint CETP inhibitorok, ezeket tartalmazó gyógyászati készítmények és alkalmazásuk
(21) P 99 02449 (54) Androsztén-származékok, ezeket tartalmazó gyógyszerkészítmények és alkalmazásuk	(21) P 01 04714 (54) Eljárás szerves folyadékok víztelenítésére
(21) P 99 02452 (54) Próbák nukleinsavak elemzéséhez	(21) P 02 02679 (54) 2-(4-Hidroxi-fenil)-1-[4-(2-amino-etoxi)-benzil]-1H-indol-5-olok glükuronopiranozid konjugátumai, eljárás az előállításukra, alkalmazásuk és az ezeket tartalmazó gyógyszerkészítmények
(21) P 99 02713 (54) Ráksejteket specifikusan detektáló antigénkötő fragmensek, a fragmenseket kódoló nukleotidok és alkalmazásuk rák megelőzésére, és kimutatására	(21) P 03 01702 (54) Folyéképes amfifil és nemionos oligoészterek és ilyeneket tartalmazó tisztítószer-készítmény
(21) P 99 02857 (54) Szövetnövekedést elősegítő összetételek	(21) P 03 02389 (54) Rugós sport- és játékeszköz
(21) P 99 03620 (54) Helyettesített benzilidén-indenil-formamid-, -acetamid- és -propionamid-származékokat tartalmazó gyógyászati készítmények, valamint ezen vegyületek alkalmazása	(21) P 03 03345 (54) Eljárás főként építőipari, különösen többrétegű lapanyagok előállítására

(21) P 04 00583 (54) Független tengelyű szélmotor	(11) 207.506 (54) Eljárás perfluoralkil-bromidok előállítására	(21) P 92 01683
(21) P 04 02568 (54) Ultrahangos kezelőberendezés	(11) 207.699 (54) Eljárás savas szénhidrogén-párlatok alkálilüg-mentes édesítésére	(21) 2696/90
(21) P 05 00822 (54) Berendezés és eljárás zárt körfolyamatú hőerőgép megvalósítására	(11) 207.844 (54) Eljárás kristályos dezoxi-spergualin-trihidroklorid béta-formájának előállítására	(21) 3227/90
(21) P 05 00932 (54) Eljárás és kapcsolási elrendezés búvárszivattyúval üzemeltetett termálvíz kutak kísérőgázának hasznosítására	(11) 207.857 (54) Eljárás piranil-ciano-guanidin-származékok és ezeket tartalmazó gyógyszerkészítmények előállítására	(21) 3271/90
(21) P 05 01125 (54) Forgatónyomatékot előállító szerkezet	(11) 208.756 (54) Eljárás és berendezés jelek adathordozón történő rögzítésére, valamint adathordozó	(21) 3204/90
(21) P 07 00016 (54) Üreges, műanyag hőszigetelt és felületkezelt falazóelem	(11) 209.790 (54) Mozgóágvas reaktorberendezés és eljárás annak üzemeltetésére	(21) 4390/90
(21) P 07 00173 (54) Zárt energetikai rendszer napenergiával előállított, termálvízből és technológiai hulladék hőből nyert forró víz komplex hasznosítására	(11) 209.926 (54) Növénytermesztésre alkalmas termőföldkeverék	(21) P 93 01627
(21) P 07 00202 (54) Méhen belüli fogamzásgátló eszköz	(11) 210.116 (54) Eljárás szilárd katalizátorkomponens előállítására, ezt tartalmazó katalizátor és eljárás etilén (ko)polimerizálására	(21) 2087/91
(21) P 07 00441 (54) Digitális kulcsok hozzárendelése mobil felhasználókhöz (eljárás)	(11) 210.324 (54) Eljárás pergolid előállítására	(21) P 93 01460
(21) P 07 00580 (54) Személyes használatra szolgáló zseb-páncélkazetta pénz, ékszerek, hitelkártyák, bevásárló kártyák, igazolványok és egyéb értékek megőrzésére	(11) 210.409 (54) Magos-köpenyes szálakból álló fonál, valamint eljárás annak előállítására	(21) 4475/90
(21) P 07 00686 (54) Eljárás magas hőmérsékletű sodrony-alapanyag előállítására	(11) 210.427 (54) Eljárás és berendezés ásványgyapotpaplan létrehozására	(21) 4026/90
(21) P 07 00780 (54) Optikai napkollektor	(11) 210.430 (54) 2-Klór-6-nitro-3-fenoxi-anilint és a bromoxinil és ioxinil hatóanyagok vagy származékaik közül legalább egyet tartalmazó szinergetikus herbicidkombinációk és eljárás alkalmazásukra	(21) 1611/91
A rovat 21 db közlést tartalmaz.	(11) 210.703 (54) Eljárás betét előállítására textilburkolatban „in situ” készített poliuretánhabbal, valamint az eljárással előállított párna	(21) 2070/91
Végleges szabadalmi oltalom megszűnése díjfizetés hiányában	MM4A	
(11) 204.282 (54) Eljárás anionos detergensekkel tisztított albumin-oldatok előállítására	(11) 211.043 (54) Beállítható csökönyök, különösen padlóösszefolyó, mosdó és mosogató lefolyócsövekhez	(21) 3524/90
(11) 206.390 (54) Eljárás polifunkciós hamumentes detergens-diszpergens adalék előállítására	(11) 211.188 (54) Növényolaj-alapú emulgeálható, környezetbarát inszekticid és akaricid készítmény	(21) 2119/91
(11) 206.718 (54) Eljárás új diazabicycloheptánok előállítására	(11) 211.369 (54) Váltó keresztalj vasúti vágányokhoz	(21) 2994/90
(11) 206.976 (54) Eljárás diszuria gyógykezelésére szolgáló, naftopidilt tartalmazó gyógyszerkészítmény előállítására	(11) 212.585 (54) Eljárás és berendezés szálak képzésére üvegből vagy más hőre lágyuló anyagból	(21) 3515/90

Szabadalmi oltalom megszűnése és újra érvénybe helyezése

(11) 212.601 (54) Eljárás nehézfémeket, különösen ólmot tartalmazó üvegtárgyak felületkezelésére, valamint az eljárással előállított üvegtárgyak	(21) 1715/91	(11) 215.628 (54) Berendezés orvosi rendeltetésű tartályok állandó és összetevészetlen hozzárendelésére egy adott pácienshez	(21) P 92 00736
(11) 212.781 (54) Eljárás kardiotónikus hatású kivonat és azt tartalmazó gyógyszer-készítmény előállítására	(21) P 92 01924	(11) 215.899 (54) Vasúti heveder sínillesztésekhez és eljárás annak előállítására	(21) P 96 01579
(11) 213.187 (54) Porlasztó készülék por alakú gyógyszerek inhalációjához	(21) 4762/90	(11) 215.938 (54) Nagy appetitív értékű, környezetbarát rágcsálóirtó szerforma és ennek előállítására	(21) P 95 01312
(11) 213.257 (54) Eljárás 4-alkil-3-amino-2-klór-piridinek előállítására	(21) P 93 00337	(11) 216.263 (54) Eljárás és berendezés nyerstéglák szárítására és/vagy kiégetésére	(21) P 94 03618
(11) 213.258 (54) Eljárás 4-alkil-3-amino-2-klór-piridinek előállítására	(21) P 93 00334	(11) 216.476 (54) TV vevőkészülék	(21) P 92 01433
(11) 213.455 (54) Gyökereknek ellenálló, bitumenes tömítőcsík	(21) P 93 01470	(11) 216.485 (54) Tömítő elrendezés	(21) P 93 03435
(11) 213.750 (54) Eljárás morfinon-reduktáz enzim előállítására és felhasználására morfinon vagy kodeinon kimutatásában és hidromorfon vagy hidrokodon előállításában	(21) P 94 03723	(11) 216.491 (54) Szűrőberendezés	(21) P 94 02777
(11) 213.759 (54) Eljárás piroszölösav előállítására	(21) P 95 03773	(11) 216.561 (54) Berendezés jelzések átvitelére kommunikációs hálózatban beszéd- és adatfeldolgozásra	(21) P 96 03290
(11) 213.778 (54) Eljárás és létesítmény talajvíz-szennyeződés ártalmatlanítására	(21) P 92 01660	(11) 216.698 (54) Ferde bordájú csavarfej, és bélyeg ezen csavarfej előállításához	(21) P 94 00210
(11) 213.897 (54) Eljárás és berendezés bányászati páncélpajzs vizsgálatára	(21) P 95 02009	(11) 216.899 (54) Eljárás primer aminok előállítására aldehidekből	(21) P 94 01695
(11) 213.965 (54) Kapcsolási elrendezés kísérési lámpák üzemeltetéséhez	(21) P 93 03698	(11) 216.962 (54) Eljárás vékony falak megvalósítására a talajban, valamint berendezés annak kivitelezésére	(21) P 93 00018
(11) 214.078 (54) Járműkerék	(21) P 94 00040	(11) 217.065 (54) Tiazolidindionok, eljárás előállításukra, és az ezeket tartalmazó gyógyszerkészítmények	(21) P 95 03376
(11) 214.088 (54) Impregnált dekorációs papírlemez	(21) P 94 03719	(11) 217.462 (54) Berendezés tőzeg extrahálásához	(21) P 95 03518
(11) 214.385 (54) Szeleprendszer	(21) P 95 01772	(11) 217.572 (54) Legalább két nyitóeszközt tartalmazó cigarettadoz	(21) P 94 01716
(11) 215.068 (54) Eljárás és berendezés szennyezőanyagot tartalmazó víz kezelésére	(21) P 92 01100	(11) 217.592 (54) Sztianyomásos eljárás újra összekapcsolható mechanikus rögzítőrendszer gyártására	(21) P 93 03682
(11) 215.085 (54) Lapelem kihajtható fedelű doboz, elsősorban cigarettadoz készítésére és cigarettadoz	(21) P 92 01863	(11) 217.741 (54) Készülék felületek optikai paramétereinek mérésére	(21) P 94 03752
(11) 215.381 (54) 3-Hidroxi-5-metil-izoxazol-kalciumsó-dihidrátot tartalmazó fungicid készítmény és eljárás előállítására	(21) P 93 01315	(11) 217.854 (54) Eljárás és berendezés formatest előállítására műanyagból	(21) P 96 03164
(11) 215.419 (54) Aláverő aggregát és aláverő kalapács vágányaláverő gépekhez	(21) 3120/90	(11) 218.282 (54) Dezogesztrelt tartalmazó tabletták, kapszulák és granulátumok	(21) P 95 01654
		(11) 218.319 (54) Nyílászáró keret ablakokhoz, ajtókhöz és hasonlókhöz, főleg tető-táblakokhoz	(21) P 96 01263

(11) 218.396 (54) Edénykötegelő eszköz	(21) P 95 00011	(11) 220.833 (54) Televízió vevőkészülék, különösen videofelvevő berendezés	(21) P 92 03613
(11) 218.477 (54) Összecsukható szánkó	(21) P 98 01308	(11) 220.835 (54) Eljárás fémek előállítására azokat tartalmazó ércekből	(21) P 94 03684
(11) 218.480 (54) Hidroxil-amin-származékok, eljárás előállításukra és a vegyületeket tartalmazó gyógyszerkészítmények	(21) P 95 01756	(11) 220.928 (54) Tömítőrendszer hőcserélőhöz	(21) P 95 01755
(11) 218.868 (54) Zárókupak egyetlen csatlakozóperemmel ellátott nyakú tartályhoz	(21) P 95 01283	(11) 221.066 (54) Szemkondicionáló és látásjavító eszköz	(21) P 99 01527
(11) 218.872 (54) Deaktivált, szilárd alkilezőkatalizátor periodikus regenerálása hidrogénnel	(21) P 94 01343	(11) 221.407 (54) Ektodermális eredetű szövetekben fellépő tumoros burjánzást gátló hatóanyag és készítmény, valamint eljárás előállításukra	(21) P 97 01165
(11) 218.881 (54) Váltvaforgató eke és talaj-előkészítő eszköz kombinációja	(21) P 95 03673	(11) 221.547 (54) Többrétegű tartályok	(21) P 96 03594
(11) 219.031 (54) Egyéni védőeszköz felső végtagra, valamint berendezés és eljárás a védőeszköz védőképességének meghatározására, ellenőrzésére	(21) P 96 01615	(11) 221.631 (54) Gyógyászati lag aktív 1,2,4-triazo[4,3-a]piridin enantiomerek és eljárás ezek, valamint piperazin-intermedierek előállítására	(21) P 95 03876
(11) 219.063 (54) Gyógyszertartó kamra inhalálóberendezéshez	(21) P 96 03278	(11) 221.634 (54) Nitrogéntartalmú heterociklusos vegyületek fluor-alkoxi-benzilamino-származékai, eljárás előállításukra és az ezeket tartalmazó gyógyszerkészítmények	(21) P 93 03668
(11) 219.199 (54) Nukleozidanalógok sztereoselektív szintézise biciklusos intermedierek alkalmazásával és az intermedierek előállítása	(21) P 95 00364	(11) 221.740 (54) Eljárás keményítőtartalmú főzőtasakos készítmények előállítására	(21) P 95 01713
(11) 219.784 (54) Címkeszalag	(21) P 97 01041	(11) 221.763 (54) Javított hatásfokú szennyvízmentes gáztisztítási eljárás, különösen füstgázok szilárd és/vagy gáz-halmazállapotú szennyeződéseinek eltávolítására, valamint kapcsolási elrendezés az eljárás fogatosítására	(21) P 98 01318
(11) 219.840 (54) Berendezés profil vagy hasonló test rúdsajtolására préstuskóból	(21) P 97 01074	(11) 221.784 (54) Szennyvíztisztító reaktor	(21) P 99 03665
(11) 219.916 (54) Hidroximsavszármazékok, eljárás előállításukra és az azokat tartalmazó gyógyszerkészítmények, valamint egyes intermediereik	(21) P 94 01488	(11) 221.786 (54) Pirulaadagoló	(21) P 00 01794
(11) 220.226 (54) Amidino-fenoxi-alkoxi-benzamidok, eljárás előállításukra és ezeket tartalmazó gyógyszerkészítmények	(21) P 92 01938	(11) 221.882 (54) Komplex vegyületek véredénybetegségek diagnózisához	(21) P 97 00070
(11) 220.452 (54) GK Miska fajtanévű, javított malmi minőségű őszi búza (<i>Triticum aestivum</i> L.)	(21) P 99 01840	(11) 221.990 (54) Önt és bizmutot tartalmazó cinkötvözet és eljárás acél galvanizálására	(21) P 00 03772
(11) 220.507 (54) Eljárás és berendezés filterkábel előállítására, különösen dohányipari termékek füstszűrőjének gyártásához	(21) P 94 01421	(11) 222.075 (54) Interaktív eljárás menstruációs abszorbens árucikkek kiadagolására	(21) P 99 03585
(11) 220.519 (54) Villamos csappanókapcsoló egyenes vonalúan mozgó kapcsolótaggal, valamint kapcsolórendszer	(21) P 96 03267	(11) 222.243 (54) Eljárás hányás kezelésére alkalmas piperidin- vagy aza-biciklo-oxtán- származékokat tartalmazó gyógyászati készítmények előállítására	(21) P 94 01676
(11) 220.564 (54) Berendezés kereszthullámú szálerősítéssel műanyag hullámlemez előállítására	(21) P 96 01503	(11) 222.254 (54) Eljárás korom előállítására	(21) P 95 03570

Szabadalmi oltalom megszűnése és újra érvénybe helyezése

(11) 222.298 (54) Egyfázisú védőkapcsoló	(21) P 98 01453	(11) 223.462 (54) Eljárás immobilizált peptid- és oligonukleotid-szintézis megvalósítására	(21) 4730/90
(11) 222.316 (54) Eljárás sterilizáló gázkeverék kiszerezésére és felhasználására, valamint patron az eljárás fogatosítására	(21) P 96 01404	(11) 223.500 (54) Eljárás pépes konzisztenciájú építőanyagok, különösen habarcs helyszíni előállítására az építési munka helyszíne számára	(21) P 99 01512
(11) 222.349 (54) Piridazinszármazékok alkalmazása ischemia ellen ható gyógyszerek előállítására	(21) P 94 03191	(11) 223.546 (54) Csatlakozószerkezet, különösen kábelkivezetéshez vagy elágazáshoz	(21) P 99 01748
(11) 222.490 (54) Eljárás hexahidroazepinszármazékok és az ilyen vegyületeket tartalmazó gyógyászati készítmények előállítására	(21) 1983/91	(11) 223.619 (54) Berendezés vérvérvizsgálóminták feldolgozására	(21) P 01 02720
(11) 222.641 (54) Arretáló-, kitámasztó- és vezetőszerkezet eltolható falú tehervagonokhoz	(21) P 99 01762	(11) 223.838 (54) Eljárás nukleozidszármazék sztereoselektív szintézisére	(21) P 93 03296
(11) 222.660 (54) Egyszer használatos, hordozható olvasztótégely metallotermikus hegesztéshez	(21) P 01 02253	(11) 223.886 (54) Elektromechanikus átalakító, eljárás az elektromechanikus átalakító előállítására, valamint berendezés tartály előre meghatározott töltési szintjének megállapítására és/vagy megfigyelésére	(21) P 03 01309
(11) 222.692 (54) Berendezés por alakú vagy szemcsés anyag orrüreg nyálkahártyájára történő juttatására	(21) P 00 02538	(11) 223.904 (54) Kulcsmásoló gép	(21) P 01 02289
(11) 222.772 (54) Benzopiránszármazékok, azok előállítása és alkalmazása, valamint ilyen származékokat tartalmazó gyógyszerkészítmények	(21) P 98 01751	(11) 223.943 (54) Dezegesztrelt tartalmazó, szárazon granulált, sajtolt tabletták és előállításuk	(21) P 99 01350
(11) 222.787 (54) Ribózzal szubsztituált, új aromás származékok, eljárás ezek előállítására, és alkalmazásuk gyógyszerként	(21) P 99 02925	(11) 224.023 (54) Menezstörőd-vasalat sarokeltérítő szerkezettel	(21) P 01 04925
(11) 222.904 (54) Reklámhordozó felfújható burkolattal és légsűrítővel	(21) P 01 04352	(11) 224.056 (54) Eljárás és reaktor, fluidumban oldhatatlan anyag, például koromszemcsék elektrokémiai átalakítására, ionszelektív elektrolit és elektródanyag	(21) P 99 03107
(11) 223.152 (54) Szinkronizálóegység egy elemének kapcsolófogazása	(21) P 01 01787	(11) 224.067 (54) 3(2H)-Piridazinon-származékok és e vegyületeket tartalmazó gyógyszerkészítmények	(21) P 95 01560
(11) 223.296 (54) Kapcsolási elrendezés váltó állítására és felügyeletére	(21) P 99 01845	(11) 224.216 (54) Hidroxi-benzoészav származékok, eljárás előállításukra és ezeket tartalmazó antiplazmid hatású gyógyszerkészítmények	(21) P 00 02147
(11) 223.305 (54) Interlabiális abszorbens eszköz	(21) P 00 04610	(11) 224.238 (54) Bemutatószerkezet	(21) P 01 01702
(11) 223.312 (54) Eljárás aril-piperazinil heterociklusos vegyületek előállítására	(21) P 93 01291	(11) 224.264 (54) Berendezés és eljárás átlátszó tartályok optikai vizsgálatára	(21) P 99 01515
(11) 223.355 (54) Betolható szerelvény elfordulásiérték-távadóhoz	(21) P 98 01268	(11) 224.333 (54) Mikropórusos kristályos anyag, eljárás annak előállítására és ezt az anyagot tartalmazó detergens készítmény	(21) P 97 01090
(11) 223.420 (54) Eljárás fizikailag elkülönített fogápoló készítmények együttes adagolására állandó arányban	(21) P 00 03316	(11) 224.349 (54) Doboz darabos élelmiszer-ipari termékek, főként édesipari termékek csomagolásához	(21) P 02 01669
(11) 223.447 (54) Uszadék- és hordalékfogó rácsrendszer gereblyékkel, szilárd anyagok áramló folyadékból való eltávolítására, főleg szennyvízkezelésre	(21) P 00 04790	(11) 224.416 (54) Eszköz külső árnyékolók belső működéséhez	(21) P 01 02354

Szabadalmi oltalom megszűnése és újra érvénybe helyezése

(11) 224.443 (54) Fluor-alkoxi-benzaldehid-származékok	(21) P 95 00836	(11) 225.372 (54) Tételrendezés, kupolaszerű szerkezet, valamint eljárás a tér klímás szabályozására	(21) P 04 00088
(11) 224.452 (54) Újrazárható csomagolás, és eljárás újrazárható csomagolás kialakítására	(21) P 00 01949	(11) 225.419 (54) Ajtótomítás hűtőszekrényhez vagy mélyhűtőhöz	(21) P 02 01999
(11) 224.484 (54) Tartályokat címkéző berendezés	(21) P 01 02603	(11) 225.480 (54) Szubsztituált benzil-amino-piperidin-származékok, ilyen vegyületeket tartalmazó gyógyászati készítmények és alkalmazásuk	(21) P 99 01159
(11) 224.674 (54) Eljárás fényáteresztő hordozó előre megadott célspektrumnak megfelelő spektrális áteresztése kialakítására termodiffúziós festéssel, továbbá ily módon előállított optikai elem	(21) P 00 02041	(11) 225.484 (54) Hajtómű-felfüggesztő szerkezet, főleg farmotoros autóbuszhoz	(21) P 02 02045
(11) 224.718 (54) Naposszárnyas-szállító felépítmény, és eljárás a felépítményben a naposszárnyas megfelelő hőmérsékleten tartására és friss levegővel való ellátására	(21) P 03 01544	(11) 225.534 (54) Mirtazapint és egy vagy több szelektív szerotoninújrafelvétel-inhibitor tartalmazó gyógyászati készítmény	(21) P 97 01068
(11) 224.780 (54) Abszorber falazat rádióhullámok csillapítására	(21) P 02 01803	(11) 225.536 (54) P-Amino-fenol-származékok alkalmazása neurodegeneratív megbetegedések kezelésére alkalmas gyógyszerkészítmények előállítására	(21) P 99 04027
(11) 224.781 (54) Készülékdoboz elektromos készülékekhez az alkotórészeit összekötő elemmel	(21) P 00 02128	(11) 225.540 (54) Javított hő- és tömegátvivő berendezés és eljárás szilárd-gáz-szorpció rendszerhez	(21) P 02 00930
(11) 224.782 (54) Eljárás és berendezés áramkörök kiválasztására több áramkört tartalmazó nyomtatott áramkörti kártyán és eljárás kiválasztott ellenállás egy részének nyomtatott áramkörti kártyán, levő áramkörből történő eltávolítására	(21) P 00 02378	(11) 225.554 (54) Többrétegű lemezelt lap, elsősorban bútoripari felhasználásra	(21) P 03 00280
(11) 224.845 (54) Eljárás adatkészlet integritásának és hitelességének ellenőrzésére	(21) P 02 01567	(11) 225.588 (54) Lamellarinalkalooidok gyógyászati alkalmazása, és az ezeket tartalmazó gyógyszerkészítmények	(21) P 99 00186
(11) 224.954 (54) Eljárás flurbiprofen gyógyasztilák előállítására	(21) P 00 02121	(11) 225.610 (54) Feszítőék lap alakú építőrészen történő rögzítésre	(21) P 03 01955
(11) 224.956 (54) Glicirrizinsavat és legalább egy antivirális hatású proteint tartalmazó vírusellenes gyógyszerkészítmény	(21) P 00 02985	(11) 225.614 (54) Készülék víz mágneses kezelésére, valamint az így kezelt víz alkalmazása	(21) P 00 02045
(11) 224.994 (54) Villamos csatlakozórendszer	(21) P 00 01706	(11) 225.617 (54) Különböző élelmiszerek tápértékének növelése természetes eredetű és összetételű ásványi anyagokkal	(21) P 04 00977
(11) 225.014 (54) Fungicid keverékek	(21) P 00 02075	(11) 225.643 (54) Öntött dugó folyadéktartályhoz, valamint eljárás az öntött dugó előállítására	(21) P 95 03147
(11) 225.039 (54) N-Benzil-(dioxo-tiazolidinil-metil)-benzamid-származékok, az ezeket tartalmazó gyógyszerkészítmények, és eljárás a vegyületek előállítására	(21) P 98 02565	(11) 225.708 (54) Kocsiszekrény, főleg autóbuszhoz, szálerősítésű műanyagból	(21) P 02 02044
(11) 225.084 (54) Eljárás kártyával történő pénzügyi tranzakciók lebonyolítására, valamint rendszer a pénzügyi tranzakciók működtetésére	(21) P 01 01942	(11) 225.709 (54) Platform autóbuszhoz, szálerősítésű műanyagból	(21) P 02 02043
(11) 225.167 (54) Eljárás és berendezés elsősorban templomi orgona működtetésére	(21) P 02 01679	(11) 225.750 (54) Rendszer öntés közbeni címkézésre	(21) P 02 01691
(11) 225.324 (54) Kapcsolóelem építési részek összekapcsolására	(21) P 03 02083	(11) 225.835 (54) Eljárás időben változó csatornán keresztül átvitt adatjel kiegyenlítésére és demodulálására	(21) P 05 00020

(11) 225.844	(21) P 01 01804
(54) Adjuváns készítmény és alkalmazása	
(11) 225.879	(21) P 05 00490
(54) Méhen belüli fogamzásgátló eszköz	
(11) 225.894	(21) P 02 02034
(54) A központi idegrendszerre ható, heterociklusos-szubsztituált amino-aza-ciklusos vegyületek	
(11) 225.909	(21) P 02 02036
(54) Felfogókészülék egy szerszám vagy munkadarab helyzetét meghatározó felfogásához	
(11) 225.926	(21) P 04 01261
(54) Kapcsolási elrendezés csökkentett elemszámú és veszteségű készülék megvalósítására	
(11) 225.936	(21) P 02 02173
(54) Kompaktin hidroxilezése pravasztatinná <i>Micromonospora</i> törzsekkel	
(11) 226.011	(21) P 96 01162
(54) Extrudált húskészítmény, valamint eljárás és berendezés ilyen húskészítmény előállítására	
(11) 226.101	(21) P 01 03146
(54) Gyógyászati szelep folyadékok áramlásának szabályozására	
(11) 226.170	(21) P 03 01962
(54) Többcélú favédő kompozíció	
(11) 226.178	(21) P 05 01096
(54) Tűzjelző készülék	
(11) 226.189	(21) P 04 01295
(54) Feszített maszkkeretserelvénnyel katódsugárcsőhöz, és katódsugárcső	
(11) 226.250	(21) P 02 01733
(54) Szívrásegítő készülék és szív működést meg támogató berendezés	
(11) 226.261	(21) P 03 02377
(54) Fecskendő, folyadék nagynyomású forrásból történő kijuttatására	
(11) 226.284	(21) P 01 03940
(54) Eljárás és berendezés jelzések rögzítéséhez optikai adathordozó információs rétegében	
(11) 226.340	(21) P 05 00589
(54) Bemelési védőáramkör villamos meghajtású járművek segédüzemi energiaátalakító készülékeinek tápellátására	
(11) 226.350	(21) P 99 02131
(54) Tolószerkezet	
(11) 226.393	(21) P 02 02018
(54) Berendezés és eljárás biológiai szövetminták festésére	

(11) 226.432	(21) P 03 02360
(54) Fecskendő, valamint eljárás fecskendő folyadéknak nagynyomású forrásból történő kifecskendezésére alkalmas állapotba juttatására	

(11) 226.535	(21) P 96 03262
(54) Tachykinin NK3 receptor antagonistá hatású kinolinszármazékok, e vegyületeket tartalmazó gyógyászati készítmények, és alkalmazásuk	

A rovat 179 db közlést tartalmaz.

Szabadalmi oltalom újra érvénybe helyezése NF4A

(11) 226.099	(21) P 01 01211
(54) Eljárás és készítmény talajstabilizálásra, vagy talajanyagú előre gyártott építő elemek készítésére	

(21) P 02 00746	
(54) Új intermedier prosztaglandinok szintéziséhez és eljárás az előállítására	

(21) P 05 00305	
(54) Eljárás többszörösen ívelt oldalfelületű hangszugárzó dobozok, üreges tárgyak, építészeten látványos sarokburkolatok előállítására	

(21) P 06 00338	
(54) Amido-éter-szubsztituált imidazo-kinolin-származékok és ezeket tartalmazó gyógyszerkészítmények	

(21) P 07 00466	
(54) Eljárás kutak, elsősorban talaj- és talajvízkezelő eszközök hatékonyságának növelésére	

(21) P 07 00466	
(54) Eljárás kutak, elsősorban talaj- és talajvízkezelő eszközök hatékonyságának növelésére	

(21) P 07 00621	
(54) Kálium-diszulfittal (borkénnel) kezelt körömmycosis	

A rovat 7 db közlést tartalmaz.

Szabadalmi oltalom megszűnését megállapító határozat visszavonása RH9A

(11) 210.446	(21) P 92 01026
(54) Készítmény kutya és macska fűrésztéséhez	

(11) 213.319	(21) P 93 03375
(54) Eljárás 5-(3-butiril-2,4,6-trimetil-fenil)-2-[1-(etoxi-imino)-propil]-3-hidroxi-ciklohex-2-en-1-on előállítására	

A rovat 2 db közlést tartalmaz.

Vegyes szabadalmi közlemények

Jogutódlás	GB9A	Képviselési megbízás	FH9A
(11) 218.092 (21) 1644/90 (73) Actavis Group PTC ehf., Hafnarfjordur (IS) (74) S.B.G. & K. Szabadalmi és Ügyvédi Irodák, Budapest		(21) P 92 01185 (73) ABO MIX Takarmányipari Részvénytársaság, Nyíregyháza (HU) (74) Dr. Molnár Lajos Ügyvédi Iroda, Debrecen	
(11) 219.769 (21) P 96 02284 (73) Actavis Group PTC ehf., Hafnarfjordur (IS) (74) S.B.G. & K. Szabadalmi és Ügyvédi Irodák, Budapest		(21) P 00 01373 (73) HERZ Szalámigyár Zártkörűen Működő Részvénytársaság „f.a.”, Budapest (HU) (74) MÁTRAHOLDING Gazdasági Tanácsadó Zrt., dr. Sütő Ágota, Budapest	
(11) 221.919 (21) P 99 02477 (73) Intarcia Therapeutics, Inc., Hayward (US) (74) DANUBIA Szabadalmi és Jogi Iroda Kft., Budapest		(21) P 99 00516 (73) HERZ Szalámigyár Zártkörűen Működő Részvénytársaság „f.a.”, Budapest (HU) (74) MÁTRAHOLDING Gazdasági Tanácsadó Zrt., dr. Sütő Ágota, Budapest	
(11) 221.973 (21) P 94 03144 (73) Szántó Emil, Budapest (HU) (74) INTERINNO Szabadalmi Iroda, Budapest		(21) P 00 03457 (73) HERZ Szalámigyár Zártkörűen Működő Részvénytársaság „f.a.”, Budapest (HU) (74) MÁTRAHOLDING Gazdasági Tanácsadó Zrt., dr. Sütő Ágota, Budapest	
(11) 223.287 (21) P 99 01696 (73) UNOX S.P.A., Vigodarzere (Padova) (IT) (74) S.B.G. & K. Szabadalmi és Ügyvédi Irodák, Budapest		(21) P 01 04714 (73) BP Chemicals Ltd., London (GB) (74) Ráthonyi Zoltán S.B.G.& K. Szabadalmi Ügyvivő Iroda, Budapest	
(11) 224.302 (21) P 02 00161 (73) Cinterion Wireless Modules GmbH, München (DE) (74) S.B.G. & K. Szabadalmi és Ügyvédi Irodák, Budapest		(21) P 02 02800 (73) ASHLAND Inc., Columbus, Ohio (US) (74) dr. Gál Melinda, S.B.G. & K. Szabadalmi Ügyvivői Iroda, Budapest	
(11) 225.252 (21) P 03 02704 (73) EuroJet Medical Kft., Budapest (HU)		(21) P 02 03776 (73) Calenberg Ingenieure Planmässig elastisch lagern GmbH., Salzhemmendorf (DE) (74) dr. Jakab Judit, S.B.G. & K. Szabadalmi Ügyvivői Iroda, Budapest	
(21) P 01 00387 (73) WHP Wirbelhauben Patentverwertungs Gesellschaft mbH, Frankfurt/Main (DE) (74) DANUBIA Szabadalmi és Jogi Iroda Kft., Budapest		(21) P 07 00784 (73) Henkel AG & Co. KGaA, Düsseldorf (DE) (74) dr. Flóhr Balázs, Budapest	
(21) P 07 00784 (73) Henkel AG & Co. KGaA, Düsseldorf (DE) (74) dr. Flóhr Balázs, Budapest		(21) P 07 00765 (73) Horcubus Kutatásfejlesztési és Szolgáltató Bt., Budapest (HU) (74) Kacsuk Zsófia szabadalmi ügyvivő, Budapest	
(21) P 98 02048 (73) TÁPSZER Szabadalomhasznosító Kft. 25%, Budapest (HU); BIROPHARMA Első Magyar Biotechnológiai Korlátolt Felelősségű Társaság 20%, Kunfehértó (HU); dr. Hidvégi Máté 55%, Budapest (HU) (74) dr. Rézmovits Péter, Rézmovits Ügyvédi Iroda, Budapest			
(21) P 98 02048 (73) TÁPSZER Szabadalomhasznosító KFT 25%, Budapest (HU); BIROPHARMA Első Magyar Biotechnológiai Korlátolt Felelősségű Társaság 20%, Kunfehértó (HU); dr. Hidvégi Máté 55%, Budapest (HU) (74) dr. Rézmovits Péter, Rézmovits Ügyvédi Iroda, Budapest			
A rovat 11 db közlést tartalmaz.		A rovat 8 db közlést tartalmaz.	
		Képviselés megszűnése	FH9A
		(21) P 00 01373 (73) HERZ Szalámigyár Zártkörűen Működő Részvénytársaság „f.a.”, Budapest (HU) (74) dr. Jalsovszky Györgyné, Budapest	

- (21) P 99 00516
 (73) HERZ Szalámigyár Zártkörűen Működő Részvénytársaság „f.a.”, Budapest (HU)
 (74) dr. Jalsovszky Györgyné, Budapest

- (21) P 99 04470
 (73) (72) Stahl György 48%, Nagykanizsa (HU); ifj. Stahl György 23%, Törökszentmiklós (HU); Stahl Eszter 23%, Budapest (HU); Németh Pál 6%, Szombathely (HU)
 (74) dr. Gedeon Sándor szabadalmi ügyvivő, Pintz és Társai Szabadalmi és Védjegy Iroda 1. sz. aliroda, Budapest

- (21) P 04 02212
 (73) MTA Számítástechnikai és Automatizálási Kutató Intézet, Budapest (HU)
 (74) dr. Gedeon Sándor, Pintz és Társai Szabadalmi és Védjegy Iroda 1. sz. aliroda, Budapest

- (21) P 03 03690
 (73) Skanem Oslo AS, Lierskogen (NO)
 (74) dr. Polgár Iván, DeveloPat Szabadalmi és Védjegy Iroda, Budapest

- (21) P 02 02018
 (73) (72) dr. Rózsa J. Balázs 34%, Budapest (HU); Tóth Sándor 33%, Budapest (HU); Valenta László 33%, Budapest (HU)
 (74) Várnai Anikó, INTERINNO Szabadalmi Iroda, Budapest

- (21) P 00 03457
 (73) HERZ Szalámigyár Zártkörűen Működő Részvénytársaság „f.a.”, Budapest (HU)
 (74) dr. Jalsovszky Györgyné ügyvéd, Budapest

- (21) P 01 04714
 (73) BP Chemicals Ltd., London (GB)
 (74) Beliczay László, S.B.G. & K. Budapesti Nemzetközi Szabadalmi Iroda, Budapest

- (21) P 02 02800
 (73) ASHLAND Inc., Columbus, Ohio (US)
 (74) Beliczay László, S.B.G. & K. Szabadalmi Ügyvivői Iroda, Budapest

- (21) P 02 03776
 (73) Calenberg Ingenieure Planmässig elastisch lagern GmbH., Salzhemmendorf (DE)
 (74) dr. Dalmy Dénesné, S.B.G. & K. Budapesti Nemzetközi Szabadalmi Iroda, Budapest

- (21) P 04 00242
 (73) Alginit Kft., Budapest (HU)
 (74) Varga Tamás Péter Szabadalmi ügyvivő, VTPatent Iparjogvédelmi és Innovációs Iroda Kft., Budapest

- (21) P 04 00243
 (73) Alginit Kft., Budapest (HU)
 (74) Varga Tamás Péter Szabadalmi ügyvivő, VTPatent Iparjogvédelmi és Innovációs Iroda Kft., Budapest

- (21) P 05 00530
 (71) dr. Hutás István, Budapest (HU)
 (74) VTPatent Iparjogvédelmi és Innovációs Iroda Kft., Budapest

- (21) P 06 00317
 (73) Bém Zrt., Sajókeresztúr (HU)

- (74) Varga Tamás Péter, Budapest

- (21) P 08 00070
 (71) Silber Meir, Budapest (HU)
 (74) Szilágyi Ildikó, VTPatent Iparjogvédelmi és Innovációs Iroda, Budapest

- (21) P 08 00429
 (71) Horváth László Illés, Bátaszék (HU); Kaló Ernő, Budapest (HU)
 (74) Varga Tamás Péter, VTPatent Iparjogvédelmi és Innovációs Iroda Kft., Budapest

A rovat 16 db közlést tartalmaz.

Szerzőség változása

HA9A

- (21) P 01 04177
 (54) HIV-vírus szaporodását gátló pirimidin-származékok, eljárás az előállításukra, illetve ezeket tartalmazó gyógyászati készítmények
 (72) Andries, Koenraad Jozef Lodewijk Marcel 1/11, Beerse (BE); De Corte, Bart 1/11, Southampton, Pennsylvania (US); De Jonge, Marc René 1/11, Tilburg (NL); Heeres, Jan 1/11, Vosselaar (BE); Ho, Chih Yung 1/11, Lansdale, Pennsylvania (US); Janssen, Paul Adriaan Jan 1/11, Vosselaar (BE); Kavash, Robert W. 1/11, Glenside, Pennsylvania (US); Koymans, Lucien Maria Henricus 1/11, Turnhout (BE); Kukla, Michael Joseph 1/11, Maple Glen, Pennsylvania (US); Ludovici, Donald William 1/11, Quakertown, Pennsylvania (US); Van Aken, Koen Jeanne Alfons 1/11, Turnhout (BE)

A rovat 1 db közlést tartalmaz.

Név-, illetve címváltozás

HC9A

- (11) 217.108 (21) P 94 02511
 (54) Eljárás daganatok multidrogrezisztenciáját okozó fehérje aktivitásának in vitro mennyiségi kimutatására biológiai mintákban
 (73) SOLVO Biotechnológiai Zrt., Szeged (HU)

- (21) P 00 01438
 (54) Új 2-(iminometil)aminofenil-származékok, előállításuk, alkalmazásuk gyógyászati készítmények előállítására, valamint az ezeket tartalmazó gyógyászati készítmények
 (73) IPSEN PHARMA S.A.S., Boulogne-Billancourt (FR)

- (21) P 00 01457
 (54) Tienilciklohexilamin-származék új gyógyászati alkalmazása
 (73) IPSEN PHARMA S.A.S., Boulogne-Billancourt (FR)

- (21) P 00 02425
 (54) 2-(Iminometil) amino-fenil-származékok, eljárás ezek előállítására, alkalmazásuk gyógyszerként és ilyen vegyületeket tartalmazó gyógyászati készítmények
 (73) IPSEN PHARMA S.A.S., Boulogne Billancourt (FR)

-
- | | |
|---------------------------------------------------------------------------------------------------------------------------------------------------------------------------------------------------------------------------------------------------------------|-----------------------------------------------------------------------------------------------------------------------------------------------------------------------------------------------------------------|
| <p>(21) P 00 03429
(54) Kamptotecin optikailag tiszta analógjai, és az azokat tartalmazó gyógyszerkészítmények, optikailag tiszta szintetikus közbelső termékek és eljárás azok előállítására
(73) IPSEN PHARMA S.A.S., Boulogne-Billancourt (FR)</p> | <p>(21) P 02 03241
(54) Heterotrimer G-fehérje jelátvitel inhibitor és egy rákellenes hatóanyag-kombináció alkalmazása rákbetegség gyógyítására
(73) IPSEN PHARMA S.A.S., Boulogne-Billancourt (FR)</p> |
|---------------------------------------------------------------------------------------------------------------------------------------------------------------------------------------------------------------------------------------------------------------|-----------------------------------------------------------------------------------------------------------------------------------------------------------------------------------------------------------------|
-
- | | |
|---------------------------------------------------------------------------------------------------------------------------------------------------|----------------------------------------------------------------------------------------------------------------------------------------------------------------------------------------------------------------------------------|
| <p>(21) P 01 00223
(54) Ginkgo biloba kivonat alkalmazása gyógyszer előállítására
(73) IPSEN PHARMA S.A.S., Boulogne-Billancourt (FR)</p> | <p>(21) P 02 03348
(54) Legalább egy NO szintáz inhibitor anyagot legalább egy foszfolipáz A2 inhibitor anyaggal együttesen tartalmazó készítmény és alkalmazása
(73) IPSEN PHARMA S.A.S., Boulogne-Billancourt (FR)</p> |
|---------------------------------------------------------------------------------------------------------------------------------------------------|----------------------------------------------------------------------------------------------------------------------------------------------------------------------------------------------------------------------------------|
-
- | | |
|-------------------------------------------------------------------------------------------------------------------------------------------------------------------------------------|------------------------------------------------------------------------------------------------------------------------------------------------------------------------------------------------------------------------------------------------------------------|
| <p>(21) P 01 01545
(54) Peptideket időben elnyújtva kibocsátó gyógyászati készítmények és eljárás az előállításukra
(73) IPSEN PHARMA S.A.S., Boulogne-Billancourt (FR)</p> | <p>(21) P 02 03841
(54) Öttagú gyűrűt tartalmazó heteroaromás vegyületek és ezeket tartalmazó gyógyászati készítmények, valamint a vegyületek alkalmazása gyógyászati készítmények előállítására
(73) IPSEN PHARMA S.A.S., Boulogne-Billancourt (FR)</p> |
|-------------------------------------------------------------------------------------------------------------------------------------------------------------------------------------|------------------------------------------------------------------------------------------------------------------------------------------------------------------------------------------------------------------------------------------------------------------|
-
- | | |
|-------------------------------------------------------------------------------------------------------------------------------------------------------------------------------------------------------------------------------------|-------------------------------------------------------------------------------------------------------------------------------------------------------------------------------------------------------|
| <p>(21) P 01 03513
(54) Új amidinszármazékok, előállításuk, gyógyszerként való alkalmazásuk, valamint az új amidinszármazékokat tartalmazó gyógyászati készítmények
(73) IPSEN PHARMA S.A.S., Boulogne-Billancourt (FR)</p> | <p>(21) P 02 04515
(54) 4-Aminopiperidin-származékok, eljárás előállításukra, ezeket tartalmazó gyógyszerkészítmények és alkalmazásuk
(73) IPSEN PHARMA S.A.S., Boulogne-Billancourt (FR)</p> |
|-------------------------------------------------------------------------------------------------------------------------------------------------------------------------------------------------------------------------------------|-------------------------------------------------------------------------------------------------------------------------------------------------------------------------------------------------------|
-
- | | |
|---------------------------------------------------------------------------------------------------------------------------------------------------------------------------------------------------------------------------------------|--------------------------------------------------------------------------------------------------------------------------------------------------------------------------------------------------------------------------------------------------------------------------------------------|
| <p>(21) P 01 04013
(54) Új N-(iminometil)amin-származékok, előállításuk, alkalmazásuk gyógyszerekként és az ezeket a vegyületeket tartalmazó gyógyászati készítmények
(73) IPSEN PHARMA S.A.S., Boulogne-Billancourt (FR)</p> | <p>(21) P 03 02048
(54) Sztannilén és germilén vegyületek alkalmazása polimerizációs katalizátorként heterociklusos vegyületek polimerizálásánál
(73) Centre National de la Recherche Scientifique (C.N.R.S.), Párizs (FR);
IPSEN PHARMA S.A.S., Boulogne-Billancourt (FR)</p> |
|---------------------------------------------------------------------------------------------------------------------------------------------------------------------------------------------------------------------------------------|--------------------------------------------------------------------------------------------------------------------------------------------------------------------------------------------------------------------------------------------------------------------------------------------|
-
- | | |
|--------------------------------------------------------------------------------------------------------------------------------------|-------------------------------------------------------------------------------------------------------------------------------------------------------------------------------------------------|
| <p>(21) P 02 00103
(54) Eljárás vírus-inaktivált humán gamma-globulin G előállítására
(73) Grifols, S.A., Barcelona (ES)</p> | <p>(21) P 03 03127
(54) Új heterociklusos-vagy benzol-liponsav-származékok, ezek előállítása és gyógyszerként való alkalmazásuk
(73) IPSEN PHARMA S.A.S., Boulogne-Billancourt (FR)</p> |
|--------------------------------------------------------------------------------------------------------------------------------------|-------------------------------------------------------------------------------------------------------------------------------------------------------------------------------------------------|
-
- | | |
|-----------------------------------------------------------------------------------------------------------------------------------------------------------------------------------------|-------------------------------------------------------------------------------------------------------------------------------------------------------------------------|
| <p>(21) P 02 00529
(54) Optikailag tiszta kamptotecin analógok, ezeket tartalmazó gyógyszerkészítmények és alkalmazásuk
(73) IPSEN PHARMA S.A.S., Boulogne-Billancourt (FR)</p> | <p>(21) P 03 03741
(54) Biztonsági injekciós készülék folyékony vagy félig szilárd összetétel beadására
(73) IPSEN PHARMA S.A.S., Boulogne-Billancourt (FR)</p> |
|-----------------------------------------------------------------------------------------------------------------------------------------------------------------------------------------|-------------------------------------------------------------------------------------------------------------------------------------------------------------------------|
-
- | | |
|-----------------------------------------------------------------------------------------------------------------------------------------------------------------------------------------------------------------|-------------------------------------------------------------------------------------------------------------------------------------------------------------------------------------------------------------------|
| <p>(21) P 02 00863
(54) Új lipoinsavszármazékok, eljárás előállításukra, ilyen vegyületeket tartalmazó gyógyászati készítmények és alkalmazásuk
(73) IPSEN PHARMA S.A.S., Boulogne-Billancourt (FR)</p> | <p>(21) P 03 03797
(54) Eljárás hatóanyagokkal dúsított Ginkgo biloba levelek extraktumának előállítására és ezt tartalmazó gyógyszerkészítmények
(73) IPSEN PHARMA S.A.S., Boulogne-Billancourt (FR)</p> |
|-----------------------------------------------------------------------------------------------------------------------------------------------------------------------------------------------------------------|-------------------------------------------------------------------------------------------------------------------------------------------------------------------------------------------------------------------|
-
- | | |
|-----------------------------------------------------------------------------------------------------------------------------------------------------------------------------------------------------------|----------------------------------------------------------------------------------------------------------------------------------------------------------------------------------|
| <p>(21) P 02 00928
(54) Pirido-tieno-diazepinek, eljárás a vegyületek előállítására és a vegyületeket tartalmazó gyógyászati készítmények
(73) IPSEN PHARMA S.A.S., Boulogne-Billancourt (FR)</p> | <p>(21) P 03 03799
(54) 5-Tagú heterociklusos gyűrűt tartalmazó vegyületek és gyógyszerként történő alkalmazásuk
(73) IPSEN PHARMA S.A.S., Boulogne-Billancourt (FR)</p> |
|-----------------------------------------------------------------------------------------------------------------------------------------------------------------------------------------------------------|----------------------------------------------------------------------------------------------------------------------------------------------------------------------------------|
-
- | | |
|------------------------------------------------------------------------------------------------------------------------------------------------------------------------|----------------------------------------------------------------------------------------------------------------------------------------------------------------------------------------------------|
| <p>(21) P 02 02100
(54) Új kinuklidinszármazékok, eljárás előállításukra és ezeket tartalmazó gyógyászati készítmények
(73) Almirall, S.A., Barcelona (ES)</p> | <p>(21) P 03 03828
(54) CDC25 foszfatáz inhibitorok, eljárás az előállításukra és alkalmazásuk gyógyszerkészítmények előállítására
(73) IPSEN PHARMA S.A.S., Boulogne-Billancourt (FR)</p> |
|------------------------------------------------------------------------------------------------------------------------------------------------------------------------|----------------------------------------------------------------------------------------------------------------------------------------------------------------------------------------------------|
-
- | | |
|------------------------------------------------------------------------------------------------------------------------------------------------------------------------------------------------|-----------------------------------------------------------------------------------------------------------------------------------------------------------------------------------------|
| <p>(21) P 02 02425
(54) 2-Arilimino-2,3-dihidrotiazolok, előállításuk és alkalmazásuk szomatosztatin receptorok ligandumaiként
(73) IPSEN PHARMA S.A.S., Boulogne-Billancourt (FR)</p> | <p>(21) P 03 03873
(54) Mikanolid-származékok, eljárás a vegyületek előállítására és gyógyszerként történő alkalmazásuk
(73) IPSEN PHARMA S.A.S., Boulogne-Billancourt (FR)</p> |
|------------------------------------------------------------------------------------------------------------------------------------------------------------------------------------------------|-----------------------------------------------------------------------------------------------------------------------------------------------------------------------------------------|
-
- | | |
|------------------------------------------------------------------------------------------------------------------------------------------------------------------------------------------------------|---------------------------------------------------------------------------------------------------------------------------------------------------------------------------|
| <p>(21) P 02 03060
(54) Késleltetett hatóanyag-leadású peptidkomplex, eljárás az előállítására és ezt tartalmazó gyógyszerkészítmény
(73) IPSEN PHARMA S.A.S., Boulogne-Billancourt (FR)</p> | <p>(21) P 04 00245
(54) Szomatosztatin-dopamin kiméra analógok és ezeket tartalmazó gyógyszerkészítmények
(73) IPSEN PHARMA S.A.S., Boulogne-Billancourt (FR)</p> |
|------------------------------------------------------------------------------------------------------------------------------------------------------------------------------------------------------|---------------------------------------------------------------------------------------------------------------------------------------------------------------------------|
-
- | | |
|----------------------------------------------------------------------------------------------------------------------------------------------------------------------------------------------------------|---------------------------------------------------------------------------------------------------------------------------------------------------------------------------|
| <p>(21) P 02 03183
(54) Új heterociklusos vegyületek, eljárás az előállításukra, ezeket tartalmazó gyógyszerkészítmények és alkalmazásuk
(73) IPSEN PHARMA S.A.S., Boulogne-Billancourt (FR)</p> | <p>(21) P 04 00245
(54) Szomatosztatin-dopamin kiméra analógok és ezeket tartalmazó gyógyszerkészítmények
(73) IPSEN PHARMA S.A.S., Boulogne-Billancourt (FR)</p> |
|----------------------------------------------------------------------------------------------------------------------------------------------------------------------------------------------------------|---------------------------------------------------------------------------------------------------------------------------------------------------------------------------|
-

- | | |
|--------------------------------------------------------------------------------------------------------------------------------------|----------------------------------------------------------------------------------------------------------------------------------------------|
| (21) P 04 00928 | (21) P 98 01200 |
| (54) Ginkgo biloba extraktumok alkalmazása sarcopenia kezelésére használható gyógyszer előállítására | (54) NO-szintáz inhibitor hatással rendelkező argininanalógok, ezeket tartalmazó gyógyszerkészítmények és eljárás a vegyületek előállítására |
| (73) IPSEN PHARMA S.A.S., Boulogne Billancourt (FR) | (73) IPSEN PHARMA S.A.S., Boulogne Billancourt (FR) |
| <hr/> | |
| (21) P 04 02489 | (21) P 99 00009 |
| (54) 5-Szulfanil-4H-1,2,4-triazol-származékok és gyógyászati alkalmazásuk | (54) Terpénmentes és/vagy magas flavonoid glikozid tartalmú Ginkgo biloba flavonoid extraktum |
| (73) IPSEN PHARMA S.A.S., Boulogne-Billancourt (FR) | (73) IPSEN PHARMA S.A.S., Boulogne-Billancourt (FR) |
| <hr/> | |
| (21) P 05 00183 | (21) P 99 01718 |
| (54) Benzimidazol-származékok az ezeket tartalmazó gyógyszerkészítmények és alkalmazásuk | (54) Parathyroid hormon analógok |
| (73) IPSEN PHARMA S.A.S., Boulogne-Billancourt (FR) | (73) IPSEN PHARMA S.A.S., Boulogne-Billancourt (FR) |
| <hr/> | |
| (21) P 05 00557 | (21) P 99 03745 |
| (54) Tiazolszármazékok alkalmazása mitokondriumok védelmére szolgáló gyógyszer előállítására | (54) Polikarboxil-polimer-alapú térhálós kopolimerek |
| (73) IPSEN PHARMA S.A.S., Boulogne-Billancourt (FR) | (73) IPSEN PHARMA S.A.S., Boulogne-Billancourt (FR) |
| <hr/> | |
| (21) P 05 00958 | (21) P 99 04210 |
| (54) 2-Arilimino-2,3-dihidrotiazolok, eljárás előállításukra, gyógyászati alkalmazásuk és az ezeket tartalmazó gyógyszerkészítmények | (54) Kamptotecin-analógok, alkalmazásuk gyógyszerként és ilyen vegyületeket tartalmazó gyógyászati készítmények |
| (73) IPSEN PHARMA S.A.S., Boulogne-Billancourt (FR) | (73) IPSEN PHARMA S.A.S., Boulogne-Billancourt (FR) |
| <hr/> | |
| (21) P 06 00238 | (21) P 99 04596 |
| (54) Benzotiazol-4,7-dion- és benzoxazol-4,7-dion-származékok és alkalmazásaik | (54) Mellékpajzsmirigy-hormon analógok |
| (73) IPSEN PHARMA S.A.S., Boulogne-Billancourt (FR) | (73) IPSEN PHARMA S.A.S., Boulogne-Billancourt (FR) |
| <hr/> | |
| (21) P 06 00009 | (21) P 03 01367 |
| (54) Alacsony alumíniummegkötő képességű terápiás humán albumin | (54) GLP-1 analógok és ezeket tartalmazó gyógyászati készítmények |
| (73) Grifols, S.A., Barcelona (ES) | (73) IPSEN PHARMA S.A.S., Boulogne-Billancourt (FR) |
| <hr/> | |
| (21) P 06 00009 | (21) P 06 00009 |
| (54) Mellékpajzsmirigy-hormon analógok | (54) Mellékpajzsmirigy-hormon analógok |
| (73) IPSEN PHARMA S.A.S., Boulogne-Billancourt (FR) | (73) IPSEN PHARMA S.A.S., Boulogne-Billancourt (FR) |

A rovat 44 db közlést tartalmaz.