

Tartalomjegyzék

A Magyar Szabadalmi Hivatal elnökének 8/2009. (XII. 18.) MSZH közleménye a „IV. GYERMEK - JÁTÉK nemzedékek a gyermekekért” kiállításon bemutatásra kerülő találmányok, védjegyek, formatervezési és használati minták kiállítási kedvezményéről, illetve kiállítási elsőbbségéről	7
A Magyar Szabadalmi Hivatal elnökének 1/2010. (I. 15.) MSZH közleménye egyes 2010. évi kiállításokon bemutatásra kerülő találmányok, védjegyek, formatervezési és használati minták kiállítási kedvezményéről, illetve kiállítási elsőbbségéről	8
A Magyar Szabadalmi Hivatal elnökének 2/2010. (I. 15.) MSZH közleménye a 2009. évi „Kozma Lajos kézműves iparművészeti ösztöndíjasok és a Moholy-Nagy László formatervezési ösztöndíjasok” kiállításon bemutatásra kerülő találmányok, védjegyek, formatervezési és használati minták kiállítási kedvezményéről, illetve kiállítási elsőbbségéről	9
A hatósági közlemények rovataiban alkalmazott kódok és rendezési elvek	10

SZABADALMI KÖZLEMÉNYEK

Adatközlés szabadalmi bejelentésekről	P1
Szabadalmi bejelentések közzététele	P4
Külön tájékoztatás újdonságkutatásról	P20
Megadott szabadalmak	P32
Megtekinthetővé vált szabadalmi leírások	P38
Közzétételt megelőzően megszüntetett szabadalom-engedélyezési eljárások	–
Szabadalmi oltalom megszűnése és újra érvénybe helyezése	
Ideiglenes szabadalmi oltalom megszűnése elutasítás miatt	P39
Ideiglenes szabadalmi oltalom megszűnése díjfizetés hiányában	P39
Ideiglenes szabadalmi oltalom megszűnése lemondás vagy lemondottnak tekintés miatt	P43
Ideiglenes szabadalmi oltalom megszűnése utólagos vizsgálat hiányában	–
Végleges szabadalmi oltalom megszűnése lejárat miatt	–
Végleges szabadalmi oltalom megszűnése díjfizetés hiányában	P44
Végleges szabadalmi oltalom megszűnése lemondás miatt	–
Szabadalom megsemmisítése	–
Szabadalom korlátozása	–
Szabadalmi oltalom újra érvénybe helyezése	P45
Szabadalmi oltalom megszűnését megállapító határozat visszavonása	–
Vegyes szabadalmi közlemények	
Halasztott vizsgálatú szabadalmi bejelentések utólagos vizsgálata	–
Jogutódlás	P46
Képviselési megbízás	P46
Képviselés megszűnése	P46
Szerzőség változása	P46
Név-, illetve címváltozás	P47
Hasznosítási szerződés	P47
Hatósági tájékoztatás hatálytalansága	–
Határozat kijavítása, kicserélése	P47
Helyreigazítás	–

EURÓPAI SZABADALMI KÖZLEMÉNYEK

Európai szabadalmi bejelentések igénypont fordításának közzététele	E1
--	----

Contents

Communication No. 8/2009 (XII. 18) MSZH of the President of the Hungarian Patent Office on the non-prejudicial disclosure and exhibition priority of inventions, trade marks, designs and utility models to be displayed at the “IV. CHILD – TOY Generations for the Children” exhibition	7
Communication No. 1/2010 (I. 15.) MSZH of the President of the Hungarian Patent Office on the non-prejudicial disclosure and exhibition priority of inventions, trade marks, designs and utility models to be displayed at certain exhibitions in 2010	8
Communication No. 2/2010. (I. 15.) MSZH by the President of the Hungarian Patent Office on the non-prejudicial disclosure and exhibition priority of inventions, trademarks, designs and utility models to be displayed at the exhibition “Kozma Lajos crafts scholarship winners of applied arts and Moholy-Nagy László design scholarship winners in 2009”	9
Codes and principles of arrangement applied in the columns of official publications	10

PATENT PUBLICATIONS

Communication of patent application data	P1
Publication of patent applications	P4
Separate information on novelty search	P20
Granted patents	P32
Patent specifications available for inspection	P38
Patent granting procedures terminated prior to publication	–
Lapse and restoration of patent protection	
Lapse of provisional patent protection due to refusal	P39
Lapse of provisional patent protection due to non-payment of fees	P39
Lapse of provisional patent protection due to surrender or protection considered surrendered	P43
Lapse of provisional patent protection failing subsequent examination	–
Lapse of definitive patent protection due to expiration of term	–
Lapse of definitive patent protection due to non-payment of fees	P44
Lapse of definitive patent protection due to surrender	–
Revocation of patents	–
Limitation of patents	–
Restoration of patent protection	P45
Withdrawal of decision on the lapse of patent protection	–
Diverse patent publications	
Subsequent examination of patent applications with deferred examination	–
Succession in title	P46
Appointment of a representative	P46
Termination of representation	P46
Change in (the share of) authorship	P46
Change of names, addresses	P47
Exploitation contracts	P47
Cancellation of official information	–
Correction or change of decisions	P47
Errata	–

EUROPEAN PATENT PUBLICATIONS

Publication of the translation of the claims of European patent applications	E1
--	----

Európai szabadalmi bejelentések igénypontjai fordítás-kijavításának közzététele	–	Publication of the corrected translation of the claims of European patent applications	–
Európai szabadalmak szövege fordításának benyújtása	E2	Filing of the translation of the text of European patents	E2
Európai szabadalom felszólalási eljárásban módosított szövege fordításának benyújtása	–	Filing the translation of the text of a European patent modified in an opposition procedure	–
Európai szabadalom korlátozási eljárásban módosított szövege fordításának benyújtása	–	Filing the translation of the text of a European patent modified in a limitation procedure	–
Európai szabadalmak szövege fordítás-kijavításának közzététele	–	Publication of the corrected translation of the text of European patents	–
Vegyes európai szabadalmi közlemények		Diverse European patent publications	
Jogutódlás	–	Succession in title	–
Képviselési megbízás	–	Appointment of a representative	–
Képviselés megszűnése	–	Termination of representation	–
Szerzőség változása	–	Change in (the share of) authorship	–
Név-, illetve címváltozás	–	Change of names, addresses	–
Hasznosítási szerződés	–	Exploitation contracts	–
Hatósági tájékoztatás hatálytalanítása	–	Cancellation of official information	–
Határozat kijavítása, kicserélése	–	Correction or change of decisions	–
Helyreigazítás	–	Errata	–
KIEGÉSZÍTŐ OLTALMI TANÚSÍTVÁNYRA VONATKOZÓ KÖZLEMÉNYEK		PUBLICATIONS ON SUPPLEMENTARY PROTECTION CERTIFICATES	
Tájékoztatás kiegészítő oltalmi tanúsítványra vonatkozó bejelentésekről	S1	Information on applications for a supplementary protection certificate	S1
Megadott kiegészítő oltalmi tanúsítványok	S2	Granted supplementary protection certificates	S2
Megadást megelőzően megszüntetett eljárások		Proceedings terminated before grant	
Visszavontnak tekintés díjfizetés hiányában	–	Application considered withdrawn in lack of payment of the filing fee	–
Visszavonás	–	Withdrawal	–
Elutasítás	–	Rejection	–
Kiegészítő oltalmi tanúsítvány megszűnése és újra érvénybe helyezése		Lapse or restoration of supplementary protection certificates	
Megszűnés az oltalomról történő lemondás miatt	–	Lapse by reason of surrender of protection	–
Megszűnés díjfizetés hiányában	–	Lapse by reason of lack of payment of the annual fee	–
Megszűnés a termék forgalomba hozatali engedélyének visszavonása következtében	–	Lapse as a consequence of withdrawal of the authorization to place the product on the market	–
Érvénytelenség, mert a közösségi rendelet 3. cikke alapján nem lett volna kiadható a tanúsítvány	–	Invalidity by reason of a grant contrary to the provisions of Article 3 of the Community Regulation	–
Érvénytelenség az alapszabadalom szabadalmi oltalmának oltalmi idő lejáratá előtti megszűnése következtében	–	Invalidity as a consequence of lapse of the basic patent before the expiry of its lawful term	–
Érvénytelenség az alapszabadalom megsemmisítése vagy az alapszabadalom korlátozása következtében	–	Invalidity as a consequence of revocation or limitation of the basic patent	–
Kiegészítő oltalmi tanúsítvány újra érvénybe helyezése	–	Restoration of a supplementary protection certificate	
Vegyes kiegészítő oltalmi tanúsítvány közlemények		Diverse publications on supplementary protection certificates	
Jogutódlás	–	Succession in title	–
Képviselési megbízás	–	Appointment of a representative	–
Képviselés megszűnése	–	Termination of representation	–
Név-, illetve címváltozás	–	Change of names, addresses	–
Hasznosítási szerződés	–	Exploitation contracts	–
Hatósági tájékoztatás hatálytalanítása	–	Cancellation of official information	–
Határozat kijavítása, kicserélése	–	Correction or change of decisions	–
Helyreigazítás	–	Errata	–
NÖVÉNYFAJTA-OLTALMI KÖZLEMÉNYEK		PLANT BREEDERS'S RIGHT PUBLICATIONS	
Adatközlés növényfajta-oltalmi bejelentésekről	F1	Communication of breeder's right application data	F1
Növényfajta-oltalmi bejelentések közzététele	–	Publication of breeder's right applications	–
Megadott növényfajta-oltalmak	F2	Granted breeder's rights	F2
Nyomtatásban megjelent növényfajta-oltalmi leírások	–	Printed breeder's right specifications	–
Közzétételt megelőzően megszüntetett növényfajtaoltalom-engedélyezési eljárások	–	Breeder's right granting procedures terminated prior to publication	–
Növényfajta-oltalom megszűnése és újra érvénybe helyezése		Lapse and restoration of breeder's right	
Ideiglenes növényfajta-oltalom megszűnése elutasítás miatt	–	Lapse of provisional breeder's right due to refusal	–
Ideiglenes növényfajta-oltalom megszűnése díjfizetés hiányában	–	Lapse of provisional breeder's right due to non-payment of fees	–
Ideiglenes növényfajta-oltalom megszűnése lemondás vagy lemondottnak tekintés miatt	–	Lapse of provisional breeder's right due to surrender or protection considered surrendered	–
Végleges növényfajta-oltalom megszűnése lejárati miatt	–	Lapse of definitive breeder's right due to expiration of term	–

Végleges növényfajta-oltalom megszűnése díjfizetés hiányában	Lapse of definitive breeder's right due to non-payment of fees
Végleges növényfajta-oltalom megszűnése lemondás miatt	Lapse of definitive breeder's right due to surrender
Növényfajta-oltalom megsemmisítése	Nullity of breeder's right.
Növényfajta-oltalom megszüntetése	Cancellation of breeder's right
Növényfajta-oltalom fajtánév törlése	Cancellation of variety denomination
Növényfajta-oltalom újra érvénybe helyezése	Restoration of breeder's right
Növényfajta-oltalom megszűnését megállapító határozat visszavonása	Withdrawal of decision on the lapse of breeder's right
Vegyes növényfajta-oltalmi közlemények	Diverse breeder's right publications
Jogutódlás	Succession in title
Képviselési megbízás	Appointment of a representative
Képviselés megszűnése	Termination of representation
Igényjogosultság (arány)változás	Change in (the share of) authorship
Név-, illetve címváltozás	Change of names, addresses
Hasznosítási szerződés	Exploitation contracts
Hatósági tájékoztatás hatálytalanítása	Cancellation of official information
Határozat kijavítása, kicserélése	Correction or change of decisions
Helyreigazítás	Errata
HASZNÁLATI MINTA KÖZLEMÉNYEK	UTILITY MODEL PUBLICATIONS
Adatközlés használati mintaoltalmi bejelentésekről	Communication of data of utility model applications
Megadott használati mintaoltalmak	Granted utility model protection
Megszüntetett használati minta engedélyezési eljárások	Terminated utility model procedures
Használati mintaoltalom megszűnése és újra érvénybe helyezése	Lapse and restoration of utility model protection
Használati mintaoltalom megszűnése lejárát miatt	Lapse of utility model protection due to expiration
Használati mintaoltalom megszűnése díjfizetés hiányában	Lapse of utility model protection due to non-payment of fees
Használati mintaoltalom megszűnése lemondás miatt	Lapse of utility model protection due to surrender
Használati mintaoltalom megsemmisítése és korlátozása	Revocation and limitation of utility model protection
Használati mintaoltalom újra érvénybe helyezése	Restoration of utility model protection
Használati mintaoltalom megszűnését megállapító határozat visszavonása	Withdrawal of decision on the lapse of utility model protection.
Vegyes használati mintaoltalmi közlemények	Diverse utility model publications
Jogutódlás	Succession in title
Képviselési megbízás	Appointment of a representative
Képviselés megszűnése	Termination of representation
Szerzőség változása	Change in (the share of) authorship
Név-, illetve címváltozás	Change of names, addresses
Hasznosítási szerződés	Exploitation contracts
Hatósági tájékoztatás hatálytalanítása	Cancellation of official information
Határozat kijavítása, kicserélése	Correction or change of decisions
Helyreigazítás	Errata
FORMATERVEZÉSI MINTAOLTALMI KÖZLEMÉNYEK	DESIGN PUBLICATIONS
Adatközlés formatervezési mintaoltalmi bejelentésekről	Communication of data of design applications
Formatervezési mintaoltalmi bejelentések közzététele	Publication of design applications
Megadott formatervezési mintaoltalmak	Granted design protection
Közzétételt megelőzően megszüntetett formatervezési mintaoltalmi engedélyezési eljárások	Design procedures terminated prior to publication
Formatervezési mintaoltalom megszűnése	Lapse of design protection
Formatervezési mintaoltalom megújítása	Renewal of design protection
Vegyes formatervezési mintaoltalmi közlemények	Diverse design publications
Jogutódlás	Succession in title
Képviselési megbízás	Appointment of a representative
Képviselés megszűnése	Termination of representation
Szerzőség változása	Change in (the share of) authorship
Név-, illetve címváltozás	Change of names, addresses
Hasznosítási szerződés	Exploitation contracts
Hatósági tájékoztatás hatálytalanítása	Cancellation of official information
Határozat kijavítása, kicserélése	Correction or change of decisions
Helyreigazítás	Errata

NEMZETI VÉDJEGYKÖZLEMÉNYEK I.

Védjegybejelentések meghirdetése I.	M1
Védjegybejelentés meghirdetése és védjegy lajstromozása különleges gyorsított eljárásban I.	M6
Lajstromozott védjegyek I.	M7
Megszüntetett lajstromozási eljárások I.	
Védjegybejelentés visszavonása	–
Védjegybejelentés visszavontnak tekintése	–
Védjegybejelentés elutasítása	–
Védjegybejelentés módosítása I.	–
Védjegybejelentés megosztása I.	–
Védjegyoltalom megszűnése I.	
Védjegyoltalom megszűnése megújítás nélküli lejárati miatt	M18
Védjegyoltalom megszűnése lemondás miatt	–
Védjegyoltalom megszűnése használat hiánya miatt	M28
Védjegyoltalom megszűnése megkülönböztető képesség elvesztése vagy megtévesztővé válás miatt	–
Védjegyoltalom megszűnése a védjegyjogosult jogutód nélküli megszűnése miatt	–
Védjegyoltalom törlése	M28
Védjegyoltalom részleges megszűnése I.	–
Védjegyoltalom megszűnése megújítás nélküli lejárati miatt	–
Védjegyoltalom megszűnése lemondás miatt	–
Védjegyoltalom megszűnése használat hiánya miatt	–
Védjegyoltalom megszűnése megkülönböztető képesség elvesztése vagy megtévesztővé válás miatt	–
Árjegyzék korlátozása	–
Védjegyoltalom megújítása I.	M29
Vegyes védjegyközlemények I.	
Jogutódlás	M32
Képviselési megbízás	M35
Képviselés megszűnése	M37
Név-, illetve címváltozás	M40
Használati szerződés	–
Hatósági tájékoztatás hatálytalanítása	–
Határozat kijavítása, kicserélése	–
Lajstromozó határozat visszavonása különleges gyorsított eljárásban	–
Helyreigazítás	–
Közösségi védjegy nemzeti bejelentéssé való átalakítása I.	–
Nemzetközi lajstromozás átalakítása nemzeti védjegybejelentéssé I.	–

NEMZETI VÉDJEGYKÖZLEMÉNYEK II.

Védjegybejelentések meghirdetése II.	M43
Védjegybejelentés meghirdetése és védjegy lajstromozása különleges gyorsított eljárásban II.	–
Lajstromozott védjegyek II.	M53
Megszüntetett lajstromozási eljárások II.	
Védjegybejelentés visszavonása	–
Védjegybejelentés visszavontnak tekintése	–
Védjegybejelentés elutasítása	–
Védjegybejelentés módosítása II.	–
Védjegybejelentés megosztása II.	–
Védjegyoltalom megszűnése II.	
Védjegyoltalom megszűnése megújítás nélküli lejárati miatt	–
Védjegyoltalom megszűnése lemondás miatt	–
Védjegyoltalom megszűnése használat hiánya miatt	–
Védjegyoltalom megszűnése megkülönböztető képesség elvesztése vagy megtévesztővé válás miatt	–
Védjegyoltalom megszűnése a védjegyjogosult jogutód nélküli megszűnése miatt	–
Védjegyoltalom törlése	–

NATIONAL TRADEMARK PUBLICATIONS I.

Publication of trademark applications I.	M1
Publication of trademark applications and registration of trademarks in special accelerated procedure I.	M6
Registered trademarks I.	M7
Terminated trademark procedures I.	
Withdrawal of trademark applications	–
Trademark application considered withdrawn	–
Refusal of trademark applications	–
Amendment of trademark applications I.	–
Division of trademark applications I.	–
Lapse of trademark protection I.	
Lapse of trademark protection failing renewal	M18
Lapse of trademark protection due to surrender	–
Lapse of trademark protection due to lack of use	M28
Lapse of trademark protection due to loss of distinctive character or due to becoming deceptive	–
Lapse of trademark protection by reason of dissolution of the proprietor without successor in title	–
Cancellation of trademark protection	M28
Partial lapse of trademark protection I.	–
Lapse of trademark protection failing renewal	–
Lapse of trademark protection due to surrender	–
Lapse of trademark protection due to lack of use	–
Lapse of trademark protection due to loss of distinctive character or due to becoming deceptive	–
Limitation of the list of goods or services	–
Renewal of trademark protection I.	M29
Diverse trademark publications I.	
Succession in title	M32
Appointment of a representative	M35
Termination of representation	M37
Change of names, addresses	M40
Licenses	–
Cancellation of official information	–
Correction or change of decisions	–
Withdrawal of decisions ordering registration in special accelerated procedure	–
Errata	–
Conversion of a Community trademark into national application I.	–
Transformation of an international registration into national application I.	–

NATIONAL TRADEMARK PUBLICATIONS II.

Publication of trademark applications II.	M43
Publication of trademark applications and registration of trademarks in special accelerated procedure II.	–
Registered trademarks II.	M53
Terminated trademark procedures II.	
Withdrawal of trademark applications	–
Trademark application considered withdrawn	–
Refusal of trademark applications	–
Amendment of trademark applications II.	–
Division of trademark applications II.	–
Lapse of trademark protection II.	
Lapse of trademark protection failing renewal	–
Lapse of trademark protection due to surrender	–
Lapse of trademark protection due to lack of use	–
Lapse of trademark protection due to loss of distinctive character or due to becoming deceptive	–
Lapse of trademark protection by reason of dissolution of the proprietor without successor in title	–
Cancellation of trademark protection	–

Védjegyoltalom részleges megszűnése II. –	Partial lapse of trademark protection II. –
Védjegyoltalom megszűnése	Lapse of trademark protection
megújítás nélküli lejárát miatt –	failing renewal –
Védjegyoltalom megszűnése lemondás miatt –	Lapse of trademark protection due to surrender –
Védjegyoltalom megszűnése használat hiánya miatt –	Lapse of trademark protection due to lack of use –
Védjegyoltalom megszűnése megkülönböztető képesség	Lapse of trademark protection due to loss of distinctive
elvesztése vagy megtévesztővé válás miatt –	character or due to becoming deceptive –
Árujegyzék korlátozása –	Limitation of the list of goods or services –
Védjegyoltalom megújítása II. M76	Renewal of trademark protection II. M76
Vegyес védjegyközlemények II.	Diverse trademark publications II.
Jogutódlás M79	Succession in title M79
Képviselési megbízás M80	Appointment of a representative M80
Képviselés megszűnése M80	Termination of representation M80
Név-, illetve címváltozás M81	Change of names, addresses M81
Használati szerződés –	Licenses –
Hatósági tájékoztatás hatálytalanítása –	Cancellation of official information –
Határozat kijavítása, kicserélése –	Correction or change of decisions –
Lajstromozó határozat visszavonása	Withdrawal of decisions ordering registration
különleges gyorsított eljárásban –	in special accelerated procedure –
Helyreigazítás –	Errata –
Közösségi védjegy nemzeti bejelentésé	Conversion of a Community trademark
való átalakítása II. –	into national application II. –
Nemzetközi lajstromozás átalakítása	Transformation of an international registration
nemzeti védjegybejelentésé II. –	into national application II. –
NEMZETKÖZI VÉDJEGYKÖZLEMÉNYEK I.	INTERNATIONAL TRADEMARK PUBLICATIONS I.
Védjegybejelentések meghirdetése I. W1	Publication of trademark applications I. W1
Bejegyzések a kiegészítő lajstromba I.	Entries in the Supplementary Register I.
A védjegybejelentés magyarországi	Recognition in Hungary
oltalmának elismerése I. W8	of trademark protection I. W8
Védjegyoltalom visszaható hatályú megszűnése I. –	Lapse of trademark protection with retroactive effect I. –
Védjegyoltalom megszűnése	Lapse of trademark protection
megújítás nélküli lejárát miatt –	failing renewal –
Védjegyoltalom megszűnése lemondás miatt –	Lapse of trademark protection due to surrender –
Védjegyoltalom megszűnése használat hiánya miatt –	Lapse of trademark protection due to lack of use –
Védjegyoltalom megszűnése megkülönböztető	Lapse of trademark protection due to loss of distinctive
képesség elvesztése vagy megtévesztővé válás miatt –	character or due to becoming deceptive –
Védjegyoltalom megszűnése a védjegyjogosult	Lapse of trademark protection by reason of dissolution
jogutód nélküli megszűnése miatt –	of the proprietor without successor in title –
Védjegyoltalom törlése –	Cancellation of trademark protection –
Védjegyoltalom visszaható hatályú részleges	Partial lapse of trademark protection with
megszűnése I. –	retroactive effect I. –
Védjegyoltalom megszűnése	Lapse of trademark protection
megújítás nélküli lejárát miatt –	failing renewal –
Védjegyoltalom megszűnése lemondás miatt –	Lapse of trademark protection due to surrender –
Védjegyoltalom megszűnése használat hiánya miatt –	Lapse of trademark protection due to lack of use –
Védjegyoltalom megszűnése megkülönböztető	Lapse of trademark protection due to loss of distinctive
képesség elvesztése vagy megtévesztővé válás miatt –	character or due to becoming deceptive –
Árujegyzék korlátozása –	Limitation of the list of goods or services –
Használati szerződés, ha nem a Nemzetközi	Licence contract if the recordal was not made
Irodán keresztül történik a feljegyzés I. –	through the intermediary of the International Bureau I. –
Képviselési megbízás I. –	Appointment of a representative I. –
Képviselés megszűnése I. –	Termination of representation I. –
Alhasználati engedély Magyarország területére I. –	Sub-licences for the territory of Hungary I. –
Hatósági tájékoztatás hatálytalanítása I. –	Cancellation of official information I. –
Határozat kijavítása, kicserélése I. –	Correction or change of decisions I. –
Helyreigazítás I. –	Errata I. –
NEMZETKÖZI VÉDJEGYKÖZLEMÉNYEK II.	INTERNATIONAL TRADEMARK PUBLICATIONS II.
Védjegybejelentések meghirdetése II. W15	Publication of trademark applications II. W15
Bejegyzések a kiegészítő lajstromba II.	Entries in the Supplementary Register II.
A védjegybejelentés magyarországi	Recognition in Hungary
oltalmának elismerése II. W28	of trademark protection II. W28
Védjegyoltalom visszaható hatályú megszűnése II. –	Lapse of trademark protection with retroactive effect II. –
Védjegyoltalom megszűnése	Lapse of trademark protection
megújítás nélküli lejárát miatt –	failing renewal –
Védjegyoltalom megszűnése lemondás miatt –	Lapse of trademark protection due to surrender –

Védjegyoltalom megszűnése használat hiánya miatt –	Lapse of trademark protection due to lack of use –
Védjegyoltalom megszűnése megkülönböztető képesség elvesztése vagy megtévesztővé válás miatt –	Lapse of trademark protection due to loss of distinctive character or due to becoming deceptive –
Védjegyoltalom megszűnése a védjegyjogosult jogutód nélküli megszűnése miatt –	Lapse of trademark protection by reason of dissolution of the proprietor without successor in title –
Védjegyoltalom törlése –	Cancellation of trademark protection –
Védjegyoltalom visszaható hatályú részleges megszűnése II. –	Partial lapse of trademark protection with retroactive effect II. –
Védjegyoltalom megszűnése megújítás nélküli lejárta miatt –	Lapse of trademark protection failing renewal –
Védjegyoltalom megszűnése lemondás miatt –	Lapse of trademark protection due to surrender –
Védjegyoltalom megszűnése használat hiánya miatt –	Lapse of trademark protection due to lack of use –
Védjegyoltalom megszűnése megkülönböztető képesség elvesztése vagy megtévesztővé válás miatt –	Lapse of trademark protection due to loss of distinctive character or due to becoming deceptive –
Árujegyzék korlátozása –	Limitation of the list of goods or services –
Használati szerződés, ha nem a Nemzetközi Irodán keresztül történik a feljegyzés II. –	Licence contract if the recordal was not made through the intermediary of the International Bureau II. . . . –
Képviselési megbízás II. –	Appointment of a representative II. –
Képviselés megszűnése II. –	Termination of representation II. –
Alhasználati engedély Magyarország területére II. –	Sub-licences for the territory of Hungary II. –
Hatósági tájékoztatás hatálytalanítása II. –	Cancellation of official information II. –
Határozat kijavítása, kicserélése II. –	Correction or change of decisions II. –
Helyreigazítás II. –	Errata II. –
FÖLDRAJZI ÁRUJELZŐKRE VONATKOZÓ KÖZLEMÉNYEK	GEOGRAPHICAL INDICATION PUBLICATIONS
Adatközlés földrajzi árujelzőre vonatkozó bejelentésekről . . . –	Communication of geographical indication applications data . . . –
Lajstromozott földrajzi árujelzők –	Registered geographical indication –
Megszüntetett lajstromozási eljárások –	Terminated procedures –
Földrajzi árujelző bejelentés visszavonása –	Withdrawal of application for the registration of geographical indication –
Földrajzi árujelző bejelentés visszavontnak tekintése –	Application for the registration of geographical indication considered withdrawn –
Földrajzi árujelző bejelentés elutasítása –	Refusal of application for the registration of geographical indication –
Földrajzi árujelzőre vonatkozó oltalom megszűnése	Lapse of protection concerning geographical indication
Földrajzi árujelzőre vonatkozó oltalom megszűnése lemondás miatt –	Lapse of protection due to surrender –
Földrajzi árujelzőre vonatkozó oltalom megszűnése használat hiánya miatt –	Lapse of protection due to lack of use –
Földrajzi árujelzőre vonatkozó oltalom megszűnése megkülönböztető képesség elvesztése vagy megtévesztővé válása miatt –	Lapse of protection due to loss of distinctive character or due to becoming deceptive –
Földrajzi árujelzőre vonatkozó oltalom törlése –	Cancellation of geographical indication protection –
Vegyes közlemények	Diverse publications concerning geographical indication
Képviselési megbízás –	Appointment of a representative –
Képviselés megszűnése –	Termination of representation –
Név-, illetve címváltozás –	Change of names, addresses –
Hatósági tájékoztatás hatálytalanítása –	Cancellation of official information –
Határozat kijavítása, kicserélése –	Correction or change of decisions –
Helyreigazítás –	Errata –
NEMZETKÖZI EREDETMEGJELÖLÉS- KÖZLEMÉNYEK	PUBLICATIONS ON INTERNATIONAL APPELLATIONS OF ORIGIN
Nemzetközi eredetmegjelölés-bejelentések meghirdetése –	Publication of applications for the international registration of appellations of origin –
Nemzetközi eredetmegjelölés magyarországi oltalmának elismerése –	Recognition in Hungary of the protection of an international appellation of origin –
INTÉZMÉNYI KÖZLEMÉNYEK	INSTITUTIONAL PUBLICATIONS
Hirdetményi úton történő kézbesítés K1	Communication by notice K1
Kötelező közzétételek	Obligatory publications
Az államháztartási törvény 15/A §-a szerinti közzétételek –	Publications under Article 15/A of the Act on Public Finances –
Az államháztartási törvény 15/B §-a szerinti közzétételek –	Publications under Article 15/B of the Act on Public Finances –

A Magyar Szabadalmi Hivatal elnökének 8/2009. (XII. 18.) MSZH közleménye

a „IV. GYERMEK – JÁTÉK nemzedékek a gyermekekért” kiállításon bemutatásra kerülő találmányok, védjegyek, formatervezési és használati minták kiállítási kedvezményéről, illetve kiállítási elsőbbségéről

Az 1995. évi XXXIII. törvény 3. §-ának *b*) pontja, az 1997. évi XI. törvény 53. §-a (1) bekezdésének *c*) pontja, a 2001. évi XLVIII. törvény 40. §-a (1) bekezdésének *c*) pontja és az 1991. évi XXXVIII. törvény 36. §-ának (1) bekezdése alapján közzéteszem, hogy a Magyar Alkotóművészek Országos Egyesülete által a 2009. december 17. és 2010. január 17. között Budapesten megrendezendő „IV. GYERMEK – JÁTÉK nemzedékek a gyermekekért” pályázati kiállításon bemutatásra kerülő

találmányokat, védjegyeket, formatervezési és használati mintákat az említett jogszabályokban meghatározott kiállítási kedvezmény, illetve kiállítási elsőbbség illeti meg.

Dr. Bendzsel Miklós s. k.,
a Magyar Szabadalmi Hivatal elnöke

A Magyar Szabadalmi Hivatal elnökének 1/2010. (I. 15.) MSZH közleménye

egy 2010. évi kiállításokon bemutatásra kerülő találmányok, védjegyek, formatervezési és használati minták kiállítási kedvezményéről, illetve kiállítási elsőbbségéről

Az 1995. évi XXXIII. törvény 3. §-ának *b)* pontja, az 1997. évi XI. törvény 53. §-a (1) bekezdésének *c)* pontja, a 2001. évi XLVIII. törvény 40. §-a (1) bekezdésének *c)* pontja és az 1991. évi XXXVIII. törvény 36. §-ának (1) bekezdése alapján közzéteszem, hogy

– a 2010. január 27-e és 30-a között Budapesten megrendezendő „AGRO+MASHEXPO” Nemzetközi Mezőgazdasági és Mezőgépi Kiállításon, a „SZŐLÉSZET ÉS PINCÉSZET” kiállításon, valamint a „MAGYAR KERT” kiállításon,

– a 2010. február 11-e és 14-e között Budapesten megrendezendő „BUDAPEST BOAT SHOW” Nemzetközi Hajókiállításon, a „KARAVÁN SZALON” Nemzetközi Kemping és Karaván Kiállításon és a „GOLF EXPO” kiállításon,

– a 2010. február 21-e és 24-e között Budapesten megrendezendő „UKBA” Nemzetközi Cukrászati, Sütőipari és Gasztronómiai Szakkiállításon és a „FOODAPEST” Nemzetközi Élelmiszer, Ital, Élelmiszer-gépi- és Vendéglátó-ipari Szakkiállításon,

– a 2010. március 4-e és 7-e között Budapesten megrendezendő „UTAZÁS” Nemzetközi Idegenforgalmi Kiállításon és a „KARÁT” Nemzetközi Ékszer, Drágakő, Óra Szakkiállítás és Vásáron,

– a 2010. március 19-e és 21-e között Budapesten megrendezendő „BUDAPEST MOTOR KIÁLLÍTÁS” Nemzetközi Motorkerékpár Szakkiállításon,

– a 2010. március 25-e és 28-a között Budapesten megrendezendő „FeHoVa” Fegyver, Horgászat, Vadászat Nemzetközi Kiállításon és az „EQUIFEST – A LÓ ÜNNEPE” Nemzetközi Lovas Szakkiállítás és Fesztiválon,

– a 2010. április 14-e és 18-a között Budapesten megrendezendő „CONSTRUMA” Nemzetközi Építőipari Szakkiállításon,

– a 2010. május 4-e és 7-e között Budapesten megrendezendő „INDUSTRIA” Nemzetközi Ipari Szakkiállításon, az „ElectroSalon” Nemzetközi Elektronikai, Elektrotechnikai és Automatizálási Szakkiállításon, a „CHEMEXPO” Nemzetközi Vegyipari és Műanyagipari

Szakkiállításon, a „SECUREX” Nemzetközi Munka-, Tűz- és Biztonságvédelmi Szakkiállításon és az „ÖKOTECH” Nemzetközi Környezetvédelmi és Kommunális Szakkiállításon,

– a 2010. május 27-e és 29-e között Budapesten megrendezendő

„RENEXPO” Nemzetközi Kiállítás és Kongresszuson,

– a 2010. szeptember 8-a és 12-e között Budapesten megrendezendő

„BNV” Budapesti Nemzetközi Vásáron és a „Tér-Forma-Design” kiállításon,

– a 2010. szeptember 22-e és 25-e között Budapesten megrendezendő „LIGNO NOVUM – WOODTECH” Asztalos, Faipari és Erdészeti Szakkiállításon,

– a 2010. október 5-e és 8-a között Budapesten megrendezendő

„HOVENTA” Nemzetközi Kereskedelmi és Vendéglátótechnikai Szakkiállításon,

– a 2010. november 10-e és 13-a között Budapesten megrendezendő „C+D” Közép-európai Védelmi Felszerelés és Repülési Szakkiállításon,

– a 2010. november 12-e és 14-e között Budapesten megrendezendő

„HÓ-SHOW” Sport, kaland és élmény napok kiállításon, a „SPA&WELLNESS” Egészség, Turizmus és Életmód Kiállításon és az „AUTOMOBIL” kiállításon,

– a 2010. december 10-e és 12-e között Budapesten megrendezendő „TÉLIZSÁK VÁSÁR” kiállításon

bemutatásra kerülő találmányokat, védjegyeket, formatervezési és használati mintákat az említett jogszabályokban meghatározott kiállítási kedvezmény, illetve kiállítási elsőbbség illeti meg.

Dr. Bendzsel Miklós s. k.,
a Magyar Szabadalmi Hivatal elnöke

A Magyar Szabadalmi Hivatal elnökének 2/2010. (I. 15.) MSZH közleménye

a 2009. évi „Kozma Lajos kézműves iparművészeti ösztöndíjasok és a Moholy-Nagy László formatervezési ösztöndíjasok” kiállításon bemutatásra kerülő találmányok, védjegyek, formatervezési és használati minták kiállítási kedvezményéről, illetve kiállítási elsőbbségéről

Az 1995. évi XXXIII. törvény 3. §-ának *b*) pontja, az 1997. évi XI. törvény 53. §-a (1) bekezdésének *c*) pontja, a 2001. évi XLVIII. törvény 40. §-a (1) bekezdésének *c*) pontja és az 1991. évi XXXVIII. törvény 36. §-ának (1) bekezdése alapján közlést teszem, hogy a 2010. február 4-e és március 21-e között Budapesten megrendezendő, a 2009. évi „Kozma Lajos kézműves iparművészeti ösztöndíjasok és a Moholy-Nagy László formatervezési ösztöndíjasok” kiállításon bemutatásra kerülő ta-

lalmányokat, védjegyeket, formatervezési és használati mintákat az említett jogszabályokban meghatározott kiállítási kedvezmény, illetve kiállítási elsőbbség illeti meg.

Dr. Bendzsel Miklós s. k.,
a Magyar Szabadalmi Hivatal elnöke

A hatósági közlemények rovataiban alkalmazott kódok és rendezési elvek

Az iparjogvédelmi dokumentumokat kibocsátó egyes országokat és egyes nemzetközi szervezeteket azonosító kódok (a WIPO 3. szabványa szerint)			
AD	Andorra	DJ	Dzsibuti
AE	Egyesült Arab Emírátságok	DK	Dánia
AF	Afganisztán	DM	Dominikai Közösség
AG	Antigua és Barbuda	DO	Dominikai Köztársaság
AI	Anguilla	DZ	Algéria
AL	Albánia	EA	Eurázsiai Szabadalmi Szervezet (EAPO)
AM	Örményország	EC	Ecuador
AN	Holland Antillák	EE	Észtország
AO	Angola	EG	Egyiptom
AP	Afrikai Országok Iparjogvédelmi Szervezete (ARIPO)	EH	Nyugat-Szahara
AR	Argentína	EM	Belső Piaci Harmonizációs Hivatal (védjegy és ipari minta) (OHIM)
AT	Ausztria	EP	Európai Szabadalmi Hivatal (EPO)
AU	Ausztrália	ER	Eritrea
AW	Aruba	ES	Spanyolország
AZ	Azerbajdzsán	ET	Etiópia
BA	Bosznia-Hercegovina	FI	Finnország
BB	Barbados	FJ	Fidzsi-szigetek
BD	Banglades	FK	Falkland-szigetek (Malvin-szigetek)
BE	Belgium	FO	Faröer-szigetek
BF	Burkina Faso	FR	Franciaország
BG	Bulgária	GA	Gabon
BH	Bahrein	GB	Nagy-Britannia
BI	Burundi	GC	Az Öböl menti Arab Államok Együttműködési Tanácsának Szabadalmi Hivatala (GCC)
BJ	Benin	GD	Grenada
BM	Bermuda	GE	Grúzia
BN	Brunei	GG	Guernsey
BO	Bolívia	GH	Ghána
BR	Brazília	GI	Gibraltár
BS	Bahama-szigetek	GL	Grönland
BT	Bhután	GM	Gambia
BV	Bouvet-sziget	GN	Guinea
BW	Botswana	GQ	Egyenlítői-Guinea
BX	Benelux Szellemi Tulajdonvédelmi Hivatal (BOIP)	GR	Görögország
BY	Belorusszia	GS	Dél-Georgia és a Dél-Sandwich-szigetek
BZ	Belize	GT	Guatemala
CA	Kanada	GW	Bissau-Guinea
CD	Kongói Demokratikus Köztársaság	GY	Guyana
CF	Közép-afrikai Köztársaság	HK	Hongkongi Különleges Igazgatású Terület
CG	Kongó	HN	Honduras
CH	Svájc	HR	Horvátország
CI	Elefántcsontpart	HT	Haiti
CK	Cook-szigetek	HU	Magyarország
CL	Chile	IB	A Szellemi Tulajdon Világszervezetének (WIPO) Nemzetközi Irodája
CM	Kamerun	ID	Indonézia
CN	Kína	IE	Írország
CO	Kolumbia	IL	Izrael
CR	Costa Rica	IM	Man-sziget
CU	Kuba	IN	India
CV	Zöld-foki Köztársaság	IQ	Irak
CY	Ciprus	IR	Iráni Iszlám Köztársaság
CZ	Cseh Köztársaság	IS	Izland
DE	Németország	IT	Olaszország
		JE	Jersey
		JM	Jamaica
		JO	Jordánia
		JP	Japán
		KE	Kenya
		KG	Kirgizisztán
		KH	Kambodzsza
		KI	Kiribati
		KM	Comore-szigetek
		KN	Saint Christopher és Nevis
		KP	Koreai Népi Demokratikus Köztársaság
		KR	Koreai Köztársaság
		KW	Kuvait
		KY	Kajmán-szigetek
		KZ	Kazahsztán
		LA	Laoszi Népi Demokratikus Köztársaság
		LB	Libanon
		LC	Saint Lucia
		LI	Liechtenstein
		LK	Srí Lanka
		LR	Libéria
		LS	Lesotho
		LT	Litvánia
		LU	Luxemburg
		LV	Lettország
		LY	Líbia
		MA	Marokkó
		MC	Monaco
		MD	Moldovai Köztársaság
		ME	Montenegró
		MG	Madagaszkár
		MK	Macedón Köztársaság
		ML	Mali
		MM	Mianmar
		MN	Mongólia
		MO	Makao
		MP	Észak-Marina-szigetek
		MR	Mauritánia
		MS	Montserrat
		MT	Málta
		MU	Mauritius
		MV	Maldív-szigetek
		MW	Malawi
		MX	Mexikó
		MY	Malajzia
		MZ	Mozambik
		NA	Namíbia
		NE	Niger
		NG	Nigéria
		NI	Nicaragua
		NL	Hollandia
		NO	Norvégia
		NP	Nepál
		NR	Nauru
		NZ	Új-Zéland
		OA	Szellemi Tulajdon Afrikai Szervezete (OAPI)
		OM	Omán
		PA	Panama

PE	Peru			(67)	származtatást megalapozó irat adatai
PG	Pápua Új-Guinea			(68)	az alapszabadalom lajstromszáma
PH	Fülöp-szigetek			(70)	A jogosult, a feltaláló és a képviselő adatai
PK	Pakisztán			(71)	bejelentő
PL	Lengyelország			(72)	feltaláló, szerző, nemesítő
PT	Portugália			(73)	szabadalmas, jogosult
PW	Palau			(74)	képviselő
PY	Paraguay			(80)	A Budapesti Szerződés és a Szabadalmi Együttműködési Szerződés szerinti adatok
QA	Katar			(83)	a mikroorganizmus törzs (biológiai anyag) letétbe helyezésének adatai
QZ	Közösségi Fajtaoltalmi Hivatal (CPVO)			(84)	szekvencialista, illetve táblázat
RO	Románia			(86)	a nemzetközi (PCT) bejelentés száma
RS	Szerbia			(87)	a nemzetközi (PCT) bejelentés közzétételi száma
RU	Oroszországi Föderáció			(90)	Az Európai Szabadalmi Egyezmény szerinti adatok, valamint a kiegészítő oltalmi tanúsítványra vonatkozó adatok
RW	Ruanda			(92)	a termék első magyarországi forgalomba hozatali engedélyének száma és kelte, valamint az engedélyezett termék neve
SA	Szaúd-Arábia			(93)	a termék első közösségi forgalomba hozatali engedélyének száma és kelte
SB	Salamon-szigetek			(94)	a tanúsítvány oltalmi idejének lejártja
SC	Seychelle-szigetek			(95)	a kiegészítő oltalmi tanúsítvány címe (a termék megnevezése) és a termék típusa
SD	Szudán			(96)	az európai (EP) bejelentés adatai
SE	Svédország			(97)	az európai (EP) bejelentés közzétételi adatai;
SG	Szingapúr				az európai szabadalom megadásának az Európai Szabadalmi Közlönyben történt meghirdetési adatai
SH	Szent Ilona				
SI	Szlovénia				
SK	Szlovákia				
SL	Sierra Leone				
SM	San Marino				
SN	Szenegál				
SO	Szomália				
SR	Suriname				
ST	São Tomé és Príncipe				
SV	Salvador				
SY	Szíriai Arab Köztársaság				
SZ	Szvázföld				
TC	Turks- és Caicos-szigetek				
TD	Csád				
TG	Togo				
TH	Thaiföld				
TJ	Tádzsikisztán				
TL	Kelet-Timor				
TM	Türkmenisztán				
TN	Tunézia				
TO	Tonga				
TR	Törökország				
TT	Trinidad és Tobago				
TV	Tuvalu				
TW	Tajvan (Kínai Köztársaság)				
TZ	Tanzániai Egyesült Köztársaság				
UA	Ukrajna				
UG	Uganda				
US	Amerikai Egyesült Államok				
UY	Uruguay				
UZ	Üzbegisztán				
VA	Vatikán				
VC	Saint Vincent és Grenadine				
VE	Venezuela				
VG	Brit Virgin-szigetek				
VN	Vietnam				
VU	Vanuatu				
WO	Szellemi Tulajdon Világszervezete (WIPO) Nemzetközi Irodája				
WS	Szamoa				
XN	Északi Szabadalmi Intézet (NPI)				
YE	Jemen				
ZA	Dél-afrikai Köztársaság				
ZM	Zambia				
ZW	Zimbabwe				

Szabadalom, kiegészítő oltalmi tanúsítvány, növényfajta-oltalom, használati minta és formatervezési minta adatok azonosítói (INID-kódok a WIPO 9. szabványa szerint)

- (10) Lajstromozási és közzétételi adatok
- (11) a dokumentum száma: szabadalmi és növényfajta-oltalmi rovatokban közzétételi szám vagy lajstromszám; használati minta és formatervezési minta rovatokban lajstromszám; a megadott szabadalmak, a megadott növényfajta-oltalmak, a megadott használati minta oltalmak és a megadott formatervezési mintaoltalmak rovatokban a lajstromszámhoz kapcsolt dátum a megadó határozat kelte
- (13) a publikáció fajtája a WIPO 16. szabványa szerint
- (20) Bejelentési adatok
- (21) a bejelentés ügyszáma
- (22) a bejelentés napja
- (23) a kiállítási elsőbbség vagy kedvezmény, illetve a módosítási elsőbbség napja
- (24) a tanúsítvány oltalmi idejének kezdete
- (30) Uniós elsőbbség adatai, illetve UPOV Egyezmény szerinti elsőbbség adatai
- (40) A közzététel napja
- (50) Műszaki adatok
- (51) Nemzetközi Szabadalmi Osztályozás (szabadalmi, illetve használati minta rovatokban); Locarnói Megállapodás szerinti osztályozás (formatervezési minta rovatokban)
- UPOV-kód (növényfajta-oltalmi rovatokban)
- (53) növényfajta fajtaneve
- (54) a találmány, illetve a szabadalom címe, a növényfajta fajneve, latin neve, a használati minta címe, a formatervezési minta megnevezése
- (55) a növényfajta fényképe, illetve a formatervezési minta fényképe vagy rajza
- (57) szabadalmi rovatokban a kivonat, használati minta rovatokban a főigénypont (a jellemző ábrával)
- (60) Összefüggő bejelentések, szabadalmak, kiegészítő oltalmi tanúsítványok, növényfajta-oltalmak, használati minták adatai
- (62) megosztás esetén a korábbi szabadalmi, növényfajta-oltalmi, illetve használati minta bejelentés ügyszáma
- (65) közzétételi szám (megadott szabadalmakkal kapcsolatban)
- (66) elsőbbség napja

A publikáció fajtája (a WIPO 16. szabványa szerint)

- A 1996. január 1-je előtti bejelentési nappal rendelkező szabadalmi bejelentések közzététele, illetve közzététel nélkül megadott szabadalmak meghirdetése
- A1 1996. január 1-je utáni bejelentési nappal rendelkező szabadalmi bejelentések közzététele és tájékoztatás az elvégzett újdonságkutatásról
- A2 1996. január 1-je utáni bejelentési nappal rendelkező szabadalmi bejelentések, növényfajta-oltalmak közzététele
- A3 Külön tájékoztatás az 1996. január 1-je utáni bejelentési nappal rendelkező szabadalmi bejelentésekben a közzétételt követően elvégzett újdonságkutatásokról
- B1 Megadott szabadalmak, növényfajta-oltalmak
- B2 Korlátozott szabadalmak
- B8 Helyreigazítás a szabadalmi leírások bibliográfiai adataiban

B9	Helyreigazítás a szabadalmi leírásokban	(200) Bejelentési adatok	lajstromozási eljárásban résztvevő bejelentő
T1	Európai szabadalmi bejelentések igénypont fordításának közzététele	(210) a bejelentés ügyszáma	(740) képviselő
T2	Tájékoztatás európai szabadalmak szövege fordításának benyújtásáról	(220) a bejelentés napja	(791) engedélyes
T3	Európai szabadalmi bejelentések igénypontjai fordítás-kijavításának közzététele	(230) a kiállítási elsőbbség adatai	
T4	Európai szabadalmak szövege fordítás-kijavításának közzététele	(300) Uniós elsőbbség adatai	
T5	Tájékoztatás az Európai Szabadalmi Egyezmény szerinti felszólalási eljárásban módosítással fenntartott európai szabadalmak szövege fordításának benyújtásáról	(400) A Nemzetközi Iroda részéről történő közzététel adatai	
T6	Tájékoztatás az Európai Szabadalmi Egyezmény szerinti korlátozási eljárásban módosítással fenntartott európai szabadalmak szövege fordításának benyújtásáról	(450) a Nemzetközi Irodánál a közzétételt tartalmazó lap száma	
T7	Korlátozott európai szabadalom	(500) Egyéb adatok	
T8	Helyreigazítás európai szabadalmak szövege fordításának bibliográfiai adataiban	(511) az árujegyzék vagy a termékjegyzék a Nizzai Megállapodás szerint, adatközlésnél csak az osztályok száma szerepel	
T9	Helyreigazítás európai szabadalmak szövege fordításában	(540) a földrajzi árujelző megnevezése	
		(541) a megjelölés közönséges írásmóddal	
		(546) a megjelölés ábrával, illetve a közönségtől eltérő írásmóddal	
		(551) együttes vagy tanúsító védjegy	
		(554) térbeli megjelölés	
		(555) hologrammegjelölés	
		(556) hangmegjelölés	
		(580) a Nemzetközi Iroda hivatalos lapjában történő közzététel napja	
		(591) szín- vagy színes megjelölés	
		(600) Összefüggő bejelentések, védjegyek adatai	
		(641) megosztás esetén a korábbi bejelentés ügyszáma	
		(646) megosztás esetén a korábbi védjegy lajstromszáma	
		(660) a belső elsőbbség adatai	
		(700) A jogosult, a képviselő és az engedélyes adatai	
		(731) bejelentő	
		(732) védjegyjogosult, a nemzetközi lajstrom szerinti jogosult vagy a	
<p>Védjegy és földrajzi árujelző adatok azonosítói (INID-kódok a WIPO 60. szabványa szerint)</p>			
(100)	Lajstromozási és megújítási adatok		
	(111) lajstromszám		
	(141) a lajstromozási eljárás és az oltalom megszűnésének napja		
	(151) a lajstromozás napja		
	(156) a megújítás napja		
	(180) a lejárati napja		
		<p>A rovatok rendezési elvei</p>	
		<p>A szabadalmi és a használati mintaoltalmi bejelentések, illetve a megadott szabadalmak és használati mintaoltalmak adatai NSZO-szekciónként, a formatervezési mintaoltalmi bejelentések, illetve a megadott formatervezési mintaoltalmak adatai a Locarnói Megállapodás szerinti osztályonként csoportosítva, az első helyen szereplő bejelentők nevének betűrendjében, a növényfajta-oltalmi bejelentések ügyszám szerinti sorrendben jelennek meg.</p>	
		<p>Az egyes rovatcímek mellett feltüntetett négyjegyű kódok az adott rovatok tartalmára utalnak a WIPO 17. szabványa szerint.</p>	
		<p>A szabadalmi bejelentések közzététele című rovatban a T betűvel kezdődő dokumentumszám az 1996. január 1-je előtti bejelentési nappal rendelkező teljes vizsgálatú, a H betűvel kezdődő dokumentumszám halasztott vizsgálatú szabadalmi bejelentésre utal.</p>	
		<p>Kiegészítő oltalmi tanúsítvány iránti bejelentések az ügyszám, a megadott kiegészítő oltalmi tanúsítványok a lajstromszám szerinti sorrendben jelennek meg.</p>	
		<p>A védjegy és földrajzi árujelző bejelentések a bejelentők nevének betűrendjében, a lajstromozások lajstromszám szerinti sorrendben jelennek meg.</p>	

SZABADALMI KÖZLEMÉNYEK

Adatközlés szabadalmi bejelentésekről

A – SZEKCIO KÖZSZÜKSÉGLETI CIKKEK

- (21) **P 09 00751** (22) 2009.12.04.
(71) Balaton Csaba, Kiskőrös, 6200 Gagarin u. 4. (HU)
- (54) **Gyógynövénytartalmú készítmény és alkalmazása paraziták irtására**
-

- (21) **P 09 00721** (22) 2009.11.19.
(71) Csapó István, Miskolc, 3534 Stadion u. 51. 2/3. (HU);
dr. Vincze János, Miskolc, 3529 Perczel Mór u. 4. (HU);
Juhász Attila, Miskolc, 3530 Vörösmarty u. 48. 2/1. (HU)
- (54) **Esőztető berendezés a paneltűz továbbterjedésének megakadályozására**
-

- (21) **P 09 00725** (22) 2009.11.20.
(71) Hantos József, Szeged, 6723 Keresztöltés u. 29/a 807. (HU)
- (54) **Rugalmas lovaglókenyvel**
(74) dr. Vida György, DANUBIA Szabadalmi és Jogi Iroda Kft., Budapest
-

- (21) **P 09 00731** (22) 2009.11.25.
(71) Kovács Ádám, Pilisborosjenő, 2097 Búza u. 2. (HU)
- (54) **Táplálékként adható készítmény szöveti szerveződés egyensúlyi zavarainak táplálékláncon keresztül történő megelőző kezeléséhez**
(74) Frey Julianna szabadalmi ügyvivő, Budapest
-

- (21) **P 09 00738** (22) 2009.11.27.
(71) Kulesova Ludmilla, Budapest, 1154 Népfelkelő u. 77. (HU)
- (54) **Eljárás és berendezés bevonatos tejipari desszertek alacsony nyomású folyamatos formázással való gyártására**
-

- (21) **P 09 00748** (22) 2009.12.02.
(71) Nagy Mihály, Budapest, 1131 Övezet u. 6. (HU)
- (54) **Regeneráló eszközök**
-

- (21) **P 09 00717** (22) 2009.11.18.
(71) RICHTER Gedeon Nyrt., Budapest, 1103 Gyömrői út 19–21. (HU)
- (54) **Cinkhyaluronát tartalmú urológiai készítmény**
-

- (21) **P 09 00724** (22) 2009.11.20.
(71) id. Szirácsik Zoltán, Balassagyarmat, 2660 Domb út 14. (HU)
- (54) **Átlós kockamalom társasjáték**
-

- (21) **P 09 00727** (22) 2009.11.23.
(71) Váradai Róbert, Budapest, 1055 Balassi B. u. 25. (HU)
- (54) **Duplafedelű csörlős koporsó**
-

- (21) **P 09 00697** (22) 2009.05.07.
(71) Érsek Kálmán, Szeged, 6725 Oldal u. 2. (HU)

- (54) **Eljárás mikroorganizmusok energiafrekvenciájának emelése a növénytermesztésben**
-

B – SZEKCIO IPARI MŰVELETEK ÁLTALÁBAN ÉS SZÁLLÍTÁS

- (21) **P 09 00716** (22) 2009.11.17.
(71) Bereznai József, Budapest, 1095 Gát u. 8. (HU)

- (54) **Szűrő szilárd részecskék leválasztására folyadékból**
(74) dr. Köteles Zoltán, S.B.G. & K. Szabadalmi Ügyvivői Iroda, Budapest
-

- (21) **P 09 00686** (22) 2009.11.03.
(71) Falussy Csaba, Debrecen, 4029 Arad u. 8. (HU)

- (54) **Spektroderivatográfiai készülék és spektroderivatográfiai mérési eljárások**
(74) Velok László szabadalmi ügyvivő, Debrecen
-

- (21) **P 09 00708** (22) 2009.11.11.
(71) Kovács András, Miskolc, 3518 Tapolcai u. 30. (HU)

- (54) **Eljárás alkohol lepárlásakor keletkező hulladékanyag és hulladék hő hasznosítására**
(74) Tóth-Szabó István, Budapest
-

- (21) **P 09 00714** (22) 2009.11.13.
(71) Kovács Richárd Gábor, Budapest, 1225 Akó u. 14. (HU)

- (54) **Eljárás rozsdálló bevonattal ellátott fém – adott esetben acél, vas – idomok, munkadarabok, keményforrasztással való összeillesztésére**
-

- (21) **P 09 00715** (22) 2009.11.17.
(71) Kozma Károly, Budapest, 1045 Pozsonyi u. 6/b II/35. (HU)

- (54) **Babacikli**
-

- (21) **P 09 00754** (22) 2009.12.04.
(71) Orosz József Márton, Budapest, 1098 Dési H. u. 22. I./III/13. (HU)

- (54) **Az idő dimenzióját immanensen megjelenítő tömb-installációk, különösen naptár-megoldások**
-

- (21) **P 09 00700** (22) 2009.11.09.
(71) Szeifert István, Balmazújváros, 4060 Veres Péter u. 59. (HU)

- (54) **Irányfüggetlen erőátvitelre képes hajtómű**
-

Adatközlés szabadalmi bejelentésekről

(21) P 09 00742	(22) 2009.11.30.	(21) P 09 00730	(22) 2009.11.25.
(71) Szentiványi Péter, Szeged, 6724 Óthalom u. 9. (HU)		(71) dr. Varga Lajos Károly, Budapest, 1039 Hatvani Lajos u. 6. 1 em. 1.a (HU); Temesi Ottó Krisztián, Budapest, 1193 Könyvkötő u. 46. (HU)	
(54) Eljárás és berendezés átbuborékoltatás határfokának növelésére		(54) Eljárás és kompozit-összetétel az Al tartós és tömbi aktiválására a hidrolízis útján történő hidrogén és mikron alatti Al(OH)₃ por előállításához	
C – SZEKCIÓ VEGYÉSZET ÉS KOHÁSZAT			
(21) P 09 00723	(22) 2009.11.19.	(21) P 09 00720	(22) 2009.11.19.
(71) Bay Zoltán Alkalmazott Kutatási Közalapítvány Nanotechnológiai Kutatóintézet, Miskolc-Egyetemváros, 3515 Pf.: 46. (HU)		(71) ThalesNano Nanotechnológiai Kutató-Fejlesztő Zrt., Budapest, 1031 Záhony u. 7. (HU)	
(54) Eljárás ultrafinom-szemcsés fémes gyártmány előállítására		(54) Új dinamikus kinetikus reszolválási eljárás	
(21) P 09 00706	(22) 2009.11.10.	(21) P 09 00722	(22) 2009.11.19.
(71) Esőemberekért Egyesület, Tata, 2890 Fürdő u. 24. (HU)		(71) Vichem Chemie Kutató Kft., Budapest, 1022 Hermann Ottó út 15. (HU)	
(54) Hobbi-kreatív segédanyag, alkalmazása és előállítása		(54) Neurológiai betegségek kezelésére alkalmas vegyületek	
(74) dr. Kovári Zoltán, Kovári és Társai Szabadalmi és Védjegy Iroda Kft., Budapest		(74) dr. Gyórfy Béla, DANUBIA Szabadalmi és Jogi Iroda Kft., Budapest	
(21) P 09 00681	(22) 2009.10.30.	(21) P 09 00712	(22) 2009.11.13.
(71) Eötvös Lóránd Tudományegyetem, Budapest, 1117 Pázmány sétány 1/c (HU)		(71) Überhardt Tamás, Budapest, 1101 Platán sor 13. (HU)	
(54) Temperáló inkubátor		(54) Új metodikák és intermedierek ACE-inhibitor szintéziséhez	
(74) dr. Kovári György, ADVOPATENT Szabadalmi és Védjegy Iroda, Budapest		E – SZEKCIÓ HELYHEZ KÖTÖTT LÉTESÍTMÉNYEK	
(21) P 09 00739	(22) 2009.11.27.	(21) P 09 00752	(22) 2009.12.04.
(71) MOL Magyar Olaj- és Gázipari Nyilvánosan Működő Részvénytársaság 67,28%, Budapest, 1117 Október huszonharmadika u. 18. (HU); Olajterv Fővállalkozó és Tervező Zártkörűen Működő Részvénytársaság 20,80%, Budapest, 1036 Lajos u. 103. (HU); Pannon Egyetem 10,46%, Veszprém, 8200 Egyetem u. 10 (HU); Magyar Tudományos Akadémia Kémiai Kutatóközpont 1,46%, Budapest, 1025 Pusztaszeri út 59–67. (HU)		(71) Bleicher Pál, Budapest, 1221 Leányka u. 5. IV/24. (HU)	
(54) Belső égésű motoroknál használható hajtóanyagok és hajtóanyag-adalékok, valamint eljárás ezek előállítására		(54) Főképp szálhúzási és tömbi gyártási eljárás optikai szálak transzparens építőelemek előállításához, ezek adott esetben nedvszívó bennmaradó zszerűelemként lehetnek megvalósítva, újszerűen finom szövetszerkezetes, fokozott hőszigetelésű építmények, nem tektonikus elvű építési eljárások révén történő létesítéséhez, mindezekhez gyártási eljárások, alkalmazások és gyártóberendezések	
(30) P0900623 2009.09.30. HU		(21) P 09 00734	(22) 2009.11.26.
(74) Schläfer László, DANUBIA Szabadalmi és Jogi Iroda Kft., Budapest		(71) Szolnoky Levente 10%, Debrecen, 4225 Bocskai u. 7. (HU); Szolnoky László 90%, Debrecen, 4225 Bocskai u. 7. (HU)	
(21) P 09 00678	(22) 2009.10.29.	(54) Hegeszthető csomóponti idomok csőszelvényű szerkezetek csatlakoztatására	
(71) Pannonpharma Gyógyszergyártó Kft., Pécsvarad, 7720 Pannonpharma út 1. (HU)		(74) EMRI-PATENT Iparjogvédelmi Kft., Debrecen	
(54) Eljárás primycin, primycin komponensek és/vagy primycin prekursorainak és metabolitjainak fermentációs úton történő előállítására Saccharomonospora Azurea baktériumfaj alkalmazásával		F – SZEKCIÓ MECHANIKA, VILÁGÍTÁS, FŰTÉS	
(21) P 09 00737	(22) 2009.11.27.	(21) P 09 00707	(22) 2009.11.11.
(71) Plantaco Kft., Budapest, 1034 Beszterce u. 6. (HU)		(71) Beri Imre, Monor, 2200 Bocskai u. 2. (HU); Sukály Anna, Tatabánya, 2800 Ibolya köz 13. (HU)	
(54) Szabályozott hatású talajkondicionáló készítmény és eljárás előállítására		(54) Ipari, háztartási, lakásfűtésre és háztartási melegvíz előállítására szolgáló berendezés	
(74) Karácsonyi Béla, ADVOPATENT Szabadalmi és Védjegy Iroda, Budapest		(21) P 09 00719	(22) 2009.11.18.
(21) P 09 00759	(22) 2009.12.08.	(71) Budapesti Műszaki és Gazdaságtudományi Egyetem, Budapest, 1111 Műegyetem rkp. 3. (HU)	
(71) Sanofi-Aventis, Paris, 75013 174, Avenue de France (FR)		(54) Szelepkonstrukció mikrofluidikai csatornához	
(54) Új eljárás		(74) Mészáros Katalin, BUDAPATENT Szabadalmi és Védjegy Iroda Kft., Budapest	
(74) Chinoin Gyógyszer és Vegyészeti Termékek Gyára Rt., Budapest			

Adatközlés szabadalmi bejelentésekről

(21) P 09 00745 (22) 2009.12.01. (71) Fazakas Gábor, Budapest, 1114 Bartók Béla út 61. I/6. (HU); Györfi László, Budapest, 1213 Bordás u. 24. 3/13. sz. (HU)	(21) P 09 00744 (22) 2009.12.01. (71) Polgár Mihály, Törökszentmiklós, 5200 Deák F. u. 183. (HU)
(54) Hőhídsegény kötőelem érdesítő bevonatú kompozit anyagú hűzőszáras tandem feszítőékkel	(54) Levegőtisztító szélszatorna
(21) P 09 00749 (22) 2009.12.03. (71) GEA EGI Energiagazdálkodási Zrt., Budapest, 1117 Irinyi József u. 4–20. (HU)	(21) P 09 00743 (22) 2009.11.30. (71) Szentiványi Péter, Szeged, 6724 Óthalom u. 9. (HU)
(54) Erőművi hűtőrendszer és eljárás annak üzemeltetésére	(54) Eljárás és berendezés légturbina gazdaságos és csendes üzemeltetésére
(74) dr. Kereszty Marcell, Gödölle, Kékes, Mészáros & Szabó Szabadalmi és Védjegy Iroda, Budapest	(21) P 09 00732 (22) 2009.11.25. (71) Szimeonov Todor, Budapest, 1137 Pozsonyi út 34. (HU)
(21) P 09 00750 (22) 2009.12.03. (71) GEA EGI Energiagazdálkodási Zrt., Budapest, 1117 Irinyi József u. 4–20. (HU)	(54) Alternáló szárnyú függőleges tengelyű szélerőmű
(54) Hibrid hűtőrendszer	(21) P 09 00699 (22) 2009.11.06. (71) Lázár Edina 30%, Bokod, 2855 5. u. 34/4. (HU); Urbán István 70%, Oroszlány, 2840 Szeptember 6. u. 24. (HU)
(74) dr. Kereszty Marcell, Gödölle, Kékes, Mészáros & Szabó Szabadalmi és Védjegy Iroda, Budapest	(54) Eljárás füstgáz szén-dioxid tartalmának csökkentésére, főleg barnaszén eltüzelésére szolgáló kazánokhoz
(21) P 09 00687 (22) 2009.11.03. (71) Rinyu Ferenc György 24%, Miskolc, 3515 Kis Kőkötő u. 20. (HU); Kiss László Gábor 24%, Miskolc, 3525 Pallos u. 18. VI/2. (HU); Jakab György Sándor 52%, Miskolc, 3532 Őzugró u. 071854 (HU)	(74) Kocsis Péter, S.B.G. & K. Szabadalmi Ügyvivői Iroda, Budapest
(54) Eljárás és berendezés termodinamikai körfolyamatok megvalósítására	G – SZEKCIÓ FIZIKA
(74) Erdély Péter, DANUBIA Szabadalmi és Jogi Iroda Kft., Budapest	(21) P 09 00760 (22) 2009.12.08. (71) Nagy Róbert, Debrecen, 4078 Sármány u. 25. (HU)
(21) P 09 00718 (22) 2009.11.18. (71) Jakab György Sándor, Miskolc, 3532 Őzugró út 26. (HU)	(54) Épület homlokzatára vetített cégtáblák, termékreklámok
(54) Eljárás és berendezés gőzkörfolyamatok hatásfokának javítására	H – SZEKCIÓ VILLAMOSSÁG
(21) P 09 00728 (22) 2009.11.24. (71) Jekkel János, Budapest, 1171 Ebergény u. 9. (HU)	(21) P 09 00729 (22) 2009.11.24. (71) Ceudata Kft., Budapest, 1123 Alkotás u. 39/c (HU)
(54) Vízzel telt tartályban levegővel hajtott szimmetrikus cellás járkerék	(54) Kommunikációs rendszer
(74) Pintz és Társai Szabadalmi, Védjegy és Jogi Iroda, Budapest	(74) dr. Kereszty Marcell, Gödölle, Kékes, Mészáros & Szabó Szabadalmi és Védjegy Iroda, Budapest
(21) P 09 00736 (22) 2009.11.27. (71) Molnár Ferenc, Páhi, 6075 Vasút u. 9. (HU)	(21) P 09 00765 (22) 2009.12.08. (71) Nagy Róbert, Debrecen, 4078 Sármány u. 25. (HU)
(54) Berendezés dízelmotorokba cseppfolyós vagy sűrített gáz elektronikusan vezérelt adagolására dízelolaj-gáz vegyes üzemű gépjárművekhez és eljárás annak alkalmazására	(54) Horonyba helyezett eszközök rögzítésére szolgáló öntartó bilincs
(74) Pintz és Társai Szabadalmi, Védjegy és Jogi Iroda, Budapest	

A rovat 47 db közlést tartalmaz.

Szabadalmi bejelentések közzététele

A – SEKCIÓ
KÖZSZÜKSÉGLETI CIKKEK

- (51) **A61B 5/0205** (2006.01)
A61B 5/02 (2006.01)
G08B 6/00 (2006.01)
H04M 11/00 (2006.01)
A61B 5/01 (2006.01)
A61B 5/00 (2006.01)

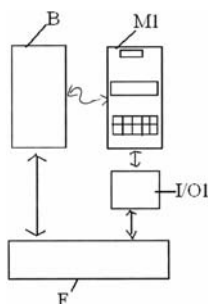
(21) **P 08 00075**

- (71) (72) Bolyki János 75%, Telki (HU);
 Kormos Ágnes 25%, Csörög (HU)

(54) **Testérzékelő készülék bluetooth csatolással**

(74) Kormos Ágnes egyéni szabadalmi ügyvivő, Budapest

(57) A találmány tárgya testérzékelő készülék bluetooth csatolással, amelynek bluetooth eszköze (B) és azt vezérlő legalább egy, első mobiltelefonja (M1) van, amelyek egymás között telemetrikus kapcsolatban vannak. A találmány szerinti testérzékelő készülékre jellemző, hogy a bluetooth eszköz (B) közvetlenül felhasználóval (F), az első mobiltelefon (I/01) pedig közvetve, első bemeneti/kimeneti eszközön(I/01) keresztül van a felhasználóval (F) kapcsolatban.



1. ábra

(51) **A61F 2/30** (2006.01)(21) **P 07 00524**

- (71) Pécsi Tudományegyetem, Pécs (HU)
 dr. Bárdos Tamás 70%, Kaposvár (HU);
 dr. Bellyei Árpád 10%, Pécs (HU);
 dr. Illés Tamás 10%, Pécs (HU);
 dr. Németh Péter 10%, Pécs (HU)

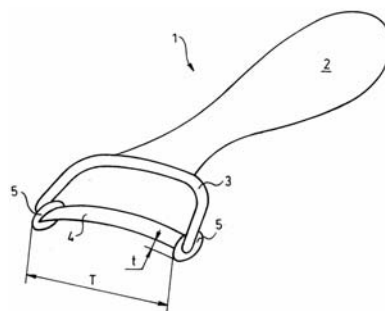
(54) **Porc allograft porcserülések pótlására, valamint eljárás eszközök annak előállítására**

(74) Erdély Péter, DANUBIA Szabadalmi és Jogi Iroda Kft., Budapest

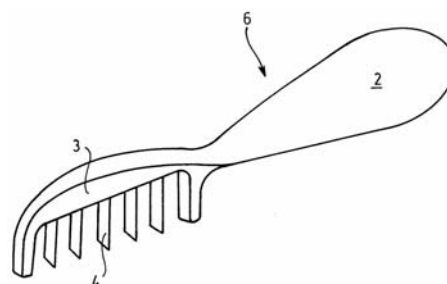
(57) A találmány szerinti porc allograft tisztán porcból áll, és csont felőli oldala olyan bevágásokkal (12) van ellátva, amelyek célszerűen egymástól 0,1–1 mm távolságra (d) vannak és mélységük olyan, hogy a külső felszín legalább 50 µm vastagságú (v) rétege érintetlen. Adott esetben a bevágásokkal (12) ellátott oldalra porcsejtek vannak telepítve. A porc allograft előállítása során ízületről csontmentes, tiszta porcborítást gyűjtenek, és azt a felhasználás előtt a csont felőli oldalon bevágásokkal (12) látják el.

A porcborítás gyűjtéséhez olyan porcleválasztó eszközt alkalmaznak, amelynek nyele és pengéje van, továbbá távtartó elemmel vagy elemekkel (5) van ellátva és a penge (4) íves kialakítású. A porc allograft beirdalására alkalmazott vágóeszköz nyelet (2) és a nyélhez (2)

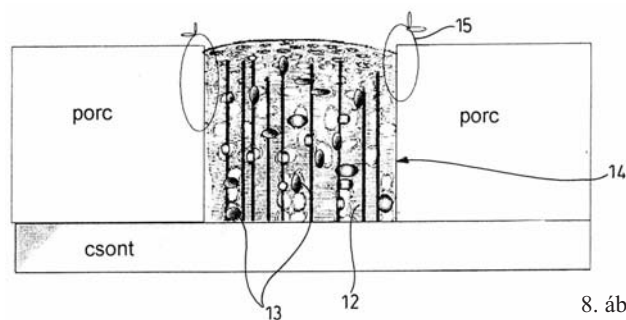
csatlakozó kengyelt (3) tartalmaz, a kengyelben (3) pedig egy vagy több penge (4) van elhelyezve.



1. ábra



4. ábra



8. ábra

(51) **A61F 6/06** (2006.01)(21) **P 08 00406**

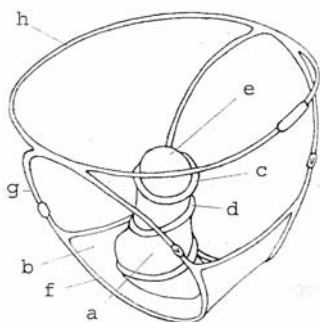
- (71) (72) Igaz Dénes 60%, Budapest (HU);
 dr. Bernard Artúrné 40%, Budapest (HU)

(54) **Védőeszköz, különösen óvszer**

(74) Varannai Csaba szabadalmi ügyvivő, ADVOPATENT Szabadalmi és Védjegy Iroda, Budapest

(57) Védőeszköz, különösen óvszer nem kívánt terhesség megelőzésére és nemi úton terjedő betegségek továbbadásának megakadályozására, amely védőeszköznek a megmerevedett férfi nemi szerv befogadására alkalmas, ahhoz szorosan hozzásimuló, elasztikus anyagból készült, külső és/vagy belső felületén célszerűen síkosító anyaggal bevont, használatkor a férfi nemi szerv behatolásának kitett testüreg belső felületét a férfi nemi szervvel való közvetlen érintkezéstől megvédő zsákszerű befogadóeleme (a) van. A találmány értelmében a befogadóelem (a) nyitott vége a férfi nemi szerv behatolásának kitett testüreg(ek)et lefedő, pajzszerű kialakítású alapelemen (b) kiképzett nyílás pereméhez van csatlakoztatva, az alapelem (b) pedig női vagy férfi alsónadrág alakját

legalább körvonalaiiban követő, az altesthez legalább a derékvonal tartományában rugalmasan illeszkedő övrésszel (h) rendelkező tartóeszközhöz van erősítve. A tartóeszközt célszerűen az övrész (h), valamint az alapelemet (b) az övrésszel (h) összekötő pántok (g) alkotják.



3. ábra

(51) **A61K 31/445** (2006.01)
A61K 9/06 (2006.01)

(13) A1

(21) **P 07 00828**

(22) 2007.12.20.

(71) Richter Gedeon Nyrt., Budapest (HU)

(72) Elekes Ottília 35%, Budapest (HU);
dr. Tihanyi Károly 25%, Budapest (HU);
dr. Hornok Katalin 15%, Budapest (HU);
Kis-Varga Istvánné 15%, Kakucs (HU);
Virágh Mária 10%, Budapest (HU)

(54) Tolperizont önmagában és kombinációban tartalmazó transzdermális gyógyszerkészítmények

(57) A találmány tárgya tolperizon vagy tolperizon és nemszteroid gyulladáscsökkentő hatóanyag alkalmazása musculosceletális traumák (sportsérülések, zúzódások, ficamok), derékfájás, hátfájás, reumatoid arthritis, osteoarthritis, spondylitis ankylopoetica kezelésére szolgáló transzdermális gyógyászati készítmény előállítására. Tárgya továbbá a találmánynak a gyógyászati készítmény, amely a hatóanyagokon kívül géllépcső makromolekulát, oldószert, valamint kívánt esetben további segédanyagként konzisztenciamódosító anyagot, penetrációfokozót és kémhatást befolyásoló anyagot vagy ezek keverékét tartalmazza. Tárgya továbbá a találmánynak a gyógyászati készítmény előállítására szolgáló eljárás, továbbá a készítmények adagolására szolgáló, kívánt esetben osztott térfogatú tartály.

(51) **A61M 1/14** (2006.01)
A61M 39/00 (2006.01)

(13) A1

(21) **P 08 00350**

(22) 2008.05.30.

(71) FaboMed Egészségügyi Szolgáltató Kft., Budapest (HU)

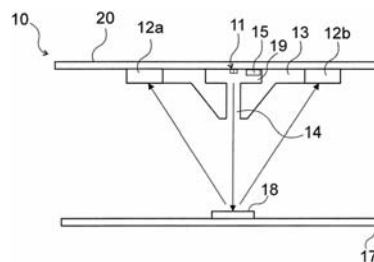
(72) Fabók József 45%, Budapest (HU);
dr. Pécsvárady Zsolt 30%, Budapest (HU);
dr. Szabó Tamás 25%, Gödöllő (HU)

(54) Eljárás fisztula ellenőrzésére, mérésére

(74) Weichinger András, DANUBIA Szabadalmi és Jogi Iroda Kft., Budapest

(57) A találmány tárgya hemodialízis készülék fisztula minőségének kezelés közbeni mérésére, ahol a készüléknek egy artéria (1) és véna (2) között és az ellenőrzendő fisztula után kialakított, és a vénába csatlakoztatott vákuummérője, ahhoz kapcsolt szivattyúja (5), majd a vér kezelését végző kapillárisa és utána kapcsolt nyomásmérője (7) van, amely ismét a vénához van csatlakoztatva.

A találmány szerinti készülék lényege, hogy a mérő által szolgáltatott jeleket elemző készüléke (8) a mért értékeket tároló és elemző műszere, valamint algoritmus alapján a beteg vérnyerési helyét a véráramlási paraméterek alapján minősítő és az eredményt kijelző készüléke (8) van.



1. ábra

(51) **A61M 5/00** (2006.01)**G09F 9/00** (2006.01)

(13) A1

(21) **P 08 00434**

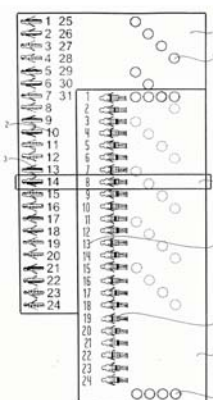
(22) 2008.07.15.

(71) Kiss Barnabás, Budapest (HU)

(54) Útmutató és emlékeztető segédeszköz tűszúrásai pontok megfelelő helyének meghatározására, különösen rendszeresen végzett gyógyszer-befecskendezéshez és/vagy tesztelési vérvételhez

(74) Sipos József, DANUBIA Szabadalmi és Jogi Iroda Kft., Budapest

(57) A találmány tárgya útmutató és emlékeztető segédeszköz tűszúrásai pontok megfelelő helyének meghatározására, különösen rendszeresen végzett gyógyszer-befecskendezéshez és/vagy tesztelési vérvételhez, amely segédeszköz legalább két egymással összekapcsolt és egymáson elmozdítható lapból (1, 5) áll, amelyek meghatározott rendszer szerint elrendezett és tűszúrásai sablonként egymással fedésbe hozható lyukakkal (4, 7), valamint információhordozó feliratokkal, rajzolatokkal és jelzésekkel vannak ellátva. A találmány szerinti segédeszköz újdonsága az, hogy a segédeszköz egyik lapja (1) dátumhordozó lapként van kialakítva, amely a széle mentén egy hónap napjainak sorszámaival (2) van ellátva, ahol az egyes napokat jelölő sorszámokhoz (2) meghatározott rendszer szerint elrendezett lyukak (4) vannak hozzárendelve, ugyanakkor a segédeszköz másik lapja (5) időponthordozó lapként van kialakítva, amely a széle mentén egy nap különböző időpontjaival, főként óráinak sorszámaival (6) van ellátva. Az időponthordozó lap (5) is el van látva meghatározott rendszer szerint elrendezett lyukakkal (7), amelyek egyike a dátumhordozó lap (1) megfelelő dátumának és az időponthordozó lap (5) megfelelő időpontjának egymás mellé állításakor fedésbe kerül a dátumhordozó lap (1) egy megfelelő lyukával (4), megadva ezen lyukátfedés révén tűszúrásai sablonként az adott dátumhoz és időponthoz tartozó optimális tűszúrásai helyet, ugyanakkor a dátumhordozó lap (1) és az időponthordozó lap (5) egyikéhez a tűszúrásra kijelölt testrészen belüli pontosabb helymeghatározásra utaló helypontosító jelzések (3), a másikához pedig a tűszúrásra kijelölt testrészek szimbolikus jelzesei (8) vannak hozzárendelve, és a dátumhordozó lap (1) megfelelő dátumának és az időponthordozó lap (5) megfelelő időpontjának egymás mellé állításakor az optimális tűszúrásai hely meghatározható az adott dátumhoz és időponthoz hozzárendelt jelzések (3, 8) leolvasásával.



3. ábra

(51) **A61M 29/02** (2006.01)
A61B 17/02 (2006.01)

(13) A1
 (22) 2008.03.05.

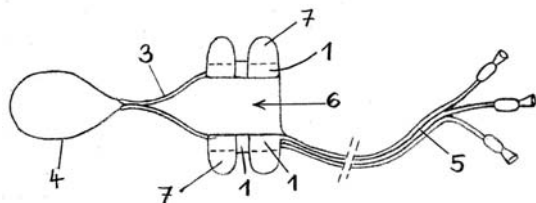
(21) **P 08 00142**

(71) (72) dr. Csiky László, Üröm (HU)

(54) **Ballongyűrű, előnyösen üreges szervekhez**

(57) A találmány az üreges szerv különböző átmérőjű fali nyílásaihoz alkalmazkodni képes, a különböző átmérőjű eszközök ki- és belépését lehetővé tévő, gyorsan és egyszerűen behelyezhető, a seb megbízható bezárását elősegítő, az üreges szerv falába (10) ültethető, változtatható átmérőjű ballonkapura vonatkozik.

A találmány szerinti ballonkapunak ballongyűrűje (1), szelepe (3), csatlakozó eleme (4) és vezetéke (5) van.



2. ábra

(51) **A62B 3/00** (2006.01)
A62C 33/00 (2006.01)
F21V 33/00 (2006.01)
G01D 21/00 (2006.01)
F16L 55/00 (2006.01)

(13) A1
 (22) 2009.06.09.

(21) **P 09 00347**

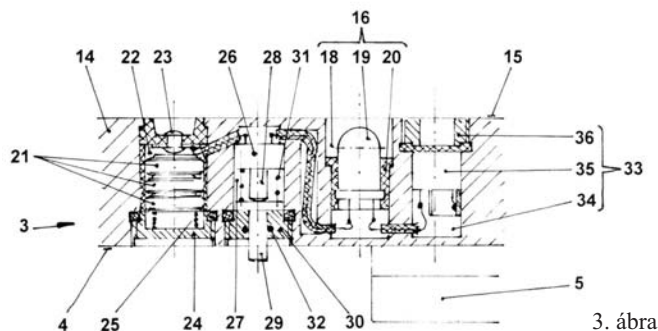
(71) (72) Hercel András, Százhalombatta (HU)

(54) **Kialakítás tűzoltó tömlőszerelvényeknél a menekülési irány kijelöléséhez, az elakadás veszélyének és a tömlő kopásának csökkentéséhez**

(74) Tóth-Szabó István szabadalmi ügyvivő, Budapest

(57) A találmány elsődlegesen egy kialakításra vonatkozik a menekülési iránynak a rossz látási viszonyok között is jól látható kijelöléséhez olyan tűzoltó tömlőszerelvényeknél, amelyek hajlékony anyagú tömlőből és ennek a két végéhez rögzített tömlőcsatlakozó szerelékből állnak, ahol a tömlő külső felülete legalább két, azonos körkörös osztással elrendezett, az egyik vége felől a másik vége felé futó vonalban, azonos irányba mutató irányjelző jelekkel van ellátva. A találmány szerint a tömlőszerelvényen, azonos körkörös osztással, legalább két fényforrás (16) van elrendezve. Mindegyik fényforrásnak (16) egy merev háza (14) van, amelyben egy fészek (18) van kialakítva. A fészekben (18) egy elektromos fénykibocsátó elem (19) van, és a fényforrás (16) fénykibocsátási tengelyének (TF) a tömlő tengelyével (TT) bezárt szöge (α) legfeljebb akkora, mint a fészket (18) elhagyó fénycsóva (17) kúpszögének (φ) a fele.

A találmány egy-egy olyan kialakításra is vonatkozik, amely egyrészt az elakadás veszélyének csökkentéséhez alkalmas a tűzoltó tömlőszerelvényeknél, másrészt alkalmas a tömlő kopásának csökkentéséhez, végül alkalmas a tömlőszerelvények elhelyezkedésének könnyebb behatárolásához rossz látási viszonyok között.



3. ábra

B – SZEKCIÓ
 IPARI MŰVELETEK ÁLTALÁBAN ÉS SZÁLLÍTÁS

(51) **B01D 19/00** (2006.01)

(13) A1

(21) **P 06 00544**

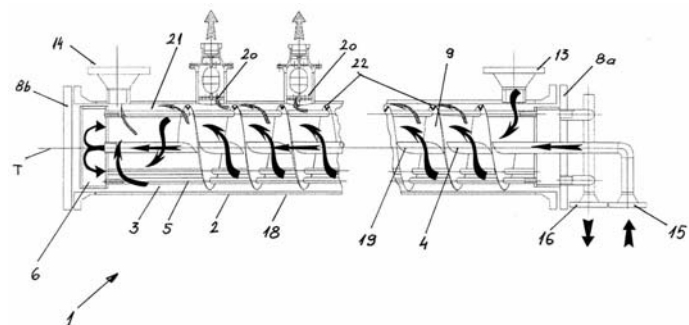
(22) 2006.06.28.

(71) (72) Nyakas Ernő, Zalaegerszeg (HU)

(54) **Gázleválasztó berendezés és eljárás gáztartalmú folyadék kezelésére**

(74) Farkas Tamás, DANUBIA Szabadalmi és Védjegy Iroda Kft., Budapest

(57) A találmány tárgya gázleválasztó berendezés folyadékban oldott gázok leválasztására, amelynek köpenye (2), a köpenyt (2) két végén lezáró véglapjai (8a, 8b), és a köpeny (2), valamint a véglapok (8a, 8b) által határolt, gáztartalmú folyadék bevezetésére szolgáló bemenettel (13) és a folyadék kivezetésére szolgáló kimenettel (14) ellátott köpenytere (3) van, és a véglapok (8a, 8b) között a köpenytérben (3) csavarfelületű terelőlemez (9) van elrendezve, továbbá gázleválasztó kimenettel (20) van ellátva, valamint a köpenytérben (3) a köpenytértől (3) elszigetelt, hevítőközeg vezetésére szolgáló legalább egy hevítőközeg-járat (19) van elrendezve, továbbá a hevítőközeg-járatnak (19) a köpenytérben (3) kívülre nyíló bemenete (15) és kimenete (16) van, továbbá a csavarfelületű terelőlemezen (9) legalább egy furat van kialakítva, amelyen a legalább egy hevítőközeg-járat (19) át van vezetve, valamint a gázleválasztó kimenet (20) a köpenyen (2), a bemenet (13) a kimenet (14) között van kialakítva, valamint eljárás gáztartalmú folyadék kezelésére.



1. ábra

(51) **B01F 7/30** (2006.01)

F16H 3/44 (2006.01)

(13) A1

(21) **P 08 00352**

(22) 2008.05.30.

(71) Oláh Gáborné 5%, Budapest (HU);
 dr. Kohlhuber Róbert 10%, Pomáz (HU);
 K-B AKTÍV Kereskedelmi Szolgáltató Kft. 40%,
 Miskolc (HU);
 dr. Apró Ferenc 20%, Miskolc (HU);
 Orosz István 5%, Miskolc (HU);
 Czégé Levente 20%, Nyíregyháza (HU)
 (72) dr. Apró Ferenc 70%, Miskolc (HU);
 Orosz István 10%, Miskolc (HU);
 Czégé Levente 20%, Nyíregyháza (HU)

(54) **Önszabályozó, két szabadságfokú, bolygóműves keverő**

(74) dr. Jakab Judit, S.B.G. & K. Szabadalmi Ügyvivői Iroda, Budapest

(57) A találmány tárgya önszabályozó, két szabadságfokú, bolygóműves keverő, amely a következőket tartalmazza

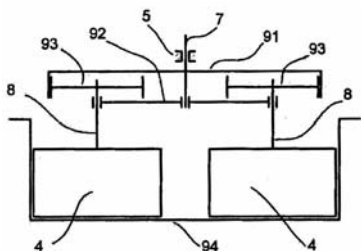
– tartóházat (5),

– centrális fogaskereket (91), amely a tartóházban (5) elfordulást megengedő módon van centrális tengely (7) közbeiktatásával csapágyazva és amely adott esetben áthajtóművön vagy sebességváltón és tengelykapcsolón keresztül meghajtó motorral van nyomatékátadó módon összekapcsolva,

– legalább egy bolygókeréket (93), amely bolygókeréktengelyre (8) nyomatékátadó módon van rögzítve, és amely a centrális fogaske-
rékkel (91) kapcsolódik,

– legalább egy keverőeszközt (4), amely a bolygókeréktengelyre (8) nyomatékátadó módon van rögzítve,

– hidat (92), amelyben a legalább egy bolygókeréktengely (8) és a centrális tengely (7) a keverőeszköz (4) két szabadságfokú mozgását lehetővé tevő, elfordulást megengedő módon van csapágyazva.

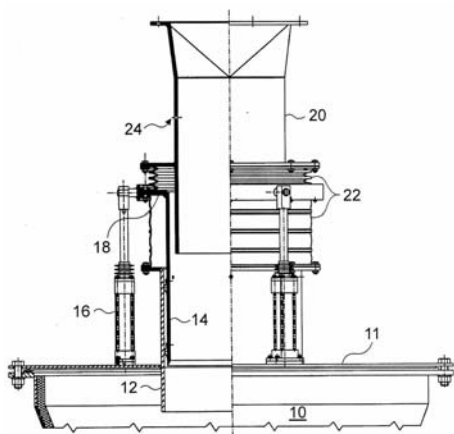


10. ábra

- (51) **B01F 15/00** (2006.01) (13) A1
B08B 9/043 (2006.01) (22) 2006.06.14.
 (21) **P 06 00492**
 (71) EGI Energiagazdálkodási Rt., Budapest (HU)
 (72) Fazekas Péter 14%, Budapest (HU);
 Horváth Ferenc 20%, Budapest (HU);
 Kiss József 33%, Budapest (HU);
 Kocsis Gábor 33%, Budapest (HU)

- (54) **Hidromechanikus keverőberendezés**
 (74) dr. Kereszty Marcell, Gödölle, Kékes, Mészáros & Szabó Szabadalmi és Védjegy Iroda, Budapest

(57) A találmány hidromechanikus keverőberendezés por vagy szemcsés halmazállapotú anyagból és folyadékból álló keverék előállítására, amelynek legalább egy keverőtere (10) és a por vagy szemcsés halmazállapotú anyagot a keverőtérbe (10) felülről bevezető csőeleme (12) van. A keverőberendezésnek a bevezető csőelem (12) belső falának tisztítására szolgáló eszköze van, amely tartalmaz a bevezető csőelem (12) belső fala mentén a bevezetési iránnyal párhuzamos kétirányú mozgásra alkalmas tisztítóelemet (14), valamint a tisztítóelem (14) mozgására szolgáló mozdatóelemet (16).



1. ábra

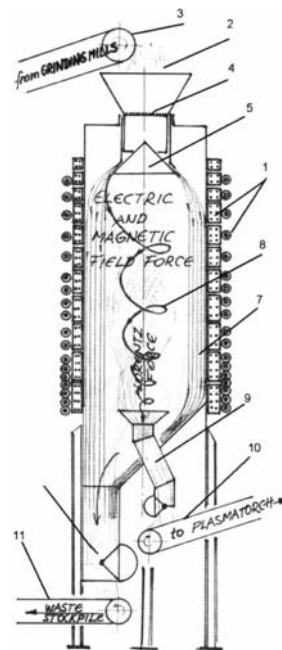
- (51) **B03C 1/023** (2006.01) (13) A1
B03C 1/00 (2006.01) (22) 2008.04.29.
 (21) **P 08 00282**
 (71) (72) Balogh Lajos 40%, Budapest (HU);
 Galgóczi István Kálmán 30%, Budapest (HU);
 dr. Kozéky László Géza 30%, Budapest (HU)

- (54) **Színércpor készítése ércórleményekből új típusú elektromagneto-dinamikus elven működő berendezés alkalmazásával**

(57) A találmányban leírt elektromagneto-dinamikus berendezés a Lorentz-erő elméletére alapozott, a mágneses palack elve szerinti elektro-

mágneses elrendezésű, elektromosan töltött részecskék koncentráálására szolgáló szeparátor. Működésének elve, hogy az erősen inhomogén és összetett elektromos és mágneses téren áthaladó elektromos töltéssel rendelkező részecskéket a rájuk ható erő pályájukról eltéríti és a tér középvonala felé szorítja. Ezért a töltéssel rendelkező részecskék a térközépen koncentrálnak, míg a töltött részecskéktől mentesekre nem hat erő, ezért ők eredeti pályájukon maradva, a berendezés oldalfala, palástja mentén hullanak ki.

A berendezés alkalmas ionos kémiai kötés állapotában lévő, pl. szulfidos ércporok (pl. kohászati célú) koncentráálására, oldatok, szuszpenziók iontartalmának szeparálására, kolloidális állapotok megválogatására.



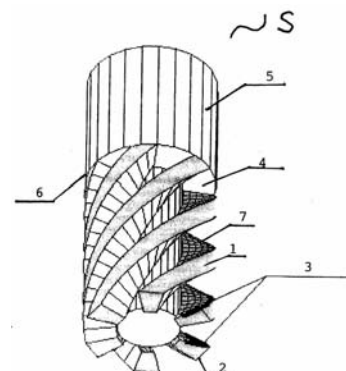
1. ábra

- (51) **B23C 5/02** (2006.01) (13) A1
P 09 00336 (22) 2009.06.02.
 (71) Vilmányi Gábor, Budapest (HU)
 (72) Vilmányi László, Budapest (HU)

- (54) **Marószerszám**
 (74) Mészárosné Dónusz Katalin, S.B.G. & K. Szabadalmi Ügyvivői Iroda, Budapest

(57) A találmány tárgya marószerszám, amelynek szerszámteste, befogórésze, valamint a szerszámtest kialakított, a munkadarab megmunkálását végző vágóélei vannak.

A találmány szerinti marószerszámot az jellemzi, hogy a palást (1) és homlokétek (2) találkozásánál lévő sarokétek (3) a szerszám (S) egymást követő vágóélein különböző geometriai kialakításúak.



5. ábra

(51) **B28B 21/24** (2006.01) (13) A1
E03F 3/04 (2006.01) (22) 2008.08.12.

(21) **P 08 00509**
 (71) AGM Betonelemgyártó, Forgalmazó és Építő Zrt., Budapest (HU)

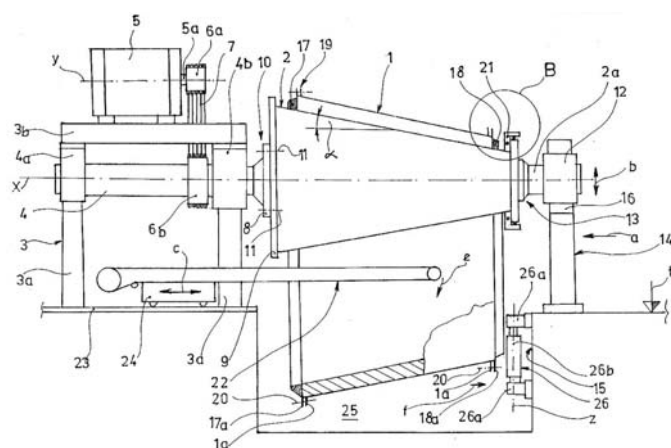
(72) Szilágyi Gábor, Budapest (HU)

(54) **Berendezés kúpos vasbeton elem előállítására**

(74) Kovári György, ADVOPATENT Szabadalmi és Védjegy Iroda, Budapest

(57) A találmány berendezés kúpos vasbeton elemek előállítására, amelynek forgatható tengelye (2), valamint arra a befelé irányuló, futógyűrű (46) tartalmazó végtárcsáival (17, 18) felfekvő sablonja (1) van, továbbá a sablonba (1) nyersbeton betáplálására alkalmas eszközzel rendelkezik.

A találmány lényege, hogy a tengely (2) és a sablon (1) kúpos kialakítású, és a tengely (2) az elülső vége tartományában támcsapágyként kiképzett támgyűrűvel (21) rendelkezik, amelyen a tengely (2) és a sablon (1) együtt forgása során a sablon (1) elülső végtárcsája (18) feltámaszkodik.



1. ábra

(51) **B29D 31/512** (2006.01) (13) A1
P 09 00437 (22) 2007.10.09.

(71) Chen Ming-Te, Fon-Chou City, Taichung Hsien, Taiwan R.O.C. (TW)

(72) Chen Chuang-Chuan, Wugu Township, 24842 Taipei Country, Taiwan R.O.C. (CN)

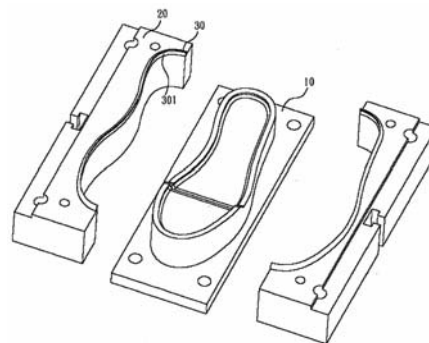
(54) **Fröccsöntőforma cipők készítéséhez**

(30) 60/851,827 2006.10.10. US

(86) PCT/CN 07/02901 (87) WO 08/043277

(74) Sári Tamás Gusztáv, DANUBIA Szabadalmi és Jogi Iroda Kft., Budapest

(57) Fröccsöntőforma cipők készítésére, amely magában foglal alsó formarészt (10), amely olyan üreggel rendelkezik, amely a tetején van kialakítva, két oldalsó formarészt (20) mozgathatóan csatlakoztatva az alsó formarész (10) két oldalához, és felső formarészt, amely mozgathatóan helyezkedik el az alsó formarész (10) tetején, és a két oldalsó formarésznek (20) rendre a két felső felülete két pozicionálólemezzel (30) rendelkezik. Az egyes pozicionálólemezek (30) a belső oldalukon kialakított mélyedéssel (301) rendelkeznek, és a mélyedés (301) rajta kialakított mintázatot foglal magában. A pozicionálólemezek (30) szorosan kapcsolódnak a felső formarész külső oldalával úgy, hogy az üregbe fecskendezett gumi nem szívárog a felső formarész és az oldalsó formarészek (10) közötti részből.



2. ábra

(51) **B60R 25/10** (2006.01)

B60R 25/00 (2006.01)

G08B 25/10 (2006.01)

(13) A1

(21) **P 09 00279** (22) 2008.06.26.

(71) Fullsec Vagyonvédelmi, Kereskedelmi és Szolgáltató Kft., Budapest (HU)

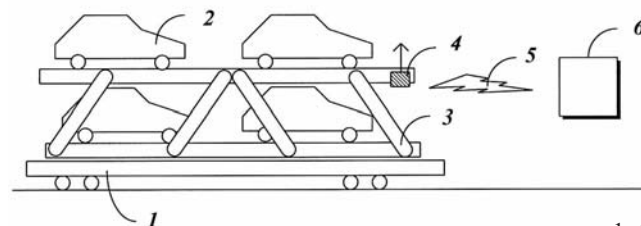
(72) Petőházi Jenő, Budapest (HU);

Wohlfart Richárd, Budapest (HU)

(54) **Behatolásérzékelő elrendezés elsősorban vasúti kocsikon szállított gépjárművek védelmére**

(74) Préda Gábor, SWORKS Nemzetközi Szabadalmi Ügyvivői Iroda Kft., Budapest

(57) A behatolásérzékelő elrendezés legalább egy, mechanikus rezgések elektronikus jelekké való átalakítására alkalmas rezgésérzékelőt és egy riasztást jelzőt tartalmaz. A vasúti kocsikhoz erősített (1) acélvázhoz (3) egy vagy több, rezgésérzékelővel és jeladóval ellátott lokális egység (4) van rögzítve. A lokális egység (4) jeladójának kimenete rádiófrekvenciás csatornán (5) keresztül egy riasztóközpont (6) jelnevőjéhez kapcsolódik. A találmányra jellemző még, hogy a lokális egységben (4) a rezgésérzékelő egy, a behatolásra jellemző rezgéskomponensek azonosítására alkalmas jelfeldolgozón keresztül csatlakozik a jeladóhoz, továbbá, hogy a rezgésérzékelés a riasztásjelző közötti jelátviteli láncba egy letiltó egység van bekötve annak érdekében, hogy a vasúti kocsik mozgása közben keletkező rezgéskomponensek ne okozzanak téves riasztást.



1. ábra

(51) **B62M 1/04** (2006.01)

F16H 31/00 (2006.01)

(13) A1

(21) **P 08 00371** (22) 2008.06.11.

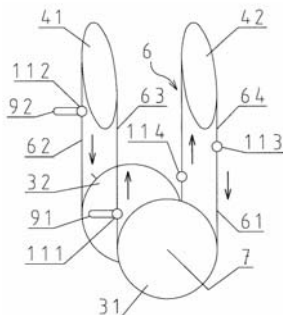
(71) (72) Gorka Balázs László, Budapest (HU)

(54) **Szerkezet csökkentett nyomatékvesztésű erőátvitelre és a szerkezet alkalmazása főként kerékpárhoz és/vagy elektromosáram-termeléshez**

(57) A találmány tárgya szerkezet csökkentett nyomatékvesztésű erőátvitelre, ahol egyetlen, végtelenített vezeték (6) van megvezetve a meghajtótengelyen (7) lévő racsnis kerekeken (31, 32), valamint az azok forgástengelyére merőlegesen elhelyezett első távtartó keréken (41) és hátsó távtartó keréken (42), mely végtelenített vezeték (6) a jellemző hajlásiránya alapján négy szakaszra (61, 62, 63, 64) van osztva. A racsnis kerekeken (31, 32) megvezetett két vezetékszakra (61, 62), az első távtartó keréken (41) megvezetett első vezetékszakra (63) és a hátsó távtartó keréken (42) megvezetett hátsó vezetékszakra (64). Az erő-

felvevő pedál (91) vagy erőfelvevő pedálok (91, 92), egy vázon rögzített sínes kereten (2) egyenes irányban vagy adott ívszakaszon elmozdítható módon, a távtartó kerék (41, 42) és a racsnis kerék (31, 32) közötti végtelenített vezetéken (6) vannak rögzítve.

A találmány vonatkozik a szerkezet felhasználásával előállított kerékpár, fitnesz- és/vagy elektromos áram előállítására alkalmas berendezésre is.



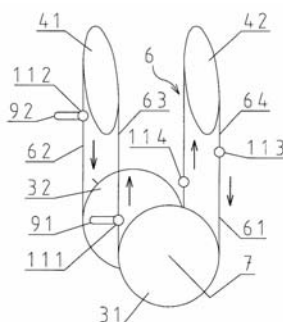
2. ábra

- (51) **B62M 1/04** (2006.01) (13) A1
F16H 31/00 (2006.01) (22) 2008.06.11.
 (21) **P 08 00374**
 (71) (72) Gorka Balázs László, Budapest (HU)
(54) Láncos szerkezet alkalmazása főként izomerőhajtású munkagépekhez csökkentett nyomatékvesztésű erőátvitellel

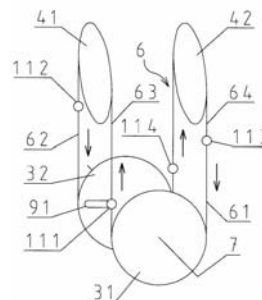
(57) A találmány tárgya láncos szerkezet alkalmazására vonatkozik, főként izomerő-hajtású munkagépekhez, csökkentett nyomatékvesztésű erőátvitellel, ahol váz, erőfelvevő pedál, hajtókar, meghajtótengely és adott esetben fogaskerekek, vázrögzítés, vagy változó áttételű nyomatékváltó van alkalmazva. Egyetlen végtelenített vezeték (6) van megvezetve a meghajtótengelyen (7) lévő racsnis kerekeken (31, 32), valamint az azok forgástengelyére merőlegesen elhelyezett első távtartó keréken (41) és hátsó távtartó keréken (42). A végtelenített vezeték (6) a jellemző hajlásiránya alapján négy szakaszra van osztva (61, 62, 63, 64), a racsnis kerekeken (31, 32) megvezetett két vezetékszakra (61, 62), az első távtartó keréken (41) megvezetett első vezetékszakra (63) és a hátsó távtartó keréken (42) megvezetett hátsó vezetékszakra (64).

Az erőfelvevő pedál (91) vagy erőfelvevő pedálok (91, 92) egy vázon rögzített sínes kereten (2) egyenes irányban elmozdítható módon, a távtartó kerék (41, 42) és a racsnis kerék (31, 32) közötti végtelenített vezetéken (6), vagy egy adott ívszakaszon elmozduló módon a távtartó kerékhez (51, 41, 42) és/vagy a racsnis kerékhez (31, 32) vannak rögzítve.

A találmány szerinti csökkentett nyomatékvesztésű erőátvitel alkalmazásával takarékosabb izomerő-felhasználású munkagépek, célszerűen háztartási gépek hozhatók létre. A találmány megvalósításának további területe a csökkentett nyomatékvesztésű erőátvitel gyermek-tornaszerekben és gyermekjátékokban való alkalmazása. Az erőátvitel alkalmas az alternáló mozgásnak a hajtást tekintve jelentősebb veszteség nélküli forgó mozgássá alakítására. Az erőátvitel jelentősen növeli a munkagép hajtás közbeni stabilitását.



3. ábra



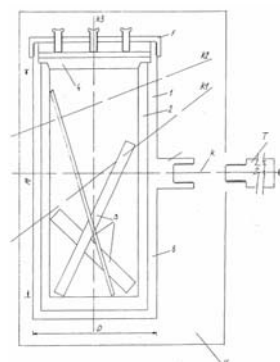
4. ábra

- (51) **B82B 3/00** (2006.01) (13) A1
C01G 23/00 (2006.01) (22) 2007.12.21.
 (21) **P 07 00839**
 (71) Szegedi Tudományegyetem 60%, Szeged (HU); Bay Zoltán Alkalmazott Kutatási Közalapítvány Nanotechnológiai Kutatóintézet 40%, Miskolc-Egyetemváros (HU)
 (72) dr. Kiricsi Imre 24%, Szeged (HU); dr. Kukovecz Ákos 22%, Szeged (HU); dr. Kónya Zoltán 22%, Tiszasziget (HU); dr. Horváth Endre 22%, Szeged (HU); Kis-Csitári Judit 10%, Salgótarján (HU)
(54) Eljárás és berendezés titanát nanoszerkezetek előállítására
 (74) dr. Valyon Józsefné, DANUBIA Szabadalmi és Jogi Iroda Kft., Budapest

(57) A találmány tárgya eljárás titanát nanoszálak előállítására titántartalmú alapanyagból, lúgos hidrotermális kezeléssel, amely eljárás során az alapanyagból és lúgoldatból szuszpenziót készítenek, a kapott szuszpenziót keverőeleme(ke)t tartalmazó autoklávban 6–75 órán át, 70–260 °C hőmérsékleten tartják, miközben az autoklávot rövidebb szimmetriatengelye körül 5–135 l/perc fordulatszámmal forgatják, majd a kapott terméket kiszűrik, híg savoldattal, majd vízzel mossák, és szárítják.

A találmány tárgya továbbá eljárás hosszanti csatornákat tartalmazó titanát nanoszálak előállítására, amely eljárás során az alapanyagból és lúgoldatból szuszpenziót készítenek, a kapott szuszpenziót keverőeleme(ke)t tartalmazó autoklávban, 100–150 °C hőmérsékleten tartják, miközben az autoklávot 12–24 órán át rövidebb szimmetriatengelye körül 1,0–35 l/perc fordulatszámmal, majd 3–6 órán át 55–125 l/perc fordulatszámmal forgatják, majd a kapott terméket kiszűrik, híg savoldattal, majd vízzel mossák, és szárítják.

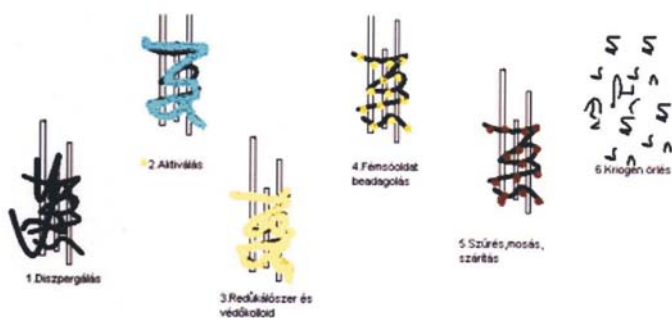
A találmány tárgya továbbá berendezés titanát nanoszerkezetek lúgos hidrotermális kezeléssel történő előállítására titántartalmú alapanyagból, amelyben legalább egy, tengely (T) körül forgatható és fedéllel (F) zárható tartály (1), hevítőberendezés (H), valamint a tartályban (1) keverőelem van elrendezve, és a tengely (T) középvonala(k) a tartályt (1) átdöfő egyenes, és a keverőelem a tartályba (1) helyezett legalább egy rúd (3).



1. ábra

C – SZEKCIÓ
VEGYÉSZET ÉS KOHÁSZAT

- (51) **C01B 31/00** (2006.01)
B22F 1/02 (2006.01) (13) A1
(21) **P 08 00342** (22) 2008.05.29.
- (71) Metal-Art Nemesfémipari Zrt. 65%, Budapest (HU);
MTA Kémiai Kutatóközpont Felületkémiai és Katalízis Intézet 30%, Budapest (HU);
MTA MFA 5%, Budapest (HU);
- (72) Bajákiné Németh Ágnes 50%, Budapest (HU);
Bánki Sándor 10%, Budapest (HU);
Kovács Anna 5%, Tápíószele (HU);
dr. Kálmán Erika 5%, Budapest (HU);
dr. Telegdi Lászlóné 5%, Budapest (HU);
Kármán dr. Herr Franciska 5%, Budapest (HU);
Csanády Andrásné dr. Bodoky Ágnes 5%, Budapest (HU);
Tóthné Csaba Ildikó 10%, Budapest (HU);
Lábár János 5%, Budapest (HU)
- (54) **Eljárás karbon nano csövek kémiai fémbevonására**
- (74) Kormos Ágnes egyéni szabadalmi ügyvivő, Budapest
- (57) A találmány tárgya eljárás karbon nanocsövek kémiai fémbevonására, előnyösen a funkcionizálás mellett a diszpergálhatóság jelentős növelésére. Az eljárás során a nanocsövet oldószerben keverőgépben meghatározott ideig, előnyösen 1 órán keresztül diszpergálják. Majd az oldószeret dekantálják és feltöltik ionmentes vízzel, míg a nanocsövet el-lepi, azután az oldószeres fázist és a nanocsöves fázist szétválasztják. Az eljárásra jellemző, hogy a nanocső felületét aktiválják 5–10 t% savas vagy fémsó oldattal, előnyösen antioxidáns tulajdonságú szerves savval, majd az aktiválószer dekantálják. Azután a nanocsőre 0,1–10 t% redukálószer tartalmazó vizes oldatot öntenek, és a keverőgéppel célszerűen 20 percig kevertetik, majd a keverékhez 0,1–5 t% védőkolloidot adnak, mellyel szabályozzák a képződő fémrészecskék méretét, jellemzően 1–20 nm tartományban. Azután az igényelt fémbevonat 0,1–90 t% szerinti töménységű fémsó vizes oldatot adagolnak csurgatással a keverékhez és a keverést addig folytatják, míg a redukció lezajlik, az oldat kitisztul. Ezt követően a nanocsövet vákuumszűrőn leszűrik, ionmentes vízzel kimossák és megszáritják, végül a szárítás során képződő agglomerátumok megszüntetésére kriogén technológiával homogenizálják.



1. ábra

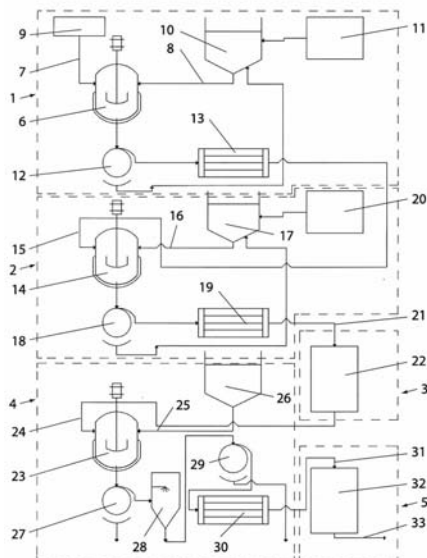
- (51) **C02F 1/00** (2006.01) (13) A1
(21) **P 08 00243** (22) 2008.04.15.
- (71) (72) Tamás Zoltán, Győr (HU)
- (54) **Eljárás és szennyvízék gyűjtése, kezelése és tisztítása során fellépő szagproblémák és szulfidtoxicitás csökkentésére**
- (57) A találmány tárgya eljárás a szennyvizek gyűjtése és kezelése során fellépő szagproblémák és szulfidtoxicitás csökkentésére azzal jellemezve, hogy a szennyvízgyűjtő, -kezelő hálózatba, igény szerinti mennyi-

ségben biológiai szennyvíz (eleven) iszap, nitrát- és vastartalmú vegyületek, valamint lúgosítószer elegyét adagolják.

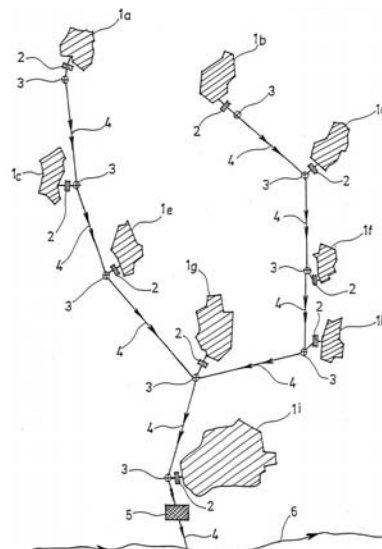
- (51) **C02F 1/00** (2006.01)
B01D 15/00 (2006.01)
B01J 20/00 (2006.01)
C02F 1/28 (2006.01) (13) A1
(21) **P 08 00248** (22) 2008.04.15.
- (71) G.I.C. Ipari Szolgáltató és Kereskedelmi Kft., Budapest (HU);
HM Elektronikai, Logisztikai és Vagyonkezelő Zrt., Budapest (HU)
- (72) Schremmer István 50%, Budapest (HU);
dr. Kis-Benedek József 25%, Budapest (HU);
dr. Ébert László 25%, Budaörs (HU)
- (54) **Eljárás és berendezés szorbens előállítására, elsősorban ivóvíz arzénmentesítéséhez**
- (74) dr. Jakab Judit, S.B.G. & K. Szabadalmi Ügyvivői Iroda, Budapest
- (57) A találmány tárgya eljárás és berendezés szorbens előállítására. Az eljárás során
- nedvszívó, nedvesíthető szerves hordozó anyagot vízben oldható vas-só oldattal telítenek, majd szűrik és súlyállandóságig szárítanak, majd
 - a hordozó anyagot a hordozó anyag vastartalmára számított sztöchiometrikus mennyiségű oxál-savval és/vagy oxál-sav vízben oldódó sójával telítik, majd szűrik és súlyállandóságig szárítják, miközben a vas-ionokat oldhatatlan vas-oxaláttá alakítják,
 - a telített hordozó anyagot levegőtől elzártan hevítve aktív szénné alakítják, és levegőtől elzártan lehűtik, miközben a vas-oxalátot vasra és széndioxidra bontják,
 - az aktív szén vasszemcséit vízben oldódó peroxid vegyülettel előoxidálják, majd az aktív szenet szűrik, sómentesre mossák és ismét szűrik, majd szárítják,
 - az aktív szenet levegőtől elzártan hevítve a vasszemcsék felületén képződött vas-hidroxidot magnetitté alakítják, majd az így nyert szorbent levegőtől elzártan szobahőmérsékletre hűtik.
- A találmány szerinti berendezésnek egymással anyagátvezető kapcsolatban álló első telítő egysége (1), második telítő egysége (2), elszéneseítő egysége (3), előoxidáló egysége (4) és átalakító egysége (5) van, ahol
- az első telítő egységnek (1) első hordozóanyag-bevezetéssel (7) és első oldatbevezetéssel (8) ellátott első autoklávja (6) van, és az első autokláv (6) első szűrőn (12) keresztül első szárítóval (13) van összekötve,
 - a második telítő egységnek (2) második hordozóanyag-bevezetéssel (15) és második oldatbevezetéssel (16) ellátott második autoklávja (14) van, és a második autokláv (14) második szűrőn (18) keresztül második szárítóval (19) van összekötve,
 - az elszéneseítő egységnek (3) harmadik hordozóanyag-bevezetésével (21) ellátott első kemencéje (22) van,
 - az előoxidáló egységnek (4) első aktív-szén-bevezetéssel (24) és harmadik oldatbevezetéssel (25) ellátott harmadik autoklávja (23) van, és a harmadik autokláv (23) harmadik szűrőn (27) keresztül mosóval (28) és a mosó (28) negyedik szűrőn (29) keresztül harmadik szárítóval (30) van összekötve,
 - az átalakító egységnek (5) második aktív szén bevezetéssel (31) ellátott második kemencéje (32) van, amelyhez szorbenselvezetés (33) van csatlakoztatva, továbbá
 - az első telítő egység (1) első szárítója (13) a második telítő egység (2) második autoklávjával (14) második hordozóanyag-bevezetésével (15) keresztül van összekötve,
 - a második telítő egység (2) második szárítója (19) az elszéneseítő egység (3) első kemencéjével (22) harmadik hordozóanyag-bevezetésével (21) keresztül van összekötve,

– az elszenesítő egység (3) első kemencéje (22) az előoxidáló egység (4) harmadik autoklávjával (23) első aktívszén-bevezetésen (24) keresztül van összekötve, és

– az előoxidáló egység (4) harmadik szárítója (30) az átalakító egység (5) második kemencéjével (32) a második aktívszén-bevezetésen (31) keresztül van összekötve.



1. ábra



1. ábra

- (51) C02F 3/00 (2006.01)
- C02F 9/00 (2006.01)
- E03B 7/00 (2006.01)
- E03C 1/12 (2006.01)
- E03F 1/00 (2006.01)

(13) A1
(22) 2008.04.08.

- (21) P 08 00222
- (71) (72) Horváth László 70%, Budapest (HU);
dr. Kárpáti Árpád 30%, Veszprém (HU)

(54) Szennyvízelvezetési és biológiai szennyvíztisztítási rendszer, valamint eljárás ilyen rendszer üzemeltetésére

- (74) Kovári György, ADVOPATENT Szabadalmi és Védjegy Iroda, Budapest

(57) A találmány szennyvíz-elvezetési és biológiai szennyvíztisztítási rendszer, amelynek szerves szennyeződést tartalmazó nyers szennyvizet kibocsátó helye, a szennyvíz befogadó felé továbbítására szolgáló távvezetéke (4), valamint a szennyvízkibocsátó hely és a távvezeték (4) közé iktatott átemelője (3) van. A rendszer lényege, hogy az átemelő (3) elé a szennyvízkibocsátó helyről kilépő nyers szennyvízből darabos szennyezőanyagok kiválasztásához előirányzott mechanikai előtisztító berendezése (2), továbbá oxigénnek az átemelőbe (3), vagy/és az abba bevezetett előtisztított szennyvízbe; valamint az átemelőtől (3) kiinduló – adott esetben a szennyvízzel érintkező felület növelésére szolgáló betéteket (7, 8, 9) tartalmazó – távvezetékbe (4) történő betáplálására szolgáló eszköze(i) van(nak).

A találmány tárgyát képező eljárás során szennyvízkibocsátó helyről érkező szennyvizet átemelővel nyomó távvezetékbe (4) juttatják, és abban befogadó felé továbbítják. Az eljárásnak az a lényege, hogy a nyers szennyvizet az átemelőbe (3) vezetését megelőzően mechanikai előtisztítási műveletnek vetik alá, és a darabos szennyeződésektől megtisztított szennyvízhez az átemelőbe (3) vezetését megelőzően vagy/és magában az átemelőben (3) oxigént kevernek, így előnyösen műanyag érintkeztető betételek (7, 8, 9) behelyezésével megnövelt aktív biofilm-felületet biztosító nyomó távvezetékben (4) áramoltatják a befogadó (6) felé, és ily módon a mechanikailag előtisztított és oxigénnel kevert kontakt biofilmes és eleveniszapos tisztításnak vetik alá a távvezetékben (4). A találmány különösen jól alkalmazható térségi szennyvíz-elvezetési és szennyvíztisztítási rendszerként.

- (51) C05F 17/02 (2006.01)
- C02F 11/16 (2006.01)
- C05F 17/00 (2006.01)

(13) A1
(22) 2007.10.30.

- (21) P 07 00700
- (71) LO-Ka Kft., Budapest (HU)
- (72) Lovas János Pál, Miskolc (HU)

(54) Eljárás és berendezés organikus tápanyag előállítására

- (74) Lengyel Zsolt, DANUBIA Szabadalmi és Jogi Iroda Kft., Budapest

(57) A találmány tárgya eljárás biológiailag egyidejűleg lebontható hulladékok organikus tápanyaggá történő átalakítására, valamint kiszolgáló és keverő-szellőztető egység.

- (51) C07C 51/58 (2006.01)
- C07C 63/72 (2006.01)
- C07C 67/14 (2006.01)
- C07C 69/76 (2006.01)

(13) A1
(22) 2006.11.21.

- (21) P 08 00492
- (71) Sumitomo Chemical Company, Limited, Tokyo (JP)
- (72) Hagiya, Koji, Osaka (JP)

(54) Eljárás tetrafluortereftálsav-difluorid előállítására

- (30) 20053544902005.12.08. JP
- (86) PCT/JP 63/23626 (87) WO 07/066529
- (74) Molnár Imre, DANUBIA Szabadalmi és Jogi Iroda Kft., Budapest

(57) A találmány tárgya eljárás tetrafluortereftálsav-difluorid előállítására. A találmány értelmében úgy járnak el, hogy tetraklortereftálsav-dikloridot káliumfluoriddal reagáltatnak szulfolánban 1 mól tetraklortereftálsav-dikloridra vonatkoztatva 0,3–0,6 mól víz jelenlétében.

A találmány szerinti eljárással előállított tetrafluortereftálsav-difluorid értékes köztitermék agrokémiai termékek, például alkil-tetrafluortereftalátok előállításánál.

- (51) C07C 217/74 (2006.01)
- A61K 31/35 (2006.01)
- A61P 25/00 (2006.01)

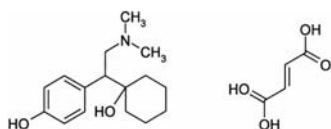
(13) A2
(22) 2009.02.04.

- (21) P 09 00062
- (71) EGIS Gyógyszergyár Nyilvánosan Működő Részvénytársaság, Budapest (HU)
- (72) dr. Pongó László 29%, Kerepes (HU);
dr. Simig Gyula 9%, Budapest (HU);
dr. Barkóczy József 9%, Budapest (HU);
dr. Volk Balázs 9%, Budapest (HU);
dr. Dancsó András 3%, Budapest (HU);
Szent-Királyi Zsuzsanna 3%, Budapest (HU);

Hegedűs Adrienn 3%, Budapest (HU);
dr. Markovits Imre 7,5%, Budapest (HU);
dr. Gregor Tamás 7%, Csömör (HU);
dr. Százdi László 7%, Budapest (HU);
Ruzsics György 5,5%, Hőgyész (HU);
dr. Nagy Kálmán 5,5%, Budapest (HU);
dr. Debreczeni József 2,5%, Budapest (HU)

(54) Desvenlafaxine fumarát új polimorf és amorf módosulatai

(57) A találmány a (II) képletű vízmentes desvenlafaxine fumarát új kristályos és amorf módosulataira, valamint desvenlafaxine fumarát monohidrát új I-es, III-as és IV-es kristályformájú polimorf módosulataira, valamint ezen származékok előállítására szolgáló eljárásokra vonatkozik.



(II)

(51) **C07D 211/02** (2006.01)
C07H 3/08 (2006.01) (13) A1

(21) **P 07 00462** (22) 2007.07.04.

(71) ThalesNano Nanotechnológiai Zrt., Budapest (HU)

(72) dr. Bajkó Zoltán 20%, Budapest (HU);
Csajági Csaba 17%, Martonvásár (HU);
dr. Darvas Ferenc 15%, Budapest (HU);
dr. Ürge László 15%, Budapest (HU);
Borcsek Bernadett 11%, Nagykanizsa (HU);
dr. Fónagy Tamás 9%, Nagyvisnyó (HU);
dr. Székelyhídi Zsolt 6%, Remeteszőlős (HU);
Göndörházy Lajos 3,5%, Érd (HU);
Szalay Dániel 3,5%, Budapest (HU)

(54) Eljárás fucitol előállítására

(57) A találmány tárgya új eljárás fucitol (1-dezoxi-galaktóz) előállítására, védőcsoporttal ellátott galaktózból katalizátor jelenlétében történő hidrogénezéssel, olyan módon, hogy a reakciót, szerves vagy szervetlen oldószerben 40–120 bar nyomáson, 70–105 °C-os hőmérsékleten, fixágyas reaktorban, átfolyós rendszerben végzik.

(51) **C08J 9/00** (2006.01)

C08L 25/04 (2006.01)

C08K 3/04 (2006.01)

C08J 3/16 (2006.01)

(13) A1

(21) **P 08 00316** (22) 2008.05.16.

(71) Polimeri Europa S.p.A., San Donato Milanese (IT)

(72) Casalini, Alessandro, Mantova (IT);
Felisari, Riccardo, San Giorgio di Mantova (IT);
Ponticello, Antonio, Mozzecane (IT);
Ghidoni, Dario, Gonzaga (IT);
Simonelli, Alessandra, Mantova (IT)

(54) Vinilaromás polimereken alapuló, fokozott hőszigetelő tulajdonságú kompozitanyag, és eljárás annak előállítására

(30) MI2007A001003 2007.05.18. IT

(74) dr. Kiss Ildikó, DANUBIA Szabadalmi és Jogi Iroda Kft., Budapest

(57) Habosítható, szemcsés kompozit anyagot ismertetnek, amely 40 g/l-nél kisebb sűrűségű és legalább 60% zárt cellatartalmú habosított anyagok előállítására alkalmas, és amelynek jellemzője heterofázisú üregek és/vagy heterofázisú domének jelenléte, amelynek mátrixa egy szintetikus, hőre lágyuló gyanta, amelynek legalább 60 tömeg%-a egy vinilaromás polimer, és amelyben egy habosító rendszer van, egy heterogén eloszlású grafitos anyaggal együtt, amelynek grafitosodási foka a Maire és Mering képlet segítségével kiszámítható legalább 0,2.

(51) **C12N 9/64** (2006.01)

G06F 19/00 (2006.01)

(13) A1

(21) **P 08 00339** (22) 2008.05.28.

(71) Magyar Tudományos Akadémia Enzimológiai Intézet, Budapest (HU);

Pharmatest Kutató Fejlesztő, és Beruházó Korlátolt Felelősségű Társaság, Budapest (HU)

(72) Gál Péter 30%, Budapest (HU);

Dobó József 30%, Budapest (HU);

Závodszy Péter 25%, Budapest (HU);

Harmat Veronika 15%, Budapest (HU)

(54) Egy fehérjedomén tisztítása, kristályosítása és a fehérje kristályos formája, valamint annak alkalmazása

(74) Kovári és Társai Szabadalmi és Védjegy Iroda Kft., Budapest

(57) A találmány tárgyát képezi emlős eredetű, közelebbbről a humán eredetű MASPI-fehérje katalitikus doménje tisztítására és kristályosítására szolgáló eljárás; a találmány tárgyát képezi továbbá a szóban forgó fehérje kristályos formája, valamint eljárás az adott fehérje kristályszerkezetének számítógéppel támogatott in silico modellező eljárásokban, azaz a fehérje gátlószereinek felfedezésében, azonosításában és jellemzésében való alkalmazására.

(51) **C12N 15/82** (2006.01)

C40B 30/06 (2006.01)

C12N 15/29 (2006.01)

(13) A1

(21) **P 08 00351** (22) 2008.05.30.

(71) MTA Szegedi Biológiai Központ, Szeged (HU)

(72) dr. Szabados László 25%, Szeged (HU);

dr. Koncz Csaba 25%, Szeged (HU);

dr. Temesváriné Ábrahám Edit 20%, Sándorfalva (HU);

Papdi Csaba 20%, Sándorfalva (HU);

Mary Prathiba Joseph 10%, Szeged (HU)

(54) Szabályozott cDNS expressziós rendszer Arabidopsisban

(74) Lengyel Zsolt, DANUBIA Szabadalmi és Jogi Iroda Kft., Budapest

(57) A találmány tárgya eljárás arabidopsisban a stressz-szabályozási funkciókért felelős gének azonosítására, amely eljárás az alábbi lépéseket tartalmazza: Arabidopsis cDNS-könyvtár klónozása olyan vektorba, amely a bejuttatott nukleinsav indukálható expressziójára alkalmas, olyan pozícióban, amely lehetővé teszi a nukleinsav expresszióját, a klónozott cDNS-könyvtár bejuttatása vad típusú arabidopsis-ba; a termelt cDNS-inszertet hordozó expressziós vektort tartalmazó növények regenerálása; a regenerált növények stressztűrésre való tesztelése a vektor indukálása után cDNS-inszert expresszálására, módosított stressztűrésű növények azonosítása; és a stressztűrő növényben található, az a lépésben előállított expressziós vektorban lévő cDNS-inszerten található gén(ek) azonosítása olyan gén(ek)ként, amely(ek) képes(ek) a stressztűrés módosításra arabidopsisban. A találmány tárgyát képezik továbbá a találmány szerinti eljárással azonosított, a stressz-szabályozási funkciókban résztvevő új gének, azok alkalmazása növények stressztűrésének fokozására, valamint reagenskészletek a találmány szerinti eljárás végrehajtására.

(51) **C12P 3/00** (2006.01)

(13) A1

(21) **P 07 00480**

(22) 2007.07.16.

(71) Dr. Aliment Kft., Kecskemét (HU)

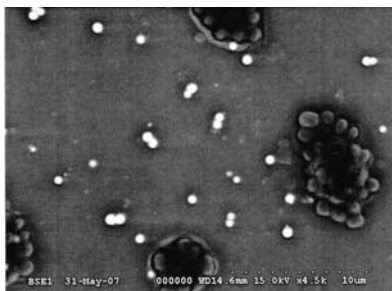
(72) dr. Prokisch József, Debrecen (HU);

dr. Zommara, Mohsen A., Smouha, Alexandria (EG)

(54) Vörös és szürke elemi szelén nanogömbök és technológia előállítására

(57) A találmány tárgya eljárás elemi szelén nanogömbök előállítására, ahol a nanogömbök méretének eloszlása az átlagos méret 5–20%-os szórása, oly módon, hogy az eljárást Bifidobacterium, Lactobacillus nemzetszéghez tartozó mikroorganizmussal, vagy Streptococcus thermophilus mikroorganizmussal végezzük. Előnyösen a mikroorganizmus a Lactobacillus bulgaricus, Lactobacillus acidophilus, Bifidobacterium bifidum, Streptococcus thermophilus, Lactobacillus casei, Lactobacil-

lus rhamnosus, Bifidobacterium longum fajokat tartalmazó csoportból van kiválasztva.



2. ábra

(51) **C12P 33/06** (2006.01)
C07J 19/00 (2006.01)

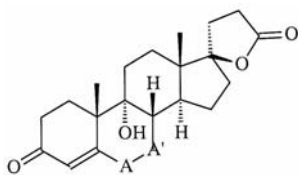
(21) **P 07 00461**

(71) Richter Gedeon Nyrt., Budapest (HU)
(72) dr. Olasz Katalin 40%, Budapest (HU);

Tegdes Anikó 20%, Budapest (HU);
Gáncsos Valéria 10%, Dombrád (HU);
dr. Hantos Gábor 10%, Budapest (HU);
dr. Könczöl Kálmán 10%, Budapest (HU);
Balogh Gábor 5%, Budapest (HU);
Erdélyi Sándor 5%, Tápíóság (HU)

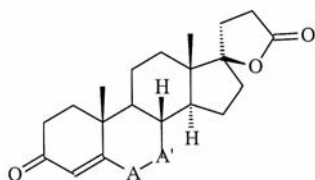
(54) **Eljárás 9alfa-hidroxi-szteroidok előállítására**

(57) A találmány tárgya eljárás (I) általános képletű vegyületek



(I)

ahol -A-A'- jelentése -CH₂-CH₂- vagy -CH=CH-csoport – szelektív előállítására a (II) általános képletű vegyület



(II)

ahol -A-A'- jelentése -CH₂-CH₂- vagy -CH=CH-csoport – biokonverziója útján, olyan módon, hogy a biokonverzióhoz szükséges hidroxilező mikroorganizmusként Nocardia farcinica nevű, NCAIM (P)-B 001342 deponálási számú baktériumtörzset alkalmaznak.

(51) **C12Q 1/00** (2006.01)
C12Q 1/44 (2006.01)
C12Q 1/34 (2006.01)
G01N 33/52 (2006.01)

(21) **P 08 00306**

(71) Solvo Biotechnologiai Zrt., Budaörs (HU)
(72) Pál Ákos 40%, Szeged (HU);
Glavinas Hristos 10%, Szeged (HU);
Herédi Szabó Krisztina 10%, Kiskunfélegyháza (HU);
Kis Emese 10%, Szeged (HU);
dr. Krajcsi Péter 10%, Budapest (HU);
Méhn Dóra 10%, Szeged (HU);
Nagy Tünde 10%, Pécs (HU)

(54) **Új vezikuláris-transzport esszé és reagens készlet transzporter-tesztanyag kölcsönhatások értékelésére**

(74) dr. Láng Tivadarné, S.B.G. & K. Szabadalmi Ügyvivői Iroda, Budapest

(57) A jelen találmány tárgyát új in vitro indirekt vezikuláris transzport esszé képezi, amely költséghatékony és nagy áteresztőképességű szkrinést tesz lehetővé egy ABC transzportfehérje, különösen multidrog-rezisztenciát okozó fehérje (MDR fehérje) és egy tesztanyag kölcsönhatásainak vizsgálatára. Közelebbről, egy magas permeabilitású, jó reporter szubsztrát kerül alkalmazásra, amely adott esetben fluoreszcens formává alakítható át, és a kölcsönhatásokat jelzi. Az eljárás farmakológiai aktív anyagok, például gyógyszerek, tápanyagok és más xenobiotikumok, valamint endogén anyagok in vitro nagy áteresztőképességű szkrinelésére alkalmas, amellyel a transzporter-kölcsönhatások detektálhatók.

A találmány tárgyát képezik továbbá az említett esszé kivitelezésére szolgáló reagenskészletek is.

E – SZEKCIÓ

HELYHEZ KÖTÖTT LÉTESÍTMÉNYEK

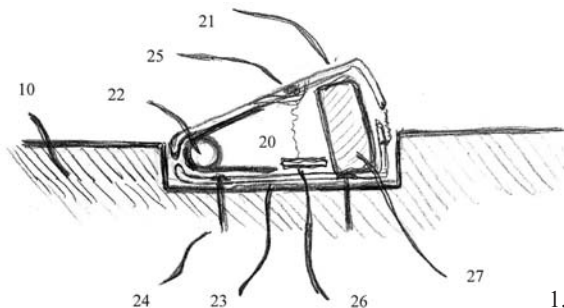
(51) **E01F 11/00** (2006.01)
E01F 15/00 (2006.01)

(21) **P 08 00346**

(71) (72) Bánlaki József, Budapest (HU)

(54) **Intelligens forgalomlassító útburkolati elem**

(57) A találmány a közeledő jármű sebességét figyelembe vevő forgalomlassító útburkolati elem. A találmány lényege, hogy a közeledő jármű sebessége észlelésének és kiértékelésének segítségével az útburkolati elem csak abban az esetben jelent akadályt az áthaladó jármű számára, ha az előírt sebességhatárnál nagyobb sebességgel közeledik az útburkolati elem felé. Ellenkező esetben az áthaladás akadálytalanul, lényegében észrevehetetlenül megtörténik.



1. ábra

(51) **E03D 3/10** (2006.01)
F15B 1/10 (2006.01)

(21) **P 08 00368**

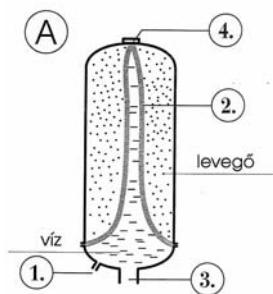
(71) (72) Zsámbok János, Miskolc (HU)

(54) **Betétes légüst-rendszerű WC-öblítő**

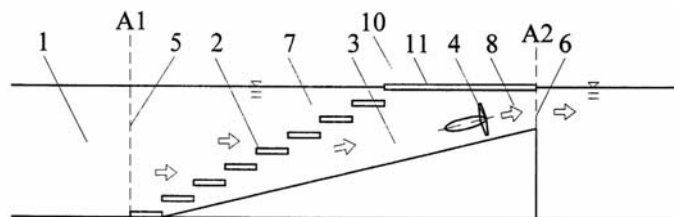
(57) A találmány tárgya betétes légüst-rendszerű WC-öblítő, amelynek légüstje oldhatóan osztott abból a célból, hogy a hajlékony zsákok, azaz betétet el lehessen benne helyezni. A nevezett betét feladata a légüstben lévő levegő-víz egymástól való elszigetelése.

A légüst alsó részében található egy hálózati rendszerre jellemző kis keresztmetszetű menetes csatlakozás a betáplálás céljára. Szintén a légüst alsó részén van elhelyezve egy nagyobb keresztmetszetű csatlakozás az öblítővíz kiáramlása céljára (azaz WC-öblítésére), a hozzá csatlakozó szeleppel, ami lehet mechanikus, illetve elektromos mágnesszelep.

A találmány szerinti WC-öblítő készülék újdonsága abban van, hogy a légüst légtérben hajlékony anyagból zárt test van elhelyezve, ami hosszú időre biztosítja a légüstben lévő levegő és az öblítésre szolgáló víz egymástól való elszigetelését.



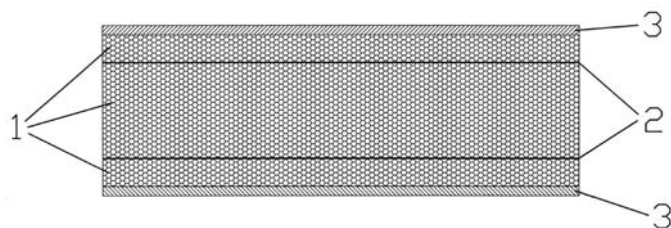
1. ábra



1. ábra

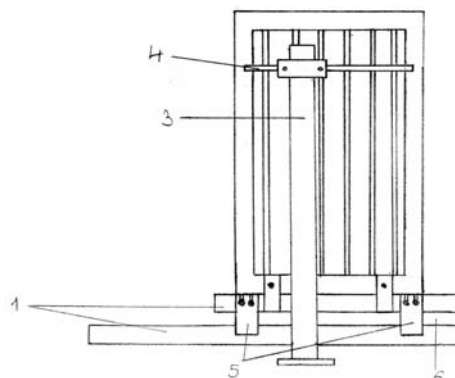
- (51) **E04C 2/34** (2006.01)
E04B 2/00 (2006.01) (13) A1
(21) **P 08 00356** (22) 2008.06.04.
(71) (72) Rusznák László, Berkenye (HU)
(54) **Falpanel alacsony energiafelhasználású épületekhez, „passzív házakhoz”**

(57) A találmány alacsony energiafelhasználású házakhoz, amely hőszigetelő habból, valamint acéllemezből álló szendvicspanel magból áll, de az általános szendvicspanelekkel szemben itt az acéllemezek külső felületére újabb rétegek kerülnek a felhasználási terület igényei szerint. A külső szerkezet – a kialakítása miatt – felgyorsítja a házépítést, valamint javítja a hőszigetelést oly módon, hogy a panelek külső felülete a ház építése szempontjából végleges felületi elemek, így közvetlenül festhető illetve vakolható, esetleg a kivitelezést meggyorsító előre felhordott habréteggel rendelkezik.



1. ábra

- (51) **E05D 15/06** (2006.01)
E06B 3/46 (2006.01) (13) A1
(21) **P 08 00331** (22) 2008.05.26.
(71) (72) Nagy Zsolt, Dunakeszi (HU)
(54) **Mágneses mozgató**
(57) A találmány mágneses mozgatóeszköz, melynek lényege, hogy két U alakú sínben (1) rögzített mágnessorok (2) egymás fölé helyezve, társításuknak köszönhetően térközt (6) hoznak létre. Az egy síkban történő mozgást biztosítják az alsó megvezető lapok (5), illetve a függőleges síkot vezető oszlop (3) és vezetősín (4).

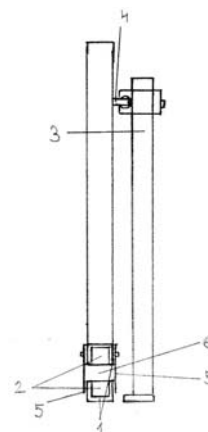


1. ábra

- (51) **E04H 4/12** (2006.01)
E04H 4/00 (2006.01)
A63B 69/12 (2006.01) (13) A1
(21) **P 06 00397** (22) 2006.05.11.
(71) CFD.HU Kft., Budapest (HU)
(72) dr. Kristóf Gergely 50%, Budapest (HU);
dr. Lajos Tamás 25%, Budapest (HU);
Istók Balázs 25%, Gödöllő (HU)

(54) **Áramláskeltő rendszer fürdőmedencékhez**
(74) VTPatent Iparjogvédelmi és Innovációs Iroda Kft., Budapest
(57) A találmány tárgya áramláskeltő rendszer (10) fürdőmedencékhez, amely nagy mennyiségű víz biztonságos és kis energiaigénnyel járó áramoltatására alkalmas, és előnyösen használható úszógép vagy sodrófolyosó megvalósítására.

A találmány szerinti áramláskeltő rendszernek (10) egy, a medencében (1) elhelyezett, áramláskeltő egységgel (4) ellátott áramlási csatorna (3) van, és az áramlási csatorna (3) a medencébe (1) elhelyezett beömlőnyílással és kiömlőnyílással rendelkezik. Jellemzője, hogy a medencében (1), az áramláskeltő rendszer (10) áramlási csatornájában (3), az áramlási csatorna (3) beömlőnyílásánál (5) egy lépcső (2) van elhelyezve, és az áramláskeltő egység (4) az áramlási csatornában (3) az áramlás szempontjából a lépcső (2) után van elhelyezve, és az áramlási csatorna (3) beömlőnyílásának (5) keresztmetszeti területe (A1) legalább háromszor, de előnyösen egy nagyságrenddel nagyobb, mint a kiömlőnyílás (6) keresztmetszeti területe (A2).



2. ábra

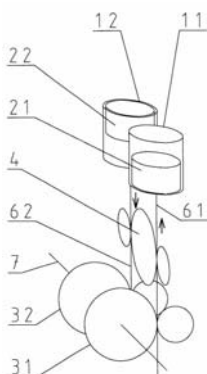
F – SZEKCIÓ
MECHANIKA, VILÁGÍTÁS, FŰTÉS

- (51) **F02B 75/32** (2006.01)
F16H 29/20 (2006.01) (13) A1
(21) **P 08 00372** (22) 2008.06.11.
(71) (72) Gorka Balázs László, Budapest (HU)
(54) **Belső égésű motor csökkentett nyomatékvesztésű erőátvitellel**

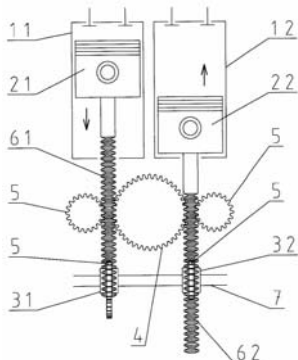
(57) A találmány tárgya belső égésű motorra vonatkozik csökkentett nyomatékvesztésű erőátvitellel, ahol legalább kettő, de legfeljebb négy fogas meghajtórúd (61, 62) van egymással párhuzamosan megvezetve a meghajtótengelyen (7) lévő két racsnis kerék (31, 32) és az azok forgássíkjaiban elhelyezett megvezetőkerekek (5) között. A fogas meghajtórudak (61, 62) közül legalább kettő (61, 62) meg van vezetve a meghajtótengelyen (7) lévő két racsnis kerék (31, 32) forgássíkjaához viszonyítva szögben elhelyezett forgássíkú, legalább egy alternálásváltó kerék (4), és az annak forgássíkjaiban elhelyezett megvezetőkerekek (5) között. A hengerfejek (21, 22) a hengerekben (11, 12) egyenes irányban elmozdítható módon, a fogas meghajtórudak (61, 62) legalább egyik végéhez vannak rögzítve.

A találmány tárgyát képezi továbbá a meghajtótengely (7) mentén, a rajta elhelyezett két racsnis kereket (31, 32) tartalmazó alapszerkezetek sorbakapcsolásával kialakított belső égésű motor is.

A találmány szerinti csökkentett nyomatékvesztésű erőátvitel révén alacsony fogyasztású belső égésű motorok hozhatók létre. Az erőátvitel alkalmas az alternáló mozgásnak a hajtást tekintve jelentősebb veszteség nélküli forgó mozgássá alakítására. Alkalmazható a legelterjedtebb hengerelrendezések mindegyike esetén, azaz a S₁, S₂, S₃, S₄ soros, B₁, B₂, B₃, B₄ boxer vagy V₁, V₂, V₃, V₄ V-elrendezésű motoroknál a csökkentett nyomatékvesztésű és egyenletesebb tengelyterhelésű hajtás elérése érdekében. A találmányom szerinti erőátvitelnél a hengerfej-amplitúdó tetszőleges tartománya használható, nem feltétlenül kell a hengerfejeknek elérni az amplitúdó-szélsőértékeket, a hajtás tehát nem érzékeny az amplitúdóbeállításra, így az érzékeny holtponthi hajtókarhelyzetekkel nem rendelkező motor nem fullad le olyan könnyen, mint a hagyományos.



2. ábra



3. ábra

(51) F03G 7/10 (2006.01)

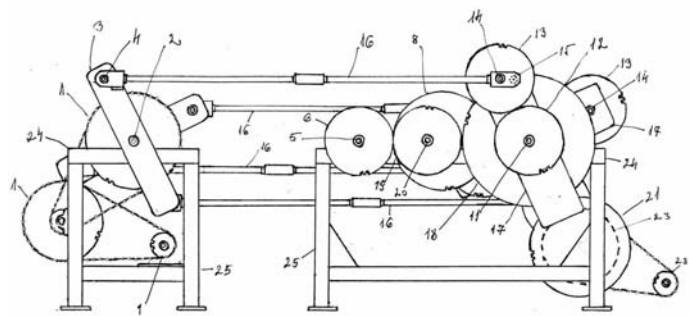
(21) P 08 00275

(71) (72) Szöllősi Sándor, Debrecen (HU)

(54) Teljesítményfokozó erőátviteli szerkezet

(57) A szerkezet egyik oldalán a feszítőrudak (16) vízszintes helyzetben egymáshoz viszonyítva 180 fokos helyzetben vannak, melyeket konvergens fogaskerekek (21) kötnek össze az analóg helyzetű második rendszerrel, melyben a feszítőrudak (16) az előző helyzethez képest 90 fokos

helyzetben vannak, és egymáshoz viszonyítva szintén 180 fokos helyzetben. Ezzel kiküszöbölik, hogy a feszítőrudak (16) lefelé ható nyomását kiegyenlítsék. A szerkezet tartalmazza: támasztólábak (25), szerelőgerendák (24), konvergens fogaskerekek (21), konvergens fogaskeréktengely (22), feszítőrúd (16), nagyfogaskerek (18), szerelőlap (17), feszítőcsap (15), teljesítményfokozó fogaskerek (13), teljesítményfokozó fogaskeréktengely (14), irányító fogaskerek (12), főtengely (11), főtengely fogaskerek (10), erőátviteli fogaskerek (8) melyet az ábra szemléltet.



3. ábra

(51) F16H 19/04 (2006.01)

F16H 29/20 (2006.01)

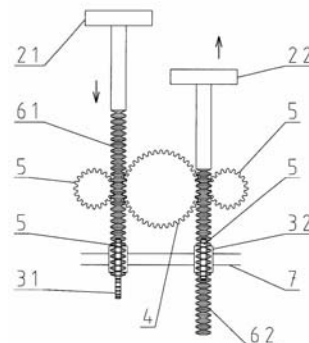
(21) P 08 00373

(71) (72) Gorka Balázs László, Budapest (HU)

(54) Rudas szerkezet alkalmazása főként izomerőhajtású munkagépekhez csökkentett nyomatékvesztésű erőátvitellel

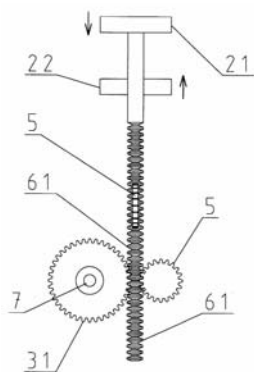
(57) A találmány tárgya izomerő-hajtású munkagép csökkentett nyomatékvesztésű erőátvitellel történő megvalósítására vonatkozik, ahol váz, fogantyú, hajtókar, meghajtótengely és adott esetben fogaskerekek, és/vagy változó áttételű nyomatékváltó van alkalmazva, ahol legalább kettő, de legfeljebb négy fogas meghajtórúd (61, 62) van egymással párhuzamosan megvezetve a meghajtótengelyen (7) lévő két racsnis kerék (31, 32) és az azok forgássíkjaiban elhelyezett megvezetőkerekek (5) között. A fogas meghajtórudak (61, 62) közül legalább kettő (61, 62) meg van vezetve a meghajtótengelyen (7) lévő két racsnis kerék (31, 32) forgássíkjaához viszonyítva szögben elhelyezett forgássíkú, legalább egy alternálásváltó kerék (4), és az annak forgássíkjaiban elhelyezett megvezetőkerekek (5) között. A fogantyúk (21, 22) a fogas meghajtórudak (61, 62) legalább egyik végéhez vannak rögzítve. A csökkentett nyomatékvesztésű erőátvitel révén gazdaságos izomerő-hasznosítású munkagépek, célszerűen háztartási gépek hozhatók létre. Az erőátvitel alkalmas az alternáló mozgásnak a hajtást tekintve jelentősebb veszteség nélküli forgó mozgássá alakítására. A találmányom szerinti erőátvitelnél a fogantyúamplitúdó tetszőleges tartománya használható. Az erőátvitel a fogantyús hajtáshoz képest jelentősen növeli a munkagép hajtás közbeni stabilitását, mivel a hajtás iránya a meghajtórudakkal párhuzamos irányú, ahhoz képest oldalirányú hajtóerők nem szükségesek.

A csökkentett nyomatékvesztésű erőátvitel alkalmas tornaszerek és gyermekjátékok előállítására is.



3. ábra

(51) F03G 7/10 (2006.01) (13) A1
(21) P 08 00275 (22) 2008.04.23.

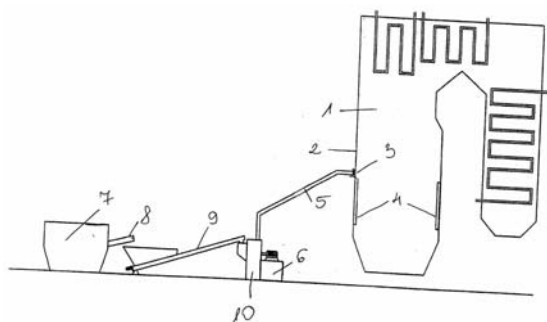


4. ábra

(57) A találmány tárgya eljárás és berendezés biomassza tüzelésére szénportüzelésű kazánban.

A találmány szerinti eljárást az jellemzi, hogy az előkészített biomasszát levegőbefúvással szénportüzelésű kazán égőterébe szállítják, a tüztérbe befújják, és a szénporral együtt elégetik, és a keletkezett égésterméköt önmagában ismert módon eltávolítják.

A találmány szerinti berendezés jellemzője, hogy a kazán (1) falába (2) a szénporégő (4) felett kialakított biomassza-befúvó feje (3), az eltüzelendő biomasszát előkészítő berendezései, és az előkészített biomasszát a biomassza-befúvó fejhez (3) csatlakozó csövezeteken (5) át a kazánba juttató berendezése van.



1. ábra

(51) **F16K 11/00** (2006.01)

F16K 11/078 (2006.01)

(13) A1

(21) **P 08 00205**

(22) 2008.04.01.

(71) Kerox Ipari és Kereskedelmi Kft., Diósd (HU)

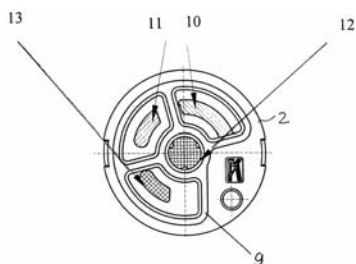
(72) Bolgár György, Budapest (HU);
Szarvas Tamás, Budapest (HU)

(54) **Egykaros keverő csaptelep betét**

(74) Kovács Ivánné, DANUBIA Szabadalmi és Jogi Iroda Kft., Budapest

(57) A találmány tárgya egykaros keverő csaptelep betét, amely kerámiabetétes szabályozóegységként van kialakítva, és egyik oldalán egy talppal, és másik oldalán működtető karral van összekapcsolva, maga a szabályozóegység, röviden kartus tartalmaz egymással síktömítést képező álló bevezető tárcsát és egy mozgó szabályozótárcsát, a bevezető tárcsa másik oldala egy talppal van kapcsolatban, míg a szabályozótárcsa bevezetőtárcsával ellentétes oldalán a kerámiamozgatóval van kényszerkapcsolatban, amely kerámiamozgató egy működtető karral van kapcsolatban, a talpon meleg víz bemenet és hideg víz bemenet továbbá kimenet van.

A találmány lényege, hogy a talpon (2) legalább egy melegvíz-beömlőnyílás (11), legalább egy hidegvíz-beömlőnyílás (10) és legalább két kimenetet képező kiömlőnyílás (12, 13) van kiképezve, továbbá a működtető kar (7) a legalább két különálló kimenetet, előnyösen egy kádtöltő kimenetet és egy zuhany kimenetet egymástól függetlenül szabályozóan, és a legalább két kimenet felé átkapcsolhatóan van kiképezve.



1. ábra

(51) **F24F 7/013** (2006.01)

E04B 1/70 (2006.01)

(13) A1

(21) **P 08 00353**

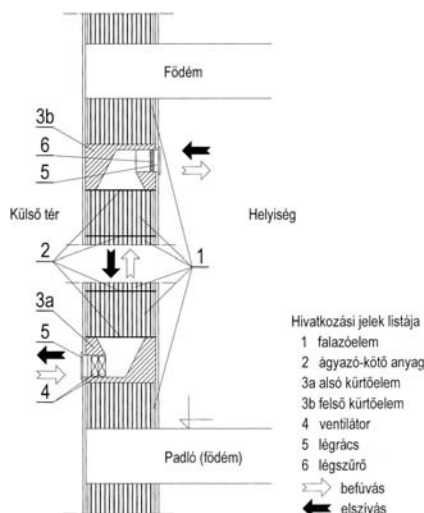
(22) 2008.06.02.

(71) (72) Csiha András, Debrecen (HU)

(54) **Váltakozó áramlási irányú, decentralizált, hőviszanyerős szellőztetőberendezés**

(74) EMRI-PATENT KFT., Debrecen

(57) A találmány váltakozó áramlási irányú, decentralizált, hőviszanyerős szellőztetőberendezés, különösen lakásszellőzés céljára. Két, időben váltakozóan befúvó és elszívó funkciójú szellőzőkürtője van, melyek ellenfázisban üzemelnek. Ezek a szellőzőkürtők a helyiség(ek) külső falának integráns részét képező függőleges üreges kialakítású falazóelem(ek)ből (1), ágyazó-kötő anyagból (2), alsó kürtőelemből (3a) és felső kürtőelemből (3b) kialakítottak, s egyben regeneratív hőcserélő-hőtárolók is. A szellőzőkürtőkben szabályozott működtetésű ventilátor(ok) (4) találhatók, amik megfelelő légáramlást biztosítanak a külső térből a helyiség(ek)be, illetve a helyiség(ek)ből a külső térbe légrácsokon (5) és szükség szerint légszűrő(kö)n (6) keresztül.



1. ábra

(51) **F23G 7/10** (2006.01)

(13) A1

(21) **P 06 00638**

(22) 2006.08.08.

(71) Vértési Erőmű Zrt., Oroszlány (HU)

(72) Szám József, Tatabánya (HU);
Zsebők István, Bokod (HU);
Kovács Barna, Dad (HU);
Fiala Zoltán, Oroszlány (HU);
Molnár Jenő, Császár (HU)

(54) **Eljárás és berendezés biomassza tüzelésére szénportüzelésű kazánban**

(74) Mészárosné Dónusz Katalin, S.B.G. & K. Szabadalmi Ügyvivői Iroda, Budapest

G – SZEKCIÓ
FIZIKA

- (51) **G01J 3/00** (2006.01)
- G01J 1/00** (2006.01)
- G01J 3/28** (2006.01)
- G01N 21/00** (2006.01)
- G01N 21/27** (2006.01)
- G01N 21/57** (2006.01)
- G01N 33/52** (2006.01)
- G01N 21/78** (2006.01)
- G01N 21/47** (2006.01)
- G01N 21/01** (2006.01)
- G01N 33/00** (2006.01)
- G01J 1/04** (2006.01)

(13) A1

- (21) **P 09 00350** (22) 2009.06.09.

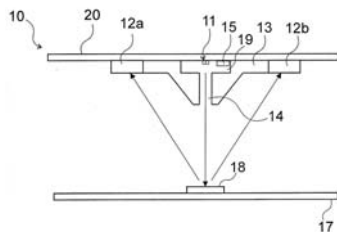
(71) 77 Elektronika Műszeripari Kft., Budapest (HU)

(72) Kunstár Károly, Budapest (HU)

- (54) **Optikai mérőegység és eljárás reflexiós mérés végrehajtására**

(74) dr. Kereszty Marcell, Gödölle, Kékes, Mészáros & Szabó Szabadalmi és Védjegy Iroda, Budapest

(57) A találmány egyrészt optikai mérőegység (10) reflexiós méréshez, amely mérendő felület megvilágítására alkalmas fényforrást (11), a mérendő felületről visszavert fény érzékelésére alkalmas mérőérzékelőt (12a, 12b), valamint fényzáró optikai elemet (13) tartalmaz, amely fényzáró optikai elem (13) a fényforrás (11) közvetlen fényétől a mérőérzékelőt (12a, 12b) elválasztóan van kialakítva olyan belső térrel, amely a fényforrástól (11) a mérendő felületre irányuló, egyenes tengelyvonalú fénycsatornát (14) tartalmaz. A fényzáró optikai elem (13) belső tere a fénycsatorna (14) tengelyvonaltól a fénycsatorna (14) kiterjedésénél távolabbra kiterjedő leárnycsatorna (19) is tartalmaz, amelyben a fényforrás (11) közvetlen fénye egy részének kitett, a fényforrás (11) fénykibocsátási paraméterei változásának kompenzálását lehetővé tevő megfigyelő érzékelő (15) van elrendezve. A találmány másrészt az optikai mérőegységgel (10) megvalósított, reflexiós mérés végrehajtására szolgáló eljárás.



1. ábra

- (51) **G01M 17/00** (2006.01)

(13) A1

- (21) **P 08 00302** (22) 2008.05.08.

(71) Energotest Diagnosztikai és Automatizálási Kft., Dunaharaszti (HU)

(72) Balla Sándor 29%, Szolnok (HU);

Bán Péter 14%, Budapest (HU);

Schmidt Sándor 29%, Budapest (HU);

Vörös Illés 14%, Budapest (HU);

Zentai Tamás 14%, Eger (HU)

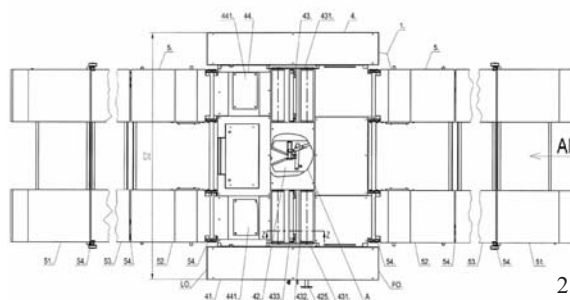
- (54) **Gépjárművizsgáló eszköz**

(74) dr. Vitéz Bátor, Dr. Vitéz Bátor Ügyvédi Iroda, Budapest

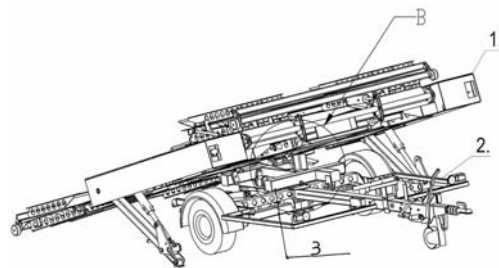
(57) A találmány tárgya gépjárművizsgáló eszköz, amelynek fékhatásvizsgáló egysége – fékpadja- és/vagy kormánymű- és felfüggesztésvizsgáló egysége – mozgatópada –, továbbá felhajtó rámpája és lehajtó rámpája, valamint energiaellátó rendszere van.

Jellemzője, hogy a fékpadot (43) és/vagy a mozgatópadat (44) magában foglaló vizsgálóegységet (44) és a hozzá csuklós szerkezetekkel (54) – szállító alaphelyzetben felhajtható, és/vagy ráhajthatóan – csatlakoztatott felhajtó rámpát (5) és lehajtó rámpát (5) magában foglaló – egységes szerkezeti egységet alkotó – műszaki ellenőrzőpadja (1),

utánfutó (2) egysége, és a vizsgálóegységen/ben (4) és/vagy az utánfutón (2) elrendezett/kialakított forgószámolya van, a szállító alaphelyzetben a műszaki ellenőrzőpad (1) forgószámoly (3) kapcsolattal elfordíthatóan van az utánfutón (2) elrendezve.



2. ábra



9. ábra

- (51) **G01N 23/00** (2006.01)

G01T 1/00 (2006.01)

G03B 42/02 (2006.01)

G21F 1/12 (2006.01)

G03B 11/00 (2006.01)

(13) A1

- (21) **P 08 00182**

(22) 2008.03.21.

(71) Lukács Lajos 4%, Budapest (HU);

Telesi Péter 96%, Dunaújváros (HU)

(72) Telesi Péter, Dunaújváros (HU)

- (54) **Képtisztító/szűrő eszköz röntgen/gamma sugárzásához**

(57) A találmány szerinti képtisztító/szűrő eszköz röntgen/gamma diagnosztikai képalkotó rendszerekhez (film/detektor) alkalmazható, amely eszköz a film/detektor sugárforrás felőli oldalán helyezkedik el, a vizsgált tárgy – test – környezet szórt sugárzásának csökkentése céljából. Maga az eszköz olyan fém vékonyrétegekből álló párhuzamos konstrukció, amelyben megengedett – de nem szükségszerű – elválasztó (és rögzítő/műanyag) fóliák lehetnek.

Az eszközben és az eszköz vékonyréteg határfelületein a szórt sugárzás hatékonyan szűrődik, megnövelve a hasznos jel detektálhatóságát.

A találmány szerinti képtisztító/szűrő eszköz illeszthető – és adott esetben – beépíthető szabvány méretű (humán) röntgenkasszába, de az ipari (NDT) röntgen/gamma vizsgálatokhoz is előnyösen alkalmazható, mert enyhén hajlítható, dönthető, valamint enyhén hő- és vegyszerálló; sugárzó háttérben is működik.

- (51) **G02B 27/00** (2006.01)

G09F 19/00 (2006.01)

G03H 1/00 (2006.01)

G03H 1/22 (2006.01)

G09F 13/00 (2006.01)

G02B 27/22 (2006.01)

G03H 1/26 (2006.01)

(13) A1

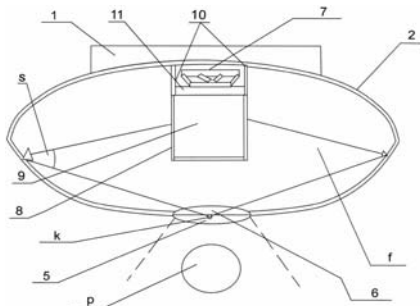
- (21) **P 08 00322**

(22) 2008.05.19.

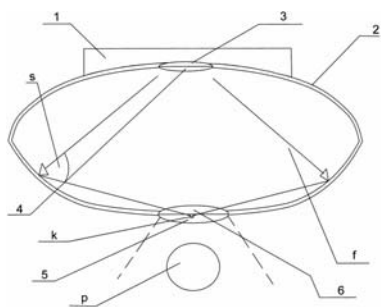
(71) (72) Szakács Ágnes Lilla, Budapest (HU)

- (54) **Berendezés fényforrású képek által való fénytörési holografikus képek, illetve mozgóképek előállítására**

(57) A berendezés alkalmas mindenfajta, vagy típusú vászon vagy egyéb kivetítő felszín nélkül holografikus álló- vagy mozgóképek megjelenítésére azzal, hogy egy parabolikus tükrök alkotta belső kivetítő szerkezete (2), egy speciális változtatható jellemzőjű folyadék lencsége (5) van, ahol a képalkotás TOLED rétegekből álló kivetítő (9) beépítésével jön létre, amely kivetítőt egy speciális vezérlő egység (11) irányít és egy külön erre a feladatra kidolgozandó vezérlő program, mint pixelmegjelenítő hardver közeli szoftver szabályoz. További megoldás egy projektorból (3) kivetített kép és egy speciális lencse (4) mely a megfelelő képen osztja szét a fénysugarakat (f) úgy, hogy háromdimenziós kép jön létre.



1. ábra



2. ábra

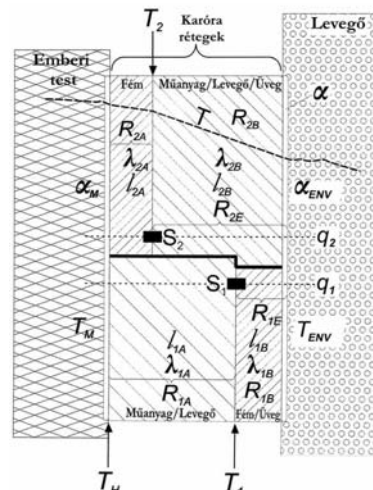
- (51) **G04G 1/04** (2006.01)
- G01K 13/00** (2006.01)
- G04B 47/06** (2006.01)
- A61B 5/00** (2006.01)
- (13) **A1**
- (21) **P 08 00308** (22) **2008.05.05.**
- (71) (72) Németh Pongrác Gábor, Szombathely (HU)
- (54) **Környezeti levegő hőmérsékletét kimutató eljárás digitális karórákhoz, két hőmérsékletsenzorral; ezen karórák hőtani adatainak megállapításához, gyártásához szükséges duplakamrás klímakamra-berendezés és eljárás**

(57) A találmány tárgya környezeti levegő hőmérsékletét kimutató eljárás digitális karórákhoz, amely figyelembe veszi, illetve számolni tud a kéz károsan befolyásoló hőmérsékletével, és amellyel két hőmérsékletsenzort építenek az órába.

A találmány tárgya továbbá egy duplakamrás klímakamra berendezés és egy ezen berendezést használó eljárás jellemző lépései, amelyek segítségével a fentebb említett eljárást használó karórákat tudnak beállítani, hőtani adatait felvenni, gyártását elindítani.

Hőmérséklet-kijelzős digitális karórák kivitelezésénél és gyártásánál alkalmazhatják ezt a találmányt, annak érdekében, hogy a majdani felhasználók pontosabb környezeti levegő hőmérséklet információt tudjanak leolvasni a karóráról, anélkül, hogy le kellene venniük a kezükről az órát. Egy másodlagos funkciót is lehetővé tesz a találmány, a karóra hátlapjának külső hőmérsékletét is ki tudja mutatni.

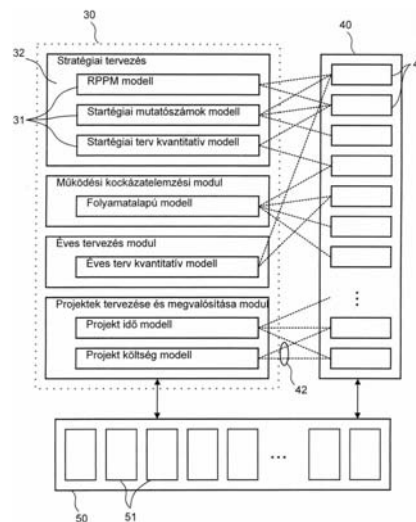
A környezeti levegő hőmérsékletet a következő módon számolják ki: $T_{ENV} = a_1 T_1 - b_1 T_2$ ahol a_1, b_1 a konstans elmentett karóra hőprofilok, T_1, T_2 az S_1, S_2 óraszenzorok által mért hőmérsékletek. Az elmentett hőprofilokat a duplakamrás klímakamra berendezés segítségével veszik fel.



5. ábra

- (51) **G06Q 10/00** (2006.01)
- G06Q 40/00** (2006.01)
- (13) **A1**
- (21) **P 08 00286** (22) **2008.04.30.**
- (71) SzigmaSzerviz Üzleti Kockázatelemző Kft., Budapest (HU)
- (72) dr. Fekete István 65%, Komárom (HU);
- László Balázs 25%, Budapest (HU);
- Bognár Norbert 10%, Pécs (HU)
- (54) **Kockázatmenedzsment rendszer és eljárás**
- (74) dr. Kereszty Marcell, Gödölle, Kékes, Mészáros & Szabó Szabadalmi és Védjegy Iroda, Budapest

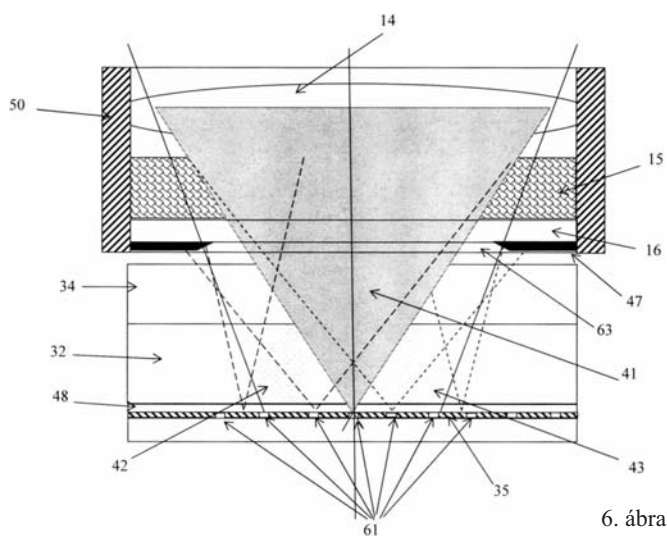
(57) A találmány egyrészt kockázatmenedzsment rendszer, amely tartalmaz kockázatelemzési modelleket (31) tartalmazó modell adatbázist (30), kockázati tényezőket (41) tartalmazó kockázati tényező adatbázist (40), a modell adatbázisban (30) tárolt kockázatelemzési modellek (31) közül egy adott modell (31) kiválasztására alkalmas eszközt, a kiválasztott kockázatelemzési modellhez (31) a kockázati tényező adatbázisból (40) kockázati tényezők kiválasztására alkalmas eszközt, valamint a kiválasztott kockázatelemzési modell (31) és kockázati tényezők (41) alapján kockázatelemzés elvégzésére alkalmas eszközt. A találmányt az jellemzi, hogy a kockázati tényezők (41) csoportokba (42) vannak szervezve, amely csoportok (42) az egyes kockázatelemzési modellekhez (31) vannak rendelve, és a kockázati tényezők kiválasztására alkalmas eszköz a kiválasztott kockázatelemzési modellhez (31) rendelt csoport (42) vagy annak egy vagy több tagja kiválasztását felkínálóan van kialakítva. A találmány másrészt a rendszerben megvalósuló eljárás.



6. ábra

- (51) **G11B 7/0065** (2006.01) (13) **A1**
G11C 11/42 (2006.01) (22) **2008.05.05.**
 (21) **P 08 00289**
 (71) (72) Szarvas Gábor, Budapest (HU)
 (54) **Saját referenciás optikai író/olvasó fej holografikus adattárolóhoz**

(57) A találmány egy nagy adatsűrűségű reflexiós működésű holografikus adattároló író és olvasó fejét ismerteti. A holografikus író/olvasó fej lényegében egy saját referenciás optikai elrendezés. Ez azt jelenti, hogy a holografikus adattároló média írására és olvasására szolgáló író/olvasó fejben nincsenek elkülönített tárgy és referencia utak. A referencianyalábokat magából a modulált tárgynyalábból a tároló anyag felületéhez közel egy vastag, előre megírt holografikus optikai elem, az úgynevezett holografikus referencia generátor állítja elő. Ez a tárgynyaláb zérusrendű komponenséből a Bragg-diffrakció révén generálja a fókuszált referencianyalábokat. A tárgy és a referencia nyalábok közötti jó átfedés biztosítása és a jó szelektivitás létrehozása érdekében célszerűen legalább négy fókuszált referencia nyalábra van szükség. A legalább négy referencianyaláb az optikai tengelyhez képest ferde tengelyű, körszimmetrikusan elhelyezkedő fókuszált nyaláb. A referencianyalábok fókuszpontjai az optikai tengelyből ki vannak tolva, és a fókuszpontok közel esnek a tároló anyag határához, ami jó szelektivitást eredményez az egymáshoz képest kissé eltolva, de részben átfedésben egymás mellé multiplexelt hologramok esetében. Az optikai rendszer és/vagy a tároló anyag mögé helyezett tükör úgy van kialakítva, hogy a tároló anyag mellett generált referencianyalábok, valamint a zérusrendű nyaláb elhagyják az optikai rendszert a Fourier-sík közelében. A Fourier-síkba elhelyezett tükrön a tárgynyaláb magasabb rendű komponensei visszaverődnek. A referencianyalábok úthossza az optikai rendszeren belül nagyon rövid, a tárgynyalábot relatíve nagy szögben keresztezik, ez csökkenti a referencianyaláb által keltett szórt fények valószínűségét, vagyis javítja a jel/zaj viszonyt.



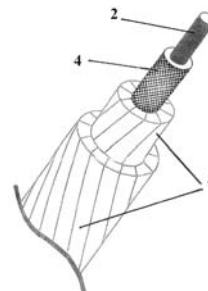
6. ábra

H – SZEKCIÓ VILLAMOSSÁG

- (51) **H01B 3/00** (2006.01) (13) **A1**
 (21) **P 08 00256** (22) **2008.04.24.**
 (71) (72) Szaplanczay Pál 33%, Budaörs (HU);
 dr. Karger Kocsis József 29%, Budapest (HU);
 dr. Czígány Tibor 23%, Budapest (HU);
 dr. Zsigmond Balázs 15%, Tószeg (HU)
 (54) **Eljárás és berendezés újrahasonosítható és hőálló villamos távvezetési kábel hőre lágyuló mátrixú kompozit magjának előállítására**

(57) A találmány tárgya új típusú, hőálló, újrahasonosítható kábel villamos távvezetékhez, amelynek teherhordó magja olyan hőre lágyuló

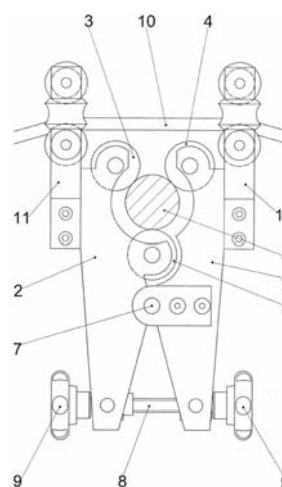
polimer mátrixú kompozit, amelyet pultrúzióval állítanak elő a mátrixképző polimer ciklikus monomerjeinek és/vagy oligomerjeinek az in situ polimerizációjával, adott esetben ömledék állapotú transzreakciókra hajlamos polimerek jelenlétében, amelynek erősítő anyagát olyan nagy modulusú és szilárdságú szálak, adott esetben részben ezekből készült textíliák alkotják, amelyek túlnyomórészt a mag tengelye irányában orientáltak (1. ábra Teherhordó kábelmag). A találmány tárgyát képezi továbbá a fenti kábelmag folyamatos előállítására szolgáló eljárás és berendezés.



1. ábra

- (51) **H02G 1/04** (2006.01) (13) **A1**
H02G 7/02 (2006.01) (22) **2008.06.19.**
 (21) **P 08 00384**
 (71) (72) Héjja István, Domaszék (HU)
 (54) **Légvezeték terítő szerkezet 10–35 kV feszültségű távvezeték elsősorban saroktartó állószigetelőire**

(57) A találmány légvezeték terítő szerkezet 10–35 kV feszültségű távvezeték elsősorban saroktartó állószigetelőire, mely a légvezeték terítése és szabályozása közben a saroktartó állószigetelőre van rögzítve. A találmány lényege, hogy a befogókarokra (1, 2) rögzített támogatók (3, 4, 5) rámarkolnak a saroktartó állószigetelő nyakára (6), rögzítve a szerkezetet. A befogókarok (1, 2) a forgáspont (7) körül elmozdulhatnak a vonóorsó (8) marokcsavar (9) segítségével történő feszítésével. A befogókarokra (1, 2) szerelt görgőcsoportokon (11) kerül átvezetésre a légvezeték (10). A görgőcsoportok (11) nyithatóak, ezáltal a légvezeték (10) be lehet helyezni a vezetőgöggök közé. A görgőcsoportok (11) nyitása biztosításhoz (22) benyomásával oldható meg. A légvezeték (10) szabályozását követően a vonóorsó (8) elforgatásával a befogókarok (1, 2) nyílnak, ezáltal a támogatók (3, 4) követik a saroktartó állószigetelő ívének vonalát, ennek eredményeként a légvezeték (10) fokozatosan ráfeszül az állószigetelő (6) nyakára.



1. ábra

A rovatban meghirdetett teljes vizsgálatú bejelentések száma: 53 db.

Külön tájékoztatás újdonságkutatásról

A – SZEKCIÓ KÖZSZÜKSÉGLETI CIKKEK			
(51)	<i>A01H 5/00</i> (2006.01) <i>C07K 14/745</i> (2006.01) <i>C12N 1/15</i> (2006.01) <i>C12N 1/19</i> (2006.01) <i>C12N 5/10</i> (2006.01) <i>C12N 9/64</i> (2006.01) <i>C12P 21/02</i> (2006.01) <i>A61P 7/04</i> (2006.01) <i>A61K 38/46</i> (2006.01) <i>A01K 67/027</i> (2006.01) <i>C12N 15/09</i> (2006.01)	(13) A3	<i>C12N 5/20</i> (2006.01) <i>C12P 21/08</i> (2006.01) <i>A61K 31/704</i> (2006.01) <i>A61P 35/00</i> (2006.01) <i>A61P 37/04</i> (2006.01) <i>A61P 43/00</i> (2006.01) <i>A61K 47/48</i> (2006.01)
(21)	P 05 00060 (71) Novo Nordisk Health Care AG, Zürich (CH)		(21) P 06 00225 (71) GENMAB A/S, Copenhagen (DK)
(54)	Humán VII-es koagulációs faktor polipeptidek		(54) Humán monoklonális ellenanyagok epidermális növekedési faktor receptora (EGFR) ellen
(51)	<i>A01K 67/027</i> (2006.01) <i>A61K 45/00</i> (2006.01) <i>C07K 16/24</i> (2006.01) <i>C12N 1/15</i> (2006.01) <i>C12N 1/19</i> (2006.01) <i>C12N 5/10</i> (2006.01) <i>C12N 15/12</i> (2006.01) <i>C12P 21/08</i> (2006.01) <i>G01N 33/543</i> (2006.01) <i>C12N 15/09</i> (2006.01) <i>A61K 39/395</i> (2006.01) <i>C12N 5/18</i> (2006.01) <i>C12N 1/21</i> (2006.01) <i>A61P 19/02</i> (2006.01) <i>G01N 33/53</i> (2006.01) <i>A61P 29/00</i> (2006.01) <i>A61P 31/00</i> (2006.01) <i>A61P 35/00</i> (2006.01) <i>A61P 37/02</i> (2006.01) <i>A61P 37/06</i> (2006.01) <i>A61P 1/04</i> (2006.01) <i>A61P 17/06</i> (2006.01)	(13) A3	(51) <i>A01N 37/42</i> (2006.01)
(21)	P 05 00060 (71) Novo Nordisk Health Care AG, Zürich (CH)		(21) P 02 01526 (71) BASF AG, Ludwigshafen/Rhein (DE)
(54)	Humán VII-es koagulációs faktor polipeptidek		(54) Eljárás növények fenolos anyag- és flavonoid-tartalmának növelésére
(51)	<i>A01K 67/027</i> (2006.01) <i>A61K 45/00</i> (2006.01) <i>C07K 16/24</i> (2006.01) <i>C12N 1/15</i> (2006.01) <i>C12N 1/19</i> (2006.01) <i>C12N 5/10</i> (2006.01) <i>C12N 15/12</i> (2006.01) <i>C12P 21/08</i> (2006.01) <i>G01N 33/543</i> (2006.01) <i>C12N 15/09</i> (2006.01) <i>A61K 39/395</i> (2006.01) <i>C12N 5/18</i> (2006.01) <i>C12N 1/21</i> (2006.01) <i>A61P 19/02</i> (2006.01) <i>G01N 33/53</i> (2006.01) <i>A61P 29/00</i> (2006.01) <i>A61P 31/00</i> (2006.01) <i>A61P 35/00</i> (2006.01) <i>A61P 37/02</i> (2006.01) <i>A61P 37/06</i> (2006.01) <i>A61P 1/04</i> (2006.01) <i>A61P 17/06</i> (2006.01)	(13) A3	(51) <i>A01N 63/00</i> (2006.01) <i>A61K 38/27</i> (2006.01) <i>A61K 48/00</i> (2006.01) <i>C07K 1/00</i> (2006.01) <i>A61K 38/24</i> (2006.01) <i>C12N 5/00</i> (2006.01) <i>C12N 5/02</i> (2006.01)
(21)	P 04 02653 (71) GENMAB A/S, Koppenhága (DK)		(21) P 05 00979 (71) Massachusetts Institute of Technology, Cambridge, Massachusetts (US); Technion Research and Development Foundation, Ltd., Haifa (IL)
(54)	Interleukin 15-re (IL-15-re) specifikus emberi antitestek		(54) Háromdimenziós szöveti szerkezetek előállítására differenciálódó embrionális őssejtek alkalmazásával
(51)	<i>A01K 67/027</i> (2006.01) <i>A61K 31/17</i> (2006.01) <i>A61K 31/675</i> (2006.01) <i>A61K 33/24</i> (2006.01) <i>A61K 45/00</i> (2006.01) <i>C07K 16/22</i> (2006.01) <i>C07K 16/28</i> (2006.01) <i>C07K 19/00</i> (2006.01) <i>C12N 5/10</i> (2006.01) <i>C12N 15/09</i> (2006.01) <i>A61K 39/395</i> (2006.01) <i>A61K 31/196</i> (2006.01) <i>C12N 15/63</i> (2006.01) <i>C12N 15/02</i> (2006.01)	(13) A3	(51) <i>A61B 5/055</i> (2006.01)
(21)	P 04 02653 (71) GENMAB A/S, Koppenhága (DK)		(21) P 04 02029 (71) Epix Pharmaceuticals, Inc., Cambridge, Massachusetts (US)
(54)	Interleukin 15-re (IL-15-re) specifikus emberi antitestek		(54) Peptidalapú multimer célzott kontrasztanyagok
(51)	<i>A01K 67/027</i> (2006.01) <i>A61K 31/17</i> (2006.01) <i>A61K 31/675</i> (2006.01) <i>A61K 33/24</i> (2006.01) <i>A61K 45/00</i> (2006.01) <i>C07K 16/22</i> (2006.01) <i>C07K 16/28</i> (2006.01) <i>C07K 19/00</i> (2006.01) <i>C12N 5/10</i> (2006.01) <i>C12N 15/09</i> (2006.01) <i>A61K 39/395</i> (2006.01) <i>A61K 31/196</i> (2006.01) <i>C12N 15/63</i> (2006.01) <i>C12N 15/02</i> (2006.01)	(13) A3	(51) <i>A61K 8/04</i> (2006.01) <i>A61K 8/26</i> (2006.01) <i>A61K 8/30</i> (2006.01) <i>A61K 8/34</i> (2006.01) <i>A61K 8/44</i> (2006.01) <i>A61K 8/72</i> (2006.01) <i>A61K 8/84</i> (2006.01) <i>A61Q 15/00</i> (2006.01) <i>A61K 8/28</i> (2006.01)
(21)	P 02 04294 (71) UNILEVER NV., Rotterdam (NL)		(21) P 02 04294 (71) UNILEVER NV., Rotterdam (NL)
(54)	Antimikrobiális izzadásgátló termék		(54) Antimikrobiális izzadásgátló termék

- | | | | |
|--|---------|--|---------|
| <p>(51) <i>A61K 8/35</i> (2006.01)
 <i>A61K 31/00</i> (2006.01)
 <i>A61K 31/12</i> (2006.01)
 <i>A61K 31/19</i> (2006.01)
 <i>A61K 31/60</i> (2006.01)
 <i>A61K 8/19</i> (2006.01)
 <i>A61Q 11/00</i> (2006.01)</p> | (13) A3 | <p>(54) Eljárás pelletek előállítására, valamint eljárás pelletek felületi réteggel történő bevonására</p> | |
| <p>(21) P 02 04539
 (71) Unilever N.V., Rotterdam (NL)</p> | | <p>(51) <i>A61K 9/62</i> (2006.01)
 <i>A61K 31/403</i> (2006.01)</p> | (13) A3 |
| <p>(54) 2'-Hidroxi-propiofenont tartalmazó szájápoló készítmény</p> | | <p>(21) P 07 00172
 (71) EGIS Gyógyszergyár Nyilvánosan Működő Részvénytársaság, Budapest (HU)</p> | |
| <p>(51) <i>A61K 9/08</i> (2006.01)
 <i>A61K 9/14</i> (2006.01)
 <i>A61K 9/20</i> (2006.01)
 <i>A61K 38/00</i> (2006.01)
 <i>A61K 45/00</i> (2006.01)
 <i>A61K 47/04</i> (2006.01)
 <i>A61K 47/18</i> (2006.01)
 <i>A61K 47/20</i> (2006.01)
 <i>C07K 1/02</i> (2006.01)
 <i>A61P 25/00</i> (2006.01)
 <i>A61P 25/14</i> (2006.01)
 <i>A61P 25/16</i> (2006.01)
 <i>A61P 25/18</i> (2006.01)
 <i>A61P 25/22</i> (2006.01)
 <i>A61P 25/28</i> (2006.01)
 <i>A61P 29/00</i> (2006.01)
 <i>A61P 35/00</i> (2006.01)
 <i>A61P 37/06</i> (2006.01)
 <i>A61P 43/00</i> (2006.01)
 <i>A61P 17/06</i> (2006.01)
 <i>A61K 38/21</i> (2006.01)
 <i>A61K 38/57</i> (2006.01)
 <i>A61K 47/12</i> (2006.01)
 <i>A61P 25/24</i> (2006.01)
 <i>A61P 31/18</i> (2006.01)
 <i>A61P 19/02</i> (2006.01)
 <i>A61K 47/34</i> (2006.01)
 <i>A61K 49/00</i> (2006.01)</p> | (13) A3 | <p>(54) Nyújtott kioldódású carvedilolt tartalmazó gyógyszerkészítmény</p> | |
| <p>(21) P 04 01975
 (71) Novartis Vaccines and Diagnostics, Inc., Emeryville, CA (US)</p> | | <p>(51) <i>A61K 31/4045</i> (2006.01)
 <i>A61K 31/565</i> (2006.01)
 <i>A61K 47/20</i> (2006.01)
 <i>A61K 31/566</i> (2006.01)
 <i>A61K 31/49</i> (2006.01)
 <i>A61K 31/568</i> (2006.01)
 <i>A61P 43/00</i> (2006.01)</p> | (13) A3 |
| <p>(54) Stabilizált, folyékony polipeptidtartalmú gyógyszerkészítmények</p> | | <p>(21) P 03 01949
 (71) SCHERING AG., Berlin (DE)</p> | |
| <p>(51) <i>A61K 9/16</i> (2006.01)
 <i>A61P 15/00</i> (2006.01)
 <i>A61K 47/12</i> (2006.01)
 <i>A61P 5/06</i> (2006.01)</p> | (13) A3 | <p>(54) Szulfonamid csoportot tartalmazó vegyületek és ezeket tartalmazó gyógyszerek</p> | |
| <p>(21) P 04 00378
 (71) Takeda Pharmaceutical Company Limited, Osaka (JP)</p> | | <p>(51) <i>A61K 31/55</i> (2006.01)
 <i>A61K 9/20</i> (2006.01)
 <i>A61P 1/00</i> (2006.01)
 <i>A61P 11/06</i> (2006.01)
 <i>A61P 25/28</i> (2006.01)
 <i>A61P 17/06</i> (2006.01)
 <i>A61P 19/02</i> (2006.01)</p> | (13) A3 |
| <p>(54) Szabályozott leadású készítmény és eljárás annak előállítására</p> | | <p>(21) P 04 01371
 (71) Boehringer Ingelheim Pharma GmbH & Co. KG, Ingelheim/Rhein (DE)</p> | |
| <p>(51) <i>A61K 9/16</i> (2006.01)
 <i>A61K 38/09</i> (2006.01)
 <i>A61P 5/06</i> (2006.01)
 <i>A61K 9/50</i> (2006.01)
 <i>A61P 15/00</i> (2006.01)</p> | (13) A3 | <p>(54) LTB4 antagonistát tartalmazó gyógyszerforma és eljárás az előállítására</p> | |
| <p>(21) P 04 00382
 (71) Takeda Pharmaceutical Company Limited, Osaka (JP)</p> | | <p>(51) <i>A61K 31/56</i> (2006.01)
 <i>A61P 35/00</i> (2006.01)</p> | (13) A3 |
| <p>(54) Késleltetett leadású készítmény és eljárás annak előállítására</p> | | <p>(21) P 03 01460
 (71) SCHERING AG., Berlin (DE)</p> | |
| <p>(51) <i>A61K 9/16</i> (2006.01)</p> | (13) A3 | <p>(54) Antiprogresztinek használata hormonfüggő betegségek megelőzésére és kezelésére alkalmas gyógyszerkészítmények előállításához</p> | |
| <p>(21) P 07 00343
 (71) EGIS Gyógyszergyár Nyrt., Budapest (HU)</p> | | <p>(51) <i>A61K 31/565</i> (2006.01)
 <i>A61P 35/00</i> (2006.01)</p> | (13) A3 |
| <p>(51) <i>A61K 9/16</i> (2006.01)</p> | (13) A3 | <p>(21) P 03 01433
 (71) SCHERING AG., Berlin (DE)</p> | |
| <p>(21) P 01 02033
 (71) F. Hoffmann-La Roche AG, Bázél (CH)</p> | | <p>(54) Antiprogresztinek alkalmazása a sejtek apoptózisának indukálására szolgáló gyógyszerkészítmények előállítására</p> | |
| <p>(51) <i>A61K 31/70</i> (2006.01)
 <i>A61K 38/21</i> (2006.01)
 <i>A61K 47/48</i> (2006.01)</p> | (13) A3 | <p>(51) <i>A61K 31/567</i> (2006.01)
 <i>A61P 35/00</i> (2006.01)</p> | (13) A3 |
| <p>(21) P 03 01461
 (71) SCHERING AG., Berlin (DE)</p> | | <p>(21) P 03 01461
 (71) SCHERING AG., Berlin (DE)</p> | |
| <p>(54) 17 alfa-fluoralkil szteroidok alkalmazása a tumorsejtek növekedési faktor függésének gátlására szolgáló gyógyszerkészítmény előállítására</p> | | <p>(54) 17 alfa-fluoralkil szteroidok alkalmazása a tumorsejtek növekedési faktor függésének gátlására szolgáló gyógyszerkészítmény előállítására</p> | |

-
- (54) **PEG IFN-alfa és ribavirin felhasználása krónikus hepatitis C kezelésére**
-
- (51) *A61K 31/702* (2006.01)
C07H 15/04 (2006.01)
A61P 31/04 (2006.01)
A61P 1/04 (2006.01)
C07H 3/06 (2006.01) (13) A3
- (21) **P 03 02790**
(71) Biotie Therapies Corp., Turku (FI)
- (54) **SI (*Helicobacter pylori*) receptorok és alkalmazásuk**
-
- (51) *A61K 35/14* (2006.01)
A61K 35/16 (2006.01)
C07K 1/22 (2006.01)
C07K 14/75 (2006.01)
C12N 9/68 (2006.01) (13) A3
- (21) **P 06 00110**
(71) Omrix Biopharmaceuticals S.A., Rhode-St-Genése (BE)
- (54) **A plazmin(ogén) eltávolítása protein oldatokból**
-
- (51) *A61K 38/00* (2006.01) (13) A3
- (21) **P 03 01308**
(71) NVENTA BIOPHARMACEUTICALS CORPORATION, Victoria, British Columbia (CA)
- (54) **Emberi Papillomavírus-fertőzés gyógykezelése**
-
- (51) *A61K 38/00* (2006.01)
A61K 38/19 (2006.01)
C07K 1/22 (2006.01)
A61P 17/02 (2006.01)
A61P 29/00 (2006.01)
A61P 31/04 (2006.01)
A61P 35/00 (2006.01)
A61P 37/04 (2006.01)
A61P 43/00 (2006.01)
C07K 14/535 (2006.01)
A61P 7/00 (2006.01) (13) A3
- (21) **P 04 02547**
(71) Lek Pharmaceuticals D.D., Ljubljana (SI)
- (54) **Eljárás biológiailag aktív granulocita telepserkentő növekedési faktor tisztítására és/vagy izolálására**
-
- (51) *A61K 38/00* (2006.01)
C07K 14/47 (2006.01)
A61P 9/00 (2006.01)
A61K 38/46 (2006.01)
A61P 9/10 (2006.01)
C12N 9/72 (2006.01)
A61P 7/02 (2006.01) (13) A3
- (21) **P 04 02165**
(71) PAION GmbH, Aachen (DE)
- (54) **Nem neurotoxikus plazminogén aktiváló faktorok a szélhűdés kezelésére**
-
- (51) *A61K 38/00* (2006.01)
A61K 38/48 (2006.01) (13) A3
- (21) **P 03 02574**
(71) Boehringer Ingelheim Pharma GmbH & Co. KG, Ingelheim/Rhein (DE)
- (54) **Aktivált VII alvadási faktor alkalmazása trombolitikus terápia által kiváltott nagy vérzések kezelésére**
-
- (51) *A61K 38/16* (2006.01)
C07K 14/00 (2006.01) (13) A3
- (21) **P 05 00039**
(71) Yeda Research and Development Co., Ltd., Rehovot (IL)
- (54) **Vakcina és eljárás mozgatóneuron-betegségek kezelésére**
-
- (51) *A61K 38/17* (2006.01)
C07K 14/705 (2006.01)
C07K 16/28 (2006.01)
C12N 15/12 (2006.01)
G01N 33/50 (2006.01)
A61K 39/395 (2006.01) (13) A3
- (21) **P 02 02449**
(71) Dana-Farber Cancer Institute, Inc., Boston, Massachusetts (US); Genetics Institute, LLC, Cambridge, Massachusetts (US)
- (54) **PD-1, a B7-4 receptora, és alkalmazásai**
-
- (51) *A61K 38/18* (2006.01)
A61K 47/10 (2006.01)
A61K 47/18 (2006.01) (13) A3
- (21) **P 02 02246**
(71) Aventis Pharmaceuticals Inc., Bridgewater, New Jersey (US)
- (54) **Többadagos eritropoetinkészítmények**
-
- (51) *A61K 38/18* (2006.01) (13) A3
- (21) **P 03 02549**
(71) The Kenneth S. Warren Institute, Inc., Ossining, New York (US)
- (54) **Eritropoietin-érzékeny sejtek, szövetek és szervek védelme, helyreállítása és növelése**
-
- (51) *A61K 38/26* (2006.01) (13) A3
- (21) **P 05 01116**
(71) IMPERIAL INNOVATIONS LIMITED, London (GB)
- (54) **Oxintomodulin súlytöbblet megelőzésére vagy kezelésére**
-
- (51) *A61K 39/012* (2006.01)
C07K 14/455 (2006.01) (13) A3
- (21) **P 06 00028**
(71) ABIC Biological Laboratories Ltd., Beit Shemesh (IL)
- (54) **Eimeria maxima gametocitáiból származó rekombináns 56 és 82 kDa-s antigéneket kódoló nukleinsavak és alkalmazásai**
-
- (51) *A61K 39/02* (2006.01) (13) A3
- (21) **P 03 01644**
(71) BIOTECON Gesellschaft für biotechnologische Entwicklung und Consulting mbH., Potsdam (DE)
- (54) **Proteinkomplex, eljárás az előállítására és orálisan beadható gyógyszerkészítmények hordozóanyagakénti alkalmazása**
-
- (51) *A61K 39/27* (2006.01)
C07K 14/03 (2006.01)
C12N 15/38 (2006.01)
C12N 7/04 (2006.01) (13) A3
- (21) **P 02 04446**
(71) Boehringer Ingelheim Vetmedica GmbH., Ingelheim/Rhein (DE)
- (54) **gM-negatív EHV-mutánsok**
-

(51) <i>A61K 39/285</i> (2006.01) <i>C12N 7/00</i> (2006.01)	(13) A3	(51) <i>A61P 21/06</i> (2006.01) <i>A61K 38/00</i> (2006.01) <i>A61K 38/01</i> (2006.01) <i>C07K 14/47</i> (2006.01) <i>A61P 43/00</i> (2006.01)	(13) A3
(21) P 03 03878 (71) Acambis, Inc., Cambridge, Massachusetts (US)		(21) P 03 03902 (71) Morinaga Milk Industry Co., Ltd., Tokió (JP)	
(54) Himlő elleni vakcina		(54) Interleukin-18-indukáló anyag	
(51) <i>A61K 39/385</i> (2006.01) <i>A61K 39/116</i> (2006.01) <i>A61K 39/29</i> (2006.01) <i>A61K 39/102</i> (2006.01) <i>A61K 39/295</i> (2006.01)	(13) A3	(51) <i>A61Q 5/08</i> (2006.01) <i>A61K 8/63</i> (2006.01) <i>A61K 8/22</i> (2006.01) <i>A61Q 5/10</i> (2006.01)	(13) A3
(21) P 03 01413 (71) GlaxoSmithKline Biologicals S.A., Rixensart (BE)		(21) P 02 03662 (71) UNILEVER NV., Rotterdam (NL)	
(54) Vaksinakészítmények		(54) Koleszterintartalmú, 10-nél nagyobb pH-értékű hajszőkítő és hajfestő kompozíciók	
(51) <i>A61K 39/39</i> (2006.01) <i>C07H 21/04</i> (2006.01)	(13) A3	(51) <i>A61Q 13/00</i> (2006.01) <i>A61K 8/34</i> (2006.01) <i>A61Q 17/04</i> (2006.01)	(13) A3
(21) P 03 01229 (71) Intercell Biomedizinische Forschungs- und Entwicklungs AG, Bécs (AT)		(21) P 01 03639 (71) Coty B.V., Haarlem (NL)	
(54) Immunstimuláns oligodezoxinukleotidok		(54) Illatszer-kompozíció fényvédő és barnító hatással	
(51) <i>A61K 47/00</i> (2006.01) <i>A61K 31/445</i> (2006.01)	(13) A3	B – SZEKCIÓ IPARI MŰVELETEK ÁLTALÁBAN ÉS SZÁLLÍTÁS	
(21) P 07 00485 (71) Richter Gedeon Nyrt., Budapest (HU)		(51) <i>B01D 53/86</i> (2006.01) <i>C01B 39/44</i> (2006.01)	(13) A3
(54) Tolperizon-hidroklorid tartalmú szabályozott hatóanyag-leadású gyógyszerkészítmény		(21) P 01 00604 (71) Grande-Paroisse S.A., Puteaux (FR)	
(51) <i>A61K 47/48</i> (2006.01) <i>A61K 9/127</i> (2006.01) <i>C07F 9/10</i> (2006.01)	(13) A3	(54) Ferrierit/vas zeolitvegyület és eljárás gázok nitrogén(III)-oxid-tartalmának csökkentésére	
(21) P 02 00797 (71) ALZA Corporation, Mountain View, Kalifornia (US)		(51) <i>B01J 19/24</i> (2006.01) <i>B01J 3/04</i> (2006.01) <i>B01J 8/02</i> (2006.01) <i>C07C 47/22</i> (2006.01) <i>C07C 51/25</i> (2006.01) <i>C07C 57/04</i> (2006.01) <i>C07C 45/35</i> (2006.01) <i>B01J 8/00</i> (2006.01) <i>C01B 15/029</i> (2006.01) <i>C07D 301/12</i> (2006.01) <i>B01J 19/00</i> (2006.01)	(13) A3
(54) Könnyen hasadó kötással kapcsolódó vegyületek és ilyen vegyületeket tartalmazó készítmények		(21) P 03 00858 (71) Degussa AG, Düsseldorf (DE); Uhde GmbH., Dortmund (DE)	
(51) <i>A61K 47/48</i> (2006.01) <i>A61K 47/40</i> (2006.01) <i>A61K 48/00</i> (2006.01) <i>A61K 31/13</i> (2006.01) <i>A61K 31/7105</i> (2006.01) <i>A61K 31/712</i> (2006.01)	(13) A3	(54) Eljárás és berendezés reakciók végrehajtásához rés alakú reakcióterekkel ellátott reaktorban	
(21) P 04 00655 (71) California Institute of Technology, Pasadena, Kalifornia (US); Insert Therapeutics, Inc., Pasadena, Kalifornia (US)		C – SZEKCIÓ VEGYÉSZET ÉS KOHÁSZAT	
(54) Zárványkomplexeket tartalmazó készítmények és eljárás az előállításukra		(51) <i>C02F 3/06</i> (2006.01)	(13) A3
(51) <i>A61K 49/00</i> (2006.01)	(13) A3	(21) P 04 02156 (71) Georg Fritzmeier GmbH & Co. KG, Grosshelfendorf (DE)	
(21) P 03 00736 (71) Schering AG., Berlin (DE)		(54) Mikrobiológiai energiaforrás fogyasztó meghajtására	
(54) Perfluor-alkil csoportot tartalmazó fémkomplexek alkalmazása kontraszt anyagokként MRI-vizsgálatban plakkok, tumorok és nekrozisok ábrázolására			
(51) <i>A61K 51/04</i> (2006.01)	(13) A3		
(21) P 03 03151 (71) Sigma-Tau Industrie Farmaceutiche Rinnite S.p.A., Róma (IT)			
(54) Biotin aminoszármazékai és ezek makrociklusos kelátképző szerekkel képzett konjugátumai			

-
- (51) *C03C 14/00* (2006.01) (13) A3 (54) Gyógyhatású piperidinszármazékok, eljárás az előállításukra és ezeket tartalmazó gyógyszerkészítmények
- (21) P 03 00879
(71) W.C.Heraeus GmbH&CO.KG, Hanau (DE)
- (54) Üvegerámia-massza és azt tartalmazó kerámiatest
-
- (51) *C07C 45/45* (2006.01) (13) A3
C07C 49/647 (2006.01)
- (21) P 09 00439
(71) GENERAL ELECTRIC COMPANY, Schenectady, NY 12345 (US)
- (54) Eljárás kinon-metid előállítására
-
- (51) *C07C 231/02* (2006.01) (13) A3
C07C 227/18 (2006.01)
C07C 227/04 (2006.01)
C07C 237/32 (2006.01)
C07C 237/42 (2006.01)
- (21) P 03 02642
(71) Bracco Imaging S.p.A., Milánó (IT)
- (54) Eljárás N,N'-szubsztituált 5-amino-1,3-benzol-dikarboxamidok előállítására
-
- (51) *C07C 263/10* (2006.01) (13) A3
C07C 265/10 (2006.01)
- (21) P 05 00331
(71) BASF AG, Ludwigshafen/Rhein (DE)
- (54) Eljárás izocianátok előállítására
-
- (51) *C07D 207/34* (2006.01) (13) A3
A61P 3/06 (2006.01)
A61K 31/40 (2006.01)
- (21) P 06 00120
(71) EGIS Gyógyszergyár Rt., Budapest (HU)
- (54) Új kristályos atorvastatin-hemikalcium polimorf, az ezt tartalmazó gyógyszerkészítmény és eljárás előállítására
-
- (51) *C07D 209/00* (2006.01) (13) A3
- (21) P 02 01570
(71) SANOFI-AVENTIS, Párizs (FR)
- (54) Új eljárás spiro [(4-ciklohexanon)-[3H]indol-2' [1'H]-onszármazékok előállítására
-
- (51) *C07D 211/22* (2006.01) (13) A3
C07F 7/18 (2006.01)
A61P 9/00 (2006.01)
A61P 25/00 (2006.01)
A61K 31/44 (2006.01)
C07D 211/32 (2006.01)
- (21) P 02 02297
(71) Aventis Pharmaceuticals Inc., Bridgewater, New Jersey (US)
- (54) Kénsav-mono-[3-({1-[2-(4-fluorfenil)etil]piperidin-4-il}(hidroximetil)-2-metoxifenil]észter
-
- (51) *C07D 211/46* (2006.01) (13) A3
A61K 31/445 (2006.01)
A61P 3/00 (2006.01)
A61P 9/00 (2006.01)
A61P 35/00 (2006.01)
- (21) P 03 03891
(71) Actelion Pharmaceuticals Ltd., Allschwil (CH);
The Chancellor, Masters and Scholars of the University of Oxford, Oxford, Oxfordshire (GB)
-
- (51) *C07D 257/04* (2006.01) (13) A3
C08F 8/00 (2006.01)
C08F 8/30 (2006.01)
C08F 8/32 (2006.01)
C08F 222/22 (2006.01)
C08F 230/08 (2006.01)
C08F 36/04 (2006.01)
C08F 224/00 (2006.01)
- (21) P 02 01967
(71) Aventis Pharmaceuticals Inc., Bridgewater, New Jersey (US)
- (54) Fluorfenilgyanta-vegyületek
-
- (51) *C07D 295/04* (2006.01) (13) A3
A61K 31/495 (2006.01)
A61P 25/00 (2006.01)
- (21) P 07 00339
(71) Richter Gedeon Nyrt., Budapest (HU)
- (54) Új piperazin sók és eljárás előállításukra
-
- (51) *C07D 471/08* (2006.01) (13) A3
A61K 49/10 (2006.01)
- (21) P 02 01468
(71) Guerbet, Villepinte (FR)
- (54) Biciklusos poliaminsav-fémkomplexek, eljárás előállításukra és kontrasztanyagként való alkalmazásuk
-
- (51) *C07F 15/00* (2006.01) (13) A3
- (21) P 02 00748
(71) AnorMed Inc., Langley, British Columbia (CA)
- (54) Eljárás amin-platinakomplexek előállítására
-
- (51) *C07J 13/00* (2006.01) (13) A3
A61K 31/36 (2006.01)
A61P 5/28 (2006.01)
A61P 5/34 (2006.01)
A61K 31/57 (2006.01)
- (21) P 03 00936
(71) Schering Aktiengesellschaft, Berlin (DE)
- (54) 4-Halogénezett 17-metilén-szteroidok, eljárás az előállításukra és ezeket a vegyületeket tartalmazó gyógyszerkészítmények
-
- (51) *C07J 43/00* (2006.01) (13) A3
A61K 31/56 (2006.01)
A61K 31/58 (2006.01)
C07J 17/00 (2006.01)
A61P 11/08 (2006.01)
C07J 33/00 (2006.01)
A61P 29/00 (2006.01)
C07J 3/00 (2006.01)
- (21) P 03 00783
(71) NOVARTIS AG., Bázél (CH)
- (54) 17alfa-helyen gyűrűs aciliosporttal észterezett 9 alfa-klór-6alfa-fluor-17alfa-hidroxi-16-metil-17béta-metoxi-karbonil-androszta-1,4-diének, eljárás az előállításukra, ezeket tartalmazó gyógyszerkészítmények és alkalmazásuk
-
- (51) *C07K 14/195* (2006.01) (13) A3
- (21) P 04 00477
(71) Corixa Corporation, Wilmington, Delaware 19808 (US)

-
- (54) **Vegyületek és eljárások Chlamydia-fertőzés kezelésére és diagnózisára**
-
- (51) *C07K 14/195* (2006.01) (13) A3
(21) **P 04 02048**
(71) Intercell AG, Bécs (AT)
- (54) **Eljárás specifikus patogének antigénjeinek azonosítására, izolálására és előállítására**
-
- (51) *C07K 14/505* (2006.01)
A61K 47/48 (2006.01) (13) A3
(21) **P 02 01971**
(71) F.Hoffmann-La Roche AG., Bázél (CH)
- (54) **Polietilén-glikollal képzett eritropoietin konjugátumok**
-
- (51) *C07K 14/52* (2006.01) (13) A3
(21) **P 03 02738**
(71) Laboratoires Serono SA, Coinsins, Vaud (CH)
- (54) **SARP-1 alkalmazása scleroderma kezelésére és megelőzésére**
-
- (51) *C07K 14/705* (2006.01)
A23L 1/305 (2006.01)
C07K 16/18 (2006.01)
C12N 15/00 (2006.01)
G01N 33/00 (2006.01)
A01K 67/027 (2006.01) (13) A3
(21) **P 01 01987**
(71) Gemma Biotechnology Ltd., Toronto, Ontario (CA)
- (54) **Antibiotikus hatású proteinek és peptidok indukciója LAIT/s CD14-proteinnel**
-
- (51) *C07K 14/705* (2006.01) (13) A3
(21) **P 03 02201**
(71) Bristol-Myers Squibb Co., Princeton, New Jersey (US)
- (54) **Oldható CTLA4 mutáns molekulák és alkalmazásuk**
-
- (51) *C08C 19/44* (2006.01)
C08C 19/00 (2006.01)
C08F 236/10 (2006.01) (13) A3
(21) **P 03 00921**
(71) Polimeri Europa S.p.A., Brindisi (IT)
- (54) **Eljárás a korábbinál jobban feldolgozható és kisebb gördülési ellenállású sztírol butadién gumik előállítására**
-
- (51) *C08F 4/02* (2006.01)
C08F 10/00 (2006.01) (13) A3
(21) **P 00 01557**
(71) Montell Technology Company B.V., Hoofddorp (NL)
- (54) **Magnézium-diklorid-alkohol adduktok, eljárás azok előállítására és azokból kapott katalizátorkomponensek**
-
- (51) *C08F 110/02* (2006.01)
C08F 4/649 (2006.01) (13) A3
(21) **P 02 03867**
(71) Basell Technology Company B.V., Hoofddorp (NL)
- (54) **Előpolimerizált katalizátor komponens olefinek polimerizálására**
-
- (51) *C08F 290/06* (2006.01)
C08F 290/14 (2006.01)
C08F 299/02 (2006.01)
C08G 18/38 (2006.01)
C08G 18/81 (2006.01)
G02B 1/04 (2006.01)
C08F 222/10 (2006.01) (13) A3
(21) **P 02 03434**
(71) PPG Industries Ohio, Inc., Cleveland, Ohio (US)
- (54) **Optikai gyantakészítmény**
-
- (51) *C08F 297/04* (2006.01) (13) A3
(21) **P 02 01377**
(71) BASF Aktiengesellschaft, Ludwigshafen/Rhein (DE)
- (54) **Üvegtizta ütésálló polisztirol sztírol-butadién tömb-kopolimer alapon**
-
- (51) *C08G 65/26* (2006.01)
C08G 18/48 (2006.01) (13) A3
(21) **P 01 01585**
(71) Bayer Antwerpen N.V., Antwerpen (BE)
- (54) **Kettős fémcianid komplexszel katalizált polioxialkilén-polio-loból előállított formában habosított és öntött poliuretán hab és ennek előállítására alkalmazott polioli**
-
- (51) *C08G 69/00* (2006.01) (13) A3
(21) **P 02 01912**
(71) L. Brueggemann KG Sprit- und Chemische Fabrik, Heilbronn (DE)
- (54) **Legalább két karbonátgyeaggel rendelkező vegyületet additívként alkalmazása oligo- és/vagy poliamidok kondenzációjára, az additív segítségével végzett előállítási eljárás, illetve additív oligo- és/vagy (ko)poliamidok előállítása és alkalmazása PA/PC keverék kompatibilizálására**
-
- (51) *C08K 3/22* (2006.01)
C08L 101/04 (2006.01) (13) A3
(21) **P 02 01461**
(71) LUCITE INTERNATIONAL UK LIMITED, Southampton, Hampshire (GB)
- (54) **Polimer anyag, eljárás ennek előállítására, ezt tartalmazó időjárásálló komponens és alkalmazása az építőiparban**
-
- (51) *C08L 23/06* (2006.01)
C08L 23/04 (2006.01) (13) A3
(21) **P 03 00637**
(71) Borealis Technology Oy, Porvoo (FI)
- (54) **Csővek készítésére alkalmazható polimerkészítmény**
-
- (51) *C09D 5/02* (2006.01)
C09D 7/12 (2006.01) (13) A3
(21) **P 03 01471**
(71) Deutsche Amphibolin-Werke von Robert Murjahn GmbH. & Co. KG., Ober-Ramstadt (DE)
- (54) **Tartósítószer-mentes diszperziós festék**
-
- (51) *C09D 127/12* (2006.01)
C09D 1/00 (2006.01)
C09D 109/02 (2006.01)
C09D 109/04 (2006.01) (13) A3
(21) **P 03 00830**
(71) Carl Freudenberg KG, Weinheim (DE)

-
- (54) **Vizes elasztomer bevonókompozíciók és az azokkal bevont tárgyak**
-
- (51) *C10B 49/16* (2006.01)
C10K 3/02 (2006.01)
C10B 57/18 (2006.01)
C10J 3/12 (2006.01)
C10J 3/20 (2006.01) (13) A3
- (21) **P 02 01894**
(71) Herhof Umwelttechnik GmbH, Solms-Niederbiel (DE)
- (54) **Eljárás és berendezés szerves anyagok vagy anyagkeverékek pirolíziséhez és elgázosításához**
-
- (51) *C12N 1/16* (2006.01)
A61K 8/00 (2006.01)
A61K 8/02 (2006.01) (13) A3
- (21) **P 01 02293**
(71) Sanofi-Aventis, Párizs (FR)
- (54) **Interleukin-6 termelődését serkentő vegyületet tartalmazó kozmetikai kompozíció**
-
- (51) *C12N 1/20* (2006.01)
A01H 5/00 (2006.01)
C12R 1/41 (2006.01)
A01H 17/00 (2006.01)
C12N 1/21 (2006.01) (13) A3
- (21) **P 07 00337**
(71) MTA Szegedi Biológiai Központ Növénybiológiai Intézet, Szeged (HU)
- (54) **Mutáns *Bradyrhizobium* baktérium**
-
- (51) *C12N 1/21* (2006.01)
C12N 15/75 (2006.01)
C12P 21/00 (2006.01) (13) A3
- (21) **P 04 02070**
(71) Ipsat Therapies Oy, Espoo (FI)
- (54) **Szigma G-t kódoló gén deletált részeivel rendelkező, nem sporuláló *Bacillus subtilis***
-
- (51) *C12N 1/21* (2006.01)
C12N 9/88 (2006.01)
C12P 13/08 (2006.01) (13) A3
- (21) **P 05 01100**
(71) CJ CheilJedang Corporation, Seoul (KR)
- (54) **TdcBC/pckA génnel inaktivált mikroorganizmus és eljárás L-treonin előállítására**
-
- (51) *C12N 5/02* (2006.01)
A01N 63/00 (2006.01) (13) A3
- (21) **P 05 00477**
(71) Artec Science, Inc., Durham, North Carolina (US)
- (54) **Eljárások és készítmények embrionális és felnőttkori őssejtek támogatására stromasejtek alkalmazásával**
-
- (51) *C12N 5/08* (2006.01) (13) A3
- (21) **P 05 00699**
(71) Artec Science, Inc., Durham, North Carolina (US)
- (54) **Zsírészletről származó stromasejtek endokrin hasnyálmirigy differenciálódása és annak alkalmazása**
-
- (51) *C12N 5/10* (2006.01)
A61K 35/12 (2006.01)
C12N 5/00 (2006.01)
A61P 27/00 (2006.01)
C12N 5/08 (2006.01)
A61P 27/02 (2006.01)
C12N 5/02 (2006.01)
C12N 5/06 (2006.01) (13) A3
- (21) **P 04 01945**
(71) Artec Science, Inc., Durham, North Carolina (US)
- (54) **Zsírészletről származó stromasejtek, és azok alkalmazása a szaruhártya hibáinak és szemfenéki fogatékosságok javítására**
-
- (51) *C12N 7/02* (2006.01)
A61K 39/275 (2006.01)
C12N 15/86 (2006.01) (13) A3
- (21) **P 04 02337**
(71) Bavarian Nordic A/S, Kvistgard (DK)
- (54) **Eljárás poxvírusok kinyerésére és tisztítására fertőzött sejtekből**
-
- (51) *C12N 7/08* (2006.01)
A61K 39/275 (2006.01)
A61K 39/39 (2006.01)
A61P 31/20 (2006.01)
A61K 35/76 (2006.01)
C12N 15/863 (2006.01)
A61K 48/00 (2006.01) (13) A3
- (21) **P 03 00120**
(71) Bavarian Nordic A/S, Kvistgard (DK)
- (54) **Módosított Ankara vaccinia vírus (MVA) megváltoztatott törzse**
-
- (51) *C12N 9/78* (2006.01)
C12P 17/00 (2006.01)
C12P 17/10 (2006.01)
C12P 41/00 (2006.01) (13) A3
- (21) **P 03 02539**
(71) Bristol-Myers Squibb Co., Princeton, New Jersey (US)
- (54) **Amino- és hidroxil-védőcsoportok enzimeltávolítása**
-
- (51) *C12N 9/90* (2006.01)
C07K 16/40 (2006.01)
C12Q 1/533 (2006.01)
C12Q 1/68 (2006.01)
G01N 33/50 (2006.01)
A61P 33/02 (2006.01)
A61K 39/008 (2006.01)
C12N 15/62 (2006.01)
C12N 15/52 (2006.01) (13) A3
- (21) **P 04 00204**
(71) Institut Pasteur de Tunis, Tunis Belvedere (TN); Institut Pasteur, Párizs (FR)
- (54) **A *Leishmania* parazita virulenciájával kapcsolatos gének**
-

-
- (51) *C12N 15/00* (2006.01)
C07H 21/02 (2006.01)
C07H 21/04 (2006.01)
C12N 5/00 (2006.01)
C12P 21/04 (2006.01)
C12N 5/16 (2006.01)
C12P 21/06 (2006.01)
C12N 15/09 (2006.01)
C12N 15/63 (2006.01)
C12N 5/08 (2006.01)
C12N 15/74 (2006.01)
C12N 5/02 (2006.01)
C12N 5/06 (2006.01) (13) A3
- (21) **P 03 03187**
(71) Regeneron Pharmaceuticals, Inc., Tarrytown, New York (US)
- (54) **Eljárás eukarióta sejtek módosítására**
-
- (51) *C12N 15/00* (2006.01) (13) A3
- (21) **P 03 03843**
(71) University of Maryland, Baltimore, Baltimore, Maryland (US)
- (54) **CLyA-hemolizin alkalmazása proteinek exkretáltatására**
-
- (51) *C12N 15/09* (2006.01)
A61K 45/00 (2006.01)
C07D 401/10 (2006.01)
C07D 401/12 (2006.01)
C07K 14/37 (2006.01)
C07K 16/14 (2006.01)
C07D 213/65 (2006.01)
C07D 213/69 (2006.01)
G01N 33/50 (2006.01)
A61K 31/4365 (2006.01)
A61K 31/472 (2006.01)
A61P 31/10 (2006.01)
C07D 213/16 (2006.01)
C07D 213/61 (2006.01)
C07D 213/74 (2006.01)
C07D 217/18 (2006.01)
A61K 31/4355 (2006.01)
A61K 31/4725 (2006.01)
A61K 31/5377 (2006.01)
G01N 33/15 (2006.01)
A61K 31/437 (2006.01)
C07D 217/20 (2006.01)
A61K 31/44 (2006.01)
A61K 39/395 (2006.01) (13) A3
- (21) **P 03 01657**
(71) Eisai R&D Management Co., Ltd., Tokyo (JP)
- (54) **Gombasejtfal-szintézisben szerepet játszó proteinkódoló gén**
-
- (51) *C12N 15/09* (2006.01)
C12Q 1/68 (2006.01)
C12N 15/10 (2006.01) (13) A3
- (21) **P 03 02565**
(71) CENTELION, Vitry sur Seine (FR)
- (54) **Eljárás tripla hélix formáció tisztítására immobilizált oligonukleotidon**
-
- (51) *C12N 15/09* (2006.01)
A61K 38/00 (2006.01)
A61K 38/22 (2006.01)
C07K 14/705 (2006.01)
C07K 14/715 (2006.01)
C12N 1/15 (2006.01)
- (51) *C12N 15/12* (2006.01)
C12P 21/02 (2006.01)
A61K 31/683 (2006.01)
A61P 5/14 (2006.01)
A61P 25/18 (2006.01)
A61P 29/00 (2006.01)
A61P 31/04 (2006.01)
A61P 37/06 (2006.01)
C07K 14/00 (2006.01)
A61P 3/10 (2006.01)
A61P 19/02 (2006.01) (13) A3
- (21) **P 04 01611**
(71) Asterion Limited, Western Bank, Sheffield (GB)
- (54) **Glikozil-foszfatidil-inozitolt tartalmzó kiméra polipeptidek**
-
- (51) *C12N 15/09* (2006.01)
A61K 39/00 (2006.01)
A61K 39/39 (2006.01)
A61K 48/00 (2006.01)
C07K 14/16 (2006.01)
C12N 15/49 (2006.01)
C12N 15/48 (2006.01)
A61P 31/18 (2006.01) (13) A3
- (21) **P 04 02259**
(71) GLAXO Group Ltd., Greenford, Middlesex (GB)
- (54) **Vakcinák**
-
- (51) *C12N 15/09* (2006.01)
C12N 5/10 (2006.01)
C12N 7/00 (2006.01)
C07K 14/075 (2006.01)
C12N 15/34 (2006.01)
C12N 15/86 (2006.01) (13) A3
- (21) **P 05 00161**
(71) University of Saskatchewan, Saskatoon, Saskatchewan (CA)
- (54) **Cirkovírusok tenyésztésére szolgáló eljárás**
-
- (51) *C12N 15/09* (2006.01)
A61K 38/00 (2006.01)
C07K 14/765 (2006.01)
C07K 19/00 (2006.01)
C12N 1/15 (2006.01)
C12N 1/19 (2006.01)
C12N 5/10 (2006.01)
C12N 15/12 (2006.01)
C12P 21/02 (2006.01)
A61P 21/00 (2006.01)
A61P 25/00 (2006.01)
A61P 25/14 (2006.01)
A61P 25/16 (2006.01)
A61P 25/28 (2006.01)
A61P 35/00 (2006.01)
A61P 9/10 (2006.01)
A61P 29/02 (2006.01)
C07K 14/475 (2006.01)
A61K 47/48 (2006.01)
C07K 14/00 (2006.01)
A61P 25/04 (2006.01)
A61P 13/12 (2006.01)
A61P 3/10 (2006.01)
A61P 25/02 (2006.01)
C12N 1/21 (2006.01) (13) A3
- (21) **P 05 00637**
(71) Biogen Idec MA Inc, Cambridge (US)
- (54) **Neublasztin polimer konjugátumai és alkalmazási eljárásai**
-

-
- (51) *C12N 15/09* (2006.01)
A61K 38/00 (2006.01)
A61K 48/00 (2006.01)
C12N 1/15 (2006.01)
C12N 1/19 (2006.01)
C12N 5/10 (2006.01)
C12N 7/00 (2006.01)
C12Q 1/68 (2006.01)
C12Q 1/70 (2006.01)
C12N 15/864 (2006.01)
A61P 5/14 (2006.01)
A61P 7/04 (2006.01)
A61P 9/00 (2006.01)
A61P 21/00 (2006.01)
A61P 25/00 (2006.01)
A61P 29/00 (2006.01)
A61P 37/02 (2006.01)
A61P 37/06 (2006.01)
A61K 35/76 (2006.01)
A61P 1/04 (2006.01)
A61P 17/06 (2006.01)
A61K 38/43 (2006.01)
C07K 14/075 (2006.01)
C12N 7/02 (2006.01)
C07K 14/015 (2006.01)
A61P 3/10 (2006.01)
A61P 19/02 (2006.01)
C12N 1/21 (2006.01)
C12N 7/04 (2006.01) (13) A3
- (21) **P 06 00229**
(71) The Trustees of the University of Pennsylvania, Philadelphia, Pennsylvania (US)
- (54) **Eljárás adeno-asszociált vírus (AAV) szekvenciák detektálására és/vagy azonosítására, és az azzal azonosított új szekvenciák izolálására**
-
- (51) *C12N 15/09* (2006.01)
A61K 38/00 (2006.01)
C07K 14/47 (2006.01)
C07K 1/04 (2006.01)
C07K 16/44 (2006.01)
C07K 19/00 (2006.01)
C07K 5/113 (2006.01)
C07K 7/06 (2006.01)
A61P 17/02 (2006.01)
A61P 35/00 (2006.01)
A61P 35/02 (2006.01)
A61P 37/02 (2006.01)
A61P 37/06 (2006.01)
C40B 40/02 (2006.01)
C07K 14/00 (2006.01)
C12N 15/10 (2006.01)
C12N 1/21 (2006.01)
C07K 7/08 (2006.01)
C12N 15/28 (2006.01) (13) A3
- (21) **P 07 00125**
(71) AMGEN Inc., Thousand Oaks, California (US)
- (54) **A TALL-1-hez kötődő peptidok és rokon molekulák**
-
- (51) *C12N 15/09* (2006.01)
C07K 16/24 (2006.01)
C07K 16/28 (2006.01)
C12P 21/08 (2006.01)
A61P 11/06 (2006.01)
A61P 15/00 (2006.01)
A61P 17/02 (2006.01)
- A61P 29/00* (2006.01)
A61P 31/04 (2006.01)
A61P 35/00 (2006.01)
A61P 37/02 (2006.01)
A61P 1/04 (2006.01)
A61P 17/06 (2006.01)
A61P 37/08 (2006.01)
A61P 19/02 (2006.01)
A61K 39/395 (2006.01) (13) A3
- (21) **P 05 00816**
(71) Eli Lilly and Company, Indianapolis, Indiana (US)
- (54) **Antagonista hatású anti-hTNFSF13b humán ellenanyagok**
-
- (51) *C12N 15/09* (2006.01)
C07K 14/245 (2006.01)
C12N 15/12 (2006.01)
C12N 15/70 (2006.01)
C12N 15/71 (2006.01)
C12P 21/02 (2006.01)
C12N 15/19 (2006.01) (13) A3
- (21) **P 05 00349**
(71) Genentech, Inc., South San Francisco, Kalifornia (US)
- (54) **Eljárás polipeptidok előállítására**
-
- (51) *C12N 15/09* (2006.01)
C07K 1/18 (2006.01)
C07K 1/20 (2006.01)
C12N 15/12 (2006.01)
C12P 21/02 (2006.01)
C07K 14/475 (2006.01)
C07K 14/515 (2006.01) (13) A3
- (21) **P 05 00029**
(71) GEYMONAT S.p.A., Anagni (IT)
- (54) **Eljárás placenta eredetű rekombináns növekedési faktor előállítására**
-
- (51) *C12N 15/09* (2006.01)
A61K 38/00 (2006.01)
A61K 48/00 (2006.01)
C07H 21/04 (2006.01)
A61K 31/7088 (2006.01) (13) A3
- (21) **P 04 02327**
(71) Isis Pharmaceuticals, Inc., Carlsbad, Kalifornia (US)
- (54) **Inzulinszerű növekedési faktort kötő 5-ös fehérje expressziójának antiszensz módosítása**
-
- (51) *C12N 15/12* (2006.01)
A61K 38/17 (2006.01)
C07K 14/47 (2006.01)
C12Q 1/68 (2006.01)
C12N 15/62 (2006.01)
C07K 14/705 (2006.01)
C07K 16/18 (2006.01) (13) A3
- (21) **P 02 01757**
(71) Corixa Corporation, Seattle, Washington (US)
- (54) **Készítmények és eljárások tüdőrák kezelésére és diagnosztizálására**
-

-
- (51) *C12N 15/29* (2006.01)
A61K 39/35 (2006.01)
C07K 14/415 (2006.01)
C12N 5/10 (2006.01)
C12N 15/12 (2006.01)
A61K 39/36 (2006.01)
C07K 14/435 (2006.01) (13) A3
- (21) **P 03 02601**
(71) Alk-Abelló A/S, Horsholm (DK)
- (54) **Mutáns allergének**
-
- (51) *C12N 15/38* (2006.01)
C12N 15/31 (2006.01)
C12N 15/35 (2006.01)
C12N 15/40 (2006.01)
C12N 15/44 (2006.01)
A61K 39/295 (2006.01) (13) A3
- (21) **P 99 03822**
(71) MÈRIAL, Lyon (FR)
- (54) **Polinukleotid-vakcinakészítmény sertések szaporodásbiológiai és légzőszervi kórképei ellen**
-
- (51) *C12N 15/53* (2006.01)
C12N 15/70 (2006.01)
C12P 7/02 (2006.01)
C12P 7/22 (2006.01)
C12P 7/04 (2006.01)
C12N 1/21 (2006.01)
C12P 17/10 (2006.01)
C12P 17/16 (2006.01)
C12N 9/02 (2006.01) (13) A3
- (21) **P 02 02074**
(71) BASF Aktiengesellschaft, Ludwigshafen/Rhein (DE)
- (54) **Új citokróm P450 monoxigenázok és alkalmazásuk szerves vegyületek oxidálására**
-
- (51) *C12N 15/63* (2006.01)
A61K 39/12 (2006.01)
C12N 7/00 (2006.01)
C12P 21/00 (2006.01)
C12N 15/40 (2006.01)
C07K 14/185 (2006.01) (13) A3
- (21) **P 01 01136**
(71) Stichting Instituut voor Dierhouderij en Diergezondheid, Lelystad (NL);
Bayer AG., Leverkusen (DE)
- (54) **Fehérjeexpresszió baculovírus-vektort alkalmazó expressziós rendszerben**
-
- (51) *C12N 15/63* (2006.01) (13) A3
- (21) **P 04 02164**
(71) Biogen Idec Inc., San Diego, Kalifornia (US)
- (54) **Ellenanyagok policisztronos expresszáltatása**
-
- (51) *C12N 15/67* (2006.01)
C12N 5/10 (2006.01) (13) A3
- (21) **P 01 03485**
(71) Amgen Inc., Thousand Oaks, Kalifornia (US)
- (54) **A kívánt fehérjék túlexpressziója eukarióta sejtekben, a D1 ciklin túlexpressziójával vezérelve**
-
- (51) *C12N 15/81* (2006.01)
C12N 9/80 (2006.01) (13) A3
- (21) **P 04 01860**
(71) The University of British Columbia, Vancouver, British Columbia (CA)
- (54) **Borélesztő karbamidbontásának módosítása**
-
- (51) *C12N 15/82* (2006.01) (13) A3
- (21) **P 03 03214**
(71) Board of Regents of the University of Nebraska, Lincoln, Nebraska (US)
- (54) **Eljárások és anyagok dicamba-lebontó transzgenikus organizmusok előállítására**
-
- (51) *C12N 15/82* (2006.01) (13) A3
- (21) **P 03 03517**
(71) Pioneer Hi-Bred International, Inc., Des Moines, Iowa (US)
- (54) **Hímfertilitást közvetítő nukleotidszekvenciák és alkalmazásuk**
-
- (51) *C12N 15/85* (2006.01) (13) A3
- (21) **P 03 01575**
(71) Regeneron Pharmaceuticals, Inc., Tarrytown, New York (US)
- (54) **Eljárások eukarióta sejtek módosítására**
-
- (51) *C12N 15/86* (2006.01)
A61K 39/12 (2006.01)
C12N 5/10 (2006.01)
C12N 1/21 (2006.01)
C07K 14/025 (2006.01) (13) A3
- (21) **P 03 00745**
(71) Glaxo Group Limited, Greenford, Middlesex (GB)
- (54) **Kodon-optimalizált papillómavírus szekvenciák**
-
- (51) *C12P 13/04* (2006.01)
C12N 1/20 (2006.01)
C12P 1/04 (2006.01) (13) A3
- (21) **P 02 00948**
(71) Bayer CropScience AG, Monheim (DE)
- (54) **Eljárás L-foszfinotricin előállítására aszpartáttal való enzimikus transzaminálással**
-
- (51) *C12P 21/02* (2006.01)
C07K 14/62 (2006.01) (13) A3
- (21) **P 05 00037**
(71) NOVO NORDISK A/S, Bagsvaerd (DK)
- (54) **Eljárás inzulinvegyületek előállítására**
-
- (51) *C12P 21/06* (2006.01)
A61K 38/00 (2006.01)
C07K 16/00 (2006.01)
A61K 39/395 (2006.01)
C07K 14/00 (2006.01) (13) A3
- (21) **P 05 00042**
(71) North Shore-Long Island Jewish Research Institute, Manhasset, New York (US);
The General Hospital Corporation, Boston, Massachusetts (US);
University of Pittsburgh-of The Commonwealth System of Higher Education, Pittsburgh, Pennsylvania (US)
- (54) **HMG fragmensek alkalmazása gyulladásgátló szerként**
-

(51) <i>C12P 21/06</i> (2006.01) <i>A61K 38/00</i> (2006.01) <i>C07K 14/54</i> (2006.01) <i>C12N 9/64</i> (2006.01) <i>C12P 21/00</i> (2006.01) <i>A61P 43/00</i> (2006.01) <i>C12N 15/63</i> (2006.01)	(13) A3	G – SZEKCIÓ FIZIKA	(51) <i>G01N 23/20</i> (2006.01) <i>A61K 38/00</i> (2006.01) <i>C07K 14/65</i> (2006.01) <i>A61P 9/00</i> (2006.01) <i>A61P 25/00</i> (2006.01) <i>A61P 31/18</i> (2006.01) <i>A61P 3/10</i> (2006.01) <i>A61P 13/12</i> (2006.01) <i>A61P 37/02</i> (2006.01) <i>A61P 43/00</i> (2006.01) <i>A61P 3/04</i> (2006.01) <i>C30B 29/58</i> (2006.01)	(13) A3
(21) P 05 01002 (71) SmithKline Beecham Corporation, Philadelphia, Pennsylvania (US)		(21) P 05 00733 (71) Genentech, Inc., South San Francisco, California (US)		
(54) Fiziológiásan aktív IL-18 előállítási eljárása		(54) IGF-1 kristályosítása		
(51) <i>C12Q 1/02</i> (2006.01) <i>A61K 38/00</i> (2006.01) <i>C07K 16/24</i> (2006.01) <i>A61P 35/00</i> (2006.01) <i>A61P 35/04</i> (2006.01) <i>G01N 33/53</i> (2006.01) <i>C07K 14/55</i> (2006.01) <i>A61P 37/02</i> (2006.01) <i>G01N 33/566</i> (2006.01) <i>C07K 19/00</i> (2006.01)	(13) A3	(51) <i>G01N 30/46</i> (2006.01)	(13) A3	
(21) P 04 02541 (71) Merck Patent GmbH, Darmstadt (DE)		(21) P 02 03686 (71) LTS Lohmann Therapie-Systeme AG., Andernach (DE)		
(54) Megváltoztatott szelektivitású immuncitokinek		(54) Eljárás és berendezés anyagkeverékekben hatóanyagok kimutatására és azok elválasztására		
(51) <i>C12Q 1/37</i> (2006.01) <i>C12Q 1/56</i> (2006.01) <i>C12Q 1/68</i> (2006.01)	(13) A3	(51) <i>G01N 33/50</i> (2006.01) <i>A61K 38/00</i> (2006.01) <i>A61K 38/17</i> (2006.01) <i>A61K 48/00</i> (2006.01) <i>A61P 15/08</i> (2006.01) <i>A61K 49/00</i> (2006.01) <i>C12N 15/09</i> (2006.01) <i>G01N 33/15</i> (2006.01) <i>A61K 35/76</i> (2006.01) <i>C07K 14/47</i> (2006.01) <i>C12N 15/85</i> (2006.01)	(13) A3	
(21) P 04 02231 (71) Gentium S.p.A., Villa Guardia (IT)		(21) P 04 00662 (71) Sigma-Tau Industrie Farmaceutiche Riunite S.p.A., Róma (IT)		
(54) Eljárás a defibrotid biológiai aktivitásának meghatározására		(54) A hosszú PTX3-pentraxin és a női termékenység		
(51) <i>C12Q 1/37</i> (2006.01) <i>A21D 2/24</i> (2006.01) <i>A23C 9/12</i> (2006.01) <i>C12N 9/50</i> (2006.01) <i>C12P 21/06</i> (2006.01) <i>C12N 9/48</i> (2006.01)	(13) A3	(51) <i>G01N 33/532</i> (2006.01) <i>C12Q 1/68</i> (2006.01) <i>G01N 33/554</i> (2006.01) <i>G01N 33/546</i> (2006.01) <i>G01N 33/533</i> (2006.01)	(13) A3	
(21) P 05 00609 (71) Abbott Laboratories, Abbott Park, Illinois (US)		(21) P 02 00802 (71) Biocartis SA, Ecublens (CH)		
(54) Analitikai eljárás csecsemőtápszer-protein emészthetőségek meghatározására in vitro		(54) Mikroszkopikus hordozók kódolása		
(51) <i>C12Q 1/68</i> (2006.01) <i>C07H 21/02</i> (2006.01) <i>C07H 21/04</i> (2006.01) <i>C12P 19/34</i> (2006.01)	(13) A3	(51) <i>G01N 33/534</i> (2006.01)	(13) A3	
(21) P 02 02221 (71) Gilead Sciences, Inc., Foster City, Kalifornia (US)		(21) P 02 01512 (71) Boehringer Ingelheim (Canada) Ltd., Laval, Québec (CA)		
(54) Tenascin-C nukleinsav ligandumok		(54) Új ATP-áz meghatározási módszer		
D – SZEKCIÓ TEXTIL, PAPÍR				
(51) <i>D01F 6/06</i> (2006.01) <i>D01F 6/46</i> (2006.01)	(13) A3	(51) <i>G01N 33/68</i> (2006.01)	(13) A3	
(21) P 03 00076 (71) Atofina Research, Seneffe (Feluy) (BE)		(21) P 03 03663 (71) VBC-Genomics Bioscience Research GmbH., Bécs (AT)		
(54) Polipropilénszálak		(54) Allergén mérésére szolgáló microarray-chip mérési eljárás		

(51) **G01R 33/28** (2006.01)
A61B 5/055 (2006.01)
A61K 49/00 (2006.01) (13) A3

(21) **P 04 01548**
 (71) Epix Medical, Inc., Cambridge, Massachusetts (US)

(54) **Érrendszer célzott mágneses rezonancia leképzésére szolgáló rendszerek és módszerek**

H – SZEKCIÓ
 VILLAMOSSÁG

(51) **H01B 3/44** (2006.01)
H01B 3/22 (2006.01)
H01B 7/00 (2006.01) (13) A3

(21) **P 03 03679**
 (71) Prysmian Cavi e Sistemi Energia SrL 100%, Milánó (IT)

(54) **Kábel, valamint polimerösszetétel**

(51) **H01F 1/00** (2006.01)
B03C 1/01 (2006.01)
B03C 1/015 (2006.01)
H01F 1/44 (2006.01)
C12N 15/10 (2006.01)
C12Q 1/68 (2006.01)

(13) A3

(21) **P 02 03386**
 (71) Roche Diagnostics GmbH, Mannheim (DE)

(54) **Mágneses üvegrészecskék, előállítási módszereik és alkalmazásuk**

(51) **H01M 10/40** (2006.01)
H01M 4/02 (2006.01)
H01M 4/58 (2006.01)

(13) A3

(21) **P 03 00401**
 (71) UBE Industries, Ltd., Yamaguchi (JP)

(54) **Nemvizes elektrolit oldat és az azt hasznosító lítium akkumulátor**

A rovat 135 db közlést tartalmaz.

Megadott szabadalmak

A – SZEKCIÓ			
KÖZSZÜKSÉGLETI CIKKEK			
(51) <i>A01G 1/00</i>	(2006.01)	(13) B1	
(11) 226.868		2009.11.30.	
(21) P 04 01821	(22) 2004.09.07.		
(40) 2006.07.28.			
(73) (72) dr. Kassay László, Budapest (HU)			
(54) Berendezés paprika betakarítására			
(51) <i>A01M 1/22</i>	(2006.01)	(13) B1	
(11) 226.885		2009.12.15.	
(21) P 07 00694	(22) 2007.10.29.		
(40) 2009.06.29.			
(73) (72) Ludas Ferenc, Tata (HU)			
(54) Elektromos permetező			
(51) <i>A61K 9/22</i>	(2006.01)		
<i>A61K 38/05</i>	(2006.01)		
<i>A61K 31/44</i>	(2006.01)	(13) B1	
(11) 226.894		2009.12.21.	
(21) P 96 01146	(22) 1995.08.30.		
(65) T/76 049	(40) 1997.06.30.		
(73) AstraZeneca AB, Södertälje (SE)			
(72) Bauer, Brigitte, Darmstadt (DE); Karlsson, Christer, Lindome (SE); Lundberg, Per Johan, Mölndal (SE); Nilsson, Berit, Göteborg (SE); Sandberg, Anders, Mölndal (SE); Sickmüller, Alfred, Frankfurt/Main (DE)			
(54) Az ACE-inhibitor ramipril és egy dihidropiridin-származékot tartalmazó új gyógyszerkészítmény és eljárás előállítására			
(30) 9402924-6	1994.09.02. SE		
9402925-3	1994.09.02. SE		
(86) PCT/SE 95/00972	(87) WO 96/07400		
(74) S.B.G. & K. Budapesti Nemzetközi Szabadalmi Iroda, Budapest			
(51) <i>A61K 31/165</i>	(2006.01)		
<i>A61K 31/60</i>	(2006.01)		
<i>A61K 9/00</i>	(2006.01)	(13) B1	
(11) 226.895		2009.12.21.	
(21) P 96 01416	(22) 1994.11.25.		
(65) T/75 230	(40) 1997.04.28.		
(73) Laboratoires UPSA, Agen (FR)			
(72) Bru, Nicole, Párizs (FR); Cordoliani, Jean-Francois, Layrac (FR); Drouin, Jehan-Yves, Verrières-le-Buisson (FR); Poly, Pierre-André, Athis Mons (FR)			
(54) Porkészítmény, hatóanyagként acetilszalicilsav és metoklopramid kombinációját tartalmazó gyógyszerkészítmény előállításához			
(30) 93/14170	1993.11.26. FR		
(86) PCT/FR 94/01374	(87) WO 95/14462		
(74) dr. Gárdonyi Zoltánné, DANUBIA Szabadalmi és Védjegy Iroda Kft., Budapest			
(51) <i>A61K 31/23</i>	(2006.01)		
<i>A61K 31/20</i>	(2006.01)		
<i>A61K 35/35</i>	(2006.01)	(13) B1	
(11) 226.882		2009.12.15.	
(21) P 01 01312	(22) 1999.01.21.		
(40) 2001.08.28.			
(73) FIDELINE, Saint-Saturnin d'Apt (FR)			
(72) Pageat, Patrick, Apt (FR)			
(54) Nyugtató feromonok sertések számára, stressz, szorongás és agresszivitás csökkentésére			
(30) 98400117.2	1998.01.21. EP		
(86) PCT/EP 99/00375	(87) WO 99/37297		
(74) dr. Fehérvári Flóra, DANUBIA Szabadalmi és Védjegy Iroda Kft., Budapest			
(51) <i>A61K 31/40</i>	(2006.01)		
<i>A61K 31/415</i>	(2006.01)		
<i>A61K 31/435</i>	(2006.01)	(13) B1	
(11) 226.892		2009.12.21.	
(21) P 96 02721	(22) 1995.04.06.		
(65) T/74 992	(40) 1997.03.28.		
(73) Novasearch AG., Zug (CH)			
(72) Müller, Wolfgang, Binningen (CH); Stratz, Thomas, Bad Säckingen (DE)			
(54) Szerotonin antagonisták indolszármazékok alkalmazása fibromialgia kezelésére alkalmas gyógyszerkészítmények előállítására			
(30) 9406857.4	1994.04.07. GB		
(86) PCT/EP 95/01264	(87) WO 95/27490		
(74) Somlai Mária, S.B.G. & K. Szabadalmi Ügyvivői Iroda, Budapest			
(51) <i>A61K 31/40</i>	(2006.01)		
<i>A61K 31/4025</i>	(2006.01)		
<i>A61K 31/4439</i>	(2006.01)		
<i>A61P 35/00</i>	(2006.01)	(13) B1	
(11) 226.888		2009.12.21.	
(21) P 99 01580	(22) 1997.02.12.		
(40) 2000.09.28.			
(73) ABBOTT Laboratories, Abbott Park, Illinois (US)			
(72) Boyd, Steven A., Mundelein, Illinois (US); jr. Henry, Kenneth J., Waukegan, Illinois (US); Hutchins, Charles W., Gurnee, Illinois (US); Jae, Hwan-Soo, Glencoe, Illinois (US); Kester, Jeffrey A., Deerfield, Illinois (US); King, Steven A., Gurnee, Illinois (US); Liu, Gang, Waukegan, Illinois (US); Sorensen, Bryan K., Waukegan, Illinois (US); Szczipankiewicz, Bruce G., Gages Lake, Illinois (US); Tasker, Andrew S., Gurnee, Illinois (US); Winn, Martin, Deerfield, Illinois (US); Wittenberger, Steven J., Mundelein, Illinois (US); von Geldern, Thomas W., Richmond, Illinois (US)			
(54) Pirrolidinszármazékok alkalmazása csontrákkal kapcsolatos csontfájdalom kezelésére alkalmas gyógyszer előállítására			
(30) 08/600,625	1996.02.13. US		
08/794,506	1997.02.04. US		

(86) PCT/US 97/01936	(87) WO 97/30045	(30) 09/672,391	2000.09.28.	US
(74) Horváth Ágnes, DANUBIA Szabadalmi és Védjegy Iroda Kft., Budapest		(86) PCT/US 01/29810	(87) WO 02/26298	
		(74) Sipos József, DANUBIA Szabadalmi és Védjegy Iroda Kft., Budapest		
<hr/>				
(51) A61K 31/415 (2006.01)				
A61K 9/20 (2006.01)				
A61K 9/00 (2006.01)				
(11) 226.891		(13) B1		
(21) P 97 02135	(22) 1995.11.20.			
(65) T/77 886	(40) 1998.09.28.			
(73) Glaxo Wellcome Inc., Mississauga, Ontario (CA)				
(72) Winterborn, Ian Keith, Ware, Hertfordshire (GB)				
(54) Ondansetron tartalmazó, fagyaszttva szárított készítmények				
(30) 9423511.6	1994.11.22.	GB		
(86) PCT/EP 95/04550	(87) WO 96/15785			
(74) DANUBIA Szabadalmi és Védjegy Iroda Kft., Budapest				
<hr/>				
(51) A61K 51/00 (2006.01)		(13) B1		
(11) 226.897			2009.12.21.	
(21) 2011/91	(22) 1991.06.17.			
(65) T/57 994	(40) 1992.01.28.			
(73) Dow Global Technologies Inc., Midland, Michigan (US)				
(72) Frank, Keith R., Lake Jackson, Texas (US); Garlich, Joseph R., Lake Jackson, Texas (US); McMillan, Kenneth, Richwood, Texas (US); Simon, Jaime, Angleton, Texas (US)				
(54) Radiofarmakológiai készítmények, és eljárás ezek előállítására és adagolására				
(30) 538 871	1990.06.18.	US		
(74) dr. Kiss Ildikó, DANUBIA Szabadalmi és Jogi Iroda Kft., Budapest				
<hr/>				
(51) A61K 49/00 (2006.01)		(13) B1		
A61K 9/50 (2006.01)			2009.12.21.	
(11) 226.896				
(21) P 96 01996	(22) 1995.11.21.			
(65) T/74 912	(40) 1997.03.28.			
(73) Bracco Research S.A., Carouge (CH)				
(72) Bussat, Philippe, Collonges/Saleve (FR); Schneider, Michel, Troinex (CH)				
(54) Mikrokapszulák, eljárás előállításukra és alkalmazásuk				
(30) 94810660.4	1994.11.22.	EP		
(86) PCT/IB 95/01029	(87) WO 96/15815			
(74) Baranyi Éva, Danubia Szabadalmi és Védjegy Iroda Kft., Budapest				
<hr/>				
(51) A61M 5/20 (2006.01)		(13) B1		
(11) 226.879			2009.12.15.	
(21) P 99 02680	(22) 1997.03.19.			
(40) 1999.11.29.				
(73) I-FLOW Corporation, Lake Forest, Kalifornia (US)				
(72) McPhee, Charles J., Huntington Beach, Kalifornia (US)				
(54) Hordozható infúziós szivattyú				
(30) 08/617,679	1996.03.19.	US		
(86) PCT/US 97/04400	(87) WO 97/34651			
(74) Karácsonyi Béla, ADVOPATENT Szabadalmi Iroda, Budapest				
<hr/>				
(51) A61M 5/315 (2006.01)		(13) B1		
(11) 226.871			2009.12.03.	
(21) P 03 03000	(22) 2001.09.24.			
(40) 2003.12.29.				
(73) Bayer Healthcare LLC, Tarrytown, New York (US)				
(72) Falsey, Thomas A., Overland Park, Kansas (US)				
(54) Beállítható adagolású fecskendő				
<hr/>				
		B – SZEKCIÓ		
		IPARI MŰVELETEK ÁLTALÁBAN ÉS SZÁLLÍTÁS		
<hr/>				
(51) B29C 65/02 (2006.01)				
B65B 51/22 (2006.01)				
(11) 226.872		(13) B1		2009.12.03.
(21) P 04 00148	(22) 2002.06.17.			
(40) 2004.07.28.				
(73) Tetra Laval Holdings & Finance S.A., Pully (CH)				
(72) Babini, Andrea, Modena (IT); Fangarezzi, Gianni, Carpi (IT)				
(54) Indukciós hegesztőkészülék csomagolóanyag termikus hegesztésére és csomagolóegység				
(30) 01830402.2	2001.06.18.	EP		
(86) PCT/EP 02/06659	(87) WO 02/102574			
(74) Mészárosné Dónusz Katalin, S.B.G. & K. Szabadalmi Ügyvivői Iroda, Budapest				
<hr/>				
(51) B32B 3/14 (2006.01)				
B29C 53/04 (2006.01)				
B65H 35/02 (2006.01)				
B65H 23/025 (2006.01)				
B65H 23/32 (2006.01)				
(11) 226.870		(13) B1		2009.12.03.
(21) P 99 01895	(22) 1996.10.22.			
(40) 1999.09.28.				
(73) Clopay Plastic Products Company, Inc., Cincinnati, Ohio (US)				
(72) Mortellite, Robert M., Maineville, Ohio (US); Mushaben, Thomas G., Cincinnati, Ohio (US); Preston, Kevin W., Loveland, Ohio (US)				
(54) Eljárás és berendezés polimer film és nemszövött vagy szövött hálók szalagban történő laminálására, és laminált termék				
(30) 08/547,059	1995.10.23.	US		
08/722,286	1996.10.09.	US		
(86) PCT/US 96/17165	(87) WO 97/15442			
(74) Kékes László, Gödölle, Kékes, Mészáros & Szabó Szabadalmi és Védjegy Iroda, Budapest				
<hr/>				
(51) B65D 23/12 (2006.01)				
B65D 90/02 (2006.01)				
(11) 226.883		(13) B1		2009.12.15.
(21) P 02 00299	(22) 2000.02.24.			
(40) 2002.06.28.				
(73) (72) Melrose, David Murray, Auckland (NZ)				
(54) Folyadék tárolására szolgáló tartály				
(30) 334372	1999.02.25.	NZ		
(86) PCT/NZ 00/00019	(87) WO 00/50309			
(74) Harangozó Gábor, DANUBIA Szabadalmi és Védjegy Iroda Kft., Budapest				
<hr/>				
(51) B65D 45/00 (2006.01)				
B65D 90/10 (2006.01)				
F16J 13/06 (2006.01)				
F16J 13/08 (2006.01)				
(11) 226.878		(13) B1		2009.12.15.
(21) P 02 04240	(22) 2002.12.04.			
(40) 2005.01.28.				
(73) Feldbinder & Beckmann Fahrzeugbau GmbH & Co. KG, Winsen/Luhe (DE)				

- (72) Beckmann, Jan-Dirk, Winsen/Luhe (DE);
Feldbinder, Otto, Neuenkirchen (DE)
- (54) **Fedélszerkezet tartályok, különösen nyomástartó edény tartályok tartálynyílásainak lezárására**
- (30) 201 20 161.5 2001.12.12. DE
- (74) dr. Kereszty Marcell, Gödölle, Kékes, Mészáros & Szabó Szabadalmi és Védjegy Iroda, Budapest
-
- (51) **B65D 81/32** (2006.01)
B65D 5/48 (2006.01)
B65D 5/60 (2006.01) (13) B1
(11) **226.875** 2009.12.03.
(21) **P 95 03434** (22) 1994.05.19.
(65) T/74 221 (40) 1996.11.28.
(73) Syngenta Participations AG, Basel (CH)
(72) Aeby, Marcel, Bazel (CH);
Baettig, Willy, Pratteln (CH);
Meyer, Karl, Rheinfelden (CH);
Richter, Hans-Uwe, Wuppertal (DE)
- (54) **Többrekeszes csomagolóeszköz összetevőknek keverékben való használata előtti külön csomagolására és eljárás az abban tárolt termék kiürítésére**
- (30) P 43 18 312.3 1993.06.02. DE
(86) PCT/EP 94/01614 (87) WO 94/27886
(74) S.B.G. & K. Budapesti Nemzetközi Szabadalmi Iroda, Budapest
-
- C – SZEKCIÓ
VEGYÉSZET ÉS KOHÁSZAT
-
- (51) **C01F 7/06** (2006.01) (13) B1
(11) **226.880** 2009.12.15.
(21) **P 00 01730** (22) 1998.01.21.
(40) 2000.12.28.
(73) Aluminium Pechiney, Párizs (FR)
(72) Lamerant, Jean-Michel, Bouc Bel Air (FR)
- (54) **Javított eljárás alumínium-oxid-monohidrátban dús bauxit kezelésére**
- (30) 97/00850 1997.01.22. FR
(86) PCT/FR 98/00104 (87) WO 98/32696
(74) dr. Vitális László, DANUBIA Szabadalmi és Védjegy Iroda Kft., Budapest
-
- (51) **C02F 1/04** (2006.01) (13) B1
(11) **226.884** 2009.12.15.
(21) **P 03 03412** (22) 2003.10.17.
(40) 2005.10.28.
(73) Balogh Ákos 66,66%, Budapest (HU);
Balogh Jenő 16,67%, Budapest (HU);
Balogh Éva 16,67%, Budapest (HU)
(72) Balogh Jenő, Budapest (HU);
Balogh Ákos, Budapest (HU);
Krémer, Gábor, Knokke-Heist (BE)
- (54) **Eljárás és berendezés termásvíz gyógyászati tartalmának a koncentrálására**
- (74) Kovári György, ADVOPATENT Szabadalmi és Védjegy Iroda, Budapest
-
- (51) **C07C 49/737** (2006.01)
A61K 31/10 (2006.01)
A61K 31/12 (2006.01)
A61K 31/215 (2006.01)
C07C 49/755 (2006.01)
C07C 49/757 (2006.01)
C07C 323/52 (2006.01)
- (51) **C07H 15/18** (2006.01)
C07C 205/45 (2006.01)
C07C 69/007 (2006.01)
C07C 323/22 (2006.01)
A61P 35/00 (2006.01) (13) B1
(11) **226.890** 2009.12.21.
(21) **P 99 04290** (22) 1997.07.14.
(40) 2000.09.28.
(73) The Regents of the University of California, Oakland, Kalifornia (US)
(72) Kelner, Michael J., La Jolla, Kalifornia (US);
McMorris, Trevor C., La Jolla, Kalifornia (US)
- (54) **Tumorelles hatású illudin-analógok és ezeket tartalmazó gyógyszerkészítmények**
- (30) 08/683,687 1996.07.18. US
(86) PCT/US 97/12143 (87) WO 98/03458
(74) Molnár Imre, DANUBIA Szabadalmi és Jogi Iroda Kft., Budapest
-
- (51) **C07C 51/00** (2006.01)
C10G 3/00 (2006.01)
C10L 1/00 (2006.01)
C11C 1/00 (2006.01) (13) B1
(11) **226.873** 2009.12.03.
(21) **P 07 00187** (22) 2007.03.01.
(40) 2009.04.28.
(73) Thész János 36%, Budapest (HU);
Boros Béla 27%, Budapest (HU);
Király Zoltán 27%, Budapest (HU);
dr. Lőrincz Sándor 10%, Székesfehérvár (HU)
(72) Thész János 40%, Budapest (HU);
Boros Béla István 30%, Budapest (HU);
Király Zoltán 30%, Budapest (HU)
- (54) **Módosított szerkezetű trigliceridek alkalmazása üzemanyagokként vagy üzemanyag-adalékokként és eljárás előállításukra**
- (74) ifj. Szentpéteri Ádám szabadalmi ügyvivő S.B.G.& K. Szabadalmi Ügyvivői Iroda, Budapest
-
- (51) **C07D 213/42** (2006.01)
C07D 211/34 (2006.01)
C07D 223/10 (2006.01)
C07D 405/12 (2006.01)
A61K 31/18 (2006.01)
A61K 31/44 (2006.01) (13) B1
(11) **226.893** 2009.12.21.
(21) **P 96 03592** (22) 1995.06.12.
(65) T/76 548 (40) 1997.09.29.
(73) Novartis AG., Bazel (CH)
(72) Parker, David Thomas, Livingston, New Jersey (US);
Macpherson, Lawrence Joseph, Hampton, New Jersey (US);
Jeng, Arco Yingcheu, Piscataway, New Jersey (US)
- (54) **Mátrix metalloproteináz gátló aril-szulfonamido-hidroxi-savak**
- (30) 08/265,296 1994.06.24. US
(86) PCT/IB 95/00464 (87) WO 96/00214
(74) ifj. Szentpéteri Ádám, S.B.G. & K. Szabadalmi Ügyvivői Iroda, Budapest
-
- (51) **C07D 249/08** (2006.01)
C07B 41/02 (2006.01) (13) B1
(11) **226.886** 2009.12.21.
(21) **P 05 00796** (22) 2001.03.23.
(40) 2005.12.28.
(73) Richter Gedeon Nyrt., Budapest (HU)

- (72) néhai dr. Kreidl János 27%, (HU);
dr. Czibula László 26%, Budapest (HU);
dr. Szántay Csaba 9%, Budapest (HU);
dr. Farkas Jenőné 12%, Budapest (HU);
dr. Deutschné Juhász Ida 9%, Budapest (HU);
Hegedűs István 6%, Budapest (HU);
Werkné Papp Éva 6%, Budapest (HU);
Nagyné Bagdy Judit 3%, Budapest (HU);
Piller Ágnes 2%, Budapest (HU)
- (54) Új eljárás flukonazol-monohidrát előállítására**
(86) PCT/HU 01/00033 (87) WO 02/076955
(74) Kőszegi Béla, RICHTER Gedeon Nyrt., Budapest
-
- (51) C07D 265/18 (2006.01) (13) B1**
(11) 226.881 2009.12.15.
(21) P 00 03404 (22) 1998.05.12.
(40) 2000.12.28.
(73) Merck & Co., Inc., Rahway, New Jersey (US)
(72) Chen, Cheng Yi, Rahway, New Jersey (US);
Tillyer, Richard D., Rahway, New Jersey (US);
Tan, Lushi, Rahway, New Jersey (US)
- (54) Cinkorganikus reagens alkalmazása hatékony enantioselectív addíciós reakcióban**
(30) 60/046,713 1997.05.16. US
9711599.2 1997.06.05. GB
60/057,884 1997.09.03. US
9727129.0 1997.12.22. GB
60/083,525 1998.04.29. US
(86) PCT/US 98/08888 (87) WO 98/51676
(74) Kerény Judit, DANUBIA Szabadalmi és Védjegy Iroda Kft., Budapest
-
- (51) C07D 487/08 (2006.01)**
C07D 498/08 (2006.01)
A61K 31/529 (2006.01)
A61P 31/04 (2006.01)
A61K 31/535 (2006.01)
A61K 31/4188 (2006.01) **(13) B1**
(11) 226.889 2009.12.21.
(21) P 03 02943 (22) 2001.07.24.
(40) 2003.12.29.
(73) NOVEXEL, Romainville (FR)
(72) Lampilas, Maxime, Romainville (FR);
Aszodi, József, Pontault Combault (FR);
Rowlands, David Alan, Poissy (FR);
Fromentin, Claude, Párizs (FR)
- (54) Új heterociklusos vegyületek, előállításuk és alkalmazásuk gyógyszerekként, különösen antibakteriális szerekként**
(30) 00/10121 2000.08.01. FR
(86) PCT/FR 01/02418 (87) WO 02/10172
(74) Szimonné Backhausz Beáta, DANUBIA Szabadalmi és Védjegy Iroda, Budapest
-
- (51) C07F 9/10 (2006.01)**
A61K 39/39 (2006.01)
A61P 37/04 (2006.01)
C07F 9/655 (2006.01)
C07F 9/09 (2006.01) **(13) B1**
(11) 226.869 2009.12.03.
(21) P 01 05473 (22) 2000.02.01.
(40) 2002.04.29.
(73) Eisai R&D Management Co., Ltd., Tokyo (JP)
(72) Hawkins, Lynn D., Concord, Massachusetts (US);
Ishizaka, Sally T., Weston, Massachusetts (US);
Lewis, Michael D., Andover, Massachusetts (US);
McGuinness, Pamela, Methuen, Massachusetts (US);
- Nault, Anneliese, North Billerica, Massachusetts (US);
Rose, Jeffrey, Chelmsford, Massachusetts (US);
Rossignol, Daniel P., Mahwah, New Jersey (US)
- (54) Immunológiai adjuváns vegyületek és ezeket tartalmazó készítmények**
(30) 60/118,131 1999.02.01. US
(86) PCT/US 00/02755 (87) WO 00/44758
(74) DANUBIA Szabadalmi és Jogi Iroda Kft., Budapest
-
- (51) C07F 9/6584 (2006.01) (13) B1**
(11) 226.887 2009.12.21.
(21) P 00 03496 (22) 1998.08.14.
(40) 2002.11.28.
(73) Baxter Healthcare S.A., 8304 Wallisellen (CH);
Baxter International Inc., Deerfield, IL 60015 (US)
(72) Niemeyer, Ulf, Bielefeld (DE);
Niegel, Harald, Coswig (DE);
dr. Kutscher, Bernhard, Maintal (DE);
Neda, Ion, Braunschweig (DE)
- (54) Eljárás oxaza-foszforin-2-aminok előállítására**
(30) 197 39 159.1 1997.09.06. DE
(86) PCT/EP 98/05170 (87) WO 99/12942
(74) dr. Láng Tivadarné, S.B.G. & K. Szabadalmi Ügyvivői Iroda, Budapest
-
- (51) C08F 14/06 (2006.01)**
C08F 2/18 (2006.01)
C08F 2/38 (2006.01) **(13) B1**
(11) 226.900 2009.12.22.
(21) P 03 04089 (22) 2002.03.28.
(40) 2004.04.28.
(73) ATOFINA, Puteaux (FR)
(72) Bonardi, Christian, Saint-Genis-Laval (FR);
Couturier, Jean-Luc, Lyon (FR);
Grimaldi, Sandra, Sainte Foy-les-Lyon (FR);
Guerret, Olivier, Mazerolles (FR);
Kervennal, Jacques, Lyon (FR);
Hebrard, Pierre, Brignais (FR);
Taha, Bouchra, Saint Genis Laval (FR)
- (54) Vinil-klorid polimerizációja vizes szuszpenzióban**
(30) 01/04425 2001.04.02. FR
(86) PCT/FR 02/01094 (87) WO 02/079279
(74) Baranyi Éva, DANUBIA Szabadalmi és Védjegy Iroda Kft., Budapest
-
- (51) C08G 18/78 (2006.01)**
C08G 18/70 (2006.01)
C09D 175/04 (2006.01) **(13) B1**
(11) 226.898 2009.12.22.
(21) P 02 03583 (22) 2000.11.24.
(40) 2003.02.28.
(73) Bayer AG., Leverkusen (DE)
(72) Laas, Hans-Josef, Köln (DE);
Brahm, Martin, Odenthal (DE);
Halpaap, Reinhard, Odenthal (DE)
- (54) Nagy funkcionalitású vízben diszpergálható poliizocianát keverékek**
(30) 199 58 170.3 1999.12.02. DE
(86) PCT/EP 00/11724 (87) WO 01/40347
(74) Olchváry Gézáné, DANUBIA Szabadalmi és Védjegy Iroda Kft., Budapest

(51) C08G 18/80 (2006.01)	(13) B1	(40) 2003.04.28.	
(11) 226.903	2009.12.22.	(73) Silu Verwaltung AG, Meggen (CH)	
(21) P 04 01289 (22) 2002.07.03.		(72) Sieber, Reto, Sigigen (CH); Sieber, Marco, Horw (CH); Vandeweerd, Patrick, Hünenberg (CH)	
(40) 2004.09.28.			
(73) Bayer AG., Leverkusen (DE)			
(72) Schelhaas, Michael, Köln (DE); Gürtler, Christoph, Köln (DE); Baumbach, Beate, Leverkusen (DE); Füssel, Christian, Tönisvorst (DE)			
(54) Ciklusos ketonok blokkolószerkénti alkalmazása		(54) Egykomponensű diszperziós tömítőmassza tubusban	
(30) 101 32 016.7 2001.07.03. DE		(30) 100 00 940.9 2000.01.12. DE	
102 26 926.2 2002.06.17. DE		(86) PCT/EP 01/00235 (87) WO 01/51582	
(86) PCT/EP 02/07325 (87) WO 03/004545		(74) Molnár Imre, DANUBIA Szabadalmi és Védjegy Iroda Kft., Budapest	
(74) Molnár Imre, DANUBIA Szabadalmi és Védjegy Iroda Kft., Budapest			
(51) C08G 65/26 (2006.01)		(51) C12N 15/54 (2006.01)	
B01F 5/06 (2006.01)		A01H 5/00 (2006.01)	
B01F 5/16 (2006.01)		C12N 1/15 (2006.01)	
B01F 5/18 (2006.01)		C12Q 1/68 (2006.01)	
B01F 5/00 (2006.01)		C12N 1/21 (2006.01)	
(11) 226.901	(13) B1	C12P 19/18 (2006.01)	
(21) P 03 03298 (22) 2002.02.11.	2009.12.22.	C12N 15/82 (2006.01)	
(40) 2003.12.29.		C12N 5/10 (2006.01)	(13) B1
(73) Bayer AG., Leverkusen (DE); Bayer Corporation, Pittsburgh, Pennsylvania (US)		(11) 226.874	2009.12.03.
(72) Hofmann, Jörg, Krefeld (DE); Ehlers, Stephan, Newton Square, Pennsylvania (US); Klinksiek, Bernd, Bergisch Gladbach (DE); Kleszczewski, Bert, Düsseldorf (DE); Steinlein, Christian, Ratingen (DE); Obendorf, Lars, Köln (DE); Pielartzik, Harald, Krefeld (DE); Pazos, Jose F., Havertown, Pennsylvania (US)		(21) P 96 03170 (22) 1995.05.18.	
(54) Javított eljárás poliéter-poliolok előállítására DMC-katalizátorral		(65) T/76 087 (40) 1997.06.30.	
(30) 101 08 485.4 2001.02.22. DE		(73) Bayer BioScience GmbH, Potsdam (DE)	
(86) PCT/EP 02/01397 (87) WO 02/068502		(72) Büttcher, Volker, Lauenförde (DE); Kossmann, Jens, Golm (DE); Welsh, Thomas, Berlin (DE)	
(74) Ravadits Imre, DANUBIA Szabadalmi és Védjegy Iroda Kft., Budapest		(54) Lineáris alfa-1,4-glükánok növényekben, gombákban és mikroorganizmusokban való szintézisét elősegítő enzimeket kódoló DNS-szekvenciák	
(51) C08J 9/35 (2006.01)		(30) P 44 17 879.4 1994.05.18. DE	
B29C 44/44 (2006.01)		P 44 47 388.5 1994.12.22. DE	
C08L 25/06 (2006.01)		(86) PCT/EP 95/01893 (87) WO 95/31553	
C08L 25/08 (2006.01)		(74) S.B.G. & K. Ügyvédi és Szabadalmi Iroda, Budapest	
C08J 9/228 (2006.01)			
E04B 1/62 (2006.01)		(51) C22F 1/05 (2006.01)	(13) B1
C08L 61/06 (2006.01)		(11) 226.904	2009.12.22.
E04C 2/292 (2006.01)		(21) P 02 00160 (22) 1999.02.12.	
C08L 61/00 (2006.01)		(40) 2002.05.28.	
C08J 9/00 (2006.01)		(73) Norsk Hydro ASA., Oslo (NO)	
(11) 226.899	(13) B1	(72) Tundal, Ulf, Suundalsora (NO); Oddvin, Reiso, Suundalsora (NO)	
(21) P 03 03275 (22) 2002.02.14.	2009.12.22.	(54) Eljárás hőkezelhető Al-Mg-Si ötvözet előállítására	
(40) 2003.12.29.		(86) PCT/EP 99/00940 (87) WO 00/47793	
(73) Styrophen International Pty Ltd., Point Lonsdale, Victoria (AU)		(74) Erdély Péter, DANUBIA Szabadalmi és Védjegy Iroda Kft., Budapest	
(72) Quist, Ingmar Per, Carrum, Victoria (AU); John, Anthony Jacob, St. Albans, Victoria (AU)			
(54) Polimer kompozit habok			
(30) PR 3091 2001.02.14. AU			
(86) PCT/AU 02/00152 (87) WO 02/064672			
(74) dr. Valyon Józsefné, DANUBIA Szabadalmi és Védjegy Iroda Kft., Budapest			
(51) C09K 3/10 (2006.01)	(13) B1	(51) G01C 11/26 (2006.01)	(13) B1
(11) 226.902	2009.12.22.	(11) 226.876	2009.12.04.
(21) P 02 04031 (22) 2001.01.10.		(21) P 05 00404 (22) 2005.04.22.	

E – SZEKCIÓ
HELYHEZ KÖTÖTT LÉTESÍTMÉNYEK

(51) E04C 1/41 (2006.01)			
E04C 1/40 (2006.01)			(13) B1
(11) 226.877			2009.12.07.
(21) P 03 00646 (22) 2003.03.12.			
(40) 2004.06.28.			
(73) Máthé László, Budapest (HU)			
(72) Finna Timea, Budapest (HU); Máthé László, Budapest (HU)			
(54) Hőszigetelt falazóelem			

G – SZEKCIÓ
FIZIKA

(51) G01C 11/26 (2006.01)			(13) B1
(11) 226.876			2009.12.04.
(21) P 05 00404 (22) 2005.04.22.			

- (40) 2006.11.28.
 - (73) TECHTRADING Kft., Budapest (HU)
 - (72) Böröcz Zoltán, Budapest (HU)
 - (54) Járműre szerelhető kamerás kiértékelő rendszer és eljárás a rendszer működtetésére**
 - (74) Várnai Anikó, INTERINNO Szabadalmi Iroda, Budapest
-

A rovatban meghirdetett szabadalmak száma: 37 db.

Megtekinthetővé vált szabadalmi leírások

- | | |
|--|---|
| (11) 226.719
(54) Tintasugaras nyomtatófej | (11) 226.733
(54) D2 agonistát tartalmazó transzdermális gyógyászati rendszer Parkinson-kór kezelésére, valamint eljárás ezen rendszer előállítására |
| (11) 226.720
(54) Eszköz és eljárás két komponensű anyagok tárolására és vegyítésére | (11) 226.734
(54) Eljárás inhalációs adagolásra alkalmas beklometazon-dipropionát-hatóanyag szemcsék szuszpenzióinak előállítására |
| (11) 226.721
(54) Ipari doboz, leszerelhető csuklópánttal | (11) 226.735
(54) Túlnyomással működő, mért adagot kibocsátó inhalálóeszközök |
| (11) 226.722
(54) Elrendezés redőnyelemek összekapcsolására | (11) 226.736
(54) Nyálkahártyán keresztül adagolható levoszimendán-készítmények |
| (11) 226.723
(54) Tengelykapcsolóba épített rugalmas tag, valamint rugalmas tengelykapcsoló berendezés | (11) 226.737
(54) Melatonin alkalmazása gyógyszerfüggőségben szenvedő páciensek kezelésére alkalmas gyógyszerkészítmények előállítására |
| (11) 226.724
(54) Fájdalomcsillapító hatású piperidinszármazékok, eljárás előállításukra, és a vegyületeket tartalmazó gyógyszerkészítmények | (11) 226.738
(54) Eljárás PWM-hullámok feldolgozására |
| (11) 226.728
(54) Neurotrofikus hatású vegyületeket tartalmazó gyógyszerkészítmények | (11) 226.739
(54) Félstabil oltóberendezés gépjárművek, különösen autóbuszok tűzvédelmére |
| (11) 226.729
(54) Gyulladásgátló, különösen fertőtlenítő hatású és/vagy sebgyógyulást elősegítő szerek alsó légutakba történő beadására szolgáló készítmények | (11) 226.740
(54) Eljárás adott nyelven ékezetes betűk használata nélkül készített szövegek ékezetes betűinek visszaállítására |
| (11) 226.730
(54) Opioid agonista és naltrexton kombinációját tartalmazó gyógyászati orális dózisforma | (11) 226.741
(54) Szelepműködtető szerkezet |
| (11) 226.731
(54) Fluorokinolon-kolisztin kombinációt tartalmazó, a fluorokinolon rezisztencia kialakulását gátló, szinergetikus hatású állatgyógyászati készítmények | (11) 226.742
(54) Humanizált anti-ErbB2 antitestek és alkalmazásuk rákos betegségek kezelésére szolgáló gyógyszer előállítására |
| (11) 226.732
(54) Orálisan adagolható, azonnali és nyújtott hatóanyag-felszabadítású, felszívódást elősegítő szert tartalmazó galenusi készítmény és ezen felszívódást elősegítő szer alkalmazása | (11) 226.743
(54) Aldóz-reduktáz homológ fehérje génjének alkalmazása stresszrezisztens növények előállítására |

A rovat 22 db közlést tartalmaz.

Szabadalmi oltalom megszűnése és újra érvénybe helyezése

Ideiglenes szabadalmi oltalom megszűnése elutasítás miatt	FC4A	(21) P 01 01405 (54) Berendezés és eljárás digitális videojel-sorozat dekódolására fiktív fejrészbeszűrást alkalmazó digitális videorendszerben
(11) T/76 286 (21) P 99 00343 (54) Tachykinin NK3 receptor antagonistá kinolinszármazékok alkalmazása		(21) P 01 01490 (54) Hatóanyagként cukoralkoholokat tartalmazó megfázás elleni szerek
A rovat 1 db közlést tartalmaz.		(21) P 01 01504 (54) Új ciklobutaindolkarboxamid-vegyületek, eljárás előállításukra és ilyeneket tartalmazó gyógyszerkészítmények
Ideiglenes szabadalmi oltalom megszűnése díjfizetés hiányában	FD9A	(21) P 01 01543 (54) Női szexuális zavarok kezelésére szolgáló gyógyszerkészítmények
(11) T/71 482 (21) P 93 01164 (54) 4,1-Benzoxazepin-származékok, eljárás előállításukra és ezeket tartalmazó gyógyászati készítmények		(21) P 01 01625 (54) Új hidroxindolok, foszfodiészteráz 4 inhibitoraként történő alkalmazásuk és eljárás a vegyületek előállítására
(11) T/75 244 (21) P 95 01206 (54) Azithromicint tartalmazó gyógyszerkészítmény		(21) P 01 01677 (54) Eljárás és berendezés egy vagy több digitális audio- és/vagy videoprogram rögzítésére és lejátszására
(11) T/76 340 (21) P 96 02928 (54) Béta-laktamáz gátló penicillin béta-laktám antibiotikummal kombinált gyógyszerkészítmények és alkalmazásuk bakteriális fertőzések kezelésénél		(21) P 01 01678 (54) Új benzimidazolok és benzoxazolok és a vegyületeket tartalmazó gyógyszerkészítmények
(11) T/77 530 (21) P 96 03076 (54) Azitromicint tartalmazó, szabályozott hatóanyag-felszabadítású dózisformák		(21) P 01 01689 (54) Anti-gp39-ellenanyagok alkalmazása lupusz és ezzel asszociált vesebetegség kezelésére és/vagy visszafejlesztésére
(21) P 00 00175 (54) Eljárás bevonóanyagok stabilizálására		(21) P 01 01747 (54) A Vi-antigént konstitutíven expresszáló legyengített Salmonella-mutánsok
(21) P 00 01621 (54) Villamos csatlakozó rendszer, kontaktus és villamos összeköttetés áthallásmentes villamos csatlakozáshoz		(21) P 01 01817 (54) 15 tagú laktám ketolidok és ezeket tartalmazó antibakteriális hatású gyógyszerkészítmények
(21) P 00 01976 (54) Vírusellenes hatású proteáz inhibitorok, valamint ezeket tartalmazó gyógyászati készítmények		(21) P 01 02090 (54) Új édesítőkészítmény
(21) P 00 02814 (54) Eljárás és rendszer rádiótvkölzö-hálózat vezérlésére, és rádióhálózat-vezérlő		(21) P 02 00480 (54) Enzimek új osztálya triacil-glicerinnel történő bioszintetikus folyamatban és ezeket az enzimeket kódoló rekombináns DNS molekulák
(21) P 00 03116 (54) Béta-amiloid-peptid-kötő fehérjék és az őket kódoló polinukleotidok		(21) P 02 00713 (54) Immunglobulin E nagy affinitású receptorához történő kötődését gátló antitestekkel szembeni anti-idiotipusos antitestek
(21) P 00 03254 (54) Folyadékáramlási berendezés		(21) P 02 00714 (54) Gyógyhatású vegyületek, ezeket tartalmazó gyógyszerkészítmények és alkalmazásuk
(21) P 00 03971 (54) Kompakt Epstein-Barr-vírusreplikonok		

(21) P 02 00741 (54) Eljárás gyógyszer minőségű gabapentin előállítására	(21) P 02 01341 (54) Makrolid antibiotikum új kristályos formája, eljárás az előállítására és ezt tartalmazó gyógyszerkészítmények
(21) P 02 00746 (54) Új intermedier prosztaglandinok szintéziséhez és eljárás az előállítására	(21) P 02 01443 (54) 1-Trifluormetil-4-hidroxi-7-piperidinil-amino-metil-krománszármazékok és ezeket tartalmazó gyógyszerkészítmények
(21) P 02 00760 (54) Vegyületek és eljárások tüdőrák diagnózisára és gyógyítására	(21) P 02 01644 (54) A hatóanyag javított megtartására alkalmazható liposzómakészítmény
(21) P 02 00778 (54) Ribózzal helyettesített aromás amidok, eljárás azok előállítására és gyógyszerkészítményekénti alkalmazásuk és intermedierjeik	(21) P 02 02465 (54) Eljárás és berendezés információjel rögzítéséhez adathordozó információs rétegen
(21) P 02 00799 (54) Génterápiában és terápiás szűrésre használható eNOS mutációk	(21) P 02 02987 (54) Kamra és dugattyú kombinációja, valamint a kombinációval ellátott pumpa, motor, lengéscsillapító és átalakító
(21) P 02 00868 (54) Új 8a- és 9a-15-tagú laktámszármazékok, eljárás az előállításukra, ezeket tartalmazó gyógyszerkészítmények és alkalmazásuk	(21) P 03 00297 (54) A CSA operon izolálása és jellemzése, és az alkalmazására szolgáló eljárások
(21) P 02 00910 (54) Dokumentált foci	(21) P 03 00306 (54) Cikliposztinok, eljárás előállításukra és alkalmazásuk
(21) P 02 00929 (54) Tiazolidindionszármazék és alkalmazása antidiabetikumként és eljárás az előállítására	(21) P 03 00387 (54) Glikopeptid és annak előállítása
(21) P 02 00931 (54) Polimorf 5-[4-{2-[N-metil-N-(2-piridil)-amino]-etoxi}-benzil]-2,4-dioxo-tiazolidin-maleinsav-só, eljárás az előállítására és gyógyászati alkalmazása	(21) P 03 00465 (54) A paratiroid hormon és a paratiroid hormonnal rokon fehérje receptorainak modulátorai
(21) P 02 00937 (54) Tiazolidindionszármazék és alkalmazása antidiabetikumként és eljárás az előállítására	(21) P 03 00565 (54) PDE 5 inhibitor hatású 8-kinolin-xantin- és 8-izo-kinolin-xantinszármazékok, alkalmazásuk, eljárás az előállításukra és ezeket tartalmazó gyógyszerkészítmények
(21) P 02 00940 (54) Glikopeptid antibiotikum alkalmazása Streptococcus pneumoniae-fertőzések kezelésére és ezeket tartalmazó gyógyszerkészítmények	(21) P 03 00706 (54) Eljárás alumínium vagy alumíniumötvözet munkadarab feldolgozására
(21) P 02 00946 (54) TNF-alfa (TNFalfa) jelátviteli útvonal gátlószereként működő TRAF2-variánsok	(21) P 03 00905 (54) Poliszacharidot tartalmazó vízmentes izzadásgátló készítmény
(21) P 02 01124 (54) Savas hústermékek továbbfejlesztése	(21) P 03 00908 (54) 3-Nitrogén-6,7-dioxigén-szteroidok és alkalmazásuk és ezeket tartalmazó gyógyszerkészítmények
(21) P 02 01195 (54) Új vegyületek, eljárás előállításukra, felhasználásuk pigmentként és kozmetikai készítményekként	(21) P 03 00920 (54) Szubsztituált benzidiszármazékok és gyógyszerként történő felhasználásuk
(21) P 02 01256 (54) Új eljárás (3As)-5,5-dioxo-2,3,3a4-tetrahidro-1H-pirrolo[2,1-c][1,2,4]benzotiazin előállítására	(21) P 03 00927 (54) Új pirimidinszármazékok és ezeket tartalmazó defekációt elősegítő gyógyszerkészítmények
(21) P 02 01288 (54) Docetaxelt tartalmazó új gyógyszerkészítmény	(21) P 03 00952 (54) Hiperpolarizált gáz alkalmazása tüdőből felvett oxigén regionális változásainak MRI módszerrel történő detektálására
(21) P 02 01291 (54) PPAR-receptor ligandumokként alkalmazható diarilsavszármazékok és az ezeket tartalmazó gyógyászati készítmények	(21) P 03 01049 (54) Mosakodószappan és eljárás előállítására

(21) P 03 01118 (54) Univerzális korcsolya és görkorcsolya	(21) P 04 00099 (54) Adagolókészülék krém alakú vagy egy felületre bekenéssel felhordható massa adagolására
(21) P 03 01174 (54) Eljárás és berendezés extrudált műanyag fóliatömlők hűtésére	(21) P 04 00677 (54) Kombinált eljárás és berendezés klórbenzolokkal szennyezett talaj és/vagy talajvíz tisztítására
(21) P 03 02006 (54) Krém- és dezodoradagoló	(21) P 04 00765 (54) Eljárás fizetős kártyákkal lebonyolított regisztrációs rendszer üzemeltetésére
(21) P 03 02071 (54) Lyukfúró fúró	(21) P 04 00843 (54) Szén-dioxid bontó-szénecső-általános vegyületbontó
(21) P 03 03579 (54) Eljárás a lipid-II és származékai előállítására	(21) P 04 01366 (54) GABA analógot tartalmazó folyékony gyógyszerkészítmény és eljárás az előállítására
(21) P 03 03645 (54) Gamma-interferon-polipeptid változatai	(21) P 04 01542 (54) Follisztatin alkalmazása izomtömeg növelésére
(21) P 03 03725 (54) Eljárás adhézióképződés gátlására	(21) P 04 01561 (54) Anti-oszteopontin ellenanyag és használata
(21) P 03 03754 (54) Gyökfogyó vegyületek alkalmazása NO-függő mikrokeringési zavarok kezelésére és megelőzésére szolgáló gyógyszerkészítmény előállítására	(21) P 04 02250 (54) VLA-1 elleni antitestek
(21) P 03 03795 (54) Aromatáz inhibitorok alkalmazása a fogamzás elősegítésének fokozására alkalmas gyógyszerkészítmény előállítására	(21) P 05 00217 (54) Tartós hatású, módosított hatóanyag-leadású mátrix készítmények
(21) P 03 03817 (54) Közepes lánchosszúságú zsírsavak, gliceridek és analógok mint neutrofil túlélési és aktivitási faktorok, és ezeket tartalmazó gyógyszerkészítmények	(21) P 05 00259 (54) Új N-(transz-4-izopropil-ciklohexil-karbonil)-D-fenil-alanin forma, eljárás előállítására és alkalmazása
(21) P 03 03924 (54) Core-glikozilált HCV-burokproteinek	(21) P 05 00363 (54) Hőálló szilikon-poliuretán és eljárás annak előállítására
(21) P 03 03927 (54) Anti-angiogén ágensek és TNF-alfa alkalmazása kombinációs kezelésre	(21) P 05 00375 (54) Biztonsági zárbetét
(21) P 03 03986 (54) Golyós kiszerelésű formában alkalmazható kétfázisú izzadásgátló és/vagy szagtalanító kompozíciók	(21) P 05 00411 (54) Többfunkciós szerkezeti elemek és előállításuk
(21) P 03 03998 (54) Új ftalazinon-származékok és ezeket tartalmazó gyógyszerkészítmények	(21) P 05 00861 (54) Nagy abszorpcióképességű, ultrakönnyű kisállatalom és eljárás ennek előállítására
(21) P 03 04003 (54) Aromatáz inhibitor alkalmazása meddőség kezelésére alkalmas gyógyszerkészítmény előállítására	(21) P 05 00862 (54) Eljárás szúnyoglárvairtó készítmények hordozóanyagának és szúnyoglárvairtó készítmények gyártására és szúnyoglárvairtó készítmények hordozójául szolgáló szúnyoglárvairtó készítménykompozíció
(21) P 04 00012 (54) Tisztító törülközők	(21) P 05 01028 (54) Rendszer és berendezés terítők és egyéb dekoráció, például drapériák vagy hasonló elemek rögzítésére asztalokon
(21) P 04 00070 (54) 17alfa-helyzetben ciklusos észtercsoportot tartalmazó androsztán-17beta-karbotiosav-észter-származékok mint gyulladásgátló szerek, eljárás a vegyületek előállítására és ezeket tartalmazó gyógyszerkészítmények	(21) P 06 00163 (54) Dekoratív lumineszcens fuga- és hézagkitöltés

Szabadalmi oltalom megszűnése és újra érvénybe helyezése

(21) P 06 00232 (54) C-aril-glükozidok aminosav-komplexei diabetes kezelésére	(21) P 07 00270 (54) Eljárás szálakkal borított textil vagy műanyag felületek előállítására, és annak alkalmazására
(21) P 06 00276 (54) Gabona szemtermésekből készített vörös színű takarmány alapanyag	(21) P 07 00275 (54) Termoelektromos modul
(21) P 06 00283 (54) Javított tulajdonságú tejtermék	(21) P 07 00294 (54) Eljárás és berendezés bizonyos élettani szempontból előnyös ásványi anyag és só összetételű ivóvíz előállítására
(21) P 06 00315 (54) Forgódugattyús motor	(21) P 07 00327 (54) Mercedesz masszírozó tégely
(21) P 06 00321 (54) Eljárás vezeték nélküli helyi hálózatokhoz tartozó jeltovábbító részekesegyek optimális helyének kiválasztására, valamint eszközcsoport a jeltovábbító részekesegyek optimális helymegválasztásának megkönnyítésére	(21) P 07 00328 (54) Italkészítmény
(21) P 06 00487 (54) Többkomponensű baktérium vivőanyag és eljárás baktérium és spóra hatóanyag tartalmú szunyoglárva-irtó granulátumkészítmény előállítására	(21) P 07 00360 (54) Több szinten járható labirintus variálható alaprajzzal
(21) P 06 00634 (54) Eljárás energetikai célú biomassza növények kezelésére	(21) P 07 00382 (54) Söprű kapcsolva lapáttal
(21) P 06 00699 (54) Eljárás Miscanthus szaporítóanyag előállítására	(21) P 07 00430 (54) Szemüveg
(21) P 06 00712 (54) Háromlépcsős parlagfűirtási módszer	(21) P 07 00468 (54) Élelmiszer, húsevés
(21) P 06 00801 (54) Arató-cséplő gépek (kombájnok) módosítása a gabonaszemekkel a magtartályba kerülő szennyeződések eltávolítására, különösen gyommagvak eltávolítására	(21) P 07 00481 (54) Biztonsági lakat fokozott védelemmel
(21) P 06 00886 (54) Eljárás használt növényolajok alkilészterek előállítására	(21) P 07 00503 (54) Reklámhordozó eszköz
(21) P 06 00904 (54) Mérőrud terepi vizsgálatokhoz	(21) P 07 00573 (54) Falazóelem
(21) P 06 00927 (54) Mezőgazdasági célra alkalmazható, előkezelt alginit és eljárás ennek alkalmazására	(21) P 07 00621 (54) Kálium-diszulfittal (borkénnel) kezelt körömmycosis
(21) P 07 00026 (54) Új típusú pattintós szaloncukor és diszrogzítók	(21) P 07 00634 (54) Eljárás volfrámizzólámpák gyártása során a volfrámdrót spirál kialakításánál alkalmazott fémmagdrót gazdaságos és környezetbarát eltávolítására
(21) P 07 00064 (54) Antimikrobiális hatású ciklodextrinszármazékok	(21) P 08 00193 (54) Lég-vagy gázfegyver lövedék, valamint eljárás annak előállítására
(21) P 07 00146 (54) Vírusellenes gyógyszerkészítmények és eljárások azok előállítására	(21) P 98 02090 (54) Eljárás (S)-3-(amino-metil)-5-metil-hexánsav előállítására
(21) P 07 00175 (54) Táplálékkiegészítő készítmény	(21) P 99 01403 (54) Új benzotiofén-, benzofurán- és indolszármazékok, eljárás előállításukra, valamint ezeket tartalmazó gyógyszerkészítmények
	(21) P 99 02404 (54) 5-(2-(4-(1,2-Benzotiazol-3-il)-1-piperazinil)-etil)-6-klór-1,3-dihidro-2-(2H)-indol-2-on (ziprazidon) mezilát-dihidrát sói, a vegyületek előállítása és dopamin D2 antagonistaként történő alkalmazása

(21) P 99 02496
(54) Eljárás PVC-részecskék előállítására

(21) P 99 03682
(54) Ömlesztett tárgyak befogadására és tárolására szolgáló doboz

(21) P 06 00274
(54) Kézi borotvakészülék

(21) P 08 00579
(54) Nagymértékben szelektív norepinefrin újrafelvétel inhibitorok és alkalmazásuk

A rovat 132 db közlést tartalmaz.

**Ideiglenes szabadalmi oltalom megszűnése
lemondás vagy lemondottnak tekintés miatt FA9A**

(21) P 00 01961
(54) Szubsztituált dimer vegyületek, eljárás előállításukra, és ezeket tartalmazó gyógyászati készítmények

(21) P 01 01800
(54) Új, szubsztituált gyűrűs vegyületek, eljárás ezek előállítására és ezeket tartalmazó gyógyászati készítmények

(21) P 02 02102
(54) Tetvek és tetűpeték irtása terpénes kezeléssel

(21) P 02 02826
(54) Új készítmény

(21) P 02 03964
(54) Eljárás gázok kellemetlen szagának megszüntetésére

(21) P 02 04098
(54) Polimerizálható poliol(allil-karbonát) kompozíciók

(21) P 03 00357
(54) Eljárás paraziták irtására állatokban, az eljárásban alkalmazott új hatóanyagok és ilyeneket tartalmazó készítmények

(21) P 03 00621
(54) Eljárás javított térfogatsűrűség-stabilitású és szabadon folyási képességű töltőanyagok előállítására

(21) P 03 02628
(54) Eljárás karbamoil-fluorid fluorozószerként történő alkalmazására

(21) P 04 00038
(54) N-{5-[[4-[(4-Metil-piperazino)-metil]-benzoi]-amino]-2-metil-fenil}-N-[4-(3-piridil)-2-pirimidinil]-aminból és egy kemoterápiás hatóanyagból álló kombináció

(21) P 04 00613
(54) Eljárás és berendezés uszodai vízforgató rendszerek energiatakarékos üzemeltetésére

(21) P 04 00754
(54) Injektálható galenusi készítmény fotodinamikus diagnosztikában vagy terápiában való felhasználásra és eljárás annak előállítására

(21) P 04 01116
(54) Stabil folyékony peszticid készítmények

(21) P 04 02574
(54) Eljárás gyümölcslevek kíméletes koncentrálására kombinált membránszeparációs műveletekkel

(21) P 05 00942
(54) Csereszabatos, szinkronmozgó védőházas süllyesztőrendszerű felvonó

(21) P 05 01015
(54) Rögzítőszerkezet járműben szállított fekvőbetegek kezelőszemélyzete számára

(21) P 05 01075
(54) Kettősmozgású teleszkóporsós emelőberendezés

(21) P 05 01105
(54) Kávéfőző gép

(21) P 06 00091
(54) Eljárás mezőgazdaságban hasznosítható termék előállítására mederiszapból

(21) P 06 00346
(54) Szerkezet zár, különösen gépjármű sebességváltójának működtetésére

(21) P 06 00683
(54) Damaszkuszi kovácsvíz-előállító berendezés

(21) P 06 00693
(54) Tehergépjárművek és pótkocsis felépítmények burkolata

(21) P 07 00157
(54) Statinok aktivitását szinergizáló, orálisan beadott kisméretű peptidek

(21) P 07 00214
(54) Gépjárművekben elhelyezhető figyelmeztető berendezés megkülönböztetett járművek érkezésének, jelenlétének előrejelzésére, gépjárművek szórakoztatóberendezéseinek egyidejű némitásával

(21) P 07 00215
(54) Tárgykereső berendezés rádiófrekvenciás jeladóval ellátható tárgyak felkutatásához

(21) P 07 00546
(54) Folyadékot tartalmazó csővezetékben áramló anyag mennyiségének szabályozására szolgáló eljárás és eszköz

(21) P 07 00609
(54) Szerelősin és erősítő szerkezet és eljárás betonszerkezet építéséhez

(21) P 97 02242
(54) Inszulinszerű hatással rendelkező inozit-glikánok

(21) P 98 01167
(54) Triaromás vegyületek, azokat tartalmazó kompozíciók és alkalmazásuk

(21) P 98 01387 (54) Antibakteriális cefalosporinszármazékok	(11) 218.299 (54) Szubsztituált aromás tiokarbonsavamidok, előállításuk és herbi- cidként történő alkalmazásuk	(21) P 96 03053
A rovat 30 db közlést tartalmaz.	(11) 218.424 (54) Eljárás kúpképződés csökkentésére szénhidrogént termelő kutak esetén	(21) P 96 01070
Végleges szabadalmi oltalom megszűnése díjfizetés hiányában	MM4A	(11) 218.747 (54) Szárnyas egészségügyi betét és eljárás előállítására
(11) 206.788 (54) Kisnyomású kisülési lámpa	(11) 219.329 (54) Üvegalapú pH-elektrod	(21) 1309/91
(11) 207.484 (54) Eljárás parafadugó előállítására és új típusú parafadugó	(11) 219.342 (54) Hatóanyagként klodronátot tartalmazó orális gyógyszerkészít- mény, és eljárás előállítására	(21) 1349/91
(11) 208.252 (54) Eljárás avermektin-származékot tartalmazó parazitaellenes hatá- sú oldatkészítmény előállítására	(11) 219.825 (54) Kaucsuk-korom kompozíció, eljárás előállítására, és a kompozí- ció alkalmazásai	(21) 2255/90
(11) 208.279 (54) Változtatható optikai hatású felületminta	(11) 220.021 (54) Szennyvíztisztító berendezés	(21) 2139/90
(11) 209.004 (54) Eljárás épületpanelek legalább két szomszédos lapjának folyama- tos bevonására	(11) 220.201 (54) Lábtartó fényvisszaverő elemekkel	(21) 2419/90
(11) 209.430 (54) Univerzálisan alkalmazható visszaépíthető rétegelválasztó ké- szülék	(11) 220.341 (54) Eljárás szubsztituált pirimidinszármazékok előállítására	(21) 1157/91
(11) 213.147 (54) Ellenző fürdőkád vagy zuhanytálca számára, amely több elemi táblából áll	(11) 220.424 (54) Eljárás és berendezés folyékony tüzelőanyag hőerőgépek vagy tü- zelőberendezések, főleg belső égésű motorok égésterébe történő adagolására	(21) P 92 01390
(11) 214.489 (54) Deformálható lemezanyag főleg tetőablakok takarólemezehez, valamint eljárás ilyen lemezanyag gyártására	(11) 220.468 (54) Fázisszabályozó áramkör és eljárás	(21) P 96 02630
(11) 215.012 (54) Berendezés egyedi objektumok szennyvizének gyűjtésére és kö- zösségi csatornarendszerbe juttatására	(11) 220.598 (54) Eljárás piperidinil-alkil-származékok, enantiomerjeik és e vegyü- leteket hatóanyagként tartalmazó gyógyszerkészítmények előál- lítására	(21) P 96 01043
(11) 215.150 (54) Eljárás rostos kationos poliszacharidok és eldobható abszorbens cikkék előállítására	(11) 221.084 (54) Irányítóberendezés közúti közlekedéshez	(21) P 93 03107
(11) 215.868 (54) Eljárás nagy, centralizált érzékelőrendszer leolvasási értékeinek Kalman-féle szűréssel történő kalibrálására és készülék érzékelő- rendszer kalibrálására, valamint szükség szerint változó értékek előrejelzésére	(11) 221.752 (54) Kompozíció, amely donor szövet vagy szerv iránti T-sejt-toleran- cia kiváltására szolgál	(21) 3345/90
(11) 216.216 (54) Mikroprocesszoros biztonsági rendszer, főleg vasúti közlekedés területén való alkalmazásra	(11) 221.931 (54) Láncszerű tartószerkezet tömlők, kábelek és hasonlók rögzített és mozgatható csatlakozópont közötti vezetésére	(21) P 94 01144
(11) 217.403 (54) Reluktanciamotor, különösen mosóautomata hajtásához	(11) 221.947 (54) Készítmény és eljárás elemi kén vizes heterogén diszperz rend- szerekből történő eltávolítására	(21) P 95 03303
(11) 217.865 (54) Szelepelrendezés	(11) 222.195 (54) Próbaruhadarab	(21) P 95 01113

Szabadalmi oltalom megszűnése és újra érvénybe helyezése

(11) 222.532 (54) Szűrőelem szinterézéssel összekapcsolt műanyag részekből	(21) P 00 03619	(11) 224.926 (54) Borotvaegység biztonsági borotvarendszerhez	(21) P 05 00578
(11) 223.301 (54) Javított eljárás két és három vegyértékű fémek N,N'-dialkil-ditio-karbamátjainak üzemi méretű előállítására	(21) P 00 01601	(11) 225.067 (54) Hőstabil antisztatizáló szer és ezt tartalmazó antisztatikus készítmény	(21) P 99 00651
(11) 223.448 (54) Eljárás és berendezés szívósan rugalmas anyagoknak mint műanyagoknak és mechanikus igénybevétel hatására szálakra bomló anyagoktól, mint papírtól való szétválasztására	(21) P 99 03618	(11) 225.177 (54) Javított nedvesilleszkedésű abszorbens cikk	(21) P 01 02691
(11) 223.467 (54) CCK antagonistá vagy agonista hatású 1,5-benzodiazepin-származékok, e vegyületeket tartalmazó gyógyászati készítmények, eljárás előállításukra és alkalmazásuk	(21) P 95 02978	(11) 225.244 (54) Antiszensz oligonukleotidok alkalmazása vaszkuláris graft kezelésére, az ezt tartalmazó készítmények, és eljárás egy véna ex vivo graftként való alkalmazására	(21) P 98 00729
(11) 223.468 (54) O- és S-tartalmú 6 tagú benzo-kondenzált heterociklusos vegyületek, eljárás ezek előállítására, és ezeket tartalmazó gyógyászati készítmények	(21) P 98 00964	(11) 225.262 (54) Biztonsági borotvarendszer és gyűrűs rögzítőtag	(21) P 01 01353
(11) 223.527 (54) Piperazinszármazékok, eljárás előállításukra és ezeket tartalmazó gyógyszerkészítmények	(21) P 92 01462	(11) 225.547 (54) Excentrikus összezáró szerkezet	(21) P 98 02836
(11) 223.593 (54) Agelenopsis aperta pókok mérgéből izolált poliaminok, ilyen vegyületeket tartalmazó gyógyszerkészítmények, és eljárás a vegyületek izolálására és előállítására és a vegyületeket tartalmazó gyógyszerkészítmények előállítására	(21) 2610/90	(11) 225.548 (54) Fogkefe	(21) P 02 00857
(11) 223.785 (54) Eljárás és berendezés hangosfilmre felvett, sérült vagy megkopott hanganyag hibáinak javítására	(21) P 02 01132	(11) 225.735 (54) Szénsavazó berendezés, valamint eljárás víz szénsavazására	(21) P 03 02214
(11) 224.003 (54) Készülék és eljárás egy lapos termékdarab szállításához	(21) P 01 02047	(11) 225.782 (54) Olefinek polimerizációjában alkalmazható katalizátorkomponensek, katalizátorok, előállításukhoz alkalmazható adduktok	(21) 2616/90
(11) 224.363 (54) Interlabiális abszorbens eszköz helyén tartására szolgáló anyaggal	(21) P 01 01414	(11) 225.840 (54) Készülék nagyméretű berendezések több, egytengelyű furatának helyszíni szabályozásához és/vagy felfúrásához	(21) P 03 00852
(11) 224.511 (54) Többutas szelep egészségügyi szerelvényekhez	(21) P 03 00533	(11) 226.127 (54) Növényvédelmi kezelési eljárás és az ehhez alkalmazható, rézkelátot tartalmazó készítmény	(21) P 00 01629
(11) 224.602 (54) Eljárás vízvezetékcsövek felújítására, vízvezetékcső és berendezés vízvezetékcső előállítására	(21) P 02 00823	(11) 226.223 (54) Befecskendezőeszköz fecskendőszzerű tartályokhoz	(21) P 02 00884
(11) 224.683 (54) Üzemanyag-befecskendező szerkezet belső égésű motorhoz	(21) P 03 01345	(11) 226.304 (54) Kuplungtengely gépjárművek tengelykapcsoló berendezésének gyors cseréjére	(21) P 04 00803
(11) 224.826 (54) Aktivált protein-C készítmények	(21) P 01 00284	(11) 226.529 (54) Eljárás szubsztituált piperidinek előállítására	(21) P 92 03761
(11) 224.837 (54) Eljárás megnövelt gumifázis térfogatú frakciót tartalmazó elasztomermódosított polimerkészítmények előállítására	(21) P 00 01564	(11) 226.623 (54) Eljárás és berendezés jelek rögzítésére optikai adathordozó rögzítési felületén	(21) P 02 02439
(11) 224.917 (54) Eljárás sárgafolt-elfajulás kezelésére alkalmas, L-deprenilt tartalmazó gyógyszerkészítmény előállítására	(21) P 94 03052	A rovat 62 db közlést tartalmaz.	
		Szabadalmi oltalom újra érvénybe helyezése	
		NF4A	
		(11) 226.877 (54) Hőszigetelt falazóelem	(21) P 03 00646
		A rovat 1 db közlést tartalmaz.	

Vegyes szabadalmi közlemények

Jogutódlás	GB9A
(11) 223.321 (21) P 02 04021 (73) Stribel Production GmbH, Frickenhausen (DE) (74) DANUBIA Szabadalmi és Jogi Iroda Kft., Budapest	
(11) 224.413 (21) P 01 05422 (73) EB Automotive Group GmbH, Bonn (DE) (74) DANUBIA Szabadalmi és Jogi Iroda Kft., Budapest	
(11) 225.802 (21) P 01 02319 (73) Swedish Orphan International AB, Stockholm (SE) (74) DANUBIA Szabadalmi és Jogi Iroda Kft., Budapest	
(11) 226.171 (21) P 00 00151 (73) Ziemann Energy GmbH, Ludwigsburg (DE) (74) Gödölle, Kékes, Mészáros & Szabó, Szabadalmi és Védjegy Iroda, Budapest	
(11) 226.291 (21) P 03 03595 (73) Stribel Production GmbH, Frickenhausen (DE) (74) DANUBIA Szabadalmi és Jogi Iroda Kft., Budapest	
(21) P 01 03368 (73) MaxiTex GmbH, Sulzbach (DE) (74) Danubia Szabadalmi és Jogi Iroda Kft., Budapest	
(21) P 01 04909 (73) Norgine B.V., 1101 CA Amsterdam ZO (NL) (74) ifj. Szentpéteri Ádám, S.B.G. & K. Szabadalmi Ügyvivői Iroda, Budapest	
(21) P 01 05003 (73) Norgine B.V., 1101 CA Amsterdam ZO (NL) (74) ifj. Szentpéteri Ádám, S.B.G. & K. Szabadalmi Ügyvivői Iroda, Budapest	
(21) P 03 00261 (73) Stahlgruber Otto Gruber AG, Poing (DE) (74) Karácsonyi Béla, ADVOPATENT Szabadalmi és Védjegy Iroda, Budapest	

A rovat 9 db közlést tartalmaz.

Képviseleti megbízás	FH9A
(21) 3045/90 (73) Bayer Schering Pharma Aktiengesellschaft, Berlin (DE) (74) Molnár Imre, DANUBIA Szabadalmi és Jogi Iroda Kft., Budapest	
(21) P 98 01091 (73) HERZ Szalámigyár Zártkörűen Működő Részvénytársaság „f.a.”, Budapest (HU)	

(74) MÁTRAHOLDING Gazdasági Tanácsadó Zrt., Dr. Sütő Ágota, Budapest

(21) P 02 04060
(71) Polyák István, Nyíregyháza (HU)
(74) Sipos József, DANUBIA Szabadalmi és Jogi Iroda Kft., Budapest(21) P 06 00561
(71) Gellér Áron, Maglód (HU)
(74) Mák András szabadalmi ügyvivő, S.B.G. & K. Szabadalmi Ügyvivői Iroda, Budapest

A rovat 4 db közlést tartalmaz.

Képviselet megszűnése	FH9A
(21) P 93 01627 (73) Szolnok Győző, Kecskemét (HU); Szolnok Tamás, Kecskemét (HU); dr. Szolnokyné dr. Ákos Eleonóra, Kecskemét (HU) (74) INTERINNO Szabadalmi Iroda, Budapest	
(21) P 00 02147 (73) Csapláros László 80%, Szekszárd (HU); özv. dr. Töröcsik Mihályné 10%, Tószeg (HU); dr. Töröcsik Mária 10%, Budapest (HU) (74) Várnai Anikó, INTERINNO Szabadalmi Iroda, Budapest	
(21) P 98 01091 (73) HERZ Szalámigyár Zártkörűen Működő Részvénytársaság „f.a.”, Budapest (HU) (74) dr. Jalsovszky Györgyné ügyvéd, Budapest	
(21) P 08 00001 (71) Subotics Gyula, Győr (HU); Subotics Zsolt, Győr (HU) (74) dr. Kriston Pál szabadalmi ügyvivő, Budapest	

A rovat 4 db közlést tartalmaz.

Szerzőség változása	HA9A
(21) P 00 03116 (54) Béta-amiloid-peptid-kötő fehérjék és az őket kódoló polinukleotidok (72) Bard, Jonathan Adam, Doylestown, Pennsylvania (US); Jacobsen, Jack Steven, Ramsey, New Jersey (US); Kajkowski, Eileen Marie, Ringoes, New Jersey (US); Ozenberger, Bradley Alton, Newtown, Pennsylvania (US); Sofia, Heidi, Walla Walla, Washington (US); Walker, Stephen Glenn, East Windsor, New Jersey (US)	

A rovat 1 db közlést tartalmaz.

Név-, illetve címváltozás	HC9A	Hasznosítási szerződés	QB4A
(21) P 06 00746 (54) Kukorica chips (71) Kaposi Gergely, Székesfehérvár (HU)		(21) P 98 01797 (54) Immunstimuláns és metasztázist gátló fermentált, szárított anyag, ezt tartalmazó gyógyszerkészítmények, eljárás az előállítására és alkalmazásai (74) dr. Rézmovits Péter, Rézmovits Ügyvédi Iroda, Budapest	
(21) P 99 03991 (54) Tömörített granulátum, eljárás az előállítására és szétesést elősegítő szerként történő alkalmazása (71) Dalli-Werke GmbH & Co. KG, Stolberg (DE)			

A rovat 2 db közlést tartalmaz.

A rovat 1 db közlést tartalmaz.

Határozat kijavítása, kicserélése	TK4A
(11) T/64 050 (21) P 93 00982 (74) ifj. Szentpéteri Ádám szabadalmi ügyvivő S.B.G.& K. Szabadalmi Ügyvivői Iroda, Budapest	

A rovat 1 db közlést tartalmaz.

EURÓPAI SZABADALMI KÖZLEMÉNYEK

Európai szabadalmi bejelentések igénypont fordításának közzététele

(21) E 06 828574

(96) EP 20060828574 2006.11.30.

(97) EP 1969815 A1 2007.07.05.

(71) CSB-System AG, Geilenkirchen (DE)

(72) Schimitzek, Peter, Geilenkirchen (DE)

(74) dr. Antalffy-Zsiros András, DANUBIA Szabadalmi és Jogi Iroda Kft., Budapest

(54) **Elrendezés vállalati erőforrás tervező (Enterprise Resource Planning, ERP) rendszerek előnyösen mobil végberendezéseken történő használatára**

(51) *H04L 29/08 (2006.01)*

(13) T1

(30) 200520020364 2005.12.29. DE

A rovat 1 db közlést tartalmaz.

Európai szabadalmak szövege fordításának benyújtása

- (11) **E006320**
 (21) **E 06 832366**
 (96) **EP 20060832366** 2006.12.19.
 (97) **EP 1951026 A1** 2008.06.26.
EP 1951026 B1 2009.05.20.
 (73) F.LLI CRESSONI SpA, 46049 Volta Mantovana (MN) (IT)
 (72) CRESSONI, Romano
 (74) Kocsis Péter, S.B.G. & K. Szabadalmi Ügyvivői Iroda, Budapest
 (54) **Kukoricaszár-továbbító hengerek, kukoricaszár-vágó fej és hozzá tartozó kukoricaszár-vágó gép**
 (51) **A01D 45/02** (2006.01) (13) T2
-
- (11) **E006440**
 (21) **E 05 822610**
 (96) **EP 20050822610** 2005.11.30.
 (97) **EP 1827096 A1** 2006.06.08.
EP 1827096 B1 2009.03.25.
 (73) BASF SE, 67056 Ludwigshafen (DE)
 (72) BAIER, Ulf;
 SCHROETER, Hansjochen;
 ZÜHLKE, Thomas;
 JENTZSCH, Jürgen
 (74) Ráthonyi Zoltán, S.B.G. & K. Szabadalmi Ügyvivői Iroda, Budapest
 (54) **Eljárás hatfogú fenyőkéregszű feromonjának szabályozott kiadagolására**
 (51) **A01N 25/18** (2006.01)
A01M 13/00 (2006.01) (13) T2
 (30) 102004058052 2004.12.01. DE
-
- (11) **E006427**
 (21) **E 06 805920**
 (96) **EP 20060805920** 2006.09.27.
 (97) **EP 1928238 A1** 2007.04.12.
EP 1928238 B1 2009.05.13.
 (73) Syngenta Participations AG, 4058 Basel (CH);
 Syngenta Limited, Guildford Surrey GU2 7YH (GB)
 (72) STOCK, David;
 FRIEDMANN, Adrian, Alberto;
 SILVERTHORNE, John;
 BARNETT, Sarah;
 FORSTER, Birgit;
 GUYON, Frederique;
 BIRCHER, René, Rolf
 (74) Szentpéteri Zsolt, S.B.G. & K. Szabadalmi Ügyvivői Iroda, Budapest
 (54) **Ciprodinilt tartalmazó gombaölő készítmények**
 (51) **A01N 43/54** (2006.01) (13) T2
 (30) 05021237 2005.09.29. EP
-
- (11) **E006429**
 (21) **E 04 790624**
 (96) **EP 20040790624** 2004.10.19.
 (97) **EP 1677600 A1** 2005.05.06.
EP 1677600 B1 2009.06.24.
 (73) Bayer CropScience Aktiengesellschaft, 40789 Monheim (DE)
- (72) MAULER-MACHNIK, Astrid;
 KERZ-MÖHLENDICK, Friedrich;
 DUTZMANN, Stefan;
 DAHMEN, Peter
 (74) Schläfer László, DANUBIA Szabadalmi és Jogi Iroda Kft., Budapest
 (54) **Spiroxamint, protiokonazolt és tebukonazolt tartalmazó fungicid hatóanyag-kombinációk**
 (51) **A01N 43/653** (2006.01)
A01N 43/30 (2006.01) (13) T2
 (30) 10349503 2003.10.23. DE
-
- (11) **E006430**
 (21) **E 07 102911**
 (96) **EP 20070102911** 2003.03.19.
 (97) **EP 1790226 A2** 2007.05.30.
EP 1790226 B1 2009.06.24.
 (73) BASF SE, 67056 Ludwigshafen (DE)
 (72) Ammermann, Eberhard;
 Stierl, Reinhard;
 Lorenz, Gisela;
 Schöfl, Ulrich;
 Strathmann, Siegfried;
 Schelberger, Klaus;
 Christen, Thomas
 (74) Ráthonyi Zoltán, S.B.G. & K. Szabadalmi Ügyvivői Iroda, Budapest
 (54) **Fungicid keverékek**
 (51) **A01N 43/653** (2006.01)
A01N 43/32 (2006.01)
A01P 3/00 (2006.01) (13) T2
 (30) 10212704 2002.03.21. DE
-
- (11) **E006299**
 (21) **E 05 824391**
 (96) **EP 20050824391** 2005.12.15.
 (97) **EP 1827105 A2** 2006.06.22.
EP 1827105 B1 2009.02.25.
 (73) SYNGENTA PARTICIPATIONS AG, Basel (CH)
 (72) KOTZIAN, Georg R., Syngenta Crop Protection AG
 (74) dr. Jalsovszky Györgyné ügyvéd, Budapest
 (54) **Herbicid kompozíció**
 (51) **A01N 47/12** (2006.01)
A01N 37/22 (2006.01)
A01N 47/10 (2006.01) (13) T2
 (30) 20040029973 2004.12.17. EP
-
- (11) **E006317**
 (21) **E 03 725433**
 (96) **EP 20030725433** 2003.05.22.
 (97) **EP 1509085 A1** 2003.12.04.
EP 1509085 B1 2009.07.15.
 (73) Syngenta Limited, Guildford Surrey GU2 7YH (GB);
 Syngenta Participations AG, 4058 Basel (CH)
 (72) STOCK, David Syngenta Ltd.;
 PIPER, Catherine, Julia Syngenta Limited;
 RAMSAY, Julie, Lynne Syngenta Limited;

BIRCHMORE, Mark, S.Syngenta Crop Protection AG; MULQUEEN, Patrick, Joseph Syngenta Limited; PERRY, Richard, Brian Syngenta Limited (74) dr. Jalsovszky Györgyné, Budapest	(11) E006421 (21) E 03 760113 (96) EP 20030760113 2003.06.16. (97) EP 1515620 A1 2003.12.24. EP 1515620 B1 2009.02.25.
(54) Foszfónátok és származékaik mint inszekticidek aktivitását fokozó szerek	(73) (72) Hayes, Gerard, Co. Limerick (IE); Haymes, Alan, Redbridge, Essex IG4 5HJ (GB)
(51) A01N 57/20 (2006.01)	(13) T2
(30) 0211924 2002.05.23. GB	(74) Farkas Tamás, DANUBIA Szabadalmi és Jogi Iroda Kft., Budapest
	(54) Dohányzásról leszoktató eszköz
	(51) A24F 25/00 (2006.01) A24C 5/60 (2006.01)
	(13) T2
	(30) 20020493 2002.06.17. IE
(11) E006149 (21) E 04 256419 (96) EP 20040256419 2004.10.19. (97) EP 1527690 A1 2005.05.04. EP 1527690 B1 2008.12.10.	(11) E006247 (21) E 04 701581 (96) EP 20040701581 2004.01.13. (97) EP 1585397 A1 2004.08.05. EP 1585397 B1 2009.03.11.
(73) KRAFT FOODS GLOBAL BRANDS LLC., Northfield, Illinois 60093 (US)	(73) X-Technology Swiss GmbH, 8832 Wollerau (CH)
(72) Akashe, Ahmad; Jackson, Cynthia Lynn; Cudia, Ariel S.; Wisler, John	(72) LAMBERTZ, Bodo, W.
(74) dr. Pethő Árpád, DANUBIA Szabadalmi és Jogi Iroda Kft., Budapest	(74) Mészárosné Dónusz Katalin, S.B.G. & K. Szabadalmi Ügyvivői Iroda, Budapest
(54) Eljárás tejsavóprotein ízmentesítésére	(54) Zokni
(51) A23C 9/142 (2006.01) A23C 21/04 (2006.01)	(51) A41B 11/00 (2006.01)
(13) T2	(13) T2
(30) 20030697402 2003.10.29. US	(30) 20300973 U2003.01.21. DE
(11) E006279 (21) E 06 799536 (96) EP 20060799536 2006.10.06. (97) EP 1940245 A1 2007.04.26. EP 1940245 B1 2009.08.26.	(11) E006389 (21) E 06 762408 (96) EP 20060762408 2006.07.05. (97) EP 1921935 A1 2007.01.18. EP 1921935 B1 2009.02.25.
(73) Nutricia N.V., 2712 HM Zoetermeer (NL)	(73) X-Technology Swiss GmbH, 8832 Wollerau (CH)
(72) SCHMITT, Joachim; STAHL, Bernd; KNOL, Jan	(72) LAMBERTZ, Bodo, W.
(74) dr. Pethő Árpád, DANUBIA Szabadalmi és Jogi Iroda Kft., Budapest	(74) dr. Jakab Judit, S.B.G. & K. Szabadalmi Ügyvivői Iroda, Budapest
(54) Eljárás fertőzések kezelésére és/vagy megelőzésére császár-metszéssel világra hozott csecsemőkben	(54) Zokni
(51) A23L 1/29 (2006.01) A23L 1/0532 (2006.01) A23L 1/30 (2006.01) A61K 31/732 (2006.01) A61P 1/12 (2006.01) A23L 1/0524 (2006.01) A61K 31/734 (2006.01)	(51) A41B 11/00 (2006.01) A61F 13/06 (2006.01)
(13) T2	(13) T2
(30) 05023029 2005.10.21. EP	(30) 102005032189 2005.07.09. DE
(11) E006420 (21) E 05 729107 (96) EP 20050729107 2005.03.18. (97) EP 1736065 A1 2005.10.27. EP 1736065 B1 2009.06.03.	(11) E006442 (21) E 06 761994 (96) EP 20060761994 2006.06.09. (97) EP 18930 44 2006.12.14. EP 1893044 B1 2009.04.01.
(73) Best Partners Worldwide Limited, Tortola (VG)	(73) X-Technology Swiss GmbH, 8832 Wollerau (CH)
(72) Hon, Lik	(72) LAMBERTZ, Bodo, W.
(74) Szabó Zsolt, DANUBIA Szabadalmi és Jogi Iroda Kft., Budapest	(74) Mészárosné Dónusz Katalin szabadalmi ügyvivő, S.B.G. & K. Szabadalmi Ügyvivői Iroda, Budapest
(54) Aeroszolos elektromos cigaretta	(54) Zokni
(51) A24B 15/16 (2006.01)	(51) A41B 11/00 (2006.01) D04B 1/26 (2006.01)
(13) T2	(13) T2
(30) 200420031182 2004.04.14. CN	(30) 102005027100 2005.06.10. DE 102005043821 2005.09.13. DE
	(11) E006255 (21) E 07 400001 (96) EP 20070400001 2007.01.09. (97) EP 1810585 A1 2007.07.25. EP 1810585 B1 2009.05.06.
	(73) (72) Hundertmarck, Günter, 99198 Erfurt-Linderbach (DE)
	(74) Mészárosné Dónusz Katalin, S.B.G. & K. Szabadalmi Ügyvivői Iroda, Budapest

-
- (54) **Készülék lábfej méréséhez és lemintázásához**
 (51) *A43D 1/02* (2006.01) (13) T2
 (30) 102006003553 2006.01.24. DE
 202006001178 U 2006.01.24. DE
-
- (11) **E006315**
 (21) **E 08 020408**
 (96) **EP 20080020408** 2005.04.08.
 (97) **EP 2047779 A1** 2009.04.15.
EP 2047779 B1 2009.08.26.
 (73) De'Longhi SpA, 31100 Treviso (IT)
 (72) Marconi, Giancarlo
 (74) dr. Jakab Judit, S.B.G. & K Szabadalmi Ügyvivői Iroda, Budapest
- (54) **Kávégép**
 (51) *A47J 31/44* (2006.01)
A47J 31/60 (2006.01) (13) T2
 (30) MI20040777 2004.04.21. IT
-
- (11) **E006252**
 (21) **E 05 014748**
 (96) **EP 20050014748** 2005.06.30.
 (97) **EP 1611827 A1** 2006.01.04.
EP 1611827 B1 2009.04.08.
 (73) Artweger GmbH & Co., 4820 Bad Ischl (AT)
 (72) Zierler, Wolfgang
 (74) Mészárosné Dónusz Katalin szabadalmi ügyvivő, S.B.G. & K. Szabadalmi Ügyvivői Iroda, Budapest
- (54) **Kombinált fürdő és zuhanyozó berendezés**
 (51) *A47K 4/00* (2006.01) (13) T2
 (30) 102004032319 2004.07.02. DE
-
- (11) **E006405**
 (21) **E 05 818919**
 (96) **EP 20050818919** 2005.12.14.
 (97) **EP 1959805 A1** 2007.06.21.
EP 1959805 B1 2009.05.27.
 (73) SCA Hygiene Products AB, 405 03 Göteborg (SE)
 (72) MOK, Kin Lun;
 MOK, King Lun;
 NG, Hong
 (74) Sári Tamás Gusztáv, DANUBIA Szabadalmi és Jogi Iroda Kft., Budapest
- (54) **Automatizált kiadagoló papírzékelő rendszerrel**
 (51) *A47K 10/36* (2006.01) (13) T2
-
- (11) **E006448**
 (21) **E 04 740942**
 (96) **EP 20040740942** 2004.07.13.
 (97) **EP 1648313 A1** 2005.02.03.
EP 1648313 B1 2009.06.17.
 (73) CARL STAHL GMBH, 73079 Süssen (DE);
 Medwork Medical Products and Services GmbH, 91315
 Höchststadt/Aisch (DE)
 (72) HUMMEL, Christian;
 Emberger, Gerhard;
 BAUER, Rudolf
 (74) Mészárosné Dónusz Katalin, S.B.G. & K. Szabadalmi Ügyvivői Iroda, Budapest
- (54) **Eljárás és készülék önzáró orvosi csipeszek endoszkópos applikálására és csipesz ilyen készülékhez**
-
- (51) *A61B 17/128* (2006.01)
A61B 17/122 (2006.01) (13) T2
 (30) 10334083 2003.07.26. DE
-
- (11) **E006261**
 (21) **E 06 705936**
 (96) **EP 20060705936** 2006.02.08.
 (97) **EP 1845875 A1** 2006.08.17.
EP 1845875 B1 2008.06.11.
 (73) Kloss, Henning, Ennetbürgen (CH)
 (72) Schaffer, Björn
 (74) Erdély Péter, DANUBIA Szabadalmi és Jogi Iroda Kft., Budapest
- (54) **Készülék gerincoszlop stabilizálására**
 (51) *A61B 17/70* (2006.01) (13) T2
 (30) 200510005647 2005.02.08. DE
 20050661927P 2005.03.16. US
-
- (11) **E006240**
 (21) **E 04 795863**
 (96) **EP 20040795863** 2004.10.20.
 (97) **EP 1684679 A1** 2005.05.12.
EP 1684679 B1 2009.06.03.
 (73) HOLLISTER INCORPORATED, Libertyville, Illinois
 60048 (US)
 (72) PEDERSEN, Ole;
 FORBJERG-LARSEN, Joergen;
 GIORI, Claudio
 (74) Kovács Ivánné, DANUBIA Szabadalmi és Jogi Iroda Kft., Budapest
- (54) **Lehúzható és leöblíthető osztómiás tasak és eljárás a használatára**
 (51) *A61F 5/448* (2006.01) (13) T2
 (30) 512760 P 2003.10.21. US
 200301549 2003.10.21. DK
-
- (11) **E006386**
 (21) **E 07 115341**
 (96) **EP 20070115341** 2007.08.30.
 (97) **EP 1917936 A1** 2008.05.07.
EP 1917936 B1 2009.03.25.
 (73) Alcon, Inc., 6331 Hünenberg (CH)
 (72) Chon, James Y.;
 GORDON, Raphael
 (74) Kovács Ivánné, DANUBIA Szabadalmi és Jogi Iroda Kft., Budapest
- (54) **Ultrahanggal működő szerkezet**
 (51) *A61F 9/007* (2006.01) (13) T2
 (30) 591352 2006.11.01. US
-
- (11) **E006410**
 (21) **E 03 766101**
 (96) **EP 20030766101** 2003.07.30.
 (97) **EP 1530455 A1** 2004.02.12.
EP 1530455 B1 2009.03.18.
 (73) PHAFAG AKTIENGESSELLSCHAFT, 9496 Schaanwald (LI)
 (72) BIEBERSCHULTE, Werner;
 EHRENBERGER, Klaus
 (74) Frankné dr. Machytka Daisy, Gödölle, Kékes, Mészáros & Szabó Szabadalmi és Védjegy Iroda, Budapest
- (54) **Gyógyszerkészítmény és alkalmazása a belsőfül megbetegedéseinek kezelésében**

-
- (51) **A61K 9/08** (2006.01)
A61K 31/495 (2006.01) (13) T2
(30) 20020001357 2002.07.31. CH
-
- (11) **E006288**
(21) **E 03 716865**
(96) **EP 20030716865** 2003.03.26.
(97) **EP 1578350 A2** 2003.10.09.
EP 1578350 B1 2009.05.27.
(73) EURO-CELTIQUE S.A., 1653 Luxembourg (LU)
(72) SACKLER, Richard, S.;
OSHLACK, Benjamin;
WRIGHT, Curtis
(74) Frankné dr. Machytka Daisy, Gödölle, Kékes, Mészáros &
Szabó Szabadalmi és Védjegy Iroda, Budapest
(54) **Nyújtott hatóanyag-leadású géllal bevont készítmények**
(51) **A61K 9/14** (2006.01)
A61K 9/22 (2006.01)
A61K 9/26 (2006.01)
A61K 9/48 (2006.01)
A61K 9/52 (2006.01)
A61K 9/16 (2006.01)
A61K 9/24 (2006.01)
A61K 9/54 (2006.01) (13) T2
(30) 20020367832 P 2002.03.26. US
-
- (11) **E006344**
(21) **E 06 252582**
(96) **EP 20060252582** 2006.05.12.
(97) **EP 1795183 A1** 2007.06.13.
EP 1795183 B1 2009.07.15.
(73) Teva Pharmaceutical Industries, Ltd., 49131 Petah Tiqva (IL)
(72) Bershteyn, Yosef;
Faingersh, Anna
(74) Derzsi Katalin, S.B.G. & K. Szabadalmi Ügyvivői Iroda,
Budapest
(54) **Nehezen oldható vegyületek vizes diszperziói és oldatai, és el-
járás ezek előállítására**
(51) **A61K 9/14** (2006.01)
A61K 9/08 (2006.01)
A61K 9/10 (2006.01) (13) T2
(30) 749244 2005.12.09. US
-
- (11) **E006337**
(21) **E 03 769384**
(96) **EP 20030769384** 2003.10.14.
(97) **EP 1556013 A1** 2004.04.29.
EP 1556013 B1 2009.05.13.
(73) Novartis AG, 4056 Basel (CH);
Novartis Pharma GmbH, 1230 Wien (AT)
(72) DEFPEZ, Karine;
CASSIERE, Jean-Pierre
(74) Derzsi Katalin, S.B.G. & K. Szabadalmi Ügyvivői Iroda,
Budapest
(54) **Deferasirox diszpergálható tabletták**
(51) **A61K 9/20** (2006.01)
A61K 31/41 (2006.01)
A61P 39/04 (2006.01) (13) T2
(30) 0223978 2002.10.15. GB
-
- (11) **E006289**
(21) **E 06 251325**
(96) **EP 20060251325** 2006.03.14.
(97) **EP 1808165 A1** 2007.07.18.
EP 1808165 B1 2009.04.29.
-
- (73) Teva Pharmaceutical Industries Ltd, 49131 Petah Tiqva (IL)
(72) Hrakovsky, Julia;
Tenengauzer, Ruth
(74) ifj. Szentpéteri Ádám, S.B.G. & K. Szabadalmi Ügyvivői Iroda,
Budapest
(54) **Aripiprazolt tartalmazó száraz gyógyszerkészítmények**
(51) **A61K 9/20** (2006.01)
A61K 31/496 (2006.01) (13) T2
(30) 20060756707 P 2006.01.05. US
-
- (11) **E006333**
(21) **E 06 250788**
(96) **EP 20060250788** 2006.02.14.
(97) **EP 1818048 A1** 2007.08.15.
EP 1818048 B1 2009.01.07.
(73) Teva Pharmaceutical Industries, Ltd., 49131 Petah Tiqva (IL)
(72) Hrakovsky, Julia;
Tenengauzer, Ruth;
Ioffe, Alla;
Moin-Kotliar, Eleonora
(74) ifj. Szentpéteri Ádám, S.B.G. & K. Szabadalmi Ügyvivői Iroda,
Budapest
(54) **Alifás amin polimerek gyógyászati készítményei és előállítási
eljárásaik**
(51) **A61K 9/20** (2006.01) (13) T2
-
- (11) **E006327**
(21) **E 04 727195**
(96) **EP 20040727195** 2004.04.14.
(97) **EP 1638539 A1** 2004.12.29.
EP 1638539 B1 2008.12.31.
(73) Université de Montréal, Montréal, QC H3C 3J7 (CA)
(72) SANT, Vinayak;
LEROUX, Jean-Christophe
(74) Szentpéteri Zsolt, S.B.G. & K. Szabadalmi Ügyvivői Iroda,
Budapest
(54) **pH-érzékeny kopolimereket és egy hidrofób gyógyszert tar-
talmazó gyógyászati készítmények**
(51) **A61K 9/51** (2006.01)
A61K 31/198 (2006.01)
A61K 31/216 (2006.01)
A61K 31/277 (2006.01)
A61K 31/282 (2006.01) (13) T2
(30) 607446 2003.06.25. US
-
- (11) **E006366**
(21) **E 04 715226**
(96) **EP 20040715226** 2004.02.27.
(97) **EP 1608350 A1** 2004.09.10.
EP 1608350 B1 2009.06.03.
(73) (72) McLaurin, Joanne, East York, Ontario M4J 2C4 (CA)
(74) Somlai Mária, S.B.G. & K. Szabadalmi Ügyvivői Iroda,
Budapest
(54) **Eljárás fehérjeaggregáció rendellenességek megelőzésére, kel-
zelésére és diagnosztizálására**
(51) **A61K 31/047** (2006.01)
A61P 25/16 (2006.01)
A61P 25/28 (2006.01)
A61K 31/70 (2006.01) (13) T2
(30) 451363 P 2003.02.27. US
520958 P 2003.11.17. US
523534 P 2003.11.19. US
787621 2004.02.26. US
-

-
- | | |
|---|--|
| <p>(11) E006284
 (21) E 04 726590
 (96) EP 20040726590 2004.04.08.
 (97) EP 1613296 A2 2004.10.21.
 EP 1613296 B1 2009.07.01.
 (73) Newron Pharmaceuticals S.p.A., 20091 Bresso (MI) (IT)
 (72) RUGGERO, Fariello;
 CATTANEO, Carlo;
 SALVATI, Patricia;
 BENATTI, Luca
 (74) dr. Svingor Ádám, DANUBIA Szabadalmi és Jogi Iroda Kft.,
 Budapest
 (54) Eljárások Parkinson-kór kezelésére
 (51) <i>A61K 31/16</i> (2006.01)
 <i>A61P 25/16</i> (2006.01) (13) T2
 (30) 462205 P 2003.04.11. US</p> | <p>(51) <i>A61K 31/405</i> (2006.01)
 <i>A61P 5/00</i> (2006.01)
 <i>C07D 209/18</i> (2006.01)
 <i>A61P 37/02</i> (2006.01) (13) T2
 (30) PCT/EP03/11171 2003.10.03. WO</p> |
|---|--|
-
- | | |
|--|---|
| <p>(11) E006291
 (21) E 03 752264
 (96) EP 20030752264 2003.09.11.
 (97) EP 1556026 A1 2004.03.25.
 EP 1556026 B1 2009.06.24.
 (73) CEPHALON, INC., Frazer, PA 19355 (US)
 (72) CORVARI, Vincent;
 GRANDOLFI, George;
 PARIKH, Alpa
 (74) Kerény Judit, DANUBIA Szabadalmi és Jogi Iroda Kft.,
 Budapest
 (54) Modafinilt tartalmazó új gyógyászati készítmények
 (51) <i>A61K 31/165</i> (2006.01)
 <i>A61K 9/20</i> (2006.01)
 <i>A61K 9/16</i> (2006.01)
 <i>A61K 9/48</i> (2006.01) (13) T2
 (30) 243557 2002.09.13. US</p> | <p>(11) E006460
 (21) E 05 850375
 (96) EP 20050850375 2005.12.29.
 (97) EP 1835912 A1 2006.07.13.
 EP 1835912 B1 2009.08.26.
 (73) Bayer Animal Health GmbH, 51368 Leverkusen (DE)
 (72) GREIF, Gisela;
 FROYMAN, Robrecht
 (74) Schläfer László, DANUBIA Szabadalmi és Jogi Iroda Kft.,
 Budapest
 (54) Szubsztituált benzimidazolok histomoniasis kezelésére
 (51) <i>A61K 31/4184</i> (2006.01)
 <i>A61P 33/02</i> (2006.01) (13) T2
 (30) 102005000746 2005.01.05. DE</p> |
|--|---|
-
- | | |
|--|--|
| <p>(11) E006351
 (21) E 05 701068
 (96) EP 20050701068 2005.01.20.
 (97) EP 1706106 A1 2005.08.04.
 EP 1706106 B1 2009.07.15.
 (73) Bruzzese, Tiberio, 20146 Milan (IT)
 (74) Derzsi Katalin, S.B.G. & K. Szabadalmi Ügyvivői Iroda,
 Budapest
 (54) Kiválasztott N-3 zsírsavak nagymértékben koncentrált kom-
 pozícióinak az alkalmazása központi idegrendszeri zavarok
 kezelésére
 (51) <i>A61K 31/202</i> (2006.01)
 <i>A61P 25/08</i> (2006.01)
 <i>A61P 25/18</i> (2006.01)
 <i>A61P 25/28</i> (2006.01) (13) T2
 (30) MI20040069 2004.01.21. IT</p> | <p>(11) E006488
 (21) E 07 712523
 (96) EP 20070712523 2007.03.14.
 (97) EP 2007384 A1 2007.09.20.
 EP 2007384 B1 2009.07.01.
 (73) Pierre Fabre Medicament, 92100 Boulogne-Billancourt (FR)
 (72) CORDOLIANI, Jean-François;
 BERTHOUMIEU, Didier
 (74) Kmethy Boglárka, DANUBIA Szabadalmi és Jogi Iroda Kft.,
 Budapest
 (54) Szájban diszpergálódó domperidon tabletták
 (51) <i>A61K 31/454</i> (2006.01)
 <i>A61K 9/20</i> (2006.01) (13) T2
 (30) 0602253 2006.03.15. FR</p> |
|--|--|
-
- | | |
|---|---|
| <p>(11) E006418
 (21) E 04 765746
 (96) EP 20040765746 2004.09.28.
 (97) EP 1667678 A1 2005.04.21.
 EP 1667678 B1 2009.05.06.
 (73) Veijlen N.V., Curaçao (AN)
 (72) GILLESSEN, Hubert, Jean, Marie, François;
 REBIERE, Christian
 (74) dr. Gyórfy Béla, DANUBIA Szabadalmi és Jogi Iroda Kft.,
 Budapest
 (54) Állati takarmánykészítmény</p> | <p>(11) E006458
 (21) E 04 742389
 (96) EP 20040742389 2004.03.30.
 (97) EP 1620116 A2 2004.10.21.
 EP 1620116 B1 2009.07.08.
 (73) Pierre Fabre Dermo-Cosmetique, 92100
 Boulogne-Billancourt (FR)
 (72) FABRE, Bernard;
 FORT-LACOSTE, Lydie;
 JEANJEAN, Michel
 (74) Baranyi Éva, DANUBIA Szabadalmi és Jogi Iroda Kft,
 Budapest
 (54) Kínafa alkalmazása az angiogenezist stimuláló gyógyszer elő-
 állítására
 (51) <i>A61K 36/74</i> (2006.01)
 <i>A61P 9/10</i> (2006.01) (13) T2
 (30) 200304003 2003.04.01. FR</p> |
|---|---|
-
- | | |
|---|---|
| <p>(11) E006468
 (21) E 07 712399
 (96) EP 20070712399 2007.03.01.
 (97) EP 1988913 A1 2007.09.07.
 EP 1988913 B1 2009.04.22.
 (73) Bioceuticals Arzneimittel AG, 61118 Bad Vilbel (DE)
 (72) MACK, Michael;
 BLASCHKE, Ulrich Kurt
 (74) dr. Pethő Árpád, DANUBIA Szabadalmi és Jogi Iroda Kft.,
 Budapest
 (54) Folyadék G-CSF-kiszérelés</p> | <p>(11) E006458
 (21) E 04 742389
 (96) EP 20040742389 2004.03.30.
 (97) EP 1620116 A2 2004.10.21.
 EP 1620116 B1 2009.07.08.
 (73) Pierre Fabre Dermo-Cosmetique, 92100
 Boulogne-Billancourt (FR)
 (72) FABRE, Bernard;
 FORT-LACOSTE, Lydie;
 JEANJEAN, Michel
 (74) Baranyi Éva, DANUBIA Szabadalmi és Jogi Iroda Kft,
 Budapest
 (54) Kínafa alkalmazása az angiogenezist stimuláló gyógyszer elő-
 állítására
 (51) <i>A61K 36/74</i> (2006.01)
 <i>A61P 9/10</i> (2006.01) (13) T2
 (30) 200304003 2003.04.01. FR</p> |
|---|---|

(51) <i>A61K 38/18</i> (2006.01) <i>A61K 9/06</i> (2006.01)	(13) T2	(54) Sebészeti rendszer akusztikus levegőreflektorral ellátott kazettával	
(30) 102006009437 2006.03.01. DE		(51) <i>A61M 1/00</i> (2006.01)	(13) T2
		(30) 510903 2006.08.28. US	
(11) E006470		(11) E006095	
(21) E 03 770983		(21) E 03 712477	
(96) EP 20030770983 2003.07.21.		(96) EP 20030712477 2003.04.02.	
(97) EP 1528930 A1 2004.02.05.		(97) EP 1490134 A2 2003.10.09.	
EP 1528930 B1 2009.04.15.		EP 1490134 B1 2008.05.14.	
(73) Bio & Bio Licensing SA, 1724 Luxembourg (LU)		(73) Primequal S.A., 1268 Begnins (CH)	
(72) EIBL, Johann		(72) Delval, Alain;	
(74) Schläfer László, DANUBIA Szabadalmi és Jogi Iroda Kft., Budapest		Rosset, Yannick;	
(54) Trombin generálására alkalmas vagy trombint tartalmazó gyógyszerészeti hatóanyag-összetétel és gyógyszerkészítmények		Volckmann, Jean-Claude	
(51) <i>A61K 38/36</i> (2006.01)	(13) T2	(74) Mészárosné Dónusz Katalin, S.B.G. & K. Szabadalmi Ügyvivői Iroda, Budapest	
(30) 11132002 2002.07.23. AT		(54) Szerszámtartó hajlítva deformálható szerszámhoz	
		(51) <i>A61M 5/34</i> (2006.01)	
		<i>A61C 3/02</i> (2006.01)	(13) T2
		(30) 0204093 2002.04.02. FR	
(11) E006472		(11) E006244	
(21) E 04 788982		(21) E 07 020954	
(96) EP 20040788982 2004.09.24.		(96) EP 20070020954 2007.10.25.	
(97) EP 1673106 A1 2005.04.14.		(97) EP 1935464 A1 2008.06.25.	
EP 1673106 B1 2009.07.01.		EP 1935464 B1 2009.06.03.	
(73) Merck & Co., Inc., Rahway, New Jersey 07065-0907 (US)		(73) Aquarena Freizeitanlagen GmbH, 3504 Krems-Stein (AT)	
(72) BRYAN, Janine, T.;		(72) Braun, Rainer;	
BROWNLOW, Michelle, K.;		Schmudermayer, Manfred	
SCHULTZ, Loren, D.;		(74) dr. Gödölle István, GÖDÖLLE, KÉKES, MÉSZÁROS & SZABÓ Szabadalmi és Védjegy Iroda, Budapest	
JANSEN, Kathrin, U.		(54) Akvacsúszda	
(74) Lengyel Zsolt, DANUBIA Szabadalmi és Jogi Iroda Kft., Budapest		(51) <i>A63G 21/18</i> (2006.01)	(13) T2
(54) HPV 45 L1 optimalizált expresszáltatása élesztőben		(30) 102006062349 2006.12.22. DE	
(51) <i>A61K 39/12</i> (2006.01)			
<i>C12N 15/37</i> (2006.01)		(11) E006297	
<i>C12N 15/81</i> (2006.01)		(21) E 03 767821	
<i>C07K 14/025</i> (2006.01)	(13) T2	(96) EP 20030767821 2003.12.18.	
(30) 506812 P 2003.09.29. US		(97) EP 1572315 A1 2004.07.08.	
		EP 1572315 B1 2008.11.26.	
		(73) GLAXO GROUP LIMITED, Greenford, Middlesex UB6 ONN (GB)	
(11) E006486		(72) COOPER, Simon, Murray, GlaxoSmithKline;	
(21) E 03 738849		MERRIFIELD, David, Roy, GlaxoSmithKline;	
(96) EP 20030738849 2003.07.07.		ROBERTSON, John, GlaxoSmithKline;	
(97) EP 1539231 A1 2004.01.15.		VALDER, Christopher, Edmund, GlaxoSmithKline	
EP 1539231 B1 2009.06.24.		(74) dr. Molnár István, DANUBIA Szabadalmi és Jogi Iroda Kft., Budapest	
(73) Isconova AB, 751 83 Uppsala (SE)		(54) Szemcsés készítmények szuperkritikus környezetből történő elkülönítésének eljárása	
(72) MOREIN, Bror;		(51) <i>B01D 11/04</i> (2006.01)	
LÖVGREN BENGTTSSON, Karin		<i>A61K 9/14</i> (2006.01)	(13) T2
(74) dr. Svingor Ádám, DANUBIA Szabadalmi és Jogi Iroda Kft., Budapest		(30) 0229714 2002.12.20. GB	
(54) Iscom előállítás és alkalmazása			
(51) <i>A61K 39/39</i> (2006.01)	(13) T2	(11) E006328	
(30) 0202110 2002.07.05. SE		(21) E 04 026427	
		(96) EP 20040026427 2004.11.08.	
		(97) EP 1629880 A1 2006.03.01.	
		EP 1629880 B1 2009.02.18.	
		(73) AE&E Austria GmbH & Co KG, 8074 Raaba (AT)	
(11) E006444		(72) Maier, Hermann, Dipl.-Ing. Dr.;	
(21) E 07 114368		Wurzinger, Rainer	
(96) EP 20070114368 2007.08.15.		(74) Mák András, S.B.G. & K. Szabadalmi Ügyvivői Iroda, Budapest	
(97) EP 1894583 A1 2008.03.05.			
EP 1894583 B1 2009.04.22.			
(73) Alcon, Inc., 6221 Hünenberg (CH)			
(72) Gao, Shawn;			
Nazarifar, Nader;			
Drost, Cornelius;			
Shkarlet, Yuri M.			
(74) Kovács Ivánné, DANUBIA Szabadalmi és Jogi Iroda Kft., Budapest			

-
- (54) **Eljárás és porlasztótorony anyag- és/vagy hőcseréhez használt gázok és folyadékcsappak érintkeztetéséhez**
- (51) *B01D 53/50 (2006.01)* (13) T2
-
- (11) E006343
(21) E 06 753438
(96) EP 20060753438 2006.04.27.
(97) EP 1877173 A1 2006.11.09.
EP 1877173 B1 2009.06.10.
- (73) Linde AG, 80331 München (DE)
(72) KANDZIORA, Bernd;
LAHNE, Ulrich;
MÖBUS, Helge;
RANKE, Harald
- (74) Mészárosné Dónusz Katalin, S.B.G & K. Szabadalmi és Ügyvivői Iroda, Budapest
- (54) **Eljárás tápáramlás endoterm katalitikus átalakítására**
- (51) *B01J 8/06 (2006.01)*
B01J 8/02 (2006.01)
B01J 8/04 (2006.01) (13) T2
- (30) 102005020943 2005.05.04. DE
-
- (11) E006311
(21) E 05 808176
(96) EP 20050808176 2005.10.19.
(97) EP 1838464 A1 2006.05.11.
EP 1838464 B1 2009.07.08.
- (73) COMAS S.p.A., 31057 Silea (Treviso) (IT)
(72) VAN DE LAAK, Thomas Marinus Antonius;
MARTIN, Mario;
VAN HOEK, Robertus Cornelis Wilhelmus
- (74) dr. Antalffy-Zsiros András, DANUBIA Szabadalmi és Jogi Iroda Kft., Budapest
- (54) **Eljárás és berendezés általánosságban lapos és könnyű termékek gázárammal szállított áramának osztályozására**
- (51) *B07C 5/342 (2006.01)*
B07C 5/36 (2006.01)
A24B 1/04 (2006.01) (13) T2
- (30) 04105438 2004.11.01. EP
-
- (11) E006394
(21) E 05 746430
(96) EP 20050746430 2005.05.23.
(97) EP 1753556 A1 2005.12.22.
EP 1753556 B1 2009.09.09.
- (73) SMS Siemag AG, 40237 Düsseldorf (DE)
(72) PAWELSKI, Hartmut;
RICHTER, Hans-Peter;
WEINGARTEN, Ludwig;
JOLLET, Peter
- (74) Erdély Péter, DANUBIA Szabadalmi és Jogi Iroda Kft., Budapest
- (54) **Eljárás fém munkadarabok, különösen fémszalagok, hidegen történő hengerlésére**
- (51) *B21B 45/02 (2006.01)* (13) T2
- (30) 102004028006 2004.06.09. DE
102004040375 2004.08.20. DE
-
- (11) E006316
(21) E 08 003057
(96) EP 20080003057 2008.02.19.
(97) EP 1964621 A1 2008.09.03.
EP 1964621 B1 2009.06.10.
- (73) Welsch Profile AG, 3341 Ybbsitz (AT)
- (72) Enöckl, Walter;
Spreitzer, Erich
- (74) Weichinger András, DANUBIA Szabadalmi és Jogi Iroda Kft., Budapest
- (54) **Eljárás és berendezés profilok előállítására**
- (51) *B21D 5/08 (2006.01)*
B26D 3/08 (2006.01)
B26F 1/38 (2006.01) (13) T2
- (30) 102007008554 2007.02.21. DE
-
- (11) E006353
(21) E 03 450095
(96) EP 20030450095 2003.04.17.
(97) EP 1354651 A2 2003.10.22.
EP 1354651 B1 2008.07.30.
- (73) Hütte Klein-Reichenbach Gesellschaft m.b.H., 3900 Schwarzenau (AT)
(72) Dobesberger, Franz;
Flankl, Herbert;
Leitlmeier, Dietmar;
Birgmann, Alois
- (74) Erdély Péter, DANUBIA Szabadalmi és Jogi Iroda Kft., Budapest
- (54) **Eljárás és berendezés könnyűszerkezetes elem előállítására**
- (51) *B22D 19/00 (2006.01)*
C22C 1/08 (2006.01) (13) T2
- (30) 6102002 2002.04.19. AT
-
- (11) E006402
(21) E 07 731314
(96) EP 20070731314 2007.04.18.
(97) EP 2012969 A1 2007.11.15.
EP 2012969 B1 2009.06.17.
- (73) ESSILOR INTERNATIONAL Compagnie Générale d'Optique, 94220 Charenton le Pont (FR)
(72) STEPHANE, Jean;
MARCEPOIL, Laurent;
HERBIN, Patrick;
PADIOU, Jean-Marc
- (74) dr. Jakab Judit, S.B.G. & K. Szabadalmi Ügyvivői Iroda, Budapest
- (54) **Eszköz optikai felületek felületalakításához**
- (51) *B24B 13/02 (2006.01)*
B24D 9/08 (2006.01) (13) T2
- (30) 0603796 2006.04.27. FR
-
- (11) E006304
(21) E 04 753821
(96) EP 20040753821 2004.05.28.
(97) EP 1646477 A1 2004.12.16.
EP 1646477 B1 2009.04.29.
- (73) REM Technologies, Inc., Southington, Connecticut 06489 (US);
Osro GmbH, 47800 Krefeld (DE)
(72) MICHAUD, Mark;
SUMMERS, Edd
- (74) dr. Kovári Zoltán, Kovári és Társai Szabadalmi és Védjegy Iroda Kft., Budapest
- (54) **Nagy bolygóműrendszerek szuperfiniselésére**
- (51) *B24B 31/00 (2006.01)*
B23F 19/00 (2006.01)
F16H 55/06 (2006.01) (13) T2
- (30) 474836 P 2003.05.30. US
475210 P 2003.06.02. US
-

-
- (11) **E006250**
(21) **E 03 022370**
(96) **EP 20030022370** 2003.10.06.
(97) **EP 1413398 A1** 2004.04.28.
EP 1413398 B1 2009.07.22.
(73) Heinrich Kipp Werk Spanntechnik + Normelemente, 72172 Sulz (DE)
(72) Brossardt, Ansgar
(74) dr. Jakab Judit, S.B.G. & K. Szabadalmi Ügyvivői Iroda, Budapest
(54) **Gyorsszorító**
(51) **B25B 5/16** (2006.01)
B25B 5/12 (2006.01) (13) T2
(30) 20216150 U2002.10.21. DE
-
- (11) **E006377**
(21) **E 06 818616**
(96) **EP 20060818616** 2006.11.17.
(97) **EP 1960161 A1** 2007.06.14.
EP 1960161 B1 2009.08.05.
(73) Dürr Ecoclean GmbH, 70794 Filderstadt (DE)
(72) SIMONS, Marcus
(74) Kis-Kovács Annemarie, DANUBIA Szabadalmi és Jogi Iroda Kft., Budapest
(54) **Megfogókészülék egy robot vagy egy portálrakodó részére**
(51) **B25J 15/02** (2006.01) (13) T2
(30) 102005058312 2005.12.07. DE
-
- (11) **E006357**
(21) **E 03 796377**
(96) **EP 20030796377** 2003.11.12.
(97) **EP 1567312 A1** 2004.05.27.
EP 1567312 B1 2009.06.24.
(73) MASONITE CORPORATION, Tampa, FL 33609 (US)
(72) LIANG, Bei-Hong;
LUETGERT, Karine, A.;
COGLAN, Henry;
WALSH, John, Peter;
HARDWICK, Geoffrey, B.
(74) Lantos Mihály, DANUBIA Szabadalmi és Jogi Iroda Kft., Budapest
(54) **Eljárás dekoratív réteg előállítására**
(51) **B27N 1/00** (2006.01) (13) T2
(30) 291757 2002.11.12. US
-
- (11) **E006246**
(21) **E 06 754734**
(96) **EP 20060754734** 2006.01.12.
(97) **EP 1855858 A1** 2006.08.31.
EP 1855858 B1 2009.04.01.
(73) KraussMaffei Technologies GmbH, 80997 München (DE)
(72) SOECHTIG, Wolfgang;
RENKL, Josef;
BERCHTENBREITER, Ernst
(74) Kis-Kovács Annemarie, DANUBIA Szabadalmi és Jogi Iroda Kft., Budapest
(54) **Keverőfej nagy viszkozitású kiindulási anyag számára**
(51) **B29B 7/76** (2006.01) (13) T2
(30) 102005007979 2005.02.22. DE
-
- (11) **E006318**
(21) **E 04 024792**
(96) **EP 20040024792** 2004.10.18.
(97) **EP 1647384 A1** 2006.04.19.
EP 1647384 B1 2008.09.17.
(73) Sekisui Alveo AG, 6002 Luzern (CH)
(72) Geraedts, Patrick;
Roegies, Patrick;
Matsumura, Michio
(74) Kocsis Péter, S.B.G. & K. Szabadalmi Ügyvivői Iroda, Budapest
(54) **Kombinált nyomó és nyíró eljárás megtört poliolefin hab előállítására és az ebből nyert termékre**
(51) **B29C 44/56** (2006.01) (13) T2
-
- (11) **E006248**
(21) **E 03 795499**
(96) **EP 20030795499** 2003.09.10.
(97) **EP 1560694 A1** 2004.03.25.
EP 1560694 B1 2009.02.25.
(73) ECIM Technologies B.V., 1507 DG Zaandam (NL)
(72) HOOGLAND, Hendricus, Antonius
(74) Farkas Tamás, DANUBIA Szabadalmi és Jogi Iroda Kft., Budapest
(54) **Eljárás hőre lágyuló műanyagból készült termékek előállítására**
(51) **B29C 45/56** (2006.01) (13) T2
(30) 1021421 2002.09.10. NL
-
- (11) **E006307**
(21) **E 05 740108**
(96) **EP 20050740108** 2005.04.18.
(97) **EP 1742785 A2** 2005.11.03.
EP 1742785 B1 2009.03.04.
(73) Advanced Plastics Technologies Luxembourg S.A., 1150 Luxembourg (LU)
(72) HUTCHINSON, Gerald;
LEE, Robert;
FARHA, Said
(74) Szabó Zsolt, DANUBIA Szabadalmi és Jogi Iroda Kft., Budapest
(54) **Egyrétegű és többrétegű gyártmányok, valamint fröccsöntő eljárás azok készítésére**
(51) **B29C 49/22** (2006.01)
B65D 1/02 (2006.01)
B65D 23/08 (2006.01)
B29C 37/00 (2006.01)
B29C 45/16 (2006.01) (13) T2
(30) 563021 P 2004.04.16. US
575231 P 2004.05.28. US
586399 P 2004.07.07. US
620160 P 2004.10.18. US
643008 P 2005.01.11. US
-
- (11) **E006325**
(21) **E 04 807742**
(96) **EP 20040807742** 2004.12.24.
(97) **EP 1712345 A1** 2005.08.11.
EP 1712345 B1 2009.08.12.
(73) Bridgestone Corporation, Tokyo 104-8340 (JP)
(72) IRIE, Tomohiro c/o Bridgestone Corporation
(74) Farkas Tamás, DANUBIA Szabadalmi és Jogi Iroda Kft., Budapest
(54) **Gumiabroncs-formázó berendezés**
(51) **B29D 30/32** (2006.01) (13) T2
(30) 20040230592004.01.30. JP
-

- | | | | |
|---|----------------|---|----------------|
| (11) E006356 | | (11) E006380 | |
| (21) E 07 711816 | | (21) E 06 836425 | |
| (96) EP 20070711816 | 2007.03.07. | (96) EP 20060836425 | 2006.10.19. |
| (97) EP 1991411 A1 | 2007.09.13. | (97) EP 1963110 A1 | 2007.04.26. |
| EP 1991411 B1 | 2009.05.06. | EP 1963110 B1 | 2009.08.19. |
| (73) Metsä Tissue Oyj, 02100 ESPOO (FI) | | (73) DOW GLOBAL TECHNOLOGIES INC., Midland, Michigan | |
| (72) SCHÜTZ, Jürgen | | 48674 (US) | |
| (74) dr. Antalffy-Zsíros András, DANUBIA Szabadalmi és Jogi Iroda Kft., Budapest | | (72) THIELE, Sven; | |
| (54) Dombornyomó berendezés legalább kétrétegű síktermékekhez, például egészségügyi papírhoz, zsebkendőhöz és hasonlóhoz | | KIESEKAMP, Joachim; | |
| (51) B31F 1/07 (2006.01) | | JANTSCH, Norbert; | |
| D21H 27/40 (2006.01) | | KNISPEN, Thomas | |
| (30) 102006010709 | 2006.03.08. DE | (74) dr. Török Ferenc, DANUBIA Szabadalmi és Jogi Iroda Kft., Budapest | |
| | | (54) Szilán-szulfid láncvégen módosított elasztomer polimerek | |
| (11) E006300 | | (51) B60C 1/00 (2006.01) | |
| (21) E 06 118141 | | C08C 19/44 (2006.01) | |
| (96) EP 20060118141 | 2006.07.28. | C08L 9/00 (2006.01) | |
| (97) EP 1749655 A1 | 2007.02.07. | C08L 9/06 (2006.01) | |
| EP 1749655 B1 | 2008.09.10. | C08F 8/42 (2006.01) | |
| (73) CURWOOD, INC., Oshkosh, Wisconsin 54904 (US) | | C08F 8/34 (2006.01) | |
| (72) Busche, David A; | | (30) 728174 P | 2005.10.19. US |
| Pockat, Gregory R | | | |
| (74) dr. Molnár István, DANUBIA Szabadalmi és Jogi Iroda Kft, Budapest | | | |
| (54) Belső tönkremeneteli mechanizmussal rendelkező többrétegű koextrudált fóliaszervezetek | | (11) E006359 | |
| (51) B32B 7/06 (2006.01) | | (21) E 05 011100 | |
| B32B 27/08 (2006.01) | | (96) EP 20050011100 | 2005.05.23. |
| B65D 65/40 (2006.01) | | (97) EP 1598240 A1 | 2005.11.23. |
| (30) 20050198809 | 2005.08.05. US | EP 1598240 B1 | 2008.04.23. |
| | | (73) ROBERT BOSCH GMBH, 70442 Stuttgart (DE) | |
| | | (72) Roehl, Martin | |
| | | (74) dr. Köteles Zoltán szabadalmi ügyvivő, S.B.G. & K. Szabadalmi Ügyvivői Iroda, Budapest | |
| | | (54) Szétnyitható monitor | |
| | | (51) B60R 11/02 (2006.01) | |
| | | (30) 200410024996 | 2004.05.21. DE |
| | | | |
| (11) E006365 | | (11) E006376 | |
| (21) E 03 748062 | | (21) E 07 290830 | |
| (96) EP 20030748062 | 2003.09.18. | (96) EP 20070290830 | 2007.06.29. |
| (97) EP 1545902 A2 | 2004.04.08. | (97) EP 2008875 A1 | 2008.12.31. |
| EP 1545902 B1 | 2008.07.23. | EP 2008875 B1 | 2009.08.26. |
| (73) Giesecke & Devrient GmbH, 81667 München (DE) | | (73) Nexans, 75008 Paris (FR) | |
| (72) BURCHARD, Theo; | | (72) Bock, Norbert; | |
| KELLER, Mario; | | Völkl, Dietmar; | |
| TAUBER, Reinhard; | | Lang, Rainer | |
| SEIDLER, Rudolf | | (74) Kis-Kovács Annemarie, DANUBIA Szabadalmi és Jogi Iroda Kft., Budapest | |
| (74) Kis-Kovács Annemarie, DANUBIA Szabadalmi és Jogi Iroda Kft., Budapest | | (54) Átvezető villamos vezeték részére | |
| (54) Biztonsági papír | | (51) B60R 16/02 (2006.01) | |
| (51) B42D 15/00 (2006.01) | | H02G 3/22 (2006.01) | |
| (30) 10243653 | 2002.09.19. DE | | |
| | | | |
| (11) E006374 | | (11) E006398 | |
| (21) E 04 000586 | | (21) E 06 792137 | |
| (96) EP 20040000586 | 2004.01.14. | (96) EP 20060792137 | 2006.10.05. |
| (97) EP 1440817 A2 | 2004.07.28. | (97) EP 1934079 A1 | 2007.04.12. |
| EP 1440817 B1 | 2009.05.27. | EP 1934079 B1 | 2009.07.01. |
| (73) Bonatrans Group a.s., 735 94 Bohumín (CZ) | | (73) KNORR-BREMSE SYSTEME FÜR NUTZFAHRZEUGE GMBH, 80809 München (DE) | |
| (72) Zima, Radim; | | (72) LACHERMEIER, Jakob | |
| Pavco, Jaromir; | | (74) dr. Jakab Judit, S.B.G. & K. Szabadalmi Ügyvivői Iroda, Budapest | |
| Pavco, Petr; | | (54) Belső szellőzésű kombinált üzemi és rugóerő-tárolós fékhen- | |
| Vampola, Vladimír | | ger | |
| (74) Kocsis Péter, S.B.G. & K. Szabadalmi Ügyvivői Iroda, Budapest | | | |
| (54) Stabil vasúti kerék | | | |
| (51) B60B 17/00 (2006.01) | | | |
| (30) 20030120 | 2003.01.15. CZ | | |

(51) B60T 17/08 (2006.01) F16D 65/32 (2006.01) B60T 13/38 (2006.01)	(13) T2	(51) B65B 5/02 (2006.01) B31B 3/26 (2006.01) B31B 5/74 (2006.01) B31B 1/54 (2006.01) B65B 49/10 (2006.01)	(13) T2
(30) 102005047872 2005.10.06. DE		(30) 200501333 2005.09.26. DK	
(11) E006253 (21) E 04 798200 (96) EP 20040798200 2004.11.12. (97) EP 1687183 A1 2005.05.26. EP 1687183 B1 2008.06.25.		(11) E006372 (21) E 05 722251 (96) EP 20050722251 2005.03.22. (97) EP 1744957 A1 2005.11.10. EP 1744957 B1 2009.05.13.	
(73) Continental Teves AG & Co. oHG, 60488 Frankfurt am Main (DE)		(73) Tetra Laval Holdings & Finance SA, 1009 Pully (CH)	
(72) DIEBOLD, Jürgen; KLUG, Michael		(72) SHOKRI, Ebi; PALMQUIST, Roland; KUPFER, Reinhard; CETRELLI, Renato	
(74) Mészárosné Dónusz Katalin, S.B.G. & K. Szabadalmi Ügyvivői Iroda, Budapest		(74) Mészárosné Dónusz Katalin, S.B.G. & K. Szabadalmi Ügyvivői Iroda, Budapest	
(54) Eljárás és berendezés baleseti károk csökkentésére		(54) Ellendarab és eljárás annak előállítására	
(51) B60W 30/08 (2006.01) B60W 10/18 (2006.01) B60W 10/20 (2006.01)	(13) T2	(51) B65B 51/30 (2006.01) B29C 65/02 (2006.01)	(13) T2
(30) 20031053549 2003.11.14. DE		(30) 0401101 2004.04.29. SE	
(11) E006280 (21) E 03 794379 (96) EP 20030794379 2003.08.26. (97) EP 1545954 A1 2004.03.18. EP 1545954 B1 2009.03.11.		(11) E006416 (21) E 06 725547 (96) EP 20060725547 2006.04.04. (97) EP 1868898 A1 2006.10.12. EP 1868898 B1 2009.06.03.	
(73) Novatrain AB, 201 25 Malmö (SE)		(73) GRUENENTHAL GMBH, 52078 Aachen (DE); Harro Höfliger Verpackungsmaschinen GmbH, 71573 Allmersbach im Tal (DE)	
(72) BERGLUND, Peter		(72) SCHATEIKIS, Dieter; BOHN, Markus	
(74) dr. Kereszty Marcell, Gödölle, Kékes, Mészáros & Szabó Szabadalmi és Védjegy Iroda, Budapest		(74) dr. Jalsovszky Györgyné ügyvéd, Budapest	
(54) Berendezés és eljárás vasúti áruszállító rakodásának/kirakodásának elősegítésére		(54) Eljárás és berendezés kupakok selejtezésére	
(51) B61D 3/04 (2006.01) B61D 3/18 (2006.01)	(13) T2	(51) B65B 57/02 (2006.01) B65B 7/28 (2006.01) B65B 19/34 (2006.01)	(13) T2
(30) 0202653 2002.09.09. SE		(30) 102005016169 2005.04.07. DE	
(11) E006312 (21) E 05 004822 (96) EP 20050004822 2005.03.04. (97) EP 1698553 A1 2006.09.06. EP 1698553 B1 2009.06.03.		(11) E006349 (21) E 06 009038 (96) EP 20060009038 2006.05.02. (97) EP 1717151 A1 2006.11.02. EP 1717151 B1 2009.02.18.	
(73) INDAG Gesellschaft für Industriebedarf mbH & Co. Betriebs KG, 69214 Eppelheim (DE)		(73) Fritz Egger GmbH & Co, 3105 Unterradlberg (AT)	
(72) A feltalálók nevük feltüntetetésének mellőzését kérték		(72) Reiter, Bruno	
(74) dr. Vida György, DANUBIA Szabadalmi és Jogi Iroda Kft., Budapest		(74) Kocsis Péter, S.B.G. & K. Szabadalmi Ügyvivői Iroda, Budapest	
(54) Berendezés és eljárás fóliazacskók élelmiszerekkel való megtöltésére		(54) Csomagolás dekoratív fóliával	
(51) B65B 1/36 (2006.01)	(13) T2	(51) B65B 61/26 (2006.01) B65B 61/02 (2006.01)	(13) T2
		(30) 102005020458 2005.04.29. DE 102005036335 2005.07.29. DE	
(11) E006400 (21) E 06 795558 (96) EP 20060795558 2006.09.26. (97) EP 1954566 A1 2007.03.29. EP 1954566 B1 2009.05.27.		(11) E006321 (21) E 04 800232 (96) EP 20040800232 2004.11.19. (97) EP 1687209 A1 2005.06.02. EP 1687209 B1 2009.02.18.	
(73) Inter Ikea Systems B.V., 2616 LN Delft (NL)		(73) Invento Spolka Z O.O., 00679 Warszawa (PL)	
(72) SVENSSON, Mikael		(72) MILKOWSKI, Bogumil; LEWANDOWSKI, Dariusz; TOBOROWICZ, Andrzej	
(74) Mészárosné Dónusz Katalin, S.B.G. & K. Szabadalmi Ügyvivői Iroda, Budapest			
(54) Gép sík gyártmányok emelésére			

-
- (74) Pintz és Társai Szabadalmi, Védjegy és Jogi Iroda, Budapest
- (54) **Műanyag tartály előformázott kialakítása elsősorban élelmi-szerek csomagolásához**
- (51) *B65D 1/02* (2006.01)
B29C 49/00 (2006.01) (13) T2
- (30) 36359503 2003.11.20. PL
-
- (11) **E006419**
- (21) **E 06 388025**
- (96) **EP 20060388025** 2006.04.05.
- (97) **EP 1710163 A1** 2006.10.11.
EP 1710163 B1 2009.06.03.
- (73) VKR Holding A/S, 2970 Hørsholm (DK)
- (72) Jensen, Brian Gabe
- (74) Mészárosné Dónusz Katalin, S.B.G & K. Szabadalmi és Ügyvédi Iroda, Budapest
- (54) **Eljárás, tartótest és csomagolóeszköz több rész-alkotóelemből álló gyártmány csomagolásához**
- (51) *B65D 5/50* (2006.01)
B65D 85/46 (2006.01) (13) T2
- (30) 200500501 2005.04.08. DK
-
- (11) **E006310**
- (21) **E 03 743356**
- (96) **EP 20030743356** 2003.02.28.
- (97) **EP 1480887 A1** 2003.09.12.
EP 1480887 B1 2009.05.06.
- (73) IFCO Systems GmbH, 82049 Pullach (DE)
- (72) BARTH, Christian;
KELLERER, Richard
- (74) Sipos József, DANUBIA Szabadalmi és Jogi Iroda Kft., Budapest
- (54) **Tartály, különösen többször használható tartály lecsukható oldalfallal**
- (51) *B65D 6/18* (2006.01)
B65D 6/26 (2006.01) (13) T2
- (30) 10208846 2002.03.01. DE
-
- (11) **E006309**
- (21) **E 06 010839**
- (96) **EP 20060010839** 2006.05.26.
- (97) **EP 1757527 A1** 2007.02.28.
EP 1757527 B1 2009.05.20.
- (73) Fritz Schäfer GmbH, 57290 Neunkirchen (DE)
- (72) Schäfer, Gerhard
- (74) Kis-Kovács Annemarie, DANUBIA Szabadalmi és Jogi Iroda Kft., Budapest
- (54) **Tartály, különösen tároló-, rakatolható- és szállítótartály**
- (51) *B65D 13/00* (2006.01)
B65D 43/16 (2006.01) (13) T2
- (30) 202005013351 U 2005.08.24. DE
-
- (11) **E006324**
- (21) **E 03 794344**
- (96) **EP 20030794344** 2003.07.18.
- (97) **EP 1648788 A1** 2004.03.18.
EP 1648788 B1 2008.10.08.
- (73) SMQ Group B.V., 3632 EM Loenen Aan De Vecht (NL)
- (72) DE MUINCK, Ebo, Jacques
- (74) Kocsis Péter, S.B.G. & K. Szabadalmi Ügyvivői Iroda, Budapest
- (54) **Konténer és összehajtogatható tasak összeállítás, valamint eljárás az összeállítás használatára**
- (51) *B65D 30/20* (2006.01)
B65D 77/06 (2006.01) (13) T2
-
- (11) **E006424**
- (21) **E 04 741248**
- (96) **EP 20040741248** 2004.07.23.
- (97) **EP 1651530 A1** 2005.02.10.
EP 1651530 B1 2009.06.17.
- (73) Bischof + Klein GmbH & Co. KG, 49525 Lengerich (DE)
- (72) HAIMERL, Rudi;
WEDI, Johannes
- (74) Mészárosné Dónusz Katalin, S.B.G & K. Szabadalmi és Ügyvivői Iroda, Budapest
- (54) **Csomagolótartály műanyag fóliából**
- (51) *B65D 33/10* (2006.01) (13) T2
- (30) 20311386 U2003.07.25. DE
-
- (11) **E006415**
- (21) **E 05 782576**
- (96) **EP 20050782576** 2005.08.01.
- (97) **EP 1778553 A1** 2006.02.23.
EP 1778553 B1 2009.05.20.
- (73) Anton Debatin GmbH Werk für werbende Verpackung, D-76646 Bruchsal (DE)
- (72) MISCH, Harald
- (74) dr. Jakab Judit, S.B.G. & K. Szabadalmi Ügyvivői Iroda, Budapest
- (54) **Biztonsági tasak**
- (51) *B65D 33/34* (2006.01) (13) T2
- (30) 202004012986 U 2004.08.19. DE
-
- (11) **E006322**
- (21) **E 07 100481**
- (96) **EP 20070100481** 2007.01.12.
- (97) **EP 1808379 A1** 2007.07.18.
EP 1808379 B1 2009.04.29.
- (73) Stropol S.r.l., 36100 Vicenza (IT)
- (72) Onestini, Luca
- (74) dr. Kovári Zoltán, Kovári és Társai Szabadalmi és Védjegy Iroda Kft., Budapest
- (54) **Palack, amelynek szabványosított menetes palacknyaka, valamint bepattintással rögzíthető záróeleme van**
- (51) *B65D 41/18* (2006.01)
B65D 47/08 (2006.01) (13) T2
- (30) VR20060006 2006.01.13. IT
-
- (11) **E006308**
- (21) **E 04 006143**
- (96) **EP 20040006143** 2004.03.15.
- (97) **EP 1468933 A1** 2004.10.20.
EP 1468933 B1 2009.05.13.
- (73) Dart Industries Inc., Florida 32837 (US)
- (72) McMahon III, Thomas Joseph;
D'Alessio, Brent E.;
Backaert, Dimitri M.C.J.;
Kusuma, David Daud
- (74) Mészárosné Dónusz Katalin, S.B.G. & K. Szabadalmi Ügyvivői Iroda, Budapest
- (54) **Zárófedél edényhez flexibilis középső lappal**
- (51) *B65D 43/02* (2006.01) (13) T2
- (30) 413821 2003.04.15. US
-

(11) E006447				(73) TÜV Rheinland Industrie Service GmbH, 51105 Köln (DE)
(21) E 05 736463				(72) Rysler, Hans
(96) EP 20050736463	2005.04.27.			(74) Kovács Gábor, DANUBIA Szabadalmi és Jogi Iroda Kft., Budapest
(97) EP 1740484 A1	2005.11.10.			
EP 1740484 B1	2009.04.01.			
(73) Inter Ikea Systems B.V., 2616 Delft (NL)				
(72) DICKNER, Allan; LÖRGARD, Bo				
(74) dr. Vida György, DANUBIA Szabadalmi és Jogi Iroda Kft., Budapest				
(54) Platform				
(51) B65D 71/00	(2006.01)			
B65D 19/00	(2006.01)			
(30) 0401137	2004.04.30.	SE	(13) T2	
(11) E006358				
(21) E 03 737377				
(96) EP 20030737377	2003.02.06.			
(97) EP 1478579 A1	2003.08.14.			
EP 1478579 B1	2009.05.13.			
(73) Pfizer Limited, Sandwich, Kent CT13 9NJ (GB)				
(72) EDE, Andrew, John; CONWAY, John, Kelshaw; WRIGHT, Christopher, Michael				
(74) Derzsi Katalin, S.B.G. & K. Szabadalmi Ügyvivői Iroda, Budapest				
(54) Gyógyszercsomagoló tartály és eljárás az előállítására				
(51) B65D 73/00	(2006.01)			
A61J 7/00	(2006.01)			
A61M 15/00	(2006.01)			
B65B 7/16	(2006.01)			
B29C 45/14	(2006.01)			
(30) 0202911	2002.02.07.	GB	(13) T2	
(11) E006422				
(21) E 07 012801				
(96) EP 20070012801	2007.06.29.			
(97) EP 2008949 A1	2008.12.31.			
EP 2008949 B1	2009.04.29.			
(73) (72) Jenner, Ernest, 2925 Buix (CH)				
(74) Kovári György, ADVOPATENT Szabadalmi és Védjegy Iroda, Budapest				
(54) Pohár fordított csésze alakú kamrával				
(51) B65D 85/816	(2006.01)			
			(13) T2	
(11) E006323				
(21) E 07 102814				
(96) EP 20070102814	2007.02.21.			
(97) EP 1826157 A1	2007.08.29.			
EP 1826157 B1	2009.04.22.			
(73) International Tobacco Machinery Poland Sp. z o.o., 26-600 Radom (PL)				
(72) Majewski, Cezary International Tobacco Machinery, Poland Ltd.				
(74) dr. Kereszty Marcell, Gödölle, Kékes, Mészáros & Szabó Szabadalmi és Védjegy Iroda, Budapest				
(54) Eljárás és eszköz szállítószalagok mosására				
(51) B65G 45/18	(2006.01)			
(30) 37903406	2006.02.22.	PL	(13) T2	
(11) E006302				
(21) E 06 003864				
(96) EP 20060003864	2006.02.25.			
(97) EP 1700810 A1	2006.09.13.			
EP 1700810 B1	2009.04.22.			
(73) TÜV Rheinland Industrie Service GmbH, 51105 Köln (DE)				
(72) Rysler, Hans				
(74) Kovács Gábor, DANUBIA Szabadalmi és Jogi Iroda Kft., Budapest				
(54) Vizsgálóberendezés és hozzátartozó eljárás				
(51) B66B 5/00	(2006.01)			
(30) 102005010346	2005.03.07.	DE	(13) T2	
(11) E006465				
(21) E 06 118970				
(96) EP 20060118970	2006.08.16.			
(97) EP 1870381 A1	2007.12.26.			
EP 1870381 B1	2009.06.24.			
(73) UNILEVER N.V., 3013 AL Rotterdam (NL)				
(72) Jambekar, Girish Umakant c/o Hindustan Lever Ltd.; Mistry, Mahendrakumar Maganlal c/o Hindustan Lever Ltd.				
(74) dr. Vida György, DANUBIA Szabadalmi és Jogi Iroda Kft., Budapest				
(54) Biocid patron				
(51) C02F 1/68	(2006.01)			
B01F 1/00	(2006.01)			
(30) MU09172006	2006.06.12.	IN	(13) T2	
(11) E006382				
(21) E 05 003755				
(96) EP 20050003755	2005.02.22.			
(97) EP 1568662 A1	2005.08.31.			
EP 1568662 B1	2008.04.09.			
(73) Passavant-Geiger GmbH, Aarbergen (DE); VA TECH WABAG GmbH, Wien (AT)				
(72) Seel, Karl				
(74) Sipos József, DANUBIA Szabadalmi és Jogi Iroda Kft., Budapest				
(54) Membrán-bioreaktor és eljárás szennyvizek tisztítására				
(51) C02F 3/12	(2006.01)			
C02F 1/44	(2006.01)			
(30) 200410009559	2004.02.25.	DE	(13) T2	
(11) E006363				
(21) E 04 027737				
(96) EP 20040027737	2004.11.23.			
(97) EP 1559693 A2	2005.08.03.			
EP 1559693 B1	2008.06.18.			
(73) W.C. Heraeus GmbH, D-63450 Hanau (DE)				
(72) Dr. Landgraf, Günter; Wissel, Sabine; Wenzel, Patrick; Lukas, Annette; Werner, Günter; Duchav, Johann				
(74) Derzsi Katalin, S.B.G. & K. Szabadalmi Ügyvivői Iroda, Budapest				
(54) Nemesfémkészítmények és lüszterkészítmények közvetlen és közvetett szitanyomáshoz				
(51) C03C 8/14	(2006.01)			
B44C 1/10	(2006.01)			
B44C 1/16	(2006.01)			
C04B 41/51	(2006.01)			
C09D 179/02	(2006.01)			
C09D 5/38	(2006.01)			
C03C 8/10	(2006.01)			
C03C 17/06	(2006.01)			
(30) 10359448	2003.12.17.	DE	(13) T2	
102004017335	2004.04.06.	DE		

-
- | | |
|--|--|
| <p>(11) E006446
 (21) E 06 743690
 (96) EP 20060743690 2006.04.13.
 (97) EP 1871722 A1 2006.10.26.
 EP 1871722 B1 2009.06.03.
 (73) Chryso, 92440 Issy-Les-Moulineaux (FR)
 (72) ANDREANI, Pierre-Antoine;
 PELLERIN, Bruno;
 AYME, Karen
 (74) Baranyai Éva, DANUBIA Szabadalmi és Védjegy Iroda Kft.,
 Budapest
 (54) Adjuváns króm(VI) ionok króm(III)ionokká történő redukci-
 ójához
 (51) C04B 24/40 (2006.01) (13) T2
 (30) 0503855 2005.04.18. FR</p> | <p>(51) C07C 7/04 (2006.01)
 C07C 7/09 (2006.01) (13) T2
 (30) MI20052514 2005.12.29. IT</p> |
|--|--|
-
- | | |
|--|---|
| <p>(11) E006348
 (21) E 06 794485
 (96) EP 20060794485 2006.07.19.
 (97) EP 1910249 A1 2007.02.01.
 EP 1910249 B1 2009.04.08.
 (73) Saint-Gobain Centre de Recherches et d'Etudes Européen,
 92400 Courbevoie (FR)
 (72) URFFER, Daniel;
 BARATAUD-DIEN, Carine
 (74) dr. Palágyi Tivadar, DANUBIA Szabadalmi és Jogi Iroda Kft.,
 Budapest
 (54) Eljárás porózus szerkezet előállítására szilícium-dioxid-alapú
 porogén anyagok használatával
 (51) C04B 38/08 (2006.01)
 B01D 53/94 (2006.01)
 C04B 35/565 (2006.01)
 F01N 3/022 (2006.01) (13) T2
 (30) 0552393 2005.07.29. FR</p> | <p>(11) E006346
 (21) E 05 757295
 (96) EP 20050757295 2005.06.15.
 (97) EP 1756026 A1 2005.12.29.
 EP 1756026 B1 2009.03.18.
 (73) Uhde GmbH, 44141 Dortmund (DE)
 (72) BENJE, Michael;
 HAFENSCHER, Harald
 (74) Parragh Gáborné dr., S.B.G & K. Szabadalmi Ügyvivői Iroda,
 Budapest
 (54) Eljárás és berendezés 1,2-diklóretán előállítására közvetlen
 klórozással
 (51) C07C 17/02 (2006.01)
 C07C 19/045 (2006.01) (13) T2
 (30) 102004029147 2004.06.17. DE</p> |
|--|---|
-
- | | |
|---|---|
| <p>(11) E006379
 (21) E 04 765947
 (96) EP 20040765947 2004.10.11.
 (97) EP 1678103 A1 2005.05.26.
 EP 1678103 B1 2009.06.03.
 (73) Polimeri Europa S.p.A., 20097 San Donato Milanese (MI) (IT)
 (72) DELLEDONNE, Daniele;
 RIVETTI, Franco
 (74) Derzsi Katalin, S.B.G. & K. Szabadalmi Ügyvivői Iroda,
 Budapest
 (54) Eljárás 1-oktén előállítására
 (51) C07C 2/40 (2006.01)
 C07C 5/05 (2006.01) (13) T2
 (30) MI20032085 2003.10.27. IT</p> | <p>(11) E006335
 (21) E 07 731584
 (96) EP 20070731584 2007.02.06.
 (97) EP 1981835 A1 2007.08.16.
 EP 1981835 B1 2009.05.06.
 (73) Arkema France, 92700 Colombes (FR)
 (72) DUBOIS, Jean-Luc
 (74) dr. Palágyi Tivadar, DANUBIA Szabadalmi és Jogi Iroda Kft.,
 Budapest
 (54) Eljárás akrilsav előállítására
 (51) C07C 57/055 (2006.01)
 C07C 57/05 (2006.01)
 C07C 45/35 (2006.01)
 C07C 45/52 (2006.01) (13) T2
 (30) 0601061 2006.02.07. FR</p> |
|---|---|
-
- | | |
|---|---|
| <p>(11) E006329
 (21) E 06 841067
 (96) EP 20060841067 2006.12.18.
 (97) EP 1966112 A1 2007.07.05.
 EP 1966112 B1 2009.05.27.
 (73) Polimeri Europa S.p.A., 20097 San Donato Milanese (MI) (IT)
 (72) LUCCHINI, Mario;
 GALEOTTI, Armando
 (74) Derzsi Katalin, S.B.G. & K. Szabadalmi Ügyvivői Iroda,
 Budapest
 (54) Eljárás elágazó szénláncú polidiének előállítására ritka föld-
 fémek alapuló katalizátor jelenlétében</p> | <p>(11) E006462
 (21) E 06 112938
 (96) EP 20060112938 2006.04.21.
 (97) EP 1849762 A1 2007.10.31.
 EP 1849762 B1 2009.07.15.
 (73) Cellzome Limited, Little ChesterfordCambridgeshire CB10
 1XL (GB)
 (72) Wilson, Francis;
 Reid, Alison;
 Reader, Valerie;
 Harrison, Richard John;
 Sunose, Mihiro;
 Hernandez-Perni, Remedios;
 Major, Jeremy;
 Boussard, Cyrille;
 Smelt, Kathryn;
 Taylor, Jess;
 Le Formal, Adeline;
 Cansfield, Andrew;
 Burekhardt, Svenja
 (74) dr. Láng Tivadarné, S.B.G. & K. Szabadalmi Ügyvivői Iroda,
 Budapest
 (54) Helyettesített bifeníl-karbonsavak és származékaik
 (51) C07C 59/68 (2006.01)
 A61K 31/192 (2006.01)
 A61P 25/28 (2006.01) (13) T2</p> |
|---|---|
-

(11) E006438		<i>C07C 259/06</i> (2006.01)	
(21) E 05 816096		<i>A61P 25/28</i> (2006.01)	
(96) EP 20050816096	2005.11.09.	<i>C07C 235/16</i> (2006.01)	
(97) EP 1814840 A1	2006.06.01.	<i>C07C 243/14</i> (2006.01)	(13) T2
EP 1814840 B1	2009.06.24.		
(73) NicOx S.A., 06560 Sophia Antipolis - Valbonne (FR)		(30) 02011639	2002.05.29. EP
(72) RIVOLTA, Romano; FINLANDER, Peter			
(74) dr. Kiss Ildikó, DANUBIA Szabadalmi és Jogi Iroda Kft., Budapest			
(54) Eljárás halogénalkilnitrátok előállítására		(11) E006339	
(51) <i>C07C 201/08</i> (2006.01)		(21) E 04 784634	
<i>C07C 205/08</i> (2006.01)	(13) T2	(96) EP 20040784634	2004.09.21.
(30) 04292785	2004.11.25. EP	(97) EP 1687257 A1	2005.04.07.
		EP 1687257 B1	2009.04.15.
		(73) Theravance, Inc., South San Francisco, CA 94080 (US)	
		(72) LINSELL, Martin, S.; JACOBSEN, John, R.; SAITO, Daisuke, Roland	
		(74) ifj. Szentpéteri Ádám, S.B.G. & K. Szabadalmi Ügyvivői Iroda, Budapest	
		(54) Amino-szubsztituált etilamino béta2 adrenergikus receptor agonisták	
		(51) <i>C07C 233/43</i> (2006.01)	
		<i>C07D 215/24</i> (2006.01)	
		<i>A61K 31/167</i> (2006.01)	
		<i>A61K 31/4704</i> (2006.01)	
		<i>A61P 11/08</i> (2006.01)	(13) T2
		(30) 505685 P	2003.09.22. US
(11) E006334		(11) E006450	
(21) E 03 777595		(21) E 04 749791	
(96) EP 20030777595	2003.10.14.	(96) EP 20040749791	2004.04.06.
(97) EP 1558565 A1	2004.04.29.	(97) EP 1611088 A2	2004.10.28.
EP 1558565 B1	2009.04.29.	EP 1611088 B1	2009.06.17.
(73) University of Tennessee Research Foundation, Knoxville TN 37996 (US)		(73) Pharmacyclics, Inc., Sunnyvale, CA 94086 (US)	
(72) DALTON, James, T.; MILLER, Duane, D.; YIN, Donghua; HE, Yali; STEINER, Mitchell, S.; VEVERKA, Karen, A.		(72) VERNER, Eric J.; SENDZIK, Martin; BASKARAN, Chitra; BUGGY, Joseph J.; ROBINSON, James	
(74) Kerény Judit, DANUBIA Szabadalmi és Jogi Iroda Kft., Budapest		(74) dr. Svingor Ádám, DANUBIA Szabadalmi és Jogi Iroda Kft., Budapest	
(54) Halogénezett szelektív androgén receptor modulátorok és alkalmazási módszereik		(54) Hidroxamátok mint terápiás ágensek	
(51) <i>C07C 233/05</i> (2006.01)		(51) <i>C07C 259/10</i> (2006.01)	(13) T2
<i>A61K 31/165</i> (2006.01)		(30) 461286 P	2003.04.07. US
<i>A61K 31/275</i> (2006.01)		464448 P	2003.04.21. US
<i>C07C 255/50</i> (2006.01)	(13) T2		
(30) 270732	2002.10.16. US		
371213	2003.02.24. US		
(11) E006341		(11) E006435	
(21) E 03 730080		(21) E 05 769627	
(96) EP 20030730080	2003.05.20.	(96) EP 20050769627	2005.07.22.
(97) EP 1511718 A1	2003.12.04.	(97) EP 1778706 A2	2006.01.26.
EP 1511718 B1	2009.05.06.	EP 1778706 B1	2009.07.08.
(73) F. HOFFMANN-LA ROCHE AG, 4070 Basel (CH)		(73) Tetrahedron, 94300 Vincennes (FR)	
(72) JOLIDON, Synese; RODRIGUEZ SARMIENTO, Rosa, Maria; THOMAS, Andrew, William; WYLER, Rene		(72) ERDELMEIER, Irene; MICHEL, Jean-Claude; MOUTET, Marc; YADAN, Jean-Claude	
(74) dr. Jalsovszky Györgyné ügyvéd, Budapest		(74) Kerény Judit, DANUBIA Szabadalmi és Jogi Iroda Kft., Budapest	
(54) N-Acíl-amino-benzol-származékok mint szelektív monoamin-oxidáz-B inhibitorok		(54) Új szelén-hidroxisavak és származékai és a táplálkozásban, a kozmetikumok területén és gyógyszerként történő alkalmazásuk	
(51) <i>C07C 233/25</i> (2006.01)		(51) <i>C07C 391/00</i> (2006.01)	(13) T2
<i>A61K 31/15</i> (2006.01)		(30) 0408181	2004.07.23. FR
<i>A61K 31/275</i> (2006.01)			
<i>C07C 233/15</i> (2006.01)			
<i>C07C 233/33</i> (2006.01)			
<i>C07C 233/60</i> (2006.01)			
<i>C07C 323/41</i> (2006.01)			
<i>C07C 237/04</i> (2006.01)			
<i>C07C 237/22</i> (2006.01)			
<i>C07C 255/23</i> (2006.01)			

- | | | |
|--|--|----------------|
| <p>(11) E006480
 (21) E 03 701048
 (96) EP 20030701048 2003.01.09.
 (97) EP 1471054 A1 2003.07.24.
 EP 1471054 B1 2009.07.01.
 (73) Daiichi Sankyo Company, Limited, Chuo-kuTokyo (JP)
 (72) NISHI, Takahide;
 SHIMOZATO, Takaichi;
 NARA, Futoshi;
 MIYAZAKI, Shojiro
 (74) dr. Török Ferenc, DANUBIA Szabadalmi és Jogi Iroda Kft.,
 Budapest
 (54) Aminoalkohol-származék vagy foszfonsav-származék és azt
 tartalmazó gyógyászati készítmény
 (51) <i>C07D 207/335 (2006.01)</i>
 <i>C07D 333/20 (2006.01)</i>
 <i>C07F 9/572 (2006.01)</i>
 <i>A61P 1/00 (2006.01)</i>
 <i>A61K 31/381 (2006.01)</i>
 <i>A61P 3/00 (2006.01)</i>
 <i>A61P 9/00 (2006.01)</i>
 <i>A61K 31/40 (2006.01)</i>
 <i>A61K 31/341 (2006.01)</i>
 <i>C07F 9/6553 (2006.01)</i>
 <i>A61P 17/00 (2006.01)</i>
 <i>A61P 7/00 (2006.01)</i>
 <i>C07F 9/655 (2006.01)</i>
 <i>A61P 11/00 (2006.01)</i>
 <i>A61P 13/00 (2006.01)</i>
 <i>A61P 19/00 (2006.01)</i>
 <i>A61P 21/00 (2006.01)</i>
 <i>A61P 25/00 (2006.01)</i>
 <i>C07D 307/52 (2006.01)</i>
 (30) 20020044562002.01.11. JP
 20020044842002.01.11. JP</p> | <p><i>C07D 417/14 (2006.01)</i>
 (30) 05102019 2005.03.15. EP
 05108735 2005.09.21. EP</p> <hr/> <p>(11) E006408
 (21) E 06 706180
 (96) EP 20060706180 2006.01.10.
 (97) EP 1841734 A2 2006.07.27.
 EP 1841734 B1 2009.07.29.
 (73) F. Hoffmann-Roche AG, CH-4070 Basel (CH)
 (72) NETTEKOVEN, Matthias Heinrich;
 PLANCHER, Jean-Marc;
 ROCHE, Olivier;
 RODRIGUEZ-SARMIENTO, Rosa Maria
 (74) dr. Jalsovszky Györgyné és dr. Miskolczy Mária, Budapest
 (54) 5-Amino-indol-származékok
 (51) <i>C07D 209/40 (2006.01)</i>
 <i>A61K 31/404 (2006.01)</i>
 <i>A61P 3/04 (2006.01)</i>
 (30) 05100312 2005.01.19. EP</p> <hr/> <p>(11) E006295
 (21) E 05 777970
 (96) EP 20050777970 2005.08.03.
 (97) EP 1786776 A1 2006.03.02.
 EP 1786776 B1 2008.12.03.
 (73) BASF SE, 67056 Ludwigshafen (DE)
 (72) SZARVAS, Laszlo;
 MASSONNE, Klemens
 (74) Ráthonyi Zoltán, S.B.G. & K. Szabadalmi Ügyvivői Iroda,
 Budapest
 (54) Eljárás nagytisztaságú kvaterner ammóniumvegyületek elő-
 állítására
 (51) <i>C07D 213/20 (2006.01)</i>
 <i>C07D 233/54 (2006.01)</i>
 <i>C07C 209/20 (2006.01)</i>
 (30) 102004041126 2004.08.24. DE</p> <hr/> <p>(11) E006433
 (21) E 06 725053
 (96) EP 20060725053 2006.03.14.
 (97) EP 1861365 A1 2006.09.21.
 EP 1861365 B1 2009.07.01.
 (73) 4SC AG, 82152 Planegg - Martinsried (DE)
 (72) MAIER, Thomas;
 BÄR, Thomas;
 BECKERS, Thomas;
 ZIMMERMANN, Astrid;
 SCHNEIDER, Siegfried;
 GEKELER, Volker
 (74) dr. Kiss Ildikó, DANUBIA Szabadalmi és Jogi Iroda Kft.,
 Budapest
 (54) N-szulfonilpirrolok és alkalmazásuk hiszton dezacetiláz inhi-
 bitorként
 (51) <i>C07D 207/48 (2006.01)</i>
 <i>C07D 401/12 (2006.01)</i>
 <i>C07D 409/12 (2006.01)</i>
 <i>C07D 409/14 (2006.01)</i>
 <i>A61K 31/404 (2006.01)</i>
 <i>A61P 35/00 (2006.01)</i>
 <i>A61K 31/40 (2006.01)</i>
 <i>A61K 31/5377 (2006.01)</i>
 <i>A61K 31/4439 (2006.01)</i>
 <i>C07D 405/12 (2006.01)</i>
 <i>C07D 403/12 (2006.01)</i>
 <i>A61K 31/4155 (2006.01)</i>
 <i>A61K 31/4025 (2006.01)</i>
 <i>C07D 413/12 (2006.01)</i></p> | <p>(13) T2</p> |
| <p>(11) E006434
 (21) E 07 730888
 (96) EP 20070730888 2007.01.30.
 (97) EP 1979321 A1 2007.08.02.
 EP 1979321 B1 2009.07.29.
 (73) Les Laboratoires Servier, 92415 Courbevoie Cedex (FR)
 (72) GOLDSTEIN, Solo;
 GUILLONNEAU, Claude;
 CHARTON, Yves;
 LOCKHART, Brian;
 LESTAGE, Pierre
 (74) Baranyi Éva, DANUBIA Szabadalmi és Jogi Iroda Kft,
 Budapest
 (54) Új piridinilaminoalkilén- és piridiniloxialkilén-ciklopropán-
 aminok, eljárás előállításukra és az ezeket tartalmazó gyógy-
 szerkészítmények
 (51) <i>C07D 213/65 (2006.01)</i>
 <i>C07D 401/10 (2006.01)</i>
 <i>A61K 31/4418 (2006.01)</i>
 <i>A61P 25/00 (2006.01)</i>
 (30) 0600784 2006.01.30. FR</p> <hr/> <p>(11) E006432
 (21) E 04 715306
 (96) EP 20040715306 2004.02.27.
 (97) EP 1599450 A1 2004.09.10.
 EP 1599450 B1 2009.06.24.</p> | <p>(13) T2</p> | |

-
- | | |
|---|--------------------------------------|
| (73) Novartis AG, 4056 Basel (CH) | (51) C07D 231/12 (2006.01) |
| (72) LOHSE, Olivier;
VOGEL, Caspar | A01N 43/50 (2006.01) |
| (74) Szentpéteri Zsolt, S.B.G. & K. Szabadalmi Ügyvivői Iroda,
Budapest | C07D 271/06 (2006.01) |
| (54) Eljárás adrenoceptor agonistaként alkalmazható 5-[(R)-2-(5,6-dietilindán-2-il-amino)-1-hidroxietyl]-8-hidroxi-(1H) kinolin-2-on sók előállítására | C07D 271/10 (2006.01) |
| (51) C07D 215/26 (2006.01) (13) T2 | C07D 275/02 (2006.01) |
| (30) 450945 P 2003.02.28. US | C07D 233/84 (2006.01) |
| | C07D 263/32 (2006.01) |
| | C07D 403/04 (2006.01) |
| | A01N 43/56 (2006.01) |
| | C07D 277/30 (2006.01) |
| | C07D 261/08 (2006.01) |
| | C07D 277/32 (2006.01) |
| | C07D 277/34 (2006.01) |
| | C07D 285/08 (2006.01) |
| | C07D 471/04 (2006.01) (13) T2 |
| | (30) 20040091492004.01.16. JP |
-
- | | |
|---|---|
| (11) E006332 | (11) E006290 |
| (21) E 05 759707 | (21) E 04 805499 |
| (96) EP 20050759707 2005.07.13. | (96) EP 20040805499 2004.11.22. |
| (97) EP 1789395 A1 2006.01.19. | (97) EP 1689720 A1 2005.06.09. |
| EP 1789395 B1 2009.01.14. | EP 1689720 B1 2009.04.15. |
| (73) Bial-Portela & CA, S.A., 4745-457 S. Mamede do
Coronado (PT) | (73) Aventis Pharma S.A., 92160 Antony (FR) |
| (72) LEARMONTH, David, Alexander;
WEINGAERTNER, Günter;
KRAEMER, Matthias | (72) GENEVOIS-BORELLA, Arielle;
MALLERON, Jean-Luc;
BOUQUEREL, Jean;
DOERFLINGER, Gilles;
BOHME, Andrees;
TOUYER, Gaetan;
SABUCO, Jean-François;
TERRIER, Corinne;
MIGNANI, Serge;
EVERS, Michel;
EL-AHMAD, Youssef |
| (74) Pintz György, Pntz és Társai Szabadalmi, Védjegy és Jogi
Iroda, Budapest | (74) Kmethy Boglárka, DANUBIA Szabadalmi és Jogi Iroda Kft.,
Budapest |
| (54) Eljárás (S)-(+)- és (R)-(-)-10,11-dihidro-10-hidroxi-5h-dibenz [b,f]azepin-5-karboxamidnak és optikailag dúsított keverékeinek királis inverziójára | (54) Pirazol-származékok akut vagy krónikus neurodegenerációk kezelésére szánt gyógyszerként |
| (51) C07D 223/22 (2006.01) | (51) C07D 231/20 (2006.01) |
| C07D 401/12 (2006.01) (13) T2 | A61K 31/41 (2006.01) |
| (30) 0415664 2004.07.13. GB | A61K 31/435 (2006.01) |
| | C07D 401/04 (2006.01) |
| | C07D 401/06 (2006.01) |
| | C07D 403/06 (2006.01) |
| | C07D 453/02 (2006.01) |
| | C07D 231/14 (2006.01) |
| | C07D 403/04 (2006.01) |
| | C07D 409/04 (2006.01) |
| | C07D 453/06 (2006.01) |
| | C07D 487/08 (2006.01) |
| | C07D 231/12 (2006.01) (13) T2 |
| | (30) 200313775 2003.11.25. FR |
-
- | | |
|--|---|
| (11) E006301 | (11) E006477 |
| (21) E 05 703859 | (21) E 05 745957 |
| (96) EP 20050703859 2005.01.13. | (96) EP 20050745957 2005.05.27. |
| (97) EP 1704143 A1 2005.07.28. | (97) EP 1767529 A1 2005.12.22. |
| EP 1704143 B1 2008.09.03. | EP 1767529 B1 2009.05.06. |
| (73) Sumitomo Chemical Company, Limited, Tokyo 104-8260 (JP) | (73) Sumitomo Chemical Company, Limited, Tokyo 104-8260 (JP) |
| (72) MITSUDERA, Hiromasa;
OTAKA, Ken;
FUJIWARA, Jun | (72) MORISHITA, Hiroshi;
MANABE, Akio |
| (74) dr. Kiss Ildikó, DANUBIA Szabadalmi és Jogi Iroda Kft.,
Budapest | (74) Kovári György, ADVOPATENT Szabadalmi és Védjegy Iroda,
Budapest |
| (54) Malononitril-vegyületek mint peszticidok | (54) Piridazinvegyület és alkalmazása |

- (51) **C07D 237/12** (2006.01)
A01N 43/58 (2006.01)
C07D 237/14 (2006.01)
C07D 307/60 (2006.01)
(30) 20041708232004.06.09. JP
-
- (11) **E006437**
(21) **E 03 719019**
(96) **EP 20030719019** 2003.03.13.
(97) **EP 1483247 A2** 2003.09.18.
EP 1483247 B1 2009.06.24.
(73) EURO-CELTIQUE S.A., 1653 Luxembourg (LU)
(72) GOEHRING, R., Richard;
VICTORY, Sam, F.;
KYLE, Donald, J.
(74) Frankné dr. Machytka Daisy, Gödölle, Kékes, Mészáros &
Szabó Szabadalmi és Védjegy Iroda, Budapest
- (54) **Aril-csoporttal szubsztituált pirimidinek és alkalmazásuk**
(51) **C07D 239/46** (2006.01)
C07D 239/32 (2006.01)
A61P 25/00 (2006.01)
A61K 31/505 (2006.01)
(30) 363544 P 2002.03.13. US
-
- (11) **E006285**
(21) **E 05 773290**
(96) **EP 20050773290** 2005.07.14.
(97) **EP 1786790 A1** 2006.02.23.
EP 1786790 B1 2009.06.03.
(73) ELI LILLY AND COMPANY, Indianapolis, Indiana
46285 (US)
(72) BEAVERS, Lisa, Selsam;
BOULET, Serge, Louis;
FINN, Terry, Patrick, Addex Pharmaceuticals SA;
GADSKI, Robert, Alan;
HORNBACK, William, Joseph;
JESUDASON, Cynthia, Darshini;
PICKARD, Richard, Todd;
STEVENS, Freddie, Craig;
VAUGHT, Grant, Matthews
(74) ifj. Szentpéteri Ádám, S.B.G. & K. Szabadalmi Ügyvivői Iroda,
Budapest
- (54) **Oxazolvegyületek mint hisztamin H3 receptorra ható anyagok, készítésük és terápiás alkalmazásuk**
(51) **C07D 263/32** (2006.01)
C07D 277/22 (2006.01)
A61P 25/00 (2006.01)
A61K 31/422 (2006.01)
C07D 333/38 (2006.01)
(30) 591191 P 2004.07.26. US
-
- (11) **E006456**
(21) **E 03 728782**
(96) **EP 20030728782** 2003.05.22.
(97) **EP 1511740 A1** 2003.12.11.
EP 1511740 B1 2009.07.08.
(73) ELI LILLY AND COMPANY, Indianapolis, Indiana
46285 (US)
(72) DAHNKE, Karl, Robert;
GAJEWSKI, Robert, Peter;
JONES, Charles, David;
LINEBARGER, Jared, Harris;
LU, Jianliang;
MA, Tianwei;
NAGPAL, Sunil;
SIMARD, Todd, Parker;
- (13) T2 (74) YEE, Ying, Kwong;
BUNEL, Emilio, Enrique;
STITES, Ryan, Edward
ifj. Szentpéteri Ádám, S.B.G. & K. Szabadalmi Ügyvivői Iroda,
Budapest
- (54) **Fenil-tiofén típusú D-vitamin receptor modulátorok**
(51) **C07D 333/38** (2006.01)
A61K 31/41 (2006.01)
C07D 333/18 (2006.01)
C07D 409/04 (2006.01)
C07D 409/12 (2006.01)
A61K 31/381 (2006.01)
A61K 31/4245 (2006.01)
C07D 333/16 (2006.01)
A61P 19/10 (2006.01)
A61K 31/401 (2006.01)
C07D 413/04 (2006.01)
C07D 409/06 (2006.01)
C07D 333/22 (2006.01)
C07D 333/34 (2006.01)
(30) 384151 P 2002.05.29. US
-
- (11) **E006368**
(21) **E 04 779120**
(96) **EP 20040779120** 2004.07.23.
(97) **EP 1648878 A1** 2005.02.03.
EP 1648878 B1 2009.05.06.
(73) EURO-CELTIQUE S.A., 1653 Luxembourg (LU)
(72) SUN, Qun;
WEN, Kate;
ZHOU, Xiaoming
(74) Frankné dr. Machytka Daisy, Gödölle, Kékes, Mészáros &
Szabó Szabadalmi és Védjegy Iroda, Budapest
- (54) **Piperidinvegyületek és ezeket tartalmazó gyógyászati készítmények**
(51) **C07D 401/04** (2006.01)
C07D 417/14 (2006.01)
A61P 29/00 (2006.01)
A61K 31/4545 (2006.01)
(30) 489515 P 2003.07.24. US
-
- (11) **E006412**
(21) **E 04 804949**
(96) **EP 20040804949** 2004.12.20.
(97) **EP 1697343 A1** 2005.06.30.
EP 1697343 B1 2009.07.01.
(73) Tibotec Pharmaceuticals Ltd., Eastgate Little Island Co
Cork (IE)
(72) BONFANTI, Jean-François;
ANDRIES, Koenraad, Jozef, Lodewijk;
FORTIN, Jérme, Michel, Claude;
MULLER, Philippe;
DOUBLET, Frédéric, Marc, Maurice;
MEYER, Christophe;
WILLEBRORDS, Rudy, Edmond;
GEVERS, Tom, Valerius, Josepha;
TIMMERMAN, Philip, Maria, Martha, Bern
(74) Szentpéteri Zsolt, S.B.G. & K. Szabadalmi Ügyvivői Iroda,
Budapest
- (54) **Légúti óriássejtes vírus (RVS) replikációját gátló hatású aminobenzimidazol és benzimidazol származékok**
(51) **C07D 401/06** (2006.01)
C07D 401/12 (2006.01)
C07D 405/14 (2006.01)
A61K 31/4184 (2006.01)
A61P 11/00 (2006.01)

C07D 401/14 (2006.01)			
A61P 31/12 (2006.01)			
(30) 03104797	2003.12.18.	EP	
566834 P	2004.04.30.	US	
(11) E006431			
(21) E 04 764411			
(96) EP 20040764411	2004.08.24.		
(97) EP 1660482 A1	2005.03.31.		
EP 1660482 B1	2009.04.29.		
(73) Boehringer Ingelheim International GmbH, 55216 Ingelheim am Rhein (DE); Boehringer Ingelheim Pharma GmbH & Co.KG, 55216 Ingelheim am Rhein (DE)			
(72) SOBOTTA, Rainer; SIEGER, Peter; SCHMID, Rolf			
(74) Kovári György, ADVOPATENT Szabadalmi és Védjegy Iroda, Budapest			
(54) 3-[(2-{{[4-(Hexiloxikarbonilamino-imino-metil)-fenilamino]-metil}-1-metil-1H-benzimidazol-5-karbonil)-piridin-2-il-amino]-propionsav-etilészter metánszulfonát és alkalmazása gyógyszerként			
(51) C07D 401/12 (2006.01)			
A61K 31/4439 (2006.01)			
A61P 7/02 (2006.01)			
(30) 10339862	2003.08.29.	DE	(13) T2
(11) E006287			
(21) E 07 727049			
(96) EP 20070727049	2007.03.19.		
(97) EP 2001867 A2	2007.10.04.		
EP 2001867 B1	2009.07.01.		
(73) F. Hoffmann-La Roche AG, CH-4070 Basel (CH)			
(72) BINGGELI, Alfred; CHRIST, Andreas; MAERKI, Hans-Peter; MARTIN, Rainer Eugen			
(74) dr. Jalsovszky Györgyné ügyvéd, Budapest			
(54) Pirimidin-, kinazolin-, pteridin- és triazin-származékok			
(51) C07D 401/12 (2006.01)			(13) T2
(30) 06111751	2006.03.27.	EP	
(11) E006461			
(21) E 05 708486			
(96) EP 20050708486	2005.02.28.		
(97) EP 1856102 A1	2006.08.31.		
EP 1856102 B1	2009.06.17.		
(73) Tseti, Ioulia, 145 61 Kifissia (GR)			
(72) KOUROUNAKIS, Panos; DOULGKERIS, Christos; GALANAKIS, Dimitrios; KOUROUNAKIS, Angeliki			
(74) Szentpéteri Zsolt, S.B.G. & K. Szabadalmi Ügyvivői Iroda, Budapest			
(54) Alzheimer-kór elleni gyógyszerek			
(51) C07D 403/06 (2006.01)			
A61K 31/445 (2006.01)			
A61K 31/405 (2006.01)			
C07D 207/16 (2006.01)			
C07D 211/60 (2006.01)			
(30) 03104797	2003.12.18.	EP	(13) T2
566834 P	2004.04.30.	US	
(11) E006436			
(21) E 06 795470			
(96) EP 20060795470	2006.09.08.		
(97) EP 1928858 A1	2007.03.29.		
EP 1928858 B1	2009.07.22.		
(73) Pfizer Products Incorporated, Groton, CT 06340 (US)			
(72) SUN, Changquan, Calvin; HAWLEY, Michael			
(74) Lengyel Zsolt, DANUBIA Szabadalmi és Jogi Iroda Kft., Budapest			
(54) Pirrol-szubsztituált 2-indolin szilárd sóformái			
(51) C07D 403/06 (2006.01)			
A61K 31/404 (2006.01)			
A61P 35/00 (2006.01)			
(30) 718586 P	2005.09.19.	US	(13) T2
(11) E006414			
(21) E 05 733750			
(96) EP 20050733750	2005.04.29.		
(97) EP 1753748 A1	2005.12.08.		
EP 1753748 B1	2009.07.29.		
(73) Pfizer Products Inc., Connecticut 06340 (US)			
(72) HULIN, Bernard; PIOTROWSKI, David, Walter			
(74) Szentpéteri Zsolt, S.B.G. & K. Szabadalmi Ügyvivői Iroda, Budapest			
(54) Prolin származékok és azok alkalmazása dipeptidil-peptidáz-IV inhibitorokként			
(51) C07D 403/14 (2006.01)			(13) T2
(30) 570300 P	2004.05.12.	US	
664305 P	2005.03.21.	US	
(11) E006350			
(21) E 04 739825			
(96) EP 20040739825	2004.06.11.		
(97) EP 1638968 A1	2005.01.06.		
EP 1638968 B1	2009.07.29.		
(73) F.HOFFMANN-LA ROCHE AG, 4070 Basel (CH)			
(72) BOEHRINGER, Markus; KUHN, Bernd; LUEBBERS, Thomas; MATTEI, Patrizio; NARQUIZIAN, Robert; WESSEL, Hans, Peter			
(74) dr. Jalsovszky Györgyné és dr. Miskolczi Mária, Budapest			
(54) Hexahidro-pirido-izokinolinok mint DPP-IV inhibitorok			
(51) C07D 471/04 (2006.01)			
A61P 5/50 (2006.01)			
A61K 31/4745 (2006.01)			
(30) 03013405	2003.06.20.	EP	(13) T2
(11) E006439			
(21) E 06 724098			
(96) EP 20060724098	2006.04.07.		
(97) EP 1869038 A1	2006.10.12.		
EP 1869038 B1	2009.07.08.		
(73) Grüenthal GmbH, 52078 Aachen (DE)			
(72) FRANK, Robert; SUNDERMANN, Bernd; SUNDERMANN, Corinna			
(74) dr. Jalsovszky Györgyné ügyvéd, Budapest			
(54) Szubsztituált 5,6,7,8-tetrahidro-imidazo[1,2-a]piridin-2-il-amin-vegyületek és felhasználásuk gyógyszerek gyártásában			

-
- (51) **C07D 471/04** (2006.01)
A61P 25/00 (2006.01)
A61K 31/437 (2006.01) (13) T2
(30) 102005016547 2005.04.08. DE
-
- (11) **E006428**
(21) **E 07 103405**
(96) **EP 20070103405** 2007.03.02.
(97) **EP 1832587 A1** 2007.09.12.
EP 1832587 B1 2009.04.22.
(73) Chemo Ibérica, S.A., 08028 Barcelona (ES)
(72) Palomo Nicolau, Francisco;
Cosme Gomez, Antonio;
Villasante Prieto, Javier;
Fernandez Llorca, Sara Penélope;
Molina Ponce, Andrés
(74) Schläfer László, DANUBIA Szabadalmi és Jogi Iroda Kft.,
Budapest
(54) **Eljárás moxifloxacin és moxifloxacin-hidroklorid előállítására**
(51) **C07D 471/04** (2006.01) (13) T2
(30) 200600608 2006.03.10. ES
-
- (11) **E006413**
(21) **E 08 290088**
(96) **EP 20080290088** 2008.02.01.
(97) **EP 1953161 A1** 2008.08.06.
EP 1953161 B1 2009.08.26.
(73) Les Laboratoires Servier, 92415 Courbevoie Cedex (FR)
(72) Casara, Patrick;
Le Diguarher, Thierry;
Geneste, Olivier;
Hickman, John
(74) Baranyi Éva, DANUBIA Szabadalmi és Jogi Iroda Kft,
Budapest
(54) **Új triciklusos származékok, eljárás előállításukra és az ezeket tartalmazó gyógyszerkészítmények**
(51) **C07D 471/04** (2006.01)
A61P 35/00 (2006.01)
C07D 487/04 (2006.01)
A61K 31/498 (2006.01) (13) T2
(30) 0700741 2007.02.02. FR
-
- (11) **E006338**
(21) **E 05 706922**
(96) **EP 20050706922** 2005.01.19.
(97) **EP 1718649 A1** 2005.08.11.
EP 1718649 B1 2009.06.10.
(73) Actimis Pharmaceuticals, Inc., San Diego, CA 92121 (US)
(72) LY, Tai-wei;
YOSHINO, Takashi;
TAKEKAWA, Yuki;
SHINTANI, Takuya;
SUGIMOTO, Hiromi;
BACON, Kevin B.;
URBAHNS, Klaus
(74) Derzsi Katalin, S.B.G. & K. Szabadalmi Ügyvivői Iroda,
Budapest
(54) **Imidazo [1,2-c]pirimidinil-ecetsav-származékok**
(51) **C07D 487/00** (2006.01) (13) T2
(30) 04002144 2004.01.31. EP
-
- (11) **E006367**
(21) **E 05 742128**
(96) **EP 20050742128** 2005.03.31.
(97) **EP 1740591 A1** 2005.10.20.
EP 1740591 B1 2009.06.17.
(73) OSI Pharmaceuticals, Inc., Melville, NY 11747 (US)
(72) ARNOLD, Lee, D.;
CESARIO, Cara;
COATE, Heather;
CREW, Andrew, Philip;
DONG, Hanqing;
FOREMAN, Kenneth;
HONDA, Ayako;
LAUFER, Radoslaw;
LI, An-Hu;
MULVIHILL, Kristen, Michelle;
MULVIHILL, Mark, Joseph;
NIGRO, Anthony;
PANICKER, Bijoy;
STEINIG, Arno, G.;
SUN, Yingchuan;
WENG, Qinghua;
WERNER, Douglas, S.;
WYLE, Michael, J.;
ZHANG, Tao
(74) Szentpéteri Zsolt, S.B.G. & K. Szabadalmi Ügyvivői Iroda,
Budapest
(54) **6,6-Biciklusos gyűrűvel helyettesített heterobiciklusos prote-
inkináz inhibitorok**
(51) **C07D 487/04** (2006.01)
A61K 31/53 (2006.01)
C07D 471/04 (2006.01)
A61K 31/5025 (2006.01)
A61P 17/06 (2006.01)
A61K 31/437 (2006.01)
A61K 31/4985 (2006.01)
A61K 31/519 (2006.01)
A61P 11/06 (2006.01)
A61P 25/00 (2006.01)
A61P 35/00 (2006.01) (13) T2
(30) 559250 P 2004.04.02. US
-
- (11) **E006459**
(21) **E 04 810009**
(96) **EP 20040810009** 2004.10.21.
(97) **EP 1789419 A1** 2006.03.02.
EP 1789419 B1 2009.06.17.
(73) VERTEX PHARMACEUTICALS INCORPORATED,
Cambridge, MA 02139-4242 (US)
(72) CHARIFSON, Paul, S.;
DEININGER, David, D.;
GRILLOT, Anne-Laure;
LIAO, Yusheng;
RONKIN, Steven, M.;
STAMOS, Dean;
PEROLA, Emanuele;
WANG, Tiansheng;
LE TIRAN, Arnaud;
DRUMM, Joseph
(74) Ráthonyi Zoltán, S.B.G. & K. Szabadalmi Ügyvivői Iroda,
Budapest
(54) **Giráz inhibitorok és alkalmazásuk**
(51) **C07D 491/04** (2006.01)
C07D 405/14 (2006.01)
A61K 31/4184 (2006.01)
C07D 403/14 (2006.01)
C07D 413/14 (2006.01)

C07D 401/14 (2006.01) A61P 31/00 (2006.01)	(13) T2	(11) E006426 (21) E 04 806777 (96) EP 20040806777 2004.12.30. (97) EP 1704154 A1 2005.07.21. EP 1704154 B1 2009.05.06.
(30) 901928 2004.07.29. US		(73) Suven Life Sciences Limited, Hyderabad 500 034 (Andra Pradesh) (IN)
(11) E006298 (21) E 04 728854 (96) EP 20040728854 2004.04.22. (97) EP 1620439 A1 2004.11.04. EP 1620439 B1 2008.07.16.		(72) JASTI, Venkateswarlu; RAMAKRISHNA, Venkata Satya Nirogi; KAMBHAMPATI, Rama Sastri; SHIRSATH, Vikas Shreekrishna; VISHWOTTAM, Nagaraj Kandikere
(73) EGIS Gyógyszergyár Nyrt., Budapest (HU)		(74) Szentpéteri Zsolt, S.B.G. & K. Szabadalmi Ügyvivői Iroda, Budapest
(72) PETHO, János; BARKÓCZY, József; KÓTAY NAGY, Péter;; SIMIG, Gyula; SZENT-KIRÁLLYI, Zsuzsa		(54) Új indeno[2,1a]indének és izoindol[2,1-a]indolok
(74) Karácsonyi Béla, ADVOPATENT Szabadalmi és Védjegy Iroda, Budapest		(51) C07D 513/04 (2006.01) C07D 487/04 (2006.01) (13) T2
(54) Olanzapin-hidroklorid új polimorf formái		(30) CH00052004 2004.01.02. IN
(51) C07D 495/04 (2006.01) A61K 31/551 (2006.01) A61P 25/18 (2006.01)	(13) T2	(11) E006296 (21) E 05 700509 (96) EP 20050700509 2005.02.04. (97) EP 1711507 A1 2005.08.18. EP 1711507 B1 2008.12.03.
(30) 0301082 2003.04.22. HU		(73) Zentiva, a.s., 102 37 Praha 10 (CZ)
(11) E006451 (21) E 06 743350 (96) EP 20060743350 2006.04.19. (97) EP 1874781 A1 2006.10.26. EP 1874781 B1 2009.06.24.		(72) RICHTER, Jindrich; JIRMAN, Josef
(73) Boehringer Ingelheim International GmbH, 55216 Ingelheim am Rhein (DE); Boehringer Ingelheim Pharma GmbH & Co. KG, 55216 Ingelheim am Rhein (DE)		(74) dr. Somfai Éva, Somfai és Társai Iparjogi Kft., Budapest
(72) POUZET, Pascale; HOENKE, Christoph; MARTYRES, Domic; NICKOLAUS, Peter; JUNG, Birgit		(54) Risedronát-nátrium új kristályalakja
(74) Kovári György, ADVOPATENT Szabadalmi és Védjegy Iroda, Budapest		(51) C07F 9/58 (2006.01) A61K 31/663 (2006.01) A61P 19/00 (2006.01) (13) T2
(54) Dihidrotienopirimidinek gyulladásszerű betegségek kezelésére		(30) 20040199 2004.02.05. CZ
(51) C07D 495/04 (2006.01) A61P 11/00 (2006.01) A61K 31/519 (2006.01)	(13) T2	(11) E006330 (21) E 05 718189 (96) EP 20050718189 2005.03.07. (97) EP 1789427 A1 2006.03.09. EP 1789427 B1 2009.05.20.
(30) 102005019201 2005.04.21. DE		(73) Platco Technologies (Proprietary) Limited, 6001 Port Elizabeth (ZA)
(11) E006286 (21) E 06 754597 (96) EP 20060754597 2006.06.27. (97) EP 1910381 A2 2007.01.04. EP 1910381 B1 2009.06.03.		(72) DU PREEZ, Jan Gysbert Hermanus
(73) Grünenthal GmbH, 52078 Aachen (DE)		(74) Frankné dr. Machytka Daisy, Gödölle, Kékes, Mészáros & Szabó Szabadalmi és Védjegy Iroda, Budapest
(72) Dr.SUNDERMANN, Corinna; PRZEWOSNY, Michael; Dr.SUNDERMANN, Bernd		(54) Platina (II)-komplexek előállítására
(74) dr. Jalsovszky Györgyné, Budapest		(51) C07F 15/00 (2006.01) (13) T2
(54) Szubsztituált 1-oxa-3,8-diaza-spiro[4.5]-dekán-2-on-vegyületek és felhasználásuk gyógyszerek előállításában		(30) 606119 P 2004.09.01. US 606124 P 2004.09.01. US
(51) C07D 498/10 (2006.01) A61K 31/438 (2006.01) A61P 25/04 (2006.01)	(13) T2	(11) E006481 (21) E 06 760795 (96) EP 20060760795 2006.07.20. (97) EP 1904511 A1 2007.01.25. EP 1904511 B1 2009.07.08.
(30) 102005030051 2005.06.27. DE		(73) Pharmacon-Forschung und Beratung GmbH, 4780 Brunnenthal (AT)
(11) E006286 (21) E 06 754597 (96) EP 20060754597 2006.06.27. (97) EP 1910381 A2 2007.01.04. EP 1910381 B1 2009.06.03.		(72) NOE, Christian, R.; JASIC, Muhamed; KOLLMANN, Hermann; SAADAT, Karmin
(73) Grünenthal GmbH, 52078 Aachen (DE)		(74) Schläfer László, DANUBIA Szabadalmi és Jogi Iroda Kft., Budapest
(72) Dr.SUNDERMANN, Corinna; PRZEWOSNY, Michael; Dr.SUNDERMANN, Bernd		(54) Homogemcitinok
(74) dr. Jalsovszky Györgyné, Budapest		

-
- (51) **C07H 19/073** (2006.01)
A61K 31/7068 (2006.01) (13) T2
(30) 12242005 2005.07.20. AT
-
- (11) **E006425**
(21) **E 06 818498**
(96) **EP 20060818498** 2006.11.13.
(97) **EP 1951747 A1** 2007.05.24.
EP 1951747 B1 2009.07.01.
(73) SANDOZ AG, 4056 Basel (CH)
(72) LUDESCHER, Johannes;
MACHER, Ingolf;
STORM, Ole;
BERTEL, Stephan
(74) Somlai Mária, S.B.G. & K. Szabadalmi Ügyvivői Iroda,
Budapest
(54) **Caspofungin előállítás eljárás és intermedierek**
(51) **C07K 7/56** (2006.01)
C07K 1/113 (2006.01) (13) T2
(30) 05024961 2005.11.15. EP
-
- (11) **E006342**
(21) **E 05 816363**
(96) **EP 20050816363** 2005.12.05.
(97) **EP 1824874 A1** 2006.06.15.
EP 1824874 B1 2009.04.01.
(73) LEK Pharmaceuticals d.d., 1526 Ljubljana (SI)
(72) GRAHEK, Rok;
BASTARDA, Andrej
(74) Szentpéteri Zsolt, S.B.G. & K. Szabadalmi Ügyvivői Iroda,
Budapest
(54) **Eljárás nyers vankomicin tisztítására**
(51) **C07K 9/00** (2006.01)
A61K 38/14 (2006.01) (13) T2
(30) 200400334 2004.12.07. SI
-
- (11) **E006278**
(21) **E 04 740213**
(96) **EP 20040740213** 2004.06.23.
(97) **EP 1648934 A2** 2005.01.06.
EP 1648934 B1 2009.08.05.
(73) Novartis AG, 4056 Basel (CH)
(72) LAMBERT, Oliver;
MOSER, Katrin
(74) Derzsi Katalin, S.B.G. & K. Szabadalmi Ügyvivői Iroda,
Budapest
(54) **Ciklusos szomatosztatin-analógokat tartalmazó gyógyszer-
szeti kompozíció**
(51) **C07K 14/655** (2006.01)
A61K 38/31 (2006.01)
C07K 7/06 (2006.01) (13) T2
(30) 0314695 2003.06.24. GB
0325388 2003.10.30. GB
-
- (11) **E006457**
(21) **E 03 795432**
(96) **EP 20030795432** 2003.09.12.
(97) **EP 1548032 A1** 2004.03.25.
EP 1548032 B1 2009.05.27.
(73) Oncotherapy Science, Inc., Kawasaki-shi, Kanagawa
213-0012 (JP)
(72) TAHARA, Hideaki;
WADA, Satoshi;
TSUNODA, Takuya
-
- (74) dr. Láng Tivadarné, S.B.G. & K. Szabadalmi Ügyvivői Iroda,
Budapest
(54) **KDR peptidek és ezeket tartalmazó vakcinák**
(51) **C07K 14/71** (2006.01)
A61K 38/17 (2006.01)
C12N 5/00 (2006.01)
A61P 29/00 (2006.01)
A61P 9/10 (2006.01)
A61P 27/02 (2006.01)
A61P 3/10 (2006.01)
A61P 35/04 (2006.01)
A61P 17/06 (2006.01)
A61P 35/00 (2006.01)
C12N 15/12 (2006.01)
A61K 39/00 (2006.01) (13) T2
(30) 2002267285 2002.09.12. JP
2003062003 2003.03.07. JP
2003167042 2003.06.11. JP
-
- (11) **E006019**
(21) **E 04 777335**
(96) **EP 20040777335** 2004.06.29.
(97) **EP 1639007 A2** 2005.01.06.
EP 1639007 B1 2009.04.08.
(73) REGENERON PHARMACEUTICALS, INC., Tarrytown, NY
10591 (US)
(72) DALY, Thomas, J.;
FANDL, James, P.;
PAPADOPOULOS, Nicholas, J.
(74) Szentpéteri Zsolt, S.B.G. & K. Szabadalmi Ügyvivői Iroda,
Budapest
(54) **VEGF csapadék és terápiás alkalmazásuk**
(51) **C07K 14/71** (2006.01) (13) T2
(30) 609775 2003.06.30. US
-
- (11) **E006319**
(21) **E 05 735068**
(96) **EP 20050735068** 2005.04.08.
(97) **EP 1735345 A2** 2005.10.27.
EP 1735345 B1 2009.06.17.
(73) MILLENNIUM PHARMACEUTICALS, INC., Cambridge,
MA 02139 (US)
(72) HO, Guojie;
PAONE, Antoinette, D.;
FORNI, Luciano;
DETOLLENAERE, Catherine;
BONNETT, Brice
(74) dr. Kiss Ildikó, DANUBIA Szabadalmi és Jogi Iroda Kft.,
Budapest
(54) **Eljárások eptifibatid előállítására és a vonatkozó köztitermék-
ek**
(51) **C07K 14/75** (2006.01)
C07K 5/06 (2006.01)
C07K 7/06 (2006.01)
C07C 271/22 (2006.01) (13) T2
(30) 560453 P 2004.04.08. US
-
- (11) **E006466**
(21) **E 05 735795**
(96) **EP 20050735795** 2005.04.22.
(97) **EP 1745078 A1** 2005.11.03.
EP 1745078 B1 2009.06.17.
(73) ConjuChem Biotechnologies Inc., Montreal, QC H2X
3Y8 (CA)

-
- (72) BOUSQUET-GAGNON, Nathalie;
QURAIISHI, Omar;
BRIDON, Dominique, P.
- (74) dr. Pethő Árpád, DANUBIA Szabadalmi és Jogi Iroda Kft.,
Budapest
- (54) Eljárás albumin-konjugátumok tisztítására**
- (51) C07K 19/00 (2006.01)**
B01D 15/08 (2006.01)
A61K 47/42 (2006.01)
A61K 47/48 (2006.01)
C07K 14/76 (2006.01)
C07K 1/20 (2006.01)
- (30) 565228 P 2004.04.23. US
-
- (11) E006378**
(21) E 06 725736
(96) EP 20060725736 2006.04.12.
(97) EP 1893651 A1 2006.10.19.
EP 1893651 B1 2009.03.25.
- (73) BASF SE, 67056 Ludwigshafen (DE)
- (72) MAASE, Matthias;
STEGMANN, Veit
- (74) Ráthonyi Zoltán, S.B.G. & K. Szabadalmi Ügyvivői Iroda,
Budapest
- (54) Cellulóz oldhatósága ionos folyadékokban aminbázisok hozzáadása mellett**
- (51) C08B 1/00 (2006.01)**
C08J 3/09 (2006.01)
- (30) 102005017733 2005.04.15. DE
-
- (11) E006347**
(21) E 05 290448
(96) EP 20050290448 2005.02.28.
(97) EP 1571173 A1 2005.09.07.
EP 1571173 B1 2009.02.11.
- (73) ARKEMA FRANCE, 92700 Colombes (FR)
- (72) Loyen, Karine;
Senff, Holger;
Pauly, François-Xavier
- (74) Kmethy Boglárka, DANUBIA Szabadalmi és Jogi Iroda Kft.,
Budapest
- (54) Eljárás magas olvadáspontú poliamid 12 por előállítására**
- (51) C08G 69/14 (2006.01)**
B29C 67/00 (2006.01)
C08K 3/36 (2006.01)
C08K 5/20 (2006.01)
C08G 69/16 (2006.01)
C08J 3/14 (2006.01)
- (30) 0402125 2004.03.02. FR
-
- (11) E006385**
(21) E 06 755498
(96) EP 20060755498 2006.05.18.
(97) EP 1885786 A1 2006.11.30.
EP 1885786 B1 2009.03.11.
- (73) RHODIA CHIMIE, 93300 Aubervilliers (FR)
- (72) GUY, Laurent;
FERNANDEZ, Michel;
STERIN, Sébastien
- (74) dr. Török Ferenc, DANUBIA Szabadalmi és Jogi Iroda Kft.,
Budapest
- (54) Két különböző típusú kapcsoló komponens kombinációjának alkalmazása kapcsoló rendszerként (fehér töltőanyag-elasztomer) szervesen töltőanyagot tartalmazó gumikészítményben**
- (51) C08K 5/48 (2006.01)**
A43B 13/04 (2006.01)
C08L 51/10 (2006.01)
- (30) 0505286 2005.05.26. FR
-
- (11) E006373**
(21) E 07 007225
(96) EP 20070007225 2007.04.05.
(97) EP 1842893 A1 2007.10.10.
EP 1842893 B1 2009.06.17.
- (73) OSRAM-SYLVANIA INC., Danvers, MA 01923 (US)
- (72) Marking, Gregory A.;
Snyder, Thomas M.
- (74) Mák András, S.B.G. & K. Szabadalmi Ügyvivői Iroda,
Budapest
- (54) Ce, Pr-koaktivált kalcium-pirofoszfát foszforvegyület és azt tartalmazó lámpa**
- (51) C09K 11/81 (2006.01)**
- (30) 278820 2006.04.06. US
-
- (11) E006487**
(21) E 07 700488
(96) EP 20070700488 2007.01.16.
(97) EP 1976960 A2 2007.07.26.
EP 1976960 B1 2009.07.15.
- (73) MERLONI PROGETTI S.p.A., 20151 Milano (IT)
- (72) GERMANI, Maurizio
- (74) Lengyel Zsolt, DANUBIA Szabadalmi és Jogi Iroda Kft.,
Budapest
- (54) Eljárás biodízel előállítására**
- (51) C10G 3/00 (2006.01)**
C07C 67/02 (2006.01)
C10G 21/16 (2006.01)
C11B 7/00 (2006.01)
C07C 69/24 (2006.01)
- (30) MI20060082 2006.01.19. IT
-
- (11) E006406**
(21) E 05 734212
(96) EP 20050734212 2005.04.15.
(97) EP 1740682 A1 2005.11.03.
EP 1740682 B1 2009.06.24.
- (73) Colgate-Palmolive Company, New York, N.Y. 10022 (US)
- (72) HEIBEL, Marija;
BIGNELL, Lisa;
PEETERS, Myriam;
JACQUES, Alain;
FAROOQ, Amjad
- (74) Kerény Judit, DANUBIA Szabadalmi és Jogi Iroda Kft.,
Budapest
- (54) Polimerbe kapszulázott textil- vagy bőrlágyító komponenst tartalmazó textilápoló készítmény**
- (51) C11D 1/62 (2006.01)**
C11D 1/40 (2006.01)
C11D 3/22 (2006.01)
C11D 3/37 (2006.01)
C11D 3/50 (2006.01)
C11D 17/00 (2006.01)
- (30) 825761 2004.04.15. US
-
- (11) E006326**
(21) E 04 018255
(96) EP 20040018255 2004.08.02.
(97) EP 1502946 A1 2005.02.02.
EP 1502946 B1 2009.02.04.

-
- (73) PROPHYTA BIOLOGISCHER PFLANZENSCHUTZ GMBH, 23999 Malchow (DE) (51) *C12N 15/82* (2006.01)
A01H 5/00 (2006.01)
C12N 9/10 (2006.01) (13) T2
- (72) Lüth, Peter
- (74) dr. Antalffy-Zsiros András, DANUBIA Szabadalmi és Jogi Iroda Kft., Budapest (30) 04090373 2004.09.23. EP
612344 P 2004.09.23. US
-
- (54) **Szilárd közegű fermentor**
- (51) *C12M 1/02* (2006.01)
C12M 1/16 (2006.01)
C12M 1/14 (2006.01) (13) T2
- (30) 10335522 2003.07.31. DE
-
- (11) **E006485**
- (21) **E 04 713882**
- (96) **EP 20040713882** 2004.02.24.
- (97) **EP 1599584 A1** 2004.09.10.
EP 1599584 B1 2009.07.01.
- (73) BASF SE, 67056 Ludwigshafen (DE)
- (72) ZELINSKI, Thomas;
KESSELER, Maria;
HAUER, Bernhard;
FRIEDRICH, Thomas
- (74) Ráthonyi Zoltán, S.B.G. & K. Szabadalmi Ügyvivői Iroda, Budapest
- (54) **Módosított nitrilázok és alkalmazásuk karbonsavak előállítására szolgáló eljárásokban**
- (51) *C12N 9/78* (2006.01)
C12N 15/55 (2006.01)
C12N 15/82 (2006.01)
C12P 7/40 (2006.01) (13) T2
- (30) 450470 P 2003.02.27. US
-
- (11) **E006471**
- (21) **E 05 717405**
- (96) **EP 20050717405** 2005.01.12.
- (97) **EP 1704230 A1** 2005.08.11.
EP 1704230 B1 2009.08.19.
- (73) Metabolic Explorer, 63360 Saint Beauzire (FR)
- (72) MEYNIAL-SALLES, Isabelle;
GONZALEZ, Benjamin;
SOUCAILLE, Philippe
- (74) dr. Svingor Ádám, DANUBIA Szabadalmi és Jogi Iroda Kft., Budapest
- (54) **1,2-Propándiolt előállító, evolváló mikroorganizmus**
- (51) *C12N 15/01* (2006.01)
C12P 7/18 (2006.01)
C12N 9/02 (2006.01)
C12P 7/28 (2006.01)
C12N 1/21 (2006.01) (13) T2
- (30) 0400214 2004.01.12. FR
-
- (11) **E006484**
- (21) **E 05 790011**
- (96) **EP 20050790011** 2005.09.22.
- (97) **EP 1805312 A1** 2006.03.30.
EP 1805312 B1 2009.07.15.
- (73) Bayer CropScience AG, 40789 Monheim (DE)
- (72) FROHBERG, Claus;
KOCH, Rainhard
- (74) Lengyel Zsolt, DANUBIA Szabadalmi és Jogi Iroda Kft., Budapest
- (54) **Eljárások és eszközök hialuronán előállítására**
- (51) *C12N 15/82* (2006.01)
A01H 5/00 (2006.01)
C12N 9/10 (2006.01) (13) T2
- (11) **E006476**
- (21) **E 05 748648**
- (96) **EP 20050748648** 2005.06.06.
- (97) **EP 1751296 A1** 2005.12.15.
EP 1751296 B1 2009.04.29.
- (73) VALTION TEKNILLINEN TUTKIMUSKESKUS, 02150 Espoo (FI)
- (72) PENTTILÄ, Merja;
SIIKA-AHO, Matti;
UUSITALO, Jaana;
VIIKARI, Liisa
- (74) Kovári György, ADVOPATENT Szabadalmi és Védjegy Iroda, Budapest
- (54) **Eljárás etanol előállítására**
- (51) *C12P 7/10* (2006.01) (13) T2
- (30) 20040775 2004.06.04. FI
-
- (11) **E006345**
- (21) **E 05 743972**
- (96) **EP 20050743972** 2005.04.29.
- (97) **EP 1745134 A1** 2005.11.17.
EP 1745134 B1 2009.02.25.
- (73) IEP GmbH, 65203 Wiesbaden (DE)
- (72) GUPTA, Antje;
Tschentscher, Anke;
BOBKOVA, Maria
- (74) Kerény Judit, DANUBIA Szabadalmi és Jogi Iroda Kft., Budapest
- (54) **Eljárás 2-butanol előállítására**
- (51) *C12P 7/16* (2006.01) (13) T2
- (30) 8002004 2004.05.10. AT
-
- (11) **E006469**
- (21) **E 05 005784**
- (96) **EP 20050005784** 2005.03.16.
- (97) **EP 1577396 A1** 2005.09.21.
EP 1577396 B1 2009.06.10.
- (73) Ajinomoto Co., Inc., Chuo-ku, Tokyo (JP)
- (72) Marchenko, Aleksey Nikolaevich;
Benevolensky, Sergey Vladimirovich;
Klyachko, Elena Vitalievna;
Kozlov, Yuri Ivanovich;
Voroshilova, Elvira Borisovna;
Gusyatiner, Mikhail Markovich
- (74) Szentpéteri Zsolt, S.B.G. & K. Szabadalmi Ügyvivői Iroda, Budapest
- (54) **Eljárás L-aminosavak előállítására fermentációval, a xilóz-hasznosító géneket fokozottan expresszáló baktériumok használatával**
- (51) *C12P 13/04* (2006.01)
C12N 1/20 (2006.01)
C12P 13/14 (2006.01)
C12P 13/24 (2006.01)
C12P 13/08 (2006.01)
C12P 13/22 (2006.01) (13) T2
- (30) 20041075482004.03.16. RU
610545 P 2004.09.17. US

05004490 2005.03.01. EP 20051067202005.03.14. RU	(74) Farkas Tamás, DANUBIA Szabadalmi és Jogi Iroda Kft., Budapest
(11) E006467	(54) Ólommentes rézötvözetből készült csapágyfém
(21) E 06 767909	(51) C22C 9/00 (2006.01)
(96) EP 20060767909 2006.06.29.	C22C 1/04 (2006.01)
(97) EP 1896599 A1 2007.01.04.	C22C 1/05 (2006.01) (13) T2
EP 1896599 B1 2009.08.05.	(30) 20040082052004.01.15. JP
(73) Ajinomoto Co., Inc., Tokyo 104-8315 (JP)	(11) E006452
(72) JOE, Yuji, AJINOMOTO CO., INC.; KOYAMA, Naoto, AJINOMOTO CO., INC.; KATO, Naoto, AJINOMOTO CO., INC.; TSUJI, Yuichiro, AJINOMOTO CO., INC.	(21) E 06 789641
(74) dr. Pethő Árpád, DANUBIA Szabadalmi és Jogi Iroda Kft., Budapest	(96) EP 20060789641 2006.08.10.
(54) Eljárás L-treonin termelésére	(97) EP 1920079 A1 2007.03.15.
(51) C12P 13/08 (2006.01)	EP 1920079 B1 2009.05.13.
A23K 1/00 (2006.01) (13) T2	(73) CRUCIBLE MATERIALS CORPORATION, Syracuse, NY 13201 (US)
(30) 20051891062005.06.29. JP	(72) MUHA, Joseph, F.; WOJCIESZYNSKI, Andrzej, L.; MCTIERNAN, Brian, J.
20061193342006.04.24. JP	(74) Karácsonyi Béla, ADVOPATENT Szabadalmi és Védjegy Iroda, Budapest
(11) E006473	(54) Martenzitesacél-termék és eljárás ennek előállítására
(21) E 03 747881	(51) C22C 38/44 (2006.01)
(96) EP 20030747881 2003.08.06.	C22C 1/04 (2006.01)
(97) EP 1529116 A1 2004.02.19.	C22C 33/02 (2006.01)
EP 1529116 B1 2009.07.01.	C22C 38/52 (2006.01)
(73) Novartis AG, 4056 Basel (CH)	B22F 5/00 (2006.01) (13) T2
(72) LANE, Roger, Michael; POLYMEROPOULOS, Mihael, Hristos	(30) 218618 2005.09.06. US
(74) Szentpéteri Zsolt, S.B.G. & K. Szabadalmi Ügyvivői Iroda, Budapest	(11) E006354
(54) Eljárás demenciában szenvedő betegek rivasztigmin kezelés iránti válaszkészségének ApoE genotípuson alapuló előrejelzése	(21) E 04 741896
(51) C12Q 1/68 (2006.01)	(96) EP 20040741896 2004.06.25.
A61K 31/27 (2006.01) (13) T2	(97) EP 16419 56 2005.01.20.
(30) 401694 P 2002.08.07. US	EP 1641956 B1 2009.03.25.
(11) E006293	(73) Bekaert Advanced Coatings, 9800 Deinze (BE)
(21) E 06 776674	(72) CNOCKAERT, Dirk; DE BOSSCHER, Wilmert
(96) EP 20060776674 2006.08.08.	(74) Mészárosné Dónusz Katalin, S.B.G. & K. Szabadalmi Ügyvivői Iroda, Budapest
(97) EP 1917370 A1 2007.02.22.	(54) Céltárgy-egység
EP 1917370 B1 2009.04.15.	(51) C23C 14/34 (2006.01)
(73) W.C. Heraeus GmbH, 63450 Hanau (DE)	H01J 37/34 (2006.01) (13) T2
(72) MANHARDT, Harald; MOHR, Carsten; LUPTON, David	(30) 03077091 2003.07.04. EP
(74) Pintz és Társai Szabadalmi és Védjegy Iroda, Budapest	(11) E006336
(54) Gyűjtőgyertya-elektroda gyártásához használható oxid-diszperziós eljárással keményített Pt-Ir és más ötvözetekből készült huzal	(21) E 06 018765
(51) C22C 5/04 (2006.01) (13) T2	(96) EP 20060018765 2006.09.07.
(30) 102005038772 2005.08.15. DE	(97) EP 1767674 A1 2007.03.28.
102005056619 2005.11.25. DE	EP 1767674 B1 2009.05.06.
(11) E006303	(73) (72) Mauer, Dieter, Dr., 51377 Leverkusen (DE)
(21) E 08 013143	(74) Szentpéteri Zsolt, S.B.G. & K. Szabadalmi Ügyvivői Iroda, Budapest
(96) EP 20080013143 2005.01.13.	(54) Eljárás foszfátok eltávolítására acetát- vagy laktát-puffer tartalmú oldatokból
(97) EP 2006401 A1 2008.12.24.	(51) C25D 13/24 (2006.01)
EP 2006401 B1 2009.07.15.	C25D 21/16 (2006.01)
(73) Taiho Kogyo Co. Ltd., Aichi 471-8502 (JP)	G01N 30/96 (2006.01)
(72) Yokota, Hiromi; Yoshitome, Daisuke; Kobayasi, Hiroaki; Kawaguti, Hiroyuki	B01D 15/36 (2006.01) (13) T2
	(30) 102005043031 2005.09.10. DE
	(11) E006383
	(21) E 05 013515
	(96) EP 20050013515 2005.06.22.
	(97) EP 1688522 A1 2006.08.09.
	EP 1688522 B1 2009.06.17.

(73) Winner Industries (Shenzhen) Co., Ltd., Longhua Shenzhen 518109 (CN)	(11) E006409		
(72) Li, Jianquan	(21) E 03 765068		
(74) dr. Török Ferenc, DANUBIA Szabadalmi és Jogi Iroda Kft., Budapest	(96) EP 20030765068	2003.07.22.	
(54) Eljárás vízsugárral rögzített nemszött kelmék előállítására, eljárás röntgensugárral érzékelhető elemmel ellátott vízsugárral rögzített nemszött kelmék előállítására, röntgensugárral érzékelhető elemmel ellátott vízsugárral rögzített nemszött kelmék	(97) EP 1523597 A1	2004.01.29.	
(51) D04H 1/46 (2006.01)	EP 1523597 B1	2008.07.16.	
(30) 200510033147 2005.02.06. CN	(73) WIENER LINIEN GMBH & CO KG, 1030 WIEN (AT); Österreichische Bundesbahnen, 1010 Wien (AT)		
200510033576 2005.03.17. CN	(72) HASSLINGER, Herbert, L.		
	(74) dr. Antalffy-Zsiros András, DANUBIA Szabadalmi és Jogi Iroda Kft., Budapest		
	(54) Vágány átmenetiívvél és erőminimális túlemelési rámpával		
	(51) E01B 5/14 (2006.01)		
	E01B 26/00 (2006.01)		(13) T2
	(30) 11162002 2002.07.23. AT		
(11) E006449	(11) E006392		
(21) E 07 018532	(21) E 07 009794		
(96) EP 20070018532	(96) EP 20070009794	2007.05.16.	
(97) EP 2050850 A1	(97) EP 1857590 A1	2007.11.21.	
(97) EP 2050850 B1	EP 1857590 B1	2009.07.08.	
(73) Carl Freudenberg KG, 69469 Weinheim (DE)	(73) Getzner Werkstoffe Holding GmbH, 6706 Bürs (AT); ÖBB-Infrastruktur Bau Aktiengesellschaft, 1120 Wien (AT)		
(72) Emirze, Ararad; Stine, Jeff; Zilg, Jan-Peter; Maass, Ulrike; Büchsel, Martin	(72) Burtscher, Peter; Dietrich, Martin; Loy, Harald; Sály, Lothar		
(74) Mészárosné Dónusz Katalin, S.B.G. & K. Szabadalmi Ügyvivői Iroda, Budapest	(74) Sipos József, DANUBIA Szabadalmi és Jogi Iroda Kft., Budapest		
(54) Tűnemezelt velúr nemszött kelme	(54) Váltó sínen közlekedő járművek vágányzatához		
(51) D04H 5/02 (2006.01)	(51) E01B 7/22 (2006.01)		
D04H 1/46 (2006.01)	E01B 19/00 (2006.01)		(13) T2
D04H 11/08 (2006.01)	(30) 8682006 2006.05.19. AT		
(11) E006364	(11) E006388		
(21) E 08 002084	(21) E 06 114995		
(96) EP 20080002084	(96) EP 20060114995	2006.06.06.	
(97) EP 1967631 A1	(97) EP 1739235 A1	2007.01.03.	
(97) EP 1967631 B1	EP 1739235 B1	2009.03.04.	
(73) Carl Freudenberg KG, 69469 Weinheim (DE)	(73) TSS Technische Sicherheits-Systeme GmbH, 50679 Köln (DE)		
(72) Goffing, Norbert; Löcher, Engelbert; Emirze, Ararad	(72) Sasse, Ulrich		
(74) Mészárosné Dónusz Katalin, S.B.G. & K. Szabadalmi Ügyvivői Iroda, Budapest	(74) Kovári György, ADVOPATENT Szabadalmi és Védjegy Iroda, Budapest		
(54) Eljárás csomózott nemszött kelme előállítására, csomózott nemszött kelme és ennek alkalmazása	(54) Visszatartó rendszer		
(51) D05C 17/02 (2006.01)	(51) E01F 15/04 (2006.01)		(13) T2
(30) 102007006759 2007.02.12. DE	(30) 102005030412 2005.06.30. DE		
(11) E006254	(11) E006355		
(21) E 03 795055	(21) E 05 076582		
(96) EP 20030795055	(96) EP 20050076582	2005.07.11.	
(97) EP 1546458 A1	(97) EP 1619311 A1	2006.01.25.	
(97) EP 1546458 B1	EP 1619311 B1	2009.04.01.	
(73) D W Spinks (Embossing) Ltd., London (GB)	(73) (72) Monteleone, Mauro, 10090 Castiglione TO (IT); Burzi, Marcello, 12059 La Morra CN (IT)		
(72) SPINKS, Gary D.	(74) dr. Harangozó Gábor, DANUBIA Szabadalmi és Jogi Iroda Kft., Budapest		
(74) dr. Jakab Judit, S.B.G. & K Szabadalmi Ügyvivői Iroda, Budapest	(54) Folytonos oszlopokkal rendelkező, New Jersey-típusú terelő- fal autótutakra		
(54) Szivárványszínű szálak	(51) E01F 15/08 (2006.01)		(13) T2
(51) D21H 21/48 (2006.01)	(30) RM20040348 2004.07.13. IT		
D06P 1/00 (2006.01)			
(30) 20020021449 2002.09.16. GB			
(11) E006238	(11) E006238		
(21) E 06 808731	(21) E 06 808731		
(96) EP 20060808731	(96) EP 20060808731	2006.11.01.	
(97) EP 1951963 A1	(97) EP 1951963 A1	2007.05.31.	
EP 1951963 B1	EP 1951963 B1	2009.06.03.	

(73) Hesco Bastion Limited, Unit 37, Knowsthorpe GateCross Green Industrial Es (GB)	(51) E04F 13/06 (2006.01) E04F 13/04 (2006.01) E06B 1/24 (2006.01)	
(72) HESELDEN, James		(13) T2
(74) dr. Harangozó Gábor, DANUBIA Szabadalmi és Jogi Iroda Kft., Budapest		
(54) Sánckosár	(11) E006362	
(51) E02D 29/02 (2006.01)	(21) E 03 732391	
(30) 0523925 2005.11.24. GB	(96) EP 20030732391 2003.05.16.	
	(97) EP 1527240 A1 2004.02.19. EP 1527240 B1 2008.07.02.	
(11) E006241	(73) Interglarion Limited, Engomi, Nikosia (CY)	
(21) E 06 026282	(72) Ruhdorfer, Herbert	
(96) EP 20060026282 2006.12.19.	(74) Kocsis Péter, S.B.G. & K. Szabadalmi Ügyvivői Iroda, Budapest	
(97) EP 1936042 A1 2008.06.25. EP 1936042 B1 2009.04.22.	(54) Eljárás egymással összekapcsolható építőelemek előállítására, és kötélemekkel ellátott építőelemek elrendezése	
(73) Matthäi Bauunternehmen GmbH & Co. KG, 27283 Verden (DE)	(51) E04F 15/02 (2006.01) E04F 15/04 (2006.01)	(13) T2
(72) Fischer, Jürgen	(30) 20021033731 2002.07.24. DE	
(74) Pintz és Társai Szabadalmi, Védjegy és Jogi Iroda, Budapest		
(54) Öntömítő tömítőanyag alapfelületek tömítéséhez	(11) E006245	
(51) E02D 31/00 (2006.01) C09K 17/00 (2006.01) E02B 3/12 (2006.01) E02B 5/02 (2006.01) E02D 15/10 (2006.01) E02B 3/16 (2006.01)	(21) E 06 005488	
	(96) EP 20060005488 2006.03.17.	
	(97) EP 1705312 A1 2006.09.27. EP 1705312 B1 2009.06.03.	
	(73) Herm. Friedr. Künne GmbH & Co., 58513 Lüdenscheid (DE)	
	(72) Sondermann, Frank	
	(74) dr. Jakab Judit, S.B.G. & K. Szabadalmi Ügyvivői Iroda, Budapest	
	(54) Profilsínrendszer	
	(51) E04F 19/06 (2006.01) E04F 11/16 (2006.01)	(13) T2
	(30) 202005004624 U 2005.03.19. DE	
(11) E006384	(11) E006403	
(21) E 06 817460	(21) E 05 292516	
(96) EP 20060817460 2006.11.23.	(96) EP 20050292516 2005.11.28.	
(97) EP 1957726 A1 2007.06.14. EP 1957726 B1 2009.03.11.	(97) EP 1669527 A1 2006.06.14. EP 1669527 B1 2009.06.17.	
(73) (72) Krestel, Stefan, 8010 Graz (AT)	(73) Lagasse Technologies, 29100 Douarnenez (FR)	
(74) Kis-Kovács Annemarie, DANUBIA Szabadalmi és Jogi Iroda Kft., Budapest	(72) Huzard, Michel; De Montgolfier, Jean-Yves	
(54) Tartószerű, egymással összekötött alkatrészekből összeállított építőelem	(74) Erdély Péter, DANUBIA Szabadalmi és Jogi Iroda Kft., Budapest	
(51) E04C 3/16 (2006.01) E04C 2/36 (2006.01)	(54) Rúdzár bőröndökhöz	
(30) 19612005 2005.12.07. AT	(51) E05B 65/52 (2006.01)	(13) T2
	(30) 0412830 2004.12.03. FR	
(11) E006216	(11) E006441	
(21) E 06 831712	(21) E 04 027977	
(96) EP 20060831712 2006.12.13.	(96) EP 20040027977 2004.11.25.	
(97) EP 1960615 A2 2007.06.21. EP 1960615 B1 2009.04.22.	(97) EP 1536093 A1 2005.06.01. EP 1536093 B1 2009.04.01.	
(73) Ergo GmbH, 3871 Nagelberg (AT)	(73) MANTION S.A., 25000 Besançon (FR)	
(72) GOTTLE, Erich	(72) Requet, Claude	
(74) Pintz & Társai Szabadalmi és Védjegy Iroda, Budapest	(74) Mészárosné Dónusz Katalin szabadalmi ügyvivő, S.B.G. & K. Szabadalmi Ügyvivői Iroda, Budapest	
(54) Elszívó szellőztetés kondenzvíz-elvezetéssel	(54) Tartószerkezet és gördülővezeték szekcionált kapuhoz	
(51) E04D 13/147 (2006.01)	(51) E05D 13/00 (2006.01) E05D 15/24 (2006.01)	(13) T2
(30) 20022005 2005.12.15. AT	(30) 0313997 2003.11.28. FR	
(11) E006387		
(21) E 06 116250		
(96) EP 20060116250 2006.06.28.		
(97) EP 1873325 A1 2008.01.02. EP 1873325 B1 2009.03.11.		
(73) Under-Cover, 2200 Herentals (BE)		
(72) Rottiers, Alex; Weyers, Tom; Mees, Stephan		
(74) Farkas Tamás, DANUBIA Szabadalmi és Jogi Iroda Kft., Budapest		
(54) Belsőépítészeti rendszer		

(11) E006417				(74) dr. Gödölle István, Gödölle, Kékes, Mészáros & Szabó Szabadalmi és Védjegy Iroda, Budapest
(21) E 05 102345				
(96) EP 20050102345	2005.03.23.			
(97) EP 1705332 A1	2006.09.27.			
EP 1705332 B1	2009.05.13.			
(73) Cordts, Gerhard Heinrich, 35627 Costa Calma, Pajara (ES)				
(72) Schmidt, Gerd				
(74) Kovári György, ADVOPATENT Szabadalmi és Védjegy Iroda, Budapest				
(54) Zárható doboz				
(51) E05G 1/00	(2006.01)		(13) T2	
(11) E006262				
(21) E 06 005023				
(96) EP 20060005023	2006.03.11.			
(97) EP 1715195 A1	2006.10.25.			
EP 1715195 B1	2009.04.15.			
(73) Indet Safety Systems a.s., 75501 Vsetin (CZ)				
(72) Schmid, Günther; Zelenovic, Novica				
(74) dr. Kereszty Marcell, Gödölle, Kékes, Mészáros & Szabó Szabadalmi és Védjegy Iroda, Budapest				
(54) Pirotechnikai egység biztonsági rendszerhez, különösen jármű légzsákjához vagy övfeszítőjéhez				
(51) F15B 15/26	(2006.01)		(13) T2	
B60R 21/26	(2006.01)			
(30) 102005017868	2005.04.19. DE			
(11) E006397				
(21) E 06 761792				
(96) EP 20060761792	2006.07.12.			
(97) EP 1904753 A1	2007.01.18.			
EP 1904753 B1	2009.09.16.			
(73) Federal-Mogul Wiesbaden GmbH, 65201 Wiesbaden (DE)				
(72) KLEIN, Martin				
(74) Sipos József, DANUBIA Szabadalmi és Jogi Iroda Kft., Budapest				
(54) Csapágycsésze és eljárás annak előállítására				
(51) F16C 9/02	(2006.01)		(13) T2	
F16C 33/10	(2006.01)			
(30) 102005032852	2005.07.14. DE			
(11) E006411				
(21) E 07 711213				
(96) EP 20070711213	2007.02.28.			
(97) EP 1989467 A1	2007.09.07.			
EP 1989467 B1	2009.07.22.			
(73) ZF Friedrichshafen AG, 88038 Friedrichshafen (DE)				
(72) BEUTLER, Olaf; ROGOWSKI, Waldemar; BLANKENSPECK, Remt; LOHFINK, Günter				
(74) Pintz & Társai Szabadalmi és Védjegy Iroda, Budapest				
(54) Fogaskerék-elrendezés				
(51) F16H 55/02	(2006.01)		(13) T2	
(30) 102006010270	2006.03.02. DE			
(11) E006390				
(21) E 06 026192				
(96) EP 20060026192	2006.12.18.			
(97) EP 1936246 A1	2008.06.25.			
EP 1936246 B1	2009.05.20.			
(73) ISO-Chemie GmbH, 73431 Aalen (DE)				
(72) A feltalálók nevük feltüntetésének mellőzését kérték				
(54) Lágyhab anyagú tömítoszalag és eljárás annak előállítására				
(51) F16J 15/02	(2006.01)			
F16J 15/06	(2006.01)			
E04B 1/68	(2006.01)		(13) T2	
(11) E006314				
(21) E 05 112312				
(96) EP 20050112312	2005.12.16.			
(97) EP 1798457 A1	2007.06.20.			
EP 1798457 B1	2009.07.29.			
(73) NESTEC S.A., 1800 Vevey (CH)				
(72) Etter, Stefan; Zingg, Sandro				
(74) Farkas Tamás, DANUBIA Szabadalmi és Jogi Iroda Kft., Budapest				
(54) Feltöltőszelvény-elrendezés italkészítő gép vízköréhez				
(51) F16K 17/04	(2006.01)		(13) T2	
A47J 31/46	(2006.01)			
(11) E006251				
(21) E 03 024937				
(96) EP 20030024937	2003.10.29.			
(97) EP 1536171 A1	2005.06.01.			
EP 1536171 B1	2009.05.06.			
(73) Fränkische Rohrwerke Gebr. Kirchner GmbH + Co KG, 97486 Königsberg/Bayern (DE)				
(72) A feltalálók nevük feltüntetésének mellőzését kérték				
(74) Kovári György, ADVOPATENT Szabadalmi és Védjegy Iroda, Budapest				
(54) Műanyag vezeték alkalmazása és eljárás többrétegű műanyag vezeték, illetve cső előállítására				
(51) F16L 9/12	(2006.01)		(13) T2	
B32B 1/08	(2006.01)			
B32B 27/30	(2006.01)			
(11) E006395				
(21) E 06 024741				
(96) EP 20060024741	2006.11.29.			
(97) EP 1798459 A1	2007.06.20.			
EP 1798459 B1	2009.07.01.			
(73) Poloplast GmbH & Co. KG, 4060 Leonding (AT)				
(72) Paier, Thomas				
(74) Kis-Kovács Annemarie, DANUBIA Szabadalmi és Jogi Iroda Kft., Budapest				
(54) Csőkötőeszköz két félbilincsszerű tartóelemből				
(51) F16L 21/06	(2006.01)		(13) T2	
(30) 202005019635 U	2005.12.15. DE			
(11) E006249				
(21) E 06 754791				
(96) EP 20060754791	2006.04.21.			
(97) EP 1872049 A1	2006.10.26.			
EP 1872049 B1	2009.05.20.			
(73) NordiTube Technologies AB, B-4000 Liege/Sclessin (BE)				
(72) HEUSER, Mirko				
(74) dr. Valyon Józsefné, DANUBIA Szabadalmi és Jogi Iroda Kft., Budapest				
(54) UV-sugárzással kikeményíthető csőszerű bélésanyag csővezetékekhez				
(51) F16L 55/165	(2006.01)		(13) T2	
(30) 05103293	2005.04.22. EP			

- | | | | |
|--|-------------|---|-------------|
| (11) E006393 | | (11) E006463 | |
| (21) E 07 711965 | | (21) E 07 004177 | |
| (96) EP 20070711965 | 2007.03.15. | (96) EP 20070004177 | 2007.02.28. |
| (97) EP 2002169 A1 | 2007.10.11. | (97) EP 1965201 A1 | 2008.09.03. |
| EP 2002169 B1 | 2009.08.19. | EP 1965201 B1 | 2009.04.22. |
| (73) Lincoln GmbH, 69190 Walldorf (DE) | | (73) General Life Biotechnology Co., Ltd., Zhongsiao E. Rd. Taipei City 106 (TW) | |
| (72) PALUNCIC, Zdravko;
SCHÖNFELD, Andreas | | (72) Su, Chein-Shyong;
Hung, Miao-Ling;
Jing, Ning-Jun;
Wu, Tai-Guang | |
| (74) Kovács Gábor, DANUBIA Szabadalmi és Jogi Iroda Kft., Budapest | | (74) Mészárosné Dónusz Katalin, S.B.G. & K. Szabadalmi Ügyvivői Iroda, Budapest | |
| (54) Kenőanyag- vagy hidraulikaszivattyú | | (54) Érzékelőtág vérminta teljes koleszterinjének meghatározására | |
| (51) F16N 13/22 (2006.01) | | (51) G01N 27/327 (2006.01) | |
| F16N 13/14 (2006.01) | | G01N 33/92 (2006.01) | |
| F04B 1/14 (2006.01) | | C12Q 1/00 (2006.01) | |
| (30) 202006005682 U 2006.04.05. DE | (13) T2 | | (13) T2 |
| <hr/> | | | |
| (11) E006282 | | (11) E006340 | |
| (21) E 05 776438 | | (21) E 05 021206 | |
| (96) EP 20050776438 | 2005.09.02. | (96) EP 20050021206 | 2005.09.28. |
| (97) EP 1792126 A1 | 2006.03.09. | (97) EP 1643247 A1 | 2006.04.05. |
| EP 1792126 B1 | 2009.04.22. | EP 1643247 B1 | 2009.06.10. |
| (73) Solkav Alternative Energie Systeme GmbH, A-3150 Wilhelmsburg (AT) | | (73) SYSMEX CORPORATION, Kobe-shi, Hyogo 651-0073 (JP) | |
| (72) KIRNICH, Walter | | (72) Kawashima, Yasuyuki, c/o Sysmex Corporation;
Sakai, Yasuhiro, c/o Sysmex Corporation | |
| (74) Mester Tamás, SWORKS Nemzetközi Szabadalmi Ügyvivői Iroda Kft., Budapest | | (74) Frankné dr. Machytka Daisy, Gödölle, Kékes, Mészáros & Szabó Szabadalmi és Védjegy Iroda, Budapest | |
| (54) Berendezés hő legalább egy fogyasztóhoz történő vezetésére vagy attól történő elvezetésére | | (54) Eljárás, berendezés, reagenskészlet és reagens vörösvértetek biológiai mintában történő megkülönböztetésére | |
| (51) F24D 3/18 (2006.01) | (13) T2 | (51) G01N 33/50 (2006.01) | |
| (30) 04450169 2004.09.02. EP | | G01N 33/58 (2006.01) | |
| | | G01N 33/80 (2006.01) | (13) T2 |
| <hr/> | | | |
| (11) E006331 | | (11) E006474 | |
| (21) E 05 792364 | | (21) E 06 744011 | |
| (96) EP 20050792364 | 2005.08.23. | (96) EP 20060744011 | 2006.05.26. |
| (97) EP 1792131 A1 | 2006.03.02. | (97) EP 1889059 A1 | 2006.11.30. |
| EP 1792131 B1 | 2009.03.04. | EP 1889059 B1 | 2009.07.08. |
| (73) Advanced Extraction Technologies, Inc., Houston TX 77060 (US) | | (73) ONCIMMUNE LIMITED, Clinical Sciences Building City Hospital Hucknall Ro (GB) | |
| (72) GASKIN, Thomas, K. | | (72) ROBERTSON, John Forsyth Russell;
BARNES, Tony;
MURRAY, Andrea;
CHAPMAN, Caroline | |
| (74) Kocsis Péter, S.B.G. & K. Szabadalmi Ügyvivői Iroda, Budapest | | (74) ifj. Szentpéteri Ádám, S.B.G. & K. Szabadalmi Ügyvivői Iroda, Budapest | |
| (54) Külső és belső oldószerek kombinált alkalmazása könnyű, közepes és nehéz komponenseket tartalmazó gázok kezelésére | | (54) Javított immunesszé módszerek | |
| (51) F25J 3/02 (2006.01) | (13) T2 | (51) G01N 33/53 (2006.01) | |
| (30) 603933 P 2004.08.24. US | | G01N 33/564 (2006.01) | |
| | | G01N 33/574 (2006.01) | (13) T2 |
| <hr/> | | | |
| (11) E006257 | | (11) E006407 | |
| (21) E 06 706401 | | (21) E 07 252444 | |
| (96) EP 20060706401 | 2006.01.25. | (96) EP 20070252444 | 2007.06.15. |
| (97) EP 1842018 A1 | 2006.08.03. | (97) EP 1870735 A1 | 2007.12.26. |
| EP 1842018 B1 | 2009.06.03. | EP 1870735 B1 | 2009.03.18. |
| (73) Saint-Gobain Industrie Keramik Rödental GmbH, 96466 Rödental (DE) | | (73) Coopervision International Holding Company, LP., St. Michael (BB) | |
| (72) WINKLER, Erhard | | (72) Chen, Charlie;
Hong, Ye;
Manesis, Nick | |
| (74) Weichinger András, DANUBIA Szabadalmi és Jogi Iroda Kft., Budapest | | | |
| (54) Berendezés égetett anyag támasztására, felhalmozására és szállítására, különösen kerámiatermékek égetésénél | | | |
| (51) F27D 5/00 (2006.01) | (13) T2 | | |
| C21D 9/00 (2006.01) | | | |
| (30) 102005003500 2005.01.25. DE | | | |

-
- (74) Frankné dr. Machytka Daisy, Gödölle, Kékes, Mészáros & Szabó Szabadalmi és Védjegy Iroda, Budapest
- (54) **Nedvesíthető-szilikon-hidrogél kontaktlencsék és ezekkel kapcsolatos kompozíciók és eljárások**
- (51) *G02B 1/04* (2006.01)
C08L 83/14 (2006.01) (13) T2
- (30) 804911 P 2006.06.15. US
887513 P 2007.01.31. US
894609 P 2007.03.13. US
761324 2007.06.11. US
-
- (11) **E006256**
(21) **E 05 009109**
(96) **EP 20050009109** 2005.04.26.
(97) **EP 1607776 A1** 2005.12.21.
EP 1607776 B1 2009.06.03.
- (73) Schott AG, 55122 Mainz (DE)
(72) Russert, Hubertus;
Henrich, Thomas
- (74) Mészárosné Dónusz Katalin, S.B.G. & K. Szabadalmi Ügyvivői Iroda, Budapest
- (54) **Eljárás és készülék fényvezető szálköteg lezárásának előállítására, valamint fényvezető szálköteg**
- (51) *G02B 6/04* (2006.01)
G02B 6/25 (2006.01)
B25B 27/00 (2006.01) (13) T2
- (30) 102004028310 2004.06.12. DE
-
- (11) **E006371**
(21) **E 05 762445**
(96) **EP 20050762445** 2005.04.21.
(97) **EP 1741072 A2** 2005.11.10.
EP 1741072 B1 2009.06.10.
- (73) (72) Lambert, Claude, 91240 St-Michel-sur-Orge (FR); Hachin, Jean-Michel, 92300 Levallois Perret (FR)
(74) dr. Harangozó Gábor, DANUBIA Szabadalmi és Jogi Iroda Kft., Budapest
- (54) **Eljárás egy tárgy vagy egy anyag biztonságos hitelesítésére vagy jelöléssel vagy nyomkövetéssel**
- (51) *G07D 7/14* (2006.01)
G07D 7/00 (2006.01)
G09F 3/02 (2006.01) (13) T2
- (30) 0404509 2004.04.28. FR
-
- (11) **E006313**
(21) **E 07 010117**
(96) **EP 20070010117** 2007.05.22.
(97) **EP 1860621 A1** 2007.11.28.
EP 1860621 B1 2009.06.10.
- (73) Aldi Einkauf GmbH & Co. oHG, 45476 Mülheim/Ruhr (DE)
(72) Ernst, Peter;
Ochsenschläger, Robert
- (74) dr. Antalfy-Zsiros András, DANUBIA Szabadalmi és Jogi Iroda Kft., Budapest
- (54) **Önkiszolgáló berendezés árucsomagokhoz szupermarketekben és hasonlóknak**
- (51) *G07F 11/26* (2006.01)
A47F 9/04 (2006.01)
G07F 11/10 (2006.01) (13) T2
- (30) 102006024887 2006.05.24. DE
-
- (11) **E006294**
(21) **E 03 816266**
(96) **EP 20030816266** 2003.10.01.
(97) **EP 1609135 A1** 2004.09.23.
- (73) LG ELECTRONICS INC., Seoul 150-721 (KR)
(72) PARK, Yong Cheol;
KIM, Sung Dae
- (74) Sári Tamás Gusztáv, DANUBIA Szabadalmi és Jogi Iroda Kft., Budapest
- (54) **Egyszer írható rögzítési közeg, valamint hibás terület kezelésére szolgáló eljárás és berendezés egyszer írható rögzítési közeghez**
- (51) *G11B 20/18* (2006.01)
G11B 7/007 (2006.01) (13) T2
- (30) 20030156342003.03.13. KR
-
- (11) **E006404**
(21) **E 03 751715**
(96) **EP 20030751715** 2003.10.22.
(97) **EP 1556871 A1** 2004.05.06.
EP 1556871 B1 2009.06.24.
- (73) HÖGANÄS AB, 263 83 Höganäs (SE)
(72) ZHOU, Ye;
LARSSON, Per-Olof;
ANDERSSON, Henrik;
HULTMAN, Lars
- (74) Mészárosné Dónusz Katalin, S.B.G. & K. Szabadalmi és Ügyvivői Iroda, Budapest
- (54) **Lágymágneses alkatrészek hőkezelése**
- (51) *H01F 1/22* (2006.01)
C22C 33/02 (2006.01)
H01F 1/24 (2006.01) (13) T2
- (30) 0203168 2002.10.25. SE
-
- (11) **E006305**
(21) **E 05 019741**
(96) **EP 20050019741** 2003.09.04.
(97) **EP 1612826 A1** 2006.01.04.
EP 1612826 B1 2009.06.17.
- (73) Jean Müller GmbH Elektrotechnische Fabrik, 65343 Eltville (DE);
ETI ELEKTROELEMENT D.D., 1411 Izlake (SI)
(72) Schüppenhauer, Arnd;
Rome, Anton
- (74) Mák András, S.B.G. & K. Szabadalmi Ügyvivői Iroda, Budapest
- (54) **Villamos biztosítóbeté**
- (51) *H01H 85/30* (2006.01) (13) T2
-
- (11) **E006370**
(21) **E 06 002660**
(96) **EP 20060002660** 2006.02.09.
(97) **EP 1724810 A2** 2006.11.22.
EP 1724810 B1 2009.08.19.
- (73) OSRAM-SYLVANIA INC., 01923 Danvers, MA (US)
(72) Adler, Helmar;
Budinger, A. Bowman;
Lenef, Alan;
Li, Yan
- (74) Mák András, S.B.G. & K. Szabadalmi Ügyvivői Iroda, Budapest
- (54) **Bemetszett elektróda nagynyomású kisülőlámpához**
- (51) *H01J 61/073* (2006.01) (13) T2
- (30) 802892005.03.15. US
-

- | | | | |
|---|-------------|--|-------------|
| (11) E006391 | | (11) E006369 | |
| (21) E 05 025752 | | (21) E 07 007717 | |
| (96) EP 20050025752 | 2005.11.25. | (96) EP 20070007717 | 2007.04.16. |
| (97) EP 1667200 A1 | 2006.06.07. | (97) EP 1845649 A2 | 2007.10.17. |
| EP 1667200 B1 | 2009.08.12. | EP 1845649 B1 | 2009.06.17. |
| (73) Osram Gesellschaft mit beschränkter Haftung, 81543 München (DE) | | (73) Samsung Electronics Co., Ltd., Suwon-si Gyeonggi-do 443-742 (KR) | |
| (72) Hackenbuchner, Stefan;
Hirschmann, Günther;
Sroka, Frank | | (72) Kim, Soeng-Hun, c/o Samsung Electronics Co.Ltd.;
Van Lieshout, Gert-Jan, c/o Samsung Electronics Research Inst.; | |
| (74) Mák András, S.B.G. & K. Szabadalmi Ügyvivői Iroda, Budapest | | Van der Velde, Himke, c/o Samsung Electronics Research Inst. | |
| (54) Nagynyomású kisülőlámpa és világítóeszköz nagynyomású kisülőlámpával | | (74) Sári Tamás Gusztáv, DANUBIA Szabadalmi és Jogi Iroda Kft., Budapest | |
| (51) H01J 61/56 (2006.01) | | (54) Eljárás és berendezés állapotjelentés adására és vételére mobil kommunikációs rendszerben | |
| H05B 41/02 (2006.01) | (13) T2 | (51) H04L 1/16 (2006.01) | |
| (30) 102004058881 2004.12.06. DE | | H04L 1/18 (2006.01) | (13) T2 |
| | | (30) 20060033964 2006.04.14. KR | |
| <hr/> | | | |
| (11) E006375 | | (11) E006423 | |
| (21) E 05 250059 | | (21) E 03 815253 | |
| (96) EP 20050250059 | 2005.01.21. | (96) EP 20030815253 | 2003.12.30. |
| (97) EP 1562249 A1 | 2005.08.10. | (97) EP 1584155 A2 | 2004.07.29. |
| EP 1562249 B1 | 2009.06.03. | EP 1584155 B1 | 2009.05.06. |
| (73) TBS ENGINEERING LIMITED, Gloucestershire GL51 9TY (GB) | | (73) QUALCOMM INCORPORATED, San Diego, California 92121 (US) | |
| (72) Hopwood, Robert Timothy;
Barge, Christopher Stephen;
Knighton, Tobin Lee | | (72) SARKAR, Sandip;
CHEN, Tao;
TIEDEMANN, Edward, G., Jr.; | |
| (74) dr. Harangozó Gábor, DANUBIA Szabadalmi és Jogi Iroda Kft., Budapest | | GAAL, Peter | |
| (54) Berendezés akkumulátorlemezek csoportjainak előállítására | | (74) Varannai Csaba, ADVOPATENT Szabadalmi és Védjegy Iroda, Budapest | |
| (51) H01M 10/04 (2006.01) | (13) T2 | (54) Visszatérő összeköttetés útján továbbított adatok nyugtázására szolgáló előremenő összeköttetéshez tartozó csatorna működése | |
| (30) 541237 P 2004.02.04. US | | (51) H04L 1/18 (2006.01) | |
| | | H04L 1/00 (2006.01) | |
| | | H04B 7/005 (2006.01) | |
| | | H03M 13/13 (2006.01) | |
| | | H04L 1/08 (2006.01) | (13) T2 |
| | | (30) 341329 2003.01.10. US | |
| <hr/> | | | |
| (11) E006360 | | (11) E006445 | |
| (21) E 07 450116 | | (21) E 05 739529 | |
| (96) EP 20070450116 | 2007.06.21. | (96) EP 20050739529 | 2005.04.25. |
| (97) EP 2006968 A1 | 2008.12.24. | (97) EP 1745618 A1 | 2005.11.24. |
| EP 2006968 B1 | 2009.05.13. | EP 1745618 B1 | 2009.04.08. |
| (73) (72) Candussi, Helmut, 9300 St.Veit/Glan (AT) | | (73) QUALCOMM INCORPORATED, San Diego, California 92121 (US) | |
| (74) dr. Jalsovszky Györgyné, Budapest | | (72) VIJAYAN, Rajiv;
MANTRAVADI, Ashok;
MUKKAVILLI, Krishna Kiran | |
| (54) Építőelem kábelcsatorna előállításához | | (74) dr. Antalffy-Zsiros András, DANUBIA Szabadalmi és Jogi Iroda Kft., Budapest | |
| (51) H02G 3/36 (2006.01) | (13) T2 | (54) Lépcsőzetes pilotjel átvitel csatorna becsléshez és időkövetéshez | |
| (30) 7882007 2007.05.21. AT | | (51) H04L 25/02 (2006.01) | |
| | | H04L 27/26 (2006.01) | (13) T2 |
| | | (30) 568324 P 2004.05.04. US | |
| | | 926884 2004.08.25. US | |
| <hr/> | | | |
| (11) E006361 | | (11) E006306 | |
| (21) E 03 781529 | | (21) E 06 766441 | |
| (96) EP 20030781529 | 2003.10.24. | (96) EP 20060766441 | 2006.05.29. |
| (97) EP 15592 31 | 2004.05.06. | (97) EP 1886490 A1 | 2006.12.07. |
| EP 1559231 B1 | 2009.03.11. | EP 1886490 B1 | 2009.04.22. |
| (73) Qualcomm, Incorporated, San Diego, CA 92121 (US) | | | |
| (72) WALTON, Jay, Rodney;
KETCHUM, John, W.; | | | |
| WALLACE, Mark; | | | |
| HOWARD, Steven, J. | | | |
| (74) Varannai Csaba, ADVOPATENT Szabadalmi és Védjegy Iroda, Budapest | | | |
| (54) Mimo rendszer különféle térbeli multiplexelési módokkal | | | |
| (51) H04L 1/00 (2006.01) | | | |
| H04L 1/06 (2006.01) | (13) T2 | | |
| (30) 421309 P 2002.10.25. US | | | |
| 693429 2003.10.23. US | | | |

(73) Panasonic Corporation, Kadoma-shi Osaka 571-8501 (JP)	(72) KALKMAN, Hubert;
(72) SUZUKI, Takaaki;	WEIJTMANS, Adrianus, Petrus, Johannes;
HORII, Yuki	VERMEULEN, Iljawitsh, Ivanowitsj, Stanislav
(74) Kovári György, ADVOPATENT Szabadalmi és Védjegy Iroda, Budapest	(74) dr. Köteles Zoltán, S.B.G. & K. Szabadalmi Ügyvivői Iroda, Budapest
(54) Műsorvevő végberendezés	(54) Hangszóró doboz és hangreprodukáló rendszer
(51) H04N 5/76 (2006.01)	(51) H04R 1/02 (2006.01)
(30) 685380 P 2005.05.31. US	(30) 1027302 2004.10.20. NL
(11) E006292	(11) E006239
(21) E 04 771124	(21) E 07 015285
(96) EP 20040771124 2004.07.27.	(96) EP 20070015285 2005.04.28.
(97) EP 1672955 A1 2005.02.10.	(97) EP 1845748 A1 2007.10.17.
EP 1672955 B1 2009.01.07.	EP 1845748 B1 2009.07.15.
(73) TWD, INC., Yokohama-shi, Kanagawa 224-0053 (JP)	(73) SIEMENS AKTIENGESELLSCHAFT, 80333 München (DE)
(72) KUSANO, Seiichi, c/o TWD, Inc.	(72) Aust, Stefan;
(74) Sári Tamás Gusztáv, DANUBIA Szabadalmi és Jogi Iroda Kft., Budapest	Görg, Carmelita, Prof.;
(54) Hangszóró-felerősítő szerkezet és hangszóró	Pampu, Cornel;
(51) H04R 1/02 (2006.01)	Sessinghaus, Michael
(30) 20032837002003.07.31. JP	(74) Mák András, S.B.G. & K. Szabadalmi Ügyvivői Iroda, Budapest
20042171342004.07.26. JP	(54) Multihop kommunikációs kapcsolatok felépítése korlátozó értékek függvényében
(11) E006401	(51) H04W 84/18 (2009.01)
(21) E 05 795340	H04L 12/56 (2006.01)
(96) EP 20050795340 2005.10.20.	(30) 102004021319 2004.04.30. DE
(97) EP 1851991 A1 2006.04.27.	
EP 1851991 B1 2009.07.22.	
(73) Kalkmann Audio B.V., 4817 ZH Breda (NL)	

A rovat 220 db közlést tartalmaz.

KIEGÉSZÍTŐ OLTALMI TANÚSÍTVÁNYRA VONATKOZÓ KÖZLEMÉNYEK

Tájékoztatás kiegészítő oltalmi tanúsítványra vonatkozó bejelentésekről

- | | |
|--|---|
| <p>(21) S 09 00019 (22) 2009.10.19.
 (71) Syngenta Participations AG, Basel (CH)
 (95) Tiametoxam, difenokonazol, és fludioxonil
 Termék típusa: Növényvédő szer
 (68) HU 221387
 (54) Oxadiazin-származékok, intermedierjeik, eljárás előállításukra és alkalmazásukra rovarok irtására, valamint hatóanyagként oxadiazinszármazékot tartalmazó inszekticid készítmény
 (92) 02.5/371/3/2009 2009.06.30
 Engedélyezett termék neve: Celest Top csávázószer
 (74) S.B.G. & K. Szabadalmi Ügyvivői Iroda, Budapest</p> <hr/> <p>(21) S 09 00020 (22) 2009.10.20.
 (71) BASF SE, Ludwigshafen (DE)
 (95) Metrafenont, epoxikonazol és fenpropimorfot tartalmazó készítmények
 Termék típusa: Növényvédő szer
 (68) HU 225229
 (54) 2-Metoxi-benzofenon-származékok, intermedierjeik, előállításuk és a vegyületeket tartalmazó fungicid készítmények
 (92) 02.5/659/2/2009 2009.04.21
 Engedélyezett termék neve: Inovis gombaölő permetezőszer
 (93) GB 3627/2006 2006.10.31
 (74) dr. Valyon Józsefné, DANUBIA Szabadalmi és Jogi Iroda Kft., Budapest</p> <hr/> <p>(21) S 09 00023 (22) 2009.10.29.
 (71) BASF Agro B.V., Wädenswill (NL)
 (95) Tritikonazol és proklorázt tartalmazó kompozíciók, adott esetben sóiknak, sztereoizomerjeiknek vagy sztereoizomerkeverékeiknek formájában
 Termék típusa: Növényvédő szer
 (68) HU 208312
 (54) Eljárás benzilidén-(azolil-metil)-cikloalkán- és cikloalkén-származékok előállítására és hatóanyagként ezeket a vegyületeket tartalmazó fungicid készítmények
 (92) 02.5/1351/1/2009 2009.06.08
 Engedélyezett termék neve: Kinto Duo gombaölő csávázószer</p> | <p>(93) IE 02550 2005.07.07
 (74) Kerény Judit, DANUBIA Szabadalmi és Jogi Iroda Kft., Budapest</p> <hr/> <p>(21) S 09 00024 (22) 2009.11.05.
 (71) Daiichi Sankyo Company Limited, Tokyo (JP)
 (95) Olmezartán medomoxil-adott esetben gyógyászatilag elfogadható sója formájában-és amlodipin-bezilát kombinációja
 Termék típusa: Gyógyszer
 (68) HU 223338
 (54) 1-Bifenil-metil-imidazol-származékok, előállításuk és ezeket tartalmazó gyógyászati készítmények
 (92) OGYI-T-20883/01-OGYI-T-20883/08 2009.05.19
 Engedélyezett termék neve: Sevikar 20mg/5mg filmtabletta
 OGYI-T-20883/09-OGYI-T-20883/16 2009.05.19
 Engedélyezett termék neve: Sevikar 40mg/5mg filmtabletta
 OGYI-T-20883/17-OGYI-T-20883/24 2009.05.19
 Engedélyezett termék neve: Sevikar 40mg/10 mg filmtabletta
 OGYI-T-20884/01-OGYI-T-20884/08 2009.05.19
 Engedélyezett termék neve: Dusctan 20mg/5mg filmtabletta
 OGYI-T-20884/09-OGYI-T-20884/16 2009.05.19
 Engedélyezett termék neve: Duactan 40mg/5mg filmtabletta
 OGYI-T-20884/17-OGYI-T-20884/24 2009.05.19
 Engedélyezett termék neve: Duactan 40mg/10mg filmtabletta
 (93) NL RVG 100989,100980,100981 2008.08.19
 NL RVG 100984,100986,100987 2008.08.19
 (74) Molnár Imre, DANUBIA Szabadalmi és Jogi Iroda Kft., Budapest</p> <hr/> <p>A rovat 4 db közlést tartalmaz.</p> |
|--|---|

Megadott kiegészítő oltalmi tanúsítványok

- | | | | |
|---|------------------|--|------------------|
| (11) S000085 | | (11) S000082 | |
| (21) S 06 00007 | (22) 2006.08.14. | (21) S 07 00002 | (22) 2007.03.07. |
| (73) PDL BioPharma, Inc., Incline Village, Nevada (US) | | (73) Schering Corporation, Kenilworth, New Jersey (US) | |
| (95) Natalizumab | | (95) Ezetimib vagy gyógyszerészetileg elfogadható sója és szimvasztatin kombinációjára | |
| Termék típusa: Gyógyszer | | Termék típusa: Gyógyszer | |
| (68) HU 211174 | | (68) HU 221185 | |
| (54) Humanizált immunglobulinok, valamint előállításuk és alkalmazásuk | | (54) Hipokoleszterinémias hatású hidrox-szubsztituált azetidionvegyületek, ezeket tartalmazó gyógyszerkészítmények és előállításuk | |
| (92) EU/1/06/346 | 2006.06.27 | (92) OGYI-T-20206/01-15 | 2006.09.12 |
| Engedélyezett termék neve: Natalizumab /TYSABRI/ | | Engedélyezett termék neve: etetimib és szimvasztatin/INEGY/ | |
| (24) 2009.12.28 | | OGYI-T-20206/16-31 | 2006.09.12 |
| (94) 2014.12.28 | | Engedélyezett termék neve: etetimib és szimvasztatin/INEGY/ | |
| (74) Karácsonyi Béla, ADVOPATENT Szabadalmi és Védjegy Iroda, Budapest | | OGYI-T-20206/32-47 | 2006.09.12 |
| | | Engedélyezett termék neve: etetimib és szimvasztatin/INEGY/ | |
| | | OGYI-T-20206/48-61 | 2006.09.12 |
| | | Engedélyezett termék neve: etetimib és szimvasztatin/INEGY/ | |
| (11) S000083 | | (93) DE 58866.00.00 | 2004.04.02 |
| (21) S 06 00010 | (22) 2006.09.14. | DE 58870.00.00 | 2004.04.02 |
| (73) Novartis AG, Basel (CH) | | DE 58874.00.00 | 2004.04.02 |
| (95) Darifenacin vagy annak gyógyászati szempontból elfogadható sói, előnyösen hidrobromidja | | DE 58878.00.00 | 2004.04.02 |
| Termék típusa: Gyógyszer | | (24) 2014.09.14 | |
| (68) HU 225236 | | (94) 2019.04.03 | |
| (54) Darifenacint tartalmazó gyógyászati készítmények | | (74) Ráthonyi Zoltán, S.B.G. & K. Szabadalmi Ügyvivői Iroda, Budapest | |
| (92) EU/1/04/294/001-012 | 2004.10.22 | | |
| Engedélyezett termék neve: darifenacin hidrobromid /EMSE-LEX/ | | | |
| (24) 2016.08.21 | | | |
| (94) 2019.10.23 | | | |
| (74) dr. Valyon Józsefné, DANUBIA Szabadalmi és Védjegy Iroda Kft., Budapest | | | |
| | | | |
| (11) S000081 | | (11) S000084 | |
| (21) S 07 00001 | (22) 2007.02.21. | (21) S 07 00008 | (22) 2007.12.05. |
| (73) Pfizer Inc., New York, New York (US) | | (73) The Wellcome Foundation Ltd., London (GB) | |
| (95) Maropitant vagy az ilyen vegyület gyógyászati lag elfogadható sója, ideértve a citrát-monohidrát-sót is | | (95) Nelarabin | |
| Termék típusa: Gyógyszer | | Termék típusa: Gyógyszer | |
| (68) HU 217548 | | (68) HU 199870 | |
| (54) Kinuklidinszármazékok és ilyen származékokat tartalmazó gyógyászati készítmények | | (54) Eljárás vírusellenes hatású purin-arabinozid származékok és az ezeket tartalmazó gyógyászati készítmények előállítására | |
| (92) EU/2/06/062/001-005 | 2006.09.29 | (92) EU/1/07/4003/001 | 2007.08.22 |
| Engedélyezett termék neve: Maropitant(Cerenia) | | Engedélyezett termék neve: NELARABINE (ANTRIANCE) | |
| (24) 2012.04.28 | | (24) 2008.05.27 | |
| (94) 2017.04.28 | | (94) 2013.05.27 | |
| (74) dr. Palágyi Tivadar, DANUBIA Szabadalmi és Védjegy Iroda Kft., Budapest | | (74) Derzsi Katalin, S.B.G. & K. Szabadalmi Ügyvivői Iroda, Budapest | |

A rovat 5 db közlést tartalmaz.

NÖVÉNYFAJTA-OLTALMI KÖZLEMÉNYEK

Adatközlés növényfajta-oltalmi bejelentésekről

(21) **F 09 00007** (22) 2009.11.11.
(71) Gabonakutató Nonprofit Kft., Szeged, 6726 Alsókikötő sor 9. (HU)
(53) **GK ALBA**
(54) **Köles, Panicum miliaceum L.**
(74) dr. Lele István, Szeged

(21) **F 09 00009** (22) 2009.11.13.
(71) MTA Mezőgazdasági Kutatóintézete, Martonvásár, 2462
Brunszvik út 2. (HU)
(53) **Mv Hópehely**
(54) **Zab, Avena sativa L.**

A rovat 3 db közlést tartalmaz.

(21) **F 09 00008** (22) 2009.11.11.
(71) Gabonakutató Nonprofit Közhasznú Korlátolt Felelősségű
Társaság, Szeged, 6726 Alsó kikötő sor 9. (HU)
(53) **GK KORMORÁN**
(54) **Zab, Avena sativa L.**
(74) dr. Lele István, Szeged

Megadott növényfajta-oltalmak

- | | | | |
|---|----------------|--|----------------|
| (51) TRITI_AES | (13) B1 | (51) AVENA_SAT | (13) B1 |
| (11) 000079 | | (11) 000080 | |
| (21) F 06 00057 (22) 2006.09.22. | | (21) F 06 00060 (22) 2006.09.22. | |
| (40) 2008.11.28. | | (40) 2008.11.28. | |
| (73) MTA Mezőgazdasági Kutatóintézete, Martonvásár (HU) | | (73) MTA Mezőgazdasági Kutatóintézete, Martonvásár (HU) | |
| (72) dr. Bedő Zoltán 23%, Székesfehérvár (HU);
dr. Láng László 23%, Martonvásár (HU);
dr. Szunics László 11%, Székesfehérvár (HU);
dr. Veisz Ottó 10%, Martonvásár (HU);
dr. Vida Gyula 10%, Agárd (HU);
dr. Karsai Ildikó 6%, Martonvásár (HU);
dr. Szűcs Péter 6%, Martonvásár (HU);
dr. Szunics Lászlóné 4%, Székesfehérvár (HU);
dr. Juhász Angéla 4%, Tolna (Mözs) (HU);
dr. Rakszegi Mariann 3%, Dömsöd (HU) | | (72) dr. Veisz Ottó 32%, Martonvásár (HU);
dr. Vida Gyula 17%, Agárd (HU);
dr. Bedő Zoltán 17%, Gárdony (HU);
dr. Láng László 17%, Martonvásár (HU);
dr. Szunics László 17%, Székesfehérvár (HU) | |
| (53) Mv Regiment | | (53) Mv Pehely | |
| (54) Búza, Triticum aestivum L. | | (54) Zab, Avena sativa L. | |
-
- A rovat 2 db közlést tartalmaz.

HASZNÁLATI MINTA KÖZLEMÉNYEK

Adatközlés használati mintaoltalmi bejelentésekről

A – SZEKCIÓ KÖZSZÜKSÉGLETI CIKKEK

- (21) **U 09 00235** (22) **2009.11.27.**
(71) Balogh Zsolt, Budapest, 1081 Népszínház u. 53. 4/2. (HU)
(54) **Öltözék viseletbe épített elektronikus kijelző felület**

- (21) **U 09 00227** (22) **2009.11.20.**
(71) Hantos József, Szeged, 6723 Keresztöltés u. 29/a 807. (HU)
(54) **Támrendszer és koncentrált gyökérvonásvédő szerkezet hasonmóvénnyek, elsősorban uborkafélék és tökfélék termeléséhez**
(74) dr. Vida György, DANUBIA Szabadalmi és Jogi Iroda Kft., Budapest

- (21) **U 09 00220** (22) **2009.11.11.**
(71) Kádár Zoltán, Szeged, 6723 Sándor u. 11. (HU)
(54) **Orvosivény-tartó tasak**
(74) Sándor József, Budapest

- (21) **U 09 00239** (22) **2009.12.03.**
(71) Lennert László, Balatonalmádi, 8220 Taksony u. 19. (HU)
(54) **Többször használatos fültisztító eszköz**

- (21) **U 09 00225** (22) **2009.11.20.**
(71) Olajos László, Budapest, 1118 Kaptárkó u. 9. III. em. 9. (HU)
(54) **Professzionális jégkorong korcsolya**

- (21) **U 09 00234** (22) **2009.11.27.**
(71) Paku Sándor, Szeged, 6726 Temesvári körút 22/a fsz. 4. (HU)
(54) **Univerzális mobil kerti kemence**

- (21) **U 09 00231** (22) **2009.11.25.**
(71) Polách, Rostislav, CZ-795 01 Rymarov Fucikova 78 (CZ)
(54) **Lemezrácson matrac**
(30) PUV 2008-20581 2008.11.25. CZ
(74) dr. Gödölle István, Gödölle, Kékes, Mészáros & Szabó Szabadalmi és Védjegy Iroda, Budapest

- (21) **U 09 00241** (22) **2009.12.07.**
(71) Sebő Gyula, Szigetszentmiklós, 2310 Fás u. 11. (HU)
(54) **Kutyahám**

- (21) **U 09 00222** (22) **2009.11.17.**
(71) Volf Gábor, Baja, 6500 Kigyó u. 14. (HU);
Sztanity Milán, Vaskút, 6521 Táncsics M. u. 12. (HU)
(54) **Töltött jégkocka italokhoz**
(74) Király György, JUREX Iparjogvédelmi Iroda, Budapest

B – SZEKCIÓ IPARI MŰVELETEK ÁLTALÁBAN ÉS SZÁLLÍTÁS

- (21) **U 09 00236** (22) **2009.11.30.**
(71) Berta László, Budapest, 1054 Nádor u. 19. (HU);
Ferencz András, Páty, 2071 Széchenyi u. 16. (HU);
Orbán Károly, Budapest, 1028 Vadalma u. 21. (HU)
(54) **Öntapadó védőborító, különösen fűzetborító**
(74) Mészárosné Dónusz Katalin, S.B.G & K. Szabadalmi Ügyvivői Iroda, Budapest

- (21) **U 09 00242** (22) **2009.12.08.**
(71) Fehér Csaba, Budapest, 1158 Neptun u. 16. (HU)
(54) **Világító palack**
(74) Miklós Péter szabadalmi ügyvivő, Budapest

- (21) **U 09 00229** (22) **2009.11.24.**
(71) Némethy Nerella, Budapest, 1121 János Zsigmond (HU)
(54) **Multifunkciós zuhany**

- (21) **U 09 00230** (22) **2009.11.25.**
(71) Plastia s.r.o., 59214 Nové Veselí Zdárská 313 (CZ)
(54) **Részben zárt térből kivehető tartály**
(30) PUV2008-20585 2008.11.25. CZ
(74) dr. Kovári Zoltán, Kovári és Társai Szabadalmi és Védjegy Iroda Kft., Budapest

E – SZEKCIÓ HELYHEZ KÖTÖTT LÉTESÍTMÉNYEK

- (21) **U 09 00233** (22) **2009.11.27.**
(71) Etelközi Attila, Fót, 2151 Erdei sétány 2. (HU)
(54) **Hőszigetelő falazóblokk házfalak építéséhez**
(74) dr. Nagy Gábor, Budapest

- (21) **U 09 00219** (22) **2009.11.11.**
(71) Gyurica Gábor, Kiscset, 2655 Akácfa u. 27. (HU)
(54) **Berendezés járófelületek és falak burkolólapjainak felületére ragasztóanyagok felhordására és terítésére**

- (21) **U 09 00237** (22) **2009.12.02.**
(71) Tarány Gábor, Dunaújváros, 2400 Fiastyúk u. 8. (HU)
(54) **Hídi védőkorlát-szerkezet**
(74) dr. Kriston Pál szabadalmi ügyvivő, Budapest

- (21) **U 09 00238** (22) **2009.12.02.**
(71) Tarány Gábor, Dunaújváros, 2400 Fiastyúk u. 8. (HU)
(54) **Védőkorlát-szerkezet betonpadkával ellátott hidakhoz**
(74) dr. Kriston Pál szabadalmi ügyvivő, Budapest

F – SZEKCIÓ
MECHANIKA, VILÁGÍTÁS, FŰTÉS

- (21) **U 09 00224** (22) **2009.11.18.**
(71) IKR Zrt., Bábolna, 2943 IKR Park (HU)
(54) **Porleválasztó és szárítási működési elvet módosító berendezés**
(74) dr. Faragó István, Bábolna
-

- (21) **U 09 00232** (22) **2009.11.26.**
(71) Jeney Tamás, Budapest, 1141 Zsigárd u. 17. fsz. 2. (HU)
(54) **Intelligens közvilágítási kapcsolási elrendezés**
-

G – SZEKCIÓ
FIZIKA

- (21) **U 09 00221** (22) **2009.11.09.**
(71) Gáspár György, Budapest, 1214 Szabadság u. 57/g fszt. 2. (HU);
Villányi László, Budapest, 1161 Mária u. 64. (HU);
Heizler Ottó, Paks, 7030 Váci Mihály u. 3. I. em. 3. (HU);

Balla Richárd, Leányfalu, 2016 Móricz Zs. út 231. (HU);
dr. Farkas Gábor, Pilismarót, 2028 Dózsa Gy. u. 11. (HU);
Németh Rudolf, Budapest, 1037 Jablonka út 30. (HU);
Kiss Anna sz. Vajkó Anna, Dömös, 2027 Álmos herceg útja 8. (HU)

- (54) **Korhatárhoz kötött áruk értékesítését is biztosító árusító automata, különösen gyógyszerkiadó automata**
(74) Székely Éva, Budapest
-

- (21) **U 09 00226** (22) **2009.11.20.**
(71) Molnár György, Budapest, 1163 Lombos u. 19. (HU)
(54) **WTIS Közlekedési információs rendszer**
-

A rovat 21 db közlést tartalmaz.

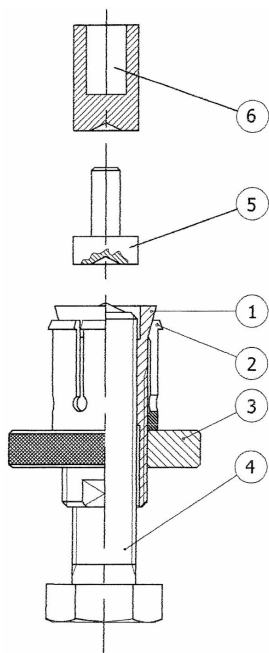
Megadott használati mintaoltalmak

B – SEKCIÓ
IPARI MŰVELETEK ÁLTALÁBAN ÉS SZÁLLÍTÁS(51) **B23P 19/00** (2006.01)
B25B 27/00 (2006.01)(11) **003702** 2009.12.08.(21) **U 09 00024** (22) **2009.02.11.**

(73) (72) Kovács Dénes, Nagykőrös (HU)

(54) **Önfeszítő hajtókarlevező szerszám**

(57) Önfeszítő hajtókarlevező szerszám azzal jellemezve, hogy levezetőcsavarra (4) menetesen csatlakozó kúpos levezetőcsapra (1) tengelyirányban elmozdíthatóan illesztett hasított kúpos levezetőhüvely (2) van, mely hasított kúpos levezetőhüvelyhez (2) ütköztetve, kúpos levezetőcsaphoz (1) menetesen kapcsolódó feszítőanya (3) van csatlakoztatva.



1. ábra

(51) **B60J 7/195** (2006.01)(11) **003704** 2009.12.08.(21) **U 08 00136** (22) **2008.07.17.**

(73) Lux Kft., Kecskemét (HU)

(72) Horváth Zoltán, Budapest (HU);

Király Pál, Kerekegyháza (HU);

Mikhail, Alekszandrovics Koszenko, Novosibirsk,

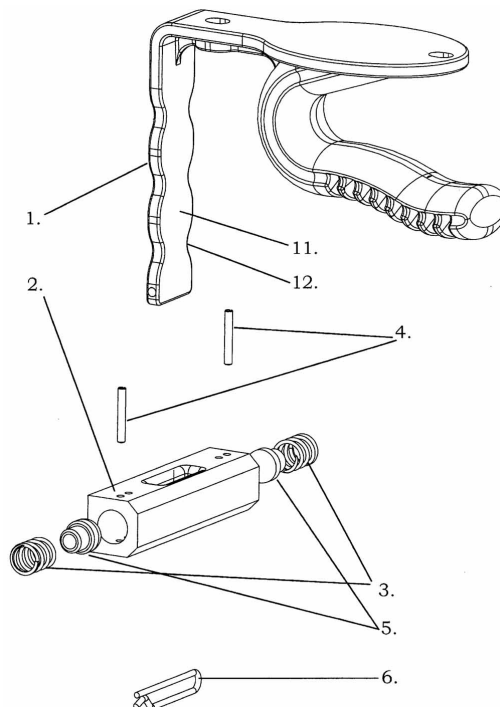
Orenburg (RU);

Németh Imre, Kecskemét (HU)

(54) **Nyitó-záró mechanizmus gépjármű tetőablak mozgatására**

(74) dr. Csernus Tibor ügyvéd, Kecskemét

(57) Gépjárműablak nyitó-záró mechanizmus, mely markolatból, arretáló házból és annak hosszanti tengelye mentén kialakított hengeres furatba helyezett arretáló szemekből áll, mely szemek egymással szembe fordítva rugókkal vannak előfeszítve, azzal jellemezve, hogy a markolatnak (1) nyitási-zárási pozíciókat meghatározó legalább egy bemélyedéssel (12) rendelkező hullámos része (11) van, és az arretáló ház (2) tejetén kialakított nyíláson át a markolat (1) hullámos része a rugókkal (3) előfeszített szemekkel (5) geometriailag illeszkedően van átvezetve.



1. ábra

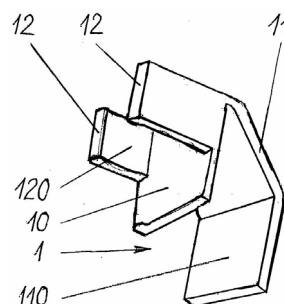
(51) **B65D 23/00** (2006.01)
B65D 23/06 (2006.01)(11) **003703** 2009.12.08.(21) **U 08 00182** (22) **2008.09.25.**

(73) (72) Antalics Norbert, Budapest (HU)

(54) **Ecszettartó segédeszköz festő- és mázolóecset szennyeződésmentes átmeneti tárolására**

(74) dr. Bajnáczi Éva, Budapest

(57) Ecszettartó segédeszköz festő- és mázolóecset szennyeződésmentes átmeneti tárolására, előnyösen festéktartó edény festékszint feletti tartományában, azzal jellemezve, hogy a segédeszköznek (1) van egy az eszköz használati helyzetében legalább közelítőleg függőleges síkban fekvő alaplapja (10), az alaplaphoz (10) használati helyzetben nézve felül csatlakoztatott, legalább egy részével az alaplap (10) síkjával legalább közelítőleg párhuzamos síkban fekvő, a festéktartó edény (3) peremére ráhelyezhető legalább egy függesztő füle (11), és az ecsettartó segédeszköznek (1) van továbbá az alaplap (10) legalább egy függesztő fültől (11) elfelé néző oldalából kiálló, egymástól a festő- vagy mázolóecset (2) nyelének közrefogására alkalmas térközzel elrendezett, egymással legalább közelítőleg párhuzamos legalább két tartófüle (12).

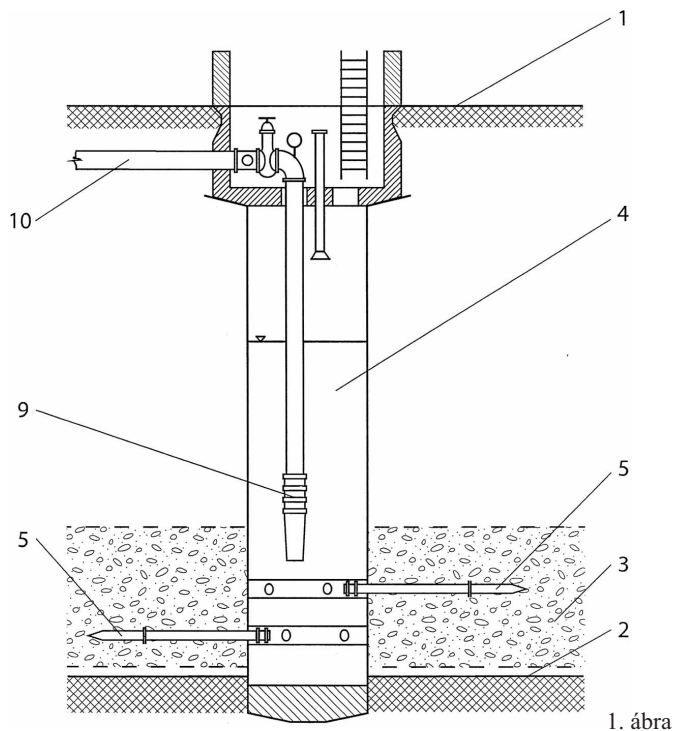


2. ábra

E – SZEKCIÓ
HELYHEZ KÖTÖTT LÉTESÍTMÉNYEK

- (51) **E03B 3/11** (2006.01)
 (11) **003698** 2009.12.08.
 (21) **U 09 00141** (22) **2008.07.28.**
 (67) P0800469 2008.07.28. HU
 (73) Fővárosi Vízművek Zrt. 60%, Budapest (HU);
 Duna-Kút Kft. 40%, Budapest (HU)
 (72) Csóka Gyula 60%, Budapest (HU);
 Bozóki László 40%, Szigetmonostor (HU)
 (54) **Csápos kút**
 (74) dr. Jakab Judit, S.B.G. & K. Szabadalmi Ügyvivői Iroda,
 Budapest

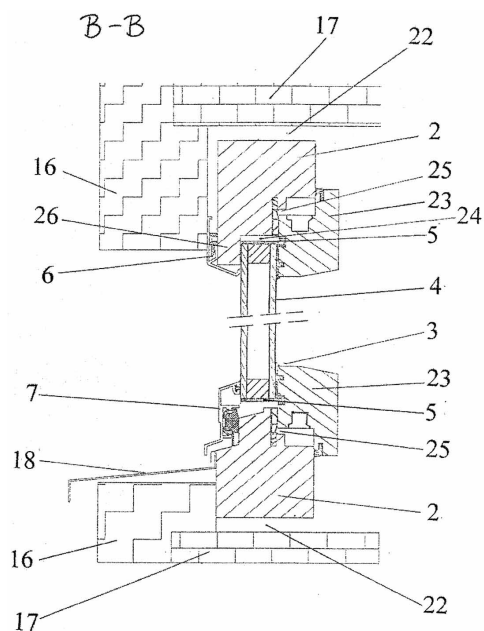
(57) Csápos kút, amelynek a talajfelszínre merőleges, a vízzáró rétegig süllyesztett aknája, és az aknából a szűrőrétegbe legalább egy szinten besajtott, legalább egy csápjá van, és a csápok egymáshoz rögzített csápelemekből állnak, azzal jellemezve, hogy a csápelemek (7) anyaga hidperforációs fémlemez, és a csápelemek (7) tokos csökapcsolattal vannak egymáshoz rögzítve.



1. ábra

- (51) **E06B 3/00** (2006.01)
 (11) **003707** 2009.12.09.
 (21) **U 09 00187** (22) **2009.09.30.**
 (73) Kunság Fenster Kft., Kecskemét (HU)
 (72) Fekete Béla, Kecskemét (HU)
 (54) **Nyílászáró**
 (74) Szilágyi Ildikó, VTPatent Kft., Budapest

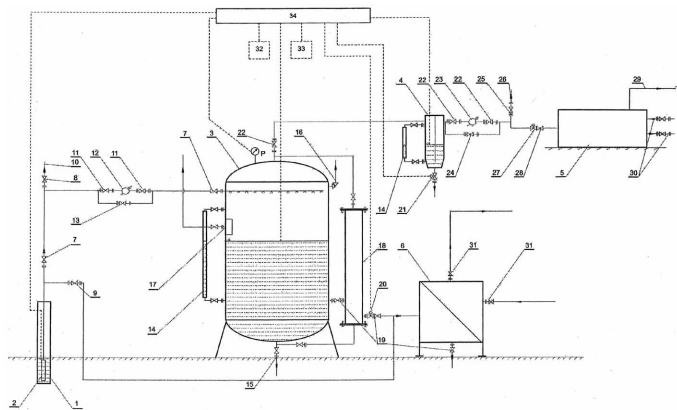
(57) Nyílászáró, amely tokból, üvegfelülettel rendelkező nyílászárnyból, és a tokon és a nyílászárnyban elhelyezett vasalattól áll, azzal jellemezve, hogy a nyílászáró (1) nyílászárny keretéhez (23) lezáró profillal (5) körben lezárt hőszigetelt kialakítású üvegfelület (4) ragasztással van rögzítve, amely üvegfelület (4) szélei a tok (2) külső hornyába (24), a nyílászárnykeret (23) pedig a tok (2) belső hornyába (25) illeszkedik, valamint a tok (2) kültér felőli részére a tok (2) külső hornyának (24) peremét (26) körülvevően az üvegfelülethez (4) illeszkedően külső burkolat (6) van rögzítve, és a tok (2) alsó kültér felőli részére, az üvegfelülethez (4) tömítővel (13) illeszkedően vízvető (7) van rögzítve.



5. ábra

- (51) **E21B 43/12** (2006.01)
F03G 7/00 (2006.01)
 (11) **003695** 2009.12.08.
 (21) **U 09 00201** (22) **2005.10.10.**
 (67) P0500932 2005.10.10. HU
 (73) (72) Lukovics, Július, Komárno (SK);
 Konczer, Jozef, Komárno (SK);
 Szabó, Ernest, Komárno (SK)
 (54) **Kapcsolási elrendezés búvárszivattyúval üzemeltetett termálvízkutak kísérőgázának hasznosítására**
 (74) dr. Jakab Judit, S.B.G. & K. Szabadalmi Ügyvivői Iroda,
 Budapest

(57) Kapcsolási elrendezés búvárszivattyúval üzemeltetett termálvízkutak kísérőgázának hasznosítására, villamos és hőenergia folyamatos üzemű termelésére, amelynek termálvízkúttal (1) összekapcsolt, nyomásmérő távadóval (p) ellátott gázleválasztó tartálya (3), a gázleválasztó tartályhoz (3) csatlakozó nyomásszabályzó szelepe (20), cseppleválasztója (4) és a cseppleválasztóhoz (4) szabályzószelepen (27) keresztül csatlakozó, generátorral és hálózati csatoló elektronikával összekötött gázmotoros egysége (5) van, azzal jellemezve, hogy a gázleválasztó tartály (3) nyomásmérő távadója (p) központi vezérlőegységen (34) keresztül össze van kapcsolva a gázleválasztó tartály (3) szabályzó szelepe (20), a búvárszivattyú (2) szabályzása, és a gázmotor szabályzó szelepe (27) közül legalább az egyikkel.



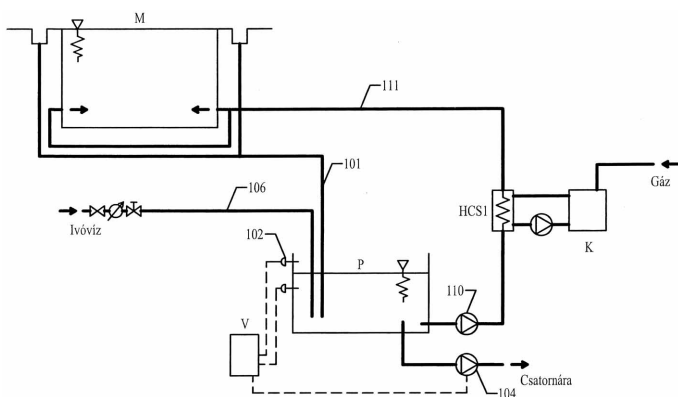
1. ábra

F – SZEKCIÓ
MECHANIKA, VILÁGÍTÁS, FŰTÉS

- (51) **F25B 30/00** (2006.01)
E04H 4/12 (2006.01)
- (11) **003701** 2009.12.08.
(21) **U 09 00113** (22) **2009.05.27.**
(73) (72) K. Szabó Gábor, Győr (HU)
- (54) **Szerkezeti elrendezés medence hulladékhőjének visszanyerésére**
(74) dr. Harangozó Gábor, DANUBIA Szabadalmi és Jogi Iroda Kft., Budapest

(57) Szerkezeti elrendezés medence hulladékhőjének visszanyerésére, amely tartalmaz egy medencét (M); egy, a medencéből (M) elvezetett víz hőenergiájának felhasználásával a medencébe (M) vízpótlás céljából betáplált vizet felmelegítő eszközt; egy vízszintérzékelővel (202) ellátott puffertartályt (P); valamint a medencét (M), a vízmelegítő eszközt és a puffertartályt (P) összekötő csővezetéseket és a csővezetékben a vizet továbbító szivattyúkat azzal jellemezve, hogy

- vízmelegítő eszköz egy hőszivattyú (HSZ), és
- a szerkezeti elrendezés tartalmaz továbbá
- a vizet a medencéből (M) a puffertartályba (P) továbbító első csővezeték (201), a puffertartályból (P) a hőszivattyúba (HSZ) továbbító második csővezeték (203), a hőszivattyúból (HSZ) a csatornába továbbító harmadik csővezeték (205), a hálózati vizet a hőszivattyúba továbbító negyedik csővezeték (206), a hőszivattyúból (HSZ) a puffertartályba (P) továbbító ötödik csővezeték (207) és a puffertartály (P) vizét a medencébe (M) továbbító hatodik csővezeték (211), valamint
- a hőszivattyút (HSZ), a keringető szivattyúkat (204) és a vezetékes víz mennyiségét szabályozó csapot (208) legalább a puffertartály (P) vízszintérzékelőjének (202) jele alapján vezérlő egységet (V).

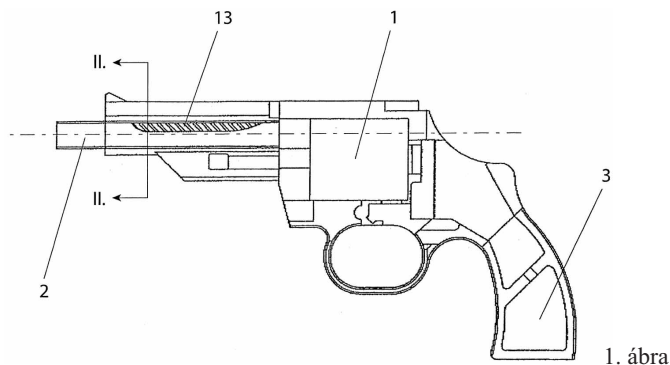


1. ábra

- (51) **F41A 1/00** (2006.01)
F41A 1/02 (2006.01)
- (11) **003700** 2009.12.08.
(21) **U 09 00154** (22) **2009.08.07.**
(73) Keszérű Művek Fegyvergyár Kft., Budapest (HU)
(72) Keszérű Béla Attila, Budapest (HU)
- (54) **Dobból gumilövedéket kilőni képes gáz- és riasztórevolver**
(74) dr. Jakab Judit, S.B.G. & K. Szabadalmi Ügyvivői Iroda, Budapest

(57) Dobból gumilövedéket kilőni képes gáz- és riasztórevolver, amelynek revolvertokja, a revolvertokba épített revolvercsöve, és a revolvertokhoz kapcsolódó, tölténykamrákat tartalmazó dobja, a revolvertokba beépített elsütő billentyűje, valamint az elsütő billentyűvel működtetett, ütőszeggel szerelt kakasa van, ahol a dob a gumilövedékeket előlről, a riasztó-, vagy gáztöltényeket pedig hátulról betölthető módon van kialakítva, és ahol a dob egyik tölténykamrája lövés helyzetben a revolvercsővel egytengelyű helyzetben van azzal jellemezve, hogy a tölténykamrának (4) gumilövedékkel (9) lezárt, hengeres tágulási tere (11), és a riasztótöltényt vagy gáztöltényt befogadó, hengeres töl-

ténytere (12) van, ahol a tágulási tér (11) és a tölténytér (12) egytengelyűen és egymással közlekedő módon van kialakítva, és közöttük éles töltény behelyezését megakadályozó szűkítést (8) képező furat van kialakítva, továbbá a revolvercső (2) belsejében fémlövedék kilövését megakadályozó, keresztmetszet-csökkentő gát (13) van kialakítva.



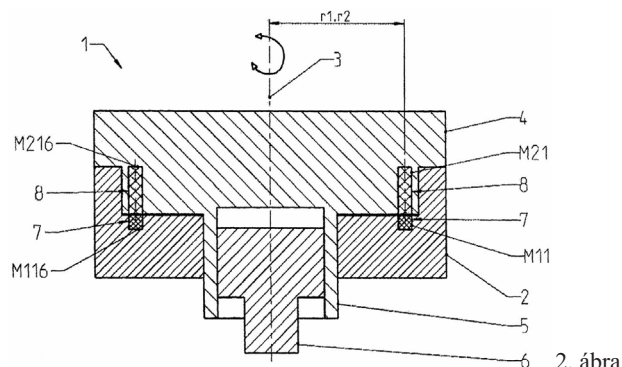
1. ábra

- (51) **F41G 1/38** (2006.01)
(11) **003706** 2009.12.08.
(21) **U 08 00131** (22) **2008.07.08.**
(73) Swarovski-Optik KG., Absam (AT)
(72) Mario, Walder, Himmelberg (AT);
Markus, Umlauf, Wien (AT);
dr. Stephanm, Schäfer, Wien (AT)
- (54) **Működtetőelem célzó távcső célzó jelének beállítására**
(74) GÖDÖLLE, KÉKES, MÉSZÁROS & SZABÓ Szabadalmi és Védjegy Iroda, dr. Kereszty Marcell szabadalmi ügyvivő, Budapest

(57) Működtetőelem (1) célzó távcső célzójelének (Z) beállítására, amely működtetőelem (1) alaprészhöz (2) képest forgástengely (3) körül elforgatható forgóelemmel (4) van ellátva, amely forgóelem (4) a célzójel (Z) beállítására szolgáló állítószervezettel (5, 6) van összekapcsolva, azzal jellemezve, hogy

első mágneseket (M11–M130; M11'–M130'; M11''–M116'') tartalmazó első elrendezéssel (7, 7', 7'') van ellátva, amely első mágnesek (M11–M130; M11'–M130'; M11''–M116'') a forgástengelyre (3) merőleges síkban vannak elrendezve, és ezen első mágnesek (M11–M130; M11'–M130'; M11''–M116'') egy első sugárral (r1) rendelkező kör legalább egy szakasza mentén a tengely (3) körül vannak elrendezve, valamint

második mágneseket (M21–M230; M21'–M230'; M21''–M216'') tartalmazó második elrendezéssel (8, 8', 8'') van ellátva, amelyek második sugárral (r2) rendelkező kör legalább egy szakasza mentén a forgástengely (3) körül vannak elrendezve és az első mágnesek (M11–M130; M11'–M130'; M11''–M116'') síkjával lényegében párhuzamos síkban fekszenek, és a forgóelem (4) elfordulásával a második mágneseket (M21–M230; M21'–M230'; M21''–M216'') tartalmazó második elrendezést (8, 8', 8'') az első elrendezéshez (7, 7', 7'') képest elfordítva van a második mágneseket (M21–M230; M21'–M230'; M21''–M216'') tartalmazó második elrendezés (8, 8', 8'') a forgóelemmel (4) összekapcsolva.

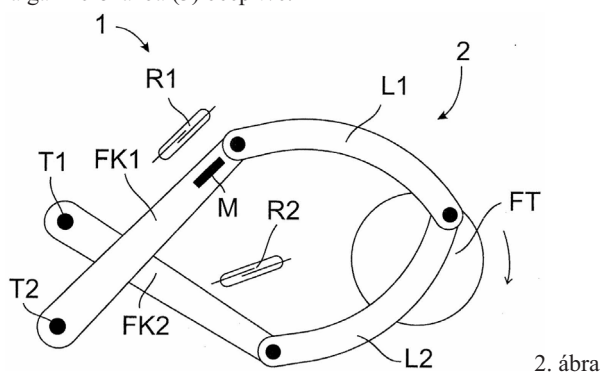


2. ábra

G – SZEKCIÓ
FIZIKA

- (51) **G01F 15/06** (2006.01)
 (11) **003697** 2009.12.08.
 (21) **U 09 00142** (22) **2009.07.16.**
 (73) Korrektométer Kft., Gyenesdiás (HU)
 (72) Simon Gábor, Gyenesdiás (HU)
 (54) **Elektronikus biztonsági mérési elrendezés membrános, mechanikus működésű gázmérőkhöz**
 (74) Mák András, S.B.G. & K. Szabadalmi Ügyvivői Iroda, Budapest

(57) Elektronikus biztonsági mérési elrendezés mechanikus membrános gázmérőkhöz, amelynek az átáramló gáz hatására alternáló mozgást végző mérőművének ciklusátfordulásaival azonos számú impulzusokat előállító fokozata és ezen impulzusok hatására a gázmennyiséget integráló számlálóegysége van, azzal jellemezve, hogy a méréshez szükséges elektronikus elemek (1) a mechanikus elemekkel (2) együtt vannak a gázmérőházba (3) beépítve.



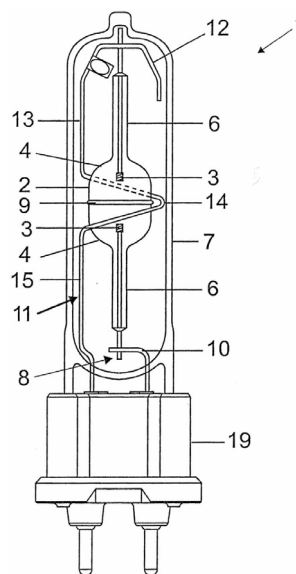
2. ábra

H – SZEKCIÓ
VILLAMOSSÁG

- (51) **H01J 61/00** (2006.01)
 (11) **003699** 2009.12.08.
 (21) **U 09 00139** (22) **2009.07.13.**
 (73) Osram Gesellschaft mit beschränkter Haftung, 81543 München (DE)

- (72) Michael, Beau, 10589 Berlin (DE);
 Yan, Ming Li, 02141 Cambridge (US);
 Thomas, Schröder, 51688 Wipperfuerth (DE)
 (54) **Nagynyomású kisülőlámpa**
 (30) 202008009456.9 2008.07.14. DE
 (74) Mák András, S.B.G. & K. Szabadalmi Ügyvivői Iroda, Budapest

(57) Nagynyomású kisülőlámpa lámpatengellyel és kétvégű kisülőedénnyel (2), amely egy kisülési térfogatot zár körül, ahol a kisülőedénnyel körülzárt kisülési térfogatba elektródák (3) nyúlnak be, és ahol a kisülési térfogatban fémhalogénideket tartalmazó töltet van elhelyezve, továbbá a kisülőedényt egyoldalt fejelt külső bura (7) veszi körül és abban egy állvány (8) tartja, azzal jellemezve, hogy az állványt (8) egy rövid árambevezető (10) és egy hosszú árambevezető (11) alkotja, ahol a hosszú árambevezetőt két egyenes vezető (13, 15) és azok között elhelyezett menetes rész (14) alkotja, ahol a menetes résznek legfeljebb 1,25 menete van a kisülőedény körül.



1. ábra

A rovatban meghirdetett használati mintaoltalmak száma: 11 db.

Használati mintaoltalom megszűnése és újra érvénybe helyezése

Használati mintaoltalom megszűnése díjfizetés hiányában	MM3K		
(11) 001890	(21) U 00 00140	(11) 002917	(21) U 04 00118
(54) Riasztó-plombarendszer vagyontárgyak védelmére		(54) Nyitószerkezet dobozos italokhoz	
(11) 002130	(21) U 01 00117	(11) 002956	(21) U 04 00120
(54) Kombinált magágykészítő gép		(54) Konstruktív információhordozó eszköz	
(11) 002146	(21) U 01 00119	(11) 003036	(21) U 05 00101
(54) Épületszerkezet		(54) Előre gyártott vasbeton lemezelem tér- és/vagy útburkolatok, különösen repülőterei fel- és leszállópályák javításához, valamint ilyen burkolatok építéséhez	
(11) 002204	(21) U 01 00110	(11) 003228	(21) U 06 00116
(54) Kétszintű sporteszköz, előnyösen szteppdobogó		(54) Szállítótartály, különösen építőszelekrény felépítésű szállítótartály	
(11) 002391	(21) U 02 00142	(11) 003232	(21) U 06 00134
(54) Napenergiával működő itatókút		(54) Portáldaru elhelyezésére alkalmas vasúti teherkocsi	
(11) 002646	(21) U 03 00124	(11) 003234	(21) U 06 00136
(54) Kirakós oktatóeszköz, előnyösen az írás, olvasás és a számtan tanításának és tanulásának megkönnyítésére		(54) Szellőző talpbetét	
(11) 002847	(21) U 04 00144	(11) 003235	(21) U 06 00137
(54) Virágcserephuzat virágcserepek díszítésére		(54) Tömítő szerkezet folyékony és gáznemű anyagoknak létesítmény falain történő tömített átvezetésére	
(11) 002852	(21) U 04 00130	(11) 003250	(21) U 06 00141
(54) Földbe süllyeszthető gázszabályzó egység		(54) Állva vizező segédeszköz nők számára	
(11) 002866	(21) U 04 00138	(11) 003591	(21) U 08 00189
(54) Alapvakolat felhordó-simító szerszám		(54) Belső égésű forgódugattyús motor	
(11) 002908	(21) U 04 00139		
(54) Kerti szerszám, állítható fogantyúval			

A rovat 19 db közlést tartalmaz.

FORMATERVEZÉSI MINTAOLTALMI KÖZLEMÉNYEK

Adatközlés formatervezési mintaoltalmi bejelentésekről

1. OSZTÁLY ÉLELMISZEREK

- (21) **D 09 00219** (22) **2009.12.04.**
(71) Kovács László Árpád, Győr, 9011 Árnas u. 20. (HU);
Kovács Emese Adél, Győr, 9011 Galagonya u. 24. (HU)
(54) **Extrudált kukoricapehely cső formájú-cső pufi**

6. OSZTÁLY BÚTORZATOK

- (21) **D 09 00214** (22) **2009.11.13.**
(71) Radó Tamás, Budapest, 1143 Szugló u. 154. fszt. 102. (HU)
(54) **Járműhöz csatlakozható mobil pótülés**

11. OSZTÁLY DÍSZTÁRGYAK

- (21) **D 09 00218** (22) **2009.12.04.**
(71) Péterné Garasanin Márta, Gödöllő, 2100
Szent J. u. 16/b III/2. (HU)
(54) **Grafikai minták, képek**
(74) Kormos Ágnes egyéni szabadalmi ügyvivő, Budapest

13. OSZTÁLY ELEKTROMOS ENERGIÁT TERMELŐ, ELOSZTÓ ÉS ÁTALAKÍTÓ BERENDEZÉSEK

- (21) **D 09 00216** (22) **2009.11.30.**
(71) dr. Barkóczy István, Miskolc, 3519 Kiss József u. 41/a (HU)
(54) **Új típusú háromrétegű burkolt szabadvezeték**
(74) Jankura János Egyéni Szabadalmi Ügyvivő, Budapest

20. OSZTÁLY ÁRUSÍTÁS ÉS REKLÁMOZÁS CÉLJÁRA SZOLGÁLÓ ESZKÖZÖK, TÁBLÁK

- (21) **D 09 00220** (22) **2009.12.09.**
(71) Fodor András, Budapest, 1039 Zöld u. 11. (HU)
(54) **Férfi higiéniai törülőkendő-tároló és gyűjtő állvány**
(74) Lantos Mihály, DANUBIA Szabadalmi és Jogi Iroda Kft.,
Budapest

25. OSZTÁLY ÉPÜLETSZERKEZETEK, ÉPÍTÉSZETI ELEMÉK

- (21) **D 09 00217** (22) **2009.12.01.**
(71) Melis Zoltán, Orosháza, 5900 Búza u. 6. (HU)
(54) **Kazettás álmennyezeti lap**

A rovat 6 db közlést tartalmaz.

Formatervezési mintaoltalmi bejelentések közzététele

7. OSZTÁLY
HÁZTARTÁSI CIKKEK, AMELYEK
NEM TARTOZNAK MÁS OSZTÁLYOKBA

- (21) **D 09 00065** (22) 2009.04.09.
(71) Szilasfood Kft., Kistarcsa (HU)
(72) Imre József, Veresegyház (HU)
(54) Fűszercsipesz
(55)



1/1. ábra

(51) 07-06

11. OSZTÁLY
DÍSZTÁRGYAK

- (21) **D 09 00034** (22) 2009.03.06.
(71) (72) Tasi János, Pilisborosjenő (HU)
(54) Gyűrű
(55)



1/1. ábra

2/1. ábra

(51) 11-02

20. OSZTÁLY
ÁRUSÍTÁS ÉS REKLÁMOZÁS
CÉLJÁRA SZOLGÁLÓ ESZKÖZÖK, TÁBLÁK

- (21) **D 08 00251** (22) 2008.10.15.
(71) (72) Novák Krisztina, Tahi (HU)
(74) Mészárosné Dónusz Katalin, S.B.G & K. Szabadalmi
és Ügyvédi Iroda, Budapest
(54) Reklámhordozó

(55)

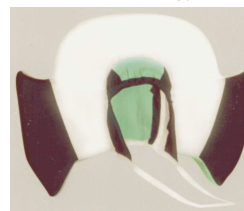


1/1. ábra

(51) 20-03

21. OSZTÁLY
JÁTÉKOK, JÁTÉKSZEREK, SÁTRAK ÉS SPORTCIKKEK

- (21) **D 09 00052** (22) 2009.04.02.
(71) (72) Szászné Karmacszi Viola, Balinka (HU);
Szász Dénes, Balinka (HU)
(54) Lebegtető úszósapka csecsemők, kisgyermek számára
(55)



1/1. ábra

(51) 21-02

23. OSZTÁLY
FOLYADÉKELOSZTÓ BERENDEZÉSEK,
EGÉSZSÉGÜGYI, FŰTŐ-, SZELLŐZTETŐ,
ÉS LÉGKONDITIONÁLÓ BERENDEZÉSEK,
SZILÁRD FŰTŐANYAGOK

- (21) **D 09 00055** (22) 2009.04.06.
(71) (72) Lenkei Balázs, Budapest (HU)
(74) Benkőné Csillag Lucia szabadalmi ügyvivő, Budapest
(54) Napkollektoros vízmelegítő és mobil zuhany
(55)



1/1. ábra



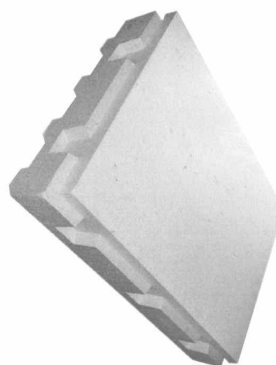
2/1. ábra



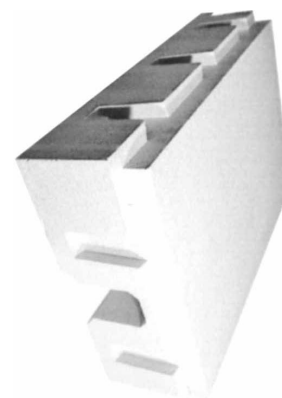
3/1. ábra

(51) 23-01

(55)



1/1. ábra



2/1. ábra

(51) 25-01

24. OSZTÁLY
ORVOSI ÉS LABORATÓRIUMI FELSZERELÉSEK

- (21) **D 09 00037** (22) 2009.03.11.
(71) (72) Nagy Tibor, Budapest (HU)
(54) Orál tanga
(55)



1/1. ábra

(51) 24-04

- (21) **D 09 00064** (22) 2009.04.09.
(71) Metrimed Orvosi Műszergyártó Kft., Hódmezővásárhely (HU)
(72) dr. Lakatos Tamás, Budapest (HU)
(74) Erdély Péter, DANUBIA Szabadalmi és Jogi Iroda Kft., Budapest
(54) Vápakosár
(55)



1/1. ábra

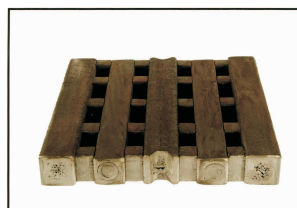
(51) 24-04

25. OSZTÁLY
ÉPÜLETSZERKEZETEK, ÉPÍTÉSZETI ELEMÉK

- (21) **D 09 00047** (22) 2009.03.30.
(71) (72) Rostás Zoltán, Budapest (HU)
(74) Benkőné Csillag Lucia, Budapest
(54) Építőelemek

- (21) **D 09 00059** (22) 2009.04.07.
(71) (72) Cagánek, Pavol, SK-90028 (SK);
Csadi, Tibor, SK-92401 Galánta (SK);
Strzalka Csadi, Urszula, PL-43-440 Kazakowice Górne (PL);
Csadi László, Budapest (HU)
(74) Frey Julianna, Budapest
(54) Műanyagot, elsősorban újrahasznosított műanyagot tartalmazó
csatornafedelek

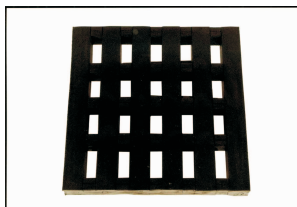
(55)



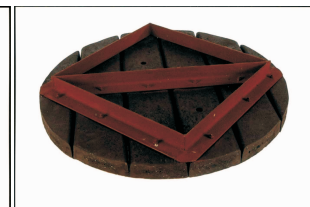
1/1. ábra



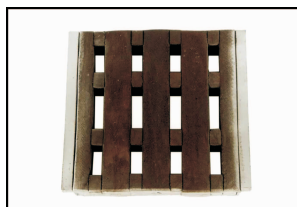
2/1. ábra



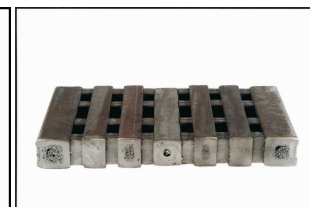
3/1. ábra



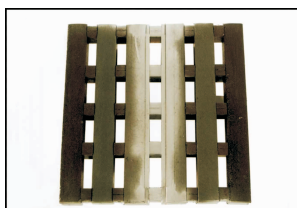
4/1. ábra



5/1. ábra



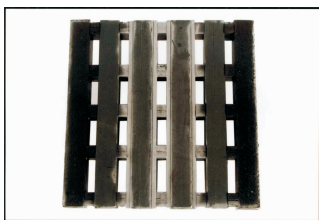
6/1. ábra



7/1. ábra



8/1. ábra



9/1. ábra

(51) 25-01

(21) D 09 00035

(22) 2009.03.09.

(71) (72) Galajda Péter, Budakeszi (HU)

(54) Kávébár

(55)



1/1. ábra

(51) 25-03

(21) D 09 00073

(22) 2009.04.23.

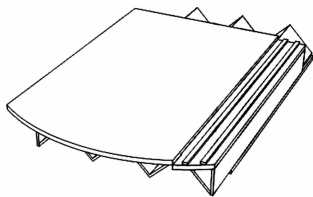
(71) (72) Bertalan Péter, Mosonmagyaróvár (HU);

Tráj Krisztián, Milejszeg (HU)

(74) Török Antal, Győr

(54) Tetőcserép

(55)



1/1. ábra

(51) 25-01

A rovat 11 db közlést tartalmaz.

Megadott formatervezési mintaoltalmak

2. OSZTÁLY RUHÁZATI CIKKEK ÉS RÖVIDÁRUK		(54) Étkészlet (51) 07-01
(11) 091315 (21) D 08 00255 (73) (72) Sándor Imre, Gyömrő (HU) (54) Népi ihletésű sportmez terv és kabala (51) 02-02 21-01	2009.09.30. (22) 2008.10.21.	(11) 091291 (21) D 08 00170 (73) (72) Réti Zsófia, Balatonalmádi (HU) (74) dr. Németh Soma ügyvéd, Győr (54) Italkeverő (51) 07-04 31-00
(11) 091294 (21) D 08 00290 (73) (72) Szermek Zsolt, Zalacsány (HU); Markainé Szűcs Anikó, Hévíz (HU) (54) Védőbetéttel – protektor – ellátott farmer anyagú, három- részes motoros öltözék (51) 02-02	2009.09.14. (22) 2008.11.28.	(11) 091309 (21) D 08 00285 (73) (72) Ács Zoltán, Dombóvár (HU) (54) Pohártartó és kínáló egyben (51) 07-06
(11) 091312 (21) D 08 00297 (73) MOL Magyar Olaj- és Gázipari Nyilvánosan Működő Részvénytársaság, Budapest (HU) (74) Mészárosné Dónusz Katalin, S.B.G. & K. Szabadalmi Ügyvivői Iroda, Budapest (54) Töltőállomási munkaruházat (51) 02-02	2009.09.30. (22) 2008.12.09.	9. OSZTÁLY CSOMAGOLÓESZKÖZÖK ÉS TARTÁLYOK ÁRUSZÁLLÍTÁS ÉS ÁRUKÉZELÉS CÉLJÁRA
(11) 091296 (21) D 08 00279 (73) (72) Balázs Gyöngyike Katalin, Budapest (HU) (54) Fregoli sapka (51) 02-03	2009.09.14. (22) 2008.11.18.	(11) 091280 (21) D 08 00250 (73) Ceres Zrt., Győr (HU) (74) INTERINNO Szabadalmi Iroda, Budapest (54) Csomagolótasak toastkenyér számára (51) 09-03
(11) 091304 (21) D 08 00261 (73) (72) dr. Bardócz Mariann, Vál (HU) (54) Kétszínű kétkezes kesztyű (51) 02-06	2009.09.30. (22) 2008.10.29.	(11) 091306 (21) D 08 00269 (73) (72) Kőműves Andrea, Pákozd (HU) (54) Ajándék díszdoboz (51) 09-03
3. OSZTÁLY UTAZÁSI CIKKEK, TOKOK, TARTÓK, NAPERNYŐK ÉS SZEMÉLYES TÁRGYAK, MELYEK MÁSUTT NEM SZEREPELNEK		(11) 091307 (21) D 08 00280 (73) Ceres Zrt., Győr (HU) (74) INTERINNO Szabadalmi Iroda Várnai Anikó szabadalmi ügyvivő, Budapest (54) Csomagolótasak szendvicskenyér számára (51) 09-05
(11) 091302 (21) D 08 00249 (73) (72) Mátrai Krisztina, Budapest (HU) (54) Táska (51) 03-01	2009.09.30. (22) 2008.10.03.	11. OSZTÁLY DÍSZTÁRGYAK
7. OSZTÁLY HÁZTARTÁSI CIKKEK, AMELYEK NEM TARTOZNAK MÁS OSZTÁLYOKBA		(11) 091311 (21) D 08 00296 (73) (72) Majercsik Krisztina 5%, Törökbálint (HU); Kelle Antal 95%, Törökbálint (HU) (54) Dísz tárgy (51) 11-02
(11) 091295 (21) D 08 00281 (73) (72) Kiss János, Budapest (HU)	2009.09.14. (22) 2008.11.21.	

15. OSZTÁLY GÉPEK, MELYEK MÁSUTT NEM SZEREPELNEK		21. OSZTÁLY JÁTÉKOK, JÁTÉKSZEREK, SÁTRAK ÉS SPORTCIKKEK	
(11) 091301	2009.09.30.	(11) 091303	2009.09.30.
(21) D 08 00037	(22) 2008.03.11.	(21) D 08 00259	(22) 2008.10.28.
(73) Dalerd Zrt., Szeged (HU)		(73) (72) Fejes László, Csömör (HU)	
(54) Aprítógép		(54) Logikai társasjáték	
(51) 15-03 15-99		(51) 21-01	
(11) 091297	2009.09.14.	(11) 091299	2009.09.14.
(21) D 08 00264	(22) 2008.11.03.	(21) D 08 00262	(22) 2008.10.30.
(73) (72) Kovács Zoltán, Szepetnek (HU)		(73) (72) Kuzmann Gábor, Budapest (HU)	
(74) Mák András, S.B.G. & K. Szabadalmi Ügyvivői Iroda, Budapest		(74) dr. Szamosi Katalin, S.B.G. & K. Szabadalmi Ügyvivői Iroda, Budapest	
(54) Védőkeret kaszálógéphez		(54) Tornaeszköz	
(51) 15-03		(51) 21-02	
(11) 091314	2009.09.30.	24. OSZTÁLY ORVOSI ÉS LABORATÓRIUMI FELSZERELÉSEK	
(21) D 08 00300	(22) 2008.12.16.	(11) 091305	2009.09.30.
(73) (72) Barkai László, Budapest (HU); Csiki Zoltán, Dunakeszi (HU)		(21) D 08 00267	(22) 2008.11.06.
(74) Horváthné Faber Enikő, ADVOPATENT Szabadalmi és Védjegy Iroda, Budapest		(73) (72) dr. Verbovszky Miklós, Budapest (HU)	
(54) Kézi autómósó berendezés		(54) 3 dimenziós fogászati implantátum	
(51) 15-05		(51) 24-03	
19. OSZTÁLY ÍRÓSZEREK, IRODAI FELSZERELÉSEK, MŰVÉSZETI ÉS OKTATÁSI KELLÉKEK		25. OSZTÁLY ÉPÜLETSZERKEZETEK, ÉPÍTÉSZETI ELEMÉK	
(11) 091281	2009.09.10.	(11) 091316	2009.09.30.
(21) D 08 00248	(22) 2008.10.03.	(21) D 08 00287	(22) 2008.11.26.
(73) (72) Marton Róbert, Budapest (HU)		(73) (72) Klement Péter, Budapest (HU)	
(74) dr. Fenyő Gábor ügyvéd, Budapest		(74) dr. Bánfi László, Bánfi és Szentirmai Ügyvédi Iroda, Budapest	
(54) Pálinka címke		(54) Ajtólap	
(51) 19-08		(51) 25-02	
(11) 091289	2009.09.10.	28. OSZTÁLY GYÓGYSZERIPARI ÉS KOZMETIKAI KÉSZÍTMÉNYEK, PIPERECIKKEK ÉS KÉSZÜLÉKEK	
(21) D 08 00303	(22) 2008.12.22.	(11) 091300	2009.09.16.
(73) (72) Deák Adrienn Ágnes, Budapest (HU)		(21) D 08 00275	(22) 2008.11.12.
(54) Meseállat grafika		(73) IR-COMP Bt., Budapest (HU)	
(51) 19-08		(54) Síremlék	
(11) 091308	2009.09.30.	(51) 28-03	
(21) D 08 00282	(22) 2008.11.21.	99. OSZTÁLY EGYEBEK	
(73) Béres Szőlőbirtok és Pincészet Kft., Miskolc (HU)		(11) 091310	2009.09.30.
(74) dr. Kovári Zoltán, ADVOPATENT Szabadalmi és Védjegy Iroda, Budapest		(21) D 08 00289	(22) 2008.11.27.
(54) Címke		(73) (72) Földesi Gáborné, Pécs (HU)	
(51) 19-08		(74) Chothe-Földesi Zsófia, Pécs	
(11) 091292	2009.09.10.	(54) Tiffany urna	
(21) D 08 00253	(22) 2008.10.17.	(51) 99-00	
(73) Globus Konzervipari Zrt., Budapest (HU)		20. OSZTÁLY ÁRUSÍTÁS ÉS REKLÁMOZÁS CÉLJÁRA SZOLGÁLÓ ESZKÖZÖK, TÁBLÁK	
(54) Csomagoláson alkalmazott címke		(11) 091313	2009.09.30.
(51) 19-08		(21) D 08 00298	(22) 2008.12.11.
20. OSZTÁLY ÁRUSÍTÁS ÉS REKLÁMOZÁS CÉLJÁRA SZOLGÁLÓ ESZKÖZÖK, TÁBLÁK		(73) (72) Gellért László, Győr (HU)	
(11) 091313	2009.09.30.	(54) Parkolójegytartó és gépkocsit azonosító tábla homloklap	
(21) D 08 00298	(22) 2008.12.11.	(51) 20-03	
(73) (72) Gellért László, Győr (HU)		A rovatban meghirdetett formatervezési mintaoltalmak száma: 27 db.	

NEMZETI VÉDJEGYKÖZLEMÉNYEK I.

Védjegybejelentések meghirdetése I.

(210) M 07 01071

(220) 2007.03.30.

(731) AgrotexM Növényvédőszeret és Szervetlen Vegyianyagokat Gyártó Korlátolt Felelősségű Társaság, Peremarton-Gyártelep (HU)

(740) dr. Tattayné dr. Baski Ágnes, Budapesti 37. sz. Ügyvédi Iroda, Budapest

(541) OLAJOS RÉZKÉN

(511) 1 Olajos rézként tartalmazó mezőgazdasági termékek, fémréz (rézoxiklorid formájában), kén és ásványi olaj kombinációját tartalmazó mezőgazdasági termékek.

5 Olajos rézként tartalmazó permetezőszerek, fémréz (rézoxiklorid formájában), kén és ásványi olaj kombinációját tartalmazó permetezőszerek.

(210) M 09 01224

(220) 2009.04.27.

(731) Cseke Kerékpár Értékesítő Zrt., Budapest (HU)

(541) PolarX

(511) 12 Járművek; szárazföldi, légi vagy vízi közlekedési eszközök, kivéve gumiabroncsok, tömlők és ezekkel kapcsolatos árucikkek.

(210) M 09 01228

(220) 2009.04.27.

(731) Cseke Kerékpár Értékesítő Zrt., Budapest (HU)

(541) Gemini

(511) 12 Járművek; szárazföldi, légi vagy vízi közlekedési eszközök, kivéve riasztók és lopásvédelmi termékek, alkatrészek járművekhez, központi zárok járművekhez, elektromos ablakemelők járművekhez, elektromosan mozgatható tetők járművekhez.

(210) M 09 02036

(220) 2009.07.13.

(731) dr. Szalay Viktor, Tiszafüred (HU)

(546)



(511) 32 Ivóvíz.

(210) M 09 02037

(220) 2009.07.13.

(731) dr. Szalay Viktor, Tiszafüred (HU)

(546)



(511) 32 Ivóvíz.

(210) M 09 02191

(220) 2009.07.24.

(731) Origo Média és Kommunikációs Szolgáltató Zrt., Budapest (HU)

(740) Magyar Telekom Nyrt., Budapest

(546)



LifeNetwork

(511) 9 Tudományos célra szolgáló, tengerészeti, földmérő, villamos, fényképezési, mozgóképi, optikai, súlymérő, egyéb mérő-, jelző-, ellenőrző (felügyeleti), életmentő és oktatóberendezések és felszerelések; hangok vagy képek rögzítésére, továbbítására másolására szolgáló készülékek; mágneses adathordozók, hanglemezek; automata áruelosztóberendezések és szerkezetek érmébedobással működő készülékekhez; regiszteres pénztárgépek, számológépek, adatfeldolgozó berendezések és számítógépek; tűzoltó készülékek.

16 Papír, karton és ezen anyagokból készült termékek, amelyek nem tartoznak más osztályokba; nyomdaipari termékek; könyvkötészeti anyagok; fényképek; papíripari cikkek, papíripari vagy háztartási ragasztóanyagok; anyagok művészek részére; ecsetek; írógépek és irodai cikkek (bútorok kivételével); tanítási és oktatási anyagok (készülékek kivételével); csomagolásra szolgáló műanyagok (amelyek nem tartoznak más osztályokba); nyomdabetétek; klisék.

35 Reklámozás; kereskedelmi ügyletek; kereskedelmi adminisztráció; irodai munkák.

38 Távközlés.

41 Nevelés; szakmai képzés; szórakoztatás; sport- és kulturális tevékenységek.

42 Tudományos és műszaki szolgáltatások, valamint az idetartozó tervezői és kutatói tevékenység; ipari elemző és kutató szolgáltatások; számítástechnikai hardver és szoftver tervezés és fejlesztés.

(210) M 09 02547

(220) 2009.09.07.

(541) Öreg Kerka Néptáncgyűttes

(511) 41 Előadóművészek szolgáltatásai (néptánc; népitánc; társastánc; koreográfiák), oktatás (nevelés; szakmai képzés; szakmai táborok), szórakoztatás (kulturális tevékenységek; programok szervezése és rendezése; fesztiválok szervezése; élő előadások bemutatása).

(210) M 09 02550

(220) 2009.09.08.

(731) Mester Kiadó Kft., Budapest (HU)

(740) dr. Zárdai Zoltán, Zárdai Ügyvédi Iroda, Budapest

(546)



(511) 9 Tudományos célra szolgáló, tengerészeti, földmérő, villamos, fényképezési, mozgóképi, optikai, súlymérő, egyéb mérő-, jelző-, ellenőrző (felügyeleti), életmentő és oktatóberendezések és felszerelések; hangok vagy képek rögzítésére, továbbítására másolására szolgáló készülékek; mágneses adathordozók, hanglemezek; automata áruelosztóberendezések és szerkezetek érmébedobással működő készülékekhez; regiszteres pénztárgépek, számológépek, adatfeldolgozó berendezések és számítógépek; tűzoltó készülékek; különösen műsoros videó kazetták, videólemezek, rajzfilmek, műsoros audió és oktató kazetták, szalagok és

kompakt lemezek (CD), DVD, oktató számítógép szoftverek, CD-ROM-ok, osztálytermek számára adathordozót tartalmazó oktató felszerelések filmszalagok, tanárok számára szolgáló oktatási vezérfonalak, képes szemléltető eszközök angol nyelvtanulással vagy oktatással kapcsolatban.

16 Papír, karton és ezen anyagokból készült termékek, amelyek nem tartoznak más osztályokba; nyomdaipari termékek; könyvkötészeti anyagok; fényképek; papíripari cikkek, papíripari vagy háztartási ragasztóanyagok; anyagok művészek részére; ecsetek; írógépek és irodai cikkek (bútorok kivételével); tanítási és oktatási anyagok (készülékek kivételével); csomagolásra szolgáló műanyagok (amelyek nem tartoznak más osztályokba); nyomdabetétek; klisék; különösen könyvek, könyvecskék, albumok, katalógusok prospektusok, füzetek, lapok, feladatlapok, levelezőlapok, kártyák, mappák, folyóiratok, magazinok, revűk (időszaki lapok), újságok, naptárak, valamint nyelvkönyvek, tankönyvek, szótárak, nyelvi munkafüzetek, oktatási reklámanyagok és minden egyéb kiadvány angol nyelvtanulással vagy oktatással kapcsolatban.

41 Nevelés; szakmai képzés; szórakoztatás; sport- és kulturális tevékenységek; különösen könyv-, kiadvány és folyóirat kiadás, hangfelvétel és videófelvétel kiadás, elektronikus könyv-, kiadvány és folyóirat kiadás különösen angol nyelvtanulással vagy oktatással kapcsolatban, mindezek online kiadása, fényképezés, szerencsejátékok, továbbá mindezek interneten keresztül is.

(210) M 09 02555 (220) 2009.09.09.

(731) Modell & Hobby Kft., Budapest (HU)

(740) dr. Gyarmati János, Budapest

(546)

MODELL & HOBBY
WWW.MODELL.HU

(511) 28 Játékok, játékszerek; testnevelési és sportcikk, amelyek nem tartoznak más osztályokba; karácsonyfadíszek, csúszdák [játékszerek], elektronikus céltáblák, gördeszkák, játékautók, játék babák, játék léggömbök, játék pisztolyok, játék sárkányok, játék automaták nem érmebedobással működőek, nem kizárólag televíziós vevőkészülékkel használható, játékgolyók, játékkártyák, játékok, játékszerek, készülékek elektronikus játékokhoz, amelyek nem kizárólag tv vevőkészülékkel működtethetők, kirakós játékok [puzzle], labdák labdajátékokhoz, légpuskák [játékszerek], plüss játékszerek, plüssmackók, sakkjátékok, sárkányrepülőgépek, siklóernyők, táblajátékok, távirányítású játékjárművek, teke, kugli [játékok], építőjátékok, építőkockák [játékszerek], trükkös játékok, rádió-távvezérlésű modellautók, modellmotorok, modellhelikopterek, modellhajók, modellrepülő, modelltankok, elektromos vasútmodellek (mozdonyok, kocsik), műanyag makettek (ragasztható, pattintható), fém játékautók, modelljáték kiegészítők gyermekjátékok, társasjátékok, bébi játékok, játéksárkányok, műanyag gyermekjátékok, fém gyermekjátékok, fa gyermekjátékok.

(210) M 09 02556 (220) 2009.09.09.

(731) Modell & Hobby Kft., Budapest (HU)

(740) dr. Gyarmati János, Budapest

(546)

MODELL & HOBBY
WWW.MODELL.HU

(511) 13 Lőfegyverek; lőszer és lövedékek; robbanóanyagok; tüzi-játékszerek, célgömbök, irányzék lőfegyverekhez, géppuskák, gépfegyverek, gránátok, hangtompítók puskákhoz, irányzék, nem teleszkóposak, lőfegyverekhez, karabélytokok, légpisztolyok [fegyverek] lőállványok, lőfegyverek, lövedékek [fegyverek], puskacsövek, puskák [fegyverek], ravaszvédő kengyelek puskákhoz és karabélytokhoz, revolverek, tisztogató kefék lőfegyverekhez, töltények, tölténytöltő készülékek, airsoft fegyverek,

airsoft puskák, airsoft karabélyok, airsoft revolverek, airsoft géppisztolyok, airsoft géppuskák, fegyver céltávcsövek, airsoft fegyverek kiegészítő alkatrészeik, airsoft lövedékek.

(210) M 09 02557 (220) 2009.09.09.

(731) Surányi Attila, Budapest (HU);

Kéri Andrea, Budapest (HU)

(740) dr. Gabos Szilvia ügyvéd, Budapest

(546)



(511) 39 Szállítás; áruk csomagolása és raktározása; utazásszervezés.

(210) M 09 02561 (220) 2009.09.09.

(731) Jiangsu Sinorgchem Technology Co., Ltd., Taizhou City, Jiangsu Province (CN)

(740) dr. Gödölle István, GÖDÖLLE, KÉKES, MÉSZÁROS & SZABÓ Szabadalmi és Védjegy Iroda, Budapest

(546)

SINORGCHEM

(511) 1 Gumi adalékanyagok; vegyi közbenső termékek győgszer-gyártásban történő felhasználásra; gyógyszerészeti közbenső termékek gumi adalékanyagok gyártásban történő felhasználásra; papírgyártási adalékanyagok; festék adalékanyagok.

(210) M 09 02592 (220) 2009.09.14.

(731) Fortunor Trading Ltd., Nicosia (CY)

(740) dr. Szigeti Éva, DANUBIA Szabadalmi és Jogi Iroda Kft., Budapest

(541) A HÁZ ÉKSZEREI

(511) 17 Félkész termékek műanyagból, tömítő-, fojtó-, szigetelőanyagok.

19 Nem fém építőanyagok, melyek a 19. osztályba tartoznak, ablakok, ajtók, ajtókeretek, idomok, parketták, parkettafák, műanyag építőanyagok, fa építőidomok, műanyag építőidomok és üvegből készült építőidomok, félkész (fűrészt) fa, építési fa, táblaiüveg zsaluk, redőnyök, föliák, melyek a 19. osztályba tartoznak.

37 Építkezés, építési munkák, építőmérnöki tevékenység, javítási szolgáltatások, szerelési szolgáltatások.

(210) M 09 02664 (220) 2009.09.18.

(731) V-Contact Kft., Szada (HU)

(740) dr. Krajnyák András ügyvéd, Dr. Asbóth, dr. Biczi & Társa Ügyvédi Iroda, Budapest

(541) ZSILETT

(511) 8 Kéziszerszámok és kézzel működtetett eszközök; evőeszközök; vágó- és szűrőfegyverek; borotvák.

21 Eszközök, edények és tartályok háztartási és konyhai célokra; fésűk és szivacsok; kefék (az ecsetek kivételével); kefégyártáshoz használt anyagok; takarító eszközök; vasforgács;nyers vagy félig megmunkált üveg (kivéve az építéshez használt üveget); üveg- és porcelán- és fajanszárúk, amelyek nem tartoznak más osztályokba.

(210) M 09 02716 (220) 2009.09.23.

(731) Wunderlich Borászati Kft., Villány (HU)

(740) dr. Mudra Zoltán, Hauk és Mudra Ügyvédi Iroda, Szeged

(541) WUNDERLICH

(511) 33 Alkoholtartalmú italok (a sörök kivételével), borok.

(210) M 09 02755**(220) 2009.09.28.**

(731) ADVENIO Műsorszolgáltató Zártkörűen Működő Rt., Budapest (HU)

(740) dr. Nagy Ajtóny Csaba, Nagy Ajtóny Ügyvédi Iroda, Budapest

(541) KLASSZ FM

(511) 35 Reklámozás; kereskedelmi ügyletek; kereskedelmi adminisztráció; irodai munkák; hirdetési hely kölcsönzése; hirdetési oldalak készítése; on-line hirdetői tevékenység számítógépes hálózaton; rádiós reklámozás; reklámidő bérlete távközlési médiumban; áruk bemutatása kommunikációs médiumban, kiskereskedelmi célokból; reklámozás; reklámszövegek publikálása; reklámszövegek szerkesztése; reklámügynökségek, hirdető ügynökségek.

38 Távközlés; hírügynökségek; rádióadás.

41 Nevelés; szakmai képzés; szórakoztatás; sport- és kulturális tevékenységek; hangstúdiók szolgáltatásai; rádió- és televízió-programok készítése; rádiós szórakoztatás; riporter szolgáltatások; show-műsorok; show-műsorok szervezése [impresszáriók szolgáltatásai]; zene összeállítása.

(210) M 09 02757**(220) 2009.09.28.**

(731) ADVENIO Műsorszolgáltató Zártkörűen Működő Rt., Budapest (HU)

(740) dr. Nagy Ajtóny Csaba, Nagy Ajtóny Ügyvédi Iroda, Budapest

(541) CLASS FM

(511) 35 Reklámozás; kereskedelmi ügyletek; kereskedelmi adminisztráció; irodai munkák; hirdetési hely kölcsönzése; hirdetési oldalak készítése; on-line hirdetői tevékenység számítógépes hálózaton; rádiós reklámozás; reklámidő bérlete távközlési médiumban; áruk bemutatása kommunikációs médiumban, kiskereskedelmi célokból; reklámozás; reklámszövegek publikálása; reklámszövegek szerkesztése; reklámügynökségek, hirdető ügynökségek.

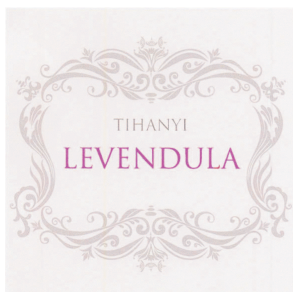
38 Távközlés; hírügynökségek; rádióadás.

41 Nevelés; szakmai képzés; szórakoztatás; sport- és kulturális tevékenységek; hangstúdiók szolgáltatásai; rádió- és televízió-programok készítése; rádiós szórakoztatás; riporter szolgáltatások; show-műsorok; show-műsorok szervezése [impresszáriók szolgáltatásai]; zene összeállítása.

(210) M 09 02758**(220) 2009.09.28.**

(731) Vision Pharma Kft., Tihany (HU)

(740) dr. Balogh Ákos, Balogh & Medveczky Ügyvédi Iroda, Budapest

(546)

(511) 3 Arcikészítő púder; aromák [esszenciaolajok]; aromák süteményekhez [illóolajok]; bőrkonzerváló szerek [kenőcsök]; dezodorok személyes használatra; esszenciaolajok; fürdőszék nem gyógyászati használatra; füstölő készítmények [illatszerek]; gyógyszerzappanok; illatos(ított) víz; illatszerek készítmények; illatszerek; ionon [illatszergyártás]; izzadásgátló pipercikkek; kozmetikai bőrápoló szerek; kozmetikai krémek; kölnivíz; krémek bőrökhöz; levendulaolaj; levendulavíz; mandulaolaj; mandulaszappan; olajok egészségügyi célra; olajok illatszerekhez; olajok kozmetikai

használatra; olajok tisztításra; samponok; szappanok; tisztítószerek; virágkivonatok [illatszerek].

5 Dezodorok ruházathoz és textilanyagokhoz; fürdőszék; gyógynövények; gyógyteák; olajok gyógyászati használatra.

31 Száritott növények díszítésre; száritott virágok díszítésre; virágok, élő.

(210) M 09 02759**(220) 2009.09.28.**

(731) Haier Air Zrt., Asia Center F212 P04, Budapest (HU)

(546)

(511) 12 Járművek; szárazföldi, légi vagy vízi közlekedési eszközök.

(210) M 09 02763**(220) 2003.08.29.**

(731) Torrent Pharma GmbH, Nürnberg (DE)

(300) 30316069.1/05 2003.03.26. DE

(740) Gödölle, Kékes, Mészáros & Szabó, Budapest

(541) TORRENT

(511) 5 Gyógyszerek, gyógyszerészeti készítmények, kivéve diuretikumokat és magas vérnyomás elleni szereket.

(210) M 09 02949**(220) 2009.10.12.**

(731) Győri Likörgyár Zártkörűen Működő Részvénytársaság, Győr (HU)

(740) dr. Bódis Judit, Győr

(554)

(511) 33 Likőrök.

(210) M 09 02951**(220) 2009.10.12.**

(731) Joy's United Kft., Szeged (HU)

(546)

(511) 43 Vendéglátás, ételmezési szolgáltatások, vendéglátóipar.

(210) M 09 02952**(220) 2008.12.11.**

(731) Nycomed GmbH, Konstanz (DE)

(740) S.B.G. & K. Szabadalmi Ügyvivői Iroda, Budapest

(541) GUTRON

(511) 5 Gyógyszerészeti termékek.

(210) M 09 02960**(220) 2009.10.13.**

(731) Vadnyugati Táncosok Egyesülete, Budapest (HU)

(546)



(511) 41 Nevelés; szakmai képzés; szórakoztatás; sport- és kulturális tevékenységek.

(210) M 09 03149 (220) 2009.10.29.

(731) MOL Magyar Olaj- és Gázipari Nyilvánosan Működő Részvénytársaság, Budapest (HU)

(740) Mészárosné Dónusz Katalin, S.B.G. & K. Szabadalmi Ügyvivői Iroda, Budapest

(541) MOL Group Cards

(511) 4 Ipari olajok és zsírok; kenőanyagok; porfelszívó, portalanító és porlekötő termékek; tüzelőanyagok (beleértve a motorbenzint) és világítóanyagok; viaszgyertyák, gyertyabelek.

35 Vásárlási és tranzakciós ügyletek, ügyviteli szolgáltatás és értékelés, könyvelés és számlakivonatok összeállítása, különféle ügyletek vásárlásra és üzemanyag fizetésére, és az erre vonatkozó szolgáltatások.

36 Szolgáltatások; hitelkártyák, terhelő-kártyák, töltőkártyák, személyazonosításra szolgáló kártyák, vásárlásra jogosító kártyák, diszkont és készpénzes kártyák vonatkozásában, áruvásárlási hitelek, szolgáltatások elektronikus tökéátutalás és készpénzkiadásra vonatkozóan; számlakivonatok kiállítására vonatkozó szolgáltatások, és a fentebb említett szolgáltatásokra vonatkozó analízis; fizetések intézése; tulajdon-fenntartásos részvétel; pénzügyi klíring (elszámolóház) szolgáltatások.

37 Gépkocsik karbantartása és javítása, járművek olajozása, gépkocsik tisztítása és polírozása, gépkocsik mosása, gépkocsik rozsdamentesítése, festése, gumiabroncsok szerelése, javítása, járműjavító műhelyek.

43 Vendéglátás (élelmzési) szolgáltatások.

(210) M 09 03150 (220) 2009.10.28.

(731) Ortopán Kft, Miskolc (HU)

(546)



(511) 18 Bőr és bőrutánzatok, ezen anyagokból készült olyan termékek, amelyek nem tartoznak más osztályokba; állatbőrök és irhák; utazótáskák és bőröndök; esernyők, napernyők és sétatálcák; osztorok, hámok, nyerges és lószerszámok.

25 Ruházati cikkek, cipők, kalapárak.

(210) M 09 03155 (220) 2009.10.30.

(731) Tesco-Global Áruházak Zrt., Budaörs (HU)

(740) dr. Lévai András, Budaörs

(546)



(511) 3 Fehérítőkészítmények és egyéb, mosásra szolgáló anyagok; tisztító-, fényszerítő-, súroló-, és csiszológyszerek; szappanok; illatszerek, illóolajok, kozmetikai cikkek, hajmosó szerek; fogkrémek.

5 Gyógyszerészeti és állatgyógyászati készítmények; egészségügyi készítmények gyógyászati használatra; diétás anyagok gyógyászati használatra, bébiételek; tapaszok, kötszeranyagok; fogtömő anyagok és fogászati mintázóanyagok; fertőtlenítőszer; kártékony állatok és növények irtására szolgáló készítmények; gombaölő szerek (fungicidek), gyomirtó szerek (herbicidek).

8 Kéziszerszámok és kézzel működtetett eszközök; evőeszközök; vágó- és szűrőfegyverek; borotvák.

9 Tudományos célra szolgáló, tengerészeti, földmérő, villamos, fényképezési, mozgóképi, optikai, súlymérő, egyéb mérő-, jelző-, ellenőrző (felügyeleti), életmentő és oktatóberendezések és felszerelések; hangok vagy képek rögzítésére, továbbítására másolására szolgáló készülékek; mágneses adathordozók, hanglemezek; automata áruelosztóberendezések és szerkezetek érmebedobással működő készülékekhez; regiszteres pénztárgépek, számológépek, adatfeldolgozó berendezések és számítógépek; tűzoltó készülékek.

28 Játékok, játékszerek; testnevelési és sportcikkek, amelyek nem tartoznak más osztályokba; karácsonyfadíszek.

29 Hús, hal-, baromfi- és vadhús; húskivonatok; tartósított, fagyasztott, szárított és főzött gyümölcsök és zöldségek; zselék, lekvárok (dzsemek), kompótok; tojások, tej és tejtermékek; étkezési olajok és zsírok.

30 Kávész, tea, kakaó, cukor, rizs, tapióka, szágó, kávépótló szerek; lisztek és más gabonakészítmények, kenyér, péksütemények és cukrászsütemények, fagylaltok; méz, melaszszirup; élesztő, sütőporok; só, mustár; ecet, fűszeres mártások; fűszerek; jég.

31 Mezőgazdasági, kertészeti, erdészeti termékek és magok, amelyek nem tartoznak más osztályokba; élő állatok; friss gyümölcsök és zöldségek; vetőmagok, élő növények és virágok; tápanyagok állatok számára; maláta.

32 Sörök; ásványvizek és szénsavas vizek, és egyéb alkoholmentes italok; gyümölcsitalok és gyümölcslevek; szörpök és más készítmények italokhoz.

33 Alkoholtartalmú italok (a sörök kivételével).

34 Dohány; dohányzási cikkek; gyufák.

35 Reklámozás; kereskedelmi ügyletek; kereskedelmi adminisztráció; irodai munkák.

39 Szállítás; áruk csomagolása és raktározása; utazásszervezés.

(210) M 09 03157 (220) 2009.10.30.

(731) TESCO-Global Áruházak Zrt., Budaörs (HU)

(541) TESCO EXPRESSZ

(511) 3 Fehérítőkészítmények és egyéb, mosásra szolgáló anyagok; tisztító-, fényszerítő-, súroló-, és csiszológyszerek; szappanok; illatszerek, illóolajok, kozmetikai cikkek, hajmosó szerek; fogkrémek.

5 Gyógyszerészeti és állatgyógyászati készítmények; egészségügyi készítmények gyógyászati használatra; diétás anyagok gyógyászati használatra, bébiételek; tapaszok, kötszeranyagok; fogtömő anyagok és fogászati mintázóanyagok; fertőtlenítőszer; kártékony állatok és növények irtására szolgáló készítmények; gombaölő szerek (fungicidek), gyomirtó szerek (herbicidek).

8 Kéziszerszámok és kézzel működtetett eszközök; evőeszközök; vágó- és szűrőfegyverek; borotvák.

9 Tudományos célra szolgáló, tengerészeti, földmérő, villamos, fényképezési, mozgóképi, optikai, súlymérő, egyéb mérő-, jelző-, ellenőrző (felügyeleti), életmentő és oktatóberendezések és felszerelések; hangok vagy képek rögzítésére, továbbítására másolására szolgáló készülékek; mágneses adathordozók, hang-

lemezek; automata áruelosztóberendezések és szerkezetek érmebedobással működő készülékekhez; regiszteres pénztárgépek, számológépek, adatfeldolgozó berendezések és számítógépek; tűzoltó készülékek.

28 Játékok, játékszerek; testnevelési és sportcikk, amelyek nem tartoznak más osztályokba; karácsonyfadíszek.

29 Hús, hal-, baromfi- és vadhús; húskivonatok; tartósított, fagyasztott, szárított és főzött gyümölcsök és zöldségek; zselék, lekvárok (dzsemek), kompótok; tojások, tej és tejtermékek; étkezési olajok és zsírok.

30 Kávé, tea, kakaó, cukor, rizs, tápióka, szágó, kávépótló szerek; lisztek és más gabonakészítmények, kenyér, péksütemények és cukrászsütemények, fagylaltok; méz, melaszszirup; élesztő, sütőporok; só, mustár; ecet, fűszeres mártások; fűszerek; jég.

31 Mezőgazdasági, kertészeti, erdészeti termékek és magok, amelyek nem tartoznak más osztályokba; élő állatok; friss gyümölcsök és zöldségek; vetőmagok, élő növények és virágok; tápanyagok állatok számára; maláta.

32 Sörök; ásványvizek és szénsavas vizek, és egyéb alkoholmentes italok; gyümölcsitalok és gyümölcslevek; szörpök és más készítmények italokhoz.

33 Alkoholtartalmú italok (a sörök kivételével).

34 Dohány; dohányzási cikkek; gyufák.

35 Reklámozás; kereskedelmi ügyletek; kereskedelmi adminisztráció; irodai munkák.

39 Szállítás; áruk csomagolása és raktározása; utazásszervezés.

(210) M 09 03158 (220) 2007.03.19.

(731) ACCOR, Evry (FR)

(740) dr. Sasvári Gabriella, S.B.G. & K. Szabadalmi Ügyvivői Iroda, Budapest

(546)



(511) 9 Mágneses és elektronikus hitelkártyák, fizetésre szolgáló smart kártyák, elektronikus kártyák és kítűzők hozzáféréshez és ellenőrzéshez; adatmédiumok, különösen mágneses és optikai kártyák és lemezek.

16 Nyomdaipari termékek, beleértve magazinokat, újságokat, prospektusokat, ismertető könyveket, brosúrákat, nyomtatott érmekeket, kártyákat, jegyeket, kuponokat, irodaszereket és irodai cikkeket (bútorok kivételével).

36 Biztosítási és biztosításhoz kötődő segítségnyújtással kapcsolatos szolgáltatások, pénzügyi és monetáris szolgáltatások, utazási csekkek, értékermék kiadása, hitelkártyákkal és kedvezményes kártyákkal kapcsolatos szolgáltatások, mindennemű fizetéshez kapcsolódó kiadási, terjesztési és lebonyolítási szolgáltatások.

(210) M 09 03160 (220) 2009.10.30.

(731) EST Media Group Vagyonkezelő Kft., Budapest (HU)

(740) dr. Lendvai András, Lendvai és Szörényi Ügyvédi Iroda, Budapest

(541) Neo FM

(511) 9 Tudományos célra szolgáló, tengerészeti, földmérő, fényképezési, mozgóképi, optikai, súlymérő, egyéb mérő-, jelző-, ellenőrző (felügyeleti), életmentő és oktató berendezések és felszerelések; elektromos energia vezetésére, kapcsolására, átalakítására tárolására, szabályozására vagy ellenőrzésére szolgáló készülékek és berendezések; hangok vagy képek rögzítésére, továbbítására, másolására szolgáló készülékek; mágneses adathordozók; hanglemezek; automata elárúsító berendezések és szerkezetek érmebedobással működő készülékekhez; regiszteres pénztárgépek;

számológépek, adatfeldolgozó berendezések és számítógépek; tűzoltó készülékek.

35 Reklámozás; kereskedelmi ügyletek; kereskedelmi adminisztráció; irodai munkák.

38 Távközlés.

41 Nevelés; szakmai képzés; szórakoztatás; sport- és kulturális tevékenységek.

(210) M 09 03165 (220) 2009.11.02.

(731) Delton Híradástechnikai Szolgáltató és Kereskedelmi Bt., Budapest (HU)

(546)



(511) 9 Tudományos célra szolgáló, tengerészeti, földmérő, villamos, fényképezési, mozgóképi, optikai, súlymérő, egyéb mérő-, jelző-, ellenőrző (felügyeleti), életmentő és oktatóberendezések és felszerelések; hangok vagy képek rögzítésére, továbbítására másolására szolgáló készülékek; mágneses adathordozók, hanglemezek; automata áruelosztó berendezések és szerkezetek érmebedobással működő készülékekhez; regiszteres pénztárgépek, számológépek, adatfeldolgozó berendezések és számítógépek; tűzoltó készülékek; elektronikus biztonságtechnikai eszközök; video megfigyelőrendszerek, kamerák, kameratartó konzolok.

(210) M 09 03357 (220) 2009.11.18.

(731) AEGON Magyarország Befektetési Alapkezelő Zrt., Budapest (HU)

(740) dr. Giró-Szász János, Giró Szász és Társa Ügyvédi Iroda, Budapest

(541) AEGON IstanBull Részvény Befektetési Alap

(511) 36 Biztosítás; pénzügyi ügyletek; valutaügyletek; ingatlanügyletek.

(210) M 09 03361 (220) 2009.11.18.

(731) 1A Pharma GmbH, Oberhaching (DE)

(740) dr. Sasvári Gabriella, S.B.G. & K. Szabadalmi Ügyvédi Iroda, Budapest

(541) INDAPERIN 1A PHARMA

(511) 5 Gyógyszerészeti készítmények.

(210) M 09 03362 (220) 2009.11.18.

(731) 1A Pharma GmbH, Oberhaching (DE)

(740) dr. Sasvári Gabriella, S.B.G. & K. Szabadalmi és Ügyvédi Iroda, Budapest

(541) COPERINDA 1A PHARMA

(511) 5 Gyógyszerészeti készítmények.

(210) M 09 03398 (220) 2009.11.23.

(731) EGIS Gyógyszergyár Nyilvánosan Működő Részvénytársaság, Budapest (HU)

(541) NOACID START

(511) 5 Humán gyógyszerészeti készítmények.

(210) M 09 03399 (220) 2009.11.23.

(731) EGIS Gyógyszergyár Nyilvánosan Működő Részvénytársaság, Budapest (HU)

(546)

РОЗУЛИП

(511) 5 Humán gyógyszerészeti készítmények.

A rovat 36 db közlést tartalmaz.

Védjegybejelentés meghirdetése és védjegy lajstromozása különleges gyorsított eljárásban I.

(111) 199.226 (151) 2010.01.14.
(210) M 09 03152 (220) 2009.10.30.

(732) ALPHASONIC KFT., Budapest (HU)

(591) 

(511) 9 Számítógépes operációs rendszerek digitális video streaming, rögzítő és tároló berendezésekhez; internettel összefüggő berendezések; számítógépes hálózati csomópontok; kapcsolók és útválasztók; video streaming, rögzítés és monitoring menedzsment területén használt számítógépes szoftver; video felvevők; multiplexerek; optikai lencsék; videokamerák; IP videokamerák; videokameraházak, tartók és egyéb tartozékai; videomonitorok; hozzáférést szabályozó, CCTV, riasztó és biztonsággal kapcsolatos rendszerek; transciever-ek.

(546)



(511) 5 Női egészségügyi betétek.

(111) 199.258 (151) 2010.01.14.

(210) M 09 02666 (220) 2009.09.21.

(732) Helikon Kiadó Kft., Budapest (HU)

(740) dr. Szabó D. Péter, Dr. Szabó D. Péter Ügyvédi Iroda, Budapest

(541) HAJNAL KIADÓ

(511) 41 Könyvkiadás, folyóiratkiadás, elektronikus könyvek és folyóiratok on-line kiadása, on-line elérhető elektronikus publikációk (nem letölthető), hangzó anyagok és hangos könyvek kiadása.

(111) 199.257 (151) 2010.01.14.

(210) M 09 02964 (220) 2009.10.13.

(732) Winalite Hungary Kft., Budapest (HU)

A rovat 3 db közlést tartalmaz.

A rovatban meghirdetett lajstromozott védjegyek: 199.226, 199.257, 199.258

Lajstromozott védjegyek I.

(111) 190.454 (151) 2007.08.07.

(210) M 04 02119 (220) 2004.05.04.

(732) Gész Gaál és Sziklás Kft., Debrecen (HU)

(541) GÉSZ FLAVONMIX

(511) 5 Gyógyszerészeti és állatgyógyászati készítmények; egészségügyi készítmények gyógyászati használatra; diétás anyagok gyógyászati használatra, bébiételek; tapaszok, kötszeranyagok; fogtömő anyagok és fogászati mintázóanyagok; fertőtlenítőszer-ek; kártékony állatok és növények irtására szolgáló készítmé-nyek; gombaölő szerek (fungicidok), gyomirtó szerek (herbici-dek).

32 Sörök; ásványvizek és szénsavas vizek, és egyéb alkohol-mentes italok; gyümölcsitalok és gyümölcslevek; szörpök és más készítmények italokhoz.

(546)



(511) 33 Alkoholtartalmú italok (a sörök kivételével).
43 Vendéglátás (ételmezés), időleges szállásadás.

(111) 190.496 (151) 2007.08.07.

(210) M 06 01665 (220) 2006.05.11.

(732) LU FRANCE, Rungis (FR)

(740) dr. Szigeti Éva, DANUBIA Szabadalmi és Védjegy Iroda Kft., Budapest

(546)



(511) 30 Kávé, tea, kakaó, csokoládé, kávé alapú italok, kakaó alapú italok, csokoládé alapú italok, cukor, rizs, puffasztott rizs, tapióka és liszt (édes vagy sós) torták és piték, pizzák; natúr vagy ízesített és/vagy töltött tészták, készítmények gabonafélékből, gabonakészítmények reggelire; különösen tésztát tartalmazó készételek; főként süteménytésztából készített ételek; kenyér, kétszersültek, kekszek (édes vagy pikáns), ostyák, palacsinták, sütemények, tészták, mindezen termékek natúr és/vagy bevont és/vagy töltött és/vagy ízesített változatban; édes vagy sós étvágyerjesztők kenyérből, kekszből vagy tésztából; cukrászipari termékek; étkezési jég, fagylaltok főként joghurtból, jégkrémek, vízzel készített fagylaltok (étkezési jég), fagyasztott joghurtok (étkezési jég), fagyasztott ízesített víz; méz.

(111) 190.522 (151) 2007.08.13.

(210) M 05 01588 (220) 2005.05.04.

(732) Ralph W. Lederle, Budapest (HU)

(740) dr. Németh Zoltán András, Squarra és Partos Ügyvédi Iroda, Budapest

(546)

natty®

(511) 29 Hús, hal, baromfi-és vadhús; húskivonatok; tojások, tej és tejtermékek, étkezési olajok és zsírok.

(111) 191.504 (151) 2007.10.30.

(210) M 06 03924 (220) 2006.12.01.

(732) Rác Kinga, Eger (HU);

Rác Krisztián, Eger (HU)

(111) 191.975 (151) 2007.12.05.

(210) M 03 00700 (220) 2003.02.20.

(732) Poli-Farbe Vegyipari Kft., Bócsa (HU)

(740) Kékes László szabadalmi ügyvivő, Gödölle, Kékes, Mészáros & Szabó Szabadalmi és Védjegy Iroda, Budapest

(554)



(511) 19 Burkolatragasztók.

(111) 192.018 (151) 2007.12.06.

(210) M 05 01482 (220) 2005.04.26.

(732) Vállalkozók és Munkáltatók Országos Szövetsége, Budapest (HU)

(740) Gláser Tamás, Lárhen Iparjogvédelmi, Tanácsadó, Menedzser és Szolgáltató Kft., Budapest

(541) SZÉCHENYI KÁRTYA

(511) 35 Reklámozás és ügyletek; kereskedelmi ügyletek bonyolítása.

36 Faktorálási szolgáltatások; hitelirodák; hitelkártya-szolgáltatások; hitelkártya-kibocsátás; pénzügyi szolgáltatások közvetítése.

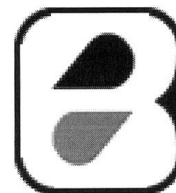
(111) 192.846 (151) 2008.02.15.

(210) M 07 00766 (220) 2007.03.07.

(732) Bárczy Környezetvédelmi Kft., Budapest (HU)

(740) dr. Kovári Zoltán, ADVOPATENT Szabadalmi és Védjegy Iroda, Budapest

(546)



(511) 1 Vegyi termékek kárelhárításra és kármentesítésre, különösen textiljellegű és szórható folyadékfelvitató anyagok, ideértve az általános felvitatóanyagokat, olajszelektív felvitatóanyagokat és vegyszerálló felvitatóanyagokat; derítőkészítmények; flokkuláló-

szerek; víztisztító szerek; készítmények ipari vizek tisztítására; olajok leválasztására szolgáló termékek; szintetikus anyagok olaj abszorbeálására; szűrőanyagok; víztisztító vegyi termékek; ipari szőnyegek; ágyazatvédő szőnyegek.

7 Olaj- és zsírleválasztó gépek; szűrőgépek; betétek szűrőgépekhez.

11 Víztisztító berendezések, különösen olaj- és zsírleválasztó berendezések; víztisztító készülékek és gépek; vízsűrő berendezések, különösen csapadékvíz-olajsűrők.

17 Tömítő-, kitömő- és szigetelőanyagok; műanyag kármentő medencék; szűrőanyagok (félleg megmunkált műanyagok vagy habok); műanyagból készült felitatóanyagok és eszközök folyadékokhoz, ideértve az ipari szőnyegeket és ágyazatvédő szőnyegeket is; műanyagból készült felitatókészletek folyadékokhoz.

19 Nem fém építőanyagok, különösen nem fém olajleválasztó akna, ipari szőnyegek; ágyazatvédő szőnyegek; csatornaelzárók; léktömítők.

42 Tudományos és műszaki szolgáltatások, különösen a környezetvédelem területén, ideértve a kármegelőzést, kárelhárítást, kármentesítést, víztisztítást, vizek olajmentesítését.

(546)



(511) 12 Teherjárművek és pótkocsik tetőzete és tetőzet állványa.

(111) 193.375 (151) 2008.08.27.

(210) M 05 01066 (220) 2005.03.23.

(732) Sanoma Budapest Kiadói Zrt., Budapest (HU)

(740) dr. Árva Katalin ügyvéd, ÁRVA Ügyvédi Iroda, Budapest

(541) Sikk

(511) 16 Nyomdai termékek, kiadványok, újságok, folyóiratok, képeslapok, évkönyvek, könyvek.

41 Nevelés; szakmai képzés; szórakoztatás; sport- és kulturális tevékenységek.

(111) 193.914 (151) 2008.06.26.

(210) M 06 03674 (220) 2006.11.09.

(732) Kozma Tamás, Budapest (HU)

(541) EDUCATIO

(511) 16 Folyóiratok.

(111) 198.452 (151) 2009.10.07.

(210) M 08 00543 (220) 2008.02.20.

(732) Törőcsik Jenő, Budapest (HU)

(740) dr. Hazai Kinga, Dr. Kéri - dr. Hazai Ügyvédi Iroda, Budapest

(546)



(511) 35 Reklámozás; kereskedelmi ügyletek; kereskedelmi adminisztráció; irodai munkák.

42 Tudományos és műszaki szolgáltatások, valamint az idetartozó tervezői és kutatói tevékenység; ipari elemző és kutató szolgáltatások; számítástechnikai hardver- és szoftvertervezés és -fejlesztés.

45 Jogi szolgáltatások; biztonsági szolgáltatások személyek és vagyontárgyak védelmére; mások által egyéni igényeknek megfelelően nyújtott személyes és társadalmi jellegű szolgáltatások.

(111) 198.689 (151) 2009.10.15.

(210) M 09 00866 (220) 2009.04.01.

(732) American Global York (HK) Co. Limited, Tseung Kwan O., New Territories (HK)

(740) dr. Csák Máté, Budapest

(546)



(511) 11 Világító-, fűtő-, gőzfejlesztő, főző-, hűtő-, szárító-, szellőztető-, vízszolgáltató és egészségügyi berendezések.

(111) 198.891 (151) 2009.11.05.

(210) M 09 00897 (220) 2009.04.03.

(732) Anna Color Kft., Vác (HU);

Biola Natúrkozmetikai Kft., Kecskemét (HU)

(111) 192.853 (151) 2008.02.15.

(210) M 07 00608 (220) 2007.02.21.

(732) Magyar Takarékszövetkezeti Bank Zrt., Budapest (HU)

(740) dr. Mélykúti Péter jogtanácsos, Budapest

(546)



(511) 36 Biztosítás; pénzügyi ügyletek; valutaügyletek; ingatlanügyletek.

(111) 192.916 (151) 2008.02.15.

(210) M 07 01186 (220) 2007.04.06.

(732) Livingstones Hungary Kft., Budapest (HU)



(511) 19 Nem fém építőanyagok, nem fémből készült merev építési csövek, aszfalt, szurok és bitumen, nem fémből készült hordozható szerkezetek, emlékművek nem fémből.

(111) 193.209 (151) 2008.03.10.

(210) M 08 00792 (220) 1996.11.06.

(732) VBG GROUP AB, Vänersborg (SE)

(740) dr. Szamosi Katalin, S.B.G. & K. Budapesti Ügyvédi Iroda, Budapest

(546)



(511) 12 Teherjárművek és pótkocsik tetőzete és tetőzet állványa.

(111) 193.210 (151) 2008.03.10.

(210) M 08 00791 (220) 1996.11.06.

(732) VBG GROUP AB, Vänersborg (SE)

(740) dr. Szamosi Katalin, S.B.G. & K. Budapesti Ügyvédi Iroda, Budapest

(546) SUE ∞ AN

(511) 3 Fehéritőkészítmények és egyéb, mosásra szolgáló anyagok; tisztító-, fénycsiszó-, súroló-, és csiszolószerek; szappanok; illatszerek, illóolajok, kozmetikai cikkek, hajmosó szerek; fogkrémek.

5 Gyógyszerészeti és állatgyógyászati készítmények; egészségügyi készítmények gyógyászati használatra; diétás anyagok gyógyászati használatra, bébiételek; tapaszok, kötszeranyagok; fogtömő anyagok és fogászati mintázóanyagok; fertőtlenítőszer-ek; kártékony állatok és növények irtására szolgáló készítmények; gombaölő szerek (fungicidek), gyomirtó szerek (herbicidek).

25 Ruházati cikkek, cipők, kalapárak.

(111) 198.913 (151) 2009.11.13.

(210) M 09 01017 (220) 2009.04.10.

(541) VIOLETTA'S GARDEN

(511) 3 Fehéritőkészítmények és egyéb mosásra szolgáló anyagok; tisztító-, fénycsiszó-, súroló-, és csiszolószerek; szappanok; illatszerek, illóolajok, kozmetikai cikkek, hajmosószer-ek; fogkrémek.

(111) 198.939 (151) 2009.11.16.

(210) M 09 01243 (220) 2009.04.27.

(732) MED-ART 2004 Kft., Győr (HU)

(546)



(511) 41 Akadémiák (oktatás); eszmecsere, kollokviumok szervezése és lebonyolítása; fordítói szolgáltatások; konferenciák szervezése és lebonyolítása; kongresszusok szervezése és lebonyolítása; könyvkiadás; oktatás; szemináriumok rendezése és vezetése.

(111) 198.940 (151) 2009.11.16.

(210) M 09 01132 (220) 2009.04.20.

(732) B.I.L. Bt., Budapest (HU)

(546)



(511) 25 Ruházati termékek.

(111) 198.941 (151) 2009.11.16.

(210) M 09 01129 (220) 2009.04.16.

(732) SILVER KIADÓ Kiadói, Média-, és Tartalomszolgáltató, Budapest (HU)

(740) dr. Pál András, Dr. Rédei Katalin és dr. Pál Tibor Ügyvédi Iroda, Budapest

(541) La femme

(511) 16 Papír, karton és ezen anyagokból készült termékek, amelyek nem tartoznak más osztályokba; nyomdaipari termékek; könyvkötészeti anyagok; fényképek; papíripari cikkek, papíripari vagy háztartási ragasztóanyagok; anyagok művészek részére; ecsetek; írógépek és irodai cikkek (bútorok kivételével); tanítási és oktató-

si anyagok (készülékek kivételével); csomagolásra szolgáló műanyagok (amelyek nem tartoznak más osztályokba); nyomdabetétek; klisék.

41 Nevelés; szakmai képzés; szórakoztatás; sport- és kulturális tevékenységek

(111) 198.942 (151) 2009.11.16.

(210) M 09 00914 (220) 2009.04.06.

(732) Eucalyptus Kereskedelmi és Szolgáltató Kft., Budapest (HU)

(740) dr. Petz László, Simon & Petz Ügyvédi Iroda, Budapest

(546)



(511) 25 Alsóneműk, cipők, dzsekik, felsőkabátok, felöltők, felsőruházat, fürdőruhák, hurkolt/kötött árúk, ingek, kabátok, kesztyűk (ruházat), készruhák, kosztümök, köntösök, pongyolák, kötöttárúk, mellények, művésznakkendők, nadrágok, női ruhák, nyakkendők nyaksálak, gallérvédők, parkák, pizsamák, pólók, pulóverek, ruházat, ruhaneműk, sapkák, sálak, sporttrikók, strandruhák, svájccsapkák, barettek, szoknyák, szőrmebéléses kabátok, szőrmék, tarka selyemkendők, tartók, térdnadrágok, vállkendők, nyakkendők vízhatlan ruházat, zoknik, övek.

(111) 198.943 (151) 2009.11.16.

(210) M 08 02848 (220) 1997.01.17.

(732) Focus Magazin Verlag GmbH, München (DE)

(740) KOVÁRI ÉS TÁRSAI Szabadalmi és Védjegy Iroda Kft., dr. Kovári Zoltán szabadalmi ügyvivő, Budapest

(541) FOCUS

(511) 9 Minden típusú, gép által olvasható adathordozó, amely tartalmaz információt és szoftvert, és amelyet csak a szórakoztatás és hírközlés területére kiterjedő tartalommal árusítanak; programozott floppy lemezek, ROM videó kazetták, kompakt lemezek és csip lemezek; mágneses adathordozók.

16 Nyomdaipari termékek, újságok és folyóiratok, könyvek, poszterek, öntapadós címkék, naptárak, fényképek, írógépek és irodai cikkek, nevezetesen nem elektromos irodai felszerelések, íróeszközök, golyóstollak, töltőtollak, nevelési és oktatási eszközök modellek és audiovizuális jelek formájában is.

41 Digitális és analóg rögzítő hordozók kiadása, pl. kulturális, tudományos, sport, ipari, ill. műszaki információkkal.

42 Szolgáltatások aktualizálása (naprakész állapotba hozása), ideértve CD-ROM-ok aktualizálására vonatkozó szolgáltatásokat; kiadó szolgáltatásai.

(111) 198.944 (151) 2009.11.16.

(210) M 09 01701 (220) 2009.06.15.

(732) Szőke Attila, Budapest (HU)

(740) dr. Barcza Klára ügyvéd, Budapest

(541) KABANOS

(511) 29 Hentesárak, felvágottak.

(111) 198.945 (151) 2009.11.16.

(210) M 09 01917 (220) 2009.06.30.

(732) Richter Gedeon Nyrt., Budapest (HU)**(541) DAYLETTE**

(511) 5 Gyógyszerkészítmények.

(111) 198.946 (151) 2009.11.16.

(210) M 08 03857 (220) 2008.12.16.

(732) Jakab István, Fót (HU)

(740) dr. Piros Csaba, Piros Ügyvédi Iroda, Budapest

(541) Ökogreen

(511) 29 Hús, hal-, baromfi- és vadhús; húskivonatok; tartósított, fagyasztott, szárított és főzött gyümölcsök és zöldségek; zselék, lekvárok (dzsemek), kompótok; tojások, tej és tejtermékek; étkezési olajok és zsírok.

30 Kávé, tea, kakaó, cukor, rizs, tápióka, szágó, kávépótló szerek; lisztek és más gabonakészítmények, kenyér, péksütemények és cukrászsütemények, fagyaltok; méz, melaszszirup; élesztő, sütőporok; só, mustár; ecet, fűszeres mártások; fűszerek; jég.

(111) 198.947 (151) 2009.11.16.

(210) M 09 01317 (220) 2009.05.04.

(732) **SEGRO Hungary Ingatlanhasznosító Korlátolt Felelősségű Társaság, Budapest (HU)**

(740) dr. Szabó Tamás, Szabó, Kelemen és Társai Ügyvédi Iroda, Budapest

(541) **AEROZONE LOGISTICS PARK**

(511) 35 Reklámozás; kereskedelmi ügyletek; kereskedelmi adminisztráció; irodai munkák.

37 Építkezés; javítás; szerelési szolgáltatások.

39 Szállítás; áruk csomagolása és raktározása; utazásszervezés.

42 Tudományos és műszaki szolgáltatások, valamint az idetartozó tervezői és kutatói tevékenység; ipari elemző és kutató szolgáltatások; számítástechnikai hardver és szoftver tervezés és fejlesztés.

(111) 198.948 (151) 2009.11.16.

(210) M 09 01319 (220) 2009.05.04.

(732) **SEGRO Hungary Ingatlanhasznosító Korlátolt Felelősségű Társaság, Budapest (HU)**

(740) dr. Szabó Tamás, Szabó, Kelemen és Társai Ügyvédi Iroda, Budapest

(541) **OZONE BUSINESS PARK**

(511) 35 Reklámozás; kereskedelmi ügyletek; kereskedelmi adminisztráció; irodai munkák.

36 Biztosítás; pénzügyi ügyletek; valutaügyletek; ingatlanügyletek.

37 Építkezés; javítás; szerelési szolgáltatások.

39 Szállítás; áruk csomagolása és raktározása; utazásszervezés.

42 Tudományos és műszaki szolgáltatások, valamint az idetartozó tervezői és kutatói tevékenység; ipari elemző és kutató szolgáltatások; számítástechnikai hardver és szoftver tervezés és fejlesztés.

(111) 198.949 (151) 2009.11.16.

(210) M 09 00437 (220) 2009.02.18.

(546)



Ecoflotta-ház

(511) 36 Biztosítás; pénzügyi ügyletek; valutaügyletek; ingatlanügyletek.

41 Nevelés; szakmai képzés, szórakoztatás, sport- és kulturális tevékenységek.

(111) 198.950 (151) 2009.11.16.

(210) M 09 00729 (220) 2009.03.19.

(732) **Sony Ericsson Mobile Communications AB, Lund (SE)**

(740) dr. Szigeti Éva, DANUBIA Szabadalmi és Jogi Iroda Kft., Budapest

(546)

I  games

(511) 9 Elektromos kommunikációs és távközlési berendezések és készülékek; elektromos kommunikációs és távközlési berendezések és készülékek hang, zene, élőhang, képek, fényképek, szövegek, e-mailek, adatok, videók, rádió, televízió vagy játékok felvételére tárolására, szerkesztésére, átvitelére, másolására, lejátszására és megjelenítésére; számítógép szoftverek; letölthető számítógép szoftverek; letölthető elektronikus kiadványok; celluláris- vagy mobiltelefonok; celluláris- vagy mobiltelefonok, melyek képesek a telefon általános jellemzőin túl számos más módon funkcionálni, névleg képesek fényképezőgépként működni, azonnali üzenetküldésre, multimédiás üzenetküldések lebonyolítására, az e-mail alkalmazások elérésére és e-mailek történése kommunikációra internetelérésre és az azon keresztül történő kommunikálásra, helyi hálózatok vagy magán számítógép-hálózatok elérésére és az azokon keresztül történő kommunikálásra, adatok elérésére és azok továbbítására, képesek rádióként működni, zene felvételére lejátszására, továbbítására, fogadására és/vagy kezelésére, hang vagy élőhang felvételére, lejátszására, továbbítására, fogadására, szerkesztésére, és/vagy kezelésére, videók felvételére, lejátszására, továbbítására, fogadására, szerkesztésére, és/vagy kezelésére, fényképek vagy képek készítésére, megjelenítésére, továbbítására, fogadására, és/vagy kezelésére, ábrák vagy képek feltöltésére, megjelenítésére, továbbítására, fogadására, szerkesztésére, és/vagy kezelésére, elektronikus játékokkal való játékra, fényképek és szövegek internetes újságokra vagy web-jegyzetekre, más néven blogokra való feltöltésére, naptár és kapcsolatok információinak kezelésére, valamint személyes digitális asszisztensként (Personal Digital Assistant) való működésre képes mobil nyomtatás végrehajtására, műholdas navigációra, városok elektronikus ismertetőjének megjelenítésére, számítógép-távírányítóként való működésre és multimédiás bemutatók lejátszására, és/vagy videók, hangok és/vagy adatok weboldalakra történő továbbítására; celluláris vagy mobiltelefonokkal kapcsolatos letölthető elektronikus használati útmutatók; kártyák személyi számítógépekhez, melyek lehetővé teszik számítógépek és laptopok vezeték nélküli csatlakozását e-mail alkalmazásokhoz, az internethez, helyi hálózatokhoz vagy magán számítógép-hálózatokhoz, valamint az ezekkel történő kommunikációt; celluláris vagy mobiltelefonokkal kapcsolatos letölthető számítógépes szoftveralkalmazások; interneten keresztül számítógépekre és celluláris vagy mobiltelefonokra letölthető csengőhangok, ábrák, játékok, hang- és videoclípek; csak celluláris vagy mobiltelefonokkal használható kamerák; készülékek, melyek lehetővé teszik celluláris vagy mobiltelefonokról képek megjelenítését televíziókészülékeken, képernyőkön vagy számítógép monitorokon; készülékek, melyek lehetővé teszik celluláris vagy mobiltelefonokról hangok lejátszását sztereó rendszerekben keresztül; hangszórók zenék vagy hangok hallgatására celluláris vagy mobiltelefonokról; erősítő és hangszóró rendszerek kombinációja zenék vagy hangok hallgatására celluláris vagy mobiltelefonokról; rádióadók; csak celluláris vagy mobiltelefonon használható számítógépes játékok; celluláris vagy mobiltelefonok kiegészítői fejhallgatók formájában és készülékek a kéz nélküli telefonhasználatához; celluláris vagy mobiltelefonok kiegészítői, úgymint töltők, akkumulátorok, tokok, védők, tartók, dokkoló állványok, és kábelek; és nyomtatott áramköri kártyák.

35 Kiskereskedelmi szolgáltatások celluláris vagy mobiltelefonok, csak celluláris vagy mobiltelefonokkal használható kiegészítők, és celluláris vagy mobiltelefonokkal kapcsolatos számítógépes szoftveralkalmazások területén; online kiskereskedelmi szolgáltatások celluláris vagy mobiltelefonok, celluláris vagy mobiltelefonokhoz tartozó kiegészítők, csengőhangok, játékok, zenék, képernyővédők, háttérképek, területén, és számítógépes szoftveralkalmazások celluláris vagy mobiltelefonokhoz; ügyfélszolgálat celluláris vagy mobiltelefonok, csak celluláris vagy mobiltelefonokhoz használható kiegészítők, és számítógépes szoftveralkalmazások celluláris vagy mobiltelefonokhoz területén; online vásárlások üzemeltetése elsősorban használt celluláris vagy mobil-

telefonokkal és kiegészítőikkel és ilyen telefonokhoz tartozó alkalmazásokkal kapcsolatban.

38 Távközlési szolgáltatások; az előbb említett szolgáltatásokhoz kapcsolódó tájékoztató, tanácsadási és konzultációs szolgáltatások; távközlési szolgáltatások hangok, képek, ábrák, videók és adatjelek továbbításának formájában, melyet az internet és a vezeték nélküli technika tesz lehetővé, a számítógépek és celluláris vagy mobiltelefonok utasításaira adott válaszként; hangok, képek, ábrák, videók és adatjelek továbbítása celluláris vagy mobiltelefonok személyre szabása vagy bővítése céljából, melyet az internet és a vezeték nélküli technika tesz lehetővé, a számítógépek és celluláris vagy mobiltelefonok utasításaira adott válaszként; távközlési szolgáltatások, névleg weboldalak biztosítása, melyek lehetővé teszik hangok, képek, ábrák, és videojelek továbbítását a weboldalra, ahol ezek a jelek szerkeszthetők, majd továbbíthatók számítógépekre és celluláris vagy mobiltelefonokra; tájékoztató hívási díjazási tervekkel és mások szolgáltatásaival kapcsolatban celluláris vagy mobiltelefonok területén; hozzáférés biztosítása elektronikus játékokhoz az interneten és celluláris vagy mobiltelefonokon keresztül játék és/vagy játékok letöltése céljából; hozzáférés biztosítása az interneten és celluláris vagy mobiltelefonokon keresztül csengőhangokhoz és zenéhez, a csengőhangok és zene hallgatásának és/vagy letöltésének céljából; hozzáférés biztosítása az interneten és celluláris vagy mobiltelefonokon keresztül képernyőkímélőkhöz és háttérképekhez, a képernyővédők és háttérképek megtekintése és/vagy letöltése céljából; online fórumok biztosítása számítógép felhasználók üzeneteinek továbbítására celluláris vagy mobiltelefonokkal és kiegészítőikkel és az ilyen telefonok alkalmazásaival kapcsolatban; linkek biztosítása mások weboldalaihoz celluláris vagy mobiltelefonok és kiegészítők és az ilyen telefonok alkalmazásainak területén.

41 Szórakoztatás; sport- és kulturális tevékenységek; szórakoztatás sportrendezvények, tornák és versenyek formájában; szórakoztatás teniszversenyek formájában; szórakoztatás labdarúgó tornák formájában; szórakoztatás elsősorban sportesemények bemutatói különösen a tenisz módosított formája, éjszakai szórakozóhelyeken vagy éjszakai szórakozóhelyek stílusában kialakított helyeken éjszakai műsorok keretében játszva, ezek az események a teniszt éjszakai szórakozóhelyek műsoraként mutatják be, a játékot gyorsan, sötétben, ultraibolya (UV) fény alatt játszva fény- és zene-show, elsősorban divatbemutatók és lemezlovas előadások kíséretében; szórakoztatás, névleg nem letölthető elektronikus játékok, csengőhangok, zenés műsorok, képernyővédők és háttérképek megjelenítése mobil kommunikációs eszközön, egy globális számítógép-hálózaton és vezeték nélküli hálózatokon keresztül; szórakoztatás egyedi elektronikus személyek vagy karikatúrák készítésével kapcsolatos versenyek lebonyolítása formájában; online folyóiratok, névleg web jegyzetek (más néven blogok), elsődlegesen celluláris vagy mobiltelefonokkal és kiegészítőikkel és az ilyen telefonok alkalmazásaival kapcsolatos témákban; hírek, tájékoztató, kommentár és fényképes vagy videó tartalom celluláris vagy mobiltelefonokkal és kiegészítőikkel és az ilyen telefonok alkalmazásaival kapcsolatban.

(111) 198.951 (151) 2009.11.16.
(210) M 09 01318 (220) 2009.05.04.

(732) **SEGRO Hungary Ingatlanhasznosító Korlátolt Felelősségű Társaság, Budapest (HU)**

(740) dr. Szabó Tamás, Szabó, Kelemen és Társai Ügyvédi Iroda, Budapest

(546) **AEROZONE**
LOGISTICS PARK

(511) 35 Reklámozás; kereskedelmi ügyletek; kereskedelmi adminisztráció; irodai munkák.

36 Biztosítás; pénzügyi ügyletek; valutaügyletek; ingatlanügyletek.

37 Építkezés; javítás; szerelési szolgáltatások.

39 Szállítás; áruk csomagolása és raktározása; utazásszervezés.

42 Tudományos és műszaki szolgáltatások, valamint az idetartozó tervezői és kutatói tevékenység; ipari elemző és kutató szolgáltatások; számítástechnikai hardver és szoftver tervezés és fejlesztés.

(111) 198.952 (151) 2009.11.16.

(210) M 09 01320 (220) 2009.05.04.

(732) **SEGRO Hungary Ingatlanhasznosító Korlátolt Felelősségű Társaság, Budapest (HU)**

(740) dr. Szabó Tamás, Szabó, Kelemen és Társai Ügyvédi Iroda, Budapest

(546)

OZONE
BUSINESS PARK

(511) 35 Reklámozás; kereskedelmi ügyletek; kereskedelmi adminisztráció; irodai munkák.

36 Biztosítás; pénzügyi ügyletek; valutaügyletek; ingatlanügyletek.

37 Építkezés; javítás; szerelési szolgáltatások.

39 Szállítás; áruk csomagolása és raktározása; utazásszervezés.

42 Tudományos és műszaki szolgáltatások, valamint az idetartozó tervezői és kutatói tevékenység; ipari elemző és kutató szolgáltatások; számítástechnikai hardver és szoftver tervezés és fejlesztés.

(111) 198.953 (151) 2009.11.16.

(210) M 09 01528 (220) 2009.05.21.

(732) **Wellmed Kft, Budapest (HU)**

(546)

WM
WELLMED

(511) 11 Világító-, fűtő-, gőzfejlesztő, főző-, hűtő-, szárító-, szellőztető-, vízszolgáltató és egészségügyi berendezések.

(111) 198.954 (151) 2009.11.16.

(210) M 09 01523 (220) 2009.05.22.

(732) **Tondach Magyarország Cserép- és Téglagyártó Zrt., Csorna (HU)**

(740) dr. Balogh Péter és Társai Ügyvédi Iroda, Budapest

(546)

TONDACH
Tető egy évszázadra

(511) 6 Építőanyagok fémből; építőelemek fémből; tetőfedések (fémből); tetőfedőanyagok fémből.

19 Tetőburkolatok, tetőhéjazatok, nem fémből; tetőcsatornák, ereszcatornák, nem fémből; tetőfedő anyagok, nem fémből; tetősarok csatornák, nem fémből.

(111) 198.955 (151) 2009.11.16.

(210) M 09 01524 (220) 2009.05.22.

(732) **Tondach Magyarország Cserép- és Téglagyártó Zrt., Csorna (HU)**

(740) dr. Balogh Péter és Társai Ügyvédi Iroda, Budapest

(546)



(511) 37 Építési tárgyú információk; építmények lebontása; tetőfedő munkák.

(111) 198.956 (151) 2009.11.16.

(210) M 09 01525 (220) 2009.05.22.

(732) Tondach Magyarország Cserép- és Téglagyártó Zrt., Csorna (HU)

(740) dr. Balogh Péter és Társai Ügyvédi Iroda, Budapest

(546)



(511) 37 Építési tárgyú információk; építmények lebontása; tetőfedő munkák.

(111) 198.968 (151) 2009.11.19.

(210) M 02 05668 (220) 2002.12.10.

(732) Gresco Befektető és Vagyonkezelő Rt., Budapest (HU)

(740) dr. Szamosi Katalin, S.B.G. & K. Budapesti Ügyvédi Iroda, Budapest

(541) GRESHAM

(511) 12 Hajók.

21 Asztalnemű, porcelánok.

39 Sétahajó szolgáltatások, gépkocsival történő szállítás.

41 Kulturális tevékenységek, bálók szervezése, konferenciák szervezése és lebonyolítása, klubszolgáltatások (szórakoztatás vagy oktatás).

43 Kávéházak, rendezvényhez termék kölcsönzése, szállodai szolgáltatások, éttermek.

(111) 198.969 (151) 2009.11.19.

(210) M 02 05669 (220) 2002.12.10.

(732) Gresco Befektető és Vagyonkezelő Rt., Budapest (HU)

(740) dr. Szamosi Katalin, S.B.G. & K. Budapesti Ügyvédi Iroda, Budapest

(541) GRESHAM PALOTA

(511) 35 Szállodai üzletvezetés.

43 Kávéházak, rendezvényhez termék kölcsönzése, szállodai szolgáltatások, éttermek.

(111) 198.972 (151) 2009.11.19.

(210) M 02 05667 (220) 2002.12.10.

(732) Gresco Befektető és Vagyonkezelő Rt., Budapest (HU)

(740) dr. Szamosi Katalin, S.B.G. & K. Budapesti Ügyvédi Iroda, Budapest

(541) GRESHAM PALACE

(511) 35 Szállodai üzletvezetés.

43 Kávéházak, rendezvényhez termék kölcsönzése, szállodai szolgáltatások, éttermek.

(111) 199.093 (151) 2009.11.30.

(210) M 08 03938 (220) 2008.12.23.

(732) Mangalicatenyésztők Országos Egyesülete, Debrecen (HU)

(740) dr. Léka Andor, Dr. Léka Ügyvédi Iroda, Debrecen

(546)



(511) 29 Hús, húskivonatok, húskészítmények valamennyi fajtája.

31 Mezőgazdasági termékek, amelyek nem tartoznak más osztályokba; élő állatok.

(111) 199.094 (151) 2009.11.30.

(210) M 09 00840 (220) 2009.03.30.

(732) West Marketing & Sales House Kft., Szombathely (HU)

(546)



(511) 35 Kiskereskedelmi tevékenység: élelmiszerek, alkoholos italok és dohányárúk, egészségügyi termékek, mosó- és tisztítószer-ek, kozmetikumok, gyógyszerek, háztartási vagy konyhai cikkek és eszközök, edények és evőeszközök, irodai kellékek, kisipari termékek dekorációs cikkek, irodaszerek és iskolai kiegészítők, ruházat, lábbelik, textil áruk, különösen háztartási textil áruk, rövidárúk, bőrárúk, utazási cikkek, elektronikai fogyasztási berendezések és készülékek, számítógépek, telekommunikációs készülékek sport cikkek és játékok, szerelési, barkácsolási és kertészeti kellékek, gépek, különösen háztartási gépek és kiegészítők, állateledel-ek és kisállat felszerelések; szerződések intézése, mások számára, szolgáltatások biztosítására, különösen mobil rádió szerződések intézése és szerződések mobil telefon csengőhangok szolgáltatásához, szerződések intézése javítási és fenntartási szolgáltatásokhoz, információk tárolása; reklámozás; marketing; piackutatás és -elemzés; szervezési és professzionális üzleti szaktanácsadás; üzleti tanácsadás; vezetői tanácsadás; áruk adásvételével kapcsolatos szerződések intézése; kirakatrendezés; kereskedelmi vásárok és kiállítások szervezése ipari vagy hirdetési céllal; üzleti számviteli tanácsadás, könyvelés cégek számára; közönségszolgálat (public relation), bérezési struktúrával kapcsolatos tanácsadás.

(111) 199.095 (151) 2009.11.30.

(210) M 09 00696 (220) 2009.03.17.

(732) Corvus Design Reklámügynökség, Budapest (HU)

(541) SELFNESSPONT

(511) 35 Reklámozás; kereskedelmi ügyletek; kereskedelmi adminisztráció; irodai munkák.

(111) 199.096 (151) 2009.11.30.

(210) M 09 00598 (220) 2009.03.09.

(732) Szőke Hajnalka, Budapest (HU); Sipos Rita, Siófok (HU)

(546)



(511) 11 Világító-, fűtő-, gőzfejlesztő-, főző-, hűtő-, szárító-, szellőztető-, vízszolgáltató- és egészségügyi berendezések.

20 Bútorok, tükrök, keretek; fából, parafából, nádból, gyékényből, fűzfavesszőből, szaruból, csontból, elefántcsontból, halcsontból, kagylóhéjból, ábrából, gyöngyházból, tajtékából, és mindezek pótanyagaiból, vagy műanyagokból készült termékek, amelyek nem tartoznak más osztályokba.

25 Ruházati cikkek, cipők, kalapárak.

(111) 199.097 (151) 2009.11.30.

(210) M 09 00472 (220) 2009.02.20.

(732) Henkel AG & Co. K&A, Düsseldorf (DE)

(740) dr. Szamosi Katalin, S.B.G. & K. Szabadalmi Ügyvivői Iroda, Budapest

(541) A szépség beépítve!

(511) 1 Adalékanyagok cementhez, ragasztóanyagok.

17 Szigetelőanyagok, szilikonok, hőszigetelők, tetőfedő anyagok, burkolatok.

19 Cement, építkezéshez malter, különleges cement és malter csempézéshez, szintkiegyenlítő összetevők, vakolatok, bitumen, építőanyagok, csemperasztók.

(111) 199.098 (151) 2009.11.30.

(210) M 09 00526 (220) 2009.02.27.

(732) Valeant Pharma Magyarország Kft., Budapest (HU)

(541) MEXEZON

(511) 5 Gyógyszerészeti és állatgyógyászati termékek, valamint egészségügyi termékek gyógyászati használatra.

(111) 199.099 (151) 2009.11.30.

(210) M 09 00538 (220) 2009.03.02.

(732) Experience Hendrix LLC, Seattle, Washington (US)

(740) dr. Szigeti Éva, DANUBIA Szabadalmi és Jogi Iroda Kft., Budapest

(546)

(511) 9 Tudományos célra szolgáló, tengerészeti, földmérő, fényképezési, mozgóképi, optikai, súlymérő, egyéb mérő-, jelző-, ellenőrző (felügyeleti), életmentő és oktatóberendezések és felszerelések; készülékek és berendezések elektromosság vezetésére kapcsolására, átalakítására, tárolására, szabályozására, illetve irányítására; hangok vagy képek rögzítésére, továbbítására, másolására szolgáló készülékek; mágneses adathordozók; hanglemezek; automata elosztó-berendezések és szerkezetek érmebedobással működő készülékekhez; regiszteres pénztárgépek; számológépek, adatfeldolgozó berendezések és számítógépek; tűzoltó készülékek; előre felvett kazetták és lemezek, CD-ROM-ok, DVD-k, kompakt lemezek, videokazetták és lemezek, hangkazetták és lemezek; magnókazetták; számítógép szoftverek; letölthető elektronikus kiadványok. Internetről való letöltésre elektronikus úton elérhetővé tett zene és más video-audio anyagok; díszítő mágnesek; rádiótelefon tokok; slimpatek; hangfelszedő karok lemezzátszókhöz; hanglemezek; tisztítóberendezések hanglemezekhez; lemezzátszó; lemezzátszó tűk; lemezzátszótűk cseréjére szolgáló készülékek; hangszórók, hangosbemondók; hangszóró szigetelések; erősítők; audiovizuális tanítási eszközök; zenegépek; filmfelvevő gépek; fényképezőgépek; videokamerák; fejjhallgatók; fül dugók; számítógépes játékprogramok; CD-lejátszók; mikrofonok; tölcserék hangszórókhöz; rögzített számítógépprogramok; számítógépprogramok (letölthető); egérpados; csuklótámaszok számítógép-használathoz.

14 Nemesfémek és ötvözeik, valamint az ilyen anyagokból készült, vagy ezekkel bevont termékek, amelyek nem tartoznak más osztályokba; ékszerek, drágakövek; órák és más időmérő eszközök; öntött fém brossok; öntött fém függők; ébresztőórák; amulettek (ékszerek); jelvények nemesfém-ből; dobozok nemesfém-

ből; karkötő; csatok nemesfém-ből; tokok nemesfém-ből; óratokok (óragyártás); láncok; óraláncok; apró díszítő tárgyak, bizsuk; kronográfok (órák); mandzsettagombok; gyémántok; fülbevalók; arany- és ezüsttárgyak, amennyiben ebbe az osztályba sorolhatók, kivéve az evőeszközöket, a villákat és a kanalakat; kalapdíszek nemesfém-ből; háztartási tartályok nemesfém-ből; háztartási eszközök nemesfém-ből; elefántcsont ékszerek; zsettdíszek; ékszeres dobozok nemesfém-ből; ékszerek borostyánkőből; kulcskarikák nemesfém-ből; medalionok; medálok; nyakláncok; díszűk; gyöngyök; gyöngyök szintetikus ábrából; tűk, amennyiben ebbe az osztályba sorolhatók; púderdobozok nemesfém-ből; gyűrűk (ékszerek); cipődíszek nemesfém-ből; tubákos szelencék nemesfém-ből; szobrok nemesfém-ből; nyakkendőűk (csipítettűk); nyakkendőűk; fityegők; művészeti tárgyak nemesfém-ből.

15 Hangszerek; fólia bevonatú pengetők; tangóharmonikák; dudák (hangszerek); bambusz furulyák; bandoneónok; kintornák; nagydobtűk; basszus hangszerek; fújtatók hangszerekhez; vonókák hangszerekhez; vonók hangszerekhez; nyerges hangszerekhez, hegedűláb; rézkürtök, réztrombiták; harangjátékok (hangszerek); tokok hangszerekhez; kasztanyetták; klarinétok; harsonák; harmonikák (hatszögletű); karmesteri pálcák; szárnykürtök (pisztonok); cintányérok; hangtompítók hangszerekhez; nagybőgők; bőrök dobokhoz; dobok; dobverők; elektromos hangszerek; fuvalák; gongok; gitárok; harangok (hangszerek); szájharmonikák; hárfák; hárfák; kürtök (hangszerek); huqin (kínai hegedű); hangerőszabályzó gépzongorákhoz; dorombok; üstdobnyerges; üstdobok; billentyűzetek hangszerekhez; billentyűk hangszerekhez; lantok; mandolinok; fűvőkák hangszerekhez; hengerek zongorához; kottatartók; szintetizátorok; zenélő dobozok; hang fogók (szordinók); orgonák; pedálok hangszerekhez; kulcsok, húrészítők csavarok hangszerekhez; lyukasított zenélő szalagok; zongorabillentyűzetek; zongorabillentyű; zongorahúrok; pengetők húros hangszerekhez; pipa (kínai gitár); fűvőkák (nyelvsípok); sheng (kínai fűvős hangszer); húros hangszerekhez; tamburindobok; tamtamdobok; triangulumok (hangszerek); harsonák, pozánok (hangszerek); trombiták; hangvillák; hangolókalapácsok húrokhoz; hangjegyfűzet (kotta) lapozó készülékek; szelepek hangszerekhez; brácsák, mélyhegedűk; hegedűk; szélrekeszek orgonákhoz; xilofonok; citerák.

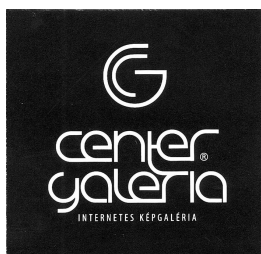
25 Ruházati cikkek, kalapárak, cipők; hímzett csuklószerítők; kötények (ruhaneműk); pelenkák textíliából csecsemőknek; szalvéták textíliából csecsemőknek; csecsemőnadrágok; tarka sevelykendők, nyaksálak; fürdőköpenyek; fürdőszandálók, fürdőcipők; fürdőpapucsok; fürdősapkák; fürdőnadrágok; fürdőruhák; fürdőnadrágok, úszónadrágok; strandruhák; stand-lábbelik; övek (ruházat); svájcsapok, barettek; partedi, nem papírból; ingvállak, pruszlikok; cipőfelsőrészek; magas szárú lábbelik; sportlábbelik; nadrágtartók ruházathoz; melltartók; térnadrágok; szemelenczók (sapkán); miseruhák, kazulák; női ingmellet; tornaruházat; műbőr ruházat; bőr ruházat; kabátok; nyaksálak, gallérvédők; kerékpáros öltözetek; alsónadrágok (ruhanemű); köntösök, pongyolák; fülvédők (ruházat); spárgatalpú vászonlábbelik; futball-lábbelik; futballcipők; női ruhák; prémsálak (szörmék); szörmék (ruhaneműk); gabardinok (ruházat); sárcipők; térdszalagok, harisnyakötő szalagok; kesztyűk (ruházat); tornacipők; magas szárú cipők; kalapok; fejszalagok (ruházat); csuklyák, kapucnik (ruházat); hurkolt/kötöttárak; dzsekik; dzsörzék (ruházat); melegítők; kötöttárak; csecsemőkelengyék, babakelengyék; lábszárvédők, kamásnik; nyakkendő; felsőruházat; munkaruhák, munkaköpenyek; felsőkabátok, felöltők; alsónadrágok; parkák (csuklyás blúzok); szörmébéléses kabátok; pulóverek; pizsamák; szandálók; vállszalagok; sálak; vállkendők, nagykendők; ingek; cipők; zuhanyzó sapkák; sporttrikók; sibaakancsok; sicipők; szoknyák; kerek papi sapkák; papucsok; munkaruhák; zoknik; sport dzsörzék; harisnyák; matrözblúzok; kosztűmök; napellenzők; tartók (nadrághoz, harisnyához); melegítők, szvetterek; fürdőruhák; pólók; harisnyanadrágok; cilinderek, kürtőkalapok; kabátok; nadrágok; rövid alsónadrágok; alsóneműk; mellények; ellenzők (kalapgyártás); mellények; vízálló ruházat.

- (111) **199.100** (151) 2009.11.30.
 (210) M 09 01256 (220) 2009.04.28.
(732) Pápai Hús 1913 Kft., Pápa (HU)
(546)



- (511) 29 Hús, vörösáruk, mozaikos húskészítmények, húskenyerek, kolbászok, szalámitfélék, hússajtok, hurkafélék, kenhető húskészítmények, pástétomok, aszpikos termékek, pácolt, füstölt- főtt, lángolt, érlelt, sült, formázott húskészítmények, formában vagy bélben főtt pácolt húskészítmények, húskonzervek, gyorsfagyasztott húskészítmények, étkezési szalonnafélék, olvasztási anyagok és termékek.

- (111) **199.101** (151) 2009.11.30.
 (210) M 09 00694 (220) 2009.03.17.
(732) Corvus Design Reklámügynökség, Budapest (HU)
(546)



- (511) 35 Reklámozás; kereskedelmi ügyletek; kereskedelmi adminisztráció; irodai munkák.

- (111) **199.102** (151) 2009.11.30.
 (210) M 09 00398 (220) 2009.02.13.
(732) Jakab Róbert, Budapest (HU)
 (740) dr. Antal Árpád, Antal Ügyvédi Iroda, Gyöngyös
(546)



- (511) 29 Hús, hal-, baromfi- és vadhús; húskivonatok; tartósított, szárított és főzött gyümölcsök és zöldségek; zselék, lekvárok (dzsemek), kompótok; tojás, tej és tejtermékek; étkezési olajok és zsírok.

- (111) **199.103** (151) 2009.11.30.
 (210) M 09 00850 (220) 2009.03.30.
(732) V-Contact Kft., Szada (HU)
 (740) dr. Krajnyák András, Dr. Asbóth - dr. Krajnyák & Társa Ügyvédi és Szabadalmi Iroda, Budapest

(541) MATATOKS

- (511) 5 Gyógyszerészeti és állatgyógyászati készítmények; egészségügyi készítmények gyógyászati használatra; diétás anyagok gyógyászati használatra, bébiételek; tapaszok, kötszeranyagok; fogtömő anyagok és fogászati mintázóanyagok; fertőtlenítőszer-ek; kártékony állatok és növények irtására szolgáló készítmények; gombaölő szerek (fungicidek), gyomirtó szerek (herbicidek).

- (111) **199.104** (151) 2009.11.30.
 (210) M 09 01038 (220) 2009.04.16.
(732) Bakucz József, Budapest (HU)
 (740) dr. Ór Mária, Budapesti 177. sz. Ügyvédi Iroda, Budapest
(546)



- (511) 39 Szállítás; áruk csomagolása és raktározása; utazásszervezés.

- (111) **199.105** (151) 2009.11.30.
 (210) M 09 00539 (220) 2009.03.02.
(732) Experience Hendrix LLC, Seattle, Washington (US)
 (740) dr. Szigeti Éva, DANUBIA Szabadalmi és Jogi Iroda Kft., Budapest

(541) JIMI HENDRIX

- (511) 9 Tudományos célra szolgáló, tengerészeti, földmérő, fényképezési, mozgóképi, optikai, súlymérő, egyéb mérő-, jelző-, ellenőrző (felügyeleti), életmentő és oktatóberendezések és felszerelések; készülékek és berendezések elektromosság vezetésére kapcsolására, átalakítására, tárolására, szabályozására, illetve irányítására; hangok vagy képek rögzítésére, továbbítására, másolására szolgáló készülékek; mágneses adathordozók; hanglemezek; automata elosztó-berendezések és szerkezetek érmebedobással működő készülékekhez; regiszteres pénztárgépek; számológépek, adatfeldolgozó berendezések és számítógépek; tűzoltó készülékek; előre felvett kazetták és lemezek, CD-ROM-ok, DVD-k, kompakt lemezek, videokazetták és lemezek, hangkazetták és lemezek; magnókazetták; számítógép szoftverek; letölthető elektronikus kiadványok. Internetről való letöltésre elektronikus úton elérhetővé tett zene és más video-audio anyagok; díszítő mágnesek; rádiótelefon tokok; slipmatek; hangfelszedő karok lemezjátszókhöz; hanglemezek; tisztítóberendezések hanglemezekhez; lemezjátszók; lemezjátszó tűk; lemezjátszótűk cseréjére szolgáló készülékek; hangszórók, hangosbemondók; hangszóró szigetelések; erősítők; audiovizuális tanítási eszközök; zenegépek; filmfelvétel gépek; fényképezőgépek; videokamerák; fejhallgatók; füldugók; számítógépes játékprogramok; CD-lejátszók; mikrofonok; tölcserék hangszórókhöz; rögzített számítógépprogramok; számítógépprogramok (letölthető); egérpadok; csuklótámaszok számítógép- használatához.

14 Nemesfémek és ötvözeteik, valamint az ilyen anyagokból készült, vagy ezekkel bevont termékek, amelyek nem tartoznak más osztályokba; ékszerek, drágakövek; órák és más időmérő eszközök; öntött fém brossok; öntött fém függők; ébresztőórák; amulettek (ékszerek); jelvények nemesfém-ből; dobozok nemesfém-ből; karkötők; csatok nemesfém-ből; tokok nemesfém-ből; óratok (óragyártás); láncok; óraláncok; apró díszítő tárgyak, bizsuk; kronográfok (órák); mandzsettagombok; gyémántok; fülbevalók; arany- és ezüsttárgyak, amennyiben ebbe az osztályba sorolhatók, kivéve az evőeszközöket, a villákat és a kanalakat; kalapdíszek nemesfém-ből; háztartási tartályok nemesfém-ből; háztartási eszközök nemesfém-ből; elefántcsont ékszerek; zsettdíszek; ékszeres dobozok nemesfém-ből; ékszerek borostyánkőből; kulcskarikák nemesfém-ből; medalionok; medálok; nyakláncok; dísztüsk; gyöngyök; gyöngyök szintetikus ábrából; tűk, amennyiben ebbe az osztályba sorolhatók; púderdobozok nemesfém-ből; gyűrűk (ékszerek); cipődíszek nemesfém-ből; tubákos szelencék nemesfém-ből; szobrok nemesfém-ből; nyakkendőtüsk (csipetűtüsk); nyakkendőtüsk; fityegők; művészeti tárgyak nemesfém-ből.

15 Hangszerek; fólia bevonatú pengetők; tangóharmonikák; dudák (hangszerek); bambusz furulyák; bandoneónok; kintornák; nagydobütők; basszus hangszerek; fújtatók hangszerekhez; vonókák hangszerekhez; vonók hangszerekhez; nyerges hangszerekhez, hegedűláb; rézkürtök, réztrombiták; harangjátékok

(hangszerek); tokok hangszerekhez; kasztanyetták; klarinétok; harsonák; harmonikák (hatszögletű); karmesteri pálcák; szárnykürtök (pisztonok); cintányérok; hangtompítók hangszerekhez; nagybőgők; bőrk dobokhoz; dobok; dobverők; elektromos hangszerek; fuvolák; gongok; gitárok; harangok (hangszerek); szájharmonikák; hárfá húrok; hárfák; kürtök (hangszerek); huqin (kínai hegedű); hangerőszabályzók gépzongorákhoz; dorombok; üstdobnyergek; üstdobok; billentyűzetek hangszerekhez; billentyűk hangszerekhez; lantok; mandolinok; fűvőkák hangszerekhez; hengerek zongorához; kottatartók; szintetizátorok; zenélő dobozok; hang fogók (szordinók); orgonák; pedálok hangszerekhez; kulcsok, húrfeszítő csavarok hangszerekhez; lyukasított zenélő szalagok; zongorabillentyűzetek; zongorabillentyű; zongorahúrok; pengetők húros hangszerekhez; pipa (kínai gitár); fűvőkák (nyelvcsipők); sheng (kínai fűvős hangszer); húrok hangszerekhez; tamburindobok; tamtambobok; triangulumok (hangszerek); harsonák, pozánok (hangszerek); trombiták; hangvillák; hangolókalapácsok húrokhoz; hangjegyfűzet (kotta) lapozó készülékek; szelepek hangszerekhez; brácsák, mélyhegedűk; hegedűk; szélrekeszek orgonákhoz; zsilofonok; citerák.

25 Ruházati cikkek, kalapárak, cipők; hímzett csuklószorítók; kötények (ruhanemű); pelenkák textíliából csecsemőknek; szalvéták textíliából csecsemőknek; csecsemónadrágok; tarka selyemkendők, nyaksálak; fürdőköpenyek; fürdőszandálók, fürdőcipők; fürdőpapucskok; fürdősapkák; fürdőnadrágok; fürdőruhák; fürdőnadrágok, úszónadrágok; strandruhák; stand-lábbelik; övek (ruházat); svájcsapkák, barették; partedli, nem papírból; ingvállak, pruszlikok; cipőfelsőrészek; magas szárú lábbelik; sportlábbelik; nadrágtartók ruházathoz; melltartók; térnadrágok; szemelenczók (sapkán); miseruhák, kazulák; női ingmellek; tornaruházat; műbőr ruházat; bőr ruházat; kabátok; nyaksálak, gallérvédők; kerékpáros öltözetek; alsónadrágok (ruhanemű); köntösök, pongyolák; fülvédők (ruházat); spárgatalpú vászonlábbelik; futball-lábbelik; futballcipők; női ruhák; prémsálak (szőrmék); szőrmék (ruhanemű); gabardinok (ruházat); sárcipők; térdszalagok, harisnyakötő szalagok; kesztyűk (ruházat); tornacipők; magas szárú cipők; kalapok; fejszalagok (ruházat); csuklyák, kapucnik (ruházat); hurkolt/kötöttáruk; dzsekik; dzsörzék (ruházat); melegítők; kötöttáruk; csecsemőkelegyék, babakelengyék; lábszárvédők, kamásnik; nyakkendők; felsőruházat; munkaruhák, munkaköpenyek; felsőkabátok, felöltők; alsónadrágok; parkák (csuklyás blúzok); szőrmebélelés kabátok; pulóverek; pizsamák; szandálók; vállszalagok; sálak; vállkendők, nagykendők; ingek; cipők; zuhanyzó sapkák; sporttrikók; sibakancsok; sícipők; szoknyák; kerek papi sapkák; papucskok; munkaruhák; zoknik; sport dzsörzék; harisnyák; matrőzblúzok; kosztümök; napellenzők; tartók (nadrághoz, harisnyához); melegítők, szvettetek; fürdőruhák; pólók; harisnyanadrágok; cilinderek, kürtőkalapok; kabátok; nadrágok; rövid alsónadrágok; alsóneműk; mellények; ellenzők (kalapgyártás); mellények; vízálló ruházat.

(111) 199.106 (151) 2009.11.30.

(210) M 09 00692 (220) 2009.03.17.

(732) Mocco Kereskedelmi és Szolgáltató Kft., Budapest (HU)

(740) dr. Körmendi Csaba Tamás, Komáromi és Körmendi Ügyvédi Iroda, Budapest

(546)



(511) 43 Vendéglátás.

(111) 199.107 (151) 2009.11.30.

(210) M 09 01035 (220) 2009.04.15.

(732) Magyar Turizmus Zrt., Budapest (HU)

(740) dr. Kovács Előd, Somogyi és Társa Ügyvédi Iroda, Budapest

(541) Fesztiválok Éve 2010

(511) 35 Reklámozás; kereskedelmi ügyletek; kereskedelmi adminisztráció; irodai munkák.

41 Nevelés; szakmai képzés; szórakoztatás; sport- és kulturális tevékenységek.

(111) 199.108 (151) 2009.11.30.

(210) M 09 00537

(220) 2009.03.02.

(732) Experience Hendrix LLC, Seattle, Washington (US)

(740) dr. Szigeti Éva, DANUBIA Szabadalmi és Jogi Iroda Kft., Budapest

(546)



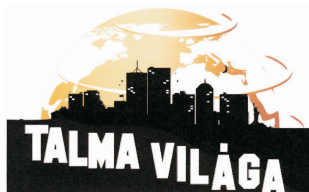
(511) 9 Tudományos célra szolgáló, tengerészeti, földmérő, fényképezési, mozgóképi, optikai, súlymérő, egyéb mérő-, jelző-, ellenőrző (felügyeleti), életmentő és oktatóberendezések és felszerelések; készülékek és berendezések elektromosság vezetésére kapcsolására, átalakítására, tárolására, szabályozására, illetve irányítására; hangok vagy képek rögzítésére, továbbítására, másolására szolgáló készülékek; mágneses adathordozók; hanglemezek; automata elosztó-berendezések és szerkezetek érmebedobással működő készülékekhez; regiszteres pénztárgépek; számológépek, adatfeldolgozó berendezések és számítógépek; tűzoltó készülékek; előre felvett kazetták és lemezek, CD-ROM-ok, DVD-k, kompakt lemezek, videokazetták és lemezek, hangkazetták és lemezek; magnókazetták; számítógép szoftverek; letölthető elektronikus kiadványok. Internetről való letöltésre elektronikus úton elérhetővé tett zene és más video-audio anyagok; díszítő mágnesek; rádiótelefon tokok; slimpatek; hangfelszedő karok lemezjátszókhöz; hanglemezek; tisztítóberendezések hanglemezekhez; lemezjátszók; lemezjátszó tűk; lemezjátszótűk cseréjére szolgáló készülékek; hangszórók, hangosbemondók; hangszóró szigetelések; erősítők; audiovizuális tanítási eszközök; zenegépek; filmfelvevő gépek; fényképezőgépek; videokamerák; fejhallgatók; fül dugók; számítógépes játékprogramok; CD-lejátszók; mikrofonok; tölcserék hangszórókhöz; rögzített számítógépprogramok; számítógépprogramok (letölthető); egérpadok; csuklótámaszok számítógép- használatához.

14 Nemesfémek és ötvözeik, valamint az ilyen anyagokból készült, vagy ezekkel bevont termékek, amelyek nem tartoznak más osztályokba; ékszer, drágakövek; órák és más időmérő eszközök; öntött fém brossok; öntött fém függők; ébresztőórák; amulettek (ékszer); jelvények nemesfémekből; dobozok nemesfémekből; karkötők; csatok nemesfémekből; tokok nemesfémekből; óratokok (óragyártás); láncok; óraláncok; apró díszítő tárgyak, bizsuk; kronográfok (órák); mandzsettagombok; gyémántok; fülbevalók; arany- és ezüsttárgyak, amennyiben ebbe az osztályba sorolhatók, kivéve az evőeszközöket, a villákat és a kanalakat; kalapdíszek nemesfémekből; háztartási tartályok nemesfémekből; háztartási eszközök nemesfémekből; elefántcsont ékszer; zsettdíszek; ékszeres dobozok nemesfémekből; ékszeres borostyánkőből; kulcskarikák nemesfémekből; medalionok; medálok; nyakláncok; díszítők; gyöngyk; gyöngyök szintetikus ámborból; tűk, amennyiben ebbe az osztályba sorolhatók; púderdobozok nemesfémekből; gyűrűk (ékszer); cipődíszek nemesfémekből; tubákos szelencék nemesfémekből; szobrok nemesfémekből; nyakkendőtükk (csíptetősek); nyakkendőtükk; fityegők; művészeti tárgyak nemesfémekből.

15 Hangszerek; fólia bevonatú pengetők; tangóharmonikák; dudák (hangszerek); bambusz furulyák; bandoneónok; kintornák; nagydobütők; basszus hangszerek; fújtatók hangszerekhez; vonókák hangszerekhez; vonók hangszerekhez; nyergek hangsze-

rekhez, hegedűláb; rézkürtök, réztrombiták; harangjátékok (hangszerek); tokok hangszerekhez; kasztanyetták; klarinétok; harsonák; harmonikák (hatszögletű); karmesteri pálcák; szárnykürtök (pisztonok); cintányérok; hangtompítók hangszerekhez; nagybőgők; bőrök dobokhoz; dobok; dobverők; elektromos hangszerek; fuvolák; gongok; gitárok; harangok (hangszerek); szájharmonikák; hárfa húrok; hárfák; kürtök (hangszerek); huqin (kínai hegedű); hangerőszabályzó gépzongorákhoz; dorombok; üstdobnyergék; üstdobok; billentyűzetek hangszerekhez; billentyűk hangszerekhez; lantok; mandolinok; fúvókák hangszerekhez; hengerek zongorához; kottatartók; szintetizátorok; zenélő dobozok; hang fogók (szordínók); orgonák; pedálok hangszerekhez; kulcsok, húrfejtő csavarok hangszerekhez; lyukasított zenélő szalagok; zongorabillentyűzetek; zongorahúrok; pengetők húros hangszerekhez; pipa (kínai gitár); fúvókák (nyelvsípok); sheng (kínai fúvós hangszer); húrok hangszerekhez; tamburindobok; tamtambobok; triangulumok (hangszerek); harsonák, pozánok (hangszerek); trombiták; hangvillák; hangolólalapácsok húrokhoz; hangjegyfűzet (kotta) lapozó készülékek; szelepek hangszerekhez; brácsák, mélyhegedűk; hegedűk; szélrekeszek orgonákhoz; xilofonok; citerák.

- (111) 199.109 (151) 2009.11.30.
 (210) M 09 00848 (220) 2009.03.30.
 (732) World Communication Company, Kecskemét (HU)
 (740) dr. Szilágyi István, Dr. Szilágyi István Ügyvédi Iroda, Budapest
 (546)



- (511) 9 CD-ROM (kompakt) lemezek, hangfelvételhordozók, hanglemezek, rajzfilmek, számítógépes játékprogramok, számítógépprogramok, rögzített, video játékkazetták, videoképernyők.
 16 Albumok, almanachok, atlaszok, brosrák, vékony fűzött könyvek, ceruzák, fényképtartók, folyóiratok, grafikai nyomatok, grafikai reprodukciók, grafikus ábrázolások, hírlevelek, iratgyűjtők, dossziék, iratkapcsok, gemkapcsok, iratkapcsok, iratfűzők irattartók [irodai cikkek], irodai felszerelések, a bútorok kivételével, íróeszközök, írófelszerelések, iskolaszerek [papíráruk], katalógusok, kártyák, képek, képregények, kézikönyvek, könyvecskek, fűzetek, könyvek, könyvjelzők, magazinok, revűk [időszaki lapok], matricák, lehúzóképek, naptárak, naptárak letéphető lapokkal, noteszok, nyomtatott publikációk, nyomtatványok, papíráruk, plakátok, falragaszok papírból vagy kartonból, portrék, arcképek, poszterek, prospektusok, radírgumik, öntapadó címkék [papíráruk], transzparensok [papíráruk], újságok, zászlók papírból.
 41 Digitális képfelvételezés, elektronikus könyvek és folyóiratok on-line kiadása, fotóriportok készítése, klubszolgáltatások [szórakoztatás vagy oktatás], könyvkiadás, oktatás, oktatási tárgyú információk, oktatási vizsgáztatás, on-line elérhető elektronikus publikációk, nem letölthető, on-line játékok szolgáltatása számítógépes hálózatról, rádió- és televízióprogramok készítése, rádiós szórakoztatás, riporter szolgáltatások, show-műsorok, sport edzőtábori szolgáltatások, sportfelszerelések kölcsönzése, a járművek kivételével, sportlétesítmények üzemeltetése, sportversenyek rendezése, szabadidős szolgáltatások nyújtása, szórakoztatás, szórakoztatási tárgyú információk, szövegek kiadása, (nem reklámcélú-), televíziós szórakoztatás versenyek szervezése [oktatás vagy szórakoztatás], videofilmzés, videofilmgyártás.

- (111) 199.110 (151) 2009.11.30.
 (210) M 09 00242 (220) 2009.01.29.
 (732) Campus Fitness Kft., Debrecen (HU)
 (740) Orbán Károly, Debrecen

(546)



- (511) 41 Nevelés; szakmai képzés; szórakoztatás; sport- és kulturális tevékenység.

- (111) 199.111 (151) 2009.11.30.
 (210) M 09 00849 (220) 2009.03.30.

(732) IRSnet HU Kft., Budapest (HU)

(546)



- (511) 41 Jegyirodai szolgáltatások, belépőjegyek árusítása, színházi, zenei, film, és egyéb művészeti előadásokra, valamint egyéb kulturális, sport rendezvényekre, előadásokra.

- (111) 199.112 (151) 2009.11.30.
 (210) M 09 00611 (220) 2009.03.09.

(732) BRITISH AMERICAN TOBACCO (BRANDS) INC.,
 Wilmington, Delaware (US)

- (740) dr. Sasvári Gabriella, S.B.G. & K. Szabadalmi Ügyvivői Iroda, Budapest

(546)



- (511) 34 Cigaretta; dohány; dohány; dohánytermékek; öngyújtók; gyufák; dohányzási cikkek.

- (111) 199.113 (151) 2009.11.30.
 (210) M 08 03937 (220) 2008.12.23.

(732) Mangalicatenyészők Országos Egyesülete, Debrecen (HU)
 (740) dr. Léka Andor, Dr. Léka Ügyvédi Iroda, Debrecen(541) MANGALICATENYÉSZTŐK ORSZÁGOS
 EGYESÜLETE

- (511) 29 Hús, húskivonatok, húskészítmények valamennyi fajtája.
 31 Mezőgazdasági termékek, amelyek nem tartoznak más osztályokba; élő állatok.

- (111) 199.114 (151) 2009.11.30.
 (210) M 09 00695 (220) 2009.03.17.

(732) Corvus Design Reklámügynökség, Budapest (HU)

(541) SELFNESSBRAND

- (511) 35 Reklámozás; kereskedelmi ügyletek; kereskedelmi adminisztráció; irodai munkák.

- (111) 199.115 (151) 2009.11.30.
 (210) M 07 00849 (220) 2007.03.13.

(732) Mármárosi Tamásné, Biatorbágy (HU)

(541) mk-patent.hu

- (511) 45 Képviselet ellátása iparjogvédelmi ügyekben.

<p>(111) 199.116 (210) M 09 00701 (732) Wyeth Kft., Budapest (HU) (740) dr. Szigeti Éva, DANUBIA Szabadalmi és Jogi Iroda Kft., Budapest</p>	<p>(151) 2009.11.30. (220) 2009.03.17.</p>	<p>nyek; gombaölő szerek (fungicidek), gyomirtó szerek (herbicidek). 35 Reklámozás; kereskedelmi ügyletek; kereskedelmi adminisztráció; irodai munkák.</p>
<p>(541) Centrum. Előtted az élet. (511) 5 Gyógyszerészeti és állatgyógyászati készítmények; egészségügyi készítmények gyógyászati használatra; diétás anyagok gyógyászati használatra, bébiételek; tapaszok, kötszeranyagok; fogtömő anyagok és fogászati mintázóanyagok; fertőtlenítőszer- rek; kártékony állatok és növények irtására szolgáló készítmé-</p>		<p>A rovat 62 db közlést tartalmaz. A rovatban meghirdetett lajstromozott védjegyek: 190.454, 190.496, 190.522, 191.504, 191.975, 192.018, 192.846, 192.853, 192.916, 193.209, 193.210, 193.375, 193.914, 198.452, 198.689, 198.891, 198.913, 198.939–198.956, 198.968, 198.969, 198.972, 199.093–199.116</p>

Védjegyoltalom megszűnése I.

Védjegyoltalom megszűnése megújítás nélküli lejárat miatt	
(111) 120.920 (210) M 78 01824 (180) 2009.04.01	(111) 121.849 (210) M 79 00547 (180) 2009.04.20
(111) 120.924 (210) M 78 01835 (180) 2009.04.30	(111) 121.850 (210) M 79 00548 (180) 2009.04.20
(111) 120.925 (210) M 78 01836 (180) 2009.04.30	(111) 121.851 (210) M 79 00549 (180) 2009.04.20
(111) 120.929 (210) M 78 01833 (180) 2009.04.30	(111) 123.386 (210) M 79 00512 (180) 2009.04.11
(111) 121.108 (210) M 78 01922 (180) 2009.04.15	(111) 128.430 (210) M 89 00967 (180) 2009.04.14
(111) 121.309 (210) M 79 00388 (180) 2009.04.03	(111) 128.431 (210) M 89 00968 (180) 2009.04.14
(111) 121.311 (210) M 79 00441 (180) 2009.04.09	(111) 128.432 (210) M 89 00973 (180) 2009.04.17
(111) 121.692 (210) M 79 00560 (180) 2009.04.24	(111) 128.448 (210) M 89 01051 (180) 2009.04.27
(111) 121.836 (210) M 79 00506 (180) 2009.04.10	(111) 128.450 (210) M 89 01055 (180) 2009.04.28
(111) 121.837 (210) M 79 00514 (180) 2009.04.13	(111) 128.451 (210) M 89 01056 (180) 2009.04.28
(111) 121.843 (210) M 79 00534 (180) 2009.04.19	(111) 128.463 (210) M 89 00942 (180) 2009.04.12
(111) 121.846 (210) M 79 00538 (180) 2009.04.19	(111) 128.466 (210) M 89 00950 (180) 2009.04.13
	(111) 128.473 (210) M 89 00984 (180) 2009.04.17

Nemzeti védjegyoltalom megszűnése I.

(111) 128.474
 (210) M 89 00985
 (180) 2009.04.17

(111) 159.346
 (210) M 99 01587
 (180) 2009.04.01

(111) 128.476
 (210) M 89 01021
 (180) 2009.04.20

(111) 159.347
 (210) M 99 01585
 (180) 2009.04.01

(111) 128.487
 (210) M 89 01063
 (180) 2009.04.28

(111) 159.348
 (210) M 99 01586
 (180) 2009.04.01

(111) 129.165
 (210) M 89 00889
 (180) 2009.04.06

(111) 159.351
 (210) M 99 01602
 (180) 2009.04.01

(111) 129.409
 (210) M 89 00890
 (180) 2009.04.06

(111) 159.358
 (210) M 99 01626
 (180) 2009.04.02

(111) 130.110
 (210) M 90 01465
 (180) 2009.04.20

(111) 159.361
 (210) M 99 01621
 (180) 2009.04.02

(111) 156.849
 (210) M 99 01961
 (180) 2009.04.26

(111) 159.363
 (210) M 99 01620
 (180) 2009.04.01

(111) 158.187
 (210) M 99 01857
 (180) 2009.04.19

(111) 159.366
 (210) M 99 01643
 (180) 2009.04.06

(111) 158.390
 (210) M 99 00444
 (180) 2009.02.01

(111) 159.367
 (210) M 99 01645
 (180) 2009.04.06

(111) 158.632
 (210) M 99 01893
 (180) 2009.04.20

(111) 159.368
 (210) M 99 01644
 (180) 2009.04.06

(111) 158.947
 (210) M 99 01828
 (180) 2009.04.16

(111) 159.370
 (210) M 99 01593
 (180) 2009.04.01

(111) 159.341
 (210) M 99 01632
 (180) 2009.04.06

(111) 159.371
 (210) M 99 01589
 (180) 2009.04.01

(111) 159.342
 (210) M 99 01631
 (180) 2009.04.02

(111) 159.377
 (210) M 99 01595
 (180) 2009.04.01

(111) 159.345
 (210) M 99 01588
 (180) 2009.04.01

(111) 159.378
 (210) M 99 01606
 (180) 2009.04.01

Nemzeti védjegyoltalom megszűnése I.

(111) 159.379 (210) M 99 01594 (180) 2009.04.01	(111) 159.698 (210) M 99 01964 (180) 2009.04.26
(111) 159.383 (210) M 99 01798 (180) 2009.04.15	(111) 159.699 (210) M 99 01952 (180) 2009.04.23
(111) 159.384 (210) M 99 01590 (180) 2009.04.01	(111) 159.708 (210) M 99 01940 (180) 2009.04.22
(111) 159.385 (210) M 99 01591 (180) 2009.04.01	(111) 159.849 (210) M 99 01597 (180) 2009.04.01
(111) 159.386 (210) M 99 01611 (180) 2009.04.01	(111) 159.850 (210) M 99 01596 (180) 2009.04.01
(111) 159.387 (210) M 99 01638 (180) 2009.04.06	(111) 159.851 (210) M 99 01598 (180) 2009.04.01
(111) 159.388 (210) M 99 01605 (180) 2009.04.01	(111) 159.859 (210) M 99 01618 (180) 2009.04.01
(111) 159.389 (210) M 99 01647 (180) 2009.04.07	(111) 160.011 (210) M 99 01678 (180) 2009.04.07
(111) 159.390 (210) M 99 01610 (180) 2009.04.01	(111) 160.016 (210) M 99 01682 (180) 2009.04.08
(111) 159.393 (210) M 99 01640 (180) 2009.04.06	(111) 160.017 (210) M 99 01689 (180) 2009.04.08
(111) 159.612 (210) M 99 01754 (180) 2009.04.13	(111) 160.019 (210) M 99 01657 (180) 2009.04.07
(111) 159.618 (210) M 99 01771 (180) 2009.04.13	(111) 160.021 (210) M 99 01697 (180) 2009.04.08
(111) 159.621 (210) M 99 01731 (180) 2009.04.12	(111) 160.022 (210) M 99 01699 (180) 2009.04.09
(111) 159.689 (210) M 99 01957 (180) 2009.04.23	(111) 160.026 (210) M 99 01664 (180) 2009.04.07

Nemzeti védjegyoltalom megszűnése I.

(111) 160.029 (210) M 99 01681 (180) 2009.04.08	(111) 160.185 (210) M 99 01766 (180) 2009.04.13
(111) 160.031 (210) M 99 01683 (180) 2009.04.08	(111) 160.186 (210) M 99 01751 (180) 2009.04.13
(111) 160.032 (210) M 99 01665 (180) 2009.04.07	(111) 160.187 (210) M 99 01770 (180) 2009.04.13
(111) 160.035 (210) M 99 01687 (180) 2009.04.08	(111) 160.189 (210) M 99 01752 (180) 2009.04.13
(111) 160.037 (210) M 99 01669 (180) 2009.04.07	(111) 160.190 (210) M 99 01753 (180) 2009.04.13
(111) 160.039 (210) M 99 01674 (180) 2009.04.07	(111) 160.191 (210) M 99 01758 (180) 2009.04.13
(111) 160.045 (210) M 99 01692 (180) 2009.04.08	(111) 160.192 (210) M 99 01759 (180) 2009.04.13
(111) 160.047 (210) M 99 01691 (180) 2009.04.08	(111) 160.193 (210) M 99 01749 (180) 2009.04.13
(111) 160.048 (210) M 99 01694 (180) 2009.04.08	(111) 160.194 (210) M 99 01748 (180) 2009.04.13
(111) 160.132 (210) M 99 02013 (180) 2009.04.29	(111) 160.195 (210) M 99 01747 (180) 2009.04.13
(111) 160.180 (210) M 99 01755 (180) 2009.04.13	(111) 160.196 (210) M 99 01746 (180) 2009.04.12
(111) 160.181 (210) M 99 01742 (180) 2009.04.12	(111) 160.197 (210) M 99 01712 (180) 2009.04.09
(111) 160.182 (210) M 99 01769 (180) 2009.04.13	(111) 160.199 (210) M 99 01741 (180) 2009.04.12
(111) 160.183 (210) M 99 01768 (180) 2009.04.13	(111) 160.200 (210) M 99 01739 (180) 2009.04.12

Nemzeti védjegyoltalom megszűnése I.

(111) 160.201
(210) M 99 01756
(180) 2009.04.13

(111) 160.229
(210) M 99 02035
(180) 2009.04.29

(111) 160.202
(210) M 99 01757
(180) 2009.04.13

(111) 160.230
(210) M 99 02036
(180) 2009.04.29

(111) 160.203
(210) M 99 01740
(180) 2009.04.12

(111) 160.231
(210) M 99 02006
(180) 2009.04.28

(111) 160.205
(210) M 99 01716
(180) 2009.04.12

(111) 160.233
(210) M 99 02010
(180) 2009.04.28

(111) 160.206
(210) M 99 01710
(180) 2009.04.09

(111) 160.238
(210) M 99 02017
(180) 2009.04.29

(111) 160.207
(210) M 99 01711
(180) 2009.04.09

(111) 160.243
(210) M 99 01941
(180) 2009.04.23

(111) 160.209
(210) M 99 01719
(180) 2009.04.12

(111) 160.245
(210) M 99 01942
(180) 2009.04.23

(111) 160.210
(210) M 99 01720
(180) 2009.04.12

(111) 160.246
(210) M 99 01943
(180) 2009.04.23

(111) 160.211
(210) M 99 01718
(180) 2009.04.12

(111) 160.252
(210) M 99 02004
(180) 2009.04.28

(111) 160.212
(210) M 99 01738
(180) 2009.04.12

(111) 160.322
(210) M 99 01965
(180) 2009.04.26

(111) 160.223
(210) M 99 02029
(180) 2009.04.29

(111) 160.324
(210) M 99 01959
(180) 2009.04.26

(111) 160.224
(210) M 99 02030
(180) 2009.04.29

(111) 160.325
(210) M 99 01962
(180) 2009.04.26

(111) 160.226
(210) M 99 02033
(180) 2009.04.29

(111) 160.327
(210) M 99 01951
(180) 2009.04.23

(111) 160.227
(210) M 99 02034
(180) 2009.04.29

(111) 160.332
(210) M 99 01977
(180) 2009.04.26

Nemzeti védjegyoltalom megszűnése I.

(111) 160.371
(210) M 99 02040
(180) 2009.04.29

(111) 160.395
(210) M 99 02038
(180) 2009.04.29

(111) 160.372
(210) M 99 02041
(180) 2009.04.29

(111) 160.396
(210) M 99 02037
(180) 2009.04.29

(111) 160.373
(210) M 99 02042
(180) 2009.04.29

(111) 160.397
(210) M 99 02018
(180) 2009.04.29

(111) 160.374
(210) M 99 02043
(180) 2009.04.29

(111) 160.398
(210) M 99 01984
(180) 2009.04.27

(111) 160.375
(210) M 99 02044
(180) 2009.04.29

(111) 160.399
(210) M 99 02049
(180) 2009.04.29

(111) 160.376
(210) M 99 02045
(180) 2009.04.29

(111) 160.400
(210) M 99 02019
(180) 2009.04.29

(111) 160.377
(210) M 99 02046
(180) 2009.04.29

(111) 160.401
(210) M 99 01996
(180) 2009.04.28

(111) 160.378
(210) M 99 02047
(180) 2009.04.29

(111) 160.405
(210) M 99 02107
(180) 2009.04.30

(111) 160.379
(210) M 99 02048
(180) 2009.04.29

(111) 160.406
(210) M 99 02106
(180) 2009.04.30

(111) 160.381
(210) M 99 01997
(180) 2009.04.28

(111) 160.409
(210) M 99 02112
(180) 2009.04.30

(111) 160.384
(210) M 99 01988
(180) 2009.04.27

(111) 160.410
(210) M 99 02114
(180) 2009.04.30

(111) 160.389
(210) M 99 01998
(180) 2009.04.28

(111) 160.424
(210) M 99 02120
(180) 2009.04.30

(111) 160.392
(210) M 99 02025
(180) 2009.04.29

(111) 160.487
(210) M 99 02056
(180) 2009.04.30

(111) 160.394
(210) M 99 02039
(180) 2009.04.29

(111) 160.558
(210) M 99 01761
(180) 2009.04.13

Nemzeti védjegyoltalom megszűnése I.

(111) 160.563
(210) M 99 01700
(180) 2009.04.09

(111) 160.748
(210) M 99 01812
(180) 2009.04.15

(111) 160.564
(210) M 99 01701
(180) 2009.04.09

(111) 160.749
(210) M 99 01813
(180) 2009.04.15

(111) 160.568
(210) M 99 01604
(180) 2009.04.01

(111) 160.750
(210) M 99 01809
(180) 2009.04.15

(111) 160.682
(210) M 99 01799
(180) 2009.04.15

(111) 160.751
(210) M 99 01801
(180) 2009.04.15

(111) 160.685
(210) M 99 01780
(180) 2009.04.14

(111) 160.752
(210) M 99 01821
(180) 2009.04.15

(111) 160.686
(210) M 99 01829
(180) 2009.04.16

(111) 160.755
(210) M 99 01818
(180) 2009.04.15

(111) 160.690
(210) M 99 01789
(180) 2009.04.14

(111) 160.757
(210) M 99 01778
(180) 2009.04.14

(111) 160.692
(210) M 99 01786
(180) 2009.04.14

(111) 160.758
(210) M 99 01777
(180) 2009.04.14

(111) 160.693
(210) M 99 01779
(180) 2009.04.14

(111) 160.759
(210) M 99 01775
(180) 2009.04.14

(111) 160.694
(210) M 99 01783
(180) 2009.04.14

(111) 160.760
(210) M 99 01773
(180) 2009.04.14

(111) 160.743
(210) M 99 01803
(180) 2009.04.15

(111) 160.761
(210) M 99 01848
(180) 2009.04.16

(111) 160.744
(210) M 99 01816
(180) 2009.04.15

(111) 160.762
(210) M 99 01847
(180) 2009.04.16

(111) 160.746
(210) M 99 01845
(180) 2009.04.16

(111) 160.763
(210) M 99 01846
(180) 2009.04.16

(111) 160.747
(210) M 99 01811
(180) 2009.04.15

(111) 160.764
(210) M 99 01844
(180) 2009.04.16

Nemzeti védjegyoltalom megszűnése I.

(111) 160.765
(210) M 99 01843
(180) 2009.04.16

(111) 161.170
(210) M 99 01834
(180) 2009.04.16

(111) 160.766
(210) M 99 01842
(180) 2009.04.16

(111) 161.171
(210) M 99 01835
(180) 2009.04.16

(111) 160.767
(210) M 99 01887
(180) 2009.04.20

(111) 161.172
(210) M 99 01833
(180) 2009.04.16

(111) 160.927
(210) M 99 01730
(180) 2009.04.12

(111) 161.250
(210) M 99 01903
(180) 2009.04.21

(111) 160.930
(210) M 99 01762
(180) 2009.04.13

(111) 161.257
(210) M 99 01661
(180) 2009.04.07

(111) 160.931
(210) M 99 01765
(180) 2009.04.13

(111) 161.267
(210) M 99 01655
(180) 2009.04.07

(111) 160.932
(210) M 99 01763
(180) 2009.04.13

(111) 161.268
(210) M 99 01656
(180) 2009.04.07

(111) 160.933
(210) M 99 01764
(180) 2009.04.13

(111) 161.314
(210) M 99 01684
(180) 2009.04.08

(111) 160.977
(210) M 99 01901
(180) 2009.04.21

(111) 161.316
(210) M 99 01685
(180) 2009.04.08

(111) 161.076
(210) M 99 01851
(180) 2009.04.16

(111) 161.325
(210) M 99 01931
(180) 2009.04.22

(111) 161.126
(210) M 99 01788
(180) 2009.04.14

(111) 161.336
(210) M 99 02003
(180) 2009.04.28

(111) 161.136
(210) M 99 01784
(180) 2009.04.14

(111) 161.343
(210) M 99 01733
(180) 2009.04.12

(111) 161.139
(210) M 99 01646
(180) 2009.04.07

(111) 161.344
(210) M 99 01734
(180) 2009.04.12

(111) 161.166
(210) M 99 01639
(180) 2009.04.06

(111) 161.345
(210) M 99 01735
(180) 2009.04.12

Nemzeti védjegyoltalom megszűnése I.

(111) 161.346 (210) M 99 01852 (180) 2009.04.16	(111) 162.745 (210) M 99 01946 (180) 2009.04.23
(111) 161.347 (210) M 99 01686 (180) 2009.04.08	(111) 162.746 (210) M 99 01947 (180) 2009.04.23
(111) 161.471 (210) M 99 01728 (180) 2009.04.12	(111) 162.747 (210) M 99 01945 (180) 2009.04.23
(111) 161.476 (210) M 99 01737 (180) 2009.04.12	(111) 162.748 (210) M 99 01944 (180) 2009.04.23
(111) 161.480 (210) M 99 01721 (180) 2009.04.12	(111) 162.782 (210) M 99 00914 (180) 2009.02.26
(111) 161.482 (210) M 99 01902 (180) 2009.04.21	(111) 162.805 (210) M 99 01956 (180) 2009.04.23
(111) 161.484 (210) M 99 01810 (180) 2009.04.15	(111) 162.899 (210) M 99 01705 (180) 2009.04.09
(111) 161.511 (210) M 99 01732 (180) 2009.04.12	(111) 163.188 (210) M 99 01958 (180) 2009.04.26
(111) 161.513 (210) M 99 01707 (180) 2009.04.09	(111) 163.291 (210) M 99 02020 (180) 2009.04.29
(111) 161.635 (210) M 99 01858 (180) 2009.04.19	(111) 163.292 (210) M 99 02021 (180) 2009.04.29
(111) 162.103 (210) M 99 02002 (180) 2009.04.28	(111) 163.296 (210) M 99 02110 (180) 2009.04.30
(111) 162.442 (210) M 99 01806 (180) 2009.04.15	(111) 163.297 (210) M 99 02109 (180) 2009.04.30
(111) 162.461 (210) M 99 02058 (180) 2009.04.30	(111) 163.304 (210) M 99 02051 (180) 2009.04.30
(111) 162.477 (210) M 99 01717 (180) 2009.04.12	(111) 163.316 (210) M 99 01932 (180) 2009.04.22

Nemzeti védjegyoltalom megszűnése I.

(111) 163.317
(210) M 99 01924
(180) 2009.04.22

(111) 163.356
(210) M 99 01911
(180) 2009.04.21

(111) 163.318
(210) M 99 01926
(180) 2009.04.22

(111) 163.357
(210) M 99 01905
(180) 2009.04.21

(111) 163.319
(210) M 99 01930
(180) 2009.04.22

(111) 163.358
(210) M 99 01908
(180) 2009.04.21

(111) 163.322
(210) M 99 01923
(180) 2009.04.22

(111) 163.359
(210) M 99 01899
(180) 2009.04.20

(111) 163.340
(210) M 99 01854
(180) 2009.04.19

(111) 163.368
(210) M 99 01865
(180) 2009.04.19

(111) 163.341
(210) M 99 01916
(180) 2009.04.21

(111) 163.371
(210) M 99 01909
(180) 2009.04.21

(111) 163.342
(210) M 99 01875
(180) 2009.04.19

(111) 163.583
(210) M 99 01677
(180) 2009.04.07

(111) 163.343
(210) M 99 01876
(180) 2009.04.19

(111) 163.585
(210) M 99 01658
(180) 2009.04.07

(111) 163.345
(210) M 99 01888
(180) 2009.04.20

(111) 163.712
(210) M 99 01736
(180) 2009.04.12

(111) 163.349
(210) M 99 01913
(180) 2009.04.21

(111) 163.713
(210) M 99 01603
(180) 2009.04.01

(111) 163.350
(210) M 99 01872
(180) 2009.04.19

(111) 163.714
(210) M 99 01849
(180) 2009.04.16

(111) 163.351
(210) M 99 01879
(180) 2009.04.19

(111) 163.715
(210) M 99 01850
(180) 2009.04.16

(111) 163.353
(210) M 99 01894
(180) 2009.04.20

(111) 163.721
(210) M 99 01653
(180) 2009.04.07

(111) 163.355
(210) M 99 01912
(180) 2009.04.21

(111) 164.485
(210) M 99 01880
(180) 2009.04.19

Nemzeti védjegyoltalom megszűnése I.

(111) 164.488
(210) M 99 01869
(180) 2009.04.19

**Védjegyoltalom megszűnése
használat hiánya miatt**

(111) 164.489
(210) M 99 01870
(180) 2009.04.19

(111) 139.255
(732) Kraft Foods Hungária Kft., Budapest (HU)
(740) S.B.G. & K. Budapesti Nemzetközi Szabadalmi Iroda,
Budapest

(111) 164.510
(210) M 99 02015
(180) 2009.04.29

(111) 139.364
(732) Kraft Foods Hungária Kft., Budapest (HU)
(740) S.B.G. & K. Budapesti Nemzetközi Szabadalmi Iroda,
Budapest

(111) 164.516
(210) M 99 01967
(180) 2009.04.26

(111) 141.332
(732) Kraft Foods Hungária Kft., Budapest (HU)
(740) S.B.G. & K. Budapesti Nemzetközi Szabadalmi Iroda,
Budapest

(111) 165.605
(210) M 99 01693
(180) 2009.04.08

(111) 148.289
(732) Kraft Foods Hungária Kft., Budapest (HU)
(740) S.B.G. & K. Budapesti Nemzetközi Szabadalmi Iroda,
Budapest

(111) 165.606
(210) M 99 01702
(180) 2009.04.09

(111) 158.838
(732) Kraft Foods Hungária Kft., Budapest (HU)
(740) dr. Sasvári Gabriella S.B.G. & K. Budapesti Nemzetközi
Szabadalmi Iroda, Budapest

(111) 165.617
(210) M 99 01925
(180) 2009.04.22

(111) 162.860
(732) AQUASTAR Kft., Budapest (HU)

(111) 171.608
(210) M 99 01927
(180) 2009.04.22

A rovat 6 db közlést tartalmaz.

(111) 172.809
(210) M 99 01877
(180) 2009.04.19

Védjegyoltalom törlése

(111) 173.066
(210) M 99 01743
(180) 2009.04.12

(111) 187.419
(732) Árpási Veronika, Orosháza (HU)

(111) 174.416
(210) M 99 01772
(180) 2009.04.14

(111) 194.114
(732) Szollár Szilvia, Litér (HU)

(210) M 09 00324

(111) 196.632
(732) dr. Ékes Gábor, Budapest (HU)
(740) dr. Selmeczi Krisztina, Dr. Selmeczi Ügyvédi Iroda, Budapest

A rovat 289 db közlést tartalmaz.

A rovat 3 db közlést tartalmaz.

Védjegyoltalom megújítása I.

(111) 113.883 (732) MasterCard International Incorporated, Purchase, New York (US)	(111) 129.622 (732) Mattel, Inc. (Delaware állam törvényei szerint működő vállalat), Hawthorne, California (US)
(111) 113.884 (732) MasterCard International Incorporated, Purchase, New York (US)	(111) 129.695 (732) Nannerl Nahrungsmittel Spezialitäten Gesellschaft m.b.H., Salzburg (AT)
(111) 121.205 (732) BIOGAL-TEVA Pharma Rt., Budapest (HU)	(111) 129.738 (732) Mattel, Inc., Hawthorne, California (US)
(111) 121.531 (732) CATERPILLAR INC. (Delaware állam törvényei szerint működő vállalat), Peoria, Illinois (US)	(111) 129.740 (732) Mattel, Inc. (Delaware állam törvényei szerint működő vállalat), Hawthorne, California (US)
(111) 122.001 (732) Charles River Laboratories, Inc., Wilmington, Massachusetts (US)	(111) 129.745 (732) Mattel, Inc. (Delaware állam törvényei szerint működő vállalat), Hawthorne, California (US)
(111) 122.029 (732) Vale Inco Limited, Toronto, Ontario (CA)	(111) 129.775 (732) Hewlett-Packard Development Company, L.P., Houston, Texas (US)
(111) 122.159 (732) J. & P. Coats, Limited, Glasgow, Skócia (GB)	(111) 130.641 (732) Glaxo Group Limited, Greenford, Middlesex (GB)
(111) 122.160 (732) J. & P. Coats, Limited, Glasgow, Skócia (GB)	(111) 131.216 (732) Hearst Communications, Inc. (Delaware állam törvényei szerint működő vállalat), New York, New York (US)
(111) 122.449 (732) Seiko Holdings Kabushiki Kaisha (trading as Seiko Holdings Corporation), Tokió (JP)	(111) 139.303 (732) VIDEOTON HOLDING Zrt., Székesfehérvár (HU)
(111) 122.450 (732) Seiko Holdings Kabushiki Kaisha (trading as Seiko Holdings Corporation), Tokió (JP)	(111) 158.703 (732) DYNASTY TOURS Idegenforgalmi és Kereskedelmi Kft., Budapest (HU)
(111) 128.568 (732) Danubius Szálloda és Gyógyüdülő Nyrt., Budapest (HU)	(111) 159.154 (732) Speed in Hungária Italgártó és Szolgáltató Kft., Nyíregyháza (HU)
(111) 128.998 (732) Brandbrew S.A., Munsbach (LU)	(111) 159.441 (732) BIOGAL-TEVA Pharma Rt., Budapest (HU)
(111) 129.618 (732) Mattel, Inc., Hawthorne, California (US)	(111) 159.909 (732) Nóra 2001 Kft., Budapest (HU)
(111) 129.619 (732) Mattel, Inc., Hawthorne, California (US)	(111) 160.334 (732) Szücs Alfréd, Budapest (HU); Urai Sándor, Budapest (HU)
(111) 129.620 (732) Mattel, Inc. (Delaware állam törvényei szerint működő vállalat), Hawthorne, California (US)	(111) 160.469 (732) Népszabadság Kiadó és Nyomdaipari Zártkörűen Működő Részvénytársaság, Budapest (HU)
(111) 129.621 (732) Mattel, Inc. (Delaware állam törvényei szerint működő vállalat), Hawthorne, California (US)	

Nemzeti védjegyoltalom megújítása I.

(111) 161.502 (732) Hewlett-Packard Development Company L.P., Houston, Texas (US)	(111) 164.092 (732) EURO-ELZETT Zártyártó és Kereskedelmi Kft., Sopron (HU)
(111) 161.684 (732) Jones Lang LaSalle IP, Inc. (Delaware államban bejegyzett cég), Wilmington, Delaware (US)	(111) 164.272 (732) Pincési Endre, Budaörs (HU)
(111) 161.688 (732) Jones Lang LaSalle IP, Inc. (Delaware államban bejegyzett cég), Wilmington, Delaware (US)	(111) 164.396 (732) Der Kurier Futárszolgálat Kft., Győr (HU)
(111) 161.816 (732) WYETH, Madison, New Jersey (US)	(111) 164.726 (732) Sara Lee Hungary Gyártó és Kereskedelmi Zártkörűen Működő Részvénytársaság, Budapest (HU)
(111) 161.818 (732) BIOGAL-TEVA Pharma Rt., Budapest (HU)	(111) 164.727 (732) Sara Lee Hungary Gyártó és Kereskedelmi Zártkörűen Működő Részvénytársaság, Budapest (HU)
(111) 162.189 (732) Such és Szujó BT, Békéscsaba (HU)	(111) 164.899 (732) Pincési Endre, Budaörs (HU)
(111) 162.451 (732) Husqvarna Aktiebolag, Huskvarna (SE)	(111) 165.027 (732) Jones Lang LaSalle IP, Inc. (Delaware államban bejegyzett cég), Wilmington, Delaware (US)
(111) 162.615 (732) WYETH, Madison, New Jersey (US)	(111) 165.431 (732) Sara Lee Hungary Gyártó és Kereskedelmi Zártkörűen Működő Részvénytársaság, Budapest (HU)
(111) 162.719 (732) Intellectual Property Masters B.V., Baarn (NL)	(111) 165.478 (732) Twentieth Century Fox Film Corporation (Delaware állam törvényei szerint működő vállalat), Los Angeles, Kalifornia (US)
(111) 162.733 (732) PICK SZEGED Szalámigyár és Húsüzem Zrt., Szeged (HU)	(111) 165.489 (732) SzindbádNet Kereskedelmi és Szolgáltató Kft., Pilisszántó (HU)
(111) 162.769 (732) Hewlett-Packard Development Company L.P., Houston, Texas (US)	(111) 165.634 (732) OSTROM 14 Kft., Budapest (HU)
(111) 162.772 (732) Győr Megyei Jogú Város Polgármesteri Hivatal, Győr (HU)	(111) 165.853 (732) CHINOIN Gyógyszer- és Vegyészeti Termékek Gyára Zártkörűen Működő Rt., Budapest (HU)
(111) 163.046 (732) Cadbury Ireland Ltd., Coolock, Dublin 5 (IE)	(111) 167.181 (732) Owens Corning (Delaware állam, Amerikai Egyesült államok-beli cég), Toledo, Ohio (US)
(111) 163.594 (732) Debreceni Csoport Húsipari Korlátolt Felelősségű Társaság, Szolnok (HU)	(111) 167.206 (732) Hewlett-Packard Development Company L.P., Houston, Texas (US)
(111) 163.658 (732) Cadbury Ireland Ltd., Coolock, Dublin 5 (IE)	(111) 167.795 (732) Cadbury Ireland Ltd., Coolock, Dublin 5 (IE)
(111) 163.692 (732) TRANSACTION - KISS JÁNOS BOGÁRMÉRNÖK - Kft., Miskolc (HU)	(111) 167.800 (732) Cadbury Ireland Ltd., Coolock, Dublin 5 (IE)
(111) 163.734 (732) Faber-Castell Aktiengesellschaft, Stein (DE)	(111) 167.891 (732) InfoRádió Kft., Budapest (HU)
(111) 163.886 (732) Iroko Cardio LLC, Philadelphia, Pennsylvania (US)	(111) 167.892 (732) InfoRádió Kft., Budapest (HU)
(111) 163.950 (732) SYNCHRONY LM, Baja (HU)	

Nemzeti védjegyoltalom megújítása I.

(111) 167.893 (732) InfoRádió Kft., Budapest (HU)	(111) 168.688 (732) Sara Lee Hungary Gyártó és Kereskedelmi Zártkörűen Működő Részvénytársaság, Budapest (HU)
(111) 167.948 (732) 3M Company (Delaware államban működő cég), St. Paul, Minnesota (US)	(111) 168.689 (732) Sara Lee Hungary Gyártó és Kereskedelmi Zártkörűen Működő Részvénytársaság, Budapest (HU)
(111) 167.988 (732) GlaxoSmithKline Biologicals S.A., Rixensart (BE)	(111) 168.909 (732) Sara Lee Hungary Gyártó és Kereskedelmi Zártkörűen Működő Részvénytársaság, Budapest (HU)
(111) 168.139 (732) Győri Likörgyár Zrt., Győr (HU)	(111) 169.071 (732) Pincési Endre, Budapest (HU)
(111) 168.565 (732) Agilent Technologies, Inc., Santa Clara, California (US)	(111) 169.310 (732) Samsung Electronics Co., Ltd., Suwon-city, Kyungki-do (KR)
(111) 168.566 (732) Agilent Technologies, Inc., Santa Clara, California (US)	(111) 170.102 (732) BIOGAL-TEVA Pharma Rt., Budapest (HU)
(111) 168.684 (732) Sara Lee Hungary Gyártó és Kereskedelmi Zártkörűen Működő Részvénytársaság, Budapest (HU)	(111) 174.044 (732) Sara Lee Hungary Gyártó és Kereskedelmi Zártkörűen Működő Részvénytársaság, Budapest (HU)
(111) 168.685 (732) Sara Lee Hungary Gyártó és Kereskedelmi Zártkörűen Működő Részvénytársaság, Budapest (HU)	(111) 175.283 (732) Hewlett-Packard Development Company, L.P., Houston, Texas (US)
(111) 168.686 (732) Sara Lee Hungary Gyártó és Kereskedelmi Zártkörűen Működő Részvénytársaság, Budapest (HU)	(111) 175.430 (732) Herendi Porcelánmanufaktúra Rt., Herend (HU); Tokaj Kereskedőház Rt., Sátoraljaújhely (HU); PICK SZEGED Szalámigyár és Húsüzem Zrt., Szeged (HU); Zwack Unicum Nyrt., Budapest (HU)
(111) 168.687 (732) Sara Lee Hungary Gyártó és Kereskedelmi Zártkörűen Működő Részvénytársaság, Budapest (HU)	

A rovat 87 db közlést tartalmaz.

Vegyes védjegyközlemények I.

Jogutódlás	
(111) 113.736 (732) General Motors LLC (Delaware állam törvényei szerint működő vállalat), Detroit, Michigan (US)	(111) 127.656 (732) General Motors LLC (Delaware állam törvényei szerint működő vállalat), Detroit, Michigan (US)
(111) 114.887 (732) General Motors LLC (Delaware állam törvényei szerint működő vállalat), Detroit, Michigan (US)	(111) 127.661 (732) General Motors LLC (Delaware állam törvényei szerint működő vállalat), Detroit, Michigan (US)
(111) 116.203 (732) General Motors LLC (Delaware állam törvényei szerint működő vállalat), Detroit, Michigan (US)	(111) 127.663 (732) General Motors LLC (Delaware állam törvényei szerint működő vállalat), Detroit, Michigan (US)
(111) 116.314 (732) General Motors LLC (Delaware állam törvényei szerint működő vállalat), Detroit, Michigan (US)	(111) 128.171 (732) General Motors LLC (Delaware állam törvényei szerint működő vállalat), Detroit, Michigan (US)
(111) 118.063 (732) General Motors LLC (Delaware állam törvényei szerint működő vállalat), Detroit, Michigan (US)	(111) 128.657 (732) CSIM Pte. Ltd., Szingapúri Köztársaság (SG)
(111) 118.455 (732) General Motors LLC (Delaware állam törvényei szerint működő vállalat), Detroit, Michigan (US)	(111) 129.611 (732) General Motors LLC (Delaware állam törvényei szerint működő vállalat), Detroit, Michigan (US)
(111) 118.918 (732) General Motors LLC (Delaware állam törvényei szerint működő vállalat), Detroit, Michigan (US)	(111) 130.881 (732) General Motors LLC (Delaware állam törvényei szerint működő vállalat), Detroit, Michigan (US)
(111) 121.689 (732) CSIM Pte. Ltd., Szingapúri Köztársaság (SG)	(111) 130.882 (732) General Motors LLC (Delaware állam törvényei szerint működő vállalat), Detroit, Michigan (US)
(111) 121.886 (732) American Safety Razor Company, LLC, Cedar Knolls, New Jersey (US)	(111) 133.119 (732) General Motors LLC (Delaware állam törvényei szerint működő vállalat), Detroit, Michigan (US)
(111) 122.001 (732) Charles River Laboratories, Inc., Wilmington, Massachusetts (US)	(111) 133.341 (732) CSIM Pte. Ltd., Szingapúri Köztársaság (SG)
(111) 122.015 (732) General Motors LLC (Delaware állam törvényei szerint működő vállalat), Detroit, Michigan (US)	(111) 135.095 (732) General Motors LLC (Delaware állam törvényei szerint működő vállalat), Detroit, Michigan (US)
(111) 122.026 (732) General Motors LLC (Delaware állam törvényei szerint működő vállalat), Detroit, Michigan (US)	(111) 135.096 (732) General Motors LLC (Delaware állam törvényei szerint működő vállalat), Detroit, Michigan (US)
(111) 123.395 (732) CSIM Pte. Ltd., Szingapúri Köztársaság (SG)	(111) 135.097 (732) General Motors LLC (Delaware állam törvényei szerint működő vállalat), Detroit, Michigan (US)
(111) 125.220 (732) General Motors LLC (Delaware állam törvényei szerint működő vállalat), Detroit, Michigan (US)	(111) 135.098 (732) General Motors LLC (Delaware állam törvényei szerint működő vállalat), Detroit, Michigan (US)

Nemzeti vegyes védjegyközlemények I.

(111) 135.099 (732) General Motors LLC (Delaware állam törvényei szerint működő vállalat), Detroit, Michigan (US)	(111) 150.743 (732) General Motors LLC (Delaware állam törvényei szerint működő vállalat), Detroit, Michigan (US)
(111) 135.100 (732) General Motors LLC (Delaware állam törvényei szerint működő vállalat), Detroit, Michigan (US)	(111) 150.744 (732) General Motors LLC (Delaware állam törvényei szerint működő vállalat), Detroit, Michigan (US)
(111) 135.101 (732) General Motors LLC (Delaware állam törvényei szerint működő vállalat), Detroit, Michigan (US)	(111) 154.790 (732) General Motors LLC (Delaware állam törvényei szerint működő vállalat), Detroit, Michigan (US)
(111) 135.103 (732) General Motors LLC (Delaware állam törvényei szerint működő vállalat), Detroit, Michigan (US)	(111) 157.975 (732) General Motors LLC (Delaware állam törvényei szerint működő vállalat), Detroit, Michigan (US)
(111) 135.104 (732) General Motors LLC (Delaware állam törvényei szerint működő vállalat), Detroit, Michigan (US)	(111) 158.594 (732) General Motors LLC (Delaware állam törvényei szerint működő vállalat), Detroit, Michigan (US)
(111) 135.105 (732) General Motors LLC (Delaware állam törvényei szerint működő vállalat), Detroit, Michigan (US)	(111) 158.704 (732) General Motors LLC (Delaware állam törvényei szerint működő vállalat), Detroit, Michigan (US)
(111) 135.106 (732) General Motors LLC (Delaware állam törvényei szerint működő vállalat), Detroit, Michigan (US)	(111) 158.745 (732) General Motors LLC (Delaware állam törvényei szerint működő vállalat), Detroit, Michigan (US)
(111) 135.107 (732) General Motors LLC (Delaware állam törvényei szerint működő vállalat), Detroit, Michigan (US)	(111) 159.080 (732) General Motors LLC (Delaware állam törvényei szerint működő vállalat), Detroit, Michigan (US)
(111) 142.937 (732) CSIM Pte. Ltd., Szingapúri Köztársaság (SG)	(111) 159.143 (732) CSIM Pte. Ltd., Szingapúri Köztársaság (SG)
(111) 144.643 (732) CSIM Pte. Ltd., Szingapúri Köztársaság (SG)	(111) 159.288 (732) CSIM Pte. Ltd., Szingapúri Köztársaság (SG)
(111) 144.644 (732) CSIM Pte. Ltd., Szingapúri Köztársaság (SG)	(111) 159.290 (732) CSIM Pte. Ltd., Szingapúri Köztársaság (SG)
(111) 144.646 (732) CSIM Pte. Ltd., Szingapúri Köztársaság (SG)	(111) 159.813 (732) General Motors LLC (Delaware állam törvényei szerint működő vállalat), Detroit, Michigan (US)
(111) 144.647 (732) CSIM Pte. Ltd., Szingapúri Köztársaság (SG)	(111) 160.088 (732) General Motors LLC (Delaware állam törvényei szerint működő vállalat), Detroit, Michigan (US)
(111) 145.513 (732) CSIM Pte. Ltd., Szingapúri Köztársaság (SG)	(111) 160.695 (732) CSIM Pte. Ltd., Szingapúri Köztársaság (SG)
(111) 146.065 (732) CSIM Pte. Ltd., Szingapúri Köztársaság (SG)	(111) 161.651 (732) CSIM Pte. Ltd., Szingapúri Köztársaság (SG)
(111) 148.697 (732) General Motors LLC (Delaware állam törvényei szerint működő vállalat), Detroit, Michigan (US)	(111) 161.652 (732) CSIM Pte. Ltd., Szingapúri Köztársaság (SG)
(111) 150.740 (732) General Motors LLC (Delaware állam törvényei szerint működő vállalat), Detroit, Michigan (US)	(111) 161.653 (732) CSIM Pte. Ltd., Szingapúri Köztársaság (SG)
	(111) 161.654 (732) CSIM Pte. Ltd., Szingapúri Köztársaság (SG)

Nemzeti vegyes védjegyközlemények I.

(111) 161.656 (732) CSIM Pte. Ltd., Szingapúri Köztársaság (SG)	(111) 169.983 (732) TENDRE Takarmányipari Kft., Nagyigmánd (HU)
(111) 162.112 (732) General Motors LLC (Delaware állam törvényei szerint működő vállalat), Detroit, Michigan (US)	(111) 169.985 (732) TENDRE Takarmányipari Kft., Nagyigmánd (HU)
(111) 163.734 (732) Faber-Castell Aktiengesellschaft, Stein (DE)	(111) 169.995 (732) CSIM Pte. Ltd., Szingapúri Köztársaság (SG)
(111) 165.032 (732) General Motors LLC (Delaware állam törvényei szerint működő vállalat), Detroit, Michigan (US)	(111) 170.566 (732) TENDRE Takarmányipari Kft., Nagyigmánd (HU)
(111) 165.113 (732) NetRatings, LLC, New York, NY (US)	(111) 170.634 (732) CSIM Pte. Ltd., Szingapúri Köztársaság (SG)
(111) 165.449 (732) Quiksilver Americas, Inc., Huntington Beach, California (US)	(111) 170.758 (732) CSIM Pte. Ltd., Szingapúri Köztársaság (SG)
(111) 165.450 (732) Quiksilver Americas, Inc., Huntington Beach, California (US)	(111) 172.069 (732) TENDRE Takarmányipari Kft., Nagyigmánd (HU)
(111) 165.619 (732) CSIM Pte. Ltd., Szingapúri Köztársaság (SG)	(111) 172.558 (732) TENDRE Takarmányipari Kft., Nagyigmánd (HU)
(111) 165.625 (732) CSIM Pte. Ltd., Szingapúri Köztársaság (SG)	(111) 173.756 (732) General Motors LLC (Delaware állam törvényei szerint működő vállalat), Detroit, Michigan (US)
(111) 165.973 (732) CSIM Pte. Ltd., Szingapúri Köztársaság (SG)	(111) 173.866 (732) TENDRE Takarmányipari Kft., Nagyigmánd (HU)
(111) 166.375 (732) CSIM Pte. Ltd., Szingapúri Köztársaság (SG)	(111) 174.028 (732) TENDRE Takarmányipari Kft., Nagyigmánd (HU)
(111) 167.483 (732) TENDRE Takarmányipari Kft., Nagyigmánd (HU)	(111) 174.138 (732) CSIM Pte. Ltd., Szingapúri Köztársaság (SG)
(111) 168.245 (732) General Motors LLC (Delaware állam törvényei szerint működő vállalat), Detroit, Michigan (US)	(111) 174.338 (732) General Motors LLC (Delaware állam törvényei szerint működő vállalat), Detroit, Michigan (US)
(111) 168.607 (732) CSIM Pte. Ltd., Szingapúri Köztársaság (SG)	(111) 174.745 (732) TENDRE Takarmányipari Kft., Nagyigmánd (HU)
(111) 168.611 (732) CSIM Pte. Ltd., Szingapúri Köztársaság (SG)	(111) 175.371 (732) TENDRE Takarmányipari Kft., Nagyigmánd (HU)
(111) 168.612 (732) CSIM Pte. Ltd., Szingapúri Köztársaság (SG)	(111) 175.401 (732) TENDRE Takarmányipari Kft., Nagyigmánd (HU)
(111) 168.616 (732) CSIM Pte. Ltd., Szingapúri Köztársaság (SG)	(111) 177.067 (732) General Motors LLC (Delaware állam törvényei szerint működő vállalat), Detroit, Michigan (US)
(111) 169.531 (732) CSIM Pte. Ltd., Szingapúri Köztársaság (SG)	(111) 177.376 (732) General Motors LLC (Delaware állam törvényei szerint működő vállalat), Detroit, Michigan (US)
(111) 169.532 (732) CSIM Pte. Ltd., Szingapúri Köztársaság (SG)	(111) 177.784 (732) General Motors LLC (Delaware állam törvényei szerint működő vállalat), Detroit, Michigan (US)
(111) 169.533 (732) CSIM Pte. Ltd., Szingapúri Köztársaság (SG)	

Nemzeti vegyes védjegyközlemények I.

(111) 177.912 (732) TENDRE Takarmányipari Kft., Nagyigmánd (HU)	(111) 185.710 (732) General Motors LLC (Delaware állam törvényei szerint működő vállalat), Detroit, Michigan (US)
(111) 178.495 (732) General Motors LLC (Delaware állam törvényei szerint működő vállalat), Detroit, Michigan (US)	(111) 186.464 (732) General Motors LLC (Delaware állam törvényei szerint működő vállalat), Detroit, Michigan (US)
(111) 179.298 (732) General Motors LLC (Delaware állam törvényei szerint működő vállalat), Detroit, Michigan (US)	(111) 186.608 (732) General Motors LLC (Delaware állam törvényei szerint működő vállalat), Detroit, Michigan (US)
(111) 179.424 (732) Pölöskei Szörp Kft., Budapest (HU)	(111) 186.635 (732) General Motors LLC (Delaware állam törvényei szerint működő vállalat), Detroit, Michigan (US)
(111) 179.689 (732) CSIM Pte. Ltd., Szingapúri Köztársaság (SG)	(111) 186.694 (732) General Motors LLC (Delaware állam törvényei szerint működő vállalat), Detroit, Michigan (US)
(111) 181.298 (732) CSIM Pte. Ltd., Szingapúri Köztársaság (SG)	(111) 188.380 (732) TENDRE Takarmányipari Kft., Nagyigmánd (HU)
(111) 182.432 (732) CSIM Pte. Ltd., Szingapúri Köztársaság (SG)	(111) 188.530 (732) General Motors LLC (Delaware állam törvényei szerint működő vállalat), Detroit, Michigan (US)
(111) 183.363 (732) CSIM Pte. Ltd., Szingapúri Köztársaság (SG)	(111) 188.580 (732) Pölöskei Szörp Kft., Budapest (HU)
(111) 183.806 (732) Pölöskei Szörp Kft., Budapest (HU)	(111) 189.747 (732) TENDRE Takarmányipari Kft., Nagyigmánd (HU)
(111) 183.852 (732) CSIM Pte. Ltd., Szingapúri Köztársaság (SG)	(111) 195.694 (732) CADEAU Bonbon Kft., Gyula (HU)
(111) 184.036 (732) Pölöskei Szörp Kft., Budapest (HU)	(111) 195.983 (732) General Motors LLC (Delaware állam törvényei szerint működő vállalat), Detroit, Michigan (US)
(111) 184.037 (732) Pölöskei Szörp Kft., Budapest (HU)	A rovat 131 db közlést tartalmaz.
(111) 184.044 (732) CSIM Pte. Ltd., Szingapúri Köztársaság (SG)	Képviseleti megbízás
(111) 184.334 (732) Pölöskei Szörp Kft., Budapest (HU)	(111) 123.070 (732) DSM IP Assets B.V., Heerlen (NL) (740) DANUBIA Szabadalmi és Jogi Iroda Kft., Budapest
(111) 185.510 (732) General Motors LLC (Delaware állam törvényei szerint működő vállalat), Detroit, Michigan (US)	(111) 127.013 (732) DSM IP Assets B.V., Heerlen (NL) (740) DANUBIA Szabadalmi és Jogi Iroda Kft., Budapest
(111) 185.511 (732) General Motors LLC (Delaware állam törvényei szerint működő vállalat), Detroit, Michigan (US)	(111) 130.399 (732) McDonald's International Property Company, Ltd., Wilmington, Delaware (US) (740) Bogsch és Társai Ügyvédi Iroda, Budapest
(111) 185.544 (732) General Motors LLC (Delaware állam törvényei szerint működő vállalat), Detroit, Michigan (US)	(111) 130.400 (732) McDonald's International Property Company, Ltd., Wilmington, Delaware (US) (740) Bogsch és Társai Ügyvédi Iroda, Budapest
(111) 185.692 (732) General Motors LLC (Delaware állam törvényei szerint működő vállalat), Detroit, Michigan (US)	

Nemzeti vegyes védjegyközlemények I.

(111) 130.401 (732) McDonald's International Property Company, Ltd., Wilmington, Delaware (US) (740) Bogsch és Társai Ügyvédi Iroda, Budapest	(111) 152.306 (732) HERZ Szalámigyár Zártkörűen Működő Részvénytársaság „f.a.”, Budapest (HU) (740) MÁTRAHOLDING Gazdasági Tanácsadó Zrt., dr. Sütő Ágota, Budapest
(111) 130.402 (732) McDonald's International Property Company, Ltd., Wilmington, Delaware (US) (740) Bogsch és Társai Ügyvédi Iroda, Budapest	(111) 153.625 (732) HERZ Szalámigyár Zártkörűen Működő Részvénytársaság „f.a.”, Budapest (HU) (740) MÁTRAHOLDING Gazdasági Tanácsadó Zrt., dr. Sütő Ágota, Budapest
(111) 130.403 (732) McDonald's International Property Company, Ltd., Wilmington, Delaware (US) (740) Bogsch és Társai Ügyvédi Iroda, Budapest	(111) 159.812 (732) HERZ Szalámigyár Zártkörűen Működő Részvénytársaság „f.a.”, Budapest (HU) (740) MÁTRAHOLDING Gazdasági Tanácsadó Zrt., dr. Sütő Ágota, Budapest
(111) 130.404 (732) McDonald's International Property Company, Ltd., Wilmington, Delaware (US) (740) Bogsch és Társai Ügyvédi Iroda, Budapest	(111) 160.586 (732) HERZ Szalámigyár Zártkörűen Működő Részvénytársaság „f.a.”, Budapest (HU) (740) MÁTRAHOLDING Gazdasági Tanácsadó Zrt., dr. Sütő Ágota, Budapest
(111) 130.405 (732) McDonald's International Property Company, Ltd., Wilmington, Delaware (US) (740) Bogsch és Társai Ügyvédi Iroda, Budapest	(111) 164.957 (732) HERZ Szalámigyár Zártkörűen Működő Részvénytársaság „f.a.”, Budapest (HU) (740) MÁTRAHOLDING Gazdasági Tanácsadó Zrt., dr. Sütő Ágota, Budapest
(111) 130.406 (732) McDonald's International Property Company, Ltd., Wilmington, Delaware (US) (740) Bogsch és Társai Ügyvédi Iroda, Budapest	(111) 165.033 (732) ROMbrandt Multimédia Alkotóház Kft., Budapest (HU) (740) dr. György Péter ügyvéd, György Ügyvédi Iroda, Budapest
(111) 130.407 (732) McDonald's International Property Company, Ltd., Wilmington, Delaware (US) (740) Bogsch és Társai Ügyvédi Iroda, Budapest	(111) 166.789 (732) Magyar RTL Televízió Zártkörűen Működő Részvénytársaság, Budapest (HU) (740) Szepesi és Társai Ügyvédi Iroda, Budapest
(111) 130.408 (732) McDonald's International Property Company, Ltd., Wilmington, Delaware (US) (740) Bogsch és Társai Ügyvédi Iroda, Budapest	(111) 166.918 (732) HERZ Szalámigyár Zártkörűen Működő Részvénytársaság „f.a.”, Budapest (HU) (740) MÁTRAHOLDING Gazdasági Tanácsadó Zrt., dr. Sütő Ágota, Budapest
(111) 130.510 (732) McDonald's International Property Company, Ltd., Wilmington, Delaware (US) (740) Bogsch és Társai Ügyvédi Iroda, Budapest	(111) 166.925 (732) HERZ Szalámigyár Zártkörűen Működő Részvénytársaság „f.a.”, Budapest (HU) (740) MÁTRAHOLDING Gazdasági Tanácsadó Zrt., dr. Sütő Ágota, Budapest
(111) 146.435 (732) HERZ Szalámigyár Zártkörűen Működő Részvénytársaság „f.a.”, Budapest (HU) (740) MÁTRAHOLDING Gazdasági Tanácsadó Zrt., dr. Sütő Ágota, Budapest	(111) 167.696 (732) HERZ Szalámigyár Zártkörűen Működő Részvénytársaság „f.a.”, Budapest (HU) (740) MÁTRAHOLDING Gazdasági Tanácsadó Zrt., dr. Sütő Ágota, Budapest
(111) 146.436 (732) HERZ Szalámigyár Zártkörűen Működő Részvénytársaság „f.a.”, Budapest (HU) (740) MÁTRAHOLDING Gazdasági Tanácsadó Zrt., dr. Sütő Ágota, Budapest	(111) 167.891 (732) InfoRádió Kft., Budapest (HU) (740) Dr. Olasz Balázs Ügyvédi Iroda, Budapest
(111) 150.729 (732) HERZ Szalámigyár Zártkörűen Működő Részvénytársaság „f.a.”, Budapest (HU) (740) MÁTRAHOLDING Gazdasági Tanácsadó Zrt., dr. Sütő Ágota, Budapest	(111) 167.892 (732) InfoRádió Kft., Budapest (HU) (740) Dr. Olasz Balázs Ügyvédi Iroda, Budapest

Nemzeti vegyes védjegyközlemények I.

(111) 167.893
 (732) InfoRádió Kft., Budapest (HU)
 (740) Dr. Olasz Balázs Ügyvédi Iroda, Budapest

(111) 169.200
 (732) HERZ Szalámigyár Zártkörűen Működő Részvénytársaság
 „f.a.”, Budapest (HU)
 (740) MÁTRAHOLDING Gazdasági Tanácsadó Zrt., dr. Sütő Ágota,
 Budapest

(111) 170.386
 (732) HERZ Szalámigyár Zártkörűen Működő Részvénytársaság
 „f.a.”, Budapest (HU)
 (740) MÁTRAHOLDING Gazdasági Tanácsadó Zrt., dr. Sütő Ágota,
 Budapest

(111) 170.557
 (732) HERZ Szalámigyár Zártkörűen Működő Részvénytársaság
 „f.a.”, Budapest (HU)
 (740) MÁTRAHOLDING Gazdasági Tanácsadó Zrt., dr. Sütő Ágota,
 Budapest

(111) 171.548
 (732) HERZ Szalámigyár Zártkörűen Működő Részvénytársaság
 „f.a.”, Budapest (HU)
 (740) MÁTRAHOLDING Gazdasági Tanácsadó Zrt., dr. Sütő Ágota,
 Budapest

(111) 171.746
 (732) HERZ Szalámigyár Zártkörűen Működő Részvénytársaság
 „f.a.”, Budapest (HU)
 (740) MÁTRAHOLDING Gazdasági Tanácsadó Zrt., dr. Sütő Ágota,
 Budapest

(111) 171.747
 (732) HERZ Szalámigyár Zártkörűen Működő Részvénytársaság
 „f.a.”, Budapest (HU)
 (740) MÁTRAHOLDING Gazdasági Tanácsadó Zrt., dr. Sütő Ágota,
 Budapest

(111) 171.790
 (732) HERZ Szalámigyár Zártkörűen Működő Részvénytársaság
 „f.a.”, Budapest (HU)
 (740) MÁTRAHOLDING Gazdasági Tanácsadó Zrt., dr. Sütő Ágota,
 Budapest

(111) 171.791
 (732) HERZ Szalámigyár Zártkörűen Működő Részvénytársaság
 „f.a.”, Budapest (HU)
 (740) MÁTRAHOLDING Gazdasági Tanácsadó Zrt., dr. Sütő Ágota,
 Budapest

(111) 171.792
 (732) HERZ Szalámigyár Zártkörűen Működő Részvénytársaság
 „f.a.”, Budapest (HU)
 (740) MÁTRAHOLDING Gazdasági Tanácsadó Zrt., dr. Sütő Ágota,
 Budapest

(111) 179.306
 (732) SHELL BRANDS INTERNATIONAL AG, Baar (CH)
 (740) S.B.G. & K. Szabadalmi és Ügyvédi Irodák, Budapest

Képviselő megszűnése

(111) 119.233
 (732) TRILAK Festékgyártó Korlátolt Felelőségű Társaság,
 Budapest (HU)

(111) 123.070
 (732) DSM IP Assets B.V., Heerlen (NL)

(111) 124.782
 (732) TRILAK Festékgyártó Kft., Budapest (HU)

(111) 127.013
 (732) DSM IP Assets B.V., Heerlen (NL)

(111) 129.955
 (732) TRILAK Festékgyártó Kft., Budapest (HU)

(111) 129.956
 (732) TRILAK Festékgyártó Korlátolt Felelőségű Társaság,
 Budapest (HU)

(111) 129.957
 (732) TRILAK Festékgyártó Korlátolt Felelőségű Társaság,
 Budapest (HU)

(111) 130.399
 (732) McDonald's International Property Company, Ltd.,
 Wilmington, Delaware (US)

(111) 130.400
 (732) McDonald's International Property Company, Ltd.,
 Wilmington, Delaware (US)

(111) 130.401
 (732) McDonald's International Property Company, Ltd.,
 Wilmington, Delaware (US)

(111) 130.402
 (732) McDonald's International Property Company, Ltd.,
 Wilmington, Delaware (US)

(111) 130.403
 (732) McDonald's International Property Company, Ltd.,
 Wilmington, Delaware (US)

(111) 130.404
 (732) McDonald's International Property Company, Ltd.,
 Wilmington, Delaware (US)

(111) 130.405
 (732) McDonald's International Property Company, Ltd.,
 Wilmington, Delaware (US)

(111) 130.406
 (732) McDonald's International Property Company, Ltd.,
 Wilmington, Delaware (US)

(111) 130.407
 (732) McDonald's International Property Company, Ltd.,
 Wilmington, Delaware (US)

A rovat 39 db közlést tartalmaz.

Nemzeti vegyes védjegyközlemények I.

(111) 130.408 (732) McDonald's International Property Company, Ltd., Wilmington, Delaware (US)	(111) 143.357 (732) TRILAK Festékgyártó Kft., Budapest (HU)
(111) 130.510 (732) McDonald's International Property Company, Ltd., Wilmington, Delaware (US)	(111) 143.576 (732) TRILAK Festékgyártó Kft., Budapest (HU)
(111) 131.134 (732) TRILAK Festékgyártó Kft., Budapest (HU)	(111) 143.862 (732) TRILAK Festékgyártó Kft., Budapest (HU)
(111) 131.843 (732) TRILAK Festékgyártó Korlátolt Felelőségű Társaság, Budapest (HU)	(111) 143.863 (732) TRILAK Festékgyártó Kft., Budapest (HU)
(111) 136.254 (732) TRILAK Festékgyártó Kft., Budapest (HU)	(111) 145.452 (732) TRILAK Festékgyártó Korlátolt Felelőségű Társaság, Budapest (HU)
(111) 136.668 (732) TRILAK Festékgyártó Kft., Budapest (HU)	(111) 145.549 (732) TRILAK Festékgyártó Kft., Budapest (HU)
(111) 136.693 (732) TRILAK Festékgyártó Kft., Budapest (HU)	(111) 146.050 (732) TRILAK Festékgyártó Korlátolt Felelőségű Társaság, Budapest (HU)
(111) 137.486 (732) TRILAK Festékgyártó Korlátolt Felelőségű Társaság, Budapest (HU)	(111) 146.056 (732) TRILAK Festékgyártó Korlátolt Felelőségű Társaság, Budapest (HU)
(111) 138.165 (732) TRILAK Festékgyártó Korlátolt Felelőségű Társaság, Budapest (HU)	(111) 146.435 (732) HERZ Szalámigyár Zártkörűen Működő Részvénytársaság „f.a.”, Budapest (HU)
(111) 138.227 (732) TRILAK Festékgyártó Kft., Budapest (HU)	(111) 146.436 (732) HERZ Szalámigyár Zártkörűen Működő Részvénytársaság „f.a.”, Budapest (HU)
(111) 139.844 (732) TRILAK Festékgyártó Korlátolt Felelőségű Társaság, Budapest (HU)	(111) 148.688 (732) TRILAK Festékgyártó Korlátolt Felelőségű Társaság, Budapest (HU)
(111) 141.992 (732) TRILAK Festékgyártó Kft., Budapest (HU)	(111) 150.419 (732) TRILAK Festékgyártó Korlátolt Felelőségű Társaság, Budapest (HU)
(111) 141.994 (732) Trilak Festékgyártó Kft., Budapest (HU)	(111) 150.722 (732) TRILAK Festékgyártó Korlátolt Felelőségű Társaság, Budapest (HU)
(111) 141.995 (732) TRILAK Festékgyártó Kft., Budapest (HU)	(111) 150.729 (732) HERZ Szalámigyár Zártkörűen Működő Részvénytársaság „f.a.”, Budapest (HU)
(111) 142.314 (732) TRILAK Festékgyártó Kft., Budapest (HU)	(111) 150.989 (732) TRILAK Festékgyártó Korlátolt Felelőségű Társaság, Budapest (HU)
(111) 142.320 (732) TRILAK Festékgyártó Korlátolt Felelőségű Társaság, Budapest (HU)	(111) 152.064 (732) TRILAK Festékgyártó Kft., Budapest (HU)
(111) 142.322 (732) TRILAK Festékgyártó Kft., Budapest (HU)	(111) 152.306 (732) HERZ Szalámigyár Zártkörűen Működő Részvénytársaság „f.a.”, Budapest (HU)
(111) 142.600 (732) TRILAK Festékgyártó Kft., Budapest (HU)	

Nemzeti vegyes védjegyközlemények I.

(111) 153.262 (732) TRILAK Festékgyártó Kft., Budapest (HU)	(111) 168.605 (732) TRILAK Festékgyártó Korlátolt Felelőségű Társaság, Budapest (HU)
(111) 153.625 (732) HERZ Szalámigyár Zártkörűen Működő Részvénytársaság „f.a.”, Budapest (HU)	(111) 168.606 (732) TRILAK Festékgyártó Korlátolt Felelőségű Társaság, Budapest (HU)
(111) 153.767 (732) Trilak Festékgyártó Kft., Budapest (HU)	(111) 168.608 (732) TRILAK Festékgyártó Korlátolt Felelőségű Társaság, Budapest (HU)
(111) 159.812 (732) HERZ Szalámigyár Zártkörűen Működő Részvénytársaság „f.a.”, Budapest (HU)	(111) 168.610 (732) TRILAK Festékgyártó Korlátolt Felelőségű Társaság, Budapest (HU)
(111) 160.586 (732) HERZ Szalámigyár Zártkörűen Működő Részvénytársaság „f.a.”, Budapest (HU)	(111) 168.613 (732) TRILAK Festékgyártó Korlátolt Felelőségű Társaság, Budapest (HU)
(111) 164.957 (732) HERZ Szalámigyár Zártkörűen Működő Részvénytársaság „f.a.”, Budapest (HU)	(111) 168.614 (732) TRILAK Festékgyártó Korlátolt Felelőségű Társaság, Budapest (HU)
(111) 165.033 (732) ROMbrandt Multimédia Alkotóház Kft., Budapest (HU)	(111) 168.743 (732) TRILAK Festékgyártó Korlátolt Felelőségű Társaság, Budapest (HU)
(111) 165.445 (732) TRILAK Festékgyártó Korlátolt Felelőségű Társaság, Budapest (HU)	(111) 169.200 (732) HERZ Szalámigyár Zártkörűen Működő Részvénytársaság „f.a.”, Budapest (HU)
(111) 166.789 (732) Magyar RTL Televízió Zártkörűen Működő Részvénytársaság, Budapest (HU)	(111) 170.386 (732) HERZ Szalámigyár Zártkörűen Működő Részvénytársaság „f.a.”, Budapest (HU)
(111) 166.918 (732) HERZ Szalámigyár Zártkörűen Működő Részvénytársaság „f.a.”, Budapest (HU)	(111) 170.557 (732) HERZ Szalámigyár Zártkörűen Működő Részvénytársaság „f.a.”, Budapest (HU)
(111) 166.925 (732) HERZ Szalámigyár Zártkörűen Működő Részvénytársaság „f.a.”, Budapest (HU)	(111) 170.618 (732) TRILAK Festékgyártó Korlátolt Felelőségű Társaság, Budapest (HU)
(111) 167.692 (732) TRILAK Festékgyártó Korlátolt Felelőségű Társaság, Budapest (HU)	(111) 171.548 (732) HERZ Szalámigyár Zártkörűen Működő Részvénytársaság „f.a.”, Budapest (HU)
(111) 167.696 (732) HERZ Szalámigyár Zártkörűen Működő Részvénytársaság „f.a.”, Budapest (HU)	(111) 171.746 (732) HERZ Szalámigyár Zártkörűen Működő Részvénytársaság „f.a.”, Budapest (HU)
(111) 167.891 (732) InfoRádió Kft., Budapest (HU)	(111) 171.747 (732) HERZ Szalámigyár Zártkörűen Működő Részvénytársaság „f.a.”, Budapest (HU)
(111) 167.892 (732) InfoRádió Kft., Budapest (HU)	(111) 171.790 (732) HERZ Szalámigyár Zártkörűen Működő Részvénytársaság „f.a.”, Budapest (HU)
(111) 167.893 (732) InfoRádió Kft., Budapest (HU)	(111) 171.791 (732) HERZ Szalámigyár Zártkörűen Működő Részvénytársaság „f.a.”, Budapest (HU)
(111) 168.139 (732) Győri Likörgyár Zrt., Győr (HU)	

Nemzeti vegyes védjegyközlemények I.

(111) 171.792 (732) HERZ Szalámigyár Zártkörűen Működő Részvénytársaság „f.a.”, Budapest (HU)	(111) 130.401 (732) McDonald’s International Property Company, Ltd., Wilmington, Delaware (US)
(111) 173.261 (732) TRILAK Festékgyártó Kft., Budapest (HU)	(111) 130.402 (732) McDonald’s International Property Company, Ltd., Wilmington, Delaware (US)
(111) 173.510 (732) TRILAK Festékgyártó Kft., Budapest (HU)	(111) 130.403 (732) McDonald’s International Property Company, Ltd., Wilmington, Delaware (US)
(111) 175.368 (732) TRILAK Festékgyártó Korlátolt Felelőségu Társaság, Budapest (HU)	(111) 130.404 (732) McDonald’s International Property Company, Ltd., Wilmington, Delaware (US)
(111) 175.691 (732) TRILAK Festékgyártó Korlátolt Felelőségu Társaság, Budapest (HU)	(111) 130.405 (732) McDonald’s International Property Company, Ltd., Wilmington, Delaware (US)
(111) 179.306 (732) SHELL BRANDS INTERNATIONAL AG, Baar (CH)	(111) 130.406 (732) McDonald’s International Property Company, Ltd., Wilmington, Delaware (US)
(111) 182.526 (732) TRILAK Festékgyártó Kft., Budapest (HU)	(111) 130.407 (732) McDonald’s International Property Company, Ltd., Wilmington, Delaware (US)
(111) 182.571 (732) TRILAK Festékgyártó Kft., Budapest (HU)	(111) 130.408 (732) McDonald’s International Property Company, Ltd., Wilmington, Delaware (US)
(111) 182.573 (732) TRILAK Festékgyártó Kft., Budapest (HU)	(111) 130.510 (732) McDonald’s International Property Company, Ltd., Wilmington, Delaware (US)
(111) 182.575 (732) TRILAK Festékgyártó Kft., Budapest (HU)	(111) 130.639 (732) McDonald’s International Property Company, Ltd., Wilmington, Delaware (US)
(111) 182.583 (732) TRILAK Festékgyártó Kft., Budapest (HU)	(111) 159.154 (732) Speed in Hungária Italgyártó és Szolgáltató Kft., Nyíregyháza (HU)
(111) 183.393 (732) TRILAK Festékgyártó Kft., Budapest (HU)	(111) 161.502 (732) Hewlett-Packard Development Company L.P., Houston, Texas (US)
(111) 186.290 (732) TRILAK Festékgyártó Kft., Budapest (HU)	(111) 162.189 (732) Such és Szujó Bt., Békéscsaba (HU)
A rovat 97 db közlést tartalmaz.	(111) 162.769 (732) Hewlett-Packard Development Company L.P., Houston, Texas (US)
Név-, illetve címváltozás	(111) 163.692 (732) TRANSACTION - KISS JÁNOS BOGÁRMÉRNÖK - Kft., Miskolc (HU)
(111) 129.775 (732) Hewlett-Packard Development Company, L.P., Houston, Texas (US)	(111) 164.293 (732) Szent Imre Pincészet Kft., Soltszentimre (HU)
(111) 130.399 (732) McDonald’s International Property Company, Ltd., Wilmington, Delaware (US)	
(111) 130.400 (732) McDonald’s International Property Company, Ltd., Wilmington, Delaware (US)	

Nemzeti vegyes védjegyközlemények I.

(111) 167.206
(732) Hewlett-Packard Development Company L.P., Houston,
Texas (US)

(111) 168.139
(732) Győri Likörgyár Zrt., Győr (HU)

(111) 175.283
(732) Hewlett-Packard Development Company, L.P., Houston,
Texas (US)

(111) 193.425
(732) Eurocom Rail Cargo Zártkörűen Működő Részvénytársaság,
Budapest (HU)

(111) 195.952
(732) Kraft Foods Schweiz Holding GmbH, Zug (CH)

(111) 195.974
(732) Kraft Foods Schweiz Holding GmbH, Zug (CH)

A rovat 25 db közlést tartalmaz.

NEMZETI VÉDJEJKÖZLEMÉNYEK II.

Védjegybejelentések meghirdetése II.

(210) M 09 00190**(220) 2009.01.23.**

(731) PHARMAX Kutató és Fejlesztő Korlátolt Felelősségű Társaság, Budapest (HU)

(740) dr. Balázs Gábor, Kelemen, Mészáros, Sándor és Társai Ügyvédi Iroda, Budapest

(541) A változókori harmónia

(511) 5 Gyógyszerészeti készítmények, egészségügyi készítmények gyógyászati használatra.

kák összeállítása; szakmai konzultációk üzleti ügyekben; szakvéleményadás gazdasági ügyekben; számítógépes nyilvántartások kezelése, üzleti felvilágosítás, tájékoztatás; üzleti információk; üzletszervezési és üzletvezetési tanácsadás; üzletszervezési tanácsadás; üzletvezetési konzultáció; üzletvezetési tanácsadó szolgálatok; vásárlási megrendelések ügyintézése.

(210) M 09 01179**(220) 2009.04.23.**

(731) Weimer Zsuzsanna, Dunaalmás (HU)

(740) dr. Hermann Zoltán ügyvéd, Tata

(546)

(511) 30 Kávé, tea, kakaó, cukor, rizs, tápióka, szágó, kávépótló szerek; lisztek és más gabonakészítmények, kenyér, péksütemények és cukrászsütemények; méz, melaszszirup; élesztő, sütőporok; só, mustár; ecet, fűszeres mártások; fűszerek; amerikai palacsinták; amerikai mogyorós cukrászsütemények; aprósütemény, teasütemény; aprósütemények; bonbonok [cukorkák]; briós; chips [gabonakészítmény]; cikória [pótkávé]; cukor; cukorkaárúk; cukrászkészítmények karácsonyfa díszítésére; cukrászsütemények; csokoládé; csokoládéalapú italok; csokoládés tej [ital]; gabonakészítmények; gyümölcskocsonya, zselé; gyümölcsös sütemények; torták; halva [édességfélék]; természetes vagy mesterséges; kakaó; kakaó alapú italok; kakaó tejesital; kakaós termékek; karamellák [cukorkák], kávé; kávé alapú italok; kávé, pörköletlen; kávé tejjel; kávéaromák, kekszek; kenyér; ketchup [szósz]; kétszer-sültek, kekszek; kukorica, sült; lepények (gyümölcsös); lisztek, étkezési; lisztartalmú ételek; majonéz; malomipari termékek; mandulás cukrászkészítmények; mandulás cukrászsütemény; marcipán; méz; mézeskalács; mustár; müzli; palacsinták; paradicsomszósz; pattogatott kukorica; piskóták; pizzák; pótkávé; pralinék; pudingok; rágógumi, nem gyógyászati használatra; rizstorták rizslepények; snack ételek (gabona alapú); snack ételek (rizs alapú); sós kekszek; sütemények; sütésre szolgáló anyagok; élelmiszerek sütéséhez, főzéséhez; szendvicsek; tea; tea alapú italok; tejsodó [vanília krém]; töltött cukorkák, fondan [cukrászárú]; zsemlelék.

35 Reklámozás, kereskedelmi ügyek, kereskedelmi adminisztráció, irodai munkák; árubemutatás; áruk bemutatása kommunikációs médiában, kiskereskedelmi célokból; áruminták terjesztése; beszerzői szolgáltatások [árúk illetve szolgáltatások beszerzése] mások számára; eladási propaganda mások számára; elosztó-, adagolóautomaták kölcsönzése; import-export ügynökségek; információ és tanácsadás fogyasztóknak [fogyasztói tanácsadás]; információk számítógépes adatbázisokba való rendezése; információknak számítógépes adatbázisokba való szerkesztése; kereskedelmi információs ügynökségek; kereskedelmi vagy reklámcélú kiállítások szervezése; kereskedelmi vagy reklámcélú vásárok szervezése; kirakatrendezés; közvéleménykutatás; mások áruai és szolgáltatásai engedélyezésének kereskedelmi adminisztrációja; outsourcing szolgáltatások [üzleti segítségnyújtás]; piaci tanulmányok; piackutatás; segítségnyújtás kereskedelmi vagy iparvállalatok irányításában; segítségnyújtás üzletvezetéshez; statisztika

(210) M 09 02201**(220) 2009.07.24.**

(731) Kovács Csaba, Polgár (HU)

(546)

(511) 35 Reklámozás, kereskedelmi ügyletek, kereskedelmi adminisztráció, irodai munkák.

(210) M 09 02296**(220) 2009.08.06.**

(731) Royalsekt Zrt., Izsák (HU)

(740) Bándy Tamásné, PATENDER Nemzetközi Iparjogvédelmi Képviseleti Kft., Budapest

(546)

(511) 32 Ásványvizek és szénsavas vizek, és egyéb alkoholmentes italok; gyümölcsitalok és gyümölcslevek; szörpök és más készítmények italokhoz.

(210) M 09 02306**(220) 2009.08.07.**

(731) Memorings Fejlesztő Kft., Érd (HU)

(740) Csákay és Társai Ügyvédi Iroda, Budapest

(546)

memorings

THE GLOBAL MEMORIAL SITE

(511) 4 Ipari olajok és zsírok; kenőanyagok; porfelszívó, portalanító és porlekötő termékek; tüzelőanyagok (beleértve a motorbenzinteket) és világítóanyagok; viaszgyertyák, gyertyabelek.

6 Nem nemesfémek és ezek ötvözetek; fém építőanyagok; hordozható fémszerkezetek; fémanyagok vasúti vágányokhoz; nem elektromos fémkábelek és fémvezetékek; lakatosipari termékek, fém tömegcikk; fémcsövek és csővezetékek; páncélszerények; egyéb fémtermékek, amelyek nem tartoznak más osztályokba; érc.

14 Nemesfémek és ötvözetek, valamint az ilyen anyagokból készült, vagy ezekkel bevont termékek, amelyek nem tartoznak más osztályokba; ékszerek, drágakövek; órák és más időmérő eszközök.

16 Papír, karton és ezen anyagokból készült termékek, amelyek nem tartoznak más osztályokba; nyomdaipari termékek; könyv-

kötészeti anyagok; fényképek; papíripari cikkek, papíripari vagy háztartási ragasztóanyagok; anyagok művészek részére; ecsetek; írógépek és irodai cikkek (bútorok kivételével); tanítási és oktatási anyagok (készülékek kivételével); csomagolásra szolgáló műanyagok (amelyek nem tartoznak más osztályokba); nyomdabetétek; klisék.

20 Bútorok, tükrök, keretek; fából, parafából, nádból, gyékényből, fűzfavesszőből, szaruból, csontból, elefántcsontból, halcsontból, kagylóhéjból, ábrából, gyöngyházból, tajtékból, és mindezek pótalkaiból, vagy műanyagokból készült termékek, amelyek nem tartoznak más osztályokba.

26 Csipkék és hímzések, szalagok és zsinórok; gombok, ruhakapsok és fűzőlyukak, gombostűk és tűk; művirágok.

31 Mezőgazdasági, kertészeti, erdészeti termékek és magok, amelyek nem tartoznak más osztályokba; élő állatok; friss gyümölcsök és zöldségek; vetőmagok, élő növények és virágok; tápanyagok állatok számára; malata.

35 Reklámozás; kereskedelmi ügyletek; kereskedelmi adminisztráció; irodai munkák.

39 Szállítás; áruk csomagolása és raktározása; utazásszervezés.

42 Tudományos és műszaki szolgáltatások, valamint az idetartozó tervezői és kutatói tevékenység; ipari elemző és kutató szolgáltatások; számítástechnikai hardver és szoftver tervezés és fejlesztés.

44 Orvosi szolgáltatások; állatgyógyászati szolgáltatások; higiéniai és szépségápolási szolgáltatások emberek és állatok részére; mezőgazdasági, kertészeti és erdészeti szolgáltatások.

45 Jogi szolgáltatások; mások által egyéni igényeknek megfelelően nyújtott személyes és társadalmi jellegű szolgáltatások; biztonsági szolgáltatások személyek és vagyontárgyak védelmére.

(210) M 09 02331 (220) 2009.08.10.
(731) Piadina Kft., Budapest (HU)
(546)



(511) 30 Gabonakészítmények, kenyér, péksütemények.
43 Vendéglátás (élelmezés).

(210) M 09 02408 (220) 2009.08.18.
(731) Xiao Xiaoqing, Budapest (HU)
(546)

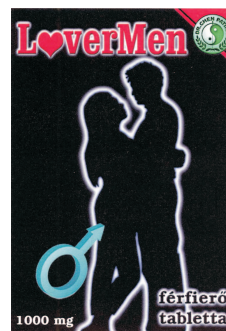


DOCKLAND

JEANS

(511) 25 Farmernadrágok.

(210) M 09 02410 (220) 2009.08.19.
(731) dr. Chen Zhen, Budapest (HU)
(546)



(511) 5 Egészségügyi készítmény

(210) M 09 02483 (220) 2009.08.29.
(731) Tudatos Lépés Kft., Pápa (HU)
(546)



(511) 16 Papír, karton és ezen anyagokból készült termékek, amelyek nem tartoznak más osztályokba; nyomdaipari termékek; könyvkötészeti anyagok; fényképek; papíripari cikkek, irodai cikkek (bútorok kivételével); tanítási és oktatási anyagok (készülékek kivételével); csomagolásra szolgáló műanyagok (amelyek nem tartoznak más osztályokba); klisék.

28 Játékok, játékszerek; testnevelési és sportcikkek, amelyek nem tartoznak más osztályokba.

41 Nevelés; szakmai képzés; szórakoztatás; sport- és kulturális tevékenységek.

(210) M 09 02486 (220) 2009.08.29.
(731) Demko World Kft., Budapest (HU)
(546)



(511) 20 Bútorok, elsősorban tömörfa fenyő, bükk, éger, tölgy hálószoba bútorok, lécesbetétek, ágyrácsok, matracok, biomatracok.
24 Textilíák és textilárúk, gyapjú, pamut és selyem ágyneműk.
25 Ruházati cikkek, elsősorban gyapjú és frottier ruházati cikkek.

(210) M 09 02488 (220) 2009.08.31.
(731) X-Meditor Kft., Győr (HU)

(541) **Formula Student Hungary**

(511) 41 Nevelés; szakmai képzés; szórakoztatás; sport- és kulturális tevékenységek.

(210) M 09 02498 (220) 2009.09.01.
(731) Lárhen Tanácsadó, Iparjogvédelmi, Menedzser, Kereskedelmi és Szolgáltató Kft., Budapest (HU)

(541) **JUCI BÁCSI**

(511) 43 Vendéglátás, különös tekintettel éttermek, eszpresszók, sörfőzők, kocsmák, pub-ok, büfék, szállodák, panziók működtetésére.

(210) M 09 02499 **(220) 2009.09.01.**(731) Mester Kiadó Kft., Budapest (HU)
(740) dr. Zárdai Zoltán, Zárdai Ügyvédi Iroda, Budapest
(546)

(511) 16 Papír, karton és ezen anyagokból készült termékek, amelyek nem tartoznak más osztályokba; nyomdaipari termékek; könnyv-kötészeti anyagok; fényképek; papíripari cikkek, papíripari vagy háztartási ragasztóanyagok; anyagok művészek részére; ecsetek; írógépek és irodai cikkek (bútorok kivételével); tanítási és oktatási anyagok (készülékek kivételével); csomagolásra szolgáló műanyagok (amelyek nem tartoznak más osztályokba); nyomdabe-tűk; klisék; különösen könyvek, könyvecskék, albumok, katalógusok prospektusok, füzetek, lapok, levelezőlapok, kártyák, map-pák, folyóiratok, magazinok, revűk (időszaki lapok), újságok, naptárak, reklámanyagok valamint szakácskönyvek, receptkártyák, receptgyűjtemények, továbbá főzéssel vagy ételkészítéssel vagy konyhai tevékenységgel kapcsolatos minden egyéb kiadvány.

35 Reklámozás; kereskedelmi ügyletek; kereskedelmi adminisztráció; irodai munkák.

41 Nevelés; szakmai képzés; szórakoztatás; sport- és kulturális tevékenységek; különösen könyv-, kiadvány és folyóirat kiadás, hangfelvétel és videofelvétel kiadás, elektronikus könyv-, kiadvány és folyóirat kiadás különösen főzéssel vagy ételkészítéssel vagy konyhai tevékenységgel kapcsolatban, mindezek online kiadása, fényképezés, szerencsejátékok, továbbá mindezek interneten keresztül is.

(210) M 09 02507 **(220) 2009.09.02.**(731) G.L. Pharma GmbH (a limited liability company under Austrian law), Lannach (AT)
(740) dr. Szigeti Éva, DANUBIA Szabadalmi és Jogi Iroda Kft., Budapest**(541) LETROFAM**

(511) 5 Gyógyszerészeti és állatgyógyászati készítmények; egészségügyi készítmények gyógyászati használatra; diétás anyagok gyógyászati használatra, bébiételek; tapaszok, kötszeranyagok; fogtömő anyagok és fogászati mintázóanyagok; fertőtlenítőszer-ek; kártékony állatok és növények irtására szolgáló készítmények; gombaölő szerek (fungicidok), gyomirtó szerek (herbicidok).

(210) M 09 02515 **(220) 2009.09.03.**(731) Hajverov Ilija, Sofia (BG)
(740) dr. Harangi István ügyvéd, Budapest**(546) INTER PARFUMS**

(511) 3 Fehéritőkészítmények és egyéb, mosásra szolgáló anyagok; tisztító-, fénycsökkentő-, sűrítő-, és csiszolószerek; szappanok; illatszer-ek, illóolajok, kozmetikai cikkek, hajmosó szerek; fogkrémek.

35 Reklámozás; kereskedelmi ügyletek; kereskedelmi adminisztráció; irodai munkák.

(210) M 09 02519 **(220) 2009.09.03.**

(731) Csikós Attila Péter, Budapest (HU)

(546)

SheShe
BEAUTY AND SOUL

(511) 3 Fehéritőkészítmények és egyéb, mosásra szolgáló anyagok; tisztító-, fénycsökkentő-, sűrítő-, és csiszolószerek; szappanok; illatszer-ek, illóolajok, kozmetikai cikkek, hajmosó szerek; fogkrémek.

35 Reklámozás; kereskedelmi ügyletek; kereskedelmi adminisztráció; irodai munkák.

44 Orvosi szolgáltatások; állatgyógyászati szolgáltatások; higiéniai és szépségápolási szolgáltatások emberek és állatok részére; mezőgazdasági, kertészeti és erdészeti szolgáltatások.

(210) M 09 02589 **(220) 2009.09.14.**(731) Braunitzer János, Kecskemét (HU);
Gubonyi Nóra, Kecskemét (HU);
Börönte Zsolt, Kecskemét (HU)

(740) Mészáros Katalin, BUDAPATENT Szabadalmi és Védjegy Iroda Kft., Budapest

(546)

(511) 30 Cukrászati termékek, tészták; fánkocok.

(210) M 09 02595 **(220) 2009.09.14.**

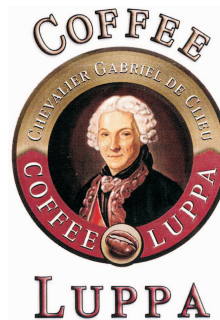
(731) Alpha- Vet Állatgyógyászati Kft., Székesfehérvár (HU)

(541) Zoo-Zoo

(511) 31 Állateledel.

(210) M 09 02609 **(220) 2009.09.15.**

(731) Kávés Birodalom Kereskedelmi és Szolgáltató Kft., Szigetmonostor (HU)

(546)

(511) 30 Kávés.

(210) M 09 02613 **(220) 2009.09.15.**

(731) Nob Hill Kft., Budapest (HU)

(740) dr. Gödölle Tamás, Bogsch & Partners Ügyvédi Iroda, Budapest

(546)

(511) 25 Ruházati cikkek, cipők, kalapárucok.

35 Reklámozás, beleértve az internetes, online és elektronikus reklámozást; kereskedelmi ügyletek, különösen ruházati cikkek, cipők, kalapárúk kis- és nagykereskedelme, beleértve az internetes, online és elektronikus kereskedelmet.

39 Szállítás; áruk csomagolása és raktározása, beleértve a csomagküldő szolgáltatást.

(210) M 09 02620 (220) 2009.09.16.

(731) Laptop.hu Kft., Budapest (HU)
(740) Tóthfalussy Zsuzsanna, Budapest

(546) 

(511) 9 Számítógépek, számítógép billentyűzetek, számítógép memóriák, számítógép programok (letölthető és rögzített), számítógépes játékprogramok, számítógép perifériák.

35 Reklámozás, kereskedelmi ügyletek, különösen számítógépek, számítógép alkatrészek és egyéb számítástechnikai cikkek kiskereskedelme, kereskedelmi adminisztráció, irodai munkák, információk számítógépes adatbázisokba való rendezése.

37 Számítógépek és számítógépes készülékek, telekommunikációs felszerelések, kommunikációs hálózatok, számítógépes hálózatok és adathálózatok felszerelése, karbantartása és javítása.

(210) M 09 02621 (220) 2009.09.16.

(731) Webylon Kft., Budapest (HU)

(541) GREMESE

(511) 12 Övterelő kismamáknak; autós üléshez; autós üléshez tárolókkal.

24 Ágynemű; ágynemű huzatok; ágytakaró; ágysterítők; falvédő; rácsvédő; baldachin; játéktároló.

25 Bodyk; csecsemőkelengyék, babakelengyék; csecsemőnadrágok; kabátok; dzsekik; kezeslábasok; készruhá; köntös; kötény kötöttárúk; mellények; nadrágok; partedlik; pizsamák; pólók; pulóverek; ruházat, ruhaneműk; térdnadrágok; babaruházat; gyermekruházat; kismamabandázs; kismama ruházati kiegészítők; kismamaruházat; babahordók.

(210) M 09 02625 (220) 2009.09.16.

(731) Zhang Zhi Gang, Budapest (HU)

(546) 

(511) 25 Ruházati cikkek; cipők; kalapárúk.

(210) M 09 02627 (220) 2009.09.16.

(731) Those Characters From Cleveland, Inc., Cleveland, Ohio (US)
(740) dr. Szigeti Éva, DANUBIA Szabadalmi és Jogi Iroda Kft., Budapest

(541) Eperke és barátai

(511) 9 Tudományos célra szolgáló, tengerészeti, földmérő, fényképezési, mozgóképi, optikai, súlymérő, egyéb mérő-, jelző-, ellenőrző (felügyeleti), életmentő és oktatóberendezések elektromosság vezetésére, kapcsolására, átalakítására, tárolására szabályozására, illetve irányítására; hangok vagy képek rögzítésére, továbbítására, másolására szolgáló készülékek; mágneses adathordozók; hanglemezek; automata elosztóberendezések és szerkezetek érmebedobással működő készülékekhez; regiszteres pénztárgépek; számológépek, adatfeldolgozó berendezések és számítógépek; tűzoltó készülékek; előre felvett hang- és videokazetták, lézer videolemezek, digitális videolemezek, hanglemezek, CD (kompakt) lemezek, minilemezek, CD-ROM-ok és filmek gyerekek oktatására és szórakoztatására; elektronikus kiadványok ne-

vezetesen online adatbázisokon, interneten és weboldalakon keresztül hozzáférhető magazinok és könyvek szórakoztatás, történetek és játékok tartalommal gyerekek számára; online adatbázisokon interneten és weboldalakon keresztül elérhető letölthető szoftverek animációk, interaktív számítógépes játékszoftverek és interaktív videojátékok; díszítő mágnesek; napszemüvegek.

28 Játékok, játékszerek, testnevelési és sportcikkek, amelyek nem tartoznak más osztályokba; karácsonyfádszek; akciófigurák; akciófigurák és tartozékaik; léggömbök; baseball labdák, kosárlabdák; babzsákok; tokok játékeszközökhöz; többfunkciós játékok gyerekeknek; álarcok; futball labdák; bábok; egysoros korszolyák; üveggolyók; köszönőajándékok, nevezetesen zörgő és zajkeltő eszközök; köszönőajándékok, nevezetesen kis játékok formájában; műanyag játéfigurák; játszóházak; játék úszómedencék; játszósátrak; játszótéri labdák; plüss játékok; gördeszkek; hógömbök (dísztárgyak); játék dobozok; játék órák és karórák; játék bélyegzők; vízspriccelő játékok; jojk.

41 Nevelés; szakmai képzés; szórakoztatás; sport- és kulturális tevékenységek; szórakoztató és oktató szolgáltatások, nevezetesen gyerekek szórakoztatását célzó élő televíziós műsorok; szórakoztató szolgáltatások, nevezetesen animációs rajzfilm DVD-k videokazetták készítése; szórakoztató szolgáltatások, nevezetesen interaktív képregények és animációs rajzfilmek globális számítógépes hálózaton keresztül; szórakoztató szolgáltatások, gyerekek szórakoztatásával és oktatásával kapcsolatos online számítógépes játékok, videók és foglalkoztatók biztosítása globális számítógépes hálózat weboldalon keresztül; online vetélkedők lebonyolítása; online szórakoztatással kapcsolatos információk globális számítógépes hálózaton keresztül, beleértve számítógépes játékokat, interaktív foglalkozásokat gyerekeknek és történeteket gyerekek és szüleik részére.

(210) M 09 02628 (220) 2009.09.16.

(731) Those Characters From Cleveland, Inc., Cleveland, Ohio (US)
(740) dr. Szigeti Éva, DANUBIA Szabadalmi és Jogi Iroda Kft., Budapest

(541) EPERKE

(511) 28 Játékok, játékszerek, testnevelési és sportcikkek, amelyek nem tartoznak más osztályokba; karácsonyfádszek; akciófigurák; akciófigurák és tartozékaik; léggömbök; baseball labdák, kosárlabdák; babzsákok; tokok játékeszközökhöz; többfunkciós játékok gyerekeknek; álarcok; futball labdák; bábok; egysoros korszolyák; üveggolyók; köszönőajándékok, nevezetesen zörgő és zajkeltő eszközök; köszönőajándékok, nevezetesen kis játékok formájában; műanyag játéfigurák; játszóházak; játék úszómedencék; játszósátrak; játszótéri labdák; plüss játékok; gördeszkek; hógömbök (dísztárgyak); játék dobozok; játék órák és karórák; játék bélyegzők; vízspriccelő játékok; jojk.

(210) M 09 02692 (220) 2009.09.22.

(731) Tangshan Huida Ceramic Group Co., Ltd., Fengnan City, Hebei (CN)
(740) dr. Szigeti Éva, DANUBIA Szabadalmi és Jogi Iroda Kft., Budapest

(546) 

(511) 11 Egészségügyi berendezések és felszerelések; fürdőkádad; gőzfürdő felszerelések; vízvezeték szerelvények; vízelék (egészségügyi felszerelések); mosdókagylók kézmosáshoz (az egészségügyi berendezések részei); WC-k (vízöblítéses WC-k); fürdőszobai szerelvények; hordozható WC-k; fürdőszobai berendezések; vízvezeték berendezései; bidék; zuhanyok; WC ülőkék; WC tartályok; kézmosó kagylók (az egészségügyi felszerelések részei); a tartályok vízszint ellenőrző szelepei; tűzcsapok.

- (210) M 09 02711 (220) 2009.09.23.
 (731) Morvai Adrienn, Budapest (HU)
 (740) dr. Újfalvi Annamária ügyvéd, Budapest
 (541) ZSEB TV
 (511) 16 Újságok, magazinok, revük (időszaki lapok).
 41 Rádiós és televíziós műsorok készítése.

- (210) M 09 02713 (220) 2009.09.23.
 (731) Lin Jinguo, Budapest (HU)
 (546)



- (511) 25 Ruházati cikkek, cipők, kalapárak.

- (210) M 09 02719 (220) 2009.09.23.
 (731) Berlin-Chemie AG., Berlin (DE)
 (740) dr. Szigeti Éva, DANUBIA Szabadalmi és Jogi Iroda Kft., Budapest

- (541) DUACTAN
 (511) 5 Gyógyszerészeti készítmények; diétás anyagok gyógyászati használatra.

- (210) M 09 02722 (220) 2009.09.24.
 (731) M3 Outlet Service Kft., Budapest (HU)



- (546)
 (511) 35 Reklámozás; kereskedelmi ügyletek; kereskedelmi adminisztráció; irodai munkák.

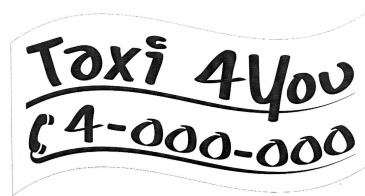
- (210) M 09 02730 (220) 2009.09.24.
 (731) Laboratoire Garnier & Cie (Société en nom collectif), F-75008 Paris (FR)
 (740) dr. Szigeti Éva, DANUBIA Szabadalmi és Jogi Iroda Kft., Budapest



- (546)
 (511) 3 Samponok, gélek, spray-k, habok és balszámok hajformázáshoz és hajápoláshoz; hajlakkok; hajfestő és szőkítő készítmények; készítmények tartós hullámhoz hajgöndörítés elkészítésére; illóolajok humán használatra.

- (210) M 09 02738 (220) 2009.09.25.
 (731) TAXI 4 You Kft., Budapest (HU)
 (740) dr. Horváth L. Gábor, Horváth L. Gábor Ügyvédi Iroda, Budapest

(546)



- (511) 35 Reklámozás; kereskedelmi ügyletek; kereskedelmi adminisztráció; irodai munkák; dokumentáció (reklám) rendezése; export-import ügynökségek; fénymásolással történő reprodukció; hirdetés; hirdetőügynökségek; kereskedelmi információs ügynökségek; kölcsönzése (hirdetőtáblák); kölcsönzése (reklámanyagok); közönségszolgálat; piackutatások; plakáthirdetések; reklám(rádiós); reklám(televíziós); reklámanyagok kölcsönzése; reklámújság; szakértői véleménynyújtás ügyletekben; tanácsadó szolgálat üzletszervezési és irányítási kérdésekben; tájékoztatók (ügyletekkel kapcsolatos); terjesztése (áruminták); terjesztése (reklámanyagok, röpiratok, prospektusok, nyomtatványok, áruminták); üzletvezetésben kíséret; üzletvezetéshez tanácsadó szolgáltatás.

39 Szállítás; áruk csomagolása és raktározása; utazásszervezés; bérlet (garázs); bérlet (raktár); bérlet (parkolóhely); bútor-szállítás; gépkocsival történő szállítás; ingóságok költöztetése; járműkölcsönzés; kirakodás; kölcsönzés (gépkocsi); költöztetés; raktárberlet; raktározás; szállítás (áru); szállítás (érték); szállító-, fuvarszolgálat szervezése (kirándulások); taxiszolgálat; teher-szállítás; turistalátogatások; turistaügynökségek (kivéve szálloda- és panziófoglalás); utaskísérés; utasszállítás.

- (210) M 09 02801 (220) 2009.10.13.
 (731) Décsi Ardharn Sirinthip, Nyíregyháza (HU)

- (541) TOIKA
 (511) 44 Frissítő masszáz.

- (210) M 09 02803 (220) 2009.09.29.
 (731) Peba-Chem Kereskedelmi Gyártó és Szolgáltató Kft., Budapest (HU)

- (740) dr. Krajnyák András, Dr. Asbóth, dr. Biczki & Társa Ügyvédi és Szabadalmi Iroda, Budapest

- (541) lynn
 (511) 3 Fehéritőkészítmények és egyéb, mosásra szolgáló anyagok; tisztító-, fényszerítő-, sűrítő-, és csiszolószerek; szappanok; illatszerek, illóolajok, kozmetikai cikkek, hajmosó szerek; fogkrémek.

21 Eszközök, edények és tartályok háztartási és konyhai célokra; fésűk és szivacsok; kefék (az ecsetek kivételével); kefégyártáshoz használt anyagok; takarító eszközök; vasfogács; nyers vagy félig megmunkált üveg (kivéve az építéshez használt üveget); üveg-, porcelán- és fajanszárak, amelyek nem tartoznak más osztályokba.

- (210) M 09 02804 (220) 2009.09.29.
 (731) V-Contact Kft., Szada (HU)

- (740) dr. Krajnyák András, Dr. Asbóth, dr. Krajnyák & Társa Ügyvédi és Szabadalmi Iroda, Budapest

- (541) GISELL
 (511) 3 Fehéritőkészítmények és egyéb, mosásra szolgáló anyagok; tisztító-, fényszerítő-, sűrítő-, és csiszolószerek; szappanok; illatszerek, illóolajok, kozmetikai cikkek, hajmosó szerek; fogkrémek.

5 Gyógyszerészeti és állatgyógyászati készítmények; egészségügyi készítmények gyógyászati használatra; diétás anyagok gyógyászati használatra, bébiételek; tapaszok, kötszeranyagok; fogtömő anyagok és fogászati mintázóanyagok; fertőtlenítőszer; kártékony állatok és növények irtására szolgáló készítmények; gombaölő szerek (fungicidek), gyomirtó szerek (herbicidek).

21 Eszközök, edények és tartályok háztartási és konyhai célokra; fésűk és szivacsok; kefék (az ecsetek kivételével); kefégyártáshoz használt anyagok; takarító eszközök; vasforgács; nyers vagy félig megmunkált üveg (kivéve az építéshez használt üveget); üveg-, porcelán- és fajanszárak, amelyek nem tartoznak más osztályokba.

(210) M 09 02805 (220) 2009.09.29.

(731) V-Contact Kft., Szada (HU)

(740) dr. Krajnyák András, Dr. Asbóth, dr. Krajnyák & Társa Ügyvédi és Szabadalmi Iroda, Budapest

(541) AIR ESSENCE

(511) 3 Fehérítőkészítmények és egyéb, mosásra szolgáló anyagok; tisztító-, fénycsisztó-, súroló-, és csiszolószerek; szappanok; illatszerek, illóolajok, kozmetikai cikkek, hajmosó szerek; fogkrémek.

21 Eszközök, edények és tartályok háztartási és konyhai célokra; fésűk és szivacsok; kefék (az ecsetek kivételével); kefégyártáshoz használt anyagok; takarító eszközök; vasforgács; nyers vagy félig megmunkált üveg (kivéve az építéshez használt üveget); üveg-, porcelán- és fajanszárak, amelyek nem tartoznak más osztályokba.

24 Textíliák és textilárak, amelyek nem tartoznak más osztályokba; ág- és asztalneműk.

(210) M 09 02889 (220) 2009.10.06.

(731) BIOMED Kft., Budapest (HU)

(740) Várnai Anikó, INTERINNO Szabadalmi Iroda, Budapest

(541) BIOMED SPECTRUM

(511) 5 Gyógyszerészeti-, egészségügyi-, higiéniai termékek; vitamin készítmények; diétás termékek orvosi célú használatra; bébiételek; növényi főzetek orvosi használatra; gyógyteák; olajok orvosi használatra; fertőtlenítőszer.

30 Gabona készítmények, ecet, mártások; fűszerek; táplálék kiegészítők; vitamin-alapú táplálék kiegészítők.

(210) M 09 02899 (220) 2009.10.07.

(731) Jakab István, Fót (HU)

(740) dr. Piros Csaba, Piros Ügyvédi Iroda, Budapest

(546)

(511) 3 Fehérítőkészítmények és egyéb, mosásra szolgáló anyagok; tisztító-, fénycsisztó-, súroló-, és csiszolószerek; szappanok; illatszerek, illóolajok, kozmetikai cikkek, hajmosó szerek; fogkrémek.

5 Gyógyszerészeti és állatgyógyászati készítmények; egészségügyi készítmények gyógyászati használatra; diétás anyagok gyógyászati használatra, bébiételek; tapaszok, kötszeranyagok; fogtömő anyagok és fogászati mintázóanyagok; fertőtlenítőszer; kártékony állatok és növények irtására szolgáló készítmények; gombaölő szerek (fungicidek), gyomirtó szerek (herbicidek).

16 Papír, karton és ezen anyagokból készült termékek, amelyek nem tartoznak más osztályokba; nyomdaipari termékek; könyvkötészeti anyagok; fényképek; papíripari cikkek, papíripari vagy háztartási ragasztóanyagok; anyagok művészek részére; ecsetek; írógépek és irodai cikkek (bútorok kivételével); tanítási és oktatási anyagok (készülékek kivételével); csomagolásra szolgáló mű-

anyagok (amelyek nem tartoznak más osztályokba); nyomdabetétek; klisék.

29 Hús, hal-, baromfi- és vadhús; húskivonatok; tartósított, fagyasztott, szárított és főzött gyümölcsök és zöldségek; zselék, lekvárok (dzsemek), kompótok; tojások, tej és tejtermékek; étkezési olajok és zsírok.

30 Kávé, tea, kakaó, cukor, rizs, tapióka, szágó, kávépótló szerek; lisztek és más gabonakészítmények, kenyér, péksütemények és cukrászsütemények, fagyaltok; méz, melaszszirup; élesztő, sütőporok; só, mustár; ecet, fűszeres mártások; fűszerek; jég.

31 Mezőgazdasági, kertészeti, erdészeti termékek és magok, amelyek nem tartoznak más osztályokba; élő állatok; friss gyümölcsök és zöldségek; vetőmagok, élő növények és virágok; tápanyagok állatok számára; maláta.

32 Sörök; ásványvizek és szénsavas vizek, és egyéb alkoholfmentes italok; gyümölcsitalok és gyümölcslevek; szörpök és más készítmények italokhoz.

35 Reklámozás; kereskedelmi ügyletek; kereskedelmi adminisztráció; irodai munkák.

(210) M 09 02901 (220) 2009.10.07.

(731) Sláger Rádió Műsorszolgáltató Zrt., Budapest (HU)

(740) dr. Gyurác Andrea, Gyurác & Medve Ügyvédi Iroda, Budapest

(546)

(511) 9 CD-ROM (kompakt) lemezek; egér (informatikai); egér-alátét; fejhallgatók; hangfelvétel hordozók; hanglemezek; hangrögzítő szalagok; kompakt lemezek (audio-video); mikrofonok; számítógép programok (letölthető); szoftverek (rögzített).

35 Eladási propaganda mások számára; információ és tanácsadás fogyasztóknak (fogyasztói tanácsadás); kutatások ügyletekkel kapcsolatban; on-line hirdetői tevékenység számítógépes hálózaton, piackutatás; rádiós reklámozás; reklámidő bérlete távközlési médiumban; reklámozás; reklámszövegek publikálása; reklámszövegek szerkesztése; szabadtéri hirdetés; szakmai konzultációk üzleti ügyekben; televíziós reklámozás.

41 Filmgyártás; on-line elérhető elektronikus publikációk, nem letölthető; rádió- és televízió programok készítése; rádiós szórakoztatás; riporter szolgáltatások; show-műsorok; show-műsorok szervezése (impresszáriai szolgáltatásai); szórakoztatás; szórakoztatási tárgyú információk, szövegek kiadása (nem reklámcélú); szövegek leírása, nem reklámcélú szövegekkel kapcsolatban; televíziós szórakoztatás; zene összeállítása; élő előadások bemutatója.

(210) M 09 02904 (220) 2009.10.07.

(731) Sláger Rádió Műsorszolgáltató Zrt., Budapest (HU)

(740) dr. Gyurác Andrea, Gyurác & Medve Ügyvédi Iroda, Budapest

(546)

(511) 9 CD-ROM (kompakt) lemezek; egér (informatikai); egér-alátét; fejhallgatók; hangfelvétel hordozók; hanglemezek; hangrögzítő szalagok; kompakt lemezek (audio-video); mikrofonok; számítógép programok (letölthető); szoftverek (rögzített).

35 Eladási propaganda mások számára; információ és tanácsadás fogyasztóknak (fogyasztói tanácsadás); kutatások ügyletekkel kapcsolatban; on-line hirdetési tevékenység számítógépes hálózaton; piackutatás; rádiós reklámozás; reklámidő bérlete távközlési médiumban; reklámozás; reklámszövegek publikálása; reklámszövegek szerkesztése; szabadtéri hirdetés; szakmai konzultációk üzleti ügyekben; televíziós reklámozás.

41 Filmgyártás; on-line elérhető elektronikus publikációk, nem letölthetők; rádió- és televízió programok készítése; rádiós szórakoztatás; riporter szolgáltatások; show-műsorok; show-műsorok szervezése (impresszáriók szolgáltatásai); szórakoztatás; szórakoztatási tárgyú információk, szövegek kiadása (nem reklámcélú); szövegek leírása, nem reklámcélú szövegekkel kapcsolatban; televíziós szórakoztatás; zene összeállítása; élő előadások bemutatása.

(546)



(511) 30 Kávé, tea, kakaó, cukor, cukrászsütemények, kakaó és csokoládé alapú készítmények, csokoládék, édességek, kekszek, bonbonok, cukorkaárúk, nyalókák, töltött cukorkák, karamella (cukorkák).

(210) M 09 03001

(220) 2009.10.15.

(731) AAA Poptávka.Cz, s.r.o., Praga 4, Kamyk (CZ)

(740) dr. Kereszty Marcell, Gödölle, Kékes, Mészáros & Szabó Szabadalmi és Védjegy Iroda, Budapest

(541) AAA KERESLET

(511) 9 Szoftver; hang, kép és multimédiás adathordozók, felvétellel és anélkül; adatok és adatbázisok, valamint egyéb információk, amelyek a 9. osztályba tartoznak, bármilyen elektronikus adathordozón, elektronikus újságok, elektronikus publikációk elektronikus prezentációk, multimédiás termékek, számítógépi programok, program eszközök, segédprogramok, alkalmazási segédprogramok, számítógépi alkalmazások, alkalmazási program eszközök, programtermékek és alkalmazásfejlesztő eszközök, információ feldolgozó készülékek és számítógépek, elektronikus adatbázisok és adatbázis termékek az interneten, WAP mobil platformon, CD-n és DVD-n.

16 A 16. osztályba tartozó információ hordozók; adatbázis termékek okirat formájában.

35 Kiskereskedelmi és nagykereskedelmi szolgáltatások, elsősorban élelmiszerekkel, italokkal, elektromos háztartási eszközökkel, elektronikai eszközökkel, közlekedési eszközökkel, ruhákkal, bútorkkal, vegyi termékekkel, gépipari termékekkel, egészségügyi termékekkel, nyomdaipari termékekkel, építőanyagokkal, üvegttermékekkel, műanyagokkal, sportfelszerelésekkel, szállásadással, munkaközvetítéssel, utazással, szállítási tevékenységekkel kapcsolatban, az internet közvetítésével; kereskedelmi kiállítások vásárok és árubemutatók rendezése; marketing, piackutatás és piacelemzés; kereskedelmi tevékenység szervezésével kapcsolatos tanácsadás; reklám- és propaganda tevékenység, hirdetési tevékenység, reklámok készítése, reklámtevékenység, reklámközvetítés reklám és hirdetés az interneten; segítség kereskedelmi tevékenység irányításában: adatbankok kezelése; információ gyűjtemények kezelése; információk rendszerezése számítógépes adatbázisokba; kereskedelmi vagy vállalkozói információk, interaktív kereskedelem közvetítése globális kommunikációs eszközök (internet) segítségével; árubemutatók a kiskereskedelmi kommunikációs médiumokban; a vevők és az eladók közötti ajánlatok és ajánlatkérések elektronikus koordinálása és feldolgozása, kereskedelmi megrendelések adminisztratív feldolgozása; kereskedelmi információk és tanácsok vevőknek és eladók-nak; résztvevői adatbázisok vezetése és kezelése, konkrét ajánlatkérések párosítása a résztvevők ajánlataival, rendszerezett adatok gyűjtése, nyújtása rendszerezése, feldolgozása adatbázisok keretében, információk rendszerezése számítógépes adatbázisokba, a jelen osztályba tartozó adminisztratív munkák, másolási munkák, referencia szerviz, számítógépes szövegek feldolgozása és kezelése (a jelen osztály keretében).

38 Információk terjesztése kommunikációs hálózatok, például internet vagy más hálózatok segítségével, beleértve a vezeték nélküli, vezetékes, illetve műholdas hálózatokat is; kommunikációs szolgáltatások, például fórumok on-line üzemmódban történő üzemeltetése és biztosítása; elektronikus posta, számítógépes kommunikáció, üzenetek és képes információk átvitele számítógép segítségével, információk forgalmazása hálózatközi kommunikáció segítségével, internet szerver üzemeltetése; publikáció átviteli szolgáltatás a hálózati adatátviteli eszközökön, internetes portál üzemeltetése, internet hozzáférés nyújtása, internetes csat-

(210) M 09 02932

(220) 2009.10.09.

(731) SOLE-MiZo Zrt., Szeged (HU)

(740) dr. Szücs Ernő Péter, Szücs Ügyvédi Iroda, Budapest

(546)



(511) 29 Tej és tejtermékek.

(210) M 09 02936

(220) 2009.10.09.

(731) Soron Magyarország Alkusz Kft., Budapest (HU)

(740) dr. Árva Katalin ügyvéd, ÁRVA Ügyvédi Iroda, Budapest

(546)



(511) 36 Biztosítás; pénzügyi ügyletek; valutaügyletek; ingatlanügyletek.

42 Tudományos és műszaki szolgáltatások, valamint az idetartozó tervezői és kutatói tevékenység; ipari elemző és kutató szolgáltatások; számítástechnikai hardver és szoftver tervezés és fejlesztés; különösen gépjárművek műszaki vizsgálata; műszaki szakértői tevékenység.

(210) M 09 02937

(220) 2009.10.09.

(731) Soron Magyarország Alkusz Kft., Budapest (HU)

(740) dr. Árva Katalin ügyvéd, ÁRVA Ügyvédi Iroda, Budapest

(546)



A legjobbat hozzuk ki Önnek!

(511) 36 Biztosítás; pénzügyi ügyletek; valutaügyletek; ingatlanügyletek.

(210) M 09 03000

(220) 2009.10.15.

(731) Schoko-Bon Édesség Nagykereskedés Kft., Pápa (HU)

(740) dr. Hunyadfalvi Balázs, Hunyadfalvi Ügyvédi Iroda, Veszprém

lakozások létrehozásához és üzemeltetéséhez kapcsolódó szolgáltatások, internet hozzáférés közvetítése és az üzemeltetés biztosítása felhasználóknak, internetes szolgáltatások beleértve a kommunikációs és kereső szolgáltatásokat, információs szolgáltatásokat a kommunikáció területén, internetes hálózati játékok szolgáltatását, internetes csatlakozások közvetítését, tárhely biztosítást egyéni honlapokhoz is; on-line információs iroda, hozzáférés nyújtása számítógépes adatbázisokhoz, hozzáférés nyújtása számítógépes szerverekhez és hálózatokhoz.

41 Kiadói és könyvkiadói tevékenység, könyvek, publikációk, újságok, CD-ROM-ok kiadása; audiovizuális műalkotások, adatfájlok és ezek elektronikus kivételének létrehozása, levelező tanfolyamok, hangfelvételek és hangosfilmek készítése, szórakozás továbbképzési információk, tudósítói szolgáltatások, szabadidős információk, fordító és tolmács szolgáltatások.

42 Számítógépes hardver és szoftver tervezése és fejlesztése; szoftver fejlesztése és telepítése, számítógépes rendszerek tervezése; szoftver bevezetésével kapcsolatos tanácsadási szolgáltatások; számítógépes programozás, számítógépes programok frissítése számítógépes programok telepítése, honlapon elhelyezése, internetes adatbázis rendszerek és internetes alkalmazások programozása, multimédiás alkalmazások programozása, multimédiás dokumentumok, prezentációk, alkalmazások, katalógusok létrehozása internetes prezentációk szerkesztése és internetes szervertmegoldások, számítógépes animációk és megjelenítések, programprojektek létrehozása, információs adatbázisok létrehozása, internet, intranet és egyéb hálózati szerverek, szerverállomások és rendszerek felszereléseinek tervezése, telepítéssel, bevezetéssel, frissítéssel és karbantartással együtt; adatbázisok, egyéb adatrendszerek és ezek feldolgozásához szükséges alkalmazások tervezése, strukturálása és programozása vagy egyéb létrehozása beleértve a hozzáférésük és telepítésük biztosítását, bevezetésüket, frissítésüket és karbantartásukat is; internetes vagy intranetes számítógépes honlapok és weblapok, és internetes vagy intranetes alkalmazások tervezése, strukturálása és programozása vagy egyéb létrehozása, beleértve a hozzáférésük és telepítésük biztosítását, bevezetésüket, frissítésüket és karbantartásukat is; szabad tárhelyek biztosítása internetes vagy intranetes számítógépes honlapok és weblapok részére, illetőleg szabad tárhelyek biztosítása ezen honlapok vagy weblapok keretén belül, szabad tárhelyek biztosítása internetes vagy intranetes alkalmazások részére; számítógépes programok, adatok vagy egyéb elektronikus adatok konvertálása és átdolgozása különböző formátumokból más formátumokba, dokumentumok, adatok vagy egyéb elektronikus médiumok konvertálása és átdolgozása; számítógépes grafika, szerver és internet portálok és programeszközök bérbeadása.

(546)



(511) 30 Kávé, tea, kakaó, cukor, cukrászsütemények, kakaó és csokoládé alapú készítmények, csokoládék, édességek, kekszek, bonbonok, cukorkaárúk, nyalókák, töltött cukorkák, karamella (cukorkák).

(210) M 09 03004

(220) 2009.10.15.

(731) Schoco-Bon Édesség Nagykereskedés Kft., Pápa (HU)

(740) dr. Hunyadfalvi Balázs, Hunyadfalvi Ügyvédi Iroda, Veszprém

(546)



(511) 30 Kávé, tea, kakaó, cukor, cukrászsütemények, kakaó és csokoládé alapú készítmények, csokoládék, édességek, kekszek, bonbonok, cukorkaárúk, nyalókák, töltött cukorkák, karamella (cukorkák).

(210) M 09 03006

(220) 2009.10.15.

(731) Michele 1997 Kereskedelmi Kft., Budapest (HU)

(740) dr. Mihály Katalin ügyvéd, Budapest

(541) SARY

(511) 18 Bőr illetve műbőr táskák, pénztárcák, ruházati kiegészítők.

22 Vázon, illetve egyéb anyagú más áruosztályokba nem tartozó táskák, pénztárcák.

25 Ruházati kiegészítők.

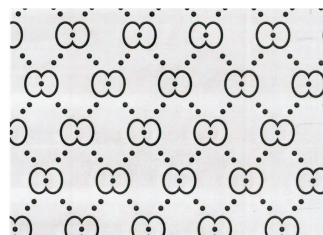
(210) M 09 03007

(220) 2009.10.15.

(731) MICHELLE 1997 Kereskedelmi Kft., Budapest (HU)

(740) dr. Mihály Katalin ügyvéd, Budapest

(546)



(511) 18 Bőr- illetve műbőr táskák, pénztárcák, ruházati kiegészítők.
22 Vázon, illetve egyéb anyagú más osztályokba nem tartozó táskák, pénztárcák.
25 Ruházati kiegészítők.

(210) M 09 03119

(220) 2009.10.28.

(731) Mintinvest-2005 Kft., Budapest (HU)

(546)



LLOYD PALOTA
A GYŐRI SZÉCHENYI TÉR RÉGI-ÚJ ÉKKÖVE

(511) 36 Biztosítás; pénzügyi ügyletek; valutaügyletek; ingatlanügyletek.

(210) M 09 03002

(220) 2009.10.15.

(731) Schoko-Bon Édesség Nagykereskedés Kft., Pápa (HU)

(740) dr. Hunyadfalvi Balázs, Hunyadfalvi Ügyvédi Iroda, Veszprém

(546)



(511) 30 Kávé, tea, kakaó, cukor, cukrászsütemények, kakaó és csokoládé alapú készítmények, csokoládék, édességek, kekszek, bonbonok, cukorkaárúk, nyalókák, töltött cukorkák, karamella (cukorkák).

(210) M 09 03003

(220) 2009.10.15.

(731) Schoko-Bon Édesség Nagykereskedés Kft., Pápa (HU)

(740) dr. Hunyadfalvi Balázs, Hunyadfalvi Ügyvédi Iroda, Veszprém

(210) M 09 03129

(731) Cserpes István, Kapuvár (HU)

(740) Török Antal, Győr

(546)

(511) 29 Tej és tejtermékek, tejes italok, nevezetesen ivótej, sűrített tej, író, joghurt, gyümölcsjoghurt, kakaós vagy csokoládés joghurt; kefir, tejszín, tejföl, túró, körözött, túrókészítmények és egyéb tejtermékeket tartalmazó desszertek, vaj, sajt és sajtermékek, diétás joghurt nem gyógyászati célból.

30 Kávé, kakaó, csokoládé-bevonat, csokoládé és ilyen alapanyagú italok és instant termékek; cukor, fagylaltok, jégkrémek; pudingok; tej alapú pépek, édesített desszert jellegű készítmények.

35 Reklámozás; kereskedelmi ügyletek; kiskereskedelmi bolti eladói tevékenység árusító automaták és érmebedobással működő berendezések révén, valamint mozgóbolti árusítási tevékenység; kereskedelmi adminisztráció; irodai munkák.

(220) 2009.10.29.**(210) M 09 03134**

(731) HELLUX FAIR Világításipari és Kereskedelmi Kft., Budapest (HU)

(541) HELLUX FAIR

(511) 6 Nem nemesfémek és ezek ötvözetei; fém építőanyagok; lakatosipari termékek, fém tömegcikk, lámpatestek és lámpaszlopok.

9 Jelző-, ellenőrző berendezések és felszerelések; elektromos energia vezetésére, kapcsolására, átalakítására, tárolására, szabályozására vagy ellenőrzésére szolgáló készülékek és berendezések, világító eszközök, berendezések.

11 Világító berendezések, készülékek.

37 Építkezés, javítás, szerelési szolgáltatások, világításipari szolgáltatások, javítási és karbantartási szolgáltatások villamos-ság területén.

(220) 2009.10.29.**(210) M 09 03142**

(731) Goodwill Pharma Kft., Szeged (HU)

(740) dr. Juhász János, Juhász, Császár, Csvila Ügyvédi Iroda, Szeged

(541) MagneCumB6

(511) 5 Gyógyszerészeti és állatgyógyászati készítmények; egészségügyi készítmények gyógyászati használatra; diétás anyagok gyógyászati használatra, bébiételek; tapaszok, kötszeranyagok; fogtömő anyagok és fogászati mintázóanyagok; fertőtlenítőszer; kártékony állatok és növények irtására szolgáló készítmények; gombaölő szerek, fungicidek.

(220) 2009.10.29.**(210) M 09 03130**

(731) Calor 2000 Tüzeléstechnikai Kft., Lébény (HU)

(740) Török Antal, Győr

(546)**Calor 2000****Tüzeléstechnikai Kft.**

(511) 11 Fűtőkazánok; fűtőkazánok csövei; fűtőkazánok tűzcsövei; kazánok (nem géprészek); kazánok, nem gépek alkatrészei; adagolóberendezések fűtőkazánokhoz.

35 Reklámozás; kereskedelmi ügyletek; kereskedelmi adminisztráció; irodai munkák.

37 Kazánok tisztítása és javítása.

(220) 2009.10.29.**(210) M 09 03147**

(731) City-Med Ingatlanhasznosító és Szolgáltató Kft., Budapest (HU)

(740) dr. Szecskay András, Szecskay Ügyvédi Iroda, Budapest

(546)

(511) 44 Orvosi szolgáltatások.

(220) 2009.10.29.**(210) M 09 03133**

(731) EVENTUS Consulting & Coaching Kft., Budaörs (HU)

(740) dr. Horváth Péter ügyvéd, Budapest

(546)**EQ wellness**

(511) 35 Üzletszervezési és üzletvezetési tanácsadás.

41 Akadémiák (oktatás); konferenciák szervezése és lebonyolítása.

(220) 2009.10.29.**(210) M 09 03204**

(731) Pharmaceutical Chemical Cosmetic Industry „ALKALOID” AD - Skopje, Skopje (MK)

(740) Pintz és Társai Szabadalmi és Védjegy Iroda, Budapest

(541) SARLON

(511) 5 Vérnyomáscsökkentő gyógyszerkészítmények.

(220) 2009.11.04.**(210) M 09 03208**

(731) Biocsepp Kft., Budapest (HU)

(546)

(511) 5 Biológiai készítmények humángyógyászati célra.

10 Gyógyászati készülékek és eszközök, diagnosztikai készülékek gyógyászati használatra, gyógyászati hullámvezetők.

41 Egészség(védő) klubok, gyakorlati képzés [szemléltetés], klubszolgáltatások [szórakoztatás vagy oktatás], levelező tanfolyamok.

44 Egészségügyi szolgáltatások, egészségügyi berendezések kölcsönzése, masszázs, távgyógyászati szolgáltatások.

(210) M 09 03298

(731) Liu Mei, Budapest (HU)

(740) dr. Magasházy Katalin, Dr. Magasházy Katalin Ügyvédi Iroda, Budapest

(546)

(511) 25 Ruházati cikkek, cipők, kalapárúk.

(220) 2009.11.12.**(210) M 09 03302**

(731) DANYA COSMETICS LTD., Netanya (IL)

(740) dr. Kereszty Marcell, Gödölle, Kékes, Mészáros & Szabó Szabadalmi és Védjegy Iroda, Budapest

(546)

(511) 3 Szappanok; illatszerek, illóolajok, kozmetikumok; hajszeszkek, hajvizek, hajápoló szerek.

(220) 2009.11.12.**(210) M 09 03332**

(731) PepsiCo Inc. (Észak-Karolina állam törvényei szerint működő vállalat), Purchase, New York (US)

(740) dr. Sasvári Gabriella, S.B.G. & K. Budapesti Ügyvédi Iroda, Budapest

(541) PEPSI REFRESH YOUR WORLD

(511) 32 Ásványvizek és szénsavval dúsított vizek és egyéb alkoholmentes italok; gyümölcs italok és gyümölcslevek; sűrítvények és más készítmények italokhoz.

(220) 2009.11.16.**(210) M 09 03333**

(731) BeeTurbo Kft., Budapest (HU)

(740) dr. Szamosi Katalin, S.B.G. & K. Budapesti Ügyvédi Iroda, Budapest

(541) beeTURBO

(511) 1 Ipari, tudományos, fényképezési, mezőgazdasági, kertészeti, erdészeti vegyi termékek; feldolgozatlan műgyanták, műanyagok; trágyák; vegyi tűzoltó szerek; fémek edzésére és hegesztésére szolgáló készítmények; élelmiszerek tartósítására szolgáló vegyi anyagok; cserzőanyagok; ipari rendeltetésű ragasztóanyagok.

5 Gyógyszerészeti és állatgyógyászati készítmények; egészségügyi készítmények gyógyászati használatra; diétás anyagok gyógyászati használatra, bébiételek; tapaszok, kötszeranyagok; fogtömő anyagok és fogászati mintázóanyagok; fertőtlenítőszerrek; kártékony állatok és növények irtására szolgáló készítmények; gombaölő szerek (fungicidek), gyomirtó szerek (herbicidek).

(220) 2009.11.16.**(210) M 09 03334**

(731) Biopure Kft., Budapest (HU)

(740) dr. Szamosi Katalin, S.B.G. & K. Budapesti Ügyvédi Iroda, Budapest

(541) BioBrella

(511) 1 Ipari, tudományos, fényképezési, mezőgazdasági, kertészeti, erdészeti vegyi termékek; feldolgozatlan műgyanták, műanyagok; trágyák; vegyi tűzoltó szerek; fémek edzésére és hegesztésére szolgáló készítmények; élelmiszerek tartósítására szolgáló vegyi anyagok; cserzőanyagok; ipari rendeltetésű ragasztóanyagok.

5 Gyógyszerészeti és állatgyógyászati készítmények; egészségügyi készítmények gyógyászati használatra; diétás anyagok gyógyászati használatra, bébiételek; tapaszok, kötszeranyagok; fogtömő anyagok és fogászati mintázóanyagok; fertőtlenítőszerrek; kártékony állatok és növények irtására szolgáló készítmények; gombaölő szerek (fungicidek), gyomirtó szerek (herbicidek).

(220) 2009.11.16.**(210) M 09 03342**

(731) Fiction Kereskedelmi és Szolgáltató Kft., Budapest (HU)

(740) dr. Erdős Anett, Erdős és Társai Ügyvédi Iroda, Budapest

(541) PARENTIA

(511) 16 Papír, karton és ezen anyagokból készült termékek, amelyek nem tartoznak más osztályokba; nyomdaipari termékek; könyvkötészet anyagok; fényképek; papíripari cikkek, papíripari vagy háztartási ragasztóanyagok; anyagok művészek részére; ecsetek; írógépek és irodai cikkek (bútorok kivételével); tanítási és oktatási anyagok (készülékek kivételével); csomagolásra szolgáló műanyagok (amelyek nem tartoznak más osztályokba); nyomdabetétek; klisék.

28 Játékok, játékszerek; testnevelési és sportcikkek, amelyek nem tartoznak más osztályokba; karácsonyfadíszek.

41 Nevelés; szakmai képzés; szórakoztatás; sport- és kulturális tevékenységek.

(220) 2009.11.17.**(210) M 09 03393**

(731) Qi Boyu, Budapest (HU)

(541) STARMOON

(511) 25 Ruházati cikkek, cipők, kalapárúk.

(220) 2009.11.23.**(210) M 09 03410**

(731) UNILEVER N.V., Rotterdam (NL)

(740) dr. Lukácsi Péter, S.B.G. & K. Szabadalmi és Ügyvédi Iroda, Budapest

(541) FESTINI

(511) 30 Fagylaltok, jégkrémek, fagyasztott jégkrémek, készítmények a fent említett termékek előállítására.

(220) 2009.11.23.

A rovat 67 db közlést tartalmaz.

Lajstromozott védjegyek II.

(111) **185.393** (151) 2006.07.24.
 (210) M 04 01354 (220) 2004.03.24.
 (732) **Conopco Inc., New York, New York (US)**
 (740) ifj. Szentpéteri Ádám, S.B.G. & K. Budapesti Ügyvédi Iroda, Budapest

(541) **DELIKÁT**

(511) 29 Hús, hal, szárnyas és vad; húskivonatok; tartósított, szárított és főzött gyümölcsök és zöldségfélék; zselék, lekvárok, kompótok; tojás, tej és tejtermékek; étkezési olajok és zsírok.
 30 Só, mustár, ecet, ízesítő öntetek, fűszerek.

(111) **194.974** (151) 2008.09.18.
 (210) M 07 03731 (220) 2007.11.07.
 (732) **Hajdúsági Sütődék Vagyonkezelő Zrt., Debrecen (HU)**

(541) **PREBIOVIT**

(511) 5 Gyógyszerészeti és állatgyógyászati készítmények gyógyászati használatra; diétás anyagok gyógyászati használatra; bébi-ételek.
 30 Kávé, tea, kakaó, cukor, rizs, tápióka, szágó, kávépótló szerek; lisztek és más gabonakészítmények, kenyér, péksütemények és cukrászsütemények, fagylaltok; méz, melaszszirup; élesztő, sütőporok; só, mustár, ecet, fűszeres mártások; fűszerek; jég.
 32 Sörök; ásványvizek és szénsavas vizek, alkoholmentes italok; gyümölcsitalok és gyümölcslevek; szörpök és más készítmények italokhoz.

(111) **198.135** (151) 2009.11.26.
 (210) M 08 01991 (220) 2008.06.16.
 (732) **Ceres Zrt., Győr (HU)**
 (740) Várnai Anikó, INTERINNO Szabadalmi Iroda, Budapest

(541) **SELYEMKALÁCS**

(511) 30 Kalács.

(111) **198.637** (151) 2009.10.06.
 (210) M 06 01372 (220) 2006.04.20.
 (732) **Standard Snacks S.R.L., Bucuresti (RO)**
 (740) Kormos Ágnes egyéni szabadalmi ügyvivő, Budapest

(546)



(511) 30 Kávé, tea, kakaó, rizs, tápióka, szágó, kávépótló szerek, lisztek és más gabonakészítmények, kivéve különféle gabonapelyhek, gabonából készült szeletek és mályvacukrok és gabona alapú snack-ek, kenyér, péksütemények és cukrászsütemények, kivéve különféle gabonapelyhek, gabonából készült szeletek és mályvacukrok és gabona alapú snack-ek, fagylaltok, méz, melaszszirup, élesztő, sütőporok, só, mustár, ecet, fűszeres mártások, fűszerek, jég.

(111) **198.641** (151) 2009.10.13.
 (210) M 08 03841 (220) 2008.12.15.
 (732) **CFA Hungária Kft., Törökbálint (HU)**

(541) **OPTI DERM**

(511) 3 Személyes használatra szolgáló szappanok.

(111) **198.923** (151) 2009.11.12.
 (210) M 09 00722 (220) 2009.03.19.
 (732) **Wollner Márta, Budapest (HU)**
 (546)



(511) 41 Szórakoztatás; sport- és kulturális tevékenységek.

(111) **198.924** (151) 2009.11.26.
 (210) M 09 00770 (220) 2009.03.23.

(732) **Dénes Andrea, Budapest (HU);
 Petőváry Zsolt, Budapest (HU);
 Futó Márta Gabriella, Verőce (HU);
 Jónapné Ott Cecilia, Budapest (HU);
 Nagy Éva, Budapest (HU)**

(740) dr. Kádár Balázs, Kádár Balázs Ügyvédi Iroda, Budapest

(541) **MAGYARORSZÁGI STRANDEFESTIVÁL - STRANDRA MAGYAR**

(511) 35 Reklámozás; kereskedelmi ügyletek; kereskedelmi adminisztráció; irodai munkák, eladási propaganda mások számára, piaci tanulmányok, hirdetési hely kölcsönzése.
 41 Nevelés; szakmai képzés; szórakoztatás; sport- és kulturális tevékenységek.

(111) **198.925** (151) 2009.11.12.
 (210) M 09 00112 (220) 2009.01.16.
 (732) **Szabad Károly, Budapest (HU)**
 (740) Kormos Ágnes Egyéni szabadalmi ügyvivő, Budapest

(546)



(511) 29 Mirelit kenyértészta, kenyérlángos.

(111) **198.926** (151) 2009.11.12.
 (210) M 09 00882 (220) 2009.04.02.

(732) **Pfiffer János, Mór (HU)**
 (740) Török Antal, Győr

(546)



(511) 20 Fából és bútortalpból készült bútorok; faszervezetek, burkolatok, bútortalpok, bútorajtók; bútorgarnitúrák; konyhai bútorok; bútorgarnitúrák; hálószoba-, nappali- és étkezőbútorok; szállodai és egyéb intézményi bútorok; ágyak, ágykeretek, fotelek, székek; asztalok, kerek asztalok, iroda- és iskolabútorok; kiegészítő kisbútorok, kis íróasztalok, szekreterek, komódok, szekrények, fiókos szekrények, könyvespolcok; mindezek részegységei és tartozékai; tükrök; keretek; ablak- és ajtószelvények nem fémből.

- (111) **198.927** (151) 2009.11.12.
 (210) M 09 00721 (220) 2009.03.19.
 (732) **Első Mobilfizetés Elszámoló Szolgáltató Zrt., Budapest (HU)**
 (740) dr. Kleszó Mariann, Buda Ügyvédi Iroda, Budapest

(541) EME. MOBILLAG KÖNNYEBBEN MEGY

- (511) 36 Elszámolóházak, faktorálási szolgáltatások, finanszírozási szolgáltatások, kölcsön [finanszírozás], telebank szolgáltatások, terhelőkártya-szolgáltatások, óvadék, kezesség, pénzügyi igazgatás, pénzügyi szponzorálás, támogatás, tőkekihelyezés, tőkeberuházás, vagyonkezelés, tőzsdéi árfolyamjegyzés.

38 Mobiltelefon [celluláris telefon] összeköttetés, távközlési beszélgetésterelő és összeköttetési szolgáltatások, távközlési csatornák biztosítása távvásárláshoz, telefon-összeköttetések, telefonszolgáltatások, tudakozók, információs szolgáltatások, fórumok biztosítása az interneten, hozzáférés biztosítása adatbázisokhoz, számítógép-terminálok közötti összeköttetések, üzenetek és képek továbbítása számítógépek segítségével, üzenetek küldése, üzenetküldő készülékek bérlete.

- (111) **198.928** (151) 2009.11.12.
 (210) M 09 01300 (220) 2009.04.30.
 (732) **Krüll-Ung Árnycékolástechnika Kft., Budapest (HU)**

(541) SOLONIA

- (511) 6 Fém építőanyagok, fémlamellás árnyékolók, textilárnyékolók.

- (111) **198.929** (151) 2009.11.12.
 (210) M 09 00420 (220) 2009.02.17.

(732) RiseFM Kft., Szentendre (HU)**(541) NITE RISE**

- (511) 25 Ruházati cikkek, cipők, kalapárúk; pólók, felsőruházat, nadrágok.

38 Távközlés; rádióadás, televíziós műsorszórás.

41 Nevelés; szakmai képzés; szórakoztatás; sport- és kulturális tevékenységek; diszkók szolgáltatásai, rádió- és televízióprogramok készítése, éjszakai klubok.

- (111) **198.930** (151) 2009.11.12.
 (210) M 09 00728 (220) 2009.03.19.

(732) HD PLATFORM Kereskedelmi és Szolgáltató Kft., Balatonalmádi (HU)

- (740) dr. Szigeti Éva, DANUBIA Szabadalmi és Jogi Iroda Kft., Budapest

(546)

- (511) 16 Papír, karton és ezen anyagokból készült termékek, amelyek nem tartoznak más osztályokba; nyomdaipari termékek; fényképek; papíripari cikkek, tanítási és oktatási anyagok (készülékek kivételével); csomagolásra szolgáló műanyagok (amelyek nem tartoznak más osztályokba).

38 Távközlés; különösen elektronikus hirdetőtábla szolgáltatás (távközlési szolgáltatás), hozzáférés biztosítása számítógépes világhálózathoz; információszolgáltatás távközlési ügyekben, kábeltelevíziós műsorszórás, közlések üvegszál hálózatok útján, mobil (celluláris) telefon összeköttetés, műholdas átvitel, rádióadás, számítógép-terminálok közötti összeköttetések, televíziós műsorszórás, üzenetek és képek továbbítása számítógépek segítségével.

41 Nevelés; szakmai képzés; szórakoztatás; sport- és kulturális tevékenységek; különösen is online elérhető elektronikus publi-

kációk [nem letölthetők], online játékok szolgáltatása [számítógépes hálózatból], szórakoztatás, televíziós szórakoztatás, videofelvevő készülékek kölcsönzése.

- (111) **198.931** (151) 2009.11.12.
 (210) M 09 00771 (220) 2009.03.24.

(732) PR-Audit Kft., Budapest (HU)

- (740) dr. Kőmíves Balázs, Budapest

(546)

- (511) 9 Adatfeldolgozó készülékek, megfigyelő műszerek, számítógépprogramok [letölthető], számítógépprogramok, rögzített, számlálók, mérőműszerek.

42 Számítógépes rendszerelemzés, számítógép-programozás, számítógépszoftver fenntartása.

- (111) **198.932** (151) 2009.11.12.
 (210) M 09 00726 (220) 2009.03.19.

(732) Laboratoire Garnier & Cie, F-75008 Paris (FR)

- (740) dr. Szigeti Éva, DANUBIA Szabadalmi és Jogi Iroda Kft., Budapest

(541) INVISICLEAR

- (511) 3 Testdezodorok; kozmetikumok, nevezetesen krémek, tejek, lotionok, gélek és puderek arcra, testre és kézre.

- (111) **198.933** (151) 2009.11.12.
 (210) M 09 00881 (220) 2009.04.02.

(732) Vaszari Ádám Tamás, Dumakeszi (HU)

- (740) dr. Mátyás Péter, MÁTYÁS ÜGYVÉDI IRODA, Budapest

(546)

- (511) 39 Szállítás; áruk csomagolása és raktározása; utazásszervezés.

44 Orvosi szolgáltatások; állatgyógyászati szolgáltatások; higiéniai és szépségápolási szolgáltatások emberek és állatok részére; mezőgazdasági, kertészeti és erdészeti szolgáltatások.

- (111) **198.934** (151) 2009.11.12.
 (210) M 09 00869 (220) 2009.04.01.

(732) Szinergia Projekt-, Működés- és Változásmenedzsment Kft., Budapest (HU)**(546)**

- (511) 42 Tudományos és műszaki szolgáltatások, valamint az idetartozó tervezői és kutatói tevékenység; ipari elemző és kutató szolgáltatások, számítástechnikai hardver- és szoftvertervezés és -fejlesztés.

- (111) **198.935** (151) 2009.11.12.
 (210) M 09 00601 (220) 2009.04.01.
 (732) **Zánkai Gyermekek és Ifjúsági Centrum Kft., Zánka (HU)**
 (546)



- (511) 41 Nevelés; szakmai képzés; szórakoztatás; sport- és kulturális tevékenységek; bálók szervezése, fogadások tervezése [szórakoztatás], sportversenyek rendezése, szabadidős szolgáltatások nyújtása, szórakoztatás, szórakoztatási tárgyú információk, versenyek szervezése [oktatás vagy szórakoztatás], élő előadások bemutatása, üdülőtáborok szolgáltatásai [szórakoztatás].

- (111) **198.958** (151) 2009.11.17.
 (210) M 09 00716 (220) 2009.03.19.
 (732) **Fazekas Attila, Csömör (HU)**
 (740) dr. Horváth István, Budapest
 (546)



- (511) 41 Sportlétesítmények üzemeltetése, sportversenyek üzemeltetése, szabadidős szolgáltatások nyújtása, testnevelés, oktatás.

- (111) **198.959** (151) 2009.11.17.
 (210) M 09 00718 (220) 2009.03.19.
 (732) **Keller Tamásné, Budapest (HU)**
 (740) dr. Molnár Mária ügyvéd, Budapest
 (541) **BELSŐ IRÁNYTŰ**

- (511) 41 Nevelés; szakmai képzés; szórakoztatás; sport- és kulturális tevékenységek.

- (111) **198.960** (151) 2009.11.17.
 (210) M 09 00720 (220) 2009.03.19.
 (732) **Első Mobilfizetés Elszámoló Szolgáltató Zrt., Budapest (HU)**
 (740) dr. Kleszó Mariann, Buda Ügyvédi Iroda, Budapest
 (546)



- (511) 36 Elszámolóházak, faktorálási szolgáltatások, finanszírozási szolgáltatások, kölcsön [finanszírozás], telebank szolgáltatások, terhelőkártya-szolgáltatások, óvadék, kezesség, pénzügyi igazgatás, pénzügyi szponzorálás, támogatás, tőkekihelyezés tőkeberuházás, vagyonkezelés, tőzsdei árfolyamjegyzés.

38 Mobiltelefon [celluláris telefon] összeköttetés, távközlési beszélgetésterelő és összeköttetési szolgáltatások, távközlési csatornák biztosítása távvásárláshoz, telefon-összeköttetések, telefon-szolgáltatások, tudakozók, információs szolgáltatások fórumok biztosítása az interneten, hozzáférés biztosítása adatbázisokhoz, számítógép terminálok közötti összeköttetések, üzenetek és képek továbbítása számítógépek segítségével, üzenetek küldése, üzenetküldő készülékek bérlete.

- (111) **198.961** (151) 2009.11.17.
 (210) M 09 00723 (220) 2009.03.19.
 (732) **V-Contact Kft., Szada (HU)**
 (740) dr. Krajnyák András, Dr. Asbóth, dr. Krajnyák & Társa Ügyvédi és Szabadalmi Iroda, Budapest

(541) **Blux-Clor**

- (511) 3 Fehérítőkészítmények és egyéb, mosásra szolgáló anyagok; tisztító-, fényszerelő-, sűrítő-, és csiszolószerek; szappanok; illatszerek, illóolajok, kozmetikai cikkek, hajmosó szerek; fogkrémek.

5 Gyógyszerészeti és állatgyógyászati készítmények; egészségügyi készítmények gyógyászati használatra; diétás anyagok gyógyászati használatra, bébiételek; tapaszok, kötszeranyagok; fogtömő anyagok és fogászati mintázóanyagok; fertőtlenítőszer-ek; kártékony állatok és növények irtására szolgáló készítmények; gombaölő szerek (fungicidek), gyomirtó szerek (herbicidek).

- (111) **198.962** (151) 2009.11.17.
 (210) M 09 00727 (220) 2009.03.19.
 (732) **S.C. Johnson & Son, Inc., Racine, Wisconsin (US)**
 (740) dr. Szamosi Katalin, S.B.G. & K. Szabadalmi Ügyvivői Iroda, Budapest

(546)



- (511) 3 Tisztító, polírozó, sűrítő és csiszoló készítmények; viaszok; szappanok; mosószerek.

- (111) **198.963** (151) 2009.11.17.
 (210) M 09 00867 (220) 2009.04.01.
 (732) **English Gym & Fun Nyelvoktató és Szolgáltató Kft., Pomáz (HU)**
 (740) dr. Csák Máté, Budapest

(546)



- (511) 41 Nevelés; szakmai képzés; szórakoztatás; sport- és kulturális tevékenységek.

- (111) **198.964** (151) 2009.11.17.
 (210) M 09 00871 (220) 2009.04.01.
 (732) **Aquaréna Szolgáltató Kft., Budapest (HU)**
 (740) dr. Boytháné dr. Füzesséry Éva ügyvéd, Budapest
 (546)



(511) 41 Vízi park; vízi csúszda; kemping; szabadidős szolgáltatások nyújtása; sport és kulturális rendezvények, szimpóziumok, konferenciák, show műsorok szervezése.

(111) 198.965 (151) 2009.11.17.

(210) M 09 00875 (220) 2009.04.01.

(732) Wyeth Holdings Corporation (a Maine corporation), Madison, New Jersey (US)

(740) dr. Szigeti Éva, DANUBIA Szabadalmi és Jogi Iroda Kft., Budapest

(546)



(511) 5 Étkezési és táplálék kiegészítők.

(111) 198.966 (151) 2009.11.17.

(210) M 09 00876 (220) 2009.04.01.

(732) JLM Powerline Kft., Budapest (HU)

(740) Mészáros Katalin szabadalmi ügyvivő, BUDAPATENT Szabadalmi és Védjegy Iroda Kft., Budapest

(546)



(511) 5 Ásványi élelmiszer-kiegészítők fehérjével és vitaminnal sporttápszer céljára.

(111) 198.973 (151) 2009.11.18.

(210) M 09 01367 (220) 2009.05.08.

(732) Hegyiné Havasi Valéria, Balatonszepezd (HU)

(546)



e-memory Elektronikus temető

(511) 35 Reklámozás, kereskedelmi ügyletek, kereskedelmi adminisztráció, irodai munkák, tájékoztatás, információk számítógépes adatbázisokba való rendezése, hirdetési hely kölcsönzése, hirdetések levélben megrendelve, internetes hirdetési felület, reklámszövegek publikálása.

38 Távközlés; információs szolgáltatások; elektronikus levelezés, e-mail, üzenetek és képek továbbítása számítógépek segítségével, üzenetek küldése; számítógép terminálok közötti összeköttetések; közösségi portál.

44 Egészségügyi szolgáltatások, orvosi szolgáltatások, pszichológus szolgáltatásai; higiéniai és szépségápolási szolgáltatások; kertészeti szolgáltatások.

45 Mások által egyéni igényeknek megfelelően nyújtott személyes és társadalmi jellegű szolgáltatások, gyászszertartások, hamvasztás, temetés, vallási összejövetelek szervezése.

(111) 198.974 (151) 2009.11.18.

(210) M 09 01368 (220) 2009.05.08.

(732) Lorkamill Kft., Budapest (HU)



(511) 35 Marketingtervezés, tanácsadás, brand építés, piackutatás, hirdetés- és reklámtervezés, reklámszöveg szerkesztése, outsourcing szolgáltatások.

42 Forma-, termék-, csomagolás-, grafika-, arculattervezés, ipari formatervezés, műszaki tervezés, műszaki tanulmányok készítése, belsőépítész, weboldalak tervezése, alkotása és fenntartása.

(111) 198.975 (151) 2009.11.18.

(210) M 07 00974 (220) 2007.03.23.

(732) Hit Gyülekezet, Budapest (HU)

(740) dr. Németh Tibor, Budapest

(541) HIT TV

(511) 9 Tudományos célra szolgáló, tengerészeti, földmérő, villamos, fényképezési, mozgóképi, optikai, súlymérő, egyéb mérő-, jelző-, ellenőrző (felügyeleti), életmentő és oktatóberendezések és felszerelések; hangok vagy képek rögzítésére, továbbítására másolására szolgáló készülékek; mágneses adathordozók, hanglemezek; automata áruelosztóberendezések és szerkezetek érmebedobással működő készülékekhez; regiszteres pénztárgépek; számológépek, adatfeldolgozó berendezések és számítógépek; tűzoltó készülékek.

16 Papír, karton és ezen anyagokból készült termékek, amelyek nem tartoznak más osztályokba; nyomdaipari termékek; könyvkötészet anyagok; fényképek; papíripari cikkek, papíripari vagy háztartási ragasztóanyagok; anyagok művészek részére; ecsetek; írógépek és irodai cikkek (bútorok kivételével); tanítási és oktatási anyagok (készülékek kivételével); csomagolásra szolgáló műanyagok (amelyek nem tartoznak más osztályokba); nyomdabetétek; klisék.

35 Reklámozás; kereskedelmi ügyletek; kereskedelmi adminisztráció; irodai munkák.

38 Távközlés.

41 Nevelés; szakmai képzés; szórakoztatás; sport- és kulturális tevékenységek.

42 Tudományos és műszaki szolgáltatások, valamint az idetartozó tervezői és kutatói tevékenység; ipari elemző és kutató szolgáltatások; számítástechnikai hardver és szoftver tervezés és fejlesztés.

45 Mások által egyéni igényeknek megfelelően nyújtott személyes és társadalmi jellegű szolgáltatások; biztonsági szolgáltatások személyek és vagyontárgyak védelmére; jogi szolgáltatások.

(111) 198.976 (151) 2009.11.18.

(210) M 09 01568 (220) 2009.05.27.

(732) Ranbaxy Laboratories Limited, Gurgaon, Haryana (IN)

(740) dr. Sasvári Gabriella, S.B.G. & K. Budapesti Ügyvédi Iroda, Budapest

(541) PLABAXY

(511) 5 Gyógyszerészeti és gyógyhatású készítmények emberi és állatgyógyászati használatra.

(111) 198.977 (151) 2009.11.18.

(210) M 09 01143 (220) 2009.04.21.

(732) Brendon Gyermekáruházak Kft., Budapest (HU)

(546)



(511) 16 Papír, karton és ezen anyagokból készült termékek, amelyek nem tartoznak más osztályokba; nyomdaipari termékek; könyvkötészeti anyagok; fényképek; papíripari cikkek, papíripari vagy háztartási ragasztóanyagok; anyagok művészek részére; ecsetek; írógépek és irodai cikkek (bútorok kivételével); tanítási és oktatási anyagok (készülékek kivételével); csomagolásra szolgáló műanyagok (amelyek nem tartoznak más osztályokba); nyomdabetétek; klisék.

35 Reklámozás; kereskedelmi ügyletek; kereskedelmi adminisztráció; irodai munkák.

41 Nevelés; szakmai képzés; szórakoztatás; sport- és kulturális tevékenységek.

(111) 198.978 (151) 2009.11.18.

(210) M 09 00625 (220) 2009.03.10.

(732) Tellér Élelmiszer Nagykereskedelmi Kft., Budapest (HU)

(740) dr. Farkas Andrea ügyvéd, Budapest

(546)



(511) 29 Aszalt kókuszdió; bab, tartósított; borsó, tartósított; burgonyaszírom; csemegeuborka; datolya; dió, feldolgozott; dzsemek; gomba, tartósított; gyümölcskocsonya, zselé; gyümölcskonzervek; gyümölcsök, főtt; gyümölcsök, tartósított; gyümölcspép; gyümölcslaláták; gyümölcsszeletek, apró; hagyma, tartósított; kandírozott (cukrozott) gyümölcsök; lekvár; lencse, tartósított; mandula, darált; mazsola; paradicsomlé főzéshez; paradicsompüré; savanyú káposzta; snack ételek (gyümölcs alapú-); sültburgonya, chips; szárított zöldségek; szójabab, tartósított, táplálkozási használatra; zöldségek, főtt; zöldségek, tartósított; zöldségkonzervek; zöldséglevek főzéshez; zöldségleves készítmények; zöldségsaláták; zselék, étkezési.

30 Aprósütemény, teasütemény; aprósütemények; babliszt; bors; burgonyaliszt étkezésre; búzadara; búzaliszt; chips (gabonakészítmény); dara emberi táplálkozással; díszek süteményekhez (ehető-); fahéj (fűszer); fűszerek; fűszerek, ízesítők; fűszerkeverék; gabonakészítmények; gríz, kuskusz, búzadara; jeges tea; kakaó; kekszek; ketchup (szósz); kétszersült, kekszek; kukorica, darált; kukoricadara; kukoricaliszt; kukoricapehely; kurkuma étkezési használatra; lisztek, étkezési; lisztartalmú ételek; majonéz; malomipari termékek; mustár; mustárliszt; müzli; paprika, őrölt (ételízesítő); paradicsomszósz; pattogatott kukorica; pudingok; rizs; salátaöntetek; sáfrány (ételízesítő); snack ételek (gabona alapú-); snack ételek (rizs alapú-); sós kekszek; sütésre szolgáló anyagok élelmiszerek sütéséhez, főzéséhez; sütőpor; sütőszóda (szódabikarbóna sütési célokra); szegfűszeg (fűszer); szerezendió; szójaliszt; szószok (ízesítőszer, fűszeres mártások); árpa, hántolt; árpa, porrá tört; árpaliszt; édesítőszer (természetes-); élesztő ételekhez; ételízesítő (fűszer); tea; tea alapú italok; zab hántolt/tisztított; zabdara; zabliszt; zabpehely; zsemlemorzsa.

32 Ásványvizek; ásványvizek (italok); alkoholmentes aperitifek; alkoholmentes gyümölcsitalok; alkoholmentes gyümölcsvonatok; alkoholmentes italok; alkoholmentes koktélok; alma-bor, alkoholmentes; eszenciák italok előállításához; gyümölcslevek gyümölcsnektárok, alkoholmentes; izotóniás italok; készítmények italok előállításához; készítmények likőrök előállításához; kvasz (alkoholmentes ital); limonádék; lítiumos vizek; méz alapú alkoholmentes italok; paradicsomlevek (italok); pasztillák szénsavas italokhoz; porok szénsavas italokhoz; sörbetek (italok); szénsavas italok; szódavíz; szódavizek; szörpök italokhoz; szörpök limonádékhoz; termékek ásványvizek előállításához; termékek szénsavas vizek előállításához; vizek (italok); zöldséglevek (italok).

(111) 198.979 (151) 2009.11.18.

(210) M 09 01374 (220) 2009.05.08.

(732) Neumann János Számítógép-tudományi Társaság, Budapest (HU)

(740) dr. Szentmiklósi Péter, Szentmiklósi és Társa Ügyvédi Iroda, Budapest

(546)



(511) 41 Nevelés; szakmai képzés; szórakoztatás; sport- és kulturális tevékenységek.

42 Tudományos és műszaki szolgáltatások, valamint az idetartozó tervezői és kutatói tevékenység; ipari elemző és kutató szolgáltatások; számítástechnikai hardver és szoftver tervezés és fejlesztés.

45 Jogi szolgáltatások; biztonsági szolgáltatások személyek és vagyontárgyak védelmére; mások által egyéni igényeknek megfelelően nyújtott személyes és társadalmi jellegű szolgáltatások.

(111) 198.980 (151) 2009.11.18.

(210) M 09 01142 (220) 2009.04.20.

(732) NOVARTIS AG, Basel (CH)

(740) dr. Szamosi Katalin, S.B.G. & K. Szabadalmi Ügyvivői Iroda, Budapest

(541) GASTROFLOR

(511) 5 Gyógyszerészeti és állatgyógyászati készítmények; egészségügyi készítmények gyógyászati használatra; diétás anyagok gyógyászati használatra, bébiételek; tapaszok, kötszeranyagok; fogtömő anyagok, fogászati viasz.

(111) 198.981 (151) 2009.11.18.

(210) M 09 00801 (220) 2009.03.25.

(732) Pannon Növényolajgyártó Kft., Foktó (HU)

(740) dr. Kelemen László András, Szabó, Kelemen és Társai Ügyvédi Iroda, Budapest

(546)



(511) 1 Ipari, tudományos, fényképészeti, mezőgazdasági, kertészeti, erdészeti vegyi termékek; feldolgozatlan műgyanták, feldolgozatlan műanyagok; trágyák; vegyi tűzoltó szerek; fémek edzésére és hegesztésére szolgáló készítmények; élelmiszerek tartósítására szolgáló vegyi anyagok; cserzőanyagok; ipari rendeltetésű ragasztóanyagok.

4 Ipari olajok és zsírok; kenőanyagok; porfelszívó, portalanító és porlekötő termékek; tüzelőanyagok (beleértve a motorbenzinteket) és világítóanyagok; viaszgyertyák, gyertyabelek világításra.

29 Hús, hal-, baromfi- és vadhús; húskivonatok; tartósított, fagyasztott, szárított és főzött gyümölcsök és zöldségek; zselék, lekvárok (dzsemek), kompótok; tojások, tej és tejtermékek; étkezési olajok és zsírok.

39 Szállítás; áruk csomagolása és raktározása; utazásszervezés.

40 Anyagmegmunkálás.

(111) 198.982 (151) 2009.11.18.

(210) M 07 02355 (220) 2007.06.28.

(732) Société des Produits Nestlé S.A., Vevey (CH)

(740) dr. Tompa Gábor, Tompa Ügyvédi Iroda, Budapest

(541) ZÖLDSÉGGKOSÁR

(511) 29 Zöldségek és burgonya (tartósított, szárított vagy főtt), gombák (tartósított, szárított vagy főtt), levelek, zöldséglevek főzés-

hez, paradicsomlé főzéshez; zöldségleves készítmények; zöldség-saláták, zöldségkonzervek, készételek, fagyasztott vagy szárított; étkezési olajok és zsírok; leves készítmények; levesek, leves koncentrátumok, húsleves, leveskockák, erőleves, húslevesekhez (táptalajhoz) készítmények, levesek.

30 Keményítőtartalmú termékek étkezéshez; húspuhító szerek háztartási használatra; gabonafélék, gabonakészítmények; szószok; szója szósz; ketchup; fűszerek, fűszerkeverékek, fűszeres mártások, szószok (ízesítőszer, fűszeres mártások), aromatizáló vagy fűszerező készítmények ételekhez, ételízesítő (fűszer), ehető fűszerek, fűszerek, ízesítők; ízesítőszer, salátaöntetek, majonéz; só, mustár; sütésre szolgáló anyagok élelmiszerek sütéséhez, főzéséhez.

(111) 198.983 (151) 2009.11.18.

(210) M 09 01141 (220) 2009.04.20.

(732) Bodor Ferenc, Akasztó (HU)

(546)



(511) 32 Ásványvizek és szénsavas vizek, egyéb alkoholmentes italok; gyümölcsitalok és gyümölcslevek; szörpök és más készítmények italokhoz; oxigénnel dúsított víz; ízesített víz; teák; természetes ásványvíz alapú italok.

(111) 198.984 (151) 2009.11.18.

(210) M 09 00931 (220) 2009.04.07.

(732) Magyar Vízépítő Zártkörűen működő Részvénytársaság, Budapest (HU)

(740) dr. Bálint Zoltán ügyvéd, Bálint Ügyvédi Iroda, Budapest

(546)



(511) 37 Építkezés; javítás; szerelési szolgáltatások.

(111) 198.988 (151) 2009.11.25.

(210) M 09 00960 (220) 2009.04.08.

(732) Brauerei Beck GmbH & Co. KG, Bremen (DE)

(740) dr. Szigeti Éva, DANUBIA Szabadalmi és Jogi Iroda Kft., Budapest

(546)



(511) 9 Műsoros kép- és vagy hanghordozók, kompakt kazetták, CD-k, DVD-k.

32 Sörök; ásványvizek, üdítőitalok.

41 Nevelés és szórakoztatás; sport- és kulturális rendezvények, különösen zenei rendezvények, fesztiválok; televízió és rádió műsorok.

(111) 198.989 (151) 2009.11.25.

(210) M 09 01158 (220) 2009.04.22.

(732) MediMOM Egészségügyi Szolgáltató és Kereskedelmi Kft., Biatorbágy (HU)

(740) dr. Molnár dr. Szandtner Krisztina, Budapest

(546)



(511) 44 Orvosi szolgáltatások; állatgyógyászati szolgáltatások; higiéniai és szépségápolási szolgáltatások emberek és állatok részére.

(111) 198.990 (151) 2009.11.25.

(210) M 09 00958 (220) 2009.04.08.

(732) MATUSZ-VAD Kereskedelmi és Húsfeldolgozó Korlátolt Felelősségű Társaság, Győr (HU)

(740) dr. Karsay Ferenc, Bárándy és Társai Ügyvédi Iroda, Budapest

(546)



(511) 29 Hús, hal-, baromfi- és vadhús; húskivonatok; tartósított, fagyasztott, szárított és főzött gyümölcsök és zöldségek; zselék, lekvárok (dzsemek), kompótok; tojások, tej és tejtermékek; étkezési olajok és zsírok.

(111) 198.991 (151) 2009.11.25.

(210) M 09 00959 (220) 2009.04.08.

(732) BORSODI SÖRGYÁR ZRT., Bőcs (HU)

(740) dr. Sovári Miklós, DANUBIA Szabadalmi és Jogi Iroda Kft., Budapest

(546)



(511) 9 Műsoros kép- és vagy hanghordozók, kompakt kazetták, CD-k, DVD-k.

32 Sörök; ásványvizek, üdítőitalok.



41 Nevelés és szórakoztatás; sport- és kulturális rendezvények, különösen zenei rendezvények, fesztiválok; televízió és rádió műsorok.

(111) 198.992 (151) 2009.11.25.

(210) M 09 01596 (220) 2009.05.29.

(732) EXTREME DIGITAL ZRT., Budapest (HU)

(740) Várnai Anikó, INTERINNO Szabadalmi Iroda, Budapest

- (546)  extreme digital
www.edigital.hu
- (511) 9 Tudományos célra szolgáló, tengerészeti, földmérő, fényképezési, mozgóképi, optikai, súlymérő, egyéb mérő-, jelző-, ellenőrző (felügyeleti), életmentő és oktatóberendezések és felszerelések; elektromos energia vezetésére, kapcsolására, átalakítására tárolására, szabályozására vagy ellenőrzésére szolgáló készülékek és berendezések; hangok vagy képek rögzítésére, továbbítására, másolására szolgáló készülékek; mágneses adathordozók, hanglemezek; automata elosztóberendezések és szerkezetek érmebe-dobással működő készülékekhez; regiszteres pénztárgépek, számológépek, adatfeldolgozó berendezések és számítógépek; tűzoltó készülékek.
- 10 Sebészeti, orvosi, fogorvosi és állatgyógyászati készülékek és műszerek, művégtagok, műszemek és műfogak; ortopédiai cikkek; sebészeti varratanyagok.
- 11 Világító-, fűtő-, gőzfejlesztő, főző-, hűtő-, szárító-, szellőztető-, vízszolgáltató és egészségügyi berendezések.
- (111) 198.993 (151) 2009.11.25.
(210) M 09 01376 (220) 2009.05.08.
- (732) **Andrássy Gazdasági Majorságok Vagyonkezelő Zrt., Budapest (HU)**
(740) dr. Csiha Judit, Dr. Csiha Judit és Társai Ügyvédi Iroda, Budapest
- (541) **GYEREKERŐ**
(511) 5 Gyógyszerészeti és állatgyógyászati készítmények; egészségügyi készítmények gyógyászati használatra; diétás anyagok gyógyászati használatra, bébiételek; tapaszok, kötszeranyagok; fogtömő anyagok és fogászati mintázóanyagok; fertőtlenítőszer-ek; kártékony állatok és növények irtására szolgáló készítmények; gombaölő szerek (fungicidok), gyomirtó szerek (herbicidok).
- (111) 198.994 (151) 2009.11.25.
(210) M 09 01160 (220) 2009.04.22.
- (732) **Németh Péter, Budapest (HU)**
(541) **MÉZEUM**
(511) 41 Nevelés; szakmai képzés; szórakoztatás; sport- és kulturális tevékenységek, kulturális vagy nevelési célú kiállítások, múzeumi szolgáltatások [bemutatók, kiállítások], alkotóműhelyek szervezése és lebonyolítása, egészség(védő) klubok [kondicionálás] elektronikus könyvek és folyóiratok on-line kiadása, eszmecsere-k, kollokviumok szervezése és lebonyolítása, filmgyártás, gyakorlati képzés [szemléltetés], klubszolgáltatások [szórakoztatás vagy oktatás], konferenciák szervezése és lebonyolítása, oktatási tárgyú információk, on-line elérhető elektronikus publikációk, nem letölthetők, on-line játékok szolgáltatása számítógépes hálózathoz, szabadidős szolgáltatások nyújtása, szemináriumok rendezése és vezetése, szimpóziumok szervezése és lebonyolítása szórakoztatás.
- (111) 198.995 (151) 2009.11.25.
(210) M 09 01164 (220) 2009.04.23.
- (732) **Dispomedicor Zrt., Hajdúböszörmény (HU)**
(740) Hergár Jenő szabadalmi ügyvivő, Budapest
- (541) **vectorgard plus**
(511) 5 Gyógyszerészeti és állatgyógyászati készítmények; egészségügyi készítmények gyógyászati használatra; diétás anyagok
- gyógyászati használatra, bébiételek; tapaszok, kötszeranyagok; fogtömő anyagok és fogászati mintázóanyagok; fertőtlenítősze-
rek; kártékony állatok és növények irtására szolgáló készítmé-
nyek; gombaölő szerek (fungicidok), gyomirtó szerek (herbici-
dek).
- 10 Sebészeti, orvosi, fogorvosi és állatgyógyászati készülékek és műszerek, művégtagok, műszemek és műfogak; ortopédiai cik-
kek; sebészeti varratanyagok.
- (111) 198.996 (151) 2009.11.25.
(210) M 09 01165 (220) 2009.04.23.
- (732) **Dispomedicor Zrt., Hajdúböszörmény (HU)**
(740) Hergár Jenő szabadalmi ügyvivő, Budapest
- (541) **vectorgard**
(511) 5 Gyógyszerészeti és állatgyógyászati készítmények; egész-
ségügyi készítmények gyógyászati használatra; diétás anyagok
gyógyászati használatra, bébiételek; tapaszok, kötszeranyagok;
fogtömő anyagok és fogászati mintázóanyagok; fertőtlenítősze-
rek; kártékony állatok és növények irtására szolgáló készítmé-
nyek; gombaölő szerek (fungicidok), gyomirtó szerek (herbici-
dek).
- 10 Sebészeti, orvosi, fogorvosi és állatgyógyászati készülékek
és műszerek, művégtagok, műszemek és műfogak; ortopédiai cik-
kek; sebészeti varratanyagok.
- (111) 198.997 (151) 2009.11.25.
(210) M 09 01394 (220) 2009.05.11.
- (732) **Erko Kereskedelmi Társaság Kft., Budapest (HU)**
(541) **RAISER**
(511) 6 Nem nemesfémek és ezek ötvözetei; fém építőanyagok;
hordozható fémszerkezetek; fémanyagok vasúti vágányokhoz;
nem elektromos fémkábelek és fémvezetékek; lakatosipari termé-
kek, fém tömegcikkek; fémcsövek és csővezetékek; páncélszek-
rények; egyéb fémtermékek, amelyek nem tartoznak más osztá-
lyokba; érccek.
- (111) 198.998 (151) 2009.11.25.
(210) M 09 01163 (220) 2009.04.23.
- (732) **Dispomedicor Zrt., Hajdúböszörmény (HU)**
(740) Hergár Jenő szabadalmi ügyvivő, Budapest
- (541) **pick-pack**
(511) 5 Gyógyszerészeti és állatgyógyászati készítmények; egész-
ségügyi készítmények gyógyászati használatra; diétás anyagok
gyógyászati használatra, bébiételek; tapaszok, kötszeranyagok;
fogtömő anyagok és fogászati mintázóanyagok; fertőtlenítősze-
rek; kártékony állatok és növények irtására szolgáló készítmé-
nyek; gombaölő szerek (fungicidok), gyomirtó szerek (herbici-
dek).
- 10 Sebészeti, orvosi, fogorvosi és állatgyógyászati készülékek
és műszerek, művégtagok, műszemek és műfogak; ortopédiai cik-
kek; sebészeti varratanyagok.
- (111) 198.999 (151) 2009.11.25.
(210) M 09 00955 (220) 2009.04.08.
- (732) **Start Autó Kft., Budapest (HU)**
(740) dr. Tatár Jeromos, Dr. Tatár Jeromos Ügyvédi Iroda, Budapest
- (546) 
- (511) 12 Járművek, szárazföldi közlekedési eszközök és ezek alkat-
részei.

- (111) **199.000** (151) 2009.11.25.
 (210) M 09 01377 (220) 2009.05.08.
 (732) **Andrássy Gazdasági Majorságok Vagyonkezelő Zrt., Budapest (HU)**
 (740) dr. Csiha Judit, Dr. Csiha Judit és Társai Ügyvédi Iroda, Budapest
 (541) **PERLES DE VISAGE**
 (511) 3 Bőrregeáló olajkapszula, naturkozmetikum.

- (111) **199.001** (151) 2009.11.25.
 (210) M 09 00950 (220) 2009.04.08.
 (732) **Bochemie a.s., Bohumin (CZ)**
 (740) Bándy Tamásné, PATENDER Nemzetközi Iparjogvédelmi Képviseleti Kft., Budapest
 (541) **„Szavo.Több mint tisztaság”**

- (511) 3 Fehérítőkészítmények és egyéb, mosásra szolgáló anyagok; tisztító-, fényesítő-, súroló-, és csiszológépek; szappanok; illatszerek, illóolajok, kozmetikai cikkek, hajmosó szerek; fogkrémek.

- (111) **199.002** (151) 2009.11.25.
 (210) M 09 00962 (220) 2009.04.08.
 (732) **ALFA WASSERMANN HUNGARY KFT., Budapest (HU)**
 (740) dr. Szigeti Éva, DANUBIA Szabadalmi és Jogi Iroda Kft., Budapest

(541) **HERPESUN DEFEND**

- (511) 3 Fehérítőkészítmények és egyéb, mosásra szolgáló anyagok; tisztító-, fényesítő-, súroló-, és csiszológépek; szappanok; illatszerek, illóolajok, kozmetikai cikkek, hajmosó szerek; fogkrémek.

5 Gyógyszerészeti és állatgyógyászati készítmények; egészségügyi készítmények gyógyászati használatra; diétás anyagok gyógyászati használatra, bébiételek; tapaszok, kötszeranyagok; fogtömő anyagok és fogászati mintázóanyagok; fertőtlenítőszer; kártékony állatok és növények irtására szolgáló készítmények; gombaölő szerek (fungicidek), gyomirtó szerek (herbicidek).

- (111) **199.003** (151) 2009.11.25.
 (210) M 09 00965 (220) 2009.04.09.
 (732) **Horizont Ingatlanforgalmazó Kereskedőház Kft., Budapest (HU)**
 (740) dr. Tass Balázs ügyvéd, Pilisszentiván
 (546)



- (511) 16 Papír, karton és ezen anyagokból készült termékek, amelyek nem tartoznak más osztályokba; nyomdaipari termékek; könyvkötészeti anyagok; fényképek; papíripari cikkek, papíripari vagy háztartási ragasztóanyagok; anyagok művészek részére; ecsetek; írógépek és irodai cikkek (bútorok kivételével); tanítási és oktatási anyagok (készülékek kivételével); csomagolásra szolgáló műanyagok (amelyek nem tartoznak más osztályokba); nyomdabetétek; klisék.
 35 Reklámozás; kereskedelmi ügyletek; kereskedelmi adminisztráció; irodai munkák.

- (111) **199.004** (151) 2009.11.25.
 (210) M 08 01810 (220) 2008.05.29.
 (732) **Guaber S.r.l., Funo (IT)**
 (740) dr. Pánszky Gyula, Pánszky Ügyvédi Iroda, Budapest
 (541) **BARÁTSÁGOS VÉDELEM**

- (511) 5 Insekticidok, gyógyszerészeti, állatgyógyászati és egészségügyi termékek; diétás készítmények orvosi használatra; bébiételek; tapaszok, sebkötöző-anyagok fogtömő-anyagok és fogászati mintázóanyagok; fertőtlenítőszer, készítmények férgek irtására gombaölő szerek (fungicidek), gyomirtók (herbicidek).

9 Villamos berendezések insekticid készítmény párologtatására; tudományos, tengerészeti, geodéziai, villamossági, fényképezési, mozgófényképezési, optikai, súlymérő, jelző, ellenőrző (felügyeleti), biztonsági (mentő) és oktatási célokat szolgáló készülékek és berendezések, hang- vagy képfeltevő- átvivő- vagy automata árusítógépek és érme bedobásával működő berendezések gépezete; regisztráló kasszák (pénztárgépek), számológépek és adatfeldolgozó berendezések, tűzoltókészülékek.

11 Világító-, fűtő-, gőzfejlesztő, főző-, hűtő-, szárító-, szellőztető-, vízszolgáltató és egészségügyi berendezések.

- (111) **199.005** (151) 2009.11.25.
 (210) M 08 02750 (220) 2008.09.01.
 (732) **SIGNATURE FLIGHT SUPPORT CORPORATION, Orlando, Florida (US)**
 (740) S.B.G.& K. Szabadalmi és Ügyvédi Irodák, Budapest

(541) **SIGNATURE FLIGHT SUPPORT**

- (511) 37 Repülőgépek, légi járművek és azok alkatrészei, szerelvényei, berendezései, valamint repülőterek üzembehelyezése, javítása és karbantartása; járművek karbantartásához szükséges berendezések bérbeadása; repülőgépmotorok és repülőgéptörzsek karbantartása; repüléselectronikai berendezések felszerelése és javítása; repülőgépmotorok átvizsgálása, nagyjavítása; repülőgépek navigációs berendezéseinek, kommunikációs rendszereinek és a fülke szórakoztató elektronikai berendezéseinek felszerelése, gépjárművek karbantartása; földi kiegészítő berendezések karbantartása; repülés területén nyújtott üzemeltetői szolgáltatások.

39 Szállítás; csomagolás, tárolás és ládákba rakás; áruszállítás; üzemanyagtöltő szolgáltatások; járművek feltöltése; poggyász és teheráru kezelése és szállítása; fuvarozás; légi navigáció és forgalomirányítás; repülőgépek bérbeadása; áruk szállításhoz történő összegyűjtése; futárszolgálat; utaskísérő szolgáltatások; járművek felújítása/helyreállítása és vontatása/mentése; járművek, repülőgépek, repülőgép berendezések és repülőtéri berendezések tesztelése/ellenőrzése; áru feladás, berakodás és kirakodás; poggyászkezelés; autó és gépjármű parkolás; parkolóhelyekkel kapcsolatos szolgáltatások; szállítások ütemezése és foglalással kapcsolatos szolgáltatások; utasok és áruk földi szállítása; repülőtéri toloszékes közlekedéssel kapcsolatos szolgáltatások; gépkocsi bérbeadása repülőtereken valamint fix telephelyeken történő üzemeltetéssel; hangárok bérbeadása; téves helyre továbbított poggyászok kézbesítésével kapcsolatos szolgáltatások.

42 Repülési tesztek elvégzése; repülőgépek irányításának biztonsági ellenőrzése; repülőgépek felügyelete; sugárhajtóművek tesztelése; repülőgépek üzemanyag berendezéseinek minőségellenőrzése.

43 Terület és létesítmények biztosítása repülőtér várócsarnokában az utasok és személyzet részére, étel- és italellátás, szálláshelyek biztosítása.

- (111) **199.006** (151) 2009.11.25.
 (210) M 09 01594 (220) 2009.05.29.
 (732) **Penny Market Kft., Alsónémedi (HU)**
 (740) dr. Király Ildikó, Alsónémedi
 (546)



- (511) 35 Reklámozás; kereskedelmi ügyletek; kereskedelmi adminisztráció; irodai munkák.

- (111) **199.008** (151) 2009.11.25.
 (210) M 09 01595 (220) 2009.05.29.
 (732) Penny Market Kft., Alsónémedi (HU)
 (740) dr. Király Ildikó, Alsónémedi
 (546)



(511) 29 Hús, hal-, baromfi- és vadhús, húskivonatok.

- (111) **199.009** (151) 2009.11.25.
 (210) M 09 01395 (220) 2009.05.11.
 (732) Melicher Cecília, Dunakeszi (HU)
 (740) dr. Szilvási Lívía, Szilvási Lívía Ügyvédi Iroda, Budapest

(541) **Pocaklakó-daloló**

(511) 41 Nevelés; szakmai képzés; szórakoztatás; sport- és kulturális tevékenységek, szemináriumok rendezése és vezetése, szabadidős szolgáltatások nyújtása.

- (111) **199.010** (151) 2009.11.25.
 (210) M 09 01155 (220) 2009.04.21.
 (732) I.D.C. Holding a.s., Bratislava (Pozsony) (SK)
 (740) BUDAPATENT Szabadalmi és Védjegy Iroda Kft., Budapest
 (546)



(511) 30 Édességek, sütemények, ostyák.

- (111) **199.011** (151) 2009.11.25.
 (210) M 08 03720 (220) 2008.12.03.
 (732) Hegedűs Tibor, Győr (HU)
 (546)



(511) 9 Mobiltelefon-tartó (például gépkocsiban, vagy asztalon elhelyezhető tartó); mobiltelefon-kiegészítők (például telefonvédőburkolat).

- (111) **199.012** (151) 2009.11.25.
 (210) M 09 00952 (220) 2009.04.08.
 (732) F-LINE Systems Bt., Győr (HU)
 (740) dr. Kertész László, Dr. Kertész László Ügyvédi Iroda, Budapest
 (546)



(511) 6 Lakatok, zárok fémből, nem elektromos, ajtózárok fémből, páncélszekrények, reteszek, reteszek, kallantyúk fémből, tolózárok, tolózárok (lapos).
 9 Ajtózárok, elektromos; zárok, elektromos.

- (111) **199.013** (151) 2009.11.25.
 (210) M 09 00957 (220) 2009.04.08.
 (732) MATUSZ-VAD Kereskedelmi és Húsfeldolgozó Korlátolt Felelősségű Társaság, Győr (HU)
 (740) dr. Karsay Ferenc, Bárándy és Társai Ügyvédi Iroda, Budapest
 (546)



(511) 29 Hús, hal-, baromfi- és vadhús; húskivonatok; tartósított, fagyaszott, szárított és főzött gyümölcsök és zöldségek; zselék, lekvárok (dzsemek), kompótok; tojások, tej és tejtermékek; étkezési olajok és zsírok.

- (111) **199.014** (151) 2009.11.25.
 (210) M 09 00961 (220) 2009.04.08.
 (732) Japan Tobacco Inc., Tokyo 105-8422 (JP)
 (300) 2008734566 2008.10.31. RU
 (740) dr. Szigeti Éva, DANUBIA Szabadalmi és Jogi Iroda Kft., Budapest

(541) **ESSENTIAL**

(511) 34 Dohány; feldolgozott vagy feldolgozatlan formában; cigaretta dohány, pipadohány, dohány sodráshoz, bagó, „snus,-dohány; cigaretta, szivar, szivarka; olyan dohányipari termékek külön vagy dohánnyal együtt, amelyeket nem orvosi vagy gyógyászati célra alkalmaznak; tubák; dohányipari cikkek, beleértve nedvszívó papírból készült dohányzacskót; gáztartály gázöngyújtó számára; nem nemesfémből készült dohánytartó; dohányzacskó; cigaretta papír, cigaretta papír tömb; nem nemesfémből készült szivar- és cigarettadoz; nem nemesfémből készült gyufásdoboz; tűzkő; pipadohány, beleértve a cigarett dohányt; pipatartó; pipatisztító; nem nemesfémből készült szivar- vagy cigarettaszopóka; cigarettaparázs; sárga borostyánból készült szivar- vagy cigarettaszopóka; cigarettaszipka; cigarettasodró zsebkeszülék; nem nemesfémből készült hamutálca; nem nemesfémből készült szivar- vagy cigarettadoz; cigarettaszűrő; szivarvágó; nem nemesfémből készült gyufatartó; nem nemesfémből készült tubákdoboz; öngyújtó; gyufa.

- (111) **199.020** (151) 2009.11.30.
 (210) M 09 01742 (220) 2009.06.17.
 (732) EURO TAXI Korlátolt Felelősségű Társaság, Budapest (HU)
 (546)



(511) 39 Szállítás, áruk csomagolása és raktározása; utazásszervezés.

- (111) **199.021** (151) 2009.11.30.
 (210) M 09 01739 (220) 2009.06.17.
 (732) Szerencsejáték Zártkörűen Működő Rt., Budapest (HU)
 (541) **Édes Élet**

(511) 16 Papír, karton és ezen anyagokból készült termékek, amelyek nem tartoznak más osztályokba; nyomdaipari termékek; fényképek, grafikai ábrázolások, poszterek, papíripari cikkek, brosúrák, vékony fűzött könyvek, poszterek, prospektusok, kártyák, irodai cikkek (bútorok kivételével).

41 Filmgyártás, szabadidős szolgáltatások, szórakoztatás, televíziós szórakoztatás, show-műsorok, sorsjátékok lebonyolítása, sorsjáték szervezetek, rádiós szórakoztatás, rádió- és televízió-programok készítése, versenyek szervezése, rendezése.

- (111) **199.022** (151) 2009.11.30.
 (210) M 09 01554 (220) 2009.05.27.
 (732) **Lamenza Vendéglátóipari, Kereskedelmi és Szolgáltató Kft., Budapest (HU)**
 (740) dr. Lajtos László, Dr. Lajtos László Ügyvédi Iroda, Budapest
 (546)

Grill Station ↓

- (511) 43 Vendéglátás (ételmezés); időleges szállásadás, bár szolgáltatások, étkezdék, éttermek, gyorséttermek, kávéházak, büfék, étkezdék, kávéházak, önkiszolgáló éttermek, rendezvényhez termek kölcsönzése, vendéglátóipar.

- (111) **199.023** (151) 2009.11.30.
 (210) M 09 01916 (220) 2009.06.30.
 (732) **Richter Gedeon Nyrt., Budapest (HU)**
 (546)

ДАЙЛЕТ

- (511) 5 Gyógyszerkészítmények.

- (111) **199.024** (151) 2009.11.30.
 (210) M 09 02112 (220) 2009.07.17.
 (732) **Richter Gedeon Vegyészeti Gyár Nyrt., Budapest (HU)**
 (541) **MILLINETTE**

- (511) 5 Gyógyszerkészítmények.

- (111) **199.025** (151) 2009.11.30.
 (210) M 09 01355 (220) 2009.05.07.
 (732) **Balance Design Kft., Budapest (HU)**
 (740) Dr. Mezei Róbert Ügyvédi Iroda, Budapest
 (546)

Bambóó
Nail Spa

- (511) 39 Szállítás; áruk csomagolása és raktározása -különösen áruk feladás előtti csomagolásával és elosztásával kapcsolatos szolgáltatások.
 42 Egyéni szükségleteket kielégítő szolgáltatásokat nyújtó intézmények-kozmetikai szalon(különösen pedikűr, manikűr).

- (111) **199.026** (151) 2009.11.30.
 (210) M 09 02113 (220) 2009.07.17.
 (732) **Richter Gedeon Vegyészeti Gyár Nyrt., Budapest (HU)**
 (546)

МИДОКАЛМ

- (511) 5 Gyógyszerkészítmények.

- (111) **199.027** (151) 2009.11.30.
 (210) M 09 01347 (220) 2009.05.07.
 (732) **IKO Kábeltévé Szolgáltató Kft., Budapest (HU)**
 (740) Várnai Anikó, INTERINNO Szabadalmi Iroda, Budapest
 (541) **Golden Klub**

- (511) 35 Reklámozás; kereskedelmi ügyletek; kereskedelmi adminisztráció; irodai munkák.
 38 Távközlés.
 41 Nevelés; szakmai képzés; szórakoztatás; sport- és kulturális tevékenységek.

- (111) **199.029** (151) 2009.11.30.
 (210) M 09 01337 (220) 2009.05.06.
 (732) **G-Mentor Reklámszervező és Kiadó Kft., Budapest (HU)**
 (740) dr. Rezes Gábor, Dr. Rezes Gábor Ügyvédi Iroda, Budapest

(546)



- (511) 35 Kereskedelmi vagy reklámcélú kiállítások szervezése, kereskedelmi vagy reklámcélú vásárok szervezése.

- (111) **199.030** (151) 2009.11.30.
 (210) M 09 00587 (220) 2009.03.06.
 (732) **Fáye Ingatlanfejlesztő és Hasznosító Kft., Budapest (HU)**
 (740) Wanshida Kft., Budapest
 (546)



- (511) 35 Reklámozás; kereskedelmi ügyletek; kereskedelmi adminisztráció; irodai munkák.

- (111) **199.031** (151) 2009.11.30.
 (210) M 09 01973 (220) 2009.07.06.
 (732) **Grünenthal GmbH, Aachen (DE)**
 (740) dr. Szamosi Katalin, S.B.G. & K. Ügyvédi Iroda, Budapest
 (541) **PAXERIA**

- (511) 5 Gyógyszerészeti készítmények, nevezetesen fájdalomcsillapítók emberi használatra.

- (111) **199.032** (151) 2009.11.30.
 (210) M 09 01972 (220) 2009.07.06.
 (732) **Grünenthal GmbH, Aachen (DE)**
 (740) dr. Szamosi Katalin, S.B.G. & K. Ügyvédi Iroda, Budapest
 (541) **PALEXTRA**

- (511) 5 Gyógyszerészeti készítmények, nevezetesen fájdalomcsillapítók emberi használatra.






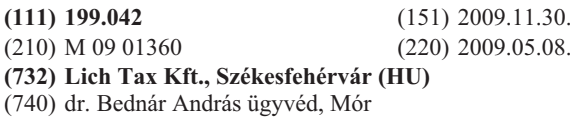
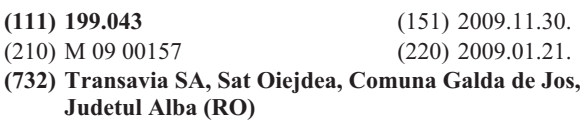

- (111) **199.033** (151) 2009.11.30.
 (210) M 09 01971 (220) 2009.07.06.
 (732) **Grünenthal GmbH, Aachen (DE)**
 (740) dr. Szamosi Katalin, S.B.G. & K. Ügyvédi Iroda, Budapest
 (541) **PALEXIAS**

- (511) 5 Gyógyszerészeti készítmények, nevezetesen fájdalomcsillapítók emberi használatra.

- (111) **199.034** (151) 2009.11.30.
 (210) M 09 02163 (220) 2009.07.22.
 (732) **EGIS Gyógyszergyár Nyrt., Budapest (HU)**
 (541) **OSMOLAX**

- (511) 5 Orvosi és gyógyszerészeti készítmények, egészségügyi termékek orvosi célokra vagy személyes higiénia céljára.

- (111) **199.036** (151) 2009.11.30.
 (210) M 09 01372 (220) 2009.05.08.
 (732) **K-3 Promóciós és Sportiroda Kft., Dunavarsány (HU)**
 (740) dr. Csikesz József ügyvéd, Budapest

- (546)  (111) **199.041** (151) 2009.11.30.
(210) M 09 00978 (220) 2009.04.07.
(732) **BOSS Clinic Fogászati Kft., Sopron (HU)**
(740) dr. Horváth István Péter, Szalma & Partnerei Ügyvédi Iroda, Budapest
- (511) 35 Reklámozás; kereskedelmi ügyletek; kereskedelmi adminisztráció; irodai munkák.
41 Nevelés; szakmai képzés; szórakoztatás; sport- és kulturális tevékenységek.
-
- (546)  (111) **199.037** (151) 2009.11.30.
(210) M 09 01566 (220) 2009.05.27.
(732) **Ringier Kiadó Korlátolt Felelősségű Társaság, Budapest (HU)**
(740) dr. Ligeti György ügyvéd, Budapest
- (541) **bles**
(511) 3 Fehéritőképzőanyagok és egyéb, mosásra szolgáló anyagok; tisztító-, fénycsiszoló-, súroló-, és csiszolószerek; szappanok; illatszerek, illóolajok, kozmetikai cikkek, hajmosó szerek; fogkrémek.
-
- (546)  (111) **199.038** (151) 2009.11.30.
(210) M 09 01567 (220) 2009.05.27.
(732) **Barta László, Gyomaendrőd (HU)**
(740) dr. Kereszty Marcell szabadalmi ügyvivő, Gödölle, Kékes, Mészáros & Szabó Szabadalmi és Védjegy Iroda, Budapest
- (511) 12 Elektromos járművek.
-
- (546)  (111) **199.039** (151) 2009.11.30.
(210) M 09 00027 (220) 2009.01.07.
(732) **V-Contact Kft., Szada (HU)**
(740) dr. Krajnyák András, Dr. Asbóth, dr. Krajnyák & Társa Ügyvédi és Szabadalmi Iroda, Budapest
- (541) **COMPLEX**
(511) 3 Fehéritőképzőanyagok és egyéb, mosásra szolgáló anyagok; tisztító-, fénycsiszoló-, súroló-, és csiszolószerek; szappanok; illatszerek, illóolajok, kozmetikai cikkek, hajmosó szerek; fogkrémek.
-
- (546)  (111) **199.040** (151) 2009.11.30.
(210) M 09 00324 (220) 1999.04.22.
(732) **TLG Brands Limited, Andover, Hampshire (GB)**
(740) DANUBIA Szabadalmi és Jogi Iroda Kft., Budapest
- (541) **FIORELLI**
(511) 18 Bőr árucikkek és bőrutánzatok; táskák; kézitáskák; pénztárcák; tokok; levéltárcák; retikülök; bevásárló szatyrok; hátizsákok; bevásárló táskák; válltáskák; bankótárcák, kulcstokok; csekkfüzet-borítók; névjegytárcák; aktatáskák, irattáskák; bőröndök; utazótáskák; kofferek; utazóládák; esernyők.
-
- (546)  (111) **199.042** (151) 2009.11.30.
(210) M 09 01360 (220) 2009.05.08.
(732) **Lich Tax Kft., Székesfehérvár (HU)**
(740) dr. Bednár András ügyvéd, Mór
- (511) 35 Reklámozás; kereskedelmi ügyletek; kereskedelmi adminisztráció; irodai munkák.
40 Anyagmegmunkálás.
44 Orvosi szolgáltatások; állatgyógyászati szolgáltatások; higiéniai és szépségápolási szolgáltatások emberek és állatok részére, mezőgazdasági, kertészeti és erdészeti szolgáltatások.
-
- (546)  (111) **199.043** (151) 2009.11.30.
(210) M 09 00157 (220) 2009.01.21.
(732) **Transavia SA, Sat Oiejdea, Comuna Galda de Jos, Judetul Alba (RO)**
(740) Karácsonyi Béla, ADVOPATENT Szabadalmi és Védjegy Iroda, Budapest
- (511) 29 Baromfi, baromfihúskivonat, főként friss és fagyasztott baromfi, tojás.
35 Reklámozás; kereskedelmi ügyletek; kereskedelmi adminisztráció; irodai munkák.
43 Vendéglátási (élelem és ital) szolgáltatások; ideiglenes szállásadás.
-
- (546)  (111) **199.044** (151) 2009.11.30.
(210) M 09 01769 (220) 2009.06.18.
(732) **Horizont-Globe Kft., Szeged (HU)**
(740) Pintz és Társai Szabadalmi, Védjegy és Jogi Iroda, Budapest
- (511) 3 Körömápolási cikkek, körömlakkok, műkörömök, zselatin kozmetikai használatra, műköröm díszek, műköröm zselék, műköröm porcelánok.

- (111) **199.045** (151) 2009.11.30.
(210) M 09 01364 (220) 2009.05.08.
(732) **Medtron Kft., Budapest (HU)**
(740) Bándy Tamásné, PATENDER Nemzetközi Iparjogvédelmi
Képviselő Kft., Budapest

(546) 

- (511) 10 Sebészeti, orvosi, fogorvosi és állatgyógyászati készülékek és műszerek, hőpárnák, masszírozók, infralámpák; ortopédiai cikkek.

- (111) **199.046** (151) 2009.11.30.
(210) M 09 01570 (220) 2009.05.27.
(732) **Reál Hungária Élelmiszer Kft., Budapest (HU)**
(740) dr. Szamosi Katalin, S.B.G. & K. Budapesti Ügyvédi Iroda,
Budapest

(546) 

- (511) 32 Energiaitalok.

- (111) **199.047** (151) 2009.11.30.
(210) M 09 01563 (220) 2009.05.27.
(732) **Sonepar Magyarország Kft., Dunaharaszti (HU)**
(740) dr. Lokodi Csaba ügyvéd, Budapest

(541) **WATT-STORE**

- (511) 11 Világító-, fűtő-, gőzfejlesztő, főző-, hűtő-, szárító-, szellőztető-, vízszolgáltató és egészségügyi berendezések.
35 Reklámozás; kereskedelmi ügyletek; kereskedelmi adminisztráció; irodai munkák.

- (111) **199.048** (151) 2009.11.30.
(210) M 09 01558 (220) 2009.05.27.
(732) **Magyar Telekom Nyrt., Budapest (HU)**
(541) **Média Mánia**

- (511) 9 Adók, nagyfrekvenciás generátorok (távközlés); antennák; elektronikus jeladók; hangátviteli készülékek; telefonkészülékek; vevőkészülékek (audio-, video-).

38 Távközlés, hírközlési, távközlési szolgáltatások, üzenetek, adatok, hang és video elektronikus továbbítása, elektronikus levelezés, elektronikus adatátvitel, híryanag továbbítása, internet szolgáltatás, telefon, telefax, digitális információ szolgáltatás távközlési ügyekben.

- (111) **199.049** (151) 2009.11.30.
(210) M 09 01357 (220) 2009.05.07.
(732) **POLI-FARBE Vegyipari Kft., Bócsa (HU)**
(740) dr. Kereszty Marcell, Gödölle, Kékes, Mészáros & Szabó Szabadalmi és Védjegy Iroda, Budapest

(541) **PRIMAKOLOR**

- (511) 2 Festékek, kencék, lakkok; rozsdagátló és fakonzerváló szerek; festőanyagok.

- (111) **199.050** (151) 2009.11.30.
(210) M 09 01356 (220) 2009.05.07.
(732) **Laboratorios Garden House Internacional S.A., Santiago de Chile (CL)**
(740) Salló Ügyvédi Iroda, Budapest

(541) **LAXSZILVA**

- (511) 5 Gyógyszerészeti és állatgyógyászati készítmények; egészségügyi készítmények gyógyászati használatra; diétás anyagok gyógyászati használatra, bébiételek; tapaszok, kötszeranyagok; fogtömő anyagok és fogászati mintázóanyagok; fertőtlenítőszer-
rek; kártékony állatok és növények irtására szolgáló készítmények; gombaölő szerek (fungicidok), gyomirtó szerek (herbicidek).

- (111) **199.051** (151) 2009.11.30.
(210) M 09 01137 (220) 2009.04.20.
(732) **Arany Coop Kft., Hódmezővásárhely (HU)**

(546) 

- (511) 5 Egérintőszer, patkánymérgek.

- (111) **199.052** (151) 2009.11.30.
(210) M 09 01136 (220) 2009.04.20.
(732) **Arany Coop Kft., Hódmezővásárhely (HU)**

(546) 

- (511) 5 Egérintő szerek, patkánymérgek.

- (111) **199.053** (151) 2009.11.30.
(210) M 09 01569 (220) 2009.05.27.

- (732) **Reál Hungária Élelmiszer Kft., Budapest (HU)**
(740) dr. Szamosi Katalin, S.B.G. & K. Budapesti Ügyvédi Iroda,
Budapest

(546) 

- (511) 32 Energiaitalok.

- (111) **199.054** (151) 2009.11.30.
(210) M 09 01370 (220) 2009.05.08.

- (732) **Charles Mark Ortiz, Budapest (HU)**
(740) dr. Pető Zsolt, Kardos, Pető és Törőcsik Társas Ügyvédi Iroda,
Szeged

(541) **arriba taqueria**

- (511) 43 Vendéglátás (ételmezés); időleges szállásadás, étkezdék, étterem, önkiszolgáló étterem, üdülőtáborok szolgáltatásai (szállásadás), vendéglátóipar.

- (111) **199.055** (151) 2009.11.30.
(210) M 09 01369 (220) 2009.05.08.

- (732) **Charles Mark Ortiz, Budapest (HU)**
(740) dr. Pető Zsolt, Kardos, Pető és Törőcsik Társas Ügyvédi Iroda,
Szeged

(541) **arriba**

- (511) 43 Vendéglátás (ételmezés); időleges szállásadás, étkezdék, étterem, önkiszolgáló étterem, üdülőtáborok szolgáltatásai (szállásadás), vendéglátóipar.

- (111) **199.056** (151) 2009.11.30.
(210) M 09 01361 (220) 2009.05.08.

- (732) **Lich Tax Kft., Székesfehérvár (HU)**
(740) dr. Bednár András ügyvéd, Mór

(546) 

- (511) 12 Elektromos járművek.

- (111) 199.057 (151) 2009.11.30.
(210) M 09 00795 (220) 2009.03.25.
(732) **Merkur Star Kft., Budapest (HU)**
(740) Várnai Anikó, Interinno Szabadalmi Iroda, Budapest
(541) **A NYERŐK HOZZÁNK JÁRNAK!**
(511) 41 Szórakoztatás; játéktérmi szolgáltatások, játékkaszinó szolgáltatásai.

- (111) 199.058 (151) 2009.11.30.
(210) M 09 01575 (220) 2009.05.28.
(732) **Kunság-Szesz Zrt., Kiskőrös (HU)**
(546)



- (511) 32 Üdítőital.

- (111) 199.059 (151) 2009.11.30.
(210) M 09 01574 (220) 2009.05.28.
(732) **Ligetfürdő Ingatlanfejlesztő és Fürdőüzemeltető Kft., Szeged (HU)**
(740) Havasi Ügyvédi Iroda, Budapest
(541) **NAPFÉNYFÜRDŐ AQUAPOLIS SZEGED**
(511) 41 Nevelés; szakmai képzés; szórakoztatás; sport- és kulturális tevékenységek.

- (111) 199.060 (151) 2009.11.30.
(210) M 09 01562 (220) 2009.05.27.
(732) **Wang Linsen, Budapest (HU)**
(546)



- (511) 25 Ruha, cipő, papucs.

- (111) 199.061 (151) 2009.11.30.
(210) M 09 01371 (220) 2009.05.08.
(732) **Óvártej Kereskedelmi Zrt., Mosonmagyaróvár (HU)**
(740) Sédné dr. Vígh Márta, Budapest
(541) **TELEMEA**
(511) 29 Tej és tejtermékek.

- (111) 199.062 (151) 2009.11.30.
(210) M 09 01146 (220) 2009.04.21.
(732) **Paizs László, Sopron (HU)**
(740) dr. Czeglédy Attila, Dr. Czeglédy Ügyvédi Iroda, Sopron
(546)



- (511) 43 Vendéglátási (élelmezési) szolgáltatások; időleges szállásadás, bár szolgáltatások, gyorséttermek, helyfoglalás panziókban, helyfoglalás szállodákban, hordozható épületek bérlete, kávéházak, büfék, étkezdék, kávéházak, motelek, nyugdíjas otthonok óvodák, panziók, rendezvényhez termék kölcsönzése, sátrak kölcsönzése, szálláshely lefoglalása (időleges), szállásügynökségek

(szállodák, panziók), szállodai szolgáltatások, székek, asztalok, asztalterítők, üvegáruk kölcsönzése, táborhelyek hasznosítása, turistaházak, vendéglátóipar, állatpanziók, átmeneti szállások bérlete, étkezdék, éttermek, önkiszolgáló éttermek, üdültáborok szolgáltatásai (szállásadás).

- (111) 199.063 (151) 2009.11.30.
(210) M 09 01138 (220) 2009.04.20.
(732) **Arany Coop Kft., Hódmezővásárhely (HU)**
(546)



- (511) 5 Egérirtó szerek, patkánymérgek.

- (111) 199.064 (151) 2009.11.30.
(210) M 06 03722 (220) 2006.11.14.
(732) **DEXIUM Ingatlanfejlesztő Kft., Debrecen (HU)**
(740) dr. Kereszty Marcell, Gödölle, Kékes, Mészáros & Szabó Szabadalmi és Védjegy Iroda, Budapest
(541) **Debrecen Fórum**
(511) 35 Reklámozás; kereskedelmi ügyletek; kereskedelmi adminisztráció.
36 Ingatlanok, különösen irodák és üzlethelységek bérbeadása; ingatlanok üzemeltetése, kezelése.

- (111) 199.065 (151) 2009.11.30.
(210) M 08 03909 (220) 2008.12.19.
(732) **Semmelweis Egyetem, Budapest (HU)**
(740) dr. Sóvári Miklós, DANUBIA Szabadalmi és Jogi Iroda Kft., Budapest
(541) **LPOWER**
(511) 9 Tudományos célra szolgáló, tengerészeti, földmérő, fényképezési, mozgóképi, optikai, súlymérő, egyéb mérő-, jelző-, ellenőrző (felügyeleti), életmentő és oktatóberendezések és felszerelések; készülékek és berendezések elektromosság vezetésére kapcsolására, átalakítására, tárolására, szabályozására, illetve irányítására; hangok vagy képek rögzítésére, továbbítására, másolására szolgáló készülékek; mágneses adathordozók; hanglemezek; automata elosztóberendezések és szerkezetek érmebedobással működő készülékekhez; regisztrációs pénztárgépek; számológépek, adatfeldolgozó berendezések és számítógépek; tűzoltó készülékek.
42 Tudományos és műszaki szolgáltatások, valamint az idetartozó tervezői és kutatói tevékenység; ipari elemző és kutató szolgáltatások; számítástechnikai hardver és szoftver tervezés és fejlesztés.

- (111) 199.066 (151) 2009.11.30.
(210) M 09 00005 (220) 2009.01.06.
(732) **Konik Pizza Kft., Budapest (HU)**
(740) Kormos Ágnes Egyéni Szabadalmi Ügyvivő, Budapest
(546)



- (511) 30 Lisztek és más gabonakészítmények, élesztő, só, sütőporok, mustár, fűszeres mártások, fűszerek.

- (111) 199.067 (151) 2009.11.30.
(210) M 09 00655 (220) 2009.03.12.
(732) **Jacobs Global Szolgáltató és Kereskedelmi Kft., Budapest (HU)**

(591)

Kodi

(511) 3 Fehéritőkészítmények és egyéb, mosásra szolgáló anyagok; tisztító-, fényszerelő-, súroló-, és csiszolószerek; szappanok; illatszerek, illóolajok, kozmetikai cikkek, hajmosó szerek; fogkrémek.

(111) 199.068 (151) 2009.11.30.

(210) M 09 00804 (220) 2009.03.26.

(732) Szellmann Tamás, Budapest (HU)

(541) Fusion Excel

(511) 5 Gyógyszerészeti és állatgyógyászati készítmények; egészségügyi készítmények gyógyászati használatra; diétás anyagok gyógyászati használatra, bébiételek; tapaszok, kötszeranyagok; fogtömő anyagok és fogászati mintázóanyagok; fertőtlenítőszer; kártékony állatok irtására szolgáló készítmények; gombaölő szerek (fungicidek), gyomirtó szerek (herbicidek).

11 Világító-, fűtő-, gőzfejlesztő, főző-, hűtő-, szárító-, szellőztető-, vízszolgáltató és egészségügyi berendezések.

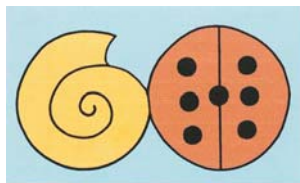
14 Nemesfémek és ötvözeik, valamint az ilyen anyagokból készült, vagy ezekkel bevont termékek, amelyek nem tartoznak más osztályokba; ékszer, drágakövek; órák és más időmérő eszközök.

(111) 199.069 (151) 2009.11.30.

(210) M 09 00807 (220) 2009.03.26.

(732) Csabainé Bartos Erika, Budapest (HU)

(546)



(511) 16 Papír, karton és ezen anyagokból készült termékek, nyomdaipari termékek.

24 Textilíák és textilárak.

25 Ruházati cikkek.

28 Játékok, játékszerek.

41 Nevelés, szakmai képzés, szórakoztatás.

(111) 199.070 (151) 2009.11.30.

(210) M 09 00823 (220) 2009.03.26.

(732) Metáll-Print Kft., Hódmezővásárhely (HU)

(740) dr. Sóvári Miklós, DANUBIA Szabadalmi és Jogi Iroda Kft., Budapest

(541) TextProf

(511) 9 Számítástechnikai eszközök, különösen mobiltelefonokra, PDA-kra; személyi kommunikációs eszközök; elektronikus adathordozók, tárcák; mágneses adathordozók; CD, DVD termékek; szoftvertermékek.

16 Könyvek.

42 Tudományos és műszaki szolgáltatások, idetartozó tervezői és kutatói tevékenység; számítástechnikai hardver és szoftver tervezés és fejlesztés.

(111) 199.071 (151) 2009.11.30.

(210) M 09 00972 (220) 2009.04.09.

(732) Tesco-Global Zrt., Budaörs (HU)

(740) dr. Udvardi György, Budaörs

(546)



(511) 2 Festékek, kencék, lakkok; rozsdagátló és fakonzerváló szerek; festőanyagok; maróanyagok; nyers természetes gyanták; fémlapok és fémporok festők, dekorátorok, nyomdászok és képzőművészek részére.

3 Fehéritőkészítmények és egyéb, mosásra szolgáló anyagok; tisztító-, fényszerelő-, súroló-, és csiszolószerek; szappanok; illatszerek, illóolajok, kozmetikai cikkek, hajmosó szerek; fogkrémek.

5 Gyógyszerészeti és állatgyógyászati készítmények; egészségügyi készítmények gyógyászati használatra; diétás anyagok gyógyászati használatra, bébiételek; tapaszok, kötszeranyagok; fogtömő anyagok és fogászati mintázóanyagok; fertőtlenítőszer; kártékony állatok irtására szolgáló készítmények; gombaölő szerek (fungicidek), gyomirtó szerek (herbicidek).

29 Hús, hal-, baromfi- és vadhús; húskivonatok; tartósított, fagyasztott, szárított és főzött gyümölcsök és zöldségek; zselék, lekvárok (dzsemek), kompótok; tojások, tej és tejtermékek; étkezési olajok és zsírok.

30 Kávé, tea, kakaó, cukor, rizs, tapióka, szágó, kávépótló szerek; lisztek és más gabonakészítmények, kenyér, péksütemények és cukrászsütemények, fagyaltok; méz, melaszszirup; élesztő, sütőporok; só, mustár; ecet, fűszeres mártások; fűszerek; jég.

31 Mezőgazdasági, kertészeti, erdészeti termékek és magok, amelyek nem tartoznak más osztályokba; élő állatok; friss gyümölcsök és zöldségek; vetőmagok, élő növények és virágok; tápanyagok állatok számára; maláta.

32 Sörök; ásványvizek és szénsavas vizek, egyéb alkoholmentes italok; gyümölcsitalok és gyümölcslevek; szörpök és más készítmények italokhoz.

33 Alkoholmentes italok (a sörök kivételével).

(111) 199.072 (151) 2009.11.30.

(210) M 09 00973 (220) 2009.04.09.

(732) Törley Pezsgőpincészet Kft., Budapest (HU)

(740) Fazekas & Társai Ügyvédi Iroda, Budapest

(546)



(511) 32 Alkoholmentes italok; ásványvizek és szénsavas vizek, egyéb alkoholmentes italok és gyümölcslevek.

(111) 199.073 (151) 2009.11.30.

(210) M 09 00974 (220) 2009.04.09.

(732) Creatív Center Kft., Budapest (HU)

(740) dr. Kimmel József, Fazekas & Társai Ügyvédi Iroda, Budapest

(546)



(511) 41 Fényképészet.

(111) **199.074** (151) 2009.11.30.
(210) M 09 00977 (220) 2009.04.07.

(732) **BOSS Clinic Fogászati Kft., Sopron (HU)**
(740) Szalma & Partneri Ügyvédi Iroda, Budapest
(546)



(511) 35 Reklámozás; kereskedelmi ügyletek; kereskedelmi adminisztráció; irodai munkák.
40 Anyagmegmunkálás.
44 Orvosi szolgáltatások; állatgyógyászati szolgáltatások; higiéniai és szépségápolási szolgáltatások emberek és állatok részére; mezőgazdasági, kertészeti és erdészeti szolgáltatások.

(111) **199.075** (151) 2009.11.30.
(210) M 09 00987 (220) 2009.04.09.

(732) **Szilasfood Kft., Kistarcsa (HU)**
(546)



(511) 30 Fűszerek; fűszerek, ízesítők.

(111) **199.076** (151) 2009.11.30.
(210) M 09 01176 (220) 2000.12.11.

(732) **Reber Holding GmbH & Co. KG, Bad Reichenhall (DE)**
(740) S.B.G. & K. Szabadalmi Ügyvivői Iroda, Budapest

(541) **MOZART**

(511) 30 Tészták, sütemények, csokoládés termékek és édességek.

(111) **199.077** (151) 2009.11.30.
(210) M 09 00676 (220) 2009.03.16.

(732) **Meggle Hungary Kft., Budapest (HU)**

(740) dr. Rátky Miklós, Dr. Rátky és Társai Ügyvédi iroda, Budapest

(541) **Landly**

(511) 30 Vajjal, édes fűszeres vajjal, zöldfűszeres vajjal, fokhagymás vajjal, vajszósszal, vajkrémmel, tej-alapú krémekkel, sajtszósszal, sajtkrémmel és zöldség-alapú szójakraémekkel megszórta vagy megkent kenyér és péksütemények; baguette-ek és zöldfűszervajas baguette-ek; tésztafélék és cukrászati termékek; az előző termékek mélyhűtött vagy sütést igénylő formában is; szószok (fűszerek).

(111) **199.078** (151) 2009.11.30.
(210) M 08 01771 (220) 2008.05.27.

(732) **Jádi Németh Ügyvédi Iroda, Budapest (HU)**

(740) dr. Jádi Németh Andrea, Budapest

(541) **Your legal key to Hungary**

(511) 45 Jogi szolgáltatások.

(111) **199.079** (151) 2009.11.30.
(210) M 09 00159 (220) 2009.01.21.

(732) **MTM-SBS Televízió Zártkörűen Működő Részvénytársaság, Budapest (HU)**

(740) dr. Gedey Gábor ügyvéd, Budapest

(541) **„Mr. és Mrs.”**

(511) 35 Reklámozás; kereskedelmi ügyletek; kereskedelmi adminisztráció; irodai munkák.

41 Nevelés; szakmai képzés; szórakoztatás; sport- és kulturális tevékenységek.

42 Tudományos és műszaki szolgáltatások, valamint az idetartozó tervezői és kutatói tevékenység; ipari elemző és kutató szolgáltatások; számítástechnikai hardver és szoftver tervezés és fejlesztés.

(111) **199.080** (151) 2009.11.30.
(210) M 09 01186 (220) 2009.04.23.

(732) **Profoam Gyártó és Kereskedelmi Kft., Budapest (HU)**

(541) **Viscofeel**

(511) 20 Matracok; fejpárnák.

(111) **199.081** (151) 2009.11.30.
(210) M 09 01188 (220) 2009.04.23.

(732) **Kem-Consulting Kft., Budapest (HU)**

(546)



(511) 30 Kávész, tea, kakaó, cukor, liszt és más gabonakészítmények, kenyér és péksütemények, cukrászsütemények, továbbá palacsinták; piskóták; pizzák; szendvicsek; tésztafélék; pudingok; majonéz; szószok; fagyaltok; fűszerek; kukoricatermékek; szusi; csokoládék.

35 Kereskedelmi ügyletek bonyolítása; reklám és marketing, valamint rendezvényszervezés; és kereskedelmi hálózat működtetése.

(111) **199.082** (151) 2009.11.30.
(210) M 09 01194 (220) 2009.04.23.

(732) **NR Video Bt., Gödöllő (HU)**

(546)



(511) 25 Ruházati cikkek.

(111) **199.083** (151) 2009.11.30.
(210) M 09 01400 (220) 2009.05.11.

(732) **Wien Energie GmbH, Wien (HU)**

(740) dr. Sashegyi Nóra ügyvéd, Sashegyi Ügyvédi Iroda, Budapest

(546)



(511) 4 Energia (villamos-).

39 Energiaellátás, mégpedig energia - különösen áram, gáz és távhő - raktározása, átadása (szállítása) és elosztása; az energiaellátás harmadik személyek részére történő átengedése.

40 Energiatermelés, különösen áram, gáz és távhő termelése; mellék- és hulladéktermékek feldolgozása és újrahasznosítása.

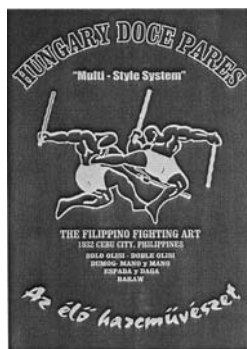
(111) **199.084** (151) 2009.11.30.
 (210) M 09 01402 (220) 2009.05.12.
 (732) **Gréczi János, Budapest (HU)**
 (546)



(511) 32 Sörök, ásványvizek és szénsavas vizek, egyéb alkoholmentes italok, gyümölcsitalok és gyümölcslevek, szörpök és más készítmények italokhoz.

(111) **199.085** (151) 2009.11.30.
 (210) M 09 01409 (220) 2009.05.12.
 (732) **Dankó Ferenc, Debrecen (HU)**
 (740) dr. Emri Józsefné, EMRI-PATENT Iparjogvédelmi Kft., Debrecen

(546)



(511) 41 Nevelés; szakmai képzés; szórakoztatás; sport- és kulturális tevékenységek.

(111) **199.086** (151) 2009.11.30.
 (210) M 09 01415 (220) 2009.05.12.
 (732) **Samsung Electronics Co., Ltd., Suwon-si, Gyeonggi-do (KR)**
 (740) dr. Szamosi Katalin, S.B.G. & K. Budapesti Ügyvédi Iroda, Budapest

(541) **SAMSUNG UVENDING**

(511) 9 Árusító automata; számítógépek, számítógépes monitorok.

(111) **199.087** (151) 2009.11.30.
 (210) M 09 01597 (220) 2009.05.29.
 (732) **Schumacher Brigitta, Nemesnádudvar (HU)**

(541) **SCHUMACHER**

(511) 19 Nem fém építőanyagok; nem fémből készült merev építési csövek; aszfalt, szurok és bitumen; nem fémből készült hordozható szerkezetek; emlékművek nem fémből.

(111) **199.088** (151) 2009.11.30.
 (210) M 09 01600 (220) 2009.05.29.
 (732) **Unilever N.V., Rotterdam (NL)**
 (740) dr. Lukácsi Péter, S.B.G. & K. Szabadalmi és Ügyvédi Iroda, Budapest

(541) **NELA**

(511) 3 Szappanok; illóolajok; fürdő és zuhanyozó készítmények, bőrápoló készítmények, bőrápoló olajok, krémek és oldatok; borotválkozó készítmények; borotválkozás előtti és borotválkozás utáni készítmények; szőrtelenítő készítmények; napvédő és önbarnító készítmények; kozmetikai szerek; smink és smink eltávolító készítmények; vazelin; ajakápoló készítmények; hintőpor; vatta, vatta rudacsok; kozmetikai lapok és kendők; előnedvesített vagy impregnált tisztító lapok, kendők vagy törölkendők; szépségmaszkok, arcpakolások.

(111) **199.089** (151) 2009.11.30.
 (210) M 09 01602 (220) 2009.05.28.
 (732) **dr. Palkó Zsolt, Budapest (HU)**
 (740) dr. Szűcs Imre Zoltán, Budapest

(546)



(511) 41 Nevelés; szakmai képzés; szórakoztatás; sport- és kulturális tevékenységek.

(111) **199.090** (151) 2009.11.30.
 (210) M 09 01605 (220) 2009.06.02.
 (732) **Szentkirályi Pack Kereskedelmi és Szolgáltató Kft., Dunaharaszti (HU)**
 (740) dr. Mikófalvi Gábor ügyvéd, Budapest

(541) **VERONIKA**

(511) 32 Ásványvizek és szénsavas vizek, és egyéb alkoholmentes italok.

(111) **199.091** (151) 2009.11.30.
 (210) M 09 01615 (220) 2009.06.02.
 (732) **Hell Energy Magyarország Kft., Budapest (HU)**
 (740) dr. Szabó Géza Krisztián, GK. Szabó Ügyvédi Iroda, Budapest

(541) **HELL RACING TEAM**

(511) 41 Sportversenyek rendezése; sport és kulturális tevékenységek; szórakoztatás.

(111) **199.092** (151) 2009.11.30.
 (210) M 09 02039 (220) 2009.07.13.
 (732) **Fodor András, Budapest (HU)**

(546)



(511) 16 Papír, karton és ezen anyagokból készült termékek, amelyek nem tartoznak más osztályokba; különösen papírtérmékek higiéniai célú felhasználásra.

21 Eszközök, edények és tartályok háztartási és konyhai célokra; fésűk és szivacsok; kefék (az ecsetek kivételével); kefégyártáshoz használt anyagok; takarító eszközök; vasforgács; nyers vagy félig megmunkált üveg (kivéve az építéshez használt üveget); üveg-, porcelán- és fajanszaruk, amelyek nem tartoznak más osztályokba.

44 Orvosi szolgáltatások; állatgyógyászati szolgáltatások; higiéniai és szépségápolási szolgáltatások emberek és állatok részére; mezőgazdasági, kertészeti és erdészeti szolgáltatások.

(111) **199.117** (151) 2009.11.30.
 (210) M 06 02507 (220) 2006.07.20.






(732) **Grupo Bimbo S.A. de C.V., Delegación Alvaro Obregón (MX)**

(740) dr. Hegyemegi-Barakonyi Zoltán, Martonyi és Kajtár Baker & McKenzie Ügyvédi Iroda, Budapest

(541) **HOT NUTS**

(511) 30 Kávé, tea, kakaó, cukor, rizs, tapióka, szágó, kávépótló szerek; lisztek és más gabonakészítmények, kenyér, péksütemények és cukrászsütemények, fagylaltok; méz, melaszszirup; élesztő, sütőporok; só, mustár; ecet, fűszeres mártások; fűszerek; jég.

(111) **199.118** (151) 2009.11.30.
 (210) M 09 01321 (220) 2009.05.04.
 (732) **Huhtamaki Company Manufacturing, De Soto, Kansas (US)**
 (300) 77/609,078 2008.11.06. US
 (740) dr. Szigeti Éva, DANUBIA Szabadalmi és Jogi Iroda Kft., Budapest

<p>(546) </p> <p>(511) 21 Préselt rostokból készült termékek, nevezetesen tányérok.</p>	<p>(111) 199.127 (151) 2009.11.30. (210) M 09 02138 (220) 2009.07.20. (732) EGIS Gyógyszergyár Nyrt., Budapest (HU) (541) VIGLIX (511) 5 Humán gyógyszerészeti készítmények.</p>
<p>(111) 199.119 (151) 2009.11.30. (210) M 09 01322 (220) 2009.05.05. (732) Sokhegyi Zsolt, Veszprém (HU) (541) Gázló (511) 41 Sportversenyek szervezése, szabadidős szolgáltatások nyújtása, kerékpáros és gyalogos sportrendezvények szervezése.</p>	<p>(111) 199.128 (151) 2009.11.30. (210) M 09 01736 (220) 2009.06.17. (732) Datnetwork Kft., Budapest (HU) (740) dr. Boglutz István ügyvéd, Budapest (546)  www.t3m.hu</p>
<p>(111) 199.120 (151) 2009.11.30. (210) M 09 01329 (220) 2009.05.05. (732) dr. Juice Co. Kft, Miskolc (HU) (740) dr. Váczy Kristóf szabadalmi ügyvivő, Budapest (541) FEMINAKIT (511) 5 Higiéniai termékek intim használatra, egészségügyi készítmények.</p>	<p>(511) 38 Távközlés.</p> <p>(111) 199.129 (151) 2009.11.30. (210) M 09 01735 (220) 2009.06.17. (732) Datnetwork Kft., Budapest (HU) (740) dr. Boglutz István ügyvéd, Budapest (546)  www.t3m.hu</p>
<p>(111) 199.121 (151) 2009.11.30. (210) M 09 01520 (220) 2009.05.22. (732) Mi-Ki Kft., Makó (HU) (740) Miskolczi József, Makó (541) DEKORCELL (511) 19 Nem fém építőanyagok; nem fémből készült merev építési csövek.</p>	<p>(511) 38 Távközlés.</p> <p>(111) 199.130 (151) 2009.11.30. (210) M 09 01729 (220) 2009.06.17. (732) CBA Kereskedelmi Kft., Alsónémedi (HU) (546) </p>
<p>(111) 199.122 (151) 2009.11.30. (210) M 09 01721 (220) 2009.06.09. (732) dr. Ézsi Robin, Budapest (HU) (541) NIMRÓD Életbölcseleti Akadémia (511) 41 Nevelés; szakmai képzés; szórakoztatás; sport- és kulturális tevékenységek; oktatás.</p>	<p>(511) 3 Fehéritőkészítmények és egyéb, mosásra szolgáló anyagok; tisztító-, fényszerelő-, sűrítő-, és csiszolószerek; szappanok; illatszerek, illóolajok, kozmetikai cikkek, hajmosó szerek; fogkrémek.</p>
<p>(111) 199.123 (151) 2009.11.30. (210) M 09 01734 (220) 2009.06.17. (732) Datnetwork Kft., Budapest (HU) (740) dr. Boglutz István ügyvéd, Budapest (541) TENET (511) 38 Távközlés.</p>	<p>(111) 199.131 (151) 2009.11.30. (210) M 09 01720 (220) 2009.06.11. (732) Bakonyi-Kiss Attila, Budapest (HU) (740) dr. Miskolczi Mária, Budapest (546) </p>
<p>(111) 199.124 (151) 2009.11.30. (210) M 09 01939 (220) 2009.07.02. (732) Egis Gyógyszergyár Nyilvánosan Működő Részvénytársaság, Budapest (HU) (541) OSMOLAX (511) 5 Humán gyógyszerészeti készítmények.</p>	<p>(511) 32 Sörök; ásványvizek és szénsavas vizek, és egyéb alkoholmentes italok; gyümölcsitalok és gyümölcslevek; szörpök és más készítmények italokhoz.</p>
<p>(111) 199.125 (151) 2009.11.30. (210) M 09 02135 (220) 2009.07.20. (732) EGIS Gyógyszergyár Nyrt., Budapest (HU) (541) RAMLON (511) 5 Humán gyógyszerészeti készítmények.</p>	<p>(111) 199.132 (151) 2009.11.30. (210) M 09 01530 (220) 2009.05.25. (732) Kocsis Frigyes, Budapest (HU); Tóth László Imre, Budapest (HU); Jyrki Saario, Saario, 41.15140 Lahti (FI) (740) Mészárosné Dónusz Katalin szabadalmi ügyvivő, S.B.G & K. Szabadalmi és Ügyvédi Iroda, Budapest</p>
<p>(111) 199.126 (151) 2009.11.30. (210) M 09 02136 (220) 2009.07.20. (732) EGIS Gyógyszergyár Nyrt., Budapest (HU) (541) CRUROVIT (511) 5 Humán gyógyszerészeti készítmények.</p>	

- (546)
- 
- (511) 25 Ruházati cikkek, cipők, kalapárúk.
28 Játékok, játékszer; testnevelési és sportcikkek, amelyek nem tartoznak más osztályokba; karácsonyfadíszek.
41 Nevelés; szakmai képzés; szórakoztatás; sport- és kulturális tevékenységek.
-
- (111) 199.133 (151) 2009.11.30.
(210) M 09 01521 (220) 2009.05.22.
(732) Mi-Ki Kft., Makó (HU)
- (546)
- 
- (511) 19 Nem fém építőanyagok; nem fémből készült merev építési csövek.
-
- (111) 199.134 (151) 2009.11.30.
(210) M 09 01518 (220) 2009.06.08.
(732) On Vista Invest & Marketing Kft., Győr (HU)
- (546)
- 
- (511) 43 Vendéglátás (élelmezés), időleges szállásadás.
-
- (111) 199.135 (151) 2009.11.30.
(210) M 09 01467 (220) 2009.05.18.
(732) Storcz Ákos Bulcsú, Öröm (HU)
(740) dr. Fábry György, Szentmiklósi és Társa Ügyvédi Iroda, Budapest
- (546)
- 
- (511) 43 Vendéglátás, (élelmezés), időleges szállásadás.
-
- (111) 199.136 (151) 2009.11.30.
(210) M 09 01328 (220) 2009.05.05.
(732) Dr. Juice Co. Kereskedelmi és Szolgáltató Kft., Miskolc (HU)
(740) dr. Váczy Kristóf szabadalmi ügyvivő, Budapest
- (546)
- 
- (511) 5 Gyógyszerészeti és állatgyógyászati készítmények; egészségügyi készítmények gyógyászati használatra; diétás anyagok gyógyászati használatra, bébiételek; tapaszok, kötszeranyagok; fogtömő anyagok és fogászati mintázóanyagok; fertőtlenítőszer; kártékony állatok és növények irtására szolgáló készítmények; gombaölő szerek (fungicidok), gyomirtó szerek (herbicidek).
-
- (111) 199.137 (151) 2009.12.01.
(210) M 09 01620 (220) 2009.06.02.
(732) Aka Alföld Koncessziós Autópálya Zrt., Budapest (HU)
(740) dr. Sóvári Miklós, DANUBIA Szabadalmi és Jogi Iroda Kft., Budapest
- (546)
- 
- (511) 36 Biztosítás; pénzügyi ügyletek; valutaügyletek; ingatlanügyletek; ingatlankezelés.
37 Építkezés; javítás; szerelési szolgáltatások; autópálya építés és karbantartás.
42 Tudományos és műszaki szolgáltatások, valamint az idetartozó tervezői és kutatói tevékenység; ipari elemző és kutató szolgáltatások; különösen építési tanácsadó szolgálat, építészet, építészeti tervekészítés, földmérés, földtani szakvélemények, geológiai kutatások, geológiai szakvélemények, földtani kutatások, mérnöki szakértői munkák, tervtanulmányok (ügyintézés nélkül); autópálya üzemeltetés és fenntartás, valamint ezekhez kapcsolódó mindazon szolgáltatások, amelyek ebbe az áruosztályba tartoznak.
-
- (111) 199.141 (151) 2009.12.07.
(210) M 08 03438 (220) 2008.11.05.
(732) Bizart Consulting Kft., Budapest (HU)
- (546)
- 
- (511) 35 Reklámozás; kereskedelmi ügyletek; kereskedelmi adminisztráció; irodai munkák.
42 Tudományos és műszaki szolgáltatások, valamint az idetartozó tervezői és kutatói tevékenység; ipari elemző és kutató szolgáltatások; számítástechnikai hardver és szoftver tervezés és fejlesztés.
-
- (111) 199.142 (151) 2009.12.07.
(210) M 09 01420 (220) 2009.05.13.
(732) Albagips Exim Kft., Sárkeresztes (HU)
(740) dr. Loósz Tamás, Dr. Loósz Tamás Ügyvédi Iroda, Székesfehérvár
- (541) ALBABLOKK
- (511) 19 Nem fém építőanyagok; nem fémből készült merev építési csövek; aszfalt, szurok és bitumen; nem fémből készült hordozható szerkezetek; emlékművek nem fémből.
35 Reklámozás; kereskedelmi ügyletek; kereskedelmi adminisztráció; irodai munkák.
37 Építkezés; javítás; szerelési szolgáltatások.
-
- (111) 199.143 (151) 2009.12.07.
(210) M 09 00832 (220) 2009.03.27.
(732) HYUNDAI CORPORATION, Seoul (KR)
(740) dr. Szigeti Éva, DANUBIA Szabadalmi és Jogi Iroda Kft., Budapest
- (546)
- 
- (511) 35 Import-export ügynökségek, reklámozás és kereskedelmi célú szolgáltatások, eladási propaganda, üzletszervezési és üzletvezetési tanácsadás, kereskedelmi információs ügynökségek, marketing szolgáltatások, a háztartásban használatos elektromos

eszközökkel és berendezésekkel kapcsolatos kereskedelmi ügynökségek és szolgáltatások, a háztartásban használatos elektromos gépekkel és berendezésekkel kapcsolatos kereskedelmi ügynökségek és szolgáltatások, a háztartásban használatos elektromos fűtőeszközökkel és berendezésekkel kapcsolatos kereskedelmi ügynökségek és szolgáltatások, konyhai kézi eszközökkel és felszerelésekkel kapcsolatos kereskedelmi ügynökségek és szolgáltatások, kézi számszámokkal kapcsolatos kereskedelmi ügynökségek és szolgáltatások fényképészeti eszközökkel és berendezésekkel kapcsolatos kereskedelmi ügynökségek és szolgáltatások, akkumulátorokkal és elemekkel kapcsolatos kereskedelmi ügynökségek és szolgáltatások, távközlési eszközökkel és felszerelésekkel kapcsolatos kereskedelmi ügynökségek és szolgáltatások, fürdőkádakkal kapcsolatos kereskedelmi ügynökségek és szolgáltatások, fűtő- és hűtőgépekkel és berendezésekkel kapcsolatos kereskedelmi ügynökségek és szolgáltatások, napkollektorokkal (fűtő) kapcsolatos kereskedelmi ügynökségek és szolgáltatások, fémmelegmunkáló gépekkel és eszközökkel kapcsolatos kereskedelmi ügynökségek és szolgáltatások, fűnyírógépekkel kapcsolatos kereskedelmi ügynökségek és szolgáltatások, kerti szerszámokkal és berendezésekkel kapcsolatos kereskedelmi ügynökségek és szolgáltatások, konyhai kézi számszámokkal és felszerelésekkel kapcsolatos kereskedelmi ügynökségek és szolgáltatások, irodai eszközökkel és berendezésekkel kapcsolatos kereskedelmi ügynökségek és szolgáltatások, pénzkidő automatákkal kapcsolatos kereskedelmi ügynökségek és szolgáltatások, elektromos gépekkel, berendezésekkel és ezek alkatrészeivel kapcsolatos kereskedelmi ügynökségek és szolgáltatások, biztonsági berendezésekkel, eszközökkel és ezek alkatrészeivel kapcsolatos kereskedelmi ügynökségek és szolgáltatások, kenőolajjal kapcsolatos kereskedelmi ügynökségek és szolgáltatások.

(111) 199.144 (151) 2009.12.07.

(210) M 09 00992 (220) 2009.04.10.

(732) Klement Péter, Budapest (HU)

(740) dr. Szentirmai Andre, Bánfi és Szentirmai Ügyvédi Iroda, Budapest

(541) JAN

(511) 6 Nem nemesfémek és ezek ötvözetei; fém építőanyagok; hordozható fémszerkezetek; fémanyagok vasúti vágányokhoz; nem elektromos fémkábelek és fémvezetékek; lakatosipari termékek, fém tömegcikkék; fémcsovek és csövezetékek; páncélszekrények; egyéb fémtermékek, amelyek nem tartoznak más osztályokba; ércék.

19 Nem fém építőanyagok; nem fémből készült merev építési csövek; aszfalt, szurok és bitumen; nem fémből készült hordozható szerkezetek; emlékművek nem fémből.

(111) 199.145 (151) 2009.12.07.

(210) M 09 01000 (220) 2009.04.10.

(732) Valeant Pharma Magyarország Kft., Budapest (HU)

(541) SPOXIMUN

(511) 5 Gyógyszerészeti és állatgyógyászati termékek, valamint egészségügyi termékek gyógyászati használatra.

(111) 199.146 (151) 2009.12.07.

(210) M 09 00780 (220) 2009.03.24.

(732) Rüppel Anja, Budapest (HU)

(546)



(511) 25 Ruházati cikkek, cipők, kalapárak.

(111) 199.147 (151) 2009.12.07.

(210) M 09 00009 (220) 2009.01.06.

(732) Budapest-Pocket Guide Hungary Kft., Budapest (HU)

(740) dr. Seszták Miklós Ügyvéd, Kisvárdá

(541) POCKET GUIDE

(511) 39 Szállítás; áruk csomagolása és raktározása; utazásszervezés.

42 Tudományos és műszaki szolgáltatások, valamint az idetartozó tervezői és kutatói tevékenység; ipari elemző és kutató szolgáltatások; számítástechnikai hardver és szoftver tervezés és fejlesztés.

(111) 199.148 (151) 2009.12.07.

(210) M 09 01424 (220) 2009.05.13.

(732) The Procter & Gamble Company, Cincinnati, Ohio (US)

(740) dr. Sasvári Gabriella, S.B.G. & K. Budapesti Ügyvédi Iroda, Budapest

(541) NE TÖRJ LE

(511) 3 Szappanok; illatszerek; illóolajok; kozmetikumok; hajápolók; készítmények a bőr, a fejbőr, valamint a haj tisztítására, ápolására és szépítésére; hajformázó termékek; hajszínező, színelváltó, és hajfestő készítmények.

(111) 199.149 (151) 2009.12.07.

(210) M 09 00998 (220) 2009.04.10.

(732) Valeant Pharma Magyarország Kft., Budapest (HU)

(541) RISTIDIC

(511) 5 Gyógyszerészeti és állatgyógyászati termékek, valamint egészségügyi termékek gyógyászati használatra.

(111) 199.150 (151) 2009.12.07.

(210) M 09 00999 (220) 2009.04.10.

(732) Valeant Pharma Magyarország Kft., Budapest (HU)

(541) LATAPRES

(511) 5 Gyógyszerészeti és állatgyógyászati termékek, valamint egészségügyi termékek gyógyászati használatra.

(111) 199.151 (151) 2009.12.07.

(210) M 09 01197 (220) 2009.04.23.

(732) Kürti Gábor, Penc (HU);

Kovács Gujdó Zsolt, Budapest (HU)

(541) Natúrsziget

(511) 41 Nevelés; szakmai képzés; szórakoztatás; sport- és kulturális tevékenységek.

(111) 199.152 (151) 2009.12.07.

(210) M 08 02910 (220) 2008.09.18.

(732) Sanoma Budapest kiadói zártkörűen működő részvénytársaság, Budapest (HU)

(740) dr. Árva Katalin, Árva Ügyvédi Iroda, Budapest

(541) startpage.hu

(511) 38 Távközlés.

41 Nevelés; szakmai képzés; szórakoztatás; sport- és kulturális tevékenységek.

(111) 199.153 (151) 2009.12.07.

(210) M 09 00997 (220) 2009.04.10.

(732) Valeant Pharma Magyarország Kft., Budapest (HU)

(541) MONTEXAL

(511) 5 Gyógyszerészeti és állatgyógyászati termékek, valamint egészségügyi termékek gyógyászati használatra.

- (111) **199.154** (151) 2009.12.07.
(210) M 09 01007 (220) 2009.04.10.
(732) **Nagy és Trócsányi Ügyvédi Iroda, Budapest (HU)**

(546) 

- (511) 35 Reklámozás; kereskedelmi ügyletek; kereskedelmi adminisztráció; irodai munkák.
36 Biztosítás; pénzügyi ügyletek; valutaügyletek; ingatlanügyletek.
41 Nevelés; szakmai képzés; szórakoztatás; sport- és kulturális tevékenységek.
42 Tudományos és műszaki szolgáltatások, valamint az idetartozó tervezői és kutatói tevékenység; ipari elemző és kutató szolgáltatások; számítástechnikai hardver és szoftver tervezés és fejlesztés.
45 Jogi szolgáltatások; biztonsági szolgáltatások személyek és vagyontárgyak védelmére; mások által egyéni igényeknek megfelelően nyújtott személyes és társadalmi jellegű szolgáltatások.

- (111) **199.155** (151) 2009.12.07.
(210) M 09 00662 (220) 2009.03.13.
(732) **Vinoticum Kft., Üröm (HU)**

(546) 

- (511) 44 Fizikai közérzetet javító szolgáltatás, sóbarlang üzemeltetése, sóterápia szolgáltatás.

- (111) **199.156** (151) 2009.12.07.
(210) M 09 00831 (220) 2009.03.27.
(732) **Thermonia Bt., Miskolc (HU)**

(546) 

- (511) 1 Ipari, tudományos, fényképészeti, mezőgazdasági, kertészeti, erdészeti vegyi termékek; feldolgozatlan műgyanták, feldolgozatlan műanyagok; trágyák; vegyi tűzoltószerek; fémek edzésére és hegesztésére szolgáló készítmények; élelmiszerek tartósítására szolgáló vegyi anyagok; cserzőanyagok; ipari rendeltetésű ragasztóanyagok.

2 Festékek, kencék, lakkok; rozsdagátlók és fakonzerváló szerek; festőanyagok; maróanyagok; nyers természetes gyanták; fémlapok és fémporok festők, dekorátorok, nyomdászok és képzőművészek részére.

17 Kaucsuk, guttapercha, gumi, azbeszt, csillám és ezek pótalkanyagai, továbbá az ezen anyagokból készült termékek, amelyek nem tartoznak más osztályokba; sajtolt műanyag ipari célra; tömítő-, kitömő- és szigetelőanyagok; nem fémből készült rugalmas csövek.

19 Nem fém építőanyagok; nem fémből készült merev építési csövek; aszfalt, szurok és bitumen; nem fémből készült hordozható szerkezetek; emlékművek nem fémből.

- (111) **199.157** (151) 2009.12.07.
(210) M 09 01619 (220) 2009.06.02.
(732) **Millennium & Copthorne International Limited, Singapore (SG)**

- (740) dr. Gödölle István, Gödölle, Kékes, Mészáros & Szabó Szabadalmi és Védjegy Iroda, Budapest

(541) Tara

- (511) 35 Szállodákkal, motelekkel és egyéb ideiglenes szálláshelyekkel, beleértve a szolgáltatásokkal járó apartmanokat és apartmanszállodákat, kapcsolatos üzletvezetés; ideiglenes szálláshelyekkel, beleértve a szállodákat, moteleket, szolgáltatásokkal járó apartmanokat és apartmanszállodákat, kapcsolatos közönségszolgálat; ideiglenes szálláshelyekkel, beleértve a szállodákat, moteleket, szolgáltatásokkal járó apartmanokat és apartmanszállodákat, kapcsolatos marketing tevékenység, beleértve eme szolgáltatások interneten és egyéb globális számítógépes hálózatokon keresztül történő hirdetését és reklámozását.

43 Ideiglenes szállásadási szolgáltatások, ideiglenes szálláshelyek bérbeadása; vendéglátóipar (étel és ital); összejövetelekhez helyiségek bérbeadása; éttermek, kávéházak; ideiglenes szálláshely foglalkások; átmeneti lakhatási lehetőség biztosítása; szolgáltatásokkal járó apartmanok biztosítása; szállodai szolgáltatások.

- (111) **199.158** (151) 2009.12.07.
(210) M 09 01635 (220) 2009.06.04.
(732) **Aldi Magyarország Élelmiszer Bt., Biatorbágy (HU)**

(740) Zimányi és Fakó Ügyvédi Iroda, Budapest

(541) AQUITAS

- (511) 32 Ásványvizek, szódavizek, vizek [italok], alkoholmentes italok, szénsavas italok, limonádék, termékek ásványvizek előállításához, termékek szénsavas vizek előállításához.

- (111) **199.159** (151) 2009.12.07.
(210) M 09 01432 (220) 2009.05.14.

(732) Ventino Kft., Debrecen (HU)

(740) dr. Emri Józsefné, EMRI-PATENT Iparjogvédelmi Kft., Debrecen

(541) RHINOVB

- (511) 10 Sebészeti, orvosi, fogorvosi és állatgyógyászati készülékek; csontrezgést keltő eszközök az arcüregek vizsgálatára és a légúti betegségek kezelésére.

- (111) **199.160** (151) 2009.12.07.
(210) M 09 01213 (220) 2009.04.24.

(732) Cott Beverages Limited (Anglia törvényei szerint működő vállalat), Kegworth, Derby (GB)

(740) dr. Szamosi Katalin, S.B.G. & K. Szabadalmi Ügyvivői Iroda, Budapest

(546)



- (511) 32 Energiaitalok és izotóniás italok.

- (111) **199.161** (151) 2009.12.07.
(210) M 09 00990 (220) 2009.04.09.

(732) BRITISH AMERICAN TOBACCO (BRANDS) LIMITED, London (GB)

(740) dr. Sasvári Gabriella, S.B.G. & K. Szabadalmi Ügyvivői Iroda, Budapest

(541) TITANIUM

- (511) 34 Cigaretták; dohány; dohány termékek; öngyújtók; gyufák; dohányzási cikkek.

- (111) 199.162 (151) 2009.12.07.
 (210) M 09 01001 (220) 2009.04.10.
 (732) Valeant Pharma Magyarország Kft., Budapest (HU)
 (541) NUCLAZOL
 (511) 5 Gyógyszerészeti és állatgyógyászati termékek, valamint egészségügyi termékek gyógyászati használatra.

- (111) 199.163 (151) 2009.12.07.
 (210) M 09 00781 (220) 2009.03.24.
 (732) Corvus Design Reklámügynökség, Budapest (HU)
 (546)



- (511) 28 Játékok, játékszerek; testnevelési és sportcikk, amelyek nem tartoznak más osztályokba; karácsonyfadíszek.

- (111) 199.164 (151) 2009.12.07.
 (210) M 09 01198 (220) 2009.04.22.
 (732) Terék Bútorszalon Kft., Nagykáta (HU)
 (740) dr. Miskolczi Mária, Budapest
 (546)



- (511) 20 Bútorok, tükrök, keretek; fából, parafából, nádból, gyékényből, fűzfavesszőből, szaruból, csontból, elefántcsontból, halcsontból, kagylóhéjból, ábrából, gyöngyházból, tajtékából, és mindezek pótanyagaiból, vagy műanyagokból készült termékek, amelyek nem tartoznak más osztályokba.
 35 Reklámozás; kereskedelmi ügyletek; kereskedelmi adminisztráció; irodai munkák; bútorokkal, lakberendezési tárgyakkal kapcsolatos kiskereskedelmi szolgáltatások.

- (111) 199.165 (151) 2009.12.07.
 (210) M 09 01211 (220) 2009.04.24.
 (732) Diners Club International Ltd., Riverwoods, Illinois (US)
 (740) dr. Szigeti Éva, DANUBIA Szabadalmi és Jogi Iroda Kft., Budapest
 (546)



- (511) 36 Hitelkártya szolgáltatások.

- (111) 199.166 (151) 2009.12.07.
 (210) M 08 03391 (220) 2008.11.03.
 (732) RANIBON HOLDING LIMITED, Limassol (CY)
 (740) dr. Barna Péter ügyvéd, Szőke és Társai Ügyvédi Iroda, Budapest

(546)



- (511) 30 Kávék.

- (111) 199.167 (151) 2009.12.07.
 (210) M 08 03396 (220) 2008.11.03.
 (732) Ranibon Holding Limited, Limassol (CY)
 (740) dr. Barna Péter ügyvéd, Szőke és Társai Ügyvédi Iroda, Budapest

(546)



- (511) 30 Kávék.

- (111) 199.168 (151) 2009.12.07.
 (210) M 09 01583 (220) 2009.05.28.
 (732) Dentorium Products Company, Inc, New York, New York 10010 (US)
 (740) Ormai és Társai CMS Cameron McKenna LLP Ügyvédi Iroda, Budapest

(546)



- (511) 5 Gyógyszerészeti és állatgyógyászati készítmények; egészségügyi készítmények gyógyászati használatra; diétás anyagok gyógyászati használatra, bébiételek; tapaszok, kötszeranyagok; fogtömő anyagok és fogászati mintázóanyagok; fertőtlenítőszer; kártékony állatok és növények irtására szolgáló készítmények; gombaölő szerek (fungicidek), gyomirtó szerek (herbicidek).
 10 Sebészeti, orvosi, fogorvosi és állatgyógyászati készülékek és műszerek, művégtagok, műszemek és műfogak; ortopédiai cikkek; sebészeti varratanyagok.

- (111) 199.169 (151) 2009.12.07.
 (210) M 08 03399 (220) 2008.11.03.
 (732) Andrassy Gazdasági Majorságok Vagyonkezelő Zrt., Budapest (HU)

- (740) dr. Gáspár Andrea, Dr. Csíha Judit és Társai Ügyvédi Iroda, Budapest

(541) RUBINVITAL

- (511) 5 Gyümölcsmag préselményből örökléssel készült kapszulázott étrend-kiegészítő.

- (111) 199.170 (151) 2009.12.07.
 (210) M 08 03388 (220) 2008.11.03.
 (732) RANIBON HOLDING LIMITED, Limassol (CY)

(740) dr. Barna Péter ügyvéd, Szőke és társai Ügyvédi Iroda, Budapest

(546)



(511) 30 Kávék.

(111) 199.177 (151) 2009.12.14.

(210) M 09 01429 (220) 2009.05.14.

(732) Ottakringer Brauerei AG, Bécs (AT)

(740) dr. Várbíró Istvánné ügyvéd, Pécs

(546)



(511) 32 Sör, világos- vagy porter-, alkoholmentes és malátásörök.

(111) 199.178 (151) 2009.12.14.

(210) M 09 01431 (220) 2009.05.14.

(732) Mo-Fa-Ker Kereskedelmi és Szolgáltató Kft., Soltvadkert (HU)

(546)



(511) 9 Baleset elleni védőkesztyűk, védőálarcok/maszkok, védőeszközök személyek balesetvédelmére, védőruhák balesetek, sugárzás és tűz ellen.

18 Bőröndök, kézitáskák, sporttáskák, utazókészletek (bőr-árak), útitáskák.

25 Bőrruházat, lábbelik, lábszárvédők, kamásnik, magas szárú lábbelik, műbőr ruházat, nyaksálak, gallérvédők, kesztyűk (ruházat), sportlábbelik, ujjatlan kesztyűk.

(111) 199.184 (151) 2009.12.14.

(210) M 09 01626 (220) 2009.06.03.

(732) VIP Vita Portál Zártkörűen működő Rt., Kecskemét (HU)

(546)



(511) 29 Szárított és főzött gyümölcsök és zöldségek; szárított zöldségek.

30 Friss gyümölcsök és zöldségek, ételízesítő.

(111) 199.185 (151) 2009.12.14.

(210) M 06 04124 (220) 2006.12.19.

(732) Vindó Média Kft., Budapest (HU)

(740) Kormos Ágnes egyéni szabadalmi ügyvivő, Budapest

(541) 404-a keresett lap

(511) 16 Papír, karton és ezen anyagokból készült termékek, amelyek nem tartoznak más osztályokba; nyomdaipari termékek; könyvkötészeti anyagok; fényképek; papíripari cikkek, papíripari vagy háztartási ragasztóanyagok; anyagok művészek részére; ecsetek; írógépek és irodai cikkek (bútorok kivételével); tanítási és oktatási anyagok (készülékek kivételével); csomagolásra szolgáló műanyagok (amelyek nem tartoznak más osztályokba); nyomdabetétek; klisék.

(111) 199.186 (151) 2009.12.14.

(210) M 09 00652 (220) 2009.03.12.

(732) Magyar Lapterjesztő Zrt., Budapest (HU)

(740) dr. Kóvári-Tóth Andrea ügyvéd, Budapest

(541) csomagpont

(511) 35 Reklámozás; kereskedelmi ügyletek; kereskedelmi adminisztráció; irodai munkák.

39 Szállítás; áruk csomagolása és raktározása; utazásszervezés.

(111) 199.187 (151) 2009.12.14.

(210) M 09 00816 (220) 2009.03.26.

(732) Dreher Sörgyárak Zrt., Budapest (HU)

(740) dr. Aradszky Zsolt, Aradszky és Képes Ügyvédi Iroda, Budapest

(546)



(511) 32 Sörök.

(111) 199.188 (151) 2009.12.14.

(210) M 09 00817 (220) 2009.03.26.

(732) Dreher Sörgyárak Zrt., Budapest (HU)

(740) dr. Aradszky Zsolt, Aradszky és Képes Ügyvédi Iroda, Budapest

(546)



(511) 32 Sörök.

(111) **199.189** (151) 2009.12.14.
 (210) M 09 00970 (220) 2009.04.09.
(732) Primordium Kft., Budapest (HU)
 (740) Ivanics Sándorné, Budapest
(546)



(511) 31 Gomba, friss.

(111) **199.190** (151) 2009.12.14.
 (210) M 09 01178 (220) 2009.04.23.
(732) Hungexpo Vásár és Reklám Zártkörűen Működő Részvénytársaság, Budapest (HU)
 (740) dr. Gaál Judit, Gaál Ügyvédi Iroda, Budapest
(546)



(511) 35 Reklámozás; kereskedelmi ügyletek; kereskedelmi adminisztráció; irodai munkák.
 41 Nevelés; szakmai képzés; szórakoztatás; sport- és kulturális tevékenységek.

(111) **199.191** (151) 2009.12.14.
 (210) M 09 01410 (220) 2009.05.12.
(732) SDK Hungarn Kft., Budapest (HU)
 (740) dr. Czipra Péter, Czipra & Neményi Ügyvédi Iroda, Budapest
(546)

SzuperSzemetes



(511) 40 Anyagmegmunkálás.
 42 Tudományos és műszaki szolgáltatások, valamint az idetartozó tervezői és kutatói tevékenység; ipari elemző és kutató szolgáltatások; számítástechnikai hardver és szoftver tervezés és fejlesztés.

(111) **199.192** (151) 2009.12.14.
 (210) M 09 01609 (220) 2009.06.02.
(732) Magyar Zeelandia Kft., Kecskemét (HU)
(546)



(511) 30 Lisztek és más gabonakészítmények; kenyér; péksütemények és cukrászsütemények.

(111) **199.193** (151) 2009.12.14.
 (210) M 09 01614 (220) 2009.06.02.
(732) Cafeteria-Card Kft., Budapest (HU)
(546)



(511) 9 Mágneses adathordozók.
 16 Tanítási és oktatási anyagok (a készülékek kivételével).
 36 Pénzügyi ügyletek.

(111) **199.194** (151) 2009.12.14.
 (210) M 09 01616 (220) 2009.06.02.
(732) Altonale Invest Limited, Nicosia (CY)
 (740) dr. Kende Tamás ügyvéd, Budapest
(546)



(511) 37 Építkezés; javítás; szerelési szolgáltatások.

A rovat 200 db közlést tartalmaz.

A rovatban meghirdetett lajstromozott védjegyek: 185.393, 194.974, 198.135, 198.637, 198.641, 198.923–198.935, 198.958–198.966, 198.973–198.984, 198.988–199.006, 199.008–199.014, 199.020–199.027, 199.029–199.034, 199.036–199.092, 199.117–199.137, 199.141–199.170, 199.177, 199.178, 199.184–199.194

Védjegyoltalom megújítása II.

(111) 113.248 (732) DaimlerChrysler AG, Stuttgart (DE)	(111) 129.155 (732) AGMI Anyagvizsgáló és Minőségellenőrző Zrt., Budapest (HU)
(111) 113.908 (732) DANDY A/S, Vejle (DK)	(111) 129.671 (732) Daihatsu Motor Co., Ltd., Osaka (JP)
(111) 121.697 (732) H.L. Foods Limited, Spalding, Lincolnshire (GB)	(111) 129.680 (732) Mastercard International Incorporated, Purchase, New York (US)
(111) 121.768 (732) YKK CORPORATION, Tokió (JP)	(111) 129.723 (732) IHG Hotels Management (Australia) Pty Limited, St. Leonards, New South Wales (AU)
(111) 122.012 (732) Margarita Internacional Comercio e Servicios, Limitada (Madeira törvényei szerint működő vállalat), Funchal (PT)	(111) 130.256 (732) Chocolates Garoto S.A., Vila Velha, Espirito Santo (BR)
(111) 122.019 (732) Kronos Titan A/S., Fredrikstad (NO)	(111) 130.399 (732) McDonald's International Property Company, Ltd., Wilmington, Delaware (US)
(111) 122.020 (732) Kronos Titan A/S., Fredrikstad (NO)	(111) 130.400 (732) McDonald's International Property Company, Ltd., Wilmington, Delaware (US)
(111) 122.024 (732) Sunoco Overseas, Inc., Philadelphia, Pennsylvania (US)	(111) 130.402 (732) McDonald's International Property Company, Ltd., Wilmington, Delaware (US)
(111) 122.069 (732) Xerox Corporation, Stamford, Connecticut (US)	(111) 130.403 (732) McDonald's International Property Company, Ltd., Wilmington, Delaware (US)
(111) 122.301 (732) ARKEMA FRANCE, Colombes (FR)	(111) 130.404 (732) McDonald's International Property Company, Ltd., Wilmington, Delaware (US)
(111) 122.310 (732) Nippon Takkyu Co. Ltd., Tokyo (JP)	(111) 130.405 (732) McDonald's International Property Company, Ltd., Wilmington, Delaware (US)
(111) 122.452 (732) Indesit Company Luxembourg S.A., Luxembourg (LU)	(111) 130.406 (732) McDonald's International Property Company, Ltd., Wilmington, Delaware (US)
(111) 122.513 (732) Sharp Kabushiki Kaisha (Sharp Corp. in English), Osaka (JP)	(111) 130.407 (732) McDonald's International Property Company, Ltd., Wilmington, Delaware (US)
(111) 122.555 (732) T.J. Smith & Nephew, Ltd., Hull (GB)	(111) 130.408 (732) McDonald's International Property Company, Ltd., Wilmington, Delaware (US)
(111) 122.571 (732) Tetra Laval Holdings and Finance S.A., Pully (CH)	(111) 130.510 (732) McDonald's International Property Company, Ltd., Wilmington, Delaware (US)
(111) 122.730 (732) Cytec Technology Corporation (Delaware államban bejegyzett cég), Wilmington, Delaware (US)	
(111) 128.839 (732) Goya Foods, Inc., New Jersey (US)	
(111) 128.946 (732) Auer Blaschke GmbH, Spillern (AT)	

Nemzeti védjegyvoltalom megújítása II.

(111) 130.639 (732) McDonald's International Property Company, Ltd., Wilmington, Delaware (US)	(111) 161.938 (732) Schilling és Társai Építőipari és Kereskedelmi Kft., Budapest (HU)
(111) 130.989 (732) MasterCard International Incorporated, Purchase, New York (US)	(111) 162.032 (732) PICK SZEGED Szalámigyár és Húsüzem Zrt., Szeged (HU)
(111) 158.907 (732) KRAVTEX Kft., Győr (HU)	(111) 162.463 (732) MTM-SBS Televízió Zártkörűen Működő Részvénytársaság, Budapest (HU)
(111) 158.959 (732) Fitness és Játék Bt., Budapest (HU)	(111) 163.162 (732) EGIS Gyógyszergyár Nyrt., Budapest (HU)
(111) 159.649 (732) eFeF Élelmiszeripari és Kereskedelmi Kft., Pécs (HU)	(111) 163.221 (732) Bauer Consumer Media Limited, London (GB)
(111) 159.695 (732) PSsk S.r.o., Sturovo (SK)	(111) 163.362 (732) Berol Corporation (Delaware állam törvényei szerint működő cég), Bellwood, Illinois (US)
(111) 160.290 (732) Törley Pezsgőpincészet Kft., Budapest (HU)	(111) 163.699 (732) EGE KERÁMIK SANAYI VE TICARET ANONIM SİRKETİ, Kemalpaşa, İzmir (TR)
(111) 160.425 (732) Sanoma Budapest Kiadói Zrt., Budapest (HU)	(111) 163.744 (732) A.T. Kearney, Inc., (Delaware államban bejegyzett cég), Chicago, Illinois (US)
(111) 160.447 (732) Habostorta Kereskedelmi és Szolgáltató Kft., Budapest (HU)	(111) 163.745 (732) A.T. Kearney, Inc., (Delaware államban bejegyzett cég), Chicago, Illinois (US)
(111) 160.602 (732) PICK SZEGED Szalámigyár és Húsüzem Zrt., Szeged (HU)	(111) 163.746 (732) ERSTE BANK HUNGARY Nyilvánosan Működő Rt., Budapest (HU)
(111) 160.603 (732) PICK SZEGED Szalámigyár és Húsüzem Zrt., Szeged (HU)	(111) 163.844 (732) EGIS Gyógyszergyár Nyrt., Budapest (HU)
(111) 160.991 (732) Match-Point Tennis Club Szolg. Kft., Budapest (HU)	(111) 163.849 (732) EGIS Gyógyszergyár Nyrt., Budapest (HU)
(111) 161.035 (732) American Life Insurance Company (Delaware államban bejegyzett cég), Wilmington (US)	(111) 164.297 (732) Magyar Kolping Szövetség, Budapest (HU)
(111) 161.114 (732) PENTACHEM Kft., Budapest (HU)	(111) 165.783 (732) MasterCard International Incorporated (Delaware államban bejegyzett cég), Purchase, New York (US)
(111) 161.201 (732) Benő Attila, Budapest (HU); Forray Brigitta, Budapest (HU)	(111) 165.784 (732) MasterCard International Incorporated (Delaware államban bejegyzett cég), Purchase, New York (US)
(111) 161.492 (732) Highex AB, Stockholm (SE)	(111) 165.913 (732) Sanofi Pasteur Limited (Sanofi Pasteur Limitee), Toronto Ontario, M2R 3T4 (CA)
(111) 161.586 (732) PICK SZEGED Szalámigyár és Húsüzem Zrt., Szeged (HU)	(111) 166.165 (732) Pfizer Products Inc. (Connecticut állam törvényei szerint működő vállalat), Groton, Connecticut (US)
(111) 161.587 (732) PICK SZEGED Szalámigyár és Húsüzem Zrt., Szeged (HU)	
(111) 161.588 (732) PICK SZEGED Szalámigyár és Húsüzem Zrt., Szeged (HU)	

Nemzeti védjegyoltalom megújítása II.

(111) 166.175 (732) EASTMAN KODAK COMPANY (New Jersey állam törvényei szerint működő vállalat), Rochester, New York (US)	(111) 167.184 (732) Dow AgroSciences LLC (Delaware állam törvényei szerint működő vállalat), Indianapolis, Indiana (US)
(111) 166.391 (732) Kraft Foods Deutschland Holding GmbH, Bremen (DE)	(111) 168.949 (732) MasterCard International Incorporated (Delaware államban bejegyzett cég), Purchase, New York (US)
(111) 166.458 (732) MasterCard International Incorporated (Delaware államban bejegyzett cég), Purchase, New York (US)	(111) 169.174 (732) Magyar Kolping Szövetség, Budapest (HU)
(111) 166.667 (732) GEKKO GARDEN Kft., Budapest (HU)	(111) 171.131 (732) OLD NAVY (ITM) Inc. (California államban bejegyzett cég), San Francisco, California (US)
(111) 167.040 (732) MasterCard International Incorporated (Delaware államban bejegyzett cég), Purchase, New York (US)	(111) 172.580 (732) BANANA REPUBLIC (ITM) Inc. (Kalifornia államban bejegyzett cég), San Francisco, California (US)
(111) 167.117 (732) NUR Neckermann Utazás Szolgáltató Kft., Budapest (HU)	(111) 182.027 (732) dr. Krankovics Jelena ügyvéd, Krankovics Ügyvédi Iroda, Budapest (HU)

A rovat 81 db közlést tartalmaz.

Vegyes védjegyközlemények II.

Jogutódlás	
(111) 113.869 (732) Monsanto Technology, LLC, St. Louis, Missouri (US)	(111) 149.747 (732) Szántó Emil, Budapest (HU)
(111) 119.494 (732) Kraft Foods Deutschland Intellectual Property GmbH & Co. KG, Bremen (DE)	(111) 149.748 (732) Szántó Emil, Budapest (HU)
(111) 122.452 (732) Indesit Company Luxembourg S.A., Luxembourg (LU)	(111) 149.750 (732) Szántó Emil, Budapest (HU)
(111) 123.673 (732) Monsanto Technology, LLC, St. Louis, Missouri (US)	(111) 157.905 (732) WinterTrade Kereskedelmi és Szolgáltató Kft., Szeged (HU)
(111) 123.833 (732) Monsanto Technology, LLC, St. Louis, Missouri (US)	(111) 158.381 (732) Szántó Emil, Budapest (HU)
(111) 129.723 (732) IHG Hotels Management (Australia) Pty Limited, St. Leonards, New South Wales (AU)	(111) 166.150 (732) Szántó Emil, Budapest (HU)
(111) 134.548 (732) „Gyopár-Trió,, Szolgáltató Kft., Orosháza (HU)	(111) 166.667 (732) GEKKO GARDEN Kft., Budapest (HU)
(111) 138.748 (732) Kraft Foods Sverige Intellectual Property AB, Upplands Väsby (SE)	(111) 166.773 (732) Szántó Emil, Budapest (HU)
(111) 140.851 (732) Shanghai Zhonghua Pharmaceutical Co., Ltd., Shanghai (CN)	(111) 166.775 (732) Szántó Emil, Budapest (HU)
(111) 143.278 (732) Kraft Foods Sverige Intellectual Property AB, Upplands Väsby (SE)	(111) 168.299 (732) Izsák-Agárdy 2009 Befektető Kft., Izsák (HU)
(111) 143.426 (732) Szántó Emil, Budapest (HU)	(111) 172.018 (732) The Procter & Gamble Company, Cincinnati, Ohio (US)
(111) 143.650 (732) Kraft Foods Sverige Intellectual Property AB, Upplands Väsby (SE)	(111) 173.459 (732) Szántó Emil, Budapest (HU)
(111) 146.105 (732) Monsanto Technology, LLC, St. Louis, Missouri (US)	(111) 173.811 (732) Kienast Schuhhandels GmbH & Co. KG, Wedemark (DE)
(111) 148.718 (732) Szántó Emil, Budapest (HU)	(111) 174.009 (732) Szántó Emil, Budapest (HU)
(111) 149.743 (732) Szántó Emil, Budapest (HU)	(111) 174.353 (732) Sun Microsystems, Inc., Santa Clara, California (US)
(111) 149.745 (732) Szántó Emil, Budapest (HU)	(111) 175.834 (732) Szántó Emil, Budapest (HU)
	(111) 176.160 (732) Izsák-Agárdy 2009 Befektető Kft., Izsák (HU)
	(111) 180.403 (732) Szántó Emil, Budapest (HU)

Nemzeti vegyes védjegyközlemények II.

(111) 180.954
(732) Webra International Kft., Budapest (HU)

(740) MÁTRAHOLDING Gazdasági Tanácsadó Zrt.,
dr. Sütő Ágota, Budapest

(111) 183.274
(732) Izsák-Agárdy 2009 Befektető Kft., Izsák (HU)

(111) 163.698
(732) FLAS Kereskedelmi Kft., Budapest (HU)
(740) Bérczes Ügyvédi Iroda, dr. Bérczes László, Budapest

(111) 184.322
(732) Izsák-Agárdy 2009 Befektető Kft., Izsák (HU)

A rovat 7 db közlést tartalmaz.

(111) 184.475
(732) Izsák-Agárdy 2009 Befektető Kft., Izsák (HU)

Képviselő megnevezése

(111) 186.841
(732) Szántó Emil, Budapest (HU)

(111) 160.130
(732) HERZ Szalámigyár Zártkörűen Működő Részvénytársaság
„f.a.”, Budapest (HU)

(111) 188.628
(732) Szántó Emil, Budapest (HU)

(111) 160.139
(732) HERZ Szalámigyár Zártkörűen Működő Részvénytársaság
„f.a.”, Budapest (HU)

(111) 189.815
(732) General Motors LLC (Delaware állam törvényei szerint
működő vállalat), Detroit, Michigan (US)

(111) 160.142
(732) HERZ Szalámigyár Zártkörűen Működő Részvénytársaság
„f.a.”, Budapest (HU)

(111) 194.854
(732) General Motors LLC (Delaware állam törvényei szerint
működő vállalat), Detroit, Michigan (US)

(111) 160.146
(732) HERZ Szalámigyár Zártkörűen Működő Részvénytársaság
„f.a.”, Budapest (HU)

A rovat 42 db közlést tartalmaz.

Képviselői megbízás

(111) 160.130
(732) HERZ Szalámigyár Zártkörűen Működő Részvénytársaság
„f.a.”, Budapest (HU)
(740) MÁTRAHOLDING Gazdasági Tanácsadó Zrt.,
dr. Sütő Ágota, Budapest

(111) 160.147
(732) HERZ Szalámigyár Zártkörűen Működő Részvénytársaság
„f.a.”, Budapest (HU)

(111) 162.632
(732) HERZ Szalámigyár Zártkörűen Működő Részvénytársaság
„f.a.”, Budapest (HU)

(111) 160.139
(732) HERZ Szalámigyár Zártkörűen Működő Részvénytársaság
„f.a.”, Budapest (HU)
(740) MÁTRAHOLDING Gazdasági Tanácsadó Zrt.,
dr. Sütő Ágota, Budapest

(111) 163.698
(732) FLAS Kereskedelmi Kft., Budapest (HU)

(111) 182.525
(732) TRILAK Festékgyártó Korlátolt Felelősségű Társaság,
Budapest (HU)

(111) 160.142
(732) HERZ Szalámigyár Zártkörűen Működő Részvénytársaság
„f.a.”, Budapest (HU)
(740) MÁTRAHOLDING Gazdasági Tanácsadó Zrt.,
dr. Sütő Ágota, Budapest

(111) 186.748
(732) TRILAK Festékgyártó Korlátolt Felelősségű Társaság,
Budapest (HU)

(111) 160.146
(732) HERZ Szalámigyár Zártkörűen Működő Részvénytársaság
„f.a.”, Budapest (HU)
(740) MÁTRAHOLDING Gazdasági Tanácsadó Zrt.,
dr. Sütő Ágota, Budapest

(111) 187.169
(732) TRILAK Festékgyártó Korlátolt Felelősségű Társaság,
Budapest (HU)

(111) 192.784
(732) TRILAK Festékgyártó Korlátolt Felelősségű Társaság,
Budapest (HU)

(111) 160.147
(732) HERZ Szalámigyár Zártkörűen Működő Részvénytársaság
„f.a.”, Budapest (HU)
(740) MÁTRAHOLDING Gazdasági Tanácsadó Zrt.,
dr. Sütő Ágota, Budapest

(111) 192.785
(732) TRILAK Festékgyártó Korlátolt Felelősségű Társaság,
Budapest (HU)

(111) 162.632
(732) HERZ Szalámigyár Zártkörűen Működő Részvénytársaság
„f.a.”, Budapest (HU)

(111) 192.787
(732) TRILAK Festékgyártó Korlátolt Felelősségű Társaság,
Budapest (HU)

Nemzeti vegyes védjegyközlemények II.

(111) 192.788
(732) TRILAK Festékgyártó Korlátolt Felelősségű Társaság,
Budapest (HU)

A rovat 14 db közlést tartalmaz.

Név-, illetve címváltozás

(111) 122.024
(732) Sunoco Overseas, Inc., Philadelphia, Pennsylvania (US)

(111) 122.301
(732) ARKEMA FRANCE, Colombes (FR)

(111) 122.310
(732) Nippon Takkyu Co. Ltd., Tokyo (JP)

(111) 122.730
(732) Cytec Technology Corporation (Delaware államban bejegyzett
cég), Wilmington, Delaware (US)

(111) 128.839
(732) Goya Foods, Inc., New Jersey (US)

(111) 135.976
(732) Hewlett-Packard Development Company, L.P., Houston,
Texas (US)

(111) 139.335
(732) Instapure Brands, Inc., Loveland (US)

(111) 160.290
(732) Törley Pezsgőpincészet Kft., Budapest (HU)

(111) 160.447
(732) Habostorta Kereskedelmi és Szolgáltató Kft., Budapest (HU)

(111) 160.468
(732) Disznókő Szőlőbirtok és Pincészet Zrt., Tokaj (HU)

(111) 160.574
(732) Disznókő Szőlőbirtok és Pincészet Zrt., Tokaj (HU)

(111) 160.575
(732) Disznókő Szőlőbirtok és Pincészet Zrt., Tokaj (HU)

(111) 162.463
(732) MTM-SBS Televízió Zártkörűen Működő Részvénytársaság,
Budapest (HU)

(111) 163.162
(732) EGIS Gyógyszergyár Nyrt., Budapest (HU)

(111) 163.698
(732) FLAS Kereskedelmi Kft., Budapest (HU)

(111) 165.143
(732) RHENUS ARCHICO Irattári és Iratlogisztikai Szolgáltató Kft.,
Szigetszentmiklós (HU)

(111) 171.131
(732) OLD NAVY (ITM) Inc. (California államban bejegyzett cég),
San Francisco, California (US)

(111) 172.580
(732) BANANA REPUBLIC (ITM) Inc. (Kalifornia államban
bejegyzett cég), San Francisco, California (US)

A rovat 18 db közlést tartalmaz.

NEMZETKÖZI VÉDJEGYKÖZLEMÉNYEK I.

Védjegybejelentések meghirdetése I.

(111) 551.801
(541) DYNACROSS
(511) 10
(580) 2009.07.02.
(450) GAZ 25/2009

(111) 842.672
(541) DAMIANI
(511) 3, 9, 14, 18, 25
(580) 2009.07.02.
(450) GAZ 25/2009

(111) 608.603
(541) OVOTHERM SUPERSELL
(511) 20
(580) 2009.07.02.
(450) GAZ 25/2009

(111) 852.258
(541) ACE
(511) 7
(580) 2009.07.02.
(450) GAZ 25/2009

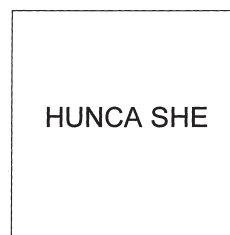
(111) 768.274
(546)



(511) 3
(580) 2009.07.09.
(450) GAZ 26/2009

(111) 871.565
(541) NOVOPHANE
(511) 3, 5
(580) 2009.07.02.
(450) GAZ 25/2009

(111) 883.837
(546)



(111) 784.585
(541) KILOR
(511) 5
(580) 2009.07.09.
(450) GAZ 26/2009

(511) 3
(580) 2009.07.09.
(450) GAZ 26/2009

(111) 800.216
(546)



(511) 25
(580) 2009.07.09.
(450) GAZ 26/2009

(111) 885.013
(546)



(511) 5, 29–30
(580) 2009.07.02.
(450) GAZ 25/2009

(111) 828.741
(546)



(511) 9, 16, 35–39, 41–42
(580) 2009.07.09.
(450) GAZ 26/2009

(111) 893.600
(541) RACEPAK
(511) 9
(580) 2009.07.02.
(450) GAZ 25/2009

(111) 895.431
(541) TRIPLION
(511) 5
(580) 2009.07.09.
(450) GAZ 26/2009

(111) 931.274
 (541) VINCHI
 (511) 7, 9, 11
 (580) 2009.07.02.
 (450) GAZ 25/2009

(111) 931.368
 (541) PROFER
 (511) 5
 (580) 2009.07.02.
 (450) GAZ 25/2009

(111) 959.904
 (541) SILK SENSE
 (511) 3, 5, 16
 (580) 2009.07.09.
 (450) GAZ 26/2009

(111) 981.085
 (546)



(511) 5
 (580) 2009.07.09.
 (450) GAZ 26/2009

(111) 990.517
 (541) DUEL
 (511) 1–3
 (580) 2009.07.02.
 (450) GAZ 25/2009

(111) 1.000.260
 (546)



(511) 3
 (580) 2009.07.09.
 (450) GAZ 26/2009

(111) 1.003.751
 (541) OKNOPLAST
 (511) 6, 19–20, 37
 (580) 2009.07.02.
 (450) GAZ 25/2009

(111) 1.003.778
 (546)



(511) 32–33, 35, 42
 (580) 2009.07.02.
 (450) GAZ 25/2009

(111) 1.003.810
 (546)



(511) 2, 27, 35, 42
 (580) 2009.07.02.
 (450) GAZ 25/2009

(111) 1.003.812
 (541) REDTUBE

(511) 9, 35, 38, 41–42
 (580) 2009.07.02.
 (450) GAZ 25/2009

(111) 1.003.815
 (541) mofimutral

(511) 5
 (580) 2009.07.02.
 (450) GAZ 25/2009

(111) 1.003.834
 (546)



(511) 18, 25, 35
 (580) 2009.07.02.
 (450) GAZ 25/2009

(111) 1.003.841

(546) SWITCH > point

(511) 35, 37–38, 42, 45
 (580) 2009.07.02.
 (450) GAZ 25/2009

(111) 1.003.845
 (541) ZATEA

(511) 29
 (580) 2009.07.02.
 (450) GAZ 25/2009

(111) 1.003.879
 (546)



(511) 3, 5, 16
 (580) 2009.07.02.
 (450) GAZ 25/2009

(111) 1.003.880

(546)

ICEBERG

(511) 3, 16
(580) 2009.07.02.
(450) GAZ 25/2009

(111) 1.003.881

(546)



(511) 3, 16
(580) 2009.07.02.
(450) GAZ 25/2009

(111) 1.003.883

(546)



(511) 7, 9, 37
(580) 2009.07.02.
(450) GAZ 25/2009

(111) 1.003.889

(546)

BODY & SOUL

(511) 3, 10, 21, 25, 30, 35
(580) 2009.07.02.
(450) GAZ 25/2009

(111) 1.003.897

(546)

HENRY

(511) 9
(580) 2009.07.02.
(450) GAZ 25/2009

(111) 1.003.908

(546)



(511) 33
(580) 2009.07.02.
(450) GAZ 25/2009

(111) 1.003.917

(546) **РОССИЯ СДЕЛАЛА МЕНЯ**

(511) 33
(580) 2009.07.02.
(450) GAZ 25/2009

(111) 1.003.927

(541) **REVERLINK**

(511) 1–3, 5, 16–17, 19, 22, 24, 27, 40
(580) 2009.07.02.
(450) GAZ 25/2009

(111) 1.003.952

(541) **Via Energia**

(511) 3, 9, 16, 18, 21, 25, 28–32, 35–36, 39, 41–43
(580) 2009.07.02.
(450) GAZ 25/2009

(111) 1.003.969

(541) **PISLICK**

(511) 25, 35
(580) 2009.07.02.
(450) GAZ 25/2009

(111) 1.003.978

(546)



(511) 7, 9, 12, 35, 37, 42
(580) 2009.07.02.
(450) GAZ 25/2009

(111) 1.003.983

(546)



(511) 36
(580) 2009.07.02.
(450) GAZ 25/2009

(111) 1.004.020

(541) **SWEET VALLEY**

(511) 29–32
(580) 2009.07.02.
(450) GAZ 25/2009

(111) 1.004.043

(541) **MEDIAPOST**

(511) 35, 38–39, 42
(580) 2009.07.02.
(450) GAZ 25/2009

(111) 1.004.046
(541) KNOLLENSTEIN

(511) 9, 35, 42
(580) 2009.07.02.
(450) GAZ 25/2009

(111) 1.004.049
(546)

**HATSAN
ESCORT**

(511) 13
(580) 2009.07.02.
(450) GAZ 25/2009

(111) 1.004.058
(541) BODY COOLER

(511) 10, 18, 25
(580) 2009.07.02.
(450) GAZ 25/2009

(111) 1.004.063
(541) Altelys

(511) 35–36
(580) 2009.07.02.
(450) GAZ 25/2009

(111) 1.004.079
(546)



(511) 7
(580) 2009.07.02.
(450) GAZ 25/2009

(111) 1.004.086
(541) KOPPERT

(511) 5, 20, 31, 44
(580) 2009.07.02.
(450) GAZ 25/2009

(111) 1.004.108
(541) IONTO-SONO

(511) 3, 8, 10
(580) 2009.07.02.
(450) GAZ 25/2009

(111) 1.004.109
(546)



(511) 3, 5
(580) 2009.07.02.
(450) GAZ 25/2009

(111) 1.004.112
(546)



(511) 7, 12
(580) 2009.07.02.
(450) GAZ 25/2009

(111) 1.004.146
(541) Mailburo

(511) 36
(580) 2009.07.02.
(450) GAZ 25/2009

(111) 1.004.165
(546)



(511) 1, 3, 5, 29–30, 32
(580) 2009.07.02.
(450) GAZ 25/2009

(111) 1.004.178
(546)



(511) 35
(580) 2009.07.02.
(450) GAZ 25/2009

(111) 1.004.187
(546)



(511) 20
(580) 2009.07.02.
(450) GAZ 25/2009

(111) 1.004.188

(546) **KITCHENETTE**

(511) 33, 35, 43
(580) 2009.07.02.
(450) GAZ 25/2009

(111) 1.004.234

(546) **EAST**

(511) 9
(580) 2009.07.09.
(450) GAZ 26/2009

(111) 1.004.236

(546)  **FC:YY**
FUSSBALL CHALLENGE

(511) 9, 38, 41–42
(580) 2009.07.09.
(450) GAZ 26/2009

(111) 1.004.265

(541) **HDM-I**

(511) 35, 39
(580) 2009.07.09.
(450) GAZ 26/2009

(111) 1.004.270

(541) **G1 Touch**

(511) 9, 38, 41–42
(580) 2009.07.09.
(450) GAZ 26/2009

(111) 1.004.300

(541) **AURORA**

(511) 33
(580) 2009.07.09.
(450) GAZ 26/2009

(111) 1.004.341

(541) **XANTERNET**

(511) 5
(580) 2009.07.09.
(450) GAZ 26/2009

(111) 1.004.342

(546)  **TORREVENTO**

(511) 29–30, 32–33, 35
(580) 2009.07.09.
(450) GAZ 26/2009

(111) 1.004.353

(546) 

(511) 25, 28
(580) 2009.07.09.
(450) GAZ 26/2009

(111) 1.004.354

(546) 

(511) 25, 28
(580) 2009.07.09.
(450) GAZ 26/2009

(111) 1.004.361

(541) **Premiat**

(511) 33
(580) 2009.07.09.
(450) GAZ 26/2009

(111) 1.004.372

(546) 

(511) 25
(580) 2009.07.09.
(450) GAZ 26/2009

(111) 1.004.375

(546) 

(511) 29, 31, 35, 39, 41
(580) 2009.07.09.
(450) GAZ 26/2009

(111) 1.004.410

(546) **YOTA**

(511) 16, 28, 35, 41–42, 45
(580) 2009.07.09.
(450) GAZ 26/2009

(111) 1.004.432

(541) **creditlife**

(511) 36
(580) 2009.07.09.
(450) GAZ 26/2009

(111) 1.004.474

(541) **climowool**

(511) 1, 6, 17, 20
(580) 2009.07.09.
(450) GAZ 26/2009

(111) 1.004.475
(541) climotherm
 (511) 17
 (580) 2009.07.09.
 (450) GAZ 26/2009

(111) 1.004.601
(541) Flip-Tip-Zip
 (511) 16
 (580) 2009.07.09.
 (450) GAZ 26/2009

(111) 1.004.479
(546)



(511) 36
 (580) 2009.07.09.
 (450) GAZ 26/2009

(111) 1.004.602
(546)



(111) 1.004.483
(541) ECODAN
 (511) 11
 (580) 2009.07.09.
 (450) GAZ 26/2009

(511) 16
 (580) 2009.07.09.
 (450) GAZ 26/2009

(111) 1.004.532
(546)



(511) 35, 39, 41, 43
 (580) 2009.07.09.
 (450) GAZ 26/2009

(111) 1.004.618
(541) Morretti
 (511) 33
 (580) 2009.07.09.
 (450) GAZ 26/2009

(111) 1.004.546
(541) PROFI-MAX-X- KARTE
 (511) 9, 19, 35
 (580) 2009.07.09.
 (450) GAZ 26/2009

(111) 1.004.620
(541) CODE ALARM
 (511) 9, 12
 (580) 2009.07.09.
 (450) GAZ 26/2009

(111) 1.004.569
(546) ENERGY OF PROGRESS

(511) 7, 11, 37
 (580) 2009.07.09.
 (450) GAZ 26/2009

(111) 1.004.673
(546)
 (511) 16, 35, 39
 (580) 2009.07.09.
 (450) GAZ 26/2009



(111) 1.004.590
(546)



(511) 3
 (580) 2009.07.09.
 (450) GAZ 26/2009

(111) 1.004.677
(541) arctic-fresh
 (511) 21
 (580) 2009.07.09.
 (450) GAZ 26/2009

(111) 1.004.678
(541) Kapidokor
 (511) 5
 (580) 2009.07.09.
 (450) GAZ 26/2009

(111) 1.004.679
(541) Alkapidon
 (511) 5
 (580) 2009.07.09.
 (450) GAZ 26/2009

(111) 1.004.712
(541) ONCOFORUM

(511) 16, 41, 44
(580) 2009.07.09.
(450) GAZ 26/2009

(111) 1.004.735
(541) SALAMI PRALINEN

(511) 29
(580) 2009.07.09.
(450) GAZ 26/2009

(111) 1.004.739
(546)



(511) 7, 12
(580) 2009.07.09.
(450) GAZ 26/2009

(111) 1.004.740
(541) DESIRA

(511) 1, 5, 29–30
(580) 2009.07.09.
(450) GAZ 26/2009

(111) 1.004.745
(546)



(511) 9, 11
(580) 2009.07.09.
(450) GAZ 26/2009

(111) 1.004.774
(546)



(511) 25
(580) 2009.07.09.
(450) GAZ 26/2009

(111) 1.004.787
(546)



(511) 14, 36
(580) 2009.07.09.
(450) GAZ 26/2009

(111) 1.004.803
(541) PANTASUN

(511) 5
(580) 2009.07.09.
(450) GAZ 26/2009

(111) 1.004.837
(541) VIBE FM

(511) 9, 16, 35, 38, 41–42
(580) 2009.07.09.
(450) GAZ 26/2009

(111) 1.004.838
(541) WURZELRATTE

(511) 7, 44
(580) 2009.07.09.
(450) GAZ 26/2009

(111) 1.004.877
(546)



(511) 16
(580) 2009.07.09.
(450) GAZ 26/2009

(111) 1.004.882
(541) MONTE ROSOLI

(511) 29, 33
(580) 2009.07.09.
(450) GAZ 26/2009

(111) 1.004.893
(546)



(511) 7, 12
(580) 2009.07.09.
(450) GAZ 26/2009

A rovat 99 db közlést tartalmaz.

Bejegyzések a kiegészítő lajstromba I. A védjegybejelentés magyarországi oltalmának elismerése I.

(111) 239.455
(151) 2009.12.19.

(111) 984.015
(151) 2009.12.12.

(111) 505.782
(151) 2009.12.12.

(111) 984.017
(151) 2009.12.12.

(111) 701.096
(151) 2009.12.19.

(111) 984.020
(151) 2009.12.12.

(111) 704.069
(151) 2009.12.19.

(111) 984.021
(151) 2009.12.12.

(111) 749.718
(151) 2009.12.19.

(111) 984.030
(151) 2009.12.12.

(111) 749.881
(151) 2009.12.12.

(111) 984.033
(151) 2009.12.12.

(111) 803.646
(151) 2009.12.12.

(111) 984.042
(151) 2009.12.12.

(111) 812.515
(151) 2009.12.12.

(111) 984.051
(151) 2009.12.12.

(111) 813.558
(151) 2009.12.19.

(111) 984.062
(151) 2009.12.12.

(111) 813.577
(151) 2009.12.19.

(111) 984.072
(151) 2009.12.12.

(111) 824.464
(151) 2009.12.19.

(111) 984.073
(151) 2009.12.12.

(111) 845.275
(151) 2009.12.12.

(111) 984.078
(151) 2009.12.12.

(111) 864.755
(151) 2009.12.12.

(111) 984.079
(151) 2009.12.12.

(111) 866.646
(151) 2009.12.19.

(111) 984.092
(151) 2009.12.12.

(111) 874.583
(151) 2009.12.12.

(111) 984.101
(151) 2009.12.12.

(111) 950.355
(151) 2009.12.12.

(111) 984.125
(151) 2009.12.12.

(111) 953.105
(151) 2009.12.12.

(111) 984.135
(151) 2009.12.12.

A védjegybejelentés magyarországi oltalmának elismerése I.

(111) 984.141
(151) 2009.12.12.

(111) 984.349
(151) 2009.12.12.

(111) 984.172
(151) 2009.12.12.

(111) 984.373
(151) 2009.12.12.

(111) 984.213
(151) 2009.12.12.

(111) 984.380
(151) 2009.12.12.

(111) 984.221
(151) 2009.12.12.

(111) 984.381
(151) 2009.12.12.

(111) 984.223
(151) 2009.12.12.

(111) 984.444
(151) 2009.12.12.

(111) 984.224
(151) 2009.12.12.

(111) 984.458
(151) 2009.12.12.

(111) 984.259
(151) 2009.12.12.

(111) 984.467
(151) 2009.12.12.

(111) 984.260
(151) 2009.12.12.

(111) 984.478
(151) 2009.12.12.

(111) 984.261
(151) 2009.12.12.

(111) 984.487
(151) 2009.12.12.

(111) 984.265
(151) 2009.12.12.

(111) 984.512
(151) 2009.12.12.

(111) 984.266
(151) 2009.12.12.

(111) 984.513
(151) 2009.12.12.

(111) 984.285
(151) 2009.12.12.

(111) 984.526
(151) 2009.12.12.

(111) 984.317
(151) 2009.12.12.

(111) 984.532
(151) 2009.12.12.

(111) 984.321
(151) 2009.12.12.

(111) 984.533
(151) 2009.12.12.

(111) 984.334
(151) 2009.12.12.

(111) 984.567
(151) 2009.12.12.

(111) 984.340
(151) 2009.12.12.

(111) 984.591
(151) 2009.12.12.

(111) 984.341
(151) 2009.12.12.

(111) 984.618
(151) 2009.12.12.

(111) 984.344
(151) 2009.12.12.

(111) 984.629
(151) 2009.12.12.

(111) 984.345
(151) 2009.12.12.

(111) 984.636
(151) 2009.12.12.

A védjegybejelentés magyarországi oltalmának elismerése I.

(111) 984.651
(151) 2009.12.12.

(111) 984.900
(151) 2009.12.12.

(111) 984.669
(151) 2009.12.12.

(111) 984.901
(151) 2009.12.12.

(111) 984.705
(151) 2009.12.12.

(111) 984.902
(151) 2009.12.12.

(111) 984.736
(151) 2009.12.12.

(111) 984.911
(151) 2009.12.12.

(111) 984.743
(151) 2009.12.12.

(111) 984.918
(151) 2009.12.12.

(111) 984.747
(151) 2009.12.12.

(111) 984.923
(151) 2009.12.12.

(111) 984.748
(151) 2009.12.12.

(111) 984.927
(151) 2009.12.12.

(111) 984.782
(151) 2009.12.12.

(111) 984.957
(151) 2009.12.12.

(111) 984.787
(151) 2009.12.12.

(111) 984.977
(151) 2009.12.12.

(111) 984.795
(151) 2009.12.12.

(111) 984.994
(151) 2009.12.12.

(111) 984.826
(151) 2009.12.12.

(111) 984.998
(151) 2009.12.12.

(111) 984.830
(151) 2009.12.12.

(111) 985.014
(151) 2009.12.12.

(111) 984.839
(151) 2009.12.12.

(111) 985.027
(151) 2009.12.12.

(111) 984.859
(151) 2009.12.12.

(111) 985.029
(151) 2009.12.12.

(111) 984.862
(151) 2009.12.12.

(111) 985.045
(151) 2009.12.12.

(111) 984.876
(151) 2009.12.12.

(111) 985.087
(151) 2009.12.12.

(111) 984.882
(151) 2009.12.12.

(111) 985.125
(151) 2009.12.19.

(111) 984.887
(151) 2009.12.12.

(111) 985.156
(151) 2009.12.19.

(111) 984.889
(151) 2009.12.12.

(111) 985.159
(151) 2009.12.19.

A védjegybejelentés magyarországi oltalmának elismerése I.

(111) 985.168
(151) 2009.12.19.

(111) 985.331
(151) 2009.12.19.

(111) 985.169
(151) 2009.12.19.

(111) 985.336
(151) 2009.12.19.

(111) 985.176
(151) 2009.12.19.

(111) 985.338
(151) 2009.12.19.

(111) 985.200
(151) 2009.12.19.

(111) 985.377
(151) 2009.12.19.

(111) 985.227
(151) 2009.12.19.

(111) 985.380
(151) 2009.12.19.

(111) 985.234
(151) 2009.12.19.

(111) 985.385
(151) 2009.12.19.

(111) 985.235
(151) 2009.12.19.

(111) 985.403
(151) 2009.12.19.

(111) 985.236
(151) 2009.12.19.

(111) 985.440
(151) 2009.12.19.

(111) 985.267
(151) 2009.12.19.

(111) 985.500
(151) 2009.12.19.

(111) 985.269
(151) 2009.12.19.

(111) 985.509
(151) 2009.12.19.

(111) 985.271
(151) 2009.12.19.

(111) 985.552
(151) 2009.12.19.

(111) 985.272
(151) 2009.12.19.

(111) 985.555
(151) 2009.12.19.

(111) 985.277
(151) 2009.12.19.

(111) 985.576
(151) 2009.12.19.

(111) 985.280
(151) 2009.12.19.

(111) 985.579
(151) 2009.12.19.

(111) 985.290
(151) 2009.12.19.

(111) 985.586
(151) 2009.12.19.

(111) 985.291
(151) 2009.12.19.

(111) 985.596
(151) 2009.12.19.

(111) 985.320
(151) 2009.12.19.

(111) 985.598
(151) 2009.12.19.

(111) 985.324
(151) 2009.12.19.

(111) 985.621
(151) 2009.12.19.

(111) 985.328
(151) 2009.12.19.

(111) 985.625
(151) 2009.12.19.

A védjegybejelentés magyarországi oltalmának elismerése I.

(111) 985.646
(151) 2009.12.19.

(111) 985.893
(151) 2009.12.19.

(111) 985.668
(151) 2009.12.19.

(111) 985.894
(151) 2009.12.19.

(111) 985.672
(151) 2009.12.19.

(111) 985.909
(151) 2009.12.19.

(111) 985.676
(151) 2009.12.19.

(111) 985.925
(151) 2009.12.19.

(111) 985.712
(151) 2009.12.19.

(111) 985.941
(151) 2009.12.19.

(111) 985.718
(151) 2009.12.19.

(111) 985.946
(151) 2009.12.19.

(111) 985.738
(151) 2009.12.19.

(111) 985.962
(151) 2009.12.19.

(111) 985.758
(151) 2009.12.19.

(111) 985.963
(151) 2009.12.19.

(111) 985.768
(151) 2009.12.19.

(111) 985.964
(151) 2009.12.19.

(111) 985.778
(151) 2009.12.19.

(111) 985.967
(151) 2009.12.19.

(111) 985.780
(151) 2009.12.19.

(111) 985.973
(151) 2009.12.19.

(111) 985.781
(151) 2009.12.19.

(111) 985.981
(151) 2009.12.19.

(111) 985.796
(151) 2009.12.19.

(111) 985.983
(151) 2009.12.19.

(111) 985.797
(151) 2009.12.19.

(111) 985.990
(151) 2009.12.19.

(111) 985.833
(151) 2009.12.19.

(111) 985.999
(151) 2009.12.19.

(111) 985.844
(151) 2009.12.19.

(111) 986.005
(151) 2009.12.19.

(111) 985.878
(151) 2009.12.19.

(111) 986.020
(151) 2009.12.19.

(111) 985.891
(151) 2009.12.19.

(111) 986.021
(151) 2009.12.19.

(111) 985.892
(151) 2009.12.19.

(111) 986.022
(151) 2009.12.19.

A védjegybejelentés magyarországi oltalmának elismerése I.

(111) 986.024
(151) 2009.12.19.

(111) 986.148
(151) 2009.12.19.

(111) 986.030
(151) 2009.12.19.

(111) 986.174
(151) 2009.12.19.

(111) 986.057
(151) 2009.12.19.

(111) 986.190
(151) 2009.12.19.

(111) 986.113
(151) 2009.12.19.

(111) 986.203
(151) 2009.12.19.

(111) 986.114
(151) 2009.12.19.

(111) 986.215
(151) 2009.12.19.

(111) 986.115
(151) 2009.12.19.

(111) 986.223
(151) 2009.12.19.

(111) 986.124
(151) 2009.12.19.

(111) 986.240
(151) 2009.12.19.

(111) 986.128
(151) 2009.12.19.

(111) 986.256
(151) 2009.12.19.

(111) 986.129
(151) 2009.12.19.

(111) 986.273
(151) 2009.12.19.

A rovat 204 db közlést tartalmaz.

NEMZETKÖZI VÉDJEGYKÖZLEMÉNYEK II.

Védjegybejelentések meghirdetése II.

(111) 426.346
(541) **PROGRAMAT**
(511) 5, 10–11
(580) 2009.07.23.
(450) GAZ 28/2009

(111) 537.729
(546)



(511) 39
(580) 2009.07.23.
(450) GAZ 28/2009

(111) 581.029
(541) **LOMBACROSS**
(511) 10
(580) 2009.07.16.
(450) GAZ 27/2009

(111) 731.589
(541) **PATRIZIA PEPE**
(511) 3, 9, 14, 18, 24–25, 35
(580) 2009.07.16.
(450) GAZ 27/2009

(111) 793.945
(546)



(511) 29, 35, 39
(580) 2009.07.16.
(450) GAZ 27/2009

(111) 798.192
(546)



(511) 29–31
(580) 2009.07.23.
(450) GAZ 28/2009

(111) 810.675
(541) **BOWEN**
(511) 16, 41, 44
(580) 2009.07.30.
(450) GAZ 29/2009

(111) 828.289
(541) **SieQuence**
(511) 9, 35, 37–38, 41–42
(580) 2009.07.16.
(450) GAZ 27/2009

(111) 8.348.08B
(541) **POWER PLATE**
(511) 10, 28
(580) 2009.07.16.
(450) GAZ 27/2009

(111) 852.939
(541) **LUMINEERS**
(511) 5, 41, 44
(580) 2009.07.23.
(450) GAZ 28/2009

(111) 893.884
(541) **NERIVIK**
(511) 3, 5, 29–32, 42
(580) 2009.07.23.
(450) GAZ 28/2009

(111) 897.568
(541) **UniCredit Group**
(511) 36
(580) 2009.07.30.
(450) GAZ 29/2009

(111) 921.692
(546)



OPEROSA

(511) 41
(580) 2009.07.30.
(450) GAZ 29/2009

(111) 953.937
(541) **IL CAMPO**
(511) 19
(580) 2009.07.16.
(450) GAZ 27/2009

(111) 954.001

(546)



(511) 8

(580) 2009.07.30.

(450) GAZ 29/2009

(111) 966.978

(541) HIZA

(511) 25, 40, 42

(580) 2009.07.16.

(450) GAZ 27/2009

(111) 972.429

(546)

SLOANE
PLATINUM



(511) 34

(580) 2009.07.30.

(450) GAZ 29/2009

(111) 986.088

(541) MERILYN

(511) 34

(580) 2009.07.23.

(450) GAZ 28/2009

(111) 987.965

(541) THE KING

(511) 34

(580) 2009.07.16.

(450) GAZ 27/2009

(111) 1.000.819

(541) EVERYTHING SHOULD BE XX. MEXX

(511) 14, 18, 25

(580) 2009.07.16.

(450) GAZ 27/2009

(111) 1.004.923

(546)



(511) 1–3, 5, 29–33

(580) 2009.07.16.

(450) GAZ 27/2009

(111) 1.004.925

(541) UGIS

(511) 9, 35, 42

(580) 2009.07.16.

(450) GAZ 27/2009

(111) 1.004.953

(546)



MEDIAPOST

(511) 35, 38–39, 42

(580) 2009.07.16.

(450) GAZ 27/2009

(111) 1.004.955

(546)



(511) 36–37, 39

(580) 2009.07.16.

(450) GAZ 27/2009

(111) 1.004.968

(541) THALASCIENCE

(511) 3, 44

(580) 2009.07.16.

(450) GAZ 27/2009

(111) 1.004.972

(541) JOHN GARFIELD

(511) 10, 18, 25, 35

(580) 2009.07.16.

(450) GAZ 27/2009

(111) 1.004.981

(546)

BookMac
БукМак

(511) 35, 38, 42

(580) 2009.07.16.

(450) GAZ 27/2009

(111) 1.005.005

(546)

abc

(511) 20, 27

(580) 2009.07.16.

(450) GAZ 27/2009

(111) 1.005.012

(546)

Sevan Bıçakçı

(511) 14, 35, 40, 42

(580) 2009.07.16.

(450) GAZ 27/2009

(111) 1.005.020
(541) Fliptez
 (511) 16
 (580) 2009.07.16.
 (450) GAZ 27/2009

(111) 1.005.039
(541) RUNOV SCHOOL
 (511) 16, 41
 (580) 2009.07.16.
 (450) GAZ 27/2009

(111) 1.005.045
(541) Diaflex
 (511) 3
 (580) 2009.07.16.
 (450) GAZ 27/2009

(111) 1.005.051
(546)

包钢
BAOGANG

(511) 6
 (580) 2009.07.16.
 (450) GAZ 27/2009

(111) 1.005.123
(546)

PUMA



(511) 9
 (580) 2009.07.16.
 (450) GAZ 27/2009

(111) 1.005.124
(546)



(511) 9
 (580) 2009.07.16.
 (450) GAZ 27/2009

(111) 1.005.127
(541) TELKEA
 (511) 35, 37–38, 42
 (580) 2009.07.16.
 (450) GAZ 27/2009

(111) 1.005.131
(546) **TOPdesk**

(511) 9, 37, 42
 (580) 2009.07.16.
 (450) GAZ 27/2009

(111) 1.005.150
(546)



(511) 5, 42, 44
 (580) 2009.07.16.
 (450) GAZ 27/2009

(111) 1.005.166
(541) bnzrsiz
 (511) 7, 9, 35, 37, 42
 (580) 2009.07.16.
 (450) GAZ 27/2009

(111) 1.005.178
(546)

SUPERSTAR



(511) 25
 (580) 2009.07.16.
 (450) GAZ 27/2009

(111) 1.005.179
(541) MARFLOQUIN
 (511) 5
 (580) 2009.07.16.
 (450) GAZ 27/2009

(111) 1.005.180
(541) GALLBRA
 (511) 5
 (580) 2009.07.16.
 (450) GAZ 27/2009

(111) 1.005.181
(541) QUIFLOX
 (511) 5
 (580) 2009.07.16.
 (450) GAZ 27/2009

(111) 1.005.182
(541) GELBRA
 (511) 5
 (580) 2009.07.16.
 (450) GAZ 27/2009

(111) 1.005.183
(541) YRADAN
 (511) 5
 (580) 2009.07.16.
 (450) GAZ 27/2009

(111) 1.005.184
(541) YRADEN
 (511) 5
 (580) 2009.07.16.
 (450) GAZ 27/2009

(111) 1.005.185
(541) IRASTAR
 (511) 5
 (580) 2009.07.16.
 (450) GAZ 27/2009

(111) 1.005.186
(541) ZULBEX
 (511) 5
 (580) 2009.07.16.
 (450) GAZ 27/2009

(111) 1.005.187
(541) BERISTAN
 (511) 5
 (580) 2009.07.16.
 (450) GAZ 27/2009

(111) 1.005.188
(541) ROSWERA
 (511) 5
 (580) 2009.07.16.
 (450) GAZ 27/2009

(111) 1.005.189
(541) ROSWAST
 (511) 5
 (580) 2009.07.16.
 (450) GAZ 27/2009

(111) 1.005.200
(541) BOXER TV-MODULE
 (511) 35, 38, 45
 (580) 2009.07.16.
 (450) GAZ 27/2009

(111) 1.005.211
(541) SPAR NATUR PUR BIO VITALITÄTS TEE
ERFREUT DEIN HERZ
 (511) 30
 (580) 2009.07.16.
 (450) GAZ 27/2009

(111) 1.005.212
(541) SPAR NATUR PUR BIO SCHÖNEN MORGEN
TEE FÜHL DICH FRISCH UND MUNTER
 (511) 30
 (580) 2009.07.16.
 (450) GAZ 27/2009

(111) 1.005.213
(541) SPAR NATUR PUR BIO HARMONIE TEE FIN-
DE DEINE MITTE
 (511) 30
 (580) 2009.07.16.
 (450) GAZ 27/2009

(111) 1.005.230
(541) ajour
 (511) 3, 5, 44
 (580) 2009.07.16.
 (450) GAZ 27/2009

(111) 1.005.231
(541) HYSAZINTHE
 (511) 3, 5, 44
 (580) 2009.07.16.
 (450) GAZ 27/2009

(111) 1.005.232
(541) LOUISELLE
 (511) 3, 5, 44
 (580) 2009.07.16.
 (450) GAZ 27/2009

(111) 1.005.233
(541) ACTI 9
 (511) 9
 (580) 2009.07.16.
 (450) GAZ 27/2009

(111) 1.005.238
(546)



(511) 29–33
 (580) 2009.07.16.
 (450) GAZ 27/2009

(111) 1.005.260
(546)



(511) 9, 35, 42
(580) 2009.07.16.
(450) GAZ 27/2009

(111) 1.005.414
(541) WORKER
(511) 12, 28
(580) 2009.07.16.
(450) GAZ 27/2009

(111) 1.005.274
(546)



(511) 16, 35, 41
(580) 2009.07.16.
(450) GAZ 27/2009

(111) 1.005.415
(541) INSPORTLINE
(511) 12, 18, 25, 28
(580) 2009.07.16.
(450) GAZ 27/2009

(111) 1.005.276
(541) POPELITE

(511) 13, 25
(580) 2009.07.16.
(450) GAZ 27/2009

(111) 1.005.420
(541) LUTECOL
(511) 2
(580) 2009.07.16.
(450) GAZ 27/2009

(111) 1.005.340
(546)



(511) 3
(580) 2009.07.16.
(450) GAZ 27/2009

(111) 1.005.473
(541) ICodwell
(511) 5
(580) 2009.07.16.
(450) GAZ 27/2009

(111) 1.005.474
(546)



(111) 1.005.358
(546)



(511) 32
(580) 2009.07.16.
(450) GAZ 27/2009

(511) 3
(580) 2009.07.16.
(450) GAZ 27/2009

(111) 1.005.369
(541) BLACKTECH

(511) 17
(580) 2009.07.16.
(450) GAZ 27/2009

(111) 1.005.475
(546) ВОЛШЕБНЫЙ КРАЙ

(511) 29
(580) 2009.07.16.
(450) GAZ 27/2009

(111) 1.005.407
(546)



(511) 9, 38, 41-42
(580) 2009.07.16.
(450) GAZ 27/2009

(111) 1.005.493
(546)



(511) 36, 38, 42
(580) 2009.07.16.
(450) GAZ 27/2009

(111) 1.005.506
(541) PerimeterUno

(511) 6, 17, 19
(580) 2009.07.16.
(450) GAZ 27/2009

(111) 1.005.507
(541) PerimeterSolo

(511) 6, 17, 19
(580) 2009.07.16.
(450) GAZ 27/2009

(111) 1.005.511
(541) BAUMANN

(511) 7, 9, 12, 35, 37, 42
(580) 2009.07.16.
(450) GAZ 27/2009

(111) 1.005.512
(541) EUROVOICE

(511) 9, 16, 18, 25, 35–36, 38, 41
(580) 2009.07.16.
(450) GAZ 27/2009

(111) 1.005.524
(546)

PLA BOX

(511) 9, 42
(580) 2009.07.16.
(450) GAZ 27/2009

(111) 1.005.544
(541) ANTARES

(511) 6
(580) 2009.07.16.
(450) GAZ 27/2009

(111) 1.005.548
(541) ENZIO

(511) 10, 20, 24, 35
(580) 2009.07.23.
(450) GAZ 28/2009

(111) 1.005.590
(541) KESIUM

(511) 5
(580) 2009.07.23.
(450) GAZ 28/2009

(111) 1.005.598
(546)

thermo sand®
by KEKELIT

(511) 19
(580) 2009.07.23.
(450) GAZ 28/2009

(111) 1.005.624
(541) xTAN

(511) 9, 36, 38
(580) 2009.07.23.
(450) GAZ 28/2009

(111) 1.005.644
(546)

ecostar®
COMBUSTION SYSTEMS

(511) 11
(580) 2009.07.23.
(450) GAZ 28/2009

(111) 1.005.667
(546)

POROSUS

(511) 25
(580) 2009.07.23.
(450) GAZ 28/2009

(111) 1.005.679
(541) COLOCURA

(511) 1–3
(580) 2009.07.23.
(450) GAZ 28/2009

(111) 1.005.703
(541) ROJO VIVO

(511) 33
(580) 2009.07.23.
(450) GAZ 28/2009

(111) 1.005.747
(546)

MGL
METRO Group Logistics

(511) 9, 16, 35, 39, 42
(580) 2009.07.23.
(450) GAZ 28/2009

(111) 1.005.754
(546)

NENLAND

(511) 9
(580) 2009.07.23.
(450) GAZ 28/2009

(111) 1.005.757
(541) OCTRA

(511) 5, 10
(580) 2009.07.23.
(450) GAZ 28/2009

(111) 1.005.769
(546)



(511) 20–21, 24, 33
(580) 2009.07.23.
(450) GAZ 28/2009

(111) 1.005.855
(546)



(511) 19
(580) 2009.07.23.
(450) GAZ 28/2009

(111) 1.005.804
(546)



(511) 43–44
(580) 2009.07.23.
(450) GAZ 28/2009

(111) 1.005.877
(541) TOPSET

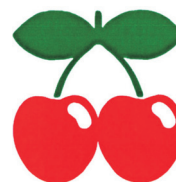
(511) 6, 17, 19
(580) 2009.07.23.
(450) GAZ 28/2009

(111) 1.005.806
(546)



(511) 9, 38, 42
(580) 2009.07.23.
(450) GAZ 28/2009

(111) 1.005.892
(546)



(511) 3, 9, 14, 18, 25
(580) 2009.07.23.
(450) GAZ 28/2009

(111) 1.005.808
(546)



(511) 17, 19, 35
(580) 2009.07.23.
(450) GAZ 28/2009

(111) 1.005.903
(546)



(511) 9, 39, 42
(580) 2009.07.23.
(450) GAZ 28/2009

(111) 1.005.816
(546)



(511) 30
(580) 2009.07.23.
(450) GAZ 28/2009

(111) 1.005.907
(546)



(511) 12, 18, 21
(580) 2009.07.23.
(450) GAZ 28/2009

(111) 1.005.832
(541) LES HEURES DE PARFUM

(511) 3
(580) 2009.07.23.
(450) GAZ 28/2009

(111) 1.005.908
(546)



HOT TOOLS . COOL PRICE

(511) 9, 37, 42
(580) 2009.07.23.
(450) GAZ 28/2009

(111) 1.005.919
(541) DREAMPLAY

(511) 18, 25
(580) 2009.07.23.
(450) GAZ 28/2009

(111) 1.005.923
(546) **BYKA BYKA**

(511) 9, 16, 35, 41
(580) 2009.07.23.
(450) GAZ 28/2009

(111) 1.005.944
(541) PAMORELIN

(511) 5
(580) 2009.07.23.
(450) GAZ 28/2009

(111) 1.005.952
(546)

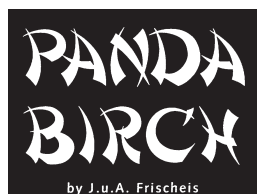


(511) 9
(580) 2009.07.23.
(450) GAZ 28/2009

(111) 1.005.959
(546) 

(511) 20
(580) 2009.07.23.
(450) GAZ 28/2009

(111) 1.005.975
(546)



(511) 19
(580) 2009.07.23.
(450) GAZ 28/2009

(111) 1.005.976
(541) ARIBIT
(511) 5
(580) 2009.07.23.
(450) GAZ 28/2009

(111) 1.006.006
(546)

unicarbon

(511) 17
(580) 2009.07.23.
(450) GAZ 28/2009

(111) 1.006.033
(546)



(511) 25
(580) 2009.07.23.
(450) GAZ 28/2009

(111) 1.006.068
(546)



(511) 11
(580) 2009.07.23.
(450) GAZ 28/2009

(111) 1.006.070
(546)



(511) 9–11, 35, 42
(580) 2009.07.23.
(450) GAZ 28/2009

(111) 1.006.079
(541) PERFETTO

(511) 3, 21
(580) 2009.07.23.
(450) GAZ 28/2009

(111) 1.006.090
(541) VISALIS

(511) 10
(580) 2009.07.23.
(450) GAZ 28/2009

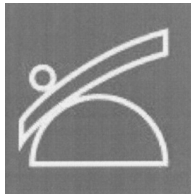
(111) 1.006.093
(541) FLOW

(511) 9
(580) 2009.07.23.
(450) GAZ 28/2009

(111) 1.006.100
(541) ILLUMINA

(511) 2, 35
(580) 2009.07.23.
(450) GAZ 28/2009

(111) 1.006.106
(546)



(511) 11
(580) 2009.07.23.
(450) GAZ 28/2009

(111) 1.006.107
(541) LAGGI

(511) 11
(580) 2009.07.23.
(450) GAZ 28/2009

(111) 1.006.108
(546)



(511) 11
(580) 2009.07.23.
(450) GAZ 28/2009

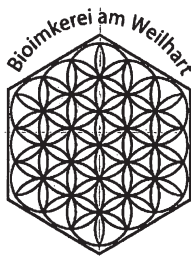
(111) 1.006.109
(541) STERMAN

(511) 11
(580) 2009.07.23.
(450) GAZ 28/2009

(111) 1.006.111
(541) DALIA

(511) 5
(580) 2009.07.23.
(450) GAZ 28/2009

(111) 1.006.129
(546)



(511) 3–4, 30, 32–33
(580) 2009.07.23.
(450) GAZ 28/2009

(111) 1.006.146
(546)



(511) 9
(580) 2009.07.23.
(450) GAZ 28/2009

(111) 1.006.147
(546)



(511) 12
(580) 2009.07.23.
(450) GAZ 28/2009

(111) 1.006.148
(546)



(511) 12
(580) 2009.07.23.
(450) GAZ 28/2009

(111) 1.006.152
(546)



(511) 32
(580) 2009.07.23.
(450) GAZ 28/2009

(111) 1.006.254
(541) XL Cranberry Energy

(511) 32
(580) 2009.07.23.
(450) GAZ 28/2009

(111) 1.006.258
(546)



(511) 9
(580) 2009.07.30.
(450) GAZ 29/2009

(111) 1.006.264

(546)

TOPFIX

(511) 6, 19, 24
(580) 2009.07.30.
(450) GAZ 29/2009

(111) 1.006.279

(546)

oncoforum

(511) 16, 41, 44
(580) 2009.07.30.
(450) GAZ 29/2009

(111) 1.006.280

(546)

oncoforum

(511) 16, 41, 44
(580) 2009.07.30.
(450) GAZ 29/2009

(111) 1.006.305

(541) ZUBR

(511) 32, 35, 43
(580) 2009.07.30.
(450) GAZ 29/2009

(111) 1.006.307

(546)

COORDINATE

(511) 25, 35
(580) 2009.07.30.
(450) GAZ 29/2009

(111) 1.006.310

(541) adivon

(511) 25
(580) 2009.07.30.
(450) GAZ 29/2009

(111) 1.006.313

(546)

REIGN

(511) 3, 9, 16, 18, 20, 25, 35
(580) 2009.07.30.
(450) GAZ 29/2009

(111) 1.006.328

(541) MEGATECH

(511) 6–7, 17
(580) 2009.07.30.
(450) GAZ 29/2009

(111) 1.006.333

(546)

КЕЛЛЕР

Keller

(511) 11
(580) 2009.07.30.
(450) GAZ 29/2009

(111) 1.006.337

(546)

ST.MARTINS

THERME  LODGE

(511) 41–44
(580) 2009.07.30.
(450) GAZ 29/2009

(111) 1.006.343

(541) Hannasaki

(511) 30
(580) 2009.07.30.
(450) GAZ 29/2009

(111) 1.006.351

(541) ERMENEGILDO ZEGNA COOL EFFECT

(511) 24–25
(580) 2009.07.30.
(450) GAZ 29/2009

(111) 1.006.354

(546)

▲pact

(511) 10
(580) 2009.07.30.
(450) GAZ 29/2009

(111) 1.006.377

(546)

KINARY

(511) 16
(580) 2009.07.30.
(450) GAZ 29/2009

(111) 1.006.385

(541) Supracid

(511) 30
(580) 2009.07.30.
(450) GAZ 29/2009

(111) 1.006.436

(541) REWAY

(511) 6–7, 9, 11, 17, 19, 35, 37, 39–40
(580) 2009.07.30.
(450) GAZ 29/2009

(111) 1.006.445

(541) Pacovis

(511) 1, 3–5, 8, 16, 21–22, 30–31

(580) 2009.07.30.

(450) GAZ 29/2009

(111) 1.006.474

(541) COOLBEAR

(511) 12

(580) 2009.07.30.

(450) GAZ 29/2009

(111) 1.006.475

(541) TRAISTY

(511) 6, 9, 14, 35–36, 38–39, 41–42, 45

(580) 2009.07.30.

(450) GAZ 29/2009

(111) 1.006.491

(546)

(511) 28

(580) 2009.07.30.

(450) GAZ 29/2009

(111) 1.006.510

(546)

(511) 12, 37

(580) 2009.07.30.

(450) GAZ 29/2009

(111) 1.006.514

(546)



(511) 9

(580) 2009.07.30.

(450) GAZ 29/2009

(111) 1.006.515

(541) BRILIX

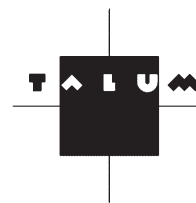
(511) 6, 11, 19

(580) 2009.07.30.

(450) GAZ 29/2009

(111) 1.006.516

(546)



(511) 4, 6–7, 11, 39–40

(580) 2009.07.30.

(450) GAZ 29/2009

(111) 1.006.549

(546)



(511) 6, 11

(580) 2009.07.30.

(450) GAZ 29/2009

(111) 1.006.552

(541) INSANITY

(511) 9

(580) 2009.07.30.

(450) GAZ 29/2009

(111) 1.006.557

(546)



(511) 30

(580) 2009.07.30.

(450) GAZ 29/2009

(111) 1.006.558

(546)



(511) 42

(580) 2009.07.30.

(450) GAZ 29/2009

(111) 1.006.566

(541) Stegmann Canal Expander

(511) 10

(580) 2009.07.30.

(450) GAZ 29/2009

(111) 1.006.568
(541) FOSPOL

(511) 5
(580) 2009.07.30.
(450) GAZ 29/2009

(111) 1.006.569
(546)



(511) 18, 25, 28
(580) 2009.07.30.
(450) GAZ 29/2009

(111) 1.006.579
(541) ROQRUM

(511) 5
(580) 2009.07.30.
(450) GAZ 29/2009

(111) 1.006.581
(541) STORMWALL

(511) 24–25
(580) 2009.07.30.
(450) GAZ 29/2009

(111) 1.006.592
(546)



(511) 3, 5, 8–11, 16, 21, 25, 35, 38, 41
(580) 2009.07.30.
(450) GAZ 29/2009

(111) 1.006.601
(546)



(511) 3, 5, 16, 35
(580) 2009.07.30.
(450) GAZ 29/2009

(111) 1.006.630
(546)



GONG 拱东 DONG

(511) 10
(580) 2009.07.30.
(450) GAZ 29/2009

(111) 1.006.649
(541) ZYMAX

(511) 28
(580) 2009.07.30.
(450) GAZ 29/2009

(111) 1.006.660
(541) 1001 CILS

(511) 3
(580) 2009.07.30.
(450) GAZ 29/2009

(111) 1.006.682
(546)



(511) 32
(580) 2009.07.30.
(450) GAZ 29/2009

(111) 1.006.687
(541) LAXMAN

(511) 9–10, 41
(580) 2009.07.30.
(450) GAZ 29/2009

(111) 1.006.688
(541) iLightz

(511) 9–10, 41
(580) 2009.07.30.
(450) GAZ 29/2009

(111) 1.006.694
(546)



(511) 15
(580) 2009.07.30.
(450) GAZ 29/2009

(111) 1.006.695
(541) TECNOPALI GROUP

(511) 6, 37, 42
(580) 2009.07.30.
(450) GAZ 29/2009

(111) 1.006.697

(546) The logo for ALLCARBON features the word "ALLCARBON" in a stylized, italicized, outlined font. The letters are white with a red outline, and the "A" and "C" are larger and more prominent.

(511) 7
(580) 2009.07.30.
(450) GAZ 29/2009

(111) 1.006.706

(546)

eMAKLER The logo for eMAKLER consists of the word "eMAKLER" in a bold, red, sans-serif font. To the right of the text is a colorful graphic of a stylized flower or sun with a black center, a yellow ring, and several colored petals (red, blue, green, yellow) radiating outwards.

(511) 36
(580) 2009.07.30.
(450) GAZ 29/2009

(111) 1.006.726

(541) UniplasLG

(511) 5
(580) 2009.07.30.
(450) GAZ 29/2009

A rovat 176 db közlést tartalmaz.

Bejegyzések a kiegészítő lajstromba II.
A védjegybejelentés magyarországi oltalmának elismerése II.

(111) 671.882
(151) 2009.12.26.

(111) 986.377
(151) 2009.12.26.

(111) 681.462
(151) 2010.01.02.

(111) 986.400
(151) 2009.12.26.

(111) 822.979
(151) 2009.12.26.

(111) 986.401
(151) 2009.12.26.

(111) 854.849
(151) 2010.01.02.

(111) 986.437
(151) 2009.12.26.

(111) 872.231
(151) 2010.01.02.

(111) 986.439
(151) 2009.12.26.

(111) 874.179
(151) 2010.01.09.

(111) 986.447
(151) 2009.12.26.

(111) 940.408
(151) 2009.12.26.

(111) 986.476
(151) 2009.12.26.

(111) 961.358
(151) 2009.12.26.

(111) 986.477
(151) 2009.12.26.

(111) 962.152
(151) 2010.01.02.

(111) 986.478
(151) 2009.12.26.

(111) 974.554
(151) 2009.12.26.

(111) 986.480
(151) 2009.12.26.

(111) 976.736
(151) 2010.01.02.

(111) 986.483
(151) 2009.12.26.

(111) 986.284
(151) 2009.12.26.

(111) 986.484
(151) 2009.12.26.

(111) 986.285
(151) 2009.12.26.

(111) 986.494
(151) 2009.12.26.

(111) 986.365
(151) 2009.12.26.

(111) 986.509
(151) 2009.12.26.

(111) 986.366
(151) 2009.12.26.

(111) 986.510
(151) 2009.12.26.

(111) 986.367
(151) 2009.12.26.

(111) 986.530
(151) 2009.12.26.

(111) 986.376
(151) 2009.12.26.

(111) 986.534
(151) 2009.12.26.

A védjegybejelentés magyarországi oltalmának elismerése II.

(111) 986.559
(151) 2009.12.26.

(111) 986.785
(151) 2009.12.26.

(111) 986.569
(151) 2009.12.26.

(111) 986.806
(151) 2009.12.26.

(111) 986.577
(151) 2009.12.26.

(111) 986.810
(151) 2009.12.26.

(111) 986.578
(151) 2009.12.26.

(111) 986.816
(151) 2009.12.26.

(111) 986.579
(151) 2009.12.26.

(111) 986.827
(151) 2009.12.26.

(111) 986.598
(151) 2009.12.26.

(111) 986.833
(151) 2009.12.26.

(111) 986.600
(151) 2009.12.26.

(111) 986.835
(151) 2009.12.26.

(111) 986.622
(151) 2009.12.26.

(111) 986.842
(151) 2009.12.26.

(111) 986.628
(151) 2009.12.26.

(111) 986.849
(151) 2009.12.26.

(111) 986.633
(151) 2009.12.26.

(111) 986.850
(151) 2009.12.26.

(111) 986.635
(151) 2009.12.26.

(111) 986.866
(151) 2009.12.26.

(111) 986.662
(151) 2009.12.26.

(111) 986.867
(151) 2009.12.26.

(111) 986.676
(151) 2009.12.26.

(111) 986.891
(151) 2009.12.26.

(111) 986.731
(151) 2009.12.26.

(111) 986.902
(151) 2009.12.26.

(111) 986.745
(151) 2009.12.26.

(111) 986.908
(151) 2009.12.26.

(111) 986.746
(151) 2009.12.26.

(111) 986.910
(151) 2009.12.26.

(111) 986.748
(151) 2009.12.26.

(111) 986.922
(151) 2009.12.26.

(111) 986.749
(151) 2009.12.26.

(111) 986.955
(151) 2009.12.26.

(111) 986.762
(151) 2009.12.26.

(111) 986.963
(151) 2009.12.26.

A védjegybejelentés magyarországi oltalmának elismerése II.

(111) 986.965
(151) 2009.12.26.

(111) 987.141
(151) 2010.01.02.

(111) 986.970
(151) 2009.12.26.

(111) 987.155
(151) 2010.01.02.

(111) 986.973
(151) 2009.12.26.

(111) 987.156
(151) 2010.01.02.

(111) 986.978
(151) 2009.12.26.

(111) 987.170
(151) 2010.01.02.

(111) 986.981
(151) 2009.12.26.

(111) 987.203
(151) 2010.01.02.

(111) 986.984
(151) 2009.12.26.

(111) 987.204
(151) 2010.01.02.

(111) 986.998
(151) 2009.12.26.

(111) 987.205
(151) 2010.01.02.

(111) 987.000
(151) 2009.12.26.

(111) 987.206
(151) 2010.01.02.

(111) 987.005
(151) 2009.12.26.

(111) 987.212
(151) 2010.01.02.

(111) 987.006
(151) 2009.12.26.

(111) 987.213
(151) 2010.01.02.

(111) 987.007
(151) 2009.12.26.

(111) 987.230
(151) 2010.01.02.

(111) 987.008
(151) 2009.12.26.

(111) 987.232
(151) 2010.01.02.

(111) 987.018
(151) 2009.12.26.

(111) 987.241
(151) 2010.01.02.

(111) 987.037
(151) 2009.12.26.

(111) 987.257
(151) 2010.01.02.

(111) 987.046
(151) 2010.01.02.

(111) 987.260
(151) 2010.01.02.

(111) 987.080
(151) 2010.01.02.

(111) 987.261
(151) 2010.01.02.

(111) 987.095
(151) 2010.01.02.

(111) 987.262
(151) 2010.01.02.

(111) 987.115
(151) 2010.01.02.

(111) 987.264
(151) 2010.01.02.

(111) 987.128
(151) 2010.01.02.

(111) 987.272
(151) 2010.01.02.

A védjegybejelentés magyarországi oltalmának elismerése II.

(111) 987.282
(151) 2010.01.02.

(111) 987.514
(151) 2010.01.02.

(111) 987.286
(151) 2010.01.02.

(111) 987.537
(151) 2010.01.02.

(111) 987.305
(151) 2010.01.02.

(111) 987.573
(151) 2010.01.02.

(111) 987.325
(151) 2010.01.02.

(111) 987.581
(151) 2010.01.02.

(111) 987.331
(151) 2010.01.02.

(111) 987.586
(151) 2010.01.02.

(111) 987.344
(151) 2010.01.02.

(111) 987.611
(151) 2010.01.02.

(111) 987.345
(151) 2010.01.02.

(111) 987.617
(151) 2010.01.02.

(111) 987.346
(151) 2010.01.02.

(111) 987.626
(151) 2010.01.02.

(111) 987.354
(151) 2010.01.02.

(111) 987.645
(151) 2010.01.02.

(111) 987.390
(151) 2010.01.02.

(111) 987.657
(151) 2010.01.02.

(111) 987.400
(151) 2010.01.02.

(111) 987.661
(151) 2010.01.02.

(111) 987.401
(151) 2010.01.02.

(111) 987.663
(151) 2010.01.02.

(111) 987.429
(151) 2010.01.02.

(111) 987.666
(151) 2010.01.02.

(111) 987.430
(151) 2010.01.02.

(111) 987.675
(151) 2010.01.02.

(111) 987.450
(151) 2010.01.02.

(111) 987.774
(151) 2010.01.02.

(111) 987.473
(151) 2010.01.02.

(111) 987.781
(151) 2010.01.02.

(111) 987.480
(151) 2010.01.02.

(111) 987.789
(151) 2010.01.02.

(111) 987.487
(151) 2010.01.02.

(111) 987.790
(151) 2010.01.02.

(111) 987.513
(151) 2010.01.02.

(111) 987.796
(151) 2010.01.02.

A védjegybejelentés magyarországi oltalmának elismerése II.

(111) 987.803
(151) 2010.01.02.

(111) 987.995
(151) 2010.01.02.

(111) 987.804
(151) 2010.01.02.

(111) 988.026
(151) 2010.01.09.

(111) 987.809
(151) 2010.01.02.

(111) 988.027
(151) 2010.01.09.

(111) 987.814
(151) 2010.01.02.

(111) 988.045
(151) 2010.01.09.

(111) 987.822
(151) 2010.01.02.

(111) 988.059
(151) 2010.01.09.

(111) 987.823
(151) 2010.01.02.

(111) 988.069
(151) 2010.01.09.

(111) 987.827
(151) 2010.01.02.

(111) 988.110
(151) 2010.01.09.

(111) 987.834
(151) 2010.01.02.

(111) 988.128
(151) 2010.01.09.

(111) 987.846
(151) 2010.01.02.

(111) 988.135
(151) 2010.01.09.

(111) 987.885
(151) 2010.01.02.

(111) 988.174
(151) 2010.01.09.

(111) 987.900
(151) 2010.01.02.

(111) 988.220
(151) 2010.01.09.

(111) 987.901
(151) 2010.01.02.

(111) 988.235
(151) 2010.01.09.

(111) 987.902
(151) 2010.01.02.

(111) 988.236
(151) 2010.01.09.

(111) 987.913
(151) 2010.01.02.

(111) 988.239
(151) 2010.01.09.

(111) 987.925
(151) 2010.01.02.

(111) 988.248
(151) 2010.01.09.

(111) 987.933
(151) 2010.01.02.

(111) 988.258
(151) 2010.01.09.

(111) 987.961
(151) 2010.01.02.

(111) 988.260
(151) 2010.01.09.

(111) 987.991
(151) 2010.01.02.

(111) 988.293
(151) 2010.01.09.

(111) 987.994
(151) 2010.01.02.

(111) 988.299
(151) 2010.01.09.

A védjegybejelentés magyarországi oltalmának elismerése II.

(111) 988.301
(151) 2010.01.09.

(111) 988.308
(151) 2010.01.09.

(111) 988.329
(151) 2010.01.09.

(111) 988.347
(151) 2010.01.09.

(111) 988.348
(151) 2010.01.09.

(111) 988.349
(151) 2010.01.09.

(111) 988.350
(151) 2010.01.09.

(111) 988.358
(151) 2010.01.09.

(111) 988.366
(151) 2010.01.09.

(111) 988.367
(151) 2010.01.09.

(111) 988.415
(151) 2010.01.09.

(111) 988.419
(151) 2010.01.09.

(111) 988.424
(151) 2010.01.09.

(111) 988.428
(151) 2010.01.09.

(111) 988.429
(151) 2010.01.09.

(111) 988.430
(151) 2010.01.09.

(111) 988.448
(151) 2010.01.09.

(111) 988.449
(151) 2010.01.09.

(111) 988.462
(151) 2010.01.09.

(111) 988.472
(151) 2010.01.09.

(111) 988.473
(151) 2010.01.09.

A rovat 207 db közlést tartalmaz.

INTÉZMÉNYI KÖZLEMÉNYEK

Hirdetményi úton történő kézbesítés

A Magyar Szabadalmi Hivatal a közigazgatási hatósági eljárás és szolgáltatás általános szabályairól szóló 2004. évi CXL. törvény 80. §-a alapján – a Magyar Szabadalmi Hivatal által meghozott döntés kézbesítésének meghiúsulása következtében – hirdetményi úton közli a következő döntéseket.

A döntések a közzétételt követő 15. napon kézbesítettnek tekintendők.

A Magyar Szabadalmi Hivatal felhívja a címzettek figyelmét, hogy a hirdetményi úton közölt döntéseket személyesen vagy meghatalmazott útján a Magyar Szabadalmi Hivatalban átvehetik.

Communication by notice

On the basis of Article 80 of Act CXL of 2004 on the General Rules of Administrative Official Procedures and Services, the Hungarian Patent Office – because of failure to have its decision delivered by service – communicates the following decisions by a notice.

The decisions shall be considered delivered on the fifteenth day after the publication of the notice.

The Hungarian Patent Office draws the addressees' attention that decisions communicated by a notice can be taken over in the Office personally or by a representative.

A döntés ügyszáma: **M 05 02147/7**
A döntés tárgya: A kérelmező beadványának megküldése és felhívás nyilatkozattételre
A címzett neve: **Pósán Nikolett**
A címzett utolsó ismert címe: Dunakeszi, 2120 János u. 2. (HU)

Zone, Taizhou City,
Zhejiang Province (CN)

A döntés ügyszáma: **A928.654/13**
A döntés tárgya: Nemzetközi védjegybejelentés oltalmának részleges elismerése felszólalás esetén
A címzett neve: **YONGGAO CO., LTD.**
A címzett utolsó ismert címe: No. 2, Daixi Road, Huangyan Economic Development

A döntés ügyszáma: **A928.654A/2**
A döntés tárgya: Nemzetközi védjegybejelentés oltalmának részleges elismerése felszólalás esetén
A címzett neve: **ZHEJIANG ERA SOLAR TECHNOLOGY CO., LTD.**
A címzett utolsó ismert címe: Sihai Road, Economic Development Zone, Huangyan, Taizhou, 318020 Zhejiang (CN)

A rovat 3 db közlést tartalmaz.