

## HASZNÁLATI MINTA KÖZLEMÉNYEK

### Adatközlés használati mintaoltalmi bejelentésekről

#### A – SZEKCIÓ KÖZSZÜKSÉGLETI CIKKEK

- (21) **U 09 00189** (22) **2009.10.01.**  
 (71) Borzán László, Békéscsaba, 5600 Mednyánszky u. 17. (HU);  
 Borzán Attila, Békéscsaba, 5600 Mednyánszky u. 17. (HU);  
 dr. Borzán Tibor, Békéscsaba, 5600 Mednyánszky u. 17. (HU)  
 (54) **Korongvezető eszköz, célpontkorongvető vagy -gurító berendezéshez**  
 (74) Hergár Jenő szabadalmi ügyvivő, Budapest

- (21) **U 09 00183** (22) **2009.09.17.**  
 (71) Südwind Zrt., Budapest, 1022 Tövis u. 3. al. 2. (HU);  
 Thespis-Art Szolgáltató Bt., Budapest, 1113  
 Diószegi út 60/a (HU);  
 Kiss Bence Ádám, Miskolc, 3525 Patak u. 10. 5/3. (HU)  
 (54) **Testi és/vagy környezeti jelek mérésére alkalmas szenzoros, reagens ékszer**

- (21) **U 09 00185** (22) **2006.11.02.**  
 (71) Mandell, Yohoshua, Elad Ben-Shetach 19/21 (IL)  
 (54) **Több kőből álló és homogén lappal rendelkező, virtuális egész gyémánt kreációk**  
 (86) PCT/IB 06/03182 (87) WO 08/053267  
 (74) Mészárosné Dónusz Katalin, S.B.G. & K. Szabadalmi Ügyvivői Iroda, Budapest

- (21) **U 09 00181** (22) **2009.09.15.**  
 (71) Simon István, Makó, 6900 Dobsa Lajos u. 26. (HU)  
 (54) **Műanyag ülőke szellőző ülőlappal**  
 (74) Pintz és Társai Szabadalmi és Védjegy Iroda, Budapest

#### B – SZEKCIÓ IPARI MŰVELETEK ÁLTALÁBAN ÉS SZÁLLÍTÁS

- (21) **U 09 00184** (22) **2009.09.21.**  
 (71) Erdélyi József, Budapest, 1045 Istvánéltki út 11. (HU);  
 Kiss János, Budapest, 1034 Kiscelli út 74. (HU)  
 (54) **Eldobható fejtámlahuzat reklám célra**

- (21) **U 09 00182** (22) **2009.09.16.**  
 (71) Kerekes István, Szirmabesenyő, 3711 Kölcsey u. 19. (HU)  
 (54) **Többcélú gépjármű karosszéria védőtakaró**  
 (74) Kormos Ágnes egyéni szabadalmi ügyvivő, Budapest

#### C – SZEKCIÓ VEGYÉSZET ÉS KOHÁSZAT

- (21) **U 09 00186** (22) **2007.11.30.**  
 (71) Siemens VAI Metals Technologies GmbH & Co,  
 4031 Linz Turmstrasse 44 (AT)  
 (54) **Billenthető konverter**  
 (30) A 176/2007 2007.02.02. AT  
 (86) PCT/EP 07/10415 (87) WO 08/092488  
 (74) Kocsis Péter, S.B.G. & K. Szabadalmi Ügyvivői Iroda, Budapest

#### E – SZEKCIÓ HELYHEZ KÖTÖTT LÉTESÍTMÉNYEK

- (21) **U 09 00187** (22) **2009.09.30.**  
 (71) Kunság Fenster Kft., Kecskemét, 6000 Magyar u. 16. (HU)  
 (54) **Új típusú nyílászáró-kialakítás**

#### F – SZEKCIÓ MECHANIKA, VILÁGÍTÁS, FŰTÉS

- (21) **U 09 00190** (22) **2009.10.06.**  
 (71) AVERTI Tanácsadó, Kereskedelmi és Szolgáltató Kft.,  
 Szerencs, 3900 Gyár u. 19. (HU)  
 (54) **Szinterező grafitkeret**  
 (74) dr. Tarján Ildikó, Tarján Ügyvédi Iroda, Miskolc

#### G – SZEKCIÓ FIZIKA

- (21) **U 09 00188** (22) **2009.10.01.**  
 (71) PEMŰ Műanyagipari Zrt., Solymár, 2083  
 Terstyánszky út 89. (HU)  
 Kiss László, Fót, 2151 Somlói u. 52. (HU)  
 (54) **Kétsőves talajszonda geotermikus hőszivattyúkhöz**

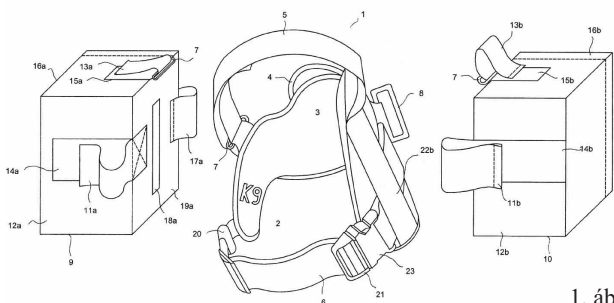
A rovat 10 db közlést tartalmaz.

## Megadott használati mintaoltalmak

A – SZEKCIÓ  
KÖZSZÜKSÉGLETI CIKKEK

- (51) **A01K 27/00** (2006.01)  
 (11) **003684** 2009.10.08.  
 (21) **U 09 00129** (22) **2009.06.24.**  
 (73) Julius-K9 Bt., Szigetszentmiklós (HU)  
 (72) Sebő Gyula, Szigetszentmiklós (HU)  
 (54) **Kutyahám**  
 (74) Mészárosné Dónusz Katalin, S.B.G. & K. Szabadalmi Ügyvivői Iroda, Budapest

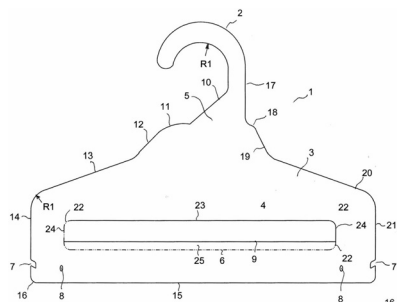
(57) Kutyahám (1), amelynek a kutya testére simuló részei (2, 3), a kutyahámot (1) rögzítő elemei valamint középső részének (3) külső felületén rögzített fogantyúja (4) és a vezetópórázt befogadó, a fogantyú (4) alatt rögzített karikája (24) van, azzal jellemezve, hogy a kutyahám (1) két oldalrészén elhelyezett, a kutyahámhoz (1) oldható módon rögzített, azzal egy kompakt egységet képező táskái (9, 10) vannak.



1. ábra

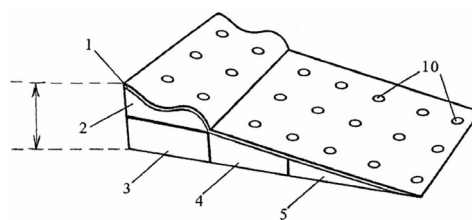
- (51) **A47G 25/14** (2006.01)  
 (11) **003681** 2009.10.08.  
 (21) **U 09 00114** (22) **2009.05.27.**  
 (73) (72) Kenesei Tamás Gábor, Budapest (HU)  
 (54) **Ruhafogas**  
 (74) Mészárosné Dónusz Katalin, S.B.G. & K. Szabadalmi Ügyvivői Iroda, Budapest

(57) Ruhafogas (1), előnyösen kartonpapírból, amelynek egy akasztó-eleme (2), az akasztóelemmel (2) egy darabot képező, a felakasztandó ruhadarab alakjához igazodóan kialakított teste (3), valamint a test (3) alsó részén ruhadarabot befogadó nyílása (4) van, azzal jellemezve, hogy két részből, hajtogatással és ragasztással van kialakítva, és egy, az akasztóelemet (2) és a nyakrészt (5) erősítő hajtogatással kialakított akasztóelem részei (2a, 2b, 2c, 2d) és merevítőelemei (5a, 5b) vannak, továbbá alsó nyílásának (4) alsó éle (6) hajtogatási él, amely felett a testből (3) kifelé hajlítható V alakú alakzatot (32) képező részei (25) vannak.



1. ábra

- (51) **A61G 7/07** (2006.01)  
 (11) **003679** 2009.10.08.  
 (21) **U 09 00084** (22) **2009.04.24.**  
 (73) (72) Juhász Levente, Nyíregyháza (HU);  
 Juhász Leventéné, Nyíregyháza (HU)  
 (54) **Párna különösen reflux betegségben szenvedők számára**  
 (74) EMRI-PATENT Iparjogvédelmi Kft., Debrecen  
 (57) Párna, különösen reflux betegségben szenvedők számára, amely a deréktól a fej felé ék alakot formáz, azzal jellemezve, hogy az ék vastagabb végén a nyak és a fej vonalát ívesen követő nyak- és fejtámasz (2) van kialakítva.

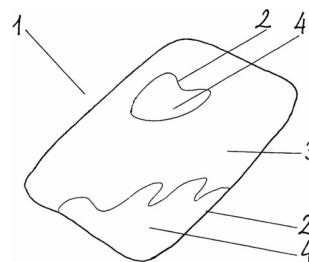


1. ábra

B – SZEKCIÓ  
IPARI MŰVELETEK ÁLTALÁBAN ÉS SZÁLLÍTÁS

- (51) **B44C 7/00** (2006.01)  
**B41M 3/00** (2006.01)  
 (11) **003680** 2009.10.08.  
 (21) **U 09 00106** (22) **2009.05.21.**  
 (73) (72) Bindics Elek, Budapest (HU)  
 (54) **Díszítőelem falfelületek dekorálására**

(57) Díszítőelem falfelületek dekorálására, amely alapanyagból és az alapanyagra felvitt festékrétegből áll, azzal jellemezve, hogy a díszítő-elem (1) alapanyaga rendezetlen szálak halmazából álló, laza szerkezetű, nem szőtt, vékony, fátyolos, áttetsző anyag, amely alapanyagon (2) színes festékréteg (3) és festék nélküli terület(ek) (4) van(nak) kialakítva, amely festék nélküli terület(ek) (4) a falfelület (6) színét érvényesíti(k).



1. ábra

E – SZEKCIÓ  
HELYHEZ KÖTÖTT LÉTESÍTMÉNYEK

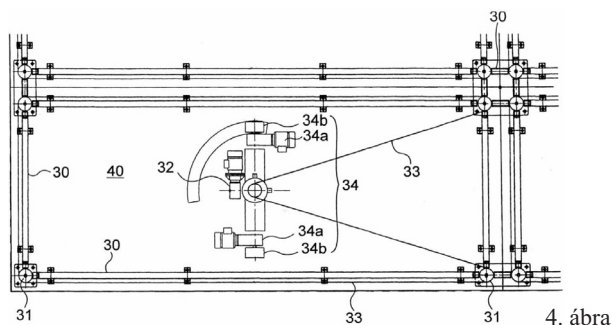
- (51) **E04H 6/00** (2006.01)  
**B65G 1/00** (2006.01)  
**B65G 1/04** (2006.01)  
**E04H 6/22** (2006.01)  
 (11) **003678** 2009.10.08.  
 (21) **U 09 00081** (22) **2005.11.18.**  
 (67) P0600657 2005.11.18. HU  
 (73) (72) dr. Brezovits László, Budapest (HU)

**(54) Raktárszerkezet**

(30) P0402405 2004.11.19. HU

(74) dr. Kereszty Marcell szabadalmi ügyvivő, Gödölle, Kékes, Mészáros &amp; Szabó Szabadalmi és Védjegy Iroda, Budapest

(57) Raktárszerkezet, amely vízszintes irányban mozgathatóan elhelyezett, raktározandó egységek hordozására szolgáló tartóegységet, valamint a tartóegység mozgatására szolgáló mozgatóelemeket tartalmaz, azzal jellemezve, hogy a tartóegység (15) befogadására és továbbítására alkalmasan kialakított modul (40) tartalmaz, amely modul (40) el van látva a tartóegység (15) egymásra merőleges két vízszintes irányban való oda-vissza mozgását lehetővé tevő, központi vezérelt mozgatóelemekkel (34, 34', 34'').



4. ábra

**F – SEKCIÓ**  
**MECHANIKA, VILÁGÍTÁS, FÜTÉS**
(51) **F23B 50/00** (2006.01)(11) **003683**

2009.10.08.

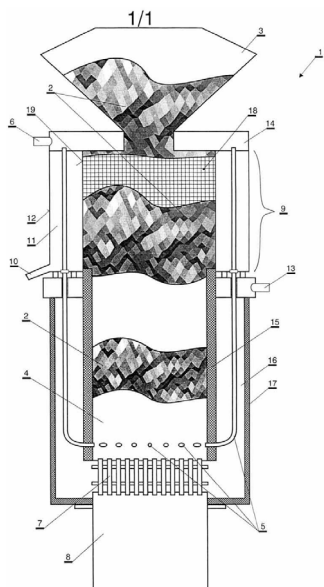
(21) **U 09 00138**(22) **2009.07.13.**

(73) (72) Nagy József, Süllyap (HU)

**(54) Pirolízis kazán szerves anyagok tüzelőanyagként való hasznosítására**

(74) Király György, JUREX Iparjogvédelmi Iroda, Budapest

(57) Pirolízis kazán (1) szerves anyagok, hulladékok tüzelőanyagként (2) való hasznosítására, amely kazán tüzelőanyag-adagolóból (3), kazántérből (4), táplevegő-bevezető elem(ek)ből (5), pirogáz-leválasztóból (7), kocszleválasztóból (8) áll, azzal jellemezve, hogy a kazántér (4) és a tüzelőanyag-adagoló (3) közé tüzelőanyag-előszárító (9) van iktatva, amely nyílásokkal ellátott palásttal (19) határolt tüzelőanyag-előkészítóből (18), és az ezt körülvevő kondenzvíz-kivezető csonkkal (10) ellátott házból (12) van kialakítva, továbbá a tüzelőanyag-előkészítő (18) és a ház (12) között kondenzvíz-leválasztó (11) van kialakítva.



1. ábra

(51) **F24D 15/00** (2006.01)**F23B 10/00** (2006.01)(11) **003676**

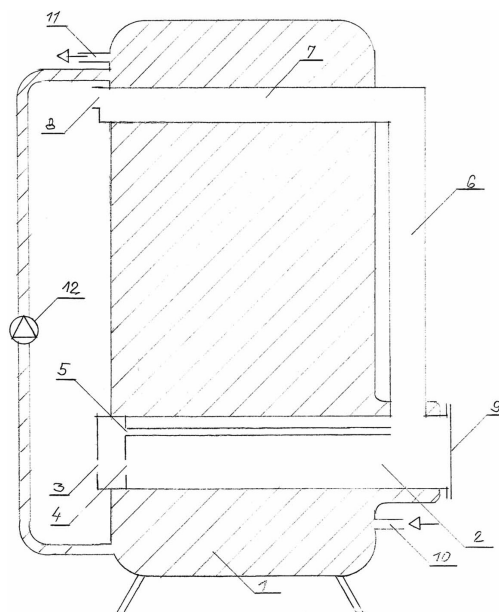
2009.10.07.

(21) **U 09 00072**(22) **2009.04.09.**

(73) (72) Terdik Tibor, Miskolc (HU)

**(54) Hőtárolós faelgázosító fűtőkészülék**

(57) Hőtárolós faelgázosító fűtőkészülék, amely tüztérrel, lángcsővel, hőcserélővel, hőtároló tartállyal és keverőszivattyúval van ellátva, azzal jellemezve, hogy a folyadékkal töltött hőtároló tartályba (1) van beépítve a tüztér (2), amelyhez van csatlakoztatva a lángcső (6), amely a hőtároló tartályon (1) kívül van vezetve és a lángcsőhöz (6) van kapcsolva a hőcserélő (7), amely a hőtároló tartályon (1) van átvezetve, és füstgázvezető nyílással (8) van ellátva, továbbá a hőtároló tartály (1) alsó-, illetve felső terét összekötő csővezetékbe keverőszivattyú (12) van beépítve, valamint a tüztérbe (2) utánégetéshez szükséges levegő-bevezető cső (5) van beillesztve.



3. ábra

(51) **F24F 7/00** (2006.01)(11) **003677**

2009.10.08.

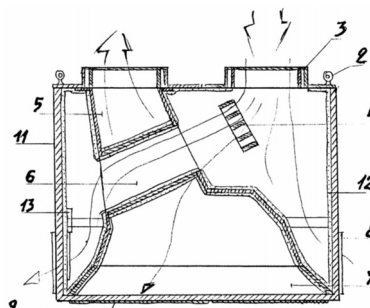
(21) **U 09 00052**(22) **2009.03.12.**

(73) (72) Varga József Zsolt, Szabadbattyán (HU)

**(54) Egytetemes légbefúvó és léghelcsívó készülék**

(74) Gál Tibor, Budapest

(57) Egytetemes légbefúvó és léghelcsívó készülék, amely szűrt-hevített vagy hűtött levegőt biztosító külső léghelcsívó egységhez van oldható kötéssel csatlakoztatva, azzal jellemezve, hogy a vázkeret (1) felső részén felső bejövő kürtő (3) és felső kimenő kürtő (10) van kialakítva, a bejövő levegő útjába belső légtérelő (4) továbbá a vázkeret (1) központi terében elhelyezett léghelcsívó szekrény (5) és a léghelcsívó szekrényben (5) rögzített belső kürtő (6) valamint a léghelcsívó szekrény (5) aljához rögzített alsó kürtő (7) és az oldalborításon (11) kiképzett oldal légtérelő rács (8) valamint a vázkeret (1) alján alsó légtérelő rács (9) van oldhatatlanul rögzítve.



4. ábra

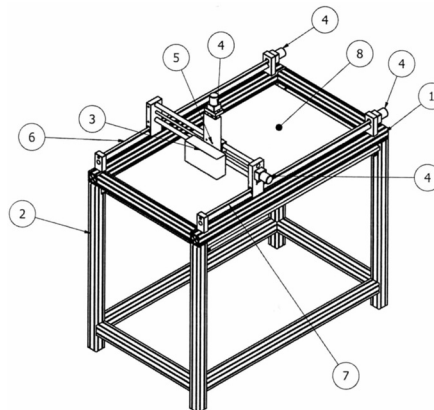
G – SZEKCIÓ  
FIZIKA(51) **G01B 11/00** (2006.01)  
**G01C 11/00** (2006.01)(11) **003682** 2009.10.08.(21) **U 09 00121** (22) **2009.06.15.**

(73) RP-Design Stúdió Kft., Debrecen (HU)

(72) Vágó Zsolt, Debrecen (HU)

(54) **Berendezés háromdimenziós álló objektum szkennelésére**(74) dr. Emri Józsefné, EMRI-PATENT Iparjogvédelmi Kft.,  
Debrecen

(57) Berendezés háromdimenziós álló objektum szkennelésére, amelynek fő részei: X, Y és Z irányú mozgató mechanizmus, lézerforrás, a vizsgálandó tárgy rögzítésére szolgáló tárgyasztal és vezérlő rendszer, azzal jellemezve, hogy a mozgató mechanizmus lábakon álló (2) alappokeretre (1) szerelt, és a lézerforrás (3) X, Y és Z irányú mozgását végző léptetőmotorokkal (4) ellátott, a mozgató mechanizmus X, Y és Z irányban mozgó egységeinek (5) megvezetésére egymással párhuzamosan rögzített lineáris vezeték (6) és csúszó tengelyek (7) szolgálnak, az X, Y és Z irányban mozgó egységek (5) egymásra építve vannak elhelyezve, oly módon, hogy a mozgó egységek a megfelelő lineáris vezeték (6) és a csúszó tengelyre (7) elmozdíthatóan rögzítettek, a lézerforrás (3) a Z irányban mozgó egységen (5) van elhelyezve, oly módon, hogy a lézersugár lefelé irányul, továbbá a tárgyasztal (8) a mozgató mechanizmus alatt van elhelyezve és a lábához (2) állíthatóan rögzített.



1. ábra

A rovatban meghirdetett használati mintaoltalmak száma: 9 db.

## Használati mintaoltalom megszűnése és újra érvénybe helyezése

Használati mintaoltalom megszűnése díjfizetés hiányában		MM3K		
(11) 001977	(21) U 00 00080		(11) 003178	(21) U 06 00049
(54) Hidraulikus pótfékrendszer oktatógépkocsik részére			(54) Kézi vakolatsimító gép	
(11) 002346	(21) U 02 00083		(11) 003183	(21) U 06 00077
(54) Indító szerelvény			(54) Fedezék katonai létesítményekhez	
(11) 002347	(21) U 02 00065		(11) 003239	(21) U 06 00078
(54) Palacktöltő szelepszervezet			(54) Tüzelőállás katonai létesítményekhez	
(11) 002596	(21) U 03 00066		(11) 003306	(21) U 06 00085
(54) Megállító hatású lőszer			(54) Megerősített épület-hengerzárbetét	
(11) 002786	(21) U 04 00069		(11) 003335	(21) U 07 00044
(54) Újra felhasználható biztonsági címke			(54) Szántóföldi mobil esőztető berendezés	
(11) 002805	(21) U 04 00054		(11) 003360	(21) U 07 00053
(54) Tartódoboz			(54) Pénzügyi kölcsönök interneten keresztül közvetítésre alkalmas eszközök kapcsolási elrendezése	
(11) 002806	(21) U 04 00060		(11) 003362	(21) U 07 00037
(54) Védőpanelos, univerzális akasztószerkezet tokokhoz, például mobiltelefonokhoz			(54) Felhajtóerő turbina	
(11) 002839	(21) U 04 00061		(11) 003371	(21) U 07 00094
(54) Fűzős tok különösen mobiltelefonokhoz			(54) Lapátkerékhajtás teherhajókhoz	
(11) 002843	(21) U 04 00052		(11) 003554	(21) U 08 00062
(54) Koszorúalap			(54) Elektronikus vízkömentesítő áramköri elrendezés	
(11) 002898	(21) U 04 00038		(11) 003561	(21) U 08 00075
(54) Játéktér szellemi sporttevékenységhez			(54) Eltávolítható moduláris támaszték járdákhoz	
(11) 003011	(21) U 05 00068		(11) 003568	(21) U 08 00116
(54) Függeszthető gépjárműgumiabroncs-tároló szerkezet			(54) Hőhasznosítást fokozó légátvezető hőcserélő elem gáztüzelésű fűtőkészülékekhez	
(11) 003018	(21) U 05 00069		A rovat 24 db közlést tartalmaz.	
(54) Mennyezethez csatlakoztatható tartó tárolószerkezet			Használati mintaoltalom újra érvénybe helyezése	
(11) 003174	(21) U 06 00084		NB3K	
(54) Hódfarkú tetőcserép			(11) 003124	(21) U 05 00178
			(54) Furatokkal ellátott panel, elsősorban házigyári panelépületek megerősítéséhez	
			A rovat 1 db közlést tartalmaz.	

## Vegyes használati mintaoltalmi közlemények

---

<b>Képviselő megszűnése</b>	<b>HH2K</b>
(11) 003101	(21) U 05 00232
(73) Csepreghy István, Budapest (HU); Csepreghy Zoltán, Budapest (HU)	
(74) Szabó Zoltán, Gödölle, Kékes, Mészáros & Szabó Szabadalmi és Védjegy Iroda, Budapest	

---

A rovat 1 db közlést tartalmaz.