

## SZABADALMI KÖZLEMÉNYEK

### Adatközlés szabadalmi bejelentésekről

A – SZEKCIÓ KÖZSZÜKSÉGLETI CIKKEK			
(21) P 09 00573	(22) 2009.09.14.	(21) P 09 00580	(22) 2009.09.16.
(71) dr. András Ferenc, Budapest, 1125 Kútvolgyi út 69. (HU)		(71) Polárium Hangulat- és Közérzetjavító Kft., Budapest, 1139 Rozsnyai u. 11. (HU)	
(54) Új, az ideg- és elmegyógyászatban használható jelzett molekulák előállítása		(54) Fényterápiás eszköz	
		(74) dr. Köteles Zoltán, S.B.G.& K. Szabadalmi Ügyvivői Iroda, Budapest	
(21) P 09 00572	(22) 2009.09.14.	(21) P 09 00587	(22) 2000.11.15.
(71) Bay Zoltán Alkalmazott Kutatási Közalapítvány IKTI, Budapest, 1116 Fehérvári út 130. (HU)		(71) SCHWARZ PHARMA AG, 40789 Monheim Alfred-Nobel-Strasse 10 (DE)	
(54) Eszköz/berendezés ápolási céllal gondozott/felügyelt személy testhelyzetének monitorozására		(54) 3,3-Difenilpropil-amin-származékok stabil sói és előállításuk	
		(62) P0204034 2000.11.15. HU	
		(74) Karácsonyi Béla, ADVOPATENT Szabadalmi és Védjegy Iroda, Budapest	
(21) P 09 00579	(22) 2009.09.16.	(21) P 09 00595	(22) 2009.09.21.
(71) Debreceni Egyetem, Debrecen, 4032 Egyetem tér 1. (HU)		(71) Veres, Jan, Mautern an der Donau, Niederösterreich, 3512 Melkerstrasse 3 (AT); Slavei, Krisztina, Krems an der Donau, Niederösterreich, 3500 Beethovenstrasse 27 (AT)	
(54) Csökkentett energiatartalmú lisztptótló készítmény, illetve az ezt tartalmazó lisztkeverék		(54) Jet-konnektor nagyfrekvenciás lélegeztetőgéppel történő al- tatásban végzett bronchoszkópiához és eljárás bronchoszkó- pia elvégzésére jet-lélegeztetéssel	
(74) Várnai Anikó, INTERINNO Szabadalmi Iroda, Budapest		(74) Erdély Péter, DANUBIA Szabadalmi és Jogi Iroda Kft., Budapest	
(21) P 09 00544	(22) 2009.09.04.	B – SZEKCIÓ IPARI MŰVELETEK ÁLTALÁBAN ÉS SZÁLLÍTÁS	
(71) Gyöngyösi Gábor, Budapest, 1034 Selmeci u. 26. IV. em. 11. (HU)		(21) P 09 00591	(22) 2009.09.21.
(54) Készülék láblenyomat készítésére, valamint eljárás háromdi- menziós lábforma előállítására a láblenyomat alkalmazásával, különösen mérték utáni lábbelik készítéséhez		(71) András Miklós, Szigethalom, 2315 Mátyás u. 94/a. (HU); Farkas Kálmán Csaba, Budapest, 1204 Ady Endre u. 102. (HU)	
(74) Kovári György, ADVOPATENT Szabadalmi Iroda, Budapest		(54) Eljárás elektronikai hulladékok, adott esetben elektromos be- rendezések bontási hulladékának (WEEE), szelekció nélküli energetikai hasznosítására, fémhulladékok kinyerésére	
(21) P 09 00614	(22) 2009.09.29.	(21) P 09 00602	(22) 2009.09.24.
(71) dr. Hidvégi Máté, Budapest, 1133 Hegedüs Gy. u. 63. (HU)		(71) Magyar Tudományos Akadémia Kémiai Kutatóközpont 25%, Budapest, 1025 Pusztaszeri út 59–67. (HU); Procalor Környezetvédelmi és Energetikai Kutató-Fejlesztő, és Szolgáltató Kft. 25%, Zsámbék, 2072 Dózsa Gy. u. 15. (HU); Arend Kereskedelmi és Szolgáltató Kft. 25%, Budaörs, 2040 Tűzkőhegyi u. 10. (HU); Sirkó Imre 25%, Tahitótfalu, 2022 Pollack Mihály u. 27. (HU)	
(54) Amorf kristályos szerkezetű, dehidratált fermentált anyagot tartalmazó készítmény és eljárás előállítására		(54) Eljárás és berendezés veszélyes poliklórozott szénhidrogén tartalmú hulladék megsemmisítésére	
(74) Mármárosi Tamásné, Biatorbágy			
(21) P 09 00607	(22) 2009.09.28.	(21) P 09 00574	(22) 2009.09.14.
(71) Jeges Művek Kft., Jobbágyi, 3063 Arany János u. 46. (HU)		(71) MEDISO Orvosi Berendezés Fejlesztő és Szervíz Kft., Budapest, 1022 Alsótörökvesz u. 14. (HU)	
(54) Talajtakaró lemez, valamint berendezés és eljárás talajtakaró lemez előállítására		(54) Detektor modul pozitron emissziós tomográfhoz, valamint ilyen detektor modullal rendelkező pozitron emissziós tomog- ráf	
(74) Farkas Tamás, DANUBIA Szabadalmi és Jogi Iroda Kft., Budapest		(74) dr. Kereszty Marcell, Gödölle, Kékes, Mészáros & Szabó Szabadalmi és Védjegy Iroda, Budapest	
(21) P 09 00570	(22) 2009.09.11.	(21) P 09 00608	(22) 2009.09.28.
(71) dr. Maklári-Kis Balázs, Vértesszőlős, 2837 Domb u. 21. (HU)		(71) Baranyi András Ákos, Budapest, 1172 Petri u. 27. (HU)	
(54) Eszköz elrendezés gyógyszeripari termékértékesítő-hely ki- használtságának javítására		(54) Gyűrődő palack szelepes zárókupakkal szénsavas italok táro- lására	
(74) Rónaszéki Tibor szabadalmi ügyvivő, Budapest		(74) Bajtai Kitti Brigitta, Budapest	

## Adatközlés szabadalmi bejelentésekről

(21) <b>P 09 00626</b> (22) 2009.10.01. (71) Bereznai József, Budapest, 1095 Gát u. 8. (HU)	(21) <b>P 09 00571</b> (22) 2009.09.14. (71) Zakariás István, Pilisborosjenő, 2097 Napostér 19. (HU)
(54) <b>Mechanikus ringató szerkezet</b> (74) dr. Köteles Zoltán, S.B.G. & K. Szabadalmi Ügyvivői Iroda, Budapest	(54) <b>Javított kezelhetőségű kéziszerszám szabályos sokszög alapú hasáb burkolófelülettel határolt testek elfordításához</b> (74) Rónaszéki Tibor szabadalmi ügyvivő, Budapest
(21) <b>P 09 00600</b> (22) 2009.09.23. (71) Carbon Composites Kft., Pécsely, 8245 Klárapuszta (HU)	C – SZEKCIÓ VEGYÉSZET ÉS KOHÁSZAT
(54) <b>Hosszabító szerkezet, valamint eljárás járműkarosszéria meghosszabítására</b> (74) dr. Kovári György, ADVOPATENT Szabadalmi és Védjegy Iroda, Budapest	(21) <b>P 09 00629</b> (22) 2009.10.05. (71) ADMATIS Kft. 60%, Miskolc, 3535 Partos u. 16. (HU); Technoplast Prototyping Kft. 25%, Miskolc, 3540 Vasgyári u. 43. (HU); Bay Zoltán Alkalmazott Kutatási Közalapítvány 15%, Budapest, 1116 Fehérvári út 130. (HU)
(21) <b>P 09 00610</b> (22) 2009.09.29. (71) Károly Róbert Nonprofit Kft., Atkár, 3213 Tass-puszta 0165. (HU)	(54) <b>Berendezés és eljárás részecske stabilizált, zártcellás, alakos fémhab termékek előállítására fémhab injektorral</b> (74) dr. Emri Józsefné, EMRI-PATENT Kft., Debrecen
(54) <b>Eljárás lignocellulóz-tartalmú mezőgazdasági melléktermékek lebontására</b> (74) Mészáros Katalin, BUDAPATENT Szabadalmi és Védjegy Iroda Kft., Budapest	(21) <b>P 09 00616</b> (22) 2009.09.29. (71) EGIS Gyógyszergyár Nyilvánosan Működő Részvénytársaság, Budapest, 1106 Keresztúri út 30/38. (HU)
(21) <b>P 09 00613</b> (22) 2009.09.29. (71) Károly Róbert Nonprofit Kft., Atkár, 3213 Tass-puszta 0165. (HU)	(54) <b>2,3,4-Benzotiadiazepin-2,2-dioxid származékok</b>
(54) <b>Eljárás baromfitoll kezelésére biogázosítás céljából</b> (74) Mészáros Katalin, BUDAPATENT Szabadalmi és Védjegy Iroda Kft., Budapest	(21) <b>P 09 00647</b> (22) 2009.10.09. (71) Femtonics Kutató és Fejlesztő Kft., Budapest, 1083 Szigony u. 43. (HU); Viski Péter, Budapest, 1039 Fodros u. 47. (HU)
(21) <b>P 09 00612</b> (22) 2009.09.29. (71) Károly Róbert Nonprofit Kft., Atkár, 3213 Tass-puszta 0165. (HU)	(54) <b>7-Nitroindol-származékok sói és ezek alkalmazása</b> (74) dr. Török Ferenc, DANUBIA Szabadalmi és Jogi Iroda Kft., Budapest
(54) <b>Eljárás rossz hatásfokkal biogázosítható és/vagy veszélyes hulladékok kodigeszciójára</b> (74) Mészáros Katalin, BUDAPATENT Szabadalmi és Védjegy Iroda Kft., Budapest	(21) <b>P 09 00558</b> (22) 2009.09.07. (71) Kertész Árpád, Budaörs, 2040 Mozdony u. 20. (HU)
(21) <b>P 09 00581</b> (22) 2009.09.17. (71) Majoros Lajos, Miskolc, 3526 Huba u. 48. (HU); Majoros Sándor, Miskolc, 3521 Gémeskert u. 10. (HU)	(54) <b>Eljárás és berendezés homogén kolloidok (arany ezüst solok) desztillált vízben való létrehozására és kialakítására</b>
(54) <b>Elektromos meghajtású gépjárművek hatótávolságának növelése szélturbinákkal</b>	(21) <b>P 09 00611</b> (22) 2009.09.29. (71) Károly Róbert Nonprofit Kft., Atkár, 3213 Tass-puszta 0165. (HU)
(21) <b>P 09 00632</b> (22) 2009.10.06. (71) Metal-Art Nemesfémipari Zrt., Budapest, 1089 Üllői u. 102. (HU)	(54) <b>Csökkentett hamutartalmú szilárd tüzelőanyag és eljárás az előállítására</b> (74) Mészáros Katalin, BUDAPATENT Szabadalmi és Védjegy Iroda Kft., Budapest
(54) <b>Eljárás nano arany emulsió előállítására kémiai szintézissel humán alkalmazásokhoz</b>	D – SZEKCIÓ TEXTIL, PAPÍR
(21) <b>P 09 00618</b> (22) 2009.09.30. (71) Nagy Róbert, Debrecen, 4078 Sárkány u. 25. (HU)	(21) <b>P 09 00586</b> (22) 2009.09.18. (71) Machács Márton, Budapest, 1118 Hegyalja út 76. fsz. 3 (HU)
(54) <b>Többször felhasználható eszköz egyszer használható nyitófüllel ellátott tartályok utólagos lezárásához</b>	(54) <b>Kiegészítő eszköz</b>
(21) <b>P 09 00599</b> (22) 2009.09.23. (71) Polgár Jenő, Sopron, 9400 Deák tér 9. II/6. (HU)	E – SZEKCIÓ HELYHEZ KÖTÖTT LÉTESÍTMÉNYEK
(54) <b>Kompresszor- és áramfejlesztő funkcióval ellátott haszongépjármű</b>	(21) <b>P 09 00584</b> (22) 2009.09.18. (71) Brósz Csaba Botond, Budapest, 1023 Lukács u. 6. 3. em. 15. (HU)
(21) <b>P 09 00569</b> (22) 2009.09.11. (71) Tiszai Vegyi Kombinát Nyrt., Tiszaújváros, 3581 Pf.: 20. (HU)	(54) <b>Eljárás fénytörést előidéző, fényáteresztő térelem, építőelem előállítására, valamint fénytörést előidéző, fényáteresztő térelem, építőelem</b>
(54) <b>Eljárás és automata berendezés vizek alkálifém ion tartalmának csökkentésére feszültségváltó elektroszorpcióval</b>	

## Adatközlés szabadalmi bejelentésekről

- |  |  |
|--|--|
| <p>(21) <b>P 09 00633</b> (22) 2009.10.06.<br/>(71) CSOMIÉP Beton és Meliorációs Termékgyártó Kft.,<br/>Hódmezővásárhely, 6800 Makói út, CSOMIÉP Ipartelep (HU)</p> <p>(54) <b>Eljárás beton előállítására, különösen vékonyfalú előre gyártott építőelemek készítéséhez</b></p> <p>(74) Kovári György, ADVOPATENT Szabadalmi és Védjegy Iroda, Budapest</p>   | <p>(21) <b>P 09 00601</b> (22) 2009.09.23.<br/>(71) ContiTech Rubber Industrial Gumiipari Korlátolt Felelősségű Társaság, Szeged, 6728 Budapesti út 10. (HU)</p> <p>(54) <b>Roppantott csatlakozó, azzal ellátott nagynyomású tömlő, és eljárás a csatlakozóval ellátott tömlő előállítására</b></p> <p>(74) Derzsi Katalin, S.B.G. &amp; K. Szabadalmi Ügyvivői Iroda, Budapest</p>   |
| <p>(21) <b>P 09 00634</b> (22) 2009.10.06.<br/>(71) CSOMIÉP Beton és Meliorációs Termékgyártó Kft.,<br/>Hódmezővásárhely, 6800 Makói út, CSOMIÉP Ipartelep (HU)</p> <p>(54) <b>Szilárd burkolatú vízvezető árok, valamint előre gyártott vasbeton árokburkoló elem, különösen belterületi csapadék-víz elvezető árkok burkolatának létesítéséhez</b></p> <p>(74) Kovári György, ADVOPATENT Szabadalmi és Védjegy Iroda, Budapest</p>   | <p>(21) <b>P 09 00583</b> (22) 2009.09.17.<br/>(71) EKA Elektromos Készülékek és Anyagok Gyára Kft.,<br/>Budapest, 1055 Bajcsy-Zsilinszky út 60. (HU);<br/>Optimal Optik Kft., Budapest, 1126 Istenhegyi út 9/D (HU)</p> <p>(54) <b>LED-alapú közvilágítási lámpa modul és moduláris közvilágítási lámpatest-elrendezés</b></p> <p>(74) Kereszty Marcell, Gödölle, Kékes, Mészáros &amp; Szabó Szabadalmi és Védjegy Iroda, Budapest</p> |
| <p>(21) <b>P 09 00609</b> (22) 2009.09.28.<br/>(71) HEED Acélszerkezeti Tervező, Kivitelező és Kereskedelmi Kft., Budapest, 1181 Csontváry u. 56. (HU)</p> <p>(54) <b>Eljárás és berendezés vasbeton lemezzel együttműködő acéltartós (öszvér) hidak szakaszos előretolással történő építésére</b></p> <p>(74) dr. Kereszty Marcell, Gödölle, Kékes, Mészáros &amp; Szabó Szabadalmi és Védjegy Iroda, Budapest</p>  | <p>(21) <b>P 09 00640</b> (22) 2009.10.07.<br/>(71) Energy Expert Corporation, Victoria, Mahe Crystal Offices, OT Center (SC)</p> <p>(54) <b>Energiaátalakító berendezés</b></p> <p>(74) Faber Miklós, ADVOPATENT Szabadalmi és Védjegy Iroda, Budapest</p>  |
| <p>(21) <b>P 09 00585</b> (22) 2009.09.18.<br/>(71) Jakusovszky Erzsébet, Sokorópátka, 9112 Fő u. 68. (HU)</p> <p>(54) <b>Ciszternarendszer kiépítése vállalkozás keretében ivóvíz-takarékosság céljából</b></p>   | <p>(21) <b>P 09 00594</b> (22) 2009.09.21.<br/>(71) Foris Gavrilă, Somogyaszaló, 7452 Pipacs u. 3. (HU)</p> <p>(54) <b>Felhajtóerőt hasznosító és villamosenergia-termelő berendezés</b></p> <p>(74) dr. Kereszty Marcell, Gödölle, Kékes, Mészáros &amp; Szabó Szabadalmi és Védjegy Iroda, Budapest</p>  |
| <p>(21) <b>P 09 00605</b> (22) 2009.09.28.<br/>(71) Serdült Gyula, Szolnok, 5000 Ady Endre út 45. 2/8 (HU)</p> <p>(54) <b>Kristálytemplom</b></p>  | <p>(21) <b>P 09 00598</b> (22) 2009.09.23.<br/>(71) Polgár Jenő, Sopron, 9400 Deák tér 9. II/6. (HU)</p> <p>(54) <b>Módosított, kontrollált öngyulladás megvalósítása kompressziógyújtású, a lökettérfogattól szelepekkel különválasztott kompressziótérfogatú forgattyús hajtóműves, benzín-, dízel-, gáz- vagy vegyesüzemű belső égésű motoroknál</b></p>  |
| <p>(21) <b>P 09 00582</b> (22) 2009.09.17.<br/>(71) Szabó Zsolt, Csömör, 2141 Középhegy u. 29. (HU)</p> <p>(54) <b>Épületszerkezeti rendszer, eljárás az épületszerkezeti rendszer kivitelezésére, valamint az épületszerkezeti rendszer elemei előnyösen az alapszerkezet, az épületszerkezete földem, tetőszerkezete, felmenő teherhordozó elemek, a szerkezet vakolata, valamint homlokzati nyílászáró szerkezetei, adott esetben ablakok, ajtók</b></p>  | <p>G – SZEKCIÓ<br/>FIZIKA</p>  |
| <p>F – SZEKCIÓ<br/>MECHANIKA, VILÁGÍTÁS, FŰTÉS</p> <p>(21) <b>P 09 00578</b> (22) 2009.09.15.<br/>(71) Boldoghy Béla 30%, Budapest, 1122 Városmajor u. 7–9. V/6. (HU);<br/>Kummert József 30%, Budapest, 1116 Vasvirág sor 72. (HU);<br/>Kiss Ferenc 20%, Hajdúszoboszló, 4200 Egressy Béni u.2. (HU);<br/>Farkas Katalin 20%, Debrecen, 4034 Ungvári körút 10. (HU)</p> <p>(54) <b>Kis energia igényű hűtő, fűtő, felületsugárzó és légerserélő épületrendszer, fokozott passzív minőségű energiatakarékos házakhoz</b></p> | <p>(21) <b>P 09 00576</b> (22) 2009.09.15.<br/>(71) Jaraba Péter, Budapest, 1086 Dankó u. 40. fsz/1. (HU)</p> <p>(54) <b>Videokártya vezérlésére alkalmas felhasználói felület operációs rendszerekhez és médialejátszó programokhoz</b></p>   |
| <p>(21) <b>P 09 00625</b> (22) 2009.10.01.<br/>(71) Borzán László, Békéscsaba, 5600 Mednyánszky u. 17. (HU);<br/>Borzán Attila, Békéscsaba, 5600 Mednyánszky u. 17. (HU);<br/>dr. Borzán Tibor, Békéscsaba, 5600 Mednyánszky u. 17. (HU)</p> <p>(54) <b>Korongvezető eszköz, célpontkorongvető vagy -gurító berendezéshez</b></p> <p>(74) Hergár Jenő szabadalmi ügyvivő, Budapest</p>   | <p>(21) <b>P 09 00597</b> (22) 2009.09.22.<br/>(71) Mediso Orvosi Berendezés Fejlesztő és Szerviz Kft., Budapest, 1022 Alsótörökvesz u. 14. (HU)</p> <p>(54) <b>Fúziós controller, valamint ezt alkalmazó megjelenítő rendszer és eljárás</b></p> <p>(74) dr. Kereszty Marcell, Gödölle, Kékes, Mészáros &amp; Szabó Szabadalmi és Védjegy Iroda, Budapest</p>   |
| <p>(21) <b>P 09 00615</b> (22) 2009.09.29.<br/>(71) DSP Security Hungaria Biztonságtechnikai Kft., Budapest, 1143 Cserei köz 5. (HU)</p> <p>(54) <b>Analóg vonali tájékoztató készülék</b></p>   | <p>H – SZEKCIÓ<br/>VILLAMOSSÁG</p>   |
| <p>(21) <b>P 09 00565</b> (22) 2009.09.10.<br/>(71) Jekkel János, Budapest, 1171 Ebergény u. 9. (HU)</p> <p>(54) <b>Permanens mágnesekkel forgatott lendkerék motor</b></p>  | <p>(21) <b>P 09 00599</b> (22) 2009.09.21.<br/>(71) Foris Gavrilă, Somogyaszaló, 7452 Pipacs u. 3. (HU)</p> <p>(54) <b>Felhajtóerőt hasznosító és villamosenergia-termelő berendezés</b></p> <p>(74) dr. Kereszty Marcell, Gödölle, Kékes, Mészáros &amp; Szabó Szabadalmi és Védjegy Iroda, Budapest</p>  |

Adatközlés szabadalmi bejelentésekről

---

(21) **P 09 00617** (22) 2009.09.30.  
(71) Nagy Róbert, Debrecen, 4078 Sármány u. 25. (HU)  
(54) **Horonyba helyezett eszközök rögzítésére szolgáló öntartó bilincs**

---

(21) **P 09 00604** (22) 2009.09.28.  
(71) Via-Nett Bt., Balatonalmádi, 8220 Kodály Zoltán u. 27. (HU)  
(54) **Fénycsőgyűjtő és működtető elektronikus kapcsolás**

---

A rovat 52 db közlést tartalmaz.

---

(21) **P 09 00548** (22) 2009.09.07.  
(71) Simon Béla József, Budapest, 1214 Zöldfa u. 3. III/5 (HU)  
(54) **Áramfejlesztő**

---

## Szabadalmi bejelentések közzététele

A – SZEKCIÓ  
KÖZSZÜKSÉGLETI CIKKEK

(51) **A01G 7/04** (2006.01) (13) **A1**  
(21) **P 08 00085** (22) **2008.02.13.**

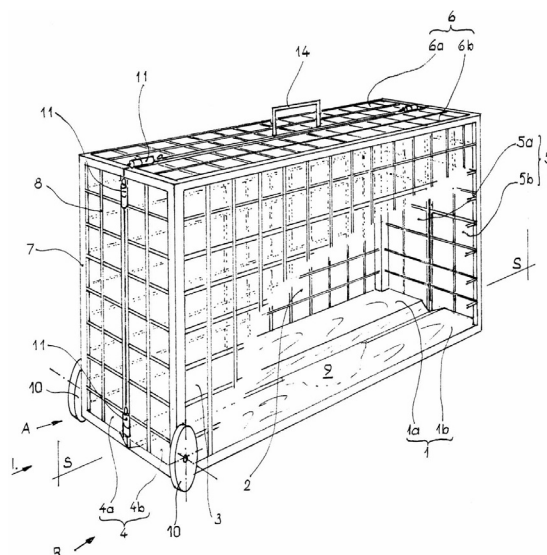
(71) (72) Kozáry József 40%, Zalaegerszeg (HU);  
Horváth Rudolfné dr. Kozáry Ágota 30%, Zalaegerszeg (HU);  
ifj. Petrohay György 15%, Seregélyes (HU);  
Pinke Zoltán 15%, Seregélyes (HU)

(54) **Eljárás és fényforrás elsősorban növénytermesztés elősegítésére**

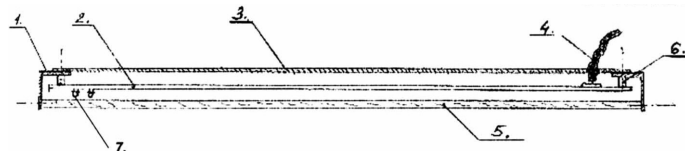
(74) Kozáry József, Zalaegerszeg

(57) Eljárás elsősorban beltéri növénytermesztés elősegítésére, amelynek során a növényeket mesterséges fényvel megvilágítják, ahol a megvilágítást legalább egy fényemittáló diódával (7) előállított fényvel valósítják meg.

Fényforrás elsősorban beltéri növénytermesztés elősegítésére, különösen a találmány szerinti eljárás megvalósítására, amelynek során a növényeket mesterséges fényvel megvilágítják, mely fényforrásnak fénykibocsátó eszköze van, és ez a fénykibocsátó eszköz legalább egy fényemittáló dióda (7).



1. ábra



3. ábra

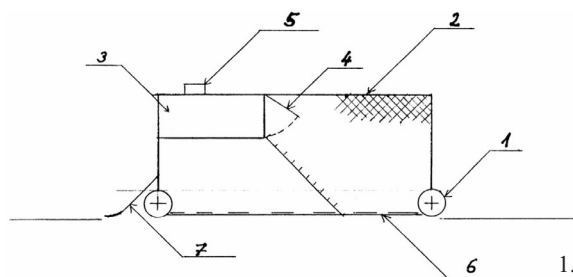
(51) **A01K 3/00** (2006.01) (13) **A1**  
**A01K 1/02** (2006.01) (22) **2008.01.08.**

(21) **P 08 00007**  
(71) (72) Pálfy Gábor, Balatonfüred (HU)

(54) **Automatikus legeltetőketrec**

(57) Az „automatikus legeltetőketrec” kisállatok legeltetésére szolgál, megakadályozza az állomány szétvándorlását, valamint távol tartja a ragadozókat és a tolvajokat.

A mozgatható vagy automatikusan mozgó „automatikus legeltetőketrec” teljesen automatizálható.



1. ábra

(51) **A01K 1/02** (2006.01) (13) **A1**  
**A61D 3/00** (2006.01) (22) **2008.01.10.**  
**A01K 13/00** (2006.01)

(21) **P 08 00011**  
(71) (72) Csorba József, Budapest (HU)

(54) **Eszköz állatok szállításához, illetve mozgásának átmeneti, elsősorban gyógyászati célú korlátozásához**

(57) A találmány állatok szállításához, illetve mozgásának átmeneti, elsősorban gyógyászati célú korlátozásához alkalmas eszközre vonatkozik, amely az adott állat befoglaló méreteihez (hosszúság, szélesség, magasság) illeszkedő méretű, ládaszerűen egymáshoz rögzített, legalább egy téglalap alakú falelemből (1), oldalsó falelemekből (2, 3, 4, 5) és adott esetben felső falelemből (6) áll, és legalább az oldalsó falelemek (2, 3, 4, 5) rácsszerűen nyílásokkal rendelkeznek. A találmány szerint az alsó, az egymással szemben lévő két kisebb oldalsó és adott esetben a felső falelem (1, 4, 5, 6) az eszköz hosszanti függőleges szimmetriasisíkjaival (S) párhuzamos síkban két elemfélre (1a, 1b, 4a, 4b, 5a, 5b, 6a, 6b) van osztva, és legalább az oldalsó és adott esetben a felső elemfelek (4a, 4b, 5a, 5b, 6a, 6b) oldható csuklószerkezettel (11) vannak összekapcsolva egymással.

(51) **A01K 23/00** (2006.01) (13) **A1**  
(21) **P 08 00232** (22) **2008.04.02.**

(71) (72) Bristyán Barna, Budapest (HU)

(54) **Kubi vagy Kürf kutyaürülék-felfogó**

(57) A találmány tárgya eszköz állati ürülék, különösen kutyaürülék felfogására, szállítására, egészségügyi célból.

Az eszköznek tartókerete és tartószára, kívánt esetben gyűjtőbetétje van. A tetszőleges alakú és anyagú felfogótartó keretbe van elrendezve.

A felfogónak légmentesen zárható fedele van. A tartókerethez a tartónyél 30–60 fokban szögben kapcsolódik.

- (51) *A23C 21/10* (2006.01)  
*A23L 1/304* (2006.01) (13) A1  
(21) **P 07 00449** (22) 2007.06.29.  
(71) Magyar Tejgazdasági Kísérleti Intézet Kft., Mosonmagyaróvár (HU); Pécsi Milker Kft., Pécs (HU)  
(72) Keller Beáta 50%, Pécs (HU); dr. Schäffer Béla 25%, Pécs (HU); dr. Szakály Sándor 25%, Pécs (HU)  
(54) **Kalciumban dúsított túrósavópor, eljárás annak előállítására és felhasználására élelmiszerekben**  
(74) dr. Gárdonyi Zoltánné, DANUBIA Szabadalmi és Jogi Iroda Kft., Budapest  
(57) A találmány tárgyát kalciumban dúsított, részben tejeredetű, részben tejkajóttal együtt feldolgozott, biológiailag aktív kalciumot tartalmazó, az élelmiszerek tulajdonságait megőrző, illetve egyes tulajdonságait javító túrósavópórok képezik, valamint eljárás ezek előállítására, felhasználásuk élelmiszerek dúsítására, és az ezekkel dúsított élelmiszerek. A találmány szerinti túrósavópor kalciumtartalmának 5–12 tömeg %-a tejeredetű, 88–95 tömeg %-a pedig hozzáadott szerves kalciumsó eredetű.

- (51) *A23L 1/212* (2006.01)  
*A23L 1/30* (2006.01)  
*A21D 2/36* (2006.01) (13) A1  
(21) **P 07 00309** (22) 2007.04.27.  
(71) (72) dr. Csorba István Béla, Budapest (HU); dr. Csorba Istvánné, Budapest (HU); Csorba Enikő, Budapest (HU); Makkai Mária, Budapest (HU); Odler Henrik, Tatabánya (HU); Jankovszky Sándor, Tata (HU); Köfalusi György, Ózd (HU); Köfalusi Viktor, Ózd (HU)  
(54) **Maximális hatóanyag feltárású szerves és/vagy szervesetlen anyagú mikroörleményekből készíthető adalékanyagok, anyagok, termékek**  
(74) Sipos József, DANUBIA Szabadalmi és Jogi Iroda Kft., Budapest  
(57) A találmány tárgya különleges minőségű, főként egészségvédő és/vagy környezetbarát termék, elsősorban élelmiszer-ipari, állatelelmezési, kozmetikai, háztartási és építőipari felhasználásra. A találmány lényege az, hogy késztermék, köztes termék, adalékanyag vagy segédanyag formájában legalább részben maximális hatóanyag-feltárású, 1–40 µm közötti, átlagosan 20–30 µm szemcseméretű, szerves és/vagy szervesetlen alapanyag(ok)ból készült mikroörleményt tartalmaz, vagy tisztán ilyen mikroörleményből áll. A találmány egyik különösen nagy jelentőségű kiviteli alakja sütőipari késztermékként, főként kenyérből készült kenyérgabonaliszt (búza, rozs stb.) mellett kb. 3–5 tömeg %-nyi száraz szőlőmag-mikroörlemény adalékot tartalmaz.

- (51) *A24D 1/18* (2006.01)  
*A24B 15/00* (2006.01) (13) A1  
(21) **P 08 00033** (22) 2008.01.17.  
(71) (72) Balogh Gyula Bogumil, Dunaújváros (HU)  
(54) **Eljárás dohányt helyettesítő, a dohányzás káros hatásait kiküszöbölő, dohányzási kényszert csökkentő, élvezeti cikkek előállítására**

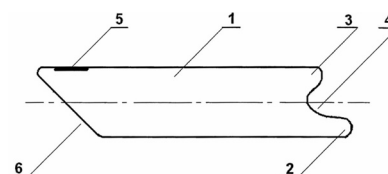
(57) Dohányzásról való leszoktatásra 20, illetve 10%-os dohánytartalom mellett feketeüröm és kukoricabajusz keverékét alkalmazzák.

Dohányzás pótlására olyan dohánytöltelék helyettesítő, kiküszöbölő növényi szárítmányok morzsolt drogananyagát használják cigarettatöltésre, amelyből hiányoznak a dohány egészségre káros hatóanyagai viszont a dohányzás összes illúzióját keltik. Gyógynövénydrogokkal párosítva a szervezet anyagcsere-javítását és más gyógyhatásokat érnek el vele. Placebóként és pótcselekvés leköttetésére is alkalmas.

- (51) *A61K 9/00* (2006.01)  
*A01C 3/00* (2006.01) (13) A1  
(21) **P 08 00110** (22) 2008.02.20.  
(71) (72) Balogh Gyula Bogumil, Dunaújváros (HU)  
(54) **Eljárás és készítmény természetes vizek hatóanyag-tartalmának kivonására alginit hozzáadásával és az elemek kozmetikai gyógyászati és mű-, valamint lombtrágyaként való felhasználására**  
(57) Bármely ásványvíz, hévíz, gyógyvíz alginittal, előnyösen pulai, vagy gércei alginittal való elegyítése által az alginitban levő alginátartalom és az alginit algtartalma által a gyógyvízben lévő mikro-, mezó-, makroelemekkel és ásványi anyagokkal képzett alginátartalmának kinyerése. A hatóanyag-kinyerés történhet az ásvány, hév, gyógyvizekben való elegyítéssel és történhet 10% citromsav hozzáadásával is. A kinyert hatóanyag porlasztva és tepsis szárításra is alkalmas. Az így készített port használatkor vízzel visszaoldva teljes értékű hatóanyagot nyernek. Az előbb említett módszerrel kinyert hatóanyag alkalmas gyógykozmetikumok, kozmetikumok és lomb-, hígtrágyaként való alkalmazásra is.

- (51) *A61K 9/50* (2006.01)  
*A61K 33/18* (2006.01)  
*A61K 9/16* (2006.01)  
*A61F 13/20* (2006.01) (13) A1  
(21) **P 08 00375** (22) 2008.06.12.  
(71) Dolhay Klinika Egészségügyi Kft., Budapest (HU)  
(72) dr. Dolhay Balázs, Budapest (HU)  
(54) **Biocid kapszula, azt tartalmazó készítmény, valamint a készítményt tartalmazó tampon**  
(74) Derzsi Katalin, S.B.G. & K. Szabadalmi Ügyvivői Iroda, Budapest  
(57) A találmány biocid készítményben történő alkalmazásra szolgáló biocid kapszula, amelyben legalább egy hatóanyag vizes közegben valamely vágási pH alatti pH-tartományban nem, vagy csak minimálisan oldódó, a vágási pH fölötti pH-tartományban oldódó falú kapszulákba van zárva, továbbá a kapszulák fala és töltete közül legalább az egyik színjelzésre alkalmas indikátoranyagot tartalmaz. A találmány kiterjed a biocid kapszulát tartalmazó biocid készítményre is, amely hüvelykezelő anyagból és a hüvelykezelő anyagban egyenletesen elkevert kapszulából áll. A készítmény egészségügyi célokra, a testfelszín, testnyílások, nyitott és zárt testüregek, szervek kórokozóinak elpusztítására szolgál. A készítmény előnyösen alkalmazható a női hüvely kezelésére és/vagy diagnosztizálására.

A találmány továbbá a biocid készítményt tartalmazó tampon, amely hüvelytampon esetén belső végén a hüvely hátsó boltozatáig feldugható hosszabb dorsalis nyúlványt (2), a dorsalis nyúlványnál (2) rövidebb abdominalis nyúlványt (3), és a portio vaginalis uterit befogadó fészket (4) tartalmazó, nedvszívó, előnyösen nedvességre radiálisan duzzadó, hengeres testből (1) áll.



1. ábra

- (51) *A61K 31/155* (2006.01)  
*A61K 31/17* (2006.01)  
*A61K 31/415* (2006.01)  
*A61K 31/53* (2006.01)  
*A61K 31/136* (2006.01)  
*A61K 31/167* (2006.01)  
*A61K 31/343* (2006.01)  
*A61K 31/381* (2006.01)  
*A61K 31/44* (2006.01)  
*A61K 31/437* (2006.01)  
*A61K 31/404* (2006.01)

**A61K 31/4178** (2006.01)**A61K 31/506** (2006.01)**A61K 31/517** (2006.01)**A61P 29/00** (2006.01)**A61P 37/08** (2006.01)**(21) P 08 00278****(13) A1**  
**(22) 2008.04.25.**

(71) Semmelweis Egyetem, Budapest (HU)

(72) Kiss Róbert 50%, Budapest (HU);

dr. Falus András 25%, Erd (HU);

dr. Noszál Béla 25%, Budapest (BU)

**(54) Vegyületek alkalmazása hisztamin receptorok működésének modulálására, ezen vegyületek alkalmazása gyógyászati készítmény előállítására, és gyógyászati készítmény**

(74) dr. Kovári Zoltán, Kovári és Társai Szabadalmi és Védjegy Iroda Kft., Budapest

(57) A találmány az 1. táblázat szerinti vegyületeket tartalmazó gyógyászati készítményekre és ezek előállítására vonatkozik, amelyek hisztaminreceptorok működését modulálják humán és nem humán emlősben.

1. táblázat

Vegyület száma	Vegyület szerkezeti képlete
2	
3	
4	
5	
6	
7	
8	

1. ábra

1. táblázat folytatása

Vegyület száma	Vegyület szerkezeti képlete
9	
10	
11	
12	
13	
14	

2. ábra

1. táblázat folytatása

Vegyület száma	Vegyület szerkezeti képlete
15	
16	
17	
18	
19	
20	

3. ábra

1. táblázat folytatása

Vegyület száma	Vegyület szerkezeti képlete
21	
22	
23	
24	
25	
26	

4. ábra

**(51) A61K 35/00** (2006.01)**(13) A1****(21) P 08 00092****(22) 2008.02.15.**

(71) (72) Balogh Gyula Bogumil, Dunaújváros (HU)

**(54) Eljárás pikkelysömörös megbetegedések tüneti kezelésére alkalmas készítmények előállítására**

(57) Eljárás pikkelysömör elleni tünetmentesítő krém, fürdőszó és kapszula előállítására ásványi anyagokból. Előnyösen pulai alginit örleményből és zeolit örleményből. Az örleményt az eljárás során citromsav és szalicilsav oldatban áztatják.

**(51) A61N 5/06** (2006.01)**(13) A1****A61N 5/073** (2006.01)**(22) 2008.05.28.****(21) P 08 00340**

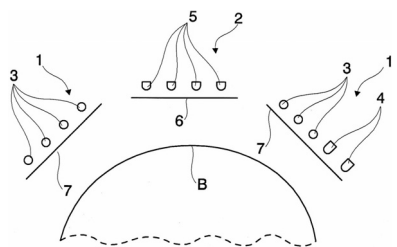
(71) (72) Fenyő Márta, Szentendre (HU);

Klein Péter, Budapest (HU)

**(54) Fényterápiás bőrápolási készülék**

(74) dr. Köteles Zoltán, S.B.G. &amp; K. Szabadalmi Ügyvivői Iroda, Budapest

(57) A találmány olyan fényterápiás bőrápolási készülék, amely fényforrásokat tartalmaz olyan elrendezésben, amely emberi test adott bőrfelületének (B) vagy bőrfelületrészének megvilágítására van kialakítva. A fényforrások között van UV fényt kibocsátó és van UV-mentes fényt kibocsátó eszköz, és a fényforrások vezérelt meghajtó egységre vannak csatlakoztatva. A fényforrások két csoportba vannak osztva, ahol az első csoportban (1) UV fényt kibocsátó fényforrások, a második csoportban (2) UV-mentes fényt kibocsátó fényforrások vannak, és a második csoportbeli (2) fényforrások legalább egy része polarizált fényt bocsát a bőrfelület (B) irányába. A vezérelt meghajtó egység az első (1) és a második csoportbeli (2) fényforrások fénykibocsátását és/vagy azok arányát vezérlő kialakítású.



1. ábra

B – SZEKCIÓ  
IPARI MŰVELETEK ÁLTALÁBAN ÉS SZÁLLÍTÁS

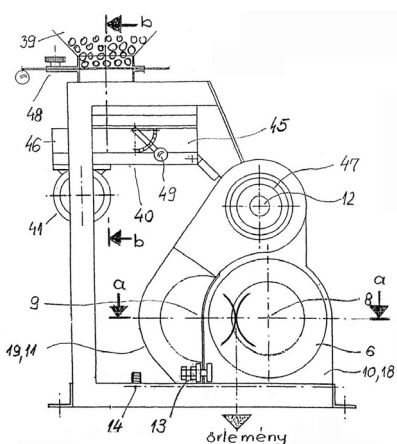
(51) **B02C 4/42** (2006.01) (13) **A1**  
(21) **P 08 00366** (22) **2008.06.03.**

(71) (72) Kertész András, Nyíregyháza (HU)

(54) **Nagy sebességű hengeres őrlőgép**

(57) A szabadalom tárgya szemestermények humán és állati célú, egyenletes szemcseméretű, kis energiaigényű, hideg dara nagy sebességű előállítására szolgáló hengeres őrlőgép, melynek egymással szemben forgó őrlőhengereit egy-egy különálló elektromotor közvetlenül hajt meg, drága fogaskerék-áttétel nélkül.

Az egyik elektromotor (6) és őrlőhenger álló szerkezetre (10), a másik elektromotor és őrlőhenger lengő szerkezetre van erősítve, melyek egymáshoz forgócsappal (12), résállítóval (13), nyomószerszeggel (14) kapcsolódnak, és az őrlőréshöz vezető tölcser csatlakozik, ennek egyik oldalába ütőfelülettel (27) ellátott meghajtott gyorsító rotor van beépítve.



2. ábra

(51) **B32B 5/08** (2006.01) (13) **A1**  
**B32B 27/12** (2006.01) (22) **2006.03.10.**

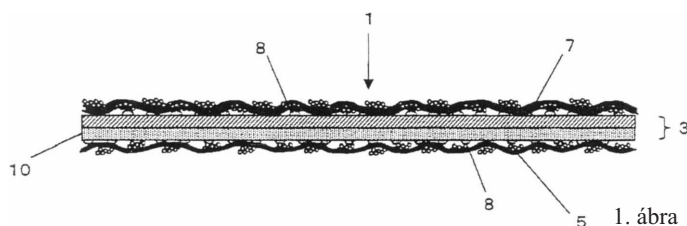
(71) Japan Gore-Tex Inc., Tokyo (JP)  
(72) Akimori, Junichi, Tokyo (JP);  
Sadato, Hiroki, Tokyo (JP)

(54) **Rétegelt termék és ebből készült textiltermék**

(30) 2005-068000 2005.03.10. JP

(86) PCT/JP 63/04774 (87) WO 06/095863  
(74) Kereszty Marcell, Gödölle, Kékes, Mészáros & Szabó  
Szabadalmi és Védjegy Iroda, Budapest

(57) A jelen találmány rétegelt termékre (1) vonatkozik, amely, amikor varrással, hegesztéssel vagy hasonló módon textil terméké feldolgozzák, megszünteti azt a gyakorlati megszorítást, hogy kötött anyagot kell használni azon az oldalon, amelyen a szigetelő kezelést végzik, ami könnyebbé teszi a szigetelő kezelést, jó látványt és érintési érzést, és kis súlyt eredményez. A rétegelt termék (1) tartalmaz rugalmas föliát (3) és arra rétegelt szövött anyagot (5) azon az oldalon, amelyet szigetelő kezelésnek vetnek alá, amikor a rétegelt termékből (1) textil terméket készítenek. A rétegelt termék (1) teljes fedettségi tényezője ( $CF_{total}$ ) 700 és 1400 közötti érték, amely a szövött anyagot (5) képező láncfonal fedettségi tényezőjéből és vetülékfonal fedettségi tényezőjéből adódik a  $CF_{total} = CF_m + CF_t$  képlet szerint, ahol  $CF_m$  a láncfonal fedettségi tényezője,  $CF_t$  pedig a vetülékfonal fedettségi tényezője.



1. ábra

(51) **B62D 7/18** (2006.01) (13) **A1**  
(21) **P 09 00469** (22) **2008.01.03.**

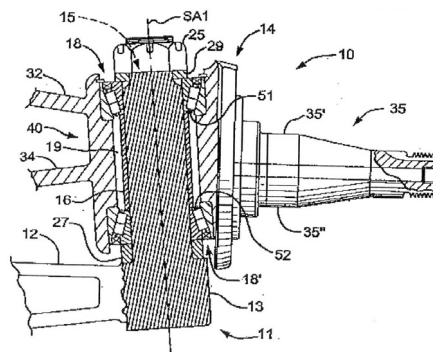
(71) Dana Heavy Vehicle Systems Group, LLC, Toledo, Ohio (US)  
(72) Ziech, James, F., Kalamazoo, Michigan (US)

(54) **Jármű kormány féltengely-elrendezés**

(30) 11/650,682 2007.01.08. US  
(86) PCT/US 08/00050 (87) WO 08/085839

(74) Farkas Tamás, DANUBIA Szabadalmi és Jogi Iroda Kft.,  
Budapest

(57) A találmány tárgya jármű kormány féltengely-elrendezés (10), amelyben jármű kormány féltengely (11) van elrendezve, amely egyik végén integrális módon kialakított jármű kormány féltengely csapelemmel (13) ellátott, és egy darabból kialakított, lényegében vízszintes kormány féltengely elemmel (12) van ellátva, és jármű kormány féltengely perselyelemet alkotó (15) jármű kormánycsukló (14) van elrendezve, és a jármű kormánycsukló (14) legalább egy kormánymű áttétel karral (32, 34), valamint egy hozzá csatlakoztatott féltengellyel (35) van ellátva, ahol az említett féltengely (35) felső féltengelyvállal (35'), valamint alsó féltengelyvállal (35'') van kialakítva, valamint első kúpörgős csapágy (18) van elrendezve, amelynek alsó nyúlványa (51) a felső féltengelyváll (35') fölött van elrendezve, és második kúpörgős csapágy (18') van elrendezve, amelynek felső nyúlványa (52) az alsó féltengelyváll (35'') alatt van elrendezve, továbbá a jármű kormánycsukló (14) első és második kúpörgős csapágyak (18, 18') útján közvetlenül és elfordíthatóan van csatlakoztatva a jármű kormány féltengelyhez (11, 21).



1. ábra



(51) **B65D 77/28** (2006.01)  
**A47G 21/18** (2006.01)  
**A47G 29/14** (2006.01)

(13) A1

(21) **P 08 00332**(22) **2008.05.26.**

(71) (72) Kiss Balázs, Székesfehérvár (HU)

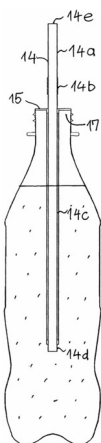
(54) **Szívószállal ellátott italtároló tartály**

(74) dr. Harangozó Gábor, DANUBIA Szabadalmi és Jogi Iroda Kft., Budapest

(57) A találmány tárgya szívószállal ellátott italtároló tartály és szívószál ilyen italtároló tartályhoz.

A szívószállal ellátott italtároló tartály belsejében a tartály felnyitáskor a tartályból magától kiemelkedő szívószál (14) van, amely szívószálnak (14) úszóeleme (14c) és az úszóelem (14c) felett harmonika része (14b) van. A tartály felső végén a szívószál (14) felső végét (14e) tárolási helyzetben rögzítő, a tartály felnyitáskor a szívószálat (14) a tartály hossz tengelyével lényegében azonos irányban megvezető és a szívószál (14) kiemelkedésének mértékét korlátozó eleme van.

Az italtároló tartályból magától kiemelkedő szívószál, amelynek úszóeleme (14c), az úszóelem (14c) felett felső szára (14a), a felső száron (14a) harmonikaszerűen kialakított megnyújtható harmonika része (14b), valamint az úszóelem (14c) alatt állandó hosszúságú alsó szára (14d) van. A szívószál (14) jellegzetessége, hogy az úszóelem (14c) hossza legalább fele, előnyösen legalább 2/3-a, az összenyomott harmonika résszel (14b) rendelkező állapotú szívószál (14) teljes hosszának, tovább az alsó szár (14d) hossza legfeljebb 5%-a az alapállapotú szívószál (14) teljes hosszának.



1. b ábra

C – SZEKCIÓ  
 VEGYÉSZET ÉS KOHÁSZAT

(51) **C04B 16/08** (2006.01)  
**C04B 14/00** (2006.01)  
**E04C 1/41** (2006.01)

(13) A1

(21) **P 08 00273**(22) **2008.04.25.**

(71) Lasso Financial Ltd., Charleston, Nevis (US)

(72) Neve feltüntetésének mellőzését kérte

(54) **Hőszigetelő, tűzzáró, vízzáró, légáteresztő, flexibilis könnyűbeton**

(74) dr. Némethi Csanád Ügyvédi Iroda, Budapest

(57) A találmány szerinti hőszigetelő, tűzzáró, vízzáró, légáteresztő, flexibilis, polisztirol gyönggyel készült 500 kg/m<sup>3</sup> alatti térfogat-sűrűségű könnyűbeton, egyaránt alkalmas mind régi épületek felújításakor, mind újak készítésekor a falak és födémek hő- és hangszigetelésére, vízáteresztő vagy felvevő képességének lecsökkentésére, valamint tűzzel szembeni ellenállóságának növelésére a lég- és vízpára áteresztő képesség megtartása mellett. Összetétele: polisztirolgyöngy, vagy újrahasonított 1–10 mm szemcse nagyságú polisztirol, víz, cement, és a cementtel elkevert szerves (polimer) kötőanyag: olyan homo-, ko- és terpolimer, amely vízben oldható és/vagy diszpergálható. A szerves (poli-

mer) kötőanyag hatására a polisztirolgyöngyök a szervesen kötőanyaggal és a vízzel könnyedén összekeverhetővé válnak.

Igy az elkészített hőszigetelő anyag száradás után a kötőanyagok mennyiségétől függően akár 100 kg/m<sup>3</sup> is lehet. Az elkészült anyag kenhető, pumpálható, önthető, készíthető belőle tábla, téglá, vagy kitöltő falazat és 300 kg/m<sup>3</sup> térfogat-sűrűség felett vakolható is. A cementet keverhetik, vagy helyettesíthetik gipsszel. A polisztirol gyöngyöt keverhetik, vagy helyettesíthetik olyan kis térfogat-sűrűségű (max: 400 kg/m<sup>3</sup>) anyaggal, ami víztaszító és szemcsékből áll.

(51) **C07D 495/04** (2006.01)

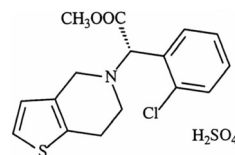
(13) A1

(21) **P 07 00809**(22) **2007.12.14.**

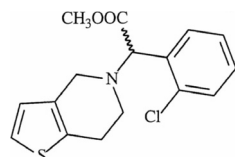
(71) Richter Gedeon Nyrt., Budapest (HU)

(72) Garadnay Sándor 70%, Esztergom (HU);  
 Neu József 30%, Budapest (HU)(54) **Racemizálási eljárás metil(R,S)-(+)-alfa-(2-klórfe-nil)-6,7-dihidrotieno[3,2-c]piridin-5(4H)-acetát hidrogénszulfát intermedier előállítására**

(57) A találmány tárgya új ipari eljárás gyógyászati felhasználásra alkalmas (I) képletű metil (S)-(+)- $\alpha$ -(2-klórfe-nil)-6,7-dihidrotieno[3,2-c]piridin-5(4H)-acetát hidrogénszulfát (más néven (S)-(+)-clopidogrel hidrogénszulfát) előállítására optikailag aktív metil  $\alpha$ -(2-klórfe-nil)-6,7-dihidrotieno[3,2-c]piridin-5(4H)-acetát racemizálásával képződő (II) képletű metil (R,S)-( $\pm$ )- $\alpha$ -(2-klórfe-nil)-6,7-dihidrotieno[3,2-c]piridin-5(4H)-acetát (más néven (R,S)-( $\pm$ )-clopidogrel vagy racém clopidogrel) kénsavas leválasztásával, oly módon, hogy metil (R)-(-)- $\alpha$ -(2-klórfe-nil)-6,7-dihidrotieno[3,2-c]piridin-5 (4H)-acetát, vagy metil (S)-(+)- $\alpha$ -(2-klórfe-nil)-6,7-dihidrotieno[3,2-c]piridin-5(4H)-acetát, illetve ezen vegyületek bármilyen arányú keverékéből történő racemizálási reakciót gyenge bázisokkal, szerves oldószer jelenlétében végzik.



(I)



(II)

(51) **C07J 21/00** (2006.01)**C07J 51/00** (2006.01)**C07J 75/00** (2006.01)**C07J 41/00** (2006.01)

(13) A1

(21) **P 07 00439**(22) **2007.06.27.**

(71) Richter Gedeon Nyrt., Budapest (HU)

(72) Bódi József 7%, Budapest (HU);

Visky György 12%, Budapest (HU);

Széles János 16%, Budapest (HU);

Mahó Sándor 10%, Budapest (HU);

Sánta Csaba 17%, Budapest (HU);

Csörgei János 10%, Budapest (HU);

dr. Tuba Zoltán 5%, Budapest (HU);

Terdy László 5%, Budapest (HU);

Molnár Csaba 5%, Budapest (HU);

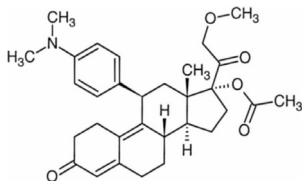
dr. Aranyi Antal 5%, Érd (HU);

Horváth Zoltán 4%, Rácalmás (HU);

Balogh Gábor 4%, Budapest (HU)

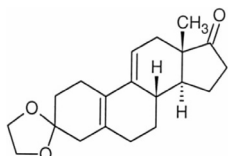
(54) **Ipari eljárás 17-acetoxi -11béta-[4-(dimetil-amino)-fenil]-21-metoxi-19-norpregna-4,9-dién-3,20-dion előállítására és az eljárás kulcsintermedierjei**

(57) A találmány tárgya, eljárás az ismert (I) képletű 17-acetoxi-11β-[4-(dimetil-amino)-fenil]-21-metoxi-19-norpregna-4,9-dién-3,20-dion (a továbbiakban CDB-4124)



(I)

előállítására a (II) képletű



(II)

3,3-[1,2-etándiil-bisz-(oxi)]-ösztér-5(10),9(11)-dién-17-on-ból.

A CDB-4124 számú vegyület az antihormonok csoportjába tartozik.

A találmány szerint úgy járnak el, hogy

i.) a (II) képletű 3,3-[1,2-etándiil-bisz-(oxi)]-ösztér-5(10),9(11)-dién-17-on 5(10)-helyzetű kettőskötését hidrogén-peroxidral epoxidálják;

ii.) a kapott (III) képletű 5,10α-epoxi-3,3-[1,2-etándiil-bisz-(oxi)]-5α-ösztér-9(11)-én-17-on 17-es helyzetére in situ előállított hidrogén-cianidot addicionálnak;

iii.) a keletkezett (IV) képletű 5,10α-epoxi-3,3-[1,2-etándiil-bisz-(oxi)]-17α-hidroxi-5α-ösztér-9(11)-én-17β-karbonitril trimetil-klór-szilánnal a 17-es helyzetű hidroxil-csoportján szililezik;

iv.) a kapott (V) képletű 5,10α-epoxi-3,3-[1,2-etándiil-bisz-(oxi)]-17-[trimetil-szililoxi]-5α-ösztér-9(11)-én-17β-karbonitril CuCl jelenlétében 4-(dimetil-amino)-fenil-magnézium-bromid Grignard-reagenssel reagáltatjuk (Teutsch-reakció),

v.) a keletkezett (VI) képletű 11β-[4-(dimetil-amino)-fenil]-3,3-[1,2-etándiil-bisz(oxi)]-5-hidroxi-17α-[trimetilszilil-(oxi)]-5α-ösztér-9-én-17β-karbonitril 5-ös helyzetű hidroxilcsoportját trimetilszilánnal szililezik,

vi.) a kapott (VII) képletű 11β-[4-(dimetil-amino)-fenil]-3,3-[1,2-etándiil-bisz-(oxi)]-5,17α-bisz-[trimetil-szilil-(oxi)]-5α-ösztér-9-én-17β-karbonitril diizobutil-alumínium-hidriddel reagáltatják, majd a reakcióelegy savval történő megbontása után

vii.) a keletkezett (VIII) képletű 11β-[4-(dimetil-amino)-fenil]-3,3-[1,2-etándiil-bisz(oxi)]-5,17α-bisz-[trimetil-szilil-(oxi)]-5α-ösztér-9-én-17β-karbaldehydet in situ előállított metoxi-metil-Grignard-reagenssel metoxi-metiléznek a trimetil-szilil- védőcsoportok hidrolízise mellett,

viii.) a kapott (IX) képletű 17,20ξ-dihidroxi-11β-[4-(dimetil-amino)-fenil]-21-metoxi-19-norpregna-4,9-dién-3-on 20-as helyzetű hidroxil-csoportját dimetil-szulfoxid és egy erős szerves sav jelenlétében diciklohexil-karbodiimiddal reagáltatják (Swern-oxidáció), és kívánt esetben kromatográfiás tisztítás után

ix.) a keletkezett (X) képletű 11β-[4-(dimetil-amino)-fenil]-17-hidroxi-21-metoxi-19-norpregna-4,9-dién-3,20-dion 17-es helyzetű hidroxil-csoportját perklórsav jelenlétében ecetsav-anhidriddel acetilezik és kívánt esetben a kapott (I) képletű 7-acetoxi-11β-[4-(dimetil-amino)-fenil]-21-metoxi-19-norpregna-4,9-dién-3,20-dion kromatográfiásan tisztítják.

A találmányhoz tartoznak a szintézisutat lehetővé tevő, új (VII) és (VIII) képletű intermedierek is.

(51) C10L 5/44 (2006.01)

C10L 5/40 (2006.01)

(13) A1

(21) P 08 00263

(22) 2008.04.21.

(71) (72) dr. László Géza Dezső, Gödöllő (HU)

(54) „Szárász” kender (*Cannabis sativa* L.) azaz rost és magkender növényzet felhasználása hőerőművekben tüzelőanyagként

(57) A találmány tárgya: szárász kender (*Cannabis sativa* L.) rostipari és magkender növényzete, előnyösen ritka vetésű rost- és magkender növényzet termesztése és felhasználása hőerőművek fűtőanyagaként melynek során a kendernövényzetet „lábon állva” kiszárítják, levágják, bálázzák, a hőerőművek etető-tüzelő berendezéséhez szállítják és a betáplálás után elégetik. Magyarországon ún. Mediterrán – azaz Déli kenderfajtát, előnyösen Kompolti fajtát termesztik – előnyösen 25 cm sortávolságra, melynek során 2,25 millió élőcsírát számolnak hektáronként állományukba.

(51) C10L 9/00 (2006.01)

C12N 13/00 (2006.01)

(13) A1

(21) P 08 00157

(22) 2008.03.12.

(71) Szegedi Tudományegyetem, Szeged (HU);

Budapesti Corvinus Egyetem, Budapest (HU);

Pannon Egyetem, Veszprém (HU);

HIDROFILT Vízelvezető Tervező és Kivitelező Korlátolt

Felelősségű Társaság, Nagykanizsa (HU);

FITOMARK-94 Szőlő-Gyümölcs Feldolgozó és Értékesítő

Korlátolt Felelősségű Társaság, Tolcsva (HU)

(72) dr. Hodúr Cecília 15%, Szeged (HU);

dr. Szabó Gábor 15%, Szeged (HU);

László Zsuzsanna 15%, Szeged (HU);

Beszédes Sándor 10%, Mélykút (HU);

Kertész Szabolcs 5%, Kiskunfélegyháza (HU);

Kiss Katalin 5%, Balatonfüred (HU);

Bélafiné dr. Bakó Katalin 5%, Veszprém (HU);

Békássyné Molnár Erika 3%, Budaörs (HU);

dr. Vatai Gyula 3%, Budapest (HU);

Bánvölgyi Szilvia 1%, Budapest (HU);

Fogarassy Eszter 1%, Budapest (HU);

Kozák Áron 1%, Makó (HU);

Román András 1%, Eger (HU);

dr. Kiss István 10%, Sárospatak (HU);

Lakner Gábor 10%, Nagykanizsa (HU)

(54) Biogáz termelés és biológiai lebonthatóság növelése bogoyós gyümölcsök préslepenének mikrohullámú kezelésére

(74) Kerény Judit, DANUBIA Szabadalmi és Jogi Iroda Kft., Budapest

(57) A találmány tárgya eljárás bogoyós gyümölcsök préslepenének biológiai lebonthatóságának javítására és biogáztermelés (aerob és anaerob lebonthatóság) növelésére a préslepen mikrohullámú kezelésével oly módon, hogy a mikrohullámú kezelést a préslepen 5–25 W/g fajlagos teljesítményszintű mikrohullámú besugárzásával 10–40 perces időintervallumban előnyösen atmoszférikus nyomáson végzik.

E – SZEKCIÓ

HELYHEZ KÖTÖTT LÉTESÍTMÉNYEK

(51) E04F 13/00 (2006.01)

A01G 9/02 (2006.01)

(13) A1

(21) P 08 00016

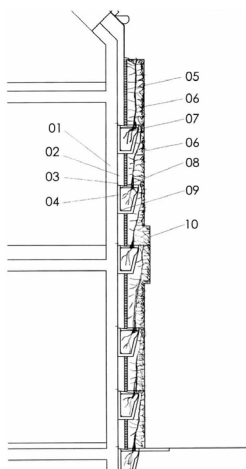
(22) 2008.01.14.

(71) (72) Fazakas Gábor, Budapest (HU)

(54) Többszintes élősvény előfal

(57) A találmány szerinti többszintes élősvény előfal amelynek jellemzője, hogy az épület tartószerkezetére (1) általában hidrofobizált hőszigetelés (2) kerül, s a hidrofobizált hőszigetelő elemek (2) közé az tartószerkezetre (1) rögzítőelemmel (3) szerelik a héjszerkezetű, hőszigetelt, vízzáró növénytartó vályút (4). A hidrofobizált hőszigetelést (2) perforált trapézlemez (5) szorítják a (1) tartószerkezethez. A perforált trapézlemez (5) a hidrofobizált hőszigetelés (2) kiszellőztetését biztosítja a csapadékvizek távol tartása mellett. A növénytövek (6) a hőszigetelt,

vízáró növénytartó vályúba (4) asszimmetrikusan, kis földlabdával ültetettek jó minőségű talajba (7). A folyékony tápanyagellátó és csepegtető rendszer (8) biztosítja a szükséges tápanyagot és vizet. A héjszerkezetű, hőszigetelt, vízáró növénytartó vályúban (4) az esetleges fagykárok elhárítására vizes vagy elektromos fűtőtest (9) elhelyezve.

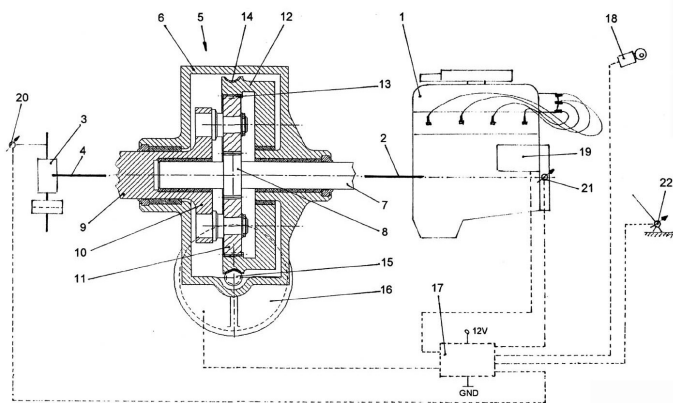


1. ábra

F – SEKCIÓ  
MECHANIKA, VILÁGÍTÁS, FŰTÉS

- (51) **F16N 13/00** (2006.01)  
**F16H 57/04** (2006.01)  
**F01M 1/02** (2006.01) (13) A1  
(21) **P 08 00191** (22) 2008.03.26.  
(71) (72) dr. Simonyi Sándor, Salgótarján (Baglyasalja) (HU);  
dr. Palkovics László, Budapest (HU)
- (54) **Elrendezés belső égésű motor kenőolaj-szivattyújának meghajtásához**

(74) Tóth-Szabó István szabadalmi ügyvivő, Budapest  
(57) A találmány olyan, belső égésű motor kenőolaj-szivattyújának (3) hajtására szolgáló elrendezésre vonatkozik, ahol a kenőolaj-szivattyú (3) meghajtott kapcsolatban áll egyrészt a belső égésű motor (1) főtengeleyével (2), másrészt egy elektromotorral (16). A találmány szerint a kenőolaj-szivattyú (3) egy, két szabadságfokú hajtómű (5) kihajtó elemével (9), a belső égésű motor (1) a két szabadságfokú hajtómű (5) egyik behajtó elemével (7), az elektromotor (16) egy csigakerék (14) csiga (15) hajtáson keresztül a két szabadságfokú hajtómű (5) másik behajtó elemével (12) van meghajtott kapcsolatban. A csigakerék (14) a két szabadságfokú hajtómű (5) behajtó elemével (12), a csiga (15) az elektromotor (16) tengelyével van kapcsolatban, és a csigakerék (14)/csiga (15) hajtás önzáró kialakítású.

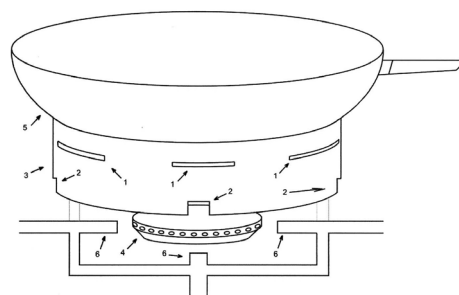


1. ábra

- (51) **F24C 15/10** (2006.01) (13) A1  
(21) **P 08 00162** (22) 2008.03.13.  
(71) (72) Pádár Árpád, Szántód (HU);  
Virág Tamás, Göd (HU)

(54) **Hőterelő lemez gázégős főzőlapokhoz**

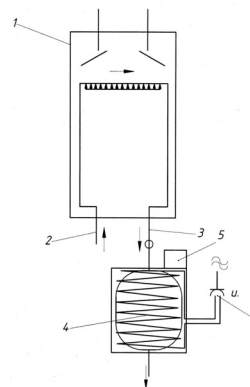
(57) A találmány tárgya hőterelő lemez gázégős főzőlapokhoz. A legtöbb ismert gázégős főző- és sütőberendezés legnagyobb hátránya, hogy a ráhelyezett edények (5) körül a főzésre vagy sütésre felhasznált hasznos hőenergia több mint 70%-a hasznosítatlanul a levegőbe távozik, továbbá az edények (5) szélét olyannyira felmelegíti, hogy a benne elkészített ételeket megégetheti. A kifejlesztett hőterelő (3) lemez ezt teljes mértékben megakadályozza, valamint a főzéshez vagy sütéshez felhasznált hőenergiát is jelentős mértékben csökkenti. Méréseik során a felhasznált gáz 80%-át tudják megtakarítani és a főzési vagy sütési időt 20%-kal tudják csökkenteni, és az elkészült ételek is ízletesebbek. A hőterelő lemezt (3) úgy alakították ki, hogy a gázégő (4) és az edény (5) között annyi hely maradt, hogy a gázégő (4) lángja ne érje el az edény (5) alját, ezáltal egy olyan tér keletkezik, ahol megmarad a forró levegő, ami melegíti az edény (5) alját, de az oldalát már nem. Továbbá a hőterelő lemezen (3) kialakítottak szellőzőnyílásokat (1), melyek megakadályozzák a füst- és koromképződést. Ezek a szellőző nyílások (1) úgy helyezkednek el hogy a hőterelő lemezbe (3) beilleszkedő edény (5) alja és a hőterelő lemez (3) teteje között legyenek, a szellőzőnyílások (1) mérete pedig a hőterelő lemezzel (3) körbefoglalt területnek a 0,2%-a.



1. ábra

- (51) **F24D 17/00** (2006.01) (13) A1  
(21) **P 08 00147** (22) 2008.03.05.  
(71) B.B.I.P. Szellemi Tulajdonjog-hasznosító és Vagyonkezelő  
Korlátolt Felelősségű Társaság, Budapest (HU)  
(72) Bereznai József, Budapest (HU)
- (54) **Vízmelegítő elrendezés**  
(74) dr. Köteles Zoltán, S.B.G.& K. Szabadalmi Ügyvivői Iroda,  
Budapest

(57) A találmány egy olyan vízmelegítő elrendezés, amely tartalmaz egy gázüzemű átfolyós vízmelegítő készüléket (I), amelynek bemenő hidegvíz- (2) és kimenő melegvíz-vezeték (3) van, és a kimenő melegvíz-vezetékbe (3) soros módon beiktatott tárolós elektromos vízmelegítője (4) van, amely hőfokszabályozóval (5) van ellátva.



1. ábra

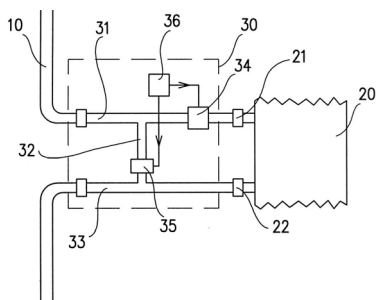
(51) **F24D 19/10** (2006.01) (13) **A1**  
 (21) **P 07 00603** (22) **2007.09.17.**

(71) Bay Zoltán Alkalmazott Kutatási Közalapítvány, Miskolctapolca (HU)  
 (72) dr. Juhász András Béla 75%, Miskolc (HU); Lenkeyné dr. Bíró Gyöngyvér Mária 15%, Miskolc (HU); Liptai Zoltán 5%, Harsány (HU); Szávai Szabolcs 5%, Miskolc (HU)

(54) **Szabályozóegység egycsöves fűtési hálózatokra kapcsolt fűtőtestek egyedi szabályozására**

(74) Faber Miklós, ADVOPATENT Szabadalmi és Védjegy Iroda, Budapest

(57) A találmány szabályozóegység egycsöves fűtési hálózatokra kapcsolt fűtőtestek egyedi szabályozására, amely fűtőközeget szállító fűtőcsőhöz (10) csatlakozó bevezető csőszakaszt (31) és kivezető csőszakaszt (33), valamint a bevezető csőszakasz (31) és a kivezető csőszakasz (33) között elhelyezkedő, azokat folyadékáramlást megengedően összekötő átkötő csőszakaszt (32) tartalmaz. A bevezető csőszakasz (31) és a kivezető csőszakasz (33) közül legalább az egyikbe soros áramlásszabályozó szerkezet (34) van beiktatva. Jellegzetessége, hogy az átkötő csőszakaszba (32) párhuzamos áramlásszabályozó szerkezet (35) van beillesztve, a soros áramlásszabályozó szerkezet (34) és a párhuzamos áramlásszabályozó szerkezet (35) pedig működés-összehangoló részegység (36) útján egymással azok áramlási paramétereinek, pl. hidraulikus ellenállásainak egymással összehangolt, pl. adott függvény szerinti megváltoztatására alkalmas kényszerkapcsolatban van.



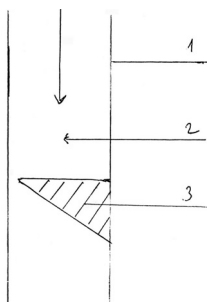
1. ábra

(51) **F24J 3/00** (2006.01) (13) **A1**  
 (21) **P 07 00632** (22) **2007.09.28.**

(71) (72) Kajtár Ferenc, Tamási (HU)

(54) **Hidraulikus hőenergia**

(57) Hidraulika szivattyú által, leszűkített hidraulikacsőben (1) átrépselt olaj (2) felmelegszik. A felmelegedett olaj (2) hőjét kell hasznosítani.



1. ábra

G – SZEKCIÓ  
 FIZIKA

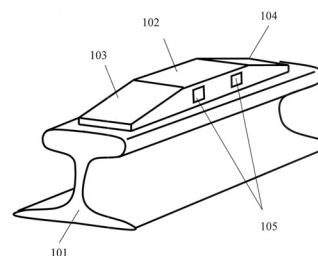
(51) **G01G 19/04** (2006.01) (13) **A1**  
**G01G 3/00** (2006.01) (22) **2008.03.20.**

(21) **P 09 00280**  
 (71) (72) Petőházi Jenő 20%, Budapest (HU); Szűcs Balázs 60%, Budapest (HU); Wohlfart Richard 20%, Budapest (HU)

(54) **Hordozható vasúti mérleg**

(74) Préda Gábor, SWORKS Nemzetközi Szabadalmi Ügyvivői Iroda Kft., Budapest

(57) A találmány tárgya olyan hordozható vasúti mérleg, amely lehetővé teszi a folyamatosan haladó vasúti kocsik kerékterhelésének, és ezen keresztül azok tengelyterhelésének és/vagy összsúlyának mérését. A találmányra jellemző, hogy egy olyan mérőidomot (102) tartalmaz, amelynek egy felhajtó és egy lehajtó rámpája van (103, 104), és amely a maximális terhelés esetén is csak rugalmas alakváltozást szenved. A mérőidomot (102) a sínkoronára lehet illeszteni és az a sínhez (101) oldhatóan rögzíthető. A deformációs zónában (202) létrejövő relatív nyúlásokkal arányos elektromos jelet szolgáltató érzékelők (105, 105A, 105B, 105C, 105D) elektromos kimenetei egy elektronikus feldolgozó egységhez (701) kapcsolódnak.



1. ábra

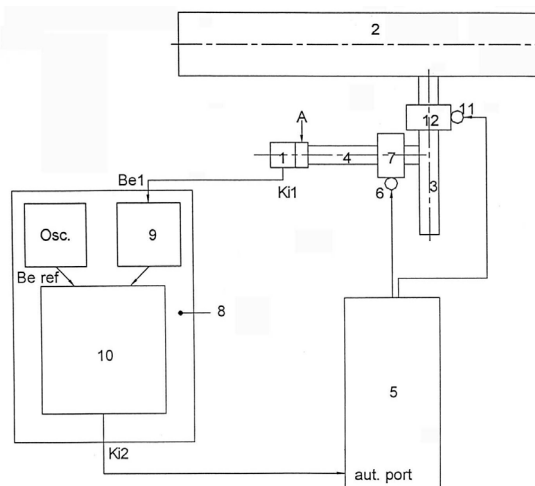
(51) **G02B 23/16** (2006.01) (13) **A1**  
 (21) **P 07 00820** (22) **2007.12.19.**

(71) (72) Máday Attila, Érd (HU); Papp István, Pécel (HU)

(54) **Berendezés sorozatgyártású csillagászati távcsőmechanikák szögsebesség-ingadozásának megszüntetésére**

(74) Székely Éva egyéni szabadalmi ügyvivő, Budapest

(57) A találmány tárgya berendezés sorozatgyártású csillagászati távcsőmechanikák szögsebesség-ingadozásának megszüntetésére. A távcsőmechanikák egy, távcsőtübust (2) hordozó deklinációs tengellyel (3) és arra merőleges óratengellyel (rektaszcenziós tengellyel) rendelkeznek, és ezekhez egy-egy hajtásláncon (7, 12) keresztül hajtásvezérlő egységgel (5) ellátott hajtómotorok (6, 11) csatlakoznak. A hajtásvezérlő egységnek (5) egy külső vezérlő bemenete (aut. port) van. A találmány lényege, hogy a rektaszcenziós tengelyre (4) közvetlenül, annak tengelyvonalával egytengelyűen egy szögsebesség-jeladó (1) van rögzítve egy mechanikus adapterrel (A). A szögsebesség-jeladó (1) kimenete (Ki1) egy referenciajelet szolgáltató kvarcoszcillátorral (Osc.) rendelkező, elektronikus mérő-vezérlő egység (8) ellenőrző-jel bemenetére (Be1) csatlakozik, melynek beavatkozó jelet szolgáltató hibajel kimenete (Ki2) a távcső saját hajtásvezérlő egységének (5) külső vezérlő bemenetére (aut. port) van visszacsatolva.



2. ábra

(51) **G06F 17/27** (2006.01) (13) A1  
**G06F 17/20** (2006.01) (22) 2008.04.09.

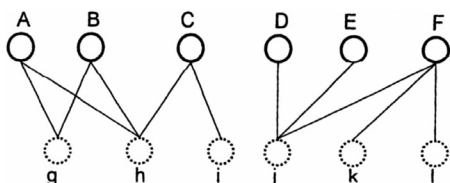
(21) **P 08 00228**  
 (71) Budapesti Műszaki és Gazdaságtudományi Egyetem, Budapest (HU)

(72) Németh Dénes, Remeteszőlős (HU)

(54) **Eljárás tetszőleges nyelvű tömörített szótár létrehozására, valamint tömörített szótár**

(74) dr. Köteles Zoltán, S.B.G. & K. Szabadalmi Ügyvivői Iroda, Budapest

(57) A találmány tárgya eljárás tetszőleges nyelvű tömörített szótár létrehozására, amelynek során értelmes szavak alapsoportjaiból azok első karaktereit alkotó prefixumokat, végső karaktereit alkotó szuffixumokat, és a prefixumok és szuffixumok leválasztása után megmaradó, minden alapsoportbeli szóban közös bázisszavakat képeznek, és a prefixumok és szuffixumok között legfeljebb páronkénti szófedési összerendeleseket képeznek, ahol egy szófedési összerendelés a bázisszóval együtt egy értelmes szót határoz meg.



1. ábra

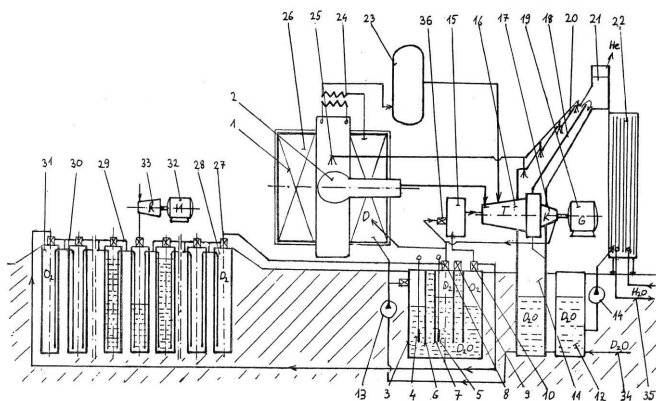
(51) **G21B 1/00** (2006.01) (13) A1  
**P 08 00152** (22) 2008.03.07.

(71) (72) Mátay György Tibor 70%, Visegrád (HU);  
 Mátay Mariann 10%, Visegrád (HU);

Wye Ágnes 10%, Visegrád (HU);  
 Falucskai Vivien 10%, Visegrád (HU)

(54) **Egy magfúziós reaktort üzemanyaggal ellátó, hőjét hasznosító és a keletkezett hélium gázt elválasztó készülék**

(57) A találmány egy magfúziós reaktort (1) üzemanyaggal ellátó, hőjét hasznosító és a keletkezett hélium gázt elválasztó berendezés részben zárt technológiai körfolyamatban, a gazdaságosabb hatásfok elérése okából is főleg elektromos energia termeléséhez, amelynek nehézvíz elektrolízisével nyomás alatt deutériumot és oxigént fejlesztő tartálya (3), a gázokat nyomás alatt átmenetileg tároló telepe (28, 31), a termelt hőt hasznosító hidrogéngáz üzemű turbinája (16) valamint elektromos energiát termelő közismert generátora (19) is van.



1. ábra

A rovatban meghirdetett teljes vizsgálatú bejelentések száma: 31 db.

## Külön tájékoztatás újdonságkutatásról

A – SZEKCIÓ KÖZSZÜKSÉGLETI CIKKEK			(54) <b>Rezorcinszármazékot tartalmazó készítmény a bőrszín halványítására és a humán bőr pigmentációjának csökkentésére</b>
(51)	<i>A61K 8/362</i> (2006.01) <i>A61K 8/92</i> (2006.01)	(13) A3	
(21)	<b>P 01 01556</b> (71) Coty B.V., Haarlem (NL)		
(54)	<b>Kozmetikai készítmény térfogatnöveléssel</b>		
(51)	<i>A61K 31/70</i> (2006.01) <i>A61K 33/06</i> (2006.01) <i>A61K 33/14</i> (2006.01) <i>A61K 33/42</i> (2006.01) <i>A61K 38/00</i> (2006.01)	(13) A3	
(21)	<b>P 04 01357</b> (71) Etex Corporation 50%, Cambridge, Massachusetts (US); Wyeth 50%, Madison, New Jersey (US)		
(54)	<b>Kalcium-foszfát hordozóanyagok csontképződést serkentő felhasználásához</b>		
(51)	<i>A61K 39/395</i> (2006.01) <i>C07K 16/28</i> (2006.01) <i>A61P 37/06</i> (2006.01) <i>A61P 19/02</i> (2006.01)	(13) A3	
(21)	<b>P 02 02568</b> (71) Biogen Idec MA Inc., Cambridge, Massachusetts (US)		
(54)	<b>VLA-1 elleni blokkoló hatású monoklonális antitest és alkalmazása gyulladásszerű rendellenességek kezelésére</b>		
(51)	<i>A61K 47/30</i> (2006.01) <i>A61K 9/18</i> (2006.01) <i>A61K 47/38</i> (2006.01)	(13) A3	
(21)	<b>P 04 00281</b> (71) Pfizer Products Inc., Groton, Connecticut (US)		
(54)	<b>Amorf hatóanyag adszorbeátumokat tartalmazó gyógyszerkészítmények és eljárás az előállításukra</b>		
(51)	<i>A61Q 15/00</i> (2006.01) <i>A61K 8/37</i> (2006.01)	(13) A3	
(21)	<b>P 01 03065</b> (71) UNILEVER NV., Rotterdam (NL)		
(54)	<b>Izzadásgátló kozmetikai készítmény</b>		
(51)	<i>A61Q 19/02</i> (2006.01)	(13) A3	
(21)	<b>P 02 00684</b> (71) Pfizer Inc., New York, New York (US)		
			(54) <b>Rezorcinszármazékot tartalmazó készítmény a bőrszín halványítására és a humán bőr pigmentációjának csökkentésére</b>
C – SZEKCIÓ VEGYÉSZET ÉS KOHÁSZAT			
(51)	<i>C07C 235/50</i> (2006.01) <i>A61K 31/16</i> (2006.01) <i>A61K 38/05</i> (2006.01) <i>A61K 38/06</i> (2006.01) <i>C07C 237/10</i> (2006.01) <i>C07C 235/60</i> (2006.01) <i>C07C 271/22</i> (2006.01) <i>A61P 35/00</i> (2006.01) <i>C07K 5/065</i> (2006.01) <i>C07K 5/068</i> (2006.01) <i>C07K 5/09</i> (2006.01)	(13) A3	
(21)	<b>P 07 00782</b> (71) Biostatín Gyógyszerkutató-Fejlesztő Kft. 60%, Budapest (HU); Magyar Tudományos Akadémiai Támogatott Kutatóhelyek Irodája 20%, Budapest (HU); Pécsi Tudományegyetem Általános Orvostudományi Kar, Farmakológiai és Farmakoterápiai Intézet 20%, Pécs (HU)		
(54)	<b>Új peptidok és aminosavszármazékok, az ezeket tartalmazó gyógyszerkészítmények és a vegyületek alkalmazása</b>		
(51)	<i>C07D 207/16</i> (2006.01) <i>A61P 25/28</i> (2006.01) <i>A61K 31/40</i> (2006.01)	(13) A3	
(21)	<b>P 04 00694</b> (71) GPI NIL Holdings, Inc., Wilmington, Delaware (US)		
(54)	<b>A rotamáz enzim aktivitásának kis molekulájú inhibitorai, valamint ezeket a vegyületeket tartalmazó gyógyászati készítmények</b>		
(51)	<i>C07K 14/705</i> (2006.01)	(13) A3	
(21)	<b>P 03 00465</b> (71) Amgen Inc., Thousand Oaks, Kalifornia (US)		
(54)	<b>A paratiroid hormon és a paratiroid hormonnal rokon fehérje receptorainak modulátorai</b>		

A rovat 9 db közlést tartalmaz.

## Megadott szabadalmak

A – SZEKCIÓ KÖZSZÜKSÉGLETI CIKKEK			
(51)	<i>A01H 5/00</i> (2006.01)		
	<i>C08B 37/18</i> (2006.01)		
	<i>C12N 5/10</i> (2006.01)		
	<i>C12N 15/54</i> (2006.01)		
	<i>C12N 15/82</i> (2006.01)		
	<i>C12N 9/10</i> (2006.01)		
	<i>C12N 15/29</i> (2006.01)		
	<i>C12N 15/09</i> (2006.01)		
(11)	<b>226.813</b>	(13) B1	2009.10.05.
(21)	<b>P 01 00111</b> (22) 1998.11.06.		
(40)	2001.05.28.		
(73)	Max-Planck-Gesellschaft zur Förderung der Wissenschaften E.V., Berlin (DE)		
(72)	Heyer, Amd G., Berlin (DE); Hellwege, Elke W., Berlin (DE); Gritscher, Dominique, Berlin (DE)		
(54)	<b>Fruktozil-transzferáz aktivitású fehérjéket kódoló nukleinsav-molekulák és eljárások hosszú láncú inulin előállítására</b>		
(30)	197 49 122.7 1997.11.06. DE		
(86)	PCT/EP 98/07115 (87) WO 99/24593		
(74)	dr. Láng Tivadarné, S.B.G. & K. Szabadalmi Ügyvivői Iroda, Budapest		
(51)	<i>A61K 9/08</i> (2006.01)		
	<i>A61K 47/38</i> (2006.01)		
(11)	<b>226.829</b>	(13) B1	2009.10.19.
(21)	<b>P 95 00501</b> (22) 1993.08.18.		
(65)	T/71 897 (40) 1996.02.28.		
(73)	Santen Pharmaceutical Co., Ltd, Osaka (JP)		
(72)	Lehmussaari, Kari, Tampere (FI); Oksala, Olli, Tampere (FI); Reunamäki, Timo, Tampere (FI)		
(54)	<b>Szemcseppkészítmények és eljárás előállításukra</b>		
(30)	92/02398 1992.08.20. SE		
(86)	PCT/FI 93/00326 (87) WO 94/04134		
(74)	DANUBIA Szabadalmi és Védjegy Iroda Kft., Budapest		
(51)	<i>A61K 31/70</i> (2006.01)		
	<i>A61K 31/495</i> (2006.01)		
(11)	<b>226.826</b>	(13) B1	2009.10.19.
(21)	<b>P 98 00183</b> (22) 1995.12.28.		
(65)	T/77 942 (40) 1998.12.28.		
(73)	Bayer Animal Health GmbH, 51368 Leverkusen (DE)		
(72)	Bonse, Gerhard, Köln (DE); Hamm, Martin, Düsseldorf (DE); Müller, Hanns-Peter, Odenthal (DE); néhai Naik, Arundev Haribhai, Monheim (DE); dr. Scheer, Martin, Wuppertal (DE); dr. Stegemann, Michael, Kansas City, Missouri (US); Vetter, Oliver, Burscheid (DE)		
(54)	<b>Enrofloxacin injekciós vagy infúziós oldatai</b>		
(30)	195 00 784.0 1995.01.13. DE		
(86)	PCT/EP 95/05147 (87) WO 96/21453		
(74)	DANUBIA Szabadalmi és Jogi Iroda Kft., Budapest		
(51)	<i>A61K 31/75</i> (2006.01)		
	<i>A61K 31/445</i> (2006.01)		
	<i>A61P 11/06</i> (2006.01)		
	<i>A61K 31/525</i> (2006.01)		
	<i>A61P 37/08</i> (2006.01)		
(11)	<b>226.823</b>	(13) B1	2009.10.19.
(21)	<b>P 00 03189</b> (22) 1998.07.21.		
(40)	2001.03.28.		
(73)	Aventis Pharmaceuticals Inc., Bridgewater, New Jersey (US)		
(72)	Hwang, Kin-Kai, Overland Park, Kansas (US); Giesing, Dennis H., Lee's Summit, Missouri (US); Hurst, Gail H., Stilwell, Kansas (US)		
(54)	<b>Kombináció fexofenadin és származékai biológiai hozzáférhetőségének fokozására és ezt tartalmazó készítmény</b>		
(30)	08/911,563 1997.08.14. US		
(86)	PCT/US 98/15098 (87) WO 99/08690		
(74)	Somlai Mária, S.B.G. & K. Budapesti Nemzetközi Szabadalmi Iroda, Budapest		
(51)	<i>A61K 49/00</i> (2006.01)		
(11)	<b>226.812</b>	(13) B1	2009.10.05.
(21)	<b>P 00 03132</b> (22) 1998.04.02.		
(40)	2001.01.29.		
(73)	Institut für Diagnostikforschung GmbH an der Freien Universität Berlin, Berlin (DE)		
(72)	Licha, Kai, Berlin (DE); Riefke, Björn, Berlin (DE); Semmler, Wolfhard, Berlin (DE); Wrasidlo, Wolfgang, Berlin (DE)		
(54)	<b>Enzimátikusan hasítható színezék-konjugátumok közeli infravörös fényel végzett diagnosztikához</b>		
(30)	197 17 904.5 1997.04.23. DE		
(86)	PCT/DE 98/01001 (87) WO 98/47538		
(74)	dr. Láng Tivadarné, S.B.G. & K. Szabadalmi Ügyvivői Iroda, Budapest		
(51)	<i>A61M 5/30</i> (2006.01)		
(11)	<b>226.809</b>	(13) B1	2009.10.05.
(21)	<b>P 02 03970</b> (22) 2000.12.18.		
(40)	2003.03.28.		
(73)	CROSSJECT, Párizs (FR)		
(72)	Alexandre, Patrick, Gray (FR); Baud, Georges, La Crau (FR); Delannoy, Guy, Saint Medard en Jalles (FR); Roller, Denis, La Ferte Alais (FR)		
(54)	<b>Torlasztócsővel működő, tű nélküli fecskendő</b>		
(30)	99/16536 1999.12.27. FR		
(86)	PCT/FR 00/03567 (87) WO 01/47585		
(74)	Mészárosné Dónusz Katalin, S.B.G. & K. Szabadalmi és Ügyvédi Iroda, Budapest		
(51)	<i>A63F 3/02</i> (2006.01)		
(11)	<b>226.811</b>	(13) B1	2009.10.05.
(21)	<b>P 06 00129</b> (22) 2006.02.16.		
(40)	2007.09.28.		
(73)	(72) Keszthelyi Sándor, Veszprém (HU)		
(54)	<b>Társasjáték három játékos számára figurákkal és játéktáblával</b>		

<b>B – SZEKCIÓ</b>				
<b>IPARI MŰVELETEK ÁLTALÁBAN ÉS SZÁLLÍTÁS</b>				
(51)	<b>B09B 3/00</b> (2006.01)			
	<b>C05F 17/00</b> (2006.01)			
(11)	<b>226.832</b>	(13) B1		
				2009.10.20.
(21)	<b>P 04 00658</b> (22) 2004.03.25.			
(40)	2006.10.30.			
(73)	(72) dr. Szolnoky Győző, Kecskemét (HU); Pákozdi László, Budapest (HU); Kun Bálint, Martfű (HU); Szolnoky Tamás, Kecskemét (HU); Szolnoki János, Martfű (HU)			
(54)	<b>Eljárás települési szilárd hulladéklerakók környezetszennyező hatásának mérséklésére</b>			
(74)	Várnai Anikó, INTERINNO Szabadalmi Iroda, Budapest			
(51)	<b>B24D 7/06</b> (2006.01)			
	<b>B24B 55/10</b> (2006.01)			
(11)	<b>226.810</b>	(13) B1		
				2009.10.05.
(21)	<b>P 02 04345</b> (22) 2002.12.16.			
(40)	2003.10.28.			
(73)	Hilti Aktiengesellschaft, Schaan (LI)			
(72)	Spangenberg, Rolf, Gauting (DE); Ohlendorf, Oliver, München (DE)			
(54)	<b>Csiszolókorong</b>			
(30)	101 61 931.6 2001.12.17. DE			
(74)	dr. Jakab Judit, S.B.G. & K. Budapesti Nemzetközi Szabadalmi Iroda, Budapest			
(51)	<b>B60S 1/38</b> (2006.01)			
	<b>B60S 1/40</b> (2006.01)			
(11)	<b>226.808</b>	(13) B1		
				2009.10.05.
(21)	<b>P 01 03127</b> (22) 2000.05.19.			
(40)	2001.12.28.			
(73)	Robert Bosch GmbH., Stuttgart (DE)			
(72)	De Block, Peter, Halen (BE)			
(54)	<b>Törlőlappát gépjárművek szélvédőjéhez</b>			
(30)	199 24 661.0 1999.05.28. DE			
	199 38 400.2 1999.08.13. DE			
(86)	PCT/DE 00/01618 (87) WO 00/73111			
(74)	Mészárosné Dónusz Katalin, S.B.G. & K. Budapesti Nemzetközi Szabadalmi Iroda, Budapest			
<b>C – SZEKCIÓ</b>				
<b>VEGYÉSZET ÉS KOHÁSZAT</b>				
(51)	<b>C02F 11/00</b> (2006.01)			
	<b>C02F 11/12</b> (2006.01)			
	<b>C10L 5/46</b> (2006.01)			
	<b>C02F 11/14</b> (2006.01)			
	<b>C05F 3/00</b> (2006.01)			
(11)	<b>226.815</b>	(13) B1		
				2009.10.12.
(21)	<b>P 04 02055</b> (22) 2004.10.11.			
(40)	2007.11.28.			
(73)	COMPAT-Licencia Kft., Budapest (HU)			
(72)	dr. Stadler János 50%, Budapest (HU); dr. Szabó Péter 25%, Budapest (HU); Neve feltüntetésének mellőzését kérte			
(54)	<b>Eljárás biológiailag szennyezett iszapok büztelenítésére és ártalmatlanítására gyors aerob stabilizálással</b>			
(74)	Schlafer László szabadalmi ügyvivő, Danubia Szabadalmi és Védjegy Irodák, Budapest			
(51)	<b>C02F 11/02</b> (2006.01)			
	<b>C02F 3/34</b> (2006.01)			
(11)	<b>226.831</b>			
(21)	<b>P 03 03234</b> (22) 2003.10.03.			
(40)	2006.02.28.			
(73)	(72) Pákozdi László, Budapest (HU); dr. Szolnoky Győző, Kecskemét (HU); Kun Bálint, Martfű (HU); Szolnoki János, Martfű (HU); Szolnoky Tamás, Kecskemét (HU)			
(54)	<b>Eljárás szeparált hígtrágya vizes fázis biológiai tisztítására</b>			
(74)	Várnai Anikó, INTERINNO Szabadalmi Iroda, Budapest			
(51)	<b>C07C 67/38</b> (2006.01)			
	<b>C07C 51/14</b> (2006.01)			
	<b>C07C 69/24</b> (2006.01)			
	<b>C07C 53/122</b> (2006.01)			
(11)	<b>226.818</b>	(13) B1		
				2009.10.12.
(21)	<b>P 00 00772</b> (22) 1998.02.27.			
(40)	2000.07.28.			
(73)	LUCITE INTERNATIONAL UK LIMITED, Southampton, Hampshire (GB)			
(72)	Hadden, Raymond Anthony, Newton Hall, Durham (GB); Pearson, Jean Margaret, Middlesbrough, Cleveland (GB)			
(54)	<b>Eljárás etilén karbonilezésére</b>			
(30)	9705699.8 1997.03.19. GB			
(86)	PCT/GB 98/00629 (87) WO 98/41495			
(74)	Dr. Jalsovszky Györgyné és Dr. Tóth Urbán László, Budapest			
(51)	<b>C07D 217/26</b> (2006.01)			
	<b>C07D 401/06</b> (2006.01)			
	<b>C07D 495/04</b> (2006.01)			
	<b>C07F 9/62</b> (2006.01)			
(11)	<b>226.814</b>	(13) B1		
				2009.10.08.
(21)	<b>P 96 00908</b> (22) 1994.10.07.			
(65)	T/75 652 (40) 1997.05.28.			
(73)	Agouron Pharmaceuticals, Inc., La Jolla, Kalifornia (US)			
(72)	Hammond, Marlys, Pasadena, Kalifornia (US); Dressman, Bruce A., Indianapolis, Indiana (US); Fritz, James E., Greenwood, Indiana (US); Hornback, William J., Indianapolis, Indiana (US); Kaldor, Stephen W., Indianapolis, Indiana (US); Kalish, Vincent J., San Diego, Kalifornia (US); Munroe, John E., Indianapolis, Indiana (US); Reich, Siegfried Heinz, San Diego, Kalifornia (US); Tatlock, John H., Poway, Kalifornia (US); Shepherd, Timothy A., Indianapolis, Indiana (US); Rodriguez, Michael J., Indianapolis, Indiana (US); Jungheim, Louis N., Indianapolis, Indiana (US)			
(54)	<b>HIV-proteáz inhibitor hatású dekahidroizokinolin-karboxamid-származékok és alkalmazásuk</b>			
(30)	08/133,543 1993.10.07. US			
	08/133,696 1993.10.07. US			
	08/190,764 1994.02.02. US			
(86)	PCT/US 94/11307 (87) WO 95/09843			
(74)	Kmethy Boglárka, DANUBIA Szabadalmi és Védjegy Iroda Kft., Budapest			
(51)	<b>C07D 401/04</b> (2006.01)			
	<b>C07B 35/02</b> (2006.01)			
	<b>C07D 403/04</b> (2006.01)			
(11)	<b>226.828</b>	(13) B1		
				2009.10.19.
(21)	<b>P 96 00814</b> (22) 1994.09.27.			
(65)	T/75 642 (40) 1997.05.28.			
(73)	Glaxo Group Limited, Greenford, Middlesex (GB)			



- (72) Blatcher, Philip, Ware, Hertfordshire (GB);  
Carter, Malcolm, Ware, Hertfordshire (GB);  
Hornby, Roy, Ware, Hertfordshire (GB);  
Owen, Martin Richard, Ware, Hertfordshire (GB)
- (54) Eljárás N-metil-3-(1-metil-4-piperidinil)-1H-indol-5-etán-szulfonamid előállítására és a használt közttermékek**
- (30) 9320115.0 1993.09.29. GB  
(86) PCT/EP 94/03216 (87) WO 95/09166  
(74) DANUBIA Szabadalmi és Védjegy Iroda Kft., Budapest
- 
- (51) C07D 401/12 (2006.01)**  
**A61P 1/04 (2006.01)**  
**A61K 31/44 (2006.01)** **(13) B1**  
**(11) 226.824** 2009.10.19.  
**(21) P 95 00247** (22) 1994.05.27.  
(65) T/71 888 (40) 1996.02.28.  
(73) AstraZeneca AB, Södertälje (SE)  
(72) Lindberg, Per Lennart, Mölndal (SE);  
von Unge, Sverker, Fjärås (SE)
- (54) Piridinil-metil-szulfonil-1H-benzimidazol-származékok optikailag aktív sói, e vegyületeket tartalmazó gyógyászati készítmények és eljárás előállításukra**
- (30) 93/01830 1993.05.28. SE  
(86) PCT/SE 94/00509 (87) WO 94/27988  
(74) dr. Somfai Éva, Somfai és Társai Iparjogi Kft., Budapest
- 
- (51) C07D 401/12 (2006.01)**  
**A61K 31/40 (2006.01)** **(13) B1**  
**(11) 226.827** 2009.10.19.  
**(21) P 96 02857** (22) 1995.03.01.  
(65) T/76 467 (40) 1997.09.29.  
(73) Pharmacia & Upjohn Copany, Kalamazoo, Michigan (US)  
(72) Bergren, Michael S., Portage, Michigan (US);  
Havens, Jeffrey L., Mattawan, Michigan (US);  
Lyster, Mark A., Kalamazoo, Michigan (US);  
Smith, Donald P., Kalamazoo, Michigan (US)
- (54) 1-[5-Metán-szulfonamido-indolil-2-karbonil]-4-[3-(1-metil-etil-amino)-2-piridinil]-piperazin új kristályformái**
- (30) 08/227,860 1994.04.15. US  
08/311,780 1994.09.23. US  
(86) PCT/US 95/02166 (87) WO 95/28398  
(74) DANUBIA Szabadalmi és Védjegy Iroda Kft., Budapest
- 
- (51) C07D 451/10 (2006.01)**  
**A61P 11/00 (2006.01)**  
**A61P 11/06 (2006.01)**  
**A61K 31/46 (2006.01)** **(13) B1**  
**(11) 226.830** 2009.10.26.  
**(21) P 03 01022** (22) 2001.09.28.  
(40) 2003.10.28.  
(73) Boehringer Ingelheim Pharma GmbH & Co. KG,  
Ingelheim/Rhein (DE)  
(72) Banholzer, Rolf, Stuttgart (DE);  
Sieger, Peter, Mittelbiberach (DE);  
Kulinna, Christian, Attenwellor (DE);  
Trunk, Michael, Ingelheim/Rhein (DE);  
Graulich, Manfred Ludwig August, Waldalgesheim (DE);  
Specht, Peter, Ober-Hilbersheim (DE);  
Meissner, Helmut, Ingelheim/Rhein (DE);  
Mathes, Andreas, Ockenheim (DE)
- (54) Tiotropium-bromid-monohidrát, eljárás előállítására és az ezt tartalmazó gyógyszerkészítmény**
- (30) 100 50 621.6 2000.10.12. DE
- (86) PCT/EP 01/11225 (87) WO 02/30928  
(74) dr. Láng Tivadarné, S.B.G. & K. Szabadalmi Ügyvivői Iroda,  
Budapest
- 
- (51) C07D 498/22 (2006.01)**  
**A61K 31/407 (2006.01)**  
**A61P 3/10 (2006.01)** **(13) B1**  
**(11) 226.821** 2009.10.19.  
**(21) P 99 03377** (22) 1996.11.18.  
(40) 2000.02.28.  
(73) ELI LILLY and Co., Indianapolis, Indiana (US)  
(72) Engel, Gary Lowell, Greenwood, Indiana (US);  
Farid, Nagy A., Lebanon, Indiana (US);  
Faul, Margaret M., Zionsville, Indiana (US);  
Jirousek, Michael R., Indianapolis, Indiana (US);  
Richardson, Lori A., Indianapolis, Indiana (US);  
jr. Winneroski, Leonard L., Greenwood, Indiana (US)
- (54) Egy makrociklusos bisz-indolil-maleinimid-származék mezi-látsója, eljárás előállítására, alkalmazása és a vegyületet tartalmazó gyógyszerkészítmények**
- (30) 60/006,970 1995.11.20. US  
(86) PCT/US 96/18512 (87) WO 97/18809  
(74) ifj. Szentpéteri Ádám, S.B.G. & K. Budapesti Nemzetközi Szabadalmi Iroda, Budapest
- 
- (51) C07H 15/26 (2006.01)**  
**C07H 3/04 (2006.01)**  
**C07H 17/02 (2006.01)**  
**A61P 3/06 (2006.01)**  
**A61K 31/70 (2006.01)** **(13) B1**  
**(11) 226.822** 2009.10.26.  
**(21) P 98 02539** (22) 1996.10.29.  
(40) 1999.03.01.  
(73) Schering Corporation, Kenilworth, New Jersey (US)  
(72) Davis, Harry R., Berkeley Heights, New Jersey (US);  
Yumibe, Nathan P., Bergenfield, New Jersey (US);  
Alton, Kevin B., Cedar Knolls, New Jersey (US);  
Van Heek, Margaret, Scotch Plains, New Jersey (US);  
Vaccaro, Wayne D., Yardley, Pennsylvania (US)
- (54) Hipokoleszterinémias cukor-szubsztituált 2-azetidionok, és az ezeket tartalmazó gyógyszerek**
- (30) 60/008,185 1995.10.31. US  
08/570,847 1995.12.12. US  
(86) PCT/US 96/16823 (87) WO 97/16455  
(74) dr. Gál Melinda, S.B.G. & K. Szabadalmi Ügyvivői Iroda,  
Budapest
- 
- (51) C07K 5/02 (2006.01)**  
**A61K 38/55 (2006.01)**  
**C07K 5/06 (2006.01)** **(13) B1**  
**(11) 226.825** 2009.10.19.  
**(21) P 95 03445** (22) 1994.06.02.  
(65) T/74 739 (40) 1997.02.28.  
(73) AstraZeneca AB, Södertälje (SE)  
(72) Antonsson, Karl Thomas, Lindome (SE);  
Bylund, Ruth Elvy, Västra Frölunda (SE);  
Gustafsson, Nils David, Kullavik (SE);  
Nilsson, Nils Olov Ingemar, Fjärås (SE)
- (54) Peptidszármazékok, eljárás ezek előállításukra, hatóanyagként ezeket tartalmazó gyógyszerkészítmények, valamint alkalmazásuk**
- (30) 93/01916-4 1993.06.03. SE  
(86) PCT/SE 94/00535 (87) WO 94/29336  
(74) dr. Láng Tivadarné, S.B.G. & K. Szabadalmi Ügyvivői Iroda,  
Budapest

(51) <i>C12Q 1/00</i> (2006.01)		(51) <i>C23C 14/58</i> (2006.01)	
<i>C12Q 1/04</i> (2006.01)		<i>C23C 8/18</i> (2006.01)	
<i>G01N 33/50</i> (2006.01)		<i>G01N 33/553</i> (2006.01)	
<i>G01N 33/53</i> (2006.01)		<i>C23C 8/16</i> (2006.01)	
(11) <b>226.816</b>		(11) <b>226.820</b>	
(21) <b>P 03 00352</b> (22) 2003.02.11.		(21) <b>P 01 01121</b> (22) 1998.12.03.	
(40) 2006.06.28.		(40) 2001.08.28.	
(73) (72) dr. Geck László, Lábod (HU); dr. Kretsl Gábor, Budapest (HU)		(73) Roche Diagnostics GmbH., Mannheim (DE)	
(54) <b>Festési eljárás</b>		(72) Zimmer, Volker, Dossenheim (DE); Braun, Hans-Peter, Weinheim (DE)	
	(13) <b>B1</b> 2009.10.12.	(54) <b>Eljárás felületi feszültséget növelő réteg előállítására, valamint a réteg alkalmazására</b>	(13) <b>B1</b> 2009.10.15.
(51) <i>C22C 21/00</i> (2006.01)		(30) 197 53 848.7 1998.12.04. DE	
<i>C22F 1/04</i> (2006.01)		(86) PCT/EP 98/07851 (87) WO 99/29435	
(11) <b>226.817</b>		(74) Mák András, S.B.G. & K. Budapesti Nemzetközi Szabadalmi Iroda, Budapest	
(21) <b>P 02 04407</b> (22) 2001.01.22.			
(40) 2003.04.28.			
(73) Novelis Inc., Toronto (CA)			
(72) Jin, Iljoon, Kingston, Ontario (CA); Gatenby, Kevin, Kingston, Ontario (CA); Gallerneault, Willard Mark Truman, Kingston, Ontario (CA); Anami, Toshiya, Kingston, Ontario (CA); Oki, Yoshito, Shizuoka (JP); Okamoto, Ichiro, Aichi (JP)			
(54) <b>Nagy hővezető képességű alumíniumötvözetek, ebből előállított lemezek és eljárás előállításukra</b>			
(30) 09/489,082 2000.01.21. US			
(86) PCT/CA 01/00058 (87) WO 01/53552			
(74) dr. Gárdonyi Zoltánné, DANUBIA Szabadalmi és Védjegy Iroda Kft., Budapest			
	(13) <b>B1</b> 2009.10.12.		
		G – SZEKCIÓ FIZIKA	
		(51) <i>G02B 27/22</i> (2006.01)	(13) <b>B1</b> 2009.10.14.
		(11) <b>226.819</b>	
		(21) <b>P 02 00671</b> (22) 2002.02.20.	
		(40) 2003.08.28.	
		(73) (72) Drexler Tibor, Pécs (HU)	
		(54) <b>Elrendezés sztereo képek valóságú bemutatására</b>	

A rovatban meghirdetett szabadalmak száma: 25 db.

## Megtekinthetővé vált szabadalmi leírások

- |  |  |
|--|--|
| (11) 226.587   | (11) 226.671   |
| (54) 2-Fenil-1-[4-(2-amino-etoxi)-benzil]-indol-származékok és ösztrogének kombinációját tartalmazó gyógyszerkészítmények  | (54) Eljárás poragglomerátumok előállítására   |
| (11) 226.656   | (11) 226.672   |
| (54) Diagnosztikai készítmény  | (54) Docetaxel és rhuMAB HER2 kombinációja rák kezelésére  |
| (11) 226.657   | (11) 226.673   |
| (54) Módosított ATF2-gént tartalmazó élesztőtörzsek és alkalmazásuk  | (54) Esszenciális zsírsavak és bioaktív diszulfidok alkalmazása gyógyhatású és diétás készítmények előállítására   |
| (11) 226.658   | (11) 226.674   |
| (54) Immortalizált sejtvonalak víruszaporításra  | (54) Izoidololindolonszármazékok, eljárás előállításukra és a vegyületeket tartalmazó gyógyszerkészítmények  |
| (11) 226.659   | (11) 226.675   |
| (54) Szén-monoxid-forrás átmenetifém-karbonil komplexek előállítására  | (54) (+)-alfa-(2,3-Dimetoxi-fenil)-1-[2-(4-fluor-fenil)-etil]-4-piperidin-metanol alkalmazása depresszív és bipoláris kórképek kezelésére szolgáló gyógyszerkészítmény előállítására |
| (11) 226.660   | (11) 226.676   |
| (54) Eljárás ellenőrzött nátriumtartalmú és szemcseméret-eloszlású timföld-trihidrát előállítására   | (54) Eljárás eritromicinszármazékok 10-helyzetű metilcsoportjának az izomerizálására   |
| (11) 226.661   | (11) 226.677   |
| (54) Eljárás zsírok/olajok enzimes hidrolízisére és a termékek komplex kinyerésére   | (54) 5-Metil-izoxazol-4-karbonsav-(4-trifluor-metil)-anilidet és N-(4-trifluor-metil-fenil)-2-ciano-3-hidroxi-krotonsav-amidot tartalmazó kombinált készítmény                       |
| (11) 226.662   | (11) 226.678   |
| (54) EZF-RB fúziós polipeptideket kódoló nukleinsavak és ezt tartalmazó expressziós vektorok   | (54) Eljárás szilárduló olvadt fém hőkezelésére, plazmagenerátor az eljárás megvalósításához, valamint elektród ilyen plazmagenerátorhoz   |
| (11) 226.663   | (11) 226.679   |
| (54) Eljárás és extrudálászsír extrudált termékek, főleg műanyag fóliatömlők gyártásához   | (54) Szűrásnak ellenálló anyag, szilárd szemcsékből álló bevonatot hordozó anyag, valamint ezekből készített védőpárna és ruha   |
| (11) 226.665   | (11) 226.680   |
| (54) Eljárás szkopin-észterek előállítására  | (54) Új blokk-kopolimerek és eljárás azok előállítására  |
| (11) 226.666   | (11) 226.681   |
| (54) Eljárás klór-dioxid-tartalmú, víztisztításra használható fertőtlenítőoldat előállítására  | (54) Méhen belüli fogamzásgátló eszköz   |
| (11) 226.667   | (11) 226.682   |
| (54) N-Metil-N-{(1S)-1-fenil-2-[(3S)-3-hidroxi-pirrolidin-1-il]-etil}-2,2-difenil-acetamid hőstabil és tárolható kristályformája és eljárás annak előállítására és a vegyületet tartalmazó gyógyszerkészítmény | (54) Bevonóberendezés mozgó szövetnek bevonóanyaggal történő bevonására  |
| (11) 226.668   | (11) 226.683   |
| (54) Eljárás(11béta,16béta)-21-(3-karboxi-3-oxo-propoxi)-11-hidroxi-2'-metil-5'H-pregna-1,4-dieno[17,16-d]oxazol-3,20-dion előállítására   | (54) Fluoxetin közbenső termék és eljárás ennek előállítására  |
| (11) 226.669   | (11) 226.684   |
| (54) Folyékony összetételt tartalmazó adagolási forma  | (54) Benzo-furán-származékok, eljárás ezek előállítására, ezek alkalmazása és ezeket tartalmazó gyógyszerkészítmények  |
| (11) 226.670   | (11) 226.685   |
| (54) Eljárás perorálisan alkalmazható, szabályozott hatóanyag-leadású szilárd gyógyszerkészítmények előállítására  | (54) Szénhidrátszármazékok és ezeket tartalmazó gyógyászati készítmények   |

(11) 226.686	(11) 226.691
(54) Dexketoprofen-trometamol-tartalmú félszilárd gyógyászati készítmény	(54) N,N-dietil-8,8-dipropil-2-aza-spiro[4,5]dekán-2-propilamin-dimaleát és alkalmazása gyógyszer előállítására
(11) 226.687	(11) 226.692
(54) N-(triazolil-metil)-piperazin-származékok mint neurokininreceptor-antagonisták és az ezeket tartalmazó gyógyszerek	(54) Orális adagolású peptid gyógyászati készítmények
(11) 226.688	(11) 226.693
(54) Szubsztituált 1,3-diaril-2-piridin-2-il-3-(piridin-2-il-amino)-propanol-származékok, eljárás az előállításukra, alkalmazásuk és az ezeket a vegyületeket tartalmazó gyógyszerkészítmények	(54) Orális, késleltetett, azonnali hatóanyag-leadású készítmény és eljárás a készítmény előállítására
(11) 226.689	(11) 226.694
(54) Dialkil-fumarátok alkalmazása autoimmun betegségek kezelésére szolgáló gyógyászati készítmények előállítására	(54) Ciklezonid tartalmú gyógyászati aeroszoltermékek
(11) 226.690	(11) 226.695
(54) Eljárás fluoxetin előállítására	(54) Eljárás ekvilin izomerizálására
	(11) 226.696
	(54) Eljárás alkatrészek megmunkálására elektromágneses sugárzással

A rovat 41 db közlést tartalmaz.

## Szabadalmi oltalom megszűnése és újra érvénybe helyezése

Ideiglenes szabadalmi oltalom megszűnése elutasítás miatt	FC4A	
(21) P 00 01981 (54) Áttételes takarékos villamosgenerátor		(21) P 07 00083 (54) Tposer mozgást segítő szék, szexuális segédeszköz
(21) P 01 05368 (54) Eljárás mobil kommunikációs végkészülék hatástalanítására, amely végkészüléknek van hívási és kereskedelmi-fizetési funkciója és egy vagy több kártya információs adatot tárol, valamint mobil kommunikációs hálózat és mobil kommunikációs végkészülék		(21) P 07 00144 (54) Egyszer használatos váladékeltávolító eszköz, különösen fültisztításra
A rovat 2 db közlést tartalmaz.		(21) P 07 00306 (54) Eljárás száz százalékos gyümölcsstartalmú gyümölcslevek és pulpok tartósítására
Ideiglenes szabadalmi oltalom megszűnése lemondás vagy lemondottnak tekintés miatt	FA9A	(21) P 07 00310 (54) Új méhészeti gyógyászati készítmény
(21) P 99 02216 (54) Biológiai lebontható keményítőalapú kompozíció		(21) P 07 00501 (54) Energia tárolására is alkalmas hidrogéngázt égető csúcserőmű elektrolízissel vízből nyomás alatt hidrogént és oxigént fejlesztő berendezéssel
(21) P 03 02126 (54) Szubsztituált antranilamidok és gyógyszerként való alkalmazásuk		(21) P 07 00626 (54) Berendezés és eljárás tárgy háromdimenziós digitalizálására
(21) P 03 02647 (54) Eljárás 5-(4-fluor-fenil)-1-[2-((2R,4R)-4-hidroxi-6-oxo-tetrahidropirán-2-il)-etil]-2-izopropil-4-fenil-1H-pirrol-3-karbonsav-fenil-amid és közbenső termékei előállítására		(21) P 07 00560 (54) Egyszerű eljárás nukleotid polimorfizmus kimutatására
(21) P 04 00048 (54) Ciklikus N-(aril-karbonil)-aminok és ezeket tartalmazó gyógyszerkészítmények		(21) P 07 00308 (54) Pengeelrendezés borotva részét képező pengetokban
(21) P 05 00285 (54) Eljárások levofloxacin tisztítására		A rovat 17 db közlést tartalmaz.
(21) P 07 00055 (54) Védőszerkezet állványokhoz, elsősorban építőipari célra		<b>Szabadalmi oltalom újra érvénybe helyezése</b> <b>NF4A</b>
(21) P 06 00945 (54) Hőszigetelő lapok felületek, főleg falak belső oldali hőszigeteléséhez, valamint eljárás felületek, főleg falak belső oldali hőszigetelésének kialakítására		(11) 224.661 (21) P 01 00455 (54) Szerkezeti elrendezés többretegű homlokzati vasbeton panelek burkolóhéjának rögzítésére és teherviselővé tételére, elsősorban meglévő panelépületek felújításához
(21) P 06 00934 (54) Eljárás hálóval merevített építőelem előállítására, valamint az eljárással előállított építőelem		(11) 226.105 (21) P 01 01005 (54) Sztteroid aromataz gátlót tartalmazó gyógyszer emulzió megelőzésére és/vagy kezelésére
(21) P 06 00947 (54) Eljárás biomolekuláknak koncentrációmeghatározás és/vagy -vizsgálat céljából való ideiglenes elkülönítésére		(21) P 06 00175 (54) Hidrofób, az olajat a víztől elválasztó olajfelszívó és megkötő adszorbens anyag, valamint eljárások annak előállítására és alkalmazására
		(21) P 06 00818 (54) Intim gél, előnyösen ivarszervek, intim rések és húgyutak fertőzésének megelőzésére, és/vagy megszüntetésére
		A rovat 4 db közlést tartalmaz.

---

**Szabadalmi oltalom megszűnését megállapító  
határozat visszavonása**

**RH9A**

- 
- (11) 226.647                      (21) P 98 00392  
(54) Hüvelykúpkészítmények emlős állatok kezelésére
- 

A rovat 1 db közlést tartalmaz.

## Vegyes szabadalmi közlemények

Jogutódlás	GB9A
(11) 219.341 (21) P 92 04151 (73) Actavis Group PTC ehf., Hafnarfjordur (IS) (74) S.B.G. & K. Szabadalmi és Ügyvédi Irodák, Budapest	(74) DANUBIA Szabadalmi és Jogi Iroda Kft., Budapest
(11) 225.160 (21) P 00 03292 (73) Boehringer Ingelheim International GmbH, Ingelheim am Rhein (DE) (74) DANUBIA Szabadalmi és Jogi Iroda Kft., Budapest	(21) P 02 01727 (73) SIGMA-TAU Industrie Farmaceutiche Riunite S.p.A., Roma (IT) (74) DANUBIA Szabadalmi és Jogi Iroda Kft., Budapest
(11) 225.242 (21) P 03 00757 (73) Evonik Röhm GmbH, 64293 Darmstadt (DE) (74) S.B.G.& K. Szabadalmi Ügyvivői Iroda, Budapest	(21) P 02 02298 (73) SIGMA-TAU Industrie Farmaceutiche Riunite S.p.A., Roma (IT) (74) DANUBIA Szabadalmi és Jogi Iroda Kft., Budapest
(11) 226.114 (21) P 00 02486 (73) Boehringer Ingelheim International GmbH, Ingelheim am Rhein (DE) (74) DANUBIA Szabadalmi és Jogi Iroda Kft., Budapest	(21) P 02 02314 (73) SIGMA-TAU Industrie Farmaceutiche Riunite S.p.A., Roma (IT) (74) DANUBIA Szabadalmi és Jogi Iroda Kft., Budapest
(21) P 00 04562 (73) SIGMA-TAU Industrie Farmaceutiche Riunite S.p.A., Roma (IT) (74) DANUBIA Szabadalmi és Jogi Iroda Kft., Budapest	(21) P 02 02496 (73) SIGMA-TAU Industrie Farmaceutiche Riunite S.p.A., Roma (IT) (74) DANUBIA Szabadalmi és Jogi Iroda Kft., Budapest
(21) P 01 02546 (73) SIGMA-TAU Industrie Farmaceutiche Riunite S.p.A., Roma (IT) (74) DANUBIA Szabadalmi és Jogi Iroda Kft., Budapest	(21) P 02 03379 (73) SIGMA-TAU Industrie Farmaceutiche Riunite S.p.A., Roma (IT) (74) DANUBIA Szabadalmi és Jogi Iroda Kft., Budapest
(21) P 01 02909 (73) SIGMA-TAU Industrie Farmaceutiche Riunite S.p.A., Roma (IT) (74) DANUBIA Szabadalmi és Jogi Iroda Kft., Budapest	(21) P 02 03449 (73) SIGMA-TAU Industrie Farmaceutiche Riunite S.p.A., Roma (IT) (74) DANUBIA Szabadalmi és Jogi Iroda Kft., Budapest
(21) P 01 02926 (73) SIGMA-TAU Industrie Pharmaceutiche Riunite S.p.A., Roma (IT) (74) Molnár Imre, DANUBIA Szabadalmi és Védjegy Iroda Kft., Budapest	(21) P 02 03566 (73) SIGMA-TAU Industrie Farmaceutiche Riunite S.p.A., Roma (IT) (74) DANUBIA Szabadalmi és Jogi Iroda Kft., Budapest
(21) P 01 03429 (73) Swedish Orphan International AB, Stockholm (SE) (74) DANUBIA Szabadalmi és Jogi Iroda Kft., Budapest	(21) P 02 04467 (73) SIGMA-TAU Industrie Pharmaceutiche Riunite S.p.A., Roma (IT) (74) Kmethy Boglárka, DANUBIA Szabadalmi és Védjegy Iroda Kft., Budapest
(21) P 01 03895 (73) SIGMA-TAU Industrie Farmaceutiche Riunite S.p.A., Roma (IT) (74) DANUBIA Szabadalmi és Jogi Iroda Kft., Budapest	(21) P 03 00083 (73) SIGMA-TAU Industrie Farmaceutiche Riunite S.p.A., Roma (IT) (74) DANUBIA Szabadalmi és Jogi Iroda Kft., Budapest
(21) P 01 04021 (73) SIGMA-TAU Industrie Farmaceutiche Riunite S.p.A., Roma (IT) (74) DANUBIA Szabadalmi és Jogi Iroda Kft., Budapest	(21) P 03 02990 (73) SIGMA-TAU Industrie Farmaceutiche Riunite S.p.A., Roma (IT) (74) DANUBIA Szabadalmi és Jogi Iroda Kft., Budapest
(21) P 01 04347 (73) SIGMA-TAU Industrie Farmaceutiche Riunite S.p.A., Roma (IT)	(21) P 05 00139 (73) Eisai Inc., Woodcliff Lake, NJ 07677 (US) (74) DANUBIA Szabadalmi és Jogi Iroda Kft., Budapest

- (21) P 05 00433  
 (73) ContiTech Rubber Industrial Gumiipari Korlátolt Felelősségű Társaság, Szeged (HU)  
 (74) Derzsi Katalin, S.B.G. & K. Szabadalmi Ügyvivői Iroda, Budapest

- (21) P 05 00439  
 (73) Eisai Inc., Woodcliff Lake, NJ 07677 (US)  
 (74) DANUBIA Szabadalmi és Jogi Iroda Kft., Budapest

- (21) P 06 00241  
 (73) Eisai Inc., Woodcliff Lake, NJ 07677 (US)  
 (74) DANUBIA Szabadalmi és Jogi Iroda Kft., Budapest

- (21) P 09 00277  
 (73) Anteris Tanácsadó Kft. 80%, Budapest (HU);  
 POS Mercury Consulting Tanácsadó és Szolgáltató Kft. 20%, Budapest (HU)  
 (74) Kocsis Péter, S.B.G. & K. Szabadalmi Ügyvivői Iroda, Budapest

- (21) P 98 01624  
 (73) Mondo Minerals B.V., Amsterdam (NL)  
 (74) S.B.G.& K. Szabadalmi Ügyvivői Iroda, Budapest

A rovat 28 db közlést tartalmaz.

#### Képviselési megbízás

**FH9A**

- (21) P 03 01517  
 (71) BASF AG, Ludwigshafen/Rhein (DE)  
 (74) S.B.G.& K. Szabadalmi Ügyvivői Iroda, Ráthonyi Zoltán szabadalmi ügyvivő, Budapest

A rovat 1 db közlést tartalmaz.

#### Képviselés megszűnése

**FH9A**

- (21) P 01 03726  
 (73) (72) dr. Kászonyi Gábor, Budapest (HU)  
 (74) Pintz és Társai Szabadalmi és Védjegy Iroda - Pintz György szabadalmi ügyvivő, Budapest

- (21) P 03 01517  
 (73) BASF AG, Ludwigshafen/Rhein (DE)  
 (74) Beliczay László, S.B.G. & K. Szabadalmi Ügyvivői Iroda, Budapest

- (21) P 07 00492  
 (71) Kutas Lajos, Rátót (HU)  
 (74) dr. Gedeon Sándor szabadalmi ügyvivő, Budapest

- (21) P 07 00548  
 (73) Answare Kft. 80%, Budapest (HU);  
 Egyetemközi Távközlési és Informatikai Központ 20%, Budapest (HU)  
 (74) Préda Gábor, SWORKS Nemzetközi Szabadalmi Ügyvivői Kft., Budapest

- (21) P 07 00596  
 (73) Answare Kft. 80%, Budapest (HU);  
 Egyetemközi Távközlési és Informatikai Központ 20%, Budapest (HU)

- (74) Préda Gábor, SWORKS Nemzetközi Szabadalmi Ügyvivői Kft., Budapest

A rovat 5 db közlést tartalmaz.

#### Név-, illetve címváltozás

**HC9A**

- (11) 213.408 (21) 3045/90  
 (54) Eljárás drosiprenont tartalmazó gyógyszerkészítmények előállítására  
 (73) Bayer Schering Pharma Aktiengesellschaft, Berlin (DE)

- (11) 222.024 (21) P 00 01373  
 (54) Eljárás körtől eltérő keresztmetszetű szálamitőmb előállítására  
 (73) HERZ Szálámigyár Zártkörűen Működő Részvénytársaság „f.a.”, Budapest (HU)

- (11) 222.128 (21) P 99 00996  
 (54) Fúrószerszám szerszámgépekhez és gyártási eljárása  
 (73) KOMET GROUP GmbH, Besigheim (DE)

- (11) 223.106 (21) P 99 03089  
 (54) Eljárás drosziprenon előállítására, és az eljárás köztiterméke  
 (73) Bayer Schering Pharma Aktiengesellschaft, Berlin (DE)

- (11) 224.534 (21) P 99 00516  
 (54) Tartós, töltelékes, száraz hentesáru és eljárás az előállítására  
 (73) HERZ Szálámigyár Zártkörűen Működő Részvénytársaság „f.a.”, Budapest (HU)

- (11) 225.242 (21) P 03 00757  
 (54) Eljárás formatestek előállítására (met)akrilátkopolimerekből fröccsöntéssel  
 (73) Evonik Röhm GmbH, 64293 Darmstadt (DE)

- (11) 226.600 (21) P 00 03457  
 (54) Tartós, töltelékes, száraz húskészítmény  
 (73) HERZ Szálámigyár Zártkörűen Működő Részvénytársaság „f.a.”, Budapest (HU)

- (11) T/74 877 (21) P 96 01750  
 (54) Fogamzásgátló készítmény, mely ösztrogént és gesztogént tartalmaz  
 (71) Bayer Schering Pharma Aktiengesellschaft, Berlin (DE)

- (21) P 01 03429  
 (54) Eljárás leukociták folyamatos tisztítására és betöményítésére vérből  
 (71) Swedish Orphan International AB, Stockholm (SE)

A rovat 9 db közlést tartalmaz.

#### Helyreigazítás

**TH4A**

A Szabadalmi Közlöny és Védjegyértesítő 2009. szeptemberi számának P292. oldalán hibásan megjelent (21) P0800534 ügyszámú szabadalmi közzététel címe és kivonata helyesen:

- (54) Eljárás homeopátiás ecet előállítására

(57) Harmonikus, magasfrekvenciás homeopátiás ecet készítésének módja, magas potensekkel. A savérték pH-ja erősödik, nem 5,5, nem is 5,0, hanem 4,90-es. A víz diszociált vízmolekulák szabad hidrogénionjainak energiája növekedő tendenciát mutat. Ezért fontos a szabad hidrogénion munkára fogni, azaz a dinamizálás útján a H atom egyet-



len elektronját magasabb pályára vinni, ahonnan az az eredeti pályára tér vissza, miközben energiát, mégpedig: harmonikus, magasfrekvenciás energiát ad le. Ez az ecet esetében a mikroorganizmusok energiáját megemeli, magasfrekvenciás energiát ad át az élő szervezetnek, így pl. az embernek, ezzel a szervezetünk hasznos és szimbiózisban

élő baktériumjainak, gombáinak energiaszintjét (frekvenciáját) megemeli. Itt is érvényesül az az elv, hogy minél magasabb az energiája az élő szervezetnek, annál egészségesebb.

---

A rovat 1 db közlést tartalmaz