

Szabadalmi bejelentések közzététele

A – SZEKCIÓ
KÖZSZÜKSÉGLETI CIKKEK

- (51) **A01M 1/00** (2006.01) (13) A1
A01M 1/04 (2006.01) (22) 2007.01.31.
A01M 1/02 (2006.01)

(21) **P 07 00104**
 (71) (72) dr. Kriska György, Budapest (HU);
 dr. Horváth Gábor, Göd (HU)

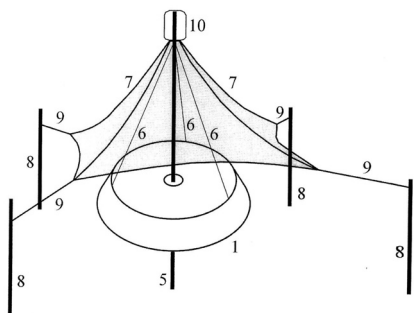
(54) **Rovarcsapda, különösen bögölycsapda**
 (74) Mészárosné Dónusz Katalin, S.B.G. & K. Szabadalmi Ügyvivői
 Iroda, Budapest

(57) A találmány tárgya rovarcsapda, különösen bögölycsapda.

A találmány szerinti rovarcsapda egyik előnyös kiviteli alakjának a rovar vonzó eszköze, ezen eszköz felett sátorszerűen elhelyezett rovarterelő eszköze és gyűjtőedénye van, azzal jellemezve, hogy a rovar vonzó eszköz egy fénypolarizációs eszköz (1), amely egy tengelyelemre (5) felfüggesztett vízszintes, fényes, fekete körlapból (2) és a körlapot (2) határoló kúpos palástgyűrűből (3) van kialakítva, a rovarterelő eszköz egy, a tengelyelem (5) felső végétől a fénypolarizáló eszköz (1) felett kifeszített és zsinórokkal (9) a tartóelemekhez (8) rögzített szövetháló (7), gyűjtőedénye (10) a tengelyelem (5) felső részén van elhelyezve.

A másik találmány szerinti rovarcsapda jellemzője, hogy vízszintes, fényes, fekete műanyag fóliából, ezen fóliára hengerelt, mindkét oldalán ragasztóréteggel ellátott, átlátszó műanyag fóliából van kialakítva.

A harmadik találmány szerinti rovarcsapda jellemzője, hogy vízszintes, fekete alsó lapja, függőleges, fekete oldallapjai és sima felületű, szürke vagy alulról fölfelé fokozatosan sötétebb szürke, felül fekete ferde kerete van, és amelyben kis felületi feszültségű, átlátszó folyadék van.



1. ábra

- (51) **A23K 1/00** (2006.01) (13) A1
P 08 00044 (22) 2008.01.23.

(71) Pharmatéka Bt., Budapest (HU);
 Chemor Kutató, Fejlesztő és Kereskedő Kft., Szekszárd (HU)
 (72) dr. Hutás István, Budapest (HU);
 dr. Orbán Gyula, Törökbálint (HU)

(54) **Eljárás új típusú takarmányadalék előállítására**

(57) A találmány tárgya eljárás takarmányozásra alkalmas növényi olajat tartalmazó ipari feldolgozási termékek tápértékének növelésére, különös tekintettel a felvehető nitrogéntartalomra, amely abban áll, hogy a növényi terméket karbamiddal, hidrogénezett zsírral és/vagy olajjal, kívánt esetben aldehidcsoportot tartalmazó szénhidráttal, kívánt esetben

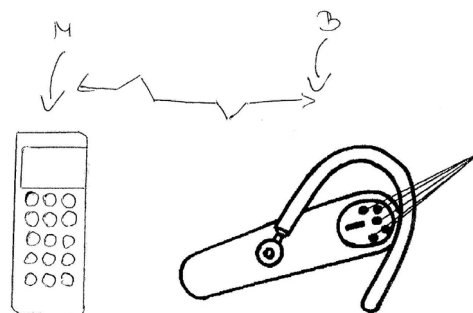
enzim jelenlétében 30 °C és 70 °C közötti hőmérsékleten összekeverik, majd ezt követően a keveréket szobahőmérsékletre hűtik.

- (51) **A61H 39/00** (2006.01) (13) A1
H04M 1/72 (2006.01) (22) 2008.02.22.

(21) **P 08 00116**
 (71) (72) Bolyky János 75%, Telki (HU);
 Kormos Ágnes 25%, Csörög (HU)

(54) **Programozható Bluetooth fülhallgató-mikrofon készlet**

(74) Kormos Ágnes Egyéni szabadalmi ügyvivő, Budapest
 (57) A találmány tárgya testsúlycsökkentést elősegítő, vezeték nélküli, programozható elrendezés, amely előnyösen az orvosegészségügy és fitness területén alkalmazható. A programozható elrendezésnek fülre helyezhető bluetooth eszköze (B), valamint a bluetooth eszközt (B) vezérlő mobiltelefonja (M) van. A programozható elrendezésre jellemző, hogy a bluetooth eszköz (B) testébe (T) a testsúlycsökkenés szempontjából meghatározó akupunktúrás mikrozónák elhelyezkedéséhez illeszkedően, azok ingerlésére szolgáló, lézertényt kibocsátó, legalább egy, előnyösen öt mikrolézer LED (L) van beépítve.



3. ábra

- (51) **A61K 31/01** (2006.01) (13) A1
A61K 31/00 (2006.01) (22) 2008.08.28.

(21) **P 08 00534**
 (71) (72) Érsek Kálmán, Szeged (HU)

(54) **Homeopátiás gyógyászati eljárás ecettel**

(57) Holisztikus növényvédelem energiával. Minthogy az EU egyes növényvédelmi szerek gyártását befolyásolni kívánja – környezetvédelmi okok miatt, ezért a kieső lehetőség pótlására javasolnám a szabadalmi leírásban ismertetett módszert, aminek a teljes megértéséhez fel kell használni a klasszikus fizika mellett a modern fizikát is. Albert Einstein nagyszerűen rávilágított erre is: élőlények védelme rezgési energiával.

A szer alapja a közönséges háztartási bioecet homeopatikusan elkészített változata, ehhez jön specializációs célból a Bach-virágterápia.

Alapvető a növényeknél jelentkező diszharmonia felismerése, majd a megfelelő szerrel ennek a harmonizálása, azaz gyógyítása.

Mivel ebben az esetben növény gyökérzetét és az azt körülvevő talajt is kezelik, öntözik, a fenti szerrel gyógyító energiát közölnek a növény gyökérzetével és a közvetlen talajjal, az abban lévő talajlakó baktériumokkal. Frekvenciájuk növelésével, harmonizálásával egyfajta talajjavítást is végeznek.

A talajelőkészítésnél a sáncok alkalmazásával többlet napfény-energiához juttatják a növényeket /szabályozhatják annak nagyságát megfelelő tájolással, illetve víztárolás a keletkezett árokban, a vízigényesebb növények részére.

(51) A63B 21/00 (2006.01)**(21) P 08 00086**

(71) (72) Hóbor Dezső, Bak (HU)

(54) Hóbor-féle sokoldalú kondicionáló edzőgép

(57) A találmány tárgya sokoldalú kondicionáló edzőgép, amelynek talajra helyezett alapkeret szerkezete, forgókerete, súlytartói vannak, amelyekhez még hasizompad és ülő, illetve fekvő gyakorlatok végzésére szolgáló padja van, valamint ezekhez fogantyúik csatlakoznak, továbbá súlyzó tárcsái vannak.

Az edzőgép jellemzője az, hogy

– alapkeret szerkezetéhez (1) egy függőleges csúsztató tartó (2) van fixen rögzítve és

– egy forgó keret (7) egyik vége van tengely (8) révén elforgathatóan rögzítve,

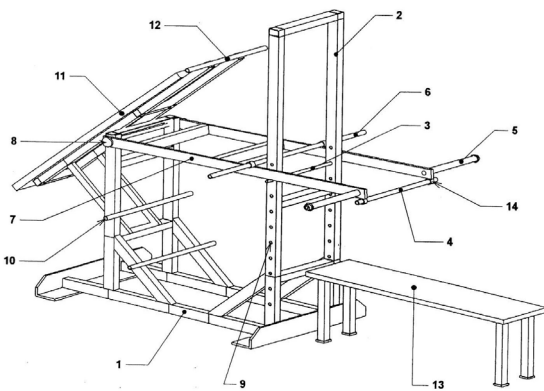
– a függőleges csúsztató tartóban (2) furatok (9) sorozata van kialakítva,

– amelyek valamelyikébe a forgó keret (7) másik végét tartó tartórúd (3) van elhelyezve,

– továbbá a forgó keret (7) nem rögzített végén egy vagy több fogantyú (4, 5) van elhelyezve,

– valamint a forgókereten (7) egy vagy több súlyzók tartására szolgáló súlytartó (6) van rögzítve.

A találmány szerinti edzőgép használatával nagyban lecsökken a sérülések és balesetek veszélye és kockázata, mert stabilan megvezeti a terhelést mozgást a teljes mozgástartományban. Sokfunkciós kialakításánál fogva egy edzőgépben egy komplett edzőtermi felszerelést foglal magában, a különféle funkciókat egyszerűen lehet váltogatni a különböző megoldandó izomcsoportoknak megfelelő gyakorlatok szerint, s ennek segítségével az emberi test összes főbb izomcsoportja hatásosan, eredményesen és célirányos módon kondicionálható egyetlen berendezés segítségével.



1. ábra

(51) A63B 21/068 (2006.01)**A63B 23/00** (2006.01)**(21) P 08 00139**

(71) (72) Becsey László, Szeged (HU)

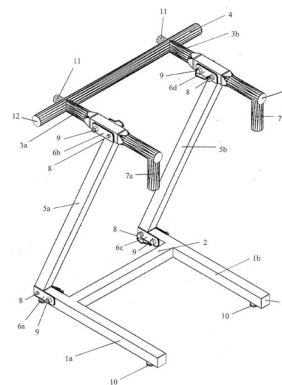
(54) Testező készülék

(74) Pintz György, Pintz és Társai Szabadalmi és Védjegy Iroda, Budapest

(57) A találmány tárgya testező készülék, amelynek alaphelyzetben talajra illeszkedő, két párhuzamos szárból (1a, 1b), a szárazakat (1a, 1b) oldhatatlan kötéssel összekötő, a két szárra (1a, 1b) merőleges merevítőoszlopból (2) összeállított H-alakú alsó része van, továbbá kettő darab, a talaj síkjával párhuzamos rúdból (3a, 3b) és azokra merőleges, oldhatatlan kötéssel rögzített, megfogásra szolgáló, összekötő rudat (4) tartalmazó felső része van, valamint az alsó részhez és a felső részhez kapcsolódó, egymással párhuzamos, két összekötő oszlopot (5a, 5b) tartalmazó középső része van. A találmány jellemzője, hogy az összekötő oszlopok (5a, 5b) az alsó rész száraihoz (1a, 1b), valamint a felső rész rúdjaikhoz (3a, 3b) középső részéhez az összekötő oszlopokhoz (5a, 5b) oldhatatlan

(13) A1**(22) 2008.02.13.**

kötéssel csatlakozó, célszerűen U alakú szelvények (6a, 6b, 6c, 6d) rögzítésével kapcsolódnak, az összekötő oszlopok (5a, 5b) a szárazokhoz (1a, 1b) 40–90°-os, előnyösen 70°-os szögben kialakítottan csatlakoznak, s az ily módon létrehozott készülék az alaphelyzetéből megközelítőleg 90°-kal két irányban a talaj síkjába elfordítható, stabil használati állapottal rendelkezik.



1. ábra

(51) A63B 26/00 (2006.01)**G06Q 10/00** (2006.01)**(21) P 08 00168**

(71) Semmelweis Egyetem, Budapest (HU)

(72) Bencsik Péter 35%, Budapest (HU);

dr. Vásárhelyi Barna 30%, Budapest (HU);

Treszl András 15%, Budapest (HU);

Tóth Miklós 10%, Pilisborosjenő (HU);

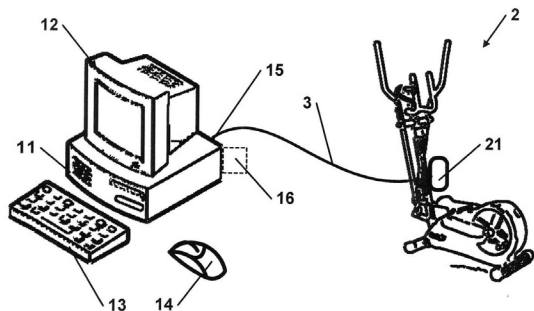
Tulassay Tivadar 10%, Törökbálint (HU)

(54) Elrendezés és eljárás ülőmunkát végző, elsősorban huzamosan számítógép-munkaállomás vagy terminál előtt ülő személy ezzel kapcsolatos közérzeti, illetve egészségügyi károsodásának megelőzésére

(74) dr. Antalffy-Zsíros András, DANUBIA Szabadalmi és Jogi Iroda Kft., Budapest

(57) Elrendezés ülőmunkát végző, elsősorban huzamosan számítógép-munkaállomás vagy -terminál előtt ülő személy ezzel kapcsolatos közérzeti, illetve egészségügyi károsodásának megelőzésére.

Az elrendezésnek az ülőmunka végzése során használt munkaeszköz folyamatosnak tekintett használata idejét figyelő vagy mérő eszköze, fizikai tevékenységet, különösen testmozgást elősegítő és felügyelő eszköze, előnyösen beállítható ütemező eszköze, a használati időt figyelő vagy mérő eszközzel és az ütemező eszközzel kapcsolatban álló feldolgozó- és vezérlőeszköze, a vezérlőeszközzel vezérlőkapcsolatban álló, a munkavégzés felfüggesztésére és aktív pihenésre figyelmeztető kijelzőeszköze van, ahol a vezérlőeszköz összeköttetésben áll a testmozgást elősegítő eszközzel, a testmozgást elősegítő eszköz vagy azzal társított szenzoregység előre meghatározott vagy beállítható legalább egy paraméter bekövetkeztét követően a vezérlőeszköz részére jelet kibocsátó eszközként vagy szenzoregységgént van kiképezve, a vezérlőeszköz az eszköztől vagy szenzoregységtől fogadott jel hatására a munkaeszköz tovább használatát engedélyező vezérlőeszközként van kiképezve. Az eljárás során közérzeti, illetve egészségügyi károsodást okozónak tekintett idő határértéket állítanak be; figyelik vagy mérik az ülőmunka végzése során használt munkaeszköz folyamatosnak tekintett használata idejét; az előre beállított határérték elérésekor a munkaeszköz továbbműködését tiltják; a munkaeszközzel társított testmozgást elősegítő eszköz használata révén kiváltott jeleket figyelik és tárolják; a tárolt jel értéket egy előre eltárolt határértékkel összehasonlítják; és ha az összehasonlítás eredménye pozitív, azaz a fogadott és tárolt jel érték a határértéket eléri vagy meghaladja, a munkaeszköz továbbműködésének tiltását feloldják.

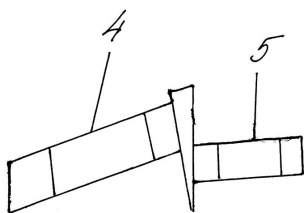


1. ábra

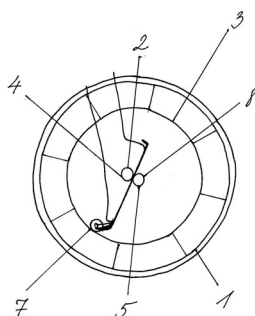
(51) **A63C 17/00** (2006.01) (13) **A1**
 (21) **P 08 00155** (22) **2008.03.11.**
 (71) (72) Finta Sándor, Hódmezővásárhely (HU)

(54) Lábkerék

(57) A lábkerék (1) kerékbroncra eltolt módon elhelyezett tengelyházat (2) tartalmaz, amely a tengelybroncra kisebb átmérőjű gyorsítókerékkel (3) van ellátva, melyben ferdetengelyt (4) helyeznek el, ami fixen kötött a vízszintes lábtartótengellyel (5), melyre lábtartó tengelyházon (8) keresztül lábtartót (6) helyeznek, amelynek az orrán támasztókerék (7) van elhelyezve.



2. ábra



7. ábra

B – SEKCIÓ
IPARI MŰVELETEK ÁLTALÁBAN ÉS SZÁLLÍTÁS

(51) **B01D 53/00** (2006.01) (13) **A1**
C01B 3/00 (2006.01) (22) **2007.12.10.**
 (21) **P 07 00793**

(71) (72) dr. Raisz Iván 50%, Felsőzsolca (HU);
 Barta István 40%, Nyíregyháza (HU);
 dr. Emmer János 10%, Miskolc (HU)

(54) Eljárás szén-dioxid-tartalmú hulladék gázokból metanol előállítására

(57) A találmány szerinti eljárás az időszakosan rendelkezésre álló megújuló energiaforrásokból nyert villamos energia bárhol felhasználható kémiai energiává alakítása. A bármely úton nyert fölösleges villamos energiával vízbontás révén oxigént és hidrogént állítanak elő. Az előzetesen szén-dioxidot kibocsátó rendszerekből vizes mosással nagy nyomáson rendelkezésre álló, energiafelhasználás és különös kockázatok nélkül tárolható szén-dioxid és az elektrolízissel nyert hidrogén kataliti-

kus reaktorban metilalkohollá alakítható, melyből szelektív kondenzációval metilalkohol állítható elő.

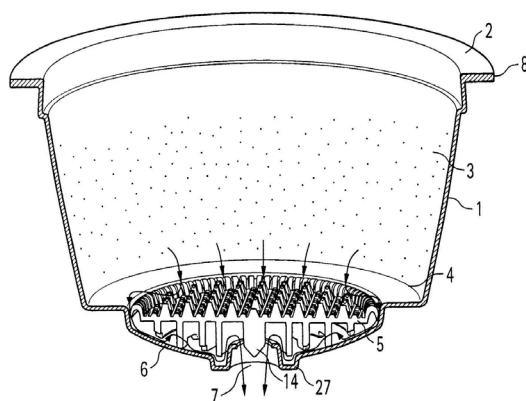
(51) **B65D 85/804** (2006.01) (13) **A2**
 (21) **P 09 00122** (22) **2008.07.30.**

(71) NESTEC S.A., Vevey (CH)
 (72) Doleac, Frédéric, Jougne (FR);
 Denisart, Jean-Paul, La Conversion (CH);
 Denisart, Jean-Luc, Cully (CH);
 Mandralis, Zenon Ioannis, Chexbres (CH);
 Benelmouffok, Abdelmalek, Nyon (CH)

(54) Kapszula csökkentett csepegéssel

(30) 06011671.2 2006.06.06. EP
 (86) PCT/EP 07/55382 (87) WO 07/141202
 (74) Sári Tamás Gusztáv, DANUBIA Szabadalmi és Jogi Iroda Kft., Budapest

(57) A találmány ital készítésére szolgáló alapanyagokat tartalmazó kapszulára vonatkozik, amelynél az alapanyagok kamrában (3) vannak elhelyezve, belső lyukasztőeszköz (5) van biztosítva, amely az alapanyagkamra (3) alsó lapjának (4) által történő kinyitása érdekében van kialakítva, hogy az alapanyagkamra belső nyomása révén az alsó lappal hatnak a lyukasztőeszköz ellenében, a kapszula úgy elrendezett szelep-eszközzel van ellátva, hogy szelektíven zárja el az áramlási útvonalat az alapanyagkamra alsó lapjától a kapszula italkiömléséig (7).



1. ábra

C – SEKCIÓ
VEGYÉSZET ÉS KOHÁSZAT

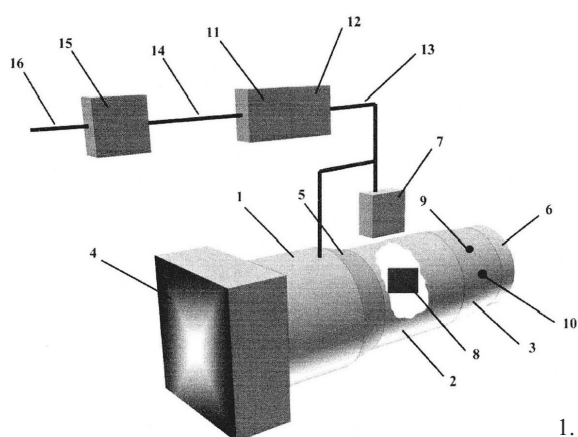
(51) **C01B 13/10** (2006.01) (13) **A1**
A01M 13/00 (2006.01) (22) **2008.09.22.**
 (21) **P 08 00578**

(71) (72) Koltay Péter, Szombathely (HU);
 Brunner Rita, Egyházashollós (HU)

(54) Ózongenerátor, szemestermények tárolásközbeni fertőtlenítésére szolgáló eljárás és berendezés

(57) A találmány szerinti ózongenerátor (1) két darab, azonos szélességi és hosszúsági méretű, egymáshoz képest párhuzamosan elhelyezett, rozsdamentes acélból készült rácselektrodája van, melyek között egy, a rácselektrodáknál szélességi és hosszúsági irányban nagyobb méretű szigetelő üveglap van elhelyezve a két rácselektrodához képest azonos légrés távolságban.

A szemestermények tárolás közbeni fertőtlenítésére szolgáló berendezésnek levegőbefúvó ventilátor egysége (1), ózongenerátor egysége (2), levegőkifúvó egysége (3), ózonkoncentráció-mérő (9) és levegősebesség-mérő (10) szenzorai továbbá elektronikus célszámítógépe (11) van. A berendezés jellemzője, hogy célszámítógép (11) által vezérelt levegőbefúvó ventilátor egysége (1) és ózongenerátor egysége (2) van a gabonátárolóban elhelyezett szemestermények ózonnal dúsított levegővel történő kezelésére.



1. ábra

- (51) **C04B 18/30** (2006.01) (13) A1
C04B 18/04 (2006.01) (22) 2008.02.22.
E01C 3/00 (2006.01)

(21) **P 08 00113**

- (71) Vidatech Kft., Budapest (HU)
 (72) Kalmár-Nagy Imre, Budapest (HU)

(54) **Aprított kommunális hulladékból és adalékanyagokból készült alapanyagok útalapok és építőipari elemek készítéséhez, továbbá eljárás útalap és építőipari elemek készítésére**

- (74) Pintz György, Pintz és Társai Szabadalmi és Védjegy Iroda, Budapest

(57) A találmány tárgya alapanyag útalap vagy építőipari elemek előállítására szárított, aprított kommunális hulladékból, adalékanyagokból és kívánt esetben homokból és színezőanyagokból. A találmány jellemzője, hogy

- 45–75 tömeg% szárított, aprított kommunális hulladékot és
- 20–40 tömeg% különféle gipszekből és cementekből álló adalékanyagot,

- 0–18 tömeg% homokot és
- 0–2 tömeg% színezőanyagot tartalmaz,

ahol az alapanyag az adalékanyagon belül a következő összetevőket tartalmazza:

- 4–6 tömeg% alabástromgipsz,
- 17–28 tömeg% stukatúrgipsz,
- 4–12 tömeg% glettelő gipsz,
- 8–12 tömeg% estrich gipsz,
- 2–6 tömeg% modellgipsz,
- 2–6 tömeg% vékony gipsz,
- 7–12 tömeg% márványgipsz, továbbá
- 17–25 tömeg% portland cement,
- 4–13 tömeg% szürke cement és
- 4–13 tömeg% fehér cement.

A találmány további tárgya eljárás a nevezett alapanyag előállítására útalapokhoz, illetve építőipari elemek előállításához való felhasználásra, továbbá az útalap és építőipari elem előállítása.

- (51) **C05F 11/08** (2006.01) (13) A1
P 06 00717 (22) 2006.09.12.

- (71) CHEM TRADE Kft., Miskolc (HU)
 (72) dr. Tóth István 5%, Miskolc (HU);
 Fejesné dr. Tóth Eszter 34%, Debrecen (HU);
 dr. Tóth Istvánné 46%, Miskolc (HU);
 Tóth Lóránt 15%, Miskolc (HU)

(54) **Természetben előforduló mikroorganizmusokat tartalmazó talajoltó készítmény**

- (74) Karaffy Erzsébet egyéni szabadalmi ügyvivő, Miskolc

(57) A találmány tárgya természetben előforduló mikroorganizmusokat tartalmazó talajoltó készítmény, amely külön-külön ismert módon előállított *Azotobacter chroococcum* és/vagy *Azospirillum lipoferum*

és/vagy *Pseudomonas putida* és/vagy *Rhizobium* fertőzésmentes tenyésztése és/vagy *Clostridium buturicum* és/vagy *Bacillus thuringiensis* és/vagy *Bacillus megaterium* és/vagy *Bacillus subtilis* mikroorganizmusok tiszta tenyészteteinek keverékét tartalmazza. A folyékony állapotú készítmény előnyösen két komponensből áll.

A készítmény magas csíraszámú, szárazság és hidegtűrő, jól tárolható.

Szántóföldi és kertészeti kultúrákban felhasználva termésfokozó hatást mutat.

- (51) **C05F 11/08** (2006.01) (13) A1

- (21) **P 07 00607** (22) 2007.09.19.

- (71) Vörös Zoltán, Budaörs (HU);
 dr. Halasi Tibor, Budapest (HU)

(54) **Erjesztett szervesanyag bázisú mikrobiológiai kompozíció és eljárás mezőgazdasági alkalmazásra**

(57) A találmány tárgya erjesztett szervesanyag bázisú mikrobiológiai kompozíció és eljárás mezőgazdasági alkalmazására, amelyre az jellemző, hogy legalább 7 napon át folytatott anaerob fermentációval jött létre, annak 100 tömegegységnyi mennyiségre számítva 3 tömegrész mennyiségben *Streptomyces albus*, *Rhodopseudomonas sphaeroides*, *Lactobacillus plantarum*, *Propionibacterium freudenreichii*, *Streptococcus lactis*, *Aspergillus oryzae*, *Mucor hiemalis*, *Saccharomyces cerevisiae*, *Candida utilis* mikroorganizmus elegy tartalmú, legalább 1,0 tömeg %-os vizes szuszpenziót, melynek összcsíraszámja legalább 1,20x10¹⁰ CFU/ml sugárgomba szám legalább 9,7x10¹⁰ db/ml, mikrogomba száma legalább 3,51x10¹⁰ db/ml, továbbá 100 tömegrésznyi mennyiségére számítva 3 tömegrész mennyiségben melaszt, továbbá 100 tömegrésznyi mennyiségére számítva 4 tömegrész mennyiségben lignitet, továbbá 100 tömegrésznyi mennyiségére számítva 1,5 tömegrész mennyiségben agyagásványt, továbbá 100 tömegrésznyi mennyiségére számítva 1,2 tömegrész mennyiségben huminsavat és huminokat, továbbá 100 tömegrésznyi mennyiségére számítva 5,0 tömegrész mennyiségben kálium-oxidot, továbbá 100 tömegrésznyi mennyiségére számítva 0,5 tömegrész mennyiségben kalciumot, továbbá 100 tömegrésznyi mennyiségére számítva 0,05 tömegrész mennyiségben magnéziumot, továbbá 100 tömegrésznyi mennyiségére számítva 0,10 tömegrész mennyiségben vasat, továbbá 100 tömegrésznyi mennyiségére számítva 0,01 tömegrész mennyiségben mangánt, továbbá 100 tömegrésznyi mennyiségére számítva 0,005 tömegrész mennyiségben cinket tartalmaz. A ki nem töltött elegy térfogatát víz teszi ki, és amely elegy színe napfényt át nem engedő sötét, és amely elegy 10%-os vízszuszpenzióban mért pH-ja 3,2 és 3,9 között van, és amely elegy szervesanyag tartalma tejsavas erjesztési módszerrel, anaerob technológiával erjesztett.

- (51) **C05F 15/00** (2006.01) (13) A1

- (21) **P 07 00692** (22) 2007.10.29.

- (71) Natura Tőzgezánya Kft., Kecel (HU)
 (72) dr. Szolnoky Győző, Kecskemét-Hetényegyháza (HU);
 Szolnoky Tamás, Kecskemét-Hetényegyháza (HU)

(54) **Eljárás természetközeli, talajjavító anyagként, talajkondicionálónak használható készítmény előállítására tőzegalapú kiindulási elegyből**

- (74) Várnai Anikó, INTERINNO Szabadalmi Iroda, Budapest

(57) A találmány tárgya eljárás természetközeli, talajjavító anyagként, talajkondicionálónak használható készítmény előállítására tőzeg felhasználásával.

Az eljárást az jellemzi, hogy nagy szervesanyag-tartalmú konzervipari vagy húsipari, vagy települési technológiai vagy szennyvíziszapokhoz 5–45 tömeg%-ban – inkubálással egybekötött szárítással előkezelt – natúr vegyes tőzeget kevernek, az elegyhez 3–35 tömeg%-ban szerves széntartalommal rendelkező aerob módon stabilizált vagy komposztált papíripari szennyvíz elsődleges és másodlagos kezeléséből származó, nagy farost tartalmú, valamint kalcium-karbonátot, szervesen nitrogén- és foszfort tartalmazó iszapot kevernek, ezt követően az elegyet aprítják és nedvesen őrlik, majd aerob stabilizációnak vetik alá, vízlágyítás során képződő kalciumbázisú ipari melléktermék, kal-

cium-klorid oldat vagy kalcium-klorid oldat szaponinos keverékének 1–8 tömeg% mennyiségben történő hozzáadása mellett. Ezt követően az elegyet 4–10 hetes utóérlelésnek vetik alá oxigéntartalom és nedveségtartalom biztosítása mellett, oly módon, hogy az elegyhez Bayer-féle alumíniumgyártás során képződő vörösiszapot vagy ennek vörösgipszrel képzett elegyét is hozzákeverik.

- (51) **C07C 45/45** (2006.01)
C07C 49/647 (2006.01) (13) **A2**
 (21) **P 09 00439** (22) **2007.09.20.**
 (71) GENERAL ELECTRIC COMPANY, Schenectady, NY 12345 (US)
 (72) Rai, Vinod Kumar, Malleshwaram, Bangalore (IN)
 (54) **Eljárás kinon-metid előállítására**
 (30) 11/565,281 2006.11.30. US
 (86) PCT/US 07/79009 (87) WO 08/067012
 (74) dr. Török Ferenc, DANUBIA Szabadalmi és Jogi Iroda Kft., Budapest

(57) A jelen találmány kinon-metid előállítására szolgáló eljárásra vonatkozik, különösen a kinon-metid eljárásnak az optimalizálására, különösen a 4-benzilidén-2,6-di(terc-butil)-ciklohexa-2,5-dienon előállítása esetén, miközben csökken a melléktermék keletkezése és a veszteség.

Közelebbről a találmány tárgya eljárás a 4-benzilidén-2,6-di(terc-butil)-ciklohexa-2,5-dienon előállítására, amelynek során benzaldehidet és 2,6-di(terc-butil)-fenolt reagáltatnak szekunder amin katalizátor jelenlétében; a reakciókeveréket vákuum alatt desztillálják; az amin katalizátort visszanyerik és recirkuláltatják újrafelhasználás céljából.

E – SEKCIÓ
 HELYHEZ KÖTÖTT LÉTESÍTMÉNYEK

- (51) **E01C 7/00** (2006.01)
E01C 7/18 (2006.01) (13) **A1**
 (21) **P 08 00056** (22) **2008.01.29.**
 (71) Sipos Imre 95%, Szentes (HU); Szinné Sipos Orsolya 5%, Szentes (HU)
 (72) Sipos Imre 85%, Szentes (HU); Szinné Sipos Orsolya 5%, Szentes (HU); Gyerő Győző 5%, Sighetu-Marmatiei, Jud. Maramures (RO); Horváth Szilárd 5%, Arad, Jud. Arad (RO)
 (54) **Eljárás növelt élettartamú aszfalt előállítására, elsősorban útfelület burkolásához és útburkolat nyomvályúsodás késleltetéséhez**
 (74) dr. Jakab Judit, S.B.G. & K. Szabadalmi Ügyvivői Iroda, Budapest

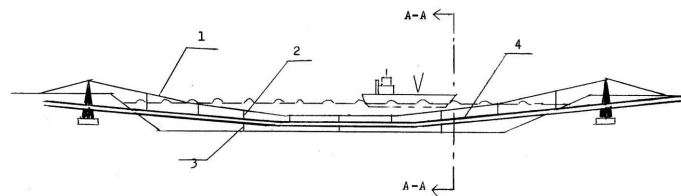
(57) A találmány tárgya eljárás növelt élettartamú aszfalt előállítására, elsősorban útfelület burkolásához, ahol az aszfalt önmagában ismert módon bitument és adalékanyagot tartalmaz. Az eljárás lényege, hogy a bitument az olvadáspontja fölé, előnyösen 60-199 °C-ra felmelegítik, és keverés közben a bitumen 15-125%-ának megfelelő tömegű, 5-10 mm szemcseméretű olajpalát adagolnak hozzá. A bitumen-olajpala keveréket az előmelegített adalékanyaghoz hozzákeverik, majd az elkészült aszfaltot 140-200 °C hőmérsékleten 1-60 percig továbbkeverjük.

A találmány szerinti eljárás során bontott aszfalt is használható, ebben az esetben az eljárás lényege, hogy a bontott aszfalt keveréket a bitumen olvadáspontja fölé, előnyösen 150-180 °C hőmérsékletre melegítik, és keverés közben az aszfalt 2-80%-ának megfelelő tömegű, 5-10 mm szemcseméretű olajpalát adagolnak hozzá.

- (51) **E02D 29/067** (2006.01)
E01D 15/14 (2006.01)
E01D 18/00 (2006.01) (13) **A1**
 (21) **P 08 00099** (22) **2008.02.18.**
 (71) (72) Pálffy Gábor, Balatonfüred (HU)
 (54) **Víz alá függesztett alagúthíd**
 (57) A találmány tárgya közlekedési pálya mely csőszerkezetben (4) helyezkedik el, és ez a csőszerkezet (4) víz alatt helyezkedik el, így a víz-

ben keletkező felhajtóerő a tartókábelre (1) és a függesztőszerkezetre (2) jutó terhelést csökkenti.

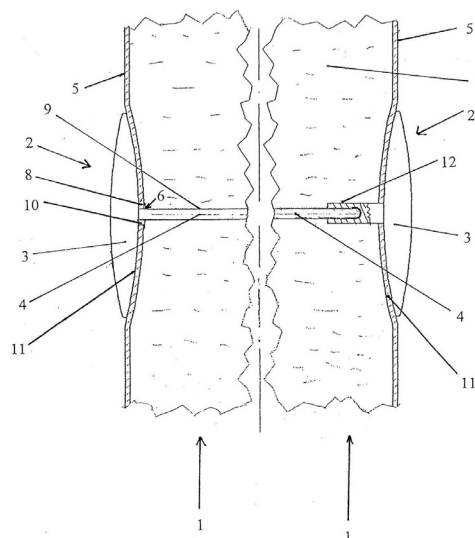
A csőszerkezet (4) a parton készül és a tartókábel (1) által vezetve a víz alatt vagy a vízen úsztatva kerülne a tervezett helyre.



I. ábra

- (51) **E04B 1/348** (2006.01)
A47C 27/18 (2006.01) (13) **A1**
 (21) **P 08 00037** (22) **2008.01.18.**
 (71) (72) Turcsán Pál 2/3%, Budapest (HU); Godár Katalin 1/3%, Budapest (HU)
 (54) **Felfújható eszköz távtartó szerkezettel, és eljárás annak előállítására**
 (74) Pintz György, Pintz és Társai Szabadalmi és Védjegy Iroda, Budapest

(57) A találmány tárgya felfújható eszköz (1) távtartó szerkezettel (2), amely a felfújható eszköz (1) szemközti oldalának távolságtartására és összekapcsolására alkalmas, és eljárás annak előállítására. A távtartó szerkezet (2) két tárcsaszerű idommal (3) és azok egymáshoz való kapcsolására alkalmas összekötő elemmel (4) rendelkezik. A tárcsaszerű idomok (3) a felfújható eszköz (1) külső fala (5) mellett, annak felületén helyezkednek el. Az összekötő elem (4) a felfújható eszköz (1) belső terében (7) foglal helyet, a felfújható eszköz (1) pedig a tárcsaszerű idom (3) pozicionálására alkalmas lyukkal (6) van ellátva. A felfújható eszköz (1) előállítására szolgáló eljárásnál a burkolat elkészítését követően a felfújható eszközt (1) megfelelő helyeken kilyukasztják, majd az egyik tárcsaszerű idom (3) az összekötő elemmel (4) előzetesen összeszerelve az egyik oldalról a kiosztás szerinti lyukba helyezik, és a másik tárcsaszerű idomhoz (3) a túlsó oldalon hozzáerősítik. Ezt lyukanként (6) megismétlik, végül az így kialakított felfújható eszközt (1) levegővel feltöltik.



I. ábra

- (51) **E04H 12/08** (2006.01)
E04H 12/22 (2006.01)
E04H 12/18 (2006.01) (13) A1
(21) **P 08 00070** (22) 2008.02.04.

(71) (72) Silber Meir, Budapest (HU)

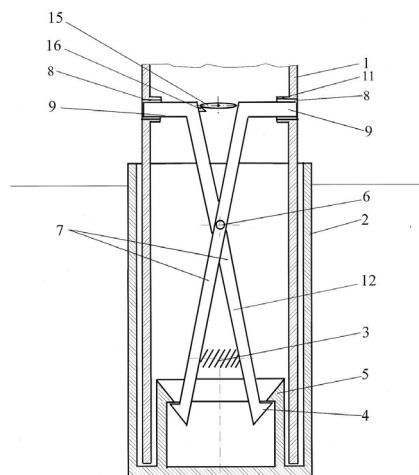
(54) **Eljárás meglévő rácsszerkezetű, üreges acél főtartóelemekkel rendelkező szerkezet megerősítésére, elsősorban csöves övrudakkal felépített acéltornyok megerősítésére**

(74) Szilágyi Ildikó, VTPatent Iparjogvédelmi és Innovációs Iroda, Budapest

(57) A találmány tárgya eljárás meglévő rácsszerkezetű, lényegében függőleges üreges acél főtartóelemekkel rendelkező szerkezetek, elsősorban csöves övrudakkal felépített acéltornyok megerősítésére. Jelen találmány elsősorban a távközlési és műsorsugárzási antennákat, nagy jelző/ hirdetőtáblákat és hasonlókat tartó, meglévő csőszelvényű övrudakkal rendelkező acél rácsos tornyok megerősítésére vonatkozik, általában pedig bármely típusú rácsszerkezetű, üreges acél főtartóelemekkel rendelkező szerkezet megerősítésére.

A találmány szerinti egyik eljárás során az üreges főelemek üregeinek kitöltése mérettartó, cementalapú habarccsal, lassú és kisnyomású eljárással történik, valamint egymást követő sorrendben kerül összeállításra.

könnyen, gyorsan megoldható és illetékteleneknek mégis megnehezíti a tárgyak elfűrészeléssel való eltulajdonítását.



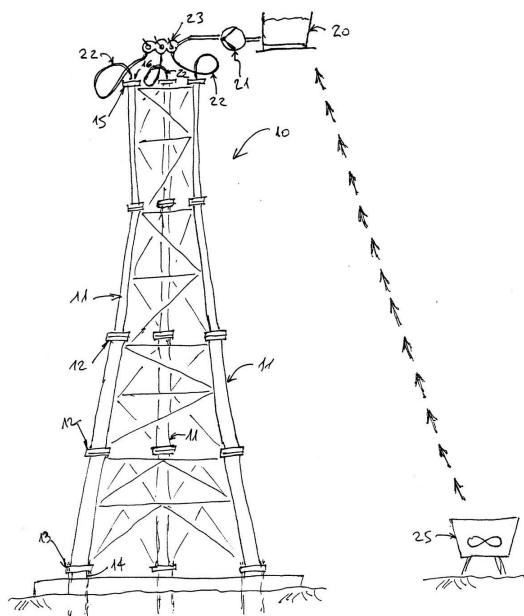
1. ábra

G – SZEKCIÓ
FIZIKA

- (51) **G01N 21/76** (2006.01) (13) A1
(21) **P 08 00072** (22) 2008.02.05.
(71) Agrona Bt., Debrecen (HU)
(72) dr. Nemeskéri Eszter, Debrecen (HU);
Nagy Pál, Debrecen (HU)

(54) **Eljárás a zöldbab növény szárazságtűrésének megállapítására laboratóriumi módszerrel**

(57) Az eljárás többéves szántóföldi megfigyelésen alapuló szárazságtűrésre történő szelekciót helyettesíti, amely a zöldbab növény levelének antioxidáns tartalmának laboratóriumi mérésével megállapítja a szárazságtűrő képesség mértékét. Az eljárás lényege, a virágzó zöldbab növény fiatal leveleinek begyűjtése, fagyasztása után a liofilizált mintákban a zsírolékony antioxidánsok (ACL) mennyiségének meghatározása. A különböző hőmérsékleti tartományban a zöldbab levelek ACL értékei a szárazság elleni védekezésnek megfelelően változnak. A fitonban és szántóföldi modell kísérletek alapján kidolgozott értékelő táblázat mutatja a zöldbab növény (genetikai alapanyag, fajta) szárazságtűrés mértékét.



1. ábra

- (51) **E04H 12/22** (2006.01)
E02D 5/80 (2006.01)
G09F 19/22 (2006.01)
G09F 15/00 (2006.01) (13) A1
(21) **P 08 00008** (22) 2008.01.08.

(71) (72) Fekete Mihály, Budapest (HU)

(54) **Földbe, szilárd burkolatba helyezett oszlopszerű tárgyak megnehezítetten oldható rögzítése**

(74) Hergár Jenő szabadalmi ügyvivő, Budapest

(57) Minden olyan tárgy földbe, szilárd burkolatba való oldható rögzítésére szolgál, mely tárgy oszlopban, oszlopokban vagy oszlopszerű tárgyban, tárgyakban végződhet(ek). Mégpedig úgy, hogy azok tetőzölegesen alkalommal eltávolíthatóak és újra elhelyezhetőek legyenek, de csak célszerszámmal rendelkező illetékesek révén, megnehezítve a tárgyak eltávolítását illetéktelenek által, így előnyösen lopás elleni védelmet és riasztási lehetőséget is nyújt.

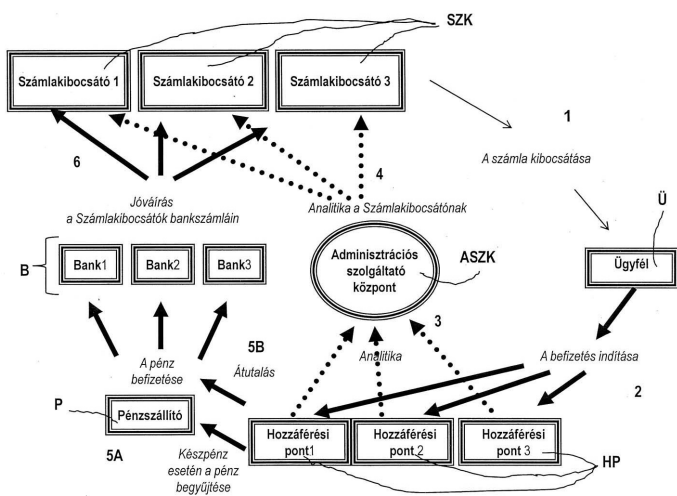
A találmány szerinti megoldással biztosítható, hogy a cserélni kívánt oszlopszerű tárgyak anélkül cserélhetőek legyenek, hogy az egész oszlopot, alapozással együtt eltávolítsák, és másikkal helyettesítsék. Az oszlopok, szabadtéri bútorok cseréje egy segédeszköz segítségével

- (51) **G06Q 20/00** (2006.01) (13) A1
(21) **P 09 00277** (22) 2007.12.20.
(71) Anteris Tanácsadó Kft., Budapest (HU)
(72) Péceliné Morgós Katalin, Budapest (HU)

(54) **Alternatív fizetési rendszer, valamint eljárás alternatív fizetési rendszer üzemeltetésére**

(74) Kocsis Péter, S.B.G. & K. Szabadalmi Ügyvivői Iroda, Budapest

(57) A rendszer elemei a számlakibocsátók (SZk), a számlák, az ügyfelek, a hozzáférési pontok (HP), például pénztárak, ATM-ek, illetve egyéb pénzkezelő számítástechnikai berendezések, az adminisztrációs szolgáltató központ (ASZK), a pénzzárlító és/vagy a bankok, és lényege, hogy az adott fizetési műveletre vonatkozó számla elektronikusan értelmezhető azonosítót tartalmaz, a hozzáférési pontokon (HP) az azonosító leolvasására alkalmas eszköz van telepítve, az adminisztrációs szolgáltató központ (ASZK) a fizetési művelet adatforgalmának közvetítésére alkalmas kialakítású, a hozzáférési pontok (HP) és a számlakibocsátók (SZk) közötti pénzforgalmat pedig a pénzzárlító és/vagy a bankok (B) valósítják meg, ily módon a rendszerben szétválak az adatforgalom és a pénzforgalom.



1. ábra

- (51) **G08B 13/22** (2006.01)
- G09F 19/10** (2006.01)
- G09G 5/00** (2006.01)
- G09F 27/00** (2006.01)

(13) A1
(22) 2008.02.22.

(21) **P 08 00121**

(71) (72) Verosza Ferenc, Budapest (HU)

(54) **Áruvédelmi és prezentációs rendszer termékek számára**

(74) dr. Kőteles Zoltán, S.B.G. & K. Szabadalmi Űgyvivői Iroda, Budapest

(57) A találmány áruvédelmi és prezentációs rendszer termékek (T) számára, ahol csoportokba osztva különböző bemutatott termékek (T) vannak elhelyezve, és a termékek (T) áruvédelmi alapegységgel (1) vannak ellátva, amelyek csoportonként egy adatgyűjtő egységbe (2) vannak kábeleztve, és az adatgyűjtő egységek (2) egy központi felügyelő számítógéppel vannak összekötve, továbbá a termékekhez (T) vagy a termékek adott csoportjaihoz eladótéri képernyők vannak rendelve. Az áruvédelmi alapegységek (1) legalább egy kézbevélt észlelő kontaktus elemmel (6) és egy első felerősítő elemmel (10) vannak kialakítva, ahol az első felerősítő elem (10) az adott termékre (T) van felerősítve, és az adatgyűjtő egységgel (2) egy olyan kábellel (8) van összekötve, amely az áruvédelmi alapegységben (1) vagy annak környezetén halad át, és a kézbevélt észlelő kontaktus elemek (6) mindegyike a hozzá rendelt termék (T) kézbevételeinek számosságát és időtartamait regisztráló jelek központi felügyelő számítógépbbe való továbbítására van kialakítva.

- (51) **G06T 11/60** (2006.01)
- G06F 17/30** (2006.01)
- G06F 17/40** (2006.01)

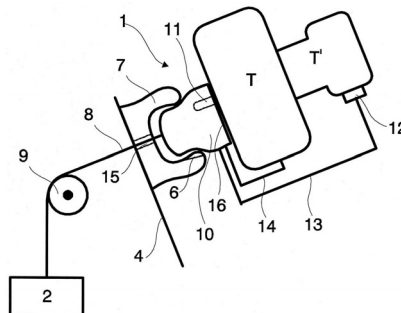
(13) A1
(22) 2008.03.14.

(21) **P 08 00163**

(71) (72) Szepesi Dezső 75%, Budapest (HU);
Barcs Endre 25%, Budapest (HU)

(54) **Számítógép-hálózat alapú, virtuális, szeműveg és napszeműveg felprőbáló és megjelenítő eljárás**

(57) A találmány szeműveg vagy napszeműveg virtuális felprőbálási folyamatához nyújt új fajta, pontosabb méretezési eljtárást, melynek során egy digitális arckép (3) és egy felprőbálásra kiválasztott szeműveg vagy napszeműveg digitális fényképének (13) egymás fölött, egy időben történő arányos megjelenítése a digitális arcképen (3) látható személy fejkerületből adódó fej méretének, szemvonal (12) magasságának adatai, valamint a szeműveg vagy napszeműveg digitális képének (13) méreteinek összevetésével történik, valamint a találmány lehetővé teszi a virtuális felprőbálási eljárás során egy szeműveg vagy napszeműveg digitális fényképének (13) a digitális arcképen (3) történő gyorsabb virtuális megjelenítését Flash on(rollover) függvény alkalmazásával, mely megoldással a felprőbálásához egy számítógépes mutató eszközzel (15) csak rámutatni kell a kiválasztott szeműveg vagy napszeműveg digitális képére (13) és rákattintani nem.



2. ábra

- (51) **G08B 21/02** (2006.01)
- A61B 5/04** (2006.01)
- A61B 5/0408** (2006.01)
- A61B 5/01** (2006.01)
- A61B 5/053** (2006.01)

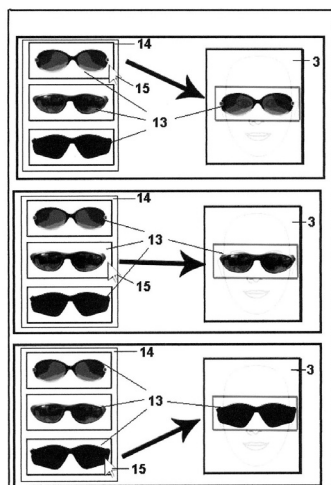
(13) A1
(22) 2008.01.21.

(21) **P 08 00043**

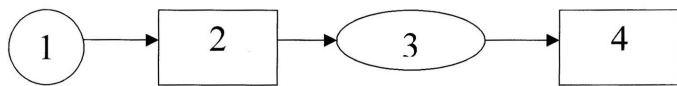
(71) (72) Kocsisné dr. Szilágyi Győngyi Erzsébet, Budapest (HU);
Kocsis Attila, Budapest (HU)

(54) **Eszköz és eljárás életjel figyelésre**

(57) A találmány tárgya egy olyan, akár folyamatosan, illetve huzamosabb ideig, és akár terhelés, sportolás alatt is kényelmesen viselhető eszköz (őv (1) formában, integrált EKG-elektrodákkal), kapcsolódó eszközök (Helyi feldolgozó / továbbító egység (2), Jeltovábbítás (3), Távoli feldolgozó egység (4)), és hozzá kapcsolódó eljárások kidolgozása, amely az EKG-jel figyelése mellett mérheti a páciens egyéb biológiai jeleit is (pl.: testhőmérsékletet, impedanciát), és mérhet más jeleket is (pl.: páratartalom, gyorsulás, elfordulás, GPS-pozíció, földmágnesesség térerősség). Ezen jelek feldolgozása megtörténhet az ővben (1) is és a hozzá helyi hálózaton kapcsolódó Helyi feldolgozó / továbbító egységben (2) is. A nyers és feldolgozott jelek vezeték vagy vezeték nélküli átvitel segítségével egy központba is továbbíthatóak, a Távoli feldolgozó egységhez (4). A találmány célja továbbá, hogy a mért jelekre – esetleg egyéb jellemzőket is figyelembe véve (pl.: életkor, átlagos szívritmus, krónikus betegségek, gyógyszerek) – a mesterséges intelligenciában, illetve a matematikában használt különböző módszereket, tanuló algoritmusokat, illetve ezek kombinációját alkalmazva az alkalmi analízis mellett folyamatos és automatikus figyelés, analízis, őrzés és riasztás is lehetővé váljon ezen zajos, nem feltétlen hagyományos elvezetési pontokból érkező jelekre kidolgozott speciális szakértői rendszer segítségével.



7. ábra



1. ábra

H – SEKCIÓ
VILLAMOSSÁG

- (51) **H04M 1/247** (2006.01)
- H04M 1/2745** (2006.01)
- H04M 1/26** (2006.01)
- (21) **P 08 00019** (13) A1
- (22) 2008.01.14.

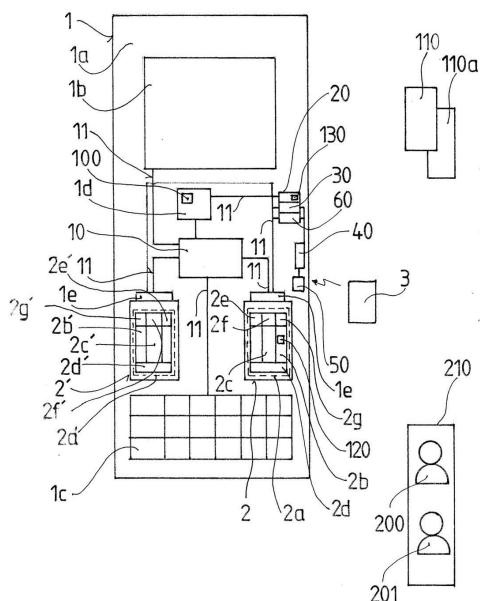
(71) (72) Vilmos András, Budapest (HU);
Párkányi Péter, Budapest (HU)

- (54) **Kommunikációs eszköz, biztonságos tároló részegység, eljárás alkalmazások és adattartalom elhelyezésének előkészítésére, az alkalmazások működtetésére, adattartalom olvasására, felügyeleti partner megváltoztatására**

(74) Rónaszéki Tibor, PATINORG KFT., Budapest

(57) A találmány tárgya javított szolgáltatás-jellemzőkkel rendelkező kommunikációs eszköz, a kommunikációs eszközhöz használható saját futtató környezetet nélkülöző vagy azzal rendelkező biztonságos tároló részegység, továbbá ezen eszközökkel végrehajtható eljárások alkalmazások és/vagy adattartalom kommunikációs eszközön vagy ahhoz hozzárendelt saját futtató környezettel rendelkező biztonságos tároló részegységen történő elhelyezésének előkészítésére, az alkalmazások aktiválására és működtetésére, vagy adattartalom olvasására és szabályozására. Ugyancsak a találmányhoz tartozik továbbá egy eljárás is a kommunikációs eszköz biztonságos tároló részegységéhez hozzárendelt felügyeleti partner megváltoztatására.

A találmány szerinti eszközök és eljárások jellegzetessége, hogy az újszerű szerkezeti elemek elhelyezése és kapcsolata módot teremt arra, hogy a kommunikációs eszközhöz úgy lehessen, adott esetben akár több biztonságos tároló részegységet is hozzákapcsolni, hogy ezek mindegyikén több, egymástól függetlenül, de adott esetben egymás paramétereinek figyelembe vételével telepített alkalmazás, vagy adattartalom helyezkedhessen el, és ezen alkalmazások vagy adattartalmak minden esetben a felhasználó igényei szerint, vagy éppen a felhasználó érdekében optimalizáltan működjenek annak veszélye nélkül, hogy a kommunikációs eszköz integritása vagy éppen az egyes alkalmazások algoritmusai, biztonságos működésének feltétele megsérülhetne, károsodhatna.



1. ábra

- (51) **H04M 11/00** (2006.01)
- G06F 19/00** (2006.01)
- (21) **P 08 00023** (13) A1
- (22) 2008.01.15.

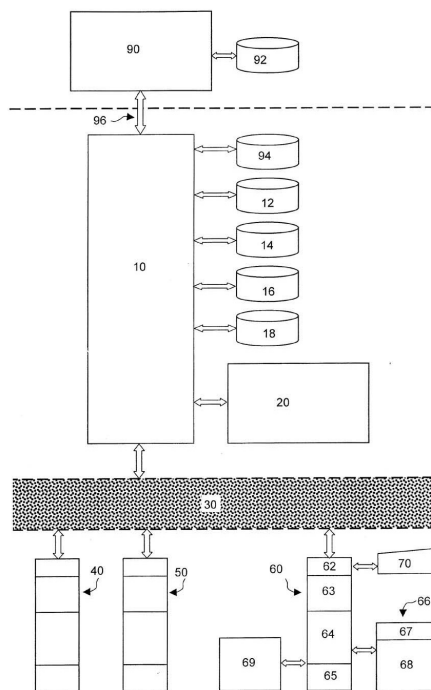
(71) Cardnet Zrt., Budapest (HU)
(72) Márki László, Budapest (HU)

- (54) **Eljárás és elrendezés számlák távközlési hálózat közvetítésével történő beszedésére**

(74) Kovács Gábor, DANUBIA Szabadalmi és Jogi Iroda Kft., Budapest

(57) A jelen találmány tárgya eljárás szolgáltató által ügyfél részére kibocsátott nyitott számlák számlaösszegének beszedésére, amelynek során egyrészt a szolgáltató által létrehozott számla adatbázis (92) és a szolgáltatóval szerződéses kapcsolatban álló üzemeltető által üzemeltetett üzemeltetői szerver (10) között, másrészt az üzemeltetői szerver (10) és több közreműködőnél elhelyezett POS-terminál (40, 50, 60) között adatátviteli kapcsolatot létesítenek, egy számla kiegyenlítési szándékát közlő ügyfél által adott induló információt továbbítják az üzemeltetőhöz, és az üzemeltetőnél egy tranzakciós adatbázisba (12) az induló információ alapján megkezdett tranzakcióra vonatkozó adatot jegyeznek be. A kapott induló információ érvényességét ellenőrzik, érvényessége esetén ennek alapján a számla adatbázisból (92) az ügyfél részére kiállított nyitott számlák adataiból adatsomagot állítanak össze. Ha a lista legalább egy nyitott számlát tartalmaz, akkor az ügyféllel a kiegyenlíteni kívánt a számlát a POS-terminál (40, 50, 60) használata útján kijelöltetik és kiegyenlítésre felajánlják. A számlát legalább részben kiegyenlítő összeg megfizetése esetén a megtörtént beszedés tényét és adatait igazoló adatokat a POS-terminál (40, 50, 60) útján továbbítják az üzemeltetőnek és a tranzakciós adatbázisba (12) a beszedésre vonatkozó adatokat bejegyzik, a számla adatbázis megfelelő adatait a tranzakciós adatbázis adatainak megfelelően frissítik. Az ügyfél számára a megtörtént beszedés adatairól a közreműködő útján a POS-terminállal (40, 50, 60) kezdeményezett nyomtatással bizonylatot adnak. A tranzakciós adatbázis (12) alapján egyrészt a szolgáltatóval, másrészt az egyes közreműködőkkel elszámolnak.

Az eljárás megvalósításra szolgáló elrendezés a megfelelő lépések végrehajtására kiképzett szolgáltatói és üzemeltetői szervert (90, 10), az üzemeltetői szerverrel (10) kapcsolatban álló kiértékelő egységet (20), tranzakciós adatbázist (12) és POS-terminálokat (40, 50, 60) tartalmaz.



1. ábra

A rovatban meghirdetett teljes vizsgálatú bejelentések száma: 28 db.