

## SZABADALMI KÖZLEMÉNYEK

### Adatközlés szabadalmi bejelentésekről

A – SZEKCIÓ KÖZSZÜKSÉGLETI CIKKEK		(21) <b>P 09 00441</b> (22) 2009.07.15. (71) Labtech Kft., Debrecen, 4031 Vág út 4. (HU)	(22) 2009.07.15. (71) Labtech Kft., Debrecen, 4031 Vág út 4. (HU)
(21) <b>P 09 00479</b> (22) 2009.07.31. (71) Angyal Attila, Budapest, 1148 Adria sétány 8/E. (HU)	(54) <b>Vezeték nélküli eszköz és hozzá csatlakozó adatátviteli és adatfeldolgozó rendszer vitális életfunkciók figyelésére és folyamatos ellenőrzésére</b>	(54) <b>Kombinált EKG és vérnyomásmérő készülék kardiológiai terheléses vizsgálatok elvégzéséhez</b> (74) dr. Köteles Zoltán, S.B.G. & K. Szabadalmi Ügyvivői Iroda, Budapest	
(21) <b>P 09 00493</b> (22) 2009.08.07. (71) Budapesti Corvinus Egyetem, Budapest, 1093 Fővám tér 8. (HU); CAPRIOVUS Kft., Szigetcsép, 2317 Duna sor 1. (HU)	(54) <b>Eljárás hosszan eltartható tojáslé előállítására és az eljárással előállított tojáslé készítmény</b> (74) Benkőné Csillag Lucia szabadalmi ügyvivő, Budapest	(21) <b>P 09 00443</b> (22) 2009.07.16. (71) Mary-Ker Kft., Budapest, 1025 Áfonya u. 2/b (HU)	(22) 2009.07.16. (71) Mary-Ker Kft., Budapest, 1025 Áfonya u. 2/b (HU)
(21) <b>P 09 00483</b> (22) 2009.08.04. (71) Bátky Jenőné, Tata, 2890 Szent István u. 29. (HU)	(54) <b>Könyvbarát tábla</b>	(54) <b>Növelt élelmirost-tartalmú szárasztészta és eljárás szárasztészta előállítására</b>	
(21) <b>P 09 00424</b> (22) 2009.07.06. (71) Czifra Péter, Budapest, 1029 Előd vezér u. 59. (HU)	(54) <b>Személyi eredményjelző készülék</b>	(21) <b>P 09 00433</b> (22) 2009.07.13. (71) Munkácsi Attila, Nyírbátor, 4300 Zrínyi út 55. (HU)	(22) 2009.07.13. (71) Munkácsi Attila, Nyírbátor, 4300 Zrínyi út 55. (HU)
(21) <b>P 09 00468</b> (22) 2009.07.28. (71) EGIS Gyógyszergyár Nyilvánosan Működő Részvénytársaság, Budapest, 1106 Keresztúri út 30–38. (HU)	(54) <b>Új granulálási eljárás és ezzel készített granulátum</b>	(54) <b>Pórusbeton anyagú eszköz folyadék szívárogatására és párologtatására</b>	
(21) <b>P 09 00400</b> (22) 2009.06.25. (71) Farkas Lajos Szilárd, Martonfa, 7720 Szabadság u. 15. (HU); Tóth Tamás László, Budapest, 1144 Vezér u. 59/d II. em. 9. (HU); Inger Edit, Miszla, 7065 Fő út 3. (HU); Hesz Zoltán, Pécs, 7635 Megyes köz 1. (HU)	(54) <b>Reflexzóna stimuláló szerkezettel ellátott lábbeli, előnyösen cipő</b> (74) Farkas Lajos Szilárd, Martonfa	(21) <b>P 09 00490</b> (22) 2009.08.05. (71) Pataki Zoltán, Csajág, 8163 Petőfi u. 4. (HU)	(22) 2009.08.05. (71) Pataki Zoltán, Csajág, 8163 Petőfi u. 4. (HU)
(21) <b>P 08 00773</b> (22) 2008.12.20. (71) dr. Fücsök Mihály, Győr, 9022 Árpád u. 77/B. (HU)	(54) <b>Vezérelt, szelepes tympanotómiai tubus a légtelen középfül szellőzésének helyreállításához</b>	(54) <b>Háromdimenziós logikai játék</b>	
(21) <b>P 09 00430</b> (22) 2009.07.10. (71) Szakács Tamás János, Debrecen, 4031 Földi János u. 7. (HU); dr. Jászberényi Csaba József, Budapest, 1095 Soroksári út 38–40/V/6 (HU)	(54) <b>Készítmények, módszerek és eljárások gastrointestinalis dys-comfort csökkentésére és/vagy megszüntetésére</b>	(21) <b>P 09 00404</b> (22) 2009.06.26. (71) Szekeres Tibor, Budapest, 1135 Petneházy u. 80. 1/4. (HU)	(22) 2009.06.26. (71) Szekeres Tibor, Budapest, 1135 Petneházy u. 80. 1/4. (HU)
(21) <b>P 09 00498</b> (22) 2009.08.11. (71) Keszthelyi Sándor, Veszprém, 8200 Wartha Vince u. 20/b (HU); dr. Szilvássy Györgyné, Budapest, 1105 Mádi u. 16. (HU)	(54) <b>Társasjáték figurákkal, mélységben kialakított csomópontok meghatározta játéktáblával és dobókockával</b>	(54) <b>Magas rosttartalmú élelmi örlemény, ennek előállítása és alkalmazása</b>	
		(21) <b>P 09 00419</b> (22) 2009.07.01. (71) Sörös Pál, Bakonybél, 8427 Petőfi u. 6. (HU)	(22) 2009.07.01. (71) Sörös Pál, Bakonybél, 8427 Petőfi u. 6. (HU)
		(54) <b>Rittyva egyéni, páros, csapat labdajáték</b>	
B – SZEKCIÓ IPARI MŰVELETEK ÁLTALÁBAN ÉS SZÁLLÍTÁS			
		(21) <b>P 09 00475</b> (22) 2009.07.29. (71) AHD Vagyonkezelő és Tanácsadó Korlátolt Felelősségű Társaság, Mosonmagyaróvár, 9200 Bástya u. 14. (HU)	(22) 2009.07.29. (71) AHD Vagyonkezelő és Tanácsadó Korlátolt Felelősségű Társaság, Mosonmagyaróvár, 9200 Bástya u. 14. (HU)
		(54) <b>Technológiai eljárás PVC-t, és egyéb, halogéntartalmú műanyag hulladékot tartalmazó műanyag hulladékok termikus degradációjára</b> (74) Derzsi Katalin, S.B.G. & K. Szabadalmi Ügyvivői Iroda, Budapest	
		(21) <b>P 09 00484</b> (22) 2009.08.04. (71) Apolcz Ferenc, Mór, 8060 Ezerjő u. 21. (HU)	(22) 2009.08.04. (71) Apolcz Ferenc, Mór, 8060 Ezerjő u. 21. (HU)
		(54) <b>Eljárás javított határrétegű, hatásfoknövelő forgószárnyak kialakítására és ilyen forgószárnyak</b> (74) Hergár Jenő, Budapest	
		(21) <b>P 09 00423</b> (22) 2009.07.06. (71) Arany András 55%, Budapest, 1143 Stefánia u. 109. (HU); Kiss Ferenc 45%, Gyál, 2360 Arany János u. 11. (HU)	(22) 2009.07.06. (71) Arany András 55%, Budapest, 1143 Stefánia u. 109. (HU); Kiss Ferenc 45%, Gyál, 2360 Arany János u. 11. (HU)
		(54) <b>Dugattyús villanymotor</b>	
		(21) <b>P 09 00496</b> (22) 2009.08.10. (71) Barta Ferencné, Tárnok, 2461 Tompa u. 60. (HU)	(22) 2009.08.10. (71) Barta Ferencné, Tárnok, 2461 Tompa u. 60. (HU)
		(54) <b>Jégeső ellen védő gépjármű takaróponya</b>	

## Adatközlés szabadalmi bejelentésekről

(21) <b>P 09 00466</b>	(22) 2009.07.28.	(21) <b>P 09 00414</b>	(22) 2009.06.30.
(71) Budapesti Műszaki és Gazdaságtudományi Egyetem, Budapest, 1111 Egry József u. 20–22. (HU)		(71) Rossu László, Budapest, 1046 Külső Szilágyi út 66. 4/12. (HU)	
(54) <b>Teherfelfüggesztő berendezés</b>		(54) <b>Yeesbox csomagátadó automata rendszer</b>	
(74) Préda Gábor, SWORKS Nemzetközi Szabadalmi Ügyvivői Iroda Kft., Budapest		(21) <b>P 09 00420</b>	(22) 2009.07.02.
(71) Préda Gábor, SWORKS Nemzetközi Szabadalmi Ügyvivői Iroda Kft., Budapest		(71) Somodi László, Miskolc, 3525 Balázdsziák u. 11. (HU)	
(21) <b>P 09 00467</b>	(22) 2009.07.28.	(54) <b>Eljárás és berendezés hőre lágyuló polimer fóliák és/vagy lemezek hegesztésére</b>	
(71) Budapesti Műszaki és Gazdaságtudományi Egyetem, Budapest, 1111 Egry József u. 20–22. (HU)		(21) <b>P 09 00447</b>	(22) 2009.07.17.
(54) <b>Tömegáram meghajtású felfüggesztett teherhordozó berendezés</b>		(71) Städter Diána, Budapest, 1085 József krt. 69. fsz. 22. (HU)	
(74) Préda Gábor, SWORKS Nemzetközi Szabadalmi Ügyvivői Iroda Kft., Budapest		(54) <b>Üzemanyagtöltő állomás mellétankolás-védő rendszer</b>	
(21) <b>P 09 00488</b>	(22) 2009.08.05.	C – SZEKCIÓ VEGYÉSZET ÉS KOHÁSZAT	
(71) Figler Csaba, Sárpilis, 7145 Kossuth L. u. 9. (HU)		(21) <b>P 09 00474</b>	(22) 2009.07.29.
(54) <b>TARTALOMAZONOSÍTÓ ESZKÖZ ÉS ELJÁRÁS POSTAI KÜLDEMÉNYEKHEZ</b>		(71) Bóday Ádám János, Csömör, 2141 Kossuth L. u. 61. (HU); Szabadhegyi László, Budapest, 1118 Rétköz u. 4. (HU)	
(21) <b>P 09 00442</b>	(22) 2009.07.16.	(54) <b>Eljárás – adott esetben hulladékforrásból származó – zsír- és olajsav gliceridek szerves energiahordozó anyagok hasznosítására motorhajtó alapanyaggá való átalakításra</b>	
(71) Gajdos Ferencné 51%, Budapest, 1237 Hrivnák Pál u. 213/a (HU); Gajdos Tamás Ferenc 49%, Budapest, 1237 Hrivnák P. u. 213/a (HU)		(21) <b>P 09 00440</b>	(22) 2009.07.14.
(54) <b>Eljárás önhordó kerámikus héjformák előállítására magasan ötvözött acélok precíziós öntéséhez</b>		(71) MTA Szegedi Biológiai Központ, Szeged, 6726 Temesvári krt. 62. (HU); DeltaBio 2000 Kft., Szeged, 6726 Temesvári krt. 62. (HU)	
(21) <b>P 09 00425</b>	(22) 2009.07.07.	(54) <b>Transzlokáz új alkalmazása</b>	
(71) dr. Holl László 66%, Budapest, 1137 Vígyszínház u. 5. (HU); Vojnovics Tamás 34%, Budapest, 1054 Hold u. 21. (HU)		(74) dr. Svingor Ádám, DANUBIA Szabadalmi és Jogi Iroda Kft., Budapest	
(54) <b>Változtatható átmérőjű gyűrű, célszerűen kormány</b>		(21) <b>P 09 00460</b>	(22) 2009.07.24.
(21) <b>P 09 00427</b>	(22) 2009.07.08.	(71) EGIS Gyógyszergyár Nyilvánosan Működő Részvénytársaság, Budapest, 1106 Keresztúri út 30–38. (HU)	
(71) Jakab György Sándor, Miskolc, 3532 Ózugró út 26. (HU)		(54) <b>Eljárás rosuvastatin sók előállítására</b>	
(54) <b>Eljárás és berendezés folyékony vagy gáznemű elegyek komponenseire bontására és a keletkezett komponensek külön áramban történő elvezetésére</b>		(21) <b>P 09 00455</b>	(22) 2009.07.22.
(21) <b>P 09 00454</b>	(22) 2009.07.21.	(71) EGIS Gyógyszergyár Nyrt., Budapest, 1106 Keresztúri út 30–38. (HU)	
(71) Jakab György Sándor, Miskolc, 3532 Ózugró út 26. (HU)		(54) <b>Gyógyászati készítmény előállítására alkalmazható új paliperidone sók</b>	
(54) <b>Eljárás és berendezés fluid halmazállapotú anyagok hőkezelésére vagy komponensekre bontására és a keletkezett komponensek külön áramban történő elvezetésére</b>		(21) <b>P 09 00444</b>	(22) 2009.07.16.
(21) <b>P 09 00429</b>	(22) 2009.07.10.	(71) Öko-Ferment Kft. 49%, Miskolc, 3535 Székely út 15/1. (HU); Jakab György Sándor 51%, Miskolc, 3532 Ózugró út 26. (HU)	
(71) Kindl György, Keszthely, 8360 Toldi M. u. 40. (HU); Sallai György, Zalazsentgrót, 8790 Jókai u. 9. (HU)		(54) <b>Eljárás és berendezés kommunális hulladékok, szerves hulladékok, iszapfélések ártalmatlanítására</b>	
(54) <b>Eljárás éghető burkolatba töltött energetikai biomassa előállítására</b>		(74) Jagri Szabolcs, Varbó	
(21) <b>P 09 00458</b>	(22) 2009.07.23.	(21) <b>P 09 00416</b>	(22) 2009.06.30.
(71) Pintér András, Dunavarsány, 2336 Nyárfás sor 5. (HU)		(71) MTA Kémiai Kutatóközpont Anyag és Környezetkémiai Intézet 80%, Budapest, 1025 Pusztaszeri út 59/67. (HU); MTA Atommagkutató Intézete 20%, Debrecen, 4026 Bem tér 18/c (HU)	
(54) <b>Figyelmeztető jelzést adó elakadásjelző eszköz gépjárművekhez</b>		(54) <b>Eljárás poliolefinék és belőlük készült eszközök felületi mechanikai tulajdonságainak módosítására</b>	
(21) <b>P 09 00456</b>	(22) 2009.07.22.	(74) Erdély Péter, DANUBIA Szabadalmi és Jogi Iroda Kft., Budapest	
(71) Polaritás-GM Kft., Budapest, 1114 Bartók Béla út 61. (HU)		(21) <b>P 09 00445</b>	(22) 2009.07.16.
(54) <b>Eszköz elrendezés és eljárás sportoló által működtetett sporteszköz, különösen sporthajó mozgásának mérésére és elemzésére</b>		(71) Plantaco Kft., Budapest, 1034 Beszterce u. 6. (HU)	
(74) dr. Köteles Zoltán, S.B.G. & K. Szabadalmi Ügyvivői Iroda, Budapest		(54) <b>Szabályozott hatású talajkondicionáló és tápanyagszolgáltató készítmények és eljárás előállításukra</b>	
(21) <b>P 09 00434</b>	(22) 2009.07.13.	(74) Karácsonyi Béla, ADVOPATENT Szabadalmi és Védjegy Iroda, Budapest	
(71) Pásztor Sándor, Budapest, 1211 Kapisztrán J. u. 19. (HU)			
(54) <b>A repülőgépek feketedobozának elhelyezése</b>			

## Adatközlés szabadalmi bejelentésekről

(21) <b>P 09 00487</b> (22) 2009.08.05. (71) Richter Gedeon Nyrt., Budapest, 1103 Gyömrői út 19–21. (HU)	(21) <b>P 09 00495</b> (22) 2009.08.10. (71) Genex Vállalkozás- és Befektetésszervező Zártkörűen Működő Részvénytársaság, Budapest, 1107 Fogadó utca 4. (HU)	
(54) <b>Egy szerves vegyület új kristályos módosulata és eljárás annak előállítására</b>	(54) <b>Elrendezés és eljárás energiatakarékos klímaberendezés előállítására</b> (74) Kormos Ágnes egyén szabadalmi ügyvivő, Budapest	
(21) <b>P 09 00481</b> (22) 2009.08.03. (71) id. Rück István 40%, Nyáregyháza, 2723 Nyári P. u. 50. (HU); Rück István 60%, Budapest, 1192 Tas u. 8. fszt. 1. (HU)	(21) <b>P 09 00426</b> (22) 2009.07.08. (71) Harrer Norbert 50%, Szombathely, 9700 Vak Bottyán u. 12. (HU); Csonka László 25%, Sopron, 9400 Áfonya u. 6. (HU); Csonka Zoltán 25%, Sopron, 9400 Szöllőskert u. 55. (HU)	
(54) <b>Eljárás kútvíz tisztítására ivóvíz előállítása céljából</b>	(54) <b>Speciális folyadék infraszugárzásának elvén működő napkollektor használati melegvíz előállításához, lakóépület kiegészítő fűtéséhez és hűtéséhez, valamint villanyáram termeléshez</b>	
(21) <b>P 09 00448</b> (22) 2009.07.17. (71) ThalesNano Nanotechnológiai Kutató-Fejlesztő Zrt., Budapest, 1031 Záhony u. 7. (HU)	(21) <b>P 09 00428</b> (22) 2009.07.10. (71) id. Holló Imre, Eger, 3300 Mindszenty Gedeon u. 49. (HU)	
(54) <b>Eljárás E- és béta, epsilon-izomerben feldúsított olefin-észter előállítására</b>	(54) <b>A szélgenerátor függőleges, spirális henger alakú, háromdimenziós egyedi formatervezett mintája alternatív energia termelésére</b>	
D – SZEKCIÓ TEXTIL, PAPÍR		
(21) <b>P 09 00470</b> (22) 2009.07.29. (71) Török Sándor, Budapest, 1144 Kőszeg u. 2/c (HU)	(21) <b>P 09 00501</b> (22) 2009.08.11. (71) Horváth Gábor, Budapest, 1196 Báthori u. 130. (HU); Kovács Attila, Budapest, 1105 Előd u. 4. 8. em. 33. (HU)	
(54) <b>Papírok és/vagy polimerek és/vagy papírhulladékok és/vagy polimerhulladékok tetszőleges keverékéből előállított polimerkötésű papír és eljárás előállítására</b>	(54) <b>Univerzális felhasználású többcélú szelep</b>	
E – SZEKCIÓ HELYHEZ KÖTÖTT LÉTESÍTMÉNYEK		
(21) <b>P 09 00449</b> (22) 2009.07.20. (71) Heritesz Gábor 35%, Dunavarsány, 2336 Árpád u. 17. (HU); dr. Várfalvi János 15%, Diósjenő, 2643 Szabadság u. 4. (HU); Felföldi Imre 15%, Felcsút, 8086 Szári u. 28. (HU); Lovas Sándor 35%, Budapest, 1015 Hattyú u. 11. sz. (HU)	(21) <b>P 09 00485</b> (22) 2009.08.04. (71) Kátai Gyula, 76287 Rheinstetter Kapellenstr. 2. (DE)	
(54) <b>Építőanyag cellulóz felhasználásával</b> (74) dr. Markó József szabadalmi ügyvivő, Budapest	(54) <b>Térfogatváltozást hasznosító energiaátalakító gép</b>	
(21) <b>P 09 00436</b> (22) 2009.07.13. (71) Nagy Gyula, Pécel, 2119 Május 1. u. 17. (HU)	(21) <b>P 09 00471</b> (22) 2009.07.29. (71) Török Sándor, Budapest, 1144 Kőszeg u. 2/c (HU)	
(54) <b>Összetekerhető, folyadékkal töltött, belső nyomás alatt lévő, rugalmas falú tartály ár- és belvízvédelmi munkákhoz, homokkal töltött zsák, valamint folyadékkal töltött merev falú tartály kiváltására</b>	(54) <b>Eljárás épületek nem lineárisan változó légtömegáramú temperálására és/vagy légkondicionálására</b>	
F – SZEKCIÓ MECHANIKA, VILÁGÍTÁS, FŰTÉS		
(21) <b>P 09 00464</b> (22) 2009.07.27. (71) BALKOIL Kft., Budapest, 1131 Szent László út 101–103. II/50. (HU)	(21) <b>P 09 00499</b> (22) 2009.08.11. (71) dr. Zsuppán István, Budapest, 1026 Rügy u. 11. (HU)	
(54) <b>Elektromágneses üzemanyag-tisztító berendezés belső égésű motorokhoz</b>	(54) <b>Vezérelhető, vagyis fokozatmentesen változtatható inerciájú lendkerék konstrukció, főleg gépjárműhajtásokhoz</b>	
(21) <b>P 09 00477</b> (22) 2009.07.31. (71) Csonka Imre, Budapest, 1022 Rókushegyi lépcső 12. (HU)	G – SZEKCIÓ FIZIKA	
(54) <b>Belső égésű gázmotor</b>	(21) <b>P 09 00450</b> (22) 2009.07.20. (71) 77 Elektronika Műszeripari Kft., Budapest, 1116 Fehérvári út 98. (HU)	
(21) <b>P 09 00473</b> (22) 2009.07.29. (71) dr. Csókai Viktor, Szigetszentmiklós, 2310 Petőfi u. 65/28. (HU)	(54) <b>Folyadék minta-analizátor</b> (74) dr. Kereszty Marcell, Gödölle, Kékes, Mészáros & Szabó Szabadalmi és Védjegy Iroda, Budapest	
(54) <b>Berendezés többkomponensű szerves gőzelemek frakcionált kondenzációs rendszerére</b>	(21) <b>P 09 00452</b> (22) 2009.07.20. (71) 77 Elektronika Műszeripari Kft., Budapest, 1116 Fehérvári út 98. (HU)	
	(54) <b>Folyadékszint-érzékelő</b> (74) dr. Kereszty Marcell, Gödölle, Kékes, Mészáros & Szabó Szabadalmi és Védjegy Iroda, Budapest	
	(21) <b>P 09 00451</b> (22) 2009.07.20. (71) 77 Elektronika Műszeripari Kft., Budapest, 1116 Fehérvári út 98. (HU)	
	(54) <b>Küvetta jelenlét és betöltés érzékelő</b> (74) dr. Kereszty Marcell, Gödölle, Kékes, Mészáros & Szabó Szabadalmi és Védjegy Iroda, Budapest	

(21) <b>P 09 00415</b>	(22) 2009.06.30.	(21) <b>P 09 00461</b>	(22) 2009.07.24.
(71) Bogdán Tamás, Budaörs, 2040 Domb u. 29. fszt. 3. (HU)		(71) Kovács Csabáné, Polgár, 4090 Bajza J. 34. (HU)	
(54) <b>MobSensor - személyi riasztó rendszer</b>		(54) <b>Többfunkciós sík és/vagy íves felületen rögzített információ-hordozó védő-óvó eszköz</b>	
(21) <b>P 09 00431</b>	(22) 2009.07.10.	(21) <b>P 09 00486</b>	(22) 2009.08.04.
(71) CRYO-Innovation Kft., Budapest, 1014 Úri u. 25. (HU)		(71) ROBERT BOSCH GMBH, Stuttgart, D-70442 Postfach 30 02 20 (DE)	
(54) <b>Mintaleképző rendszer valamint eljárás tenyésztőtérben elhelyezkedő sejtek vagy szövetek képének adatfeldolgozó eszköz felé való továbbítására</b>		(54) <b>Fényérzékelő korlátozott szögelfogadással</b>	
(74) Sári Tamás Gusztáv, DANUBIA Szabadalmi és Jogi Iroda Kft., Budapest		(74) dr. Köteles Zoltán, S.B.G. & K., Szabadalmi Ügyvivői Iroda, Budapest	
(21) <b>P 09 00418</b>	(22) 2009.06.29.	(21) <b>P 09 00459</b>	(22) 2009.07.24.
(71) Cseh Zsolt, Budapest, 1028 Kevélyhegyi u. 6/a (HU)		(71) Szabó Tamás, Gödöllő, 2100 Paál L. köz 1. (HU)	
(54) <b>Szabad parkolóhely keresést támogató és pontosan meghatározott parkolási idő alapján történő fizetést támogató eljárás</b>		(54) <b>Elrendezés és eljárás rendezvény körülményeinek megváltoztatására</b>	
(74) Pintér és Társai Szabadalmi, Védjegy és Jogi Iroda, Budapest		(74) Pintz és Társai Szabadalmi, Védjegy és Jogi Iroda, Budapest	
(21) <b>P 09 00421</b>	(22) 2009.07.02.	(21) <b>P 09 00422</b>	(22) 2009.06.30.
(71) Diebel Dietrich 40%, Budapest, 1039 Kincses u. 26. (HU); Tölgyesi János 30%, Budapest, 1085 József krt. 64. (HU); Diebel Tamás 30%, D-13351 Berlin Togostr. 30. (DE)		(71) Szegedi Tudományegyetem, Szeged, 6720 Dugonics tér 13. (HU); Unichem Kft., Kistelek, 6760 Tanya 491. (HU)	
(54) <b>Eljárás vezető nélküli járművekből álló konvoj nyomvonalhű közlekedtetésére és teljes körű irányítására</b>		(54) <b>Átfolyásos mérőcella, illet tartalmazó töltéskompenzációs mérőberendezés, valamint eljárás kolloid diszperz rendszerek heterokoagulációs tulajdonságainak vizsgálatára</b>	
(74) Király György Jurex Iparjogvédelmi Iroda, Budapest		(74) Szabó Zsolt, DANUBIA Szabadalmi és Jogi Iroda Kft., Budapest	
(21) <b>P 09 00476</b>	(22) 2009.07.31.	(21) <b>P 09 00497</b>	(22) 2009.08.11.
(71) E - R & R Kft., Szolnok, 5000 Hunyadi u. 41. (HU)		(71) Török Zoltán, Szajol, 5081 Dózsa György u. 3/a (HU)	
(54) <b>Elektronikus berendezés közüzemi mérő által mért fogyasztási adatok megismerésének megakadályozására</b>		(54) <b>Differenciál manométeres reteszszerkezet gáz fogyasztásmérőhöz</b>	
(74) Király György Jurex Iparjogvédelmi Iroda, Budapest		(74) Velok László szabadalmi ügyvivő, Debrecen	
(21) <b>P 09 00413</b>	(22) 2009.06.30.	H – SZEKCIÓ VILLAMOSSÁG	
(71) Farkas György Géza, Budapest, 1183 Gyömrői út 85–91. (HU)		(21) <b>P 09 00446</b>	(22) 2009.07.16.
(54) <b>Eljárás számítógép-vezérlésű, bőrfelületi érzékeléses, akár zseb-brailleolvasóhoz alkalmazható kijelző létrehozására és az eljárást foganatosító eszköz</b>		(71) Deák Ferenc László, Budapest, 1132 Váci út 54. II/21. (HU)	
(74) dr. Kereszty Marcell, Gödölle, Kékes, Mészáros & Szabó Szabadalmi és Védjegy Iroda, Budapest		(54) <b>Mágneses testkábelcsatlakozó eszköz</b>	
(21) <b>P 09 00478</b>	(22) 2009.07.31.	(21) <b>P 09 00401</b>	(22) 2009.06.26.
(71) HOLOGRAFIKA Hologramelőállító Fejlesztő és Forgalmazó Kft., Budapest, 1192 Ady Endre út 3/a (HU)		(71) Magyar Tudományos Akadémia, Műszaki Fizikai és Anyagtudományi Kutatóintézet, Budapest, 1121 Konkoly-Thege u. 29–33. (HU)	
(54) <b>Eljárás és berendezés 3D képek megjelenítésére</b>		(54) <b>Berendezés és eljárás félvezető alapú elektromos és optikai be-mentű, elektromos kimenetű logikai kapuk előállítására</b>	
(74) dr. Kereszty Marcell, Gödölle, Kékes, Mészáros & Szabó Szabadalmi és Védjegy Iroda, Budapest		(74) dr. Honty László, Budapest	
(21) <b>P 09 00462</b>	(22) 2009.07.24.	(21) <b>P 09 00432</b>	(22) 2009.07.10.
(71) Kirowski Fejlesztő és Szolgáltató Zártkörűen Működő Részvénytársaság, Budapest, 1075 Károly krt. 9. (HU)		(71) Metáll-Print Kft., Hódmezővásárhely, 6800 Rezeda u. 4. (HU)	
(54) <b>Eljárás zenei hangsor generálására képfájl alapján, ilyen program és ilyen programot tartalmazó adathordozó</b>		(54) <b>Eljárás, rendszer, számítógépi program és számítógépi programtermék rövid üzenetek tömörítésére</b>	
(74) dr. Sótónyi Gergely, Árva és Sótónyi Ügyvédi Iroda, Budapest		(74) dr. Harangozó Gábor, DANUBIA Szabadalmi és Jogi Iroda Kft., Budapest	
(21) <b>P 09 00370</b>	(22) 2009.06.18.	(21) <b>P 09 00463</b>	(22) 2009.07.24.
(71) Kogler Gergő, Cegléd, 2700 Bezerédi u. 9. (HU)		(71) Soltész Nagy Attila, Miskolc, 3532 Gálffy Ignác u. 8. (HU)	
(54) <b>Eljárás hírközlő eszközön, mobilkészüléken, – internet továbbá vezeték nélküli hálózatok felhasználásával – szoftveres pénznyerő automata, speciális megoldásokkal üzemeltetett szoftveres pénznyerő automata és egyéb nem sorsolásos szerezési játékok szervezése; üzemeltetése és azok finanszírozási lehetőségei; fejlesztése.</b>		(54) <b>UV konverter, ilyen konverterrel ellátott UV-lámpa elrendezés, és a lámpa elrendezést tartalmazó világító egység</b>	
(74) dr. Sótónyi Gergely, Árva és Sótónyi Ügyvédi Iroda, Budapest		(74) Mák András, S.B.G. & K. Szabadalmi Ügyvivői Iroda, Budapest	
(21) <b>P 09 00457</b>	(22) 2009.07.23.		
(71) Kovács Csaba, Polgár, 4090 Bajza J. u. 34. (HU)			
(54) <b>Többfunkciós sík és/vagy íves felületen rögzített információ-hordozó védő-óvó eszköz</b>			

- (21) **P 09 00412** (22) 2009.06.29.  
(71) Szabó László István, Budapest, 1112 Péterhegyi 13. (HU)  
(54) **Elektro-mechanikus készülék, nem megszokott mágneses fluxus utakkal, EBM**
- 

A rovat 79 db közlést tartalmaz.

## Szabadalmi bejelentések közzététele

A – SZEKCIÓ  
KÖZSZÜKSÉGLETI CIKKEK

- (51) **A01M 1/00** (2006.01) (13) A1  
**A01M 1/04** (2006.01) (22) 2007.01.31.  
**A01M 1/02** (2006.01)

(21) **P 07 00104**  
 (71) (72) dr. Kriska György, Budapest (HU);  
 dr. Horváth Gábor, Göd (HU)

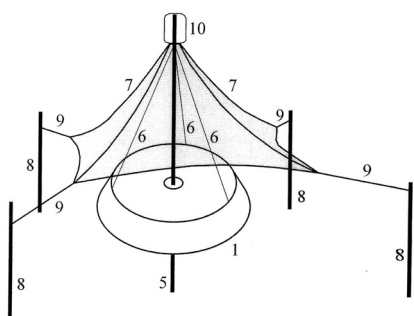
(54) **Rovarcsapda, különösen bögölycsapda**  
 (74) Mészárosné Dónusz Katalin, S.B.G. & K. Szabadalmi Ügyvivői  
 Iroda, Budapest

(57) A találmány tárgya rovarcsapda, különösen bögölycsapda.

A találmány szerinti rovarcsapda egyik előnyös kiviteli alakjának a rovar vonzó eszköze, ezen eszköz felett sátorszerűen elhelyezett rovarterelő eszköze és gyűjtőedénye van, azzal jellemezve, hogy a rovar vonzó eszköz egy fénypolarizációs eszköz (1), amely egy tengelyelemre (5) felfüggesztett vízszintes, fényes, fekete körlapból (2) és a körlapot (2) határoló kúpos palástgyűrűből (3) van kialakítva, a rovarterelő eszköz egy, a tengelyelem (5) felső végétől a fénypolarizáló eszköz (1) felett kifeszített és zsinórokkal (9) a tartóelemekhez (8) rögzített szövetháló (7), gyűjtőedénye (10) a tengelyelem (5) felső részén van elhelyezve.

A másik találmány szerinti rovarcsapda jellemzője, hogy vízszintes, fényes, fekete műanyag fóliából, ezen fóliára hengerelt, mindkét oldalán ragasztóréteggel ellátott, átlátszó műanyag fóliából van kialakítva.

A harmadik találmány szerinti rovarcsapda jellemzője, hogy vízszintes, fekete alsó lapja, függőleges, fekete oldallapjai és sima felületű, szürke vagy alulról fölfelé fokozatosan sötétebb szürke, felül fekete ferde kerete van, és amelyben kis felületi feszültségű, átlátszó folyadék van.



1. ábra

- (51) **A23K 1/00** (2006.01) (13) A1  
**P 08 00044** (22) 2008.01.23.

(71) Pharmatéka Bt., Budapest (HU);  
 Chemor Kutató, Fejlesztő és Kereskedő Kft., Szekszárd (HU)  
 (72) dr. Hutás István, Budapest (HU);  
 dr. Orbán Gyula, Törökbálint (HU)

(54) **Eljárás új típusú takarmányadalék előállítására**

(57) A találmány tárgya eljárás takarmányozásra alkalmas növényi olajat tartalmazó ipari feldolgozási termékek tápértékének növelésére, különös tekintettel a felvehető nitrogéntartalomra, amely abban áll, hogy a növényi terméket karbamiddal, hidrogénezett zsírral és/vagy olajjal, kívánt esetben aldehidcsoportot tartalmazó szénhidráttal, kívánt esetben

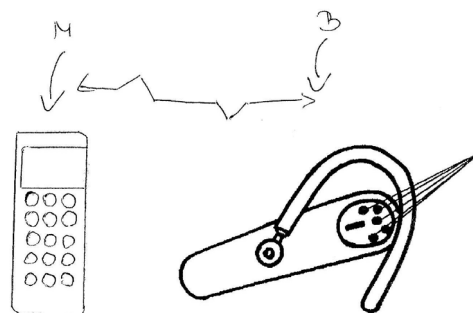
enzim jelenlétében 30 °C és 70 °C közötti hőmérsékleten összekeverik, majd ezt követően a keveréket szobahőmérsékletre hűtik.

- (51) **A61H 39/00** (2006.01) (13) A1  
**H04M 1/72** (2006.01) (22) 2008.02.22.

(21) **P 08 00116**  
 (71) (72) Bolyky János 75%, Telki (HU);  
 Kormos Ágnes 25%, Csörög (HU)

(54) **Programozható Bluetooth fülhallgató-mikrofon készlet**

(74) Kormos Ágnes Egyéni szabadalmi ügyvivő, Budapest  
 (57) A találmány tárgya testsúlycsökkentést elősegítő, vezeték nélküli, programozható elrendezés, amely előnyösen az orvosegészségügy és fitness területén alkalmazható. A programozható elrendezésnek fülre helyezhető bluetooth eszköze (B), valamint a bluetooth eszközt (B) vezérlő mobiltelefonja (M) van. A programozható elrendezésre jellemző, hogy a bluetooth eszköz (B) testébe (T) a testsúlycsökkenés szempontjából meghatározó akupunktúrás mikrozónák elhelyezkedéséhez illeszkedően, azok ingerlésére szolgáló, lézertényt kibocsátó, legalább egy, előnyösen öt mikrolézer LED (L) van beépítve.



3. ábra

- (51) **A61K 31/01** (2006.01) (13) A1  
**A61K 31/00** (2006.01) (22) 2008.08.28.

(21) **P 08 00534**  
 (71) (72) Érsek Kálmán, Szeged (HU)

(54) **Homeopátiás gyógyászati eljárás ecettel**

(57) Holisztikus növényvédelem energiával. Minthogy az EU egyes növényvédelmi szerek gyártását befolyásolni kívánja – környezetvédelmi okok miatt, ezért a kieső lehetőség pótlására javasolnám a szabadalmi leírásban ismertetett módszert, aminek a teljes megértéséhez fel kell használni a klasszikus fizika mellett a modern fizikát is. Albert Einstein nagyszerűen rávilágított erre is: élőlények védelme rezgési energiával.

A szer alapja a közönséges háztartási bioecet homeopatikusan elkészített változata, ehhez jön specializációs célból a Bach-virágterápia.

Alapvető a növényeknél jelentkező diszharmonia felismerése, majd a megfelelő szerrel ennek a harmonizálása, azaz gyógyítása.

Mivel ebben az esetben növény gyökérzetét és az azt körülvevő talajt is kezelik, öntözik, a fenti szerrel gyógyító energiát közölnek a növény gyökérzetével és a közvetlen talajjal, az abban lévő talajlakó baktériumokkal. Frekvenciájuk növelésével, harmonizálásával egyfajta talajjavítást is végeznek.

A talajelőkészítésnél a sáncok alkalmazásával többlet napfény-energiához juttatják a növényeket /szabályozhatják annak nagyságát megfelelő tájolással, illetve víztárolás a keletkezett árokban, a vízigényesebb növények részére.

**(51) A63B 21/00** (2006.01)**(21) P 08 00086**

(71) (72) Hóbor Dezső, Bak (HU)

**(54) Hóbor-féle sokoldalú kondicionáló edzőgép**

(57) A találmány tárgya sokoldalú kondicionáló edzőgép, amelynek talajra helyezett alapkeret szerkezete, forgókerete, súlytartói vannak, amelyekhez még hasizompad és ülő, illetve fekvő gyakorlatok végzésére szolgáló padja van, valamint ezekhez fogantyúik csatlakoznak, továbbá súlyzó tárcsái vannak.

Az edzőgép jellemzője az, hogy

– alapkeret szerkezetéhez (1) egy függőleges csúsztató tartó (2) van fixen rögzítve és

– egy forgó keret (7) egyik vége van tengely (8) révén elforgathatóan rögzítve,

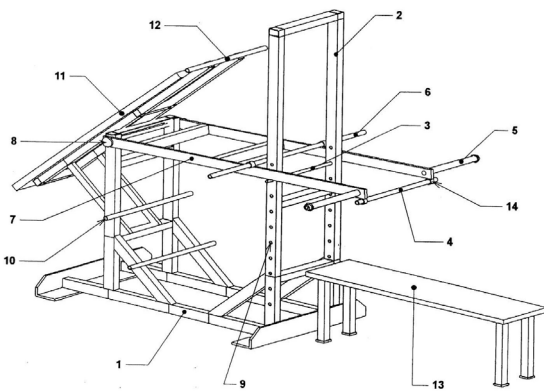
– a függőleges csúsztató tartóban (2) furatok (9) sorozata van kialakítva,

– amelyek valamelyikébe a forgó keret (7) másik végét tartó tartórúd (3) van elhelyezve,

– továbbá a forgó keret (7) nem rögzített végén egy vagy több fogantyú (4, 5) van elhelyezve,

– valamint a forgókereten (7) egy vagy több súlyzók tartására szolgáló súlytartó (6) van rögzítve.

A találmány szerinti edzőgép használatával nagyban lecsökken a sérülések és balesetek veszélye és kockázata, mert stabilan megvezeti a terhelést mozgást a teljes mozgástartományban. Sokfunkciós kialakításánál fogva egy edzőgépben egy komplett edzőtermi felszerelést foglal magában, a különféle funkciókat egyszerűen lehet váltogatni a különböző megoldandó izomcsoportoknak megfelelő gyakorlatok szerint, s ennek segítségével az emberi test összes főbb izomcsoportja hatásosan, eredményesen és célirányos módon kondicionálható egyetlen berendezés segítségével.



1. ábra

**(51) A63B 21/068** (2006.01)**A63B 23/00** (2006.01)**(21) P 08 00139**

(71) (72) Becsey László, Szeged (HU)

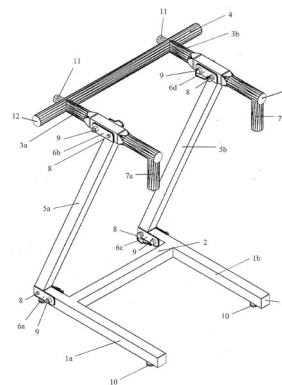
**(54) Testező készülék**

(74) Pintz György, Pintz és Társai Szabadalmi és Védjegy Iroda, Budapest

(57) A találmány tárgya testező készülék, amelynek alaphelyzetben talajra illeszkedő, két párhuzamos szárból (1a, 1b), a szárazakat (1a, 1b) oldhatatlan kötéssel összekötő, a két szárra (1a, 1b) merőleges merevítőoszlopból (2) összeállított H-alakú alsó része van, továbbá kettő darab, a talaj síkjával párhuzamos rúdból (3a, 3b) és azokra merőleges, oldhatatlan kötéssel rögzített, megfogásra szolgáló, összekötő rudat (4) tartalmazó felső része van, valamint az alsó részhez és a felső részhez kapcsolódó, egymással párhuzamos, két összekötő oszlopot (5a, 5b) tartalmazó középső része van. A találmány jellemzője, hogy az összekötő oszlopok (5a, 5b) az alsó rész száraihoz (1a, 1b), valamint a felső rész rúdjaikhoz (3a, 3b) középső részéhez az összekötő oszlopokhoz (5a, 5b) oldhatatlan

**(13) A1****(22) 2008.02.13.**

kötéssel csatlakozó, célszerűen U alakú szelvények (6a, 6b, 6c, 6d) rögzítésével kapcsolódnak, az összekötő oszlopok (5a, 5b) a szárazokhoz (1a, 1b) 40–90°-os, előnyösen 70°-os szögben kialakítottan csatlakoznak, s az ily módon létrehozott készülék az alaphelyzetéből megközelítőleg 90°-kal két irányban a talaj síkjába elfordítható, stabil használati állapottal rendelkezik.



1. ábra

**(51) A63B 26/00** (2006.01)**G06Q 10/00** (2006.01)**(21) P 08 00168**

(71) Semmelweis Egyetem, Budapest (HU)

(72) Bencsik Péter 35%, Budapest (HU);

dr. Vásárhelyi Barna 30%, Budapest (HU);

Treszl András 15%, Budapest (HU);

Tóth Miklós 10%, Pilisborosjenő (HU);

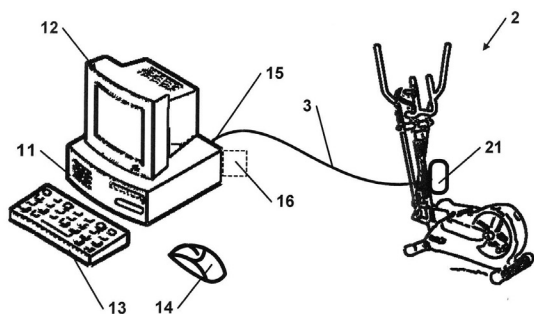
Tulassay Tivadar 10%, Törökbálint (HU)

**(54) Elrendezés és eljárás ülőmunkát végző, elsősorban huzamosan számítógép-munkaállomás vagy terminál előtt ülő személy ezzel kapcsolatos közérzeti, illetve egészségügyi károsodásának megelőzésére**

(74) dr. Antalffy-Zsíros András, DANUBIA Szabadalmi és Jogi Iroda Kft., Budapest

(57) Elrendezés ülőmunkát végző, elsősorban huzamosan számítógép-munkaállomás vagy -terminál előtt ülő személy ezzel kapcsolatos közérzeti, illetve egészségügyi károsodásának megelőzésére.

Az elrendezésnek az ülőmunka végzése során használt munkaeszköz folyamatosnak tekintett használata idejét figyelő vagy mérő eszköze, fizikai tevékenységet, különösen testmozgást elősegítő és felügyelő eszköze, előnyösen beállítható ütemező eszköze, a használati időt figyelő vagy mérő eszközzel és az ütemező eszközzel kapcsolatban álló feldolgozó- és vezérlőeszköze, a vezérlőeszközzel vezérlőkapcsolatban álló, a munkavégzés felfüggesztésére és aktív pihenésre figyelmeztető kijelzőeszköze van, ahol a vezérlőeszköz összeköttetésben áll a testmozgást elősegítő eszközzel, a testmozgást elősegítő eszköz vagy azzal társított szenzoregység előre meghatározott vagy beállítható legalább egy paraméter bekövetkeztét követően a vezérlőeszköz részére jelet kibocsátó eszközként vagy szenzoregységgel van kikapcsolva, a vezérlőeszköz az eszköztől vagy szenzoregységtől fogadott jel hatására a munkaeszköz tovább használatát engedélyező vezérlőeszközként van kikapcsolva. Az eljárás során közérzeti, illetve egészségügyi károsodást okozónak tekintett idő határértéket állítanak be; figyelik vagy mérik az ülőmunka végzése során használt munkaeszköz folyamatosnak tekintett használata idejét; az előre beállított határérték elérésekor a munkaeszköz továbbműködését tiltják; a munkaeszközzel társított testmozgást elősegítő eszköz használata révén kiváltott jeleket figyelik és tárolják; a tárolt jel értéket egy előre eltárolt határértékkel összehasonlítják; és ha az összehasonlítás eredménye pozitív, azaz a fogadott és tárolt jel érték a határértéket eléri vagy meghaladja, a munkaeszköz továbbműködésének tiltását feloldják.

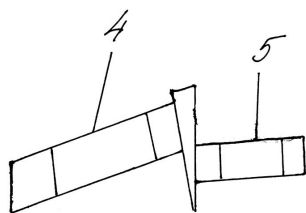


1. ábra

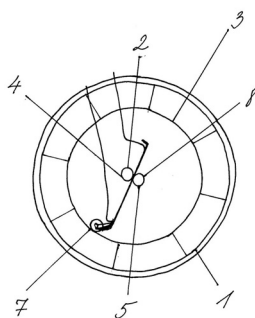
(51) **A63C 17/00** (2006.01) (13) **A1**  
 (21) **P 08 00155** (22) **2008.03.11.**  
 (71) (72) Finta Sándor, Hódmezővásárhely (HU)

**(54) Lábkerék**

(57) A lábkerék (1) kerékbronzsba eltolt módon elhelyezett tengelyházat (2) tartalmaz, amely a tengelybronzsnál kisebb átmérőjű gyorsítókerékkel (3) van ellátva, melyben ferdetengelyt (4) helyeznek el, ami fixen kötött a vízszintes lábtartótengellyel (5), melyre lábtartó tengelyházon (8) keresztül lábtartót (6) helyeznek, amelynek az orrán támasztókerék (7) van elhelyezve.



2. ábra



7. ábra

**B – SEKCIÓ**  
**IPARI MŰVELETEK ÁLTALÁBAN ÉS SZÁLLÍTÁS**

(51) **B01D 53/00** (2006.01) (13) **A1**  
**C01B 3/00** (2006.01) (22) **2007.12.10.**  
 (21) **P 07 00793**  
 (71) (72) dr. Raisz Iván 50%, Felsőzsolca (HU);  
 Barta István 40%, Nyíregyháza (HU);  
 dr. Emmer János 10%, Miskolc (HU)

**(54) Eljárás szén-dioxid-tartalmú hulladék gázokból metanol előállítására**

(57) A találmány szerinti eljárás az időszakosan rendelkezésre álló megújuló energiaforrásokból nyert villamos energia bárhol felhasználható kémiai energiává alakítása. A bármely úton nyert fölösleges villamos energiával vízbontás révén oxigént és hidrogént állítanak elő. Az előzetesen szén-dioxidot kibocsátó rendszerekből vizes mosással nagy nyomáson rendelkezésre álló, energiafelhasználás és különös kockázatok nélkül tárolható szén-dioxid és az elektrolízissel nyert hidrogén kataliti-

kus reaktorban metilalkohollá alakítható, melyből szelektív kondenzációval metilalkohol állítható elő.

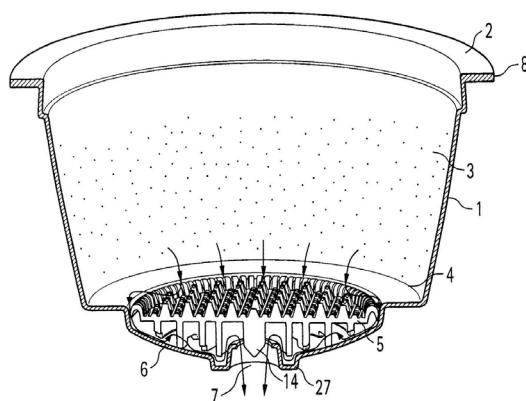
(51) **B65D 85/804** (2006.01) (13) **A2**  
 (21) **P 09 00122** (22) **2008.07.30.**

(71) NESTEC S.A., Vevey (CH)  
 (72) Doleac, Frédéric, Jougne (FR);  
 Denisart, Jean-Paul, La Conversion (CH);  
 Denisart, Jean-Luc, Cully (CH);  
 Mandralis, Zenon Ioannis, Chexbres (CH);  
 Benelmouffok, Abdelmalek, Nyon (CH)

**(54) Kapszula csökkentett csepegéssel**

(30) 06011671.2 2006.06.06. EP  
 (86) PCT/EP 07/55382 (87) WO 07/141202  
 (74) Sári Tamás Gusztáv, DANUBIA Szabadalmi és Jogi Iroda Kft., Budapest

(57) A találmány ital készítésére szolgáló alapanyagokat tartalmazó kapszulára vonatkozik, amelynél az alapanyagok kamrában (3) vannak elhelyezve, belső lyukasztőeszköz (5) van biztosítva, amely az alapanyagkamra (3) alsó lapjának (4) által történő kinyitása érdekében van kialakítva, hogy az alapanyagkamra belső nyomása révén az alsó lappal hatnak a lyukasztőeszköz ellenében, a kapszula úgy elrendezett szelepeszközzel van ellátva, hogy szelektíven zárja el az áramlási útvonalat az alapanyagkamra alsó lapjától a kapszula italkiömléséig (7).



1. ábra

**C – SEKCIÓ**  
**VEGYÉSZET ÉS KOHÁSZAT**

(51) **C01B 13/10** (2006.01) (13) **A1**  
**A01M 13/00** (2006.01) (22) **2008.09.22.**  
 (21) **P 08 00578**

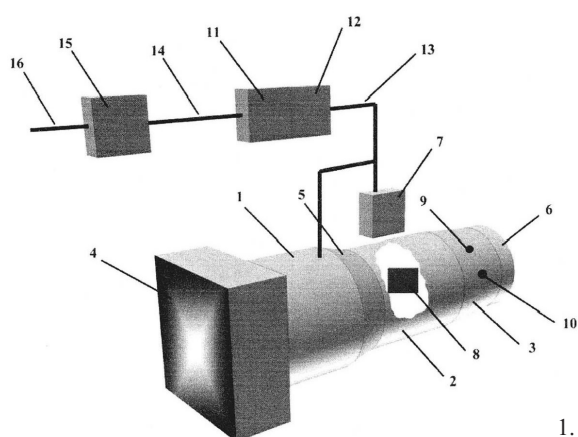
(71) (72) Koltay Péter, Szombathely (HU);  
 Brunner Rita, Egyházashollós (HU)

**(54) Ózongenerátor, szemestermények tárolásközbeni fertőtlenítésére szolgáló eljárás és berendezés**

(57) A találmány szerinti ózongenerátor (1) két darab, azonos szélességi és hosszúsági méretű, egymáshoz képest párhuzamosan elhelyezett, rozsdamentes acélból készült rácselektrodája van, melyek között egy, a rácselektrodáknál szélességi és hosszúsági irányban nagyobb méretű szigetelő üveglap van elhelyezve a két rácselektrodához képest azonos légréteg távolságban.

A szemestermények tárolás közbeni fertőtlenítésére szolgáló berendezésnek levegőbefúvó ventilátor egysége (1), ózongenerátor egysége (2), levegőkifúvó egysége (3), ózonkoncentráció-mérő (9) és levegősebesség-mérő (10) szenzorai továbbá elektronikus célszámítógépe (11) van. A berendezés jellemzője, hogy célszámítógép (11) által vezérelt levegőbefúvó ventilátor egysége (1) és ózongenerátor egysége (2) van a gabonátárolóban elhelyezett szemestermények ózonnal dúsított levegővel történő kezelésére.





1. ábra

- (51) **C04B 18/30** (2006.01) (13) A1  
**C04B 18/04** (2006.01) (22) 2008.02.22.  
**E01C 3/00** (2006.01)  
 (21) **P 08 00113**

(71) Vidatech Kft., Budapest (HU)  
 (72) Kalmár-Nagy Imre, Budapest (HU)

- (54) **Aprított kommunális hulladékból és adalékanyagokból készült alapanyagok útalapok és építőipari elemek készítéséhez, továbbá eljárás útalap és építőipari elemek készítésére**

(74) Pintz György, Pintz és Társai Szabadalmi és Védjegy Iroda, Budapest

(57) A találmány tárgya alapanyag útalap vagy építőipari elemek előállítására szárított, aprított kommunális hulladékból, adalékanyagokból és kívánt esetben homokból és színezőanyagokból. A találmány jellemzője, hogy

– 45–75 tömeg% szárított, aprított kommunális hulladékot és  
 – 20–40 tömeg% különféle gipszekből és cementekből álló adalékanyagot,

– 0–18 tömeg% homokot és  
 – 0–2 tömeg% színezőanyagot tartalmaz,

ahol az alapanyag az adalékanyagon belül a következő összetevőket tartalmazza:

- 4–6 tömeg% alabástromgipsz,  
 – 17–28 tömeg% stukatúrgipsz,  
 – 4–12 tömeg% glettelő gipsz,  
 – 8–12 tömeg% estrich gipsz,  
 – 2–6 tömeg% modellgipsz,  
 – 2–6 tömeg% vékony gipsz,  
 – 7–12 tömeg% márványgipsz, továbbá  
 – 17–25 tömeg% portland cement,  
 – 4–13 tömeg% szürke cement és  
 – 4–13 tömeg% fehér cement.

A találmány további tárgya eljárás a nevezett alapanyag előállítására útalapokhoz, illetve építőipari elemek előállításához való felhasználásra, továbbá az útalap és építőipari elem előállítása.

- (51) **C05F 11/08** (2006.01) (13) A1  
**P 06 00717** (22) 2006.09.12.

(71) CHEM TRADE Kft., Miskolc (HU)  
 (72) dr. Tóth István 5%, Miskolc (HU);  
 Fejesné dr. Tóth Eszter 34%, Debrecen (HU);  
 dr. Tóth Istvánné 46%, Miskolc (HU);  
 Tóth Lóránt 15%, Miskolc (HU)

- (54) **Természetben előforduló mikroorganizmusokat tartalmazó talajoltó készítmény**

(74) Karaffy Erzsébet egyéni szabadalmi ügyvivő, Miskolc

(57) A találmány tárgya természetben előforduló mikroorganizmusokat tartalmazó talajoltó készítmény, amely külön-külön ismert módon előállított *Azotobacter chroococcum* és/vagy *Azospirillum lipoferum*

és/vagy *Pseudomonas putida* és/vagy *Rhizobium* fertőzésmentes tenyésztése és/vagy *Clostridium buturicum* és/vagy *Bacillus thuringiensis* és/vagy *Bacillus megaterium* és/vagy *Bacillus subtilis* mikroorganizmusok tiszta tenyészteteinek keverékét tartalmazza. A folyékony állapotú készítmény előnyösen két komponensből áll.

A készítmény magas csíraszámú, szárazság és hidegtűrő, jól tárolható.

Szántóföldi és kertészeti kultúrákban felhasználva termésfokozó hatást mutat.

- (51) **C05F 11/08** (2006.01) (13) A1  
**P 07 00607** (22) 2007.09.19.

(71) Vörös Zoltán, Budaörs (HU);  
 dr. Halasi Tibor, Budapest (HU)

- (54) **Erjesztett szervesanyag bázisú mikrobiológiai kompozíció és eljárás mezőgazdasági alkalmazásra**

(57) A találmány tárgya erjesztett szervesanyag bázisú mikrobiológiai kompozíció és eljárás mezőgazdasági alkalmazására, amelyre az jellemző, hogy legalább 7 napon át folytatott anaerob fermentációval jött létre, annak 100 tömegegységnyi mennyiségre számítva 3 tömegrész mennyiségben *Streptomyces albus*, *Rhodopseudomonas sphaeroides*, *Lactobacillus plantarum*, *Propionibacterium freudenreichii*, *Streptococcus lactis*, *Aspergillus oryzae*, *Mucor hiemalis*, *Saccharomyces cerevisiae*, *Candida utilis* mikroorganizmus elegy tartalmú, legalább 1,0 tömeg %-os vizes szuszpenziót, melynek összcsíraszámja legalább 1,20x10<sup>10</sup> CFU/ml sugárgomba szám legalább 9,7x10<sup>10</sup> db/ml, mikrogomba száma legalább 3,51x10<sup>10</sup> db/ml, továbbá 100 tömegrésznyi mennyiségére számítva 3 tömegrész mennyiségben melaszt, továbbá 100 tömegrésznyi mennyiségére számítva 4 tömegrész mennyiségben lignitet, továbbá 100 tömegrésznyi mennyiségére számítva 1,5 tömegrész mennyiségben agyagásványt, továbbá 100 tömegrésznyi mennyiségére számítva 1,2 tömegrész mennyiségben huminsavat és huminokat, továbbá 100 tömegrésznyi mennyiségére számítva 5,0 tömegrész mennyiségben kálium-oxidot, továbbá 100 tömegrésznyi mennyiségére számítva 0,5 tömegrész mennyiségben kalciumot, továbbá 100 tömegrésznyi mennyiségére számítva 0,05 tömegrész mennyiségben magnéziumot, továbbá 100 tömegrésznyi mennyiségére számítva 0,10 tömegrész mennyiségben vasat, továbbá 100 tömegrésznyi mennyiségére számítva 0,01 tömegrész mennyiségben mangánt, továbbá 100 tömegrésznyi mennyiségére számítva 0,005 tömegrész mennyiségben cinket tartalmaz. A ki nem töltött elegy térfogatát víz teszi ki, és amely elegy színe napfényt át nem engedő sötét, és amely elegy 10%-os vízszuszpenzióban mért pH-ja 3,2 és 3,9 között van, és amely elegy szervesanyag tartalma tejsavas erjesztési módszerrel, anaerob technológiával erjesztett.

- (51) **C05F 15/00** (2006.01) (13) A1  
**P 07 00692** (22) 2007.10.29.

(71) Natura Tőzgezánya Kft., Kecel (HU)  
 (72) dr. Szolnoky Győző, Kecskemét-Hetényegyháza (HU);  
 Szolnoky Tamás, Kecskemét-Hetényegyháza (HU)

- (54) **Eljárás természetközeli, talajjavító anyagként, talajkondicionálónak használható készítmény előállítására tőzegalapú kiindulási elegyből**

(74) Várnai Anikó, INTERINNO Szabadalmi Iroda, Budapest

(57) A találmány tárgya eljárás természetközeli, talajjavító anyagként, talajkondicionálónak használható készítmény előállítására tőzeg felhasználásával.

Az eljárást az jellemzi, hogy nagy szervesanyag-tartalmú konzervipari vagy húsipari, vagy települési technológiai vagy szennyvíziszapokhoz 5–45 tömeg%-ban – inkubálással egybekötött szárítással előkezelte – natúr vegyes tőzeget kevernek, az elegyhez 3–35 tömeg%-ban szerves széntartalommal rendelkező aerob módon stabilizált vagy komposztált papíripari szennyvíz elsődleges és másodlagos kezeléséből származó, nagy farost tartalmú, valamint kalcium-karbonátot, szerves nitrogént és foszfort tartalmazó iszapot kevernek, ezt követően az elegyet aprítják és nedvesen őrlik, majd aerob stabilizációnak vetik alá, vízlágyítás során képződő kalciumbázisú ipari melléktermék, kal-

cium-klorid oldat vagy kalcium-klorid oldat szaponinos keverékének 1–8 tömeg% mennyiségben történő hozzáadása mellett. Ezt követően az elegyet 4–10 hetes utóérlelésnek vetik alá oxigéntartalom és nedveségtartalom biztosítása mellett, oly módon, hogy az elegyhez Bayer-féle alumíniumgyártás során képződő vörösiszapot vagy ennek vörösgipszrel képzett elegyét is hozzákeverik.

- (51) **C07C 45/45** (2006.01)  
**C07C 49/647** (2006.01) (13) **A2**  
 (21) **P 09 00439** (22) **2007.09.20.**  
 (71) GENERAL ELECTRIC COMPANY, Schenectady, NY 12345 (US)  
 (72) Rai, Vinod Kumar, Malleshwaram, Bangalore (IN)  
 (54) **Eljárás kinon-metid előállítására**  
 (30) 11/565,281 2006.11.30. US  
 (86) PCT/US 07/79009 (87) WO 08/067012  
 (74) dr. Török Ferenc, DANUBIA Szabadalmi és Jogi Iroda Kft., Budapest

(57) A jelen találmány kinon-metid előállítására szolgáló eljárásra vonatkozik, különösen a kinon-metid eljárásnak az optimalizálására, különösen a 4-benzilidén-2,6-di(terc-butil)-ciklohexa-2,5-dienon előállítása esetén, miközben csökken a melléktermék keletkezése és a veszteség.

Közelebbről a találmány tárgya eljárás a 4-benzilidén-2,6-di(terc-butil)-ciklohexa-2,5-dienon előállítására, amelynek során benzaldehidet és 2,6-di(terc-butil)-fenolt reagáltatnak szekunder amin katalizátor jelenlétében; a reakciókeveréket vákuum alatt desztillálják; az amin katalizátort visszanyerik és recirkuláltatják újrafelhasználás céljából.

#### E – SEKCIÓ HELYHEZ KÖTÖTT LÉTESÍTMÉNYEK

- (51) **E01C 7/00** (2006.01)  
**E01C 7/18** (2006.01) (13) **A1**  
 (21) **P 08 00056** (22) **2008.01.29.**  
 (71) Sipos Imre 95%, Szentes (HU); Szinné Sipos Orsolya 5%, Szentes (HU)  
 (72) Sipos Imre 85%, Szentes (HU); Szinné Sipos Orsolya 5%, Szentes (HU); Gyerő Győző 5%, Sighetu-Marmatiei, Jud. Maramures (RO); Horváth Szilárd 5%, Arad, Jud. Arad (RO)  
 (54) **Eljárás növelt élettartamú aszfalt előállítására, elsősorban útfelület burkolásához és útburkolat nyomvályúsodás késleltetéséhez**  
 (74) dr. Jakab Judit, S.B.G. & K. Szabadalmi Ügyvivői Iroda, Budapest

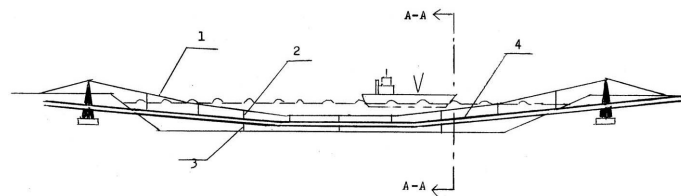
(57) A találmány tárgya eljárás növelt élettartamú aszfalt előállítására, elsősorban útfelület burkolásához, ahol az aszfalt önmagában ismert módon bitument és adalékanyagot tartalmaz. Az eljárás lényege, hogy a bitument az olvadáspontja fölé, előnyösen 60-199 °C-ra felmelegítik, és keverés közben a bitumen 15-125%-ának megfelelő tömegű, 5-10 mm szemcseméretű olajpalát adagolnak hozzá. A bitumen-olajpala keveréket az előmelegített adalékanyaghoz hozzákeverik, majd az elkészült aszfaltot 140-200 °C hőmérsékleten 1-60 percig továbbkeverjük.

A találmány szerinti eljárás során bontott aszfalt is használható, ebben az esetben az eljárás lényege, hogy a bontott aszfalt keveréket a bitumen olvadáspontja fölé, előnyösen 150-180 °C hőmérsékletre melegítik, és keverés közben az aszfalt 2-80%-ának megfelelő tömegű, 5-10 mm szemcseméretű olajpalát adagolnak hozzá.

- (51) **E02D 29/067** (2006.01)  
**E01D 15/14** (2006.01)  
**E01D 18/00** (2006.01) (13) **A1**  
 (21) **P 08 00099** (22) **2008.02.18.**  
 (71) (72) Pálffy Gábor, Balatonfüred (HU)  
 (54) **Víz alá függesztett alagúthíd**  
 (57) A találmány tárgya közlekedési pálya mely csőszerkezetben (4) helyezkedik el, és ez a csőszerkezet (4) víz alatt helyezkedik el, így a víz-

ben keletkező felhajtóerő a tartókábelre (1) és a függesztőszerkezetre (2) jutó terhelést csökkenti.

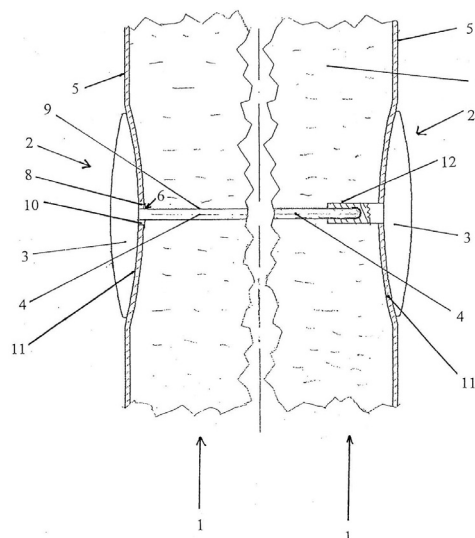
A csőszerkezet (4) a parton készül és a tartókábel (1) által vezetve a víz alatt vagy a vízen úsztatva kerülne a tervezett helyre.



I. ábra

- (51) **E04B 1/348** (2006.01)  
**A47C 27/18** (2006.01) (13) **A1**  
 (21) **P 08 00037** (22) **2008.01.18.**  
 (71) (72) Turcsán Pál 2/3%, Budapest (HU); Godár Katalin 1/3%, Budapest (HU)  
 (54) **Felfújható eszköz távtartó szerkezettel, és eljárás annak előállítására**  
 (74) Pintz György, Pintz és Társai Szabadalmi és Védjegy Iroda, Budapest

(57) A találmány tárgya felfújható eszköz (1) távtartó szerkezettel (2), amely a felfújható eszköz (1) szemközti oldalának távolságtartására és összekapcsolására alkalmas, és eljárás annak előállítására. A távtartó szerkezet (2) két tárcsaszerű idommal (3) és azok egymáshoz való kapcsolására alkalmas összekötő elemmel (4) rendelkezik. A tárcsaszerű idomok (3) a felfújható eszköz (1) külső fala (5) mellett, annak felületén helyezkednek el. Az összekötő elem (4) a felfújható eszköz (1) belső terében (7) foglal helyet, a felfújható eszköz (1) pedig a tárcsaszerű idom (3) pozicionálására alkalmas lyukkal (6) van ellátva. A felfújható eszköz (1) előállítására szolgáló eljárásnál a burkolat elkészítését követően a felfújható eszközt (1) megfelelő helyeken kilyukasztják, majd az egyik tárcsaszerű idomhoz (3) az összekötő elemmel (4) előzetesen összeszerelve az egyik oldalról a kiosztás szerinti lyukba helyezik, és a másik tárcsaszerű idomhoz (3) a túlsó oldalon hozzáerősítik. Ezt lyukanként (6) megismétlik, végül az így kialakított felfújható eszközt (1) levegővel feltöltik.



I. ábra

- (51) **E04H 12/08** (2006.01)  
**E04H 12/22** (2006.01)  
**E04H 12/18** (2006.01) (13) A1  
(21) **P 08 00070** (22) 2008.02.04.

(71) (72) Silber Meir, Budapest (HU)

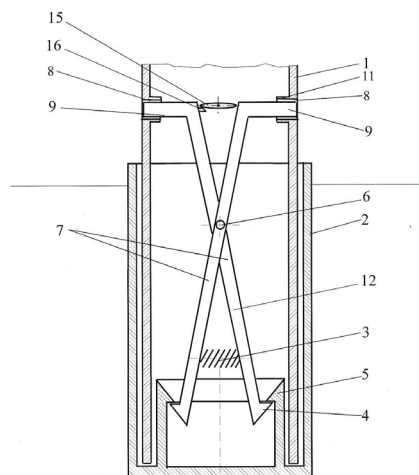
(54) **Eljárás meglévő rácsszerkezetű, üreges acél főtartóelemekkel rendelkező szerkezet megerősítésére, elsősorban csöves övrudakkal felépített acéltornyok megerősítésére**

(74) Szilágyi Ildikó, VTPatent Iparjogvédelmi és Innovációs Iroda, Budapest

(57) A találmány tárgya eljárás meglévő rácsszerkezetű, lényegében függőleges üreges acél főtartóelemekkel rendelkező szerkezetek, elsősorban csöves övrudakkal felépített acéltornyok megerősítésére. Jelen találmány elsősorban a távközlési és műsorsugárzási antennákat, nagy jelző/ hirdetőtáblákat és hasonlókat tartó, meglévő csőszelvényű övrudakkal rendelkező acél rácsos tornyok megerősítésére vonatkozik, általában pedig bármely típusú rácsszerkezetű, üreges acél főtartóelemekkel rendelkező szerkezet megerősítésére.

A találmány szerinti egyik eljárás során az üreges főelemek üregeinek kitöltése mérettartó, cementalapú habarccsal, lassú és kisnyomású eljárással történik, valamint egymást követő sorrendben kerül összeállításra.

könnyen, gyorsan megoldható és illetékteleneknek mégis megnehezíti a tárgyak elfűrészeléssel való eltulajdonítását.



1. ábra

G – SZEKCIÓ  
FIZIKA

- (51) **G01N 21/76** (2006.01) (13) A1  
(21) **P 08 00072** (22) 2008.02.05.

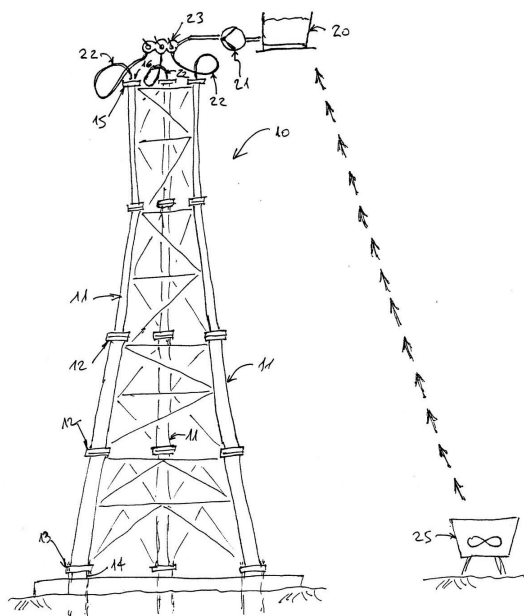
(71) Agrona Bt., Debrecen (HU)

(72) dr. Nemeskéri Eszter, Debrecen (HU);

Nagy Pál, Debrecen (HU)

(54) **Eljárás a zöldbab növény szárazságtűrésének megállapítására laboratóriumi módszerrel**

(57) Az eljárás többéves szántóföldi megfigyelésen alapuló szárazságtűrésre történő szelekciót helyettesíti, amely a zöldbab növény levelének antioxidáns tartalmának laboratóriumi mérésével megállapítja a szárazságtűrő képesség mértékét. Az eljárás lényege, a virágzó zöldbab növény fiatal leveleinek begyűjtése, fagyasztása után a liofilizált mintákban a zsírolékony antioxidánsok (ACL) mennyiségének meghatározása. A különböző hőmérsékleti tartományban a zöldbab levelek ACL értékei a szárazság elleni védekezésnek megfelelően változnak. A fitonban és szántóföldi modell kísérletek alapján kidolgozott értékelő táblázat mutatja a zöldbab növény (genetikai alapanyag, fajta) szárazságtűrés mértékét.



1. ábra

- (51) **E04H 12/22** (2006.01)  
**E02D 5/80** (2006.01)  
**G09F 19/22** (2006.01)  
**G09F 15/00** (2006.01) (13) A1  
(21) **P 08 00008** (22) 2008.01.08.

(71) (72) Fekete Mihály, Budapest (HU)

(54) **Földbe, szilárd burkolatba helyezett oszlopszerű tárgyak megnehezítetten oldható rögzítése**

(74) Hergár Jenő szabadalmi ügyvivő, Budapest

(57) Minden olyan tárgy földbe, szilárd burkolatba való oldható rögzítésére szolgál, mely tárgy oszlopban, oszlopokban vagy oszlopszerű tárgyban, tárgyakban végződhet(ek). Mégpedig úgy, hogy azok tetőzölegesen alkalommal eltávolíthatóak és újra elhelyezhetőek legyenek, de csak célszerszámmal rendelkező illetékesek révén, megnehezítve a tárgyak eltávolítását illetéktelenek által, így előnyösen lopás elleni védelmet és riasztási lehetőséget is nyújt.

A találmány szerinti megoldással biztosítható, hogy a cserélni kívánt oszlopszerű tárgyak anélkül cserélhetőek legyenek, hogy az egész oszlopot, alapozással együtt eltávolítsák, és másikkal helyettesítsék. Az oszlopok, szabadtéri bútorok cseréje egy segédeszköz segítségével

- (51) **G06Q 20/00** (2006.01) (13) A1  
(21) **P 09 00277** (22) 2007.12.20.

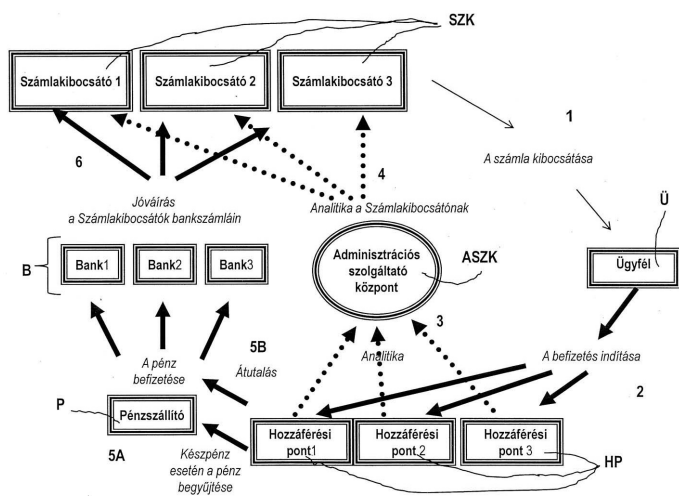
(71) Anteris Tanácsadó Kft., Budapest (HU)

(72) Péceliné Morgós Katalin, Budapest (HU)

(54) **Alternatív fizetési rendszer, valamint eljárás alternatív fizetési rendszer üzemeltetésére**

(74) Kocsis Péter, S.B.G. & K. Szabadalmi Ügyvivői Iroda, Budapest

(57) A rendszer elemei a számlakibocsátók (SZk), a számlák, az ügyfelek, a hozzáférési pontok (HP), például pénztárak, ATM-ek, illetve egyéb pénzkezelő számítástechnikai berendezések, az adminisztrációs szolgáltató központ (ASZK), a pénzzárlító és/vagy a bankok, és lényege, hogy az adott fizetési műveletre vonatkozó számla elektronikusan értelmezhető azonosítót tartalmaz, a hozzáférési pontokon (HP) az azonosító leolvasására alkalmas eszköz van telepítve, az adminisztrációs szolgáltató központ (ASZK) a fizetési művelet adatforgalmának közvetítésére alkalmas kialakítású, a hozzáférési pontok (HP) és a számlakibocsátók (SZk) közötti pénzforgalmat pedig a pénzzárlító és/vagy a bankok (B) valósítják meg, ily módon a rendszerben szétválik az adatforgalom és a pénzforgalom.



1. ábra

- (51) **G08B 13/22** (2006.01)
- G09F 19/10** (2006.01)
- G09G 5/00** (2006.01)
- G09F 27/00** (2006.01)

(13) A1  
(22) 2008.02.22.

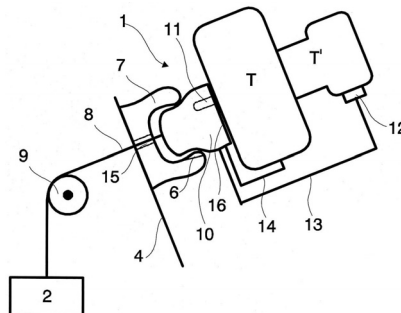
(21) **P 08 00121**

(71) (72) Veroszta Ferenc, Budapest (HU)

(54) **Áruvédelmi és prezentációs rendszer termékek számára**

(74) dr. Köteles Zoltán, S.B.G. & K. Szabadalmi Ügyvivői Iroda, Budapest

(57) A találmány áruvédelmi és prezentációs rendszer termékek (T) számára, ahol csoportokba osztva különböző bemutatott termékek (T) vannak elhelyezve, és a termékek (T) áruvédelmi alapegységgel (1) vannak ellátva, amelyek csoportonként egy adatgyűjtő egységbe (2) vannak kábeleztve, és az adatgyűjtő egységek (2) egy központi felügyelő számítógéppel vannak összekötve, továbbá a termékekhez (T) vagy a termékek adott csoportjaihoz eladótéri képernyők vannak rendelve. Az áruvédelmi alapegységek (1) legalább egy kézbevételel észlelő kontaktus elemmel (6) és egy első felerősítő elemmel (10) vannak kialakítva, ahol az első felerősítő elem (10) az adott termékre (T) van felerősítve, és az adatgyűjtő egységgel (2) egy olyan kábellel (8) van összekötve, amely az áruvédelmi alapegységben (1) vagy annak környezetén halad át, és a kézbevételel észlelő kontaktus elemek (6) mindegyike a hozzá rendelt termék (T) kézbevételeinek számosságát és időtartamait regisztráló jelek központi felügyelő számítógéphez való továbbítására van kialakítva.



2. ábra

- (51) **G06T 11/60** (2006.01)
- G06F 17/30** (2006.01)
- G06F 17/40** (2006.01)

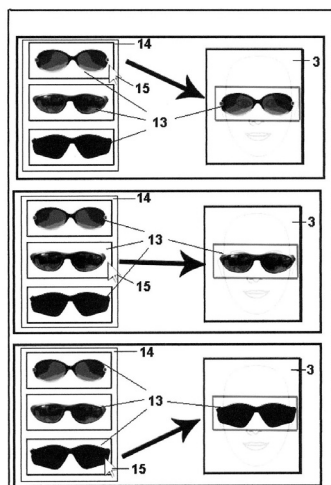
(13) A1  
(22) 2008.03.14.

(21) **P 08 00163**

(71) (72) Szepesi Dezső 75%, Budapest (HU);  
Barcs Endre 25%, Budapest (HU)

(54) **Számítógép-hálózat alapú, virtuális, szemüveg és napszemüveg felpróbaló és megjelenítő eljárás**

(57) A találmány szemüveg vagy napszemüveg virtuális felpróbalási folyamatához nyújt új fajta, pontosabb méretezési eljárást, melynek során egy digitális arckép (3) és egy felpróbalásra kiválasztott szemüveg vagy napszemüveg digitális fényképének (13) egymás fölött, egy időben történő arányos megjelenítése a digitális arcképen (3) látható személy fejkerületéből adódó fej méretének, szemvonal (12) magasságának adatai, valamint a szemüveg vagy napszemüveg digitális képének (13) méreteinek összevetésével történik, valamint a találmány lehetővé teszi a virtuális felpróbalási eljárás során egy szemüveg vagy napszemüveg digitális fényképének (13) a digitális arcképen (3) történő gyorsabb virtuális megjelenítését Flash on(rollover) függvény alkalmazásával, mely megoldással a felpróbalásához egy számítógépes mutató eszközzel (15) csak rámutatni kell a kiválasztott szemüveg vagy napszemüveg digitális képére (13) és rákattintani nem.



7. ábra

- (51) **G08B 21/02** (2006.01)
- A61B 5/04** (2006.01)
- A61B 5/0408** (2006.01)
- A61B 5/01** (2006.01)
- A61B 5/053** (2006.01)

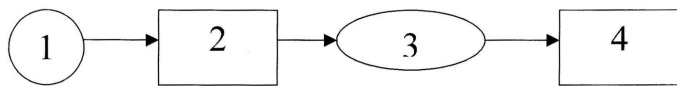
(13) A1  
(22) 2008.01.21.

(21) **P 08 00043**

(71) (72) Kocsisné dr. Szilágyi Gyöngyi Erzsébet, Budapest (HU);  
Kocsis Attila, Budapest (HU)

(54) **Eszköz és eljárás életjel figyelésre**

(57) A találmány tárgya egy olyan, akár folyamatosan, illetve huzamosabb ideig, és akár terhelés, sportolás alatt is kényelmesen viselhető eszköz (öv (1) formában, integrált EKG-elektrodákkal), kapcsolódó eszközök (Helyi feldolgozó / továbbító egység (2), Jeltovábbítás (3), Távoli feldolgozó egység (4)), és hozzá kapcsolódó eljárások kidolgozása, amely az EKG-jel figyelése mellett mérheti a páciens egyéb biológiai jeleit is (pl.: testhőmérsékletet, impedanciát), és mérhet más jeleket is (pl.: páratartalom, gyorsulás, elfordulás, GPS-pozíció, földmágnesesség térerősség). Ezen jelek feldolgozása megtörténhet az övben (1) is és a hozzá helyi hálózaton kapcsolódó Helyi feldolgozó / továbbító egységben (2) is. A nyers és feldolgozott jelek vezeték vagy vezeték nélküli átvitel segítségével egy központba is továbbíthatóak, a Távoli feldolgozó egységhez (4). A találmány célja továbbá, hogy a mért jelekre – esetleg egyéb jellemzőket is figyelembe véve (pl.: életkor, átlagos szívritmus, krónikus betegségek, gyógyszerek) – a mesterséges intelligenciában, illetve a matematikában használt különböző módszereket, tanuló algoritmusokat, illetve ezek kombinációját alkalmazva az alkalmi analízis mellett folyamatos és automatikus figyelés, analízis, őrzés és riasztás is lehetővé váljon ezen zajos, nem feltétlen hagyományos elvezetési pontokból érkező jelekre kidolgozott speciális szakértői rendszerrel segítségével.



1. ábra

H – SEKCIÓ  
VILLAMOSSÁG

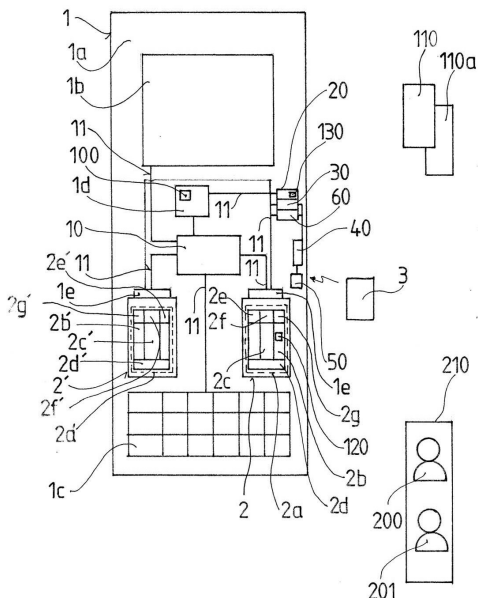
- (51) **H04M 1/247** (2006.01)
- H04M 1/2745** (2006.01)
- H04M 1/26** (2006.01)
- (21) **P 08 00019** (13) A1
- (71) (72) Vilmos András, Budapest (HU); (22) 2008.01.14.
- Párkányi Péter, Budapest (HU)

- (54) **Kommunikációs eszköz, biztonságos tároló részegység, eljárás alkalmazások és adattartalom elhelyezésének előkészítésére, az alkalmazások működtetésére, adattartalom olvasására, felügyeleti partner megváltoztatására**

(74) Rónaszéki Tibor, PATINORG KFT., Budapest

(57) A találmány tárgya javított szolgáltatás-jellemzőkkel rendelkező kommunikációs eszköz, a kommunikációs eszközhöz használható saját futtató környezetet nélkülöző vagy azzal rendelkező biztonságos tároló részegység, továbbá ezen eszközökkel végrehajtható eljárások alkalmazások és/vagy adattartalom kommunikációs eszközön vagy ahhoz hozzárendelt saját futtató környezettel rendelkező biztonságos tároló részegységen történő elhelyezésének előkészítésére, az alkalmazások aktiválására és működtetésére, vagy adattartalom olvasására és szabályozására. Ugyancsak a találmányhoz tartozik továbbá egy eljárás is a kommunikációs eszköz biztonságos tároló részegységéhez hozzárendelt felügyeleti partner megváltoztatására.

A találmány szerinti eszközök és eljárások jellegzetessége, hogy az újszerű szerkezeti elemek elhelyezése és kapcsolata módot teremt arra, hogy a kommunikációs eszközhöz úgy lehessen, adott esetben akár több biztonságos tároló részegységet is hozzákapcsolni, hogy ezek mindegyikén több, egymástól függetlenül, de adott esetben egymás paramétereinek figyelembe vételével telepített alkalmazás, vagy adattartalom helyezkedhessen el, és ezen alkalmazások vagy adattartalmak minden esetben a felhasználó igényei szerint, vagy éppen a felhasználó érdekében optimalizáltan működjenek annak veszélye nélkül, hogy a kommunikációs eszköz integritása vagy éppen az egyes alkalmazások algoritmusai, biztonságos működésének feltétele megsérülhetne, károsodhatna.



1. ábra

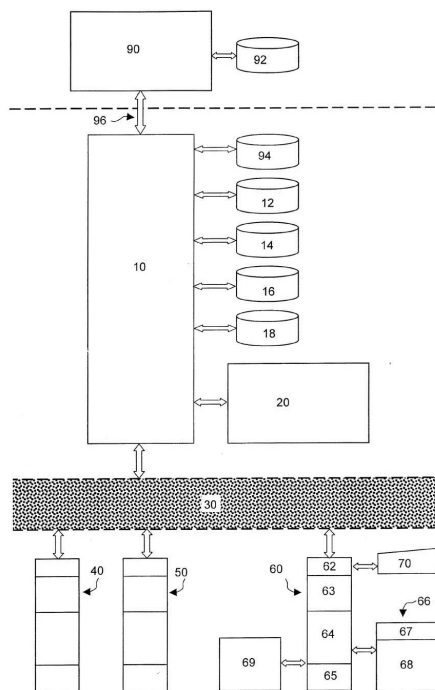
- (51) **H04M 11/00** (2006.01)
- G06F 19/00** (2006.01)
- (21) **P 08 00023** (13) A1
- (71) Cardnet Zrt., Budapest (HU)
- (72) Márki László, Budapest (HU)
- (22) 2008.01.15.

- (54) **Eljárás és elrendezés számlák távközlési hálózat közvetítésével történő beszedésére**

(74) Kovács Gábor, DANUBIA Szabadalmi és Jogi Iroda Kft., Budapest

(57) A jelen találmány tárgya eljárás szolgáltató által ügyfél részére kibocsátott nyitott számlák számlaösszegének beszedésére, amelynek során egyrészt a szolgáltató által létrehozott számla adatbázis (92) és a szolgáltatóval szerződéses kapcsolatban álló üzemeltető által üzemeltetett üzemeltetői szerver (10) között, másrészt az üzemeltetői szerver (10) és több közreműködőnél elhelyezett POS-terminál (40, 50, 60) között adatátviteli kapcsolatot létesítenek, egy számla kiegyenlítési szándékát közlő ügyfél által adott induló információt továbbítják az üzemeltetőhöz, és az üzemeltetőnél egy tranzakciós adatbázisba (12) az induló információ alapján megkezdett tranzakcióra vonatkozó adatot jegyeznek be. A kapott induló információ érvényességét ellenőrzik, érvényessége esetén ennek alapján a számla adatbázisból (92) az ügyfél részére kiállított nyitott számlák adataiból adatsomagot állítanak össze. Ha a lista legalább egy nyitott számlát tartalmaz, akkor az ügyféllel a kiegyenlíteni kívánt a számlát a POS-terminál (40, 50, 60) használata útján kijelölik és kiegyenlítésre felajánlják. A számlát legalább részben kiegyenlítő összeg megfizetése esetén a megtörtént beszedés tényét és adatait igazoló adatokat a POS-terminál (40, 50, 60) útján továbbítják az üzemeltetőnek és a tranzakciós adatbázisba (12) a beszedésre vonatkozó adatokat bejegyzik, a számla adatbázis megfelelő adatait a tranzakciós adatbázis adatainak megfelelően frissítik. Az ügyfél számára a megtörtént beszedés adatairól a közreműködő útján a POS-terminállal (40, 50, 60) kezdeményezett nyomtatással bizonylatot adnak. A tranzakciós adatbázis (12) alapján egyrészt a szolgáltatóval, másrészt az egyes közreműködőkkel elszámolnak.

Az eljárás megvalósításra szolgáló elrendezés a megfelelő lépések végrehajtására kiképzett szolgáltatói és üzemeltetői szervert (90, 10), az üzemeltetői szerverrel (10) kapcsolatban álló kiértékelő egységet (20), tranzakciós adatbázist (12) és POS-terminálokat (40, 50, 60) tartalmaz.



1. ábra

A rovatban meghirdetett teljes vizsgálatú bejelentések száma: 28 db.

## Külön tájékoztatás újdonságkutatásról

A – SZEKCIÓ KÖZSZÜKSÉGLETI CIKKEK			
(51)	<i>A61K 9/28</i> (2006.01)	(13)	A3
(21)	<b>P 04 02488</b>		
(71)	Laboratorios del dr. Esteve, S.A., Barcelona (ES)		
(54)	<b>Enteroszolvens bevonatú, tablettázott orális gyógyászati készítmény, amely savas közegben labilis benzimidazolvegyletet tartalmaz</b>		
(51)	<i>A61K 31/07</i> (2006.01) <i>A61K 8/04</i> (2006.01) <i>A61Q 5/00</i> (2006.01) <i>A61Q 7/00</i> (2006.01) <i>A61K 31/327</i> (2006.01) <i>A61Q 19/00</i> (2006.01) <i>A61P 17/00</i> (2006.01)	(13)	A3
(21)	<b>P 05 00006</b>		
(71)	Galderma Research & Development Société en Nom Collectif, Les Templiers (FR)		
(54)	<b>Legalább egy retinoidot és benzoil-peroxidot tartalmazó gél</b>		
(51)	<i>A61K 31/405</i> (2006.01)	(13)	A3
(21)	<b>P 05 00422</b>		
(71)	Sugen, Inc., South San Francisco, California (US)		
(54)	<b>Eljárás az akut mieloid leukémia indolin-származékokkal való kezelésére</b>		
(51)	<i>A61K 31/44</i> (2006.01) <i>A61K 31/4433</i> (2006.01) <i>A61K 31/444</i> (2006.01) <i>A61K 31/4709</i> (2006.01) <i>A61P 21/04</i> (2006.01) <i>A61P 25/00</i> (2006.01) <i>A61P 25/08</i> (2006.01) <i>A61P 25/14</i> (2006.01) <i>A61P 25/16</i> (2006.01) <i>A61P 43/00</i> (2006.01) <i>A61K 31/4436</i> (2006.01) <i>A61K 31/4545</i> (2006.01) <i>A61P 9/10</i> (2006.01) <i>A61K 38/21</i> (2006.01) <i>A61K 31/443</i> (2006.01) <i>A61K 31/4725</i> (2006.01) <i>A61K 31/501</i> (2006.01) <i>A61K 31/5377</i> (2006.01) <i>A61K 45/06</i> (2006.01) <i>A61P 1/08</i> (2006.01) <i>A61P 25/04</i> (2006.01) <i>A61K 31/4439</i> (2006.01) <i>A61P 25/02</i> (2006.01)	(13)	A3
(21)	<b>P 04 02497</b>		
(71)	Eisai R&D Management Co., Ltd., Tokyo (JP)		
(54)	<b>Két hatóanyagot tartalmazó gyógyászati készítmények és alkalmazásuk</b>		
(51)	<i>A61K 31/47</i> (2006.01) <i>A61K 31/495</i> (2006.01) <i>A61K 31/50</i> (2006.01) <i>A61K 31/55</i> (2006.01) <i>C07D 215/00</i> (2006.01) <i>C07D 241/02</i> (2006.01) <i>C07D 243/08</i> (2006.01) <i>A61P 29/00</i> (2006.01) <i>A61P 35/00</i> (2006.01) <i>C07D 401/00</i> (2006.01)	(13)	A3
(21)	<b>P 05 00101</b>		
(71)	Avanir Pharmaceuticals, San Diego, Kalifornia (US)		
(54)	<b>Makrofág migrációs inhibitor faktor inhibitorai és eljárás ezek azonosítására</b>		
C – SZEKCIÓ VEGYÉSZET ÉS KOHÁSZAT			
(51)	<i>C07D 207/34</i> (2006.01) <i>C07D 405/06</i> (2006.01)	(13)	A3
(21)	<b>P 03 02797</b>		
(71)	LEK Pharmaceutical & Chemical Co. d.d., Ljubljana (SI)		
(54)	<b>Eljárás nem kristályos atorvasztatin-kalcium előállítására</b>		
(51)	<i>C07D 249/12</i> (2006.01) <i>C07D 401/04</i> (2006.01) <i>C07D 409/04</i> (2006.01) <i>A61P 5/00</i> (2006.01) <i>A61P 35/00</i> (2006.01) <i>C07D 403/12</i> (2006.01) <i>C07D 405/04</i> (2006.01) <i>C07D 405/12</i> (2006.01) <i>C07D 403/04</i> (2006.01) <i>A61P 25/00</i> (2006.01) <i>A61K 31/4196</i> (2006.01) <i>C07D 417/04</i> (2006.01)	(13)	A3
(21)	<b>P 04 02489</b>		
(71)	Societe de Conseils de Recherches et d'Applications Scientifiques (S.C.R.A.S.), Párizs (FR)		
(54)	<b>5-Szulfanil-4H-1,2,4-triazol-származékok és gyógyászati alkalmazásuk</b>		
(51)	<i>C07D 401/06</i> (2006.01) <i>C07D 409/14</i> (2006.01) <i>C07D 241/04</i> (2006.01) <i>A61K 31/496</i> (2006.01) <i>A61P 35/00</i> (2006.01)	(13)	A3
(21)	<b>P 04 02629</b>		
(71)	Schering Corp., Kenilworth, New Jersey (US)		
(54)	<b>A 3-as típusú 17béta-hidroxi-szteroid-dehidrogenáz inhibitorai androgénfüggő betegségek kezelésére</b>		

- 
- |  |                |   |                |
|--|----------------|---|----------------|
| <p>(51) <i>C07D 403/12</i> (2006.01)<br/> <i>C07D 471/04</i> (2006.01)<br/> <i>A61K 31/517</i> (2006.01)<br/> <i>C07D 401/14</i> (2006.01)<br/> <i>C07D 491/04</i> (2006.01)<br/> <i>A61P 35/00</i> (2006.01)</p> <p>(21) <b>P 04 02588</b><br/> (71) AstraZeneca AB, Södertälje (SE)</p> <p>(54) <b>Kinazolinszármazékok, e vegyületeket tartalmazó gyógyászati készítmények, eljárás előállításukra és alkalmazásuk</b></p> <hr/> <p>(51) <i>C07H 17/08</i> (2006.01)<br/> <i>A61K 31/70</i> (2006.01)</p> <p>(21) <b>P 05 00018</b><br/> (71) Ortho-McNeil Pharmaceutical, Inc., Raritan, New Jersey (US)</p> | <p>(13) A3</p> | <p>(54) <b>Eritromicin 6-O-acil-ketolid-származékai, előállításuk és alkalmazásuk antibakteriális szerként</b></p> <hr/> <p>(51) <i>C07K 7/06</i> (2006.01)<br/> <i>A61K 51/08</i> (2006.01)<br/> <i>A61K 47/48</i> (2006.01)<br/> <i>A61K 49/00</i> (2006.01)</p> <p>(21) <b>P 06 00230</b><br/> (71) GE Healthcare AS., Oslo (NO)</p> <p>(54) <b>Biciklusos peptidok mint képzőanyagok</b></p> <hr/> <p>(13) A3</p> | <p>(13) A3</p> |
|--|----------------|---|----------------|
- 
- (71) Ortho-McNeil Pharmaceutical, Inc., Raritan, New Jersey (US) A rovat 11 db közlést tartalmaz.

## Megadott szabadalmak

A – SZEKCIÓ KÖZSZÜKSÉGLETI CIKKEK			
(51) <i>A01D 45/06</i> (2006.01)	(13) B1	(51) <i>A61K 31/40</i> (2006.01)	
(11) 226.753	2009.08.05.	<i>C07C 209/34</i> (2006.01)	(13) B1
(21) P 02 00214 (22) 2002.01.21.		(11) 226.755	2009.08.06.
(40) 2003.08.28.		(21) P 97 01694 (22) 1996.06.05.	
(73) Optigép Gépgyártó és Kereskedelmi Kft., Békés (HU)		(40) 1999.06.28.	
(72) Liker Mátvás 30%, Békéscsaba (HU); Lipusz György 15%, Békés (HU); Oláh Árpád 10%, Békés (HU); Takács Imre 15%, Békés (HU); Püski János 30%, Békés (HU)		(73) SUGEN, Inc., Redwood City, Kalifornia (US)	
(54) Berendezés száras növények, főleg kender betakarításához		(72) McMahon, Gerald, Kenwood, Kalifornia (US); Sun, Li, Foster City, Kalifornia (US); Tang, Peng Cho, Moraga, Kalifornia (US)	
(74) dr. Jakab Judit, S.B.G. & K. Szabadalmi Ügyvivői Iroda, Budapest		(54) Betegségek kezelésére alkalmas indolinon származékok, alkalmazásuk és a vegyületeket tartalmazó gyógyászati készítmények	
		(30) 08/485,323 1995.06.07. US	
		(86) PCT/US 96/08903 (87) WO 96/40116	
		(74) ifj. Szentpéteri Ádám, S.B.G. & K. Budapesti Nemzetközi Szabadalmi Iroda, Budapest	
(51) <i>A01H 5/10</i> (2006.01)	(13) B1	(51) <i>A61K 31/4353</i> (2006.01)	
(11) 226.756	2009.08.10.	<i>A61K 47/30</i> (2006.01)	
(21) P 00 05003 (22) 2000.12.22.		<i>A61P 37/00</i> (2006.01)	(13) B1
(40) 2002.09.30.		(11) 226.774	2009.08.25.
(73) Debreceni Egyetem Karcagi Kutatóintézet, Karcag (HU)		(21) P 99 00391 (22) 1996.07.12.	
(72) Chrappán György, Karcag (HU); dr. Fazekas Miklós, Karcag (HU)		(40) 1999.06.28.	
(54) A73 fajtanévű hímsteril cirok anyavonal ( <i>Sorghum bicolor</i> )		(73) Novartis AG., Bazel (CH)	
		(72) Guitard, Patrice, Hegenheim (FR); Haerberlin, Barbara, Riehen (CH); Link, Rainer, Staufen (DE); Richter, Friedrich, Grenzach-Wyhlen (DE)	
(51) <i>A47B 11/00</i> (2006.01)	(13) B1	(54) Rapamicineket tartalmazó szilárd diszperzió formájú gyógyszerkészítmények	
<i>A47G 29/00</i> (2006.01)	2009.07.28.	(30) 9514397.0 1995.07.14. GB	
(11) 226.748		9515025.6 1995.07.21. GB	
(21) P 02 01541 (22) 2002.05.08.		(86) PCT/EP 96/03066 (87) WO 97/03654	
(40) 2004.04.28.		(74) Somlai Mária, S.B.G. & K. Budapesti Nemzetközi Szabadalmi Iroda, Budapest	
(73) BERY INTELLECTUAL PROPERTIES Szellemi Tulajdonjogokat Hasznosító és Kezelő Kft., Budapest (HU)			
(72) Bereznai József, Budapest (HU)			
(54) Forgó állvány televíziókészülékekhez és hasonló megjelenítő készülékekhez		(51) <i>A61K 31/505</i> (2006.01)	
(74) dr. Köteles Zoltán szabadalmi ügyvivő, S.B.G. & K. Szabadalmi Ügyvivői Iroda, Budapest		<i>A61P 9/12</i> (2006.01)	
		<i>A61K 45/06</i> (2006.01)	(13) B1
		(11) 226.745	2009.07.28.
		(21) P 00 04590 (22) 1998.09.10.	
		(40) 2001.11.28.	
		(73) Abbott GmbH & Co. KG, Wiesbaden (DE)	
		(72) Kirchengast, Michael, Mannheim (DE); Münter, Klaus, Mannheim (DE)	
(51) <i>A61K 31/35</i> (2006.01)	(13) B1	(54) Endotelin-antagonistát és béta-receptor-blokkolót tartalmazó kombinációs gyógyszerkészítmények	
<i>A61P 3/04</i> (2006.01)	2009.08.25.	(30) 197 43 143.7 1997.09.30. DE	
<i>A61K 31/70</i> (2006.01)		(86) PCT/EP 98/05772 (87) WO 99/16444	
(11) 226.775		(74) dr. Láng Tivadarné, S.B.G. & K. Szabadalmi Ügyvivői Iroda, Budapest	
(21) P 00 01192 (22) 1997.06.23.			
(40) 2000.11.28.			
(73) Ortho-McNeil Pharmaceutical, Inc., Raritan, New Jersey (US)			
(72) Shank, Richard P., Blue Bell, Pennsylvania (US)			
(54) Topiramát és származékainak alkalmazása elhízás kezelésére vagy fogyás előidézésére használható gyógyszerkészítmények előállítására			
(30) 60/022,004 1996.06.28. US		(51) <i>A61L 12/14</i> (2006.01)	(13) B1
(86) PCT/US 97/10953 (87) WO 98/00130		(11) 226.751	2009.08.05.
(74) dr. Kiss Ildikó, DANUBIA Szabadalmi és Védjegy Iroda Kft., Budapest		(21) P 03 02651 (22) 2002.01.11.	
		(40) 2003.11.28.	
		(73) NOVARTIS AG., Bazel (CH)	



(72) Achwind, Peter, Hösbach-Rottenberg (DE); Scherer, Anton, Frammersbach (DE)	(51) <b>B29C 49/04</b> (2006.01) <b>B29C 47/08</b> (2006.01) <b>B29C 49/42</b> (2006.01)	(13) B1 2009.08.14.
(54) <b>Dexpantenol tartalmú kontaktlencse-ápoló készítmény</b>	(11) <b>226.758</b>	
(30) 01100764.8 2001.01.12. EP 1035/01 2001.06.07. CH	(21) <b>P 03 03847</b> (22) 2002.03.21.	
(86) PCT/EP 02/00231 (87) WO 02/055118	(40) 2004.03.01.	
(74) Parragh Gáborné dr., S.B.G. & K. Szabadalmi Ügyvivői Iroda, Budapest	(73) SOPLAR SA, Altstätten (CH) (72) Messner, Wolfgang, Absam (AT)	
	(54) <b>Berendezés üreges testek műanyagból, extrúziós fúvós eljárással történő előállításához</b>	
	(30) 671/01 2001.04.10. CH	
	(86) PCT/CH 02/00166 (87) WO 02/081180	
	(74) Kereszty Marcell, Gödölle, Kékes, Mészáros & Szabó Szabadalmi és Védjegy Iroda, Budapest	
(51) <b>A61M 5/30</b> (2006.01)	(13) B1 2009.08.14.	
(11) <b>226.759</b>		
(21) <b>P 02 04453</b> (22) 2001.01.26.		
(40) 2003.03.28.		
(73) CROSSJECT, Párizs (FR)		
(72) Alexandre, Patrick, Gray (FR); Brouquieres, Bernard, Toulon (FR); Castano, Xavière, Dijon (FR); Gautier, Philippe, Le Plessis Pate (FR)		
(54) <b>Tű nélküli fecskendő előre megtöltött ampullában lévő folyadék injekciójására</b>	(51) <b>B41M 3/14</b> (2006.01) <b>B42D 15/00</b> (2006.01) <b>C09K 9/02</b> (2006.01) <b>C09K 11/06</b> (2006.01) <b>C09D 11/00</b> (2006.01) <b>C09F 3/00</b> (2006.01) <b>G07D 7/00</b> (2006.01) <b>B42D 15/10</b> (2006.01)	(13) B1 2009.08.17.
(30) 00/01721 2000.02.11. FR	(11) <b>226.763</b>	
(86) PCT/FR 01/00250 (87) WO 01/58512	(21) <b>P 02 00446</b> (22) 2000.03.31.	
(74) Mészárosné Dónusz Katalin, S.B.G. & K. Szabadalmi Ügyvivői Iroda, Budapest	(40) 2002.06.28.	
	(73) dr. Hampp, Norbert, Amöneburg-Rossdorf (DE) (72) dr. Hampp, Norbert, Amöneburg-Rossdorf (DE); Seitz, Arne, Marburg (DE)	
	(54) <b>Eljárás és készítmény tárgyak fotokróm úton történő megjelenéséhez és/vagy azonosításához</b>	
	(30) 199 14 702.7 1999.03.31. DE	
	(86) PCT/EP 00/02905 (87) WO 00/59731	
	(74) dr. Bokor Tamás, S.B.G. & K. Budapesti Nemzetközi Szabadalmi Iroda, Budapest	
B – SZEKCIÓ IPARI MŰVELETEK ÁLTALÁBAN ÉS SZÁLLÍTÁS	(51) <b>B65B 61/20</b> (2006.01)	(13) B1 2009.07.28.
(51) <b>B01J 23/40</b> (2006.01)	(11) <b>226.747</b>	
<b>B01J 23/10</b> (2006.01)	(21) <b>P 03 00791</b> (22) 2003.03.26.	
<b>B01J 37/02</b> (2006.01)	(40) 2004.08.30.	
<b>B01J 21/06</b> (2006.01)	(73) Deutsche SiSi-Werke GmbH & Co. Betriebs KG, Eppelheim (DE); PIOFLEX Kunststoff in Form GmbH & Co. OHG, Denzlingen (DE)	
<b>C10G 45/62</b> (2006.01)	(72) dr. Wild, Hans-Peter, Eppelheim (DE); Kraft, Eberhard, Neckarbischofsheim (DE); Hägle, Klaus, Kappel-Grafenhausen (DE); Willi, Berthold, Heitersheim (DE)	
(11) <b>226.762</b>	(54) <b>Eljárás és berendezés tasakba csomagolt tárgyak felvitelére tárolókra</b>	
(21) <b>P 04 01513</b> (22) 2002.08.28.	(30) 02007421.7 2002.03.28. EP	
(40) 2004.10.28.	(74) Szuhai Elemér, DANUBIA Szabadalmi és Védjegy Iroda Kft., Budapest	
(73) UOP LLC, Des Plaines, Illinois (US)		
(72) Gillespie, Ralph D., Des Plaines, Illinois (US); Cohn, Michelle J., Des Plaines, Illinois (US)		
(54) <b>Nagy aktivitású izomerizációs katalizátor és eljárás</b>		
(30) 09/942,237 2001.08.29. US		
(86) PCT/US 02/27577 (87) WO 03/020420		
(74) Derzsi Katalin, S.B.G. & K. Szabadalmi Ügyvivői Iroda, Budapest		
(51) <b>B29C 47/88</b> (2006.01)	(13) B1 2009.08.17.	
(11) <b>226.764</b>		
(21) <b>P 01 04945</b> (22) 1999.12.03.		
(40) 2002.04.29.		
(73) Evonik Röhm GmbH, Darmstadt (DE)		
(72) Numrich, Uwe, Gross-Zimmern (DE); Schäfer, Bernhard, Darmstadt (DE)		
(54) <b>Eljárás fluor-polimerek és poliakrilátok keverékét tartalmazó réteggel ellátott fóliák előállítására</b>	(51) <b>C07C 309/65</b> (2006.01) <b>C07D 495/04</b> (2006.01) <b>C07C 309/66</b> (2006.01) <b>C07C 309/73</b> (2006.01) <b>C07C 303/28</b> (2006.01)	(13) B1 2009.08.25.
(30) 198 59 393.7 1998.12.22. DE	(11) <b>226.771</b>	
(86) PCT/EP 99/09489 (87) WO 00/37237	(21) <b>P 00 04250</b> (22) 1998.09.29.	
(74) Derzsi Katalin, S.B.G. & K. Budapesti Nemzetközi Szabadalmi Iroda, Budapest	(40) 2001.10.29.	
	(73) Sanofi-Aventis, Paris (FR)	
	C – SZEKCIÓ VEGYÉSZET ÉS KOHÁSZAT	

- (72) Bousquet, André, Sisteron (FR);  
Musolino, Andrée, Volonne (FR)
- (54) 2-Szulfoniloxi-2-(2-klórfenil)-ecetsav-metilészterek, eljárás előállításukra és eljárás clopidogrel előállítására ezen vegyületek alkalmazásával**
- (30) 97/12441 1997.10.06. FR  
(86) PCT/FR 98/02082 (87) WO 99/18110  
(74) CHINOIN Gyógyszer és Vegyészeti Termékek Gyára Zrt., Budapest
- 
- (51) C07D 207/16 (2006.01)**  
**A61K 31/401 (2006.01)**  
**A61P 3/10 (2006.01)** **(13) B1**  
**(11) 226.769** 2009.08.25.  
**(21) P 01 04495** (22) 1999.12.09.  
(40) 2002.04.29.  
(73) NOVARTIS AG., Bazel (CH)  
(72) Villhauer, Edwin Bernard, Morristown, New Jersey (US)
- (54) N-szubsztituált 2-ciano-pirrolidinek és ezeket tartalmazó gyógyászati készítmények**
- (30) 09/209,068 1998.12.10. US  
(86) PCT/EP 99/09708 (87) WO 00/34241  
(74) Parragh Gáborné dr., S.B.G. & K. Budapesti Nemzetközi Szabadalmi Iroda, Budapest
- 
- (51) C07D 209/12 (2006.01)**  
**C07D 209/14 (2006.01)**  
**A61K 31/404 (2006.01)**  
**A61K 31/427 (2006.01)**  
**A61P 25/00 (2006.01)**  
**C07D 417/12 (2006.01)**  
**C07D 209/18 (2006.01)**  
**C07D 405/12 (2006.01)**  
**A61K 7/42 ( )** **(13) B1**  
**(11) 226.776** 2009.08.25.  
**(21) P 02 01338** (22) 2000.05.24.  
(40) 2002.10.28.  
(73) Neurim Pharmaceuticals (1991) Ltd., Tel Aviv (IL)  
(72) Zisapel, Nava, Tel Aviv (IL);  
Laudon, Moshe, Kfar Saba (IL)
- (54) Új indolszármaszerek, ilyen vegyületeket tartalmazó gyógyászati készítmények és alkalmazásuk**
- (30) 130169 1999.05.27. IL  
(86) PCT/IL 00/00295 (87) WO 00/72815  
(74) dr. Valyon Józsefné, DANUBIA Szabadalmi és Védjegy Iroda Kft., Budapest
- 
- (51) C07D 211/22 (2006.01)**  
**A61K 31/445 (2006.01)**  
**A61K 31/495 (2006.01)**  
**A61P 9/10 (2006.01)**  
**C07D 211/52 (2006.01)**  
**C07D 295/08 (2006.01)** **(13) B1**  
**(11) 226.767** 2009.08.25.  
**(21) P 00 00719** (22) 1998.10.30.  
(40) 2000.09.28.  
(73) Asubio Pharma Co., Ltd., Tokyo (JP)  
(72) Annoura, Hirokazu, Kyoto (JP);  
Nakanishi, Kyoko, Osaka (JP);  
Tamura, Shigeki, Nara (JP)
- (54) Arilpiperidinopropanol- és arilpiperazinopropanol-szármaszerek, és ilyen vegyületeket tartalmazó gyógyászati készítmények**
- (30) 9/301154 1997.10.31. JP
- (86) PCT/JP 98/04943 (87) WO 99/23072  
(74) Molnár Imre, DANUBIA Szabadalmi és Védjegy Iroda Kft., Budapest
- 
- (51) C07D 235/02 (2006.01)** **(13) B1**  
**(11) 226.770** 2009.08.25.  
**(21) P 01 00898** (22) 1999.01.20.  
(40) 2002.02.28.  
(73) Bristol-Myers Squibb Co., Princeton, New Jersey (US)  
(72) Anderson, Neal G., Stockton, New Jersey (US);  
Deshpande, Rajendra, Neshanic Station, New Jersey (US);  
Moniot, Jerome L., Chester, New Jersey (US)
- (54) Eljárás egy N-szubsztituált 1,3-diaza-spiro[4.4]non-1-én-szármaszerek előállítására fázistranszfer-katalizátor alkalmazásával**
- (30) 60/073,103 1998.01.30. US  
(86) PCT/US 99/01201 (87) WO 99/38847  
(74) Ráthonyi Zoltán, S.B.G. & K. Szabadalmi Ügyvivői Iroda, Budapest
- 
- (51) C07D 311/80 (2006.01)** **(13) B1**  
**(11) 226.777** 2009.08.25.  
**(21) P 01 04776** (22) 1999.10.26.  
(40) 2002.04.29.  
(73) The University of Mississippi, University, Mississippi (US)  
(72) Elsohly, Mahamoud A., Oxford, Mississippi (US);  
Ross, Samir A., Oxford, Mississippi (US);  
Feng, Shixia, Oxford, Mississippi (US)
- (54) Eljárás delta-9-tetrahidrokannabinol-észterek előállítására**
- (30) 09/178,644 1998.10.26. US  
(86) PCT/US 99/25141 (87) WO 00/29402  
(74) Ráthonyi Zoltán, S.B.G. & K. Szabadalmi Ügyvivői Iroda, Budapest
- 
- (51) C07D 401/04 (2006.01)**  
**C07D 239/42 (2006.01)**  
**A61P 1/04 (2006.01)**  
**C07D 217/02 (2006.01)** **(13) B1**  
**(11) 226.752** 2009.08.05.  
**(21) P 99 03520** (22) 1997.10.27.  
(40) 2000.05.29.  
(73) Yuhan Corporation, Szöul (KR)  
(72) Hong, You Wha, Anjang, Kjonggi-to (KR);  
Kim, Hong Bae, Anjang, Kjonggi-to (KR);  
Lee, Young Nam, Szuvon, Kjonggi-to (KR)
- (54) Eljárás pirimidinszármaszerek előállítására**
- (30) 1996/49380 1996.10.29. KR  
1996/49381 1996.10.29. KR  
1996/49382 1996.10.29. KR  
(86) PCT/KR 97/00204 (87) WO 98/18784  
(74) Parragh Gáborné dr., S.B.G. & K. Budapesti Nemzetközi Szabadalmi Iroda, Budapest
- 
- (51) C07D 401/12 (2006.01)**  
**A61P 1/04 (2006.01)**  
**A61K 31/44 (2006.01)** **(13) B1**  
**(11) 226.766** 2009.08.25.  
**(21) P 01 05313** (22) 2000.01.18.  
(40) 2002.05.28.  
(73) AstraZeneca AB, Södertälje (SE)  
(72) Nilsson, Maths, Södertälje (SE)
- (54) (S)-Omeprazol káliumsójának hidrátja, eljárás előállítására, alkalmazása és ezt tartalmazó gyógyszerkészítmények**
- (30) 9900274-3 1999.01.28. SE

(86) PCT/SE 00/00087	(87) WO 00/44744		
(74) Ráthonyi Zoltán, S.B.G. & K. Budapesti Nemzetközi Szabadalmi Iroda, Budapest			
<b>(51)</b> C07D 495/04	(2006.01)	<b>(13) B1</b>	
<b>(11)</b> 226.773		2009.08.25.	
<b>(21)</b> P 04 01272	(22) 2004.06.23.		
(40) 2005.02.28.			
(73) EGIS Gyógyszergyár Nyilvánosan Működő Részvénytársaság, Budapest (HU)			
(72) dr. Kótay Nagy Péter 24%, Vác (HU); dr. Simig Gyula 17%, Budapest (HU); dr. Barkóczy József 17%, Budapest (HU); dr. Gregor Tamás 12.5%, Csömör (HU); Farkas Béla 9.5%, Veszprém (HU); Vereczkeyné dr. Donáth Györgyi 7%, Budapest (HU); dr. Nagy Kálmán 6%, Budapest (HU); dr. Körtvélyessy Gyuláné 3%, Budapest (HU); Szent-Királyi Zsuzsanna 4%, Budapest (HU)			
<b>(54)</b> Eljárás klopidozregel-hidrogénszulfát 1. típusú polimorf módosulatának előállítására			
<b>(51)</b> C07K 14/47	(2006.01)	<b>(13) B1</b>	
A61K 38/17	(2006.01)		
A61P 25/00	(2006.01)	2009.08.25.	
<b>(11)</b> 226.768			
<b>(21)</b> P 00 00812	(22) 1998.04.03.		
(40) 2000.09.28.			
(73) The Governors of the University of Alberta, Edmonton, Alberta (CA)			
(72) Warren, Kenneth G., Edmonton, Alberta (CA); Catz, Ingrid, Edmonton, Alberta (CA)			
<b>(54)</b> Myelin bázikus fehérje peptid-fragmentumai az azokat tartalmazó gyógyszerkészítmények és felhasználásuk a sclerosis multiplex kezelésére			
(30) 2,201,841	1997.04.04. CA		
(86) PCT/CA 98/00290	(87) WO 98/45327		
(74) Somlai Mária, S.B.G. & K. Budapesti Nemzetközi Szabadalmi Iroda, Budapest			
<b>(51)</b> C08F 2/00	(2006.01)	<b>(13) B1</b>	
C08F 10/00	(2006.01)		
<b>(11)</b> 226.746		2009.07.28.	
<b>(21)</b> P 99 00259	(22) 1999.02.04.		
(40) 1999.10.28.			
(73) Shin-Etsu Chemical Co., Ltd., Tokió (JP)			
(72) Noguki, Genji, Namegata-gun, Ibaraki-ken (JP); Shimizu, Toshihide, Urayasu-shi, Chiba-ken (JP); Watanabe, Mikio, Kashima-gun, Ibaraki-ken (JP)			
<b>(54)</b> Eljárás polimer előállítására etilén kettős kötést tartalmazó monomer polimerizálásával			
(30) 10-39606	1998.02.05. JP		
(74) Válas Györgyné dr., DANUBIA Szabadalmi és Védjegy Iroda Kft., Budapest			
<b>(51)</b> C08G 18/36	(2006.01)	<b>(13) B1</b>	
C08G 18/66	(2006.01)		
<b>(11)</b> 226.761		2009.08.17.	
<b>(21)</b> P 02 00140	(22) 2000.02.01.		
(40) 2002.05.28.			
(73) Bayer AG., Leverkusen (DE)			
(72) Heinemann, Torsten, Siegburg (DE); Klän, Walter, Leverkusen (DE)			
<b>(54)</b> Finomcellás, vízzel hajtott kemény poliuretánhab			
(30) 199 05 989.6	1999.02.13. DE		
(86) PCT/EP 00/00783	(87) WO 00/47647		
(74) Molnár Imre, DANUBIA Szabadalmi és Védjegy Iroda Kft., Budapest			
<b>(51)</b> C09D 201/00	(2006.01)	<b>(13) B1</b>	
C09D 109/00	(2006.01)		
C09D 125/06	(2006.01)		
C09D 133/00	(2006.01)	2009.07.31.	
<b>(11)</b> 226.750			
<b>(21)</b> P 01 03955	(22) 1999.10.05.		
(40) 2002.01.28.			
(73) Rhodia Chimie, Courbevoie (FR)			
(72) Dorget, Michel, Párizs (FR); Joanicot, Mathieu, Lawrenceville, New Jersey (US); Mignani, Gérard, Lyon (FR); Branlard, Paul, Lyon (FR)			
<b>(54)</b> Funkcióscsoportokkal ellátott szilikonokat tartalmazó bevonatkészítmények			
(30) 98/12439	1998.10.05. FR		
(86) PCT/FR 99/02377	(87) WO 00/20524		
(74) dr. Fehérvári Flóra, DANUBIA Szabadalmi és Védjegy Iroda Kft., Budapest			
<b>(51)</b> C23C 14/12	(2006.01)	<b>(13) B1</b>	
C08J 7/06	(2006.01)		
<b>(11)</b> 226.765		2009.08.17.	
<b>(21)</b> P 01 03713	(22) 1999.04.15.		
(40) 2002.01.28.			
(73) DSM IP Assets B.V., Heerlen (NL)			
(72) Jahromi, Shahab, Maastricht (NL); Aagaard, Olav Marcus, Geleen (NL); Houben, Jan Maria, Oirsbeek (NL); Raemaekers, Karel Gerardus Hubertus, Sittard (NL)			
<b>(54)</b> Hordozót és hordozóra felvitt záróréteget tartalmazó kompozit anyag			
(30) 1009405	1998.06.15. NL		
(86) PCT/NL 99/00219	(87) WO 99/66097		
(74) Derzsi Katalin szabadalmi ügyvivő, S.B.G. & K. Szabadalmi Ügyvivői Iroda, Budapest			
E – SZEKCIÓ HELYHEZ KÖTÖTT LÉTESÍTMÉNYEK			
<b>(51)</b> E04C 2/54	(2006.01)	<b>(13) B1</b>	
<b>(11)</b> 226.749		2009.07.28.	
<b>(21)</b> P 03 01432	(22) 2001.10.31.		
(40) 2003.09.29.			
(73) Deutsche Everlite GmbH., Wertheim (DE)			
(72) Schmidt-Tudl, Arnold, Wertheim (DE)			
<b>(54)</b> Fényáteresztő elem			
(30) 200 19 047.4	2000.11.09. DE		
101 10 937.7	2001.03.07. DE		
(86) PCT/EP 01/12643	(87) WO 02/38883		
(74) Sikos Róbert, DANUBIA Szabadalmi és Védjegy Iroda Kft., Budapest			
<b>(51)</b> E04F 15/04	(2006.01)	<b>(13) B1</b>	
F16B 5/00	(2006.01)		
<b>(11)</b> 226.760		2009.08.14.	

- (21) **P 99 01996** (22) 1997.06.07.  
 (40) 1999.10.28.  
 (73) UNILIN Beheer B.V., Nieuwerkerk aan de Ijssel (NL)  
 (72) Cappelle, Mark Gaston Maurits, Staden (BE);  
 Moriau, Stefan Simon Gustaaf, Gent (BE);  
 Thiers, Bernard Paul Joseph, Oostrozebeke (BE)  
 (54) **Kemény padlólap, padlóburkolat, valamint eljárás a padlólap előállítására**  
 (30) 9600527 1996.06.11. BE  
 9700344 1997.04.15. BE  
 (86) PCT/EP 97/03006 (87) WO 97/47834  
 (74) Antalffy-Zsíros András, DANUBIA Szabadalmi és Védjegy Iroda Kft., Budapest

---

F – SZEKCIÓ  
 MECHANIKA, VILÁGÍTÁS, FŰTÉS

---

- (51) **F01D 15/10** (2006.01) (13) **B1**  
 (11) **226.757** 2009.08.14.  
 (21) **P 98 00873** (22) 1998.04.14.  
 (40) 1999.12.28.  
 (73) (72) Zeke József, Salgótarján (HU)  
 (54) **Generátor, valamint ilyen generátorral ellátott berendezés villamos energia előállítására**  
 (74) dr. Markó József, DANUBIA Szabadalmi és Védjegy Iroda Kft., Budapest
- 

A rovatban meghirdetett szabadalmak száma: 31 db.

## Megtekinthetővé vált szabadalmi leírások

- |  |   |
|--|---|
| (11) 226.560<br>(54) Enterokinetikus hatású N-(4-piperidinil)-(dihidro-benzofurán)-karboxamid-származék, az ezt tartalmazó gyógyszerkészítmény és eljárás előállítására                                      | (11) 226.573<br>(54) Eljárás környezetszennyező savgyanták kezelésére és az eljárással előállított termék   |
| (11) 226.561<br>(54) Eljárás 4-(difenil-metil)-piperidin-származékok előállítására és az eljárás új intermedierjei   | (11) 226.574<br>(54) Fecskendőtüvődő készülék   |
| (11) 226.562<br>(54) Neurokinin, különösen neurokinin-1-antagonista 1-aril-2-acil-amino-etán-származékok és a vegyületeket tartalmazó gyógyszerkészítmények  | (11) 226.575<br>(54) Pneumatikus automata befecskendezőkészülék   |
| (11) 226.563<br>(54) (1S,4R)-cisz-4-[2-amino-6-(ciklopropil-amino)-9H-purin-9-il]-2-ciklopentén-1-metanol-hemisulfát, eljárás előállítására, ezt tartalmazó gyógyszerkészítmény, valamint intermedie-<br>rek | (11) 226.576<br>(54) Készülék szilárd anyagú alakos testek, különösen orális gyógyszer-tabletták vagy/és -kapszulák csomagolására és adagolására                      |
| (11) 226.564<br>(54) Pramipexole alkalmazása állandóan mozgó láb szindróma kezelésére szolgáló gyógyszerkészítmények előállítására   | (11) 226.577<br>(54) Ajtó és/vagy ablakvasalat  |
| (11) 226.565<br>(54) Eljárás a clopidogrel-hidrogén-sulfát amorf módosulatának előállítására   | (11) 226.578<br>(54) Miniaturizált tű nélküli injektor  |
| (11) 226.566<br>(54) Kompetitív progeszteronantagonisták alkalmazása szükség szerinti női termékenységszabályozásra szolgáló gyógyszerkészítmény előállítására   | (11) 226.579<br>(54) Szűrkevíz-hasznosító berendezés  |
| (11) 226.567<br>(54) Fenilhidrazonszármazékok alkalmazása neurogén és nem neurogén gyulladások gyógyítására, valamint fájdalomcsillapításra használható gyógyszerek előállítására                            | (11) 226.580<br>(54) Gyomorfekély elleni 2-[[2-(piridinil)-metil]-szulfonil]-benzimidazol tartalmazó gyógyszerkészítmény és eljárás gyógyszerkészítmény előállítására |
| (11) 226.568<br>(54) Detektor és mérőberendezés különösen ionizáló és/vagy nukleáris sugárzások és/vagy röntgensugárzások mérésére   | (11) 226.581<br>(54) Víztartalmú, parazitaellenes készítmény bőrön való alkalmazásra  |
| (11) 226.569<br>(54) Térben lebegő kép előállítására alkalmas vetítőberendezés   | (11) 226.582<br>(54) Kontrollált hatóanyag-leadású gyöngy, eljárás ennek előállítására és ezt tartalmazó többegységes készítmény                                      |
| (11) 226.570<br>(54) Eljárás a mágneses térben elhelyezett indukált feszültség nélküli gördülőrész mozgására és berendezés az eljárás foganatosítására   | (11) 226.583<br>(54) Moxifloxacint tartalmazó szabályozott hatóanyag-leadású gyógyászati készítmények   |
| (11) 226.571<br>(54) Felerősítőszerkezet hengerzárhoz  | (11) 226.584<br>(54) Polimer-lipid kombinációban mikrokapszulázott gázok és alkalmazásuk leképezőszerként   |
| (11) 226.572<br>(54) Eljárás és berendezés nagy terjedelmű és tömegű tárgyak, különösen hidak, előre gyártott hídszerkezeti egységek és hasonlók vízszintes mozgására  | (11) 226.585<br>(54) Javított rekonstituálhatóságú liofilizátumok és eljárás előállításukra   |
|  | (11) 226.586<br>(54) Biodegradálható polimerbe kapszulázott szerotonin receptor antagonisták és eljárás előállítására   |
|  | (11) 226.588<br>(54) Eljárás gyógyászati készítmény stabilizálására külön antioxidáns alkalmazásával  |
|  | (11) 226.589<br>(54) Tegaserodot tartalmazó gyógyszerkészítmények   |

(11) 226.590 (54) Javított gyorsan széteső tabletták	(11) 226.608 (54) Vízoldhatalan anyagok mikrorészecskéit tartalmazó készítmények és ezek előállítására szolgáló eljárások
(11) 226.591 (54) Bukkálisan beadható nyújtott felszabadulású bioadhezív tabletták	(11) 226.609 (54) Dermatológiai eszköz
(11) 226.592 (54) Azelainsavat tartalmazó készítmény	(11) 226.610 (54) Aktív D <sub>3</sub> -vitaminos emulziós borogatószer
(11) 226.593 (54) Gyógyszerkészítmény Staphylococcus aureus okozta megbetegedések kezelésére	(11) 226.611 (54) Probucool monoészterének alkalmazása kardiovaszkuláris és gyulladásoz megbetegedések kezelésére alkalmas gyógyszerkészítmények előállítására
(11) 226.594 (54) Ciklopeptidszármazékok, e vegyületeket tartalmazó gyógyszerkészítmények és eljárás előállításukra	(11) 226.612 (54) Glatiramer-acetát alkalmazása sclerosis multiplex kezelésére alkalmas gyógyszerkészítmény előállítására
(11) 226.595 (54) Módosított hatóanyag-leadású, többszörös adagolású gyógyászati készítmény, valamint eljárás előállítására	(11) 226.613 (54) Hatóanyagként loteprednolt tartalmazó vizes szuszpenziók nazális bevitelre
(11) 226.596 (54) Eljárás 17-hidroxi-3,20-dioxo-pregnán-származékok előállítására	(11) 226.614 (54) A vér zsírtartékait befolyásoló, legalább egy hatóanyagot tartalmazó transzdermális tapasz
(11) 226.597 (54) Eljárás kálium-klavulanát előállítására	(11) 226.615 (54) Készítmény és eljárás csökkent koncentrációképesség és csökkent koncentráció képesség/hiperaktivitás metil-fenidáttal történő kezelésére
(11) 226.598 (54) Foszfátidil-inozit-4,5-biszfoszfát felhasználása resztenózis vagy rosszindulatú daganatok kezelésére szolgáló gyógyszer előállítására	(11) 226.616 (54) Nukleotid analógot tartalmazó, fagyasztva szárításra alkalmas gyógyszerkészítmények és eljárás előállításukra
(11) 226.599 (54) Vegetációs elem mesterséges vagy természetes felületek zöldítéséhez, és eljárás ezek előállítására	(11) 226.617 (54) Optikailag aktív piridil-4H-1,2,4-oxadiazin-származék, valamint ilyen származékot hatóanyagként tartalmazó gyógyászati készítmény
(11) 226.600 (54) Tartós, töltelékeny, száraz húskészítmény	(11) 226.618 (54) Pantoprazol-magnézium-dihidrát és az ezt tartalmazó gyógyszerkészítmények
(11) 226.601 (54) Eljárás cső alakú test előállítására, valamint eljárás tubus előállítására a cső alakú test alkalmazásával	(11) 226.619 (54) Eljárás legalább egy progesztogént tartalmazó dózisegységek előállítására nedvesgranulálással
(11) 226.602 (54) Szelektíven replikáló vírusvektorok, ezeket tartalmazó gyógyszerkészítmények és eljárás az előállításukra	(11) 226.620 (54) Eljárás tiszta enantiomer imidazolilszármazékok előállítására és ezek savaddíciós sói
(11) 226.603 (54) Ülészuhuzat járműülésre	(11) 226.621 (54) Mometazon-furoát és szalicilsav együttes alkalmazása bőrbántalmak kezelésére alkalmas gyógyszerkészítmények előállítására és ilyen gyógyszerkészítmény
(11) 226.604 (54) Eljárás és berendezés fűrendszer alkatrészeinek pozicionálására	(11) 226.622 (54) Szivattyú
(11) 226.605 (54) Teherfelvevő huzalos felvonókhoz integrált tehermérő berendezéssel	(11) 226.623 (54) Eljárás és berendezés jelek rögzítésére optikai adathordozó rögzítési felületén
(11) 226.606 (54) Acéltartály	
(11) 226.607 (54) Mechanikus számláló mérőkészülékhez és mérőkészülék	

(11) 226.624  
(54) Eljárás és berendezés fémszalag rákristályosító bevonására

---

(11) 226.626  
(54) Reteszelőberendezés tolóajtókhoz

---

(11) 226.625  
(54) Eljárás fémszerkezetben meglévő fém lemeztábla megerősítésére, valamint vízi jármű és megerősített fémszerkezet

---

A rovat 66 db közlést tartalmaz.

## Szabadalmi oltalom megszűnése és újra érvénybe helyezése

<b>Ideiglenes szabadalmi oltalom megszűnése elutasítás miatt</b>	<b>FC4A</b>	(21) P 00 04342 (54) (Het)aril-karbonsavamidot és (+)-(2-klór-fenil)-(5-pirimidil)-metanolt tartalmazó szinergetikus fungicid hatóanyag-keverék és alkalmazása
(21) P 01 05000 (54) Eljárás HMG-CoA-reduktáz inhibitorok előállítására		(21) P 00 04487 (54) Vízmelegítő berendezés
(21) P 01 05145 (54) Eljárás HMG-CoA-reduktáz gátlók előállítására		(21) P 00 04557 (54) Alfa-2B vagy -2B/2C adrenerg receptorok ellen agonistaszerű hatással rendelkező szubsztituált imidazol-származékok és ezeket tartalmazó gyógyszerkészítmények
A rovat 2 db közlést tartalmaz.		
<b>Ideiglenes szabadalmi oltalom megszűnése díjfizetés hiányában</b>	<b>FD9A</b>	(21) P 00 05014 (54) Új lineáris és ciklusos karbamidszármazékok, eljárás előállításukra és a vegyületeket tartalmazó gyógyszerkészítmények
(11) T/67 276 (21) P 93 02709 (54) Sztereoselektív eljárás szubsztituált piperidinek előállítására		(21) P 01 00056 (54) Karbonsavval helyettesített, fém-proteináz-gátló hatású heterociklusos vegyületek, alkalmazásuk gyógyászati készítmények előállítására és a vegyületeket tartalmazó gyógyászati készítmények
(11) T/74 515 (21) P 96 01628 (54) Új habkészítmények gyógyászati célokra, főként rektális habok és készítmények előállítására		(21) P 01 00120 (54) Ösztrogén által okozott betegségek kezelésére alkalmas ösztrogén agonista/antagonista vegyületeket tartalmazó gyógyszerkészítmények
(11) T/77 519 (21) P 97 02074 (54) A női fogamzásgátlásban együttesen alkalmazható progeszteron-antagonista és antiösztrogén hatású vegyületek		(21) P 01 00121 (54) Gyógyszerkészítmény tesztoszteronszint-növekedésre reagáló állapotok kezelésére
(11) T/77 628 (21) P 98 00352 (54) Proliposzóma porok inhaláláshoz		(21) P 01 00122 (54) Tiludronsav és származékai alkalmazása szárnyasok csontritkulásának megelőzésére és kezelésére szolgáló gyógyászati készítmény előállítására
(21) P 00 00313 (54) Eljárás aldehidek, ketonok, oximok, aminok és hidroxámsav-vegyületek szilárdfázisú szintézisére		(21) P 01 00123 (54) Eljárás tojástermelés növelésére és a tojáshéj szilárdítására szárnyasoknál
(21) P 00 00393 (54) Eljárás nagy intenzitású édesítőszer-keverék édességének és ízeségének javítására		(21) P 01 00188 (54) Aszkorbátot és lizint tartalmazó szinergetikus készítmények extracelluláris mátrixdegeneráció ellen
(21) P 00 00612 (54) Műanyag csavarzár		(21) P 01 00343 (54) A 2-{2-[4[bisz-(4-fluor-fenil)-metil]-1-piperazinil]-etoxi}-ecetsav-dihidroklorid új pszeudopolimorf kristályos formái, azok előállítására alkalmas eljárások és ilyen kristályos formákat tartalmazó gyógyszerkészítmények
(21) P 00 00833 (54) Lupus nephritis kezelése anti-CD40L vegyületekkel		(21) P 01 00489 (54) Új piperidin-4-szulfonamid-vegyületek, eljárás előállításukra és ezeket tartalmazó gyógyászati készítmények
(21) P 00 01541 (54) Ftalazinon-származékok és a vegyületeket tartalmazó gyógyászati készítmények		
(21) P 00 01971 (54) Oldható CTLA4 mutáns molekulák és alkalmazásuk		
(21) P 00 02491 (54) Hulladékártató biociddel		



(21) P 01 00671 (54) Kaszpáz-8-cal kölcsönható fehérjék	(21) P 02 00036 (54) Primer és szekunder aminok előállítása nitrilekből
(21) P 01 00939 (54) Spiropiperidinszármazékok, ezeket tartalmazó gyógyszerkészítmények és alkalmazásuk	(21) P 02 00222 (54) Sejtadhéziót gátló gyulladás elleni és immunműködést elnyomó vegyületek és ezeket tartalmazó gyógyászati készítmények
(21) P 01 00994 (54) Eljárás polipeptidet kódoló plazmid-DNS bejuttatására makrofágok citoszoljába legyengített szuicid baktériumokkal	(21) P 02 00513 (54) Spirofuropiridinek terápiásan hasznos új aralkil-amino-származékai, eljárás az előállításukra, ezeket tartalmazó gyógyszerkészítmények és alkalmazásuk
(21) P 01 01263 (54) Eljárás optikailag aktív treo-3-amino-1,2-epoxi-vegyületek előállítására	(21) P 02 00552 (54) Apoptózist indukáló hatóanyagok alkalmazása (auto)immun betegségek kezelésében
(21) P 01 01273 (54) Csökkentett másodlagos füstöt létrehozó cigaretta	(21) P 02 00580 (54) Celecoxib polimorf kristályos formái, eljárás az előállításukra és ezeket tartalmazó gyógyszerkészítmények
(21) P 01 01437 (54) Elnyújtott hatóanyag-kibocsátási formájú orális gyógyszerkészítmény	(21) P 02 00618 (54) Orális gyógyszerkészítmény pulzáló hatóanyag-kibocsátású formája és eljárás az előállítására
(21) P 01 04490 (54) Rezgéscsillapító párna, és kipufogógáz-katalizátor	(21) P 02 00726 (54) Eljárás és reagensek szilárdfázisú reakciók fluor-NMR-rel történő meghatározásához
(21) P 01 04609 (54) Plazmidfenntartó rendszer antigén-bejuttatásra	(21) P 02 01463 (54) Gyors terápiás hatású ciklooxigenáz-2 inhibitor készítmények és alkalmazásuk
(21) P 01 04641 (54) IL-5 citokint inhibáló 6-azauracil-származékok, eljárás az előállításukra és ezeket tartalmazó gyógyászati készítmények	(21) P 02 03590 (54) Gyógyszerkészítmény a csonttömeg csökkenésével járó betegségek kezelésére
(21) P 01 04676 (54) Anorektális rendellenességek kezelésére szolgáló gyógyszerkészítmények és alkalmazásuk	(21) P 02 03599 (54) Környezetbatát szigetelőanyag és eljárás ennek előállítására
(21) P 01 04726 (54) Hidrodinamikai tömítés és eljárás a hidrodinamikai tömítés előállítására	(21) P 02 03677 (54) Muszkarin receptor antagonistákkal rendelkező karbamid vegyületek
(21) P 01 04754 (54) Szinergetikus fungicid hatóanyag-keverék és alkalmazása	(21) P 02 03740 (54) Élelmiszertermék és eljárás
(21) P 01 05017 (54) Ragasztásos lezárással ellátott boríték, valamint eljárás és berendezés előállítására	(21) P 02 03836 (54) 1,3-Diszubsztituált pirrolidin-származékok alfa2-adrenerg-receptor antagonistákkal hatással, eljárás az előállításukra és ezeket tartalmazó gyógyszerkészítmények és alkalmazásuk
(21) P 01 05046 (54) Szekunder aminok redukzív alkilezése hidroszilánnal	(21) P 02 03839 (54) 4-Fenil-1-piperazinil-, -piperidinil- és tetrahidropiridil-származékok, ezeket tartalmazó gyógyszerkészítmények és alkalmazásuk
(21) P 01 05049 (54) Az oleandomicinek osztályába tartozó új származékok, eljárás az előállításukra és az intermedierjeik	(21) P 02 03860 (54) Gyógyszerforma lézeres megmunkálásnak ellenálló zárórétggel
(21) P 01 05410 (54) Új metalloproteáz inhibitorok, eljárás ezek előállítására, és ezeket tartalmazó gyógyászati készítmények	(21) P 02 03861 (54) Berendezés lapos termékdarab szállításához
(21) P 01 05486 (54) Hordozható telefon- és terminálberendezés	
(21) P 02 00035 (54) Szekunder aminok előállítása nitrilekből	

(21) P 02 04010 (54) Új szertralin-hidroklorid polimorfok, eljárás az előállításukra, az új polimorfokat tartalmazó gyógyszerkészítmények és alkalmazásuk	(21) P 03 02363 (54) Javított felszabadulási profillal rendelkező mikrorészecskék és eljárás az előállításukra
(21) P 02 04148 (54) Eljárás NO <sub>x</sub> és NO <sub>2</sub> eltávolítására salétromsav előállításánál keletkező maradék gázokból	(21) P 03 02416 (54) Tisztított hepatitis-C vírusmembrán-proteinek diagnosztikai és terápiás célú alkalmazása
(21) P 02 04202 (54) Ibuprofent tartalmazó hatóanyag-preparátum, eljárás az előállítására és ezt tartalmazó gyógyszerkészítmények	(21) P 03 02470 (54) Eljárás bitumenes keverékek kémiai behatásokkal szembeni ellenállásának fokozására
(21) P 02 04304 (54) Berendezés tömegesen gyártott alkatrészek kezeléséhez	(21) P 03 02521 (54) Neurotrop tacrolimus analógok, ezeket tartalmazó gyógyszerkészítmények és alkalmazásuk
(21) P 02 04311 (54) Eljárás és berendezés szerves anyag szétmállasztására	(21) P 03 02639 (54) Benzofenont és egy oxim-éter-származékot tartalmazó szinergikus fungicid készítmények és alkalmazásuk
(21) P 02 04585 (54) Prokollagén C-proteináz inhibitor hatású ox(adi)azolilhidroxaminsav vegyületek, eljárás az előállításukra és ezeket tartalmazó gyógyszerkészítmények	(21) P 03 02719 (54) Szubsztituált aminoszármazékok és ezeket tartalmazó gyógyászati készítmények angiogenezis kezelésére
(21) P 03 00020 (54) Új vegyületek	(21) P 03 03196 (54) Eljárás indítóelem, különösen izzógyertya előállítására, kerámia alkatrész indítóelemhez és izzógyertya
(21) P 03 00073 (54) Eljárás fermentlé tisztítására	(21) P 03 03260 (54) Agrokémiai készítmények, előállításuk és alkalmazásuk herbicidként
(21) P 03 00105 (54) Foszfor-nitrogén-fém komplex réteg új alkalmazása	(21) P 03 03339 (54) Heteroaril-karbamid neuropeptid Y Y5 receptor antagonisták, alkalmazásuk és ezeket tartalmazó gyógyszerkészítmények
(21) P 03 00169 (54) Ciklusos AMP-specifikus foszfodiészterázt gátló pirrolidinszármazékok, ezeket tartalmazó gyógyszerkészítmények és alkalmazásuk	(21) P 03 03917 (54) Szterin abszorpció inhibitor(ok) kombinációi vérmódosítókkal ezek alkalmazása vaszkuláris kondíciók kezelésére
(21) P 03 00381 (54) Új kapcsolási eljárás	(21) P 03 03923 (54) Szterin abszorpció inhibitor(ok) kombinációi kardiovaszkuláris szerekkel vaszkuláris kondíciók kezelésére és a kombinációt tartalmazó készítmények
(21) P 03 00641 (54) Triazaspiro[5.5]undekán-származékok és hatóanyagként ezeket tartalmazó gyógyszerkészítmények	(21) P 03 04016 (54) Szürkevíz-újrahasznosító rendszer
(21) P 03 00785 (54) Eljárás magvak csíráztatására	(21) P 04 00015 (54) Gyógyszerkombinációk, elsősorban húgyivarszervi fertőzések és extragenitális szövődményeik kezelésére és megelőzésére
(21) P 03 01066 (54) Cserélhető tintatartály tintasugaras nyomtatórendszer tintával való ellátására, valamint eljárás elektromos és fluid csatlakozás létrehozására tintasugaras nyomtatórendszer cserélhető tintatartálya és mozgó kocsiba beillesztett fogadóegysége között	(21) P 04 00092 (54) Eljárás előre kiválasztott bázisállomás-cellák frekvenciacsatornái közötti minimális távolság megállapítására
(21) P 03 01570 (54) Továbbfejlesztett termékbiztonsági rendszer, továbbfejlesztett eljárás biztonsági cikknek ezzel való hitelesítésére, biztonsági megjelölés, valamint ezzel ellátott cikk	(21) P 04 00307 (54) Eljárás eladó és vevő közötti üzletkötés pénzügyi teljesítésének megbízható előkészítésére
(21) P 03 01792 (54) Eljárás és készítmény haszonnövényeknek herbicidek fitotoxikus hatásaitól történő védelmére foszforilált észterek alkalmazásával	(21) P 04 00544 (54) Rendszer kódolással ellátott, optikailag nem látható tárgyak mérésére és azonosítására

(21) P 04 00657 (54) Új fibroblaszt növekedési faktorok	(21) P 04 02608 (54) Eljárás vízvezető rendszerek csíráatlanítására és tisztítására, különösen úszómedence- és fürdőmedence-létesítményekben, valamint berendezés annak végrehajtására
(21) P 04 02093 (54) 3-Fenil-2-feniltio-propionsav-származékok mint a PPAR-alfa szelektív agonistái, előállításuk és az ezeket tartalmazó gyógyászati készítmények	(21) P 04 02616 (54) Bifenilmetil-tiazolidindionok, bifenilpropionsav-származékok, alkalmazásuk PPAR-gamma aktivátorként és az ezeket tartalmazó gyógyszerészeti és kozmetikai készítmények
(21) P 04 02315 (54) VII-es faktor polipeptidek folyékony gyógyszerkészítménye	(21) P 04 02622 (54) A szertralin-hidroklorid polimorf módosulatainak és az amorf forma előállításának új módszerei
(21) P 04 02429 (54) Új alkalikus proteáz Bacillus sp. (DSM 14390) törzsből és az ezeket tartalmazó mosó- és tisztítószer	(21) P 04 02643 (54) 3,4-Dihidro-1H-izokinolin-2-il-származékok, eljárás az előállításukra és az ezeket tartalmazó gyógyszerkészítmények
(21) P 04 02453 (54) Irányítási és kommunikációs rendszer és eljárás	(21) P 04 02669 (54) Berendezés műanyag fóliatömlő folyamatos gyártására
(21) P 04 02458 (54) Fokozott hatékonyságú kemokinreceptor-kötő heterociklusos vegyületek	(21) P 04 02686 (54) Készülék a biológiai energia biomechanikus energiává alakítására
(21) P 04 02470 (54) Összecsukható tartály	(21) P 05 00071 (54) Elasztomer-módosított epoxi-sziloxán-készítmények
(21) P 04 02509 (54) Csomagolóeszköz, valamint lezárószerzős annak előállítására	(21) P 05 00084 (54) Kapszulázás lipidek és hidrofób, magas olvadáspontú vegyületek elegyével való bevonással
(21) P 04 02550 (54) Új vegyületek, gyógyszerként való alkalmazásuk, előállítási eljárásaik és a vegyületeket tartalmazó gyógyszerkészítmények	(21) P 05 00105 (54) Élelmiszer-adalékok
(21) P 04 02563 (54) Eljárás dekorációs anyag előállítására valamint dekorációs anyag	(21) P 05 00137 (54) Xa-faktor inhibitorokként alkalmazható pirrolidin-2-on vegyületek, eljárás előállításukra és az ezeket tartalmazó gyógyszerkészítmények
(21) P 04 02573 (54) Eljárás (E)-N,N-dietil-3-ciano-3-(3,4-dihidroxil-5-nitro-fenil)-akrilamid stabil polimorf módosulatának előállítására és az eljárás intermedierjei	(21) P 05 00162 (54) Vizeletürítési zavarok megelőzésére/kezelésére alkalmas heterociklusos vegyületek és ezeket tartalmazó gyógyszerkészítmények
(21) P 04 02583 (54) Új benzotiazin- és benzotiadiazin-vegyületek, előállításuk, alkalmazásuk és az ezeket tartalmazó gyógyászati készítmények	(21) P 05 00740 (54) Porckorong implantátum és eljárás károsodott természetes porckorongnak porckorong implantátummal történő helyettesítésére
(21) P 04 02584 (54) Új benzotiazin- és benzotiadiazin-vegyületek, előállításuk, és ezeket tartalmazó gyógyászati készítmények	(21) P 05 01011 (54) Hormonérzékeny lipázgátló karbamidsav-észterek, eljárás előállításukra, az ezeket tartalmazó gyógyszerkészítmények és alkalmazásuk
(21) P 04 02585 (54) Új benzotiazin- benzotiadiazin-származékok, előállításuk, alkalmazásuk és az ezeket tartalmazó gyógyászati készítmények	(21) P 05 01032 (54) Csontvelő-eredetű sztromális sejtekből származó anyagok véreredények kialakítására és angiogén, illetve serkentő faktorok előállítására történő alkalmazása
(21) P 04 02589 (54) Eljárás és berendezés tömörített beszéd ATM/AALx vagy IP használatával, járulékos minőségromlás nélkül történő átvitelére GSM-hálózatok közvetítő állomásai között, hatékony sávszélesség-kihhasználással	(21) P 05 01047 (54) Szíjszerelő szerszám
(21) P 04 02605 (54) Eszköz mikroszkopikus bemetszések ejtésére állat bőrszövetén	(21) P 05 01174 (54) Szerkezet az orgonaszél bevezetésére
(21) P 04 02606 (54) Mobil kommunikációs eszköz	

(21) P 06 00053 (54) Szerkezeti elem, különösen szendvicspanel, valamint eljárás ilyen szerkezeti elem előállítására	(21) P 07 00224 (54) Akkumulátor élettartamát befolyásoló tényezők rögzítését, valamint kiértékelését végző készülék
(21) P 06 00338 (54) Amido-éter-szubsztituált imidazo-kinolin-származékok és ezeket tartalmazó gyógyszerkészítmények	(21) P 07 00298 (54) Akkumulátortöltő áramkör
(21) P 06 00592 (54) Helyettesített imidazopiridin-származékok, ezeket tartalmazó gyógyszerkészítmények, valamint intermedierek	(21) P 07 00299 (54) Töltőáramkör két akkumulátor töltésére
(21) P 06 00702 (54) Interdigitális elektród geometria	(21) P 07 00300 (54) Háromfázisú hálózatról működtetett akkumulátortöltő áramkör
(21) P 06 00813 (54) Újra húzható eszköz, előnyösen mobiltelefonra rögzítve, látványos akrobatikus játékra	(21) P 07 00301 (54) Kapcsolási elrendezés akkumulátortöltők párhuzamos üzemű használatára
(21) P 06 00867 (54) Masszaszerű alagyújtós szerves eredetű újrahasznosítható hulladékokból	(21) P 97 02403 (54) Eljárás vírusellenes proteáz inhibitorok intermediereinek előállítására
(21) P 06 00887 (54) Az alumínium-mész reakcióban generált hidrogénnel habosított poliszacharidtartalmú építő- és szigetelőanyagok és eljárás az alumínium-mész reakcióban generált hidrogénnel habosított poliszacharid tartalmú építő- és szigetelőanyagok előállítására	(21) P 99 00115 (54) Trombin inhibitorok prodrugjai
(21) P 06 00907 (54) Az alkoholfogyasztás mellék- és utóhatásaiból való gyorsabb regenerálódást elősegítő hatóanyag-keverék és a hatóanyag-keveréket tartalmazó készítmény	(21) P 99 00152 (54) Alkoholalapú mikrobaellenes kozmetikai készítmény és alkalmazása
(21) P 06 00908 (54) Kisteljesítményű betonkeverő gép	(21) P 99 00163 (54) Eljárás szterin- és sztanin-észterek előállítására és alkalmazásuk
(21) P 06 00923 (54) Lépcsőn járó, ollós-rugós emelőszerkezetű, állítható ülésmagasságú kerekesszékek	(21) P 99 00392 (54) Eldobható abszorbens cikkek javított tapadószalagos rögzítőkkel
(21) P 07 00013 (54) Kombinált uszony	(21) P 99 02106 (54) Heteroatommal szubsztituált metallocénvegyületek olefinpolimerizációs katalizátor rendszerek céljára és eljárás előállításukra
(21) P 07 00022 (54) Csavart laprugó, amely csuklóként működik	(21) P 99 02436 (54) Ritkaföldfém-borát és prekurzora, a borát előállítási eljárásai és alkalmazása lüminofórként
(21) P 07 00062 (54) Aril-éterrel szubsztituált imidazo-kinolin-származékok és ezeket tartalmazó gyógyászati készítmények	(21) P 99 03433 (54) Eljárás granulált detergensok előállítására
(21) P 07 00072 (54) Áramlás irányában és ellenében energiát termelő szél és vízikerek	(21) P 99 03664 (54) Immunológiai hatóanyag fagyöngy kivonat-készítmények
(21) P 07 00101 (54) Logikai társasjáték	(21) P 99 03685 (54) Olanzapin alkalmazása túlzott agresszivitás kezelésére szolgáló gyógyszerkészítmények előállítására
(21) P 07 00195 (54) Többszintű vertikálisan strukturált, szintenkénti jelszélesség-modulált jelgenerátor	A rovat 154 db közlést tartalmaz.
(21) P 07 00205 (54) Forgóházas villanymotor és generátor	<b>Ideiglenes szabadalmi oltalom megszűnése lemondás vagy lemondottnak tekintés miatt</b> <b>FA9A</b>
	(21) P 00 04363 (54) Miltefosint tartalmazó orális szilárd gyógyszerkészítmények leishmaniasis kezelésére

(21) P 03 00345 (54) Gyógyszerészeti termék	(11) 208.026 (54) Eljárás (1S)-N-(1-etojikarbonil-3-fenilpropil)-L-alanil-L-prolin-maleát előállítására	(21) 3907/91
(21) P 03 00532 (54) Analgetikus hatású biciklikus N-acilezett imidazo-3-aminok és imidazo-5-aminok sói	(11) 208.148 (54) Eljárás a doxorubicin morfolinil-származékai és ezeket tartalmazó gyógyszerkészítmények előállítására	(21) 2994/91
(21) P 03 00578 (54) Alkilezett imidazopiridinszármazékok, ezeket tartalmazó gyógyszerkészítmények és alkalmazásuk	(11) 209.141 (54) Eljárás alacsony motorzajsintet okozó gázolaj előállítására	(21) 4007/91
(21) P 03 02715 (54) Automatizált filmrekonstrukciós eljárás	(11) 209.433 (54) Eljárás dijód-oxa-pentánok előállítására	(21) P 92 00656
(21) P 04 00325 (54) Nagy tisztaságú N-[3-(3-ciano-pirazolo[1,5-a]pirimidin-7-il)-fenil]-N-etil-acetamid előállítására, valamint intermedierjei	(11) 209.900 (54) Eljárás 5-szubsztituált-2-klór-piridin-származékok előállítására	(21) P 92 03936
(21) P 04 02554 (54) Kondenzált heterociklusos szukcinimid-vegyületek, alkalmazásuk, eljárás egyes képviselőik előállítására és a vegyületeket tartalmazó gyógyszerkészítmények	(11) 210.102 (54) Eljárás öntőforma készítésére precíziós öntéshez	(21) P 92 03992
(21) P 04 02566 (54) C-5 módosított indazolilamino-pirrolotriazinok, alkalmazásuk és az ezeket tartalmazó gyógyszerkészítmények	(11) 210.241 (54) Eljárás nagyobb méretű öntőforma készítésére precíziós öntéshez	(21) P 92 03991
(21) P 05 00103 (54) Oxigén- és/vagy kénatomot tartalmazó tetraciklusos vegyületek, eljárás egyes képviselőik előállítására, alkalmazásuk és a vegyületeket tartalmazó gyógyászati készítmények	(11) 210.260 (54) Eljárás viaszinta készítésére precíziós öntéshez	(21) P 92 03993
(21) P 07 00098 (54) Változtatható lökettérfogatú táمولógótárcsás kompresszor	(11) 210.927 (54) Epe és emésztőrendszeri megbetegedések gyógyítására alkalmas gyógyászati készítmény és eljárás ennek előállítására	(21) P 92 00294
(21) P 07 00285 (54) Gyógyszer kiválasztását támogató számítógépes rendszer és eljárás	(11) 212.247 (54) Eljárás stabil, alacsony viszkozitású polimer poliolkok és poliuretán termékek előállítására	(21) 53/91
(21) P 07 00383 (54) B <sub>6</sub> , B <sub>12</sub> vitamin, folsav és rutosid felhasználása mélyvénás trombólis megelőzésére és kezelésére	(11) 212.272 (54) Eljárás 4,13-dioxabiciklo(8.2.1)tridecenon-származékok és az e vegyületeket tartalmazó gyógyászati készítmények előállítására	(21) P 92 04076
(21) P 07 00405 (54) B <sub>6</sub> , B <sub>12</sub> , C-vitamin, folsav és rutosid felhasználása lábszárfekeley kezelésére	(11) 212.449 (54) Eljárás jó átlátszóságú és ütészálló polipropilén kopolimer készítmények előállítására	(21) 6604/89
(21) P 07 00444 (54) Komputert vezérlő olcsó eszköz és rendszer, főként súlyos paralysisben szenvedőknek	(11) 212.636 (54) Abszorbens szerkezet, valamint eljárás annak előállítására	(21) 129/91
A rovat 14 db közlést tartalmaz.	(11) 212.991 (54) Eljárás kristályüveg termékek felületének kezelésére és az így nyert termékek	(21) P 94 00218
<b>Végleges szabadalmi oltalom megszűnése díjfizetés hiányában</b>	(11) 212.993 (54) Fluoridont kibocsátó üveg és ilyen üveget tartalmazó fogcement-kompozíció	(21) P 94 02032
<b>MM4A</b>	(11) 213.230 (54) Eljárás azolszármazékok és e vegyületeket hatóanyagként tartalmazó gyógyszerkészítmények előállítására	(21) 2819/91
(11) 207.268 (54) Külső regenerálású ioncserélő berendezés	(11) 213.263 (54) Kalciumszappan előállítása hulladék zsírsavelegyből, valamint táplálék-kiegészítő készítmény	(21) 8245/90
(11) 207.422 (54) Eljárás süttö-, édesipari és szárasztzsta termékek előállítására világos héjszínű búza teljes őrleményéből		

(11) 213.734 (54) Eljárás multifunkcionális adalékanyag előállítására kenőolajokhoz, és az azt tartalmazó kenőolaj-koncentrátumok és készítmények	(21) 3951/91	(11) 217.349 (54) Triazolo-pirimidin-származékok, a vegyületeket tartalmazó fungicid készítmények, és eljárás a triazolo-pirimidin-származékok előállítására és a készítmények alkalmazására	(21) P 92 04135
(11) 213.787 (54) Készülék karizom erősítéséhez	(21) P 92 00110	(11) 217.597 (54) Eljárás és berendezés feszítetlen laminált szövetek változó elaszticitású, terjedelmesítő nyújtására	(21) P 93 02431
(11) 213.970 (54) Kábelvezető	(21) P 95 02287	(11) 217.742 (54) Villamos motor és eljárás a villamos motor előállítására	(21) P 92 02964
(11) 214.509 (54) Eljárás tisztított lizozim dimerek előállítására	(21) P 92 02250	(11) 217.874 (54) Többrétegű nedvszívó testet tartalmazó nedvszívó mag és ezzel rendelkező abszorbens cikk	(21) P 93 01942
(11) 214.642 (54) Mészároskés	(21) P 92 02162	(11) 218.146 (54) Továbbfejlesztett meningokokkusz-poliszacharid-konjugátum vakcina	(21) P 92 01966
(11) 215.099 (54) Konténeralaplap három derékszögű rögzítőelemmel a sarkokban	(21) P 95 01743	(11) 218.405 (54) Pénzügyi kártya, terminál, rendszer és eljárás készpénzmentes fizetési ügylet lebonyolítására	(21) P 96 02116
(11) 215.227 (54) Eljárás és berendezés meghatározott, előírt kezeléshez tartozó gyógyszereknek az adott pácienshez való egyértelmű hozzárendelésére	(21) P 92 02625	(11) 218.448 (54) Készülék üvegcsövek alakítására	(21) P 96 01729
(11) 215.303 (54) Berendezés alternáló mozgás forgó mozgássá történő átalakítására, forgó és alternáló tömegek kiegyenlítésére	(21) P 95 00249	(11) 218.487 (54) N-Ciano-piridin-karboximid-amid-származékok, ilyen vegyületeket tartalmazó gyógyászati készítmények, és eljárás a vegyületek előállítására	(21) P 94 02218
(11) 215.521 (54) Biaromás propinilszármazékok valamint ezeket tartalmazó gyógyászati és kozmetikai készítmények	(21) P 94 03599	(11) 218.577 (54) Hajápoló aeroszolos kozmetikai készítmények, ezeket tartalmazó tartály és a készítmények alkalmazása	(21) P 94 03827
(11) 215.537 (54) Eljárás BHV-1-fertőzés elleni oltóanyag előállítására	(21) P 92 03976	(11) 218.672 (54) Hatóanyagként cetirizint tartalmazó szemészeti vagy nazális alkalmazásra szolgáló antiallergiás készítmény	(21) P 93 03746
(11) 215.565 (54) Katalizátor, valamint eljárás hidrogén-peroxid előállítására, továbbá eljárás ezen katalizátor előállítására	(21) P 94 02151	(11) 218.933 (54) Kompaktlépcső	(21) P 97 00182
(11) 215.963 (54) Eljárás piperazinil- és piperidil-ciklohexanol-származékok, és ezeket tartalmazó gyógyszerkészítmények előállítására	(21) P 92 03948	(11) 219.044 (54) Axiáldugattyús forgógép	(21) P 97 01794
(11) 216.301 (54) Eljárás krónikus vírusos hepatitisz kezelésére szolgáló gyógyszerkészítmény előállítására	(21) P 93 01794	(11) 219.061 (54) Fluortartalmú D3-vitamin-analógok	(21) P 93 02847
(11) 216.369 (54) Szabályozási eljárás és szabályozókör	(21) P 94 01665	(11) 219.083 (54) Eljárás számítógép hardverarchitektúrájának bővítésére, az összetett adatok automatizált kezelésével és az objektumorientált szemlélet támogatásával	(21) P 97 00007
(11) 216.663 (54) Eljárás sejtdiszperziók vagy sejtszuspenziók ultrahang alkalmazásával történő dezintegrálására sejtalkotók izolálása céljából	(21) P 94 02304	(11) 219.157 (54) Peszticid hatású [dioxo-diaza/vagy oxa-triaza/-heptadienil-fenil]-akrilsav- és glioxilsavszármazékok, előállításuk és alkalmazásuk	(21) P 96 01839
(11) 216.683 (54) Körasztalos megmunkálóközpont	(21) P 94 02685	(11) 219.208 (54) Eljárás és berendezés 1,2-diklór-etán előállítására direkt klórozással	(21) P 95 02222
(11) 217.202 (54) Eljárás többrétegű öntőforma készítésére kiolvadó viaszmintákhoz	(21) P 92 00223		

(11) 219.283 (54) Eljárás és berendezés ragasztott ablaküveg keretből történő eltávolítására	(21) P 98 00090	(11) 221.242 (54) Jó átlátszóságú és ütésálló polipropilénkészítmények	(21) P 95 01376
(11) 219.325 (54) Tű nélküli fecskendő és részegység ahhoz	(21) P 97 02203	(11) 221.380 (54) Foszfodiészteráz inhibitor hatású fenantridinszármazékok és alkalmazásuk	(21) P 99 00666
(11) 219.763 (54) Új jódcsapdák és eljárás jód megkötésére	(21) P 98 00111	(11) 221.451 (54) Triszubsztituált fenilszármazékok, e vegyületeket tartalmazó gyógyászati készítmények és eljárás a vegyületek előállítására	(21) P 94 02408
(11) 220.193 (54) Expressziós rendszer apolipoprotein AI-M előállításához	(21) P 95 01680	(11) 221.743 (54) Extrudáló fúvóka, berendezés és élelmiszertermék	(21) P 97 02516
(11) 220.230 (54) Berendezés napenergia hasznosítására, eljárás a berendezés üzemeltetésére, napkollektor, különösen a berendezéshez, valamint napenergiát villamos energiává átalakító tetőhéjalás	(21) P 97 00184	(11) 221.764 (54) Fúvóka és eljárás folyadék közvetlen befecskendezésére fluid ágyba	(21) P 97 02093
(11) 220.274 (54) Szubsztituált 1-aril-pirazol-származékok és ezeket tartalmazó artropodocid készítmények	(21) P 94 03760	(11) 221.840 (54) Inhalálókészülék porított, szemcsés anyag légáramba juttatásához	(21) P 99 00352
(11) 220.318 (54) Eljárás és berendezés feszítetlen laminált szövetek sorozatos nyújtásához elaszticitásának fenntartására, a szövetek szakadása nélkül	(21) P 93 02432	(11) 221.864 (54) Herbicid hatású 2,6-diszubsztituált piridin- és 2,4-diszubsztituált pirimidinszármazékok és alkalmazásuk	(21) P 96 00161
(11) 220.384 (54) Szilvaalapú szósz és mártás	(21) P 95 03918	(11) 221.894 (54) Eljárás környezeti és/vagy egészségügyi szempontból veszélyes komponens/ek/e/t tartalmazó anyag, különösen szemcsés, vagy/és por-, vagy/és iszapállapotú hulladékok és/vagy szennyezett talajok ártalmatlanítására, vagy káros hatásának a mérséklésére	(21) P 97 00293
(11) 220.385 (54) Tartálynyak, zárókapuk kétbekezdésű csavarmenettel és záróelrendezés	(21) P 99 02061	(11) 221.933 (54) Vezetőberendezés tolófalú és fedett vasúti kocsik tolófalai részére	(21) P 98 02933
(11) 220.423 (54) Módosított oligonukleotidok	(21) P 96 02040	(11) 222.055 (54) Helyettesített per(3,6-anhidro)-ciklodextrin-származékok, eljárás ezek előállítására és ioncserélőként való alkalmazásuk	(21) P 97 00280
(11) 220.437 (54) Szivattyúgépház	(21) P 97 02466	(11) 222.224 (54) Vízelveztető rendszer vízszintesen csúszó nyílászáró szerkezetekhez, valamint vízszintesen csúszó nyílászáró szerkezet	(21) P 99 01045
(11) 220.471 (54) Eljárás közvetlen fűtésű katódként használható ötvözet tablettá előállítására és az eljárással előállított ötvözet tablettá	(21) P 95 03761	(11) 222.262 (54) Plomba	(21) P 00 00142
(11) 220.493 (54) Hibaáram-védőkapcsoló	(21) P 96 02007	(11) 222.319 (54) Vezető-, kitámasztó- és reteszelőberendezés teherkocsik tolófalaihoz	(21) P 98 00086
(11) 220.685 (54) Vésznyitó szerkezet harmonikaajtóhoz vagy harmonikakapuhoz	(21) P 99 02589	(11) 222.416 (54) Lefedő eszköz padlóburkolat-hézagokhoz	(21) P 00 04984
(11) 220.752 (54) Modulokból felépített felvonó	(21) P 97 02324	(11) 222.674 (54) Tömítőgyűrű dugaszoló karmantyús csöcsatlakozáshoz	(21) P 00 00024
(11) 220.918 (54) Tűzvédelmi ajtó	(21) P 98 00048	(11) 222.695 (54) Gyorscsatlakozó egység, valamint gyorscsatlakozó egységgel ellátott gyógyszerészeti ampulla	(21) P 00 01051
(11) 221.074 (54) Reteszelőszerkezet	(21) P 95 02297	(11) 222.973 (54) Eljárás keresztáramú szűrésre membrántárcsákkal	(21) P 01 05441
(11) 221.204 (54) Nukleinsav alkalmazása nőnemű emlős reproduktív traktusa legalább néhány sejtjének a nukleinsavval történő transzfektálására alkalmas gyógyszer előállítására	(21) P 97 02205		

(11) 223.250 (54) Egyenfeszültségű teljesítménykonverter hőelvezető házzal	(21) P 98 01992	(11) 223.903 (54) Lizozimdimerek új alkalmazása	(21) P 98 01689
(11) 223.322 (54) Autóbusz-légcsatorna	(21) P 98 00148	(11) 224.013 (54) HIV-vírus elleni aktivitással rendelkező, két gyűrűs poliaminocsoportot tartalmazó vegyületek, ezek előállítására és a vegyületeket tartalmazó gyógyszerkészítmények	(21) P 94 01786
(11) 223.336 (54) Oligoszacharidok alkalmazása aceszulfám-K/aszpartám keverék édességének és ízességének javítására	(21) P 00 00462	(11) 224.072 (54) GE 2270 antibiotikumok amidszármazékai, eljárás ezek előállítására, valamint hatóanyagként ezeket tartalmazó gyógyszerkészítmények	(21) P 93 01941
(11) 223.350 (54) Sejtadhézió-inhibitorok és azokat tartalmazó gyógyszerkészítmények	(21) P 97 02461	(11) 224.117 (54) Belső cső kéményhez	(21) P 01 05147
(11) 223.397 (54) Eljárás és berendezés háztartási gáz kinyerésére	(21) P 98 02967	(11) 224.157 (54) Íves szállítószalag	(21) P 01 01383
(11) 223.405 (54) Étkezési növényi zsírkompozíció, az előállítása és ezt tartalmazó zsírtermék	(21) P 99 00676	(11) 224.174 (54) Eljárás malonsavészterek előállítására	(21) P 00 00061
(11) 223.416 (54) p-Metil-benzilidén-kámfort egy dibenzoil-metán-származékkal kombinációban tartalmazó kozmetikai készítmények stabilitásának növelése 2-etil-hexil-alfa-ciano-béta,béta-difenil-akrilát alkalmazásával	(21) P 99 03718	(11) 224.230 (54) Ablak vagy ajtó	(21) P 01 05042
(11) 223.459 (54) Végbélbe helyezhető eszköz	(21) P 00 04438	(11) 224.288 (54) Többretegű dombornyomású papírtapéta sima hátoldallal, valamint eljárás annak előállítására	(21) P 01 00552
(11) 223.486 (54) Többpólusú megszakítószerelevény, eljárás annak működtetésére, valamint középfeszültségű elosztórendszer villamos föelosztóátlomáshoz	(21) P 99 04640	(11) 224.291 (54) Csökkentett képfelbontású vevőkészülék nagy képfelbontású televíziós rendszerhez	(21) P 94 02383
(11) 223.495 (54) Alkenil-szilán funkció csoportok beépítése alkil-sztirol homopolimerekbe és -kopolimerekbe	(21) P 99 03794	(11) 224.344 (54) Rekombináns vírusok keverékét tartalmazó HIV elleni polienvakcinák, előállításuk és alkalmazásuk	(21) P 99 00389
(11) 223.510 (54) Szilárd fajtanévű, seprűcirok ( <i>Sorghum bicolor</i> L.)	(21) P 00 04870	(11) 224.347 (54) 1-Fenil-alkil-1,2,3,6-tetrahidropiridinek, eljárás előállításukra, és ezeket a vegyületeket tartalmazó gyógyszerkészítmények	(21) P 00 01185
(11) 223.511 (54) Dia fajtanévű seprűcirok ( <i>Sorghum bicolor</i> L.)	(21) P 00 04850	(11) 224.387 (54) Csúszóelemek áramszedő részére	(21) P 00 04894
(11) 223.694 (54) Eljárás és berendezés szénhidrogén párhuzamos hidrogénező feldolgozására sorosan vezetett recirkulációs hidrogénárammal	(21) P 97 00197	(11) 224.388 (54) Kapcsolóüzemű tápegység	(21) P 01 05234
(11) 223.738 (54) Ékszíjelrendezés	(21) P 03 00074	(11) 224.412 (54) Nem halálos lövedék, valamint eljárás ennek előállítására és a lövedék anyaga	(21) P 99 04538
(11) 223.743 (54) Hibrid ékszíz merevítő támaszelemekkel	(21) P 03 00075	(11) 224.553 (54) Átészterezési eljárás klorofill- és bakterioklorofill C-133, C-173 diészterek előállítására	(21) P 02 04167
(11) 223.877 (54) Eljárás OSF típusú alumíniumanyagú integrált közegáramkör-panel gyártására, valamint OSF típusú, alumíniumanyagú integrált közegáramkör-panel	(21) P 03 03392	(11) 224.636 (54) AMPA-receptor inhibitor hatású kondenzált 2,3-benzodiazepin-származékok, előállításuk és alkalmazásuk	(21) P 99 01417
(11) 223.901 (54) Készítmény, különösen a bőr öregedési folyamatának mérséklésére	(21) P 99 00383	(11) 224.652 (54) Vezetőképes padlóburkolat, és eljárás annak előállítására	(21) P 03 00088



(11) 224.661 (21) P 01 00455 (54) Szerkezeti elrendezés többretegű homlokzati vasbeton panelek burkolóhéjának rögzítésére és teherviselővé tételére, elsősorban meglévő panelépületek felújításához	(11) 225.903 (21) P 99 00396 (54) Trombózis kezelésére alkalmas antokoaguláns humanizált anti-IX faktor ellenanyag
(11) 224.715 (21) P 01 00937 (54) Többszörösen elágazó peptidkonstrukciókat tartalmazó liposzómák és alkalmazásuk humán immundeficiencia vírus ellen	(11) 226.047 (21) P 99 04591 (54) Berendezés és eljárás huzal csomagolására
(11) 224.810 (21) P 01 05451 (54) Berendezés izom- és gerincbántalmak, főként gerincdeformitások kezelésére, javítására, rehabilitására	(11) 226.050 (21) P 99 04580 (54) Szerkezet, főleg vázszerkezet egymással összekapcsolt fém-, főleg acélelemekből, valamint eljárás ilyen elemek összekapcsolására
(11) 224.931 (21) P 01 05386 (54) Eljárás és berendezés faanyag telítésére	(11) 226.102 (21) P 02 04505 (54) Levegőtisztító készülék szennyezett levegőjű térből zárt térbe, különösen élő szervezet által beszívott levegő tisztítására
(11) 224.933 (21) P 04 00785 (54) Horgonyzórendszer burkolólapok és/vagy csempék rögzítéséhez	(11) 226.123 (21) P 00 00214 (54) alfa-Szubsztituált benzol-szulfonamido-hidroxiámsavak, eljárás előállításukra és az ezeket tartalmazó gyógyszerkészítmények
(11) 224.953 (21) P 99 02415 (54) Szilárd, azonnal felszabaduló beadási formák, és eljárás azok előállítására	(11) 226.181 (21) P 04 02353 (54) Elektromágneses érzékelőrendszerek adóantennáit meghajtó eszköz
(11) 224.993 (21) P 00 00285 (54) Csatlakozórendszer és villamos csatlakozó	(11) 226.199 (21) P 99 01295 (54) Perfluoralkil-tartalmú fémkomplexek, eljárás előállításukra és az NMR-diagnosztikában való alkalmazásuk
(11) 225.114 (21) P 00 04561 (54) Dihidrobzofuránok, az ezeket tartalmazó gyógyászati készítmények és alkalmazásuk	(11) 226.292 (21) P 04 00272 (54) Eljárás kommunikációs hálózathoz kapcsolódó kedvezmény regisztrálására
(11) 225.174 (21) P 03 03473 (54) Berendezés és eljárás legalább kétrétegű termékek előállítására tissue-anyagból és/vagy tissue jellegű anyagból, valamint dombornyomó henger	(11) 226.313 (21) P 05 00120 (54) Többcélú, magas hőmérsékleten égethető szilikát bevonókompozíció
(11) 225.200 (21) P 03 03424 (54) Padlóburkolat és eljárás annak előállítására	(11) 226.355 (21) P 00 01755 (54) Szállító- és tárolóeszköz árucikkek csomagolására valamint kartondoboz
(11) 225.263 (21) P 03 03918 (54) Zseb kés, hosszirányban ki-be csúsztható késpengével	(11) 226.543 (21) P 03 00995 (54) Sterilizáló tesztberendezéshez való teszteszköz és tekervényes járással rendelkező eszköz
(11) 225.404 (21) P 02 03605 (54) Utószilárduló anyagból formázott test villamosan vezető nyomvonallal, valamint eljárás ilyen test gyártására	
(11) 225.441 (21) P 00 04997 (54) Eljárás értékszervény kommunikációs hálózaton keresztül történő számítógépes lehívására, kiosztására és beváltására	A rovat 149 db közlést tartalmaz.
(11) 225.467 (21) P 02 04002 (54) Bőrön át történő kezelésre alkalmas berendezés transzdermális gyógyászati hatóanyag fenntartott továbbítására	<b>Végleges szabadalmi oltalom megszűnése lemondás miatt</b> <b>MH4A</b>
(11) 225.516 (21) P 00 03235 (54) Abszorbens cikkek bőrápoló készítményt tartalmazó mandzsettákkal	(11) 207.554 (21) 2097/90 (54) Eljárás és szerelőegység közművezetékek becsatlakozási, illetve mérőhelyeinek előkészítésére
(11) 225.700 (21) P 04 00277 (54) Eljárás palatető felújításra	A rovat 1 db közlést tartalmaz.
(11) 225.747 (21) P 01 00274 (54) Új benzolszulfonamid származékok, előállításuk és a vegyületeket tartalmazó gyógyszerkészítmények	<b>Szabadalmi oltalom újra érvénybe helyezése</b> <b>NF4A</b>
	(11) 221.655 (21) P 99 03627 (54) Eljárás szennyvíziszap szalmaágyon való szűrésére és komposztálására

(11) 223.968 (21) P 98 01798  
 (54) Akácok erdőfelújítása természetes úton, magról

(21) P 06 00715  
 (54) Eljárás és berendezés lágyszárú növények tömörítés előtti aprítására

(11) 224.030 (21) P 99 03410  
 (54) Tolfenámsavat vagy gyógyszerészetileg elfogadható sóját tartalmazó, gyors hatóanyag-leadású tablettá

(21) P 06 00715  
 (54) Eljárás és berendezés lágyszárú növények tömörítés előtti aprítására

(11) 224.537 (21) P 01 04967  
 (54) Borotválkozásnál, szőrtelenítésnél használható szőrpuhító és bőrkímélő hatású kozmetikai készítmény

A rovat 10 db közlést tartalmaz.

(11) 226.358 (21) P 00 04197  
 (54) Eljárás új mikrobicid kompozíciók előállítására és alkalmazására

**Szabadalmi oltalom megszűnését megállapító határozat visszavonása**

**RH9A**

(11) 226.359 (21) P 01 04528  
 (54) Eljárás biocid hatású benzimidazol- vagy azolszármazékok, és az azokat tartalmazó készítmények előállítására

(21) P 00 04268  
 (54) Logikai táblajáték kettő vagy több játékos részére

(11) T/66 459 (21) P 94 01255  
 (54) Eljárás folyékony tejtermékek hőkezelésére

(21) P 01 04638  
 (54) Rotorlapát szélenergiával működtetett berendezés részére

(21) P 04 01691  
 (54) Csontsebészeti készülékek és eljárások

A rovat 2 db közlést tartalmaz.

## Vegyes szabadalmi közlemények

<b>Jogutódlás</b>	<b>GB9A</b>
(11) 218.115 (21) P 99 01765 (73) Evonik Degussa GmbH, 45128 Essen (DE) (74) S.B.G.& K. Szabadalmi Ügyvivői Iroda, Budapest	(21) P 04 01518 (73) Somos Környezetvédelmi Fejlesztő Szolgáltató és Kereskedelmi Kft., Budapest (HU)
A rovat 14 db közlést tartalmaz.	
(11) 219.536 (21) P 94 00773 (73) Evonik Degussa GmbH, 45128 Essen (DE) (74) S.B.G.& K. Szabadalmi Ügyvivői Iroda, Budapest	<b>Képviselési megbízás</b> <b>FH9A</b>
(11) 219.610 (21) P 97 00977 (73) Evonik Degussa GmbH, 45128 Essen (DE) (74) S.B.G.& K. Szabadalmi Ügyvivői Iroda, Budapest	(21) P 93 00516 (73) Kyowa Hakko Bio Co., Ltd., Tokyo (JP) (74) DANUBIA Szabadalmi és Jogi Iroda Kft., Budapest
(11) 219.785 (21) P 92 03735 (73) Evonik Degussa GmbH, 45128 Essen (DE) (74) S.B.G.& K. Szabadalmi Ügyvivői Iroda, Budapest	(21) P 98 01420 (73) Kyowa Hakko Bio Co., Ltd., Tokyo (JP) (74) DANUBIA Szabadalmi és Jogi Iroda Kft., Budapest
A rovat 2 db közlést tartalmaz.	
(11) 220.069 (21) P 92 02315 (73) Evonik Degussa GmbH, 45128 Essen (DE) (74) S.B.G.& K. Szabadalmi Ügyvivői Iroda, Budapest	<b>Képviselés megszűnése</b> <b>FH9A</b>
(11) 221.753 (21) P 00 04999 (73) Evonik Degussa GmbH, 45128 Essen (DE) (74) S.B.G.& K. Szabadalmi Ügyvivői Iroda, Budapest	(21) P 05 00311 (71) MAPO-Bau Kft, Budapest (HU) (74) dr. Kriston Pál szabadalmi ügyvivő, Budapest
(11) 222.689 (21) P 00 03411 (73) Evonik Degussa GmbH, 45128 Essen (DE) (74) S.B.G.& K. Szabadalmi Ügyvivői Iroda, Budapest	(21) P 05 00322 (71) Andrassy Kúria Szálloda és Vendéglátóipari Kft. 2%, Tarcsl (HU); Szabó József 98%, Mosonmagyaróvár (HU) (74) Várnai Anikó, INTERINNO Szabadalmi Iroda, Budapest
A rovat 2 db közlést tartalmaz.	
(11) 224.121 (21) P 01 05342 (73) Evonik Degussa GmbH, 45128 Essen (DE) (74) S.B.G.& K. Szabadalmi Ügyvivői Iroda, Budapest	<b>Név-, illetve címváltozás</b> <b>HC9A</b>
(11) 226.564 (21) P 00 01913 (73) Boehringer Ingelheim Pharma GmbH & Co. KG, Ingelheim am Rhein (DE) (74) DANUBIA Szabadalmi és Jogi Iroda Kft., Budapest	(11) 226.495 (21) P 01 00068 (54) Eljárás felületkemény, „film-insert-moulding” eljárással kezelhető, mindkét oldalukon magasfényű, géltestmentes PMMA-fóliák előállítására (73) Evonik Röhm GmbH, Darmstadt (DE)
(21) P 01 05133 (73) Kyowa Hakko Kirin Co., Ltd., Tokyo (JP) (74) DANUBIA Szabadalmi és Jogi Iroda Kft., Budapest	(11) T/76 049 (21) P 96 01146 (54) Az ACE-inhibitor ramipril és egy dihidropiridinszármazékot tartalmazó új gyógyszerkészítmény, eljárás előállítására és alkalmazására (71) AstraZeneca AB, Södertälje (SE)
(21) P 02 01473 (73) Tessera Intellectual Properties, Inc., San Jose, California (US) (74) dr. Köteles Zoltán, S.B.G. & K. Budapesti Nemzetközi Szabadalmi Iroda, Budapest	(21) P 01 02915 (54) Nagy teljesítményű szűrő (71) Xention Limited, Cambridge, Cambridgeshire (GB)
(21) P 03 01440 (73) Lesaffre et Compagnie, Paris (FR) (74) S.B.G.& K. Szabadalmi Ügyvivői Iroda, Somlai Mária szabadalmi ügyvivő, Budapest	

---

(21) P 01 04675  
(54) Eljárás sejtek automatikus mintavételére  
(71) Xention Limited, Cambridge, Cambridgeshire (GB)

(21) P 05 00415  
(54) Személyautók frontális ütközési energiáját életmentésre hasznosító készülék  
(71) Kozma Károly, Budapest (HU)

---

(21) P 02 03930  
(54) Eljárás akut és krónikus (gyulladásos, toxikus stb.) májbetegségeket javító gyógytermékre  
(71) dr. Tolnai Pál, Devecser (HU)

---

(21) P 07 00143  
(54) Túródesszert és eljárás annak előállítására  
(71) FrieslandCampina Hungária Zrt., Debrecen (HU)

---

A rovat 7 db közlést tartalmaz.