

Tartalomjegyzék

Contents

2009. évi LVI. törvény a közigazgatási hatósági eljárás és szolgáltatás általános szabályairól szóló 2004. évi CXI. törvény módosításáról szóló 2008. évi CXI. törvény hatálybalépésével és a belső piaci szolgáltatásokról szóló 2006/123/EK irányelv átültetésével összefüggő törvényt módosításokról	137
2009. évi LXXV. törvény az igazságügyi szolgáltatásokkal kapcsolatos egyes törvények módosításáról	141
A Kormány 158/2009. (VII. 30.) Korm. rendelete a mezőgazdasági termékek és az élelmiszerek, valamint a szeszes italok földrajzi árujelzőinek oltalmára irányuló eljárásról és a termékek ellenőrzéséről	144
A Kormány 159/2009. (VII. 30.) Korm. rendelete az egyes iparjogvédelmi beadványok elektronikus úton való benyújtására vonatkozó részletes szabályokról szóló 147/2007. (VI. 26.) Korm. rendelet módosításáról	148
Az igazságügyi és rendészeti miniszter 28/2009. (VII. 30.) IRM rendelete egyes iparjogvédelmi tárgyú miniszteri rendeletek módosításáról	149
Nemzetközi tájékoztatás	150
A hatósági közlemények rovaiban alkalmazott kódok és rendezési elvek	151

SZABADALMI KÖZLEMÉNYEK

Adatközlés szabadalmi bejelentésekről	P263
Szabadalmi bejelentések közzététele	P266
Külön tájékoztatás újdonságkutatásról	P275
Megadott szabadalmak	P279
Megtekinthetővé vált szabadalmi leírások	–
Közzétételt megelőzően megszüntetett szabadalom-engedélyezési eljárások	–
Szabadalmi oltalom megszűnése és újra érvénybe helyezése	
Ideiglenes szabadalmi oltalom megszűnése elutasítás miatt	P282
Ideiglenes szabadalmi oltalom megszűnése díjfizetés hiányában	P282
Ideiglenes szabadalmi oltalom megszűnése lemondás vagy lemondottnak tekintés miatt	P282
Ideiglenes szabadalmi oltalom megszűnése utólagos vizsgálat hiányában	–
Végleges szabadalmi oltalom megszűnése lejárat miatt	–
Végleges szabadalmi oltalom megszűnése díjfizetés hiányában	P282
Végleges szabadalmi oltalom megszűnése lemondás miatt	P283
Szabadalom megsemmisítése	–
Szabadalom korlátozása	–
Szabadalmi oltalom újra érvénybe helyezése	P283
Szabadalmi oltalom megszűnését megállapító határozat visszavonása	–
Vegyes szabadalmi közlemények	
Halasztott vizsgálatú szabadalmi bejelentések utólagos vizsgálata	–
Jogutódlás	P284
Képviselési megbízás	P285
Képviselés megszűnése	P285
Szerzőség változása	–
Név-, illetve címváltozás	P285
Hasznosítási szerződés	–
Hatósági tájékoztatás hatálytalanítása	–
Határozat kijavítása, kicserélése	–
Helyreigazítás	P286

Act LVI of 2009 on the amendments relating to the entry into force of Act CXI of 2008 on the amendment of Act CXI of 2004 on the general rules of administrative proceedings and services and to the implementation of the Directive 2006/123/EC on services in the internal market	137
Act LXXV of 2009 on the amendment of certain acts on judicial services	141
Government Decree No. 158/2009. (VII. 30.) Korm. on the procedure for the protection of geographical indications of agricultural products, foodstuffs and spirit drinks and on the checks on products	144
Government Decree No. 159/2009. (VII. 30.) Korm. on the amendment of Government Decree No. 147/2007. (VI. 26.) Korm. on the detailed rules on making certain industrial property submissions by electronic means	148
Decree No. 28/2009. (VII. 30.) IRM of the Minister of Justice and Law Enforcement on the amendment of certain ministerial decrees on industrial property	149
International information	150
Codes and principles of arrangement applied in the columns of official publications	151

PATENT PUBLICATIONS

Communication of patent application data	P263
Publication of patent applications	P266
Separate information on novelty search	P275
Granted patents	P279
Patent specifications available for inspection	–
Patent granting procedures terminated prior to publication	–
Lapse and restoration of patent protection	
Lapse of provisional patent protection due to refusal	P282
Lapse of provisional patent protection due to non-payment of fees	P282
Lapse of provisional patent protection due to surrender or protection considered surrendered	P282
Lapse of provisional patent protection failing subsequent examination	–
Lapse of definitive patent protection due to expiration of term	–
Lapse of definitive patent protection due to non-payment of fees	P282
Lapse of definitive patent protection due to surrender	P283
Revocation of patents	–
Limitation of patents	–
Restoration of patent protection	P283
Withdrawal of decision on the lapse of patent protection	–
Diverse patent publications	
Subsequent examination of patent applications with deferred examination	–
Succession in title	P284
Appointment of a representative	P285
Termination of representation	P285
Change in (the share of) authorship	–
Change of names, addresses	P285
Exploitation contracts	–
Cancellation of official information	–
Correction or change of decisions	–
Errata	P286

EURÓPAI SZABADALMI KÖZLEMÉNYEK

Európai szabadalmi bejelentések igénypont fordításának közzététele	–
Európai szabadalmi bejelentések igénypontjai fordítás-kijavításának közzététele	–
Európai szabadalmak szövege fordításának benyújtása	E209
Európai szabadalom felszólalási eljárásban módosított szövege fordításának benyújtása	E234
Európai szabadalom korlátozási eljárásban módosított szövege fordításának benyújtása	–
Európai szabadalmak szövege fordítás-kijavításának közzététele	–
Vegyes európai szabadalmi közlemények	
Jogutódlás	E235
Képviselési megbízás	E235
Képviselőlet megszűnése	–
Szerzőség változása	–
Név-, illetve címváltozás	E235
Hasznosítási szerződés	–
Hatósági tájékoztatás hatálytalanítása	–
Határozat kijavítása, kicserélése	–
Helyreigazítás	E235

KIEGÉSZÍTŐ OLTALMI TANÚSÍTVÁNYRA VONATKOZÓ KÖZLEMÉNYEK

Tájékoztatás kiegészítő oltalmi tanúsítványra vonatkozó bejelentésekről	S13
Megadott kiegészítő oltalmi tanúsítványok	–
Megadást megelőzően megszüntetett eljárások	
Visszavontnak tekintés	–
díjfizetés hiányában	–
Visszavonás	–
Elutasítás	–
Kiegészítő oltalmi tanúsítvány megszűnése és újra érvénybe helyezése	
Megszűnés az oltalomról történő lemondás miatt	–
Megszűnés díjfizetés hiányában	–
Megszűnés a termék forgalomhozatali engedélyének visszavonása következtében	–
Érvénytelenség, mert a közösségi rendelet 3. cikke alapján nem lett volna kiadható a tanúsítvány	–
Érvénytelenség az alapszabadalom szabadalmi oltalmának oltalmi idő lejáratá előtti megszűnése következtében	–
Érvénytelenség az alapszabadalom megsemmisítése vagy az alapszabadalom korlátozása következtében	–
Kiegészítő oltalmi tanúsítvány újra érvénybe helyezése	–
Vegyes kiegészítő oltalmi tanúsítvány közlemények	
Jogutódlás	–
Képviselési megbízás	–
Képviselőlet megszűnése	–
Név-, illetve címváltozás	–
Hasznosítási szerződés	–
Hatósági tájékoztatás hatálytalanítása	–
Határozat kijavítása, kicserélése	–
Helyreigazítás	–

NÖVÉNYFAJTA-OLTALMI KÖZLEMÉNYEK

Adatközlés növényfajta-oltalmi bejelentésekről	–
Növényfajta-oltalmi bejelentések közzététele	–
Megadott növényfajta-oltalmak	F15
Nyomatásban megjelent növényfajta-oltalmi leírások	–
Közzétételt megelőzően megszüntetett növényfajtaoltalom-engedélyezési eljárások	–
Növényfajta-oltalom megszűnése és újra érvénybe helyezése	
Ideiglenes növényfajta-oltalom megszűnése elutasítás miatt	–
Ideiglenes növényfajta-oltalom megszűnése díjfizetés hiányában	–

EUROPEAN PATENT PUBLICATIONS

Publication of the translation of the claims of European patent applications	–
Publication of the corrected translation of the claims of European patent applications	–
Filing of the translation of the text of European patents	E209
Filing the translation of the text of a European patent modified in an opposition procedure	E234
Filing the translation of the text of a European patent modified in a limitation procedure	–
Publication of the corrected translation of the text of European patents	–
Diverse European patent publications	
Succession in title	E235
Appointment of a representative	E235
Termination of representation	–
Change in (the share of) authorship	–
Change of names, addresses	E235
Exploitation contracts	–
Cancellation of official information	–
Correction or change of decisions	–
Errata	E235

PUBLICATIONS ON SUPPLEMENTARY PROTECTION CERTIFICATES

Information on applications for a supplementary protection certificate	S13
Granted supplementary protection certificates	–
Proceedings terminated before grant	
Application considered withdrawn in lack of payment of the filing fee	–
Withdrawal	–
Rejection	–
Lapse or restoration of supplementary protection certificates	
Lapse by reason of surrender of protection	–
Lapse by reason of lack of payment of the annual fee	–
Lapse as a consequence of withdrawal of the authorization to place the product on the market	–
Invalidity by reason of a grant contrary to the provisions of Article 3 of the Community Regulation	–
Invalidity as a consequence of lapse of the basic patent before the expiry of its lawful term	–
Invalidity as a consequence of revocation or limitation of the basic patent	–
Restoration of a supplementary protection certificate	
Diverse publications on supplementary protection certificates	
Succession in title	–
Appointment of a representative	–
Termination of representation	–
Change of names, addresses	–
Exploitation contracts	–
Cancellation of official information	–
Correction or change of decisions	–
Errata	–

PLANT BREEDERS'S RIGHT PUBLICATIONS

Communication of breeder's right application data	–
Publication of breeder's right applications	–
Granted breeder's rights	F15
Printed breeder's right specifications	–
Breeder's right granting procedures terminated prior to publication	–
Lapse and restoration of breeder's right	
Lapse of provisional breeder's right due to refusal	–
Lapse of provisional breeder's right due to non-payment of fees	–

Ideiglenes növényfajta-oltalom megszűnése lemondás vagy lemondottnak tekintés miatt	–	Lapse of provisional breeder's right due to surrender or protection considered surrendered	–
Végleges növényfajta-oltalom megszűnése lejárat miatt	–	Lapse of definitive breeder's right due to expiration of term	–
Végleges növényfajta-oltalom megszűnése díjfizetés hiányában	–	Lapse of definitive breeder's right due to non-payment of fees	–
Végleges növényfajta-oltalom megszűnése lemondás miatt	–	Lapse of definitive breeder's right due to surrender	–
Növényfajta-oltalom megsemmisítése	–	Nullity of breeder's right.	–
Növényfajta-oltalom megszüntetése	–	Cancellation of breeder's right	–
Növényfajta-oltalom fajtánév törlése	–	Cancellation of variety denomination	–
Növényfajta-oltalom újra érvénybe helyezése	–	Restoration of breeder's right	–
Növényfajta-oltalom megszűnését megállapító határozat visszavonása	–	Withdrawal of decision on the lapse of breeder's right	–
Vegyes növényfajta-oltalmi közlemények		Diverse breeder's right publications	
Jogutódlás	–	Succession in title	–
Képviselési megbízás	–	Appointment of a representative	–
Képviselés megszűnése	–	Termination of representation	–
Igényjogosultság (arány)változás	–	Change in (the share of) authorship	–
Név-, illetve címváltozás	–	Change of names, addresses	–
Hasznosítási szerződés	–	Exploitation contracts	–
Hatósági tájékoztatás hatálytalanítása	–	Cancellation of official information	–
Határozat kijavítása, kicserélése	–	Correction or change of decisions	–
Helyreigazítás	–	Errata	–
HASZNÁLATI MINTA KÖZLEMÉNYEK		UTILITY MODEL PUBLICATIONS	
Adatközlés használati mintaoltalmi bejelentésekről	U65	Communication of data of utility model applications	U65
Megadott használati mintaoltalmak	U66	Granted utility model protection	U66
Megszüntetett használati minta engedélyezési eljárások	–	Terminated utility model procedures	–
Használati mintaoltalom megszűnése és újra érvénybe helyezése		Lapse and restoration of utility model protection	
Használati mintaoltalom megszűnése lejárat miatt	–	Lapse of utility model protection due to expiration	–
Használati mintaoltalom megszűnése díjfizetés hiányában	U71	Lapse of utility model protection due to non-payment of fees	U71
Használati mintaoltalom megszűnése lemondás miatt	–	Lapse of utility model protection due to surrender	–
Használati mintaoltalom megsemmisítése és korlátozása	–	Revocation and limitation of utility model protection	–
Használati mintaoltalom újra érvénybe helyezése	U71	Restoration of utility model protection	U71
Használati mintaoltalom megszűnését megállapító határozat visszavonása	–	Withdrawal of decision on the lapse of utility model protection.	–
Vegyes használati mintaoltalmi közlemények		Diverse utility model publications	
Jogutódlás	U72	Succession in title	U72
Képviselési megbízás	–	Appointment of a representative	–
Képviselés megszűnése	U72	Termination of representation	U72
Szerzőség változása	–	Change in (the share of) authorship	–
Név-, illetve címváltozás	–	Change of names, addresses	–
Hasznosítási szerződés	–	Exploitation contracts	–
Hatósági tájékoztatás hatálytalanítása	–	Cancellation of official information	–
Határozat kijavítása, kicserélése	–	Correction or change of decisions	–
Helyreigazítás	–	Errata.	–
FORMATERVEZÉSI MINTAOLTALMI KÖZLEMÉNYEK		DESIGN PUBLICATIONS	
Adatközlés formatervezési mintaoltalmi bejelentésekről	D85	Communication of data of design applications	D85
Formatervezési mintaoltalmi bejelentések közzététele	D87	Publication of design applications	D87
Megadott formatervezési mintaoltalmak	D94	Granted design protection	D94
Közzétételt megelőzően megszüntetett formatervezési mintaoltalmi engedélyezési eljárások	–	Design procedures terminated prior to publication	–
Formatervezési mintaoltalom megszűnése	D97	Lapse of design protection	D97
Formatervezési mintaoltalom megújítása	D98	Renewal of design protection	D98
Vegyes formatervezési mintaoltalmi közlemények		Diverse design publications	
Jogutódlás	–	Succession in title	–
Képviselési megbízás	D99	Appointment of a representative	D99
Képviselés megszűnése	D99	Termination of representation	D99
Szerzőség változása	–	Change in (the share of) authorship	–
Név-, illetve címváltozás	D99	Change of names, addresses	D99
Hasznosítási szerződés	–	Exploitation contracts	–
Hatósági tájékoztatás hatálytalanítása	–	Cancellation of official information	–
Határozat kijavítása, kicserélése	–	Correction or change of decisions	–
Helyreigazítás	–	Errata.	–

NEMZETI VÉDJEGYKÖZLEMÉNYEK I.

Védjegybejelentések meghirdetése I.	M649
Védjegybejelentés meghirdetése és védjegy lajstromozása különleges gyorsított eljárásban I.	M665
Lajstromozott védjegyek I.	M666
Megszüntetett lajstromozási eljárások I.	
Védjegybejelentés visszavonása	–
Védjegybejelentés visszavontnak tekintése.	–
Védjegybejelentés elutasítása	–
Védjegybejelentés módosítása I.	–
Védjegybejelentés megosztása I.	–
Védjegyoltalom megszűnése I.	
Védjegyoltalom megszűnése megújítás nélküli lejárát miatt	M678
Védjegyoltalom megszűnése lemondás miatt	M685
Védjegyoltalom megszűnése használat hiánya miatt	–
Védjegyoltalom megszűnése megkülönböztető képesség elvesztése vagy megtévesztővé válás miatt.	–
Védjegyoltalom megszűnése a védjegyjogosult jogutód nélküli megszűnése miatt.	–
Védjegyoltalom törlése	M685
Védjegyoltalom részleges megszűnése I.	–
Védjegyoltalom megszűnése megújítás nélküli lejárát miatt	–
Védjegyoltalom megszűnése lemondás miatt	–
Védjegyoltalom megszűnése használat hiánya miatt	–
Védjegyoltalom megszűnése megkülönböztető képesség elvesztése vagy megtévesztővé válás miatt.	–
Árjegyzék korlátozása	–
Védjegyoltalom megújítása I.	M686
Vegyes védjegyközlemények I.	
Jogutódlás	M689
Képviselési megbízás	M690
Képviselés megszűnése	M691
Név-, illetve címváltozás	M692
Használati szerződés	–
Hatósági tájékoztatás hatálytalanítása	–
Határozat kijavítása, kicserélése	–
Lajstromozó határozat visszavonása különleges gyorsított eljárásban	–
Helyreigazítás	–
Közösségi védjegy nemzeti bejelentéssé való átalakítása I.	–
Nemzetközi lajstromozás átalakítása nemzeti védjegybejelentéssé I.	–

NEMZETI VÉDJEGYKÖZLEMÉNYEK II.

Védjegybejelentések meghirdetése II.	M695
Védjegybejelentés meghirdetése és védjegy lajstromozása különleges gyorsított eljárásban II.	M712
Lajstromozott védjegyek II.	M713
Megszüntetett lajstromozási eljárások II.	
Védjegybejelentés visszavonása	–
Védjegybejelentés visszavontnak tekintése.	–
Védjegybejelentés elutasítása	–
Védjegybejelentés módosítása II.	–
Védjegybejelentés megosztása II.	–
Védjegyoltalom megszűnése II.	
Védjegyoltalom megszűnése megújítás nélküli lejárát miatt	–
Védjegyoltalom megszűnése lemondás miatt	–
Védjegyoltalom megszűnése használat hiánya miatt	–
Védjegyoltalom megszűnése megkülönböztető képesség elvesztése vagy megtévesztővé válás miatt.	–
Védjegyoltalom megszűnése a védjegyjogosult jogutód nélküli megszűnése miatt.	–
Védjegyoltalom törlése	–

NATIONAL TRADEMARK PUBLICATIONS I.

Publication of trademark applications I.	M649
Publication of trademark applications and registration of trademarks in special accelerated procedure I.	M665
Registered trademarks I.	M666
Terminated trademark procedures I.	
Withdrawal of trademark applications	–
Trademark application considered withdrawn	–
Refusal of trademark applications.	–
Amendment of trademark applications I.	–
Division of trademark applications I.	–
Lapse of trademark protection I.	
Lapse of trademark protection failing renewal	M678
Lapse of trademark protection due to surrender	M685
Lapse of trademark protection due to lack of use	–
Lapse of trademark protection due to loss of distinctive character or due to becoming deceptive	–
Lapse of trademark protection by reason of dissolution of the proprietor without successor in title.	–
Cancellation of trademark protection	M685
Partial lapse of trademark protection I.	–
Lapse of trademark protection failing renewal	–
Lapse of trademark protection due to surrender	–
Lapse of trademark protection due to lack of use	–
Lapse of trademark protection due to loss of distinctive character or due to becoming deceptive	–
Limitation of the list of goods or services.	–
Renewal of trademark protection I.	M686
Diverse trademark publications I.	
Succession in title	M689
Appointment of a representative	M690
Termination of representation	M691
Change of names, addresses	M692
Licenses	–
Cancellation of official information	–
Correction or change of decisions	–
Withdrawal of decisions ordering registration in special accelerated procedure	–
Errata.	–
Conversion of a Community trademark into national application I.	–
Transformation of an international registration into national application I.	–

NATIONAL TRADEMARK PUBLICATIONS II.

Publication of trademark applications II.	M695
Publication of trademark applications and registration of trademarks in special accelerated procedure II.	M712
Registered trademarks II.	M713
Terminated trademark procedures II.	
Withdrawal of trademark applications	–
Trademark application considered withdrawn	–
Refusal of trademark applications.	–
Amendment of trademark applications II.	–
Division of trademark applications II.	–
Lapse of trademark protection II.	
Lapse of trademark protection failing renewal	–
Lapse of trademark protection due to surrender	–
Lapse of trademark protection due to lack of use	–
Lapse of trademark protection due to loss of distinctive character or due to becoming deceptive	–
Lapse of trademark protection by reason of dissolution of the proprietor without successor in title.	–
Cancellation of trademark protection	–

Védjegyoltalom részleges megszűnése II. –	Partial lapse of trademark protection II. –
Védjegyoltalom megszűnése megújítás nélküli lejárát miatt –	Lapse of trademark protection failing renewal –
Védjegyoltalom megszűnése lemondás miatt –	Lapse of trademark protection due to surrender –
Védjegyoltalom megszűnése használat hiánya miatt –	Lapse of trademark protection due to lack of use –
Védjegyoltalom megszűnése megkülönböztető képesség elvesztése vagy megtévesztővé válás miatt –	Lapse of trademark protection due to loss of distinctive character or due to becoming deceptive –
Árujegyzék korlátozása –	Limitation of the list of goods or services –
Védjegyoltalom megújítása II. M727	Renewal of trademark protection II. M727
Vegyes védjegyközlemények II.	Diverse trademark publications II.
Jogutódlás M730	Succession in title M730
Képviselési megbízás M730	Appointment of a representative M730
Képviselés megszűnése M731	Termination of representation M731
Név-, illetve címváltozás M731	Change of names, addresses M731
Használati szerződés M732	Licenses M732
Hatósági tájékoztatás hatálytalanítása –	Cancellation of official information –
Határozat kijavítása, kicserélése –	Correction or change of decisions –
Lajstromozó határozat visszavonása különleges gyorsított eljárásban –	Withdrawal of decisions ordering registration in special accelerated procedure –
Helyreigazítás –	Errata –
Közösségi védjegy nemzeti bejelentéssé való átalakítása II. –	Conversion of a Community trademark into national application II. –
Nemzetközi lajstromozás átalakítása nemzeti védjegybejelentéssé II. –	Transformation of an international registration into national application II. –
NEMZETKÖZI VÉDJEGYKÖZLEMÉNYEK I.	INTERNATIONAL TRADEMARK PUBLICATIONS I.
Védjegybejelentések meghirdetése I. W275	Publication of trademark applications I. W275
Bejegyzések a kiegészítő lajstromba I.	Entries in the Supplementary Register I.
A védjegybejelentés magyarországi oltalmának elismerése I. W285	Recognition in Hungary of trademark protection I. W285
Védjegyoltalom visszaható hatályú megszűnése I. –	Lapse of trademark protection with retroactive effect I. –
Védjegyoltalom megszűnése megújítás nélküli lejárát miatt –	Lapse of trademark protection failing renewal –
Védjegyoltalom megszűnése lemondás miatt –	Lapse of trademark protection due to surrender –
Védjegyoltalom megszűnése használat hiánya miatt –	Lapse of trademark protection due to lack of use –
Védjegyoltalom megszűnése megkülönböztető képesség elvesztése vagy megtévesztővé válás miatt –	Lapse of trademark protection due to loss of distinctive character or due to becoming deceptive –
Védjegyoltalom megszűnése a védjegyjogosult jogutód nélküli megszűnése miatt –	Lapse of trademark protection by reason of dissolution of the proprietor without successor in title –
Védjegyoltalom törlése –	Cancellation of trademark protection –
Védjegyoltalom visszaható hatályú részleges megszűnése I. –	Partial lapse of trademark protection with retroactive effect I. –
Védjegyoltalom megszűnése megújítás nélküli lejárát miatt –	Lapse of trademark protection failing renewal –
Védjegyoltalom megszűnése lemondás miatt –	Lapse of trademark protection due to surrender –
Védjegyoltalom megszűnése használat hiánya miatt –	Lapse of trademark protection due to lack of use –
Védjegyoltalom megszűnése megkülönböztető képesség elvesztése vagy megtévesztővé válás miatt –	Lapse of trademark protection due to loss of distinctive character or due to becoming deceptive –
Árujegyzék korlátozása –	Limitation of the list of goods or services –
Használati szerződés, ha nem a Nemzetközi Irodán keresztül történik a feljegyzés I. –	Licence contract if the recordal was not made through the intermediary of the International Bureau I. –
Képviselési megbízás I. –	Appointment of a representative I. –
Képviselés megszűnése I. –	Termination of representation I. –
Alhasználati engedély Magyarország területére I. –	Sub-licences for the territory of Hungary I. –
Hatósági tájékoztatás hatálytalanítása I. –	Cancellation of official information I. –
Határozat kijavítása, kicserélése I. –	Correction or change of decisions I. –
Helyreigazítás I. –	Errata I. –
NEMZETKÖZI VÉDJEGYKÖZLEMÉNYEK II.	INTERNATIONAL TRADEMARK PUBLICATIONS II.
Védjegybejelentések meghirdetése II. W289	Publication of trademark applications II. W289
Bejegyzések a kiegészítő lajstromba II.	Entries in the Supplementary Register II.
A védjegybejelentés magyarországi oltalmának elismerése II. W296	Recognition in Hungary of trademark protection II. W296
Védjegyoltalom visszaható hatályú megszűnése II. –	Lapse of trademark protection with retroactive effect II. –
Védjegyoltalom megszűnése megújítás nélküli lejárát miatt –	Lapse of trademark protection failing renewal –
Védjegyoltalom megszűnése lemondás miatt –	Lapse of trademark protection due to surrender –

Védjegyoltalom megszűnése használat hiánya miatt –	Lapse of trademark protection due to lack of use –
Védjegyoltalom megszűnése megkülönböztető képesség elvesztése vagy megtévesztővé válás miatt –	Lapse of trademark protection due to loss of distinctive character or due to becoming deceptive –
Védjegyoltalom megszűnése a védjegyjogosult jogutód nélküli megszűnése miatt –	Lapse of trademark protection by reason of dissolution of the proprietor without successor in title –
Védjegyoltalom törlése –	Cancellation of trademark protection –
Védjegyoltalom visszaható hatályú részleges megszűnése II. –	Partial lapse of trademark protection with retroactive effect II. –
Védjegyoltalom megszűnése megújítás nélküli lejárta miatt –	Lapse of trademark protection failing renewal –
Védjegyoltalom megszűnése lemondás miatt –	Lapse of trademark protection due to surrender –
Védjegyoltalom megszűnése használat hiánya miatt –	Lapse of trademark protection due to lack of use –
Védjegyoltalom megszűnése megkülönböztető képesség elvesztése vagy megtévesztővé válás miatt –	Lapse of trademark protection due to loss of distinctive character or due to becoming deceptive –
Árujegyzék korlátozása –	Limitation of the list of goods or services –
Használati szerződés, ha nem a Nemzetközi Irodán keresztül történik a feljegyzés II. –	Licence contract if the recordal was not made through the intermediary of the International Bureau II. . . . –
Képviselési megbízás II. –	Appointment of a representative II. –
Képviselés megszűnése II. –	Termination of representation II. –
Alhasználati engedély Magyarország területére II. –	Sub-licences for the territory of Hungary II. –
Hatósági tájékoztatás hatálytalanítása II. –	Cancellation of official information II. –
Határozat kijavítása, kicserélése II. –	Correction or change of decisions II. –
Helyreigazítás II. –	Errata II. –
FÖLDRAJZI ÁRUJELZŐKRE VONATKOZÓ KÖZLEMÉNYEK	GEOGRAPHICAL INDICATION PUBLICATIONS
Adatközlés földrajzi árujelzőre vonatkozó bejelentésekről . . . –	Communication of geographical indication applications data . . –
Lajstromozott földrajzi árujelzők –	Registered geographical indication –
Megszüntetett lajstromozási eljárások –	Terminated procedures –
Földrajzi árujelző bejelentés visszavonása –	Withdrawal of application for the registration of geographical indication –
Földrajzi árujelző bejelentés visszavontnak tekintése –	Application for the registration of geographical indication considered withdrawn –
Földrajzi árujelző bejelentés elutasítása –	Refusal of application for the registration of geographical indication –
Földrajzi árujelzőre vonatkozó oltalom megszűnése	Lapse of protection concerning geographical indication
Földrajzi árujelzőre vonatkozó oltalom megszűnése lemondás miatt –	Lapse of protection due to surrender –
Földrajzi árujelzőre vonatkozó oltalom megszűnése használat hiánya miatt –	Lapse of protection due to lack of use –
Földrajzi árujelzőre vonatkozó oltalom megszűnése megkülönböztető képesség elvesztése vagy megtévesztővé válása miatt –	Lapse of protection due to loss of distinctive character or due to becoming deceptive –
Földrajzi árujelzőre vonatkozó oltalom törlése –	Cancellation of geographical indication protection –
Vegyes közlemények	Diverse publications concerning geographical indication
Képviselési megbízás –	Appointment of a representative –
Képviselés megszűnése –	Termination of representation –
Név-, illetve címváltozás –	Change of names, addresses –
Hatósági tájékoztatás hatálytalanítása –	Cancellation of official information –
Határozat kijavítása, kicserélése –	Correction or change of decisions –
Helyreigazítás –	Errata –
NEMZETKÖZI EREDETMEGJELÖLÉS- KÖZLEMÉNYEK	PUBLICATIONS ON INTERNATIONAL APPELLATIONS OF ORIGIN
Nemzetközi eredetmegjelölés-bejelentések meghirdetése –	Publication of applications for the international registration of appellations of origin –
Nemzetközi eredetmegjelölés magyarországi oltalmának elismerése –	Recognition in Hungary of the protection of an international appellation of origin –
INTÉZMÉNYI KÖZLEMÉNYEK	INSTITUTIONAL PUBLICATIONS
Hirdetményi úton történő kézbesítés K31	Communication by notice K31
Kötelező közzétételek	Obligatory publications
Az államháztartási törvény 15/A §-a szerinti közzétételek –	Publications under Article 15/A of the Act on Public Finances –
Az államháztartási törvény 15/B §-a szerinti közzétételek –	Publications under Article 15/B of the Act on Public Finances –

2009. évi LVI. törvény

a közigazgatási hatósági eljárás és szolgáltatás általános szabályairól szóló 2004. évi CXL. törvény módosításáról szóló 2008. évi CXI. törvény hatálybalépésével és a belső piaci szolgáltatásokról szóló 2006/123/EK irányelv átültetésével összefüggő törvénymódosításokról

– kivonatos közlés –

A használati minták oltalmáról szóló 1991. évi XXXVIII. törvény módosítása

34. § (1) A használati minták oltalmáról szóló 1991. évi XXXVIII. törvény 37. § (1) bekezdés *d*) pontja helyébe a következő rendelkezés lép, és 37. § (1) bekezdése a következő *e*) ponttal egészül ki:

(A bíróság kérelemre megváltoztathatja a Magyar Szabadalmi Hivatalnak)

„*d*) az eljárás megindítására irányuló kérelmet benyújtó ügyfélnek kívüli ügyféli jogállást megtagadó végzését;

e) az eljárási bírságot kiszabó, valamint az eljárási költség megállapításának és viselésének kérdésében hozott végzését.”

(2) A használati minták oltalmáról szóló 1991. évi XXXVIII. törvény 37. § (4) bekezdése a következő *c*) ponttal egészül ki:

(A döntés megváltoztatását kérheti:)

„*c*) akitől az ügyféli jogállást megtagadták.”

35. § A használati minták oltalmáról szóló 1991. évi XXXVIII. törvény 37. § (1) bekezdés *c*) pontjában a „Ket.” szövegrész helyébe a „közigazgatási hatósági eljárás általános szabályairól szóló törvény” szöveg, 37. § (2) bekezdésében az „eljárási költség viselésével kapcsolatos döntés” szövegrész helyébe az „eljárási bírságot kiszabó, valamint az eljárási költség megállapításával és viselésével kapcsolatos végzés” szöveg, 37. § (8) bekezdésében a „Ket.” szövegrész helyébe a „közigazgatási hatósági eljárás általános szabályairól szóló törvény” szöveg lép.

36. § Hatályát veszti a használati minták oltalmáról szóló 1991. évi XXXVIII. törvény 27. § (1) bekezdésében az „és szolgáltatás” szövegrész, a „2004. évi CXL.” szövegrész, az „(a továbbiakban: Ket.)” szövegrész, 27. § (2) bekezdésében a „ , méltányossági” szövegrész.

A mikroelektronikai félvezető termékek topográfiajának oltalmáról szóló 1991. évi XXXIX. törvény módosítása

37. § (1) A mikroelektronikai félvezető termékek topográfiajának oltalmáról szóló 1991. évi XXXIX. törvény 23. § (1) bekezdés *d*) pontja helyébe a következő rendelkezés lép, és 23. § (1) bekezdése a következő *e*) ponttal egészül ki:

(A bíróság kérelemre megváltoztathatja a Magyar Szabadalmi Hivatalnak)

„*d*) az eljárás megindítására irányuló kérelmet benyújtó ügyfélnek kívüli ügyféli jogállást megtagadó végzését;

e) az eljárási bírságot kiszabó, valamint az eljárási költség megállapításának és viselésének kérdésében hozott végzését.”

(2) A mikroelektronikai félvezető termékek topográfiajának oltalmáról szóló 1991. évi XXXIX. törvény 23. § (4) bekezdése a következő *c*) ponttal egészül ki:

(A döntés megváltoztatását kérheti:)

„*c*) akitől az ügyféli jogállást megtagadták.”

38. § A mikroelektronikai félvezető termékek topográfiajának oltalmáról szóló 1991. évi XXXIX. törvény 22. § (2) bekezdésében az „el kell utasítani” szövegrész helyébe az „érdemi vizsgálat nélkül el kell utasítani” szöveg, 23. § (1) bekezdés *c*) pontjában a „Ket.” szövegrész helyébe a „közigazgatási hatósági eljárás általános szabályairól szóló törvény” szöveg, 23. § (2) bekezdésében az „eljárási költség viselésével

kapcsolatos döntés” szövegrész helyébe az „eljárási bírságot kiszabó, valamint az eljárási költség megállapításával és viselésével kapcsolatos végzés” szöveg, 23. § (8) bekezdésében a „Ket.” szövegrész helyébe a „közigazgatási hatósági eljárás általános szabályairól szóló törvény” szöveg lép.

39. § Hatályát veszti a mikroelektronikai félvezető termékek topográfiajának oltalmáról szóló 1991. évi XXXIX. törvény 17. § (1) bekezdésében az „és szolgáltatás” szövegrész, a „2004. évi CXL.” szövegrész, az „(a továbbiakban: Ket.)” szövegrész, 17. § (2) bekezdésében a „ , méltányossági” szövegrész.

A találmányok szabadalmi oltalmáról szóló 1995. évi XXXIII. törvény módosítása

98. § (1) A találmányok szabadalmi oltalmáról szóló 1995. évi XXXIII. törvény 45. § (4) bekezdése helyébe a következő rendelkezés lép:

„(4) Szabadalmi ügyekben nem alkalmazhatók a közigazgatási hatósági eljárás általános szabályairól szóló törvénynek a jogutódlásra vonatkozó rendelkezései.”

(2) A találmányok szabadalmi oltalmáról szóló 1995. évi XXXIII. törvény 46. §-a a következő (7) bekezdéssel egészül ki:

„(7) Szabadalmi ügyben a közigazgatási hatósági eljárás általános szabályairól szóló törvénynek a határozat közzétételére vonatkozó rendelkezései nem alkalmazhatóak.”

(3) A találmányok szabadalmi oltalmáról szóló 1995. évi XXXIII. törvény 47. §-a a következő (5) bekezdéssel egészül ki:

„(5) Szabadalmi ügyben nincs helye közmeghallgatásnak.”

(4) A találmányok szabadalmi oltalmáról szóló 1995. évi XXXIII. törvény 48. §-a a következő (8) bekezdéssel egészül ki:

„(8) Szabadalmi ügyekben a postán küldött beadvány előterjesztési ideje a Magyar Szabadalmi Hivatalhoz való beérkezés napja. A Magyar Szabadalmi Hivatal által kifizetett határidőhöz képest elkészen beérkező beadványt azonban határidőben beérkezettnek kell tekinteni, ha azt ajánlott küldeményként a határidő lejártá előtt postára adták, kivéve, ha a beadvány a határidő lejártát követő két hónap eltelte után érkezett be.”

(5) A találmányok szabadalmi oltalmáról szóló 1995. évi XXXIII. törvény 50. §-a a következő (5)–(6) bekezdéssel egészül ki:

„(5) Az eljárás felfüggesztésekor minden határidő megszakad, és az eljárás felfüggesztésének megszüntetésekor az ügyintézési határidő kivételével újra kezdődik.

(6) A Magyar Szabadalmi Hivatal az eljárás felfüggesztése esetén is dönthet úgy, hogy a folyamatban lévő eljárási cselekményeket és az azok teljesítésére megállapított határidőket az eljárás felfüggesztése nem érinti.”

(6) A találmányok szabadalmi oltalmáról szóló 1995. évi XXXIII. törvény 53. § (2) bekezdése helyébe a következő rendelkezés lép:

„(2) A közigazgatási hatósági eljárás általános szabályairól szóló törvényben szabályozott eseteken kívül a közzétételt követően sem tekinthetők meg

a) a döntéseket és a szakértői véleményeket előkészítő, a felekkel nem közölt iratok, valamint

b) a feltaláló megnevezését tartalmazó iratok, ha a feltaláló nevének nyilvánosságra hozatalát mellőzni kérte.”

(7) A találmányok szabadalmi oltalmáról szóló 1995. évi XXXIII. törvény 53/C. §-a a következő (3) bekezdéssel egészül ki:

„(3) A Magyar Szabadalmi Hivatal a képviselő munkadíjának összegét indokolt esetben mérsékelheti, ha az nem áll arányban a ténylegesen elvégzett képviseleti tevékenységgel. Ennek során a bírósági eljárásban megállapítható ügyvédi és szabadalmi ügyvivői költségekről szóló rendelkezések megfelelő alkalmazásával jár el.”

(8) A találmányok szabadalmi oltalmáról szóló 1995. évi XXXIII. törvény 53/D. § (1) bekezdése helyébe a következő rendelkezés lép:

„(1) Szabadalmi ügyekben az ügyfél – a (2) bekezdésben meghatározott eset kivételével – nem jogosult a Magyar Szabadalmi Hivatallal, a Magyar Szabadalmi Hivatal pedig nem köteles az ügyféllel elektronikus úton írásban kapcsolatot tartani.”

(9) A találmányok szabadalmi oltalmáról szóló 1995. évi XXXIII. törvény 53/D. § (3) bekezdése helyébe a következő rendelkezés lép:

„(3) Szabadalmi ügyekben tájékoztatás kérésének és teljesítésének rövid szöveges üzenet útján nincs helye.”

(10) A találmányok szabadalmi oltalmáról szóló 1995. évi XXXIII. törvény 85. § (1) bekezdés d) pontja helyébe a következő rendelkezés lép, és 85. § (1) bekezdése a következő e) ponttal egészül ki:

(A bíróság kérelemre megváltoztathatja a Magyar Szabadalmi Hivatalt)

„d) az eljárás megindítására irányuló kérelmet benyújtó ügyfélnek kívüli ügyféli jogállást megtagadó végzését;

e) az eljárási bírságot kiszabó, valamint az eljárási költség megállapításának és viselésének kérdésében hozott végzését.”

(11) A találmányok szabadalmi oltalmáról szóló 1995. évi XXXIII. törvény 85. § (4) bekezdése a következő c) ponttal egészül ki:

(A döntés megváltoztatását kérheti:)

„c) akitől az ügyféli jogállást megtagadták.”

99. § A találmányok szabadalmi oltalmáról szóló 1995. évi XXXIII. törvény 45. § (1) bekezdésében az „és szolgáltatás általános szabályairól szóló 2004. évi CXL. törvény (a továbbiakban: Ket.)” szövegrész helyébe az „általános szabályairól szóló törvény” szöveg, 45. § (3) bekezdésében a „Ket.-nek” szövegrész helyébe a „közigazgatási hatósági eljárás általános szabályairól szóló törvénynek” szöveg, a „kapcsolatos” szövegrész helyébe az „és az első kapcsolatfelvétellel összefüggő” szöveg, az „értésítésre” szövegrész helyébe az „értésítésre és figyelemfelhívásra” szöveg, 46. § (5) bekezdésében a „Ket.” szövegrész helyébe a „közigazgatási hatósági eljárás általános szabályairól szóló törvény” szöveg, 47. § (2) bekezdésében az „állításai” szövegrész helyébe az „állításai, valamint az ügyfél által igazolt adatok” szöveg, 48. § (2) bekezdésében az „a törvény” szövegrész helyébe az „e törvény” szöveg, 51. § (2) bekezdésében a „képviseletet igazoló meghatalmazást közokiratba vagy teljes bizonyító erejű magánokiratba” szövegrész helyébe a „meghatalmazást írásba” szöveg, 52. § (2) bekezdésében az „írhatja elő.” szövegrész helyébe az „írhatja elő. Hitelesített fordítás vagy felülhitelesített okirat benyújtása csak akkor írható elő, ha alappal vonható kétségbe a fordítás pontossága vagy a külföldi okiratban foglaltak valódisága.” szöveg, 85. § (1) bekezdés c) pontjában a „Ket.” szövegrész helyébe a „közigazgatási hatósági eljárás általános szabályairól szóló törvény” szöveg, 85. § (2) bekezdésében az „eljárási költség viselésével kapcsolatos döntés” szövegrész helyébe az „eljárási bírságot kiszabó, valamint az eljárási költség megállapításával és viselésével kapcsolatos végzés” szöveg, 85. § (8) bekezdésében a „Ket.” szövegrész helyébe a „közigazgatási hatósági eljárás általános szabályairól szóló törvény” szöveg, 114/G. § (9) bekezdésében az „ügyek elektronikus úton nem intézhető” szövegrész helyébe az „ügyekben az ügyfél nem jogosult elektronikus úton írásban kapcsolatot tartani a Magyar Szabadalmi Hivatallal, a Magyar Szabadalmi Hivatal pedig nem köteles elektronikus úton írásban kapcsolatot tartani az ügyféllel” szöveg lép.

100. § Hatályát veszti a találmányok szabadalmi oltalmáról szóló 1995. évi XXXIII. törvény 46. § (1) bekezdése, 52. § (2) bekezdésében az „– indokolt esetben hitelesített –” szövegrész, a „vagy felülhitelesített okirat” szövegrész, 53/A. § (1) bekezdésében a „ , méltányossági” szövegrész, 57. § (6) bekezdés második mondata, 57/A. § (6) bekezdése, 81. § (6) bekezdés második mondata, 83/H. § (3) bekezdés második és harmadik mondata, 115/E. § (4) és (5) bekezdése, 115/H. § (2) bekezdésében a „ , továbbá eleget tesz az iparjogvédelmi ügyekben érkező egyéb hatósági megkereséseknek is” szövegrész.

A védjegyek és a földrajzi árujelzők oltalmáról szóló 1997. évi XI. törvény módosítása

159. § (1) A védjegyek és a földrajzi árujelzők oltalmáról szóló 1997. évi XI. törvény 38. § (4) bekezdése helyébe a következő rendelkezés lép:

„(4) Védjegyügyekben nem alkalmazhatók a közigazgatási hatósági eljárás általános szabályairól szóló törvénynek a jogutódlásra vonatkozó rendelkezései.”

(2) A védjegyek és a földrajzi árujelzők oltalmáról szóló 1997. évi XI. törvény 39. §-a a következő (7) bekezdéssel egészül ki:

„(7) Védjegyügyekben a közigazgatási hatósági eljárás általános szabályairól szóló törvénynek a határozat közzétételére vonatkozó rendelkezései nem alkalmazhatók.”

(3) A védjegyek és a földrajzi árujelzők oltalmáról szóló 1997. évi XI. törvény 40. §-a a következő (5) bekezdéssel egészül ki:

„(5) Védjegyügyekben nincs helye közmeghallgatásnak.”

(4) A védjegyek és a földrajzi árujelzők oltalmáról szóló 1997. évi XI. törvény 41. §-a a következő (4) bekezdéssel egészül ki:

„(4) Védjegyügyekben a postán küldött beadvány előterjesztési ideje a Magyar Szabadalmi Hivatalhoz való beérkezés napja. A Magyar Szabadalmi Hivatal által kitűzött határidőhöz képest elkészen beérkező beadványt azonban határidőben beérkezettnek kell tekinteni, ha azt ajánlott küldeményként a határidő lejártá előtt postára adták, kivéve ha a beadvány a határidő lejártát követő két hónap eltelte után érkezett be.”

(5) A védjegyek és a földrajzi árujelzők oltalmáról szóló 1997. évi XI. törvény 43. §-a a következő (5) és (6) bekezdéssel egészül ki:

„(5) Az eljárás felfüggesztésekor minden határidő megszakad, és az eljárás felfüggesztésének megszüntetésekor az ügyintézési határidő kivételével újra kezdődik.

(6) A Magyar Szabadalmi Hivatal az eljárás felfüggesztése esetén is dönthet úgy, hogy a folyamatban lévő eljárási cselekményeket és az azok teljesítésére megállapított határidőket az eljárás felfüggesztése nem érinti.”

(6) A védjegyek és a földrajzi árujelzők oltalmáról szóló 1997. évi XI. törvény 45. § (2) bekezdése helyébe a következő rendelkezés lép:

„(2) Védjegyügyekben idegen nyelvű beadványokat is be lehet nyújtani, a Magyar Szabadalmi Hivatal azonban magyar nyelvű fordítás benyújtását írhatja elő. Hitelesített fordítás vagy felülhitelesített okirat benyújtása csak akkor írható elő, ha alappal vonható kétségbe a fordítás pontossága vagy a külföldi okiratban foglaltak valódisága.”

(7) A védjegyek és a földrajzi árujelzők oltalmáról szóló 1997. évi XI. törvény 46/C. §-a a következő (3) bekezdéssel egészül ki:

„(3) A Magyar Szabadalmi Hivatal a képviselő munkadíjának összegét indokolt esetben mérsékelheti, ha az nem áll arányban a ténylegesen elvégzett képviseleti tevékenységgel. Ennek során a bírósági eljárásban megállapítható ügyvédi és szabadalmi ügyvivői költségekről szóló rendelkezések megfelelő alkalmazásával jár el.”

(8) A védjegyek és a földrajzi árujelzők oltalmáról szóló 1997. évi XI. törvény 46/D. § (1) bekezdése helyébe a következő rendelkezés lép:

„(1) Védjegyügyekben az ügyfél – a (2) bekezdésben meghatározott esetek kivételével – nem jogosult a Magyar Szabadalmi Hivatallal, a Magyar Szabadalmi Hivatal pedig nem köteles az ügyféllel elektronikus úton írásban kapcsolatot tartani.”

(9) A védjegyek és a földrajzi árujelzők oltalmáról szóló 1997. évi XI. törvény 46/D. § (3) bekezdése helyébe a következő rendelkezés lép:

„(3) Védjegyüggekben tájékoztatás kérésének és teljesítésének rövid szöveges üzenet útján nincs helye.”

(10) A védjegyek és a földrajzi árujelzők oltalmáról szóló 1997. évi XI. törvény 64/A. § (5) bekezdése helyébe a következő rendelkezés lép:

„(5) Ha a kérelem megfelel az (1) és a (2) bekezdésben meghatározott feltételeknek, a Magyar Szabadalmi Hivatal elrendeli a gyorsított eljárást.”

(11) A védjegyek és a földrajzi árujelzők oltalmáról szóló 1997. évi XI. törvény 65/A. § (3) bekezdése helyébe a következő rendelkezés lép:

„(3) Az (1) bekezdésben szabályozott eseten kívül a megújítási eljárásban az ügyfél nem jogosult elektronikus úton írásban kapcsolatot tartani a Magyar Szabadalmi Hivattal, a Magyar Szabadalmi Hivatal pedig nem köteles elektronikus úton írásban kapcsolatot tartani az ügyféllel.”

(12) A védjegyek és a földrajzi árujelzők oltalmáról szóló 1997. évi XI. törvény 77. § (1) bekezdés *d)* pontja helyébe a következő rendelkezés lép, és 77. § (1) bekezdése a következő *e)* ponttal egészül ki:

(A bíróság kérelemre megváltoztathatja a Magyar Szabadalmi Hivatalnak)

„*d)* az eljárás megindítására irányuló kérelmet benyújtó ügyfélnek kívüli jogállást megtagadó végzését;

e) az eljárási bírságot kiszabó, valamint az eljárási költség megállapításának és viselésének kérdésében hozott végzését.”

(13) A védjegyek és a földrajzi árujelzők oltalmáról szóló 1997. évi XI. törvény 77. § (4) bekezdése a következő *c)* ponttal egészül ki:

(A döntés megváltoztatását kérheti:)

„*c)* akitől az ügyféli jogállást megtagadták.”

(14) A védjegyek és a földrajzi árujelzők oltalmáról szóló 1997. évi XI. törvény 112. § (6) bekezdése helyébe a következő rendelkezés lép:

„(6) A Magyar Szabadalmi Hivatal előtti eljárásokban egyebekben a VII. és a VIII. fejezet rendelkezéseit kell megfelelően alkalmazni azaz, hogy a földrajziárujelző-oltalmi ügyekben az ügyfél nem jogosult elektronikus úton írásban kapcsolatot tartani a Magyar Szabadalmi Hivattal, a Magyar Szabadalmi Hivatal pedig nem köteles elektronikus úton írásban kapcsolatot tartani az ügyféllel.”

160. § A védjegyek és a földrajzi árujelzők oltalmáról szóló 1997. évi XI. törvény 38. § (3) bekezdésében a „Ket.-nek” szövegrész helyébe a „közigazgatási hatósági eljárás általános szabályairól szóló törvénynek” szöveg, a „kapcsolatos” szövegrész helyébe az „és az első kapcsolatfelvétellel összefüggő” szöveg, az „értesítésre” szövegrész helyébe az „értesítésre és figyelemfelhívásra” szöveg, 39. § (5) bekezdésében a „Ket.” szövegrész helyébe a „közigazgatási hatósági eljárás általános szabályairól szóló törvény” szöveg, 40. § (2) bekezdésében az „állítási” szövegrész helyébe az „állításai, valamint az ügyfél által igazolt adatok” szöveg, 41. § (2) bekezdésében az „a törvény” szövegrész helyébe az „e törvény” szöveg, 44. § (2) bekezdésében a „képviselőt igazoló meghatalmazást közokiratba vagy teljes bizonyító erejű magánokiratba” szövegrész helyébe a „meghatalmazást írásba” szöveg, 73. § (5) bekezdésében a „végzéseket és a határozatot” szövegrész helyébe a „döntéseket” szöveg, 77. § (1) bekezdés *c)* pontjában a „Ket.” szövegrész helyébe a „közigazgatási hatósági eljárás általános szabályairól szóló törvény” szöveg, 77. § (2) bekezdésében az „eljárási költség viselésével kapcsolatos döntés” szövegrész helyébe az „eljárási bírságot kiszabó, valamint az eljárási költség megállapításával és viselésével kapcsolatos végzés” szöveg, 77. § (8) bekezdésében a „Ket.” szövegrész helyébe a „közigazgatási hatósági eljárás általános szabályairól szóló törvény” szöveg lép.

161. § Hatályát veszti a védjegyek és a földrajzi árujelzők oltalmáról szóló 1997. évi XI. törvény 38. § (1) bekezdésében az „és szolgáltatás” szövegrész, a „2004. évi CXL.” szövegrész és az „(a továbbiakban: Ket.)” szövegrész, 39. § (1) bekezdése, 46/A. § (1) bekezdésében a

„ , méltányossági” szövegrész, 50. § (6) bekezdés második mondata, 50/A. § (6) bekezdése, 61/D. § (6) bekezdés második mondata, 64/A. § (3) bekezdése, 73. § (7) bekezdés második mondata.

*A szerzői jogról szóló
1999. évi LXXVI. törvény módosítása*

206. § (1) A szerzői jogról szóló 1999. évi LXXVI. törvény 57/B. § (1) bekezdése a következő *e)* és *f)* ponttal egészül ki:

[A Magyar Szabadalmi Hivatalnak az 57/A. §-ban szabályozott eljárására a közigazgatási hatósági eljárás és szolgáltatás általános szabályairól szóló 2004. évi CXL. törvény (a továbbiakban: Ket.) rendelkezéseit a következő eltérésekkel kell alkalmazni:]

„*e)* nincs helye közmeghallgatásnak;

f) az eljárásban rövid szöveges üzenet útján nincs helye kapcsolattartásnak, elektronikus úton írásban csak az 57/C. §-ban meghatározott esetekben van helye kapcsolattartásnak.”

(2) A szerzői jogról szóló 1999. évi LXXVI. törvény 57/B. §-a a következő (5) bekezdéssel egészül ki:

„(5) Az (1) bekezdés *a)* pontjától eltérően, ha az eljárás megindítására irányuló kérelmet benyújtó ügyfél kéri, a kérelem beérkezésétől számított öt munkanapon belül a Magyar Szabadalmi Hivatal a közigazgatási hatósági eljárás általános szabályairól szóló törvényben meghatározott szabályok szerint értesíti

a) az ügy iktatási számáról, az ügyintéző nevééről és hivatali elérhetőségéről,

b) az eljárás megindításának napjáról, az ügyintézési határidőről, az ügyintézési határidőbe nem számító időtartamokról, a Magyar Szabadalmi Hivatal eljárási kötelezettségének elmulasztása esetén követendő eljárásról,

c) az iratokba való betekintés és nyilatkozattétel lehetőségéről, valamint

d) arról, hogy kérelme a szükséges adatainak kezeléséhez és belföldi jogsegély céljából történő továbbításához való hozzájárulásnak minősül.”

(3) A szerzői jogról szóló 1999. évi LXXVI. törvény a következő 57/D. §-sal egészül ki:

„57/D. § (1) Az árva mű felhasználására vonatkozó engedély megadására irányuló kérelmet és a felhasználási engedély visszavonására irányuló kérelmet – a Magyar Szabadalmi Hivatal által erre rendszeresített elektronikus űrlap használatával – elektronikus úton is be lehet nyújtani.

(2) Az (1) bekezdésben meghatározott, elektronikus úton benyújtott kérelem megérkezéséről a Magyar Szabadalmi Hivatal – külön jogszabályban meghatározott módon – elektronikus érkeztető számot tartalmazó automatikus értesítést küld a kérelmezőnek.

(3) A Magyar Szabadalmi Hivatal az (1) bekezdésben meghatározott, elektronikus úton benyújtott kérelem megérkezését követően haldéktalanul megvizsgálja, hogy az megfelel-e az elektronikus úton történő kapcsolattartásra vonatkozó jogszabályi követelményeknek.

(4) Elektronikus beküldés esetén az (1) bekezdésben meghatározott kérelem az elektronikus érkeztetésről szóló automatikus visszaigazolásnak a kérelmező részére történő elküldésével tekintendő benyújtottnak, kivéve ha a Magyar Szabadalmi Hivatal a kapott dokumentum értelmezhetlenségét állapítja meg, és erről az ügyfelet elektronikus levélben értesíti.

(5) Az értelmezhetetlen dokumentumot beküldő ügyfél a (4) bekezdés szerinti értesítés visszaigazolására köteles. Ha az ügyfél az értesítés átvételét tizenöt napon belül nem igazolja vissza, a Magyar Szabadalmi Hivatal postai úton továbbítja számára az iratot.”

(4) A szerzői jogról szóló 1999. évi LXXVI. törvény 88. §-a a következő (5) bekezdéssel egészül ki:

„(5) A közös jogkezelő szervezetek nyilvántartásával kapcsolatos ügyekben elektronikus úton nem lehet kapcsolatot tartani.”

(5) A szerzői jogról szóló 1999. évi LXXVI. törvény 89. § (1) és (2) bekezdése helyébe a következő rendelkezések lépnek:

„(1) A szerzői és a szomszédos jogok közös kezelésére vonatkozó nyilvántartásba történő felvételre irányuló eljárás kérelemre indul. A közös jogkezelő szervezetek nyilvántartásba vételére vonatkozó eljárásban nem kell alkalmazni a közigazgatási hatósági eljárás általános szabályairól szóló törvénynek az ügygondnokra, a közmeghallgatásra és az újrafelvételi eljárásra, valamint az elektronikus kapcsolattartásra vonatkozó szabályait.

(2) A kérelemhez csatolni kell a nyilvántartásba vételhez szükséges – a 88. § (1) bekezdésében meghatározott – feltételek teljesítését igazoló iratokat. Az iratokat a kérelemhez elektronikus hordozón is mellékelni kell három példányban. Az iratokban közölni kell az egyesület tagjainak, illetve az egyesülethez csatlakozni kívánó jogosultaknak az egyedi azonosításra alkalmas adatait, amelyek a tagok és jogosultak teljes nevét és lakcímét vagy székhelyét tartalmazzák.”

207. § A szerzői jogról szóló 1999. évi LXXVI. törvény 41. § (2) bekezdésében az „államigazgatási” szövegrész helyébe a „közigazgatási” szöveg, 57/B. § (1) bekezdésében az „és szolgáltatás általános szabályairól szóló 2004. évi CXL. törvény (a továbbiakban: Ket.)” szövegrész helyébe az „általános szabályairól szóló törvény” szöveg, 57/B. § (1) bekezdés a) pontjában a „Ket.-nek” szövegrész helyébe a „közigazgatási hatósági eljárás általános szabályairól szóló törvénynek” szöveg, 57/B. § (1) bekezdés c) pontjában a „Ket.-nek” szövegrész helyébe a „közigazgatási hatósági eljárás általános szabályairól szóló törvénynek a határozat közzétételére,” szöveg, 90. § (12) bekezdésében a „Ket.” szövegrész helyébe a „közigazgatási hatósági eljárás általános szabályairól szóló törvény” szöveg lép.

208. § Hatályát veszti a szerzői jogról szóló 1999. évi LXXVI. törvény 57/B. § (1) bekezdés d) pontjában a „, méltányossági” szövegrész, 57/B. § (3) bekezdés második mondata.

*A formatervezési minták oltalmáról szóló
2001. évi XLVIII. törvény módosítása*

250. § (1) A formatervezési minták oltalmáról szóló 2001. évi XLVIII. törvény 32/B. § (1) bekezdése helyébe a következő rendelkezés lép:

„(1) Mintaoltalmi ügyekben az ügyfél – a (2) bekezdésben meghatározott eset kivételével – nem jogosult a Magyar Szabadalmi Hivattal, a Magyar Szabadalmi Hivatal pedig nem köteles az ügyféllel elektronikus úton írásban kapcsolatot tartani.”

(2) A formatervezési minták oltalmáról szóló 2001. évi XLVIII. törvény 32/B. § (3) bekezdése helyébe a következő rendelkezés lép:

„(3) Mintaoltalmi ügyekben tájékoztatás kérésének és teljesítésének rövid szöveges üzenet útján nincs helye.”

(3) A formatervezési minták oltalmáról szóló 2001. évi XLVIII. törvény a következő 51/A. §-sal egészül ki:

„51/A. § (1) A megújítási kérelmet – a Magyar Szabadalmi Hivatal által erre rendszeresített űrlap használatával – elektronikus úton is be lehet nyújtani.

(2) Elektronikus úton benyújtott megújítási kérelem esetén a 36/A. § (2)–(5) bekezdését kell megfelelően alkalmazni.”

(4) A formatervezési minták oltalmáról szóló 2001. évi XLVIII. törvény 61. § (1) bekezdés d) pontja helyébe a következő rendelkezés lép, és 61. § (1) bekezdése a következő e) ponttal egészül ki:

(A bíróság kérelemre megváltoztathatja a Magyar Szabadalmi Hivatalnak)

„d) az eljárás megindítására irányuló kérelmet benyújtó ügyfélnek kívüli ügyféli jogállást megtagadó végzését;

e) az eljárási bírságot kiszabó, valamint az eljárási költség megállapításának és viselésének kérdésében hozott végzését.”

(5) A formatervezési minták oltalmáról szóló 2001. évi XLVIII. törvény 61. § (4) bekezdése a következő c) ponttal egészül ki:

(A döntés megváltoztatását kérheti:)

„c) akitől az ügyféli jogállást megtagadták.”

251. § A formatervezési minták oltalmáról szóló 2001. évi XLVIII. törvény 32/B. § (2) bekezdésében a „– a 36/A. §-ban” szövegrész helyébe az „és megújítási kérelmet – a 36/A. §-ban és az 51/A. §-ban” szöveg, 61. § (1) bekezdés c) pontjában a „Ket.” szövegrész helyébe a „közigazgatási hatósági eljárás általános szabályairól szóló törvény” szöveg, 61. § (2) bekezdésében az „eljárási költség viselésével kapcsolatos döntés” szövegrész helyébe az „eljárási bírságot kiszabó, valamint az eljárási költség megállapításával és viselésével kapcsolatos végzés” szöveg, 61. § (8) bekezdésében a „Ket.” szövegrész helyébe a „közigazgatási hatósági eljárás általános szabályairól szóló törvény” szöveg lép.

252. § Hatályát veszti a formatervezési minták oltalmáról szóló 2001. évi XLVIII. törvény 31. §-ában az „és szolgáltatás” szövegrész, a „2004. évi CXL.” szövegrész, az „(a továbbiakban: Ket.)” szövegrész, 32. § (1) bekezdése, 32/A. § (1) bekezdésében a „, méltányossági” szövegrész, 36. § (5) bekezdés második mondata, 36/A. § (6) bekezdése, 58. § (4) bekezdés második mondata.

Záró rendelkezések

427. § (2) Az I. Fejezet és a 431. § – a (3)–(6) és (8), (9) bekezdésben meghatározott kivételekkel – 2009. október 1-jén lép hatályba.

Sólyom László s. k.,
köztársasági elnök

Dr. Szili Katalin s. k.,
az Országgyűlés elnöke

2009. évi LXXV. törvény

az igazságügyi szolgáltatásokkal kapcsolatos egyes törvények módosításáról

– kivonatos közlés –

VII. Fejezet

*A SZABADALMI ÜGYVIVŐKRŐL SZÓLÓ
1995. ÉVI XXXII. TÖRVÉNY MÓDOSÍTÁSA*

129. § A szabadalmi ügyvivőkről szóló 1995. évi XXXII. törvény (a továbbiakban: Szüt.) 2. § (2) bekezdésének *a*) pontja helyébe a következő rendelkezés lép:

[A Kamarába való felvételre jogosult, aki]

„*a*) magyar állampolgár, valamely EGT-állam állampolgára, letelepedett vagy bevándorolt;”

130. § A Szüt. 5. § (1) bekezdésének *f*) pontja helyébe a következő rendelkezés lép:

[A szabadalmi ügyvivő kamarai tagsága megszűnik, ha]

„*f*) magyar állampolgársága, valamely EGT-állam állampolgársága, letelepedett vagy bevándorolt státusza megszűnik;”

131. § A Szüt. 6. §-a a következő (3)–(5) bekezdésekkel egészül ki:

„(3) Az (1) bekezdés szerinti működési formában szabadalmi ügyvivői tevékenységet csak az folytathat, aki rendelkezik a Kamara engedélyével.

(4) A Kamara annak engedélyezi az (1) bekezdés szerinti keretek között szabadalmi ügyvivői tevékenység folytatását, aki megfelel az e törvényben az egyes szervezeti kereteknél meghatározott feltételeknek. A Kamara az engedély megadásával egyidejűleg nyilvántartásba veszi a kérelmezőt.

(5) A Kamara a tevékenység folytatására engedéllyel rendelkező szolgáltatókról nyilvántartást vezet, amely tartalmazza a tevékenység végzésére jogosult személy természetes személyazonosító adatait. A nyilvántartásból kizárólag a tevékenység végzésére való jogosultság igazolása céljából szolgáltatható adat.”

132. § A Szüt. 10. § (1) bekezdésének *c*) pontja helyébe a következő rendelkezés lép:

[A szabadalmi ügyvivői társaságban akkor végezhető ügyvivői tevékenység, ha]

„*c*) a társaság jegyzett tőkéjének legalább háromnegyed részét a szabadalmi ügyvivő tagok vagyoni hozzájárulásai teszik ki, akik a társaságban legalább ilyen arányú szavazati joggal is rendelkeznek;”

133. § A Szüt. 11. §-a a következő (3) bekezdéssel egészül ki, és a (3)–(7) bekezdések számozása (4)–(8) bekezdésekre változik:

„(3) Ha a szabadalmi ügyvivői társaság a cégjogi adatait nem igazolja, a Kamara – a nyilvántartásba vételi kérelem elbírálása céljából – megkeresi a szabadalmi ügyvivői társaság adatairól nyilvántartást vezető szervet.”

134. § (1) A Szüt. 26. § (2) bekezdésének felvezető szövege és *a*) pontja helyébe a következő rendelkezések lépnek:

„(2) A Kamara annak engedélyezi szabadalmi ügyvivőjelölti tevékenység folytatását, aki

a) magyar állampolgár, valamely EGT-állam állampolgára, letelepedett vagy bevándorolt;”

(2) A Szüt. 26. § (3) bekezdése helyébe a következő rendelkezés lép:

„(3) Nem lehet szabadalmi ügyvivőjelölt, aki

a) a szabadalmi ügyvivőjelöltek névjegyzékéből való törlés fegyelmi büntetés hatálya alatt áll;

b) cselekvőképességet korlátozó vagy kizáró gondnokság hatálya alatt áll.”

(3) A Szüt. 26. § (4) bekezdésének felvezető szövege helyébe a következő rendelkezés lép:

„(4) A szabadalmi ügyvivőjelölti kérelemnek a következő adatokat kell tartalmaznia, és ahhoz mellékelni kell a szabadalmi ügyvivőjelölti tevékenység folytatására való jogosultságot igazoló okiratok másolatát:”

(4) A Szüt. 26. § (5) bekezdésének felvezető szövege és *a*) pontja helyébe a következő rendelkezések lépnek:

„(5) A Kamara a kérelmezőnek engedélyezi a szabadalmi ügyvivőjelölti tevékenység folytatását, ha

a) a kérelem megfelel a (4) bekezdésben foglaltaknak;”

(5) A Szüt. 26. § (7) bekezdésének *e*) pontja helyébe a következő rendelkezés lép:

[A Kamara a szabadalmi ügyvivőjelölti engedélyét a névjegyzékéből való törléssel egyidejűleg visszavonja annak.]

„*e*) akinek magyar állampolgársága, valamely EGT-állam állampolgársága, letelepedett vagy bevándorolt státusza megszűnik;”

(6) A Szüt. 26. §-a a következő (9) bekezdéssel egészül ki:

„(9) Ha a kérelmező a (2) bekezdés *a*) és *b*) pontjában foglaltakat nem igazolja, a Kamara – a névjegyzékbe való bejegyzéshez – megkeresi a (2) bekezdés *a*) és *b*) pontjában foglalt adatokról nyilvántartást vezető hatóságot. A bünygyi nyilvántartást vezető hatóság a nyilvántartás tényéről vagy ennek hiányáról tájékoztatja a Kamarát.”

135. § (1) A Szüt. 27/B. § (1) bekezdése helyébe a következő rendelkezés lép:

„(1) Aki a Magyar Köztársaság területén közösségi képviselőként állandó jelleggel, vagy a szolgáltatási tevékenység megkezdésének és folytatásának általános szabályairól szóló törvényben meghatározott határon átnyúló szolgáltatásnyújtás keretében kíván szabadalmi ügyvivői tevékenységet folytatni (a továbbiakban: eseti jellegű szolgáltatásnyújtás), köteles az erre irányuló szándékát a Kamarának bejelenteni.”

(2) A Szüt. 27/B. § (3) bekezdésének felvezető szövege helyébe a következő rendelkezés lép:

„(3) A Kamara a bejelentés alapján a bejelentőt felveszi az európai közösségi hivatásos iparjogvédelmi képviselők névjegyzékébe (a továbbiakban: közösségi képviselők névjegyzéke), ha”

(3) A Szüt. 27/B. § (6) bekezdése helyébe a következő rendelkezés lép:

„(6) A névjegyzékbe vétellel egyidejűleg a Kamara a közösségi képviselő részére a bíróság vagy egyéb hatóság előtti eljárására való jogosultság igazolására fényképes hatósági igazolványt állít ki.”

136. § A Szüt. 27/E. § (1) bekezdésének *b*) pontja helyébe a következő rendelkezés lép:

[A közösségi képviselőt a Kamara törli a közösségi képviselők névjegyzékéből, ha]

„*b*) jogerős határozattal a szabadalmi ügyvivői tevékenységnek a Magyar Köztársaság területén való folytatásától történő eltiltás fegyelmi büntetéssel sújtották;”

137. § A Szüt. 27/F. § (6) és (7) bekezdése helyébe a következő rendelkezések lépnek:

„(6) A közösségi képviselő működése során köteles betartani e törvény rendelkezéseit, valamint az ügyfelek képvisellete tekintetében a szabadalmi ügyvivői etikai szabályzat rendelkezéseit; egyéb tevékenységére annak a tagállamnak az előírásait kell alkalmazni, amelyben a szabadalmi ügyvivői tevékenység folytatására jogosultsággal rendelkezik.

(7) E törvénynek a fegyelmi felelősségre vonatkozó rendelkezéseit, valamint a szabadalmi ügyvivői fegyelmi szabályzatot a közösségi képviselőre is alkalmazni kell, azzal, hogy fegyelmi büntetésként a Kamarából történő kizárás helyett a szabadalmi ügyvivői tevékenységnek a Magyar Köztársaság területén való folytatásától történő eltiltás alkalmazható. Fegyelmi eljárásnak van helye akkor is, ha a közösségi képviselő azt a látszatot kelti, hogy szabadalmi ügyvivő vagy a szabadalmi ügyvivői cím használatára jogosult. A Kamara fegyelmi jogkörét azzal szemben gyakorolja, aki a fegyelmi eljárás megindításakor a közösségi képviselőként szolgáltatást nyújtott. A közösségi képviselő fegyelmi büntetését és a mentesítés időpontját fel kell tüntetni a közösségi képviselő névjegyzékében.”

138. § A Szüt. 30. § (1) bekezdésének felvezető szövege helyébe a következő rendelkezés lép:

„(1) A Kamara a közigazgatási hatósági eljárás általános szabályairól szóló törvény szerinti közigazgatási hatóságként jár el a következő ügyekben (a továbbiakban: kamarai hatósági ügy):”

VIII. Fejezet

ZÁRÓ ÉS ÁTMENETI RENDELKEZÉSEK

139. § (1) E törvény – a (2) és (3) bekezdésben foglalt kivétellel – 2009. október 1. napján lép hatályba.

140. § (1) E törvény rendelkezéseit – a (2)–(7) bekezdésekben foglalt kivétellel – a hatálybalépését követően indult vagy megismételt eljárásokban kell alkalmazni.

143. § (8) A Szüt.

1. 1. § (5) bekezdésében az „e megállapodással érintett európai közösségi jogszabályokat” szövegrész helyébe az „Európai Gazdasági Térségről szóló megállapodással összhangban az európai közösségi jogi aktusokat” szöveg,

2. 1. § (6) bekezdésében az „alapján” szövegrész helyébe az „alapján a letelepedés és a szolgáltatásnyújtás szabadsága tekintetében” szöveg, és az „élvez” szövegrész helyébe az „élvez, ha a vonatkozó nemzetközi szerződés eltérően nem rendelkezik” szöveg,

3. 2. § (6) bekezdésének felvezető szövegében az „okiratokat” szövegrész helyébe az „okiratok másolatát” szöveg,

4. 2. § (6) bekezdés *a*) pontjában a „neve, címe” szövegrész helyébe a „természetes személyazonosító adatai” szöveg,

5. 2. § (6) bekezdés *b*) pontjában a „születési helye és ideje, valamint anyja neve” szövegrész helyébe a „lakcíme” szöveg,

6. 3. § (1) bekezdésében a „működése megkezdése előtt” szövegrész helyébe az „a kamarai felvételétől számított egy hónapon belül” szöveg,

7. 4. § (3) bekezdésében az „és szolgáltatás általános szabályairól szóló 2004. évi CXL. törvény (a továbbiakban: Ket.)” szövegrész helyébe az „általános szabályairól szóló törvény” szöveg,

8. 6. § (1) bekezdés *c*) pontjában a „korlátozott felelősségű” szövegrész helyébe a „gazdasági” szöveg,

9. 11. § (2) bekezdésének felvezető szövegében a „kérelemnek” szövegrész helyébe a „kérelemnek – a (3) bekezdésben foglalt eltéréssel –” szöveg, és az „okiratot és a társasági szerződést” szövegrész helyébe az „okirat és a társasági szerződés másolatát” szöveg,

10. 11. § új számozású (8) bekezdésében a „(6) bekezdés” szövegrész helyébe a „(7) bekezdés” szöveg,

11. 12. § (1) bekezdésében a „képviseli” szövegrész helyébe a „képviseli iparjogvédelmi ügyekben” szöveg,

12. 13. § (2) bekezdésében a „fényképes” szövegrész helyébe a „fényképes hatósági” szöveg,

13. 17. § (4) bekezdésében a „Ket.” szövegrész helyébe a „közigazgatási hatósági eljárás általános szabályairól szóló törvény” szöveg,

14. 21. § (1) bekezdésében a „Ptk.” szövegrész helyébe a „Polgári Törvénykönyv” szöveg,

15. 26. § (1) bekezdésében az „akit a szabadalmi ügyvivőjelöltek névjegyzékébe bejegyeztek” szövegrész helyébe az „aki rendelkezik a Kamara engedélyével. Az engedély megadásával egyidejűleg a Kamara névjegyzékbe veszi a jelöltet” szöveg,

16. 26. § (4) bekezdés *a*) pontjában a „neve, címe” szövegrész helyébe a „természetes személyazonosító adatai” szöveg,

17. 26. § (4) bekezdés *b*) pontjában a „születési helye és ideje, valamint anyja neve” szövegrész helyébe a „lakcíme” szöveg,

18. 26. § (7) bekezdésének felvezető szövegében az „ügyvivőjelöltek névjegyzékéből törli azt” szövegrész helyébe az „ügyvivőjelölti engedélyt a névjegyzékéből való törléssel egyidejűleg visszavonja annak” szöveg,

19. 26. § (8) bekezdésében az „a törlés okát” szövegrész helyébe „az ott megjelölt okot” szöveg,

20. 27. § (1) bekezdésében a „fényképes” szövegrész helyébe a „fényképes hatósági” szöveg,

21. 27/A. § (2) bekezdésében az „aki az Szmvtv. szerint a szabad mozgás és tartózkodás jogával rendelkezik, valamely” szövegrész helyébe az „aki valamely más” szöveg, és a „valamely EGT-állam területén működik” szövegrész helyébe az „ott ténylegesen szabadalmi ügyvivői tevékenységet folytat” szöveg,

22. 27/H. § (1) bekezdésében az „együtműködést kezdeményez” szövegrész helyébe a „megkeresi” szöveg, és a „hatóságával” szövegrész helyébe a „hatóságát” szöveg,

23. 27/H. § (2) bekezdésében az „együtműködés” szövegrész helyébe a „megkeresés” szöveg,

24. 28/A. § (2) bekezdésében az „eljárás” szövegrész helyébe az „adott eljárás” szöveg,

25. 30. § (2) bekezdésében az „Az (1) bekezdésben meghatározott ügyekben” szövegrész helyébe a „Kamarai hatósági ügyben” szöveg,

26. 30. § (3) bekezdésében a „harminc napon” szövegrész helyébe a „huszonkét munkanapon” szöveg, és a „harmincnapos” szövegrész helyébe a „huszonkét munkanapos” szöveg,

27. 30. § (4) bekezdésében az „Az (1) bekezdésben meghatározott ügyekben” szövegrész helyébe a „Kamarai hatósági ügyben” szöveg,

28. 30. § (11) bekezdésében az „Az (1) és a (6)–(9)” szövegrész helyébe az „A (6)–(9)” szöveg,

29. 33/A. §-ban a „Ket.” szövegrész helyébe a „közigazgatási hatósági eljárás általános szabályairól szóló törvény” szöveg lép.

144. § (7) Hatályát veszti a Szüt.

a) 1. § (2) bekezdés *f*) pontjában az „(a továbbiakban: Ptk.)” szövegrész,

b) 2. § (6) bekezdésének felvezető szövegében az „– eredetiben vagy hiteles másolatban –” szövegrész,

c) 8. § (2) bekezdésének felvezető szövegében az „– eredetiben vagy hiteles másolatban –” szövegrész,

d) 11. § (2) bekezdésének felvezető szövegében az „– eredetiben vagy hiteles másolatban –” szövegrész,

e) 21. § (1) bekezdésének második és harmadik mondata,

f) 26. § (8) bekezdésében az „és *e*)” szövegrész,

g) 27/B. § (2) bekezdése,

h) 27/B. § (3) bekezdésének *a*) pontjában a „hiteles” szövegrész,

i) 27/B. § (5) és (7) bekezdése,

j) 27/D. § (3) bekezdése,

k) 27/E. § (1) bekezdésének *c*) pontja,

l) 27/E. § (2) bekezdésében az „és *c*)” szövegrész,

m) 27/F. § (1) bekezdésében a „képviselők névjegyzékébe felvett közösségi” szövegrész,

n) 27/F. § (2) és (3) bekezdése,

o) 27/I. § (1) és (2) bekezdésében a „névjegyzékbe felvett” szövegrész,

p) 30. § (6) bekezdésének *d)* pontjában az „és érvényessége” szövegrész.

Az Európai Unió jogának való megfelelés

146. § E törvény a következő uniós irányelveknek való megfelelést szolgálja:

a) a Tanács 77/249/EGK irányelve (1977. március 22.) az ügyvédi szolgáltatásnyújtás szabadsága tényleges gyakorlásának elősegítéséről,

b) az Európai Parlament és a Tanács 98/5/EK irányelve (1998. február 16.) az ügyvédi hivatásnak a képesítés megszerzése országától eltérő tagállamokban történő gyakorlásának elősegítéséről,

c) az Európai Parlament és a Tanács 2006/123/EK irányelve (2006. december 12.) a belső piaci szolgáltatásokról,

d) az Európai Parlament és a Tanács 2008/52/EK irányelve (2008. május 21.) a polgári és kereskedelmi ügyekben végzett közvetítés egyes szempontjairól.

Sólyom László s. k.,
köztársasági elnök

Dr. Szili Katalin s. k.,
az Országgyűlés elnöke

A Kormány 158/2009. (VII. 30.) Korm. rendelete

a mezőgazdasági termékek és az élelmiszerek, valamint a szeszes italok földrajzi árujelzőinek oltalmára irányuló eljárásról és a termékek ellenőrzéséről

A Kormány a védjegyek és a földrajzi árujelzők oltalmáról szóló 1997. évi XI. törvény 121. §-a (1) bekezdésének *b*) pontjában foglalt felhatalmazás alapján, az Alkotmány 35. §-a (1) bekezdésének *b*) pontjában meghatározott feladatkörében eljárva a következőket rendeli el:

I. Fejezet

ÁLTALÁNOS RENDELKEZÉSEK

1. §

(1) E rendelet előírásait a mezőgazdasági termékek és az élelmiszerek, valamint a szeszes italok (a továbbiakban együtt: termékek) földrajzi árujelzőinek oltalmára és a földrajzi árujelzővel ellátott termékeknek, valamint a földrajzi árujelzők használatának ellenőrzésére kell alkalmazni.

(2) A rendelet hatálya nem terjed ki – a borecet kivételével – a szőlészeti és borászati termékekre.

(3) E rendelet végrehajtása során a védjegyek és a földrajzi árujelzők oltalmáról szóló 1997. évi XI. törvényben (a továbbiakban: Vt.), a mezőgazdasági termékek és élelmiszerek földrajzi jelzéseinek és eredetmegjelöléseinek oltalmáról szóló, 2006. március 20-i 510/2006/EK tanácsi rendeletben (a továbbiakban: 510/2006/EK rendelet), a mezőgazdasági termékek és élelmiszerek földrajzi jelzéseinek és eredetmegjelöléseinek oltalmáról szóló 510/2006/EK tanácsi rendelet végrehajtására vonatkozó részletes szabályok megállapításáról szóló, 2006. december 14-i 1898/2006/EK bizottsági rendeletben (a továbbiakban: 1898/2006/EK rendelet), valamint a szeszes italok meghatározásáról, megnevezéséről, kiszerezéséről, címkézéséről és földrajzi árujelzőinek oltalmáról, valamint az 1576/89/EK tanácsi rendelet hatályon kívül helyezéséről szóló, 2008. január 15-i 110/2008/EK európai parlamenti és tanácsi rendeletben (a továbbiakban: 110/2008/EK rendelet) foglalt fogalom meghatározásokat is alkalmazni kell.

II. Fejezet

A MAGYAR EREDETVÉDELMI TANÁCS

2. §

(1) A Magyar Eredetvédelmi Tanács (a továbbiakban: MET) a földművelésügyi és vidékfejlesztési miniszter (a továbbiakban: miniszter) véleményező, javaslattevő jogkörrel működő konzultatív testülete a mezőgazdasági termékek és az élelmiszerek, valamint a szeszes italok földrajzi árujelzőinek oltalma iránti eljárásokban.

(2) A MET tizenöt tagból áll, akik közül – a miniszter előzetes felkérése alapján – az agrárágazat és az élelmiszeripar területéhez kapcsolódó oktató, illetve kutató intézmények 3 főt, a mezőgazdasági és élelmiszeripari termékek előállításának szakmai érdekképviseleti szervezetei 3 főt, a fogyasztói érdekek képviseletét ellátó társadalmi szervezetek 1 főt javasolhatnak. A Földművelésügyi és Vidékfejlesztési Minisztérium (a továbbiakban: Minisztérium) 3 főt, a Magyar Szabadalmi Hivatal (a továbbiakban: MSZH) 1 főt, a Mezőgazdasági Szakigazgatási Hivatal (a továbbiakban: MgSzH) 3 főt, valamint a Nemzeti Fogyasztóvédelmi Hatóság 1 főt jelöl. A MET tagjait a miniszter nevezi ki.

III. Fejezet

A MEZŐGAZDASÁGI TERMÉKEK ÉS AZ ÉLELMISZEREK FÖLDRAJZI ÁRUJELZŐINEK KÖZÖSSÉGI OLTALMÁRA VONATKOZÓ RENDELKEZÉSEK

A közösségi oltalom iránti eljárás nemzeti szakasza

3. §

Az 510/2006/EK rendelet 5. cikke szerinti kérelmet a miniszterhez kell benyújtani. A kérelem mellékletei elektronikus adathordozón is benyújthatók. A kérelemhez csatolni kell:

a) a kérelmező csoportosulás nevét és címét, tevékenységének bemutatását [az 510/2006/EK rendelet 5. cikkének (1)–(2) bekezdésében foglaltak, valamint az 1898/2006/EK rendelet 10. cikke (1) bekezdésének második albekezdésében meghatározottak figyelembevételével], beleértve a csoportosulás tagjainak pontos elérhetőségi adatait;

b) az 510/2006/EK rendelet 4. cikke szerint elkészített termékleírást, kiegészítve azt a termék lényeges tulajdonságainak és előállítási módjának ellenőrzésére vonatkozó alapkövetelményeket és eljárásokat leíró fejezettel;

c) a termékleírás kötelező mellékleteként a meghatározott földrajzi területet bemutató – egy vagy több – A4-es formátumú térképet és a földrajzi területtel való kapcsolatot alátámasztó irodalmi adatokat, történelmi dokumentumokat; valamint

d) az 510/2006/EK rendelet 5. cikk (3) bekezdés *c)* pontja, illetve az 1898/2006/EK rendelet 11. cikke szerint elkészített egységes dokumentumot.

4. §

(1) A miniszter a hiánytalan, vagy a hiánypótlásokkal kiegészített kérelmet a MET elé terjeszti.

(2) Az 510/2006/EK rendelet 5. cikkének (4) bekezdése szerinti részletes vizsgálat során a MET formai és tartalmi szempontból véleményezi a kérelmet. A részletes vizsgálat keretében – a MET véleményére figyelemmel – a kérelmező a termékleírást módosíthatja, illetve kiegészítheti. A MET a kérelem megalapozottságának megítélésére nézve javaslatot tesz a miniszter részére.

5. §

(1) A miniszter – a Vt. 116/A. §-a (8) bekezdésének megfelelően a Minisztérium hivatalos lapjában és honlapján közzéteszi a kérelmet, ha a részletes vizsgálat során megállapítást nyer, hogy azt az arra jogosult nyújtotta be, és a termékleírás, valamint az egységes dokumentum megfelel az 510/2006/EK rendeletben és az 1898/2006/EK rendeletben előírt feltételeknek.

(2) Az arra jogosult személyek a kérelemmel szemben a Vt. 116/A. §-ának (8) bekezdése szerint kifogást nyújthatnak be a minisz-

terhez. Ha az előírt határidőn belül kifogás nem érkezik, a miniszter a Vt. 116/A. §-ának (9) bekezdésében foglaltaknak megfelelően jár el.

(3) A miniszter az előírt határidőn belül érkezett kifogás elfogadhatóságáról az 510/2006/EK rendelet 7. cikke (3) bekezdésének *a)–d)* pontjaiban foglalt feltételek vizsgálata alapján dönt.

(4) A kifogásnak a Vt. 116/A. §-ának (8) bekezdése szerinti elbírálása előtt a miniszter az elfogadható kifogással kapcsolatban nyilatkozattételre hívja fel a kérelmezőt.

A termékleírás módosítása

6. §

(1) A termékleírás módosításának jóváhagyása iránti kérelmet az 510/2006/EK rendelet 9. cikkének (1) bekezdésében foglaltak alapján, az 1898/2006/EK rendelet 16. cikkének (1) és (2) bekezdése szerint kell benyújtani.

(2) A termékleírás módosításának jóváhagyása iránt benyújtott kérelmek tekintetében a 3–5. § rendelkezéseit kell megfelelően alkalmazni.

A földrajzi árujelző bejegyzésének törlése

7. §

(1) Az oltalom alatt álló földrajzi árujelző bejegyzésének törlését az 510/2006/EK rendelet 12. cikkének (2) bekezdése alapján arra jogosultak az 1898/2006/EK rendelet 17. cikke (2) bekezdésének első és második albekezdésében foglaltaknak megfelelően kérhetik.

(2) Az (1) bekezdés alapján benyújtott törlési kérelmekre a 3–5. § rendelkezéseit kell megfelelően alkalmazni.

Az Európai Közösség más tagállama, illetve harmadik ország által továbbított kérelemmel szemben benyújtott kifogás

8. §

(1) Az Európai Közösség más tagállama vagy harmadik ország által az Európai Bizottságnak (a továbbiakban: Bizottság) továbbított bejegyzés iránti, módosítási, illetve törlési kérelemmel szembeni – az 510/2006/EK rendelet 7. cikkének (2) bekezdése szerinti – kifogást az 510/2006/EK rendelet 7. cikkének (3) bekezdésében, illetve az 1898/2006/EK rendelet 13. cikkében és 17. cikkének (2) bekezdésében foglaltakkal összhangban kell elkészíteni, és a Vt. 116/A. §-a (12) bekezdésének megfelelően kell benyújtani a miniszterhez.

(2) A kifogást a miniszter másolatban megküldi az MSZH-nak és továbbítja azt a Bizottsághoz.

A Magyarország által továbbított kérelemmel szembeni, az Európai Közösség más tagállamától, illetve harmadik országból érkezett kifogás

9. §

(1) A Magyarország által az 510/2006/EK rendelet 5. cikkének (5) bekezdése szerint a Bizottságnak továbbított bejegyzés iránti, módosítási, illetve törlési kérelemre az Európai Unió más tagállamától vagy harmadik országból a Bizottságon keresztül érkezett kifogást a miniszter továbbítja az érdekelt feleknek, és az 510/2006/EK rendelet 7. cikke (5) bekezdésének második albekezdése szerinti megállapodást elősegítő egyeztetésben közreműködik.

(2) A kifogást a miniszter másolatban megküldi az MSZH-nak.

(3) Az egyeztetés eredményéről a miniszter az 1898/2006/EK rendelet 13. cikkének (4) bekezdésében foglaltaknak megfelelően tájékoztatja a Bizottságot.

IV. Fejezet

A SZESZES ITALOK FÖLDRAJZI ÁRUJELZŐINEK NEMZETI OLTALMÁRA VONATKOZÓ SZABÁLYOK

A termékleírás vizsgálatára irányuló eljárás

10. §

(1) A Vt. 113/A. §-a (1) bekezdésének *a)* pontja szerinti termékleírásnak meg kell felelnie a 110/2008/EK rendelet 17. cikkének (4) bekezdésében foglaltaknak, továbbá – külön fejezetben – a következőket kell tartalmaznia:

a) annak igazolása, hogy a termék a termékleírásban meghatározott, a Vt. 103. §-ának (2), illetve (3) bekezdése szerinti földrajzi területről származik;

b) a 11. § (1) bekezdése szerinti ellenőrző hatóság neve és címe;

c) a termék lényeges tulajdonságainak és előállítás módjának ellenőrzésére vonatkozó alapkövetelmények és eljárások leírása; továbbá

d) a termékleírás kötelező mellékleteként a meghatározott földrajzi területet bemutató – egy vagy több – A4-es formátumú térkép és a földrajzi területtel való kapcsolatot alátámasztó irodalmi adatok, történelmi dokumentumok.

(2) A szőlő és boralapú szeszes italok esetében a termékleírásnak tartalmaznia kell az alapanyag származási helyét és az előállítás helyét. Az alapanyag származását külön jogszabályban foglaltak szerint kell igazolni. Amennyiben a szeszes ital földrajzi árujelzője azonos egy oltalom alatt álló eredetmegjelölésével vagy földrajzi jelzésével, kizárólag az adott bor termékleírásában meghatározott területről származó és az előírt szabályoknak megfelelő bor vagy borászati melléktermék használható fel a szeszes ital alapanyagaként.

(3) A miniszter a Vt. 113/A. §-a (1) bekezdésének *d)* pontja szerinti, a földrajzi árujelző lajstromozására vonatkozó egyetértő nyilatkozatát akkor adja meg, ha az általa lefolytatott vizsgálat során megállapítást nyer, hogy a termékleírás a Vt. 107. §-ának (2) bekezdése alapján arra jogosult nyújtotta be, valamint ha a termékleírás – a Vt. 103. §-ának (2) vagy (3) bekezdését, valamint a 110/2008/EK rendelet 17. cikkének (4) bekezdésében foglaltakat is figyelembe véve – megalapozott.

(4) A (3) bekezdés szerinti vizsgálat során a termékleírás a MET megvizsgálja és véleményezi. A véleményben a Vt. 113/A. §-a (1) bekezdésének *d)* pontja szerinti egyetértés megadására nézve a miniszter részére javaslatot tesz.

(5) A miniszter a Minisztérium hivatalos lapjában és honlapján közzéteszi a termékleírás, ha a részletes vizsgálat során megállapítást nyer, hogy azt az arra jogosult nyújtotta be és a termékleírás megfelel az e rendeletben, valamint a 110/2008/EK rendeletben előírt feltételeknek. A termékleírás személyes adatot tartalmazó része csak a kérelmező hozzájárulásával tehető közzé. A termékleírással szemben a közzétételtől számított két hónapon belül kifogást lehet benyújtani a miniszterhez. A miniszter a kifogás megalapozottságáról a Vt. 113/A. §-a (1) bekezdésének *d)* pontja szerinti nyilatkozatában foglal állást.

(6) A termék földrajzi árujelzőjének nemzeti lajstromozását és az oltalom megszűnését, valamint a lajstromozást követően a jóváhagyott termékleírás a Minisztérium hivatalos lapjában és honlapján is közzé kell tenni.

(7) A termékleírás módosítása iránt a Vt. 113/A. §-ának (2) bekezdése alapján indult eljárásokban a termékleírásokra az (1)–(5) bekezdések rendelkezéseit kell megfelelően alkalmazni.

(8) Az oltalom alatt álló földrajzi árujelzővel ellátott termék csomagolásán feltüntethető a „védett földrajzi jelzés”, illetve a „védett eredetmegjelölés” megjelölés.

V. Fejezet

A TERMÉKEK ELLENŐRZÉSE

11. §

(1) A Vt. 121. §-a (1) bekezdésének *b)* pontjában meghatározott ellenőrző hatóságként a Kormány

a) élelmiszerek esetében – a Mezőgazdasági Szakigazgatási Hivatal létrehozásáról és működéséről szóló 274/2006. (XII. 23.) Korm. rendelet (a továbbiakban: Korm. rendelet) 13. §-a szerint – az MgSzH kerületi hivatalát,

b) szeszes italok esetében a Korm. rendelet 13. §-a szerint az MgSzH Központját és területi szerveit,

c) zöldség-gyümölcs esetében a Korm. rendelet 13. §-a szerint az MgSzH Központját és területi szerveit,

d) mezőgazdasági termékek esetében a Korm. rendelet 11–12. §-ai és 13. §-a szerint az MgSzH Központját és területi szerveit (a továbbiakban együtt: ellenőrző hatóság) jelöli ki.

(2) Az ellenőrző hatóság a Vt. 113/A. §-a alapján lajstromozott, továbbá a Vt. 116/A. §-ának (10) bekezdése szerinti átmeneti oltalomban, illetve a közösségi oltalomban részesülő földrajzi árujelzővel ellátott termékek (a továbbiakban együtt: földrajzi árujelzővel ellátott termék) termékleírásnak, illetve egységes dokumentumnak való megfelelését a termelés, előállítás, illetve forgalmazás helyén ellenőrzi.

(3) A földrajzi árujelzővel ellátott termékek árujelzője nem tévesztheti meg a végső fogyasztót az 510/2006/EK rendelet 13. cikkének (1) bekezdésében, illetve a 110/2008/EK rendelet 16. cikkében foglaltakkal összhangban.

(4) A (3) bekezdés rendelkezései a fogyasztóvédelemről szóló törvény alkalmazásában fogyasztóvédelmi rendelkezések.

(5) A (3) bekezdésben foglalt rendelkezések megsértése esetén az eljárás lefolytatására a fogyasztókkal szembeni tisztességtelen kereskedelmi gyakorlat tilalmáról szóló törvényben meghatározott hatóság jogosult az ott meghatározott szabályok szerint.

(6) A földrajzi árujelzővel ellátott termék elnevezése, megjelölése, illetve szimbóluma használata megsértésének észlelése esetén az ellenőrző hatóság, illetve a fogyasztóvédelmi hatóság egymást haladéktalanul értesíti az eljárás megindításáról az eljárás tárgyát képező tényállás ismertetésével, melynek során az ügy érdemi azonosíthatóságához szükséges adatokat – így különösen az érintett vállalkozás azonosításához szükséges adatokat, valamint az ellenőrzés helyére és idejére vonatkozó adatokat – a másik fél rendelkezésére bocsátja. Ha a jogsértés miatt mindkét hatóság jogosult eljárni, a továbbiakban az a hatóság jár el, amely az ügyben az eljárást korábban indította meg.

12. §

(1) Ha az ellenőrző hatóság megállapítja, hogy a földrajzi árujelzővel ellátott termék nem felel meg a termékleírásban foglaltaknak,

a) kisebb hiba esetén felszólítja a termelőt vagy előállítót (a továbbiakban együtt: előállító), illetve forgalmazót a hiányosságok orvoslására és arra, hogy az ennek érdekében megtett intézkedésekről tizenöt napon belül adjon tájékoztatást,

b) lényeges hiba esetén, vagy ha az előállító, illetve forgalmazó az *a)* pont szerinti beszámolási kötelezettségét elmulasztja, a termék előállítását, illetve forgalomba hozatalát a jogsértés elkövetője számára a hiba jellegétől függő feltételhez köti, illetve

c) súlyos hiba esetén a termék tekintetében a földrajzi árujelző használatát a jogsértést elkövető előállító számára azonnali hatállyal megtiltja.

(2) Az (1) bekezdés alkalmazásában

a) kisebb hiba a termékleírásban foglaltaktól való olyan eltérés, amely a termék jellemzőit annak lényeges tulajdonságait tekintve nem változtatja meg;

b) lényeges hiba

ba) a termékleírásban foglaltaktól való, az *a)* és *c)* pontba nem tartozó eltérés, amely a termék minőségi jellemzőit befolyásolja, valamint

bb) a kisebb hiba három éven belül történő megismétlődése;

c) súlyos hiba

ca) a termékleírásban foglaltaktól való olyan mértékű vagy természetű eltérés, amely a termék jellemzőit annak lényeges tulajdonságait tekintve jelentősen megváltoztatja, vagy amelynek eredményeképpen a termék nem tekinthető a termékleírásban szereplő földrajzi területről származónak, valamint

cb) a *b)* pont *ba)* alpontja szerinti lényeges hiba három éven belül történő megismétlődése.

(3) Az (1) bekezdés *c)* pontja szerinti tilalom időtartama egy év. A tilalom lejártát megelőző 15 munkanapon belül az ellenőrző hatóság az előállító székhelyén vagy telephelyén ellenőrzi, hogy a földrajzi árujelzővel ellátott termék megfelel-e a termékleírásban foglaltaknak. A földrajzi árujelző újbóli használatát az előállító csak akkor kezdheti meg, ha a tilalom lejártának napját megelőző ellenőrzés során az ellenőrző hatóság megállapítja, hogy a földrajzi árujelzővel ellátott termék a termékleírásban foglaltaknak megfelel.

(4) Ha az előállító, illetve forgalmazó az (1) bekezdés *b)*, illetve *c)* pontja alapján hozott feltételhez kötő, vagy tiltó határozat ellenére használja az adott földrajzi árujelzőt, az ellenőrző hatóság

a) a jogsértő cég adatait és a jogsértést nyilvánosságra hozza,

b) a földrajzi árujelzővel jogellenesen ellátott terméket a forgalomból kivonja, illetve

c) a fogyasztók megtévesztésének gyanúja esetén értesíti a Gazdasági Versenyhivatalt, illetve a Nemzeti Fogyasztóvédelmi Hatóságot a tapasztalt szabálytalanságról.

13. §

(1) Az ellenőrző hatóság a 12. § (4) bekezdésében meghatározott esetben az ott említett jogkövetkezményeken felül az előállítót megbírságolja. A bírság alapösszege

a) a tétel értékének másfélszerese a termékleírásban foglaltaktól való olyan mértékű eltérés esetén, amely a termék minőségi jellemzőit befolyásolja,

b) a tétel értékének kétszerese a földrajzi árujelző használatára nem jogosult általi előállítás, illetve a földrajzi árujelzővel jogellenesen ellátott termék forgalomba hozatala esetén.

(2) Az azonos tényállású jogsértés három éven belül történő ismétlődése esetén a kiszabható bírság mértékét az *a)* pontban meghatározott esetben az alapösszeg 2-szeres, a *b)* pontban meghatározott esetben az alapösszeg 2,5-szeres szorzatával számítva kell megállapítani.

(3) A tétel értéke az adott előállító, illetve forgalmazó helyen az ellenőrzés, illetve a mintavétel időpontjában alkalmazott egységár és – az Európai Unió közvetlenül alkalmazandó jogi aktusának kifejezetten erre vonatkozó eltérő rendelkezése hiányában – az ellenőrzött egységben található, a hiba és az előállítás szempontjából azonos megítélésű termék mennyiségének szorzata.

14. §

(1) A földrajzi árujelzővel ellátott terméket előállítók az előállításnak, illetve a földrajzi árujelző használatának a megkezdését, az adatokban bekövetkezett változást, valamint a földrajzi árujelzővel ellátott termék előállításának megszüntetését 15 napon belül bejelentik a hatáskörrel rendelkező ellenőrző hatósághoz. Az ellenőrző hatóság kérelemre hatósági bizonyítványt állít ki arról, hogy az előállító földrajzi árujelzővel ellátott terméket állít elő.

(2) Az (1) bekezdés szerinti bejelentési kötelezettség a mezőgazdasági termékek és az élelmiszerek esetén a kérelmező csoportosulás tagjait, illetve szeszes italok esetén a jogosultat is terheli, amelynek elmulasztása lényeges hibának minősül.

(3) A 11–12. §-ok alapján végzett ellenőrzések eredményéről, valamint az (1) bekezdés szerinti bejelentési kötelezettséget teljesítő előállítók naprakész jegyzékéről az ellenőrző hatóságok félévente tájékoztatják a Minisztériumot.

(4) A földrajzi árujelzővel ellátott hazai termékekről a Minisztérium nyilvántartást vezet, amelyet honlapján is közzétesz. A nyilvántartás tartalmazza az oltalom alatt álló földrajzi árujelzőt, a nemzeti oltalom keletkezésének napját, az oltalom alatt álló földrajzi árujelző összefoglaló lapja, illetve egységes dokumentuma vagy termék-leírása közzétételének napját, valamint az elnevezés közösségi nyilvántartásba való bejegyzésének napját, továbbá utóbbiak esetében az Európai Unió Hivatalos Lapjára történő utalást.

VI. Fejezet

ÁTMENETI RENDELKEZÉSEK

15. §

(1) A 110/2008/EK rendelet 20. cikke értelmében oltalomban részesülő földrajzi árujelzők esetében – kivéve a „pálinka” és a „törkölypálinka” földrajzi árujelzőket – a 10. § (1) bekezdése szerinti termék-leírást a földrajzi árujelző jogosultja nyújthatja be a miniszterhez, legkésőbb 2013. július 31-ig. A miniszter az ügy iratainak másolatát megküldi az MSZH-nak.

(2) Amennyiben a jogosult az (1) bekezdés szerinti határidőig nem nyújtja be a termék-leírást, a miniszter a műszaki dokumentációt a 110/2008/EK rendelet 20. cikkének (1) bekezdése alapján nem továbbítja.

(3) A „pálinka” és a „törkölypálinka” földrajzi árujelzők esetében a 10. § (1) bekezdése szerinti termék-leírást a tudomány, az előállítók szakmai érdek-képviselői szervezetei, valamint az ellenőrző hatóság bevonásával a miniszter készíti el, majd a 110/2008/EK rendelet 20. cikkének (1) bekezdése szerint jár el.

16. §

(1) Az e rendelet hatálybalépését megelőzően nemzeti oltalomban részesített, de a 110/2008/EK rendelet III. mellékletében nem lajstromozott földrajzi árujelző esetében a bejelentő a 110/2008/EK rendelet 17. cikkének (4) bekezdésében foglaltaknak megfelelő termék-leírás be-

nyújtásával egyidejűleg kérheti a minisztertől a 110/2008/EK rendelet 17. cikkének (1) bekezdése szerinti bejelentés megtételét. A kérelem beérkezéséről a miniszter az MSZH-t értesíti.

(2) A miniszter a 110/2008/EK rendelet 17. cikkének (4) bekezdésében foglaltaknak megfelelő termék-leírást benyújtja a Bizottsághoz, valamint azt a Minisztérium hivatalos lapjában és honlapján nyilvánosságra hozza. A termék-leírás személyes adatot tartalmazó része csak a kérelmező hozzájárulásával tehető közzé.

VII. Fejezet

ZÁRÓ RENDELKEZÉSEK

17. §

(1) Ez a rendelet 2009. augusztus 1-jén lép hatályba, rendelkezéseit – a 15. és a 16. § kivételével – a hatálybalépését követően indult eljárásokban kell alkalmazni.

(2) E rendelet hatálybalépésével egyidejűleg hatályát veszti a mezőgazdasági termékek és az élelmiszerek földrajzi árujelzőinek oltalmára és a termékek ellenőrzésére vonatkozó részletes szabályokról szóló 124/2007. (V. 31.) Korm. rendelet. E bekezdés 2009. augusztus 2-án hatályát veszti.

Az Európai Unió jogának való megfelelés

18. §

Ez a rendelet megállapítja a következő uniós jogi aktusok végrehajtásához szükséges rendelkezéseket:

a) a mezőgazdasági termékek és élelmiszerek földrajzi jelzéseinek és eredetmegjelöléseinek oltalmáról szóló, 2006. március 20-i 510/2006/EK tanácsi rendelet;

b) a mezőgazdasági termékek és élelmiszerek földrajzi jelzéseinek és eredetmegjelöléseinek oltalmáról szóló 510/2006/EK tanácsi rendelet végrehajtására vonatkozó részletes szabályok megállapításáról szóló, 2006. december 14-i 1898/2006/EK bizottsági rendelet;

c) a szeszes italok meghatározásáról, megnevezéséről, kisereléséről, címkézéséről és földrajzi árujelzőinek oltalmáról, valamint az 1576/89/EK tanácsi rendelet hatályon kívül helyezéséről szóló, 2008. január 15-i 110/2008/EK európai parlamenti és tanácsi rendelet III. fejezete.

*Bajnai Gordon s. k.,
miniszterelnök*

A Kormány 159/2009. (VII. 30.) Korm. rendelete

az egyes iparjogvédelmi beadványok elektronikus úton való benyújtására vonatkozó részletes szabályokról szóló 147/2007. (VI. 26.) Korm. rendelet módosításáról

A találmányok szabadalmi oltalmáról szóló 1995. évi XXXIII. törvény 118. §-ának (4) bekezdésében, a védjegyek és a földrajzi árujelzők oltalmáról szóló 1997. évi XI. törvény 121. §-a (1) bekezdésének a) pontjában, valamint a formatervezési minták oltalmáról szóló 2001. évi XLVIII. törvény 68. §-ának (1) bekezdésében kapott felhatalmazás alapján, az Alkotmány 35. §-a (1) bekezdésének b) pontjában megállapított feladatkörében eljárva a Kormány a következőket rendeli el:

1. §

Az egyes iparjogvédelmi beadványok elektronikus úton való benyújtására vonatkozó részletes szabályokról szóló 147/2007. (VI. 26.) Korm. rendelet (a továbbiakban: R.) 1. § (1) bekezdése helyébe a következő rendelkezés lép:

„(1) Szabadalmi bejelentés, igénypont-közzétételi kérelem és az igénypontok magyar nyelvű fordítása, európai szabadalom szövegének magyar nyelvű fordítása és e fordítások kijavítására irányuló kérelem, használati mintaoltalmi bejelentés, formatervezési mintaoltalmi bejelentés, topográfiaoltalmi bejelentés, védjegybejelentés, továbbá védjegymegújítási kérelem (a továbbiakban együtt: iparjogvédelmi beadvány) elektronikus úton kizárólag a Magyar Szabadalmi Hivatal által e célra rendszeresített elektronikus űrlap (a továbbiakban: elektronikus űrlap) használatával nyújtható be.”

2. §

Az R. 6. § (1) bekezdés a) pontja helyébe a következő rendelkezés lép:

(Az iparjogvédelmi beadvány benyújtására szolgáló elektronikus űrlaphoz a következő mellékletek kizárólag az e rendelet mellékletének I. pontjában meghatározott képi adatmegjelenítési formátumban csatolhatók:)

„a) szabadalmi és használati mintaoltalmi bejelentés esetében, valamint az európai szabadalom szövegének fordítása, illetve ennek kijavítása esetén a rajz;”

3. §

(1) Az R. 7. § (1) bekezdése a következő b) ponttal egészül ki, és a jelenlegi b) pont megjelölése c) pontra változik:

(Az iparjogvédelmi beadvány benyújtására szolgáló elektronikus űrlaphoz a következő mellékletek kizárólag az e rendelet mellékletének 2. pontjában meghatározott, képi elemek megjelenítésére is alkalmas adatmegjelenítési formátumban csatolhatók:)

„b) európai szabadalmi bejelentés igénypontjainak fordítása és e fordítás kijavítása esetén az igénypontok; európai szabadalom szövegének fordítása és e fordítás kijavítása esetén – a (4) bekezdésben meghatározott kivétellel – a leírás egy vagy több igényponttal;”

(2) Az R. 7. § (3) bekezdése helyébe a következő rendelkezés lép:

„(3) Szabadalmi bejelentés, valamint az európai szabadalom szövegének fordítása és e fordítás kijavítása esetén a szabadalmi leírás és az egy vagy több igénypont együttes fájlmérete legfeljebb 25 Mbyte lehet.”

4. §

(1) Ez a rendelet – a (2) bekezdésben foglalt kivétellel – 2009. augusztus 1-jén lép hatályba.

(2) Az 5. § 2009. október 1-jén lép hatályba.

(3) Ez a rendelet 2009. október 2-án hatályát veszti.

5. §

Az R. 1. §-ának (1) bekezdésében a „formatervezési mintaoltalmi bejelentés, topográfiaoltalmi bejelentés” szövegrész helyébe a „formatervezési mintaoltalmi bejelentés, formatervezési mintaoltalom megújítása iránti kérelem, topográfiaoltalmi bejelentés” szövegrész lép.

Bajnai Gordon s. k.,
miniszterelnök

Az igazságügyi és rendészeti miniszter 28/2009. (VII. 30.) IRM rendelete

egyes iparjogvédelmi tárgyú miniszteri rendeletek módosításáról

Az 1. § és a 3. § (2) bekezdése tekintetében a találmányok szabadalmi oltalmáról szóló 1995. évi XXXIII. törvény 118. § (5) bekezdésében foglalt felhatalmazás alapján – a Magyar Szabadalmi Hivatal elnökével egyetértésben –, valamint a 2. § és a 3. § (3)–(4) bekezdése tekintetében a találmányok szabadalmi oltalmáról szóló 1995. évi XXXIII. törvény 118. § (6) bekezdésében kapott felhatalmazás alapján – az államháztartásért felelős miniszterrel és a Magyar Szabadalmi Hivatal elnökével egyetértésben, a kormányhivatalokat felügyelő miniszterek kijelöléséről szóló 8/2006. (XII. 23.) ME rendelet 1. § *f)* pontjában, valamint az igazságügyi és rendészeti miniszter feladat- és hatásköréről szóló 164/2006. (VII. 28.) Korm. rendelet 1. § *h)* pontjában meghatározott feladatkörömben eljárva – a következőket rendelem el:

1. §

A szabadalmi bejelentés, az európai szabadalmi bejelentésekkel és az európai szabadalmakkal, illetve a nemzetközi szabadalmi bejelentésekkel összefüggő beadványok, valamint a növényfajta-oltalmi bejelentés részletes alaki szabályairól szóló 20/2002. (XII. 12.) IM rendelet (a továbbiakban: IM rendelet) 11. § (3) és (4) bekezdése helyébe a következő rendelkezések lépnek:

„(3) Az európai szabadalom szövegéről készített fordításnak a szabadalmi leírás, az igénypontok és a rajzokon szereplő szöveg magyar nyelvű fordítását kell tartalmaznia; a rajzokat akkor is be kell nyújtani, ha azokon magyarra fordítandó szöveg nincs.

(4) Az európai szabadalom szövegének fordítását a 2. § (2)–(5) bekezdéseiben foglaltak szerint kell elkészíteni, azzal az eltéréssel, hogy azt két azonos példányban kell benyújtani és a kivonattal kapcsolatos rendelkezések nem alkalmazandók.”

2. §

A Magyar Szabadalmi Hivatal előtti iparjogvédelmi eljárások igazgatási szolgáltatási díjairól szóló 19/2005. (IV. 12.) GKM rendelet (a továbbiakban: GKM rendelet) 24. § (1) bekezdése helyébe a következő rendelkezés lép:

„(1) A Magyar Szabadalmi Hivatal az esedékessé nem vált díjat, valamint a türelmi idő kezdetéig az azt több mint két hónappal megelőzően, illetőleg az oltalom megszűnése esetén az előírtnál kisebb összegben vagy az újra érvénybe helyezési kérelem elutasítása esetén a 9. § (4) bekezdése alapján befizetett fenntartási díjat – kérelemre – visszatéríti, illetve más iparjogvédelmi ügy díjaként átvezeti.”

3. §

(1) Ez a rendelet 2009. augusztus 1-jén lép hatályba.

(2) Az IM rendelet 11. §-a (3) és (4) bekezdésének az 1. § szerint módosított rendelkezéseit az európai szabadalmak szövegének azokra a fordításaira és e fordítások kijavítására irányuló azokra a kérelmekre kell alkalmazni, amelyeket e rendelet hatálybalépését követően nyújtottak be.

(3) A GKM rendelet 24. §-a (1) bekezdésének a 2. § szerint módosított rendelkezését az e rendelet hatálybalépését követően benyújtott visszatérítési vagy átvezetési kérelmekre kell alkalmazni.

(4) A GKM rendelet 2. §-a, 9. § (1)–(3) és (5) bekezdése, 18–20. §-ai, valamint 23. §-a hatályát veszti.

(5) Az 1–2. § és a 3. § (4) bekezdése 2009. augusztus 2-án hatályát veszti. Ez a bekezdés 2009. augusztus 3-án hatályát veszti.

Dr. Draskovics Tibor s. k.,
igazságügyi és rendészeti miniszter

NEMZETKÖZI TÁJÉKOZTATÁS

EGYIPTOM MEGERŐSÍTÉSE UTÁN ELÉRHETŐ FRISSÍTETT ŰRLAPOK A MADRIDI MEGÁLLAPODÁS JEGYZŐKÖNYVÉRE VONATKOZÓAN

Egyiptomnak a védjegyek nemzetközi lajstromozásáról szóló Madridi Megállapodás Jegyzőkönyvére vonatkozó, 2009. szeptember 3-án hatályba lépő megerősítését követően a Szellemi Tulajdon Világszervezete (WIPO) a felhasználók számára elérhetővé teszi a nemzetközi bejelentés frissített űrlapjait (MM2, MM3, MM4 és MM11).

Ezen űrlapoknak a 2009. szeptember 3-i állapot szerinti frissített változata elérhető lesz angol nyelven a <http://www.wipo.int/madrid/en/index.html> internetes oldalon.

AZ IPARI MINTÁK NEMZETKÖZI LETÉTBÉ HELYEZÉSÉRŐL SZÓLÓ HÁGAI MEGÁLLAPODÁS LONDONI SZÖVEGE

Felmondás az Indonéz Köztársaság részéről

Az Indonéz Köztársaság Kormánya 2009. június 3-án letétbe helyezte felmondási nyilatkozatát az ipari minták nemzetközi letétbe helyezéséről szóló 1925. évi Hágai Megállapodás 1934. június 2-án, Londonban felülvizsgált szövege („londoni szöveg”) vonatkozásában.

A londoni szöveg felmondása az Indonéz Köztársaság tekintetében 2010. június 3-án lép hatályba.

A hatósági közlemények rovataiban alkalmazott kódok és rendezési elvek

Az iparjogvédelmi dokumentumokat kibocsátó egyes országokat és egyes nemzetközi szervezeteket azonosító kódok (a WIPO 3. szabványa szerint)					
AD	Andorra	DJ	Dzsibuti	KI	Kiribati
AE	Egyesült Arab Emirátusok	DK	Dánia	KM	Comore-szigetek
AF	Afganisztán	DM	Dominikai Közösség	KN	Saint Christopher és Nevis
AG	Antigua és Barbuda	DO	Dominikai Köztársaság	KP	Koreai Népi Demokratikus Köztársaság
AI	Anguilla	DZ	Algéria	KR	Koreai Köztársaság
AL	Albánia	EA	Eurázsiai Szabadalmi Szervezet (EAP)	KW	Kuvait
AM	Örményország	EC	Ecuador	KY	Kajmán-szigetek
AN	Holland Antillák	EE	Észtország	KZ	Kazahsztán
AO	Angola	EG	Egyiptom	LA	Laosz
AP	Afrikai Országok Iparjogvédelmi Szervezete (ARIPO)	EH	Nyugat-Szahara	LB	Libanon
AR	Argentína	EM	Belső Piaci Harmonizációs Hivatal (védjegy és ipari minta) (OHIM)	LC	Saint Lucia
AT	Ausztria	EP	Európai Szabadalmi Hivatal (EPO)	LI	Liechtenstein
AU	Ausztrália	ER	Eritrea	LK	Srí Lanka
AW	Aruba	ES	Spanyolország	LR	Libéria
AZ	Azerbajdzsán	ET	Etiópia	LS	Lesotho
BA	Bosznia-Hercegovina	EU	Európai Unió	LT	Litvánia
BB	Barbados	FI	Finnország	LU	Luxemburg
BD	Banglades	FJ	Fidzsi-szigetek	LV	Lettország
BE	Belgium	FK	Falkland-szigetek	LY	Líbia
BF	Burkina Faso	FO	Faröer-szigetek	MA	Marokkó
BG	Bulgária	FR	Franciaország	MC	Monaco
BH	Bahrein	GA	Gabon	MD	Moldova
BI	Burundi	GB	Nagy-Britannia	ME	Montenegró
BJ	Benin	GC	Az Öböl menti Arab Államok Együttműködési Tanácsának Szabadalmi Hivatala (GCC)	MG	Madagaszkár
BM	Bermuda	GD	Grenada	MK	Macedónia
BN	Brunei	GE	Grúzia	ML	Mali
BO	Bolívia	GH	Ghána	MM	Mianmar
BR	Brazília	GI	Gibraltár	MN	Mongólia
BS	Bahama-szigetek	GL	Grönland	MO	Makao
BT	Bhután	GM	Gambia	MP	Észak-Marina-szigetek
BV	Bouvet-sziget	GN	Guinea	MR	Mauritánia
BW	Botswana	GQ	Egyenlítői-Guinea	MS	Montserrat
BX	Benelux Védjegy Hivatal (BBM) és Benelux Ipari Minta Hivatal (BBDM)	GR	Görögország	MT	Málta
BY	Belorusszia	GS	Dél-Georgia és a Dél-Sandwich-szigetek	MU	Mauritius
BZ	Belize	GT	Guatemala	MV	Maldív-szigetek
CA	Kanada	GW	Bissau-Guinea	MW	Malawi
CD	Kongói Demokratikus Köztársaság	GY	Guyana	MX	Mexikó
CF	Közép-afrikai Köztársaság	HK	Hongkong	MY	Malajzia
CG	Kongó	HN	Honduras	MZ	Mozambik
CH	Svájc	HR	Horvátország	NA	Namíbia
CI	Elefántcsontpart	HT	Haiti	NE	Niger
CK	Cook-szigetek	HU	Magyarország	NG	Nigéria
CL	Chile	ID	Indonézia	NI	Nicaragua
CM	Kamerun	IE	Írország	NL	Hollandia
CN	Kína	IL	Izrael	NO	Norvégia
CO	Kolumbia	IN	India	NP	Nepál
CR	Costa Rica	IQ	Irak	NR	Nauru
CU	Kuba	IR	Irán	NZ	Új-Zéland
CV	Zöld-foki Köztársaság	IS	Izland	OA	Szellemi Tulajdon Afrikai Szervezete (OAPI)
CY	Ciprus	IT	Olaszország	OM	Omán
CZ	Csehország	JM	Jamaica	PA	Panama
DE	Németország	JO	Jordánia	PE	Peru
		JP	Japán	PG	Pápua Új-Guinea
		KE	Kenya	PH	Fülöp-szigetek
		KG	Kirgizisztán	PK	Pakisztán
		KH	Kambodzsa	PL	Lengyelország
				PT	Portugália
				PW	Palau

T5	Tájékoztató az Európai Szabadalmi Egyezmény szerinti felszólalási eljárásban módosítással fenntartott európai szabadalmak szövege fordításának benyújtásáról	(450) a Nemzetközi Irodánál a közzétételt tartalmazó lap száma	(740) képviselő (791) engedélyes
T6	Tájékoztató az Európai Szabadalmi Egyezmény szerinti korlátozási eljárásban módosítással fenntartott európai szabadalmak szövege fordításának benyújtásáról	(500) Egyéb adatok (511) az árujegyzék vagy a termékjegyzék a Nizzai Megállapodás szerint, adatközlésnél csak az osztályok száma szerepel	<p style="text-align: center;">A rovatok rendezési elvei</p> <p>A szabadalmi és a használati mintaoltalmi bejelentések, illetve a megadott szabadalmak és használati mintaoltalmak adatai NSZO-szekciónként, a formatervezési mintaoltalmi bejelentések, illetve a megadott formatervezési mintaoltalmak adatai a Locarnói Megállapodás szerinti osztályonként csoportosítva, az első helyen szereplő bejelentők nevének betűrendjében, a növényfajta-oltalmi bejelentések ügyszám szerinti sorrendben jelennek meg.</p> <p>Az egyes rovatcímek mellett feltüntetett négyjegyű kódok az adott rovatok tartalmára utalnak a WIPO 17. szabványa szerint.</p> <p>A szabadalmi bejelentések közzététele című rovatban a T betűvel kezdődő dokumentumszám az 1996. január 1-je előtti bejelentési nappal rendelkező teljes vizsgálatú, a H betűvel kezdődő dokumentumszám halasztott vizsgálatú szabadalmi bejelentésre utal.</p> <p>Kiegészítő oltalmi tanúsítvány iránti bejelentések az ügyszám, a megadott kiegészítő oltalmi tanúsítványok a lajstromszám szerinti sorrendben jelennek meg.</p> <p>A védjegy és földrajzi árujelző bejelentések a bejelentők nevének betűrendjében, a lajstromszámok lajstromszám szerinti sorrendben jelennek meg.</p>
T7	Korlátozott európai szabadalom	(540) a földrajzi árujelző megnevezése	
T8	Helyreigazítás európai szabadalmak szövege fordításának bibliográfiai adataiban	(541) a megjelölés közönséges írásmóddal (546) a megjelölés ábrával, illetve a közönségestől eltérő írásmóddal	
T9	Helyreigazítás európai szabadalmak szövege fordításában	(551) együttes vagy tanúsító védjegy (554) térbeli megjelölés (555) hologrammegjelölés (556) hangmegjelölés (580) a Nemzetközi Iroda hivatalos lapjában történő közzététel napja (591) szín- vagy színes megjelölés	
Védjegy és földrajzi árujelző adatok azonosítói (INID-kódok a WIPO 60. szabványa szerint)		(600) Összefüggő bejelentések, védjegyek adatai	
(100) Lajstromozási és megújítási adatok		(641) megosztás esetén a korábbi bejelentés ügyszáma (646) megosztás esetén a korábbi védjegy lajstromszáma (660) a belső elsőbbség adatai	
(111) lajstromszám			
(141) a lajstromozási eljárás és az oltalom megszűnésének napja			
(151) a lajstromozás napja			
(156) a megújítás napja			
(180) a lejárati napja			
(200) Bejelentési adatok		(700) A jogosult, a képviselő és az engedélyes adatai	
(210) a bejelentés ügyszáma		(731) bejelentő	
(220) a bejelentés napja		(732) védjegyjogosult, a nemzetközi lajstrom szerinti jogosult vagy a lajstromozási eljárásban résztvevő bejelentő	
(230) a kiállítási elsőbbség adatai			
(300) Uniós elsőbbség adatai			
(400) A Nemzetközi Iroda részéről történő közzététel adatai			

SZABADALMI KÖZLEMÉNYEK

Adatközlés szabadalmi bejelentésekről

A – SZEKCIÓ KÖZSZÜKSÉGLETI CIKKEK			
(21) P 09 00407	(22) 2009.06.26.	(21) P 09 00406	(22) 2009.06.26.
(71) Biopure Kft., Budapest, 1037 Királylaki út 119. (HU)		(71) Idass S.A., F-45140 Ormes Rue de Montbary, ZI des Ormes (FR)	
(54) Természetes eredetű növénykondicionáló készítmény és eljárás annak alkalmazására		(54) Javított szerkezetű szárbehúzó hengerek kukoricabetakarító gép soregységeihez	
(74) Derzsi Katalin, S.B.G. & K. Szabadalmi Ügyvivői Iroda, Budapest		(74) Sipos József, DANUBIA Szabadalmi és Jogi Iroda Kft., Budapest	
(21) P 09 00376	(22) 2009.06.19.	(21) P 09 00388	(22) 2009.06.22.
(71) ComErgen Zrt., Budapest, 1031 Záhony u. 7. (HU)		(71) Jermakov Tamás, Budapest, 1022 Fillér lépcső 2. (HU); Pálfiné Ledniczky Mária, Budapest, 1031 Amfiteátrum u. 20. (HU)	
(54) Candesartan Cilexetil nanorészecskét tartalmazó készítmény		(54) Illatkomplex és eljárás annak előállítására	
(21) P 09 00377	(22) 2009.06.19.	(21) P 09 00389	(22) 2009.06.22.
(71) ComErgen Zrt., Budapest, 1031 Záhony u. 7. (HU)		(71) Koczka Sándor, Dunakeszi, 2120 Fő út 97. (HU)	
(54) Sildenafil citrate nanorészecskét tartalmazó készítmény		(54) Elrendezés és eljárás helyiségek tűzoltására	
(21) P 09 00378	(22) 2009.06.19.	(74) Pintz és Társai Szabadalmi, Védjegy és Jogi Iroda, Budapest	
(71) ComErgen Zrt., Budapest, 1031 Záhony u. 7. (HU)		(21) P 09 00373	(22) 2009.06.18.
(54) Ibuprofén nanorészecskét tartalmazó készítmény		(71) dr. Maklári-Kis Balázs, Vértesszőlős, 2837 Domb u. 21. (HU)	
(21) P 09 00379	(22) 2009.06.19.	(54) Eszköz elrendezés gyógyszeripari termékértékesítő hely használatának javítására	
(71) ComErgen Zrt., Budapest, 1031 Záhony u. 7. (HU)		(74) Rónaszéki Tibor, Budapest	
(54) Rosuvastatin kalcium nanorészecskét tartalmazó készítmény		(21) P 09 00402	(22) 2009.06.26.
(21) P 09 00383	(22) 2009.06.19.	(71) Szabados István 10%, Budapest, 1135 Szent László u. 8. (HU); Varga János 80%, Fajszt, 6352 Károlyi Mihály u. 40. (HU); Varga Tímea 10%, Fajszt, 6352 Károlyi Mihály u. 40. (HU)	
(71) ComErgen Zrt., Budapest, 1031 Záhony u. 7. (HU)		(54) Paprikaszédőgép	
(54) Aprepitant nanorészecskét tartalmazó készítmény		(21) P 09 00374	(22) 2009.06.18.
(21) P 09 00384	(22) 2009.06.19.	(71) Xenoport, Inc., Santa Clara, CA 95051 3419 Central Expressway (US)	
(71) ComErgen Zrt., Budapest, 1031 Záhony u. 7. (HU)		(54) Gaba-analógok előanyagai, ezek készítményei és alkalmazásai	
(54) Olmesartan Medoxomil nanorészecskét tartalmazó készítmény		(30) 60/297,521 2001.06.11. US	
(21) P 09 00382	(22) 2009.06.19.	60/298,514 2001.06.14. US	
(71) ComErgen Zrt., Budapest, 1031 Záhony u. 7. (HU)		60/366,090 2002.03.19. US	
(54) Telmisartan nanorészecskét tartalmazó készítmény		(74) ifj. Szentpéteri Ádám, S.B.G. & K. Szabadalmi Ügyvivői Iroda, Budapest	
(21) P 09 00381	(22) 2009.06.19.	B – SZEKCIÓ IPARI MŰVELETEK ÁLTALÁBAN ÉS SZÁLLÍTÁS	
(71) ComErgen Zrt., Budapest, 1031 Záhony u. 7. (HU)		(21) P 09 00387	(22) 2009.06.22.
(54) Ezetimibe nanorészecskét tartalmazó készítmény		(71) Vári Éva, Budapest, 1162 Vadruca u. 20. (HU); Balázs László, Budapest, 1148 Nagy Lajos király útja 94/c. II/11. (HU)	
(21) P 09 00380	(22) 2009.06.19.	(54) Emelő-plató mozgó lépcsővel	
(71) ComErgen Zrt., Budapest, 1031 Záhony u. 7. (HU)		(21) P 09 00365	(22) 2009.06.17.
(54) Indomethacin nanorészecskét tartalmazó készítmény		(71) Greschik Gábor, Leányfalu, 2016 Akácós út 19. (HU)	
(21) P 09 00364	(22) 2009.06.16.	(54) Száraz féktisztító berendezés tárcsafékekhez	
(71) dr. Fendrik Péter, Zalaegerszeg, 8900 Botfa u. 91. (HU)		(74) Greschikné dr. Schirilla Katalin, Budapest	
(54) Készítmény mézelő méhek CCD megbetegedése elleni preventív kezelésben történő takarmányozáshoz			
(74) Frey Julianna szabadalmi ügyvivő, Budapest			

Adatközlés szabadalmi bejelentésekről

(21) P 09 00409 (22) 2009.06.25. (71) Nandor, Vestroci, Debrecen, 4225 Elek u. 210. (HU); Hajibagher, Fatemeh, Debrecen, 4225 Elek u. 210. (HU)	(21) P 09 00375 (22) 2009.06.19. (71) Villas Austria GmbH, Fürnitz, 9586 Industriestrasse 18 (AT)	
(54) Repülőgép törzs alatti függőleges fő-vezérsíkkal	(54) Eljárás bitumenmodifikátorok előállítására katalitikus termomechanikai oxidációval és a termékek alkalmazása	
(74) Karácsonyi Béla, ADVOPATENT Szabadalmi és Védjegy Iroda, Budapest	(74) Karácsonyi Béla, ADVOPATENT Szabadalmi és Védjegy Iroda, Budapest	
(21) P 09 00356 (22) 2009.06.12. (71) Dóczy János 40%, Sülysáp, 2241 Pesti út 7. (HU); Nagy László 60%, Kalocsa, 6300 Lencse u. 11. (HU)	E – SZEKCIÓ HELYHEZ KÖTÖTT LÉTESÍTMÉNYEK	
(54) Elektromos vagy mobil-tractormeghajtású, nyomógörgős brikettáló	(21) P 09 00405 (22) 2009.06.26. (71) Deák Ferenc László, Budapest, 1132 Váci út 54. II/21. (HU)	
(74) Dóczy János, Sülysáp	(54) Futóműszerkezet tolókapukhoz	
(21) P 09 00392 (22) 2009.06.23. (71) Osváth Gyula, Miskolc, 3508 Szallag u. 17. sz. 4/3a (HU)	(21) P 09 00372 (22) 2009.06.18. (71) Fazakas Gábor, Budapest, 1114 Bartók Béla út 61. I/6. (HU); Gyórfi László, Budapest, 1213 Bordás u. 24. 3/13. (HU)	
(54) Tárolós, peccsftesték párna	(54) Hőhídsegény támasztóhabos héjszerkezetű tartószár	
(74) Dóczy János, Sülysáp	(74) Fazakas Gábor, Budapest, 1114 Bartók Béla út 61. I/6. (HU); Gyórfi László, Budapest, 1213 Bordás u. 24. 3/13. (HU)	
(21) P 09 00336 (22) 2009.06.02. (71) Vilmányi Gábor, Budapest, 1091 Hurok u. 5. VIII/3. (HU)	(21) P 09 00408 (22) 2009.06.29. (71) Home Factory Kft., Budapest, 1037 Zúzvara köz 9. (HU)	
(54) Marószerszám	(54) Masszív készházrendszer	
(74) Mészárosné Dónusz Katalin, S.B.G. & K. Szabadalmi Ügyvivői Iroda, Budapest	(74) Home Factory Kft., Budapest, 1037 Zúzvara köz 9. (HU)	
(21) P 09 00359 (22) 2009.06.15. (71) Vilmányi Gábor, Budapest, 1091 Hurok u. 5. (HU)	(21) P 09 00393 (22) 2009.06.23. (71) Kovács Flórián László, Budapest, 1038 Bércetető u. 14. (HU)	
(54) Süllyesztő marószerszám	(54) Bringakút – térfelszín alatti kerékpártároló	
	(74) Kovács Flórián László, Budapest, 1038 Bércetető u. 14. (HU)	
C – SZEKCIÓ VEGYÉSZET ÉS KOHÁSZAT		
(21) P 09 00362 (22) 2009.06.16. (71) Aquaber-X Kft., Hajdúnánás, 4080 Reviczky u. 4. (HU)	(21) P 09 00394 (22) 2009.06.23. (71) Kovács Flórián László, Budapest, 1038 Bércetető u. 14. (HU)	
(54) Eljárás és berendezés arzén tartalmú vizek tisztítására több lépcsős előoxidáció és ózonos oxidáció segítségével	(54) Bringabox – többfunkciós, zárt kerékpártároló	
(74) Aquaber-X Kft., Hajdúnánás, 4080 Reviczky u. 4. (HU)	(74) Kovács Flórián László, Budapest, 1038 Bércetető u. 14. (HU)	
(21) P 09 00363 (22) 2009.06.16. (71) Aquaber-X Kft., Hajdúnánás, 4080 Reviczky u. 4. (HU)	(21) P 09 00342 (22) 2009.06.05. (71) Mátrai György, Helvécia, 6034 Matkó 4/a (HU); Varga János, Ballószög, 6035 Széchenyi u. 18. (HU)	
(54) Berendezés és eljárás szennyvíz szaghatás és korrózió csökkentésére, dúsítás oxigénnel	(54) Liget temető	
(74) Aquaber-X Kft., Hajdúnánás, 4080 Reviczky u. 4. (HU)	(74) Mátrai György, Helvécia, 6034 Matkó 4/a (HU); Varga János, Ballószög, 6035 Széchenyi u. 18. (HU)	
(21) P 08 00578 (22) 2008.09.22. (71) Koltay Péter, Szombathely, 9700 Rohonci u. 46. III/20. (HU); Brunner Rita, Egyházasbóly, 9781 Rákóczi tér 45. (HU)	(21) P 09 00343 (22) 2009.06.05. (71) Mátrai György, Helvécia, 6034 Matkó 4/a (HU); Varga János, Ballószög, 6035 Széchenyi u. 18. (HU)	
(54) Ózongenerátor, szemestermények tárolásközbeni fertőtlenítésére szolgáló eljárás és berendezés	(54) Digitális kolumbárium	
(74) Koltay Péter, Szombathely, 9700 Rohonci u. 46. III/20. (HU); Brunner Rita, Egyházasbóly, 9781 Rákóczi tér 45. (HU)	(74) Mátrai György, Helvécia, 6034 Matkó 4/a (HU); Varga János, Ballószög, 6035 Széchenyi u. 18. (HU)	
(21) P 09 00417 (22) 1997.06.06. (71) EISAI R&D Management Co., Ltd., Tokyo 6-10, Koishikawa 4-chome, Bunkyo-ku (JP)	F – SZEKCIÓ MECHANIKA, VILÁGÍTÁS, FŰTÉS	
(54) Donepezil-hidroklorid polimorf módosulatai, eljárás ezek előállítására, valamint e módosulatokat tartalmazó gyógyászati készítmények	(21) P 09 00360 (22) 2009.06.15. (71) Fazakas Gábor 35%, Budapest, 1114 Bartók Béla út 61. I/6. (HU); Gyórfi László 35%, Budapest, 1213 Bordás u. 24. 3/13. sz. (HU); Fazakas Zsolt 30%, Törökbálint, 2045 Katona J. u. 47. (HU)	
(62) P0002270 1997.06.06. HU	(54) Hőhídsegény kötőelem gömbsuklós rögzítőtárcsával és fém vagy kompozit anyagú húzószárral	
(74) dr. Vitális László, DANUBIA Szabadalmi és Jogi Iroda Kft., Budapest	(74) Fazakas Gábor 35%, Budapest, 1114 Bartók Béla út 61. I/6. (HU); Gyórfi László 35%, Budapest, 1213 Bordás u. 24. 3/13. sz. (HU); Fazakas Zsolt 30%, Törökbálint, 2045 Katona J. u. 47. (HU)	
(21) P 09 00305 (22) 2009.05.15. (71) Szegedi Tudományegyetem, Szeged, 6720 Dugonics tér 13. (HU); Eötvös Loránd Tudományegyetem, Budapest, 1053 Egyetem tér 1-3. (HU)	(21) P 09 00361 (22) 2009.06.15. (71) Fenyvesi Boldizsár, Szódliget, 2133 Széchenyi u. 50. (HU)	
(54) Peptidszarmazékok, eljárás előállításukra és gyógyászati alkalmazásuk	(54) Eljárás és alkalmazás energiatárolásra alkáli fémek és alkáli földfémek hidridjeiben, különösen szélérőművekhez	
(74) Baranyi Éva, DANUBIA Szabadalmi és Jogi Iroda Kft., Budapest	(74) Fenyvesi Boldizsár, Szódliget, 2133 Széchenyi u. 50. (HU)	
	(21) P 09 00368 (22) 2009.06.17. (71) Homódi József, Létavértes, 4281 Szilerdő u.14. (HU)	
	(54) Ikertengelyes dugattyús motor	

Adatközlés szabadalmi bejelentésekről

-
- (21) **P 09 00367** (22) 2009.06.17.
(71) Kocsis Tibor, Siófok, 8600 Béri Balogh Ádám u. 24. (HU)
(54) **Lapátkerekes motor**
-
- (21) **P 09 00398** (22) 2009.06.24.
(71) Kókai Dénes, Érd, 2030 Művezető u. 46. (HU)
(54) **Szerkezet áramlási energiák átalakítására**
-
- (21) **P 09 00366** (22) 2009.06.17.
(71) Polgár Jenő, Sopron, 9400 Deák tér 9. II/6. (HU)
(54) **2,1,2/3 ...stb. ütemű, forgódugattyús, változtatható hengerűrméretű és sűrítési arányú, szívó- és kipufogószelepek nélküli belső égésű motor**
-
- (21) **P 09 00410** (22) 2009.06.29.
(71) Polgár Jenő, Sopron, 9400 Deák tér 9. II/6. (HU)
(54) **A lökettérfogattól szelepekkel különválasztott kompressziótérfogatú, megosztott munkaciklusú dugattyús, forgattyús hajtóműves belső égésű motor**
-
- G – SZEKCIÓ
FIZIKA
-
- (21) **P 09 00350** (22) 2009.06.09.
(71) 77 Elektronika Műszeripari Kft., Budapest, 1116 Fehérvári út 98. (HU)
(54) **Optikai mérőegység és eljárás reflexiós mérés végrehajtására**
(74) dr. Kereszty Marcell, Gödölle, Kékes, Mészáros & Szabó Szabadalmi és Védjegy Iroda, Budapest
-
- (21) **P 09 00386** (22) 2009.06.19.
(71) Agro.bio Hungary Kft., Szombathely, 9700 Hollán Ernő u. 21. (HU)
(54) **Talajoltó anyag**
(74) Lengyel Zsolt, DANUBIA Szabadalmi és Jogi Iroda Kft., Budapest
-
- (21) **P 09 00369** (22) 2009.06.17.
(71) Corvus Design Reklámügynökség Kft., Budapest, 1149 Egressy út 100. (HU)
(54) **Eljárás bevásárlóközpont reklámcélből megjutalmazandó vásárlóinak kiválasztásához**
(74) Tóth-Szabó István szabadalmi ügyvivő, Budapest
-
- (21) **P 09 00354** (22) 2009.06.10.
(71) Hegedüs Tamás, Szigetszentmiklós, 2310 Mécses u. 9/1. (HU); Hegedüs Pál, Mezőberény, 5650 Kőröstarcsai út 46. (HU); Fekete József, Békéscsaba, 5600 Bajza u. 18. (HU)
(54) **Eljárás áruk és/vagy szolgáltatások vásárlására**
(74) Király György, JUREX Iparjogvédelmi Iroda, Budapest
-
- (21) **P 09 00344** (22) 2009.06.05.
(71) Mátrai György, Helvécia, 6034 Matkó 4/a (HU); Varga János, Ballószög, 6035 Széchenyi u. 18. (HU)
(54) **Internet temető – emlék weboldal**
-
- (21) **P 09 00390** (22) 2009.06.23.
(71) Simonyi Endre, Érd, 2030 Temes u. 36. (HU)
(54) **PIN-kód eltulajdonításának megakadályozására szolgáló eljárás és eszköz**
-
- H – SZEKCIÓ
VILLAMOSÁG
-
- (21) **P 09 00348** (22) 2009.06.09.
(71) dr. Albeck Zoltán, Gyöngy, 7064 Ifjúság ltp. 22. (HU)
(54) **Fénykibocsátó dióda és parabolatükör kombinációs fényvető**
-
- (21) **P 09 00395** (22) 2009.06.23.
(71) Angyal Attila, Budapest, 1148 Adria sétány 8/E. (HU)
(54) **Vezeték nélküli azonosító, helymeghatározó és kommunikációs rendszer fix egységek által meghatározott zónákban mozgó mobil egységek nyomvonal követésére és nyilvántartására**
-

A rovat 52 db közlést tartalmaz.

Szabadalmi bejelentések közzététele

A – SZEKCIÓ
KÖZSZÜKSÉGLETI CIKKEK(51) **A01N 63/00** (2006.01) (13) **A1**
(21) **P 07 00600** (22) **2007.09.14.**(71) Enviroinvest-Waste Kft., Budapest (HU);
Enviroinvest Kft., Budapest (HU);
Ekofutur Kft., Pécs (HU);
Bioplex Kft., Pécs (HU)(72) dr. Kovács Tamás 30%, Páty (HU);
dr. Schneider György 20%, Pécs (HU);
Kovács Árpád László 17%, Pécs (HU);
Kovács Árpádné 17%, Pécs (HU);
Kovács Zsolt 16%, Kozármisleny (HU)(54) **Eljárás tüzelhalás megelőzésére és kezelésére szolgáló növényvédőszer- készítmény előállítására, az előállított készítmény, és eljárás annak előállítására**(74) Derzsi Katalin, S.B.G. & K. Szabadalmi Ügyvivői Iroda,
Budapest

(57) A találmány tárgya eljárás tüzelhalás megelőzésére és kezelésére szolgáló növényvédőszer-készítmény előállítására.

A találmányt az jellemzi, hogy talajból és különböző növényi szövetekből, vagy egyéb helyekről fágmintákat izolálnak, a fágmintákat dúsítják, táptalajon *Erwinia amylovora* törzs kultúrával beoltják, a fágokat izolálják, a fágsejteket a gazdaszövetektől elválasztják, a fágtörzseket egymástól elkülönítik, az elkülönített fágtörzseket gazdaszövetekre tesztelik, a széles gazdaszövetekkel rendelkező törzseket kiválasztják, antibiotikum rezisztencia gén tartalmukat meghatározzák, az antibiotikum rezisztens törzseket elvetik a maradék *Erwinia amylovora* elleni hatékonyságát meghatározzák, és a hatékonynak talált fágtörzseket a tápoldattal együtt vagy szilárd formává alakítva növényvédő szerként kiserelik, vagy adott esetben a növényvédő szerek előállításánál szokásos adalék- és/vagy segédanyagok hozzáadása mellett növényvédő szerre feldolgozzák.

(51) **A23P 1/06** (2006.01) (13) **A1**
(21) **P 08 00057** (22) **2008.01.29.**(71) Profivill No. 1. Építő, Villamosipari és Kereskedelmi Kft. 80%,
Debrecen (HU);
Nyíregyházi Főiskola Agrár és Molekuláris Kutató Intézet 20%,
Nyíregyháza (HU)(72) Szabó Géza 80%, Debrecen (HU);
Dinya Zoltán 20%, Debrecen (HU)(54) **Gyümölcs- és zöldségporok, és az ezeket tartalmazó funkcionális táplálékkiegészítők, valamint eljárás az előállításukra**

(74) EMRI-PATENT KFT., Debrecen

(57) A találmány tárgya magas beltartalmi jellemzőkkel rendelkező gyümölcs- és zöldségporok, és az ezeket tartalmazó funkcionális táplálékkiegészítők, valamint eljárás az előállításukra. A találmány tárgyat képezi továbbá gyümölcs- és zöldségporokat tartalmazó funkcionális táplálékkiegészítők alkalmazása, egyes betegségek, pl. csontritkulás, 2-es típusú cukorbetegség megelőzésére és a kezelés kiegészítésére.

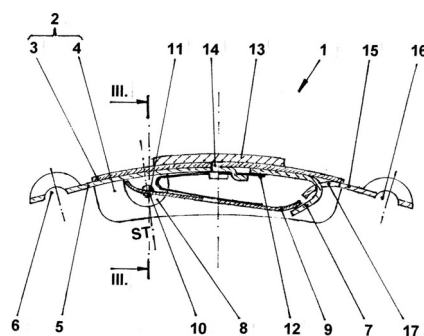
(51) **A44B 11/06** (2006.01) (13) **A1**
A44B 11/28 (2006.01)
A41F 9/00 (2006.01)
(21) **P 08 00074** (22) **2008.02.07.**

(71) (72) Stoll Gábor, Budaörs (HU)

(54) **Övcsat**

(74) Tóth-Szabó István szabadalmi ügyvivő, Budapest

(57) A találmány olyan övcsatra vonatkozik, amelynek két fő része van, egy, az öv egyik végéhez csatlakozó, horoggal ellátott csattest, és egy, az öv másik végéhez csatlakozó, a horogba beakasztható fül. A találmány szerint a csattestnek (1) egy homlokklapot (3) és ennek az övvel párhuzamos éleihez csatlakozó, keskeny oldallapokat (4) alkotó, alacsony szárú „U” keresztmetszetű idomként kialakított háza (2) van. A horog (7) a csattest (1) belső – az öv viseléskor az övvel körülvett felület felé eső oldalán, a háznak (2) az oldallapokra (4) merőleges egyik éle környezetében van kialakítva. A csattest (1) belső oldalán, a háznak (2) az oldallapokra (4) merőleges másik éle környezetében egy, az adott éllel párhuzamos geometriai tengely (ST) körül elfordítható nyelv (9) egyik vége van ágyazva. A nyelv (9) másik, szabad vége a horog (7) vége és a ház (2) között helyezkedik el, és a nyelvet (9) a horog (7) belső felületére irányában egy rugó (12) terheli.



3. ábra

(51) **A47J 37/12** (2006.01) (13) **A1**
A47J 43/04 (2006.01) (22) **2008.01.25.**(21) **P 08 00048**
(71) dr. Jánosi István 45%, Budapest (HU);
Román Péter 45%, Budapest (HU);
Vogronics László 10%, Érd (HU)(72) dr. Jánosi István 45%, Budapest (HU);
Román Péter 45%, Budapest (HU);
Vogronics László 10%, Érd (HU)(54) **Sütőkészülék bő zsiradékban sült tésztafélék készítésére, különösen háztartások részére**

(74) dr. Gedeon Sándor, Pintz és Társai Szabadalmi, Védjegy és Jogi Iroda 1.sz. aliroda, Budapest

(57) A találmány tárgya sütőkészülék bő zsiradékban sült tésztafélék készítésére, különösen háztartások részére, amely sütőkészülékben

- a sütőkészülék burkolatához rögzített távtartókra (13) helyezhető és onnan eltávolítható sütőolajtartály, és
- a sütőkészülék fenéklapja, valamint a sütőolajtartály (10) között fűtőtest (8), továbbá
- egymással összeerősítve sütőegységet alkotó, egymástól távolítható, legalább egymással párhuzamos lapjaikon perforált vagy rácsos, alsó sütőlap (20) és felső sütőlap (27) van elhelyezve.

A találmánynak az a lényege, hogy

- a burkolat alsó burkolatból (2) és felső burkolatból (3) áll,
- az alsó burkolathoz (2) a felső pereme mentén felnyitható fedéllel (6) rendelkező felső burkolat (3) lég-, illetve folyadékzáró illesztéssel rögzíthetően és onnan eltávolíthatóan csatlakozik, továbbá

vegyület – cian-glükozid (porfin vázas vegyület) – oldhatósága a széleskörű, biztonságos felhasználásnak határt szabott.

Az eljárás lényege, hogy taurin – amino-etán-szulfonsav – adagolásával az oldhatóság jelentős mértékben javul, ezáltal kockázatmentesen alkalmazható, de a gyógyszerzatilag már hatékony mennyiség adagolása megoldott.

(51) **A61N 1/32** (2006.01) (13) **A1**
(21) **P 08 00068** (22) **2008.02.04.**
(71) (72) Aszalós Sándor, Debrecen (HU)

(54) Daganatos, rákos betegségek gyógyítása

(57) Daganatos, rákos megbetegedések gyógyítása egy olyan készülékkel megoldható, mely készülék másodpercenként 20 és 90 millivolt közötti egyenáramú feszültséget ad le periodikusan ismételve, folyamatosan 30 percen keresztül. A gyógyuláshoz a kezelést 20 alkalommal kell megismételni, alkalmanként 30 perces kezelési idővel.

A töltés bevitele a beteg testrészeire történhet külső, ráhelyezett elektróda, valamint szűrt, belső elektróda útján.

B – SZEKCIÓ
IPARI MŰVELETEK ÁLTALÁBAN ÉS SZÁLLÍTÁS

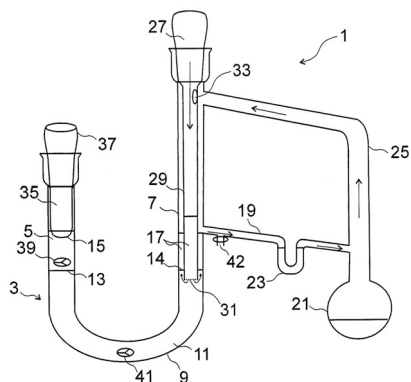
(51) **B01D 11/04** (2006.01) (13) **A1**
(21) **P 07 00490** (22) **2007.07.24.**
(71) H4sep Kutatási és Tanácsadó Kft., Budapest (HU)
(72) Soós Tibor, Budapest (HU)

(54) Extrakciós berendezés és eljárás

(74) Kereszty Marcell, Gödölle, Kékes, Mészáros & Szabó Szabadalmi és Védjegy Iroda, Budapest

(57) A találmány egyrészt extrakciós berendezés, amely extraháló térrel, azzal összekötött, melegítésre alkalmas gyűjtőtartállyal (21), és mind a gyűjtőtartállyal (21), mind az extraháló térrel összekötött kondenzáló térrel (27) rendelkezik. A találmány szerint az extraháló tér tartalmaz

- extrahálható komponenszt tartalmazó anyag (15) beadagolására szolgáló bemeneti teret (5),
- a gyűjtőtartállyal (21) összekötött kimeneti teret (7), valamint
- a bemeneti teret (5) a kimeneti tértől (7) és a kondenzáló tértől (27) elválasztó eszköz befogadására szolgáló összekötő teret (9). A találmány másrészt a berendezéssel megvalósított eljárás, amelyben elválasztó eszközként a komponenszt oldó, de a komponensnek az anyagban (15) lévő oldószerével és az extraháláshoz alkalmazott oldószerrel (17) lényegében nem elegyedő folyadékmembrán alkalmaznak, az extrahálható komponenszt tartalmazó anyagot (15) a bemeneti térbe (5) vezetik, a komponenszt a folyadékmembránon (11) keresztül a bemeneti térből (5) a kimeneti térbe (7) diffundáltatják, és a kimeneti térbe (7) jutott komponensen extrakciós feloldást végeznek. A folyadékmembrán (11) anyagának megfelelő megválasztásával a találmány szerinti berendezés és eljárás nem csak komponens kioldására, hanem komponens szelektív kiválasztására is alkalmas.



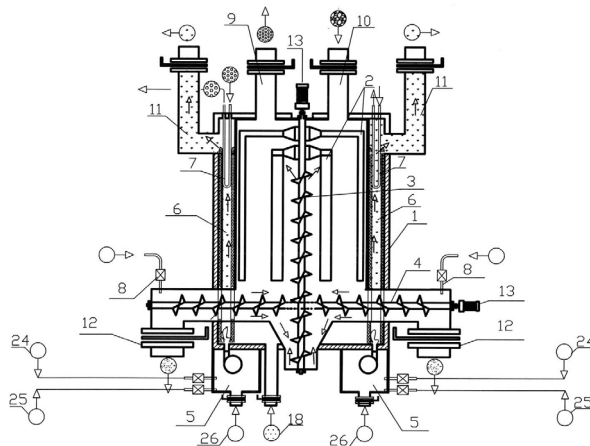
1. ábra

(51) **B10G 1/10** (2006.01) (13) **A1**
C08J 11/00 (2006.01) (22) **2007.11.21.**

(21) **P 07 00743**
(71) Urbán András, Nádudvar (HU)
(72) Urbán András 95%, Nádudvar (HU);
dr. Tóth Zsolt Péter 5%, Debrecen (HU)

(54) Termikus krakkoló eljárás és berendezések szerves anyagok és hulladék, elsősorban gumiabroncs, valamint gumi és műanyag komplex feldolgozására

(57) Termikus krakkoló, hűtő és aktív szén-előállító berendezés és technológiai sor, mely gumik, gumihulladékok (beleértve a drótos gumit), műanyagok, műanyag hulladékok és egyéb szerves anyagok, illetve szerves hulladékok, újrahasznosítása valósul meg infravörös sugárzás által. Az alapanyag megfelelő méretű őrlése után krakkoló reaktorba (1. ábra) kerül beadagolásra. A termikus degradációhoz szükséges hő infravörös fűtőberendezés (6) által biztosítják, amelyben pirolizáló részegység (7) kerül beépítésre. A reakció közben előre meghatározott paraméterek mellett vagy a folyadék vagy gáz állapotú szénhidrogének képződése felé tudják irányítani a folyamatot. A kondenzáció után keletkezett folyékony/gáz szénhidrogéneket zagymentesítés után desztilláló toronyban finomítják, majd tartályokba tárolják. A keletkezett kormot hűtőberendezéssel hűtik, majd osztályozva közvetlenül értékesítik vagy aktív szén-reaktorban aktív szénre dolgozzák fel.



1. ábra

C – SZEKCIÓ
VEGYÉSZET ÉS KOHÁSZAT

(51) **C02F 11/00** (2006.01) (13) **A1**
(21) **P 07 00651** (22) **2007.10.05.**

(71) LO-Ka Kft., Budapest (HU)
(72) Lovas János Pál, Miskolc (HU)

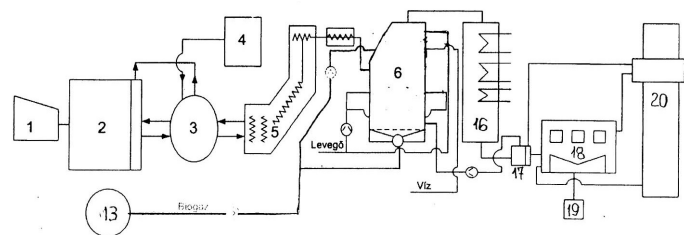
(54) Eljárás és berendezés szerves anyagok, valamint stabilizálódott kommunális és ipari szennyvíziszapok visszamaradó húmszanyagának egyidejű elgázosítására

(74) Erdély Péter, DANUBIA Szabadalmi és Jogi Iroda Kft., Budapest

(57) A találmány szerinti eljárás során a stabilizálódott szennyvíziszapot mechanikai úton víztelenítik; a mechanikailag víztelenített szennyvíziszaphoz mezőgazdasági hulladékanyagot kevernek, és a kapott keveréket szárítják; a keverékhez 30–35% kommunális hulladékanyagot kevernek; a keveréket homogenizálják; a homogenizált keveréket szabályozott módon folyamatos üzemben pirolízis kazánba adagolják, és a kazánban elgázosítják.

Az eljárás során alkalmazott pirolízis kazán kazántestet, a kazántestben kialakított fluid ágyat és levegőt, valamint szekunder tüzelőanyagként az elgázosítandó anyagot bevezető elemeket tartalmaz, ahol a levegőt és szekunder tüzelőanyagot bevezető elemek legalább egy ro-

tátor égőt tartalmaznak, amely(ek) a kazántest felső részén, a kerület mentén van(nak) elrendezve és vízszintes tengely körül billenthetően van(nak) kialakítva.



1. ábra

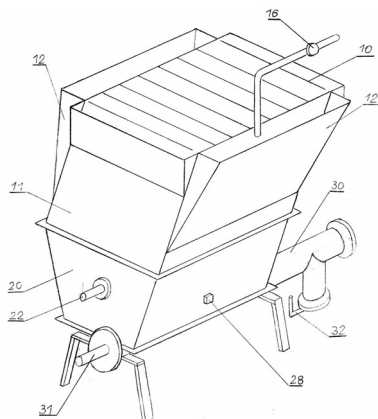
- (51) **C02F 11/00** (2006.01)
B30B 9/00 (2006.01) (13) A1
P 07 00735 (22) 2007.11.19.

(71) Miskolci Egyetem Nyersanyagelőkészítési és Környezeti Eljárástechnikai Intézet 33%, Miskolc-Egyetemváros (HU); HYDROSTEEL Szivattyú és Általános Gépgyár Kft. 33%, Szerencs (HU); I. Controll Hajózási és Szolgáltató Kft. 34%, Nyíregyháza (HU)
 (72) dr. Fajtli József 30%, Miskolc (HU); dr. Csöke Barnabás 10%, Miskolc (HU); Biczó Csaba Zsolt 30%, Miskolc (HU); Endresz István 30%, Miskolc (HU)

(54) Pálcás-lamellás zagysűrítő különösen élővízi iszapok vízteleltésére

(74) Pap Béla szabadalmi ügyvivő, Miskolc
 (57) A találmány tárgya pálcás-lamellás zagysűrítő, különösen élővízi iszapok vízteleltésére, amelynek vibrált pálcás iszaptömörítője, felette elhelyezett lamellás elősűrítője, és a vibrált pálcás iszaptömörítőhöz csatlakoztatott csigás kihordószerkezete van.

A lamellás elősűrítőnek (10) a feladás térfogatáramát mérő áramlásmérője (16) van, a lamellás elősűrítő (10) két oldalán feladó tartályok (12) vannak elrendezve vibrált pálcás iszaptömörítőjének (20) iszaptömörítő tartálya (21) három oldalfalának a függőleges síkkal bezárt szöge 53–57°-os, a negyedik oldalfa függőlegesen van kialakítva, és fedőlemez (24) van ellátva, a pálcarendszer forgatását végző alakos főtengelyére (22) szerelt csapágyhoz (25) van csatlakoztatva a forgató motor tengelyére ékelt excentertárcsa, továbbá az iszaptömörítő tartályban (21) túlnyomás távadó (28) van beillesztve, valamint csigás kihordószerkezete (30) frekvenciaváltóval szabályozott alacsony fordulatszámú szállítócsigával (31), és állítható nyitás-nyomású szelepből (32) van összerendezve.



1. ábra

- (51) **C04B 7/38** (2006.01)
C04B 7/40 (2006.01)
C04B 28/22 (2006.01)
C09K 17/00 (2006.01)
C04B 18/14 (2006.01)
E01C 21/00 (2006.01)
C04B 7/17 (2006.01)
C04B 7/26 (2006.01)

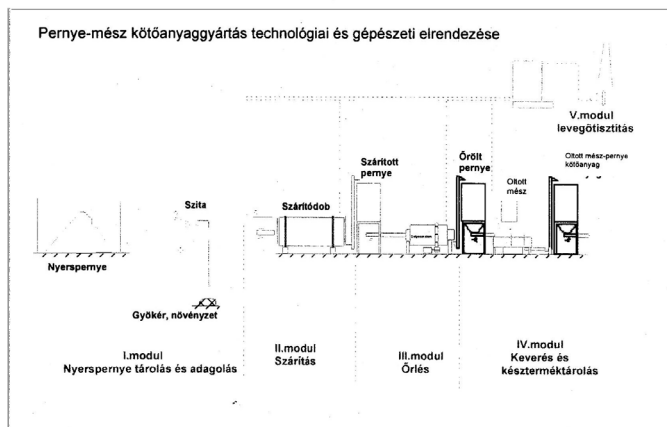
(13) A1
 (22) 2007.10.04.

(21) **P 07 00645**
 (71) Miskolci Egyetem, Nyersanyagelőkészítési és Környezeti Eljárástechnikai Intézet 40%, Miskolc-Egyetemváros (HU); H-TPA Innovációs és Minőségvizsgáló Kft. 30%, Budapest (HU); Közlekedéstudományi Intézet Kht. 30%, Budapest (HU)
 (72) dr. Csöke Barnabás 30%, Miskolc (HU); Karoliny Márton 10%, Pécs (HU); Mucsi Gábor 20%, Miskolc (HU); Sík Csaba 15%, Budapest (HU); dr. Gáspár László 10%, Budapest (HU); Eröss György 10%, Budapest (HU); Juhász Illés 5%, Budapest (HU)

(54) Eljárás és berendezés minőséggarantált örlött pernye és mészhidrát-bázisú kötőanyag előállítására

(57) A találmány tárgya egy olyan hidraulikus kötőanyagot előállító eljárás és berendezés, amely során a nyerspernye osztályozásával, szárításával, golyósmalmi őrlésével mechanikailag aktivált pernyéhez mészhidrátot adagolva garantált minőségű hidraulikus kötőanyagot állítanak elő.

A kidolgozott technológia (eljárás és berendezés) szerint a feldolgozás telephelyére gépkocsin szállítják be a nyers pernyét. A beérkezett nyers pernye fedett tárolóterre kerül. A tárolási mennyiség kb. 1 heti pernye. A tárolótérről rakodógépekkel a rendszerre feladott pernyét először szitálásnak vetik alá (idegen anyagok leválasztása) pálcás vibrátorral. Ezt követően az anyag az indirekt fűtésű szárítódobba kerül, ahol egy ciklon – zsákos szűrőrendszer gondoskodik a porleválasztásról. A következő lépés a pernye aktiváló őrlése, amely golyósmalmmal történik. A továbbiakban a pernye-mész kötőanyag keverése egy tányéros keverőben megy végbe. Ezután pedig a késztermék kiszűrésével zárul a technológiai rendszer.



2. ábra

- (51) **C04B 24/38** (2006.01)
C04B 14/02 (2006.01)
C04B 14/36 (2006.01)
C04B 26/28 (2006.01)
E04F 13/02 (2006.01)
C04B 14/06 (2006.01)
- (13) A1
 (22) 2007.12.13.
- (21) **P 07 00808**
 (71) (72) Pető Péter, Gyula (HU); Seres Péter Csaba, Gyula (HU)

(54) Száraz anyagkeverék beltéri díszvakolat előállításához, valamint a beltéri díszvakolat előállítására és alkalmazására szolgáló eljárás

(57) A találmány tárgya száraz anyagkeverék beltéri díszvakolat előállításához, valamint a beltéri díszvakolat előállítására és alkalmazására szolgáló eljárás, amelynek segítségével esztétikus, könnyen száradó, könnyen lemosható, eltávolítható, és nagy légáteresztő képességű beltéri díszvakolat hozható létre.

A találmány szerinti száraz anyagkeverék töltőanyagként 80...90 tömeg% 00-ás köörleményt, szerkezetképző anyagként 7...9 tömeg% 1–6 mm átmérőjű kőzúzalékot vagy műanyag szemesét, kötőanyagként 1...2,5 tömeg% cellulóz alapú kötőanyagot, további adalékanyagként 3,5...4,5 tömeg% 0,5–1 mm szemcseméretű fékezőszemcsét tartalmaz.

A találmány továbbá eljárás beltéri díszvakolat előállítására, elsősorban a találmány szerinti anyagkeverék felhasználásával, melynek jellemzője, hogy a száraz anyagkeveréket a száraz anyagkeverék 100%-os tömegére számolva 25 tömeg%-nyi vízbe belekeverik, az így létrejött vizes keveréket 30 percig állni hagyják, majd a beltéri díszvakolat tömegére számolva a vakolathoz még 2 tömeg%-nyi vizet kevernek, majd az így létrejött keveréket 10...180 perc állás után újra megkeverik.

A találmány ezen túlmenően eljárás beltéri díszvakolat kialakítására, elsősorban a találmány szerinti anyagkeverék és a találmány szerint előállított vakolatanyag felhasználásával, melynek jellemzője, hogy a felhasználásra bekevert beltéri díszvakolatot rozsdamentes glettvassal hordják fel.

- (51) **C04B 28/22** (2006.01)
C09K 17/00 (2006.01)
C04B 7/17 (2006.01)
C04B 7/26 (2006.01)
E01C 21/00 (2006.01)
C04B 18/14 (2006.01) (13) A1
P 07 00644 (22) 2007.10.04.

- (71) Miskolci Egyetem, Nyersanyagelőkészítési és Környezeti Eljárástechnikai Intézet 34%, Miskolc-Egyetemváros (HU); H-TPA Innovációs és Minőségvizsgáló Kft. 33%, Budapest (HU); Közlekedéstudományi Intézet Kht. 33%, Budapest (HU)
(72) dr. Csóke Barnabás, Miskolc (HU); Mucsi Gábor, Miskolc (HU); Karoliny Márton, Pécs (HU); Sík Csaba, Budapest (HU); dr. Gáspár László, Budapest (HU); Eröss György, Budapest (HU)

(54) Minőséggarantált örölt pernye és méshidráttal-bázisú kötőanyag

(57) A találmány tárgya egy olyan hidraulikus kötőanyag, amely előírás-szerűen malomban örölt savanyú pernyéből és megfelelő részarányú por formájú néshidráttól áll. A pernye lehet deponált vagy friss állapotú.

A savanyú pernyére vonatkozó előírások a következők:

- Száritott savanyú golyósmalomban örölt pernye 20% röntgen-amorf részarányval és $<\Phi 255$ 3% $\text{ved}\omega\epsilon\sigma\sigma\Gamma\gamma\tau\alpha\rho\lambda\omicron\mu\mu\alpha\lambda$;
- Blaine-féle fajlagos felülete: 5500–8000 cm^2/g ;
- SO_3 tartalma és izzítási vesztesége: ≤ 3 , ill. $\leq 5\%$ -os határértéket nem haladja meg.

A méshidrátra vonatkozó előírások:

- MSZ 108-2:1992 szerinti porrá oltott fehér méz,
- $X_{\text{max}} = 63 \mu\text{m}$,
- $\rho = 2,24 \text{ g/cm}^3$.

E két komponens megfelelő részarányú keverékeként kapott kötőanyag jellemzői:

- Puccolános aktivitása (MSZ EN 450) 90 napos korban $\geq 85\%$;
- A kötőanyagból készült beton hengeres próbatestek törési szilárdsága 30 és 90 napos korban $\geq 3,0$ és $\geq 7,0 \text{ N/mm}^2$.

Felhasználási javaslat: autópálya és különösen kis- és közepes forgalmú utak építésénél a stabilizációs réteg és az alapréteg kialakításához.

- (51) **C05F 17/00** (2006.01) (13) A1
(21) **P 07 00518** (22) 2007.08.08.
(71) (72) Szolnoky Tamás, Kecskemét-Hetényegyháza (HU); Csuthi Béla, Kecskemét (HU)

(54) Eljárás szilárd fázisú talajtrágya, termelészövelő, talajkondicionáló készítmény előállítására és az így előállított készítmény

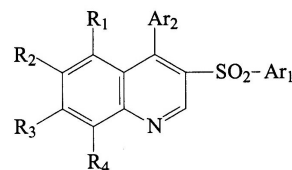
(74) Várnai Anikó, INTERINNO Szabadalmi Iroda, Budapest
(57) A találmány tárgya eljárás szilárd fázisú talajtrágya, termelészövelő, talajkondicionáló készítmény előállítására növénytermesztési kompozttól és az eljárással előállított készítmények.

Az eljárásra az jellemző, hogy letermett gombakomposztot vagy 95–60 tömeg% gombakomposzt és 5–40 tömeg% települési zöldhulladék vagy szántóföldi melléktermék, vagy szőlőtörköly elegyet elkeverik 3–35 tömeg% szervestrágyával vagy biohulladék égetéséből származó hamuval, az elegy nedvességtartalmát 5–60 tömeg%-ra állítják be, és az elegyet 14–19 tömeg%-os oxigéntartalom biztosítása mellett komposztálják 45–60 °C hőmérsékleten 3–5 héten keresztül és a komposztálás intenzív termofil szakaszában az elegyet 1–20 tömeg% mennyiségben foszfor műtrágya előállításából származó foszfor-gipsszel vagy növényi olajok finomítása során keletkező bentonit hulladékkal, vagy egyéb ásványanyag-alapú hulladékkal keverik össze, majd a komposztanyagot utóérlelik a Dewar-teszt szerinti V. érettségi fok eléréséig, ezután az elegyhez 4–40 tömeg% mennyiségben – 10–25 tömeg% huminsavtartalmú – növénytrágyát adnak.

- (51) **C07D 251/36** (2006.01) (13) A1
A61K 31/47 (2006.01) (22) 2008.06.12.
(21) **P 08 00376**
(71) Richter Gedeon Nyrt., Budapest (HU)
(72) dr. Galambos János 30%, Budapest (HU); dr. Keserű György 20%, Telki (HU); dr. Gál Krisztina 15%, Budapest (HU); dr. Vastag Mónika 10%, Budapest (HU); Bobok Amrita Ágnes 10%, Budapest (HU); dr. Wéber Csaba 5%, Budapest (HU); Prauda Ibolya 5%, Budapest (HU); Wágner Gábor András 5%, Budapest (HU)

(54) Szulfonil-kinolin származékok

(57) Az (I) általános képletű vegyületek:



(I)

ahol Ar_1 jelentése egy adott esetben helyettesített fenil vagy heteroaril csoport;

Ar_2 jelentése egy helyettesített fenil vagy egy adott esetben helyettesített heteroaril csoport;

R_1 , R_2 , R_3 és R_4 jelentése egymástól függetlenül hidrogén, halogén, alkil, ciano, alkil, alkoxi, hidroxil, trifluorometil, aminó, alkilamino, dialkilamino, aminometil, alkilaminometil és dialkilaminometil csoport,

és (vagy ezek sói és) vagy hidrátjai és (vagy szolvátjai és) vagy polimorf módosulatai,

továbbá a vegyületek előállítására szolgáló eljárások, a vegyületeket tartalmazó gyógyászati készítmények, valamint ezek alkalmazása mGluR1 és mGluR5 receptor által mediált rendellenességek megelőzésére és/vagy kezelésére.

- (51) **C07K 14/81** (2006.01)
A61K 9/08 (2006.01)
C12N 15/70 (2006.01)
A61P 27/02 (2006.01)
A61K 38/57 (2006.01)
C12N 15/62 (2006.01)

(13) A1

(21) P 07 00769

(22) 2007.11.30.

- (71) InnoTears Kft., Debrecen (HU)
 (72) dr. Tózsér József, Debrecen (HU);
 Miklóssy Gabriella, Debrecen (HU);
 dr. Berta András, Debrecen (HU);
 dr. Csutak Adrienne, Debrecen (HU)

(54) **Rekombináns plazminogén aktivátor inhibitor-2 fúziós fehérje előállítása és szemcseppként történő alkalmazása korneális szaruhártyafekélyek gyógyításában**

(57) A jelen találmány tárgya a korneális szaruhártyafekélyek, illetve egyéb betegségek esetén a könnyben és a szem elülső szegmentjében megjelenő urokináz típusú plazminogén aktivátor aktivitás (uPA) terápiás hatású blokkolására alkalmas, könnyen előállítható rekombináns plazminogén aktivátor inhibitor-2 fúziós fehérje tartalmú szemcsepp előállítása és alkalmazása.

A szem elülső szegmentjében túlműködő szabad urokináz blokkolására – úgy, hogy az ne befolyásolja a sejtek migrációjához szükséges aktivitás megmaradását – nincs jelenleg elfogadott gyógyszer, illetve terápiás protokoll.

A szerzők által választott fehérje-előállítási stratégia számos előnnyel rendelkezik, a szerzők által leírt eset az első ezzel a módszerrel történő rekombináns fehérje szemcsepp céljából történő előállításra. A módszer lényege, hogy kettős segítő-fehérje szekvenciát is tartalmaz.

A szemcsepp dózisanak megállapításához az uPA aktivitást határoznak meg, mézserülés utáni, inhibitorral nem kezelt nyúlzsomból nyert könnymintákban, mely átlagban 5 IU/ml-nek adódott. A normál humán könnyben mért uPA aktivitás lényegesen alacsonyabb mint a nyúlkönnny uPA aktivitás, és a patológiás esetekben is csak mintegy 0.5–1 IU/ml értéket ér el, ezért humán alkalmazásoknál alacsonyabb PAI-2 tartalmú (0.1–1 IU/ml uPA ekvivalens) szemcsepp adása is terápiásan hatékony lehet.

- (51) **C08F 110/06** (2006.01)
C08F 4/6592 (2006.01)

(13) A1

(21) P 08 00699

(22) 2007.02.02.

- (71) Basell Polyolefine GmbH., Wesseling (DE)
 (72) Bugada, Daniele, Newark, Delaware (US);
 Yoo, Hee Ju, Wilmington, Delaware (US)

(54) **Propilénömlédekből fúvatott gyanták, ilyen gyantákból készült szálak és nem szövött termékek, eljárás ilyen termékek előállítására**

- (86) PCT/EP 07/51040 (87) WO 07/088204
 (74) Karácsonyi Béla, ADVOPATENT Szabadalmi és Védjegy Iroda, Budapest

(57) A találmány tárgya ömlédekből fúvásra szolgáló polipropilén homopolimer gyanta, amelynek a folyási sebessége ömlédekből körülbelül 300 és körülbelül 2500 g/10 min közötti 230 °C-on, a polidiszperziós indexe körülbelül 1,3 és körülbelül 2,9 közötti, és az olvadáspontja legalább 160 °C.

- (51) **C08G 18/08** (2006.01)
C08G 18/00 (2006.01)
C08L 75/04 (2006.01)
C08J 9/00 (2006.01)
C08K 3/04 (2006.01)

(13) A1

(21) P 08 00017

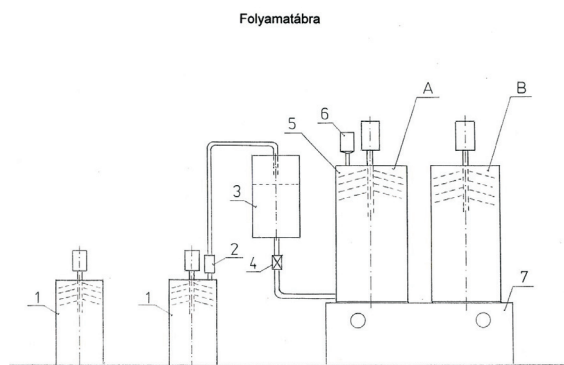
(22) 2008.01.14.

- (71) Olimpik Ipari, Kereskedelmi és Szolgáltató Kft., Békés (HU)
 (72) Mucsi Gyula, Békés (HU)

(54) **Nehezen éghető MDI poliuretán formahab tulajdonságainak javítására szolgáló eljárás**

(57) A találmány egy eljárás, amely a nehezen éghető poliuretán formahab, az égésének során folyását-csepegését akadályozza meg. A találmány lényege az, hogy az alapanyaghoz nagy szemcseméretű puffadó grafitot 9–15 súly%-ban adagolva a kész égésgátolt formahab folyása-csepegése megszűnik az égésre, füstgáz kibocsátásra, és toxikus anyag kibocsátásra vonatkozó előírásokon túl.

Az eljárás során a bemutatott folyamatábrának megfelelően átalakított, és módosított poliuretán habosító berendezés segítségével valósul meg az a technológiai sor, mely lehetővé teszi az adalékanyag és a nehezen éghető MDI-rendszerű alapanyag feldolgozásának körülményeit, mely kielégíti a fenti követelményeket.



1. ábra

- (51) **C08K 7/00** (2006.01)
C08K 3/18 (2006.01)
C08K 7/04 (2006.01)
C08K 3/10 (2006.01)
C08K 3/22 (2006.01)

(13) A2

(21) P 07 00484

(22) 2007.07.19.

- (71) Debreceni Egyetem, Tudományegyetemi Karok 60%, Debrecen (HU);
 Szegedi Tudományegyetem 40%, Szeged (HU)
 (72) dr. Beke Dezső 7%, Debrecen (HU);
 dr. Cserhádi Csaba 4%, Szeged (HU);
 Csernátó Zoltán 16%, Monostorpályi (HU);
 dr. Daróczy Lajos 6%, Debrecen (HU);
 dr. Deák György 11%, Debrecen (HU);
 dr. Horváth Endre 8%, Szeged (HU);
 dr. Kéki Sándor 11%, Debrecen (HU);
 dr. Kiricsi Imre 9%, Szeged (HU);
 dr. Kónya Zoltán 8%, Tiszasziget (HU);
 dr. Kukovecz Ákos 8%, Szeged (HU);
 dr. Zsuga Miklós 12%, Debrecen (HU)

(54) **Titanát-polimer nanokompozitok és eljárás előállításukra**

(74) Schläfer László, DANUBIA Szabadalmi és Jogi Iroda Kft., Budapest

(57) Polimer nanokompozitok előállítása titanát nanocsövek és nanoszálak felhasználásával. A találmány azon az új felismerésen alapszik, hogy a hidrotermális szintézissel előállított $H_2Ti_3O_7$ nanocsövek, nanoszálak az előállításnál alkalmazott technológiától függően amfifilikus tulajdonságúak, így a különböző apoláros és poláros polimer mátrixokkal egyszerű technológiai eljárással társíthatók, és így sokoldalúan felhasználható nanokompozitok hozhatók létre.

E – SZEKCIÓ
 HELYHEZ KÖTÖTT LÉTESÍTMÉNYEK

- (51) **E01C 7/00** (2006.01)
C08L 63/00 (2006.01)
E01C 9/00 (2006.01)
E01C 11/00 (2006.01)
C08L 95/00 (2006.01)

(13) A1

(21) P 07 00759

(22) 2007.11.28.

(71) Freshwood Overseas, SA, Panama (PA)

- (72) Diaz, Edgardo, Panama (PA)
- (54) **Eljárás időjárásnak kitett járófelületek, célszerűen közúti útburkolatok, járdák, lapostetők nedvesség és különösen sózás okozta rongálódása elleni védelméhez**
- (74) Tóth-Szabó István szabadalmi ügyvivő, Budapest
- (57) A találmány eljárás időjárásnak kitett járófelületek, célszerűen közúti útburkolatok, járdák, lapostetők nedvesség és különösen sózás okozta rongálódása elleni védelméhez. A találmány szerint az eljárást úgy hajtják végre, hogy a járófelületre fém fluoroszilikátjának oldatát, majd biocid vegyület oldatát, végül szintetikus gyantát hordanak fel.

- (51) **E01C 11/22** (2006.01)
E01F 1/00 (2006.01)
E01C 1/02 (2006.01) (13) A1

- (21) **P 07 00838** (22) 2007.12.21.

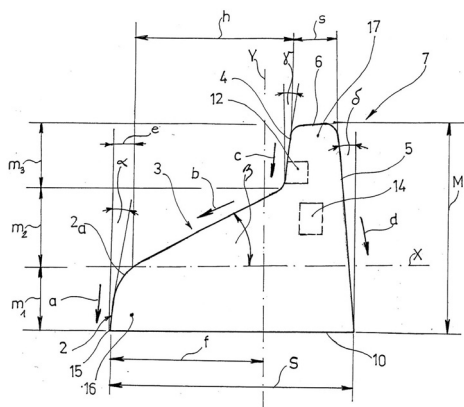
- (71) CSOMIÉP Beton és Meliorációs Termékgyártó Kft. 25%,
Hódmezővásárhely (HU);
Tandem Mérnökiroda Kft. 75%, Budapest (HU)
- (72) Pej Kálmán 45%, Budapest (HU);
Bence-Kovács Virág 10%, Budapest (HU);
Kalincsik István 20%, Abda (HU);
Mészáros Antal 20%, Hódmezővásárhely (HU);
Onderő Béla 5%, Hódmezővásárhely (HU)

- (54) **Szerkezet körforgalmú csomópont középszigetének a kialakításához, valamint előre gyártott építőelem a szerkezet előkészítéséhez**

- (74) Kovári György, ADVOPATENT Szabadalmi és Védjegy Iroda, Budapest

(57) A találmány körforgalmú csomópont középszigetének a kialakításához alkalmazható szerkezetre vonatkozik, amely egymáshoz illeszkedő előre gyártott építőelemekből gyűrű alakban van kialakítva. A szerkezetnek az a lényege, hogy gyűrű alakú terelőfalaként (1) van kiképezve, amelynek az építőelemei (7) közvetlenül vagy közvetve a meglévő útburkolaton vannak elhelyezve; egymáshoz roncsolásmentesen oldható, és a szomszédos elemek között relatív mozgást lehetővé tévő kapcsolatokkal vannak egymáshoz csatlakoztatva; és a terelőfal (1) külső oldalán több, az oda felfutó járműkerék kifelé gördülését előidéző terelőfelület (2, 3, 4) van kialakítva.

A találmány tárgyát képező építőelemre az jellemző, hogy felülnézetben körcikk alakú, és hosszabb íves homlokoldalán több, felülről lefelé és kifelé irányuló ferdeséggel (c, b, a) kialakított terelőfelület (2, 3, 4) van kiképezve.



6. ábra

F – SZEKCIÓ
MECHANIKA, VILÁGÍTÁS, FŰTÉS

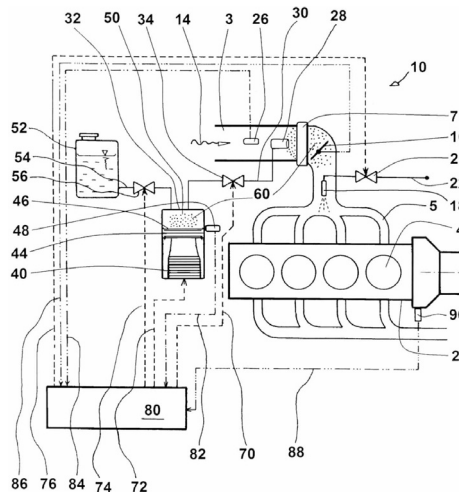
- (51) **F02M 25/022** (2006.01)
F02M 25/025 (2006.01) (13) A1

- (21) **P 07 00713** (22) 2007.11.06.

- (71) (72) Csefkó Pál Tamás, Pilisvörösvár (HU)

- (54) **Eljárás és berendezés adalékanyagok illetve vízköd ultrahanggal történő előállítására, és a belső égésű motorok égésterébe való bejuttatására**

(57) Az ultrahanggal (40) előállított víz (44), illetve adalékanyag és/vagy üzemanyag ködöt (60) a levegőszűrőn beszívott levegő (14) segítségével a szívótorkon (3) keresztül a mágnes gyűrűn (7) áthaladva együtt juttatják a motor (10) égésterébe (4). Ez az eljárás elősegíti a víz és üzemanyag egyenletes összekeveredését, illetve molekuláinak rendeződését, ezáltal az üzemanyag és a vízkeverék jobb hatásfokú elégést biztosít a motor égésterében (4). A belső égésű motorok károsanyag kibocsátásának a táplevegőhöz való vízköd (60) hozzávezetésével működő eljárás és berendezés azzal tűnik ki, hogy a vízködöt (60) víznek (44) ultrahanggal (40) való gerjesztésével állítják elő.



1. ábra

G – SZEKCIÓ
FIZIKA

- (51) **G01P 3/00** (2006.01)
A63C 5/06 (2006.01)
G01P 3/68 (2006.01)
G01P 3/80 (2006.01)
G01P 3/36 (2006.01)

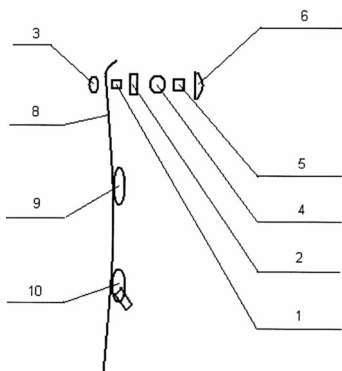
- (13) A1
(22) 2008.02.19.

- (21) **P 08 00102**
(71) (72) dr. Ujfalussy Kristóf, Budapest (HU)
- (54) **Kinematikai jellemzők mérésére alkalmas műszeregyeséggel egybeépített, siklómozgást végző télisporteszköz**

(57) A találmány tárgya kinematikai jellemzők mérésére alkalmas műszeregyeséggel egybeépített sikló mozgást végző télisport-eszköz, amely a fényemissziós elmozdulás-mérés elvén működő mérőműszerrel van egybeépítve, amellyel a sporteszköz mozgásának kinematikai jellemzőit a környezetéhez (azaz a havas-jeges felülethez) képesti elmozdulás révén lehet meghatározni, és ebből további származtatott mozgásjellemzőket lehet mérni.

A találmány tárgya közelebbről egy olyan kinematikai jellemzők mérésére alkalmas, több érzékelőegységtől jelfogadásra képes műszeregyeséggel egybeépített sikló mozgást végző télisport-eszköz, amelynek a télisport-eszközön [talp-rész (8), kötés/rögzítés: első/elülső-rész (9), hátsó/hátulsó-rész (10)] kívüli főbb elemei: egy (vagy több) fényforrás (LED/Lézer) (1), egy (vagy több) félvezető szenzor (CMOS-szenzor) (2), előtét (védő)lencse(k) (3), egy digitális jeleket feldolgozó, szoftverrel ellátott egység (DSP-egység) (4), egy rádiófrekvenciás (a továbbiakban: RF) jeltovábbító egység (beépített akkumulátorral) (5), amely elemeket egy vízhatlan, ütésálló, éles sarkoktól mentes védőburkolat véd (6). Ezen elemek a sporteszközön helyezendők el.

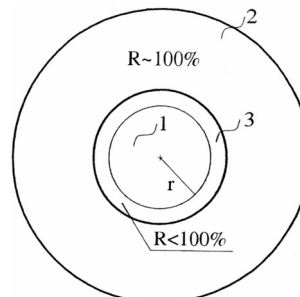
A rendszer elemét képezi továbbá egy multifunkciós, digitális kijelzőegység is (7), amely RF-jeltovábbítás útján kapja az információt – ezen egység a sportoló karján karóraszerűen vagy ruházatán helyezhető el.



1. ábra

egy a magot (1) körülvevő fotonikus kristály szerkezetű köpenyt vagy váltakozóan nagy és kicsi törésmutatójú köpeny struktúrát (2), amely nagy visszaverő képességű a terjedési módusokban a szál működési tartományában,

tartalmaz továbbá egy hengeres részleges visszaverő réteget (3), amely a fotonikus kristály fényvezető szál fordított meredekségű diszperziós karakterisztikáját biztosítja.



1. ábra

(51) **G01R 31/08** (2006.01) (13) **A1**
(21) **P 07 00837** (22) **2007.12.21.**

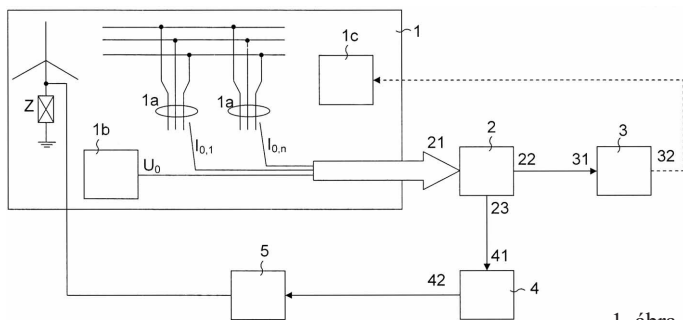
(71) (72) dr. Dán András 60%, Budaörs (HU);
Raisz Dávid 40%, Budapest (HU)

(54) **Működő hálózaton földzárlati hibahely és hibahelyi ellenállás meghatározására szolgáló mérőrendszer, valamint eljárás annak alkalmazására**

(74) Pintz György, Pintz és Társai Szabadalmi és Védjegy Iroda, Budapest

(57) A találmány tárgya működő hálózaton földzárlati hibahely és hibahelyi ellenállás meghatározására szolgáló mérőrendszer. A találmány jellemzője, hogy mérő- és vezérlőegység (2) bemenete (21) egyrészt az alállomás (1) áramváltóinak (1a) szekunder oldalához, másrészt a zérus sorrendű feszültségképző egység (1b) kimenetéhez, adatkimenete (22) adatfeldolgozó egység (3) adatbemenetére (31), vezérlőkimenete (23) injektálóegység (4) vezérlőbemenetére (41) csatlakozik, az injektálóegység (4) kimenete (42) pedig csatoló-szűrő egységen (5) keresztül a csillagpontba van kötve.

A találmány kiterjed az eljárásra is földzárlati hibahely és hibahelyi ellenállás meghatározására.



1. ábra

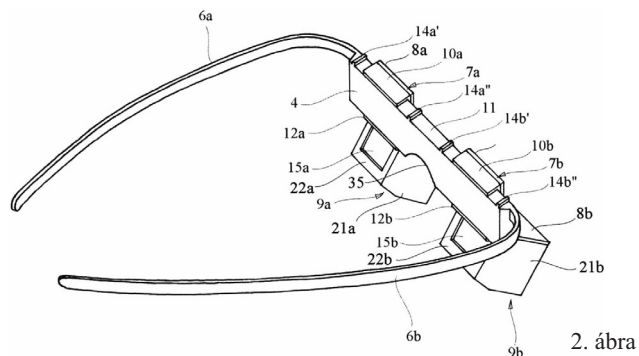
(51) **G02B 27/02** (2006.01)
H04N 13/04 (2006.01)

(21) **P 08 00071** (22) **2008.02.05.**

(71) (72) Holakovszky László 66%, Halásztelek (HU);
Szentgáli Ádám 34%, Budapest (HU)

(54) **Binokuláris képmegjelenítő készülék**

(57) A találmány szerinti binokuláris képmegjelenítő rendszernek az a lényege, hogy szemüvegszerűen fejre szerelhető tartókerete (2) ahhoz kapcsolt két, microdisplayket és képnagyító optikai elemeket tartalmazó virtuális képmegjelenítő blokkja (9a, 9b) van, a tartókeret (2) szemek (3a, 3b) előtti hídja (4) átlátszó merev lemez, amelynek mindkét szem (3a, 3b) előtt van két párhuzamos alkotókból álló szegélyfelülete, amelyekhez mint kényszerpályához kapcsolt átlátszó csúszkával (7a, 7b) csatlakozik a szem (3a, 3b) felől nézve a híd (4) kívül elhelyezett, a látótér alsó felébe eső két képmegjelenítő blokk (9a, 9b).



2. ábra

(51) **G02B 6/00** (2006.01) (13) **A1**
G02B 6/02 (2006.01) (22) **2008.02.22.**

(21) **P 08 00123** (71) Furukawa Electric Technológiai Intézet Kft., Budapest (HU);
R & D Ultrafast Lasers Kft., Budapest (HU)

(72) Várallyay Zoltán 70%, Budapest (HU);
Szipócs Róbert 30%, Szentkozmadombja (HU)

(54) **Fotonikus kristály fényvezető szál fordított diszperziós karakterisztikával**

(74) dr. Köteles Zoltán, S.B.G. & K. Szabadalmi Ügyvivői Iroda, Budapest

(57) A találmány tárgya fotonikus kristály fényvezető szál fordított meredekségű diszperziós karakterisztikával és egy adott transzverzális módusú eloszlással egy széles frekvenciatartományon, amely szál tartalmaz

egy üreges vagy szilárd magot (1),

H – SZEKCIÓ
VILLAMOSSÁG

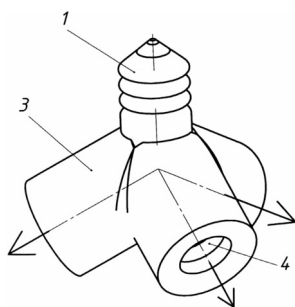
(51) **H01K 1/18** (2006.01) (13) **A1**
(21) **P 08 00120** (22) **2008.02.22.**

(71) B.B.I.P. Szellemi Tulajdonjog-hasznosító és Vagyongazdálkodó Korlátolt Felelősségű Társaság, Budapest (HU)

(72) Bereznai József, Budapest (HU)

(54) **Lámpaadapter**

(57) A találmány lámpaadapter fejjel rendelkező lámpákhoz (8), amely adapternek van egy tengellyel (2) rendelkező bemeneti fej része (1), és fejjel rendelkező lámpák (8) befogadására egy kimeneti része (3), ahol a bemeneti fej rész (1) és a kimeneti rész (3) elektromosan össze van kötve, és a kimeneti rész (3) egyszerre több lámpa (8) befogadására van kialakítva úgy, hogy a befogadott lámpák (8) tengelyei nem párhuzamosak.



1c. ábra

(51) **H04N 7/26** (2006.01)

(21) **P 08 00124**

(71) InnoRáció Kft., Budapest (HU)

(72) Németh Zoltán, Budapest (HU)

(54) **Tömörítőeljárás és rendszer képkockákból álló jelfolyam átvitelére**

(13) **A1**

(22) **2008.02.18.**

(57) A találmány tárgya tömörítőeljárás képkockákból álló jelfolyam adó oldalról (12) vevő oldalra (16) történő veszteséges átvitelére. Az eljárás lényege, hogy

A) legalább egy vevőoldali (16) felhasználó tekintetének irányát érzékelik,

B) adóoldali (12) képkockán a tekintet irányában foveális ablakot, és azon kívüli háttérret határoznak meg,

C) a jelfolyamot térben szelektíven tömörítik, úgy hogy a foveális ablak első felbontású rekonstrukcióját lehetővé tevő képadatokot, és a háttér második, az első felbontásnál kisebb felbontású rekonstrukcióját lehetővé tevő képadatokot határoznak meg,

D) a C) lépésben meghatározott képadatokot az adóoldalról (12) a vevő oldalra (16) átviszik, és

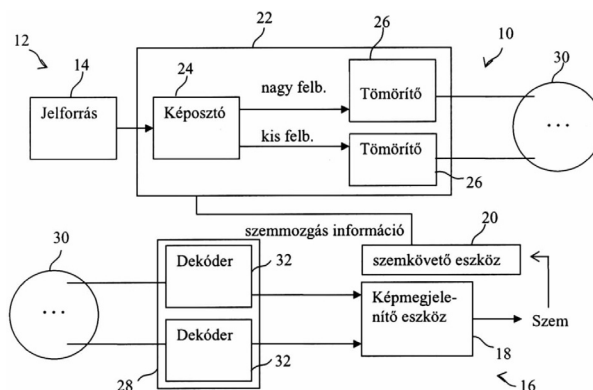
E) képmegjelenítő eszközön (18) a legalább egy felhasználó tekintetének irányában a foveális ablak első felbontású rekonstrukcióját, míg azon kívül a háttér második felbontású rekonstrukcióját megjelenítik.

A találmány tárgya továbbá rendszer (10) képkockákból álló jelfolyam tömörítésére és adó oldalról (12) vevő oldalra (16) történő átvitelére, amely az adóoldalon (12) tartalmaz:

– a jelfolyamot szolgáltatató jelforrást (14), valamint

– a jelforrással (14) összekapcsolt és a szolgáltatott jelfolyam átviteléhez a jelfolyam átalakítására szolgáló első jelátalakító eszközt (22).

A találmány szerinti rendszer (10) lényege, hogy a vevőoldalon (16) tartalmaz felhasználó tekintetének irányának érzékelésére és az első jelátalakító eszköz (22) számára szemmozgás információ szolgáltatására szolgáló szemkövető eszközt (20); továbbá az adó oldalról (12) az első jelátalakító eszköz (22) a szemmozgás információ alapján a jelfolyam egy átvendő képkockáján a tekintet irányának megfelelő foveális ablak és azon kívüli háttér meghatározására, valamint a foveális ablak első felbontású rekonstrukcióját lehetővé tevő képadatok, és a háttér második, az első felbontásnál kisebb felbontású rekonstrukcióját lehetővé tevő képadatok meghatározásával a jelfolyam térben szelektív tömörítésre szolgáló eszköz.



1. ábra

A rovatban meghirdetett teljes vizsgálatú bejelentések száma: 31 db.

Külön tájékoztatás újdonságkutatásról

A – SZEKCIÓ KÖZSZÜKSÉGLETI CIKKEK		
(51) <i>A61K 9/10</i> (2006.01)	(13) A3	(54) Diklofenaksók alkalmazása égési sérülések helyi kezelésére használható gyógyszerkészítmény előállítására
(21) P 02 00202		(51) <i>A61K 31/198</i> (2006.01)
(71) Alza Corporation, Mountain View, Kalifornia (US)		<i>A61K 31/04</i> (2006.01) (13) A3
(54) Stabilis, nemvizes egyfázisú, viszkózus vivőanyagok és ilyen vivőanyagokat hasznosító összetételek		(21) P 07 00745
		(71) Pharmatéma Bt., Budapest (HU)
		(54) EDTA, sói és komplexei felhasználása sertések bakteriális bél-megbetegedéseinek megelőzésére és kezelésére és antibiotikumok ilyen betegségekben kifejtett hatásának fokozására szolgáló készítmények előállítására
(51) <i>A61K 31/00</i> (2006.01)		
<i>A61P 13/00</i> (2006.01)		
<i>A61K 31/13</i> (2006.01) (13) A3		
(21) P 03 02430		(51) <i>A61K 31/215</i> (2006.01)
(71) Grünenthal GmbH, Aachen (DE)		<i>A61P 25/20</i> (2006.01)
(54) 1-Fenil -3-(dimetil-amino-propán)-vegyületek felhasználása vizeletinkontinencia kezelésére		<i>A61K 31/197</i> (2006.01) (13) A3
		(21) P 03 00833
		(71) Warner-Lambert Co., Morris Plains, New Jersey (US)
(51) <i>A61K 31/155</i> (2006.01)		(54) Gabapentin analógok alvászavarok kezelésére
<i>A61P 17/02</i> (2006.01) (13) A3		
(21) P 03 02038		(51) <i>A61K 31/216</i> (2006.01)
(71) Centre National de la Recherche Scientifique, Párizs (FR)		<i>A61K 31/192</i> (2006.01)
(54) Biguanidszármazékok alkalmazása hegesedést elősegítő gyógyszerek előállítására		<i>A61P 9/04</i> (2006.01)
		<i>A61K 31/195</i> (2006.01) (13) A3
		(21) P 03 01647
(51) <i>A61K 31/194</i> (2006.01)		(71) SIGMA-Tau Industrie Farmaceutiche Riunite S.p.A., Róma (IT)
<i>A61P 1/16</i> (2006.01)		(54) Fibrátok alkalmazása kongesztív szívelégtelenség kezelésére használható gyógyszerkészítmény előállítására
<i>A61P 9/00</i> (2006.01)		
<i>A61P 11/00</i> (2006.01)		
<i>A61P 31/00</i> (2006.01)		
<i>A61P 35/00</i> (2006.01)		
<i>A61K 31/225</i> (2006.01)		
<i>A61P 1/04</i> (2006.01)		
<i>A61P 17/00</i> (2006.01)		
<i>A61P 19/06</i> (2006.01)		
<i>A61P 13/12</i> (2006.01)		
<i>A61P 19/02</i> (2006.01) (13) A3		(51) <i>A61K 31/35</i> (2006.01) (13) A3
(21) P 03 02650		(21) P 03 03725
(71) Fumapharm AG., Luzern (CH)		(71) SmithKline Beecham Corporation, Philadelphia, Pennsylvania (US)
(54) Fumársavszármazékok alkalmazása NF-kappaB inhibitorokként		(54) Eljárás adhézióképződés gátlására
(51) <i>A61K 31/194</i> (2006.01)		(51) <i>A61K 31/4741</i> (2006.01)
<i>A61P 25/28</i> (2006.01)		<i>A61K 31/00</i> (2006.01)
<i>A61P 37/06</i> (2006.01)		<i>A61K 31/553</i> (2006.01)
<i>A61K 31/225</i> (2006.01) (13) A3		<i>A61P 1/16</i> (2006.01)
(21) P 03 02656		<i>A61P 1/18</i> (2006.01)
(71) Fumapharm AG, Luzern (CH)		<i>A61P 11/00</i> (2006.01)
(54) Fumársav-amid-származékok, alkalmazásuk gyógyszerkészítmények előállítására és a vegyületeket tartalmazó gyógyszerkészítmények		<i>A61P 25/08</i> (2006.01)
		<i>A61P 25/28</i> (2006.01)
		<i>A61P 43/00</i> (2006.01)
		<i>A61P 1/04</i> (2006.01)
		<i>A61P 9/10</i> (2006.01)
		<i>A61P 9/12</i> (2006.01)
		<i>A61P 17/00</i> (2006.01)
		<i>A61P 3/10</i> (2006.01) (13) A3
		(21) P 02 00819
(51) <i>A61K 31/195</i> (2006.01)		(71) Lang, Florian, Tübingen (DE)
<i>A61P 17/02</i> (2006.01) (13) A3		(54) Sejtméret által szabályozott humán h-sgk gátlóanyagait tartalmazó gyógyszer
(21) P 03 00876		
(71) Novartis Consumer Health S.A., Nyon (CH)		

- (51) *A61K 31/495* (2006.01)
A61P 25/00 (2006.01)
A61P 25/18 (2006.01)
A61P 25/28 (2006.01)
A61P 3/04 (2006.01)
A61P 25/24 (2006.01) (13) A3

- (21) **P 04 02388**
 (71) Merck Patent GmbH, Darmstadt (DE)
 (54) **N-(indolkarbonil-)piperazin-származékok alkalmazása gyógyszerkészítmények előállítására**

- (51) *A61K 31/496* (2006.01)
A61P 15/02 (2006.01)
A61P 15/10 (2006.01) (13) A3

- (21) **P 04 02358**
 (71) ABBOTT Laboratories, Abbott Park, Illinois (US)
 (54) **Szelektív dopamin D4 receptor agonisták alkalmazása szexuális diszfunkciók kezelésére alkalmas gyógyszerkészítmény előállítására**

- (51) *A61K 31/517* (2006.01)
A61P 35/00 (2006.01)
C07D 403/12 (2006.01)
C07D 401/14 (2006.01)
C07D 403/14 (2006.01) (13) A3

- (21) **P 04 02454**
 (71) AstraZeneca AB, Södertälje (SE)
 (54) **Szubsztituált kinazolinszármazékok mint az aurora kinázok inhibitorai, eljárás az előállításukra és ezeket tartalmazó gyógyszerkészítmények**

- (51) *A61K 31/5415* (2006.01)
C07D 279/36 (2006.01) (13) A3

- (21) **P 02 01634**
 (71) Zila, Inc., Phoenix, Arizona (US)
 (54) **In vivo festékvegyületek diszplasztikus szövetek azonosítására**

- (51) *A61K 45/00* (2006.01)
A61K 38/00 (2006.01)
C07K 14/47 (2006.01)
C12N 5/08 (2006.01)
A61P 3/10 (2006.01)
A61P 25/02 (2006.01)
A61P 25/04 (2006.01)
A61P 25/00 (2006.01)
A61K 38/18 (2006.01) (13) A3

- (21) **P 03 03900**
 (71) Genentech, Inc., South San Francisco, Kalifornia (US)
 (54) **Az arteminnek, a GDNF ligandum család egy tagjának új alkalmazása**

B – SZEKCIÓ
 IPARI MŰVELETEK ÁLTALÁBAN ÉS SZÁLLÍTÁS

- (51) *B65D 81/00* (2006.01)
A23F 5/24 (2006.01)
A47J 31/40 (2006.01) (13) A3

- (21) **P 08 00387**
 (71) NESTEC S.A., Vevey (CH)
 (54) **Tartály, például kapszula vagy tasak ital előállításához, eljárás a tartály előállítására, valamint eljárás ital vagy folyékony élelmiszer, különösen kapucsínó-stílusú ital egyetlen tartályból történő előállítására**

C – SZEKCIÓ
 VEGYÉSZET ÉS KOHÁSZAT

- (51) *C07C 237/26* (2006.01)
A61K 31/65 (2006.01)
A61P 31/04 (2006.01) (13) A3

- (21) **P 03 01169**
 (71) Trustees of Tufts College, Medford, Massachusetts (US); Paratek Pharmaceuticals, Inc., Boston, Massachusetts (US)
 (54) **9-Helyzetben helyettesített minociklinszármazékok, ezeket tartalmazó gyógyszerkészítmények és alkalmazásuk**

- (51) *C07D 205/04* (2006.01)
C07C 47/575 (2006.01)
C07C 59/64 (2006.01)
C07D 401/12 (2006.01)
C07D 207/10 (2006.01)
A61K 31/397 (2006.01)
C07C 69/734 (2006.01)
A61P 7/02 (2006.01)
A61K 31/401 (2006.01)
A61K 31/4427 (2006.01)
A61K 31/506 (2006.01)
C07C 59/52 (2006.01)
C07D 403/12 (2006.01) (13) A3

- (21) **P 03 02487**
 (71) AstraZeneca AB, Södertälje (SE)
 (54) **Új mandulasavszármazékok és felhasználásuk trombin inhibitorokként, eljárás az előállításukra és ezeket tartalmazó gyógyszerkészítmények**

- (51) *C07D 209/08* (2006.01)
A61K 31/395 (2006.01)
C07D 401/12 (2006.01)
C07D 409/12 (2006.01)
C07D 403/12 (2006.01)
C07D 231/56 (2006.01)
A61P 43/00 (2006.01)
C07D 413/12 (2006.01)
C07D 495/04 (2006.01) (13) A3

- (21) **P 03 03756**
 (71) WYETH, Madison, New Jersey (US)
 (54) **1-Aril- vagy 1-alkilszulfonil-heterociklobenzazolok és eljárás ezek előállítására és ezeket tartalmazó gyógyszerkészítmények**

- (51) *C07D 223/18* (2006.01)
A61K 31/55 (2006.01)
A61P 25/08 (2006.01) (13) A3

- (21) **P 03 03154**
 (71) TEVA Pharmaceutical Industries Ltd., Petach Tiqva (IL)
 (54) **Az oxkarbazepin új kristályformái, és az előállításukra szolgáló eljárások**

- (51) *C07D 231/06* (2006.01)
A61K 31/415 (2006.01)
A61P 25/00 (2006.01)
A61K 31/4439 (2006.01)
C07D 401/04 (2006.01) (13) A3

- (21) **P 03 03148**
 (71) Solvay Pharmaceuticals B.V., Weesp (NL)

-
- (54) **CB1 antagonistá hatású 4,5-dihidro-1H-pirazol-származékok és e vegyületeket tartalmazó gyógyászati készítmények és eljárások az előállításukra**
-
- (51) *C07D 235/30 (2006.01)*
A61K 31/55 (2006.01)
A61K 31/4184 (2006.01)
A61K 31/4709 (2006.01)
A61P 31/04 (2006.01)
A61K 31/5377 (2006.01)
A61K 31/4439 (2006.01)
A61K 31/437 (2006.01)
C07D 403/04 (2006.01)
A61K 31/506 (2006.01)
A61K 31/423 (2006.01)
C07D 263/58 (2006.01) (13) A3
- (21) **P 03 03494**
(71) Vertex Pharmaceuticals Incorporated, Cambridge, Massachusetts (US)
- (54) **Bakteriális giráz inhibitorokat tartalmazó gyógyszerkészítmények és alkalmazásaik**
-
- (51) *C07D 401/14 (2006.01)*
C07D 401/12 (2006.01)
C07D 417/14 (2006.01)
C07D 498/04 (2006.01)
C07D 413/14 (2006.01)
C07D 213/73 (2006.01)
A61K 31/4545 (2006.01)
A61P 37/08 (2006.01) (13) A3
- (21) **P 03 03835**
(71) Schering Corp., Kenilworth, New Jersey (US)
- (54) **Allergiaellenes hatású piperidinvegyületek, alkalmazásuk és ezeket tartalmazó gyógyszerkészítmények**
-
- (51) *C07D 403/04 (2006.01)*
A61K 31/404 (2006.01)
A61P 29/00 (2006.01)
C07D 403/14 (2006.01)
A61P 37/06 (2006.01) (13) A3
- (21) **P 03 01651**
(71) NOVARTIS AG, Bazel (CH)
- (54) **Indolil-maleinimid-származékok, e vegyületeket tartalmazó gyógyászati készítmények, eljárás előállításukra és alkalmazásuk**
-
- (51) *C07D 403/06 (2006.01)*
C07D 417/06 (2006.01)
C07D 417/14 (2006.01)
C07D 471/04 (2006.01)
A61K 31/4184 (2006.01)
A61P 25/00 (2006.01)
C07D 487/04 (2006.01)
C07D 401/14 (2006.01)
C07D 403/14 (2006.01)
C07D 413/06 (2006.01)
A61K 31/437 (2006.01)
C07D 413/14 (2006.01) (13) A3
- (21) **P 03 03849**
(71) Neurogen Corporation, Branford, Connecticut (US); Pfizer Inc., New York, New York (US)
- (54) **Benzimidazol- és piridolimidazol-származékok GABA receptor ligandumokként, előállításuk és ezeket tartalmazó gyógyszerkészítmények**
-
- (51) *C07D 409/14 (2006.01)*
C07D 401/06 (2006.01)
C07D 417/14 (2006.01)
A61K 31/4709 (2006.01)
A61P 31/04 (2006.01)
C07D 401/14 (2006.01) (13) A3
- (21) **P 03 03758**
(71) NOVEXEL, Romainville (FR)
- (54) **Heterociklilalkil-piperidin-származékok és előállításuk, valamint az ezeket tartalmazó gyógyszerkészítmények**
-
- (51) *C07H 15/00 (2006.01)*
A61K 31/7016 (2006.01)
A61K 31/70 (2006.01)
A61P 31/00 (2006.01) (13) A3
- (21) **P 03 01815**
(71) Corixa Corporation, Seattle, Washington (US)
- (54) **Fertőző és egyéb betegségek kezelésére használható mono- és diszacharid alapú gyógyszerkészítmény és profilaktikus és terápiás kezelés**
-
- (51) *C07H 15/203 (2006.01)*
A61P 43/00 (2006.01)
A61K 31/7034 (2006.01)
A61P 3/04 (2006.01)
A61P 3/10 (2006.01) (13) A3
- (21) **P 03 01178**
(71) Kissei Pharmaceutical Co., Ltd., Nagano (JP)
- (54) **Glükopiranozil-oxibenzilbenzol-származékok és ezeket tartalmazó gyógyászati kompozíciók**
-
- (51) *C07H 15/26 (2006.01)*
A61K 31/70 (2006.01) (13) A3
- (21) **P 03 02269**
(71) Schering Corp., Kenilworth, New Jersey (US)
- (54) **Hipokoleszterinémia szereként alkalmazható cukor-szubsztituált 2-azetidionok**
-
- (51) *C07H 17/02 (2006.01)*
A61K 31/7056 (2006.01)
A61P 3/06 (2006.01)
A61P 9/04 (2006.01)
A61P 3/04 (2006.01)
A61P 9/10 (2006.01)
A61P 7/10 (2006.01)
A61P 9/12 (2006.01)
A61P 19/06 (2006.01)
A61P 3/10 (2006.01) (13) A3
- (21) **P 03 02550**
(71) Kissei Pharmaceutical Co., Ltd., Nagano (JP)
- (54) **Glükopiranozil-oxi-pirazol-származékok és gyógyászatban való alkalmazásuk és a vegyületeket tartalmazó gyógyszerkészítmények**
-
- (51) *C07H 17/08 (2006.01)*
A61P 31/04 (2006.01)
A61K 31/7048 (2006.01) (13) A3
- (21) **P 03 02099**
(71) Sandoz AG, Bazel (CH)
- (54) **Az azithromicin monohidráta, eljárás az előállítására és a monohidrátot tartalmazó gyógyszerkészítmény**
-

(51) <i>C07K 5/02</i> (2006.01)		<i>C12P 7/64</i> (2006.01)	
<i>A61K 38/08</i> (2006.01)		<i>C12N 9/10</i> (2006.01)	
<i>A61K 38/10</i> (2006.01)		<i>A01K 67/027</i> (2006.01)	
<i>C07K 5/04</i> (2006.01)		<i>C12N 15/82</i> (2006.01)	
<i>C07K 7/02</i> (2006.01)		<i>C12N 5/10</i> (2006.01)	(13) A3
<i>C07K 7/14</i> (2006.01)		(21) P 02 00480	
<i>A61K 38/16</i> (2006.01)		(71) BASF Plant Science GmbH., Ludwigshafen/Rhein (DE)	
<i>A61P 9/14</i> (2006.01)	(13) A3	(54) Enzimek új osztálya triacil-glicerín termelésére szolgáló bioszintetikus folyamatban és ezeket az enzimeket kódoló rekombinációs DNS-molekulák	
(21) P 06 00814			
(71) Biostatin Gyógyszerkutató-Fejlesztő Kft., Budapest (HU)			
(54) Angiogenezis aktiválására alkalmas peptidek, alkalmazásuk és ezeket tartalmazó gyógyszerek			
G – SZEKCIÓ			
FIZIKA			
(51) <i>C11D 13/18</i> (2006.01)		(51) <i>G06T 5/00</i> (2006.01)	
<i>C11D 17/00</i> (2006.01)		<i>G06T 7/00</i> (2006.01)	(13) A3
<i>C11D 13/08</i> (2006.01)		(21) P 05 01064	
<i>B29C 45/16</i> (2006.01)	(13) A3	(71) Pannon Egyetem, Veszprém (HU)	
(21) P 03 01483		(54) Vak dekonvolúció alapú automatikus fókusz-térkép kinyerési eljárás	
(71) Unilever N.V., Rotterdam (NL)			
(54) Eljárás és berendezés detergensrúd előállítására			
(51) <i>C12N 15/54</i> (2006.01)			
<i>C12N 1/16</i> (2006.01)			
<i>C12N 15/81</i> (2006.01)			

A rovat 36 db közlést tartalmaz.

Megadott szabadalmak

A – SZEKCIÓ KÖZSZÜKSÉGLETI CIKKEK			
(51)	<i>A01H 5/00</i> (2006.01)		
	<i>C07K 16/16</i> (2006.01)		
	<i>C12N 5/10</i> (2006.01)		
	<i>C12N 15/82</i> (2006.01)		
	<i>C12N 9/12</i> (2006.01)		
	<i>C12N 15/09</i> (2006.01)		
(11)	226.743	(13) B1	2009.07.16.
(21)	P 01 01283	(22)	1998.11.18.
(40)	2001.08.28.		
(73)	Bay Zoltán Alkalmazott Kutatási Közalapítvány, Budapest (HU); MTA Szegedi Biológiai Központ, Növénybiológiai Intézet, Szeged (HU)		
(72)	Oberschall Attila, Szeged (HU); dr. Horváth Gábor, Szeged (HU); dr. Deák Mária, Szeged (HU); Török Károlyné, Szeged-Tápé (HU); dr. Dudits Dénes, Szeged (HU); dr. Fehér Attila, Szeged (HU); Sass László, Szeged (HU); Hideg Éva, Szeged (HU); Vass Imre, Szeged (HU)		
(54)	Aldóz redukáz homológ fehérje génjének alkalmazása stresszrezisztens növények előállítására		
(30)	P9702118	1997.11.18.	HU
(86)	PCT/GB 98/03464	(87)	WO 99/25852
(74)	DANUBIA Szabadalmi és Jogi Iroda Kft., Budapest		
(51)	<i>A61K 9/12</i> (2006.01)		
	<i>A61P 11/00</i> (2006.01)		
	<i>A61K 31/573</i> (2006.01)		
(11)	226.734	(13) B1	2009.06.30.
(21)	P 01 04230	(22)	1999.10.28.
(40)	2002.03.28.		
(73)	Chiesi Farmaceutici S.p.a., Parma (IT)		
(72)	Bernini, Eva, Parma (IT); Malvolti, Chiara, Parma (IT); Garzia, Raffaella, Parma (IT); Brambilla, Gaetano, Parma (IT); Chiesi, Paolo, Parma (IT)		
(54)	Eljárás inhalációs adagolásra alkalmas beklometazon-dipropionát hatóanyagzemcsék szuszpenzióinak előállítására		
(30)	MI98A002364	1998.11.03.	IT
(86)	PCT/EP 99/08176	(87)	WO 00/25746
(74)	Molnár István, DANUBIA Szabadalmi és Védjegy Iroda Kft., Budapest		
(51)	<i>A61K 9/127</i> (2006.01)		
(11)	226.729	(13) B1	2009.06.30.
(21)	P 01 02899	(22)	1999.05.27.
(40)	2002.03.28.		
(73)	EURO-CELTIQUE S.A., 2330 Luxembourg (LU)		
(72)	Fleischer, Wolfgang, Ingelheim/Rhein (DE); Reimer, Karen, Hambach (DE)		
(54)	Gyulladásgátló, különösen fertőtlenítő hatású és/vagy sebgyógyulást elősegítő szerek alsó légutakba történő beadására szolgáló készítmények		
(30)	60/086,895	1998.05.27.	US
(86)	PCT/EP 99/03681	(87)	WO 99/60999
(74)	Mészáros Enikő, Gödölle, Kékes, Mészáros & Szabó Szabadalmi és Védjegy Iroda, Budapest		
(51)	<i>A61K 9/16</i> (2006.01)		
	<i>A61K 9/20</i> (2006.01)		
	<i>A61K 9/48</i> (2006.01)		
	<i>A61K 47/14</i> (2006.01)		
	<i>A61K 47/26</i> (2006.01)		
(11)	226.732	(13) B1	2009.06.30.
(21)	P 01 00970	(22)	1999.02.16.
(40)	2001.08.28.		
(73)	Merck Patent GmbH., Darmstadt (DE)		
(72)	Saslowski, Olivier, Lyon (FR); Giet, Philippe, Lyon (FR); Michel, Dominique, Lyon (FR); Hulot, Thierry, Lyon (FR)		
(54)	Orálisan adagolható, azonnali és nyújtott hatóanyag felszabadítású, felszívódást elősegítő szert tartalmazó galenusi készítmény és ezen felszívódást elősegítő szer alkalmazása		
(30)	98/02143	1998.02.23.	FR
(86)	PCT/EP 99/00994	(87)	WO 99/42086
(74)	Kerény Judit, DANUBIA Szabadalmi és Védjegy Iroda Kft., Budapest		
(51)	<i>A61K 9/70</i> (2006.01)		
(11)	226.733	(13) B1	2009.06.30.
(21)	P 01 01519	(22)	1999.03.18.
(40)	2001.09.28.		
(73)	LTS LOHMANN Therapie-Systeme AG., Andernach (DE); Schwarz Pharma Limited, Shannon, County Clare (IE)		
(72)	dr. Müller, Walter, Neuwied (DE); Peck, James V., Richmond, Virginia (US)		
(54)	D2 agonistát tartalmazó transzdermális gyógyászati rendszer Parkinson-kór kezelésére, valamint eljárás ezen rendszer előállítására		
(30)	198 14 084.3	1998.03.30.	DE
(86)	PCT/EP 99/01795	(87)	WO 99/49852
(74)	ifj. Szentpéteri Ádám, S.B.G. & K. Budapesti Nemzetközi Szabadalmi Iroda, Budapest		
(51)	<i>A61K 9/72</i> (2006.01)		
	<i>A61M 15/00</i> (2006.01)		
	<i>B65D 83/14</i> (2006.01)		
(11)	226.735	(13) B1	2009.06.30.
(21)	P 01 04411	(22)	1999.11.23.
(40)	2002.03.28.		
(73)	Chiesi Farmaceutici S.p.a., Parma (IT)		
(72)	Lewis, David, Parma (IT); Ganderton, David, Parma (IT); Meakin, Brian, Parma (IT); Ventura, Paolo, Parma (IT); Brambilla, Gaetano, Parma (IT); Garzia, Raffaella, Parma (IT)		

(54) Túlnyomással működő, mért adagot kibocsátó inhalálóeszközök	(86) PCT/FI 98/00977	(87) WO 99/32081	
(30) MI98A002559 1998.11.25. IT	(74) Schläfer László, DANUBIA Szabadalmi és Védjegy Iroda Kft., Budapest		
(30) MI99A001712 1999.07.30. IT			
(86) PCT/EP 99/09002	(87) WO 00/30608		
(74) dr. Valyon Józsefné, DANUBIA Szabadalmi és Védjegy Iroda Kft., Budapest			
(51) <i>A61K 31/40</i> (2006.01)	(13) B1		
(11) 226.737	2009.06.30.		
(21) P 99 00627 (22) 1996.01.29.			
(40) 1999.07.28.			
(73) Neurim Pharmaceuticals (1991) Ltd., Tel Aviv (IL)			
(72) Davis, Stanley Joseph, Jeruzsálem (IL)			
(54) Melatonin alkalmazása gyógyszerfüggőségben szenvedő páciensek kezelésére alkalmas gyógyszerkészítmények előállítására	(51) <i>A61K 38/18</i> (2006.01)		
(30) 08/381,535 1995.02.01. US	<i>A61P 5/00</i> (2006.01)		
95303853.6 1995.06.06. EP	<i>A61P 25/00</i> (2006.01)		
(86) PCT/IB 96/00082	(87) WO 96/23496		
(74) dr. Fehérvári Flóra, DANUBIA Szabadalmi és Jogi Iroda Kft., Budapest	(51) <i>A61K 45/06</i> (2006.01)	(13) B1	
	(11) 226.728	2009.06.30.	
	(21) P 00 01219 (22) 1997.11.13.		
	(40) 2000.11.28.		
	(73) Vertex Pharmaceuticals Incorporated, Cambridge, Massachusetts (US)		
	(72) Su, Michael, Newton, Massachusetts (US); Zelle, Robert E., Stow, Massachusetts (US)		
	(54) Neurotrofikus hatású vegyületeket tartalmazó gyógyszerkészítmények		
(30) 08/748,447 1996.11.13. US	(30) 08/748,447 1996.11.13. US		
(86) PCT/US 97/20866	(87) WO 98/20891		
(74) Ráthonyi Zoltán, S.B.G. & K. Budapesti Nemzetközi Szabadalmi Iroda, Budapest	(74) Ráthonyi Zoltán, S.B.G. & K. Budapesti Nemzetközi Szabadalmi Iroda, Budapest		
(51) <i>A61K 31/47</i> (2006.01)	(13) B1		
<i>A61K 38/12</i> (2006.01)	2009.06.30.		
(11) 226.731			
(21) P 03 02031 (22) 2003.07.02.			
(40) 2005.07.28.			
(73) LAVET Gyógyszergyártó és Szolgáltató Kft., Budapest (HU)			
(72) dr. Laczay Péter 35%, Budapest (HU); dr. Semjén Gábor 35%, Budapest (HU); dr. Sárközy Géza 30%, Budapest (HU)			
(54) Fluorokinolon-kolisztin kombinációt tartalmazó, a fluorokinolon-rezisztencia kialakulását gátló, szinergikus hatású általgyógyászati készítmények	(51) <i>A61K 47/48</i> (2006.01)		
	<i>C07K 16/32</i> (2006.01)	(13) B1	
	(11) 226.742	2009.07.16.	
	(21) P 02 01695 (22) 2000.06.23.		
	(40) 2002.09.30.		
	(73) Genentech, Inc., South San Francisco, Kalifornia (US)		
	(72) Adams, Camellia W., Mountain View, Kalifornia (US); Presta, Leonard G., San Francisco, Kalifornia (US); Sliwowsky, Mark, San Carlos, Kalifornia (US)		
	(54) Humanizált anti-ErbB2 antitestek és alkalmazásuk rákos betegségek kezelésére szolgáló gyógyszer előállítására		
	(30) 60/141,316 1999.06.25. US		
	(86) PCT/US 00/17366	(87) WO 01/00245	
	(74) Karácsonyi Béla, ADVOPATENT Szabadalmi Iroda, Budapest		
	(51) <i>A61M 5/00</i> (2006.01)	(13) B1	
	(11) 226.720	2009.06.29.	
	(21) P 05 00694 (22) 2005.07.18.		
	(40) 2007.07.30.		
	(73) Lindmayer S. István, Döbrököz (HU)		
	(54) Eszköz és eljárás két komponensű anyagok tárolására és végítésére		
	B – SZEKCIÓ		
	IPARI MŰVELETEK ÁLTALÁBAN ÉS SZÁLLÍTÁS		
(51) <i>A61K 31/50</i> (2006.01)	(13) B1		
<i>A61P 9/04</i> (2006.01)	2009.06.30.		
(11) 226.736			
(21) P 01 00452 (22) 1998.12.11.			
(40) 2002.02.28.			
(73) Orion Corporation ID No.1999212-6, Espoo (FI)			
(72) Kurkela, Kauko, Espoo (FI); Marvola, Martti, Helsinki (FI); Larma, Ilkka, Espoo (FI); Virtanen, Raimo, Rusko (FI); Karlsson, Marianne, Helsinki (FI)			
(54) Nyálkahártyán keresztül adagolható levoszimendán-készítmények	(51) <i>B41J 2/14</i> (2006.01)	(13) B1	
(30) 974578 1997.12.19. FI	(11) 226.719	2009.06.29.	
	(21) P 03 03685 (22) 2001.01.26.		
	(40) 2004.03.01.		
	(73) Hewlett-Packard Company, Palo Alto, Kalifornia (US)		
	(72) Torgerson, Joseph M., Philomath, Oregon (US); Hurst, David M., Corvallis, Oregon (US)		
	(54) Tintasugaras nyomtatófej		
	(30) 09/621,922 2000.07.24. US		
	(86) PCT/US 01/02601	(87) WO 02/07979	
	(74) Sári Tamás Gusztáv, DANUBIA Szabadalmi és Védjegy Iroda Kft., Budapest		

(51) B65D 83/16 (2006.01)	(13) B1	(30) 98304804.2	1998.06.17. EP
(11) 226.741	2009.07.16.	(86) PCT/US 99/13674	(87) WO 99/66223
(21) P 02 04358 (22) 2001.01.25.		(74) dr. Köteles Zoltán, S.B.G. & K. Budapesti Nemzetközi Szabadalmi Iroda, Budapest	
(40) 2003.03.28.			
(73) Unilever N.V., Rotterdam (NL)			
(72) Clark, Norman, Leeds, Yorkshire (GB); Claughton, Andrew, Leeds, Yorkshire (GB); Dickinson, Karen Michelle, North Rocks, New South Wales (AU); Geier, Adalberto, Villazzano (IT); Jackson, Nigel Laurence, Peterborough, Cambridgeshire (GB); Kolanus, Gunter Walter, Niederhausen (DE); McNabb, Richard Paul, Wirral, Merseyside (GB); Midgley, Ian Stuart, Leeds, Yorkshire (GB)			
(54) Szelepműködtető szerkezet			
(30) 0003343.1	2000.02.14. GB		
(86) PCT/EP 01/00827	(87) WO 01/60714		
(74) Szuhai Elemér, DANUBIA Szabadalmi és Védjegy Iroda Kft., Budapest			
C – SZEKCIÓ VEGYÉSZET ÉS KOHÁSZAT			
(51) C07D 211/70 (2006.01)	(13) B1	(51) G08B 17/06 (2006.01)	(13) B1
A61K 31/445 (2006.01)	2009.06.30.	A62C 35/02 (2006.01)	2009.07.16.
A61P 29/00 (2006.01)		A62C 35/58 (2006.01)	
(11) 226.724		(11) 226.739	
(21) P 00 00610 (22) 1997.12.09.		(21) P 05 00158 (22) 2005.02.01.	
(40) 2000.09.28.		(40) 2006.09.28.	
(73) ASTRA Pharma Inc., Mississauga, Ontario (CA)		(73) (72) Bátor Zsolt, Debrecen (HU); Gaál Antal, Berettyóújfalú (HU)	
(72) Delorme, Daniel, St. Lazare, Quebec (CA); Roberts, Edward, St. Lazare de Vaudreuil, Quebec (CA); Wei, Zhongyong, Pierrefonds, Quebec (CA)		(54) Félstabil oltóberendezés gépjárművek, különösen autóbuszok tűzvédelmére	
(54) Fájdalomcsillapító hatású piperidinszármazékok, eljárás előállításukra és a vegyületeket tartalmazó gyógyszerkészítmények		(74) Kiss Sára, EMRI-PATENT Iparjogvédelmi Kft., Debrecen	
(30) 9604785-7	1996.12.20. SE		
9702535-7	1997.07.01. SE		
(86) PCT/SE 97/02050	(87) WO 98/28275		
(74) Ráthonyi Zoltán, S.B.G. & K. Budapesti Nemzetközi Szabadalmi Iroda, Budapest			
E – SZEKCIÓ HELYHEZ KÖTÖTT LÉTESÍTMÉNYEK			
(51) E06B 9/384 (2006.01)	(13) B1	(51) H02B 1/06 (2006.01)	(13) B1
E06B 9/42 (2006.01)	2009.06.29.	(11) 226.721	2009.06.29.
(11) 226.722		(21) P 01 02827 (22) 2001.07.06.	
(21) P 03 03098 (22) 2003.09.22.		(40) 2002.02.28.	
(40) 2005.07.28.		(73) Legrand SNC, Limoges (FR); Legrand France, Limoges (FR)	
(73) (72) Horváth István, Budapest (HU)		(72) Garnaudie, Sébastien, Feytiat (FR); Nicolas, Yves, Saint Priest Taurion (FR)	
(54) Elrendezés redőnyelemek összekapcsolására		(54) Ipari doboz, leszerelhető csuklópánttal	
		(30) 00/08922	2000.07.07. FR
		(74) dr. Dalmy Dénesné, S.B.G. & K. Budapesti Nemzetközi Szabadalmi Iroda, Budapest	
F – SZEKCIÓ MECHANIKA, VILÁGÍTÁS, FŰTÉS			
(51) F16D 3/74 (2006.01)	(13) B1	(51) H02M 1/12 (2006.01)	(13) B1
(11) 226.723	2009.06.29.	(11) 226.738	2009.07.16.
(21) P 01 03723 (22) 1999.06.17.		(21) P 99 00066 (22) 1996.04.12.	
(40) 2002.02.28.		(40) 1999.04.28.	
(73) The Gates Corp., Denver, Colorado (US)		(73) GEC ALSTHOM ACEC TRANSPORT S.A., Charleroi (BE)	
(72) Clarke, Arthur Jack, Irongray, Skócia (GB); Whitfield, Kevin John Francis, Moffat, Skócia (GB)		(72) Bou Saada, Johnny, Brüsszel (BE); Colignon, Philippe, Viesville (BE)	
(54) Tengelykapcsolóba épített rugalmas tag, valamint rugalmas tengelykapcsoló berendezés		(54) Eljárás PWM-hullámok feldolgozására	
		(30) 95870040.3	1995.04.21. EP
		95870058.5	1995.05.22. EP
		(86) PCT/BE 96/00039	(87) WO 96/33548
		(74) ADVOPATENT Szabadalmi Iroda, Budapest	

A rovatban meghirdetett szabadalmak száma: 22 db.

Szabadalmi oltalom megszűnése és újra érvénybe helyezése

Ideiglenes szabadalmi oltalom megszűnése elutasítás miatt	FC4A	Ideiglenes szabadalmi oltalom megszűnése lemondás vagy lemondottnak tekintés miatt	FA9A
(11) T/76 343 (21) P 96 03584 (54) Meiózis szabályozására alkalmas szterolszarmazékok		(21) P 00 00571 (54) Eljárás és berendezés mobil állomás sebességének megbecsülésére celluláris kommunikációs hálózatban	
A rovat 1 db közlést tartalmaz.		(21) P 01 01627 (54) Neuropszichiátriai rendellenességek kezelésére alkalmas gyógyászati készítmények	
Ideiglenes szabadalmi oltalom megszűnése díjfizetés hiányában	FD9A	(21) P 01 02936 (54) Új eljárás N,N,6-trimetil-2-(4-metilfenil)imidazo[1,2-a]piridin-3-acetamid és sói előállítására	
(21) P 04 02193 (54) Cihlodextrinnel gyosított komplex talajkezelési technológiák		(21) P 01 03364 (54) Egyenes hengerháj felületek alkalmazása pontalapoknál	
(21) P 06 00738 (54) Lágýtömertes műanyag fóliából (lemezből) vázszerkezet nélküli mobil garázs és tárolóhelyiség		(21) P 02 01634 (54) In vivo festékvegyületek diszplasztikus szövetek azonosítására	
(21) P 06 00747 (54) Amerikai futball szabályai szerint játszható asztali labdajáték		(21) P 02 03863 (54) Az axon növekedés Nogo-receptor közvetítette blokkolása	
(21) P 06 00807 (54) Eljárás és berendezés nyílt és zárt égésterű fűtőberendezések füstgázainak elvezetésére gravitációs és túlnyomásos kéménycsőben		(21) P 03 01665 (54) Orexin receptor antagonistá hatású benzazepinek és hasonló heterociklusos szarmazékok	
(21) P 06 00829 (54) Szőlőtörkölyből elkülönített hatóanyag-hordozók, eljárás előállításukra, ezekből származó élelmiszerek, gyógytermékek, kozmetikai készítmények és alkalmazásuk		(21) P 07 00380 (54) Higanytartalmú golyó/k rögzítése kisnyomású gázkisülő lámpában	
(21) P 06 00830 (54) Eljárás és berendezés vasalóasztal vasalófelületeivel együtt mozgó és térben állítható vasalótartóra		(21) P 07 00381 (54) Riasztóberendezés egészségre veszélyes elektromágneses tér jelzésére	
(21) P 06 00884 (54) Osztott táblajáték		A rovat 9 db közlést tartalmaz.	
(21) P 06 00888 (54) Eljárás ultrajódozott aminosavakat tartalmazó jódozott kazein előállítására polijodid-ionokkal végzett oxidatív jódozási reakcióban		Végleges szabadalmi oltalom megszűnése díjfizetés hiányában	MM4A
(21) P 06 00899 (54) Az ivóvíz és szennyvíz mennyiségének 35-45%-os egyidejű megtakarításának új lehetősége, annak elve és gyakorlata		(11) 209.691 (21) 7017/90 (54) Szigetelőelem	
(21) P 99 04220 (54) Arginint tartalmazó táplálékkiegészítő- és gyógyszerkészítmények és eljárás előállításukra		(11) 209.885 (21) 7016/90 (54) Zsinór alakú tömítőeszköz	
A rovat 10 db közlést tartalmaz.		(11) 210.076 (21) P 92 03436 (54) Eljárás a 16-os helyzetben kvaternerezett, aminocsoporttal szubsztituált androsztánszarmazékok és ezeket hatóanyagként tartalmazó gyógyszerkészítmények előállítására	

(11) 212.536 (21) P 92 03673
(54) Csomómentesítő készülék, valamint portovábbító berendezés

(11) 212.584 (21) P 92 03681
(54) Eljárás piperazinszármazék előállítására

(11) 212.757 (21) 3649/91
(54) Tartály – különösen erjesztőtartály – mozgó alkatrész nélküli keverővel

(11) 212.870 (21) P 93 01556
(54) Eljárás 2-amino-fahéjsav-észter-származékok előállítására

(11) 216.457 (21) P 94 00489
(54) Eljárás kazettás felvevőkészülékben helyzetmeghatározásra

(11) 219.556 (21) P 97 02010
(54) Hamvasztóberendezés

(11) 223.798 (21) P 00 04740
(54) Eljárás vizek szennyező anyagainak eltávolítására alkalmazott tisztítási technológiák hatásfokának javítására, idő- és vegyszerigényének csökkentésére

(11) 224.537 (21) P 01 04967
(54) Borotválkozásnál, szőrtelenítésnél használható szórpuhító és bőrkímélő hatású kozmetikai készítmény

(11) 225.076 (21) P 05 00521
(54) Eljárás és rendszer fizetőeszköz átutalására

(11) 225.168 (21) P 04 00509
(54) Hangfalelrendezés házimozizrendszerekhez

A rovat 13 db közlést tartalmaz.

**Végleges szabadalmi oltalom
megszűnése lemondás miatt**

MH4A

(11) 226.172 (21) P 01 01784
(54) LGR20 fajtanévű, beltenyésztett napraforgóvonal (Helianthus annuus L.)

A rovat 1 db közlést tartalmaz.

Szabadalmi oltalom újra érvénybe helyezése

NF4A

(11) 226.443 (21) P 04 02012
(54) Kézi kormány nélküli lábbal hajtható kerek hobbisporteszköz

(21) P 00 00149
(54) Alacsony maradék monomer koncentrációjú ragasztóanyagok és eljárás ezek előállítására

(21) P 05 00898
(54) Elemkészlet rész és egész összefüggésének megjelenítésére

A rovat 3 db közlést tartalmaz.

Vegyes szabadalmi közlemények

Jogutódlás	GB9A
(11) 207.536 (21) 8452/90 (73) Kyowa Hakko Bio Co., Ltd., Tokyo (JP) (74) S.B.G. & K. Szabadalmi és Ügyvédi Irodák, Budapest	(11) 225.006 (21) P 03 03088 (73) Bouygues Travaux Publics, Saint-Quentin-en Yvelines (FR); Lafarge, Paris (FR) (74) S.B.G. & K. Szabadalmi és Ügyvédi Iroda, Budapest
(11) 213.524 (21) P 92 02295 (73) Evonik Degussa GmbH, Essen (DE) (74) S.B.G.& K. Szabadalmi Ügyvivői Iroda, Budapest	(11) 225.349 (21) P 03 02085 (73) Skirtlight S.A., Vaduz (LI) (74) S.B.G. & K. Szabadalmi Ügyvivői Iroda, Budapest
(11) 214.909 (21) 2820/91 (73) Kyowa Hakko Bio Co., Ltd., Tokyo (JP) (74) S.B.G. & K. Szabadalmi és Ügyvédi Irodák, Budapest	(11) 225.492 (21) P 01 03510 (73) NPIL PHARMACEUTICALS (UK) LIMITED, Huddersfield, West Yorkshire (GB) (74) dr. Jalsovszky Györgyné és dr. Miskolczi Mária, Budapest
(11) 215.545 (21) P 92 02830 (73) Kyowa Hakko Bio Co., Ltd., Tokyo (JP) (74) S.B.G. & K. Szabadalmi és Ügyvédi Irodák, Budapest	(11) 225.725 (21) P 02 03178 (73) Minelco GmbH, Essen (DE) (74) S.B.G. & K. Szabadalmi és Ügyvédi Irodák, Budapest
(11) 216.323 (21) P 93 00516 (73) Kyowa Hakko Bio Co., Ltd., Tokyo (JP)	(11) 225.737 (21) P 98 01420 (73) Kyowa Hakko Bio Co., Ltd., Tokyo (JP)
(11) 218.965 (21) P 97 01224 (73) Evonik Degussa GmbH, Essen (DE) (74) S.B.G.& K. Szabadalmi Ügyvivői Iroda, Budapest	(21) P 00 02379 (73) Evonik Degussa GmbH, 45128 Essen (DE) (74) dr. Láng Tivadarné, S.B.G. & K. Szabadalmi Ügyvivői Iroda, Budapest
(11) 219.260 (21) P 94 02586 (73) The Regents of the University of California, Oakland, Kalifornia (US); Novo Nordisk A/S, Bagsvaerd (DK) (74) S.B.G. & K. Szabadalmi és Ügyvédi Iroda, Budapest	(21) P 03 01474 (73) LESAFFRE ET COMPAGNIE Société Anonyme, Paris (FR) (74) S.B.G. & K. Szabadalmi Ügyvivői Iroda, Budapest
(11) 219.596 (21) P 96 00675 (73) Evonik Degussa GmbH, Essen (DE) (74) S.B.G.& K. Szabadalmi Ügyvivői Iroda, Budapest	(21) P 03 02358 (73) AngioRx Corporation, Shenkeng Shiang, Taipei County (TW) (74) DANUBIA Szabadalmi és Jogi Iroda Kft., Budapest
(11) 219.820 (21) P 96 02540 (73) dr. Botkai Gyuláné 70%, Budakalász (HU); dr. Balogh István 15%, Veszprém (HU); Sági Miklós 15%, Budapest (HU) (74) DANUBIA Szabadalmi és Jogi Iroda Kft., Budapest	(21) P 04 02183 (73) LESAFFRE ET COMPAGNIE Société Anonyme, Paris (FR) (74) S.B.G. & K. Szabadalmi Ügyvivői Iroda, Budapest
(11) 220.092 (21) P 98 02771 (73) Lucite International UK Limited, Southampton, Hampshire (GB) (74) DANUBIA Szabadalmi és Jogi Iroda Kft., Budapest	(21) P 05 00194 (73) Inhaleness B.V., Voorschoten AP (NL) (74) Mészárosné Dónusz Katalin szabadalmi ügyvivő, S.B.G. & K. Szabadalmi Ügyvivői Iroda, Budapest
(11) 220.966 (21) P 98 02956 (73) Evonik Degussa GmbH, Essen (DE) (74) S.B.G.& K. Szabadalmi Ügyvivői Iroda, Budapest	(21) P 05 01137 (73) Budaházy Árpád 50%, Budapest (HU); Bóbis László 50%, Budapest (HU) (74) dr. Kovári Zoltán, Kovári és Társai Szabadalmi és Védjegy Iroda Kft., Budapest
(11) 221.179 (21) P 99 01008 (73) Evonik Degussa GmbH, 45128 Essen (DE) (74) S.B.G.& K. Szabadalmi Ügyvivői Iroda, Budapest	(21) P 07 00005 (73) dr. Jánosi István 45%, Budapest (HU); Román Péter 45%, Budapest (HU); Vogronics László 10%, Erd (HU) (74) dr. Gedeon Sándor, Pintz és Társai Szabadalmi, Védjegy és Jogi Iroda 1.sz. aliroda, Budapest
(11) 223.874 (21) P 99 01530 (73) Visi János, Budapest (HU)	

	Név-, illetve címváltozás	HC9A
(21) P 07 00179 (71) dr. Jánosi István 45%, Budapest (HU); Román Péter 45%, Budapest (HU); Vogronics László 10%, Érd (HU)	(11) 210.780 (21) 5468/89	
(74) dr. Gedeon Sándor, Pintz és Társai Szabadalmi, Védjegy és Jogi Iroda 1.sz. aliroda, Budapest	(54) Eljárás pirimidindion-származékok és ezeket hatóanyagként tartalmazó gyógyszerkészítmények előállítására	
	(73) Bayer Schering Pharma Aktiengesellschaft, Berlin (DE)	
(21) P 07 00441 (73) AGIL EIGHT OY, Oulu (FI) (74) Agil Eight Hungary Kft., Budapest	(11) 221.179 (21) P 99 01008	
	(54) Módosított inverziós kormok és az előállításukra szolgáló eljárás	
	(73) Evonik Degussa GmbH, 45128 Essen (DE)	
(21) P 08 00122 (73) B.B.I.P. Szellemi Tulajdonjog-hasznosító és Vagyonkezelő Korlátolt Felelősségű Társaság, Budapest (HU)	(11) 221.585 (21) P 95 02528	
(74) dr. Köteles Zoltán, S.B.G. & K. Szabadalmi Ügyvivői Iroda, Budapest	(54) Bevonószer és kötőanyag gyógyszerformák előállítására, valamint az ezekkel előállított gyógyszerformák	
	(73) Evonik Röhm GmbH, Darmstadt (DE)	
(21) P 97 01302 (73) LESAFFRE ET COMPAGNIE Société Anonyme, Paris (FR) (74) S.B.G. & K. Szabadalmi Ügyvivői Iroda, Budapest	(11) 226.373 (21) P 04 00679	
	(54) Az autó vezetőülésére rögzíthető mechanikus autólopásgátló készülék	
	(73) (72) Kozma Károly, Budapest (HU)	
(21) P 98 02048 (73) TÁPSZER Szabadalomhasznosító KFT 20%, Budapest (HU); dr. Hidvégi Máté 55%, Budapest (HU); dr. Szende Béla 10%, Budapest (HU); dr. Tömösköziné Farkas Rita 15%, Érd (HU)	(21) P 00 01153	
(74) dr. Rézmovits Péter, Rézmovits Ügyvédi Iroda, Budapest	(54) Kémiaiilag módosított polipeptidek, eljárás ezek előállítására, ezeket tartalmazó gyógyszerkészítmények és alkalmazásuk	
	(73) Kyowa Hakko Kirin Co., Ltd., Tokió (JP)	
A rovat 30 db közlést tartalmaz.	(21) P 02 03554	
	(54) Szilikátos és oxidos töltőanyagokat tartalmazó kaucsukgranulátum	
	(73) Evonik Degussa GmbH, 45128 Essen (DE)	
Képviselési megbízás FH9A	(21) P 04 00635	
(21) P 02 01196	(54) Mobiltelefon-kiegészítő biztonsági szerkezet	
(73) Eli Lilly and Co., Indianapolis, Indiana (US)	(71) Kozma Károly, Budapest (HU)	
(74) DANUBIA Szabadalmi és Jogi Iroda Kft., Budapest	(21) P 04 01845	
	(54) Hengerállvány	
	(73) SMS Siemag Aktiengesellschaft, Düsseldorf (DE)	
(21) P 06 00554 (71) Lindmayer S. István, Döbrököz (HU) (74) Jankura János szabadalmi ügyvivő, Budapest	(21) P 04 02432	
	(54) Vasúti közlekedési baleseteket okozó, akadályokat időben felismerő, sínpályaellenőrző radar vonatokhoz	
	(71) Kozma Károly, Budapest (HU)	
A rovat 2 db közlést tartalmaz.	(21) P 05 00904	
	(54) Egyenáramú önindukciós villamos gép és áramforrás	
	(71) Vén Zsolt, Sopron (HU)	
Képviselés megszűnése FH9A	(21) P 06 00419	
(21) P 03 03098	(54) Kátyúsodás elleni drótháló az útburkolatokban	
(73) (72) Horváth István, Budapest (HU)	(71) Kozma Károly, Budapest (HU)	
(74) VTPatent Iparjogvédelmi és Innovációs Iroda Kft., Varga Tamás Péter szabadalmi ügyvivő, Budapest	(21) P 06 00498	
	(54) Önműködő belvízlecsapoló csőrendszer	
	(71) Kozma Károly, Budapest (HU)	
(21) P 04 01823 (73) Budapesti Műszaki és Gazdaságtudományi Egyetem 1/3%, Budapest (HU); Egyetemközi Távközlési és Informatikai Központ 1/3%, Budapest (HU); Gyimesi Csaba 1/9%, Göd (HU); Juhász András 1/9%, Budapest (HU); Szöllösi Loránd 1/9%, Budapest (HU)	(21) P 06 00500	
(74) Préda Gábor, SWORKS Nemzetközi Szabadalmi Ügyvivői Iroda Kft., Budapest	(54) Hordozható elektronikus helyzetjelző jeladó lavina alá került síelők, turisták gyors megtalálására	
	(71) Kozma Károly, Budapest (HU)	
A rovat 2 db közlést tartalmaz.	(21) P 07 00011	
	(54) Forgó szemüveg	
	(71) Jéger József, Budapest (HU)	

- (21) P 07 00454
 (54) Építő játékelem
 (71) Jéger József, Budapest (HU)

A rovat 15 db közlést tartalmaz.

Helyreigazítás		TH4A
(11) 226.022	(21) P 00 04544	(13) B9
(54) Angiotenzin-átalakító enzim inhibitora és diuretikum kombinációjának alkalmazása mikrokeringési rendellenességek kezelésére szolgáló gyógyászati készítmény előállítására		
(11) 226.497	(21) P 01 04136	(13) B9
(54) Eljárás hidrofíl borítású orvosi eszköz sugárzással történő sterilizálására, valamint említett eszközökből és vizes folyadékból álló sterilizált készlet		

A Szabadalmi Közlöny és Védjegyértesítő 2009. júliusi számának P234. oldalán, az Adatközlés szabadalmi bejelentésekről rovatában a **(21) P 0900295** ügyszámú közlés helyesen:

- (21) P 0900295** (22) 2009.05.13.
 (71) Nyugat-Magyarországi Egyetem, Sopron, 9400 Bajcsy-Zsilinszky u. 4. (HU)
 (72) dr. Albert Levente 8%, Veszprém, 8200 Egri J. u. 19/d (HU);
 dr. Alpár Tibor 28%, Sopron, 9400 Vepperdi u. 44. (HU);
 dr. Csóka Levente 28%, Sopron, 9400 Alsólővér u. 10/a (HU);
 Rácz István 28%, Sükösd, 6346 Új u. 36. (HU);
 dr. Rétfalvi Tamás 8%, Sopron, 9400 Szőlőskert u. 14. (HU)
(54) Ragasztóanyag valamint eljárás ragasztóanyag előállítására, továbbá eljárás farostlemezek előállítására a ragasztóanyaggal
 (74) dr. Jakab Judit, S.B.G. & K. Szabadalmi Ügyvivői Iroda, Budapest

A rovat 3 db közlést tartalmaz

EURÓPAI SZABADALMI KÖZLEMÉNYEK

Európai szabadalmak szövege fordításának benyújtása

- (11) **E005357**
 (21) **E 06 124428**
 (96) **EP 20060124428** 2006.11.21.
 (97) **EP 1829445 A1** 2007.09.05.
EP 1829445 B1 2008.12.24.
 (73) Deere & Company, Moline, IL 61265-8098 (US)
 (72) Viaud, Jean;
 Chapon, Emmanuel
 (74) dr. Jakab Judit, S.B.G. & K. Szabadalmi Ügyvivői Iroda,
 Budapest
 (54) **Bálázógép**
 (51) **A01F 15/07** (2006.01) (13) T2
 (30) 200610009863 2006.03.03. DE
-
- (11) **E005418**
 (21) **E 06 743779**
 (96) **EP 20060743779** 2006.05.10.
 (97) **EP 1887855 A1** 2006.11.16.
EP 1887855 B1 2008.11.26.
 (73) S.A. Binet, 50160 Guilberville (FR)
 (72) BINET, Jean-Yves;
 BEAUSIRE, Fabrice;
 LEBARILLIER, Stephane
 (74) Sipos József, DANUBIA Szabadalmi és Jogi Iroda Kft.,
 Budapest
 (54) **Fejőszemélyzeti átjáró kiképzése egy karusszel belsejében**
 (51) **A01K 1/12** (2006.01) (13) T2
 (30) 20050004763 2005.05.12. FR
-
- (11) **E005416**
 (21) **E 06 256555**
 (96) **EP 20060256555** 2006.12.22.
 (97) **EP 1800538 A1** 2007.06.27.
EP 1800538 B1 2008.11.26.
 (73) Drennan International Limited, Oxford, OX4 2EX (GB)
 (72) Drennan, Peter John
 (74) dr. Jakab Judit, S.B.G. & K Szabadalmi Ügyvivői Iroda,
 Budapest
 (54) **Úszótető**
 (51) **A01K 97/02** (2006.01) (13) T2
 (30) 20050026092 2005.12.22. GB
-
- (11) **E005346**
 (21) **E 03 815523**
 (96) **EP 20030815523** 2003.12.10.
 (97) **EP 1601257 A1** 2004.08.12.
EP 1601257 B1 2008.12.31.
 (73) Zylum Beteiligungsgesellschaft mbH & Co. Patente II KG,
 12529 Schönefeld / Waltersdorf (DE)
 (72) SEEWALD, Marcus, J.
 (74) Molnár Imre, DANUBIA Szabadalmi és Jogi Iroda Kft.,
 Budapest
 (54) **Eljárás nyerskolbász előállítására gyorsított érlelési eljárás-
 sal**
- (51) **A23L 1/317** (2006.01)
 (30) 10301354 2003.01.16. DE
-
- (11) **E005345**
 (21) **E 06 291197**
 (96) **EP 20060291197** 2006.07.24.
 (97) **EP 1886585 A1** 2008.02.13.
EP 1886585 B1 2008.10.15.
 (73) UNILEVER N.V., 3013 AL Rotterdam (NL)
 (72) Williamson, Ann
 (74) dr. Pethő Árpád, DANUBIA Szabadalmi és Jogi Iroda Kft.,
 Budapest
 (54) **Javított italok**
 (51) **A23L 2/60** (2006.01)
A23F 3/40 (2006.01)
A23L 1/29 (2006.01)
A23L 1/30 (2006.01) (13) T2
-
- (11) **E005473**
 (21) **E 06 111080**
 (96) **EP 20060111080** 2006.03.14.
 (97) **EP 1714570 A1** 2006.10.25.
EP 1714570 B1 2008.11.12.
 (73) ROCES S.r.l., I-31044 Montebelluna (Treviso) (IT)
 (72) Cavasin, Massimo
 (74) dr. Antalffy-Zsiros András, DANUBIA Szabadalmi és Jogi
 Iroda Kft., Budapest
 (54) **Sicipő**
 (51) **A43B 3/26** (2006.01)
A43B 5/04 (2006.01) (13) T2
 (30) TV20050053 2005.04.18. IT
-
- (11) **E005423**
 (21) **E 03 725903**
 (96) **EP 20030725903** 2003.05.14.
 (97) **EP 1503668 A1** 2003.11.20.
EP 1503668 B1 2008.12.31.
 (73) Idex ASA, 1330 Fornebu (NO)
 (72) MARTINSEN, Orjan, G.;
 GRIMNES, Sverre
 (74) Mák András, S.B.G. & K. Szabadalmi Ügyvivői Iroda,
 Budapest
 (54) **Eljárás az emberi bőr térfogatspecifikus jellemzésére villa-
 mos immittancia méréssel**
 (51) **A61B 5/05** (2006.01)
A61B 5/107 (2006.01) (13) T2
 (30) 20022310 2002.05.14. NO
-
- (11) **E005391**
 (21) **E 03 773815**
 (96) **EP 20030773815** 2003.10.02.
 (97) **EP 1575433 A2** 2004.04.22.
EP 1575433 B1 2008.11.05.
 (73) Abbott Spine, La Cité Mondiale, 33000 Bordeaux (FR)
 (72) BACCELLI, Christian;
 MANGIONE, Paolo

-
- (74) Erdély Péter, DANUBIA Szabadalmi és Jogi Iroda Kft., Budapest
- (54) **Eszköz két vagy több csigolya rögzítésére**
- (51) *A61B 17/70* (2006.01) (13) T2
- (30) 0212397 2002.10.07. FR
0302503 2003.02.28. FR
-
- (11) **E005383**
- (21) **E 03 250562**
- (96) **EP 20030250562** 2003.01.30.
- (97) **EP 1332724 A1** 2003.08.06.
EP 1332724 B1 2008.03.19.
- (73) Biosense Webster, Inc., Diamond Bar, CA 91765 (US)
- (72) Schwartz, Yitzhack;
Govari, Assaf;
Yaron, Uri;
Leatham, Marcia;
Levin, Michael
- (74) Erdély Péter, DANUBIA Szabadalmi és Jogi Iroda Kft., Budapest
- (54) **Rendszer rádiófrekvenciás tüdővéna-izolációhoz**
- (51) *A61B 18/14* (2006.01) (13) T2
- (30) 626982002.01.31. US
-
- (11) **E005477**
- (21) **E 04 021323**
- (96) **EP 20040021323** 2004.09.08.
- (97) **EP 1514572 A1** 2005.03.16.
EP 1514572 B1 2008.12.03.
- (73) Bristol-Myers Squibb Company, New York, N.Y. 10154 (US)
- (72) Gregory, Christopher, C.
- (74) dr. Kereszty Marcell, Gödölle, Kékes, Mészáros & Szabó Szabadalmi és Védjegy Iroda, Budapest
- (54) **Fekáliakezelő készülék és eljárás**
- (51) *A61F 2/00* (2006.01)
A61F 5/445 (2006.01)
A61F 5/448 (2006.01)
A61M 25/01 (2006.01)
A61M 31/00 (2006.01) (13) T2
- (30) 501218 P 2003.09.09. US
-
- (11) **E005453**
- (21) **E 07 106969**
- (96) **EP 20070106969** 2007.04.25.
- (97) **EP 1852090 A1** 2007.11.07.
EP 1852090 B1 2009.01.14.
- (73) Alcon, Inc., 6331 Hünenberg (CH)
- (72) Tran, Son Trung
- (74) Kovács Ivánné, DANUBIA Szabadalmi és Jogi Iroda Kft., Budapest
- (54) **Accomodatív intraokuláris lencserendszer**
- (51) *A61F 2/16* (2006.01) (13) T2
- (30) 415906 2006.05.02. US
-
- (11) **E005395**
- (21) **E 04 701949**
- (96) **EP 20040701949** 2004.01.14.
- (97) **EP 1587459 A1** 2004.08.05.
EP 1587459 B1 2008.11.05.
- (73) WALDEMAR LINK GmbH & Co. KG, 22339 Hamburg (DE)
- (72) KELLER, Arnold
- (74) Mészárosné Dónusz Katalin, S.B.G. & K. Szabadalmi Ügyvivői Iroda, Budapest
- (54) **Csípőprotézis a combcsontba behelyezendő szárral**
- (51) *A61F 2/36* (2006.01)
A61F 2/30 (2006.01)
A61F 2/32 (2006.01) (13) T2
- (30) 03001041 2003.01.17. EP
-
- (11) **E005479**
- (21) **E 04 790248**
- (96) **EP 20040790248** 2004.10.11.
- (97) **EP 1677715 A1** 2005.05.26.
EP 1677715 B1 2008.02.20.
- (73) WELLCARE PRODUCTS S.A., 6970 Tenneville (BE)
- (72) JOUHANNET, Guy
- (74) Karácsonyi Béla, ADVOPATENT Szabadalmi és Védjegy Iroda, Budapest
- (54) **Hőpárna és ilyen párnát tartalmazó eszköz**
- (51) *A61F 7/02* (2006.01) (13) T2
- (30) 03024751 2003.10.29. EP
-
- (11) **E005400**
- (21) **E 06 123318**
- (96) **EP 20060123318** 2006.11.01.
- (97) **EP 1787606 A1** 2007.05.23.
EP 1787606 B1 2008.08.13.
- (73) Alcon, Inc., 6331 Hünenberg (CH)
- (72) Artsyukovitch, Alexander N.;
BOUKHNY, Mikhail;
GORDON, Raphael;
Sorensen, Gary P.;
Thoe, David;
Svetic, Ralph E.;
Yadlowsky, Michael
- (74) dr. Harangozó Gábor, DANUBIA Szabadalmi és Jogi Iroda Kft., Budapest
- (54) **Sebészeti kazetta**
- (51) *A61F 9/007* (2006.01)
A61M 1/00 (2006.01) (13) T2
- (30) 281751 2005.11.17. US
-
- (11) **E005448**
- (21) **E 06 745268**
- (96) **EP 20060745268** 2006.04.07.
- (97) **EP 1868550 A1** 2006.10.19.
EP 1868550 B1 2008.08.13.
- (73) Fintex and Partners Italia S.p.A., 51100 Pistoia (IT)
- (72) CECCONI, Riccardo;
BULLERI, Barbara;
ALLEGRI, Chiara;
MURONI, Stefano;
GIACOMETTI, Claudio
- (74) Mészárosné Dónusz Katalin, S.B.G. & K. Szabadalmi Ügyvivői Iroda, Budapest
- (54) **Szálakkal bevont rugalmas anyag, a rugalmas anyagot tartalmazó pelenka, és eljárás ennek gyártására**
- (51) *A61F 13/15* (2006.01) (13) T2
- (30) FI20050068 2005.04.11. IT
-
- (11) **E005415**
- (21) **E 03 808101**
- (96) **EP 20030808101** 2003.09.30.
- (97) **EP 1549271 A1** 2004.04.22.
EP 1549271 B1 2008.10.08.
- (73) The Procter & Gamble Company, Cincinnati, Ohio (US)
- (72) SALONE, Fiorello;
LAVASH, Bruce, William;
BONELLI, Guido;

	CAPRI, Maria, Grazia; DIGIACOMANTONIO, Marco	(51) <i>A61K 9/06</i> (2006.01) <i>A61K 47/06</i> (2006.01)		
(74)	dr. Bódizs Árpád, S.B.G. & K. Szabadalmi Ügyvivői Iroda, Budapest	(30)	102004030044	2004.06.22. DE
(54)	Szárnyakkal és feszültségcsökkentő eszközökkel rendelkező egészségügyi betét	(13)	T2	
(51)	<i>A61F 13/476</i> (2006.01)	(13)	T2	
(30)	265893			2002.10.07. US
(11)	E005386	(21)	E 03 720425	
(21)	E 03 250525	(96)	EP 20030720425	2003.04.04.
(96)	EP 20030250525			2003.01.29.
(97)	EP 1332746 A2			2003.08.06.
		(97)	EP 1492506 A2	2003.10.16.
			EP 1492506 B1	2008.12.31.
(73)	Uni-Charm Corporation, Shikokuchuo-shi, Ehime-ken (JP)	(73)	EURO-CELTIQUE S.A.,	1653 Luxembourg (LU)
(72)	Kudo, Jun, c/o Technical Center	(72)	BRÖGMANN, Bianca;	
(74)	Kovács Ivánné, DANUBIA Szabadalmi és Jogi Iroda Kft., Budapest		MÜHLAU, Silke;	
(54)	Egyedileg csomagolt egészségügyi betét	(74)	Frankné dr. Machytka Daisy, Gödölle, Kékes, Mészáros & Szabó Szabadalmi és Védjegy Iroda, Budapest	
(51)	<i>A61F 13/551</i> (2006.01)	(54)	Mátrix hatóanyagok elnyújtott, állandó és független kioldó- dására	
(30)	20020025924			2002.02.01. JP
(51)	<i>A61K 9/16</i> (2006.01) <i>A61K 9/20</i> (2006.01) <i>A61K 9/22</i> (2006.01)	(30)	10215131	2002.04.05. DE
			10215067	2002.04.05. DE
(11)	E005513	(11)	E005376	
(21)	E 04 021259	(21)	E 06 251324	
(96)	EP 20040021259	(96)	EP 20060251324	2006.03.14.
(97)	EP 1634558 A1	(97)	EP 1808164 A1	2007.07.18.
			EP 1808164 B1	2009.01.07.
(73)	(72) Bangemann Eckhard, 38312 Börssum (DE)	(73)	Teva Pharmaceutical Industries Ltd, 49131 Petah Tiqva (IL)	
(74)	Kovári György szabadalmi ügyvivő, ADVOPATENT Szabadalmi és Védjegy Iroda, Budapest	(72)	Hrakovsky, Julia;	
(54)	Kezelőágy	(74)	ifj. Szentpéteri Ádám, S.B.G. & K. Szabadalmi Ügyvivői Iroda, Budapest	
(51)	<i>A61G 7/012</i> (2006.01) <i>G01G 19/44</i> (2006.01)	(54)	Nedves granulálási módszer aripiprazol gyógyászati készit- mények előállítására	
		(51)	<i>A61K 9/20</i> (2006.01) <i>A61K 31/496</i> (2006.01) <i>A61K 9/16</i> (2006.01)	(13)
		(30)	756708 P	2006.01.05. US
(11)	E005519	(11)	E005489	
(21)	E 03 757165	(21)	E 06 700744	
(96)	EP 20030757165	(96)	EP 20060700744	2006.01.06.
(97)	EP 1534237 A1	(97)	EP 1838293 A2	2006.07.20.
			EP 1838293 B1	2008.10.15.
(73)	Procter & Gamble Pharmaceuticals Iberia, S.L., Cornell de Llobregat (Barcelona) (ES)	(73)	Boehringer Ingelheim Pharma GmbH & Co.KG, 55216 Ingelheim am Rhein (DE)	
(72)	SEGADO FERRAN, Javier	(72)	KUEHN, Torsten;	
(74)	dr. Bódizs Árpád, S.B.G. & K. Szabadalmi Ügyvivői Iroda, Budapest		KUHN, Rolf;	
(54)	Szájban szétcsésző tabletták és előállítási eljárásuk		METZGER, Burkhard;	
(51)	<i>A61K 9/00</i> (2006.01) <i>A61K 47/26</i> (2006.01) <i>A61K 47/36</i> (2006.01) <i>A61K 47/38</i> (2006.01)	(74)	HOELZ, Hubert;	
			LUSTENBERGER, Stefan;	
(30)	200201440		WACHTEL, Herbert	
		(74)	dr. Kovári Zoltán, ADVOPATENT Szabadalmi és Védjegy Iroda, Budapest	
(11)	E005559	(54)	Kétrészes kapszula előzárral, gyógyszerkészítmények befoga- dására porinhalátorokhoz	
(21)	E 05 756084	(51)	<i>A61K 9/48</i> (2006.01)	(13)
(96)	EP 20050756084			T2
(97)	EP 1758555 A1	(30)	102005001332	2005.01.11. DE
				2009.02.25.
(73)	BIRKEN GMBH, 75223 Niefern-Öschelbronn (DE)	(11)	E005236	
(72)	SCHEFFLER, Armin	(21)	E 04 726478	
(74)	dr. Kiss Ildikó, DANUBIA Szabadalmi és Jogi Iroda Kft., Budapest	(96)	EP 20040726478	2004.04.08.
(54)	Triterpéntartalmú oleogélképző, triterpéntartalmú oleogél és eljárás triterpéntartalmú oleogél előállítására	(97)	EP 1615628 A1	2004.10.28.
			EP 1615628 B1	2008.12.03.

-
- (73) LTS LOHMANN Therapie-Systeme AG, 56626 Andernach (DE)
 (72) BRACHT, Stefan
 (74) dr. Somfai Éva, Somfai és Társai Iparjogi Kft., Budapest
(54) A bőrön kevésbé látható gyógyhatású tapasz
(51) A61K 9/70 (2006.01) (13) T2
 (30) 20031017692 2003.04.17. DE
-
- (11) E005567**
(21) E 03 703575
(96) EP 20030703575 2003.01.29.
(97) EP 1474117 A1 2003.08.07.
EP 1474117 B1 2009.02.25.
 (73) AstraZeneca AB, 151 85 Södertälje (SE)
 (72) GOVIND, Nayna AstraZeneca R & D Charnwood;
 MARLOW, Maria AstraZeneca R & D Charnwood
 (74) Mészárosné Dónusz Katalin, S.B.G. & K. Szabadalmi Ügyvivői Iroda, Budapest
(54) Inhalálási összetétel
(51) A61K 9/72 (2006.01)
A61K 31/167 (2006.01)
A61P 11/06 (2006.01)
A61K 31/573 (2006.01)
A61P 11/08 (2006.01) (13) T2
 (30) 0200312 2002.02.01. SE
-
- (11) E005427**
(21) E 05 107206
(96) EP 20050107206 2005.08.04.
(97) EP 1754478 A1 2007.02.21.
EP 1754478 B1 2008.12.31.
 (73) Encrypta GmbH, 61350 Bad Homburg vor der Höhe / DE (CH)
 (72) Wessel, Klaus
 (74) dr. Pethő Árpád, DANUBIA Szabadalmi és Jogi Iroda Kft., Budapest
(54) Arginint és alfa-liponsavat tartalmazó folyékony készítmény, és annak használata a szexuális működés javítására
(51) A61K 31/198 (2006.01)
A61K 31/385 (2006.01)
A61P 15/00 (2006.01)
A61P 15/10 (2006.01)
A61P 15/12 (2006.01) (13) T2
-
- (11) E005355**
(21) E 03 789812
(96) EP 20030789812 2003.11.17.
(97) EP 1562589 A2 2004.06.03.
EP 1562589 B1 2009.01.07.
 (73) VERTEX PHARMACEUTICALS INCORPORATED, Cambridge, MA 02139-4242 (US)
 (72) PIERCE, Albert, C.;
 ARNOST, Michael;
 DAVIES, Robert, J.;
 FORSTER, Cornelia, J.;
 GALULLO, Vincent;
 GREY, Ronald;
 LEDEBOER, Mark;
 TIAN, Shi-Kai;
 XU, Jinwang;
 BINCH, Hayley;
 LEDFORD, Brian;
 MESSERSMITH, David;
 NANTHAKUMAR, Suganthi;
 JAYARAJ, Andrew;
 WANG, Jian
-
- (74) Ráthonyi Zoltán, S.B.G. & K. Szabadalmi Ügyvivői Iroda, Budapest
(54) Proteinkináz inhibitorokként alkalmazható diamino-triazolok
(51) A61K 31/41 (2006.01)
C07D 401/04 (2006.01)
C07D 498/04 (2006.01)
C07D 513/04 (2006.01)
C07D 487/04 (2006.01)
C07D 249/14 (2006.01) (13) T2
 (30) 426681P 2002.11.15. US
 447705P 2003.02.11. US
-
- (11) E005431**
(21) E 05 786782
(96) EP 20050786782 2005.08.10.
(97) EP 1776109 A1 2006.02.23.
EP 1776109 B1 2008.12.31.
 (73) Schering-Plough Ltd., 6000 Lucerne 6 (CH)
 (72) HUQ, Abu;
 WEINGARTEN, Allan, J.;
 SIMMONS, Robert, D.
 (74) Kerény Judit, DANUBIA Szabadalmi és Jogi Iroda Kft., Budapest
(54) Antibiotikumot, triazol és kortikoszteroidot tartalmazó gyógyászati készítmény
(51) A61K 31/4174 (2006.01)
A61K 31/56 (2006.01)
A61K 31/538 (2006.01)
A61P 31/00 (2006.01) (13) T2
 (30) 601475 P 2004.08.13. US
-
- (11) E005564**
(21) E 05 704342
(96) EP 20050704342 2005.01.26.
(97) EP 1708705 A1 2005.08.11.
EP 1708705 B1 2009.02.18.
 (73) OTSUKA PHARMACEUTICAL CO., LTD., Tokyo 101-8535 (JP)
 (72) HASHIMOTO, Ayako;
 IMAIZUMI, Takashi;
 MIYAKODA, Goro;
 MORI, Toyoki
 (74) Kerény Judit, DANUBIA Szabadalmi és Jogi Iroda Kft., Budapest
(54) Piperidinszármazékok alkalmazása angiogenezis serkentésére
(51) A61K 31/4468 (2006.01)
A61P 9/00 (2006.01) (13) T2
 (30) 20040208592004.01.29. JP
-
- (11) E005517**
(21) E 04 768282
(96) EP 20040768282 2004.09.02.
(97) EP 1663236 A1 2005.03.17.
EP 1663236 B1 2009.03.04.
 (73) AstraZeneca AB, 151 85 Södertälje (SE)
 (72) GALLAGHER, Neil;
 CURWEN, Jon Owen
 (74) Szentpéteri Zsolt, S.B.G. & K. Szabadalmi Ügyvivői Iroda, Budapest
(54) N-(3-metoxi-5-metilpirazin-2-il)-2-(4-[1,3,4-oxadiazol-2-il]-fenil)-piridin-3-szulfonamidot és bifoszfónátot tartalmazó kombináció

-
- (51) *A61K 31/497* (2006.01)
A61K 31/675 (2006.01)
A61K 31/663 (2006.01)
A61P 35/00 (2006.01)
A61K 38/09 (2006.01)
(30) 0320806 2003.09.05. GB
-
- (11) **E005535**
(21) **E 04 764689**
(96) **EP 20040764689** 2004.08.31.
(97) **EP 1663243 A1** 2005.03.10.
EP 1663243 B1 2009.02.18.
(73) GLAXO GROUP LIMITED, Greenford, Middlesex UB6 ONN (GB)
(72) VAN SCHIE, Dirk, Marinus J., GlaxoSmithKline
(74) Derzsi Katalin, S.B.G. & K. Szabadalmi Ügyvivői Iroda, Budapest
- (54) **Pirimidin-A-on-származékot tartalmazó, bélben oldódó polimerrel bevont gyógyszerkészítmény**
- (51) *A61K 31/513* (2006.01)
A61K 9/30 (2006.01)
A61K 9/56 (2006.01)
A61P 9/10 (2006.01)
(30) 0320522 2003.09.02. GB
-
- (11) **E005522**
(21) **E 05 819681**
(96) **EP 20050819681** 2005.12.22.
(97) **EP 1818059 A1** 2006.06.29.
EP 1818059 B1 2008.12.03.
(73) Kowa Company, Ltd., Naka-kuNagoya-shi, Aichi-ken 460-8625 (JP)
(72) KANEBAKO, Makoto;
TAKAHASHI, Masatoshi;
MIZUNO, Ken;
SUGIMOTO, Shin
(74) dr. Krajnyák András, Dr. Asbóth, dr. Krajnyák & Társa Ügyvédi és Szabadalmi Iroda, Budapest
- (54) **Hatóanyag zöldhályog megelőzésére vagy kezelésére**
- (51) *A61K 31/551* (2006.01)
A61K 33/42 (2006.01)
A61P 27/06 (2006.01)
(30) 638118 P 2004.12.23. US
-
- (11) **E005491**
(21) **E 04 748557**
(96) **EP 20040748557** 2004.05.26.
(97) **EP 1759702 A1** 2005.12.08.
EP 1759702 B1 2009.01.07.
(73) Jimenez Bayardo, Arturo, Guadalajara, Jalisco 44290 (MX)
(72) JIMENEZ BAYARDO, Arturo;
TORNERO MONTANO, José Rubén;
LOPEZ SANCHEZ, María Isabel;
CRUZ OLMOS, Enrique
(74) dr. Valyon Józsefné, DANUBIA Szabadalmi és Jogi Iroda Kft., Budapest
- (54) **Eljárás latanoproszt szemészeti oldat előállítására és az így előállított oldat**
- (51) *A61K 31/5575* (2006.01)
A61P 27/02 (2006.01)
(30) 638118 P 2004.12.23. US
-
- (11) **E005419**
(21) **E 04 744181**
(96) **EP 20040744181** 2004.06.25.
(97) **EP 1635843 A1** 2004.12.29.
-
- EP 1635843 B1** 2009.01.07.
(73) Bayer Schering Pharma Aktiengesellschaft, 13353 Berlin (DE)
(72) RUDOLPH, Ina;
GRASER, Thomas
(74) Szentpéteri Zsolt, S.B.G.& K. Szabadalmi Ügyvivői Iroda, Budapest
- (54) **Dienogest tartalmú terápia hormonpótlásra és depresszió kezelésére**
- (51) *A61K 31/569* (2006.01)
A61K 31/565 (2006.01)
A61K 45/06 (2006.01)
A61P 25/24 (2006.01)
(30) 482154P 2003.06.25. US
-
- (11) **E005353**
(21) **E 05 796923**
(96) **EP 20050796923** 2005.10.03.
(97) **EP 1799229 A1** 2006.04.13.
EP 1799229 B1 2008.12.31.
(73) N.V. Organon, 5349 AB Oss (NL)
(72) VOGEL, Gerardus, Martinus, Theodorus
(74) Kerény Judit, DANUBIA Szabadalmi és Jogi Iroda Kft., Budapest
- (54) **Antitrombotikus vegyület tüdő útján történő adagolása**
- (51) *A61K 31/70* (2006.01)
A61K 38/14 (2006.01)
A61P 9/10 (2006.01)
A61K 9/12 (2006.01)
(30) 04104897 2004.10.06. EP
-
- (11) **E005518**
(21) **E 04 756926**
(96) **EP 20040756926** 2004.07.09.
(97) **EP 1663257 A1** 2005.01.27.
EP 1663257 B1 2009.01.07.
(73) BRAINTREE LABORATORIES, INC., Braintree, MA 02185 (US)
(72) PELHAM, Russell, W.;
CLEVELAND, Mark, VB;
DIPALMA, Jack, A.
(74) dr. Láng Tivadarné, S.B.G. & K. Szabadalmi Ügyvivői Iroda, Budapest
- (54) **Hashajtók alkalmazása irritábilis bél szindróma kezelésére**
- (51) *A61K 31/7016* (2006.01)
A61K 31/78 (2006.01)
A61K 31/717 (2006.01)
A61K 31/77 (2006.01)
A61K 36/00 (2006.01)
A61P 1/10 (2006.01)
A61K 33/06 (2006.01)
(30) 485797 P 2003.07.09. US
-
- (11) **E005420**
(21) **E 06 755024**
(96) **EP 20060755024** 2006.05.04.
(97) **EP 1877070 A2** 2006.11.09.
EP 1877070 B1 2008.12.31.
(73) Antisense Pharma GmbH, 93053 Regensburg (DE)
(72) SCHLINGENSIEPEN, Karl-Hermann;
SCHLINGENSIEPEN, Reimar
(74) dr. Gyórfly Béla, DANUBIA Szabadalmi és Jogi Iroda Kft., Budapest
- (54) **Oligonukleotidok dózisa**

-
- (51) **A61K 31/7125** (2006.01)
A61P 25/00 (2006.01)
A61P 35/00 (2006.01)
A61P 37/06 (2006.01) (13) T2
- (30) 05009802 2005.05.05. EP
680493 P 2005.05.13. US
-
- (11) **E005526**
(21) **E 03 790894**
(96) **EP 20030790894** 2003.08.10.
(97) **EP 1536827 A1** 2004.03.11.
EP 1536827 B1 2009.01.07.
- (73) Silence Therapeutics Aktiengesellschaft, 13125 Berlin (DE)
(72) KLIPPEL-GIESE, Anke;
KAUFMANN, Jörg
(74) dr. Pethő Árpád, DANUBIA Szabadalmi és Jogi Iroda Kft.,
Budapest
- (54) **Béta-protein-kináz-N alkalmazása**
- (51) **A61K 38/48** (2006.01)
C12Q 1/37 (2006.01)
G01N 33/573 (2006.01)
A61P 35/00 (2006.01) (13) T2
- (30) 02018572 2002.08.14. EP
409570 P 2002.09.11. US
-
- (11) **E005375**
(21) **E 04 810635**
(96) **EP 20040810635** 2004.11.08.
(97) **EP 1682185 A2** 2005.05.26.
EP 1682185 B1 2009.03.04.
- (73) ALLERGAN, INC., Irvine, California 92612 (US)
(72) LYONS, Robert, T.;
CHANG, James, N.;
TROGDEN, John, T.;
WHITCUP, Scott, M.
(74) Lengyel Zsolt, DANUBIA Szabadalmi és Jogi Iroda Kft.,
Budapest
- (54) **Készítmények és eljárások a szem hátsó szegmensének kezelésére**
- (51) **A61K 47/36** (2006.01)
A61K 31/58 (2006.01) (13) T2
- (30) 530062 P 2003.12.16. US
966764 2004.10.14. US
519237 P 2003.11.12. US
-
- (11) **E005521**
(21) **E 03 729747**
(96) **EP 20030729747** 2003.06.19.
(97) **EP 1515752 A1** 2003.12.31.
EP 1515752 B1 2008.11.26.
- (73) University Health Network, Toronto, Ontario M5G 2M9 (CA)
(72) PENNINGER, Joseph, M.;
CRACKOWER, Michael, A.
(74) dr. Emri Józsefné, EMRI-PATENT Iparjogvédelmi Kft.,
Debrecen
- (54) **ACE2 aktiválás szív-, tüdő- és vesebetegségek, valamint hipertónia kezelésére**
- (51) **A61K 48/00** (2006.01)
C12N 9/64 (2006.01)
A61K 38/48 (2006.01) (13) T2
- (30) 389709 P 2002.06.19. US
-
- (11) **E005394**
(21) **E 03 757950**
(96) **EP 20030757950** 2003.10.10.
(97) **EP 1553984 A1** 2004.04.29.
EP 1553984 B1 2008.10.29.
- (73) FLUORON GMBH, 89231 Neu-Ulm (DE)
(72) MEINERT, Hasso;
GÜNTHER, Bernhard;
KIM, Yong-Keun;;
HIEBL, Wilfried
(74) Kerény Judit, DANUBIA Szabadalmi és Jogi Iroda Kft.,
Budapest
- (54) **Színezőanyag alkalmazása szemlencse kapszulák vagy a szem retináján keletkező membránok megfestésére**
- (51) **A61K 49/00** (2006.01) (13) T2
- (30) 10247781 2002.10.14. DE
10255601 2002.11.28. DE
-
- (11) **E005490**
(21) **E 07 003787**
(96) **EP 20070003787** 2007.02.23.
(97) **EP 1829575 A1** 2007.09.05.
EP 1829575 B1 2008.10.22.
- (73) Covidien AG, 8212 Neuhausen am Rheinfall (CH)
(72) Hudson, Joseph A.;
Sisk, Ricky A.;
Gaines, Robert B.;
Meier, Kevin C.;
Harr, James M.;
Wiesner, Joel D.;
Knauper, Christopher A.;
Hanlon, James G.
(74) Farkas Tamás, DANUBIA Szabadalmi és Jogi Iroda Kft.,
Budapest
- (54) **Enterális etetőszivattyú és etetőkészülék**
- (51) **A61M 5/142** (2006.01) (13) T2
- (30) 366224 2006.03.02. US
-
- (11) **E005525**
(21) **E 07 117620**
(96) **EP 20070117620** 2007.10.01.
(97) **EP 1913979 A1** 2008.04.23.
EP 1913979 B1 2009.01.14.
- (73) Amrona AG, 6302 Zug (CH)
(72) Neve feltüntetésének mellőzését kérte
(74) dr. Kereszty Marcell, Gödölle, Kékes, Mészáros & Szabó
Szabadalmi és Védjegy Iroda, Budapest
- (54) **Inertizáló berendezés nitrogéngáz generátorral**
- (51) **A62C 2/00** (2006.01)
A62C 39/00 (2006.01) (13) T2
- (30) 06122593 2006.10.19. EP
-
- (11) **E005486**
(21) **E 06 122588**
(96) **EP 20060122588** 2006.10.19.
(97) **EP 1913980 A1** 2008.04.23.
EP 1913980 B1 2009.01.14.
- (73) Amrona AG, 6302 Zug (CH)
(72) Neve feltüntetésének mellőzését kérte
(74) dr. Antalffy-Zsiros András, DANUBIA Szabadalmi és Jogi
Iroda Kft., Budapest
- (54) **Inertizáló készülék biztonsági berendezéssel**
- (51) **A62C 39/00** (2006.01) (13) T2
-

(11) E005471		(51) B02C 19/06 (2006.01)	
(21) E 06 792438		B01J 2/00 (2006.01)	
(96) EP 20060792438 2006.10.20.		B02C 23/18 (2006.01)	
(97) EP 1948346 A1 2007.05.31.		B02C 23/08 (2006.01)	
EP 1948346 B1 2008.12.31.		B02C 13/00 (2006.01)	(13) T2
(73) UNILEVER N.V., 3013 AL Rotterdam (NL)		(30) 21282002 2002.12.13. CH	
(72) MISTRY, Mahendrakumar, Maganlal; MUKHERJEE, Nikhileshwar; SRIVASTAVA, Madalasa		(11) E005370	
(74) dr. Harangozó Gábor, DANUBIA Szabadalmi és Jogi Iroda Kft., Budapest		(21) E 04 765624	
(54) Szűrőpatron víztisztításhoz		(96) EP 20040765624 2004.09.25.	
(51) B01D 39/20 (2006.01)	(13) T2	(97) EP 16756 93 2005.06.02.	
(30) MU14522005 2005.11.22. IN		EP 1675693 B1 2009.03.25.	
06075057 2006.01.12. EP		(73) SMS Demag Aktiengesellschaft, 40237 Düsseldorf (DE)	
		(72) BREUER, Michael; SELBACH, Paul; HOF, Hartmut	
(11) E005387		(74) Erdély Péter, DANUBIA Szabadalmi és Jogi Iroda Kft., Budapest	
(21) E 03 810387		(54) Berendezés és eljárás fémek, elsősorban alumínium meleg hengerlésére	
(96) EP 20030810387 2003.07.21.		(51) B21B 1/26 (2006.01)	
(97) EP 1560637 A1 2004.05.21.		B21B 1/30 (2006.01)	(13) T2
EP 1560637 B1 2008.04.09.		(30) 10349950 2003.10.24. DE	
(73) (72) Wobben, Aloys, Aurich (DE)			
(74) Kis-Kovács Annemarie, DANUBIA Szabadalmi és Jogi Iroda Kft., Budapest		(11) E005476	
(54) Eljárás és berendezés víz sótalanítására nyomásesés-kiegyen- lítéssel		(21) E 06 777886	
(51) B01D 61/06 (2006.01)		(96) EP 20060777886 2006.07.21.	
F04B 11/00 (2006.01)		(97) EP 1909983 A1 2007.01.25.	
F15B 3/00 (2006.01)		EP 1909983 B1 2008.12.10.	
F04B 9/115 (2006.01)		(73) ArcelorMittal Belval & Differdange, 4009 Esch sur Alzette (LU)	
C02F 1/44 (2006.01)		(72) HEBBERT, Marc; LOUTSCH, Marc;	
F04F 11/02	(13) T2	MANET, Bob	
(30) 20021051342 2002.11.05. DE		(74) Erdély Péter, DANUBIA Szabadalmi és Jogi Iroda Kft., Budapest	
		(54) Eljárás szélező állvány automatikus nullára állítására	
(11) E005367		(51) B21B 38/10 (2006.01)	
(21) E 06 009031		B21B 1/08 (2006.01)	
(96) EP 20060009031 2006.05.02.		B21B 13/10 (2006.01)	(13) T2
(97) EP 1719577 A2 2006.11.08.		(30) 911852005.07.21. LU	
EP 1719577 B1 2008.12.31.			
(73) Glatt Systemtechnik GmbH, 01277 Dresden (DE)		(11) E005358	
(72) Pritzke, Heinz; Köhler, Reginald; Schwaar, Christian		(21) E 06 014192	
(74) Mészárosné Dónusz Katalin, S.B.G. & K. Szabadalmi Ügyvivői Iroda, Budapest		(96) EP 20060014192 2006.07.08.	
(54) Tartóberendezés tartályhoz és eljárás ennek alkalmazására		(97) EP 1749590 A2 2007.02.07.	
(51) B01F 15/00 (2006.01)		EP 1749590 B1 2008.11.19.	
B01F 11/00 (2006.01)		(73) BWG BERGWERK- UND WALZWERK-MASCHINENBAU GMBH, D-47051 Duisburg (DE)	
B23Q 7/04 (2006.01)	(13) T2	(72) Noé, Andreas	
(30) 102005020395 2005.05.02. DE		(74) Kis-Kovács Annemarie, DANUBIA Szabadalmi és Jogi Iroda Kft., Budapest	
		(54) Eljárás szalagkötés leragasztására, valamint ragasztószalag- applikátor	
(11) E005455		(51) B21C 47/24 (2006.01)	
(21) E 03 799481		F16B 11/00 (2006.01)	
(96) EP 20030799481 2003.12.15.		B21B 15/00 (2006.01)	(13) T2
(97) EP 1572367 A1 2004.07.01.		(30) 102005037182 2005.08.06. DE	
EP 1572367 B1 2009.04.08.			
(73) Syngenta Participations AG, 4058 Basel (CH)		(11) E005534	
(72) HAUKE, Gerhard		(21) E 06 791945	
(74) dr. Jalsovszky Györgyné ügyvéd, Budapest		(96) EP 20060791945 2006.09.08.	
(54) Eljárás finoman őrölt szilárd anyag bevonására		(97) EP 1922162 A1 2007.03.15.	
		EP 1922162 B1 2009.02.25.	
		(73) voestalpine Automotive GmbH, 4020 Linz (AT)	

-
- (72) VEHOF, Robert;
MEIER, Armin;
HARTMANN, Dieter;
LEITNER, Falk;
BRAND, Mathieu;
KELSCH, Reiner;
WEBER, Peter
- (74) dr. Gödölle István szabadalmi ügyvivő, Gödölle, Kékes,
Mészáros & Szabó Szabadalmi és Védjegy Iroda, Budapest
- (54) Sajtoló formázó szerszám**
- (51) B21D 37/16** (2006.01) **(13) T2**
- (30) 102005042765 2005.09.08. DE
-
- (11) E005536**
(21) E 05 734558
(96) EP 20050734558 2005.04.19.
(97) EP 1753560 A1 2005.11.17.
EP 1753560 B1 2009.01.21.
- (73) Ashland Licensing and Intellectual Property LLC, Dublin,
OH 43017 (US)
- (72) BUSBY, Andrew, David
- (74) Farkas Tamás, DANUBIA Szabadalmi és Jogi Iroda Kft.,
Budapest
- (54) Öntődei homok visszajaratása használt homok öntőformák-
ból**
- (51) B22C 1/22** (2006.01) **(13) T2**
- (30) 0410484 2004.05.11. GB
-
- (11) E005430**
(21) E 06 762767
(96) EP 20060762767 2006.07.22.
(97) EP 1924380 A1 2007.03.22.
EP 1924380 B1 2008.11.26.
- (73) KOMET GROUP Holding GmbH, 74354 Besigheim (DE)
- (72) FRONIUS, Jürgen;
HÖRL, Roland
- (74) Mészárosné Dónusz Katalin, S.B.G. & K. Szabadalmi Ügyvivői
Iroda, Budapest
- (54) Szerszámfej állítómotorral**
- (51) B23B 31/32** (2006.01)
B23Q 5/28 (2006.01)
B23B 31/14 (2006.01) **(13) T2**
- (30) 102005043851 2005.09.13. DE
-
- (11) E005347**
(21) E 05 006774
(96) EP 20050006774 2005.03.29.
(97) EP 1582281 A1 2005.10.05.
EP 1582281 B1 2008.12.10.
- (73) Hakko Corporation, Osaka-shi, Osaka (JP)
- (72) Mochizuki, Toshikazu c/o Hakko Corporation
- (74) Kocsis Péter, S.B.G. & K. Szabadalmi Ügyvivői Iroda,
Budapest
- (54) Forrasztóanyag-kezelő rendszer**
- (51) B23K 1/018** (2006.01) **(13) T2**
- (30) 816231 2004.03.31. US
-
- (11) E005459**
(21) E 06 023037
(96) EP 20060023037 2006.11.06.
(97) EP 1785215 A2 2007.05.16.
EP 1785215 B1 2009.01.21.
- (73) (72) Bergmann, Uwe, 32139 Spenge (DE)
- (74) dr. Kereszty Marcell, Gödölle, Kékes, Mészáros & Szabó
Szabadalmi és Védjegy Iroda, Budapest
- (54) Táv-lézerhegesztési eljárás**
- (51) B23K 26/08** (2006.01)
B23K 26/14 (2006.01) **(13) T2**
- (30) 200510054351 2005.11.15. DE
-
- (11) E005417**
(21) E 06 780304
(96) EP 20060780304 2006.08.03.
(97) EP 1917126 A1 2007.02.08.
EP 1917126 B1 2008.12.31.
- (73) The Gillette Company, Boston, MA 02199 (US)
- (72) ROYLE, Terence, Gordon
- (74) dr. Bódizs Árpád, S.B.G. & K. Szabadalmi Ügyvivői Iroda,
Budapest
- (54) Borotva**
- (51) B26B 21/22** (2006.01) **(13) T2**
- (30) 0515990 2005.08.03. GB
-
- (11) E005482**
(21) E 03 762346
(96) EP 20030762346 2003.07.02.
(97) EP 1517769 A1 2004.01.15.
EP 1517769 B1 2008.02.27.
- (73) (72) Kraft, Rudolf, 4600 Wels (AT)
- (74) Mester Tamás, SWORKS Nemzetközi Szabadalmi Ügyvivői
Iroda, Budapest
- (54) Berendezés kötélszerű anyag vágására**
- (51) B26D 1/28** (2006.01)
B26D 7/06 (2006.01)
B26D 1/00 (2006.01) **(13) T2**
- (30) 20020000991 2002.07.03. AT
-
- (11) E005205**
(21) E 07 007971
(96) EP 20070007971 2007.04.19.
(97) EP 1847363 A1 2007.10.24.
EP 1847363 B1 2008.08.27.
- (73) MWT Micro Wood Technology GmbH & Co KEG, 9560
Feldkirchen (AT)
- (72) Sauli, Gerhard
- (74) dr. Kereszty Marcell, Gödölle, Kékes, Mészáros & Szabó
Szabadalmi és Védjegy Iroda, Budapest
- (54) Présberendezés**
- (51) B27D 3/00** (2006.01)
B27M 1/02 (2006.01)
B30B 1/00 (2006.01) **(13) T2**
- (30) 6812006 2006.04.21. AT
-
- (11) E005405**
(21) E 04 077037
(96) EP 20040077037 2004.07.14.
(97) EP 1498241 A2 2005.01.19.
EP 1498241 B1 2008.01.16.
- (73) Beologic NV, 8554 Zwevegem (BE)
- (72) Naesens, Dimitri
- (74) Frankné dr. Machytka Daisy, Gödölle, Kékes, Mészáros
& Szabó Szabadalmi és Védjegy Iroda, Budapest
- (54) Eljárás alakos test előállítására és alakos test**
- (51) B27N 3/28** (2006.01)
B27N 3/00 (2006.01)
B29B 17/00 (2006.01)
B29C 47/00 (2006.01) **(13) T2**
- (30) 200300406 2003.07.14. BE
-

- | | | | |
|---|-------------|--|-------------|
| (11) E005382 | | (11) E005445 | |
| (21) E 03 796050 | | (21) E 05 801875 | |
| (96) EP 20030796050 | 2003.11.24. | (96) EP 20050801875 | 2005.11.09. |
| (97) EP 1565296 A1 | 2004.06.10. | (97) EP 1827808 A1 | 2006.06.08. |
| EP 1565296 B1 | 2008.10.22. | EP 1827808 B1 | 2009.01.14. |
| (73) Tarkett SAS, 92748 Nanterre Cédex (FR) | | (73) Continental Aktiengesellschaft, D-30165 Hannover (DE) | |
| (72) BASTIN, Pierre;
SIMON, Jean-Yves | | (72) SEEVERS, Jörn;
THOMFOHRDE, Claudia;
WINKLER, Jens | |
| (74) Baranyi Éva, DANUBIA Szabadalmi és Jogi Iroda Kft,
Budapest | | (74) Mészárosné Dónusz Katalin, S.B.G. & K. Szabadalmi Ügyvivői
Iroda, Budapest | |
| (54) Eljárás kompozit anyagok hasznosítására | | (54) Eljárás és berendezés radiális abroncs felépítésére | |
| (51) B29B 17/02 (2006.01) | (13) T2 | (51) B29D 30/26 (2006.01) | |
| (30) 02292926 2002.11.26. EP | | B29D 30/24 (2006.01) | |
| | | B29D 30/36 (2006.01) | (13) T2 |
| | | (30) 102004058522 2004.12.04. DE | |
| <hr/> | | | |
| (11) E005514 | | (11) E005372 | |
| (21) E 04 740806 | | (21) E 04 747515 | |
| (96) EP 20040740806 | 2004.07.07. | (96) EP 20040747515 | 2004.07.14. |
| (97) EP 1646491 A1 | 2005.01.20. | (97) EP 1650013 A1 | 2005.02.10. |
| EP 1646491 B1 | 2008.08.27. | EP 1650013 B1 | 2008.12.31. |
| (73) Aseptic Technologies S.A., Les Isnes (BE) | | (73) Bridgestone Corporation, Tokyo 104-8340 (JP) | |
| (72) THILLY, Jacques;
VANDECASSERIE, Christian | | (72) SAWADA, Chihiro c/o BRIDGESTONE CORPORATION;
TAGA, Makoto c/o BRIDGESTONE CORPORATION;
YAMASAKI, Takeyuki c/o BRIDGESTONE CORPORATION | |
| (74) Sári Tamás Gusztáv, DANUBIA Szabadalmi és Jogi Iroda Kft.,
Budapest | | (74) Kovács Gábor, DANUBIA Szabadalmi és Jogi Iroda Kft.,
Budapest | |
| (54) Eljárás és berendezés ampulla előállítására steril környezetben | | (54) Gumiabroncs-formázó gép és eljárás gumiabroncsok gyártására | |
| (51) B29C 45/17 (2006.01) | | (51) B29D 30/32 (2006.01) | (13) T2 |
| B29C 65/00 (2006.01) | | (30) 20032036582003.07.30. JP | |
| B29C 69/00 (2006.01) | | | |
| B65B 31/02 (2006.01) | (13) T2 | | |
| (30) 0315953 2003.07.08. GB | | | |
| <hr/> | | | |
| (11) E005512 | | (11) E005377 | |
| (21) E 05 106832 | | (21) E 05 015450 | |
| (96) EP 20050106832 | 2005.07.25. | (96) EP 20050015450 | 2003.09.05. |
| (97) EP 1632332 A1 | 2006.03.08. | (97) EP 1602491 A1 | 2005.12.07. |
| EP 1632332 B1 | 2008.11.26. | EP 1602491 B1 | 2007.12.26. |
| (73) TICINOPLAST S.R.L., 20010 Pogliano Milanese MI (IT) | | (73) Seiko Epson Corporation, Tokyo (JP) | |
| (72) Besozzi, Carlo, Angelo;
Rainoldi, Rossella, Chiara | | (72) Hashii, Kazuhiro;
Shinada, Satoshi;
Sakai, Yasuto;
Harada, Kazumasa;
Aoki, Kazuaki | |
| (74) Derzsi Katalin, S.B.G. & K. Szabadalmi Ügyvivői Iroda,
Budapest | | (74) dr. Gödölle István, Gödölle, Kékes, Mészáros & Szabó
Szabadalmi és Védjegy Iroda, Budapest | |
| (54) Eljárás és berendezés poli(metil-metakrilát) és/vagy akrilnitril-butadién-sztirol és térhálósított poli(metil-metakrilát) keverékének az újrahasonosítására | | (54) Tintapatron | |
| (51) B29C 47/68 (2006.01) | | (51) B41J 2/175 (2006.01) | (13) T2 |
| B29B 17/00 (2006.01) | (13) T2 | (30) 20023418262002.11.26. JP | |
| (30) MI20041596 2004.08.03. IT | | 20030768902003.03.20. JP | |
| | | 20030768912003.03.20. JP | |
| | | 20031280492003.05.06. JP | |
| | | 20032048042003.07.31. JP | |
| | | 20036498062003.08.26. US | |
| <hr/> | | | |
| (11) E005446 | | (11) E005409 | |
| (21) E 05 715525 | | (21) E 03 791698 | |
| (96) EP 20050715525 | 2005.02.25. | (96) EP 20030791698 | 2003.08.19. |
| (97) EP 1727665 A1 | 2005.09.15. | (97) EP 1532002 A1 | 2004.03.11. |
| EP 1727665 B1 | 2008.12.24. | EP 1532002 B1 | 2008.11.05. |
| (73) Alcan Technology & Management Ltd., 8212
Neuhausen am Rheinfall (CH) | | (73) CRANE & CO., INC., Dalton, Massachusetts 01226 (US);
Technical Graphics, Inc., Milford, NH 03055 (US) | |
| (72) Behre, Kurt | | (72) COTE, Paul, F.; | |
| (74) Kovács Ivánné, DANUBIA Szabadalmi és Jogi Iroda Kft.,
Budapest | | CRANE, Timothy, T.; | |
| (54) Eljárás és berendezés szálerősítő műanyag lemezek folyamatos előállítására | | CURDO, Stephen, B.; | |
| (51) B29C 70/50 (2006.01) | | GARTNER, Gerald, J.; | |
| B29C 70/20 (2006.01) | (13) T2 | | |
| (30) 04405133 2004.03.05. EP | | | |

- LEEDS, Daniel, G.;
PAGE, Brian, C.;
WOLPERT, Gary, R.
(74) dr. Harangozó Gábor, DANUBIA Szabadalmi és Jogi Iroda Kft., Budapest
(54) **Tartós biztonsági eszközök és ilyen eszközzel ellátott biztonságos gyártmány**
(51) *B42D 15/00* (2006.01)
G07D 7/00 (2006.01) (13) T2
(30) 407220 P 2002.08.28. US

- (11) **E005452**
(21) **E 06 120361**
(96) **EP 20060120361** 2006.09.08.
(97) **EP 1769944 A1** 2007.04.04.
EP 1769944 B1 2009.01.14.
(73) Continental Aktiengesellschaft, 30165 Hannover (DE)
(72) Winkler, Jens, Dr.;
Geffert, Ulrich;
Mauruschat, Rainer;
Seevers, Jörn
(74) Mészárosné Dónusz Katalin, S.B.G. & K. Szabadalmi Ügyvivői Iroda, Budapest
(54) **Légtömlős járműabroncs és eljárás légtömlős járműabroncs előállítására**
(51) *B60C 9/18* (2006.01)
B60C 11/00 (2006.01) (13) T2
(30) 102005047223 2005.10.01. DE

- (11) **E005553**
(21) **E 07 023631**
(96) **EP 20070023631** 2007.12.06.
(97) **EP 1935676 A1** 2008.06.25.
EP 1935676 B1 2009.04.08.
(73) HÜBNER GmbH, 34123 Kassel (DE)
(72) Mosaner, Knud;
Schuster, Heinz;
Karasaek, Jens
(74) Erdély Péter, DANUBIA Szabadalmi és Jogi Iroda Kft., Budapest
(54) **Szerkezet egy középkerettel osztott, hajtogatással vagy hullámosan redőzött átjáró hajtogatással, vagy hullámosan redőzött eleme túlnyújtásának megakadályozásához**
(51) *B60D 5/00* (2006.01)
B61D 17/22 (2006.01) (13) T2
(30) 202006019463 U 2006.12.23. DE
202007001525 U 2007.02.02. DE

- (11) **E005203**
(21) **E 06 120393**
(96) **EP 20060120393** 2006.09.08.
(97) **EP 1857342 A1** 2007.11.21.
EP 1857342 B1 2008.12.10.
(73) Voith Turbo Scharfenberg GmbH & Co. KG, 38239 Salzgitter-Watenstedt (DE)
(72) Busch, Dietmar Voith Turbo Scharfenberg GmbH&Co.KG
(74) dr. Kereszty Marcell, Gödölle, Kékes, Mészáros & Szabó Szabadalmi és Védjegy Iroda, Budapest
(54) **Kapcsolószerkezet túlterhelés ellen védő elemmel**
(51) *B61G 5/02* (2006.01) (13) T2
(30) 06114177 2006.05.18. EP

- (11) **E005359**
(21) **E 06 726068**
(96) **EP 20060726068** 2006.03.10.
(97) **EP 1858760 A2** 2006.09.14.
EP 1858760 B1 2008.09.17.
(73) DS Smith Kaysersberg, 68320 Kunheim (FR)
(72) MAILLOT, Guillaume
(74) dr. Gödölle István, Gödölle, Kékes, Mészáros & Szabó Szabadalmi és Védjegy Iroda, Budapest
(54) **Doboz steril termékek számára**
(51) *B65B 55/10* (2006.01)
A61L 2/26 (2006.01) (13) T2
(30) 20050050635 2005.03.10. FR

- (11) **E005360**
(21) **E 05 791596**
(96) **EP 20050791596** 2005.09.05.
(97) **EP 1786691 A1** 2006.03.16.
EP 1786691 B1 2009.01.28.
(73) Mondi AG, 1032 Wien (AT)
(72) WICHMANN, Hans-Joachim;
SÜDECUM, Günter
(74) Kocsis Péter, S.B.G. & K. Szabadalmi Ügyvivői Iroda, Budapest
(54) **Szelepes zsák**
(51) *B65D 30/24* (2006.01) (13) T2
(30) 102004043446 2004.09.06. DE

- (11) **E005487**
(21) **E 06 388017**
(96) **EP 20060388017** 2006.03.16.
(97) **EP 1702859 A1** 2006.09.20.
EP 1702859 B1 2008.10.15.
(73) Superfos A/S, 2630 Taastrup (DK)
(72) Bitsch, Jorgen;
Koch, Mikael;
Noer, Torben;
Stensbol, Michael
(74) Kis-Kovács Annemarie, DANUBIA Szabadalmi és Jogi Iroda Kft., Budapest
(54) **Tartályfedél levehető membránnal és fröcsöntött tömítőgyűrű, valamint eljárás a tartályfedél előállítására**
(51) *B65D 47/10* (2006.01)
B65D 43/02 (2006.01) (13) T2
(30) 200500384 2005.03.16. DK

- (11) **E005393**
(21) **E 03 753773**
(96) **EP 20030753773** 2003.10.13.
(97) **EP 1549583 A1** 2004.04.29.
EP 1549583 B1 2008.10.29.
(73) GRUENENTHAL GMBH, 52078 Aachen (DE)
(72) DROUGHT, Nicholas, Andrew, Murray;
BLATCHER, Stephen;
GAYLOR, Ian, Michael, Daines;
ROWBOTHAM, Mark, Stacey
(74) Sári Tamás Gusztáv, DANUBIA Szabadalmi és Jogi Iroda Kft., Budapest
(54) **Készülék tablettáknak hólyagsomagolásból való kibocsátására**
(51) *B67B 7/00* (2006.01)
B67B 7/92 (2006.01) (13) T2
(30) 0223794 2002.10.12. GB

-
- (11) **E005566**
(21) **E 06 708211**
(96) **EP 20060708211** 2006.02.13.
(97) **EP 18588 06** 2006.08.24.
EP 1858806 B1 2009.02.11.
(73) Akzo Nobel N.V., 6824 BM Arnhem (NL)
(72) BARGEMAN, Gerrald;
DEMMEER, René Lodewijk Maria;
TEN KATE, Antoon;
KUZMANOVIC, Boris;
VAN LARE, Cornelis Elizabeth Johannes;
MAYER, Mateo Jozef Jacques;
SCHUTYSER, Maarten André Ir?ne;
WESTERINK, Jan Barend
(74) dr. Fehérvári Flóra, DANUBIA Szabadalmi és Jogi Iroda Kft.,
Budapest
(54) **Eljárás só előállítására**
(51) *C01D 3/08* (2006.01)
C01D 3/14 (2006.01) (13) T2
(30) 05106574 2005.07.18. EP
654083 P 2005.02.18. US
-
- (11) **E005396**
(21) **E 04 450023**
(96) **EP 20040450023** 2004.02.05.
(97) **EP 1445242 A1** 2004.08.11.
EP 1445242 B1 2008.11.26.
(73) Wopfinger Baustoffindustrie GmbH, 2754 Waldegg (AT)
(72) Lorenz, Jürgen
(74) EMRI-PATENT KFT, Debrecen
(54) **Vakolat, illetve bevonóanyag épülethomlokzatok számára**
(51) *C04B 28/26* (2006.01)
C04B 41/50 (2006.01) (13) T2
(30) 1832003 2003.02.06. AT
-
- (11) **E005406**
(21) **E 05 722321**
(96) **EP 20050722321** 2005.04.11.
(97) **EP 1744998 A1** 2005.11.24.
EP 1744998 B1 2008.02.27.
(73) Procedo Enterprises Etablissement, 9490 Vaduz (LI)
(72) RONIN, Vladimir
(74) dr. Molnár István, DANUBIA Szabadalmi és Jogi Iroda Kft.,
Budapest
(54) **Feldolgozó elrendezés cementszerű kompozit anyagok előállítására csökkentett szén-dioxid-kibocsátás mellett**
(51) *C04B 40/00* (2006.01)
C04B 7/52 (2006.01)
C04B 18/08 (2006.01) (13) T2
(30) 0401238 2004.05.13. SE
-
- (11) **E005356**
(21) **E 03 781741**
(96) **EP 20030781741** 2003.11.20.
(97) **EP 1565422 A1** 2004.06.10.
EP 1565422 B1 2009.02.04.
(73) ELI LILLY AND COMPANY, Indianapolis, Indiana
46285 (US)
(72) BUNEL, Emilio, Enrique;
GAJEWSKI, Robert, Peter;
JONES, Charles, David;
LU, Jianliang;
MA, Tianwei;
NAGPAL, Sunil;
YEE, Ying, Kwong
- (74) ifj. Szentpéteri Ádám, S.B.G. & K. Szabadalmi Ügyvivői Iroda,
Budapest
(54) **D-vitamin receptor modulátorok**
(51) *C07C 59/90* (2006.01)
A61K 31/12 (2006.01)
A61K 31/165 (2006.01)
A61K 31/19 (2006.01)
A61K 31/235 (2006.01)
A61K 31/41 (2006.01)
C07D 277/34 (2006.01)
C07C 235/34 (2006.01)
A61K 31/18 (2006.01)
C07C 317/28 (2006.01)
C07C 62/24 (2006.01)
C07C 311/50 (2006.01)
C07C 69/78 (2006.01)
C07D 257/06 (2006.01)
A61K 31/192 (2006.01)
A61K 31/426 (2006.01) (13) T2
(30) 429041 P 2002.11.22. US
-
- (11) **E005234**
(21) **E 04 797665**
(96) **EP 20040797665** 2004.11.05.
(97) **EP 1682493 A1** 2005.05.19.
EP 1682493 B1 2009.01.07.
(73) Novartis AG, 4056 Basel (CH)
(72) GAUVRY, Noëlle;
GOEBEL, Thomas;
DUCRAY, Pierre;
PAUTRAT, François;
KAMINSKY, Ronald;
JUNG, Martin
(74) Parragh Gáborné dr., S.B.G & K. Szabadalmi Ügyvivői Iroda,
Budapest
(54) **Amido-acetonitril-származékok**
(51) *C07C 255/29* (2006.01)
A01N 37/34 (2006.01)
C07C 255/54 (2006.01) (13) T2
(30) 03025290 2003.11.06. EP
0402677 2004.02.06. GB
-
- (11) **E005442**
(21) **E 03 764018**
(96) **EP 20030764018** 2003.07.16.
(97) **EP 1521741 A1** 2004.01.22.
EP 1521741 B1 2008.12.24.
(73) Hammersmith Imanet, Ltd, London W12 0NN (GB)
(72) BRADY, Frank;
LUTHRA, Sajinder K Imaging Research Solutions Ltd.
(74) Karácsonyi Béla, ADVOPATENT Szabadalmi és Védjegy
Iroda, Budapest
(54) **Vegyületek képzőanyagok előállítására**
(51) *C07C 323/44* (2006.01)
A61K 51/04 (2006.01) (13) T2
(30) 0216621 2002.07.17. GB
-
- (11) **E005323**
(21) **E 06 707550**
(96) **EP 20060707550** 2006.03.14.
(97) **EP 1863767 A1** 2006.09.28.
EP 1863767 B1 2009.03.11.
(73) F.HOFFMANN-LA ROCHE AG, 4070 Basel (CH)
(72) Funk, Christoph;
Hoffmann, Torsten;
Koblet, Andreas

-
- (74) dr. Jalsovszky Györgyné ügyvéd, Budapest
(54) NK-1 antagonisták metabolitjai hányás kezelésére
(51) C07D 213/75 (2006.01)
A61P 25/22 (2006.01)
A61P 25/24 (2006.01)
A61K 31/44 (2006.01) **(13) T2**
(30) 20050102359 2005.03.23. EP
-
- (11) E005429**
(21) E 04 765884
(96) EP 20040765884 2004.10.08.
(97) EP 1680405 A1 2005.05.19.
EP 1680405 B1 2009.01.07.
(73) Sanofi-Aventis Deutschland GmbH, 65929 Frankfurt am Main (DE)
(72) HOFFMANN, Holger;
HAAG-RICHTER, Sabine;
KURZ, Michael;
TIETGEN, Heiko
(74) dr. Palágyi Tivadar, DANUBIA Szabadalmi és Jogi Iroda Kft., Budapest
(54) Bengamid-származékok és alkalmazásuk rákos megbetegedések kezelésére
(51) C07D 223/10 (2006.01)
A61K 31/55 (2006.01)
A61P 35/00 (2006.01)
C07D 223/12 (2006.01) **(13) T2**
(30) 10349669 2003.10.24. DE
-
- (11) E005529**
(21) E 04 764665
(96) EP 20040764665 2004.08.31.
(97) EP 1711470 A1 2005.03.17.
EP 1711470 B1 2009.04.15.
(73) F. HOFFMANN-LA ROCHE AG, 4070 Basel (CH)
(72) FLOHR, Alexander;
GALLEY, Guido;
JAKOB-ROETNE, Roland;
KITAS, Eric, Argirios;
PETERS, Jens-Uwe;
WOSTL, Wolfgang
(74) dr. Jalsovszky Györgyné ügyvéd, Budapest
(54) Gamma-szekretáz aktivitását blokkoló malonamid-származékok
(51) C07D 223/18 (2006.01)
A61K 31/55 (2006.01)
C07D 313/14 (2006.01)
A61K 31/5513 (2006.01)
C07D 243/14 (2006.01)
C07D 223/16 (2006.01) **(13) T2**
(30) 03019683 2003.09.09. EP
-
- (11) E005362**
(21) E 03 733003
(96) EP 20030733003 2003.04.01.
(97) EP 14927 73 2003.10.23.
EP 1492773 B1 2009.02.04.
(73) CADILA HEALTHCARE LIMITED, Ahmedabad 380 015, Gujarat (IN)
(72) LOHRAY, Braj, Bhushan;
LOHRAY, Vidya, Bhushan;
JAIN, Mukul, R.;
PATEL, Gautam, D.;
PINGALI, Harikishore
(74) Kerény Judit, DANUBIA Szabadalmi és Jogi Iroda Kft., Budapest
-
- (54) Új heterociklusos vegyületek, eljárás előállításukra, a vegyületeket tartalmazó gyógyszerkészítmények és gyógyszerként történő alkalmazásuk**
(51) C07D 231/12 (2006.01)
A61K 31/415 (2006.01)
A61K 31/42 (2006.01)
A61K 31/425 (2006.01)
C07D 261/08 (2006.01)
A61P 29/00 (2006.01)
A61K 31/44 (2006.01)
A61K 31/34 (2006.01)
C07D 263/38 (2006.01)
C07D 277/34 (2006.01)
C07D 307/46 (2006.01)
C07D 401/04 (2006.01) **(13) T2**
(30) MU03272002 2002.04.05. IN
-
- (11) E005480**
(21) E 06 742664
(96) EP 20060742664 2006.04.25.
(97) EP 1879869 A1 2006.11.16.
EP 1879869 B1 2009.01.14.
(73) Merial Limited, Duluth, GA 30096-4640 (US)
(72) SCHNATTERER, Stefan;
MAIER, Michael;
LOCHHAAS, Friederike;
KNAUF, Werner;
SEEGER, Karl
(74) dr. Fehérvári Flóra, DANUBIA Szabadalmi és Jogi Iroda Kft., Budapest
(54) Eljárás 5-alkiltioalkilamino-1-fenilpirazolok prekursorainak előállítására
(51) C07D 231/44 (2006.01) **(13) T2**
(30) 05009998 2005.05.07. EP
-
- (11) E005563**
(21) E 04 764532
(96) EP 20040764532 2004.08.27.
(97) EP 1831193 A1 2005.03.17.
EP 1831193 B1 2009.04.08.
(73) F. HOFFMANN-LA ROCHE AG, 4070 Basel (CH)
(72) BUETTELTMANN, Bernd;
CECCARELLI, Simona, Maria;
JAESCHKE, Georg;
KOLCZEWSKI, Sabine;
PORTER, Richard, Hugh, Philip;
VIEIRA, Eric
(74) dr. Jalsovszky Györgyné ügyvéd, Budapest
(54) Imidazol-származékok
(51) C07D 401/06 (2006.01)
C07D 401/14 (2006.01)
A61K 31/44 (2006.01) **(13) T2**
(30) 03019604 2003.09.04. EP
-
- (11) E005565**
(21) E 06 793670
(96) EP 20060793670 2006.09.20.
(97) EP 1934199 A1 2007.04.12.
EP 1934199 B1 2009.04.22.
(73) F.HOFFMANN-LA ROCHE AG, 4070 Basel (CH)
(72) BERTHEL, Steven Joseph;
ERICKSON, Shawn David;
FOTOUHI, Nader;
KESTER, Robert Francis;
KIM, Kyungjin;
MISCHKE, Steven Gregory;

- QIAN, Yimin;
THAKKAR, Kshitij Chhabilbhai;
TILLEY, Jefferson Wright;
WANG, Hong
(74) dr. Jalsovszky Györgyné ügyvéd, Budapest
(54) **Indán-származékok mint MCH receptor antagonisták**
(51) *C07D 401/06* (2006.01) (13) T2
(30) 722610 P 2005.09.30. US
-
- (11) **E005523**
(21) **E 03 741857**
(96) **EP 20030741857** 2003.06.02.
(97) **EP 1509523 A2** 2003.12.11.
EP 1509523 B1 2009.01.21.
(73) EURO-CELTIQUE S.A., 1653 Luxembourg (LU)
(72) Chen, Zhengming;
VICTORY, Sam, F.
(74) Frankné dr. Machytka Daisy, Gödölle, Kékes, Mészáros & Szabó Szabadalmi és Védjegy Iroda, Budapest
(54) **A fájdalom kezelésére vagy megelőzésére alkalmas triazaspiro vegyületek**
(51) *C07D 471/10* (2006.01)
A61K 31/4465 (2006.01)
A61P 29/00 (2006.01) (13) T2
(30) 384807 P 2002.05.31. US
460219 P 2003.04.03. US
448627 2003.05.29. US
-
- (11) **E005361**
(21) **E 05 779393**
(96) **EP 20050779393** 2005.08.30.
(97) **EP 1789416 A2** 2006.03.09.
EP 1789416 B1 2009.03.11.
(73) F. Hoffmann-La Roche AG, Basel (CH)
(72) ENGH, Richard;
HERTENBERGER, Hubert;
HONOLD, Konrad;
MASJOST, Birgit;
RUEGER, Petra;
SCHAEFER, Wolfgang;
SCHEIBLICH, Stefan;
SCHWAIGER, Manfred
(74) dr. Jalsovszky Györgyné ügyvéd, Budapest
(54) **3-Fenil-dihidro-pirimido[4,5-d]pirimidinonok amid-származékai, eljárás előállításukra és felhasználásuk gyógyszerek-ként**
(51) *C07D 487/04* (2006.01)
A61P 35/00 (2006.01)
A61K 31/519 (2006.01) (13) T2
(30) 20040020598 2004.08.31. EP
-
- (11) **E005520**
(21) **E 04 816874**
(96) **EP 20040816874** 2004.09.15.
(97) **EP 16680 14** 2005.05.06.
EP 1668014 B1 2009.01.14.
(73) JANSSEN PHARMACEUTICA NV, 2340 Beerse (BE)
(72) CARRUTHERS, Nicholas, I.;
CHAI, Wenying;
DENG, Xiaohu;
DVORAK, Curt, A.;
KWOK, Annette, K.;
LIANG, Jimmy, T.;
MANI, Neelakandha;
RUDOLPH, Dale, A.;
WONG, Victoria, D.
-
- (74) dr. Molnár István, DANUBIA Szabadalmi és Jogi Iroda Kft., Budapest
(54) **Kondenzált heterociklusos vegyületek mint szerotonin receptor modulátorok**
(51) *C07D 487/04* (2006.01) (13) T2
(30) 504528P 2003.09.17. US
552673P 2004.03.11. US
-
- (11) **E005352**
(21) **E 06 734381**
(96) **EP 20060734381** 2006.02.02.
(97) **EP 1844050 A1** 2006.09.14.
EP 1844050 B1 2009.01.14.
(73) Vertex Pharmaceuticals, Inc., Cambridge, MA 02139 (US)
(72) LEDEBOER, Mark, W.;
PIERCE, Albert, C.;
BEMIS, Guy, W.;
FARMER, Luc, J.;
WANG, Tiansheng;
MESSERSMITH, David;
DUFFY, John, P.;
Wang, Jian;
SALITURO, Francesco, G.
(74) Szentpéteri Zsolt, S.B.G. & K. Szabadalmi Ügyvivői Iroda, Budapest
(54) **Proteinkináz-gátlókként alkalmazható pirrolopirimidinek**
(51) *C07D 487/04* (2006.01)
A61P 11/00 (2006.01)
A61K 31/519 (2006.01)
A61P 37/00 (2006.01)
A61P 7/00 (2006.01)
A61P 19/00 (2006.01) (13) T2
(30) 649781 P 2005.02.03. US
-
- (11) **E005270**
(21) **E 06 725622**
(96) **EP 20060725622** 2006.04.06.
(97) **EP 1917267 A1** 2006.10.12.
EP 1917267 B1 2008.12.24.
(73) N.V. Organon, 5349 AB Oss (NL)
(72) HEERES, Gerhardus, Johannes N.V. Organon
(74) dr. Török Ferenc, DANUBIA Szabadalmi és Jogi Iroda Kft., Budapest
(54) **Azenapin-maleát kristályos formája**
(51) *C07D 491/04* (2006.01)
A61K 31/407 (2006.01)
A61P 25/18 (2006.01) (13) T2
(30) 05102742 2005.04.07. EP
05102969 2005.04.14. EP
-
- (11) **E005516**
(21) **E 04 779180**
(96) **EP 20040779180** 2004.07.26.
(97) **EP 1648905 A1** 2005.02.03.
EP 1648905 B1 2008.12.31.
(73) ABBOTT LABORATORIES, Abbott Park, Illinois 60064-6008 (US)
(72) BETSCHMANN, Patrick;
BURCHAT, Andrew, F.;
CALDERWOOD, David, J.;
CURTIN, Michael, L.;
DAVIDSEN, Steven, K.;
DAVIS, Heather, M.;
FREY, Robin, R.;
HEYMAN, Howard, R.;
HIRST, Gavin, C.;

- HRNCIAR, Peter;
MICHAELIDES, Michael, R.;
MUCKEY, Melanie, A.;
RAFFERTY, Paul;
WADA, Carol, K.
- (74) Baranyi Éva, DANUBIA Szabadalmi és Jogi Iroda Kft., Budapest
- (54) Tienopiridin és furopiridin kináz inhibitorok**
- (51) C07D 495/04 (2006.01)**
C07D 498/04 (2006.01)
A61K 31/4365 (2006.01)
A61P 35/00 (2006.01)
C07D 491/04 (2006.01)
A61K 31/4355 (2006.01) **(13) T2**
- (30) 626092 2003.07.24. US
838132 2004.05.03. US
-
- (11) E005421**
(21) E 05 742911
(96) EP 20050742911 2005.04.28.
(97) EP 1745054 A2 2005.11.17.
EP 1745054 B1 2008.11.19.
- (73) SIGMA-TAU Industrie Farmaceutiche Riunite S.p.A., 00144 Roma (IT)
- (72) MINETTI, Patrizia Sigma-Tau Indust. Farmaceutiche;
DI CESARE, Maria, Assunta c/o Sigma-Tau Industrie;
GHIRARDI, Orlando, Sigma-Tau Indust. Farmaceutiche;
TINTI, Maria, Ornella Sigma-Tau Indust. Farmaceut.;
CARMINATI, Paolo Sigma-Tau Industrie Farmaceutiche
- (74) Kerény Judit, DANUBIA Szabadalmi és Jogi Iroda Kft., Budapest
- (54) Atipikus antipszichotikus hatású dezalkilezett pirrolo[2,1-b]benzotiazepin-származékok**
- (51) C07D 513/04 (2006.01)**
A61K 31/407 (2006.01) **(13) T2**
- (30) RM20040222 2004.05.07. IT
-
- (11) E005428**
(21) E 03 757266
(96) EP 20030757266 2003.06.06.
(97) EP 1517915 A2 2003.12.18.
EP 1517915 B1 2009.01.21.
- (73) ELI LILLY AND COMPANY, Indianapolis, Indiana 46285 (US)
- (72) MOHER, Eric, David;
MONN, James, Allen
- (74) ifj. Szentpéteri Ádám, S.B.G. & K. Szabadalmi Ügyvivői Iroda, Budapest
- (54) Ingerlő aminosavak előgyógyszerei**
- (51) C07K 5/06 (2006.01)** **(13) T2**
- (30) 02380120 2002.06.11. EP
02380121 2002.06.11. EP
415936 P 2002.10.03. US
415937 P 2002.10.03. US
-
- (11) E005336**
(21) E 03 769423
(96) EP 20030769423 2003.10.20.
(97) EP 1551868 A1 2004.04.29.
EP 1551868 B1 2009.01.07.
- (73) Silence Therapeutics AG, 13125 Berlin (DE)
- (72) KLIPPEL-GIESE, Anke;
KAUFMANN, Jörg;
SCHWARZER, Rolf
- (74) Lengyel Zsolt, DANUBIA Szabadalmi és Jogi Iroda Kft., Budapest
- (54) Metasztázisban részt vevő faktor és alkalmazásai**
- (51) C07K 14/00 (2006.01)** **(13) T2**
- (30) 02023384 2002.10.18. EP
-
- (11) E005333**
(21) E 05 812763
(96) EP 20050812763 2005.12.02.
(97) EP 1817330 A2 2006.06.08.
EP 1817330 B1 2008.12.10.
- (73) BIOMAY AG, 1090 Wien (AT)
- (72) WESTRITSCHNIG, Kerstin;
FOCKE, Margarete;
VALENT, Peter;
KELLER, Walter;
VALENTA, Rudolf
- (74) dr. Svingor Ádám, DANUBIA Szabadalmi és Jogi Iroda Kft., Budapest
- (54) Fehérjeallergén-származékok**
- (51) C07K 14/415 (2006.01)**
A61K 38/16 (2006.01) **(13) T2**
- (30) 20282004 2004.12.02. AT
-
- (11) E005558**
(21) E 04 760998
(96) EP 20040760998 2004.05.12.
(97) EP 1629007 A2 2004.11.25.
EP 1629007 B1 2009.04.15.
- (73) Affymax, Inc., Palo Alto, CA 94303 (US)
- (72) HOLMES, Christopher, P.;
YIN, Qun;
LALONDE, Guy;
SCHATZ, Peter;
TUMELTY, David;
PALANI, Balu;
ZEMEDE, Gemete, H.
- (74) dr. Svingor Ádám, DANUBIA Szabadalmi és Jogi Iroda Kft., Budapest
- (54) Az eritropoetin-receptort kötő, új peptidek**
- (51) C07K 14/505 (2006.01)** **(13) T2**
- (30) 469993 P 2003.05.12. US
470244 P 2003.05.12. US
-
- (11) E005443**
(21) E 06 121439
(96) EP 20060121439 2006.01.05.
(97) EP 1752471 A1 2007.02.14.
EP 1752471 B1 2008.11.19.
- (73) f-star Biotechnologische Forschungs- und Entwicklungsges.m.b.H., 1230 Wien (AT)
- (72) Rükler, Florian;
Himmler, Gottfried;
Wozniak-Knopp, Gordana
- (74) dr. Kovári Zoltán, ADVOPATENT Szabadalmi és Védjegy Iroda, Budapest
- (54) A molekulának a komplementaritást meghatározó régióitól eltérő régióban megtervezett kötési tulajdonságokkal bíró szintetikus immunglobulin domének**
- (51) C07K 16/00 (2006.01)**
C07K 19/00 (2006.01)
C12N 15/62 (2006.01) **(13) T2**
- (30) 641144 P 2005.01.05. US

-
- (11) **E005440**
 (21) **E 04 704545**
 (96) **EP 20040704545** 2004.01.23.
 (97) **EP 1585770 A1** 2004.08.05.
EP 1585770 B1 2009.01.21.
 (73) Glycotope GmbH, 13125 Berlin (DE)
 (72) GOLETZ, Steffen;
 DANIELCZYK, Antje;
 STAHN, Renate;
 KARSTEN, Uwe
 (74) dr. Láng Tivadarné, S.B.G. & K. Szabadalmi Ügyvivői Iroda,
 Budapest
- (54) **Felismerő molekulák tumorok kezelésére és kimutatására**
 (51) **C07K 16/30** (2006.01)
A61K 51/10 (2006.01)
C12N 5/10 (2006.01)
C12N 15/13 (2006.01)
C12N 15/70 (2006.01)
C12N 15/79 (2006.01)
G01N 33/574 (2006.01)
A61K 47/48 (2006.01)
A01K 67/027 (2006.01)
C12N 15/62 (2006.01)
C12N 15/86 (2006.01)
G01N 33/577 (2006.01)
C12N 1/21 (2006.01)
A61K 39/395 (2006.01) (13) T2
 (30) 10303664 2003.01.23. DE
-
- (11) **E005354**
 (21) **E 03 748126**
 (96) **EP 20030748126** 2003.10.10.
 (97) **EP 15608 54** 2004.04.29.
EP 1560854 B1 2009.01.07.
 (73) FIDIA FARMACEUTICI S.p.A., 35031 Abano Terme
 (Padova) (IT)
 (72) DE LUCA, Gilda;
 MARINI BETTOLO, Rinaldo;
 MIGNECO, Luisa, Maria
 (74) dr. Kiss Ildikó, DANUBIA Szabadalmi és Jogi Iroda Kft.,
 Budapest
- (54) **Hialuronsavhoz vagy hialuronsav-származékokhoz kovalen-
 sen kötött taxánok**
 (51) **C08B 37/00** (2006.01)
A61K 47/36 (2006.01)
C08L 5/08 (2006.01)
A61P 35/00 (2006.01) (13) T2
 (30) PD20020271 2002.10.18. IT
-
- (11) **E005432**
 (21) **E 05 805571**
 (96) **EP 20050805571** 2005.09.07.
 (97) **EP 1791872 A1** 2006.03.23.
EP 1791872 B1 2009.01.07.
 (73) Sanofi-Aventis, 75013 Paris (FR)
 (72) DUCHAUSSOY, Philippe;
 HERAULT, Jean, Pascal;
 HERBERT, Jean, Marc;
 PETITOU, Maurice;
 SAVI, Pierre
 (74) Baranyi Éva, DANUBIA Szabadalmi és Jogi Iroda Kft,
 Budapest
- (54) **Biotinilezett hexadekaszacharidok, gyógyszerkészítmények
 és alkalmazásuk**
- (51) **C08B 37/00** (2006.01)
A61K 31/715 (2006.01) (13) T2
 (30) 0409557 2004.09.09. FR
-
- (11) **E005531**
 (21) **E 03 752772**
 (96) **EP 20030752772** 2003.05.16.
 (97) **EP 1507807 A1** 2003.11.27.
EP 1507807 B1 2009.02.04.
 (73) SOLVAY (Société Anonyme), 1050 Bruxelles (BE)
 (72) LACROIX-DESMAZES, Patrick;
 SEVERAC, Romain;
 BOUTEVIN, Bernard;
 BODART, Vincent;
 KUROWSKI, Vincent
 (74) Szentpéteri Zsolt, S.B.G. & K. Szabadalmi Ügyvivői Iroda,
 Budapest
- (54) **Gyökös polimerizálási eljárások és halogénezett polimerek**
 (51) **C08F 14/00** (2006.01)
C08F 8/22 (2006.01) (13) T2
 (30) 0206246 2002.05.17. FR
-
- (11) **E005365**
 (21) **E 04 700673**
 (96) **EP 20040700673** 2004.01.08.
 (97) **EP 1592741 A1** 2004.07.29.
EP 1592741 B1 2009.01.14.
 (73) Ciba Holding Inc., 4057 Basel (CH)
 (72) WERMTER, Henrik;
 PFAENDNER, Rudolf
 (74) Somlai Mária, S.B.G. & K. Szabadalmi Ügyvivői Iroda,
 Budapest
- (54) **Termoplasztikus nanokompozitok stabilizálása**
 (51) **C08K 13/02** (2006.01)
C08L 23/00 (2006.01)
B32B 27/20 (2006.01)
C08K 9/04 (2006.01) (13) T2
 (30) 03405011 2003.01.15. EP
-
- (11) **E005528**
 (21) **E 05 794423**
 (96) **EP 20050794423** 2005.09.19.
 (97) **EP 1902104 A1** 2007.01.18.
EP 1902104 B1 2009.02.11.
 (73) Inxel Trademark & Patents SAGL, 6901 Lugano (CH)
 (72) BARDELLI, Achille, Angelo
 (74) Parragh Gáborné dr., S.B.G & K. Szabadalmi Ügyvivői Iroda,
 Budapest
- (54) **Hőre keményedő porfestékek**
 (51) **C09D 5/03** (2006.01)
C09D 7/12 (2006.01) (13) T2
 (30) MI20051303 2005.07.08. IT
-
- (11) **E005532**
 (21) **E 05 725576**
 (96) **EP 20050725576** 2005.03.14.
 (97) **EP 1732995 A1** 2005.09.29.
EP 1732995 B1 2009.02.11.
 (73) Sun Chemical Corporation, Parsippany, NJ 07054 (US)
 (72) PULINA, Tillman;
 FALKENBERG, Wolfram
 (74) dr. Láng Tivadarné, S.B.G. & K. Szabadalmi Ügyvivői Iroda,
 Budapest
- (54) **Alacsony migrációjú, enyhe szagú ofszet festékek vagy lakkok**

-
- (51) **C09D 11/02** (2006.01)
B41M 1/06 (2006.01) (13) T2
(30) 20040005658 2004.03.12. GB
-
- (11) **E005506**
(21) **E 06 007670**
(96) **EP 20060007670** 2006.04.12.
(97) **EP 1717284 A1** 2006.11.02.
EP 1717284 B1 2009.01.14.
(73) Bayer MaterialScience AG, 51368 Leverkusen (DE)
(72) Gertzmann, Rolf, Dr.;
Irlé, Christoph, Dr.;
Roschu, Rolf
(74) Schläfer László, DANUBIA Szabadalmi és Jogi Iroda Kft.,
Budapest
- (54) **Javított filmképzési tulajdonságú poliuretán-diszperziók**
(51) **C09D 175/04** (2006.01)
C08G 18/12 (2006.01)
C08G 18/34 (2006.01)
C08J 3/07 (2006.01)
C08K 5/06 (2006.01) (13) T2
(30) 102005019397 2005.04.25. DE
-
- (11) **E005466**
(21) **E 07 109290**
(96) **EP 20070109290** 2007.05.31.
(97) **EP 1923448 A1** 2008.05.21.
EP 1923448 B1 2008.12.31.
(73) Samsung Mobile Display Co., Ltd., Suwon-si
Gyeonggi-do (KR)
(72) Choi, Kyung-Hoon;
Lee, Kwan-Hee;
Chun, Min-Seung;
Lim, Choon-Woo
(74) Pintz György szabadalmi ügyvivő, Pintz és Társai Szabadalmi,
Védjegy és Jogi Iroda, Budapest
- (54) **Szerves fénykibocsátó dióda, amely szerves fémkomplexekeket tartalmazó szerves réteget foglal magában**
(51) **C09K 11/06** (2006.01)
H05B 33/14 (2006.01) (13) T2
(30) 20060110534 2006.11.09. KR
20070018089 2007.02.22. KR
-
- (11) **E005363**
(21) **E 06 121001**
(96) **EP 20060121001** 2006.09.20.
(97) **EP 1770153 A1** 2007.04.04.
EP 1770153 B1 2008.12.31.
(73) R.T. VANDERBILT COMPANY, INC., Norwalk Connecticut
06855 (US)
(72) Gershon, Daniel;
Ensor, Shaun Jeremy;
St. Pierre, Michael James
(74) Szentpéteri Zsolt, S.B.G. & K. Szabadalmi Ügyvivői Iroda,
Budapest
- (54) **Eljárás szerves molibdénvegyületek előállítására**
(51) **C10M 103/06** (2006.01)
C07F 11/00 (2006.01) (13) T2
(30) 720260 P 2005.09.23. US
385291 2006.03.21. US
-
- (11) **E005341**
(21) **E 05 743291**
(96) **EP 20050743291** 2005.05.07.
(97) **EP 1749084 A1** 2005.12.08.
-
- EP 1749084 B1** 2009.02.25.
(73) Henkel AG & Co. KGaA, 40589 Düsseldorf (DE)
(72) SCHIRMER-DITZE, Heike;
DAHLMANN, Doris;
MIDDELHAUVE, Birgit
(74) Szentpéteri Zsolt, S.B.G. & K. Szabadalmi Ügyvivői Iroda,
Budapest
- (54) **Fehérítőhatást erősítő kombináció mosó- és tisztítószerekben történő alkalmazásra**
(51) **C11D 3/395** (2006.01)
C11D 3/39 (2006.01) (13) T2
(30) 102004024816 2004.05.17. DE
-
- (11) **E005441**
(21) **E 05 729063**
(96) **EP 20050729063** 2005.04.01.
(97) **EP 1733024 A1** 2005.10.20.
EP 1733024 B1 2008.11.19.
(73) Fraunhofer-Gesellschaft zur Förderung der angewandten
Forschung e.V., 80686 München (DE)
(72) KRUSE, Charli;
FUHR, Günter;
WEDEL, Thilo
(74) Pintz György szabadalmi ügyvivő, Pintz és Társai Szabadalmi,
Védjegy és Jogi Iroda, Budapest
- (54) **Eljárás hámsejteket tartalmazó sejttösszeállítás előállítására**
(51) **C12M 3/04** (2006.01)
C12N 5/00 (2006.01)
C12N 5/06 (2006.01) (13) T2
(30) 102004017476 2004.04.08. DE
-
- (11) **E005327**
(21) **E 03 731853**
(96) **EP 20030731853** 2003.01.23.
(97) **EP 1468093 A1** 2003.07.31.
EP 1468093 B1 2008.12.24.
(73) Royal Nedalco B.V., 4600 AA Bergen op Zoom (NL)
(72) OP DEN CAMP, Hubertus, Johannes, Marie;
HARHANGI, Harry, Ramanoedj;
VAN DER DRIFT, Christiaan;
PRONK, Jacobus Thomas
(74) Lengyel Zsolt, DANUBIA Szabadalmi és Jogi Iroda Kft.,
Budapest
- (54) **Pentóz-cukrok fermentációja**
(51) **C12N 15/61** (2006.01)
C12N 1/14 (2006.01)
C12N 1/19 (2006.01)
C12P 7/20 (2006.01)
C12P 7/54 (2006.01)
C12P 35/00 (2006.01)
C12P 7/56 (2006.01)
C12P 13/04 (2006.01)
C12P 7/46 (2006.01)
C12P 7/10 (2006.01)
C12N 15/54 (2006.01) (13) T2
(30) 02075266 2002.01.23. EP
-
- (11) **E005340**
(21) **E 04 797993**
(96) **EP 20040797993** 2004.11.17.
(97) **EP 16898 70** 2005.06.02.
EP 1689870 B1 2008.12.31.
(73) Bayer BioScience N.V., 9052 Gent (BE)
(72) D'HALLUIN, Kathleen;
VANDERSTRAETEN, Chantal;
RUITER, Rene

-
- (74) dr. Gyórfy Béla, DANUBIA Szabadalmi és Jogi Iroda Kft., Budapest
- (54) **Javított célzott DN- inszerció növényekben**
- (51) *C12N 15/82* (2006.01)
C12N 9/22 (2006.01) (13) T2
- (30) 03078700 2003.11.18. EP
-
- (11) E005557
(21) E 03 026690
(96) EP 20030026690 2003.11.20.
(97) EP 1424399 A1 2004.06.02.
EP 1424399 B1 2009.02.11.
- (73) IEP GmbH, 65203 Wiesbaden (DE)
- (72) Gupta, Antje, Dr.; Zimmer, Anke
- (74) dr. Svingor Ádám, DANUBIA Szabadalmi és Jogi Iroda Kft., Budapest
- (54) **Eljárás NAD és NADP enzimátikus redukciójára**
- (51) *C12P 19/36* (2006.01)
A23L 1/48 (2006.01)
A61K 31/00 (2006.01)
A61K 31/7084 (2006.01) (13) T2
- (30) 10254995 2002.11.26. DE
-
- (11) E005364
(21) E 03 779216
(96) EP 20030779216 2003.10.24.
(97) EP 1572967 A1 2004.05.13.
EP 1572967 B1 2009.01.14.
- (73) REGENERON PHARMACEUTICALS, INC., Tarrytown, NY 10591 (US)
- (72) STAHL, Neil; YANCOPOULOS, George, D.
- (74) Lengyel Zsolt, DANUBIA Szabadalmi és Jogi Iroda Kft., Budapest
- (54) **IL-1 receptor alapú antagonisták és eljárások és azok előállítására és alkalmazására**
- (51) *C12P 21/04* (2006.01)
C07K 14/715 (2006.01)
C12N 1/19 (2006.01)
C12N 15/63 (2006.01)
C12N 1/21 (2006.01)
C12N 15/62 (2006.01)
C12N 5/10 (2006.01) (13) T2
- (30) 282162 2002.10.28. US
-
- (11) E005556
(21) E 05 813172
(96) EP 20050813172 2005.11.18.
(97) EP 18174 39 2006.06.01.
EP 1817439 B1 2009.02.04.
- (73) SAES GETTERS S.p.A., I-20020 Lainate (IT)
- (72) CODA, Alberto; GALLITOGNOTTA, Alessandro; CACCIA, Debora; BARONIO, Paola; TOIA, Luca; PORRO, Mario
- (74) dr. Valyon Józsefné, DANUBIA Szabadalmi és Jogi Iroda Kft., Budapest
- (54) **Nem elgőzölgtethető getter ötvözetek hidrogénszorpcióhoz**
- (51) *C22C 16/00* (2006.01)
H01L 23/26 (2006.01) (13) T2
- (30) MI20042271 2004.11.23. IT
-
- (11) E005472
(21) E 06 110003
(96) EP 20060110003 2006.02.16.
(97) EP 1693474 A1 2006.08.23.
EP 1693474 B1 2009.02.04.
- (73) BEGO Bremer Goldschlägerei Wilh. Herbst GmbH & Co. KG, Bremen (DE)
- (72) Strietzel, Roland
- (74) Schläfer László, DANUBIA Szabadalmi és Jogi Iroda Kft., Budapest
- (54) **Ötvözet ráégetett kerámiával bevont fogpótlás készítésére**
- (51) *C22C 19/07* (2006.01)
A61K 6/04 (2006.01) (13) T2
- (30) 20050101162 2005.02.16. EP
-
- (11) E005555
(21) E 06 709055
(96) EP 20060709055 2006.01.10.
(97) EP 1844173 A1 2006.07.27.
EP 1844173 B1 2009.03.11.
- (73) ArcelorMittal France, 93200 Saint-Denis (FR)
- (72) SCOTT, Colin; CUGY, Philippe; ROSCINI, Maurita; DEZ, Anne; CORNETTE, Dominique
- (74) Szentpéteri Zsolt, S.B.G. & K. Szabadalmi Ügyvivői Iroda, Budapest
- (54) **Eljárás ausztenites vas-szén-acél lemezek gyártására és az így előállított lemezek**
- (51) *C22C 38/04* (2006.01) (13) T2
- (30) 0500637 2005.01.21. FR
-
- (11) E005388
(21) E 03 257739
(96) EP 20030257739 2003.12.09.
(97) EP 1428924 A1 2004.06.16.
EP 1428924 B1 2008.01.16.
- (73) LG ELECTRONICS INC., Seoul 150-721 (KR)
- (72) Kwon, Ho Cheol; Kim, Gon; Hur, Chi Wan; Kang, Yu Beom; Je, Sang Man; Choi, Kang Mo; Kim, Jae Kyum
- (74) Kocsis Péter, S.B.G. & K. Szabadalmi és Ügyvédi Irodák, Budapest
- (54) **Forgódobos mosógép**
- (51) *D06F 37/30* (2006.01) (13) T2
- (30) 20020783372002.12.10. KR
20030868412003.12.02. KR
-
- (11) E005451
(21) E 05 370008
(96) EP 20050370008 2005.04.29.
(97) EP 1600552 A2 2005.11.30.
EP 1600552 B1 2008.12.24.
- (73) LAINIERE DE PICARDIE BC, 80200 Péronne (FR)
- (72) Lefebvre, Jean; Labre, François; Le Houarner, Yves
- (74) Sipos József, DANUBIA Szabadalmi és Jogi Iroda Kft., Budapest
- (54) **Eljárás bevasalható közbélés előállítására, valamint ily módon előállított bevasalható közbélés**

- | | | |
|---|---------|---|
| (51) D06M 17/08 (2006.01) | (13) T2 | (72) Theurer, Josef;
LICHTBERGER, Bernhard;
MATZINGER, Erwin |
| (30) 0405586 2004.05.24. FR | | (74) Horváthné Faber Enikő, ADVOPATENT Szabadalmi és Védjegy Iroda, Budapest |
| (11) E005399 | | (54) Eljárás vágányfekvés javítására és vágányépítő gép |
| (21) E 03 813562 | | (51) E01B 27/17 (2006.01) |
| (96) EP 20030813562 2003.12.08. | | E01B 27/20 (2006.01) |
| (97) EP 1583869 A1 2004.07.08. | | (13) T2 |
| EP 1583869 B1 2008.02.27. | | |
| (73) SCA Hygiene Products GmbH, 68305 Mannheim (DE) | | |
| (72) MAULER, Dirk | | (11) E005450 |
| (74) dr. Pethő Árpád, DANUBIA Szabadalmi és Jogi Iroda Kft., Budapest | | (21) E 06 701532 |
| (54) Nagyon finom őrlésű cellulózzrostokból készült puha és erős szövédékek | | (96) EP 20060701532 2006.02.02. |
| (51) D21H 17/20 (2006.01) | | (97) EP 1846617 A1 2006.08.17. |
| D21H 17/42 (2006.01) | | EP 1846617 B1 2008.12.24. |
| D21H 21/20 (2006.01) | | (73) Gmundner Fertigteile Gesellschaft m.b.H. & Co. KG., 4810 Gmunden (AT) |
| D21H 27/30 (2006.01) | | (72) NEUMANN, Bernhard |
| D21H 17/44 (2006.01) | | (74) dr. Jakab Judit, S.B.G. & K. Szabadalmi Ügyvivői Iroda, Budapest |
| D21H 21/24 (2006.01) | (13) T2 | (54) Szintbeli vasúti átjáró |
| (30) 02028783 2002.12.23. EP | | (51) E01C 9/04 (2006.01) |
| | | E01B 3/38 (2006.01) |
| | | (13) T2 |
| | | (30) 2132005 2005.02.09. AT |
| (11) E005371 | | (11) E005447 |
| (21) E 05 750344 | | (21) E 05 425663 |
| (96) EP 20050750344 2005.06.10. | | (96) EP 20050425663 2005.09.22. |
| (97) EP 1756364 A2 2005.12.22. | | (97) EP 1767697 A1 2007.03.28. |
| EP 1756364 B1 2009.01.07. | | EP 1767697 B1 2008.12.17. |
| (73) PANDROL LIMITED, Surrey KT15 2AR (GB);
VAE EISENBAHNSYSTEME GMBH, 8740 Zeltweg (AT);
VAE GmbH, 1010 Wien (AT);
voestalpine BWG GmbH & Co. KG, 35510 Butzbach (DE) | | (73) Mondo S.p.A., 12051 Alba Frazione Gallo CN (IT) |
| (72) PORRILL, John Phillip;
SEELEY, David Ronald;
OSSBERGER, Heinz;
LEITNER, Josef;
DIETZE, Hans-Ulrich;
HÖHNE, Hubertus | | (72) Stroppiana, Fernando |
| (74) Kovács Gábor, DANUBIA Szabadalmi és Jogi Iroda Kft., Budapest | | (74) dr. Fehérvári Flóra, DANUBIA Szabadalmi és Jogi Iroda Kft., Budapest |
| (54) Sin rögzítése vasúti váltósínzék szerkezetében | | (54) Padlóanyag, valamint eljárás ennek előállítására és fektetésére |
| (51) E01B 9/54 (2006.01) | (13) T2 | (51) E01C 13/04 (2006.01) |
| (30) 0413093 2004.06.11. GB | | E01C 13/02 (2006.01) |
| | | E01C 13/06 (2006.01) |
| | | (13) T2 |
| (11) E005412 | | (11) E005469 |
| (21) E 05 701526 | | (21) E 06 024531 |
| (96) EP 20050701526 2005.01.17. | | (96) EP 20060024531 2004.01.15. |
| (97) EP 1841919 A1 2006.07.20. | | (97) EP 1752583 A2 2007.02.14. |
| EP 1841919 B1 2008.08.20. | | EP 1752583 B1 2008.12.03. |
| (73) Franz Plasser Bahnbaumaschinen-Industriegesellschaft m.b.H., 1010 Wien (AT) | | (73) BAUER Maschinen GmbH, 86529 Schrobenhausen (DE) |
| (72) Theurer, Josef;
Bruninger, Manfred | | (72) Arzberger, Maximilian, Dipl.-Ing. (FH) |
| (74) Horváthné Faber Enikő, ADVOPATENT Szabadalmi és Védjegy Iroda, Budapest | | (74) Kis-Kovács Annemarie, DANUBIA Szabadalmi és Jogi Iroda Kft., Budapest |
| (54) Eljárás és gép vágány zúzottkővének tisztítására | | (54) Résfalmaró berendezés és eljárás résfal talajban való előállítására |
| (51) E01B 27/10 (2006.01) | | (51) E02D 17/13 (2006.01) |
| E01B 27/06 (2006.01) | (13) T2 | E02F 3/20 (2006.01) |
| | | E02D 5/18 (2006.01) |
| | | E21B 17/07 (2006.01) |
| | | E02D 5/46 (2006.01) |
| | | (13) T2 |
| | | (30) 10308538 2003.02.27. DE |
| (11) E005533 | | (11) E005384 |
| (21) E 05 716771 | | (21) E 06 794224 |
| (96) EP 20050716771 2005.02.23. | | (96) EP 20060794224 2006.07.26. |
| (97) EP 1856328 A1 2006.08.31. | | (97) EP 1910626 A2 2007.02.01. |
| EP 1856328 B1 2008.12.17. | | EP 1910626 B1 2008.12.10. |
| (73) Franz Plasser Bahnbaumaschinen-Industriegesellschaft m.b.H., 1010 Wien (AT) | | (73) NORINCO, 60149 Saint Crepin Ibovillers (FR) |
| | | (72) MONNERET, Jean-Jacques;
FUMALLE, Christian |

-
- (74) Sipos József, DANUBIA Szabadalmi és Jogi Iroda Kft., Budapest
- (54) Szerkezet egy csatornafédél vagy zárófédél csuklós összekötésére, elsősorban egy utcai csatornanyílás keretével
- (51) *E02D 29/14* (2006.01)
E05D 1/06 (2006.01)
E05D 11/00 (2006.01) (13) T2
- (30) 0552334 2005.07.27. FR
-
- (11) E005481
(21) E 03 724126
(96) EP 20030724126 2003.04.22.
(97) EP 1501987 A1 2003.10.30.
EP 1501987 B1 2007.11.21.
- (73) Lydall, Inc., Manchester, Connecticut (US)
- (72) Gomez, Durward;
Borchardt, Steven
- (74) Kocsis Péter, S.B.G. & K. Szabadalmi Ügyvivői Iroda, Budapest
- (54) Sűrűség gradienssel rendelkező hangszigetelő anyagok és eljárás azok előállítására
- (51) *E04B 1/82* (2006.01)
D04H 1/54 (2006.01)
D04H 3/14 (2006.01)
G10K 11/16 (2006.01)
D04H 3/16 (2006.01)
G10K 11/162 (2006.01)
D04H 5/06 (2006.01) (13) T2
- (30) 20020374140P 2002.04.22. US
-
- (11) E005414
(21) E 03 730967
(96) EP 20030730967 2003.06.03.
(97) EP 1509660 A1 2003.12.11.
EP 1509660 B1 2008.10.08.
- (73) Olicon AB, 731 26 Köping (SE)
- (72) SJÖLANDER, Oliver
- (74) dr. Jakab Judit, S.B.G. & K. Szabadalmi Ügyvivői Iroda, Budapest
- (54) Vékony fémlemezről lévő profilozott távtartó profil falburkolat tartására
- (51) *E04B 2/00* (2006.01)
E04B 2/96 (2006.01) (13) T2
- (30) 0201672 2002.06.04. SE
-
- (11) E005407
(21) E 06 015305
(96) EP 20060015305 2006.07.22.
(97) EP 1783293 A2 2007.05.09.
EP 1783293 B1 2008.12.17.
- (73) Iconorm GmbH, 97737 Gemünden (DE)
- (72) Kreckel, Thomas
- (74) Kis-Kovács Annemarie, DANUBIA Szabadalmi és Jogi Iroda Kft., Budapest
- (54) Erősített szigetelőtest hőszigetelt előre gyártott falelem számára és előre gyártott falelem, valamint előállítási eljárás
- (51) *E04C 2/04* (2006.01) (13) T2
- (30) 202005017046 U 2005.11.02. DE
-
- (11) E005389
(21) E 03 787504
(96) EP 20030787504 2003.08.18.
(97) EP 1534908 A1 2004.02.26.
EP 1534908 B1 2008.10.08.
- (73) KAINDL FLOORING GmbH, 5071 Wals (AT)
- (72) KNAUSEDER, Franz
- (74) Kis-Kovács Annemarie, DANUBIA Szabadalmi és Jogi Iroda Kft., Budapest
- (54) Burkolólap
- (51) *E04F 15/04* (2006.01)
E04F 15/02 (2006.01)
E04F 13/08 (2006.01) (13) T2
- (30) 12442002 2002.08.19. AT
-
- (11) E005413
(21) E 04 405079
(96) EP 20040405079 2004.02.10.
(97) EP 1564350 A1 2005.08.17.
EP 1564350 B1 2008.09.24.
- (73) Ayton Patent AG, 8868 Oberurnen (CH)
- (72) Conzett, Louis U.
- (74) dr. Somfai Éva, Somfai és Társai Iparjogi Kft., Budapest
- (54) Párnával ellátott rendszer épületnyílások árvíz elleni elzárására
- (51) *E04H 9/14* (2006.01)
E06B 9/00 (2006.01) (13) T2
-
- (11) E005385
(21) E 05 009750
(96) EP 20050009750 2005.05.04.
(97) EP 1593804 A2 2005.11.09.
EP 1593804 B1 2008.12.10.
- (73) SAVIO S.p.A., 10050 Chiusa San Michele (IT)
- (72) Balbo Di Vinadio, Aimone
- (74) Sári Tamás Gusztáv, DANUBIA Szabadalmi és Jogi Iroda Kft., Budapest
- (54) Sarokközlőmű egység helytelen működés elleni biztonsági eszközrel fém ablak- és ajtókeretek felnyíló és bukó szárnyaihoz
- (51) *E05D 15/52* (2006.01)
E05F 7/08 (2006.01) (13) T2
- (30) TO20040288 2004.05.05. IT
-
- (11) E005390
(21) E 05 013228
(96) EP 20050013228 2005.06.20.
(97) EP 16123 56 2006.01.04.
EP 1612356 B1 2008.10.22.
- (73) SAVIO S.p.A., 10050 Chiusa San Michele (IT)
- (72) Balbo Di Vinadio, Aimone
- (74) Kovács Gábor, DANUBIA Szabadalmi és Jogi Iroda Kft., Budapest
- (54) Csuklószerelvény ajtókhöz és ablakokhoz
- (51) *E05D 15/52* (2006.01) (13) T2
- (30) TO20040437 2004.06.28. IT
-
- (11) E005380
(21) E 04 014128
(96) EP 20040014128 2004.06.16.
(97) EP 1522668 A2 2005.04.13.
EP 1522668 B1 2008.10.22.
- (73) Max Kronenberg und Ralf M. Kronenberg GbR, D-42781 Haan/Rhld (DE)
- (72) Stelzer, Robert;
Birke, Karl
- (74) Mészárosné Dónusz Katalin, S.B.G. & K. Szabadalmi Ügyvivői Iroda, Budapest
- (54) Összekötőelem kétrétegű üvegezésű ablakok keretprofiljához

(51) <i>E06B 3/667</i> (2006.01)	(13) T2	(54) Gyorsrögzítő elem	
(30) 10346305 2003.10.06. DE		(51) <i>F16B 37/04</i> (2006.01)	(13) T2
(11) E005379		(11) E005426	
(21) E 04 017507		(21) E 03 014828	
(96) EP 20040017507 2004.07.23.		(96) EP 20030014828 2003.06.30.	
(97) EP 1522669 A2 2005.04.13.		(97) EP 1382870 A2 2004.01.21.	
EP 1522669 B1 2008.11.05.		EP 1382870 B1 2008.12.31.	
(73) Max Kronenberg und Ralf M. Kronenberg GbR, D-42781 Haan/Rhld (DE)		(73) Carl Freudenberg KG, 69469 Weinheim (DE); A. FRIEDR. FLENDER AG, D-46395 Bocholt (DE)	
(72) Stelzer, Robert; Birke, Karl		(72) Cordts, Detlef; Peters, Robert; Meyer, Christian	
(74) Mészárosné Dónusz Katalin, S.B.G. & K. Szabadalmi Ügyvivői Iroda, Budapest		(74) Mészárosné Dónusz Katalin, S.B.G. & K. Szabadalmi Ügyvivői Iroda, Budapest	
(54) Egyenes összekötő darab		(54) Rugalmas tengelykapcsoló	
(51) <i>E06B 3/667</i> (2006.01)	(13) T2	(51) <i>F16D 3/62</i> (2006.01)	(13) T2
(30) 10346306 2003.10.06. DE		(30) 10232286 2002.07.16. DE	
(11) E005474		(11) E005369	
(21) E 05 290306		(21) E 05 111254	
(96) EP 20050290306 2005.02.10.		(96) EP 20050111254 2005.11.24.	
(97) EP 1701000 A1 2006.09.13.		(97) EP 1666751 A1 2006.06.07.	
EP 1701000 B1 2008.12.03.		EP 1666751 B1 2008.12.31.	
(73) SCHLUMBERGER HOLDINGS LIMITED, Road Town, Tortola (VG)		(73) Valeo Embrayages SAS, 80009 Amiens (FR)	
(72) Rayssiguier, Christophe; James, Simon; Gambier, Philippe; Saltel, Jean-Louis		(72) Lopez-Perez, M. Carlos	
(74) Farkas Tamás, DANUBIA Szabadalmi és Jogi Iroda Kft., Budapest		(74) Mészárosné Dónusz Katalin, S.B.G. & K. Szabadalmi Ügyvivői Iroda, Budapest	
(54) Eljárás és berendezés fűrólyuk szilárdítására		(54) Tökéletesített fedéllel ellátott mechanizmust tartalmazó tengelykapcsoló különösen gépkocsikhoz	
(51) <i>E21B 33/13</i> (2006.01)		(51) <i>F16D 13/71</i> (2006.01)	
<i>E21B 33/138</i> (2006.01)		<i>F16D 13/58</i> (2006.01)	(13) T2
<i>E21B 33/14</i> (2006.01)	(13) T2	(30) 0452877 2004.12.06. FR	
(11) E005404		(11) E005398	
(21) E 03 762640		(21) E 05 013876	
(96) EP 20030762640 2003.07.07.		(96) EP 20050013876 2005.06.28.	
(97) EP 1520085 A1 2004.01.15.		(97) EP 1619428 A1 2006.01.25.	
EP 1520085 B1 2008.10.01.		EP 1619428 B1 2008.05.07.	
(73) SOFITECH N.V., 1180 Bruxelles (BE)		(73) Federal-Mogul Sealing Systems Bretten GmbH, Bretten (DE)	
(72) FU, Diankui; CHANG, Frank		(72) Salameh, Ralf	
(74) dr. Török Ferenc, DANUBIA Szabadalmi és Jogi Iroda Kft., Budapest		(74) dr. Jalsovszky Györgyné és dr. Miskolczi Mária ügyvédek, Budapest	
(54) Készítmény és eljárás földfelszín alatti képződmények kezelésére		(54) Eljárás hordozóelemek előállítására elasztomer tömitésekhez	
(51) <i>E21B 43/27</i> (2006.01)		(51) <i>F16J 15/12</i> (2006.01)	
<i>E21B 43/26</i> (2006.01)	(13) T2	<i>F16J 15/06</i> (2006.01)	
(30) 191179 2002.07.09. US		<i>B21D 53/20</i> (2006.01)	(13) T2
(11) E005524		(30) 200410035285 2004.07.21. DE	
(21) E 05 022425		(11) E005378	
(96) EP 20050022425 2005.10.14.		(21) E 05 021554	
(97) EP 1775482 A1 2007.04.18.		(96) EP 20050021554 2005.10.01.	
EP 1775482 B1 2008.12.03.		(97) EP 1647747 A1 2006.04.19.	
(73) SW Stanzwerk Glarus AG, 8750 Glarus (CH)		EP 1647747 B1 2008.07.16.	
(72) Müller, Harald; Hagemann, Ludbert		(73) Grohe AG, 58675 Hemer (DE)	
(74) Kovári György, ADVOPATENT Szabadalmi és Védjegy Iroda, Budapest		(72) Pawelzik, Manfred; Gebhardt, Wolfgang; Steinhoff, Stefan	
		(74) dr. Szabó Péter ügyvéd, Bálintfy és Társai Ügyvédi Iroda, Budapest	
		(54) Keverőszelep	
		(51) <i>F16K 11/078</i> (2006.01)	(13) T2
		(30) 200410050250 2004.10.14. DE	

- | | | | |
|--|-------------|---------|--|
| (11) E005467 | | | |
| (21) E 06 000240 | | | |
| (96) EP 20060000240 | 2006.01.07. | | |
| (97) EP 1806526 A1 | 2007.07.11. | | |
| EP 1806526 B1 | 2008.12.17. | | |
| (73) FESTO AG & Co. KG, 73734 Esslingen (DE) | | | |
| (72) Bertalan, Barnabas;
Urban, Jozsef | | | |
| (74) Weichinger András, DANUBIA Szabadalmi és Jogi Iroda Kft.,
Budapest | | | |
| (54) Elektromágnes-szelep | | | |
| (51) F16K 31/06 (2006.01) | | | |
| F16K 1/46 (2006.01) | | (13) T2 | |
-
- | | | | |
|---|-------------|---------|--|
| (11) E005456 | | | |
| (21) E 04 789949 | | | |
| (96) EP 20040789949 | 2004.10.07. | | |
| (97) EP 1695009 A1 | 2005.05.06. | | |
| EP 1695009 B1 | 2009.01.14. | | |
| (73) (72) Herlt, Christian, 17194 Vielst (DE) | | | |
| (74) dr. Antalffy-Zsiros András, DANUBIA Szabadalmi és Jogi
Iroda Kft., Budapest | | | |
| (54) Gázkazán szilárd tüzelőanyagokhoz, különösen szalmabálák-
hoz, optimalizált füstgázértékekkel | | | |
| (51) F23G 7/06 (2006.01) | | | |
| F23G 5/027 (2006.01) | | (13) T2 | |
| (30) 10349365 2003.10.16. DE | | | |
-
- | | | | |
|---|-------------|---------|--|
| (11) E005530 | | | |
| (21) E 07 011237 | | | |
| (96) EP 20070011237 | 2003.06.05. | | |
| (97) EP 1830134 A1 | 2007.09.05. | | |
| EP 1830134 B1 | 2009.01.28. | | |
| (73) Menerga GmbH, 45473 Mülheim an der Ruhr (DE) | | | |
| (72) Doerk, Horst | | | |
| (74) Weichinger András, DANUBIA Szabadalmi és Jogi Iroda Kft.,
Budapest | | | |
| (54) Berendezés épületekben, különösen uszodákban levegő szárítá-
sára | | | |
| (51) F24F 3/00 (2006.01) | | | |
| F25B 29/00 (2006.01) | | | |
| F24F 3/147 (2006.01) | | | |
| F25B 5/02 (2006.01) | | | |
| F24F 5/00 (2006.01) | | (13) T2 | |
| (30) 10226417 2002.06.13. DE | | | |
-
- | | | | |
|---|-------------|--|--|
| (11) E005460 | | | |
| (21) E 05 749955 | | | |
| (96) EP 20050749955 | 2005.05.03. | | |
| (97) EP 1756515 A1 | 2005.12.22. | | |
| EP 1756515 B1 | 2009.02.25. | | |
| (73) ROBERT BOSCH GMBH, 70442 Stuttgart (DE) | | | |
| (72) HOFFMANN, Erhard;
CLAUSS, Stefan;
HECHT, Joachim;
HEINE, Christian;
KRAPF, Reiner;
BERGMANN, Julian | | | |
| (74) Mák András, S.B.G. & K. Szabadalmi Ügyvivői Iroda,
Budapest | | | |
| (54) Jelölőkészülék | | | |
-
- | | | | |
|----------------------------------|--|---------|--|
| (51) G01C 15/02 (2006.01) | | | |
| B25H 7/04 (2006.01) | | (13) T2 | |
| (30) 200410027646 2004.06.05. DE | | | |
-
- | | | | |
|---|-------------|---------|--|
| (11) E005449 | | | |
| (21) E 06 791358 | | | |
| (96) EP 20060791358 | 2006.09.05. | | |
| (97) EP 1924824 A2 | 2007.03.22. | | |
| EP 1924824 B1 | 2008.12.17. | | |
| (73) Zylum Beteiligungsgesellschaft mbH & Co. Patente II KG,
12529 Schönefeld / Waltersdorf (DE) | | | |
| (72) STANGE, Gerd | | | |
| (74) Kis-Kovács Annemarie, DANUBIA Szabadalmi és Jogi Iroda
Kft., Budapest | | | |
| (54) Eljárás közeg áramlási sebességének mérésére | | | |
| (51) G01F 1/58 (2006.01) | | (13) T2 | |
| (30) 102005043718 2005.09.13. DE | | | |
-
- | | | | |
|---|-------------|---------|--|
| (11) E005337 | | | |
| (21) E 04 816299 | | | |
| (96) EP 20040816299 | 2004.11.18. | | |
| (97) EP 1687610 A2 | 2005.06.02. | | |
| EP 1687610 B1 | 2009.01.07. | | |
| (73) Faculté Universitaire des Sciences Agronomiques de
Gembloux, 5030 Gembloux (BE) | | | |
| (72) DUTRECQ, Olivier;
ROUSSEL, Sophie;
LEPOIVRE, Philippe;
KUMMERT, Jean;
JIJAKLI, Mohammed, Haissam | | | |
| (74) dr. Kereszty Marcell szabadalmi ügyvivő
Gödölle, Kékes, Mészáros & Szabó Szabadalmi és Védjegy
Iroda, Budapest | | | |
| (54) Eljárás nukleinsavak molekuláris hibridizációjával történő
vizsgálatra, és eszközkészlet az eljárás végrehajtásához | | | |
| (51) G01N 1/02 (2006.01) | | | |
| G01N 33/483 (2006.01) | | | |
| C12M 1/30 (2006.01) | | | |
| A61B 10/00 (2006.01) | | (13) T2 | |
| (30) 200300623 2003.11.19. BE | | | |
-
- | | | | |
|--|-------------|---------|--|
| (11) E005488 | | | |
| (21) E 05 798678 | | | |
| (96) EP 20050798678 | 2005.11.09. | | |
| (97) EP 1844323 A1 | 2006.08.10. | | |
| EP 1844323 B1 | 2008.09.17. | | |
| (73) Plantcare AG, 8332 Russikon (CH) | | | |
| (72) SCHMIDT, Walter | | | |
| (74) Varannai Csaba, ADVOPATENT Szabadalmi és Védjegy
Iroda, Budapest | | | |
| (54) Berendezés és eljárás közeg nedvességtartalmának meghatá-
rozására | | | |
| (51) G01N 25/56 (2006.01) | | | |
| A01G 25/16 (2006.01) | | (13) T2 | |
| (30) 149052005 2005.02.02. CH
960052005 2005.06.07. CH | | | |
-
- | | | | |
|---|-------------|--|--|
| (11) E005527 | | | |
| (21) E 03 711772 | | | |
| (96) EP 20030711772 | 2003.04.11. | | |
| (97) EP 1495330 A1 | 2003.10.23. | | |
| EP 1495330 B1 | 2009.01.21. | | |
| (73) (72) O'Dowd, Brian, F., Scarborough, Ontario M1E 1B8 (CA);
George, Susan, R., Scarborough, Ontario M1E 1B8 (CA) | | | |

-
- | | |
|--|--|
| (74) Lengyel Zsolt, DANUBIA Szabadalmi és Jogi Iroda Kft.,
Budapest | (74) dr. Harangozó Gábor, DANUBIA Szabadalmi és Jogi Iroda
Kft., Budapest |
| (54) Eljárás transzmembrán fehérjékkel kölcsönhatásba lépő ve-
gyületek azonosítására | (54) Kártyaolvasó és ilyen kártyaolvasót tartalmazó berendezés |
| (51) G01N 33/68 (2006.01) | (51) G06K 13/08 (2006.01) |
| (13) T2 | (13) T2 |
| (30) 371704 P 2002.04.12. US | (30) 0608765 2006.10.05. FR |
| 379419 P 2002.05.13. US | |
| 387570 P 2002.06.12. US | |
| 422891 P 2002.11.01. US | |
| 442556 P 2003.01.27. US | |
-
- | | |
|--|--|
| (11) E005458 | (11) E005411 |
| (21) E 06 763980 | (21) E 06 707949 |
| (96) EP 20060763980 2006.06.30. | (96) EP 20060707949 2006.02.01. |
| (97) EP 1913414 A1 2007.02.08. | (97) EP 18468 74 2006.08.10. |
| EP 1913414 B1 2009.03.04. | EP 1846874 B1 2008.11.05. |
| (73) Robert Bosch GmbH, 70442 Stuttgart (DE) | (73) Nagraid SA, 2322 Cret-du-Loche (CH) |
| (72) SKULTETY-BETZ, Uwe;
HAASE, Bjoern;
STIERLE, Joerg;
WOLF, Peter;
RENN, Kai | (72) DROZ, Francois |
| (74) Mák András, S.B.G. & K. Szabadalmi Ügyvivői Iroda,
Budapest | (74) dr. Harangozó Gábor, DANUBIA Szabadalmi és Jogi Iroda
Kft., Budapest |
| (54) Távolagszmérő készülék | (54) Eljárás elektronikus egységnek egy hordozón történő elhelye-
zésére és berendezés ilyen egység elhelyezésére |
| (51) G01S 7/481 (2006.01) | (51) G06K 19/077 (2006.01) |
| G01C 3/08 (2006.01) | (13) T2 |
| (13) T2 | (13) T2 |
| (30) 102005036033 2005.08.01. DE | (30) 05100694 2005.02.01. EP |
| | 05109094 2005.09.30. EP |
-
- | | |
|---|--|
| (11) E005457 | (11) E005475 |
| (21) E 05 728627 | (21) E 06 002123 |
| (96) EP 20050728627 2005.03.29. | (96) EP 20060002123 2006.02.02. |
| (97) EP 1733263 A1 2005.10.06. | (97) EP 1816619 A1 2007.08.08. |
| EP 1733263 B1 2009.01.28. | EP 1816619 B1 2008.12.24. |
| (73) Albis Plastic GmbH, 20531 Hamburg (DE) | (73) Minimax GmbH & Co KG, 23840 Bad Oldesloe (DE) |
| (72) FLEHINGHAUS, Michael;
TEITGE, Andreas | (72) Heick, Jan |
| (74) Kis-Kovács Annemarie, DANUBIA Szabadalmi és Jogi Iroda
Kft., Budapest | (74) Mák András, S.B.G. & K. Szabadalmi Ügyvivői Iroda,
Budapest |
| (54) Megvilágítható információs egység | (54) Redundáns felügyeleti berendezés tűzoltó berendezésekhez |
| (51) G02B 6/00 (2006.01) | (51) G08B 29/16 (2006.01) |
| (13) T2 | A62C 37/50 (2006.01) |
| (13) T2 | (13) T2 |
| (30) 102004015293 2004.03.29. DE | |
-
- | | |
|---|--|
| (11) E005402 | (11) E005348 |
| (21) E 06 808196 | (21) E 03 785421 |
| (96) EP 20060808196 2006.09.22. | (96) EP 20030785421 2003.12.18. |
| (97) EP 1907899 A1 2007.04.19. | (97) EP 1576585 A1 2004.07.15. |
| EP 1907899 B1 2008.12.10. | EP 1576585 B1 2008.10.08. |
| (73) Oxibis Exalto SAS, 39400 Morbier (FR) | (73) Nokia Corporation, 02150 Espoo (FI) |
| (72) PANISSET, Claude | (72) JELINEK, Milan |
| (74) Sipos József, DANUBIA Szabadalmi és Jogi Iroda Kft.,
Budapest | (74) Sári Tamás Gusztáv, DANUBIA Szabadalmi és Jogi Iroda Kft.,
Budapest |
| (54) Szemüveg cserélhető szárakkal | (54) Eljárás és berendezés lineáris predikciós paraméterek változó
bitsebességű beszédkódolás során való robusztus prediktív
vektorkvantálására |
| (51) G02C 5/22 (2006.01) | (51) G10L 19/14 (2006.01) |
| G02C 5/14 (2006.01) | G10L 19/02 (2006.01) |
| (13) T2 | (13) T2 |
| (30) 0510622 2005.10.11. FR | (30) 2415105 2002.12.24. CA |
-
- | | |
|--|---|
| (11) E005410 | (11) E005422 |
| (21) E 07 291144 | (21) E 03 020041 |
| (96) EP 20070291144 2007.09.29. | (96) EP 20030020041 2003.09.04. |
| (97) EP 19092 16 2008.04.09. | (97) EP 1396855 A2 2004.03.10. |
| EP 1909216 B1 2008.12.17. | EP 1396855 B1 2009.01.14. |
| (73) PARKEON, 75015 Paris (FR) | (73) Panasonic Corporation, Osaka 571-8501 (JP) |
| (72) Klein, Pierre;
Descamps, Sébastien | (72) Hayashi, Kazuhiro;
Ohno, Eiji;
Mohri, Masanari |
| | (74) dr. Harangozó Gábor, DANUBIA Szabadalmi és Jogi Iroda
Kft., Budapest |
| | (54) Optikai adathordozó közeg, eljárás annak gyártására és eljá-
rás az optikai adathordozó közeg rögzítésére |

-
- (51) **G11B 17/028** (2006.01)
B29D 17/00 (2006.01)
B29C 45/26 (2006.01)
G11B 7/24 (2006.01) (13) T2
- (30) 20022601922002.09.05. JP
20023200172002.11.01. JP
20030687522003.03.13. JP
-
- (11) **E005403**
(21) **E 06 762956**
(96) **EP 20060762956** 2006.08.03.
(97) **EP 1807843 A1** 2007.02.22.
EP 1807843 B1 2008.12.31.
- (73) AREVA NP GmbH, 91052 Erlangen (DE)
(72) REITZNER, Uve;
SCHNEIDER, Volker;
TISCHLER, Waldemar
(74) dr. Köteles Zoltán, S.B.G.& K. Szabadalmi Ügyvivői Iroda,
Budapest
- (54) **Eljárás nukleáris technikai berendezések vizeinek tisztítására**
- (51) **G21F 9/04** (2006.01)
C02F 1/461 (2006.01)
G21F 9/12 (2006.01) (13) T2
- (30) 102005038415 2005.08.12. DE
-
- (11) **E005397**
(21) **E 04 815106**
(96) **EP 20040815106** 2004.12.21.
(97) **EP 1700317 A1** 2005.07.21.
EP 1700317 B1 2008.10.22.
- (73) E.I. DU PONT DE NEMOURS AND COMPANY,
Wilmington, Delaware 19898 (US)
(72) LEVY, Daniel, N.;
AESCHBACH, Kurt
(74) Farkas Tamás, DANUBIA Szabadalmi és Jogi Iroda Kft.,
Budapest
- (54) **Pépsajtólással készült szigetelőelem légszűrőkkel**
- (51) **H01B 13/00** (2006.01)
H01B 13/14 (2006.01)
B29C 47/00 (2006.01)
B29C 63/20 (2006.01) (13) T2
- (30) 533540 P 2003.12.31. US
-
- (11) **E005401**
(21) **E 05 742229**
(96) **EP 20050742229** 2005.04.13.
(97) **EP 17383 87** 2005.10.27.
EP 1738387 B1 2008.11.19.
- (73) Patent-Treuhand-Gesellschaft für elektrische Glühlampen
mbH, 81543 München (DE)
(72) HOLLSTEIN, Andreas;
NOLL, Thomas
(74) Mák András, S.B.G. & K. Szabadalmi Ügyvivői Iroda,
Budapest
- (54) **Gázkisülőlámpa spirál alakú kisülősővel és belső csőszakasszal**
- (51) **H01J 5/48** (2006.01) (13) T2
- (30) 102004018104 2004.04.14. DE
-
- (11) **E005554**
(21) **E 05 817115**
(96) **EP 20050817115** 2005.11.18.
(97) **EP 1817790 A1** 2006.06.08.
EP 1817790 B1 2009.04.08.
- (73) Osram Gesellschaft mit beschränkter Haftung, 81543
München (DE)
(72) GRUNDMANN, Dirk;
NAUJOKS, Andreas;
SCHIMKE, Conrad;
WERNER, Frank
(74) Mák András, S.B.G. & K. Szabadalmi Ügyvivői Iroda,
Budapest
- (54) **Nagynyomású kisülőlámpa**
- (51) **H01J 61/36** (2006.01)
H01J 61/82 (2006.01) (13) T2
- (30) 102004057906 2004.11.30. DE
-
- (11) **E005366**
(21) **E 03 256306**
(96) **EP 20030256306** 2003.10.07.
(97) **EP 1429369 A1** 2004.06.16.
EP 1429369 B1 2009.01.14.
- (73) GENERAL ELECTRIC COMPANY, Schenectady,
NY 12345 (US)
(72) Srivastava, Alok;
Comanzo, Holly;
Manivannan, Vankatesan;
Setlur, Anant Achyut
(74) dr. Vida György, DANUBIA Szabadalmi és Jogi Iroda Kft.,
Budapest
- (54) **Vörös fényporok magas színvisszaadású fénycsővekhez**
- (51) **H01J 61/44** (2006.01)
C09K 11/77 (2006.01)
H01J 61/48 (2006.01) (13) T2
- (30) 317423 2002.12.12. US
-
- (11) **E005381**
(21) **E 04 030342**
(96) **EP 20040030342** 2004.12.21.
(97) **EP 1564789 A2** 2005.08.17.
EP 1564789 B1 2008.11.05.
- (73) Patent-Treuhand-Gesellschaft für elektrische Glühlampen
mbH, 81543 München (DE)
(72) Seichter, Christian;
Wittmann, Klaus
(74) Mák András, S.B.G. & K. Szabadalmi Ügyvivői Iroda,
Budapest
- (54) **Villamos izzólámpa**
- (51) **H01K 1/18** (2006.01)
H01K 3/06 (2006.01) (13) T2
- (30) 102004004017 2004.01.22. DE
-
- (11) **E005373**
(21) **E 06 117841**
(96) **EP 20060117841** 2006.07.26.
(97) **EP 1753053 A1** 2007.02.14.
EP 1753053 B1 2009.02.11.
- (73) Samsung SDI Co., Ltd., Suwon-si Gyeonggi-do (KR)
(72) Yoon, Heuisang
(74) Pintz György szabadalmi ügyvivő, Pintz és Társai Szabadalmi,
Védjegy és Jogi Iroda, Budapest
- (54) **Újratölthető akkumulátor**
- (51) **H01M 2/10** (2006.01)
H01M 2/04 (2006.01) (13) T2
- (30) 20050067974 2005.07.26. KR
-

(11) E005444		(51) H04J 13/00 (2006.01)	
(21) E 06 252258		H04B 1/707 (2006.01)	(13) T2
(96) EP 20060252258	2006.04.27.		
(97) EP 1722437 A1	2006.11.15.		
EP 1722437 B1	2008.10.08.		
(73) TBS ENGINEERING LIMITED, Cheltenham, Gloucestershire			
GL51 9TY (GB)			
(72) Hopwood, Robert Timothy;			
Barge, Christopher Stephen;			
Phillips, Mark			
(74) Kovács Ivánné, DANUBIA Szabadalmi és Jogi Iroda Kft.,			
Budapest			
(54) Burkolószervezet akkumulátorlemezekhez		(11) E005424	
(51) H01M 10/04 (2006.01)		(21) E 03 784222	
H01M 10/14 (2006.01)	(13) T2	(96) EP 20030784222	2003.08.11.
(30) 0509645	2005.05.12. GB	(97) EP 1529370 A1	2004.02.19.
		EP 1529370 B1	2009.01.07.
		(73) OY Plusdial AB, 00180 Helsinki (FI)	
		(72) PAKARINEN, Ari	
		(74) Sári Tamás Gusztáv, DANUBIA Szabadalmi és Jogi Iroda Kft.,	
		Budapest	
		(54) Eljárás és elrendezés digitális üzenetként kézbesített érték-	
		cikk hitelesítésre	
		(51) H04L 9/32 (2006.01)	
		G07B 15/02 (2006.01)	(13) T2
		(30) 20021467	2002.08.12. FI
(11) E005350		(11) E005351	
(21) E 04 011481		(21) E 03 732964	
(96) EP 20040011481	2004.05.14.	(96) EP 20030732964	2003.06.23.
(97) EP 1499008 A2	2005.01.19.	(97) EP 1518360 A1	2004.01.08.
EP 1499008 B1	2008.10.08.	EP 1518360 B1	2008.12.10.
(73) Ebm-papst Mulfingen GmbH & Co.KG, 74673 Mulfingen (DE)		(73) Nokia Corporation, 02150 Espoo (FI)	
(72) Lelkes, András, Dr.-Ing.;		(72) LAHETKANGAS, Keijo;	
Krotsch, Jens, Dipl.-Ing. (FH)		MUSTONEN, Kai	
(74) Faber Miklós, ADVOPATENT Szabadalmi és Védjegy Iroda,		(74) dr. Antalffy-Zsiros András, DANUBIA Szabadalmi és Jogi	
Budapest		Iroda Kft., Budapest	
(54) Eljárás és vezérlőrendszer kefe nélküli egyenáramú motor		(54) Felhasználó- vagy végberendezés-specifikus információk el-	
elektronikus kommutálására		osztása egy helyi hálózatban	
(51) H02P 6/10 (2006.01)		(51) H04L 12/28 (2006.01)	
H02P 6/14 (2006.01)	(13) T2	H04L 12/56 (2006.01)	(13) T2
H02P 6/18 (2006.01)		(30) 185372	2002.06.28. US
(30) 10332381	2003.07.17. DE		
(11) E005349		(11) E005478	
(21) E 04 783522		(21) E 05 023157	
(96) EP 20040783522	2004.09.08.	(96) EP 20050023157	2005.10.24.
(97) EP 1665580 A1	2005.03.24.	(97) EP 1653711 A1	2006.05.03.
EP 1665580 B1	2009.02.11.	EP 1653711 B1	2008.03.05.
(73) Qualcomm, Incorporated, San Diego, CA 92121-1714 (US)		(73) Morgan Stanley, New York, NY 10036 (US)	
(72) LUNDBY, Stein A.;		(72) Golia, Anthony;	
JAIN, Avinash;		Rambhaskar, J.;	
ODENWALDER, Joseph P.;		Schwarz, Thomas	
SARKAR, Sandip;		(74) dr. Köteles Zoltán, S.B.G.& K. Szabadalmi Ügyvivői Iroda,	
CHEN, Tao;		Budapest	
WEI, Yongbin		(54) Hibatűrő hálózati architektúra	
(74) Kovács Gábor, DANUBIA Szabadalmi és Jogi Iroda Kft.,		(51) H04L 29/14 (2006.01)	
Budapest		H04L 29/12 (2006.01)	(13) T2
(54) Készülék, rendszer és eljárás visszirányú kapcsolat kommuni-		(30) 974563	2004.10.27. US
kációjának irányításához	(13) T2		
(51) H04B 7/005 (2006.01)			
(30) 501563 P	2003.09.08. US		
501450 P	2003.09.08. US		
(11) E005408		(11) E005368	
(21) E 03 785469		(21) E 06 742314	
(96) EP 20030785469	2003.12.26.	(96) EP 20060742314	2006.05.08.
(97) EP 1699154 A1	2006.09.06.	(97) EP 1880565 A1	2006.11.16.
EP 1699154 B1	2008.11.05.	EP 1880565 B1	2008.12.31.
(73) ZTE Corporation, Shenzhen Guangdong 518057 (CN)		(73) T-Mobile International AG, 53227 Bonn (DE)	
(72) DING, Jiewei ZTE Plaza, Keji Road South		(72) PFEIFFER, Bernd	
(74) Mester Tamás, SWORKS Nemzetközi Szabadalmi Ügyvivői		(74) dr. Köteles Zoltán, S.B.G.& K. Szabadalmi Ügyvivői Iroda,	
Iroda Kft., Budapest		Budapest	
(54) CDMA-rendszer többutas keresési eljárása		(54) Térvonatkozású forgalmi adatbank rádióhálózatban	
		(51) H04Q 7/36	(13) T2
		(30) 102005022925	2005.05.13. DE

(11) E005515				EP 1755363 B1	2008.12.10.		
(21) E 03 724986				(73) Patent-Treuhand-Gesellschaft für elektrische Glühlampen mbH, 81543 München (DE)			
(96) EP 20030724986	2003.04.09.			(72) Busse, Olaf;			
(97) EP 1493302 A1	2003.10.16.			Heckmann, Markus;			
EP 1493302 B1	2009.01.21.			Lecheler, Reinhard;			
(73) Endress + Hauser GmbH + Co. KG, 79689 Maulburg (DE)				Lechner, Alfons			
(72) DESERNO, Rolf;				(74) Mák András, S.B.G. & K. Szabadalmi Ügyvivői Iroda, Budapest			
PFEIFFER, Helmut							
(74) Kis-Kovács Annemarie, DANUBIA Szabadalmi és Jogi Iroda Kft., Budapest				(54) Kapcsolási elrendezés és eljárás legalább egy elektromos kisülési fényforrás és legalább egy LED működtetésére			
(54) Hang- vagy ultrahang-érzékelő				(51) H05B 35/00 (2006.01)			
(51) H04R 17/00 (2006.01)				H05B 41/282 (2006.01)			(13) T2
G01F 23/296 (2006.01)			(13) T2	(30) 102005030114	2005.06.28. DE		
(30) 10216037	2002.04.11. DE						
<hr/>							
(11) E005454				(11) E005392			
(21) E 04 425639				(21) E 05 742608			
(96) EP 20040425639	2004.08.30.			(96) EP 20050742608	2005.04.14.		
(97) EP 1631124 A1	2006.03.01.			(97) EP 1741320 A1	2005.11.03.		
EP 1631124 B1	2008.12.17.			EP 1741320 B1	2008.11.19.		
(73) Osram Gesellschaft mit beschränkter Haftung, 81543 München (DE)				(73) Patent-Treuhand-Gesellschaft für elektrische Glühlampen mbH, 81543 München (DE)			
(72) De Anna, Paolo;				(72) HIRSCHMANN, Günther;			
Francescutti, Ugo				LERCHEGGER, Daniel;			
(74) Mák András, S.B.G. & K. Szabadalmi Ügyvivői Iroda, Budapest				SIESSEGGER, Bernhard			
(54) LED áramimpulzus határoló elrendezés				(74) Mák András, S.B.G. & K. Szabadalmi Ügyvivői Iroda, Budapest			
(51) H05B 33/08 (2006.01)			(13) T2	(54) Kapcsolási elrendezés és eljárás nagynyomású kisülőlámpa üzemeltetésére			
				(51) H05B 41/288 (2006.01)			(13) T2
				(30) 102004020499	2004.04.26. DE		
<hr/>							
(11) E005302							
(21) E 06 013146							
(96) EP 20060013146	2006.06.26.						
(97) EP 1755363 A1	2007.02.21.						

A rovat 180 db közlést tartalmaz.

Európai szabadalom felszólalási eljárásban módosított szövege fordításának benyújtása

- (11) **E000380**
(21) **E 03 752686**
(96) **EP 20030752686** 2003.05.08.
(97) **EP 1520111 A1** 2003.11.27.
EP 1520111 B1 2006.01.11.
EP 1520111 B2 2009.03.25.
(73) MPS Micro Precision Systems AG, Biel/Bienne (CH)
(72) Parietti, Patrice;
Laager, Alain
(74) Pintz György, Pintz és Társai Szabadalmi és Védjegy Iroda,
Budapest
(54) **Miniatűr felhasználásokra alkalmas csapágó**
(51) **F16C 3332** (2006.01) (13) **T5**
(30) 20020081302 2002.05.15. CH
-

A rovat 1 db közlést tartalmaz.

Vegyes európai szabadalmi közlemények

Jogutódlás

(11) E.001.434 (21) E03729905
 (73) Novozymes Biopharma DK A/S, Bagsvaerd (DK)
 (74) S.B.G. & K. Szabadalmi Ügyvivői Iroda, Budapest

(11) E.002.552 (21) E03008986
 (73) VINXX SA, Manno (CH)
 (74) dr. Kereszty Marcell, Gödölle, Kékes, Mészáros & Szabó Szabadalmi és Védjegy Iroda, Budapest

(11) E.003.643 (21) E05703274
 (73) LONG LIFE S.r.l., Caprarola (VT) (IT)
 (74) DANUBIA Szabadalmi és Jogi Iroda Kft., Budapest

(11) E.005.124 (21) E04725895
 (73) Novartis AG, 4056 Basel (CH);
 Mitsubishi Tanabe Pharma Corporation, Osaka-shi (JP)
 (74) S.B.G. & K. Szabadalmi és Ügyvédi Irodák, Budapest

A rovat 4 db közlést tartalmaz.

Képviselési megbízás

(21) E03729905
 (73) Novozymes Biopharma DK A/S, Bagsvaerd (DK)
 (74) S.B.G. & K. Szabadalmi Ügyvivői Iroda, Budapest

(21) E03008986
 (73) VINXX SA, Manno (CH)
 (74) dr. Kereszty Marcell, Gödölle, Kékes, Mészáros & Szabó Szabadalmi és Védjegy Iroda, Budapest

(21) E05703274
 (73) LONG LIFE S.r.l., Caprarola (VT) (IT)
 (74) DANUBIA Szabadalmi és Jogi Iroda Kft., Budapest

(21) E04725895
 (73) Novartis AG, 4056 Basel (CH);
 Mitsubishi Tanabe Pharma Corporation, Osaka-shi (JP)
 (74) S.B.G. & K. Szabadalmi és Ügyvédi Irodák, Budapest

A rovat 4 db közlést tartalmaz.

Név-, illetve címváltozás

(11) E.000.692 (21) E03708410
 (54) Eljárások 2-(7-klór-1,8-naftiridin-2-il)-3-(5-metil-2-oxohexil)-1-izindolinon előállítására

(73) Endo Pharmaceuticals Solutions Inc., Lexington, Massachusetts (US)

(11) E.000.875 (21) E04252724
 (54) Eljárás (S)-(+)- és (R)-(-)-10,11-dihidro-10-hidroxi-5H-dibenz [b,f]azepin-5-karboxamid és optikailag dúsított keverékei racemizálására
 (73) BIAL-Portela & CA, S.A., S. Mamede do Coronado (PT)

(11) E.001.917 (21) E04767540
 (54) Eljárás növényi rost alapú fermentált közeg előállítására és alkalmazása rostban gazdag élelmiszer termékek előállítására
 (73) Compagnie Gervais Danone, Paris (FR)

(11) E.002.513 (21) E04742461
 (54) Bifidobaktériumból előállított immunmoduláló termék, valamint az azt tartalmazó készítmények
 (73) Compagnie Gervais-Danone, Paris (FR)

(11) E.002.553 (21) E06004461
 (54) Stabilizálószerkezettel ellátott lépcsőlift
 (73) Teofil-Nutu, Andres, Timisoara (RO);
 Hawle, Engelbert, Schaanwald (LI)

(11) E.002.591 (21) E03784058
 (54) Nagy felületű, nagy diszperzitású kicsapott kovasav
 (73) Evonik Degussa GmbH, Essen (DE)

(11) E.002.747 (21) E04740096
 (54) Eljárás állati takarmány-kiegészítő anyag granulálása
 (73) Evonik Degussa GmbH, Essen (DE)

(11) E.005.317 (21) E04769081
 (54) 8-klór-2,3-benzodiazepin-származékok
 (73) EGIS Gyógyszergyár Nyilvánosan Működő Részvénytársaság, Budapest (HU)

A rovat 8 db közlést tartalmaz.

Helyreigazítás

(11) E.004.151 (21) E04753896 (13) T9
 (54) N-szubsztituált nonaril-heterociklusos vegyületek, eljárás előállításukra és alkalmazásuk

A rovat 1 db közlést tartalmaz.

KIEGÉSZÍTŐ OLTALMI TANÚSÍTVÁNYRA VONATKOZÓ KÖZLEMÉNYEK

Tájékoztatás kiegészítő oltalmi tanúsítványra vonatkozó bejelentésekről

- (21) **S 09 00008** (22) 2009.04.28.
(71) Bayer Schering Pharma Aktiengesellschaft, Berlin (DE)
(95) **Rivaroxaban és gyógyszerészetileg alkalmazható sói, hidrátjai, a sók hidrátjai és prodrugok**
Termék típusa: Gyógyszer
(68) HU 226522
(54) Szubsztituált oxazolidinonok, eljárás előállításukra, alkalmazásuk és a vegyületeket tartalmazó gyógyszerkészítmények
(92) EU/1/08/472/004-008 2008.09.03
Engedélyezett termék neve: Rivaroxaban/Xalerto
(74) Baranyi Éva, DANUBIA Szabadalmi és Jogi Iroda Kft,
Budapest
-

A rovat 1 db közlést tartalmaz.

NÖVÉNYFAJTA-OLTALMI KÖZLEMÉNYEK

Megadott növényfajta-oltalmak

- (51) **SRGHM_BIC** (13) **B1**
(11) **000071**
(21) **F 04 00004** (22) 2004.02.10.
(40) 2005.09.28.
(73) Gabonakutató Nonprofit Közhasznú Korlátolt Felelősségű
Társaság, Szeged (HU)
(72) Siklósiné dr. Rajki Erzsébet 80%, Szeged (HU);
Kazi Ignác 20%, Szeged (HU)
(53) **Róna 1**
(54) **Cirok, Sorghum bicolor L.**
-

A rovat 1 db közlést tartalmaz.

HASZNÁLATI MINTA KÖZLEMÉNYEK

Adatközlés használati mintaoltalmi bejelentésekről

A – SZEKCIÓ

KÖZSZÜKSÉGLETI CIKKEK

- (21) **U 09 00130** (22) **2007.03.30.**
 (71) Forgács István, Budapest, 1124 Apor Vilmos tér 20. (HU)
 (54) **Kombinációs logikai táblásjáték**
-

- (21) **U 09 00129** (22) **2009.06.24.**
 (71) Julius-K9 Bt., Szigetszentmiklós, 2310 Fás u. 11. (HU)
 (54) **Kutyahám**
 (74) Mészárosné Dónusz Katalin, S.B.G. & K. Szabadalmi Ügyvivői Iroda, Budapest
-

- (21) **U 09 00133** (22) **2009.07.03.**
 (71) Lembeye, S.L., Barcelona, 08037 Diagonal, 359A-1 (ES)
 (54) **Kacsák és libák ellátására szolgáló etetőketrec-rendszer**
 (74) Király György JUREX Iparjogvédelmi Iroda, Budapest
-

- (21) **U 09 00128** (22) **2009.06.24.**
 (71) Láda Zoltánné, Dombóvár, 7200 Mikes Kelemen u. 2/b (HU)
 (54) **Mobil ülőfürdő**
-

- (21) **U 09 00126** (22) **2009.06.23.**
 (71) Szegedi József, Dusnok, 6353 Diófa u. 3. (HU)
 (54) **Nyílászárós ülő fürdőkád, a fürdővíz, valamint a fürdővízhő másodlagos hasznosításával**
-

- (21) **U 09 00125** (22) **2009.06.23.**
 (71) Vincze Dániel, Mátraszele, 3142 Nyírjesvölgy u. 12. (HU)
 (54) **Kettős felületű bicepszpad**
-

B – SZEKCIÓ

IPARI MŰVELETEK ÁLTALÁBAN ÉS SZÁLLÍTÁS

- (21) **U 09 00134** (22) **2009.07.06.**
 (71) Horváth István, Budapest, 1026 Branyiszkó u. 32. (HU)
 (54) **Szelektív szemétgyűjtő eszköz, szerkezethasználati módszer**
-

- (21) **U 09 00127** (22) **2009.06.23.**
 (71) Molnár László, Halászi, 9228 Kinizsi út 21. (HU)
 (54) **Berendezés elsősorban növényi szálasanyag brikettálására**
 (74) dr. Antalffy-Zsíros András, DANUBIA Szabadalmi és Jogi Iroda Kft., Budapest
-

G – SZEKCIÓ

FIZIKA

- (21) **U 09 00131** (22) **2009.06.30.**
 (71) Borbély Péter, Budapest, 1116 Sipos Pál u. 16. (HU);
 Tóth Balázs, Budakeszi, 2092 Tavasz u. 19. (HU)
 (54) **Feszített fóliás reklámszerkezet feszítő egység**
-

- (21) **U 09 00132** (22) **2009.07.01.**
 (71) Juhos Ádám, Budapest, 1026 Passaréti út 88. (HU)
 (54) **Kliens-szerver kommunikációt alkalmazó, virtuális papír-alapú, önjavító és csalásmentes elektronikus oktatási, táv-oktatási és számonkérési modell**
-

H – SZEKCIÓ

VILLAMOSSÁG

- (21) **U 09 00124** (22) **2009.06.19.**
 (71) dr. Ambrus Sándor, Budapest, 1121 Remete út 12. (HU)
 (54) **Többcélú érzékelőegység áruvédelmi berendezésekhez**
 (74) Rónaszéki Tibor szabadalmi ügyvivő, Budapest
-

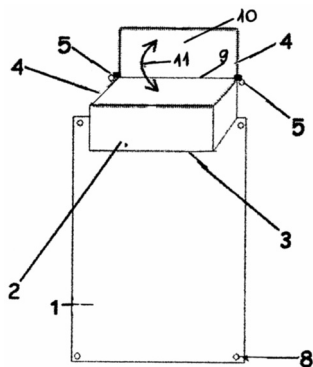
A rovat 11 db közlést tartalmaz.

Megadott használati mintaoltalmak

A – SEKCIÓ
KÖZSZÜKSÉGLETI CIKKEK

- (51) *A45C 1/00* (2006.01)
B65D 37/00 (2006.01)
- (11) **003639** 2009.07.07.
(21) **U 08 00219** (22) **2006.10.20.**
(67) P0600796 2006.10.20. HU
(73) (72) Rékási József, Budapest (HU)
- (54) **Értékmegőrző**
(66) P0600660 2006.08.17. HU
(74) Mészárosné Dónusz Katalin, S.B.G. & K. Szabadalmi Ügyvivői Iroda, Budapest

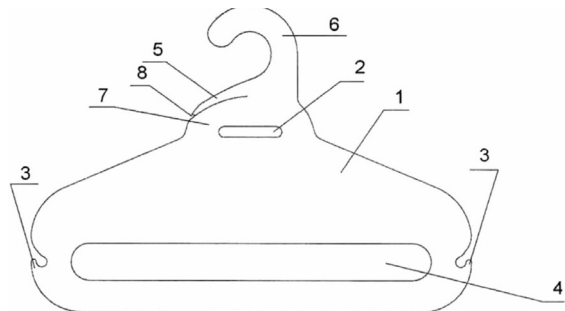
(57) Értékmegőrző, amelynek az értékeket tároló zárható tárolórekesze és azt lezáró záróeszköze van, azzal jellemezve, hogy sík felületű alaplapja (1), az alaplaphoz (1) oldhatatlan kötéssel (3) rögzített tárolórekesze (2) van, a tárolórekesz (2) szabályos sokszög alapú hasáb, a tárolórekesz (2) záróeszközzel (6) lezárható fedéllel (10) van ellátva és az alaplapot (1) a talajra rögzítő rögzítőeszközei (7) is vannak.



1. ábra

- (51) *A47G 25/00* (2006.01)
A47G 25/14 (2006.01)
- (11) **003643** 2009.07.07.
(21) **U 09 00031** (22) **2009.02.24.**
(73) (72) Sohajda László, Budapest (HU)
- (54) **Újrahasznosított alapanyagú hullámkartonpapírból készített vállfa**

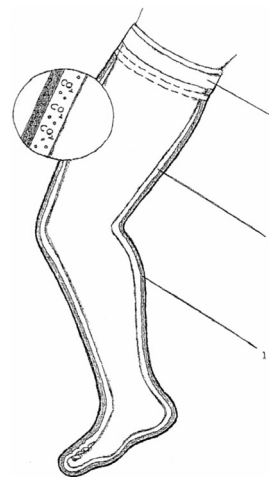
(57) Újrahasznosított alapanyagú hullámkarton papírból készült vállfa, azzal jellemezve, hogy újrahasznosított alapanyagú, nagy teherbírású, ötrétegű hullámpapír terítékből kimetszett vállfatestének (1) anyagfolytonos akasztóhorga (6), nyakkendőakasztó (2) kivágása és munkalapragasztó fül (5) bemetszése van.



1. ábra

- (51) *A61F 13/08* (2006.01)
A61F 13/06 (2006.01)
A61H 9/00 (2006.01)
- (11) **003635** 2009.07.07.
(21) **U 08 00137** (22) **2006.06.22.**
(67) P0600516 2006.06.22. HU
(73) (72) Darabos János, Hajdúsámson (HU)
- (54) **Gyógyászati segédeszköz főként érszűkület kezelésére**
(74) Kiss Sára, EMRI-PATENT Iparjogvédelmi Kft., Debrecen

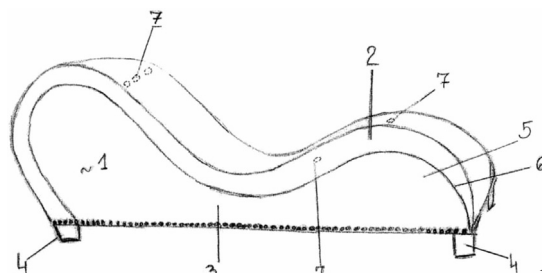
(57) Gyógyászati segédeszköz főként érszűkület kezelésére, azzal jellemezve, hogy a test vonalát lazán követő, gázt át nem eresztő, rugalmas anyagból készült tömlő (1), amelynek az egyik vége zárt, másik vége a testhez légmentes kötést lehetővé tevő oldható kötőelemmel (3) van ellátva.



1. ábra

- (51) *A61N 2/00* (2006.01)
A61N 2/08 (2006.01)
- (11) **003644** 2009.07.07.
(21) **U 09 00034** (22) **2009.02.26.**
(73) (72) dr. Lónay Gyula, Káloz (HU)
- (54) **Gyógyhatású bútor**
(74) Kormos Ágnes egyéni szabadalmi ügyvivő, Budapest

(57) Gyógyhatású bútor a szervezet immunrendszerének erősítésére, valamint regenerálódási folyamatának felgyorsítására, amelynek vízszintestől eltérő felületű, formatervezett teste (1), és mágneses tulajdonságokkal rendelkező mágneses matracca (2) van, a test (1) alsó része (3) padlózatra való felfekvést biztosító lábakkal (4) van ellátva, azzal jellemezve, hogy a test (1) felső részének (5) felülete (6) ívesen van kialakítva, amelyre a mágneses matracca (2) van ráhelyezve és a mágneses matracccal (2) ellátott test (1) oldhatatlan kötést biztosító kárpitanyaggal van bevonva.

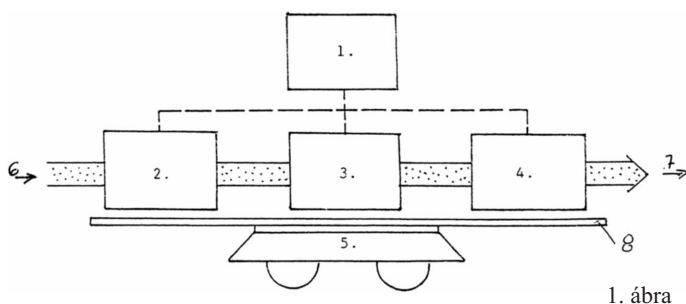


1. ábra

B – SZEKCIÓ
IPARI MŰVELETEK ÁLTALÁBAN ÉS SZÁLLÍTÁS

- (51) **B30B 11/00** (2006.01)
 (11) **003638** 2009.07.07.
 (21) **U 08 00203** (22) **2008.11.05.**
 (73) LAGUNA-K Bt., Sukoró (HU)
 (72) Kroll Miklós, Nagykovácsi (HU)
 (54) **Brikettáló berendezés**
 (74) Mészárosné Dónusz Katalin, S.B.G. & K. Szabadalmi Ügyvivői Iroda, Budapest

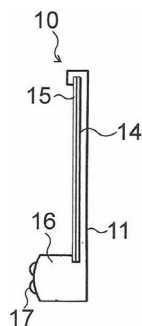
(57) Brikettálóberendezés, amelynek aprítóegysége és ahhoz kapcsolódó brikettálóegysége van, azzal jellemezve, hogy a brikettálóegységhez (3) egy csomagolóegység (4) kapcsolódik, az egységekhez továbbá egy energiaellátó egység (1) is csatlakozik, és az energiaellátó egység (1) az aprítóegység (2), a brikettálóegység (3), a csomagolóegység (4) egy hordozókereten (8) van elrendezve, amely hordozókeret (8) legalább egy futóművel (5) van ellátva.



1. ábra

- (51) **B60R 13/00** (2006.01)
B60R 13/04 (2006.01)
 (11) **003647** 2009.07.07.
 (21) **U 09 00045** (22) **2009.03.04.**
 (73) (72) Nagy Romulus, Sandymount, Dublin 4. (IE); dr. Solymos Orsolya, Sandymount, Dublin 4. (IE)
 (54) **Karosszériavédő eszköz gépjárműhöz**
 (74) dr. Kereszty Marcell szabadalmi ügyvivő Gödölle, Kékes, Mészáros & Szabó Szabadalmi és Védjegy Iroda, Budapest

(57) Karosszériavédő eszköz gépjárműhöz, amely rugalmas, ütőkész-tompító anyagból lévő testet tartalmaz, azzal jellemezve, hogy a testen (11) dekorációs lap (15) elhelyezésére alkalmas felület (12) van kialakítva, amely felület (12) kerületének legalább nagyobbik részén a felület (12) fölé benyúló, a dekorációs lap (15) megfogására szolgáló fogóperem (13) van kialakítva, és a test (11) el van látva a dekorációs lap (15) mágneses rögzítését biztosító elemmel.

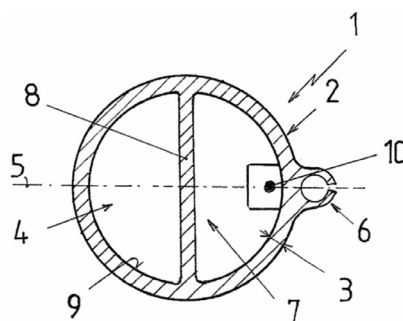


1. ábra

- (51) **B63B 15/00** (2006.01)
 (11) **003650** 2009.07.07.
 (21) **U 09 00086** (22) **2009.04.28.**
 (73) (72) Belley László, Érd (HU)
 (54) **Tartóoszlop, főleg árboc vitorlás hajókhoz**
 (74) dr. Markó József szabadalmi ügyvivő, Budapest

(57) Tartóoszlop, főleg árboc, különösen vitorlás hajókhoz, amelynek keresztmetszet-profilja legalább részben zártszelvényű kialakítású, az-

zal jellemezve, hogy a legalább részben zártszelvényű keresztmetszet-profil (2) belső terében (4) terhelésátadó-merevítő egységgel (7) van ellátva, amelynek legalább egy, a tartóoszlopon, főleg árbocon (1) hosszirányban legalább részben végigmenő és hosszirányú széleivel a zártszelvényű keresztmetszet-profil (2) belső palástjához (9) kapcsolódó terhelésátadó-merevítő eleme (8) van.

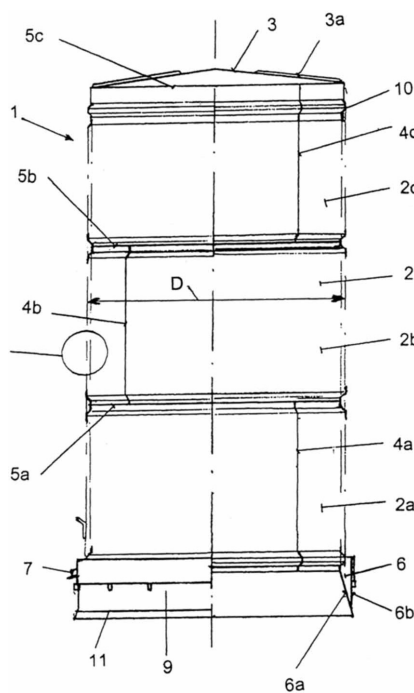


1. ábra

C – SZEKCIÓ
VEGYÉSZET ÉS KOHÁSZAT

- (51) **C21D 9/00** (2006.01)
F27D 1/00 (2006.01)
F27D 2/300 ()
 (11) **003646** 2009.07.07.
 (21) **U 09 00043** (22) **2009.03.04.**
 (73) Bárium Kft., Orosháza (HU)
 (72) Szőke Tibor, Budapest (HU)
 (54) **Védőbura magas hőmérsékletű műveletekhez**
 (74) Mészáros Katalin szabadalmi ügyvivő, BUDAPATENT Szabadalmi és Védjegy Iroda Kft., Budapest

(57) Védőbura (1) magas hőmérsékletű műveletekhez, például hőkezeléshez, mely védőbura (1) fala acéllemezéből készült, hengeres részből (2), felső részből (3) és alsó részből (9) áll, oldala a hengeres rész (2), mely egyetlen összefüggő vagy több egymásra helyezett és egymáshoz kör mentén rögzített, henger alakú részből (2a, 2b, 2c) áll, továbbá felső része (3) zárt, kör felületű vagy kúp alakú kialakítású, alsó része (9) nyitott kialakítású, és a védőbura (1) egyes részei célszerűen hegesztéssel vannak egymáshoz rögzítve azzal jellemezve, hogy a hengeres rész (2) hullámos elemeket (10) tartalmaz.



1. ábra

E – SZEKCIO
HELYHEZ KÖTÖTT LÉTESÍTMÉNYEK

- (51) **E03F 3/00** (2006.01)
 (11) **003648** 2009.07.07.
 (21) **U 09 00060** (22) **2008.04.21.**
 (73) (72) Csorba József, Lajosmizse (HU)
 (54) **Csökkentett károsanyag kibocsátására alkalmas szennyvíz-elvezető hálózat**
 (74) Rónaszéki Tibor szabadalmi ügyvivő, Budapest

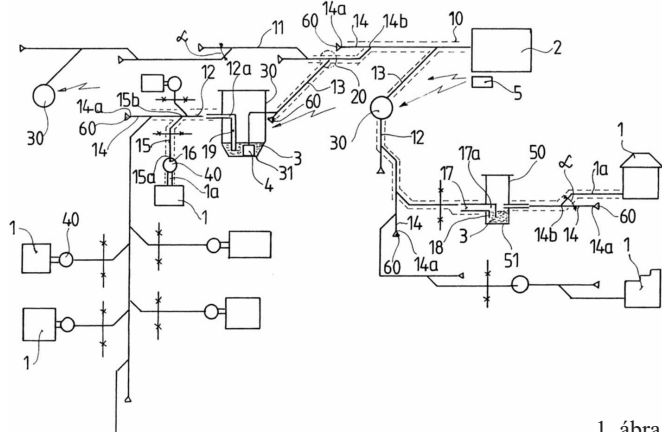
(57) Csökkentett károsanyag-kibocsátásra alkalmas szennyvízelvezető hálózat, amely szennyvízforrásokhoz csatlakozó bevezető csőtagokat, a szennyvíz összegyűjtésére és kezelésére szolgáló tisztító műtárgyat, valamint a bevezető csőtagok és a tisztító műtárgy között elhelyezkedő szállítóvezeték tartalmaz, ahol a szállítóvezeték fővezetékkel és a fővezetékhez csatlakozó bekötővezetékkel rendelkezik, a szállítóvezetékbe pedig szennyvíz továbbítására alkalmas egy vagy több fogadóakna és/vagy tisztítóakna és/vagy áttemelőakna van beiktatva, azzal jellemezve, hogy a szállítóvezetéknek (10) a szennyvízforrástól (1) induló és a tisztítóaknába (50) torkollóbevezető csőtagja (1a) a tisztítóakna (50) közelében a bevezető csőtagba (1a) csatlakoztatott légbevezető csőszakasszal (14) van összekötve, ahol a légbevezető csőszakasznak (14) a bevezető csőtagtól (1a) távolabbi végénél (14a) légbeeresztő eszköz (60) van elhelyezve, továbbá a bevezető csőtag (1a) hegyesszögű hajlásszög (α) alatt van a légbevezető csőszakaszba (14), a légbevezető csőszakasz (14) közelebbi végén (14b) csatlakoztatva,

és/vagy

a szállítóvezeték (10) tisztítóaknába (50) bejuttatott szennyvíz elvezetésére szolgáló kifolyó szakaszának (17) a tisztítóaknában (50) elhelyezkedő vége (17a) a tisztítóakna (50) alja felé irányuló és a szennyvíz (3) legalacsonyabb szintje alá lenyúló merülőtaggal (18) rendelkezik,

és/vagy

a szállítóvezeték (10) bekötővezetékének (12) a közterületi áttemelő aknába (30) benyúló beömlővége (12a) levezető nyúlványban (19) folytatódik, a levezető nyúlvány (19) pedig a közterületi áttemelő akna (30) fenekének (31) a közelében, a szennyvíz (3) legalacsonyabb szintje alá lenyúlóan végződik.

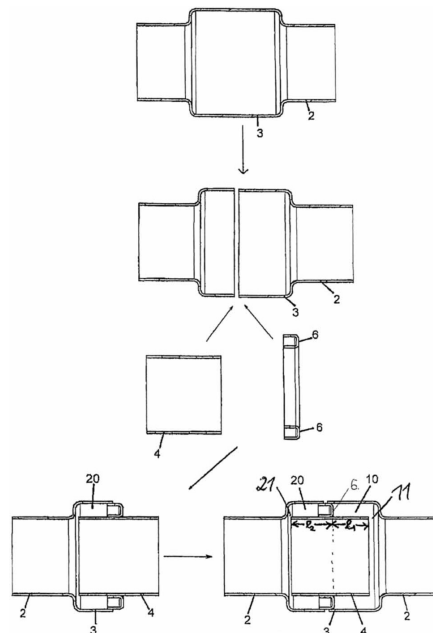


1. ábra

F – SZEKCIO
MECHANIKA, VILÁGÍTÁS, FŰTÉS

- (51) **F16L 55/02** (2006.01)
 (11) **003634** 2009.07.07.
 (21) **U 08 00032** (22) **2008.02.28.**
 (73) ELB Form GmbH, Vandans (AT)
 (72) Kortenkamp, Jürgen, Bregenz (AT)
 (54) **Rezonátor zajok csillapítására csővezetékben**
 (30) 202007003923.9 2007.03.16. DE
 (74) Weichinger András, DANUBIA Szabadalmi és Jogi Iroda Kft., Budapest

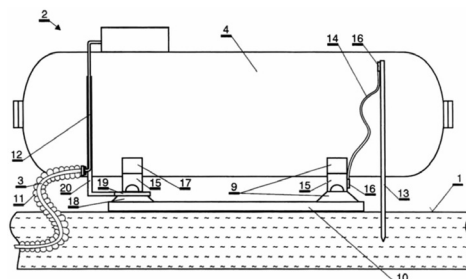
(57) Rezonátor zajok csillapítására csővezetékben (2), legalább két kamrával (10, 20), amelyek mindegyike egy nyílással (11, 21) rendelkezik egy csővezeték (2) bővített tartományában (3), amelyek a cső belsejével kapcsolatban állnak, és a csővezeték (2) bővített tartományában (3) rögzített határolóval (4) egy hosszal (11 + 12) a csővezeték irányában a kamrák (10, 20) számára a csővezeték bővített tartományában, azzal jellemezve, hogy
 a csővezeték (2) a bővített tartományban (3) el van választva;
 a csővezeték (2) mindkét darabja egy összekötő elem (6) révén össze van kötve, és
 a kamrák (10, 20) a határoló (4), az összekötő elem (6), a csővezeték (2) bővített tartománya (3) között fekszenek.



1. ábra

- (51) **F17C 1/00** (2006.01)
 (11) **003642** 2009.07.07.
 (21) **U 09 00028** (22) **2009.02.20.**
 (73) PÉBÉ-COOP Kft., Hajdúszoboszló (HU)
 (72) Bertli Zoltán, Hajdúszoboszló (HU)
 (54) **Mobil pégégáz ellátó berendezés**
 (74) Király György, JUREX Iparjogvédelmi Iroda, Budapest

(57) Mobil pégégázellátó berendezés (2), amely fogyasztói hálózatba van gázvezetékkel (3) csatlakoztatva, a berendezés (2) pégégáz tárolására és szolgáltatására alkalmas tartályból (4) áll, amely gázvezetési szeleppel (7) és töltőcsonkkal (8), valamint földeléssel, illetve villámvédelemmel van ellátva, azzal jellemezve, hogy a berendezés (2) – talajra (1) vagy talapzatra (10) helyezésének biztosítására – tartóelemekkel (9) van ellátva, továbbá a berendezés (2) gázvezetési szelepe (7) a gázvezetékhez (3) közvetlenül, vagy a berendezés (2) részét képező, és a gázvezetési szelephez (7) csatlakoztatott csatlakozó vezeték (12) keresztül van csatlakoztatva, valamint a berendezés (2) földelése, illetve villámvédelme olyan földelőszondával (13) van megvalósítva, amely villamos kábellel (14) van, oldhatatlan kötéssel, a berendezéshez (2) kapcsolva.



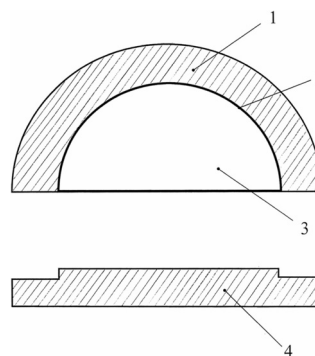
1. ábra

- (51) **F21K 7/00** (2006.01)
 (11) **003637** 2009.07.07.
 (21) **U 08 00195** (22) **2008.10.21.**

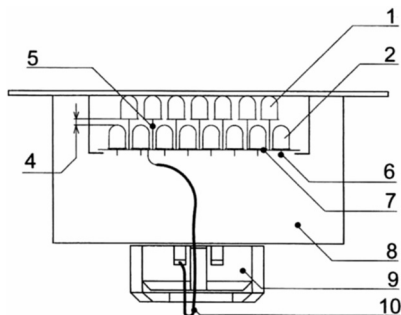
(73) Kontra-Led Kft., Mályi (HU)
 (72) Engi Zoltán 40%, Mályi (HU);
 Kontra László 40%, Mályi (HU);
 Tóth István 10%, Miskolc (HU);
 Nagy Szabolcs 10%, Szikszó (HU)

- (54) **Világítóeszköz**
 (74) Karaffy Erzsébet, Miskolc

(57) Világítóeszköz, amelynek lámpatestje (8) és áramforráshoz csatlakoztatott fényforrása van, azzal jellemezve, hogy a nyomtatott áramkört panelre (7) legalább egy alsó sor LED (2) és legalább egy felső sor LED (1) van elhelyezve.



1. ábra



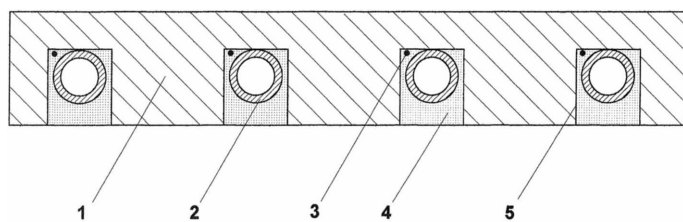
1. ábra

- (51) **F24D 3/12** (2006.01)
 (11) **003640** 2009.07.07.
 (21) **U 09 00025** (22) **2009.02.17.**

(73) (72) Boros László, Pomáz (HU)

- (54) **Előre gyártható fal és mennyezet fűtő-hűtő panel helyiségek fűtéséhez, hűtéséhez**

(57) Előre gyártható fal és mennyezet fűtő-hűtő panel helyiségek fűtéséhez, hűtéséhez, amelynek csővezetéke van és a fűtés-hűtés hálózathoz csatlakoztatható, azzal jellemezve, hogy a tábla alakú hűtő-fűtő panel (1) egyik oldali takarófelületébe a hűtő-fűtő panel (1) vastagsági méreténél kisebb mélységű alakos horony (5) van kimunkálva, mely horonyban (5) hővezető beágyazó anyaggal (4) hűtő-fűtő közeget szállító csővezeték (2) és a hűtő-fűtő közeget szállító csővezetékkel (2) azonos nyomvonalon elhelyezett horganyzott acélhuzal (3) van helytállóan rögzítve.



4. ábra

- (51) **F27B 14/00** (2006.01)
 (11) **003636** 2009.07.07.
 (21) **U 08 00139** (22) **2008.07.20.**

(73) (72) Kelemen László, Budapest (HU);
 Kövezsdi Rudolf, Komárom (HU)

- (54) **Olvasztókemence háztartási mikrohullámú sütőhöz**

(57) Olvasztókemence háztartási mikrohullámú sütőhöz, amely hőszigetelő és hőátadó felületekkel van ellátva, azzal jellemezve, hogy a hőszigetelő kerámiaszálas kemence (1) belső oldalára szilícium-karbid, alumínium-oxid, grafit, cirkónium-oxid 80–100 mikrométer nagyságú porok keverékéből álló hőátadó felület (2) van kialakítva, amely hőátadó felület (2) körbeveszi az olvasztóteret (3), melyet a tárgyasztal (4) zár le.

- (51) **F28F 3/00** (2006.01)
 (11) **003649** 2009.07.07.
 (21) **U 09 00070** (22) **2009.04.08.**

(73) Bay Zoltán Alkalmazott Kutatási Közalapítvány,
 Budapest (HU);
 PENTAgrouP Bt., Budapest (HU);
 REÁL 91 Tervezőiroda Kft., Budapest (HU)

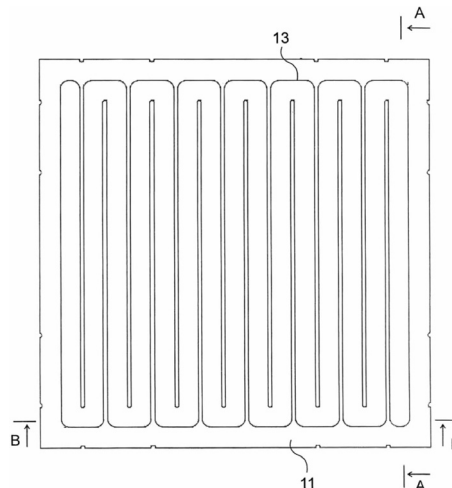
(72) dr. Buza Gábor, Budapest (HU);
 Kálazi Zoltán, Budapest (HU);
 László György, Budapest (HU);
 László Tamás, Budapest (HU)

- (54) **Hőcserélő modul**

(74) dr. Kereszty Marcell, Gödölle, Kékes, Mészáros & Szabó
 Szabadalmi és Védjegy Iroda, Budapest

(57) Hőcserélő modul, amely legalább részben lemezanyagból van kialakítva és hőcserélő közeghez kialakított járatot, valamint a járatban közegáramlást lehetővé tevő csatlakozókat tartalmaz, azzal jellemezve, hogy tartalmaz

- első lemezelemet (11) belső felülettel és külső felülettel, amely első lemezelem (11) a külső felületén kiálló, a járatnak megfelelő kidudorodás-mintázattal (13) van ellátva, és
- az első lemezelem (11) belső felületéhez rögzített, a kidudorodás-mintázatot (13) lefedő és az első lemezelemmel (11) együtt a járatot (14) meghatározó második lemezelemet (12).



1. ábra

- (51) **F41C 3/00** (2006.01)
 (11) **003651** 2009.07.07.
 (21) **U 09 00098** (22) **2009.05.13.**

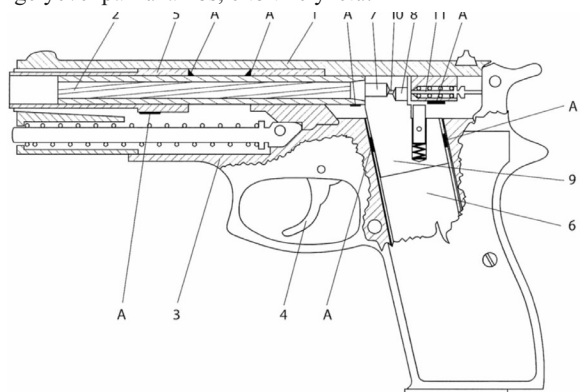
(73) Keserű Művek Fegyvergyár Kft., Budapest (HU)
 (72) Keserű Béla Attila, Budapest (HU)

- (54) **Egylövetű, muzeális jellegű pisztoly**

(74) dr. Jakab Judit, S.B.G. & K. Szabadalmi Ügyvivői Iroda,
 Budapest

(57) Egylövetű, muzeális jellegű pisztoly, amelynek tölténytárat befogadó tokszerkezete, és ehhez csatlakoztatott szánszerkezete és pisztoly-csőve, valamint elsütőszerkezete van, azzal jellemezve, hogy

a pisztolycső (2) a szánszerkezethez (1) erősített vezetőhüvelyben (5) van oldhatalatlanul rögzítve, és a tölténytár lövedékkamrát (7) és tölténykamrát (8) tartalmazó tárimitáció (6), ahol a lövedékkamra (7) a pisztolycső (2) torkolatirányából, a tölténykamra (8) pedig az ellenkező irányból tölthető, és a lövedékkamra (7) tengelye a tölténykamra (8) tengelyével párhuzamos, eltolt helyzetű.

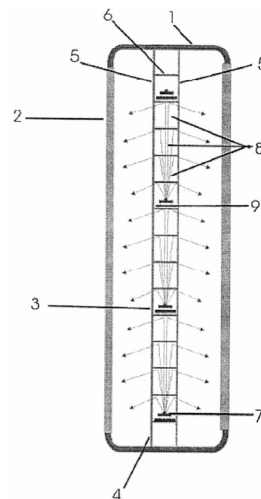


1. ábra

G – SZEKCIÓ
FIZIKA

- (51) **G09F 13/00** (2006.01)
G09F 13/02 (2006.01)
- (11) 003645 2009.07.07.
- (21) U 09 00041 (22) 2009.03.03.
- (73) (72) Nagy Zsolt, Csévharaszt (HU)
- (54) **Kétoldalas világító doboz**
- (74) dr. Köteles Zoltán, S.B.G. & K. Szabadalmi Ügyvivői Iroda, Budapest

(57) Kétoldalas világító doboz két átlátszó vagy áttetsző előlappal és azok között elrendezett belső, az előlapokon homogén fényeloszlást biztosító megvilágító eszközzel, azzal jellemezve, hogy a megvilágító eszköz egy átlátszó anyagú, dupla falú kamrás panellel (4) van kialakítva, amely két párhuzamos lemezből (5) és azok között keresztirányú összekötő bordákból (6) áll, amelyek egymás után sorban elhelyezkedő kamrákat (8) képeznek, és a kamrák (8) közül egyes kiválasztottakba világító csíkok (3) vannak helyezve, amelyek nyomtatott áramkörü lap csíkokra ültetett LED-ekből (7) vannak kialakítva, és a világító csíkokban (3) a LED-ek (7) a lemezekkel (5) párhuzamos irányban sugároznak fényt.



1. ábra

A rovatban meghirdetett használati mintaoltalmak száma: 17 db.

Használati mintaoltalom megszűnése és újra érvénybe helyezése

Használati mintaoltalom megszűnése díjfizetés hiányában	MM3K		
(11) 001809	(21) U 99 00322	(11) 003458	
(54) Kötőszerkezet biztosítóelemekhez		(21) U 07 00215	
(11) 002516	(21) U 01 00329	(54) Anamorf kép normál megjelenítésére alkalmas tárgy, különösen képeslap	
(54) Megnövelt felületű reklámhordozó			
(11) 002623	(21) U 02 00355	(11) 003474	
(54) Eldobható pelenka		(21) U 07 00229	
(11) 002757	(21) U 03 00299	(54) Teherhordó falazó párkánytégla	
(54) Olajtartállyal ellátott, konténeres melegvíztermelő berendezés			
(11) 002769	(21) U 03 00300	(11) 003475	
(54) Konténeres melegvíztermelő berendezés		(21) U 07 00230	
(11) 002793	(21) U 03 00322	(54) Teherhordó falazó szegély- és pilasztertégla	
(54) Kapcsolási elrendezés új, emissziócsökkent és/vagy egyoldalukon meghibásodott fénycsövek, továbbá négycsapos kompakt fénycsövek megnövelt élettartamú üzemeltetésére			
(11) 003291	(21) U 06 00197	A rovat 11 db közlést tartalmaz.	
(54) Támasz szállítóállvány tartókarján történő rögzítésére műanyag tömítőkerethez, különösen hűtőbútorokhoz			
(11) 003381	(21) U 06 00275	Használati mintaoltalom újra érvénybe helyezése	
(54) Kemence gyantatartalmú szerelőlapokból készült apríték feldolgozására		NB3K	
		(11) 002736	(21) U 03 00289
		(54) Szappanbuborékot fúvó reklámeszköz	
		(11) 002740	(21) U 03 00263
		(54) Olaj- és hordalékfogó műtárgy	
		(11) 003455	(21) U 07 00188
		(54) Hidegburkolatok fektetésénél hézagtisztító, fugakereszt-kiemelő késziszerszám	
		A rovat 3 db közlést tartalmaz.	

Vegyes használati mintaoltalmi közlemények

Jogutódlás	PC3K	(11) 003608	(21) U 08 00232
(11) 003523	(21) U 08 00105	(73) Szécsi Imre, Békéscsaba (HU)	(74) Szilágyi Ildikó, VTPatent Iparjogvédelmi és Innovációs Iroda Kft., Budapest
(73) Tolnai József, Berettyóújfalu (HU)			
A rovat 1 db közlést tartalmaz.		A rovat 2 db közlést tartalmaz.	
Képviselő megszűnése	HH2K		
(11) 003560	(21) U 08 00074		
(73) Boros Béla 85%, Budapest (HU); dr. Varga Márta 15%, Óriszentpéter (HU)			
(74) Rónaszéki Tibor szabadalmi ügyvivő, Budapest			

FORMATERVEZÉSI MINTAOLTALMI KÖZLEMÉNYEK

Adatközlés formatervezési mintaoltalmi bejelentésekről

2. OSZTÁLY

RUHÁZATI CIKKEK ÉS RÖVIDÁRUK

- (21) **D 09 00123** (22) **2009.06.24.**
 (71) Kelemen Dóra, Kecskemét, 6000 Pázmány Péter u. 6/a (HU)
 (54) **Áttetsző felsőruházat**

- (21) **D 09 00136** (22) **2009.07.08.**
 (71) Országos Rendőr-Főkapitányság, Budapest, 1139 Teve u. 4–6. (HU)
 (54) **08. mintájú jó láthatóságú rendőrségi mellény**

- (21) **D 09 00128** (22) **2009.06.26.**
 (71) Póczos Valéria, Budapest, 1094 Bokréta u. 3. 4/409. (HU)
 (54) **Műanyag esőkabátok**

3. OSZTÁLY

UTAZÁSI CIKKEK, TOKOK, TARTÓK, NAPERNYŐK ÉS SZEMÉLYES TÁRGYAK, MELYEK MÁSUTT NEM SZEREPELNEK

- (21) **D 09 00120** (22) **2009.06.18.**
 (71) Fodor András 15%, Budapest, 1039 Zöld u. 11. (HU); Lenkei Balázs 85%, Budapest, 1115 Keveháza u. 11. (HU)
 (54) **Férfi higiéniai törülőkendő-tároló és -gyűjtő állvány**
 (74) Lantos Mihály, DANUBIA Szabadalmi és Jogi Iroda Kft., Budapest

- (21) **D 09 00129** (22) **2009.06.26.**
 (71) Póczos Valéria, Budapest, 1094 Bokréta u. 3. 4/409. (HU)
 (54) **Műanyag táskák**

6. OSZTÁLY

BÚTORZATOK

- (21) **D 09 00131** (22) **2009.06.30.**
 (71) Kanizsa Trend Kft., Nagykanizsa, 8800 Szemere u. 4. (HU)
 (54) **Ülőgarnitúra I.**
 (74) Török Antal, Győr

- (21) **D 09 00132** (22) **2009.06.30.**
 (71) Kanizsa Trend Kft., Nagykanizsa, 8800 Szemere u. 4. (HU)
 (54) **Sarok-ülőgarnitúra I.**
 (74) Török Antal, Győr

- (21) **D 09 00133** (22) **2009.06.30.**
 (71) Kanizsa Trend Kft., Nagykanizsa, 8800 Szemere u. 4. (HU)
 (54) **Sarokgarnitúra II.**
 (74) Török Antal, Győr

9. OSZTÁLY

CSOMAGOLÓESZKÖZÖK ÉS TARTÁLYOK ÁRUSZÁLLÍTÁS ÉS ÁRUKÉZELÉS CÉLJÁRA

- (21) **D 09 00134** (22) **2009.06.30.**
 (71) Márkus Tibor, Budapest, 1021 Szémer út 51/b (HU)
 (54) **Borosüveg forma, pálkásüveg forma**

- (21) **D 09 00121** (22) **2009.06.19.**
 (71) Zwack Unicum Nyrt., Budapest, 1095 Soroksári út 26. (HU)
 (54) **Palack**

11. OSZTÁLY

DÍSZTÁRGYAK

- (21) **D 09 00124** (22) **2009.06.24.**
 (71) Dörögdi Orsolya, Budapest, 1171 Rezgő u. 34. (HU)
 (54) **Díszkarácsonyfák**

12. OSZTÁLY

SZÁLLÍTÓ- ÉS EMELŐBERENDEZÉSEK

- (21) **D 09 00137** (22) **2009.07.09.**
 (71) Siklósi Tamás, Budapest, 1193 Vécsey u. 4. 6/17. (HU)
 (54) **Jármű**

23. OSZTÁLY

FOLYADÉKELOSZTÓ BERENDEZÉSEK, EGÉSZSÉGÜGYI, FŰTŐ-, SZELLŐZTETŐ, ÉS LÉGKONDITIONÁLÓ BERENDEZÉSEK, SZILÁRD FŰTŐANYAGOK

- (21) **D 09 00126** (22) **2009.06.24.**
 (71) Gyenes Orsolya, Abony, 2740 Szelei út 85/a (HU)
 (54) **Alkalmi táska**

25. OSZTÁLY

ÉPÜLETSZERKEZETEK, ÉPÍTÉSZETI ELEMÉK

- (21) **D 09 00127** (22) **2009.06.26.**
 (71) Agg Benedek, Budapest, 1094 Bokréta u. 3. 4/409. (HU)
 (54) **Szervezhető, előre gyártott lakóegységek**

- (21) **D 09 00122** (22) **2009.06.19.**
 (71) Nagy Ádám, Budapest, 1138 Népfürdő u. 15/E 9/135. (HU); Góg Bence, Hódmezővásárhely, 6800 Eszperantó (HU)
 (54) **Lakódoboz a vízen**

26. OSZTÁLY
VILÁGÍTÓESZKÖZÖK, FÉNYFORRÁSOK

(21) D 09 00135 **(22) 2009.07.03.**
(71) Kenderes István, Perkáta, 2431 Kossuth Lajos u. 30. (HU)
(54) Gyertya forma

(21) D 09 00125 **(22) 2009.06.24.**
(71) Juhász Ádám, Miskolc, 3532 Szabadság u. 20. (HU)
(54) Hangulatvilágító lámpatestek

A rovat 17 db közlést tartalmaz.

Formatervezési mintaoltalmi bejelentések közzététele

2. OSZTÁLY

RUHÁZATI CIKKEK ÉS RÖVIDÁRUK

- (21) **D 08 00255** (22) **2008.10.21.**
 (71) (72) Sándor Imre, Gyömrő (HU)
 (54) Népi ihletésű sportmez tervei és kabala
 (55)



1/1. ábra

2/1. ábra



3/1. ábra



4/1. ábra

(51) 02-02 21-01

- (21) **D 08 00297** (22) **2008.12.09.**
 (71) MOL Magyar Olaj- és Gázipari Nyilvánosan Működő
 Részvénytársaság, Budapest (HU)
 (72) Oroszlán Lászlóné, Budapest (HU)
 (74) Mészárosné Dónusz Katalin, S.B.G. & K. Szabadalmi Ügyvivői
 Iroda, Budapest
 (54) Töltőállomási munkaruházat
 (55)



1/1. ábra



2/1. ábra



3/1. ábra



4/1. ábra

(51) 02-02

- (21) **D 08 00261** (22) **2008.10.29.**
 (71) (72) dr. Bardócz Mariann, Vál (HU)
 (54) Kétszínű kétkezes kesztyű
 (55)



1/1. ábra



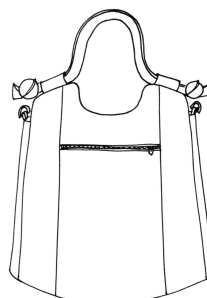
2/1. ábra

(51) 02-06

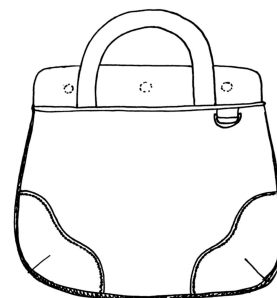
3. OSZTÁLY

UTAZÁSI CIKKEK, TOKOK, TARTÓK, NAPERNYŐK ÉS SZEMÉLYES TÁRGYAK, MELYEK MÁSUTT NEM SZEREPELNEK

- (21) **D 08 00249** (22) **2008.10.03.**
 (71) (72) Mátrai Krisztina, Budapest (HU)
 (54) Zsinórfüles, szövött szalagokkal és műbőrrel kombinált táska
 (55)



1/1. ábra



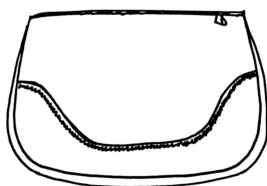
2/1. ábra



3/1. ábra



4/1. ábra



5/1. ábra

(51) 03-01

7. OSZTÁLY
HÁZTARTÁSI CIKKEK, AMELYEK NEM TARTOZNAK
MÁS OSZTÁLYOKBA

(21) D 08 00285 (22) 2008.11.25.

(71) (72) Ács Zoltán, Dombóvár (HU)

(54) Pohártartó és kínáló egyben

(55)



1/1. ábra



2/1. ábra

(51) 07-06

9. OSZTÁLY
CSOMAGOLÓESZKÖZÖK ÉS TARTÁLYOK
ÁRUSZÁLLÍTÁS ÉS ÁRUKÉZELÉS CÉLJÁRA

(21) D 08 00269 (22) 2008.11.10.

(71) (72) Kőműves Andrea, Pákozd (HU)

(54) Ajándék díszdoboz

(55)



1/1. ábra



2/1. ábra

(51) 09-03

(21) D 08 00280 (22) 2008.11.21.

(71) Ceres Zrt., Győr (HU)

(72) Galács Márta, Győr (HU)

(74) INTERINNO Szabadalmi Iroda, Várnai Anikó szabadalmi ügyvivő, Budapest

(54) Csomagolótasak szendvicskenyér számára

(55)



1/1. ábra



2/1. ábra

(51) 09-05

11. OSZTÁLY
DÍSZTÁRGYAK

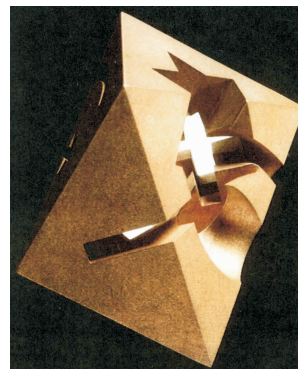
(21) D 08 00296 (22) 2008.12.04.

(71) (72) Majercsik Krisztina 5%, Törökbálint (HU);

Kelle Antal 95%, Törökbálint (HU)

(54) Dísz tárgy

(55)



1/1. ábra

(51) 11-02

15. OSZTÁLY
GÉPEK, MELYEK MÁSUTT NEM SZEREPELNEK

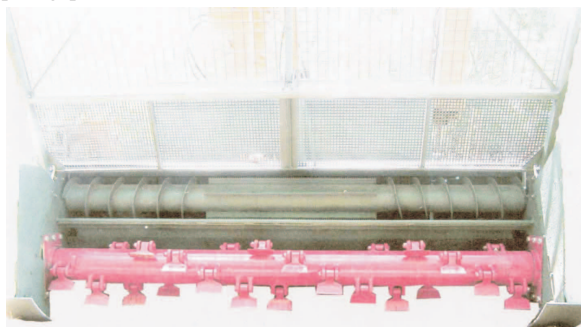
- (21) **D 08 00300** (22) **2008.12.16.**
 (71) (72) Barkai László, Budapest (HU);
 Csiki Zoltán, Dunakeszi (HU)
 (74) Horváthné Faber Enikő, ADVOPATENT Szabadalmi
 és Védjegy Iroda, Budapest
 (54) Kézi autómósó berendezés
 (55)



1/1. ábra

(51) 15-05

- (21) **D 08 00037** (22) **2008.03.11.**
 (71) Dalerd Zrt., Szeged (HU)
 (72) Fazekas József, Szeged (HU)
 (54) Aprítógép
 (55)

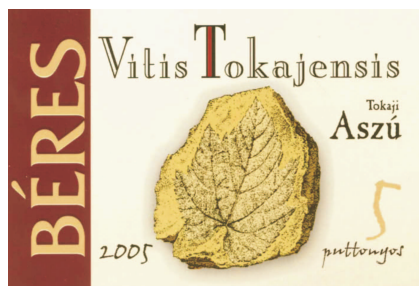


1/1. ábra

(51) 15-99

19. OSZTÁLY
ÍRÓSZEREK, IRODAI FELSZERELÉSEK, MŰVÉSZETI
ÉS OKTATÁSI KELLÉKEK

- (21) **D 08 00282** (22) **2008.11.21.**
 (71) Béres Szőlőbirtok és Pincészet Kft., Miskolc (HU)
 (72) Futó Tamás, Isaszeg (HU)
 (74) dr. Kovári Zoltán, ADVOPATENT Szabadalmi és Védjegy
 Iroda, Budapest
 (54) Címke
 (55)



1/1. ábra

(51) 19-08

20. OSZTÁLY
ÁRUSÍTÁS ÉS REKLÁMOZÁS CÉLJÁRA SZOLGÁLÓ
ESZKÖZÖK, TÁBLÁK

- (21) **D 08 00298** (22) **2008.12.11.**
 (71) (72) Gellért László, Győr (HU)
 (54) Parkolójegytartó és gépkocsit azonosító tábla homloklap
 (55)

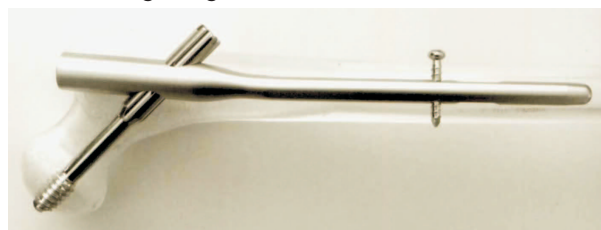


1/1. ábra

(51) 20-03

24. OSZTÁLY
ORVOSI ÉS LABORATÓRIUMI FELSZERELÉSEK

- (21) **D 08 00265** (22) **2008.11.06.**
 (71) Medimetál Kft., Eger (HU)
 (72) Antal István, Eger (HU)
 (74) Antal István, Eger
 (54) Trochanter szegek végkialakítása
 (55)



1/1. ábra



2/1. ábra

(51) 24-03

- (21) **D 08 00267** (22) **2008.11.06.**
 (71) (72) dr. Verbovszky Miklós, Budapest (HU)
 (54) 3 dimenziós fogászati implantátum

(55)



1/1. ábra

(51) 24-03

25. OSZTÁLY
ÉPÜLETSZERKEZETEK, ÉPÍTÉSZETI ELEMÉK

(21) D 08 00287

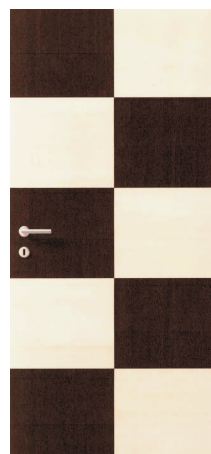
(22) 2008.11.26.

(71) (72) Klement Péter, Budapest (HU)

(74) dr. Bánfi László, Bánfi és Szentirmai Ügyvédi Iroda, Budapest

(54) Ajtólap

(55)



7/1. ábra



8/1. ábra



1/1. ábra



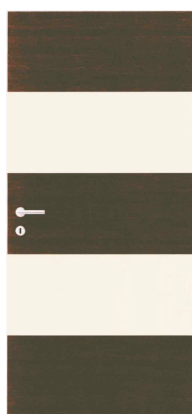
2/1. ábra



9/1. ábra



10/1. ábra



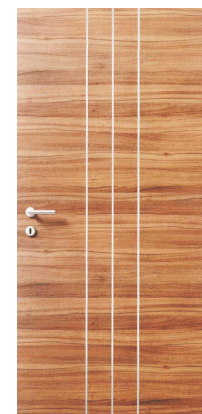
3/1. ábra



4/1. ábra



11/1. ábra



12/1. ábra



5/1. ábra



6/1. ábra



13/1. ábra



14/1. ábra



15/1. ábra



16/1. ábra



23/1. ábra



24/1. ábra



17/1. ábra



18/1. ábra



25/1. ábra



26/1. ábra



19/1. ábra



20/1. ábra



27/1. ábra



28/1. ábra



21/1. ábra



22/1. ábra



29/1. ábra



30/1. ábra



31/1. ábra



32/1. ábra



39/1. ábra



40/1. ábra



33/1. ábra



34/1. ábra



41/1. ábra



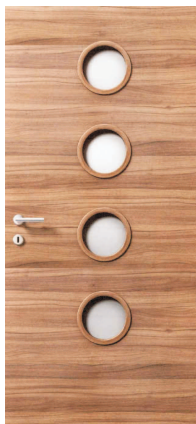
42/1. ábra



35/1. ábra



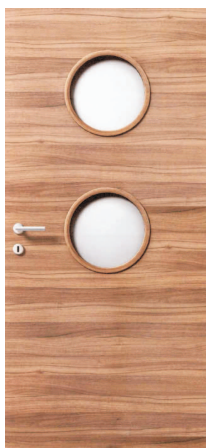
36/1. ábra



43/1. ábra



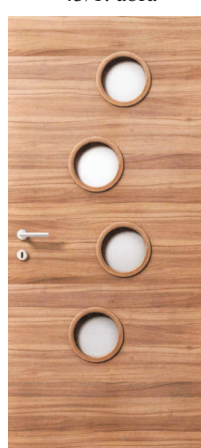
44/1. ábra



37/1. ábra



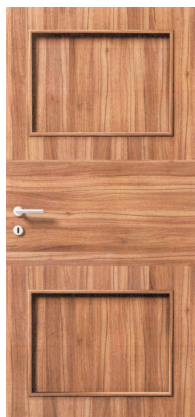
38/1. ábra



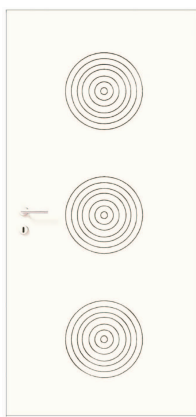
45/1. ábra



46/1. ábra



47/1. ábra



48/1. ábra



49/1. ábra



50/1. ábra

99. OSZTÁLY
EGYEBEK

- (21) **D 08 00289** (22) 2008.11.27.
(71) (72) Földesi Gáborné, Pécs (HU)
(74) Chothe-Földesi Zsófia, Pécs
(54) Tiffany urna
(55)



1/1. ábra

- (51) 99-00

A rovat 16 db közlést tartalmaz.

Megadott formatervezési mintaoltalmak

1. OSZTÁLY ÉLELMISZEREK		(11) 091187	2009.05.06.
(11) 091190	2009.05.06.	(21) D 08 00163	(22) 2008.06.19.
(21) D 08 00156	(22) 2008.06.04.	(73) (72) Selényi Gábor, Ercsi (HU)	
(73) (72) Darvasi Attila, Békéscsaba (HU); Puyiné Pócs Ágnes, Gyula (HU)		(74) Török Antal szabadalmi ügyvivő, Győr	
(54) Sütemény		(54) Rögzítéstechnikai elem	
(51) 01-01		(51) 08-08	
6. OSZTÁLY BÚTORZATOK		9. OSZTÁLY CSOMAGOLÓESZKÖZÖK ÉS TARTÁLYOK ÁRUSZÁLLÍTÁS ÉS ÁRUKÉZELÉS CÉLJÁRA	
(11) 091193	2009.05.06.	(11) 091194	2009.05.06.
(21) D 08 00131	(22) 2008.04.17.	(21) D 07 00127	(22) 2007.08.14.
(73) (72) Horváth Tamás, Gödöllő (HU)		(73) Creative Investing and Financing Corporation, Wilmington, Delaware (US)	
(54) Sámli		(74) Gláser Tamás, Lárhen Iparjogvédelmi, Tanácsadó, Menedzser és Szolgáltató Kft., Budapest	
(51) 06-01		(54) Borosüvegek	
(11) 091207	2009.05.06.	(51) 09-01	
(21) D 08 00168	(22) 2008.06.25.	(11) 091188	2009.05.06.
(73) Garzon Bútor Zrt., Székesfehérvár (HU)		(21) D 08 00162	(22) 2008.06.17.
(54) „Szigma” asztalok íves lábfejfel		(73) Politur Vegyipari Szövetkezet, Budapest (HU)	
(51) 06-03		(74) Derzsi Katalin, S.B.G. & K. Szabadalmi Ügyvivői Iroda, Budapest	
7. OSZTÁLY HÁZTARTÁSI CIKKEK, AMELYEK NEM TARTOZNAK MÁS OSZTÁLYOKBA		(54) Flakon folyékony édesítőszerrekhöz	
(11) 091208	2009.05.06.	(51) 09-01	
(21) D 08 00161	(22) 2008.06.16.	(11) 091186	2009.05.06.
(73) Momert Zrt., Dunaújváros (HU)		(21) D 08 00164	(22) 2008.06.19.
(74) Várnai Anikó, Interinno Szabadalmi Iroda, Budapest		(73) (72) Tulik Zoltán, Cegléd (HU); Tulikné Buresch Veronika, Cegléd (HU)	
(54) Kávéfőző gép		(74) Török Antal, Győr	
(51) 07-02		(54) Teafilter	
(11) 091189	2009.05.06.	(51) 09-05	
(21) D 08 00157	(22) 2008.06.06.	11. OSZTÁLY DÍSZTÁRGYAK	
(73) (72) Deák Elvira, Salgótarján (HU)		(11) 091200	2009.05.06.
(54) Szalvétatartó		(21) D 08 00173	(22) 2008.06.30.
(51) 07-06		(73) (72) Dobolán Judit, Százhalombatta (HU)	
8. OSZTÁLY SZERSZÁMOK, FÉMTÖMEGCIKKEK		(54) Ékszer	
(11) 091195	2009.05.06.	(51) 11-01	
(21) D 07 00096	(22) 2007.06.04.	(11) 091197	2009.05.06.
(73) Ferr-Express Kft., Kecskemét (HU)		(21) D 08 00176	(22) 2008.06.30.
(74) Török Antal, Győr		(73) (72) Dobolán Judit, Százhalombatta (HU)	
(54) Csőbilincs III.		(54) Ékszer	
(51) 08-08		(51) 11-01	
		(11) 091196	2009.05.06.
		(21) D 08 00177	(22) 2008.06.30.
		(73) (72) Dobolán Judit, Százhalombatta (HU)	
		(54) Ékszer	
		(51) 11-01	

(11) 091198	2009.05.06.	(11) 091210	2009.05.06.
(21) D 08 00175	(22) 2008.06.30.	(21) D 08 00182	(22) 2008.06.30.
(73) (72) Dobolán Judit, Százhalombatta (HU)		(73) (72) Dobolán Judit, Százhalombatta (HU)	
(54) Ékszer		(54) Ékszer	
(51) 11-01		(51) 11-01	
(11) 091199	2009.05.06.	(11) 091211	2009.05.06.
(21) D 08 00174	(22) 2008.06.30.	(21) D 08 00181	(22) 2008.06.30.
(73) (72) Dobolán Judit, Százhalombatta (HU)		(73) (72) Dobolán Judit, Százhalombatta (HU)	
(54) Ékszer		(54) Ékszer	
(51) 11-01		(51) 11-01	
(11) 091204	2009.05.06.	(11) 091203	2009.05.06.
(21) D 08 00178	(22) 2008.06.30.	(21) D 08 00179	(22) 2008.06.30.
(73) (72) Dobolán Judit, Százhalombatta (HU)		(73) (72) Dobolán Judit, Százhalombatta (HU)	
(54) Ékszer		(54) Ékszer	
(51) 11-01		(51) 11-01	
(11) 091202	2009.05.06.	12. OSZTÁLY SZÁLLÍTÓ- ÉS EMELŐBERENDEZÉSEK	
(21) D 08 00180	(22) 2008.06.30.		
(73) (72) Dobolán Judit, Százhalombatta (HU)			
(54) Ékszer			
(51) 11-01			
(11) 091213	2009.05.06.	(11) 091184	2009.05.06.
(21) D 08 00220	(22) 2008.08.01.	(21) D 08 00166	(22) 2008.06.25.
(73) (72) Ezenwa Katalin Mónika, Kazincbarcika (HU)		(73) (72) Uracs István, Eger (HU)	
(54) Gyöngyékszer		(54) Vízi robogó műanyag test	
(51) 11-01		(51) 12-06	
(11) 091214	2009.05.06.	21. OSZTÁLY JÁTÉKOK, JÁTÉKSZEREK, SÁTRAK ÉS SPORTCIKKEK	
(21) D 08 00188	(22) 2008.06.30.		
(73) (72) Dobolán Judit, Százhalombatta (HU)			
(54) Ékszer			
(51) 11-01			
(11) 091215	2009.05.06.	(11) 091185	2009.05.06.
(21) D 08 00187	(22) 2008.06.30.	(21) D 08 00165	(22) 2008.06.24.
(73) (72) Dobolán Judit, Százhalombatta (HU)		(73) (72) Németh György, Pécs (HU)	
(54) Ékszer		(54) Plüssjáték (kisiróka)	
(51) 11-01		(51) 21-01	
(11) 091201	2009.05.06.	22. OSZTÁLY FEGYVEREK, PIROTECHNIKAI CIKKEK, VADÁSZATI, HALÁSZATI, VALAMINT KÁRTÉKONY ÁLLATOK IRTÁSÁRA SZOLGÁLÓ TERMÉKEK	
(21) D 08 00186	(22) 2008.06.30.		
(73) (72) Dobolán Judit, Százhalombatta (HU)			
(54) Ékszer			
(51) 11-01			
(11) 091209	2009.05.06.	(11) 091191	2009.05.06.
(21) D 08 00185	(22) 2008.06.30.	(21) D 08 00155	(22) 2008.06.04.
(73) (72) Dobolán Judit, Százhalombatta (HU)		(73) (72) Bódis József, Tatabánya (HU)	
(54) Ékszer		(54) Darázscsapda	
(51) 11-01		(51) 22-06	
(11) 091212	2009.05.06.	24. OSZTÁLY ORVOSI ÉS LABORATÓRIUMI FELSZERELÉSEK	
(21) D 08 00184	(22) 2008.06.30.		
(73) (72) Dobolán Judit, Százhalombatta (HU)			
(54) Ékszer			
(51) 11-01			
(11) 091216	2009.05.06.	(11) 091205	2009.05.06.
(21) D 08 00183	(22) 2008.06.30.	(21) D 08 00172	(22) 2008.06.27.
(73) (72) Dobolán Judit, Százhalombatta (HU)		(73) DenTi System Kft., Szentés (HU)	
(54) Ékszer		(74) Erdély Péter, DANUBIA Szabadalmi és Jogi Iroda Kft., Budapest	
(51) 11-01		(54) Denti Extra-orális implantátum	
		(51) 24-03	

25. OSZTÁLY ÉPÜLETSZERKEZETEK, ÉPÍTÉSZETI ELEMÉK	26. OSZTÁLY VILÁGÍTÓESZKÖZÖK, FÉNYFORRÁSOK
<p>(11) 091192 2009.05.06.</p> <p>(21) D 08 00153 (22) 2008.05.30.</p> <p>(73) (72) Vinkó György 80%, Budapest (HU); Velösy András 20%, Törökbálint (HU)</p> <p>(54) Épületszerkezetek lefedésére szolgáló műkö fedlapelem</p> <p>(51) 25-02</p>	<p>(11) 091206 2009.05.06.</p> <p>(21) D 08 00169 (22) 2008.06.26.</p> <p>(73) Tímár & Társai Kft., Pécs (HU)</p> <p>(54) Napenergiával működő közvilágítási kandeláber</p> <p>(51) 26-03</p>
A rovatban meghirdetett formatervezési mintaoltalmak száma: 33 db.	

Formatervezési mintaoltalom megszűnése

(11) 091262

(21) D 08 00208

(54) Fonott beigli, csavart mákos-diós beigli

A rovat 1 db közlést tartalmaz.

Formatervezési mintaoltalom megújítása

(11) 086717 (21) D 94 00257 (54) Közdarab dózisaeroszolokhoz	(22) 1994.07.26.	(11) 089605 (21) D 99 00427 (54) Profilozott sörtemagasságú fogkefefej	(22) 1999.07.14.
(11) 088060 (21) D 99 00044 (54) Üdítőitalos palack	(22) 1999.01.26.	(11) 090149 (21) D 04 00061 (54) Gyermekülés 0–18 kg-ig	(22) 2004.02.25.
(11) 088203 (21) D 99 00017 (54) Támfalelem	(22) 1999.01.12.	(11) 090172 (21) D 04 00062 (54) Bébihordozó 0–13 kg	(22) 2004.02.25.
(11) 088309 (21) D 99 00386 (54) Terméktároló edény	(22) 1999.06.18.	(11) 090219 (21) D 04 00195 (54) Csapos demizson lábbal	(22) 2004.06.02.
(11) 088319 (21) D 99 00275 (54) Csomagolófólia szeletelt baconszalonnához	(22) 1999.05.05.	(11) 090229 (21) D 04 00183 (54) Gázálarc	(22) 2004.05.21.
(11) 088444 (21) D 99 00276 (54) Csomagolófólia szeletelt baconszalonnához	(22) 1999.05.05.	(11) 090283 (21) D 04 00152 (54) Autóbusz mellső tengely előtti kocsiszekrény része és autóbusz utolsó tengely mögötti kocsiszekrény része	(22) 2004.04.22.
(11) 088700 (21) D 00 00320 (54) Tárolóeszköz	(22) 2000.01.28.	(11) 090424 (21) D 04 00238 (54) Kárpitozott ülóbútor	(22) 2004.07.02.
(11) 088813 (21) D 99 00389 (54) Sodrott csigatészta	(22) 1999.06.24.	(11) 090591 (21) D 04 00087 (54) Masszírozó kézizuhanyfej	(22) 2004.03.16.

A rovat 16 db közlést tartalmaz.

Vegyes formatervezési mintaoltalmi közlemények

Képviselési megbízás	HH1Q
(11) 088060 (21) D 99 00044 (73) PepsiCo Inc., Purchase, New York (US) (74) DANUBIA Szabadalmi és Jogi Iroda Kft., Budapest	(11) 091173 (21) D 08 00114 (73) Hungerit Zrt., Budapest (HU) (74) dr. Kovári Zoltán, ADVOPATENT Szabadalmi és Védjegy Iroda, Budapest
A rovat 5 db közlést tartalmaz.	
Képviselés megszűnése	HH2Q
(11) 088060 (21) D 99 00044 (73) PepsiCo Inc., Purchase, New York (US) (74) Mészárosné Dónusz Katalin, S.B.G. & K. Budapesti Nemzetközi Szabadalmi Iroda, Budapest	(11) 088319 (21) D 99 00275 (54) Csomagolófólia szeletelt baconszalonnához (73) PICK SZEGED Szalámigyár és Húsüzem Zrt., Szeged (HU)
(11) 088319 (21) D 99 00275 (73) PICK SZEGED Szalámigyár és Húsüzem Zrt., Szeged (HU) (74) Déri & Lovrecz Ügyvédi Iroda, Budapest	(11) 088444 (21) D 99 00276 (54) Csomagolófólia szeletelt baconszalonnához (73) PICK SZEGED Szalámigyár és Húsüzem Zrt., Szeged (HU)
(11) 088444 (21) D 99 00276 (73) PICK SZEGED Szalámigyár és Húsüzem Zrt., Szeged (HU) (74) Déri & Lovrecz Ügyvédi Iroda, Budapest	(11) 090149 (21) D 04 00061 (54) Gyermekülés 0–18 kg-ig (73) (72) Dobrocsi Péter, Budapest (HU)
(11) 089888 (21) D 03 00185 (73) Faa Zoltán, Veszprém (HU) (74) dr. Szenthe Zsolt, Dr. Szenthe Ügyvédi Iroda, Veszprém	(11) 090172 (21) D 04 00062 (54) Bébihordozó 0–13 kg (73) (72) Dobrocsi Péter, Budapest (HU)
A rovat 4 db közlést tartalmaz.	

NEMZETI VÉDJEGYKÖZLEMÉNYEK I.

Védjegybejelentések meghirdetése I.

(210) M 06 03722**(220) 2006.11.14.**

(731) DEXIUM Ingatlanfejlesztő Kft., Debrecen (HU)

(740) dr. Kereszty Marcell, Gödölle, Kékes, Mészáros & Szabó Szabadalmi és Védjegy Iroda, Budapest

(541) Debrecen Fórum

(511) 35 Reklámozás; kereskedelmi ügyletek; kereskedelmi adminisztráció.

36 Ingatlanok, különösen irodák és üzlethelyiségek bérbeadása; ingatlanok üzemeltetése, kezelése.

mártások, szószok (ízesítőszer, fűszeres mártások), aromatizáló vagy fűszerező készítmények ételekhez, ételízesítő (fűszer), chető fűszerek, fűszerek, ízesítők; ízesítőszer, salátaöntet, majonéz; só, mustár; sütésre szolgáló anyagok élelmiszerek sütéséhez, főzéséhez.

(210) M 07 00974**(220) 2007.03.23.**

(731) Hit Gyülekezete, Budapest (HU)

(740) dr. Németh Tibor, Budapest

(541) HIT TV

(511) 9 Tudományos célra szolgáló, tengerészeti, földmérő, villamos, fényképezési, mozgóképi, optikai, súlymérő, egyéb mérő-, jelző-, ellenőrző (felügyeleti), életmentő és oktatóberendezések és felszerelések; hangok vagy képek rögzítésére, továbbítására másolására szolgáló készülékek; mágneses adathordozók, hanglemezek; automata áruelosztóberendezések és szerkezetek érmebedobással működő készülékekhez; regiszteres pénztárgépek, számológépek, adatfeldolgozó berendezések és számítógépek; tűzoltó készülékek.

16 Papír, karton és ezen anyagokból készült termékek, amelyek nem tartoznak más osztályokba; nyomdaipari termékek; könyvkötészeti anyagok; fényképek; papíripari cikkek, papíripari vagy háztartási ragasztóanyagok; anyagok művészek részére; ecsetek; írógépek és irodai cikkek (bútorok kivételével); tanítási és oktatási anyagok (készülékek kivételével); csomagolásra szolgáló műanyagok (amelyek nem tartoznak más osztályokba); nyomdabetétek; klisék.

35 Reklámozás; kereskedelmi ügyletek; kereskedelmi adminisztráció; irodai munkák.

38 Távközlés.

41 Nevelés; szakmai képzés; szórakoztatás; sport- és kulturális tevékenységek.

42 Tudományos és műszaki szolgáltatások, valamint az idetartozó tervezői és kutatói tevékenység; ipari elemző és kutató szolgáltatások; számítástechnikai hardver és szoftver tervezés és fejlesztés.

45 Mások által egyéni igényeknek megfelelően nyújtott személyes és társadalmi jellegű szolgáltatások; biztonsági szolgáltatások személyek és vagyontárgyak védelmére; jogi szolgáltatások.

(210) M 07 02355**(220) 2007.06.28.**

(731) Société des Produits Nestlé S.A., Vevey (CH)

(740) dr. Tompa Gábor, Tompa Ügyvédi Iroda, Budapest

(541) ZÖLDSÉGGOSÁR

(511) 29 Zöldek és burgonya (tartósított, szárított vagy főtt), gombák (tartósított, szárított vagy főtt), levelek, zöldséglevelek főzéshez, paradicsomlé főzéshez; zöldségleves készítmények; zöldségsaláták, zöldségkonzervek, készételek, fagyasztott vagy szárított; étkezési olajok és zsírok; leves készítmények; levelek, leves koncentrátumok, húsleves, leveskockák, erőleves, húslevesekhez (táptalajhoz) készítmények, levelek.

30 Keményítőtartalmú termékek étkezéshez; húspuhító szerek háztartási használatra; gabonafélék, gabonakészítmények; szószok; szója szósz; ketchup; fűszerek, fűszerkeverékek, fűszeres

(210) M 08 01771**(220) 2008.05.27.**

(731) Jádi Németh Ügyvédi Iroda, Budapest (HU)

(740) dr. Jádi Németh Andrea, Budapest

(541) Your legal key to Hungary

(511) 45 Jogi szolgáltatások.

(210) M 08 01810**(220) 2008.05.29.**

(731) Guaber S.r.l., Funo (IT)

(740) dr. Pánszky Gyula, Pánszky Ügyvédi Iroda, Budapest

(541) BARÁTSÁGOS VÉDELEM

(511) 5 Inszekticidok, gyógyszerészeti, állatgyógyászati és egészségügyi termékek; diétás készítmények orvosi használatra; bébiételek; tapaszok, sebkötöző-anyagok fogtömő-anyagok és fogászati mintázóanyagok; fertőtlenítőszer, készítmények férgek irtására gombaölő szerek (fungicidok), gyomirtók (herbicidok).

9 Villamos berendezések inszekticid készítmény párologtatására; tudományos, tengerészeti, geodéziai, villamossági, fényképezési, mozgófényképezési, optikai, súlymérő, jelző, ellenőrző (felügyeleti), biztonsági (mentő) és oktatási célokra szolgáló készülékek és berendezések, hang- vagy képfelvevő-átvivő- vagy automata árusítógépek és érme bedobásával működő berendezések gépezete; regisztráló kasszák (pénztárgépek), számológépek és adatfeldolgozó berendezések, tűzoltókészülékek.

11 Világító-, fűtő-, gőzfejlesztő, főző-, hűtő-, szárító-, szellőztető-, vízszolgáltató és egészségügyi berendezések.

(210) M 08 02750**(220) 2008.09.01.**

(731) SIGNATURE FLIGHT SUPPORT CORPORATION, Orlando, Florida (US)

(740) S.B.G.& K. Szabadalmi és Ügyvédi Irodák, Budapest

(541) SIGNATURE FLIGHT SUPPORT

(511) 37 Repülőgépek, légi járművek és azok alkatrészei, szerelvényei, berendezései, valamint repülőterek üzembehelyezése, javítása és karbantartása; járművek karbantartásához szükséges berendezések bérbeadása; repülőgépmotorok és repülőgéptörzsek karbantartása; repüléselectronikai berendezések felszerelése és javítása; repülőgépmotorok átvizsgálása, nagyjavítása; repülőgépek navigációs berendezéseinek, kommunikációs rendszereinek és a fülke szórakoztató elektronikai berendezéseinek felszerelése, gépjárművek karbantartása; földi kisegítő berendezések karbantartása; repülés területén nyújtott üzemeltetői szolgáltatások.

39 Szállítás; csomagolás, tárolás és ládákba rakás; áruszállítás; üzemanyagotöltő szolgáltatások; járművek feltöltése; poggyász és teheráru kezelése és szállítása; fuvarozás; légi navigáció és forgalomirányítás; repülőgépek bérbeadása; áruk szállításához történő összegyűjtése; futárszolgálat; utaskísérő szolgáltatások; járművek felújítása/helyreállítása és vontatása/mentése; járművek, repülőgépek, repülőgép berendezések és repülőtéri berendezések tesztelése/ellenőrzése; áru feladás, berakodás és kirakodás; poggyászkezelés; autó és gépjármű parkolás; parkolóhelyekkel kapcsolatos szolgáltatások; szállítások ütemezése és foglalással kapcsolatos szolgáltatások; utasok és áruk földi szállítása; repülőtéri tolszékes közlekedéssel kapcsolatos szolgáltatások; gépkö-

csik bérbeadása repülőtereken valamint fix telephelyeken történő üzemeltetéssel; hangárok bérbeadása; téves helyre továbbított poggyászok kézbesítésével kapcsolatos szolgáltatások.

42 Repülési tesztek elvégzése; repülőgépek irányításának biztonsági ellenőrzése; repülőgépek felügyelete; sugárhajtóművek tesztelése; repülőgépek üzemanyag berendezéseinek minőségellenőrzése.

43 Terület és létesítmények biztosítása repülőtér várócsarnokaiban az utasok és személyzet részére, étel- és italellátás, szálláshelyek biztosítása.

(210) M 08 02848 (220) 1997.01.17.

(731) Focus Magazin Verlag GmbH, München (DE)

(740) KOVÁRI ÉS TÁRSAI Szabadalmi és Védjegy Iroda Kft., dr. Kovári Zoltán szabadalmi ügyvivő, Budapest

(541) FOCUS

(511) 9 Minden típusú, gép által olvasható adathordozó, amely tartalmaz információt és szoftvert, és amelyet csak a szórakoztatás és hírközlés területére kiterjedő tartalommal árusítanak; programozott floppy lemezek, ROM videó kazetták, kompakt lemezek és csip lemezek; mágneses adathordozók.

16 Nyomdaipari termékek, újságok és folyóiratok, könyvek, poszterek, öntapadós címkék, naptárak, fényképek, írógépek és irodai cikkek, nevezetesen nem elektromos irodai felszerelések, íróeszközök, golyóstollak, töltőtollak, nevelési és oktatási eszközök modellek és audiovizuális jelek formájában is.

41 Digitális és analóg rögzítő hordozók kiadása, pl. kulturális, tudományos, sport, ipari, ill. műszaki információkkal.

42 Szolgáltatások aktualizálása (naprakész állapotba hozása), ideértve CD-ROM-ok aktualizálására vonatkozó szolgáltatásokat; kiadó szolgáltatásai.

(210) M 08 02910 (220) 2008.09.18.

(731) Sanoma Budapest Kiadói zártkörűen működő Részvénytársaság, Budapest (HU)

(740) dr. Árva Katalin, Árva Ügyvédi Iroda, Budapest

(541) startpage.hu

(511) 38 Távközlés.

41 Nevelés; szakmai képzés; szórakoztatás; sport- és kulturális tevékenységek.

(210) M 08 03438 (220) 2008.11.05.

(731) Bizart Consulting Kft., Budapest (HU)

(546)



(511) 35 Reklámozás; kereskedelmi ügyletek; kereskedelmi adminisztráció; irodai munkák.

42 Tudományos és műszaki szolgáltatások, valamint az idetartozó tervezői és kutatói tevékenység; ipari elemző és kutató szolgáltatások; számítástechnikai hardver és szoftver tervezés és fejlesztés.

(210) M 08 03720 (220) 2008.12.03.

(731) Hegedűs Tibor, Győr (HU)

(546)



(511) 9 Mobiltelefon-tartó (például gépkocsiban, vagy asztalon elhelyezhető tartó); mobiltelefon-kiegészítők (például telefonvédőburkolat).

(210) M 08 03765 (220) 2008.12.09.

(731) Surányi Attila, Budapest (HU);

Kéri Andrea, Budapest (HU)

(740) dr. Szentés Béla Gyula, Szentés Ügyvédi Iroda, Budapest

(546)



(511) 39 Szállítás, áruk csomagolása és raktározása, utazásszervezés.

(210) M 08 03857 (220) 2008.12.16.

(731) Jakab István, Fót (HU)

(740) dr. Piros Csaba, Piros Ügyvédi Iroda, Budapest

(541) Ökogreen

(511) 29 Hús, hal-, baromfi- és vadhús; húskivonatok; tartósított, fagyasztott, szárított és főzött gyümölcsök és zöldségek; zselék, lekvárok (dzsemek), kompótok; tojások, tej és tejtermékek; étkezési olajok és zsírok.

30 Kávé, tea, kakaó, cukor, rizs, tapióka, szágó, kávépótló szerek; lisztek és más gabonakészítmények, kenyér, péksütemények és cukrászsütemények, fagylaltok; méz, melaszszirup; élesztő, sütőporok; só, mustár; ecet, fűszeres mártások; fűszerek; jég.

(210) M 08 03909 (220) 2008.12.19.

(731) Semmelweis Egyetem, Budapest (HU)

(740) dr. Sóvári Miklós, DANUBIA Szabadalmi és Jogi Iroda Kft., Budapest

(541) LPOWER

(511) 9 Tudományos célra szolgáló, tengerészeti, földmérő, fényképezési, mozgóképi, optikai, súlymérő, egyéb mérő-, jelző-, ellenőrző (felügyeleti), életmentő és oktatóberendezések és felszerelések; készülékek és berendezések elektromosság vezetésére kapcsolására, átalakítására, tárolására, szabályozására, illetve irányítására; hangok vagy képek rögzítésére, továbbítására, másolására szolgáló készülékek; mágneses adathordozók; hanglemezek; automata elosztóberendezések és szerkezetek érmebedobással működő készülékekhez; regiszteres pénztárgépek; számológépek, adatfeldolgozó berendezések és számítógépek; tűzoltó készülékek.

42 Tudományos és műszaki szolgáltatások, valamint az idetartozó tervezői és kutatói tevékenység; ipari elemző és kutató szolgáltatások; számítástechnikai hardver és szoftver tervezés és fejlesztés.

(210) M 09 00005 (220) 2009.01.06.

(731) Konik Pizza Kft., Budapest (HU)

(740) Kormos Ágnes egyéni szabadalmi ügyvivő, Budapest

(546)



(511) 30 Lisztek és más gabonakészítmények, élesztő, só, sütőporok, mustár, fűszeres mártások, fűszerek.

(210) M 09 00009 (220) 2009.01.06.

(731) Budapest-Pocket Guide Hungary Kft., Budapest (HU)

(740) dr. Seszták Miklós ügyvéd, Kisvárdra

(541) POCKET GUIDE

(511) 39 Szállítás; áruk csomagolása és raktározása; utazásszervezés.

42 Tudományos és műszaki szolgáltatások, valamint az idetartozó tervezői és kutatói tevékenység; ipari elemző és kutató szolgáltatások; számítástechnikai hardver és szoftver tervezés és fejlesztés.

(210) M 09 00159 (220) 2009.01.21.

(731) MTM-SBS Televízió Zártkörűen Működő Részvénytársaság, Budapest (HU)

(740) dr. Gedey Gábor ügyvéd, Budapest

(541) „Mr. és Mrs.”

(511) 35 Reklámozás; kereskedelmi ügyletek; kereskedelmi adminisztráció; irodai munkák.

41 Nevelés; szakmai képzés; szórakoztatás; sport- és kulturális tevékenységek.

42 Tudományos és műszaki szolgáltatások, valamint az idetartozó tervezői és kutatói tevékenység; ipari elemző és kutató szolgáltatások; számítástechnikai hardver és szoftver tervezés és fejlesztés.

(210) M 09 00314 (220) 2009.02.04.

(731) Angyal Ákos, Dunakeszi (HU)

(740) dr. László Áron Márk ügyvéd, S.B.G. & K. Ügyvédi Iroda, Budapest

(546)



(511) 41 Nevelés; szakmai képzés; szórakoztatás; sport- és kulturális tevékenységek.

(210) M 09 00437 (220) 2009.02.18.

(731) Kiss János Ferenc, Budapest (HU);

Sipos József, Szigetszentmiklós (HU)

(546)



Ecoflotta-ház

(511) 36 Biztosítás; pénzügyi ügyletek; valutaügyletek; ingatlanügyletek.

41 Nevelés; szakmai képzés, szórakoztatás, sport- és kulturális tevékenységek.

(210) M 09 00625 (220) 2009.03.10.

(731) Tellér Élelmiszer Nagykereskedelmi Kft., Budapest (HU)

(740) dr. Farkas Andrea ügyvéd, Budapest

(546)



(511) 29 Aszalt kókuszdió; bab, tartósított; borsó, tartósított; burgonyaszirm; csemegeuborka; datolya; dió, feldolgozott; dzsemek; gomba, tartósított; gyümölcskocsonya, zselé; gyümölcskonzervek; gyümölcsök, főtt; gyümölcsök, tartósított; gyümölcspép; gyümölcslaláták; gyümölcsszeletkék, apró; hagyma, tartósított;

kandírozott (cukrozott) gyümölcsök; lekvár; lencse, tartósított; mandula, darált; mazsola; paradicsomlé főzéshez; paradicsompüré; savanyú káposzta; snack ételek (gyümölcs alapú-); sültburgonya, chips; szárított zöldségek; szójabab, tartósított, táplálkozási használatra; zöldségek, főtt; zöldségek, tartósított; zöldségkonzervek; zöldséglevek főzéshez; zöldségleves készítmények; zöldségsaláták; zselék, étkezési.

30 Aprósütemény, teasütemény; aprósütemények; babliszt; bors; burgonyaliszt étkezésre; búzadara; búzaliszt; chips (gabonakészítmény); dara emberi táplálkozásra; díszek süteményekhez (ehető-); fahéj (fűszer); fűszerek; fűszerek, ízesítők; fűszerkeverék; gabonakészítmények; gríz, kuszkusz, búzadara; jeges tea; kakaó; kekszek; ketchup (szósz); kétszersültek, kekszek; kukorica, darált; kukoricadara; kukoricaliszt; kukoricapehely; kurkuma étkezési használatra; lisztek, étkezési; lisztartalmú ételek; majonéz; malomipari termékek; mustár; mustárliszt; müzli; paprika, őrölt (ételízesítő); paradicsomszósz; pattogatott kukorica; pudingok; rizs; salátaöntetek; safrány (ételízesítő); snack ételek (gabona alapú-); snack ételek (rizs alapú-); sós kekszek; sütésre szolgáló anyagok élelmiszerek sütéséhez, főzéséhez; sütőpor; sütőszóda (szódabikarbóna sütési célokra); szegfűszeg (fűszer); szerezendió; szójaliszt; szószok (ízesítőszer, fűszeres mártások); árpa, hántolt; árpa, porrá tört; árpaliszt; édesítőszer (természetes-); élesztő ételekhez; ételízesítő (fűszer); tea; tea alapú italok; zab hántolt/tisztított; zabdara; zabliszt; zabpely; zsemlemorzsa.

32 Ásványvizek; ásványvizek (italok); alkoholmentes aperitifek; alkoholmentes gyümölcsitalok; alkoholmentes gyümölcskeverékek; alkoholmentes italok; alkoholmentes koktélok; alma-bor, alkoholmentes; eszenciák italok előállításához; gyümölcslevek gyümölcsnektárok, alkoholmentes; izotóniás italok; készítmények italok előállításához; készítmények likőrök előállításához; kvasz (alkoholmentes ital); limonádék; litiomos vizek; méz alapú alkoholmentes italok; paradicsomlevek (italok); pasztillák szénsavas italokhoz; porok szénsavas italokhoz; sörbetek (italok); szénsavas italok; szódavíz; szódavizek; szörpök italokhoz; szörpök limonádékhoz; termékek ásványvizek előállításához; termékek szénsavas vizek előállításához; vizek (italok); zöldséglevek (italok).

(210) M 09 00655 (220) 2009.03.12.

(731) Jacobs Global Szolgáltató és Kereskedelmi Kft., Budapest (HU)

(591)

Kodi

(511) 3 Fehéritőkészítmények és egyéb, mosásra szolgáló anyagok; tisztító-, fényszerző-, sűrítő-, és csiszolószerek; szappanok; illatszerek, illóolajok, kozmetikai cikkek, hajmosó szerek; fogkrémek.

(210) M 09 00662 (220) 2009.03.13.

(731) Vinoticum Kft., Üröm (HU)

(546)



(511) 44 Fizikai közérzetet javító szolgáltatás, sóbarlang üzemeltetése, sóterápia szolgáltatás.

(210) M 09 00676 (220) 2009.03.16.

(731) Meggle Hungary Kft., Budapest (HU)

(740) dr. Rátky Miklós, Dr. Rátky és Társai Ügyvédi iroda, Budapest

(541) Landly

(511) 30 Vajjal, édes fűszeres vajjal, zöldfűszeres vajjal, fokhagymás vajjal, vajszósszal, vajkrémmel, tej-alapú krémekkel, sajt-

szósszal, sajtkrémmel és zöldség-alapú szójakkrémmel megszórta vagy megkent kenyér és péksütemények; baguette-ek és zöldfűszervajas baguette-ek; tésztafélék és cukrászati termékek; az előző termékek mélyhűtött vagy sütést igénylő formában is; szószok (fűszerek).

(210) M 09 00706**(220) 2009.03.18.**

(731) Szabó István, Budapest (HU)

(541) PANDORA'S BOX

(511) 9 Zenei hangfelvételek, műsoros felvételek, magnó kazetták, zenei felvételeket és dalszövegeket tartalmazó CD lemezek és CD-ROM-ok; zenés szórakoztató műsoros videoszalagok, zenés szórakoztató műsoros DVD-ék; zenés szórakoztató műsoros Blu-Ray lemezek.

41 Szórakoztatás, zenekar (együttes) által bemutatott élő előadások formájában.

(210) M 09 00729**(220) 2009.03.19.**

(731) Sony Ericsson Mobile Communications AB, Lund (SE)

(740) dr. Szigeti Éva, DANUBIA Szabadalmi és Jogi Iroda Kft., Budapest

(546)


(511) 9 Elektromos kommunikációs és távközlési berendezések és készülékek; elektromos kommunikációs és távközlési berendezések és készülékek hang, zene, élőhang, képek, fényképek, szövegek, e-mailek, adatok, videók, rádió, televízió vagy játékok felvételére tárolására, szerkesztésére, átvitelére, másolására, lejátszására és megjelenítésére; számítógép szoftverek; letölthető számítógép szoftverek; letölthető elektronikus kiadványok; celluláris vagy mobiltelefonok; celluláris- vagy mobiltelefonok, melyek képesek a telefon általános jellemzőin túl számos más módon funkcionálni, névleg képesek fényképezőgépként működni, azonnali üzenetküldésre, multimédiás üzenetküldések lebonyolítására, az e-mail alkalmazások elérésére és e-mailen történő kommunikációra internetelésre és az azon keresztül történő kommunikálásra, helyi hálózatok vagy magán számítógép-hálózatok elérésére és az azokon keresztül történő kommunikálásra, adatok elérésére és azok továbbítására, képesek rádióként működni, zene felvételére lejátszására, továbbítására, fogadására és/vagy kezelésére, hang vagy élőhang felvételére, lejátszására, továbbítására, fogadására, szerkesztésére, és/vagy kezelésére, videók felvételére, lejátszására, továbbítására, fogadására, szerkesztésére, és/vagy kezelésére, fényképek vagy képek készítésére, megjelenítésére, továbbítására, fogadására, és/vagy kezelésére, ábrák vagy képek feltöltésére, megjelenítésére, továbbítására, fogadására, szerkesztésére, és/vagy kezelésére, elektronikus játékokkal való játékokra, fényképek és szövegek internetes újságokra vagy web-jegyzetekre, más néven blogokra való feltöltésére, naptár és kapcsolatok információinak kezelésére, valamint személyes digitális asszisztensként (Personal Digital Assistant) való működésre képes mobil nyomtatás végrehajtására, műholdas navigációra, városok elektronikus ismertetőjének megjelenítésére, számítógép-távírányítóként való működésre és multimédiás bemutatók lejátszására, és/vagy videók, hangok és/vagy adatok weboldalakra történő továbbítására; celluláris vagy mobiltelefonokkal kapcsolatos letölthető elektronikus használati útmutatók; kártyák személyi számítógépekhez, melyek lehetővé teszik számítógépek és laptopok vezeték nélküli csatlakozását e-mail alkalmazásokhoz, az internethez, helyi hálózatokhoz vagy magán számítógép-hálózatokhoz, valamint az ezekkel történő kommunikációt; celluláris vagy mobiltelefonokkal kapcsolatos letölthető számítógépes szoftveralkalmazások; interneten keresztül számítógépekre és celluláris vagy mobiltelefonokra letölthető csengőhangok, ábrák, játékok, hang- és videoclípek; csak celluláris vagy mobiltelefonokkal használható kamerák; készülékek, melyek lehetővé teszik celluláris vagy mobiltelefonokról képek megjelenítését televíziókészülékeken, képernyőkön vagy számítógép monitorokon; készülé-

kek, melyek lehetővé teszik celluláris vagy mobiltelefonokról hangok lejátszását sztereó rendszereken keresztül; hangszórók zenék vagy hangok hallgatására celluláris vagy mobiltelefonokról; erősítő és hangszóró rendszerek kombinációja zenék vagy hangok hallgatására celluláris vagy mobiltelefonokról; rádió-adók; csak celluláris vagy mobiltelefonon használható számítógépes játékok; celluláris vagy mobiltelefonok kiegészítői fejhallgatók formájában és készülékek a kéz nélküli telefonhasználatához; celluláris vagy mobiltelefonok kiegészítői, úgymint töltők, akkumulátorok, tokok, védők, tartók, dokkoló állványok, és kábelek; és nyomtatott áramköri kártyák.

35 Kiskereskedelmi szolgáltatások celluláris vagy mobiltelefonok, csak celluláris vagy mobiltelefonokkal használható kiegészítők, és celluláris vagy mobiltelefonokkal kapcsolatos számítógépes szoftveralkalmazások területén; online kiskereskedelmi szolgáltatások celluláris vagy mobiltelefonok, celluláris vagy mobiltelefonokhoz tartozó kiegészítők, csengőhangok, játékok, zenék, képernyővédők, háttérképek, területén, és számítógépes szoftveralkalmazások celluláris vagy mobiltelefonokhoz; ügyfélszolgálat celluláris vagy mobiltelefonok, csak celluláris vagy mobiltelefonokhoz használható kiegészítők, és számítógépes szoftveralkalmazások celluláris vagy mobiltelefonokhoz területén; online vásárlások celluláris vagy mobiltelefonokhoz területén; online vásárlások üzemeltetése elsősorban használt celluláris vagy mobiltelefonokkal és kiegészítővel és ilyen telefonokhoz tartozó alkalmazásokkal kapcsolatban.

38 Távközlési szolgáltatások; az előbb említett szolgáltatásokhoz kapcsolódó tájékoztató, tanácsadási és konzultációs szolgáltatások; távközlési szolgáltatások hangok, képek, ábrák, videók és adatjelek továbbításának formájában, melyet az internet és a vezeték nélküli technika tesz lehetővé, a számítógépek és celluláris vagy mobiltelefonok utasításaira adott válaszként; hangok, képek, ábrák, videók és adatjelek továbbítása celluláris vagy mobiltelefonok személyre szabása vagy bővítése céljából, melyet az internet és a vezeték nélküli technika tesz lehetővé, a számítógépek és celluláris vagy mobiltelefonok utasításaira adott válaszként; távközlési szolgáltatások, névleg weboldalak biztosítása, melyek lehetővé teszik hangok, képek, ábrák, és videojelek továbbítását a weboldalra, ahol ezek a jelek szerkeszthetők, majd továbbíthatók számítógépekre és celluláris vagy mobiltelefonokra; tájékoztató hívási díjazási tervekkel és mások szolgáltatásaival kapcsolatban celluláris vagy mobiltelefonok területén; hozzáférés biztosítása elektronikus játékokhoz az interneten és celluláris vagy mobiltelefonokon keresztül játék és/vagy játékok letöltése céljából; hozzáférés biztosítása az interneten és celluláris vagy mobiltelefonokon keresztül csengőhangokhoz és zenéhez, a csengőhangok és zene hallgatásának és/vagy letöltésének céljából; hozzáférés biztosítása az interneten és celluláris vagy mobiltelefonokon keresztül képernyőkímélőkhöz és háttérképekhez, a képernyővédők és háttérképek megtekintése és/vagy letöltése céljából; online fórumok biztosítása számítógép felhasználók üzeneteinek továbbítására celluláris vagy mobiltelefonokkal és kiegészítővel és az ilyen telefonok alkalmazásaival kapcsolatban; linkek biztosítása mások weboldalaihoz celluláris vagy mobiltelefonok és kiegészítők és az ilyen telefonok alkalmazásainak területén.

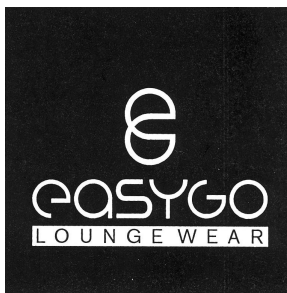
41 Szórakoztatás; sport- és kulturális tevékenységek; szórakoztatás sportrendezvények, tornák és versenyek formájában; szórakoztatás teniszversenyek formájában; szórakoztatás labdarúgótornák formájában; szórakoztatás elsősorban sportesemények bemutatói különösen a tenisz módosított formája, éjszakai szórakozóhelyeken vagy éjszakai szórakozóhelyek stílusában kialakított helyeken éjszakai műsorok keretében játszva, ezek az események a teniszt éjszakai szórakozóhelyek műsoraként mutatják be, a játékot gyorsan, sötétben, ultraibolya (UV) fény alatt játszva fény- és zene-show, elsősorban divatbemutatók és lemezlovas előadások kíséretében; szórakoztatás, névleg nem letölthető elektronikus játékok, csengőhangok, zenés műsorok, képernyővédők és háttérképek megjelenítése mobil kommunikációs eszközökön, egy globális számítógép-hálózatban és vezeték nélküli hálózatokon keresztül; szórakoztatás egyedi elektronikus személyek vagy karikatúrák készítésével kapcsolatos versenyek lebo-

nyolítása formájában; online folyóiratok, névleg web jegyzetek (más néven blogok), elsődlegesen celluláris vagy mobiltelefonokkal és kiegészítőikkel és az ilyen telefonok alkalmazásaival kapcsolatos témákban; hírek, tájékoztatás, kommentár és fényképes vagy videó tartalom celluláris vagy mobiltelefonokkal és kiegészítőikkel és az ilyen telefonok alkalmazásaival kapcsolatban.

(210) M 09 00780 (220) 2009.03.24.

(731) Rüppel Anja, Budapest (HU)

(546)



(511) 25 Ruházati cikkek, cipők, kalapárúk.

(210) M 09 00781 (220) 2009.03.24.

(731) Corvus Design Reklámügynökség, Budapest (HU)

(546)



(511) 28 Játékok, játékszerek; testnevelési és sportcikkek, amelyek nem tartoznak más osztályokba; karácsonyfadíszek.

(210) M 09 00801 (220) 2009.03.25.

(731) Pannon Növényolajgyártó Kft., Foktó (HU)

(740) dr. Kelemen László András, Szabó, Kelemen és Társai Ügyvédi Iroda, Budapest

(546)



(511) 1 Ipari, tudományos, fényképészeti, mezőgazdasági, kertészeti, erdészeti vegyi termékek; feldolgozatlan műgyanták, feldolgozatlan műanyagok; trágyák; vegyi tűzoltó szerek; fémek edzésére és hegesztésére szolgáló készítmények; élelmiszerek tartósítására szolgáló vegyi anyagok; cserzőanyagok; ipari rendeltetésű ragasztóanyagok.

4 Ipari olajok és zsírok; kenőanyagok; porfelszívó, portalanító és porlekötő termékek; tüzelőanyagok (beleértve a motorbenzint) és világítóanyagok; viaszgyertyák, gyertyabelek világításra.

29 Hús, hal-, baromfi- és vadhús; húskivonatok; tartósított, fagyasztott, szárított és főzött gyümölcsök és zöldségek; zselék,

lekvárok (dzsemek), kompótok; tojások, tej és tejtermékek; étkezési olajok és zsírok.

39 Szállítás; áruk csomagolása és raktározása; utazásszervezés.

40 Anyagmegmunkálás.

(210) M 09 00804 (220) 2009.03.26.

(731) Szellmann Tamás, Budapest (HU)

(541) Fusion Excel

(511) 5 Gyógyszerészeti és állatgyógyászati készítmények; egészségügyi készítmények gyógyászati használatra; diétás anyagok gyógyászati használatra, bébiételek; tapaszok, kötszeranyagok; fogtömő anyagok és fogászati mintázóanyagok; fertőtlenítőszer; kártékony állatok irtására szolgáló készítmények; gombaölő szerek (fungicidek), gyomirtó szerek (herbicidek).

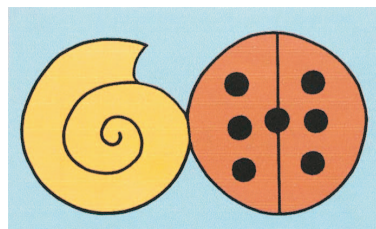
11 Világító-, fűtő-, gőzfejlesztő, főző-, hűtő-, szárító-, szellőztető-, vízszolgáltató és egészségügyi berendezések.

14 Nemesfémek és ötvözetek, valamint az ilyen anyagokból készült, vagy ezekkel bevont termékek, amelyek nem tartoznak más osztályokba; ékszerek, drágakövek; órák és más időmérő eszközök.

(210) M 09 00807 (220) 2009.03.26.

(731) Csabainé Bartos Erika, Budapest (HU)

(546)



(511) 16 Papír, karton és ezen anyagokból készült termékek, nyomdaipari termékek.

24 Textiliák és textilárúk.

25 Ruházati cikkek.

28 Játékok, játékszerek.

41 Nevelés, szakmai képzés, szórakoztatás.

(210) M 09 00823 (220) 2009.03.26.

(731) Metáll-Print Kft., Hódmezővásárhely (HU)

(740) dr. Sóvári Miklós, DANUBIA Szabadalmi és Jogi Iroda Kft., Budapest

(541) TextProf

(511) 9 Számítástechnikai eszközök, különösen mobiltelefonokra, PDA-kra; személyi kommunikációs eszközök; elektronikus adathordozók, táruk; mágneses adathordozók; CD, DVD termékek; szoftvertermékek.

16 Könyvek.

42 Tudományos és műszaki szolgáltatások, idetartozó tervezői és kutatói tevékenység; számítástechnikai hardver és szoftver tervezés és fejlesztés.

(210) M 09 00831 (220) 2009.03.27.

(731) Thermonia Bt., Miskolc (HU)

(546)



(511) 1 Ipari, tudományos, fényképészeti, mezőgazdasági, kertészeti, erdészeti vegyi termékek; feldolgozatlan műgyanták, feldolgozatlan műanyagok; trágyák; vegyi tűzoltószerek; fémek edzésére és hegesztésére szolgáló készítmények; élelmiszerek

tartósítására szolgáló vegyi anyagok; cserzőanyagok; ipari rendeltetésű ragasztóanyagok.

2 Festékek, kencék, lakkok; rozsdagátlók és fakonzerváló szerek; festőanyagok; maróanyagok; nyers természetes gyanták; fémlapok és fémporok festők, dekorátorok, nyomdászok és képzőművészek részére.

17 Kaucsuk, guttapercha, gumi, azbeszt, csillám és ezek pótanyagai, továbbá az ezen anyagokból készült termékek, amelyek nem tartoznak más osztályokba; sajtolt műanyag ipari célra; tömítő-, kitömő- és szigetelőanyagok; nem fémből készült rugalmas csövek.

19 Nem fém építőanyagok; nem fémből készült merev építési csövek; aszfalt, szurok és bitumen; nem fémből készült hordozható szerkezetek; emlékművek nem fémből.

(511) 25 Alsóneműk, cipők, dzsekik, felsőkabátok, felöltők, felsőruházat, fürdőruhák, hurkolt/kötött árúk, ingek, kabátok, kesztyűk (ruházat), készruhák, kosztümök, köntösök, pongyolák, kötöttárúk, mellények, művésznakkendők, nadrágok, női ruhák, nyakkendők nyaksálak, gallérvédők, parkák, pizsamák, pólók, pulóverek, ruházat, ruhaneműk, sapkák, sálak, sporttrikók, strandruhák, svájccsapkák, barettek, szoknyák, szőrmebéleléses kabátok, szőrmék, tarka selyemkendők, tartók, térdnadrágok, vállkendők, nyakkendők vízhatlan ruházat, zoknik, övek.

(210) M 09 00931

(220) 2009.04.07.

(731) Magyar Vízépítő Zártkörűen Működő Részvénytársaság, Budapest (HU)

(740) dr. Bálint Zoltán ügyvéd, Bálint Ügyvédi Iroda, Budapest

(546)



MAGYAR VÍZÉPÍTŐ ZRT.

1211 Budapest, Szabadkikötő út 1-25.

www.magyarvizepito.hu

(511) 37 Építkezés; javítás; szerelési szolgáltatások.

(210) M 09 00950

(220) 2009.04.08.

(731) Bochemie a.s., Bohumin (CZ)

(740) Bándy Tamásné, PATENDER Nemzetközi Iparjogvédelmi Képviseleti Kft., Budapest

(541) „Szavo. Több mint tisztaság”

(511) 3 Fehéritőkészítmények és egyéb, mosásra szolgáló anyagok; tisztító-, fényszerelő-, sűrítő-, és csiszolószerek; szappanok; illatszerek, illóolajok, kozmetikai cikkek, hajmosó szerek; fogkrémek.

(210) M 09 00952

(220) 2009.04.08.

(731) F-LINE Systems Bt., Győr (HU)

(740) dr. Kertész László, Dr. Kertész László Ügyvédi Iroda, Budapest

(546)



(511) 6 Lakatok, zárok fémből, nem elektromos, ajtózárok fémből, páncélszekrények, reteszek, reteszek, kallantyúk fémből, tolózárok, tolózárok (lapos).

9 Ajtózárok, elektromos; zárok, elektromos.

(210) M 09 00955

(220) 2009.04.08.

(731) Start Autó Kft., Budapest (HU)

(740) dr. Tatár Jeromos, Dr. Tatár Jeromos Ügyvédi Iroda, Budapest

(546)



(511) 12 Járművek, szárazföldi közlekedési eszközök és ezek alkatrészei.

(210) M 09 00832

(220) 2009.03.27.

(731) HYUNDAI CORPORATION, Seoul (KR)

(740) dr. Szigeti Éva, DANUBIA Szabadalmi és Jogi Iroda Kft., Budapest

(546)



(511) 35 Import-export ügynökségek, reklámozás és kereskedelmi célú szolgáltatások, eladási propaganda, üzletszervezési és üzletvezetési tanácsadás, kereskedelmi információs ügynökségek, marketing szolgáltatások, a háztartásban használatos elektromos eszközökkel és berendezésekkel kapcsolatos kereskedelmi ügynökségek és szolgáltatások, a háztartásban használatos elektromos gépekkel és berendezésekkel kapcsolatos kereskedelmi ügynökségek és szolgáltatások, a háztartásban használatos elektromos fűtőeszközökkel és berendezésekkel kapcsolatos kereskedelmi ügynökségek és szolgáltatások, konyhai kézi eszközökkel és felszerelésekkel kapcsolatos kereskedelmi ügynökségek és szolgáltatások, kézi számmal kapcsolatos kereskedelmi ügynökségek és szolgáltatások fényképészeti eszközökkel és berendezésekkel kapcsolatos kereskedelmi ügynökségek és szolgáltatások, akkumulátorokkal és elemekkel kapcsolatos kereskedelmi ügynökségek és szolgáltatások, távközlési eszközökkel és felszerelésekkel kapcsolatos kereskedelmi ügynökségek és szolgáltatások, fürdőkádakkal kapcsolatos kereskedelmi ügynökségek és szolgáltatások, fűtő- és hűtőgépekkel és berendezésekkel kapcsolatos kereskedelmi ügynökségek és szolgáltatások, napkollektorokkal (fűtő) kapcsolatos kereskedelmi ügynökségek és szolgáltatások, fémmegmunkáló gépekkel és eszközökkel kapcsolatos kereskedelmi ügynökségek és szolgáltatások, fűnyírógépekkel kapcsolatos kereskedelmi ügynökségek és szolgáltatások, kerti szerzőkkel és berendezésekkel kapcsolatos kereskedelmi ügynökségek és szolgáltatások, konyhai kézi számmal és felszerelésekkel kapcsolatos kereskedelmi ügynökségek és szolgáltatások, irodai eszközökkel és berendezésekkel kapcsolatos kereskedelmi ügynökségek és szolgáltatások, pénzkidő automatákkal kapcsolatos kereskedelmi ügynökségek és szolgáltatások, elektromos gépekkel, berendezésekkel és ezek alkatrészeivel kapcsolatos kereskedelmi ügynökségek és szolgáltatások, biztonsági berendezésekkel, eszközökkel és ezek alkatrészeivel kapcsolatos kereskedelmi ügynökségek és szolgáltatások, kenőolajjal kapcsolatos kereskedelmi ügynökségek és szolgáltatások.

(210) M 09 00914

(220) 2009.04.06.

(731) Eucalyptus Kereskedelmi és Szolgáltató Kft., Budapest (HU)

(740) dr. Petz László, Simon & Petz Ügyvédi Iroda, Budapest

(546)



- (210) M 09 00957 (220) 2009.04.08.
 (731) MATUSZ-VAD Kereskedelmi és Húsfeldolgozó Korlátolt Felelősségű Társaság, Győr (HU)
 (740) dr. Karsay Ferenc, Bárándy és Társai Ügyvédi Iroda, Budapest
 (546)



- (511) 29 Hús, hal-, baromfi- és vadhús; húskivonatok; tartósított, fagyasztott, szárított és főzött gyümölcsök és zöldségek; zselék, lekvárok (dzsemek), kompótok; tojások, tej és tejtermékek; étkezési olajok és zsírok.

- (210) M 09 00958 (220) 2009.04.08.
 (731) MATUSZ-VAD Kereskedelmi és Húsfeldolgozó Korlátolt Felelősségű Társaság, Győr (HU)
 (740) dr. Karsay Ferenc, Bárándy és Társai Ügyvédi Iroda, Budapest
 (546)



- (511) 29 Hús, hal-, baromfi- és vadhús; húskivonatok; tartósított, fagyasztott, szárított és főzött gyümölcsök és zöldségek; zselék, lekvárok (dzsemek), kompótok; tojások, tej és tejtermékek; étkezési olajok és zsírok.

- (210) M 09 00959 (220) 2009.04.08.
 (731) BORSODI SÖRGYÁR ZRT., Bócs (HU)
 (740) dr. Sóvári Miklós, DANUBIA Szabadalmi és Jogi Iroda Kft., Budapest
 (546)



- (511) 9 Műsoros kép- és vagy hanghordozók, kompakt kazetták, CD-k, DVD-k.
 32 Sörök; ásványvizek, üdítőitalok.
 41 Nevelés és szórakoztatás; sport- és kulturális rendezvények, különösen zenei rendezvények, fesztiválok; televízió és rádió műsorok.

- (210) M 09 00960 (220) 2009.04.08.
 (731) Borsodi Sörgyár Zrt., Bócs (HU)
 (740) dr. Sóvári Miklós, DANUBIA Szabadalmi és Jogi Iroda Kft., Budapest
 (546)



- (511) 9 Műsoros kép- és vagy hanghordozók, kompakt kazetták, CD-k, DVD-k.

- 32 Sörök; ásványvizek, üdítőitalok.
 41 Nevelés és szórakoztatás; sport- és kulturális rendezvények, különösen zenei rendezvények, fesztiválok; televízió és rádió műsorok.

- (210) M 09 00961 (220) 2009.04.08.
 (731) Japan Tobacco Inc., Tokyo 105-8422 (JP)
 (300) 2008734566 2008.10.31. RU
 (740) dr. Szigeti Éva, DANUBIA Szabadalmi és Jogi Iroda Kft., Budapest

- (541) ESSENTIAL
 (511) 34 Dohány; feldolgozott vagy feldolgozatlan formában; cigaretta dohány, pipadohány, dohány sodráshoz, bagó, „snus”-dohány; cigaretta, szivar, szivarka; olyan dohányipari termékek külön vagy dohánnyal együtt, amelyeket nem orvosi vagy gyógyászati célra alkalmaznak; tubák; dohányipari cikkek, beleértve nedvszívó papírból készült dohányzacskót; gáztartály gázöngyújtó számára; nem nemesfém-ből készült dohánytartó; dohányzacskó; cigaretta papír, cigaretta papír tömb; nem nemesfém-ből készült szivar- és cigarettadoboz; nem nemesfém-ből készült gyufásdoboz; tűzkő; pipadohány, beleértve a cigarettá dohányt; pipatartó; pipatisztító; nem nemesfém-ből készült szivar- vagy cigarettá szopóka; cigarettá parázs; sárga borostyánból készült szivar- vagy cigarettá szopóka; cigarettá szipka; cigarettá sodró zsebkészülék; nem nemesfém-ből készült hamutálca; nem nemesfém-ből készült szivar- vagy cigarettá doboz; cigarettá szűrő; szivarvágó; nem nemesfém-ből készült gyufatartó; nem nemesfém-ből készült tubák doboz; öngyújtó; gyufa.

- (210) M 09 00962 (220) 2009.04.08.
 (731) ALFA WASSERMANN HUNGARY KFT., Budapest (HU)
 (740) dr. Szigeti Éva, DANUBIA Szabadalmi és Jogi Iroda Kft., Budapest

- (541) HERPESUN DEFEND
 (511) 3 Fehéritőképzőanyagok és egyéb, mosásra szolgáló anyagok; tisztító-, fényszerelő-, súroló-, és csiszolószerek; szappanok; illatszerek, illóolajok, kozmetikai cikkek, hajmosó szerek; fogkrémek.

- 5 Gyógyszerészeti és állatgyógyászati készítmények; egészségügyi készítmények gyógyászati használatra; diétás anyagok gyógyászati használatra, bébiételek; tapaszok, kötszeranyagok; fogtömő anyagok és fogászati mintázóanyagok; fertőtlenítőszer-ek; kártékony állatok és növények irtására szolgáló készítmények; gombaölő szerek (fungicidok), gyomirtó szerek (herbicidok).

- (210) M 09 00965 (220) 2009.04.09.
 (731) Horizont Ingatlanforgalmazó Kereskedőház Kft., Budapest (HU)
 (740) dr. Tass Balázs ügyvéd, Pilisszentiván
 (546)



- (511) 16 Papír, karton és ezen anyagokból készült termékek, amelyek nem tartoznak más osztályokba; nyomdaipari termékek; könyvkötészet-anyagok; fényképek; papíripari cikkek, papíripari vagy háztartási ragasztóanyagok; anyagok művészek részére; ecsetek; írógépek és irodai cikkek (bútorok kivételével); tanítási és oktatási anyagok (készülékek kivételével); csomagolásra szolgáló mű-

anyagok (amelyek nem tartoznak más osztályokba); nyomdabetétek; klisék.

35 Reklámozás; kereskedelmi ügyletek; kereskedelmi adminisztráció; irodai munkák.

(546)



(511) 41 Fényképészet.

(210) M 09 00972

(220) 2009.04.09.

(731) Tesco-Global Zrt., Budaörs (HU)

(740) dr. Udvardi György, Budaörs

(546)



(511) 2 Festékek, kencék, lakkok; rozsdagátló és fakonzerváló szerek; festőanyagok; maróanyagok; nyers természetes gyanták; fémlapok és fémporok festők, dekorátorok, nyomdászok és képzőművészek részére.

3 Fehéritőkészítmények és egyéb, mosásra szolgáló anyagok; tisztító-, fényesítő-, súroló-, és csiszolószerek; szappanok; illatszerek, illóolajok, kozmetikai cikkek, hajmosó szerek; fogkrémek.

5 Gyógyszerészeti és állatgyógyászati készítmények; egészségügyi készítmények gyógyászati használatra; diétás anyagok gyógyászati használatra, bébiételek; tapaszok, kötszeranyagok; fogtömő anyagok és fogászati mintázóanyagok; fertőtlenítőszer; kártékony állatok irtására szolgáló készítmények; gombaölő szerek (fungicidek), gyomirtó szerek (herbicidek).

29 Hús, hal-, baromfi- és vadhús; húskivonatok; tartósított, fagyasztott, szárított és főzött gyümölcsök és zöldségek; zselék, lekvárok (dzsemek), kompótok; tojások, tej és tejtermékek; étkezési olajok és zsírok.

30 Kávé, tea, kakaó, cukor, rizs, tápióka, szágó, kávépótló szerek; lisztek és más gabonakészítmények, kenyér, péksütemények és cukrászsütemények, fagylaltok; méz, melaszszirup; élesztő, sütőporok; só, mustár; ecet, fűszeres mártások; fűszerek; jég.

31 Mezőgazdasági, kertészeti, erdészeti termékek és magok, amelyek nem tartoznak más osztályokba; élő állatok; friss gyümölcsök és zöldségek; vetőmagok, élő növények és virágok; tápanyagok állatok számára; maláta.

32 Sörök; ásványvizek és szénsavas vizek, egyéb alkoholmentes italok; gyümölcsitalok és gyümölcslevek; szörpök és más készítmények italokhoz.

33 Alkoholmentes italok (a sörök kivételével).

(210) M 09 00973

(220) 2009.04.09.

(731) Törley Pezsgőpincészet Kft., Budapest (HU)

(740) Fazekas & Társai Ügyvédi Iroda, Budapest

(546)



(511) 32 Alkoholmentes italok; ásványvizek és szénsavas vizek, egyéb alkoholmentes italok és gyümölcslevek.

(210) M 09 00974

(220) 2009.04.09.

(731) Creatív Center Kft., Budapest (HU)

(740) dr. Kimmel József, Fazekas & Társai Ügyvédi Iroda, Budapest

(210) M 09 00975

(220) 2009.04.09.

(731) Creatív Center Kft., Budapest (HU)

(740) dr. Kimmel József, Fazekas & Társai Ügyvédi Iroda, Budapest

(546)



(511) 35 Hirdetési hely kölcsönzése; hirdetési oldalak készítése; információk számítógépes adatbázisokba való rendezése; információknak számítógépes adatbázisokba való szerkesztése; on-line hirdetői tevékenység számítógépes hálózaton; reklámügynökségek, hirdető ügynökségek.

(210) M 09 00977

(220) 2009.04.07.

(731) BOSS Clinic Fogászati Kft. 100%, Sopron (HU)

(740) Szalma & Partnerei Ügyvédi Iroda, Budapest

(546)



(511) 35 Reklámozás; kereskedelmi ügyletek; kereskedelmi adminisztráció; irodai munkák.

40 Anyagmegmunkálás.

44 Orvosi szolgáltatások; állatgyógyászati szolgáltatások; higiéniai és szépségápolási szolgáltatások emberek és állatok részére; mezőgazdasági, kertészeti és erdészeti szolgáltatások.

(210) M 09 00987

(220) 2009.04.09.

(731) Szilasfood Kft., Kistarcsa (HU)

(546)



(511) 30 Fűszerek; fűszerek, ízesítők.

- (210) **M 09 00990** (220) **2009.04.09.**
 (731) BRITISH AMERICAN TOBACCO (BRANDS) LIMITED,
 London (GB)
 (740) dr. Sasvári Gabriella, S.B.G. & K. Szabadalmi Ügyvivői Iroda,
 Budapest
 (541) **TITANIUM**
 (511) 34 Cigarettek; dohány; dohány termékek; öngyújtók; gyufák;
 dohányzási cikkek.

- (210) **M 09 00992** (220) **2009.04.10.**
 (731) Klement Péter, Budapest (HU)
 (740) dr. Szentirmai Endre, Bánfi és Szentirmai Ügyvédi Iroda,
 Budapest

- (541) **JAN**
 (511) 6 Nem nemesfémek és ezek ötvözetei; fém építőanyagok;
 hordozható fémszerkezetek; fémanyagok vasúti vágányokhoz;
 nem elektromos fémkábelek és fémvezetékek; lakatosipari termé-
 kek, fém tömegcikkek; fémcsövek és csővezetékek; páncélszek-
 rények; egyéb fémtermékek, amelyek nem tartoznak más osztá-
 lyokba; ércek.
 19 Nem fém építőanyagok; nem fémből készült merev építési
 csövek; aszfalt, szurok és bitumen; nem fémből készült hordozha-
 tó szerkezetek; emlékművek nem fémből.

- (210) **M 09 00997** (220) **2009.04.10.**
 (731) Valeant Pharma Magyarország Kft., Budapest (HU)
 (541) **MONTEXAL**
 (511) 5 Gyógyszerészeti és állatgyógyászati termékek, valamint
 egészségügyi termékek gyógyászati használatra.

- (210) **M 09 00998** (220) **2009.04.10.**
 (731) Valeant Pharma Magyarország Kft., Budapest (HU)
 (541) **RISTIDIC**
 (511) 5 Gyógyszerészeti és állatgyógyászati termékek, valamint
 egészségügyi termékek gyógyászati használatra.

- (210) **M 09 00999** (220) **2009.04.10.**
 (731) Valeant Pharma Magyarország Kft., Budapest (HU)
 (541) **LATAPRES**
 (511) 5 Gyógyszerészeti és állatgyógyászati termékek, valamint
 egészségügyi termékek gyógyászati használatra.

- (210) **M 09 01000** (220) **2009.04.10.**
 (731) Valeant Pharma Magyarország Kft., Budapest (HU)
 (541) **SPOXIMUN**
 (511) 5 Gyógyszerészeti és állatgyógyászati termékek, valamint
 egészségügyi termékek gyógyászati használatra.

- (210) **M 09 01001** (220) **2009.04.10.**
 (731) Valeant Pharma Magyarország Kft., Budapest (HU)
 (541) **NUCLAZOL**
 (511) 5 Gyógyszerészeti és állatgyógyászati termékek, valamint
 egészségügyi termékek gyógyászati használatra.

- (210) **M 09 01007** (220) **2009.04.10.**
 (731) Nagy és Trócsányi Ügyvédi Iroda, Budapest (HU)

- (546) **NAGY & TRÓCSÁNYI**
 WE'RE NOT SQUARE
 (511) 35 Reklámozás; kereskedelmi ügyletek; kereskedelmi admi-
 nisztráció; irodai munkák.
 36 Biztosítás; pénzügyi ügyletek; valutaügyletek; ingatlanüg-
 yletek.

41 Nevelés; szakmai képzés; szórakoztatás; sport- és kulturális
 tevékenységek.

42 Tudományos és műszaki szolgáltatások, valamint az idetar-
 tozó tervezői és kutatói tevékenység; ipari elemző és kutató szol-
 gáltatások; számítástechnikai hardver és szoftver tervezés és fej-
 lesztés.

45 Jogi szolgáltatások; biztonsági szolgáltatások személyek és
 vagyontárgyak védelmére; mások által egyéni igényeknek megfélé-
 lően nyújtott személyes és társadalmi jellegű szolgáltatások.

- (210) **M 09 01067** (220) **2009.04.16.**
 (731) Fővárosi Ásványvíz- és Üdítőipari Zrt., Budapest (HU)

(541) **MUTASD MIT TUDSZ!**

- (511) 32 Sörök, üdítők, ásványvizek.
 35 Hirdetés.

- (210) **M 09 01129** (220) **2009.04.16.**
 (731) SILVER KIADÓ Kiadói, Média- és Tartalomszolgáltató,
 Budapest (HU)
 (740) dr. Pál András, Dr. Rédei Katalin és dr. Pál Tibor Ügyvédi
 Iroda, Budapest

- (541) **La femme**
 (511) 16 Papír, karton és ezen anyagokból készült termékek, amelyek
 nem tartoznak más osztályokba; nyomdaipari termékek; könyv-
 kötészeti anyagok; fényképek; papíripari cikkek, papíripari vagy
 háztartási ragasztóanyagok; anyagok művészek részére; ecsetek;
 írógépek és irodai cikkek (bútorok kivételével); tanítási és oktató-
 si anyagok (készülékek kivételével); csomagolásra szolgáló mű-
 anyagok (amelyek nem tartoznak más osztályokba); nyomdabe-
 tük; klisék.
 41 Nevelés; szakmai képzés; szórakoztatás; sport- és kulturális
 tevékenységek

- (210) **M 09 01132** (220) **2009.04.20.**
 (731) B.I.L. Bt., Budapest (HU)



- (511) 25 Ruházati termékek.

- (210) **M 09 01141** (220) **2009.04.20.**
 (731) Bodor Ferenc, Akasztó (HU)



- (511) 32 Ásványvizek és szénsavas vizek, egyéb alkoholmentes ita-
 lok; gyümölcsitalok és gyümölcslevek; szörpök és más készítmé-
 nyek italokhoz; oxigénnel dúsított víz; ízesített víz; teák; termé-
 szetes ásványvíz alapú italok.

(210) M 09 01142 (220) 2009.04.20.
 (731) NOVARTIS AG, Basel (CH)
 (740) dr. Szamosi Katalin, S.B.G. & K. Szabadalmi Ügyvivői Iroda, Budapest

(541) GASTROFLOR
 (511) 5 Gyógyszerészeti és állatgyógyászati készítmények; egészségügyi készítmények gyógyászati használatra; diétás anyagok gyógyászati használatra, bébiételek; tapaszok, kötszeranyagok; fogtömő anyagok, fogászati viasz.

(210) M 09 01143 (220) 2009.04.21.
 (731) Brendon Gyermekáruházak Kft., Budapest (HU)
 (546)

baba
 magazin

(511) 16 Papír, karton és ezen anyagokból készült termékek, amelyek nem tartoznak más osztályokba; nyomdaipari termékek; könyvkötészet anyagok; fényképek; papíripari cikkek, papíripari vagy háztartási ragasztóanyagok; anyagok művészek részére; ecsetek; írógépek és irodai cikkek (bútorok kivételével); tanítási és oktatási anyagok (készülékek kivételével); csomagolásra szolgáló műanyagok (amelyek nem tartoznak más osztályokba); nyomdabetétek; klisék.

35 Reklámozás; kereskedelmi ügyletek; kereskedelmi adminisztráció; irodai munkák.

41 Nevelés; szakmai képzés; szórakoztatás; sport- és kulturális tevékenységek.

(210) M 09 01155 (220) 2009.04.21.
 (731) I.D.C. Holding a.s., Bratislava (Pozsony) (SK)
 (740) BUDAPATENT Szabadalmi és Védjegy Iroda Kft., Budapest

(546)



(511) 30 Édességek, sütemények, ostyák.

(210) M 09 01158 (220) 2009.04.22.
 (731) MediMOM Egészségügyi Szolgáltató és Kereskedelmi Kft., Biatorbágy (HU)
 (740) dr. Molnárné dr. Szandtner Krisztina, Budapest

(546)



(511) 44 Orvosi szolgáltatások; állatgyógyászati szolgáltatások; higiéniai és szépségápolási szolgáltatások emberek és állatok részére.

(210) M 09 01160 (220) 2009.04.22.
 (731) Németh Péter, Budapest (HU)

(541) MÉZEUM
 (511) 41 Nevelés; szakmai képzés; szórakoztatás; sport- és kulturális tevékenységek, kulturális vagy nevelési célú kiállítások, múzeumi szolgáltatások [bemutatók, kiállítások], alkotóműhelyek szervezése és lebonyolítása, egészség(védő) klubok [kondicionális] elektronikus könyvek és folyóiratok on-line kiadása, eszmecsere, kollokviumok szervezése és lebonyolítása, filmgyártás, gyakorlati képzés [szemléltetés], klubszolgáltatások [szórakoztatás vagy oktatás], konferenciák szervezése és lebonyolítása, oktatási tárgyú információk, on-line elérhető elektronikus publikációk, nem letölthetők, on-line játékok szolgáltatása számítógépes hálózatról, szabadidős szolgáltatások nyújtása, szemináriumok rendezése és vezetése, szimpóziumok szervezése és lebonyolítása szórakoztatás.

(210) M 09 01163 (220) 2009.04.23.
 (731) Dispomedicor Zrt., Hajdúböszörmény (HU)
 (740) Hergár Jenő szabadalmi ügyvivő, Budapest

(541) pick-pack
 (511) 5 Gyógyszerészeti és állatgyógyászati készítmények; egészségügyi készítmények gyógyászati használatra; diétás anyagok gyógyászati használatra, bébiételek; tapaszok, kötszeranyagok; fogtömő anyagok és fogászati mintázóanyagok; fertőtlenítőszer; kártékony állatok és növények irtására szolgáló készítmények; gombaölő szerek (fungicidek), gyomirtó szerek (herbicidek).

10 Sebészeti, orvosi, fogorvosi és állatgyógyászati készülékek és műszerek, művégtagok, műszemek és műfogak; ortopédiai cikkek; sebészeti varratanyagok.

(210) M 09 01164 (220) 2009.04.23.
 (731) Dispomedicor Zrt., Hajdúböszörmény (HU)
 (740) Hergár Jenő szabadalmi ügyvivő, Budapest

(541) vectorgard plus
 (511) 5 Gyógyszerészeti és állatgyógyászati készítmények; egészségügyi készítmények gyógyászati használatra; diétás anyagok gyógyászati használatra, bébiételek; tapaszok, kötszeranyagok; fogtömő anyagok és fogászati mintázóanyagok; fertőtlenítőszer; kártékony állatok és növények irtására szolgáló készítmények; gombaölő szerek (fungicidek), gyomirtó szerek (herbicidek).

10 Sebészeti, orvosi, fogorvosi és állatgyógyászati készülékek és műszerek, művégtagok, műszemek és műfogak; ortopédiai cikkek; sebészeti varratanyagok.

(210) M 09 01165 (220) 2009.04.23.
 (731) Dispomedicor Zrt., Hajdúböszörmény (HU)
 (740) Hergár Jenő szabadalmi ügyvivő, Budapest

(541) vectorgard
 (511) 5 Gyógyszerészeti és állatgyógyászati készítmények; egészségügyi készítmények gyógyászati használatra; diétás anyagok gyógyászati használatra, bébiételek; tapaszok, kötszeranyagok; fogtömő anyagok és fogászati mintázóanyagok; fertőtlenítőszer; kártékony állatok és növények irtására szolgáló készítmények; gombaölő szerek (fungicidek), gyomirtó szerek (herbicidek).

10 Sebészeti, orvosi, fogorvosi és állatgyógyászati készülékek és műszerek, művégtagok, műszemek és műfogak; ortopédiai cikkek; sebészeti varratanyagok.

(210) M 09 01176 (220) 2000.12.11.
 (731) Reber Holding GmbH & Co. KG, Bad Reichenhall (DE)
 (740) S.B.G. & K. Szabadalmi Ügyvivői Iroda, Budapest

(541) **MOZART**
 (511) 30 Tészták, sütemények, csokoládés termékek és édességek.

(210) M 09 01186 (220) 2009.04.23.
 (731) Profoam Gyártó és Kereskedelmi Kft., Budapest (HU)

(541) **Viscofeel**
 (511) 20 Matracok; fejpárnák.

(210) M 09 01188 (220) 2009.04.23.
 (731) Kem-Consulting Kft., Budapest (HU)
 (546)



(511) 30 Kávé, tea, kakaó, cukor, liszt és más gabonakészítmények, kenyér és péksütemények, cukrászsütemények, továbbá palacsinták; piskóták; pizzák; szendvicsek; tésztafélék; pudingok; majonéz; szószok; fagylaltok; fűszerek; kukoricatermékek; szusi; csokoládék.

35 Kereskedelmi ügyletek bonyolítása; reklám és marketing, valamint rendezvényszervezés; és kereskedelmi hálózat működtetése.

(210) M 09 01194 (220) 2009.04.23.
 (731) NR Video Bt., Gödöllő (HU)
 (546)



(511) 25 Ruházati cikkek.

(210) M 09 01197 (220) 2009.04.23.
 (731) Kürti Gábor, Penc (HU);
 Kovács Gujdó Zsolt, Budapest (HU)

(541) **Natúrsziget**
 (511) 41 Nevelés; szakmai képzés; szórakoztatás; sport- és kulturális tevékenységek.

(210) M 09 01198 (220) 2009.04.22.
 (731) Terék Bútorozsalon Kft., Nagykáta (HU)
 (740) dr. Miskolczy Mária, Budapest
 (546)



(511) 20 Bútorok, tükrök, keretek; fából, parafából, nádból, gyékényből, fűzfavesszőből, szaruból, csontból, elefántcsontból, halcsontból, kagylóhéjból, ábrából, gyöngyházból, tajtékából, és mindezek pótanycsontjából, vagy műanyagokból készült termékek, amelyek nem tartoznak más osztályokba.

35 Reklámozás; kereskedelmi ügyletek; kereskedelmi adminisztráció; irodai munkák; bútorokkal, lakberendezési tárgyakkal kapcsolatos kiskereskedelmi szolgáltatások.

(210) M 09 01199 (220) 2009.04.24.
 (731) Győri Likörgyár Zártkörűen Működő Részvénytársaság, Győr (HU)
 (740) dr. Bódis Judit ügyvéd, Győr

(541) **RÉZMÍVES**
 (511) 33 Alkoholtartalmú italok (a sörök kivételével).

(210) M 09 01202 (220) 2009.04.24.
 (731) WParts Autóalkatrész Kereskedelmi Kft., Budapest (HU)
 (740) dr. Tatár Jeromos, Dr. Tatár Jeromos Ügyvédi Iroda, Budapest
 (546)



(511) 12 Járművek, szárazföldi közlekedési eszközök és ezek alkatrészei.

(210) M 09 01211 (220) 2009.04.24.
 (731) Diners Club International Ltd., Riverwoods, Illinois (US)
 (740) dr. Szigeti Éva, DANUBIA Szabadalmi és Jogi Iroda Kft., Budapest

(546)



(511) 36 Hitelkártya szolgáltatások.

(210) M 09 01213 (220) 2009.04.24.
 (731) Cott Beverages Limited (Anglia törvényei szerint működő vállalat), Kegworth, Derby (GB)
 (740) dr. Szamosi Katalin, S.B.G. & K. Szabadalmi Ügyvivői Iroda, Budapest

(546)



(511) 32 Energiaitalok és izotóniás italok.

(210) M 09 01243 (220) 2009.04.27.
 (731) MED-ART 2004 Kft., Győr (HU)
 (546)



(511) 41 Akadémiák (oktatás); eszmecserék, kollokviumok szervezése és lebonyolítása; fordítói szolgáltatások; konferenciák szervezése és lebonyolítása; kongresszusok szervezése és lebonyolítása; könyvkiadás; oktatás; szemináriumok rendezése és vezetése.

(210) M 09 01283 (220) 2009.04.30.

(731) Zsoma Dog Kft., Göd (HU)

(541) **BOXER**

(511) 31 Tápanyag állatok számára; táplálék kedvtelésből tartott állatoknak.

(210) M 09 01317 (220) 2009.05.04.

(731) SEGRO Hungary Ingatlanhasznosító Korlátolt Felelősségű Társaság, Budapest (HU)

(740) dr. Szabó Tamás, Szabó, Kelemen és Társai Ügyvédi Iroda, Budapest

(541) **AEROZONE LOGISTICS PARK**

(511) 35 Reklámozás; kereskedelmi ügyletek; kereskedelmi adminisztráció; irodai munkák.

37 Építkezés; javítás; szerelési szolgáltatások.

39 Szállítás; áruk csomagolása és raktározása; utazásszervezés.

42 Tudományos és műszaki szolgáltatások, valamint az idetartozó tervezői és kutatói tevékenység; ipari elemző és kutató szolgáltatások; számítástechnikai hardver és szoftver tervezés és fejlesztés.

(210) M 09 01318 (220) 2009.05.04.

(731) SEGRO Hungary Ingatlanhasznosító Korlátolt Felelősségű Társaság, Budapest (HU)

(740) dr. Szabó Tamás, Szabó, Kelemen és Társai Ügyvédi Iroda, Budapest

(546) **AEROZONE
LOGISTICS PARK**

(511) 35 Reklámozás; kereskedelmi ügyletek; kereskedelmi adminisztráció; irodai munkák.

36 Biztosítás; pénzügyi ügyletek; valutaügyletek; ingatlanügyletek.

37 Építkezés; javítás; szerelési szolgáltatások.

39 Szállítás; áruk csomagolása és raktározása; utazásszervezés.

42 Tudományos és műszaki szolgáltatások, valamint az idetartozó tervezői és kutatói tevékenység; ipari elemző és kutató szolgáltatások; számítástechnikai hardver és szoftver tervezés és fejlesztés.

(210) M 09 01319 (220) 2009.05.04.

(731) SEGRO Hungary Ingatlanhasznosító Korlátolt Felelősségű Társaság, Budapest (HU)

(740) dr. Szabó Tamás, Szabó, Kelemen és Társai Ügyvédi Iroda, Budapest

(541) **OZONE BUSINESS PARK**

(511) 35 Reklámozás; kereskedelmi ügyletek; kereskedelmi adminisztráció; irodai munkák.

36 Biztosítás; pénzügyi ügyletek; valutaügyletek; ingatlanügyletek.

37 Építkezés; javítás; szerelési szolgáltatások.

39 Szállítás; áruk csomagolása és raktározása; utazásszervezés.

42 Tudományos és műszaki szolgáltatások, valamint az idetartozó tervezői és kutatói tevékenység; ipari elemző és kutató szolgáltatások; számítástechnikai hardver és szoftver tervezés és fejlesztés.

(210) M 09 01320 (220) 2009.05.04.

(731) SEGRO Hungary Ingatlanhasznosító Korlátolt Felelősségű Társaság, Budapest (HU)

(740) dr. Szabó Tamás, Szabó, Kelemen és Társai Ügyvédi Iroda, Budapest

(546)

**OZONE
BUSINESS PARK**

(511) 35 Reklámozás; kereskedelmi ügyletek; kereskedelmi adminisztráció; irodai munkák.

36 Biztosítás; pénzügyi ügyletek; valutaügyletek; ingatlanügyletek.

37 Építkezés; javítás; szerelési szolgáltatások.

39 Szállítás; áruk csomagolása és raktározása; utazásszervezés.

42 Tudományos és műszaki szolgáltatások, valamint az idetartozó tervezői és kutatói tevékenység; ipari elemző és kutató szolgáltatások; számítástechnikai hardver és szoftver tervezés és fejlesztés.

(210) M 09 01367 (220) 2009.05.08.

(731) Hegyiné Havasi Valéria, Balatonszepezd (HU)

(546)



(511) 35 Reklámozás, kereskedelmi ügyletek, kereskedelmi adminisztráció, irodai munkák, tájékoztatás, információk számítógépes adatbázisokba való rendezése, hirdetési hely kölcsönzése, hirdetések levélben megrendelve, internetes hirdetési felület, reklámszövegek publikálása.

38 Távközlés; információs szolgáltatások; elektronikus levelezés, e-mail, üzenetek és képek továbbítása számítógépek segítségével, üzenetek küldése; számítógép terminálok közötti összeköttetések; közösségi portál.

44 Egészségügyi szolgáltatások, orvosi szolgáltatások, pszichológus szolgáltatásai; higiéniai és szépségápolási szolgáltatások; kertészeti szolgáltatások.

45 Mások által egyéni igényeknek megfelelően nyújtott személyes és társadalmi jellegű szolgáltatások, gyászszertartások, hamvasztás, temetés, vallási összejövetelek szervezése.

(210) M 09 01368 (220) 2009.05.08.

(731) Lorkamill Kft., Budapest (HU)

(546)

**DALVIN CASTOR
DESIGN CREATIVES**

(511) 35 Marketingtervezés, tanácsadás, brand építés, piackutatás, hirdetés- és reklámtervezés, reklámszöveg szerkesztése, outsourcing szolgáltatások.

42 Forma-, termék-, csomagolás-, grafika-, arculattervezés, ipari formatervezés, műszaki tervezés, műszaki tanulmányok készítése, belsőépítész, weboldalak tervezése, alkotása és fenntartása.

(210) M 09 01374 (220) 2009.05.08.

(731) Neumann János Számítógép-tudományi Társaság, Budapest (HU)
 (740) dr. Szentmiklósi Péter, Szentmiklósi és Társa Ügyvédi Iroda, Budapest

(546)

(511) 41 Nevelés; szakmai képzés; szórakoztatás; sport- és kulturális tevékenységek.

42 Tudományos és műszaki szolgáltatások, valamint az idetartozó tervezői és kutatói tevékenység; ipari elemző és kutató szolgáltatások; számítástechnikai hardver és szoftver tervezés és fejlesztés.

45 Jogi szolgáltatások; biztonsági szolgáltatások személyek és vagyontárgyak védelmére; mások által egyéni igényeknek megfelelően nyújtott személyes és társadalmi jellegű szolgáltatások.

(210) M 09 01376 (220) 2009.05.08.

(731) Andrásy Gazdasági Majorságok Vagyonkezelő Zrt., Budapest (HU)
 (740) dr. Csíha Judit, Dr. Csíha Judit és Társai Ügyvédi Iroda, Budapest

(541) GYEREKERŐ

(511) 5 Gyógyszerészeti és állatgyógyászati készítmények; egészségügyi készítmények gyógyászati használatra; diétás anyagok gyógyászati használatra, bébiételek; tapaszok, kötszeranyagok; fogtömő anyagok és fogászati mintázóanyagok; fertőtlenítőszer; kártékony állatok és növények irtására szolgáló készítmények; gombaölő szerek (fungicidek), gyomirtó szerek (herbicidek).

(210) M 09 01377 (220) 2009.05.08.

(731) Andrásy Gazdasági Majorságok Vagyonkezelő Zrt., Budapest (HU)
 (740) dr. Csíha Judit, Dr. Csíha Judit és Társai Ügyvédi Iroda, Budapest

(541) PERLES DE VISAGE

(511) 3 Bőrregénáló olajkapszula, naturkozmetikum.

(210) M 09 01390 (220) 2009.05.08.

(731) Modern Defendo Oktatási Korlátolt Felelősségű Társaság, Biatorbágy (HU)
 (740) dr. Esztári Csaba, Esztári Ügyvédi Iroda, Budapest

(546)

(511) 25 Ruházati cikkek, cipők, kalapárak.

41 Nevelés; szakmai képzés; szórakoztatás; sport- és kulturális tevékenységek.

(210) M 09 01394 (220) 2009.05.11.

(731) Erko Kereskedelmi Társaság Kft., Budapest (HU)

(541) RAISER

(511) 6 Nem nemesfémek és ezek ötvözetei; fém építőanyagok; hordozható fémszerkezetek; fémanyagok vasúti vágányokhoz; nem elektromos fémkábelek és fémvezetékek; lakatosipari termékek, fém tömegcikk; fémcsövek és csővezetékek; páncélszekrények; egyéb fémtermékek, amelyek nem tartoznak más osztályokba; érccek.

(210) M 09 01395 (220) 2009.05.11.

(731) Melicher Cecília, Dunakeszi (HU)
 (740) dr. Szilvási Livia, Szilvási Livia Ügyvédi Iroda, Budapest

(541) Pocaklakó-daloló

(511) 41 Nevelés; szakmai képzés; szórakoztatás; sport- és kulturális tevékenységek, szemináriumok rendezése és vezetése, szabadidős szolgáltatások nyújtása.

(210) M 09 01400 (220) 2009.05.11.

(731) Wien Energie GmbH, Wien (HU)
 (740) dr. Sashegyi Nóra ügyvéd, Sashegyi Ügyvédi Iroda, Budapest

(546)

(511) 4 Energia (villamos-).

39 Energiaellátás, mégpedig energia - különösen áram, gáz és távhő - raktározása, átadása (szállítás) és elosztása; az energiaellátás harmadik személyek részére történő átengedése.

40 Energiatermelés, különösen áram, gáz és távhő termelése; mellék- és hulladéktermékek feldolgozása és újrahasznosítása.

(210) M 09 01402 (220) 2009.05.12.

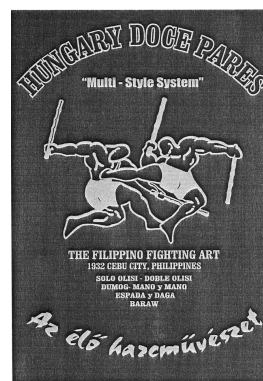
(731) Gréczy János, Budapest (HU)

(546)

(511) 32 Sörök, ásványvizek és szénsavas vizek, egyéb alkoholmentes italok, gyümölcsitalok és gyümölcslevek, szörpök és más készítmények italokhoz.

(210) M 09 01409 (220) 2009.05.12.

(731) Dankó Ferenc, Debrecen (HU)
 (740) dr. Emri Józsefné, EMRI-PATENT Iparjogvédelmi Kft., Debrecen

(546)

(511) 41 Nevelés; szakmai képzés; szórakoztatás; sport- és kulturális tevékenységek.

(210) M 09 01415 (220) 2009.05.12.
 (731) Samsung Electronics Co., Ltd., Suwon-si, Gyeonggi-do (KR)
 (740) dr. Szamosi Katalin, S.B.G. & K. Budapesti Ügyvédi Iroda,
 Budapest

(541) SAMSUNG UVENDING
 (511) 9 Árusító automata; számítógépek, számítógépes monitorok.

(210) M 09 01420 (220) 2009.05.13.
 (731) Albagips Exim Kft., Sárkeresztes (HU)
 (740) dr. Loósz Tamás, Dr. Loósz Tamás Ügyvédi Iroda,
 Székesfehérvár

(541) ALBABLOKK
 (511) 19 Nem fém építőanyagok; nem fémből készült merev építési csövek; aszfalt, szurok és bitumen; nem fémből készült hordozható szerkezetek; emlékművek nem fémből.

35 Reklámozás; kereskedelmi ügyletek; kereskedelmi adminisztráció; irodai munkák.

37 Építkezés; javítás; szerelési szolgáltatások.

(210) M 09 01424 (220) 2009.05.13.
 (731) The Procter & Gamble Company, Cincinnati, Ohio (US)
 (740) dr. Sasvári Gabriella, S.B.G. & K. Budapesti Ügyvédi Iroda,
 Budapest

(541) NE TÖRJ LE
 (511) 3 Szappanok; illatszerek; illóolajok; kozmetikumok; hajápolók; készítmények a bőr, a fejbőr, valamint a haj tisztítására, ápolására és szépítésére; hajformázó termékek; hajszínező, színeltváltozó, és hajfestő készítmények.

(210) M 09 01432 (220) 2009.05.14.
 (731) Ventino Kft., Debrecen (HU)
 (740) dr. Emri Józsefné, EMRI-PATENT Iparjogvédelmi Kft.,
 Debrecen

(541) RHINOVID
 (511) 10 Sebészeti, orvosi, fogorvosi és állatgyógyászati készülékek; csontrezgést keltő eszközök az arcüregek vizsgálatára és a légúti betegségek kezelésére.

(210) M 09 01448 (220) 2009.05.15.
 (731) Unicus Hungary Kereskedelmi és Szolgáltató Korlátolt Felelősségű Társaság, Budapest (HU)
 (740) dr. Forczek Erika ügyvéd, Dr. Forczek Erika Ügyvédi Iroda,
 Budapest

(546)



(511) 35 Reklámozás; kereskedelmi ügyletek; kereskedelmi adminisztráció; irodai munkák.

(210) M 09 01523 (220) 2009.05.22.
 (731) Tondach Magyarország Cserép- és Téglagyártó Zrt.,
 Csorna (HU)
 (740) dr. Balogh Péter és Társai Ügyvédi Iroda, Budapest

(546)



(511) 6 Építőanyagok fémből; építőelemek fémből; tetőfedések (fémből); tetőfedőanyagok fémből.

19 Tetőburkolatok, tetőhéjazatok, nem fémből; tetőcsatornák, ereszcatornák, nem fémből; tetőfedő anyagok, nem fémből; tetősarok csatornák, nem fémből.

(210) M 09 01524 (220) 2009.05.22.
 (731) Tondach Magyarország Cserép- és Téglagyártó Zrt.,
 Csorna (HU)
 (740) dr. Balogh Péter és Társai Ügyvédi Iroda, Budapest

(546)



(511) 37 Építési tárgyú információk; építmények lebontása; tetőfedő munkák.

(210) M 09 01525 (220) 2009.05.22.
 (731) Tondach Magyarország Cserép- és Téglagyártó Zrt.,
 Csorna (HU)
 (740) dr. Balogh Péter és Társai Ügyvédi Iroda, Budapest

(546)



(511) 37 Építési tárgyú információk; építmények lebontása; tetőfedő munkák.

(210) M 09 01528 (220) 2009.05.21.
 (731) Wellmed Kft, Budapest (HU)

(546)



(511) 11 Világító-, fűtő-, gőzfejlesztő, főző-, hűtő-, szárító-, szellőztető-, vizsgálgató és egészségügyi berendezések.

(210) M 09 01568 (220) 2009.05.27.
 (731) Ranbaxy Laboratories Limited, Gurgaon, Haryana (IN)
 (740) dr. Sasvári Gabriella, S.B.G. & K. Budapesti Ügyvédi Iroda,
 Budapest

(541) PLABAXY
 (511) 5 Gyógyszerészeti és gyógyhatású készítmények emberi és állatgyógyászati használatra.

(210) M 09 01581 (220) 2009.05.28.
 (731) Szirányiné Hermán Petra, Solymár (HU);
 Hermán Kinga, Budapest (HU);
 Hermán Noémi, Solymár (HU);
 Hermán Levente, Solymár (HU);
 Hermán Beáta, Solymár (HU)
 (740) Horváthné Faber Enikő, ADVOPATENT Szabadalmi és Védjegy Iroda, Budapest

(546)

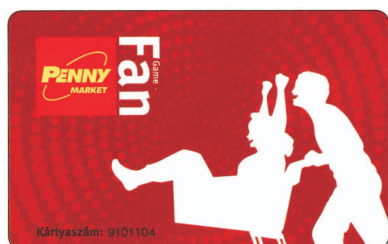


(511) 25 Alsóneműk, babakelengyék, fehérneműk, felsőruházati cikkek, fürdőköpenyek, ingek, kesztyűk, kezeslábasok, kötött-szövött áruk, nadrágok, pólók textilből, ruhaneműk, sapkák, zoknik, harisnyák.

(210) M 09 01594 (220) 2009.05.29.

(731) Penny Market Kft., Alsónémedi (HU)
(740) dr. Király Ildikó, Alsónémedi

(546)



(511) 35 Reklámozás; kereskedelmi ügyletek; kereskedelmi adminisztráció; irodai munkák.

(210) M 09 01595 (220) 2009.05.29.

(731) Penny Market Kft., Alsónémedi (HU)
(740) dr. Király Ildikó, Alsónémedi

(546)



(511) 29 Hús, hal-, baromfi- és vadhús, húskivonatok.

(210) M 09 01596 (220) 2009.05.29.

(731) EXTREME DIGITAL ZRT., Budapest (HU)
(740) Várnai Anikó, INTERINNO Szabadalmi Iroda, Budapest

(546)



(511) 9 Tudományos célra szolgáló, tengerészeti, földmérő, fényképezési, mozgóképi, optikai, súlymérő, egyéb mérő-, jelző-, ellenőrző (felügyeleti), életmentő és oktatóberendezések és felszerelések; elektromos energia vezetésére, kapcsolására, átalakítására tárolására, szabályozására vagy ellenőrzésére szolgáló készülékek és berendezések; hangok vagy képek rögzítésére, továbbítására, másolására szolgáló készülékek; mágneses adathordozók, hanglemezek; automata elosztóberendezések és szerkezetek érmebe-dobással működő készülékekhez; regisztrációs pénztárgépek, számlógépek, adatfeldolgozó berendezések és számítógépek; tüzoltó készülékek.

10 Sebészeti, orvosi, fogorvosi és állatgyógyászati készülékek és műszerek, művétagok, műszemek és műfogak; ortopédiai cikkek; sebészeti varratanyagok.

11 Világító-, fűtő-, gőzfejlesztő, főző-, hűtő-, szárító-, szellőztető-, vízszolgáltató és egészségügyi berendezések.

(210) M 09 01597 (220) 2009.05.29.

(731) Schumacher Brigitta, Nemesnádudvar (HU)

(541) SCHUMACHER

(511) 19 Nem fém építőanyagok; nem fémből készült merev építési csövek; aszfalt, szurok és bitumen; nem fémből készült hordozható szerkezetek; emlékművek nem fémből.

(210) M 09 01600 (220) 2009.05.29.

(731) Unilever N.V., Rotterdam (NL)
(740) dr. Lukács Péter, S.B.G. & K. Szabadalmi és Ügyvédi Iroda, Budapest

(541) NELA

(511) 3 Szappanok; illóolajok; fürdő és zuhanyozó készítmények, bőrápoló készítmények, bőrápoló olajok, krémek és oldatok; borotválkozó készítmények; borotválkozás előtti és borotválkozás utáni készítmények; szőrtelenítő készítmények; napvédő és önbarnító készítmények; kozmetikai szerek; smink és smink eltávolító készítmények; vazelin; ajakápoló készítmények; hintőpor; vatta, vatta rudacsok; kozmetikai lapok és kendők; előnedvesített vagy impregnált tisztító lapok, kendők vagy törülközők; szépségmaszkok, arcpakolások.

(210) M 09 01602 (220) 2009.05.28.

(731) dr. Palkó Zsolt, Budapest (HU)
(740) dr. Szűcs Imre Zoltán, Budapest

(546)



(511) 41 Nevelés; szakmai képzés; szórakoztatás; sport- és kulturális tevékenységek.

(210) M 09 01605 (220) 2009.06.02.

(731) Szentkirályi Pack Kereskedelmi és Szolgáltató Kft., Dunaharaszti (HU)

(740) dr. Mikófalvi Gábor ügyvéd, Budapest

(541) VERONIKA

(511) 32 Ásványvizek és szénsavas vizek, és egyéb alkoholmentes italok.

(210) M 09 01615 (220) 2009.06.02.

(731) Hell Energy Magyarország Kft., Budapest (HU)
(740) dr. Szabó Géza Krisztián, GK. Szabó Ügyvédi Iroda, Budapest

(541) HELL RACING TEAM

(511) 41 Sportversenyek rendezése; sport és kulturális tevékenységek; szórakoztatás.

(210) M 09 01619 (220) 2009.06.02.

(731) Millennium & Copthorne International Limited, Singapore (SG)
(740) dr. Gödölle István, Gödölle, Kékes, Mészáros & Szabó Szabadalmi és Védjegy Iroda, Budapest

(541) Tara

(511) 35 Szállodákkal, motelekkel és egyéb ideiglenes szálláshelyekkel, beleértve a szolgáltatásokkal járó apartmanokat és apartmanszállodákat, kapcsolatos üzletvezetés; ideiglenes szálláshelyekkel, beleértve a szállodákat, moteleket, szolgáltatásokkal járó apartmanokat és apartmanszállodákat, kapcsolatos közönségszolgálat; ideiglenes szálláshelyekkel, beleértve a szállodákat, moteleket, szolgáltatásokkal járó apartmanokat és apartmanszállodákat, kapcsolatos marketing tevékenység, beleértve eme szolgálta-

tások interneten és egyéb globális számítógépes hálózatokon keresztül történő hirdetését és reklámozását.

43 Ideiglenes szállásadási szolgáltatások, ideiglenes szálláshelyek bérbeadása; vendéglátóipar (étel és ital); összejövetelekhez helyiségek bérbeadása; éttermek, kávéházak; ideiglenes szálláshely foglalások; átmeneti lakhatási lehetőség biztosítása; szolgáltatásokkal járó apartmanok biztosítása; szállodai szolgáltatások.

(210) M 09 01620 **(220) 2009.06.02.**
(731) Aka Alföld Koncessziós Autópálya Zrt., Budapest (HU)
(740) dr. Sóvári Miklós, DANUBIA Szabadalmi és Jogi Iroda Kft., Budapest

(546)



(511) 36 Biztosítás; pénzügyi ügyletek; valutaügyletek; ingatlanügyletek; ingatlankezelés.

37 Építkezés; javítás; szerelési szolgáltatások; autópálya építés és karbantartás.

42 Tudományos és műszaki szolgáltatások, valamint az idetartozó tervezői és kutatói tevékenység; ipari elemző és kutató szolgáltatások; különösen építési tanácsadó szolgálat, építészet, építészeti tervekészítés, földmérés, földtani szakvélemények, geológiai kutatások, geológiai szakvélemények, földtani kutatások, mérnöki szakértői munkák, tervtanulmányok (ügyintézés nélkül); autópálya üzemeltetés és fenntartás, valamint ezekhez kapcsolódó mindazon szolgáltatások, amelyek ebbe az áruosztályba tartoznak.

(210) M 09 01635 **(220) 2009.06.04.**
(731) Aldi Magyarország Élelmiszer Bt., Biatorbágy (HU)
(740) Zimányi és Fakó Ügyvédi Iroda, Budapest

(541) AQUITAS

(511) 32 Ásványvizek, szódavizek, vizek [italok], alkoholmentes italok, szénsavas italok, limonádék, termékek ásványvizek előállításához, termékek szénsavas vizek előállításához.

(210) M 09 01701 **(220) 2009.06.15.**
(731) Szőke Attila, Budapest (HU)
(740) dr. Barcza Klára ügyvéd, Budapest

(541) KABANOS
(511) 29 Hentesárúk, felvágottak.

(210) M 09 01917 **(220) 2009.06.30.**
(731) Richter Gedeon Nyrt., Budapest (HU)

(541) DAYLETTE
(511) 5 Gyógyszerkészítmények.

(210) M 09 02031 **(220) 2009.07.10.**
(731) LEO PHARMA A/S, 2750 Ballerup (DK)
(740) dr. Szigeti Éva, DANUBIA Szabadalmi és Jogi Iroda Kft., Budapest

(541) XAMAOL
(511) 5 Gyógyszerészeti készítmények.

(210) M 09 02039 **(220) 2009.07.13.**
(731) Fodor András, Budapest (HU)

(546)



(511) 16 Papír, karton és ezen anyagokból készült termékek, amelyek nem tartoznak más osztályokba; különösen papírtérmekek higiéniai célú felhasználásra.

21 Eszközök, edények és tartályok háztartási és konyhai célokra; fésűk és szivacsok; kefék (az ecsetek kivételével); kefégyártáshoz használt anyagok; takarító eszközök; vasforgács; nyers vagy félig megmunkált üveg (kivéve az építéshez használt üveget); üveg-, porcelán- és fajanszárúk, amelyek nem tartoznak más osztályokba.

44 Orvosi szolgáltatások; állatgyógyászati szolgáltatások; higiéniai és szépségápolási szolgáltatások emberek és állatok részére; mezőgazdasági, kertészeti és erdészeti szolgáltatások.

A rovat 123 db közlést tartalmaz.

Védjegybejelentés meghirdetése és védjegy lajstromozása különleges gyorsított eljárásban I.

(111) 197.905 (151) 2009.08.14.

(210) M 09 01826 (220) 2009.06.23.

(732) Csemege-Match Zrt., Budapest (HU)

(740) dr. Vida Sándor jogtanácsos, DANUBIA Szabadalmi és Védjegy Iroda Kft., Budapest

(546)

Gourm&Go

(511) 29 Hús, hal-, baromfi- és vadhús; húskivonatok; tartósított, fagyasztott, szárított és főzött gyümölcsök és zöldségek; zselék, lekvárok (dzsemek), kompótok; tojások, tej és tejtermékek; étkezési olajok és zsírok.

30 Kávé, tea, kakaó, cukor, rizs, tápióka, szágó, kávépótló szerek; lisztek és más gabonakészítmények, kenyér, péksütemények és cukrászsütemények, fagylaltok; méz, melaszszirup; élesztő, sütőporok; só, mustár; ecet, fűszeres mártások; fűszerek; jég.

31 Mezőgazdasági, kertészeti, erdészeti termékek és magok, amelyek nem tartoznak más osztályokba; élő állatok; friss gyümölcsök és zöldségek; vetőmagok, élő növények és virágok; tápanyagok állatok számára; maláta.

32 Sörök; ásványvizek és szénsavas vizek, és egyéb alkoholmentes italok; gyümölcsitalok és gyümölcslevek; szörpök és más készítmények italokhoz.

33 Alkoholmentes italok (a sörök kivételével).

35 Reklámozás; kereskedelmi ügyletek; kereskedelmi adminisztráció; irodai munkák.

39 Szállítás; áruk csomagolása és raktározása; utazásszervezés.

43 Vendéglátás (élelmezés); időleges szállásadás.

(111) 197.921 (151) 2009.08.14.

(210) M 09 01861 (220) 2009.06.25.

(732) dm-drogerie markt Kereskedelmi és Szolgáltató Kft., Törökbálint DEPO (HU)

(740) dr. Vida Sándor, DANUBIA Szabadalmi és Jogi Iroda Kft., Budapest

(541) Das bewusste Plus

(511) 5 Egészségügyi készítmények; diétás anyagok gyógyászati használatra, bébiételek; vitaminok és ásványi anyagok; alkoholmentes, szénsavmentes gyümölcsízű italok vitaminokkal dúsítva; vitamínitalok; diétás ételek és italok.

29 Hús, hal-, baromfi- és vadhús; húskivonatok; tartósított, szárított és főzött gyümölcsök és zöldségek; zselék, lekvárok (dzsemek), gyümölcskoocsnyák (zselék), kompótok; tej és tejtermékek; tejtermékek, elsősorban savanyított tejtermékek, joghurt készítmények, kefirkészítmények, írókészítmények, tejszínhab-készítmények; szárított tejtermékek táplálkozási célokra, tejsavó-készítmények (beleértve italokat is) táplálkozási célokra; túrókészítmények, vegyes tejjalok, félzsíros tejtermékek, vaj, sajt; tojások, főként tejből és zöldségproteinből készített vegyes proteinkészítmények táplálkozási célokra; étkezési olajok és zsírok, főként tejből és zöldségzsiradékból készített vegyes zsirtartalmú készítmények táplálkozási célokra, főként tejből savanyított tejből, joghurtból, kefirből, íróból, tejszínből, tejsavóból, savanyútejből, túróból, vajból és/vagy friss sajtból készített pudingok és krémek.

30 Magalapú rudak; kávé, tea, kakaó, cukor, rizs, tápióka, szágó, kávépótlószer; lisztek és más gabonakészítmények, kenyér, péksütemények és cukrászsütemények, fagylaltok; méz, melaszszirup; élesztő, sütőporok; só, mustár; ecet, fűszeres mártások; fűszerek; jég; gabona és gabonakészítmények; gabonakészítmények cukorral és mézzel bevonva emberi fogyasztásra; snack rudak; müzli és müzlikészítmények; snack ételek; rizstorta és rizsből készült sütemények; sütemények és péksütemények; lisztek és alapanyagok lisztekhez; ízesített és ízesítés nélküli rizsalapú snack ételek; ízesített és ízesítés nélküli gabonalapú snack ételek; magból készült sütemények, gabonarudak és gabonakészítmények emberi fogyasztásra; kekszek (nem állatok részére); só tartalmú ételek; rágógumik, édességek, gumicukrok, nyalókák, édesgyökér, pasztillák; cukrászsütemények, karamella (cukorkák), leheletfrissítő cukorkák és pasztillák; a 30. osztályba tartozó, szőlőcukorból készült vagy szőlőcukrot tartalmazó készítmények táplálkozási célokra vagy alapanyagként ételekben vagy alkoholmentes italokban.

32 Italok, nevezetesen ivóvíz, ízesített vizek, ásványvizek és szénsavas vizek; és más alkoholmentes italok, nevezetesen üdítőitalok, energiaitalok és sportitalok; gyümölcsitalok és gyümölcslevek; szörpök, koncentrátumok és porok italok készítéséhez nevezetesen ízesített vizek, ásványvizek és szénsavas vizek, üdítőitalok, energiaitalok, sportitalok; gyümölcsitalok és gyümölcslevek; szőlőcukorból készült vagy szőlőcukrot tartalmazó italok.

A rovat 2 db közlést tartalmaz.

A rovatban meghirdetett lajstromozott védjegyek: 197.905, 197.921

Lajstromozott védjegyek I.

(111) 197.275 (151) 2009.05.06.
 (210) M 08 00065 (220) 2008.01.11.
 (732) **Just 4 Limited, Giro's Passage (GI)**
 (740) dr. Szepesi István, Szepesi & Társai Ügyvédi Iroda, Budapest

(541) **JUST 4**

(511) 9 Tudományos célra szolgáló, tengerészeti, földmérő, villamos, fényképezési, mozgóképi, optikai, súlymérő, egyéb mérő-, jelző-, ellenőrző (felügyeleti), életmentő és oktatóberendezések és felszerelések; hangok vagy képek rögzítésére, továbbítására, másolására szolgáló készülékek; mágneses adathordozók; hanglemezek; automata áruelosztó berendezések és szerkezetek érmebedobással működő készülékekhez; regiszteres pénztárgépek, számológépek, adatfeldolgozó berendezések és számítógépek; tűzoltó készülékek.

16 Albumok; atlaszok; bélyegzők [pecsétek]; bélyegzők, pecsétek; festmények [képek], keretbe vagy anélkül; fényképek; folyóiratok; katalógusok; kézikönyvek; könyvek; magazinok, revűk [időszaki lapok]; matricák, leghúzóképek; naptárak; noteszok; nyomtatványok; plakátok, falragaszok papírból vagy kartonból; újságok; zászok papírból.

24 Textilíák és textilárúk, amelyek nem tartoznak más osztályokba; ág- és asztalneműk.

28 Játékok, játékszerek; testnevelési és sportcikk, amelyek nem tartoznak más áruosztályokba; karácsonyfadíszek.

35 Reklámozás; kereskedelmi ügyletek, kereskedelmi adminisztráció; irodai munkák.

41 Nevelés; szakmai képzés; szórakoztatás; sport- és kulturális tevékenységek.

(111) 197.343 (151) 2009.05.05.
 (210) M 06 03321 (220) 2006.10.09.

(732) **Karát Kft., Debrecen (HU)**

(546)



(511) 25 Fehérneműk (alsók, atléták, hálóiingek, pizsama), ingek, pólók, topok, blúzok, pulóverek, mellények, szabadidőruhák, joggingok, ruhák, szoknyák, kétrészesek, nadrágok, (pantalló, sort, bermuda, sztreccs, farmer), dzsekik, kabátok, lábbelik (vászon és bőr utcai, házi-, sport-, papucs, csizma), öltözköztetők (nyakkendő, sapka, sál, kendő, kesztyű, ernyő), bőrdíszműárúk, harisnya, harisnyanadrág, zokni.

35 Árübemutató, export-import ügynökség, hirdetési tevékenység, áruminták, reklámanyagok terjesztése, ruházati kis- és nagykereskedelem.

(111) 197.344 (151) 2009.05.05.
 (210) M 06 03323 (220) 2006.10.09.

(732) **Karát Kft., Debrecen (HU)**

(546)



(511) 25 Fehérneműk (alsók, atléták, hálóiingek, pizsama), ingek, pólók, topok, blúzok, pulóverek, mellények, szabadidőruhák, joggingok, ruhák, szoknyák, kétrészesek, nadrágok, (pantalló, sort, bermuda, sztreccs, farmer), dzsekik, kabátok, lábbelik (vászon és bőr utcai, házi-, sport-, papucs, csizma), öltözköztetők (nyakkendő, sapka, sál, kendő, kesztyű, ernyő), bőrdíszműárúk, harisnya, harisnyanadrág, zokni.

35 Árübemutató, export-import ügynökség, hirdetési tevékenység, áruminták, reklámanyagok terjesztése, ruházati kis- és nagykereskedelem.

(111) 197.345 (151) 2009.05.05.

(210) M 06 03324

(220) 2006.10.09.

(732) **Karát Kft., Debrecen (HU)**

(541) **KARÁT**

(511) 25 Fehérneműk (alsók, atléták, hálóiingek, pizsama), ingek, pólók, topok, blúzok, pulóverek, mellények, szabadidőruhák, joggingok, ruhák, szoknyák, kétrészesek, nadrágok, (pantalló, sort, bermuda, sztreccs, farmer), dzsekik, kabátok, lábbelik (vászon és bőr utcai, házi-, sport-, papucs, csizma), öltözköztetők (nyakkendő, sapka, sál, kendő, kesztyű, ernyő), bőrdíszműárúk, harisnya, harisnyanadrág, zokni.

35 Árübemutató, export-import ügynökség, hirdetési tevékenység, áruminták, reklámanyagok terjesztése, ruházati kis- és nagykereskedelem.

(111) 197.486 (151) 2009.05.19.

(210) M 08 03728

(220) 2008.12.03.

(732) **MEDA Pharma GmbH & Co.KG, Bad Homburg (DE)**

(740) dr. Szigeti Éva, DANUBIA Szabadalmi és Jogi Iroda Kft., Budapest

(541) **PRIMULIN**

(511) 5 Gyógyszerészeti készítmények.

10 Inhalációs készülékek.

(111) 197.551 (151) 2009.06.11.

(210) M 06 00116

(220) 2006.01.12.

(732) **Állás-Pont Iskolaszövetkezet, Pécs (HU)**

(541) **Állás-Pont**

(511) 35 Reklámozás; kereskedelmi ügyletek; kereskedelmi adminisztráció; irodai munkák.

38 Távközlés.

42 Jogi szolgáltatások, tudományos és ipari kutatás, számítógépes programozás.

(111) 197.594 (151) 2009.06.08.

(210) M 08 00763

(220) 2008.03.06.

(732) **Sanoma Budapest Kiadói Zrt., Budapest (HU)**

(740) dr. Árva Katalin, Árva Ügyvédi Iroda, Budapest

(546)



(511) 35 Reklámozás; kereskedelmi ügyletek; kereskedelmi adminisztráció; irodai munkák.

41 Nevelés; szakmai képzés; szórakoztatás; sport- és kulturális tevékenységek.

42 Tudományos és műszaki szolgáltatások, valamint az idetartozó tervezői és kutatói tevékenység; ipari elemző és kutató szolgáltatások; számítástechnikai hardver- és szoftvertervezés és -fejlesztés.

(111) 197.595 (151) 2009.06.08.
(210) M 08 00766 (220) 2008.03.06.
(732) **Sanoma Budapest Kiadói Zrt., Budapest (HU)**
(740) dr. Árva Katalin, Árva Ügyvédi Iroda, Budapest
(546)



PROFESSION.HU

(511) 35 Reklámozás; kereskedelmi ügyletek; kereskedelmi adminisztráció; irodai munkák.

41 Nevelés; szakmai képzés; szórakoztatás; sport- és kulturális tevékenységek.

42 Tudományos és műszaki szolgáltatások, valamint az idetartozó tervezői és kutatói tevékenység; ipari elemző és kutató szolgáltatások; hardver- és szoftvertervezés és -fejlesztés.

(111) 197.596 (151) 2009.06.08.
(210) M 08 02225 (220) 2008.07.08.
(732) **UFS Net Biztosításközvetítő Kft., Budapest (HU)**
(740) dr. Majoros Melinda, Budapest
(546)

MC EuRobi



(511) 35 Reklámozás; kereskedelmi ügyletek; kereskedelmi adminisztráció; irodai munkák.

36 Biztosítás; pénzügyi ügyletek; valutaügyletek; ingatlanügyletek.

(111) 197.597 (151) 2009.06.08.
(210) M 08 02526 (220) 2008.08.07.
(732) **Corvus Design Reklámügynökség Kft., Budapest (HU)**
(546)



Másik Mese
Kiadó

(511) 16 Papír, karton és ezen anyagokból készült termékek, amelyek nem tartoznak más osztályokba; nyomdaipari termékek; könyvkötészeti anyagok; fényképek; papíripari cikkek, papíripari vagy háztartási ragasztóanyagok; anyagok művészek részére; ecsetek; írógépek és irodai cikkek (bútorok kivételével); tanítási és oktatási anyagok (készülékek kivételével); csomagolásra szolgáló mű-

anyagok (amelyek nem tartoznak más osztályokba); nyomdabetétek; klisék.

28 Játékok, játékszerek; testnevelési és sportcikkek, amelyek nem tartoznak más osztályokba; karácsonyfadíszek.

35 Reklámozás; kereskedelmi ügyletek; kereskedelmi adminisztráció; irodai munkák.

(111) 197.598 (151) 2009.06.08.
(210) M 08 03163 (220) 2008.10.09.
(732) **REN-DEPO Egészségügyi, Kereskedelmi és Szakipari Szolgáltató Betéti Társaság, Budapest (HU)**
(740) dr. Sorosi Gyula ügyvéd, Budapest
(546)



(511) 39 Betegszállítás.

(111) 197.599 (151) 2009.06.08.
(210) M 08 03502 (220) 2008.11.10.
(732) **NEONLIGHT Kft., Budapest (HU)**
(740) Oppenheim Ügyvédi Iroda, Budapest
(546)



(511) 35 Reklámozás; kereskedelmi ügyletek; kereskedelmi adminisztráció; irodai munkák.

(111) 197.600 (151) 2009.06.08.
(210) M 08 03503 (220) 2008.11.10.
(732) **NEONLIGHT Kft., Budapest (HU)**
(740) Oppenheim Ügyvédi Iroda, Budapest
(546)



(511) 35 Reklámozás; kereskedelmi ügyletek; kereskedelmi adminisztráció; irodai munkák.

(111) 197.601 (151) 2009.06.08.
(210) M 08 03646 (220) 2008.11.26.
(732) **Credit Union Hungary Kft., Győr (HU)**
(740) Krebsz Katalin, Black & White Media Film Kft., Budapest
(546)



(511) 36 Biztosítás, pénzügyi ügyletek, valutaügyletek, ingatlanügyletek.

(111) 197.602 (151) 2009.06.08.
(210) M 08 03647 (220) 2008.11.26.
(732) **Euro Nolíker Kereskedelmi és Szolgáltató Kft., Kistelek (HU)**
(740) dr. Hajdú István, Hajdú Ügyvédi Iroda, Szeged

- (546)  **POWER TUNING**
- (511) 7 Gépek és szerszámgépek; motorok (a szárazföldi járműmotorok kivételével); tengelykapcsolók és erőátviteli elemek (a szárazföldi járművek céljára készültek kivételével); nem kézi működtetésű mezőgazdasági eszközök; keltetőgépek, szerszámok (géprészek).
35 Reklámozás, kereskedelmi ügyletek, kereskedelmi adminisztráció, irodai munkák, reklámanyagok (röplapok, prospektusok, nyomtatványok, áruminták) terjesztése.
-
- (111) 197.603 (151) 2009.06.08.
(210) M 08 03648 (220) 2008.11.26.
(732) **Euro Noliker Kereskedelmi és Szolgáltató Kft., Kistelek (HU)**
(740) dr. Hajdú István, Hajdú Ügyvédi Iroda, Szeged
- (546)  **KIYO**
- (511) 7 Gépek és szerszámgépek; motorok (a szárazföldi járműmotorok kivételével); tengelykapcsolók és erőátviteli elemek (a szárazföldi járművek céljára készültek kivételével); nem kézi működtetésű mezőgazdasági eszközök; keltetőgépek, szerszámok (géprészek).
35 Reklámozás, kereskedelmi ügyletek, kereskedelmi adminisztráció, irodai munkák, reklámanyagok (röplapok, prospektusok, nyomtatványok, áruminták) terjesztése.
-
- (111) 197.604 (151) 2009.06.08.
(210) M 08 02985 (220) 2008.09.24.
(732) **Boros István, Budapest (HU)**
(740) dr. Herskovics Zsuzsa, Budapest
- (541) **EDUCATIO CULINARTIST**
(511) 41 Nevelés, szakmai képzés, szórakoztatás és kulturális tevékenységek.
-
- (111) 197.605 (151) 2009.06.08.
(210) M 08 02991 (220) 2008.09.24.
(732) **DEVA Concept LLC., Lower Level, New York (US)**
(740) dr. Sóvári Miklós, DANUBIA Szabadalmi és Jogi Iroda Kft., Budapest
- (541) **DEVA**
(511) 3 Hajápoló termékek, nevezetesen hajápoló készítmények, hajtisztító készítmények, hajformáló készítmények, hajpakolások, samponok, hajkondicionálók, hajspray-k, hajszelék, hajhab, hajszárítók, hajcsavarók, hajfakító készítmények, hajgyengítő készítmények, hajvilágosító készítmények, hajkiegyenesítők.
-
- (111) 197.606 (151) 2009.06.08.
(210) M 08 02831 (220) 2008.09.09.
(732) **Vodafone Magyarország Zrt., Budapest (HU)**
- (541) **V-klub**
(511) 35 Reklámozás; kereskedelmi ügyletek; kereskedelmi adminisztráció; irodai munkák.
38 Távközlés.
42 Tudományos és műszaki szolgáltatások, valamint az idetartozó tervezői és kutatói tevékenység; ipari elemző és kutató szolgáltatások; számítástechnikai hardver- és szoftvertervezés és -fejlesztés.
-
- (111) 197.607 (151) 2009.06.08.
(210) M 08 02833 (220) 2008.09.09.
(732) **Törley Pezsgőpincészet Kft., Budapest (HU)**
(740) dr. Kimmel József, Fazekas & Társai Ügyvédi Iroda, Budapest
- (541) **TÖRLEY**
(511) 32 Alkoholmentes italok; ásványvizek és szénsavas vizek, egyéb alkoholmentes italok és gyümölcslevek.
-
- (111) 197.608 (151) 2009.06.08.
(210) M 08 03157 (220) 2008.10.09.
(732) **Csoki Hungária Kft., Budapest (HU)**
- (546)  **maci RALLYE**
- (511) 30 Különbféle édesipari termékek.
-
- (111) 197.609 (151) 2009.06.08.
(210) M 08 03160 (220) 2008.10.09.
(732) **Ilzer Italgyártó Zrt., Monor (HU)**
- (541) **PLATÁN**
(511) 32 Ásványvizek, szénsavas vizek és egyéb alkoholmentes italok; gyümölcsitalok és gyümölcslevek; szörpök és más készítmények italokhoz.
33 Alkoholmentes italok (a sörök kivételével).
-
- (111) 197.610 (151) 2009.06.08.
(210) M 08 03161 (220) 2008.10.09.
(732) **SYAM PARAGON Kereskedelmi és Szolgáltató Korlátolt Felelősségű Társaság, Budapest (HU)**
(740) dr. Selyeby Judit, Dr. Selyeby Judit Ügyvédi Iroda, Budapest
- (546)  **SYAM**
- (511) 14 Nemesfémek és ötvözeteik, valamint az ilyen anyagokból készült, vagy ezekkel bevont termékek, amelyek nem tartoznak más osztályokba; ékszerek, drágakövek; órák és más időmérő eszközök.
-
- (111) 197.611 (151) 2009.06.08.
(210) M 08 03337 (220) 2008.10.27.
(732) **dr. Varju Gábor, Budapest (HU)**
(740) dr. Tuza Béla ügyvéd, 12. sz. Ügyvédi Iroda, Kecskemét
- (541) **SeptoDetox**
(511) 21 Kozmetikai eszközök.
-
- (111) 197.612 (151) 2009.06.08.
(210) M 08 03345 (220) 2008.10.27.
(732) **Hajdu Zsolt, Szentendre (HU)**
(740) dr. Puskás Attila T., Dr. Puskás Ügyvédi Iroda, Budapest
- (541) **SIGNO**
(511) 43 Vendéglátás (ételmezés); időleges szállásadás.
-
- (111) 197.613 (151) 2009.06.08.
(210) M 08 03339 (220) 2008.10.27.
(732) **dr. Varju Gábor, Budapest (HU)**
(740) dr. Tuza Béla ügyvéd, 12. sz. Ügyvédi Iroda, Kecskemét
- (541) **Sono-CoolAir**
(511) 21 Kozmetikai eszközök.

- (111) 197.614 (151) 2009.06.08.
 (210) M 08 03340 (220) 2008.10.27.
 (732) Eger Otthon Ingatlanforgalmazó Kft., Eger (HU)
 (541) Otthon Bróker
 (511) 36 Ingatlanügynökségek.

- (111) 197.615 (151) 2009.06.08.
 (210) M 08 03497 (220) 2008.11.11.
 (732) Monopost Kft., Budapest (HU)
 (740) dr. Dobozy Gábor ügyvéd, Budapest
 (546)



- (511) 40 Anyagmegmunkálás, nyomdai szolgáltatások.

- (111) 197.625 (151) 2009.06.09.
 (210) M 09 00185 (220) 2009.01.23.
 (732) EGIS Gyógyszergyár Nyilvánosan Működő Részvénytársaság, Budapest (HU)
 (541) EREXESIL
 (511) 5 Humán gyógyszerészeti készítmények.

- (111) 197.626 (151) 2009.06.09.
 (210) M 09 00183 (220) 2009.01.23.
 (732) EGIS Gyógyszergyár Nyilvánosan Működő Részvénytársaság, Budapest (HU)
 (541) NOETRIN
 (511) 5 Humán gyógyszerészeti készítmények.

- (111) 197.627 (151) 2009.06.09.
 (210) M 09 00182 (220) 2009.01.23.
 (732) EGIS Gyógyszergyár Nyilvánosan Működő Részvénytársaság, Budapest (HU)
 (541) ZORZIX
 (511) 5 Humán gyógyszerészeti készítmények.

- (111) 197.628 (151) 2009.06.09.
 (210) M 08 03398 (220) 2008.11.03.
 (732) Gál Roland, Villány (HU)
 (740) dr. Pap Gábor, Bodnár Ügyvédi Iroda, Pécs
 (541) JÉGSZER
 (511) 33 Borok.

- (111) 197.629 (151) 2009.06.09.
 (210) M 08 03258 (220) 2008.10.16.
 (732) Aktív Hotels International Kft., Budapest (HU)
 (740) dr. Gedey Gábor ügyvéd, Budapest



- (511) 16 Papír, karton és ezen anyagokból készült termékek, amelyek nem tartoznak más osztályokba; nyomdaipari termékek; könyvkötészeti anyagok; fényképek; papíripari cikkek, papíripari vagy háztartási ragasztóanyagok; anyagok művészek részére; esetek; írógépek és irodai cikkek (bútorok kivételével); tanítási és oktatási anyagok (készülékek kivételével); csomagolásra szolgáló műanyagok (amelyek nem tartoznak más osztályokba); nyomdabetétek; klisék.

35 Reklámozás; kereskedelmi ügyletek; kereskedelmi adminisztráció; irodai munkák.

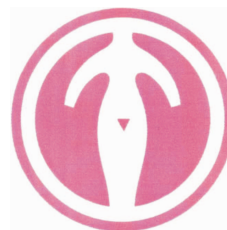
38 Távközlés.

41 Nevelés; szakmai képzés; szórakoztatás; sport- és kulturális tevékenységek.

42 Tudományos és műszaki szolgáltatások, valamint az idetartozó tervezői és kutatói tevékenység; ipari elemző és kutató szolgáltatások; számítástechnikai hardver- és szoftvertervezés és -fejlesztés.

- (111) 197.630 (151) 2009.06.09.
 (210) M 08 03259 (220) 2008.10.16.
 (732) Dolhay Klinika Egészségügyi Kft., Budapest (HU)
 (740) Derzsi Katalin, S.B.G. & K. Szabadalmi Ügyvivői Iroda, Budapest

(546)



- (511) 3 Fehéritőkészítmények és egyéb, mosásra szolgáló anyagok; tisztító-, fényszerítő-, sűrítő- és csiszolószerek; szappanok; illatszerek, illóolajok, kozmetikai cikkek, hajmosó szerek; fogkrémek.

5 Gyógyszerészeti és állatgyógyászati készítmények; egészségügyi készítmények gyógyászati használatra; diétás anyagok gyógyászati használatra, bébiételek; tapaszok, kötszeranyagok; fogtömő anyagok és fogászati mintázóanyagok; fertőtlenítőszer-ek; kártékony állatok és növények irtására szolgáló készítmények; gombaölő szerek (fungicidek), gyomirtó szerek (herbicidek).

10 Sebészeti, orvosi, fogorvosi és állatgyógyászati készülékek és műszerek, művégtagok, műszemek és műfogak; ortopédiai cikkek; sebészeti varratanyagok.

- (111) 197.631 (151) 2009.06.09.
 (210) M 08 03383 (220) 2008.11.03.
 (732) Yu Modell Kft., Budapest (HU)
 (546)



- (511) 25 Ruházati cikkek, cipők, kalapárak, alsónadrágok, alsónadrágok (rövid), alsóneműk, alsószyoknyák, bélések készruhákhöz, bodyk, bőrruházat, cipők, csuklyák, kapucnik, dzsekik, dzsörzék, egyenruhák, felsőkabátok, felöltők, felsőruházat, fürdőköpenyek, fürdőnadrágok, úszónadrágok, fürdőpapucskok, fürdőruhák, fürdősapkák, fűzők, gabardin, gallérok, harisnyanadrágok, hurkolt/kötött árúk, ingek, ingelők, ingblúzok, ingvállak, pruszlikok, kabátok, kamásnik, kesztyűk, kezeslábasok, készruhák, kombinék, kosztümök, köntösök, pongyolák, kötények, kötöttárúk, lábbelik, levehető gallérok, matrőzblúzok, melegítők, szvetterek, mellények, melltartók, munkaruhák, munkaköpeny, műbőr ruházat, nadrágok, női ruhák, nyakkendők, nyaksálak, gallérvédők, övek, papucskok, parkák, pelerinek, pizsamák, pólók, pulóverek, ruhazsebek, ruházat, ruházat gépkocsivezetőknek, sapkák, sálak, spárgatálpú vászonlábbelik, sporttrikók, strandruhák, szoknyák, szőrmebéléses kabátok, szőrmék, tarka selyemkendők, tartók [nadrághoz], térdnadrágok, tornaruházat, ujjatlan kesztyű, vízhatlan ruházat, zoknik.

- (111) 197.632 (151) 2009.06.09.
 (210) M 08 03072 (220) 2008.10.01.
 (732) **Művészeti és Szabadművelődési Alapítvány 40%,
 Budapest (HU);
 KULTURÁLIS INNOVÁCIÓS ALAPÍTVÁNY 60%,
 Budapest (HU)**
 (740) dr. Vauver Krisztina Éva, Vauver Ügyvédi Iroda, Budapest
 (546)



(511) 38 Távközlés.

- (111) 197.633 (151) 2009.06.09.
 (210) M 02 00181 (220) 2002.01.17.
 (732) **OCEAN-EARTH Kereskedelmi Korlátolt Felelősségű
 Társaság, Budapest (HU)**
 (740) dr. Bánkuti Beáta ügyvéd, Budapest
 (546)



LAKAI LIMITED FOOTWEAR

(511) 25 Ruházati cikkek, cipők, kalapárúk.

- (111) 197.656 (151) 2009.06.15.
 (210) M 08 03681 (220) 2008.12.01.
 (732) **Lakó Csaba, Győr (HU);
 Bahattin Koc, 2351 Wr. Neudorf (AT)**
 (740) dr. Gócza Béla ügyvéd, Dr. Gócza & Társa Ügyvédi és
 Szabadalmi Iroda, Győr
 (546)



(511) 43 Vendéglátási (élelmezés); időleges szállásadás.

- (111) 197.658 (151) 2009.06.15.
 (210) M 08 03552 (220) 2008.11.14.
 (732) **Vitexim Kft., Budapest (HU)**
 (740) dr. Boglutz István ügyvéd, Budapest
 (541) **RAFALE**
 (511) 33 Szeszes italok (kivéve sörök).

- (111) 197.659 (151) 2009.06.15.
 (210) M 08 03551 (220) 2008.11.14.
 (732) **Novro Bt., Birján (HU)**
 (546)



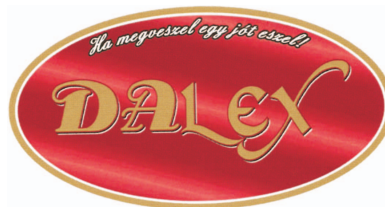
(511) 29 Májpástétom, szalonna, hentesárúk.

- (111) 197.660 (151) 2009.06.15.
 (210) M 08 03053 (220) 2008.09.30.
 (732) **Szücs Róbert, Budapest (HU)**
 (546)



(511) 16 Papír, karton és ezen anyagokból készült termékek, amelyek nem tartoznak más osztályokba; nyomdaipari termékek; könyv-kötészeti anyagok; fényképek; papíripari cikkek, papíripari vagy háztartási ragasztóanyagok; anyagok művészek részére; ecsetek; írógépek és irodai cikkek (bútorok kivételével); tanítási és oktatási anyagok (készülékek kivételével); csomagolásra szolgáló műanyagok (amelyek nem tartoznak más osztályokba); nyomdabetétek; klisék.

- (111) 197.661 (151) 2009.06.15.
 (210) M 08 02598 (220) 2008.08.13.
 (732) **Dalex Süti Kft., Soltvadkert (HU)**
 (546)



(511) 30 Kávész, tea, kakaó, cukor, rizs, tapióka, szágó, kávépótló szerek; lisztek és más gabonakészítmények, kenyér, péksütemények és cukrászsütemények, fagyaltok; méz, melaszszirup; élesztő, sütőporok; só, mustár; ecet, fűszeres mártások; fűszerek; jég.
 35 Kis- és nagykereskedelmi szolgáltatások a 30. osztályba tartozó áruk vonatkozásában.

- (111) 197.662 (151) 2009.06.15.
 (210) M 08 02138 (220) 2008.06.19.
 (732) **Zelion Pharma Kft., Budapest (HU)**
 (541) **Egy sejtben a jövő**

(511) 42 Tudományos és műszaki szolgáltatások, valamint az idetartozó tervezői és kutatói tevékenység; ipari elemző és kutató szolgáltatások; számítástechnikai hardver- és szoftvertervezés és -fejlesztés.

44 Orvosi szolgáltatások; állatgyógyászati szolgáltatások; higiéniai és szépségápolási szolgáltatások emberek és állatok részére; mezőgazdasági, kertészeti és erdészeti szolgáltatások.

- (111) 197.663 (151) 2009.06.15.
 (210) M 08 03582 (220) 2008.11.17.
 (732) **SigmaSzervíz Üzleti Kockázatelemző Kft., Budapest (HU)**
 (740) dr. Kereszty Marcell szabadalmi ügyvivő, Gödölle, Kékes, Mészáros & Szabó Szabadalmi és Védjegy Iroda, Budapest
 (546)



(511) 9 Szoftvertermékek, különösen integrált kockázatfelmérési és kockázatkezelési tevékenység támogatására szolgáló informatikai alkalmazásokhoz.
 35 Üzletviteli tanácsadás, különösen intergrált kockázatfelmérési és kockázatkezelési tevékenységgel kapcsolatos szakértői tevékenység.

41 Szakmai képzés, különösen integrált kockázatfelmérési és kockázatkezelési tevékenységgel kapcsolatos oktatási és képzési tevékenység.

(546)



alapítva 2008

(511) 41 Nevelés, szakmai képzés, szórakoztatás, sport- és kulturális tevékenységek.

(111) 197.669 (151) 2009.06.15.

(210) M 08 03379 (220) 2008.10.31.

(732) CIB Bank Zrt., Budapest (HU)

(740) dr. Zsádon Péter, Budapest

(541) CIB

(511) 36 Biztosítás; pénzügyi ügyletek; valutaügyletek.

(111) 197.670 (151) 2009.06.15.

(210) M 08 03372 (220) 2007.04.18.

(732) Arysta LifeScience S.A.S., Noguères, Franciaország (FR)

(740) S.B.G. & K. Budapesti Nemzetközi Szabadalmi Iroda, Budapest

(541) MALVIN

(511) 5 Rovarirtó szerek, kártékony állatok irtására szolgáló készítmények, gombaölő szerek (fungicidek), gyomirtó szerek (herbicidek).

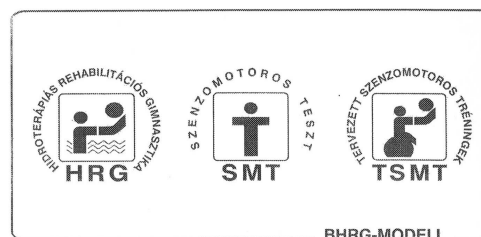
(111) 197.671 (151) 2009.06.15.

(210) M 08 03572 (220) 2008.11.17.

(732) Lakatos Katalin, Budapest (HU)

(740) dr. Nagy László Gyula ügyvéd, Budapest

(546)



(511) 35 Marketing-managing tevékenység, reklámozás és ügyletek.
41 Kiállítások, bemutatók, kiadói tevékenység, oktatás, képzés, továbbképzés-szervezés.

(111) 197.672 (151) 2009.06.15.

(210) M 06 03605 (220) 2006.11.03.

(732) Szigeti Ildikó, Budapest (HU);

Steven Oakes, Budapest (HU);

dr. Andrásosfzky Enikő, Siófok (HU)

(740) dr. Klausmann Kornél, Klausmann & Kovács Ügyvédi Iroda, Budapest

(541) BOTSPORT

(511) 41 Nevelés; szakmai képzés; szórakoztatás; sport- és kulturális tevékenységek; oktatás, oktatási vizsgáztatás, sportedzőtábori szolgáltatások, sportfelszerelések kölcsönzése, sportlétesítmények üzemeltetése.

(111) 197.673 (151) 2009.06.15.

(210) M 08 03378 (220) 2008.10.31.

(732) Reklám Kft., Sopron (HU)

(740) dr. Csoba Sándor ügyvéd, Dr. Csoba Ügyvédi Iroda, Sopron

(541) INFOMEDIA

(511) 35 Reklámozás; kereskedelmi ügyletek; kereskedelmi adminisztráció; irodai munkák.

(111) 197.664 (151) 2009.06.15.

(210) M 08 03238 (220) 2008.10.15.

(732) AXA Soci t  Anonyme   Directoire et Conseil de Surveillance, 75008 Paris (FR)

(740) dr. S v ri Mikl s, DANUBIA Szabadalmi  s Jogi Iroda Kft., Budapest

(546)

m sk pp / mint m sok



(511) 35 Kereskedelmi  gyletek/ zletvezet s, kereskedelmi/ zleti adminisztr ci ,  zleti tan csad s,  zleti inform ci , felvil gosi-t s  s t j koztat s.

36 Biztosítás; személyes biztosítás, életbiztosítás; hozzátartozó életbiztosítása; t z-, baleset-  s teljes k r  kockazati biztosítás; viszontbiztosítás; alkuszi/ gyn ki tevékenység; takarékp nzt ri szolgáltatások; p nz gyi  gyletek, valuta gyletek; befektet si alapok, p nz gyi  rt kel sek  s becl sek; p nz gyi befektet si konzult ci /tan csad s, p nz gyi anal zis; portf li menedzsment, p nz gyi befektet sek; finanszírozási szolgáltatások; befektet si  s k lcs n/k z s t ke, banki/p nzint zeti szolgáltatások, ad ss gbehajt s; ingatlan gyletek, ingatlanok  rt kel se  s  rt kbecsl se, ingatlan gyletekkel kapcsolatos konzult ci /tan csad s, ingatlanbefektet sek, ingatlankezel s/gazd lkod s, ingatlan gyn ks gek, ingatlanok b rlete/b rbead sa.

(111) 197.665 (151) 2009.06.15.

(210) M 08 03583 (220) 2008.11.17.

(732) Whirlpool S.A., Sao Paulo, Bazilia (ES)

(740) dr. Kereszty Marcell szabadalmi  gyviv , G d lle, K kes, M sz ros & Szab  Szabadalmi  s V djegy Iroda, Budapest

(541) EMBRACO

(511) 7 Hermetikus kompresszorok h t si c lokra; alkatr szek, r szek, szerelvények  s r szegys gek ezekhez; l gmentesen lez rt egys gek  s kondenz ci s egys gek (h t berendez sekhez val  típusok), alkatr szek, r szek, szerelvények  s r szegys gek ezekhez.

(111) 197.667 (151) 2009.06.15.

(210) M 08 03063 (220) 2008.09.30.

(732) Momert Zrt., Duna jv ros (HU)

(740) dr. Szigeti  va, DANUBIA Szabadalmi  s Jogi Iroda Kft., Budapest

(546)



(511) 9 M rlegek, elektromos h ztart si eszk z k.

10 L zm r k, v rnyom sm r k.

11 Cumis veg  s b bi tel-meleg t k, cumis veg-steriliz l .

(111) 197.668 (151) 2009.06.15.

(210) M 08 02889 (220) 2008.09.15.

(732) EDGE Communications Kommunik ci s Kft., Budapest (HU)

(740) dr. L csei  va, Dr. L csei  va  gyv di Iroda, Budapest

- (111) 197.674 (151) 2009.06.15.
(210) M 08 03566 (220) 2008.11.17.
(732) **Török Lajos, Budapest (HU)**
(740) Pintz György szabadalmi ügyvivő, Pintz és Társai Szabadalmi, Védjegy és Jogi Iroda, Budapest

(546)



- (511) 41 Oktatás, gépjármű-vezetői oktatás.

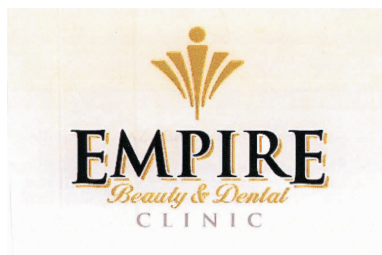
- (111) 197.675 (151) 2009.06.15.
(210) M 08 02739 (220) 2008.08.29.
(732) **Horváth Gézané, Pogány (HU);
Spengler László, Pécs-Somogy (HU);
Hideg István, Szentlászló (HU);
Horváth Géza, Pogány (HU)**

(541) **Pécsi Szelepesek Túramotor Klub**

- (511) 25 Ruházati cikkek, cipők, kalapárak.

- (111) 197.676 (151) 2009.06.15.
(210) M 08 03574 (220) 2008.11.17.
(732) **EmpireClinic Egészségügyi Szolgáltató Korlátolt Felelősségű Társaság, Mosonmagyaróvár (HU)**
(740) dr. Méhes László, Mosonmagyaróvár

(546)



- (511) 44 Orvosi szolgáltatások; higiéniai és szépségápolási szolgáltatások emberek részére.

- (111) 197.677 (151) 2009.06.15.
(210) M 08 03052 (220) 2008.09.30.
(732) **Szűcs Róbert, Budapest (HU)**

(546)



- (511) 16 Papír, karton és ezen anyagokból készült termékek, amelyek nem tartoznak más osztályokba; nyomdaipari termékek; könyvkötészeti anyagok; fényképek; papíripari cikkek, papíripari vagy háztartási ragasztóanyagok; anyagok művészek részére; ecsetek; írógépek és irodai cikkek (bútorok kivételével); tanítási és oktatási anyagok (készülékek kivételével); csomagolásra szolgáló műanyagok (amelyek nem tartoznak más osztályokba); nyomdabetétek; klisék.

41 Nevelés; szakmai képzés; szórakoztatás; sport- és kulturális tevékenységek.

42 Tudományos és műszaki szolgáltatások, valamint az idetartozó tervezői és kutatói tevékenység; ipari elemző és kutató szolgáltatások; számítástechnikai hardver- és szoftvertervezés és -fejlesztés.

- (111) 197.678 (151) 2009.06.15.
(210) M 08 03695 (220) 2008.12.02.
(732) **Kerekes Péter Mihály, Budapest (HU)**

(546)



- (511) 36 Biztosítás; pénzügyi ügyletek; valutaügyletek; ingatlanügyletek.

- (111) 197.679 (151) 2009.06.15.
(210) M 08 02137 (220) 2008.06.19.
(732) **Zelion Pharma Kft., Budapest (HU)**

(541) **4duh.hu**

- (511) 42 Tudományos és műszaki szolgáltatások, valamint az idetartozó tervezői és kutatói tevékenység; ipari elemző és kutató szolgáltatások; számítástechnikai hardver- és szoftvertervezés és -fejlesztés.

44 Orvosi szolgáltatások; állatgyógyászati szolgáltatások; higiéniai és szépségápolási szolgáltatások emberek és állatok részére; mezőgazdasági, kertészeti és erdészeti szolgáltatások.

- (111) 197.680 (151) 2009.06.15.
(210) M 08 02741 (220) 2008.08.29.

(732) **Fitness Factory Kft., Budapest (HU)**

- (740) dr. Tóth Bernadett, Dr. Tóth Bernadett Ügyvédi Iroda, Budapest

(546)



- (511) 41 Nevelés; szakmai képzés; szórakoztatás; sport- és kulturális tevékenységek.

- (111) 197.681 (151) 2009.06.15.
(210) M 08 03058 (220) 2008.09.30.
(732) **GENERAL BISCUITS BELGIE, Herentals (BE)**
(740) dr. Bérczes László ügyvéd, Budapest

(541) **TUC ennél jobbat?**

- (511) 29 Különösen burgonyából készített ízesített vagy eredeti sós vagy édes snackek, amelyek nem tartoznak más osztályokba.

30 Kenyér, kétszersültök (édes vagy sós), ostyák, palacsinták, sütemények, tészták, mindezen termékek natúr és/vagy bevont és/vagy töltött és/vagy ízesített változatban. Édes vagy sós étvágygerjesztők kenyérből, kekszéből vagy tésztából.

- (111) 197.688 (151) 2009.06.17.
(210) M 07 02969 (220) 2007.08.29.

(732) **dr. Lefter Mantse, Budapest (HU)**(541) **ATLANTIK**

- (511) 44 Hajbeültetés, hajátültetés.

- (111) 197.689 (151) 2009.06.17.
(210) M 08 00121 (220) 2008.01.17.
(732) **Ortoprofil Gyógyászati Segédeszközök Gyártó és Forgalmazó Kft., Budapest (HU)**

(546)



- (511) 10 Gyógyászati segédeszközök; alsó végtag protézisek különböző aktivitási fokozatokban; felső végtag protézisek; alsó és felső végtag protézisek; szilikonprotézisek, építézeik; műanyag és textilfüzők; ortopéd gyógycipők; talpbetétek.

35 Ortézisek (alsó és felső végtag, törzs, nyaki); kerekesszékek (manuális, aktív, elektromos); rehabilitációs eszközök; mozgást segítő eszközök; vérnyomás-, vércukormérők; nem végtag protézisek; kényelmi eszközök; egészségvédő termékek; otthon ápolási termékek; antidecubitus termékek forgalmazása.

37 Gyógyászati segédeszközök javítása: kerekesszékek javítása; végtagprotézisek javítása.

44 Gyógyászati segédeszközök kölcsönzése; otthonápolási eszközök kölcsönzése.

(111) 197.690 (151) 2009.06.17.

(210) M 08 01009 (220) 2008.03.20.

(732) Zóna Média Kft., Budapest (HU)

(740) Király György, JUREX Iparjogvédelmi Iroda, Budapest

(546)



(511) 35 Reklámozás; kereskedelmi ügyletek; kereskedelmi adminisztráció; irodai munkák.

38 Távközlés.

41 Nevelés; szakmai képzés; szórakoztatás; sport- és kulturális tevékenységek.

42 Tudományos és műszaki szolgáltatások, valamint az idetartozó tervezői és kutatói tevékenység; ipari elemző és kutató szolgáltatások; számítástechnikai hardver- és szoftvertervezés és -fejlesztés.

(111) 197.691 (151) 2009.06.17.

(210) M 09 00254 (220) 2009.01.30.

(732) Buda Projekt Ingatlanhasznosító Korlátolt Felelősségű Társaság, Budapest (HU);

Buda Áruház Ingatlanhasznosító Korlátolt Felelősségű Társaság, Budapest (HU)

(740) dr. Kiss Domonkos, Szabó, Kelemen és Társai Ügyvédi Iroda, Budapest

(546)



(511) 35 Reklámozás; kereskedelmi ügyletek; kereskedelmi adminisztráció; irodai munkák.

36 Biztosítás; pénzügyi ügyletek; valutaügyletek; ingatlanügyletek.

37 Építkezés; javítás; szerelési szolgáltatások.

(111) 197.692 (151) 2009.06.17.

(210) M 09 00255 (220) 2009.01.30.

(732) Buda Apartman Ingatlanhasznosító Korlátolt Felelősségű Társaság, Budapest (HU)

(740) dr. Kiss Domonkos, Szabó, Kelemen és Társai Ügyvédi Iroda, Budapest

(546)



(511) 35 Reklámozás; kereskedelmi ügyletek; kereskedelmi adminisztráció; irodai munkák.

36 Biztosítás; pénzügyi ügyletek; valutaügyletek; ingatlanügyletek.

37 Építkezés; javítás; szerelési szolgáltatások.

(111) 197.693 (151) 2009.06.17.

(210) M 05 04105 (220) 2005.12.21.

(732) ARKON Kft., Budapest (HU)

(740) dr. Kereszty Marcell, Gödölle, Kékes, Mészáros & Szabó Szabadalmi és Védjegy Iroda, Budapest

(541) ingatlan.com

(511) 35 Reklámozás, kereskedelmi és marketingszolgáltatások; kereskedelmi adminisztráció; szakmai konzultáció üzleti ügyekben; üzletpolitikai szolgáltatások; információknak számítógépes adatbázisokba való szerkesztése; az interneten vagy más elektronikus médian nyújtott adatbázis-szolgáltatások.

42 Számítógép-programozás, különösen az interneten vagy más elektronikus médian keresztül adatbázis-kezelésre szolgáló programokhoz; számítógépes adatbázisokhoz való hozzáférés értékesítése; webhosztig szolgáltatások.

(111) 197.694 (151) 2009.06.17.

(210) M 08 02379 (220) 2008.07.22.

(732) Vinczéné Simon Zsuzsanna, Kunmadaras (HU)

(740) dr. Vincze Gyula, Szolnok

(541) KUNBEREKI

(511) 31 Mezőgazdasági, kertészeti, erdészeti termékek és magok, amelyek nem tartoznak más osztályokba; élő állatok; friss gyümölcsök és zöldségek; vetőmagok, élő növények és virágok; tápanyag állatok számára; maláta.

(111) 197.695 (151) 2009.06.17.

(210) M 08 02390 (220) 2008.07.22.

(732) FOODLE Kereskedelmi és Szolgáltató Kft., Budapest (HU)

(546)



(511) 29 Tej és tejtermékek.

(111) 197.696 (151) 2009.06.17.

(210) M 08 02982 (220) 2008.09.23.

(732) Gallaher Limited, WEYBRIDGE, Surrey (GB)

(740) dr. Szigeti Éva, DANUBIA Szabadalmi és Jogi Iroda Kft., Budapest

(541) LILAC

(511) 34 Dohány feldolgozott vagy feldolgozatlan formában; cigarettázáshoz használt dohány, pipadohány, kézzel csavart cigaretta; rágható dohány, rágható cigaretta, szivar, szivar-ka; dohányként használt anyagok külön vagy a dohányba keverve, amelyek egyike sem használatos orvosi vagy gyógyászati célra; a 34. osztályba tartozó dohányzási cikkek; cigarettapapír, szivarkahüvely és gyufa.

(111) 197.697 (151) 2009.06.17.

(210) M 08 03332 (220) 2008.10.22.

(732) Juki Co., Ltd., Tokyo (JP)

(740) dr. Karsay Enikő, S.B.G. & K. Budapesti Ügyvédi Iroda, Budapest

- (546) **baby lock**
- (511) 7 Varrógépek és azok 7. áruosztályba tartozó részei és kiegészítői.
26 Varrógéptűk.
-
- (111) 197.747 (151) 2009.06.25.
(210) M 08 03862 (220) 2008.12.16.
(732) Szerencsejáték Zártkörűen Működő Részvénytársaság, Budapest (HU)
- (541) SZÁMLÁVAL MILLIÓKÉRT
- (511) 9 Pénzbedobásos automaták, számítógépprogram és -szoftver, pénzbedobással működő készülékek, világító és mechanikus táblák.
16 Papír, karton és ezen anyagokból készült termékek, amelyek nem tartoznak más osztályokba; nyomdaipari termékek; fényképek; grafikai ábraszolások, poszterek, papíripari cikkek, brosúrák, vékony fűzött könyvek, poszterek, prospektusok, kártyák, cikkek (bútorok kivételével).
35 Reklámozás, hirdetés, hirdetőügynökségek, reklámújság, rádiós reklámozás, televíziós reklámozás, reklámanyagok terjesztése, szabadtéri hirdetés.
41 Filmgyártás, szabadidős szolgáltatások, szórakoztatás, televíziós szórakoztatás, show-műsorok, sorsjátékok lebonyolítása, sorsjátékszervezetek, rádiós szórakoztatás, rádió- és televízió-programok készítése, versenyek szervezése, rendezése.
-
- (111) 197.748 (151) 2009.06.25.
(210) M 09 00215 (220) 2009.01.28.
(732) Richter Gedeon Nyrt., Budapest (HU)
- (546) **OMMADAN**
- (511) 5 Gyógyszerkészítmények.
-
- (111) 197.749 (151) 2009.06.25.
(210) M 09 00216 (220) 2009.01.28.
(732) Richter Gedeon Nyrt., Budapest (HU)
- (541) OMMADAN
- (511) 5 Gyógyszerkészítmények.
-
- (111) 197.750 (151) 2009.06.25.
(210) M 08 03108 (220) 2008.10.06.
(732) Viewsonic Corporation, Walnut, California (US)
- (740) Pintz György, Pintz és Társai Szabadalmi, Védjegy és Jogi Iroda, Budapest
- (546) **ViewSonic**
- (511) 9 Vetítőgépek, televíziós készülékek, LCD televíziók, számítógép-monitorok, LCD monitorok, monitorok, digitális képkérettek, hangszórók, webkamerák, MP3-lejátszók, MP4-lejátszók, MP5-lejátszók, digitális televízió-vevőkészülék, fülhallgatóval kombinált mikrofonok, számítógépek, billentyűzetek, notebook számítógépek, televíziós jelátalakító berendezések, GPS (globális helymeghatározó rendszer) készülékek, mobiltelefonok, DVD-lejátszók, internethez csatlakozó rádióvevő-készülékek, számítógépes egerek, lapolvasó készülékek, elektronikus szótárak, számítógépes programok, fényképezőgépek, digitális kamerák, DVD-író készülékek, rögzített számítógépprogramok PDA (kéziszámítógép) eszközök, elemek és akkumulátorok számítógépekhez, számítógéphez csatlakoztatható készülékek, óra (időregisztráló készülékek), számítógépes egéralátétek.
-
- (111) 197.751 (151) 2009.06.25.
(210) M 08 03115 (220) 2008.10.06.
(732) ORSERA Kereskedelmi és Szolgáltató Kft., Győr (HU)
- (546) **FRANCO**
- A kipróbált minőség**
- (511) 35 Reklámozás; kereskedelmi ügyletek; kereskedelmi adminisztráció; irodai munkák.
-
- (111) 197.752 (151) 2009.06.25.
(210) M 08 03304 (220) 2008.10.20.
(732) Hévinvest Spa-Golf Zrt., Budapest (HU)
- (546) **Vitálium**
- (511) 43 Szállodai szolgáltatások.
-
- (111) 197.753 (151) 2009.06.25.
(210) M 08 03306 (220) 2008.10.20.
(732) INTER-NETT 2000 Kft., Mór (HU)
- (546) **HUN AGRO**
- (511) 29 Hús, hal-, baromfi- és vadhús; húskivonatok; tartósított, fagyaszott, szárított és főzött gyümölcsök és zöldségek; zselék, lekvárok (dzsemek), kompótok; tojás, tej és tejtermékek; étkezési olajok és zsírok.
31 Mezőgazdasági, kertészeti, erdészeti termékek és magok, amelyek nem tartoznak más osztályokba; élő állatok; friss gyümölcsök és zöldségek; vetőmagok, élő növények és virágok; tápanyagok állatok számára; maláta.
35 Reklámozás; kereskedelmi ügyletek; kereskedelmi adminisztráció; irodai munkák.
-
- (111) 197.754 (151) 2009.06.25.
(210) M 08 03625 (220) 2008.11.21.
(732) Ceres Zrt., Győr (HU)
- (740) INTERINNO Szabadalmi Iroda, Budapest
- (546) **SZENDVICS KENYÉR AMERIKAI MÓDRA**
- (511) 30 Amerikai receptúra alapján gyártott szendvicskenyér.
35 Reklámozás; kereskedelmi ügyletek; kereskedelmi adminisztráció; irodai munkák.
-
- (111) 197.755 (151) 2009.06.25.
(210) M 08 03629 (220) 2008.11.21.
(732) Forest-Papír Kft., Lábatlan (HU)

(546)

Bello
Mini lap - Maxi lap

(511) 5 Egészségügyi papírtörlek.
16 Papíráruk.

(111) 197.756 (151) 2009.06.25.

(210) M 08 03446 (220) 2008.11.06.

(732) PartyGaming IA Limited, Hamilton (BM)

(740) Várnai Anikó, INTERINNO Szabadalmi Iroda, Budapest

(546)



(511) 38 Távközlés.

41 Nevelés; szakmai képzés; szórakoztatás; sport- és kulturális tevékenységek, játékok, szórakoztatások és versenyek szervezése, interaktív, komputerizált, online játék-, szórakoztatási-, versenyzetési szolgáltatások.

42 Szoftvertervezés, -fejlesztés, weboldalak tervezése és fenntartása mások számára, online szoftver- és komputeres játék szolgáltatás, adatbanki szolgáltatás.

(111) 197.757 (151) 2009.06.25.

(210) M 08 03449 (220) 2008.11.06.

(732) CC Comfort, Communications Kft., Budapest (HU)

(740) Némethy Nóra, Budapest

(546)



MOTHER & CHILD

(511) 41 Alkotóműhelyek szervezése és lebonyolítása, elektronikus desktop kiadói tevékenység, élő előadások bemutatása, előadóművészek szolgáltatásai, hangfelvételek kölcsönzése, hangstúdiók szolgáltatásai, hangversenyek szervezése, szórakoztatás, zene összeállítása, zenekarok szolgáltatásai.

(111) 197.758 (151) 2009.06.25.

(210) M 08 03450 (220) 2008.11.06.

(732) Prolingo Communications Bt., Veszprém (HU)

(740) dr. Szigeti Balázs, Szigeti & Raszler Ügyvédi Iroda, Veszprém

(541) ROYAL SOMLÓ

(511) 33 Somló eredetmegjelölés területéről származó borok.

(111) 197.759 (151) 2009.06.25.

(210) M 08 03756 (220) 2008.12.08.

(732) M-EX Vendéglátóipari és Szolgáltató Bt., Budapest (HU)

(546)



(511) 43 Vendéglátási szolgáltatások.

(111) 197.760 (151) 2009.06.25.

(210) M 08 03749 (220) 2008.12.08.

(732) Zhang Rong Wei, Budapest (HU)

(591)

Meelar

(511) 25 Ruházati cikkek, cipők, kalapárak.

(111) 197.761 (151) 2009.06.25.

(210) M 08 03750 (220) 2008.12.08.

(732) Zhang Rong Wei, Budapest (HU)

(591)

Adjani

(511) 25 Ruházati cikkek, cipők, kalapárak.

(111) 197.762 (151) 2009.06.25.

(210) M 08 03932 (220) 2008.12.22.

(732) Szár Rózália, Celldömölk (HU)

(740) Pintz György, Pintz & Társai Szabadalmi és Védjegy Iroda, Budapest

(546)



(511) 25 Ruházati cikkek, kalapárak.

(111) 197.763 (151) 2009.06.25.

(210) M 08 02648 (220) 2008.09.15.

(732) S7S-OTG Europe Korlátolt Felelősségű Társaság, Dunaújváros (HU)

(546)



(511) 41 Nevelés; szakmai képzés; szórakoztatás; sport- és kulturális tevékenység, rendezvényeken való molinók, bennereken való ábrák használata, képzési anyagok CD/DVD-ken való megjelenítése, e-mail címben való használata, weboldalon való használata.

(111) 197.764 (151) 2009.06.25.

(210) M 08 02649 (220) 2008.09.15.

(732) S7S-OTG Europe Korlátolt Felelősségű Társaság, Dunaújváros (HU)

(546)



(511) 41 Nevelés; szakmai képzés; szórakoztatás; sport- és kulturális tevékenység, rendezvényeken való molinók, bennereken való ábrák használata, képzési anyagok CD/DVD-ken való megjelenítése, e-mail címben való használata, weboldalon való használata.

(111) 197.765 (151) 2009.06.25.

(210) M 08 02949 (220) 2008.09.19.

(732) Informatikai Vállalkozások Szövetsége, Budapest (HU)

(740) dr. Árva Tímea, ÁRVA ÉS SÓTONYI ÜGYVÉDI IRODA, Budapest

- (546)  **az év internetes kereskedője**
- (511) 35 Reklámozás; kereskedelmi ügyletek; kereskedelmi adminisztráció; irodai munkák.
-
- (111) 197.766 (151) 2009.06.25.
(210) M 08 02953 (220) 2008.09.19.
(732) Répás Lajos, Budapest (HU)
- (546)  **MISS EU HUNGARY**
- (511) 41 Kulturális szolgáltatások szervezése, műsoros videofelvétel készítése, kiadása, szépségversenyek szervezése és lebonyolítása.
-
- (111) 197.767 (151) 2009.06.25.
(210) M 08 02657 (220) 2008.08.19.
(732) Pósa Mazsolabor Kft., Etyek (HU)
- (541) A szerelem bora
- (511) 33 Borok.
-
- (111) 197.768 (151) 2009.06.25.
(210) M 08 02877 (220) 2008.09.12.
(732) Veroszta Ferenc, Budapest (HU)
- (740) dr. Köteles Zoltán, S.B.G. & K. Szabadalmi Ügyvivői Iroda, Budapest
- (546)  **VISION BOX**
- (511) 9 Kereskedelmi egységekben alkalmazott biztonsági és vagyonvédelmi rendszerek, eszközök és azok alkatelemei, biztonsági és vagyonvédelmi kontakt elemek a következő cikkek kereskedelmi értékesítési helyi vagyonvédelmének biztosítására; elektromos készülékek, elektronikai készülékek, fototechnikai készülékek, optikai készülékek, illatszerek; egyéb mérő-, jelző-ellenőrző (felügyeleti) készülékek; akkumulátortöltővel kombinált vagyonvédelmi rendszerek és eszközök a következő cikkek kereskedelmi értékesítési helyi vagyonvédelmének biztosítására; elektromos készülékek, elektronikai készülékek, fototechnikai készülékek; kereskedelmi egységekben alkalmazott megjelenítő egységek; kereskedelmi egységekben alkalmazott kézbevértelt detektáló és számláló egységek; adatfeldolgozó berendezések és számológépek.
- 45 Biztonsági és vagyonvédelmi szolgáltatások általában; elektronikus vagyonvédelmi szolgáltatások a következő vagyontárgyak védelmére; elektromos készülékek, elektronikai készülékek, fototechnikai készülékek, optikai készülékek, illatszerek; kereskedelmi egységekben alkalmazott megjelenítő egységek, kézbevértelt detektáló és számláló egységek üzembe helyezése.
- (111) 197.769 (151) 2009.06.25.
(210) M 08 01104 (220) 2008.03.21.
(732) Hofer Kommanditgesellschaft, Sattledt (AT)
- (740) dr. Bánki Orsolya, Bánki és Társai Ügyvédi Iroda, Budapest
- (541) „Ide járunk, jól járunk!”
- (511) 3 Fehéritőkészítmények és egyéb, mosásra szolgáló anyagok; tisztító-, fényszerítő-, sűrítő- és csiszológépek; szappanok; illatszerek, illóolajok, kozmetikai cikkek, hajmosó szerek; fogkrémek.
- 4 Ipari olajok és zsírok; kenőanyagok; porfelszívó, portalanító és porlekötő termékek; tüzelőanyagok (beleértve a motorbenzint) és világítóanyagok; viaszgyertyák, gyertyabelek.
- 5 Gyógyszerészeti és állatgyógyászati készítmények; egészségügyi készítmények gyógyászati használatra; diétás anyagok gyógyászati használatra, bébiételek; tapaszok, kötszeranyagok; fogtömő anyagok és fogászati mintázóanyagok; fertőtlenítőszer-ek; kártékony állatok és növények irtására szolgáló készítmények; gombaölő szerek (fungicidok), gyomirtó szerek (herbicidok).
- 9 Tudományos célra szolgáló, tengerészeti, földmérő, villamos, fényképezési, mozgóképi, optikai, súlymérő, egyéb mérő-, jelző-, ellenőrző (felügyeleti), életmentő és oktatóberendezések és felszerelések; hangok vagy képek rögzítésére, továbbítására, másolására szolgáló készülékek; mágneses adathordozók, hang-lemmek; automata áruelosztó berendezések és szerkezetek érmebedobással működő készülékekhez; regiszteres pénztárgépek, számológépek, adatfeldolgozó berendezések és számítógépek; tűzoltó készülékek.
- 16 Papír, karton és ezen anyagokból készült termékek, amelyek nem tartoznak más osztályokba; nyomdaipari termékek; könyvkötészeti anyagok; fényképek; papíripari cikkek, papíripari vagy háztartási ragasztóanyagok; anyagok művészek részére; ecsetek; írógépek és irodai cikkek (bútorok kivételével); tanítási és oktatási anyagok (készülékek kivételével); csomagolásra szolgáló műanyagok (amelyek nem tartoznak más osztályokba); nyomdabetétek; klisék.
- 18 Bőr és bőrutánzatok, ezen anyagokból készült olyan termékek, amelyek nem tartoznak más osztályokba; állatbőrök és irhák; utazótáskák és bőröndök; esernyők, napernyők és sétatálcák; ostorok, hámok, nyergek és lószerszámok.
- 21 Eszközök, edények és tartályok háztartási és konyhai célokra (nem nemesfémbe és nem nemesfém bevonattal); fésűk és szivacsok; kefék (az ecsetek kivételével); kefégyártáshoz használt anyagok; takarítóeszközök; vasforgács; nyers vagy félig megmunkált üveg (kivéve az építéshez használt üveget); üveg-, porcelán- és fajanszáruk, amelyek nem tartoznak más osztályokba.
- 24 Textíliák és textilárúk, amelyek nem tartoznak más osztályokba; ág- és asztalneműk.
- 25 Ruházati cikkek, cipők, kalapárúk.
- 28 Játékok, játékszerek; testnevelési és sportcikkek, amelyek nem tartoznak más osztályokba; karácsonyfadíszek.
- 29 Hús, hal-, baromfi- és vadhús; húskivonatok; tartósított, szárított és főzött gyümölcsök és zöldségek; zselék, lekvárok (dzsemek), kompótok; tojások, tej és tejtermékek; étkezési olajok és zsírok.
- 31 Mezőgazdasági, kertészeti, erdészeti termékek és magok, amelyek nem tartoznak más osztályokba; élő állatok; friss gyümölcsök és zöldségek; vetőmagok, élő növények és virágok; tápanyagok állatok számára; maláta.
- 32 Sörök; ásványvizek, szénsavas vizek és egyéb alkoholmentes italok; gyümölcsitalok és gyümölcslevek; szörpök és más készítmények italokhoz.
- 33 Alkoholtartalmú italok (a sörök kivételével).
- 34 Dohány; dohányzási cikkek; gyufák.
- 36 Biztosítás; pénzügyi ügyletek; valutaügyletek; ingatlanügyletek.
- 37 Építkezés; javítás; szerelési szolgáltatások.

- 38 Távközlés.
 39 Szállítás; áruk csomagolása és raktározása; utazásszervezés.
 40 Anyagmegmunkálás.
 41 Nevelés; szakmai képzés; szórakoztatás; sport- és kulturális tevékenységek.
 42 Tudományos és műszaki szolgáltatások, valamint az idetartozó tervezői és kutatói tevékenység; ipari elemző és kutató szolgáltatások; hardver- és szoftvertervezés és -fejlesztés.
 43 Vendéglátási (élelmezési) szolgáltatások; ideiglenes szállásadás.
 44 Orvosi szolgáltatások; állatgyógyászati szolgáltatások; higiéniai és szépségápolási szolgáltatások emberek és állatok részére; mezőgazdasági, kertészeti és erdészeti szolgáltatások.

(111) 197.770 (151) 2009.06.25.
 (210) M 08 03300 (220) 2008.10.20.
 (732) VOLMIX Kereskedelmi és Szolgáltató Kft., Budapest (HU)
 (546)



- (511) 5 Elixírek (gyógyszerészeti készítmények), erősítőszer (gyógyszerek), fájdalomcsillapítók, fejfájás (migrén) elleni készítmények, fürdőszók gyógyászati használatra, gabonafélék feldolgozásának melléktermékei, gyógyászati használatra, gyógynövények, gyógyszerészeti készítmények, hashajtók, herbateák, hörghurut elleni készítmények, húgyúti bántalmak elleni készítmények, idegerősítő szerek, korpás fejbőr kezelésére szolgáló gyógyszerészeti készítmények, nyugtatók, székrekedés elleni orvosságok, vitaminkészítmények.

(111) 197.771 (151) 2009.06.25.
 (210) M 08 03687 (220) 2008.12.01.
 (732) Business Telecom Távközlési Kft., Kecskemét (HU)
 (740) Takács Krisztián, Kecskemét
 (546)



- (511) 38 Távközlés.

(111) 197.772 (151) 2009.06.25.
 (210) M 08 03628 (220) 2008.11.21.
 (732) Bárány Attila, Vecsés (HU)

(546)



- (511) 25 Ruházati cikkek, cipők, kalapárúk.
 41 Nevelés; szakmai képzés; szórakoztatás; sport- és kulturális tevékenységek.

(111) 197.773 (151) 2009.06.25.
 (210) M 08 03225 (220) 2008.08.20.
 (732) The Procter & Gamble Company, Cincinnati, Ohio (US)
 (740) dr. Sasvári Gabriella, S.B.G. & K. Budapesti Ügyvédi Iroda, Budapest

(546)



- (511) 3 Mosásra és fehérítésre szolgáló háztartási célú készítmények; evőszkók tisztítására szolgáló készítmények.

(111) 197.774 (151) 2009.06.25.
 (210) M 08 03223 (220) 2008.10.14.
 (732) R-CO Ingatlanforgalmazó Zrt., Budapest (HU)
 (740) dr. Pákay Barnabás ügyvéd, Budapest

(546)



- (511) 35 Piaci tanulmányok, piackutatás, reklámozás, reklámszövegek publikálása, üzleti felvilágosítás, tájékoztatás; üzleti információk.
 36 Ingatlankezelés, ingatlanlízing, ingatlanok értékbecslése, ingatlanügynökségek, irodák (ingatlanok) bérlete; lakásbérlet, lakásügynökségek.

(111) 197.775 (151) 2009.06.25.
 (210) M 08 03627 (220) 2008.11.21.
 (732) Bárány Klaudia Éva, Vecsés (HU)

(541) ORCHIDEA SUN

- (511) 44 Higiéniai és szépségápolási szolgáltatások emberek részére.

A rovat 100 db közlést tartalmaz.

A rovatban meghirdetett lajstromozott védjegyek: 197.275, 197.343–197.345, 197.486, 197.551, 197.594–197.615, 197.625–197.633, 197.656, 197.658–197.665, 197.667–197.681, 197.688–197.697, 197.747–197.775

Védjegyjoltalom megszűnése I.

Védjegyjoltalom megszűnése megújítás nélküli lejárat miatt	
(111) 121.064 (210) M 78 02004 (180) 2008.11.29	(111) 127.990 (210) M 88 02304 (180) 2008.11.03
(111) 121.183 (210) M 79 00217 (180) 2008.11.24	(111) 127.991 (210) M 88 02305 (180) 2008.11.03
(111) 121.494 (210) M 78 01779 (180) 2008.11.16	(111) 127.994 (210) M 88 02309 (180) 2008.11.03
(111) 121.651 (210) M 78 01795 (180) 2008.11.21	(111) 127.995 (210) M 88 02310 (180) 2008.11.03
(111) 122.583 (210) M 87 02255 (180) 2008.11.16	(111) 127.996 (210) M 88 02311 (180) 2008.11.03
(111) 127.960 (210) M 88 02392 (180) 2008.11.18	(111) 128.014 (210) M 88 02407 (180) 2008.11.21
(111) 127.961 (210) M 88 02396 (180) 2008.11.18	(111) 128.345 (210) M 88 02468 (180) 2008.11.30
(111) 127.967 (210) M 88 02421 (180) 2008.11.24	(111) 128.354 (210) M 88 02409 (180) 2008.11.22
(111) 127.978 (210) M 88 02449 (180) 2008.11.29	(111) 129.159 (210) M 88 02313 (180) 2008.11.03
(111) 127.983 (210) M 88 02272 (180) 2008.11.02	(111) 130.536 (210) M 88 02413 (180) 2008.11.22
(111) 127.986 (210) M 88 02275 (180) 2008.11.02	(111) 155.456 (210) M 98 04540 (180) 2008.11.06
(111) 127.987 (210) M 88 02301 (180) 2008.11.03	(111) 155.457 (210) M 98 04538 (180) 2008.11.06
(111) 127.988 (210) M 88 02302 (180) 2008.11.03	(111) 155.459 (210) M 98 04541 (180) 2008.11.06
	(111) 155.460 (210) M 98 04542 (180) 2008.11.06

Nemzeti védjegyoltalom megszűnése I.

(111) 155.771 (210) M 98 04648 (180) 2008.11.11	(111) 155.976 (210) M 98 04442 (180) 2008.11.03
(111) 155.874 (210) M 98 04456 (180) 2008.11.03	(111) 155.977 (210) M 98 04437 (180) 2008.11.02
(111) 155.881 (210) M 98 04632 (180) 2008.11.10	(111) 155.979 (210) M 98 04626 (180) 2008.11.10
(111) 155.882 (210) M 98 04580 (180) 2008.11.09	(111) 156.243 (210) M 98 04417 (180) 2008.11.02
(111) 155.961 (210) M 98 04569 (180) 2008.11.09	(111) 156.259 (210) M 98 04577 (180) 2008.11.09
(111) 155.963 (210) M 98 04581 (180) 2008.11.09	(111) 156.383 (210) M 98 04649 (180) 2008.11.11
(111) 155.964 (210) M 98 04443 (180) 2008.11.03	(111) 156.391 (210) M 98 04493 (180) 2008.11.05
(111) 155.965 (210) M 98 04438 (180) 2008.11.02	(111) 156.615 (210) M 98 04544 (180) 2008.11.06
(111) 155.968 (210) M 98 04756 (180) 2008.11.19	(111) 156.751 (210) M 98 04583 (180) 2008.11.09
(111) 155.970 (210) M 98 04546 (180) 2008.11.06	(111) 156.874 (210) M 98 04687 (180) 2008.11.13
(111) 155.971 (210) M 98 04444 (180) 2008.11.03	(111) 157.161 (210) M 98 04754 (180) 2008.11.12
(111) 155.972 (210) M 98 04445 (180) 2008.11.03	(111) 157.510 (210) M 98 04746 (180) 2008.11.18
(111) 155.973 (210) M 98 04446 (180) 2008.11.03	(111) 157.511 (210) M 98 04770 (180) 2008.11.19
(111) 155.974 (210) M 98 04512 (180) 2008.11.06	(111) 157.529 (210) M 98 04669 (180) 2008.11.12
(111) 155.975 (210) M 98 04701 (180) 2008.11.16	(111) 157.532 (210) M 98 04650 (180) 2008.11.11

Nemzeti védjegyoltalom megszűnése I.

(111) 157.538 (210) M 98 04658 (180) 2008.11.11	(111) 157.579 (210) M 98 04596 (180) 2008.11.10
(111) 157.550 (210) M 98 04680 (180) 2008.11.13	(111) 157.580 (210) M 98 04597 (180) 2008.11.10
(111) 157.555 (210) M 98 04705 (180) 2008.11.16	(111) 157.583 (210) M 98 04492 (180) 2008.11.05
(111) 157.558 (210) M 98 04688 (180) 2008.11.13	(111) 157.584 (210) M 98 04564 (180) 2008.11.09
(111) 157.560 (210) M 98 04689 (180) 2008.11.13	(111) 157.587 (210) M 98 04751 (180) 2008.11.18
(111) 157.565 (210) M 98 04469 (180) 2008.11.04	(111) 157.878 (210) M 98 04682 (180) 2008.11.13
(111) 157.567 (210) M 98 04602 (180) 2008.11.10	(111) 157.915 (210) M 98 04486 (180) 2008.11.04
(111) 157.569 (210) M 98 04604 (180) 2008.11.10	(111) 157.916 (210) M 98 04611 (180) 2008.11.10
(111) 157.570 (210) M 98 04477 (180) 2008.11.04	(111) 157.917 (210) M 98 04610 (180) 2008.11.10
(111) 157.571 (210) M 98 04479 (180) 2008.11.04	(111) 157.918 (210) M 98 04609 (180) 2008.11.10
(111) 157.573 (210) M 98 04471 (180) 2008.11.04	(111) 157.919 (210) M 98 04608 (180) 2008.11.10
(111) 157.574 (210) M 98 04634 (180) 2008.11.10	(111) 157.920 (210) M 98 04599 (180) 2008.11.10
(111) 157.575 (210) M 98 04759 (180) 2008.11.19	(111) 157.921 (210) M 98 04598 (180) 2008.11.10
(111) 157.576 (210) M 98 04760 (180) 2008.11.19	(111) 157.922 (210) M 98 04607 (180) 2008.11.10
(111) 157.577 (210) M 98 04771 (180) 2008.11.19	(111) 157.929 (210) M 98 04554 (180) 2008.11.06

Nemzeti védjegyoltalom megszűnése I.

(111) 157.930 (210) M 98 04472 (180) 2008.11.04	(111) 157.969 (210) M 98 04557 (180) 2008.11.06
(111) 157.931 (210) M 98 04715 (180) 2008.11.17	(111) 157.970 (210) M 98 04622 (180) 2008.11.10
(111) 157.933 (210) M 98 04727 (180) 2008.11.17	(111) 157.971 (210) M 98 04545 (180) 2008.11.06
(111) 157.936 (210) M 98 04690 (180) 2008.11.13	(111) 157.972 (210) M 98 04478 (180) 2008.11.04
(111) 157.937 (210) M 98 04543 (180) 2008.11.06	(111) 157.973 (210) M 98 04552 (180) 2008.11.06
(111) 157.938 (210) M 98 04567 (180) 2008.11.09	(111) 157.976 (210) M 98 04591 (180) 2008.11.09
(111) 157.939 (210) M 98 04750 (180) 2008.11.18	(111) 157.977 (210) M 98 04743 (180) 2008.11.18
(111) 157.943 (210) M 98 04612 (180) 2008.11.10	(111) 157.978 (210) M 98 04509 (180) 2008.11.05
(111) 157.945 (210) M 98 04703 (180) 2008.11.16	(111) 157.979 (210) M 98 04555 (180) 2008.11.06
(111) 157.947 (210) M 98 04752 (180) 2008.11.18	(111) 157.980 (210) M 98 04556 (180) 2008.11.06
(111) 157.948 (210) M 98 04603 (180) 2008.11.10	(111) 157.985 (210) M 98 04671 (180) 2008.11.12
(111) 157.949 (210) M 98 04737 (180) 2008.11.18	(111) 157.987 (210) M 98 04576 (180) 2008.11.09
(111) 157.965 (210) M 98 04592 (180) 2008.11.09	(111) 157.988 (210) M 98 04510 (180) 2008.11.05
(111) 157.966 (210) M 98 04508 (180) 2008.11.05	(111) 157.989 (210) M 98 04665 (180) 2008.11.12
(111) 157.967 (210) M 98 04476 (180) 2008.11.04	(111) 157.990 (210) M 98 04550 (180) 2008.11.06

Nemzeti védjegyoltalom megszűnése I.

(111) 157.991 (210) M 98 04549 (180) 2008.11.06	(111) 158.303 (210) M 98 04686 (180) 2008.11.13
(111) 157.992 (210) M 98 04548 (180) 2008.11.06	(111) 158.313 (210) M 98 04741 (180) 2008.11.18
(111) 158.224 (210) M 98 04488 (180) 2008.11.05	(111) 158.337 (210) M 98 04654 (180) 2008.11.11
(111) 158.247 (210) M 98 04697 (180) 2008.11.16	(111) 158.374 (210) M 98 04491 (180) 2008.11.05
(111) 158.248 (210) M 98 04652 (180) 2008.11.11	(111) 158.757 (210) M 98 04816 (180) 2008.11.23
(111) 158.275 (210) M 98 04418 (180) 2008.11.02	(111) 158.759 (210) M 98 04877 (180) 2008.11.25
(111) 158.278 (210) M 98 04426 (180) 2008.11.02	(111) 158.760 (210) M 98 04878 (180) 2008.11.25
(111) 158.285 (210) M 98 04553 (180) 2008.11.06	(111) 158.763 (210) M 98 04840 (180) 2008.11.24
(111) 158.287 (210) M 98 04623 (180) 2008.11.10	(111) 158.765 (210) M 98 04857 (180) 2008.11.24
(111) 158.289 (210) M 98 04636 (180) 2008.11.11	(111) 158.766 (210) M 98 04855 (180) 2008.11.24
(111) 158.291 (210) M 98 04482 (180) 2008.11.04	(111) 158.769 (210) M 98 04847 (180) 2008.11.24
(111) 158.293 (210) M 98 04507 (180) 2008.11.05	(111) 158.771 (210) M 98 04849 (180) 2008.11.24
(111) 158.294 (210) M 98 04547 (180) 2008.11.06	(111) 158.772 (210) M 98 04817 (180) 2008.11.23
(111) 158.299 (210) M 98 04668 (180) 2008.11.12	(111) 158.773 (210) M 98 04856 (180) 2008.11.24
(111) 158.302 (210) M 98 04613 (180) 2008.11.10	(111) 158.774 (210) M 98 04830 (180) 2008.11.23

Nemzeti védjegyoltalom megszűnése I.

(111) 158.778 (210) M 98 04837 (180) 2008.11.24	(111) 159.171 (210) M 98 04795 (180) 2008.11.20
(111) 158.781 (210) M 98 04797 (180) 2008.11.20	(111) 159.172 (210) M 98 04794 (180) 2008.11.20
(111) 158.942 (210) M 98 04463 (180) 2008.11.04	(111) 159.173 (210) M 98 04790 (180) 2008.11.20
(111) 158.948 (210) M 98 04441 (180) 2008.11.02	(111) 159.174 (210) M 98 04792 (180) 2008.11.20
(111) 158.950 (210) M 98 04455 (180) 2008.11.03	(111) 159.176 (210) M 98 04787 (180) 2008.11.20
(111) 158.951 (210) M 98 04464 (180) 2008.11.04	(111) 159.178 (210) M 98 04781 (180) 2008.11.19
(111) 158.952 (210) M 98 04459 (180) 2008.11.03	(111) 159.179 (210) M 98 04783 (180) 2008.11.19
(111) 158.953 (210) M 98 04457 (180) 2008.11.03	(111) 159.190 (210) M 98 04869 (180) 2008.11.24
(111) 158.956 (210) M 98 04439 (180) 2008.11.02	(111) 159.191 (210) M 98 04875 (180) 2008.11.25
(111) 159.160 (210) M 98 04822 (180) 2008.11.23	(111) 159.192 (210) M 98 04870 (180) 2008.11.24
(111) 159.161 (210) M 98 04823 (180) 2008.11.23	(111) 159.193 (210) M 98 04879 (180) 2008.11.25
(111) 159.162 (210) M 98 04818 (180) 2008.11.23	(111) 159.195 (210) M 98 04881 (180) 2008.11.25
(111) 159.164 (210) M 98 04813 (180) 2008.11.23	(111) 159.196 (210) M 98 04885 (180) 2008.11.25
(111) 159.166 (210) M 98 04804 (180) 2008.11.20	(111) 159.197 (210) M 98 04887 (180) 2008.11.26
(111) 159.168 (210) M 98 04802 (180) 2008.11.20	(111) 159.199 (210) M 98 04884 (180) 2008.11.25

Nemzeti védjegyoltalom megszűnése I.

(111) 159.203 (210) M 98 04898 (180) 2008.11.26	(111) 159.549 (210) M 98 04915 (180) 2008.11.27
(111) 159.205 (210) M 98 04888 (180) 2008.11.26	(111) 159.550 (210) M 98 04919 (180) 2008.11.27
(111) 159.206 (210) M 98 04895 (180) 2008.11.26	(111) 159.553 (210) M 98 04927 (180) 2008.11.30
(111) 159.221 (210) M 98 04440 (180) 2008.11.02	(111) 159.555 (210) M 98 04930 (180) 2008.11.30
(111) 159.228 (210) M 98 04427 (180) 2008.11.02	(111) 159.556 (210) M 98 04932 (180) 2008.11.30
(111) 159.232 (210) M 98 04423 (180) 2008.11.02	(111) 159.557 (210) M 98 04933 (180) 2008.11.30
(111) 159.235 (210) M 98 04422 (180) 2008.11.02	(111) 159.563 (210) M 98 04928 (180) 2008.11.30
(111) 159.237 (210) M 98 03594 (180) 2008.09.07	(111) 159.616 (210) M 98 04458 (180) 2008.11.03
(111) 159.238 (210) M 98 03593 (180) 2008.09.07	(111) 160.052 (210) M 98 04449 (180) 2008.11.03
(111) 159.277 (210) M 98 04551 (180) 2008.11.06	(111) 160.119 (210) M 98 04631 (180) 2008.11.10
(111) 159.279 (210) M 98 04712 (180) 2008.11.17	(111) 160.120 (210) M 98 04662 (180) 2008.11.11
(111) 159.280 (210) M 98 04728 (180) 2008.11.17	(111) 160.121 (210) M 98 04676 (180) 2008.11.12
(111) 159.542 (210) M 98 04901 (180) 2008.11.26	(111) 160.122 (210) M 98 04706 (180) 2008.11.16
(111) 159.545 (210) M 98 04907 (180) 2008.11.27	(111) 160.123 (210) M 98 04709 (180) 2008.11.17
(111) 159.548 (210) M 98 04913 (180) 2008.11.27	(111) 160.703 (210) M 98 04929 (180) 2008.11.30

Nemzeti védjegyoltalom megszűnése I.

(111) 160.706
(210) M 98 04825
(180) 2008.11.23

(111) 164.473
(210) M 98 04910
(180) 2008.11.27

(111) 160.707
(210) M 98 04876
(180) 2008.11.25

(111) 165.510
(210) M 98 04733
(180) 2008.11.18

(111) 160.901
(210) M 98 04628
(180) 2008.11.10

(111) 165.512
(210) M 98 04753
(180) 2008.11.18

(111) 161.350
(210) M 98 04424
(180) 2008.11.02

(111) 166.717
(210) M 98 04900
(180) 2008.11.26

(111) 161.571
(210) M 98 04621
(180) 2008.11.10

(111) 166.854
(210) M 98 04784
(180) 2008.11.19

(111) 161.573
(210) M 98 04678
(180) 2008.11.12

(111) 169.884
(210) M 98 04667
(180) 2008.11.12

(111) 161.605
(210) M 98 04681
(180) 2008.11.13

(111) 173.776
(210) M 98 04677
(180) 2008.11.12

(111) 162.515
(210) M 98 04906
(180) 2008.11.26

(111) 173.777
(210) M 98 04711
(180) 2008.11.17

(111) 162.559
(210) M 98 04776
(180) 2008.11.19

(111) 174.231
(210) M 98 04738
(180) 2008.11.18

(111) 162.913
(210) M 98 04886
(180) 2008.11.25

(111) 176.913
(210) M 98 04773
(180) 2008.11.19

A rovat 232 db közlést tartalmaz.

(111) 162.914
(210) M 98 04807
(180) 2008.11.23

Védjegyoltalom megszűnése lemondás miatt

(111) 164.059
(210) M 98 04782
(180) 2008.11.19

(111) 179.736
(732) J. Safra IP Holding Co., Luxembourg (LU)
(740) dr. Szigeti Éva, DANUBIA Szabadalmi és Védjegy Iroda Kft.,
Budapest

A rovat 1 db közlést tartalmaz.

(111) 164.387
(210) M 98 04852
(180) 2008.11.24

Védjegyoltalom törlése

(111) 164.472
(210) M 98 04841
(180) 2008.11.24

(111) 195.259
(732) dr. Szalay Viktor, Tiszafüred (HU);
dr. Szalayné Ács Ágnes, Tiszafüred (HU)

A rovat 1 db közlést tartalmaz.

Védjegyoltalom megújítása I.

(111) 113.623 (732) CYKLOP GmbH, Köln (DE)	(111) 128.994 (732) Warner Bros. Entertainment Inc. (a Delaware Corporation), Burbank, California (US)
(111) 120.912 (732) Lanxess Deutschland GmbH, Leverkusen (DE)	(111) 129.074 (732) Kuwait Petroleum Corporation, Safat (KW)
(111) 121.315 (732) Mars, Incorporated, McLean, Virginia (US)	(111) 129.078 (732) Volac Limited, Royston, Hertfordshire (GB)
(111) 121.662 (732) BUDALAKK INNOVA Kft., Budapest (HU)	(111) 129.085 (732) Toyota Jidosha Kabushiki Kaisha (Toyota Motor Corporation), Aichi-ken (JP)
(111) 121.690 (732) Friesland Hungária Zrt., Debrecen (HU)	(111) 129.303 (732) SYNGENTA PARTICIPATIONS AG, Basel (CH)
(111) 121.691 (732) Friesland Hungária Zrt., Debrecen (HU)	(111) 129.317 (732) CELANESE INTERNATIONAL CORPORATION (Delaware állam törvényei szerint működő vállalat), Dallas, Texas (US)
(111) 121.700 (732) Samsonite Corporation, Mansfield, Massachusetts (US)	(111) 130.647 (732) Advance Magazine Publishers, Inc., New York (US)
(111) 122.228 (732) IMPEXTRACO, Heist-op-den-Berg (BE)	(111) 130.649 (732) Advance Magazine Publishers, Inc., New York (US)
(111) 122.303 (732) Casio Keisanki Kabushiki Kaisha (Casio Computer Co., Ltd.), Tokió (JP)	(111) 155.885 (732) GLOBUS Konzervipari Zrt., Budapest (HU)
(111) 127.494 (732) HEGYVIDÉK SCH Szövetkezeti Üdülőszálloda-lánc, Budapest (HU)	(111) 155.886 (732) GLOBUS Konzervipari Zrt., Budapest (HU)
(111) 128.006 (732) Lantheus Medical Imaging, Inc., Billerica (US)	(111) 157.353 (732) Seres Jonatán, Soltvadkert (HU)
(111) 128.587 (732) Mabelsoft Limited, Nicosia (CY)	(111) 157.746 (732) CadLine Kft., Budapest (HU)
(111) 128.588 (732) Mabelsoft Limited, Nicosia (CY)	(111) 158.013 (732) Hollóházi Porcelán Manufaktúra Zrt., Hollóháza (HU)
(111) 128.683 (732) EYGN LIMITED (Bahama-szigetek törvényei szerint létesült vállalat), Nassau (BS)	(111) 158.026 (732) VIRÁGMAG Kft., Szentgál (HU)
(111) 128.759 (732) DIATRON Holding Kft., Budapest (HU)	(111) 158.447 (732) ILZER Italgyártó Zrt., Monor (HU)
(111) 128.952 (732) Cabot Corporation, Boston, Massachusetts (US)	(111) 158.876 (732) INNOVASTER GM., Veresegyház (HU)
(111) 128.953 (732) Cabot Corporation, Boston, Massachusetts (US)	(111) 158.877 (732) INNOVASTER Fejlesztő és Szolgáltató Kft., Veresegyház (HU)

Nemzeti védjegyoltalom megújítása I.

(111) 159.266 (732) EGIS Gyógyszergyár Nyilvánosan Működő Részvénytársaság, Budapest (HU)	(111) 162.036 (732) SAMSONITE CORPORATION, Mansfield, Massachusetts (US)
(111) 159.628 (732) Hyundai Corporation, Seoul (KR)	(111) 162.216 (732) Polgármesteri Hivatal, Nagykarcsony (HU)
(111) 159.634 (732) STADA Arzneimittel AG, Bad Vilbel (DE)	(111) 162.232 (732) BUDALAKK INNOVA Kft., Budapest (HU)
(111) 159.846 (732) Magyar RTL Televízió Zrt., Budapest (HU)	(111) 162.233 (732) BUDALAKK INNOVA Kft., Budapest (HU)
(111) 160.088 (732) General Motors Corporation (Delaware állam törvényei szerint működő vállalat), Detroit, Michigan (US)	(111) 162.439 (732) Sanoma Budapest Zrt., Budapest (HU)
(111) 160.291 (732) MARS, INCORPORATED, McLean, Virginia (US)	(111) 162.579 (732) HERZ Szalámigyár Zártkörűen Működő Részvénytársaság, Budapest (HU)
(111) 160.364 (732) BUDALAKK INNOVA KFT, Budapest (HU)	(111) 162.593 (732) IMOSOFT Számítástechnikai és Kereskedelmi Kft., Szeged (HU)
(111) 160.366 (732) BUDALAKK INNOVA KFT, Budapest (HU)	(111) 162.819 (732) MARS, INCORPORATED, McLean, Virginia (US)
(111) 160.600 (732) CAREY AGRI INTERNATIONAL POLAND Sp. z o.o., Varsó (PL)	(111) 163.078 (732) Eli Lilly and Company, Indianapolis (US)
(111) 160.614 (732) PENNY MARKET KFT., Alsónémedi (HU)	(111) 163.147 (732) WYETH, Madison, New Jersey (US)
(111) 160.672 (732) Belkin International, Inc., Compton, California (US)	(111) 163.224 (732) Lindorff Group AB, Stockholm (SE)
(111) 160.742 (732) WEBASTO-Hungária Kft., Budapest (HU)	(111) 163.233 (732) Trench Limited (Kanada törvényei szerint működő cég), Scarborough, Ontario (CA)
(111) 160.745 (732) ALIMED Egészségügyi Szolgáltató Kft., Budapest (HU)	(111) 163.333 (732) Invensys Plc. (az Egyesült Királyság törvényei szerint működő vállalat), London (GB)
(111) 160.831 (732) MARS, Incorporated, McLean, Virginia (US)	(111) 163.346 (732) Inno-Comp Ipari és Kereskedelmi Kft., Tiszaújváros (HU)
(111) 161.113 (732) MARS, INCORPORATED, McLean, Virginia (US)	(111) 163.361 (732) HERZ Szalámigyár Zártkörűen Működő Részvénytársaság, Budapest (HU)
(111) 161.368 (732) Balatonboglári Borgazdasági Zrt., Balatonboglár (HU)	(111) 163.364 (732) HERZ Szalámigyár Zártkörűen Működő Részvénytársaság, Budapest (HU)
(111) 161.643 (732) Szerencsejáték Zártkörűen Működő Részvénytársaság, Budapest (HU)	(111) 163.365 (732) Budapesti Elektromos Művek, Budapest (HU)
(111) 161.648 (732) PESTI EST Kft., Budapest (HU)	(111) 163.396 (732) The Procter & Gamble Company (Ohio állam törvényei szerint működő vállalat), Cincinnati, Ohio (US)
(111) 161.660 (732) SHELL BRANDS INTERNATIONAL AG, Baar (CH)	

Nemzeti védjegyoltalom megújítása I.

(111) 163.480 (732) Fukuda Denshi Co., Ltd., Tokió (JP)	(111) 164.875 (732) BAT Pécsi Dohánygyár Kft., Budaörs (HU)
(111) 163.610 (732) HERZ Szalámigyár Zártkörűen Működő Részvénytársaság, Budapest (HU)	(111) 164.882 (732) BAT Pécsi Dohánygyár Kft., Budaörs (HU)
(111) 163.653 (732) WM Wrigley Jr. Company, Illinois (US)	(111) 164.913 (732) JONES INVESTMENT CO. INC. (Delaware államban bejegyzett cég), Wilmington, Delaware (US)
(111) 163.678 (732) Cheng, Kuo-Shu, Taipei (TW)	(111) 165.032 (732) General Motors Corporation (Delaware állam törvényei szerint működő vállalat), Detroit, Michigan (US)
(111) 163.750 (732) Pernod Ricard USA, LLC, Purchase, New York (US)	(111) 165.476 (732) Theobald Kft., Budapest (HU)
(111) 163.751 (732) The Timberland Company (Delaware államban bejegyzett cég), Stratham, New Hampshire (US)	(111) 165.482 (732) Alcon, Inc., Hünenberg (CH)
(111) 163.919 (732) AGA AKTIEBOLAG, Lidingö (SE)	(111) 165.898 (732) South Cone, Inc. (Kalifornia állam törvényei szerint működő vállalat), Carlsbad, California (US)
(111) 163.940 (732) Regő Szolgáltató és Kereskedelmi Kft., Budapest (HU)	(111) 166.592 (732) BAT Pécsi Dohánygyár Kft., Budaörs (HU)
(111) 163.986 (732) MARS, INCORPORATED, McLean, Virginia (US)	(111) 166.593 (732) BAT Pécsi Dohánygyár Kft., Budaörs (HU)
(111) 164.199 (732) Shire Human Genetic Therapies, Inc., Cambridge, Massachusetts (US)	(111) 166.760 (732) WM Wrigley Jr. Company, Illinois (US)
(111) 164.854 (732) Owner Hooks Co., Ltd., Hyogo (JP)	(111) 166.917 (732) Teleglobe International Corporation, Reston, Virginia (US)
(111) 164.860 (732) BAT Pécsi Dohánygyár Kft., Budaörs (HU)	(111) 167.853 (732) ABRO Industries, Inc., South Bend (US)
(111) 164.868 (732) BAT Pécsi Dohánygyár Kft., Budaörs (HU)	(111) 168.424 (732) SHIMANO Inc., Osaka (JP)
(111) 164.869 (732) BAT Pécsi Dohánygyár Kft., Budaörs (HU)	(111) 168.497 (732) MARS, INCORPORATED, McLean, Virginia (US)
(111) 164.870 (732) BAT Pécsi Dohánygyár Kft., Budaörs (HU)	(111) 169.158 (732) JONES INVESTMENT CO. INC. (Delaware államban bejegyzett cég), Wilmington, Delaware (US)
(111) 164.871 (732) BAT Pécsi Dohánygyár Kft., Budaörs (HU)	(111) 169.502 (732) JONES INVESTMENT CO. INC. (Delaware államban bejegyzett cég), Wilmington, Delaware (US)
(111) 164.872 (732) BAT Pécsi Dohánygyár Kft., Budaörs (HU)	(111) 196.262 (732) MOZAIK KIADÓ és Oktatási Stúdió Kft., Szeged (HU)
(111) 164.873 (732) BAT Pécsi Dohánygyár Kft., Budaörs (HU)	(111) 197.861 (732) Hyundai It Corp., Ichon, Gyeonggi-do (KR)
(111) 164.874 (732) BAT Pécsi Dohánygyár Kft., Budaörs (HU)	

A rovat 108 db közlést tartalmaz.

Vegyes védjegyközlemények I.

Jogutódlás	
(111) 113.623 (732) CYKLOP GmbH, Köln (DE)	(111) 139.474 (732) Györi Likörgyár Zrt., Győr (HU)
(111) 121.203 (732) Bábólna Környezetbiológiai Központ Korlátolt Felelősségű Társaság, Budapest (HU)	(111) 147.042 (732) DANUTA ÉS TÁRSA Orvosi Betéti Társaság, Feketeerdő (HU)
(111) 122.228 (732) IMPEXTRACO, Heist-op-den-Berg (BE)	(111) 148.720 (732) Ing. Werner Weissenböck Gesellschaft m.b.H., Neunkirchen (AT)
(111) 128.190 (732) Asiana Airlines, Inc., Seoul (KR); Korea Kumho Petrochemical Co., Ltd., Seoul (KR); Kumho Industrial Co., Ltd., Jeollanam-Do (KR)	(111) 154.226 (732) Ideal Standard International BVBA, Brussels (BE)
(111) 130.647 (732) Advance Magazine Publishers, Inc., New York (US)	(111) 154.372 (732) Multos Limited, The Links, Birchwood, Warrington, Cheshire (GB)
(111) 130.649 (732) Advance Magazine Publishers, Inc., New York (US)	(111) 157.646 (732) Ing. Werner Weissenböck Gesellschaft m.b.H., Neunkirchen (AT)
(111) 131.320 (732) Grupo Bimbo S.A.B. de C.V., México Distrito Federal, Mexico (MX)	(111) 159.286 (732) IKO Kábeltévé Szolgáltató Kft., Budapest (HU)
(111) 131.966 (732) Ideal Standard International BVBA, Brussels (BE)	(111) 159.695 (732) PSsk S.r.o., Sturovo (SK)
(111) 131.967 (732) Ideal Standard International BVBA, Brussels (BE)	(111) 159.854 (732) EURAND S.p.A., Pessano con Bornago (IT)
(111) 133.359 (732) Ideal Standard International BVBA, Brussels (BE)	(111) 160.715 (732) Szántó Emil, Budapest (HU)
(111) 133.360 (732) Ideal Standard International BVBA, Brussels (BE)	(111) 161.125 (732) WM Wrigley Jr. Company, Illinois (US)
(111) 134.233 (732) Szántó Emil, Budapest (HU)	(111) 161.252 (732) Szántó Emil, Budapest (HU)
(111) 137.001 (732) Szántó Emil, Budapest (HU)	(111) 162.363 (732) IKO Kábeltévé Szolgáltató Kft., Budapest (HU)
(111) 138.469 (732) Ideal Standard International BVBA, Brussels (BE)	(111) 163.224 (732) Lindorff Group AB, Stockholm (SE)
(111) 138.473 (732) Ideal Standard International BVBA, Brussels (BE)	(111) 164.525 (732) Csabai Rendezvényszervezés Kulturális Szolgáltató Kft., Békéscsaba (HU)
(111) 139.341 (732) Szántó Emil, Budapest (HU)	(111) 164.769 (732) TEDELEX TRADING (PROPRIETARY) LIMITED, Reuven, Gauteng (ZA)

Nemzeti vegyes védjegyközlemények I.

(111) 168.329 (732) Szántó Emil, Budapest (HU)	(111) 195.037 (732) Emperical Ltd., Providenciales, Turks and Caicos Islands B.W.I. (TC)
(111) 168.339 (732) Szántó Emil, Budapest (HU)	(111) 196.892 (732) Boehringer Ingelheim RCV GmbH & Co KG Magyarország Fióktelepe, Budapest (HU)
(111) 168.784 (732) Miholics László, Zamárdi (HU)	(111) 197.507 (732) ASIX DISTRIBUTION Kft., Budapest (HU)
(111) 169.788 (732) Gál Gábor, Budapest (HU)	A rovat 53 db közlést tartalmaz.
(111) 172.046 (732) S.C. Johnson & Son Inc. (Wisconsin állam törvényei szerint működő vállalat), Racine, Wisconsin (US)	Képviseleti megbízás
(111) 176.727 (732) DANUTA ÉS TÁRSA Orvosi Betéti Társaság, Feketeerdő (HU)	(111) 128.683 (732) EYGN LIMITED (Bahama-szigetek törvényei szerint létesült vállalat), Nassau (BS) (740) S.B.G. & K. Szabadalmi és Ügyvédi Iroda, Budapest
(111) 177.788 (732) International Business Machines Corporation, Armonk, New York (US)	(111) 131.263 (732) Tombow Pencil Co. Ltd., Tokió (JP) (740) DANUBIA Szabadalmi és Jogi Iroda Kft., Budapest
(111) 179.958 (732) Perzekutor-2000 Kft., Budapest (HU)	(111) 155.193 (732) HUNGERIT Baromfifeldolgozó és Élelmiszeripari Zrt., Szentes (HU) (740) Kovári és Társai Szabadalmi és Védjegy Iroda Kft., Budapest
(111) 180.487 (732) Le Sportsac, Inc., Reno, Nevada (US)	(111) 158.026 (732) VIRÁGMAG Kft., Szentgál (HU) (740) Kuvári Antal, Budapest
(111) 182.034 (732) International Business Machines Corporation, Armonk, New York (US)	(111) 158.369 (732) HUNGERIT Baromfifeldolgozó és Élelmiszeripari Zrt., Szentes (HU) (740) Kovári és Társai Szabadalmi és Védjegy Iroda Kft., Budapest
(111) 184.458 (732) Perzekutor-2000 Kft., Budapest (HU)	(111) 159.846 (732) Magyar RTL Televízió Zrt., Budapest (HU) (740) Szepesi és Társai Ügyvédi Iroda, Budapest
(111) 185.110 (732) Alvetra u. Werfft GmbH, Wien (AT)	(111) 162.294 (732) HUNGERIT Baromfifeldolgozó és Élelmiszeripari Zrt., Szentes (HU) (740) Kovári és Társai Szabadalmi és Védjegy Iroda Kft., Budapest
(111) 185.287 (732) BRAND HOLDING OUE, Tallinn (EE)	(111) 162.295 (732) HUNGERIT Baromfifeldolgozó és Élelmiszeripari Zrt., Szentes (HU) (740) Kovári és Társai Szabadalmi és Védjegy Iroda Kft., Budapest
(111) 186.285 (732) Alvetra u. Werfft GmbH, Wien (AT)	(111) 162.296 (732) HUNGERIT Baromfifeldolgozó és Élelmiszeripari Zrt., Szentes (HU) (740) Kovári és Társai Szabadalmi és Védjegy Iroda Kft., Budapest
(111) 187.471 (732) AMI-FOOD Kft., Székesfehérvár (HU)	(111) 163.020 (732) HUNGERIT Baromfifeldolgozó és Élelmiszeripari Zrt., Szentes (HU) (740) Kovári és Társai Szabadalmi és Védjegy Iroda Kft., Budapest
(111) 191.006 (732) Asiana Airlines, Inc., Seoul (KR); Korea Kumho Petrochemical Co., Ltd., Seoul (KR); Kumho Industrial Co., Ltd., Jeollanam-Do (KR)	
(111) 191.154 (732) Bábolna Nemzeti Ménesbirtok Kft. 34%, Bábolna (HU); IKR Zrt. 66%, Bábolna (HU)	
(111) 195.036 (732) Emperical Ltd., Providenciales, Turks and Caicos Islands B.W.I. (TC)	

Nemzeti vegyes védjegyközlemények I.

(111) 163.940 (732) Regő Szolgáltató és Kereskedelmi Kft., Budapest (HU) (740) Dr. Csóka László Ügyvédi Iroda, Budapest	(740) Kovári és Társai Szabadalmi és Védjegy Iroda Kft., Budapest
(111) 165.271 (732) HUNGERIT Baromfifeldolgozó és Élelmiszeripari Zrt., Szentés (HU) (740) Kovári és Társai Szabadalmi és Védjegy Iroda Kft., Budapest	(111) 189.782 (732) SMART OPTIKA Kft., Budapest (HU) (740) Németh-Szalay-Török Társas Ügyvédi Iroda, Budapest
(111) 165.314 (732) HUNGERIT Baromfifeldolgozó és Élelmiszeripari Zrt., Szentés (HU) (740) Kovári és Társai Szabadalmi és Védjegy Iroda Kft., Budapest	(111) 189.783 (732) SMART OPTIKA Kft., Budapest (HU) (740) Németh-Szalay-Török Társas Ügyvédi Iroda, Budapest
(111) 166.561 (732) HUNGERIT Baromfifeldolgozó és Élelmiszeripari Zrt., Szentés (HU) (740) Kovári és Társai Szabadalmi és Védjegy Iroda Kft., Budapest	(111) 189.784 (732) SMART OPTIKA Kft., Budapest (HU) (740) Németh-Szalay-Török Társas Ügyvédi Iroda, Budapest
(111) 169.579 (732) HUNGERIT Baromfifeldolgozó és Élelmiszeripari Zrt., Szentés (HU) (740) Kovári és Társai Szabadalmi és Védjegy Iroda Kft., Budapest	(111) 196.262 (732) MOZAIK KIADÓ és Oktatási Stúdió Kft., Szeged (HU) (740) Hevesi Ügyvédi Iroda, Dr. Hevesi Ferenc ügyvéd, Szeged
(111) 169.680 (732) Sandoz Hungária Kft., Budapest (HU) (740) S.B.G. & K. Ügyvédi Iroda, Budapest	(111) 197.221 (732) Hungerit Zrt., Szentés (HU) (740) Kovári és Társai Szabadalmi és Védjegy Iroda Kft., Budapest
(111) 170.198 (732) HUNGERIT Baromfifeldolgozó és Élelmiszeripari Zrt., Szentés (HU) (740) Kovári és Társai Szabadalmi és Védjegy Iroda Kft., Budapest	A rovat 29 db közlést tartalmaz.
(111) 170.974 (732) HUNGERIT Baromfifeldolgozó és Élelmiszeripari Zrt., Szentés (HU) (740) Kovári és Társai Szabadalmi és Védjegy Iroda Kft., Budapest	Képviselő megszűnése
(111) 172.656 (732) HUNGERIT Baromfifeldolgozó és Élelmiszeripari Zrt., Szentés (HU) (740) Kovári és Társai Szabadalmi és Védjegy Iroda Kft., Budapest	(111) 128.683 (732) EYGN LIMITED (Bahama-szigetek törvényei szerint létesült vállalat), Nassau (BS)
(111) 172.763 (732) HUNGERIT Baromfifeldolgozó és Élelmiszeripari Zrt., Szentés (HU) (740) Kovári és Társai Szabadalmi és Védjegy Iroda Kft., Budapest	(111) 131.263 (732) Tombow Pencil Co. Ltd., Tokió (JP)
(111) 172.764 (732) Hungerit Baromfifeldolgozó és Élelmiszeripari Zrt., Szentés (HU) (740) Kovári és Társai Szabadalmi és Védjegy Iroda Kft., Budapest	(111) 155.193 (732) HUNGERIT Baromfifeldolgozó és Élelmiszeripari Zrt., Szentés (HU)
(111) 178.588 (732) Hungerit Baromfifeldolgozó és Élelmiszeripari Zrt., Szentés (HU) (740) Kovári és Társai Szabadalmi és Védjegy Iroda Kft., Budapest	(111) 157.153 (732) Magyar Telekom Távközlési Nyilvánosan Működő Részvénytársaság, Budapest (HU)
(111) 184.130 (732) COMPAGNIE GERVAIS DANONE, Paris (FR) (740) Bérczes Ügyvédi Iroda, dr. Bérczes László, Budapest	(111) 157.203 (732) Magyar Telekom Távközlési Nyilvánosan Működő Részvénytársaság, Budapest (HU)
(111) 189.112 (732) Fekete Leticia, Budapest (HU)	(111) 158.026 (732) VIRÁGMAG Kft., Szentgál (HU)
	(111) 158.369 (732) HUNGERIT Baromfifeldolgozó és Élelmiszeripari Zrt., Szentés (HU)
	(111) 158.435 (732) Magyar Telekom Távközlési Nyilvánosan Működő Részvénytársaság, Budapest (HU)
	(111) 159.846 (732) Magyar RTL Televízió Zrt., Budapest (HU)

Nemzeti vegyes védjegyközlemények I.

(111) 160.181 (732) Magyar Telekom Távközlési Nyilvánosan Működő Részvénytársaság, Budapest (HU)	(111) 166.561 (732) HUNGERIT Baromfifeldolgozó és Élelmiszeripari Zrt., Szentés (HU)
(111) 160.199 (732) Magyar Telekom Távközlési Nyilvánosan Működő Részvénytársaság, Budapest (HU)	(111) 169.579 (732) HUNGERIT Baromfifeldolgozó és Élelmiszeripari Zrt., Szentés (HU)
(111) 160.200 (732) Magyar Telekom Távközlési Nyilvánosan Működő Részvénytársaság, Budapest (HU)	(111) 170.198 (732) HUNGERIT Baromfifeldolgozó és Élelmiszeripari Zrt., Szentés (HU)
(111) 160.202 (732) Magyar Telekom Távközlési Nyilvánosan Működő Részvénytársaság, Budapest (HU)	(111) 170.974 (732) HUNGERIT Baromfifeldolgozó és Élelmiszeripari Zrt., Szentés (HU)
(111) 160.690 (732) Magyar Telekom Távközlési Nyilvánosan Működő Részvénytársaság, Budapest (HU)	(111) 172.656 (732) HUNGERIT Baromfifeldolgozó és Élelmiszeripari Zrt., Szentés (HU)
(111) 160.750 (732) Magyar Telekom Távközlési Nyilvánosan Működő Részvénytársaság, Budapest (HU)	(111) 172.763 (732) HUNGERIT Baromfifeldolgozó és Élelmiszeripari Zrt., Szentés (HU)
(111) 161.484 (732) Magyar Telekom Távközlési Nyilvánosan Működő Részvénytársaság, Budapest (HU)	(111) 172.764 (732) Hungerit Baromfifeldolgozó és Élelmiszeripari Zrt., Szentés (HU)
(111) 162.294 (732) HUNGERIT Baromfifeldolgozó és Élelmiszeripari Zrt., Szentés (HU)	(111) 178.588 (732) Hungerit Baromfifeldolgozó és Élelmiszeripari Zrt., Szentés (HU)
(111) 162.295 (732) HUNGERIT Baromfifeldolgozó és Élelmiszeripari Zrt., Szentés (HU)	(111) 181.769 (732) Magyar Telekom Távközlési Nyilvánosan Működő Részvénytársaság, Budapest (HU)
(111) 162.296 (732) HUNGERIT Baromfifeldolgozó és Élelmiszeripari Zrt., Szentés (HU)	(111) 184.130 (732) COMPAGNIE GERVAIS DANONE, Paris (FR)
(111) 163.020 (732) HUNGERIT Baromfifeldolgozó és Élelmiszeripari Zrt., Szentés (HU)	(111) 189.112 (732) Fekete Leticia, Budapest (HU)
(111) 163.353 (732) Magyar Telekom Távközlési Nyilvánosan Működő Részvénytársaság, Budapest (HU)	(111) 196.262 (732) MOZAIK KIADÓ és Oktatási Stúdió Kft., Szeged (HU)
(111) 163.940 (732) Regő Szolgáltató és Kereskedelmi Kft., Budapest (HU)	(111) 197.221 (732) Hungerit Zrt., Szentés (HU)
(111) 165.271 (732) HUNGERIT Baromfifeldolgozó és Élelmiszeripari Zrt., Szentés (HU)	A rovat 38 db közlést tartalmaz.
(111) 165.314 (732) HUNGERIT Baromfifeldolgozó és Élelmiszeripari Zrt., Szentés (HU)	Név-, illetve címváltozás
(111) 165.526 (732) Szerencsejáték Zártkörűen Működő Részvénytársaság, Budapest (HU)	(111) 115.014 (732) Sony Music Entertainment (Delaware állam törvényei szerint működő vállalat), New York, New York (US)
	(111) 115.674 (732) Sony Music Entertainment (Delaware állam törvényei szerint működő vállalat), New York, New York (US)

Nemzeti vegyes védjegyközlemények I.

(111) 121.700 (732) Samsonite Corporation, Mansfield, Massachusetts (US)	(111) 158.026 (732) VIRÁGMAG Kft., Szentgál (HU)
(111) 128.759 (732) DIATRON Holding Kft., Budapest (HU)	(111) 160.672 (732) Belkin International, Inc., Compton, California (US)
(111) 128.952 (732) Cabot Corporation, Boston, Massachusetts (US)	(111) 160.745 (732) ALIMED Egészségügyi Szolgáltató Kft., Budapest (HU)
(111) 128.953 (732) Cabot Corporation, Boston, Massachusetts (US)	(111) 161.648 (732) PESTI EST Kft., Budapest (HU)
(111) 130.885 (732) Sony Music Entertainment (Delaware állam törvényei szerint működő vállalat), New York, New York (US)	(111) 162.036 (732) SAMSONITE CORPORATION, Mansfield, Massachusetts (US)
(111) 132.016 (732) Sony Music Entertainment (Delaware állam törvényei szerint működő vállalat), New York, New York (US)	(111) 162.294 (732) HUNGERIT Baromfifeldolgozó és Élelmiszeripari Zrt., Szentes (HU)
(111) 133.568 (732) Sony Music Entertainment (Delaware állam törvényei szerint működő vállalat), New York, New York (US)	(111) 162.295 (732) HUNGERIT Baromfifeldolgozó és Élelmiszeripari Zrt., Szentes (HU)
(111) 133.742 (732) Sony Music Entertainment (Delaware állam törvényei szerint működő vállalat), New York, New York (US)	(111) 162.296 (732) HUNGERIT Baromfifeldolgozó és Élelmiszeripari Zrt., Szentes (HU)
(111) 135.667 (732) Sony Music Entertainment (Delaware állam törvényei szerint működő vállalat), New York, New York (US)	(111) 162.593 (732) IMOSFT Számítástechnikai és Kereskedelmi Kft., Szeged (HU)
(111) 135.994 (732) Sony Music Entertainment (Delaware állam törvényei szerint működő vállalat), New York, New York (US)	(111) 163.020 (732) HUNGERIT Baromfifeldolgozó és Élelmiszeripari Zrt., Szentes (HU)
(111) 137.099 (732) Sony Music Entertainment (Delaware állam törvényei szerint működő vállalat), New York, New York (US)	(111) 163.165 (732) Sony Music Entertainment (Delaware állam törvényei szerint működő vállalat), New York, New York (US)
(111) 147.824 (732) SOUTH CONE, INC., Carlsbad, California (US)	(111) 163.333 (732) Invensys Plc. (az Egyesült Királyság törvényei szerint működő vállalat), London (GB)
(111) 154.276 (732) Sony Music Entertainment (Delaware állam törvényei szerint működő vállalat), New York, New York (US)	(111) 165.271 (732) HUNGERIT Baromfifeldolgozó és Élelmiszeripari Zrt., Szentes (HU)
(111) 155.066 (732) Sealed Air Corporation (US), Elmwood Park (US)	(111) 165.314 (732) HUNGERIT Baromfifeldolgozó és Élelmiszeripari Zrt., Szentes (HU)
(111) 155.885 (732) GLOBUS Konzervipari Zrt., Budapest (HU)	(111) 165.526 (732) Szerencsejáték Zártkörűen Működő Részvénytársaság, Budapest (HU)
(111) 155.886 (732) GLOBUS Konzervipari Zrt., Budapest (HU)	(111) 165.898 (732) South Cone, Inc. (California állam törvényei szerint működő vállalat), Carlsbad, California (US)

Nemzeti vegyes védjegyközlemények I.

(111) 166.561
 (732) HUNGERIT Baromfifeldolgozó és Élelmiszeripari Zrt.,
 Szentés (HU)

(111) 172.763
 (732) HUNGERIT Baromfifeldolgozó és Élelmiszeripari Zrt.,
 Szentés (HU)

(111) 169.579
 (732) HUNGERIT Baromfifeldolgozó és Élelmiszeripari Zrt.,
 Szentés (HU)

(111) 172.764
 (732) Hungerit Baromfifeldolgozó és Élelmiszeripari Zrt.,
 Szentés (HU)

(111) 170.198
 (732) HUNGERIT Baromfifeldolgozó és Élelmiszeripari Zrt.,
 Szentés (HU)

(111) 178.588
 (732) Hungerit Baromfifeldolgozó és Élelmiszeripari Zrt.,
 Szentés (HU)

(111) 170.974
 (732) HUNGERIT Baromfifeldolgozó és Élelmiszeripari Zrt.,
 Szentés (HU)

(111) 184.130
 (732) COMPAGNIE GERVAIS DANONE, Paris (FR)

(111) 171.799
 (732) HERZ Szalámigyár Zártkörűen Működő Részvénytársaság
 „f.a.”, Budapest (HU)

(111) 197.599
 (732) NEONLIGHT Kft., Budapest (HU)

(111) 172.656
 (732) HUNGERIT Baromfifeldolgozó és Élelmiszeripari Zrt.,
 Szentés (HU)

(111) 197.600
 (732) NEONLIGHT Kft., Budapest (HU)

A rovat 47 db közlést tartalmaz.

NEMZETI VÉDJEGYKÖZLEMÉNYEK II.

Védjegybejelentések meghirdetése II.

(210) **M 06 02507** (220) **2006.07.20.**
 (731) Grupo Bimbo S.A. de C.V., Delegación Alvaro Obregón (MX)
 (740) dr. Hegymegi-Barakonyi Zoltán, Martonyi és Kajtár Baker & McKenzie Ügyvédi Iroda, Budapest

(541) **HOT NUTS**
 (511) 30 Kávé, tea, kakaó, cukor, rizs, tápióka, szágó, kávépótló szerek; lisztek és más gabonakészítmények, kenyér, péksütemények és cukrászsütemények, fagyaltok; méz, melaszszirup; élesztő, sütőporok; só, mustár; ecet, fűszeres mártások; fűszerek; jég.

(210) **M 06 04124** (220) **2006.12.19.**
 (731) Vindó Média Kft., Budapest (HU)
 (740) Kormos Ágnes egyéni szabadalmi ügyvivő, Budapest

(541) **404-a keresett lap**
 (511) 16 Papír, karton és ezen anyagokból készült termékek, amelyek nem tartoznak más osztályokba; nyomdaipari termékek; könyvkötészeti anyagok; fényképek; papíripari cikkek, papíripari vagy háztartási ragasztóanyagok; anyagok művészek részére; ecetek; írógépek és irodai cikkek (bútorok kivételével); tanítási és oktatási anyagok (készülékek kivételével); csomagolásra szolgáló műanyagok (amelyek nem tartoznak más osztályokba); nyomdabetétek; klisék.

(210) **M 07 00849** (220) **2007.03.13.**
 (731) Mármarosi Tamásné, Biatorbágy (HU)
 (541) **mk-patent.hu**
 (511) 45 Képviselet ellátása iparjogvédelmi ügyekben.

(210) **M 07 03409** (220) **2007.10.08.**
 (731) Sütő Péter, Balsa (HU);
 Handa Orsolya, Nyékládháza (HU)

(546) **Déjà vu Magazin**

(511) 16 Papír, karton és ezen anyagokból készült termékek, amelyek nem tartoznak más osztályokba; nyomdaipari termékek; könyvkötészeti anyagok.

(210) **M 07 03623** (220) **2007.10.29.**
 (731) CONTACTER Iroda Kft., Győr (HU)

(546) 
JÁTÉK ÉS SPORT FÖLDÖN, VÍZEN, LEVEGŐBEN!

(511) 41 Szakmai képzés, szórakoztatás, sport- és kulturális tevékenységek; kül- és beltéri rendezvények, programok, vetélkedők, eszmecsere, megbeszélések (viták, fórumok), kollokviumok szervezése és lebonyolítása, gyakorlati képzés, szemléltetés, trénerképzés csapatépítő tréningek, túrák, klubnapok, üzleti fogadások, konferenciák, kongresszusok szervezése és lebonyolítása, oktatás, oktatási tárgyú információk, szemináriumok rendezése és vezetése; versenyek és sportjátékok-, bajnokságok szervezése, levezetése.

(210) **M 08 01141** (220) **2008.04.02.**
 (731) Pharmatéma Bt., Budapest (HU)
 (740) Benkőné Csillag Lucia szabadalmi ügyvivő, Budapest

(541) **GOLD-PROTEIN**
 (511) 31 Fehérje-tartalmú takarmány adalékok, fehérjék állati fogyasztásra, repceporácsák takarmányozási célra.

(210) **M 08 02926** (220) **2008.09.18.**
 (731) WMS Gaming Inc., Waukegan, Illinois (US)
 (740) dr. Sóvári Miklós, DANUBIA Szabadalmi és Jogi Iroda Kft., Budapest

(541) **Money Burst**
 (511) 9 Játékgépek és szoftverek.

(210) **M 08 02930** (220) **2008.09.18.**
 (731) WMS Gaming Inc., Waukegan, Illinois (US)
 (740) dr. Sóvári Miklós, DANUBIA Szabadalmi és Jogi Iroda Kft., Budapest

(541) **Jackpot Stampede**
 (511) 9 Játékgépek és szoftverek.

(210) **M 08 03388** (220) **2008.11.03.**
 (731) RANIBON HOLDING LIMITED, Limassol (CY)
 (740) dr. Barna Péter ügyvéd, Szőke és társai Ügyvédi Iroda, Budapest

(546)



(511) 30 Kávék.

(210) **M 08 03391** (220) **2008.11.03.**
 (731) RANIBON HOLDING LIMITED, Limassol (CY)
 (740) dr. Barna Péter ügyvéd, Szőke és Társai Ügyvédi Iroda, Budapest

(546)



(511) 30 Kávék.

(210) M 08 03396 (220) 2008.11.03.
 (731) Ranibon Holding Limited, Limassol (CY)
 (740) dr. Barna Péter ügyvéd, Szöke és Társai Ügyvédi Iroda,
 Budapest

(546)



(511) 30 Kávék.

(210) M 08 03399 (220) 2008.11.03.
 (731) Andrásy Gazdasági Majorságok Vagyonkezelő Zrt.,
 Budapest (HU)
 (740) dr. Gáspár Andrea, Dr. Csiha Judit és Társai Ügyvédi Iroda,
 Budapest

(541) RUBINVITAL

(511) 5 Gyümölcsmag préselményből öröléssel készült kapszulázott étrend-kiegészítő.

(210) M 08 03937 (220) 2008.12.23.
 (731) Mangalicatenyésztők Országos Egyesülete, Debrecen (HU)
 (740) dr. Léka Andor, Dr. Léka Ügyvédi Iroda, Debrecen

(541) MANGALICATENYÉSZTŐK ORSZÁGOS EGYESÜLETE

(511) 29 Hús, húskivonatok, húskészítmények valamennyi fajtája.
 31 Mezőgazdasági termékek, amelyek nem tartoznak más osztályokba; élő állatok.

(210) M 08 03938 (220) 2008.12.23.
 (731) Mangalicatenyésztők Országos Egyesülete, Debrecen (HU)
 (740) dr. Léka Andor, Dr. Léka Ügyvédi Iroda, Debrecen

(546)

(511) 29 Hús, húskivonatok, húskészítmények valamennyi fajtája.
 31 Mezőgazdasági termékek, amelyek nem tartoznak más osztályokba; élő állatok.

(210) M 09 00027 (220) 2009.01.07.
 (731) V-Contact Kft., Szada (HU)
 (740) dr. Krajnyák András, Dr. Asbóth, dr. Krajnyák & Társa
 Ügyvédi és Szabadalmi Iroda, Budapest

(541) COMPLEX

(511) 3 Fehéritőkészítmények és egyéb, mosásra szolgáló anyagok; tisztító-, fényesítő-, súroló-, és csiszológyszerek; szappanok; illatszerek, illóolajok, kozmetikai cikkek, hajmosó szerek; fogkrémek.

(210) M 09 00157 (220) 2009.01.21.
 (731) Transavia SA, Sat Oiejdea, Comuna Galda de Jos,
 Judetul Alba (RO)
 (740) Karácsonyi Béla, ADVOPATENT Szabadalmi és Védjegy
 Iroda, Budapest

(546)

(511) 29 Baromfi, baromfihúskivonat, főként friss és fagyasztott baromfi, tojás.
 35 Reklámozás; kereskedelmi ügyletek; kereskedelmi adminisztráció; irodai munkák.
 43 Vendéglátási (élelem és ital) szolgáltatások; ideiglenes szállásadás.

(210) M 09 00242 (220) 2009.01.29.
 (731) Campus Fitness Kft., Debrecen (HU)
 (740) Orbán Károly, Debrecen

(546)



(511) 41 Nevelés; szakmai képzés; szórakoztatás; sport- és kulturális tevékenység.

(210) M 09 00324 (220) 1999.04.22.
 (731) TLG Brands Limited, Andover, Hampshire (GB)
 (740) DANUBIA Szabadalmi és Jogi Iroda Kft., Budapest

(541) FIORELLI

(511) 18 Bőr árucikkek és bőrutánzatok; táskák; kezításkák; pénztárcák; tokok; levéltárcák; retikülök; bevásárló szatyrok; hátizsákok; bevásárló táskák; válltáskák; bankótárcák, kulestokok; csekkfüzet-borítók; névjegytárcák; aktatáskák, irattáskák; bőröndök; utazótáskák; kofferek; utazóládák; esernyők.

(210) M 09 00366 (220) 2009.02.11.
 (731) CBA Kereskedelmi Kft., Alsónémedi (HU)

(546)



(511) 3 Fehéritőkészítmények és egyéb, mosásra szolgáló anyagok; tisztító-, fényesítő-, súroló-, és csiszológyszerek; szappanok; illatszerek, illóolajok, kozmetikai cikkek, hajmosó szerek; fogkrémek.

16 Papír, karton és ezen anyagokból készült termékek, amelyek nem tartoznak más osztályokba; nyomdaipari termékek; könyvkötészet; anyagszövet; papíripari cikkek, papíripari vagy háztartási ragasztóanyagok; anyagok művészek részére; ecsetek; írógépek és irodai cikkek (bútorok kivételével); tanítási és oktatási anyagok (készülékek kivételével); csomagolásra szolgáló műanyagok (amelyek nem tartoznak más osztályokba); nyomdabetétek; klisék.

21 Eszközök, edények és tartályok háztartási és konyhai célokra; fésűk és szivacsok; kefék (az ecsetek kivételével); kefégyártáshoz használt anyagok; takarító eszközök; vasforgács; nyers vagy félig megmunkált üveg (kivéve az építéshez használt üveget); üveg-, porcelán- és fajanszárúk, amelyek nem tartoznak más osztályokba.

- 25 Ruházati cikkek, cipők, kalapárak.
- 28 Játékok, játékszerek; testnevelési és sportcikkek, amelyek nem tartoznak más osztályokba; karácsonyfadíszek.
- 29 Hús, hal-, baromfi- és vadhús; húskivonatok; tartósított, fagyasztott, szárított és főzött gyümölcsök és zöldségek; zselék, lekvárok (dzsemek), kompótok; tojások, tej és tejtermékek; étkezési olajok és zsírok.
- 30 Kávé, tea, kakaó, cukor, rizs, tápióka, szágó, kávépótló szerek; lisztek és más gabonakészítmények, kenyér, péksütemények és cukrászsütemények, fagylaltok; méz, melaszszirup; élesztő, sütőporok; só, mustár; ecet, fűszeres mártások; fűszerek; jég.
- 31 Mezőgazdasági, kertészeti, erdészeti termékek és magok, amelyek nem tartoznak más osztályokba; élő állatok; friss gyümölcsök és zöldségek; vetőmagok, élő növények és virágok; tápanyagok állatok számára; maláta.
- 32 Sörök; ásványvizek és szénsavas vizek, és egyéb alkoholmentes italok; gyümölcsitalok és gyümölcslevek; szörpök és más készítmények italokhoz.
- 33 Alkoholtartalmú italok (a sörök kivételével).
- 35 Reklámozás; kereskedelmi ügyletek; kereskedelmi adminisztráció; irodai munkák.
- 41 Nevelés; szakmai képzés; szórakoztatás; sport- és kulturális tevékenységek.
- 43 Vendéglátás (élelmezés); időleges szállásadás.

(210) M 09 00398 (220) 2009.02.13.

(731) Jakab Róbert, Budapest (HU)
(740) dr. Antal Árpád, Antal Ügyvédi Iroda, Gyöngyös

(546)



- (511) 29 Hús, hal-, baromfi- és vadhús; húskivonatok; tartósított, szárított és főzött gyümölcsök és zöldségek; zselék, lekvárok (dzsemek), kompótok; tojás, tej és tejtermékek; étkezési olajok és zsírok.

(210) M 09 00472 (220) 2009.02.20.

(731) Henkel AG & Co. KgaA, Düsseldorf (DE)
(740) dr. Szamosi Katalin, S.B.G. & K. Szabadalmi Ügyvivői Iroda, Budapest

(541) A szépség beépítve!

- (511) 1 Adalékanyagok cementhez, ragasztóanyagok.
- 17 Szigetelőanyagok, szilikonok, hőszigetelők, tetőfedő anyagok, burkolatok.
- 19 Cement, építkezéshez malter, különleges cement és malter csempézéshez, szintkiegyenlítő összetevők, vakolatok, bitumen, építőanyagok, csemperasztók.

(210) M 09 00477 (220) 2009.02.23.

(731) Forinno Fejlesztési és Kereskedelmi Kft., Szolnok (HU)

(546)



- (511) 37 Falazás (kőművesmunka); vakolás (vakolási munkák); kőműves munkák.

(210) M 09 00526 (220) 2009.02.27.

(731) Valeant Pharma Magyarország Kft., Budapest (HU)

(541) MEZEZON

- (511) 5 Gyógyszerészeti és állatgyógyászati termékek, valamint egészségügyi termékek gyógyászati használatra.

(210) M 09 00537 (220) 2009.03.02.

(731) Experience Hendrix LLC, Seattle, Washington (US)

(740) dr. Szigeti Éva, DANUBIA Szabadalmi és Jogi Iroda Kft., Budapest

(546)



- (511) 9 Tudományos célra szolgáló, tengerészeti, földmérő, fényképezési, mozgóképi, optikai, súlymérő, egyéb mérő-, jelző-, ellenőrző (felügyeleti), életmentő és oktatóberendezések és felszerelések; készülékek és berendezések elektromosság vezetésére kapcsolására, átalakítására, tárolására, szabályozására, illetve irányítására; hangok vagy képek rögzítésére, továbbítására, másolására szolgáló készülékek; mágneses adathordozók; hanglemezek; automata elosztó-berendezések és szerkezetek érmebedobással működő készülékekhez; regisztrációs pénztárgépek; számológépek, adatfeldolgozó berendezések és számítógépek; tűzoltó készülékek; előre felvett kazetták és lemezek, CD-ROM-ok, DVD-k, kompakt lemezek, videokazetták és lemezek, hangkazetták és lemezek; magnókazetták; számítógép szoftverek; letölthető elektronikus kiadványok. Internetről való letöltésre elektronikus úton elérhetővé tett zene és más video-audio anyagok; díszítő mágnesek; rádiótelefon tokok; slimpatek; hangfelszedő karok lemezzát-szókhöz; hanglemezek; tisztítóberendezések hanglemezekhez; lemezzátzó; lemezzátzó tűk; lemezzátzó tűk cseréjére szolgáló készülékek; hangszórók, hangosbemondók; hangszóró szigetelések; erősítők; audiovizuális tanítási eszközök; zenegépek; film-felvevő gépek; fényképezőgépek; videokamerák; fejhallgatók; füldugók; számítógépes játékprogramok; CD-lejátszók; mikrofonok; tölcserék hangszórókhöz; rögzített számítógépprogramok; számítógépprogramok (letölthető); egérpadok; csuklótámaszok számítógép- használatához.

14 Nemesfémek és ötvözeik, valamint az ilyen anyagokból készült, vagy ezekkel bevont termékek, amelyek nem tartoznak más osztályokba; ékszerek, drágakövek; órák és más időmérő eszközök; öntött fém brossok; öntött fém függők; ébresztőórák; amulettek (ékszerek); jelvények nemesfémből; dobozok nemesfém-ből; karkötők; csatok nemesfém-ből; tokok nemesfém-ből; óratokok (óragyártás); láncok; óraláncok; apró díszítő tárgyak, bizsuk; kronográfok (órák); mandzsettagombok; gyémántok; fülbevalók; arany- és ezüsttárgyak, amennyiben ebbe az osztályba sorolhatók, kivéve az evőeszközöket, a villákat és a kanalakat; kalapdíszek nemesfém-ből; háztartási tartályok nemesfém-ből; háztartási eszközök nemesfém-ből; elefántcsont ékszerek; zsettdíszek; ékszerek dobozok nemesfém-ből; ékszerek borostyánkőből; kulcskarikák nemesfém-ből; medalionok; medálok; nyakláncok; dísztükk; gyöngyök; gyöngyök szintetikus ábrából; tűk, amennyiben ebbe az osztályba sorolhatók; púderdobozok nemesfém-ből; gyűrűk (ékszerek); cipődíszek nemesfém-ből; tubákos szelencék nemesfém-ből; szobrok nemesfém-ből; nyakkendőtükk (csíptetősek); nyakkendőtükk; fityegők; művészeti tárgyak nemesfém-ből.

15 Hangszerek; fólia bevonatú pengetők; tangóharmonikák; dudák (hangszerek); bambusz furulyák; bandoneónok; kintornák; nagydobütők; basszus hangszerek; fújtatók hangszerekhez; vonóká-pák hangszerekhez; vonók hangszerekhez; nyerges hangszerekhöz, hegedűláb; rézkürtök, réztrombiták; harangjátékok (hangszerek); tokok hangszerekhez; kasztanyetták; klarinétok; harsonák; harmonikák (hatszögletű); karmesteri pálcák; szárny-

kürtök (pisztonok); cintányérok; hangtompítók hangszerekhez; nagybőgők; bőrök dobokhoz; dobok; dobverők; elektromos hangszerek; fuvolák; gongok; gitárok; harangok (hangszerek); szájharmonikák; hárfá húrok; hárfák; kürtök (hangszerek); huqin (kínai hegedű); hangerőszabályzók gépzongorákhoz; dorombok; üstdobnyerges; üstdobok; billentyűzetek hangszerekhez; billentyűk hangszerekhez; lantok; mandolinok; fúvókák hangszerekhez; hengerek zongorához; kottatartók; szintetizátorok; zenélő dobozok; hang fogók (szordínók); orgonák; pedálok hangszerekhez; kulcsok, húrfelező csavarok hangszerekhez; lyukasztott zenélő szalagok; zongorabillentyűzetek; zongorabillentyű; zongorahúrok; pengetők húros hangszerekhez; pipa (kínai gitár); fúvókák (nyelvsípok); sheng (kínai fúvós hangszer); húrok hangszerekhez; tamburindobok; tamtamdobok; triangulumok (hangszerek); harsonák, pozánok (hangszerek); trombiták; hangvillák; hangolólalapácsok húrokhoz; hangjegyfűzet (kotta) lapozó készülékek; szelepek hangszerekhez; brácsák, mélyhegedűk; hegedűk; szélrekeszek orgonákhoz; xilofonok; citerák.

(210) M 09 00538**(220) 2009.03.02.**

(731) Experience Hendrix LLC, Seattle, Washington (US)

(740) dr. Szigeti Éva, DANUBIA Szabadalmi és Jogi Iroda Kft., Budapest

(546)


(511) 9 Tudományos célra szolgáló, tengerészeti, földmérő, fényképezési, mozgóképi, optikai, súlymérő, egyéb mérő-, jelző-, ellenőrző (felügyeleti), életmentő és oktatóberendezések és felszerelések; készülékek és berendezések elektromosság vezetésére kapcsolására, átalakítására, tárolására, szabályozására, illetve irányítására; hangok vagy képek rögzítésére, továbbítására, másolására szolgáló készülékek; mágneses adathordozók; hanglemezek; automata elosztó-berendezések és szerkezetek érmebedobással működő készülékekhez; regiszteres pénztárgépek; számológépek, adatfeldolgozó berendezések és számítógépek; tűzoltó készülékek; előre felvett kazetták és lemezek, CD-ROM-ok, DVD-k, kompakt lemezek, videokazetták és lemezek, hangkazetták és lemezek; magnókazetták; számítógép szoftverek; letölthető elektronikus kiadványok. Internetről való letöltésre elektronikus úton elérhetővé tett zene és más video-audio anyagok; díszítő mágnesek; rádiótelefon tokok; slipmatek; hangfelszedő karok lemeztárolókhoz; hanglemezek; tisztítóberendezések hanglemezekhez; lemeztárolók; lemeztároló tűk; lemeztárolók cseréjére szolgáló készülékek; hangszórók, hangosbemondók; hangszóró szigetelések; erősítők; audiovizuális tanítási eszközök; zenegépek; filmfelvevő gépek; fényképezőgépek; videokamerák; fejhallgatók; füldugók; számítógépes játékprogramok; CD-lejátszók; mikrofonok; tölcserék hangszórókhoz; rögzített számítógépprogramok; számítógépprogramok (letölthető); egérpaddok; csuklótámaszok számítógép- használathoz.

14 Nemesfémek és ötvözeik, valamint az ilyen anyagokból készült, vagy ezekkel bevont termékek, amelyek nem tartoznak más osztályokba; ékszerek, drágakövek; órák és más időmérő eszközök; öntött fém brossok; öntött fém függők; ébresztőórák; amulettek (ékszerek); jelvények nemesfém-ből; dobozok nemesfém-ből; karkötő; csatok nemesfém-ből; tokok nemesfém-ből; óratokok (óragyártás); láncok; óraláncok; apró díszítő tárgyak, bizsuk; kronográfok (órák); mandzsettagombok; gyémántok; fülbevalók; arany- és ezüsttárgyak, amennyiben ebbe az osztályba sorolhatók, kivéve az evőeszközöket, a villákat és a kanalakat; kalapdíszek nemesfém-ből; háztartási tartályok nemesfém-ből; háztartási eszközök nemesfém-ből; elefántcsont ékszerek; zsettdíszek; ékszeres dobozok nemesfém-ből; ékszeres borostyánkőből; kulcskarikák nemesfém-ből; medalionok; medálok; nyakláncok; díszűk; gyön-

gyök; gyöngyök szintetikus ámbrából; tűk, amennyiben ebbe az osztályba sorolhatók; púderdobozok nemesfém-ből; gyűrűk (ékszerek); cipődíszek nemesfém-ből; tubákos szelencék nemesfém-ből; szobrok nemesfém-ből; nyakkendőtükk (csipetűesek); nyakkendőtükk; fityegők; művészeti tárgyak nemesfém-ből.

15 Hangszerek; fólia bevonatú pengetők; tangóharmonikák; dudák (hangszerek); bambusz furulyák; bandoneónok; kintornák; nagydobütők; basszus hangszerek; fújtatók hangszerekhez; vonókák hangszerekhez; vonók hangszerekhez; nyerges hangszerekhez; hegedűláb; rézkürtök, réztrombiták; harangjátékok (hangszerek); tokok hangszerekhez; kasztanyetták; klarinétok; harsonák; harmonikák (hatszögletű); karmesteri pálcák; szárnykürtök (pisztonok); cintányérok; hangtompítók hangszerekhez; nagybőgők; bőrök dobokhoz; dobok; dobverők; elektromos hangszerek; fuvolák; gongok; gitárok; harangok (hangszerek); szájharmonikák; hárfá húrok; hárfák; kürtök (hangszerek); huqin (kínai hegedű); hangerőszabályzók gépzongorákhoz; dorombok; üstdobnyerges; üstdobok; billentyűzetek hangszerekhez; billentyűk hangszerekhez; lantok; mandolinok; fúvókák hangszerekhez; hengerek zongorához; kottatartók; szintetizátorok; zenélő dobozok; hang fogók (szordínók); orgonák; pedálok hangszerekhez; kulcsok, húrfelező csavarok hangszerekhez; lyukasztott zenélő szalagok; zongorabillentyűzetek; zongorabillentyű; zongorahúrok; pengetők húros hangszerekhez; pipa (kínai gitár); fúvókák (nyelvsípok); sheng (kínai fúvós hangszer); húrok hangszerekhez; tamburindobok; tamtamdobok; triangulumok (hangszerek); harsonák, pozánok (hangszerek); trombiták; hangvillák; hangolólalapácsok húrokhoz; hangjegyfűzet (kotta) lapozó készülékek; szelepek hangszerekhez; brácsák, mélyhegedűk; hegedűk; szélrekeszek orgonákhoz; xilofonok; citerák.

25 Ruházati cikkek, kalapárak, cipők; hímzett csuklószerítők; kötények (ruhaneműk); pelenkák textíliából csecsemőknek; szalvéták textíliából csecsemőknek; csecsemőnadrágok; tarka selyemkendők, nyaksálak; fürdőköpenyek; fürdőszandálók, fürdőcipők; fürdőpapucsok; fürdősapkák; fürdőnadrágok; fürdőruhák; fürdőnadrágok, úszónadrágok; strandruhák; stand-lábbelik; övek (ruházat); svájcsapkák, barettek; partedi, nem papírból; ingvállak, pruszlikok; cipőfelsőrészek; magas szárú lábbelik; sportlábbelik; nadrágtartók ruházathoz; melltartók; térnadrágok; szemelentzők (sapkán); miseruhák, kazulák; női ingmellek; tornaruházat; műbőr ruházat; bőr ruházat; kabátok; nyaksálak, gallérvédők; kerékpáros öltözetek; alsónadrágok (ruhanemű); köntösök, pongyolák; fülvédők (ruházat); spárgatalpú vászonlábbelik; futballlábbelik; futballcipők; női ruhák; prémsálak (szörmék); szörmék (ruhaneműk); gabardinok (ruházat); sárcipők; térdszalagok, harisnyakötő szalagok; kesztyűk (ruházat); tornacipők; magas szárú cipők; kalapok; fejszalagok (ruházat); csuklyák, kapucnik (ruházat); hurkolt/kötöttárak; dzsekik; dzsörzék (ruházat); melegítők; kötöttárak; csecsemőkelengyék, babakelengyék; lábszárvédők, kamánsnik; nyakkendő; felsőruházat; munkaruhák, munkaköpenyek; felsőkabátok, felöltők; alsónadrágok; parkák (csuklyás blúzok); szörmebéléses kabátok; pulóverek; pizsamák; szandálok; vállszalagok; sálak; vállkendők, nagykendők; ingek; cipők; zuhanyzó sapkák; sporttrikók; sibaakancsok; sícipők; szoknyák; kerek papi sapkák; papucsok; munkaruhák; zoknik; sport dzsörzék; harisnyák; matrözblúzok; kosztümök; napellenzők; tartók (nadrághoz, harisnyához); melegítők, szvettetek; fürdőruhák; pólók; harisnyanadrágok; cilinderek, kürtőkalapok; kabátok; nadrágok; rövid alsónadrágok; alsóneműk; mellények; ellenzők (kalapgyártás); mellények; vízálló ruházat.

(210) M 09 00539**(220) 2009.03.02.**

(731) Experience Hendrix LLC, Seattle, Washington (US)

(740) dr. Szigeti Éva, DANUBIA Szabadalmi és Jogi Iroda Kft., Budapest

(541) JIMI HENDRIX

(511) 9 Tudományos célra szolgáló, tengerészeti, földmérő, fényképezési, mozgóképi, optikai, súlymérő, egyéb mérő-, jelző-, ellenőrző (felügyeleti), életmentő és oktatóberendezések és felszerelések; készülékek és berendezések elektromosság vezetésére kap-

csolására, átalakítására, tárolására, szabályozására, illetve irányítására; hangok vagy képek rögzítésére, továbbítására, másolására szolgáló készülékek; mágneses adathordozók; hanglemezek; automata elosztó-berendezések és szerkezetek érmebedobással működő készülékekhez; regiszteres pénztárgépek; számológépek, adatfeldolgozó berendezések és számítógépek; tüzeltő készülékek; előre felvett kazetták és lemezek, CD-ROM-ok, DVD-k, kompakt lemezek, videokazetták és lemezek, hangkazetták és lemezek; magnókazetták; számítógép szoftverek; letölthető elektronikus kiadványok. Internetről való letöltésre elektronikus úton elérhetővé tett zene és más video-audio anyagok; díszítő mágnesek; rádiótelefon tokok; slipmatek; hangfelszedő karok lemeztárolókhoz; hanglemezek; tisztítóberendezések hanglemezekhez; lemeztárolók; lemeztároló tűk; lemeztárolótűk cseréjére szolgáló készülékek; hangszórók, hangosbemondók; hangszóró szigetelések; erősítők; audiovizuális tanítási eszközök; zenegépek; filmfelvétel gépek; fényképezőgépek; videokamerák; fejhallgatók; füldugók; számítógépes játékprogramok; CD-lejátszók; mikrofonok; tölcserék hangszórókhoz; rögzített számítógépprogramok; számítógépprogramok (letölthető); egépadok; csuklótámaszok számítógép- használathoz.

14 Nemesfémek és ötvözeitei, valamint az ilyen anyagokból készült, vagy ezekkel bevont termékek, amelyek nem tartoznak más osztályokba; ékszerek, drágakövek; órák és más időmérő eszközök; öntött fém brossok; öntött fém függők; ébresztőórák; amulettek (ékszerek); jelvények nemesfém-ből; dobozok nemesfém-ből; karkötők; csatok nemesfém-ből; tokok nemesfém-ből; óratokok (óragyártás); láncok; óraláncok; apró díszítő tárgyak, bizsuk; kronográfok (órák); mandzsettagombok; gyémántok; fülbevalók; arany- és ezüsttárgyak, amennyiben ebbe az osztályba sorolhatók, kivéve az evőeszközöket, a villákat és a kanalakat; kalapdíszek nemesfém-ből; háztartási tartályok nemesfém-ből; háztartási eszközök nemesfém-ből; elefántcsont ékszerek; zsettdíszek; ékszers dobozok nemesfém-ből; ékszerek borostyánkőből; kulcskarikák nemesfém-ből; medalionok; medálok; nyakláncok; díszítők; gyöngyök; gyöngyök szintetikus ámbából; tűk, amennyiben ebbe az osztályba sorolhatók; púderdobozok nemesfém-ből; gyűrűk (ékszerek); cipődíszek nemesfém-ből; tubákos szelencék nemesfém-ből; szobrok nemesfém-ből; nyakkendőtükt (csíptetősek); nyakkendőtükt; fityegők; művészeti tárgyak nemesfém-ből.

15 Hangszerek; fólia bevonatú pengetők; tangóharmonikák; dudák (hangszerek); bambusz furulyák; bandoneónok; kintornák; nagydobütők; basszus hangszerek; fűjtatók hangszerekhez; vonókák hangszerekhez; vonók hangszerekhez; nyerges hangszerekhez, hegedűláb; rézkürtök, réztrombiták; harangjátékok (hangszerek); tokok hangszerekhez; kasztanyetták; klarinétok; harsonák; harmonikák (hatszögletű); karmesteri pálcák; szárnykürtök (pisztonok); cintányérok; hangtompítók hangszerekhez; nagybőgők; bőrk dobokhoz; dobok; doberők; elektromos hangszerek; fuvolák; gongok; gitárok; harangok (hangszerek); szájharmonikák; hárfák; hárfák; kürtök (hangszerek); huqin (kínai hegedű); hangerőszabályzó gépzongorákhoz; dorombok; üstdobnyerges; üstdobok; billentyűzetek hangszerekhez; billentyű hangszerekhez; lantok; mandolinok; fúvókák hangszerekhez; hengerek zongorához; kottatartók; szintetizátorok; zenélő dobozok; hang fogók (szordínók); orgonák; pedálok hangszerekhez; kulcsok, húrfejtő csavarok hangszerekhez; lyukasított zenélő szalagok; zongorabillentyűzetek; zongorabillentyű; zongorahúrok; pengetők húros hangszerekhez; pipa (kínai gitár); fúvókák (nyelvsípok); sheng (kínai fúvós hangszer); húros hangszerekhez; tamburindobok; tamtamdobok; triangulumok (hangszerek); harsonák, pozánok (hangszerek); trombiták; hangvillák; hangolókalapácsok húrokhoz; hangjegyfűzet (kotta) lapozó készülékek; szelepek hangszerekhez; brácsák, mélyhegedűk; hegedűk; szélrekeszek orgonákhoz; xilofonok; citerák.

25 Ruházati cikkek, kalapárak, cipők; hímzett csuklósorítók; kötények (ruhaneműk); pelenkák textíliából csecsemőknek; szalvéták textíliából csecsemőknek; csecsemőnadrágok; tarka selemkendők, nyaksálak; fürdőköpenyek; fürdőszandálók, fürdőcipők; fürdőpapucskok; fürdősapkák; fürdőnadrágok; fürdőruhák;

fürdőnadrágok, úszónadrágok; strandruhák; stand-lábbelik; övek (ruházat); svájcisapkák, barettek; partedi, nem papírból; ingvállak, pruzslikok; cipőfelsőrészek; magas szárú lábbelik; sportlábbelik; nadrágtartók ruházathoz; melltartók; térnadrágok; szemelenczók (sapkán); miseruhák, kazulák; női ingmellek; tornaruházat; műbőr ruházat; bőr ruházat; kabátok; nyaksálak, gallérvédők; kerékpáros öltözetek; alsónadrágok (ruhanemű); köntösök, pongyolák; fülvédők (ruházat); spárgatalpú vászonlábbelik; futballlábbelik; futballcipők; női ruhák; prémsálak (szörmék); szörmék (ruhaneműk); gabardinok (ruházat); sárcipők; térdszalagok, harisnyakötő szalagok; kesztyűk (ruházat); tornacipők; magas szárú cipők; kalapok; fejszalagok (ruházat); csuklyák, kapucnik (ruházat); hurkolt/kötöttárak; dzsekik; dzsörzék (ruházat); melegítő; kötöttárak; csecsemőkelenyék, babakelenyék; lábszárvédők, kamásnik; nyakkendők; felsőruházat; munkaruhák, munkaköpenyek; felsőkabátok, felöltők; alsónadrágok; parkák (csuklyás blúzok); szörmébéléses kabátok; pulóverek; pizsamák; szandálók; vállszalagok; sálak; vállkendők, nagykendők; ingek; cipők; zuhanyzó sapkák; sporttrikók; síbakancsok; sícipők; szoknyák; kerek papi sapkák; papucskok; munkaruhák; zoknik; sport dzsörzék; harisnyák; matrözblúzok; kosztümök; napellenzők; tartók (nadrághoz, harisnyához); melegítők, szvetterek; fürdőruhák; pólók; harisnyanadrágok; cilinderek, kürtőkalapok; kabátok; nadrágok; rövid alsónadrágok; alsóneműk; mellények; ellenzők (kalapgyártás); mellények; vízálló ruházat.

(210) M 09 00587

(220) 2009.03.06.

(731) Fáye Inगतlanfejlesztő és Hasznosító Kft., Budapest (HU)

(740) Wanshida Kft., Budapest

(546)



(511) 35 Reklámozás; kereskedelmi ügyletek; kereskedelmi adminisztráció; irodai munkák.

(210) M 09 00598

(220) 2009.03.09.

(731) Szőke Hajnalka, Budapest (HU);

Sipos Rita, Siófok (HU)

(546)



(511) 11 Világító-, fűtő-, gőzfejlesztő-, főző-, hűtő-, szárító-, szellőztető-, vízszolgáltató- és egészségügyi berendezések.

20 Bútorok, tükrök, keretek; fából, parafából, nádból, gyékényből, fűzfavesszőből, szaruból, csontból, elefántcsontból, halcsontból, kagylóhéjból, ámbából, gyöngyházból, tajtékból, és mindezek pótanagyából, vagy műanyagokból készült termékek, amelyek nem tartoznak más osztályokba.

25 Ruházati cikkek, cipők, kalapárak.

(210) M 09 00611

(220) 2009.03.09.

(731) BRITISH AMERICAN TOBACCO (BRANDS) INC., Wilmington, Delaware (US)

(740) dr. Sasvári Gabriella, S.B.G. & K. Szabadalmi Ügyvivői Iroda, Budapest

(546)



(511) 34 Cigaretta; dohány; dohánytermékek; öngyújtók; gyufák; dohányzási cikkek.

(210) M 09 00652 (220) 2009.03.12.

(731) Magyar Lapterjesztő Zrt., Budapest (HU)
(740) dr. Kővári-Tóth Andrea ügyvéd, Budapest

(541) csomagpont

(511) 35 Reklámozás; kereskedelmi ügyletek; kereskedelmi adminisztráció; irodai munkák.

39 Szállítás; áruk csomagolása és raktározása; utazásszervezés.

(210) M 09 00692 (220) 2009.03.17.

(731) Mocco Kereskedelmi és Szolgáltató Kft., Budapest (HU)
(740) dr. Körmendi Csaba Tamás, Komáromi és Körmendi Ügyvédi Iroda, Budapest

(546)

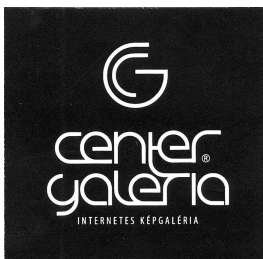


(511) 43 Vendéglátás.

(210) M 09 00694 (220) 2009.03.17.

(731) Corvus Design Reklámügynökség, Budapest (HU)

(546)



(511) 35 Reklámozás; kereskedelmi ügyletek; kereskedelmi adminisztráció; irodai munkák.

(210) M 09 00695 (220) 2009.03.17.

(731) Corvus Design Reklámügynökség, Budapest (HU)

(541) SELFNESSBRAND

(511) 35 Reklámozás; kereskedelmi ügyletek; kereskedelmi adminisztráció; irodai munkák.

(210) M 09 00696 (220) 2009.03.17.

(731) Corvus Design Reklámügynökség, Budapest (HU)

(541) SELFNESSPONT

(511) 35 Reklámozás; kereskedelmi ügyletek; kereskedelmi adminisztráció; irodai munkák.

(210) M 09 00701 (220) 2009.03.17.

(731) Wyeth Kft., Budapest (HU)

(740) dr. Bartal Iván, Oppenheim Ügyvédi Iroda, Budapest

(541) Centrum. Előtted az élet.

(511) 5 Gyógyszerészeti és állatgyógyászati készítmények; egészségügyi készítmények gyógyászati használatra; diétás anyagok gyógyászati használatra, bébiételek; tapaszok, kötszeranyagok; fogtömő anyagok és fogászati mintázóanyagok; fertőtlenítőszer; kártékony állatok és növények irtására szolgáló készítmények; gombaölő szerek (fungicidok), gyomirtó szerek (herbicidok).

35 Reklámozás; kereskedelmi ügyletek; kereskedelmi adminisztráció; irodai munkák.

(210) M 09 00795 (220) 2009.03.25.

(731) Merkur Star Kft., Budapest (HU)

(740) Várnai Anikó, Interinno Szabadalmi Iroda, Budapest

(541) A NYERŐK HOZZÁNK JÁRNAK!

(511) 41 Szórakoztatás; játéktérmi szolgáltatások, játékkaszinó szolgáltatásai.

(210) M 09 00816 (220) 2009.03.26.

(731) Dreher Sörgyárak Zrt., Budapest (HU)

(740) dr. Aradszky Zsolt, Aradszky és Képes Ügyvédi Iroda, Budapest

(546)



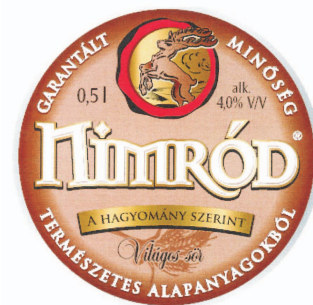
(511) 32 Sörök.

(210) M 09 00817 (220) 2009.03.26.

(731) Dreher Sörgyárak Zrt., Budapest (HU)

(740) dr. Aradszky Zsolt, Aradszky és Képes Ügyvédi Iroda, Budapest

(546)



(511) 32 Sörök.

(210) M 09 00840**(220) 2009.03.30.**

(731) West Marketing & Sales House Kft., Szombathely (HU)

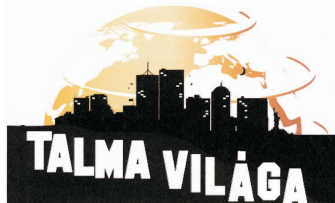
(546)

(511) 35 Kiskereskedelmi tevékenység: élelmiszerek, alkoholos italok és dohányárúk, egészségügyi termékek, mosó- és tisztítószerek, kozmetikumok, gyógyszerek, háztartási vagy konyhai cikkek és eszközök, edények és evőeszközök, irodai kellékek, kisipari termékek dekorációs cikkek, irodaszerek és iskolai kiegészítők, ruházat, lábbelik, textil árúk, különösen háztartási textil árúk, rövidárúk, bőrárúk, utazási cikkek, elektronikai fogyasztási berendezések és készülékek, számítógépek, telekommunikációs készülékek sport cikkek és játékok, szerelési, barkácsolási és kertészeti kellékek, gépek, különösen háztartási gépek és kiegészítők, állateledelek és kisállat felszerelések; szerződések intézése, mások számára, szolgáltatások biztosítására, különösen mobil rádió szerződések intézése és szerződések mobil telefon csengőhangok szolgáltatásához, szerződések intézése javítási és fenntartási szolgáltatásokhoz, információk tárolása; reklámozás; marketing; piackutatás és -elemzés; szervezési és professzionális üzleti szaktanácsadás; üzleti tanácsadás; vezetői tanácsadás; árúk adásvételével kapcsolatos szerződések intézése; kirakatrendezés; kereskedelmi vásárok és kiállítások szervezése ipari vagy hirdetési céllal; üzleti számviteli tanácsadás, könyvelés cégek számára; közönségszolgálat (public relation), bérezési struktúrával kapcsolatos tanácsadás.

(210) M 09 00848**(220) 2009.03.30.**

(731) World Communication Company, Kecskemét (HU)

(740) dr. Szilágyi István, Dr. Szilágyi István Ügyvédi Iroda, Budapest

(546)

(511) 9 CD-ROM (kompakt) lemezek, hangfelvételhordozók, hanglemezek, rajzfilmek, számítógépes játékprogramok, számítógépprogramok, rögzített, video játékkazetták, videoképernyők.

16 Albumok, almanachok, atlaszok, brosrák, vékony fűzött könyvek, ceruzák, fényképtartók, folyóiratok, grafikai nyomatok, grafikai reprodukciók, grafikus ábrázolások, hírlevelek, iratgyűjtők, dossziék, iratkapcsok, gemkapcsok, iratkapcsok, iratfűzők irattartók [irodai cikkek], irodai felszerelések, a bútorok kivételével, íróeszközök, írófelszerelések, iskolaszerek [papíráruk], katalógusok, kártyák, képek, képregények, kézikönyvek, könyvecskek, füzetek, könyvek, könyvjelzők, magazinok, revük [időszaki lapok], matricák, lehúzóképek, naptárak, naptárak letéphető lapokkal, noteszok, nyomtatott publikációk, nyomtatványok, papíráruk, plakátok, falragaszok papírból vagy kartonból, portrék, arcképek, poszterek, prospektusok, radírgumik, öntapadó címkék [papíráruk], transzparensok [papíráruk], újságok, zászlók papírból.

41 Digitális képfelvételezés, elektronikus könyvek és folyóiratok on-line kiadása, fotóriportok készítése, klubszolgáltatások [szórakoztatás vagy oktatás], könyvkiadás, oktatás, oktatási tárgyú információk, oktatási vizsgáztatás, on-line elérhető elektronikus publikációk, nem letölthető, on-line játékok szolgáltatása számítógépes hálózatról, rádió- és televízióprogramok készítése,

rádiós szórakoztatás, riporter szolgáltatások, show-műsorok, sport edzőtábori szolgáltatások, sportfelszerelések kölcsönzése, a járművek kivételével, sportlétesítmények üzemeltetése, sportversenyek rendezése, szabadidős szolgáltatások nyújtása, szórakoztatás, szórakoztatási tárgyú információk, szövegek kiadása, (nem reklámcélú-), televíziós szórakoztatás versenyek szervezése [oktatás vagy szórakoztatás], videofilmzés, videofilmgyártás.

(210) M 09 00849**(220) 2009.03.30.**

(731) IRSnet HU Kft., Budapest (HU)

(546)

ticketportal
BELÉPŐJEGYEK KARNYÚJTÁSNYIRA

(511) 41 Jegyirodai szolgáltatások, belépőjegyek árusítása, színházi, zenei, film, és egyéb művészeti előadásokra, valamint egyéb kulturális, sport rendezvényekre, előadásokra.

(210) M 09 00850**(220) 2009.03.30.**

(731) V-Contact Kft., Szada (HU)

(740) dr. Krajnyák András, Dr. Asbóth, dr. Krajnyák & Társa Ügyvédi és Szabadalmi Iroda, Budapest

(541) MATATOKS

(511) 5 Gyógyszerészeti és állatgyógyászati készítmények; egészségügyi készítmények gyógyászati használatra; diétás anyagok gyógyászati használatra, bébiételek; tapaszok, kötszeranyagok; fogtömő anyagok és fogászati mintázóanyagok; fertőtlenítőszer-ek; kártékony állatok és növények irtására szolgáló készítmények; gombaölő szerek (fungicidek), gyomirtó szerek (herbicidek).

(210) M 09 00970**(220) 2009.04.09.**

(731) Primordium Kft., Budapest (HU)

(740) Ivanics Sándorné, Budapest

(546)

(511) 31 Gomba, friss.

(210) M 09 00978**(220) 2009.04.07.**

(731) BOSS Clinic Fogászati Kft., Sopron (HU)

(740) dr. Horváth István Péter, Szalma & Partnerei Ügyvédi Iroda, Budapest

(546)

(511) 35 Reklámozás; kereskedelmi ügyletek; kereskedelmi adminisztráció; irodai munkák.

40 Anyagmegmunkálás.

44 Orvosi szolgáltatások; állatgyógyászati szolgáltatások; higiéniai és szépségápolási szolgáltatások emberek és állatok részére, mezőgazdasági, kertészeti és erdészeti szolgáltatások.

(210) M 09 00994 **(220) 2009.04.10.**

(731) Bodor Ferenc, Akasztó (HU)

(546)


(511) 32 Ásványvizek és szénsavas vizek, egyéb alkoholmentes italok, gyümölcsitalok és gyümölcslevek, szörpök és más készítmények, oxigénnel dúsított víz, ízesített víz, teák.

(210) M 09 01023 **(220) 2009.04.14.**

(731) SANOFI-AVENTIS, Paris (FR)

(740) dr. Szigeti Éva, DANUBIA Szabadalmi és Jogi Iroda Kft., Budapest

(541) ALPHEE

(511) 42 Klinikai kísérletek kardiovaskuláris területen.

(210) M 09 01024 **(220) 2009.04.14.**

(731) Tolerance-Training Kft., Budapest (HU)

(740) dr. Bogsch Hanna, DANUBIA Szabadalmi és Jogi Iroda Kft., Budapest

(546)


(511) 41 A személyiségfejlesztéssel kapcsolatos oktatás, képzés, tréningek módszertanának kialakítása, tervezése, oktatás, képzés, tréningek szervezése és kivitelezése, az alkalmazott módszertan kiterjesztése a teljesítmény ellenőrzés, minőségértékelés területére.

42 Tanácsadás és informatikai támogatás a munkatársak tevékenységének, teljesítményének minőségértékelése és ellenőrzése, fejlesztési szükségleteinek, lehetőségeinek feltárása területén.

(210) M 09 01026 **(220) 2009.04.13.**

(731) Egri Zoltán, Hévízgyörk (HU)

(541) 1B Telecom

(511) 38 Távközlés.

(210) M 09 01028 **(220) 2009.04.14.**

(731) TOTAL SA, 92400 Courbevoie (FR)

(740) dr. Szigeti Éva, DANUBIA Szabadalmi és Jogi Iroda Kft., Budapest

(546)


Nem véletlen, hogy minket választ

(511) 4 Folyékony, szilárd és gáznemű üzemanyag; motorüzemanyag; gáznemű és folyékony petróleum gáz; kenőanyagok; ipari olajok és zsírok; nem vegyi adalékanyagok motorüzemanyagokhoz, üzemanyagokhoz és kenőanyagokhoz.

35 Reklámozás, üzleti információk és értékesítési promóció; reklámanyagok (röplapok, prospektusok, nyomtatványok, áruminták) terjesztése; elektronikus hirdetési oldalak készítése; promóciós ajánlatok; ügyfelek hűségének elnyerésére irányuló üzleti tevékenységek szervezése és lebonyolítása; kereskedelmi vagy reklámcélú kiállítások és rendezvények szervezése; kiskereskedelmi szolgáltatások; szervizállomásokon nyújtott kiskereskedelmi szolgáltatások, különböző áruk összekapcsolása (kivéve szállítás) fogyasztók számára az áruk bemutatásának és közeli üzle-

tekben történő megvásárlásának elősegítésére, beleértve a szervizállomások üzleteit.

37 Gépjármű szervizállomások; gépjárművek karbantartása, javítása, mosása, zsírozása, tisztítása és fényezése, gumik újrafutóztatása.

(210) M 09 01035 **(220) 2009.04.15.**

(731) Magyar Turizmus Zrt., Budapest (HU)

(740) dr. Kovács Előd, Somogyi és Társa Ügyvédi Iroda, Budapest

(541) Fesztiválok Éve 2010

(511) 35 Reklámozás; kereskedelmi ügyletek; kereskedelmi adminisztráció; irodai munkák.

41 Nevelés; szakmai képzés; szórakoztatás; sport- és kulturális tevékenységek.

(210) M 09 01038 **(220) 2009.04.16.**

(731) Bakucz József, Budapest (HU)

(740) dr. Ór Mária, Budapesti 177. sz. Ügyvédi Iroda, Budapest

(546)


(511) 39 Szállítás; áruk csomagolása és raktározása; utazásszervezés.

(210) M 09 01136 **(220) 2009.04.20.**

(731) Arany Coop Kft., Hódmezővásárhely (HU)

(546)


(511) 5 Egérintő szerek, patkánymérgek.

(210) M 09 01137 **(220) 2009.04.20.**

(731) Arany Coop Kft., Hódmezővásárhely (HU)

(546)


(511) 5 Egérintőszerek, patkánymérgek.

(210) M 09 01138 **(220) 2009.04.20.**

(731) Arany Coop Kft., Hódmezővásárhely (HU)

(546)


(511) 5 Egérintő szerek, patkánymérgek.

(210) M 09 01146 **(220) 2009.04.21.**

(731) Paizs László, Sopron (HU)

(740) dr. Czeglédy Attila, Dr. Czeglédy Ügyvédi Iroda, Sopron

(546)


(511) 43 Vendéglátási (élelmezési) szolgáltatások; időleges szállásadás, bár szolgáltatások, gyorséttermek, helyfoglalás panziókban, helyfoglalás szállodákban, hordozható épületek bérlete, kintinok, büfék, étkezdék, kávéházak, motelek, nyugdíjas otthonok óvodák, panziók, rendezvényhez termek kölcsönzése, sátrak kölcsönzése, szálláshely lefoglalása (időleges), szállásügynökségek

(szállodák, panziók), szállodai szolgáltatások, székek, asztalok, asztalterítők, üvegáruk kölcsönzése, táborhelyek hasznosítása, turistaházak, vendéglátóipar, állapotpanziók, átmeneti szállások bérlete, étkezdék, éttermek, önkiszolgáló éttermek, üdülőtáborok szolgáltatásai (szállásadás).

(210) M 09 01234 (220) 2009.04.26.

(731) CSEKE Kerékpár Értékesítő Zrt., Budapest (HU)

(541) **Corvus**

(511) 12 Járművek; szárazföldi, légi vagy vízi közlekedési eszközök.

(210) M 09 01178 (220) 2009.04.23.

(731) Hungexpo Vásár és Reklám Zártkörűen Működő Részvénytársaság, Budapest (HU)

(740) dr. Gaál Judit, Gaál Ügyvédi Iroda, Budapest

(546)



(511) 35 Reklámozás; kereskedelmi ügyletek; kereskedelmi adminisztráció; irodai munkák.

41 Nevelés; szakmai képzés; szórakoztatás; sport- és kulturális tevékenységek.

(210) M 09 01235 (220) 2009.04.26.

(731) CSEKE Kerékpár Értékesítő Zrt., Budapest (HU)

(541) **Capella Road**

(511) 12 Járművek; szárazföldi, légi vagy vízi közlekedési eszközök.

(210) M 09 01236

(220) 2009.04.24.

(731) Funkció Kft., Darnószeli (HU)

(546)



(511) 29 Hús, hal-, baromfi- és vadhús; húskivonatok; tartósított, fagyasztott, szárított és főzött gyümölcsök és zöldségek; zselék, lekvárok (dzsemek), kompótok; tojások, tej és tejtermékek; étkezési olajok és zsírok.

(210) M 09 01224 (220) 2009.04.27.

(731) Cseke Kerékpár Értékesítő Zrt., Budapest (HU)

(541) **PolarX**

(511) 12 Járművek; szárazföldi, légi vagy vízi közlekedési eszközök.

(210) M 09 01225 (220) 2009.04.27.

(731) Cseke Kerékpár Értékesítő Zrt., Budapest (HU)

(541) **Polaris**

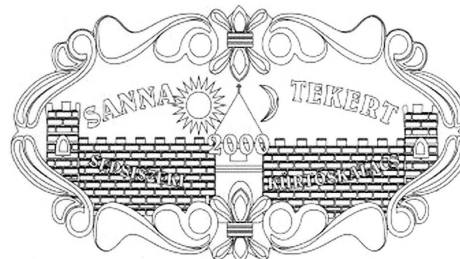
(511) 12 Járművek; szárazföldi, légi vagy vízi közlekedési eszközök.

(210) M 09 01241 (220) 2009.04.27.

(731) Sárosi Anna Ágota, Pusztafám (HU)

(740) dr. Krajnyák András, Dr. Asbóth, dr. Krajnyák & Társa Ügyvédi és Szabadalmi Iroda, Budapest

(546)



(511) 30 Sepsiszéki kenyér, gabonakészítmények, péksütemények és cukrászsütemények, különösen kalácsok hagyományos erdélyi recept alapján.

(210) M 09 01226 (220) 2009.04.27.

(731) Cseke Kerékpár Értékesítő Zrt., Budapest (HU)

(541) **Orion Kid**

(511) 12 Járművek; szárazföldi, légi vagy vízi közlekedési eszközök.

(210) M 09 01227 (220) 2009.04.27.

(731) Cseke Kerékpár Értékesítő Zrt., Budapest (HU)

(541) **Hydra**

(511) 12 Járművek; szárazföldi, légi vagy vízi közlekedési eszközök.

(210) M 09 01228 (220) 2009.04.27.

(731) Cseke Kerékpár Értékesítő Zrt., Budapest (HU)

(541) **Gemini**

(511) 12 Járművek; szárazföldi, légi vagy vízi közlekedési eszközök.

(210) M 09 01256 (220) 2009.04.28.

(731) Pápai Hús 1913 Kft., Pápa (HU)

(546)



(511) 29 Hús, vörösárúk, mozaikos húskészítmények, húskenyerek, kolbászok, szalámfélék, hússajtok, hurkafélék, kenhető húskészítmények, pástétomok, aszpikos termékek, pácolt, füstölt- főtt, lángolt, érelt, sütt, formázott húskok, formában vagy bélben főtt pácolt húskok, húskonzervek, gyorsfagyasztott húskészítmények, étkezési szalonnafélék, olvasztási anyagok és termékek.

(210) M 09 01229 (220) 2009.04.27.

(731) Cseke Kerékpár Értékesítő Zrt., Budapest (HU)

(541) **Draco**

(511) 12 Járművek; szárazföldi, légi vagy vízi közlekedési eszközök.

(210) M 09 01230 (220) 2009.04.27.

(731) Cseke Kerékpár Értékesítő Zrt., Budapest (HU)

(541) **Deneb**

(511) 12 Járművek; szárazföldi, légi vagy vízi közlekedési eszközök.

(210) M 09 01231 (220) 2009.04.27.

(731) CSEKE Kerékpár Értékesítő Zrt., Budapest (HU)

(541) **Cygnus Comfort**

(511) 12 Járművek; szárazföldi, légi vagy vízi közlekedési eszközök.

- (210) **M 09 01321** (220) 2009.05.04.
 (731) Huhtamaki Company Manufacturing, De Soto, Kansas (US)
 (300) 77/609,078 2008.11.06. US
 (740) dr. Szigeti Éva, DANUBIA Szabadalmi és Jogi Iroda Kft.,
 Budapest

(546)



- (511) 21 Préselt rostokból készült termékek, nevezetesen tányérok.

- (210) **M 09 01322** (220) 2009.05.05.
 (731) Sokhegyi Zsolt, Veszprém (HU)

(541) **Gázló**

- (511) 41 Sportversenyek szervezése, szabadidős szolgáltatások nyújtása, kerékpáros és gyalogos sportrendezvények szervezése.

- (210) **M 09 01328** (220) 2009.05.05.
 (731) Dr. Juice Co. Kereskedelmi és Szolgáltató Kft., Miskolc (HU)
 (740) dr. Váczy Kristóf szabadalmi ügyvivő, Budapest

(546)



- (511) 5 Gyógyszerészeti és állatgyógyászati készítmények; egészségügyi készítmények gyógyászati használatra; diétás anyagok gyógyászati használatra, bébiételek; tapaszok, kötszeranyagok; fogtömő anyagok és fogászati mintázóanyagok; fertőtlenítőszer; kártékony állatok és növények irtására szolgáló készítmények; gombaölő szerek (fungicidok), gyomirtó szerek (herbicidek).

- (210) **M 09 01329** (220) 2009.05.05.
 (731) dr. Juice Co. Kft, Miskolc (HU)
 (740) dr. Váczy Kristóf szabadalmi ügyvivő, Budapest

(541) **FEMINAKIT**

- (511) 5 Higiéniai termékek intim használatra, egészségügyi készítmények.

- (210) **M 09 01337** (220) 2009.05.06.
 (731) G-Mentor Reklámszervező és Kiadó Kft., Budapest (HU)
 (740) dr. Rezes Gábor, Dr. Rezes Gábor Ügyvédi Iroda, Budapest

(546)



- (511) 35 Kereskedelmi vagy reklámcélú kiállítások szervezése, kereskedelmi vagy reklámcélú vásárok szervezése.

- (210) **M 09 01343** (220) 2009.05.06.
 (731) Big Star Street Kft., Budapest (HU)
 (740) dr. Sóvári Miklós, DANUBIA Szabadalmi és Jogi Iroda Kft.,
 Budapest

- (541) **DRAGON POWER**
 (511) 5 Diétás anyagok, ételek és italok gyógyászati használatra; ásványi anyagok és gyógynövény kivonatok, vitamin készítmények gyógyászati célokra és betegségek megelőzésére, különösen gyógynövényeket, ásványi anyagokat és vitaminokat tartalmazó étrendkiegészítő készítmények.

- (210) **M 09 01347** (220) 2009.05.07.
 (731) IKO Kábeltévé Szolgáltató Kft., Budapest (HU)
 (740) Várnai Anikó, INTERINNO Szabadalmi Iroda, Budapest

(541) **Golden Klub**

- (511) 35 Reklámozás; kereskedelmi ügyletek; kereskedelmi adminisztráció; irodai munkák.

38 Távközlés.

- 41 Nevelés; szakmai képzés; szórakoztatás; sport- és kulturális tevékenységek.

- (210) **M 09 01355** (220) 2009.05.07.
 (731) Balance Design Kft., Budapest (HU)
 (740) Dr. Mezei Róbert Ügyvédi Iroda, Budapest

(546)



- (511) 39 Szállítás; áruk csomagolása és raktározása -különösen áruk feladás előtti csomagolásával és elosztásával kapcsolatos szolgáltatások.

- 42 Egyéni szükségleteket kielégítő szolgáltatásokat nyújtó intézmények-kozmetikai szalon(különösen pedikűr, manikűr).

- (210) **M 09 01356** (220) 2009.05.07.
 (731) Laboratorios Garden House Internacional S.A.,
 Santiago de Chile (CL)
 (740) Salló Ügyvédi Iroda, Budapest

(541) **LAXSZILVA**

- (511) 5 Gyógyszerészeti és állatgyógyászati készítmények; egészségügyi készítmények gyógyászati használatra; diétás anyagok gyógyászati használatra, bébiételek; tapaszok, kötszeranyagok; fogtömő anyagok és fogászati mintázóanyagok; fertőtlenítőszer; kártékony állatok és növények irtására szolgáló készítmények; gombaölő szerek (fungicidok), gyomirtó szerek (herbicidek).

- (210) **M 09 01357** (220) 2009.05.07.
 (731) POLI-FARBE Vegyipari Kft., Bócsa (HU)
 (740) dr. Kereszty Marcell, Gödölle, Kékes, Mészáros & Szabó
 Szabadalmi és Védjegy Iroda, Budapest

(541) **PRIMAKOLOR**

- (511) 2 Festékek, kencék, lakkok; rozsdagátló és fakonzerváló szerek; festőanyagok.

- (210) **M 09 01360** (220) 2009.05.08.
 (731) Lich Tax Kft., Székesfehérvár (HU)
 (740) dr. Bednár András ügyvéd, Mór

(546)


TOTAL ZERO EMISSION

- (511) 12 Elektromos járművek.

(210) M 09 01361 **(220) 2009.05.08.**(731) Lich Tax Kft., Székesfehérvár (HU)
(740) dr. Bednár András ügyvéd, Mór**(546)**

(511) 12 Elektromos járművek.

(210) M 09 01364 **(220) 2009.05.08.**(731) Medtron Kft., Budapest (HU)
(740) Bándy Tamásné, PATENDER Nemzetközi Iparjogvédelmi Képviselő Kft., Budapest**(546)**

(511) 10 Sebészeti, orvosi, fogorvosi és állatgyógyászati készülékek és műszerek, hőpárnák, masszírozók, infralámpák; ortopédiai cikkek.

(210) M 09 01369 **(220) 2009.05.08.**(731) Charles Mark Ortiz, Budapest (HU)
(740) dr. Pető Zsolt, Kardos, Pető és Törőcsik Társas Ügyvédi Iroda, Szeged**(541) arriba**

(511) 43 Vendéglátás (élelmezés); időleges szállásadás, étkezdék, éttermek, önkiszolgáló éttermek, üdülőtáborok szolgáltatásai (szállásadás), vendéglátóipar.

(210) M 09 01370 **(220) 2009.05.08.**(731) Charles Mark Ortiz, Budapest (HU)
(740) dr. Pető Zsolt, Kardos, Pető és Törőcsik Társas Ügyvédi Iroda, Szeged**(541) arriba taqueria**

(511) 43 Vendéglátás (élelmezés); időleges szállásadás, étkezdék, éttermek, önkiszolgáló éttermek, üdülőtáborok szolgáltatásai (szállásadás), vendéglátóipar.

(210) M 09 01371 **(220) 2009.05.08.**(731) Óvártej Kereskedelmi Zrt., Mosonmagyaróvár (HU)
(740) Sédné Dr. Vigh Márta, Budapest**(541) TELEMEA**

(511) 29 Tej és tejtermékek.

(210) M 09 01372 **(220) 2009.05.08.**(731) K-3 Promóciós és Sportiroda Kft., Dunavarsány (HU)
(740) dr. Csikesz József ügyvéd, Budapest**(546)**

(511) 35 Reklámozás; kereskedelmi ügyletek; kereskedelmi adminisztráció; irodai munkák.

41 Nevelés; szakmai képzés; szórakoztatás; sport- és kulturális tevékenységek.

(210) M 09 01373 **(220) 2009.05.08.**

(731) SundayFitt Restaurants Korlátolt Felelősségű Társaság, Budapest (HU)

(740) dr. Jaczkó Géza ügyvéd, Budapest

(546)

(511) 29 Tartósított, fagyaszott, szárított és főzött gyümölcsök, gyümölcszeletpék, apró.

32 Gyümölcsitalok és gyümölcslevek, gyümölcsnektárok, alkoholmentes.

43 Vendéglátás, bár szolgáltatások, étkezdék, gyorséttermek, büfék, önkiszolgáló éttermek, vendéglátóipar.

(210) M 09 01375 **(220) 2009.05.08.**

(731) Andrassy Gazdasági Majorságok Vagyonkezelő Zrt., Budapest (HU)

(740) dr. Csiba Judit, Dr. Csiba Judit és Társai Ügyvédi Iroda, Budapest

(541) FlavinVit

(511) 5 Gyógyszerészeti és állatgyógyászati készítmények; egészségügyi készítmények gyógyászati használatra; diétás anyagok gyógyászati használatra, bébiételek; tapaszok, kötszeranyagok; fogtömő anyagok és fogászati mintázóanyagok; fertőtlenítőszer-ek; kártékony állatok és növények irtására szolgáló készítmények; gombaölő szerek (fungicidek), gyomirtó szerek (herbicidek).

(210) M 09 01388 **(220) 2009.05.08.**

(731) CSEKE Kerékpár Értékesítő Zrt., Budapest (HU)

(541) median csepel

(511) 12 Járművek; szárazföldi, légi vagy vízi közlekedési eszközök.

(210) M 09 01410 **(220) 2009.05.12.**

(731) SDK Hungarn Kft., Budapest (HU)

(740) dr. Czifra Péter, Czifra & Neményi Ügyvédi Iroda, Budapest

(546)**SzuperSzemetes**

(511) 40 Anyagmegmunkálás.

42 Tudományos és műszaki szolgáltatások, valamint az idetartozó tervezői és kutatói tevékenység; ipari elemző és kutató szolgáltatások; számítástechnikai hardver és szoftver tervezés és fejlesztés.

(210) M 09 01417 **(220) 2009.05.13.**

(731) Katalin Molnár-Poy, Hatföld, Herts (GB)

(740) dr. Horváth György ügyvéd, Dr. Horváth - dr. Jakab Ügyvédi Iroda, Göd

(546)

(511) 30 Kávész, tea, kakaó, cukor, rizs, tapióka, szágó, kávépótló szerek; lisztek és más gabonakészítmények, kenyér, péksütemények és cukrászsütemények, fagylaltok; méz, melaszszirup; élesztő, sütőporok; só, mustár; ecet, fűszeres mártások; fűszerek; jég.

(210) M 09 01423 (220) 2009.05.13.
 (731) Ermanno Pan-Europe Kft., Budapest (HU)
 (740) dr. Szigeti Éva, DANUBIA Szabadalmi és Jogi Iroda Kft., Budapest

(541) ERMANNO SCERVINO

(511) 20 Bútorok, tükrök, keretek; fából, parafából, nádból, gyékényből, fűzfavesszőből, szaruból, csontból, elefántcsontból, halcsontból, kagylóhéjból, ámborból, gyöngyházból, tajtékból, és mindezek pótanyagaiból, vagy műanyagokból készült termékek, amelyek nem tartoznak más osztályokba.

(210) M 09 01426 (220) 2009.05.14.
 (731) Multi Force Hungary Kft., Érd (HU)
 (546)



(511) 4 Faszén, brikett alkohol (tüzelőanyagként).
 12 Autó felszerelések, kiegészítők.

(210) M 09 01429 (220) 2009.05.14.
 (731) Ottakringer Brauerei AG, Bécs (AT)
 (740) dr. Várbiro Istvánné ügyvéd, Pécs
 (546)



(511) 32 Sör, világos- vagy porter-, alkoholmentes és malátasörök.

(210) M 09 01431 (220) 2009.05.14.
 (731) Mo-Fa-Ker Kereskedelmi és Szolgáltató Kft., Soltvadkert (HU)
 (546)



(511) 9 Baleset elleni védőkesztyűk, védőálarok/maszkok, védőeszközök személyek balesetvédelmére, védőruhák balesetek, sugárzás és tűz ellen.

18 Bőröndök, kezításkák, sporttáskák, utazókészletek (bőr-árak), útitáskák.

25 Bőrruházat, lábbelik, lábszárvédők, kamásnik, magas szárú lábbelik, műbőr ruházat, nyaksálak, gallérvédők, kesztyűk (ruházat), sportlábbelik, ujjatlan kesztyűk.

(210) M 09 01467 (220) 2009.05.18.
 (731) Storcz Ákos Bulcsú, Üröm (HU)
 (740) dr. Fábry György, Szentmiklósi és Társa Ügyvédi Iroda, Budapest
 (546)



(511) 43 Vendéglátás, (élelemzés), időleges szállásadás.

(210) M 09 01518 (220) 2009.06.08.
 (731) On Vista Invest & Marketing Kft., Győr (HU)
 (546)



(511) 43 Vendéglátás (élelemzés), időleges szállásadás.

(210) M 09 01520 (220) 2009.05.22.
 (731) Mi-Ki Kft., Makó (HU)
 (740) Miskolczi József, Makó

(541) DEKORCELL

(511) 19 Nem fém építőanyagok; nem fémből készült merev építési csövek.

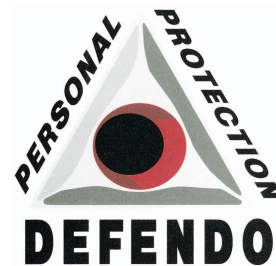
(210) M 09 01521 (220) 2009.05.22.
 (731) Mi-Ki Kft., Makó (HU)
 (546)



(511) 19 Nem fém építőanyagok; nem fémből készült merev építési csövek.

(210) M 09 01530 (220) 2009.05.25.
 (731) Kocsis Frigyes, Budapest (HU);
 Tóth László Imre, Budapest (HU);
 Jyrki Saario, Saario, 41.15140 Lahti (FI)

(546)



(511) 25 Ruházati cikkek, cipők, kalapárak.

28 Játékok, játékszerek; testnevelési és sportcikkek, amelyek nem tartoznak más osztályokba; karácsonyfadíszek.

41 Nevelés; szakmai képzés; szórakoztatás; sport- és kulturális tevékenységek.

(210) M 09 01554 (220) 2009.05.27.
 (731) Lamenza Vendéglátóipari, Kereskedelmi és Szolgáltató Kft., Budapest (HU)
 (740) dr. Lajtos László, Dr. Lajtos László Ügyvédi Iroda, Budapest
 (546)



(511) 43 Vendéglátás (élelemzés); időleges szállásadás, bár szolgáltatások, étkezdék, éttermek, gyorséttermek, kintinok, büfék, étkezdék, kávéházak, önkiszolgáló éttermek, rendezvényhez termek kölcsönzése, vendéglátóipar.

(210) M 09 01558 (220) 2009.05.27.
 (731) Magyar Telekom Nyrt., Budapest (HU)

(541) Média Mánia

(511) 9 Adók, nagyfrekvenciás generátorok (távközlés); antennák; elektronikus jeladók; hangátviteli készülékek; telefonkészülékek; vevőkészülékek (audio-, video-).

38 Távközlés, hírközlési, távközlési szolgáltatások, üzenetek, adatok, hang és video elektronikus továbbítása, elektronikus levelezés, elektronikus adatátvitel, híryanag továbbítása, internet szolgáltatás, telefon, telefax, digitális információ szolgáltatás távközlési ügyekben.

(210) M 09 01569 (220) 2009.05.27.
 (731) Reál Hungária Élelmiszer Kft., Budapest (HU)
 (740) dr. Szamosi Katalin, S.B.G. & K. Budapesti Ügyvédi Iroda, Budapest

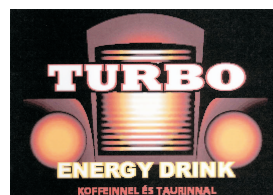
(546)



(511) 32 Energiaitalok.

(210) M 09 01570 (220) 2009.05.27.
 (731) Reál Hungária Élelmiszer Kft., Budapest (HU)
 (740) dr. Szamosi Katalin, S.B.G. & K. Budapesti Ügyvédi Iroda, Budapest

(546)



(511) 32 Energiaitalok.

(210) M 09 01574 (220) 2009.05.28.
 (731) Ligetfürdő Ingatlanfejlesztő és Fürdőüzemeltető Kft., Szeged (HU)
 (740) Havasi Ügyvédi Iroda, Budapest
 (541) NAPFÉNYFÜRDŐ AQUAPOLIS SZEGED
 (511) 41 Nevelés; szakmai képzés; szórakoztatás; sport- és kulturális tevékenységek.

(210) M 09 01575 (220) 2009.05.28.
 (731) Kunság-Szesz Zrt., Kiskőrös (HU)

(546)



(511) 32 Üdítőital.

(210) M 09 01576 (220) 2009.05.28.
 (731) Kunság-Szesz Zrt., Kiskőrös (HU)

(546)



(511) 32 Üdítőital.

(210) M 09 01562 (220) 2009.05.27.

(731) Wang Linsen, Budapest (HU)

(546)



(511) 25 Ruha, cipő, papucs.

(210) M 09 01563 (220) 2009.05.27.

(731) Sonepar Magyarország Kft., Dunaharaszti (HU)

(740) dr. Lokodi Csaba ügyvéd, Budapest

(541) WATT-STORE

(511) 11 Világító-, fűtő-, gőzfejlesztő, főző-, hűtő-, szárító-, szellőztető-, vízszolgáltató és egészségügyi berendezések.

35 Reklámozás; kereskedelmi ügyletek; kereskedelmi adminisztráció; irodai munkák.

(210) M 09 01566 (220) 2009.05.27.

(731) Ringier Kiadó Korlátolt Felelősségű Társaság, Budapest (HU)

(740) dr. Ligeti György ügyvéd, Budapest

(541) bless

(511) 3 Fehéritőkészítmények és egyéb, mosásra szolgáló anyagok; tisztító-, fényszerelő-, súroló-, és csiszológyszerek; szappanok; illatszerek, illóolajok, kozmetikai cikkek, hajmosó szerek; fogkrémek.

(210) M 09 01567 (220) 2009.05.27.

(731) Barta László, Gyomaendrőd (HU)

(740) dr. Kereszty Marcell szabadalmi ügyvivő, Gödölle, Kékes, Mészáros & Szabó Szabadalmi és Védjegy Iroda, Budapest

(546)



(511) 9 Számítógépes programok és szoftverek, különösen szerencsejátékokra vonatkozó számítógépes programok és szoftvertermékek.

28 Játékautomaták, különösen szerencsejátékokhoz való automaták.

41 Szerencsejátékok szervezése, lebonyolítása, szerencsejátékok szervezésével és lebonyolításával kapcsolatos szolgáltatások.

(210) M 09 01583

(220) 2009.05.28.

(731) Dentorium Products Company, Inc, New York, New York 10010 (US)

(740) Ormai és Társai CMS Cameron McKenna LLP Ügyvédi Iroda, Budapest

(546)



(511) 5 Gyógyszerészeti és állatgyógyászati készítmények; egészségügyi készítmények gyógyászati használatra; diétás anyagok gyógyászati használatra, bébiételek; tapaszok, kötszeranyagok; fogtömő anyagok és fogászati mintázóanyagok; fertőtlenítőszer-ek; kártékony állatok és növények irtására szolgáló készítmé-nyek; gombaölő szerek (fungicidok), gyomirtó szerek (herbici-dek).

10 Sebészeti, orvosi, fogorvosi és állatgyógyászati készülékek és műszerek, művégtagok, műszemek és műfogak; ortopédiai cikkek; sebészeti varratanyagok.

(210) M 09 01609

(220) 2009.06.02.

(731) Magyar Zeelandia Kft., Kecskemét (HU)

(546)



(511) 30 Lisztek és más gabonakészítmények; kenyér; péksütemé-nyek és cukrászsütemények.

(210) M 09 01614

(220) 2009.06.02.

(731) Cafeteria-Card Kft., Budapest (HU)

(546)



(511) 9 Mágneses adathordozók.

16 Tanítási és oktatási anyagok (a készülékek kivételével).

36 Pénzügyi ügyletek.

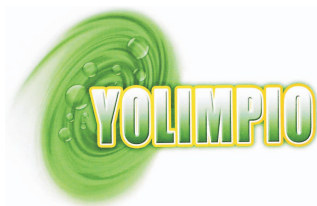
(210) M 09 01616

(220) 2009.06.02.

(731) Altonale Invest Limited, Nicosia (CY)

(740) dr. Kende Tamás ügyvéd, Budapest

(546)



(511) 37 Építkezés; javítás; szerelési szolgáltatások.

(210) M 09 01626

(220) 2009.06.03.

(731) VIP Vita Portál Zártkörűen működő RT., Kecskemét (HU)

(546)



(511) 29 Szárított és főzött gyümölcsök és zöldségek; szárított zöld- ségek.

30 Friss gyümölcsök és zöldségek, ételízesítő.

(210) M 09 01637

(220) 2009.06.04.

(731) Mogyi Kft., Csávoly (HU)

(740) dr. Sasvári Gabriella, S.B.G. & K. Szabadalmi Ügyvivői Iroda, Budapest

(546)



(511) 30 Pászka, macés.

(210) M 09 01638

(220) 2009.06.04.

(731) Mogyi Kft., Csávoly (HU)

(740) dr. Sasvári Gabriella, S.B.G. & K. Szabadalmi Ügyvivői Iroda, Budapest

(546)



(511) 30 Nápolyik.

(210) M 09 01640

(220) 2009.06.04.

(731) Mogyi Kft., Csávoly (HU)

(740) dr. Sasvári Gabriella, S.B.G. & K. Szabadalmi Ügyvivői Iroda, Budapest

(546)



(511) 30 Nápolyik.

(210) M 09 01641**(220) 2009.06.04.**

(731) Mogyi Kft., Csávoly (HU)

(740) dr. Sasvári Gabriella, S.B.G. & K. Szabadalmi Ügyvivői Iroda, Budapest

(546)

(511) 30 Puszedlik.

(210) M 09 01642**(220) 2009.06.04.**

(731) Mogyi Kft., Csávoly (HU)

(740) dr. Sasvári Gabriella, S.B.G. & K. Szabadalmi Ügyvivői Iroda, Budapest

(546)

(511) 30 Nápolyik.

(210) M 09 01643**(220) 2009.06.04.**

(731) Mogyi Kft., Csávoly (HU)

(740) dr. Sasvári Gabriella, S.B.G. & K. Szabadalmi Ügyvivői Iroda, Budapest

(546)

(511) 30 Puszedlik.

(210) M 09 01644**(220) 2009.06.05.**

(731) Léna és Rosselli Galéria Kft., Budapest (HU)

(546) BUDVIRTPESZT

(511) 41 Nevelés; szakmai képzés; szórakoztatás; sport- és kulturális tevékenységek.

(210) M 09 01649**(220) 2009.06.05.**

(731) Millenium & Copthorne International Limited, Szingapúr (SG)

(740) dr. Gödölle István, Gödölle, Kékes, Mészáros & Szabó Szabadalmi és Védjegy Iroda, Budapest

(541) Tara Hotels

(511) 35 Szállodákkal, motelekkel és egyéb ideiglenes szálláshelyekkel, beleértve a szolgáltatásokkal járó apartmanokat és apartmanszállodákat, kapcsolatos üzletvezetés; ideiglenes szálláshelyekkel, beleértve a szállodákat, moteleket, szolgáltatásokkal járó apartmanokat és apartmanszállodákat, kapcsolatos marketing tevékenység, beleértve eme szolgáltatások interneten és egyéb globális számítógépes hálózatokon keresztül történő hirdetését és reklámozását.

43 Ideiglenes szállásadási szolgáltatások, ideiglenes szálláshelyek bérbeadása; vendéglátóipar (étel és ital); összejövetelekhez helyiségek bérbeadása; éttermek, kávéházak; ideiglenes szálláshely foglalások; átmeneti lakhatási lehetőség biztosítása; szolgáltatásokkal járó apartmanok biztosítása; szállodai szolgáltatások.

(210) M 09 01650**(220) 2009.06.05.**

(731) SAMSUNG ELECTRONICS CO., LTD.,

Suwon-si, Gyeonggi-do (KR)

(740) dr. Szamosi Katalin, S.B.G. & K. Szabadalmi és Ügyvédi Irodák, Budapest

(546)**Samsung Star★**

(511) 9 Mobiltelefonok; elektronikus játékszoftver mobiltelefonokhoz; globális számítógépes hálózat vagy vezeték nélküli készülékek útján letölthető csengőhangok, grafikák és zene; fejhallgatók; elektromos akkumulátortöltők; elektromos feltölthető akkumulátorok; számítógépek; nyomtatók számítógépekhez; monitorok számítógépekhez; PDA-k; félvezetők; televíziós készülékek; videokamerák; digitális fényképezőgépek; digitális set-top dobozok; optikai kábelek; telefonok; DVD lejátszók; MP3 lejátszók; számítógépes hálózati elosztófejek, útvonalválasztók és kapcsolók.

(210) M 09 01719**(220) 2009.06.11.**

(731) Bakonyi-Kiss Attila, Budapest (HU)

(740) dr. Miskolczi Mária, Budapest

(546)

(511) 35 Reklámozás; hirdetés; nagykereskedelmi és kiskereskedelmi szolgáltatások nevezetesen mindenfajta élelmiszer, ideértve a friss árut is, kozmetikai és tisztítószer, papíráruk, háztartási eszközök, ruházati cikkek, sörök, ásványvizek, alkoholmentes italok, alkoholtartalmú italok, dohányárúk, vegyes iparcikkek árusítása; mindezen termékek reklámozása, házhozszállítása, on-line, webáruházon keresztül történő értékesítése, fogyasztói tanácsadás.

43 Vendéglátás (ételmezés); készételek készítése, csomagolása és házhozszállítása.

(210) M 09 01720**(220) 2009.06.11.**

(731) Bakonyi-Kiss Attila, Budapest (HU)

(740) dr. Miskolczi Mária, Budapest

(546)



(511) 32 Sörök; ásványvizek és szénsavas vizek, és egyéb alkoholmentes italok; gyümölcsitalok és gyümölcslevek; szörpök és más készítmények italokhoz.

(210) M 09 01721 (220) 2009.06.09.

(731) dr. Ézsi Robin, Budapest (HU)

(541) NIMRÓD Élethölcséleti Akadémia

(511) 41 Nevelés; szakmai képzés; szórakoztatás; sport- és kulturális tevékenységek; oktatás.

(210) M 09 01727 (220) 2009.06.17.

(731) Bagossy Zoltán, Budapest (HU)

(546)



(511) 6 Fém építőanyagok, fém, mechanikusan működő nyílászárók.

7 Motorok, tengelykapcsolók és erőátviteli elemek, elektromosan működő rámpák és nyílászárók.

37 Építkezés, javítás, szerelési szolgáltatások.

(210) M 09 01729 (220) 2009.06.17.

(731) CBA Kereskedelmi Kft., Alsónémedi (HU)

(546)



(511) 3 Fehéritőkészítmények és egyéb, mosásra szolgáló anyagok; tisztító-, fényesítő-, súroló-, és csiszológépek; szappanok; illatszerek, illóolajok, kozmetikai cikkek, hajmosó szerek; fogkrémek.

(210) M 09 01734 (220) 2009.06.17.

(731) Datnetwork Kft., Budapest (HU)

(740) dr. Boglutz István ügyvéd, Budapest

(541) TENET

(511) 38 Távközlés.

(210) M 09 01735 (220) 2009.06.17.

(731) Datnetwork Kft., Budapest (HU)

(740) dr. Boglutz István ügyvéd, Budapest

(546)



(511) 38 Távközlés.

(210) M 09 01736 (220) 2009.06.17.

(731) Datnetwork Kft., Budapest (HU)

(740) dr. Boglutz István ügyvéd, Budapest

(546)



(511) 38 Távközlés.

(210) M 09 01739 (220) 2009.06.17.

(731) Szerencsejáték Zártkörűen Működő Rt., Budapest (HU)

(541) Édes Élet

(511) 16 Papír, karton és ezen anyagokból készült termékek, amelyek nem tartoznak más osztályokba; nyomdaipari termékek; fényképek, grafikai ábrázolások, poszterek, papíripari cikkek, broszúrák, vékony fűzött könyvek, poszterek, prospektusok, kártyák, irodai cikkek (bútorok kivételével).

41 Filmgyártás, szabadidős szolgáltatások, szórakoztatás, televíziós szórakoztatás, show-műsorok, sorsjátékok lebonyolítása, sorsjáték szervezetek, rádiós szórakoztatás, rádió- és televízió-programok készítése, versenyek szervezése, rendezése.

(210) M 09 01742 (220) 2009.06.17.

(731) EURO TAXI Korlátolt Felelősségű Társaság, Budapest (HU)

(546)



(511) 39 Szállítás, áruk csomagolása és raktározása; utazásszervezés.

(210) M 09 01769 (220) 2009.06.18.

(731) Horizont-Globe Kft., Szeged (HU)

(740) Pintz és Társai Szabadalmi, Védjegy és Jogi Iroda, Budapest

(546)



(511) 3 Körömápolási cikkek, körömlakkok, műkörömök, zselatin kozmetikai használatra, műköröm díszek, műköröm zselék, műköröm porcelánok.

(210) M 09 01794 (220) 2009.06.19.

(731) GANTELIN Kft., Érd (HU)

(541) CARLO

(511) 9 Tudományos célra szolgáló, tengerészeti, földmérő, villamos, fényképezési, mozgóképi, optikai, súlymérő, egyéb mérő-, jelző-, ellenőrző (felügyeleti), életmentő és oktatóberendezések és felszerelések; hangok vagy képek rögzítésére, továbbítására másolására szolgáló készülékek; mágneses adathordozók, hanglemezek; automata áruelosztóberendezések és szerkezetek érmebedobással működő készülékekhez; regisztrációs pénztárgépek, számlológépek, adatfeldolgozó berendezések és számítógépek; tűzoltó készülékek.

25 Ruházati cikkek, cipők, kalapárak.

(210) M 09 01796 **(220) 2009.06.19.**
 (731) GANTELIN Kft., Érd (HU)
(541) PAOLO
 (511) 9 Tudományos célra szolgáló, tengerészeti, földmérő, villamos, fényképezési, mozgóképi, optikai, súlymérő, egyéb mérő-, jelző-, ellenőrző (felügyeleti), életmentő és oktatóberendezések és felszerelések; hangok vagy képek rögzítésére, továbbítására másolására szolgáló készülékek; mágneses adathordozók, hanglemezek; automata áruelosztóberendezések és szerkezetek érmebedobással működő készülékekhez; regiszteres pénztárgépek, számológépek, adatfeldolgozó berendezések és számítógépek; tűzoltó készülékek.
 25 Ruházati cikkek, cipők, kalapárak.

(210) M 09 01804 **(220) 2009.06.19.**
 (731) dr. Bálint István, Budapest (HU)
 (740) dr. Szánthó Pál ügyvéd, Budapest
(546)



(511) 5 Gyógyszerészeti és állatgyógyászati készítmények; egészségügyi készítmények gyógyászati használatra; diétás anyagok gyógyászati használatra, bébiételek; tapaszok, kötszeranyagok; fogtömő anyagok és fogászati mintázóanyagok; fertőtlenítőszer-ek; kártékony állatok és növények irtására szolgáló készítmények; gombaölő szerek (fungicidok), gyomirtó szerek (herbicidek).
 35 Reklámozás; kereskedelmi ügyletek; kereskedelmi adminisztráció; irodai munkák.

(210) M 09 01870 **(220) 2009.06.26.**
 (731) EGIS Gyógyszergyár NyRt., Budapest (HU)
(541) LIVAST
 (511) 5 Humán gyógyszerészeti készítmények.

(210) M 09 01916 **(220) 2009.06.30.**
 (731) Richter Gedeon Nyrt., Budapest (HU)
(546)

ДАЙЛЕТ

(511) 5 Gyógyszerkészítmények.

(210) M 09 01939 **(220) 2009.07.02.**
 (731) Egis Gyógyszergyár Nyilvánosan Működő Részvénytársaság, Budapest (HU)
(541) OSMOLAX
 (511) 5 Humán gyógyszerészeti készítmények.

(210) M 09 01971 **(220) 2009.07.06.**
 (731) Grünenthal GmbH, Aachen (DE)
 (740) dr. Szamosi Katalin, S.B.G. & K. Ügyvédi Iroda, Budapest
(541) PALEXIAS
 (511) 5 Gyógyszerészeti készítmények, nevezetesen fájdalomcsillapítók emberi használatra.

(210) M 09 01972 **(220) 2009.07.06.**
 (731) Grünenthal GmbH, Aachen (DE)
 (740) dr. Szamosi Katalin, S.B.G. & K. Ügyvédi Iroda, Budapest

(541) PALEXTRA
 (511) 5 Gyógyszerészeti készítmények, nevezetesen fájdalomcsillapítók emberi használatra.

(210) M 09 01973 **(220) 2009.07.06.**
 (731) Grünenthal GmbH, Aachen (DE)
 (740) dr. Szamosi Katalin, S.B.G. & K. Ügyvédi Iroda, Budapest

(541) PAXERIA
 (511) 5 Gyógyszerészeti készítmények, nevezetesen fájdalomcsillapítók emberi használatra.

(210) M 09 02112 **(220) 2009.07.17.**
 (731) Richter Gedeon Vegyészeti Gyár Nyrt., Budapest (HU)

(541) MILLINETTE
 (511) 5 Gyógyszerkészítmények.

(210) M 09 02113 **(220) 2009.07.17.**
 (731) Richter Gedeon Vegyészeti Gyár Nyrt., Budapest (HU)

(546) МИДОКАЛМ

(511) 5 Gyógyszerkészítmények.

(210) M 09 02135 **(220) 2009.07.20.**
 (731) EGIS Gyógyszergyár Nyrt., Budapest (HU)

(541) RAMLON
 (511) 5 Humán gyógyszerészeti készítmények.

(210) M 09 02136 **(220) 2009.07.20.**
 (731) EGIS Gyógyszergyár Nyrt., Budapest (HU)

(541) CRUROVIT
 (511) 5 Humán gyógyszerészeti készítmények.

(210) M 09 02137 **(220) 2009.07.20.**
 (731) EGIS Gyógyszergyár Nyrt., Budapest (HU)

(541) CRURAL
 (511) 5 Humán gyógyszerészeti készítmények.

(210) M 09 02138 **(220) 2009.07.20.**
 (731) EGIS Gyógyszergyár Nyrt., Budapest (HU)

(541) VIGLIX
 (511) 5 Humán gyógyszerészeti készítmények.

(210) M 09 02139 **(220) 2009.07.20.**
 (731) EGIS Gyógyszergyár Nyrt., Budapest (HU)

(541) NEUROPATIN
 (511) 5 Humán gyógyszerészeti készítmények.

(210) M 09 02163 **(220) 2009.07.22.**
 (731) EGIS Gyógyszergyár Nyrt., Budapest (HU)

(541) OSMOLAX
 (511) 5 Orvosi és gyógyszerészeti készítmények, egészségügyi termékek orvosi célokra vagy személyes higiénia céljára.

A rovat 153 db közlést tartalmaz.

Védjegybejelentés meghirdetése és védjegy lajstromozása különleges gyorsított eljárásban II.

(111) 198.056 (151) 2009.08.28.
(210) M 09 01969 (220) 2009.07.06.
(732) **Silvestri Imerio, Mirandola (MO) (IT)**
(740) Csikota Nikoletta, Szeged
(546)



(511) 3 Fehéritőkészítmények és egyéb, mosásra szolgáló anyagok; tisztító-, fénycsiszoló-, súroló-, és csiszolószerek; szappanok; illatszerek, illóolajok, kozmetikai cikkek, hajmosó szerek; fogkrémek.
25 Ruházati cikkek, cipők, kalapárúk, (fehérműk).
35 Reklámozás; kereskedelmi ügyletek; kereskedelmi adminisztráció; irodai munkák.

(111) 198.057 (151) 2009.08.28.
(210) M 09 01970 (220) 2009.07.06.
(732) **Silvestri Imerio, Mirandola (MO) (IT)**
(740) Csikota Nikoletta, Szeged
(546)



(511) 3 Fehéritőkészítmények és egyéb, mosásra szolgáló anyagok; tisztító-, fénycsiszoló-, súroló-, és csiszolószerek; szappanok; illat-

szerek, illóolajok, kozmetikai cikkek, hajmosó szerek; fogkrémek.
25 Ruházati cikkek, cipők, kalapárúk, (fehérműk).
28 Játékok, játékszerek, testnevelési és sportcikkek.

(111) 198.155 (151) 2009.08.28.
(210) M 09 01536 (220) 2009.05.25.
(732) **Agrármarketing Centrum, Budapest (HU)**
(546)



(511) 29 Angolszalonna, disznóhús, hentesárúk, hús, hús tartósított, húskivonatok, húskocsonya, húskonzervek, kolbász, máj, májpástétom, sonka, sózott hús, szalonna, véreshurka, állati velő táplálkozási célra, zsírok étkezési.

A rovat 3 db közlést tartalmaz.

A rovatban meghirdetett lajstromozott védjegyek: 198.056, 198.057, 198.155

Lajstromozott védjegyek II.

- (111) **188.769** (151) 2007.12.11
(210) M 05 04024 (220) 2005.12.20.
(732) **Zala Springs Kft., Budapest (HU)**
(740) dr. Gödölle István szabadalmi ügyvivő, GÖDÖLLE, KÉKES, MÉSZÁROS & SZABÓ Szabadalmi és Védjegy Iroda, Budapest
- (541) **ZALA SPRINGS RESORT**
- (511) 18 Bőr és bőrutánzatok, ezen anyagokból készült olyan termékek, amelyek nem tartoznak más osztályokba; állatbőrök és irhák; utazótáskák és bőröndök; esernyők, napernyők és sétatálcák; osztorok, hámok, nyerges és lószerszámok.
- 20 Bútorok, tükrök, keretek; fából, parafából, nádból, gyékényből, fűzfavesszőből, szaruból, csontból, elefántcsontból, halcsontból, kagylóhéjból, ábrából, gyöngyházból, tajtékból és mindezek pótanyagaiból vagy műanyagokból készült termékek, amelyek nem tartoznak más osztályokba.
- 21 Eszközök, edények és tartályok háztartási és konyhai célokra (nem nemesfémről és nem nemesfém bevonattal); fésűk és szivacsok; kefék (az ecsetek kivételével); kefégyártáshoz használt anyagok; takarítóeszközök; vasforgács; nyers vagy félig megmunkált üveg (kivéve az építéshez használt üveget); üveg-, porcelán- és fajanszárak, amelyek nem tartoznak más osztályokba.
- 22 Eszközök, edények és tartályok háztartási és konyhai célokra (nem nemesfémről és nem nemesfém bevonattal); fésűk és szivacsok; kefék (az ecsetek kivételével); kefégyártáshoz használt anyagok; takarítóeszközök; vasforgács; nyers vagy félig megmunkált üveg (kivéve az építéshez használt üveget); üveg-, porcelán- és fajanszárak, amelyek nem tartoznak más osztályokba.
- 22 Kötelek, zsinegek, hálók, sátrak, ponyvák, vitorlavásznak, vitorlák, zsákok és táskák (amelyek nem tartoznak más osztályokba); párnázó és tömőanyagok (gumi és műanyagok kivételével); nyers textilrostok.
- 24 Textilíák és textilárak, amelyek nem tartoznak más osztályokba; ág- és asztalneműk.
- 25 Ruházati cikkek, cipők, kalapárak.
- 28 Játékok, játékszerek; testnevelési és sportcikkek, amelyek nem tartoznak más osztályokba; karácsonyfadíszek.
- 33 Alkoholtartalmú italok (a sörök kivételével).
- 41 Nevelés; szakmai képzés; szórakoztatás; sport- és kulturális tevékenységek.
- 43 Vendéglátási (élelmezési) szolgáltatások; ideiglenes szállásadás.
- 44 Higiéniai és szépségápolási szolgáltatások emberek és állatok részére.

csontból, kagylóhéjból, ábrából, gyöngyházból, tajtékból és mindezek pótanyagaiból vagy műanyagokból készült termékek, amelyek nem tartoznak más osztályokba.

21 Eszközök, edények és tartályok háztartási és konyhai célokra (nem nemesfémről és nem nemesfém bevonattal); fésűk és szivacsok; kefék (az ecsetek kivételével); kefégyártáshoz használt anyagok; takarítóeszközök; vasforgács; nyers vagy félig megmunkált üveg (kivéve az építéshez használt üveget); üveg-, porcelán- és fajanszárak, amelyek nem tartoznak más osztályokba.

22 Kötelek, zsinegek, hálók, sátrak, ponyvák, vitorlák, zsákok és táskák (amelyek nem tartoznak más osztályokba); párnázó és tömőanyagok (gumi és műanyagok kivételével); nyers textilrostok.

24 Textilíák és textilárak, amelyek nem tartoznak más osztályokba; ág- és asztalneműk.

25 Ruházati cikkek, cipők, kalapárak.

28 Játékok, játékszerek; testnevelési és sportcikkek, amelyek nem tartoznak más osztályokba; karácsonyfadíszek.

33 Alkoholtartalmú italok (a sörök kivételével).

41 Nevelés; szakmai képzés; szórakoztatás; sport- és kulturális tevékenységek.

43 Vendéglátási (élelmezési) szolgáltatások; ideiglenes szállásadás.

44 Higiéniai és szépségápolási szolgáltatások emberek és állatok részére.

- (111) **193.146** (151) 2008.04.30.
(210) M 06 03979 (220) 2006.12.07.
(732) **Szilintex Rehabilitációs Szolgáltató, Ipari és Kereskedelmi Korlátolt Felelősségű Társaság, Szolnok (HU)**
(740) dr. Miklósvári György, Miklósvári Ügyvédi Iroda, Pomáz
- (541) **AQUA-STOP W**
- (511) 1 Ipari, tudományos, fényképészeti vegyi termékek; feldolgozatlan műgyanták, feldolgozatlan műanyagok; trágyák; vegyi tűzoltó szerek; fémek edzésére és hegesztésére szolgáló készítmények; élelmiszerek tartósítására szolgáló vegyi anyagok; cserzőanyagok; ipari rendeltetésű ragasztóanyagok.

- (111) **188.774** (151) 2007.12.11
(210) M 05 04026 (220) 2005.12.20.
(732) **ZALA SPRINGS Kft., Budapest (HU)**
(740) dr. Gödölle István szabadalmi ügyvivő, GÖDÖLLE, KÉKES, MÉSZÁROS & SZABÓ Szabadalmi és Védjegy Iroda, Budapest

(546)



- (511) 18 Bőr és bőrutánzatok, ezen anyagokból készült olyan termékek, amelyek nem tartoznak más osztályokba; állatbőrök és irhák; utazótáskák és bőröndök; esernyők, napernyők és sétatálcák; osztorok, hámok, nyerges és lószerszámok.
- 20 Bútorok, tükrök, keretek; fából, parafából, nádból, gyékényből, fűzfavesszőből, szaruból, csontból, elefántcsontból, hal-

- (111) **193.374** (151) 2007.12.11
(210) M 05 04025 (220) 2005.12.20.
(732) **Zala Springs Kft., Budapest (HU)**
(740) dr. Gödölle István szabadalmi ügyvivő, GÖDÖLLE, KÉKES, MÉSZÁROS & SZABÓ Szabadalmi és Védjegy Iroda, Budapest

(546)



- (511) 18 Bőr és bőrutánzatok, ezen anyagokból készült olyan termékek, amelyek nem tartoznak más osztályokba; állatbőrök és irhák; utazótáskák és bőröndök; esernyők, napernyők és sétatálcák; osztorok, hámok, nyerges és lószerszámok.
- 20 Bútorok, tükrök, keretek; fából, parafából, nádból, gyékényből, fűzfavesszőből, szaruból, csontból, elefántcsontból, halcsontból, kagylóhéjból, ábrából, gyöngyházból, tajtékból és

mindezek pótanyagaiból vagy műanyagokból készült termékek, amelyek nem tartoznak más osztályokba.

21 Eszközök, edények és tartályok háztartási és konyhai célokra (nem nemesféműből és nem nemesfém bevonattal); fűsűk és szivacsok; kefék (az ecsetek kivételével); kefégyártáshoz használt anyagok; takarítóeszközök; vasforgács; nyers vagy félig megmunkált üveg (kivéve az építéshez használt üveget); üveg-, porcelán- és fajanszárak, amelyek nem tartoznak más osztályokba.

22 Kötelek, zsinegek, hálók, sátrak, ponyvák, vitorlavásznak, vitorlák, zsákok és táskák (amelyek nem tartoznak más osztályokba); párnázó és tömőanyagok (gumi és műanyagok kivételével); nyers textilrostok.

24 Textiliák és textilárak, amelyek nem tartoznak más osztályokba; ág- és asztalneműk.

25 Ruházati cikkek, cipők, kalapárak.

28 Játékok, játékszerek; testnevelési és sportcikkek, amelyek nem tartoznak más osztályokba; karácsonyfadíszek.

33 Alkoholtartalmú italok (a sörök kivételével).

41 Nevelés; szakmai képzés; szórakoztatás; sport- és kulturális tevékenységek.

43 Vendéglátási (élelmezési) szolgáltatások; ideiglenes szállásadás.

44 Higiéniai és szépségápolási szolgáltatások emberek és állatok részére.

(511) 35 Reklámozás; kereskedelmi ügyletek; kereskedelmi adminisztráció; irodai munkák, irodagépek és készülékek kölcsönzése.

39 Szállítás; áruk csomagolása és raktározása; utazásszervezés, gépkocsikölcsönzés.

40 Anyagmegmunkálás, papír kikészítése, appretúrása.

(111) 197.652 (151) 2009.07.02.

(210) M 08 03500 (220) 2008.11.11.

(732) Cao Ji Xi, Budapest (HU)

(740) dr. Sztrókay Eszter ügyvéd, Budapest

(546)



(511) 25 Ruházati cikkek, cipők, kalapárak.

(111) 197.653 (151) 2009.07.02.

(210) M 08 03649 (220) 2008.11.26.

(732) Guo Zhi Hai, Budapest (HU)

(740) dr. Sztrókay Eszter ügyvéd, Budapest

(546)



(511) 25 Ruházati cikkek, cipők, kalapárak.

(111) 197.654 (151) 2009.07.02.

(210) M 08 03508 (220) 2008.11.11.

(732) PIREHAB KHT., Debrecen (HU)

(546)

PIREPACK

(511) 16 Papír díszdobozok; papírtáskák; papíralapú csomagolóeszközök; gyűjtőkartonok; hullámkarton dobozok; hullámkarton elválasztó lapok; csomagolóanyagok; dobozok kartonból, vagy papírból; fedelek, kötések, borítók (papíráru); formanyomtatványok, űrlapok; iratgyűjtők, dossziék; iskolaszerek (papírból); kalapdobozok kartonból; könyvecskék, füzetek; könyvek; könyvjelzők; könyvkötések; nyomtatványok; papíráruk; papírtartó dobozok (irodai cikkek).

(111) 197.655 (151) 2009.06.15.

(210) M 08 03365 (220) 2008.10.30.

(732) M-null Szolgáltató és Kereskedelmi Kft., Vecsés (HU)

(546)

Mnull

(511) 16 Papír, karton és ezen anyagokból készült termékek, amelyek nem tartoznak más osztályokba; nyomdaipari termékek; könyvkötészet anyagok; fényképek; papíripari cikkek, papíripari vagy háztartási ragasztóanyagok; anyagok művészek részére; ecsetek; írógépek és irodai cikkek (bútorok kivételével); tanítási és oktatási anyagok (készülékek kivételével); csomagolásra szolgáló műanyagok (amelyek nem tartoznak más osztályokba); nyomdabetétek; klisék.

35 Reklámozás; kereskedelmi ügyletek; kereskedelmi adminisztráció; irodai munkák.

(111) 197.244 (151) 2009.04.08.

(210) M 08 01519 (220) 2008.04.29.

(732) PHILIP MORRIS PRODUCTS S.A., Neuchâtel (CH)

(740) dr. Gödölle Tamás, Bogsch és Társai Ügyvédi Iroda, Budapest

(541) GRAND

(511) 34 Nyers vagy feldolgozott dohány; dohánytermékek, ideértve cigaretták, szivarkák, dohány saját maga által saját részére sodort cigarettához, pipadohány, bagó, tubák/burnót, kretek: dohánypótlók és -helyettesítők (nem orvosi célra); dohányzási cikkek ideértve cigarettapapírok és -csövek, cigarettafilterek, dohánydobozok, cigarettatárcák és hamutartók, pipák, zsebkészlet cigarettasodráshoz, öngyújtók; gyufák.

(111) 197.650 (151) 2009.06.12.

(210) M 08 03498 (220) 2008.11.11.

(732) Monicomp Kft., Budapest (HU)

(740) dr. Dobozy Gábor ügyvéd, Budapest

(546)

MONICOMP

SZÁMÍTÁSTECHNIKAI ÉS KERESKEDELMI KFT.

(511) 9 Tudományos célra szolgáló, tengerészeti, földmérő, villamos, fényképezési, mozgóképi, optikai, súlymérő, egyéb mérő-, jelző-, ellenőrző (felügyeleti), életmentő és oktatóberendezések és felszerelések; hangok vagy képek rögzítésére, továbbítására, másolására szolgáló készülékek; mágneses adathordozók, hanglemezek; automata áruelosztó berendezések és szerkezetek érmebedobással működő készülékekhez; regiszteres pénztárgépek, számológépek, adatfeldolgozó berendezések és számítógépek; tüzőltető készülékek, bankjegykiadó automaták [ATM].

37 Építkezés; javítás; szerelési szolgáltatások, számítógépek üzembe helyezése, karbantartása és javítása, irodagépek felszerelése, karbantartása és javítása.

(111) 197.651 (151) 2009.06.12.

(210) M 08 03499 (220) 2008.11.11.

(732) Monirent Kft., Budapest (HU)

(740) dr. Dobozy Gábor ügyvéd, Budapest

(541) MONIRENT

- (111) 197.657 (151) 2009.06.15.
 (210) M 08 03679 (220) 2008.12.01.
 (732) Csoki Hungária Kft., Budapest (HU)
 (546)



(511) 30 Édesipari termékek.

- (111) 197.666 (151) 2009.06.15.
 (210) M 08 03573 (220) 2008.11.17.
 (732) Beszedics László, Akasztó (HU)
 (541) NOAC
 (511) 33 Alkoholtartalmú italok(a sörök kivételével).

- (111) 197.682 (151) 2009.06.15.
 (210) M 08 03960 (220) 2008.12.29.
 (732) Lelkes Attila, Komárom (HU)
 (541) ÁRGÉP

(511) 35 Reklámozás; kereskedelmi ügyletek; kereskedelmi adminisztráció; irodai munkák.
 42 Tudományos és műszaki szolgáltatások, valamint az idetartozó tervezői és kutatói tevékenység; ipari elemző és kutató szolgáltatások; számítástechnikai hardver- és szoftvertervezés és -fejlesztés.

- (111) 197.699 (151) 2009.06.17.
 (210) M 08 02640 (220) 2008.08.18.
 (732) OVOS Natural Health Inc., Laval, Quebec H7V 4A7 (CA)
 (300) 1384574 2008.02.22. CA
 (740) dr. Szigeti Éva, DANUBIA Szabadalmi és Jogi Iroda Kft., Budapest

(541) VIVIMIND
 (511) 5 Étrend- és táplálkozáskiegészítők, nevezetesen vitaminok, gyógynövény és ásványi kiegészítők por, kapszula és tableta, valamint folyadék formájában; étrend-kiegészítők, nevezetesen aminosavak, rostok, probiotikumok, enzimek, proteinek por, kapszula, tableta és folyadék formájában.

- (111) 197.700 (151) 2009.06.17.
 (210) M 08 03437 (220) 2008.11.05.
 (732) Palásti József, Kunszállás (HU)
 (740) dr. Hegymegi-Barakonyi Zoltán ügyvéd, Martonyi és Kajtár Baker & McKenzie Ügyvédi Iroda, Budapest

(546)



(511) 30 Kávé, tea, kakaó, cukor, rizs, tápióka, szágó, kávépótló szerek; lisztek és más gabonakészítmények, kenyér, péksütemények és cukrászsütemények, fagylaltok; méz, melaszszirup; élesztő, sütőporok; só, mustár; ecet, fűszeres mártások; fűszerek; jég.
 32 Sörök; ásványvizek, szénsavas vizek és egyéb alkoholmentes italok; gyümölcsitalok és gyümölcslevek; szörpök és más készítmények italokhoz.
 43 Vendéglátás (élelmezés); időleges szállásadás.

- (111) 197.701 (151) 2009.06.17.
 (210) M 08 02641 (220) 2008.08.14.
 (732) OVOS Natural Health Inc., Laval, Quebec H7V 4A7 (CA)
 (300) 1384164 2008.02.20. CA
 (740) dr. Szigeti Éva, DANUBIA Szabadalmi és Jogi Iroda Kft., Budapest

(541) OVOS NATURAL HEALTH

(511) 5 Étrend és táplálkozás kiegészítők, nevezetesen, vitaminok, gyógynövény és ásványi kiegészítők por, kapszula és tableta, valamint folyadék formájában; étrend kiegészítők, nevezetesen aminosavak, rostok, probiotikumok, enzimek, proteinek por, kapszula, tableta és folyadék formájában.

- (111) 197.702 (151) 2009.06.17.
 (210) M 08 02938 (220) 2008.09.18.
 (732) WMS Gaming Inc., Waukegan, Illinois (US)
 (740) dr. Sóvári Miklós, DANUBIA Szabadalmi és Jogi Iroda Kft., Budapest



(511) 9 Játékgépek és szoftver.
 37 Játékgépek üzembe helyezése, karbantartása, javítása.
 41 Oktatás/nevelés, valamint szórakoztatás és kulturális tevékenység játékgépek és szoftverek területén.

- (111) 197.703 (151) 2009.06.17.
 (210) M 08 03473 (220) 2008.10.21.
 (732) EURO-VET Bt., Nagyatád (HU)

(541) Antivar

(511) 5 Gyógyszerészeti és állatgyógyászati készítmények; egészségügyi készítmények gyógyászati használatra; diétás anyagok gyógyászati használatra, bébiételek; tapaszok, kötszeranyagok; fogtömő anyagok és fogászati mintázóanyagok; fertőtlenítőszer; kártékony állatok és növények irtására szolgáló készítmények; gombaölő szerek (fungicidek), gyomirtó szerek (herbicidek).

- (111) 197.704 (151) 2009.06.17.
 (210) M 08 01841 (220) 2008.06.02.
 (732) Taschnervin Kft., Sopron (HU)

(541) FIDELISSIMA

(511) 33 Kizárólag soproni alkoholtartalmú italok (a sörök kivételével).

- (111) 197.707 (151) 2009.06.18.
 (210) M 08 03613 (220) 2008.11.20.

(732) Vant Calin, Érd (HU)

(740) Török Antal, Győr

(546)

Önnek teher — nekünk feladat!

(511) 39 Szállítás, szállítmányozás, szállítási szolgáltatások, szállítási ügynökség; áruk csomagolása és raktározása; teherárak kirakása, rakodás, termékek csomagolása, csomagolási tevékenység megszervezése és lebonyolítása, címkézés, információújítás tárolással és szállítással kapcsolatban, komplex logisztikai tanácsadás, optimalizálás, logisztikai kontrolling, promóciós áruk előkészítése, co-packing, egység- vagy ajándékcsoomagok összeállítása, komissiózás, válogatás, csomagküldemények elosztása, disztribúció.

(111) 197.711 (151) 2009.06.23.

(210) M 06 03209 (220) 2006.09.26.

(732) STADA Arzneimittel AG, Bad Vilbel (DE)

(740) ifj. Szentpéteri Ádám, S.B.G. & K. Szabadalmi Ügyvivői Iroda, Budapest

(541) CORTIVENT

(511) 5 Gyógyszerészeti és állatgyógyászati készítmények; egészségügyi készítmények orvosi célokra; diétás anyagok orvosi használatra, bébiételek; ragtapaszok, sebkötöző anyagok; fogtömő anyagok, fogorvosi viaszok; fertőtlenítőszeresek, készítmények kártevők elpusztítására; fungicidek, herbicidek.

(111) 197.712 (151) 2009.06.23.

(210) M 08 00734 (220) 2008.03.04.

(732) Hisamitsu Pharmaceutical Co., Inc., Tosu-shi, Saga (JP)

(740) dr. Szigeti Éva, DANUBIA Szabadalmi és Jogi Iroda Kft., Budapest

(546) **MOHRUS**

(511) 5 Gyógyszerészeti és állatgyógyászati készítmények; egészségügyi készítmények gyógyászati használatra; diétás anyagok gyógyászati használatra, bébiételek; tapaszok, kötszeranyagok; fogtömő anyagok és fogászati mintázóanyagok; fertőtlenítőszeresek.

(111) 197.713 (151) 2009.06.23.

(210) M 08 03138 (220) 2008.10.07.

(732) Pepsico, Inc. (Észak-Karolina állam törvényei szerint működő vállalat), Purchase, New York (US)

(740) dr. Sasvári Gabriella, S.B.G. & K. Szabadalmi Ügyvivői Iroda, Budapest

(541) DIET MTN DEW

(511) 32 Ásványvizek, szénsavval dúsított vizek és egyéb alkoholfmentes italok; gyümölcsitalok és gyümölcslevek; sűrítvények és más készítmények italokhoz.

(111) 197.714 (151) 2009.06.23.

(210) M 08 03137 (220) 2008.10.07.

(732) Pepsico, Inc. (Észak-Karolina állam törvényei szerint működő vállalat), Purchase, New York (US)

(740) dr. Sasvári Gabriella, S.B.G. & K. Szabadalmi Ügyvivői Iroda, Budapest

(546) 

(511) 25 Ruházati cikkek, cipők, kalapárak.

32 Ásványvizek, szénsavval dúsított vizek és egyéb alkoholfmentes italok; gyümölcsitalok és gyümölcslevek; sűrítvények és más készítmények italokhoz.

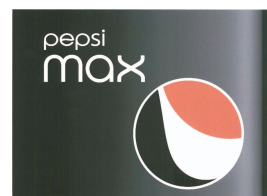
(111) 197.715 (151) 2009.06.23.

(210) M 08 03135 (220) 2008.10.07.

(732) PepsiCo, Inc. (Észak-Karolina állam törvényei szerint működő vállalat), Purchase, New York (US)

(740) dr. Sasvári Gabriella, S.B.G. & K. Szabadalmi és Ügyvédi Iroda, Budapest

(546)



(511) 32 Ásványvizek, szénsavval dúsított vizek és egyéb alkoholfmentes italok; gyümölcsitalok és gyümölcslevek; sűrítvények és más készítmények italokhoz.

(111) 197.716 (151) 2009.06.23.

(210) M 08 02673 (220) 2008.08.21.

(732) Weco-online Utazási és Kereskedelmi Kft., Budapest (HU)

(740) dr. Balczó Gábor ügyvéd, Budapest

(541) hurrányaralunk.hu

(511) 35 Reklámozás; kereskedelmi ügyletek; kereskedelmi adminisztráció; irodai munkák.

39 Szállítás; áruk csomagolása és raktározása; utazásszervezés.

(111) 197.717 (151) 2009.06.23.

(210) M 08 02672 (220) 2008.08.21.

(732) Weco-online Utazási és Kereskedelmi Kft., Budapest (HU)

(740) dr. Balczó Gábor ügyvéd, Budapest

(541) hurrányaralunk

(511) 35 Reklámozás; kereskedelmi ügyletek; kereskedelmi adminisztráció; irodai munkák.

39 Szállítás; áruk csomagolása és raktározása; utazásszervezés.

(111) 197.718 (151) 2009.06.23.

(210) M 08 02668 (220) 2008.08.21.

(732) Galea Zrt., Budapest (HU)

(541) Galea ZRT. értékesítési garancia

(511) 36 Biztosítás; pénzügyi ügyletek; jelzálog-hitelezés, valutaügyletek; ingatlanügyletek.

(111) 197.719 (151) 2009.06.23.

(210) M 08 02022 (220) 2008.06.19.

(732) Tulik Zoltán, Cegléd (HU)

(740) Török Antal szabadalmi ügyvivő, Győr

(546)



(511) 30 Spanyolországból származó bonbonok, cukorkák, csokoládék, karamella (cukorkák), pralinék, rágógumik, töltött cukorkák, gumicukorkák, zselécukorkák, nyalókák.

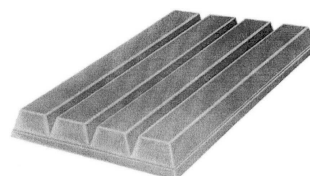
(111) 197.720 (151) 2009.06.23.

(210) M 08 00316 (220) 2008.02.01.

(732) Société des Produits Nestlé S.A., Vevey (CH)

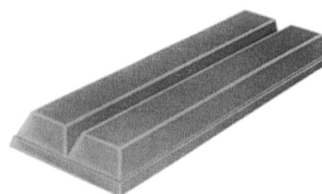
(740) dr. Árva Katalin, Árva Ügyvédi Iroda, Budapest

(546)



(511) 30 Csokoládé, csokoládétermékek, édesipari termékek, cukrászati termékek, sütőipari termékek, tészták; kekszek, torták, sütemények; ostyák, tejkaramella; jégkrémek, fagyaltok.

(554)



(511) 30 Csokoládé, csokoládétermékek, édesipari termékek, cukrászati termékek, sütőipari termékek, tészták; kekszek, torták, sütemények; ostyák, tejkaramella; jégkrémek, fagyaltok.

(111) 197.721 (151) 2009.06.23.
(210) M 08 01533 (220) 2008.04.30.

(732) dr. Olasz Imre, Békésszentandrás (HU)

(740) dr. Kulik Hilda ügyvéd, Budapest

(546)



(511) 29 Mangalic hús, húskivonatok, mangalica sertésből származó alapanyagot is tartalmazó húskészítmények.

31 Mangalica sertésfajta élő állatok.

43 Olyan vendéglátás (élelmezés), amelynek keretén belül kizárólag mangalica sertéshúsból készült ételeket, húskészítményeket, mangalica sertésből származó alapanyagot is tartalmazó ételeket kínálnak.

44 Mangalica sertésfajta tenyésztők részére történő állatgyógyászati, mezőgazdasági szolgáltatások.

(111) 197.722 (151) 2009.06.23.
(210) M 08 03140 (220) 2008.10.07.

(732) PepsiCo, Inc. (Észak-Karolina állam törvényei szerint működő vállalat), Purchase, New York (US)

(740) dr. Sasvári Gabriella, S.B.G. & K. Szabadalmi Ügyvivői Iroda, Budapest

(546)

sierra
mist

(511) 32 Ásványvizek, szénsavval dúsított vizek és egyéb alkoholfmentes italok; gyümölcscitalok és gyümölcslevek; sűrítvények és más készítmények italokhoz.

(111) 197.723 (151) 2009.06.23.
(210) M 08 03136 (220) 2008.10.07.

(732) PepsiCo, Inc. (Észak-Karolina állam törvényei szerint működő vállalat), Purchase, New York (US)

(740) dr. Sasvári Gabriella, S.B.G. & K. Szabadalmi és Ügyvédi Iroda, Budapest

(541) MTN DEW

(511) 25 Ruházati cikkek, cipők, kalapárak.

32 Ásványvizek, szénsavval dúsított vizek és egyéb alkoholfmentes italok; gyümölcscitalok és gyümölcslevek; sűrítvények és más készítmények italokhoz.

(111) 197.724 (151) 2009.06.23.
(210) M 08 00317 (220) 2008.02.01.

(732) Sociétés des Produits Nestlé S.A., Vevey (CH)

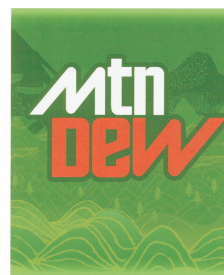
(740) dr. Árva Katalin, Árva Ügyvédi Iroda, Budapest

(111) 197.725 (151) 2009.06.23.
(210) M 08 03139 (220) 2008.10.07.

(732) PepsiCo, Inc. (Észak-Karolina állam törvényei szerint működő vállalat), Purchase, New York (US)

(740) dr. Sasvári Gabriella, S.B.G. & K. Szabadalmi Ügyvivői Iroda, Budapest

(546)



(511) 32 Ásványvizek, szénsavval dúsított vizek és egyéb alkoholfmentes italok; gyümölcscitalok és gyümölcslevek; sűrítvények és más készítmények italokhoz.

(111) 197.726 (151) 2009.06.23.
(210) M 08 03134 (220) 2008.10.07.

(732) PepsiCo, Inc. (Észak-Karolina állam törvényei szerint működő vállalat), Purchase, New York (US)

(740) dr. Sasvári Gabriella, S.B.G. & K. Szabadalmi és Ügyvédi Iroda, Budapest

(546)



(511) 32 Ásványvizek, szénsavval dúsított vizek és egyéb alkoholfmentes italok; gyümölcscitalok és gyümölcslevek; sűrítvények és más készítmények italokhoz.

(111) 197.727 (151) 2009.06.23.
(210) M 08 03130 (220) 2008.10.07.

(732) PepsiCo, Inc. (Észak-Karolina állam törvényei szerint működő vállalat), Purchase, New York (US)

(740) dr. Sasvári Gabriella, S.B.G. & K. Szabadalmi Ügyvivői Iroda, Budapest

(546)



(511) 32 Ásványvizek, szénsavval dúsított vizek és egyéb alkoholfmentes italok; gyümölcscitalok és gyümölcslevek; sűrítvények és más készítmények italokhoz.

- (111) 197.728 (151) 2009.06.23.
 (210) M 08 02211 (220) 2008.07.04.
 (732) **GSZ-Build Kereskedelmi és Szolgáltató Kft., Püski (HU)**
 (740) dr. Pálvölgyi Ákos ügyvéd, Pálvölgyi Ügyvédi Iroda, Budapest
 (546)



(511) 33 Borok.

- (111) 197.729 (151) 2009.06.23.
 (210) M 08 00493 (220) 2008.02.18.
 (732) **Zwack Unicum Nyrt., Budapest (HU)**
 (541) **MECSEKI ITÓKA**
 (511) 33 Likőrök.

- (111) 197.730 (151) 2009.06.23.
 (210) M 08 03826 (220) 2008.12.12.
 (732) **Digital Natives Szolgáltató Korlátolt felelősségű Társaság, Budapest (HU)**
 (740) dr. Mátrai Mihály, Mátrai Mihály Ügyvédi Iroda, Budapest
 (546)



(511) 42 Tudományos és műszaki szolgáltatások, valamint az idetartozó tervezői és kutatói tevékenység; ipari elemző és kutató szolgáltatások; számítástechnikai hardver- és szoftvertervezés és -fejlesztés, divattervezés, hosting szolgáltatások weboldalakhoz, kutatás és fejlesztés (mások részére), mechanikai kutatás, műszaki kutatás, műszaki tervtanulmányok készítése, számítógépprogramok adatainak és adatoknak az átalakítása, számítógépprogramok installációja, számítógépprogramok sokszorosítása, számítógépes adatok helyreállítása, számítógépes rendszerek tervezése, számítógépes rendszerelemzés, számítógépprogramok kidolgozása, számítógéphardverrel kapcsolatos tanácsadás, számítógépprogramok korszerűsítése, számítógép-programozás, számítógépszoftver fenntartása, számítógép-programozás.

- (111) 197.731 (151) 2009.06.23.
 (210) M 09 00137 (220) 2009.01.19.
 (732) **Unilever N.V., Al Rotterdam (NL)**
 (740) ifj. Szentpéteri Ádám, S.B.G. & K. Szabadalmi Ügyvivői Iroda, Budapest

(541) **AXE RISE UP**

(511) 3 Szappanok; tisztítószer; fehérítőkészítmények; tisztító-készítmények; illatszerek, toalettvizek, borotválkozás utáni készítmények, kölnivizek; illóolajok; aromaterápiás készítmények, nem orvosi használatra; készítmények masszázshoz, nem orvosi használatra; dezodorok és izzadásgátlók; készítmények a fejbőr és a haj ápolására; samponok és kondicionálók; hajszínezők; hajformázó termékek; fogkrémek; szájvíz nem orvosi használatra; készítmények a száj és a fogak ápolására; gyógyhatású anyagot nem tartalmazó toalett-készítmények; bőrápoló készítmények; olajok, krémek és oldatok a bőr ápolására; borotválkozás előtti és utáni készítmények; szőrtelenítő készítmények; készítmények napozáshoz és napvédő készítmények; kozmetikumok; smink és sminkeltávolító készítmények; vazelin; ajakápoló készítmények; hintőpor; vatta és vattadarabkák; kozmetikai párnák vagy kendők; előnedvesített vagy impregnált tisztító párnák, kendők vagy törülők; szépségmaszkok, arcpakolások.

- (111) 197.732 (151) 2009.06.23.
 (210) M 08 03514 (220) 2008.11.12.
 (732) **Zhejiang LEO Co., Ltd., Zhejiang (CN)**
 (740) dr. Szigeti Éva, DANUBIA Szabadalmi és Jogi Iroda Kft., Budapest

(546)



(511) 7 Szivattyúk (gépek), akvárium vízszivattyú, elektromos motorok (kivéve szárazföldi járművekhez), gépjármű vízszivattyúk, aprítógép, fűnyíró, borona, hómaró, szecskavágó, láncfűrész, sövényvágó, bokorvágó, levél-porszívó, gyepkritkító berendezés, szegélyvágó.

- (111) 197.733 (151) 2009.06.23.
 (210) M 08 03177 (220) 2008.10.10.
 (732) **Gyöngyi Zoltán, Nagykozár (HU)**

(546)



(511) 5 Sók gyógyászati használatra.
 30 Só.

- (111) 197.734 (151) 2009.06.23.
 (210) M 08 03173 (220) 2008.10.10.
 (732) **Creative Investing and Financing Corporation, Wilmington, Delaware (US)**
 (740) Gláser Tamás, Lárhen Tanácsadó, Iparjogvédelmi, Menedzser Kereskedelmi és Szolgáltató Kft., Budapest

(546)




(511) 33 Magyarországról származó borok.

- (111) 197.735 (151) 2009.06.23.
 (210) M 08 03183 (220) 2008.10.10.
 (732) **Hard Rock Holdings Limited, London (GB)**
 (740) dr. Szamosi Katalin, S.B.G. & K. Budapesti Ügyvédi Iroda, Budapest

(541) **ROCK SHOP**

(511) 35 Kiskereskedelmi áruházak szolgáltatásai és internetes kiskereskedelmi áruházak szolgáltatásai hátizsákokkal, övekkel, társasjátékok, karkötőkkel, könyvekkel, sapkákkal, CD-kkel, játék babákkal, ivópoharakkal és ivóbögrékkel, dobverőkkel, katonai vászonzsákokkal, DVD-kkel, fülbevalókkal, övtáskákkal, étel-ízestítővel, dzsekikkel, kulcsláncokkal, öngyújtókkal, bögrékkel, nyakláncokkal, tükkel, pólóingekkel, pénztárcákkal, rövidnadrágokkal, röviditalos poharakkal, kitömött állatokkal, napszemüvegekkel, pulóverekkel, melegítővel, törülközőkkel, játék autókkal, pólókkal, irattárcákkal és karórákkal kapcsolatban.

- (111) 197.736 (151) 2009.06.23.
(210) M 08 03829 (220) 2008.12.12.
(732) **K-Capital Kft., Budapest (HU)**
(740) dr. Jaczkó Géza ügyvéd, Budapest
(546) 
M A G A Z I N
(511) 16 Iratgyűjtők, dossziék, könyvek, naptárak, noteszok, nyomtatott publikációk, nyomtatványok, újságok, üdvözlőlapok.
35 Rádiós reklámozás, reklámanyagok terjesztése (röplapok, nyomtatványok), reklámanyagok terjesztése, reklámozás, reklámszövegek publikálása, reklámszövegek szerkesztése, reklámügynökségek, hirdetőügynökségek, televíziós reklámozás.
41 Bálok szervezése, éjszakai klubok, fogadások tervezése, könyvkiadás, kulturális vagy nevelési célú kiállítások szervezése, modellügynökségek művészek számára, online elérhető elektronikus publikációk, show-műsorok, szövegek kiadása.

- (111) 197.737 (151) 2009.06.24.
(210) M 08 03346 (220) 2008.10.27.
(732) **Samsung Electronics Co., Ltd., Suwon-si, Gyeonggi-do (KR)**
(740) dr. Szigeti Éva, DANUBIA Szabadalmi és Jogi Iroda Kft., Budapest
(541) **Design that performs**
(511) 9 Televíziókészülékek; LCD monitorok; TFT-LCD panelek; plazma kijelzőpanelek (PDP); hordozható kommunikációs eszközök, nevezetesen mobiltelefonok; telefonok; kamerák; kamcorderek; notebookok; számítógépek; DVD-lejátszók.

- (111) 197.738 (151) 2009.06.24.
(210) M 08 02986 (220) 2008.09.24.
(732) **CBA Kereskedelmi Kft., Alsónémedi (HU)**
(541) **Megéri betérni**
(511) 3 Fehérítőkészítmények és egyéb, mosásra szolgáló anyagok; tisztító-, fénycsisztó-, súroló-, és csiszolószerek; szappanok; illatszerek, illóolajok, kozmetikai cikkek, hajmosó szerek; fogkrémek.
16 Papír, karton és ezen anyagokból készült termékek, amelyek nem tartoznak más osztályokba; nyomdaipari termékek; könyvkötészeti anyagok; fényképek; papíripari cikkek, papíripari vagy háztartási ragasztóanyagok; anyagok művészek részére; ecsetek; írógépek és irodai cikkek (bútorok kivételével); tanítási és oktatási anyagok (készülékek kivételével); csomagolásra szolgáló műanyagok (amelyek nem tartoznak más osztályokba); nyomdabetétek; klisék.
21 Eszközök, edények és tartályok háztartási és konyhai célokra; fésűk és szivacsok; kefék (az ecsetek kivételével); kiegészítőkhöz használt anyagok; takarítóeszközök; vasfogács; nyárs vagy félig megmunkált üveg (kivéve az építéshez használt üveget); üveg-, porcelán- és fajanszárak, amelyek nem tartoznak más osztályokba.
25 Ruházati cikkek, cipők, kalapárak.
28 Játékok, játékszerek; testnevelési és sportcikkek, amelyek nem tartoznak más osztályokba; karácsonyfadíszek.
29 Hús, hal-, baromfi- és vadhús; húskivonatok; tartósított, fagyasztott, szárított és főzött gyümölcsök és zöldségek; zselék, lekvárok (dzsemek), kompótok; tojások, tej és tejtermékek; étkezési olajok és zsírok.
30 Kávé, tea, kakaó, cukor, rizs, tápióka, szágó, kávépótló szerek; lisztek és más gabonakészítmények, kenyér, péksütemények és cukrászsütemények, fagyaltok; méz, melaszszirup; élesztő, sütőporok; só, mustár; ecet, fűszeres mártások; fűszerek; jég.
31 Mezőgazdasági, kertészeti, erdészeti termékek és magok, amelyek nem tartoznak más osztályokba; élő állatok; friss gyümölcsök és zöldségek; vetőmagok, élő növények és virágok; tápanyagok állatok számára; maláta.

- 32 Sörök; ásványvizek, szénsavas vizek és egyéb alkoholmentes italok; gyümölcsitalok és gyümölcslevek; szörpök és más készítmények italokhoz.
33 Alkoholtartalmú italok (a sörök kivételével).
35 Reklámozás; kereskedelmi ügyletek; kereskedelmi adminisztráció; irodai munkák.
41 Nevelés; szakmai képzés; szórakoztatás; sport- és kulturális tevékenységek.
43 Vendéglátás (élelmezés); időleges szállásadás.

- (111) 197.739 (151) 2009.06.24.
(210) M 08 03155 (220) 2008.10.09.
(732) **Galambos Lajos, Mocsai (HU)**
(740) dr. Gregorits János ügyvéd, Budapest
(541) **DÁRIDÓ**
(511) 35 Reklámozás; kereskedelmi ügyletek; kereskedelmi adminisztráció; irodai munkák.
38 Távközlés, televíziós műsorszórás.
41 Nevelés; szakmai képzés; szórakoztatás; sport- és kulturális tevékenységek.

- (111) 197.740 (151) 2009.06.24.
(210) M 08 03548 (220) 2008.11.14.
(732) **Ganteline Kft., Érd (HU)**
(541) **ELBA**
(511) 9 Tudományos célra szolgáló, tengerészeti, földmérő, villamos, fényképezési, mozgóképi, optikai, súlymérő, egyéb mérő-, jelző-, ellenőrző (felügyeleti), életmentő és oktatóberendezések és felszerelések; hangok vagy képek rögzítésére, továbbítására, másolására szolgáló készülékek; mágneses adathordozók, hanglemezek; automata áruelosztó berendezések és szerkezetek érmebedobással működő készülékekhez; regiszteres pénztárgépek, számológépek, adatfeldolgozó berendezések és számítógépek; tűzoltó készülékek.
25 Ruházati cikkek, cipők, kalapárak.

- (111) 197.741 (151) 2009.06.24.
(210) M 08 03549 (220) 2008.11.14.
(732) **Ganteline Kft., Érd (HU)**
(541) **PORTHOS**
(511) 9 Tudományos célra szolgáló, tengerészeti, földmérő, villamos, fényképezési, mozgóképi, optikai, súlymérő, egyéb mérő-, jelző-, ellenőrző (felügyeleti), életmentő és oktatóberendezések és felszerelések; hangok vagy képek rögzítésére, továbbítására, másolására szolgáló készülékek; mágneses adathordozók, hanglemezek; automata áruelosztó berendezések és szerkezetek érmebedobással működő készülékekhez; regiszteres pénztárgépek, számológépek, adatfeldolgozó berendezések és számítógépek; tűzoltó készülékek.
25 Ruházati cikkek, cipők, kalapárak.

- (111) 197.742 (151) 2009.06.24.
(210) M 08 03550 (220) 2008.11.14.
(732) **Ganteline Kft., Érd (HU)**
(541) **ATHOS**
(511) 9 Tudományos célra szolgáló, tengerészeti, földmérő, villamos, fényképezési, mozgóképi, optikai, súlymérő, egyéb mérő-, jelző-, ellenőrző (felügyeleti), életmentő és oktatóberendezések és felszerelések; hangok vagy képek rögzítésére, továbbítására, másolására szolgáló készülékek; mágneses adathordozók, hanglemezek; automata áruelosztó berendezések és szerkezetek érmebedobással működő készülékekhez; regiszteres pénztárgépek, számológépek, adatfeldolgozó berendezések és számítógépek; tűzoltó készülékek.
25 Ruházati cikkek, cipők, kalapárak.

- (111) 197.743 (151) 2009.06.24.
 (210) M 08 03553 (220) 2008.11.14.
 (732) Dr. Milesz Bioproducts Kft., Debrecen (HU)
 (546)



(511) 3 Fehéritőkészítmények és egyéb, mosásra szolgáló anyagok; tisztító-, fénycsisztó-, súroló- és csiszolószerek; szappanok; illatszerek, illóolajok, kozmetikai cikkek, hajmosó szerek; fogkrémek.

5 Gyógyszerészeti és állatgyógyászati készítmények; egészségügyi készítmények gyógyászati használatra; diétás anyagok gyógyászati használatra, bébiételek; tapaszok, kötszeranyagok; fogtömő anyagok és fogászati mintázóanyagok; fertőtlenítőszer-ek; kártékony állatok és növények irtására szolgáló készítmények; gombaölő szerek (fungicidek), gyomirtó szerek (herbicidek).

9 Tudományos célra szolgáló, tengerészeti, földmérő, villamos, fényképezési, mozgóképi, optikai, súlymérő, egyéb mérő-, jelző-, ellenőrző (felügyeleti), életmentő és oktatóberendezések és felszerelések; hangok vagy képek rögzítésére, továbbítására, másolására szolgáló készülékek; mágneses adathordozók, hanglemezek; automata áruelosztó berendezések és szerkezetek érmebedobással működő készülékekhez; regiszteres pénztárgépek, számológépek, adatfeldolgozó berendezések és számítógépek; tűzoltó készülékek.

44 Aromaterápiás szolgáltatások, egészségügyi szolgáltatások, fizi(k)oterápia, gyógyhelyek szolgáltatása, gyógyszerészeti tanácsadás, szaunaszolgáltatások, távgyógyászati szolgáltatások.

- (111) 197.744 (151) 2009.06.24.
 (210) M 08 03677 (220) 2008.12.01.
 (732) Akksiker Kft., Érd (HU)
 (740) Kunvári Antal, Budapest
 (546)



(511) 35 Áruk bemutatása /kommunikációs/ médiában kiskereskedelmi célokból, online hirdetői tevékenység számítógépes hálózaton, rádiós reklámozás, reklámozás /akkumulátorok, autókalkulátorok/, szabadtéri hirdetés, /sajtó/ reklámanyagok terjesztése.

- (111) 197.776 (151) 2009.06.29.
 (210) M 08 02892 (220) 2008.09.16.
 (732) Zsidai Group Tanácsadó és Szolgáltató Kft., Budapest (HU)
 (740) dr. Forczek Erika, Dr. Forczek Erika Ügyvédi Iroda, Budapest
 (541) 21

(511) 43 Vendéglátási (élelmezési) szolgáltatások; ideiglenes szállásadás.

- (111) 197.777 (151) 2009.06.29.
 (210) M 08 03716 (220) 2008.12.03.
 (732) Kiss és Társai Kft., Budapest (HU)
 (740) dr. Mudra Zoltán, Hauk és Mudra Ügyvédi Iroda, Szeged
 (541) RED FLAME
 (511) 33 Alkoholtartalmú italok (a sörök kivételével).

- (111) 197.778 (151) 2009.06.29.
 (210) M 09 00045 (220) 2009.01.08.
 (732) Reál Hungária Drink Kft., Budapest (HU)
 (740) dr. Szamosi Katalin, S.B.G. & K. Szabadalmi Ügyvivői Iroda, Budapest
 (546)



(511) 32 Sörök; ásványvizek, szénsavas vizek és egyéb alkoholmentes italok; gyümölcsitalok és gyümölcslevek; szörpök és más készítmények italokhoz.

33 Alkoholtartalmú italok (a sörök kivételével).

- (111) 197.779 (151) 2009.06.29.
 (210) M 08 03717 (220) 2008.12.03.
 (732) Kiss és Társai Kft., Budapest (HU)
 (740) dr. Mudra Zoltán, Hauk és Mudra Ügyvédi Iroda, Szeged
 (541) Gléda
 (511) 33 Alkoholtartalmú italok (a sörök kivételével).

- (111) 197.780 (151) 2009.06.29.
 (210) M 08 03718 (220) 2008.12.03.
 (732) Kiss és Társai Kft., Budapest (HU)
 (740) dr. Mudra Zoltán, Hauk és Mudra Ügyvédi Iroda, Szeged
 (546)



(511) 33 Alkoholtartalmú italok (a sörök kivételével).

- (111) 197.781 (151) 2009.06.29.
 (210) M 08 03591 (220) 2008.11.18.
 (732) Antenna Digitális Televízió Műsorterjesztő Kft., Budapest (HU)
 (546)



(511) 9 Tudományos célra szolgáló, tengerészeti, földmérő, villamos, fényképezési, mozgóképi, optikai, súlymérő, egyéb mérő-, jelző-, ellenőrző (felügyeleti), életmentő és oktatóberendezések és felszerelések; hangok vagy képek rögzítésére, továbbítására, másolására szolgáló készülékek; mágneses adathordozók, hanglemezek; automata áruelosztó berendezések és szerkezetek érmebedobással működő készülékekhez; regiszteres pénztárgépek, számológépek, adatfeldolgozó berendezések és számítógépek;

tűzoltó készülékek, antennák, rádióantenna-tornyok, távirányító készülékek, televíziós készülékek, vevőkészülékek (audio-, videó-).

35 Reklámozás; kereskedelmi ügyletek; kereskedelmi adminisztráció; irodai munkák, információk számítógépes adatbázisokba való rendezése, információknak számítógépes adatbázisokba való szerkesztése, közönségszolgálat, számítógépes nyilvántartások kezelése.

38 Távközlés, elektronikus levelezés, e-mail, hozzáférés biztosítása számítógépes világhálóhoz, információszolgáltatás távközlési ügyekben, kábeltelevíziós műsorszórás, közlések üvegszál hálózatok útján, műholdas átvitel, rádióadás, számítógép-terminálok közötti összeköttetések, távközlési berendezések kölcsönzése, távközlési kapcsolat létesítése számítógépes világhálóval, televíziós műsorszórás, tudakozók, információs szolgáltatások [rádió, telefon vagy más közlési eszköz útján], üzenetek és képek továbbítása számítógépek segítségével, üzenetek küldése, üzenetküldő készülékek bérlete.

(111) 197.782 (151) 2009.06.29.

(210) M 09 00046 (220) 2009.01.08.

(732) Reál Hungária Drink Kft., Budapest (HU)

(740) dr. Szamosi Katalin, S.B.G. & K. Szabadalmi Ügyvivői Iroda, Budapest

(541) RHD, az Ön italnagykereskedője

(511) 32 Sörök; ásványvizek, szénsavas vizek és egyéb alkoholmentes italok; gyümölcsitalok és gyümölcslevek; szörpök és más készítmények italokhoz.

33 Alkoholtartalmú italok (a sörök kivételével).

(111) 197.784 (151) 2009.06.29.

(210) M 08 02744 (220) 2008.09.01.

(732) Molnár Gabriella, Budapest (HU)

(740) Benkóczy-Zórád Miklós, Budapest

(546)  Dental Implants

(511) 35 Reklámozás; kereskedelmi ügyletek; kereskedelmi adminisztráció; irodai munkák.

40 Fogtechnikai szolgáltatások (anyagmegmunkálás).

44 Orvosi szolgáltatások; állatgyógyászati szolgáltatások; higiéniai és szépségápolási szolgáltatások emberek és állatok részére; mezőgazdasági, kertészeti és erdészeti szolgáltatások, egészségügyi szolgáltatások, fogászat, orvosi klinikák, orvosi szolgáltatások, fogorvosi, szájsebészeti és implantológiai szolgáltatások, fogszabályozás.

(111) 197.785 (151) 2009.06.29.

(210) M 08 03902 (220) 2008.12.18.

(732) Ranbaxy Laboratories Limited, Gurgaon (Haryana) (IN)

(740) dr. Sasvári Gabriella, S.B.G. & K. Szabadalmi Ügyvivői Iroda, Budapest

(541) DOPAZIDE

(511) 5 Gyógyszerészeti és gyógyhatású készítmények humán és állatgyógyászati célokra.

(111) 197.826 (151) 2009.06.30.

(210) M 09 00136 (220) 2009.01.19.

(732) Reál Hungária Élelmiszer Kft., Budapest (HU)

(740) dr. Szamosi Katalin, S.B.G. & K. Szabadalmi Ügyvivői Iroda, Budapest

(546)



(511) 32 Energiaitalok.

35 Reklámozás; kereskedelmi ügyletek; kereskedelmi adminisztráció; irodai munkák.

(111) 197.827 (151) 2009.06.30.

(210) M 09 00129 (220) 2009.01.19.

(732) VIDEOCITY Projekt Korlátolt Felelősségű Társaság, Budapest (HU)

(546)



(511) 35 Reklámozás; kereskedelmi ügyletek; kereskedelmi adminisztráció; irodai munkák.

(111) 197.828 (151) 2009.06.30.

(210) M 08 03824 (220) 2008.12.12.

(732) LI WenTao, Budapest (HU)

(546)



(511) 25 Ruházati cikkek, cipők, kalapárúk.

(111) 197.829 (151) 2009.06.30.

(210) M 08 03833 (220) 2008.12.12.

(732) dr. Gáti Eörs Dénes, Budapest (HU)

(740) dr. Rácz Iván ügyvéd, Dr. Rácz Iván Ügyvédi Iroda, Budapest

(541) ...mert gyermekkor csak egy van.

(511) 41 Nevelés; szakmai képzés; szórakoztatás; sport- és kulturális tevékenységek.

(111) 197.830 (151) 2009.06.30.

(210) M 09 00125 (220) 2009.01.16.

(732) Bakonyi Kiss Attila, Budapest (HU)

(740) dr. Miskolci Mária ügyvéd, Budapest

(541) Mindenkiere mi főzünk

(511) 35 Reklámozás; hirdetés; nagykereskedelmi és kiskereskedelmi szolgáltatások nevezetesen mindenfajta élelmiszer, ideértve a friss árut is, kozmetikai és tisztítószer, papíráruk, háztartási eszközök, ruházati cikkek, sörök, ásványvizek, alkoholmentes italok, alkoholtartalmú italok, dohányárúk, vegyes iparicikkek árusítása; mindezen termékek reklámozása, házhoz szállítása, online webáruházon keresztül történő értékesítése, fogyasztói tanácsadás.

43 Vendéglátás (élelmiszer); készletek készítése, csomagolása és házhoz szállítása.

- (111) 197.831 (151) 2009.06.30.
 (210) M 08 03016 (220) 2008.09.25.
 (732) **Lőrincz Gábor, Budapest (HU)**
 (541) **KORRUPTIVITY**
 (511) 28 Játékok, játékszerek; testnevelési és sportcikk, amelyek nem tartoznak más osztályokba; karácsonyfadíszek.

- (111) 197.832 (151) 2009.06.30.
 (210) M 08 03181 (220) 2008.10.10.
 (732) **Siva-Mont Épületgépészeti Kft., Budapest (HU)**
 (740) dr. Boros Tamás ügyvéd, Szolnok
 (546)



Siva-Mont
 Épületgépészeti Kft.

- (511) 6 Acél nyers vagy félig megmunkált állapotban, acélhuzalok, acéllemezek, borítólemezek fémből (építés), burkolólapok fémből, épületekhez búzélzáró szifonok szelepei fémből, építmények acélból, építőanyagok fémből, építőelemek fémből, falburkolatok fémből, falicsatlakozók fémből, feszítőelemek, fém bélésgyűrűk, fémfalcsatlakozók, tartályok sűrített gáz vagy folyékony levegő tárolására, illesztőbetétek, béléslemezek fémből, kötések fémből, külső zsaluk, ablaktáblák fémből, lambériák, fémburkolatok fémből, lefolyócsövek fémből, lefolyók, vízvezető csatornák fémből, párkánydíszek fémből, tetőfedések fémből, tetőfedő anyagok fémből, vízcsövek fémből, vízvezeték-szelepek fémből, zárólemezek, csőburkolatok építményekhez, zárólemezek, csőburkolatok tetőre fémből.

11 Adagolóberendezések fűtőkazánokhoz, adagolóberendezések kemencékhez, arcgőzölő készülékek (szaunák), armatúrák kemencékhez, berendezések házi szennyvíz tisztítására, fertőtlenítőkészülékek, fertőtlenítőadagolók toaletttekhez, fénycsövek világításra, folyadékűtő berendezések, forróvíztartályok, elektromos fürdőkád-felszerelések, fürdőkád-garnitúrák, fürdőkádak, háztartási hűtőkészülékek és berendezések, hidrofórok, hőcserélők, nem géprészek, hőlégfürdő készülékek, hőlégkemencék, hőlégkészülékek, hőszabályozó szelepek, (fűtőberendezések részei), hőszivattyúk, hőtárolók, hővisszanyerő berendezések, huzatszabályozók, légelzárók (fűtés), hűtőberendezések és gépek, keverő csaptelepek vízvezetékhez, kéményajtók, kézzárító készülékek, mosdókhoz klímaberendezések, meleg vizes fűtőberendezések, mosdóagylók, mosodai kazánok, mosogatók, lefolyók, napkemencék, napkollektorok (fűtés), olajégők, szárítókészülékek és berendezések, szárító/párolgató készülékek, szellőző- (légkondicionáló) berendezések, szilárd, folyékony vagy gáznemű fűtőanyaggal üzemelő fűtőkészülékek, szűrők (háztartási vagy ipari berendezések részei), szűrők ivóvízhez, víztisztító készülékek és gépek, vízvezeték-berendezések, vízvezeteki csövek egészségügyi berendezésekhez, vízsterilizáló berendezések, vízszűrő berendezések, WC-vízöblítő tartályok, zuhanyfülkék, zuhanyok.

37 Cső(táv)vezetékek felszerelése és karbantartása, elektromos berendezések felszerelése és javítása, égőfejek karbantartása és javítása, építkezések felügyelete (irányítás), kazánok tisztítása és javítása, kemencék üzembe helyezése és javítása, légkondicionáló berendezések felszerelése és javítása, tűzriasztók felszerelése és javítása, úszómedencék karbantartása, vízvezeték-szerelés, vízszigetelés (építőipar).

42 Belsőépítészeti, építési tervkészítés, építészeti, építészeti konzultáció, energiatakarékossági tanácsadás, műszaki kutatás, műszaki szakértői tevékenység, műszaki tervtanulmányok készítése.

- (111) 197.833 (151) 2009.06.30.
 (210) M 08 03587 (220) 2008.11.18.
 (732) **Fónix Taxi Kereskedelmi és Szolgáltató Kft., Debrecen (HU)**
 (740) dr. Léka Andor ügyvéd, Dr. Léka Ügyvédi Iroda, Debrecen
 (546)



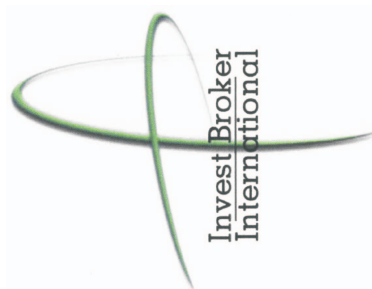
- (511) 39 Taxiszolgáltatás, személyszállítás, áruszállítás, teherfuvarozás, költöztetés, egyéb szállítás, egyéb szállítási szolgáltatás, járművezetői szolgáltatás, járműkölcsonzés, utazások szervezése, utaskísérés, teherárak kirakása, információ szállítással kapcsolatban, helyfoglalás szállítással kapcsolatban, vízi szállítás, vízi taxiszolgáltatás.

- (111) 197.834 (151) 2009.06.30.
 (210) M 08 01655 (220) 2008.05.14.
 (732) **Sonarmed Kereskedelmi és Egészségügyi Szolgáltató Kft., Budapest (HU)**

- (541) **Son-Art**
 (511) 42 Tudományos és műszaki szolgáltatások, valamint az idetartozó tervezői és kutatói tevékenység; ipari elemző és kutató szolgáltatások; számítástechnikai hardver- és szoftvertervezés és -fejlesztés.

- (111) 197.835 (151) 2009.06.30.
 (210) M 08 03245 (220) 2008.10.16.
 (732) **INVEST BROKER INTERNATIONAL Biztosítási Alkusz Korlátolt Felelősségű Társaság, Budapest (HU)**
 (740) dr. Dobos László József ügyvéd, Budapest

(546)



- (511) 36 Biztosítás; pénzügyi ügyletek; valutaügyletek; ingatlanügyletek.

- (111) 197.836 (151) 2009.06.30.
 (210) M 08 03409 (220) 2008.11.03.
 (732) **IPC-HOLDING, SGPS, S.A., Lisboa (PT)**
 (740) dr. Szigeti Éva, DANUBIA Szabadalmi és Jogi Iroda Kft., Budapest

- (541) **CUPPY COFFEE**
 (511) 30 Kávé és kávépótló szerek.

- (111) 197.837 (151) 2009.06.30.
 (210) M 08 03589 (220) 2008.11.18.
 (732) **Fónix Taxi Kereskedelmi és Szolgáltató Kft., Debrecen (HU)**
 (740) dr. Léka Andor ügyvéd, Dr. Léka Ügyvédi Iroda, Debrecen

- (541) **FÓNIX TAXI**
 (511) 39 Taxiszolgáltatás, személyszállítás, áruszállítás, teherfuvarozás, költöztetés, egyéb szállítás, egyéb szállítási szolgáltatás, járművezetői szolgáltatás, járműkölcsonzés, utazások szervezése, utaskísérés, teherárak kirakása, információ szállítással kapcsolatban, helyfoglalás szállítással kapcsolatban, vízi szállítás, vízi taxiszolgáltatás.

- (111) **197.838** (151) 2009.06.30.
 (210) M 08 03588 (220) 2008.11.18.
 (732) **Főnix Taxi Kereskedelmi és Szolgáltató Kft., Debrecen (HU)**
 (740) dr. Léka Andor ügyvéd, Dr. Léka Ügyvédi Iroda, Debrecen
 (541) **FŐNIX**
 (511) 39 Taxiszolgáltatás, személyszállítás, áruszállítás, teherfuvarozás, költöztetés, egyéb szállítás, egyéb szállítási szolgáltatás, járművezetői szolgáltatás, járműkölszönzés, utazások szervezése, utaskísérés, teherárak kirakása, információ szállítással kapcsolatban, helyfoglalás szállítással kapcsolatban, vízi szállítás, vízi taxiszolgáltatás.

- (111) **197.839** (151) 2009.06.30.
 (210) M 08 03593 (220) 2008.11.18.
 (732) **Békési és Fia Bt., Békés (HU)**
 (546)



- (511) 33 Pálinkák (sörök kivételével).

- (111) **197.840** (151) 2009.06.30.
 (210) M 08 03896 (220) 2008.12.18.
 (732) **Őrségi Nemzeti Park Igazgatóság, Óriszentpéter (HU)**
 (546)



- (511) 16 Papír, karton és ezen anyagokból készült termékek, amelyek nem tartoznak más osztályokba; nyomdaipari termékek; könyvkötészeti anyagok; fényképek; papíripari cikkek, papíripari vagy háztartási ragasztóanyagok; anyagok művészek részére; ecsetek; írógépek és irodai cikkek (bútorok kivételével); tanítási és oktatási anyagok (készülékek kivételével); csomagolásra szolgáló műanyagok (amelyek nem tartoznak más osztályokba); nyomdabetétek; klisék.

- (111) **197.841** (151) 2009.06.30.
 (210) M 09 00039 (220) 2009.01.08.
 (732) **Az Alföldi Gasztronómia Kultúrájáért Alapítvány, Abádszalók (HU)**
 (546)



- (511) 35 Reklámozás, marketingeszközök.

- (111) **197.842** (151) 2009.06.30.
 (210) M 09 00035 (220) 2009.01.08.
 (732) **Flower-Power Kereskedelmi és Szolgáltató Bt., Budapest (HU)**
 (740) Pintz György, Pintz és Társai Szabadalmi, Védjegy és Jogi Iroda, Budapest
 (541) **Liliputi**
 (511) 25 Ruházati cikkek, cipők, kalapárúk; lábbelik.

- (111) **197.843** (151) 2009.06.30.
 (210) M 08 03730 (220) 2008.12.03.
 (732) **Global IP and Support Services LP, VG 1110 Tortola (VG)**
 (740) dr. Szigeti Éva, DANUBIA Szabadalmi és Jogi Iroda Kft., Budapest
 (546)



- (511) 41 Szórakoztatási és sportszolgáltatások a számítógépes adatbázis vagy internet beiktatásával vagy anélkül; sport bukméker szolgáltatások; totó-lottó és fogadások szervezése és működtetése; mérkőzések és versenyek előkészítése és lefolytatása számítógépes adatbázis vagy internet beiktatásával vagy anélkül, lövőversenyekkel, fogadásokkal, esélyen alapuló játékokkal, szórakoztatással, bingótermekkel, kaszinókkal, szerencsejátékokkal, esélyen alapuló játékokkal, elektronikus játékokkal, médiajátékokkal, pókerversenyekkel és egyéb kártyajátékversenyekkel, akciók ügyszégi játékokkal és lottóval kapcsolatos szolgáltatások a számítógépes adatbázis, távközlési rendszer vagy internet beiktatásával; a fent felsorolt szolgáltatásokkal kapcsolatos információk.

- (111) **197.844** (151) 2009.06.30.
 (210) M 09 00193 (220) 2009.01.23.
 (732) **Boldog Őzséb Alapítvány, Márianosztra (HU)**
 (740) dr. Gödölle István, Gödölle, Kékes, Mészáros és Szabó Szabadalmi és Védjegy Iroda, Budapest

- (541) **BOLDOG ŐZSÉB**
 (511) 32 Sörök, mustok, ásványvizek és szénsavas vizek, forrásvizek, ízesített ásványvizek és ízesített szénsavas vizek, ízesített forrásvizek, alkoholmentes italok, üdítőitalok, gyümölcsitalok és gyümölcslevek; szörpök és más készítmények italokhoz; bioalapanyagokból készült gyümölcsitalok és gyümölcslevek.
 33 Borok, pezsgők, likőrök, égetett szeszitalok.

- (111) **197.845** (151) 2009.06.30.
 (210) M 09 00179 (220) 2009.01.21.
 (732) **Opus-Ker 99 Bt., Budapest (HU)**
 (740) dr. Miskolczi Mária ügyvéd, Budapest
 (546)



- (511) 11 Világító-, fűtő-, gőzfejlesztő, főző-, hűtő-, szárító-, szellőztető-, vízszolgáltató és egészségügyi berendezések.

- (111) **197.846** (151) 2009.06.30.
 (210) M 08 03721 (220) 2008.12.03.
 (732) **Coffee Friends Kft., Balatonfüred (HU)**

(740) dr. Horváth Péter ügyvéd, Budapest

(546)



(511) 30 Kávé, tea, kakaó, cukor, rizs, tápióka, szágó, kávépótló szerek; lisztek és más gabonakészítmények, kenyér, péksütemények és cukrászsütemények, fagylaltok; méz, melaszszirup; élesztő, sütőporok; só, mustár; ecet, fűszeres mártások; fűszerek; jég.

(111) 197.847 (151) 2009.06.30.

(210) M 08 03254 (220) 2008.10.16.

(732) Béres Gyógyszergyár Zrt., Budapest (HU)

(740) Karácsonyi Béla, ADVOPATENT Szabadalmi és Védjegy Iroda, Budapest

(541) DIARINPRO

(511) 5 Gyógyszerészeti és állatgyógyászati készítmények; egészségügyi készítmények gyógyászati használatra; diétás anyagok gyógyászati használatra, bébiételek; tapaszok, kötszeranyagok; fogtömő anyagok és fogászati mintázóanyagok; fertőtlenítőszer; kártékony állatok és növények irtására szolgáló készítmények; gombaölő szerek (fungicidek), gyomirtó szerek (herbicidek).

(111) 197.862 (151) 2009.07.02.

(210) M 08 03285 (220) 2008.10.18.

(732) EGIS GYÓGYSZERGYÁR NYRT., Budapest (HU)

(541) STARETRON

(511) 5 Humán gyógyszerészeti készítmények émelygés, hányás és központi idegrendszeri betegségek kezelésére, az interferonok határozott kizárásával.

(111) 197.863 (151) 2009.07.02.

(210) M 08 03293 (220) 2008.10.18.

(732) EGIS GYÓGYSZERGYÁR NYRT., Budapest (HU)

(541) EGIPRES

(511) 5 Humán gyógyszerészeti készítmények kardiovaszkuláris vagy gyomor-bélrendszeri betegségek kezelésére.

(111) 197.864 (151) 2009.07.06.

(210) M 08 03601 (220) 2008.11.20.

(732) SOLE-MiZo Tejtermékeket Gyártó, Forgalmazó és Szolgáltató Zártkörűen Működő Részvénytársaság, Szeged (HU)

(740) dr. Szücs Ernő Péter ügyvéd, Szücs Ügyvédi Iroda, Budapest

(546)



(511) 29 Tej és tejtermékek.

(111) 197.865 (151) 2009.07.06.

(210) M 08 02771 (220) 2008.09.03.

(732) Pacific Óceán Tartósítóipari Kft., Vác (HU)

(740) Kormos Ágnes Egyéni Szabadalmi Ügyvivő, Budapest

(546)



(511) 30 Kentucky államból származó recept alapján ketchup, mustár, majonéz, szószok (ízesítőszer, fűszeres mártások).

(111) 197.866 (151) 2009.07.06.

(210) M 08 03100 (220) 2008.10.03.

(732) Vivien Ásványvíz és Üdítőital Zrt., Bicske (HU)

(740) dr. Kardos Éva ügyvéd, Budapest

(541) MINDENT A BABÁNAK VIVIEN TERMÉSZETES ÁSVÁNYVÍZ

(511) 32 Ásványvizek.

(111) 197.867 (151) 2009.07.06.

(210) M 08 03099 (220) 2008.10.03.

(732) Közigazgatási és Elektronikus Közszolgáltatások Központi Hivatala, Budapest (HU)

(740) Vadászi Tiborné, Budapest

(546)



(511) 35 Reklámozás; kereskedelmi ügyletek; kereskedelmi adminisztráció; irodai munkák.

38 Távközlés.

41 Nevelés; szakmai képzés; szórakoztatás; sport- és kulturális tevékenységek.

45 Jogi szolgáltatások, biztonsági szolgáltatások személyek és vagyontárgyak védelmére, mások által egyéni igényeknek megfelelően nyújtott személyes és társadalmi jellegű szolgáltatások.

(111) 197.868 (151) 2009.07.06.

(210) M 08 02940 (220) 2008.09.16.

(732) Újpesti Torna Egylet, Budapest (HU)

(740) dr. Miskolczi Mária ügyvéd, Budapest

(546)



(511) 41 Sporttevékenységek.

(111) 197.869 (151) 2009.07.06.

(210) M 08 03620 (220) 2008.11.20.

(732) MASPEX Sp zo.o., Wadowice (PL)

(740) Alicja Kicinska-Fujawa, Wadowice

(546)



(511) 32 Citromlé, citromlékivonat, citromkivonat italok előállításához, citromszörp.

(111) 197.870 (151) 2009.07.06.
 (210) M 08 03618 (220) 2008.11.20.
 (732) KRKA, tovarna zdravil, d.d., Novo mesto, Novo mesto (SI)
 (740) Frankné dr. Machytka Daisy szabadalmi ügyvivő, Gödölle,
 Kékes, Mészáros & Szabó Szabadalmi és Védjegy Iroda,
 Budapest

(541) CAZAPRIL
 (511) 5 Gyógyszerészeti készítmények.

(111) 197.871 (151) 2009.07.06.
 (210) M 08 03439 (220) 2008.11.05.
 (732) New Model Hungary Kft., Budapest (HU)
 (740) Majorcki István, Budapest

(546) 

(511) 25 Ruházati cikkek, cipők, kalapárúk.

(111) 197.872 (151) 2009.07.06.
 (210) M 08 03095 (220) 2008.10.03.
 (732) Szerencsejáték Zrt., Budapest (HU)

(541) ÜVEGGOLYÓ

(511) 16 Papír, karton és ezen anyagokból készült termékek, amelyek nem tartoznak más osztályokba, nyomdaipari termékek, fényképek, grafikai ábrázolások, poszterek, papíripari cikkek, brosúrák, vékony fűzött könyvek, prospektusok, kártyák, irodai cikkek (bútorok kivételével).

35 Reklámozás, hirdetés, hirdetőügynökségek, reklámújság, rádiós reklámozás, televíziós reklámozás, reklámanyagok terjesztése, szabadtéri hirdetés.

41 Filmgyártás, szabadidős szolgáltatások, szórakoztatás, televíziós szórakoztatás, show-műsorok, sorsjátékok lebonyolítása, sorsjátékszervezetek, rádiós szórakoztatás, rádió- és televízió-programok készítése, versenyek szervezése, rendezése.

(111) 197.873 (151) 2009.07.06.
 (210) M 08 02941 (220) 2008.09.16.
 (732) Újpesti Torna Egylet, Budapest (HU)
 (740) dr. Miskolczi Mária ügyvéd, Budapest

(546) 

(511) 41 Sporttevékenységek.

(111) 197.874 (151) 2009.07.06.
 (210) M 08 03921 (220) 2008.12.20.
 (732) „Máriás” Ipari és Kereskedelmi Kft., Debrecen (HU)
 (740) dr. Léka Andor, Dr. Léka Ügyvédi Iroda, Debrecen

(541) MÁRIÓ
 (511) 25 Cipők, lábbelik valamennyi fajtája, cipőtalpbetétek.

(111) 197.875 (151) 2009.07.06.
 (210) M 08 03922 (220) 2008.12.20.
 (732) „Máriás” Ipari és Kereskedelmi Kft., Debrecen (HU)
 (740) dr. Léka Andor, Dr. Léka Ügyvédi Iroda, Debrecen

(546) 

(511) 25 Cipők, lábbelik valamennyi fajtája, cipőtalpbetétek.

(111) 197.877 (151) 2009.07.08.
 (210) M 09 00234 (220) 2009.01.28.

(732) Masterplast Group Zrt., Sárszentmihály (HU)
 (740) dr. László Áron Márk ügyvéd, S.B.G. K. Ügyvédi Iroda,
 Budapest

(546) 

(511) 17 Kaucsuk, guttapercha, gumi, azbeszt, csillám és ezek póthatóanyagai, továbbá az ezen anyagokból készült termékek, amelyek nem tartoznak más osztályokba; sajtolt műanyag ipari célra; tömítő-, kitömő- és szigetelőanyagok; nem fémből készült rugalmas csövek.

19 Nem fém építőanyagok; nem fémből készült merev építési csövek; aszfalt, szurok és bitumen; nem fémből készült hordozható szerkezetek; emlékművek nem fémből.

(111) 197.878 (151) 2009.07.08.
 (210) M 08 01862 (220) 2008.06.04.

(732) GÁLA PARTY SERVICE Szolgáltató Korlátolt Felelősségű Társaság, Süllyap (HU)

(740) dr. Török Zoltán György, Németh, Szalay, Török Társas Ügyvédi Iroda, Budapest

(541) GÁLA PARTY SERVICE

(511) 35 Reklámozás; kereskedelmi ügyletek; kereskedelmi adminisztráció; irodai munkák; kivéve a szerencsejátékokkal, játékkaszinók szolgáltatásaival, bingó játékkal kapcsolatos szolgáltatásokat, ideértve a számítógépes hálózaton (online módon) nyújtott szolgáltatásokat és bingótermekkel kapcsolatos szolgáltatásokat is.

41 Nevelés; szakmai képzés; szórakoztatás; sport- és kulturális tevékenységek; kivéve a szerencsejátékokkal, játékkaszinók szolgáltatásaival, bingó játékkal kapcsolatos szolgáltatásokat, ideértve a számítógépes hálózaton (online módon) nyújtott szolgáltatásokat és bingótermekkel kapcsolatos szolgáltatásokat is.

43 Vendéglátás (élelmezés); időleges szállásadás; kivéve a szerencsejátékokkal, játékkaszinók szolgáltatásaival, bingó játékkal kapcsolatos szolgáltatásokat, ideértve a számítógépes hálózaton (online módon) nyújtott szolgáltatásokat és bingótermekkel kapcsolatos szolgáltatásokat is.

(111) 197.879 (151) 2009.07.08.
 (210) M 08 03690 (220) 2008.12.01.

(732) Győri Likörgyár Zártkörűen Működő Részvénytársaság, Győr (HU)

(740) dr. Bódis Judit, Győr

(541) Szent Miklós pálinka fesztivál

(511) 41 Szabadidős szolgáltatások nyújtása, kulturális tevékenység.

(111) 197.880 (151) 2009.07.08.
 (210) M 08 03678 (220) 2008.12.01.

(732) Csoki Hungária Kft., Budapest (HU)

(546) 

(511) 30 Édesipari termékek.

- (111) 197.881 (151) 2009.07.08.
 (210) M 08 03554 (220) 2008.11.14.
 (732) **Kovács Brigitta, Budapest (HU);
 Kovács Kristóf, Budapest (HU);
 Mercsényi Marietta, Budapest (HU)**
 (740) dr. Sóvári Miklós, DANUBIA Szabadalmi és Jogi Iroda Kft.,
 Budapest
- (541) **DÉRYNÉ**
 (511) 29 Hús, hal-, baromfi- és vadhús; húskivonatok; tartósított, fagyasztott, szárított és főzött gyümölcsök és zöldségek; zselék, lekvárok (dzsemek), kompótok; tojások, tej és tejtermékek; étkezési olajok és zsírok.
 30 Kávé, tea, kakaó, cukor, rizs, tápióka, szágó, kávépótló szerek; lisztek és más gabonakészítmények, kenyér, péksütemények és cukrászsütemények, fagylaltok; méz, melaszszirup; élesztő, sütőporok; só, mustár; ecet, fűszeres mártások; fűszerek; jég.
 32 Sörök; ásványvizek, szénsavas vizek és egyéb alkoholmentes italok; gyümölcsitalok és gyümölcslevek; szörpök és más készítmények italokhoz.
 33 Alkoholtartalmú italok (a sörök kivételével).
 43 Vendéglátás (élelmezés); időleges szállásadás
-
- (111) 197.882 (151) 2009.07.08.
 (210) M 08 03692 (220) 2008.12.01.
 (732) **KENTUCKY FRIED CHICKEN INTERNATIONAL HOLDINGS, INC., Louisville, Kentucky (US)**
 (740) dr. Sasvári Gabriella, S.B.G. & K. Szabadalmi Ügyvivői Iroda, Budapest
- (546)
-
- (511) 29 Hús, hal-, baromfi- és vadhús; húskivonatok; tartósított, szárított és főzött gyümölcsök és zöldségek; zselék, lekvárok (dzse-
- mek), kompótok; tojások, tej és tejtermékek; étkezési olajok és zsírok.
 30 Kávé, tea, kakaó, cukor, rizs, tápióka, szágó, kávépótló szerek; lisztek és más gabonakészítmények, kenyér, péksütemények és cukrászsütemények, fagylaltok; méz, melaszszirup; élesztő, sütőporok; só, mustár; ecet, fűszeres mártások; fűszerek; jég.
-
- (111) 197.883 (151) 2009.07.08.
 (210) M 08 03558 (220) 2008.11.14.
 (732) **dr. Gyovai Viola 40%, Kecskemét (HU);
 dr. Kalmár Zoltán 30%, Kecskemét (HU);
 Pölös Csaba 30%, Kecskemét (HU)**
 (541) **BIOLA ORGANIC SKIN CARE**
 (511) 3 Fehéritőkészítmények és egyéb, mosásra szolgáló anyagok; tisztító-, fényszerítő-, sűrítő- és csiszolószerek; szappanok; kozmetikai cikkek, fogkrémek, lakossági hajápoló termékek; kivéve a professzionális hajápoló termékek és az illatszerek.
-
- (111) 197.884 (151) 2009.07.08.
 (210) M 08 03689 (220) 2008.12.01.
 (732) **Győri Likörgyár Zártkörűen Működő Részvénytársaság, Győr (HU)**
 (740) dr. Bódis Judit, Győr
 (541) **Szent Miklós pálinka**
 (511) 33 Pálinka.
-
- A rovat 108 db közlést tartalmaz.
 A rovatban meghirdetett lajstromozott védjegyek: 188.769, 188.774, 193.146, 193.374, 197.244, 197.650–197.655, 197.657, 197.666, 197.682, 197.699–197.704, 197.707, 197.711–197.744, 197.776–197.782, 197.784, 197.785, 197.826–197.847, 197.862–197.875, 197.877–197.884

Védjegyoltalom megújítása II.

(111) 115.108 (732) Reckitt Benckiser Holding GmbH & Co. KG, Mannheim (DE)	(111) 128.993 (732) Warner Bros. Entertainment Inc. (a Delaware Corporation), Burbank, California (US)
(111) 119.992 (732) OMS Investments, Inc. (Delaware állam törvényei működő vállalat), Wilmington, Delaware (US)	(111) 129.021 (732) Warner Bros. Entertainment Inc. (a Delaware Corporation), Burbank, California (US)
(111) 121.319 (732) SABIC Innovative Plastics IP B.V., Bergen op Zoom (NL)	(111) 129.087 (732) Anthony Frederick Richardson, Wellingborough, Northamptonshire (GB); Gary Thorneycroft (GB); Simon Dickie (GB); William John Dickinson, Cumbria (GB)
(111) 121.528 (732) International Business Machines Corporation, Armonk, New York (US)	(111) 129.273 (732) Richter Gedeon Nyrt., Budapest (HU)
(111) 121.533 (732) Richter Gedeon Nyrt., Budapest (HU)	(111) 130.196 (732) Blue Cross and Blue Shield Association, Chicago, Illinois (US)
(111) 121.539 (732) Richter Gedeon Nyrt., Budapest (HU)	(111) 130.197 (732) Blue Cross and Blue Shield Association, Chicago, Illinois (US)
(111) 121.550 (732) Richter Gedeon Nyrt., Budapest (HU)	(111) 130.198 (732) Blue Cross and Blue Shield Association, Chicago, Illinois (US)
(111) 121.703 (732) AstraZeneca AB, Södertälje (SE)	(111) 130.199 (732) Blue Cross and Blue Shield Association, Chicago, Illinois (US)
(111) 121.963 (732) Akzo Nobel Coatings Festékgyártó és Kereskedelmi Részvénytársaság, Tiszaújváros (HU)	(111) 155.959 (732) Léglí Szőlő és Bortermelő Kft., Balatonboglár (HU)
(111) 121.995 (732) Momentive Performance Materials Inc., Albany, New York (US)	(111) 158.461 (732) Pannon Egyetem, Veszprém (HU)
(111) 121.998 (732) The Gates Corporation, Denver, Colorado (US)	(111) 158.558 (732) L. Laki László 80%, Szentendre (HU); Szabó Zoltán 20%, Budapest (HU)
(111) 122.002 (732) The Gates Corporation, Denver, Colorado (US)	(111) 158.691 (732) Haier Group Corporation, Qingdao (CN)
(111) 128.498 (732) Amadeus IT Group, S.A., Madrid (ES)	(111) 158.693 (732) Haier Group Corporation, Qingdao (CN)
(111) 128.902 (732) PHYLAXIA 1912. Holding Nyilvánosan Működő Részvénytársaság, Budapest (HU)	(111) 158.694 (732) Haier Group Corporation, Qingdao (CN)
(111) 128.922 (732) PHYLAXIA 1912. Holding Nyilvánosan Működő Részvénytársaság, Budapest (HU)	(111) 159.134 (732) Pfizer Products Inc. (Connecticut állam törvényei szerint működő vállalat), Groton, Connecticut (US)
(111) 128.949 (732) Remel Inc., Lenexa KS (US)	(111) 159.146 (732) IDOMOK Kereskedelmi Kft., Budapest (HU)

Nemzeti védjegyoltalom megújítása II.

(111) 159.167 (732) Gyulai Húskombinát Zrt., Gyula (HU)	(111) 161.736 (732) Horváth Éva, Tordas (HU)
(111) 159.610 (732) dr. Fehérvári József, Budapest (HU)	(111) 161.930 (732) AstraZeneca AB, Södertälje (SE)
(111) 159.884 (732) MTK Budapest Labdarúgó Zártkörűen Működő Részvénytársaság, Budapest (HU)	(111) 162.118 (732) JTI Hungary Dohányértékesítő Zártkörűen Működő Részvénytársaság, Budapest (HU)
(111) 159.888 (732) Durmus Yasar ve Ogullari Boya, Vernik ve Recine Fabrikalari Anonim Sirketi, Bornova, Izmir (TR)	(111) 162.431 (732) NOWAR-HUNGARIA Kft., Budapest (HU)
(111) 159.955 (732) CHINOIN Gyógyszer- és Vegyészeti Termékek Gyára Zártkörűen Működő Rt., Budapest (HU)	(111) 162.509 (732) Electronic Arts Inc. (Delaware államban bejegyzett cég), Redwood City, Kalifornia (US)
(111) 160.006 (732) AQUA-BAU S.R.O., Komarno (SK)	(111) 162.539 (732) Essentials Group Limited, London (GB)
(111) 160.040 (732) Munkaadók és Gyáriparosok Országos Szövetsége, Budapest (HU)	(111) 162.758 (732) Matécsa Kertészeti Kft., Kecel (HU)
(111) 160.380 (732) CONTORG Gazdasági Tanácsadó Kft., Dunaföldvár (HU)	(111) 163.116 (732) The Iams Company, Cincinnati, Ohio (US)
(111) 160.597 (732) Pfizer Products Inc. (Connecticut állam törvényei szerint működő vállalat), Groton, Connecticut (US)	(111) 163.160 (732) Schering-Plough Animal Health Corporation, Union, New Jersey (US)
(111) 160.820 (732) MARIGOLD-HUNGARIA KFT., Zalaegerszeg (HU)	(111) 163.169 (732) Pfizer Products Inc. (Connecticut állam törvényei szerint működő vállalat), Groton, Connecticut (US)
(111) 160.989 (732) ExVÁ Robbanásbiztos Berendezések Vizsgáló Állomása Kft., Budapest (HU)	(111) 163.203 (732) Quadriga Worldwide Limited, Reading, Berkshire (GB)
(111) 161.047 (732) Richter Gedeon Nyrt., Budapest (HU)	(111) 163.360 (732) Fortum Corporation, Espoo (FI)
(111) 161.048 (732) Richter Gedeon Nyrt., Budapest (HU)	(111) 163.413 (732) International Trademark Association, Inc. (New York állam törvényei szerint működő nonprofit vállalat), New York, New York (US)
(111) 161.049 (732) Richter Gedeon Nyrt., Budapest (HU)	(111) 163.447 (732) PizzaExpress Limited, Uxbridge (GB)
(111) 161.050 (732) Richter Gedeon Nyrt., Budapest (HU)	(111) 163.481 (732) SFS intec Holding AG, Heerbrugg (CH)
(111) 161.145 (732) PFIZER INC. (Delaware állam törvényei szerint működő vállalat), New York, New York (US)	(111) 163.834 (732) AstraZeneca UK Limited, London (GB)
(111) 161.391 (732) Sun Microsystems, Inc. (Delaware állam törvényei szerint működő cég), Santa Clara (US)	(111) 163.953 (732) Schering-Plough Animal Health Corporation, Union, New Jersey (US)
(111) 161.677 (732) Magyar Diákspport Szövetség, Budapest (HU)	(111) 164.173 (732) A. Menarini Industrie Farmaceutiche Riunite S.r.l., Firenze (IT)

Nemzeti védjegyoltalom megújítása II.

(111) 164.289
(732) Zebra Co., Ltd., Tokió (JP)

(111) 165.460
(732) Fortum Corporation, Espoo (FI)

(111) 164.493
(732) AstraZeneca AB, Södertälje (SE)

(111) 165.526
(732) Szerencsejáték Zártkörűen Működő Részvénytársaság,
Budapest (HU)

(111) 164.538
(732) Pfizer Products Inc. (Connecticut állam törvényei szerint
működő vállalat), Groton, Connecticut (US)

(111) 165.762
(732) Rui An Yufa Nemzetközi Kereskedelmi Kft., Budapest (HU)

(111) 164.667
(732) ÉVGYŰRŰK Magánnyugdíjpénztár, Budapest (HU)

(111) 167.111
(732) PFIZER INC. (Delaware állam törvényei szerint működő
vállalat), New York, New York (US)

(111) 164.670
(732) Siófok Város Önkormányzata, Siófok (HU)

(111) 168.710
(732) Nycomed GmbH, Konstanz (DE)

(111) 164.958
(732) Demerara Distillers Limited, Georgetown (GY)

(111) 169.837
(732) MOL Magyar Olaj- és Gázipari Nyilvánosan Működő
Részvénytársaság, Budapest (HU)

(111) 164.995
(732) AJINOMOTO Co., Inc., Tokió (JP)

(111) 174.119
(732) Meiji Seika Kaisha Ltd., Tokió (JP)

(111) 165.400
(732) The Procter & Gamble Company (Ohio állam törvényei szerint
működő vállalat), Cincinnati, Ohio (US)

(111) 175.362
(732) MOL Magyar Olaj- és Gázipari Nyilvánosan Működő
Részvénytársaság, Budapest (HU)

(111) 165.459
(732) Fortum Corporation, Espoo (FI)

(111) 187.690
(732) DEUTSCHE TELEKOM AG, Bonn (DE)

A rovat 86 db közlést tartalmaz.

Vegyes védjegyközlemények II.

Jogutódlás	
(111) 114.175 (732) HASSELBLAD A/S, Copenhagen NV (DK)	(111) 187.007 (732) Kraft Foods Schweiz Holding GmbH, Zug (CH)
(111) 121.995 (732) Momentive Performance Materials Inc., Albany, New York (US)	(111) 188.428 (732) EPACK Műanyagipari Kft., Berettyóújfalu (HU)
(111) 127.247 (732) A.R.M. Alba Regia Mercator Korlátolt Felelősségű Társaság, Székesfehérvár (HU)	(111) 188.634 (732) Szántó Emil, Budapest (HU)
(111) 137.263 (732) Rare Breed Distilling LLC, San Francisco (US)	(111) 190.679 (732) Slavyanskaya Limited Liability Company, Ulyanovsk (RU)
(111) 138.986 (732) Rare Breed Distilling LLC, San Francisco (US)	(111) 191.533 (732) Koala-Textil Kft., Budapest (HU)
(111) 145.463 (732) Komonteks Tekstil Yikama Ve Boyama Sanayi Ticaret Limited Sirketi, Gazi Osman Pasa - Istambul (TR)	(111) 195.517 (732) CJ CheilJedang Corporation, Seoul (KR)
(111) 147.331 (732) Kraft Foods Schweiz Holding GmbH, Zug (CH)	(111) 195.520 (732) CJ CheilJedang Corporation, Seoul (KR)
(111) 149.975 (732) CJ CheilJedang Corporation, Seoul (KR)	(111) 195.527 (732) CJ CheilJedang Corporation, Seoul (KR)
(111) 155.959 (732) Léгли Szőlő és Bortermelő Kft., Balatonboglár (HU)	(111) 195.566 (732) Nivolen Kft., Ajka-Bakonygyepes (HU)
(111) 159.884 (732) MTK Budapest Labdarúgó Zártkörűen Működő Részvénytársaság, Budapest (HU)	A rovat 25 db közlést tartalmaz.
(111) 160.006 (732) AQUA-BAU S.R.O., Komarno (SK)	Képviselési megbízás
(111) 160.380 (732) CONTORG Gazdasági Tanácsadó Kft., Dunaföldvár (HU)	(111) 115.108 (732) Reckitt Benckiser Holding GmbH & Co. KG, Mannheim (DE) (740) Gödölle, Kékes, Mészáros & Szabó Szabadalmi és Védjegy Iroda, Budapest
(111) 160.908 (732) WebMD LLC (Delaware állam törvényei szerint bejegyzett cég), New York, New York (US)	(111) 128.846 (732) Friesland Hungária ZRt. 2/3%, Debrecen (HU); Compagnie Gervais Danone S.A. 1/3%, Paris (FR) (740) PATENDER Nemzetközi Iparjogvédelmi Képviselési Kft. Bándy Tamásné szabadalmi ügyvivő, Budapest
(111) 179.986 (732) Kraft Foods Schweiz Holding GmbH, Zug (CH)	(111) 128.949 (732) Remel Inc., Lenexa KS (US) (740) S.B.G. & K. Ügyvédi Iroda, Budapest
(111) 182.441 (732) Kraft Foods Schweiz Holding GmbH, Zug (CH)	(111) 154.457 (732) Kisteleki M+M Sajtgyártó Kft., Kistelek (HU) (740) Kovári és Társai Szabadalmi és Védjegy Iroda Kft., Budapest
(111) 183.055 (732) Kraft Foods Schweiz Holding GmbH, Zug (CH)	(111) 158.691 (732) Haier Group Corporation, Qingdao (CN) (740) DANUBIA Szabadalmi és Jogi Iroda Kft., Budapest

Nemzeti vegyes védjegyközlemények II.

(111) 158.693
 (732) Haier Group Corporation, Qingdao (CN)
 (740) DANUBIA Szabadalmi és Jogi Iroda Kft., Budapest

(111) 158.694
 (732) Haier Group Corporation, Qingdao (CN)
 (740) DANUBIA Szabadalmi és Jogi Iroda Kft., Budapest

(111) 160.597
 (732) Pfizer Products Inc. (Connecticut állam törvényei szerint működő vállalat), Groton, Connecticut (US)
 (740) DANUBIA Szabadalmi és Jogi Iroda Kft., Budapest

(111) 162.118
 (732) JTI Hungary Dohányértékesítő Zártkörűen Működő Részvénytársaság, Budapest (HU)
 (740) Danubia Szabadalmi és Jogi Iroda Kft., Budapest

(111) 163.834
 (732) AstraZeneca UK Limited, London (GB)
 (740) DANUBIA Szabadalmi és Jogi Iroda Kft., Budapest

(111) 164.958
 (732) Demerara Distillers Limited, Georgetown (GY)
 (740) DANUBIA Szabadalmi és Jogi Iroda Kft., Budapest

(111) 187.353
 (732) Hajdu Autotechnika Ipari Zártkörűen Működő Részvénytársaság, Téglás (HU)
 (740) dr. Szamosi Katalin, S.B.G. & K. Szabadalmi és Ügyvédi Irodák, Budapest

(111) 190.278
 (732) Hajdu Infrastruktúra Szolgáltató Zártkörűen Működő Részvénytársaság, Téglás (HU)
 (740) dr. Szamosi Katalin, S.B.G. & K. Szabadalmi és Ügyvédi Irodák, Budapest

(111) 197.637
 (732) HAJDU Hajdúsági Ipari Zrt., Téglás (HU)
 (740) dr. Szamosi Katalin, S.B.G. & K. Szabadalmi és Ügyvédi Irodák, Budapest

A rovat 14 db közlést tartalmaz.

Képviselő megszűnése

(111) 115.108
 (732) Reckitt Benckiser Holding GmbH & Co. KG, Mannheim (DE)

(111) 128.631
 (732) „ARANY GYAPJU” Textilruházati Ipari és Kereskedelmi Kft., Budapest (HU)

(111) 128.846
 (732) Friesland Hungária ZRt. 2/3%, Debrecen (HU);
 Compagnie Gervais Danone S.A. 1/3%, Paris (FR)

(111) 128.949
 (732) Remel Inc., Lenexa KS (US)

(111) 154.457
 (732) Kisteleki M+M Sajtgyártó Kft., Kistelek (HU)

(111) 158.691
 (732) Haier Group Corporation, Qingdao (CN)

(111) 158.693
 (732) Haier Group Corporation, Qingdao (CN)

(111) 158.694
 (732) Haier Group Corporation, Qingdao (CN)

(111) 160.040
 (732) Munkaadók és Gyáriparosok Országos Szövetsége, Budapest (HU)

(111) 160.597
 (732) Pfizer Products Inc. (Connecticut állam törvényei szerint működő vállalat), Groton, Connecticut (US)

(111) 160.847
 (732) INVENTRA Kft., Budapest (HU)

(111) 162.118
 (732) JTI Hungary Dohányértékesítő Zártkörűen Működő Részvénytársaság, Budapest (HU)

(111) 163.834
 (732) AstraZeneca UK Limited, London (GB)

(111) 164.958
 (732) Demerara Distillers Limited, Georgetown (GY)

(111) 194.587
 (732) Balogh Richárd, Miskolc (HU)

(111) 194.588
 (732) Balogh Richárd, Miskolc (HU)

(111) 194.707
 (732) dr. Szócska Gábor, Budapest (HU);
 dr. Palicz Tamás, Budapest (HU)

A rovat 17 db közlést tartalmaz.

Név-, illetve címváltozás

(111) 115.004
 (732) Sony Music Entertainment (Delaware állam törvényei szerint működő vállalat), New York, New York (US)

(111) 116.054
 (732) Sony Music Entertainment (Delaware állam törvényei szerint működő vállalat), New York, New York (US)

(111) 122.083
 (732) Kobe Steel Ltd., Kobe, Hyogo (JP)

(111) 128.502
 (732) Sony Music Entertainment (Delaware állam törvényei szerint működő vállalat), New York, New York (US)

Nemzeti vegyes védjegyközlemények II.

(111) 130.121
(732) Sony Music Entertainment (Delaware állam törvényei szerint működő vállalat), New York, New York (US)

(111) 134.011
(732) Sony Music Entertainment (Delaware állam törvényei szerint működő vállalat), New York, New York (US)

(111) 135.429
(732) Sony Music Entertainment (Delaware állam törvényei szerint működő vállalat), New York, New York (US)

(111) 140.246
(732) Sony Music Entertainment (Delaware állam törvényei szerint működő vállalat), New York, New York (US)

(111) 143.262
(732) Sony Music Entertainment (Delaware állam törvényei szerint működő vállalat), New York, New York (US)

(111) 145.476
(732) Mitsui Chemicals Agro, Inc., Tokyo (JP)

(111) 148.160
(732) Sony Music Entertainment (Delaware állam törvényei szerint működő vállalat), New York, New York (US)

(111) 159.167
(732) Gyulai Húskombinát Zrt., Gyula (HU)

(111) 159.610
(732) dr. Fehérvári József, Budapest (HU)

(111) 160.847
(732) INVENTRA Kft., Budapest (HU)

(111) 161.391
(732) Sun Microsystems, Inc. (Delaware állam törvényei szerint működő cég), Santa Clara (US)

(111) 161.677
(732) Magyar Diáksport Szövetség, Budapest (HU)

(111) 161.736
(732) Horváth Éva, Tordas (HU)

(111) 162.431
(732) NOWAR-HUNGARIA Kft., Budapest (HU)

(111) 163.360
(732) Fortum Corporation, Espoo (FI)

(111) 165.459
(732) Fortum Corporation, Espoo (FI)

(111) 165.460
(732) Fortum Corporation, Espoo (FI)

(111) 165.762
(732) Rui An Yufa Nemzetközi Kereskedelmi Kft., Budapest (HU)

(111) 180.360
(732) Amylin Pharmaceuticals, Inc., San Diego, California (US)

(111) 183.336
(732) Amylin Pharmaceuticals, Inc., San Diego, California (US)

A rovat 24 db közlést tartalmaz.

Használati szerződés

(111) 154.413
(732) Bloomberg Finance L.P., New York, New York (US)
(740) DANUBIA Szabadalmi és Jogi Iroda Kft., Budapest

(111) 160.506
(732) Bloomberg Finance L.P., New York, New York (US)
(740) DANUBIA Szabadalmi és Jogi Iroda Kft., Budapest

(111) 161.453
(732) Bloomberg Finance L.P., New York, New York (US)
(740) DANUBIA Szabadalmi és Jogi Iroda Kft., Budapest

(111) 168.050
(732) Bloomberg Finance L.P., New York, New York (US)
(740) DANUBIA Szabadalmi és Jogi Iroda Kft., Budapest

(111) 169.062
(732) Bloomberg Finance L.P., New York, New York (US)
(740) DANUBIA Szabadalmi és Jogi Iroda Kft., Budapest

(111) 169.063
(732) Bloomberg Finance L.P., New York, New York (US)
(740) DANUBIA Szabadalmi és Jogi Iroda Kft., Budapest

(111) 171.108
(732) Bloomberg Finance L.P., New York, New York (US)
(740) Danubia Szabadalmi és Jogi Iroda Kft., Budapest

(111) 174.774
(732) Bloomberg Finance L.P., New York, New York (US)
(740) Danubia Szabadalmi és Jogi Iroda Kft., Budapest

(111) 177.979
(732) Bloomberg Finance L.P., New York, New York (US)
(740) Danubia Szabadalmi és Jogi Iroda Kft., Budapest

(111) 179.188
(732) Bloomberg Finance L.P., New York, New York (US)
(740) Danubia Szabadalmi és Jogi Iroda Kft., Budapest

(111) 181.258
(732) Bloomberg Finance L.P., New York, New York (US)
(740) DANUBIA Szabadalmi és Jogi Iroda Kft., Budapest

(111) 186.291
(732) Bloomberg Finance L.P., New York, New York (US)
(740) DANUBIA Szabadalmi és Jogi Iroda Kft., Budapest

A rovat 12 db közlést tartalmaz.

NEMZETKÖZI VÉDJEGYKÖZLEMÉNYEK I.

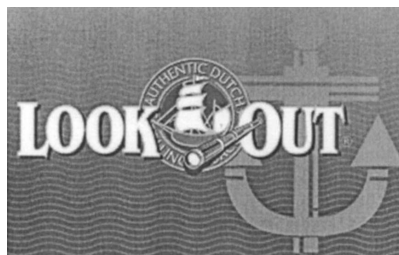
Védjegybejelentések meghirdetése I.

(111) 386.024
(541) **DERMALEX**
(511) 3, 5
(580) 2009.02.05.
(450) GAZ 04/2009

(111) 900.360
(541) **JETVAC**
(511) 6–7, 9, 12, 20–21
(580) 2009.02.12.
(450) GAZ 05/2009

(111) 693.779
(541) **DÄTWYLER**
(511) 6, 9–10, 12, 17, 19–21, 37, 42
(580) 2009.02.05.
(450) GAZ 04/2009

(111) 909.152
(546)



(111) 704.352
(541) **ENTRADA**
(511) 6
(580) 2009.02.05.
(450) GAZ 04/2009

(511) 34
(580) 2009.02.05.
(450) GAZ 04/2009

(111) 849.596
(541) **Aquanta**
(511) 3, 5
(580) 2009.02.05.
(450) GAZ 04/2009

(111) 917.654
(546)

BRENERAN

(111) 863.324
(541) **GAMESSCom**
(511) 28, 35, 42
(580) 2009.02.12.
(450) GAZ 05/2009

БРЕНЕРАН

(511) 11
(580) 2009.02.12.
(450) GAZ 05/2009

(111) 863.626
(546)



(511) 34
(580) 2009.02.05.
(450) GAZ 04/2009

(111) 925.667
(541) **VICTORIA'S SECRET PINK**
(511) 3, 8, 21, 25
(580) 2009.02.05.
(450) GAZ 04/2009

(111) 928.760
(541) **HAUPT**
(511) 3, 5, 16, 35, 39, 42
(580) 2009.02.12.
(450) GAZ 05/2009

(111) 897.267
(541) **SPANESI**
(511) 6–7, 9, 11, 37
(580) 2009.02.05.
(450) GAZ 04/2009

(111) 951.262
(541) **BERKEPOLYTHERM**
(511) 17, 19
(580) 2009.02.12.
(450) GAZ 05/2009

(111) 964.109
(546)



(511) 3
(580) 2009.02.05.
(450) GAZ 04/2009

(111) 989.795
(546)



(511) 20, 35
(580) 2009.02.05.
(450) GAZ 04/2009

(111) 989.809
(546)



(511) 9
(580) 2009.02.05.
(450) GAZ 04/2009

(111) 989.823
(541) ZEOMAX
(511) 3, 5
(580) 2009.02.05.
(450) GAZ 04/2009

(111) 989.828
(546)

GEFEST

(511) 2, 6–11, 19–21, 35–37, 39–45
(580) 2009.02.05.
(450) GAZ 04/2009

(111) 989.829
(546)



(511) 2, 6–11, 19–21, 35–37, 39–45
(580) 2009.02.05.
(450) GAZ 04/2009

(111) 989.837
(546)



(511) 9, 35–36, 38, 42
(580) 2009.02.05.
(450) GAZ 04/2009

(111) 989.848
(546)



(511) 11, 19
(580) 2009.02.05.
(450) GAZ 04/2009

(111) 989.891
(541) MAMOSTROL
(511) 5
(580) 2009.02.05.
(450) GAZ 04/2009

(111) 989.892
(541) POLOMER
(511) 5
(580) 2009.02.05.
(450) GAZ 04/2009

(111) 989.903
(546)

纳尔康
Naerkang

(511) 25
(580) 2009.02.05.
(450) GAZ 04/2009

(111) 989.934

(546)



(511) 35
(580) 2009.02.05.
(450) GAZ 04/2009

(111) 990.111

(546)



(511) 11
(580) 2009.02.05.
(450) GAZ 04/2009

(111) 989.959

(546)



(511) 9
(580) 2009.02.05.
(450) GAZ 04/2009

(111) 990.112

(541) PERINOVA

(511) 5
(580) 2009.02.05.
(450) GAZ 04/2009

(111) 989.991

(541) DU4

(511) 18, 25, 35
(580) 2009.02.05.
(450) GAZ 04/2009

(111) 990.113

(541) PERINEVA

(511) 5
(580) 2009.02.05.
(450) GAZ 04/2009

(111) 989.994

(541) Laxobion

(511) 5
(580) 2009.02.05.
(450) GAZ 04/2009

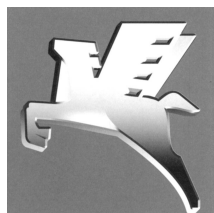
(111) 990.115

(541) Pyrorock

(511) 17, 19
(580) 2009.02.05.
(450) GAZ 04/2009

(111) 990.032

(546)



(511) 12, 37
(580) 2009.02.05.
(450) GAZ 04/2009

(111) 990.122

(541) PROMODEL

(511) 25
(580) 2009.02.05.
(450) GAZ 04/2009

(111) 990.067

(541) COM-A

(511) 4, 7, 12
(580) 2009.02.05.
(450) GAZ 04/2009

(111) 990.142

(546)



(511) 5, 30
(580) 2009.02.05.
(450) GAZ 04/2009

(111) 990.092

(546)



GreenPlast

(511) 16–17, 21
(580) 2009.02.05.
(450) GAZ 04/2009

(111) 990.151

(541) GUD

(511) 29–31
(580) 2009.02.05.
(450) GAZ 04/2009

(111) 990.156
(546)



(511) 30
(580) 2009.02.05.
(450) GAZ 04/2009

(111) 990.158
(541) ALFA ROMEO ASSISTANCE PLUS

(511) 12, 37, 39
(580) 2009.02.05.
(450) GAZ 04/2009

(111) 990.179
(541) SPITZ MILKINELLO

(511) 30
(580) 2009.02.05.
(450) GAZ 04/2009

(111) 990.180
(541) LIMONELLO

(511) 30
(580) 2009.02.05.
(450) GAZ 04/2009

(111) 990.185
(541) OTODOLOR

(511) 5
(580) 2009.02.05.
(450) GAZ 04/2009

(111) 990.189
(546)



(511) 18, 24–25
(580) 2009.02.05.
(450) GAZ 04/2009

(111) 990.190
(541) Monrock

(511) 17, 19
(580) 2009.02.05.
(450) GAZ 04/2009

(111) 990.191
(541) Frontrock

(511) 17, 19
(580) 2009.02.05.
(450) GAZ 04/2009

(111) 990.196
(546)



(511) 30
(580) 2009.02.05.
(450) GAZ 04/2009

(111) 990.199
(546)



(511) 1, 42
(580) 2009.02.05.
(450) GAZ 04/2009

(111) 990.207
(541) Toprock

(511) 17, 19
(580) 2009.02.05.
(450) GAZ 04/2009

(111) 990.208
(541) Rockprofil

(511) 17, 19
(580) 2009.02.05.
(450) GAZ 04/2009

(111) 990.212
(541) Rollrock

(511) 17, 19
(580) 2009.02.05.
(450) GAZ 04/2009

(111) 990.213
(541) Ceilingrock

(511) 17, 19
(580) 2009.02.05.
(450) GAZ 04/2009

(111) 990.214
(541) Domrock

(511) 17, 19
(580) 2009.02.05.
(450) GAZ 04/2009

(111) 990.242

(546)



(511) 12
(580) 2009.02.05.
(450) GAZ 04/2009

(111) 990.255

(541) ACTIV' AIR

(511) 19
(580) 2009.02.05.
(450) GAZ 04/2009

(111) 990.258

(541) BENVITA

(511) 29–30
(580) 2009.02.05.
(450) GAZ 04/2009

(111) 990.277

(541) AEROTECH

(511) 12, 17
(580) 2009.02.05.
(450) GAZ 04/2009

(111) 990.283

(546)



(511) 25, 35
(580) 2009.02.05.
(450) GAZ 04/2009

(111) 990.294

(541) PLASMA

(511) 33
(580) 2009.02.05.
(450) GAZ 04/2009

(111) 990.297

(546)



(511) 39
(580) 2009.02.05.
(450) GAZ 04/2009

(111) 990.302

(541) SINFONIA TECHNOLOGY

(511) 7, 9, 11–12, 16, 37, 42
(580) 2009.02.05.
(450) GAZ 04/2009

(111) 990.325

(541) MARBO

(511) 29–31
(580) 2009.02.05.
(450) GAZ 04/2009

(111) 990.332

(546)



(511) 6, 40, 42
(580) 2009.02.05.
(450) GAZ 04/2009

(111) 990.333

(541) ALBIXON

(511) 6, 11, 19
(580) 2009.02.05.
(450) GAZ 04/2009

(111) 990.335

(546)



(511) 2, 6–9, 11, 16, 19–21, 27, 35, 37, 40, 42, 44
(580) 2009.02.05.
(450) GAZ 04/2009

(111) 990.338

(541) LOGWIN

(511) 9, 35, 38–39, 42
(580) 2009.02.05.
(450) GAZ 04/2009

(111) 990.360

(546)



(511) 3, 25
(580) 2009.02.05.
(450) GAZ 04/2009

(111) 990.394

(541) DAXAS

(511) 5
(580) 2009.02.05.
(450) GAZ 04/2009

(111) 990.402
(546)



(511) 16–17, 21
(580) 2009.02.12.
(450) GAZ 05/2009

(111) 990.433
(546)



(511) 35, 41–42
(580) 2009.02.12.
(450) GAZ 05/2009

(111) 990.443
(546)



(511) 30
(580) 2009.02.12.
(450) GAZ 05/2009

(111) 990.446
(546)



(511) 3, 5, 29–30, 32, 35
(580) 2009.02.12.
(450) GAZ 05/2009

(111) 990.450
(541) BERTONE

(511) 21
(580) 2009.02.12.
(450) GAZ 05/2009

(111) 990.454
(546)

puzzleMANIA

(511) 9, 16, 28
(580) 2009.02.12.
(450) GAZ 05/2009

(111) 990.473
(546)

foot & fruit

(511) 3, 25
(580) 2009.02.12.
(450) GAZ 05/2009

(111) 990.478
(546)



(511) 32, 35, 39
(580) 2009.02.12.
(450) GAZ 05/2009

(111) 990.479
(546)



(511) 32, 35, 39
(580) 2009.02.12.
(450) GAZ 05/2009

(111) 990.492
(541) Medistar
(511) 9, 25, 37, 39, 45
(580) 2009.02.12.
(450) GAZ 05/2009

(111) 990.515
(546)

labello

(511) 3
(580) 2009.02.12.
(450) GAZ 05/2009

(111) 990.531
(541) LOXENTIA
(511) 5
(580) 2009.02.12.
(450) GAZ 05/2009

(111) 990.544
(546) 

(511) 7
(580) 2009.02.12.
(450) GAZ 05/2009

(111) 990.554
(546)



(511) 1, 3–4, 7, 17, 37, 42
(580) 2009.02.12.
(450) GAZ 05/2009

(111) 990.562
(541) ROTTERDAMNED

(511) 18, 25, 28
(580) 2009.02.12.
(450) GAZ 05/2009

(111) 990.566
(541) KAISER & SCHMIDT

(511) 35–37, 39, 42, 45
(580) 2009.02.12.
(450) GAZ 05/2009

(111) 990.570
(546)



(511) 1, 21, 29–30
(580) 2009.02.12.
(450) GAZ 05/2009

(111) 990.571
(546)



(511) 1, 21, 29–30
(580) 2009.02.12.
(450) GAZ 05/2009

(111) 990.574
(546)



(511) 12, 16, 28, 39, 43
(580) 2009.02.12.
(450) GAZ 05/2009

(111) 990.580
(546)



(511) 3, 5, 30
(580) 2009.02.12.
(450) GAZ 05/2009

(111) 990.585
(546)



(511) 30
(580) 2009.02.12.
(450) GAZ 05/2009

(111) 990.591
(541) TOMOSCOPE

(511) 5, 9–10, 37, 41–42
(580) 2009.02.12.
(450) GAZ 05/2009

(111) 990.592
(546)



(511) 9, 16, 35, 41
(580) 2009.02.12.
(450) GAZ 05/2009

(111) 990.597
(541) GRIPOMED

(511) 5
(580) 2009.02.12.
(450) GAZ 05/2009

(111) 990.602
 (541) **WURMB**
 (511) 7, 9, 11, 40, 42
 (580) 2009.02.12.
 (450) GAZ 05/2009

(111) 990.615
 (546) **Froovy**

Фруви

(511) 29–30, 32
 (580) 2009.02.12.
 (450) GAZ 05/2009

(111) 990.638
 (541) **FLOBION**
 (511) 5
 (580) 2009.02.12.
 (450) GAZ 05/2009

(111) 990.641
 (541) **SPAR FRESH COLA**
 (511) 32
 (580) 2009.02.12.
 (450) GAZ 05/2009

(111) 990.662
 (546) 

(511) 6, 11, 35
 (580) 2009.02.12.
 (450) GAZ 05/2009

(111) 990.669
 (546) 

(511) 14, 25, 35–39, 41, 43–45
 (580) 2009.02.12.
 (450) GAZ 05/2009

(111) 990.746
 (546) **BESSINI**
 (511) 18, 25, 35
 (580) 2009.02.12.
 (450) GAZ 05/2009

(111) 990.782
 (541) **IKGDAR**
 (511) 5
 (580) 2009.02.12.
 (450) GAZ 05/2009

(111) 990.803
 (541) **AKROPOLIS**
 (511) 35, 41, 43
 (580) 2009.02.12.
 (450) GAZ 05/2009

(111) 990.822
 (541) **tubula**
 (511) 5, 10
 (580) 2009.02.12.
 (450) GAZ 05/2009

(111) 990.823
 (541) **ORSAY**
 (511) 9, 14, 16, 18, 25
 (580) 2009.02.12.
 (450) GAZ 05/2009

(111) 990.826
 (541) **KINGSHOPPING**
 (511) 35
 (580) 2009.02.12.
 (450) GAZ 05/2009

(111) 990.828
 (546) 

(511) 1–4, 7–9, 11–12, 17, 27, 35, 37, 40, 45
 (580) 2009.02.12.
 (450) GAZ 05/2009

(111) 990.834
 (546) 

(511) 30
 (580) 2009.02.12.
 (450) GAZ 05/2009

(111) 990.836
(546)



(511) 19, 37
(580) 2009.02.12.
(450) GAZ 05/2009

(111) 990.880
(541) FAMILLE CASTEL

(511) 33
(580) 2009.02.12.
(450) GAZ 05/2009

(111) 990.882
(546)



(511) 16, 35, 41
(580) 2009.02.12.
(450) GAZ 05/2009

(111) 990.898
(546)

Angelomio

(511) 14, 42
(580) 2009.02.12.
(450) GAZ 05/2009

(111) 990.914
(546)

SELA
KIDS

(511) 3, 25, 28
(580) 2009.02.12.
(450) GAZ 05/2009

(111) 990.916
(541) Fernando

(511) 31, 44
(580) 2009.02.12.
(450) GAZ 05/2009

(111) 990.918
(546)



(511) 1
(580) 2009.02.12.
(450) GAZ 05/2009

(111) 990.926
(546)



GÜRKAN

(511) 20
(580) 2009.02.12.
(450) GAZ 05/2009

(111) 990.932
(541) HELICAL

(511) 9–10, 42
(580) 2009.02.12.
(450) GAZ 05/2009

(111) 990.942
(541) RAU-FIPRO

(511) 1, 17, 19, 21, 42
(580) 2009.02.12.
(450) GAZ 05/2009

(111) 990.943
(541) RAU-PROCARE

(511) 1, 17, 19, 21, 42
(580) 2009.02.12.
(450) GAZ 05/2009

(111) 990.956
(541) OLD COTTON CARGO

(511) 25
(580) 2009.02.12.
(450) GAZ 05/2009

(111) 990.966
(546)



(511) 3, 44
(580) 2009.02.12.
(450) GAZ 05/2009

(111) 990.977
(541) **Kieroyal**
(511) 31
(580) 2009.02.12.
(450) GAZ 05/2009

(111) 990.983
(541) **TURHAN SAHINKAYA 'GOOD FELLOWS
ARE WITH US'**
(511) 35
(580) 2009.02.12.
(450) GAZ 05/2009

(111) 990.988
(546)



(511) 25
(580) 2009.02.12.
(450) GAZ 05/2009

(111) 990.991
(541) **GABRIEL & ASSOCIÉS**
(511) 33, 35
(580) 2009.02.12.
(450) GAZ 05/2009

(111) 990.996
(546)



(511) 35–37, 42
(580) 2009.02.12.
(450) GAZ 05/2009

(111) 990.997
(546) 

(511) 35–37, 42
(580) 2009.02.12.
(450) GAZ 05/2009

(111) 990.998
(546)



(511) 35–37, 42
(580) 2009.02.12.
(450) GAZ 05/2009

(111) 990.999
(546) 

(511) 35–37, 42
(580) 2009.02.12.
(450) GAZ 05/2009

(111) 991.000
(546) 

(511) 35–37, 42
(580) 2009.02.12.
(450) GAZ 05/2009

A rovat 128 db közlést tartalmaz.

Bejegyzések a kiegészítő lajstromba I.

A védjegybejelentés magyarországi oltalmának elismerése I.

(111) 512.724
(151) 2009.07.25.

(111) 781.930
(151) 2009.07.25.

(111) 553.151
(151) 2009.07.18.

(111) 782.446
(151) 2009.07.25.

(111) 5.700.70A
(151) 2009.07.18.

(111) 785.238
(151) 2009.07.18.

(111) 580.976
(151) 2009.07.18.

(111) 804.300
(151) 2009.07.25.

(111) 585.151
(151) 2009.07.25.

(111) 828.400
(151) 2009.07.25.

(111) 633.837
(151) 2009.07.18.

(111) 829.985
(151) 2009.07.18.

(111) 647.566
(151) 2009.07.25.

(111) 837.109
(151) 2009.07.25.

(111) 690.456
(151) 2009.07.25.

(111) 850.350
(151) 2009.07.18.

(111) 737.788
(151) 2009.07.18.

(111) 867.280
(151) 2009.07.18.

(111) 738.205
(151) 2009.07.18.

(111) 928.724
(151) 2009.07.18.

(111) 738.620
(151) 2009.07.25.

(111) 931.456
(151) 2009.07.18.

(111) 738.621
(151) 2009.07.25.

(111) 948.143
(151) 2009.07.18.

(111) 738.623
(151) 2009.07.18.

(111) 966.646
(151) 2009.07.18.

(111) 739.031
(151) 2009.07.25.

(111) 966.652
(151) 2009.07.18.

(111) 739.230
(151) 2009.07.18.

(111) 966.669
(151) 2009.07.18.

(111) 759.382
(151) 2009.07.25.

(111) 966.695
(151) 2009.07.18.

(111) 781.688
(151) 2009.07.25.

(111) 966.701
(151) 2009.07.18.

(111) 781.853
(151) 2009.07.18.

(111) 966.724
(151) 2009.07.18.

A védjegybejelentés magyarországi oltalmának elismerése I.

(111) 966.758
(151) 2009.07.18.

(111) 966.959
(151) 2009.07.18.

(111) 966.766
(151) 2009.07.18.

(111) 966.988
(151) 2009.07.18.

(111) 966.776
(151) 2009.07.18.

(111) 966.997
(151) 2009.07.18.

(111) 966.782
(151) 2009.07.18.

(111) 967.001
(151) 2009.07.18.

(111) 966.795
(151) 2009.07.18.

(111) 967.019
(151) 2009.07.18.

(111) 966.797
(151) 2009.07.18.

(111) 967.027
(151) 2009.07.18.

(111) 966.799
(151) 2009.07.18.

(111) 967.042
(151) 2009.07.18.

(111) 966.821
(151) 2009.07.18.

(111) 967.062
(151) 2009.07.18.

(111) 966.825
(151) 2009.07.18.

(111) 967.078
(151) 2009.07.18.

(111) 966.870
(151) 2009.07.18.

(111) 967.099
(151) 2009.07.18.

(111) 966.875
(151) 2009.07.18.

(111) 967.104
(151) 2009.07.18.

(111) 966.890
(151) 2009.07.18.

(111) 967.106
(151) 2009.07.18.

(111) 966.915
(151) 2009.07.18.

(111) 967.114
(151) 2009.07.18.

(111) 966.917
(151) 2009.07.18.

(111) 967.115
(151) 2009.07.18.

(111) 966.918
(151) 2009.07.18.

(111) 967.117
(151) 2009.07.18.

(111) 966.921
(151) 2009.07.18.

(111) 967.136
(151) 2009.07.18.

(111) 966.930
(151) 2009.07.18.

(111) 967.145
(151) 2009.07.18.

(111) 966.934
(151) 2009.07.18.

(111) 967.146
(151) 2009.07.18.

(111) 966.956
(151) 2009.07.18.

(111) 967.168
(151) 2009.07.18.

(111) 966.957
(151) 2009.07.18.

(111) 967.172
(151) 2009.07.18.

A védjegybejelentés magyarországi oltalmának elismerése I.

(111) 967.189
(151) 2009.07.18.

(111) 967.471
(151) 2009.07.18.

(111) 967.220
(151) 2009.07.18.

(111) 967.483
(151) 2009.07.18.

(111) 967.221
(151) 2009.07.18.

(111) 967.497
(151) 2009.07.25.

(111) 967.230
(151) 2009.07.18.

(111) 967.504
(151) 2009.07.25.

(111) 967.245
(151) 2009.07.18.

(111) 967.515
(151) 2009.07.25.

(111) 967.259
(151) 2009.07.18.

(111) 967.529
(151) 2009.07.25.

(111) 967.263
(151) 2009.07.18.

(111) 967.530
(151) 2009.07.25.

(111) 967.288
(151) 2009.07.18.

(111) 967.539
(151) 2009.07.25.

(111) 967.291
(151) 2009.07.18.

(111) 967.554
(151) 2009.07.25.

(111) 967.305
(151) 2009.07.18.

(111) 967.560
(151) 2009.07.25.

(111) 967.315
(151) 2009.07.18.

(111) 967.571
(151) 2009.07.25.

(111) 967.335
(151) 2009.07.18.

(111) 967.576
(151) 2009.07.25.

(111) 967.360
(151) 2009.07.18.

(111) 967.581
(151) 2009.07.25.

(111) 967.384
(151) 2009.07.18.

(111) 967.583
(151) 2009.07.25.

(111) 967.401
(151) 2009.07.18.

(111) 967.618
(151) 2009.07.25.

(111) 967.403
(151) 2009.07.18.

(111) 967.626
(151) 2009.07.25.

(111) 967.407
(151) 2009.07.18.

(111) 967.633
(151) 2009.07.25.

(111) 967.428
(151) 2009.07.18.

(111) 967.638
(151) 2009.07.25.

(111) 967.441
(151) 2009.07.18.

(111) 967.653
(151) 2009.07.25.

(111) 967.470
(151) 2009.07.18.

(111) 967.681
(151) 2009.07.25.

A védjegybejelentés magyarországi oltalmának elismerése I.

(111) 967.714
(151) 2009.07.25.

(111) 968.028
(151) 2009.07.25.

(111) 967.742
(151) 2009.07.25.

(111) 968.032
(151) 2009.07.25.

(111) 967.745
(151) 2009.07.25.

(111) 968.053
(151) 2009.07.25.

(111) 967.764
(151) 2009.07.25.

(111) 968.080
(151) 2009.07.25.

(111) 967.781
(151) 2009.07.25.

(111) 968.094
(151) 2009.07.25.

(111) 967.787
(151) 2009.07.25.

(111) 968.095
(151) 2009.07.25.

(111) 967.788
(151) 2009.07.25.

(111) 968.149
(151) 2009.07.25.

(111) 967.800
(151) 2009.07.25.

(111) 968.150
(151) 2009.07.25.

(111) 967.839
(151) 2009.07.25.

(111) 968.173
(151) 2009.07.25.

(111) 967.843
(151) 2009.07.25.

(111) 968.197
(151) 2009.07.25.

(111) 967.877
(151) 2009.07.25.

(111) 968.226
(151) 2009.07.25.

(111) 967.901
(151) 2009.07.25.

(111) 968.260
(151) 2009.07.25.

(111) 967.902
(151) 2009.07.25.

(111) 968.272
(151) 2009.07.25.

(111) 967.948
(151) 2009.07.25.

(111) 968.280
(151) 2009.07.25.

(111) 967.983
(151) 2009.07.25.

(111) 968.310
(151) 2009.07.25.

(111) 967.995
(151) 2009.07.25.

(111) 968.323
(151) 2009.07.25.

(111) 968.002
(151) 2009.07.25.

(111) 968.324
(151) 2009.07.25.

(111) 968.025
(151) 2009.07.25.

(111) 968.327
(151) 2009.07.25.

(111) 968.027
(151) 2009.07.25.

A rovat 153 db közlést tartalmaz.

NEMZETKÖZI VÉDJEJKÖZLEMÉNYEK II.

Védjegybejelentések meghirdetése II.

(111) 436.976

(546)

sanicomfort

(511) 6, 11, 17, 21

(580) 2009.02.19.

(450) GAZ 06/2009

(111) 467.877

(541) **HIT-FLON**

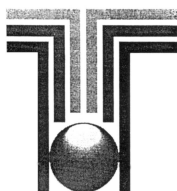
(511) 1

(580) 2009.02.26.

(450) GAZ 07/2009

(111) 600.877

(546)



(511) 16, 35–36, 38–39, 41–42

(580) 2009.02.26.

(450) GAZ 07/2009

(111) 775.639

(541) **Metalroll**

(511) 6, 19

(580) 2009.02.26.

(450) GAZ 07/2009

(111) 846.897

(546)



(511) 25

(580) 2009.02.26.

(450) GAZ 07/2009

(111) 896.965

(541) **SOMBRERO**

(511) 5

(580) 2009.02.19.

(450) GAZ 06/2009

(111) 899.775

(541) **MARIELLA**

(511) 33

(580) 2009.02.19.

(450) GAZ 06/2009

(111) 952.012

(541) **Kräuterhof**

(511) 1, 3

(580) 2009.02.19.

(450) GAZ 06/2009

(111) 991.043

(541) **MINI EASY**

(511) 3, 5, 16

(580) 2009.02.19.

(450) GAZ 06/2009

(111) 991.086

(546)



(511) 20, 27

(580) 2009.02.19.

(450) GAZ 06/2009

(111) 991.111

(541) **SAT SATECH**

(511) 6, 8, 11, 17, 19, 37

(580) 2009.02.19.

(450) GAZ 06/2009

(111) 991.113

(541) **DIWINE**

(511) 1, 7

(580) 2009.02.19.

(450) GAZ 06/2009

(111) 991.117

(541) **ZENTIGRA**

(511) 5

(580) 2009.02.19.

(450) GAZ 06/2009

(111) 991.128

(541) **EYE MASTER**

(511) 3

(580) 2009.02.19.

(450) GAZ 06/2009

(111) 991.129
(541) HARAS DE CARDENAS

(511) 44
(580) 2009.02.19.
(450) GAZ 06/2009

(111) 991.136
(546)



(511) 35–37, 42
(580) 2009.02.19.
(450) GAZ 06/2009

(111) 991.137
(546)



(511) 35–37, 42
(580) 2009.02.19.
(450) GAZ 06/2009

(111) 991.138
(546)



(511) 5
(580) 2009.02.19.
(450) GAZ 06/2009

(111) 991.139
(546)



(511) 5
(580) 2009.02.19.
(450) GAZ 06/2009

(111) 991.140
(546)



(511) 35–37, 42
(580) 2009.02.19.
(450) GAZ 06/2009

(111) 991.150
(546)



(511) 9
(580) 2009.02.19.
(450) GAZ 06/2009

(111) 991.162
(546)



(511) 5, 10, 29–30
(580) 2009.02.19.
(450) GAZ 06/2009

(111) 991.187
(546)



(511) 35
(580) 2009.02.19.
(450) GAZ 06/2009

(111) 991.192
(546)



(511) 8, 18, 25
(580) 2009.02.19.
(450) GAZ 06/2009

(111) 991.195
(541) HELENA

(511) 30
(580) 2009.02.19.
(450) GAZ 06/2009

(111) 991.196
(541) RAUBIO

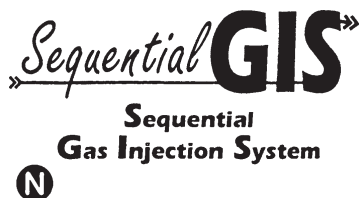
(511) 6, 17, 19
(580) 2009.02.19.
(450) GAZ 06/2009

(111) 991.197
(541) BIOLIT

(511) 5
(580) 2009.02.19.
(450) GAZ 06/2009

(111) 991.201
(541) TEMMALL
 (511) 1, 3
 (580) 2009.02.19.
 (450) GAZ 06/2009

(111) 991.211
 (546)



(511) 7
 (580) 2009.02.19.
 (450) GAZ 06/2009

(111) 991.228
(541) KOHL & PARTNER

(511) 35, 41
 (580) 2009.02.19.
 (450) GAZ 06/2009

(111) 991.253
(541) FAST & PURE

(511) 29–30, 32–33, 43
 (580) 2009.02.19.
 (450) GAZ 06/2009

(111) 991.272
(541) POPGOM

(511) 12, 35, 39
 (580) 2009.02.19.
 (450) GAZ 06/2009

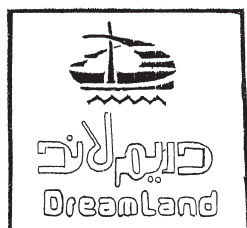
(111) 991.290
(541) LILIT Baby

(511) 3, 16
 (580) 2009.02.19.
 (450) GAZ 06/2009

(111) 991.319
(541) DECAPRO

(511) 25, 28, 35
 (580) 2009.02.19.
 (450) GAZ 06/2009

(111) 991.323
 (546)



(511) 37
 (580) 2009.02.19.
 (450) GAZ 06/2009

(111) 991.359
 (546)



(511) 16, 25, 35, 41–44
 (580) 2009.02.19.
 (450) GAZ 06/2009

(111) 991.363
(541) JAMES

(511) 18, 24–25
 (580) 2009.02.19.
 (450) GAZ 06/2009

(111) 991.370
(541) IMPAZA

(511) 5
 (580) 2009.02.19.
 (450) GAZ 06/2009

(111) 991.376
(541) Zott la Dessert

(511) 29–30
 (580) 2009.02.19.
 (450) GAZ 06/2009

(111) 991.382
(541) Nahm

(511) 11, 20–21
 (580) 2009.02.19.
 (450) GAZ 06/2009

(111) 991.385
(541) Symstream

(511) 9, 38
 (580) 2009.02.19.
 (450) GAZ 06/2009

(111) 991.390
 (546)

sani

(511) 29
 (580) 2009.02.19.
 (450) GAZ 06/2009

(111) 991.401
(541) HEDONIQ

(511) 20, 35
 (580) 2009.02.19.
 (450) GAZ 06/2009

(111) 991.418
(546)



(511) 9, 11, 16, 42, 45
(580) 2009.02.19.
(450) GAZ 06/2009

(111) 991.450
(541) **Black Pearl**

(511) 11
(580) 2009.02.19.
(450) GAZ 06/2009

(111) 991.475
(546)



(511) 1
(580) 2009.02.19.
(450) GAZ 06/2009

(111) 991.479
(541) **EXPRESSION DE CHANEL**

(511) 3
(580) 2009.02.19.
(450) GAZ 06/2009

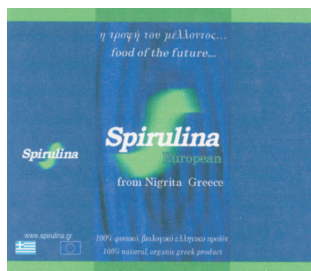
(111) 991.501
(541) **BOTOMASK**

(511) 3
(580) 2009.02.19.
(450) GAZ 06/2009

(111) 991.512
(541) **NBND Technology**

(511) 7, 16, 40
(580) 2009.02.19.
(450) GAZ 06/2009

(111) 991.527
(546)



(511) 5, 31
(580) 2009.02.19.
(450) GAZ 06/2009

(111) 991.616
(541) **TEMPLIER**

(511) 33
(580) 2009.02.19.
(450) GAZ 06/2009

(111) 991.619
(546)

**ЭКОЛА
ECOLA**

(511) 11
(580) 2009.02.19.
(450) GAZ 06/2009

(111) 991.644
(546)



(511) 6–7, 12
(580) 2009.02.19.
(450) GAZ 06/2009

(111) 991.668
(541) **DUAGIL**

(511) 5
(580) 2009.02.19.
(450) GAZ 06/2009

(111) 991.669
(541) **KRONOSAN**

(511) 5
(580) 2009.02.19.
(450) GAZ 06/2009

(111) 991.681
(546)

OPTIMUS

(511) 9, 37, 42
(580) 2009.02.19.
(450) GAZ 06/2009

(111) 991.689
(546)

RTRMAX

(511) 3, 6–8
(580) 2009.02.19.
(450) GAZ 06/2009

(111) 991.703
(541) **TELLUS**

(511) 35, 42
(580) 2009.02.19.
(450) GAZ 06/2009

(111) 991.705

(546)



(511) 35, 42
(580) 2009.02.19.
(450) GAZ 06/2009

(111) 991.713

(546)

FONGLI

(511) 7
(580) 2009.02.19.
(450) GAZ 06/2009

(111) 991.717

(541) clobatra

(511) 3
(580) 2009.02.19.
(450) GAZ 06/2009

(111) 991.722

(541) SALMOSAN

(511) 1, 5
(580) 2009.02.19.
(450) GAZ 06/2009

(111) 991.724

(541) CALPLEX

(511) 1
(580) 2009.02.19.
(450) GAZ 06/2009

(111) 991.725

(541) TERACO

(511) 1
(580) 2009.02.19.
(450) GAZ 06/2009

(111) 991.726

(541) CALCIVIT

(511) 1
(580) 2009.02.19.
(450) GAZ 06/2009

(111) 991.733

(546)



(511) 12
(580) 2009.02.19.
(450) GAZ 06/2009

(111) 991.786

(541) AFINIS

(511) 1, 6–7, 17
(580) 2009.02.26.
(450) GAZ 07/2009

(111) 991.891

(546)



(511) 1
(580) 2009.02.26.
(450) GAZ 07/2009

(111) 991.897

(546)



(511) 30, 32, 43
(580) 2009.02.26.
(450) GAZ 07/2009

(111) 991.935

(541) STRING CHEESE

(511) 7, 29
(580) 2009.02.26.
(450) GAZ 07/2009

(111) 991.965

(546)



(511) 25
(580) 2009.02.26.
(450) GAZ 07/2009

(111) 991.967

(541) Avalon

(511) 11
(580) 2009.02.26.
(450) GAZ 07/2009

(111) 992.005

(546)



(511) 28, 41
(580) 2009.02.26.
(450) GAZ 07/2009

(111) 992.008

(546)



(511) 3, 6–9, 11–12, 20, 28, 37, 40, 42, 44
(580) 2009.02.26.
(450) GAZ 07/2009

(111) 992.013

(541) EDF ENR

(511) 4, 9, 11, 16, 35–37, 39–40, 42, 45
(580) 2009.02.26.
(450) GAZ 07/2009

(111) 992.014

(546)



(511) 6
(580) 2009.02.26.
(450) GAZ 07/2009

(111) 992.021

(546)



(511) 18, 25
(580) 2009.02.26.
(450) GAZ 07/2009

(111) 992.085

(541) MOTECORT

(511) 5
(580) 2009.02.26.
(450) GAZ 07/2009

(111) 992.090

(541) MEDRAD INTERVENTIONAL

(511) 10
(580) 2009.02.26.
(450) GAZ 07/2009

(111) 992.093

(541) GENE0

(511) 17, 19, 42
(580) 2009.02.26.
(450) GAZ 07/2009

(111) 992.099

(546)



(511) 31
(580) 2009.02.26.
(450) GAZ 07/2009

(111) 992.108

(546)



(511) 12
(580) 2009.02.26.
(450) GAZ 07/2009

(111) 992.120

(541) KZO

(511) 9, 18, 25
(580) 2009.02.26.
(450) GAZ 07/2009

(111) 992.124

(546)



(511) 7, 12, 35
(580) 2009.02.26.
(450) GAZ 07/2009

(111) 992.176

(546)

Vademecum
PRO COMPLETE

(511) 3
(580) 2009.02.26.
(450) GAZ 07/2009

(111) 992.187
(546)



(511) 4, 18, 25, 35, 43
(580) 2009.02.26.
(450) GAZ 07/2009

(111) 992.206
(541) DUNKER

(511) 7–8
(580) 2009.02.26.
(450) GAZ 07/2009

(111) 992.225
(546)



(511) 28, 37, 41
(580) 2009.02.26.
(450) GAZ 07/2009

(111) 992.235
(541) Mousslée

(511) 30
(580) 2009.02.26.
(450) GAZ 07/2009

(111) 992.236
(541) LARSEN

(511) 9, 11, 35, 42
(580) 2009.02.26.
(450) GAZ 07/2009

(111) 992.240
(546)



(511) 6, 42
(580) 2009.02.26.
(450) GAZ 07/2009

(111) 992.304
(546)



(511) 29
(580) 2009.02.26.
(450) GAZ 07/2009

(111) 992.323
(546)



(511) 9, 28, 41
(580) 2009.02.26.
(450) GAZ 07/2009

(111) 992.324
(546)

Balada

(511) 9, 18, 25
(580) 2009.02.26.
(450) GAZ 07/2009

(111) 992.328
(541) MINEVIT

(511) 5, 30, 32
(580) 2009.02.26.
(450) GAZ 07/2009

(111) 992.329
(541) INFOVIT

(511) 5, 30, 32
(580) 2009.02.26.
(450) GAZ 07/2009

(111) 992.346
(541) ANAFERON

(511) 5
(580) 2009.02.26.
(450) GAZ 07/2009

(111) 992.347
(546)



(511) 42, 44
(580) 2009.02.26.
(450) GAZ 07/2009

(111) 992.363
(541) MODUZONE

(511) 9, 11, 37
(580) 2009.02.26.
(450) GAZ 07/2009

A rovat 99 db közlést tartalmaz.

Bejegyzések a kiegészítő lajstromba II.
A védjegybejelentés magyarországi oltalmának elismerése II.

(111) 1.991.28A
(151) 2009.08.08.

(111) 968.357
(151) 2009.08.01.

(111) 340.334
(151) 2009.08.01.

(111) 968.358
(151) 2009.08.01.

(111) 507.508
(151) 2009.08.08.

(111) 968.359
(151) 2009.08.01.

(111) 513.900
(151) 2009.08.08.

(111) 968.362
(151) 2009.08.01.

(111) 513.901
(151) 2009.08.08.

(111) 968.379
(151) 2009.08.01.

(111) 6.092.14A
(151) 2009.08.01.

(111) 968.381
(151) 2009.08.01.

(111) 621.475
(151) 2009.08.08.

(111) 968.386
(151) 2009.08.01.

(111) 716.852
(151) 2009.08.08.

(111) 968.390
(151) 2009.08.01.

(111) 851.905
(151) 2009.08.08.

(111) 968.394
(151) 2009.08.01.

(111) 857.639
(151) 2009.08.08.

(111) 968.412
(151) 2009.08.01.

(111) 870.203
(151) 2009.08.08.

(111) 968.427
(151) 2009.08.01.

(111) 874.515
(151) 2009.08.01.

(111) 968.433
(151) 2009.08.01.

(111) 908.557
(151) 2009.08.01.

(111) 968.473
(151) 2009.08.01.

(111) 937.520
(151) 2009.08.01.

(111) 968.475
(151) 2009.08.01.

(111) 963.013
(151) 2009.08.01.

(111) 968.481
(151) 2009.08.01.

(111) 968.355
(151) 2009.08.01.

(111) 968.482
(151) 2009.08.01.

(111) 968.356
(151) 2009.08.01.

(111) 968.484
(151) 2009.08.01.

A védjegybejelentés magyarországi oltalmának elismerése II.

(111) 968.485
(151) 2009.08.01.

(111) 968.731
(151) 2009.08.01.

(111) 968.500
(151) 2009.08.01.

(111) 968.742
(151) 2009.08.01.

(111) 968.507
(151) 2009.08.01.

(111) 968.743
(151) 2009.08.01.

(111) 968.523
(151) 2009.08.01.

(111) 968.747
(151) 2009.08.01.

(111) 968.524
(151) 2009.08.01.

(111) 968.748
(151) 2009.08.01.

(111) 968.529
(151) 2009.08.01.

(111) 968.769
(151) 2009.08.01.

(111) 968.552
(151) 2009.08.01.

(111) 968.774
(151) 2009.08.01.

(111) 968.553
(151) 2009.08.01.

(111) 968.787
(151) 2009.08.01.

(111) 968.568
(151) 2009.08.01.

(111) 968.795
(151) 2009.08.01.

(111) 968.573
(151) 2009.08.01.

(111) 968.814
(151) 2009.08.01.

(111) 968.577
(151) 2009.08.01.

(111) 968.831
(151) 2009.08.01.

(111) 968.587
(151) 2009.08.01.

(111) 968.848
(151) 2009.08.01.

(111) 968.620
(151) 2009.08.01.

(111) 968.863
(151) 2009.08.01.

(111) 968.621
(151) 2009.08.01.

(111) 968.864
(151) 2009.08.01.

(111) 968.639
(151) 2009.08.01.

(111) 968.880
(151) 2009.08.01.

(111) 968.687
(151) 2009.08.01.

(111) 968.890
(151) 2009.08.01.

(111) 968.697
(151) 2009.08.01.

(111) 968.893
(151) 2009.08.01.

(111) 968.718
(151) 2009.08.01.

(111) 968.894
(151) 2009.08.01.

(111) 968.730
(151) 2009.08.01.

(111) 968.910
(151) 2009.08.01.

A védjegybejelentés magyarországi oltalmának elismerése II.

(111) 968.914
(151) 2009.08.01.

(111) 969.149
(151) 2009.08.01.

(111) 968.915
(151) 2009.08.01.

(111) 969.150
(151) 2009.08.01.

(111) 968.939
(151) 2009.08.01.

(111) 969.151
(151) 2009.08.01.

(111) 968.962
(151) 2009.08.01.

(111) 969.152
(151) 2009.08.01.

(111) 968.966
(151) 2009.08.01.

(111) 969.153
(151) 2009.08.01.

(111) 968.970
(151) 2009.08.01.

(111) 969.154
(151) 2009.08.01.

(111) 968.994
(151) 2009.08.01.

(111) 969.155
(151) 2009.08.01.

(111) 969.011
(151) 2009.08.01.

(111) 969.156
(151) 2009.08.01.

(111) 969.016
(151) 2009.08.01.

(111) 969.162
(151) 2009.08.01.

(111) 969.064
(151) 2009.08.01.

(111) 969.174
(151) 2009.08.08.

(111) 969.072
(151) 2009.08.01.

(111) 969.176
(151) 2009.08.08.

(111) 969.073
(151) 2009.08.01.

(111) 969.183
(151) 2009.08.08.

(111) 969.074
(151) 2009.08.01.

(111) 969.185
(151) 2009.08.08.

(111) 969.087
(151) 2009.08.01.

(111) 969.195
(151) 2009.08.08.

(111) 969.102
(151) 2009.08.01.

(111) 969.211
(151) 2009.08.08.

(111) 969.103
(151) 2009.08.01.

(111) 969.215
(151) 2009.08.08.

(111) 969.120
(151) 2009.08.01.

(111) 969.240
(151) 2009.08.08.

(111) 969.146
(151) 2009.08.01.

(111) 969.248
(151) 2009.08.08.

(111) 969.148
(151) 2009.08.01.

(111) 969.259
(151) 2009.08.08.

A védjegybejelentés magyarországi oltalmának elismerése II.

(111) 969.273
(151) 2009.08.08.

(111) 969.541
(151) 2009.08.08.

(111) 969.288
(151) 2009.08.08.

(111) 969.548
(151) 2009.08.08.

(111) 969.305
(151) 2009.08.08.

(111) 969.555
(151) 2009.08.08.

(111) 969.306
(151) 2009.08.08.

(111) 969.593
(151) 2009.08.08.

(111) 969.310
(151) 2009.08.08.

(111) 969.679
(151) 2009.08.08.

(111) 969.341
(151) 2009.08.08.

(111) 969.694
(151) 2009.08.08.

(111) 969.342
(151) 2009.08.08.

(111) 969.701
(151) 2009.08.08.

(111) 969.345
(151) 2009.08.08.

(111) 969.739
(151) 2009.08.08.

(111) 969.373
(151) 2009.08.08.

(111) 969.776
(151) 2009.08.08.

(111) 969.416
(151) 2009.08.08.

(111) 969.777
(151) 2009.08.08.

(111) 969.431
(151) 2009.08.08.

(111) 969.803
(151) 2009.08.08.

(111) 969.440
(151) 2009.08.08.

(111) 969.810
(151) 2009.08.08.

(111) 969.444
(151) 2009.08.08.

(111) 969.811
(151) 2009.08.08.

(111) 969.448
(151) 2009.08.08.

(111) 969.823
(151) 2009.08.08.

(111) 969.496
(151) 2009.08.08.

(111) 969.847
(151) 2009.08.08.

(111) 969.507
(151) 2009.08.08.

(111) 969.849
(151) 2009.08.08.

(111) 969.511
(151) 2009.08.08.

(111) 969.860
(151) 2009.08.08.

(111) 969.513
(151) 2009.08.08.

(111) 969.861
(151) 2009.08.08.

(111) 969.522
(151) 2009.08.08.

(111) 969.870
(151) 2009.08.08.

A védjegybejelentés magyarországi oltalmának elismerése II.

(111) 969.892
(151) 2009.08.08.

(111) 969.932
(151) 2009.08.08.

(111) 969.898
(151) 2009.08.08.

(111) 969.953
(151) 2009.08.08.

(111) 969.917
(151) 2009.08.08.

(111) 969.958
(151) 2009.08.08.

(111) 969.918
(151) 2009.08.08.

(111) 969.963
(151) 2009.08.08.

(111) 969.923
(151) 2009.08.08.

(111) 969.990
(151) 2009.08.08.

(111) 969.924
(151) 2009.08.08.

(111) 969.991
(151) 2009.08.08.

(111) 969.928
(151) 2009.08.08.

A rovat 161 db közlést tartalmaz.

INTÉZMÉNYI KÖZLEMÉNYEK

Hirdetményi úton történő kézbesítés

A Magyar Szabadalmi Hivatal a közigazgatási hatósági eljárás és szolgáltatás általános szabályairól szóló 2004. évi CXL. törvény 80. §-a alapján – a Magyar Szabadalmi Hivatal által meghozott döntés kézbesítésének meghíúsulása következtében – hirdetményi úton közli a következő döntéseket.

A döntések a közzétételt követő 15. napon kézbesítettnek tekintendők.

A Magyar Szabadalmi Hivatal felhívja a címzettek figyelmét, hogy a hirdetményi úton közölt döntéseket személyesen vagy meghatalmazott útján a Magyar Szabadalmi Hivatalban átvehetik.

Communication by notice

On the basis of Article 80 of Act CXL of 2004 on the General Rules of Administrative Official Procedures and Services, the Hungarian Patent Office – because of failure to have its decision delivered by service – communicates the following decisions by a notice.

The decisions shall be considered delivered on the fifteenth day after the publication of the notice.

The Hungarian Patent Office draws the addressees' attention that decisions communicated by a notice can be taken over in the Office personally or by a representative.

A döntés ügyszáma: **3907/91/9**
 A döntés tárgya: Végleges szabadalmi oltalom megszűnése díjfizetés elmulasztása miatt
 A címzett neve: **Kovács Lajos**
 A címzett utolsó ismert címe: Budapest, 1195 Gábor Á. u. 72. (HU)

A döntés ügyszáma: **4007/91/14**
 A döntés tárgya: Végleges szabadalmi oltalom megszűnése díjfizetés elmulasztása miatt
 A címzett neve: **Sebestyén Béla**
 A címzett utolsó ismert címe: Százhalombatta, 2440 Március 15. u. 2. (HU)

A döntés ügyszáma: **3907/91/9**
 A döntés tárgya: Végleges szabadalmi oltalom megszűnése díjfizetés elmulasztása miatt
 A címzett neve: **Dobay László**
 A címzett utolsó ismert címe: Budapest, 1073 Kertész u. 42-44. (HU)

A döntés ügyszáma: **4007/91/14**
 A döntés tárgya: Végleges szabadalmi oltalom megszűnése díjfizetés elmulasztása miatt
 A címzett neve: **Szalmásné dr. Pécsvári Gabriella**
 A címzett utolsó ismert címe: Százhalombatta, 2440 Irinyi u. 9. (HU)

A döntés ügyszáma: **3907/91/9**
 A döntés tárgya: Végleges szabadalmi oltalom megszűnése díjfizetés elmulasztása miatt
 A címzett neve: **Fodor Tamás**
 A címzett utolsó ismert címe: Budapest, 1061 Andrassy út 3. (HU)

A döntés ügyszáma: **4007/91/14**
 A döntés tárgya: Végleges szabadalmi oltalom megszűnése díjfizetés elmulasztása miatt
 A címzett neve: **Zsida László**
 A címzett utolsó ismert címe: Százhalombatta, 2440 Hága L. u. 5. (HU)

A döntés ügyszáma: **3907/91/9**
 A döntés tárgya: Végleges szabadalmi oltalom megszűnése díjfizetés elmulasztása miatt
 A címzett neve: **Fischer János**
 A címzett utolsó ismert címe: Budapest, 1111 Bartók B. út 32. (HU)

A döntés ügyszáma: **4007/91/14**
 A döntés tárgya: Végleges szabadalmi oltalom megszűnése díjfizetés elmulasztása miatt
 A címzett neve: **Balassa Mária**
 A címzett utolsó ismert címe: Százhalombatta, 2440 Irinyi u. 2. (HU)

A döntés ügyszáma: **4007/91/14**
 A döntés tárgya: Végleges szabadalmi oltalom megszűnése díjfizetés elmulasztása miatt
 A címzett neve: **Katona János**
 A címzett utolsó ismert címe: Százhalombatta, 2440 Arany J. u. 3. (HU)

A döntés ügyszáma: **4007/91/14**
 A döntés tárgya: Végleges szabadalmi oltalom megszűnése díjfizetés elmulasztása miatt
 A címzett neve: **Lencse István**
 A címzett utolsó ismert címe: Százhalombatta, 2440 Irinyi J. u. 1. (HU)

A döntés ügyszáma: **4007/91/14**
 A döntés tárgya: Végleges szabadalmi oltalom megszűnése díjfizetés elmulasztása miatt
 A címzett neve: **Borbély Gabriella**
 A címzett utolsó ismert címe: Budapest, 1163 Sziráki u. 15. (HU)

A döntés ügyszáma: **4007/91/14**
 A döntés tárgya: Végleges szabadalmi oltalom megszűnése díjfizetés elmulasztása miatt

Hirdetményi úton történő kézbesítés

A címzett neve:	Fehér Pál	A döntés ügyszám:	A805475/14
A címzett utolsó ismert címe:	Százhalombatta, 2440 Irinyi J. u. 9. (HU)	A döntés tárgya:	Tárgyalás kitűzése törlési ügyben.
		A címzett neve:	Obschestvo s Organichennoy Otvetstvennostyu „First Tobacco Company”
A döntés ügyszám:	4007/91/14	A címzett utolsó ismert címe:	Prospect Chaikovskogo, d.19a 607 RU-170034 g. Tver (RU)
A döntés tárgya:	Végleges szabadalmi oltalom megszűnése díjfizetés elmulasztása miatt		
A címzett neve:	Czágler István	A döntés ügyszám:	A942603/4
A címzett utolsó ismert címe:	Százhalombatta, 2440 Irinyi J. u. 1. (HU)	A döntés tárgya:	Nemzetközi védjegybejelentés elutasítása
		A címzett neve:	Ihor LYASHENSKO
A döntés ügyszám:	4007/91/14	A címzett utolsó ismert címe:	Cherkassy 18006 (UA), Apt. 85, Vul. Verbovenskogo, 61.
A döntés tárgya:	Végleges szabadalmi oltalom megszűnése díjfizetés elmulasztása miatt		
A címzett neve:	Balai Mária	A döntés ügyszám:	D 08 00221/3
A címzett utolsó ismert címe:	Százhalombatta, 2440 Rózsa F. krt. 30. (HU)	A döntés tárgya:	Formatervezési mintaoltalmi bejelentés visszavontnak tekintése
		A címzett neve:	Mona Hungary Kft.
A döntés ügyszám:	4007/91/14	A címzett utolsó ismert címe:	Budapest, 1033 Szőlőkert u. 4. (HU)
A döntés tárgya:	Végleges szabadalmi oltalom megszűnése díjfizetés elmulasztása miatt		
A címzett neve:	Gergely János	A döntés ügyszám:	E05714383/3
A címzett utolsó ismert címe:	Százhalombatta, 2440 Irinyi u. 1. (HU)	A döntés tárgya:	Európai szabadalom szövege magyar nyelvű fordításának benyújtása
		A címzett neve:	Coopman, Rudi Omer
A döntés ügyszám:	4007/91/14	A címzett utolsó ismert címe:	9000 Gent, Bomastraat 14C (BE)
A döntés tárgya:	Végleges szabadalmi oltalom megszűnése díjfizetés elmulasztása miatt		
A címzett neve:	Pergler József	A döntés ügyszám:	M 02 00395/2
A címzett utolsó ismert címe:	Budapest, 1117 Október huszonharmadika u. 14. (HU)	A döntés tárgya:	Felhívás nyilatkozattételre
		A címzett neve:	dr. Bánkuti Beáta
A döntés ügyszám:	8245/90/20	A címzett utolsó ismert címe:	Budapest, 1024 Retek u. 21-27/B (HU)
A döntés tárgya:	Végleges szabadalmi oltalom megszűnése díjfizetés elmulasztása miatt		
A címzett neve:	Sinkovics Béla	A döntés ügyszám:	M 02 01012/5
A címzett utolsó ismert címe:	Székesfehérvár, 8000 Sziget u. 13. VII/19. (HU)	A döntés tárgya:	Képviselőváltás tudomásulvétele
		A címzett neve:	Kircsi Anikó, Kapolyi és Kircsi Ügyvédi Iroda
A döntés ügyszám:	A144851/7	A címzett utolsó ismert címe:	Budapest, 1052 Fehérhajó u. 8-10. (HU)
A döntés tárgya:	Határozat használat hiánya miatti megszüntetés megállapítása iránti eljárásban		
A címzett neve:	FERRA, a.s.	A döntés ügyszám:	M 02 01985/8
A címzett utolsó ismert címe:	Sárecká 22 CZ-160 00, Praha 6 (CZ)	A döntés tárgya:	Jogutódlás tudomásulvétele
		A címzett neve:	Garda Hungária 2001. Kft.
A döntés ügyszám:	A144852/8	A címzett utolsó ismert címe:	Mosonmagyaróvár, 9200 Barátság u. 20. (HU)
A döntés tárgya:	Határozat használat hiánya miatti megszüntetés megállapítása iránti eljárásban		
A címzett neve:	HUT POLDI uslechtilé oceli, spol. s r.o. v likvidaci	A döntés ügyszám:	M 02 03283/12
A címzett utolsó ismert címe:	Kladno, CZ-272 62 Prumyslová 1343 (CZ)	A döntés tárgya:	Jogutódlás tudomásulvétele
		A címzett neve:	EGO Sport Hungária Kft.
A döntés ügyszám:	A643366/7	A címzett utolsó ismert címe:	Budapest, 1117 Bölcső u. 3. (HU)
A döntés tárgya:	Határozat használat hiánya miatti megszüntetés megállapítása iránti eljárásban		
A címzett neve:	HUT POLDI USLECHTILÉ OCELI, SPOL. S R.O.	A döntés ügyszám:	M 02 04769/7
A címzett utolsó ismert címe:	KLADNO, CZ-272 01 1343, Prumyslová (CZ)	A döntés tárgya:	A kérelmező beadványának megküldése és felhívás nyilatkozattételre
		A címzett neve:	Vér József
A döntés ügyszám:	M 03 00966/4	A címzett utolsó ismert címe:	Budapest, 1214 Nyuszi sétány 16. fszt. 3. (HU)
A döntés tárgya:	Felhívás hiánypótlásra		
A címzett neve:	Bognár - Szörp Kereskedelmi és Vendéglátóipari Kft.		
A címzett utolsó ismert címe:	Budapest, 1095 Hajóállomás 1. (HU)		

Hirdetményi úton történő kézbesítés

A döntés ügyszáma:	M 04 00638/4	A döntés ügyszáma:	M 08 03060/4
A döntés tárgya:	Felhívás hiánypótlásra	A döntés tárgya:	Védjegy lajstromozása
A címzett neve:	Csontos Réka, dr. Csontos Réka Ügyvédi Iroda	A címzett neve:	Benedek Levente, Primafon Hungary Kft.
A címzett utolsó ismert címe:	Budapest, 1136 Pannónia u. 32. (HU)	A címzett utolsó ismert címe:	Budapest, 1124 Németvölgyi út 87/B (HU)
A döntés ügyszáma:	M 04 03277/7	A döntés ügyszáma:	M 08 03694/4
A döntés tárgya:	Jogutódlás tudomásulvétele	A döntés tárgya:	Védjegy lajstromozása
A címzett neve:	EGO SPORT HUNGÁRIA KFT.	A címzett neve:	Zoltán Gábor, Zoltán és Társai Ügyvédi Iroda
A címzett utolsó ismert címe:	Budapest, 1117 Bölcső u. 3. (HU)	A címzett utolsó ismert címe:	Budapest, 1082 Bajcsy-Zs. út 21. mfsz. 1-2. (HU)
A döntés ügyszáma:	M 05 01869/8	A döntés ügyszáma:	M 08 03927/4
A döntés tárgya:	Jogutódlás tudomásulvétele	A döntés tárgya:	Védjegy lajstromozása
A címzett neve:	Horváth Judit	A címzett neve:	CFA Hungária Kft.
A címzett utolsó ismert címe:	Debrecen, 4028 Simonyi út 14. (HU)	A címzett utolsó ismert címe:	Törökbálint, 2045 Hosszúrét u. 1. (HU)
A döntés ügyszáma:	M 06 00695/5	A döntés ügyszáma:	M 09 01396/2
A döntés tárgya:	Képviselteváltozás tudomásulvétele	A döntés tárgya:	Védjegybejelentés visszavontnak tekintése
A címzett neve:	Fekete Leticia	A címzett neve:	Kecsmarik Ildikó
A címzett utolsó ismert címe:	Budapest, 1013 Pauler u. 7. (HU)	A címzett utolsó ismert címe:	Pécs, 7625 Kálvária u. 56. (HU)
A döntés ügyszáma:	M 06 00990/10	A döntés ügyszáma:	M 09 01411/2
A döntés tárgya:	Védjegybejelentés visszavontnak tekintése	A döntés tárgya:	Védjegybejelentés visszavontnak tekintése
A címzett neve:	Syed Mustafa Dorbayani	A címzett neve:	Petrásovits Judit
A címzett utolsó ismert címe:	Kecskemét, 6000 Berzsenyi D. u. 7. II/5. (HU)	A címzett utolsó ismert címe:	Budapest, 1096 Lechner Ödön fasor 6. (HU)
A döntés ügyszáma:	M 06 00991/10	A döntés ügyszáma:	M 09 01449/1
A döntés tárgya:	Védjegybejelentés visszavontnak tekintése	A döntés tárgya:	Felhívás az árujegyzék pótlására
A címzett neve:	Syed Mustafa Dorbayani	A címzett neve:	Héjjasné Székely Rita
A címzett utolsó ismert címe:	Kecskemét, 6000 Berzsenyi D. u. 7. II/5. (HU)	A címzett utolsó ismert címe:	Kecskemét, 6000 Jókai u. 3. (HU)
A döntés ügyszáma:	M 06 02002/5	A döntés ügyszáma:	M 09 02124/1
A döntés tárgya:	A kérelmező beadványának megküldése és felhívás nyilatkozattételre	A döntés tárgya:	Felhívás hiánypótlásra
A címzett neve:	Lakatos Péter	A címzett neve:	Polczer Zoltán
A címzett utolsó ismert címe:	Budapest, 1042 Berzeviczy u. 7. (HU)	A címzett utolsó ismert címe:	Budapest, 1211 Szabadkikötő út 5-7. (HU)
A döntés ügyszáma:	M 07 00402/18	A döntés ügyszáma:	M 93 04756/9
A döntés tárgya:	–	A döntés tárgya:	Jogutódlás tudomásulvétele
A címzett neve:	And 70. Kft.	A címzett neve:	Stefáni és Társai Ügyvédi Iroda, Dr. Stefáni Károly ügyvéd
A címzett utolsó ismert címe:	Budapest, 1062 Andrassy út 70. (HU)	A címzett utolsó ismert címe:	Budapest, 1085 Stáhly u. 2/A (HU)
A döntés ügyszáma:	M 07 03635/7	A döntés ügyszáma:	M 08 02072/5
A döntés tárgya:	Jogutódlás tudomásulvétele	A döntés tárgya:	Védjegybejelentés elutasítása
A címzett neve:	Bandi Károly	A címzett neve:	Tőreki Attila
A címzett utolsó ismert címe:	Debrecen, 4031 Sesztina u. 4. (HU)	A címzett utolsó ismert címe:	Budapest, 1152 Szentmihályi út 171. (HU)
A döntés ügyszáma:	M 08 02072/5	A döntés ügyszáma:	M 94 01974/10
A döntés tárgya:	Védjegybejelentés elutasítása	A döntés tárgya:	Jogutódlás tudomásulvétele
A címzett neve:	Tőreki Attila	A címzett neve:	Németh Mónika
A címzett utolsó ismert címe:	Budapest, 1152 Szentmihályi út 171. (HU)	A címzett utolsó ismert címe:	Budapest, 1072 Rákóczi út 42. (HU)

Hirdetményi úton történő kézbesítés

A döntés ügyszám: **M 94 01975/12**
 A döntés tárgya: Jogutódlás tudomásulvétele
 A címzett neve: **Németh Mónika**
 A címzett utolsó ismert címe: Budapest, 1072 Rákóczi út 42. (HU)

A döntés ügyszám: **M 94 01976/9**
 A döntés tárgya: Jogutódlás tudomásulvétele
 A címzett neve: **Németh Mónika**
 A címzett utolsó ismert címe: Budapest, 1072 Rákóczi út 42. (HU)

A döntés ügyszám: **M 95 01145/9**
 A döntés tárgya: Tárgyalás kitűzése megszűnés megá-
 lapítása iránti eljárásban
 A tárgyalás időpontja 2009. szeptem-
 ber 15. 9 óra,
 helyszín: 1054 Budapest, Garibaldi u.
 2., I. emeleti kamaraterem.
 A címzett neve: **Elektra Kereskedelmi**
Részvénytársaság
 A címzett utolsó ismert címe: Budapest, 1101 Zách u. 6. (HU)

A döntés ügyszám: **M 95 01380/12**
 A döntés tárgya: Jogutódlás tudomásulvétele
 A címzett neve: **GARDA Hungária 2001 Kft.**
 A címzett utolsó ismert címe: Mosonmagyaróvár, 9200
 Barátság u. 20 (HU)

A döntés ügyszám: **M 98 04159/4**
 A döntés tárgya: Kérelem elutasítása
 A címzett neve: **Bagiro Style Kereskedelmi**
és Ruhaipari Kft.
 A címzett utolsó ismert címe: Dunaújváros, 2400 Verebély L. u. 4.
 (HU)

A döntés ügyszám: **M 99 00028/8**
 A döntés tárgya: Védjegyoltalom megújítása
 A címzett neve: **Szabó Zoltán**
 A címzett utolsó ismert címe: Budapest, 1145 Varsó u. 28/e (HU)

A döntés ügyszám: **M 99 00399/8**
 A döntés tárgya: Kérelem elutasítása díjfizetés hiányá-
 ban
 A címzett neve: **Kökény Roland**
 A címzett utolsó ismert címe: Budapest, 1125 Mozdonyfűtő u. 2.
 (HU)

A döntés ügyszám: **M 99 04005/4**
 A döntés tárgya: Jogutódlás tudomásulvétele
 A címzett neve: **Korányi Emese ügyvéd**
 A címzett utolsó ismert címe: Budapest, 1072 Rákóczi út 42. (HU)

A döntés ügyszám: **P 00 04850/14**
 A döntés tárgya: Végleges szabadalmi oltalom megszü-
 nése díjfizetés elmulasztása miatt
 A címzett neve: **Bacsa Pál**
 A címzett utolsó ismert címe: Kiszombor, 6775 Nagyszentmiklósi u.
 4. (HU)

A döntés ügyszám: **P 00 04870/14**
 A döntés tárgya: Végleges szabadalmi oltalom megszü-
 nése díjfizetés elmulasztása miatt
 A címzett neve: **Bacsa Pál**
 A címzett utolsó ismert címe: Kiszombor, 6775 Nagyszentmiklósi u.
 4. (HU)

A döntés ügyszám: **P 01 05451/18**
 A döntés tárgya: Végleges szabadalmi oltalom megszü-
 nése díjfizetés elmulasztása miatt
 A címzett neve: **Király Csaba**
 A címzett utolsó ismert címe: Budapest, 1106 Gépmadár u. 9. (HU)

A döntés ügyszám: **P 01 05451/18**
 A döntés tárgya: Végleges szabadalmi oltalom megszü-
 nése díjfizetés elmulasztása miatt
 A címzett neve: **Tóth Károly**
 A címzett utolsó ismert címe: Budakalász, 2012 Széchenyi u. 9.
 (HU)

A döntés ügyszám: **P 04 00092/10**
 A döntés tárgya: Ideiglenes szabadalmi oltalom meg-
 szűnése díjfizetés elmulasztása miatt
 A címzett neve: **Asbóth Domokos, dr. Asbóth,**
dr. Biczi & Társa Ügyvédi
és Szabadalmi Iroda
 A címzett utolsó ismert címe: Budapest, 1013 Váralja u. 3. (HU)

A döntés ügyszám: **P 04 02453/12**
 A döntés tárgya: Ideiglenes szabadalmi oltalom meg-
 szűnése díjfizetés elmulasztása miatt
 A címzett neve: **Báthory Zsigmond**
 A címzett utolsó ismert címe: Budapest, 1101 Hungária krt. 5-7.
 (HU)

A döntés ügyszám: **P 04 02669/12**
 A döntés tárgya: Ideiglenes szabadalmi oltalom meg-
 szűnése díjfizetés elmulasztása miatt
 A címzett neve: **Simon László**
 A címzett utolsó ismert címe: Budapest, 1105 Kápolna u. 23. (HU)

A döntés ügyszám: **P 09 00297/2**
 A döntés tárgya: Szabadalmi bejelentés visszavontnak
 tekintése
 A címzett neve: **Finna Timea**
 A címzett utolsó ismert címe: Inárcs, 2365 Erdősor u. 5/a (HU)

A döntés ügyszám: **P 97 02466/26**
 A döntés tárgya: Végleges szabadalmi oltalom megszü-
 nése díjfizetés elmulasztása miatt
 A címzett neve: **Urbán László**
 A címzett utolsó ismert címe: Budapest, 1212 Dunadűlő 1. (HU)

A döntés ügyszám: **P 99 03627/25**
 A döntés tárgya: Végleges szabadalmi oltalom újra
 érvénybe helyezése
 A címzett neve: **Erdélyi József**
 A címzett utolsó ismert címe: Eger, 3300 Faiskola u. 8. (HU)

Hirdetményi úton történő kézbesítés

A döntés ügyszáma: **U 08 00197/4**
 A döntés tárgya: Használati mintaoltalmi bejelentés visszavontnak tekintése
 A címzett neve: **Varga, Zdenek**
 A címzett utolsó ismert címe: Praha 10, 107 00 U lípy Svobody 1/9 (CZ)

A döntés ügyszáma: **U 09 00040/4**
 A döntés tárgya: Képviseleti megbízás tudomásulvétele
 A címzett neve: **Kovács Ferenc**
 A címzett utolsó ismert címe: Vác, 2600 Gombási út 64. (HU)

A döntés ügyszáma: **U 09 00040/3**
 A döntés tárgya: Képviselet megszűnésének tudomásulvétele
 A címzett neve: **Kovács Ferenc**
 A címzett utolsó ismert címe: Vác, 2600 Gombási út 64. (HU)

A döntés ügyszáma: **U 99 00322/11**
 A döntés tárgya: Használati mintaoltalom megszűnése díjfizetés elmulasztása miatt
 A címzett neve: **Havelda Tamás**
 A címzett utolsó ismert címe: Oroszlány, 2840 Hunyadi J. u. 16. (HU)

A rovat 71 db közlést tartalmaz.