

SZABADALMI KÖZLEMÉNYEK

Adatközlés szabadalmi bejelentésekről

A – SZEKCIÓ KÖZSZÜKSÉGLETI CIKKEK			
(21) P 09 00407	(22) 2009.06.26.	(21) P 09 00406	(22) 2009.06.26.
(71) Biopure Kft., Budapest, 1037 Királylaki út 119. (HU)		(71) Idass S.A., F-45140 Ormes Rue de Montbary, ZI des Ormes (FR)	
(54) Természetes eredetű növénykondicionáló készítmény és eljárás annak alkalmazására		(54) Javított szerkezetű szárbehúzó hengerek kukoricabetakarító gép soregységeihez	
(74) Derzsi Katalin, S.B.G. & K. Szabadalmi Ügyvivői Iroda, Budapest		(74) Sipos József, DANUBIA Szabadalmi és Jogi Iroda Kft., Budapest	
(21) P 09 00376	(22) 2009.06.19.	(21) P 09 00388	(22) 2009.06.22.
(71) ComErgen Zrt., Budapest, 1031 Záhony u. 7. (HU)		(71) Jermakov Tamás, Budapest, 1022 Fillér lépcső 2. (HU); Pálfiné Ledniczky Mária, Budapest, 1031 Amfiteátrum u. 20. (HU)	
(54) Candesartan Cilexetil nanorészecskét tartalmazó készítmény		(54) Illatkomplex és eljárás annak előállítására	
(21) P 09 00377	(22) 2009.06.19.	(21) P 09 00389	(22) 2009.06.22.
(71) ComErgen Zrt., Budapest, 1031 Záhony u. 7. (HU)		(71) Koczka Sándor, Dunakeszi, 2120 Fő út 97. (HU)	
(54) Sildenafil citrate nanorészecskét tartalmazó készítmény		(54) Elrendezés és eljárás helyiségek tűzoltására	
(21) P 09 00378	(22) 2009.06.19.	(74) Pintz és Társai Szabadalmi, Védjegy és Jogi Iroda, Budapest	
(71) ComErgen Zrt., Budapest, 1031 Záhony u. 7. (HU)		(21) P 09 00373	(22) 2009.06.18.
(54) Ibuprofén nanorészecskét tartalmazó készítmény		(71) dr. Maklári-Kis Balázs, Vértesszőlős, 2837 Domb u. 21. (HU)	
(21) P 09 00379	(22) 2009.06.19.	(54) Eszköz elrendezés gyógyszeripari termékértékesítő helyi használatának javítására	
(71) ComErgen Zrt., Budapest, 1031 Záhony u. 7. (HU)		(74) Rónaszéki Tibor, Budapest	
(54) Rosuvastatin kalcium nanorészecskét tartalmazó készítmény		(21) P 09 00402	(22) 2009.06.26.
(21) P 09 00383	(22) 2009.06.19.	(71) Szabados István 10%, Budapest, 1135 Szent László u. 8. (HU); Varga János 80%, Fajszt, 6352 Károlyi Mihály u. 40. (HU); Varga Tímea 10%, Fajszt, 6352 Károlyi Mihály u. 40. (HU)	
(71) ComErgen Zrt., Budapest, 1031 Záhony u. 7. (HU)		(54) Paprikaszédőgép	
(54) Aprepitant nanorészecskét tartalmazó készítmény		(21) P 09 00374	(22) 2009.06.18.
(21) P 09 00384	(22) 2009.06.19.	(71) Xenoport, Inc., Santa Clara, CA 95051 3419 Central Expressway (US)	
(71) ComErgen Zrt., Budapest, 1031 Záhony u. 7. (HU)		(54) Gaba-analógok előanyagai, ezek készítményei és alkalmazásai	
(54) Olmesartan Medoxomil nanorészecskét tartalmazó készítmény		(30) 60/297,521 2001.06.11. US	
(21) P 09 00382	(22) 2009.06.19.	60/298,514 2001.06.14. US	
(71) ComErgen Zrt., Budapest, 1031 Záhony u. 7. (HU)		60/366,090 2002.03.19. US	
(54) Telmisartan nanorészecskét tartalmazó készítmény		(74) ifj. Szentpéteri Ádám, S.B.G. & K. Szabadalmi Ügyvivői Iroda, Budapest	
(21) P 09 00381	(22) 2009.06.19.		
(71) ComErgen Zrt., Budapest, 1031 Záhony u. 7. (HU)		B – SZEKCIÓ IPARI MŰVELETEK ÁLTALÁBAN ÉS SZÁLLÍTÁS	
(54) Ezetimibe nanorészecskét tartalmazó készítmény		(21) P 09 00387	(22) 2009.06.22.
(21) P 09 00380	(22) 2009.06.19.	(71) Vári Éva, Budapest, 1162 Vadruca u. 20. (HU); Balázs László, Budapest, 1148 Nagy Lajos király útja 94/c. II/11. (HU)	
(71) ComErgen Zrt., Budapest, 1031 Záhony u. 7. (HU)		(54) Emelő-plató mozgó lépcsővel	
(54) Indomethacin nanorészecskét tartalmazó készítmény		(21) P 09 00365	(22) 2009.06.17.
(21) P 09 00364	(22) 2009.06.16.	(71) Greschik Gábor, Leányfalu, 2016 Akácós út 19. (HU)	
(71) dr. Fendrik Péter, Zalaegerszeg, 8900 Botfa u. 91. (HU)		(54) Száraz féktisztító berendezés tárcsafékekhez	
(54) Készítmény mézelő méhek CCD megbetegedése elleni preventív kezelésben történő takarmányozáshoz		(74) Greschikné dr. Schirilla Katalin, Budapest	
(74) Frey Julianna szabadalmi ügyvivő, Budapest			

Adatközlés szabadalmi bejelentésekről

(21) P 09 00409 (22) 2009.06.25. (71) Nandor, Vestroci, Debrecen, 4225 Elek u. 210. (HU); Hajibagher, Fatemeh, Debrecen, 4225 Elek u. 210. (HU)	(21) P 09 00375 (22) 2009.06.19. (71) Villas Austria GmbH, Fürnitz, 9586 Industriestrasse 18 (AT)	
(54) Repülőgép törzs alatti függőleges fő-vezérsíkkal	(54) Eljárás bitumenmodifikátorok előállítására katalitikus termomechanikai oxidációval és a termékek alkalmazása	
(74) Karácsonyi Béla, ADVOPATENT Szabadalmi és Védjegy Iroda, Budapest	(74) Karácsonyi Béla, ADVOPATENT Szabadalmi és Védjegy Iroda, Budapest	
(21) P 09 00356 (22) 2009.06.12. (71) Dóczi János 40%, Süllysáp, 2241 Pesti út 7. (HU); Nagy László 60%, Kalocsa, 6300 Lencse u. 11. (HU)	E – SZEKCIÓ HELYHEZ KÖTÖTT LÉTESÍTMÉNYEK	
(54) Elektromos vagy mobil-tractormeghajtású, nyomógörgős brikettáló	(21) P 09 00405 (22) 2009.06.26. (71) Deák Ferenc László, Budapest, 1132 Váci út 54. II/21. (HU)	
(74) Dóczi János, Süllysáp	(54) Futóműszerkezet tolókapukhoz	
(21) P 09 00392 (22) 2009.06.23. (71) Osváth Gyula, Miskolc, 3508 Szallag u. 17. sz. 4/3a (HU)	(21) P 09 00372 (22) 2009.06.18. (71) Fazakas Gábor, Budapest, 1114 Bartók Béla út 61. I/6. (HU); Györfi László, Budapest, 1213 Bordás u. 24. 3/13. (HU)	
(54) Tárolós, peccétfesték párna	(54) Hőhídsegény támasztóhabos héjszerkezetű tartószár	
(74) Dóczi János, Süllysáp	(74) Fazakas Gábor, Budapest, 1114 Bartók Béla út 61. I/6. (HU); Györfi László, Budapest, 1213 Bordás u. 24. 3/13. (HU)	
(21) P 09 00336 (22) 2009.06.02. (71) Vilmányi Gábor, Budapest, 1091 Hurok u. 5. VIII/3. (HU)	(21) P 09 00408 (22) 2009.06.29. (71) Home Factory Kft., Budapest, 1037 Zúzvara köz 9. (HU)	
(54) Marószerszám	(54) Masszív készházrendszer	
(74) Mészárosné Dónusz Katalin, S.B.G. & K. Szabadalmi Ügyvivői Iroda, Budapest	(21) P 09 00393 (22) 2009.06.23. (71) Kovács Flórián László, Budapest, 1038 Bércetető u. 14. (HU)	
(21) P 09 00359 (22) 2009.06.15. (71) Vilmányi Gábor, Budapest, 1091 Hurok u. 5. (HU)	(54) Bringakút – térfelszín alatti kerékpártároló	
(54) Süllyesztő marószerszám	(21) P 09 00394 (22) 2009.06.23. (71) Kovács Flórián László, Budapest, 1038 Bércetető u. 14. (HU)	
C – SZEKCIÓ VEGYÉSZET ÉS KOHÁSZAT		
(21) P 09 00362 (22) 2009.06.16. (71) Aquaber-X Kft., Hajdúnánás, 4080 Reviczky u. 4. (HU)	(54) Bringabox – többfunkciós, zárt kerékpártároló	
(54) Eljárás és berendezés arzén tartalmú vizek tisztítására több lépcsős előoxidáció és ózonos oxidáció segítségével	(21) P 09 00342 (22) 2009.06.05. (71) Mátrai György, Helvécia, 6034 Matkó 4/a (HU); Varga János, Ballószög, 6035 Széchenyi u. 18. (HU)	
(21) P 09 00363 (22) 2009.06.16. (71) Aquaber-X Kft., Hajdúnánás, 4080 Reviczky u. 4. (HU)	(54) Liget temető	
(54) Berendezés és eljárás szennyvíz szaghatás és korrózió csökkentésére, dúsítás oxigénnel	(21) P 09 00343 (22) 2009.06.05. (71) Mátrai György, Helvécia, 6034 Matkó 4/a (HU); Varga János, Ballószög, 6035 Széchenyi u. 18. (HU)	
(21) P 08 00578 (22) 2008.09.22. (71) Koltay Péter, Szombathely, 9700 Rohonci u. 46. III/20. (HU); Brunner Rita, Egyházasbóly, 9781 Rákóczi tér 45. (HU)	(54) Digitális kolumbárium	
(54) Ózongenerátor, szemestermények tárolásközbéli fertőtlenítésére szolgáló eljárás és berendezés	F – SZEKCIÓ MECHANIKA, VILÁGÍTÁS, FŰTÉS	
(21) P 09 00417 (22) 1997.06.06. (71) EISAI R&D Management Co., Ltd., Tokyo 6-10, Koishikawa 4-chome, Bunkyo-ku (JP)	(21) P 09 00360 (22) 2009.06.15. (71) Fazakas Gábor 35%, Budapest, 1114 Bartók Béla út 61. I/6. (HU); Györfi László 35%, Budapest, 1213 Bordás u. 24. 3/13. sz. (HU); Fazakas Zsolt 30%, Törökbálint, 2045 Katona J. u. 47. (HU)	
(54) Donepezil-hidroklorid polimorf módosulatai, eljárás ezek előállítására, valamint e módosulatokat tartalmazó gyógyászati készítmények	(54) Hőhídsegény kötőelem gömbsuklós rögzítőtárcsával és fém vagy kompozit anyagú húzószárral	
(62) P0002270 1997.06.06. HU	(21) P 09 00361 (22) 2009.06.15. (71) Fenyvesi Boldizsár, Szódliget, 2133 Széchenyi u. 50. (HU)	
(74) dr. Vitális László, DANUBIA Szabadalmi és Jogi Iroda Kft., Budapest	(54) Eljárás és alkalmazás energiatárolásra alkáli fémek és alkáli földfémek hidridjeiben, különösen szél erőművekhez	
(21) P 09 00305 (22) 2009.05.15. (71) Szegedi Tudományegyetem, Szeged, 6720 Dugonics tér 13. (HU); Eötvös Loránd Tudományegyetem, Budapest, 1053 Egyetem tér 1-3. (HU)	(21) P 09 00368 (22) 2009.06.17. (71) Homódi József, Létavértes, 4281 Szilárd u.14. (HU)	
(54) Peptidszermazékok, eljárás előállításukra és gyógyászati alkalmazásuk	(54) Ikertengelyes dugattyús motor	
(74) Baranyi Éva, DANUBIA Szabadalmi és Jogi Iroda Kft., Budapest		

Adatközlés szabadalmi bejelentésekről

-
- | | |
|--|---|
| <p>(21) P 09 00367 (22) 2009.06.17.
(71) Kocsis Tibor, Siófok, 8600 Bérei Balogh Ádám u. 24. (HU)
(54) Lapátkerekes motor</p> <hr/> <p>(21) P 09 00398 (22) 2009.06.24.
(71) Kókai Dénes, Érd, 2030 Művezető u. 46. (HU)
(54) Szerkezet áramlási energiák átalakítására</p> <hr/> <p>(21) P 09 00366 (22) 2009.06.17.
(71) Polgár Jenő, Sopron, 9400 Deák tér 9. II/6. (HU)
(54) 2,1,2/3 ...stb. ütemű, forgódugattyús, változtatható hengerűrméretű és sűrítési arányú, szívó- és kipufogószelepek nélküli belső égésű motor</p> <hr/> <p>(21) P 09 00410 (22) 2009.06.29.
(71) Polgár Jenő, Sopron, 9400 Deák tér 9. II/6. (HU)
(54) A lökettérfogattól szelepekkel különválasztott kompressziótérfogatú, megosztott munkaciklusú dugattyús, forgattyús hajtóműves belső égésű motor</p> <hr/> <p style="text-align: center;">G – SZEKCIÓ
FIZIKA</p> <hr/> <p>(21) P 09 00350 (22) 2009.06.09.
(71) 77 Elektronika Műszeripari Kft., Budapest, 1116 Fehérvári út 98. (HU)
(54) Optikai mérőegység és eljárás reflexiós mérés végrehajtására
(74) dr. Kereszty Marcell, Gödölle, Kékes, Mészáros & Szabó Szabadalmi és Védjegy Iroda, Budapest</p> <hr/> <p>(21) P 09 00386 (22) 2009.06.19.
(71) Agro.bio Hungary Kft., Szombathely, 9700 Hollán Ernő u. 21. (HU)
(54) Talajoltó anyag
(74) Lengyel Zsolt, DANUBIA Szabadalmi és Jogi Iroda Kft., Budapest</p> <hr/> | <p>(21) P 09 00369 (22) 2009.06.17.
(71) Corvus Design Reklámügynökség Kft., Budapest, 1149 Egressy út 100. (HU)
(54) Eljárás bevásárlóközpont reklámcélből megjutalmazandó vásárlóinak kiválasztásához
(74) Tóth-Szabó István szabadalmi ügyvivő, Budapest</p> <hr/> <p>(21) P 09 00354 (22) 2009.06.10.
(71) Hegedüs Tamás, Szigetszentmiklós, 2310 Mécses u. 9/1. (HU); Hegedüs Pál, Mezőberény, 5650 Kőröstarcsai út 46. (HU); Fekete József, Békéscsaba, 5600 Bajza u. 18. (HU)
(54) Eljárás áruk és/vagy szolgáltatások vásárlására
(74) Király György, JUREX Iparjogvédelmi Iroda, Budapest</p> <hr/> <p>(21) P 09 00344 (22) 2009.06.05.
(71) Mátrai György, Helvécia, 6034 Matkó 4/a (HU); Varga János, Ballószög, 6035 Széchenyi u. 18. (HU)
(54) Internet temető – emlék weboldal</p> <hr/> <p>(21) P 09 00390 (22) 2009.06.23.
(71) Simonyi Endre, Érd, 2030 Temes u. 36. (HU)
(54) PIN-kód eltulajdonításának megakadályozására szolgáló eljárás és eszköz</p> <hr/> <p style="text-align: center;">H – SZEKCIÓ
VILLAMOSÁG</p> <hr/> <p>(21) P 09 00348 (22) 2009.06.09.
(71) dr. Albeck Zoltán, Gyöngy, 7064 Ifjúság ltp. 22. (HU)
(54) Fénykibocsátó dióda és parabolatükör kombinációs fényvető</p> <hr/> <p>(21) P 09 00395 (22) 2009.06.23.
(71) Angyal Attila, Budapest, 1148 Adria sétány 8/E. (HU)
(54) Vezeték nélküli azonosító, helymeghatározó és kommunikációs rendszer fix egységek által meghatározott zónákban mozgó mobil egységek nyomvonal követésére és nyilvántartására</p> <hr/> |
|--|---|

A rovat 52 db közlést tartalmaz.

Szabadalmi bejelentések közzététele

A – SZEKCIÓ
KÖZSZÜKSÉGLETI CIKKEK(51) **A01N 63/00** (2006.01) (13) **A1**
(21) **P 07 00600** (22) **2007.09.14.**(71) Enviroinvest-Waste Kft., Budapest (HU);
Enviroinvest Kft., Budapest (HU);
Ekofutur Kft., Pécs (HU);
Bioplex Kft., Pécs (HU)(72) dr. Kovács Tamás 30%, Páty (HU);
dr. Schneider György 20%, Pécs (HU);
Kovács Árpád László 17%, Pécs (HU);
Kovács Árpádné 17%, Pécs (HU);
Kovács Zsolt 16%, Kozármisleny (HU)(54) **Eljárás tűzelhalás megelőzésére és kezelésére szolgáló növényvédőszer- készítmény előállítására, az előállított készítmény, és eljárás annak előállítására**(74) Derzsi Katalin, S.B.G. & K. Szabadalmi Ügyvivői Iroda,
Budapest

(57) A találmány tárgya eljárás tűzelhalás megelőzésére és kezelésére szolgáló növényvédőszer-készítmény előállítására.

A találmányt az jellemzi, hogy talajból és különböző növényi szövetekből, vagy egyéb helyekről fágmintákat izolálnak, a fágmintákat dúsítják, táptalajon *Erwinia amylovora* törzs kultúrával beoltják, a fágokat izolálják, a fágsejteket a gazdaszövetektől elválasztják, a fágtörzseket egymástól elkülönítik, az elkülönített fágtörzseket gazdaszövetekre tesztelik, a széles gazdaszövetekkel rendelkező törzseket kiválasztják, antibiotikum rezisztencia gén tartalmukat meghatározzák, az antibiotikum rezisztens törzseket elvetik a maradék *Erwinia amylovora* elleni hatékonyságát meghatározzák, és a hatékonynak talált fágtörzseket a tápoldattal együtt vagy szilárd formává alakítva növényvédő szerként kiszerelik, vagy adott esetben a növényvédő szerek előállításánál szokásos adalék- és/vagy segédanyagok hozzáadása mellett növényvédő szerre feldolgozzák.

(51) **A23P 1/06** (2006.01) (13) **A1**
(21) **P 08 00057** (22) **2008.01.29.**(71) Profivill No. 1. Építő, Villamosipari és Kereskedelmi Kft. 80%,
Debrecen (HU);
Nyíregyházi Főiskola Agrár és Molekuláris Kutató Intézet 20%,
Nyíregyháza (HU)(72) Szabó Géza 80%, Debrecen (HU);
Dinya Zoltán 20%, Debrecen (HU)(54) **Gyümölcs- és zöldségporok, és az ezeket tartalmazó funkcionális táplálékkiegészítők, valamint eljárás az előállításukra**

(74) EMRI-PATENT KFT., Debrecen

(57) A találmány tárgya magas beltartalmi jellemzőkkel rendelkező gyümölcs- és zöldségporok, és az ezeket tartalmazó funkcionális táplálékkiegészítők, valamint eljárás az előállításukra. A találmány tárgyat képezi továbbá gyümölcs- és zöldségporokat tartalmazó funkcionális táplálékkiegészítők alkalmazása, egyes betegségek, pl. csontritkulás, 2-es típusú cukorbetegség megelőzésére és a kezelés kiegészítésére.

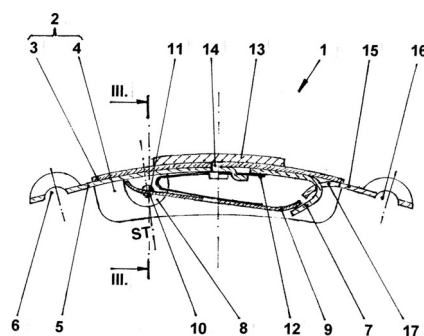
(51) **A44B 11/06** (2006.01)
A44B 11/28 (2006.01)
A41F 9/00 (2006.01)(21) **P 08 00074** (13) **A1**
(22) **2008.02.07.**

(71) (72) Stoll Gábor, Budaörs (HU)

(54) **Övcsat**

(74) Tóth-Szabó István szabadalmi ügyvivő, Budapest

(57) A találmány olyan övcsatra vonatkozik, amelynek két fő része van, egy, az öv egyik végéhez csatlakozó, horoggal ellátott csattest, és egy, az öv másik végéhez csatlakozó, a horogba beakasztható fül. A találmány szerint a csattestnek (1) egy homlokklapot (3) és ennek az övvel párhuzamos éleihez csatlakozó, keskeny oldallapokat (4) alkotó, alacsony szárú „U” keresztmetszetű idomként kialakított háza (2) van. A horog (7) a csattest (1) belső – az öv viseléskor az övvel körülvett felület felé eső oldalán, a háznak (2) az oldallapokra (4) merőleges egyik éle környezetében van kialakítva. A csattest (1) belső oldalán, a háznak (2) az oldallapokra (4) merőleges másik éle környezetében egy, az adott éllel párhuzamos geometriai tengely (ST) körül elfordítható nyelv (9) egyik vége van ágyazva. A nyelv (9) másik, szabad vége a horog (7) vége és a ház (2) között helyezkedik el, és a nyelvet (9) a horog (7) belső felületére irányában egy rugó (12) terheli.



3. ábra

(51) **A47J 37/12** (2006.01)
A47J 43/04 (2006.01)(21) **P 08 00048** (13) **A1**
(22) **2008.01.25.**(71) dr. Jánosi István 45%, Budapest (HU);
Román Péter 45%, Budapest (HU);
Vogronics László 10%, Érd (HU)(72) dr. Jánosi István 45%, Budapest (HU);
Román Péter 45%, Budapest (HU);
Vogronics László 10%, Érd (HU)(54) **Sütőkészülék bő zsiradékban sült tésztafélék készítésére, különösen háztartások részére**

(74) dr. Gedeon Sándor, Pintz és Társai Szabadalmi, Védjegy és Jogi Iroda 1.sz. aliroda, Budapest

(57) A találmány tárgya sütőkészülék bő zsiradékban sült tésztafélék készítésére, különösen háztartások részére, amely sütőkészülékben

- a sütőkészülék burkolatához rögzített távtartókra (13) helyezhető és onnan eltávolítható sütőolajtartály, és
- a sütőkészülék fenéklapja, valamint a sütőolajtartály (10) között fűtőtest (8), továbbá
- egymással összeerősítve sütőegységet alkotó, egymástól távolítható, legalább egymással párhuzamos lapjaikon perforált vagy rácsos, alsó sütőlap (20) és felső sütőlap (27) van elhelyezve.

A találmánynak az a lényege, hogy

- a burkolat alsó burkolatból (2) és felső burkolatból (3) áll,
- az alsó burkolathoz (2) a felső pereme mentén felnyitható fedéllel (6) rendelkező felső burkolat (3) lég-, illetve folyadékzáró illesztéssel rögzíthetően és onnan eltávolíthatóan csatlakozik, továbbá

vegyület – cian-glükozid (porfin vázas vegyület) – oldhatósága a széleskörű, biztonságos felhasználásnak határt szabott.

Az eljárás lényege, hogy taurin – amino-etán-szulfonsav – adagolásával az oldhatóság jelentős mértékben javul, ezáltal kockázatmentesen alkalmazható, de a gyógyszerésztilag már hatékony mennyiség adagolása megoldott.

(51) **A61N 1/32** (2006.01) (13) **A1**
(21) **P 08 00068** (22) **2008.02.04.**
(71) (72) Aszalós Sándor, Debrecen (HU)

(54) Daganatos, rákos betegségek gyógyítása

(57) Daganatos, rákos megbetegedések gyógyítása egy olyan készülékkel megoldható, mely készülék másodpercenként 20 és 90 millivolt közötti egyenáramú feszültséget ad le periodikusan ismételve, folyamatosan 30 percen keresztül. A gyógyuláshoz a kezelést 20 alkalommal kell megismételni, alkalmanként 30 perces kezelési idővel.

A töltés bevitele a beteg testrészeire történhet külső, ráhelyezett elektróda, valamint szűrt, belső elektróda útján.

B – SZEKCIÓ
IPARI MŰVELETEK ÁLTALÁBAN ÉS SZÁLLÍTÁS

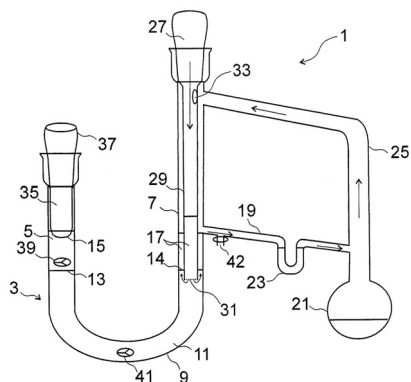
(51) **B01D 11/04** (2006.01) (13) **A1**
(21) **P 07 00490** (22) **2007.07.24.**
(71) H4sep Kutatási és Tanácsadó Kft., Budapest (HU)
(72) Soós Tibor, Budapest (HU)

(54) Extrakciós berendezés és eljárás

(74) Kereszty Marcell, Gödölle, Kékes, Mészáros & Szabó Szabadalmi és Védjegy Iroda, Budapest

(57) A találmány egyrészt extrakciós berendezés, amely extraháló térrel, azzal összekötött, melegítésre alkalmas gyűjtőtartállyal (21), és mind a gyűjtőtartállyal (21), mind az extraháló térrel összekötött kondenzáló térrel (27) rendelkezik. A találmány szerint az extraháló tér tartalmaz

- extrahálható komponenszt tartalmazó anyag (15) beadagolására szolgáló bemeneti teret (5),
- a gyűjtőtartállyal (21) összekötött kimeneti teret (7), valamint
- a bemeneti teret (5) a kimeneti tértől (7) és a kondenzáló tértől (27) elválasztó eszköz befogadására szolgáló összekötő teret (9). A találmány másrészt a berendezéssel megvalósított eljárás, amelyben elválasztó eszközként a komponenszt oldó, de a komponensnek az anyagban (15) lévő oldószerével és az extraháláshoz alkalmazott oldószerrel (17) lényegében nem elegyedő folyadékmembrán alkalmaznak, az extrahálható komponenszt tartalmazó anyagot (15) a bemeneti térbe (5) vezetik, a komponenszt a folyadékmembránon (11) keresztül a bemeneti térből (5) a kimeneti térbe (7) diffundáltatják, és a kimeneti térbe (7) jutott komponensen extrakciós feloldást végeznek. A folyadékmembrán (11) anyagának megfelelő megválasztásával a találmány szerinti berendezés és eljárás nem csak komponens kioldására, hanem komponens szelektív kiválasztására is alkalmas.



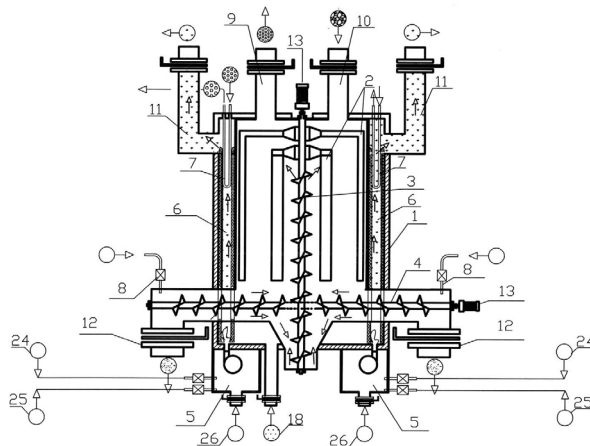
1. ábra

(51) **B10G 1/10** (2006.01) (13) **A1**
C08J 11/00 (2006.01) (22) **2007.11.21.**

(21) **P 07 00743**
(71) Urbán András, Nádudvar (HU)
(72) Urbán András 95%, Nádudvar (HU);
dr. Tóth Zsolt Péter 5%, Debrecen (HU)

(54) Termikus krakkoló eljárás és berendezések szerves anyagok és hulladék, elsősorban gumiabroncs, valamint gumi és műanyag komplex feldolgozására

(57) Termikus krakkoló, hűtő és aktív szén-előállító berendezés és technológiai sor, mely gumik, gumihulladékok (beleértve a drótos gumit), műanyagok, műanyag hulladékok és egyéb szerves anyagok, illetve szerves hulladékok, újrahasznosítása valósul meg infravörös sugárzás által. Az alapanyag megfelelő méretű őrlése után krakkoló reaktorba (1. ábra) kerül beadagolásra. A termikus degradációhoz szükséges hő infravörös fűtőberendezés (6) által biztosítják, amelyben pirolizáló részegység (7) kerül beépítésre. A reakció közben előre meghatározott paraméterek mellett vagy a folyadék vagy gáz állapotú szénhidrogének képződése felé tudják irányítani a folyamatot. A kondenzáció után keletkezett folyékony/gáz szénhidrogéneket zagymentesítés után desztilláló toronyban finomítják, majd tartályokba tárolják. A keletkezett kormot hűtőberendezéssel hűtik, majd osztályozva közvetlenül értékesítik vagy aktív szén-reaktorban aktív szénre dolgozzák fel.



1. ábra

C – SZEKCIÓ
VEGYÉSZET ÉS KOHÁSZAT

(51) **C02F 11/00** (2006.01) (13) **A1**
(21) **P 07 00651** (22) **2007.10.05.**

(71) LO-Ka Kft., Budapest (HU)
(72) Lovas János Pál, Miskolc (HU)

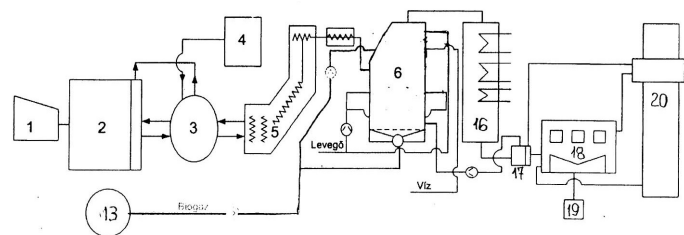
(54) Eljárás és berendezés szerves anyagok, valamint stabilizálódott kommunális és ipari szennyvíziszapok visszamaradó húmszanyagának egyidejű elgázosítására

(74) Erdély Péter, DANUBIA Szabadalmi és Jogi Iroda Kft., Budapest

(57) A találmány szerinti eljárás során a stabilizálódott szennyvíziszapot mechanikai úton víztelenítik; a mechanikailag víztelenített szennyvíziszaphoz mezőgazdasági hulladékanyagot kevernek, és a kapott keveréket szárítják; a keverékhez 30–35% kommunális hulladékanyagot kevernek; a keveréket homogenizálják; a homogenizált keveréket szabályozott módon folyamatos üzemben pirolízis kazánba adagolják, és a kazánban elgázosítják.

Az eljárás során alkalmazott pirolízis kazán kazántestet, a kazántestben kialakított fluid ágyat és levegőt, valamint szekunder tüzelőanyagként az elgázosítandó anyagot bevezető elemeket tartalmaz, ahol a levegőt és szekunder tüzelőanyagot bevezető elemek legalább egy ro-

tátor égőt tartalmaznak, amely(ek) a kazántest felső részén, a kerület mentén van(nak) elrendezve és vízszintes tengely körül billenthetően van(nak) kialakítva.



1. ábra

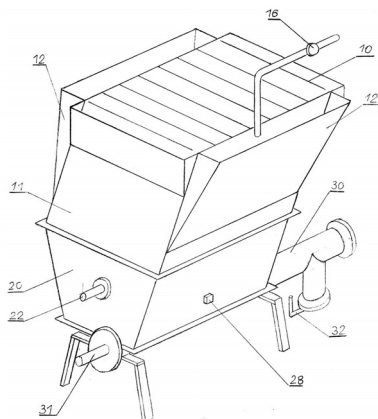
- (51) **C02F 11/00** (2006.01)
B30B 9/00 (2006.01) (13) A1
(21) P 07 00735 (22) 2007.11.19.

(71) Miskolci Egyetem Nyersanyagelőkészítési és Környezeti Eljárástechnikai Intézet 33%, Miskolc-Egyetemváros (HU); HYDROSTEEL Szivattyú és Általános Gépgyár Kft. 33%, Szerencs (HU); I. Controll Hajózási és Szolgáltató Kft. 34%, Nyíregyháza (HU)
 (72) dr. Fajtli József 30%, Miskolc (HU); dr. Csöke Barnabás 10%, Miskolc (HU); Biczó Csaba Zsolt 30%, Miskolc (HU); Endresz István 30%, Miskolc (HU)

(54) Pálcás-lamellás zagysűrítő különösen élővízi iszapok vízteleltetésére

(74) Pap Béla szabadalmi ügyvivő, Miskolc
 (57) A találmány tárgya pálcás-lamellás zagysűrítő, különösen élővízi iszapok vízteleltetésére, amelynek vibrált pálcás iszaptömörítője, felette elhelyezett lamellás elősűrítője, és a vibrált pálcás iszaptömörítőhöz csatlakoztatott csigás kihordószerkezete van.

A lamellás elősűrítőnek (10) a feladás térfogatáramát mérő áramlásmérője (16) van, a lamellás elősűrítő (10) két oldalán feladó tartályok (12) vannak elrendezve vibrált pálcás iszaptömörítőjének (20) iszaptömörítő tartálya (21) három oldalfalának a függőleges síkkal bezárt szöge 53–57°-os, a negyedik oldalfa függőlegesen van kialakítva, és fedőlemez (24) van ellátva, a pálcarendszer forgatását végző alakos főtengelyére (22) szerelt csapágyhoz (25) van csatlakoztatva a forgató motor tengelyére ékelt excentertárcsa, továbbá az iszaptömörítő tartályban (21) túlnyomás távadó (28) van beillesztve, valamint csigás kihordószerkezete (30) frekvenciaváltóval szabályozott alacsony fordulatszámú szállítócsigával (31), és állítható nyitás-nyomású szelepből (32) van összerendezve.



1. ábra

- (51) **C04B 7/38** (2006.01)
C04B 7/40 (2006.01)
C04B 28/22 (2006.01)
C09K 17/00 (2006.01)
C04B 18/14 (2006.01)
E01C 21/00 (2006.01)
C04B 7/17 (2006.01)
C04B 7/26 (2006.01)

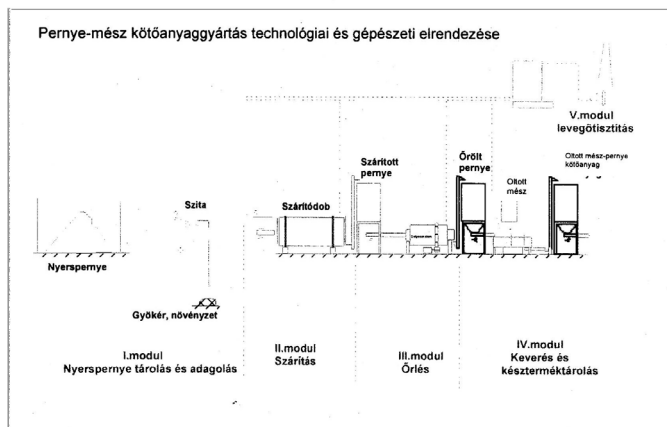
(13) A1
 (22) 2007.10.04.

(21) **P 07 00645**
 (71) Miskolci Egyetem, Nyersanyagelőkészítési és Környezeti Eljárástechnikai Intézet 40%, Miskolc-Egyetemváros (HU); H-TPA Innovációs és Minőségvizsgáló Kft. 30%, Budapest (HU); Közlekedéstudományi Intézet Kht. 30%, Budapest (HU)
 (72) dr. Csöke Barnabás 30%, Miskolc (HU); Karoliny Márton 10%, Pécs (HU); Mucsi Gábor 20%, Miskolc (HU); Sík Csaba 15%, Budapest (HU); dr. Gáspár László 10%, Budapest (HU); Eröss György 10%, Budapest (HU); Juhász Illés 5%, Budapest (HU)

(54) Eljárás és berendezés minőséggarantált örlött pernye és mészhidrát-bázisú kötőanyag előállítására

(57) A találmány tárgya egy olyan hidraulikus kötőanyagot előállító eljárás és berendezés, amely során a nyerspernye osztályozásával, szárításával, golyósmalmi őrlésével mechanikailag aktivált pernyéhez mészhidrátot adagolva garantált minőségű hidraulikus kötőanyagot állítanak elő.

A kidolgozott technológia (eljárás és berendezés) szerint a feldolgozás telephelyére gépkocsin szállítják be a nyers pernyét. A beérkezett nyers pernye fedett tárolóterre kerül. A tárolási mennyiség kb. 1 heti pernye. A tárolótérről rakodógépekkel a rendszerre feladott pernyét először szitálásnak vetik alá (idegen anyagok leválasztása) pálcás vibrátorral. Ezt követően az anyag az indirekt fűtésű szárítódobba kerül, ahol egy ciklon – zsákos szűrőrendszer gondoskodik a porleválasztásról. A következő lépés a pernye aktiváló őrlése, amely golyósmalmmal történik. A továbbiakban a pernye-mész kötőanyag keverése egy tányéros keverőben megy végbe. Ezután pedig a késztermék kiszűrésével zárul a technológiai rendszer.



2. ábra

- (51) **C04B 24/38** (2006.01)
C04B 14/02 (2006.01)
C04B 14/36 (2006.01)
C04B 26/28 (2006.01)
E04F 13/02 (2006.01)
C04B 14/06 (2006.01)
- (13) A1
 (22) 2007.12.13.
- (21) **P 07 00808**
 (71) (72) Pető Péter, Gyula (HU); Seres Péter Csaba, Gyula (HU)

(54) Száraz anyagkeverék beltéri díszvakolat előállításához, valamint a beltéri díszvakolat előállítására és alkalmazására szolgáló eljárás

(57) A találmány tárgya száraz anyagkeverék beltéri díszvakolat előállításához, valamint a beltéri díszvakolat előállítására és alkalmazására szolgáló eljárás, amelynek segítségével esztétikus, könnyen száradó, könnyen lemosható, eltávolítható, és nagy légáteresztő képességű beltéri díszvakolat hozható létre.

A találmány szerinti száraz anyagkeverék töltőanyagként 80...90 tömeg% 00-ás köörleményt, szerkezetképző anyagként 7...9 tömeg% 1–6 mm átmérőjű kőzúzalékot vagy műanyag szemcsét, kötőanyagként 1...2,5 tömeg% cellulóz alapú kötőanyagot, további adalékanyagként 3,5...4,5 tömeg% 0,5–1 mm szemcseméretű fékezőszemcsét tartalmaz.

A találmány továbbá eljárás beltéri díszvakolat előállítására, elsősorban a találmány szerinti anyagkeverék felhasználásával, melynek jellemzője, hogy a száraz anyagkeveréket a száraz anyagkeverék 100%-os tömegére számolva 25 tömeg%-nyi vízbe belekeverik, az így létrejött vizes keveréket 30 percig állni hagyják, majd a beltéri díszvakolat tömegére számolva a vakolathoz még 2 tömeg%-nyi vizet kevernek, majd az így létrejött keveréket 10...180 perc állás után újra megkeverik.

A találmány ezen túlmenően eljárás beltéri díszvakolat kialakítására, elsősorban a találmány szerinti anyagkeverék és a találmány szerint előállított vakolatanyag felhasználásával, melynek jellemzője, hogy a felhasználásra bekevert beltéri díszvakolatot rozsdamentes glettvassal hordják fel.

- (51) **C04B 28/22** (2006.01)
C09K 17/00 (2006.01)
C04B 7/17 (2006.01)
C04B 7/26 (2006.01)
E01C 21/00 (2006.01)
C04B 18/14 (2006.01) (13) A1
P 07 00644 (22) 2007.10.04.

- (71) Miskolci Egyetem, Nyersanyagelőkészítési és Környezeti Eljárástechnikai Intézet 34%, Miskolc-Egyetemváros (HU); H-TPA Innovációs és Minőségvizsgáló Kft. 33%, Budapest (HU); Közlekedéstudományi Intézet Kht. 33%, Budapest (HU)
(72) dr. Csóke Barnabás, Miskolc (HU); Mucsi Gábor, Miskolc (HU); Karoliny Márton, Pécs (HU); Sík Csaba, Budapest (HU); dr. Gáspár László, Budapest (HU); Eröss György, Budapest (HU)

(54) Minőséggarantált örölt pernye és méshidrátt-bázisú kötőanyag

(57) A találmány tárgya egy olyan hidraulikus kötőanyag, amely előírás-szerűen malomban örölt savanyú pernyéből és megfelelő részarányú por formájú néshidráttból áll. A pernye lehet deponált vagy friss állapotú.

A savanyú pernyére vonatkozó előírások a következők:

- Száritott savanyú golyósmalomban örölt pernye 20% röntgen-amorf részarányval és $\langle \Phi 255 \text{ 3\% } \nu \delta \rho \epsilon \sigma \sigma \Gamma \gamma \tau \alpha \rho \alpha \lambda \omicron \mu \mu \alpha \lambda$;
- Blaine-féle fajlagos felülete: 5500–8000 cm²/g;
- SO₃ tartalma és izzítási vesztesége: ≤3, ill. ≤5%-os határértéket nem haladja meg.

A méshidrátra vonatkozó előírások:

- MSZ 108-2:1992 szerinti porrá oltott fehér mész,
- X_{max} = 63 μm,
- ρ = 2,24 g/cm³.

E két komponens megfelelő részarányú keverékeként kapott kötőanyag jellemzői:

- Puccolános aktivitása (MSZ EN 450) 90 napos korban ≥85%;
- A kötőanyagból készült beton hengeres próbatestek törési szilárdsága 30 és 90 napos korban ≥3,0 és ≥7,0 N/mm².

Felhasználási javaslat: autópálya és különösen kis- és közepes forgalmú utak építésénél a stabilizációs réteg és az alapréteg kialakításához.

- (51) **C05F 17/00** (2006.01) (13) A1
(21) **P 07 00518** (22) 2007.08.08.
(71) (72) Szolnoky Tamás, Kecskemét-Hetényegyháza (HU); Csuthi Béla, Kecskemét (HU)

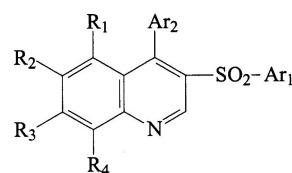
(54) Eljárás szilárd fázisú talajtrágya, termelészövelő, talajkondicionáló készítmény előállítására és az így előállított készítmény

(74) Várnai Anikó, INTERINNO Szabadalmi Iroda, Budapest
(57) A találmány tárgya eljárás szilárd fázisú talajtrágya, termelészövelő, talajkondicionáló készítmény előállítására növénytermesztési kompozttól és az eljárással előállított készítmények.

Az eljárásra az jellemző, hogy letermett gombakomposztot vagy 95–60 tömeg% gombakomposzt és 5–40 tömeg% települési zöldhulladék vagy szántóföldi melléktermék, vagy szőlőtörköly elegyet elkeverik 3–35 tömeg% szervestrágyával vagy biohulladék égetéséből származó hamuval, az elegy nedvességtartalmát 5–60 tömeg%-ra állítják be, és az elegyet 14–19 tömeg%-os oxigéntartalom biztosítása mellett komposztálják 45–60 °C hőmérsékleten 3–5 héten keresztül és a komposztálás intenzív termofil szakaszában az elegyet 1–20 tömeg% mennyiségben foszfor műtrágya előállításából származó foszfor-gipsszel vagy növényi olajok finomítása során keletkező bentonit hulladékanyaggal, vagy egyéb ásványanyag-alapú hulladékanyaggal keverik össze, majd a komposztanyagot utóérlelik a Dewar-teszt szerinti V. érettségi fok eléréséig, ezután az elegyhez 4–40 tömeg% mennyiségben – 10–25 tömeg% huminsavtartalmú – növénytrágyát adnak.

- (51) **C07D 251/36** (2006.01) (13) A1
A61K 31/47 (2006.01) (22) 2008.06.12.
(21) **P 08 00376**
(71) Richter Gedeon Nyrt., Budapest (HU)
(72) dr. Galambos János 30%, Budapest (HU); dr. Keserű György 20%, Telki (HU); dr. Gál Krisztina 15%, Budapest (HU); dr. Vastag Mónika 10%, Budapest (HU); Bobok Amrita Ágnes 10%, Budapest (HU); dr. Wéber Csaba 5%, Budapest (HU); Prauda Ibolya 5%, Budapest (HU); Wágner Gábor András 5%, Budapest (HU)

- (54) **Szulfonil-kinolin származékok**
(57) Az (I) általános képletű vegyületek:



(I)

ahol Ar₁ jelentése egy adott esetben helyettesített fenil vagy heteroaril csoport;

Ar₂ jelentése egy helyettesített fenil vagy egy adott esetben helyettesített heteroaril csoport;

R₁, R₂, R₃ és R₄ jelentése egymástól függetlenül hidrogén, halogén, alkil, ciano, alkil, alkoxi, hidroxil, trifluorometil, aminó, alkilamino, dialkilamino, aminometil, alkilaminometil és dialkilaminometil csoport,

és (vagy ezek sói és) vagy hidrátjai és (vagy szolvátjai és) vagy polimorf módosulatai,

továbbá a vegyületek előállítására szolgáló eljárások, a vegyületeket tartalmazó gyógyászati készítmények, valamint ezek alkalmazása mGluR1 és mGluR5 receptor által mediált rendellenességek megelőzésére és/vagy kezelésére.

- (51) **C07K 14/81** (2006.01)
A61K 9/08 (2006.01)
C12N 15/70 (2006.01)
A61P 27/02 (2006.01)
A61K 38/57 (2006.01)
C12N 15/62 (2006.01)

(13) A1

(21) P 07 00769

(22) 2007.11.30.

- (71) InnoTears Kft., Debrecen (HU)
 (72) dr. Tözsér József, Debrecen (HU);
 Miklóssy Gabriella, Debrecen (HU);
 dr. Berta András, Debrecen (HU);
 dr. Csutak Adrienne, Debrecen (HU)

(54) **Rekombináns plazminogén aktivátor inhibitor-2 fúziós fehérje előállítása és szemcseppként történő alkalmazása korneális szaruhártyafekélyek gyógyításában**

(57) A jelen találmány tárgya a korneális szaruhártyafekélyek, illetve egyéb betegségek esetén a könnyben és a szem elülső szegmentjében megjelenő urokináz típusú plazminogén aktivátor aktivitás (uPA) terápiás hatású blokkolására alkalmas, könnyen előállítható rekombináns plazminogén aktivátor inhibitor-2 fúziós fehérje tartalmú szemcsepp előállítása és alkalmazása.

A szem elülső szegmentjében túlműködő szabad urokináz blokkolására – úgy, hogy az ne befolyásolja a sejtek migrációjához szükséges aktivitás megmaradását – nincs jelenleg elfogadott gyógyszer, illetve terápiás protokoll.

A szerzők által választott fehérje-előállítási stratégia számos előnnyel rendelkezik, a szerzők által leírt eset az első ezzel a módszerrel történő rekombináns fehérje szemcsepp céljából történő előállításra. A módszer lényege, hogy kettős segítő-fehérje szekvenciát is tartalmaz.

A szemcsepp dózisanak megállapításához az uPA aktivitást határoznak meg, mézserülés utáni, inhibitorral nem kezelt nyúl szemből nyert könnymintákban, mely átlagban 5 IU/ml-nek adódott. A normál humán könnyben mért uPA aktivitás lényegesen alacsonyabb mint a nyúlkönyu uPA aktivitás, és a patológiás esetekben is csak mintegy 0.5–1 IU/ml értéket ér el, ezért humán alkalmazásoknál alacsonyabb PAI-2 tartalmú (0.1–1 IU/ml uPA ekvivalens) szemcsepp adása is terápiásan hatékony lehet.

- (51) **C08F 110/06** (2006.01)
C08F 4/6592 (2006.01)

(13) A1

(21) P 08 00699

(22) 2007.02.02.

- (71) Basell Polyolefine GmbH., Wesseling (DE)
 (72) Bugada, Daniele, Newark, Delaware (US);
 Yoo, Hee Ju, Wilmington, Delaware (US)

(54) **Propilénömlédekből fúvatott gyanták, ilyen gyantákból készült szálak és nem szövött termékek, eljárás ilyen termékek előállítására**

- (86) PCT/EP 07/51040 (87) WO 07/088204
 (74) Karácsonyi Béla, ADVOPATENT Szabadalmi és Védjegy Iroda, Budapest

(57) A találmány tárgya ömlédekből fúvásra szolgáló polipropilén homopolimer gyanta, amelynek a folyási sebessége ömlédekből körülbelül 300 és körülbelül 2500 g/10 min közötti 230 °C-on, a polidiszperziós indexe körülbelül 1,3 és körülbelül 2,9 közötti, és az olvadáspontja legalább 160 °C.

- (51) **C08G 18/08** (2006.01)
C08G 18/00 (2006.01)
C08L 75/04 (2006.01)
C08J 9/00 (2006.01)
C08K 3/04 (2006.01)

(13) A1

(21) P 08 00017

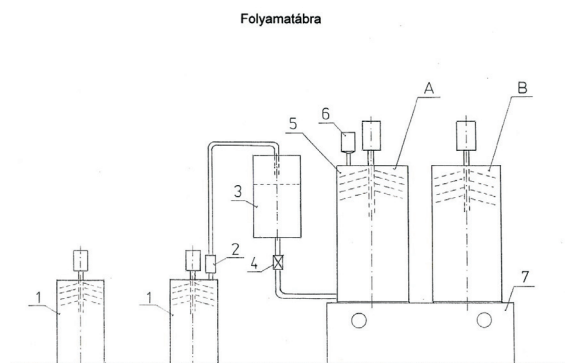
(22) 2008.01.14.

- (71) Olimpik Ipari, Kereskedelmi és Szolgáltató Kft., Békés (HU)
 (72) Mucsi Gyula, Békés (HU)

(54) **Nehezen éghető MDI poliuretán formahab tulajdonságainak javítására szolgáló eljárás**

(57) A találmány egy eljárás, amely a nehezen éghető poliuretán formahab, az égésének során folyását-csepegését akadályozza meg. A találmány lényege az, hogy az alapanyaghoz nagy szemcseméretű puffadó grafitot 9–15 súly%-ban adagolva a kész égésgátolt formahab folyása-csepegése megszűnik az égésre, füstgáz kibocsátásra, és toxikus anyag kibocsátásra vonatkozó előírásokon túl.

Az eljárás során a bemutatott folyamatábrának megfelelően átalakított, és módosított poliuretán habosító berendezés segítségével valósul meg az a technológiai sor, mely lehetővé teszi az adalékanyag és a nehezen éghető MDI-rendszerű alapanyag feldolgozásának körülményeit, mely kielégíti a fenti követelményeket.



1. ábra

- (51) **C08K 7/00** (2006.01)
C08K 3/18 (2006.01)
C08K 7/04 (2006.01)
C08K 3/10 (2006.01)
C08K 3/22 (2006.01)

(13) A2

(21) P 07 00484

(22) 2007.07.19.

- (71) Debreceni Egyetem, Tudományegyetemi Karok 60%, Debrecen (HU);
 Szegedi Tudományegyetem 40%, Szeged (HU)
 (72) dr. Beke Dezső 7%, Debrecen (HU);
 dr. Cserhádi Csaba 4%, Szeged (HU);
 Csernátó Zoltán 16%, Monostorpályi (HU);
 dr. Daróczi Lajos 6%, Debrecen (HU);
 dr. Deák György 11%, Debrecen (HU);
 dr. Horváth Endre 8%, Szeged (HU);
 dr. Kéki Sándor 11%, Debrecen (HU);
 dr. Kiricsi Imre 9%, Szeged (HU);
 dr. Kónya Zoltán 8%, Tiszasziget (HU);
 dr. Kukovecz Ákos 8%, Szeged (HU);
 dr. Zsuga Miklós 12%, Debrecen (HU)

(54) **Titanát-polimer nanokompozitok és eljárás előállításukra**

- (74) Schläfer László, DANUBIA Szabadalmi és Jogi Iroda Kft., Budapest

(57) Polimer nanokompozitok előállítása titanát nanocsövek és nanoszálak felhasználásával. A találmány azon az új felismerésen alapszik, hogy a hidrotermális szintézissel előállított $H_2Ti_3O_7$ nanocsövek, nanoszálak az előállításnál alkalmazott technológiától függően amfifilikus tulajdonságúak, így a különböző apoláros és poláros polimer mátrixokkal egyszerű technológiai eljárással társíthatók, és így sokoldalúan felhasználható nanokompozitok hozhatók létre.

E – SZEKCIÓ
 HELYHEZ KÖTÖTT LÉTESÍTMÉNYEK

- (51) **E01C 7/00** (2006.01)
C08L 63/00 (2006.01)
E01C 9/00 (2006.01)
E01C 11/00 (2006.01)
C08L 95/00 (2006.01)

(13) A1

(21) P 07 00759

(22) 2007.11.28.

- (71) Freshwood Overseas, SA, Panama (PA)

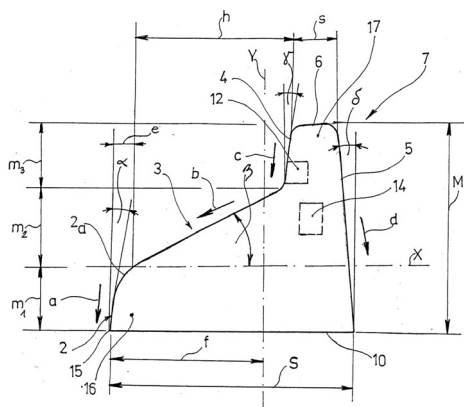
- (72) Diaz, Edgardo, Panama (PA)
(54) Eljárás időjárásnak kitett járófelületek, célszerűen közúti útburkolatok, járdák, lapostetők nedvesség és különösen sózás okozta rongálódása elleni védelméhez
 (74) Tóth-Szabó István szabadalmi ügyvivő, Budapest
 (57) A találmány eljárás időjárásnak kitett járófelületek, célszerűen közúti útburkolatok, járdák, lapostetők nedvesség és különösen sózás okozta rongálódása elleni védelméhez. A találmány szerint az eljárást úgy hajtják végre, hogy a járófelületre fém fluoroszilikátjának oldatát, majd biocid vegyület oldatát, végül szintetikus gyantát hordanak fel.

- (51) E01C 11/22 (2006.01)**
E01F 1/00 (2006.01)
E01C 1/02 (2006.01) **(13) A1**
(21) P 07 00838 (22) 2007.12.21.
 (71) CSOMIÉP Beton és Meliorációs Termékgyártó Kft. 25%,
 Hódmezővásárhely (HU);
 Tandem Mérnökiroda Kft. 75%, Budapest (HU)
 (72) Pej Kálmán 45%, Budapest (HU);
 Bence-Kovács Virág 10%, Budapest (HU);
 Kalincsák István 20%, Abda (HU);
 Mészáros Antal 20%, Hódmezővásárhely (HU);
 Onderő Béla 5%, Hódmezővásárhely (HU)

- (54) Szerkezet körforgalmú csomópont középszigetének a kialakításához, valamint előre gyártott építőelem a szerkezet előkészítéséhez**
 (74) Kovári György, ADVOPATENT Szabadalmi és Védjegy Iroda, Budapest

(57) A találmány körforgalmú csomópont középszigetének a kialakításához alkalmazható szerkezetre vonatkozik, amely egymáshoz illeszkedő előre gyártott építőelemekből gyűrű alakban van kialakítva. A szerkezetnek az a lényege, hogy gyűrű alakú terelőfalaként (1) van kiképezve, amelynek az építőelemei (7) közvetlenül vagy közvetve a meglévő útburkolaton vannak elhelyezve; egymáshoz roncsolásmentesen oldható, és a szomszédos elemek között relatív mozgást lehetővé tevő kapcsolatokkal vannak egymáshoz csatlakoztatva; és a terelőfal (1) külső oldalán több, az oda felfutó járműkerék kifelé gördülését előidéző terelőfelület (2, 3, 4) van kialakítva.

A találmány tárgyát képező építőelemre az jellemző, hogy felülnézetben körcikk alakú, és hosszabb íves homlokoldalán több, felülről lefelé és kifelé irányuló ferdeséggel (c, b, a) kialakított terelőfelület (2, 3, 4) van kiképezve.



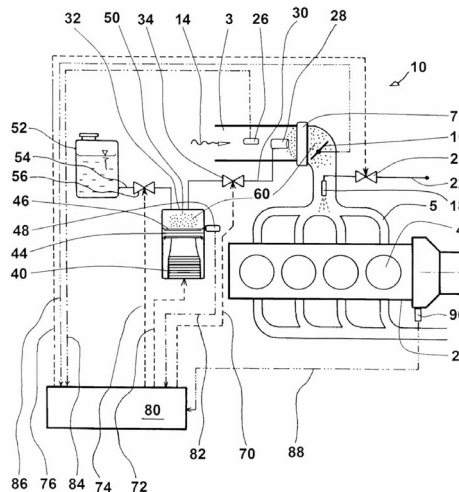
6. ábra

F – SZEKCIÓ
 MECHANIKA, VILÁGÍTÁS, FŰTÉS

- (51) F02M 25/022 (2006.01)**
F02M 25/025 (2006.01) **(13) A1**
(21) P 07 00713 (22) 2007.11.06.
 (71) (72) Csefkó Pál Tamás, Pilisvörösvár (HU)

- (54) Eljárás és berendezés adalékanyagok illetve vízköd ultrahanggal történő előállítására, és a belső égésű motorok égésterébe való bejuttatására**

(57) Az ultrahanggal (40) előállított víz (44), illetve adalékanyag és/vagy üzemanyag ködöt (60) a levegőszűrőn beszívott levegő (14) segítségével a szívótorkon (3) keresztül a mágnes gyűrűn (7) áthaladva együtt juttatják a motor (10) égésterébe (4). Ez az eljárás elősegíti a víz és üzemanyag egyenletes összekeveredését, illetve molekuláinak rendeződését, ezáltal az üzemanyag és a vízkeverék jobb hatásfokú elégést biztosít a motor égésterében (4). A belső égésű motorok károsanyag kibocsátásának a táplevegőhöz való vízköd (60) hozzávezetésével működő eljárás és berendezés azzal tűnik ki, hogy a vízködöt (60) víznek (44) ultrahanggal (40) való gerjesztésével állítják elő.



1. ábra

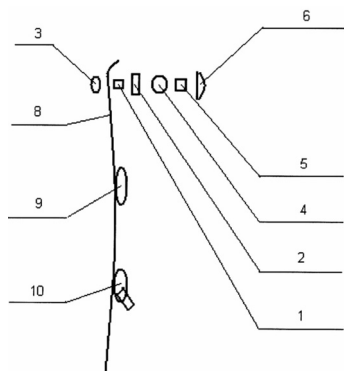
G – SZEKCIÓ
 FIZIKA

- (51) G01P 3/00 (2006.01)**
A63C 5/06 (2006.01)
G01P 3/68 (2006.01)
G01P 3/80 (2006.01)
G01P 3/36 (2006.01) **(13) A1**
(21) P 08 00102 (22) 2008.02.19.
 (71) (72) dr. Ujfalussy Kristóf, Budapest (HU)
(54) Kinematikai jellemzők mérésére alkalmas műszerezéssel egybeépített, siklómozgást végző téli sporteszköz

(57) A találmány tárgya kinematikai jellemzők mérésére alkalmas műszerezéssel egybeépített sikló mozgást végző téli sporteszköz, amely a fényemissziós elmozdulás-mérés elvén működő mérőműszerrel van egybeépítve, amellyel a sporteszköz mozgásának kinematikai jellemzőit a környezetéhez (azaz a havas-jeges felülethez) képesti elmozdulás révén lehet meghatározni, és ebből további származtatott mozgásjellemzőket lehet mérni.

A találmány tárgya közelebbről egy olyan kinematikai jellemzők mérésére alkalmas, több érzékelőegységtől jelfogadásra képes műszerezéssel egybeépített sikló mozgást végző téli sporteszköz, amelynek a téli sporteszközön [talp-rész (8), kötés/rögzítés: első/elülső-rész (9), hátsó/hátulsó-rész (10)] kívüli főbb elemei: egy (vagy több) fényforrás (LED/Lézer) (1), egy (vagy több) félvezető szenzor (CMOS-szenzor) (2), előtét (védő)lencse(k) (3), egy digitális jeleket feldolgozó, szoftverrel ellátott egység (DSP-egység) (4), egy rádiófrekvenciás (a továbbiakban: RF) jeltovábbító egység (beépített akkumulátorral) (5), amely elemeket egy vízhatlan, ütésálló, éles sarkoktól mentes védőburkolat véd (6). Ezen elemek a sporteszközön helyezendők el.

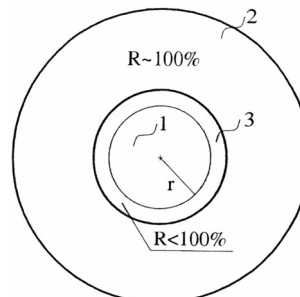
A rendszer elemét képezi továbbá egy multifunkciós, digitális kijelzőegység is (7), amely RF-jeltovábbítás útján kapja az információt – ezen egység a sportoló karján karóraszerűen vagy ruházatán helyezhető el.



1. ábra

egy a magot (1) körülvevő fotonikus kristály szerkezetű köpenyt vagy váltakozóan nagy és kicsi törésmutatójú köpeny struktúrát (2), amely nagy visszaverő képességű a terjedési módusokban a szál működési tartományában,

tartalmaz továbbá egy hengeres részleges visszaverő réteget (3), amely a fotonikus kristály fényvezető szál fordított meredekségű diszperziós karakterisztikáját biztosítja.



1. ábra

(51) **G01R 31/08** (2006.01) (13) **A1**
(21) **P 07 00837** (22) **2007.12.21.**

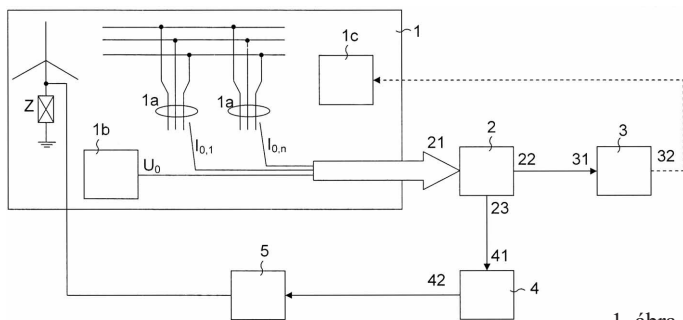
(71) (72) dr. Dán András 60%, Budaörs (HU);
Raisz Dávid 40%, Budapest (HU)

(54) **Működő hálózaton földzárlati hibahely és hibahelyi ellenállás meghatározására szolgáló mérőrendszer, valamint eljárás annak alkalmazására**

(74) Pintz György, Pintz és Társai Szabadalmi és Védjegy Iroda, Budapest

(57) A találmány tárgya működő hálózaton földzárlati hibahely és hibahelyi ellenállás meghatározására szolgáló mérőrendszer. A találmány jellemzője, hogy mérő- és vezérlőegység (2) bemenete (21) egyrészt az alállomás (1) áramváltóinak (1a) szekunder oldalához, másrészt a zérus sorrendű feszültségképző egység (1b) kimenetéhez, adatkimenete (22) adatfeldolgozó egység (3) adatbemenetére (31), vezérlőkimenete (23) injektálóegység (4) vezérlőbemenetére (41) csatlakozik, az injektálóegység (4) kimenete (42) pedig csatoló-szűrő egységen (5) keresztül a csillagpontba van kötve.

A találmány kiterjed az eljárásra is földzárlati hibahely és hibahelyi ellenállás meghatározására.



1. ábra

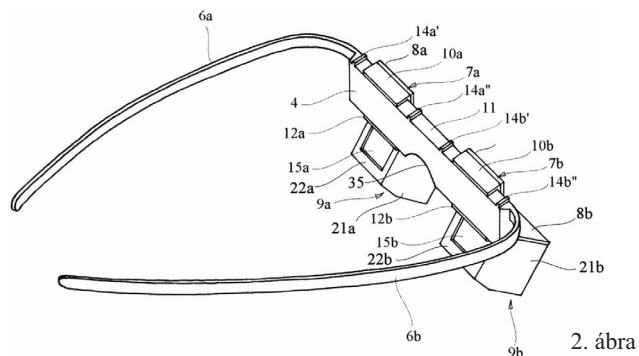
(51) **G02B 27/02** (2006.01)
H04N 13/04 (2006.01)

(21) **P 08 00071** (22) **2008.02.05.**

(71) (72) Holakovszky László 66%, Halásztelek (HU);
Szentgáli Ádám 34%, Budapest (HU)

(54) **Binokuláris képmegjelenítő készülék**

(57) A találmány szerinti binokuláris képmegjelenítő rendszernek az a lényege, hogy szemüvegszerűen fejre szerelhető tartókerete (2) ahhoz kapcsolt két, microdisplayket és képnagyító optikai elemeket tartalmazó virtuális képmegjelenítő blokkja (9a, 9b) van, a tartókeret (2) szemek (3a, 3b) előtti hídja (4) átlátszó merev lemez, amelynek mindkét szem (3a, 3b) előtt van két párhuzamos alkotókból álló szegélyfelülete, amelyekhez mint kényszerpályához kapcsolt átlátszó csúszkával (7a, 7b) csatlakozik a szem (3a, 3b) felől nézve a híd (4) kívül elhelyezett, a látótér alsó felébe eső két képmegjelenítő blokk (9a, 9b).



2. ábra

(51) **G02B 6/00** (2006.01) (13) **A1**
G02B 6/02 (2006.01)

(21) **P 08 00123** (22) **2008.02.22.**

(71) Furukawa Electric Technológiai Intézet Kft., Budapest (HU);
R & D Ultrafast Lasers Kft., Budapest (HU)

(72) Várallyay Zoltán 70%, Budapest (HU);
Szipócs Róbert 30%, Szentkozmadombja (HU)

(54) **Fotonikus kristály fényvezető szál fordított diszperziós karakterisztikával**

(74) dr. Köteles Zoltán, S.B.G. & K. Szabadalmi Ügyvivői Iroda, Budapest

(57) A találmány tárgya fotonikus kristály fényvezető szál fordított meredekségű diszperziós karakterisztikával és egy adott transzverzális módusú eloszlással egy széles frekvenciatartományon, amely szál tartalmaz

egy üreges vagy szilárd magot (1),

H – SZEKCIÓ
VILLAMOSSÁG

(51) **H01K 1/18** (2006.01)

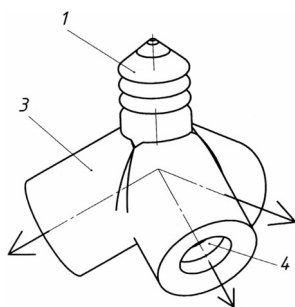
(21) **P 08 00120** (22) **2008.02.22.**

(71) B.B.I.P. Szellemi Tulajdonjog-hasznosító és Vagyongazdálkodó Korlátolt Felelősségű Társaság, Budapest (HU)

(72) Bereznai József, Budapest (HU)

(54) **Lámpaadapter**

(57) A találmány lámpaadapter fejjel rendelkező lámpákhoz (8), amely adapternek van egy tengellyel (2) rendelkező bemeneti fej része (1), és fejjel rendelkező lámpák (8) befogadására egy kimeneti része (3), ahol a bemeneti fej rész (1) és a kimeneti rész (3) elektromosan össze van kötve, és a kimeneti rész (3) egyszerre több lámpa (8) befogadására van kialakítva úgy, hogy a befogadott lámpák (8) tengelyei nem párhuzamosak.



1c. ábra

(51) **H04N 7/26** (2006.01)

(21) **P 08 00124**

(71) InnoRáció Kft., Budapest (HU)

(72) Németh Zoltán, Budapest (HU)

(54) **Tömörítőeljárás és rendszer képkockákból álló jelfolyam átvitelére**

(13) **A1**

(22) **2008.02.18.**

(57) A találmány tárgya tömörítőeljárás képkockákból álló jelfolyam adó oldalról (12) vevő oldalra (16) történő veszteséges átvitelére. Az eljárás lényege, hogy

A) legalább egy vevőoldali (16) felhasználó tekintetének irányát érzékelik,

B) adóoldali (12) képkockán a tekintet irányában foveális ablakot, és azon kívüli háttérret határoznak meg,

C) a jelfolyamot térben szelektíven tömörítik, úgy hogy a foveális ablak első felbontású rekonstrukcióját lehetővé tevő képadatokot, és a háttér második, az első felbontásnál kisebb felbontású rekonstrukcióját lehetővé tevő képadatokot határoznak meg,

D) a C) lépésben meghatározott képadatokot az adóoldalról (12) a vevő oldalra (16) átviszik, és

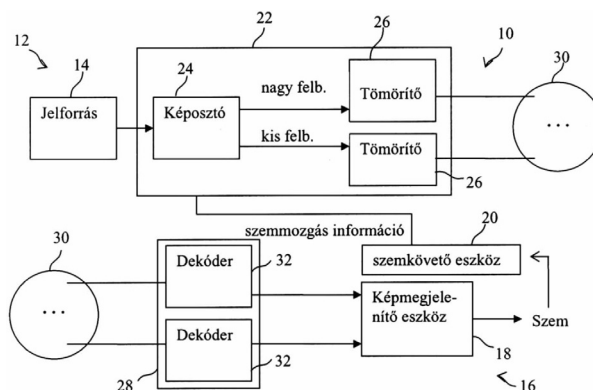
E) képmegjelenítő eszközön (18) a legalább egy felhasználó tekintetének irányában a foveális ablak első felbontású rekonstrukcióját, míg azon kívül a háttér második felbontású rekonstrukcióját megjelenítik.

A találmány tárgya továbbá rendszer (10) képkockákból álló jelfolyam tömörítésére és adó oldalról (12) vevő oldalra (16) történő átvitelére, amely az adóoldalon (12) tartalmaz:

– a jelfolyamot szolgáltatató jelforrást (14), valamint

– a jelforrással (14) összekapcsolt és a szolgáltatott jelfolyam átviteléhez a jelfolyam átalakítására szolgáló első jelátalakító eszközt (22).

A találmány szerinti rendszer (10) lényege, hogy a vevőoldalon (16) tartalmaz felhasználó tekintetének irányának érzékelésére és az első jelátalakító eszköz (22) számára szemmozgás információ szolgáltatására szolgáló szemkövető eszközt (20); továbbá az adó oldalról (12) az első jelátalakító eszköz (22) a szemmozgás információ alapján a jelfolyam egy átvendő képkockáján a tekintet irányának megfelelő foveális ablak és azon kívüli háttér meghatározására, valamint a foveális ablak első felbontású rekonstrukcióját lehetővé tevő képadatok, és a háttér második, az első felbontásnál kisebb felbontású rekonstrukcióját lehetővé tevő képadatok meghatározásával a jelfolyam térben szelektív tömörítésre szolgáló eszköz.



1. ábra

A rovatban meghirdetett teljes vizsgálatú bejelentések száma: 31 db.

Külön tájékoztatás újdonságkutatásról

A – SZEKCIÓ KÖZSZÜKSÉGLETI CIKKEK		
(51) <i>A61K 9/10</i> (2006.01)	(13) A3	(54) Diklofenaksók alkalmazása égési sérülések helyi kezelésére használható gyógyszerkészítmény előállítására
(21) P 02 00202		(51) <i>A61K 31/198</i> (2006.01)
(71) Alza Corporation, Mountain View, Kalifornia (US)		<i>A61K 31/04</i> (2006.01) (13) A3
(54) Stabilis, nemvizes egyfázisú, viszkózus vivőanyagok és ilyen vivőanyagokat hasznosító összetételek		(21) P 07 00745
		(71) Pharmatéma Bt., Budapest (HU)
		(54) EDTA, sói és komplexei felhasználása sertések bakteriális bél-megbetegedéseinek megelőzésére és kezelésére és antibiotikumok ilyen betegségekben kifejtett hatásának fokozására szolgáló készítmények előállítására
(51) <i>A61K 31/00</i> (2006.01)		
<i>A61P 13/00</i> (2006.01)		
<i>A61K 31/13</i> (2006.01) (13) A3		
(21) P 03 02430		
(71) Grünenthal GmbH, Aachen (DE)		
(54) 1-Fenil -3-(dimetil-amino-propán)-vegyületek felhasználása vizeletinkontinencia kezelésére		(51) <i>A61K 31/215</i> (2006.01)
		<i>A61P 25/20</i> (2006.01)
		<i>A61K 31/197</i> (2006.01) (13) A3
		(21) P 03 00833
		(71) Warner-Lambert Co., Morris Plains, New Jersey (US)
		(54) Gabapentin analógok alvászavarok kezelésére
(51) <i>A61K 31/155</i> (2006.01)		
<i>A61P 17/02</i> (2006.01) (13) A3		
(21) P 03 02038		
(71) Centre National de la Recherche Scientifique, Párizs (FR)		
(54) Biguanidszármazékok alkalmazása hegesedést elősegítő gyógyszerek előállítására		(51) <i>A61K 31/216</i> (2006.01)
		<i>A61K 31/192</i> (2006.01)
		<i>A61P 9/04</i> (2006.01)
		<i>A61K 31/195</i> (2006.01) (13) A3
		(21) P 03 01647
		(71) SIGMA-Tau Industrie Farmaceutiche Riunite S.p.A., Róma (IT)
		(54) Fibrátok alkalmazása kongesztív szívelégtelenség kezelésére használható gyógyszerkészítmény előállítására
(51) <i>A61K 31/194</i> (2006.01)		
<i>A61P 1/16</i> (2006.01)		
<i>A61P 9/00</i> (2006.01)		
<i>A61P 11/00</i> (2006.01)		
<i>A61P 31/00</i> (2006.01)		
<i>A61P 35/00</i> (2006.01)		
<i>A61K 31/225</i> (2006.01)		
<i>A61P 1/04</i> (2006.01)		
<i>A61P 17/00</i> (2006.01)		
<i>A61P 19/06</i> (2006.01)		
<i>A61P 13/12</i> (2006.01)		
<i>A61P 19/02</i> (2006.01) (13) A3		
(21) P 03 02650		
(71) Fumapharm AG., Luzern (CH)		
(54) Fumársavszármazékok alkalmazása NF-kappaB inhibitorokként		(51) <i>A61K 31/35</i> (2006.01) (13) A3
		(21) P 03 03725
		(71) SmithKline Beecham Corporation, Philadelphia, Pennsylvania (US)
		(54) Eljárás adhézióképződés gátlására
(51) <i>A61K 31/194</i> (2006.01)		
<i>A61P 25/28</i> (2006.01)		
<i>A61P 37/06</i> (2006.01)		
<i>A61K 31/225</i> (2006.01) (13) A3		
(21) P 03 02656		
(71) Fumapharm AG, Luzern (CH)		
(54) Fumársav-amid-származékok, alkalmazásuk gyógyszerkészítmények előállítására és a vegyületeket tartalmazó gyógyszerkészítmények		(51) <i>A61K 31/4741</i> (2006.01)
		<i>A61K 31/00</i> (2006.01)
		<i>A61K 31/553</i> (2006.01)
		<i>A61P 1/16</i> (2006.01)
		<i>A61P 1/18</i> (2006.01)
		<i>A61P 11/00</i> (2006.01)
		<i>A61P 25/08</i> (2006.01)
		<i>A61P 25/28</i> (2006.01)
		<i>A61P 43/00</i> (2006.01)
		<i>A61P 1/04</i> (2006.01)
		<i>A61P 9/10</i> (2006.01)
		<i>A61P 9/12</i> (2006.01)
		<i>A61P 17/00</i> (2006.01)
		<i>A61P 3/10</i> (2006.01) (13) A3
		(21) P 02 00819
		(71) Lang, Florian, Tübingen (DE)
		(54) Sejtméret által szabályozott humán h-sgk gátlóanyagait tartalmazó gyógyszer
(51) <i>A61K 31/195</i> (2006.01)		
<i>A61P 17/02</i> (2006.01) (13) A3		
(21) P 03 00876		
(71) Novartis Consumer Health S.A., Nyon (CH)		

- (51) *A61K 31/495* (2006.01)
A61P 25/00 (2006.01)
A61P 25/18 (2006.01)
A61P 25/28 (2006.01)
A61P 3/04 (2006.01)
A61P 25/24 (2006.01) (13) A3

- (21) **P 04 02388**
 (71) Merck Patent GmbH, Darmstadt (DE)
 (54) **N-(indolkarbonil-)piperazin-származékok alkalmazása gyógyszerkészítmények előállítására**

- (51) *A61K 31/496* (2006.01)
A61P 15/02 (2006.01)
A61P 15/10 (2006.01) (13) A3

- (21) **P 04 02358**
 (71) ABBOTT Laboratories, Abbott Park, Illinois (US)
 (54) **Szelektív dopamin D4 receptor agonisták alkalmazása szexuális diszfunkciók kezelésére alkalmas gyógyszerkészítmény előállítására**

- (51) *A61K 31/517* (2006.01)
A61P 35/00 (2006.01)
C07D 403/12 (2006.01)
C07D 401/14 (2006.01)
C07D 403/14 (2006.01) (13) A3

- (21) **P 04 02454**
 (71) AstraZeneca AB, Södertälje (SE)
 (54) **Szubsztituált kinazolinszármazékok mint az aurora kinázok inhibitorai, eljárás az előállításukra és ezeket tartalmazó gyógyszerkészítmények**

- (51) *A61K 31/5415* (2006.01)
C07D 279/36 (2006.01) (13) A3

- (21) **P 02 01634**
 (71) Zila, Inc., Phoenix, Arizona (US)
 (54) **In vivo festékvegyületek diszplasztikus szövetek azonosítására**

- (51) *A61K 45/00* (2006.01)
A61K 38/00 (2006.01)
C07K 14/47 (2006.01)
C12N 5/08 (2006.01)
A61P 3/10 (2006.01)
A61P 25/02 (2006.01)
A61P 25/04 (2006.01)
A61P 25/00 (2006.01)
A61K 38/18 (2006.01) (13) A3

- (21) **P 03 03900**
 (71) Genentech, Inc., South San Francisco, Kalifornia (US)
 (54) **Az arteminnek, a GDNF ligandum család egy tagjának új alkalmazása**

B – SZEKCIÓ
 IPARI MŰVELETEK ÁLTALÁBAN ÉS SZÁLLÍTÁS

- (51) *B65D 81/00* (2006.01)
A23F 5/24 (2006.01)
A47J 31/40 (2006.01) (13) A3

- (21) **P 08 00387**
 (71) NESTEC S.A., Vevey (CH)
 (54) **Tartály, például kapszula vagy tasak ital előállításához, eljárás a tartály előállítására, valamint eljárás ital vagy folyékony élelmiszer, különösen kapucsínó-stílusú ital egyetlen tartályból történő előállítására**

C – SZEKCIÓ
 VEGYÉSZET ÉS KOHÁSZAT

- (51) *C07C 237/26* (2006.01)
A61K 31/65 (2006.01)
A61P 31/04 (2006.01) (13) A3

- (21) **P 03 01169**
 (71) Trustees of Tufts College, Medford, Massachusetts (US); Paratek Pharmaceuticals, Inc., Boston, Massachusetts (US)
 (54) **9-Helyzetben helyettesített minociklinszármazékok, ezeket tartalmazó gyógyszerkészítmények és alkalmazásuk**

- (51) *C07D 205/04* (2006.01)
C07C 47/575 (2006.01)
C07C 59/64 (2006.01)
C07D 401/12 (2006.01)
C07D 207/10 (2006.01)
A61K 31/397 (2006.01)
C07C 69/734 (2006.01)
A61P 7/02 (2006.01)
A61K 31/401 (2006.01)
A61K 31/4427 (2006.01)
A61K 31/506 (2006.01)
C07C 59/52 (2006.01)
C07D 403/12 (2006.01) (13) A3

- (21) **P 03 02487**
 (71) AstraZeneca AB, Södertälje (SE)
 (54) **Új mandulasavszármazékok és felhasználásuk trombin inhibitorokként, eljárás az előállításukra és ezeket tartalmazó gyógyszerkészítmények**

- (51) *C07D 209/08* (2006.01)
A61K 31/395 (2006.01)
C07D 401/12 (2006.01)
C07D 409/12 (2006.01)
C07D 403/12 (2006.01)
C07D 231/56 (2006.01)
A61P 43/00 (2006.01)
C07D 413/12 (2006.01)
C07D 495/04 (2006.01) (13) A3

- (21) **P 03 03756**
 (71) WYETH, Madison, New Jersey (US)
 (54) **1-Aril- vagy 1-alkilszulfonil-heterociklobenzazolok és eljárás ezek előállítására és ezeket tartalmazó gyógyszerkészítmények**

- (51) *C07D 223/18* (2006.01)
A61K 31/55 (2006.01)
A61P 25/08 (2006.01) (13) A3

- (21) **P 03 03154**
 (71) TEVA Pharmaceutical Industries Ltd., Petach Tiqva (IL)
 (54) **Az oxkarbazepin új kristályformái, és az előállításukra szolgáló eljárások**

- (51) *C07D 231/06* (2006.01)
A61K 31/415 (2006.01)
A61P 25/00 (2006.01)
A61K 31/4439 (2006.01)
C07D 401/04 (2006.01) (13) A3

- (21) **P 03 03148**
 (71) Solvay Pharmaceuticals B.V., Weesp (NL)

-
- (54) **CB1 antagonistá hatású 4,5-dihidro-1H-pirazol-származékok és e vegyületeket tartalmazó gyógyászati készítmények és eljárások az előállításukra**
-
- (51) *C07D 235/30* (2006.01)
A61K 31/55 (2006.01)
A61K 31/4184 (2006.01)
A61K 31/4709 (2006.01)
A61P 31/04 (2006.01)
A61K 31/5377 (2006.01)
A61K 31/4439 (2006.01)
A61K 31/437 (2006.01)
C07D 403/04 (2006.01)
A61K 31/506 (2006.01)
A61K 31/423 (2006.01)
C07D 263/58 (2006.01) (13) A3
- (21) **P 03 03494**
(71) Vertex Pharmaceuticals Incorporated, Cambridge, Massachusetts (US)
- (54) **Bakteriális giráz inhibitorokat tartalmazó gyógyszerkészítmények és alkalmazásaik**
-
- (51) *C07D 401/14* (2006.01)
C07D 401/12 (2006.01)
C07D 417/14 (2006.01)
C07D 498/04 (2006.01)
C07D 413/14 (2006.01)
C07D 213/73 (2006.01)
A61K 31/4545 (2006.01)
A61P 37/08 (2006.01) (13) A3
- (21) **P 03 03835**
(71) Schering Corp., Kenilworth, New Jersey (US)
- (54) **Allergiaellenes hatású piperidinvegyületek, alkalmazásuk és ezeket tartalmazó gyógyszerkészítmények**
-
- (51) *C07D 403/04* (2006.01)
A61K 31/404 (2006.01)
A61P 29/00 (2006.01)
C07D 403/14 (2006.01)
A61P 37/06 (2006.01) (13) A3
- (21) **P 03 01651**
(71) NOVARTIS AG, Bazel (CH)
- (54) **Indolil-maleinimid-származékok, e vegyületeket tartalmazó gyógyászati készítmények, eljárás előállításukra és alkalmazásuk**
-
- (51) *C07D 403/06* (2006.01)
C07D 417/06 (2006.01)
C07D 417/14 (2006.01)
C07D 471/04 (2006.01)
A61K 31/4184 (2006.01)
A61P 25/00 (2006.01)
C07D 487/04 (2006.01)
C07D 401/14 (2006.01)
C07D 403/14 (2006.01)
C07D 413/06 (2006.01)
A61K 31/437 (2006.01)
C07D 413/14 (2006.01) (13) A3
- (21) **P 03 03849**
(71) Neurogen Corporation, Branford, Connecticut (US); Pfizer Inc., New York, New York (US)
- (54) **Benzimidazol- és piridolimidazol-származékok GABA receptor ligandumokként, előállításuk és ezeket tartalmazó gyógyszerkészítmények**
-
- (51) *C07D 409/14* (2006.01)
C07D 401/06 (2006.01)
C07D 417/14 (2006.01)
A61K 31/4709 (2006.01)
A61P 31/04 (2006.01)
C07D 401/14 (2006.01) (13) A3
- (21) **P 03 03758**
(71) NOVEXEL, Romainville (FR)
- (54) **Heterociklilalkil-piperidin-származékok és előállításuk, valamint az ezeket tartalmazó gyógyszerkészítmények**
-
- (51) *C07H 15/00* (2006.01)
A61K 31/7016 (2006.01)
A61K 31/70 (2006.01)
A61P 31/00 (2006.01) (13) A3
- (21) **P 03 01815**
(71) Corixa Corporation, Seattle, Washington (US)
- (54) **Fertőző és egyéb betegségek kezelésére használható mono- és diszacharid alapú gyógyszerkészítmény és profilaktikus és terápiás kezelés**
-
- (51) *C07H 15/203* (2006.01)
A61P 43/00 (2006.01)
A61K 31/7034 (2006.01)
A61P 3/04 (2006.01)
A61P 3/10 (2006.01) (13) A3
- (21) **P 03 01178**
(71) Kissei Pharmaceutical Co., Ltd., Nagano (JP)
- (54) **Glükopiranozil-oxibenzilbenzol-származékok és ezeket tartalmazó gyógyászati kompozíciók**
-
- (51) *C07H 15/26* (2006.01)
A61K 31/70 (2006.01) (13) A3
- (21) **P 03 02269**
(71) Schering Corp., Kenilworth, New Jersey (US)
- (54) **Hipokoleszterinémia szereként alkalmazható cukor-szubsztituált 2-azetidionok**
-
- (51) *C07H 17/02* (2006.01)
A61K 31/7056 (2006.01)
A61P 3/06 (2006.01)
A61P 9/04 (2006.01)
A61P 3/04 (2006.01)
A61P 9/10 (2006.01)
A61P 7/10 (2006.01)
A61P 9/12 (2006.01)
A61P 19/06 (2006.01)
A61P 3/10 (2006.01) (13) A3
- (21) **P 03 02550**
(71) Kissei Pharmaceutical Co., Ltd., Nagano (JP)
- (54) **Glükopiranozil-oxi-pirazol-származékok és gyógyászatban való alkalmazásuk és a vegyületeket tartalmazó gyógyszerkészítmények**
-
- (51) *C07H 17/08* (2006.01)
A61P 31/04 (2006.01)
A61K 31/7048 (2006.01) (13) A3
- (21) **P 03 02099**
(71) Sandoz AG, Bazel (CH)
- (54) **Az azithromicin monohidráta, eljárás az előállítására és a monohidrátot tartalmazó gyógyszerkészítmény**
-

- | | | | |
|---|---------|--|---------|
| <p>(51) <i>C07K 5/02</i> (2006.01)
 <i>A61K 38/08</i> (2006.01)
 <i>A61K 38/10</i> (2006.01)
 <i>C07K 5/04</i> (2006.01)
 <i>C07K 7/02</i> (2006.01)
 <i>C07K 7/14</i> (2006.01)
 <i>A61K 38/16</i> (2006.01)
 <i>A61P 9/14</i> (2006.01)</p> | (13) A3 | <p><i>C12P 7/64</i> (2006.01)
 <i>C12N 9/10</i> (2006.01)
 <i>A01K 67/027</i> (2006.01)
 <i>C12N 15/82</i> (2006.01)
 <i>C12N 5/10</i> (2006.01)</p> | (13) A3 |
| <p>(21) P 06 00814
 (71) Biostatin Gyógyszerkutató-Fejlesztő Kft., Budapest (HU)</p> | | <p>(21) P 02 00480
 (71) BASF Plant Science GmbH., Ludwigshafen/Rhein (DE)</p> | |
| <p>(54) Angiogenezis aktiválására alkalmas peptidek, alkalmazásuk és ezeket tartalmazó gyógyszerek</p> | | <p>(54) Enzimek új osztálya triacil-glicerinnel történő bioszintetikus folyamatban és ezeket az enzimeket kódoló rekombináns DNS-molekulák</p> | |
| G – SZEKCIÓ
FIZIKA | | | |
| <p>(51) <i>C11D 13/18</i> (2006.01)
 <i>C11D 17/00</i> (2006.01)
 <i>C11D 13/08</i> (2006.01)
 <i>B29C 45/16</i> (2006.01)</p> | (13) A3 | <p>(51) <i>G06T 5/00</i> (2006.01)
 <i>G06T 7/00</i> (2006.01)</p> | (13) A3 |
| <p>(21) P 03 01483
 (71) Unilever N.V., Rotterdam (NL)</p> | | <p>(21) P 05 01064
 (71) Pannon Egyetem, Veszprém (HU)</p> | |
| <p>(54) Eljárás és berendezés detergensrúd előállítására</p> | | <p>(54) Vak dekonvolúció alapú automatikus fókusz-térkép kinyerési eljárás</p> | |
| <p>(51) <i>C12N 15/54</i> (2006.01)
 <i>C12N 1/16</i> (2006.01)
 <i>C12N 15/81</i> (2006.01)</p> | | | |

A rovat 36 db közlést tartalmaz.

Megadott szabadalmak

A – SZEKCIÓ KÖZSZÜKSÉGLETI CIKKEK			
(51)	<i>A01H 5/00</i> (2006.01)		
	<i>C07K 16/16</i> (2006.01)		
	<i>C12N 5/10</i> (2006.01)		
	<i>C12N 15/82</i> (2006.01)		
	<i>C12N 9/12</i> (2006.01)		
	<i>C12N 15/09</i> (2006.01)		
(11)	226.743	(13) B1	2009.07.16.
(21)	P 01 01283 (22) 1998.11.18.		
(40)	2001.08.28.		
(73)	Bay Zoltán Alkalmazott Kutatási Közalapítvány, Budapest (HU); MTA Szegedi Biológiai Központ, Növénybiológiai Intézet, Szeged (HU)		
(72)	Oberschall Attila, Szeged (HU); dr. Horváth Gábor, Szeged (HU); dr. Deák Mária, Szeged (HU); Török Károlyné, Szeged-Tápé (HU); dr. Dudits Dénes, Szeged (HU); dr. Fehér Attila, Szeged (HU); Sass László, Szeged (HU); Hideg Éva, Szeged (HU); Vass Imre, Szeged (HU)		
(54)	Aldóz redukáz homológ fehérje génjének alkalmazása stresszrezisztens növények előállítására		
(30)	P9702118 1997.11.18. HU		
(86)	PCT/GB 98/03464 (87) WO 99/25852		
(74)	DANUBIA Szabadalmi és Jogi Iroda Kft., Budapest		
(51)	<i>A61K 9/12</i> (2006.01)		
	<i>A61P 11/00</i> (2006.01)		
	<i>A61K 31/573</i> (2006.01)		
(11)	226.734	(13) B1	2009.06.30.
(21)	P 01 04230 (22) 1999.10.28.		
(40)	2002.03.28.		
(73)	Chiesi Farmaceutici S.p.a., Parma (IT)		
(72)	Bernini, Eva, Parma (IT); Malvolti, Chiara, Parma (IT); Garzia, Raffaella, Parma (IT); Brambilla, Gaetano, Parma (IT); Chiesi, Paolo, Parma (IT)		
(54)	Eljárás inhalációs adagolásra alkalmas beklometazon-dipropionát hatóanyagzemcsék szuszpenzióinak előállítására		
(30)	MI98A002364 1998.11.03. IT		
(86)	PCT/EP 99/08176 (87) WO 00/25746		
(74)	Molnár István, DANUBIA Szabadalmi és Védjegy Iroda Kft., Budapest		
(51)	<i>A61K 9/127</i> (2006.01)	(13) B1	2009.06.30.
(11)	226.729		
(21)	P 01 02899 (22) 1999.05.27.		
(40)	2002.03.28.		
(73)	EURO-CELTIQUE S.A., 2330 Luxembourg (LU)		
(72)	Fleischer, Wolfgang, Ingelheim/Rhein (DE); Reimer, Karen, Hambach (DE)		
(54)	Gyulladásgátló, különösen fertőtlenítő hatású és/vagy sebgyógyulást elősegítő szerek alsó légutakba történő beadására szolgáló készítmények		
(30)	60/086,895 1998.05.27. US		
(86)	PCT/EP 99/03681 (87) WO 99/60999		
(74)	Mészáros Enikő, Gödölle, Kékes, Mészáros & Szabó Szabadalmi és Védjegy Iroda, Budapest		
(51)	<i>A61K 9/16</i> (2006.01)		
	<i>A61K 9/20</i> (2006.01)		
	<i>A61K 9/48</i> (2006.01)		
	<i>A61K 47/14</i> (2006.01)		
	<i>A61K 47/26</i> (2006.01)		
(11)	226.732	(13) B1	2009.06.30.
(21)	P 01 00970 (22) 1999.02.16.		
(40)	2001.08.28.		
(73)	Merck Patent GmbH., Darmstadt (DE)		
(72)	Saslowski, Olivier, Lyon (FR); Giet, Philippe, Lyon (FR); Michel, Dominique, Lyon (FR); Hulot, Thierry, Lyon (FR)		
(54)	Orálisan adagolható, azonnali és nyújtott hatóanyag felszabadítású, felszívódást elősegítő szert tartalmazó galenusi készítmény és ezen felszívódást elősegítő szer alkalmazása		
(30)	98/02143 1998.02.23. FR		
(86)	PCT/EP 99/00994 (87) WO 99/42086		
(74)	Kerény Judit, DANUBIA Szabadalmi és Védjegy Iroda Kft., Budapest		
(51)	<i>A61K 9/70</i> (2006.01)	(13) B1	2009.06.30.
(11)	226.733		
(21)	P 01 01519 (22) 1999.03.18.		
(40)	2001.09.28.		
(73)	LTS LOHMANN Therapie-Systeme AG., Andernach (DE); Schwarz Pharma Limited, Shannon, County Clare (IE)		
(72)	dr. Müller, Walter, Neuwied (DE); Peck, James V., Richmond, Virginia (US)		
(54)	D2 agonistát tartalmazó transzdermális gyógyászati rendszer Parkinson-kór kezelésére, valamint eljárás ezen rendszer előállítására		
(30)	198 14 084.3 1998.03.30. DE		
(86)	PCT/EP 99/01795 (87) WO 99/49852		
(74)	ifj. Szentpéteri Ádám, S.B.G. & K. Budapesti Nemzetközi Szabadalmi Iroda, Budapest		
(51)	<i>A61K 9/72</i> (2006.01)		
	<i>A61M 15/00</i> (2006.01)		
	<i>B65D 83/14</i> (2006.01)		
(11)	226.735	(13) B1	2009.06.30.
(21)	P 01 04411 (22) 1999.11.23.		
(40)	2002.03.28.		
(73)	Chiesi Farmaceutici S.p.a., Parma (IT)		
(72)	Lewis, David, Parma (IT); Ganderton, David, Parma (IT); Meakin, Brian, Parma (IT); Ventura, Paolo, Parma (IT); Brambilla, Gaetano, Parma (IT); Garzia, Raffaella, Parma (IT)		

(54) Túlnyomással működő, mért adagot kibocsátó inhalálóeszközök	(86) PCT/FI 98/00977	(87) WO 99/32081	
(30) MI98A002559 1998.11.25. IT	(74) Schläfer László, DANUBIA Szabadalmi és Védjegy Iroda Kft., Budapest		
(30) MI99A001712 1999.07.30. IT			
(86) PCT/EP 99/09002	(87) WO 00/30608		
(74) dr. Valyon Józsefné, DANUBIA Szabadalmi és Védjegy Iroda Kft., Budapest			
(51) <i>A61K 31/40</i> (2006.01)	(13) B1		
(11) 226.737	2009.06.30.		
(21) P 99 00627 (22) 1996.01.29.			
(40) 1999.07.28.			
(73) Neurim Pharmaceuticals (1991) Ltd., Tel Aviv (IL)			
(72) Davis, Stanley Joseph, Jeruzsálem (IL)			
(54) Melatonin alkalmazása gyógyszerfüggőségben szenvedő páciensek kezelésére alkalmas gyógyszerkészítmények előállítására	(51) <i>A61K 38/18</i> (2006.01)		
(30) 08/381,535 1995.02.01. US	<i>A61P 5/00</i> (2006.01)		
95303853.6 1995.06.06. EP	<i>A61P 25/00</i> (2006.01)		
(86) PCT/IB 96/00082	(87) WO 96/23496		
(74) dr. Fehérvári Flóra, DANUBIA Szabadalmi és Jogi Iroda Kft., Budapest	(51) <i>A61K 45/06</i> (2006.01)	(13) B1	
	(11) 226.728	2009.06.30.	
	(21) P 00 01219 (22) 1997.11.13.		
	(40) 2000.11.28.		
	(73) Vertex Pharmaceuticals Incorporated, Cambridge, Massachusetts (US)		
	(72) Su, Michael, Newton, Massachusetts (US); Zelle, Robert E., Stow, Massachusetts (US)		
	(54) Neurotrofikus hatású vegyületeket tartalmazó gyógyszerkészítmények		
(30) 08/748,447 1996.11.13. US	(30) 08/748,447 1996.11.13. US		
(86) PCT/US 97/20866	(87) WO 98/20891		
(74) Ráthonyi Zoltán, S.B.G. & K. Budapesti Nemzetközi Szabadalmi Iroda, Budapest	(74) Ráthonyi Zoltán, S.B.G. & K. Budapesti Nemzetközi Szabadalmi Iroda, Budapest		
(51) <i>A61K 31/47</i> (2006.01)	(13) B1		
<i>A61K 38/12</i> (2006.01)	2009.06.30.		
(11) 226.731			
(21) P 03 02031 (22) 2003.07.02.			
(40) 2005.07.28.			
(73) LAVET Gyógyszergyártó és Szolgáltató Kft., Budapest (HU)			
(72) dr. Laczay Péter 35%, Budapest (HU); dr. Semjén Gábor 35%, Budapest (HU); dr. Sárközy Géza 30%, Budapest (HU)			
(54) Fluorokinolon-kolisztin kombinációt tartalmazó, a fluorokinolon-rezisztencia kialakulását gátló, szinergikus hatású általgyógyászati készítmények	(51) <i>A61K 47/48</i> (2006.01)		
	<i>C07K 16/32</i> (2006.01)	(13) B1	
	(11) 226.742	2009.07.16.	
	(21) P 02 01695 (22) 2000.06.23.		
	(40) 2002.09.30.		
	(73) Genentech, Inc., South San Francisco, Kalifornia (US)		
	(72) Adams, Camellia W., Mountain View, Kalifornia (US); Presta, Leonard G., San Francisco, Kalifornia (US); Sliwowsky, Mark, San Carlos, Kalifornia (US)		
	(54) Humanizált anti-ErbB2 antitestek és alkalmazásuk rákos betegségek kezelésére szolgáló gyógyszer előállítására		
	(30) 60/141,316 1999.06.25. US		
	(86) PCT/US 00/17366	(87) WO 01/00245	
	(74) Karácsonyi Béla, ADVOPATENT Szabadalmi Iroda, Budapest		
	(51) <i>A61M 5/00</i> (2006.01)	(13) B1	
	(11) 226.720	2009.06.29.	
	(21) P 05 00694 (22) 2005.07.18.		
	(40) 2007.07.30.		
	(73) Lindmayer S. István, Döbrököz (HU)		
	(54) Eszköz és eljárás két komponensű anyagok tárolására és végítésére		
	B – SZEKCIÓ		
	IPARI MŰVELETEK ÁLTALÁBAN ÉS SZÁLLÍTÁS		
(51) <i>A61K 31/50</i> (2006.01)	(13) B1		
<i>A61P 9/04</i> (2006.01)	2009.06.30.		
(11) 226.736			
(21) P 01 00452 (22) 1998.12.11.			
(40) 2002.02.28.			
(73) Orion Corporation ID No.1999212-6, Espoo (FI)			
(72) Kurkela, Kauko, Espoo (FI); Marvola, Martti, Helsinki (FI); Larma, Ilkka, Espoo (FI); Virtanen, Raimo, Rusko (FI); Karlsson, Marianne, Helsinki (FI)			
(54) Nyálkahártyán keresztül adagolható levoszimendán-készítmények	(51) <i>B41J 2/14</i> (2006.01)	(13) B1	
(30) 974578 1997.12.19. FI	(11) 226.719	2009.06.29.	
	(21) P 03 03685 (22) 2001.01.26.		
	(40) 2004.03.01.		
	(73) Hewlett-Packard Company, Palo Alto, Kalifornia (US)		
	(72) Torgerson, Joseph M., Philomath, Oregon (US); Hurst, David M., Corvallis, Oregon (US)		
	(54) Tintasugaras nyomtatófej		
	(30) 09/621,922 2000.07.24. US		
	(86) PCT/US 01/02601	(87) WO 02/07979	
	(74) Sári Tamás Gusztáv, DANUBIA Szabadalmi és Védjegy Iroda Kft., Budapest		

(51) B65D 83/16 (2006.01)	(13) B1	(30) 98304804.2	1998.06.17.	EP
(11) 226.741	2009.07.16.	(86) PCT/US 99/13674	(87) WO 99/66223	
(21) P 02 04358 (22) 2001.01.25.		(74) dr. Köteles Zoltán, S.B.G. & K. Budapesti Nemzetközi Szabadalmi Iroda, Budapest		
(40) 2003.03.28.				
(73) Unilever N.V., Rotterdam (NL)				
(72) Clark, Norman, Leeds, Yorkshire (GB); Claughton, Andrew, Leeds, Yorkshire (GB); Dickinson, Karen Michelle, North Rocks, New South Wales (AU); Geier, Adalberto, Villazzano (IT); Jackson, Nigel Laurence, Peterborough, Cambridgeshire (GB); Kolanus, Gunter Walter, Niederhausen (DE); McNabb, Richard Paul, Wirral, Merseyside (GB); Midgley, Ian Stuart, Leeds, Yorkshire (GB)				
(54) Szelepműködtető szerkezet				
(30) 0003343.1	2000.02.14.	GB		
(86) PCT/EP 01/00827	(87) WO 01/60714			
(74) Szuhai Elemér, DANUBIA Szabadalmi és Védjegy Iroda Kft., Budapest				
C – SZEKCIÓ VEGYÉSZET ÉS KOHÁSZAT				
(51) C07D 211/70 (2006.01)	(13) B1	(51) G08B 17/06 (2006.01)		(13) B1
A61K 31/445 (2006.01)	2009.06.30.	A62C 35/02 (2006.01)		2009.07.16.
A61P 29/00 (2006.01)		A62C 35/58 (2006.01)		
(11) 226.724		(11) 226.739		
(21) P 00 00610 (22) 1997.12.09.		(21) P 05 00158 (22) 2005.02.01.		
(40) 2000.09.28.		(40) 2006.09.28.		
(73) ASTRA Pharma Inc., Mississauga, Ontario (CA)		(73) (72) Bátor Zsolt, Debrecen (HU); Gaál Antal, Berettyóújfalú (HU)		
(72) Delorme, Daniel, St. Lazare, Quebec (CA); Roberts, Edward, St. Lazare de Vaudreuil, Quebec (CA); Wei, Zhongyong, Pierrefonds, Quebec (CA)		(54) Félstabil oltóberendezés gépjárművek, különösen autóbuszok tűzvédelmére		
(54) Fájdalomcsillapító hatású piperidinszármazékok, eljárás előállításukra és a vegyületeket tartalmazó gyógyszerkészítmények		(74) Kiss Sára, EMRI-PATENT Iparjogvédelmi Kft., Debrecen		
(30) 9604785-7	1996.12.20.	SE		
9702535-7	1997.07.01.	SE		
(86) PCT/SE 97/02050	(87) WO 98/28275			
(74) Ráthonyi Zoltán, S.B.G. & K. Budapesti Nemzetközi Szabadalmi Iroda, Budapest				
E – SZEKCIÓ HELYHEZ KÖTÖTT LÉTESÍTMÉNYEK				
(51) E06B 9/384 (2006.01)	(13) B1	(51) H02B 1/06 (2006.01)		(13) B1
E06B 9/42 (2006.01)	2009.06.29.	(11) 226.721		2009.06.29.
(11) 226.722		(21) P 01 02827 (22) 2001.07.06.		
(21) P 03 03098 (22) 2003.09.22.		(40) 2002.02.28.		
(40) 2005.07.28.		(73) Legrand SNC, Limoges (FR); Legrand France, Limoges (FR)		
(73) (72) Horváth István, Budapest (HU)		(72) Garnaudie, Sébastien, Feytiat (FR); Nicolas, Yves, Saint Priest Taurion (FR)		
(54) Elrendezés redőnyelemek összekapcsolására		(54) Ipari doboz, leszerelhető csuklópánttal		
		(30) 00/08922	2000.07.07.	FR
		(74) dr. Dalmy Dénesné, S.B.G. & K. Budapesti Nemzetközi Szabadalmi Iroda, Budapest		
F – SZEKCIÓ MECHANIKA, VILÁGÍTÁS, FŰTÉS				
(51) F16D 3/74 (2006.01)	(13) B1	(51) H02M 1/12 (2006.01)		(13) B1
(11) 226.723	2009.06.29.	(11) 226.738		2009.07.16.
(21) P 01 03723 (22) 1999.06.17.		(21) P 99 00066 (22) 1996.04.12.		
(40) 2002.02.28.		(40) 1999.04.28.		
(73) The Gates Corp., Denver, Colorado (US)		(73) GEC ALSTHOM ACEC TRANSPORT S.A., Charleroi (BE)		
(72) Clarke, Arthur Jack, Irongray, Skócia (GB); Whitfield, Kevin John Francis, Moffat, Skócia (GB)		(72) Bou Saada, Johnny, Brüsszel (BE); Colignon, Philippe, Viesville (BE)		
(54) Tengelykapcsolóba épített rugalmas tag, valamint rugalmas tengelykapcsoló berendezés		(54) Eljárás PWM-hullámok feldolgozására		
		(30) 95870040.3	1995.04.21.	EP
		95870058.5	1995.05.22.	EP
		(86) PCT/BE 96/00039	(87) WO 96/33548	
		(74) ADVOPATENT Szabadalmi Iroda, Budapest		

A rovatban meghirdetett szabadalmak száma: 22 db.

Szabadalmi oltalom megszűnése és újra érvénybe helyezése

Ideiglenes szabadalmi oltalom megszűnése elutasítás miatt	FC4A	Ideiglenes szabadalmi oltalom megszűnése lemondás vagy lemondottnak tekintés miatt	FA9A
(11) T/76 343	(21) P 96 03584	(21) P 00 00571	
(54) Meiózis szabályozására alkalmas szterolszarmazékok		(54) Eljárás és berendezés mobil állomás sebességének megbecsülésére celluláris kommunikációs hálózatban	
A rovat 1 db közlést tartalmaz.		(21) P 01 01627	
		(54) Neuropszichiátriai rendellenességek kezelésére alkalmas gyógyászati készítmények	
Ideiglenes szabadalmi oltalom megszűnése díjfizetés hiányában	FD9A	(21) P 01 02936	
(21) P 04 02193		(54) Új eljárás N,N,6-trimetil-2-(4-metilfenil)imidazo[1,2-a]piridin-3-acetamid és sói előállítására	
(54) Cihlodextrinnel gyosított komplex talajkezelési technológiák		(21) P 01 03364	
(21) P 06 00738		(54) Egyenes hengerháj felületek alkalmazása pontalapoknál	
(54) Lágýtómentes műanyag fóliából (lemezből) vázszerkezet nélküli mobil garázs és tárolóhelyiség		(21) P 02 01634	
(21) P 06 00747		(54) In vivo festékvegyületek diszplasztikus szövetek azonosítására	
(54) Amerikai futball szabályai szerint játszható asztali labdajáték		(21) P 02 03863	
(21) P 06 00807		(54) Az axon növekedés Nogo-receptor közvetítette blokkolása	
(54) Eljárás és berendezés nyílt és zárt égésterű fűtőberendezések füstgázainak elvezetésére gravitációs és túlnyomásos kéménycsőben		(21) P 03 01665	
(21) P 06 00829		(54) Orexin receptor antagonistá hatású benzazepinek és hasonló heterociklusos szarmazékok	
(54) Szőlőtörkölyből elkülönített hatóanyag-hordozók, eljárás előállításukra, ezekből származó élelmiszerek, gyógytermékek, kozmetikai készítmények és alkalmazásuk		(21) P 07 00380	
(21) P 06 00830		(54) Higanytartalmú golyó/k rögzítése kisnyomású gázkiszülő lámpában	
(54) Eljárás és berendezés vasalóasztal vasalófelületeivel együtt mozgó és térben állítható vasalótartóra		(21) P 07 00381	
(21) P 06 00884		(54) Riasztóberendezés egészségre veszélyes elektromágneses tér jelzésére	
(54) Osztott táblajáték		A rovat 9 db közlést tartalmaz.	
(21) P 06 00888		Végleges szabadalmi oltalom megszűnése díjfizetés hiányában	MM4A
(54) Eljárás ultrajódozott aminosavakat tartalmazó jódozott kazein előállítására polijodid-ionokkal végzett oxidatív jódozási reakcióban		(11) 209.691	(21) 7017/90
(21) P 06 00899		(54) Szigetelőelem	
(54) Az ivóvíz és szennyvíz mennyiségének 35-45%-os egyidejű megtakarításának új lehetősége, annak elve és gyakorlata		(11) 209.885	(21) 7016/90
(21) P 99 04220		(54) Zsinór alakú tömítőeszköz	
(54) Arginint tartalmazó táplálékkiegészítő- és gyógyszerkészítmények és eljárás előállításukra		(11) 210.076	(21) P 92 03436
		(54) Eljárás a 16-os helyzetben kvaternerezett, aminocsoporttal szubsztituált androsztánszarmazékok és ezeket hatóanyagként tartalmazó gyógyszerkészítmények előállítására	
A rovat 10 db közlést tartalmaz.			

(11) 212.536 (21) P 92 03673
(54) Csomómentesítő készülék, valamint portovábbító berendezés

(11) 225.168 (21) P 04 00509
(54) Hangfalelrendezés házimozizrendszerekhez

(11) 212.584 (21) P 92 03681
(54) Eljárás piperazinszármazék előállítására

A rovat 13 db közlést tartalmaz.

(11) 212.757 (21) 3649/91
(54) Tartály – különösen erjesztőtartály – mozgó alkatrész nélküli keverővel

**Végleges szabadalmi oltalom
megszűnése lemondás miatt**

MH4A

(11) 212.870 (21) P 93 01556
(54) Eljárás 2-amino-fahéjsav-észter-származékok előállítására

(11) 226.172 (21) P 01 01784
(54) LGR20 fajtanévű, beltenyésztett napraforgóvonal (Helianthus annuus L.)

(11) 216.457 (21) P 94 00489
(54) Eljárás kazettás felvevőkészülékben helyzetmeghatározásra

A rovat 1 db közlést tartalmaz.

(11) 219.556 (21) P 97 02010
(54) Hamvasztóberendezés

Szabadalmi oltalom újra érvénybe helyezése

NF4A

(11) 223.798 (21) P 00 04740
(54) Eljárás vizek szennyező anyagainak eltávolítására alkalmazott tisztítási technológiák hatásfokának javítására, idő- és vegyszerigényének csökkentésére

(11) 226.443 (21) P 04 02012
(54) Kézi kormány nélküli lábbal hajtható kerek hobbisporteszköz

(11) 224.537 (21) P 01 04967
(54) Borotválkozásnál, szőrtelenítésnél használható szórpuhító és bőrkímélő hatású kozmetikai készítmény

(21) P 00 00149
(54) Alacsony maradék monomer koncentrációjú ragasztóanyagok és eljárás ezek előállítására

(11) 225.076 (21) P 05 00521
(54) Eljárás és rendszer fizetőeszköz átutalására

(21) P 05 00898
(54) Elemkészlet rész és egész összefüggésének megjelenítésére

A rovat 3 db közlést tartalmaz.

Vegyes szabadalmi közlemények

Jogutódlás	GB9A
(11) 207.536 (21) 8452/90 (73) Kyowa Hakko Bio Co., Ltd., Tokyo (JP) (74) S.B.G. & K. Szabadalmi és Ügyvédi Irodák, Budapest	(11) 225.006 (21) P 03 03088 (73) Bouygues Travaux Publics, Saint-Quentin-en Yvelines (FR); Lafarge, Paris (FR) (74) S.B.G. & K. Szabadalmi és Ügyvédi Iroda, Budapest
(11) 213.524 (21) P 92 02295 (73) Evonik Degussa GmbH, Essen (DE) (74) S.B.G.& K. Szabadalmi Ügyvivői Iroda, Budapest	(11) 225.349 (21) P 03 02085 (73) Skirtlight S.A., Vaduz (LI) (74) S.B.G. & K. Szabadalmi Ügyvivői Iroda, Budapest
(11) 214.909 (21) 2820/91 (73) Kyowa Hakko Bio Co., Ltd., Tokyo (JP) (74) S.B.G. & K. Szabadalmi és Ügyvédi Irodák, Budapest	(11) 225.492 (21) P 01 03510 (73) NPIL PHARMACEUTICALS (UK) LIMITED, Huddersfield, West Yorkshire (GB) (74) dr. Jalsovszky Györgyné és dr. Miskolczy Mária, Budapest
(11) 215.545 (21) P 92 02830 (73) Kyowa Hakko Bio Co., Ltd., Tokyo (JP) (74) S.B.G. & K. Szabadalmi és Ügyvédi Irodák, Budapest	(11) 225.725 (21) P 02 03178 (73) Minelco GmbH, Essen (DE) (74) S.B.G. & K. Szabadalmi és Ügyvédi Irodák, Budapest
(11) 216.323 (21) P 93 00516 (73) Kyowa Hakko Bio Co., Ltd., Tokyo (JP)	(11) 225.737 (21) P 98 01420 (73) Kyowa Hakko Bio Co., Ltd., Tokyo (JP)
(11) 218.965 (21) P 97 01224 (73) Evonik Degussa GmbH, Essen (DE) (74) S.B.G.& K. Szabadalmi Ügyvivői Iroda, Budapest	(21) P 00 02379 (73) Evonik Degussa GmbH, 45128 Essen (DE) (74) dr. Láng Tivadarné, S.B.G. & K. Szabadalmi Ügyvivői Iroda, Budapest
(11) 219.260 (21) P 94 02586 (73) The Regents of the University of California, Oakland, Kalifornia (US); Novo Nordisk A/S, Bagsvaerd (DK) (74) S.B.G. & K. Szabadalmi és Ügyvédi Iroda, Budapest	(21) P 03 01474 (73) LESAFFRE ET COMPAGNIE Société Anonyme, Paris (FR) (74) S.B.G. & K. Szabadalmi Ügyvivői Iroda, Budapest
(11) 219.596 (21) P 96 00675 (73) Evonik Degussa GmbH, Essen (DE) (74) S.B.G.& K. Szabadalmi Ügyvivői Iroda, Budapest	(21) P 03 02358 (73) AngioRx Corporation, Shengkeng Shiang, Taipei County (TW) (74) DANUBIA Szabadalmi és Jogi Iroda Kft., Budapest
(11) 219.820 (21) P 96 02540 (73) dr. Botkai Gyuláné 70%, Budakalász (HU); dr. Balogh István 15%, Veszprém (HU); Sági Miklós 15%, Budapest (HU) (74) DANUBIA Szabadalmi és Jogi Iroda Kft., Budapest	(21) P 04 02183 (73) LESAFFRE ET COMPAGNIE Société Anonyme, Paris (FR) (74) S.B.G. & K. Szabadalmi Ügyvivői Iroda, Budapest
(11) 220.092 (21) P 98 02771 (73) Lucite International UK Limited, Southampton, Hampshire (GB) (74) DANUBIA Szabadalmi és Jogi Iroda Kft., Budapest	(21) P 05 00194 (73) Inhaleness B.V., Voorschoten AP (NL) (74) Mészárosné Dónusz Katalin szabadalmi ügyvivő, S.B.G. & K. Szabadalmi Ügyvivői Iroda, Budapest
(11) 220.966 (21) P 98 02956 (73) Evonik Degussa GmbH, Essen (DE) (74) S.B.G.& K. Szabadalmi Ügyvivői Iroda, Budapest	(21) P 05 01137 (73) Budaházy Árpád 50%, Budapest (HU); Bóbis László 50%, Budapest (HU) (74) dr. Kovári Zoltán, Kovári és Társai Szabadalmi és Védjegy Iroda Kft., Budapest
(11) 221.179 (21) P 99 01008 (73) Evonik Degussa GmbH, 45128 Essen (DE) (74) S.B.G.& K. Szabadalmi Ügyvivői Iroda, Budapest	(21) P 07 00005 (73) dr. Jánosi István 45%, Budapest (HU); Román Péter 45%, Budapest (HU); Vogronics László 10%, Erd (HU) (74) dr. Gedeon Sándor, Pintz és Társai Szabadalmi, Védjegy és Jogi Iroda 1.sz. aliroda, Budapest
(11) 223.874 (21) P 99 01530 (73) Visi János, Budapest (HU)	

- (21) P 07 00179
 (71) dr. Jánosi István 45%, Budapest (HU);
 Román Péter 45%, Budapest (HU);
 Vogronics László 10%, Érd (HU)
 (74) dr. Gedeon Sándor, Pintz és Társai Szabadalmi, Védjegy és Jogi
 Iroda 1.sz. aliroda, Budapest

- (21) P 07 00441
 (73) AGIL EIGHT OY, Oulu (FI)
 (74) Agil Eight Hungary Kft., Budapest

- (21) P 08 00122
 (73) B.B.I.P. Szellemi Tulajdonjog-hasznosító és Vagyonkezelő
 Korlátolt Felelősségű Társaság, Budapest (HU)
 (74) dr. Köteles Zoltán, S.B.G. & K. Szabadalmi Ügyvivői Iroda,
 Budapest

- (21) P 97 01302
 (73) LESAFFRE ET COMPAGNIE Société Anonyme, Paris (FR)
 (74) S.B.G. & K. Szabadalmi Ügyvivői Iroda, Budapest

- (21) P 98 02048
 (73) TÁPSZER Szabadalomhasznosító KFT 20%, Budapest (HU);
 dr. Hidvégi Máté 55%, Budapest (HU);
 dr. Szende Béla 10%, Budapest (HU);
 dr. Tömösköziné Farkas Rita 15%, Érd (HU)
 (74) dr. Rézmovits Péter, Rézmovits Ügyvédi Iroda, Budapest

A rovat 30 db közlést tartalmaz.

Képviselési megbízás

FH9A

- (21) P 02 01196
 (73) Eli Lilly and Co., Indianapolis, Indiana (US)
 (74) DANUBIA Szabadalmi és Jogi Iroda Kft., Budapest

- (21) P 06 00554
 (71) Lindmayer S. István, Döbrököz (HU)
 (74) Jankura János szabadalmi ügyvivő, Budapest

A rovat 2 db közlést tartalmaz.

Képviselés megszűnése

FH9A

- (21) P 03 03098
 (73) (72) Horváth István, Budapest (HU)
 (74) VTPatent Iparjogvédelmi és Innovációs Iroda Kft.,
 Varga Tamás Péter szabadalmi ügyvivő, Budapest

- (21) P 04 01823
 (73) Budapesti Műszaki és Gazdaságtudományi Egyetem 1/3%,
 Budapest (HU);
 Egyetemközi Távközlési és Informatikai Központ 1/3%,
 Budapest (HU);
 Gyimesi Csaba 1/9%, Göd (HU);
 Juhász András 1/9%, Budapest (HU);
 Szöllösi Loránd 1/9%, Budapest (HU)
 (74) Préda Gábor, SWORKS Nemzetközi Szabadalmi Ügyvivői
 Iroda Kft., Budapest

A rovat 2 db közlést tartalmaz.

Név-, illetve címváltozás

HC9A

- (11) 210.780 (21) 5468/89
 (54) Eljárás pirimidindion-származékok és ezeket hatóanyagként tar-
 talmazó gyógyszerkészítmények előállítására
 (73) Bayer Schering Pharma Aktiengesellschaft, Berlin (DE)

- (11) 221.179 (21) P 99 01008
 (54) Módosított inverziós kormok és az előállításukra szolgáló eljárás
 (73) Evonik Degussa GmbH, 45128 Essen (DE)

- (11) 221.585 (21) P 95 02528
 (54) Bevonószer és kötőanyag gyógyszerformák előállítására, vala-
 mint az ezekkel előállított gyógyszerformák
 (73) Evonik Röhm GmbH, Darmstadt (DE)

- (11) 226.373 (21) P 04 00679
 (54) Az autó vezetőülésére rögzíthető mechanikus autólopásgátló ké-
 szülék
 (73) (72) Kozma Károly, Budapest (HU)

- (21) P 00 01153
 (54) Kémiaiilag módosított polipeptidek, eljárás ezek előállítására,
 ezeket tartalmazó gyógyszerkészítmények és alkalmazásuk
 (73) Kyowa Hakko Kirin Co., Ltd., Tokió (JP)

- (21) P 02 03554
 (54) Szilikátos és oxidos töltőanyagokat tartalmazó kaucsukgranulá-
 tum
 (73) Evonik Degussa GmbH, 45128 Essen (DE)

- (21) P 04 00635
 (54) Mobiltelefon-kiegészítő biztonsági szerkezet
 (71) Kozma Károly, Budapest (HU)

- (21) P 04 01845
 (54) Hengerállvány
 (73) SMS Siemag Aktiengesellschaft, Düsseldorf (DE)

- (21) P 04 02432
 (54) Vasúti közlekedési baleseteket okozó, akadályokat időben felis-
 merő, sínpályaellenőrző radar vonatokhoz
 (71) Kozma Károly, Budapest (HU)

- (21) P 05 00904
 (54) Egyenáramú önindukciós villamos gép és áramforrás
 (71) Vén Zsolt, Sopron (HU)

- (21) P 06 00419
 (54) Kátyúsodás elleni drótháló az útburkolatokban
 (71) Kozma Károly, Budapest (HU)

- (21) P 06 00498
 (54) Önműködő belvízlecsapoló csőrendszer
 (71) Kozma Károly, Budapest (HU)

- (21) P 06 00500
 (54) Hordozható elektronikus helyzetjelző jeladó lavina alá került síe-
 lők, turisták gyors megtalálására
 (71) Kozma Károly, Budapest (HU)

- (21) P 07 00011
 (54) Forgó szemüveg
 (71) Jéger József, Budapest (HU)

- (21) P 07 00454
 (54) Építő játékelem
 (71) Jéger József, Budapest (HU)

A rovat 15 db közlést tartalmaz.

Helyreigazítás		TH4A
(11) 226.022	(21) P 00 04544	(13) B9
(54) Angiotenzin-átalakító enzim inhibitora és diuretikum kombinációjának alkalmazása mikrokeringési rendellenességek kezelésére szolgáló gyógyászati készítmény előállítására		
(11) 226.497	(21) P 01 04136	(13) B9
(54) Eljárás hidrofíl borítású orvosi eszköz sugárzással történő sterilizálására, valamint említett eszközökből és vizes folyadékból álló sterilizált készlet		

A Szabadalmi Közlöny és Védjegyértesítő 2009. júliusi számának P234. oldalán, az Adatközlés szabadalmi bejelentésekről rovatában a **(21) P 0900295** ügyszámú közlés helyesen:

- (21) P 0900295** (22) 2009.05.13.
 (71) Nyugat-Magyarországi Egyetem, Sopron, 9400 Bajcsy-Zsilinszky u. 4. (HU)
 (72) dr. Albert Levente 8%, Veszprém, 8200 Egri J. u. 19/d (HU);
 dr. Alpár Tibor 28%, Sopron, 9400 Vepperdi u. 44. (HU);
 dr. Csóka Levente 28%, Sopron, 9400 Alsólővér u. 10/a (HU);
 Rácz István 28%, Sükösd, 6346 Új u. 36. (HU);
 dr. Rétfalvi Tamás 8%, Sopron, 9400 Szőlőskert u. 14. (HU)
(54) Ragasztóanyag valamint eljárás ragasztóanyag előállítására, továbbá eljárás farostlemezek előállítására a ragasztóanyaggal
 (74) dr. Jakab Judit, S.B.G. & K. Szabadalmi Ügyvivői Iroda, Budapest

A rovat 3 db közlést tartalmaz