

## Tartalomjegyzék

Nemzetközi tájékoztatás . . . . .	127
A hatósági közlemények rovataiban alkalmazott kódok és rendezési elvek . . . . .	128

## SZABADALMI KÖZLEMÉNYEK

Adatközlés szabadalmi bejelentésekről . . . . .	P233
Szabadalmi bejelentések közzététele . . . . .	P236
Külön tájékoztatás újdonságkutatásról . . . . .	P245
Megadott szabadalmak . . . . .	P247
Megtekinthetővé vált szabadalmi leírások . . . . .	P251
Közzétételt megelőzően megszüntetett szabadalom-engedélyezési eljárások . . . . .	–
Szabadalmi oltalom megszűnése és újra érvénybe helyezése	
Ideiglenes szabadalmi oltalom megszűnése elutasítás miatt . . . . .	–
Ideiglenes szabadalmi oltalom megszűnése díjfizetés hiányában . . . . .	P253
Ideiglenes szabadalmi oltalom megszűnése lemondás vagy lemondottnak tekintés miatt . . . . .	P255
Ideiglenes szabadalmi oltalom megszűnése utólagos vizsgálat hiányában . . . . .	–
Végleges szabadalmi oltalom megszűnése lejárat miatt . . . . .	–
Végleges szabadalmi oltalom megszűnése díjfizetés hiányában . . . . .	P256
Végleges szabadalmi oltalom megszűnése lemondás miatt . . . . .	P259
Szabadalom megsemmisítése . . . . .	–
Szabadalom korlátozása . . . . .	–
Szabadalmi oltalom újra érvénybe helyezése . . . . .	P259
Szabadalmi oltalom megszűnését megállapító határozat visszavonása . . . . .	P259
Vegyes szabadalmi közlemények	
Halasztott vizsgálatú szabadalmi bejelentések utólagos vizsgálata . . . . .	–
Jogutódlás . . . . .	P260
Képviselési megbízás . . . . .	P261
Képviselés megszűnése . . . . .	P261
Szerzőség változása . . . . .	–
Név-, illetve címváltozás . . . . .	P261
Hasznosítási szerződés . . . . .	–
Hatósági tájékoztatás hatálytalanítása . . . . .	–
Határozat kijavítása, kicserélése . . . . .	–
Helyreigazítás . . . . .	–

## EURÓPAI SZABADALMI KÖZLEMÉNYEK

Európai szabadalmi bejelentések igénypont fordításának közzététele . . . . .	E179
Európai szabadalmi bejelentések igénypontjai fordítás-kijavításának közzététele . . . . .	–
Európai szabadalmak szövege fordításának benyújtása . . . . .	E180
Európai szabadalom felszólalási eljárásban módosított szövege fordításának benyújtása . . . . .	E205
Európai szabadalom korlátozási eljárásban módosított szövege fordításának benyújtása . . . . .	–
Európai szabadalmak szövege fordítás-kijavításának közzététele . . . . .	–
Vegyes európai szabadalmi közlemények	
Jogutódlás . . . . .	E206
Képviselési megbízás . . . . .	E206
Képviselés megszűnése . . . . .	–
Szerzőség változása . . . . .	–
Név-, illetve címváltozás . . . . .	E207

## Contents

International information . . . . .	127
Codes and principles of arrangement applied in the columns of official publications . . . . .	128

## PATENT PUBLICATIONS

Communication of patent application data . . . . .	P233
Publication of patent applications . . . . .	P236
Separate information on novelty search . . . . .	P245
Granted patents . . . . .	P247
Patent specifications available for inspection . . . . .	P251
Patent granting procedures terminated prior to publication . . . . .	–
Lapse and restoration of patent protection	
Lapse of provisional patent protection due to refusal . . . . .	–
Lapse of provisional patent protection due to non-payment of fees . . . . .	P253
Lapse of provisional patent protection due to surrender or protection considered surrendered . . . . .	P255
Lapse of provisional patent protection failing subsequent examination . . . . .	–
Lapse of definitive patent protection due to expiration of term . . . . .	–
Lapse of definitive patent protection due to non-payment of fees . . . . .	P256
Lapse of definitive patent protection due to surrender . . . . .	P259
Revocation of patents . . . . .	–
Limitation of patents . . . . .	–
Restoration of patent protection . . . . .	P259
Withdrawal of decision on the lapse of patent protection . . . . .	P259
Diverse patent publications	
Subsequent examination of patent applications with deferred examination . . . . .	–
Succession in title . . . . .	P260
Appointment of a representative . . . . .	P261
Termination of representation . . . . .	P261
Change in (the share of) authorship . . . . .	–
Change of names, addresses . . . . .	P261
Exploitation contracts . . . . .	–
Cancellation of official information . . . . .	–
Correction or change of decisions . . . . .	–
Errata . . . . .	–

## EUROPEAN PATENT PUBLICATIONS

Publication of the translation of the claims of European patent applications . . . . .	E179
Publication of the corrected translation of the claims of European patent applications . . . . .	–
Filing of the translation of the text of European patents . . . . .	E180
Filing the translation of the text of a European patent modified in an opposition procedure . . . . .	E205
Filing the translation of the text of a European patent modified in a limitation procedure . . . . .	–
Publication of the corrected translation of the text of European patents . . . . .	–
Diverse European patent publications	
Succession in title . . . . .	E206
Appointment of a representative . . . . .	E206
Termination of representation . . . . .	–
Change in (the share of) authorship . . . . .	–
Change of names, addresses . . . . .	E207

Hasznosítási szerződés . . . . .	–	Exploitation contracts . . . . .	–
Hatósági tájékoztatás hatálytalanítása . . . . .	–	Cancellation of official information . . . . .	–
Határozat kijavítása, kicserélése . . . . .	–	Correction or change of decisions . . . . .	–
Helyreigazítás . . . . .	E207	Errata . . . . .	E207
<b>KIEGÉSZÍTŐ OLTALMI TANÚSÍTVÁNYRA VONATKOZÓ KÖZLEMÉNYEK</b>		<b>PUBLICATIONS ON SUPPLEMENTARY PROTECTION CERTIFICATES</b>	
Tájékoztatás kiegészítő oltalmi tanúsítványra vonatkozó bejelentésekről . . . . .	S11	Information on applications for a supplementary protection certificate . . . . .	S11
Megadott kiegészítő oltalmi tanúsítványok . . . . .	S12	Granted supplementary protection certificates . . . . .	S12
Megadást megelőzően megszüntetett eljárások		Proceedings terminated before grant	
Visszavontnak tekintés díjfizetés hiányában . . . . .	–	Application considered withdrawn in lack of payment of the filing fee . . . . .	–
Visszavonás . . . . .	–	Withdrawal . . . . .	–
Elutasítás . . . . .	–	Rejection . . . . .	–
Kiegészítő oltalmi tanúsítvány megszűnése és újra érvénybe helyezése		Lapse or restoration of supplementary protection certificates	
Megszűnés az oltalomról történő lemondás miatt . . . . .	–	Lapse by reason of surrender of protection . . . . .	–
Megszűnés díjfizetés hiányában . . . . .	–	Lapse by reason of lack of payment of the annual fee . . . . .	–
Megszűnés a termék forgalomba hozatali engedélyének visszavonása következtében . . . . .	–	Lapse as a consequence of withdrawal of the authorization to place the product on the market . . . . .	–
Érvénytelenség, mert a közösségi rendelet 3. cikke alapján nem lett volna kiadható a tanúsítvány . . . . .	–	Invalidity by reason of a grant contrary to the provisions of Article 3 of the Community Regulation . . . . .	–
Érvénytelenség az alapszabadalom szabadalmi oltalmának oltalmi idő lejáratára előtti megszűnése következtében . . . . .	–	Invalidity as a consequence of lapse of the basic patent before the expiry of its lawful term . . . . .	–
Érvénytelenség az alapszabadalom megsemmisítése vagy az alapszabadalom korlátozása következtében . . . . .	–	Invalidity as a consequence of revocation or limitation of the basic patent . . . . .	–
Kiegészítő oltalmi tanúsítvány újra érvénybe helyezése . . . . .	–	Restoration of a supplementary protection certificate	
Vegyes kiegészítő oltalmi tanúsítvány közlemények		Diverse publications on supplementary protection certificates	
Jogutódlás . . . . .	–	Succession in title . . . . .	–
Képviselési megbízás . . . . .	–	Appointment of a representative . . . . .	–
Képviselés megszűnése . . . . .	–	Termination of representation . . . . .	–
Név-, illetve címváltozás . . . . .	–	Change of names, addresses . . . . .	–
Hasznosítási szerződés . . . . .	–	Exploitation contracts . . . . .	–
Hatósági tájékoztatás hatálytalanítása . . . . .	–	Cancellation of official information . . . . .	–
Határozat kijavítása, kicserélése . . . . .	–	Correction or change of decisions . . . . .	–
Helyreigazítás . . . . .	–	Errata . . . . .	–
<b>NÖVÉNYFAJTA-OLTALMI KÖZLEMÉNYEK</b>		<b>PLANT BREEDERS'S RIGHT PUBLICATIONS</b>	
Adatközlés növényfajta-oltalmi bejelentésekről . . . . .	–	Communication of breeder's right application data . . . . .	–
Növényfajta-oltalmi bejelentések közzététele . . . . .	F11	Publication of breeder's right applications . . . . .	F11
Megadott növényfajta-oltalmak . . . . .	F12	Granted breeder's rights . . . . .	F12
Nyomtatásban megjelent növényfajta-oltalmi leírások . . . . .	–	Printed breeder's right specifications . . . . .	–
Közzétételt megelőzően megszüntetett növényfajtaoltalom- engedélyezési eljárások . . . . .	–	Breeder's right granting procedures terminated prior to publication . . . . .	–
Növényfajta-oltalom megszűnése és újra érvénybe helyezése		Lapse and restoration of breeder's right	
Ideiglenes növényfajta-oltalom megszűnése elutasítás miatt . . . . .	–	Lapse of provisional breeder's right due to refusal . . . . .	–
Ideiglenes növényfajta-oltalom megszűnése díjfizetés hiányában . . . . .	–	Lapse of provisional breeder's right due to non-payment of fees . . . . .	–
Ideiglenes növényfajta-oltalom megszűnése lemondás vagy lemondottnak tekintés miatt . . . . .	–	Lapse of provisional breeder's right due to surrender or protection considered surrendered . . . . .	–
Végleges növényfajta-oltalom megszűnése lejárati miatt . . . . .	–	Lapse of definitive breeder's right due to expiration of term . . . . .	–
Végleges növényfajta-oltalom megszűnése díjfizetés hiányában . . . . .	–	Lapse of definitive breeder's right due to non-payment of fees . . . . .	–
Végleges növényfajta-oltalom megszűnése lemondás miatt . . . . .	–	Lapse of definitive breeder's right due to surrender . . . . .	–
Növényfajta-oltalom megsemmisítése . . . . .	–	Nullity of breeder's right . . . . .	–
Növényfajta-oltalom megszüntetése . . . . .	–	Cancellation of breeder's right . . . . .	–
Növényfajta-oltalom fajtanév törlése . . . . .	–	Cancellation of variety denomination . . . . .	–
Növényfajta-oltalom újra érvénybe helyezése . . . . .	–	Restoration of breeder's right . . . . .	–
Növényfajta-oltalom megszűnését megállapító határozat visszavonása . . . . .	–	Withdrawal of decision on the lapse of breeder's right . . . . .	–
Vegyes növényfajta-oltalmi közlemények		Diverse breeder's right publications	
Jogutódlás . . . . .	–	Succession in title . . . . .	–
Képviselési megbízás . . . . .	–	Appointment of a representative . . . . .	–
Képviselés megszűnése . . . . .	–	Termination of representation . . . . .	–
Igényjogosultság (arány)változás . . . . .	–	Change in (the share of) authorship . . . . .	–

Név-, illetve címváltozás	–	Change of names, addresses	–
Hasznosítási szerződés	–	Exploitation contracts	–
Hatósági tájékoztatás hatálytalanítása	F13	Cancellation of official information	F13
Határozat kijavítása, kicserélése	–	Correction or change of decisions	–
Helyreigazítás	–	Errata	–
<b>HASZNÁLATI MINTA KÖZLEMÉNYEK</b>		<b>UTILITY MODEL PUBLICATIONS</b>	
Adatközlés használati mintaoltalmi bejelentésekről	U55	Communication of data of utility model applications	U55
Megadott használati mintaoltalmak	U57	Granted utility model protection	U57
Megszüntetett használati minta engedélyezési eljárások	–	Terminated utility model procedures	–
Használati mintaoltalom megszűnése és újra érvénybe helyezése	–	Lapse and restoration of utility model protection	–
Használati mintaoltalom megszűnése lejárát miatt	–	Lapse of utility model protection due to expiration	–
Használati mintaoltalom megszűnése díjfizetés hiányában	U63	Lapse of utility model protection due to non-payment of fees	U63
Használati mintaoltalom megszűnése lemondás miatt	–	Lapse of utility model protection due to surrender	–
Használati mintaoltalom megsemmisítése és korlátozása	–	Revocation and limitation of utility model protection	–
Használati mintaoltalom újra érvénybe helyezése	U63	Restoration of utility model protection	U63
Használati mintaoltalom megszűnését megállapító határozat visszavonása	–	Withdrawal of decision on the lapse of utility model protection	–
Vegyes használati mintaoltalmi közlemények	–	Diverse utility model publications	–
Jogutódlás	–	Succession in title	–
Képviselési megbízás	–	Appointment of a representative	–
Képviselés megszűnése	–	Termination of representation	–
Szerzőség változása	–	Change in (the share of) authorship	–
Név-, illetve címváltozás	–	Change of names, addresses	–
Hasznosítási szerződés	–	Exploitation contracts	–
Hatósági tájékoztatás hatálytalanítása	–	Cancellation of official information	–
Határozat kijavítása, kicserélése	–	Correction or change of decisions	–
Helyreigazítás	–	Errata	–
<b>FORMATERVEZÉSI MINTAOLTALMI KÖZLEMÉNYEK</b>		<b>DESIGN PUBLICATIONS</b>	
Adatközlés formatervezési mintaoltalmi bejelentésekről	D73	Communication of data of design applications	D73
Formatervezési mintaoltalmi bejelentések közzététele	D75	Publication of design applications	D75
Megadott formatervezési mintaoltalmak	D81	Granted design protection	D81
Közzétételt megelőzően megszüntetett formatervezési mintaoltalmi engedélyezési eljárások	–	Design procedures terminated prior to publication	–
Formatervezési mintaoltalom megszűnése	–	Lapse of design protection	–
Formatervezési mintaoltalom megújítása	D82	Renewal of design protection	D82
Vegyes formatervezési mintaoltalmi közlemények	–	Diverse design publications	–
Jogutódlás	–	Succession in title	–
Képviselési megbízás	D83	Appointment of a representative	D83
Képviselés megszűnése	D83	Termination of representation	D83
Szerzőség változása	–	Change in (the share of) authorship	–
Név-, illetve címváltozás	D84	Change of names, addresses	D84
Hasznosítási szerződés	–	Exploitation contracts	–
Hatósági tájékoztatás hatálytalanítása	–	Cancellation of official information	–
Határozat kijavítása, kicserélése	–	Correction or change of decisions	–
Helyreigazítás	–	Errata	–
<b>NEMZETI VÉDJEGYKÖZLEMÉNYEK I.</b>		<b>NATIONAL TRADEMARK PUBLICATIONS I.</b>	
Védjegybejelentések meghirdetése I.	M559	Publication of trademark applications I.	M559
Védjegybejelentés meghirdetése és védjegy lajstromozása különleges gyorsított eljárásban I.	M572	Publication of trademark applications and registration of trademarks in special accelerated procedure I.	M572
Lajstromozott védjegyek I.	M573	Registered trademarks I.	M573
Megszüntetett lajstromozási eljárások I.	–	Terminated trademark procedures I.	–
Védjegybejelentés visszavonása	–	Withdrawal of trademark applications	–
Védjegybejelentés visszavontnak tekintése	–	Trademark application considered withdrawn	–
Védjegybejelentés elutasítása	–	Refusal of trademark applications	–
Védjegybejelentés módosítása I.	–	Amendment of trademark applications I.	–
Védjegybejelentés megosztása I.	–	Division of trademark applications I.	–
Védjegyoltalom megszűnése I.	–	Lapse of trademark protection I.	–
Védjegyoltalom megszűnése megújítás nélküli lejárát miatt	M591	Lapse of trademark protection failing renewal	M591
Védjegyoltalom megszűnése lemondás miatt	–	Lapse of trademark protection due to surrender	–
Védjegyoltalom megszűnése használat hiánya miatt	–	Lapse of trademark protection due to lack of use	–

Védjegyoltalom megszűnése megkülönböztető képesség elvesztése vagy megtévesztővé válás miatt . . . . .	–	Lapse of trademark protection due to loss of distinctive character or due to becoming deceptive . . . . .	–
Védjegyoltalom megszűnése a védjegyjogosult jogutód nélküli megszűnése miatt . . . . .	–	Lapse of trademark protection by reason of dissolution of the proprietor without successor in title . . . . .	–
Védjegyoltalom törlése . . . . .	M599	Cancellation of trademark protection . . . . .	M599
<b>Védjegyoltalom részleges megszűnése I.</b> . . . . .	–	<b>Partial lapse of trademark protection I.</b> . . . . .	–
Védjegyoltalom megszűnése megújítás nélküli lejárát miatt . . . . .	–	Lapse of trademark protection failing renewal . . . . .	–
Védjegyoltalom megszűnése lemondás miatt . . . . .	–	Lapse of trademark protection due to surrender . . . . .	–
Védjegyoltalom megszűnése használat hiánya miatt . . . . .	–	Lapse of trademark protection due to lack of use . . . . .	–
Védjegyoltalom megszűnése megkülönböztető képesség elvesztése vagy megtévesztővé válás miatt . . . . .	–	Lapse of trademark protection due to loss of distinctive character or due to becoming deceptive . . . . .	–
Árjegyzék korlátozása . . . . .	–	Limitation of the list of goods or services . . . . .	–
Védjegyoltalom megújítása I. . . . .	M600	Renewal of trademark protection I. . . . .	M600
<b>Vegyes védjegyközlemények I.</b>		<b>Diverse trademark publications I.</b>	
Jogutódlás . . . . .	M602	Succession in title . . . . .	M602
Képviselési megbízás . . . . .	M603	Appointment of a representative . . . . .	M603
Képviselés megszűnése . . . . .	M604	Termination of representation . . . . .	M604
Név-, illetve címváltozás . . . . .	M605	Change of names, addresses . . . . .	M605
Használati szerződés . . . . .	–	Licenses . . . . .	–
Hatósági tájékoztatás hatálytalanítása . . . . .	–	Cancellation of official information . . . . .	–
Határozat kijavítása, kicserélése . . . . .	–	Correction or change of decisions . . . . .	–
Lajstromozó határozat visszavonása különleges gyorsított eljárásban . . . . .	–	Withdrawal of decisions ordering registration in special accelerated procedure . . . . .	–
Helyreigazítás . . . . .	–	Errata . . . . .	–
Közösségi védjegy nemzeti bejelentéssé való átalakítása I. . . . .	–	Conversion of a Community trademark into national application I. . . . .	–
Nemzetközi lajstromozás átalakítása nemzeti védjegybejelentéssé I. . . . .	–	Transformation of an international registration into national application I. . . . .	–
<b>NEMZETI VÉDJEGYKÖZLEMÉNYEK II.</b>		<b>NATIONAL TRADEMARK PUBLICATIONS II.</b>	
Védjegybejelentések meghirdetése II. . . . .	M607	Publication of trademark applications II. . . . .	M607
Védjegybejelentés meghirdetése és védjegy lajstromozása különleges gyorsított eljárásban II. . . . .	M625	Publication of trademark applications and registration of trademarks in special accelerated procedure II. . . . .	M625
Lajstromozott védjegyek II. . . . .	M626	Registered trademarks II. . . . .	M626
<b>Megszüntetett lajstromozási eljárások II.</b>		<b>Terminated trademark procedures II.</b>	
Védjegybejelentés visszavonása . . . . .	–	Withdrawal of trademark applications . . . . .	–
Védjegybejelentés visszavontnak tekintése . . . . .	–	Trademark application considered withdrawn . . . . .	–
Védjegybejelentés elutasítása . . . . .	–	Refusal of trademark applications . . . . .	–
Védjegybejelentés módosítása II. . . . .	–	Amendment of trademark applications II. . . . .	–
Védjegybejelentés megosztása II. . . . .	–	Division of trademark applications II. . . . .	–
<b>Védjegyoltalom megszűnése II.</b>		<b>Lapse of trademark protection II.</b>	
Védjegyoltalom megszűnése megújítás nélküli lejárát miatt . . . . .	–	Lapse of trademark protection failing renewal . . . . .	–
Védjegyoltalom megszűnése lemondás miatt . . . . .	M640	Lapse of trademark protection due to surrender . . . . .	M640
Védjegyoltalom megszűnése használat hiánya miatt . . . . .	–	Lapse of trademark protection due to lack of use . . . . .	–
Védjegyoltalom megszűnése megkülönböztető képesség elvesztése vagy megtévesztővé válás miatt . . . . .	–	Lapse of trademark protection due to loss of distinctive character or due to becoming deceptive . . . . .	–
Védjegyoltalom megszűnése a védjegyjogosult jogutód nélküli megszűnése miatt . . . . .	–	Lapse of trademark protection by reason of dissolution of the proprietor without successor in title . . . . .	–
Védjegyoltalom törlése . . . . .	–	Cancellation of trademark protection . . . . .	–
<b>Védjegyoltalom részleges megszűnése II.</b> . . . . .	–	<b>Partial lapse of trademark protection II.</b> . . . . .	–
Védjegyoltalom megszűnése megújítás nélküli lejárát miatt . . . . .	–	Lapse of trademark protection failing renewal . . . . .	–
Védjegyoltalom megszűnése lemondás miatt . . . . .	–	Lapse of trademark protection due to surrender . . . . .	–
Védjegyoltalom megszűnése használat hiánya miatt . . . . .	–	Lapse of trademark protection due to lack of use . . . . .	–
Védjegyoltalom megszűnése megkülönböztető képesség elvesztése vagy megtévesztővé válás miatt . . . . .	–	Lapse of trademark protection due to loss of distinctive character or due to becoming deceptive . . . . .	–
Árjegyzék korlátozása . . . . .	–	Limitation of the list of goods or services . . . . .	–
Védjegyoltalom megújítása II. . . . .	M641	Renewal of trademark protection II. . . . .	M641
<b>Vegyes védjegyközlemények II.</b>		<b>Diverse trademark publications II.</b>	
Jogutódlás . . . . .	M644	Succession in title . . . . .	M644
Képviselési megbízás . . . . .	M645	Appointment of a representative . . . . .	M645
Képviselés megszűnése . . . . .	M646	Termination of representation . . . . .	M646
Név-, illetve címváltozás . . . . .	M646	Change of names, addresses . . . . .	M646
Használati szerződés . . . . .	–	Licenses . . . . .	–
Hatósági tájékoztatás hatálytalanítása . . . . .	–	Cancellation of official information . . . . .	–

Határozat kijavítása, kicserélése . . . . .	–	Correction or change of decisions . . . . .	–
Lajstromozó határozat visszavonása különleges gyorsított eljárásban . . . . .	–	Withdrawal of decisions ordering registration in special accelerated procedure . . . . .	–
Helyreigazítás . . . . .	–	Errata . . . . .	–
Közösségi védjegy nemzeti bejelentéssé való átalakítása II. . . . .	–	Conversion of a Community trademark into national application II. . . . .	–
Nemzetközi lajstromozás átalakítása nemzeti védjegybejelentéssé II. . . . .	–	Transformation of an international registration into national application II. . . . .	–
<b>NEMZETKÖZI VÉDJEJYKÖZLEMÉNYEK I.</b>		<b>INTERNATIONAL TRADEMARK PUBLICATIONS I.</b>	
Védjegybejelentések meghirdetése I. . . . .	W243	Publication of trademark applications I. . . . .	W243
Bejegyzések a kiegészítő lajstromba I. A védjegybejelentés magyarországi oltalmának elismerése I. . . . .	W253	Entries in the Supplementary Register I. Recognition in Hungary of trademark protection I. . . . .	W253
Védjegyoltalom visszaható hatályú megszűnése I. . . . .	–	Lapse of trademark protection with retroactive effect I. . . . .	–
Védjegyoltalom megszűnése megújítás nélküli lejárát miatt . . . . .	–	Lapse of trademark protection failing renewal . . . . .	–
Védjegyoltalom megszűnése lemondás miatt . . . . .	–	Lapse of trademark protection due to surrender . . . . .	–
Védjegyoltalom megszűnése használat hiánya miatt . . . . .	–	Lapse of trademark protection due to lack of use . . . . .	–
Védjegyoltalom megszűnése megkülönböztető képesség elvesztése vagy megtévesztővé válás miatt . . . . .	–	Lapse of trademark protection due to loss of distinctive character or due to becoming deceptive . . . . .	–
Védjegyoltalom megszűnése a védjegyjogosult jogutód nélküli megszűnése miatt . . . . .	–	Lapse of trademark protection by reason of dissolution of the proprietor without successor in title . . . . .	–
Védjegyoltalom törlése . . . . .	–	Cancellation of trademark protection . . . . .	–
Védjegyoltalom visszaható hatályú részleges megszűnése I. . . . .	–	Partial lapse of trademark protection with retroactive effect I. . . . .	–
Védjegyoltalom megszűnése megújítás nélküli lejárát miatt . . . . .	–	Lapse of trademark protection failing renewal . . . . .	–
Védjegyoltalom megszűnése lemondás miatt . . . . .	–	Lapse of trademark protection due to surrender . . . . .	–
Védjegyoltalom megszűnése használat hiánya miatt . . . . .	–	Lapse of trademark protection due to lack of use . . . . .	–
Védjegyoltalom megszűnése megkülönböztető képesség elvesztése vagy megtévesztővé válás miatt . . . . .	–	Lapse of trademark protection due to loss of distinctive character or due to becoming deceptive . . . . .	–
Árjegyzék korlátozása . . . . .	–	Limitation of the list of goods or services . . . . .	–
Használati szerződés, ha nem a Nemzetközi Irodán keresztül történik a feljegyzés I. . . . .	–	Licence contract if the recordal was not made through the intermediary of the International Bureau I. . . . .	–
Képviselési megbízás I. . . . .	–	Appointment of a representative I. . . . .	–
Képviselés megszűnése I. . . . .	–	Termination of representation I. . . . .	–
Alhasználati engedély Magyarország területére I. . . . .	–	Sub-licences for the territory of Hungary I. . . . .	–
Hatósági tájékoztatás hatálytalanítása I. . . . .	–	Cancellation of official information I. . . . .	–
Határozat kijavítása, kicserélése I. . . . .	–	Correction or change of decisions I. . . . .	–
Helyreigazítás I. . . . .	–	Errata I. . . . .	–
<b>NEMZETKÖZI VÉDJEJYKÖZLEMÉNYEK II.</b>		<b>INTERNATIONAL TRADEMARK PUBLICATIONS II.</b>	
Védjegybejelentések meghirdetése II. . . . .	W259	Publication of trademark applications II. . . . .	W259
Bejegyzések a kiegészítő lajstromba II. A védjegybejelentés magyarországi oltalmának elismerése II. . . . .	W268	Entries in the Supplementary Register II. Recognition in Hungary of trademark protection II. . . . .	W268
Védjegyoltalom visszaható hatályú megszűnése II. . . . .	–	Lapse of trademark protection with retroactive effect II. . . . .	–
Védjegyoltalom megszűnése megújítás nélküli lejárát miatt . . . . .	–	Lapse of trademark protection failing renewal . . . . .	–
Védjegyoltalom megszűnése lemondás miatt . . . . .	–	Lapse of trademark protection due to surrender . . . . .	–
Védjegyoltalom megszűnése használat hiánya miatt . . . . .	–	Lapse of trademark protection due to lack of use . . . . .	–
Védjegyoltalom megszűnése megkülönböztető képesség elvesztése vagy megtévesztővé válás miatt . . . . .	–	Lapse of trademark protection due to loss of distinctive character or due to becoming deceptive . . . . .	–
Védjegyoltalom megszűnése a védjegyjogosult jogutód nélküli megszűnése miatt . . . . .	–	Lapse of trademark protection by reason of dissolution of the proprietor without successor in title . . . . .	–
Védjegyoltalom törlése . . . . .	–	Cancellation of trademark protection . . . . .	–
Védjegyoltalom visszaható hatályú részleges megszűnése II. . . . .	–	Partial lapse of trademark protection with retroactive effect II. . . . .	–
Védjegyoltalom megszűnése megújítás nélküli lejárát miatt . . . . .	–	Lapse of trademark protection failing renewal . . . . .	–
Védjegyoltalom megszűnése lemondás miatt . . . . .	–	Lapse of trademark protection due to surrender . . . . .	–
Védjegyoltalom megszűnése használat hiánya miatt . . . . .	–	Lapse of trademark protection due to lack of use . . . . .	–
Védjegyoltalom megszűnése megkülönböztető képesség elvesztése vagy megtévesztővé válás miatt . . . . .	–	Lapse of trademark protection due to loss of distinctive character or due to becoming deceptive . . . . .	–
Árjegyzék korlátozása . . . . .	–	Limitation of the list of goods or services . . . . .	–
Használati szerződés, ha nem a Nemzetközi Irodán keresztül történik a feljegyzés II. . . . .	–	Licence contract if the recordal was not made through the intermediary of the International Bureau II. . . . .	–

Képviselési megbízás II. . . . .	–	Appointment of a representative II. . . . .	–
Képviselés megszűnése II. . . . .	–	Termination of representation II. . . . .	–
Alhasználati engedély Magyarország területére II. . . . .	–	Sub-licences for the territory of Hungary II. . . . .	–
Hatósági tájékoztatás hatálytalanítása II. . . . .	–	Cancellation of official information II. . . . .	–
Határozat kijavítása, kicserélése II. . . . .	–	Correction or change of decisions II. . . . .	–
Helyreigazítás II. . . . .	–	Errata II. . . . .	–
<b>FÖLDRAJZI ÁRUJELZŐKRE VONATKOZÓ KÖZLEMÉNYEK</b>		<b>GEOGRAPHICAL INDICATION PUBLICATIONS</b>	
Adatközlés földrajzi árujelzőre vonatkozó bejelentésekről . . . . .	–	Communication of geographical indication applications data . . . . .	–
Lajstromozott földrajzi árujelzők . . . . .	–	Registered geographical indication. . . . .	–
Megszüntetett lajstromozási eljárások . . . . .	–	Terminated procedures . . . . .	–
Földrajzi árujelző bejelentés visszavonása . . . . .	–	Withdrawal of application for the registration of geographical indication. . . . .	–
Földrajzi árujelző bejelentés visszavontnak tekintése . . . . .	–	Application for the registration of geographical indication considered withdrawn . . . . .	–
Földrajzi árujelző bejelentés elutasítása . . . . .	–	Refusal of application for the registration of geographical indication. . . . .	–
Földrajzi árujelzőre vonatkozó oltalom megszűnése		Lapse of protection concerning geographical indication	
Földrajzi árujelzőre vonatkozó oltalom megszűnése lemondás miatt . . . . .	–	Lapse of protection due to surrender . . . . .	–
Földrajzi árujelzőre vonatkozó oltalom megszűnése használat hiánya miatt. . . . .	–	Lapse of protection due to lack of use . . . . .	–
Földrajzi árujelzőre vonatkozó oltalom megszűnése megkülönböztető képesség elvesztése vagy megtévesztővé válása miatt. . . . .	–	Lapse of protection due to loss of distinctive character or due to becoming deceptive . . . . .	–
Földrajzi árujelzőre vonatkozó oltalom törlése . . . . .	–	Cancellation of geographical indication protection. . . . .	–
Vegyes közlemények		Diverse publications concerning geographical indication	
Képviselési megbízás . . . . .	–	Appointment of a representative . . . . .	–
Képviselés megszűnése . . . . .	–	Termination of representation . . . . .	–
Név-, illetve címváltozás . . . . .	–	Change of names, addresses . . . . .	–
Hatósági tájékoztatás hatálytalanítása . . . . .	–	Cancellation of official information . . . . .	–
Határozat kijavítása, kicserélése . . . . .	–	Correction or change of decisions. . . . .	–
Helyreigazítás . . . . .	–	Errata . . . . .	–
<b>NEMZETKÖZI EREDETMEGJELŐLÉS-KÖZLEMÉNYEK</b>		<b>PUBLICATIONS ON INTERNATIONAL APPELLATIONS OF ORIGIN</b>	
Nemzetközi eredetmegjelölés-bejelentések meghirdetése . . . . .	–	Publication of applications for the international registration of appellations of origin. . . . .	–
Nemzetközi eredetmegjelölés magyarországi oltalmának elismerése. . . . .	–	Recognition in Hungary of the protection of an international appellation of origin . . . . .	–
<b>INTÉZMÉNYI KÖZLEMÉNYEK</b>		<b>INSTITUTIONAL PUBLICATIONS</b>	
Hirdetményi úton történő kézbesítés . . . . .	K25	Communication by notice . . . . .	K25
Kötelező közzétételek		Obligatory publications	
Az államháztartási törvény 15/A §-a szerinti közzétételek . . . . .	K29	Publications under Article 15/A of the Act on Public Finances . . . . .	K29
Az államháztartási törvény 15/B §-a szerinti közzétételek . . . . .	–	Publications under Article 15/B of the Act on Public Finances . . . . .	–

## NEMZETKÖZI TÁJÉKOZTATÁS

### SZABADALMI JOGI SZERZŐDÉS

#### *Az Orosz Föderáció csatlakozása*

Az Orosz Föderáció kormánya 2009. május 12-én letétbe helyezte csatlakozási okiratát a 2000. június 1-jén Genfben elfogadott Szabadalmi Jogi Szerződésre vonatkozóan.

A Szerződés az Orosz Föderáció tekintetében 2009. augusztus 12-én lép hatályba.

### A VÉDJEGYEK NEMZETKÖZI LAJSTROMOZÁSÁRÓL SZÓLÓ MADRIDI MEGÁLLAPODÁSHOZ KAPCSOLÓDÓ JEGYZŐKÖNYV

#### *Az Egyiptomi Arab Köztársaság megerősítése*

Az Egyiptomi Arab Köztársaság kormánya 2009. június 3-án letétbe helyezte a védjegyek nemzetközi lajstromozásáról szóló, az 1989. június 27-én kötött Madridi Megállapodáshoz kapcsolódó Jegyzőkönyv megerősítéséről szóló okiratát.

A Madridi Megállapodás az Egyiptomi Arab Köztársaság tekintetében 2009. szeptember 3-án lép hatályba.

## A hatósági közlemények rovataiban alkalmazott kódok és rendezési elvek

<b>Az iparjogvédelmi dokumentumokat kibocsátó egyes országokat és egyes nemzetközi szervezeteket azonosító kódok (a WIPO 3. szabványa szerint)</b>			
AD	Andorra	DJ	Dzsibuti
AE	Egyesült Arab Emirátusok	DK	Dánia
AF	Afganisztán	DM	Dominikai Közösség
AG	Antigua és Barbuda	DO	Dominikai Köztársaság
AI	Anguilla	DZ	Algéria
AL	Albánia	EA	Eurázsiai Szabadalmi Szervezet (EAP)
AM	Örményország	EC	Ecuador
AN	Holland Antillák	EE	Észtország
AO	Angola	EG	Egyiptom
AP	Afrikai Országok Iparjogvédelmi Szervezete (ARIPO)	EH	Nyugat-Szahara
AR	Argentína	EM	Belső Piaci Harmonizációs Hivatal (védjegy és ipari minta) (OHIM)
AT	Ausztria	EP	Európai Szabadalmi Hivatal (EPO)
AU	Ausztrália	ER	Eritrea
AW	Aruba	ES	Spanyolország
AZ	Azerbajdzsán	ET	Etiópia
BA	Bosznia-Hercegovina	EU	Európai Unió
BB	Barbados	FI	Finnország
BD	Banglades	FJ	Fidzsi-szigetek
BE	Belgium	FK	Falkland-szigetek
BF	Burkina Faso	FO	Faröer-szigetek
BG	Bulgária	FR	Franciaország
BH	Bahrein	GA	Gabon
BI	Burundi	GB	Nagy-Britannia
BJ	Benin	GC	Az Öböl menti Arab Államok Együttműködési Tanácsának Szabadalmi Hivatala (GCC)
BM	Bermuda	GD	Grenada
BN	Brunei	GE	Grúzia
BO	Bolívia	GH	Ghána
BR	Brazília	GI	Gibraltár
BS	Bahama-szigetek	GL	Grönland
BT	Bhután	GM	Gambia
BV	Bouvet-sziget	GN	Guinea
BW	Botswana	GQ	Egyenlítői-Guinea
BX	Benelux Védjegy Hivatal (BBM) és Benelux Ipari Minta Hivatal (BBDM)	GR	Görögország
BY	Belorusszia	GS	Dél-Georgia és a Dél-Sandwich-szigetek
BZ	Belize	GT	Guatemala
CA	Kanada	GW	Bissau-Guinea
CD	Kongói Demokratikus Köztársaság	GY	Guyana
CF	Közép-afrikai Köztársaság	HK	Hongkong
CG	Kongó	HN	Honduras
CH	Svájc	HR	Horvátország
CI	Elefántcsontpart	HT	Haiti
CK	Cook-szigetek	HU	Magyarország
CL	Chile	ID	Indonézia
CM	Kamerun	IE	Írország
CN	Kína	IL	Izrael
CO	Kolumbia	IN	India
CR	Costa Rica	IQ	Irak
CU	Kuba	IR	Irán
CV	Zöld-foki Köztársaság	IS	Izland
CY	Ciprus	IT	Olaszország
CZ	Csehország	JM	Jamaica
DE	Németország	JO	Jordánia
		JP	Japán
		KE	Kenya
		KG	Kirgizisztán
		KH	Kambodzsa
		KI	Kiribati
		KM	Comore-szigetek
		KN	Saint Christopher és Nevis
		KP	Koreai Népi Demokratikus Köztársaság
		KR	Koreai Köztársaság
		KW	Kuvait
		KY	Kajmán-szigetek
		KZ	Kazahsztán
		LA	Laosz
		LB	Libanon
		LC	Saint Lucia
		LI	Liechtenstein
		LK	Srí Lanka
		LR	Libéria
		LS	Lesotho
		LT	Litvánia
		LU	Luxemburg
		LV	Lettország
		LY	Líbia
		MA	Marokkó
		MC	Monaco
		MD	Moldova
		ME	Montenegró
		MG	Madagaszkár
		MK	Macedónia
		ML	Mali
		MM	Mianmar
		MN	Mongólia
		MO	Makao
		MP	Észak-Marina-szigetek
		MR	Mauritánia
		MS	Montserrat
		MT	Málta
		MU	Mauritius
		MV	Maldív-szigetek
		MW	Malawi
		MX	Mexikó
		MY	Malajzia
		MZ	Mozambik
		NA	Namíbia
		NE	Niger
		NG	Nigéria
		NI	Nicaragua
		NL	Hollandia
		NO	Norvégia
		NP	Nepál
		NR	Nauru
		NZ	Új-Zéland
		OA	Szellemi Tulajdon Afrikai Szervezete (OAPI)
		OM	Omán
		PA	Panama
		PE	Peru
		PG	Pápua Új-Guinea
		PH	Fülöp-szigetek
		PK	Pakisztán
		PL	Lengyelország
		PT	Portugália
		PW	Palau





T5	Tájékoztató az Európai Szabadalmi Egyezmény szerinti felszólalási eljárásban módosítással fenntartott európai szabadalmak szövege fordításának benyújtásáról	(450) a Nemzetközi Irodánál a közzétételt tartalmazó lap száma	(740) képviselő (791) engedélyes
T6	Tájékoztató az Európai Szabadalmi Egyezmény szerinti korlátozási eljárásban módosítással fenntartott európai szabadalmak szövege fordításának benyújtásáról	(500) Egyéb adatok (511) az árujegyzék vagy a termékjegyzék a Nizzai Megállapodás szerint, adatközlésnél csak az osztályok száma szerepel	<p style="text-align: center;"><b>A rovatok rendezési elvei</b></p> <p>A szabadalmi és a használati mintaoltalmi bejelentések, illetve a megadott szabadalmak és használati mintaoltalmak adatai NSZO-szekciónként, a formatervezési mintaoltalmi bejelentések, illetve a megadott formatervezési mintaoltalmak adatai a Locarnói Megállapodás szerinti osztályonként csoportosítva, az első helyen szereplő bejelentők nevének betűrendjében, a növényfajta-oltalmi bejelentések ügyszám szerinti sorrendben jelennek meg.</p> <p>Az egyes rovatcímek mellett feltüntetett négyjegyű kódok az adott rovatok tartalmára utalnak a WIPO 17. szabványa szerint.</p> <p>A szabadalmi bejelentések közzététele című rovatban a T betűvel kezdődő dokumentumszám az 1996. január 1-je előtti bejelentési nappal rendelkező teljes vizsgálatú, a H betűvel kezdődő dokumentumszám halasztott vizsgálatú szabadalmi bejelentésre utal.</p> <p>Kiegészítő oltalmi tanúsítvány iránti bejelentések az ügyszám, a megadott kiegészítő oltalmi tanúsítványok a lajstromszám szerinti sorrendben jelennek meg.</p> <p>A védjegy és földrajzi árujelző bejelentések a bejelentők nevének betűrendjében, a lajstromszámok lajstromszám szerinti sorrendben jelennek meg.</p>
T7	Korlátozott európai szabadalom	(540) a földrajzi árujelző megnevezése	
T8	Helyreigazítás európai szabadalmak szövege fordításának bibliográfiai adataiban	(541) a megjelölés közönséges írásmóddal (546) a megjelölés ábrával, illetve a közönségestől eltérő írásmóddal	
T9	Helyreigazítás európai szabadalmak szövege fordításában	(551) együttes vagy tanúsító védjegy (554) térbeli megjelölés (555) hologrammegjelölés (556) hangmegjelölés (580) a Nemzetközi Iroda hivatalos lapjában történő közzététel napja (591) szín- vagy színes megjelölés	
<b>Védjegy és földrajzi árujelző adatok azonosítói (INID-kódok a WIPO 60. szabványa szerint)</b>		(600) Összefüggő bejelentések, védjegyek adatai	
(100) Lajstromozási és megújítási adatok		(641) megosztás esetén a korábbi bejelentés ügyszáma (646) megosztás esetén a korábbi védjegy lajstromszáma (660) a belső elsőbbség adatai	
(111) lajstromszám			
(141) a lajstromozási eljárás és az oltalom megszűnésének napja			
(151) a lajstromozás napja			
(156) a megújítás napja			
(180) a lejárati napja			
(200) Bejelentési adatok		(700) A jogosult, a képviselő és az engedélyes adatai	
(210) a bejelentés ügyszáma		(731) bejelentő	
(220) a bejelentés napja		(732) védjegyjogosult, a nemzetközi lajstrom szerinti jogosult vagy a lajstromozási eljárásban résztvevő bejelentő	
(230) a kiállítási elsőbbség adatai			
(300) Uniós elsőbbség adatai			
(400) A Nemzetközi Iroda részéről történő közzététel adatai			

## SZABADALMI KÖZLEMÉNYEK

### Adatközlés szabadalmi bejelentésekről

A – SZEKCIÓ KÖZSZÜKSÉGLETI CIKKEK		(21) <b>P 09 00312</b> (22) 2009.05.19. (71) Hellebrandt Gábor, Budapest, 1173 Forrásföldi u. 6. (HU)
(21) <b>P 09 00310</b> (22) 2009.05.19. (71) Berta András, Szolnok, 5000 Városmajor út 58. (HU)	(54) <b>Önnyíló, higiénikus, illatosított ülőke</b> (74) ifj. dr. Hajnal László ügyvéd, Budapest	
(21) <b>P 09 00339</b> (22) 2009.06.04. (71) Bódi Zoltán, Berekfürdő, 5309 Fürdő u. 26. (HU); Dominus Péterné, Gyömrő, 2230 Segesvári u. 16/2. (HU); Dominus Péter, Gyömrő, 2230 Segesvári u. 16/2. (HU)	(21) <b>P 09 00347</b> (22) 2009.06.09. (71) Hercel András, Százhalombatta, 2440 Pannónia út 17. II/11. (HU)	(54) <b>Kialakítás tűzoltó tömlőszerelvényeknél a menekülési irány kijelöléséhez, az elakadás veszélyének és a tömlő kopásának csökkentéséhez</b> (74) Tóth-Szabó István szabadalmi ügyvivő, Budapest
(54) <b>Fejbőr- és hajregeneráló kozmetikai készítmény</b>	(21) <b>P 09 00321</b> (22) 2009.05.26. (71) Jenei Zsolt, Kistelek, 6760 Molnár János u. 57 (HU)	(54) <b>Tisztító és védő kesztyű szennyeződések eltávolítására és kivédésére</b>
(21) <b>P 09 00319</b> (22) 2009.05.25. (71) Eötvös Loránd Tudományegyetem, Budapest, 1053 Egyetem tér 1–3. (HU); Magyar Tudományos Akadémia Enzimológiai Intézet, Budapest, 1113 Karolina út 29. (HU)	(21) <b>P 09 00358</b> (22) 2009.06.15. (71) Mary-Ker Kft., Budapest, 1025 Áfonya u. 2/b (HU)	(54) <b>Szárasztás és eljárás szárasztás előállítására</b>
(54) <b>Új peptidek, eljárás előállításukra és alkalmazásuk</b> (74) dr. Kovári Zoltán, Kovári és Társai Szabadalmi és Védjegy Iroda Kft., Budapest	(21) <b>P 09 00301</b> (22) 2009.05.14. (71) dr. Szisz János, Budapest, 1212 Kossuth L. u. 52. (HU); dr. Novoth Béla, Budaörs, 2040 Kassai u. 79. (HU)	(54) <b>Orvosi tű seb zárásához</b> (74) Kacsuk Zsófia, Budapest
(21) <b>P 09 00331</b> (22) 2009.05.28. (71) Fejes László, Csömör, 2141 Erkel Ferenc u. 15/a (HU)	(21) <b>P 09 00346</b> (22) 2009.06.09. (71) Polgár Mihály, Törökszentmiklós, 5200 Deák F. u. 183. (HU)	(54) <b>Wellness-kormány</b>
(54) <b>Kézügyességet és térlátást fejlesztő logikai játékok</b>	(21) <b>P 09 00329</b> (22) 2009.05.27. (71) Stubán Norbert Géza, Alsóörs, 8226 Révész u. 2. (HU)	(54) <b>Pulzoximetriás mérést megvalósító miniatűr hardver elem</b>
(21) <b>P 09 00298</b> (22) 2009.05.14. (71) Genetic Immunity Kutatási, Fejlesztési és Szolgáltató Kft., Budapest, 1027 Fő u. 68. V. em. 541. (HU)	(21) <b>P 09 00294</b> (22) 2009.05.13. (71) Szegedi Tudományegyetem 65%, Szeged, 6720 Dugonics tér 13. (HU); Debreceni Egyetem 35%, Debrecen, 4032 Egyetem tér 1. (HU)	(54) <b>Vesicularis stomatitis vírust tartalmazó szemcsepp</b> (74) Lengyel Zsolt, DANUBIA Szabadalmi és Jogi Iroda Kft., Budapest
(54) <b>Immunogén gyógyászati nanokészítmény allergia megelőzésére és kezelésére</b> (74) dr. Györffy Béla, DANUBIA Szabadalmi és Védjegy Iroda Kft., Budapest	(21) <b>P 09 00300</b> (22) 2009.05.14. (71) Genetic Immunity Kutatási, Fejlesztési és Szolgáltató Kft., Budapest, 1027 Fő u. 68. V. em. 541. (HU)	(21) <b>P 09 00335</b> (22) 2009.06.02. (71) Török Lajos, Eger, 3300 Almási Pál út 11. (HU)
(21) <b>P 09 00299</b> (22) 2009.05.14. (71) Genetic Immunity Kutatási, Fejlesztési és Szolgáltató Kft., Budapest, 1027 Fő u. 68. V. em. 541. (HU)	(54) <b>Immunogén gyógyászati nanokészítmény</b> (74) Lengyel Zsolt, DANUBIA Szabadalmi és Jogi Iroda Kft., Budapest	(54) <b>Tojáskestető fantázianevű játékok</b>
(54) <b>Immunogén gyógyászati nanokészítmény Chlamydia-fertőzés megelőzésére és kezelésére</b> (74) dr. Pethő Árpád, DANUBIA Szabadalmi és Jogi Iroda Kft., Budapest		
(21) <b>P 09 00300</b> (22) 2009.05.14. (71) Genetic Immunity Kutatási, Fejlesztési és Szolgáltató Kft., Budapest, 1027 Fő u. 68. V. em. 541. (HU)		
(54) <b>Immunogén gyógyászati nanokészítmény</b> (74) Lengyel Zsolt, DANUBIA Szabadalmi és Jogi Iroda Kft., Budapest		
B – SZEKCIÓ IPARI MŰVELETEK ÁLTALÁBAN ÉS SZÁLLÍTÁS		
(21) <b>P 09 00326</b> (22) 2009.05.27. (71) Hangai Sándor, Budaörs, 2040 Naphegy u. 35/1. (HU)	(21) <b>P 09 00328</b> (22) 2009.05.27. (71) ifj. Angyal Tibor, Szeged, 6723 Bihari u. 32/b (HU)	(54) <b>Záróelem tartályokhoz, főként palackhoz</b> (74) dr. Antalffy-Zsiros András, DANUBIA Szabadalmi és Jogi Iroda Kft., Budapest
(54) <b>Gördülő keretes talajlazító szerkezet</b>		
(21) <b>P 09 00355</b> (22) 2009.06.12. (71) Hanyeczné Lakatos Erzsébet, Érd, 2030 Bíró u. 81. (HU)		
(54) <b>Rizsliszt alapú diabetikus lisztkeverékek, vagy adalékkeverékek</b>		

(21) <b>P 09 00325</b> (22) 2009.05.27. (71) Borongics Tibor, Nagyatád, 7500 Zrínyi u. 22. (HU)	(21) <b>P 09 00345</b> (22) 2009.06.09. (71) dr. Pálházy István 80%, Budapest, 1067 Hunyadi tér 12. (HU); Barabás Győző 10%, Érd, 2030 Írottkő u. 20/a (HU); Régner Márton 10%, Budapest, 1135 Gérgely Győző u. 17. (HU)
(54) <b>Üzemanyagfeltöltő adagolópisztoly biztonságosabbá tétele mechanikus eljárással</b>	(54) <b>Szennyvíziszapból folyamatosan tüzelőanyagot előállító berendezés és eljárás annak alkalmazására</b> (74) Pintz és Társai Szabadalmi, Védjegy és Jogi Iroda, Budapest
(21) <b>P 09 00337</b> (22) 2009.06.02. (71) Csepi Károly, Győr, 9022 Árpád u. 77/a (HU)	(21) <b>P 09 00267</b> (22) 2009.04.30. (71) Sanofi-Aventis, Paris, 75013 174, Avenue de France (FR)
(54) <b>Javított hatásfokú pneumatikus hajtású jármű</b>	(54) <b>Eljárás tiazolaminok és intermedierjeik előállítására</b> (74) Chinoin Gyógyszer és Vegyészeti Termékek Gyára Rt., Budapest
(21) <b>P 09 00302</b> (22) 2009.05.14. (71) Kertész András, Nyíregyháza, 4400 Kond u. 4. (HU)	(21) <b>P 09 00316</b> (22) 2009.05.22. (71) Bereznai József, Budapest, 1095 Gát u. 8. (HU)
(54) <b>Segédáramú eljárás és berendezés, közegek tisztítására</b>	(54) <b>Gravitációs működtetésű mechanikus öblítőrendszer</b>
(21) <b>P 09 00323</b> (22) 2009.05.26. (71) Lakatos Károly, Pomáz, 2013 Mandics u. 4. (HU); ifj. Lakatos Károly, Budapest, 1138 Váci út 170/b (HU)	
(54) <b>Építőipari kötőanyag-keverék, eljárás ennek előállítására, és ennek alkalmazása</b> (74) Schläfer László, DANUBIA Szabadalmi és Jogi Iroda Kft., Budapest	E – SZEKCIÓ HELYHEZ KÖTÖTT LÉTESÍTMÉNYEK
(21) <b>P 09 00324</b> (22) 2009.05.27. (71) Szabó Károly, Berettyóújfalu, 4100 Csillag u. 3. (HU); Takács László, Berettyóújfalu, 4100 Széchenyi u. 37 (HU)	(21) <b>P 09 00292</b> (22) 2009.05.12. (71) CÉH Tervező, Beruházó és Fejlesztő Zrt., Budapest, 1112 Dió u. 3–5. (HU)
(54) <b>Kamion félpótkocsi mozgatás vasúti szerelvényen</b>	(54) <b>Monolit vasbeton szekrény keresztmetszetű híd-pálya és eljárás ilyen híd-pálya kialakítására</b> (74) Farkas Tamás, DANUBIA Szabadalmi és Jogi Iroda Kft., Budapest
C – SZEKCIÓ VEGYÉSZET ÉS KOHÁSZAT	
(21) <b>P 09 00295</b> (22) 2009.05.13. (71) dr. Albert Levente 8%, Veszprém, 8200 Egri J. u. 19/d (HU); dr. Alpár Tibor 28%, Sopron, 9400 Vepperdi u. 44. (HU); dr. Csóka Levente 28%, Sopron, 9400 Alsólövér u. 10/a (HU); Rác István 28%, Sükösd, 6346 Új u. 36. (HU); dr. Rétfalvi Tamás 8%, Sopron, 9400 Szőlőskert u. 14. (HU)	(21) <b>P 09 00317</b> (22) 2009.05.25. (71) Fazakas Gábor, Budapest, 1114 Bartók Béla út 61. 1/6. (HU)
(54) <b>Ragasztóanyag valamint eljárás ragasztóanyag előállítására, továbbá eljárás farostlemezek előállítására a ragasztóanyag-gal</b> (74) dr. Jakab Judit, S.B.G. & K. Szabadalmi Ügyvivői Iroda, Budapest	(54) <b>Hőhídsegény kötőelem kompozit anyagú húzószárral</b>
(21) <b>P 09 00330</b> (22) 2009.05.27. (71) Balázs László, Tiszafüred, 5350 Váci Mihály 7. 1/3. (HU); Kovács István, Debrecen, 4033 Szondi u. 12. (HU)	(21) <b>P 09 00297</b> (22) 2009.05.14. (71) Finna Timea, Inárcs, 2365 Erdősor u. 5/a (HU)
(54) <b>Elektrolizáló cella ionozált lúgosított ivóvíz előállítására</b> (74) Balázs László, Tiszafüred	(54) <b>Rögzítő rendszer a két oldalon szigetelt épületszerkezetekhez</b>
(21) <b>P 09 00352</b> (22) 2009.06.10. (71) EGIS Gyógyszergyár Nyrt., Budapest, 1106 Keresztúri út 30–38. (HU)	(21) <b>P 09 00293</b> (22) 2009.05.13. (71) Kozma Károly, Budapest, 1045 Pozsonyi út 2/B. IX. em/109 (HU)
(54) <b>Meghatározott kristálméretű nagy tisztaságú gyógyszerhatóanyag előállítása</b>	(54) <b>Fekvőrendőrrel biztonságosabbá tett áthaladás a zebrákon</b>
(21) <b>P 09 00276</b> (22) 2009.05.04. (71) Eötvös Loránd Tudományegyetem, Budapest, 1053 Egyetem tér 1/3. (HU)	F – SZEKCIÓ MECHANIKA, VILÁGÍTÁS, FŰTÉS
(54) <b>Levulinsav szelektív transzfer-hidrogénezése</b> (74) Frankné dr. Machytka Daisy, Gödölle, Kékes, Mészáros & Szabó Szabadalmi és Védjegy Iroda, Budapest	(21) <b>P 09 00303</b> (22) 2009.05.15. (71) Urszán János, Göd, 2132 Sport u. 7. (HU); Adolf Staubent, Nitra 94-901 Hornohonska c 14/a (SK)
(21) <b>P 09 00291</b> (22) 2009.05.12. (71) Polgár Mihály, Törökszentmiklós, 5200 Deák F. u. 183. (HU)	(54) <b>H.C.I. Heat-Power Calorific Installation hőenergia-termelő berendezés</b>
(54) <b>Velnesz muskotály</b>	(21) <b>P 09 00334</b> (22) 2009.05.29. (71) Bálint Zoltán, Sóskút, 2038 Ibolya u. 6. (HU)
	(54) <b>Robbanómotoroknál keletkező kipufogógáz mozgásenergiá-vá alakítása, valamint fékező járművek mozgási energiájának visszanyerése</b>
	(21) <b>P 09 00338</b> (22) 2009.06.03. (71) Bán István, Szirák, 3044 Mátra út 7. (HU)
	(54) <b>Önműködtető, villamos energiát előállító erőmű</b>

## Adatközlés szabadalmi bejelentésekről

(21) <b>P 09 00351</b> (22) 2009.06.10. (71) Jakab György, Miskolc, 3532 Őzugró út 26. (HU)	G – SZEKCIÓ FIZIKA
(54) <b>Eljárás kommunális hulladékok, szerves hulladékok, iszapféslek ártalmatlanítására, a szerves hulladék víztartalmának leválasztásával, majd azt követően a szárított anyag termikus kezelésével</b>	(21) <b>P 09 00313</b> (22) 2009.05.20. (71) Kondorosi György, Göd, 2132 Ady E. u. 60. (HU); Bella Emil, Szeged, 6791 Czékus u. 19. (HU)
(21) <b>P 09 00340</b> (22) 2009.06.05. (71) dr. Nádas Béla, Budapest, 1137 Budai Nagy Antal u. 6. (HU)	(54) <b>Rádiós csapatjátékot irányító rendszer és annak eszközei.</b>
(54) <b>Keringőlapátos közegetovábbító egység egyenletes közegszállítás megvalósítására</b>	(21) <b>P 09 00341</b> (22) 2009.06.05. (71) Erdélyi Sándor 40%, Kerepes, 2144 Mező u. 48. (HU); Erdélyi Nándor 20%, Kerepes, 2144 Mező u. 46. (HU); Erdélyi Imre 40%, Kerepes, 2144 Mező u. 46. (HU)
(21) <b>P 09 00309</b> (22) 2009.05.19. (71) Pádár Árpád, Szántód, 8622 Csobánc u. 14. (HU); Virág Tamás, Göd, 2132 Lenkey u. 76. (HU)	(54) <b>Erőmérési eljárás a láb és a talaj érintkezési felületén fellépő érintő irányú felületi erőhatások mérésére</b>
(54) <b>Üzemanyag-előmelegítő vízhűtéses belső égésű dízelmotorokhoz</b>	(21) <b>P 09 00333</b> (22) 2009.05.29. (71) Kirowski Fejlesztő és Szolgáltató Zártkörűen Működő Rt., Budapest, 1075 Károlyi krt. 9. (HU)
(21) <b>P 09 00320</b> (22) 2009.05.26. (71) Pádár Árpád 35%, Szántód, 8622 Csobánc u. 14. (HU); dr. Szabó Endre 35%, Sopron, 9400 Vak Bottyán u. 37. (HU); Virág Tamás 30%, Göd, 2132 Lenkey u. 76. (HU)	(54) <b>Eljárás zenei hangsor generálására képfájl alapján</b> (74) dr. Sóttonyi Gergely, Árva és Sóttonyi Ügyvédi Iroda, Budapest
(54) <b>Öko-thermo környezetkímélő és üzemanyag-optimalizáló szerkezet vízhűtéses belső égésű motorokhoz, elsősorban dízelmotorokhoz</b> (74) dr. Magdinecz Zsuzsanna, Sopron	(21) <b>P 09 00308</b> (22) 2009.05.18. (71) PÉBÉ-COOP Kft., Hajdúszoboszló, 4200 Ady Endre u. 87. (HU)
(21) <b>P 09 00296</b> (22) 2009.05.14. (71) Takács István, Kazincbarcika, 3700 Mikszáth K. u. 23. 2/3. (HU)	(54) <b>Eljárás pébégáztartályok időszakos vizsgálatára</b> (74) Király György, JUREX Iparjogvédelmi Iroda, Budapest
(54) <b>Családi házak, üzemi kolóniák, roma települések, hőléghkamrák, glóbusz alkatú formában létrehozott meleg levegő fűtése és stabilitása nap- és megújuló energiával</b>	(21) <b>P 09 00290</b> (22) 2009.05.12. (71) Zanat Géza, Nagykapornak, 8935 Zrínyi M. u. 20. (HU)
(21) <b>P 09 00315</b> (22) 2009.05.22. (71) Török Dezső, Budapest, 1027 Csalogány u. 7. (HU)	(54) <b>Készülék folyadékok szintjének folyamatos érzékelésére és mérésére</b> (74) dr. Gedeon Sándor, Pintz és Társai Szabadalmi és Védjegy Iroda 1. sz. aliroda, Budapest
(54) <b>Energiatakarékos működésű fűtő és használati melegvíz-ellátó berendezés főleg társasházak részére</b>	H – SZEKCIÓ VILLAMOSSÁG
(21) <b>P 09 00307</b> (22) 2009.05.18. (71) Zelenay Sándor József, Tatabánya, 2800 Komáromi u. 66. III/3. (HU)	(21) <b>P 09 00314</b> (22) 2009.05.21. (71) Peresztegi Sándor, Budapest, 1139 Üteg u. 24. III. em. 20. (HU)
(54) <b>Tisztítótűz</b>	(54) <b>Nem derékszögű szeletsarkú kommutátor</b> (74) dr. Kiss László ügyvéd, Dr. Kiss László Ügyvédi Iroda, Budapest

A rovat 52 db közlést tartalmaz.

## Szabadalmi bejelentések közzététele

A – SZEKCIÓ  
KÖZSZÜKSÉGLETI CIKKEK

- (51) *A23L 3/00* (2006.01)  
*A01F 25/00* (2006.01) (13) A1  
(21) **P 07 00614** (22) 2007.09.21.

(71) Kasz-Coop kft., Derecske (HU)  
(72) Szabó Imre, Derecske (HU)

- (54) **Eljárás magasabb beltartalmi értékű gyümölcsstermék fagyasztására és csomagolására**

(57) Az „in natura” élvezeti értéket legjobban megközelítő, gyorsfagyasztott szilvapulp alkalmazott előállítására. Az eljárás lényege, hogy 213 kg ép szilvát, 200 liter klóros vízben 30 percig állni hagyják, majd 900 liter vízbe leöblítik, ezután passzírozzák. A keletkezett szilvapulphoz 45 mg aszkorbinsavat adnak, tasakolják és gyorsfagyasztják.

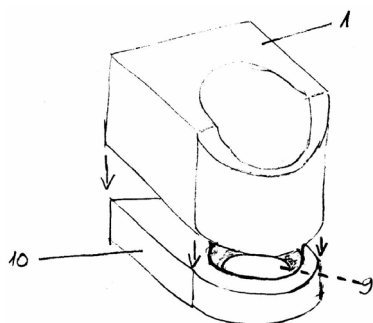
- (51) *A47C 16/00* (2006.01)  
*A47C 27/14* (2006.01) (13) A1  
(21) **P 08 00175** (22) 2008.03.18.

(71) (72) Martonné Török Katalin, Dunaharaszti (HU)

- (54) **Gólyafészek támasz kismamáknak**

(57) A találmány tárgyát képező támasz kismamák részére került kialakításra elsősorban azzal a céllal, hogy a terhesség idején fellépő kellemetlen tüneteket enyhíteni lehessen használatával. A találmány lényege, hogy a terhesség előrehaladtával és a pocak növelkedésének megfelelően lehet a nagytámaszhoz (1) illetve a nagy- és kistámaszhoz a belső elemeket úgy válogatni, hogy a baba és a mama egyaránt biztonságban érezhesse magát mindaddig, míg a hasonfekvés indokolt.

A támasz könnyű (poliuretán) és mobil, egyszerűen mozgatható, alakítható egyéni méretekhez és funkciókhoz.



4. ábra

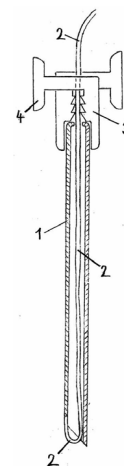
- (51) *A61B 1/00* (2006.01)  
*A61B 1/313* (2006.01)  
*A61B 1/018* (2006.01)  
*A61B 1/005* (2006.01) (13) A1  
(21) **P 08 00143** (22) 2008.03.05.

(71) (72) dr. Csiky László, Üröm (HU)

- (54) **Endoszkóp és műszereit rögzítő eszköz**

(57) A találmány előnyösen üreges szerv falán keresztül a hasüregbe, v. a mellkasba vezetett endoszkóp és eszközeinek hasfalon, v. testüregben keresztül történő stabilizálására alkalmas eszközrendszerre vonatkozik.

A találmány szerinti stabilizáló eszközrendszernek előnyösen csőből (1), huzalból (2) és zárból (3) álló tartóeszköze, és előnyösen csavarból (6), gömbhüvelyből (9) és talpból (12) álló rögzítőeszköze van.



1. ábra

- (51) *A61K 31/198* (2006.01)  
*A61K 31/04* (2006.01) (13) A2  
(21) **P 07 00745** (22) 2007.11.22.

(71) Pharmatéma Bt., Budapest (HU)  
(72) dr. Hutás István, Budapest (HU)

- (54) **EDTA, sói és komplexei felhasználása sertések bakteriális bélmegbetegedéseinek megelőzésére és kezelésére és antibiotikumok ilyen betegségekben kifejtett hatásának fokozására szolgáló készítmények előállítására**

(74) dr. Jalsovszky Györgyné ügyvéd, Budapest

(57) A találmány etiléndiamin-tetraecetsav (EDTA) sói és komplexei sertések bakteriális bélmegbetegedéseinek megelőzésére és kezelésére, továbbá antibiotikumok ilyen betegségekben kifejtett hatásának fokozására való felhasználására vonatkozik. Az EDTA sói és komplexeit tartalmazó állattartási készítmények is a találmány tárgyát képezik.

- (51) *A61K 31/585* (2006.01)  
*A61K 9/28* (2006.01) (13) A2  
(21) **P 07 00826** (22) 2007.12.20.

(71) Richter Gedeon Nyrt., Budapest (HU)  
(72) dr. Bódis Attila 40%, Budapest (HU);  
dr. Greiner István 10%, Budapest (HU);  
Nagy Kasza Jonathán Mihály 50%, Budapest (HU)

- (54) **Drospirenon hatóanyagot tartalmazó filmtabletta és eljárás előállítására**

(57) Jelen találmány tárgya drospirenon hatóanyagot tartalmazó, a környezeti hatásokkal, elsősorban nedvességgel szemben megnövelt ellenálló képességű filmtabletta. A találmány tárgyát képezi továbbá eljárás a filmtabletta korpusz előállítására, mely biztonságosabb hatóanyag-felvitelt tesz lehetővé.

- (51) *A63F 3/00* (2006.01) (13) A1  
(21) **P 07 00704** (22) 2007.10.30.

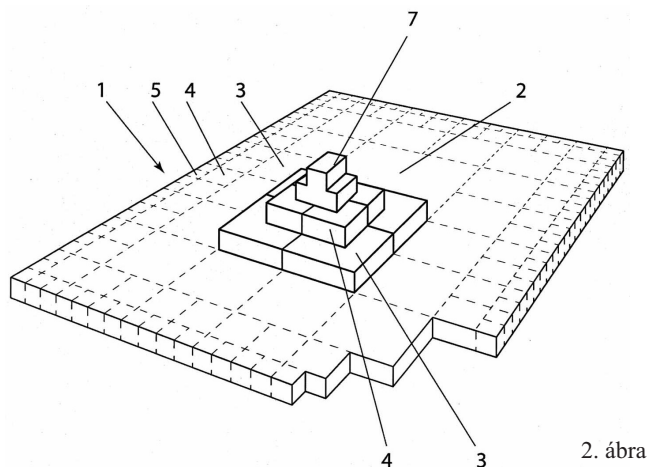
(71) (72) Diós Tamás, Tát (HU)

- (54) **Táblás társasjáték**

(74) dr. Jakab Judit, S.B.G. & K. Szabadalmi Ügyvivői Iroda, Budapest

(57) A találmány tárgya táblás társasjáték, amelynek négyzetes alakú, négyzetghálót tartalmazó játékmezője (1), játékbábui (8) és felada-

tokat tartalmazó játékelemei vannak. A találmány lényege, hogy a játékmező (1) és a játékelemek is ehető anyagból vannak, és a játékmező (1) a négyzetghálá mentén legalább két oldalukkal egymással érintkező mezőelemekből (2, 3, 4, 5) van kialakítva.

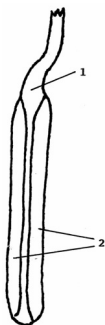


2. ábra

### B – SEKCIÓ IPARI MŰVELETEK ÁLTALÁBAN ÉS SZÁLLÍTÁS

- (51) **B26B 21/44** (2006.01) (13) A1  
**B26B 21/52** (2006.01)  
 (21) **P 07 00708** (22) 2007.10.31.  
 (71) (72) Ureczky Dániel, Budapest (HU)  
 (54) **Borotványél eldobható borotvához**  
 (74) Derzsi Katalin, S.B.G. & K. Szabadalmi Ügyvivői Iroda, Budapest  
 (57) A találmány tárgya borotványél eldobható borotvához.

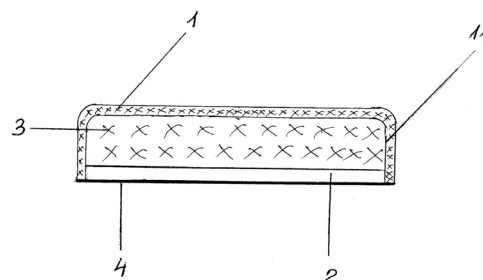
A találmányt az jellemzi, hogy a nyél (1) két, célszerűen egymással szemben lévő oldalán kialakított mélyedésekben (a) bontható fizikai kapcsolattal rögzített, borotvazselét illetve borotválkozás utáni balzsamot vagy arcvizet tartalmazó vagy ezek befogadására alkalmas tartályokkal (2) rendelkezik, melyek a kozmetikumok kifolyásának vagy szivárgásának megakadályozására fedőelemmel (3) vannak lezárva; vagy egy tartálya (2) van, és a nyél (1) belseje üreges, folyadékkal megtölthető, és alján záróelem (10, 11, 12) van elhelyezve.



1. ábra

- (51) **B29C 70/00** (2006.01) (13) A1  
**B32B 1/00** (2006.01)  
**B32B 27/00** (2006.01)  
**B32B 33/00** (2006.01)  
 (21) **P 07 00023** (22) 2007.01.11.  
 (71) (72) Martonosi Szilveszter, Gyömrő (HU)  
 (54) **Eljárás bútorigari termékek, előnyösen könnyűszerkezetes, víz- és hőálló szekrényttest-záróelemek előállítására**  
 (57) A találmány tárgya eljárás bútorigari termékek, előnyösen könnyűszerkezetes, víz- és hőálló szekrényttest záróelemek előállítására, amely-

nek során műanyag lemezt, teherhordó elemet, térkitöltő anyagot, műanyag zárófoliát használnak fel. A találmány szerinti eljárásra jellemző, hogy első lépésben az igény szerinti méretű szekrényttest záróelem külső háromdimenziós bázishéját (11) sík műanyag lemezből (1) vákuumformázással kialakítják, majd a szekrényttest záróelem szükséges vastagsági méretének megfelelően az így meghatározott formájú bázishéjhoz (11) feleslegessé vált műanyag lemez (1) maradvékot eltávolítják. Azután az aktuális bázishéj (11) belső méretének megfelelő teherhordó elemet (2) kivágják, ezt követően a bázishéjba (11) a térkitöltő anyagot (3) belefolyatják, majd a méretre vágott teherhordó elemet (2) a bázishéjba (11) helyezik. Azután az így elkészített szerkezetre a műanyag zárófoliát (4) ráterítik úgy, hogy az a szerkezeten célszerűen 10-10 mm-rel túlnyúljon. Ezt követően az így összeállított szerkezetet síkfelületek közé, előnyösen síkprésbe teszik és a térkitöltő anyag (3) megkötéséig benne hagyják, majd a síkprésből történő kivétel után a túlnyúló műanyag zárófoliát (4) a bázishéj (11) formájához illeszkedően szintbe vágják.

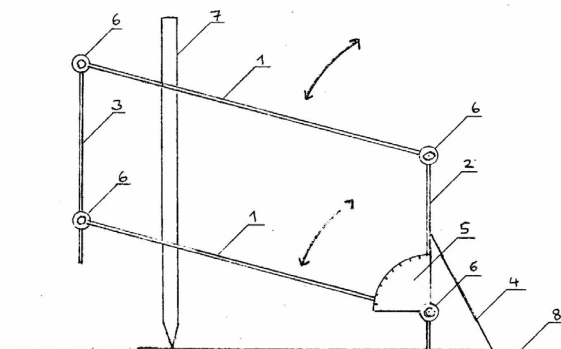


1. ábra

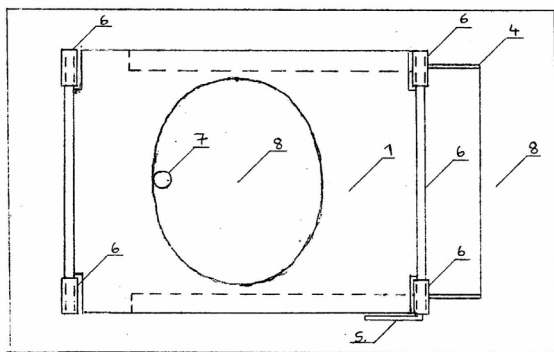
- (51) **B43L 11/04** (2006.01) (13) A1  
**B43L 13/00** (2006.01)  
 (21) **P 07 00802** (22) 2007.12.11.  
 (71) (72) Kovacsik Zsolt, Tapolca (HU)  
 (54) **Síkbéli ábrázolást segítő szerkezet**

(57) A találmány tárgya olyan eszköz, amely síkbéli alakzat, síkidom felhasználásával geometriai alapon, melynek elve a síkok egymással bezárt szögén alapszik, más síkbéli alakzat. síkidom létrehozását, ábrázolását teszi lehetővé. Ezen síkidomok a felhasznált (kiindulási) síkidomok térhatású vagy vetületi képei. Egy előnyös kiviteli módjára jellemző, hogy legalább egy síkja – melyben síkbéli alakzatok, síkidomok vannak kialakítva – és a rajzolandó felület síkja egymással szöget zár be, és ennek hatására a rajzeszköz a szerkezet síkjában kialakított síkidomokban futva, a rajzolandó felületen különböző síkidomokat ábrázol, ha pedig ezek a kialakított síkidomok éppen körök, akkor ez a szerkezet ellipszist fog ábrázolni. Létezik mozgatható síkkal, síkokkal ellátott változata is, mely mozgathatósága hatására a rajzfelülettel bezárt szöge változik, így lényegében az adott átmérőjű körből származtatható összes ellipszis képét ábrázolni tudjuk. Egy másik kiviteli módjában a kör átmérője változtatható, így e két megoldást vegyítve az összes ellipszist tudjuk ábrázolni e szerkezettel.

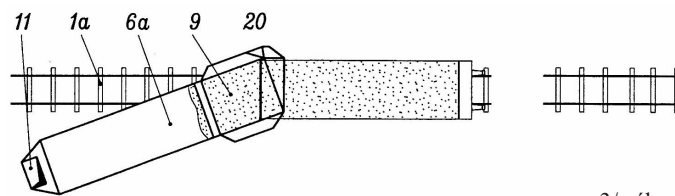
Természetesen más síkidomokra is érvényes e 2 változat, így az összes síkidom összes vetületi képét ábrázolni tudják.



9. ábra



11. ábra

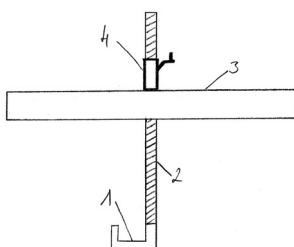


3/c ábra

C – SEKCIÓ  
VEGYÉSZET ÉS KOHÁSZAT

- (51) **B60R 9/048** (2006.01) (13) A1  
**A45C 13/38** (2006.01) (22) 2007.12.13.  
(21) **P 07 00806**  
(71) (72) Juhász Róbert, Baja (HU)

(54) **Létrarögzítő eszköz autós tetőcsomagtartókhoz**  
(57) A találmány létrarögzítő eszköz autós tetőcsomagtartókhoz, amely kapcsolódik a tetőcsomagtartóhoz, rögzíti a szállítandó létrát, oly módon, hogy a tetőcsomagtartóval egy pontban kapcsolódik (1), a kapcsolódási pontból (1) egy menetes szár (2) halad keresztül a lefogató rész (3) központi furatán, a menetes szár (2) lefogató rész (3) fölé eső végén pedig egy rögzítőszerkezet (4) található.



1. ábra

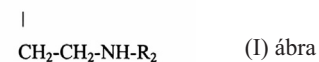
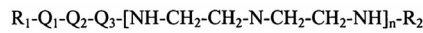
- (51) **B65G 63/06** (2006.01) (13) A1  
**B65G 65/23** (2006.01) (22) 2007.12.20.  
(21) **P 07 00829**  
(71) (72) Marcsány Kálmán, Budapest (HU)

(54) **Eljárás és szerkezeti elemek mélyépítésű műtárgyak nélkül megépíthető homlokbuktatásos vasúti vagonűrítő és átrakó berendezéshez**

(57) A találmány tárgya eljárás és szerkezeti elemek mélyépítésű műtárgyak nélkül megépíthető vasúti vagonűrítő és átrakó berendezéshez, ömlesztett anyagok vasúti vagonból történő homlokbuktatásos ürítésére. A megoldás előnye egyrészt az, hogy a vasúti vagonból (2a) kiömlő anyagnak (8) kis ejtési magasságból, egy elnyúló, kezelhető halomba (9) rendezése a hagyományos kétlépéses és az itt bevezetett háromlépéses, segédpaddal (13) támogatott vagonmanipulációnál egyaránt újszerű térbeli elrendezésben történik. Ezáltal a vagonbuktató és átrakó berendezés három fő szerkezeti eleme – az önűrítő bunker/bunkor (6a), a buktatópad (14) és a billentőszerkezet (18) – a kiszolgáló vasúti vágány (1a) fölötti térben helyezkedik el, vagy azok csak bizonyos esetekben és csak kismértékben süllyednek a vágány szintje alá. Másrészt előnyös az is, hogy az ilyen módon leürített vagonból az ömlesztett anyag az ürítés közvetlen környezetében, idővesztés nélkül átrakódhat más szállítójárműre, és hogy a szükséges feltételek megléte esetén az ilyen vagonbuktató és átrakó berendezés átmenő forgalmú vágányra (1a), gurítóvágányra és csonka vágány végére mind új, mind meglévő vágányok esetében egyaránt telepíthető, és más lehetséges alkalmazási helyszínekre gazdaságosan akár többször is áttelepíthető.

- (51) **C07C 235/50** (2006.01)  
**A61K 31/16** (2006.01)  
**A61K 38/05** (2006.01)  
**A61K 38/06** (2006.01)  
**C07C 237/10** (2006.01)  
**C07C 235/60** (2006.01)  
**C07C 271/22** (2006.01)  
**A61P 35/00** (2006.01)  
**C07K 5/065** (2006.01)  
**C07K 5/068** (2006.01)  
**C07K 5/09** (2006.01) (13) A2
- (21) **P 07 00782** (22) 2007.12.05.  
(71) Biostatin Gyógyszerkutató-Fejlesztő Kft. 60%, Budapest (HU); Magyar Tudományos Akadémiai Támogatott Kutatóhelyek Irodája 20%, Budapest (HU); Pécsi Tudományegyetem Általános Orvostudományi Kar, Farmakológiai és Farmakoterápiai Intézet 20%, Pécs (HU)  
(72) dr. Horváth Anikó 10%, Budapest (HU); dr. Kéri György 10%, Budapest (HU); dr. Seprődi János 8%, Budapest (HU); dr. Vántus Tibor 8%, Budapest (HU); Tanai Gyuláné 6%, Budapest (HU); dr. Szolcsányi János 8%, Pécs (HU); dr. Pintér Erika 8%, Pécs (HU); dr. Helyes Zsuzsanna 8%, Pécs (HU); dr. Okada, Yoshio 10%, Akashi (JP); dr. Tsuda, Yuko 8%, Akashi (JP); dr. Miyazaki, Anna 8%, Nada-ku, Kobe (JP); dr. Szűts Tamás 8%, Budapest (HU)

- (54) **Új peptidek és aminosavszármazékok, az ezeket tartalmazó gyógyszerkészítmények és a vegyületek alkalmazása**  
(74) dr. Palágyi Tivadar, DANUBIA Szabadalmi és Jogi Iroda Kft., Budapest  
(57) A találmány az (I) általános képletű



neurogén vagy nem-neurogén gyulladásgátló, fájdalomcsillapító és tumorgátló új vegyületekre, valamint azok sóira és fémkomplexeire vonatkozik. A fenti képletben a szubsztituensek legfontosabb jelentései a következők:

- n jelentése 0 vagy 1, és ha  
ha n jelentése 1, akkor Q<sub>1</sub>, Q<sub>2</sub> és Q<sub>3</sub> jelentése egyaránt 0; R<sub>1</sub> és R<sub>2</sub> jelentése egymástól függetlenül aminosav;  
ha n jelentése 0, akkor Q<sub>1</sub> és Q<sub>2</sub> jelentése aminosavmaradék; Q<sub>3</sub> jelentése vegyértékkötés vagy aminosavmaradék; R<sub>1</sub> jelentése H vagy C<sub>1-3</sub> acilcsoport, benzil-oxi-karbonil-csoport, terc-butil-oxi-karbonil-csoport vagy 9-fluorenil-metil-oxi-karbonil-csoport; R<sub>2</sub> jelentése OH, -NH-R<sub>3</sub> vagy -O-R<sub>4</sub>, ahol R<sub>3</sub> jelentése H, C<sub>1-6</sub> alkilcsoport, C<sub>6-10</sub> cikloalkilcsoport vagy C<sub>6-10</sub> arilcsoport; és R<sub>4</sub> jelentése C<sub>1-6</sub> alkilcsoport, benzilcsoport vagy 9-fluorenil-metil-csoport.



A találmány továbbá neurogén vagy nem-neurogén gyulladások, fájdalmak és tumornövekedés kezelésére szolgáló gyógyászati készítményekre, valamint az (I) képletű vegyületek és e vegyületek sóinak és fémkomplexeinek a felhasználására vonatkozik gyógyászati készítmények előállítására.

(51) *C08J 3/00* (2006.01)  
*A61K 8/72* (2006.01)  
*A61Q 19/00* (2006.01)

(13) A1  
(22) 2007.04.04.

(21) P 07 00259

(71) (72) dr. Nemes Zoltán, Debrecen (HU)

(54) **Eljárás kozmetikai célra alkalmazható, diszkrétan módosított felszínű szénhidrát polimer szemcsék előállítására, az így előállított szénhidrát polimer szemcsék és az ezt tartalmazó kozmetikai készítmények**

(74) Várnai Anikó, INTERINNO Szabadalmi Iroda, Budapest

(57) A találmány tárgya eljárás kozmetikai célra alkalmazható, diszkrétan módosított felszínű, szénhidrát polimer gél szemcsék előállítására, keresztkötéseket tartalmazó, vízben oldhatatlan szénhidrát polimerből.

Az eljárásra az jellemző, hogy negatív töltésű, sík felülettel rendelkező hordozóra bázikus töltésű poliaminosav hidrogén-halogenid vizes oldatát rétegeznek legfeljebb 200 µm vastagságban, a poliaminosav nem vagy gyengén tapadt feleslegét mosással eltávolítják, keresztkötéseket tartalmazó szénhidrát polimer szemcséket vizes oldatban alkáli-perjodáttal oxidálják, majd az így nyert, aldehid csoportokat tartalmazó, keresztkötésű szénhidrát vizes gél a bázikus poliaminosavat tartalmazó réteggel érintkeztetik, a felvitt réteget ezután lúgos redukálószer vizes oldattal, előnyösen lúgos NaBH<sub>4</sub> vagy NaBH<sub>3</sub>CN vizes oldattal kezelik, majd a le nem tapadt vagy gyengén tapadt részecskéket mosással eltávolítják, ezután a letapadt, bázikus poliaminosavval diszkrétan módosított felszínű szénhidrát gél részecskéket mechanikai úton, illetve lúg-, sav- vagy sóoldattal leválasztják a síkfelületről.

A találmány tárgya továbbá a fenti előállított, kozmetikai célra alkalmazható, diszkrétan módosított felszínű, szénhidrát polimer gél szemcsé.

A találmány tárgyát képezi a kozmetikai készítmény, amely fenti módon előállított, diszkrétan módosított felszínű szénhidrát polimer hatóanyagot és ismert kozmetikai adalékanyagokat tartalmaz.

(51) *C08J 9/00* (2006.01)  
*C09J 5/08* (2006.01)

(13) A1  
(22) 2007.12.05.

(21) P 07 00784

(71) Hungarocoll Kft., Szolnok (HU)

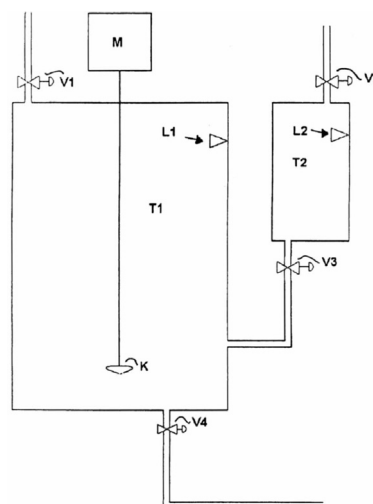
(72) Szilágyi Ottó, Szolnok (HU)

(54) **Eljárás és berendezés vizesbázisú ragasztóanyag habosítására**

(74) Mészáros Katalin, BUDAPATENT Szabadalmi és Védjegy Iroda Kft., Budapest

(57) A találmány tárgya eljárás vizesbázisú ragasztóanyag habosítására, melynek lényege, hogy a ragasztóanyagba első reagens(ek)e)t adalékolnak, keveréssel egyenletesen eloszlatják, a keveréket nyomás alá helyezik, majd második reagens(ek)e)t adalékolnak hozzá, amely(ek)e)t keveréssel egyenletesen eloszlatnak, és a reagenseket úgy választják meg, hogy azok reakciójának eredményeképpen a nyomás csökkenése esetén buborék alakban gáz, célszerűen szén-dioxid gáz, válik ki.

A találmány tárgya továbbá berendezés az eljárás foganatosítására, melynek lényege, hogy tartalmaz egy nyomásálló tartályt (T1) a ragasztóanyag számára, amelyben első szelepen (V1) át túlnyomás biztosítható, és kimeneténél őrítőszelep (V4) van elhelyezve, továbbá a tartályban (T1) motorral (M) meghajtott keverő (K) van elhelyezve, és tartalmaz továbbá egy, a bemeneténél második szeleppel (V2) ellátott nyomásálló savtartályt (T2) a sav számára, melynek kimenete egy harmadik szelepen (V3) át van a tartályhoz (T1) csatlakoztatva.



1. ábra

(51) *C10L 5/00* (2006.01)  
*B09B 1/00* (2006.01)  
*B09B 3/00* (2006.01)  
*C05F 9/00* (2006.01)  
*C05F 7/00* (2006.01)  
*C05F 17/00* (2006.01)

(13) A1  
(22) 2007.01.23.

(21) P 07 00074

(71) Miskolci Egyetem, Miskolc (HU);  
Profikomp Kft., Gödöllő (HU);  
Vertikál Rt., Polgárdi (HU)

(72) dr. Csöke Barnabás, Miskolc (HU);  
dr. Aleksza László, Gödöllő (HU);  
Ferencz Károly, Székesfehérvár (HU)

(54) **Kombinált mechanikai és biológiai eljárás szabályozott minőségű másodtüzelőanyag-termékek előállítására szilárd települési hulladékból, különös tekintettel e hulladékokból a szelektív gyűjtést követően visszamaradt maradékanyag hasznosítására**

(74) Pap Béla szabadalmi ügyvivő, Miskolc

(57) A találmány tárgya kombinált mechanikai és biológiai eljárás szabályozott minőségű másodtüzelőanyag-termékek előállítására szilárd települési hulladékból, ahol a hulladékot mechanikai-biológiai kezelésnek vetik alá, az itt nyert előzetes másod-tüzelőanyagot aprítják és szitálják, és az így előállított anyagot szeparálják.

A találmány szerinti eljárás lényege, hogy a szilárd települési hulladékot 15–25 m/s forgórész sebességű kalapácsos törővel aprítják, majd a visszacsatolásos számítógépi szabályozással ellátott ventilátorból és perforált csővezetékéből álló szellőztetésre telepített, szempermeabilis membránnal lefedett prizmban aerob lebontással biológiai úton stabilizálják, 26–32 napig szárítják, végül a stabilátból a másodtüzelőanyag-alapanyagot 30–50 mm-es síkszítán választják le, amit szeparálással vastalanítanak.

A vastalanított másod-tüzelőanyagot 40–50 m/s kerületi sebességű kalapácsos törővel letörlik, majd e töretből 20- és 100 m-es kétsíkú szítán egy 20–100 mm-es közepes fűtőértékű, és egy 100 mm-es nagy fűtőértékű tüzelőanyag terméket nyernek ki, végül a 100 mm-es frakciót forgótárcsás nyíró-aprító géppel 100 mm-re aprítják le, valamint a 20–100 mm-es szemcsefrakciót az előbbi állapotában ellenáramú légtárcsával 3 m/s légsebességgel választják le.

(51) *C12M 1/107* (2006.01)  
*E04H 7/00* (2006.01)

(13) A1  
(22) 2007.12.14.

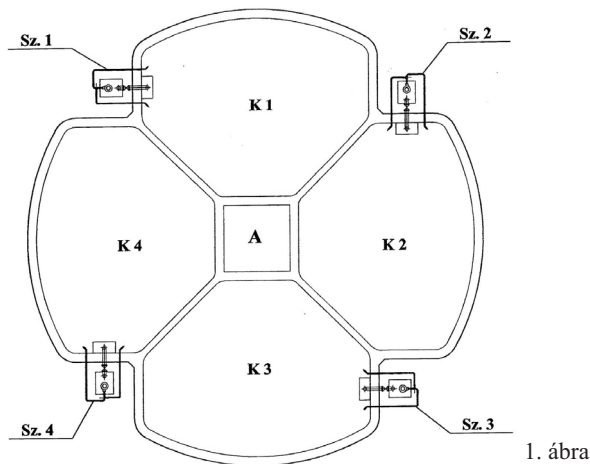
(21) P 07 00812

(71) Zalai Lovas Kft., Zalaszentlászló (HU)

(72) Szijs, Bálint, Baden (AT)

(54) **Fermentor, előnyösen biogáz-technológiában történő felhasználásra**

(57) Fermentor, előnyösen biogáz-technológiában történő felhasználásra, melynek egymáshoz kapcsolódó kamrái (K1, K2, K3, K4) vannak. A kamrák (K1, K2, K3, K4) keverőszerkezettel és a fermentálandó anyag szükséges hőmérsékletét biztosító hőcserélővel vannak ellátva. A megoldás jellemzője, hogy a fermentor legalább három kamrával (K1, K2, K3, K4) rendelkezik, melyek egymáshoz egy aknát (A) közrejárva kapcsolódnak.



1. ábra

(51) C12M 3/00 (2006.01)

C12M 1/36 (2006.01)

(21) P 07 00647

(71) Innovum Kft., Székesfehérvár (HU)

(72) Kollár Ferenc, Szeged (HU);  
Litkei Csaba, Veszprém (HU)

(54) Fotobioreaktor

(74) dr. Kovári Zoltán, ADVOPATENT Szabadalmi és Védjegy Iroda, Budapest

(57) A találmány olyan fotobioreaktorra vonatkozik, amely működése során méri a működési paramétereket, különösen a reaktortér hőmérsékletét és adott esetben a beeső fény intenzitását, illetve különböző gázok koncentrációját, és amely fotobioreaktorra az jellemző, hogy a beeső fény intenzitását a mért működési paraméterek függvényében úgy szabályozza, hogy a szabályozás következtében a mért működési paraméterek az előre meghatározott optimális értékhez közelítsenek. A találmány továbbá olyan fotobioreaktorra is vonatkozik, amely a mért paraméterek függvényében aerob, vagy anaerob körülményeket biztosít a biológiai anyag számára.

#### E – SZEKCIO HELYHEZ KÖTÖTT LÉTESÍTMÉNYEK

(51) E04B 1/62 (2006.01)

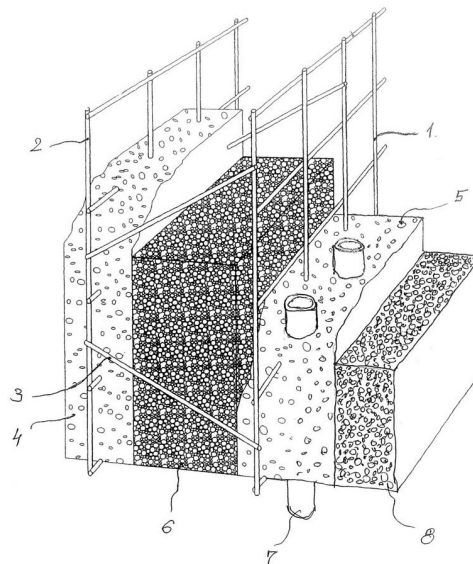
(21) P 07 00778

(71) (72) Bárkányi Tamás, Nyíregyháza (HU);  
Nagylucskay László, Nyíregyháza (HU)

(54) Aktív hőszigetelésű épületszerkezet

(57) A találmány tárgya egy olyan épülethatároló szerkezet (1. ábra), mely legalább két, külső acélháló (1) és belső acélháló (2) között horganyzott acélpálcák (3) vagy hullámosított horganyzott acélhuzal a két acélhálóhoz hegesztéssel történő rögzítése révén kialakított vázszerkezet középső részén expandált polisztirol hőszigetelő anyag helyezkedik el, amelynek külső acélhálójára (1) felerősített csőkigyót/csőrácsot (7) tartalmaz, mely össze van kötve egy, a talaj felszíne alatt 1,5–2,0 m mélységben elhelyezett, csőkigyóval (9) (talajhőabszorber) vagy talajszondával egy áramlási kört alkotva azzal, melyhez tartozik egy folyadékot áramoltató szivattyú (10) és egy táglási tartály. A vázszerkezet belső acélhálóját (2) egy betonréteg (4), a külső acélhálót (1) pedig egy betonréteg (5) veszi körül, elfedve a csőkigyót (7). A külső betonréteg

(5) külső részére hőszigetelő réteg (8) van rögzítve. A csőkigyóban (7) áramoltatott folyadék a szerkezet belsejében a belső tér ( $t_i$ ) hőmérsékleténél alacsonyabb, közel állandó ( $t_e$ ) hőmérsékletű réteget biztosít, ami csökkenti az épület belső terének hőveszteségét és a külső köterhelését. A csőkigyóban (7) áramló folyadék a hőmennyiségét közvetlenül a talajból veszi fel vagy adja le (külön fűtő-, vagy hűtőberendezés nélkül). A rendszer működtetéséhez csak a folyadékot áramoltató szivattyú energiájára van szükség.



1. ábra

(51) E04D 13/18 (2006.01)

H01L 31/042 (2006.01)

(21) P 07 00773

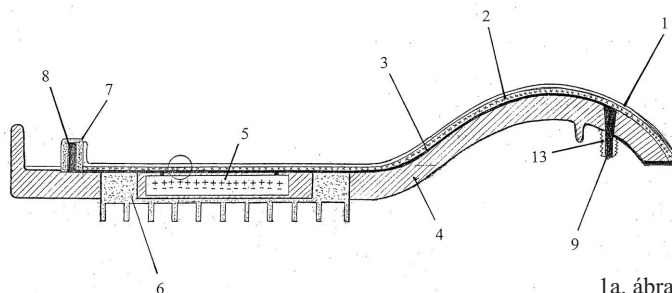
(71) (72) Tóth Miklós, Harsány (HU)

(54) Elektromos energiát előállító napelemes tetőcserép és eljárás annak előállítására

(74) Pintz György, Pintz és Társai Szabadalmi és Védjegy Iroda, Budapest

(57) A találmány elektromos energiát előállító napelemes tetőcserép és eljárás annak előállítására. A találmány lényege, hogy a napelemes tetőcserép műanyagból vagy műgyantából kívánt alakra és méretre előállított alaptesttel (4) rendelkezik, és az alaptest (4) külső felületére napelemeket tartalmazó hajlékony napelem réteg (2) van felvive. Továbbá az alaptestben (4) és/vagy annak felületén áramvezető sínek (3) és csatlakozók vannak elhelyezve, valamint a napelem réteg (2) közvetlenül, vagy vezetőtüske (9) segítségével, az áramvezető sínekkel (3) össze van kapcsolva. A napelem réteg (2) pedig az alaptest (4) külső alakjához simuló, napfényt áttersztő védőréteggel (1) van vízszintesen lezárva.

A találmány szerinti eljárással bármilyen méretű, alakú és színű napelemes tetőcserép állítható elő.



1a. ábra

(51) **E04H 3/00** (2006.01)  
**F42D 5/05** (2006.01) (13) A1

(21) **P 07 00751** (22) 2007.11.26.

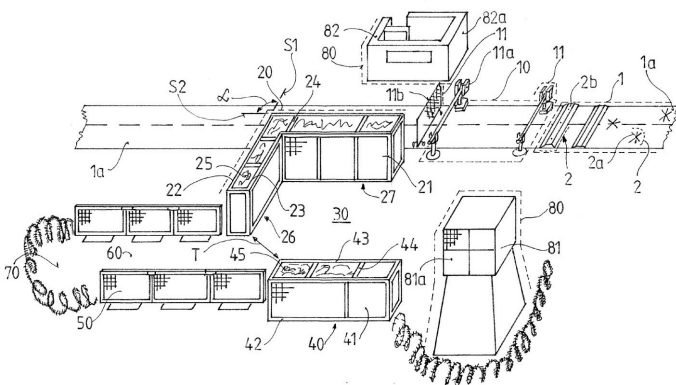
(71) (72) Fábánfy Kálmán, Szentendre (HU)

(54) **Eszközcsoport-elrendezés ellenőrző létesítmények összeállítására**

(74) Rónaszéki Tibor szabadalmi ügyvivő, Budapest

(57) A találmány tárgya eszközcsoport-elrendezés ellenőrző létesítmények összeállítására, amely egy vagy több forgalomlassító részegységgel felszerelt megközelítési zónát, egy vagy több szakaszoló szervvel ellátott szakaszoló zónát, valamint ellenőrző személyek időleges befogadására szolgáló legalább egy műtárgyat tartalmaz, a műtárgy pedig legalább részben előre gyártott szerkezeti elemekből van összeállítva.

A megoldás jellegzetessége, hogy a szakaszoló zóna (10) környezetében legalább egy repesz- és lövedékálló fal (20) van elhelyezve, ahol a repesz- és lövedékálló fal (20) legalább két sorban egymás mellé helyezett előre gyártott szerkezeti elemekből (21) összeillesztett határolófalakat (22, 23) és a határolófalakat (22, 23) összetartó kapcsolóidomokat (24), továbbá a határolófalak (22, 23) közé behelyezett elnyelő anyagot (25) tartalmaz, a repesz- és lövedékálló fal (20) pedig a szakaszoló zónától (10) elválasztott vizsgáló térrészt (30) határol.



1. ábra

(51) **E05B 27/00** (2006.01)  
**G08B 13/00** (2006.01)  
**E05B 45/00** (2006.01)  
**E05B 45/06** (2006.01) (13) A1

(21) **P 08 00429** (22) 2008.01.23.

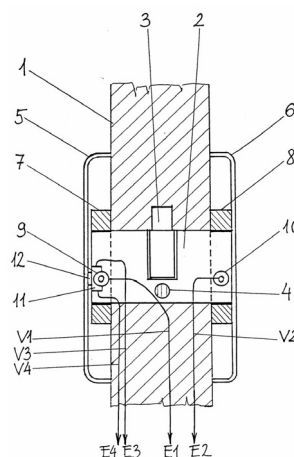
(71) (72) Horváth László Illés, Bátaszék (HU);  
Kaló Ernő, Budapest (HU)

(54) **Jelzőegység betörésvédelmi rendszerhez**

(74) Varga Tamás Péter, VTPatent Iparjogvédelmi és Innovációs Iroda Kft., Budapest

(57) A találmány tárgya jelzőegység betörésvédelmi rendszerhez, amely a hengerzár betét épségének érzékelésére, és a hengerzár betét törések kapcsán a hengerzár betéttel ellátott ajtók és egyéb nyílászárók feltörésének a jelzésére szolgál.

A találmány szerinti jelzőegységnek a hengerzár betéten (2) elhelyezett elektromos zárttest érzékelői vannak, amelyek vezetéseken (V1, V2, V3, V4) keresztül riasztórendszerhez kapcsolódnak. A találmány szerinti megoldás jellemzője, hogy a hengerzár betéten (2) elhelyezett elektromosan vezető anyagból készült zárttestérzékelők (9, 10) hengerzár betéten (2) az ajtó (1) vagy nyílászáró külső és belső oldalán, a külső címer (5) és a belső címer (6) alatt elhelyezkedő, a hengerzár betét (2) keresztmetszetéhez alakosan illeszkedő, elektromosan szigetelő anyagból készült külső és belső érzékelőházakban (7, 8) vannak elhelyezve, oly módon, hogy a zárttestérzékelők (9, 10) a hengerzár betéttel (2) elektromos kapcsolatban vannak, és a riasztórendszer hengerzár betéten (2) keresztül létesített figyelő áramkörének részét képezik.



1. ábra

(51) **E06B 1/62** (2006.01) (13) A1

(21) **P 07 00853** (22) 2007.12.29.

(71) (72) Simonyi Endre, Érd (HU)

(54) **Nyílászárók peremén történő légáramlás akadályozására szolgáló eszköz és eljárás**

(57) A „Nyílászárók peremén történő légáramlás akadályozására szolgáló eszköz és eljárás” című szabadalmi bejelentés szerinti eszköz azon a felismerésen alapul, hogy a rések elfedése megvalósítható egy műanyag fóliából egymásra hajtással és az így kialakuló két réteg légmentes összezárásával, vagy két réteg műanyag fólia rétegből légmentes összezárással kialakított cső egyik végének lezárásával, majd a csőnek a nyílászáróhoz erősítése és gáznemű anyag befűvése után a másik vég lezárásával kialakított testtel, és a testet a nyílászáróhoz célszerűen oldható erősítésre alkalmas részből álló eszközzel.

Az eljárás pedig abból áll, hogy az eszköz egy-egy példányát a nyílászáró pereme egy-egy éléhez erősítik az éllel párhuzamosan még fel nem fűjt állapotban, és olyan közel az élhez, hogy felfűjva azt elzárja, majd azt eltakarja, majd a felújást foganatosítják, és a test eddig még le nem zárt végét lezárják.

(51) **E06B 3/26** (2006.01) (13) A1

(21) **P 07 00712** (22) 2007.11.06.

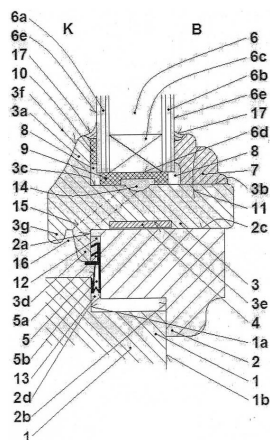
(71) (72) Nádasy László, Budapest (HU)

(54) **Kiegészítő szárnykeret gerébtokos ablakok hőszigetelő átüvegezéséhez**

(74) Faber Miklós szabadalmi ügyvivő, ADVOPATENT Szabadalmi és Védjegy Iroda, Budapest

(57) A találmány tárgya szerkezeti elrendezés avult állagú nyílászárók felújítására, különösen fizikai paramétereik javítására, így hőszigetelő, hangszigetelő, légszigetelő és vízzáró képességük fokozására, valamint teherbíró képességük növelésére, ahol az avult állagú nyílászáró az építmény falszerkezetébe beerősített tokkerettel (1) és a tokkereten (1) belül elhelyezett, a tokkerethez (1) általában tőle elválni és hozzá szorosan illeszkedni képes szárnykerettel (2) rendelkezik, mind a tokkeret (1), mind a szárnykeret (2) önmagába visszatérő, általában téglalap alakú zárt keret, a szárnykeret (2) a tokkerettel (1) pedig a nyílászáró csukott állapotában legalább egy, de előnyösen legalább két ütköző felület mentén találkozik. A találmány jellegzetessége, hogy a tokkeret (1) és a szárnykeret (2) eredeti együttese a szárnykereten (2) belülré helyezett egy- vagy többretegű, előnyösen kétrétegű másodlagos táblával, általában üvegtáblával rendelkező, a szárnykerettel (2) affin alakú és annak belméretéhez igazodó külméretű és hozzá formázóan illeszkedő önhordó második kerettel (3) van kiegészítve. A szárnykeret (2) és a második keret (3) egymással kötőelemek és/vagy ragasztás útján egyesítve van, a második keretbe (3) célszerűen hőszigetelő tulajdonságú előre gyártott panel (6) van belefoglalva. Az előre gyártott panel (6) egyik oldala felől az előre gyártott panel (6) megtámasztó második kerettel (3), míg másik oldala felől a második kerettel (3) együttműködő rögzítőléc-

cel (7) van közrefogva, adott esetben pedig a szárnykeret (2) és a második keret (3) közé azok sarkainál a második keret (3) konvex sarkát a szárnykeret (2) konkáv sarkáéhoz csatlakoztató összekötő idom (4), míg a második keret (3) és a tokkeret (1) közé, valamint a második keret (3) és a szárnykeret (2) közé mindkettőhöz szorosan illeszkedő pl. azok együttesébe beépített többcélú tömítőszalag (5) van beiktatva.

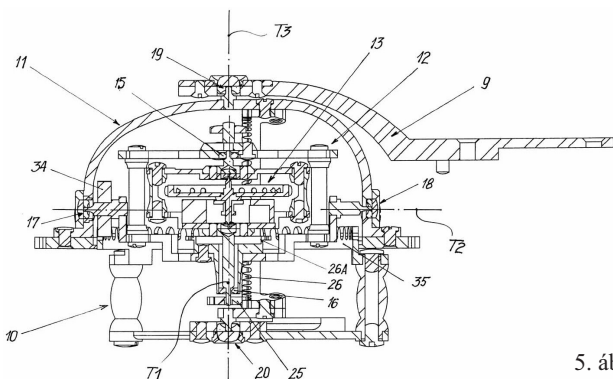


1. ábra

G – SZEKCIÓ  
FIZIKA

(51) **G04B 17/28** (2006.01) (13) **A1**  
(21) **P 08 00149** (22) **2008.03.06.**  
(71) (72) Becsei Áron, Budapest (HU)  
(54) **Háromtengelyes tourbillon mechanikus óraszerkezethez, főleg karórához**  
(74) dr. Markó József, Budapest

(57) A találmány háromtengelyes tourbillon (1), amely mechanikus óraszerkezethez, főleg karórához való. Ennek első forgókerete (13) van, ez az óraszerkezetet szabályozó gátlószerkezetével (14) van társítva, és első tengely (T1) körül második forgókeretben (12) elfordíthatóan van ágyazva. A második forgókeret (12) második tengely (T2) körül harmadik forgókeretben (11) van elfordíthatóan ágyazva. Ez a harmadik forgókeret (11) az óraszerkezethez képest fix harmadik tengely (T3) körül elfordítható elrendezésű. A forgókeretek (11, 12, 13) tengelyei (T1, T2, T3) egymásra merőlegesek. Továbbá, az óraszerkezethez képest rögzített külső koronakerékkel (35) van ellátva, amellyel a második forgókeret (12) tengelyének hajtó fogaskereke (34) kapcsolódik. A harmadik forgókeretnek (11) fix belső koronakeréke (26) van, amellyel az első forgókeret (13) tengelyének fogaskereke (25) van kapcsolatban. Lényege, hogy a harmadik forgókeret (11) osztott kivitelű, ennek felső része (11F) a külső fix koronakeréken (35) kívül van elrendezve, a harmadik forgókeret (11) alsó részét (11A) képező belső koronakerék (26) viszont a külső fix koronakeréken (35) belül van elrendezve. A forgókeretek (11, 12, 13) csapágyainak (15–20) mindegyike drágakőből készült köcsapágyként van kialakítva.

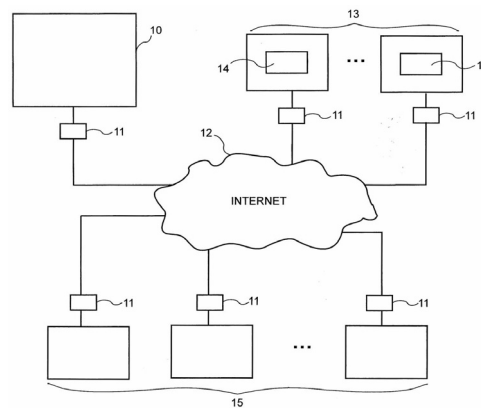


5. ábra

(51) **G06Q 30/00** (2006.01) (13) **A1**  
(21) **P 06 00029** (22) **2004.08.11.**  
(71) MED-CFS Hungary Kft., Budapest (HU)  
(72) dr. Nagy Péter, Budapest (HU)  
(54) **Adatkommunikációs rendszer és eljárás**  
(30) P0303336 2003.10.09. HU  
(86) PCT/HU 04/00086 (87) WO 05/033989  
(74) Kereszty Marcell, Gödölle, Kékes, Mészáros & Szabó Szabadalmi és Védjegy Iroda, Budapest

(57) A találmány egyrészt adatkommunikációs rendszer, amely tartalmaz hirdetési információkat tároló szervert (10) és a szerverrel (10) kommunikációs kapcsolatban álló felhasználói számítógépes berendezéseket (15), amely felhasználói számítógépes berendezések (15) tartalmaznak megjelenítő programot, valamint letöltő eszközt a hirdetési információknak a szerverről (10) való letöltésére, ahol a megjelenítő program a letöltött hirdetési információkat megjelenítően van kialakítva. A találmány szerint a felhasználói számítógépes berendezések tartalmaznak továbbá feltöltő eszközt a felhasználói számítógépes berendezésen (15) elvégzett hirdetési információ megjelenítésre vonatkozó adatoknak a szerverre (10) való feltöltésére, valamint időzítő eszközt a letöltő eszköz és a feltöltő eszköz indításának időzítésére.

A találmány másrészt adatkommunikációs eljárás, amelynek során hirdetési információkat egy szerveren (10) eltárolnak, a szerverrel (10) kommunikációs kapcsolatban álló felhasználói számítógépes berendezésekre (15) a hirdetési információkat továbbítják, és a felhasználói számítógépes berendezésben (15) lévő megjelenítő programmal a hirdetési információkat megjelenítik. A találmány szerint a felhasználói számítógépes berendezésben lévő letöltő eszközzel a hirdetési információkat a szerverről (10) letöltik, feltöltő eszközzel a felhasználói számítógépes berendezésen (15) elvégzett hirdetési információ megjelenítésre vonatkozó adatokat a szerverre (10) feltöltik, valamint időzítő eszközzel a letöltő eszközt és a feltöltő eszközt időzítté indítják.



1. ábra

(51) **G06Q 50/00** (2006.01) (13) **A1**  
**G06K 19/00** (2006.01) (22) **2007.12.18.**  
(21) **P 07 00819**  
(71) Újfalusi Melinda, Budapest (HU)  
(54) **Eljárás/rendszer recept (az orvoslás során felhasznált tételek) írás és olvasás megvalósítására**

(57) A találmány tárgya gyógyszerfelírás megvalósítása memóriával rendelkező eszközön, melynek során egy memóriaegységen tárolják az ehhez szükséges adatokat. Ezen adatok a memóriára egy író/olvasó készülék segítségével kerülnek, és ugyanezen eszköz segítségével lehetséges kiolvasni onnan.

A találmány tehát egy eljárás recept írására és olvasására, úgy megvalósítva, hogy a felírandó tételeket egy digitális eszköz (számítógép) segítségével kiválasztják egy adatbázisból és egy író/olvasó készülék segítségével egy adathordozóra kiírják és az adott kereskedelmi egységben a kívánt adatokat az adathordozóról a szükséges eszközökkel leolvassák.

A találmány továbbá egy rendszer receptírás és -olvasás megvalósítására, ahol a rendszer elemei: digitális eszköz (számítógép) hozzá tartozó szoftverekkel, és adatbázisokkal, egy mobil adathordozó írására és olvasására képes eszköz, amely a recept írásához áll rendelkezésre, valamint egy mobil adathordozó írására és olvasására képes eszköz, mely recept olvasására szolgál, illetve egy vele kommunikáló digitális eszköz (számítógép) és a működtetéshez szükséges programok és adatbázisok, továbbá egy adathordozó, mely a receptet valósítja meg.

- (51) **G07G 5/00** (2006.01) (13) A1  
**H04L 9/00** (2006.01) (22) 2007.12.14.  
 (21) **P 07 00815**  
 (71) Hedz Bt., Szeged (HU)  
 (72) Fejes Sándor, Szeged (HU)  
 (54) **Eljárás hitelesített bizonylat nyújtására elektronikusan végrehajtott tranzakcióról, valamint elektronikus bizonylat**  
 (74) dr. Köteles Zoltán, S.B.G. & K. Szabadalmi Ügyvivői Iroda, Budapest

(57) A találmány tárgya eljárás hitelesített bizonylat nyújtására elektronikusan végrehajtott tranzakcióról, ahol a tranzakciót hordozható elektronikus készülékről elektronikus átviteli csatornán indítják, és egy tranzakciós feldolgozó központból az átviteli csatornán a hordozható készülék képernyőjén megjelenő bizonylatot küldenek.

A bizonylatot megtestesítő képernyő üzenet küldését a hordozható elektronikus készülékről (1) aktiválják, és az aktiválás időpontjában a tranzakciós feldolgozó központból érkező bizonylatban egy időben változó, vizuális hitelesítő azonosítót (3) helyeznek el.

A találmány további tárgya elektronikus bizonylat elektronikusan végrehajtott tranzakcióról. A bizonylatot megtestesítő üzenet elküldése a hordozható elektronikus készülékről (1) van aktiválva, és egy az elküldés időpontjában érvényes vizuális hitelesítő azonosítót (3) tartalmaz.



1. ábra

- (51) **G08B 21/00** (2006.01) (13) A1  
**B60H 3/00** (2006.01) (22) 2007.12.28.  
 (21) **P 07 00848**  
 (71) (72) Kiss Tibor, Pécs (HU)

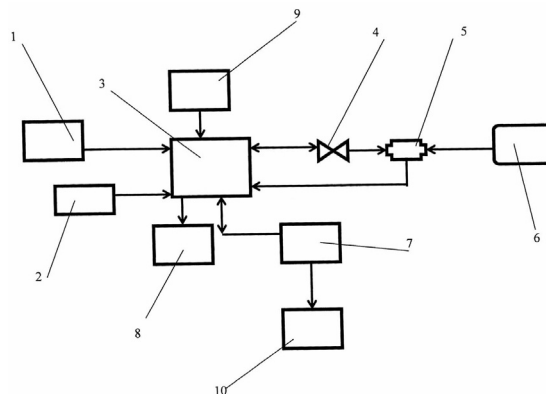
(54) **Kapcsolási elrendezés a gépjármű utasterében lévő szén-dioxid- és szén-monoxid-koncentráció kontrollálására**

(57) A találmány tárgya a gépjármű utasterében lévő szén-dioxid- és szén-monoxid-koncentráció kontrollálására szolgáló kapcsolási elrendezés.

A szén-monoxid és szén-dioxid-koncentráció kontrollálására alkalmas rendszer tartalmaz szén-dioxid- (2) szén-monoxid-érzékelőt (1), amelyeket a szén-monoxid és szén-dioxid gázok keletkezésének helyét és fizikai tulajdonságainak figyelembevételével az optimális helyen vannak elhelyezve. Így a szén-monoxid-érzékelő a gépjármű szellőzőrendszerének bemeneténél, míg a szén-dioxid-érzékelő az utastér alsó felén van célszerűen elhelyezve. Mivel a szén-dioxid a levegőnél nehezebb gáz, ezért az érzékelőket a műszerfalon célszerű elhelyezni,

míg az egyéb mérgező gázok és szén-monoxid-érzékelőt a szellőzőberendezés kocsiszekrényén lévő külső szellőzőbemenetnél (10).

A szén-monoxid- és szén-dioxidgáz-érzékelők (1, 2) által továbbított jelek a vezérlőegység (3) a kapcsolódó perifériák működtetésével a kritikus koncentráció elérése esetében automatikusan és intenzíven beavatkozik.



1. ábra

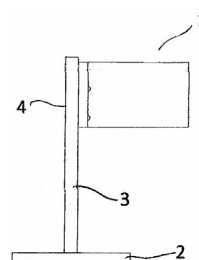
- (51) **G09F 13/00** (2006.01) (13) A1  
**B44F 1/00** (2006.01) (22) 2008.01.11.  
**F21V 21/00** (2006.01)  
**G09F 17/00** (2006.01)

(21) **P 08 00014**  
 (71) (72) Fitosné Smolik Andrea, Budaörs (HU)

(54) **Világító reklámhordozó, különösen világító zászló**  
 (74) Mészárosné Dónusz Katalin, S.B.G. & K. Szabadalmi Ügyvivői Iroda, Budapest

(57) A találmány tárgya világító reklámhordozó, különösen világító zászló.

A találmány szerinti világító reklámhordozót az jellemzi, hogy világító zászlóként van kialakítva, két fő részből, egy, az E-Line típusú világító felületet magába foglaló tartóelemből és a világításhoz szükséges elektromos energiaellátást biztosító tápegységből áll.



1. ábra

H – SEKCIÓ  
 VILLAMOSSÁG

- (51) **H01R 9/24** (2006.01) (13) A1  
**P 08 00698** (22) 2007.02.20.  
 (71) 3M Innovative Properties Company, Saint Paul, Minnesota (US)

(72) Wu, Chen-Shin, Taoyuan (TW)

(54) **Rendező kapocsléc**

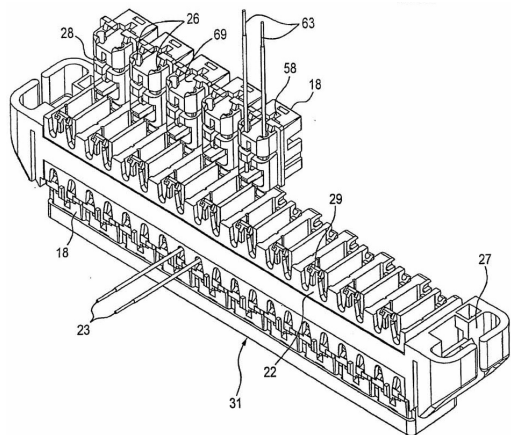
(30) 095107484 2006.03.06. TW

(86) PCT/US 07/04405 (87) WO 07/102983

(74) Kovács Gábor, DANUBIA Szabadalmi és Jogi Iroda Kft., Budapest

(57) A találmány tárgya rendező kapocsléc, amely tartalmaz: egy alapot (21), az alapon elhelyezett legalább egy készlet kapcsot (30), amely kapocsnak (30) egy első vége és egy második vége van (92), amely első huzalkészlethez való csatlakoztatásra van használva, és a második vég (92)

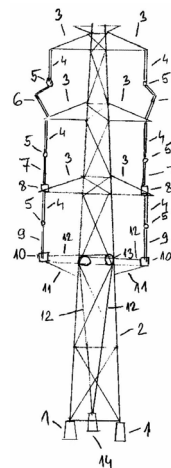
egy második huzalkészlethez való csatlakoztatásra van használva; legalább egy első fedelet (18), amely az említett alapon eltávolíthatóan van elhelyezve, és tartóeszköze van az említett első huzalkészlet tartásához, és az első fedél említett tartóeszköze az említett kapocs első végének (91) megfelelő helyzetben van; és legalább egy második fedelet, amely az említett alapon eltávolíthatóan van elhelyezve, és tartóeszköze van az említett második huzalkészlet (63) tartásához, és a második fedél említett tartóeszköze az említett kapocs második végének (92) megfelelő helyzetben van.



4. ábra

vezeték szélterhelhetősége azáltal, ha a sodronyokat (5) az oszlophoz (2) kapcsolódó karokhoz (3) nem csak felfelé, hanem lefelé is hozzacsatlakoztatjuk, ezáltal áthelyezve az erők támadási pontját oly módon, hogy a szükséges nyomvonal irányú elmozdulási lehetőség biztosított legyen.

A megfelelően kialakított pótszigetelő-1 (6) kialakítása révén önmagában biztosítja a szükséges nyomvonal irányú elmozdulási lehetőséget. A pótszigetelő-2 (7) egy rögzített csévés toldón (8) keresztül csatlakozik az alsó karhoz (3) a megfelelő elmozdulások biztosítása érdekében. A pótszigetelő-3 (9) egy mozgó csévés toldón (10) keresztül csatlakozik a pótkarhoz (11) oly módon, hogy a mozgó csévés toldó (10) nyomvonalra merőleges elmozdulását a pótsodrony (12) korlátozza, ami egy csigán keresztül (13) a pótalaphoz van rögzítve (14).



1. ábra

- (51) **H02G 7/20** (2006.01)  
**H02G 7/05** (2006.01) (13) A1  
 (21) **P 07 00843** (22) 2007.12.27.  
 (71) (72) Tárczy Péter, Budapest (HU)  
 (54) **Elrendezés nagyfeszültségű távvezetékek tartóoszlopai szélterhelhetőségének növelésére**

(57) A találmány lényege az, hogy megközelítőleg egymás fölött elhelyezkedő sodronyokkal (5) szerelt távvezetékek esetén növelhető a táv-

A rovatban meghirdetett teljes vizsgálatú bejelentések száma: 31 db.

## Külön tájékoztatás újdonságkutatásról

A – SZEKCIÓ KÖZSZÜKSÉGLETI CIKKEK	B – SZEKCIÓ IPARI MŰVELETEK ÁLTALÁBAN ÉS SZÁLLÍTÁS
(51) <i>A23L 1/314</i> (2006.01) <i>A23L 1/317</i> (2006.01) (13) A3	(51) <i>B65B 25/06</i> (2006.01) <i>B65B 9/10</i> (2006.01) (13) A3
(21) <b>P 04 01637</b> (71) Akzo Nobel N.V., Arnhem (NL)	(21) <b>P 05 00787</b> (71) Viscofan S.A., Pamplona,(Navarra) (ES)
(54) <b>CMC alkalmazása feldolgozott húskészítményekben</b>	(54) <b>Eljárás és berendezés hústermékek fóliából és hálóból álló kettős burkolatba történő töltésére</b>
(51) <i>A61Q 11/00</i> (2006.01) (13) A3	C – SZEKCIÓ VEGYÉSZET ÉS KOHÁSZAT
(21) <b>P 04 01682</b> (71) Unilever N.V., Rotterdam (NL)	(51) <i>C07D 209/04</i> (2006.01) <i>C07D 333/34</i> (2006.01) <i>C07D 409/12</i> (2006.01) <i>A61P 29/00</i> (2006.01) <i>C07D 213/89</i> (2006.01) <i>A61K 31/38</i> (2006.01) <i>C07D 307/34</i> (2006.01) <i>C07D 239/10</i> (2006.01) <i>A61K 31/34</i> (2006.01) <i>A61P 37/02</i> (2006.01) <i>A61K 31/404</i> (2006.01) <i>C07D 413/12</i> (2006.01) (13) A3
(54) <b>Finomra őrölt természetes kalcium-karbonátot tartalmazó orális készítmény</b>	(21) <b>P 04 01924</b> (71) Schering Corp., Kenilworth, New Jersey (US)
(51) <i>A61K 9/20</i> (2006.01) (13) A3	(54) <b>Kannabinoid-receptor ligandok, alkalmazásuk és ezeket tartalmazó gyógyszerkészítmények</b>
(21) <b>P 04 01042</b> (71) Neurim Pharmaceuticals (1991) Ltd., Tel Aviv (IL)	(51) <i>C07D 231/14</i> (2006.01) <i>A61K 31/455</i> (2006.01) <i>A61P 35/00</i> (2006.01) (13) A3
(54) <b>Primer álmatlanság kezelésére alkalmas gyógyszerkészítmények</b>	(21) <b>P 04 02043</b> (71) Sanofi-Aventis, Párizs (FR)
(51) <i>A61K 31/192</i> (2006.01) <i>A61K 9/08</i> (2006.01) <i>A61P 29/00</i> (2006.01) (13) A3	(54) <b>Rimonabant polimorf formája, eljárás ezen forma előállítására és ilyen polimorf formát tartalmazó gyógyászati készítmények</b>
(21) <b>P 05 01189</b> (71) Laboratorios del dr. Esteve, S.A., Barcelona (ES)	(51) <i>C07D 239/42</i> (2006.01) <i>C07D 239/48</i> (2006.01) <i>A61K 31/505</i> (2006.01) <i>A61P 19/02</i> (2006.01) (13) A3
(54) <b>Ketoprofent tartalmazó italkészítmény és alkalmazása állati csordák esetében lázat, gyulladást és fájdalmat előidéző állapotok kezelésére</b>	(21) <b>P 04 01711</b> (71) Bristol-Myers Squibb Company, Princeton, New Jersey (US); Pharmacoepia, Inc., Cranbury, New Jersey (US)
(51) <i>A61K 31/454</i> (2006.01) <i>A61P 9/10</i> (2006.01) (13) A3	(54) <b>TNF-alfa N-heterociklusos inhibitorai és ezeket tartalmazó gyógyszerkészítmények</b>
(21) <b>P 04 02332</b> (71) Janssen Pharmaceutica N.V., Beerse (BE)	(51) <i>C07D 401/04</i> (2006.01) <i>C07D 405/14</i> (2006.01) <i>C07D 409/14</i> (2006.01) <i>C07D 403/04</i> (2006.01) <i>C07D 401/14</i> (2006.01) <i>C07D 403/14</i> (2006.01) (13) A3
(54) <b>Szubsztituált 4-fenil-4-[1H-imidazol-2-il]-piperidin-származékok ischémiás károsodások csökkentésére és ezeket tartalmazó gyógyszerkészítmények</b>	
(51) <i>A61K 38/00</i> (2006.01) <i>A61K 38/31</i> (2006.01) <i>C07K 5/00</i> (2006.01) <i>A61K 38/12</i> (2006.01) (13) A3	
(21) <b>P 04 01535</b> (71) The Administrators of the Tulane Educational Fund, New Orleans, Louisiana (US)	
(54) <b>Szomatostatin antagonisták és alkalmazásuk</b>	
(51) <i>A61K 47/48</i> (2006.01) (13) A3	
(21) <b>P 99 03189</b> (71) F. Hoffman-La Roche Ag., Bázél (CH)	
(54) <b>Gyengén oldható vegyületek stabil komplexei</b>	

- (21) **P 04 01949**  
(71) Mitsubishi Tanabe Pharma Corporation, Osaka-shi, Osaka-fu (JP)
- (54) **4-Imidazolin-2-on-származékok**
- 
- (51) *C07D 401/04* (2006.01)  
*A61K 31/435* (2006.01)  
*A61P 31/18* (2006.01) (13) A3
- (21) **P 04 02019**  
(71) Schering Corp., Kenilworth, New Jersey (US)
- (54) **CCR5 antagonistaként alkalmazható piperidinszármazékok és ezeket tartalmazó gyógyszerkészítmények**
- 
- (51) *C07D 401/06* (2006.01)  
*C07D 403/06* (2006.01)  
*C07D 417/14* (2006.01)  
*A61K 31/496* (2006.01)  
*A61P 11/00* (2006.01)  
*A61P 19/00* (2006.01)  
*A61P 29/00* (2006.01)  
*A61K 31/4545* (2006.01)  
*A61P 17/00* (2006.01)  
*A61P 37/00* (2006.01) (13) A3
- (21) **P 04 02261**  
(71) AstraZeneca AB, Södertälje (SE)
- (54) **Piperidinszármazékok és alkalmazásuk kemokin receptor aktivitás modulátoraiként, eljárás az előállításukra és ezeket tartalmazó gyógyszerkészítmények**
- 
- (51) *C07D 401/10* (2006.01)  
*A61K 31/4523* (2006.01)  
*A61P 25/00* (2006.01)  
*A61K 31/4545* (2006.01) (13) A3
- (21) **P 04 02229**  
(71) Sanofi-Aventis, Párizs (FR)
- (54) **TNF-aktivitású tetrahidropiridil-alkil-heterociklusos vegyületek és ezeket tartalmazó gyógyszerkészítmények**
- 
- (51) *C07D 403/04* (2006.01)  
*C07D 405/14* (2006.01)  
*C07D 409/14* (2006.01)  
*A61K 31/4025* (2006.01)  
*C07D 401/14* (2006.01)  
*C07D 413/14* (2006.01)  
*C07D 493/08* (2006.01)  
*A61P 25/06* (2006.01)  
*A61K 31/404* (2006.01)  
*A61P 25/28* (2006.01) (13) A3
- (21) **P 04 02283**  
(71) Grünenthal GmbH, Aachen (DE)
- (54) **Helyettesített 2-pirrolidin-2-il-1H-indol-származékok, migrén kezelésére, eljárás az előállításukra és ezeket tartalmazó gyógyszerkészítmények**
- 
- (51) *C07D 403/12* (2006.01)  
*A61K 31/435* (2006.01)  
*A61K 31/50* (2006.01)  
*C07D 213/53* (2006.01)  
*A61P 3/10* (2006.01)  
*A61K 31/505* (2006.01)  
*C07D 401/04* (2006.01) (13) A3
- (21) **P 04 02106**  
(71) Janssen Pharmaceutica N.V., Beerse (BE)
- (54) **Glikogén-szintáz-kináz-3-béta inhibitor hatású heteroarilamin-származékok, eljárás az előállításukra és ezeket tartalmazó gyógyszerkészítmények**
- 
- (51) *C11D 3/00* (2006.01)  
*C11D 1/835* (2006.01)  
*C11D 3/20* (2006.01)  
*C11D 3/37* (2006.01) (13) A3
- (21) **P 04 02114**  
(71) Unilever N.V., Rotterdam (NL)
- (54) **Szállkondicionáló készítmények és eljárás szálal anyag kezelésére**
- 
- (51) *C11D 17/00* (2006.01)  
*C11D 10/04* (2006.01) (13) A3
- (21) **P 04 01583**  
(71) Unilever N.V., Rotterdam (NL)
- (54) **Látens savanyítószer tartalmazó toalettszappan**
- 
- (51) *C11D 17/00* (2006.01)  
*C11D 3/37* (2006.01)  
*C11D 9/22* (2006.01) (13) A3
- (21) **P 04 02387**  
(71) Unilever N.V., Rotterdam (NL)
- (54) **Detergens hatású szappanok és előállításuk**
- 
- G – SZEKCIÓ  
FIZIKA
- 
- (51) *G01N 33/564* (2006.01)  
*G01N 33/573* (2006.01)  
*A61K 38/45* (2006.01) (13) A3
- (21) **P 02 02779**  
(71) Schuppan, Detlef, Berlin (DE);  
dr. Dieterich, Walburga, Erlangen (DE)
- (54) **Immunológiai eljárás szöveti transzglutamináz (tTG) elleni antitestek kimutatására, tTG alkalmazása diagnosztikai célokra és terápiás ellenőrzésre, valamint tTG-t tartalmazó orális gyógyászati hatóanyag**
- 

A rovat 21 db közlést tartalmaz.



## Megadott szabadalmak

A – SZEKCIÓ KÖZSZÜKSÉGLETI CIKKEK			
(51) <i>A01D 34/13</i> (2006.01)	(13) B1	(51) <i>A61K 9/127</i> (2006.01)	(13) B1
(11) <b>226.704</b>	2009.06.17.	(11) <b>226.710</b>	2009.06.17.
(21) <b>P 00 00891</b> (22) 1997.12.09.		(21) <b>P 01 02337</b> (22) 1999.05.27.	
(40) 2000.07.28.		(40) 2002.03.28.	
(73) (72) Schrattecker, Franz, Eggerding (AT)		(73) EURO-CELTIQUE S.A., 2330 Luxembourg (LU)	
(54) <b>Elválasztó vágómű, különösen repcéhez</b>		(72) Fleischer, Wolfgang, Ingelheim/Rhein (DE);	
(30) 196 51 098.8 1996.12.09. DE		Reimer, Karen, Hambach (DE)	
(86) PCT/EP 97/06870 (87) WO 98/25446		(54) <b>Gyulladásgátló, különösen fertőtlenítő hatású és/vagy sebgyógyulást elősegítő szerek felső légutakba és/vagy fülbe történő beadására szolgáló készítmények</b>	
(74) Weichinger András, DANUBIA Szabadalmi és Védjegy Iroda Kft., Budapest		(30) 60/086,895 1998.05.27. US	
		(86) PCT/EP 99/03677 (87) WO 99/60998	
		(74) Mészáros Enikő, Gödölle, Kékes, Mészáros & Szabó Szabadalmi és Védjegy Iroda, Budapest	
(51) <i>A61F 2/02</i> (2006.01)		(51) <i>A61K 31/23</i> (2006.01)	
<i>B01J 13/02</i> (2006.01)		<i>A61K 31/445</i> (2006.01)	
<i>B32B 5/16</i> (2006.01)		<i>A61K 31/495</i> (2006.01)	
<i>A61K 9/50</i> (2006.01)	(13) B1	<i>A61K 31/54</i> (2006.01)	
(11) <b>226.711</b>	2009.06.17.	<i>A61K 31/55</i> (2006.01)	
(21) <b>P 01 02385</b> (22) 1999.03.18.		<i>A61P 25/18</i> (2006.01)	
(40) 2002.03.28.		<i>A61K 31/40</i> (2006.01)	
(73) Merck & Co., Inc., Rahway, New Jersey (US)		<i>A61K 31/505</i> (2006.01)	(13) B1
(72) Chern, Rey T., Rahway, New Jersey (US);		(11) <b>226.713</b>	2009.06.17.
Zingerman, Joel R., Rahway, New Jersey (US)		(21) <b>P 01 05215</b> (22) 2000.01.21.	
(54) <b>Bioaktív anyagok szabályzott felszabadítására alkalmas folyékony polimerkészítmények</b>		(40) 2002.05.28.	
(30) 60/079,574 1998.03.19. US		(73) Laxdale Limited, Stirling, Skócia (GB)	
9815801.7 1998.07.21. GB		(72) Peet, Malcolm, Sheffield, South Yorkshire (GB);	
(86) PCT/US 99/05938 (87) WO 99/47073		Vaddadi, Krishnarao Sitamrao, Melbourne, Victoria (AU)	
(74) dr. Fehérvári Flóra, DANUBIA Szabadalmi és Védjegy Iroda Kft., Budapest		(54) <b>Nagyon tiszta etil-EPA és más EPA-származékok alkalmazása neurológiai rendellenességekre</b>	
		(30) 9901809.5 1999.01.27. GB	
		(86) PCT/GB 00/00164 (87) WO 00/44361	
		(74) Mészáros Enikő, Gödölle, Kékes, Mészáros & Szabó Szabadalmi és Védjegy Iroda, Budapest	
(51) <i>A61K 9/10</i> (2006.01)		(51) <i>A61K 31/522</i> (2006.01)	
<i>A61K 31/19</i> (2006.01)		<i>A61P 11/14</i> (2006.01)	(13) B1
<i>A61K 31/35</i> (2006.01)		(11) <b>226.708</b>	2009.06.17.
<i>A61K 31/56</i> (2006.01)		(21) <b>P 00 02676</b> (22) 1998.03.20.	
<i>A61K 38/23</i> (2006.01)		(40) 2001.02.28.	
<i>A61K 45/00</i> (2006.01)		(73) (72) dr. Korbonits Dezső 50%, Budapest (HU);	
<i>A61K 47/26</i> (2006.01)		dr. Arányi Péter 20%, Budapest (HU);	
<i>A61K 31/40</i> (2006.01)		Jelinek István 20%, Budapest (HU);	
<i>A61K 47/02</i> (2006.01)		dr. Mikus Endre 10%, Budapest (HU)	
<i>A61K 47/38</i> (2006.01)	(13) B1	(54) <b>Teobromint tartalmazó köhögéscsillapító készítmények</b>	
(11) <b>226.712</b>	2009.06.17.	(30) P9700654 1997.03.26. HU	
(21) <b>P 00 02512</b> (22) 1999.04.21.		(86) PCT/HU 98/00027 (87) WO 98/42322	
(40) 2000.12.28.		(74) Mármárosi Tamásné, Biatorbágy	
(73) Teijin Limited, Osaka (JP)		(51) <i>A61K 49/00</i> (2006.01)	(13) B1
(72) Nishibe, Yoshihisa, Tokió (JP);		(11) <b>226.714</b>	2009.06.17.
Kinoshita, Wataru, Tokió (JP);		(21) <b>P 99 02897</b> (22) 1997.02.27.	
Kawabe, Hiroyuki, Tokió (JP)		(40) 2000.01.28.	
(54) <b>Gyógyászati készítmény nyálkahártyára történő alkalmazásra</b>		(73) Acusphere, Inc., Cambridge, Massachusetts (US)	
(30) 10/110887 1998.04.21. JP		(72) Bernstein, Howard, Cambridge, Massachusetts (US);	
10/110888 1998.04.21. JP		Brush, Henry T., Somerville, Massachusetts (US);	
(86) PCT/JP 99/02126 (87) WO 99/53899		Mathiowitz, Edith, Brookline, Massachusetts (US);	
(74) Kerény Judit, DANUBIA Szabadalmi és Védjegy Iroda Kft., Budapest			

<p>Straub, Julie Ann, Winchester, Massachusetts (US); Wing, Richard E., Bloomfield, New Jersey (US)</p> <p><b>(54) Mikrokapszulázott fluorozott gázok leképező szerként történő alkalmazásra</b></p> <p>(30) 08/611,248 1996.03.05. US 08/745,676 1996.11.08. US</p> <p>(86) PCT/US 97/03117 (87) WO 97/32609</p> <p>(74) Kerény Judit, DANUBIA Szabadalmi és Védjegy Iroda Kft., Budapest</p>	<p><b>C07C 29/143</b> (2006.01) <b>(13) B1</b> <b>(11) 226.707</b> 2009.06.17.</p> <p><b>(21) P 00 02058</b> (22) 1998.03.20. <b>(40)</b> 2000.10.30.</p> <p>(73) NPIL PHARMACEUTICALS (UK) LIMITED, Huddersfield, West Yorkshire (GB)</p> <p>(72) Blacker, Andrew John, Huddersfield, West Yorkshire (GB); Mellor, Ben James, Grangemouth, Skócia (GB)</p>
<p>B – SZEKCIÓ IPARI MŰVELETEK ÁLTALÁBAN ÉS SZÁLLÍTÁS</p>	
<p><b>(51) B60L 5/00</b> (2006.01) <b>(13) B1</b> <b>(11) 226.716</b> 2009.06.23.</p> <p><b>(21) P 03 01754</b> (22) 2001.06.13. <b>(40)</b> 2003.09.29.</p> <p>(73) DB Cargo Ag., Mainz (DE); Stemmann-Technik GmbH., Schüttrorf (DE)</p> <p>(72) Stapff, Martin, München (DE); Ütrecht, Werner, Schüttrorf (DE); Gerlach, Wolfgang, Gronau (DE)</p> <p><b>(54) Áramszedő sínen futó járművek számára</b></p> <p>(30) 100 28 948.7 2000.06.16. DE</p> <p>(86) PCT/EP 01/06723 (87) WO 01/96137</p> <p>(74) dr. Asbóth Domokos, Dr. Asbóth, dr. Biczi, &amp; Társa Ügyvédi és Szabadalmi Iroda, Budapest</p>	<p><b>(51) C07D 211/90</b> (2006.01) <b>(13) B1</b> <b>(11) 226.709</b> 2009.06.17.</p> <p><b>(21) P 98 01913</b> (22) 1996.05.09. <b>(40)</b> 1998.12.28.</p> <p>(73) Recordati Ireland Limited, Limerick (IE)</p> <p>(72) Leonardi, Amedeo, Milánó (IT); Motta, Gianni, Barlassina (IT)</p> <p><b>(54) Eljárás lecanidipine-hidroklorid előállítására</b></p> <p>(30) MI95A000957 1995.05.12. IT</p> <p>(86) PCT/EP 96/02122 (87) WO 96/35668</p> <p>(74) dr. Fehérvári Flóra, DANUBIA Szabadalmi és Védjegy Iroda Kft., Budapest</p>
<p><b>(51) B61C 17/04</b> (2006.01) <b>B60H 1/00</b> (2006.01) <b>B61D 27/00</b> (2006.01) <b>(13) B1</b> <b>(11) 226.705</b> 2009.06.17.</p> <p><b>(21) P 04 00985</b> (22) 2002.04.03. <b>(40)</b> 2004.08.30.</p> <p>(73) Bombardier Transportation GmbH, Berlin (DE)</p> <p>(72) Apelt, Frank, Nürnberg (DE)</p> <p><b>(54) Sínen futó jármű klimatizált vezetőkabinnal</b></p> <p>(30) 201 05 821.9 2001.04.03. DE</p> <p>(86) PCT/EP 02/03645 (87) WO 02/081281</p> <p>(74) Weichinger András, DANUBIA Szabadalmi és Védjegy Iroda Kft., Budapest</p>	<p><b>(51) C08G 18/24</b> (2006.01) <b>C08G 18/10</b> (2006.01) <b>C08G 18/22</b> (2006.01) <b>(13) B1</b> <b>(11) 226.701</b> 2009.06.16.</p> <p><b>(21) P 01 03671</b> (22) 1999.08.23. <b>(40)</b> 2002.01.28.</p> <p>(73) Bayer AG., Leverkusen (DE)</p> <p>(72) Groth, Stefan, Leverkusen (DE); Mazanek, Jan, Köln (DE); Langel, Rolf, Leverkusen (DE); Schütze, Detlef-Ingo, Köln (DE); Urban, Jürgen, Köln (DE)</p>
<p>C – SZEKCIÓ VEGYÉSZET ÉS KOHÁSZAT</p>	
<p><b>(51) C03C 13/06</b> (2006.01) <b>(13) B1</b> <b>(11) 226.700</b> 2009.06.16.</p> <p><b>(21) P 01 00226</b> (22) 1999.09.16. <b>(40)</b> 2001.05.28.</p> <p>(73) Isover Saint-Gobain, Courbevoie (FR)</p> <p>(72) Bernard, Jean-Luc, Clermont (FR); Lafon, Fabrice, Párizs (FR); Vignesoult, Serge, Párizs (FR)</p> <p><b>(54) Ásványgyapot</b></p> <p>(30) 98/11607 1998.09.17. FR</p> <p>(86) PCT/FR 99/02205 (87) WO 00/17117</p> <p>(74) dr. Vitális László, DANUBIA Szabadalmi és Védjegy Iroda Kft., Budapest</p>	<p><b>(51) C08J 9/22</b> (2006.01) <b>C08J 9/228</b> (2006.01) <b>(13) B1</b> <b>(11) 226.718</b> 2009.06.25.</p> <p><b>(21) P 01 03600</b> (22) 1999.09.14. <b>(40)</b> 2002.01.28.</p> <p>(73) NOVA Chemicals (International) S.A., Fribourg (CH)</p> <p>(72) Berghmans, Michel Florentine Jozef, Breda (NL); Bleijenberg, Karel Cornelis, Breda (NL); Metsaars, Alphonsus Catharina Gerardus, Breda (NL)</p>
<p><b>(51) C07B 31/00</b> (2006.01) <b>C07F 17/00</b> (2006.01) <b>C07C 209/52</b> (2006.01) <b>B01J 31/22</b> (2006.01)</p>	<p><b>(54) Eljárás expandált polivinilaren részecskék előállítására</b></p> <p>(30) 98203097.5 1998.09.16. EP</p> <p>(86) PCT/EP 99/06996 (87) WO 00/15704</p> <p>(74) Schläfer László, DANUBIA Szabadalmi és Védjegy Iroda Kft., Budapest</p>

(51) <i>C12N 15/09</i> (2006.01)		<i>C30B 33/00</i> (2006.01)	(13) B1
<i>A61K 38/00</i> (2006.01)		(11) 226.697	2009.06.16.
<i>C07K 14/47</i> (2006.01)		(21) P 01 05427 (22) 2000.01.15.	
<i>C07K 19/00</i> (2006.01)		(40) 2002.04.29.	
<i>C12N 1/15</i> (2006.01)		(73) Sanofi-Aventis Deutschland GmbH, Frankfurt/Main (DE)	
<i>C12N 1/19</i> (2006.01)		(72) Deusser, Rolf, Sulzbach (DE);	
<i>C12N 5/10</i> (2006.01)		Krämer, Peter, Eschborn (DE);	
<i>C12N 15/12</i> (2006.01)		Thurow, Horst, Kelkheim/Taunus (DE)	
<i>C12P 21/02</i> (2006.01)		(54) <b>Eljárás proteinkristályok szárítására</b>	
<i>A61P 39/02</i> (2006.01)		(30) 199 03 125.8 1999.01.27. DE	
<i>C07K 14/475</i> (2006.01)		(86) PCT/EP 00/00287 (87) WO 00/44767	
<i>C12N 1/21</i> (2006.01)		(74) DANUBIA Szabadalmi és Jogi Iroda Kft., Budapest	
(11) 226.717	(13) B1		
(21) P 01 04598 (22) 1999.01.27.	2009.06.25.		
(40) 2002.03.28.			
(73) DOMPE' pha.r.ma S.p.A, L'Aquila (IT)			
(72) Medico, Enzo, L'Aquila (IT);			
Michieli, Paolo, L'Aquila (IT);			
Collesi, Chiara, L'Aquila (IT);			
Caselli, Gianfranco, L'Aquila (IT);			
Comoglio, Paolo, L'Aquila (IT)			
(54) <b>Hepatocita-eredetű növekedési faktorból (HGF) és makro-fágstimuláló proteinből (MSP) származó rekombináns proteinek</b>			
(30) MI98A000179 1998.01.30. IT			
(86) PCT/EP 99/00478 (87) WO 99/38967			
(74) DANUBIA Szabadalmi és Védjegy Iroda Kft., Budapest			
F – SZEKCIÓ			
MECHANIKA, VILÁGÍTÁS, FŰTÉS			
(51) <i>F21S 4/00</i> (2006.01)		<i>G01N 33/53</i> (2006.01)	
<i>H05K 5/00</i> (2006.01)		<i>A61K 38/00</i> (2006.01)	
<i>F21S 10/00</i> (2006.01)		<i>A61K 45/00</i> (2006.01)	
(11) 226.702	(13) B1	<i>A61K 48/00</i> (2006.01)	
(21) P 99 04208 (22) 1997.11.14.	2009.06.16.	<i>C07K 14/715</i> (2006.01)	
(40) 2000.04.28.		<i>C07K 16/18</i> (2006.01)	
(73) MariMils Oy, Vantaa (FI)		<i>C07K 1/22</i> (2006.01)	
(72) Hatjasalo, Leo, Helsinki (FI);		<i>C07K 16/46</i> (2006.01)	
Rinko, Kari, Helsinki (FI)		<i>C07K 19/00</i> (2006.01)	
(54) <b>Eljárás elektromos vezetőelem előállítására és elektromos vezetőelem</b>		<i>C12N 1/15</i> (2006.01)	
(30) 964696 1996.11.25. FI		<i>C12N 15/09</i> (2006.01)	
(86) PCT/FI 97/00697 (87) WO 98/23896		<i>C12N 1/21</i> (2006.01)	
(74) Farkas Tamás, DANUBIA Szabadalmi és Védjegy Iroda Kft., Budapest		<i>C12N 1/19</i> (2006.01)	
		<i>C12N 5/10</i> (2006.01)	
		<i>C12P 21/02</i> (2006.01)	
		<i>C12P 21/08</i> (2006.01)	
		<i>A61K 31/711</i> (2006.01)	
		<i>A61P 43/00</i> (2006.01)	
		<i>C07K 14/435</i> (2006.01)	
(11) 226.702	(13) B1	(11) 226.698	(13) B1
(21) P 99 04208 (22) 1997.11.14.	2009.06.16.	(21) P 00 03533 (22) 1998.08.13.	2009.06.16.
(40) 2000.04.28.		(40) 2001.01.29.	
(73) MariMils Oy, Vantaa (FI)		(73) Yeda Research and Development Co. Ltd., Rehovot (IL)	
(72) Hatjasalo, Leo, Helsinki (FI);		(72) Novick, Daniela, Rehovot (IL);	
Rinko, Kari, Helsinki (FI)		Dinarello, Charles, Boulder, Colorado (US);	
(54) <b>Eljárás elektromos vezetőelem előállítására és elektromos vezetőelem</b>		Rubinstein, Menachem, Givat Shmuel (IL);	
(30) 964696 1996.11.25. FI		Kim, Soo Hyun, Rehovot (IL)	
(86) PCT/FI 97/00697 (87) WO 98/23896		(54) <b>Interleukin-18-at kötő fehérjék, előállításuk és alkalmazásuk</b>	
(74) Farkas Tamás, DANUBIA Szabadalmi és Védjegy Iroda Kft., Budapest		(30) 121554 1997.08.14. IL	
		121639 1997.08.27. IL	
		121860 1997.09.29. IL	
		122134 1997.11.06. IL	
		125463 1998.07.22. IL	
		(86) PCT/IL 98/00379 (87) WO 99/09063	
		(74) dr. Pethő Árpád, DANUBIA Szabadalmi és Védjegy Iroda Kft., Budapest	
H – SZEKCIÓ			
VILLAMOSSÁG			
(51) <i>F24J 2/28</i> (2006.01)		<i>H01B 3/44</i> (2006.01)	
<i>F24F 7/10</i> (2006.01)		<i>H01B 7/02</i> (2006.01)	
(11) 226.715	(13) B1	(11) 226.699	(13) B1
(21) P 04 02251 (22) 2002.11.26.	2009.06.23.	(21) P 01 03585 (22) 1999.09.17.	2009.06.16.
(40) 2005.02.28.		(40) 2002.01.28.	
(73) (72) Christensen, Hans Jorgen, Hadsten (DK)		(73) TYCO Electronics UK Limited, Swindon, Wiltshire (GB)	
(54) <b>Napfénykollektor panel, ventiláló levegő melegítésére</b>		(72) Rodway, Gilles Henry, Calne, Wiltshire (GB)	
(30) BA 2001 00325 2001.12.01. DK		(54) <b>Szigeteléssel ellátott villamos vezeték vagy kábel, továbbá eljárás ilyenek előállítására</b>	
(86) PCT/DK 02/00789 (87) WO 03/048655		(30) 9820214.6 1998.09.17. GB	
(74) dr. Köteles Zoltán, S.B.G. & K. Szabadalmi Ügyvivői Iroda, Budapest			
(51) <i>F26B 5/08</i> (2006.01)			
<i>B01D 12/00</i> (2006.01)			
<i>C07K 14/62</i> (2006.01)			
<i>C07K 1/00</i> (2006.01)			
<i>C07K 1/30</i> (2006.01)			
<i>C07K 1/14</i> (2006.01)			

(86) PCT/GB 99/03116	(87) WO 00/17889	(51) <b>H04N 7/24</b>	(2006.01)	
(74) Szabó Zsolt, DANUBIA Szabadalmi és Védjegy Iroda Kft., Budapest		<b>H04N 5/00</b>	(2006.01)	
		<b>H04N 7/173</b>	(2006.01)	<b>(13) B1</b>
		(11) <b>226.703</b>		2009.06.16.
		(21) <b>P 02 04018</b>	(22) 2001.01.03.	
		(40) 2003.04.28.		
		(73) Canal+ Technologies, Paris (FR)		
		(72) Chouraqui, Jérôme, Paris (FR)		
		<b>(54) Eljárás és berendezés interaktív digitális televíziós adás alkalmazására</b>		
		(30) 00/00020	2000.01.03. FR	
		(86) PCT/FR 01/00021	(87) WO 01/50764	
		(74) dr. Bokor Tamás, S.B.G. & K. Szabadalmi Ügyvivői Iroda, Budapest		
<b>(51) H01B 5/00</b>	(2006.01)	<b>(13) B1</b>		
<b>(11) 226.706</b>		2009.06.17.		
<b>(21) P 06 00504</b>	(22) 2006.06.19.			
(40) 2008.03.28.				
(73) FUX Rt., Miskolc (HU)				
(72) dr. Barkóczy István 30%, Miskolc (HU); Csomós József 20%, Szirmabesenyő (HU); Varga Péter 20%, Mályi (HU); Monostory László 30%, Mályi (HU)				
<b>(54) Sodronyszerkezet villamos légvezetékhez</b>				
(74) Pap Béla szabadalmi ügyvivő, Miskolc				

A rovatban meghirdetett szabadalmak száma: 22 db.

## Megtekinthetővé vált szabadalmi leírások

(11) 226.518 (54) Eljárás nukleinsavak detektálására PCR-módszerrel	(11) 226.533 (54) Fecskendő
(11) 226.519 (54) Mesterséges vér membránba zárt hemoglobinnal	(11) 226.534 (54) Eljárás és rendszer digitális rádiójelek OFDM-rendszerű többvívös átvitelére, a rendszerben alkalmazható adóberendezés és vevőberendezés
(11) 226.520 (54) Vegyületek a tuberkulózis immunterápiájára és diagnosztizálására, valamint alkalmazásuk módszerei	(11) 226.535 (54) Tachykinin NK3 receptor antagonistá hatású kinolinszármazékok, e vegyületeket tartalmazó gyógyászati készítmények, és alkalmazásuk
(11) 226.521 (54) CDCH új kristálmódosulata, eljárás az előállítására és az új kristálmódosulatot tartalmazó gyógyászati készítmények	(11) 226.536 (54) Eljárás szolgáltatások szabályozott igénybevételének megkönnyítésére
(11) 226.522 (54) Szubsztituált oxazolidinonok, eljárás előállításukra, alkalmazásuk és a vegyületeket tartalmazó gyógyszerkészítmények	(11) 226.537 (54) Érzelmiallapot-detektáló berendezés és eljárás
(11) 226.523 (54) 7-(2-Oxa-5,8-diaza-biciklo[4.3.0]non-8-il)-kinolon-karbonsav és -naftiridon-karbonsav-származékok alkalmazása Helicobacter pylori fertőzések, és az ezzel kapcsolatos gyomor-bél megbetegedések gyógyítására szolgáló gyógyszerkészítmények előállítására	(11) 226.538 (54) Villamos üvegolvasztó kemence
(11) 226.524 (54) Benzo-dioxol-, benzo-furán-, dihidrobenzo-furán- és benzo-dioxán-származékok és alkalmazásuk melatonerg gyógyszerkészítmények előállítására	(11) 226.539 (54) Antennaerendezés geostacionárius műhold által kibocsátott jelek vételére
(11) 226.525 (54) Érösszehúzó hatású dihidro-benzopirán-származékok, az ezeket tartalmazó gyógyszerkészítmények és eljárás előállításukra	(11) 226.540 (54) Dugattyúszerkezet kiadagolókészülékekhez, ilyen dugattyúszerkezettel ellátott kiadagolókészülék, valamint tartály a benne tárolt termék kiadagolásához
(11) 226.526 (54) Fenil-etil-amin-származékok, ezek alkalmazása gyógyszerkészítmények előállítására, és az ezeket tartalmazó gyógyszerkészítmények	(11) 226.541 (54) Berendezés gumiapríték pirolizálására és a kapott termékek szétválasztására
(11) 226.527 (54) Készítmények nátha kezelésére	(11) 226.542 (54) Hamisítás elleni eljárás
(11) 226.528 (54) Ciklofoszfamid filmtabletták	(11) 226.543 (54) Sterilizáló tesztberendezéshez való teszteszköz és tekervényes járáttal rendelkező eszköz
(11) 226.529 (54) Eljárás szubsztituált piperidinek előállítására	(11) 226.544 (54) Vértételi eszköz, lancetta és lancettatároló
(11) 226.530 (54) Gyógyászati és/vagy kozmetikai készítmény és eljárás annak előállítására	(11) 226.545 (54) Magelem
(11) 226.531 (54) Berendezés térszafélék tárolására	(11) 226.546 (54) Hőcsatornás tetőcserép és a belőle épített napenergia-hasznosító rendszer
(11) 226.532 (54) Adapter kettős tubusos rendszerű adagolókhöz, adagoló és eljárás az előállítására	(11) 226.547 (54) Lábtartó

(11) 226.548	(11) 226.555
(54) Univerzálisan alkalmazható vérplazma	(54) Opioid antagonistát és NMDA-receptor komplex modulátort tartalmazó gyógyászati készítmény alkohol- és drogfüggőség kezelésére
(11) 226.550	(11) 226.556
(54) Eljárás baktériumokban termeltetett rekombináns fehérjék sejtből való kijuttatására a flagellumspecifikus exportapparátus segítségével	(54) Gélesedő gyógyászati készítmények
(11) 226.551	(11) 226.557
(54) Berendezés melegen hengerelt termékek nemesítésére	(54) Zselatinmentes, gyorsan diszpergálódó dózisformák
(11) 226.552	(11) 226.558
(54) Berendezés anyagok hőkezelésére és eljárás a berendezés működtetésére	(54) Immunoterápiás alkalmazású imidek/amidok, ezek alkalmazása a TNFalfa koncentrációjának csökkentésében
(11) 226.553	(11) 226.559
(54) Eljárás nyomáskiegyenlítő nyílással ellátott tartály előállítására és az eljárással előállított tartály	(54) Eljárás piperidinszármazékok előállítására
(11) 226.554	
(54) Humán MP52 csontmorfogenetikus faktort tartalmazó liofilizált készítmény	

A rovat 41 db közlést tartalmaz.

## Szabadalmi oltalom megszűnése és újra érvénybe helyezése

Ideiglenes szabadalmi oltalom megszűnése díjfizetés hiányában	FD9A	
(11) T/70 514	(21) P 94 01584	(21) P 01 04425
(54) Eljárás szubsztituált piridinek előállítására		(54) Antranilsavamidok és angiogenezis kezelésére való alkalmazásuk
(11) T/76 274	(21) P 96 01508	(21) P 01 04475
(54) DP-IV-szerin proteáz inhibitorok, ezeket tartalmazó gyógyászati készítmények és alkalmazásuk		(54) Memóriaelem és eljárás ennek előállítására
(11) T/77 125	(21) P 97 01847	(21) P 01 04960
(54) Új arilamidok immunterápiás célokra és ezeket tartalmazó gyógyászati készítmények		(54) Berendezés és eljárás elektromos fogyasztók működésének szabályzására
(21) P 00 00315		(21) P 01 05308
(54) Heterociklusos szubsztituált pirrolidin-amid származékok, eljárás előállításukra, e vegyületeket tartalmazó gyógyászati készítmények és alkalmazásuk		(54) Eletriptán-hidrobromid-monohidrát, eljárás az előállítására és a vegyületet tartalmazó gyógyszerkészítmények
(21) P 00 01118		(21) P 02 00669
(54) N-szubsztituált pirrolidin-származékok, eljárás előállításukra és a vegyületeket tartalmazó gyógyászati készítmények		(54) Eljárás tolerisont tartalmazó orálisan adagolható gyógyászati készítmény előállítására
(21) P 00 04268		(21) P 02 03389
(54) Logikai táblajáték kettő vagy több játékos részére		(54) Vízet és olajat tartalmazó emulzió
(21) P 00 04396		(21) P 02 03431
(54) A lipoprotein-oxidáció gátlására szolgáló, hatóanyagként hidroxilezett koleszterincsökkentő szert tartalmazó gyógyszerkészítmények		(54) Új heterociklusos vegyületek és sóik, és ezeket tartalmazó gyógyszerkészítmények, valamint felhasználásuk
(21) P 00 04422		(21) P 02 03518
(54) 2-Aril-8-oxohidropurin-származékok, eljárás előállításukra, ilyen vegyületeket tartalmazó gyógyászati készítmények		(54) Membránhoz kötött gp41 peptidok kifejeződésén alapuló génterápia HIV-fertőzés esetén
(21) P 00 04471		(21) P 02 03700
(54) Patkó műanyagból		(54) N-szubsztituált cianopirrolidinek és cukorbetegség-ellenes szerként való alkalmazásuk és az ezeket tartalmazó gyógyászati készítmények
(21) P 00 04717		(21) P 02 03735
(54) Eljárás (S)-N-(terc-butil)-1,2,3,4-tetrahydroizokinolin-3-karboxamid előállítására		(54) 4-Piridinil-N-acil-L-fenil-alaninok, ezeket tartalmazó gyógyszerkészítmények és alkalmazásuk
(21) P 01 00701		(21) P 02 03771
(54) Eljárás dohányáram továbbítására, adagolószerkezet és ilyen adagolószerkezettel ellátott gép cigaretták előállítására		(54) Fertőtlenítőszer-koncentrátum és alkalmazása
(21) P 01 04077		(21) P 02 03937
(54) Eljárás és csomagolóanyag egy termék ütésálló csomagolására		(54) 2,5-Diaminopiridin oxidációs bázisok, ezeket tartalmazó keratinszálak festésére szolgáló festékkészítmények és eljárás keratinszálak festésére
(21) P 01 04237		(21) P 02 04012
(54) Gázfejlesztő berendezés, légszákberendezés és eljárás gázfejlesztés szabályozására légszák felfűtésére szolgáló gázfejlesztőben		(54) Eljárás statinvegyületek kinyerésére fermentléből
		(21) P 03 01746
		(54) Kapcsolóeszköz három lapszerű elem összekapcsolására

(21) P 03 01915 (54) Sildenafilil és egyéb PDE5 inhibitor hatású vegyületek alkalmazása korai magömlés kezelésére szolgáló gyógyszerkészítmény előállítására	(21) P 04 01828 (54) Csőcsatlakozó rendszer, készülék az abban lévő szorítópersely szorítására, valamint eljárás egy tárgy csatlakoztatására egy csőhöz
(21) P 03 01961 (54) Enzimatisz festékek	(21) P 04 01959 (54) A VII-es faktor és PAI-1 polipeptideket tartalmazó gyógyszerészeti összetétel
(21) P 03 01968 (54) 2,6-diszubsztituált piridin-származékokat tartalmazó szelektív és szinergikus herbicid készítmények, előállításuk és alkalmazásuk	(21) P 04 01985 (54) VII faktor polipeptideket és V faktor polipeptideket tartalmazó gyógyszerkészítmény
(21) P 03 02343 (54) Eljárások és vakcinák in ovo védetség biztosítására pulykákban előforduló rhinotracheitisz ellen	(21) P 04 02080 (54) Kannabinoid receptor agonisták alkalmazása gastrooesophagealis reflux betegség kezelésére szolgáló gyógyszer előállítására
(21) P 03 02395 (54) Eljárás kémiai úton előállított polipeptidek hajtogatott térszerkezetének kialakítására	(21) P 04 02155 (54) Multimer fehérjék új immunogén mimetikumai széles körű T-sejt-epitóp-inszertekkel
(21) P 03 02553 (54) Egy izotiazol-4-karbonsavamid sói és eljárás az előállításukra és ezek alkalmazására a túlzott mértékű sejtburjánzás visszaszorítására alkalmas gyógyszerkészítmények előállítására	(21) P 04 02180 (54) Herbicid hatású szubsztituált fenilszármazékok, előállításuk és alkalmazásuk
(21) P 03 02610 (54) Papírtörülköző	(21) P 04 02208 (54) Kit spread készítéséhez
(21) P 03 02850 (54) Vegyület ritkaföldfém kötött mágneshez, a vegyületet alkalmazó kötött mágnes és a mágneset tartalmazó elektronikus készülék	(21) P 04 02209 (54) Többterű eszköz emulzió készítésére
(21) P 03 03049 (54) Zsír folytonos fázisú élelmiszertermék	(21) P 04 02210 (54) Zsír folytonos fázisú élelmiszertermékek
(21) P 03 03314 (54) Önthető sütőkompozíciók	(21) P 04 02214 (54) Önthető zsírdiszperziók
(21) P 03 03403 (54) Megbízhatóan variálható alakzat fogyatékosoknak	(21) P 04 02266 (54) Részecskék stabil diszperziója étolajban
(21) P 03 03408 (54) Megbízhatóan variálható alakzat fogyatékosoknak	(21) P 04 02301 (54) Védőöltözet biológiai anyagok ellen
(21) P 03 03773 (54) Megbízhatóan variálható alakzat fogyatékosoknak	(21) P 04 02305 (54) LFA-1-antagonista vegyületek, az ezeket tartalmazó gyógyászati készítmények és alkalmazásuk
(21) P 03 03897 (54) Eljárások p38 kinázzal összefüggő esetek kezelésére, kináz inhibitorokként alkalmazható pirrolotriazin vegyületek és ezeket tartalmazó gyógyszerkészítmények	(21) P 04 02317 (54) Szulfonamid-származékok, eljárás előállításukra és az ezeket tartalmazó gyógyszerkészítmények és alkalmazásuk
(21) P 04 00647 (54) Immunstimuláló aktivitással rendelkező poliszacharid-származék, eljárás az előállítására és ezt tartalmazó gyógyszerkészítmények	(21) P 04 02401 (54) Rák kezelésére szolgáló eljárások egy FPT inhibitor és daganatellenes szerek felhasználásával
(21) P 04 01691 (54) Csontsebészeti készülékek és eljárások	(21) P 04 02423 (54) Eljárás és öntve hengerlő berendezés acélszalag előállítására
	(21) P 04 02601 (54) Nedvességérzékelő elemmel ellátott, viselhető eldobható cikk
	(21) P 05 00054 (54) Tumorjelző enzimek azonosítására szolgáló eljárás



(21) P 05 00511 (54) Cséveorsóhüvely válaszeladóval	(21) P 99 02327 (54) Humán gp39-elleni humanizált antitestek, az antitesteket tartalmazó készítmények és terápiás alkalmazásuk
(21) P 05 01067 (54) Lozartán-kálium amorf és kristályos módosultai és eljárás előállításukra	(21) P 99 03418 (54) Fungicid keverék
(21) P 06 00533 (54) Paclitaxel szolvátok	(21) P 99 03941 (54) Racém tetralon sztereoselektív mikrobiális redukciója
(21) P 06 00568 (54) Eljárás, berendezés és memóriaegység, amellyel mintákból képzett digitális jel ritmikussága vizsgálható	(21) P 99 03995 (54) Kimenő fojtótekerccs egyenáramú hegesztőberendezéshez és eljárás annak vezérlésére
(21) P 06 00639 (54) Információs kártyakészlet játék és információnyújtás céljaira	A rovat 83 db közlést tartalmaz.
(21) P 06 00825 (54) Napozófólia	<b>Ideiglenes szabadalmi oltalom megszűnése lemondás vagy lemondottnak tekintés miatt</b> <b>FA9A</b>
(21) P 07 00012 (54) Hibrid motor	(21) P 00 00679 (54) 2,3,4,5-Tetrahidro-1H-benzazepinek alkalmazása alvási rendellenesség ellen ható gyógyászati készítmény előállítására
(21) P 07 00037 (54) Kristályos venlafaxin-bázis és venlafaxin-hidroklorid új polimorf módosultai és előállítási eljárásaik	(21) P 00 01437 (54) Difenilalkil-tetrahidropiridinek, eljárás előállításukra, valamint a vegyületeket tartalmazó gyógyszerkészítmények
(21) P 07 00054 (54) Hidrogént vízből elektrolízissel fejlesztő, azt átmenetileg tároló és a hidrogén égetésével elektromos energiát termelő berendezés, főleg szélérőművekhez, háttérerőműként	(21) P 03 03620 (54) Csomagolóeszköz
(21) P 07 00170 (54) Folyadékenergia átalakítására szolgáló forgórészes szerkezet az állórészben kialakított (örvény-) kamrával és hőcserélővel	(21) P 06 00746 (54) Kukoricachips
(21) P 07 00183 (54) Rugalmas tengelykapcsoló	(21) P 06 00796 (54) Értékmegőrző
(21) P 07 00192 (54) Repülőtéri utashíd és átszállóállomás	(21) P 06 00826 (54) Ön- és teherhordozó falazóelem
(21) P 07 00287 (54) Egyszer használatos szaruhártya körkés	(21) P 07 00050 (54) Kosmetológiai célra alkalmas koleszterin liposzóma és eljárás az előállítására
(21) P 07 00487 (54) Eljárás szevo-flurán előállítására	(21) P 07 00256 (54) Kombinációs logikai táblásjáték
(21) P 07 00488 (54) Eljárás 1,2,2,2-tetrafluor-etil-difluor-metil-éter előállítására	(21) P 07 00454 (54) Építő játékelem
(21) P 07 00690 (54) Burkolóelem és eljárás annak előállítására	(21) P 07 00474 (54) Hőszivattyúval társított, javított hatásfokú Stirling-motor, melynek dugattyú alatti része sűrített levegős motorként működik
(21) P 98 00946 (54) Készítmény citotoxikus T-limfocita válasz kiváltására	(21) P 98 03043 (54) 9-Dezoxo-9a-N-etenil-9a-aza-9a-homoeritromicin-A béta, béta diszubsztituált származékai, eljárás előállításukra és a vegyületeket tartalmazó gyógyászati készítmények
(21) P 98 02407 (54) Eljárás kamptotecinszármazékok előállítására, valamint a közbelső termékként szolgáló vegyületek	A rovat 11 db közlést tartalmaz.

Végleges szabadalmi oltalom megszűnése díjfizetés hiányában	MM4A
(11) 204.991 (21) 5154/89 (54) Javított rögzítőelem bendőben alkalmazott gyógyszeradagoló eszköz felgöngyölt formában való rögzítésére és a rögzítőelemet tartalmazó gyógyszeradagoló eszköz	(11) 213.501 (21) P 93 03300 (54) Készülék veleszületett anyagcsere-elváltozás (Cystic Fibrosis) diagnosztizálására
(11) 205.094 (21) 6131/89 (54) Eljárás a 2-[2-[4-[(4-klór-fenil)-fenil-metil]-1-piperazinil]-eto-xi]-ecetsav és sóinak előállítására	(11) 213.508 (21) 5238/89 (54) Eljárás piogén és atópiás bőrbetegségek kezelésére alkalmas gyógyászati készítmény előállítására
(11) 205.134 (21) 5900/89 (54) Eljárás új 2'-halogén-metilidén-citidin és -uridin-származékok valamint ezeket hatóanyagként tartalmazó gyógyszerkészítmények előállítására	(11) 213.589 (21) P 92 02354 (54) Eljárás denaturált protein renaturálására
(11) 206.050 (21) 5956/89 (54) Eljárás Hantaan vírus vakcina előállítására	(11) 213.625 (21) 3300/91 (54) Önbevonó kenőolaj-készítmények
(11) 207.471 (21) 349/90 (54) Eljárás veszélyes hulladékok környezetbarát hatástalanítására és berendezés az eljárás megvalósítására	(11) 213.917 (21) P 92 03689 (54) Eljárás haltenyésztés javítására
(11) 208.002 (21) 6130/89 (54) Eljárás a 2-[2-[4-[(4-klór-fenil)-fenil-metil]-1-piperazinil]-eto-xi]-ecetsav és dihidroklorid sójának előállítására	(11) 214.436 (21) P 95 03403 (54) Spekes fajtanévű rózsafajta (Rosa L.)
(11) 208.774 (21) 7084/90 (54) Nemlineáris RGB videojel-feldolgozó berendezés	(11) 214.647 (21) P 94 01944 (54) Fluorozott szénhidrogén-emulziót tartalmazó kozmetikai készítmények
(11) 209.200 (21) 6231/89 (54) Eljárás kémény nélküli kályhák, főként petróleumkályhák üzemelésének ellenőrzésére és ezen üzemelés biztonsági követelményeinek betartására és berendezés az eljárás megvalósítására	(11) 214.789 (21) P 94 03351 (54) Javított eljárás és új berendezés telítetlen karbonsavészterek előállítására
(11) 209.299 (21) 7131/90 (54) Eljárás taxolszármazékok előállítására oxazinon alkalmazásával	(11) 214.854 (21) P 92 03426 (54) Eljárás transzformátor-acélszalag előállítására folyamatos öntéssel, valamint ebből a transzformátor-acélszalagból előállított, irányított szemcseszerkezetű lemez
(11) 209.986 (21) 3215/91 (54) Berendezés fa szárítására, különösen lombos fák, lombos bambuszsnadák és hasonló növények hővel történő szárítására	(11) 214.955 (21) P 94 01004 (54) Eljárás fluor-3-kinolin-karbonsav-származékok előállítására
(11) 210.213 (21) 6417/90 (54) Eljárás 3-(L-piroglutamil)-L-tiazolidin-4-karbonsav és származékai előállítására	(11) 215.267 (21) P 96 01761 (54) Aminosavamid-származékok, eljárás azok előállítására, és ilyen aminosavamid-származékokat tartalmazó gombaölő készítmények
(11) 212.395 (21) P 95 01321 (54) Tömítőidomos tokos csőkötés	(11) 215.517 (21) P 95 01190 (54) Eldobható pelenkanadrág teljesen elasztikussá tett derékrésszel, és eljárás az előállítására
(11) 212.490 (21) 6352/90 (54) Eljárás merkapto-karbonsav-észterek folyamatos szintézisére	(11) 215.753 (21) P 94 01534 (54) Réteges szerkezetű csőszerű termék, különösen cső
(11) 212.611 (21) P 92 03731 (54) Eljárás 2-helyettesített-4,6-dialkoxi-pirimidin-származékok előállítására	(11) 216.459 (21) P 92 03219 (54) Kapcsolási elrendezés televíziós rendszerben történő videojelfeldolgozásra
(11) 212.912 (21) P 94 03229 (54) Eljárás pivaloil-hidrazid előállítására	(11) 216.545 (21) P 96 01153 (54) Eljárás hordozós metallocén/alumoxán olefinpolimerizációs katalizátornak és e katalizátor alkalmazásával polietilének előállítására
(11) 213.114 (21) P 93 01567 (54) Eljárás nonapeptid bombezín antagonisták és ezeket tartalmazó gyógyászati készítmények előállítására	(11) 216.903 (21) P 97 01752 (54) Eljárás és berendezés hőre lágyuló, zsugorodóképes tömlőhüvelyek folyamatos koszorúzására
	(11) 217.321 (21) P 95 03328 (54) Márványozott padlóburkolat és eljárás annak előállítására

## Szabadalmi oltalom megszűnése és újra érvénybe helyezése

(11) 217.356 (54) Eljárás észterezett propoxilezett mono- és diglicerideket tartalmazó, csökkentett kalóriatartalmú zsírhelyettesítők és ezeket tartalmazó élelmiszertermék előállítására	(21) 3299/91	(11) 220.871 (54) Eljárás 20-hidroxi-metil-pregn-4-én-3-on 20-formil-oregn-4-én-onná történő oxidálására	(21) P 96 01672
(11) 217.440 (54) Eljárás benzo[b]naftiridin-származékok előállítására	(21) P 94 01005	(11) 220.887 (54) Takarmányadalék, eljárás előállítására, a takarmányadalékot tartalmazó premix és takarmány	(21) P 94 02843
(11) 217.643 (54) Hidrokrakkolásnál alkalmazható katalizátor és eljárás gázolajok paraffinmentesítésére	(21) P 96 03093	(11) 220.950 (54) Rendszer keresztáramú eljárással működő membránszűrésre	(21) P 99 02046
(11) 217.710 (54) Futómű alacsony padlószintű vasúti járműhöz	(21) P 93 01785	(11) 220.960 (54) Enzimatikusan aktív rekombináns katepszin-fehérjék	(21) P 97 01942
(11) 217.773 (54) Eljárás dihalogén-pirimidin-származékok előállítására	(21) P 96 02957	(11) 221.047 (54) Szinkron hajtósíj, valamint eljárás és berendezés annak előállítására	(21) P 99 01973
(11) 217.970 (54) Eljárás vízben oldódó kamptotecinszármazékok és a vegyületeket tartalmazó gyógyászati készítmények előállítására	(21) P 92 03384	(11) 221.087 (54) Meghatározott fajta direkt színezéket tartalmazó, világosító színező készítmény keratintartalmú rostok számára és alkalmazása	(21) P 98 01719
(11) 218.027 (54) Autoantigénekből származó peptidek autoimmunbetegségek immunterápiás kezelésére	(21) P 96 01401	(11) 221.158 (54) Lapát keverőberendezésekhez	(21) P 96 02102
(11) 218.087 (54) Eljárás és présszerszám olyan tárgyak szemcsés anyagból, egy lépésben történő sajtolására, amelyek a sajtolás irányával azonos irányú járással és ebbe nyíló, legalább egy oldalirányú nyílással vannak ellátva, valamint a találmány szerinti eljárással és	(21) P 95 01090	(11) 221.195 (54) Eljárás 8-klór-kinolon-származékok előállítására	(21) 3280/91
(11) 218.346 (54) Eljárás tenzidkeverékek előállítására	(21) P 96 01341	(11) 221.307 (54) LHRH-antagonista hatású decapeptidek, eljárás ezek előállítására, valamint ezeket tartalmazó gyógyszerkészítmények	(21) P 93 01353
(11) 218.446 (54) Kivágógép	(21) P 97 01718	(11) 221.521 (54) Eljárás és berendezés meghatározott kordhosszúságú és feszességű szíjak előállítására	(21) P 99 02065
(11) 218.549 (54) Eljárás és berendezés műanyag csövek hajlítására	(21) P 96 00518	(11) 221.549 (54) Csökkentett felületi nedvességű, eldobható abszorbens cikk	(21) P 99 01899
(11) 218.931 (54) Ágyfelület betegágyhoz, felfekvés, illetve decubitus kialakulásának megelőzésére	(21) P 98 02467	(11) 221.642 (54) Biztonsági fecskendő kívülről csatlakoztatható, belülről visszahúzható, előfeszített tűvel	(21) P 95 03002
(11) 218.953 (54) Véglap tömítés kialakítására, valamint kábelcsatlakozó szerelvény	(21) P 96 01500	(11) 221.721 (54) Eljárás motoros jármű gyártására, valamint félkész karosszéria az eljárásban való alkalmazáshoz	(21) P 97 02437
(11) 219.027 (54) Útjelző, közúti közlekedés részére	(21) P 97 02003	(11) 222.039 (54) 1-[2-(Naft-2-il)-etil]-4-[3-(trifluor-metil)-fenil]-1,2,3,6-tetrahidropiridin alkalmazása izomsorvadásos laterális szklerózis kezelésére használható gyógyászati készítmények előállítására	(21) P 98 02945
(11) 219.922 (54) Kerámia fűtőegység, főleg dízelmotorok izzítógyertyáihoz, valamint eljárás ilyen kerámia fűtőegység gyártására	(21) P 97 02168	(11) 222.409 (54) Lélegzőképes, folyadékot át nem eresztő hátlappal ellátott abszorbens cikk	(21) P 99 04692
(11) 220.759 (54) Eljárás HIV-fertőzések kezelésére alkalmas gyógyszerkészítmények előállítására	(21) P 92 01258	(11) 222.777 (54) Csőcsatlakozó	(21) P 01 03591
(11) 220.840 (54) THURIGA fajtanévű szamócafajta (Fragaria L.)	(21) P 94 02869	(11) 222.816 (54) Gyermekek biztonságát védő csomagolóeszközök	(21) P 96 03013

## Szabadalmi oltalom megszűnése és újra érvénybe helyezése

(11) 222.888 (54) Anilidvegyületek alkalmazása I típusú allergiás betegségek megelőzésére és kezelésére alkalmas gyógyszerkészítmények előállítására	(21) P 97 01910	(11) 224.021 (54) Lakat	(21) P 01 00587
(11) 222.955 (54) Sínelrendezés	(21) P 01 00692	(11) 224.048 (54) Tartály élelmiszerek számára	(21) P 01 00109
(11) 222.967 (54) Rögzítőszerkezet tehervagonok eltolható falaihoz és/vagy tetőihöz	(21) P 99 03938	(11) 224.124 (54) Korrózióálló krómötvözet, eljárás előállítására, és az ötvözetből készült termék	(21) P 00 01305
(11) 223.047 (54) Tömítőgyűrű külső hullámmal ellátott műanyag csőhöz, vagy hullámcsőhöz	(21) P 00 03914	(11) 224.218 (54) Továbbfejlesztett kontrasztanyagok	(21) P 00 00282
(11) 223.123 (54) Készülék fogkefék tisztításához	(21) P 97 02096	(11) 224.525 (54) Szuszpenzió formájú fungicid készítmény és alkalmazása	(21) P 98 02611
(11) 223.157 (54) Sínelrendezés, valamint eljárás ilyen sínelrendezés gyártására	(21) P 01 03277	(11) 224.531 (54) Eljárás karbonsav-kloridok előállítására	(21) P 01 04207
(11) 223.315 (54) Gesztagén hatású 19,11-áthidalt 4-ösztrenek, ezeket tartalmazó gyógyszerkészítmények és intermedierek	(21) P 95 01057	(11) 224.666 (54) Inhalálókészülék	(21) P 03 00898
(11) 223.379 (54) Eljárás szintetikus fémszubsztituált bakterioklorofill-származékok előállítására, a vegyületek alkalmazása és a vegyületeket tartalmazó gyógyszerkészítmények	(21) P 99 03582	(11) 225.351 (54) Berendezés tengely- és csapágyhőmérsékletek mérésére a hönfutó tengelyek vagy csapágyak, vagy túlmelegedett fékek helyének meghatározására	(21) P 02 03073
(11) 223.389 (54) Eljárás és rendszer faáru, különösen fűrészáru szárítására, valamint eljárás faáruból különböző kémiai komponensek kivonására	(21) P 00 04131	(11) 225.366 (54) Eljárás automatikus tüzelésre, és tüzelőberendezés	(21) P 00 04430
(11) 223.411 (54) Eljárás borseprűkékalj veszélyes hulladék anyag ártalmatlanítására	(21) P 99 03562	(11) 225.409 (54) Berendezés külső üvegréteg által körülvett belső magüveg áramoltatására, továbbá nyílásgyűrű-elrendezés és eljárás alsó nyílásgyűrű-elrendezés kialakítására	(21) P 01 04848
(11) 223.455 (54) Készülék egy beteg véráramának egy külső áramkörrel vagy fluidumforrással történő összekötésére, valamint összekötő és védőegység	(21) P 00 04253	(11) 225.508 (54) Zónás eldobható abszorbens cikkek vizelethez és kis viszkozitású ürülékhez	(21) P 03 01803
(11) 223.569 (54) Eljárás melléktermékek mennyiségének csökkentésére karbendazim előállításában diazotálószer adagolásával	(21) P 99 03386	(11) 225.581 (54) Tetőburkolat járművek tetőszerkezetéhez, valamint eljárás ilyen tetőburkolat gyártására	(21) P 02 03061
(11) 223.573 (54) Eljárás túrómassza képlékennyé tételére, ízesítőtöltet és az ezt tartalmazó túródesszert előállítására, a túródesszert, és étkezési célra alkalmas kalciumsók felhasználása túrómassza képlékennyé tételére	(21) P 97 02192	(11) 225.666 (54) Zsírelegyek előállítása margarinokhoz és V/O kenhető készítményekhez, az előállított zsírelegyek és ezeket tartalmazó zsírtermékek	(21) P 97 01799
(11) 223.579 (54) Abszorbens cikk elasztikus viselkedésű derékövvel	(21) P 96 01339	(11) 225.692 (54) Legalább egy hatóanyagot tartalmazó és három különböző felszabadulási mechanizmusú rétegből álló monolitikus rendszer	(21) P 00 04015
(11) 223.670 (54) Karbamoil-triazolinon-származékot és heteroaril-oxi-acetamid-származékot tartalmazó szelektív herbicid készítmény	(21) P 97 01866	(11) 225.716 (54) N,N'-Híddal rendelkező új bisz-indolil-maleimidek	(21) P 99 01975
(11) 223.872 (54) Eljárás bélécső behúzásának elősegítésére	(21) P 00 04443	(11) 225.874 (54) Antitrombotikus ágensek	(21) P 03 01804
		(11) 226.148 (54) Eljárás 2-hidroxi-4-metil-tio-vajsav előállítására nitriláz alkalmazásával	(21) P 99 04513

## Szabadalmi oltalom megszűnése és újra érvénybe helyezése

(11) 226.188 (21) P 03 02096  
 (54) Eljárás fafelületek módosítására villamos kisüléssel, légköri nyomáson

(11) 226.300 (21) P 94 03276  
 (54) Ciklusos aminosavszármazékok, ezeket tartalmazó gyógyszerkészítmények, valamint eljárás előállításukra

(11) 226.321 (21) P 03 00239  
 (54) Körasztalos berendezés műanyag darabok sajtológyműködéséhez

(11) 226.358 (21) P 00 04197  
 (54) Eljárás új mikrocidikus kompozíciók előállítására és alkalmazására

(11) 226.359 (21) P 01 04528  
 (54) Eljárás biocid hatású benzimidazol- vagy azolszármazékok, és az azokat tartalmazó készítmények előállítására

(11) 226.443 (21) P 04 02012  
 (54) Kézi kormány nélküli lábbal hajtható kerekes hobbi- és/vagy sporteszköz

(11) 226.558 (21) P 97 01842  
 (54) Immunoterápiás alkalmazású imidek/amidok, ezek alkalmazása a TNFalfa koncentrációjának csökkentésében

(11) 226.566 (21) P 97 02177  
 (54) Kompetitív progeszteron-antagonisták alkalmazása szükség szerinti női termékenységszabályozásra szolgáló gyógyszerkészítmény előállítására

A rovat 108 db közlést tartalmaz.

**Végleges szabadalmi oltalom  
 megszűnése lemondás miatt**

**MH4A**

(11) 223.823 (21) P 99 02230  
 (54) LGR 09 fajtanévű, beltenyésztett napraforgóvonal (Helianthus annuus L.)

A rovat 1 db közlést tartalmaz.

**Szabadalmi oltalom újra érvénybe helyezése**

**NF4A**

(11) 214.758 (21) P 93 01419  
 (54) Fogkefe és szállító-hordozó egység fogkeféhez

(11) 222.555 (21) P 00 00246  
 (54) Embolizációs eszköz véredényben történő elhelyezésre

(11) 223.045 (21) P 95 02994  
 (54) Ösztrogén vagy progesztagén hormont tartalmazó tapasz

(11) 226.492 (21) P 01 02659  
 (54) Bélben oldódó bevonattal ellátott didanozid tabletta

(21) P 03 02782  
 (54) Friss sajt és gesztenyeanyagú, ízesített, bevonatos desszert termékcsalád és eljárás annak előállítására

(21) P 04 01789  
 (54) Villamos vezérlésű, precíziós, laboratóriumi nyomásszabályozó szelep

(21) P 04 01823  
 (54) Eszköz és eljárás elektronikus dokumentumok aláírására

(21) P 04 01827  
 (54) Eljárás kerámia gyártására

(21) P 04 01827  
 (54) Eljárás kerámia gyártására

(21) P 06 00901  
 (54) Eljárás és vezérlőegység villamosenergia-hasznosító berendezés vezérlésére

A rovat 10 db közlést tartalmaz.

**Szabadalmi oltalom megszűnését megállapító  
 határozat visszavonása**

**RH9A**

(11) 224.139 (21) P 01 04530  
 (54) Fatuskó-szeletelő gép

(21) P 06 00507  
 (54) Levegőtisztító berendezés

(21) P 06 00746  
 (54) Kukoricachips

A rovat 3 db közlést tartalmaz.

## Vegyes szabadalmi közlemények

Jogutódlás	GB9A
(11) 205.946 (21) 6979/90 (73) Bayer Schering Pharma Aktiengesellschaft, Berlin (DE) (74) DANUBIA Szabadalmi és Jogi Iroda Kft., Budapest	(11) 222.698 (21) P 01 03514 (73) B & S Patente und Marken GmbH, Ochtendung (DE) (74) S.B.G. & K. Szabadalmi és Ügyvédi Iroda, Budapest
(11) 208.130 (21) 3578/89 (73) Bayer Schering Pharma Aktiengesellschaft, Berlin (DE) (74) DANUBIA Szabadalmi és Jogi Iroda Kft., Budapest	(11) 222.942 (21) P 99 02390 (73) Tecnoalarm S.r.l., San Mauro Torinese (IT) (74) DANUBIA Szabadalmi és Jogi Iroda Kft., Budapest
(11) 210.416 (21) P 92 02402 (73) WAGGONBAU GRAAFF GmbH, Elze (DE) (74) DANUBIA Szabadalmi és Jogi Iroda Kft., Budapest	(11) 223.299 (21) P 00 02845 (73) WAGGONBAU GRAAFF GmbH, Elze (DE) (74) DANUBIA Szabadalmi és Jogi Iroda Kft., Budapest
(11) 212.513 (21) 2330/90 (73) Atlas Pharmaceuticals, Inc., Sunnyvale (US) (74) Kovári és Társai Szabadalmi és Védjegy Iroda Kft., Budapest	(11) 223.413 (21) P 98 00791 (73) ARACARIA B.V., Amsterdam (NL) (74) Sikos Róbert, DANUBIA Szabadalmi és Védjegy Iroda Kft., Budapest
(11) 213.099 (21) P 93 01002 (73) Bayer Schering Pharma Aktiengesellschaft, Berlin (DE) (74) DANUBIA Szabadalmi és Jogi Iroda Kft., Budapest	(11) 223.576 (21) P 97 01539 (73) Bayer Schering Pharma Aktiengesellschaft, Berlin (DE) (74) DANUBIA Szabadalmi és Jogi Iroda Kft., Budapest
(11) 214.683 (21) P 95 03438 (73) Bayer Schering Pharma Aktiengesellschaft, Berlin (DE) (74) DANUBIA Szabadalmi és Jogi Iroda Kft., Budapest	(11) 224.034 (21) P 01 01822 (73) Bayer Schering Pharma Aktiengesellschaft, Berlin (DE) (74) DANUBIA Szabadalmi és Jogi Iroda Kft., Budapest
(11) 219.488 (21) P 93 00034 (73) Bayer Schering Pharma Aktiengesellschaft, Berlin (DE) (74) DANUBIA Szabadalmi és Jogi Iroda Kft., Budapest	(11) 224.442 (21) P 94 03552 (73) Bayer Schering Pharma Aktiengesellschaft, Berlin (DE) (74) DANUBIA Szabadalmi és Jogi Iroda Kft., Budapest
(11) 219.592 (21) P 93 00085 (73) Bayer Schering Pharma Aktiengesellschaft, Berlin (DE) (74) DANUBIA Szabadalmi és Jogi Iroda Kft., Budapest	(11) 226.168 (21) P 99 01255 (73) Biovitrum AB (publ), Stockholm (SE)
(11) 220.139 (21) P 96 02341 (73) Atlas Pharmaceuticals, Inc., Sunnyvale (US) (74) Kovári és Társai Szabadalmi és Védjegy Iroda Kft., Budapest	(11) 226.365 (21) P 05 00595 (73) Meccanica Breganzese S.p.A. (MB S.p.A.), Fara Vicentino (IT) (74) Danubia Szabadalmi és Jogi Iroda Kft., Budapest
(11) 220.167 (21) P 96 02174 (73) Atlas Pharmaceuticals, Inc., Sunnyvale (US) (74) Kovári és Társai Szabadalmi és Védjegy Iroda Kft., Budapest	(11) 226.521 (21) P 96 03428 (73) Bayer Schering Pharma Aktiengesellschaft, Berlin (DE) (74) DANUBIA Szabadalmi és Jogi Iroda Kft., Budapest
(11) 220.234 (21) 2386/91 (73) Biovitrum AB (publ), Stockholm (SE)	(11) 226.522 (21) P 02 03902 (73) Bayer Schering Pharma Aktiengesellschaft, Berlin (DE) (74) DANUBIA Szabadalmi és Jogi Iroda Kft., Budapest
(11) 220.569 (21) P 92 02604 (73) Telecom Italia S.p.A., Milano (IT) (74) Gödölle, Kékes, Mészáros & Szabó Szabadalmi és Védjegy Iroda, Budapest	(21) P 00 01682 (73) Bayer CropScience AG, Monheim (DE) (74) DANUBIA Szabadalmi és Jogi Iroda Kft., Budapest
(11) 220.584 (21) P 97 01514 (73) Biovitrum AB (publ), Stockholm (SE)	(21) P 00 03972 (73) Abraxis BioScience LLC, Los Angeles (US) (74) DANUBIA Szabadalmi és Jogi Iroda Kft., Budapest
(11) 220.641 (21) P 95 02800 (73) Biovitrum AB (publ), Stockholm (SE)	(21) P 01 00627 (73) Elan Pharma International Limited, Athlone, County Westmeath (IE) (74) ifj. Szentpéteri Ádám szabadalmi ügyvivő, S.B.G.& K. Szabadalmi Ügyvivői Iroda, Budapest

- (21) P 01 01064  
 (73) DOW GLOBAL TECHNOLOGIES INC., Midland, MI 48674 (US)  
 (74) Molnár Imre, DANUBIA Szabadalmi és Jogi Iroda Kft., Budapest

- (21) P 01 02039  
 (73) Abraxis BioScience, LLC, Los Angeles, California (US)  
 (74) Derzsi Katalin, S.B.G. & K. Szabadalmi Ügyvivői Iroda, Budapest

- (21) P 01 02422  
 (73) OSI Pharmaceuticals, Inc., Melville, NY 11747 (US); Pfizer Inc., New York, New York 10017-5755 (US)  
 (74) DANUBIA Szabadalmi és Jogi Iroda Kft., Budapest

- (21) P 02 01205  
 (73) Elan Pharma International Limited, Athlone, County Westmeath (IE)  
 (74) ifj. Szentpéteri Ádám szabadalmi ügyvivő, S.B.G. & K. Budapesti Ügyvédi Iroda, Budapest

- (21) P 02 01250  
 (73) Elan Pharma International Limited, Athlone, County Westmeath (IE)  
 (74) ifj. Szentpéteri Ádám szabadalmi ügyvivő S.B.G.& K. Szabadalmi Ügyvivői Iroda, Budapest

- (21) P 05 00449  
 (73) PTP Group Ltd, Nicosia (CY)  
 (74) dr. Molnár István, DANUBIA Szabadalmi és Jogi Iroda Kft, Budapest

- (21) P 06 00175  
 (73) Sineol Hungary Kft., Budapest (HU)

- (21) P 97 02388  
 (73) Sapphire Therapeutics, Inc., Bridgewater, NJ (US)  
 (74) ifj. Szentpéteri Ádám, S.B.G. & K. Szabadalmi Ügyvivői Iroda, Budapest

- (11) T/64 065 (21) P 97 02255  
 (71) Bayer Schering Pharma Aktiengesellschaft, Berlin (DE)  
 (74) DANUBIA Szabadalmi és Jogi Iroda Kft., Budapest

A rovat 37 db közlést tartalmaz.

Képviselési megbízás	FH9A
----------------------	------

- (21) P 00 01139  
 (73) NAUE GmbH & Co. KG, Espelkamp-Fiestel (DE)  
 (74) DANUBIA Szabadalmi és Jogi Iroda Kft., Budapest

- (21) P 03 02049  
 (73) KRAFT FOODS GLOBAL BRANDS LLC, Northfield, Illinois (US)  
 (74) DANUBIA Szabadalmi és Jogi Iroda Kft., Budapest

- (21) P 06 00906  
 (73) Forest7 Kft., Budapest (HU)  
 (74) dr. Kovári Zoltán, Kovári és Társai Szabadalmi és Védjegy Iroda Kft., Budapest

A rovat 3 db közlést tartalmaz.

Képviselés megszűnése	FH9A
-----------------------	------

- (21) P 02 01132  
 (73) (72) Bisztray Frigyes, Budapest (HU); dr. Erdélyi Gábor, Budapest (HU); Feketű József, Budapest (HU); Manno Sándor, Budapest (HU); Méder István, Budapest (HU)  
 (74) dr. Gedeon Sándor szabadalmi ügyvivő, Pintz és Társai Szabadalmi és Védjegy Iroda 1. sz. aliroda, Budapest

- (21) P 03 01284  
 (73) (72) Földi Tivadar, Budapest (HU)  
 (74) dr. Gedeon Sándor, Pintz és Társai Szabadalmi és Védjegy Iroda 1. sz. aliroda, Budapest

- (21) P 03 02049  
 (73) KRAFT FOODS GLOBAL BRANDS LLC, Northfield, Illinois (US)  
 (74) Mészárosné Dónusz Katalin, S.B.G. & K. Szabadalmi Ügyvivői Iroda, Budapest

- (21) P 06 00906  
 (73) Forest7 Kft., Budapest (HU)  
 (74) dr. Kovári Zoltán, ADVOPATENT Szabadalmi és Védjegy Iroda, Budapest

- (21) P 07 00173  
 (71) Takács Zoltán 60%, Miskolc (HU); Tomkó István 20%, Abaújkér (HU); Takács János 20%, Mályi (HU)  
 (74) Varga Tamás Péter, VTPatent Iparjogvédelmi és Innovációs Iroda Kft., Budapest

- (21) P 07 00686  
 (71) dr. Roósz András 11%, Miskolc (HU); dr. Tranta Ferenc 11%, Miskolc (HU); dr. Czél Györgyné 11%, Miskolc (HU); dr. Barkóczi István 17%, Miskolc (HU); Csomós József 16%, Szirmabesenyő (HU); dr. Varga László 17%, Kerepes (HU); dr. Güntner Ottó 17%, Budapest (HU)  
 (74) Jankura János, DeveloPat Szabadalmi és Védjegy Iroda, Budapest

A rovat 6 db közlést tartalmaz.

Név-, illetve címváltozás	HC9A
---------------------------	------

- (11) 214.701 (21) P 92 03838  
 (54) Eljárás javított stabilitású izohirudinok előállítására  
 (73) Bayer Schering Pharma Aktiengesellschaft, Berlin (DE)

- (11) 217.872 (21) P 96 02312  
 (54) Polipeptid alkalmazása vérlemezke-termelődést elősegítő gyógyszer előállítására  
 (73) Kyowa Hakko Kirin Co., Ltd., Tokyo (JP)

- (11) 218.489 (21) P 98 01016  
 (54) Vérlemezke-termelődést elősegítő polipeptidek  
 (73) Kyowa Hakko Kirin Co., Ltd., Tokyo (JP)

- (11) 225.179 (21) P 00 01139  
 (54) Nagy felületű, nagy szakítószilárdságú talajrögzítő hálók, ezek előállítására szolgáló eljárás és berendezés, valamint alkalmazásuk  
 (71) NAUE GmbH & Co. KG, Espelkamp-Fiestel (DE)

- (11) T/75 306 (21) P 95 03874  
 (54) Omeprazol magnéziumsójának új fizikai formáját tartalmazó gyógyszerkészítmény  
 (71) AstraZeneca AB, Södertälje (SE)

- (11) T/75 314 (21) P 95 03873  
 (54) Omeprazol-magnéziumsó  
 (71) AstraZeneca AB, Södertälje (SE)

- (21) P 01 04945  
 (54) Eljárás fluor-polimerek és poliakrilátok keverékét tartalmazó réteggel ellátott fóliák előállítására  
 (71) Evonik Röhm GmbH, Darmstadt (DE)

- (21) P 02 01480  
 (54) A nehezen kezelhető human tumorok kezelése epidermális növekedési faktor receptor antagonistákkal  
 (71) Imclone LLC, New York, New York (US)

- (21) P 02 03226  
 (54) Hatóanyagként benzamid származékot tartalmazó gyógyszerkészítmény  
 (71) Bayer Schering Pharma Aktiengesellschaft, Berlin (DE)

- (21) P 02 03330  
 (54) Benzamid származékot tartalmazó javított oldhatóságú és orális felszívódású gyógyszerkészítmények  
 (71) Bayer Schering Pharma Aktiengesellschaft, Berlin (DE)

- (21) P 03 00210  
 (54) Bélben oldódó akril bevonó készítmények  
 (71) BPSI Holdings, Inc., Wilmington, Delaware (US);  
 Evonik Röhm GmbH, Darmstadt (DE)

- (21) P 03 00388  
 (54) Bevonó- és kötőanyag javított tárolási stabilitással rendelkező gyógyászati készítményekhez  
 (71) Evonik Röhm GmbH, Darmstadt (DE)

- (21) P 03 01887  
 (54) Több részecskéből álló gyógyszerforma, amely legalább két különbözően bevont pelletformát tartalmaz  
 (71) Evonik Röhm GmbH, Darmstadt (DE)

- (21) P 04 01669  
 (54) Eljárás 1-olefinek előállítására palládiumkarbén vegyületek alkalmazásával  
 (71) Evonik Oxeno GmbH, Marl (DE)

- (21) P 04 02646  
 (54) Zajt elnyelő visszatartó rendszer  
 (71) Evonik Röhm GmbH, Darmstadt (DE)

- (21) P 04 02674  
 (54) Egy vagy több szteroidot, egy vagy több tetrahidrofolát komponst és B<sub>12</sub> vitamint tartalmazó gyógyszerkészítmények  
 (71) Bayer Schering Pharma Aktiengesellschaft, Berlin (DE)

- (21) P 98 02048  
 (54) Szinergetikus hatású tumornövekedést és metasztázist gátló kompozíciók és ezeket tartalmazó gyógyászati készítmények  
 (71) dr. Lapis Károly 10%, Budapest (HU);  
 dr. Hidvégi Máté 55%, Budapest (HU);  
 dr. Szende Béla 10%, Budapest (HU);  
 dr. Tömösköziné Farkas Rita 15%, Érd (HU);  
 dr. Rásó Erzsébet 10%, Szendehely (HU)

A rovat 17 db közlést tartalmaz.

#### Hatósági tájékoztatás hatálytalanítása

**BF9A**

- (21) P 08 00088  
 (54) Készülék szövetközi képzésre, szövet szétválasztására és szövet-tágításra testi szövetekben

A rovat 1 db közlést tartalmaz

#### Helyreigazítás

**TH4A**

- (11) 226.471 (21) P 00 04227 (13) B9  
 (54) Eljárás orto-helyzetben közvetlen fémbevitelre 5-(2-szubsztituált-fenil)-tetrazol-származékok előállításánál

- 11) 226.475 (21) P 07 00624 (13) B8  
 (54) Eljárás (1R,4S)-, illetve (1S,4R)-1-amino-4-(hidroxil-metil)-2-ciklopentén előállítására, és az új közti termékek

A rovat 2 db közlést tartalmaz



## EURÓPAI SZABADALMI KÖZLEMÉNYEK

### Európai szabadalmi bejelentések igénypont fordításának közzététele

**(21) E 06 769529**

**(96) EP 20060769529** 2009.01.16.

**(97) EP 1977079 A1** 2007.08.02.

(71) Schlumberger Holdings Limited, Tortola (VG)

(72) WILLBERG, Dean, 117246 Moscow (RU);

Miller, Matthew, Moscow, 125252 (RU);

Kosarev, Ivan Vitalievich, Dolgoprudny, 141700 (RU);

Thiercelin, Marc, F-92410 Ville d'Avray (FR)

(74) ifj. Szentpéteri Ádám, S.B.G. & K. Szabadalmi Ügyvivői Iroda,  
Budapest

**(54) Eljárás föld alatti közetrétegek hidraulikus rétegrepezésére**

**(51) E21B 43/267 (2006.01) (13) T1**

---

A rovat 1 db közlést tartalmaz.

## Európai szabadalmak szövege fordításának benyújtása

- (11) **E005324**  
(21) **E 04 712289**  
(96) **EP 20040712289** 2004.02.18.  
(97) **EP 1599096 A2** 2004.09.02.  
**EP 1599096 B1** 2008.12.24.  
(73) Parion Sciences, Inc., Durham, NC 27713 (US)  
(72) JOHNSON, Michael R., c/o Parion Sciences, Inc.  
(74) dr. Török Ferenc, DANUBIA Szabadalmi és Jogi Iroda Kft., Budapest
- (54) **Heteroszubsztituált nátriumcsatorna-blokkoló**  
(51) **A01N 43/64** (2006.01)  
**A61K 31/50** (2006.01)  
**A61K 31/53** (2006.01)  
**C07D 405/14** (2006.01)  
**C07D 241/26** (2006.01)  
**C07D 253/00** (2006.01)  
**A61K 31/4965** (2006.01)  
**A01N 43/66** (2006.01)  
**C07D 241/00** (2006.01)  
**C07D 401/00** (2006.01)  
**C07D 405/12** (2006.01)  
**A61K 31/501** (2006.01)  
**A61P 11/08** (2006.01)  
**C07D 403/00** (2006.01)  
**C07D 251/00** (2006.01)  
(30) 367947 2003.02.19. US
- 
- (11) **E005224**  
(21) **E 03 765083**  
(96) **EP 20030765083** 2003.07.22.  
(97) **EP 1526773 A1** 2004.01.29.  
**EP 1526773 B1** 2008.12.17.  
(73) BASF SE, 67056 Ludwigshafen (DE)  
(72) KIBLER, Elmar;  
O'NEAL, William, B.;  
WITSCHERL, Matthias;  
VANTIEGHEM, Herve, R.  
(74) Ráthonyi Zoltán, S.B.G. & K. Szabadalmi Ügyvivői Iroda, Budapest
- (54) **Szinerjikus herbicid keverékek**  
(51) **A01N 43/80** (2006.01)  
(30) 397618 P 2002.07.23. US
- 
- (11) **E005217**  
(21) **E 06 777132**  
(96) **EP 20060777132** 2006.08.31.  
(97) **EP 1921924 A1** 2007.03.08.  
**EP 1921924 B1** 2009.01.07.  
(73) NESTEC S.A., 1800 Vevey (CH)  
(72) REY, Brigitte;  
ROSSI-VAUTHEY, Patricia;  
ROUSSET, Philippe;  
SCHAFER, Olivier  
(74) dr. Svingor Ádám, DANUBIA Szabadalmi és Jogi Iroda Kft., Budapest
- (54) **Alacsony zsirtartalmú, édesipari termék, amely víz-az-olajban emulzió**
- (51) **A23G 1/00** (2006.01)  
(30) 20050107975 2005.08.31. EP
- 
- (11) **E005219**  
(21) **E 05 706996**  
(96) **EP 20050706996** 2005.01.25.  
(97) **EP 1711069 A1** 2005.08.18.  
**EP 1711069 B1** 2008.12.10.  
(73) Zanichelli Ricerche S.R.L., 00100 Roma (IT)  
(72) ROMEO, Aurelio  
(74) Lengyel Zsolt, DANUBIA Szabadalmi és Jogi Iroda Kft., Budapest
- (54) **Paradicsomtermékek és eljárás azok előállítására**  
(51) **A23L 1/212** (2006.01)  
**A23B 7/02** (2006.01)  
**A23L 1/24** (2006.01)  
(30) MI20040190 2004.02.06. IT
- 
- (11) **E005220**  
(21) **E 04 790412**  
(96) **EP 20040790412** 2004.10.14.  
(97) **EP 1679979 A1** 2005.05.06.  
**EP 1679979 B1** 2008.11.26.  
(73) NESTEC S.A., 1800 Vevey (CH)  
(72) KERLER, Josef;  
LIARDON, Rémy;  
POISSON, Luigi  
(74) dr. Fehérvári Flóra, DANUBIA Szabadalmi és Jogi Iroda Kft., Budapest
- (54) **Kénevegületek kávéaroma fokozására és az ezeket tartalmazó termékek**  
(51) **A23L 1/234** (2006.01)  
**A23F 5/46** (2006.01)  
**A23L 1/226** (2006.01)  
(30) 20030024173 2003.10.20. EP
- 
- (11) **E005210**  
(21) **E 06 705990**  
(96) **EP 20060705990** 2006.02.18.  
(97) **EP 1855551 A1** 2006.09.14.  
**EP 1855551 B1** 2008.12.31.  
(73) Fraunhofer-Gesellschaft zur Förderung der angewandten Forschung e.V., 80686 München (DE)  
(72) EISNER, Peter;  
MÜLLER, Klaus;  
ZACHERL, Christian;  
POINTNER, Josef  
(74) Schläfer László, DANUBIA Szabadalmi és Jogi Iroda Kft., Budapest
- (54) **Eljárás kolbászárak előállítására**  
(51) **A23L 1/317** (2006.01)  
**A22C 11/00** (2006.01)  
(30) 102005010836 2005.03.07. DE  
102005026752 2005.06.09. DE

(11) <b>E005200</b>		(11) <b>E005074</b>	
(21) <b>E 04 718242</b>		(21) <b>E 03 764566</b>	
(96) <b>EP 20040718242</b>	2004.03.08.	(96) <b>EP 20030764566</b>	2003.07.11.
(97) <b>EP 1618803 A1</b>	2004.11.11.	(97) <b>EP 1523256 A1</b>	2004.01.22.
<b>EP 1618803 B1</b>	2008.12.03.	<b>EP 1523256 B1</b>	2008.09.10.
(73) Best Partners Worldwide Limited, Tortola (VG)		(73) Dreamwell, Ltd., Las Vegas, Nevada 89119 (US)	
(72) HON, Lik		(72) GLADNEY, Richard, F.	
(74) dr. Harangozó Gábor, DANUBIA Szabadalmi és Jogi Iroda Kft., Budapest		(74) Kocsis Péter, S.B.G. & K. Szabadalmi Ügyvivői Iroda, Budapest	
(54) <b>Nem elszívható elektronikus permetképző cigaretta</b>		(54) <b>Műanyag ágybetét alap</b>	
(51) <b>A24B 15/16</b> (2006.01)	(13) T2	(51) <b>A47C 19/00</b> (2006.01)	(13) T2
(30) 20031011582	2003.04.29. CN	(30) 395449 P	2002.07.11. US
(11) <b>E005255</b>		(11) <b>E005228</b>	
(21) <b>E 03 769455</b>		(21) <b>E 05 018123</b>	
(96) <b>EP 20030769455</b>	2003.10.25.	(96) <b>EP 20050018123</b>	2005.08.20.
(97) <b>EP 1558100 A1</b>	2004.05.06.	(97) <b>EP 1674012 A2</b>	2006.06.28.
<b>EP 1558100 B1</b>	2008.10.08.	<b>EP 1674012 B1</b>	2008.12.10.
(73) Paul Hartmann Aktiengesellschaft, 89522 Heidenheim (DE)		(73) Wessel-Werk GmbH, 51580 Reichshof-Wildbergerhütte (DE)	
(72) PLAATJE, Eckhard; HAHN, Manfred; STEGER, Alexandra		(72) Dilger, Horst; Lind, Thomas; Kaffenberger, Dieter	
(74) Sipos József, DANUBIA Szabadalmi és Jogi Iroda Kft., Budapest		(74) Kis-Kovács Annemarie, DANUBIA Szabadalmi és Jogi Iroda Kft., Budapest	
(54) <b>Eldobható ruhadarab</b>		(54) <b>Padlófűvóka porszívókhöz</b>	
(51) <b>A41D 13/12</b> (2006.01)	(13) T2	(51) <b>A47L 9/02</b> (2006.01)	(13) T2
(30) 10250275	2002.10.28. DE	(30) 102004061971	2004.12.23. DE
(11) <b>E005262</b>		(11) <b>E005237</b>	
(21) <b>E 05 700778</b>		(21) <b>E 06 013182</b>	
(96) <b>EP 20050700778</b>	2005.01.10.	(96) <b>EP 20060013182</b>	2006.06.27.
(97) <b>EP 1605790 A1</b>	2005.07.21.	(97) <b>EP 1749471 A1</b>	2007.02.07.
<b>EP 1605790 B1</b>	2008.11.12.	<b>EP 1749471 B1</b>	2008.12.10.
(73) TENDENZA SCHUHHADELSESGES. MBH & CO. KG, 59227 Ahlen (DE)		(73) The Procter and Gamble Company, Cincinnati, Ohio 45202 (US)	
(72) AUF DER LANVER, Johannes		(72) Mazzeo, Michele; Rosati, Rodrigo; Colaiani, Antonello; Massa, Alessandra; Corzani, Italo; Cinelli, Fabio; Ciammaichella, Fabio;	
(74) Kis-Kovács Annemarie, DANUBIA Szabadalmi és Jogi Iroda Kft., Budapest		(74) dr. Bódizs Árpád, S.B.G. & K. Szabadalmi Ügyvivői Iroda, Budapest	
(54) <b>Cipő lélegző talppal</b>		(54) <b>Ragasztót tartalmazó keményfelület-tisztító termék</b>	
(51) <b>A43B 7/12</b> (2006.01)		(51) <b>A47L 25/00</b> (2006.01)	
<b>A43B 7/08</b> (2006.01)		<b>A47L 13/16</b> (2006.01)	
<b>B29D 31/515</b> (2006.01)	(13) T2	<b>C09J 7/02</b> (2006.01)	
(30) 202004000307 U	2004.01.09. DE	<b>C09J 7/04</b> (2006.01)	
(11) <b>E005310</b>		<b>A47L 13/18</b> (2006.01)	(13) T2
(21) <b>E 06 763461</b>		(30) 20050017142	2005.08.05. EP
(96) <b>EP 20060763461</b>	2006.06.01.	(11) <b>E005266</b>	
(97) <b>EP 1830673 A1</b>	2006.12.21.	(21) <b>E 07 250514</b>	
<b>EP 1830673 B1</b>	2008.10.08.	(96) <b>EP 20070250514</b>	2007.02.08.
(73) Asolo SPA, 31040 Nervesa della Battaglia (IT)		(97) <b>EP 1818012 A1</b>	2007.08.15.
(72) ZANATTA, Marco; MARTINI, Giovanni; BERNADEL, Livio		<b>EP 1818012 B1</b>	2008.10.22.
(74) Mészárosné Dónusz Katalin, S.B.G. & K. Szabadalmi Ügyvivői Iroda, Budapest		(73) Biosense Webster, Inc., Diamond Bar, CA 91765 (US)	
(54) <b>Légáteresztő talpú cipő</b>		(72) Govari, Assaf; Model, Dimitri; Ephrath, Yaron; Altmann, Andres Claudio	
(51) <b>A43B 7/12</b> (2006.01)		(74) Szabó Zsolt, DANUBIA Szabadalmi és Jogi Iroda Kft., Budapest	
<b>A43B 7/08</b> (2006.01)		(54) <b>Orvosi szondák kétlépcsős kalibrálása</b>	
<b>A43B 13/14</b> (2006.01)			
<b>A43B 17/08</b> (2006.01)			
<b>A43B 13/38</b> (2006.01)	(13) T2		
<b>A43B 17/10</b> (2006.01)			
(30) TV20050084	2005.06.15. IT		

(51) <i>A61B 5/042</i> (2006.01)	(13) T2	(11) <b>E005259</b>	
(30) 351135 2006.02.09. US		(21) <b>E 05 022434</b>	
<hr/>		(96) <b>EP 20050022434</b> 2005.10.14.	
(11) <b>E005311</b>		(97) <b>EP 1647239 A1</b> 2006.04.19.	
(21) <b>E 06 255545</b>		<b>EP 1647239 B1</b> 2008.11.12.	
(96) <b>EP 20060255545</b> 2006.10.27.		(73) (72) Thomé, Geninho, 1008 Curitiba PR (BR)	
(97) <b>EP 1779786 A1</b> 2007.05.02.		(74) Kovács Ivánné, DANUBIA Szabadalmi és Jogi Iroda Kft., Budapest	
<b>EP 1779786 B1</b> 2008.09.24.		(54) <b>Fogászati implantátum belső és külső hatszögű felfogó felülettel, valamint szerszám kapcsolóelem, amely a belső hatszögű felülethez illeszkedik</b>	
(73) Biosense Webster, Inc., Diamond Bar, CA 91765 (US)		(51) <i>A61C 8/00</i> (2006.01)	(13) T2
(72) Altmann, Andres Claudio; Govari, Assaf		(30) 8402444 U 2004.10.15. BR	
(74) Szabó Zsolt, DANUBIA Szabadalmi és Jogi Iroda Kft., Budapest		<hr/>	
(54) <b>Berendezés és eljárás ultrahangos katéter kalibrálására</b>		(11) <b>E005313</b>	
(51) <i>A61B 8/12</i> (2006.01)	(13) T2	(21) <b>E 04 717103</b>	
<i>A61B 19/00</i> (2006.01)		(96) <b>EP 20040717103</b> 2004.03.04.	
(30) 263066 2005.10.28. US		(97) <b>EP 1603483 A1</b> 2004.09.16.	
<hr/>		<b>EP 1603483 B1</b> 2008.09.24.	
(11) <b>E005063</b>		(73) Merz Dental GmbH, 24321 Lütjenburg (DE)	
(21) <b>E 03 709556</b>		(72) KOLLER, Martin; Becker, Frank	
(96) <b>EP 20030709556</b> 2003.04.15.		(74) Kocsis Péter, S.B.G. & K. Szabadalmi Ügyvivői Iroda, Budapest	
(97) <b>EP 16132 25</b> 2004.10.28.		(54) <b>Eljárás fogpótló protézis és a hozzá tartozó műfog előállítására</b>	
<b>EP 1613225 B1</b> 2008.09.10.		(51) <i>A61C 13/10</i> (2006.01)	(13) T2
(73) Synthes GmbH, 4436 Oberdorf (CH)		(30) 03004741 2003.03.04. EP	
(72) FRIGG, Robert; LÄNG, Bruno		<hr/>	
(74) dr. Kereszty Marcell szabadalmi ügyvivő, Gödölle, Kékes, Mészáros & Szabó Szabadalmi és Védjegy Iroda, Budapest		(11) <b>E005075</b>	
(54) <b>Csontrögzítő szerkezet</b>		(21) <b>E 03 739936</b>	
(51) <i>A61B 17/70</i> (2006.01)	(13) T2	(96) <b>EP 20030739936</b> 2003.07.22.	
<hr/>		(97) <b>EP 1646334 A1</b> 2005.01.27.	
(11) <b>E005076</b>		<b>EP 1646334 B1</b> 2008.09.10.	
(21) <b>E 03 818483</b>		(73) Synthes GmbH, 4436 Oberdorf (CH)	
(96) <b>EP 20030818483</b> 2003.09.08.		(72) LECHMANN, Beat; BÜRKI, Roger; BURKARD, Dominique; FRIGG, Robert; ODERMATT, Daniel	
(97) <b>EP 1663031 A1</b> 2005.03.17.		(74) dr. Kereszty Marcell szabadalmi ügyvivő, Gödölle, Kékes, Mészáros & Szabó Szabadalmi és Védjegy Iroda, Budapest	
<b>EP 1663031 B1</b> 2008.09.10.		(54) <b>Csuklós endoprotézis</b>	
(73) Synthes GmbH, 4436 Oberdorf (CH)		(51) <i>A61F 2/30</i> (2006.01)	
(72) HARTMANN, Stephan; STUDER, Armin		<i>A61F 2/44</i> (2006.01)	(13) T2
(74) dr. Kereszty Marcell szabadalmi ügyvivő, Gödölle, Kékes, Mészáros & Szabó Szabadalmi és Védjegy Iroda, Budapest		<hr/>	
(54) <b>Hossztartó</b>		(11) <b>E005248</b>	
(51) <i>A61B 17/70</i> (2006.01)	(13) T2	(21) <b>E 05 774803</b>	
<hr/>		(96) <b>EP 20050774803</b> 2005.08.29.	
(11) <b>E005296</b>		(97) <b>EP 1788989 A1</b> 2006.03.02.	
(21) <b>E 05 250039</b>		<b>EP 1788989 B1</b> 2008.10.29.	
(96) <b>EP 20050250039</b> 2005.01.07.		(73) COLOPLAST A/S, 3050 Humlebaek (DK)	
(97) <b>EP 1552795 A1</b> 2005.07.13.		(72) RASMUSSEN, Anders, Bo; BJERREGAARD, Henrik, Bork	
<b>EP 1552795 B1</b> 2008.12.17.		(74) Kovács Ivánné, DANUBIA Szabadalmi és Jogi Iroda Kft., Budapest	
(73) Biosense Webster, Inc., Diamond Bar, CA 91765 (US)		(54) <b>Hüvelyragasztó szalagok formájában</b>	
(72) Govari, Assaf; Altmann, Andres Claudio; Levin, Michael		(51) <i>A61F 5/453</i> (2006.01)	(13) T2
(74) dr. Harangozó Gábor, DANUBIA Szabadalmi és Jogi Iroda Kft., Budapest		(30) 200401292 2004.08.27. DK	
(54) <b>Közös magon átlapolódva elrendezett tekeresantennákat tartalmazó transzponder</b>		<hr/>	
(51) <i>A61B 19/00</i> (2006.01)	(13) T2	(11) <b>E005072</b>	
<i>A61B 5/06</i> (2006.01)		(21) <b>E 06 101562</b>	
<i>H01Q 7/00</i> (2006.01)		(96) <b>EP 20060101562</b> 2006.02.10.	
(30) 754751 2004.01.09. US		(97) <b>EP 1693027 A1</b> 2006.08.23.	
<hr/>		<b>EP 1693027 B1</b> 2008.07.02.	

(73) Alcon, Inc., 6331 Hünenberg (CH)	(51) <i>A61K 9/16</i> (2006.01)	(13) T2
(72) Boukhny, Mikhail; Chon, James Y.; Dacquay, Bruno	(30) 0205253 2002.03.06. GB	
(74) Kovács Gábor, DANUBIA Szabadalmi és Jogi Iroda Kft., Budapest	(11) <b>E005238</b>	
(54) <b>Fakoemulzifikációs csúcs</b>	(21) <b>E 04 790492</b>	
(51) <i>A61F 9/007</i> (2006.01)	(96) <b>EP 20040790492</b> 2004.10.15.	
(30) 608272005.02.18. US	(97) <b>EP 1680088 A1</b> 2005.05.06.	
232205 2005.09.21. US	<b>EP 1680088 B1</b> 2008.12.03.	
	(73) SANDOZ AG, 4056 Basel (CH)	
	(72) NANDI, Indranil; GUO, Mintong; GASSERT, Chad, Michael	
	(74) Somlai Mária, S.B.G. & K. Szabadalmi Ügyvivői Iroda, Budapest	
	(54) <b>Klaritromicint tartalmazó íz-maszkirozott készítmény</b>	
	(51) <i>A61K 9/16</i> (2006.01)	(13) T2
	(30) 20030688551 2003.10.17. US	
	20040768562 2004.01.30. US	
(11) <b>E005308</b>		
(21) <b>E 03 761361</b>		
(96) <b>EP 20030761361</b> 2003.06.19.		
(97) <b>EP 1551347 A2</b> 2003.12.31.		
<b>EP 1551347 B1</b> 2007.12.05.		
(73) Playtex Products, Inc., Westport, Connecticut (US)		
(72) Miller, Michael L.; Melvin, Wayne D.		
(74) Kovács Ivánné, DANUBIA Szabadalmi és Jogi Iroda Kft., Budapest		
(54) <b>Tamponfelhelyező eszköz javított, ujjal megfogható résszel, valamint eljárás tampon készítésére</b>		
(51) <i>A61F 13/26</i> (2006.01)		
<i>B31B 1/26</i> (2006.01)		(13) T2
(30) 20020390309P 2002.06.21. US		
20030463202 2003.06.17. US		
(11) <b>E005321</b>		
(21) <b>E 06 754047</b>		
(96) <b>EP 20060754047</b> 2006.06.01.		
(97) <b>EP 1898876 A1</b> 2006.12.14.		
<b>EP 1898876 B1</b> 2008.12.24.		
(73) ALFA WASSERMANN S.p.A., 65020 Alanno (PE) (IT)		
(72) BOTTONI, Giuseppe; MAFFEI, Paola; SFORZINI, Annalisa; FEDERICI, Mascia; CARAMELLA, Carla; ROSSI, Silvia; VISCOMI, Giuseppe, Claudio		
(74) dr. Svngor Ádám, DANUBIA Szabadalmi és Jogi Iroda Kft., Budapest		
(54) <b>Gyógyászati eszközökben és gyógyszerészeti készítmények- ben alkalmazható mukadhezív, xiloglukán-tartalmú készit- mények</b>		
(51) <i>A61K 9/00</i> (2006.01)		
<i>A61K 31/415</i> (2006.01)		
<i>A61K 31/57</i> (2006.01)		
<i>A61K 31/196</i> (2006.01)		(13) T2
(30) BO20050388 2005.06.06. IT		
(11) <b>E005320</b>		
(21) <b>E 03 743276</b>		
(96) <b>EP 20030743276</b> 2003.03.05.		
(97) <b>EP 1480622 A1</b> 2003.09.12.		
<b>EP 1480622 B1</b> 2008.12.24.		
(73) Universiteit Gent, 9000 Gent (BE)		
(72) REMON, Jean-Paul; VERVAET, Kris		
(74) dr. Svngor Ádám, DANUBIA Szabadalmi és Jogi Iroda Kft., Budapest		
(54) <b>Azonali felszabadulású gyógyászati granulátumkészítme- nyek és az előállításukra szolgáló folyamatos eljárás</b>		
	(51) <i>A61K 9/20</i> (2006.01)	(13) T2
	(30) 0316206 2003.07.10. GB	
	(11) <b>E005196</b>	
	(21) <b>E 04 740922</b>	
	(96) <b>EP 20040740922</b> 2004.07.08.	
	(97) <b>EP 1643976 A2</b> 2005.01.20.	
	<b>EP 1643976 B1</b> 2008.12.03.	
	(73) GLAXO GROUP LIMITED, Greenford Middlesex UB6 ONN (GB)	
	(72) KONIECZNA, M GlaxoSmithKline Pharmaceuticals; KROHN, Heiner GlaxoSmithKline GmbH & Co. KG; ROMAN, Wanda GlaxoSmithKline Pharmaceuticals S.A.; SCHLEHAHN, Hendrik Glaxo Wellcome GmbH & Co.; STROZYK, M. A. GlaxoSmithKline Pharmaceuticals S.A	
	(74) Derzsi Katalin, S.B.G. & K. Szabadalmi Ügyvivői Iroda, Budapest	
	(54) <b>Levotiroxin-nátriumot tartalmazó gyógyszerkészítmény</b>	
	(51) <i>A61K 9/20</i> (2006.01)	(13) T2
	(30) 0316206 2003.07.10. GB	
	(11) <b>E005214</b>	
	(21) <b>E 06 773194</b>	
	(96) <b>EP 20060773194</b> 2006.06.13.	
	(97) <b>EP 1890681 A2</b> 2006.12.21.	
	<b>EP 1890681 B1</b> 2009.01.07.	
	(73) GILEAD SCIENCES, INC., Foster City CA 94404 (US)	
	(72) DAHL, Terrence, C.; MENNING, Mark, M.; OLIYAI, Reza; YANG, Taiyin	
	(74) Derzsi Katalin, S.B.G. & K. Szabadalmi Ügyvivői Iroda, Budapest	
	(54) <b>Emtricitabint és tenofovir DF-et tartalmazó, szárazon granu- lált kompozíció</b>	
	(51) <i>A61K 9/24</i> (2006.01)	
	<i>A61K 31/675</i> (2006.01)	
	<i>A61K 31/535</i> (2006.01)	
	<i>A61K 31/513</i> (2006.01)	
	<i>A61P 31/18</i> (2006.01)	
	<i>A61K 9/16</i> (2006.01)	(13) T2
	(30) 690010 P 2005.06.13. US	
	771353 P 2006.02.07. US	
	(11) <b>E005221</b>	
	(21) <b>E 05 803579</b>	
	(96) <b>EP 20050803579</b> 2005.10.13.	
	(97) <b>EP 1799201 A1</b> 2006.04.20.	
	<b>EP 1799201 B1</b> 2008.11.26.	

- (73) LABORATOIRES BESINS INTERNATIONAL, 75003 Paris (FR)
- (72) MASINI-ETEVE, Valérie
- (74) dr. Pethő Árpád, DANUBIA Szabadalmi és Jogi Iroda Kft., Budapest
- (54) 4-hidroxitamoxifent tartalmazó gélkészítmények**
- (51) A61K 31/138 (2006.01)**  
**A61K 47/10 (2006.01)**  
**A61P 35/00 (2006.01)**  
**A61K 47/38 (2006.01)**  
**A61K 9/06 (2006.01)**  
**A61K 47/14 (2006.01)**
- (13) T2**
- (30) 20040292447 2004.10.14. EP  
20040638359 P 2004.12.23. US
- 
- (11) E005247**  
**(21) E 04 708802**  
**(96) EP 20040708802** 2004.02.06.  
**(97) EP 1592416 A1** 2004.08.19.  
**EP 1592416 B1** 2009.01.07.
- (73) ProMetic BioSciences Inc., Québec H4P 2L7 (CA)
- (72) PENNEY, Christopher;  
GAGNON, Lyne;  
LAURIN, Pierre;  
ZACHARIE, Boulos
- (74) Parragh Gáborné dr., S.B.G. & K. Szabadalmi Ügyvivői Iroda, Budapest
- (54) Az eritropoiezist stimuláló hatású közepes lánchosszúságú zsírsavak, gliceridjeik és analógjaik**
- (51) A61K 31/20 (2006.01)**  
**A61P 7/06 (2006.01)**
- (13) T2**
- (30) 445454 P 2003.02.07. US
- 
- (11) E005318**  
**(21) E 05 819201**  
**(96) EP 20050819201** 2005.10.26.  
**(97) EP 1807072 A1** 2006.05.11.  
**EP 1807072 B1** 2009.01.07.
- (73) ELI LILLY AND COMPANY, Indianapolis, Indiana 46285 (US)
- (72) AICHER, Thomas, D.;  
CHICARELLI, Mark, Joseph;  
HINKLIN, Ronald, Jay;  
TIAN, Hongqi;  
WALLACE, Owen, Brendan;  
CHEN, Zhaogen;  
MABRY, Thomas, Edward;  
MCCOWAN, Jefferson, Ray;  
SNYDER, Nancy, June;  
WINNEROSKI, Leonard, Larry, Junior;  
ALLEN, John Gordon
- (74) ifj. Szentpéteri Ádám, S.B.G. & K. Szabadalmi Ügyvivői Iroda, Budapest
- (54) Cikloalkil-laktám származékok, mint a 11-béta-hidroxi-szte-roid dehidrogenáz 1 inhibitorai**
- (51) A61K 31/4015 (2006.01)**  
**C07D 401/10 (2006.01)**  
**C07D 403/10 (2006.01)**  
**A61K 31/4025 (2006.01)**  
**A61P 3/04 (2006.01)**  
**C07D 409/10 (2006.01)**  
**A61K 31/4412 (2006.01)**  
**C07D 207/27 (2006.01)**  
**C07D 211/76 (2006.01)**
- (13) T2**
- (30) 623203 P 2004.10.29. US
- 
- (11) E005206**  
**(21) E 04 706797**  
**(96) EP 20040706797** 2004.01.30.  
**(97) EP 1588707 A1** 2004.08.12.  
**EP 1588707 B1** 2009.01.14.
- (73) Astellas Pharma Inc., Tokyo 103-8411 (JP)
- (72) SUGIHARA, A c/o Astellas Pharma Inc.;  
MASAKI, K. c/o Astellas Pharma Inc.;  
YASUJI, T. c/o Astellas Pharma Inc.;  
NISHIDA, A. c/o Astellas Pharma Inc.;  
NIWA, A. c/o Astellas Pharma Inc.;  
ATSUTA, Y. c/o Astellas Pharma Inc.
- (74) dr. Pethő Árpád, DANUBIA Szabadalmi és Jogi Iroda Kft., Budapest
- (54) Stabil, szilárd gyógyászati készítmény ramosztron szájon át történő adagolására**
- (51) A61K 31/4184 (2006.01)**  
**A61K 9/14 (2006.01)**  
**A61K 9/20 (2006.01)**  
**A61K 47/14 (2006.01)**  
**A61P 25/00 (2006.01)**  
**A61K 47/02 (2006.01)**  
**A61K 47/22 (2006.01)**  
**A61K 47/38 (2006.01)**  
**A61K 47/30 (2006.01)**  
**A61K 47/12 (2006.01)**  
**A61P 43/00 (2006.01)**  
**A61K 47/18 (2006.01)**  
**C07D 403/06 (2006.01)**  
**A61P 1/00 (2006.01)**
- (13) T2**
- (30) 20030235002003.01.31. JP
- 
- (11) E005288**  
**(21) E 06 765238**  
**(96) EP 20060765238** 2006.08.04.  
**(97) EP 1855677 A1** 2007.02.15.  
**EP 1855677 B1** 2008.12.03.
- (73) Cambridge Laboratories (Ireland) Limited, Dublin 4 (IE)
- (72) DUFFIELD, Andrew, John;  
YARROW, Jean Elisabeth
- (74) Szentpéteri Zsolt, S.B.G. & K. Szabadalmi Ügyvivői Iroda, Budapest
- (54) 3,11-b-cisz-dihidrotetabenazin skizofrénia és egyéb pszichózisok kezelésére**
- (51) A61K 31/473 (2006.01)**  
**A61P 25/18 (2006.01)**
- (13) T2**
- (30) 0516167 2005.08.06. GB  
0516790 2005.08.16. GB
- 
- (11) E005287**  
**(21) E 05 756183**  
**(96) EP 20050756183** 2005.05.31.  
**(97) EP 1750716 A1** 2005.12.15.  
**EP 1750716 B1** 2008.08.20.
- (73) Sloan-Kettering Institute For Cancer Research, New York, New York 10021 (US)
- (72) O'CONNOR, Owen, A.;  
SIROTNAC, Francis
- (74) dr. Pethő Árpád, DANUBIA Szabadalmi és Jogi Iroda Kft., Budapest
- (54) T-sejtes limfóma kezelése 10-propargil-10-dezaaminopterin alkalmazásával**
- (51) A61K 31/519 (2006.01)**  
**A61P 35/00 (2006.01)**
- (13) T2**
- (30) 20040521593 P 2004.05.30. US

- 
- (11) **E005143**  
 (21) **E 03 799978**  
 (96) **EP 20030799978** 2003.12.18.  
 (97) **EP 1575597 A1** 2004.07.15.  
**EP 1575597 B1** 2009.01.07.
- (73) Alcon, Inc., 6331 Hünenberg (CH)  
 (72) YANNI, John, M.;  
 GAMACHE, Daniel, A.;  
 MILLER, Steven, T.;  
 CASTILLO, Ernesto, J.
- (74) Somlai Mária, S.B.G. & K. Szabadalmi Ügyvivői Iroda,  
 Budapest
- (54) **Rimexolon alkalmazása száraz szem kezelésére**  
 (51) *A61K 31/57* (2006.01)  
*A61P 27/02* (2006.01)  
*A61K 31/575* (2006.01)  
*A61K 31/573* (2006.01) (13) T2  
 (30) 20020436255 P 2002.12.24. US
- 
- (11) **E005222**  
 (21) **E 03 007761**  
 (96) **EP 20030007761** 2003.04.04.  
 (97) **EP 1417970 A2** 2004.05.12.  
**EP 1417970 B1** 2008.11.19.
- (73) EURITALIA S.r.l., 15067 Novi Ligure (AL) (IT)  
 (72) Bonabello, Elvio  
 (74) dr. Gyórfy Béla, DANUBIA Szabadalmi és Jogi Iroda Kft.,  
 Budapest
- (54) **Antiallergén, antibakteriális és vörösödést csökkentő szemé-  
 szeti készítmény**  
 (51) *A61K 31/728* (2006.01)  
*A61K 47/00* (2006.01)  
*A61K 36/28* (2006.01)  
*A61K 36/53* (2006.01)  
*A61K 31/711* (2006.01) (13) T2  
 (30) 2002MI02353 2002.11.06. IT
- 
- (11) **E005326**  
 (21) **E 05 025315**  
 (96) **EP 20050025315** 2003.04.30.  
 (97) **EP 1658854 A2** 2006.05.24.  
**EP 1658854 B1** 2008.12.31.
- (73) INDENA S.p.A., 20139 Milano (IT)  
 (72) Bombardelli, Ezio;  
 Morazzoni, Paolo;  
 Riva, Antonella;  
 Seghizzi, Roberto  
 (74) dr. Fehérvári Flóra, DANUBIA Szabadalmi és Jogi Iroda Kft.,  
 Budapest
- (54) **Férfi és női impotencia kezelésére alkalmas készítmények**  
 (51) *A61K 36/00* (2006.01)  
*A61K 31/11* (2006.01)  
*A61K 31/704* (2006.01)  
*A61P 15/10* (2006.01)  
*A61K 36/16* (2006.01) (13) T2  
 (30) MI20020990 2002.05.10. IT
- 
- (11) **E005199**  
 (21) **E 04 810032**  
 (96) **EP 20040810032** 2004.10.27.  
 (97) **EP 1677827 A2** 2005.05.12.  
**EP 1677827 B1** 2008.12.10.
- (73) VERTEX PHARMACEUTICALS INCORPORATED,  
 Cambridge, MA 02139 (US)
- (72) TUNG, Roger D.;  
 CHANDORKAR, Gurudatt;  
 PERNI, Robert B.
- (74) Szentpéteri Zsolt, S.B.G. & K. Szabadalmi Ügyvivői Iroda,  
 Budapest
- (54) **Kombinációk a HCV kezelésére**  
 (51) *A61K 45/00* (2006.01) (13) T2  
 (30) 20030514853 P 2003.10.27. US
- 
- (11) **E005233**  
 (21) **E 05 748688**  
 (96) **EP 20050748688** 2005.05.31.  
 (97) **EP 1765404 A1** 2005.12.08.  
**EP 1765404 B1** 2008.12.31.
- (73) Laboratorios Almirall, S.A., 08022 Barcelona (ES)  
 (72) GRAS ESCARDO, Jordi;  
 LLENAS CALVO, Jesus;  
 RYDER, Hamish;  
 ORVIZ DIAZ, Pio  
 (74) Szentpéteri Zsolt, S.B.G. & K. Szabadalmi Ügyvivői Iroda,  
 Budapest
- (54) **Antimuszkarin hatóanyagokat és béta-adrenerg agonistákat  
 tartalmazó kombinációs gyógyszerkészítmények**  
 (51) *A61K 45/00* (2006.01)  
*A61K 31/167* (2006.01)  
*A61K 31/439* (2006.01)  
*A61P 11/00* (2006.01)  
*A61P 11/06* (2006.01)  
*A61P 11/08* (2006.01)  
*A61K 31/137* (2006.01) (13) T2  
 (30) 200401312 2004.05.31. ES  
 05001969 2005.02.24. EP  
 05000722 2005.02.25. GB  
 05000740 2005.02.25. GB
- 
- (11) **E005204**  
 (21) **E 03 755048**  
 (96) **EP 20030755048** 2003.05.27.  
 (97) **EP 1511516 A1** 2003.12.04.  
**EP 1511516 B1** 2008.12.17.
- (73) Nycomed GmbH, 78467 Konstanz (DE)  
 (72) BOLLE, Christina;  
 LINDER, Rudolf  
 (74) dr. Jalsovszky Györgyné ügyvéd, Budapest
- (54) **Helyileg alkalmazható gyógyászati készítmény**  
 (51) *A61K 47/10* (2006.01)  
*A61K 47/06* (2006.01)  
*A61K 47/14* (2006.01)  
*A61K 47/32* (2006.01)  
*A61K 47/44* (2006.01)  
*A61K 31/44* (2006.01) (13) T2  
 (30) 02011830 2002.05.28. EP  
 10223828 2002.05.28. DE  
 10311613 2003.03.14. DE
- 
- (11) **E005244**  
 (21) **E 04 806850**  
 (96) **EP 20040806850** 2004.12.10.  
 (97) **EP 1696969 A1** 2005.06.23.  
**EP 1696969 B1** 2008.11.19.
- (73) CISA S.p.A., 00040 Pomezia (IT)  
 (72) Pieroni, Silvano;  
 De Pian, Eros  
 (74) dr. Antalffy-Zsiros András, DANUBIA Szabadalmi és Jogi  
 Iroda Kft., Budapest

- (54) **Rendszer endoszkópok mosására, sterilizálására és megőrzésére**
- (51) *A61L 2/24* (2006.01)  
*A61L 2/16* (2006.01)  
*A61L 2/26* (2006.01)  
*B08B 9/02* (2006.01)  
*A61B 19/00* (2006.01) (13) T2
- (30) RM20030570 2003.12.10. IT
- 
- (11) **E005176**  
(21) **E 04 725428**  
(96) **EP 20040725428** 2004.04.02.  
(97) **EP 1610834 A1** 2004.10.14.  
**EP 1610834 B1** 2008.11.26.
- (73) THE OPEN UNIVERSITY, Milton Keynes MK7 6AA (GB)  
(72) Phillips, James, University College London;  
Brown, Robert, University College London  
(74) Frankné dr. Machytka Daisy szabadalmi ügyvivő, Gödölle,  
Kékes, Mészáros & Szabó Szabadalmi és Védjegy Iroda,  
Budapest
- (54) **Önelrendező, szövetnövekedést vezető elem**
- (51) *A61L 27/38* (2006.01)  
*A61L 27/40* (2006.01) (13) T2
- (30) 0307751 2003.04.03. GB
- 
- (11) **E005246**  
(21) **E 05 101833**  
(96) **EP 20050101833** 2005.03.09.  
(97) **EP 1576972 A1** 2005.09.21.  
**EP 1576972 B1** 2008.09.24.
- (73) B. Braun Avitum AG, 49215 Glandorf (DE)  
(72) Niemetz, Günter;  
Hollstein, Rolf;  
Möller, Dirk;  
Wenzel, Ulrich;  
Bock, Gerhard;  
Heitmeier, Rolf  
(74) Kovári György, ADVOPATENT Szabadalmi Iroda, Budapest
- (54) **Eljárás és készülékkombináció kezelői bevitel engedélyezésére orvosi berendezésen**
- (51) *A61M 1/16* (2006.01)  
*A61M 1/34* (2006.01) (13) T2
- (30) 102004013814 2004.03.20. DE
- 
- (11) **E005312**  
(21) **E 04 250517**  
(96) **EP 20040250517** 2004.01.30.  
(97) **EP 1559443 A1** 2005.08.03.  
**EP 1559443 B1** 2008.12.10.
- (73) ARES TRADING S.A., 1170 Aubonne (CH)  
(72) Gueritault, Thomas  
(74) Erdély Péter, DANUBIA Szabadalmi és Jogi Iroda Kft.,  
Budapest
- (54) **Adagolásszabályzó eszköz fecskendőkhöz**
- (51) *A61M 5/315* (2006.01) (13) T2
- 
- (11) **E005077**  
(21) **E 04 727535**  
(96) **EP 20040727535** 2004.04.15.  
(97) **EP 1635917 A1** 2005.01.06.  
**EP 1635917 B1** 2008.09.03.
- (73) (72) Brandes, Ulrich Wilhelm, 13086 Berlin (DE)  
(74) Pintz György, Pintz & Társai Szabadalmi és Védjegy Iroda,  
Budapest
- (54) **Repülő kosaras-labda**
- (51) *A63B 67/18* (2006.01)  
*A63B 43/00* (2006.01) (13) T2
- (30) 20310037 U2003.06.25. DE
- 
- (11) **E005260**  
(21) **E 05 022006**  
(96) **EP 20050022006** 2005.10.10.  
(97) **EP 1658886 A1** 2006.05.24.  
**EP 1658886 B1** 2008.11.19.
- (73) Mondo S.p.A., 12051 Alba Frazione Gallo CN (IT)  
(72) Stroppiana, Fernando  
(74) Lantos Mihály, DANUBIA Szabadalmi és Jogi Iroda Kft.,  
Budapest
- (54) **Többfunkciós sportpályaegyüttes**
- (51) *A63C 19/00* (2006.01) (13) T2
- (30) TO20040812 2004.11.18. IT
- 
- (11) **E005330**  
(21) **E 06 112836**  
(96) **EP 20060112836** 2004.03.03.  
(97) **EP 17049 05** 2006.09.27.  
**EP 1704905 B1** 2009.01.21.
- (73) BASF SE, 67056 Ludwigshafen (DE)  
(72) STRÓFER, Eckhard;  
LANG, Neven;  
Lichtfers, Ute;  
STEINBRENNER, Ulrich;  
HASSE, Hans  
(74) dr. Láng Tivadarné, S.B.G. & K. Szabadalmi Ügyvivői Iroda,  
Budapest
- (54) **Eljárás folyékony anyagkeverékek filmbepárlóban végzett elválasztására**
- (51) *B01D 1/22* (2006.01)  
*B01D 1/30* (2006.01)  
*C08G 2/08* (2006.01) (13) T2
- (30) 10309392 2003.03.04. DE
- 
- (11) **E005290**  
(21) **E 05 007583**  
(96) **EP 20050007583** 2005.04.07.  
(97) **EP 1586363 A1** 2005.10.19.  
**EP 1586363 B1** 2008.12.24.
- (73) FESTO AG & Co. KG, 73734 Esslingen (DE)  
(72) Jachmann, Robert  
(74) Kis-Kovács Annemarie, DANUBIA Szabadalmi és Jogi Iroda  
Kft., Budapest
- (54) **Kondenzátumszűrő, különösen levegőelőkészítő-modulok részére**
- (51) *B01D 50/00* (2006.01)  
*F16L 55/09* (2006.01)  
*B01D 45/16* (2006.01) (13) T2
- (30) 202004005983 U 2004.04.16. DE
- 
- (11) **E005249**  
(21) **E 05 756240**  
(96) **EP 20050756240** 2005.06.29.  
(97) **EP 1799330 A1** 2006.01.12.  
**EP 1799330 B1** 2008.10.15.
- (73) Tri-Air Developments Limited, London (GB)  
(72) MOLE, Alan  
(74) Szabó Zsolt, DANUBIA Szabadalmi és Jogi Iroda Kft.,  
Budapest
- (54) **Szerkezet és eljárás levegő szennyeződéstől való mentesítésére**



- 
- (51) **B01D 53/32** (2006.01)  
**B01D 53/66** (2006.01)  
**B01D 53/86** (2006.01)  
**A61L 9/22** (2006.01)
- (30) 0414602 2004.06.30. GB
- 
- (11) **E005230**  
(21) **E 05 808958**  
(96) **EP 20050808958** 2005.10.14.  
(97) **EP 1814649 A2** 2006.04.27.  
**EP 1814649 B1** 2008.09.03.
- (73) ECOLAB, INC., Saint Paul, MN 55102 (US)  
(72) THOMAS, John, E.;  
PLANTIKOW, Robert, J.;  
BERG, Thomas, P.;  
BATCHER, Thomas;  
BRADY, Daniel, F.;  
RUSSELL, Scott, T.;  
EVERSON, Terrence, P.
- (74) Szabó Zsolt, DANUBIA Szabadalmi és Jogi Iroda Kft.,  
Budapest
- (54) **Szerkezet szilárd termék adagolásához, továbbá eljárás és berendezés szilárd termék adagolási sebességének változó hőmérséklet mellett történő szabályozására**
- (51) **B01F 1/00** (2006.01)  
**A47L 15/44** (2006.01)
- (30) 619783 P 2004.10.18. US  
619727 P 2004.10.18. US  
152917 2005.06.15. US  
152940 2005.06.15. US
- 
- (11) **E005334**  
(21) **E 06 829382**  
(96) **EP 20060829382** 2006.12.07.  
(97) **EP 1960131 A1** 2007.07.05.  
**EP 1960131 B1** 2009.03.11.
- (73) SMS Demag Aktiengesellschaft, 40237 Düsseldorf (DE)  
(72) ROSENTHAL, Dieter;  
KRÄMER, Stephan;  
SEIDEL, Jürgen;  
BENFER, Frank
- (74) Erdély Péter, DANUBIA Szabadalmi és Jogi Iroda Kft.,  
Budapest
- (54) **Eljárás fémszalagok öntőhengerléssel történő előállítására**
- (51) **B21B 1/46** (2006.01)
- (30) 200510060764 2005.12.16. DE  
200610010137 2006.03.06. DE  
200610054932 2006.11.22. DE
- 
- (11) **E005213**  
(21) **E 06 777383**  
(96) **EP 20060777383** 2006.06.21.  
(97) **EP 1907145 A1** 2006.12.28.  
**EP 1907145 B1** 2008.12.31.
- (73) SIEMENS AKTIENGESELLSCHAFT, 80333 München (DE)  
(72) BERGHS, Andreas;  
SIMBECK, Robert
- (74) Mák András, S.B.G. & K. Szabadalmi Ügyvivői Iroda,  
Budapest
- (54) **Eljárás hűtőközeg felvitelére**
- (51) **B21B 37/44** (2006.01)  
**B21B 37/32** (2006.01)
- (30) 102005029461 2005.06.24. DE
- 
- (11) **E005240**  
(21) **E 07 727217**  
(96) **EP 20070727217** 2007.03.22.  
(97) **EP 1919641 A1** 2007.10.11.  
**EP 1919641 B1** 2008.12.24.
- (73) (72) Hoffmann, Frank, 25451 Quickborn (DE)  
(74) Kovács Ivánné, DANUBIA Szabadalmi és Jogi Iroda Kft.,  
Budapest
- (54) **Kivágógép megfelelő bevezetőegységgel**
- (51) **B21D 43/09** (2006.01)  
**B26D 7/06** (2006.01)  
**B26F 1/42** (2006.01)  
**B21D 28/26** (2006.01)
- (30) 102006014454 2006.03.29. DE
- 
- (11) **E005184**  
(21) **E 03 007175**  
(96) **EP 20030007175** 2003.03.28.  
(97) **EP 13505 80** 2003.10.08.  
**EP 1350580 B1** 2009.01.14.
- (73) Welsper Profile AG, 3341 Ybbsitz (AT)  
(72) Welsper, Wolfgang  
(74) Sipos József, DANUBIA Szabadalmi és Jogi Iroda Kft.,  
Budapest
- (54) **Eljárás egy keresztmetszetét tekintve lényegében U alakú járműtengely előállítására**
- (51) **B21D 53/88** (2006.01)  
**B21D 5/08** (2006.01)  
**B21D 53/00** (2006.01)  
**B60B 35/02** (2006.01)  
**B60B 35/04** (2006.01)
- (30) 10215098 2002.04.05. DE
- 
- (11) **E005253**  
(21) **E 07 000624**  
(96) **EP 20070000624** 2007.01.12.  
(97) **EP 1808241 A1** 2007.07.18.  
**EP 1808241 B1** 2008.09.17.
- (73) Kurtz GmbH, 97892 Kreuzwertheim (DE);  
Laempe & Mössner GmbH, 79650 Schopfheim (DE);  
Kuhs, Bernd, 79541 Lörrach (DE)  
(72) Kuhs, Bernd;  
Ulrich Munz;  
Raimund Strub
- (74) Kovári György, ADVOPATENT Szabadalmi és Védjegy Iroda,  
Budapest
- (54) **Eljárás könnyű szerkezeti elemek előállítására fémből, műanyagból vagy kerámiai anyagból**
- (51) **B22D 25/00** (2006.01)  
**B22D 29/00** (2006.01)  
**C04B 38/04** (2006.01)  
**B29C 67/20** (2006.01)
- (30) 102006002227 2006.01.16. DE
- 
- (11) **E005226**  
(21) **E 05 707572**  
(96) **EP 20050707572** 2005.02.22.  
(97) **EP 1725362 A1** 2005.10.13.  
**EP 1725362 B1** 2009.01.21.
- (73) Alfing Kessler Sondermaschinen GmbH, 73433 Aalen (DE)  
(72) HANSCH, Stefan;  
GROSS, Jürgen;  
SCHMID, Martin, Georg;  
HÜGLER, Eberhard
- (74) Erdély Péter, DANUBIA Szabadalmi és Jogi Iroda Kft.,  
Budapest

(54) <b>Eljárás osztott csapágyazás előállítására</b>		(51) <b>B27F 1/08</b> (2006.01)	
(51) <b>B23D 31/00</b> (2006.01)		<b>B27M 3/00</b> (2006.01)	
<b>F16C 7/02</b> (2006.01)	(13) T2	<b>E04B 1/26</b> (2006.01)	(13) T2
(30) 04006698 2004.03.19. EP		(30) 19042004 2004.11.18. CH	
(11) <b>E005282</b>		(11) <b>E005332</b>	
(21) <b>E 04 805532</b>		(21) <b>E 06 706966</b>	
(96) <b>EP 20040805532</b> 2004.11.24.		(96) <b>EP 20060706966</b> 2006.02.15.	
(97) <b>EP 16871 15</b> 2005.07.07.		(97) <b>EP 1851023 A1</b> 2006.08.24.	
<b>EP 1687115 B1</b> 2009.01.07.		<b>EP 1851023 B1</b> 2009.01.14.	
(73) ALCAN RHENALU, 75116 Paris (FR); ALCAN ROLLED PRODUCTS RAVENSWOOD LLC, Ravenswood, WV 26164 (US)		(73) Gala Industries, Inc., Eagle Rock, VA 24085 (US)	
(72) DULAC, Sandrine; HENRY, Sylvain		(72) ELOO, Michael; VELTEL, Jürgen	
(74) Erdély Péter, DANUBIA Szabadalmi és Jogi Iroda Kft., Budapest		(74) Kis-Kovács Annemarie, DANUBIA Szabadalmi és Jogi Iroda Kft., Budapest	
(54) <b>Szalag alumíniumötvözetből, keményforrasztáshoz</b>		(54) <b>Eljárás műanyagok és/vagy polimerek granulálására</b>	
(51) <b>B23K 1/00</b> (2006.01)		(51) <b>B29B 9/06</b> (2006.01)	(13) T2
<b>B32B 15/00</b> (2006.01)		(30) 102005007102 2005.02.16. DE	
<b>C23C 28/00</b> (2006.01)			
<b>C23C 30/00</b> (2006.01)			
<b>C22C 21/00</b> (2006.01)	(13) T2		
(30) 030014001 2003.11.28. FR			
(11) <b>E005225</b>		(11) <b>E005073</b>	
(21) <b>E 06 123261</b>		(21) <b>E 04 790317</b>	
(96) <b>EP 20060123261</b> 2006.10.31.		(96) <b>EP 20040790317</b> 2004.10.08.	
(97) <b>EP 1787755 A1</b> 2007.05.23.		(97) <b>EP 17994 27</b> 2006.04.13.	
<b>EP 1787755 B1</b> 2008.12.24.		<b>EP 1799427 B1</b> 2008.06.25.	
(73) Hammelmann Maschinenfabrik GmbH, 59302 Oelde (DE)		(73) PIRELLI Tyre S.p.A., 20126 Milano (IT)	
(72) Helmig, Egbert; Göring, Alwin		(72) D'ORIA, Francesco; SABBATANI, Enrico; MARCHINI, Maurizio	
(74) Kis-Kovács Annemarie, DANUBIA Szabadalmi és Jogi Iroda Kft., Budapest		(74) Farkas Tamás, DANUBIA Szabadalmi és Jogi Iroda Kft., Budapest	
(54) <b>Fúvókafej</b>		(54) <b>Eljárás rugalmas gumiabroncselem előállítására</b>	
(51) <b>B24C 5/04</b> (2006.01)		(51) <b>B29C 47/92</b> (2006.01)	
<b>B24C 3/32</b> (2006.01)	(13) T2	<b>B29D 30/00</b> (2006.01)	(13) T2
(30) 2005018108 U 2005.11.19. DE			
(11) <b>E005257</b>		(11) <b>E005263</b>	
(21) <b>E 05 724800</b>		(21) <b>E 06 821701</b>	
(96) <b>EP 20050724800</b> 2005.03.07.		(96) <b>EP 20060821701</b> 2006.11.16.	
(97) <b>EP 1722945 A1</b> 2005.09.29.		(97) <b>EP 1915249 A1</b> 2007.05.24.	
<b>EP 1722945 B1</b> 2008.11.12.		<b>EP 1915249 B1</b> 2008.11.05.	
(73) The Gillette Company, Boston, Massachusetts 02199 (US)		(73) Lohia Starlinger Limited, Kanpur 208 022, Uttar Pradesh (IN)	
(72) GRAY, Michael, J.; PROVOST, Craig		(72) LOHIA, Amit, Kumar; ANAND, Harendra, Kumar	
(74) dr. Bódizs Árpád, S.B.G. & K. Szabadalmi Ügyvivői Iroda, Budapest		(74) Derzsi Katalin, S.B.G. & K. Szabadalmi Ügyvivői Iroda, Budapest	
(54) <b>Borotva kiegészítő trimmelő pengével</b>		(54) <b>Eljárás orientált vágottfilm szalagok előállítására</b>	
(51) <b>B26B 21/52</b> (2006.01)	(13) T2	(51) <b>B29C 55/06</b> (2006.01)	(13) T2
(30) 798541 2004.03.11. US		(30) DE30972005 2005.11.21. IN	
(11) <b>E005254</b>		(11) <b>E005299</b>	
(21) <b>E 05 756175</b>		(21) <b>E 06 772148</b>	
(96) <b>EP 20050756175</b> 2005.07.13.		(96) <b>EP 20060772148</b> 2006.06.05.	
(97) <b>EP 1812213 A1</b> 2006.05.26.		(97) <b>EP 1904285 A1</b> 2006.12.28.	
<b>EP 1812213 B1</b> 2008.09.03.		<b>EP 1904285 B1</b> 2008.12.03.	
(73) (72) Burli, Patrick, 1083 Mézi?res (CH)		(73) Rexam Closure Systems Inc., Perrysburg, OH 43551 (US)	
(74) Horváthné Faber Enikő, ADVOPATENT Szabadalmi és Védjegy Iroda, Budapest		(72) MATTICE, Daniel, L.	
(54) <b>Sablonok fagerendák összeeresztéseinek elkészítéséhez</b>		(74) Sári Tamás Gusztáv, DANUBIA Szabadalmi és Jogi Iroda Kft., Budapest	
		(54) <b>Berendezés és eljárás bontásjelzős záróelemen lévő ütközőka- rima átfordítására</b>	
		(51) <b>B29C 57/00</b> (2006.01)	
		<b>B65D 41/34</b> (2006.01)	
		<b>B29C 69/02</b> (2006.01)	(13) T2
		(30) 156113 2005.06.17. US	

- |   |             |   |             |
|---|-------------|---|-------------|
| (11) <b>E005306</b>   |             | (74) dr. Jakab Judit, S.B.G. & K. Szabadalmi Ügyvivői Iroda, Budapest   |             |
| (21) <b>E 04 704338</b>   |             |   |             |
| (96) <b>EP 20040704338</b>  | 2004.01.22. |   |             |
| (97) <b>EP 1588832 A1</b>   | 2004.08.05. |   |             |
| <b>EP 1588832 B1</b>  | 2008.07.16. |   |             |
| (73) Bridgestone Corporation, Tokyo 104-8340 (JP)   |             |   |             |
| (72) MIZOTA, Yasuo, Bridgestone Corporation   |             |   |             |
| (74) Szabó Zsolt, DANUBIA Szabadalmi és Jogi Iroda Kft., Budapest   |             |   |             |
| (54) <b>Eszköz gumiabroncserősítő-réteg kialakítására</b>   |             | (54) <b>Íróeszköz festéshez, rajzoláshoz vagy kijelöléshez</b>  |             |
| (51) <b>B29D 30/70</b> (2006.01)  |             | (51) <b>B43K 5/18</b> (2006.01)   |             |
| (30) 20030132822003.01.22. JP   |             | <b>B43K 8/04</b> (2006.01)  | (13) T2     |
|   |             | (30) 102005022462 2005.05.14. DE  |             |
| <hr/>   |             |   |             |
| (11) <b>E005235</b>   |             | (11) <b>E005227</b>   |             |
| (21) <b>E 06 020699</b>   |             | (21) <b>E 05 813644</b>   |             |
| (96) <b>EP 20060020699</b>  | 2006.10.02. | (96) <b>EP 20050813644</b>  | 2005.12.06. |
| (97) <b>EP 1792722 A1</b>   | 2007.06.06. | (97) <b>EP 1827878 A1</b>   | 2006.06.15. |
| <b>EP 1792722 B1</b>  | 2008.11.26. | <b>EP 1827878 B1</b>  | 2008.12.17. |
| (73) Nordenia Deutschland Halle GmbH, 33790 Halle (DE)  |             | (73) Sistemi Sospensioni S.p.A., 20011 Corbetta (MI) (IT)   |             |
| (72) Kruse, Alfons; Brauer, Jochen  |             | (72) GERRARD, Miles, Barnaby  |             |
| (74) dr. Antalfy-Zsiros András, DANUBIA Szabadalmi és Jogi Iroda Kft., Budapest   |             | (74) Kovács Gábor, DANUBIA Szabadalmi és Jogi Iroda Kft., Budapest  |             |
| (54) <b>Független felfüggesztés gépjárműhöz</b>   |             | (54) <b>Független felfüggesztés gépjárműhöz</b>   |             |
| (51) <b>B60G 3/20</b> (2006.01)   |             | (51) <b>B60G 3/20</b> (2006.01)   |             |
| (30) TO20040861 2004.12.09. IT  |             | <b>B60G 7/00</b> (2006.01)  | (13) T2     |
|   |             | (30) TO20040861 2004.12.09. IT  |             |
| <hr/>   |             |   |             |
| (11) <b>E005241</b>   |             | (11) <b>E005241</b>   |             |
| (21) <b>E 07 111014</b>   |             | (21) <b>E 07 111014</b>   |             |
| (96) <b>EP 20070111014</b>  | 2003.05.08. | (96) <b>EP 20070111014</b>  | 2003.05.08. |
| (97) <b>EP 1829717 A2</b>   | 2007.09.05. | (97) <b>EP 1829717 A2</b>   | 2007.09.05. |
| <b>EP 1829717 B1</b>  | 2008.12.17. | <b>EP 1829717 B1</b>  | 2008.12.17. |
| (73) Sistemi Sospensioni S.p.A., 20011 Corbetta (MI) (IT)   |             | (73) Sistemi Sospensioni S.p.A., 20011 Corbetta (MI) (IT)   |             |
| (72) Gerrard, Miles Barnaby   |             | (72) Gerrard, Miles Barnaby   |             |
| (74) Kovács Gábor, DANUBIA Szabadalmi és Jogi Iroda Kft., Budapest  |             | (74) Kovács Gábor, DANUBIA Szabadalmi és Jogi Iroda Kft., Budapest  |             |
| (54) <b>Szerelvény gépjármű-kerék tengelycsonkjának a kerékfel-függesztés szerkezeti eleméhez történő csatlakoztatására</b> |             | (54) <b>Szerelvény gépjármű-kerék tengelycsonkjának a kerékfel-függesztés szerkezeti eleméhez történő csatlakoztatására</b> |             |
| (51) <b>B60G 7/00</b> (2006.01)   |             | (51) <b>B60G 7/00</b> (2006.01)   |             |
| <b>B60B 35/02</b> (2006.01)   |             | <b>B60B 35/02</b> (2006.01)   |             |
| <b>B60B 37/00</b> (2006.01)   |             | <b>B60B 37/00</b> (2006.01)   |             |
| <b>B62D 17/00</b> (2006.01)   |             | <b>B62D 17/00</b> (2006.01)   |             |
| <b>B60G 3/01</b> (2006.01)  |             | <b>B60G 3/01</b> (2006.01)  | (13) T2     |
| (30) TO20020397 2002.05.10. IT  |             | (30) TO20020397 2002.05.10. IT  |             |
| <hr/>   |             |   |             |
| (11) <b>E005057</b>   |             | (11) <b>E005057</b>   |             |
| (21) <b>E 03 768105</b>   |             | (21) <b>E 03 768105</b>   |             |
| (96) <b>EP 20030768105</b>  | 2003.11.11. | (96) <b>EP 20030768105</b>  | 2003.11.11. |
| (97) <b>EP 1682370 A1</b>   | 2005.05.19. | (97) <b>EP 1682370 A1</b>   | 2005.05.19. |
| <b>EP 1682370 B1</b>  | 2008.08.20. | <b>EP 1682370 B1</b>  | 2008.08.20. |
| (73) Sguinzi Pietro S.p.A., 20083 Gaggiano (MI) (IT)  |             | (73) Sguinzi Pietro S.p.A., 20083 Gaggiano (MI) (IT)  |             |
| (72) SGUINZI, Angelo  |             | (72) SGUINZI, Angelo  |             |
| (74) Farkas Tamás, DANUBIA Szabadalmi és Jogi Iroda Kft., Budapest  |             | (74) Farkas Tamás, DANUBIA Szabadalmi és Jogi Iroda Kft., Budapest  |             |
| (54) <b>Rögzítőrendszer monoblokk ablakok járműkarosszériához való rögzítésére</b>  |             | (54) <b>Rögzítőrendszer monoblokk ablakok járműkarosszériához való rögzítésére</b>  |             |
| (51) <b>B60J 1/08</b> (2006.01)   |             | (51) <b>B60J 1/08</b> (2006.01)   |             |
| <b>B60J 1/10</b> (2006.01)  |             | <b>B60J 1/10</b> (2006.01)  | (13) T2     |
| (30) 03104577 2003.12.08. EP  |             | (30) 03104577 2003.12.08. EP  |             |
| <hr/>   |             |   |             |
| (11) <b>E005328</b>   |             | (11) <b>E005328</b>   |             |
| (21) <b>E 04 008262</b>   |             | (21) <b>E 04 008262</b>   |             |
| (96) <b>EP 20040008262</b>  | 2004.04.05. | (96) <b>EP 20040008262</b>  | 2004.04.05. |
| (97) <b>EP 1584469 A1</b>   | 2005.10.12. | (97) <b>EP 1584469 A1</b>   | 2005.10.12. |
| <b>EP 1584469 B1</b>  | 2008.03.12. | <b>EP 1584469 B1</b>  | 2008.03.12. |
| (73) Wang, Swei Mu, Taichung City 407 (TW)  |             | (73) Wang, Swei Mu, Taichung City 407 (TW)  |             |
| (74) Rónaszéki Tibor, PATINORG KFT., Budapest   |             | (74) Rónaszéki Tibor, PATINORG KFT., Budapest   |             |
| (54) <b>Eljárás rétegelt műbőr készítésére</b>  |             | (54) <b>Eljárás rétegelt műbőr készítésére</b>  |             |
| (51) <b>B32B 37/15</b> (2006.01)  |             | (51) <b>B32B 37/15</b> (2006.01)  |             |
| <b>D06N 3/14</b> (2006.01)  |             | <b>D06N 3/14</b> (2006.01)  | (13) T2     |
| (30) 03104577 2003.12.08. EP  |             | (30) 03104577 2003.12.08. EP  |             |
| <hr/>   |             |   |             |
| (11) <b>E005055</b>   |             | (11) <b>E005055</b>   |             |
| (21) <b>E 06 753550</b>   |             | (21) <b>E 06 753550</b>   |             |
| (96) <b>EP 20060753550</b>  | 2006.05.10. | (96) <b>EP 20060753550</b>  | 2006.05.10. |
| (97) <b>EP 1896267 A1</b>   | 2006.11.23. | (97) <b>EP 1896267 A1</b>   | 2006.11.23. |
| <b>EP 1896267 B1</b>  | 2008.10.01. | <b>EP 1896267 B1</b>  | 2008.10.01. |
| (73) Edding AG, 22926 Ahrensburg/DE (DE)  |             | (73) Edding AG, 22926 Ahrensburg/DE (DE)  |             |
| (72) KAUFMANN, Rainer   |             | (72) KAUFMANN, Rainer   |             |
|   |             | (74) Szabó Zsolt, DANUBIA Szabadalmi és Jogi Iroda Kft., Budapest   |             |
|   |             | (54) <b>Lopásgátló szerkezet gépjárművekhez</b>   |             |

(51) <b>B60R 25/02</b> (2006.01)	(13) T2	(51) <b>B65D 83/08</b> (2006.01)	(13) T2
(30) MI20050505 2005.03.24. IT		(30) 202004007773 U 2004.05.13. DE	
(11) <b>E005291</b>		(11) <b>E005258</b>	
(21) <b>E 03 291776</b>		(21) <b>E 05 729627</b>	
(96) <b>EP 20030291776</b> 2003.07.17.		(96) <b>EP 20050729627</b> 2005.04.06.	
(97) <b>EP 1388488 A1</b> 2004.02.11.		(97) <b>EP 1737764 A1</b> 2005.10.20.	
<b>EP 1388488 B1</b> 2008.11.26.		<b>EP 1737764 B1</b> 2008.11.12.	
(73) OTICO, 77650 Longueville (FR)		(73) Belron Hungary Kft- Zug branch, 6304 Zug (CH)	
(72) Phely, Olivier		(72) WESTHOVENS, Ivo;	
(74) dr. Kereszty Marcell, Gödölle, Kékes, Mészáros & Szabó Szabadalmi és Védjegy Iroda, Budapest		MORAN, Damien	
(54) <b>Megerősítő kábel rugalmas, végtelenített hernyótalphoz</b>		(74) Kovács Ivánné, DANUBIA Szabadalmi és Jogi Iroda Kft., Budapest	
(51) <b>B62D 55/24</b> (2006.01)	(13) T2	(54) <b>Tartály</b>	
<b>B62D 55/253</b> (2006.01)		(51) <b>B65D 85/48</b> (2006.01)	(13) T2
<b>D07B 1/06</b> (2006.01)		(30) 0407810 2004.04.06. GB	
(30) 0210054 2002.08.07. FR			
(11) <b>E005216</b>		(11) <b>E005068</b>	
(21) <b>E 05 794090</b>		(21) <b>E 05 798405</b>	
(96) <b>EP 20050794090</b> 2005.08.10.		(96) <b>EP 20050798405</b> 2005.09.06.	
(97) <b>EP 1786674 A2</b> 2006.02.16.		(97) <b>EP 1858783 A1</b> 2006.09.21.	
<b>EP 1786674 B1</b> 2008.12.24.		<b>EP 1858783 B1</b> 2008.09.24.	
(73) Philip Morris Products S.A., 2000 Neuchâtel (CH)		(73) (72) Mat, Ghislain Justin Marie, Lanseria1739 Krugersdorp (ZA)	
(72) ANCONA, Teresa;		(74) Erdély Péter, DANUBIA Szabadalmi Iroda Kft, Budapest	
LEWIS, Michael, Vincent;		(54) <b>Szállítószalag kaparó szerkezet</b>	
PULZ, Oliver;		(51) <b>B65G 45/16</b> (2006.01)	(13) T2
LUTZIG, Bodo-Werner		(30) 200502312 2005.03.18. ZA	
(74) Mészárosné Dónusz Katalin, S.B.G. & K. Szabadalmi Ügyvivői Iroda, Budapest		200502311 2005.03.18. ZA	
(54) <b>Berendezés és eljárás személyre kialakított cigarettatartó előállítására</b>			
(51) <b>B65B 19/14</b> (2006.01)	(13) T2	(11) <b>E005297</b>	
<b>B65B 59/00</b> (2006.01)		(21) <b>E 04 787598</b>	
<b>B65D 25/04</b> (2006.01)		(96) <b>EP 20040787598</b> 2004.09.17.	
<b>B65D 51/20</b> (2006.01)		(97) <b>EP 1789351 A1</b> 2006.03.23.	
<b>B65D 85/10</b> (2006.01)		<b>EP 1789351 B1</b> 2008.11.12.	
(30) 20040254823 2004.08.11. EP		(73) INDAG Gesellschaft für Industriebedarf mbH & Co. Betriebs KG, 69214 Eppelheim (DE)	
		(72) FURLOTTI, Filippo	
		(74) Kovács Ivánné, DANUBIA Szabadalmi és Jogi Iroda Kft., Budapest	
(11) <b>E005201</b>		(54) <b>Berendezés tasakok és a hozzájuk tartozó kiöntőcsövek betáplálására forgógéphez a feldolgozáshoz, és az erre vonatkozó eljárás</b>	
(21) <b>E 07 007136</b>		(51) <b>B65G 47/84</b> (2006.01)	(13) T2
(96) <b>EP 20070007136</b> 2007.04.04.			
(97) <b>EP 1845026 A1</b> 2007.10.17.			
<b>EP 1845026 B1</b> 2008.12.24.			
(73) Poly-clip System GmbH & Co. KG, 60489 Frankfurt am Main (DE)			
(72) Schoenmaker, Hans			
(74) Kis-Kovács Annemarie, DANUBIA Szabadalmi és Jogi Iroda Kft., Budapest			
(54) <b>Zárókapocs és eljárás annak előállítására</b>			
(51) <b>B65D 33/16</b> (2006.01)	(13) T2		
(30) 102006017537 2006.04.13. DE			
(11) <b>E005265</b>		(11) <b>E005252</b>	
(21) <b>E 05 731889</b>		(21) <b>E 04 732536</b>	
(96) <b>EP 20050731889</b> 2005.04.18.		(96) <b>EP 20040732536</b> 2004.05.12.	
(97) <b>EP 1748940 A1</b> 2005.12.01.		(97) <b>EP 1744982 A1</b> 2005.11.17.	
<b>EP 1748940 B1</b> 2008.11.26.		<b>EP 1744982 B1</b> 2008.09.24.	
(73) SCA Hygiene Products Aktiebolag, 405 03 Göteborg (SE)		(73) SCA HYGIENE PRODUCTS AB, 405 03 Göteborg (SE)	
(72) MORIN, Emmanuelle;		(72) LARSSON, Björn	
CHIHANI, Thami		(74) Lantos Mihály, DANUBIA Szabadalmi és Jogi Iroda Kft., Budapest	
(74) dr. Harangozó Gábor, DANUBIA Szabadalmi és Jogi Iroda Kft., Budapest			
(54) <b>Tartály egyenként kiszedhető papírtermékek kötegéhez</b>		(54) <b>Papírtekercs végébe behelyezhető kétrészes végdugó</b>	
		(51) <b>B65H 75/18</b> (2006.01)	(13) T2
		<b>A47K 10/38</b> (2006.01)	
		(11) <b>E005295</b>	
		(21) <b>E 06 709452</b>	
		(96) <b>EP 20060709452</b> 2006.01.27.	
		(97) <b>EP 1848655 A1</b> 2006.08.03.	
		<b>EP 1848655 B1</b> 2008.11.26.	
		(73) Hydralift - BLM, 44477 Carquefou (FR)	

- (72) MACHU, Franck  
(74) Mészárosné Dónusz Katalin, S.B.G. & K. Szabadalmi Ügyvivői Iroda, Budapest
- (54) Berendezés egy szerkezet emelő vagy süllyesztő működtetésére**  
**(51) B66F 3/02 (2006.01)**  
**E02B 17/08 (2006.01) (13) T2**
- (30) 0500899 2005.01.28. FR
- 
- (11) E005304**  
**(21) E 03 704420**  
**(96) EP 20030704420 2003.01.17.**  
**(97) EP 1549585 A1 2004.01.22.**  
**EP 1549585 B1 2008.10.29.**
- (73) TREVIRA GMBH, 86397 Bobingen (DE)  
(72) HUTH, Hartmann;  
KÖHNLEIN, Michael;  
DAHRINGER, Jörg;  
THÖNNESSEN, Franz
- (74) Faber Miklós, ADVOPATENT Szabadalmi és Védjegy Iroda, Budapest
- (54) Poliészterszálakkal töltött ágynemű**  
**(51) B68G 1/00 (2006.01) (13) T2**
- (30) 20211474 U2002.07.11. DE
- 
- (11) E005335**  
**(21) E 03 784044**  
**(96) EP 20030784044 2003.07.23.**  
**(97) EP 1525157 A1 2004.02.19.**  
**EP 1525157 B1 2009.01.07.**
- (73) Evonik Degussa GmbH, 45128 Essen (DE)  
(72) UHRLANDT, Stefan;  
WEHMEIER, André;  
LUGINSLAND, Detlef;  
STENZEL, Oleg
- (74) Szentpéteri Zsolt, S.B.G.& K. Szabadalmi Ügyvivői Iroda, Budapest
- (54) Jól diszpergálható precipitált kovasav**  
**(51) C01B 33/193 (2006.01)**  
**B60C 1/00 (2006.01)**  
**C01B 33/18 (2006.01)**  
**C09C 1/30 (2006.01) (13) T2**
- (30) 10235560 2002.08.03. DE  
10330221 2003.07.04. DE
- 
- (11) E005264**  
**(21) E 05 801058**  
**(96) EP 20050801058 2005.11.14.**  
**(97) EP 1877351 A2 2006.05.26.**  
**EP 1877351 B1 2008.10.29.**
- (73) Vetrotech Saint-Gobain (International) AG, 3014 Bern (CH)  
(72) GELDERIE, UDO;  
MUELLER, Christian;  
SCHWANKHAUS, Norbert;  
TRIEBS, Friedrich
- (74) Sipos József, DANUBIA Szabadalmi és Jogi Iroda Kft., Budapest
- (54) Eljárás és berendezés üvegtáblák felületeinek csikonnéként és felületileg törtető megmunkálására**  
**(51) C03C 23/00 (2006.01) (13) T2**
- (30) 19122004 2004.11.19. CH
- 
- (11) E005274**  
**(21) E 05 782778**  
**(96) EP 20050782778 2005.09.13.**  
**(97) EP 1797021 A1 2006.03.23.**
- EP 1797021 B1 2008.12.03.**
- (73) CEPHALON, INC., Frazer, PA 19355 (US)  
(72) HAUCK, Wilhelm;  
LUDEMANN-HOMBOURGER, Olivier;  
RULAND, Y.Novasep Asia/Applexion-Orelis-Novasep;  
LANDMESSER, Nelson;  
MALLAMO, John
- (74) dr. Svingor Ádám, DANUBIA Szabadalmi és Jogi Iroda Kft., Budapest
- (54) Modafinil elválasztására szolgáló eljárások**  
**(51) C07B 57/00 (2006.01)**  
**C07C 317/24 (2006.01) (13) T2**
- (30) 04292199 2004.09.13. EP  
611511 P 2004.09.20. US  
224250 2005.09.12. US
- 
- (11) E005215**  
**(21) E 04 727059**  
**(96) EP 20040727059 2004.04.13.**  
**(97) EP 16158 71 2004.10.21.**  
**EP 1615871 B1 2008.10.29.**
- (73) EGIS Gyógyszergyár Nyilvánosan Működő Részvénytársaság, 1106 Budapest (HU)  
(72) JAKFALVI Elemér;  
GREGORNE BOROS Livia;  
MORASZ Tamás;  
TOTH Gábor;  
SZABO Attila;  
TÖREKI József;  
OLAH Sándor
- (74) Karácsonyi Béla, ADVOPATENT Szabadalmi és Védjegy Iroda, Budapest
- (54) Eljárás dialkil-3-oxo-glutarátok előállítására**  
**(51) C07C 67/00 (2006.01)**  
**C07C 69/716 (2006.01) (13) T2**
- (30) 0300941 2003.04.10. HU  
0400351 2004.02.04. HU
- 
- (11) E005271**  
**(21) E 04 804094**  
**(96) EP 20040804094 2004.12.20.**  
**(97) EP 1735265 A1 2005.07.07.**  
**EP 1735265 B1 2009.03.18.**
- (73) BASF SE, 67056 Ludwigshafen (DE)  
(72) WEISKOPF, Verena;  
GERLACH, Till;  
WENZ, Kirsten
- (74) dr. Láng Tivadarné, S.B.G. & K. Szabadalmi Ügyvivői Iroda, Budapest
- (54) Nitril-hidrogénezés ionos folyadékok jelenlétében heterogén katalizátorokon**  
**(51) C07C 209/48 (2006.01)**  
**C07C 211/12 (2006.01)**  
**C07C 255/24 (2006.01) (13) T2**
- (30) 20031061071 2003.12.22. DE
- 
- (11) E005280**  
**(21) E 03 780071**  
**(96) EP 20030780071 2003.10.24.**  
**(97) EP 1558560 A2 2004.05.06.**  
**EP 1558560 B1 2008.12.31.**
- (73) BASF Agro B.V., Arnhem (NL)-Wädenswil-Branch, 8820 Wädenswil/Au (CH)  
(72) BUATHIER, Bernard;  
LE ROY, Pierre

- (74) Ráthonyi Zoltán, S.B.G. & K. Szabadalmi Ügyvivői Iroda, Budapest
- (54) **Eljárás 2,6-dihalogén-para-(trifluor-metil)-anilin előállítására**
- (51) *C07C 209/74* (2006.01) (13) T2
- (30) 0213392 2002.10.25. FR
- 
- (11) **E005193**
- (21) **E 03 729108**
- (96) **EP 20030729108** 2003.05.23.
- (97) **EP 1506171 A1** 2003.12.04.  
**EP 1506171 B1** 2008.11.12.
- (73) CEPHALON, INC., Frazer, PA 19355 (US)
- (72) LARGEAU, Denis;  
ODDON, Gilles
- (74) dr. Kiss Ildikó, DANUBIA Szabadalmi és Jogi Iroda Kft., Budapest
- (54) **Eljárás szulfinil-acetamid-származék előállítására**
- (51) *C07C 315/02* (2006.01)  
*C07C 317/44* (2006.01)  
*C07C 323/14* (2006.01)  
*C07C 323/60* (2006.01) (13) T2
- (30) 383173 P 2002.05.23. US  
443327 2003.05.22. US
- 
- (11) **E005284**
- (21) **E 06 795581**
- (96) **EP 20060795581** 2006.09.01.
- (97) **EP 1928821 A1** 2007.03.29.  
**EP 1928821 B1** 2009.01.07.
- (73) Pfizer Limited, Sandwich, Kent CT13 9NJ (GB)
- (72) GLOSSOP, Paul, Alan;  
MANTELL, Simon, John;  
STRANG, Ross, Sinclair;  
WATSON, Christine, Anne, Louise;  
WOOD, Anthony
- (74) Kerény Judit, DANUBIA Szabadalmi és Jogi Iroda Kft., Budapest
- (54) **Muszkarin receptor antagonistá hatású karboxamid-származékok**
- (51) *C07D 207/12* (2006.01)  
*C07D 413/12* (2006.01)  
*A61K 31/397* (2006.01)  
*C07D 205/04* (2006.01)  
*A61K 31/40* (2006.01)  
*A61P 37/00* (2006.01)  
*A61K 31/4409* (2006.01)  
*C07D 211/46* (2006.01) (13) T2
- (30) 719467 P 2005.09.21. US  
719468 P 2005.09.21. US  
719477 P 2005.09.21. US
- 
- (11) **E005276**
- (21) **E 03 755559**
- (96) **EP 20030755559** 2003.09.18.
- (97) **EP 15429 68** 2004.04.01.  
**EP 1542968 B1** 2008.12.17.
- (73) Novartis AG, 4056 Basel (CH)
- (72) KAPA, Prasad, Koteswara;  
JIANG, Xinglong;  
LOESER, Eric, M.;  
SLADE, Joel;  
PRASHAD, Mahavir;  
LEE, George, Tien-San
- (74) dr. Palágyi Tivadar, DANUBIA Szabadalmi és Jogi Iroda Kft., Budapest
- (54) **Eljárás közbenső termékek előállítására**
- (51) *C07D 207/16* (2006.01)  
*C07C 59/01* (2006.01)  
*C07C 271/16* (2006.01)  
*C07D 205/08* (2006.01)  
*C07C 309/65* (2006.01) (13) T2
- (30) 411920 P 2002.09.19. US  
480242 P 2003.06.20. US
- 
- (11) **E005275**
- (21) **E 06 709274**
- (96) **EP 20060709274** 2006.02.08.
- (97) **EP 18511 98** 2006.08.17.  
**EP 1851198 B1** 2008.12.31.
- (73) Aventis Pharma S.A., 92160 Antony (FR)
- (72) RONAN, Baptiste;  
TABART, Michel;  
SOUAILLE, Catherine;  
VIVIANI, Fabrice;  
BACQUE, Eric;  
LETTALEC, Jean-Philippe;  
DESMAZEAU, Pascal
- (74) Kmethy Boglárka, DANUBIA Szabadalmi és Jogi Iroda Kft., Budapest
- (54) **Szubsztituált pirrolok, ezeket tartalmazó készítmények, eljárás előállításukra és alkalmazásuk**
- (51) *C07D 207/34* (2006.01)  
*A61P 35/00* (2006.01)  
*A61K 31/40* (2006.01) (13) T2
- (30) 0501354 2005.02.10. FR
- 
- (11) **E005286**
- (21) **E 05 759183**
- (96) **EP 20050759183** 2005.07.13.
- (97) **EP 17714 15** 2006.01.26.  
**EP 1771415 B1** 2009.01.07.
- (73) H. LUNDBECK A/S, 2500 Valby (DK)
- (72) KEHLER, Jan;  
KROLL, Friedrich;  
JUHL, Karsten
- (74) Molnár Imre, DANUBIA Szabadalmi és Jogi Iroda Kft., Budapest
- (54) **2-(1H-Indolilszulfanil)-arilamin-származékok indulati rendellenességek, fájdalom, figyelemhiányos túlzott aktivitási rendellenesség és stresszes vizelet-visszatartási képtelenség kezelésében való alkalmazása**
- (51) *C07D 209/30* (2006.01)  
*C07D 401/12* (2006.01)  
*A61K 31/496* (2006.01)  
*A61P 25/00* (2006.01) (13) T2
- (30) 200401121 2004.07.16. DK  
588555 P 2004.07.16. US  
691736 P 2005.06.17. US  
200500893 2005.06.17. DK
- 
- (11) **E005173**
- (21) **E 05 745440**
- (96) **EP 20050745440** 2005.05.11.
- (97) **EP 1751105 A1** 2005.11.17.  
**EP 1751105 B1** 2008.10.29.
- (73) EGIS Gyógyszergyár Nyrt., Budapest (HU)
- (72) VOLK Balázs;  
BARKÓCZY József;  
SIMIG Gyula;  
MEZEI Tibor;  
KAPILLERNÉ DEZSOFI Rita;  
GACSÁLYI István;

PALLAGI Katalin; GIGLER Gábor; LÉVAY György; MÓRICZ Krisztina; LEVELEKI Csilla; SZIRAY Nóra; SZÉNÁSI Gábor; EGYED András; HÁRSING László, Gábor		<i>A61P 29/00</i> (2006.01)	(13) T2
(74) Karácsonyi Béla, ADVOPATENT Szabadalmi és Védjegy Iroda, Budapest	(30) P0400953	0408652 2004.08.05. FR	
<b>(54) Alkil-oxindolok piperazinszármazékai</b>			
<b>(51) C07D 209/34</b> (2006.01) <b>C07D 401/12</b> (2006.01) <b>A61P 25/00</b> (2006.01) <b>A61K 31/40</b> (2006.01) <b>C07D 405/12</b> (2006.01)	(13) T2	(11) E005314 (21) E 04 796374 (96) EP 20040796374 2004.10.22. (97) EP 1682505 A1 2005.05.19. EP 1682505 B1 2008.12.24.	
(30) P0400953 2004.05.11. HU		(73) MALLINCKRODT INC., St. Louis, Missouri 63134 (US) (72) ANTONINI, Enrico, A. (74) Kmethy Boglárka, DANUBIA Szabadalmi és Jogi Iroda Kft., Budapest	
		<b>(54) Ipari eljárás fentanil előállítására és tisztítására fordított fázisú preparatív kromatográfiával</b>	
		<b>(51) C07D 211/58</b> (2006.01) <b>B01D 15/08</b> (2006.01)	(13) T2
	(30) P0400953	515274 P 2003.10.29. US	
<b>(11) E005319</b> <b>(21) E 05 745442</b> <b>(96) EP 20050745442</b> 2005.05.10. <b>(97) EP 1751106 A1</b> 2005.11.17. EP 1751106 B1 2008.10.29.		(73) Les Laboratoires Servier, 92415 Courbevoie Cedex (FR) (72) Goldstein, Solo; Guillonneau, Claude; Charton, Yves; Lockhart, Brian; Lestage, Pierre	
(73) EGIS Gyógyszergyár Nyrt., Keresztúri út 30-381106 Budapest (HU)		(74) Baranyi Éva, DANUBIA Szabadalmi és Jogi Iroda Kft., Budapest	
(72) VOLK Balázs; BARKÓCZY József; SIMIG Gyula; MEZEI Tibor; KAPILLERNÉ DEZSOFI Rita; GACSÁLYI István; PALLAGI Katalin; GIGLER Gábor; LÉVAY György; MÓRICZ Krisztina; LEVELEKI Csilla; SZIRAY Nóra; SZÉNÁSI Gábor; EGYED András; HÁRSING László, Gábor		<b>(54) Új poliszubsztituált 1,1-piridinilaminociklopropán-amin-származékok, eljárás előállításukra és az ezeket tartalmazó gyógyszerkészítmények</b>	
(74) Karácsonyi Béla, ADVOPATENT Szabadalmi Iroda, Budapest		<b>(51) C07D 213/74</b> (2006.01) <b>A61K 31/44</b> (2006.01)	(13) T2
<b>(54) Alkil-oxindolok piperazinszármazékai</b>		(30) P0508032	2005.07.28. FR
<b>(51) C07D 209/34</b> (2006.01) <b>A61P 25/00</b> (2006.01) <b>A61K 31/40</b> (2006.01)	(13) T2	<b>(11) E005289</b> <b>(21) E 04 732865</b> <b>(96) EP 20040732865</b> 2004.05.13. <b>(97) EP 1626964 A2</b> 2004.11.25. EP 1626964 B1 2009.01.21.	
(30) P0400954 2004.05.11. HU P0500461 2005.05.05. HU		(73) AstraZeneca AB, 151 85 Södertälje (SE) (72) BESIDSKI, Yevgeni; KERS, Inger; NYLÖF, Martin; ROTTICCI, Didier; SLAITAS, Andis; SVENSSON, Mats	
		(74) Szentpéteri Zsolt, S.B.G. & K. Szabadalmi Ügyvivői Iroda, Budapest	
<b>(11) E005197</b> <b>(21) E 05 793766</b> <b>(96) EP 20050793766</b> 2005.08.02. <b>(97) EP 1776340 A1</b> 2006.03.09. EP 1776340 B1 2008.12.03.		<b>(54) Új benzimidazol származékok</b>	
(73) Sanofi-Aventis, 75013 Paris (FR)		<b>(51) C07D 235/08</b> (2006.01) <b>C07D 235/30</b> (2006.01) <b>A61K 31/502</b> (2006.01) <b>A61P 29/00</b> (2006.01)	(13) T2
(72) DUBOIS, Laurent; EVANNO, Yannick; EVEN, Luc		(30) P0030001446 2003.05.16. SE P0040000043 2004.01.12. SE	
(74) Kmethy Boglárka, DANUBIA Szabadalmi és Jogi Iroda Kft., Budapest		<b>(11) E005272</b> <b>(21) E 03 808341</b> <b>(96) EP 20030808341</b> 2003.11.14. <b>(97) EP 1569916 A1</b> 2004.06.03. EP 1569916 B1 2009.01.07.	
<b>(54) N-(1H-Indolil)-1H-indol-2-karboxamid származékok, előállítási eljárásuk és terápiás alkalmazásuk</b>			
<b>(51) C07D 209/42</b> (2006.01) <b>A61K 31/404</b> (2006.01)			

- 
- (73) CADILA HEALTHCARE LIMITED, Ahmedabad 380 015, Gujarat (IN)
- (72) LOHRAY, Braj, Bhushan, Cadila Healthcare Limited; LOHRAY, Vidya, Bhushan, Cadila Healthcare Limited; JAIN, Mukul, R., Cadila Healthcare Limited; BASU, Sujay, Cadila Healthcare Limited; PINGALI, Harikishore, Cadila Healthcare Limited; RAVAL, Saurin, K., Cadila Healthcare Limited; RAVAL, Preeti, S., Cadila Healthcare Limited
- (74) dr. Fehérvári Flóra, DANUBIA Szabadalmi és Jogi Iroda Kft., Budapest
- (54) **Helyettesített aralkil-származékok**
- (51) *C07D 239/91* (2006.01)  
*C07D 265/38* (2006.01)  
*C07D 279/16* (2006.01)  
*C07D 409/04* (2006.01)  
*C07D 413/04* (2006.01)  
*C07D 207/32* (2006.01)  
*C07D 209/08* (2006.01)  
*A61K 31/422* (2006.01)  
*C07D 405/04* (2006.01)  
*C07D 213/30* (2006.01)  
*C07D 215/14* (2006.01)  
*C07D 235/06* (2006.01)  
*C07D 261/08* (2006.01)  
*A61K 31/421* (2006.01)  
*C07D 209/86* (2006.01)
- (30) MU15112002 2002.11.15. IN  
 MU12082003 2003.08.12. IN
- 
- (11) **E005317**  
 (21) **E 04 769081**  
 (96) **EP 20040769081** 2004.07.29.  
 (97) **EP 1660462 A1** 2005.02.10.  
**EP 1660462 B1** 2008.11.19.
- (73) EGIS GYÓGYSZERGYÁR RT., 1106 Budapest (HU)
- (72) BARKOCZY, Jozsef; LING István; SIMIG Gyula; SZÉNÁSI Gábor; GIGLER Gábor; KERTÉSZ Szabolcs; SZÜCS Gyula; SZABÓ Géza; VÉGH Miklós; HÁRSING László, Gábor
- (74) Karácsonyi Béla, ADVOPATENT Szabadalmi és Védjegy Iroda, Budapest
- (54) **8-klór-2,3-benzodiazepin-származékok**
- (51) *C07D 243/02* (2006.01)
- (30) P0302449 2003.08.04. HU
- 
- (11) **E005148**  
 (21) **E 06 764048**  
 (96) **EP 20060764048** 2006.07.04.  
 (97) **EP 1904477 A1** 2007.01.18.  
**EP 1904477 B1** 2009.01.21.
- (73) F. Hoffmann-Roche AG, CH-4070 Basel (CH)
- (72) BISSANTZ, Caterina; GRUNDSCHOBBER, Christophe; RATNI, Hasane; ROGERS-EVANS, Mark; SCHNIDER, Patrick
- (74) dr. Jalsovszky Györgyné ügyvéd, Budapest
- (54) **Indol-3-karbonil-spiro-piperidin-származékok mint V1A receptor antagonisták**
- (51) *C07D 401/06* (2006.01)  
*A61K 31/454* (2006.01)  
*A61P 9/00* (2006.01)  
*C07D 471/10* (2006.01)  
*C07D 491/10* (2006.01)
- (30) 20050106443 2005.07.14. EP  
 20050109364 2005.10.07. EP
- 
- (11) **E005207**  
 (21) **E 05 747410**  
 (96) **EP 20050747410** 2005.05.17.  
 (97) **EP 1753757 A1** 2005.12.01.  
**EP 1753757 B1** 2008.12.10.
- (73) Grünenthal GmbH, 52078 Aachen (DE)
- (72) MERLA, Beatrix; SUNDERMANN, Corinna; JAGUSCH, Utz-Peter; ENGLBERGER, Werner; HENNIES, Hagen-Heinrich
- (74) dr. Jalsovszky Györgyné ügyvéd, Budapest
- (54) **Szubsztituált 2,5-di-(amino-metil)-pirrolok**
- (51) *C07D 413/14* (2006.01)  
*C07D 401/06* (2006.01)  
*C07D 403/06* (2006.01)  
*A61K 31/4453* (2006.01)  
*A61K 31/496* (2006.01)  
*C07D 401/14* (2006.01)  
*A61K 31/5377* (2006.01)  
*A61P 25/04* (2006.01)
- (30) 102004024773 2004.05.17. DE
- 
- (11) **E005175**  
 (21) **E 07 079505**  
 (96) **EP 20070079505** 2007.09.19.  
 (97) **EP 1923392 A1** 2008.05.21.  
**EP 1923392 B1** 2009.01.07.
- (73) NORBROOK LABORATORIES LIMITED, Newry, County Down BT35 6JP (GB)
- (72) McElroy, Liam; Cromie, Lillian; Garrett, Mark
- (74) ifj. Szentpéteri Ádám, S.B.G. & K. Szabadalmi Ügyvivői Iroda, Budapest
- (54) **Eljárás meloxikám tisztítására**
- (51) *C07D 417/12* (2006.01)
- (30) 0623113 2006.11.20. GB
- 
- (11) **E005277**  
 (21) **E 05 790816**  
 (96) **EP 20050790816** 2005.07.20.  
 (97) **EP 1773829 A1** 2006.03.02.  
**EP 1773829 B1** 2008.12.17.
- (73) Sanofi-Aventis, 75013 Paris (FR)
- (72) BRAUN, Alain; CORNET, Bruno; COURTEMANCHE, Gilles; CRESPIAN, Olivier; PASCAL, Cécile
- (74) dr. Palágyi Tivadar, DANUBIA Szabadalmi és Jogi Iroda Kft., Budapest
- (54) **Amino-tropán-származékok, előállításuk és gyógyászati alkalmazásuk**



(51) <i>C07D 451/04</i> (2006.01) <i>A61K 31/55</i> (2006.01) <i>A61P 15/00</i> (2006.01) <i>A61P 3/04</i> (2006.01) <i>A61K 31/46</i> (2006.01) <i>A61P 3/10</i> (2006.01)	(13) T2	(51) <i>C07D 513/04</i> (2006.01) <i>A61P 29/00</i> (2006.01) <i>A61K 31/519</i> (2006.01)	(13) T2
(30) 0408372 2004.07.29. FR		(30) 200200221828 2002.09.20. GB	
(11) <b>E005285</b> (21) <b>E 05 738868</b> (96) <b>EP 20050738868</b> 2005.04.28. (97) <b>EP 1740584 A1</b> 2005.11.10. <b>EP 1740584 B1</b> 2008.12.03.		(11) <b>E005192</b> (21) <b>E 05 753118</b> (96) <b>EP 20050753118</b> 2005.05.20. (97) <b>EP 1756127 A1</b> 2005.12.01. <b>EP 1756127 B1</b> 2008.12.17.	
(73) Takeda Pharmaceutical Company Limited, Osaka-shi, Osaka 541-0045 (JP)		(73) Dow AgroSciences LLC, Indianapolis, Indiana 46268-1054 (US)	
(72) KAJINO, M., c/o TAKEDA PHARMACEUTICAL COMPANY Ltd.; HIRD, N. W., c/o TAKEDA PHARMACEUTICAL COMPANY Ltd.; TARUI, Naoki, c/o TAKEDA PHARMACEUTICAL COMPANY Ltd.; BANNO, H., c/o TAKEDA PHARMACEUTICAL COMPANY Ltd.; KAWANO, Y., c/o TAKEDA PHARMACEUTICAL COMPANY Ltd.; INATOMI, N., c/o TAKEDA PHARMACEUTICAL COMPANY Ltd.		(72) TAI, Jimmy, Jui; PRAAY, Herbert, Nathan; RINGER, James, William; EMONDS, Mark, Victor, Michael	
(74) dr. Kiss Ildikó, DANUBIA Szabadalmi és Jogi Iroda Kft., Budapest		(74) dr. Györfly Béla, DANUBIA Szabadalmi és Jogi Iroda Kft., Budapest	
(54) <b>Kondenzált kinolinszármazékok és alkalmazásuk</b>		(54) <b>N-(foszfometil)glicin tisztítása</b>	(13) T2
(51) <i>C07D 471/04</i> (2006.01) <i>A61K 31/4745</i> (2006.01)	(13) T2	(51) <i>C07F 9/38</i> (2006.01)	(13) T2
(30) 20041347052004.04.28. JP		(30) 573255 P 2004.05.21. US	
(11) <b>E005273</b> (21) <b>E 05 708499</b> (96) <b>EP 20050708499</b> 2005.01.31. (97) <b>EP 1711501 A2</b> 2005.08.11. <b>EP 1711501 B1</b> 2009.01.14.		(11) <b>E005120</b> (21) <b>E 05 794597</b> (96) <b>EP 20050794597</b> 2005.09.05. (97) <b>EP 1805201 A1</b> 2006.03.16. <b>EP 1805201 B1</b> 2008.11.19.	
(73) Richter Gedeon Nyrt., 1103 Budapest (HU)		(73) N.V. Organon, 5349 AB Oss (NL)	
(72) CZIBULA László; DOBAY László; SZÖKE Katalin; WERKNÉ PAPP Éva; NAGYNÉ BAGDY Judit; TÁRKÁNYI Gábor		(72) LOOZEN, Hubert, Jan, Jozef; EDERVEEN, Antonius, Gerardus, Hendrikus; DIJCKS, Fredericus, Antonius	
(54) <b>Eljárás N-[3-(ciano-pirazolo[1,5-A]primimidin-7-IL)-fenil]-N-etil-acetamid előállítására</b>		(74) Dr. Török Ferenc, DANUBIA Szabadalmi és Jogi Iroda Kft., Budapest	
(51) <i>C07D 487/04</i> (2006.01)	(13) T2	(54) <b>Szelektív ösztrogén hatású 15-szubsztituált szteroid vegyületek</b>	
(30) 0400325 U 2004.02.02. HU		(51) <i>C07J 1/00</i> (2006.01) <i>A61K 31/56</i> (2006.01) <i>A61P 5/00</i> (2006.01)	(13) T2
(11) <b>E005208</b> (21) <b>E 03 748263</b> (96) <b>EP 20030748263</b> 2003.09.16. (97) <b>EP 1543013 A1</b> 2004.04.01. <b>EP 1543013 B1</b> 2008.12.31.		(30) 20040608501 P 2004.09.08. US 20041043342004.09.08. EP	
(73) AstraZeneca AB, 151 85 (SE)		(11) <b>E005188</b> (21) <b>E 06 717699</b> (96) <b>EP 20060717699</b> 2006.01.05. (97) <b>EP 1833842 A1</b> 2006.07.13. <b>EP 1833842 B1</b> 2008.10.08.	
(72) BONNERT, Roger, Victor AstraZeneca R & D Charnwood		(73) TELIK, INC., Palo Alto, CA 94304 (US)	
(74) Szentpéteri Zsolt, S.B.G. & K. Szabadalmi Ügyvivői Iroda, Budapest		(72) SCHOW, Steven R.; AURRECOECHEA, Natalia	
(54) <b>CXCR2 antagonist 5-[[[(2,3-difluorfenil)metil]tio]-7-[[[2-hid-roxi-1-(hidroximetil)-1-metiletil]amino]tiazolo[4,5-d]pirimidin-2(3H)-on-mononátrium só</b>		(74) Kovári György, ADVOPATENT Szabadalmi és Védjegy Iroda, Budapest	
		(54) <b>Tripeptid- és tetrapeptid-szulfonok</b>	
		(51) <i>C07K 5/08</i> (2006.01) <i>A61K 38/06</i> (2006.01) <i>C12P 21/02</i> (2006.01) <i>A61P 31/00</i> (2006.01)	(13) T2
		(30) 641932 P 2005.01.06. US	
(11) <b>E005322</b> (21) <b>E 05 742726</b> (96) <b>EP 20050742726</b> 2005.05.04. (97) <b>EP 1753776 A1</b> 2005.11.24. <b>EP 1753776 B1</b> 2009.01.14.		(11) <b>E005322</b> (21) <b>E 05 742726</b> (96) <b>EP 20050742726</b> 2005.05.04. (97) <b>EP 1753776 A1</b> 2005.11.24. <b>EP 1753776 B1</b> 2009.01.14.	
(73) SIGMA-TAU Industrie Farmaceutiche Riunite S.p.A., 00144 Roma (IT);		(73) SIGMA-TAU Industrie Farmaceutiche Riunite S.p.A., 00144 Roma (IT);	

- ISTITUTO NAZIONALE PER LO STUDIO E LA CURA DEI TUMORI, I-20133 Milano (IT)
- (72) DAL POZZO, Alma; c/o Istituto di Ricerche Chimiche; PENCO, Sergio; MERLINI, Lucio; GIANNINI, Giuseppe; c/o Sigma-Tau Industrie Farmaceutiche Riunite S.p.A.; TINTI, Maria, Ornella; c/o Sigma-Tau Industrie Farmaceutiche Riunite S.p.A.; PISANO, Claudio; c/o Sigma-Tau Industrie Farmaceutiche Riunite S.p.A.; ZUNINO, Franco; Istituto Nazionale per lo Studio e la Cura dei Tumori; ALLOATTI, Domenico; c/o Sigma-Tau Industrie Farmaceutiche Riunite S.p.A.; VESCI, Loredana; c/o Sigma-Tau Industrie Farmaceutiche Riunite S.p.A.; DALLAVALLE, Sabrina; NI MING HONG; c/o Istituto di Ricerche Chimiche eBiochimiche „G. Ronzoni,,
- (74) Molnár Imre, DANUBIA Szabadalmi és Jogi Iroda Kft., Budapest
- (54) **A 7-helyzetben ciklusos peptidekkel konjugált kamptotecinek mint citotoxikus ágensek**
- (51) *C07K 7/64* (2006.01)  
*A61K 38/08* (2006.01) (13) T2
- (30) RM20040024 2004.05.13. IT
- 
- (11) E005339  
(21) E 03 809744  
(96) EP 20030809744 2003.10.27.  
(97) EP 15586 51 2004.05.13.  
EP 1558651 B1 2009.02.25.
- (73) INEOS Manufacturing Belgium NV, 2040 Antwerpen (BE)  
(72) COUSIN, Frederic; WALWORTH, Brent
- (74) Derzsi Katalin, S.B.G. & K. Szabadalmi Ügyvivői Iroda, Budapest
- (54) **Eljárás polimer kezelésére**
- (51) *C08F 6/00* (2006.01)  
*C08F 6/28* (2006.01)  
*C08L 23/00* (2006.01) (13) T2
- (30) 0225273 2002.10.30. GB  
0315619 2003.07.03. GB
- 
- (11) E005231  
(21) E 06 017851  
(96) EP 20060017851 2006.08.26.  
(97) EP 1762578 A1 2007.03.14.  
EP 1762578 B1 2008.12.24.
- (73) Bayer MaterialScience LLC, Pittsburgh PA 15205 (US)  
(72) Adkins, Rick L.; Chauk, Shriniwas S.
- (74) Kerény Judit, DANUBIA Szabadalmi és Jogi Iroda Kft., Budapest
- (54) **Nagy hidroxilszámmal jellemezhető, alacsony viszkozitású polimer poliolo**
- (51) *C08F 283/06* (2006.01)  
*C08F 290/06* (2006.01)  
*C08F 290/14* (2006.01) (13) T2
- (30) 223167 2005.09.09. US
- 
- (11) E005338  
(21) E 05 026425  
(96) EP 20050026425 2005.12.03.  
(97) EP 1671993 A1 2006.06.21.
- EP 1671993 B1 2009.03.04.
- (73) Bayer MaterialScience AG, 51368 Leverkusen (DE)  
(72) Haas, Peter, Dr.; Paul, Reiner, Dr.; Wegener, Dirk, Dr.
- (74) Schläfer László, DANUBIA Szabadalmi és Jogi Iroda Kft., Budapest
- (54) **Műanyag formatestek polimerrel töltött poliuretánból és ezek alkalmazása**
- (51) *C08G 18/40* (2006.01)  
*C08G 18/08* (2006.01)  
*C08G 18/09* (2006.01) (13) T2
- (30) 200410060800 2004.12.17. DE
- 
- (11) E005182  
(21) E 06 763033  
(96) EP 20060763033 2006.08.23.  
(97) EP 1924624 A1 2007.03.08.  
EP 1924624 B1 2008.12.24.
- (73) Bayer MaterialScience AG, 51368 Leverkusen (DE)  
(72) NIESTEN, Meike; TILLACK, Jörg; STRUWE, Michael
- (74) dr. Kiss Ildikó, DANUBIA Szabadalmi és Jogi Iroda Kft., Budapest
- (54) **Vizes kétkomponensű poliuretán rendszerek reakcióképes hidroxilsoportokat tartalmazó polidimetiloxánnal**
- (51) *C08G 18/61* (2006.01)  
*C09J 175/04* (2006.01)  
*C09J 183/00* (2006.01)  
*C09D 183/04* (2006.01)  
*C08G 77/26* (2006.01) (13) T2
- (30) 102005041951 2005.09.03. DE
- 
- (11) E005331  
(21) E 04 789122  
(96) EP 20040789122 2004.09.27.  
(97) EP 1670849 A1 2005.04.14.  
EP 1670849 B1 2009.03.25.
- (73) Bayer MaterialScience LLC, Pittsburgh, PA 15205-9741 (US)  
(72) ROESLER, Richard, R.; WICKS, Douglas; WAYT, Terrell, Dean; LONG, Brian; DANIELMEIER, Karsten; Gambino, Charles A.
- (74) dr. Palágyi Tivadar, DANUBIA Szabadalmi és Jogi Iroda Kft., Budapest
- (54) **Aszpartát-származékok és előállítási eljárásuk**
- (51) *C08G 69/02* (2006.01)  
*C07C 271/00* (2006.01)  
*C07C 233/00* (2006.01)  
*C07C 269/04* (2006.01) (13) T2
- (30) 20030678491 2003.10.03. US
- 
- (11) E005198  
(21) E 07 109664  
(96) EP 20070109664 2004.11.03.  
(97) EP 1854826 A1 2007.11.14.  
EP 1854826 B1 2008.11.19.
- (73) Ilypsa, Inc., Thousand Oaks, CA 91320 (US)  
(72) Connor, Eric; CHARMOT, Dominique; Chang, Ting Han; Roger, Florence;

Klaerner, Gerrit; Nguyen, Hoai Son		(11) <b>E005183</b>	
(74) dr. Kiss Ildikó, DANUBIA Szabadalmi és Jogi Iroda Kft., Budapest		(21) <b>E 04 762896</b>	
(54) <b>Anionkötő polimerek és alkalmazásuk</b>		(96) <b>EP 20040762896</b>	2004.10.07.
(51) <b>C08G 73/02</b> (2006.01)	(13) <b>T2</b>	(97) <b>EP 1675908 A1</b>	2005.04.14.
(30) 20030701385 2003.11.03. US		<b>EP 1675908 B1</b>	2008.12.17.
20040806495 2004.03.22. US		(73) COLOPLAST A/S, 3050 Humlebaek (DK)	
20040965044 2004.10.13. US		(72) MADSEN, Niels, Joergen; HOEJ, Carsten	
		(74) dr. Valyon Józsefné, DANUBIA Szabadalmi és Jogi Iroda Kft., Budapest	
		(54) <b>Ragasztóként alkalmazható készítmény és az ilyen készítmények alkalmazása</b>	
(11) <b>E005223</b>		(51) <b>C08L 39/06</b> (2006.01)	
(21) <b>E 05 794289</b>		<b>C09J 153/00</b> (2006.01)	
(96) <b>EP 20050794289</b>		<b>C08L 53/00</b> (2006.01)	
(97) <b>EP 1784437 A1</b>		<b>A61L 24/00</b> (2006.01)	
<b>EP 1784437 B1</b>		<b>A61L 15/24</b> (2006.01)	
2005.08.12.		<b>C09J 139/06</b> (2006.01)	
2006.02.16.		(30) 200301478 2003.10.07. DK	(13) <b>T2</b>
2008.12.17.			
(73) Revolymer Limited, London EC2Y 5AB (GB)			
(72) COSGROVE, Terence, The University of Bristol; CRAIK-WHITE, Henry; HASAN, Erol, Ahmed, The University of Bristol; GIBSON, Voss, Moore, The University of Bristol			
(74) dr. Parragh Gáborné, S.B.G & K. Szabadalmi Ügyvivői Iroda, Budapest			
(54) <b>Csökkentett tapadosságú polimer anyagok, eljárások az anyagok előállítására, és ilyen anyagokat tartalmazó rágógumi-kompozíciók</b>		(11) <b>E005066</b>	
(51) <b>C08G 81/02</b> (2006.01)		(21) <b>E 05 300808</b>	
<b>C08F 279/02</b> (2006.01)		(96) <b>EP 20050300808</b>	2005.10.11.
<b>A23G 4/08</b> (2006.01)	(13) <b>T2</b>	(97) <b>EP 1645595 A1</b>	2006.04.12.
(30) 20040017938 2004.08.12. GB		<b>EP 1645595 B1</b>	2008.08.27.
		(73) COLAS, 92100 Boulogne-Billancourt (FR)	
		(72) Deneuvillers, Christine; Hoang, Le Chien	
		(74) dr. Parragh Gáborné, S.B.G & K. Szabadalmi Ügyvivői Iroda, Budapest	
		(54) <b>Eljárás bitumenalapú útkötő anyagok és természetes eredetű anyagokból származó, funkcionált lágyítószerke új tartományának az előállítására</b>	
(11) <b>E005187</b>		(51) <b>C08L 95/00</b> (2006.01)	
(21) <b>E 05 020167</b>		<b>C08K 5/10</b> (2006.01)	
(96) <b>EP 20050020167</b>		<b>E01C 7/18</b> (2006.01)	
(97) <b>EP 1764385 A1</b>		(30) 0452334 2004.10.11. FR	(13) <b>T2</b>
<b>EP 1764385 B1</b>			
2005.09.15.			
2007.03.21.			
2008.02.27.			
(73) Borealis Technology Oy, 06101 Porvoo (FI)			
(72) Bäckman, Mats; Ek, Carl-Gustaf			
(74) dr. Valyon Józsefné, DANUBIA Szabadalmi és Jogi Iroda Kft., Budapest			
(54) <b>Multimodális polietilén összetételt és szervesen töltőanyagot tartalmazó nyomócsövek</b>		(11) <b>E005059</b>	
(51) <b>C08K 3/00</b> (2006.01)		(21) <b>E 03 706394</b>	
<b>C08L 23/08</b> (2006.01)		(96) <b>EP 20030706394</b>	2003.01.28.
<b>C08L 23/04</b> (2006.01)	(13) <b>T2</b>	(97) <b>EP 1470211 A1</b>	2003.08.07.
(30) 20040017938 2004.08.12. GB		<b>EP 1470211 B1</b>	2008.08.27.
		(73) CHEMISCHE FABRIK DR. WEIGERT (GMBH & CO.), 20539 Hamburg (DE)	
		(72) TIARKS, Petra; STAFFELDT, Jürgen	
		(74) dr. Parragh Gáborné, S.B.G & K. Szabadalmi Ügyvivői Iroda, Budapest	
		(54) <b>Sebészeti és orvosi eszközök valamint segédeszközök tisztítása és fertőtlenítése</b>	
(11) <b>E005174</b>		(51) <b>C11D 3/02</b> (2006.01)	
(21) <b>E 06 014359</b>		<b>A61L 2/00</b> (2006.01)	
(96) <b>EP 20060014359</b>		<b>A61L 2/16</b> (2006.01)	
(97) <b>EP 1746129 A1</b>		(30) 10203225 2002.01.28. DE	(13) <b>T2</b>
<b>EP 1746129 B1</b>			
2006.07.11.			
2007.01.24.			
2009.01.14.			
(73) LANXESS Deutschland GmbH, 51369 Leverkusen (DE)			
(72) Hansel, Jan-Gerd, dr.; Tebbe, Heiko, dr.; Dahmen, Hans			
(74) Schläfer László, DANUBIA Szabadalmi és Jogi Iroda Kft., Budapest			
(54) <b>Halogénmentes, égésgátló poliuretánhabok</b>		(11) <b>E005209</b>	
(51) <b>C08K 5/00</b> (2006.01)		(21) <b>E 04 820810</b>	
<b>C08K 5/521</b> (2006.01)	(13) <b>T2</b>	(96) <b>EP 20040820810</b>	2004.11.29.
(30) 102005034269 2005.07.22. DE		(97) <b>EP 1697491 A1</b>	2005.07.14.
		<b>EP 1697491 B1</b>	2008.11.12.
		(73) UNILEVER N.V., 3013 AL Rotterdam (NL)	
		(72) BRIGGS, Stephen L., Unilever R & D Port Sunlight	
		(74) Kerény Judit, DANUBIA Szabadalmi és Védjegy Iroda Kft., Budapest	

- (54) **Textilkondicionáló kit**
- (51) *C11D 17/04* (2006.01)  
*C11D 3/00* (2006.01) (13) T2
- (30) 0329794 2003.12.23. GB
- 
- (11) **E005080**
- (21) **E 05 790932**
- (96) **EP 20050790932** 2005.09.27.  
(97) **EP 1794280 A1** 2006.04.06.  
**EP 1794280 B1** 2008.12.03.
- (73) Verdera Oy, 02270 Espoo (FI)
- (72) VIRTANEN, Veera;  
JÄÄSKELÄINEN, Seppo;  
SEISKARI, Pekka
- (74) dr. Györffy Béla, DANUBIA Szabadalmi és Jogi Iroda Kft., Budapest
- (54) **Reaktor és eljárás szilárd fázisú fermentációra**
- (51) *C12M 1/113* (2006.01)  
*C12M 1/16* (2006.01) (13) T2
- (30) 20041253 2004.09.28. FI
- 
- (11) **E005171**
- (21) **E 04 718384**
- (96) **EP 20040718384** 2004.03.08.  
(97) **EP 1608753 A1** 2004.10.14.  
**EP 1608753 B1** 2008.12.10.
- (73) Giuliani International Limited, Dublin 4 (IE)
- (72) MONTELEONE, Giovanni
- (74) Lengyel Zsolt, DANUBIA Szabadalmi és Jogi Iroda Kft., Budapest
- (54) **Antiszensz oligonukleotidok (ODN) Smad7 ellen, és azok alkalmazásai orvosi területen**
- (51) *C12N 15/11* (2006.01)  
*A61K 48/00* (2006.01) (13) T2
- (30) RM20030149 2003.04.02. IT
- 
- (11) **E004971**
- (21) **E 04 763146**
- (96) **EP 20040763146** 2004.07.09.  
(97) **EP 1646720 A2** 2005.01.20.  
**EP 1646720 B1** 2008.11.05.
- (73) F. HOFFMANN-LA ROCHE AG, 4070 Basel (CH)
- (72) GRAUS, Yvo;  
KOPETZKI, Erhard;  
KUENKELE, Klaus-Peter;  
MUNDIGL, Olaf;  
PARREN, Paul;  
REBERS, Frank;  
SCHUMACHER, Ralf;  
VAN DE WINKEL, Jan;  
VAN VUGT, Martine
- (74) dr. Jalsovszky Györgyné ügyvéd, Budapest
- (54) **Inzuliszerű növekedési faktor I receptor ellen antitestek és felhasználásuk**
- (51) *C12N 15/13* (2006.01)  
*C12N 5/16* (2006.01)  
*A61K 39/395* (2006.01) (13) T2
- (30) 03015526 2003.07.10. EP
- 
- (11) **E005180**
- (21) **E 05 857167**
- (96) **EP 20050857167** 2005.12.21.  
(97) **EP 1831386 A2** 2006.07.13.  
**EP 1831386 B1** 2008.12.03.
- (73) GENENCOR INTERNATIONAL, INC., Palo Alto, California 94304 (US)
- (72) DUAN, Gang, Genencor International, Inc.;  
DUNN-COLEMAN, Nigel, Genencor International, Inc.;  
LANTERO, Oreste J. Jr., Genencor International Inc;  
PILGRIM, Craig E., Genencor International, Inc.;  
SHETTY, Jayarama K., Genencor International, Inc.
- (74) Frankné dr. Machytka Daisy szabadalmi ügyvivő, Gödölle, Kékes, Mészáros & Szabó Szabadalmi és Védjegy Iroda, Budapest
- (54) **Gomba eredetű savanyú proteáz oldhatatlan keményítő szubsztrátumok fermentációjában**
- (51) *C12P 7/06* (2006.01) (13) T2
- (30) 640399 P 2004.12.30. US  
648233 P 2005.01.27. US
- 
- (11) **E005218**
- (21) **E 06 720921**
- (96) **EP 20060720921** 2006.02.22.  
(97) **EP 1866426 A1** 2006.09.28.  
**EP 1866426 B1** 2008.12.24.
- (73) Tate & Lyle Ingredients Americas, Inc., Decatur, IL 62521 (US)
- (72) HOFFMAN, Andrew, J.;  
ARMENTROUT, Richard, W.;  
LIU, Chi-Li
- (74) Lengyel Zsolt, DANUBIA Szabadalmi és Jogi Iroda Kft., Budapest
- (54) **Lassan emészthető szénhidrátok előállítására SSMB kromatográfiával**
- (51) *C12P 19/04* (2006.01) (13) T2
- (30) 20050083347 2005.03.17. US
- 
- (11) **E005191**
- (21) **E 06 717426**
- (96) **EP 20060717426** 2006.01.04.  
(97) **EP 1833978 A1** 2006.07.13.  
**EP 1833978 B1** 2008.10.08.
- (73) TELIK, INC., Palo Alto, CA 94304 (US)
- (72) AURRECOECHEA, Natalia;  
KELSON, Andrew, B.;  
MACSATA, Robert, W.;  
ROBINSON, Louise;  
SANCHEZ, Anthony, J.;  
SANTIAGO, Nicholas, M.;  
SCHOW, Steven, R.;  
SIMON, Reyna, J.
- (74) dr. Kovári György, ADVOPATENT Szabadalmi és Védjegy Iroda, Budapest
- (54) **Tripeptid- és tetrapeptid-tioéterek**
- (51) *C12P 21/02* (2006.01)  
*A61K 38/06* (2006.01)  
*A61P 31/00* (2006.01)  
*C07K 5/08* (2006.01) (13) T2
- (30) 20050641932 P 2005.01.06. US
- 
- (11) **E005052**
- (21) **E 06 007989**
- (96) **EP 20060007989** 2006.04.18.  
(97) **EP 1721992 A2** 2006.11.15.  
**EP 1721992 B1** 2008.10.08.
- (73) Epigenomics AG, 10178 Berlin (DE)
- (72) Lofton-Day, Catherine;  
Sledziewski, Andrew;  
Lesche, Ralf;  
Schuster, Matthias;

- Distler, Jürgen;  
Tetzner, Reimo;  
Hildmann, Thomas;  
Model, Fabian;  
Song, Xiaoling
- (74) DANUBIA Szabadalmi és Jogi Iroda Kft., Budapest
- (54) Eljárások és nukleinsavak sejtproliferációs rendellenességek elemzésére**
- (51) C12Q 1/68 (2006.01) (13) T2**
- (30) 672242 P 2005.04.15. US  
676997 P 2005.05.02. US  
697521 P 2005.07.08. US  
704860 P 2005.08.01. US  
709318 P 2005.08.17. US  
723602 P 2005.10.04. US  
787402 P 2006.03.30. US
- 
- (11) E005343**  
**(21) E 07 103716**  
**(96) EP 20070103716** 2007.03.07.  
**(97) EP 1970460 A1** 2008.09.17.  
**EP 1970460 B1** 2009.01.21.
- (73) Eisenwerk Arnstadt GmbH, 99310 Arnstadt (DE)  
(72) Köcher, Udo;  
Herzig, Uwe
- (74) Mészárosné Dónusz Katalin, S.B.G. & K. Szabadalmi Ügyvivői Iroda, Budapest
- (54) Öntöttvas dörzsfék-mechanizmusok alkatrészeinek előállításához és eljárás az öntöttvas előállítására**
- (51) C22C 37/00 (2006.01) (13) T2**
- 
- (11) E005281**  
**(21) E 06 708475**  
**(96) EP 20060708475** 2006.02.23.  
**(97) EP 1856303 A1** 2006.09.14.  
**EP 1856303 B1** 2009.01.07.
- (73) Bekaert Advanced Coatings, 9800 Deinze (BE)  
(72) DELLAERT, Krist;  
DE BOSSCHER, Wilmert;  
DE BOEVER, Joannes;  
LAPEIRE, Gregory
- (74) Mészárosné Dónusz Katalin, S.B.G. & K. Szabadalmi Ügyvivői Iroda, Budapest
- (54) Egyszeres derékszögű véghasáb**
- (51) C23C 14/34 (2006.01)**  
**H01J 37/34 (2006.01) (13) T2**
- (30) 05101906 2005.03.11. EP
- 
- (11) E005181**  
**(21) E 06 706925**  
**(96) EP 20060706925** 2006.02.14.  
**(97) EP 18692 45** 2006.08.24.  
**EP 1869245 B1** 2008.12.17.
- (73) Teijin Aramid B.V., 6827 AV Arnhem (NL)  
(72) DATTA, Rabindra, Nath;  
DE LANGE, Pieter, Jan
- (74) dr. Valyon Józsefné, DANUBIA Szabadalmi és Jogi Iroda Kft., Budapest
- (54) Eljárás gumitulajdonságok javítására Bunte sóval kezelt rost alkalmazásával**
- (51) D06M 13/262 (2006.01)**  
**D06M 11/51 (2006.01)**  
**D06M 13/252 (2006.01)**  
**D01F 1/10 (2006.01) (13) T2**
- (30) 05003521 2005.02.18. EP
- 
- (11) E005344**  
**(21) E 05 785198**  
**(96) EP 20050785198** 2005.07.07.  
**(97) EP 1769123 A1** 2006.01.26.  
**EP 1769123 B1** 2008.12.17.
- (73) SCHWIHAG AG, 8274 Tägerwilen (CH)  
(72) SCHWIEDE, Karl-Heinz;  
MEYER, Frank
- (74) Kovács Gábor, DANUBIA Szabadalmi és Jogi Iroda Kft., Budapest
- (54) Keresztalj állítóművel csúcshélek számára**
- (51) E01B 7/22 (2006.01) (13) T2**
- (30) 102004035110 2004.07.20. DE
- 
- (11) E005069**  
**(21) E 04 803209**  
**(96) EP 20040803209** 2004.11.22.  
**(97) EP 1817463 A1** 2006.06.01.  
**EP 1817463 B1** 2008.09.03.
- (73) Franz Plasser Bahnbaumaschinen-Industriegesellschaft m.b.H., 1010 Wien (AT)  
(72) Theurer, Josef;  
LICHTBERGER, Bernhard
- (74) Horváthné Faber Enikő, ADVOPATENT Szabadalmi és Védjegy Iroda, Budapest
- (54) Eljárás vágány fekszinthibáinak javítására**
- (51) E01B 27/17 (2006.01)**  
**E01B 35/00 (2006.01) (13) T2**
- 
- (11) E005307**  
**(21) E 04 720844**  
**(96) EP 20040720844** 2004.03.16.  
**(97) EP 1604067 A1** 2004.09.30.  
**EP 1604067 B1** 2008.08.06.
- (73) Consolid Technik Deutschland GMBH, 49124 Georgsmarienhütte (DE);  
Sächsische Bau GMBH, 01099 Dresden (DE)  
(72) ASENDORF, Knut;  
KITTLER, Falk
- (74) Kovári György, ADVOPATENT Szabadalmi és Védjegy Iroda, Budapest
- (54) Eljárás építmények szigetelésére**
- (51) E02D 3/12 (2006.01)**  
**C09K 3/10 (2006.01)**  
**C04B 26/02 (2006.01)**  
**C09K 17/00 (2006.01) (13) T2**
- (30) 20031012325 2003.03.19. DE
- 
- (11) E005071**  
**(21) E 06 291641**  
**(96) EP 20060291641** 2006.10.20.  
**(97) EP 1783296 A1** 2007.05.09.  
**EP 1783296 B1** 2008.07.02.
- (73) Raccords et Plastiques Nicoll, 49300 Cholet (FR)  
(72) Le Teigner, Thierry;  
Yvai, Fabien
- (74) Mészárosné Dónusz Katalin, S.B.G. & K. Szabadalmi Ügyvivői Iroda, Budapest
- (54) Borítás épület tetőszerkezetének szélrészéhez**

- |  |  |  |
|--|--|--|
| <p>(51) <b>E04D 13/158</b> (2006.01)<br/>(30) 0511169 2005.11.02. FR</p>   | <p>(13) T2</p>   | <p>(72) Morawetz, Richard<br/>(74) dr. Jakab Judit, S.B.G. &amp; K. Szabadalmi Ügyvivői Iroda, Budapest</p>  |
| <p>(11) <b>E005305</b><br/>(21) <b>E 05 450061</b><br/>(96) <b>EP 20050450061</b> 2005.04.07.<br/>(97) <b>EP 1710371 A1</b> 2006.10.11.<br/><b>EP 1710371 B1</b> 2008.09.24.</p>   | <p>(13) T2</p>   | <p>(54) <b>Csuklós felerősítőszerkezet</b><br/>(51) <b>E05F 11/08</b> (2006.01)<br/>(30) 102006008525 2006.02.22. DE<br/>102006016670 2006.04.08. DE</p>   |
| <p>(73) (72) Prosegger, Walfred, 9210 Pörschach (AT)<br/>(74) Mester Tamás szabadalmi ügyvivő, SWORKS Nemzetközi Szabadalmi Ügyvivői Iroda Kft., Budapest</p> <p>(54) <b>Sarokburkolat falra felhúzás ütközési területéhez</b><br/>(51) <b>E04F 19/04</b> (2006.01) (13) T2</p>  | <p>(11) <b>E005256</b><br/>(21) <b>E 05 764644</b><br/>(96) <b>EP 20050764644</b> 2005.07.01.<br/>(97) <b>EP 1781896 A1</b> 2006.01.19.<br/><b>EP 1781896 B1</b> 2008.10.22.</p> | <p>(73) (72) Borst, Terence, Postcode 116Mina Al Fahal (OM); Perio, Dudley J. Jr., Austin, TX 78739 (US)<br/>(74) Kocsis Péter, S.B.G. &amp; K. Szabadalmi Ügyvivői Iroda, Budapest</p> <p>(54) <b>Eljárás és berendezés föld alatti forgó felcsévélhető kitermelő-csővel ellátott mélyfúrólukak fúrására és üzemben tartására</b><br/>(51) <b>E21B 19/22</b> (2006.01) (13) T2<br/>(30) 584616 P 2004.07.01. US</p> |
| <p>(11) <b>E005309</b><br/>(21) <b>E 04 790812</b><br/>(96) <b>EP 20040790812</b> 2004.10.25.<br/>(97) <b>EP 1678399 A1</b> 2005.06.02.<br/><b>EP 1678399 B1</b> 2008.08.27.</p>   | <p>(13) T2</p>   | <p>(73) (72) Ferrari, Marco, 38100 Trento (IT)<br/>(74) Szabó Zsolt, DANUBIA Szabadalmi és Jogi Iroda Kft., Budapest</p> <p>(54) <b>Csillapító/elnyelő eszköz a talaj és tartószerkezetek közötti határfelület kialakítására</b><br/>(51) <b>E04H 9/02</b> (2006.01) (13) T2<br/>(30) VR20030126 2003.10.30. IT</p>  |
| <p>(11) <b>E005267</b><br/>(21) <b>E 05 718921</b><br/>(96) <b>EP 20050718921</b> 2005.03.28.<br/>(97) <b>EP 1738044 A1</b> 2005.10.13.<br/><b>EP 1738044 B1</b> 2008.11.26.</p>   | <p>(13) T2</p>   | <p>(73) CDX Gas, LLC, Dallas, TX 75254-7672 (US)<br/>(72) ZUPANICK, Joseph, A.; DIAMOND, Lawrence, W.<br/>(74) Kovári György, ADVOPATENT Szabadalmi és Védjegy Iroda, Budapest</p> <p>(54) <b>Eljárás és rendszer fluidum föld alatti tartományból történő eltávolítására megnövelt üreg használatával</b><br/>(51) <b>E21B 43/38</b> (2006.01) (13) T2<br/>(30) 264535 2002.10.03. US</p>                           |
| <p>(73) Mul-T-Lock Technologies Ltd., 81104 Yavne (IL)<br/>(72) MARKBREIT, Dani; BEN-AHARON, Effi<br/>(74) Erdély Péter, DANUBIA Szabadalmi és Jogi Iroda Kft., Budapest</p> <p>(54) <b>Kombinációs elemmel ellátott nyerskulcs vagy kulcs és az ezekkel működtetett zárszerkezet</b><br/>(51) <b>E05B 27/00</b> (2006.01)<br/><b>E05B 35/00</b> (2006.01)<br/><b>E05B 19/00</b> (2006.01) (13) T2<br/>(30) 0407196 2004.03.30. GB</p> | <p>(11) <b>E005070</b><br/>(21) <b>E 04 732534</b><br/>(96) <b>EP 20040732534</b> 2004.05.12.<br/>(97) <b>EP 1623094 A1</b> 2004.11.18.<br/><b>EP 1623094 B1</b> 2008.01.09.</p> | <p>(73) Atlas Copco Rock Drills AB, Örebro (SE)<br/>(72) Persson, Tommy; Kanflod, Morgan; Öberg, Fredrik; Toivonen, Tapio; Örjas, Niclas; Gustavsson, Hans; Sjöstedt, Göran<br/>(74) Kocsis Péter, S.B.G. &amp; K. Szabadalmi Ügyvivői Iroda, Budapest</p>   |
| <p>(11) <b>E005062</b><br/>(21) <b>E 07 014238</b><br/>(96) <b>EP 20070014238</b> 2007.07.20.<br/>(97) <b>EP 1881141 A1</b> 2008.01.23.<br/><b>EP 1881141 B1</b> 2008.09.10.</p>   | <p>(13) T2</p>   | <p>(73) GLUSKE-BKV GmbH, 42281 Wuppertal (DE)<br/>(72) Kretek, Peter<br/>(74) Mészárosné Dónusz Katalin, S.B.G. &amp; K. Szabadalmi Ügyvivői Iroda, Budapest</p> <p>(54) <b>Zárszerkezet ablak- vagy ajtószárnyakhoz</b><br/>(51) <b>E05C 9/02</b> (2006.01) (13) T2<br/>(30) 202006011280 U 2006.07.21. DE</p>  |
| <p>(11) <b>E005212</b><br/>(21) <b>E 07 710494</b><br/>(96) <b>EP 20070710494</b> 2007.02.09.<br/>(97) <b>EP 1844206 A1</b> 2007.08.30.<br/><b>EP 1844206 B1</b> 2009.01.07.</p>   | <p>(13) T2</p>   | <p>(73) Goller, Hans-Peter, 42897 Remscheid (DE); Morawetz, Richard, 42289 Wuppertal (DE)</p>  |
| <p>(11) <b>E005243</b><br/>(21) <b>E 04 732532</b><br/>(96) <b>EP 20040732532</b> 2004.05.12.<br/>(97) <b>EP 1623095 A1</b> 2004.11.18.<br/><b>EP 1623095 B1</b> 2008.12.17.</p>   | <p>(13) T2</p>   | <p>(73) Atlas Copco Rock Drills AB, 701 91 Örebro (SE)<br/>(72) KANFLOD, Morgan; ÖBERG, Fredrik</p>  |

(74) Kocsis Péter, S.B.G. & K. Szabadalmi Ügyvivői Iroda, Budapest	(51) <b>F04D 29/70</b> (2006.01)	(13) T2
(54) <b>Kitágható kőzetcsavar és kőzetcsavarozási rendszer</b>	(30) 102004034587 2004.07.16. DE	
(51) <b>E21D 21/00</b> (2006.01)	(11) <b>E005053</b>	
<b>E21F 17/02</b> (2006.01)	(21) <b>E 03 817181</b>	
(30) 0301374 2003.05.12. SE	(96) <b>EP 20030817181</b> 2003.06.20.	
	(97) <b>EP 16364 98</b> 2004.12.29.	
	<b>EP 1636498 B1</b> 2008.10.15.	
(11) <b>E005342</b>	(73) DCT Double-Cone Technology AG, 3602 Thun (CH)	
(21) <b>E 06 121891</b>	(72) STARK, John	
(96) <b>EP 20060121891</b> 2006.10.06.	(74) dr. Vida György, DANUBIA Szabadalmi és Jogi Iroda Kft., Budapest	
(97) <b>EP 1911947 A1</b> 2008.04.16.	(54) <b>Kettős kúp nyomáskülönbség létrehozására</b>	
<b>EP 1911947 B1</b> 2008.12.17.	(51) <b>F04F 5/46</b> (2006.01)	(13) T2
(73) Chen, Yung-Ching, Changhua (TW); Chen, Chih-Chieh, Changhua (TW)	<b>F04F 5/44</b> (2006.01)	
(72) CHEN, Yung-Ching; CHEN, Chih-Chieh		
(74) Kocsis Péter, S.B.G. & K. Szabadalmi Ügyvivői Iroda, Budapest		
(54) <b>Motor</b>	(11) <b>E005261</b>	
(51) <b>F02B 33/16</b> (2006.01)	(21) <b>E 05 747877</b>	
<b>F01L 1/08</b> (2006.01)	(96) <b>EP 20050747877</b> 2005.04.28.	
<b>F01L 5/20</b> (2006.01)	(97) <b>EP 1753963 A1</b> 2005.12.01.	
<b>F02B 25/20</b> (2006.01)	<b>EP 1753963 B1</b> 2008.11.12.	
(13) T2	(73) ROBERT BOSCH GMBH, 70442 Stuttgart (DE)	
	(72) FORNOFF, Dieter; DREWE, Ingo; NEUENFELD, Juergen; MIEHLE, Frank	
(11) <b>E005211</b>	(74) Mák András, S.B.G. & K. Szabadalmi Ügyvivői Iroda, Budapest	
(21) <b>E 06 023298</b>	(54) <b>Villamos gép és eljárás villamos gép összeköttetésére csatlakozóperemmel</b>	
(96) <b>EP 20060023298</b> 2006.11.09.	(51) <b>F16B 19/08</b> (2006.01)	(13) T2
(97) <b>EP 1785618 A1</b> 2007.05.16.	<b>H02K 5/04</b> (2006.01)	
<b>EP 1785618 B1</b> 2009.01.07.	(30) 102004025486 2004.05.21. DE	
(73) (72) Winkelmann, Karlheinrich, 33617 Bielefeld (DE)		
(74) Kis-Kovács Annemarie, DANUBIA Szabadalmi és Jogi Iroda Kft., Budapest		
(54) <b>Üzemanyag-hűtőrendszer belső égésű motorok részére</b>	(11) <b>E005316</b>	
(51) <b>F02M 37/00</b> (2006.01)	(21) <b>E 05 739431</b>	
<b>F02M 43/00</b> (2006.01)	(96) <b>EP 20050739431</b> 2005.03.23.	
<b>F17C 7/02</b> (2006.01)	(97) <b>EP 1730412 A1</b> 2005.10.20.	
(13) T2	<b>EP 1730412 B1</b> 2008.12.17.	
(30) 102005054451 2005.11.13. DE	(73) Valeo Embrayages SAS, 80009 Amiens (FR)	
	(72) DUBOIS, Bernard	
(11) <b>E005194</b>	(74) Mészárosné Dónusz Katalin, S.B.G. & K. Szabadalmi Ügyvivői Iroda, Budapest	
(21) <b>E 03 015651</b>	(54) <b>Tökéletesített fedéllel ellátott mechanizmust tartalmazó tengelykapcsoló különösen gépkocsikhoz</b>	
(96) <b>EP 20030015651</b> 2003.07.17.	(51) <b>F16D 13/58</b> (2006.01)	(13) T2
(97) <b>EP 1382852 A2</b> 2004.01.21.	(30) 0450650 2004.04.01. FR	
<b>EP 1382852 B1</b> 2009.01.14.		
(73) Mitsubishi Materials PMG Corporation, Niigata-shi, Niigata 9508064 (JP)		
(72) Hosono, Katsuaki, Mitsubishi Materials Corp.		
(74) Farkas Tamás, DANUBIA Szabadalmi és Jogi Iroda Kft., Budapest		
(54) <b>Olajszivattyú-forgórész</b>	(11) <b>E005185</b>	
(51) <b>F04C 2/10</b> (2006.01)	(21) <b>E 05 749737</b>	
<b>F04C 2/08</b> (2006.01)	(96) <b>EP 20050749737</b> 2005.05.12.	
(13) T2	(97) <b>EP 1761717 A1</b> 2006.01.05.	
(30) 20022098362002.07.18. JP	<b>EP 1761717 B1</b> 2008.12.17.	
20022098372002.07.18. JP	(73) ContiTech Luftfedersysteme GmbH, 30165 Hannover (DE)	
20022098382002.07.18. JP	(72) SCHOLZ, Karsten	
20022098392002.07.18. JP	(74) Mészárosné Dónusz Katalin, S.B.G. & K. Szabadalmi Ügyvivői Iroda, Budapest	
	(54) <b>Légrugó legördülő dugattyúval és legalább egy rávulkanizált rögzítőrészt tartalmazó harmonikával</b>	
(11) <b>E005242</b>	(51) <b>F16F 9/04</b> (2006.01)	(13) T2
(21) <b>E 05 014897</b>	<b>F16F 9/05</b> (2006.01)	
(96) <b>EP 20050014897</b> 2005.07.08.	<b>F16F 9/43</b> (2006.01)	
(97) <b>EP 1617086 A1</b> 2006.01.18.	(30) 102004030335 2004.06.23. DE	
<b>EP 1617086 B1</b> 2008.10.22.		
(73) (72) Stadtmüller, Uwe, 74676 Niedernhall (DE)		
(74) Sipos József, DANUBIA Szabadalmi és Jogi Iroda Kft., Budapest		
(54) <b>Merevítőidom védőrácsokhoz és eljárás ennek előállítására</b>		

- |   |                |  |                |
|---|----------------|--|----------------|
| (11) <b>E005186</b>   |                | (51) <i>F16L 27/08</i> (2006.01)   |                |
| (21) <b>E 05 792042</b>   |                | <i>F16L 47/03</i> (2006.01)  |                |
| (96) <b>EP 20050792042</b>  | 2005.09.28.    | <i>F16L 43/00</i> (2006.01)  | (13) T2        |
| (97) <b>EP 1797346 A1</b>   | 2006.04.20.    | (30) 200610057212  | 2006.12.01. DE |
| <b>EP 1797346 B1</b>  | 2008.10.29.    |  |                |
| (73) ZF FRIEDRICHSHAFEN AG, 88046 Friedrichshafen (DE)  |                |  |                |
| (72) KOLB, Wolfgang;<br>GEYER, Ulrich;<br>LOESCHE, Christian;<br>RICHTER, Reinhard;<br>BRUNNEKE, Hans-Gerd              |                | (11) <b>E005278</b>  |                |
| (74) Mészárosné Dónusz Katalin, S.B.G. & K. Szabadalmi Ügyvivői Iroda, Budapest   |                | (21) <b>E 06 755679</b>  |                |
| (54) <b>Légrugó gömbcsuklóval</b>   |                | (96) <b>EP 20060755679</b>   | 2006.06.29.    |
| (51) <i>F16F 9/05</i> (2006.01)   |                | (97) <b>EP 1896774 A1</b>  | 2007.01.04.    |
| <i>B60G 11/28</i> (2006.01)   | (13) T2        | <b>EP 1896774 B1</b>   | 2008.12.10.    |
| (30) 102004048828   | 2004.10.07. DE | (73) Tetronics Limited, Swindon, Wiltshire SN3 4DE (GB)  |                |
|   |                | (72) CHAPMAN, Chris;<br>OVENS, David, Tetronics Limited, A2 Marston Gate;<br>DEEGAN, David;<br>ISMAL, Saeed      |                |
|   |                | (74) Szentpéteri Zsolt, S.B.G. & K. Szabadalmi Ügyvivői Iroda, Budapest  |                |
|   |                | (54) <b>Hulladékfeldolgozási eljárás és berendezés</b>   |                |
|   |                | (51) <i>F23G 5/027</i> (2006.01)   |                |
|   |                | <i>F23G 5/00</i> (2006.01)   |                |
|   |                | <i>F23G 5/08</i> (2006.01)   |                |
|   |                | <i>F23G 5/30</i> (2006.01)   |                |
|   |                | <i>F23G 5/46</i> (2006.01)   |                |
|   |                | <i>F23G 5/02</i> (2006.01)   | (13) T2        |
|   |                | (30) 0513299   | 2005.06.29. GB |
|   |                | 0604691  | 2006.03.08. GB |
| (11) <b>E005245</b>   |                | (11) <b>E005239</b>  |                |
| (21) <b>E 04 775150</b>   |                | (21) <b>E 04 300657</b>  |                |
| (96) <b>EP 20040775150</b>  | 2004.09.21.    | (96) <b>EP 20040300657</b>   | 2004.10.05.    |
| (97) <b>EP 1676068 A1</b>   | 2005.03.31.    | (97) <b>EP 1522809 A1</b>  | 2005.04.13.    |
| <b>EP 1676068 B1</b>  | 2008.11.12.    | <b>EP 1522809 B1</b>   | 2008.12.24.    |
| (73) GREENS INDUSTRIES LIMITED, Hamilton (NZ)   |                | (73) L'AIR LIQUIDE, Société Anonyme pour l'Etude et l'Exploitation des Procédés Georges Claude, 75007 Paris (FR) |                |
| (72) GREEN, John, William;<br>MORAN, Ian  |                | (72) Carsac, Claude;<br>Paganessi, Joseph;<br>Perrin, Jérme;<br>Kae-Nune, Patrick                                |                |
| (74) dr. Kereszty Marcell szabadalmi ügyvivő Gödölle, Kékes, Mészáros & Szabó Szabadalmi és Védjegy Iroda, Budapest     |                | (74) Mészárosné Dónusz Katalin, S.B.G. & K. Szabadalmi Ügyvivői Iroda, Budapest                                  |                |
| (54) <b>Egykaros, meleg és hideg folyadékok keverésére szolgáló csapoknál alkalmazható hőmérséklet-korlátozó eszköz</b> |                | (54) <b>Hőkezelési eljárás és berendezés</b>   |                |
| (51) <i>F16K 11/074</i> (2006.01)   |                | (51) <i>F27B 9/10</i> (2006.01)  |                |
| <i>G05D 23/13</i> (2006.01)   | (13) T2        | <i>B23K 1/008</i> (2006.01)  | (13) T2        |
| (30) 52844203   | 2003.09.25. NZ | (30) 0350664   | 2003.10.09. FR |
|   |                |  |                |
| (11) <b>E005251</b>   |                | (11) <b>E005229</b>  |                |
| (21) <b>E 06 705985</b>   |                | (21) <b>E 04 803263</b>  |                |
| (96) <b>EP 20060705985</b>  | 2006.02.17.    | (96) <b>EP 20040803263</b>   | 2004.11.25.    |
| (97) <b>EP 1848906 A1</b>   | 2006.08.24.    | (97) <b>EP 1687577 A1</b>  | 2005.06.09.    |
| <b>EP 1848906 B1</b>  | 2008.11.05.    | <b>EP 1687577 B1</b>   | 2009.01.07.    |
| (73) HERMANNNS Silo GmbH, 51149 Köln-Porz-Gremberghoven (DE)  |                | (73) Fuchs Technology AG, 8200 Schaffhausen (CH)   |                |
| (72) HERMANNNS, Karl;<br>HEINRICHS, Waldemar  |                | (72) FUCHS, Gerhard  |                |
| (74) Kis-Kovács Annemarie, DANUBIA Szabadalmi és Jogi Iroda Kft., Budapest  |                | (74) Sipos József, DANUBIA Szabadalmi és Jogi Iroda Kft., Budapest   |                |
| (54) <b>Zárószelep</b>  |                | (54) <b>Adagolóberendezés, különösen betétanyag-előmelegítő</b>  |                |
| (51) <i>F16K 27/07</i> (2006.01)  |                | (51) <i>F27D 13/00</i> (2006.01)   |                |
| <i>B65D 90/62</i> (2006.01)   |                | <i>F27D 3/04</i> (2006.01)   |                |
| <i>F16K 25/04</i> (2006.01)   | (13) T2        | <i>F27D 3/06</i> (2006.01)   | (13) T2        |
| (30) 102005007519   | 2005.02.17. DE | (30) 10355549  | 2003.11.27. DE |
|   |                |  |                |
| (11) <b>E005283</b>   |                | (11) <b>E005061</b>  |                |
| (21) <b>E 07 023004</b>   |                | (21) <b>E 07 003089</b>  |                |
| (96) <b>EP 20070023004</b>  | 2007.11.28.    | (96) <b>EP 20070003089</b>   | 2007.02.14.    |
| (97) <b>EP 1927806 A1</b>   | 2008.06.04.    | (97) <b>EP 1830152 A1</b>  | 2007.09.05.    |
| <b>EP 1927806 B1</b>  | 2009.03.18.    | <b>EP 1830152 B1</b>   | 2008.10.01.    |
| (73) DA-Kunststoff GmbH, 42859 Remscheid (DE)   |                |  |                |
| (72) Hintzen, Werner  |                |  |                |
| (74) Kis-Kovács Annemarie, DANUBIA Szabadalmi és Jogi Iroda Kft., Budapest  |                |  |                |
| (54) <b>Készülék két cső csatlakoztatásához</b>   |                |  |                |



- (73) S.A.T. Swiss Arms Technology AG, 8212 Neuhausen am Rheinfall (CH)
- (72) Rothärmel, Jürgen;  
Scherpf, Christian;  
Zeh, Meinrad
- (74) Sipos József, DANUBIA Szabadalmi és Jogi Iroda Kft., Budapest
- (54) Kézi lőfegyver behelyezhető tölténytára**
- (51) F41A 9/25 (2006.01)**  
**F41A 17/36 (2006.01)**  
**F41A 17/38 (2006.01)** (13) T2
- (30) 102006009895 2006.03.03. DE
- 
- (11) E005303**  
**(21) E 06 791827**  
**(96) EP 20060791827** 2006.09.05.  
**(97) EP 1922526 A2** 2007.03.15.  
**EP 1922526 B1** 2008.12.31.
- (73) M & FC Holding LLC, Raleigh, NC 27 615 (US)
- (72) KUHLEMANN, Holger
- (74) Mészárosné Dónusz Katalin, S.B.G. & K. Szabadalmi Ügyvivői Iroda, Budapest
- (54) Turbinás áramlásmérő**
- (51) G01F 1/115 (2006.01)** (13) T2
- (30) 102005042579 2005.09.08. DE
- 
- (11) E005232**  
**(21) E 06 112940**  
**(96) EP 20060112940** 2006.04.21.  
**(97) EP 1754993 A2** 2007.02.21.  
**EP 1754993 B1** 2008.12.17.
- (73) GrafTech International Holdings Inc., Parma, OH 44130 (US)
- (72) Shives, Gary D.;  
Varela, William
- (74) dr. Antalffy-Zsiros András, DANUBIA Szabadalmi és Jogi Iroda Kft., Budapest
- (54) Keretrendszer hőszóróval folyadékkristályos képernyőhöz**
- (51) G02F 1/133 (2006.01)**  
**G02F 1/13357 (2006.01)** (13) T2
- (30) 167935 2005.06.27. US  
223804 2005.09.09. US
- 
- (11) E005294**  
**(21) E 05 815998**  
**(96) EP 20050815998** 2005.12.02.  
**(97) EP 1817645 A1** 2006.06.08.  
**EP 1817645 B1** 2008.11.26.
- (73) AREVA NP GmbH, 91052 Erlangen (DE)
- (72) MOROKHOVSKYI, Victor
- (74) dr. Köteles Zoltán, S.B.G. & K. Szabadalmi Ügyvivői Iroda, Budapest
- (54) Szabályozóberendezés**
- (51) G05B 7/02 (2006.01)** (13) T2
- (30) 102004058328 2004.12.02. DE
- 
- (11) E005250**  
**(21) E 05 000858**  
**(96) EP 20050000858** 2005.01.17.  
**(97) EP 1657623 A1** 2006.05.17.  
**EP 1657623 B1** 2008.10.15.
- (73) Inca Solution Co., Ltd., Bucheon-si, Gyeonggi-do 421-809 (KR)
- (72) Lee, Jeong-Soo;  
Kim, Chan-Dong
- (74) dr. Antalffy-Zsiros András, DANUBIA Szabadalmi és Jogi Iroda Kft., Budapest
- (54) Berendezés készletléti fogyasztás vezérlésére**
- (51) G06F 1/32 (2006.01)** (13) T2
- (30) 20040915642004.11.10. KR
- 
- (11) E005067**  
**(21) E 05 711605**  
**(96) EP 20050711605** 2005.01.20.  
**(97) EP 1709543 A1** 2005.08.04.  
**EP 1709543 B1** 2008.10.01.
- (73) Qualcomm, Incorporated, San Diego, CA 92121 (US)
- (72) HOFMANN, Richard Gerard;  
GANASAN, Jaya Prakash Subramaniam;  
LOWERY, Thomas John;  
REMAKLUS, Perry Willmann, Jr.
- (74) dr. Harangozó Gábor, DANUBIA Szabadalmi és Jogi Iroda Kft., Budapest
- (54) Többcímes, kétszatornás sínrendszer**
- (51) G06F 13/42 (2006.01)** (13) T2
- (30) 538505 P 2004.01.22. US  
833716 2004.04.27. US
- 
- (11) E005292**  
**(21) E 06 019920**  
**(96) EP 20060019920** 2006.09.22.  
**(97) EP 1903534 A1** 2008.03.26.  
**EP 1903534 B1** 2008.12.10.
- (73) CycloMedia Technology B.V., 4181 AE Waardenburg (NL)
- (72) Van den Heuvel, Franciscus Antonius;  
Beers, Bart Johannes;  
Verwaal, Rudolf Gerrit
- (74) Sári Tamás Gusztáv, DANUBIA Szabadalmi és Jogi Iroda Kft., Budapest
- (54) Eljárás és rendszer panorámakép járműből való elkészítésére**
- (51) G08G 1/16 (2006.01)** (13) T2
- 
- (11) E005279**  
**(21) E 03 029105**  
**(96) EP 20030029105** 2003.12.17.  
**(97) EP 1439567 A1** 2004.07.21.  
**EP 1439567 B1** 2009.02.11.
- (73) OSRAM GESELLSCHAFT MIT BESCHRÄNKTER HAFTUNG, München (DE)
- (72) Gilles, Jörg Alexander
- (74) Mák András, S.B.G. & K. Szabadalmi Ügyvivői Iroda, Budapest
- (54) Elektróda nagy nyomású kisülőlámpához**
- (51) H01J 61/073 (2006.01)**  
**H01J 61/067 (2006.01)** (13) T2
- (30) 031001478 2003.01.16. DE
- 
- (11) E005060**  
**(21) E 04 762554**  
**(96) EP 20040762554** 2004.07.30.  
**(97) EP 1709668 A1** 2005.08.11.  
**EP 1709668 B1** 2008.09.10.
- (73) Patent-Treuhand-Gesellschaft für elektrische Glühlampen mbH, 81543 München (DE)
- (72) HILSCHER, Achim;  
NOLL, Thomas;  
LIEDER, Gerd, H.;  
GARNER, Richard;  
PANKRATZ, Klaus;  
MALIK, Viktor

- 
- (74) Mák András, S.B.G. & K. Szabadalmi Ügyvivői Iroda, Budapest
- (54) Kis nyomású kisülőlámpa**
- (51) H01J 61/54 (2006.01)**  
**H01J 61/067 (2006.01)** (13) T2
- (30) 102004004655 2004.01.29. DE
- 
- (11) E005301**  
**(21) E 03 775238**  
**(96) EP 20030775238** 2003.10.27.  
**(97) EP 1556927 A2** 2004.05.06.  
**EP 1556927 B1** 2009.01.28.
- (73) Kolektor Group d.o.o., 5280 Idrija (SI)  
(72) POTOČNIK, Joze  
(74) Kis-Kovács Annemarie, DANUBIA Szabadalmi és Jogi Iroda Kft., Budapest
- (54) Kommutátor villamos gép részére és eljárás annak előállítására**
- (51) H01R 39/16 (2006.01)**  
**H01R 43/06 (2006.01)** (13) T2
- (30) 10250261 2002.10.28. DE
- 
- (11) E005298**  
**(21) E 03 725141**  
**(96) EP 20030725141** 2003.05.02.  
**(97) EP 1550219 A2** 2003.11.13.  
**EP 1550219 B1** 2009.01.21.
- (73) Fraunhofer-Gesellschaft zur Förderung der angewandten Forschung e.V., 80686 München (DE)  
(72) MARPE, Detlef;  
WIEGAND, Thomas  
(74) dr. Köteles Zoltán, S.B.G. & K. Szabadalmi Ügyvivői Iroda, Budapest
- (54) Bináris állapotok aritmetikai kódolásának és dekódolásának módszerére és elrendezésére, valamint egy megfelelő számítógépes programra és számítógéppel olvasható tároló adathordozóra**
- (51) H03M 1/00 (2006.01)** (13) T2  
**(30) 10220962 2002.05.02. DE**
- 
- (11) E005300**  
**(21) E 03 735739**  
**(96) EP 20030735739** 2003.06.26.  
**(97) EP 1516457 A1** 2004.01.08.  
**EP 1516457 B1** 2008.12.31.
- (73) Nokia Corporation, 02150 Espoo (FI)  
(72) MYYRY, Matti;  
WESTMAN, Ilkka  
(74) dr. Antalfy-Zsiros András, DANUBIA Szabadalmi és Jogi Iroda Kft., Budapest
- (54) Mechanizmusok egy kommunikációs csoport létrehozására**
- (51) H04L 12/28 (2006.01)** (13) T2  
**(30) 20021259 2002.06.27. FI**
- 
- (11) E005202**  
**(21) E 05 706730**  
**(96) EP 20050706730** 2005.02.01.  
**(97) EP 1738618 A1** 2005.09.09.  
**EP 1738618 B1** 2009.01.07.
- (73) Patent-Treuhand-Gesellschaft für elektrische Glühlampen mbH, 81543 München (DE)  
(72) SOWA, Wolfram;  
Schallmoser, Oskar  
(74) Mák András, S.B.G. & K. Szabadalmi Ügyvivői Iroda, Budapest
- (54) Vezérlő kapcsolat átalakítókhoz**
- (51) H05B 41/282 (2006.01)** (13) T2  
**(30) 102004008908 2004.02.24. DE**
- 

A rovat 178 db közlést tartalmaz.

## Európai szabadalom felszólalási eljárásban módosított szövege fordításának benyújtása

- (11) **E000536**  
(21) **E 03 721225**  
(96) **EP 20030721225** 2003.04.22.  
(97) **EP 1497510 A1** 2003.10.30.  
**EP 1497510 B1** 2006.06.28.  
**EP 1497510 B2** 2008.12.24.  
(73) Välinge Innovation AB, Viken (SE)  
(72) Pervan, Darko  
(74) dr. Harangozó Gábor, DANUBIA Szabadalmi és Védjegy Iroda  
Kft., Budapest  
(54) **Padló és padlólap**  
(51) **E04F 1504** (2006.01) (13) **T5**  
(30) 20020001225 2002.04.22. SE  
20020003482 2002.11.21. SE
- 

A rovat 1 db közlést tartalmaz.

## Vegyes európai szabadalmi közlemények

Jogutódlás	Képviselési megbízás
(11) E.000.396 (21) E03704862 (73) NXP B.V., Eindhoven (NL) (74) S.B.G. & K. Szabadalmi és Ügyvédi Irodák, Budapest	(21) E03704862 (73) NXP B.V., Eindhoven (NL) (74) S.B.G. & K. Szabadalmi és Ügyvédi Irodák, Budapest
(11) E.000.558 (21) E03727359 (73) Bayer Schering Pharma Aktiengesellschaft, Berlin (DE) (74) DANUBIA Szabadalmi és Jogi Iroda Kft., Budapest	(21) E03727359 (73) Bayer Schering Pharma Aktiengesellschaft, Berlin (DE) (74) DANUBIA Szabadalmi és Jogi Iroda Kft., Budapest
(11) E.000.708 (21) E03020370 (73) WAGGONBAU GRAAFF GmbH, Elze (DE) (74) DANUBIA Szabadalmi és Jogi Iroda Kft., Budapest	(21) E03020370 (73) WAGGONBAU GRAAFF GmbH, Elze (DE) (74) DANUBIA Szabadalmi és Jogi Iroda Kft., Budapest
(11) E.001.987 (21) E03722834 (73) Cilag GmbH International, New Brunswick, New Jersey (US) (74) S.B.G. & K. Szabadalmi és Ügyvédi Irodák, Budapest	(21) E03722834 (73) Cilag GmbH International, New Brunswick, New Jersey (US) (74) S.B.G. & K. Szabadalmi és Ügyvédi Irodák, Budapest
(11) E.002.716 (21) E04707158 (73) Heuberger, Augustin, Salzburg (AT) (74) BUDAPATENT Szabadalmi és Védjegy Iroda Kft., Budapest	(21) E04707158 (73) Heuberger, Augustin, Salzburg (AT) (74) BUDAPATENT Szabadalmi és Védjegy Iroda Kft., Budapest
(11) E.002.864 (21) E05738346 (73) Holcim Technology Ltd., Jona (CH) (74) S.B.G. & K. Szabadalmi és Ügyvédi Iroda, Budapest	(21) E05738346 (73) Holcim Technology Ltd., Jona (CH) (74) S.B.G. & K. Szabadalmi és Ügyvédi Iroda, Budapest
(11) E.002.894 (21) E05731153 (73) Holcim Technology Ltd., Jona (CH) (74) S.B.G. & K. Szabadalmi és Ügyvédi Iroda, Budapest	(21) E05731153 (73) Holcim Technology Ltd., Jona (CH) (74) S.B.G. & K. Szabadalmi és Ügyvédi Iroda, Budapest
(11) E.003.341 (21) E05718354 (73) Holcim Technology Ltd., Jona (CH) (74) S.B.G. & K. Szabadalmi és Ügyvédi Iroda, Budapest	(21) E05718354 (73) Holcim Technology Ltd., Jona (CH) (74) S.B.G. & K. Szabadalmi és Ügyvédi Iroda, Budapest
(11) E.003.568 (21) E04797879 (73) Bayer Schering Pharma Aktiengesellschaft, Berlin (DE) (74) DANUBIA Szabadalmi és Jogi Iroda Kft., Budapest	(21) E04797879 (73) Bayer Schering Pharma Aktiengesellschaft, Berlin (DE) (74) DANUBIA Szabadalmi és Jogi Iroda Kft., Budapest
(11) E.003.698 (21) E05850281 (73) Uhde GmbH, Dortmund (DE); Vinnolit GmbH & Co. KG, Burgkirchen (DE) (74) S.B.G. & K. Szabadalmi és Ügyvédi Irodák, Budapest	(21) E05850281 (73) Uhde GmbH, Dortmund (DE); Vinnolit GmbH & Co. KG, Burgkirchen (DE) (74) S.B.G. & K. Szabadalmi és Ügyvédi Irodák, Budapest
(11) E.004.611 (21) E03788908 (73) Bayer Schering Pharma Aktiengesellschaft, Berlin (DE) (74) DANUBIA Szabadalmi és Jogi Iroda Kft., Budapest	(21) E03788908 (73) Bayer Schering Pharma Aktiengesellschaft, Berlin (DE) (74) DANUBIA Szabadalmi és Jogi Iroda Kft., Budapest
(11) E.004.672 (21) E04761894 (73) GfK Telecontrol AG, Hergiswil (CH) (74) DANUBIA Szabadalmi és Jogi Iroda Kft., Budapest	(21) E04761894 (73) GfK Telecontrol AG, Hergiswil (CH) (74) DANUBIA Szabadalmi és Jogi Iroda Kft., Budapest

A rovat 12 db közlést tartalmaz.

A rovat 12 db közlést tartalmaz.

<b>Név-, illetve címváltozás</b>	<b>Helyreigazítás</b>
(11) E.000.277 (21) E03019902 (54) Benzooesav-izodecilészter keverékek, eljárás előállításukra és alkalmazásuk (73) Evonik Oxeno GmbH, Marl (DE)	(11) E.003.341 (21) E05785102 (13) T8 (54) Eljárás nagy szilárdságú, saválló beton előállítására
(11) E.001.499 (21) E04102620 (54) Benzooesav-izononil-észter tartalmú habosítható kompozíciók (73) Evonik Oxeno GmbH, Marl (DE)	A rovat 1 db közlést tartalmaz.
(11) E.002.647 (21) E04742000 (54) Izononil-benzoátok, mint filmképző segédanyagok alkalmazása (73) Evonik Oxeno GmbH, Marl (DE)	

A rovat 3 db közlést tartalmaz.



## KIEGÉSZÍTŐ OLTALMI TANÚSÍTVÁNYRA VONATKOZÓ KÖZLEMÉNYEK

### Tájékoztatás kiegészítő oltalmi tanúsítványra vonatkozó bejelentésekről

- (21) **S 08 00022** (22) 2008.12.09.  
(71) Merial, Lyon (FR);  
The Queen's University of Belfast, Belfast,  
Northern Ireland (GB);  
University of Saskatchewan, Saskatoon, Saskatchewan (CA)  
(95) **Inaktivált, sertésből származó, 2-es típusú cirkovírus (PCV2),  
„CIRCOVAC”**  
**Termék típusa: Gyógyszer**  
(68) HU 226247  
(54) Újjonnan izolált, sertésből származó cirkovírusok és cirkovírus-  
vakcinák  
(92) EU/2/07/075/001-004 2007.06.21  
Engedélyezett termék neve: inaktivált sertés cirkovírus 2-es tí-  
pus/circovac  
(93) DE Merial 2004.07.22. 2004.08.03  
(74) dr. Pethő Árpád, DANUBIA Szabadalmi és Jogi Iroda Kft.,  
Budapest
- 

A rovat 1 db közlést tartalmaz.

## Megadott kiegészítő oltalmi tanúsítványok

- (11) **S000073**  
(21) **S 05 00009** (22) 2005.04.27.  
(73) Genentech, Inc., South San Francisco, California (US)  
(95) **Bevacizumab**  
**Termék típusa: Gyógyszer**  
(68) HU 221343  
(54) Anti-VEGF antitestek alkalmazása rák kezelésére  
(92) EU/1/04/300/001-002 2005.01.12  
Engedélyezett termék neve: Bevacizumab-AVASTIN  
(93) CH 56922-01-02 2004.12.16  
(24) 2012.10.28  
(94) 2017.10.28  
(74) Karácsonyi Béla, ADVOPATENT Szabadalmi és Védjegy Iroda, Budapest
- 

- (11) **S000072**  
(21) **S 07 00003** (22) 2007.04.18.  
(73) PDL BioPharma, Inc., Redwood City, California (US)  
(95) **Ranibizumab vagy gyógyászatilag elfogadható sói**  
**Termék típusa: Gyógyszer**  
(68) HU 211174  
(54) Humanizált immunglobulinok, valamint előállításuk és alkalmazásuk  
(92) EU/1/06/374/001 2007.01.22  
Engedélyezett termék neve: ranibizumab/LUCENTIS/  
(24) 2009.12.28  
(94) 2014.12.28  
(74) Karácsonyi Béla, ADVOPATENT Szabadalmi és Védjegy Iroda, Budapest
- 

A rovat 2 db közlést tartalmaz.



## NÖVÉNYFAJTA-OLTALMI KÖZLEMÉNYEK

### Növényfajta-oltalmi bejelentések közzététele

(21) **F 04 00037**

(22) **2004.04.14.**

(71) Kiss Anikó, Scottsdale, Arizona (US);  
Kiss László, Scottsdale, Arizona (US);  
Karlosák István, Phoenix, Arizona (US);  
Papp Antonella, Phoenix, Arizona (US)

(53) **Royal Crown**

(54) **Császárfa, *Paulownia kawakami***

(74) dr. Karlosák Edina ügyvéd, Tata

(55)

(13) **A2**

(21) **F 04 00038**

(22) **2004.04.14.**

(71) Kiss Anikó, Scottsdale, Arizona (US);  
Karlosák István, Phoenix, Arizona (US);  
Kiss László, Scottsdale, Arizona (US);  
Papp Antonella, Phoenix, Arizona (US)

(53) **Szerencse császárfa**

(54) **Császárfa, *Paulownia fortunei***

(74) dr. Karlosák Edina ügyvéd, Tata

(55)

(13) **A2**



1. ábra



1. ábra

A rovat 2 db közlést tartalmaz.

## Megadott növényfajta-oltalmak

<p>(51) <b>TRITI_AES</b> (11) <b>000066</b> (21) <b>F 06 00058</b> (22) 2006.09.22. (40) 2008.11.28. (73) MTA Mezőgazdasági Kutatóintézete, Martonvásár (HU) (72) dr. Bedő Zoltán 23%, Székesfehérvár (HU); dr. Láng László 23%, Martonvásár (HU); dr. Szunics László 11%, Székesfehérvár (HU); dr. Veisz Ottó 10%, Martonvásár (HU); dr. Vida Gyula 10%, Agárd (HU); dr. Karsai Ildikó 6%, Martonvásár (HU); dr. Szűcs Péter 6%, Martonvásár (HU); dr. Szunics Lászlóné 4%, Székesfehérvár (HU); dr. Juhász Angéla 4%, Tolna (Mözs) (HU); dr. Rakszegi Mariann 3%, Dömsöd (HU)</p> <p>(53) <b>Mv Hombár</b> (54) <b>Búza, Triticum aestivum L.</b></p>	<p>(13) B1</p>	<p>(51) <b>HLNTS_ANN</b> (11) <b>000069</b> (21) <b>F 04 00054</b> (22) 2004.07.19. (40) 2006.04.28. (73) Institute of Field and Vegetable Crops, Novi Sad (RS) (72) Dragan Skoric, Novi Sad (RS); dr. Sinisa Jovic, Novi Sad (RS); Goran Malidza, Novi Sad (RS)</p> <p>(53) <b>RHA SES IMI</b> (54) <b>Napraforgó, Helianthus annuus L.</b> (74) Faber Miklós, ADVOPATENT Szabadalmi és Védjegy Iroda, Budapest</p>	<p>(13) B1</p>
<p>(51) <b>TRITI_AES</b> (11) <b>000067</b> (21) <b>F 06 00061</b> (22) 2006.09.28. (40) 2008.11.28. (73) MTA Mezőgazdasági Kutatóintézete, Martonvásár (HU) (72) dr. Bedő Zoltán 23%, Székesfehérvár (HU); dr. Rakszegi Mariann 4%, Dömsöd (HU); dr. Láng László 23%, Martonvásár (HU); dr. Veisz Ottó 11%, Martonvásár (HU); dr. Vida Gyula 11%, Agárd (HU); dr. Szunics László 9%, Székesfehérvár (HU); dr. Karsai Ildikó 6%, Martonvásár (HU); dr. Szűcs Péter 6%, Martonvásár (HU); dr. Mészáros Klára 4%, Székesfehérvár (HU); dr. Szunics Lászlóné 3%, Székesfehérvár (HU)</p> <p>(53) <b>Mv Kolo</b> (54) <b>Búza, Triticum aestivum L.</b></p>	<p>(13) B1</p>	<p>(51) <b>TRITI_AES</b> (11) <b>000068</b> (21) <b>F 04 00055</b> (22) 2004.08.05. (40) 2006.04.28. (73) Saatbau Linz reg. GenmbH, Linz (AT) (72) Hr. Anton Neumayer, Reichersberg (AT)</p> <p>(53) <b>SATURNUS</b> (54) <b>Búza, Triticum aestivum L.</b> (74) dr. Schnitta Antal szabadalmi ügyvivő, Budapest</p>	<p>(13) B1</p>
<p>(51) <b>CAPSI_ANN</b> (11) <b>000070</b> (21) <b>F 03 00076</b> (22) 2003.11.10. (40) 2005.06.28. (73) Budapesti Kertimág Rt., Budapest (HU) (72) dr. Kovács János 55%, Keszthely (HU); ifj. dr. Kovács János 45%, Gyenesdiás (HU)</p> <p>(53) <b>SENATOR</b> (54) <b>Paprika, Capsicum annuum L.</b> (74) Kovács Gábor, DANUBIA Szabadalmi és Védjegy Iroda Kft., Budapest</p>	<p>(13) B1</p>	<p>(51) <b>THUJA_ORI</b> (11) <b>000065</b> (21) <b>F 05 00001</b> (22) 2005.02.03. (40) 2006.10.30. (73) (72) Nagy Zsolt, Sopron (HU)</p> <p>(53) <b>DUNDI</b> (54) <b>Keleti tuja, Thuja orientalis</b></p>	<p>(13) B1</p>
<p>(51) <b>MEDIC_SAT</b> (11) <b>000064</b> (21) <b>F 05 00007</b> (22) 2005.02.18. (40) 2006.10.30. (73) Mezőgazdasági Kutató-Fejlesztő Közhasznú Társaság, Szarvas (HU) (72) Izsáki Zoltánné dr. 70%, Szarvas (HU); Reile Mártonné 30%, Szarvas (HU)</p> <p>(53) <b>Solar</b> (54) <b>Lucerna, Medicago sativa L.</b></p>	<p>(13) B1</p>		

A rovat 7 db közlést tartalmaz.

## Vegyes növényfajta-oltalmi közlemények

<b>Hatósági tájékoztatás hatálytalanítása</b>	<b>BF9F</b>
(11) 000066 (54) Búza ( <i>Triticum aestivum</i> L.)	(11) 000069 (54) RHA SES IMI fajtanevű beltenyésztett napraforgó vonal ( <i>Helianthus annuus</i> L.)
(11) 000067 (54) Búza ( <i>Triticum aestivum</i> L.)	

---

A rovat 3 db közlést tartalmaz.



## HASZNÁLATI MINTA KÖZLEMÉNYEK

### Adatközlés használati mintaoltalmi bejelentésekről

#### A – SZEKCIÓ KÖZSZÜKSÉGLETI CIKKEK

- (21) **U 09 00117** (22) **2009.06.04.**  
(71) Bangó László, Budapest, 1062 Andrassy út 79. fsz. 4. (HU)  
(54) **Lábra erősíthető mechanikus és lérugós-görgős sporteszköz**

- (21) **U 09 00111** (22) **2009.05.26.**  
(71) Julius-K9 Bt., Szigetszentmiklós, 2310 Fás u. 11. (HU)  
(54) **Kutyahám**  
(74) Mészárosné Dónusz Katalin, S.B.G. & K. Szabadalmi Ügyvivői Iroda, Budapest

- (21) **U 09 00114** (22) **2009.05.27.**  
(71) Kenesei Tamás Gábor, Budapest, 1015 Ostrom u. 29. IV/2. (HU)  
(54) **Ruhafogas**  
(74) Mészárosné Dónusz Katalin, S.B.G. & K. Szabadalmi Ügyvivői Iroda, Budapest

- (21) **U 09 00122** (22) **2009.06.16.**  
(71) Schindler Gábor, Budapest, 1141 Miskolci u. 51. 1/3. (HU)  
(54) **Mr. STOP**  
(74) dr. Patyi Gergely, Dr. Patyi Gergely Ügyvédi Iroda, Budapest

- (21) **U 09 00123** (22) **2009.06.16.**  
(71) Schindler Gábor, Budapest, 1141 Miskolci u. 51. 1/3. (HU)  
(54) **Izzadságfolt stop**  
(74) dr. Patyi Gergely, Dr. Patyi Gergely Ügyvédi Iroda, Budapest

- (21) **U 09 00115** (22) **2009.05.28.**  
(71) Seper Balázs, Budapest, 1126 Böszörményi út 13–15. 4. em. 2 (HU)  
(54) **Orális tabletta nyéllel ellátva**

#### B – SZEKCIÓ IPARI MŰVELETEK ÁLTALÁBAN ÉS SZÁLLÍTÁS

- (21) **U 09 00106** (22) **2009.05.21.**  
(71) Bindics Elek, Budapest, 1085 Csepregy u. 1–3. (HU)  
(54) **Díszítőelem falfelületek dekorálására**

- (21) **U 09 00110** (22) **2009.05.26.**  
(71) Dobecc Gilbert, Lakitelek, 6065 Szikra tanya 93. (HU); Polk Zsolt, Kecskemét, 6000 Ballószög 217/a (HU)  
(54) **Fényáteresztő rétegelt faipari lemezszerkezet**  
(74) Pintz és Társai Szabadalmi, Védjegy és Jogi Iroda, Budapest

- (21) **U 09 00116** (22) **2007.02.06.**  
(71) Sumitomo Electric Bordnetze GmbH, Wolfsburg-Hattorf, 38444 Heinenkamp 18 (DE)  
(54) **Automatikusan vezérelt formázószerszám vezérlőegység kapcsolási elrendezése keményhab termékek előállításához**  
(30) 102006006345.7 2006.02.08. DE  
(74) Pintz és Társai Szabadalmi és Védjegy Iroda, Budapest

#### E – SZEKCIÓ HELYHEZ KÖTÖTT LÉTESÍTMÉNYEK

- (21) **U 09 00112** (22) **2009.05.13.**  
(71) PF Group A.S., 595 01 Velká Bites Janovice 80. (CZ)  
(54) **Elrendezés ablakpárkány rögzítésére**  
(74) dr. Krajnyák András, Dr. Asbóth–dr. Krajnyák & Társa Ügyvédi és Szabadalmi Iroda, Budapest

#### F – SZEKCIÓ MECHANIKA, VILÁGÍTÁS, FŰTÉS

- (21) **U 09 00118** (22) **2009.06.09.**  
(71) Csendes Gábor, Hajdúszoboszló, 4200 Zrínyi M. u. 5. (HU)  
(54) **Fegyvertároló doboz**

- (21) **U 09 00119** (22) **2009.06.09.**  
(71) Energy Concept Kft., Szigetszentmiklós, 2310 Petőfi u. 65/17. (HU)  
(54) **Növelt teljesítményű kemence, szemes termékek pörkölésére, polimerek alacsony hőfokú bontására**

- (21) **U 09 00113** (22) **2009.05.27.**  
(71) K. Szabó Gábor, Győr, 9029 Hortenzia u. 60. (HU)  
(54) **Kapcsolási elrendezés medence hulladékhojének visszanyerésére**  
(74) dr. Harangozó Gábor, DANUBIA Szabadalmi és Jogi Iroda Kft., Budapest

- (21) **U 09 00105** (22) **2009.05.21.**  
(71) Koloszar Kata, Budapest, 1173 Gyurgyalag u. 33. (HU)  
(54) **Kihajtható ruhaszárító radiátor**

#### G – SZEKCIÓ FIZIKA

- (21) **U 09 00120** (22) **2009.06.12.**  
(71) CE Optics Természettudományi és Kutató Kft., Szeged 6720 Dóm tér 9. (HU)  
(54) **Reflexión alapuló polarizáció- és nyalábprofil-forgató eszköz**  
(74) Szabó Zsolt, DANUBIA Szabadalmi és Jogi Iroda Kft., Budapest

- (21) **U 09 00103** (22) **2009.05.21.**  
(71) Csendes Gábor, Hajdúszoboszló, 4200 Zrínyi M. u. 5. (HU)  
(54) **Interaktív szolgáltató egység**

- (21) **U 09 00107** (22) **2009.05.25.**  
(71) Csendes Gábor, Hajdúszoboszló, 4200 Zrínyi M. u. 5. (HU)  
(54) **Mérőállás-leolvasó modem**

Adatközlés használati mintaoltalmi bejelentésekről

---

(21) **U 09 00104** (22) **2009.05.21.**  
(71) Csendes Gábor, Hajdúszoboszló, 4200 Zrínyi M. u. 5. (HU)  
(54) **„MOBŰ” Mobil Ügyfélszolgálat**

---

(21) **U 09 00121** (22) **2009.06.15.**  
(71) RP-Design Stúdió Kft., Debrecen, 4031  
Sárvári Pál u. 106. (HU)  
(54) **Berendezés háromdimenziós álló objektum szkennelésére**  
(74) dr. Emri Józsefné, EMRI-PATENT Iparjogvédelmi Kft.,  
Debrecen

---

(21) **U 09 00109** (22) **2009.05.25.**  
(71) Signalbau Huber GmbH, Unterensingen, 72669  
Kelterstr. 67. (DE)  
(54) **Videodetektálás PMD szenzorikával**  
(30) 202008007078.3 2008.05.26. DE  
(74) dr. Antalffy-Zsiros András, DANUBIA Szabadalmi és Jogi  
Iroda Kft., Budapest

---

(21) **U 09 00108** (22) **2009.05.25.**  
(71) Szabó Kálmán 70%, Budakeszi, 2092 Hársfa u. 20. (HU);  
dr. Végh György 30%, Budapest, 1141 Lipótvár u. 30. (HU)  
(54) **Kialakítás árucikkeket, különösen tároló- vagy burkolódo-  
bozban árusított árucikkeket árusító árukiadó automatákhoz**  
(74) Tóth-Szabó István szabadalmi ügyvivő, Budapest

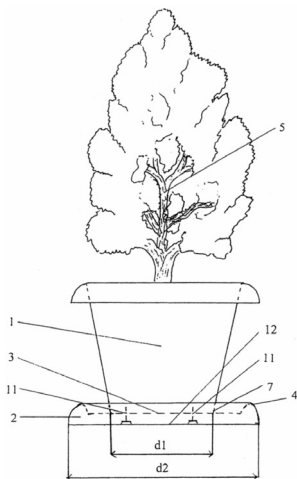
---

A rovat 21 db közlést tartalmaz.

## Megadott használati mintaoltalmak

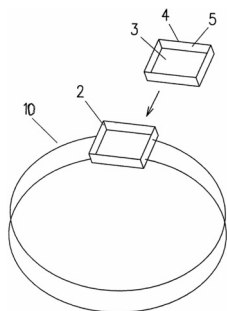
### A – SZEKCIO KÖZSZÜKSÉGLETI CIKKEK

- (51) **A01G 9/04** (2006.01)  
**A47G 7/02** (2006.01)  
**(11) 003615** (2009.06.08.)  
**(21) U 09 00083** (22) **2009.04.27.**  
 (73) (72) Ledneczky Ferenc, Mecseknádasd (HU)  
**(54) Növénytartó eszköz**  
 (74) Pintz és Társai Szabadalmi, Védjegy és Jogi Iroda, Budapest  
 (57) Növénytartó eszköz, amely alátétet és termótalaj, valamint növény befogadására alkalmas edényt tartalmaz, azzal jellemezve, hogy az edény (1) és az alátét (2) egymáshoz van erősítve, és az alátét (2) átmérője (d2) minimum 15%-kal, célszerűen 50–70%-kal nagyobb, mint az edény (1) aljának (3) az átmérője (d1).



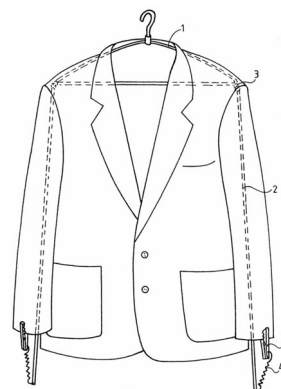
1. ábra

- (51) **A44C 15/00** (2006.01)  
**A44C 25/00** (2006.01)  
**(11) 003620** (2009.06.08.)  
**(21) U 09 00042** (22) **2009.03.04.**  
 (73) (72) Trautsch András, Budapest (HU)  
**(54) Zárható tárolóüreggel ellátott ékszer**  
 (57) Zárható tárolóüreggel ellátott ékszer, amelyen élőlény testén viselhető hordozófelülethez csatlakozó tartószerkezet van kialakítva, azzal jellemezve, hogy a tartószerkezetbe (2) rögzíthető, zárható tárolóüreg (3) tartalmazó tokkal (4) van ellátva, a tárolóüreg (3) legalább egyik határoló felülete (5) áttetsző anyagból van kiképezve és a tárolóüregben (3) pedig élőlényre, előnyösen emberre jellemző anyag (7) van elhelyezve.



1. ábra

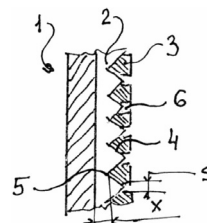
- (51) **A47G 25/48** (2006.01)  
**(11) 003629** (2009.06.08.)  
**(21) U 08 00211** (22) **2008.11.17.**  
 (73) FaboMed Egészségügyi Szolgáltató Kft., Budapest (HU)  
 (72) Fabók József, Budapest (HU);  
 dr. Fabók Ágnes, Budapest (HU)  
**(54) Vállfa**  
 (74) Weichinger András, DANUBIA Szabadalmi és Jogi Iroda Kft., Budapest  
 (57) Vállfa (1), amelynek a felakasztandó ruha vállrészének alátámasztására szolgáló két szára van, azzal jellemezve, hogy a felakasztott ruhadarab két ujját lefelé húzó és a két ujj végébe kapaszkodó feszítőszerveci (5, 6, 2, 4) vannak.



2. ábra

### B – SZEKCIO IPARI MŰVELETEK ÁLTALÁBAN ÉS SZÁLLÍTÁS

- (51) **B01D 29/00** (2006.01)  
**(11) 003614** (2009.06.08.)  
**(21) U 09 00073** (22) **2009.04.14.**  
 (73) (72) Simon Lajos, Adony (HU)  
**(54) Folyadékszűrő**  
 (74) Erdély Péter, DANUBIA Szabadalmi és Jogi Iroda Kft., Budapest  
 (57) Folyadékszűrő, különösen vízkutakban történő felhasználásra, amely bordás csőből kialakított szűrővázat és a bordás csövön rögzített szűrőelemet tartalmaz, azzal jellemezve, hogy a szűrőelem szűrőspirál (3), és a bordás cső (1) bordái (2) ék alakú, a bordák (2) hosszstengelyéhez képest keresztirányú bevágásokkal (4) vannak ellátva, ahol a bevágások (4) alsó éle (5) és a bordás cső (1) palástja közötti távolság (x) legalább 0,5 mm, a bevágásokba illeszkedő szűrőspirál (3) keresztmetszete pedig lényegében háromszög alakú, ahol a háromszög két – a 4 bevágásban nem felfekvő – sarka úgy van letörve, hogy a bordás csőre (1) feltekerített szűrőspirál (3) menetei között párhuzamos falú rést (6) határolnak.

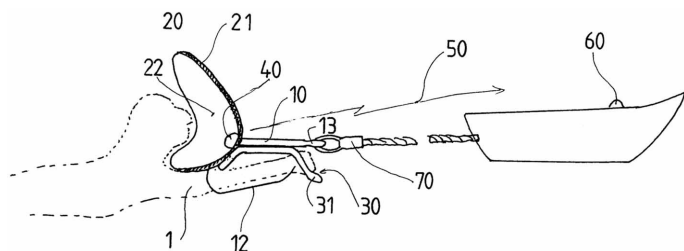


3. ábra

- (51) **B63H 16/00** (2006.01)  
**B63H 1/00** (2006.01)  
 (11) **003621** 2009.06.08.  
 (21) **U 09 00023** (22) **2009.02.11.**

(73) (72) Subert István, Érd (HU)  
 (54) **Többcélú eszköz vízben történő helyváltoztatás megkönnyítésére**  
 (74) Rónaszéki Tibor szabadalmi ügyvivő, Budapest

(57) Többcélú eszköz vízben történő helyváltoztatás megkönnyítésére, különösen személy víz alatti vontatására, amely a használó személyhez kapcsolódó csatlakozónyulványt, valamint a csatlakozónyulványt hordozó alaptestet tartalmaz, azzal jellemezve, hogy az alaptesthez (10) áramlásterelő idom (20) van hozzákapcsolva, a csatlakozónyulványnak (30) a használó személy (1) által megfogható egy vagy több markolata (31, 32) van, az alaptest (10) pedig egy vagy több, az alaptestből (10) kiálló mozgásirány-meghatározó elemmel (11, 12) van ellátva.

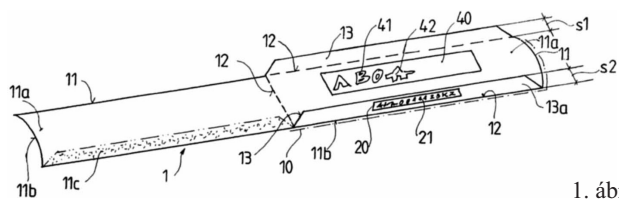


4. ábra

- (51) **B65D 75/00** (2006.01)  
**B65D 73/00** (2006.01)  
 (11) **003617** 2009.06.08.  
 (21) **U 09 00067** (22) **2009.04.07.**

(73) (72) Bódi Ferenc, Verőce (HU);  
 Dávid Ferenc, Nagykovácsi (HU)  
 (54) **Hamisítás ellen védett biztonsági csomagolóeszköz**  
 (74) Rónaszéki Tibor szabadalmi ügyvivő, Budapest

(57) Hamisítás ellen védett biztonsági csomagolóeszköz, amelynek csomagolóteret körülzáró tasakja van, ahol a tasak legalább egy részét hajlítási élek mentén egymással érintkező határolólapok együtteséből összeállított tartóhéj alkotja, a határolólapok a csomagolóteret felé néző belső felülettel és a határolólapnak a belső felülettel ellentétes oldalán lévő külső felülettel rendelkeznek, és a tasaknak legalább egy töltőnyílása van, a tasak pedig a csomagolóteret elhelyezkedő termékhez hozzárendelt termékazonosító jelzéssel van ellátva, azzal jellemezve, hogy a tartóhéj (3) 200–230 g/m<sup>2</sup> négyzetméter-tömegű papír anyagból van elkészítve, a kész tasak (1) tartóhéjának (10) legalább egy darab hosszanti ragasztófüllel (13) rendelkező, 0,5–4 hosszúság/szélesség arányszámú hosszúkás alakú határolólapja (11) van, ahol a ragasztófüllel (13) a tartóhéj (10) egyik határolólapjával (11) érintkező takart felületén (13a) és/vagy a tartóhéj (10) egyik határolólapjának (11) a ragasztófüllel (13) érintkező takart felületén (11c) egyedi azonosításra alkalmas elsődleges információhordozó zóna (20) van elhelyezve, és az elsődleges információhordozó zónában (20) a termékazonosító jelzéstől (4a) eltérő karakterekből álló egyedi azonosító jelsorozat (21) van rögzítve, a határolólapok (11) legalább egyikének belső felületén (11a) és/vagy külső felületén (11b) 1–5 tömeg%-ban propilén-glikol monometil-észtert tartalmazó egyenetlen eloszlású bevonóréteg (40) van elhelyezve, a bevonóréteggel (40) pedig egy vagy több karakter (41) és/vagy mintaelem (42) van megformálva.



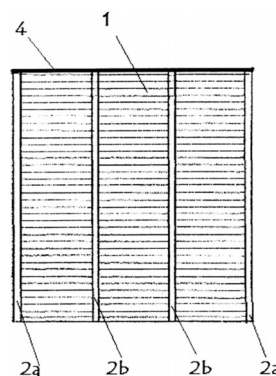
1. ábra

## E – SZEKCIO HELYHEZ KÖTÖTT LÉTESÍTMÉNYEK

- (51) **E04B 1/82** (2006.01)  
 (11) **003619** 2009.06.08.  
 (21) **U 09 00050** (22) **2009.03.10.**

(73) (72) Szász Attila, Győrzámoly (HU);  
 Szász Tibor, Győrzámoly (HU)  
 (54) **Zajárnyékoló falszerkezet**  
 (74) Benkőné Csillag Lucia, Budapest

(57) Zajárnyékoló falszerkezeti panel azzal jellemezve, hogy tartórendszerét egymással párhuzamos merevítőoszlopok (2) alkotják, amelyekre egyforma, 8–20 mm vastagságú, 5–20 cm szélességű lamellák (1) vannak rögzítve, egymással párhuzamos, a merevítőoszlopokkal (2) egyforma 30–60 fokot bezáró állásban, egymástól egyenletes 2–15 cm távolságban; a lamellák (1) mögötti teret a hátsó lamellaélekhez illeszkedő hátlemez (3) zárja le; a panel tetejét zárószelvény (4) fedi, mely legalább a merevítőoszlopok (2) végét és a panel (11) rétegeinek felső élet takarja.



2. ábra

- (51) **E04H 1/12** (2006.01)  
**E04B 1/343** (2006.01)  
 (11) **003633** 2009.06.08.  
 (21) **U 08 00070** (22) **2008.04.15.**

(73) IFEX Mérnökiroda Kft., Budapest (HU)  
 (72) dr. Szöcs István, Budapest (HU)  
 (54) **Gyakorlókonténer**  
 (74) Sándor József, Budapest

(57) Gyakorlókonténer (10), amelynek téglatest alakot meghatározó, függőleges tartóoszlopokkal (15, 16) és vízszintes tartókkal (17, 18) kialakított, tetején emelőszemekkel és/vagy horgokkal, alsó támaszkodási felületein pedig talpakkal ellátott acél keretszerkezete és a keretszerkezetbe rögzített acéllemezekkel kialakított határoló falai (25, 31) vannak, azzal jellemezve, hogy

a határoló falak (25, 31) legalább 0,5 óra hőállóságot biztosító védelemmel rendelkeznek, továbbá a konténernek (10) alacsony padlózati konténer része (20) és magasított padlózati konténer része (30) van, ahol a konténer (10) belső terében az eltérő szintű padlózatok között belső lépcső van, továbbá

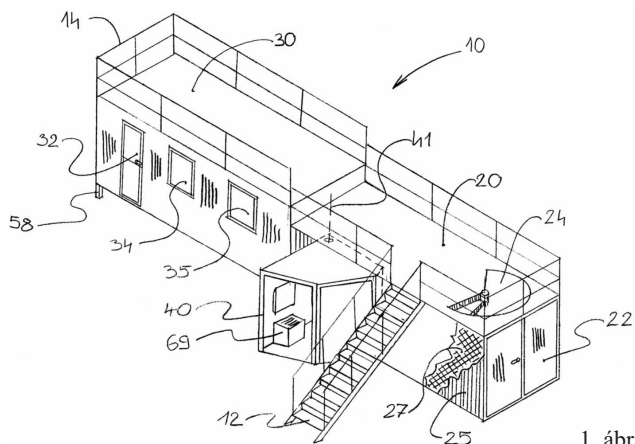
kétszárnyú fő bejárati ajtaja (22) és kisebb méretű menekülőajtaja (32), a konténer (10) tetejére felvezető, oldhatóan rögzített külső lépcsője (12), valamint a tetején kialakított nyílása (24) és a nyílásból (24) a konténer (10) belső terébe kialakított lépcsője, célszerűen csigalépcsője (26) van,

a konténer (10) belső terében szimulációs eszköz rögzítő szerelvények és szimulációs eszköz működtetéséhez szükséges közmű védett kivitelű szabványos belső csatlakozó szerelvényei (53, 56) vannak elrendezve, a konténer (10) alján pedig a közmű belső csatlakozó szerelvényeket (53, 56) ellátó közművezetékek (52, 55) vannak elhelyezve, továbbá

a konténer (10) egyik oldalsó határoló falában (25) nyílása és a nyílásba illeszkedő önálló vázszerkezetű fülkéje (40) van, amely fülke (40) függőleges tengely (41) körül elfordíthatóan van a konténer (10) keretszerkezetéhez rögzítve, és a fülke (40) használat közbeni helyzetében az oldalsó határoló falból (25) kiálló, kihajtott helyzetben,



használaton kívüli vagy szállítási helyzetében a konténer (10) belső terébe behajtott helyzetben van, a fülke (40) kívülről nyitott és a konténer (10) belső tere felé zárt és a belső térrel közös falának legalább egy része kívülről befelé átlátszó.

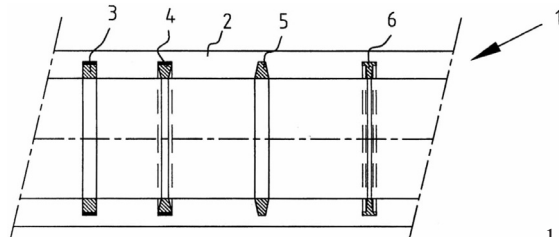


1. ábra

**(54) Rugalmas cső**

(30) 1028820 2005.04.20. NL  
(74) dr. Kereszty Marcell, Gödölle, Kékes, Mészáros & Szabó Szabadalmi és Védjegy Iroda, Budapest

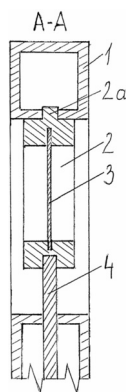
(57) Rugalmas cső koptatóíszap szállításához, amely rugalmas polimerből, például gumiból lévő cső alakú testet, valamint a cső hossza mentén a polimerben elhelyezett koaxiális kopásálló gyűrűket tartalmaz, amely gyűrűk és cső alakú test belső átmérője lényegében azonos, azzal jellemezve, hogy a gyűrűk (5, 13) külső kerületükhöz közeli vastagsága kevésebb, mint a gyűrűk (5, 13) belső kerületéhez közeli vastagsága.



1. ábra

- (51) **E06B 9/00** (2006.01)  
**E06B 9/52** (2006.01)  
(11) **003632** 2009.06.08.  
(21) **U 08 00162** (22) **2008.08.26.**  
(73) Kisgyörgy Sándor, Veszprém (HU)  
(72) Kisgyörgy Sándor 50%, Veszprém (HU);  
Kisgyörgyné Varga Edit 50%, Veszprém (HU)  
(54) **Biztonsági szellőztetőháló gépjármű vezetőfülke, utastér természetes szellőztetésére**  
(74) Szabóné dr. Antal Edit egyéni szabadalmi ügyvivő, Veszprém

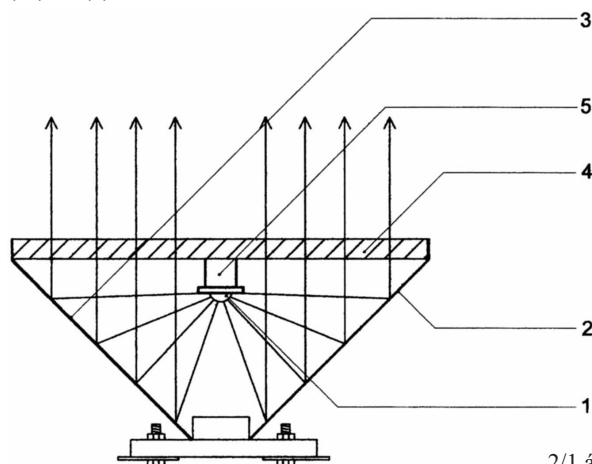
(57) Biztonsági szellőztetőháló gépjármű vezetőfülke, utastér természetes szellőztetésére azzal jellemezve, hogy az a gépjárműajtó részét képező ablakkeret (1) formai kialakításával azonos formájú merev szellőztetőkeret (2), amelybe szellőztető háló (3), célszerűen szűnyogháló van kifeszítve, és a szellőztetőkeret (2) a felső oldalán, a gépjármű ablakkeret hornyába illeszkedő szellőztetőkeret felső éllel (2a) rendelkezik, azzal átellenes alsó oldalon szellőztető keret alsó, horonnyal rendelkező része (2b) van, a szellőztetőkeret (2) célszerűen a teljes ablaküveg 5–50%-át kitevő felületű.



2. ábra

- (51) **F21V 7/00** (2006.01)  
(11) **003631** 2009.06.08.  
(21) **U 08 00193** (22) **2008.10.21.**  
(73) Kontra-Led Kft., Mályi (HU)  
(72) Engi Zoltán 40%, Mályi (HU);  
Kontra László 40%, Mályi (HU);  
Tóth István 10%, Miskolc (HU);  
Nagy Szabolcs 10%, Szikszó (HU)  
(54) **Reflektor**  
(74) Karaffy Erzsébet, Miskolc

(57) Reflektor, amelynek fényvisszaverő belső felületű reflektorháza és áramforráshoz csatlakoztatott fényforrása van, azzal jellemezve, hogy reflektorházban elhelyezett belső oldalán fényvisszaverő anyaggal ellátott, kúpos kialakítású reflektortányérból (2) és a reflektortányérral (2) szemben tartóra (4) rögzített LED(ek)ből, előnyösen teljesítmény-LED(ek)ből (1) áll.



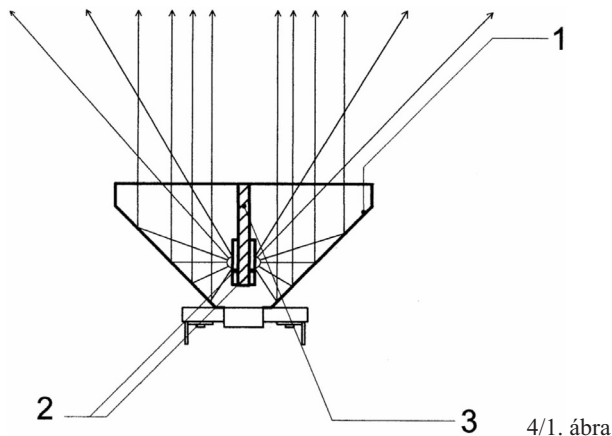
2/1 ábra

F – SEKCIÓ  
MECHANIKA, VILÁGÍTÁS, FŰTÉS

- (51) **F16L 11/00** (2006.01)  
**F16L 11/08** (2006.01)  
**F16L 57/00** (2006.01)  
**F16L 57/06** (2006.01)  
(11) **003618** 2009.06.08.  
(21) **U 09 00058** (22) **2006.04.12.**  
(73) Trelleborg Velp B.V., Ede (NL)  
(72) Knol, Dirk, Deventer (NL)

- (51) **F21V 7/00** (2006.01)  
(11) **003630** 2009.06.08.  
(21) **U 08 00194** (22) **2008.10.21.**  
(73) Kontra-Led Kft., Mályi (HU)  
(72) Engi Zoltán 40%, Mályi (HU);  
Kontra László 40%, Mályi (HU);  
Nagy Szabolcs 10%, Szikszó (HU);  
Tóth István 10%, Miskolc (HU)  
(54) **Reflektor**  
(74) Karaffy Erzsébet, Miskolc  
(57) Reflektor, amelynek fényvisszaverő belső felületű reflektorháza és áramforráshoz csatlakoztatott fényforrása van azzal jellemezve, hogy a reflektorházban elhelyezett, belső oldalán fényvisszaverő anyaggal el-

látott, kúpos kialakítású reflektortányérból (1) és a reflektortányér (1) nagyobb átmérőjű pereméhez csatlakoztatott közös tartóra (3) egymásnak háttal rögzített legalább két ledből, előnyösen teljesítmény-ledből (2) áll.

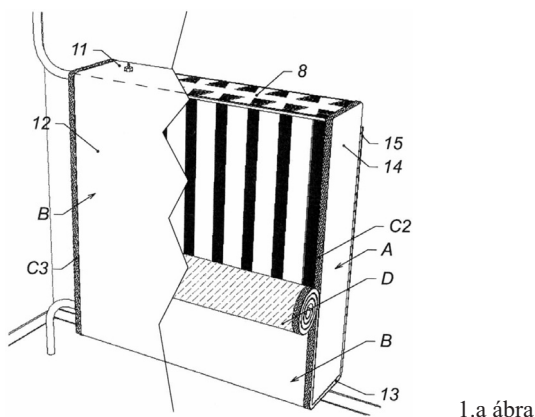


- (51) **F24H 9/00** (2006.01)  
**F24H 9/02** (2006.01)  
 (11) **003628** 2009.06.08.  
 (21) **U 08 00220** (22) **2008.11.27.**  
 (73) (72) Kiss Dániel, Szombathely (HU)  
 (54) **Fűtésszabályozó eszköz**

(57) Fűtésszabályozó eszköz, különösen egycsöves átfolyós rendszerű fűtőtesthez, amely egy fűtőtest (8) legalább két oldalán elhelyezett, a fűtőtest (8) oldalaival lényegében közvetlenül érintkező, szabályozható takarófelületű burkolat, azzal jellemezve, hogy

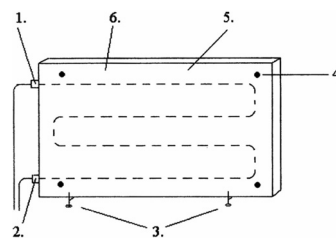
– állandó takarófelületű burkolategysége (A) és szabályozható takarófelületű burkolategysége (B) van, melyek előnyösen terítékből kialakított, egymáshoz helyállónan kapcsolódó, a belső felületén hőtükröző réteggel (D) ellátott, hőszigetelő tulajdonságú burkolóelemekből állnak, és

– az állandó takarófelületű burkolategység (A) és a szabályozható takarófelületű burkolategység (B) összezárást szolgáló oldható kapcsolóelemekkel (C2) van ellátva.



- (51) **F28F 7/00** (2006.01)  
 (11) **003627** 2009.06.08.  
 (21) **U 08 00223** (22) **2008.12.02.**  
 (73) (72) Bokkon Imre, Fertőszentmiklós (HU)  
 (54) **Egyneműen kialakított tömböt képző tömör hőleadó felülettel ellátott fűtési-hűtési radiátor helyiségek fűtéséhez**

(57) Fűtési-hűtési radiátor azzal jellemezve, hogy egyneműen kialakított, tömböt képező, tömör szerkezetű hőleadó teste (5) van, amelyben a hőt szállító közeg számára csatorna (6) van kialakítva, és a csatornának (6) csatlakozónyílásokban (1, 2) végződő kivezetései vannak.

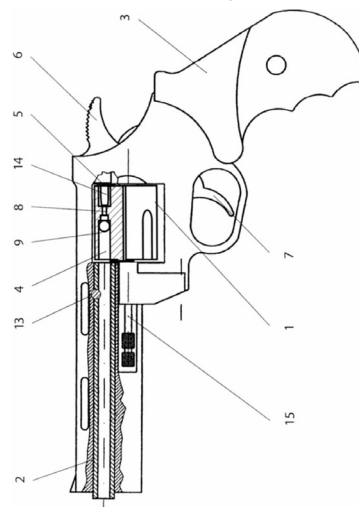


1. ábra

- (51) **F41C 3/14** (2006.01)  
 (11) **003616** 2009.06.08.  
 (21) **U 09 00082** (22) **2009.04.22.**  
 (73) Keserű Művek Fegyvergyár Kft., Budapest (HU)  
 (72) Keserű Béla Attila, Budapest (HU)  
 (54) **Rugalmas lövedékes muzeális jellegű revolver**  
 (74) dr. Jakab Judit, S.B.G. & K. Szabadalmi Ügyvivői Iroda, Budapest

(57) Rugalmas lövedékes muzeális jellegű revolver, amelynek revolvertokja, a revolvertokba épített revolvercsőve, a revolvertokhoz kapcsolódó, tölténykamrákat tartalmazó tára, a revolvertokba beépített elsütő billentyűje, valamint az elsütő billentyűvel működtetett, ütőszeggel szerelt kakasa van, ahol a tár a rugalmas lövedékeket előlről, és a riasztótöltényeket pedig hátulról betölthető kialakítású, és ahol a tár egyik tölténykamrája lövési helyzetben a revolvercsővel egytengelyű helyzetben van, azzal jellemezve, hogy

a tölténykamrának (4) a rugalmas lövedékkel (9) lezárt, hengeres tágulási tere (11), és a riasztótöltényt (14) befogadó, hengeres tölténytér (12) van, ahol a tágulási tér (11) és a tölténytér (12) egytengelyűen és egymással közlekedő módon van kialakítva, és közöttük éles töltény behelyezését megakadályozó szűkítést (8) képező furat van kialakítva, továbbá a revolvercső (2) belsejében fémlövedék kilövését megakadályozó, keresztmetszet-csökkentő gát (13) van kialakítva.



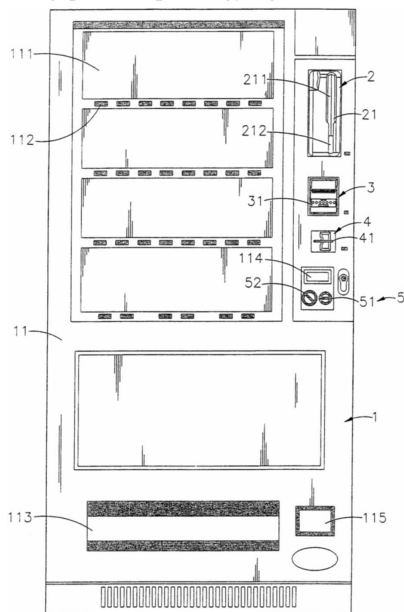
1. ábra

G – SZEKCIÓ  
 FIZIKA

- (51) **G07F 7/00** (2006.01)  
**G07F 11/00** (2006.01)  
 (11) **003626** 2009.06.08.  
 (21) **U 08 00225** (22) **2008.12.05.**  
 (73) International Currency Technologies Corporation, Taipei (TW)  
 (72) Chang, Hung-Yi, Chilung City (ZW)  
 (54) **Árusítóautomata vásárlóazonosító funkcióval**  
 (74) Faber Enikő, ADVOPATENT Szabadalmi és Védjegy Iroda, Budapest

(57) Árusítóautomata, amely gazdagépet, a gazdagép homloklapjában az árusított cikkek tárolására és bemutatására alkalmas legalább egy, célszerűen több tárolórekeszt, a homloklapban a gazdagép alsó oldala

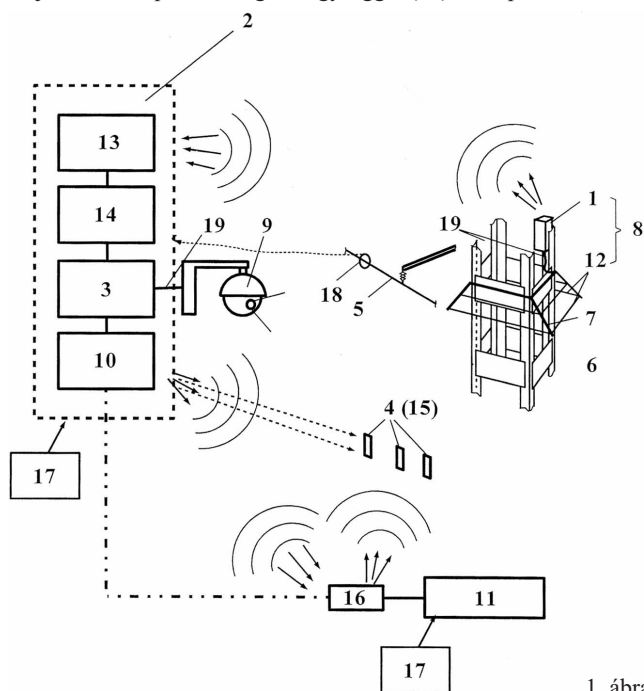
közélemben kialakított kiadónyílást tartalmaz, a homloklapján pedig a tárolórekeszeknek megfelelően elhelyezett több áruválasztó gomb, valamint a kiadónyílással szomszédosan elhelyezett érmevisszaadó nyílás van, a gazdagép homloklapján bankjegyfogadó egység, érmefogadó egység, valamint kártyaolvasó egység van, amely a kártya behelyezéséhez és lehúzásához kártyaolvasó nyílással van ellátva, azzal jellemezve, hogy a gazdagép (1) hitelességvizsgáló modul (223) és képérzékelő modul (224) rendelkezik, a kártyaolvasó nyílásnak (21) felső kártyabehelyező része (211) és alsó kártyakivevő része (212) van, a hitelességvizsgáló modul (223) és a képérzékelő modul (224) a behelyezett kártya valóságának megállapítására alkalmasan van kiképezve; a bankjegyfogadó egység (3) a kártya és bankjegy külön behelyezéséhez behelyezőrészel (31), a behelyezett bankjegyet a gazdagép (1) belseje felé, hamis bankjegy esetén pedig azt vissza a gazdagépen (1) kívülre továbbító eszközzel (33), valamint a behelyezett kártya és a behelyezett bankjegy valóságát és értékét felismerő eszközzel (34) rendelkezik; az érmefogadó egység (5) az érme behelyezéséhez érmeréssel (51), a bedobott érmét az érmevisszaadó nyíláshoz (115) ejtő érmevisszaadó gombbal (52), és a bedobott érme valóságának és értékének megállapításához indukcióstekercs-modullal (54) rendelkezik; a gazdagép (1) központi egységet (12) tartalmaz; a kártyaolvasó egység (2) is tartalmaz központi egységet (22), amely elektromosan össze van kötve a kártyaolvasó egység (2) hitelességvizsgáló moduljával (223) és képérzékelő moduljával (224), valamint a gazdagép (1) központi egységével (12); továbbá a bankjegyfogadó egység (3) is tartalmaz központi egységet (32), amely elektromosan össze van kötve a bankjegyfogadó egység (3) továbbítóeszközével (33) és felismerő-eszközével (34), valamint a gazdagép (1) központi egységével (12); és az érmefogadó egység (5) is tartalmaz központi egységet (53), amely elektromosan össze van kötve az indukcióstekercs-modullal (54), és ugyancsak a gazdagép (1) központi egységével (12).



1. ábra

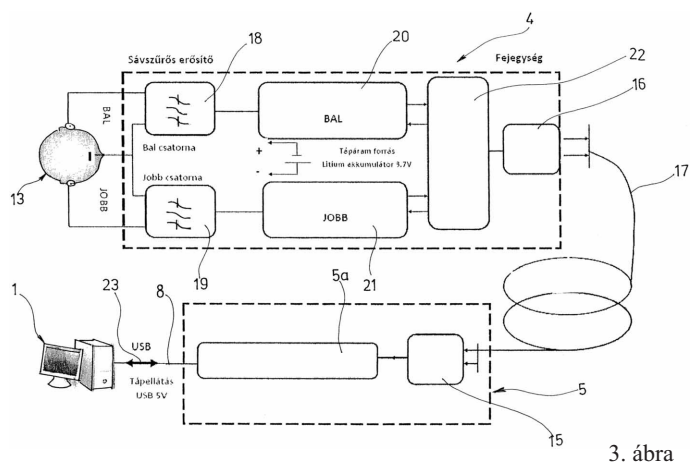
- (51) **G08B 13/12** (2006.01)  
**G08B 25/08** (2006.01)  
 (11) **003623** 2009.06.08.  
 (21) **U 09 00012** (22) **2009.01.26.**  
 (73) Inter Tan-Ker Zrt., Budapest (HU)  
 (72) Kossa György 50%, Budapest (HU);  
 Harmati István 20%, Budapest (HU);  
 Hajnal József 30%, Gödöllő (HU)  
**(54) Berendezés légvezetékek, kábelek vagyonsvédelmére**  
 (74) Hergár Jenő szabadalmi ügyvivő, Budapest  
 (57) Berendezés légvezetékek, kábelek vagyonsvédelmére, mely berendezésnek a védeni kívánt objektum illetéktelen megközelítését jelző jelzőeszköze van, van egy vezérlőegységgel irányított, élő képeket továbbító, forgatható és közelíthető kamerája, van egy központi számítógépe, azzal jellemezve, hogy a jelzőeszköz több, egymással csoportot,

vagy csoportokat alkotó, egyenként önálló elektronikus azonosítóval ellátott jelzőegységből (8) áll, melyek a légvezetéket, vagy kábelt (5) tartó oszlopra (6) vannak felerősítve; a jelzőegységek (8) egy-egy csoportja egy felügyelet nélküli gyűjtőponti egységgel (2) áll kommunikációs kapcsolatban; a jelzőegységek (8) egy szakadó, és szakadása által jelzést kiváltó hurokvezetékéből (12) és egy, saját áramellátó rendszerrel ellátott adóegységből (1) állnak, amelyek egymással közvetlen vezetékes kapcsolatban vannak; a hurokvezetékek (12) az oszlopokra (6) szerelt, mechanikus akadályt (7) képező szerkezetre vannak felerősítve; a gyűjtőponti egységnek (2) van egy kommunikációs kapcsolaton keresztül az oszlopokon (6) lévő adóegység (1) jeleit venni képes vevőegysége (13), ez a vevőegység (13) kapcsolatban áll egy értékelő és feldolgozó egységgel (14), ez pedig a kamerát (9) vezérlő, élő képek rögzítésére is alkalmas, kameravezérlő és képrögzítő egységgel (3) áll kapcsolatban; ehhez kapcsolódik egy kommunikációs kapcsolattal rendelkező jelzés- és képátviteli egység (10); a központi számítógép (11) egy, adott esetben több gyűjtőponti egységgel (2) kapcsolatban álló, azoktól küldött jelzések azonosítását és rögzítését végző, szoftverrel ellátott, személyi számítógép, amely szünetmentes tápegységgel rendelkezik és egy kommunikációs kapcsolattal rendelkező jelzés- és képátviteli-fogadó egységgel (16) áll kapcsolatban.



1. ábra

- (51) **G09B 5/00** (2006.01)  
**G09B 5/04** (2006.01)  
 (11) **003625** 2009.06.08.  
 (21) **U 08 00234** (22) **2008.12.30.**  
 (73) Agyturbo Kft., Budapest (HU)  
 (72) Sziládi Gyula, Budapest (HU);  
 Temesi László, Szigethalom (HU)  
**(54) Személyfejlesztő és/vagy oktató berendezés**  
 (74) dr. Kovári György, ADVOPATENT Szabadalmi és Védjegy Iroda, Budapest  
 (57) Személyfejlesztő és/vagy oktató berendezés, amelynek információ továbbítására alkalmas számítógéppel (1) működési kapcsolatban álló videószemüvege (3) és fülhallgatói vannak, és elektro-enkefalográf (EEG)-egységgel (4), valamint a számítógép (1) és az EEG-egység (4) közé iktatott interface-szel (5) rendelkezik, azzal jellemezve, hogy  
 – az EEG-egység (4) legalább egy-egy, az agyféltekéhez külön-külön hozzárendelt csatornával (18, 19) rendelkezik;  
 – az EEG-egységtől kiinduló elektródái (12a–12c) vannak, amelyek a berendezést használó személy mindkét füléhez és a homlokához (11) száraz kontaktussal vannak csatlakoztatva;  
 – az EEG-egység (4) a homlok (11) magasságában a fejhez rögzíthető fejpántba (10) van beépítve.

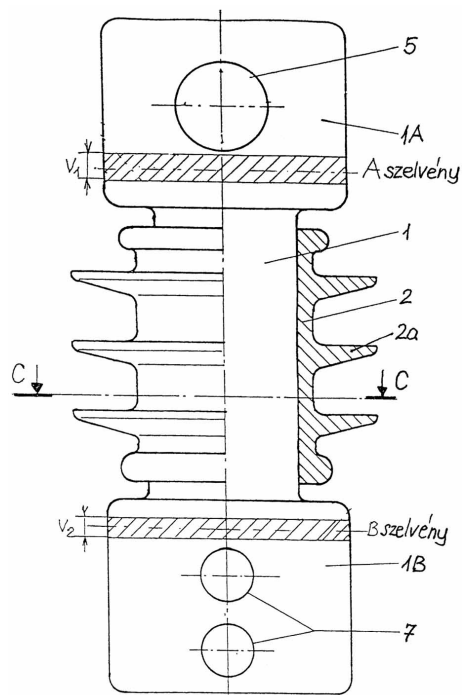


3. ábra

H – SZEKCIÓ  
VILLAMOSSÁG

- (51) **H01B 17/00** (2006.01)  
 (11) **003624** 2009.06.08.  
 (21) **U 09 00005** (22) **2009.01.12.**  
 (73) (72) Bíró Tamás, Nyíregyháza (HU);  
 Csató János, Debrecen (HU)  
 (54) **Nagy teherbírású belső maggal rendelkező műanyag szigetelőtest**  
 (74) Székely Éva egyéni szabadalmi ügyvivő, Budapest  
 (57) Nagy teherbírású belső maggal rendelkező műanyag villamos szigetelőtest, amelynek belső magját (1) emyőzettel (2a) ellátott külső

burkolat (2) veszi körül, azzal jellemezve, hogy belső magja (1) négy-szög keresztmetszetű, és a belső mag (1) mindkét végén túlnyúlik a külső burkolaton (2), sík felfogó felületekkel rendelkező lapos felfogó végeket (1A és 1B) alkotva.



1.a ábra

A rovatban meghirdetett használati mintaoltalmak száma: 19 db.

## Használati mintaoltalom megszűnése és újra érvénybe helyezése

<b>Használati mintaoltalom megszűnése díjfizetés hiányában</b>	<b>MM3K</b>		
(11) 002020	(21) U 00 00317	(11) 002736	(21) U 03 00289
(54) Javitott tulajdonságú lengéscsillapító-vizsgáló berendezés		(54) Szappanbuborékot fúvó reklámeszköz	
(11) 002025	(21) U 00 00334	(11) 002739	(21) U 03 00270
(54) Előre gyártott útszegély		(54) Hangfal-szerkezeti elrendezés házimozsi rendszerekhez	
(11) 002097	(21) U 99 00291	(11) 002745	(21) U 03 00281
(54) Építőjáték-készlet		(54) Szerkezeti elrendezés grafikai és/vagy tipográfiai ábrákat folyadékfüggönyként megjelenítő szerkezethez	
(11) 002355	(21) U 01 00286	(11) 003133	(21) U 05 00252
(54) Fejvédő pánt		(54) Szerelhető csúszásmentes talpelem lábbelihez	
(11) 002554	(21) U 02 00327	(11) 003309	(21) U 06 00254
(54) Tárolóeszköz élelmiszer-ipari termékek tárolására		(54) Távkapcsoló eszköz	
(11) 002582	(21) U 02 00318	(11) 003509	(21) U 08 00044
(54) Cserélhető díszítőelemmel ellátott ékszer		(54) Napvédő rolettaegység	
(11) 002713	(21) U 03 00269	(11) 003510	(21) U 08 00052
(54) Fémbetétes plombaszerkezet		(54) Interaktív hirdetőegység	
(11) 002715	(21) U 03 00285	A rovat 17 db közlést tartalmaz.	
(54) Hordozható hőtartó eszközkészlet elsősorban palackos italok számára			
(11) 002719	(21) U 03 00268	<b>Használati mintaoltalom újra érvénybe helyezése</b>	
(54) Fejvédő pánt		<b>NB3K</b>	
(11) 002735	(21) U 03 00290	(11) 002890	(21) U 04 00174
(54) Kerékpár függőleges kormánycsövére szerelhető információhordozó eszköz		(54) Kovázkészítő és -adagoló berendezés	
		A rovat 1 db közlést tartalmaz.	



## FORMATERVEZÉSI MINTAOLTALMI KÖZLEMÉNYEK

## Adatközlés formatervezési mintaoltalmi bejelentésekről

<p>3. OSZTÁLY UTAZÁSI CIKKEK, TOKOK, TARTÓK, NAPERNYŐK ÉS SZEMÉLYES TÁRGYAK, MELYEK MÁSUTT NEM SZEREPELNEK</p>	<p>(21) <b>D 09 00099</b> (22) <b>2009.05.26.</b> (71) Almand Műanyagipari Kft., Budapest, 1211 Duna-lejáró u. 1. (HU) (54) <b>PET tejesflakon</b></p>
<p>(21) <b>D 09 00093</b> (22) <b>2009.05.22.</b> (71) Vágó Szilva, Törökbálint, 2045 Károlyi Mihály u. 4. (HU) (54) <b>Görög napernyő</b></p>	<p>(21) <b>D 09 00100</b> (22) <b>2009.05.26.</b> (71) Almand Műanyagipari Kft., Budapest, 1211 Duna-lejáró u. 1. (HU) (54) <b>PET tejesflakon</b></p>
<p>7. OSZTÁLY HÁZTARTÁSI CIKKEK, AMELYEK NEM TARTOZNAK MÁS OSZTÁLYOKBA</p>	<p>(21) <b>D 09 00095</b> (22) <b>2009.05.25.</b> (71) Balázs István, Vál, 2473 Vajda János út 36. (HU) (54) <b>Doboz</b></p>
<p>(21) <b>D 09 00106</b> (22) <b>2009.06.04.</b> (71) Román Péter 40%, Budapest, 1192 Álmos u. 58. (HU); ifj. Román Péter 30%, Budapest, 1192 Drágfy köz 14. (HU); Vogronics László 30%, Érd, 2030 Kutyavári út. 21. (HU) (54) <b>Ételhordó edény család</b> (74) dr. Gedeon Sándor, Pintz és Társai Szabadalmi és Védjegy Iroda 1. sz. aliroda, Budapest</p>	<p>(21) <b>D 09 00105</b> (22) <b>2009.06.04.</b> (71) Sebők Imre, Kecskemét, 6000 Magvető u. 13. (HU) (54) <b>Csomagolódoboz rovarhálóra</b></p>
<p>(21) <b>D 09 00113</b> (22) <b>2009.06.12.</b> (71) Vágó Szilvia, Törökbálint, 2045 Károlyi Mihály u. 4. (HU) (54) <b>„Samo” aperitif készlet, poharak fa tálcával</b></p>	<p>(21) <b>D 09 00103</b> (22) <b>2009.06.03.</b> (71) Univer Szövetkezeti Zrt., Kecskemét, 6000 Katona József tér 18. (HU) (54) <b>Salátaöntetes üveg</b></p>
<p>(21) <b>D 09 00114</b> (22) <b>2009.06.12.</b> (71) Vágó Szilvia, Törökbálint, 2045 Károlyi Mihály u. 4. (HU) (54) <b>„Oyster” leveses és főételes készlet</b></p>	<p>11. OSZTÁLY DÍSZTÁRGYAK</p>
<p>(21) <b>D 09 00115</b> (22) <b>2009.06.12.</b> (71) Vágó Szilvia, Törökbálint, 2045 Károlyi Mihály u. 4. (HU) (54) <b>Reprezentatív salátás- és gyümölcstál</b></p>	<p>(21) <b>D 09 00119</b> (22) <b>2009.06.16.</b> (71) Szabó Edit, Sopron, 9400 Jégverem u. 2. (HU) (54) <b>Zebra formájú köztéri plasztika</b></p>
<p>(21) <b>D 09 00116</b> (22) <b>2009.06.12.</b> (71) Vágó Szilvia, Törökbálint, 2045 Károlyi Mihály u. 4. (HU) (54) <b>Kávés készlet</b></p>	<p>(21) <b>D 09 00117</b> (22) <b>2009.06.12.</b> (71) Vágó Szilvia, Törökbálint, 2045 Károlyi Mihály u. 4. (HU) (54) <b>Valkovuokko, váza kisméretű virág számára</b></p>
<p>(21) <b>D 09 00118</b> (22) <b>2009.06.12.</b> (71) Vágó Szilvia, Törökbálint, 2045 Károlyi Mihály u. 4. (HU) (54) <b>Snack- és kávékészlet, többfunkciós edénycsalád</b></p>	<p>12. OSZTÁLY SZÁLLÍTÓ- ÉS EMELŐBERENDEZÉSEK</p>
<p>9. OSZTÁLY CSOMAGOLÓESZKÖZÖK ÉS TARTÁLYOK ÁRUSZÁLLÍTÁS ÉS ÁRUKÉZELÉS CÉLJÁRA</p>	<p>(21) <b>D 09 00096</b> (22) <b>2009.05.25.</b> (71) Neuzer Kft., Esztergom, 2500 Eötvös u. 48. (HU) (54) <b>Kerékpárváz</b> (74) dr. Kovári Zoltán, Kovári és Társai Szabadalmi és Védjegy Iroda Kft., Budapest</p>
<p>(21) <b>D 09 00097</b> (22) <b>2009.05.26.</b> (71) Almand Műanyagipari Kft., Budapest, 1211 Duna-lejáró u. 1. (HU) (54) <b>PET tejesflakon</b></p>	<p>14. OSZTÁLY ADATRÖGZÍTŐ, ADATFELDOLGOZÓ, VALAMINT HÍRKÖZLÉS ÉS ADATÁTVITEL CÉLJÁRA SZOLGÁLÓ KÉSZÜLÉKEK</p>
<p>(21) <b>D 09 00098</b> (22) <b>2009.05.26.</b> (71) Almand Műanyagipari Kft., Budapest, 1211 Duna-lejáró u. 1. (HU) (54) <b>Bordás PET tejesflakon</b></p>	<p>(21) <b>D 09 00101</b> (22) <b>2009.06.02.</b> (71) Papp Ferenc György, Szeged, 6728 Alma u. 11. (HU) (54) <b>Hangsugárzó/hangszóró/hangfal</b></p>

<p>19. OSZTÁLY ÍRÓSZEREK, IRODAI FELSZERELÉSEK, MŰVÉSZETI ÉS OKTATÁSI KELLÉKEK</p>	<p>(21) <b>D 09 00109</b> (22) <b>2009.06.08.</b> (71) Petróczy Attila, Budapest, 1203 Török F. u. 13. (HU) (54) <b>Állvány</b></p>
<p>(21) <b>D 09 00092</b> (22) <b>2009.05.20.</b> (71) Vidák Szabolcs László, Szigetszentmiklós, 2310 Ady E. u. 26/b (HU) (54) <b>Ruhadísztató grafika</b></p>	<p>21. OSZTÁLY JÁTÉKOK, JÁTÉKSZEREK, SÁTRAK ÉS SPORTCIKKEK</p>
<p>20. OSZTÁLY ÁRUSÍTÁS ÉS REKLÁMOZÁS CÉLJÁRA SZOLGÁLÓ ESZKÖZÖK, TÁBLÁK</p>	<p>(21) <b>D 09 00102</b> (22) <b>2009.06.03.</b> (71) Pannonhalmi Zsuzsa, Pécel, 2119 Petőfi u. 52. (HU) (54) <b>Kígyócsúszda</b></p>
<p>(21) <b>D 09 00108</b> (22) <b>2009.06.08.</b> (71) Petróczy Attila, Budapest, 1203 Török F. u. 13. (HU) (54) <b>Állvány</b></p>	<p>(21) <b>D 09 00111</b> (22) <b>2009.06.08.</b> (71) Szász János, Budapest, 1034 Tímár u. 17. fsz. 3. (HU) (54) <b>Poliuniverzum játékkészlet</b> (74) Török Antal, Győr</p>

A rovat 23 db közlést tartalmaz.



## Formatervezési mintaoltalmi bejelentések közzététele

### 2. OSZTÁLY RUHÁZATI CIKKEK ÉS RÖVIDÁRUK

- (21) **D 08 00290** (22) **2008.11.28.**  
 (71) (72) Szermek Zsolt, Zalacsány (HU);  
 Markainé Szűcs Anikó, Hévíz (HU)  
 (54) Védőbetéttel – protektor – ellátott farmer anyagú háromrészes motoros öltözék  
 (55)



1/1. ábra

(51) 02-02

- (21) **D 08 00279** (22) **2008.11.18.**  
 (71) (72) Balázs Gyöngyike Katalin, Budapest (HU)  
 (54) Fregoli sapka  
 (55)



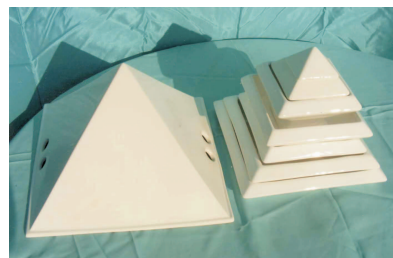
1/1. ábra

(51) 02-03

### 7. OSZTÁLY HÁZTARTÁSI CIKKEK, AMELYEK NEM TARTOZNAK MÁS OSZTÁLYOKBA

- (21) **D 08 00281** (22) **2008.11.21.**  
 (71) (72) Kiss János, Budapest (HU)  
 (54) Étkészlet

(55)



1/1. ábra



4/1. ábra



5/1. ábra

(51) 07-01

- (21) **D 08 00170** (22) **2008.06.26.**  
 (71) (72) Réti Zsófia, Balatonalmádi (HU)  
 (74) dr. Németh Soma ügyvéd, Győr  
 (54) Italkeverő  
 (55)



1/1. ábra

(51) 07-04

### 9. OSZTÁLY CSOMAGOLÓESZKÖZÖK ÉS TARTÁLYOK ÁRUSZÁLLÍTÁS ÉS ÁRUKÉZELÉS CÉLJÁRA

- (21) **D 08 00250** (22) **2008.10.07.**  
 (71) Ceres Zrt., Győr (HU)  
 (72) Galács Márta, Győr (HU)  
 (74) INTERINNO Szabadalmi Iroda, Budapest

(54) Csomagolótasak toast kenyér számára

(55)



1/1. ábra



2/1. ábra

(51) 09-03

14. OSZTÁLY  
ADATRÖGZÍTŐ, ADATFELDOLGOZÓ, VALAMINT  
HÍRKÖZLÉS ÉS ADATÁTVITEL CÉLJÁRA SZOLGÁLÓ  
KÉSZÜLÉKEK

(21) D 08 00252

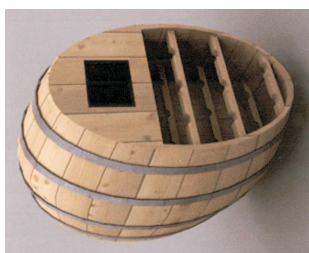
(22) 2008.10.16.

(71) (72) Tizedes Csaba Gábor, Göd (HU)

(74) dr. Köteles Zoltán, S.B.G. & K. Szabadalmi Ügyvivői Iroda,  
Budapest

(54) Hordóba épített monitor

(55)



1/1. ábra



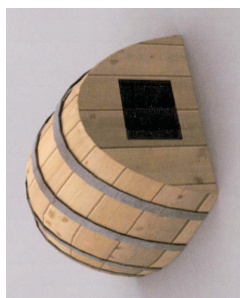
2/1. ábra



3/1. ábra



4/1. ábra



5/1. ábra



6/1. ábra

(51) 14-99

15. OSZTÁLY

GÉPEK, MELYEK MÁSUTT NEM SZEREPELNEK

(21) D 08 00264

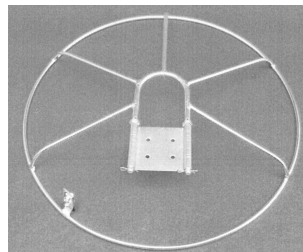
(22) 2008.11.03.

(71) (72) Kovács Zoltán, Szepetnek (HU)

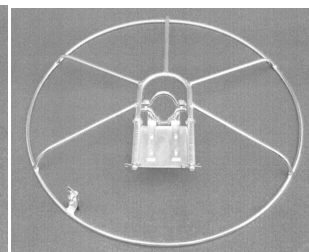
(74) Mák András, S.B.G. & K. Szabadalmi Ügyvivői Iroda,  
Budapest

(54) Védőkeret kaszálógéphez

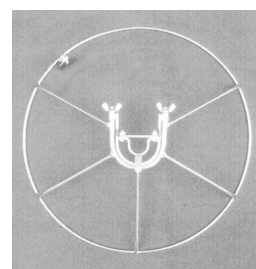
(55)



1/1. ábra



2/1. ábra



3/1. ábra

(51) 15-03

19. OSZTÁLY

ÍRÓSZEREK, IRODAI FELSZERELÉSEK,  
MŰVÉSZETI ÉS OKTATÁSI KELLÉKEK

(21) D 08 00248

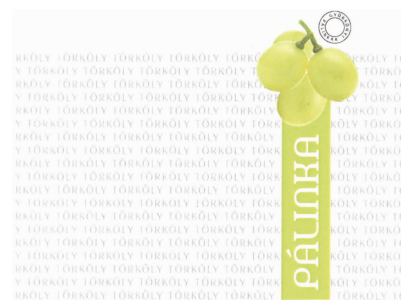
(22) 2008.10.03.

(71) (72) Marton Róbert, Budapest (HU)

(74) dr. Fenyő Gábor ügyvéd, Budapest

(54) Pálinka címke

(55)



1/1. ábra



2/1. ábra



3/1. ábra



4/1. ábra



5/1. ábra

(51) 19-08

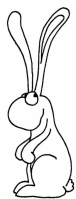
(21) D 08 00303

(22) 2008.12.22.

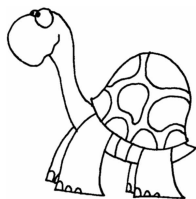
(71) (72) Deák Adrienn Ágnes, Budapest (HU)

(54) Meseállatok

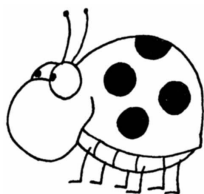
(55)



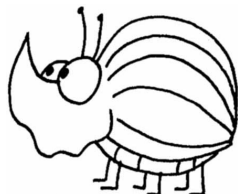
1/1. ábra



2/1. ábra



3/1. ábra



4/1. ábra



5/1. ábra



6/1. ábra



7/1. ábra



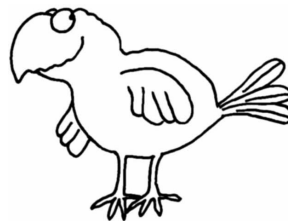
8/1. ábra



9/1. ábra



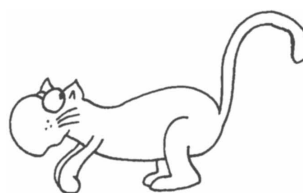
10/1. ábra



11/1. ábra



12/1. ábra



13/1. ábra



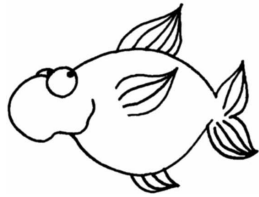
14/1. ábra



15/1. ábra



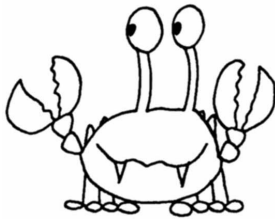
16/1. ábra



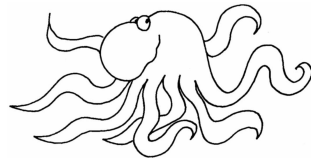
17/1. ábra



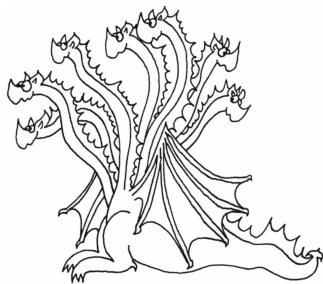
18/1. ábra



19/1. ábra



20/1. ábra



21/1. ábra



4/1. ábra



5/1. ábra



6/1. ábra



7/1. ábra



8/1. ábra



9/1. ábra

(51) 19-08

- (21) D 08 00253 (22) 2008.10.17.
- (71) Globus Konzervipari Zrt., Budapest (HU)
- (72) Breczkó Péter, Budaörs (HU)
- (54) Csomagoláson alkalmazott címke
- (55)



1/1. ábra



2/1. ábra



3/1. ábra



10/1. ábra



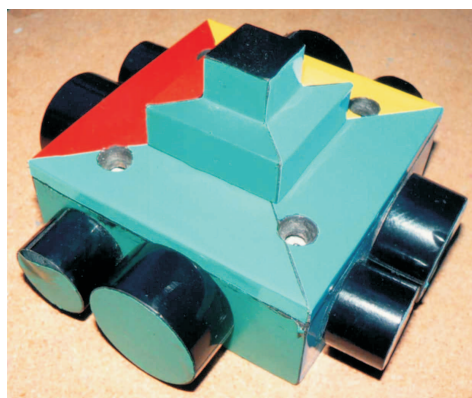
10/1. ábra

(51) 19-08

21. OSZTÁLY  
JÁTÉKOK, JÁTÉKSZEREK, SÁTRAK ÉS SPORTCIKKEK

(21) **D 08 00259** (22) **2008.10.28.**  
(71) (72) Fejes László, Csömör (HU)  
(54) Logikai társasjáték

(55)



1/1. ábra

(51) 21-01

(21) **D 08 00262** (22) **2008.10.30.**  
(71) (72) Kuzmann Gábor, Budapest (HU)  
(74) dr. Szamosi Katalin, S.B.G. & K. Szabadalmi Ügyvivői Iroda,  
Budapest  
(54) Tornaeszköz

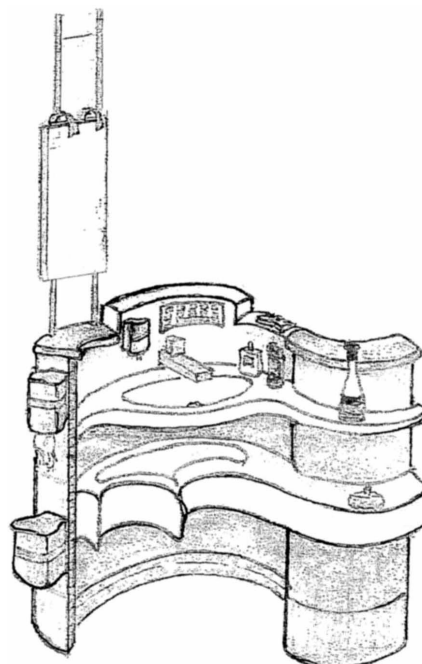


1/1. ábra

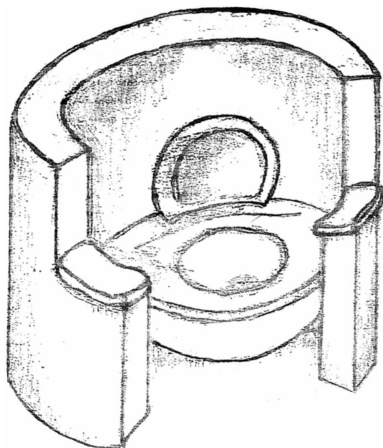
(51) 21-02

23. OSZTÁLY  
FOLYADÉKELOSZTÓ BERENDEZÉSEK,  
EGÉSZSÉGÜGYI, FŰTŐ-, SZELLŐZTETŐ,  
ÉS LÉGKONDITIONÁLÓ BERENDEZÉSEK,  
SZILÁRD FŰTŐANYAGOK

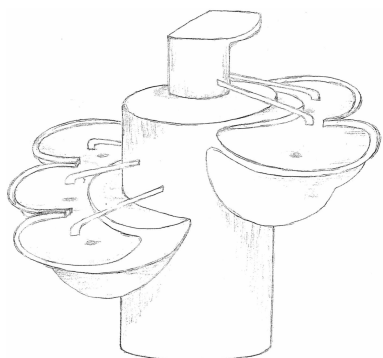
(21) **D 08 00238** (22) **2008.09.15.**  
(71) (72) Simon György, London N7 OJE (GB)  
(74) Szekeres Márta Ibolya, Bocskai kert  
(54) Női-férfi toalett és mosdó



1/1. ábra



2/1. ábra



3/1. ábra

(51) 23-02

26. OSZTÁLY  
VILÁGÍTÓESZKÖZÖK, FÉNYFORRÁSOK

(21) **D 08 00233** (22) **2008.09.05.**  
(71) (72) Szász Károly, Budapest (HU)  
(54) Mágneses üveg gömb mécses

(55)



1/1. ábra

(51) 26-04

28. OSZTÁLY  
GYÓGYSZERIPARI ÉS KOZMETIKAI KÉSZÍTMÉNYEK,  
PIPERECIKKEK ÉS KÉSZÜLÉKEK

(21) **D 08 00275** (22) **2008.11.12.**  
(71) IR-COMP Bt., Budapest (HU)  
(72) Maurer-Klimes Ákos, Budapest (HU);  
Kucsera Péter, Budapest (HU)  
(54) Síremlék  
(55)



1/1. ábra

(51) 28-03

A rovat 15 db közlést tartalmaz.



## Formatervezési mintaoltalom megújítása

(11) <b>086148</b> (21) <b>D 94 00424</b> (54) Tartórúd	(22) <b>1993.10.01.</b>	(11) <b>088476</b> (21) <b>D 99 00421</b> (54) Korona formában záródó kartondoboz	(22) <b>1999.07.14.</b>
(11) <b>086316</b> (21) <b>D 94 00421</b> (54) Konténerfálca	(22) <b>1993.10.01.</b>	(11) <b>088478</b> (21) <b>D 99 00549</b> (54) 5 literes műanyag kanna	(22) <b>1999.08.24.</b>
(11) <b>086479</b> (21) <b>D 94 00423</b> (54) Rácsos tálca	(22) <b>1993.10.01.</b>	(11) <b>088479</b> (21) <b>D 99 00550</b> (54) 1 literes műanyag flakon	(22) <b>1999.08.24.</b>
(11) <b>086480</b> (21) <b>D 94 00422</b> (54) Konténer	(22) <b>1993.10.01.</b>	(11) <b>089947</b> (21) <b>D 03 00234</b> (54) Útfelületbe épített fényvisszaverő prizma beépített nézeti képe	(22) <b>2003.07.31.</b>
(11) <b>086652</b> (21) <b>D 93 00536</b> (54) Konténer-1	(22) <b>1993.10.01.</b>	(11) <b>090136</b> (21) <b>D 03 00369</b> (54) Tányérra illeszthető pohártartó	(22) <b>2003.12.09.</b>
(11) <b>088270</b> (21) <b>D 99 00343</b> (54) Tojástartó	(22) <b>1999.05.31.</b>	(11) <b>090147</b> (21) <b>D 04 00073</b> (54) Műanyag gyermekülés	(22) <b>2004.03.02.</b>
(11) <b>088314</b> (21) <b>D 99 00372</b> (54) Édes sütemény	(22) <b>1999.06.15.</b>	(11) <b>090335</b> (21) <b>D 04 00170</b> (54) Folyadéktároló palack	(22) <b>2004.05.17.</b>
(11) <b>088374</b> (21) <b>D 99 00736</b> (54) Terméktároló edény	(22) <b>1999.06.18.</b>	(11) <b>090414</b> (21) <b>D 04 00095</b> (54) Modulelemek közműakna kialakításához	(22) <b>2004.03.19.</b>
(11) <b>088375</b> (21) <b>D 99 00735</b> (54) Terméktároló edény	(22) <b>1999.06.18.</b>		

A rovat 17 db közlést tartalmaz.



## Vegyes formatervezési mintaoltalmi közlemények

Képviselési megbízás	HH1Q	
(11) 086148 (21) D 94 00424 (73) Container Centralen A/S, Odense (DK); R.D. Impex Aps, Middelfart (DK) (74) S.B.G. & K. Szabadalmi Ügyvivői Iroda, Budapest	(11) 090431 (21) D 05 00014 (73) HUNGERIT Baromfifeldolgozó és Élelmiszeripari Zrt., Szentés (HU) (74) Kovári és Társai Szabadalmi és Védjegy Iroda Kft., Budapest	
(11) 086316 (21) D 94 00421 (73) Container Centralen A/S, Odense (DK); R.D. Impex Aps, Middelfart (DK) (74) S.B.G. & K. Szabadalmi Ügyvivői Iroda, Budapest	(11) 090432 (21) D 05 00012 (73) HUNGERIT Baromfifeldolgozó és Élelmiszeripari Zrt., Szentés (HU) (74) Kovári és Társai Szabadalmi és Védjegy Iroda Kft., Budapest	
(11) 086479 (21) D 94 00423 (73) Container Centralen A/S, Odense (DK); R.D. Impex Aps, Middelfart (DK) (74) S.B.G. & K. Szabadalmi Ügyvivői Iroda, Budapest	(11) 090434 (21) D 05 00013 (73) HUNGERIT Baromfifeldolgozó és Élelmiszeripari Zrt., Szentés (HU) (74) Kovári és Társai Szabadalmi és Védjegy Iroda Kft., Budapest	
(11) 086480 (21) D 94 00422 (73) Container Centralen A/S, Odense (DK); R.D. Impex Aps, Middelfart (DK) (74) S.B.G. & K. Szabadalmi Ügyvivői Iroda, Budapest	(11) 091010 (21) D 07 00174 (73) HUNGERIT Baromfifeldolgozó és Élelmiszeripari Zrt., Szentés (HU) (74) Kovári és Társai Szabadalmi és Védjegy Iroda Kft., Budapest	
(11) 086652 (21) D 93 00536 (73) Container Centralen A/S, Odense (DK); R.D. Impex Aps, Middelfart (DK) (74) S.B.G. & K. Szabadalmi Ügyvivői Iroda, Budapest	(11) 091011 (21) D 07 00173 (73) HUNGERIT Baromfifeldolgozó és Élelmiszeripari Zrt., Szentés (HU) (74) Kovári és Társai Szabadalmi és Védjegy Iroda Kft., Budapest	
(11) 088476 (21) D 99 00421 (73) Kandu Kereskedelmi és Szolgáltató Korlátolt Felelősségű Társaság, Budapest (HU) (74) Csákay és Társai Ügyvédi Iroda, Budapest	(11) 091012 (21) D 07 00172 (73) Zolmár 2000 Kft., Budapest (HU) (74) Kovári és Társai Szabadalmi és Védjegy Iroda Kft., Budapest	
(11) 088478 (21) D 99 00549 (73) MOL Magyar Olaj- és Gázipari Nyilvánosan Működő Részvénytársaság, Budapest (HU) (74) S.B.G. & K. Szabadalmi Ügyvivői Iroda, Budapest	A rovat 17 db közlést tartalmaz.	
(11) 088479 (21) D 99 00550 (73) MOL Magyar Olaj- és Gázipari Nyilvánosan Működő Részvénytársaság, Budapest (HU) (74) S.B.G. & K. Szabadalmi Ügyvivői Iroda, Budapest	Képviselés megszűnése	HH2Q
(11) 088884 (21) D 00 00376 (73) HUNGERIT Baromfifeldolgozó és Élelmiszeripari Zrt., Szentés (HU) (74) Kovári és Társai Szabadalmi és Védjegy Iroda Kft., Budapest	(11) 086148 (21) D 94 00424 (73) Container Centralen A/S, Odense (DK); R.D. Impex Aps, Middelfart (DK) (74) DANUBIA Szabadalmi és Védjegy Iroda Kft., Budapest	
(11) 088885 (21) D 00 00375 (73) HUNGERIT Baromfifeldolgozó és Élelmiszeripari Zrt., Szentés (HU) (74) Kovári és Társai Szabadalmi és Védjegy Iroda Kft., Budapest	(11) 086316 (21) D 94 00421 (73) Container Centralen A/S, Odense (DK); R.D. Impex Aps, Middelfart (DK) (74) DANUBIA Szabadalmi és Védjegy Iroda Kft., Budapest	
(11) 089312 (21) D 01 00189 (73) HUNGERIT Baromfifeldolgozó és Élelmiszeripari Zrt., Szentés (HU) (74) Kovári és Társai Szabadalmi és Védjegy Iroda Kft., Budapest	(11) 086479 (21) D 94 00423 (73) Container Centralen A/S, Odense (DK); R.D. Impex Aps, Middelfart (DK) (74) DANUBIA Szabadalmi és Védjegy Iroda Kft., Budapest	
	(11) 086480 (21) D 94 00422 (73) Container Centralen A/S, Odense (DK); R.D. Impex Aps, Middelfart (DK) (74) DANUBIA Szabadalmi és Védjegy Iroda Kft., Budapest	
	(11) 086652 (21) D 93 00536 (73) Container Centralen A/S, Odense (DK); R.D. Impex Aps, Middelfart (DK) (74) DANUBIA Szabadalmi és Védjegy Iroda Kft., Budapest	

(11) 088884 (21) D 00 00376  
 (73) HUNGERIT Baromfifeldolgozó és Élelmiszeripari Zrt.,  
 Szentés (HU)  
 (74) Kovári György, ADVOPATENT Szabadalmi és Védjegy Iroda,  
 Budapest

(11) 088885 (21) D 00 00375  
 (73) HUNGERIT Baromfifeldolgozó és Élelmiszeripari Zrt.,  
 Szentés (HU)  
 (74) Kovári György, ADVOPATENT Szabadalmi és Védjegy Iroda,  
 Budapest

(11) 089312 (21) D 01 00189  
 (73) HUNGERIT Baromfifeldolgozó és Élelmiszeripari Zrt.,  
 Szentés (HU)  
 (74) Kovári György, ADVOPATENT Szabadalmi Iroda, Budapest

(11) 090147 (21) D 04 00073  
 (73) Dobrocsi Péter, Budapest (HU)  
 (74) dr. Sz. Szabó Sándor, Szabó és Szomor Ügyvédi Iroda,  
 Budapest

(11) 090431 (21) D 05 00014  
 (73) HUNGERIT Baromfifeldolgozó és Élelmiszeripari Zrt.,  
 Szentés (HU)  
 (74) Kovári György, ADVOPATENT Szabadalmi és Védjegy Iroda,  
 Budapest

(11) 090432 (21) D 05 00012  
 (73) HUNGERIT Baromfifeldolgozó és Élelmiszeripari Zrt.,  
 Szentés (HU)  
 (74) Kovári György, ADVOPATENT Szabadalmi és Védjegy Iroda,  
 Budapest

(11) 090434 (21) D 05 00013  
 (73) HUNGERIT Baromfifeldolgozó és Élelmiszeripari Zrt.,  
 Szentés (HU)  
 (74) Kovári György, ADVOPATENT Szabadalmi és Védjegy Iroda,  
 Budapest

(11) 091010 (21) D 07 00174  
 (73) HUNGERIT Baromfifeldolgozó és Élelmiszeripari Zrt.,  
 Szentés (HU)  
 (74) Kovári György, ADVOPATENT Szabadalmi és Védjegy Iroda,  
 Budapest

(11) 091011 (21) D 07 00173  
 (73) HUNGERIT Baromfifeldolgozó és Élelmiszeripari Zrt.,  
 Szentés (HU)  
 (74) Kovári György, ADVOPATENT Szabadalmi és Védjegy Iroda,  
 Budapest

(11) 091012 (21) D 07 00172  
 (73) Zolmár 2000 Kft., Budapest (HU)  
 (74) dr. Kovári Zoltán, ADVOPATENT Szabadalmi és Védjegy  
 Iroda, Budapest

A rovat 15 db közlést tartalmaz.

Név-, illetve címváltozás		HC9Q
(11) 088478 (54) 5 literes műanyag kanna (73) MOL Magyar Olaj- és Gázipari Nyilvánosan Működő Részvénytársaság, Budapest (HU)	(21) D 99 00549	
(11) 088479 (54) 1 literes műanyag flakon (73) MOL Magyar Olaj- és Gázipari Nyilvánosan Működő Részvénytársaság, Budapest (HU)	(21) D 99 00550	
(11) 088884 (54) Csomagolótasak (73) HUNGERIT Baromfifeldolgozó és Élelmiszeripari Zrt., Szentés (HU)	(21) D 00 00376	
(11) 088885 (54) Csomagolótasak (73) HUNGERIT Baromfifeldolgozó és Élelmiszeripari Zrt., Szentés (HU)	(21) D 00 00375	
(11) 089312 (54) Csomagolótasak (73) HUNGERIT Baromfifeldolgozó és Élelmiszeripari Zrt., Szentés (HU)	(21) D 01 00189	
(11) 090147 (54) Műanyag gyermekülés (73) (72) Dobrocsi Péter, Budapest (HU)	(21) D 04 00073	
(11) 090414 (54) Modulelemek közműakna kialakításához (73) Fővárosi Csatornázási Művek Zrt., Budapest (HU)	(21) D 04 00095	
(11) 090431 (54) Csomagolótasak (73) HUNGERIT Baromfifeldolgozó és Élelmiszeripari Zrt., Szentés (HU)	(21) D 05 00014	
(11) 090432 (54) Csomagolótasak (73) HUNGERIT Baromfifeldolgozó és Élelmiszeripari Zrt., Szentés (HU)	(21) D 05 00012	
(11) 090434 (54) Csomagolótasak (73) HUNGERIT Baromfifeldolgozó és Élelmiszeripari Zrt., Szentés (HU)	(21) D 05 00013	

A rovat 10 db közlést tartalmaz.

## NEMZETI VÉDJEGYKÖZLEMÉNYEK I.

## Védjegybejelentések meghirdetése I.

**(210) M 04 02183****(220) 2004.05.07.**

(731) Hajdúszoboszlói Gyógyfürdő Idegenforgalmi, Szolgáltató és Kereskedelmi Részvénytársaság, Hajdúszoboszló (HU)  
 (740) dr. Zajdó Zsolt, Dr. Zajdó Zsolt Ügyvédi Iroda, Debrecen

**(541) HUNGAROSPA**

(511) 16 Papír, karton és ezen anyagokból készült termékek, amelyek nem tartoznak más osztályokba; nyomdaipari termékek, könyvkötészeti anyagok; fényképek; papíripari cikkek; papíripari vagy háztartási ragasztóanyagok; anyagok művészek részére; ecsetek; írógépek és irodai cikkek (bútorok kivételével); tanítási és oktatási anyagok (készülékek kivételével); csomagolásra szolgáló anyagok (amelyek nem tartoznak más osztályokba); nyomdabetűk; klisék.

25 Ruházati cikkek, cipők, kalapárak.

43 Vendéglátási (élelmezési) szolgáltatások, ideiglenes szállásadás.

44 Orvosi szolgáltatások, higiéniai és szépségápolási szolgáltatások emberek és állatok részére.

**(210) M 08 00445****(220) 2008.02.13.**

(731) Business Lease Hungary Kereskedelmi és Szolgáltató Kft., Budapest (HU)

(740) dr. Forrai Zoltán ügyvéd, Budaörs

**(546)**


(511) 36 Finanszírozási szolgáltatások; jelzálog-hitelezés; kölcsön (finanszírozás); részletfizetéses hitelnyújtás; tulajdonfenntartásos részletvétel hitelezése.

**(210) M 08 00657****(220) 2008.02.28.**

(731) Symbola Invest LLC., Wilmington, Delaware (US)  
 (740) dr. Krajnyák András, Dr. Asbóth, dr. Biczki & Társa Ügyvédi és Szabadalmi Iroda, Budapest

**(541) DÖNTÉSKÖZPONTÚ COACHING**

(511) 35 Reklámozás; kereskedelmi ügyletek; kereskedelmi adminisztráció; irodai munkák; különösen segítségnyújtás kereskedelmi vagy iparvállalatok irányításában; segítségnyújtás üzletvezetéshez; szakmai konzultációk üzleti ügyekben; szakvéleményadás gazdasági ügyekben; üzletszervezési és üzletvezetési tanácsadás; üzletvezetési konzultáció; üzletvezetési tanácsadó szolgáltatások.

**(210) M 08 00658****(220) 2008.02.28.**

(731) Symbola Invest LLC., Wilmington, Delaware (US)  
 (740) dr. Krajnyák András, Dr. Asbóth, dr. Krajnyák & Társa Ügyvédi és Szabadalmi Iroda, Budapest

**(541) DECISION ORIENTED COACHING**

(511) 35 Reklámozás; kereskedelmi ügyletek; kereskedelmi adminisztráció; irodai munkák; különösen segítségnyújtás kereskedelmi vagy iparvállalatok irányításában; segítségnyújtás üzletvezetéshez; szakmai konzultációk üzleti ügyekben; szakvéleményadás gazdasági ügyekben; üzletszervezési és üzletvezetési tanácsadás; üzletvezetési konzultáció; üzletvezetési tanácsadó szolgáltatások.

**(210) M 08 00740****(220) 2008.03.05.**

(731) Stile Interio Kft., Budapest (HU)  
 (740) dr. Kovári Zoltán szabadalmi ügyvivő, ADVOPATENT Szabadalmi és Védjegy Iroda, Budapest

**(541) STILE INTERIO**

(511) 14 Nemesfémek és ötvözetek, valamint az ilyen anyagokból készült, vagy ezekkel bevont termékek, amelyek nem tartoznak más osztályokba; ékszerek, drágakövek; órák és más időmérő eszközök.

20 Bútorok, tükrök, keretek; fából, parafából, nádból, gyékényből, fűzfavesszőből, szaruból, csontból, elefántcsontból, halcsontból, kagylóhéjból, ábrából, gyöngyházból, tajtékból és mindezek pótanyagaiból, vagy műanyagokból készült termékek, amelyek nem tartoznak más osztályokba.

21 Eszközök, edények és tartályok háztartási és konyhai célokra; fésűk és szivacsok; kefék (az ecsetek kivételével); kefégyártáshoz használt anyagok; takarítóeszközök; vasforgács; nyers vagy félig megmunkált üveg (kivéve az építéshez használt üveget); üveg-, porcelán- és fajanszárak, amelyek nem tartoznak más osztályokba.

24 Textilíák és textilárak, amelyek nem tartoznak más osztályokba; ág- és asztalneműk.

35 Reklámozás; kereskedelmi ügyletek; kereskedelmi adminisztráció; irodai munkák.

**(210) M 08 01829****(220) 2008.05.30.**

(731) Timemaster Kft., Budapest (HU)  
 (740) Szentpéteri Zsolt, S.B.G.& K. Szabadalmi Ügyvivői Iroda, Budapest

**(541) OLDTIMER EXPO**

(511) 41 Szórakoztatás; sport- és kulturális tevékenységek.

**(210) M 08 02764****(220) 2008.09.02.**

(731) Debreceni Egyetem, Debrecen (HU)  
 (740) dr. Fekete Zsuzsa, Dr. Fekete Zsuzsa Ügyvédi Iroda, Debrecen

**(541) Pharmacluster**

(511) 5 Gyógyszerészeti és állatgyógyászati készítmények; egészségügyi készítmények gyógyászati használatra; diétás anyagok gyógyászati használatra, bébiételek; tapaszok, kötszeranyagok; fogtömő anyagok és fogászati mintázóanyagok; fertőtlenítőszer; kártékony állatok és növények irtására szolgáló készítmények; gombaölő szerek (fungicidok), gyomirtó szerek (herbicidok).

10 Sebészeti, orvosi, fogorvosi és állatgyógyászati készülékek és műszerek, művégtagok, műszemek és műfogak; ortopédiai cikkek; sebészeti varratanyagok.

35 Reklámozás; kereskedelmi ügyletek; kereskedelmi adminisztráció; irodai munkák.

41 Nevelés; szakmai képzés; szórakoztatás; sport- és kulturális tevékenységek.

42 Tudományos és műszaki szolgáltatások, valamint az idetartozó tervezői és kutatói tevékenység; ipari elemző és kutató szolgáltatások; számítástechnikai hardver- és szoftvertervezés és -fejlesztés.

44 Orvosi szolgáltatások; állatgyógyászati szolgáltatások; higiéniai és szépségápolási szolgáltatások emberek és állatok részére; mezőgazdasági, kertészeti és erdészeti szolgáltatások.



**(210) M 08 03954****(220) 2008.12.23.**

(731) Paul Hartmann Aktiengesellschaft, Heidenheim (DE)

(740) dr. Szigeti Éva, DANUBIA Szabadalmi és Jogi Iroda Kft., Budapest

**(541) HARTMANN segít gyógyítani**

(511) 5 Gyógyszerészeti termékek; testápoló, bőrvédő és -tisztító vegyi termékek; egészségügyi készítmények gyógyászati használatra; pelenkák, pelenkabetétek, nadrágpelenkák és nedvszívó betétek inkontinenciában szenvedők és betegek részére; diétás anyagok egészségügyi használatra; sebtapaszok, sebkötöző anyagok; kötszer röntgenkontraszt anyaggal vagy detekciós chippel ellátva, röntgenkontraszt anyag; fertőtlenítők; vatta és vattatermékek gyógyászati és higiéniai használatra; fertőtlenítőszerrel és/vagy olajjal és/vagy tisztítószerrel átitatott vatta vagy cellulózkezelők gyógyászati és higiéniai használatra; elsősegélyben használatos anyagok, mégpedig kötözőanyagok, gyógyszerészeti termékek, mint készlet részei és utántöltő csomagok, amelyek ezeket az árukat tartalmazzák; textilszálakból hurkolt és/vagy kötött vagy cellulózból készült rögzítőnadrágok nedvszívó betétek rögzítésére, valamennyi említett termék az inkontinencia ellátására; kötszercserélő szettek, mégpedig kötözőanyag, ragtapasz, borogatás, ecsetelők, tamponok, kötszercserélő szett részeként; katéterszettek, mégpedig gyógyszerészeti termékek, kötözőanyagok, vegyi termékek testápoláshoz, a bőr védelmére és tisztítására, ragtapasz, borogatás, ecsetelők, tamponok, kötözőanyagok, röntgenkontraszt anyaggal is, fertőtlenítőszerrel, katéterszettek részeként; mütösszettek, mégpedig gyógyszerészeti termékek, kötözőanyagok, kötözőanyagok röntgenkontraszt anyaggal vagy detekciós chippel is, ragtapasz, borogatás, ecsetelők, tamponok, betétek, kötözők, haskendők, röntgenkontraszt chippel is, inciziós föliák, edényfülek, inkontinenciás előtétek és inkontinenciás alátétek, mütösszettek részeként; orvosi bőr- és hajápoló készítmények.

9 Mérőberendezések és -műszerek; elektromos vagy elektronikus mérőkészülékek és mérőműszerek, beleértve a testhőmérsékletet mérő eszközöket; számítógépes szoftver; adatfeldolgozó programok, különösen futárszolgáltatásokkal kapcsolatban, kórházak ellátásával és/vagy szemétszállításával kapcsolatban.

10 Sebészeti, orvosi, fogorvosi és állatorvosi készülékek és műszerek, mesterséges végtagok, szemek és fogak; ortopédiai cikkek; varróanyagok; sebvarró csíkok; hőmérők gyógyászati használatra; vizsgáló-, védő- és mütöskesztyűk orvosi, gyógyászati és sebészeti használatra; kendők páciensek és tárgyak steril lefedéséhez; száj- és orrmaszkok; ágybetétek cellulózból, flíz anyagból, műanyagból, textilanyagokból és/vagy gumiból gyermekek és betegek számára; harántlepedők betegágyra és inkontinencialepedők (amennyiben a 10. osztályba tartoznak); katéterek, piszoárok; flízből és/vagy műanyagból álló nedvszívó táskák, nedvszívó csövek tárolásához; speciális tárolók gyógyászati használatra, mégpedig edények műanyagból, papírból vagy fémföliából; elsősegélyanyagok, mégpedig orvosi műszerek szett részeként és utántöltő csomagok, amelyek ezeket az anyagokat tartalmazzák; kötszercserélő szettek, mégpedig kendők páciensek és tárgyak steril lefedéséhez, mint kötszercserélő szettek részei; katéterszettek, mégpedig vizsgálati, védő- és mütöskesztyűk orvosi, gyógyászati és sebészeti célra, katéter, piszoár, kendők páciensek és tárgyak steril lefedéséhez, sebészeti és orvosi műszerek és készülékek, sebvarró csíkok, katéterszettek részeként; mütösszettek, mégpedig vizsgálati, védő- és mütöskesztyűk orvosi, piszoár, kendők páciensek és tárgyak steril lefedéséhez, sebészeti, orvosi és állatorvosi műszerek és készülékek, spatulyák, kelyhek és tálak, gyógyászati szűrők, varratanyagok, palackok, zacskók, fecskendők, kanülök, szűrőtűk, elektródák, drenázscsövek és tör-lők, trokárok, elszívó rendszerek/folyadékvezető rendszerek, bőrre író jelölőtollak, tü- és pengegyűjtők, termékek angiográfiai beavatkozásokhoz, mütöskészletek részeként.

25 Ruházati cikkek, cipők, kalapárak; munkaruházat egészségügyi személyzet számára, valamint páciensek számára, egyszer és többször használatos ruházat formájában.

39 Szállítás/szállítmányozás; csomagolás és tárolás (áru-); utazási megszervezés; futárszolgáltatások kórházak ellátásával és/vagy szemétszállításával kapcsolatban, különösen a műtéssel kapcsolatban, a következő árukkal kapcsolatban: gyógyszerészeti termékek; bőrvédő és bőrtisztító testápoló vegyi termékek; egészségügyi készítmények gyógyászati használatra; intim betétek, harisnyabélések, betétek gyermekágyas anyáknak; pelenkák, pelenkabetétek, nadrágpelenkák és nedvszívó inkontinenciában szenvedők és betétek részére; diétás anyagok gyógyászati használatra; tapaszok, kötszer röntgenkontraszt anyaggal vagy detekciós chippel ellátva; röntgenkontraszt anyag; fertőtlenítőszerrel; vatta és vattatermékek gyógyászati és higiéniai használatra; fertőtlenítőszerrel és/vagy olajjal és/vagy tisztítószerrel átitatott vatta vagy cellulózkezelők gyógyászati és higiéniai használatra; orvosi bőr- és hajápoló készítmények; elsősegélyben használatos anyagok, mégpedig kötözőanyagok és gyógyszerészeti termékek, mint készlet részei és utántöltő csomagok, amelyek ezeket az árukat tartalmazzák; elsősegélydobozok (feltöltött ~); textilszálakból hurkolt és/vagy kötött vagy cellulózból készült rögzítőnadrágok nedvszívó betétek rögzítésére, valamennyi említett termék az inkontinencia ellátására; kötszercserélő szettek, mégpedig kötözőanyag, ragtapasz, borogatás, ecsetelők, tamponok, kötszercserélő szett részeként; katéterszettek, mégpedig gyógyszerészeti termékek, kötözőanyagok, vegyi termékek testápoláshoz, a bőr védelmére és tisztítására, ragtapasz, borogatás, ecsetelők, tamponok, kötözőanyagok, röntgenkontraszt anyaggal is, fertőtlenítőszerrel, katéterszettek részeként; mütösszettek, mégpedig gyógyszerészeti termékek, kötözőanyagok, kötözőanyagok, röntgenkontraszt anyaggal vagy detekciós chippel is, ragtapasz, borogatás, ecsetelők, tamponok, betétek, kötözők, haskendők, röntgenkontraszt chippel is, inciziós föliák, edényfülek, inkontinenciás előtétek és inkontinenciás alátétek mütösszettek részeként; mérőberendezések és -műszerek; elektromos vagy elektronikus mérőkészülékek és mérőműszerek, beleértve a testhőmérsékletet mérő eszközöket; sebészeti, orvosi, fogorvosi és állatorvosi műszerek és készülékek, egyszeri használatra is; művégtagok, műszemek és műfogak; ortopédiai cikkek, varróanyagok (sebészeti ~); sebvarró csíkok; hőmérők gyógyászati használatra; vizsgálati, védő- és mütöskesztyűk orvosi, gyógyászati és sebészeti célra; mütösszettek és fátlyak; szövetek sebészeti célra; kendők páciensek és tárgyak steril lefedéséhez; száj- és orrmaszkok, ágybetétek cellulózból, flízből, műanyagból, textilanyagból és/vagy gumiból, gyermekek és betegek számára; harántlepedők betegágyra és inkontinencialepedők (amennyiben a 10. osztályba tartoznak); katéterek, piszoárok; flízből és/vagy műanyagból álló nedvszívó táskák, nedvszívó csövek tárolásához; speciális tárolók gyógyászati használatra, mégpedig edények műanyagból, papírból vagy fémföliából; elsősegélyanyagok, mégpedig orvosi műszerek szett részeként és utántöltő csomagok, amelyek ezeket az anyagokat tartalmazzák; kötszercserélő szettek, mégpedig kendők páciensek és tárgyak steril lefedéséhez, mint kötszercserélő szettek részei; katéterszettek, mégpedig vizsgálati, védő- és mütöskesztyűk orvosi, gyógyászati és sebészeti célra, katéter, piszoár, kendők páciensek és tárgyak steril lefedéséhez, sebészeti, orvosi és állatorvosi műszerek és készülékek, sebvarró csíkok, katéterszettek részeként; mütösszettek, mégpedig vizsgálati, védő- és mütöskesztyűk, katéter, piszoár, kendők páciensek és tárgyak steril lefedéséhez, sebészeti, orvosi és állatorvosi műszerek és készülékek, spatulyák, kelyhek és tálak, gyógyászati szűrők, varratanyagok, palackok, zacskók, fecskendők, kanülök, szűrőtűk, elektródák, drenázscsövek és tömlők, trokárok, elszívó rendszerek/folyadékvezető rendszerek, bőrre író jelölőtollak, tü- és pengegyűjtők, termékek angiográfiai beavatkozásokhoz, mütöskészletek részeként; munkaruházat egészségügyi személyzet számára, valamint páciensek számára, egyszer és többször használatos ruházat formájában; ruházati cikkek, cipők, kalapárak; gyógyászati gyártó és forgalmazó szállítási szolgáltatásai idősek és mozgáskorlátozottak ápolóoththonainak támogatására és beszállítások intézéséhez.

41 Oktatás (és nevelés); szakmai képzés; szórakoztatás; sport- és kulturális tevékenység; tanfolyamok tartása ismeretek közvetítéséhez a sebellátás, az inkontinencia és a kompressziós terápia te-

rületén, valamint tape-tanfolyamok (ismeretek közvetítéséhez a tape-kötések területén).

- 42 Számítástechnikai hardver- és szoftvertervezés és -fejlesztés.  
 43 Étél és ital szolgáltatása vendégek számára; ideiglenes szállás.  
 44 Orvosi szolgáltatások; higiéniai és szépségápolási szolgáltatások emberek és állatok részére; orvosi segédnyújtási szolgáltatások.

**(210) M 09 00010 (220) 2009.01.06.**

(731) Országos Meteorológiai Szolgálat, Budapest (HU)

(740) Turopoli Béla, Budapest

**(546)**



- (511) 9 Tudományos célra szolgáló, tengerészeti, földmérő, villamos, fényképezési, mozgóképi, optikai, súlymérő, egyéb mérő-, ellenőrző (felügyeleti), életmentő és oktatóberendezések és felszerelések; hangok vagy képek rögzítésére, továbbítására, másolására szolgáló készülékek; mágneses adathordozók, hanglemezek; automata áruelosztó berendezések és szerkezetek érmebedobással működő készülékekhez; regiszteres pénztárgépek; számológépek, adatfeldolgozó berendezések és számítógépek; tüzelő készülékek.

16 Papír, karton és ezen anyagokból készült termékek, amelyek nem tartoznak más osztályokba; nyomdaipari termékek; könyvkötészeti anyagok; fényképek; papíripari cikkek, papíripari vagy háztartási ragasztóanyagok; anyagok művészek részére; ecsetek; írógépek és irodai cikkek (bútorok kivételével); tanítási és oktatási anyagok (készülékek kivételével); csomagolásra szolgáló műanyagok (amelyek nem tartoznak más osztályokba); nyomdabetétek; klisék.

35 Reklámozás; kereskedelmi ügyletek; kereskedelmi adminisztráció; irodai munkák.

41 Nevelés, szakmai képzés; szórakoztatás; sport- és kulturális tevékenységek.

42 Tudományos és műszaki szolgáltatások, valamint az idetartozó tervezői és kutatói tevékenység; ipari elemző és kutató szolgáltatások; számítástechnikai hardver- és szoftvertervezés és -fejlesztés.

**(210) M 09 00011 (220) 2009.01.06.**

(731) Bramac Betoncerépgyártó és Építőanyagipari Kft., Veszprém (HU)

(740) dr. Bogsch Hanna, DANUBIA Szabadalmi és Jogi Iroda Kft., Budapest

**(541) Bramac Tectura tetőcserép**

- (511) 19 Nem fém építőanyagok; nevezetesen tetőburkolatok, tetőhéjazatok és tetőfedő anyagok nem fémből.

**(210) M 09 00012 (220) 2009.01.06.**

(731) GPS Tuner Szoftverkiadó Korlátolt Felelősségű Társaság, Tiszaújváros (HU)

(740) dr. Békési Sándor Miklós, Partos és Noblet Ügyvédi Iroda, Budapest

**(546)**



- (511) 35 Információk számítógépes adatbázisokba való rendezése; információknak számítógépes adatbázisokba való szerkesztése.

38 Fórumok biztosítása az interneten; hozzáférés biztosítása adatbázisokhoz.

42 Számítógépprogramok adatainak és adatoknak az átalakítása; számítógépprogramok installációja; számítógépprogramok sokszorosítása; számítógéprendszerek tervezése; számítógépprogramok kidolgozása; számítógépprogramok korszerűsítése; számítógép-programozás; számítógépszoftver fenntartása.

**(210) M 09 00084 (220) 2009.01.12.**

(731) HAPPY WORLD 2000 Kft., Zsámbok (HU)

(740) dr. Pozderka Gábor, Pozderka Ügyvédi Iroda, Budapest

**(541) KLOTILD PALOTA**

(511) 41 Nevelés; szakmai képzés; szórakoztatás; sport- és kulturális tevékenységek.

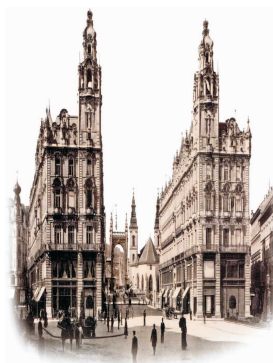
43 Vendéglátás (élelmezés); időleges szállásadás.

**(210) M 09 00085 (220) 2009.01.12.**

(731) HAPPY WORLD 2000 Kft., Zsámbok (HU)

(740) dr. Pozderka Gábor, Pozderka Ügyvédi Iroda, Budapest

**(546)**



- (511) 41 Nevelés; szakmai képzés; szórakoztatás; sport- és kulturális tevékenységek.

43 Vendéglátás (élelmezés); időleges szállásadás.

**(210) M 09 00087 (220) 2009.01.14.**

(731) Farkas István Csaba, Szigethalom (HU)

(740) dr. Tóth Attila, dr. Tóth és dr. Vutskits Ügyvédi Iroda, Budapest

**(541) FAREK**

(511) 5 Aminosavak humángyógyászati használatra; diétás anyagok gyógyászati használatra; diétás élelmiszerek gyógyászati használatra; diétás italok gyógyászati használatra; étvágycsökkentő szerek gyógyászati használatra; erősítőszerek; gyógyszerek; gyógyászati fogyasztószerek; gyógyhatású adalékanyagok; gyógyitalok; gyógynövények; hajtószerek; nyomelemkészítmények emberi és állati fogyasztásra; szérumok; szirupok gyógyszerészeti használatra; szőlőcukor gyógyászati használatra; tápanyagadalékok gyógyászati célokra; vitaminkészítmények.

8 Kardhüvelyek; kardok; kések; pengék (fegyverek); pengék, kéziszerszámok; szabályak; szuronyok; török; vadászkések; vágófegyverek (nem löfegyverek); zsebkések, bicskák.

9 Chipek (integrált áramkörök); elektronikus jeladók; ellenőrző berendezések, elektromos; felügyeleti műszerek, elektromos; fogvédők; integrált áramkörök; karkötők (mágneses személyazonosító); műholdas navigációs készülékek; navigációs eszközök; processzorok (központi adatfeldolgozó egységek); számítógépek; számítógép-perifériák; számítógépprogramok, rögzített; szoftverek, rögzített; távadók, transzmitterek (távközlés); távmérő műszerek, távolságmérők; távmérő műszerek, telméterek; távolság-regisztráló készülékek, kilométer-számlálók; védősíkok sporthoz.

10 Elemzőkészülékek gyógyászati használatra; gyógyászati készülékek és eszközök; sebészeti beültetett anyagok; sebészeti készülékek és eszközök.

28 Eszközök testgyakorláshoz; homokzsákok; könyökvédők (sportcikk); ökölvívó kesztyűk, bokszkesztyűk; övek súlyemelőknél (sportcikk); paintball (lövedékek paintball pisztolyokba) (sportcikk); paintball pisztolyok (sportcikk).

32 Ásványvizek; ásványvizek (italok); alkoholmentes italok; alkoholmentes gyümölcsitalok; alkoholmentes gyümölcskivonatok; eszenciák italok előállításához; gyümölcslevek; gyümölcsnektárok, alkoholmentes; izotóniás italok; készítmények italok előállításához; limonádék; pasztillák szénsavas italokhoz; porok szénsavas italokhoz; sörök; szénsavas italok; szódavizek; szörpök italokhoz; zöldséglevek (italok).

41 Akadémiák (oktatás); alkotóműhelyek szervezése és lebonyolítása (gyakorlat); egészség(védő) klubok (kondicionálás); élő előadások bemutatása; eszmecsere, kollokviumok szervezése és lebonyolítása; konferenciák szervezése és lebonyolítása; kongresszusok szervezése és lebonyolítása; kulturális vagy nevelési célú kiállítások szervezése; show-műsorok; show-műsorok szervezése (impresszárió szolgáltatásai); sportedzőtábori szolgáltatások; sportversenyek rendezése; szabadidős szolgáltatások nyújtása; szemináriumok rendezése és vezetése; szórakoztatás; testnevelés; versenyek szervezése (oktatás vagy szórakoztatás).

45 Betörés elleni és biztonsági riasztás figyelése; biztonsági zárrak kinyitása; detektívügynökségek; éjjeli őrszolgálat; eltűnt személyek felkutatása; szaktanácsadás biztonsági kérdésekben; testőrszolgálat; üzemek biztonsági felügyelete.

**(210) M 09 00094****(220) 2009.01.14.**

(731) Pillantás Kft., Budapest (HU)

(740) dr. Vida Sándor, DANUBIA Szabadalmi és Jogi Iroda Kft., Budapest

**(546)**

(511) 16 Papír, karton és ezen anyagokból készült termékek, amelyek nem tartoznak más osztályokba; nyomdaipari termékek; könyvkötészeti anyagok; fényképek; papíripari cikkek, papíripari vagy háztartási ragasztóanyagok; anyagok művészek részére; ecsetek; írógépek és irodai cikkek (bútorok kivételével); tanítási és oktatási anyagok (készülékek kivételével); csomagolásra szolgáló műanyagok (amelyek nem tartoznak más osztályokba); nyomdabetétek; klisék.

18 Bőr és bőrutáncatok, ezen anyagokból készült olyan termékek, amelyek nem tartoznak más osztályokba; állatbőrök és irhák; utazótáskák és bőröndök; esernyők, napernyők és sétatálcák; esztorok, hámok, nyergek és lószerszámok.

25 Ruházati cikkek, cipők, kalapárúk.

28 Játékok, játékszerek; testnevelési és sportcikk, amelyek nem tartoznak más osztályokba; karácsonyfadíszek.

41 Nevelés; szakmai képzés; szórakoztatás; sport- és kulturális tevékenységek.

**(210) M 09 00088****(220) 2009.01.14.**

(731) Taxi-2000 Hungary Zrt., Budapest (HU)

(740) dr. Birkás Miklós ügyvéd, Budapest

**(546)**

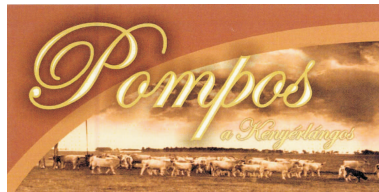
(511) 12 Járművek.

35 Reklámozás.

**(210) M 09 00112****(220) 2009.01.16.**

(731) Szabad Károly, Budapest (HU)

(740) Kormos Ágnes egyéni szabadalmi ügyvivő, Budapest

**(546)**

(511) 29 Mirelit kenyértészta, kenyérlángos.

**(210) M 09 00089****(220) 2009.01.14.**

(731) Zephyre Kiadó Kft., Budapest (HU)

**(546)**

**Ma & Holnap**  
A fenntartható fejlődés lapja

(511) 16 Papíráru, nyomdaipari termék, újság.

38 Távközlés, internet.

**(210) M 09 00156****(220) 2009.01.21.**

(731) Magyar Telekom Nyrt., Budapest (HU)

(740) dr. Csikai Attila ügyvéd, Budapest

**(541) Etalon üzleti díjsomag**

(511) 9 Adók, nagyfrekvenciás generátorok (távközlés); antennák; elektronikus jeladók; hangátviteli készülékek; telefonkészülékek; vevőkészülékek (audio-, video-).

38 Távközlés.

**(210) M 09 00092****(220) 2009.01.14.**

(731) Sonepar Magyarország Kereskedelmi és Szolgáltató Kft., Dunaharaszti (HU)

(740) dr. Lokodi Csaba ügyvéd, Budapest

**(546)**

(511) 11 Világító-, fűtő-, gőzfejlesztő, főző-, hűtő-, szárító-, szellőztető-, vízszolgáltató és egészségügyi berendezések.

35 Reklámozás; kereskedelmi ügyletek; kereskedelmi adminisztráció; irodai munkák.

42 Tudományos és műszaki szolgáltatások, valamint az idetartozó tervezői és kutatói tevékenység; ipari elemző és kutató szolgáltatások; számítástechnikai hardver- és szoftvertervezés és -fejlesztés.

**(210) M 09 00236****(220) 2009.01.29.**

(731) HU Rong Rong, Budapest (HU)

**(546)**

**Selyn** COLLECTION

(511) 25 Ruházati cikkek, cipők, kalapárúk.

**(210) M 09 00237****(220) 2009.01.29.**

(731) File László, Budapest (HU)

(740) Szabadi Péter, Budapest

**(541) Titanic**

(511) 41 Nevelés; szakmai képzés; szórakoztatás; sport- és kulturális tevékenységek.

43 Vendéglátás (élelmezés); időleges szállásadás.

**(210) M 09 00238****(220) 2009.01.29.**

(731) PRO-ONE Ingatlanfejlesztő Korlátolt Felelősségű Társaság, Budapest (HU)

**(546)**


(511) 35 Reklámozás; kereskedelmi ügyletek; kereskedelmi adminisztráció; irodai munkák.

36 Biztosítás; pénzügyi ügyletek; valutaügyletek; ingatlanügyletek.

**(210) M 09 00247****(220) 2009.01.29.**

(731) UNIFRIT Kereskedelmi és Vendéglátó Korlátolt Felelősségű Társaság, Hegyeshalom (HU)

(740) Rónaszéki Tibor szabadalmi ügyvivő, Budapest

**(541) UNIFRIT**

(511) 29 Étkezési olajok; növényolajok; étkezési napraforgóolaj; étkezési repceolaj; kukoricaolaj; szezámolaj; kókuszolaj; pálmamagolaj táplálkozási használatra; pálmaolaj táplálkozási használatra, étkezési olívaolaj; tartósított olajbogyó; étkezési csontolaj; zsírok; étkezési faggyú; kókuszvaj; kókuszszír; zsírtartalmú anyagok étkezési zsírok előállításához; zsírtartalmú keverék, kenyérre.

**(210) M 09 00240****(220) 2009.01.29.**

(731) Ibrahim Aksoy, Budapest (HU)

(740) dr. Tarpai L. Tamás, Tarpai Ügyvédi Iroda, Budapest

**(546)**

(511) 25 Alsónadrágok, alsónadrágok rövid; alsóneműk; alsószoknyák; bélések készruhákhöz (ruhaneműk részére); boák (nyakbavalók); bodyk (alsóruházat); bőrruházat; bőrszegek, stoplik futballcipőkhöz; cilinderek, kürtőkalapok; cipőfelsőrészek; cipők; cipősarkak; cipőtalpbetétek; cipővasalatok; csecsemőkelengyék, babakelengyék; csecsemőnadrágok; csuklyák, kapucnik (ruházat); csúszásgátlók lábbelikhez; dupla sarkok harisnyára; dupla sarkok lábbelikhez; dzsekik; dzsörzék (ruházat); egyenruhák; facipők; fátylak (ruhaneműk); fejfedők (kalapárúk); fejszalagok (ruházat); felsőkabátok, felöltők; felsőruházat; fityulák; futballcipők; fülvédők (ruházat); fürdőköpenyek; fürdőnadrágok, úszónadrágok; fürdőpapucsok; fürdőruhák; fürdősapkák; fürdőszandálók, fürdőcipők; fűzők; fűzők (ruházat); fűzős bakancsok; fűzővédők; gabardin (ruházat); gallérok (ruházat); harisnyanadrágok; harisnyatartók, harisnyakötők; harisnyatartós csipőfűző; harisnyák; hurkolt/kötöttárúk; ing-szatlik; ingek; ingelők, ingblúzok; ingvállak, pruszlikok; izzadságfel szívó alsóneműk; izzadságfel szívó harisnyák; izzlapok; jelmezek; kabátok; kalapok; kalapvázak; kamásnik (bokavédők); kaplik, cipőorrok; karék, manipula (egyházi); kemény ingmellek, plaszonok; kerek papi sapkák; kerékpáros öltözetek; kesztyűk (ruházat); kezeslábasok (felsőruházat); készruhák; kézelők (ruházat); kombinék (alsóneműk); kosztűmök; köntösök, pongyolák; kötények (ruhaneműk); kötöttárúk; lábbelifelőrészek; lábbelik; lábszárvédők, kamásnik; levehető gallérok; libériák, inasruhák; magas szárú cipők; magas szárú lábbelik; mantillák (csipke fejkendők); matrózbúzlók; melegítők, szvetterek; mellények; melltartók; miseruhák, kazulák; mitrák, püspöksüvegek; muffok, kamanttyúk (ruhaneműk); munkaruhák, munkaköpenyek; műbőrruházat; nadrágok; nem elektromosan fűtött lábmelegítők; női ruhák; nyakkendők; nyaksálak, gallérvédők; öltözékek vízizeléshez; övek (ruházat); papírruházat; papucsok; parkák, (csuklyás blúzok); partedlik, nem papírból; pelenkák textiliából csecsemőknek; pelerinek; pizsamák; pólók; prém-sálak, (szörmék); pulóverek; rámák lábbelikhez; ruhazsebek; ruházat, ruhaneműk; ruházat gépkocsivezetőknek; sapkák; sálak; sárcipők; sibakancsok, sicipők; spárgatalpú vászon lábbelik; sportcipők; sportlábbelik; sporttrikók; strandlábbelik; strandruhák; svájcsapok, barettek; szandálók; szárík; szemellenzők (sapkán); szoknyák; szörmebéléses kabátok; szörmék (ruhaneműk); talpak lábbelikhez; talpallók (nadrághoz); tarka selymekendők (nyaksálak); tartók (nadrághoz, harisnyához); térdnadrágok; térdszalagok, harisnyakötő szalagok; tógák; tornacipők; tornaruházat; ujjatlan kesztyűk; vállkendők, nyakkendők; vállszalagok; vízhatlan ruházat; zoknik; zoknitartók.

**(210) M 09 00248****(220) 2009.01.30.**

(731) Tóth Ferenc, Budapest (HU)

**(546)**

(511) 29 Növényi élelmiszer-kiegészítők.

**(210) M 09 00329****(220) 2009.02.05.**

(731) MONTIVÍZ Zrt., Budapest (HU)

(740) dr. Szigeti Éva, DANUBIA Szabadalmi és Jogi Iroda Kft., Budapest

**(546)**


(511) 32 Sörök; ásványvizek, szénsavas vizek és egyéb alkoholmentes italok; gyümölcsitalok és gyümölcslevek; szörpök és más készítmények italokhoz.

**(210) M 09 00354****(220) 2009.02.10.**

(731) dr. Boldizsár Ildikó, Piliscsaba (HU)

(740) dr. Szilágyi István, Dr. Szilágyi István Ügyvédi Iroda, Budapest

**(541) Metamorphoses Meseterápiás Módszer**

(511) 41 Alkotóműhelyek szervezése és lebonyolítása; eszmecserek, kollokviumok szervezése és lebonyolítása; konferenciák szervezése és lebonyolítása; oktatás; oktatási tárgyú információk; oktatási vizsgáztatás, online elérhető elektronikus publikációk, nem letölthető; óvodák (nevelés); pályaválasztási tanácsadás; szemináriumok rendezése és vezetése; szimpóziumok szervezése és lebonyolítása.

**(210) M 09 00392****(220) 2009.02.13.**

(731) Divine Media Kft., Kecskemét (HU)

**(541) DIVINE MAGAZIN**

(511) 16 Papír, karton és ezen anyagokból készült termékek, amelyek nem tartoznak más osztályokba; nyomdaipari termékek; könyvkötészeti anyagok; fényképek; papíripari cikkek, papíripari vagy háztartási ragasztóanyagok; anyagok művészek részére; ecsetek; írógépek és irodai cikkek (bútorok kivételével); tanítási és oktatási anyagok (készülékek kivételével); csomagolásra szolgáló műanyagok (amelyek nem tartoznak más osztályokba); nyomdabetétek; klisék.



**(210) M 09 00396****(220) 2009.02.13.**(731) Farkas Miklós, Piliscsaba (HU)  
(740) Rónaszéki Tibor szabadalmi ügyvivő, Budapest**(541) greenrex**

(511) 1 Égést elősegítő készítmények, katalizátorok, mérgező gázokat semlegesítő szerek, gáztisztító termékek, vegyi adalékanyagok motorüzemanyagokhoz, vegyi reagensek (nem humán vagy állatgyógyászati használatra).

**(210) M 09 00401****(220) 2009.02.13.**(731) Chemtura Corporation (Delaware állam törvényei szerint működő vállalat), Middlebury, Connecticut (US)  
(740) dr. Sasvári Gabriella, S.B.G. & K. Szabadalmi és Ügyvivői Iroda, Budapest**(541) UNIREX**

(511) 5 Növényvédő szerek.

**(210) M 09 00409****(220) 2009.02.16.**

(731) FISHING ON ORFŰ Kft., Baksa (HU)

**(541) FISHING ON ORFŰ**

(511) 35 Reklámozás; kereskedelmi ügyletek; kereskedelmi adminisztráció; irodai munkák; eladási propaganda mások számára; közönségszolgálat; szponzorok felkutatása; üzleti menedzselés előadóművészek részére; tördelési szolgáltatások hirdetési célokból; televíziós és rádiós reklámozás; szabadtéri hirdetés; reklámanyagok terjesztése.

41 Előadóművészek és zenekarok szolgáltatásai; szórakoztatás; kulturális tevékenység; koncertek szervezése és lebonyolítása; fesztiválok szervezése és lebonyolítása; előadások díszleteinek kölcsönzése; hangstúdiók szolgáltatásai; filmgyártás; jegyirodai szolgáltatások; klubszolgáltatások; rádiós szórakoztatás; szabadidős szolgáltatások nyújtása; zene összeállítása; élő előadások bemutatása; üdülőtáborok szolgáltatásai (szórakoztatás); diszkók szolgáltatásai; rádió- és televízióprogramok készítése; konferenciák szervezése; szövegek kiadása (nem reklámcélú); videófilm gyártás; DVD-filmgyártás.

**(210) M 09 00420****(220) 2009.02.17.**

(731) RiseFM Kft., Szentendre (HU)

**(541) NITE RISE**

(511) 25 Ruházati cikkek, cipők, kalapárúk; pólók, felsőruházat, nadrágok.

38 Távközlés; rádióadás, televíziós műsorszórás.

41 Nevelés; szakmai képzés; szórakoztatás; sport- és kulturális tevékenységek; diszkók szolgáltatásai, rádió- és televízióprogramok készítése, éjszakai klubok.

**(210) M 09 00460****(220) 2009.02.20.**

(731) EURO CHENFENG KFT., Budapest (HU)

**(546)***Yi Lin Ya*

(511) 25 Ruházati cikkek, cipők, kalapárúk.

**(210) M 09 00462****(220) 2009.02.20.**(731) I.D.C. Holding, a.s., Bratislava (SK)  
(740) Mészáros Katalin, BUDAPATENT Szabadalmi és Védjegy Iroda Kft., Budapest**(546)**

(511) 30 Édességek, cukorkák, édességek karácsonyfa díszítésére, csokoládé, fondanok, tészta, karamellák, aprósütemények, töltött sütemények, ropogós sós sütemények, mandulás cukrászárúk, marcipán, mentolos édességek, müzli, ostyák, mézeskalács, gyümölcszselés édességek, készítmények gabonából, cukorpasztillák, bonbon, pralinék, kétszersültek, vajaskekszek, piskóták, malátás kekszek, torták, rágógumi, nem gyógyászati célra.

**(210) M 09 00463****(220) 2009.02.20.**(731) I.D.C. Holding, a.s., Bratislava (SK)  
(740) Mészáros Katalin, BUDAPATENT Szabadalmi és Védjegy Iroda Kft., Budapest**(546)**

(511) 30 Édességek, cukorkák, édességek karácsonyfa díszítésére, csokoládé, fondanok, tészta, karamellák, aprósütemények, töltött sütemények, ropogós sós sütemények, mandulás cukrászárúk, marcipán, mentolos édességek, müzli, ostyák, mézeskalács, gyümölcszselés édességek, készítmények gabonából, cukorpasztillák, bonbon, pralinék, kétszersültek, vajaskekszek, piskóták, malátás kekszek, torták, rágógumi, nem gyógyászati célra.

**(210) M 09 00470****(220) 2009.02.20.**(731) Pénzügyminisztérium, Budapest (HU)  
(740) dr. Dencső Balázs, Budapest**(546)**

(511) 42 Tudományos és műszaki szolgáltatások, valamint az idetartozó tervezői és kutatói tevékenység; ipari elemző és kutató szolgáltatások; számítástechnikai hardver- és szoftvertervezés és -fejlesztés.

**(210) M 09 00501****(220) 2009.02.25.**(731) Insurance Auto Auctions, Inc., Westchester, IL 60154 (US)  
(740) dr. Kereszty Marcell, Gödölle, Kékes, Mészáros & Szabó Szabadalmi és Védjegy Iroda, Budapest**(546)**

(511) 35 Árverések bonyolítása újrafelhasználható és súlyosan sérült gépjárművek tekintetében, kizárólag regisztrált vásárlók számára, elsősorban engedéllyel rendelkező gépjármű-kereskedők és gépjárműbontók részére.

**(210) M 09 00502** **(220) 2009.02.25.**  
 (731) ELI LILLY AND COMPANY, Indianapolis, Indiana (US)  
 (300) 77559075 2008.08.28. US  
 (740) dr. Sasvári Gabriella, S.B.G. & K. Szabadalmi Ügyvivői Iroda,  
 Budapest

**(541) CHORUS**  
 (511) 42 Gyógyszerészeti kutatási és fejlesztési szolgáltatások.

**(210) M 09 00512** **(220) 2009.02.27.**  
 (731) Kistrét Manufaktúra Kereskedelmi és Szolgáltató Kft.,  
 Békéscsaba (HU)  
 (740) dr. Barán-Kalász László, Dr. Barán-Kalász Ügyvédi Iroda,  
 Budapest


**(541) VADÁSZ PÁLINKA**  
 (511) 33 Pálinkatermékek.

**(210) M 09 00521** **(220) 2009.02.27.**  
 (731) MARS, INCORPORATED, Mc.LeaN, Virginia (US)  
 (740) dr. Bartal Iván, Oppenheim Ügyvédi Iroda, Budapest

**(541) MEGÁLLNI TILOS**  
 (511) 29 Hús, hal-, baromfi- és vad, húskivonatok; tartósított, szárított és főtt gyümölcsök és zöldségek; tojások; tejtermékek; kocsonyák, dzsemek, befőttek; tej és tejes italok; elsősorban a fent említett árukból fogyasztási célra készített termékek.

30 Kávé és kávépótlók; tea, kakaó, ivócsokoládé; cukor, rizs, tapióka, szágó, gabonából készített liszt és egyéb készítmények; kenyér, keksz, sütemény, tésztafélék, csokoládé és cukrászsütemények, jég, fagylaltok; méz, szirup; só, mustár; ecet, szószok; fűszerek, elsősorban a fent említett árukból fogyasztási célra készített termékek.

**(210) M 09 00527** **(220) 2009.03.02.**  
 (731) Hungary Üzleti Szolgáltató Korlátolt Felelősségű Társaság,  
 Budapest (HU)  
 (740) dr. Tóth Sándor, Budapest

**(546)** 

(511) 35 Üzleti információk.

**(210) M 09 00543** **(220) 2009.03.03.**  
 (731) Budapest Bortársaság Kft., Budapest (HU)  
 (740) dr. Deénes Sándor ügyvéd, Dr. Deénes Ügyvédi Iroda,  
 Budapest

**(541) REZEDA**  
 (511) 33 Alkoholtartalmú italok (a sörök kivételével).

**(210) M 09 00545** **(220) 2009.03.03.**  
 (731) KRKA, tovarna zdravil, d.d., Novo Mesto (SI)  
 (740) Frankné dr. Machytka Daisy szabadalmi ügyvivő, Gödölle,  
 Kékes, Mészáros & Szabó Szabadalmi és Védjegy Iroda,  
 Budapest

**(541) CO-CAZAPRIL**  
 (511) 5 Gyógyszerészeti készítmények.

**(210) M 09 00601** **(220) 2009.04.01.**  
 (731) Zánkai Gyermekek és Ifjúsági Centrum Kht., Zánka (HU)  
**(546)**



(511) 41 Nevelés; szakmai képzés; szórakoztatás; sport- és kulturális tevékenységek; bálók szervezése, fogadások tervezése [szórakoztatás], sportversenyek rendezése, szabadidős szolgáltatások nyújtása, szórakoztatás, szórakoztatási tárgyú információk, versenyek szervezése [oktatás vagy szórakoztatás], élő előadások bemutatása, üdülőtáborok szolgáltatásai [szórakoztatás].

**(210) M 09 00617** **(220) 2009.03.10.**  
 (731) PHILIP MORRIS PRODUCTS S.A., Neuchâtel (CH)  
 (740) Gödölle Tamás ügyvéd, Bogsch & Partners Ügyvédi Iroda,  
 Budapest

**(541) AGRIA**  
 (511) 34 Nyers vagy feldolgozott dohány; dohánytermékek, ideértve szivarok, cigaretták, szivarkák, dohány saját maga által saját részre sodort cigarettához, pipadohány, bagó, tubák/burnót, kretek; snus (snüsz), dohánypótlók és -helyettesítők (nem orvosi célra); dohányzási cikkek, ideértve cigarettapapírok és -csövek, cigarettafilterek, dohánydobozok, cigarettatárcák és hamutartók, pipák, zsebkészlet cigarettasodráshoz, öngyújtók; gyufák.

**(210) M 09 00631** **(220) 2009.03.10.**  
 (731) Törley Pezsgőpincészet Kft., Budapest (HU)  
 (740) dr. Kimmel József, Fazekas & Társai Ügyvédi Iroda, Budapest

**(541) TÖRLEY RÉSERVÉ**  
 (511) 33 Borok, pezsgők.

**(210) M 09 00649** **(220) 2009.03.12.**  
 (731) Big Time Trade Kft., Budapest (HU)  
**(541) COLAXX**  
 (511) 25 Ruházati cikkek és cipők.

**(210) M 09 00651** **(220) 2009.03.12.**  
 (731) Tellér Élelmiszer Nagykereskedelmi Kft., Budapest (HU)  
 (740) dr. Farkas Andrea ügyvéd, Budapest



(511) 29 Tartósított, szárított és főzött gyümölcsök és zöldségek, zselék, lekvárok (dzsemek), kompótok; aszalt kókuszdió; bab, tartósított; borsó, tartósított; burgonyaszírom; csemegeuborka; datolya; dió, feldolgozott; dzsemek; gomba, tartósított; gyümölcskocsonya, zselé; gyümölcskonzervek; gyümölcsök, főtt; gyümölcsök, tartósított; gyümölcslep; gyümölcshaláták; gyümölcsszeletkék, apró; hagyma, tartósított; kandírozott [cukrozott] gyümölcsök; lekvár; lencse, tartósított; mandula, darált; mazsola; paradicsomlé főzéshez; paradicsompüré; savanyú káposzta; savanyúságok; snackételek (gyümölcsalapú); sült burgonya, chips; szárított

zöldségek; szójabab, tartósított, táplálkozási használatra; zöldségek, főtt; zöldségek, tartósított; zöldségkonzervek; zöldséglevelek főzéshez; zöldségleves készítmények; zöldségsaláták; zselék, étkezési.

30 Kávé, tea, kakaó, cukor, rizs, tapióka, kávépótló szerek; lisztek és más gabonakészítmények, kenyér, péksütemények és cukrászsütemények, fagyaltok, melaszszirup; élesztő, sütőporok; só, mustár; ecet, fűszeres mártások; fűszerek; jég; aprósütemény, teasütemény; aprósütemények; babliszt; bors; burgonyaliszt étkezésre; búzadara; búzaliszt; chips [gabonakészítmény]; dara emberi táplálkozással; díszek süteményekhez (ehető); fahéj [fűszer]; fűszerek, ízesítők; fűszerkeverék; gabonakészítmények; gríz, kuszkusz, búzadara; jeges tea; kakaó; kekszek; ketchup [szósz]; kétszersült, kekszek; kukorica, darált; kukoricadara; kukoricaliszt; kukoricapohár; kurkuma étkezési használatra; lisztek, étkezési; lisztartalmú ételek; majonéz; malomipari termékek; mustár; mustárliszt; müzli; paprika, örölt [ételízesítő]; paradicsomszósz; pattogatott kukorica; pudingok; rizs; salátaöntetek; sáfrány [ételízesítő]; snackételek (gabonaalapú); snackételek (rizsalapú); sós kekszek; sütésre szolgáló anyagok élelmiszerek sütéséhez, főzéséhez; sütőpor; sütőszóda [szódabikarbóna sütségi célokra]; szegfűszeg [fűszer]; szerecsendió; szójaliszt; szószok [ízesítőszer, fűszeres mártások]; árpa, hántolt; árpa, porrá tört; árpaliszt; édesítőszer, (természetes); élesztő ételekhez; ételízesítő [fűszer]; tea; teaalapú italok; zab hántolt/tisztított; zabdara; zabliszt; zabpehely; zsemlemorzsa.

(210) M 09 00653 (220) 2009.03.12.

(731) Magyar Lapterjesztő Zrt., Budapest (HU)  
(740) dr. Kővári-Tóth Andrea ügyvéd, Budapest

(541) **hozzák-viszed**

(511) 35 Reklámozás; kereskedelmi ügyletek; kereskedelmi adminisztráció; irodai munkák.

39 Szállítás; áruk csomagolása és raktározása; utazásszervezés.

(210) M 09 00661 (220) 2009.03.13.

(731) ETHAN HUNT Kereskedelmi és Szolgáltató Kft., Budapest (HU)  
(740) dr. Körmendi Csaba Tamás, Komáromi és Körmendi Ügyvédi Iroda, Budapest

(546)  **mobile server** ✓  
Adataid biztonságban

(511) 38 Mobiltelefonon tárolt adatok kezelése, tárolása, módosítása, továbbítása, mobiltelefon szerverszolgáltatás, kiegészítő mobiltelefon szolgáltatás.

(210) M 09 00663 (220) 2009.03.13.

(731) Demex-Trade Kft., Budapest (HU)

(541) **Solana**

(511) 29 Étkezési olajok, tartósított, szárított és főzött gyümölcsök és zöldségek.

(210) M 09 00668 (220) 2009.03.13.

(731) Agimpex Hungary Kft., Sopron (HU)

(546) 

(511) 11 Világítóberendezések; akváriumi világítótestek; bányász-lámpák; biztonsági lámpák; búvárlámpák; csillárok; elvakítást gátló szerkezetek járművekhez; fénycsővek; fénycsővek világításra; fényszórók gépkocsikhoz; fénytompító szerkezetek jármű-

vekhez (lámpakészletek); forrasztólámpák; haranglámpák, gömb alakú lámpaburák; irányjelző izzólámpák járművekhez; ív-lámpák; járműreflektorok; járműfényoszórók; keresőlámpák, zseblámpák; kerékpárfényszórók; kerékpárlámpák; laboratóriumi égők; laboratóriumi lámpák; lampionok; lámpaüvegek; lámpák; lámpák, elektromos; lámpák gépkocsik irányjelzőihez; lámpák gépkocsikhoz; lámpák járművekhez; lámpák karácsonyfákhoz, elektromos; lámpák világításra; lámpások világításra; mennyezeti világítások; reflektorok; vetítőlámpák; világítóberendezések, készülékek; világító házsámok; világítótestek járművekhez; égők; égőfejek lámpákhoz; zseblámpák, elektromos; villanykörték; villanykörték, elektromos; világítóberendezések légi járművekhez; lámpák csőfoglalatai, elektromos; kisülési csövek, elektromosak, világításra; izzószálas égők; armatúrák kemencékhez; acetilén fényszóró; acetilén gázégők; csíraölő égők; csíraölő égők, levegőtisztításhoz; gázégők; gázlámpák; izzószálak, elektromos izzókba; izzószálak (magnézium); olajégők; olajlámpák; petróleumégők.

(210) M 09 00675 (220) 2009.03.16.

(731) Gréczy János, Budapest (HU)

(541) **FRUIT GOLD**

(511) 32 Sörök; ásványvizek, szénsavas vizek és egyéb alkoholmentes italok; gyümölcsitalok és gyümölcslevek; szörpök és más készítmények italokhoz.

(210) M 09 00690 (220) 2009.03.16.

(731) Óbudai Danubia Zenekar Közhasznú Társaság, Budapest (HU)  
(740) dr. Szigeti Éva, DANUBIA Szabadalmi és Jogi Iroda Kft., Budapest

(541) **BALATONI HARMÓNIAK**

(511) 35 Zeneművészeti - ezen belül főként komolyzenei, illetve dzsesszzenei -, színházművészeti, táncművészeti, képzőművészeti, a társzművészetekkel kapcsolatos, illetve gasztronómiai eseményekhez, kiállításokhoz, eseménysorozatokhoz tartozó szervezési, impresszálsági tevékenységek, PR- és marketingtevékenységek.

41 Zeneművészeti - ezen belül főként komolyzenei, illetve dzsesszzenei -, színházművészeti, táncművészeti, képzőművészeti, valamint a társzművészetekkel kapcsolatos események, kiállítások, eseménysorozatok, művészetoktatási és szakmai képzési események létrehozatala; továbbá nyomtatott kiadvány, kotta-, kép- és hanganyag kiadása, sokszorosítása és terjesztése.

43 Gasztronómiai rendezvény és rendezvénysorozat szervezése.

(210) M 09 00721 (220) 2009.03.19.

(731) Első Mobilfizetés Elszámoló Szolgáltató Zrt., Budapest (HU)  
(740) dr. Kleszó Mariann, Buda Ügyvédi Iroda, Budapest

(541) **EME.MOBILLAL KÖNNYEBBEN MEGY**

(511) 36 Elszámolóházak, faktorálási szolgáltatások, finanszírozási szolgáltatások, kölcsön [finanszírozás], telebank szolgáltatások, terhelőkártya-szolgáltatások, óvadék, kezesség, pénzügyi igazgatás, pénzügyi szponzorálás, támogatás, tőkekihelyezés, tőkeberuházás, vagyonezelés, tőzsdéi árfolyamjegyzés.

38 Mobiltelefon [celluláris telefon] összeköttetés, távközlési beszélgetésterelő és összeköttetési szolgáltatások, távközlési csatornák biztosítása távvásárláshoz, telefon-összeköttetések, telefonszolgáltatások, tudakozók, információs szolgáltatások, fórumok biztosítása az interneten, hozzáférés biztosítása adatbázisokhoz, számítógép-terminálok közötti összeköttetések, üzenetek és képek továbbítása számítógépek segítségével, üzenetek küldése, üzenetküldő készülékek bérlete.

**(210) M 09 00722** **(220) 2009.03.19.**

(731) Wollner Márta, Budapest (HU)

**(546)**

(511) 41 Szórakoztatás; sport- és kulturális tevékenységek.

**(210) M 09 00726** **(220) 2009.03.19.**

(731) Laboratoire Garnier &amp; Cie, F-75008 Paris (FR)

(740) dr. Szigeti Éva, DANUBIA Szabadalmi és Jogi Iroda Kft., Budapest

**(541) INVISICLEAR**

(511) 3 Testdezodorok; kozmetikumok, nevezetesen krémek, tejek, lotionok, gélek és puderek arcra, testre és kézre.

**(210) M 09 00728** **(220) 2009.03.19.**

(731) HD PLATFORM Kereskedelmi és Szolgáltató Kft., Balatonalmádi (HU)

(740) dr. Szigeti Éva, DANUBIA Szabadalmi és Jogi Iroda Kft., Budapest

**(546)**

(511) 16 Papír, karton és ezen anyagokból készült termékek, amelyek nem tartoznak más osztályokba; nyomdaipari termékek; fényképek; papíripari cikkek, tanítási és oktatási anyagok (készülékek kivételével); csomagolásra szolgáló műanyagok (amelyek nem tartoznak más osztályokba).

38 Távközlés; különösen elektronikus hirdetőtábla szolgáltatás (távközlési szolgáltatás), hozzáférés biztosítása számítógépes világhálózathoz; információszolgáltatás távközlési ügyekben, kábeltelevíziós műsorszórás, közlések üvegszál hálózatok útján, mobil (celluláris) telefon összeköttetés, műholdas átvitel, rádióadás, számítógép-terminálok közötti összeköttetések, televíziós műsorszórás, üzenetek és képek továbbítása számítógépek segítségével.

41 Nevelés; szakmai képzés; szórakoztatás; sport- és kulturális tevékenységek; különösen is online elérhető elektronikus publikációk [nem letölthetők], online játékok szolgáltatása [számítógépes hálózathoz], szórakoztatás, televíziós szórakoztatás, video-felvevő készülékek kölcsönzése.

**(210) M 09 00740** **(220) 2009.03.23.**

(731) Mareco Ingatlan Zrt., Budapest (HU)

(740) Katona Zsuzsanna, Budapest

**(546)**

(511) 36 Biztosítás, pénzügyi ügyletek, valutaügyletek, ingatlanügyletek.

**(210) M 09 00741** **(220) 2009.03.23.**

(731) Budai Lakásépítő Kft., Budapest (HU)

**(541) GEMINI TORONY**

(511) 37 Építkezés; javítás; szerelési szolgáltatások.

**(210) M 09 00751** **(220) 2009.03.23.**

(731) Bulls Blood Bortársaság Borkereskedelmi Zrt., Budapest (HU)

**(546)**

(511) 33 Borok.

**(210) M 09 00759** **(220) 2009.03.23.**

(731) Gepárd Team Security Vagyonvédelmi Kft., Győr (HU)

(740) dr. Süslecz László, Süslecz Ügyvédi Iroda, Győr

**(541) GEPÁRD SECURITY**

(511) 37 Riasztók, egyéb biztonsági rendszerek telepítése, kezelése és javítása; épületek belső tisztítása; javítási, karbantartási szolgáltatások.

39 Biztonsági szállítás; őrzött értékszállítás.

45 Személyek biztonságára vonatkozó nyomozási, felügyeleti szolgáltatások; betörés elleni és biztonsági riasztás figyelése; detektívügynökségek; őrszolgálat; elfogószolgálat; eltűnt személyek felkutatása; lakásfelügyelet; személyes háttéradatak vizsgálata; szaktanácsadás biztonsági kérdésekben; testőrszolgálat.

**(210) M 09 00770** **(220) 2009.03.23.**

(731) Dénes Andrea, Budapest (HU);

Petőváry Zsolt, Budapest (HU);

Futó Márta Gabriella, Verőce (HU);

Jónapné Ott Cecília, Budapest (HU);

Nagy Éva, Budapest (HU)

(740) dr. Kádár Balázs, Kádár Balázs Ügyvédi Iroda, Budapest

**(541) MAGYARORSZÁGI STRANDEFESTIVÁL - STRANDRA MAGYAR**

(511) 35 Reklámozás; kereskedelmi ügyletek; kereskedelmi adminisztráció; irodai munkák, eladási propaganda mások számára, piaci tanulmányok, hirdetési hely kölcsönzése.

41 Nevelés; szakmai képzés; szórakoztatás; sport- és kulturális tevékenységek.

**(210) M 09 00771** **(220) 2009.03.24.**

(731) PR-Audit Kft., Budapest (HU)

(740) dr. Kőmives Balázs, Budapest

**(546)****LOGNESS**

(511) 9 Adatfeldolgozó készülékek, megfigyelő műszerek, számítógépprogramok [letölthető], számítógépprogramok, rögzített, számlálók, mérőműszerek.

42 Számítógépes rendszerlemezés, számítógép-programozás, számítógépszoftver fenntartása.

**(210) M 09 00812** **(220) 2009.03.26.**(731) Dreher Sörgyárak Zrt., Budapest (HU)  
(740) dr. Aradszky Zsolt, Aradszky és Képes Ügyvédi Iroda, Budapest**(541) Nimród**

(511) 32 Sörök; ásványvizek, szénsavas vizek és egyéb alkoholmentes italok; gyümölcsitalok és gyümölcslevek; szörpök és más készítmények italokhoz.

**(210) M 09 00814** **(220) 2009.03.26.**(731) Dreher Sörgyárak Zrt., Budapest (HU)  
(740) dr. Aradszky Zsolt, Aradszky és Képes Ügyvédi Iroda, Budapest**(541) Ritterhof**

(511) 32 Sörök; ásványvizek, szénsavas vizek és egyéb alkoholmentes italok; gyümölcsitalok és gyümölcslevek; szörpök és más készítmények italokhoz.

**(210) M 09 00866** **(220) 2009.04.01.**(731) American Global York (HK) Co. Limited, Tseung Kwan O., New Territories (HK)  
(740) dr. Csák Máté, Budapest**(546)**

(511) 11 Világító-, fűtő-, gőzfejlesztő, főző-, hűtő-, szárító-, szellőztető-, vízszolgáltató és egészségügyi berendezések.

**(210) M 09 00869** **(220) 2009.04.01.**

(731) Szinergia Projekt-, Működés- és Változásmenedzsment Kft., Budapest (HU)

**(546)**

(511) 42 Tudományos és műszaki szolgáltatások, valamint az idetartozó tervezői és kutatói tevékenység; ipari elemző és kutató szolgáltatások, számítástechnikai hardver- és szoftvertervezés és -fejlesztés.

**(210) M 09 00881** **(220) 2009.04.02.**(731) Vaszari Ádám Tamás, Dumakeszi (HU)  
(740) dr. Mátyás Péter, MÁTYÁS ÜGYVÉDI IRODA, Budapest**(546)**

(511) 39 Szállítás; áruk csomagolása és raktározása; utazásszervezés.

44 Orvosi szolgáltatások; állatgyógyászati szolgáltatások; higiéniai és szépségápolási szolgáltatások emberek és állatok részére; mezőgazdasági, kertészeti és erdészeti szolgáltatások.

**(210) M 09 00882** **(220) 2009.04.02.**(731) Pfüffer János, Mór (HU)  
(740) Török Antal, Győr**(546)**

(511) 20 Fából és bútorlapból készült bútorok; faszerkezetek, burkolatok, bútorlapok, bútorajtók; bútorgarnitúrák; konyhai bútorok; bútorgarnitúrák; hálószoba-, nappali- és étkezőbútorok; szállodai és egyéb intézményi bútorok; ágyak, ágykeretek, fotelek, székek; asztalok, kerek asztalok, iroda- és iskolabútorok; kiegészítő kisbútorok, kis íróasztalok, szekreterek, komódok, szekrények, fiókos szekrények, könyvespolcok; mindezek részegységei és tartozékai; tükrök; keretek; ablak- és ajtószelvények nem fémből.

**(210) M 09 00913** **(220) 2009.04.06.**(731) Ficsor Andrea, Kecskemét (HU);  
Bánfalvi Pál, Helvécia (HU)**(546)**

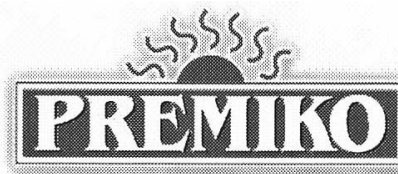
(511) 36 Ingatlanügyletek.

**(210) M 09 00971** **(220) 2005.01.24.**(731) I Code, Societé par Actions Simplifiée, Saint Macaire en Mauges (FR)  
(740) DANUBIA Szabadalmi és Jogi Iroda Kft., Budapest**(546)**

(511) 25 Ruházati cikkek, cipők, kalapárak.

**(210) M 09 00995** **(220) 2009.04.10.**

(731) Észak Üvért 2000 Kft., Miskolc (HU)

**(546)**

(511) 29 Zöldség-gyümölcs konzervtermékek.

**(210) M 09 01014** **(220) 2009.04.10.**(731) Dension Audio Systems Kft., Budapest (HU)  
(740) Kelemen Péter, Budapest**(546)**

(511) 9 Csatolók [informatika], interfészek [informatika].

**(210) M 09 01125** **(220) 2009.04.17.**

(731) AQua &amp; Cooler Kft., Gödöllő (HU)

**(546)**

(511) 32 Ásványvizek.

anyagok illatosítására; tisztító-, fényszerítő-, súroló- és csiszolóké-szítványok; parfümkeverékek; kölnivizek; dezodorok, illatsze-  
rek, illóolajok.**(210) M 09 01177** **(220) 2009.04.23.**(731) Hungexpo Vásár és Reklám Zártkörűen Működő  
Részvénytársaság, Budapest (HU)

(740) dr. Gaál Judit, Gaál Ügyvédi Iroda, Budapest

**(546)**(511) 35 Reklámozás; kereskedelmi ügyletek; kereskedelmi admi-  
nisztráció; irodai munkák.41 Nevelés; szakmai képzés; szórakoztatás; sport- és kulturális  
tevékenységek.**(210) M 09 01189** **(220) 2009.04.23.**

(731) AG &amp; Co. KGaA, Düsseldorf (DE)

(740) dr. László Áron, S.B.G. &amp; K. Ügyvédi Iroda, Budapest

**(546)**(511) 3 Detergensek; tisztító hatású készítmények és anyagok; tex-  
tilanyagok tisztítására szolgáló készítmények; textiliákat ápoló  
készítmények; textiliákat lágyító készítmények; lágyítószer-  
ek; fehérítőkészítmények; folteltávolító készítmények; dezodorok és  
frissítőkészítmények ruházatok és textiliák számára; szappanok,  
készítmények és adalékanyagok textilanyagok színvédelmére  
mosodai használatra; mosodai készítmények kézi mosáshoz; ké-  
szítmények és adalékanyagok mosodai vasalás könnyítésére; ke-  
ményítő mosodai célokra; parfümkeverékek és lapocskák textil-  
anyagok illatosítására; tisztító-, fényszerítő-, súroló- és csiszolóké-  
szítmények; parfümkeverékek; kölnivizek; dezodorok, illatsze-  
rek, illóolajok.**(210) M 09 01190** **(220) 2009.04.23.**

(731) AG &amp; Co. KGaA, Düsseldorf (DE)

(740) dr. László Áron, S.B.G. &amp; K. Ügyvédi Iroda, Budapest

**(546)**(511) 3 Detergensek; tisztító hatású készítmények és anyagok; tex-  
tilanyagok tisztítására szolgáló készítmények; textiliákat ápoló  
készítmények; textiliákat lágyító készítmények; lágyítószer-  
ek; fehérítőkészítmények; folteltávolító készítmények; dezodorok és  
frissítőkészítmények ruházatok és textiliák számára; szappanok,  
készítmények és adalékanyagok textilanyagok színvédelmére  
mosodai használatra; mosodai készítmények kézi mosáshoz; ké-  
szítmények és adalékanyagok mosodai vasalás könnyítésére; ke-  
ményítő mosodai célokra; parfümkeverékek és lapocskák textil-**(210) M 09 01204** **(220) 2009.04.24.**

(731) MART Építőipari Kereskedelmi Kft., Dunakeszi (HU)

(740) Krisch Imre, Gobert, Pest és Társai Ügyvédi Iroda, Budapest

**(546)**(511) 11 Világító-, fűtő-, gőzfejlesztő, főző-, hűtő-, szárító-, szellőz-  
tető-, vízszolgáltató és egészségügyi berendezések.**(210) M 09 01205** **(220) 2009.04.24.**

(731) LadeePharma Gyógyszerkereskedelmi Kft., Budapest (HU)

(740) dr. Kemenes László, Bálintfy és Társai Ügyvédi Iroda,  
Budapest**(541) Ladeevit**(511) 5 Gyógyszerészeti és állatgyógyászati készítmények; egész-  
ségügyi készítmények gyógyászati használatra; diétás anyagok  
gyógyászati használatra, bébiételek; tapaszok, kötszeranyagok;  
fogtömő anyagok és fogászati mintázóanyagok; fertőtlenítősze-  
rek; kártékony állatok és növények irtására szolgáló készítmé-  
nyek; gombaölő szerek (fungicidek), gyomirtó szerek (herbici-  
dek).10 Sebészeti, orvosi, fogorvosi és állatgyógyászati készülékek  
és műszerek, művégtagok, műszemek és műfogak; ortopédiai cik-  
kek; sebészeti varratanyagok.**(210) M 09 01237** **(220) 2009.04.27.**

(731) 3D for All Számítástechnikai Fejlesztő Kft., Budapest (HU)

(740) dr. Kereszty Marcell, Gödölle, Kékes, Mészáros & Szabó  
Szabadalmi és Védjegy Iroda, Budapest**(541) Többre vagy képes, mint gondolnád**(511) 9 Számítástechnikai, informatikai, elektronikai termékek és  
berendezések, különösen szoftverek, szoftverkomponensek, en-  
ginek, algoritmusok, fejlesztői környezetek, munkakörnyezetek,  
számítógépes kezelőfelületek, szoftverek CAD rendszerekhez,  
hardver- és szoftverdiagnosztikai eszközök, számítógép-periféri-  
ák, optikai perifériás eszközök, perifériás mérőeszközök, pozíció-  
detektáló eszközök, megjelenítőkészítők, beviteli eszközök, 3D  
formázó eszközök, adatátviteli eszközök és rendszerek, kommu-  
nikációs eszközök és rendszerek; szórakoztatóelektronikai szoft-  
verek, eszközök és berendezések.42 Számítástechnikai hardver- és szoftvertervezés és -fejlesz-  
tés, CAD szolgáltatások, informatikai és elektronikai tervezés és  
fejlesztés.**(210) M 09 01250** **(220) 2009.04.28.**

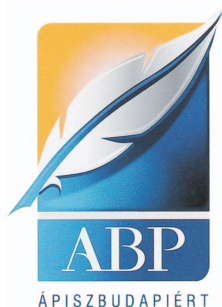
(731) Chuleevandevi Kft., Budapest (HU)

(740) dr. Török Zoltán György, Németh, Szalay, Török Társas  
Ügyvédi Iroda, Budapest**(546)****CHULEEVANDEVI**(511) 3 Fehérítőkészítmények és egyéb, mosásra szolgáló anyagok;  
tisztító-, fényszerítő-, súroló- és csiszolószerek; szappanok; illat-  
szerek, illóolajok, kozmetikai cikkek, hajmosó szerek; fogkrém-  
mek.

(210) M 09 01254 (220) 2009.04.28.

(731) ABP Ápísz-BudaPiért Zrt., Budapest (HU)

(546)



(511) 16 Papíraru, íróeszközök, irodai felszerelések, írószerek, iskolaszerek, tollak, irodai cikkek.

(210) M 09 01279 (220) 2009.04.29.

(731) Fly Horse Kereskedelmi és Szolgáltató Kft., Budapest (HU)

(740) Mészárosné Dónusz Katalin, S.B.G. & K. Szabadalmi Ügyvivői Iroda, Budapest

(546)

*Santino Sarto*

(511) 25 Ruházati cikkek, cipők, kalapárúk.

35 Reklámozás; kereskedelmi ügyletek; kereskedelmi adminisztráció; irodai munkák.

(210) M 09 01288 (220) 2009.04.30.

(731) Kelemen Emília Mónika, Budapest (HU)

(546)



(511) 24 Textíliák és textilárúk, amelyek nem tartoznak más osztályokba; ágy- és asztalneműk; arctörölők, arctörölközők textilből, címkék és szövött címkék, díszpárnahuzat, hálósák, lepedők, törölköző, strandtörölköző, szaunatorölköző, ágyneműhuzat, pap-

lan, nagypárna, kispárna, textiltakarók, plédék, textil ruhavédő tok füllel.

25 Ruházati cikkek, cipők, kalapárúk; fátyol, fejfedők, felsőkabát, felöltők, felsőruházat, fürdőköpeny, fürdőpapucs, nadrágok, kendő, fejpánt, hajpánt, csuklószorító.

(210) M 09 01289 (220) 2009.04.30.

(731) Kelemen Emília Mónika, Budapest (HU)

(546)



(511) 24 Textíliák és textilárúk, amelyek nem tartoznak más osztályokba; ágy- és asztalneműk; arctörölők, arctörölközők textilből, címkék és szövött címkék, díszpárnahuzat, hálósák, lepedők, törölköző, strandtörölköző, szaunatorölköző, ágyneműhuzat, paplan, nagypárna, kispárna, textiltakarók, plédék, textil ruhavédő tok füllel.

25 Ruházati cikkek, cipők, kalapárúk; fátyol, fejfedők, felsőkabát, felöltők, felsőruházat, fürdőköpeny, fürdőpapucs, nadrágok, kendő, fejpánt, hajpánt, csuklószorító.

(210) M 09 01294 (220) 2009.04.30.

(731) Valkai Sándor, Budapest (HU);

Ge Jing, Budapest (HU)

(541) GMV INTRENATIONAL ELECTRIC

(511) 9 Tudományos célra szolgáló, tengerészeti, földmérő, villamos, fényképezési, mozgóképi, optikai, súlymérő, egyéb mérő-, jelző-, ellenőrző (felügyeleti), életmentő és oktatóberendezések és felszerelések; hangok vagy képek rögzítésére, továbbítására, másolására szolgáló készülékek; mágneses adathordozók, hanglemezek; automata áruelosztó berendezések és szerkezetek érmebedobással működő készülékekhez; regiszteres pénztárgépek, számológépek, adatfeldolgozó berendezések és számítógépek; tűzoltó készülékek.

(210) M 09 01300 (220) 2009.04.30.

(731) Krüll-Ung Árnycékolástechnika Kft., Budapest (HU)

(541) SOLONIA

(511) 6 Fém építőanyagok, fémlamellás árnyékolók, textilárnyékolók.

A rovat 94 db közlést tartalmaz.

## Védjegybejelentés meghirdetése és védjegy lajstromozása különleges gyorsított eljárásban I.

**(111) 197.709** (151) 2009.07.14.  
(210) M 09 01470 (220) 2009.05.18.  
**(732) Gebro Pharma GmbH, Fieberbrunn (AT)**  
(740) dr. Szigeti Éva, DANUBIA Szabadalmi és Jogi Iroda Kft.,  
Budapest

**(541) DYNOVAS**

(511) 5 Gyógyszerészeti és állatgyógyászati készítmények; egészségügyi készítmények gyógyászati használatra; szívbetegségek, kardiovaszkuláris rendellenességek, keringési rendellenességek, magas vérnyomás, vagy magas tüdőnyomás kezelésére szolgáló készítmények alvadásgátlók haemodialízis esetén; diétás anyagok gyógyászati használatra, bébiételek; tapaszok, kötszeranyagok; fogtömő anyagok és fogászati mintázóanyagok; fertőtlenítőszer.

**(111) 197.746** (151) 2009.07.14.  
(210) M 09 01604 (220) 2009.06.02.  
**(732) AXIÁL Javító, Kereskedelmi és Szolgáltató Kft., Baja (HU)**  
(740) Pintz György szabadalmi ügyvivő, Budapest

**(546)**



(511) 36 Biztosítás; pénzügyi ügyletek; részletfizetéses hitelnyújtás, finanszírozási szolgáltatások, zálogkölcsönzés, lízingszolgáltatások.

---

A rovat 2 db közlést tartalmaz.

A rovatban meghirdetett lajstromozott védjegyek: 197.709, 197.746



## Lajstromozott védjegyek I.

(111) 195.419 (151) 2008.09.24.

(210) M 06 00157 (220) 2006.01.17.

(732) Csisztu Zsuzsanna Zenóbia, Budapest (HU);

Kaszala Claudia, Budapest (HU);

Turó András, Budapest (HU);

dr. Ketskés Norbert, Budapest (HU)

(740) Dr. Balázs Szilvia Ügyvédi Iroda, Budapest

(546)



(511) 9 Hangok vagy képek rögzítésére, továbbítására, másolására szolgáló készülékek, mágneses adathordozók, hanglemezek (magyarázat) kizárólag tv-vevőkészülékkel működő szórakoztatóberendezések, valamennyi számítógépprogram és szoftver tekintet nélkül ezek rögzítésének eszközére vagy ezek terjesztésére.

35 Reklámozás, kereskedelmi ügyletek, kereskedelmi adminisztráció, irodai munkák.

38 Távközlés; alapvetően rádió- vagy televízióműsorok sugárzását biztosító szolgáltatások.

41 Nevelés, szakmai képzés, szórakoztatás, sport- és kulturális tevékenységek; (azok a szolgáltatások, amelyek alapvető célja az emberek szórakoztatása, mulattatása vagy kikapcsolódása), továbbá személyek nevelésére vonatkozó bármely szolgáltatás.

(111) 196.748 (151) 2009.03.02.

(210) M 08 00090 (220) 2008.01.15.

(732) GD proline Marketing Kft., Győr (HU)

(740) dr. Tóth Gábor ügyvéd, Győr

(546)

(511) 21 Eszközök, edények és tartályok háztartási és konyhai célokra (nem nemesféműből és nem nemesfém bevonattal); fésűk és szivacsok; kefék (az ecsetek kivételével); kefégyártáshoz használt anyagok; takarítóeszközök; vasförgács; nyers vagy félig megmunkált üveg (kivéve az építéshez használt üveget); üveg-, porcelán- és fajanszaruk, amelyek nem tartoznak más osztályokba.

(111) 196.752 (151) 2009.04.09.

(210) M 06 03106 (220) 2006.09.18.

(732) ATC-TRADE Zrt., Szeged (HU)

(740) dr. Bródy János, Dr. Bródy Ügyvédi Iroda, Szeged

(546)



(511) 9 Szárzelemek.

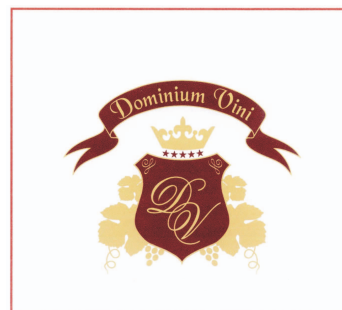
(111) 196.756 (151) 2009.02.19.

(210) M 07 02836 (220) 2007.08.14.

(732) Creative Investing and Financing Corporation, Wilmington, Delaware (US)

(740) Gláser Tamás, Lárhen Iparjogvédelmi, Tanácsadás, Menedzser és Szolgáltató Kft., Budapest

(546)



(511) 31 Mezőgazdasági, kertészeti és erdészeti termékek, valamint gyümölcsök.

32 Ásványvizek és szénsavas vizek, valamint alkoholmentes italok; gyümölcsitalok és gyümölcslevek.

33 Borok, valamint szeszes italok, kivéve a söröket.

35 Reklámozás és kereskedelmi ügyletek bonyolítása, továbbá ügynöki tevékenység.

39 Csomagolás; csomagküldő szolgálat.

(111) 196.833 (151) 2009.02.23.

(210) M 08 00617 (220) 2008.02.26.

(732) Bohemie a.s., Bohumin (CZ)

(740) dr. Sasvári Gabriella, S.B.G. &amp; K. Budapesti Ügyvédi Iroda, Budapest

(541) PEREX

(511) 1 Ipari, mezőgazdasági és tudományos vegyipari termékek.

5 Fertőtlenítőszer, amik hatásosak baktérium, vírus és penész ellen.

(111) 196.943 (151) 2009.02.10

(210) M 07 02550 (220) 2007.07.16.

(732) Verlag Dashöfer Kft., Budapest (HU)

(740) dr. Ágoston Alexandra ügyvéd, Ágoston Ügyvédi Iroda, Budapest

(546)



(511) 16 Papír, karton és ezen anyagokból készült termékek, amelyek nem tartoznak más osztályokba; nyomdaipari termékek; könyvkötészeti anyagok; papíripari cikkek (bútorok kivételével); tanítási és oktatási anyagok (készülékek kivételével).

(111) 197.279 (151) 2009.04.21.

(210) M 08 03199 (220) 2008.10.13.

(732) Csoki Hungária Kft., Budapest (HU)

(541) Sweet Point Bella Rosa

(511) 30 Különféle édesipari termékek.

(111) 197.280 (151) 2009.04.21.

(210) M 08 03200 (220) 2008.10.13.

(732) Csoki Hungária Kft., Budapest (HU)

(541) Sweet Point Macskanyelv

(511) 30 Különféle édesipari termékek.

(111) 197.303 (151) 2009.04.29.  
 (210) M 08 03061 (220) 2008.09.30.  
 (732) GRIFF GENTLEMEN'S ZRT., Budapest (HU)  
 (740) Lárhen Kft., Budapest

(546)  
**LADIES**  
**BY GRIFF**

(511) 24 Textíliák és textilárúk, amelyek nem tartoznak más osztályokba; valamint ágy- és asztalneműk.  
 25 Ruházati cikkek, valamint cipők; lábbelik; kalapárúk; fehérneműk; fürdőruhák; harisnyák; kesztyűk; nyaksálak; pizsamák; pólók; pulóverek.  
 35 Kereskedelmi ügyletek bonyolítása; reklámok; marketing-tevékenység; kereskedelmi egységek; valamint raktárbázisok működtetése.

(111) 197.304 (151) 2009.04.29.  
 (210) M 08 02601 (220) 2008.08.13.  
 (732) Amerikai Intézet Oktató, Szolgáltató és Kereskedelmi Korlátolt Felelősségű Társaság, Erd (HU)

(740) dr. Krajnyák András, Dr. Asbóth, dr. Krajnyák & Társa Ügyvédi és Szabadalmi Iroda, Budapest

(541) FRW

(511) 16 Papír, karton és ezen anyagokból készült termékek, amelyek nem tartoznak más osztályokba; nyomdaipari termékek; könyvkötészeti anyagok; fényképek; papíripari cikkek, papíripari vagy háztartási ragasztóanyagok; anyagok művészek részére; ecsetek; írógépek és irodai cikkek (bútorok kivételével); tanítási és oktatási anyagok (készülékek kivételével); csomagolásra szolgáló műanyagok (amelyek nem tartoznak más osztályokba); nyomdabetétek; klisék.

41 Nevelés; szakmai képzés; szórakoztatás; sport- és kulturális tevékenységek.

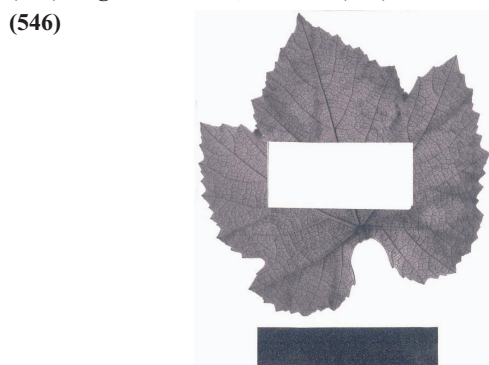
(111) 197.305 (151) 2009.04.29.  
 (210) M 08 03047 (220) 2008.09.30.  
 (732) Andrásy Gazdasági Majorságok Vagyonkezelő Zrt., Budapest (HU)

(740) dr. Gáspár Andrea, Dr. Csiha Judit és Társai Ügyvédi Iroda, Budapest

(541) OVERDOSE

(511) 31 Verseny- és sportlótakarmány-kiegészítő és regeneráló készítmény.

(111) 197.306 (151) 2009.04.29.  
 (210) M 08 03056 (220) 2008.09.30.  
 (732) Bognár-Vin Kft., Akasztó (HU)



(511) 33 Alkoholos gyümölcskivonatok, alkoholos italok (a sörök kivételével), almaborok, borok, égetett szeszes italok, gyümölcstartalmú alkoholos italok, likőrök, lőre, csiger, szeszes italok, vodka, whisky.

(111) 197.307 (151) 2009.04.29.  
 (210) M 08 03227 (220) 2008.08.13.

(732) Krarusz Ipari, Kereskedelmi és Szolgáltató Kft., Veszprém (HU)

(541) GLYCUNIC

(511) 1 Ipari vegyi termékek: fékfolyadék, szélvédőmosó téli-nyári folyadék, fagyálló hűtőfolyadék, rovaroldó, jégoldó, légfék-jégmentesítő, újításgémesítő, ioncserélt víz, autósampon.

(111) 197.308 (151) 2009.04.29.  
 (210) M 08 02737 (220) 2008.08.29.

(732) Corvus Design Reklámügynökség Kft., Budapest (HU)

(541) BAU2C

(511) 35 Reklámozás; kereskedelmi ügyletek; kereskedelmi adminisztráció; irodai munkák.

37 Építkezés; javítás; szerelési szolgáltatások.

(111) 197.309 (151) 2009.04.29.  
 (210) M 08 02740 (220) 2008.08.29.

(732) Pesti Est Kft., Budapest (HU)

(740) dr. Pálvölgyi Miklós, Schiffer és Társai Ügyvédi Iroda, Budapest

(546)

**PÓKER-ESTI**

(511) 16 Tanítási és oktatási eszközök, készülékek kivételével.

35 Reklámozás és ügyletek.

38 Távközlés.

41 Nevelés; szakmai képzés; szórakoztatás; sport- és kulturális tevékenységek.

42 Számítástechnikai hardver- és szoftvertervezés és -fejlesztés.

(111) 197.315 (151) 2009.04.29.  
 (210) M 08 03381 (220) 2008.10.31.

(732) TESCO-GLOBAL Áruházak Zrt., Budaörs (HU)

(546)



(511) 31 Mezőgazdasági, kertészeti, erdészeti termékek és magok, amelyek nem tartoznak más osztályokba; élő állatok; friss gyümölcsök és zöldségek; vetőmagok, élő növények és virágok; tápanyagok állatok számára; maláta.

(111) 197.325 (151) 2009.04.29.  
 (210) M 08 00191 (220) 2008.01.24.

(732) Mao Jun Cai, Budapest (HU)

(546)



(511) 25 Farmernadrágok.

- (111) 197.326 (151) 2009.04.29.  
 (210) M 08 03232 (220) 2008.10.15.  
 (732) Chello Central Europe Műsorszolgáltató Zártkörűen Működő Részvénytársaság, Budapest (HU)  
 (740) dr. Tóth Csaba ügyvéd, Partos és Noblet Ügyvédi Iroda, Budapest

(546)



- (511) 35 Reklámozás; kereskedelmi ügyletek; kereskedelmi adminisztráció; irodai munkák.  
 38 Távközlés, televíziós műsorszolgáltatás, televíziós műsor és csatorna sugárzása, televíziós programok összeállítása.  
 41 Nevelés; szakmai képzés; szórakoztatás; sport- és kulturális tevékenységek.

- (111) 197.329 (151) 2009.04.29.  
 (210) M 08 03380 (220) 2008.10.31.  
 (732) TESCO-GLOBAL Áruházak Zrt., Budaörs (HU)  
 (546)



- (511) 31 Mezőgazdasági, kertészeti, erdészeti termékek és magok, amelyek nem tartoznak más osztályokba; élő állatok; friss gyümölcsök és zöldségek; vetőmagok, élő növények és virágok; tápanyagok állatok számára; malata.

- (111) 197.356 (151) 2009.05.07.  
 (210) M 08 02363 (220) 2008.07.21.  
 (732) Grape-Vine Kft., Kiskunmajsa (HU)  
 (546)



- (511) 33 Magyarországról származó száraz vörös tájbör.

- (111) 197.357 (151) 2009.05.07.  
 (210) M 08 02362 (220) 2008.07.21.  
 (732) Grape-Vine Kft., Kiskunmajsa (HU)  
 (546)



- (511) 33 Magyarországról származó féledes fehér tájbör.

- (111) 197.358 (151) 2009.05.07.  
 (210) M 08 02366 (220) 2008.07.18.  
 (732) Productos Churruca S.A., Valencia (ES)  
 (740) dr. Gödölle Tamás ügyvéd, Bogsch & Partners Ügyvédi Iroda, Budapest

(546)



- (511) 29 Hús, hal-, baromfi- és vadhús; húskivonatok; tartósított, fagyasztott, szárított és főtt gyümölcsök és zöldségek; zselék, lekvárok, kompótok; tojás, tej és tejtermékek; ehető olajok és zsírok.

- (111) 197.359 (151) 2009.05.07.  
 (210) M 08 00482 (220) 2008.02.18.  
 (732) Tonk Emil, Pécs (HU)  
 (740) Gláser Tamás, LÁRHEN Iparjogvédelmi, Tanácsadó, Menedzser és Szolgáltató Kft., Budapest

(541) CODOMA

- (511) 35 Reklámozás és ügyletek; kereskedelmi ügyletek bonyolítása.  
 41 Oktatás; nevelés.  
 42 Tudományos és ipari kutatás; számítógépes programozás; számítógépszoftver-fenntartás; számítógépes rendszerfejlesztés; számítógépprogram-kölcsönzés.  
 45 Szellemi tulajdon, licenck adása.

- (111) 197.374 (151) 2009.05.08.  
 (210) M 08 03366 (220) 2008.10.30.  
 (732) Duna House Holding Kft., Budapest (HU)  
 (541) SOScenter

- (511) 36 Biztosítás; pénzügyi ügyletek; valutaügyletek; ingatlanügyletek.

- (111) 197.375 (151) 2009.05.08.  
 (210) M 08 03357 (220) 2008.10.30.  
 (732) Co-op Hungary Nagykereskedelmi és Szolgáltató Zrt., Budapest (HU)  
 (740) dr. Erdei József, Budapest

(546)



- (511) 29 Hús, hal-, baromfi- és vadhús; húskivonatok; tartósított, fagyasztott, szárított és főzött gyümölcsök és zöldségek; zselék, lekvárok (dzsemek), kompótok; tojások, tej és tejtermékek; étkezési olajok és zsírok.  
 30 Kávé, tea, kakaó, cukor, rizs, tapióka, szágó, kávépótló szerek; lisztek és más gabonakészítmények, kenyér, péksütemények és cukrászsütemények, fagylaltok; méz, melaszszirup; élesztő, sütőporok; só, mustár; ecet, fűszeres mártások; fűszerek; jég.  
 32 Sörök; ásványvizek és szénsavas vizek és egyéb alkoholmentes italok; gyümölcsitalok és gyümölcslevek; szörpök és más készítmények italokhoz.  
 35 Reklámozás; kereskedelmi ügyletek; kereskedelmi adminisztráció; irodai munkák.

- (111) 197.376 (151) 2009.05.08.  
 (210) M 08 03222 (220) 2008.10.14.  
 (732) Detki Kéksz Édesipari Kft., Halmajugra (HU)  
 (740) dr. Halmos R. Péter, Halmos R. Ügyvédi Iroda, Eger  
 (546)



- (511) 30 Kékszék, édesipari készítmények, gabonakészítmények.

- (111) 197.377 (151) 2009.05.08.  
 (210) M 08 03221 (220) 2008.10.14.  
 (732) Detki Kéksz Édesipari Kft., Halmajugra (HU)  
 (740) dr. Halmos R. Péter, Halmos R. Ügyvédi Iroda, Eger  
 (546)



- (511) 30 Kékszék, édesipari készítmények, gabonakészítmények.

- (111) 197.378 (151) 2009.05.08.  
 (210) M 08 03219 (220) 2008.10.14.  
 (732) Detki Kéksz Édesipari Kft., Halmajugra (HU)  
 (740) dr. Halmos R. Péter, Halmos R. Ügyvédi Iroda, Eger  
 (546)



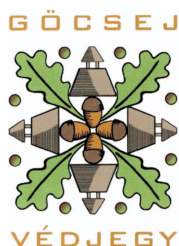
- (511) 30 Kékszék, édesipari készítmények, gabonakészítmények.

- (111) 197.379 (151) 2009.05.08.  
 (210) M 08 03220 (220) 2008.10.14.  
 (732) Detki Kéksz Édesipari Kft., Halmajugra (HU)  
 (740) dr. Halmos R. Péter, Halmos R. Ügyvédi Iroda, Eger  
 (546)



- (511) 30 Kékszék, édesipari készítmények, gabonakészítmények.

- (111) 197.380 (151) 2009.05.08.  
 (210) M 08 02305 (220) 2008.07.15.  
 (732) Göcsej Kistérségi Társulás, Becsvölgye (HU)  
 (546)



- (511) 20 Bútorok, tükrök, keretek; fából, parafából, nádból, gyékényből, fűzfavesszőből, szaruból, csontból, elefántcsontból, halcsontból, kagylóhéjból, ábrából, gyöngyházból, tajtékból és mindezek pótanyagaiból, vagy műanyagokból készült termékek, amelyek nem tartoznak más osztályokba; ablakszerelvények, nem fémből; ajtószelvények, nem fémből; anyacsavarok, csavaranyák, nem fémből; asztallapok; asztalok; asztalok fémből; bakok, kecskelábak (bútorzat); bambuszfüggönyök; bambusz nád; bölcsök; bútorajtók; bútorgörgők (nem fémből); bútorok; bútorpolicok; bútorszerelvények, nem fémből; cégérlábak, cégérek fából vagy műanyagból; csapok, ékek nem fémből; csavarok, nem fémből; csévék, nem mechanikus (nem fémből), hajlékony csövekhez; csomagolótartályok műanyagból; csőrök, nem mechanikus (nem fémből), hajlékony csövekhez; díványok, kereketek; dobozok fából vagy műanyagból; {dobozok játékokhoz}; dugók; dugók (csapok), nem fémből; dugók, nem fémből; edényszárítók (rácsok, állványok); fa- vagy műanyag létrák; fahordók bor lefejtéséhez; fali díszablak, nem textiltől (bútorzat); faorsók (fonálhoz, selyemhez, paszományhoz); faszervezetek bútorokhoz; fejes csavarok, nem fémből; fejtámaszok (bútorok); fekhelyek (lakásban tartott kisállatoknak); fiókok; fodrászszékek; fogasok (bútorok); folyóirattartók; fonott kosarak; fotelek, kar(os)székek; függönyök ablakokba, belső; függönyök szövettel borított fából [bútorzat]; függönyrudak; függönysínek; függőnytartók nem textiltől; anyagokból; fűrészbakok; gyermekjárókák; gyógyszeres szekrények; gyöngyfüggönyök, díszítés céljára; halas kosarak; hárszámok, nem világító (nem fémből); hengerpárnák; fogasok (bútorok); hordóabroncsok (nem fémből); hordócsapok, nem fémből; hordódongák; hordók, nem fémből; hordótartó állványok, nem fémből; húsvágó tőkék, húsvágó deszkák (asztalok); iratgyűjtő polcok (bútorok); íróasztalok (bútorzat); írópolicok; járókák, állókák kisgyermekeknek; kampók, fogasok (nem fémből); kanapék; kaptárakhoz fakeretek; karók növényekhez és fákhoz; karosszékek, szelmonok; kartotéktartók (bútorok); kaszanyelek, nem fémből; kályhaellenzők, háztartási; kékhez szerelések; kemping hálózsákok; kereketek, pamlagok; képkeretek; képkeretekhez díszítőlécek; képkeretpántok; késsyelek, nem fémből; kézikocsik (bútorzat); kilincsek, kallantyúk, nem fémből; kis íróasztalok, szekretetek; kis létrák, nem fémből; komódok, fiókos szekrények; konténerek (tároláshoz, szállításhoz), nem fémből; kosarak, nem fémből; kotlósketrecsek; könyvespolcok; könyvtartók [bútorzat]; kulcstartó táblák; kutyaólak; ládák, dobozok, nem fémből; lefolyókhoz eltávolítható burkolatok; legyezők; lemezek szintetikus ábrából; lemezes belső függönyök; levélládák, nem fémből, és/vagy falazatból; lécek, rudak (képkeretekhez); lépcsőszőnyegekhez rögzítőrudak; lépek kaptárakba; lépviasz kaptárakhoz; magas székek gyermekeknek; malteros/vakoló ládák, nem fémből; matracok; mellszobrok fából, viaszból, gipszből vagy műanyagból; méhkasok, kaptárak; méhsejt; mosdóállványok (bútorzat); mozgó testek, mobilok (dísz tárgyak); munkaasztalok, satupadok (nem fémből); munkapadok, munkaasztalok; műasztalos-ipari munkák; avagy műanyagból; nagy kosarak; nád (fonóanyag); nádpálcák; névtáblák, nem fémből; nyugágyak; ólak, vacok (lakásban tartott kisállatoknak); padok (bútorok); palackállványok; palackborítások fából; palackdugók; palackkupakok (nem fémből); palackzárak (nem fémből); parafa lemezek; paravánok (bútorok); párnák, fejpárnák; párnák háziállatoknak; pohárszékek, ebédlőszekrények; polcok (bútorok); próbababa szabóknak; próbababák; pultok (asztalok); puskatartó állványok; rajzasztalok; rakodólapok, nem fémből; rudak, póznák, nem fémből; ruhafogasok, nem fémből; ruhatarakók (tároláshoz); ruhavédő huzatok (ruhásszekrénybe); sátorkarók, nem fémből; seprűnyelek (nem fémből); sisakok (nem fémből); szalagok fából; szalmafonatok; szalmafonatok (a gyékények kivételével); szalmaszalagok; szalmaszálak, szívószálak italok fogyasztására; szalmaszások; (szaru nyers vagy félig megmunkált állapotban); szarvasagancsok; számítógéptartó kocsik (bútorzat); számológépállványok; szegecsek, nittek, nem fémből; szekrények; szerszámnyelek, nem fémből; székek (ülések); szélharangjáték (dekoráció); szénatartó jászolrácsok; szobrocskák fából, viaszból, gipszből vagy műanyagból; szobrok fából, viaszból, gipszből vagy mű-

anyagból; tajték; tartályok, nem fémből, vagy falazatból; tálcák, nem fémből; tárolópolcok; teknősbekapáncél; türlőközöadagolók, rögzített (nem fémből); tükröcsempék; tükrök; vállfák, ruhaakasztók; vákosok, párnák, vesszőfonatok, virágcsereptartó talpazatok, virágtartók, virágállványok (bútorok), vödörhordozó rúd vállra (iga); zárok (nem elektromos) nem fémből; zászlórudak; zsanérok, csuklós pántok, nem fémből; zsámolyok; zsúrkoszik; ág faanyag, ágyak; ágylábak görgei nem fémből; ágynemű (a vászonhuzatok kivételével); álló kalapfogások, áru(bemutató) állványok; ékszeres dobozok, nem nemesfémből, élelmszertartó szekrények nem fémből; énekeskönyvtartó polcok, pulpitusok; öltözőasztalok; üvegszekrények, vitrinek (bútorzat).

21 Eszközök, edények és tartályok háztartási és konyhai célokra (nem nemesfémből és nem nemesfém bevonattal); fésűk és szivacsok; kefék (az ecsetek kivételével); kefégyártáshoz használt anyagok; takarítóeszközök; vasforgács; nyers vagy félig megmunkált üveg (kivéve az építéshez használt üveget); üveg-, porcelán- és fajanszárak, amelyek nem tartoznak más osztályokba; asztaldíszek, nem nemesfémből; asztali késtartók; asztali olajtartók, nem nemesfémből; asztalnemű a kések, villák és kanalak kivételével, nem nemesfémből; borsdaráló (kézi); borstartók, nem nemesfémből; bögrék, serlegek, kelyhek nem nemesfémből; cukorkásdobozok, nem nemesfémből; cukortartók, nem nemesfémből; csészealjok nem nemesfémből; csészék nem nemesfémből; csizmahúzó; dagasztóteknők; darálók (kézi) háztartási használatra; demizsonok, üvegballonok; (dobozok üvegből); dugóhúzó; dugók üvegből, üvegdugók; ecet-, olajtartók, nem nemesfémből; edények; edények kiöntőcsőrei; edények (nem elektromosan fűtött); edénykészletek, asztalnemű nem nemesfémből; edénymosó kefék; egérfogók; egészségügyipapír-tartók, vécépapírtartók; enyvesfazekak; eszközök nyakkendők formatartására; etetővályúk állatoknak; fazekasárak; fecskendők virágok és (más) növények öntözéséhez; fedeles fémkorsók, nem nemesfémből; festett üveg; fésűk; fésűk állatoknak; fésűtartók; fohagymaprések [konyhai eszközök]; fogpiszkálótartók, nem nemesfémből; forgatható csemegéstálak; formák jégkockákhoz; főzelékestálak; főzőedények; főzőeszközök (nem elektromos); füstfogók háztartási használatra; fűszertartók; gömbkilincsek, gömbfogantyúk porcelánból; grillállványok; grillek, rostélyok (sütőeszközök); gyertyaoltók, nem nemesfémből; gyertyatartók cseppfogó karikái, nem nemesfémből; gyümölcsprések (nem elektromos) háztartási használatra; habverők (nem elektromos); háztartási eszközök nem nemesfémből, háztartási keverőgépek (nem elektromos); háztartási szűrők; hőcserélő folyadékokat tartalmazó ételhűtők, háztartási használatra; hőszigetelt palackok hőszigetelt tartályok; hőszigetelt tartályok élelmiszerekhez; hőszigetelt tartályok italokhoz; huzatok vasalódeszkákra; hűtőpalackok; illatszertartók; ingfeszítők; itatóvályúk; ivóedények; ivókürtök; ivópoharak; jászlak állatoknak; kancsók, nem nemesfémből; káros gyertyatartók, nem nemesfémből; kaspók (nem papírból); kátránykenő kefék, hosszú nyéllel; kávédaráló (kézi); kávéfőzők (nem elektromos); kávéskannák, nem nemesfémből (nem elektromos); kávékészletek, nem nemesfémből; kávészűrők (nem elektromos); kefeárak; kefék; kefék, elektromos (a géprészek kivételével); kefék lámpaüvegekhez; kefék tartályok tisztítására; kenyérkosarak (háztartási); kenyérvágó deszkák; kerámiák háztartási használatra; kesztyűk fényezéshez; kesztyűk háztartási használatra; kesztyűtágítók; kettecek kedvtelésből tartott állatoknak; keverőgépek (nem elektromos) háztartási használatra; keverőkanalak (konyhai eszközök); kézi keverőpalackok (kockatélkrékek); kis nyársak (féműk) sütéshez; kis seprűk, (nem elektromos) háztartási használatra; kockatélkeverők; kompótoscsészék; konyhai edénykészletek; konyhai eszközök, nem nemesfémből; konyhai merőkanalak; konyhai tartályok, nem nemesfémből; konyhai vágódeszkák; kosarak háztartási használatra, nem nemesfémből; körömfék; kristályok (üvegárak); kulacsok utazóknak; kvarcüvegrostok, nem textilipari használatra; lapátkák (asztalnemű); lapátkák (konyhai eszközök); lapos csészék, tálkák; lemezek tej kifutásának meggátolására; levesestálak, nem nemesfémből; légyfogók (csapdák vagy légycsapók); likőröskészletek; locsolókannák, öntözőkannák; lókefék; lóvakarók (szerszámok); lúgozókadak; ma-

dárfürdők; madárkalitkák; majolika; malacperselyek, nem fémből; medencék (tartályok); mellszobrok porcelánból, terrakottából vagy üvegből; metéltkészítő készülékek (kézi működtetésű), tortalapátok; mosdószivacsok; mosódeszkák; művészeti tárgyak porcelánból, terrakottából vagy üvegből; nadrágfeszítők; nadrágvasalók, nadrágakasztók; nyeles cseréserpenyők; nyeles serpenyők; nyélre erősített felmosórongyok; olajsütők (nem elektromos); olvasztott kvarc (félkész termékek) nem építési használatra; opálüveg; ostyasütők (nem elektromos); palackalátétek, nem papírból, nem asztalnemű; piknikhez edénykészletek; piperetáskák, neszeszerek; pipetták (borkóstoló); poharak papírból vagy műanyagból; porcelándíszek; porcelánok; porított üveg dekorációs célra; porolók, prakkerek szőnyegekhez; reszelők (háztartási eszközök); rosták (háztartási eszközök); rovarcsapdák; ruhaállványok [szárításhoz]; ruhacsipeszek; ruhafeszítők; ruhaszárító állványok; sajttharagok; salakrosták, hamurosták (háztartási eszközök); salátástálak nem nemesfémből; sámfák, kaptafák cipőkhöz; seprűk, seprők; serpenyők sütéshez; sertéssörték; sodrófák, nyújtófák tésztához; sószórók, sótartók nem nemesfémből; söröskorsók; sörték kefékhez; sürolópárnák konyhai használatra; sütemény [keksz] vágók; süteményestálcák; süteményformák; süteményvágók; sütőformák; szalvétatartók, nem nemesfémből; szalvétákhoz gyűrűk nem nemesfémből; szappanadagolók; szappandobozok; szappantartók; szarvasbőr tisztításhoz; szájuhanyok; szemetesládák; szemetesedények; szemöldökkefék; szenesvödörök; szentelt edények, nem nemesfémből; sziták (háztartási eszközök); szivacsok háztartási használatra; szivacsstartók; szobrocskák porcelánból, terrakottából vagy üvegből; szobrok porcelánból, terrakottából vagy üvegből; szóдавизсифонok; szórófejek (vízporlasztó fűvőkák) öntözőcsövekhez; szőnyegseprők; szűrők, passzírozók nem nemesfémből; tartályok háztartási vagy konyhai célokra (nem nemesfémből); tálak nem nemesfémből; tálalátétek (asztali eszközök); tálcák háztartási használatra nem nemesfémből; tányérok nem nemesfémből; tea főző tojások, teatojások nem nemesfémből; teaszűrők nem nemesfémből, teásdobozok nem nemesfémből, teáskannák nem nemesfémből, teáskészletek nem nemesfémből; tollseprűk; vajtartó burák; vajtartók; vályúk; vázák nem nemesfémből; virágcserepek; vödörök; állatsörték (kefeárak és ecsetek); éjjeliedények; ételburák; ételdobozok; étlaptartók; üstök, katlanok; üvegcancsók.

29 Hús, hal-, baromfi- és vadhús; húskivonatok; tartósított, szárított és főzött gyümölcsök és zöldségek; zselék, lekvárok (dzsemek), kompótok; tojások, tej és tejtermékek; étkezési olajok és zsírok, alkoholban tartósított gyümölcsök, almapüré, angolzalonna, bab, tartósított, baromfi (nem élő), borsó, tartósított, bundás burgonyaszetelek, burgonyaszirrom, csemegeuborka, dió (feldolgozott), disznóhús, dzsemek, faggyú, étkezési, fagyasztott gyümölcsök, fehérje emberi fogyasztásra, gomba, tartósított, gyümölcshéj, gyümölcskocsonya (zselé), gyümölcskonzervek, gyümölcsök, főtt, gyümölcsök, tartósított, gyümölcspép, gyümölcsláták, gyümölcscsületkék (apró), hagyma, tartósított, hal (nem élő), hal, tartósított, halból készített étel, halfilé, halhús emberi fogyasztásra, halkonzervek, hentesárak, heringek, hús, hús, tartósított, húskivonatok, húsleves, erőleves, húsleves-koncentrátumok, húsleveshez (táptalajhoz) készítmények, joghurt, kandirozott (cukrozott) gyümölcsök, kazein táplálkozási használatra, kefir, kolbász, konyha(kerti) növények, konzervált, krokett, kukoricaolaj, lekvár, lencse, tartósított, leveskészítmények, levesek, mandula, darált, mazsola, máj, májpástétom, napraforgóolaj, étkezési, olajok, étkezési, pacal, paradicsomlé főzéshez, paradicsompüré, rákok, folyami (nem élő), repceolaj, étkezési, sajtok, savanyú káposzta, savanyúságok, sonka, sózott hal, sült burgonya, chips, szalonna, szarvasgomba, tartósított, szárított zöldségek, szójabab, tartósított, táplálkozási használatra, tej, tejoltó, tejsavó, tejszín (tejtermék), tejszínhab, tejtermékek, tojásfehérje, tojások, tojáspor, tojássárgája, vadhús, vaj, vajkrém, véreshurka (hentesáru), virágporkészítmények (élelmiszer), zöldségek, főtt, zöldségek, tartósított, zöldségkonzervek, zöldséglevek főzéshez, zöldségleves készítmények, zöldségelátók, zsírok, étkezési, zsírtartalmú anyagok étkezési zsírok előállításához, zsírtartalmú keverékek, kenyérré, állati velő táplálkozási célra.

30 Kávész, tea, kakaó, cukor, rizs, tápióka, szágó, kávépótló szerek; lisztek és más gabonakészítmények, kenyér, péksütemények és cukrászsütemények, fagyaltok; méz, melaszszirup; élesztő, sütőporok; só, mustár; ecet, fűszeres mártások; fűszerek; jég; aprósütemény, teasütemény; aprósütemények; babliszt; briós; burgonyaliszt étkezésre; búzadara; búzaliszt; cikória (pótkávé); cukor; cukorkaárúk; cukrászkészítmények karácsonyfa díszítésére; cukrászsütemények; csillagánizs; dara emberi táplálkozásra; díszek süteményekhez (ehető); ecet; esszenciák élelmiszerekhez, kivéve az éteresszenciákat és az illóolajokat; fagyasztott joghurt (cukrászati jég); fagyalt, jégkrém; fűszerek, ízesítők; fűszerkeverék; gabonakészítmények; glükóz étkezési használatra; gríz, kuskusz, búzadara; gyümölcskocsonya, zselé (cukrászáru); gyümölcsös sütemények/torták; húslé, mártás, saft; húspástétomok; kandiscukor táplálkozási használatra; karamella (cukorkák); kekszek; keményítőtartalmú termékek étkezéshez; kenyér; kenyér kovász nélkül, macesz; kétszersültek, kekszek; kovász; kukorica (darált); kukorica, sült; kukoricaliszt; kukoricapehely; lepények (gyümölcsös); lisztek, étkezési; liszttartalmú ételek; maláta élelmezési célra; malátacukor (maltóz); malátakivonat élelmezési célra; malátás kekszek; malomipari termékek; mandulapép; mandulás cukrászkészítmények; mandulás cukrászsütemény; melasz; metélt tészta, nudli, galuska; méhpempő emberi fogyasztásra (nem gyógyászati célra); méz; mézeskalács; mustár; mustárliszt; müzli; nádcukorszirup; palacsinták; paprika, örölt (ételízesítő); paradicsomszós; pattogatott kukorica; pástétomok; piskóták; propolisz emberi fogyasztásra (méhészeti termék); sáfrány (fűszer) ételízesítő; siker étkezési használatra; só élelmiszerek tartósítására; sós kekszek; sörecet; sütemények; süteménytészta (pép, formázható); szójaliszt; szójaszós; tavaszi tekerics; tea; teaalapú italok; tejsodó (vaníliás krém); vadon élő fűszernövények; vermicelli, nudli, metélt tészta; zab hántolt/tisztított; zabalapú ételek; zabdara; zabkásaleves, tejalapú étkezési használatra; zabliszt; zabpehely; zellersó; zsemlemorzsa; zsemlelé; ánizsmag; árpa (hántolt); árpa (porrá tört); árpaliszt; édesítőszer, természetes; élesztő; élesztő ételekhez; élesztők, erjesztő anyagok tésztákhoz; ételízesítő (fűszer).

(111) 197.381 (151) 2009.05.08.  
(210) M 08 03251 (220) 2008.10.16.  
(732) Inform Média Kft., Debrecen (HU)  
(740) dr. Szentjóni Zoltán, Dr. Szentjóni Ügyvédi Iroda, Debrecen

(546)



(511) 16 Nyomtatványok, újságok, folyóiratok.  
35 Reklámozás.

(111) 197.383 (151) 2009.05.08.  
(210) M 08 03248 (220) 2008.10.16.  
(732) Kaschmir-Gold Kft., Budapest (HU)  
(546)



az alvás, ami tényleg más

(511) 3 Szappanok; illatszerek, illóolajok, kozmetikai cikkek, hajmosó szerek; fogkrémek.  
18 Nyerges és lótarakók, vadásztáska, vadászuha.  
24 Textilíák és textilárúk amelyek nem tartoznak más osztályba, ág- és asztalneműk, takarók, párnák.

(111) 197.387 (151) 2009.05.08.  
(210) M 08 02895 (220) 2008.09.16.  
(732) Regőczy Gábor, Pilisjászfalu (HU)  
(740) dr. Szentés Béla Gyula, Szentés Ügyvédi Iroda, Budapest

(546)



(511) 45 Mások által egyéni igényeknek megfelelően nyújtott személyes és társadalmi jellegű szolgáltatások; biztonsági szolgáltatások; biztonsági szolgáltatások személyek és vagyontárgyak védelmére.

(111) 197.388 (151) 2009.05.08.  
(210) M 08 03071 (220) 2008.10.01.  
(732) L'Oreal (société anonyme), Paris (FR)  
(740) dr. Szigeti Éva, DANUBIA Szabadalmi és Jogi Iroda Kft., Budapest

(541) VICHY AZ EGÉSZSÉG SZÉP

(511) 3 Parfümök, kölnivizek; fürdő- és tusológélek, fürdő- és tusológélek nem gyógyászati célokra; szappanok, dezodorok; kozmetikumok, nevezetesen arc-, test- és kézkrémek, -tejek, -lotionok, -gélek és -porok; napozókészítmények (kozmetikai termékek); make-up készítmények; hajformázó és hajápoló samponok, gélek, spray-k, habok és balzsamok; hajlakkok; hajszínező és hajfestő készítmények; készítmények tartós hullám készítésére és hajgondozásra; illóolajok.

(111) 197.389 (151) 2009.05.08.  
(210) M 08 03394 (220) 2008.11.03.  
(732) RANIBON HOLDING LIMITED, Limassol (CY)  
(740) dr. Barna Péter ügyvéd, Szőke és Társai Ügyvédi Iroda, Budapest

(546)



(511) 29 Hús, hal-, baromfi- és vadhús; húskivonatok; tartósított, fagyasztott, szárított és főzött gyümölcsök és zöldségek; zselék, lekvárok (dzsemek), kompótok; tojások, tej és tejttermékek; étkezési olajok és zsírok.

30 Kávész, tea, kakaó, cukor, rizs, tápióka, szágó, kávépótló szerek; lisztek és más gabonakészítmények, kenyér, péksütemények és cukrászsütemények, fagyaltok; méz, melaszszirup; élesztő, sütőporok; só, mustár; ecet, fűszeres mártások; fűszerek; jég.

(111) 197.390 (151) 2009.05.08.  
(210) M 08 03402 (220) 2008.11.03.  
(732) Aksoy Kereskedelmi és Szolgáltató Bt., Budapest (HU)  
(740) dr. Tarpai L. Tamás, Tarpai Ügyvédi Iroda, Budapest

(546)



(511) 25 Ruházati cikkek, cipők, kalapárúk; alsónadrágok; alsónadrágok, rövid; alsóneműk; alsószyoknyák; bélések készruhákhöz (ruhaneműk része); boák (nyakbavalók); bodyk (alsóruházat); bőrruházat; borszegek, stoplik futballcipőkhöz; cilinderek, kürtőkalapok; cipőfelsőrészek; cipők; cipősarkak; cipőtalpbetétek; cipővasalatok; csecsemőkelenyék, babakelenyék; csecsemőnad-

rágók; csuklyák, kapucnik (ruházat); csúszásgátlók lábbelikhez; dupla sarkok harisnyára; dupla sarkok lábbelikhez; dzsekik; dzsörzék (ruházat); egyenruhák; facipők; fátlyak (ruhaneműk); fejfedők (kalapárúk); fejszalagok (ruházat); felsőkabátok, felöltők; felsőruházat; fityulák; futballcipők; fülvédők (ruházat); fűrdőköpenyek; fűrdőnadrágok, úszónadrágok; fűrdőpapucskok; fűrdőruhák; fűrdősapkák; fűrdőszandálók, fűrdőcipők; fűzők; fűzők (ruházat); fűzős bakancskok; fűzővédők; gabardin (ruházat); gallérok (ruházat); harisnyanadrágok; harisnyatartók, harisnyakötők; harisnyatartós csípőfűző; harisnyák; hurkolt/kötöttárúk; ing-szatlik; ingek; ingelők, ingblúzok; ingvállak, pruszlikok; izzadságfel szívó alsóneműk; izzadságfel szívó harisnyák; izzalpok; jelmezek; kabátok; kalapok; kalapvázak; kamásnik (bokavédők); kaplik, cipőorrok; karék, manipula (egyházi); kemény ingmellek, plasztronok; kerek papi sapkák; kerékpáros öltözetek; kesztyűk, (ruházat); kezeslábasok (felsőruházat); készruhákat; kezelők (ruházat); kombinék (alsóneműk); kosztümök; köntösök, pongyolák; kötények (ruhaneműk); kötöttárúk; lábbeli felsőrészek; lábbelik; lábszárvédők, kamásnik; levehető gallérok; libériák, inasruhák; magas szárú cipők; magas szárú lábbelik; mantillák (csipke fejkendők); matróbzlúzkok; melegítők, szvetterek; mellények; mell-tartók; miseruhák, kazulák; mitrák, püspöksüvegek; muffok, karmantyúk (ruhaneműk); munkaruhák, munkaköpenyek; műbőr ruházat; nadrágok; nem elektromosan fűtött lábmelegítők; női ruhák; nyakkendők; nyaksálak, gallérvédők; öltözekek vizisieléshez; övek (ruházat); papírruházat; papucskok; parkák (csuklyás blúzok); partedik nem papírból; pelenkák textíliából csecsemőknek; pelerinek; pizsamák; pólók; prémsálak (szörmék); pulóverek; rámak lábbelikhez; ruhazsebek; ruházat, ruhaneműk; ruházat gépkocsivezetőknek; sapkák; sálak; sárcipők; sibakancskok, sícipők; spárgatalpú vászon lábbelik; sportcipők; sportlábbelik; sporttrikók; strandlábbelik; strandruhák; svájcisapkák, barettek; szandálók; szárik; szemellenzők (sapkán); szoknyák; szörmebé-léses kabátok; szörmék (ruhaneműk); talpak lábbelikhez; talpal-lók (nadrághoz); tarka selyemkendők (nyaksálak); tartók (nadrághoz, harisnyához); térdnadrágok; térdszalagok, harisnyakötő szalagok; tógák; tornacipők; tornaruházat; ujjatlan kesztyűk; váll-kendők, nagykendők; vállszalagok; vízhatlan ruházat; zoknik; zoknitartók.

(111) 197.393 (151) 2009.05.08.  
(210) M 08 03392 (220) 2008.11.03.

(732) RANIBON HOLDING LIMITED, Limassol (CY)  
(740) dr. Barna Péter ügyvéd, Szőke és Társai Ügyvédi Iroda, Budapest

(546)



(511) 29 Hús, hal-, baromfi- és vadhús; húskivonatok; tartósított, fagyasztott, szárított és főzött gyümölcsök és zöldségek; zselék, lekvárok (dzsemek), kompótok; tojások, tej és tejtermékek; étkezési olajok és zsírok.

30 Kávé, tea, kakaó, cukor, rizs, tapióka, szágó, kávépótló szerek; lisztek és más gabonakészítmények, kenyér, péksütemények és cukrászsütemények, fagylaltok; méz, melaszszirup; élesztő, sütőporok; só, mustár; ecet, fűszeres mártások; fűszerek; jég.

(111) 197.394 (151) 2009.05.08.  
(210) M 08 02900 (220) 2008.09.16.

(732) MTM-SBS Televízió Zártkörűen Működő Részvénytársaság, Budapest (HU)

(740) dr. Gedey Gábor ügyvéd, Budapest

(546)



(511) 9 Tudományos célra szolgáló, tengerészeti, földmérő, villamos, fényképezési, mozgóképi, optikai, súlymérő, egyéb mérő-, jelző-, ellenőrző (felügyeleti), életmentő és oktatóberendezések és felszerelések; hangok vagy képek rögzítésére, továbbítására, másolására szolgáló készülékek; mágneses adathordozók, hang-lemezek; automata áruelosztó berendezések és szerkezetek érmebedobással működő készülékekhez; regiszteres pénztárgépek, számológépek, adatfeldolgozó berendezések és számítógépek; tüzőltető készülékek.

16 Papír, karton és ezen anyagokból készült termékek, amelyek nem tartoznak más osztályokba; nyomdaipari termékek; könyvkötészeti anyagok; fényképek; papíripari cikkek, papíripari vagy háztartási ragasztóanyagok; anyagok művészek részére; ecsetek; írógépek és irodai cikkek (bútorok kivételével); tanítási és oktatási anyagok (készülékek kivételével); csomagolásra szolgáló műanyagok (amelyek nem tartoznak más osztályokba); nyomdabetétk; klisék.

21 Eszközök, edények és tartályok háztartási és konyhai célokra; fésűk és szivacsok; kefék (az ecsetek kivételével); kefégyártáshoz használt anyagok; takarítóeszközök; vasforgács; nyers vagy félig megmunkált üveg (kivéve az építéshez használt üveget); üveg-, porcelán- és fajanszaruk, amelyek nem tartoznak más osztályokba.

25 Ruházati cikkek, cipők, kalapárúk.

28 Játékok, játékszerek; testnevelési és sportcikkek, amelyek nem tartoznak más osztályokba; karácsonyfadíszek.

35 Reklámozás; kereskedelmi ügyletek; kereskedelmi adminisztráció; irodai munkák.

38 Távközlés.

41 Nevelés; szakmai képzés; szórakoztatás; sport- és kulturális tevékenységek.

42 Tudományos és műszaki szolgáltatások, valamint az idetartozó tervezői és kutatói tevékenység; ipari elemző és kutató szolgáltatások; számítástechnikai hardver- és szoftvertervezés és -fejlesztés.

(111) 197.391 (151) 2009.05.08.  
(210) M 08 03389 (220) 2008.11.03.

(732) RANIBON HOLDING LIMITED, Limassol (CY)

(740) dr. Barna Péter ügyvéd, Szőke és Társai Ügyvédi Iroda, Budapest

(546)



(511) 29 Hús, hal-, baromfi- és vadhús; húskivonatok; tartósított, fagyasztott, szárított és főzött gyümölcsök és zöldségek; zselék, lekvárok (dzsemek), kompótok; tojások, tej és tejtermékek; étkezési olajok és zsírok.

30 Kávé, tea, kakaó, cukor, rizs, tapióka, szágó, kávépótló szerek; lisztek és más gabonakészítmények, kenyér, péksütemények és cukrászsütemények, fagylaltok; méz, melaszszirup; élesztő, sütőporok; só, mustár; ecet, fűszeres mártások; fűszerek; jég.

(111) 197.392 (151) 2009.05.08.  
(210) M 08 02891 (220) 2008.09.16.

(732) VÁRDA-DRINK Szeszipari Zrt., Kiszvárd (HU)

(740) Várnai Anikó, INTERINNO Szabadalmi Iroda, Budapest

(541) ARANYÜST

(511) 33 Alkoholos italok (a sörök kivételével).

- (111) 197.395 (151) 2009.05.08.  
 (210) M 08 03393 (220) 2008.11.03.  
 (732) RANIBON HOLDING LIMITED, Limassol (CY)  
 (740) dr. Barna Péter ügyvéd, Szőke és Társai Ügyvédi Iroda, Budapest

(546)



- (511) 29 Hús, hal-, baromfi- és vadhús; húskivonatok; tartósított, fagyasztott, szárított és főzött gyümölcsök és zöldségek; zselék, lekvárok (dzsemek), kompótok; tojások, tej és tejtermékek; étkezési olajok és zsírok.

30 Kávé, tea, kakaó, cukor, rizs, tápióka, szágó, kávépótló szerek; lisztek és más gabonakészítmények, kenyér, péksütemények és cukrászsütemények, fagylaltok; méz, melaszszirup; élesztő, sütőporok; só, mustár; ecet, fűszeres mártások; fűszerek; jég.

- (111) 197.396 (151) 2009.05.08.  
 (210) M 08 03403 (220) 2008.11.03.  
 (732) Aksoy Kereskedelmi és Szolgáltató Bt., Budapest (HU)  
 (740) dr. Tarpai L. Tamás, Tarpai Ügyvédi Iroda, Budapest

(546)



- (511) 25 Ruházati cikkek, cipők, kalapárúk; alsónadrágok; alsónadrágok, rövid; alsóneműk; alsószojnyák; bélések készruhákhöz (ruhaneműk része); boák (nyakbavalók); bodyk (alsóruházat); bőruházt; borszegek, stoplik futballcipőkhöz; cilinderek, kürtőkalapok; cipőfelsőrészek; cipők; cipősarkak; cipőtálpbetétek; cipővasalatok; csecsemőkelengyék, babakelengyék; csecsemőnadrágok; csuklyák, kapucnik (ruházat); csúszásgátlók lábbelikhez; dupla sarkok harisnyára; dupla sarkok lábbelikhez; dzsekek; dzsörzék (ruházat); egyenruhák; facipők; fátlyak (ruhaneműk); fejfedők (kalapárúk); fejszalagok (ruházat); felsőkabátok, felöltők; felsőruházat; fityulák; futballcipők; fülvédők (ruházat); fürdőköpenyek; fürdőnadrágok, úszónadrágok; fürdőpapucsok; fürdőruhák; fürdősapkák; fürdőszandálók, fürdőcipők; fűzők; fűzők (ruházat); fűzős bakancsok; fűzővédők; gabardin (ruházat); gallérok (ruházat); harisnyanadrágok; harisnyatartók, harisnyakötők; harisnyatartós csipőfűző; harisnyák; hurkolt/kötöttárúk; ing-szatlik; ingek; ingelők, ingblúzok; ingvállak, pruszlikok; izzadságfel szívó alsóneműk; izzadságfel szívó harisnyák; izzalpok; jelmezek; kabátok; kalapok; kalapvázak; kamásnik (bokavédők); kaplik, cipőorrok; karék, manipula (egyházi); kemény ingmellek, plasztronok; kerek papi sapkák; kerékpáros öltözetek; kesztyűk, (ruházat); kezeslábasok (felsőruházat); készruhá; kézelők (ruházat); kombinék (alsóneműk); kosztümök; köntösök, pongyolák; kötények (ruhaneműk); kötöttárúk; lábbeli felsőrészek; lábbelik; lábszárvédők, kamásnik; levehető gallérok; libériák, inasruhák; magas szárú cipők; magas szárú lábbelik; mantillák (csipke fejkendők); matrőzblúzok; melegítők, szvetterek; mellények; melltartók; miseruhák, kazulák; mitrák, püspöksüvegek; muffok, karmantyúk (ruhaneműk); munkaruhák, munkaköpenyek; műbőr ruházat; nadrágok; nem elektromosan fűtött lábmelegítők; női ruhák; nyakkendők; nyaksálak, gallérvédők; öltözékek vízszelészhez; övek (ruházat); papíruházt; papucsok; parkák (csuklyás blúzok); partedik nem papírból; pelenkák textíliából csecsemőknek; pelerinek; pizsamák; pólók; prémsálak (szőrmék); pulóverek; rámak lábbelikhez; ruhazsebek; ruházat, ruhaneműk; ruházat gépkocsivezetőknek; sapkák; sálak; sárcipők; sábakancsok, sícipők; spárgatálpú vászon lábbelik; sportcipők; sportlábbelik; sporttrikók; strandlábbelik; strandruhák; svájcsapok, barettek;

szandálók; szárik; szemellenzők (sapkán); szoknyák; szőrmebé-  
 lések kabátok; szőrmék (ruhaneműk); talpak lábbelikhez; talpal-  
 lók (nadrághoz); tarka selyemkendők (nyaksálak); tartók (nadrá-  
 hoz, harisnyához); térdnadrágok; térdszalagok, harisnyakötő sza-  
 lagok; tógák; tornacipők; tornaruházat; ujjatlan kesztyűk; váll-  
 kendők, nagykendők; vállszalagok; vízhatlan ruházat; zoknik;  
 zoknitartók.

- (111) 197.402 (151) 2009.05.13.  
 (210) M 08 02788 (220) 2008.09.03.  
 (732) Reed Kollektió Kft., Budapest (HU)

(546)



- (511) 25 Ruházati cikkek, cipők, kalapárúk.

- (111) 197.440 (151) 2009.05.18.  
 (210) M 08 03330 (220) 2008.10.22.  
 (732) KOWA COMPANY, LTD., Nagoya (JP)  
 (740) dr. Sasvári Gabriella, S.B.G. & K. Budapesti Ügyvédi Iroda, Budapest

(546)



- (511) 9 Fényképezőgépek és berendezések, beleértve digitális fény-  
 képezőgépek zoom funkcióval; optikai berendezések és műsze-  
 rek, nevezetesen teleszkópok és távcsövek, beleértve teleszkópok  
 digitális fényképezőgép funkciókkal és távcsövek digitális fény-  
 képezőgép funkciókkal a 9. nemzetközi osztályban.  
 10 Orvosi berendezések és műszerek; ezek részei és tartozékai  
 a 10. nemzetközi osztályban.

- (111) 197.441 (151) 2009.05.18.  
 (210) M 08 02822 (220) 2008.09.08.

- (732) Bartos Márton, Budapest (HU)  
 (740) dr. Gedeon Sándor szabadalmi ügyvivő, Pintz és Társai  
 Szabadalmi, Védjegy és Jogi Iroda 1. sz. aliroda, Budapest

(546)



- (511) 4 Ipari olajok és zsírok, tüzelőanyagok, főleg olajok, olajke-  
 verékek.  
 7 Szélergia-felhasználó berendezések, főleg szélkerekek,  
 turbinák.  
 11 Napenergia-hasznosító berendezések.

- (111) 197.442 (151) 2009.05.18.  
 (210) M 08 02821 (220) 2008.09.08.

- (732) Decor-Home Limited, Hong Kong (HK)  
 (740) dr. Károlyi Zsuzsanna, Bellák és Társai Ügyvédi Iroda,  
 Budapest

(541) DHOME

- (511) 20 Asztallapok, asztalok, asztalok fémből, bútorok, bútorpol-  
 cok, bútorszekrények, nem fémből; esernyőtartók, fali táblák,



nem textilből (bútorzat); függőnyakasztók, függönyök ablakokba, belső függönyrudak, könyvespolcok, könyvtartók [bútorzat], művészeti tárgyak fából, viaszból, gipszből vagy műanyagból; padok (bútorok), paravánok (bútorok), pohárszékek, ebédlőszekrények, polcok (bútorok), pultok (asztalok), számítógéptartó koszik (bútorzat), számítógépállványok, székek fémről, székek (ülések), szélharangjáték (dekoráció), szobrocskák fából, viaszból, gipszből vagy műanyagból; szobrok fából, viaszból, gipszből vagy műanyagból; tálcák, nem fémről; tárolópolcok, tükrök, újságtartó állványok, virágcsereptartó talapzatok, virágtartók, virágállványok (bútorok), ágyak; ágyneműk (a vászonhuzatok kivételével), ékszeres dobozok, nem nemesfémről; élelmiszertartó szekrények, nem fémről; üvegszekrények, vitrinek (bútorzat).

21 Asztaldíszek, nem nemesfémről, asztali késtartók, asztali olajtartók, nem nemesfémről; asztalnemű (a kések, villák és kanalak kivételével), nem nemesfémről; borsdaráló (kézi), borstartók, nem nemesfémről; bögrék, serlegek, kelyhek nem nemesfémről; cukortartók, nem nemesfémről; csészealjok nem nemesfémről; csészek nem nemesfémről; dobozok üvegből, ecet-, olajtartók, nem nemesfémről; edények, edények (nem elektromosan fűtött), edénykészletek, asztalneműk nem nemesfémről; fűszertartók, gyertyatartók cseppfogó karikái, nem nemesfémről; háztartási eszközök nem nemesfémről; illatszerfüstölők, ivópoharak, kancsók, nem nemesfémről; karos gyertyatartók, nem nemesfémről; kávéskannák, nem nemesfémről (nem elektromos); kávékészletek, nem nemesfémről; lapos csészek, tálcák, levesestálak, nem nemesfémről; mellszobrok porcelánból, terrakottából vagy üvegből; művészeti tárgyak porcelánból, terrakottából vagy üvegből; piknikhez edénykészletek, porcelándíszek, porcelánok, salátástálak nem nemesfémről; szalvétatartók, nem nemesfémről; szalvétához gyűrűk nem nemesfémről; szobrocskák porcelánból, terrakottából vagy üvegből; szobrok porcelánból, terrakottából vagy üvegből; tálak nem nemesfémről; tálalátétek (asztali eszközök), tálcák, nem nemesfémről; tányérok nem nemesfémről; teáskannák, nem nemesfémről; teáskészletek nem nemesfémről; tortalapátok, vajtartó burák, vajtartók, vázák, nem nemesfémről; virágállványok (virágok elrendezésére), virágcserepek, üvegek (tartályok), üvegcancsók, üvegmozaikok, nem építési célra; üvegpalackok (tartályok), üvegtálak.

24 Asztali vászonnemű (textilanyagból), asztalkendők textilből; asztalterítők (nem papírból), falikárpitok, tapéták textilanyagból, függönyök textilből vagy műanyagból, gyapjúszőnyeg, poháralátétek (asztalneműk), szalvéták (textilből), tányéralátétek textilből, törülközők textilanyagból, tüllfüggönyök, viaszosvásznak (asztalterítők), zsebkendők textilanyagokból, ágynemű, ágyneműk, ágytakarók, ágyterítők.

27 Fürdőszobai kilépők (szőnyegek), szőnyegalátétek, szőnyegek, tapéták.

(111) 197.443 (151) 2009.05.18.  
(210) M 08 02217 (220) 2008.07.07.

(732) Vincze Barbara, Budapest (HU)

(740) dr. Komáromi Ádám, Komáromi és Körmendi Ügyvédi Iroda, Budapest

(546)



(511) 35 Reklámozás; kereskedelmi ügyletek; kereskedelmi adminisztráció; irodai munkák; konzultáció személyzeti kérdésekben, munkaerő-toborzás, piaci tanulmányok, segítségnyújtás kereskedelmi vagy iparvállalatok irányításában, személyzet kiválasztása pszichológiai eljárásokkal, állásközvetítő irodák, üzletvezetési konzultáció, üzletszervezési és üzletvezetési tanácsadás.

(111) 197.444 (151) 2009.05.18.

(210) M 08 03328 (220) 2008.10.22.

(732) KOWA COMPANY, LTD., Nagoya (JP)

(740) dr. Sasvári Gabriella, S.B.G. & K. Budapesti Ügyvédi Iroda, Budapest

(546)

**PROMINAR**

(511) 9 Fényképezőgépek és berendezések, beleértve digitális fényképezőgépek zoom funkcióval; optikai berendezések és műszerek, nevezetesen teleszkópok és távcsövek, beleértve teleszkópok digitális fényképezőgép funkciókkal és távcsövek digitális fényképezőgép funkciókkal a 9. nemzetközi osztályban.

(111) 197.445 (151) 2009.05.18.

(210) M 08 01874 (220) 2008.06.04.

(732) Polilumin Kft., Pécs (HU)

(541) POLILUMIN

(511) 2 Festékek, kencék, lakkok; rozsdagátló és fakonzerváló szerek; festőanyagok; maróanyagok; nyers természetes gyanták; fémlapok és fémporok festők, dekorátorok, nyomdászok és képzőművészek részére.

(111) 197.446 (151) 2009.05.18.

(210) M 08 02383 (220) 2008.07.22.

(732) Sanoma Budapest Kiadói Zrt., Budapest (HU)

(740) dr. Árva Katalin, Árva Ügyvédi Iroda, Budapest

(541) MEDICOVER Nők Lapja Szűrőprogram

(511) 41 Nevelés; szakmai képzés; szórakoztatás; sport- és kulturális tevékenységek; különösen újságkiadás; elektronikus könyvek és folyóiratok online kiadása, egészség(védő) klubok (kondicionálás); eszmecsere, kollokviumok szervezése és lebonyolítása; gyakorlati képzés (szemléltetés); konferenciák szervezése és lebonyolítása; kulturális vagy nevelési célú kiállítások szervezése és lebonyolítása.

44 Orvosi szolgáltatások; állatgyógyászati szolgáltatások; higiéniai és szépségápolási szolgáltatások emberek és állatok részére; mezőgazdasági, kertészeti és erdészeti szolgáltatások.

(111) 197.447 (151) 2009.05.18.

(210) M 08 02518 (220) 2008.08.06.

(732) DEMETER PINCÉSZET Szőlészeti, Borászati, Kereskedelmi és Szolgáltató Kft., Eger (HU)

(740) dr. Sívári Miklós, DANUBIA Szabadalmi és Jogi Iroda Kft., Budapest

(546)



(511) 25 Ruházati cikkek, cipők, fejfedők.

33 Borok és egyéb alkoholtartalmú italok (sörök kivételével).

(111) 197.448 (151) 2009.05.18.

(210) M 08 02683 (220) 2008.08.22.

(732) Sigaretenfabriek Ed. Laurens B.V., Amsterdam (NL)

(740) dr. Sasvári Gabriella, S.B.G. & K. Szabadalmi Ügyvivői Iroda, Budapest

(541) FREGATE

(511) 34 Cigarettek; dohány; dohánytermékek; öngyújtók; gyufák; dohányzási kiegészítők.

(111) 197.449 (151) 2009.05.18.  
(210) M 08 02971 (220) 2008.09.23.

(732) **Morvai Adrienn, Budapest (HU)**  
(740) dr. Újfalvi Annamária ügyvéd, Budapest

(541) **GLANC**  
(511) 16 Újságok.  
41 Televíziós szórakoztatás.

(111) 197.450 (151) 2009.05.18.  
(210) M 08 02979 (220) 2008.09.23.

(732) **Professional Publishing Hungary Kiadó Kft., Budapest (HU)**  
(740) dr. Hornyák Gábor, HGBV-Szabó Ügyvédi Iroda, Budapest

(546) 

(511) 35 Reklámozás; kereskedelmi ügyletek; kereskedelmi adminisztráció; irodai munkák.

(111) 197.451 (151) 2009.05.18.  
(210) M 08 03154 (220) 2008.10.08.

(732) **Gács Viktória, Budapest (HU)**

(546) 

(511) 36 Biztosítás; pénzügyi ügyletek; valutaügyletek; ingatlanügyletek.

(111) 197.452 (151) 2009.05.18.  
(210) M 08 02824 (220) 2008.09.08.


(732) **Roxer Produkció Műsorkészítő Kft., Budaörs (HU)**

(546) 

(511) 41 Nevelés; szakmai képzés; szórakoztatás; sport- és kulturális tevékenységek.

(111) 197.453 (151) 2009.05.18.  
(210) M 08 02977 (220) 2008.09.23.

(732) **Szilágyi Lajos, Nagykőrös (HU)**

(546) 

(511) 16 Papír, karton és ezen anyagokból készült termékek, amelyek nem tartoznak más osztályokba; nyomdaipari termékek; könyvkötészeti anyagok; fényképek; papíripari cikkek, papíripari vagy háztartási ragasztóanyagok; anyagok művészek részére; ecsetek; írógépek és irodai cikkek (bútorok kivételével); tanítási és oktatási anyagok (készülékek kivételével); csomagolásra szolgáló műanyagok (amelyek nem tartoznak más osztályokba); nyomdabetétek; klisék.

(111) 197.454 (151) 2009.05.18.  
(210) M 08 02826 (220) 2008.09.08.

(732) **Németh Viktor, Budapest (HU)**

(740) dr. Krajnyák András, Dr. Asbóth, dr. Krajnyák & Társa Ügyvédi és Szabadalmi Iroda, Budapest

(541) **aranyhal**

(511) 43 Vendéglátási (élelmezési) szolgáltatások; ideiglenes szállásadás.

(111) 197.455 (151) 2009.05.18.  
(210) M 08 01553 (220) 2008.05.05.

(732) **Pirula-MED Kereskedelmi és Szolgáltató Kft., Budapest (HU)**

(740) dr. Kovács Edit, Dr. Kovács Edit Ügyvédi Iroda, Budapest

(546)



(511) 5 Bébiételek, gyógyteák.

10 Sebészeti, orvosi, fogorvosi és állatgyógyászati készülékek és műszerek, ortopédiai cikkek.

35 Adatgyűjtés kereskedelmi ügyletekről, becslés kereskedelmi ügyletekben, beszerzői szolgáltatások, online hirdetői tevékenység számítógépes hálózaton, piackutatás, reklámanyagok terjesztése, reklámozás, szállodai üzletvezetés, üzletszervezési és üzletvezetési tanácsadás, üzletszervezési tanácsadás, üzletvezetési konzultáció.

44 Aromaterápiás szolgáltatások, betegápolási szolgáltatások, egészségügyi szolgáltatások, fodrászszalonok, gyógyszerészeti tanácsadás, manikűrszolgáltatások, masszázs, orvosi szolgáltatások, szépségszalonok.

(111) 197.456 (151) 2009.05.18.  
(210) M 08 03482 (220) 2008.11.10.

(732) **FOREST-PAPÍR Kft., Lábatlan (HU)**

(546)



(511) 5 Egészségügyi papírtörlek.

16 Papíráruk.

(111) 197.457 (151) 2009.05.18.  
(210) M 08 03150 (220) 2008.10.08.

(732) **V.A.M. Design Kft., Budapest (HU)**

(740) dr. Mogorósi József, Budapest

(541) **V.A.M.DESIGN**

(511) 35 Reklámozás; kereskedelmi ügyletek; kereskedelmi adminisztráció; irodai munkák.

37 Építkezés; javítás; szerelési szolgáltatások.

41 Nevelés; szakmai képzés; szórakoztatás; sport- és kulturális tevékenységek.

(111) 197.458 (151) 2009.05.18.  
(210) M 08 03322 (220) 2008.10.22.

(732) **STUDIO MODERNA 2000 TV-SHOP HUNGARY Kft., Budapest (HU)**

(740) dr. Bankó Katalin Eszter ügyvéd, Budapest

- (546)  **Dormeo**  
ALUDJ VELEM!
- (511) 20 Bútorok, tükrök, keretek; fából, parafából, nádból, gyékényből, fűzfavesszőből, szaruból, csontból, elefántcsontból, halcsontból, kagylóhéjból, ámbrából, gyöngyházból, tajtékból és mindezek pótanyagaiból, vagy műanyagokból készült termékek, amelyek nem tartoznak más osztályokba.  
24 Textiliák és textilárúk, amelyek nem tartoznak más osztályokba; ág- és asztalneműk.  
25 Ruházati cikkek, cipők, kalapárúk.  
35 Reklámozás; kereskedelmi ügyletek; kereskedelmi adminisztráció; irodai munkák.
- 
- (111) 197.459 (151) 2009.05.18.  
(210) M 08 01873 (220) 2008.06.04.  
(732) **Underwriters Laboratories Inc., Northbrook, Illinois (US)**  
(740) dr. Kovári Zoltán, ADVOPATENT Szabadalmi és Védjegy Iroda, Budapest
- (546) 
- (511) 1 Ipari, tudományos, fényképészeti, mezőgazdasági, kertészeti, erdészeti vegyi termékek; feldolgozatlan műgyanták, feldolgozatlan műanyagok; trágyák; vegyi tűzoltó szerek; fémek edzésére és hegesztésére szolgáló készítmények; élelmiszerek tartósítására szolgáló vegyi anyagok; cserzőanyagok; ipari rendeltetésű ragasztóanyagok.  
7 Gépek és szerszámgépek; motorok (a szárazföldi járműmotorok kivételével); tengelykapcsolók és erőátviteli elemek (a szárazföldi járművek céljára készültek kivételével); nem kézi működtetésű mezőgazdasági eszközök; keltetőgépek.  
9 Tudományos célra szolgáló, tengerészeti, földmérő, fényképészeti, mozgóképi, optikai, súlymérő, egyéb mérő-, jelző-, ellenőrző (felügyeleti), életmentő és oktatóberendezések és felszerelések; elektromos energia vezetésére, kapcsolására, átalakítására, tárolására, szabályozására vagy ellenőrzésére szolgáló készülékek és berendezések; hangok vagy képek rögzítésére, továbbítására, másolására szolgáló készülékek; mágneses adathordozók, hanglemezek; automata áruelosztó berendezések és szerkezetek érmebedobással működő készülékekhez; regiszteres pénztárgépek, számológépek, adatfeldolgozó berendezések és számítógépek; tűzoltó készülékek; számítógépes játékprogramok; egy globális számítógépes hálózatról letölthető számítógépprogramok.  
16 Papír, karton és ezen anyagokból készült termékek, amelyek nem tartoznak más osztályokba; nyomdaipari termékek; könyvkötészeti anyagok; fényképek; papíripari cikkek, papíripari vagy háztartási ragasztóanyagok; anyagok művészek részére; ecsetek; írógépek és irodai cikkek (bútorok kivételével); tanítási és oktatási anyagok (készülékek kivételével); csomagolásra szolgáló műanyagok (amelyek nem tartoznak más osztályokba); nyomdabetétek; klisék.  
17 Kaucsuk, guttapercha, gumi, azbeszt, csillám, és az ezen anyagokból készült termékek, amelyek nem tartoznak más osztályokba; sajtolt műanyag ipari célra; tömítő-, kitömő- és szigetelőanyagok; nem fémből készült rugalmas csövek.
- 
- (111) 197.460 (151) 2009.05.18.  
(210) M 08 02052 (220) 2008.06.20.  
(732) **Reveal Kft., Szeged (HU)**  
(541) **R-Magnet**  
(511) 1 Égést elősegítő készülékek porlasztást támogató eszközökkel.
- 3 Vízkő- és kazánkő-eltávolító készülékek, csőhálózat-tisztító készülékek.  
12 Járművek; szárazföldi, légi vagy vízi közlekedési eszközök.  
35 Reklámozás; kereskedelmi ügyletek; internetes reklámozás, adminisztráció; irodai munkák.  
39 Szállítás; áruk csomagolása; utazásszervezés.  
45 Szellemi tulajdon licenck adása.
- 
- (111) 197.461 (151) 2009.05.18.  
(210) M 08 02980 (220) 2008.09.23.  
(732) **Professional Publishing Hungary Kiadó Kft., Budapest (HU)**  
(740) dr. Hornyák Gábor, HGBV-Szabó Ügyvédi Iroda, Budapest  
(546) 
- (511) 35 Reklámozás; kereskedelmi ügyletek; kereskedelmi adminisztráció; irodai munkák.
- 
- (111) 197.462 (151) 2009.05.18.  
(210) M 08 03149 (220) 2008.10.08.  
(732) **V.A.M. Design Kft., Budapest (HU)**  
(740) dr. Mogyorósi József, Budapest  
(546) 
- (511) 35 Reklámozás; kereskedelmi ügyletek; kereskedelmi adminisztráció; irodai munkák.  
37 Építkezés; javítás; szerelési szolgáltatások.  
41 Nevelés; szakmai képzés; szórakoztatás; sport- és kulturális tevékenységek.
- 
- (111) 197.464 (151) 2009.05.18.  
(210) M 08 01552 (220) 2008.05.05.  
(732) **Primula-Med Kereskedelmi és Szolgáltató Kft., Budapest (HU)**  
(740) dr. Kovács Edit, Dr. Kovács Edit Ügyvédi Iroda, Budapest  
(546) 
- (511) 5 Gyógyszerészeti és állatgyógyászati készítmények; egészségügyi készítmények gyógyászati használatra, ezen belül; bébiételek, gyógyteák.  
10 Sebészeti, orvosi, fogorvosi és állatgyógyászati készülékek és műszerek, ortopédiai cikkek.  
35 Adatgyűjtés kereskedelmi ügyletekről, becslés kereskedelmi ügyletekben, beszerzői szolgáltatások, online hirdetői tevékenység számítógépes hálózaton, piackutatás, reklámanyagok terjesztése, reklámozás, szállodai üzletvezetés, üzletszervezési és üzletvezetési tanácsadás, üzletszervezési tanácsadás, üzletvezetési konzultáció.  
44 Orvosi szolgáltatások; állatgyógyászati szolgáltatások; higiéniai és szépségápolási szolgáltatások emberek részére, ezen

belül: aromaterápiás szolgáltatások, betegápolási szolgáltatások, egészségügyi szolgáltatások, fodrászszalonok, gyógyszerészeti tanácsadás, manikűrszolgáltatások, masszázs, orvosi szolgáltatások, szépségszalonok.

(111) 197.465 (151) 2009.05.18.  
(210) M 08 02681 (220) 2008.08.22.

(732) Pénzügyminisztérium, Budapest (HU)

(546)



(511) 41 Nevelés; szakmai képzés; szórakoztatás; sport- és kulturális tevékenységek.

(111) 197.476 (151) 2009.05.18.  
(210) M 08 02519 (220) 2008.08.06.

(732) Meggle AG, Wasserburg (DE)

(300) Z20080253A 2008.02.06. HR

(740) ifj. Szentpéteri Ádám, S.B.G. & K. Budapesti Ügyvédi Iroda, Budapest

(541) SALATISSIMA

(511) 29 Tej és tejtermékek, különösen joghurtok, túró és túró tartalmazó készítmények.

(111) 197.477 (151) 2009.05.18.  
(210) M 08 02517 (220) 2008.08.06.

(732) Ratiopharm Hungaria Kft., Budapest (HU)

(740) dr. Szűcs László, Réti, Antall és Madl Ügyvédi Iroda, Budapest

(541) SensoLact

(511) 5 Hüvelykapszulák, gyógyszerészeti készítmények, egészségügyi készítmények gyógyászati használatra.  
10 Orvostechikai eszközök.

(111) 197.478 (151) 2009.05.18.  
(210) M 08 02382 (220) 2008.07.22.

(732) Sanoma Budapest Kiadói Zrt., Budapest (HU)

(740) dr. Árva Katalin, Árva Ügyvédi Iroda, Budapest

(541) MEDICOVER FIGYELŐ Menedzser Szűrés

(511) 41 Nevelés; szakmai képzés; szórakoztatás; sport- és kulturális tevékenységek; különösen újságkiadás; elektronikus könyvek és folyóiratok online kiadása, egészség(védő) klubok (kondicionálás); eszmecserék, kollokviumok szervezése és lebonyolítása; gyakorlati képzés (szemléltetés); konferenciák szervezése és lebonyolítása; kulturális vagy nevelési célú kiállítások szervezése és lebonyolítása.

44 Orvosi szolgáltatások; állatgyógyászati szolgáltatások; higiéniai és szépségápolási szolgáltatások emberek és állatok részére; mezőgazdasági, kertészeti és erdészeti szolgáltatások.

(111) 197.479 (151) 2009.05.18.  
(210) M 08 02374 (220) 2008.07.22.

(732) Polárium Hangulat- és Közérzet Javító Kft., Budapest (HU)

(541) SENSOLITE

(511) 9 Tudományos célra szolgáló, tengerészeti, földmérő, fényképezési, mozgóképi, optikai, súlymérő, egyéb mérő-, jelző-, ellenőrző (felügyeleti), életmentő és oktatóberendezések és felszerelések; elektromos energia vezetésére, kapcsolására, átalakítására, tárolására, szabályozására vagy ellenőrzésére szolgáló készülékek és berendezések; hangok vagy képek rögzítésére, továbbítására, másolására szolgáló készülékek; mágneses adathordozók; hanglemezek; automata elosztóberendezések és szerkezetek érmebedobással működő készülékekhez; regiszteres pénztárgépek;

számológépek, adatfeldolgozó berendezések és számítógépek; tüzőtő készülékek.

44 Orvosi szolgáltatások; állatgyógyászati szolgáltatások; higiéniai és szépségápolási szolgáltatások emberek és állatok részére; mezőgazdasági, kertészeti és erdészeti szolgáltatások.

(111) 197.480 (151) 2009.05.18.  
(210) M 08 02371 (220) 2008.07.22.

(732) Cinema Invest Ingatlanhasznosító és Szolgáltató Korlátolt Felelősségű Társaság, Budapest (HU)

(740) dr. Árva Katalin, Árva Ügyvédi Iroda, Budapest

(541) MAMMUT MAGAZIN

(511) 16 Papír, karton és ezen anyagokból készült termékek, amelyek nem tartoznak más osztályokba; nyomdaipari termékek, újságok, színes magazinok, könyvkötészeti anyagok; fényképek; papíripari cikkek, papíripari vagy háztartási ragasztóanyagok; anyagok művészek részére; ecsetek; írógépek és irodai cikkek (bútorok kivételével); tanítási és oktatási anyagok (készülékek kivételével); csomagolásra szolgáló műanyagok (amelyek nem tartoznak más osztályokba); nyomdabetűk; klisék.

35 Reklámozás; kereskedelmi ügyletek; kereskedelmi adminisztráció; irodai munkák.

41 Nevelés; szakmai képzés; szórakoztatás; sport- és kulturális tevékenységek, különösen újságkiadás; elektronikus könyvek és folyóiratok online kiadása.

(111) 197.481 (151) 2009.05.18.  
(210) M 08 02370 (220) 2008.07.22.

(732) Sanoma Budapest Kiadói zártkörűen működő Részvénytársaság, Budapest (HU)

(740) dr. Árva Katalin, Árva Ügyvédi Iroda, Budapest

(541) Otthon. Ahova hazatérsz.

(511) 16 Papír, karton és ezen anyagokból készült termékek, amelyek nem tartoznak más osztályokba; nyomdaipari termékek, újságok, színes magazinok, könyvkötészeti anyagok; fényképek; papíripari cikkek, papíripari vagy háztartási ragasztóanyagok; anyagok művészek részére; ecsetek; írógépek és irodai cikkek (bútorok kivételével); tanítási és oktatási anyagok (készülékek kivételével); csomagolásra szolgáló műanyagok (amelyek nem tartoznak más osztályokba); nyomdabetűk; klisék.

41 Nevelés; szakmai képzés; szórakoztatás; sport- és kulturális tevékenységek, különösen újságkiadás; elektronikus könyvek és folyóiratok online kiadása.

(111) 197.482 (151) 2009.05.18.  
(210) M 06 00956 (220) 2006.03.22.

(732) Győri Likörgyár Rt., Győr (HU)

(740) dr. Bódis Judit ügyvéd, Győr

(541) Pálinkárium pálinka

(511) 33 Pálinkák.

(111) 197.483 (151) 2009.05.18.  
(210) M 08 03484 (220) 2008.11.10.

(732) VIANNI Kereskedelmi és Szolgáltató Kft., Veszprém (HU)

(541) VELVETINE

(511) 3 Fehéritőkészítmények és egyéb, mosásra szolgáló anyagok; tisztító-, fényszerítő-, sűrítő- és csiszolószerek; szappanok; illatszerek, illóolajok, kozmetikai cikkek, hajmosó szerek; fogkrémek.

(111) 197.484 (151) 2009.05.18.  
(210) M 08 03329 (220) 2008.10.22.

(732) Kraft Foods Hungaria Kft., Budapest (HU)

(740) dr. Sasvári Gabriella, S.B.G. & K. Budapesti Ügyvédi Iroda, Budapest

- (546) 
- (511) 30 Kakaó, csokoládé, kakaós italok, csokoládés italok és ezen italok elkészítéséhez szükséges anyagok; péksütemények, kekszek és cukrászsütemények, különösen cukros és csokoládés cukrászsütemények, tésztafélek, gabonapelyhes alapú készítmények, ehető jég.
- 
- (111) 197.485 (151) 2009.05.18.  
(210) M 08 01568 (220) 2005.08.15.  
(732) **Stada Arzneimittel AG, Bad Vilbel (DE)**  
(740) ifj. Szentpéteri Ádám szabadalmi ügyvivő, S.B.G. & K. Budapesti Ügyvédi Iroda, Budapest
- (541) **GABASTAD**  
(511) 5 Epilepszia kezelésére szolgáló gyógyszerészeti készítmények.
- 
- (111) 197.487 (151) 2009.05.21.  
(210) M 08 01891 (220) 2008.06.06.  
(732) **Maraton Lapsoport Kft., Veszprém (HU)**  
(740) dr. Kiss Endre, Csapó, Kiss és Sebestyén Ügyvédi Iroda, Veszprém
- (541) **Veszprémi Plusz**  
(511) 16 Papír, karton és ezen anyagokból készült termékek, amelyek nem tartoznak más osztályokba; nyomdaipari termékek; könyvkötészeti anyagok; fényképek; papíripari cikkek, papíripari vagy háztartási ragasztóanyagok; anyagok művészek részére; ecsetek; írógépek és irodai cikkek (bútorok kivételével); tanítási és oktatási anyagok (készülékek kivételével); csomagolásra szolgáló műanyagok (amelyek nem tartoznak más osztályokba); nyomdabetétek; klisék; nyomtatott publikációk, nyomtatványok.
- 
- (111) 197.488 (151) 2009.05.21.  
(210) M 08 01892 (220) 2008.06.06.  
(732) **Maraton Lapsoport Kft., Veszprém (HU)**  
(740) dr. Kiss Endre, Csapó, Kiss és Sebestyén Ügyvédi Iroda, Veszprém
- (541) **7 Nap Plusz**  
(511) 16 Papír, karton és ezen anyagokból készült termékek, amelyek nem tartoznak más osztályokba; nyomdaipari termékek; könyvkötészeti anyagok; fényképek; papíripari cikkek, papíripari vagy háztartási ragasztóanyagok; anyagok művészek részére; ecsetek; írógépek és irodai cikkek (bútorok kivételével); tanítási és oktatási anyagok (készülékek kivételével); csomagolásra szolgáló műanyagok (amelyek nem tartoznak más osztályokba); nyomdabetétek; klisék; nyomtatott publikációk, nyomtatványok.
- 
- (111) 197.489 (151) 2009.05.21.  
(210) M 08 01893 (220) 2008.06.06.  
(732) **Maraton Lapsoport Kft., Veszprém (HU)**  
(740) dr. Kiss Endre, Csapó, Kiss és Sebestyén Ügyvédi Iroda, Veszprém
- (541) **Veszprémi 7 Nap Plusz**  
(511) 16 Papír, karton és ezen anyagokból készült termékek, amelyek nem tartoznak más osztályokba; nyomdaipari termékek; könyvkötészeti anyagok; fényképek; papíripari cikkek, papíripari vagy háztartási ragasztóanyagok; anyagok művészek részére; ecsetek; írógépek és irodai cikkek (bútorok kivételével); tanítási és oktatási anyagok (készülékek kivételével); csomagolásra szolgáló műanyagok (amelyek nem tartoznak más osztályokba); nyomdabetétek; klisék; nyomtatott publikációk, nyomtatványok.
- 
- (111) 197.490 (151) 2009.05.21.  
(210) M 08 02061 (220) 2008.06.23.  
(732) **Győri Likörgyár Zártkörűen Működő Részvénytársaság, Győr (HU)**  
(740) dr. Bódis Judit ügyvéd, Győr
- (541) **PANNONHALMI PÁLINKA A TALÁLKOZÁSOK ÚTJÁN**  
(511) 33 Pálinka.
- 
- (111) 197.491 (151) 2009.05.21.  
(210) M 08 02227 (220) 2008.07.08.  
(732) **Rex Fontana Kereskedelmi és Szolgáltató Kft., Székesfehérvár (HU)**  
(740) dr. Tóth Szilvia, Dr. Tóth Szilvia Ügyvédi Iroda, Mór
- (546) 
- (511) 11 Vízszolgáltató berendezések (hálózati vízadagoló készülék és ballonos vízadagoló készülék).
- 
- (111) 197.492 (151) 2009.05.21.  
(210) M 08 02391 (220) 2008.07.23.  
(732) **Mistory Internetes Szolgáltató Kft., Budapest (HU)**  
(740) dr. Schiffer András, Schiffer és Társai Ügyvédi Iroda, Budapest
- (541) **FUTRINKA**  
(511) 35 Reklámozás; kereskedelmi ügyletek.  
38 Távközlés.  
41 Szórakoztatás; sport- és kulturális tevékenységek.
- 
- (111) 197.493 (151) 2009.05.21.  
(210) M 08 02990 (220) 2008.09.24.  
(732) **HGS Reklám Marketing és Rendezvényszervező Kft., Budapest (HU)**  
(740) Preiszing Éva, Budapest
- (546) 
- (511) 35 Reklámozás; kereskedelmi ügyletek; kereskedelmi adminisztráció; irodai munkák.  
41 Nevelés; szakmai képzés; szórakoztatás; sport- és kulturális tevékenységek.
- 
- (111) 197.494 (151) 2009.05.21.  
(210) M 08 03510 (220) 2008.11.11.  
(732) **Vivaldi Kereskedelmi Kft., Dunakeszi (HU)**
- (546) 
- (511) 14 Nemesfémek és ötvözeteik, valamint az ilyen anyagokból készült, vagy ezekkel bevont termékek, amelyek nem tartoznak más osztályokba; ékszerszerek, drágakövek; órák és más időmérő eszközök; mágneses ékszerszerek, mágneses réz karkötők, mágneses titánium karkötők, mágneses szilikon karkötők, mágneses titánium nyakláncok.  
25 Ruházati cikkek, cipők, kalapárúk; mágneses ruházati cikkek, papucsok, zoknik, alsóneműk.

28 Játékok, játékszerek; testnevelési és sportcikkek, amelyek nem tartoznak más osztályokba; karácsonyfadíszek; mágneses szorítók, ionos szorítók, könyökvédők, térdvédők, sípsontvédők, bokavédők, egészségügyi szorítók, testgyakorlásra szolgáló gyógyászati készülékek.

(111) 197.499 (151) 2009.05.21.  
(210) M 08 02223 (220) 2008.07.08.  
(732) **Sanoma Budapest Kiadói Zrt., Budapest (HU)**  
(740) dr. Árva Katalin, Árva Ügyvédi Iroda, Budapest



(511) 38 Távközlés, különösen televíziós műsorszórás.  
41 Nevelés; szakmai képzés; szórakoztatás; sport- és kulturális tevékenységek, különösen televíziós műsorok készítése és televíziós szórakoztatás.

(111) 197.500 (151) 2009.05.21.  
(210) M 05 00014 (220) 2005.01.05.  
(732) **Barsi Károly, Budapest (HU)**  
(546)



„EZÜST BAGOLY”  
ALAPÍTVÁNY  
Alapítva: 1991  
Budapest

(511) 45 Mások által egyéni igényeknek megfelelően nyújtott személyes és társadalmi jellegű szolgáltatások; biztonsági szolgáltatások személyek és vagyontárgyak védelmére.

(111) 197.501 (151) 2009.05.21.  
(210) M 08 03159 (220) 2008.10.09.  
(732) **Magyar Telekom Nyrt., Budapest (HU)**  
(541) **COMPLEO**

(511) 38 Távközlés, hírközlési, távközlési szolgáltatások, üzenetek, adatok, hang és video elektronikus levelezés, elektronikus adatátvitel, hírszolgáltatás, internetszolgáltatás, telefon, telefax, digitális információszolgáltatás távközlési ügyekben.  
42 Adattárolás, adatbázis-szolgáltatás, adatkezelés, adatfeldolgozás, adatok adatbázisból történő kikeresése, adatbázis-hozzáférés biztosítása elektronikus eszközökön, elektronikus hálózaton, interneten keresztül; hírügynökség, hírek, információ továbbítása, terjesztése interneten keresztül, számítógépi szoftver tervezése.

(111) 197.502 (151) 2009.05.21.  
(210) M 08 02984 (220) 2008.09.24.  
(732) **Kőröstej Tejfeldolgozó és Kereskedelmi Kft., Kőröstétlen (HU)**

(740) dr. Kiss Gábor ügyvéd, Dr. Kiss Gábor ügyvédi Iroda, Budapest  
(541) **MACI**  
(511) 29 Tej és tejtermékek, sajt.

(111) 197.503 (151) 2009.05.21.  
(210) M 08 02983 (220) 2008.09.24.  
(732) **Kőröstej Tejfeldolgozó és Kereskedelmi Kft., Kőröstétlen (HU)**

(740) dr. Kiss Gábor ügyvéd, Dr. Kiss Gábor ügyvédi Iroda, Budapest  
(541) **ZEBRA**  
(511) 29 Tej és tejtermékek, sajt.

(111) 197.504 (151) 2009.05.21.  
(210) M 08 02842 (220) 2008.09.09.  
(732) **OMG Hungary Kft., Budapest (HU)**

(111) 197.495 (151) 2009.05.21.  
(210) M 08 02841 (220) 2008.09.09.  
(732) **The Procter & Gamble Company, Cincinnati, Ohio (US)**  
(300) 7171978 2008.08.20. EP  
(740) dr. Sasvári Gabriella, S.B.G. & K. Budapesti Ügyvédi Iroda, Budapest

(546)



(511) 3 Mosásra és fehéritésre szolgáló háztartási célú készítmények; evőeszközök tisztítására szolgáló készítmények.

(111) 197.496 (151) 2009.05.21.  
(210) M 08 02840 (220) 2008.09.09.  
(732) **The Procter & Gamble Company, Cincinnati, Ohio (US)**  
(300) (CTM)7171581 2008.08.20. EP  
(740) dr. Sasvári Gabriella, S.B.G. & K. Budapesti Ügyvédi Iroda, Budapest

(546)



(511) 3 Mosásra és fehéritésre szolgáló háztartási célú készítmények; evőeszközök tisztítására szolgáló készítmények.

(111) 197.497 (151) 2009.05.21.  
(210) M 08 02832 (220) 2008.09.09.  
(732) **A.S.S. Textil Kereskedelmi és Szolgáltató Kft., Budaörs (HU)**

(546)



(511) 25 Ruházati cikkek, cipők, kalapárak.

(111) 197.498 (151) 2009.05.21.  
(210) M 08 02829 (220) 2008.09.09.  
(732) **NOVICO Szervező és Tanácsadó Kft., Miskolc (HU)**

(546)



(511) 35 Reklámozás; kereskedelmi ügyletek; kereskedelmi adminisztráció; irodai munkák.

(740) dr. Dux Veronika, Dux Ügyvédi Ügyvédi Iroda, Budapest

(546)

**EYETRACKING**

(511) 35 Reklámozás; kereskedelmi ügyletek; kereskedelmi adminisztráció; irodai munkák.

42 Tudományos és műszaki szolgáltatások, valamint az idetartozó tervezői és kutatói tevékenység; ipari elemző és kutató szolgáltatások; számítástechnikai hardver- és szoftvertervezés és -fejlesztés; internetalapú kutatás.

(111) 197.505 (151) 2009.05.21.

(210) M 08 02828 (220) 2008.09.09.

(732) **Kőröstej Tejfeldolgozó és Kereskedelmi Kft., Kőröstetétlen (HU)**

(740) dr. Kiss Gábor ügyvéd, Dr. Kiss Gábor ügyvédi Iroda, Budapest

(541) **HUNGARITA**

(511) 29 Tej és tejtermékek, sajt.

(111) 197.506 (151) 2009.05.21.

(210) M 08 02685 (220) 2008.08.25.

(732) **Helmut Lingen Verlag GmbH & Co. KG, Köln (DE)**

(740) dr. Szigeti Éva, DANUBIA Szabadalmi és Jogi Iroda Kft., Budapest

(546)

**Leo Lausemaus**

(511) 3 Kozmetikumok és szépségápolásra szolgáló kozmetikai készítmények, különösen samponok, tusfürdők, testápoló habok, fürdőkellékek; fogápoló szerek, különösen fogkrémek és fogkefék.

16 Nyomtatványok, különösen gyermekkönyvek; képességfejlesztő és oktatóanyagok (kivéve a készülékeket).

21 Elektromos fogkefék.

29 Húskészítmények, különösen feldolgozott húskészítmények („charcuterie”); baromfihús; tejkészítmények; burgonyaszirmok.

30 Jégkrémek (fagylaltok); gyümölcsös rágógumik, felfújható gyümölcsös rágógumik; gyümölcszselék, cukorkák, édességek, nevezetesen állat formájú édességek; csokoládék.

32 Gyümölcslevek.

(111) 197.507 (151) 2009.05.21.

(210) M 08 02401 (220) 2008.07.21.

(732) **Jeges Péter, Budapest (HU)**

(740) dr. Varga Kata ügyvéd, Krepisz és Varga Ügyvédi Iroda, Budapest

(541) **STARKIST**

(511) 29 Hús, hal-, baromfi- és vadhús; húskivonatok; tartósított, szárított és főzött gyümölcsök és zöldségek; zselék, lekvárok (dzsemek), kompótok; tojások, tej és tejtermékek; étkezési olajok és zsírok.

30 Kávé, tea, kakaó, cukor, rizs, tápióka, szágó, kávépótló szerek; lisztek és más gabonakészítmények, kenyér, péksütemények és cukrászsütemények, fagylaltok; méz, melaszszirup; élesztő, sütőporok; só, mustár; ecet, fűszeres mártások; fűszerek; jég.

(111) 197.508 (151) 2009.05.21.

(210) M 08 02398 (220) 2008.07.23.

(732) **Axa Önkéntes és Magánnyugdíjpénztár, Budapest (HU)**

(740) Pintz György, Pintz és Társai Szabadalmi, Védjegy és Jogi Iroda, Budapest

(541) **Nyugdíjpajzs**

(511) 36 Biztosítás; pénzügyi ügyletek, nyugdíj-folyósítási szolgáltatások.

(111) 197.509 (151) 2009.05.21.

(210) M 08 02397 (220) 2008.07.23.

(732) **AXA Önkéntes Egészségpénztár, Budapest (HU)**

(740) Pintz György, Pintz és Társai Szabadalmi, Védjegy és Jogi Iroda, Budapest

(541) **Egészségpajzs**

(511) 36 Biztosítás; pénzügyi ügyletek, betegbiztosítás.

(111) 197.537 (151) 2009.05.27.

(210) M 08 02395 (220) 2008.07.23.

(732) **AXA Biztosító Zrt., Budapest (HU)**

(740) Pintz György, Pintz és Társai Szabadalmi, Védjegy és Jogi Iroda, Budapest

(541) **Pénzügyi pajzs**

(511) 36 Biztosítás; pénzügyi ügyletek.

(111) 197.538 (151) 2009.05.27.

(210) M 08 02651 (220) 2008.08.19.

(732) **Deutsche General Bau Építőipari és Tervező Korlátolt Felelősségű Társaság, Budapest (HU)**

(740) dr. Lázár Zsigmond ügyvéd, Lázár Zsigmond Ügyvédi Iroda, Budapest

(546)

**DEUTSCHE GENERAL BAU GROUP**

(511) 37 Építkezés; javítás; szerelési szolgáltatások.

(111) 197.539 (151) 2009.05.27.

(210) M 08 02654 (220) 2008.08.19.

(732) **Alföldi Tej Értékesítő és Beszerző Korlátolt Felelősségű Társaság, Debrecen (HU)**

(546)



(511) 29 Joghurt, kefir, tej, tejes italok, tejtermékek.

- (111) 197.540 (151) 2009.05.27.  
 (210) M 08 02655 (220) 2008.08.19.  
 (732) Alföldi Tej Értékesítő és Beszerző Korlátolt Felelősségű Társaság, Debrecen (HU)  
 (546)



(511) 29 Joghurt, kefir, tej, tejes italok, tejtermékek.

- (111) 197.541 (151) 2009.05.27.  
 (210) M 08 02656 (220) 2008.08.19.  
 (732) Alföldi Tej Értékesítő és Beszerző Korlátolt Felelősségű Társaság, Debrecen (HU)  
 (546)



(511) 29 Joghurt, kefir, tej, tejes italok, tejtermékek.

- (111) 197.542 (151) 2009.05.27.  
 (210) M 08 03104 (220) 2008.10.06.  
 (732) Impact Leisure Korlátolt Felelősségű Társaság, Budapest (HU)  
 (740) dr. Abonyi Rita, dr. Abonyi Rita Ügyvédi Iroda, Budapest

(541) STAG REPUBLIC  
 (511) 39 Szállítás; áruk csomagolása és raktározása; utazásszervezés.  
 41 Nevelés; szakmai képzés; szórakoztatás; sport- és kulturális tevékenységek.

- (111) 197.543 (151) 2009.05.27.  
 (210) M 08 03105 (220) 2008.10.06.  
 (732) Tiszafüredi Thermál Kft., Tiszafüred (HU)  
 (740) dr. Boytháné dr. Füzesséry Éva ügyvéd, Budapest  
 (546)



(511) 32 Sörök; ásványvizek, szénsavas vizek és egyéb alkoholmentes italok; gyümölcsitalok és gyümölcslevek; szörpök és más készítmények italokhoz.

- (111) 197.544 (151) 2009.05.27.  
 (210) M 08 03109 (220) 2008.10.06.  
 (732) Viewsonic Corporation, Walnut, California (US)  
 (740) Pintz György, Pintz és Társai Szabadalmi, Védjegy és Jogi Iroda, Budapest



(546)  
 (511) 9 Vetítőgépek, televíziós készülékek, LCD televíziók, számítógép-monitorok, LCD monitorok, monitorok, digitális képkéretetek, hangszórók, webkamerák, MP3-lejátszók, MP4-lejátszók, MP5-lejátszók, digitális televízió-vevőkészülék, fülhallgatóval kombinált mikrofonok, számítógépek, billentyűzetek, notebook számítógépek, televíziós jelátalakító berendezések, GPS (globális helymeghatározó rendszer) készülékek, mobiltelefonok, DVD-lejátszók, internethez csatlakozó rádióvevő készülékek, számítógépes egerek, lapolvasó készülékek, elektronikus szótárak, számítógépes programok, fényképezőgépek, digitális kamerák, DVD-író készülékek, rögzített számítógépprogramok, PDA (kézisámítógép) eszközök, elemek és akkumulátorok számítógépekhez, számítógéphez csatlakozó készülékek, órák (időregisztráló készülékek), számítógépes egéralátétek.

- (111) 197.545 (151) 2009.05.27.  
 (210) M 08 03106 (220) 2008.10.06.  
 (732) Tiszafüredi Thermál Kft., Tiszafüred (HU)  
 (740) dr. Boytháné dr. Füzesséry Éva ügyvéd, Budapest  
 (546)



(511) 32 Sörök; ásványvizek, szénsavas vizek és egyéb alkoholmentes italok; gyümölcsitalok és gyümölcslevek; szörpök és más készítmények italokhoz.

- (111) 197.546 (151) 2009.05.27.  
 (210) M 08 03301 (220) 2008.10.20.  
 (732) NOBA.HU Korlátolt Felelősségű Társaság, Budapest (HU)  
 (740) dr. Mezei Róbert ügyvéd, Dr. Mezei Róbert Ügyvédi Iroda, Budapest



(546)  
 (511) 35 Reklámozás; kereskedelmi ügyletek; kereskedelmi adminisztráció; irodai munkák.  
 36 Biztosítás; pénzügyi ügyletek; valutaügyletek; ingatlanügyletek.  
 38 Távközlés.  
 41 Nevelés; szakmai képzés; szórakoztatás; sport- és kulturális tevékenységek.  
 42 Tudományos és műszaki szolgáltatások, valamint az idetartozó tervezői és kutatói tevékenység; ipari elemző és kutató szolgáltatások; számítástechnikai hardver- és szoftvertervezés és -fejlesztés.

- (111) 197.547 (151) 2009.05.27.  
 (210) M 08 03458 (220) 2008.11.06.  
 (732) Kopint-Datorg Infokommunikációs Zrt., Budapest (HU)





- (546) számológépek, adatfeldolgozó berendezések és számítógépek; tűzoltó készülékek.
- (511) 38 Távközlés.  
42 Tudományos és műszaki szolgáltatások, valamint az idetartozó tervezői és kutatói tevékenység; ipari elemző és kutató szolgáltatások; számítástechnikai hardver- és szoftvertervezés és -fejlesztés.

(111) 197.548 (151) 2009.05.27.  
(210) M 08 03457 (220) 2008.11.06.

(732) Környezetvédelmi Szolgáltatók és Gyártók Szövetsége, Budapest (HU)

(740) Pál András, Budapest

(541) ÖKOINDUSTRIA

(511) 35 Környezetvédelmi szakkiállítás; konferenciaszervezés; környezetvédelmi technológiák, eljárások reklámozása.

(111) 197.549 (151) 2009.05.27.  
(210) M 08 03453 (220) 2008.11.06.

(732) Kolonics Erika, Budapest (HU)

(740) dr. Bognár Viktor ügyvéd, Budapest

(541) Kolonics György

(511) 25 Ruházati cikkek, cipők, kalapárúk.  
28 Játékok, játékszerek; testnevelési és sportcikkek, amelyek nem tartoznak más osztályokba; karácsonyfadíszek.

(111) 197.550 (151) 2009.05.27.  
(210) M 08 03451 (220) 2008.11.06.

(732) Farkasné Lázár Ibolya, Mezőkövesd (HU)

(546)



**magneeter**

(511) 11 Egészségügyi berendezések.

(111) 197.552 (151) 2009.06.02.  
(210) M 08 02932 (220) 2008.09.18.

(732) WMS Gaming Inc., Waukegan, Illinois (US)

(740) dr. Sóvári Miklós, DANUBIA Szabadalmi és Jogi Iroda Kft., Budapest

(541) Hot Hot Super Respin

(511) 9 Játékgépek és szoftverek.

(111) 197.553 (151) 2009.06.02.  
(210) M 08 03092 (220) 2008.09.24.

(732) Syslogic Informatikai Szolgáltató és Kereskedelmi Kft., Budapest (HU)

(740) dr. Keszthelyi Mónika ügyvéd, Budapest

(591) **Aladdin Service Desk**

(511) 9 Tudományos célra szolgáló, tengerészeti, földmérő, villamos, fényképezési, mozgóképi, optikai, súlymérő, egyéb mérő-, jelző-, ellenőrző (felügyeleti), életmentő és oktatóberendezések és felszerelések; hangok vagy képek rögzítésére, továbbítására, másolására szolgáló készülékek; mágneses adathordozók, hanglemezek; automata áruelosztó berendezések és szerkezetek érmebedobással működő készülékekhez; regiszteres pénztárgépek,

(111) 197.554 (151) 2009.06.02.  
(210) M 08 03091 (220) 2008.09.24.

(732) Syslogic Informatikai Szolgáltató és Kereskedelmi Kft., Budapest (HU)

(740) dr. Keszthelyi Mónika ügyvéd, Budapest

(546)



(511) 9 Tudományos célra szolgáló, tengerészeti, földmérő, villamos, fényképezési, mozgóképi, optikai, súlymérő, egyéb mérő-, jelző-, ellenőrző (felügyeleti), életmentő és oktatóberendezések és felszerelések; hangok vagy képek rögzítésére, továbbítására, másolására szolgáló készülékek; mágneses adathordozók, hanglemezek; automata áruelosztó berendezések és szerkezetek érmebedobással működő készülékekhez; regiszteres pénztárgépek, számológépek, adatfeldolgozó berendezések és számítógépek; tűzoltó készülékek.

42 Tudományos és műszaki szolgáltatások, valamint az idetartozó tervezői és kutatói tevékenység; ipari elemző és kutató szolgáltatások; számítástechnikai hardver- és szoftvertervezés és -fejlesztés.

(111) 197.555 (151) 2009.06.02.  
(210) M 08 03078 (220) 2008.10.02.

(732) Protour International Limited, Giro's Passage (GI)

(740) dr. Szepesi István, Szepesi & Társai Ügyvédi Iroda, Budapest

(541) WINTERTOUR

(511) 36 Biztosítás; pénzügyi ügyletek; valutaügyletek; ingatlanügyletek.

39 Szállítás; áruk csomagolása és raktározása; utazásszervezés.

41 Nevelés; szakmai képzés; szórakoztatás; sport- és kulturális tevékenységek.

(111) 197.556 (151) 2009.06.02.  
(210) M 08 03614 (220) 2008.11.20.

(732) Subnet Systems Korlátolt Felelősségű Társaság, Győr (HU)

(740) dr. Havasi Dezső, Havasi Ügyvédi Iroda, Győr

(546)



(511) 42 Műszaki, informatikai szolgáltatások.

(111) 197.557 (151) 2009.06.02.  
(210) M 08 03415 (220) 2008.11.04.

(732) B. Nagy Norbert, Budapest (HU)

(740) dr. Szabó Patrik, Dr. Szabó Patrik Ügyvédi Iroda, Budapest

(541) ORgold

(511) 3 Fehéritőkészítmények és egyéb, mosásra szolgáló anyagok; tisztító-, fényesítő-, súroló- és csiszolószerek; szappanok; illatszerek, illóolajok, kozmetikai cikkek, hajmosó szerek; fogkrémek.

44 Orvosi szolgáltatások; állatgyógyászati szolgáltatások; higiéniai és szépségápolási szolgáltatások emberek és állatok részére; mezőgazdasági, kertészeti és erdészeti szolgáltatások.

(111) 197.558 (151) 2009.06.02.

(210) M 08 03616 (220) 2008.11.20.

(732) **Ingatlan Café Ingatlanügynöki és Szolgáltató, Szeged (HU)**

(740) dr. Csonka Péter, Csonka Ügyvédi Iroda, Szeged

(546)



(511) 35 Reklámozás, kereskedelmi ügyletek, kereskedelmi adminisztráció, irodai munkák; online hirdetés; reklámanyagok; reklámozás.

36 Biztosítás, pénzügyi ügyletek, valutaügyletek, ingatlanügyletek; ingatlan-értékbecslés; ingatlanügynökség; lakásbérlet; pénzügyi információ nyújtása; hitelügyintézés.

(111) 197.559 (151) 2009.06.02.

(210) M 08 03086 (220) 2008.10.02.

(732) **Mareco Ingatlan Zrt., Budapest (HU)**

(740) Katona Zsuzsanna, Budapest

(546)



(511) 36 Biztosítás, pénzügyi ügyletek, valutaügyletek, ingatlanügyletek.

(111) 197.560 (151) 2009.06.02.

(210) M 08 02931 (220) 2008.09.18.

(732) **WMS Gaming Inc., Waukegan, Illinois (US)**

(740) dr. Sóvári Miklós, DANUBIA Szabadalmi és Jogi Iroda Kft., Budapest

(541) **Leprechaun's Gold**

(511) 9 Játékgépek és szoftverek.

(111) 197.561 (151) 2009.06.02.

(210) M 08 03431 (220) 2008.11.05.

(732) **IKO Sales House Kft., Budapest (HU)**

(740) dr. Horváth L. Gábor ügyvéd, Horváth L. Gábor Ügyvédi Iroda, Budapest

(541) **Átlagon felül, a vonal alatt!**

(511) 35 Reklámozás; kereskedelmi ügyletek; kereskedelmi adminisztráció; irodai munkák.

(111) 197.562 (151) 2009.06.02.

(210) M 08 02923 (220) 2008.09.18.

(732) **WMS Gaming Inc., Waukegan, Illinois (US)**

(740) dr. Sóvári Miklós, DANUBIA Szabadalmi és Jogi Iroda Kft., Budapest

(541) **Cascading Reels**

(511) 9 Játékgépek és szoftverek.

(111) 197.563 (151) 2009.06.02.

(210) M 08 02902 (220) 2008.09.17.

(732) **Faragó Tamás, Nagyréde (HU); Hartmann Zoltán, Budapest (HU)**

(541) **ROCKÖZÖN**

(511) 9 Tudományos célra szolgáló, tengerészeti, földmérő, villamos, fényképezési, mozgóképi, optikai, súlymérő, egyéb mérő-, jelző-, ellenőrző (felügyeleti), életmentő és oktatóberendezések

és felszerelések; elektromos energia vezetésére, kapcsolására, átalakítására, tárolására, szabályozására vagy ellenőrzésére szolgáló készülékek és berendezések; hangok vagy képek rögzítésére, továbbítására, másolására szolgáló készülékek; mágneses adathordozók, hanglemezek; automata elosztóberendezések és szerkezetek érmebedobással működő készülékekhez; regiszteres pénztárgépek; számológépek, adatfeldolgozó berendezések és számítógépek; tüzőltető készülékek.

16 Papír, karton és ezen anyagokból készült termékek, amelyek nem tartoznak más osztályokba; nyomdaipari termékek; könyvkötészet anyagai; fényképek; papíripari cikkek; papíripari vagy háztartási ragasztóanyagok; anyagok művészek részére; ecsetek; írógépek és irodai cikkek (bútorok kivételével); tanítási és oktatási anyagok (készülékek kivételével); csomagolásra szolgáló műanyagok (amelyek nem tartoznak más osztályokba); nyomdabetétek; klisék.

18 Bőr és bőrutánzatok, ezen anyagokból készült olyan termékek, amelyek nem tartoznak más osztályokba; állatbőrök és irhák; utazótáskák és bőröndök; esernyők, napernyők és sétatálcák; ostorok, hámok, nyergek és lószerszámok.

25 Ruházati cikkek, cipők, kalapárúk.

35 Reklámozás; kereskedelmi ügyletek; kereskedelmi adminisztráció; irodai munkák.

38 Távközlés.

41 Nevelés; szakmai képzés; szórakoztatás; sport- és kulturális tevékenységek.

(111) 197.564 (151) 2009.06.02.

(210) M 08 02009 (220) 2008.06.17.

(732) **Bristol-Myers Squibb Company (Delaware állam törvényei szerint működő vállalat), New York, New York (US)**

(740) dr. Szamosi Katalin, S.B.G. & K. Budapesti Ügyvédi Iroda, Budapest

(541) **ONGLYZA**

(511) 5 Gyógyszerészeti készítmények emberi használatra.

(111) 197.565 (151) 2009.06.02.

(210) M 08 03280 (220) 2008.10.17.

(732) **Városliget Center Ingatlanhasznosító Kft., Budapest (HU)**

(740) dr. Reiniger Balázs, Reiniger Ügyvédi Iroda, Budapest

(541) **város a Ligetben**

(511) 36 Biztosítás; pénzügyi ügyletek; valutaügyletek; ingatlanügyletek.

(111) 197.566 (151) 2009.06.02.

(210) M 08 02934 (220) 2008.09.18.

(732) **WMS Gaming Inc., Waukegan, Illinois (US)**

(740) dr. Sóvári Miklós, DANUBIA Szabadalmi és Jogi Iroda Kft., Budapest

(541) **Big Event**

(511) 9 Játékgépek és szoftverek.

(111) 197.567 (151) 2009.06.02.

(210) M 08 02904 (220) 2008.09.17.

(732) **Szent Imre Pincészet Kft., Soltszentimre (HU)**

(541) **NAPGYÖNGYE**

(511) 33 Alkoholtartalmú italok (a sörök kivételével).

A rovat 131 db közlést tartalmaz.

A rovatban meghirdetett lajstromozott védjegyek: 195.419, 196.748, 196.752, 196.756, 196.833, 196.943, 197.279, 197.280, 197.303–197.309, 197.315, 197.325, 197.326, 197.329, 197.356–197.359, 197.374–197.381, 197.383, 197.387–197.396, 197.402, 197.440–197.462, 197.464, 197.465, 197.476–197.485, 197.487–197.509, 197.537–197.550, 197.552–197.567

## Védjegyoltalom megszűnése I.

Védjegyoltalom megszűnése megújítás nélküli lejárat miatt	
(111) 120.349 (210) M 78 00689 (180) 2008.10.08	(111) 121.382 (210) M 78 01647 (180) 2008.10.11
(111) 120.454 (210) M 78 00873 (180) 2008.10.29	(111) 121.383 (210) M 78 01648 (180) 2008.10.11
(111) 120.518 (210) M 78 01002 (180) 2008.09.04	(111) 121.387 (210) M 78 01682 (180) 2008.10.18
(111) 120.524 (210) M 78 01114 (180) 2008.10.21	(111) 121.394 (210) M 78 01713 (180) 2008.10.31
(111) 120.768 (210) M 78 01544 (180) 2008.10.14	(111) 127.808 (210) M 88 02081 (180) 2008.10.03
(111) 120.779 (210) M 78 01632 (180) 2008.10.27	(111) 127.809 (210) M 88 02108 (180) 2008.10.07
(111) 120.802 (210) M 78 01577 (180) 2008.10.31	(111) 127.857 (210) M 88 01089 (180) 2008.10.05
(111) 120.823 (210) M 78 01596 (180) 2008.10.04	(111) 127.858 (210) M 88 02094 (180) 2008.10.03
(111) 121.048 (210) M 78 01455 (180) 2008.08.30	(111) 127.866 (210) M 88 02116 (180) 2008.10.12
(111) 121.292 (210) M 78 01674 (180) 2008.10.18	(111) 127.869 (210) M 88 02140 (180) 2008.10.14
(111) 121.293 (210) M 78 01678 (180) 2008.10.18	(111) 127.872 (210) M 88 02175 (180) 2008.10.20
(111) 121.356 (210) M 78 01456 (180) 2008.08.30	(111) 127.873 (210) M 88 02176 (180) 2008.10.20
(111) 121.380 (210) M 78 01624 (180) 2008.10.06	(111) 127.875 (210) M 88 02222 (180) 2008.10.25
	(111) 127.880 (210) M 88 02234 (180) 2008.10.27

## Nemzeti védjegyoltalom megszűnése I.

(111) 127.881 (210) M 88 02236 (180) 2008.10.27	(111) 155.873 (210) M 98 04286 (180) 2008.10.22
(111) 127.899 (210) M 88 02096 (180) 2008.10.06	(111) 155.875 (210) M 98 04324 (180) 2008.10.26
(111) 127.900 (210) M 88 02105 (180) 2008.10.07	(111) 155.876 (210) M 98 04334 (180) 2008.10.27
(111) 127.906 (210) M 88 02123 (180) 2008.10.13	(111) 155.877 (210) M 98 04071 (180) 2008.10.08
(111) 127.916 (210) M 88 02166 (180) 2008.10.20	(111) 155.878 (210) M 98 04307 (180) 2008.10.26
(111) 127.926 (210) M 88 02180 (180) 2008.10.20	(111) 155.879 (210) M 98 04388 (180) 2008.10.29
(111) 127.932 (210) M 88 02226 (180) 2008.10.27	(111) 155.966 (210) M 98 04296 (180) 2008.10.22
(111) 127.936 (210) M 88 02256 (180) 2008.10.28	(111) 155.969 (210) M 98 04297 (180) 2008.10.22
(111) 155.224 (210) M 98 04031 (180) 2008.10.06	(111) 156.618 (210) M 98 04287 (180) 2008.10.22
(111) 155.225 (210) M 98 04064 (180) 2008.10.08	(111) 156.624 (210) M 98 04394 (180) 2008.10.30
(111) 155.226 (210) M 98 04032 (180) 2008.10.06	(111) 156.662 (210) M 98 04391 (180) 2008.10.30
(111) 155.262 (210) M 98 04114 (180) 2008.10.09	(111) 156.790 (210) M 98 04011 (180) 2008.10.05
(111) 155.677 (210) M 98 04356 (180) 2008.10.28	(111) 156.792 (210) M 98 04202 (180) 2008.10.19
(111) 155.779 (210) M 98 04332 (180) 2008.10.27	(111) 156.811 (210) M 98 04070 (180) 2008.10.08
(111) 155.872 (210) M 98 04285 (180) 2008.10.22	(111) 156.815 (210) M 98 04263 (180) 2008.10.21

## Nemzeti védjegyoltalom megszűnése I.

(111) 156.816 (210) M 98 04072 (180) 2008.10.08	(111) 157.150 (210) M 98 04302 (180) 2008.10.26
(111) 156.827 (210) M 98 04153 (180) 2008.10.14	(111) 157.151 (210) M 98 04372 (180) 2008.10.29
(111) 156.831 (210) M 98 04024 (180) 2008.10.06	(111) 157.152 (210) M 98 04362 (180) 2008.10.28
(111) 156.860 (210) M 98 04140 (180) 2008.10.13	(111) 157.154 (210) M 98 04373 (180) 2008.10.29
(111) 156.861 (210) M 98 04007 (180) 2008.10.05	(111) 157.155 (210) M 98 04374 (180) 2008.10.29
(111) 156.862 (210) M 98 04274 (180) 2008.10.21	(111) 157.156 (210) M 98 04369 (180) 2008.10.28
(111) 156.863 (210) M 98 04266 (180) 2008.10.21	(111) 157.157 (210) M 98 04363 (180) 2008.10.28
(111) 157.125 (210) M 98 04333 (180) 2008.10.27	(111) 157.159 (210) M 98 04325 (180) 2008.10.26
(111) 157.128 (210) M 98 04308 (180) 2008.10.26	(111) 157.163 (210) M 98 04343 (180) 2008.10.27
(111) 157.130 (210) M 98 04309 (180) 2008.10.26	(111) 157.164 (210) M 98 04342 (180) 2008.10.27
(111) 157.137 (210) M 98 04347 (180) 2008.10.27	(111) 157.167 (210) M 98 04335 (180) 2008.10.27
(111) 157.138 (210) M 98 04331 (180) 2008.10.27	(111) 157.185 (210) M 98 04290 (180) 2008.10.22
(111) 157.142 (210) M 98 04367 (180) 2008.10.28	(111) 157.189 (210) M 98 04299 (180) 2008.10.26
(111) 157.143 (210) M 98 04365 (180) 2008.10.28	(111) 157.192 (210) M 98 04289 (180) 2008.10.22
(111) 157.144 (210) M 98 04348 (180) 2008.10.27	(111) 157.193 (210) M 98 04301 (180) 2008.10.26

## Nemzeti védjegyoltalom megszűnése I.

(111) 157.196 (210) M 98 04340 (180) 2008.10.27	(111) 157.874 (210) M 98 04105 (180) 2008.10.09
(111) 157.198 (210) M 98 04354 (180) 2008.10.27	(111) 157.875 (210) M 98 04112 (180) 2008.10.09
(111) 157.200 (210) M 98 04288 (180) 2008.10.22	(111) 157.876 (210) M 98 04113 (180) 2008.10.09
(111) 157.202 (210) M 98 04353 (180) 2008.10.27	(111) 158.014 (210) M 98 04089 (180) 2008.10.09
(111) 157.204 (210) M 98 04329 (180) 2008.10.27	(111) 158.016 (210) M 98 04019 (180) 2008.10.06
(111) 157.503 (210) M 98 04345 (180) 2008.10.27	(111) 158.017 (210) M 98 04276 (180) 2008.10.22
(111) 157.706 (210) M 98 04275 (180) 2008.10.21	(111) 158.021 (210) M 98 04025 (180) 2008.10.06
(111) 157.742 (210) M 98 04022 (180) 2008.10.06	(111) 158.022 (210) M 98 04079 (180) 2008.10.09
(111) 157.743 (210) M 98 04021 (180) 2008.10.06	(111) 158.023 (210) M 98 04093 (180) 2008.10.09
(111) 157.744 (210) M 98 04017 (180) 2008.10.05	(111) 158.026 (210) M 98 04096 (180) 2008.10.09
(111) 157.745 (210) M 98 04195 (180) 2008.10.19	(111) 158.077 (210) M 98 04123 (180) 2008.10.09
(111) 157.748 (210) M 98 04104 (180) 2008.10.09	(111) 158.078 (210) M 98 04097 (180) 2008.10.09
(111) 157.764 (210) M 98 04201 (180) 2008.10.19	(111) 158.081 (210) M 98 04108 (180) 2008.10.09
(111) 157.860 (210) M 98 04130 (180) 2008.10.12	(111) 158.082 (210) M 98 04109 (180) 2008.10.09
(111) 157.869 (210) M 98 04111 (180) 2008.10.09	(111) 158.083 (210) M 98 04110 (180) 2008.10.09

## Nemzeti védjegyoltalom megszűnése I.

(111) 158.088 (210) M 98 04095 (180) 2008.10.09	(111) 158.273 (210) M 98 04404 (180) 2008.10.30
(111) 158.165 (210) M 98 04103 (180) 2008.10.09	(111) 158.279 (210) M 98 04375 (180) 2008.10.29
(111) 158.166 (210) M 98 04102 (180) 2008.10.09	(111) 158.280 (210) M 98 04379 (180) 2008.10.29
(111) 158.167 (210) M 98 04101 (180) 2008.10.09	(111) 158.281 (210) M 98 04385 (180) 2008.10.29
(111) 158.168 (210) M 98 04100 (180) 2008.10.09	(111) 158.338 (210) M 98 03248 (180) 2008.10.14
(111) 158.169 (210) M 98 04106 (180) 2008.10.09	(111) 158.341 (210) M 98 04033 (180) 2008.10.06
(111) 158.174 (210) M 98 04054 (180) 2008.10.07	(111) 158.343 (210) M 98 04050 (180) 2008.10.07
(111) 158.182 (210) M 98 04099 (180) 2008.10.09	(111) 158.346 (210) M 98 04026 (180) 2008.10.06
(111) 158.183 (210) M 98 04107 (180) 2008.10.09	(111) 158.348 (210) M 98 04028 (180) 2008.10.06
(111) 158.184 (210) M 98 04027 (180) 2008.10.06	(111) 158.349 (210) M 98 04047 (180) 2008.10.07
(111) 158.252 (210) M 98 04321 (180) 2008.10.26	(111) 158.350 (210) M 98 04044 (180) 2008.10.07
(111) 158.253 (210) M 98 04320 (180) 2008.10.26	(111) 158.352 (210) M 98 04165 (180) 2008.10.15
(111) 158.261 (210) M 98 04408 (180) 2008.10.30	(111) 158.354 (210) M 98 04051 (180) 2008.10.07
(111) 158.271 (210) M 98 04401 (180) 2008.10.30	(111) 158.362 (210) M 98 04402 (180) 2008.10.30
(111) 158.272 (210) M 98 04392 (180) 2008.10.30	(111) 158.364 (210) M 98 04411 (180) 2008.10.30

## Nemzeti védjegyoltalom megszűnése I.

(111) 158.432 (210) M 98 04006 (180) 2008.10.05	(111) 158.641 (210) M 98 04406 (180) 2008.10.30
(111) 158.433 (210) M 98 04058 (180) 2008.10.08	(111) 158.645 (210) M 98 04405 (180) 2008.10.30
(111) 158.436 (210) M 98 04062 (180) 2008.10.08	(111) 158.734 (210) M 98 03386 (180) 2008.10.27
(111) 158.439 (210) M 98 04060 (180) 2008.10.08	(111) 158.802 (210) M 98 04352 (180) 2008.10.27
(111) 158.440 (210) M 98 04059 (180) 2008.10.08	(111) 158.805 (210) M 98 04351 (180) 2008.10.27
(111) 158.441 (210) M 98 04061 (180) 2008.10.08	(111) 158.808 (210) M 98 04294 (180) 2008.10.22
(111) 158.442 (210) M 98 04012 (180) 2008.10.05	(111) 159.049 (210) M 98 04126 (180) 2008.10.12
(111) 158.444 (210) M 98 04010 (180) 2008.10.05	(111) 159.051 (210) M 98 04149 (180) 2008.10.14
(111) 158.445 (210) M 98 04015 (180) 2008.10.05	(111) 159.053 (210) M 98 04139 (180) 2008.10.13
(111) 158.452 (210) M 98 04092 (180) 2008.10.09	(111) 159.055 (210) M 98 03994 (180) 2008.10.02
(111) 158.454 (210) M 98 04090 (180) 2008.10.09	(111) 159.057 (210) M 98 03993 (180) 2008.10.02
(111) 158.586 (210) M 98 04049 (180) 2008.10.07	(111) 159.058 (210) M 98 03987 (180) 2008.10.02
(111) 158.590 (210) M 98 04262 (180) 2008.10.20	(111) 159.060 (210) M 98 03982 (180) 2008.10.01
(111) 158.591 (210) M 98 04048 (180) 2008.10.07	(111) 159.061 (210) M 98 03990 (180) 2008.10.02
(111) 158.633 (210) M 98 04400 (180) 2008.10.30	(111) 159.062 (210) M 98 03992 (180) 2008.10.02



## Nemzeti védjegyoltalom megszűnése I.

(111) 159.063 (210) M 98 03991 (180) 2008.10.02	(111) 159.468 (210) M 98 04226 (180) 2008.10.19
(111) 159.064 (210) M 98 04128 (180) 2008.10.12	(111) 159.469 (210) M 98 04225 (180) 2008.10.19
(111) 159.065 (210) M 98 04152 (180) 2008.10.14	(111) 159.470 (210) M 98 04224 (180) 2008.10.19
(111) 159.066 (210) M 98 03989 (180) 2008.10.02	(111) 159.471 (210) M 98 04223 (180) 2008.10.19
(111) 159.073 (210) M 98 04158 (180) 2008.10.14	(111) 159.473 (210) M 98 04245 (180) 2008.10.20
(111) 159.084 (210) M 98 03988 (180) 2008.10.02	(111) 159.475 (210) M 98 04227 (180) 2008.10.19
(111) 159.101 (210) M 98 04036 (180) 2008.10.07	(111) 159.500 (210) M 98 04235 (180) 2008.10.20
(111) 159.107 (210) M 98 04142 (180) 2008.10.13	(111) 159.501 (210) M 98 03981 (180) 2008.10.01
(111) 159.231 (210) M 98 04377 (180) 2008.10.29	(111) 159.502 (210) M 98 03980 (180) 2008.10.01
(111) 159.453 (210) M 98 04240 (180) 2008.10.20	(111) 159.564 (210) M 98 04410 (180) 2008.10.30
(111) 159.454 (210) M 98 04127 (180) 2008.10.12	(111) 159.714 (210) M 98 03985 (180) 2008.10.02
(111) 159.459 (210) M 98 04018 (180) 2008.10.06	(111) 159.715 (210) M 98 04267 (180) 2008.10.21
(111) 159.461 (210) M 98 04148 (180) 2008.10.14	(111) 159.717 (210) M 98 04170 (180) 2008.10.15
(111) 159.465 (210) M 98 04241 (180) 2008.10.20	(111) 159.720 (210) M 98 04200 (180) 2008.10.19
(111) 159.467 (210) M 98 03974 (180) 2008.10.01	(111) 159.725 (210) M 98 04218 (180) 2008.10.19

## Nemzeti védjegyoltalom megszűnése I.

(111) 159.731 (210) M 98 04254 (180) 2008.10.20	(111) 160.024 (210) M 98 04220 (180) 2008.10.19
(111) 159.733 (210) M 98 04222 (180) 2008.10.19	(111) 160.053 (210) M 98 04221 (180) 2008.10.19
(111) 159.738 (210) M 98 04261 (180) 2008.10.20	(111) 160.270 (210) M 98 04244 (180) 2008.10.20
(111) 159.740 (210) M 98 04271 (180) 2008.10.21	(111) 160.272 (210) M 98 04243 (180) 2008.10.20
(111) 159.742 (210) M 98 04272 (180) 2008.10.21	(111) 160.432 (210) M 98 04184 (180) 2008.10.16
(111) 159.749 (210) M 98 04257 (180) 2008.10.20	(111) 160.433 (210) M 98 04197 (180) 2008.10.19
(111) 159.751 (210) M 98 04256 (180) 2008.10.20	(111) 160.573 (210) M 98 04346 (180) 2008.10.27
(111) 159.752 (210) M 98 04260 (180) 2008.10.20	(111) 160.613 (210) M 98 04168 (180) 2008.10.15
(111) 159.753 (210) M 98 04258 (180) 2008.10.20	(111) 160.618 (210) M 98 04199 (180) 2008.10.19
(111) 159.927 (210) M 98 04187 (180) 2008.10.16	(111) 160.700 (210) M 98 04035 (180) 2008.10.07
(111) 159.928 (210) M 98 04193 (180) 2008.10.16	(111) 160.818 (210) M 98 04188 (180) 2008.10.16
(111) 159.929 (210) M 98 04183 (180) 2008.10.16	(111) 161.190 (210) M 98 04053 (180) 2008.10.07
(111) 160.014 (210) M 98 04219 (180) 2008.10.19	(111) 161.358 (210) M 98 04277 (180) 2008.10.22
(111) 160.015 (210) M 98 04166 (180) 2008.10.15	(111) 161.712 (210) M 98 04162 (180) 2008.10.15
(111) 160.018 (210) M 98 04198 (180) 2008.10.19	(111) 161.979 (210) M 98 04270 (180) 2008.10.21

Nemzeti védjegyoltalom megszűnése I.

(111) 162.345  
(210) M 98 04189  
(180) 2008.10.16

(111) 165.511  
(210) M 98 04016  
(180) 2008.10.05

(111) 164.001  
(210) M 98 03997  
(180) 2008.10.02

(111) 174.230  
(210) M 98 04205  
(180) 2008.10.19

(111) 164.004  
(210) M 98 04009  
(180) 2008.10.05

A rovat 245 db közlést tartalmaz.

**Védjegyoltalom törlése**

(111) 164.007  
(210) M 98 04133  
(180) 2008.10.12

(111) 190.225  
(732) EINAR GROUP Kft., Nagykovácsi (HU)

(111) 164.040  
(210) M 98 04206  
(180) 2008.10.19

(111) 192.370  
(732) Mobil Food Szolgáltató és Kereskedelmi Kft., Vecsés (HU)  
(740) Pintz és Társai Szabadalmi, Védjegy és Jogi Iroda, Budapest

(111) 164.041  
(210) M 98 04237  
(180) 2008.10.20

(111) 194.795  
(732) Ali Csaba, Gyöngyös (HU)

A rovat 3 db közlést tartalmaz.

## Védjegyoltalom megújítása I.

(111) 114.470 (732) HERCULES INCORPORATED, Wilmington, Delaware (US)	(111) 157.194 (732) ERSTE BANK HUNGARY Nyilvánosan Működő Rt., Budapest (HU)
(111) 120.824 (732) Ciech Spółka Akcyjna, Varsó (PL)	(111) 157.195 (732) ERSTE BANK HUNGARY Nyilvánosan Működő Rt., Budapest (HU)
(111) 121.049 (732) KISCHEMICALS Gyártó és Kereskedelmi Korlátolt Felelősségű Társaság, Sajóbáony (HU)	(111) 157.785 (732) The Cartoon Network, Inc. (Delaware államban, Amerikai Egyesült Államok, bejegyzett cég), Atlanta, Georgia (US)
(111) 121.523 (732) Unisys Corporation, Blue Bell, Pennsylvania (US)	(111) 158.308 (732) VITABIOTICS LIMITED, Wembley, Middlesex (GB)
(111) 122.083 (732) Kobe Steel Ltd., Kobe (JP)	(111) 158.310 (732) VITABIOTICS LIMITED, Wembley, Middlesex (GB)
(111) 122.229 (732) Reckitt & Colman (Overseas) Limited, Dansom Lane, Hull (GB)	(111) 159.263 (732) SANOFI SANTÉ NUTRITION ANIMALE, Libourne (FR)
(111) 122.312 (732) Avdel UK Limited, Mundells, Welwyn Garden City, Hertfordshire (GB)	(111) 159.269 (732) Browns Canyon Corporation, New Castle, Delaware (US)
(111) 122.315 (732) Avdel UK Limited, Mundells, Welwyn Garden City, Hertfordshire (GB)	(111) 159.404 (732) Bonbonetti Choco Édesipari Kft., Budapest (HU)
(111) 128.134 (732) Kia Motors Corporation, Szöul (KR)	(111) 159.620 (732) Hungaroton Records Kft., Budapest (HU)
(111) 128.712 (732) UFO Contemporary, Inc., New York, N.Y. (US)	(111) 160.027 (732) ASTRON Kereskedelmi és Szolgáltató Korlátolt Felelősségű Társaság, Kecel (HU)
(111) 128.713 (732) UFO Contemporary, Inc., New York, N.Y. (US)	(111) 160.315 (732) Igloo Products Corp. (Delaware államban bejegyzett cég), Katy (US)
(111) 128.975 (732) Barton & Guestier S.A.S., Blanquefort (FR)	(111) 160.488 (732) Cargill, Incorporated, Wayzata, Minnesota (US)
(111) 128.996 (732) Umbro International Limited, Cheadle, Cheshire (GB)	(111) 160.544 (732) La Superquimica S.A., Barcelona (ES)
(111) 129.057 (732) Takeda Pharmaceutical Company Limited, Osaka (JP)	(111) 160.661 (732) MARS INCORPORATED, McLEAN, Virginia (US)
(111) 129.187 (732) Asahi Chemical MFG. Co. Ltd., Osaka (JP)	(111) 160.769 (732) Del Monte Corporation, San Francisco, California (US)
(111) 157.126 (732) ERSTE BANK HUNGARY Nyilvánosan Működő Rt., Budapest (HU)	(111) 160.803 (732) Toyota Jidosha Kabushiki Kaisha (Toyota Motor Corporation), Toyota-shi, Aichi-ken (JP)

## Nemzeti védjegyoltalom megújítása I.

(111) 160.829 (732) SUZUKEN CO., Ltd, Higashi-ku, Nagoya (JP)	(111) 163.656 (732) Tetra Laval Holdings and Finance S.A., Pully (CH)
(111) 160.988 (732) Bonbonetti Choco Édesipari Kft., Budapest (HU)	(111) 163.704 (732) Bonbonetti Choco Édesipari Kft., Budapest (HU)
(111) 161.175 (732) DÉR Építő és Szigetelő Bt., Orosháza (HU)	(111) 164.896 (732) Bayer CropScience Inc., Research Triangle Park, North Carolina (US)
(111) 161.318 (732) MARS, INCORPORATED, McLean, Virginia (US)	(111) 165.149 (732) Reckitt Benckiser N.V., Hoofddorp (NL)
(111) 162.113 (732) Motorola, Inc. (Delaware állam törvényei szerint működő cég), Schaumburg, Illinois (US)	(111) 165.150 (732) Reckitt Benckiser N.V., Hoofddorp (NL)
(111) 162.336 (732) Bonbonetti Choco Édesipari Kft., Budapest (HU)	(111) 165.152 (732) Reckitt Benckiser N.V., Hoofddorp (NL)
(111) 162.389 (732) Corbis Corporation (Nevada állam törvényei szerint bejegyzett cég), New York, New York (US)	(111) 165.153 (732) Reckitt Benckiser N.V., Hoofddorp (NL)
(111) 162.565 (732) WM Wrigley Jr. Company, Illinois (US)	(111) 169.812 (732) Mars, Incorporated, McLean, Virginia (US)
(111) 162.583 (732) FedEx Office and Print Services, Inc., Dallas, Texas (US)	(111) 170.582 (732) Kandu Kereskedelmi és Szolgáltató Kft., Budapest (HU)
(111) 163.114 (732) KING DAMPER INDUSTRIAL CO., LTD., Taipei Hsien, Taiwan, R.O.C. (TW)	(111) 176.141 (732) Kandu Kereskedelmi és Szolgáltató Kft., Budapest (HU)
(111) 163.175 (732) Marchon Eyewear, Inc. (New York állam törvényei szerint működő cég), Melville, New York (US)	(111) 176.142 (732) Kandu Kereskedelmi és Szolgáltató Kft., Budapest (HU)
(111) 163.205 (732) Cushman & Wakefield, Inc. (New York államban bejegyzett cég), New York, New York (US)	(111) 176.158 (732) Kandu Kereskedelmi és Szolgáltató Kft., Budapest (HU)
	(111) 179.274 (732) Sailor Mannenhitsu Kabushiki Kaisha, also trading as The Sailor Pen Co., Ltd., Tokió (JP)

A rovat 57 db közlést tartalmaz.

## Vegyes védjegyközlemények I.

Jogutódlás	
(111) 126.325 (732) Első Magyar Gyümölcsfeldolgozó és Gyümölcslégyártó Zrt., Érsekhalma (HU)	(111) 155.679 (732) Belron Hungary Kft. - Zug branch, Zug (CH)
(111) 129.322 (732) Belron Hungary Kft. - Zug branch, Zug (CH)	(111) 160.027 (732) ASTRON Kereskedelmi és Szolgáltató Korlátolt Felelősségű Társaság, Kecel (HU)
(111) 129.322 (732) Belron Hungary Kft. - Zug branch, Zug (CH)	(111) 160.106 (732) Belron Hungary Kft. - Zug branch, Zug (CH)
(111) 129.322 (732) Belron Hungary Kft. - Zug branch, Zug (CH)	(111) 160.106 (732) Belron Hungary Kft. - Zug branch, Zug (CH)
(111) 129.322 (732) Belron Hungary Kft. - Zug branch, Zug (CH)	(111) 160.106 (732) Belron Hungary Kft. - Zug branch, Zug (CH)
(111) 133.497 (732) EVM Zrt., Budapest (HU)	(111) 160.107 (732) Belron Hungary Kft. - Zug branch, Zug (CH)
(111) 135.125 (732) Belron Hungary Kft. - Zug Branch, Zug (CH)	(111) 160.107 (732) Belron Hungary Kft. - Zug branch, Zug (CH)
(111) 135.125 (732) Belron Hungary Kft. - Zug Branch, Zug (CH)	(111) 160.107 (732) Belron Hungary Kft. - Zug branch, Zug (CH)
(111) 135.125 (732) Belron Hungary Kft. - Zug Branch, Zug (CH)	(111) 161.301 (732) EGROKORR Festékipari Zrt., Érd (HU)
(111) 141.735 (732) EGROKORR Festékipari Zrt., Érd (HU)	(111) 162.389 (732) Corbis Corporation (Nevada állam törvényei szerint bejegyzett cég), New York, New York (US)
(111) 149.237 (732) Első Magyar Gyümölcsfeldolgozó és Gyümölcslégyártó Zrt., Érsekhalma (HU)	(111) 163.114 (732) KING DAMPER INDUSTRIAL CO., LTD., Taipei Hsien, Taiwan, R.O.C. (TW)
(111) 149.814 (732) Neenah Paper Inc., Delaware, Alpharetta Georgia (US)	(111) 165.078 (732) Malomsoki József, Budapest (HU)
(111) 152.104 (732) Gláser Tamás, Budapest (HU)	(111) 167.161 (732) Belron Hungary Kft. - Zug branch, Zug (CH)
(111) 155.678 (732) Belron Hungary Kft. - Zug branch, Zug (CH)	(111) 167.161 (732) Belron Hungary Kft. - Zug branch, Zug (CH)
(111) 155.678 (732) Belron Hungary Kft. - Zug branch, Zug (CH)	(111) 167.161 (732) Belron Hungary Kft. - Zug branch, Zug (CH)
(111) 155.679 (732) Belron Hungary Kft. - Zug branch, Zug (CH)	(111) 167.165 (732) Belron Hungary Kft. - Zug branch, Zug (CH)
(111) 155.679 (732) Belron Hungary Kft. - Zug branch, Zug (CH)	(111) 167.165 (732) Belron Hungary Kft. - Zug branch, Zug (CH)

## Nemzeti vegyes védjegyközlemények I.

(111) 167.165 (732) Belron Hungary Kft. - Zug branch, Zug (CH)	(111) 183.381 (732) EGROKORR Festékipari Zrt., Érd (HU)
(111) 168.556 (732) Belron Hungary Kft. - Zug Branch, Zug (CH)	(111) 183.385 (732) EGROKORR Festékipari Zrt., Érd (HU)
(111) 168.556 (732) Belron Hungary Kft. - Zug Branch, Zug (CH)	(111) 183.386 (732) EGROKORR Festékipari Zrt., Érd (HU)
(111) 168.556 (732) Belron Hungary Kft. - Zug Branch, Zug (CH)	(111) 186.101 (732) Belron Hungary Kft. - Zug Branch, Zug (CH)
(111) 174.754 (732) EGROKORR Festékipari Zrt., Érd (HU)	(111) 186.101 (732) Belron Hungary Kft. - Zug Branch, Zug (CH)
(111) 174.755 (732) EGROKORR Festékipari Zrt., Érd (HU)	(111) 186.101 (732) Belron Hungary Kft. - Zug Branch, Zug (CH)
(111) 176.418 (732) EGROKORR Festékipari Zrt., Érd (HU)	A rovat 60 db közlést tartalmaz.
(111) 178.599 (732) EGROKORR Festékipari Zrt., Érd (HU)	<b>Képviseleti megbízás</b>
(111) 180.623 (732) Helmond Idegenforgalmi és Szolgáltató Korlátolt Felelősségű Társaság, Budapest (HU)	(111) 114.470 (732) HERCULES INCORPORATED, Wilmington, Delaware (US) (740) S.B.G. & K. Szabadalmi és Ügyvédi Iroda, Budapest
(111) 181.512 (732) EGROKORR Festékipari Zrt., Érd (HU)	(111) 120.221 (732) CHINOIN Gyógyszer- és Vegyészeti Termékek Gyára Zártkörűen Működő Rt., Budapest (HU) (740) DANUBIA Szabadalmi és Jogi Iroda Kft., Budapest
(111) 181.518 (732) EGROKORR Festékipari Zrt., Érd (HU)	(111) 139.345 (732) Kőröstej Tejfeldolgozó és Kereskedelmi Kft., Kőröstetétlen (HU) (740) Dr. Kiss Gábor Ügyvédi Iroda, Budapest
(111) 181.520 (732) EGROKORR Festékipari Zrt., Érd (HU)	(111) 144.267 (732) INA Acquisition Corp., Wilmington, Delaware (US) (740) DANUBIA Szabadalmi és Jogi Iroda Kft., Budapest
(111) 181.714 (732) EGROKORR Festékipari Zrt., Érd (HU)	(111) 144.348 (732) INA Acquisition Corp., Wilmington, Delaware (US) (740) DANUBIA Szabadalmi és Jogi Iroda Kft., Budapest
(111) 181.717 (732) EGROKORR Festékipari Zrt., Érd (HU)	(111) 149.897 (732) Kőröstej Tejfeldolgozó és Kereskedelmi Kft., Kőröstetétlen (HU) (740) Dr. Kiss Gábor Ügyvédi Iroda, Budapest
(111) 181.721 (732) EGROKORR Festékipari Zrt., Érd (HU)	(111) 159.620 (732) Hungaroton Records Kft., Budapest (HU) (740) Gláser Tamás, Lárhen Tanácsadó, Iparjogvédelmi, Menedzser, Kereskedelmi és Szolgáltató Kft., Budapest
(111) 181.727 (732) EGROKORR Festékipari Zrt., Érd (HU)	(111) 160.315 (732) Igloo Products Corp. (Delaware államban bejegyzett cég), Katy (US) (740) S.B.G. & K. Ügyvédi Iroda, Budapest
(111) 181.815 (732) EGROKORR Festékipari Zrt., Érd (HU)	
(111) 181.816 (732) EGROKORR Festékipari Zrt., Érd (HU)	
(111) 181.818 (732) EGROKORR Festékipari Zrt., Érd (HU)	
(111) 181.833 (732) EGROKORR Festékipari Zrt., Érd (HU)	

## Nemzeti vegyes védjegyközlemények I.

(111) 160.544 (732) La Superquimica S.A., Barcelona (ES) (740) DANUBIA Szabadalmi és Jogi Iroda Kft., Budapest	(111) 184.209 (732) SANOFI-AVENTIS Magyarország Kereskedelmi és Szolgáltató Zártkörűen Működő Részvénytársaság, Budapest (HU) (740) Danubia Szabadalmi és Jogi Iroda Kft., Budapest
(111) 163.530 (732) HUNGERIT Baromfifeldolgozó és Élelmiszeripari Zrt., Szentes (HU) (740) Kovári és Társai Szabadalmi és Védjegy Iroda Kft., Budapest	(111) 184.747 (732) SANOFI-AVENTIS Magyarország Kereskedelmi és Szolgáltató Zártkörűen Működő Részvénytársaság, Budapest (HU) (740) Danubia Szabadalmi és Jogi Iroda Kft., Budapest
(111) 166.003 (732) Kőröstej Tejfeldolgozó és Kereskedelmi Kft., Kőröstétlen (HU) (740) Dr. Kiss Gábor Ügyvédi Iroda, Budapest	(111) 188.972 (732) HUNGERIT Élelmiszeripari és Baromfifeldolgozó Zrt., Szentes (HU) (740) Kovári és Társai Szabadalmi és Védjegy Iroda Kft., Budapest
(111) 166.005 (732) Kőröstej Tejfeldolgozó és Kereskedelmi Kft., Kőröstétlen (HU) (740) Dr. Kiss Gábor Ügyvédi Iroda, Budapest	(111) 192.568 (732) HUNGERIT Zrt., Szentes (HU) (740) Kovári és Társai Szabadalmi és Védjegy Iroda Kft., Budapest
(111) 166.007 (732) Kőröstej Tejfeldolgozó és Kereskedelmi Kft., Kőröstétlen (HU) (740) Dr. Kiss Gábor Ügyvédi Iroda, Budapest	(111) 194.404 (732) Exide Technologies S.A., Poznan (PL) (740) Kovári és Társai Szabadalmi és Védjegy Iroda Kft., Budapest
(111) 166.009 (732) Kőröstej Tejfeldolgozó és Kereskedelmi Kft., Kőröstétlen (HU) (740) Dr. Kiss Gábor Ügyvédi Iroda, Budapest	(111) 194.750 (732) HUNGERIT Baromfifeldolgozó és Élelmiszeripari Zrt., Szentes (HU) (740) Kovári és Társai Szabadalmi és Védjegy Iroda Kft., Budapest
(111) 166.010 (732) Kőröstej Tejfeldolgozó és Kereskedelmi Kft., Kőröstétlen (HU) (740) Dr. Kiss Gábor Ügyvédi Iroda, Budapest	(111) 194.751 (732) HUNGERIT Baromfifeldolgozó és Élelmiszeripari Zrt., Szentes (HU) (740) Kovári és Társai Szabadalmi és Védjegy Iroda Kft., Budapest
(111) 166.011 (732) Kőröstej Tejfeldolgozó és Kereskedelmi Kft., Kőröstétlen (HU) (740) Dr. Kiss Gábor Ügyvédi Iroda, Budapest	(111) 195.621 (732) HUNGERIT Zrt., Szentes (HU) (740) Kovári és Társai Szabadalmi és Védjegy Iroda Kft., Budapest
(111) 166.625 (732) Kőröstej Tejfeldolgozó és Kereskedelmi Kft., Kőröstétlen (HU) (740) Dr. Kiss Gábor Ügyvédi Iroda, Budapest	(111) 195.622 (732) Hungerit Zrt., Szentes (HU) (740) Kovári és Társai Szabadalmi és Védjegy Iroda Kft., Budapest
(111) 166.627 (732) Kőröstej Tejfeldolgozó és Kereskedelmi Kft., Kőröstétlen (HU) (740) Dr. Kiss Gábor Ügyvédi Iroda, Budapest	(111) 195.932 (732) HUNGERIT Zrt., Szentes (HU) (740) Kovári és Társai Szabadalmi és Védjegy Iroda Kft., Budapest
(111) 168.226 (732) SANOFI-AVENTIS Magyarország Kereskedelmi és Szolgáltató Zártkörűen Működő Részvénytársaság, Budapest (HU) (740) Danubia Szabadalmi és Jogi Iroda Kft., Budapest	A rovat 30 db közlést tartalmaz.
(111) 175.066 (732) CENTER INVEST Építőipari és Szolgáltató Korlátolt Felelősségű Társaság, Budapest (HU) (740) Szécsényi Ügyvédi Iroda, Budapest	<b>Képviselő megszűnése</b>
	(111) 114.470 (732) HERCULES INCORPORATED, Wilmington, Delaware (US)
	(111) 144.267 (732) INA Acquisition Corp., Wilmington, Delaware (US)
	(111) 144.348 (732) INA Acquisition Corp., Wilmington, Delaware (US)



## Nemzeti vegyes védjegyközlemények I.

(111) 159.547 (732) Hajtómű-, Gépelem- és Alkatrészgyár Kft., Budapest (HU)	(111) 121.669 (732) Polimeri Europa UK Limited, Hythe, Southampton (GB)
(111) 160.315 (732) Igloo Products Corp. (Delaware államban bejegyzett cég), Katy (US)	(111) 139.345 (732) Kőröstej Tejfeldolgozó és Kereskedelmi Kft., Kőröstétlen (HU)
(111) 160.544 (732) La Superquimica S.A., Barcelona (ES)	(111) 144.267 (732) INA Acquisition Corp., Wilmington, Delaware (US)
(111) 163.530 (732) HUNGERIT Baromfifeldolgozó és Élelmiszeripari Zrt., Szentés (HU)	(111) 144.348 (732) INA Acquisition Corp., Wilmington, Delaware (US)
(111) 175.066 (732) CENTER INVEST Építőipari és Szolgáltató Korlátolt Felelősségű Társaság, Budapest (HU)	(111) 147.037 (732) SAMSONITE CORPORATION, Mansfield, Massachusetts (US)
(111) 184.747 (732) SANOFI-AVENTIS Magyarország Kereskedelmi és Szolgáltató Zártkörűen Működő Részvénytársaság, Budapest (HU)	(111) 148.041 (732) Prima Maroni Termelői és Kereskedelmi Korlátolt Felelősségű Társaság, Budapest (HU)
(111) 188.972 (732) HUNGERIT Élelmiszeripari és Baromfifeldolgozó Zrt., Szentés (HU)	(111) 148.042 (732) Prima Maroni Termelői és Kereskedelmi Korlátolt Felelősségű Társaság, Budapest (HU)
(111) 192.568 (732) HUNGERIT Zrt., Szentés (HU)	(111) 148.656 (732) VIVA Music Fernsehen GmbH & Co. KG, Berlin (DE)
(111) 194.404 (732) Exide Technologies S.A., Poznan (PL)	(111) 149.897 (732) Kőröstej Tejfeldolgozó és Kereskedelmi Kft., Kőröstétlen (HU)
(111) 194.599 (732) Nagy Sándor Dénes, Budapest (HU)	(111) 153.077 (732) Samsonite Corporation, Mansfield, Massachusetts (US)
(111) 194.750 (732) HUNGERIT Baromfifeldolgozó és Élelmiszeripari Zrt., Szentés (HU)	(111) 153.466 (732) SAMSONITE CORPORATION, Mansfield, Massachusetts (US)
(111) 194.751 (732) HUNGERIT Baromfifeldolgozó és Élelmiszeripari Zrt., Szentés (HU)	(111) 158.980 (732) AKA Alföld Koncessziós Autópálya Zártkörűen Működő Részvénytársaság, Budapest (HU)
(111) 195.621 (732) HUNGERIT Zrt., Szentés (HU)	(111) 159.018 (732) AKA Alföld Koncessziós Autópálya Zártkörűen Működő Részvénytársaság, Budapest (HU)
(111) 195.622 (732) Hungerit Zrt., Szentés (HU)	(111) 159.620 (732) Hungaroton Records Kft., Budapest (HU)
(111) 195.932 (732) HUNGERIT Zrt., Szentés (HU)	(111) 160.315 (732) Igloo Products Corp. (Delaware államban bejegyzett cég), Katy (US)
A rovat 18 db közlést tartalmaz.	(111) 163.088 (732) Biró Attila Imre, Ercsi (HU)
<b>Név-, illetve címváltozás</b>	(111) 166.003 (732) Kőröstej Tejfeldolgozó és Kereskedelmi Kft., Kőröstétlen (HU)
(111) 121.049 (732) KISCHEMICALS Gyártó és Kereskedelmi Korlátolt Felelősségű Társaság, Sajóbáony (HU)	

## Nemzeti vegyes védjegyközlemények I.

(111) 166.005 (732) Kőröstej Tejfeldolgozó és Kereskedelmi Kft., Kőröstétlen (HU)	(111) 173.339 (732) SAMSONITE CORPORATION, Mansfield, Massachusetts (US)
(111) 166.007 (732) Kőröstej Tejfeldolgozó és Kereskedelmi Kft., Kőröstétlen (HU)	(111) 175.066 (732) CENTER INVEST Építőipari és Szolgáltató Korlátolt Felelősségű Társaság, Budapest (HU)
(111) 166.009 (732) Kőröstej Tejfeldolgozó és Kereskedelmi Kft., Kőröstétlen (HU)	(111) 175.925 (732) AKA Alföld Koncessziós Autópálya Zártkörűen Működő Részvénytársaság, Budapest (HU)
(111) 166.010 (732) Kőröstej Tejfeldolgozó és Kereskedelmi Kft., Kőröstétlen (HU)	(111) 184.209 (732) SANOFI-AVENTIS Magyarország Kereskedelmi és Szolgáltató Zártkörűen Működő Részvénytársaság, Budapest (HU)
(111) 166.011 (732) Kőröstej Tejfeldolgozó és Kereskedelmi Kft., Kőröstétlen (HU)	(111) 184.747 (732) SANOFI-AVENTIS Magyarország Kereskedelmi és Szolgáltató Zártkörűen Működő Részvénytársaság, Budapest (HU)
(111) 166.625 (732) Kőröstej Tejfeldolgozó és Kereskedelmi Kft., Kőröstétlen (HU)	(111) 191.154 (732) Bábolna Nemzeti Ménesbirtok Kft. 34%, Bábolna (HU); Bábolna Zrt. 33%, Bábolna (HU); IKR Zrt. 33%, Bábolna (HU)
(111) 166.627 (732) Kőröstej Tejfeldolgozó és Kereskedelmi Kft., Kőröstétlen (HU)	(111) 191.824 (732) Kőröstej Tejfeldolgozó és Kereskedelmi Kft., Kőröstétlen (HU)
(111) 168.226 (732) SANOFI-AVENTIS Magyarország Kereskedelmi és Szolgáltató Zártkörűen Működő Részvénytársaság, Budapest (HU)	(111) 193.015 (732) Kőröstej Tejfeldolgozó és Kereskedelmi Kft., Kőröstétlen (HU)
(111) 171.545 (732) Kőröstej Tejfeldolgozó és Kereskedelmi Kft., Kőröstétlen (HU)	(111) 194.404 (732) Exide Technologies S.A., Poznan (PL)

A rovat 36 db közlést tartalmaz.

## NEMZETI VÉDJEGYKÖZLEMÉNYEK II.

## Védjegyjelentések meghirdetése II.

**(210) M 06 00554****(220) 2006.02.16.**

(731) CERAZIT S.A., Mamer, Luxemburg (LU)

(740) dr. Kovári Zoltán, ADVOPATENT Szabadalmi és Védjegy Iroda, Budapest

**(541) TOTAL TOOLING = MINŐSÉG x SZOLGÁLTATÁS**

(511) 7 Extrudált keményfém rudak, fűrészfogazat, papírvágók, eszközök mechanikai formázáshoz, keményfémről, fémkerámiából (cermetből), kerámiából vagy szuperkemény anyagokból készült különböző kopóalkatrészek, szerszámrendszerek; szorítóelemek szerszámhoz és a munkadarab befogó; szerszám automata rendszerek; minden előbb megnevezett termék, mint gépek alkatrészei; vágó gépszerszámok anyagok feldolgozásához, különösen esztergáláshoz, maráshoz, sorjázáshoz és menetvágáshoz való szerszámok, esztergakések szűrőszerszámok, vésőszerszámok, fűrőgépek, marók, tárcsamarók, fűrészek, dörzsárak (kaliberfűrők), süllyesztőszerszámok; ilyen eszközök alkatrészei, különösen gyorsacélból, keményfémről, fémkerámiából (cermetből), szintetikus anyagból, kerámiából, vagy más vágó anyagból készült cserélhető vágótestek.

20 Működő vagy raktározó berendezések, különösen szerzőráolók, raktározó rendszer és munkaasztalok.

42 Technikai és alkalmazási tanácsadás anyagok feldolgozásához való vágógép szerszámokhoz, különösen esztergáláshoz, sorjázáshoz és menetvágáshoz való szerszámokhoz, fűrőgépekhez, marókhoz, tárcsamarókhoz, fűrészekhez, dörzsárakhoz (kaliberfűrők) és süllyesztőszerszámokhoz, ilyen eszközök alkatrészeihez, különösen gyorsacélból, keményfémről, fémkerámiából (cermetből), szintetikus anyagból, kerámiából, vagy más vágó anyagból készült cserélhető vágótestekhez, extrudált keményfém rudakhoz fűrészfogazathoz, papírvágókhoz, mechanikai formázáshoz való eszközökhöz, keményfémről, fémkerámiából (cermetből), kerámiából vagy szuperkemény anyagokból készült különböző kopóalkatrészekhez, szerszámrendszerekhez, szerszámhoz való szorítóelemekhez és a munkadarab befogóhoz; szerszám automata rendszerekhez; programok és szoftverek koncepciója, fejlesztése és forgalomba hozatala, különösen logisztikához (eszközmenedzsment rendszerek), automaták szabályozása, valamint az összes működési funkcionális terület, az internettel (e-kereskedelemmel) kapcsolatban is; technikai tanácsadás az információtechnológia területén.

**(210) M 06 03749****(220) 2006.11.15.**

(731) E.I. Du Pont De Nemours and Company, Wilmington, Delaware (US)

(740) dr. Szigeti Éva, DANUBIA Szabadalmi és Védjegy Iroda Kft., Budapest

**(541) BASIS**

(511) 5 Herbicidek.

**(210) M 07 04005****(220) 2007.11.29.**

(731) Huhtamaki Company Manufacturing, De Soto, Kansas (US)

(740) dr. Szigeti Éva, DANUBIA Szabadalmi és Jogi Iroda Kft., Budapest

**(541) STRONGHOLDER**

(511) 21 Tálca háztartási célokra, tálca, tálak, felszolgáló tálca ételek és italok felszolgálására.

**(210) M 07 04093****(220) 2007.12.11.**

(731) Angol Bazar Kft., Arnót (HU)

**(546)**

(511) 9 Angliából származó tudományos célra szolgáló, tengerészeti, földmérő, villamos, fényképezési, mozgóképi, optikai, súlymérő, egyéb mérő-, jelző-, ellenőrző felszerelések; hangok vagy képek rögzítésére, továbbítására, másolására szolgáló készülékek; mágneses adathordozók, hanglemezek; automata áruelosztó berendezések és szerkezetek érmebedobással működő készülékekhez; regiszteres pénztárgépek, számológépek, adatfeldolgozó berendezések és számítógépek.

11 Angliából származó világító-, fűtő-, gőzfejlesztő, főző-, hűtő-, szárító-, szellőztető-, vízszolgáltató és egészségügyi berendezések.

21 Angliából származó eszközök, edények és tartályok háztartási és konyhai célokra; fűsűk és szivacsok; takarító eszközök; üveg-, porcelán- és fajanszaruk.

**(210) M 07 04162****(220) 2007.12.14.**

(731) American Life Insurance Company, Wilmington, Delaware (US)

(740) Mester Tamás, SWORKS Nemzetközi Szabadalmi Ügyvivői Iroda Kft., Budapest

**(541) VÉDŐSZÁRNY**

(511) 36 Rokkantsági, baleseti és baleseti halál biztosítási szolgáltatások.

**(210) M 08 02117****(220) 2008.06.26.**

(731) Veszprém Beton Betontermék-Gyártó Korlátolt Felelősségű Társaság, Veszprém (HU)

(740) dr. Orbán György, Orbán és Társa Ügyvédi Iroda, Veszprém

**(541) TITAN STONE**

(511) 19 Beton térburkoló kő; beton; burkolatok (építés), nem fémről; burkolólapok, nem fémről.

**(210) M 08 03313****(220) 2008.10.21.**

(731) Szálkai Tünde, Hajdúböszörmény (HU)

**(541) GUTSY GIRLS**

(511) 25 Ruházati cikkek, cipők, kalapárak.

41 Nevelés; szakmai képzés; szórakoztatás; sport- és kulturális tevékenységek.

**(210) M 08 03682****(220) 2008.12.17.**

(731) Heliszolg Kft., Mezőzombor (HU)

**(546)**

(511) 33 Tokaj eredetmegjelölés területéről származó borok, pálinkák.

(210) M 08 03685 (220) 2008.12.01.  
 (731) Brand How Kft., Budapest (HU)  
 (740) dr. Botár Annamária, Dr. Botár Ügyvédi Iroda, Budapest  
 (546)



(511) 25 Ruházati cikkek, cipők, kalapárúk.  
 29 Hús-, hal-, baromfi- és vadhús; húskivonatok; tartósított, szárított és főzött gyümölcsök és zöldségek; zselék, lekvárok (dzsemek), kompótok; tojások, tej és tejtermékek; étkezési olajok és zsírok.  
 35 Reklámozás; kereskedelmi ügyletek; kereskedelmi adminisztráció; irodai munkák.  
 41 Nevelés; szakmai képzés; szórakoztatás; sport- és kulturális tevékenységek.

(210) M 08 03856 (220) 2008.12.16.  
 (731) Jakab István, Fót (HU)  
 (740) dr. Piros Csaba, Piros Ügyvédi Iroda, Budapest

(541) **GreenMix**

(511) 29 Hús-, hal-, baromfi- és vadhús; húskivonatok; tartósított, fagyasztott, szárított és főzött gyümölcsök és zöldségek; zselék, lekvárok (dzsemek), kompótok; tojások, tej és tejtermékek; étkezési olajok és zsírok.  
 30 Kávé, tea, kakaó, cukor, rizs, tápióka, szágó, kávépótló szerek; lisztek és más gabonakészítmények, kenyér, péksütemények és cukrászsütemények, fagylaltok; méz, melaszszirup; élesztő, sütőporok; só, mustár; ecet, fűszeres mártások; fűszerek; jég.

(210) M 09 00090 (220) 2009.01.14.  
 (731) Wm. Wrigley Jr. Company, Chicago, Illinois (US)  
 (740) Kovári Zoltán, ADVOPATENT Szabadalmi és Védjegy Iroda, Budapest

(541) **KASSZAZÓNA SZAKÉRTŐ**

(511) 30 Cukorkaárúk, nevezetesen rágógumi, felfújható rágógumi, cukorka, és mentolos cukorkák.

(210) M 09 00091 (220) 2009.01.14.  
 (731) Wm. Wrigley Jr. Company, Chicago, Illinois (US)  
 (740) Kovári Zoltán, ADVOPATENT Szabadalmi és Védjegy Iroda, Budapest

(541) **CASH ZONE EXPERTS**

(511) 30 Cukorkaárúk, nevezetesen rágógumi, felfújható rágógumi, cukorka, és mentolos cukorkák.

(210) M 09 00093 (220) 2009.01.14.  
 (731) Aptivic Bt., Érd (HU)  
 (740) Szakál Pál Márk, Tihany



(511) 43 Vendéglátóipar.

(210) M 09 00140 (220) 2009.02.25.  
 (731) HM Zrínyi Kommunikációs Szolgáltató Kht., Budapest (HU)  
 (546)



(511) 16 Magazinok.

(210) M 09 00153 (220) 2009.01.21.  
 (731) Hüilitzerné Veress Katalin, Budapest (HU)  
 (546)



(511) 3 Kosmetikai cikkek; kozmetikai bőrápolószerek, kozmetikai krémek, kozmetikai szerek, kozmetikai pakolások; (különösen: arctisztító tonik, hűsítőkeverék, szárítókeverék, lemosótej, vitaminos bőryugtató krém, szemránckrém, testápoló krém, láb- és kéz bőrpuhító krém.)  
 5 Bőrápoló gyógyhatású készítmények gyógyászati használatra; gyógyhatású hajnövesztő szerek.

(210) M 09 00154 (220) 2009.01.21.  
 (731) HAJDU Hajdúsági Ipari Zártkörűen Működő Részvénytársaság, Téglás (HU)

(541) **ENERGOMAX**

(511) 7 Gépek és szerszámok; motorok (a szárazföldi járműmotorok kivételével); tengelykapcsolók és erőátviteli elemek (a szárazföldi járművek céljára készültek kivételével); nem kézi működtetésű mezőgazdasági eszközök; keltetőgépek.

(210) M 09 00200 (220) 2009.01.26.  
 (731) AutoZone Parts, Inc. (Nevada államban bejegyzett cég), Memphis, Tennessee (US)  
 (740) dr. Sovári Miklós, DANUBIA Szabadalmi és Jogi Iroda Kft., Budapest



(511) 7 Gépjárműalkatrészek és tartozékok.  
 35 Autóalkatrészek kiskereskedelme; gépjárműalkatrészekkel és tartozékokkal kapcsolatos kutatható online adatbázis nyújtása  
 39 Gépjárműalkatrészek és tartozékok raktározása kiskereskedelmi vevők részére.

(210) M 09 00228 (220) 2009.01.28.  
 (731) Südwind Zártkörűen Működő Részvénytársaság, Budapest (HU);  
 Kiss Bence Ádám, Miskolc (HU);  
 Thespis-Art Szolgáltató Bt., Budapest (HU)

(541) **BUG**

(511) 41 Nevelés; szakmai képzés; szórakoztatás; sport- és kulturális tevékenységek; szabadidős szolgáltatások nyújtása.

**(210) M 09 00235****(220) 2009.01.27.**(731) Autó News Kiadó Kft., Budapest (HU)  
(740) Szalma & Partnerei Ügyvédi Iroda, Budapest**(546)**

(511) 16 Papír, karton és ezen anyagokból készült termékek, amelyek nem tartoznak más osztályokba; nyomdaipari termékek; könyvkötészeti anyagok; fényképek; papíripari cikkek, papíripari vagy háztartási ragasztóanyagok; anyagok művészek részére; ecsetek; írógépek és irodai cikkek (bútorok kivételével); tanítási és oktatási anyagok (készülékek kivételével); csomagolásra szolgáló műanyagok (amelyek nem tartoznak más osztályokba); nyomdabetétek; klisék.

35 Reklámozás; kereskedelmi ügyletek; kereskedelmi adminisztráció; irodai munkák.

**(210) M 09 00243****(220) 2009.01.29.**

(731) Móraváros Kereskedelmi Központ Kft., Budapest (HU)

**(546)**KERESKEDELMI KÖZPONT  
Móraváros

(511) 35 Kereskedelmi vagy reklámcélú vásárok szervezése.

36 Ingatlankezelés.

**(210) M 09 00393****(220) 2009.02.13.**

(731) COSMED TRADE Kereskedelmi Korlátolt Felelősségű Társaság, Budapest (HU)

**(541) Bradolife**

(511) 3 Fehérítőkészítmények és egyéb, mosásra szolgáló anyagok; tisztító-, fényesítő-, súroló-, és csiszolószerek; szappanok; illatszerek, illóolajok, kozmetikai cikkek, hajmosó szerek; fogkrémek.

**(210) M 09 00394****(220) 2009.02.13.**

(731) COSMED TRADE Kereskedelmi Korlátolt Felelősségű Társaság, Budapest (HU)

**(546)**

(511) 3 Fehérítőkészítmények és egyéb, mosásra szolgáló anyagok; tisztító-, fényesítő-, súroló-, és csiszolószerek; szappanok; illatszerek, illóolajok, kozmetikai cikkek, hajmosó szerek; fogkrémek.

**(210) M 09 00395****(220) 2009.02.13.**(731) Béres Gyógyszergyár Zrt., Budapest (HU)  
(740) Karácsonyi Béla, ADVOPATENT Szabadalmi és Védjegy Iroda, Budapest**(541) LOPERIN**

(511) 5 Gyógyszerészeti és állatgyógyászati készítmények; egészségügyi készítmények gyógyászati használatra; diétás anyagok gyógyászati használatra, bébiételek; tapaszok, kötszeranyagok; fogtömő anyagok és fogászati mintázóanyagok; fertőtlenítőszer-ek; kártékony állatok és növények irtására szolgáló készítmények; gombaölő szerek (fungicidok), gyomirtó szerek (herbicidek).

**(210) M 09 00397****(220) 2008.12.01.**

(731) Made in Space Zártkörűen Működő Részvénytársaság, Budapest (HU)

**(541) SPACE WE CREATE**

(511) 41 Akadémiák (oktatás), alkotóműhelyek szervezése és lebonyolítása (gyakorlat), bálók szervezése, elektronikus könyvek és folyóiratok on-line kiadása, eszmecsere, kollokviumok szervezése és lebonyolítása, feliratozása (filmek) filmgyártás, filmstúdiók filmszínházak üzemeltetése, fordítói szolgáltatások, gyakorlati képzés [szemléltetés], hangstúdiók szolgáltatásai, karaoke szolgáltatások nyújtása, klubszolgáltatások (szórakoztatás vagy oktatás), konferenciák szervezése és lebonyolítása, kongresszusok szervezése és lebonyolítása, könyvkiadás, kulturális vagy nevelési célú kiállítások szervezése, múzeumi szolgáltatások (bemutatók, kiállítások), oktatás, oktatási tárgyú információk, online elérhető elektronikus publikációk, nem letölthetők, online játékok szolgáltatása számítógépes hálózathoz, óvodák (nevelés), rádió- és televízióprogramok készítése, riporter szolgáltatások, sport edzőtábori szolgáltatások, szemináriumok rendezése és vezetése, szimpóziumok szervezése és lebonyolítása, színházi produkciók, szinkronizálás, színpadi díszletek kölcsönzése, szórakoztatás, szórakoztatási tárgyú információk, szövegek kiadása, (nem reklámcélú), televíziós szórakoztatás, videofilmgyártás, videokamerák kölcsönzése, videoszalagok gyártása video (szalagra) filmezés, zene összeállítása, zenés kabarék, varieték, állatidomítás, éjszakai klubok, élő előadások bemutatása.

**(210) M 09 00416****(220) 2009.02.12.**

(731) Cseke Kerékpár Értékesítő Zrt., Budapest (HU)

**(546)**

(511) 12 Járművek; szárazföldi, légi vagy vízi közlekedési eszközök.

**(210) M 09 00529****(220) 2009.03.02.**

(731) Szeder István, Fót (HU)

**(541) ÖRÖMHÍR**

(511) 41 Nevelés; szakmai képzés; szórakoztatás; sport- és kulturális tevékenységek.

**(210) M 09 00534****(220) 2009.03.02.**

(731) Vylyan Vinum Borászati Kft., Kisharsány (HU)

**(546)**

ÖRDÖG



(511) 33 Alkoholos italok (sörök kivételével).

**(210) M 09 00535** **(220) 2009.03.02.**

(731) Trinity 2002 Kft., Budapest (HU)

**(546)**

(511) 41 Nevelés; szakmai képzés; szórakoztatás; sport- és kulturális tevékenységek, fordítói szolgáltatások.

**(210) M 09 00581** **(220) 2009.03.05.**

(731) HYD Rákkutató és Gyógyszerfejlesztő Kft., Budapest (HU)

(740) dr. Szigeti Éva, DANUBIA Szabadalmi és Jogi Iroda Kft., Budapest

**(546)**

(511) 3 Kosmetikumok, szappanok; illatszerek, illóolajok, kozmetikai cikkek, hajmosószerke; fogkrémek.

5 Gyógyszerek, ásványvizek gyógyászati használatra.

32 Üdítőitalok-ásványvizek (italok), ásványvizek gyártásához szükséges termékek, nem alkoholos italok, szesmentes italok, italok előállításához készítmények, vizek.

**(210) M 09 00602** **(220) 2009.03.09.**

(731) MedicalScan Piac- és Közvéleménykutató, Szoftver Szolgáltató Korlátolt Felelősségű Társaság, Budapest (HU)

(740) dr. Várnai Rupert, Várnai és Társa Ügyvédi Iroda, Budapest

**(546)**

(511) 35 Reklámozás; kereskedelmi ügyletek; piackutatás; gyógyszerészeti és egészségügyi ágazat területén nyújtott üzleti konzultációs szolgáltatások.

42 Számítástechnikai szoftver tervezés és fejlesztés.

**(210) M 09 00603** **(220) 2009.03.09.**

(731) MedicalScan Piac- és Közvéleménykutató, Szoftver Szolgáltató Korlátolt Felelősségű Társaság, Budapest (HU)

(740) dr. Várnai Rupert, Várnai és Társa Ügyvédi Iroda, Budapest

**(546)**

(511) 35 Reklámozás; kereskedelmi ügyletek; gyógyszerészeti és egészségügyi ágazat területén nyújtott üzleti konzultációs szolgáltatások.

42 Egészségügyi adatok kezelése, feldolgozása, átalakítása fizikai médiumból elektronikus médiumba, számítástechnikai szoftver tervezés és fejlesztés.

**(210) M 09 00604** **(220) 2009.03.09.**

(731) MedicalScan Piac- és Közvéleménykutató, Szoftver Szolgáltató Kft., Budapest (HU)

(740) dr. Várnai Rupert, Várnai és Társa Ügyvédi Iroda, Budapest

**(546)**

(511) 35 Reklámozás; kereskedelmi ügyletek; piackutatás; gyógyszerészeti és egészségügyi ágazat területén nyújtott üzleti konzultációs szolgáltatások.

**(210) M 09 00605** **(220) 2009.03.09.**

(731) MedicalScan Piac- és Közvéleménykutató, Szoftver Szolgáltató Kft., Budapest (HU)

(740) dr. Várnai Rupert, Várnai és Társa Ügyvédi Iroda, Budapest

**(546)**

(511) 35 Reklámozás; kereskedelmi ügyletek; piackutatás; gyógyszerészeti és egészségügyi ágazat területén nyújtott üzleti konzultációs szolgáltatások.

42 Számítástechnikai szoftver tervezés és fejlesztés.

**(210) M 09 00612** **(220) 2009.03.10.**

(731) PharmaSwiss SA, Zug (CH)

(740) SWORKS Nemzetközi Szabadalmi Ügyvivő Iroda Kft., Budapest

**(541) FENOSWISS**

(511) 5 Gyógyszerészeti készítmények - gyógyszerek.

**(210) M 09 00614** **(220) 2009.03.10.**

(731) Anda Kft., Barcs (HU)

(740) LÁRHEN Tanácsadó, Iparjogvédelmi, Menedzser, Kereskedelmi és Szolgáltató Kft., Budapest

**(546)**

(511) 2 Festékek, kencék, lakkok; rozsdagátló és fakonzerváló szerke; festőanyagok, színezőanyagok, zománcok.

19 Építőanyagok; nem fémből, különösen ragasztóanyagok, valamint cement alapanyagú anyagok.

**(210) M 09 00620** **(220) 2009.03.10.**

(731) Watt22 Kft., Budapest (HU)

**(546)**

(511) 9 Tudományos célra szolgáló, tengerészeti, földmérő, villamos, fényképezési, mozgóképi, optikai, súlymérő, egyéb mérő-, jelző-, ellenőrző (felügyeleti), életmentő és oktatóberendezések és felszerelések; hangok vagy képek rögzítésére, továbbítására másolására szolgáló készülékek; mágneses adathordozók, hanglemezek; automata áruelosztóberendezések és szerkezetek érmébedobással működő készülékekhez; regiszteres pénztárgépek, számológépek, adatfeldolgozó berendezések és számítógépek; tűzoltó készülékek; adatfeldolgozó készülékek; adók, nagyfrekvenciás generátorok (távközlés); ajtónyitó szerkezetek, elektromos; ajtózárok, elektromos; akkumulátorok, elektromos; akkumulátortöltők; akusztikus/akusztikai riasztók; antennák; anyagok elektromos vezetékhez (huzalok, kábelek); automatikus időkapcsolók, az órák kivételével; bekapcsolók, zárókapcsolók; felső, fedélzeti távbeszélő készülék; csatlakozó dobozok (elektromos-

ság); csatolók (informatika); csengők (riasztóberendezések); DVD-lejátszók; elektrodinamikus készülékek jelek távirányítására; elektronikus jeladók; erősítők; felügyeleti műszerek, elektromos; fény- vagy mechanikai jelzőkészülékek; fényerő-szabályozók, elektromos; hangátviteli készülékek; hangfelvevő készülékek; hangvisszaadó készülékek; határolók, limiterek (elektromosság); hőmérők, nem gyógyászati használatra; hőmérsékletjelzők; interfészek (informatika); inverterek, áramirányítók (elektromosság); jelzőberendezések, világító vagy mechanikus; konverterek, elektromos; megfigyelő műszerek; mérőberendezések, mérőműszerek; műholdas navigációs készülékek; navigációs berendezések járművekbe (fedélzeti számítógépek); rádió antennatornyok; rádiótelefon készülékek; riasztók; számítógépperifériák; számítógépprogramok rögzített; számítógép programok (letölthető); szimulátorok járművek kormányzásához és vezérléséhez; távadók, transzmitterek (távközlés); távirányító készülékek; telefon üzenetrögzítők; tűzjelző készülékek.

38 Távközlés; elektronikus hirdetőtábla szolgáltatás (távközlési szolgáltatás); elektronikus levelezés, e-mail; faxok továbbítása; fórumok biztosítása az interneten; hangposta szolgáltatások; hozzáférés biztosítása adatbázisokhoz; hozzáférés biztosítása számítógépes világhálóhoz; információszolgáltatás távközlési ügyekben; kábeltelevíziós műsorszórás; közlések üvegszál hálózatok útján; mobiltelefon (celluláris telefon) összeköttetés; műholdas átvitel; számítógép terminálok közötti összeköttetés; távközlési berendezések kölcsönzése; távközlési beszélgetésterelő és összeköttetési szolgáltatások; távközlési kapcsolat létesítése számítógépes világhálóval; telefon-összeköttetések; telefon-szolgáltatások; televíziós műsorszórás; tudakozók, információs szolgáltatások (rádió, telefon vagy más közlési eszköz útján); üzenetek és képek továbbítása számítógépek segítségével; üzenetek törlése.

**(210) M 09 00621****(220) 2009.03.10.**

(731) Watt22 Kft., Budapest (HU)

(740) Bágyi Zsolt, Budapest

**(546)**


(511) 9 Tudományos célra szolgáló, tengerészeti, földmérő, villamos, fényképészeti, mozgóképi, optikai, súlymérő, egyéb mérő-, jelző-, ellenőrző (felügyeleti), életmentő és oktatóberendezések és felszerelések; hangok vagy képek rögzítésére, továbbítására másolására szolgáló készülékek; mágneses adathordozók, hanglemezek; automata áruelosztóberendezések és szerkezetek érmébedobással működő készülékekhez; regiszteres pénztárgépek, számológépek, adatfeldolgozó berendezések és számítógépek; tűzoltó készülékek; adatfeldolgozó készülékek; adók, nagyfrekvenciás generátorok (távközlés); ajtónyitó szerkezetek, elektromos; ajtózárok, elektromos; akkumulátorok, elektromos; akkumulátortöltők; akusztikus/akusztikai riasztók; antennák; anyagok elektromos vezetékhez (huzalok, kábelek); automatikus időkapcsolók, az órák kivételével; bekapcsolók, zárókapcsolók; felső, fedélzeti távbeszélő készülék; csatlakozó dobozok (elektromosság); csatolók (informatika); csengők (riasztóberendezések); DVD-lejátszók; elektrodinamikus készülékek jelek távirányítására; elektronikus jeladók; erősítők; felügyeleti műszerek, elektromos; fény- vagy mechanikai jelzőkészülékek; fényerő-szabályozók, elektromos; hangátviteli készülékek; hangfelvevő készülékek; hangvisszaadó készülékek; határolók, limiterek (elektromosság); hőmérők, nem gyógyászati használatra; hőmérsékletjelzők; interfészek (informatika); inverterek, áramirányítók (elektromosság); jelzőberendezések, világító vagy mechanikus; konverterek, elektromos; megfigyelő műszerek; mérőberendezések, mérőműszerek; műholdas navigációs készülékek; navigációs berendezések járművekbe (fedélzeti számítógépek); rádió antennatornyok; rádiótelefon készülékek; riasztók; számítógépperifériák; számítógépprogramok rögzített; számítógép programok (letölthető); szimulátorok járművek kormányzásához és vezérléséhez; távadók, transzmitterek (távközlés); távirányító készülékek; telefon üzenetrögzítők; tűzjelző készülékek.

38 Távközlés; elektronikus hirdetőtábla szolgáltatás (távközlési szolgáltatás); elektronikus levelezés, e-mail; faxok továbbítása; fórumok biztosítása az interneten; hangposta szolgáltatások; hozzáférés biztosítása adatbázisokhoz; hozzáférés biztosítása számítógépes világhálóhoz; információszolgáltatás távközlési ügyekben; kábeltelevíziós műsorszórás; közlések üvegszál hálózatok útján; mobiltelefon (celluláris telefon) összeköttetés; műholdas átvitel; számítógép terminálok közötti összeköttetés; távközlési berendezések kölcsönzése; távközlési beszélgetésterelő és összeköttetési szolgáltatások; távközlési kapcsolat létesítése számítógépes világhálóval; telefon-összeköttetések; telefon-szolgáltatások; televíziós műsorszórás; tudakozók, információs szolgáltatások (rádió, telefon vagy más közlési eszköz útján); üzenetek és képek továbbítása számítógépek segítségével; üzenetek törlése.

**(210) M 09 00622****(220) 2009.03.10.**

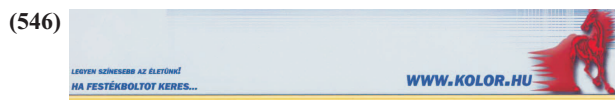
(731) Watt22 Kft., Budapest (HU)

(740) Bágyi Zsolt, Budapest

**(546)**

(511) 9 Tudományos célra szolgáló, tengerészeti, földmérő, villamos, fényképészeti, mozgóképi, optikai, súlymérő, egyéb mérő-, jelző-, ellenőrző (felügyeleti), életmentő és oktatóberendezések és felszerelések; hangok vagy képek rögzítésére, továbbítására másolására szolgáló készülékek; mágneses adathordozók, hanglemezek; automata áruelosztóberendezések és szerkezetek érmébedobással működő készülékekhez; regiszteres pénztárgépek, számológépek, adatfeldolgozó berendezések és számítógépek; tűzoltó készülékek; adatfeldolgozó készülékek; adók, nagyfrekvenciás generátorok (távközlés); ajtónyitó szerkezetek, elektromos; ajtózárok, elektromos; akkumulátorok, elektromos; akkumulátortöltők; akusztikus/akusztikai riasztók; antennák; anyagok elektromos vezetékhez (huzalok, kábelek); automatikus időkapcsolók, az órák kivételével; bekapcsolók, zárókapcsolók; felső, fedélzeti távbeszélő készülék; csatlakozó dobozok (elektromosság); csatolók (informatika); csengők (riasztóberendezések); DVD-lejátszók; elektrodinamikus készülékek jelek távirányítására; elektronikus jeladók; erősítők; felügyeleti műszerek, elektromos; fény- vagy mechanikai jelzőkészülékek; fényerő-szabályozók, elektromos; hangátviteli készülékek; hangfelvevő készülékek; hangvisszaadó készülékek; határolók, limiterek (elektromosság); hőmérők, nem gyógyászati használatra; hőmérsékletjelzők; interfészek (informatika); inverterek, áramirányítók (elektromosság); jelzőberendezések, világító vagy mechanikus; konverterek, elektromos; megfigyelő műszerek; mérőberendezések, mérőműszerek; műholdas navigációs készülékek; navigációs berendezések járművekbe (fedélzeti számítógépek); rádió antennatornyok; rádiótelefon készülékek; riasztók; számítógépperifériák; számítógépprogramok rögzített; számítógép programok (letölthető); szimulátorok járművek kormányzásához és vezérléséhez; távadók, transzmitterek (távközlés); távirányító készülékek; telefon üzenetrögzítők; tűzjelző készülékek.

38 Távközlés; elektronikus hirdetőtábla szolgáltatás (távközlési szolgáltatás); elektronikus levelezés, e-mail; faxok továbbítása; fórumok biztosítása az interneten; hangposta szolgáltatások; hozzáférés biztosítása adatbázisokhoz; hozzáférés biztosítása számítógépes világhálóhoz; információszolgáltatás távközlési ügyekben; kábeltelevíziós műsorszórás; közlések üvegszál hálózatok útján; mobiltelefon (celluláris telefon) összeköttetés; műholdas átvitel; számítógép terminálok közötti összeköttetés; távközlési berendezések kölcsönzése; távközlési beszélgetésterelő és összeköttetési szolgáltatások; távközlési kapcsolat létesítése számítógépes világhálóval; telefon-összeköttetések; telefon-szolgáltatások; televíziós műsorszórás; tudakozók, információs szolgáltatások (rádió, telefon vagy más közlési eszköz útján); üzenetek és képek továbbítása számítógépek segítségével; üzenetek törlése.

**(210) M 09 00629** **(220) 2009.03.10.**(731) Maximum Kolor Kft., Hernád (HU)  
(740) dr. Kimmel József ügyvéd, Fazekas & Társai Ügyvédi Iroda, Budapest

(511) 35 Online hirdetői tevékenység számítógépes hálózaton, számítógépes nyilvántartások kezelése, adatgyűjtés kereskedelmi ügyletekről, eladási propaganda mások számára, hirdetési hely kölcsönzése, információ és tanácsadás fogyasztóknak (fogyasztói tanácsadás), hirdetési oldalak készítése, információk számítógépes adatbázisokba való rendezése, kereskedelmi információk ügynökségek, reklámanyagok terjesztése, áruk bemutatása kommunikációs médiában, kiskereskedelmi célokból, reklámozás, reklámszövegek publikálása, reklámszövegek szerkesztése, reklámügynökségek, hirdető ügynökségek, üzleti információk.

(511) 41 Sportversenyek rendezése, digitális képfelvételezés, elektronikus desktop kiadói tevékenység, eszmecsere, kollokviumok szervezése és lebonyolítása, fényképészet, fogadások tervezése, gyakorlati képzés [szemléltetés], időmérés sporteseményeken, karaoke szolgáltatások nyújtása, klubszolgáltatások, konferenciák szervezése, kulturális vagy nevelési célú kiállítások szervezése, online elérhető elektronikus publikációk, nem letölthető, online játékok szolgáltatása számítógépes hálózatból, show-műsorok show-műsorok szervezése, szabadidős szolgáltatások nyújtása, szórakoztatás, televíziós szórakoztatás, szórakoz(tat)ási tárgyú információk, versenyek szervezése, videofilmezés, zene összeállítása, zenekarok szolgáltatásai.

**(210) M 09 00677** **(220) 2002.03.12.**(731) REWE-ZENTRAL AG, Köln (DE)  
(740) S.B.G. & K. Szabadalmi Ügyvivői Iroda, Budapest**(541) BORISOV**

(511) 34 Dohánytermékek, főleg szivarok, cigaretták, pipadohány, szippantó dohány, rágó dohány, cigaretta papír, cigaretta hűvelyek, pipák, pipazacskó, gyufák, öngyújtók, pipatisztítók.

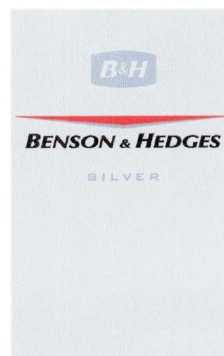
**(210) M 09 00679** **(220) 2009.03.16.**(731) Gerstenkorn Barnabás, Budapest (HU);  
Michael Davidson, Budapest (HU)**(541) BIOINTIMO**

(511) 5 Női higiéniai termékek, így tisztasági betétek, higiéniai törölkendők, tamponok, egészségügyi alsóneműk, női higiéniai intimbetétek, inkontinencia pelenkák és betétek, inkontinencianadrágok, gyerek pelenkák, fertőtlenítő szerek, fertőzésgátló szerek gyógyhatású hajnövesztő szerek, gyógyitalok, gyógynövények, hüvelyöblítő készítmények, bébiételek, aranyér elleni készítmények, bőrkeményedés elleni készítmények, dezodorok nem személyes használatra, egészségügyi kendők, kötszerek, nadrágok nőknek herbateák, napfény okozta leégés elleni kenőcsök, száj-ápoló szerek gyógyászati használatra.

**(210) M 09 00693** **(220) 2009.03.17.**(731) MEGAVISION Kft., Miskolc (HU)  
(740) Pintz György, Pintz és Társai Szabadalmi, Védjegy és Jogi Iroda, Budapest

(511) 9 Kontaktlencse tartók, kontaktlencsék, napszemüvegek, sportszemüvegek, szemlencsék, okulárok, szemüvegek (optikai), szemüvegkeretek, szemüveglencse üvegei, szemüvegtokok, szemüvegzsínórok, optikai cikkek.

44 Optikusok szolgáltatásai, szemvizsgálat, szemüveggészítés.

**(210) M 09 00705** **(220) 2009.03.18.**(731) Benczik András, Budapest (HU);  
dr. Földesi László, Budapest (HU)**(210) M 09 00712** **(220) 2009.03.18.**(731) Gallaher Limited, WEYBRIDGE, Surrey (GB)  
(740) dr. Szigeti Éva, DANUBIA Szabadalmi és Jogi Iroda Kft., Budapest**(546)**

(511) 34 Dohány; feldolgozott vagy feldolgozatlan formában; cigaretták, pipadohány, dohány kézzel való sodráshoz, bagó, „snus”-dohány; cigaretták, szivar, szivarka; olyan dohányipari termékek külön vagy dohánnyal együtt, amelyeket nem orvosi vagy gyógyászati célra alkalmaznak; tubák; a 34. osztályba tartozó dohányipari cikkek, cigaretták papír, cigaretták szipka és gyufa.

**(210) M 09 00713** **(220) 2009.03.18.**(731) Gallaher Limited, WEYBRIDGE, Surrey (GB)  
(740) dr. Szigeti Éva, DANUBIA Szabadalmi és Jogi Iroda Kft., Budapest**(546)**

(511) 34 Dohány; feldolgozott vagy feldolgozatlan formában; cigaretták, pipadohány, dohány kézzel való sodráshoz, bagó, „snus”-dohány; cigaretták, szivar, szivarka; olyan dohányipari termékek külön vagy dohánnyal együtt, amelyeket nem orvosi vagy gyógyászati célra alkalmaznak; tubák; a 34. osztályba tartozó dohányipari cikkek, cigaretták papír, cigaretták szipka és gyufa.

**(210) M 09 00714** **(220) 2009.03.18.**(731) Sárvári Attila, Eger (HU);  
Sárvári Balázs Attila, Eger (HU);  
Sárvári Zsolt, Mogyoród (HU)  
(740) dr. Szigeti Éva, DANUBIA Szabadalmi és Jogi Iroda Kft., Budapest



(546)



(511) 41 Nevelés; szakmai képzés; szórakoztatás; sport- és kulturális tevékenységek.

42 Tudományos kutatás, területfejlesztési tervezés és szaktanácsadás szolgáltatás, térség (vidék) fejlesztési tervezés és szaktanácsadás szolgáltatás, ökohabilitáció tervezés és szaktanácsadás szolgáltatás, természetvédelmi tervezés és szaktanácsadás szolgáltatás, gazdaságfejlesztési tervezés és szaktanácsadás szolgáltatás.

(210) M 09 00715 (220) 2009.03.18.

(731) PLASTON AG, Widnau (CH)  
(740) dr. Szigeti Éva, DANUBIA Szabadalmi és Jogi Iroda Kft., Budapest

(541) AIR-O-SWISS

(511) 11 Légnedvesítő berendezések, levegő szárító berendezések; légtisztítók.

(210) M 09 00716 (220) 2009.03.19.

(731) Fazekas Attila, Csömör (HU)  
(740) dr. Horváth István, Budapest

(546)



(511) 41 Sportlétesítmények üzemeltetése, sportversenyek üzemeltetése, szabadidős szolgáltatások nyújtása, testnevelés, oktatás.

(210) M 09 00718 (220) 2009.03.19.

(731) Keller Tamásné, Budapest (HU)  
(740) dr. Molnár Mária ügyvéd, Budapest

(541) BELSŐ IRÁNYTŰ

(511) 41 Nevelés; szakmai képzés; szórakoztatás; sport- és kulturális tevékenységek.

(210) M 09 00720 (220) 2009.03.19.

(731) Első Mobilfizetés Elszámoló Szolgáltató Zrt., Budapest (HU)  
(740) dr. Kleszó Mariann, Buda Ügyvédi Iroda, Budapest

(546)



(511) 36 Elszámolóházak, faktorálási szolgáltatások, finanszírozási szolgáltatások, kölcsön [finanszírozás], telebank szolgáltatások, terhelőkártya-szolgáltatások, óvadék, kezesség, pénzügyi igazgatás, pénzügyi szponzorálás, támogatás, tőkekihelyezés tőkeberuházás, vagyonkezelés, tőzsdei árfolyamjegyzés.

38 Mobiltelefon [celluláris telefon] összeköttetés, távközlési beszélgetésterelő és összeköttetési szolgáltatások, távközlési csatornák biztosítása távvásárláshoz, telefon-összeköttetések, telefon-szolgáltatások, tudakozók, információs szolgáltatások fóru-

mok biztosítása az interneten, hozzáférés biztosítása adatbázisokhoz, számítógép terminálok közötti összeköttetések, üzenetek és képek továbbítása számítógépek segítségével, üzenetek küldése, üzenetküldő készülékek bérlete.

(210) M 09 00723 (220) 2009.03.19.

(731) V-Contact Kft., Szada (HU)  
(740) dr. Krajnyák András, Dr. Asbóth, dr. Krajnyák & Társa Ügyvédi és Szabadalmi Iroda, Budapest

(541) Blux-Clor

(511) 3 Fehéritőkészítmények és egyéb, mosásra szolgáló anyagok; tisztító-, fényszerítő-, sűrítő-, és csiszolószerek; szappanok; illatszerek, illóolajok, kozmetikai cikkek, hajmosó szerek; fogkrémek.

5 Gyógyszerészeti és állatgyógyászati készítmények; egészségügyi készítmények gyógyászati használatra; diétás anyagok gyógyászati használatra, bébiételek; tapaszok, kötszeranyagok; fogtömő anyagok és fogászati mintázóanyagok; fertőtlenítőszer-  
rek; kártékony állatok és növények irtására szolgáló készítmények; gombaölő szerek (fungicidek), gyomirtó szerek (herbicidek).

(210) M 09 00725 (220) 2009.03.19.

(731) V-Contact Kft., Szada (HU)  
(740) dr. Krajnyák András, dr. Asbóth, dr. Krajnyák & Társa Ügyvédi és Szabadalmi Iroda, Budapest

(541) ULTRA

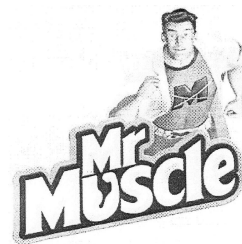
(511) 3 Fehéritőkészítmények és egyéb, mosásra szolgáló anyagok; tisztító-, fényszerítő-, sűrítő-, és csiszolószerek; szappanok; illatszerek, illóolajok, kozmetikai cikkek, hajmosó szerek; fogkrémek.

5 Gyógyszerészeti és állatgyógyászati készítmények; egészségügyi készítmények gyógyászati használatra; diétás anyagok gyógyászati használatra, bébiételek; tapaszok, kötszeranyagok; fogtömő anyagok és fogászati mintázóanyagok; fertőtlenítőszer-  
rek; kártékony állatok és növények irtására szolgáló készítmények; gombaölő szerek (fungicidek), gyomirtó szerek (herbicidek).

(210) M 09 00727 (220) 2009.03.19.

(731) S.C. Johnson & Son, Inc., Racine, Wisconsin (US)  
(740) dr. Szamosi Katalin, S.B.G. & K. Szabadalmi Ügyvivői Iroda, Budapest

(546)



(511) 3 Tisztító, polírozó, sűrítő és csiszoló készítmények; viaszok; szappanok; mosószerek.

(210) M 09 00733 (220) 2009.03.20.

(731) Magyar Salsa Egyesület, Budapest (HU)

(546)



(511) 41 Akadémiák [oktatás], alkotóműhelyek szervezése és lebonyolítása, eszmecsere, kollokviumok szervezése és lebonyolítása

sa, gyakorlati képzés [szemléltetés], klubszolgáltatások [szórakoztatás vagy oktatás], konferenciák szervezése és lebonyolítása kongresszusok szervezése és lebonyolítása, kulturális vagy nevelési célú kiállítások szervezése, oktatás, oktatási tárgyú információk, oktatási vizsgáztatás, show-műsorok, show-műsorok szervezése [impresszáriók szolgáltatásai], szabadidős szolgáltatások nyújtása, szemináriumok rendezése és vezetése, színházi produkciók, szórakoztatás, szórakoztatási tárgyú információk, versenyek szervezése [oktatás vagy szórakoztatás], zene összeállítása, élő előadások bemutatása, üdülőtáborok szolgáltatásai [szórakoztatás].

**(210) M 09 00736** **(220) 2009.03.20.**  
(731) Egészség Szervíz Kft., Budapest (HU)  
(740) dr. Sóvári Miklós, DANUBIA Szabadalmi és Jogi Iroda Kft., Budapest

(546)



(511) 16 Papír, karton és ezen anyagokból készült termékek, amelyek nem tartoznak más osztályokba; nyomdaipari termékek; könyvkötészeti anyagok; fényképek; papíripari cikkek, papíripari vagy háztartási ragasztóanyagok; anyagok művészek részére; ecsetek; írógépek és irodai cikkek (bútorok kivételével); tanítási és oktatási anyagok (készülékek kivételével); csomagolásra szolgáló műanyagok (amelyek nem tartoznak más osztályokba); nyomdabetétek; klisék.

21 Eszközök, edények és tartályok háztartási és konyhai célokra; fűsűk és szivacsok; kefék (az ecsetek kivételével); kefégyártáshoz használt anyagok; takarító eszközök; vasforgács; nyers vagy félig megmunkált üveg (kivéve az építéshez használt üveget); üveg-, porcelán- és fajanszárú, amelyek nem tartoznak más osztályokba.

22 Kötelek, zsinetek, hálók, sátrak, ponyvák, vitorlavásznak, vitorlák, zsákok és táskák (amelyek nem tartoznak más osztályokba); párnázó és tömőanyagok (gumi és műanyagok kivételével); nyers textilrostok.

23 Fonalak és cérnák textilipari felhasználásra.

24 Textilíák és textilárúk, amelyek nem tartoznak más osztályokba; ág- és asztalneműk

25 Ruházati cikkek, cipők, kalapárúk.

27 Szőnyegek, lábtörők (szalmából), gyékények és nádfonatok, linóleum és más padlóburkolatok; nem textil falikárpitok.

28 Játékok, játékszerek; testnevelési és sportcikkek, amelyek nem tartoznak más osztályokba; karácsonyfadíszek.

29 Hús, hal-, baromfi- és vadhús; húskivonatok; tartósított, fagyasztott, szárított és főzött gyümölcsök és zöldségek; zselék, lekvárok (dzsemek), kompótok; tojások, tej és tejtermékek; étkezési olajok és zsírok.

30 Kávé, tea, kakaó, cukor, rizs, tápióka, szágó, kávépótló szerek; lisztek és más gabonakészítmények, kenyér, péksütemények és cukrászsütemények, fagylaltok; méz, melaszszirup; élesztő, sütőporok; só, mustár; ecet, fűszeres mártások; fűszerek; jég.

31 Mezőgazdasági, kertészeti, erdészeti termékek és magok, amelyek nem tartoznak más osztályokba; élő állatok; friss gyümölcsök és zöldségek; vetőmagok, élő növények és virágok; tápanyagok állatok számára; maláta.

32 Sörök; ásványvizek és szénsavas vizek, és egyéb alkoholmentes italok; gyümölcsitalok és gyümölcslevek; szörpök és más készítmények italokhoz.

33 Alkoholtartalmú italok (a sörök kivételével).

39 Szállítás; áruk csomagolása és raktározása; utazásszervezés.

41 Nevelés; szakmai képzés; szórakoztatás; sport- és kulturális tevékenységek.

43 Vendéglátás (ételmezés); időleges szállásadás.

44 Orvosi szolgáltatások; állatgyógyászati szolgáltatások; higiéniai és szépségápolási szolgáltatások emberek és állatok részére; mezőgazdasági, kertészeti és erdészeti szolgáltatások.

**(210) M 09 00737** **(220) 2009.03.20.**  
(731) WMS Gaming Inc., Waukegan, IL (US)  
(740) dr. Sóvári Miklós, DANUBIA Szabadalmi és Jogi Iroda Kft., Budapest

**(541) HELIOS**  
(511) 9 Játé gépek, szerencsejáték automaták.

**(210) M 09 00738** **(220) 2009.03.20.**  
(731) WYETH, Madison, New Jersey (US)  
(740) dr. Szigeti Éva, DANUBIA Szabadalmi és Jogi Iroda Kft., Budapest

(546)



(511) 5 Analgetikumok, fájdalomcsillapító szerek, köhögés, megfázás, influenza és allergia elleni készítmények.

**(210) M 09 00739** **(220) 2009.03.20.**  
(731) INTEL CORPORATION, Santa Clara, California 95052-8119 (US)  
(740) Karácsonyi Béla, ADVOPATENT Szabadalmi és Védjegy Iroda, Budapest

**(541) INTEL INSIDE**  
(511) 9 Számítógépek; notebook számítógépek; hordozható számítógépek; kézi számítógépek; digitális titkárók (PDA); személyi médialejátszók; mobiltelefonok; intelligens telefonok; digitális fényképezőgépek; szerverek; számítógép hardver; számítógépes és távközlési hálózati hardver; számítógépes hálózati perifériaillesztők, kapcsolók, adatátvitelvezetők és koncentrátorok; vezeték nélküli és huzalozott modemek és átviteli kártyák és eszközök; számítógép firmware (gyárilag beépített szoftver); félvezetők; mikroprocesszorok; integrált áramkörök; központosított adatfeldolgozó egységek; mikroszámítógépek; számítógép lapkakészletek; számítógép alaplapon; számítógépes grafika lapok; számítógép perifériák és számítógépekhez használt elektronikus készülékek; alkatrészek, szerelvények és ellenőrző készülékek az összes fent megjelölt áruhoz; letölthető elektronikus kiadványok számítógépes, távközlési, telefónia és vezeték nélküli átvitel témában; digitális képfelvevők; set-top és set-back dobozok; televíziók.

**(210) M 09 00756** **(220) 2009.03.23.**  
(731) RiverRide Kft., Budapest (HU)  
(740) dr. Tasnádi Gábor, Tasnádi Ügyvédi Iroda, Budapest

(546)

**RiverRide**  
Budapest Sightseeing on Land and Water



[www.riverride.com](http://www.riverride.com)

- (511) 39 Szállítás; áruk csomagolása és raktározása; utazásszervezés.  
41 Nevelés; szakmai képzés; szórakoztatás; sport- és kulturális tevékenységek.

(210) M 09 00757 (220) 2009.03.23.

- (731) RiverRide Kft., Budapest (HU)  
(740) dr. Tasnádi Gábor, Tasnádi Ügyvédi Iroda, Budapest

(546)



[www.riverride.com](http://www.riverride.com)

- (511) 39 Szállítás; áruk csomagolása és raktározása; utazásszervezés.  
41 Nevelés; szakmai képzés; szórakoztatás; sport- és kulturális tevékenységek.

(210) M 09 00760 (220) 2009.03.23.

- (731) Haraszthy Vallejo Pincészet Kft., Budapest (HU)  
(740) dr. Pauk Gábor PAUK Ügyvédi Iroda, Budapest

(541) Haraszthy Vallejo Pincészet-FANTASTICO

- (511) 33 Alkoholtartalmú italok (a sörök kivételével).

(210) M 09 00761 (220) 2009.03.23.

- (731) Gepárd Team Security Vagyonvédelmi Kft., Győr (HU)  
(740) dr. Süslecz László, Süslecz Ügyvédi Iroda, Győr

(546)



- (511) 37 Riasztók, egyéb biztonsági rendszerek telepítése, kezelése és javítása; épületek belső tisztítása; javítási, karbantartási szolgáltatások.

39 Biztonsági szállítás; őrzött értékszállítás.

45 Személyek biztonságára vonatkozó nyomozási, felügyeleti szolgáltatások; betörés elleni és biztonsági riasztás figyelése; detektív ügynökségek; őrszolgálat; elfogó szolgálat; eltűnt személyek felkutatása; lakásfelügyelet; személyes háttéradatok vizsgálata; szaktanácsadás biztonsági kérdésekben; testőrszolgálat.

(210) M 09 00763 (220) 2009.03.23.

- (731) Zsédényi Adrienn, Budapest (HU)  
(740) dr. Ormós Zoltán, Ormós Ügyvédi Iroda, Budapest

(541) ZSÉDA

- (511) 3 Fehérítőkészítmények és egyéb, mosásra szolgáló anyagok; tisztító-, fényszerelő-, súroló-, és csiszolószerek; szappanok; illatszerek, illóolajok, kozmetikai cikkek, hajmosó szerek; fogkrémek, ajakrúzsok, dezodoráló szappanok, illatszert készítmények illatszerek, kenőcsök kozmetikai használatra, kozmetikai bőrpoló szerek, kozmetikai ceruzák, kozmetikai festékek, kozmetikai krémek, kozmetikai pakolások, kozmetikai szerek, körömlakkok, pipercikkek, smink, arcfestékek, sminktermékek, szappanok szem(öldök)ceruzák, szempillafesték.

20 Bútorok, tükrök, keretek; fából, parafából, nádból, gyékényből, fűzfavesszőből, szaruból, csontból, elefántcsontból, halcsontból, kagylóhéjból, ábrából, gyöngyházból, tajtékából, és mindezek pótanyagaiból, vagy műanyagokból készült termékek, amelyek nem tartoznak más osztályokba, asztalok, bútorok, könyvespolcok, pultok [asztalok], irodabútorok, kanapék.

25 Ruházati cikkek, cipők, kalapárak, felsőruházat, fűzők [ruházat], ingek, kabátok, kötöttáruk, mellények, nadrágok, ruhák, pólók, pulóverek, ruházat, ruhaneműk, sapkák, sálak, szoknyák, övek [ruházat].

(210) M 09 00769 (220) 2009.03.23.

- (731) János Edit, Budapest (HU);  
János Tímea, Budapest (HU)

(541) APACUKA KÁVÉZÓ ÉTTEREM

- (511) 43 Vendéglátás (élelmezés); időleges szállásadás.

(210) M 09 00772 (220) 2009.03.24.

- (731) Budapesti Piac Marketing Kft., Budapest (HU)  
(740) dr. Gulya Zsuzsanna ügyvéd, Budapest

(541) Energiastop

- (511) 16 Papír, karton és ezen anyagokból készült termékek, amelyek nem tartoznak más osztályokba; nyomdaipari termékek; könyvkötészeti anyagok; fényképek; papíripari cikkek, papíripari vagy háztartási ragasztóanyagok; anyagok művészek részére; ecsetek; írógépek és irodai cikkek (bútorok kivételével); tanítási és oktatási anyagok (készülékek kivételével); csomagolásra szolgáló műanyagok (amelyek nem tartoznak más osztályokba); nyomdabetétek; klisék.

(210) M 09 00794 (220) 2009.03.25.

- (731) PHILIP MORRIS PRODUCTS S.A., Neuchâtel (CH)  
(740) dr. Gödölle Tamás, Bogsch és Társai Ügyvédi Iroda, Budapest

(541) FLIP-TOP

- (511) 34 Nyers vagy feldolgozott dohány; dohánytermékek, ideértve szivarok, cigaretták, szivarkák, dohány saját maga által saját részre sodort cigarettához, pipadohány, bagó, tubák/burnót, kretek; snus (snüsz); dohánypótlók és -helyettesítők (nem orvosi célra); dohányzási cikkek, ideértve cigarettapapírok és -csövek, cigarettafilterek, dohánydobozok, cigarettatárcák és hamutartók, pipák, zsebkészlet cigarettasodráshoz, öngyújtók; gyufák.

(210) M 09 00797 (220) 2009.03.25.

- (731) Sanoma Budapest Kiadói Zrt., Budapest (HU)  
(740) dr. Árva Katalin, Árva Ügyvédi Iroda, Budapest

(541) STARTLAPJÁTÉKOK

- (511) 41 Nevelés; szakmai képzés; szórakoztatás; sport- és kulturális tevékenységek, különösen újságkiadás; elektronikus könyvek és folyóiratok online kiadása, szórakoztató tartalom online megjelenítése.

(210) M 09 00798 (220) 2009.03.25.

- (731) Takács Róbert, Budapest (HU)

(546)



- (511) 35 Reklámozás; kereskedelmi ügyletek; kereskedelmi adminisztráció; irodai munkák.

38 Távközlés.

41 Nevelés; szakmai képzés; szórakoztatás; sport- és kulturális tevékenységek.

(210) M 09 00833 (220) 2009.03.28.

(731) Ferenc Attila, Pécs (HU)

(546)



(511) 20 Bútorok, tükrök, keretek; fából, parafából, nádból, gyékényből, fűzfavesszőből, szaruból, csontból, elefántcsontból, halcsontból, kagylóhéjból, ábrából, gyöngyházból, tajtékból, és mindezek pótanyagaiból, vagy műanyagokból készült termékek, amelyek nem tartoznak más osztályokba.

25 Ruházati cikkek, cipők, kalapárúk.

30 Reklámozás; kereskedelmi ügyletek; kereskedelmi adminisztráció; irodai munkák.

(210) M 09 00855 (220) 2009.03.31.

(731) dr. Fendrik Péter, Zalaegerszeg (HU)

(740) Frey Julianna szabadalmi ügyvivő, Budapest

(541) FENDPOLL

(511) 5 Gyógyászati termékek méhek részére.

20 Kaptárhoz illeszkedően kialakított etetők és itatók méhek részére.

31 Virágszapor alapú takarmányok és takarmányadalékok méhek részére.

(210) M 09 00857 (220) 2009.03.31.

(731) Girán László, Nyíregyháza (HU)

(740) Velok László szabadalmi ügyvivő, Debrecen

(541) Giri Gyros

(511) 43 Vendéglátás.

(210) M 09 00867 (220) 2009.04.01.

(731) English Gym & Fun Nyelvoktató és Szolgáltató Kft., Pomáz (HU)

(740) dr. Csák Máté, Budapest

(546)



(511) 41 Nevelés; szakmai képzés; szórakoztatás; sport- és kulturális tevékenységek.

(210) M 09 00871 (220) 2009.04.01.

(731) Aquaréna Szolgáltató Kft., Budapest (HU)

(740) dr. Boytháné dr. Füzeses Éva ügyvéd, Budapest

(546)



(511) 41 Vízi park; vízi csúszda; kemping; szabadidős szolgáltatások nyújtása; sport és kulturális rendezvények, szimpóziumok, konferenciák, show műsorok szervezése.

(210) M 09 00873 (220) 2009.04.01.

(731) Kovács Levente, Budapest (HU)

(541) DORTAK

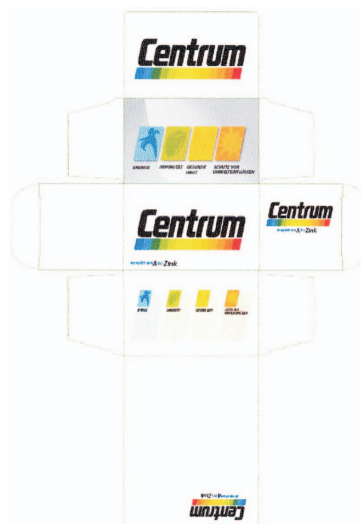
(511) 23 Fonalak és cérnák textilipari felhasználásra.

(210) M 09 00875 (220) 2009.04.01.

(731) Wyeth Holdings Corporation (a Maine corporation), Madison, New Jersey (US)

(740) dr. Szigeti Éva, DANUBIA Szabadalmi és Jogi Iroda Kft., Budapest

(546)



(511) 5 Étkezési és táplálék kiegészítők.

(210) M 09 00876 (220) 2009.04.01.

(731) JLM Powerline Kft., Budapest (HU)

(740) Mészáros Katalin szabadalmi ügyvivő, BUDAPATENT Szabadalmi és Védjegy Iroda Kft., Budapest

(546)



(511) 5 Ásványi élelmiszer-kiegészítők fehérjével és vitaminokkal sporttápszer céljára.

(210) M 09 00885 (220) 1972.05.12.

(731) L'OREAL Soci t  Anonyme, Paris (FR)

(740) dr. Szigeti Éva ügyvéd, DANUBIA Szabadalmi és Védjegy Iroda Kft., Budapest

(541) LONGEVITAL

(511) 3 Parf m k, arcvizek; tusf rd k  s f rd s k (nem egészség- gyi haszn latra k sz lt); toalett szappanok; dezodorok szem lyes haszn latra, kozmetikumok, k l n sen kr mek, tejek, loti-on-ok, zsel k  s p derek az arcra, testre  s a k zre; barnító napte-jek zsel k  s olajok, valamint napoz s ut n haszn latos k sz tm nyek (kozmetikumok); make-up k sz tm nyek; samponok; zse-l k, habok  s balzsamok, aeroszolos kisz rel s  k sz tm nyek fodr szati  s haj pol  c lb l; hajlakkok; hajsz nez   s hajsz n semlegesítő k sz tm nyek; hajhull mosító k sz tm nyek; essen-ciaolajok.

**(210) M 09 00889**(731) Frilling's Kft., Budapest (HU);  
Lovass László, Budapest (HU);  
Sunix Bt., Budapest (HU)**(546)**

(511) 9 Tudományos célra szolgáló, tengerészeti, földmérő, fényképezési, mozgóképi, optikai, súlymérő, egyéb mérő-, jelző-, ellenőrző (felügyeleti), életmentő és oktatóberendezések és felszerelések; elektromos energia vezetésére, kapcsolására, átalakítására tárolására, szabályozására, vagy ellenőrzésére szolgáló készülékek és berendezések; hangok vagy képek rögzítésére, továbbítására, másolására szolgáló készülékek; mágneses adathordozók, hanglemezek; automata automata elárusító berendezések és szerkezetek érmebedobással működő készülékekhez; regiszteres pénztárgépek, számológépek, adatfeldolgozó berendezések és számítógépek.

41 Nevelés; szakmai képzés; szórakoztatás; sport- és kulturális tevékenységek.

**(220) 2009.04.02.****(210) M 09 00899**(731) Budalakk Innova Kft., Budapest (HU)  
(740) Várnai Anikó, INTERINNO Szabadalmi Iroda, Budapest**(541) TRIO LUX**

(511) 2 Festékipari bevonóanyagok, festékipari kötőanyagok, festékek, lakkok, festékipari oldószer.

**(220) 2009.04.03.****(210) M 09 00905**(731) HealthCapital Zrt., Budapest (HU);  
dr. Baraczka Mariann, Budapest (HU);  
dr. Horváth Ágnes, Vecsés (HU);  
dr. Ónody Tamás, Budapest (HU)**(220) 2009.04.03.****(591)**

(511) 16 Papír, karton és ezen anyagokból készült termékek, amelyek nem tartoznak más osztályokba; nyomdaipari termékek; könyvkötészeti anyagok; fényképek; papíripari cikkek, papíripari vagy háztartási ragasztóanyagok; anyagok művészek részére; ecsetek; írógépek és irodai cikkek (bútorok kivételével); tanítási és oktatási anyagok (készülékek kivételével); csomagolásra szolgáló műanyagok (amelyek nem tartoznak más osztályokba); nyomdabetétek; klisék.

41 Nevelés; szakmai képzés; szórakoztatás; sport- és kulturális tevékenységek.

**(210) M 09 00890**(731) Pfizer Inc., (a Delaware corporation), New York,  
NY10017 (US)(740) dr. Szigeti Éva, DANUBIA Szabadalmi és Jogi Iroda Kft.,  
Budapest**(541) NAKIDES**

(511) 5 Gyógyszerészeti és állatgyógyászati készítmények; egészségügyi készítmények gyógyászati használatra.

**(220) 2009.04.02.****(210) M 09 00906**

(731) City Gas Zrt., Tiszafüred (HU)

**(541) Energolux**

(511) 7 Gépek és szerszámok; motorok (a szárazföldi járműmotorok kivételével); tengelykapcsolók és erőátviteli elemek (a szárazföldi járművek céljára készültek kivételével); nem kézi működtetésű mezőgazdasági eszközök; keltetőgépek.

11 Világító-, fűtő-, gőzfejlesztő, főző-, hűtő-, szárító-, szellőztető-, vízszolgáltató és egészségügyi berendezések.

**(220) 2009.04.03.****(210) M 09 00892**(731) KIL-KER Kereskedelmi és Vendéglátó Kft., Budapest (HU)  
(740) dr. Köhalmi Károly ügyvéd, Budapest**(541) MissExtrem**

(511) 25 Bodyk (alsóruházat), női ruházat.

**(220) 2009.04.03.****(210) M 09 00907**(731) Tóthné Schumacher Viktória, Nemesnádudvar (HU);  
Schumacher Brigitta, Nemesnádudvar (HU)**(546)**

(511) 19 Ajtók.

**(210) M 09 00895**(731) Oros Zoltán, Budapest (HU)  
(740) dr. Csikész József ügyvéd, Budapest**(541) OZ collection**

(511) 25 Ruházati cikkek, cipők, kalapárak.

**(220) 2009.04.03.****(210) M 09 00897**(731) Anna Color Kft., Vác (HU);  
Biola Natúrkozmetikai Kft., Kecskemét (HU)**(546)**

(511) 3 Fehéritőkészítmények és egyéb, mosásra szolgáló anyagok; tisztító-, fényesítő-, súroló-, és csiszolószerek; szappanok; illatszerek, illóolajok, kozmetikai cikkek, hajmosó szerek; fogkrémek.

5 Gyógyszerészeti és állatgyógyászati készítmények; egészségügyi készítmények gyógyászati használatra; diétás anyagok gyógyászati használatra, bébiételek; tapaszok, kötszeranyagok; fogtömő anyagok és fogászati mintázóanyagok; fertőtlenítőszer; kártékony állatok és növények irtására szolgáló készítmények; gombaölő szerek (fungicidek), gyomirtó szerek (herbicidek).

25 Ruházati cikkek, cipők, kalapárak.

**(220) 2009.04.03.****(210) M 09 00908**

(731) Zubora Sándor, Debrecen (HU)

**(546)**

(511) 3 Fehéritőkészítmények és egyéb, mosásra szolgáló anyagok; tisztító-, fényesítő-, súroló-, és csiszolószerek; szappanok; illatszerek, illóolajok, kozmetikai cikkek, hajmosó szerek; fogkrémek.

5 Gyógyszerészeti és állatgyógyászati készítmények; egészségügyi készítmények gyógyászati használatra; diétás anyagok

**(220) 2009.04.06.**

gyógyászati használatra, bébiételek; tapaszok, kötszeranyagok; fogtömő anyagok és fogászati mintázóanyagok; fertőtlenítőszer; kártékony állatok és növények irtására szolgáló készítmények; gombaölő szerek (fungicidek), gyomirtó szerek (herbicidek).

16 Papír, karton és ezen anyagokból készült termékek, amelyek nem tartoznak más osztályokba; nyomdaipari termékek; könyvkötészeti anyagok; fényképek; papíripari cikkek, papíripari vagy háztartási ragasztóanyagok; anyagok művészek részére; ecsetek; írógépek és irodai cikkek (bútorok kivételével); tanítási és oktatási anyagok (készülékek kivételével); csomagolásra szolgáló műanyagok (amelyek nem tartoznak más osztályokba); nyomdabetétek; klisék.

29 Hús, hal-, baromfi- és vadhús; húskivonatok; tartósított, fagyasztott, szárított és főzött gyümölcsök és zöldségek; zselék, lekvárok (dzsemek), kompótok; tojások, tej és tejtermékek; étkezési olajok és zsírok.

30 Kávé, tea, kakaó, cukor, rizs, tápióka, szágó, kávépótló szerek; lisztek és más gabonakészítmények, kenyér, péksütemények és cukrászsütemények, fagylaltok; méz, melaszszirup; élesztő, sütőporok; só, mustár; ecet, fűszeres mártások; fűszerek; jég.

31 Mezőgazdasági, kertészeti, erdészeti termékek és magok, amelyek nem tartoznak más osztályokba; élő állatok; friss gyümölcsök és zöldségek; vetőmagok, élő növények és virágok; tápanyagok állatok számára; maláta.

32 Sörök; ásványvizek és szénsavas vizek, és egyéb alkoholtmentes italok; gyümölcsitalok és gyümölcslevek; szörpök és más készítmények italokhoz.

33 Alkoholtartalmú italok (a sörök kivételével).

(210) M 09 00932 (220) 2009.04.07.

(731) FremantleMedia Limited, London (GB)

(740) dr. Szepesi István, Szepesi & Társai Ügyvédi Iroda, Budapest

(541) KALANDRA FAL

(511) 9 Tudományos célra szolgáló, tengerészeti, földmérő, villamos, fényképezési, mozgóképi, optikai, súlymérő, egyéb mérő-, jelző-, ellenőrző (felügyeleti), életmentő és oktatóberendezések és felszerelések; hangok vagy képek rögzítésére, továbbítására másolására szolgáló készülékek; mágneses adathordozók, hanglemezek; automata áruelosztó berendezések és szerkezetek érmebedobással működő készülékekhez; regisztrációs pénztárgépek, számológépek, adatfeldolgozó berendezések és számítógépek; tűzoltó készülékek.

28 Játékok, játékszerek; testnevelési és sportcikkek, amelyek nem tartoznak más osztályokba; karácsonyfadíszek.

35 Reklámozás; kereskedelmi ügyletek; kereskedelmi adminisztráció; irodai munkák.

38 Távközlés.

41 Nevelés; szakmai képzés; szórakoztatás; sport- és kulturális tevékenységek

(210) M 09 00933 (220) 2009.04.07.

(731) BABJÁK ÉS FIAI Kft., Budapest (HU)

(740) dr. Gedeon Sándor, Pintz és Társai Szabadalmi és Védjegy Iroda, Budapest

(546)



(511) 29 Tartósított és szárított gyümölcsök és zöldségek, főleg tartósított bab, tartósított borsó, csemegeuborka, datolya, feldolgozott dió, tartósított gomba, gyümölcskonzerv, halkonzerv, húskonzerv, tartósított lencse, darált mandula, mazsola, paradicsompüré savanyú káposzta, tartósított zöldség, zöldségkonzervek.

30 Gabonakészítmények, cukrászsütemények, főleg aprósütemények, hántolt árpa, csokoládé, természetes édesítőszer, ízesítőszer, kakaó, kakaó alapú italok, kávé, ketchup, kukoricaliszt, darált kukorica, majonéz, makaroni, metélt tészta, nudli, galuska mustár, müzli, paradicsomszósz, őrölt paprika, rizs, spagetti, sütemények, szószok, ízesítő szerek, tésztafélék, zabpehely.

32 Ásványvizek és szénsavas vizek, és egyéb alkoholtmentes italok; gyümölcsitalok és gyümölcslevek; főleg ásványvíz, izotóniás italok, paradicsomlevek, szénsavas italok.

(210) M 09 00934 (220) 2009.04.07.

(731) BABJÁK ÉS FIAI Kft., Budapest (HU)

(740) dr. Gedeon Sándor, Pintz és Társai Szabadalmi és Védjegy Iroda, Budapest

(546)



(511) 29 Tartósított és szárított gyümölcsök és zöldségek, főleg tartósított bab, tartósított borsó, csemegeuborka, datolya, feldolgozott dió, tartósított gomba, gyümölcskonzerv, halkonzerv, húskonzerv, tartósított lencse, darált mandula, mazsola, paradicsompüré savanyú káposzta, tartósított zöldség, zöldségkonzervek.

30 Gabonakészítmények, cukrászsütemények, főleg aprósütemények, hántolt árpa, csokoládé, természetes édesítőszer, íze-

(210) M 09 00918 (220) 2009.04.06.

(731) Sanoma Budapest Kiadói Zártkörűen Működő

Részvénytársaság, Budapest (HU)

(740) dr. Árva Katalin, Árva Ügyvédi Iroda, Budapest

(541) **Gastroal NŐK LAPJA KONYHA menü**

(511) 43 Vendéglátás (élelmezés); időleges szállásadás.

(210) M 09 00919 (220) 2009.04.06.

(731) Sanoma Budapest Kiadói Zrt., Budapest (HU)

(740) dr. Árva Katalin, Árva Ügyvédi Iroda, Budapest

(541) **Gastroal FIGYELŐ menü**

(511) 43 Vendéglátás (élelmezés); időleges szállásadás.

(210) M 09 00920 (220) 2009.04.06.

(731) Sanoma Budapest Kiadói Zrt., Budapest (HU)

(740) dr. Árva Katalin, Árva Ügyvédi Iroda, Budapest

(541) **Gastroal WELLNESS menü**

(511) 43 Vendéglátás (élelmezés); időleges szállásadás.

(210) M 09 00923 (220) 2009.04.06.

(731) Daiichi Sankyo Company, Limited, Tokyo (JP)

(740) dr. Szigeti Éva, DANUBIA Szabadalmi és Jogi Iroda Kft., Budapest

(546)



(511) 5 Gyógyszerészeti, állatgyógyászati és egészségügyi termékek; diétás anyagok gyermekek és betegek számára, bébiételek; tapaszok, kötszeranyagok; fogtömő anyagok és fogászati mintázóanyagok; fertőtlenítőszer; kártékony állatok és növények irtására szolgáló készítmények.

sítószerke, kakaó, kakaó alapú italok, kávé, ketchup, kukoricaliszt, darált kukorica, majonéz, makaroni, metélt tészta, nudli, galuska mustár, müzli, paradicsomszós, őrölt paprika, rizs, spagetti, sütemények, szószok, ízesítő szerek, tésztafélék, zabpehely.

32 Ásványvizek és szénsavas vizek, és egyéb alkoholmentes italok; gyümölcsitalok és gyümölcslevek; főleg ásványvíz, izotóniás italok, paradicsomlevek, szénsavas italok.

(210) M 09 00940 (220) 2009.04.07.

(731) Cosmed Kft., Sósút (HU)

(546)



(511) 3 Szappanok; illatszerek, illóolajok, kozmetikai cikkek, hajmosó szerek.

44 Higiéniai és szépségápolási szolgáltatások emberek és állatok részére.

(210) M 09 01013 (220) 2009.04.10.

(731) PHILIP MORRIS PRODUCTS S.A., Neuchâtel (CH)

(740) dr. Gödölle Tamás ügyvéd, Bogsch & Partners Ügyvédi Iroda, Budapest

(546)



(511) 34 Nyers vagy feldolgozott dohány; dohánytermékek, ideértve szivarok, cigaretták, szivarkák, dohány saját maga által saját részre sodort cigarettához, pipadohány, bagó, tubák/burnót, kretek; snus (snüsz), dohánypótlók és -helyettesítők (nem orvosi célra); dohányzási cikkek, ideértve cigarettapapírok és -csövek, cigarettafilterek, dohánydobozok, cigarettatárcák és hamutartók, pipák, zsebkészlet cigarettasodráshoz, öngyújtók; gyufák.

(210) M 09 01015 (220) 2009.04.10.

(731) Premed Pharma Kft., Budapest (HU)

(740) Bándy Tamásné szabadalmi ügyvivő, PATENDER Nemzetközi Iparjogvédelmi Kft., Budapest

(546)



(511) 5 Gyógyszerészeti gyógyászati és állatgyógyászati készítmények; egészségügyi készítmények gyógyászati használatra; diétás anyagok gyógyászati használatra.

9 Optikai berendezések és felszerelések; optikai cikkek; optikai üvegek; szemüvegek, szemüvegeretek, különösen fémből és műanyagból; szemlencsék; korrigáló lencsék; szemüvegek; nap-szemüvegek; szemüveglencsés eszközök; szemüveglencsék, szemüvegtokok szemüvegláncok; tokok/tartók kontaktlencséhez; adatfeldolgozó berendezések (számítógépek) és számítógépprogramok (számítógépes szoftver) optikai és szemészeti felhasználásra; optikai és szemészeti elektronikus kiadványok (elektronikusan letölthető) készülékek szemüvegek megválasztásához a látóképesség függvényében különösen a számítógépes vizsgálat alapján; ezen termékek alkatrészei és részegységei.

14 Nemesfémek és ötvözeik, valamint az ilyen anyagokból készült, vagy ezekkel bevont termékek, amelyek nem tartoznak más osztályokba; ékszerek, drágakövek; órák és más időmérő eszközök.

(210) M 09 01017 (220) 2009.04.10.

(731) dr. Kalmár Zoltán 20%, Kecskemét (HU);

dr. Gyovai Viola 20%, Kecskemét (HU);

Pölös Csaba 10%, Kecskemét (HU);

Tapasztó Zsolt 25%, Kecskemét (HU);

Demeter Orsolya 25%, Kecskemét (HU)

(541) VIOLETTA'S GARDEN

(511) 3 Fehéřítő készítmények és egyéb mosásra szolgáló anyagok; tisztító-, fénysztó-, súroló, és csiszolószerek; szappanok; illatszerek, illóolajok, kozmetikai cikkek, hajmosószerek; fogkrémek.

(210) M 09 01018 (220) 2009.04.14.

(731) Sárosi Anna Ágota, Pusztavám (HU)

(740) dr. Krajnyák András, Dr. Asbóth, dr. Krajnyák és Társa

Ügyvédi és Szabadalmi Iroda, Budapest

(541) SANNA TEKERT

(511) 30 Kávé, tea, kakaó, cukor, rizs, tapióka, szágó, kávépótló szerek; lisztek és más gabonakészítmények, kenyér, péksütemények és cukrászsütemények, fagylaltok; méz, melaszszirup; élesztő, sütőporok; só, mustár; ecet, fűszeres mártások; fűszerek; jég.

(210) M 09 01027 (220) 2009.04.09.

(731) Idealbody Kft., Budapest (HU)

(740) dr. Bálint Tünde, Dr. Bálint Tünde Ügyvédi Iroda, Budapest

(541) Furbó Diéta

(511) 5 Gyógyszerészeti és állatgyógyászati készítmények; egészségügyi készítmények gyógyászati használatra; diétás anyagok gyógyászati használatra, bébiételek; tapaszok, kötszeranyagok; fogtömő anyagok és fogászati mintázóanyagok; fertőtlenítőszer; kártékony állatok és növények irtására szolgáló készítmények; gombaölő szerek (fungicidek), gyomirtó szerek (herbicidek).

(210) M 09 01030 (220) 2009.04.15.

(731) Lapterjesztő és Kiadó Korlátolt Felelősségű Társaság, Budapest (HU)

(740) dr. Pásztor Tünde, Miskolc

(546)



(511) 35 Reklámozás; kereskedelmi ügyletek; kereskedelmi adminisztráció; irodai munkák.

(210) M 09 01060 (220) 2009.04.16.

(731) Farkas Ferenc, Szarvas (HU)

(740) Mészáros Ügyvédi Iroda, Miskolc

(546)



www.royalbor.hu

(511) 33 Borok.

**(210) M 09 01061** **(220) 2009.04.16.**

(731) Csörsz utca Kft., Budapest (HU)

**(541) MOMentum Offices**

(511) 36 Ingatlanügyletek, bérházak kezelése, ingatlankezelés, ingatlanlízing, ingatlanok értékbecslése, ingatlanügynökségek, irodák (ingatlanok) bérlete, lakásbérlet, lakásügynökségek, pénzügyi értékbecslés (biztosítás, bankügyletek, ingatlan).

**(210) M 09 01062** **(220) 2009.04.16.**

(731) Csörsz utca Kft., Budapest (HU)

**(541) MOMentum Irodaház**

(511) 36 Ingatlanügyletek, bérházak kezelése, ingatlankezelés, ingatlanlízing, ingatlanok értékbecslése, ingatlanügynökségek, irodák (ingatlanok) bérlete, lakásbérlet, lakásügynökségek, pénzügyi értékbecslés (biztosítás, bankügyletek, ingatlan).

**(210) M 09 01063** **(220) 2009.04.16.**

(731) Csörsz utca Kft., Budapest (HU)

**(546)**

(511) 36 Ingatlanügyletek, bérházak kezelése, ingatlankezelés, ingatlanlízing, ingatlanok értékbecslése, ingatlanügynökségek, irodák (ingatlanok) bérlete, lakásbérlet, lakásügynökségek, pénzügyi értékbecslés (biztosítás, bankügyletek, ingatlan).

**(210) M 09 01065** **(220) 2009.04.16.**

(731) Cerbona Élelmiszeripari és Kereskedelmi Kft., Székesfehérvár (HU)

(740) dr. Pallos István, Dr. Pallos István Ügyvédi Iroda, Székesfehérvár

**(546)**

(511) 30 Kávé, tea, kakaó, cukor, rizs, tápióka, szágó, kávépótló szerek; lisztek és más gabonakészítmények, kenyér, péksütemények és cukrászsütemények, fagylaltok; méz, melaszszirup; élesztő, sütőporok; só, mustár; ecet, fűszeres mártások; fűszerek; jég.

**(210) M 09 01066** **(220) 2009.04.16.**

(731) Cerbona Élelmiszeripari és Kereskedelmi Kft., Székesfehérvár (HU)

(740) dr. Pallos István, Dr. Pallos István Ügyvédi Iroda, Székesfehérvár

**(546)**

(511) 30 Kávé, tea, kakaó, cukor, rizs, tápióka, szágó, kávépótló szerek; lisztek és más gabonakészítmények, kenyér, péksütemények és cukrászsütemények, fagylaltok; méz, melaszszirup; élesztő, sütőporok; só, mustár; ecet, fűszeres mártások; fűszerek; jég.

**(210) M 09 01068** **(220) 2009.04.16.**

(731) Fővárosi Ásványvíz- és Üdítőipari Zrt., Budapest (HU)

**(541) MUTASD A KUPAKOD!**

(511) 32 Sörök, üdítők, ásványvizek.

35 Hirdetés.

**(210) M 09 01123** **(220) 2009.04.17.**

(731) Barone Korlátolt Felelősségű Társaság, Budapest (HU)

(740) dr. Jaczkovics László Gábor, Jaczkovics Ügyvédi Iroda, Budapest

**(541) Tennis Classics-Legendák Csatája**

(511) 41 Nevelés; szakmai képzés; szórakoztatás; sport- és kulturális tevékenységek.

**(210) M 09 01126** **(220) 2009.04.17.**

(731) Bel-Color Kft., Szeged (HU)

**(541) AIR FLOW LÉLEGZŐ BELTÉRI FALFESTÉK**

(511) 2 Festékek, kencék, lakkok, festőanyagok, dekorátorok.

**(210) M 09 01130** **(220) 2009.04.16.**

(731) SILVER KIADÓ Kiadói, Média-, és Tartalomszolgáltató, Budapest (HU)

(740) dr. Pál András, Dr. Rédei Katalin és dr. Pál Tibor Ügyvédi Iroda, Budapest

**(546)**

# La femme

(511) 16 Papír, karton és ezen anyagokból készült termékek, amelyek nem tartoznak más osztályokba; nyomdaipari termékek; könyvkötészeti anyagok; fényképek; papíripari cikkek, papíripari vagy háztartási ragasztóanyagok; anyagok művészek részére; ecsetek; írógépek és irodai cikkek (bútorok kivételével); tanítási és oktatási anyagok (készülékek kivételével); csomagolásra szolgáló műanyagok (amelyek nem tartoznak más osztályokba); nyomdabetétek; klisék.

41 Nevelés; szakmai képzés; szórakoztatás; sport- és kulturális tevékenységek

**(210) M 09 01131** **(220) 2009.04.16.**

(731) Idealbody Kft., Budapest (HU)

(740) Dr. Bálint Tünde Ügyvédi Iroda, Budapest

**(546)**

(511) 5 Gyógyszerészeti és állatgyógyászati készítmények; egészségügyi készítmények gyógyászati használatra; diétás anyagok gyógyászati használatra, bébiételek; tapaszok, kötszeranyagok; fogtömő anyagok és fogászati mintázóanyagok; fertőtlenítőszer-ek; kártékony állatok és növények irtására szolgáló készítmények; gombaölő szerek (fungicidek), gyomirtó szerek (herbicidek).



**(210) M 09 01134** **(220) 2009.04.20.**

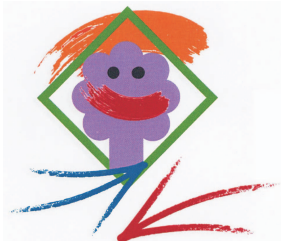
(731) Török Péter Károly, Budapest (HU)

**(541) ytatasy**

- (511) 6 Nem nemesfémek és ezek ötvözetei.  
 14 Nemesfémek és ötvözeteik, ékszerek, drágakövek.  
 21 Porcelán.

**(210) M 09 01148** **(220) 2009.04.21.**

(731) Hajdúsági Sütődék Vagyonkezelő Zrt., Debrecen (HU)

**(546)**

- (511) 29 Hús, hal-, baromfi- és vadhús; húskivonatok; tartósított, fagyasztott, szárított és főzött gyümölcsök és zöldségek; zselék, lekvárok (dzsemek), kompótok; tojások, tej és tejtermékek; étkezési olajok és zsírok.

30 Kávé, tea, kakaó, cukor, rizs, tápióka, szágó, kávépótló szerek; lisztek és más gabonakészítmények, kenyér, péksütemények és cukrászsütemények, fagylaltok; méz, melaszszirup; élesztő, sütőporok; só, mustár; ecet, fűszeres mártások; fűszerek; jég.

31 Mezőgazdasági, kertészeti, erdészeti termékek és magok, amelyek nem tartoznak más osztályokba; élő állatok; friss gyümölcsök és zöldségek; vetőmagok, élő növények és virágok; tápanyagok állatok számára; maláta.

32 Sörök; ásványvizek és szénsavas vizek, és egyéb alkoholmentes italok; gyümölcsitalok és gyümölcslevek; szörpök és más készítmények italokhoz.

**(210) M 09 01151** **(220) 2009.04.21.**

(731) PharmaTan Kft., Budapest (HU)

**(591) PharmaTan***az egészség szolgálatában...*

- (511) 39 Szállítás; áruk csomagolása és raktározása; utazásszervezés.

44 Orvosi szolgáltatások; állatgyógyászati szolgáltatások; higiéniai és szépségápolási szolgáltatások emberek és állatok részére; mezőgazdasági, kertészeti és erdészeti szolgáltatások.

**(210) M 09 01217** **(220) 2009.04.27.**

(731) Kozák és Társai Tanácsadó Kft., Budapest (HU)

**(541) MUNKÁBÓL-MUNKÁBA**

- (511) 35 Reklámozás; kereskedelmi ügyletek; kereskedelmi adminisztráció; irodai munkák.

**(210) M 09 01219** **(220) 2009.04.27.**

(731) Freemont International LLC., Salem OR 97304 (US)

(740) dr. Boytháné dr. Füzesséry Éva, Budapest

**(546)**

- (511) 25 Ruházati cikkek, cipők, kalapárúk.

**(210) M 09 01220** **(220) 2009.04.27.**

(731) Freemont International LLC., Salem OR 97304 (US)

(740) dr. Boytháné dr. Füzesséry Éva, Budapest

**(546)**

- (511) 25 Ruházati cikkek, cipők, kalapárúk.

**(210) M 09 01221** **(220) 2009.04.27.**

(731) Váry Tamás, Kápolnásnyék (HU)

**(541) PIZZA 7**

- (511) 43 Vendéglátás, éttermek.

**(210) M 09 01222** **(220) 2009.04.27.**

(731) Qi Yanping, Budapest (HU)

**(546)****BYGERT**

- (511) 25 Ruházati cikkek, cipők, kalapárúk.

**(210) M 09 01251** **(220) 2009.04.28.**

(731) Albaton Hallókészülék Labor Korlátolt Felelősségű Társaság, Budapest (HU)

**(546)**

- (511) 5 Bedörzsölő szerek; dezodorok nem személyes használatra; erősítőszerek, gyógyszerek; gumi gyógyászati használatra; gyógyhatású adalékanyagok; olajok gyógyászati használatra; gyógyszerek; gyógyszerkeverései készítmények; gyógyhatású készítmények.

10 Hallókészülékek nagyothallók része; gyógyászati készülékek és eszközök.

35 Reklámozás; kereskedelmi ügyletek; kereskedelmi adminisztráció; irodai munkák; árubemutató; áruminták terjesztése; becslés kereskedelmi ügyletekben; beszerzői szolgáltatások; eladási propaganda mások számára; import-export ügynökség; információ és tanácsadás fogyasztóknak; kereskedelmi információ ügynökségek.

36 Biztosítás; pénzügyi ügyletek; valutaügyletek; ingatlanügyletek.

37 Elektromos berendezések felszerelése és javítása; elektromos berendezések zavarmentesítése, javítási tárgyú információk.

44 Betegápolási szolgáltatások; egészségügyi berendezések kölcsönzése; egészségügyi szolgáltatások; gyógyhelyek szolgáltatásai; gyógyszerészeti tanácsadás; masszázis; orvosi szolgáltatások.

**(210) M 09 01252** **(220) 2009.04.28.**

(731) Hong Fan Kereskedelmi Kft., Budapest (HU)

(740) dr. Sztrókay Zsolt ügyvéd, Budapest

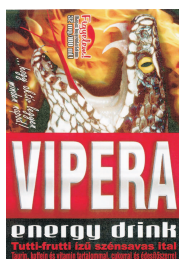
**(546)**

- (511) 25 Ruházati cikkek, cipők.

(210) M 09 01280 (220) 2009.04.30.

(731) Hansa-Kontakt Kereskedelmi és Szolgáltató Kft., Kecskemét (HU)

(546)



(511) 32 Energiaital.

(210) M 09 01284 (220) 2009.04.30.

(731) Zsoma Dog Kft., Göd (HU)

(541) ZSOMA

(511) 31 Tápanyag állatok számára; táplálék kedvtelésből tartott állatoknak.

(210) M 09 01285 (220) 2009.04.30.

(731) Zsoma Dog Kft., Göd (HU)

(546)



(511) 31 Tápanyag állatok számára; táplálék kedvtelésből tartott állatoknak.

(210) M 09 01290 (220) 2009.04.30.

(731) EMAB Zrt., Budapest (HU)

(546)



(511) 9 Tudományos célra szolgáló, tengerészeti, földmérő, villamos, fényképezési, mozgóképi, optikai, súlymérő, egyéb mérő-, jelző-, ellenőrző (felügyeleti), életmentő és oktatóberendezések és felszerelések; hangok vagy képek rögzítésére, továbbítására másolására szolgáló készülékek; mágneses adathordozók, hanglemezek; automata áruelosztóberendezések és szerkezetek érmebedobással működő készülékekhez; regiszteres pénztárgépek, számológépek, adatfeldolgozó berendezések és számítógépek; tűzoltó készülékek.

42 Tudományos és műszaki szolgáltatások, valamint az idetartozó tervezői és kutatói tevékenység; ipari elemző és kutató szolgáltatások; számítástechnikai hardver és szoftver tervezés és fejlesztés.

(210) M 09 01324 (220) 2009.05.05.

(731) Liu Aixin, Budapest (HU)

(546)



(511) 25 Férfi, női, gyermek ruha, cipő.

(210) M 09 01326 (220) 2009.05.05.

(731) Humán Telex Kft., Budapest (HU)

(740) dr. Terényi Attila, Oppenheim Ügyvédi Iroda, Budapest

(546)



(511) 41 Nevelés; szakmai képzés; szórakoztatás; sport- és kulturális tevékenységek.

(210) M 09 01331 (220) 2009.05.05.

(731) Corwell Kft., Dunakeszi (HU)

(541) VICTORIA BALANCE ENERGY

(511) 16 Papír, karton és ezen anyagokból készült termékek, amelyek nem tartoznak más osztályokba; nyomdaipari termékek; könyvkötészeti anyagok; fényképek; papíripari cikkek, papíripari vagy háztartási ragasztóanyagok; anyagok művészek részére; ecsetek; írógépek és irodai cikkek (bútorok kivételével); tanítási és oktatási anyagok (készülékek kivételével); papíráruk, irodai papír, kommunikációs papír, fénymásoló papír.

(210) M 09 01332 (220) 2009.05.05.

(731) Corwell Kft., Dunakeszi (HU)

(541) VICTORIA BALANCE EASY

(511) 16 Papír, karton és ezen anyagokból készült termékek, amelyek nem tartoznak más osztályokba; nyomdaipari termékek; könyvkötészeti anyagok; fényképek; papíripari cikkek, papíripari vagy háztartási ragasztóanyagok; anyagok művészek részére; ecsetek; írógépek és irodai cikkek (bútorok kivételével); tanítási és oktatási anyagok (készülékek kivételével); papíráruk, irodai papír, kommunikációs papír, fénymásoló papír.

(210) M 09 01333 (220) 2009.05.05.

(731) Corwell Kft., Dunakeszi (HU)

(541) VICTORIA BALANCE EXCLUSIVE

(511) 16 Papír, karton és ezen anyagokból készült termékek, amelyek nem tartoznak más osztályokba; nyomdaipari termékek; könyvkötészeti anyagok; fényképek; papíripari cikkek, papíripari vagy háztartási ragasztóanyagok; anyagok művészek részére; ecsetek; írógépek és irodai cikkek (bútorok kivételével); tanítási és oktatási anyagok (készülékek kivételével); papíráruk, irodai papír, kommunikációs papír, fénymásoló papír.

(210) M 09 01335 (220) 2009.05.05.

(731) FAME PROMOTION THE AGENCY LTD Kft., Budapest (HU)

(740) Harmincas Ügyvédi Iroda, dr. Fodor János, Budapest

(546)



booking promotion

(511) 41 Nevelés; szakmai képzés; szórakoztatás; sport- és kulturális tevékenységek.

**(210) M 09 01336****(220) 2009.05.06.**

- (731) Alom Trade Kereskedelmi és Szolgáltató Betéti Társaság, Budapest (HU)  
 (740) dr. Rezes Gábor, Dr. Rezes Gábor Ügyvédi Iroda, Budapest  
 (546)



- (511) 31 Macskaalom.

**(210) M 09 01339****(220) 2009.05.06.**

- (731) Asg Hajtóműgyártó Kft., Tatabánya (HU)  
 (740) dr. Szilvási Csaba, Szilvási Ügyvédi Iroda, Tatabánya  
 (546)



- (511) 6 Nem nemesfémek és ezek ötvözetei; fém építőanyagok; hordozható fémszerkezetek; fémanyagok vasúti vágányokhoz; nem elektromos fémkábelek és fémvezetékek; lakatosipari termékek, fém tömegcikkék; fémcsovok és csövezetékek; páncélszekrények; egyéb fémtermékek, amelyek nem tartoznak más osztályokba; érc.

7 Gépek és szerszámgépek; motorok (a szárazföldi járműmotorok kivételével); tengelykapcsolók és erőátviteli elemek (a szárazföldi járművek céljára készültek kivételével); nem kézi működtetésű mezőgazdasági eszközök; keltetőgépek.

11 Világító-, fűtő-, gőzfejlesztő, főző-, hűtő-, szárító-, szellőztető-, vízszolgáltató és egészségügyi berendezések.

35 Reklámozás; kereskedelmi ügyletek; kereskedelmi adminisztráció; irodai munkák.

40 Anyagmegmunkálás.

42 Tudományos és műszaki szolgáltatások, valamint az idetartozó tervezői és kutatói tevékenység; ipari elemző és kutató szolgáltatások; számítástechnikai hardver és szoftver tervezés és fejlesztés.

**(210) M 09 01345****(220) 2009.05.06.**

- (731) FAME PROMOTION THE AGENCY LTD Kft., Budapest (HU)  
 (740) Harmincas Ügyvédi Iroda, dr. Fodor János, Budapest  
 (546)



- (511) 41 Nevelés; szakmai képzés; szórakoztatás; sport- és kulturális tevékenységek.

**(210) M 09 01346****(220) 2009.05.07.**

- (731) MOHAnet Műszaki- Fejlesztő Kereskedelmi és Szolgáltató Kft., Miskolc (HU)

**(546)**

- (511) 9 Tudományos célra szolgáló, tengerészeti, földmérő, villamos, fényképezési, mozgóképi, optikai, súlymérő, egyéb mérő-,

jelző-, ellenőrző (felügyeleti), életmentő és oktatóberendezések és felszerelések; hangok vagy képek rögzítésére, továbbítására másolására szolgáló készülékek; mágneses adathordozók, hanglemezek; automata áruelosztóberendezések és szerkezetek érmebedobással működő készülékekhez; regisztrációs pénztárgépek, számológépek, adatfeldolgozó berendezések és számítógépek; tűzoltó készülékek.

38 Távközlés.

**(210) M 09 01348****(220) 2009.05.07.**

- (731) Sprinter Futárszolgálat Kft., Budapest (HU)  
 (740) Török Antal, Győr

**(546)**

**sprinter**  
 egy csomag profizmus

- (511) 39 Szállítás, szállítmányozás; áruk csomagolása és raktározása; csomag- és postaküldemények elosztása és továbbítása, gyors-szolgálat (üzenet és áru továbbítására), gépkocsival történő szállítás, kamionos- és légi szállítás, információ szállítás kapcsolatban, levélben megrendelt áruk szállítása, futárpostai szolgáltatás (belföldi és nemzetközi futárposta); ügynökség szállítmányozással kapcsolatban.

**(210) M 09 01437****(220) 2009.05.14.**

- (731) Csak Hajvágás Korlátolt Felelősségű Társaság, Budapest (HU)

**(546)**

- (511) 44 Higiéniai és szépségápolási szolgáltatások emberek részére.

**(210) M 09 01439****(220) 2009.05.14.**

- (731) British American Tobacco (Brands) Inc., Wilmington, Delaware (US)  
 (740) dr. Sasvári Gabriella, S.B.G. & K. Budapesti Ügyvédi Iroda, Budapest

**(541) VICEROY S-LINE**

- (511) 34 Cigaretták; dohány; dohánytermékek; öngyújtók; gyufák; dohányzási cikkek.

**(210) M 09 01440****(220) 2009.05.14.**

- (731) Bristol-Myers Squibb Company, New York, New York (US)  
 (740) dr. Szamosi Katalin, S.B.G. & K. Szabadalmi Ügyvivői Iroda, Budapest

**(546)**

- (511) 5 Gyógyszerészeti készítmények emberi használatra.

**(210) M 09 01453****(220) 2009.05.15.**

- (731) Flestone Magyarország Kft., Budapest (HU)  
 (740) Mészárosné Dónusz Katalin, S.B.G. & K. Szabadalmi Ügyvivői Iroda, Budapest

**(541) FLEXSTONE a hajlítható homokkő**

(511) 19 Nem fém építőanyagok; nem fémből készült merev építési csövek; aszfalt, szurok és bitumen; nem fémből készült hordozható szerkezetek; emlékművek nem fémből.

**(210) M 09 01483**

**(220) 2009.05.19.**

(731) The Shulton Inc., Cincinnati, Ohio (US)

(740) dr. Sasvári Gabriella, S.B.G. & K. Szabadalmi Ügyvivői Iroda, Budapest

**(541) OLD SPICE FIREMAN**

(511) 3 Szappanok; illatszerek; kozmetikumok; illóolajok; hajápolók; készítmények a bőr, fejbőr, valamint a haj tisztítására, ápolására és szépítésére; dezodorok és izzadásgátlók személyi használatra.

**(210) M 09 01488**

**(220) 2009.05.20.**

(731) Magyar Gazdakörök és Gazdaszövetkezetek Szövetsége, Budapest (HU)

**(546)**



(511) 31 Mezőgazdasági, kertészeti, erdészeti termékek és magok, amelyek nem tartoznak más osztályokba; élő állatok; friss gyümölcsök és zöldségek; vetőmagok, élő növények és virágok; tápanyagok állatok számára; maláta.

35 Reklámozás; kereskedelmi ügyletek; kereskedelmi adminisztráció; irodai munkák.

**(210) M 09 01529**

**(220) 2009.05.25.**

(731) Klinkó György, Budapest (HU);

Erdélyi Zsolt, Budapest (HU);

L. Laki László, Szentendre (HU)

(740) dr. Mátrai Mihály, Mátrai Mihály Ügyvédi Iroda, Budapest

**(546)**



(511) 35 Reklámozás; kereskedelmi ügyletek; kereskedelmi adminisztráció; irodai munkák.

41 Nevelés; szakmai képzés; szórakoztatás; sport- és kulturális tevékenységek.

**(210) M 09 01612**

**(220) 2009.06.02.**

(731) TEVA Magyarország Zrt., Gödöllő (HU)

(740) Ágni Zsolt szabadalmi ügyvivő, Debrecen

**(541) ANAFLAT**

(511) 5 Kapszulák; orálisan adagolható folyékony gyógyszerformák; cseppek; diagnosztikai készítmények; olajok gyógyászati használatra; emésztést elősegítő szerek gyógyszerészeti használatra; gyógyhatású adalékanyagok; gyógyszerek humángyógyászati használatra; gyógyszerészeti készítmények; humán gyógyszerészeti készítmények; humán gyógyszervegyészeti készítmények; vegyi készítmények gyógyászati használatra; vegyi készítmények humán gyógyászati használatra.

**(210) M 09 01613**

**(220) 2009.06.02.**

(731) TEVA Magyarország Zrt., Gödöllő (HU)

(740) Ágni Zsolt szabadalmi ügyvivő, Debrecen

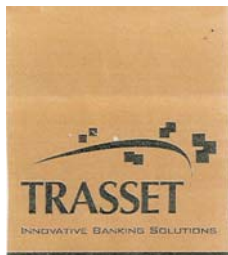
**(541) ANAFLATUS**

(511) 5 Kapszulák; orálisan adagolható folyékony gyógyszerformák; cseppek; diagnosztikai készítmények; olajok gyógyászati használatra; emésztést elősegítő szerek gyógyszerészeti használatra; gyógyhatású adalékanyagok; gyógyszerek humángyógyászati használatra; gyógyszerészeti készítmények; humán gyógyszerészeti készítmények; humán gyógyszervegyészeti készítmények; vegyi készítmények gyógyászati használatra; vegyi készítmények humán gyógyászati használatra.

A rovat 146 db közlést tartalmaz.

## Védjegybejelentés meghirdetése és védjegy lajstromozása különleges gyorsított eljárásban II.

(111) 197.859 (151) 2009.07.28.  
(210) M 09 01499 (220) 2009.05.21.  
(732) **TRASSET Szoftverfejlesztő és Szolgáltató Zártkörűen  
Működő Rt., Budapest (HU)**  
(740) dr. Bozsóki Éva, Dr. Bozsóki Éva Ügyvédi Iroda, Budapest  
(546)



(511) 9 Számítógép programok (rögzített), számítógépek, mágneses adathordozók.  
36 Biztosítás, pénzügyi ügyletek.  
41 Nevelés; szakmai képzés; szórakoztatás; sport- és kulturális tevékenységek.  
42 Tudományos és műszaki szolgáltatások, valamint az idetartozó tervezői és kutatói tevékenység; ipari elemző és kutató szolgáltatások; számítástechnikai hardver és szoftver tervezés és fejlesztés.

---

(111) 197.860 (151) 2009.07.28.  
(210) M 09 01582 (220) 2009.05.28.  
(732) **Poli-Farbe Vegyipari Kft., Bócsa (HU)**  
(740) dr. Kereszty Marcell, Gödölle, Kékes, Mészáros & Szabó Szabadalmi és Védjegy Iroda, Budapest  
(554)



(511) 2 Beltéri falfestékek.

---

A rovat 2 db közlést tartalmaz.  
A rovatban meghirdetett lajstromozott védjegyek: 197.859, 197.860

## Lajstromozott védjegyek II.

- (111) 188.386 (151) 2009.05.27.  
 (210) M 05 01242 (220) 2005.04.05.  
 (732) Lonovics Zoltán László, Békéscsaba (HU);  
 Tóth Aladár Zoltán, Budapest (HU);  
 Tóth András Dániel, Budapest (HU)  
 (740) dr. Tóth Péter, Wiszkiudenzky és Tóth Ügyvédi Iroda, Budapest  
 (546)

the  
Room

- (511) 16 Papír, karton és ezen anyagokból készült termékek, amelyek nem tartoznak más osztályokba; nyomdaipari termékek; könyvkötészeti anyagok; fényképek; papíripari cikkek, papíripari vagy háztartási ragasztóanyagok; anyagok művészek részére; ecsetek; írógépek és irodai cikkek (bútorok kivételével); tanítási és oktatási anyagok (készülékek kivételével); csomagolásra szolgáló műanyagok (amelyek nem tartoznak más osztályokba); nyomda-betűk; klisék; acéltollak; albumok; almanachok; betűk acélból; bélyegző (pecsét) tartó állványok; bélyegző (pecsét) tartó dobozok; bélyegzők [pecsétetek]; bélyegzők (pecsétetek); bélyegzőpárnák; bélyegzőtartók; blokkok (papíráruk); borítékok (papíripari); brosrák, vékony fűzött könyvek; ceruzabelek; ceruzahegyező gépek; ceruzahegyezők; ceruzatoldók, ceruzahosszabbítók; ceruzák; cégtáblák papírból vagy kartonból; címbélyegzők, címbélyegek; címerpajzsok (pecsétetek papírból); címíró gépek; címkék, nem szövetsből; címkéző készülékek; címkéző készülékek (kézi); címtáblák címezőgépekhez; csekkfüzetek; cserélhető betéttlapos (iratokra ráhúzható) fedőlapok; csipesz írótablák; csomagolóanyag keményítősből; csomagolópapír; diagramok; dobozok kartonból vagy papírból; dossziék (papíripari); fatartalmú papír; fedelek, kötések, borítók (papíráruk); fényképek; fényképtartók; fóliatásak kasírozók (laminálók); [irodai cikkek]; folyóiratok; formanyomtatványok, űrlapok; füzetek; grafikai nyomatok; grafikai reprodukciók; grafikus ábrázolások; hízműminták; hirdető-táblák papírból vagy kartonból; hírlevelek; hordozható nyomdakészletek (irodai cikkek); indigópapír; iratgyűjtők, dossziék; iratkapcsok, gemkapcsok; iratkapcsok, iratfűzők; irat-tartók (irodai cikkek); írásminták; irodagépek borítékok lezárására; irodai bélyegzőgépek; irodai felszerelések, a bútorok kivételével; irodai kapcsok; irodai lyukasztógépek; íróeszközök; írófelszerelések; írókészletek; írókészletek (papíráruk); írószerek; ívek (papíráruk); jegyek; karakterek (számok és betűk); karkötők író-eszközök rögzítésére; karton; kartonkötések; kartotékkartonok (papíráruk); katalógusok; kártyák; képek; képregények; kézikönyvek; klisék, nyomódúcok; kozmetikai kendők papírból; könyvecskék, füzetek; könyvek; könyvjelzők; könyvkötések; könyvkötészeti cikkek; könyvkötő felszerelések és gépek (irodai eszközök); könyvtámaszok; levelezőlapok; levélkosarak; levél-papír; levélzáró pecsétostyák; litografált műtárgyak; litográfiai kövek; litográfiai kréta; litográfiaiak; magazinok, revűk (időszaki lapok); matricák, lehúzóképek; másológépek, duplikátorok; másoló-papír [papíráru]; metszetek; műanyag buboréklemesek (csomagolóhoz vagy kiszereléshez); műanyag fóliák csomagolásra; naplófőkönyvek, főkönyvek; naptárak; naptárak letéphető lapokkal, efemeridák; noteszok; nyomatok (metszetek); nyomdai betűk; nyomtatott órendek, menetrendek; nyomtatott publikációk; nyomtatványok; palackalátétek (papírból); palackcsomagoló anyagok (kartonból vagy papírból); papír; papíráruk; papírcsok-rok [papíráru]; papírmásé; papírszalagok; papírtartó dobozok (irodai cikkek); papírtépkők (irodai használatra); papírtölcsek; papírtörülközők; papírvágó kések (irodai cikkek); papír zsebken-

dők; pasztellek (kréták); pauszmasolatok; pauszpapír; pecsétbél-lyegek; pecsételő anyagok (irodai használatra); pecsétviasz; pergamenpapír; plakátok, falragaszok papírból vagy kartonból; portrék, arcképek; plakátok, falragaszok papírból vagy kartonból; portrék, arcképek; postabélyegek; poszterek; prospektusok; radír-gumik; ragasztók papíripari vagy háztartási használatra; ragasztó-szalag-adagolók (irodai cikkek); ragasztószalagok irodai vagy háztartási célokra; rajzeszközök; rajzfelszerelések; rajztömbök, rajzblokkok; rajzszegek; rézkarcok (gravűrök); sablonok (papír-árúk); söröskorsó alátétek; stencilek; szalvéták, papírból; számok (nyomdai karakterek); szemeteszsákok (papírból vagy műanyagból); szénceruzák; színes olajnyomatok; szivargyűrűk; tálalát-étek, tányeralátétek (papírból); tányeralátétek papírból; tárgymu-tatók, repertóriumok; tervrajzok; tintarudak; tintatartók; tinták; toll- és ceruzatartók (asztali); tollak (irodai cikkek); tollszárkap-csok; tollszártartók; tolltartók; tolltörlők; töltőceruzák, csavariro-nok; töltőtollak; törlésre szolgáló termékek; transzparensok (pa-píráruk); tuskihúzó; tusok; tűzőgépek (irodai cikkek); újságok; útleveletartók; vászon könyvkötéshez; vászonpausz; világító pa-pír; virágceseréburkolók papírból; viszkózalemez csomagolás-ra; vízfestmények, akvarellek; vonalzó rajzolásához; xuan papír [kínai festményekhez és kalligráfiaikhoz]; zacskók csomagolás-ra (papírból vagy műanyagból); zászlók (papírból); zenélő üdvözlő-lapok zsír-papír, viasz-papír; építészeti makettek; értesítések (pa-píráruk); öntapadó címkék (papíripari); öntapadó szalagok papír-ipari vagy háztartási használatra; üdvözlőlapok/kártyák.

38 Távközlés; elektronikus hirdetőtábla-szolgáltatás (távköz-lési szolgáltatás); elektronikus levelezés, e-mail; faxberendezé-sek kölcsönzése; faxok továbbítása; hírügynökségek; hozzáférés biztosítása számítógépes világhálóhoz; információszolgáltatás távközlési ügyekben; kábeltelevíziós műsorszórás; közlések üvegszálás hálózatok útján; mobil (celluláris) telefon-összekötte-tés; modemek kölcsönzése; műholdas átvitel; rádióadás; számítógép-terminálok közötti összeköttetések; távirati összeköttetések; táviratok küldése; táviratok továbbítása; távirati szolgáltatások; távkonferencia-szolgáltatások; távközlési berendezések kölcsön-zése; távközlési beszélgetésterelő és összeköttetési szolgáltatá-sok; távközlési kapcsolat létesítése számítógépes világhálóval; te-lefonok kölcsönzése; telefon-összeköttetések; telefon-szolgálta-tások; televíziós műsorszórás; telexszolgáltatások; tudakozók, információs szolgáltatások (rádió, telefon vagy más közlési esz-köz útján); üzenetek és képek továbbítása számítógépek segítsé-gével; üzenetek küldése; üzenetküldő készülékek bérlete.

- (111) 190.520 (151) 2007.08.07.  
 (210) M 04 04208 (220) 2004.10.14.  
 (732) REALING Ingatlanforgalmazó, Kezelő és Szolgáltató Kft.,  
 Budapest (HU)  
 (740) Kormos Ágnes egyéni szabadalmi ügyvivő, Budapest

(546)



- (511) 32 Ásványvizek és szénvavas vizek.

(111) **191.718** (151) 2009.06.10.  
 (210) M 06 00259 (220) 2006.01.26.  
 (732) **BANCO COMERCIAL PORTUGUÊS, S.A., Porto (PT)**  
 (740) dr. Szigeti Éva, DANUBIA Szabadalmi és Védjegy Iroda Kft.,  
 Budapest

**(541) Millennium bcp**

(511) 9 Mágneses kredit- és debitkártyák, mágneskártyák banki mű-  
 veletekhez.  
 38 Távközlési szolgáltatások és elektronikus átvitelek a pénz-  
 ügyi terület vonatkozásában.

(111) **194.166** (151) 2008.05.19.  
 (210) M 06 02195 (220) 2006.06.26.

(732) **Leskó Ferenc, Újszilvás (HU)**  
 (740) dr. Sik János ügyvéd, Budapest

**(546)**

(511) 1 Ipari, tudományos, fényképészeti vegyi termékek; feldolgo-  
 zatlan műgyanták, feldolgozatlan műanyagok; trágyák; vegyi tűz-  
 oltó szerek; fémek edzésére és hegesztésére szolgáló készítmé-  
 nyek; élelmiszerek tartósítására szolgáló vegyi anyagok; cserző-  
 anyagok; ipari rendeltetésű ragasztóanyagok.

(111) **196.047** (151) 2008.11.21.  
 (210) M 07 00286 (220) 2007.01.30.

(732) **Dr. Immun Kft., Hatvan (HU)**

**(546)**

(511) 3 Hajmosó szerek; illatszerek; illóolajok; kozmetikai cikkek;  
 eszenciaolajok; borotválkozás utáni arcszeszek; dezodorok sze-  
 mélyes használatra; hajfestékek; hajspray; hajszeszek; napvédő  
 termékek; olajok egészségügyi célra; samponok; szappanok; száj-  
 vizek; virágkivonatok; virágból készült illatszer-alapanyagok.

5 Gyógyszerészeti és állatgyógyászati készítmények; egész-  
 ségügyi készítmények gyógyászati használatra; diétás anyagok  
 gyógyászati használatra; vitaminkészítmények; bedörzsölősze-  
 rek; gyógyhatású hajnövesztő szerek; hajkenőcsök gyógyászati  
 használatra; tinktúrák gyógyászati használatra.

35 Reklámozás; kereskedelmi ügyletek; kereskedelmi admi-  
 nisztráció; irodai munkák.

44 Aromaterápiás szolgáltatások; egészségügyi szolgáltatás;  
 fodrászszalonok; hajbeültetés; masszázs; szépségszalonok.

(111) **196.946** (151) 2009.03.13.  
 (210) M 06 01720 (220) 2006.05.17.

(732) **Twiner Hungária Kft., Göd (HU)**

(740) dr. Sóvári Miklós, DANUBIA Szabadalmi és Jogi Iroda Kft.,  
 Budapest

**(541) TWINNER**

(511) 30 Rágógumi.

(111) **197.085** (151) 2009.03.25.  
 (210) M 06 01644 (220) 2006.05.10.

(732) **Marquard Media Magyarország Kft., Budapest (HU)**

(740) dr. Zalán Gábor, Dr. Zalán Gábor Ügyvédi Iroda, Budapest

**(541) BALANCE**

(511) 35 Reklámozás; irodai munkák ipari elemző és kutató szolgál-  
 tatásokkal-; számítástechnikai hardver- és szoftvertervezés és  
 -fejlesztéssel-; jogi szolgáltatásokkal kapcsolatosan.

42 Ipari elemző és kutató szolgáltatások; számítástechnikai  
 hardver- és szoftvertervezés és -fejlesztés; jogi szolgáltatások.

(111) **197.466** (151) 2009.05.18.  
 (210) M 08 03710 (220) 2008.12.02.

(732) **EGIS Gyógyszergyár Nyilvánosan Működő  
 Részvénytársaság, Budapest (HU)**

**(541) NILBEXID**

(511) 5 Humán gyógyszerészeti készítmények.

(111) **197.467** (151) 2009.05.18.  
 (210) M 08 03704 (220) 2008.12.02.

(732) **EGIS Gyógyszergyár Nyilvánosan Működő  
 Részvénytársaság, Budapest (HU)**

**(541) ZORNEDIN**

(511) 5 Humán gyógyszerészeti készítmények.

(111) **197.468** (151) 2009.05.18.  
 (210) M 08 03703 (220) 2008.12.02.

(732) **EGIS Gyógyszergyár Nyilvánosan Működő  
 Részvénytársaság, Budapest (HU)**

**(541) ATTERZA**

(511) 5 Humán gyógyszerészeti készítmények.

(111) **197.469** (151) 2009.05.18.  
 (210) M 08 03702 (220) 2008.12.02.

(732) **EGIS Gyógyszergyár Nyilvánosan Működő  
 Részvénytársaság, Budapest (HU)**

**(541) BAULON**

(511) 5 Humán gyógyszerészeti készítmények.

(111) **197.470** (151) 2009.05.18.  
 (210) M 08 03705 (220) 2008.12.02.

(732) **EGIS Gyógyszergyár Nyilvánosan Működő  
 Részvénytársaság, Budapest (HU)**

**(541) TRUMPAN**

(511) 5 Humán gyógyszerészeti készítmények.

(111) **197.471** (151) 2009.05.18.  
 (210) M 08 03706 (220) 2008.12.02.

(732) **EGIS Gyógyszergyár Nyilvánosan Működő  
 Részvénytársaság, Budapest (HU)**

**(541) SVINLEVIT**

(511) 5 Humán gyógyszerészeti készítmények.

(111) **197.472** (151) 2009.05.18.  
 (210) M 08 03709 (220) 2008.12.02.

(732) **EGIS Gyógyszergyár Nyilvánosan Működő  
 Részvénytársaság, Budapest (HU)**

**(541) POINXIL**

(511) 5 Humán gyógyszerészeti készítmények.

(111) **197.473** (151) 2009.05.18.  
 (210) M 08 03708 (220) 2008.12.02.

(732) **EGIS Gyógyszergyár Nyilvánosan Működő  
 Részvénytársaság, Budapest (HU)**

**(541) RIEMID**

(511) 5 Humán gyógyszerészeti készítmények.

- (111) 197.474 (151) 2009.05.18.  
 (210) M 08 03707 (220) 2008.12.02.  
 (732) EGIS Gyógyszergyár Nyilvánosan Működő  
 Részvénytársaság, Budapest (HU)  
 (541) SOLLAZON  
 (511) 5 Humán gyógyszerészeti készítmények.

- (111) 197.475 (151) 2009.05.18.  
 (210) M 08 03711 (220) 2008.12.02.  
 (732) EGIS Gyógyszergyár Nyilvánosan Működő  
 Részvénytársaság, Budapest (HU)  
 (541) NEGGINOS  
 (511) 5 Humán gyógyszerészeti készítmények.

- (111) 197.510 (151) 2009.05.25.  
 (210) M 08 03673 (220) 2008.11.28.  
 (732) Master Nails Kft., Göd (HU)  
 (740) DANUBIA Szabadalmi és Jogi Iroda Kft., Budapest  
 (546)



- (511) 3 Műkörmök, körömápolási cikkek (professzionális és közönségcikk), körömlakkok, műkörmépítés alapanyagai, UV zselék és porcelánok, körömrasztók és zselés körömrasztók, köröm-előkészítő folyadékok, körömraszoló, körömsablonok, műkörmös ecsetek, műkörmörasztók, lakkok, polírozók, körömáztatók és -kondicionáló szerek, körömkeményítő és -erősítő szerek, a köröm növekedését stimuláló szerek, kéz- és láb körömfestékek, körömránótt bőrt eltávolítók, akril-porcelánporok, készletek műkörmök készítéséhez, ragasztóeltávolító szerek, fertőtlenítőszer, körömbőrpoló szerek, kefe- és ecsettisztítók.

- (111) 197.511 (151) 2009.05.25.  
 (210) M 08 03658 (220) 2008.11.28.  
 (732) Eko-Pharma Kft., Budapest (HU)  
 (740) Jankura János, DeveloPat Szabadalmi és Védjegy Iroda, Budapest  
 (541) EKODIÁR  
 (511) 5 Gyógyszerészeti és állatgyógyászati készítmények.

- (111) 197.512 (151) 2009.05.25.  
 (210) M 08 03530 (220) 2008.11.13.  
 (732) Societé des Produits Nestlé S.A., Vevey (CH)  
 (740) dr. Tompa Gábor, Tompa Ügyvédi Iroda Alirodója, Budapest  
 (541) TÁPLÁLKOZÁSI IRÁNYTŰ  
 (511) 5 Gyógyszerészeti és állatgyógyászati készítmények; egészségügyi készítmények gyógyászati használatra; diétás ételek és anyagok gyógyászati és klinikai használatra; ételek és ételkészítmények babáknak, gyermekeknek és betegeknek; ételek és ételkészítmények szoptatós anyáknak gyógyászati használatra; tápanyag- és diétás kiegészítők; vitaminkészítmények, ásványi élelmiszer-készítmények, cukrászati gyogytermékek.

29 Zöldségek és burgonya (tartósított, szárított vagy főtt), gyümölcsök (tartósított, szárított vagy főtt), gombák (szárított, tartósított vagy főtt), hús, baromfi, vadhús, hal és tengeri ételek, minden ezen termékek kivonat formájában is, levesek, zselék, tészták, konzervek, készételek, fagyasztott vagy szárított; lekvárok; tojások; tej, tejszín, vaj, sajt és más tejalapú ételkészítmények; tejpótlók; tejalapú italok; tejalapú és tejszín alapú desszertek; joghurtok; szójatej (tejpótló), szójaalapú készítmények; étkezési olajok és zsírok; fehérjékészítmények emberi fogyasztásra készülő ételekhez; krémporok; kolbászok; hentesárak; amerikaiogyoróvaj; levesek, leveskoncentrátumok, húsléves, erőleves, leveskockák, levesek.

30 Kávé, kávékivonatok, kávéalapú készítmények és italok; jeges kávé; pótkávék, pótkávékivonatok, pótkávé alapú készítmények; kakaó és kakaóalapú készítmények és italok; csokoládé, csokoládés termékek, csokoládé alapú készítmények és italok; cukorkaárúk, édességek, bonbonok, kandiscukrok; cukor; rágógumi; természetes édesítőszer; pékáruk, kenyér, élesztő, süteménytészta; kekszek, cukrászsütemények, aprósütemények, osztyák, tejkaramellák, pudingok; fagyalt, jégkrém, vizes jégkrémek, szörbet (fagyalt), fagyasztott cukrászsütemények, fagyasztott sütemények, lágy jégkrémek, fagyasztott desszertek, fagyasztott joghurtok; kötőanyagok jégkrémek és/vagy vizes jégkrémek és/vagy szörbet és/vagy fagyasztott desszertek és/vagy fagyasztott joghurtok készítéséhez; méz és mézpótlók; gabonafélék; gabonakészítmények; rizs, tésztafélék, metélt tészta, nudli, galuska; rizs, liszt vagy gabonaa alapú élelmiszerek, készételek formájában is; pizzák, szendvicsek; étkezési tésztakeverékek és konyhakész kenyértészta; szószok; szójaszós; ketchup; aromatizáló vagy fűszerező készítmények ételekhez, ehető fűszerek, fűszerek, ízesítők, salátaöntetek, majonéz; mustár; ecet.

32 Sörök; enyhén szénsavas víz, szénsavas víz, kezelt víz, forrásvíz, ásványvíz, ízesített víz; gyümölcsíz és gyümölcsalapú italok; gyümölcs- és zöldséglevék, nektárok, limonádék, szódák és más alkoholmentes italok; szörpök, kivonatok, esszenciák és más készítmények alkoholmentes italok készítéséhez, kivéve az illóolajokat; tejes erjesztett italok; szójaalapú italok; malátaalapú italok; izotóniás italok.

- (111) 197.513 (151) 2009.05.25.  
 (210) M 08 03529 (220) 2008.11.13.  
 (732) Törley Pezsgőpincészet Kft., Budapest (HU)  
 (740) dr. Kimmel József, Fazekas & Társai Ügyvédi Iroda, Budapest  
 (541) TÖRLEY  
 (511) 33 Pálinkák, brandy.

- (111) 197.514 (151) 2009.05.25.  
 (210) M 08 03524 (220) 2008.11.13.  
 (732) Ni Gou Young, Budapest (HU)  
 (740) Wanshida Kft., Budapest  
 (546)



- (511) 25 Ruházati cikkek, cipők, kalapárak.

- (111) 197.515 (151) 2009.05.25.  
 (210) M 08 03523 (220) 2008.11.13.  
 (732) Ni Gou Young, Budapest (HU)  
 (740) Wanshida Kft., Budapest  
 (546)



X.O. COLLECTION

- (511) 25 Ruházati cikkek, cipők, kalapárak.

- (111) 197.516 (151) 2009.05.25.  
 (210) M 08 03522 (220) 2008.11.13.  
 (732) Forno Kft., Szolnok (HU)  
 (546)



- (511) 43 Vendéglátás (ételmezés); időleges szállásadás.



(111) 197.517 (151) 2009.05.25.  
(210) M 08 03521 (220) 2008.11.13.

(732) **ALBAGIPS EXIM Kft., Sárkeresztes (HU)**  
(740) dr. Loósz Tamás, Dr. Loósz Tamás Ügyvédi Iroda,  
Székesfehérvár

(541) **ALBAFAL**

(511) 19 Nem fém építőanyagok; nem fémből készült merev építési csövek; aszfalt, szurok és bitumen; nem fémből készült hordozható szerkezetek; emlékművek nem fémből.

35 Reklámozás; kereskedelmi ügyletek; kereskedelmi adminisztráció; irodai munkák.

37 Építkezés; javítás; szerelési szolgáltatások.

(111) 197.518 (151) 2009.05.25.  
(210) M 08 03520 (220) 2008.11.13.

(732) **ALBAGIPS EXIM Kft., Sárkeresztes (HU)**  
(740) dr. Loósz Tamás, Dr. Loósz Tamás Ügyvédi Iroda,  
Székesfehérvár

(546)



(511) 19 Nem fém építőanyagok; nem fémből készült merev építési csövek; aszfalt, szurok és bitumen; nem fémből készült hordozható szerkezetek; emlékművek nem fémből.

35 Reklámozás; kereskedelmi ügyletek; kereskedelmi adminisztráció; irodai munkák.

37 Építkezés; javítás; szerelési szolgáltatások.

(111) 197.519 (151) 2009.05.25.  
(210) M 08 03204 (220) 2008.10.13.

(732) **Le Cheque Déjeuner Kft., Budapest (HU)**  
(740) dr. Sorosi Gyula ügyvéd, Budapest

(546)



(511) 16 Papír, karton és ezen anyagokból készült termékek, amelyek nem tartoznak más osztályokba; nyomdaipari termékek; könyvkötészeti anyagok; papíripari cikkek.

36 Biztosítás; pénzügyi ügyletek; valutaügyletek; ingatlanügyletek.

(111) 197.520 (151) 2009.05.26.  
(210) M 09 00305 (220) 2009.02.04.

(732) **EGIS Gyógyszergyár Nyilvánosan Működő Részvénytársaság, Budapest (HU)**

(546) **ТОПЕПСИЛ**

(511) 5 Humán gyógyszerészeti készítmények.

(111) 197.521 (151) 2009.05.26.  
(210) M 09 00146 (220) 2009.01.20.

(732) **NAV N GO Kereskedelmi és Szolgáltató Kft., Budapest (HU)**

(740) dr. Ormai Gabriella, Ormai és Társai CMS Cameron McKenna LLP Ügyvédi Iroda, Budapest

(546)



(511) 9 Fedélzeti számítógépek, navigációs berendezések járművekbe; navigációs eszközök; letölthető és rögzített számítógépprogramok, számítógépes játékprogramok.

42 Számítógépprogramok sokszorosítása; számítógépprogramok kidolgozása; számítógépprogramok korszerűsítése; számítógépprogramok kölcsönzése; számítógép-programozás; számítógépszoftver fenntartása.

45 Szellemi tulajdon licenck adása.

(111) 197.522 (151) 2009.05.26.  
(210) M 09 00145 (220) 2009.01.20.

(732) **NAV N GO Kereskedelmi és Szolgáltató Kft., Budapest (HU)**

(740) dr. Ormai Gabriella, Ormai és Társai CMS Cameron McKenna LLP Ügyvédi Iroda, Budapest

(541) **IGO AMIGO**

(511) 9 Fedélzeti számítógépek, navigációs berendezések járművekbe; navigációs eszközök; letölthető és rögzített számítógépprogramok, számítógépes játékprogramok.

42 Számítógépprogramok sokszorosítása; számítógépprogramok kidolgozása; számítógépprogramok korszerűsítése; számítógépprogramok kölcsönzése; számítógép-programozás; számítógépszoftver fenntartása.

45 Szellemi tulajdon licenck adása.

(111) 197.523 (151) 2009.05.26.  
(210) M 09 00144 (220) 2009.01.20.

(732) **NAV N GO Kereskedelmi és Szolgáltató Kft., Budapest (HU)**

(740) Ormai és Társai CMS Cameron McKenna LLP Ügyvédi Iroda, Budapest

(541) **IGO LIMOUSINE**

(511) 9 Fedélzeti számítógépek, navigációs berendezések járművekbe; navigációs eszközök; letölthető és rögzített számítógépprogramok, számítógépes játékprogramok, számítógépek.

42 Számítógépprogramok sokszorosítása, számítógépprogramok kidolgozása, számítógépprogramok korszerűsítése, számítógépprogramok kölcsönzése, számítógép-programozás, számítógépszoftver fenntartása.

45 Szellemi tulajdon licenck adása.

(111) 197.524 (151) 2009.05.26.  
(210) M 09 00143 (220) 2009.01.20.

(732) **NAV N GO Kereskedelmi és Szolgáltató Kft., Budapest (HU)**

(740) Ormai és Társai CMS Cameron McKenna LLP Ügyvédi Iroda, Budapest

(541) **IGO PRIMO**

(511) 9 Fedélzeti számítógépek, navigációs berendezések járművekbe; navigációs eszközök; letölthető és rögzített számítógépprogramok, számítógépes játékprogramok.

42 Számítógépprogramok sokszorosítása, számítógépprogramok kidolgozása, számítógépprogramok korszerűsítése, számítógépprogramok kölcsönzése, számítógép-programozás, számítógépszoftver fenntartása.

45 Szellemi tulajdon licenck adása.

(111) 197.525 (151) 2009.05.26.  
(210) M 09 00151 (220) 2009.01.20.

(732) **O-Metall Luxemburg S.A., Heinerscheid (LU)**

(740) dr. Szatmári Lajos, Bálintfy & Társai Ügyvédi Iroda, Budapest

- (546)  (511) 6 Nem nemesfémek és ezek ötvözetei; fém építőanyagok; hordozható fémszerkezetek; fémanyagok vasúti vágányokhoz; nem elektromos fémkábelek és fémvezetékek; lakatosipari termékek, fém tömegcikkék; fémcsővek és csővezetékek; páncélszekrények; egyéb fémtermékek, amelyek nem tartoznak más osztályokba; ércék.  
19 Nem fém építőanyagok; nem fémből készült merev építési csővek; aszfalt, szurok és bitumen; nem fémből készült hordozható szerkezetek; emlékművek nem fémből.  
37 Építkezés; javítás; szerelési szolgáltatások.  
42 Tudományos és műszaki szolgáltatások, valamint az idetartozó tervezői és kutatói tevékenység; ipari elemző és kutató szolgáltatások; számítástechnikai hardver- és szoftvertervezés és -fejlesztés.
- 
- (111) 197.526 (151) 2009.05.26.  
(210) M 08 03672 (220) 2008.11.28.  
(732) Berlin-Chemie AG., Berlin (DE)  
(740) dr. Szigeti Éva, DANUBIA Szabadalmi és Jogi Iroda Kft., Budapest  
(541) IBUSTAR  
(511) 5 Gyógyszerészeti készítmények; diétás anyagok gyógyászati használatra.
- 
- (111) 197.527 (151) 2009.05.26.  
(210) M 08 03668 (220) 2008.11.28.  
(732) Tokaj-Major Kft., Bodrogheresztúr (HU)  
(541) COMPANERO  
(511) 33 Szeszes ital és bor.
- 
- (111) 197.528 (151) 2009.05.26.  
(210) M 08 03536 (220) 2008.11.13.  
(732) ALTERNANCE LTD., Victoria, Mahe (SC)  
(740) dr. Turcsány József, Turcsány és Kócza Ügyvédi Iroda, Budapest  
(546)  (511) 35 Reklámozás; kereskedelmi ügyletek; kereskedelmi adminisztráció; irodai munkák.  
SALES REWARD CREATED FOR YOU
- 
- (111) 197.529 (151) 2009.05.26.  
(210) M 08 02094 (220) 2008.06.25.  
(732) Ceres Zrt., Győr (HU)  
(740) Várnai Anikó Interinno Szabadalmi Iroda, Budapest  
(541) CSÍKOS KALÁCS  
(511) 30 Kalács.
- 
- (111) 197.530 (151) 2009.05.26.  
(210) M 08 03848 (220) 2008.12.15.  
(732) Festék-Bázis Kft., Röske (HU)  
(740) Gláser Tamás, Lárhen Tanácsadó, Iparjogvédelmi, Menedzser Kereskedelmi és Szolgáltató Kft., Budapest  
(541) VALMOR
- 
- (511) 2 Festékek, lakkok; rozsdagátló és fakonzerváló szerek; valamint fapáncok; színezőanyagok; gyanták; maróanyagok; tapéták eltávolítására szolgáló készítmények, zománcok.
- 
- (111) 197.531 (151) 2009.05.26.  
(210) M 08 03845 (220) 2008.12.15.  
(732) Új Ház Zrt., Győr (HU)  
(546)  (511) 35 Reklámozás; kereskedelmi ügyletek; kereskedelmi adminisztráció; irodai munkák.
- 
- (111) 197.532 (151) 2009.05.26.  
(210) M 08 03660 (220) 2008.11.28.  
(732) Eko-Pharma Kft., Budapest (HU)  
(740) Heliochim Kft., Budapest  
(541) EKVARIN  
(511) 5 Gyógyszerészeti és állatgyógyászati készítmények; egészségügyi készítmények gyógyászati használatra, fertőtlenítőszeres, kártékony állatok irtására szolgáló készítmények, gombaölő szerek, gyomirtó szerek.
- 
- (111) 197.533 (151) 2009.05.26.  
(210) M 08 03527 (220) 2008.11.13.  
(732) Taylor's Snack Kft., Debrecen (HU)  
(546)  (511) 43 Gyorséttermek.
- 
- (111) 197.534 (151) 2009.05.26.  
(210) M 08 02096 (220) 2008.06.25.  
(732) MTM-SBS Televízió Zártkörűen Működő Részvénytársaság, Budapest (HU)  
(740) dr. Gedey Gábor ügyvéd, Budapest  
(541) A kolumbiai kapcsolat  
(511) 9 Tudományos célra szolgáló, tengerészeti, földmérő, villamos, fényképezési, mozgóképi, optikai, súlymérő, egyéb mérő-, jelző-, ellenőrző (felügyeleti), életmentő és oktatóberendezések és felszerelések; hangok vagy képek rögzítésére, továbbítására, másolására szolgáló készülékek; mágneses adathordozók, hanglemezek; automata áruelosztó berendezések és szerkezetek érmebedobással működő készülékekhez; regiszteres pénztárgépek, számológépek, adatfeldolgozó berendezések és számítógépek; tűzoltó készülékek.  
16 Papír, karton és ezen anyagokból készült termékek, amelyek nem tartoznak más osztályokba; nyomdaipari termékek; könyvkötészeti anyagok; fényképek; papíripari cikkek, papíripari vagy háztartási ragasztóanyagok; anyagok művészek részére; ecsetek; írógépek és irodai cikkek (bútorok kivételével); tanítási és oktatási anyagok (készülékek kivételével); csomagolásra szolgáló műanyagok (amelyek nem tartoznak más osztályokba); nyomdabetétek; klisék.  
21 Eszközök, edények és tartályok háztartási és konyhai célokra; fűsűk és szivacsok; kefék (az ecsetek kivételével); kefégyártáshoz használt anyagok; takarítóeszközök; acélgyapot; nyers

vagy félig megmunkált üveg (kivéve az építéshez használt üveget); üveg-, porcelán- és fajanszárúk, amelyek nem tartoznak más osztályokba.

25 Ruházati cikkek, cipők, kalapárúk.

28 Játékok, játékszerek; testnevelési és sportcikkek, amelyek nem tartoznak más osztályokba; karácsonyfadíszek.

35 Reklámozás; kereskedelmi ügyletek; kereskedelmi adminisztráció; irodai munkák.

38 Távközlés.

41 Nevelés; szakmai képzés; szórakoztatás; sport- és kulturális tevékenységek.

42 Tudományos és műszaki szolgáltatások, valamint az idetartozó tervezői és kutatói tevékenység; ipari elemző és kutató szolgáltatások; számítástechnikai hardver- és szoftvertervezés és -fejlesztés.

(111) 197.535 (151) 2009.05.26.

(210) M 08 03023 (220) 2008.09.26.

(732) Széman György, Budakeszi (HU);  
Kiss Károlyné, Budapest (HU)

(546)



(511) 3 Fehéritőképzőanyagok és egyéb, mosásra szolgáló anyagok; tisztító-, fénysító-, súroló- és csiszolószerek; szappanok; illatszerek, illóolajok, kozmetikai cikkek, hajmosó szerek; fogkrémek.

5 Gyógyszerészeti és állatgyógyászati készítmények; egészségügyi készítmények gyógyászati használatra; diétás anyagok gyógyászati használatra, bébiételek; tapaszok, kötszeranyagok; fogtömő anyagok és fogászati mintázóanyagok; fertőtlenítőszer; kártékony állatok és növények irtására szolgáló készítmények; gombaölő szerek (fungicidok), gyomirtó szerek (herbicidek).

6 Nem nemesfémek és ezek ötvözetei; fém építőanyagok; hordozható fémszerkezetek; fémanyagok vasúti vágányokhoz; nem elektromos fémkábelek és fémvezetékek; lakatosipari termékek, fém tömegcikkék; fémcsővek és csővezetékek; páncélszekerények; egyéb fémtermékek, amelyek nem tartoznak más osztályokba; ércetek.

7 Gépek és szerszámgépek; motorok (a szárazföldi járműmotorok kivételével); tengelykapcsolók és erőátviteli elemek (a szárazföldi járművek céljára készültek kivételével); nem kézi működtetésű mezőgazdasági eszközök; keltetőgépek.

8 Kéziszerszámok és kézzel működtetett eszközök; evőeszközök; vágó- és szúrófegyverek; borotvák.

9 Tudományos célra szolgáló, tengerészeti, földmérő, villamos, fényképezési, mozgóképi, optikai, súlymérő, egyéb mérő-, jelző-, ellenőrző (felügyeleti), életmentő és oktatóberendezések és felszerelések; hangok vagy képek rögzítésére, továbbítására, másolására szolgáló készülékek; mágneses adathordozók, hanglemezek; automata áruelosztó berendezések és szerkezetek érmebedobással működő készülékekhez; regiszteres pénztárgépek, számológépek, adatfeldolgozó berendezések és számítógépek; tűzoltó készülékek.

10 Sebészeti, orvosi, fogorvosi és állatgyógyászati készülékek és műszerek, művegtagok, műszemek és műfogak; ortopédiai cikkek; sebészeti varratanyagok.

11 Világító-, fűtő-, gőzfejlesztő, főző-, hűtő-, szárító-, szellőztető-, vízszolgáltató és egészségügyi berendezések.

12 Járművek; szárazföldi, légi vagy vízi közlekedési eszközök.

16 Papír, karton és ezen anyagokból készült termékek, amelyek nem tartoznak más osztályokba; nyomdaipari termékek; könyvkötészeti anyagok; fényképek; papíripari cikkek, papíripari vagy háztartási ragasztóanyagok; anyagok művészek részére; ecsetek; írógépek és irodai cikkek (bútorok kivételével); tanítási és oktatási anyagok (készülékek kivételével); csomagolásra szolgáló műanyagok (amelyek nem tartoznak más osztályokba); nyomdabetétek; klisék.

17 Kaucsuk, guttapercha, gumi, azbeszt, csillám és ezek póttanyagai, továbbá az ezen anyagokból készült termékek, amelyek nem tartoznak más osztályokba; sajtolt műanyag ipari célra; tömítő-, kitömő- és szigetelőanyagok; nem fémből készült rugalmas csövek.

18 Bőr és bőrutánzatok, ezen anyagokból készült olyan termékek, amelyek nem tartoznak más osztályokba; állatbőrök és irhák; utazótáskák és bőröndök; esernyők, napernyők és sétatálcák; ostorok, hámok, nyergek és lószerszámok.

19 Nem fém építőanyagok; nem fémből készült merev építési csövek; aszfalt, szurok és bitumen; nem fémből készült hordozható szerkezetek; emlékművek nem fémből.

20 Bútorok, tükrök, keretek; fából, parafából, nádból, gyékényből, fűzfavesszőből, szaruból, csontból, elefántcsontból, halcsontból, kagylóhéjból, ábrából, gyöngyházból, tajtékból és mindezek póttanyagaiból, vagy műanyagokból készült termékek, amelyek nem tartoznak más osztályokba.

21 Eszközök, edények és tartályok háztartási és konyhai célokra; fésűk és szivacsok; kefék (az ecsetek kivételével); kefégyártáshoz használt anyagok; takarítóeszközök; vasförgács; nyers vagy félig megmunkált üveg (kivéve az építéshez használt üveget); üveg-, porcelán- és fajanszárúk, amelyek nem tartoznak más osztályokba.

24 Textilíák és textilárúk, amelyek nem tartoznak más osztályokba; ág- és asztalneműk.

25 Ruházati cikkek, cipők, kalapárúk.

27 Szőnyegek, lábtörlők (szalmából), gyékények és nádfonatok, linóleum és más padlóburkolatok; nem textil falikárpitok.

28 Játékok, játékszerek; testnevelési és sportcikkek, amelyek nem tartoznak más osztályokba; karácsonyfadíszek.

29 Hús, hal-, baromfi- és vadhús; húskivonatok; tartósított, fagyasztott, szárított és főzött gyümölcsök és zöldségek; zselék, lekvárok (dzsemek), kompótok; tojások, tej és tejtermékek; étkezési olajok és zsírok.

30 Kávé, tea, kakaó, cukor, rizs, tapióka, szágó, kávépótló szerek; lisztek és más gabonakészítmények, kenyér, péksütemények és cukrászsütemények, fagylaltok; méz, melaszszirup; élesztő, sütőporok; só, mustár; ecet, fűszeres mártások; fűszerek; jég.

31 Mezőgazdasági, kertészeti, erdészeti termékek és magok, amelyek nem tartoznak más osztályokba; élő állatok; friss gyümölcsök és zöldségek; vetőmagok, élő növények és virágok; tápanyagok állatok számára; maláta.

32 Sörök; ásványvizek, szénsavas vizek és egyéb alkoholmentes italok; gyümölcsitalok és gyümölcslevek; szörpök és más készítmények italokhoz.

33 Alkoholtartalmú italok (a sörök kivételével).

35 Reklámozás; kereskedelmi ügyletek; kereskedelmi adminisztráció; irodai munkák.

37 Építkezés; javítás; szerelési szolgáltatások.

41 Nevelés; szakmai képzés; szórakoztatás; sport- és kulturális tevékenységek.

42 Tudományos és műszaki szolgáltatások, valamint az idetartozó tervezői és kutatói tevékenység; ipari elemző és kutató szolgáltatások; számítástechnikai hardver- és szoftvertervezés és -fejlesztés.

43 Vendéglátás (élelmezés); időleges szállásadás.

(111) **197.536** (151) 2009.05.26.  
 (210) M 05 00071 (220) 2005.01.07.  
**(732) FULLSPORT Sportegyesület, Budapest (HU)**  
 (740) dr. Szigeti Éva ügyvéd, DANUBIA Szabadalmi és Védjegy Iroda Kft., Budapest

**(541) Média Kupa**  
 (511) 41 Snowboard- és síversenyek.

(111) **197.568** (151) 2009.06.05.  
 (210) M 09 00106 (220) 2009.01.15.  
**(732) EGIS Gyógyszergyár Nyilvánosan Működő Részvénytársaság, Budapest (HU)**

**(541) JOSPITEN**  
 (511) 5 Humán gyógyszerészeti készítmények.

(111) **197.569** (151) 2009.06.05.  
 (210) M 08 03724 (220) 2008.12.03.  
**(732) BMSK Beruházási, Műszaki Fejlesztési, Sportüzemeltetési és Közbeszerzési Zártkörűen Működő Részvénytársaság, Budapest (HU)**



(511) 9 Hangok vagy képek rögzítésére, továbbítására, másolására szolgáló készülékek; mágneses adathordozók.  
 16 Nyomdaipari termékek; fényképek; csomagolásra szolgáló műanyagok (amelyek nem tartoznak más osztályokba).  
 25 Ruházati cikkek, cipők, kalapárúk.

(111) **197.570** (151) 2009.06.05.  
 (210) M 08 03804 (220) 2008.12.10.  
**(732) Schering-Plough Ltd., Lucerne 6 (CH)**  
 (740) ifj. Szentpéteri Ádám, S.B.G. & K. Szabadalmi Ügyvivői Iroda, Budapest

**(541) ELOBASE**  
 (511) 3 Gyógyhatású anyagot nem tartalmazó bőrápoló készítmények.

(111) **197.571** (151) 2009.06.05.  
 (210) M 08 02376 (220) 2008.08.25.  
**(732) Pharmanova Zrt., Budapest (HU)**  
 (740) Briteon Kft., Budapest



(511) 35 Gyógyszer-értékesítés.  
 44 Gyógyszertári szolgáltatás; gyógyszerési gondozás.

(111) **197.572** (151) 2009.06.05.  
 (210) M 08 03472 (220) 2008.10.31.  
**(732) Idealboby Kereskedelmi és Szolgáltató Kft., Budapest (HU)**  
 (740) dr. Bálint Tünde, Dr. Bálint Tünde Ügyvédi Iroda, Budapest

**(541) Kérdezze Laurát!**  
 (511) 5 Gyógyszerészeti és állatgyógyászati készítmények; egészségügyi készítmények gyógyászati használatra; diétás anyagok gyógyászati használatra, bébiételek; tapaszok, kötszeranyagok; fogtömő anyagok és fogászati mintázóanyagok; fertőtlenítősze-

rek; kártékony állatok és növények irtására szolgáló készítmények; gombaölő szerek (fungicidok), gyomirtó szerek (herbicidek).

(111) **197.573** (151) 2009.06.05.  
 (210) M 08 03485 (220) 2008.11.10.  
**(732) Valeant Pharma Magyarország Kft., Budapest (HU)**

**(541) RIVDAR**  
 (511) 5 Gyógyszerészeti, állatgyógyászati és egészségügyi termékek.

(111) **197.574** (151) 2009.06.05.  
 (210) M 08 02970 (220) 2008.09.22.  
**(732) Horváth Attila, Vác (HU)**

**(541) RAIKER**  
 (511) 35 Reklámozás; kereskedelmi ügyletek; kereskedelmi adminisztráció; irodai munkák.

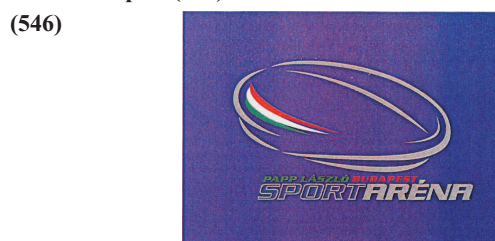
(111) **197.575** (151) 2009.06.05.  
 (210) M 08 03723 (220) 2008.12.03.  
**(732) BMSK Beruházási, Műszaki Fejlesztési, Sportüzemeltetési és Közbeszerzési Zártkörűen Működő Részvénytársaság, Budapest (HU)**

(546)

PAPP LÁSZLÓ BUDAPEST  
SPORTARÉNA

(511) 9 Hangok vagy képek rögzítésére, továbbítására, másolására szolgáló készülékek; mágneses adathordozók.  
 16 Nyomdaipari termékek; fényképek; csomagolásra szolgáló műanyagok (amelyek nem tartoznak más osztályokba).  
 25 Ruházati cikkek, cipők, kalapárúk.

(111) **197.576** (151) 2009.06.05.  
 (210) M 08 03722 (220) 2008.12.03.  
**(732) BMSK Beruházási, Műszaki Fejlesztési, Sportüzemeltetési és Közbeszerzési Zártkörűen Működő Részvénytársaság, Budapest (HU)**



(511) 9 Hangok vagy képek rögzítésére, továbbítására, másolására szolgáló készülékek; mágneses adathordozók.  
 16 Nyomdaipari termékek; fényképek; csomagolásra szolgáló műanyagok (amelyek nem tartoznak más osztályokba).  
 25 Ruházati cikkek, cipők, kalapárúk.

(111) **197.577** (151) 2009.06.05.  
 (210) M 09 00099 (220) 2009.01.15.  
**(732) EGIS Gyógyszergyár Nyilvánosan Működő Részvénytársaság, Budapest (HU)**

**(541) VASOPENTOL**  
 (511) 5 Humán gyógyszerészeti készítmények.

(111) 197.578 (151) 2009.06.05.  
(210) M 09 00101 (220) 2009.01.15.

(732) EGIS Gyógyszergyár Nyilvánosan Működő  
Részvénytársaság, Budapest (HU)

(541) KROPPAL

(511) 5 Humán gyógyszerészeti készítmények.

(111) 197.579 (151) 2009.06.05.  
(210) M 09 00100 (220) 2009.01.15.

(732) EGIS Gyógyszergyár Nyilvánosan Működő  
Részvénytársaság, Budapest (HU)

(541) DINGRIL

(511) 5 Humán gyógyszerészeti készítmények.

(111) 197.580 (151) 2009.06.05.  
(210) M 09 00108 (220) 2009.01.15.

(732) EGIS Gyógyszergyár Nyilvánosan Működő  
Részvénytársaság, Budapest (HU)

(541) MANGRIT

(511) 5 Humán gyógyszerészeti készítmények.

(111) 197.581 (151) 2009.06.05.  
(210) M 09 00104 (220) 2009.01.15.

(732) EGIS Gyógyszergyár Nyilvánosan Működő  
Részvénytársaság, Budapest (HU)

(541) HOLMEVIS

(511) 5 Humán gyógyszerészeti készítmények.

(111) 197.582 (151) 2009.06.05.  
(210) M 09 00102 (220) 2009.01.15.

(732) EGIS Gyógyszergyár Nyilvánosan Működő  
Részvénytársaság, Budapest (HU)

(541) ERSITTIN

(511) 5 Humán gyógyszerészeti készítmények.

(111) 197.583 (151) 2009.06.05.  
(210) M 09 00105 (220) 2009.01.15.

(732) EGIS Gyógyszergyár Nyilvánosan Működő  
Részvénytársaság, Budapest (HU)

(541) JAKRIN

(511) 5 Humán gyógyszerészeti készítmények.

(111) 197.584 (151) 2009.06.05.  
(210) M 09 00103 (220) 2009.01.15.

(732) EGIS Gyógyszergyár Nyilvánosan Működő  
Részvénytársaság, Budapest (HU)

(541) GEIGROL

(511) 5 Humán gyógyszerészeti készítmények.

(111) 197.585 (151) 2009.06.05.  
(210) M 09 00107 (220) 2009.01.15.

(732) EGIS Gyógyszergyár Nyilvánosan Működő  
Részvénytársaság, Budapest (HU)

(541) LANGLIN

(511) 5 Humán gyógyszerészeti készítmények.

(111) 197.586 (151) 2009.06.05.  
(210) M 08 03331 (220) 2008.10.22.

(732) HENKEL AG & Co. KGaA, Düsseldorf (DE)  
(740) ifj. Szentpéteri Ádám, S.B.G. & K. Budapesti Ügyvédi Iroda,  
Budapest

(541) A FUGA URA

(511) 1 Cement, ipari kötőanyagok különösen burkoláshoz; tömítő-  
szerek; szilikonok.

19 Cement, habarcs építkezéshez; speciális cement és habarcs  
burkoláshoz, hőszigeteléshez, tetőfedéshez, alapozáshoz; önterü-  
lő keverékek, vakolatok, bitumen, építkezési anyagok, mészhabarcsok.

(111) 197.587 (151) 2009.06.05.  
(210) M 08 02378 (220) 2008.07.22.

(732) Santemed Hungary Zrt., Gödöllő (HU)

(546)



(511) 3 Fehéritőkészítmények és egyéb, mosásra szolgáló anyagok;  
tisztító-, fényszerítő-, súroló- és csiszolószerek; szappanok; illat-  
szerek, illóolajok, kozmetikai cikkek, hajmosó szerek; fogkrém-  
mek.

5 Gyógyszerészeti és állatgyógyászati készítmények; egész-  
ségügyi készítmények gyógyászati használatra; diétás anyagok  
gyógyászati használatra, bébiételek; tapaszok, kötszerek; anyagok;  
fogtömő anyagok és fogászati mintázóanyagok; fertőtlenítősze-  
rek; kártékony állatok irtására szolgáló készítmények; gombaölő  
szerek (fungicidek), gyomirtó szerek (herbicidek).

10 Sebészeti, orvosi, fogorvosi és állatgyógyászati készülékek  
és műszerek, művégtagok, műszemek és műfogak; ortopédiai cik-  
kek; sebészeti varratanyagok.

41 Nevelés; szakmai képzés; szórakoztatás; sport- és kulturális  
tevékenységek.

42 Tudományos és műszaki szolgáltatások, valamint az idetar-  
tozó tervezői és kutatói tevékenység; ipari elemző és kutató szolgál-  
tátások; számítástechnikai hardver- és szoftvertervezés és -fej-  
lesztés.

45 Jogi szolgáltatások.

(111) 197.588 (151) 2009.06.05.  
(210) M 08 03151 (220) 2008.10.08.

(732) dr. Lónay Gyula, Káloz (HU)

(740) Kormos Ágnes egyéni szabadalmi ügyvivő, Budapest

(541) LunaSer

(511) 20 Masszázsszékek, pamlagok, karosszékek, kanapék, kereve-  
tek, nyugágyak, masszázsgyógyak, mindezek wellness használatra.

(111) 197.589 (151) 2009.06.05.  
(210) M 08 03805 (220) 2008.12.10.

(732) Schering-Plough Ltd., Lucerne 6 (CH)

(740) ifj. Szentpéteri Ádám, S.B.G. & K. Szabadalmi Ügyvivői Iroda,  
Budapest

(541) FREEDERM

(511) 5 Bőrgyógyászati készítmények.

(111) 197.590 (151) 2009.06.05.  
(210) M 08 03148 (220) 2008.10.08.

(732) dr. Gyovai Viola 40%, Kecskemét (HU);  
dr. Kalmár Zoltán 30%, Kecskemét (HU);  
Pölös Csaba 30%, Kecskemét (HU)

(546)



(511) 3 Fehéritőkészítmények és egyéb, mosásra szolgáló anyagok; tisztító-, fénycsökkentő-, súroló- és csiszológépek; szappanok; illatszerek, illóolajok, kozmetikai cikkek, hajmosó szerek; fogkrémek.

(111) 197.591 (151) 2009.06.05.  
(210) M 08 01174 (220) 2008.04.07.

(732) **Sanoma Budapest Kiadói zártkörűen működő Részvénytársaság, Budapest (HU)**

(740) dr. Árva Katalin, Árva Ügyvédi Iroda, Budapest

(546)



(511) 16 Papír, karton és ezen anyagokból készült termékek, amelyek nem tartoznak más osztályokba; nyomdaipari termékek, újságok, különösen kéthetente megjelenő újságok; könyvkötészeti anyagok; fényképek; papíripari cikkek, papíripari vagy háztartási ragasztóanyagok; anyagok művészek részére; ecsetek; írógépek és irodai cikkek (bútorok kivételével); tanítási és oktatási anyagok (készülékek kivételével); csomagolásra szolgáló műanyagok (amelyek nem tartoznak más osztályokba); nyomdabetűk; klisék.

41 Nevelés; szakmai képzés; szórakoztatás; sport- és kulturális tevékenységek, különösen újságkiadás.

(111) 197.592 (151) 2009.06.05.  
(210) M 08 03474 (220) 2008.10.20.

(732) **EURO-VET Bt., Nagyatád (HU)**

(541) **Apimix**

(511) 5 Gyógyszerészeti és állatgyógyászati készítmények; egészségügyi készítmények gyógyászati használatra; diétás anyagok gyógyászati használatra, bébiételek; tapaszok, kötszeranyagok; fogtömő anyagok és fogászati mintázóanyagok; fertőtlenítőszer-ek; kártékony állatok és növények irtására szolgáló készítmények; gombaölő szerek (fungicidok), gyomirtó szerek (herbicidek).

31 Mezőgazdasági, kertészeti, erdészeti termékek és magok, amelyek nem tartoznak más osztályokba; élő állatok; friss gyümölcsök és zöldségek; vetőmagok, élő növények és virágok; tápanyagok állatok számára; maláta.

(111) 197.593 (151) 2009.06.05.  
(210) M 08 03806 (220) 2008.12.10.

(732) **Schering-Plough Ltd., Lucerne 6 (CH)**

(740) ifj. Szentpéteri Ádám, S.B.G. & K. Szabadalmi Ügyvivői Iroda, Budapest

(541) **PURESEA**

(511) 5 Gyógyszerkészítmények.

(111) 197.616 (151) 2009.06.09.  
(210) M 08 01173 (220) 2008.04.04.

(732) **VALE Inco Limited (Kanada törvényei szerint működő vállalat), Toronto (CA)**

(740) dr. Szamosi Katalin, S.B.G. & K. Szabadalmi Ügyvivői Iroda, Budapest

(541) **VALE INCO**

(511) 1 Nikkel-klorid, nikkel-szulfát, nikkel-oxid, nikkel-magnézium, nikkel-kalcium.

6 Nikkelpor, nikkellemez, lapos nikkel rúdszelvények, nikkel pellet, nikkeltábla, nikkelforgács, elektrolitnikkel, karbonilnikkel, ferromikkel, nikkelrúd, nikkelszalag, nikkel sörét, nikkel-oxid, préselt nikkel, elektromos kinyerésű réz, rézkatód, elektrolitkóbat, kobaltrúd.

(111) 197.617 (151) 2009.06.09.  
(210) M 08 03064 (220) 2008.10.01.

(732) **Pannon Egyetem, Veszprém (HU)**

(740) Farkas Péter, Veszprém

(546)



(511) 39 Szállítás; áruk csomagolása és raktározása; utazásszervezés.

42 Tudományos és műszaki szolgáltatások, valamint az idetartozó tervezői és kutatói tevékenység; ipari elemző és kutató szolgáltatások; számítástechnikai hardver- és szoftvertervezés és -fejlesztés.

(111) 197.618 (151) 2009.06.09.  
(210) M 08 02609 (220) 2008.08.14.

(732) **Alföldi Tej Értékesítő és Beszerző Korlátolt Felelősségű Társaság, Debrecen (HU)**

(546)



(511) 29 Tej, tejtermékek.

(111) 197.619 (151) 2009.06.09.  
(210) M 08 02608 (220) 2008.08.14.

(732) **Alföldi Tej Értékesítő és Beszerző Korlátolt Felelősségű Társaság, Debrecen (HU)**

(546)



(511) 29 Tej, tejtermékek.

(111) 197.620 (151) 2009.06.09.  
(210) M 08 03397 (220) 2008.11.03.

(732) **Morvai Zoltán, Goldbach (DE)**

(541) **Ingenia**

(511) 9 Számítógépprogramok [letölthető], számítógépprogramok, rögzített, számítógépes játékprogramok; számítógépprogram, számítógép alkalmazás; algoritmus, számítógépes függvénykönyvtár; programtechnikai megoldás, eljárás.

16 Számítástechnikai szakkönyvek/kézikönyvek/újságok; felhasználói segédletek, publikációk, dokumentációk nyomtatott formában.

42 Számítógépprogramok adatainak és adatoknak az átalakítása, számítógépprogramok installációja, számítógépprogramok sokszorosítása, számítógépszoftver-tanácsadás, számítógép-vírusvédelmi szolgáltatások, számítógépes adatok helyreállítása, számítógépes rendszerek tervezése, számítógépes rendszerelemzés, számítógéphardverrel kapcsolatos tanácsadás, számítógépprogramok kidolgozása, számítógépprogramok korszerűsítése, számítógép-programozás, számítógépszoftver fenntartása; számítógépprogramok, számítógép-alkalmazások, multimédiás alkalmazások, számítástechnikai algoritmusok, interface-ek tervezése, fejlesztése, telepítése (értékesítése); globális hálózati szol-

gátlások, számítástechnikai konzultációs tanácsadás, segítségnyújtás, számítástechnikai szolgáltatások; tudományos és technológiai szolgáltatás, kutatás/fejlesztés; interneten keresztüli online számítástechnikai szolgáltatások; felhasználói segédletek, publikációk, dokumentációk online szolgáltatása, adatfeldolgozó szolgáltatások.

(111) 197.621 (151) 2009.06.09.

(210) M 08 03592 (220) 2008.11.18.

(732) HUNGAROSPA Hajdúszoboszlói Gyógyfürdő és Egészségturisztikai Zrt., Hajdúszoboszló (HU)

(740) dr. Zajdó Zsolt, Debrecen

(546)



(511) 28 Bábuk, marionettek.

41 Nevelés; szakmai képzés; szórakoztatás; sport- és kulturális tevékenységek, szabadidős szolgáltatások nyújtása, üdülési tárgyú információ.

43 Bár szolgáltatások, étkezdék, gyorséttermek, kávéházak, büfék, étkezdék.

44 Aromaterápiás szolgáltatások, egészségügyi szolgáltatások, fizi(k)oterápia, fodrászsalonok, gyógyhelyek szolgáltatásai, masszázs, szaunaszolgáltatások, szépségszalonok, szolárium-szolgáltatások.

(111) 197.622 (151) 2009.06.09.

(210) M 08 03250 (220) 2008.10.16.

(732) Ökorégió Alapítvány a Fenntartható Fejlődésért, Zalaegerszeg (HU)

(546)



(511) 18 Bőr és bőrutánzatok, ezen anyagokból készült olyan termékek, amelyek nem tartoznak más osztályokba; állatbőrök és irhák; utazótáskák és bőröndök; esernyők, napernyők és sétatálcák; ostorok, hámok, nyergek és lószerszámok; abrakostarisznyák; aktatáskák; aranyverő hártályak; belek hurkafélék készítéséhez; bevásárlóhálók; bevásárlótáskák; bordák esernyőkhöz vagy napernyőkhöz; botszékek; bőr, nyers vagy félig megmunkált állapotban; bőr darabok bútorhuzatokhoz; bőrfonalak; bőrhevederek; bőrlemezek; bőröndök, kézitáskák; bőröndök, utazóládák (poggyász); bőrpórázok; bőrszelepek; bőrszíjak; bőrszíjak katonai felszerelésekhez; bőrszíjak (nyergesáru); bőrtakarók (szőrme); bútorhuzatok bőrből; dobozok bőrből vagy műbőrből; dobozok vulkánfibrából; ernyők, esernyők; erszények, nem nemesfémű; erszények, pénztárcák; esernyőbehúzó anyagok; esernyőnyelek, esernyőfogók; feszítőzablák; fémveretek lószerszámmon; fogantyúk bőröndökhöz; fogantyúk esernyőkhöz; fogantyúk sétatálcákhoz; gumirészek kengyelekhez; gyűrűk esernyőkhöz; hátizsákok; hevedertáskák gyermekek hordozására; aktatáskák; irattáskák; irhák (állatbőrök); iskolatáskák; istrángok, hámok (lószerszám); kalapdobozok bőrből; kantárok (lószerszámok); kantárszarak, gyeplők; kecskebőr (sevrő); kengyelszíjak; kerekkel ellátott bevásárlótáskák; kézitáskavázak; kézitáskák; kikészített bőrök; kilencágú korbácsok; kofferek (kis utazóládák); korbácsok, ostorok; kottamappák; kötőfélék, hámok; kruponbőrök; kulcstartók bőrből; iskolatáskák; istrángok, hámok; ládák

bőrből vagy műbőrből; piperetáskák (üresen); bőrből pórázok; rugóburkolatok bőrből; ruhatáskák utazáshoz; sétatobotok, sétatálcák; strandtáskák; szarvasbőr, nem tisztítási célokra; szájkosarak; szemellenzők; szerelvények lószerszámokhoz, nem nemesfémű; szerszámok bőrből (üresen); szíjak nyergekhez; takarók állatoknak; táskák (zacskók, tasakok) csomagolásra bőrből; térdvédők lovaknak; turistabotok; utazókészletek (bőripari cikkek); utazóládák; vadásztáskák; vállszíjak bőrből; vázak esernyőkhöz vagy napernyőkhöz; zablák állatoknak; zsákok hegymászóknak; zsákok táborozóknak; vállszíjak bőrből.

20 Bútorok, tükrök, keretek; fából, parafából, nádból, gyékényből, fűzfavesszőből, szaruból, csontból, elefántcsontból, halcsontból, kagylóhéjból, ábrából, gyöngyházból, tajtékából és mindezek pótlóanyagából, vagy műanyagokból készült termékek, amelyek nem tartoznak más osztályokba; ablakszerelvények, nem fémű; ajtószelvények, nem fémű; anyacsavarok, csavaranyák, nem fémű; asztallapok; asztalok; asztalok fémű; bakok, kecskelábak (bútorzat); bambuszfüggönyök; bambusz nád; bölcsők; bútorajtók; bútorgörgők (nem fémű); bútorok; bútorpolcok; bútorszerelvények, nem fémű; cégtáblák, cégérek fából vagy műanyagból; csapok, ékek nem fémű; csavarok, nem fémű; csévék, nem mechanikus (nem fémű) hajlékony csövekhez; csomagolóanyagok műanyagból; csörlők, nem mechanikus (nem fémű) hajlékony csövekhez; diványok, kerevetek; dobozok fából vagy műanyagból; dobozok játékokhoz; dugók; dugók (csapok), nem fémű; dugók, nem fémű; edényszerelvények (rácsok, állványok); fa- vagy műanyag létrák; fahordók bor lefejtéséhez; fali díszlámpák, nem textilből (bútorzat); faorsók (fonálhoz, selyemhez, paszományhoz); faszervezetek bútorokhoz; fejes csavarok, nem fémű; fejtámaszok (bútorok); fekhelyek (lakásban tartott kisállatoknak); fiókok; fodrászszékek; fogasok (bútorok); folyóirattartók; fonott kosarak; fotelek, kar(os)székek; függönyök ablakokba, belső függönyök szövettel borított fából [bútorzat]; függönyrudak; függönysín; függönytartók nem textilanyagokból; fűrészbakok; gyermekjárókák; gyógyszeres szekrények; gyöngyfüggönyök díszítés céljára; halaskosarak; házsámkok, nem világító (nem fémű); hengerpárnák; himzőkeretek; hirdetőtáblák; hordóabroncsok (nem fémű); hordócsapok, nem fémű; hordódongák; hordók, nem fémű; hordótartó állványok, nem fémű; hűsvágó tőkéik, hűsvágó deszkák (asztalok); iratgyűjtő polcok (bútorok); íróasztalok (bútorzat); írópolcok; íróasztalok; járókák, állókák kisgyermekeknek; kampók, fogasok (nem fémű); kanapék; kaptárakhoz fákerekek; karók növényekhez és fákhoz; karosszékek, szelvények; kartotéktartók (bútorok); kaszanyelek, nem fémű; kályhaellenzők, háztartási kefékhez szerelvények; kemping hálósákok; kerevetek, pamlagok; képkeretek, képkeretekhez díszítőlecek, képkeretpántok; kénnyelek, nem fémű; kézikocsik (bútorzat); kilincsek, kallantyúk, nem fémű; kis íróasztalok, szekreterek; kis létrák, nem fémű; komódok, fiókos szekrények; konténerek (tároláshoz, szállításhoz), nem fémű; kosarak, nem fémű; kotlósketreccek, könyvespolcok, könyvtartók [bútorzat] kulcstartó táblák, kutyáótlak, ládák, dobozok, nem fémű; lefolyókhoz eltávolítható burkolatok; legyezők; lemezek szintetikus ábrából; lemezes belső függönyök; levélládák, nem fémű, és/vagy falazatból; lécek, rudak (képkeretekhez); lépcsőszőnyegekhez rögzítőrudak; lépkek kaptárakba, lépviász kaptárakhoz; magas székek gyermekeknek; malteros/vakoló ládák, nem fémű; matracok; mellszobrok fából, viaszból, gipszből vagy műanyagból; méhkasok, kaptárak, méhsejt; mosdóállványok (bútorzat); mozgó testek, mobilok (dísz tárgyak); munkaasztalok, satupadok (nem fémű), munkapadok, munkaasztalok, műasztalos-ipari munkák; művészeti tárgyak fából, viaszból, gipszből vagy műanyagból; nagy kosarak; nád (fonóanyag), nád-pálcák; névtáblák, nem fémű; nyugagyak; ólak, vackok (lakásban tartott kisállatoknak); padok (bútorok); palackállványok, palackborítások fából, palackdugók, palackkupakok (nem fémű), palackzárak (nem fémű), parafa lemezek, paravánok (bútorok); párnák, fejpárnák, párnák háziállatoknak; pohárszékek, ebédülőszekrények, polcok (bútorok); próbababa szabóknak, próbababák pultok (asztalok); puskatartó állványok; rajzasztalok; rakodólappok, nem fémű; rudak, póznák, nem fémű; ruhafogasok, nem

fémről; ruhatarakók (tároláshoz), ruhavédő huzatok (ruhásszekrénybe); sátorkarók, nem fémről; seprűnyelek (nem fémről); sisakok, nem fémről; szalagok fából; szalmafonatok, szalmafonatok (a gyékények kivételével), szalmaszalagok, szalmaszálak; szívószálak italok fogyasztására; szalmazsákok, szaru nyers vagy félig megmunkált állapotban; szarvasagancsok; számítógéptartó kocsik (bútorzat), számológépállványok; szegecsek, nittek, nem fémről; szekrények; szerszámnyelek, nem fémről; székek (ülések); szélharangjáték (dekoráció); szénatartó jászolrácok; szobrocskák fából, viaszból, gipszből vagy műanyagból; szobrok fából, viaszból, gipszből vagy műanyagból; tajték; tartályok, nem fémről, vagy falazatból; tálcák, nem fémről; tárolópolcok; teknősbékapáncél; törülközőadagolók, rögzített (nem fémről); tükröcsempék, tükrök; újságtartó állványok; vállfák, ruhaakasztók; vánkások, párnák; vesszőfonatok; virágcsereptartó talpazatok; virágtartók, virágállványok (bútorok); vödörhordozó rúd vállra (iga); zárok (nem elektromos), nem fémről zászlórudak; zsanérok, csuklóspántok, nem fémről; zsámolyok, zsúrkocsik, ágy faanyaga, ágyak, ágylábak görgői, nem fémről; ágynemű (a vászonzuhatok kivételével); álló kalapfogások; áru(bemutató) állványok; ékszeres dobozok, nem nemesfémről; élelmiszertartó szekrények, nem fémről; énekeskönyvtartó polcok, pulpitusok; öltözőasztalok; üvegszekrények, vitrinek (bútorzat).

21 Asztaldíszek, nem nemesfémről; asztali késtartók; asztali olajtartók, nem nemesfémről; asztalnemű (a kések, villák és kanalak kivételével), nem nemesfémről; borsdaráló (kézi); borstartók, nem nemesfémről; bögrék, serlegek, kelyhek nem nemesfémről; cukorkásdobozok, nem nemesfémről; cukortartók, nem nemesfémről; csészealj nem nemesfémről; csészék nem nemesfémről; csizmahúzó; dagasztóteknők; daráló (kézi) háztartási használatra; demizsonok, üvegballonok; dobozok üvegből; dugóhúzó; dugók üvegből, üvegdugók; ecet-, olajtartók, nem nemesfémről; edények; edények kiöntőcsörei; edények (nem elektromosan fűtött); edénykészletek, asztalnemű nem nemesfémről; edénymosó kefék; egérfogók; egészségügyipapír-tartók, vécépapírtartók; enyvesfazekak; eszközök nyakkendők formatartására; etetővályúk állatoknak; fazekasárúk; fazékfedők; fecskendők virágok és (más) növények öntözéséhez; fedeles fémkorsók, nem nemesfémről; festett üveg; fésűk; fésűk állatoknak; fésűtartók; fokhagymaprések [konyhai eszközök]; fogpiszkálótartók, nem nemesfémről; forgatható csemegéstálak; formák jégkockákhoz; főzelékestálak; főzőedények; főzőeszközök (nem elektromos); füstfogók háztartási használatra; fűszertartók; gömbkilincsek, gömbfogantyúk porcelánból; grillállványok, grilllek, rostélyok (sütőeszközök); gyertyaoltók, nem nemesfémről; gyertyatartók cseppfogó karikái, nem nemesfémről; gyümölcsprések (nem elektromos) háztartási használatra; habverők (nem elektromos); háztartási eszközök nem nemesfémről; háztartási keverőgépek (nem elektromos); háztartási szűrők; hőcserélő folyadékokat tartalmazó ételhűtők, háztartási használatra; hőszigetelt palackok; hőszigetelt tartályok; hőszigetelt tartályok élelmiszerekhez; hőszigetelt tartályok italoknak; huzatok vasalódeszkákra; hűtőpalackok; illatszerfüstölők; ingfeszítők; itatóvályúk; ivóedények; ivókürtök; ivópoharak; jászlak állatoknak; kancsók, nem nemesfémről; karos gyertyatartók, nem nemesfémről; kaspók (nem papírból); kátránykenő kefék, hosszú nyéllel; kávédaráló (kézi); kávéfőzők (nem elektromos); kávéskannák, nem nemesfémről (nem elektromos); kávékészletek, nem nemesfémről; kávészűrők (nem elektromos); kefeárúk; kefék; kefék, elektromos (a géprészek kivételével); kefék lámpaüvegekhez; kefék tartályok tisztítására; kenyérfosarok (háztartási); kenyérvágó deszkák; kerámia háztartási használatra; kertészeti kesztyűk; kesztyűk fényesítéshez; kesztyűk háztartási használatra; kesztyűtágitók; ketrecek kedvtelésből tartott állatoknak; keverőgépek (nem elektromos) háztartási használatra; keverőkanalak (konyhai eszközök); kézi keverőpalackok (kocktélsekerek); kis nyársak (féműk) sütéshez; kis seprűk, (nem elektromos) háztartási használatra; koktélszevegek; kompótoscsészék; konyhai edénykészletek; konyhai eszközök, nem nemesfémről; konyhai merőkanalak; konyhai tartályok, nem nemesfémről; konyhai vágódeszkák; kosarak háztartási használatra, nem nemesfémről; körömkefék; kristályok (üveg-

árúk); kulacsok utazóknak; kvarcüvegrostok, nem textilipari használatra; lapátkák (asztalnemű); lapátkák (konyhai eszközök); lapos csészék, tálkák; lemezek tej kifutásának megállítására; levesestálak, nem nemesfémről; légyfogók (csapdák vagy légycsapók); likőröskészletek; locsolókannák, öntözőkannák; lókefék; lóvakarók (szerszámok); lúgozókadak; madárfürdők; madárkalitkák; majolika; malacperselyek, nem fémről; medencék (tartályok); mellszobrok porcelánból, terrakottából vagy üvegből; metéltkészítő készülékek (kézi működtetésű); morzsalapátok; mosdószivacsok; mosódeszkák; művészeti tárgyak porcelánból, terrakottából vagy üvegből; nadrágfeszítők; nadrágvasalók, nadrágakasztók; nyeles cserepspernyők; nyeles spernyők; nyélre erősített felmosóröngyök; olajsütők (nem elektromos); olvasztott kvarc (félész termékek) nem építési használatra; opálüveg; osztyasütők (nem elektromos); palackalátétek, nem papírból, nem asztalnemű; palackok; patkányfogók (csapdák); piknikhez edénykészletek; pipetáskák, neszeszerek; pipették (borkóstoló); poharak papírból vagy műanyagból; porcelándíszek; porcelánok; porított üveg dekorációs célra; porolók, prakkerek szőnyegkeghez; reszelők (háztartási eszközök); rosták (háztartási eszközök); rovarcsapdák; ruhaállványok [szárításhoz]; ruhacsipeszek; ruhafeszítők; ruhaszárító állványok; sajttharagok; salakrosták, hamurosták (háztartási eszközök) salátástálak nem nemesfémről; sámfák, kaptafák cipőkhöz; seprűk, seprők; spernyők sütéshez; sertéssörték; sodrófák, nyújtófák tésztákhoz, sószórók, sőtartók nem nemesfémről; söröskorsók; sörték kefékhez; sürolópárnák konyhai használatra; sütemény- [keksz] vágók; süteményestál-cák; süteményformák; süteményvágók; sütőformák; szalvétatartók, nem nemesfémről szalvétákhoz gyűrűk nem nemesfémről; szappanadagolók; szappandobozok; szappantartók; szarvasbőr tisztításhoz; szájuhanok; szemetesládák, szemetesedények; szemöldökkefék; szenesvödörök; szentelt edények, nem nemesfémről; sziták (háztartási eszközök); szivacsok háztartási használatra; szivacstartók; szobrocskák porcelánból, terrakottából vagy üvegből; szobrok porcelánból, terrakottából vagy üvegből; szódavízszifonok; szórófejek (vízporlasztó fűvókák) öntözőcsövekhez; szőnyegseprők; szűrők, paszirozók nem nemesfémről; tartályok háztartási vagy konyhai célokra (nem nemesfémről); tálak nem nemesfémről; tálalátétek (asztali eszközök); tálcák háztartási használatra, nem nemesfémről; tálcák, nem nemesfémről; tányérok nem nemesfémről; teafőző tojások, teatojások, nem nemesfémről; teaszűrők, nem nemesfémről; teásdobozok, nem nemesfémről; teáskannák, nem nemesfémről; teáskészletek nem nemesfémről; tollseprűk; vajtartó burák; vajtartók; vályúk; vázák, nem nemesfémről; virágcserepek; vödörök; állatsörték (kefeárúk és ecsetek); éjjeliedények; ételburák; ételdobozok; étlaptartók; üstök, katlanok; üvegcancsók.

29 Alkoholban tartósított gyümölcsök; almapüré; angolszalonna; bab, tartósított; baromfi (nem élő); borsó, tartósított; bundás burgonyaszetelek; burgonyaszírom; csemegeuborka; dió (feldolgozott); disznóhús; dzsemek; fagygyú, étkezési; fagyasztott gyümölcsök; fehérje emberi fogyasztásra; gomba, tartósított; gyümölcshéj; gyümölcskocsonya (zselé); gyümölcskonzervek; gyümölcsök, főtt; gyümölcsök, tartósított; gyümölcspép; gyümölcshaláték; gyümölcscsületkék (apró); hagyma, tartósított; hal (nem élő); hal, tartósított; halból készített ételek; halfilé; halhús emberi fogyasztásra; halkonzervek; hentesárúk; heringek; hús; hús, tartósított; húskivonatok; húskocsonya; húskonzervek; húsleves, erőleves; húsleves koncentrátumok; húsleveshez (táptalajhoz) készítmények; joghurt; kandírozott (cukrozott) gyümölcsök; kazein táplálkozási használatra; kefir; kolbász; konyha(kerti) növények, konzervált; krokett; kukoricaolaj; lekvár; lencse, tartósított; leveskészítmények; levesek; mandula, darált; mazsola; máj; májpástétom; napraforgóolaj, étkezési; olajok, étkezési; pacal; paradicsomlé főzéshez; paradicsompüré; rákok, folyami (nem élő); repceolaj, étkezési; sajtok; savanyú káposzta; savanyúságok; sonka; sózott hús; sültburgonya, chips; szalonna; szarvasgomba, tartósított; szárított zöldségek; szójabab, tartósított, táplálkozási használatra; tej; tejtöltő; tejsavó; tejszín (tejtermék); tejszínhab; tejtermékek; tojásfehérje; tojások; tojáspor; tojássárgája; vadhús; vaj; vajkrém; véreshurka (hentesáru); virágporkészítmények



(élelmiszer); zöldségek, főtt; zöldségek, tartósított; zöldségkonzervek; zöldséglevelek főzéshez; zöldségleves készítmények; zöldségsaláták; zsírok, étkezési; zsírtartalmú anyagok étkezési zsírok előállításához; zsírtartalmú keverékek, kenyérre; állati velő táplálkozási célra.

30 Aprósütemény, teasütemény; aprósütemények; babliszt; briós; burgonyaliszt étkezésre; búzadara; búzaliszt; cikória (pót-kávé); cukor; cukorkaáruk; cukrászkészítmények karácsonyfa díszítésére; cukrázsütemények; csillagánizs; dara emberi táplálkozásra; diszek süteményekhez (ehető); ecet; essenciák élelmiszerekhez, kivéve az éteresessenciákat és az illóolajokat; fagyasztott joghurt (cukrászati jég); fagyalt, jégkrém; fűszerek, ízesítők; fűszerkeverék; gabonakészítmények; glükóz étkezési használatra; gríz, kuskusz, búzadara gyümölcskocsonya, zselé (cukrászaru) gyümölcsös sütemények/torták, húslé, mártás, saft húspástétomok; kandisucor táplálkozási használatra; karamella (cukorkák); kekszek; keményítőtartalmú termékek étkezéshez; kenyér; kenyér kovász nélkül, macesz; kétszersültek, kekszek; kovász; kukorica (darált); kukorica, sült; kukoricaliszt; kukoricapehely; lepények (gyümölcsös); lisztek, étkezési; lisztartalmú ételek; maláta élelmezési célra; malátacukor (maltóz); malátakivonat élelmezési célra; malátás kekszek; malomipari termékek; mandulapép; mandulás cukrászkészítmények; mandulás cukrázsütemény; marcipán; melasz; menta a cukrászat részére; metélt tészta, nudli, galuska; méhpempő emberi fogyasztásra (nem gyógyászati célra); méz; mézeskalács; mustár; mustárliszt; müzli; nádcukor szirup; palacsinták; paprika, őrölt (ételízesítő); paradicsomszós; pattogatott kukorica; pástétomok; piskóták; propolisz emberi fogyasztásra (méhészeti termék); safrány (fűszer) ételízesítő; siker étkezési használatra; só élelmiszerek tartósítására; sós kekszek; sörecet; sütemények; süteménytészta (pép, formázható); szójaliszt; szójaszós; tavaszi tekeres; tea; teaalapú italok; tejsodó (vaníliás krém); vadon élő fűszernövények; vermicelli, nudli, metélt tészta; zab hántolt/tisztított; zabalapú ételek; zabdara; zabkásaleves, tejalapú, étkezési használatra; zabliszt; zabpehely; zellersó; zsemlemorzsa; zsemlelék; ánizsmag; árpa (hántolt); árpa (porrá tört); árpaliszt; édesítőszeres természetes; élesztő; élesztő ételekhez; élesztők, erjesztőanyagok tésztákhoz; ételízesítő (fűszer).

33 Alkoholos essenciák; alkoholos gyümölcskivonatok; alkoholos italok (a sörök kivételével); alkoholos kivonatok; almborok; aperitifek; borok; cseresznyepálinka; emésztést elősegítő italok (tömény italok és likőrök); gyomorkeserű (bitter) italok; gyümölcsstartalmú alkoholos italok; körtebor; likőrök; mézszór; pálinkák, brandyk; szeszes italok; égetett szeszes italok.

(111) 197.623 (151) 2009.06.09.

(210) M 08 02607 (220) 2008.08.14.

(732) Alföldi Tej Értékesítő és Szerző Korlátolt Felelősségű Társaság, Debrecen (HU)



(511) 29 Tej, tejtermékek.

(111) 197.624 (151) 2009.06.09.

(210) M 09 00184 (220) 2009.01.23.

(732) EGIS Gyógyszergyár Nyilvánosan Működő Részvénytársaság, Budapest (HU)

(541) EGITHYM

(511) 5 Humán gyógyszerészeti készítmények.

(111) 197.634 (151) 2009.06.10.

(210) M 03 04080 (220) 2003.10.01.

(732) Győri Likörgyár Rt., Győr (HU)

(740) dr. Bódis Judit ügyvéd, Győr

(554)



(511) 33 Pálinkák.

(111) 197.635 (151) 2009.06.10.

(210) M 03 01418 (220) 2003.04.02.

(732) MediaLive International, Inc.(a Delaware corporation), San Francisco, California (US)

(740) dr. Gödölle István, Gödölle, Kékes, Mészáros & Szabó Szabadalmi és Védjegy Iroda, Budapest

(541) COMDEX

(511) 35 Kereskedelmi és reklámcélú kiállítások, vásárok és árube-mutatók tervezése, szervezése és lebonyolítása a számítógépek, a hírközlés és az informatika területén.

38 Online üzenőablák és információcserére szolgáló egyéb kommunikációs eljárások fenntartása és üzemeltetése a számítógépek, a hírközlés és az informatika területén.

41 Kulturális és oktatási célú kiállítások tervezése, szervezése és lebonyolítása a számítógépek, a hírközlés és az informatika területén; tanfolyamok, szemináriumok és konferenciák szervezése és lebonyolítása a számítógépek, a hírközlés és az informatika területén.

43 Kiállítóhelyek rendelkezésre bocsátása; rendezvényekhez termek bérbeadása.

(111) 197.636 (151) 2009.06.10.

(210) M 08 03511 (220) 2008.11.12.

(732) HungLogHome Kft., Gyenesdiás (HU)

(541) Air2Floor Néphószivattyú

(511) 11 Világító-, fűtő-, gőzfejlesztő, főző-, hűtő-, szárító-, szellőztető-, vízszolgáltató és egészségügyi berendezések, fűtőberendezések, hőszivattyúk, hűtőgépek és készülékek.

(111) 197.637 (151) 2009.06.10.

(210) M 08 03823 (220) 2008.12.10.

(732) HAJDU Hajdúsági Ipari Zrt., Téglás (HU)

(541) ENERGOMAT

(511) 11 Világító-, fűtő-, gőzfejlesztő, főző-, hűtő-, szárító-, szellőztető-, vízszolgáltató és egészségügyi berendezések.

(111) 197.638 (151) 2009.06.10.

(210) M 08 03656 (220) 2008.11.27.

(732) Bochemie a.s., Bohumin (CZ)

(740) dr. Sasvári Gabriella, S.B.G. & K. Szabadalmi Ügyvivői Iroda, Budapest

(541) BOCHEMIT

(511) 1 Vegyi anyagok ipari, mezőgazdasági és tudományos használatra.

2 Festékek, fényező, lakkok, tartósítószeres rozsdá és a fa elhasználódása ellen, színezékek, pácolószeres, bútorimpregnáló szerek.

5 Fertőtlenítőszeres.

(111) 197.639 (151) 2009.06.10.  
(210) M 08 03651 (220) 2008.11.27.  
(732) Zwack Unicum Nyrt., Budapest (HU)

(546) MINŐSÉGET, DE MÉRTÉKKEL

(511) 9 Tudományos célra szolgáló, tengerészeti, földmérő, villamos, fényképezési, mozgóképi, optikai, súlymérő, egyéb mérő-, jelző-, ellenőrző (felügyeleti), életmentő és oktatóberendezések és felszerelések; hangok vagy képek rögzítésére, továbbítására, másolására szolgáló készülékek; mágneses adathordozók, hanglemezek; automata áruelosztó berendezések és szerkezetek érmebedobással működő készülékekhez; regiszteres pénztárgépek, számológépek, adatfeldolgozó berendezések és számítógépek; tüzoltó készülékek.

16 Papír, karton és ezen anyagokból készült termékek, amelyek nem tartoznak más osztályokba; nyomdaipari termékek; tanítási és oktatási anyagok (készülékek kivételével); csomagolásra szolgáló műanyagok (amelyek nem tartoznak más osztályokba); nyomdabetűk; klisék.

32 Sörök; ásványvizek, szénsavas vizek és egyéb alkoholmentes italok; gyümölcsitalok és gyümölcslevek; szörpök és más készítmények italokhoz.

33 Alkoholtartalmú italok (a sörök kivételével).

35 Reklámozás; kereskedelmi ügyletek; kereskedelmi adminisztráció; irodai munkák.

41 Nevelés; szakmai képzés; szórakoztatás; sport- és kulturális tevékenységek.

43 Vendéglátás (ételmezés); időleges szállásadás.

(111) 197.640 (151) 2009.06.10.  
(210) M 08 03180 (220) 2008.10.10.  
(732) SYAM PARAGON Kereskedelmi és Szolgáltató Korlátolt Felelősségű Társaság, Budapest (HU)

(740) dr. Selyeb Judit ügyvéd, Dr. Selyeb Judit Ügyvédi Iroda, Budapest

(546)  SYAM SILVER

(511) 14 Nemesfémek és ötvözeteik, valamint az ilyen anyagokból készült, vagy ezekkel bevont termékek, amelyek nem tartoznak más osztályokba; ékszerek, drágakövek; órák és más időmérő eszközök.

(111) 197.641 (151) 2009.06.10.  
(210) M 08 03654 (220) 2008.11.27.  
(732) Richter Gedeon Nyrt., Budapest (HU)

(541) GENERICHT

(511) 5 Gyógyszerkészítmények.

(111) 197.642 (151) 2009.06.10.  
(210) M 08 03655 (220) 2008.11.27.  
(732) Richter Gedeon Nyrt., Budapest (HU)

(546)  GENERICHT

(511) 5 Gyógyszerkészítmények.

16 Nyomdaipari termékek.

35 Reklámozás, kereskedelmi ügyletek.

(111) 197.643 (151) 2009.06.10.  
(210) M 08 03175 (220) 2008.10.10.  
(732) MTM-SBS Televízió Zártkörűen Működő Részvénytársaság, Budapest (HU)

(740) dr. Gedey Gábor ügyvéd, Budapest

(546)  BRANDcare

(511) 9 Tudományos célra szolgáló, tengerészeti, földmérő, villamos, fényképezési, mozgóképi, optikai, súlymérő, egyéb mérő-, jelző-, ellenőrző (felügyeleti), életmentő és oktatóberendezések és felszerelések; hangok vagy képek rögzítésére, továbbítására, másolására szolgáló készülékek; mágneses adathordozók, hanglemezek; automata áruelosztó berendezések és szerkezetek érmebedobással működő készülékekhez; regiszteres pénztárgépek, számológépek, adatfeldolgozó berendezések és számítógépek; tüzoltó készülékek.

16 Papír, karton és ezen anyagokból készült termékek, amelyek nem tartoznak más osztályokba; nyomdaipari termékek; könyvkötészet anyagok; fényképek; papíripari cikkek, papíripari vagy háztartási ragasztóanyagok; anyagok művészek részére; ecsetek; írógépek és irodai cikkek (bútorok kivételével); tanítási és oktatási anyagok (készülékek kivételével); csomagolásra szolgáló műanyagok (amelyek nem tartoznak más osztályokba); nyomdabetűk; klisék.

21 Eszközök, edények és tartályok háztartási és konyhai célokra; fésűk és szivacsok; kefék (az ecsetek kivételével); kefégyártáshoz használt anyagok; takarítóeszközök; acélgyapot; nyers vagy félig megmunkált üveg (kivéve az építéshez használt üveget); üveg-, porcelán- és fajanszaruk, amelyek nem tartoznak más osztályokba.

25 Ruházati cikkek, cipők, kalapárúk.

28 Játékok, játékszerek; testnevelési és sportcikkek, amelyek nem tartoznak más osztályokba; karácsonyfadíszek.

35 Reklámozás; kereskedelmi ügyletek; kereskedelmi adminisztráció; irodai munkák.

38 Távközlés.

41 Nevelés; szakmai képzés; szórakoztatás; sport- és kulturális tevékenységek.

42 Tudományos és műszaki szolgáltatások, valamint az idetartozó tervezői és kutatói tevékenység; ipari elemző és kutató szolgáltatások; számítástechnikai hardver- és szoftvertervezés és -fejlesztés.

(111) 197.644 (151) 2009.06.10.  
(210) M 08 03819 (220) 2008.12.09.

(732) Geo-Tiptex Kft., Tiszaújváros (HU)

(541) TIPPTEX

(511) 6 Nem nemesfémek és ezek ötvözetei; fém építőanyagok; hordozható fémszerkezetek; fémanyagok vasúti vágányokhoz; nem elektromos fémkábelek és fémvezetékek; lakatosipari termékek, fém tömegcikkek; fémcsövek és csővezetékek; páncélszekrények; egyéb fémtermékek, amelyek nem tartoznak más osztályokba; érccek.

19 Nem fém építőanyagok; nem fémből készült merev építési csövek; aszfalt, szurok és bitumen; nem fémből készült hordozható szerkezetek; emlékművek nem fémből.

(111) 197.645 (151) 2009.06.10.  
(210) M 08 03828 (220) 2008.12.12.

(732) Bonus Kft., Siklós (HU)

(740) Mészárosné Dónusz Katalin, S.B.G. & K. Szabadalmi Ügyvivői Iroda, Budapest

(546)  BONUS

- (511) 16 Háztartási csomagolóanyagok, szemeteszákok zárószalaggal, sütőpapír.  
21 Háztartási tisztítóeszközök.

(111) 197.646 (151) 2009.06.10.  
(210) M 08 02999 (220) 2008.09.25.  
(732) Magyar Rádió Zrt., Budapest (HU)  
(546)



- (511) 16 Papír, karton és ezen anyagokból készült termékek, amelyek nem tartoznak más osztályokba; nyomdaipari termékek; könyvkötészeti anyagok; fényképek; papíripari cikkek, papíripari vagy háztartási ragasztóanyagok; anyagok művészek részére; ecsetek; írógépek és irodai cikkek (bútorok kivételével); tanítási és oktatási anyagok (készülékek kivételével); csomagolásra szolgáló műanyagok (amelyek nem tartoznak más osztályokba); nyomdabetétek; klisék.  
35 Reklámozás; kereskedelmi ügyletek; kereskedelmi adminisztráció; irodai munkák.  
38 Távközlés.  
41 Nevelés; szakmai képzés; szórakoztatás; sport- és kulturális tevékenységek.

(111) 197.647 (151) 2009.06.10.  
(210) M 08 03170 (220) 2008.10.10.  
(732) CCSP Print Korlátolt Felelősségű Társaság, Budapest (HU)  
(740) dr. Misik Zoltán ügyvéd, Budapest  
(546)



- (511) 16 Papír, karton és ezen anyagokból készült termékek, amelyek nem tartoznak más osztályokba; nyomdaipari termékek; fényképek; papíripari cikkek, csomagolásra szolgáló műanyagok (amelyek nem tartoznak más osztályokba).  
35 Reklámozás; kereskedelmi ügyletek; kereskedelmi adminisztráció.

(111) 197.648 (151) 2009.06.10.  
(210) M 03 00862 (220) 2003.03.03.  
(732) Karamell-Snack Kft., Kalocsa (HU)  
(740) dr. Nyíri Viktor, Lendvai & Nyíri Ügyvédi Iroda, Budapest

(541) NAPOLETTO

- (511) 30 Kávész, tea, kakaó, cukor, rizs, tápióka, szágó, kávépótló szerek; lisztek és más gabonakészítmények, kenyér, péksütemények és cukrászsütemények, fagylaltok; méz, melaszszirup; élesztő, sütőporok; só, mustár; ecet, fűszeres mártások; fűszerek; jég.  
35 Reklámozás; kereskedelmi ügyletek; kereskedelmi adminisztráció; irodai munkák.

(111) 197.649 (151) 2009.06.12.  
(210) M 07 02478 (220) 2007.07.09.  
(732) Agre Kompressoren GmbH, Garsten St. Ulrich (AT)  
(740) dr. Bánki Orsolya, Bánki és Társai Ügyvédi Iroda, Budapest  
(541) AGRE

- (511) 7 Gépek és szerszámok; motorok (a szárazföldi járműmotorok kivételével); tengelykapcsolók és erőátviteli elemek (a szá-

razföldi járművek céljára készültek kivételével); nem kézi működtetésű mezőgazdasági eszközök; keltetőgépek.

8 Kéziszerszámok és kézzel működtetett eszközök; evőeszközök; vágó- és szűrőfegyverek; borotvák.

(111) 197.683 (151) 2009.06.17.  
(210) M 08 03271 (220) 2008.10.17.  
(732) Zsindelyes Pálinkafőzde Kft., Érpatak (HU)  
(554)



(511) 33 Alkohol tartalmú ital (kivéve sörök), likőr.

(111) 197.684 (151) 2009.06.17.  
(210) M 08 00440 (220) 2008.02.13.  
(732) Magyar Televízió Zrt., Budapest (HU)  
(541) Momentán  
(511) 41 Rádió- és televízióprogramok készítése; könyvkiadás; vállalkoztatás.

(111) 197.685 (151) 2009.06.17.  
(210) M 08 00435 (220) 2008.02.13.  
(732) Magyar Televízió Zrt., Budapest (HU)  
(541) Csináljuk a fesztivált!  
(511) 41 Rádió- és televízióprogramok készítése; könyvkiadás; vállalkoztatás.

(111) 197.686 (151) 2009.06.17.  
(210) M 08 00427 (220) 2008.02.13.  
(732) Magyar Televízió Zrt., Budapest (HU)  
(541) Kézfogás  
(511) 41 Rádió- és televízióprogramok készítése; könyvkiadás; vállalkoztatás.

(111) 197.687 (151) 2009.06.17.  
(210) M 08 03424 (220) 2008.11.04.  
(732) BorsodChem Zrt., Kazincbarcika (HU)  
(740) dr. Szigeti Éva, DANUBIA Szabadalmi és Jogi Iroda Kft., Budapest

(541) ONGROPUR

- (511) 1 Műanyag habok és elasztomerek, mint műanyag-alapanyagok ipari felhasználására.  
17 Műanyag habokból és elasztomerekből gyártott félkész termékek ipari felhasználásra.

A rovat 100 db közlést tartalmaz.

A rovatban meghirdetett lajstromozott védjegyek: 188.386, 190.520, 191.718, 194.166, 196.047, 196.946, 197.085, 197.466–197.475, 197.510–197.536, 197.568–197.593, 197.616–197.624, 197.634–197.649, 197.683–197.687

## Védjegyoltalom megszűnése II.

---

### Védjegyoltalom megszűnése lemondás miatt

---

(111) 121.827  
(732) ABB AIR PREHEATER, INC., Wellsville, New York (US)  
(740) S.B.G. & K. Budapesti Nemzetközi Szabadalmi Iroda,  
Budapest

---

(111) 129.691  
(732) M. & B. - Marchi e Brevetti s.r.l., Fabriano (IT)  
(740) DANUBIA Szabadalmi és Védjegy Iroda Kft., Budapest

---

A rovat 2 db közlést tartalmaz.

## Védjegyoltalom megújítása II.

(111) 121.365 (732) Procter & Gamble Limited, Weybridge, Surrey (GB)	(111) 128.536 (732) The Dialog Corporation (Delaware államban bejegyzett cég), Mountain View, California (US)
(111) 121.442 (732) SHELL BRANDS INTERNATIONAL AG, Baar (CH)	(111) 128.564 (732) EGIS Gyógyszergyár Nyilvánosan Működő Részvénytársaság, Budapest (HU)
(111) 121.447 (732) Procter & Gamble Limited, Weybridge, Surrey (GB)	(111) 128.715 (732) Mamiya Digital Imaging Co., Ltd., Tokyo (JP)
(111) 121.507 (732) GE Hungary Ipari és Kereskedelmi Zártkörűen Működő Részvénytársaság, Budapest (HU)	(111) 128.957 (732) Valent Biosciences Corporation, Libertyville, Illinois, USA (US)
(111) 121.648 (732) Medtronic Inc., Minneapolis, Minnesota (US)	(111) 128.967 (732) NCH CORPORATION (Delaware állam törvényei szerint működő cég), Irving, Texas (US)
(111) 121.681 (732) PÁPAI HÚS 1913 Élelmiszeripari Feldolgozó Korlátolt Felelősségű Társaság, Pápa (HU)	(111) 128.971 (732) NCH CORPORATION (Delaware állam törvényei szerint működő cég), Irving, Texas (US)
(111) 121.759 (732) Puma Aktiengesellschaft Rudolf Dassler Sport, Herzogenaurach (DE)	(111) 128.977 (732) Otis Elevator Company, Farmington (US)
(111) 121.869 (732) Allied Domecq Spirits & Wine Limited, London (GB)	(111) 129.016 (732) Victor Company of Japan, Limited, Yokohama City (JP)
(111) 121.983 (732) INA Acquisition Corp., Wilmington, Delaware (US)	(111) 129.017 (732) Mundipharma AG, Basel (CH)
(111) 121.989 (732) DuPont Performance Elastomers L.L.C., Wilmington, Delaware (US)	(111) 129.048 (732) House of Prince A/S, Soborg (DK)
(111) 122.215 (732) Hitachi Ltd., Tokió (JP)	(111) 129.425 (732) Pfizer Enterprises SARL, Luxembourg (LU)
(111) 122.216 (732) Hitachi Ltd., Tokió (JP)	(111) 129.941 (732) Prince Sports, Inc. (Delaware állam törvényei szerint működő vállalat), Bordentown, New Jersey (US)
(111) 122.400 (732) LEGO Juris A/S, Billund (DK)	(111) 130.621 (732) Inkel Corporation, Incheon (KR)
(111) 128.194 (732) The Dialog Corporation (Delaware államban bejegyzett cég), Mountain View, California (US)	(111) 156.793 (732) COMIX system Termelő, Szolgáltató és Kereskedelmi Kft., Nagymágocs (HU)
(111) 128.436 (732) TECHNO-WATO Innovációs és Kereskedelmi Kft., Budapest (HU)	(111) 157.477 (732) A+B Vegyiáru Kereskedelmi Kft., Budapest (HU)
(111) 128.518 (732) TELEFLEX INCORPORATED, Limerick, Pennsylvania (US)	(111) 157.572 (732) VITAPRESS Gyümölcsléelállító és Élelmiszerkereskedelmi Kft., Budapest (HU)

## Nemzeti védjegyoltalom megújítása II.

(111) 157.627 (732) Szenci Szabó János, Budapest (HU)	(111) 160.689 (732) dr. Nemes András, Biatorbágy (HU)
(111) 157.893 (732) ARYCA-DEKOR Kft., Győr (HU)	(111) 160.756 (732) Del Monte Corporation, San Francisco, California (US)
(111) 158.311 (732) BASF Agro B.V., Arnhem (NL), Zweigniederlassung Wädenswil, Au (CH)	(111) 160.768 (732) Del Monte Corporation, San Francisco, California (US)
(111) 159.215 (732) Magyar Takarékszövetkezeti Bank Zrt., Budapest (HU)	(111) 160.848 (732) FaboMed Egészségügyi Szolgáltató Korlátolt Felelősségű Társaság, Budapest (HU)
(111) 159.369 (732) RÓNA Dohányfeldolgozó Korlátolt Felelősségű Társaság, Debrecen (HU)	(111) 160.960 (732) VO-TEX Kereskedelmi és Szolgáltató Kft., Budapest (HU)
(111) 159.372 (732) RÓNA Dohányfeldolgozó Korlátolt Felelősségű Társaság, Debrecen (HU)	(111) 161.125 (732) WM Wrigley Jr. Company, Illinois (US)
(111) 159.376 (732) RÓNA Dohányfeldolgozó Korlátolt Felelősségű Társaság, Debrecen (HU)	(111) 161.329 (732) COLOR TEAM Kft., Budapest (HU)
(111) 159.406 (732) Bonbonetti Choco Édesipari Kft., Budapest (HU)	(111) 161.403 (732) CEVA SANTE ANIMALE, Libourne (FR)
(111) 159.504 (732) EVM Zrt., Budapest (HU)	(111) 161.456 (732) PURATOS N.V., Groot-Bijgaarden (BE)
(111) 159.614 (732) Hungaroton Records Hanglezkiadó Korlátolt Felelősségű Társaság, Budapest (HU)	(111) 161.466 (732) LEVI STRAUSS & CO. (Delaware állam törvényei szerint működő vállalat), San Francisco, California (US)
(111) 159.910 (732) TENDRE Takarmányipari Kft., Nagyigmánd (HU)	(111) 161.467 (732) LEVI STRAUSS & CO. (Delaware állam törvényei szerint működő vállalat), San Francisco, California (US)
(111) 159.911 (732) TENDRE Takarmányipari Kft., Nagyigmánd (HU)	(111) 161.541 (732) Dóka Géza, Szentlőrincváta (HU); Dóka Margit, Szentlőrincváta (HU); Dóka Sándor, Szentlőrincváta (HU); Dóka Zsolt, Szentlőrincváta (HU)
(111) 159.919 (732) GLOBUS Konzervipari Zrt., Budapest (HU)	(111) 161.642 (732) BMA HOLDINGS, LLC, California (US)
(111) 159.921 (732) GLOBUS Konzervipari Zrt., Budapest (HU)	(111) 161.720 (732) Online Zrt., Budapest (HU)
(111) 160.049 (732) Hungaroton Records Kft., Budapest (HU)	(111) 162.126 (732) China Lucky Film Group Corporation, Baoding City, Hebei Province (CN)
(111) 160.103 (732) GLOBUS Konzervipari Zrt., Budapest (HU)	(111) 162.176 (732) Ajinomoto Co., Inc., Tokyo (JP)
(111) 160.365 (732) Szathmáriné Katona Teréz, Budapest (HU)	(111) 162.187 (732) Owens Corning (Delaware államban bejegyzett cég), Toledo, Ohio (US)
(111) 160.673 (732) Belkin International, Inc., Compton, California (US)	(111) 162.249 (732) Stepstone ASA, Oslo (NO)
(111) 160.683 (732) Del Monte Corporation, San Francisco, California (US)	

## Nemzeti védjegyoltalom megújítása II.

(111) 162.414 (732) Johnson Controls Technology Company (Michigan állam törvényei szerint bejegyzett cég), Holland, Michigan (US)	(111) 163.655 (732) Tetra Laval Holdings and Finance S.A., Pully (CH)
(111) 162.504 (732) Amazon Europe Holding Technologies SCS, Luxembourg Societe en Commandite Simple, Charlotte (LU)	(111) 163.784 (732) PÁPAI HÚS 1913 Élelmiszeripari Feldolgozó Korlátolt Felelősségű Társaság, Pápa (HU)
(111) 162.522 (732) Toyota Jidosha Kabushiki Kaisha (Toyota Motor Corporation), Toyota-shi, Aichi-ken (JP)	(111) 164.090 (732) MOL Magyar Olaj- és Gázipari Nyilvánosan Működő Részvénytársaság, Budapest (HU)
(111) 162.683 (732) THE PROCTER & GAMBLE COMPANY (Ohio állam törvényei szerint működő vállalat), Cincinnati, Ohio (US)	(111) 164.106 (732) YKK CORPORATION, Tokió (JP)
(111) 162.824 (732) The Procter & Gamble Company (Ohio állam törvényei szerint működő vállalat), Cincinnati, Ohio (US)	(111) 164.328 (732) Comme des Garçons Co., Ltd., Tokió (JP)
(111) 163.367 (732) Budapesti Elektromos Művek, Budapest (HU)	(111) 164.525 (732) Csabai Rendezvényszervezés Kulturális Szolgáltató Kft., Békéscsaba (HU)
(111) 163.391 (732) PÁPAI HÚS 1913 Élelmiszeripari Feldolgozó Korlátolt Felelősségű Társaság, Pápa (HU)	(111) 164.961 (732) MEDA AB, Solna (SE)
(111) 163.400 (732) General Electric Company (New York állam törvényei szerint működő vállalat), Schenectady, New York (US)	(111) 165.515 (732) Days Inns Worldwide, Inc., Parsippany, New Jersey (US)
(111) 163.401 (732) General Electric Company (New York állam törvényei szerint működő vállalat), Schenectady, New York (US)	(111) 165.892 (732) Ciba Specialty Chemicals Holding Inc., Bazel (CH)
(111) 163.409 (732) GREY GLOBAL GROUP INC.(Delaware állam törvényei szerint működő vállalat), New York, New York (US)	(111) 174.035 (732) THE COCA-COLA COMPANY (Delaware állam törvényei szerint működő vállalat), Atlanta, Georgia (US)
(111) 163.415 (732) Toyota Jidosha Kabushiki Kaisha (Toyota Motor Corporation), Toyota-shi, Aichi-ken (JP)	(111) 174.606 (732) CIBA Specialty Chemicals Holding Inc., Bazel (CH)
(111) 163.490 (732) MOL Magyar Olaj- és Gázipari Nyilvánosan Működő Részvénytársaság, Budapest (HU)	(111) 179.901 (732) China Lucky Film Group Corporation, Baoding City, Hebei Province (CN)
	(111) 181.237 (732) AdLINK Internet Media AG, Montabaur (DE)
	(111) 181.243 (732) AdLINK Internet Media AG, Montabaur (DE)

A rovat 95 db közlést tartalmaz.

## Vegyes védjegyközlemények II.

Jogutódlás	
(111) 115.521 (732) SpePharm IP, BV, Amsterdam (NL)	(111) 157.893 (732) ARYCA-DEKOR Kft., Győr (HU)
(111) 118.390 (732) Canadian Club Canada Inc., Oakville, Ontario (CA)	(111) 159.614 (732) Hungaroton Records Hanglemezkiadó Korlátolt Felelősségű Társaság, Budapest (HU)
(111) 125.594 (732) Bulls Blood Bortársaság Borkereskedelmi Zrt., Budapest (HU)	(111) 159.910 (732) TENDRE Takarmányipari Kft., Nagyigmánd (HU)
(111) 128.715 (732) Mamiya Digital Imaging Co., Ltd., Tokyo (JP)	(111) 159.911 (732) TENDRE Takarmányipari Kft., Nagyigmánd (HU)
(111) 130.621 (732) Inkel Corporation, Incheon (KR)	(111) 160.569 (732) Starcom MediaVest Group, Inc., Chicago, Illinois (US)
(111) 142.340 (732) ITD Hungary Nonprofit Közhasznú Zrt., Budapest (HU)	(111) 161.483 (732) Starcom MediaVest Group, Inc., Chicago, Illinois (US)
(111) 145.298 (732) Frito-Lay Trading Company (Europe) GmbH, Bern (CH)	(111) 161.906 (732) MZR Consulting Tanácsadó és Szolgáltató Korlátolt Felelősségű Társaság, Budapest (HU)
(111) 146.254 (732) Csoki Hungária Kft., Budapest (HU)	(111) 174.865 (732) Szántó Emil, Budapest (HU)
(111) 151.612 (732) MZR Consulting Tanácsadó és Szolgáltató Korlátolt Felelősségű Társaság, Budapest (HU)	(111) 175.118 (732) Budapesti Értéktőzsde Zrt., Budapest (HU)
(111) 152.888 (732) Bella Péter, Sopron (HU); Csák István, Pécs (HU); Gelbmann Mária, Tata (HU); Hencz Sándor, Siófok (HU); Kondor János, Debrecen (HU); MAKRO-TRADE Kereskedelmi és Szolgáltató Kft., Jászberény (HU); Szakály György, Nyírvasvári (HU); Szlovák András, Kaposvár (HU); Törökné Szél Anna, Szeged (HU)	(111) 175.657 (732) HAJDU Hajdúsági Ipari Zártkörűen Működő Részvénytársaság, Téglás (HU)
(111) 153.605 (732) MZR Consulting Tanácsadó és Szolgáltató Korlátolt Felelősségű Társaság, Budapest (HU)	(111) 177.290 (732) Tovaristvo Z Obmejenoyu Vidpovidalnistu „Technokom”, Kharkov City (UA)
(111) 153.606 (732) MZR Consulting Tanácsadó és Szolgáltató Korlátolt Felelősségű Társaság, Budapest (HU)	(111) 177.290 (732) Tovaristvo Z Obmejenoyu Vidpovidalnistu „Technokom”, Kharkov City (UA)
(111) 153.607 (732) MZR Consulting Tanácsadó és Szolgáltató Korlátolt Felelősségű Társaság, Budapest (HU)	(111) 179.965 (732) EGROKORR Festékipari Zrt., Érd (HU)
	(111) 181.513 (732) EGROKORR Festékipari Zrt., Érd (HU)
	(111) 183.673 (732) ERGENEKON Kereskedelmi és Szolgáltató Korlátolt Felelősségű Társaság, Budapest (HU)
	(111) 185.747 (732) Daiichi Sankyo Company, Limited, Tokyo (JP)



## Nemzeti vegyes védjegyközlemények II.

(111) 192.181 (732) Evonik Oxeno GmbH, Marl (DE)	(111) 122.216 (732) Hitachi Ltd., Tokió (JP) (740) S.B.G. & K. Szabadalmi és Ügyvédi Irodák, Budapest
(111) 194.273 (732) Eyemaxx International Holding & Consulting GmbH, Hennersdorf (AT)	(111) 128.518 (732) TELEFLEX INCORPORATED, Limerick, Pennsylvania (US) (740) DANUBIA Szabadalmi és Jogi Iroda Kft., Budapest
(111) 194.332 (732) Gáspár Róbert, Csomád (HU)	(111) 129.048 (732) House of Prince A/S, Soborg (DK) (740) S.B.G. & K. Szabadalmi és Ügyvédi Iroda, Budapest
(111) 195.764 (732) Kentucky Fried Chicken International Holdings, Inc., Louisville, Kentucky (US)	(111) 154.793 (732) E.I. du Pont de Nemours and Company, Wilmington, Delaware (US) (740) DANUBIA Szabadalmi és Jogi Iroda Kft., Budapest
(111) 196.506 (732) Chen Kaiwu, Budapest (HU)	(111) 159.504 (732) EVM Zrt., Budapest (HU) (740) PATENDER Nemzetközi Iparjogvédelmi Képviseleti Kft. Bándy Tamásné szabadalmi ügyvivő, Budapest
(111) 196.939 (732) MÖLNLYCKE HEALTH CARE AB, Göteborg (SE)	(111) 160.049 (732) Hungaroton Records Kft., Budapest (HU) (740) Lárhen Tanácsadó, Iparjogvédelmi, Menedzser, Kereskedelmi és Szolgáltató Kft., Budapest
(111) 197.172 (732) HOFABRA AG, Zug (CH)	(111) 162.593 (732) IMOSOFTECH Számítástechnikai és Kereskedelmi Kft., Szeged (HU) (740) Hevesi Ügyvédi Iroda, dr. Hevesi Ferenc ügyvéd, Szeged
A rovat 36 db közlést tartalmaz.	(111) 165.515 (732) Days Inns Worldwide, Inc., Parsippany, New Jersey (US) (740) ADVOPATENT Szabadalmi és Védjegy Iroda, Budapest
<b>Képviseleti megbízás</b>	(111) 165.892 (732) Ciba Specialty Chemicals Holding Inc., Bazel (CH) (740) Danubia Szabadalmi és Jogi Iroda Kft., Budapest
(111) 118.890 (732) E.I. DU PONT DE NEMOURS and COMPANY, Wilmington, Delaware (US) (740) DANUBIA Szabadalmi és Jogi Iroda Kft., Budapest	(111) 174.035 (732) THE COCA-COLA COMPANY (Delaware állam törvényei szerint működő vállalat), Atlanta, Georgia (US) (740) Danubia Szabadalmi és Jogi Iroda Kft., Budapest
(111) 121.648 (732) Medtronic Inc., Minneapolis, Minnesota (US) (740) ADVOPATENT Szabadalmi és Védjegy Iroda, Budapest	(111) 174.606 (732) CIBA Specialty Chemicals Holding Inc., Bazel (CH) (740) Danubia Szabadalmi és Jogi Iroda Kft., Budapest
(111) 121.759 (732) Puma Aktiengesellschaft Rudolf Dassler Sport, Herzogenaurach (DE) (740) dr. Bérczes László ügyvéd, Budapest	(111) 175.118 (732) Budapesti Értéktőzsde Zrt., Budapest (HU) (740) Kapolyi Ügyvédi Iroda, Budapest
(111) 121.869 (732) Allied Domecq Spirits & Wine Limited, London (GB) (740) Gödölle, Kékes, Mészáros & Szabó Szabadalmi és Védjegy Iroda, Budapest	(111) 177.256 (732) HAJDU Hajdúsági Ipari Zártkörűen Működő Részvénytársaság, Téglás (HU) (740) S.B.G. & K. Szabadalmi és Ügyvédi Irodák, Budapest
(111) 121.983 (732) INA Acquisition Corp., Wilmington, Delaware (US) (740) DANUBIA Szabadalmi és Jogi Iroda Kft., Budapest	(111) 184.727 (732) HAJDU Hajdúsági Iparművek Részvénytársaság, Téglás (HU) (740) S.B.G. & K. Szabadalmi és Ügyvédi Irodák, Budapest
(111) 121.989 (732) DuPont Performance Elastomers L.L.C., Wilmington, Delaware (US) (740) S.B.G. & K. Szabadalmi és Ügyvédi Irodák, Budapest	
(111) 122.215 (732) Hitachi Ltd., Tokió (JP) (740) S.B.G. & K. Szabadalmi és Ügyvédi Irodák, Budapest	

## Nemzeti vegyes védjegyközlemények II.

(111) 191.854  
 (732) Kisteleki M+M Sajtgyártó Kft., Kistelek (HU)  
 (740) Kovári és Társai Szabadalmi és Védjegy Iroda Kft., Budapest

(111) 192.181  
 (732) Evonik Oxeno GmbH, Marl (DE)

A rovat 23 db közlést tartalmaz.

**Képviselő megszűnése**

(111) 118.890  
 (732) E.I. DU PONT DE NEMOURS and COMPANY, Wilmington, Delaware (US)

(111) 121.648  
 (732) Medtronic Inc., Minneapolis, Minnesota (US)

(111) 121.759  
 (732) Puma Aktiengesellschaft Rudolf Dassler Sport, Herzogenaurach (DE)

(111) 121.869  
 (732) Allied Domecq Spirits & Wine Limited, London (GB)

(111) 121.983  
 (732) INA Acquisition Corp., Wilmington, Delaware (US)

(111) 121.989  
 (732) DuPont Performance Elastomers L.L.C., Wilmington, Delaware (US)

(111) 122.215  
 (732) Hitachi Ltd., Tokió (JP)

(111) 122.216  
 (732) Hitachi Ltd., Tokió (JP)

(111) 128.518  
 (732) TELEFLEX INCORPORATED, Limerick, Pennsylvania (US)

(111) 129.048  
 (732) House of Prince A/S, Soborg (DK)

(111) 154.793  
 (732) E.I. du Pont de Nemours and Company, Wilmington, Delaware (US)

(111) 159.504  
 (732) EVM Zrt., Budapest (HU)

(111) 160.203  
 (732) Magyar Telekom Távközlési Nyilvánosan Működő Részvénytársaság, Budapest (HU)

(111) 160.747  
 (732) Magyar Telekom Távközlési Nyilvánosan Működő Részvénytársaság, Budapest (HU)

(111) 160.748  
 (732) Magyar Telekom Távközlési Nyilvánosan Működő Részvénytársaság, Budapest (HU)

(111) 160.749  
 (732) Magyar Telekom Távközlési Nyilvánosan Működő Részvénytársaság, Budapest (HU)

(111) 161.126  
 (732) Magyar Telekom Távközlési Nyilvánosan Működő Részvénytársaság, Budapest (HU)

(111) 162.593  
 (732) IMOSOFT Számítástechnikai és Kereskedelmi Kft., Szeged (HU)

(111) 163.345  
 (732) PLATINA 2000 Plussz Kereskedelmi Szolgáltató és Szaktanácsadó Korlátolt Felelősségű Társaság, Budapest (HU)

(111) 165.515  
 (732) Days Inns Worldwide, Inc., Parsippany, New Jersey (US)

(111) 165.892  
 (732) Ciba Specialty Chemicals Holding Inc., Bazel (CH)

(111) 174.035  
 (732) THE COCA-COLA COMPANY (Delaware állam törvényei szerint működő vállalat), Atlanta, Georgia (US)

(111) 174.606  
 (732) CIBA Specialty Chemicals Holding Inc., Bazel (CH)

(111) 175.118  
 (732) Budapesti Értéktőzsde Zrt., Budapest (HU)

(111) 184.727  
 (732) HAJDU Hajdúsági Iparművek Részvénytársaság, Téglás (HU)

(111) 191.854  
 (732) Kisteleki M+M Sajtgyártó Kft., Kistelek (HU)

(111) 192.181  
 (732) Evonik Oxeno GmbH, Marl (DE)

A rovat 27 db közlést tartalmaz.

**Név-, illetve címváltozás**

(111) 121.869  
 (732) Allied Domecq Spirits & Wine Limited, London (GB)

(111) 125.594  
 (732) Bulls Blood Bortársaság Borkereskedelmi Zrt., Budapest (HU)

(111) 128.518  
 (732) TELEFLEX INCORPORATED, Limerick, Pennsylvania (US)

(111) 129.017  
 (732) Mundipharma AG, Basel (CH)

Nemzeti vegyes védjegyközlemények II.

(111) 133.320  
(732) FLORIN Vegyipari és Kereskedelmi Zártkörűen Működő  
Részvénytársaság, Szeged (HU)

(111) 144.465  
(732) PICK SZEGED Szalámigyár és Húsüzem Zrt., Szeged (HU)

(111) 145.515  
(732) FLORIN Vegyipari és Kereskedelmi Zártkörűen Működő  
Részvénytársaság, Szeged (HU)

(111) 146.028  
(732) FLORIN Vegyipari és Kereskedelmi Zártkörűen Működő  
Részvénytársaság, Szeged (HU)

(111) 157.572  
(732) VITAPRESS Gyümölcsléelőállító és Élelmiszerkereskedelmi  
Kft., Budapest (HU)

(111) 159.215  
(732) Magyar Takarékszövetkezeti Bank Zrt., Budapest (HU)

(111) 159.919  
(732) GLOBUS Konzervipari Zrt., Budapest (HU)

(111) 159.921  
(732) GLOBUS Konzervipari Zrt., Budapest (HU)

(111) 160.049  
(732) Hungaroton Records Kft., Budapest (HU)

(111) 160.103  
(732) GLOBUS Konzervipari Zrt., Budapest (HU)

(111) 160.673  
(732) Belkin International, Inc., Compton, California (US)

(111) 161.329  
(732) COLOR TEAM Kft., Budapest (HU)

(111) 165.515  
(732) Days Inns Worldwide, Inc., Parsippany, New Jersey (US)

A rovat 17 db közlést tartalmaz.



## NEMZETKÖZI VÉDJEGYKÖZLEMÉNYEK I.

### Védjegybejelentések meghirdetése I.

(111) 681.462

(541) PASQUALE BRUNI

(511) 3, 8, 14, 18, 20, 25, 34

(580) 2009.01.01.

(450) GAZ 51/2008

(111) 854.849

(546)



(511) 16, 25

(580) 2009.01.01.

(450) GAZ 51/2008

(111) 872.231

(541) STREICHQUINTETT

(511) 29

(580) 2009.01.01.

(450) GAZ 51/2008

(111) 874.179

(541) PROLASTIN

(511) 5

(580) 2009.01.08.

(450) GAZ 52/2008

(111) 962.152

(541) NUTRIMIX

(511) 1

(580) 2009.01.01.

(450) GAZ 51/2008

(111) 976.736

(541) SPAR JACK 'S

(511) 29–32

(580) 2009.01.01.

(450) GAZ 51/2008

(111) 987.046

(541) Gemini Executive Search

(511) 35

(580) 2009.01.01.

(450) GAZ 51/2008

(111) 987.056

(541) HYDRA RENEW

(511) 3

(580) 2009.01.01.

(450) GAZ 51/2008

(111) 987.080

(546)



(511) 28

(580) 2009.01.01.

(450) GAZ 51/2008

(111) 987.094

(541) PRIMAGLASS

(511) 19

(580) 2009.01.01.

(450) GAZ 51/2008

(111) 987.095

(541) PRIMABIT

(511) 19

(580) 2009.01.01.

(450) GAZ 51/2008

(111) 987.115

(546)



(511) 8–9, 11, 21

(580) 2009.01.01.

(450) GAZ 51/2008

(111) 987.128

(546)



(511) 7, 11, 20–21

(580) 2009.01.01.

(450) GAZ 51/2008

(111) 987.141

(541) ISO PLUS

(511) 30, 32

(580) 2009.01.01.

(450) GAZ 51/2008

(111) 987.155

(541) Union

(511) 30, 32–33, 35, 39, 41, 43

(580) 2009.01.01.

(450) GAZ 51/2008

(111) 987.156  
(546)



(511) 30, 32–33, 35, 39, 41, 43  
(580) 2009.01.01.  
(450) GAZ 51/2008

(111) 987.170  
(546)



(511) 3, 8, 21  
(580) 2009.01.01.  
(450) GAZ 51/2008

(111) 987.181  
(541) PRO-KERATINE

(511) 3  
(580) 2009.01.01.  
(450) GAZ 51/2008

(111) 987.203  
(541) Estilo XXI

(511) 33  
(580) 2009.01.01.  
(450) GAZ 51/2008

(111) 987.204  
(541) Via Maxima

(511) 33  
(580) 2009.01.01.  
(450) GAZ 51/2008

(111) 987.205  
(541) La Vinchi

(511) 33  
(580) 2009.01.01.  
(450) GAZ 51/2008

(111) 987.206  
(541) Hoja de Primavera

(511) 33  
(580) 2009.01.01.  
(450) GAZ 51/2008

(111) 987.212  
(546)



(511) 35  
(580) 2009.01.01.  
(450) GAZ 51/2008

(111) 987.213  
(546)



(511) 35  
(580) 2009.01.01.  
(450) GAZ 51/2008

(111) 987.230  
(541) KINGSMART

(511) 25  
(580) 2009.01.01.  
(450) GAZ 51/2008

(111) 987.232  
(541) MAESTRO

(511) 6, 20  
(580) 2009.01.01.  
(450) GAZ 51/2008

(111) 987.241  
(541) EFFICIENTGRIP

(511) 12  
(580) 2009.01.01.  
(450) GAZ 51/2008

(111) 987.257  
(541) RAPOSAL

(511) 5  
(580) 2009.01.01.  
(450) GAZ 51/2008

(111) 987.260  
(541) BITEFINA

(511) 5  
(580) 2009.01.01.  
(450) GAZ 51/2008

(111) 987.261  
(541) BIFINADERM

(511) 5  
(580) 2009.01.01.  
(450) GAZ 51/2008

(111) 987.262  
(541) DERMOPID

(511) 5  
(580) 2009.01.01.  
(450) GAZ 51/2008

(111) 987.264  
 (541) **MHM**  
 (511) 7, 9, 35, 37, 40–42  
 (580) 2009.01.01.  
 (450) GAZ 51/2008

(111) 987.272  
 (541) **NOA**  
 (511) 6, 16–17, 20–21  
 (580) 2009.01.01.  
 (450) GAZ 51/2008

(111) 987.282  
 (546) **PROFLEX**

(511) 9  
 (580) 2009.01.01.  
 (450) GAZ 51/2008

(111) 987.286  
 (546)



(511) 5  
 (580) 2009.01.01.  
 (450) GAZ 51/2008

(111) 987.293  
 (546)



(511) 30  
 (580) 2009.01.01.  
 (450) GAZ 51/2008

(111) 987.304  
 (541) **Day After**

(511) 32  
 (580) 2009.01.01.  
 (450) GAZ 51/2008

(111) 987.305  
 (546)



(511) 25, 38, 41  
 (580) 2009.01.01.  
 (450) GAZ 51/2008

(111) 987.325  
 (546)



(511) 7, 9, 35, 37, 40–42  
 (580) 2009.01.01.  
 (450) GAZ 51/2008

(111) 987.331  
 (541) **CARNI LINE**

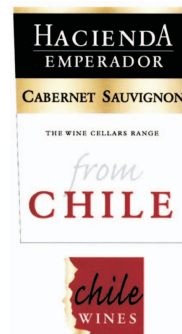
(511) 5, 30, 32  
 (580) 2009.01.01.  
 (450) GAZ 51/2008

(111) 987.344  
 (546)



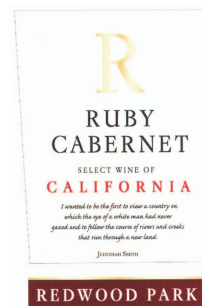
(511) 33  
 (580) 2009.01.01.  
 (450) GAZ 51/2008

(111) 987.345  
 (546)



(511) 33  
 (580) 2009.01.01.  
 (450) GAZ 51/2008

(111) 987.346  
 (546)



(511) 33  
 (580) 2009.01.01.  
 (450) GAZ 51/2008

**(111) 987.354**  
**(541) REBOUND**

(511) 5, 31  
(580) 2009.01.01.  
(450) GAZ 51/2008

**(111) 987.390**  
**(541) MAGIC PARKING**

(511) 9, 12  
(580) 2009.01.01.  
(450) GAZ 51/2008

**(111) 987.400**  
**(541) Admiral**

(511) 14  
(580) 2009.01.01.  
(450) GAZ 51/2008

**(111) 987.401**  
**(546)**



(511) 14  
(580) 2009.01.01.  
(450) GAZ 51/2008

**(111) 987.429**  
**(541) JOINWORLD**

(511) 6  
(580) 2009.01.01.  
(450) GAZ 51/2008

**(111) 987.430**  
**(546)**



(511) 6  
(580) 2009.01.01.  
(450) GAZ 51/2008

**(111) 987.450**  
**(541) FOG**

(511) 9  
(580) 2009.01.01.  
(450) GAZ 51/2008

**(111) 987.473**  
**(541) BE-LIGHT**

(511) 5, 29–33  
(580) 2009.01.01.  
(450) GAZ 51/2008

**(111) 987.480**  
**(541) NOATEC**

(511) 6, 16–17, 20–21  
(580) 2009.01.01.  
(450) GAZ 51/2008

**(111) 987.487**  
**(546)**



(511) 1, 7, 11, 17, 35, 37, 39–40, 42  
(580) 2009.01.01.  
(450) GAZ 51/2008

**(111) 987.513**  
**(546)**



(511) 10, 20  
(580) 2009.01.01.  
(450) GAZ 51/2008

**(111) 987.514**  
**(546)**



(511) 10, 20  
(580) 2009.01.01.  
(450) GAZ 51/2008

**(111) 987.537**  
**(546)**



(511) 35  
(580) 2009.01.01.  
(450) GAZ 51/2008

**(111) 987.570**  
**(541) AIRWAVE**

(511) 12  
(580) 2009.01.01.  
(450) GAZ 51/2008



(111) 987.573

(546)



(511) 5  
(580) 2009.01.01.  
(450) GAZ 51/2008

(111) 987.581

(541) INLEA International Learning Foundation

(511) 35, 41  
(580) 2009.01.01.  
(450) GAZ 51/2008

(111) 987.586

(541) KINGSHOP

(511) 35  
(580) 2009.01.01.  
(450) GAZ 51/2008

(111) 987.611

(541) MANON

(511) 34  
(580) 2009.01.01.  
(450) GAZ 51/2008

(111) 987.617

(541) Brendel

(511) 9  
(580) 2009.01.01.  
(450) GAZ 51/2008

(111) 987.626

(541) DETAIL Review of Architecture

(511) 16, 38, 41  
(580) 2009.01.01.  
(450) GAZ 51/2008

(111) 987.645

(541) KINGSTORE

(511) 35  
(580) 2009.01.01.  
(450) GAZ 51/2008

(111) 987.657

(546)



(511) 35, 39  
(580) 2009.01.01.  
(450) GAZ 51/2008

(111) 987.661

(546)



(511) 30  
(580) 2009.01.01.  
(450) GAZ 51/2008

(111) 987.663

(546)



(511) 18, 25  
(580) 2009.01.01.  
(450) GAZ 51/2008

(111) 987.666

(541) SMARTZONE

(511) 28  
(580) 2009.01.01.  
(450) GAZ 51/2008

(111) 987.675

(546)



(511) 30  
(580) 2009.01.01.  
(450) GAZ 51/2008

(111) 987.774

(546)



(511) 25  
(580) 2009.01.01.  
(450) GAZ 51/2008

(111) 987.781

(541) GLIN

(511) 3  
(580) 2009.01.01.  
(450) GAZ 51/2008

(111) 987.789

(541) BRAVO News

(511) 9, 16, 35, 38, 41–42  
(580) 2009.01.01.  
(450) GAZ 51/2008

(111) 987.790  
(541) BRAVO Cover Girl

(511) 9, 16, 35, 38, 41–42  
(580) 2009.01.01.  
(450) GAZ 51/2008

(111) 987.796  
(541) ZA SYMPHONY

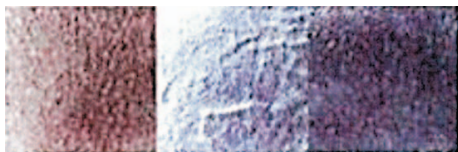
(511) 32, 35, 39  
(580) 2009.01.01.  
(450) GAZ 51/2008

(111) 987.803  
(546)



(511) 25  
(580) 2009.01.01.  
(450) GAZ 51/2008

(111) 987.804  
(546)



(511) 18, 25  
(580) 2009.01.01.  
(450) GAZ 51/2008

(111) 987.809  
(541) TURHAN SAHINKAYA 'EVERYBODY IS KING AND QUEEN HERE'

(511) 35  
(580) 2009.01.01.  
(450) GAZ 51/2008

(111) 987.814  
(541) ECOLUTIONS

(511) 16  
(580) 2009.01.01.  
(450) GAZ 51/2008

(111) 987.822  
(541) MILAYA

(511) 3, 5  
(580) 2009.01.01.  
(450) GAZ 51/2008

(111) 987.823  
(541) MIFFEE

(511) 5  
(580) 2009.01.01.  
(450) GAZ 51/2008

(111) 987.827  
(541) IFTLIK

(511) 29–30, 32  
(580) 2009.01.01.  
(450) GAZ 51/2008

(111) 987.834  
(546)



(511) 9  
(580) 2009.01.01.  
(450) GAZ 51/2008

(111) 987.846  
(541) ACCELYA

(511) 35, 38, 42  
(580) 2009.01.01.  
(450) GAZ 51/2008

(111) 987.885  
(541) Sensimar

(511) 16, 39, 41–43  
(580) 2009.01.01.  
(450) GAZ 51/2008

(111) 987.900  
(546)



(511) 30, 32–33, 35, 39, 43  
(580) 2009.01.01.  
(450) GAZ 51/2008

(111) 987.901  
(546)



(511) 30, 32–33, 35, 39, 43  
(580) 2009.01.01.  
(450) GAZ 51/2008

(111) 987.902

(541) **GLORICUS International**

(511) 35–36, 41  
(580) 2009.01.01.  
(450) GAZ 51/2008

(111) 987.913

(546)

**publicitas** 

(511) 9, 16, 35, 38–39, 41–42  
(580) 2009.01.01.  
(450) GAZ 51/2008

(111) 987.925

(541) **Tempolino**

(511) 3  
(580) 2009.01.01.  
(450) GAZ 51/2008

(111) 987.933

(541) **GRIP CONTROL**

(511) 12  
(580) 2009.01.01.  
(450) GAZ 51/2008

(111) 987.961

(541) **MAGSONIC**

(511) 14  
(580) 2009.01.01.  
(450) GAZ 51/2008

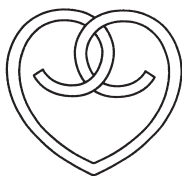
(111) 987.991

(541) **TRADISTICKS**

(511) 29  
(580) 2009.01.01.  
(450) GAZ 51/2008

(111) 987.994

(546)



(511) 14, 18, 25  
(580) 2009.01.01.  
(450) GAZ 51/2008

(111) 987.995

(546)



(511) 14, 18, 25  
(580) 2009.01.01.  
(450) GAZ 51/2008

(111) 988.026

(546)

**SASAME**

(511) 28  
(580) 2009.01.08.  
(450) GAZ 52/2008

(111) 988.027

(546)



(511) 6, 10–11, 19–20  
(580) 2009.01.08.  
(450) GAZ 52/2008

(111) 988.045

(546)



(511) 6–7, 9, 11, 17, 19–20, 41–42  
(580) 2009.01.08.  
(450) GAZ 52/2008

(111) 988.059

(546)



(511) 9, 11  
(580) 2009.01.08.  
(450) GAZ 52/2008

(111) 988.069

(546)



(511) 9, 42  
(580) 2009.01.08.  
(450) GAZ 52/2008

(111) 988.110

(546)



(511) 14, 18, 25  
(580) 2009.01.08.  
(450) GAZ 52/2008

(111) 988.128

(541) **MakeaNail estética de unhas**

(511) 3, 44  
(580) 2009.01.08.  
(450) GAZ 52/2008

(111) 988.135

(546)



(511) 16, 20, 35  
(580) 2009.01.08.  
(450) GAZ 52/2008

(111) 988.174

(541) SARIX

(511) 9  
(580) 2009.01.08.  
(450) GAZ 52/2008

(111) 988.216

(541) BRUSH ACTIV

(511) 7, 9, 21  
(580) 2009.01.08.  
(450) GAZ 52/2008

(111) 988.220

(541) Norafin Crystalen

(511) 24  
(580) 2009.01.08.  
(450) GAZ 52/2008

(111) 988.235

(546)



(511) 7, 11  
(580) 2009.01.08.  
(450) GAZ 52/2008

(111) 988.236

(541) IBD

(511) 3  
(580) 2009.01.08.  
(450) GAZ 52/2008

(111) 988.237

(541) SUPERNAIL

(511) 3  
(580) 2009.01.08.  
(450) GAZ 52/2008

(111) 988.239

(546)

# Fidek

(511) 9  
(580) 2009.01.08.  
(450) GAZ 52/2008

(111) 988.248

(546)



(511) 36  
(580) 2009.01.08.  
(450) GAZ 52/2008

(111) 988.258

(546)



(511) 35–37, 42  
(580) 2009.01.08.  
(450) GAZ 52/2008

(111) 988.260

(541) sogá

(511) 7, 9  
(580) 2009.01.08.  
(450) GAZ 52/2008

(111) 988.293

(541) ESCADRA

(511) 5  
(580) 2009.01.08.  
(450) GAZ 52/2008

(111) 988.299

(546)



(511) 36  
(580) 2009.01.08.  
(450) GAZ 52/2008

---

(111) 988.301

(546)

**Easy<sup>2</sup>LOC**

(511) 19

(580) 2009.01.08.

(450) GAZ 52/2008

---

(111) 988.308

(541) **SODA**

(511) 25

(580) 2009.01.08.

(450) GAZ 52/2008

---

(111) 988.329

(541) **LOVESIL**

(511) 5

(580) 2009.01.08.

(450) GAZ 52/2008

---

(111) 988.345

(541) **la defense**

(511) 9

(580) 2009.01.08.

(450) GAZ 52/2008

---

(111) 988.346

(541) **Via Roma**

(511) 9

(580) 2009.01.08.

(450) GAZ 52/2008

---

(111) 988.347

(541) **Chili & Co**

(511) 9

(580) 2009.01.08.

(450) GAZ 52/2008

---

(111) 988.348

(541) **Orange by Bergman**

(511) 9

(580) 2009.01.08.

(450) GAZ 52/2008

---

(111) 988.349

(541) **Nordik by Bergman**

(511) 9

(580) 2009.01.08.

(450) GAZ 52/2008

---

(111) 988.350

(541) **Bergman**

(511) 3, 9, 24

(580) 2009.01.08.

(450) GAZ 52/2008

---

(111) 988.358

(541) **MEGA CAPS**

(511) 5, 29–30

(580) 2009.01.08.

(450) GAZ 52/2008

---

(111) 988.366

(541) **GOLDEN BRIDGE**

(511) 33

(580) 2009.01.08.

(450) GAZ 52/2008

---

(111) 988.367

(541) **SAHLiNi**

(511) 3

(580) 2009.01.08.

(450) GAZ 52/2008

---

(111) 988.371

(541) **TRADITIONS D'ORIENT**

(511) 3, 5, 29

(580) 2009.01.08.

(450) GAZ 52/2008

---

(111) 988.415

(541) **ZONARO**

(511) 5

(580) 2009.01.08.

(450) GAZ 52/2008

---

(111) 988.419

(541) **VUKA VUKA**

(511) 32, 44

(580) 2009.01.08.

(450) GAZ 52/2008

---

(111) 988.424

(541) **WELLINA**

(511) 11, 37, 42

(580) 2009.01.08.

(450) GAZ 52/2008

---

(111) 988.428

(541) **LASKO LIGHT**

(511) 32–33, 35, 39

(580) 2009.01.08.

(450) GAZ 52/2008

---

(111) 988.429

(541) **LASKO CLUB**

(511) 32–33, 35, 39

(580) 2009.01.08.

(450) GAZ 52/2008

---

---

**(111) 988.430**  
**(541) LASKO DARK**

(511) 32–33, 35, 39  
(580) 2009.01.08.  
(450) GAZ 52/2008

---

**(111) 988.462**  
**(541) DIOR HYDRA LIFE**

(511) 3  
(580) 2009.01.08.  
(450) GAZ 52/2008

---

**(111) 988.448**  
**(541) DIOR SVELTE REVERSAL**

(511) 3  
(580) 2009.01.08.  
(450) GAZ 52/2008

---

**(111) 988.472**  
**(541) FLEXSOLUTION**

(511) 36  
(580) 2009.01.08.  
(450) GAZ 52/2008

---

**(111) 988.449**  
**(541) REVERSAL**

(511) 1  
(580) 2009.01.08.  
(450) GAZ 52/2008

---

**(111) 988.473**  
**(541) BEP**

(511) 9, 16, 35–36, 38, 41, 45  
(580) 2009.01.08.  
(450) GAZ 52/2008

---

A rovat 138 db közlést tartalmaz.

**Bejegyzések a kiegészítő lajstromba I.**  
A védjegybejelentés magyarországi oltalmának elismerése I.

**(111) 670.038**  
(151) 2009.06.13.

**(111) 963.011**  
(151) 2009.06.13.

**(111) 783.174**  
(151) 2009.06.20.

**(111) 963.012**  
(151) 2009.06.13.

**(111) 800.997**  
(151) 2009.06.20.

**(111) 963.019**  
(151) 2009.06.13.

**(111) 855.232**  
(151) 2009.06.13.

**(111) 963.024**  
(151) 2009.06.13.

**(111) 861.474**  
(151) 2009.06.20.

**(111) 963.030**  
(151) 2009.06.13.

**(111) 867.706**  
(151) 2009.06.20.

**(111) 963.038**  
(151) 2009.06.13.

**(111) 871.400**  
(151) 2009.06.20.

**(111) 963.039**  
(151) 2009.06.13.

**(111) 903.124**  
(151) 2009.06.13.

**(111) 963.046**  
(151) 2009.06.13.

**(111) 914.190**  
(151) 2009.06.13.

**(111) 963.059**  
(151) 2009.06.13.

**(111) 962.904**  
(151) 2009.06.13.

**(111) 963.074**  
(151) 2009.06.13.

**(111) 962.925**  
(151) 2009.06.13.

**(111) 963.112**  
(151) 2009.06.13.

**(111) 962.928**  
(151) 2009.06.13.

**(111) 963.125**  
(151) 2009.06.13.

**(111) 962.954**  
(151) 2009.06.13.

**(111) 963.131**  
(151) 2009.06.13.

**(111) 962.981**  
(151) 2009.06.13.

**(111) 963.132**  
(151) 2009.06.13.

**(111) 962.982**  
(151) 2009.06.13.

**(111) 963.134**  
(151) 2009.06.13.

**(111) 962.991**  
(151) 2009.06.13.

**(111) 963.136**  
(151) 2009.06.13.

**(111) 962.999**  
(151) 2009.06.13.

**(111) 963.185**  
(151) 2009.06.13.

## A védjegybejelentés magyarországi oltalmának elismerése I.

---

**(111) 963.194**  
(151) 2009.06.13.

---

**(111) 963.359**  
(151) 2009.06.13.

---

**(111) 963.260**  
(151) 2009.06.13.

---

**(111) 963.372**  
(151) 2009.06.13.

---

**(111) 963.267**  
(151) 2009.06.13.

---

**(111) 963.374**  
(151) 2009.06.13.

---

**(111) 963.289**  
(151) 2009.06.13.

---

**(111) 963.410**  
(151) 2009.06.13.

---

**(111) 963.290**  
(151) 2009.06.13.

---

**(111) 963.434**  
(151) 2009.06.13.

---

**(111) 963.291**  
(151) 2009.06.13.

---

**(111) 963.446**  
(151) 2009.06.13.

---

**(111) 963.295**  
(151) 2009.06.13.

---

**(111) 963.448**  
(151) 2009.06.13.

---

**(111) 963.296**  
(151) 2009.06.13.

---

**(111) 963.452**  
(151) 2009.06.13.

---

**(111) 963.297**  
(151) 2009.06.13.

---

**(111) 963.500**  
(151) 2009.06.13.

---

**(111) 963.298**  
(151) 2009.06.13.

---

**(111) 963.508**  
(151) 2009.06.13.

---

**(111) 963.299**  
(151) 2009.06.13.

---

**(111) 963.512**  
(151) 2009.06.13.

---

**(111) 963.305**  
(151) 2009.06.13.

---

**(111) 963.529**  
(151) 2009.06.13.

---

**(111) 963.312**  
(151) 2009.06.13.

---

**(111) 963.534**  
(151) 2009.06.13.

---

**(111) 963.313**  
(151) 2009.06.13.

---

**(111) 963.546**  
(151) 2009.06.13.

---

**(111) 963.317**  
(151) 2009.06.13.

---

**(111) 963.547**  
(151) 2009.06.13.

---

**(111) 963.323**  
(151) 2009.06.13.

---

**(111) 963.549**  
(151) 2009.06.13.

---

**(111) 963.337**  
(151) 2009.06.13.

---

**(111) 963.553**  
(151) 2009.06.13.

---

**(111) 963.343**  
(151) 2009.06.13.

---

**(111) 963.565**  
(151) 2009.06.13.

---

**(111) 963.345**  
(151) 2009.06.13.

---

**(111) 963.569**  
(151) 2009.06.13.

---



## A védjegybejelentés magyarországi oltalmának elismerése I.

---

(111) 963.573  
(151) 2009.06.13.

---

(111) 963.858  
(151) 2009.06.13.

---

(111) 963.594  
(151) 2009.06.13.

---

(111) 963.885  
(151) 2009.06.13.

---

(111) 963.595  
(151) 2009.06.13.

---

(111) 963.904  
(151) 2009.06.13.

---

(111) 963.600  
(151) 2009.06.13.

---

(111) 963.923  
(151) 2009.06.13.

---

(111) 963.604  
(151) 2009.06.13.

---

(111) 963.926  
(151) 2009.06.13.

---

(111) 963.635  
(151) 2009.06.13.

---

(111) 963.967  
(151) 2009.06.20.

---

(111) 963.645  
(151) 2009.06.13.

---

(111) 963.968  
(151) 2009.06.20.

---

(111) 963.665  
(151) 2009.06.13.

---

(111) 963.970  
(151) 2009.06.20.

---

(111) 963.700  
(151) 2009.06.13.

---

(111) 963.971  
(151) 2009.06.20.

---

(111) 963.734  
(151) 2009.06.13.

---

(111) 963.981  
(151) 2009.06.20.

---

(111) 963.740  
(151) 2009.06.13.

---

(111) 963.982  
(151) 2009.06.20.

---

(111) 963.744  
(151) 2009.06.13.

---

(111) 963.984  
(151) 2009.06.20.

---

(111) 963.756  
(151) 2009.06.13.

---

(111) 963.990  
(151) 2009.06.20.

---

(111) 963.776  
(151) 2009.06.13.

---

(111) 964.043  
(151) 2009.06.20.

---

(111) 963.793  
(151) 2009.06.13.

---

(111) 964.051  
(151) 2009.06.20.

---

(111) 963.794  
(151) 2009.06.13.

---

(111) 964.081  
(151) 2009.06.20.

---

(111) 963.807  
(151) 2009.06.13.

---

(111) 964.087  
(151) 2009.06.20.

---

(111) 963.809  
(151) 2009.06.13.

---

(111) 964.097  
(151) 2009.06.20.

---

(111) 963.855  
(151) 2009.06.13.

---

(111) 964.108  
(151) 2009.06.20.

---

## A védjegybejelentés magyarországi oltalmának elismerése I.

---

(111) 964.136  
(151) 2009.06.20.

---

(111) 964.428  
(151) 2009.06.20.

---

(111) 964.178  
(151) 2009.06.20.

---

(111) 964.429  
(151) 2009.06.20.

---

(111) 964.179  
(151) 2009.06.20.

---

(111) 964.433  
(151) 2009.06.20.

---

(111) 964.188  
(151) 2009.06.20.

---

(111) 964.434  
(151) 2009.06.20.

---

(111) 964.194  
(151) 2009.06.20.

---

(111) 964.435  
(151) 2009.06.20.

---

(111) 964.205  
(151) 2009.06.20.

---

(111) 964.436  
(151) 2009.06.20.

---

(111) 964.221  
(151) 2009.06.20.

---

(111) 964.442  
(151) 2009.06.20.

---

(111) 964.224  
(151) 2009.06.20.

---

(111) 964.451  
(151) 2009.06.20.

---

(111) 964.231  
(151) 2009.06.20.

---

(111) 964.459  
(151) 2009.06.20.

---

(111) 964.233  
(151) 2009.06.20.

---

(111) 964.463  
(151) 2009.06.20.

---

(111) 964.239  
(151) 2009.06.20.

---

(111) 964.471  
(151) 2009.06.20.

---

(111) 964.254  
(151) 2009.06.20.

---

(111) 964.482  
(151) 2009.06.20.

---

(111) 964.273  
(151) 2009.06.20.

---

(111) 964.486  
(151) 2009.06.20.

---

(111) 964.308  
(151) 2009.06.20.

---

(111) 964.487  
(151) 2009.06.20.

---

(111) 964.311  
(151) 2009.06.20.

---

(111) 964.499  
(151) 2009.06.20.

---

(111) 964.365  
(151) 2009.06.20.

---

(111) 964.501  
(151) 2009.06.20.

---

(111) 964.373  
(151) 2009.06.20.

---

(111) 964.509  
(151) 2009.06.20.

---

(111) 964.388  
(151) 2009.06.20.

---

(111) 964.523  
(151) 2009.06.20.

---

(111) 964.415  
(151) 2009.06.20.

---

(111) 964.526  
(151) 2009.06.20.

---

A védjegybejelentés magyarországi oltalmának elismerése I.

---

**(111) 964.530**  
(151) 2009.06.20.

---

**(111) 964.558**  
(151) 2009.06.20.

---

**(111) 964.538**  
(151) 2009.06.20.

---

**(111) 964.564**  
(151) 2009.06.20.

---

**(111) 964.541**  
(151) 2009.06.20.

---

**(111) 964.566**  
(151) 2009.06.20.

---

**(111) 964.552**  
(151) 2009.06.20.

---

**(111) 964.568**  
(151) 2009.06.20.

---

**(111) 964.556**  
(151) 2009.06.20.

---

A rovat 157 db közlést tartalmaz.



## NEMZETKÖZI VÉDJEGYKÖZLEMÉNYEK II.

### Védjegybejelentések meghirdetése II.

(111) 3.055.28C

(541) Lysoformin

(511) 5

(580) 2009.01.29.

(450) GAZ 03/2009

(111) 653.073

(541) GENESTRAN

(511) 5

(580) 2009.01.29.

(450) GAZ 03/2009

(111) 796.446

(541) MIKROFIL

(511) 9, 11, 42

(580) 2009.01.29.

(450) GAZ 03/2009

(111) 850.342

(541) TUNGA

(511) 12, 35, 37

(580) 2009.01.29.

(450) GAZ 03/2009

(111) 851.245

(541) T SPOT

(511) 5, 10, 44

(580) 2009.01.29.

(450) GAZ 03/2009

(111) 868.822

(541) deva.glide

(511) 6–7, 17

(580) 2009.01.22.

(450) GAZ 02/2009

(111) 870.307

(541) Octopus Netphone

(511) 9, 16, 35–36, 38, 42

(580) 2009.01.15.

(450) GAZ 01/2009

(111) 895.167

(541) JEUNESSE

(511) 29, 32

(580) 2009.01.22.

(450) GAZ 02/2009

(111) 905.805

(541) EQUIOXX

(511) 5

(580) 2009.01.29.

(450) GAZ 03/2009

(111) 928.597

(541) Tao Tao

(511) 29–30, 32, 43

(580) 2009.01.29.

(450) GAZ 03/2009

(111) 936.852

(541) Q-FIT

(511) 7, 12, 35

(580) 2009.01.22.

(450) GAZ 02/2009

(111) 942.017

(541) MIS EN DEMEURE

(511) 8, 11, 20–21, 24

(580) 2009.01.29.

(450) GAZ 03/2009

(111) 945.795

(541) HUNTER

(511) 25

(580) 2009.01.29.

(450) GAZ 03/2009

(111) 956.518

(546)



(511) 29–30

(580) 2009.01.29.

(450) GAZ 03/2009

(111) 975.261

(546)



(511) 9, 35, 38

(580) 2009.01.29.

(450) GAZ 03/2009

(111) 983.421  
(541) MICKEY  
(511) 12  
(580) 2009.01.29.  
(450) GAZ 03/2009

(111) 988.529  
(541) MIN IKI  
(511) 30  
(580) 2009.01.15.  
(450) GAZ 01/2009

(111) 988.532  
(546)

crea

(511) 9  
(580) 2009.01.15.  
(450) GAZ 01/2009

(111) 988.538  
(546)

olei

(511) 30  
(580) 2009.01.15.  
(450) GAZ 01/2009

(111) 988.540  
(541) ONE ROAD SO MANY WAYS  
(511) 9, 12, 18, 21, 25, 28  
(580) 2009.01.15.  
(450) GAZ 01/2009

(111) 988.541  
(541) marie claire  
(511) 24–26  
(580) 2009.01.15.  
(450) GAZ 01/2009

(111) 988.542  
(541) AZIMUT  
(511) 21, 30, 35, 37–39, 41, 43, 45  
(580) 2009.01.15.  
(450) GAZ 01/2009

(111) 988.543  
(546)

sanwil

(511) 17, 24, 35, 42  
(580) 2009.01.15.  
(450) GAZ 01/2009

(111) 988.544  
(546)

Relimesh

(511) 5, 10  
(580) 2009.01.15.  
(450) GAZ 01/2009

(111) 988.545  
(541) LASKO 1825

(511) 30, 32–33, 35, 39, 43  
(580) 2009.01.15.  
(450) GAZ 01/2009

(111) 988.556  
(541) CODEIS

(511) 36  
(580) 2009.01.15.  
(450) GAZ 01/2009

(111) 988.561  
(546)



(511) 9, 35–36  
(580) 2009.01.15.  
(450) GAZ 01/2009

(111) 988.568  
(541) Linea  
(511) 1–2  
(580) 2009.01.15.  
(450) GAZ 01/2009

(111) 988.584  
(541) VAsuperior

(511) 6, 37  
(580) 2009.01.15.  
(450) GAZ 01/2009

(111) 988.588  
(546)



VIA GAUDIA

(511) 29–30  
(580) 2009.01.15.  
(450) GAZ 01/2009

(111) 988.593  
(541) **DOMINATOR**

(511) 5, 29–30, 32  
(580) 2009.01.15.  
(450) GAZ 01/2009

(111) 988.601  
(541) **JINAODA**

(511) 6, 20  
(580) 2009.01.15.  
(450) GAZ 01/2009

(111) 988.604  
(546)



(511) 5  
(580) 2009.01.15.  
(450) GAZ 01/2009

(111) 988.617  
(546)



(511) 6, 19  
(580) 2009.01.15.  
(450) GAZ 01/2009

(111) 988.622  
(546) **WorldStar**

(511) 7, 9, 11, 14, 21, 28  
(580) 2009.01.15.  
(450) GAZ 01/2009

(111) 988.627  
(546)



(511) 3, 10, 25  
(580) 2009.01.15.  
(450) GAZ 01/2009

(111) 988.637  
(541) **Norafin Komanda**

(511) 24–25  
(580) 2009.01.15.  
(450) GAZ 01/2009

(111) 988.651  
(541) **BARCO**

(511) 11  
(580) 2009.01.15.  
(450) GAZ 01/2009

(111) 988.686  
(541) **COLORAMA**

(511) 11, 28, 35, 41, 43–44  
(580) 2009.01.15.  
(450) GAZ 01/2009

(111) 988.740  
(541) **BELLA**

(511) 8  
(580) 2009.01.15.  
(450) GAZ 01/2009

(111) 988.745  
(541) **BARCO**

(511) 11  
(580) 2009.01.15.  
(450) GAZ 01/2009

(111) 988.747  
(541) **AGES**

(511) 41  
(580) 2009.01.15.  
(450) GAZ 01/2009

(111) 988.748  
(541) **AGORA ENTERTAINMENT**

(511) 41  
(580) 2009.01.15.  
(450) GAZ 01/2009

(111) 988.754  
(541) **LG**

(511) 7, 9, 11  
(580) 2009.01.15.  
(450) GAZ 01/2009

(111) 988.763  
(546)



(511) 5, 9, 35, 44  
(580) 2009.01.15.  
(450) GAZ 01/2009

(111) 988.790  
(541) **FLEXIA**

(511) 9, 36  
(580) 2009.01.15.  
(450) GAZ 01/2009

(111) 988.807  
**(541) PERIOPRIL**  
 (511) 5  
 (580) 2009.01.15.  
 (450) GAZ 01/2009

(111) 988.832  
**(541) Supremya**  
 (511) 3  
 (580) 2009.01.15.  
 (450) GAZ 01/2009

(111) 988.836  
**(546)**

**Неviran**

**Геviran**

(511) 5  
 (580) 2009.01.22.  
 (450) GAZ 02/2009

(111) 988.837  
**(541) PANPRAZOX**  
 (511) 5  
 (580) 2009.01.22.  
 (450) GAZ 02/2009

(111) 988.838  
**(546)**

**ТРИХОПОЛ**  
**ТРИХОПОЛ**

(511) 5  
 (580) 2009.01.22.  
 (450) GAZ 02/2009

(111) 988.839  
**(541) Polsar PPH**  
 (511) 5  
 (580) 2009.01.22.  
 (450) GAZ 02/2009

(111) 988.864  
**(541) SCIP**  
 (511) 35, 41  
 (580) 2009.01.22.  
 (450) GAZ 02/2009

(111) 988.866  
**(541) Syd Cross**  
 (511) 20  
 (580) 2009.01.22.  
 (450) GAZ 02/2009

(111) 988.880  
**(546)**



(511) 7, 11, 37  
 (580) 2009.01.22.  
 (450) GAZ 02/2009

(111) 988.905  
**(541) VEGETABILIA**  
 (511) 29–31, 43  
 (580) 2009.01.22.  
 (450) GAZ 02/2009

(111) 988.907  
**(546)**



(511) 9, 35, 42  
 (580) 2009.01.22.  
 (450) GAZ 02/2009

(111) 988.952  
**(541) SurfMax**  
 (511) 9  
 (580) 2009.01.22.  
 (450) GAZ 02/2009

(111) 988.966  
**(541) BEYOND SINGING**  
 (511) 9, 16, 41  
 (580) 2009.01.22.  
 (450) GAZ 02/2009

(111) 988.968  
**(541) VITANAS**  
 (511) 16, 35–37, 39, 41, 43–45  
 (580) 2009.01.22.  
 (450) GAZ 02/2009

(111) 988.973  
**(546)**



**L'AMBRE**  
 GROUPE INTERNATIONAL

(511) 3  
 (580) 2009.01.22.  
 (450) GAZ 02/2009



(111) 989.011  
(546)



(511) 6–9, 17, 20, 35  
(580) 2009.01.22.  
(450) GAZ 02/2009

(111) 989.032  
(546)



(511) 2–5, 8–9, 12, 29–32  
(580) 2009.01.22.  
(450) GAZ 02/2009

(111) 989.034  
(546)



(511) 25, 35  
(580) 2009.01.22.  
(450) GAZ 02/2009

(111) 989.048  
(546)



(511) 30  
(580) 2009.01.22.  
(450) GAZ 02/2009

(111) 989.068  
(541) ProdFLOW

(511) 42  
(580) 2009.01.22.  
(450) GAZ 02/2009

(111) 989.073  
(546)



(511) 9, 37–38  
(580) 2009.01.22.  
(450) GAZ 02/2009

(111) 989.087  
(541) Saint Mireu

(511) 3, 8, 21–22, 25–26  
(580) 2009.01.22.  
(450) GAZ 02/2009

(111) 989.089  
(546)



(511) 7  
(580) 2009.01.22.  
(450) GAZ 02/2009

(111) 989.111  
(541) ARGO

(511) 12, 20, 27  
(580) 2009.01.22.  
(450) GAZ 02/2009

(111) 989.114  
(546)



(511) 1, 3–4  
(580) 2009.01.22.  
(450) GAZ 02/2009

(111) 989.115  
(546)



(511) 1, 3–4  
(580) 2009.01.22.  
(450) GAZ 02/2009

(111) 989.137  
(546)



(511) 12, 35  
(580) 2009.01.22.  
(450) GAZ 02/2009

(111) 989.166  
(541) China Mobile

(511) 9, 42  
(580) 2009.01.22.  
(450) GAZ 02/2009

(111) 989.188  
(541) CALCENATO

(511) 5  
(580) 2009.01.22.  
(450) GAZ 02/2009

(111) 989.189  
(541) Relamax B6

(511) 5  
(580) 2009.01.22.  
(450) GAZ 02/2009

(111) 989.224  
(546)

oriflame

(511) 3, 5, 14, 25, 35  
(580) 2009.01.29.  
(450) GAZ 03/2009

(111) 989.251  
(546)

  
KOHL & PARTNER

(511) 35, 41  
(580) 2009.01.29.  
(450) GAZ 03/2009

(111) 989.269  
(541) SPAR HÜTTENGAUDI

(511) 30  
(580) 2009.01.29.  
(450) GAZ 03/2009

(111) 989.270  
(541) SPAR WINTERMÄRCHEN

(511) 30  
(580) 2009.01.29.  
(450) GAZ 03/2009

(111) 989.272  
(541) SPAR VITAL WELLNESS BROT

(511) 30  
(580) 2009.01.29.  
(450) GAZ 03/2009

(111) 989.274  
(546)



(511) 25  
(580) 2009.01.29.  
(450) GAZ 03/2009

(111) 989.298  
(541) ARTHROREVITAL

(511) 3, 5, 29–30, 35  
(580) 2009.01.29.  
(450) GAZ 03/2009

(111) 989.338  
(541) LALATV

(511) 9, 38, 41  
(580) 2009.01.29.  
(450) GAZ 03/2009

(111) 989.358  
(541) LACTOBACIL 5

(511) 5  
(580) 2009.01.29.  
(450) GAZ 03/2009

(111) 989.383  
(546)



(511) 5  
(580) 2009.01.29.  
(450) GAZ 03/2009

(111) 989.399  
(546) **RUSSOPEDIA**

(511) 9, 16, 35, 38, 41–42  
(580) 2009.01.29.  
(450) GAZ 03/2009

(111) 989.400  
(541) GRAVEMIA

(511) 5  
(580) 2009.01.29.  
(450) GAZ 03/2009

(111) 989.401  
 (541) MASSACRA  
 (511) 5, 29–30  
 (580) 2009.01.29.  
 (450) GAZ 03/2009

(111) 989.413  
 (546)



(511) 37  
 (580) 2009.01.29.  
 (450) GAZ 03/2009

(111) 989.414  
 (541) fineo  
 (511) 29  
 (580) 2009.01.29.  
 (450) GAZ 03/2009

(111) 989.417  
 (546)



(511) 25  
 (580) 2009.01.29.  
 (450) GAZ 03/2009

(111) 989.428  
 (541) MERTZ  
 (511) 6, 20, 39  
 (580) 2009.01.29.  
 (450) GAZ 03/2009

(111) 989.432  
 (541) Iso Paint  
 (511) 2  
 (580) 2009.01.29.  
 (450) GAZ 03/2009

(111) 989.438  
 (546) **РУССОПЕДИЯ**

(511) 9, 16, 35, 38, 41–42  
 (580) 2009.01.29.  
 (450) GAZ 03/2009

(111) 989.453  
 (546)



(511) 34  
 (580) 2009.01.29.  
 (450) GAZ 03/2009

(111) 989.456  
 (541) RUTOSCORBOVIT

(511) 5  
 (580) 2009.01.29.  
 (450) GAZ 03/2009

(111) 989.465  
 (541) ALUBEL

(511) 6  
 (580) 2009.01.29.  
 (450) GAZ 03/2009

(111) 989.469  
 (541) EndoLive CEM

(511) 9–10  
 (580) 2009.01.29.  
 (450) GAZ 03/2009

(111) 989.473  
 (546)



(511) 25  
 (580) 2009.01.29.  
 (450) GAZ 03/2009

(111) 989.508  
 (546)



(511) 6, 11  
 (580) 2009.01.29.  
 (450) GAZ 03/2009

(111) 989.521  
 (546) **СТАБИО**

(511) 4, 14, 24–25, 28, 35  
 (580) 2009.01.29.  
 (450) GAZ 03/2009

(111) 989.522  
(541) STABIO

(511) 4, 14, 24–25, 28, 35  
(580) 2009.01.29.  
(450) GAZ 03/2009

(111) 989.523  
(541) INSO

(511) 4, 14, 16, 24–25, 28  
(580) 2009.01.29.  
(450) GAZ 03/2009

(111) 989.531  
(541) Arty party

(511) 4, 6, 16, 21  
(580) 2009.01.29.  
(450) GAZ 03/2009

(111) 989.553  
(546)



(511) 35, 41  
(580) 2009.01.29.  
(450) GAZ 03/2009

(111) 989.560  
(541) HoloMax

(511) 9  
(580) 2009.01.29.  
(450) GAZ 03/2009

(111) 989.561  
(546)



(511) 11, 42  
(580) 2009.01.29.  
(450) GAZ 03/2009

(111) 989.584  
(541) Savannah

(511) 25  
(580) 2009.01.29.  
(450) GAZ 03/2009

(111) 989.601  
(541) BURMESTER JOCKEY CLUB

(511) 33  
(580) 2009.01.29.  
(450) GAZ 03/2009

(111) 989.607  
(546)



(511) 31  
(580) 2009.01.29.  
(450) GAZ 03/2009

(111) 989.637  
(546)

Unlimited Polymer Solutions

(511) 1, 6, 9, 11–12, 17, 19–20, 35, 37, 41–42  
(580) 2009.01.29.  
(450) GAZ 03/2009

(111) 989.654  
(541) Mister MagQ

(511) 3, 6, 16, 21  
(580) 2009.01.29.  
(450) GAZ 03/2009

(111) 989.658  
(546)



(511) 25  
(580) 2009.01.29.  
(450) GAZ 03/2009

(111) 989.679  
(546)

hayneedle 

(511) 35  
(580) 2009.01.29.  
(450) GAZ 03/2009

(111) 989.682  
(541) FOAMGUARD

(511) 1, 3, 5  
(580) 2009.01.29.  
(450) GAZ 03/2009

---

**(111) 989.693**

**(541) Zolla**

(511) 25, 35  
(580) 2009.01.29.  
(450) GAZ 03/2009

---

**(111) 989.718**

**(541) l'été**

(511) 3, 5, 8, 21, 35  
(580) 2009.01.29.  
(450) GAZ 03/2009

---

**(111) 989.760**

**(546)**



(511) 29–31, 43  
(580) 2009.01.29.  
(450) GAZ 03/2009

---

**(111) 989.769**

**(546)**



(511) 16  
(580) 2009.01.29.  
(450) GAZ 03/2009

---

**(111) 989.773**

**(541) LMEsmart**

(511) 9, 16, 35–36  
(580) 2009.01.29.  
(450) GAZ 03/2009

---

**(111) 989.781**

**(546)**



(511) 9, 16  
(580) 2009.01.29.  
(450) GAZ 03/2009

---

A rovat 122 db közlést tartalmaz.

---

**Bejegyzések a kiegészítő lajstromba II.**  
**A védjegybejelentés magyarországi oltalmának elismerése II.**

**(111) 516.005**  
(151) 2009.06.27.

**(111) 961.192**  
(151) 2009.07.04.

---

**(111) 529.076**  
(151) 2009.07.04.

---

**(111) 964.609**  
(151) 2009.06.27.

---

**(111) 570.561**  
(151) 2009.06.27.

---

**(111) 964.624**  
(151) 2009.06.27.

---

**(111) 627.913**  
(151) 2009.07.04.

---

**(111) 964.628**  
(151) 2009.06.27.

---

**(111) 638.161**  
(151) 2009.07.11.

---

**(111) 964.637**  
(151) 2009.06.27.

---

**(111) 738.862**  
(151) 2009.07.11.

---

**(111) 964.639**  
(151) 2009.06.27.

---

**(111) 742.587**  
(151) 2009.07.11.

---

**(111) 964.640**  
(151) 2009.06.27.

---

**(111) 777.387**  
(151) 2009.07.04.

---

**(111) 964.643**  
(151) 2009.06.27.

---

**(111) 777.736**  
(151) 2009.07.11.

---

**(111) 964.653**  
(151) 2009.06.27.

---

**(111) 777.822**  
(151) 2009.07.11.

---

**(111) 964.654**  
(151) 2009.06.27.

---

**(111) 816.053**  
(151) 2009.07.04.

---

**(111) 964.711**  
(151) 2009.06.27.

---

**(111) 829.982**  
(151) 2009.07.04.

---

**(111) 964.715**  
(151) 2009.06.27.

---

**(111) 829.983**  
(151) 2009.07.04.

---

**(111) 964.720**  
(151) 2009.06.27.

---

**(111) 835.286**  
(151) 2009.07.11.

---

**(111) 964.732**  
(151) 2009.06.27.

---

**(111) 844.917**  
(151) 2009.06.27.

---

**(111) 964.747**  
(151) 2009.06.27.

---

**(111) 847.372**  
(151) 2009.07.04.

---

**(111) 964.766**  
(151) 2009.06.27.

---

**(111) 882.035**  
(151) 2009.07.11.

---

**(111) 964.785**  
(151) 2009.06.27.

---

**(111) 893.697**  
(151) 2009.06.27.

---

**(111) 964.804**  
(151) 2009.06.27.

---

## A védjegybejelentés magyarországi oltalmának elismerése II.

---

**(111) 964.814**  
(151) 2009.06.27.

---

---

**(111) 964.983**  
(151) 2009.06.27.

---

---

**(111) 964.819**  
(151) 2009.06.27.

---

---

**(111) 965.009**  
(151) 2009.06.27.

---

---

**(111) 964.846**  
(151) 2009.06.27.

---

---

**(111) 965.023**  
(151) 2009.06.27.

---

---

**(111) 964.874**  
(151) 2009.06.27.

---

---

**(111) 965.025**  
(151) 2009.06.27.

---

---

**(111) 964.888**  
(151) 2009.06.27.

---

---

**(111) 965.029**  
(151) 2009.06.27.

---

---

**(111) 964.899**  
(151) 2009.06.27.

---

---

**(111) 965.061**  
(151) 2009.06.27.

---

---

**(111) 964.903**  
(151) 2009.06.27.

---

---

**(111) 965.075**  
(151) 2009.06.27.

---

---

**(111) 964.915**  
(151) 2009.06.27.

---

---

**(111) 965.077**  
(151) 2009.06.27.

---

---

**(111) 964.924**  
(151) 2009.06.27.

---

---

**(111) 965.087**  
(151) 2009.06.27.

---

---

**(111) 964.935**  
(151) 2009.06.27.

---

---

**(111) 965.094**  
(151) 2009.06.27.

---

---

**(111) 964.936**  
(151) 2009.06.27.

---

---

**(111) 965.097**  
(151) 2009.06.27.

---

---

**(111) 964.945**  
(151) 2009.06.27.

---

---

**(111) 965.101**  
(151) 2009.06.27.

---

---

**(111) 964.949**  
(151) 2009.06.27.

---

---

**(111) 965.102**  
(151) 2009.06.27.

---

---

**(111) 964.954**  
(151) 2009.06.27.

---

---

**(111) 965.103**  
(151) 2009.06.27.

---

---

**(111) 964.955**  
(151) 2009.06.27.

---

---

**(111) 965.113**  
(151) 2009.06.27.

---

---

**(111) 964.958**  
(151) 2009.06.27.

---

---

**(111) 965.116**  
(151) 2009.06.27.

---

---

**(111) 964.961**  
(151) 2009.06.27.

---

---

**(111) 965.144**  
(151) 2009.06.27.

---

---

**(111) 964.964**  
(151) 2009.06.27.

---

---

**(111) 965.169**  
(151) 2009.07.04.

---

---

**(111) 964.969**  
(151) 2009.06.27.

---

---

**(111) 965.186**  
(151) 2009.07.04.

---

---

**(111) 964.982**  
(151) 2009.06.27.

---

---

**(111) 965.188**  
(151) 2009.07.04.

---

## A védjegybejelentés magyarországi oltalmának elismerése II.

---

**(111) 965.238**  
(151) 2009.07.04.

---

**(111) 965.484**  
(151) 2009.07.04.

---

**(111) 965.245**  
(151) 2009.07.04.

---

**(111) 965.486**  
(151) 2009.07.04.

---

**(111) 965.253**  
(151) 2009.07.04.

---

**(111) 965.501**  
(151) 2009.07.04.

---

**(111) 965.268**  
(151) 2009.07.04.

---

**(111) 965.536**  
(151) 2009.07.04.

---

**(111) 965.269**  
(151) 2009.07.04.

---

**(111) 965.557**  
(151) 2009.07.04.

---

**(111) 965.287**  
(151) 2009.07.04.

---

**(111) 965.559**  
(151) 2009.07.04.

---

**(111) 965.291**  
(151) 2009.07.04.

---

**(111) 965.591**  
(151) 2009.07.04.

---

**(111) 965.314**  
(151) 2009.07.04.

---

**(111) 965.596**  
(151) 2009.07.04.

---

**(111) 965.330**  
(151) 2009.07.04.

---

**(111) 965.603**  
(151) 2009.07.04.

---

**(111) 965.337**  
(151) 2009.07.04.

---

**(111) 965.620**  
(151) 2009.07.04.

---

**(111) 965.344**  
(151) 2009.07.04.

---

**(111) 965.636**  
(151) 2009.07.04.

---

**(111) 965.367**  
(151) 2009.07.04.

---

**(111) 965.647**  
(151) 2009.07.04.

---

**(111) 965.391**  
(151) 2009.07.04.

---

**(111) 965.651**  
(151) 2009.07.04.

---

**(111) 965.397**  
(151) 2009.07.04.

---

**(111) 965.658**  
(151) 2009.07.04.

---

**(111) 965.398**  
(151) 2009.07.04.

---

**(111) 965.661**  
(151) 2009.07.04.

---

**(111) 965.405**  
(151) 2009.07.04.

---

**(111) 965.673**  
(151) 2009.07.04.

---

**(111) 965.449**  
(151) 2009.07.04.

---

**(111) 965.689**  
(151) 2009.07.04.

---

**(111) 965.463**  
(151) 2009.07.04.

---

**(111) 965.690**  
(151) 2009.07.04.

---

**(111) 965.469**  
(151) 2009.07.04.

---

**(111) 965.695**  
(151) 2009.07.04.

---

**(111) 965.479**  
(151) 2009.07.04.

---

**(111) 965.696**  
(151) 2009.07.04.

---



## A védjegybejelentés magyarországi oltalmának elismerése II.

---

**(111) 965.697**  
(151) 2009.07.04.

---

**(111) 965.937**  
(151) 2009.07.11.

---

**(111) 965.712**  
(151) 2009.07.04.

---

**(111) 965.956**  
(151) 2009.07.11.

---

**(111) 965.721**  
(151) 2009.07.04.

---

**(111) 965.957**  
(151) 2009.07.11.

---

**(111) 965.722**  
(151) 2009.07.04.

---

**(111) 965.958**  
(151) 2009.07.11.

---

**(111) 965.727**  
(151) 2009.07.04.

---

**(111) 965.959**  
(151) 2009.07.11.

---

**(111) 965.733**  
(151) 2009.07.04.

---

**(111) 965.960**  
(151) 2009.07.11.

---

**(111) 965.738**  
(151) 2009.07.04.

---

**(111) 965.980**  
(151) 2009.07.11.

---

**(111) 965.743**  
(151) 2009.07.04.

---

**(111) 966.012**  
(151) 2009.07.11.

---

**(111) 965.754**  
(151) 2009.07.04.

---

**(111) 966.048**  
(151) 2009.07.11.

---

**(111) 965.774**  
(151) 2009.07.04.

---

**(111) 966.059**  
(151) 2009.07.11.

---

**(111) 965.775**  
(151) 2009.07.04.

---

**(111) 966.066**  
(151) 2009.07.11.

---

**(111) 965.792**  
(151) 2009.07.04.

---

**(111) 966.069**  
(151) 2009.07.11.

---

**(111) 965.827**  
(151) 2009.07.04.

---

**(111) 966.074**  
(151) 2009.07.11.

---

**(111) 965.837**  
(151) 2009.07.04.

---

**(111) 966.089**  
(151) 2009.07.11.

---

**(111) 965.846**  
(151) 2009.07.04.

---

**(111) 966.094**  
(151) 2009.07.11.

---

**(111) 965.863**  
(151) 2009.07.04.

---

**(111) 966.101**  
(151) 2009.07.11.

---

**(111) 965.880**  
(151) 2009.07.04.

---

**(111) 966.114**  
(151) 2009.07.11.

---

**(111) 965.890**  
(151) 2009.07.04.

---

**(111) 966.119**  
(151) 2009.07.11.

---

**(111) 965.892**  
(151) 2009.07.04.

---

**(111) 966.132**  
(151) 2009.07.11.

---

**(111) 965.895**  
(151) 2009.07.04.

---

**(111) 966.136**  
(151) 2009.07.11.

---

## A védjegybejelentés magyarországi oltalmának elismerése II.

---

**(111) 966.143**  
(151) 2009.07.11.

---

**(111) 966.379**  
(151) 2009.07.11.

---

**(111) 966.151**  
(151) 2009.07.11.

---

**(111) 966.381**  
(151) 2009.07.11.

---

**(111) 966.153**  
(151) 2009.07.11.

---

**(111) 966.403**  
(151) 2009.07.11.

---

**(111) 966.183**  
(151) 2009.07.11.

---

**(111) 966.404**  
(151) 2009.07.11.

---

**(111) 966.193**  
(151) 2009.07.11.

---

**(111) 966.415**  
(151) 2009.07.11.

---

**(111) 966.203**  
(151) 2009.07.11.

---

**(111) 966.450**  
(151) 2009.07.11.

---

**(111) 966.212**  
(151) 2009.07.11.

---

**(111) 966.457**  
(151) 2009.07.11.

---

**(111) 966.233**  
(151) 2009.07.11.

---

**(111) 966.462**  
(151) 2009.07.11.

---

**(111) 966.254**  
(151) 2009.07.11.

---

**(111) 966.466**  
(151) 2009.07.11.

---

**(111) 966.265**  
(151) 2009.07.11.

---

**(111) 966.470**  
(151) 2009.07.11.

---

**(111) 966.267**  
(151) 2009.07.11.

---

**(111) 966.474**  
(151) 2009.07.11.

---

**(111) 966.277**  
(151) 2009.07.11.

---

**(111) 966.487**  
(151) 2009.07.11.

---

**(111) 966.289**  
(151) 2009.07.11.

---

**(111) 966.493**  
(151) 2009.07.11.

---

**(111) 966.305**  
(151) 2009.07.11.

---

**(111) 966.497**  
(151) 2009.07.11.

---

**(111) 966.308**  
(151) 2009.07.11.

---

**(111) 966.499**  
(151) 2009.07.11.

---

**(111) 966.325**  
(151) 2009.07.11.

---

**(111) 966.500**  
(151) 2009.07.11.

---

**(111) 966.327**  
(151) 2009.07.11.

---

**(111) 966.528**  
(151) 2009.07.11.

---

**(111) 966.331**  
(151) 2009.07.11.

---

**(111) 966.529**  
(151) 2009.07.11.

---

**(111) 966.341**  
(151) 2009.07.11.

---

**(111) 966.544**  
(151) 2009.07.11.

---

**(111) 966.362**  
(151) 2009.07.11.

---

**(111) 966.545**  
(151) 2009.07.11.

---

A védjegybejelentés magyarországi oltalmának elismerése II.

---

**(111) 966.550**  
(151) 2009.07.11.

---

**(111) 966.577**  
(151) 2009.07.11.

---

**(111) 966.573**  
(151) 2009.07.11.

---

**(111) 966.579**  
(151) 2009.07.11.

---

**(111) 966.574**  
(151) 2009.07.11.

---

**(111) 966.586**  
(151) 2009.07.11.

---

A rovat 202 db közlést tartalmaz.



## INTÉZMÉNYI KÖZLEMÉNYEK

## Hirdetményi úton történő kézbesítés

A Magyar Szabadalmi Hivatal a közigazgatási hatósági eljárás és szolgáltatás általános szabályairól szóló 2004. évi CXL. törvény 80. §-a alapján – a Magyar Szabadalmi Hivatal által meghozott döntés kézbesítésének meghíúsulása következtében – hirdetményi úton közli a következő döntéseket.

A döntések a közzétételt követő 15. napon kézbesítettnek tekintendők.

A Magyar Szabadalmi Hivatal felhívja a címzettek figyelmét, hogy a hirdetményi úton közölt döntéseket személyesen vagy meghatalmazott útján a Magyar Szabadalmi Hivatalban átvehetik.

## Communication by notice

On the basis of Article 80 of Act CXL of 2004 on the General Rules of Administrative Official Procedures and Services, the Hungarian Patent Office – because of failure to have its decision delivered by service – communicates the following decisions by a notice.

The decisions shall be considered delivered on the fifteenth day after the publication of the notice.

The Hungarian Patent Office draws the addressees' attention that decisions communicated by a notice can be taken over in the Office personally or by a representative.

A döntés ügyszám: **A939654/6**  
 A döntés tárgya: Nemzetközi védjegybejelentés elutasítása felszólalás esetén  
 A címzett neve: **Dr. Martin W. Duppenhaller**  
 A címzett utolsó ismert címe: CH-4515 Oberdorf, Reinertstrasse 47 (CH)

A döntés ügyszám: **M 04 03114/20**  
 A döntés tárgya: Felhívás nyilatkozattételre  
 A címzett neve: **Preadium Kft.**  
 A címzett utolsó ismert címe: Budapest, 1052 Váci u. 22. (HU)

A döntés ügyszám: **D 03 00185/6**  
 A döntés tárgya: Képviselteváltozás tudomásulvétele  
 A címzett neve: **Bősze László, Dr. Bősze László Ügyvédi Iroda**  
 A címzett utolsó ismert címe: Veszprém, 8200 Óváros tér 1. (HU)

A döntés ügyszám: **M 06 00116/10**  
 A döntés tárgya: Védjegy lajstromozása  
 A címzett neve: **Állás-Pont Iskolaszövetkezet**  
 A címzett utolsó ismert címe: Pécs, 7623 Madách Imre u. 30. (HU)

A döntés ügyszám: **D 08 00114/5**  
 A döntés tárgya: Képviselteváltozás tudomásulvétele  
 A címzett neve: **Hungerit Zrt.**  
 A címzett utolsó ismert címe: Budapest, 1011 Fő u. 19. (HU)

A döntés ügyszám: **M 07 00374/10**  
 A döntés tárgya: Képviselteváltozás tudomásulvétele  
 A címzett neve: **Brüsszel Center Kft.**  
 A címzett utolsó ismert címe: Budapest, 1149 Mogyoródi út 32. (HU)

A döntés ügyszám: **F 04 00059/11**  
 A döntés tárgya: Növényfajta oltalom megszűnése díjfizetés elmulasztása miatt  
 A címzett neve: **Balázs Imréné**  
 A címzett utolsó ismert címe: Makó, 6900 Ráday út 30. (HU)

A döntés ügyszám: **M 07 00374/11**  
 A döntés tárgya: Felhívás nyilatkozattételre  
 A címzett neve: **Brüsszel Center Kft.**  
 A címzett utolsó ismert címe: Budapest, 1149 Mogyoródi út 32. (HU)

A döntés ügyszám: **M 03 00552/6**  
 A döntés tárgya: Jogutódlás tudomásulvétele  
 A címzett neve: **Helmond Idegenforgalmi és Szolgáltató Korlátolt Felelősségű Társaság**  
 A címzett utolsó ismert címe: Budapest, 1075 Verecke utca 138. (HU)

A döntés ügyszám: **M 07 00873/2**  
 A döntés tárgya: Védjegybejelentés visszavontnak tekintése  
 A címzett neve: **Balák Norbert**  
 A címzett utolsó ismert címe: Miskolc, 3525 Széchenyi István utca 19, 1/4 (HU)

A döntés ügyszám: **M 03 00862/3**  
 A döntés tárgya: Védjegy lajstromozása  
 A címzett neve: **Nyíri Viktor, Lendvai & Nyíri Ügyvédi Iroda**  
 A címzett utolsó ismert címe: Budapest, 1066 Teréz krt. 46. (HU)

A döntés ügyszám: **M 07 00874/2**  
 A döntés tárgya: Védjegybejelentés visszavontnak tekintése  
 A címzett neve: **Balák Norbert**  
 A címzett utolsó ismert címe: Miskolc, 3525 Széchenyi István utca 19, 1/4 (HU)

## Hirdetményi úton történő kézbesítés

A döntés ügyszáma: **M 07 00875/2**  
 A döntés tárgya: Védjegybejelentés visszavontnak tekintése  
 A címzett neve: **Balák Norbert**  
 A címzett utolsó ismert címe: Miskolc, 3525 Széchenyi István utca 19, 1/4 (HU)

A döntés ügyszáma: **M 08 00197/12**  
 A döntés tárgya: Határozat törlési eljárásban  
 A címzett neve: **Vuelta Kft.**  
 A címzett utolsó ismert címe: Budapest, 1138 Váci út 152. (HU)

A döntés ügyszáma: **M 08 01371/9**  
 A döntés tárgya: Határidő-hosszabbítás  
 A címzett neve: **Szederjessy Nikoletta, Szederjessy Ügyvédi Iroda**  
 A címzett utolsó ismert címe: Budapest, 1053 Károlyi M. u. 12. (HU)

A döntés ügyszáma: **M 08 02225/5**  
 A döntés tárgya: Védjegy lajstromozása  
 A címzett neve: **Majoros Melinda**  
 A címzett utolsó ismert címe: Budapest, 1074 Rákóczi út 70-72. (HU)

A döntés ügyszáma: **M 08 03926/4**  
 A döntés tárgya: Felhívás hiánypótlásra felszólalás tárgyában  
 A címzett neve: **Flóhr Balázs**  
 A címzett utolsó ismert címe: Budapest, 1113 Gergely Gy. u. 17. (HU)

A döntés ügyszáma: **M 09 00498/2**  
 A döntés tárgya: Védjegybejelentés visszavontnak tekintése  
 A címzett neve: **dr. Hummel Zoltán**  
 A címzett utolsó címe: –

A döntés ügyszáma: **M 09 00577/3**  
 A döntés tárgya: Védjegybejelentés visszavontnak tekintése  
 A címzett neve: **Patkónyelv Kft.**  
 A címzett utolsó ismert címe: Komárom, 2900 Bajcsy-Zsilinszky u. 4. (HU)

A döntés ügyszáma: **M 09 00578/3**  
 A döntés tárgya: Védjegybejelentés visszavontnak tekintése  
 A címzett neve: **Patkónyelv Kft.**  
 A címzett utolsó ismert címe: Komárom, 2900 Bajcsy-Zsilinszky u. 4. (HU)

A döntés ügyszáma: **M 99 01888/4**  
 A döntés tárgya: Képviselő megszűnésének tudomásulvétele  
 A címzett neve: **PLATINA 2000 Plusz Kereskedelmi Szolgáltató és Szaktanácsadó Korlátolt Felelősségű Társaság**  
 A címzett utolsó ismert címe: Budapest, 1144 Tihany u.42-44. (HU)

A döntés ügyszáma: **P 00 04443/36**  
 A döntés tárgya: Végleges szabadalmi oltalom megszűnése díjfizetés elmulasztása miatt  
 A címzett neve: **Vasbányai János**  
 A címzett utolsó ismert címe: Üröm, 2096 Petőfi u. 15. (HU)

A döntés ügyszáma: **P 02 01132/14**  
 A döntés tárgya: Képviselő megszűnésének tudomásulvétele  
 A címzett neve: **Feketű József**  
 A címzett utolsó ismert címe: Budapest, 1041 Závodszy Zoltán u. 33. (HU)

A döntés ügyszáma: **P 02 04012/14**  
 A döntés tárgya: Ideiglenes szabadalmi oltalom megszűnése díjfizetés elmulasztása miatt  
 A címzett neve: **Szabó Csaba**  
 A címzett utolsó ismert címe: Debrecen, 4027 Fáy u. 21. (HU)

A döntés ügyszáma: **P 02 04012/14**  
 A döntés tárgya: Ideiglenes szabadalmi oltalom megszűnése díjfizetés elmulasztása miatt  
 A címzett neve: **Deák Lajos**  
 A címzett utolsó ismert címe: Debrecen, 4031 Szotyori u. 62. (HU)

A döntés ügyszáma: **P 03 01754/10**  
 A döntés tárgya: Szabadalom megadása  
 A címzett neve: **Asbóth Domokos, dr. Asbóth, dr. Biczi, & Társa Ügyvédi és Szabadalmi Iroda**  
 A címzett utolsó ismert címe: Budapest, 1013 Váralja u. 3. (HU)

A döntés ügyszáma: **P 04 00677/8**  
 A döntés tárgya: Határozat visszavonása  
 A címzett neve: **Lengyel István**  
 A címzett utolsó ismert címe: Budapest, 1115 Fraknó u. 10/b Fsz. 3. (HU)

A döntés ügyszáma: **P 04 00677/7**  
 A döntés tárgya: Lemondás ideiglenes oltalomról  
 A címzett neve: **Lengyel István**  
 A címzett utolsó ismert címe: Budapest, 1115 Fraknó u. 10/b Fsz. 3. (HU)

A döntés ügyszáma: **P 04 00677/9**  
 A döntés tárgya: Jogutódlás tudomásulvétele társbejelentő lemondása folytán  
 A címzett neve: **Palladin Kft.**  
 A címzett utolsó ismert címe: Veszprém, 8200 Dugovics T. u. 22. (HU)

A döntés ügyszáma: **P 04 00677/9**  
 A döntés tárgya: Jogutódlás tudomásulvétele társbejelentő lemondása folytán  
 A címzett neve: **Lengyel István**  
 A címzett utolsó ismert címe: Budapest, 1115 Fraknó u. 10/b Fsz. 3. (HU)

## Hirdetményi úton történő kézbesítés

A döntés ügyszáma:	<b>P 04 00677/8</b>	A címzett utolsó ismert címe:	Buea, Cameroon, 237 Provincial Centre Of Scientific Research and Innovation For South West, P O Box 461 Buea (CM)
A döntés tárgya:	Határozat visszavonása		
A címzett neve:	<b>Palladin Kft.</b>		
A címzett utolsó ismert címe:	Veszprém, 8200 Dugovics T. u. 22. (HU)		
A döntés ügyszáma:	<b>P 04 00677/7</b>	A döntés ügyszáma:	<b>P 08 00772/3</b>
A döntés tárgya:	Lemondás ideiglenes oltalomról	A döntés tárgya:	Szabadalmi bejelentés visszavontnak tekintése
A címzett neve:	<b>MTA KK AKI</b>	A címzett neve:	<b>Tatár Andor</b>
A címzett utolsó ismert címe:	Budapest (HU)	A címzett utolsó ismert címe:	Debrecen, 4024 Batthyány u. 7. (HU)
A döntés ügyszáma:	<b>P 04 02193/12</b>	A döntés ügyszáma:	<b>P 09 00114/2</b>
A döntés tárgya:	Ideiglenes szabadalmi oltalom megszüntése díjfizetés elmulasztása miatt	A döntés tárgya:	Szabadalmi bejelentés visszavontnak tekintése
A címzett neve:	<b>Terszol Árutermelő és Szolgáltató Szövetkezet</b>	A címzett neve:	<b>Bánkuti Levente</b>
A címzett utolsó ismert címe:	Budapest, 1011 Iskola u. 35/a (HU)	A címzett utolsó ismert címe:	Esztergom, 2500 Erzsébet királyné útja 39. (HU)
A döntés ügyszáma:	<b>P 05 00591/11</b>	A döntés ügyszáma:	<b>P 02 03436/16</b>
A döntés tárgya:	Felhívás hiánypótlásra és nyilatkozattételre	A döntés tárgya:	Végleges szabadalmi oltalom megszüntése díjfizetés elmulasztása miatt
A címzett neve:	<b>Nádaskiné dr. Szakmár Katalin</b>	A címzett neve:	<b>Mahó Sándor</b>
A címzett utolsó ismert címe:	Budapest, 1107 Üllői út 134. V. lépcsőház, II. em. 2. (HU)	A címzett utolsó ismert címe:	Budapest, 1108 Tavas u. 2. (HU)
A döntés ügyszáma:	<b>P 06 00747/6</b>	A döntés ügyszáma:	<b>P 02 03673/18</b>
A döntés tárgya:	Ideiglenes szabadalmi oltalom megszüntése díjfizetés elmulasztása miatt	A döntés tárgya:	Végleges szabadalmi oltalom megszüntése díjfizetés elmulasztása miatt
A címzett neve:	<b>Dezső Sándor</b>	A címzett neve:	<b>Fónagy László</b>
A címzett utolsó ismert címe:	Győr, 9024 Ikva u. 18. II/9. (HU)	A címzett utolsó ismert címe:	Budapest, 1172 XXIII. u. 7. (HU)
A döntés ügyszáma:	<b>P 06 00863/7</b>	A döntés ügyszáma:	<b>P 02 03681/10</b>
A döntés tárgya:	Szabadalmi bejelentés visszavontnak tekintése	A döntés tárgya:	Végleges szabadalmi oltalom megszüntése díjfizetés elmulasztása miatt
A címzett neve:	<b>Ecosen Group s.r.o.</b>	A címzett neve:	<b>Fischer János</b>
A címzett utolsó ismert címe:	Praha 10, 100 00 Charkovská 353/10 (SK)	A címzett utolsó ismert címe:	Budapest, 1111 Bartók B. út 32. (HU)
A döntés ügyszáma:	<b>P 07 00690/6</b>	A döntés ügyszáma:	<b>P 02 03681/10</b>
A döntés tárgya:	Ideiglenes szabadalmi oltalom megszüntése díjfizetés elmulasztása miatt	A döntés tárgya:	Végleges szabadalmi oltalom megszüntése díjfizetés elmulasztása miatt
A címzett neve:	<b>Rozsnyói Csaba</b>	A címzett neve:	<b>Fodor Tamás</b>
A címzett utolsó ismert címe:	Veszprém, 8200 Muskáti u. 18. (HU)	A címzett utolsó ismert címe:	Budapest, 1061 Andrássy út 3. (HU)
A döntés ügyszáma:	<b>P 08 00398/2</b>	A döntés ügyszáma:	<b>P 02 03681/10</b>
A döntés tárgya:	Szabadalmi bejelentés visszavontnak tekintése	A döntés tárgya:	Végleges szabadalmi oltalom megszüntése díjfizetés elmulasztása miatt
A címzett neve:	<b>Szabó László</b>	A címzett neve:	<b>Gáspár Katalin</b>
A címzett utolsó ismert címe:	(HU)	A címzett utolsó ismert címe:	Budapest, 1118 Beregszász u. 53. (HU)
A döntés ügyszáma:	<b>P 08 00404/2</b>	A döntés ügyszáma:	<b>P 02 03681/10</b>
A döntés tárgya:	Felhívás hiánypótlásra	A döntés tárgya:	Végleges szabadalmi oltalom megszüntése díjfizetés elmulasztása miatt
A címzett neve:	<b>Gulyás Zsófia</b>	A címzett neve:	<b>Radó András</b>
A címzett utolsó ismert címe:	Budapest, 1026 Zöldmáli u. 7. (HU)	A címzett utolsó ismert címe:	Budapest, 1022 Tövis u. 22. (HU)
A döntés ügyszáma:	<b>P 08 00511/3</b>	A címzett utolsó ismert címe:	
A döntés tárgya:	Szabadalmi bejelentés visszavontnak tekintése		
A címzett neve:	<b>Njoh Justin</b>		

## Hirdetményi úton történő kézbesítés

A döntés ügyszáma: **P 96 03093/15**  
 A döntés tárgya: Végleges szabadalmi oltalom megszűnése díjfizetés elmulasztása miatt  
 A címzett neve: **Balai Mária**  
 A címzett utolsó ismert címe: Százhalombatta, 2440 Irinyi J. u. 6. (HU)

A döntés ügyszáma: **P 96 03093/15**  
 A döntés tárgya: Végleges szabadalmi oltalom megszűnése díjfizetés elmulasztása miatt  
 A címzett neve: **Szalmásné dr. Pécsvári Gabriella**  
 A címzett utolsó ismert címe: Százhalombatta, 2440 Ponty u. 6. (HU)

A döntés ügyszáma: **P 96 03093/15**  
 A döntés tárgya: Végleges szabadalmi oltalom megszűnése díjfizetés elmulasztása miatt  
 A címzett neve: **Perger József**  
 A címzett utolsó ismert címe: Budapest, 1117 Október huszonharmadika u. 14. (HU)

A döntés ügyszáma: **P 96 03093/15**  
 A döntés tárgya: Végleges szabadalmi oltalom megszűnése díjfizetés elmulasztása miatt  
 A címzett neve: **Lencse István**  
 A címzett utolsó ismert címe: Százhalombatta, 2440 Irinyi J. u. 1. (HU)

A döntés ügyszáma: **P 96 03093/15**  
 A döntés tárgya: Végleges szabadalmi oltalom megszűnése díjfizetés elmulasztása miatt  
 A címzett neve: **Jóvér Béla**  
 A címzett utolsó ismert címe: Budapest, 1088 Bródy S. u. 36. (HU)

A döntés ügyszáma: **P 96 03093/15**  
 A döntés tárgya: Végleges szabadalmi oltalom megszűnése díjfizetés elmulasztása miatt  
 A címzett neve: **Czágler István**  
 A címzett utolsó ismert címe: Százhalombatta, 2440 Tél u. 11. (HU)

A döntés ügyszáma: **P 96 03093/15**  
 A döntés tárgya: Végleges szabadalmi oltalom megszűnése díjfizetés elmulasztása miatt  
 A címzett neve: **Gergely János**  
 A címzett utolsó ismert címe: Százhalombatta, 2440 Irinyi J. u. 1. (HU)

A döntés ügyszáma: **P 96 03093/15**  
 A döntés tárgya: Végleges szabadalmi oltalom megszűnése díjfizetés elmulasztása miatt  
 A címzett neve: **Fehér Pál**  
 A címzett utolsó ismert címe: Százhalombatta, 2440 Irinyi J. u. 3. (HU)

A döntés ügyszáma: **P 96 03093/15**  
 A döntés tárgya: Végleges szabadalmi oltalom megszűnése díjfizetés elmulasztása miatt  
 A címzett neve: **Forstner János**  
 A címzett utolsó ismert címe: Százhalombatta, 2440 Jókai köz 5. (HU)

A döntés ügyszáma: **P 97 02010/43**  
 A döntés tárgya: Végleges szabadalmi oltalom megszűnése díjfizetés elmulasztása miatt  
 A címzett neve: **Mátrai Antal**  
 A címzett utolsó ismert címe: Budapest, 1223 Rózsakert u. 49. (HU)

A döntés ügyszáma: **P 96 03093/15**  
 A döntés tárgya: Végleges szabadalmi oltalom megszűnése díjfizetés elmulasztása miatt  
 A címzett neve: **Zsida László**  
 A címzett utolsó ismert címe: Százhalombatta, 2440 Hága L.u.7. (HU)

A döntés ügyszáma: **P 97 02192/20**  
 A döntés tárgya: Végleges szabadalmi oltalom megszűnése díjfizetés elmulasztása miatt  
 A címzett neve: **Keller Beáta**  
 A címzett utolsó ismert címe: Pécs, 7624 Sáfrány u. 8. (HU)

A döntés ügyszáma: **U 09 00046/2**  
 A döntés tárgya: Felhívás hiánypótlásra  
 A címzett neve: **Kapusiné Vén Andrea Zsuzsanna**  
 A címzett utolsó ismert címe: Pécs, 7634 Kócsag u. 23. (HU)

A rovat 61 db közlést tartalmaz.



## Kötelező közzétételek\*

---

### Az államháztartási törvény 15/A §-a szerinti közzétételek

---

A kedvezményezett(ek) neve:

*Magyar Alkotóművészek Országos Egyesülete (MAOE)*

A támogatás célja(i):

*Az együttműködési keretszerződésben megfogalmazott célok  
(„Gyermek-Játék” nyílt, országos pályázat díjazására)*

A támogatás összege:

*300 000 Ft*

A támogatási program megvalósítási helye(i):

*Budapest*

---

A rovat 1 db közlést tartalmaz.

---

\* Az államháztartásról szóló 1992. évi XXXVIII. törvény alapján.