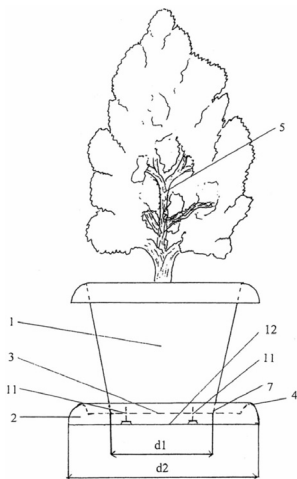


## Megadott használati mintaoltalmak

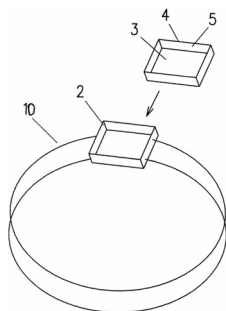
A – SZEKCIO  
KÖZSZÜKSÉGLETI CIKKEK

- (51) **A01G 9/04** (2006.01)  
**A47G 7/02** (2006.01)  
(11) **003615** 2009.06.08.  
(21) **U 09 00083** (22) **2009.04.27.**  
(73) (72) Ledneczky Ferenc, Mecseknádasd (HU)  
(54) **Növénytartó eszköz**  
(74) Pintz és Társai Szabadalmi, Védjegy és Jogi Iroda, Budapest  
(57) Növénytartó eszköz, amely alátétet és termótalaj, valamint növény befogadására alkalmas edényt tartalmaz, azzal jellemezve, hogy az edény (1) és az alátét (2) egymáshoz van erősítve, és az alátét (2) átmérője (d2) minimum 15%-kal, célszerűen 50–70%-kal nagyobb, mint az edény (1) aljának (3) az átmérője (d1).



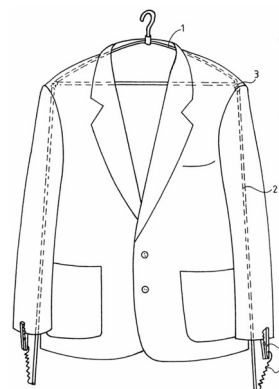
1. ábra

- (51) **A44C 15/00** (2006.01)  
**A44C 25/00** (2006.01)  
(11) **003620** 2009.06.08.  
(21) **U 09 00042** (22) **2009.03.04.**  
(73) (72) Trautsch András, Budapest (HU)  
(54) **Zárható tárolóüreggel ellátott ékszer**  
(57) Zárható tárolóüreggel ellátott ékszer, amelyen élőlény testén viselhető hordozófelülethez csatlakozó tartószerkezet van kialakítva, azzal jellemezve, hogy a tartószerkezetbe (2) rögzíthető, zárható tárolóüreg (3) tartalmazó tokkal (4) van ellátva, a tárolóüreg (3) legalább egyik határoló felülete (5) áttetsző anyagból van kiképezve és a tárolóüregben (3) pedig élőlényre, előnyösen emberre jellemző anyag (7) van elhelyezve.



1. ábra

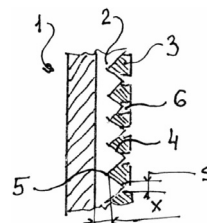
- (51) **A47G 25/48** (2006.01)  
(11) **003629** 2009.06.08.  
(21) **U 08 00211** (22) **2008.11.17.**  
(73) FaboMed Egészségügyi Szolgáltató Kft., Budapest (HU)  
(72) Fabók József, Budapest (HU);  
dr. Fabók Ágnes, Budapest (HU)  
(54) **Vállfa**  
(74) Weichinger András, DANUBIA Szabadalmi és Jogi Iroda Kft., Budapest  
(57) Vállfa (1), amelynek a felakasztandó ruha vállrészének alátámasztására szolgáló két szára van, azzal jellemezve, hogy a felakasztott ruhadarab két ujját lefelé húzó és a két ujj végébe kapaszkodó feszítőszerveci (5, 6, 2, 4) vannak.



2. ábra

B – SZEKCIO  
IPARI MŰVELETEK ÁLTALÁBAN ÉS SZÁLLÍTÁS

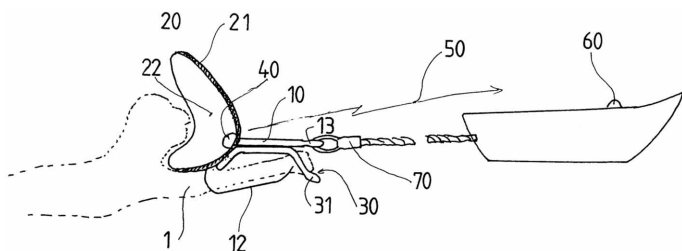
- (51) **B01D 29/00** (2006.01)  
(11) **003614** 2009.06.08.  
(21) **U 09 00073** (22) **2009.04.14.**  
(73) (72) Simon Lajos, Adony (HU)  
(54) **Folyadékszűrő**  
(74) Erdély Péter, DANUBIA Szabadalmi és Jogi Iroda Kft., Budapest  
(57) Folyadékszűrő, különösen vízkutakban történő felhasználásra, amely bordás csőből kialakított szűrővázat és a bordás csővön rögzített szűrőelemet tartalmaz, azzal jellemezve, hogy a szűrőelem szűrőspirál (3), és a bordás cső (1) bordái (2) ék alakú, a bordák (2) hosszstengelyéhez képest keresztirányú bevágásokkal (4) vannak ellátva, ahol a bevágások (4) alsó éle (5) és a bordás cső (1) palástja közötti távolság (x) legalább 0,5 mm, a bevágásokba illeszkedő szűrőspirál (3) keresztmetszete pedig lényegében háromszög alakú, ahol a háromszög két – a 4 bevágásban nem felfekvő – sarka úgy van letörve, hogy a bordás csőre (1) feltekerített szűrőspirál (3) menetei között párhuzamos falú rést (6) határolnak.



3. ábra

- (51) **B63H 16/00** (2006.01)  
**B63H 1/00** (2006.01)  
 (11) **003621** 2009.06.08.  
 (21) **U 09 00023** (22) **2009.02.11.**  
 (73) (72) Subert István, Érd (HU)  
 (54) **Többcélú eszköz vízben történő helyváltoztatás megkönnyítésére**  
 (74) Rónaszéki Tibor szabadalmi ügyvivő, Budapest

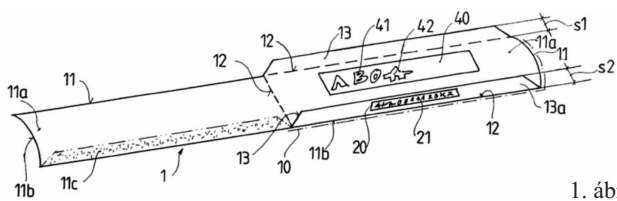
(57) Többcélú eszköz vízben történő helyváltoztatás megkönnyítésére, különösen személy víz alatti vontatására, amely a használó személyhez kapcsolódó csatlakozónyulványt, valamint a csatlakozónyulványt hordozó alaptestet tartalmaz, azzal jellemezve, hogy az alaptesthez (10) áramlásterelő idom (20) van hozzákapcsolva, a csatlakozónyulványnak (30) a használó személy (1) által megfogható egy vagy több markolata (31, 32) van, az alaptest (10) pedig egy vagy több, az alaptestből (10) kiálló mozgásirány-meghatározó elemmel (11, 12) van ellátva.



4. ábra

- (51) **B65D 75/00** (2006.01)  
**B65D 73/00** (2006.01)  
 (11) **003617** 2009.06.08.  
 (21) **U 09 00067** (22) **2009.04.07.**  
 (73) (72) Bódi Ferenc, Verőce (HU);  
 Dávid Ferenc, Nagykovácsi (HU)  
 (54) **Hamisítás ellen védett biztonsági csomagolóeszköz**  
 (74) Rónaszéki Tibor szabadalmi ügyvivő, Budapest

(57) Hamisítás ellen védett biztonsági csomagolóeszköz, amelynek csomagolóteret körülzáró tasakja van, ahol a tasak legalább egy részét hajlítási élek mentén egymással érintkező határolólapok együtteséből összeállított tartóhéj alkotja, a határolólapok a csomagolóter felé néző belső felülettel és a határolólapnak a belső felülettel ellentétes oldalán lévő külső felülettel rendelkeznek, és a tasaknak legalább egy töltőnyílása van, a tasak pedig a csomagolóterben elhelyezkedő termékhez hozzárendelt termékazonosító jelzéssel van ellátva, azzal jellemezve, hogy a tartóhéj (3) 200–230 g/m<sup>2</sup> négyzetméter-tömegű papír anyagból van elkészítve, a kész tasak (1) tartóhéjának (10) legalább egy darab hosszanti ragasztófüllel (13) rendelkező, 0,5–4 hosszúság/szélesség arányszámú hosszúkás alakú határolólapja (11) van, ahol a ragasztófüllel (13) a tartóhéj (10) egyik határolólapjával (11) érintkező takart felületén (13a) és/vagy a tartóhéj (10) egyik határolólapjának (11) a ragasztófüllel (13) érintkező takart felületén (11c) egyedi azonosításra alkalmas elsődleges információhordozó zóna (20) van elhelyezve, és az elsődleges információhordozó zónában (20) a termékazonosító jelzéstől (4a) eltérő karakterekből álló egyedi azonosító jelsorozat (21) van rögzítve, a határolólapok (11) legalább egyikének belső felületén (11a) és/vagy külső felületén (11b) 1–5 tömeg%-ban propilén-glikol monometil-észtert tartalmazó egyenetlen eloszlású bevonóréteg (40) van elhelyezve, a bevonóréteggel (40) pedig egy vagy több karakter (41) és/vagy mintaelem (42) van megformálva.

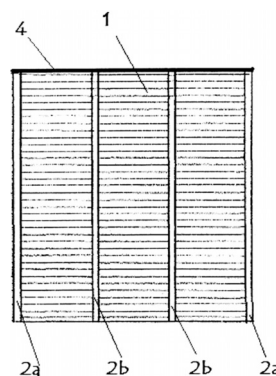


1. ábra

## E – SZEKCIÓ HELYHEZ KÖTÖTT LÉTESÍTMÉNYEK

- (51) **E04B 1/82** (2006.01)  
 (11) **003619** 2009.06.08.  
 (21) **U 09 00050** (22) **2009.03.10.**  
 (73) (72) Szász Attila, Győrzámoly (HU);  
 Szász Tibor, Győrzámoly (HU)  
 (54) **Zajárnyékoló falszerkezet**  
 (74) Benkőné Csillag Lucia, Budapest

(57) Zajárnyékoló falszerkezeti panel azzal jellemezve, hogy tartórendszerét egymással párhuzamos merevítőoszlopok (2) alkotják, amelyekre egyforma, 8–20 mm vastagságú, 5–20 cm szélességű lamellák (1) vannak rögzítve, egymással párhuzamos, a merevítőoszlopokkal (2) egyforma 30–60 fokot bezáró állásban, egymástól egyenletes 2–15 cm távolságban; a lamellák (1) mögötti teret a hátsó lamellaélekhez illeszkedő hátlemez (3) zárja le; a panel tetejét zárószelvény (4) fedi, mely legalább a merevítőoszlopok (2) végét és a panel (11) rétegeinek felső élet takarja.



2. ábra

- (51) **E04H 1/12** (2006.01)  
**E04B 1/343** (2006.01)  
 (11) **003633** 2009.06.08.  
 (21) **U 08 00070** (22) **2008.04.15.**  
 (73) IFEX Mérnökiroda Kft., Budapest (HU)  
 (72) dr. Szöcs István, Budapest (HU)  
 (54) **Gyakorlókonténer**  
 (74) Sándor József, Budapest

(57) Gyakorlókonténer (10), amelynek téglatest alakot meghatározó, függőleges tartóoszlopokkal (15, 16) és vízszintes tartókkal (17, 18) kialakított, tetején emelőszemekkel és/vagy horgokkal, alsó támaszkodási felületein pedig talpakkal ellátott acél keretszerkezete és a keretszerkezetbe rögzített acéllemezekkel kialakított határoló falai (25, 31) vannak, azzal jellemezve, hogy

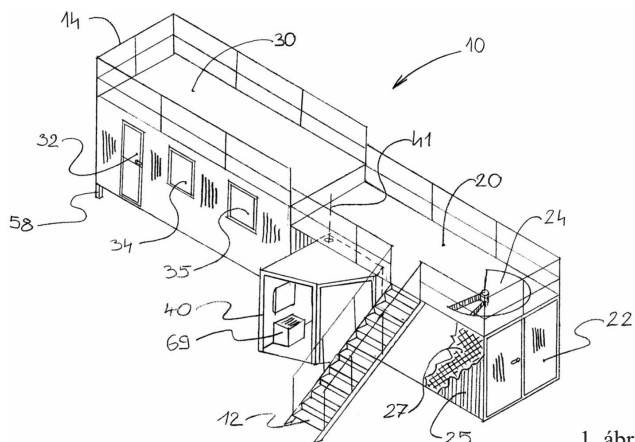
a határoló falak (25, 31) legalább 0,5 óra hőállóságot biztosító védelemmel rendelkeznek, továbbá a konténernek (10) alacsony padlózatú konténer része (20) és magasított padlózatú konténer része (30) van, ahol a konténer (10) belső terében az eltérő szintű padlózatok között belső lépcső van, továbbá

kétszárnyú fő bejárati ajtaja (22) és kisebb méretű menekülőajtaja (32), a konténer (10) tetejére felvezető, oldhatóan rögzített külső lépcsője (12), valamint a tetején kialakított nyílása (24) és a nyílásból (24) a konténer (10) belső terébe levezető lépcsője, célszerűen csigalépcsője (26) van,

a konténer (10) belső terében szimulációs eszköz rögzítő szerelvények és szimulációs eszköz működtetéséhez szükséges közmű védett kivitelű szabványos belső csatlakozó szerelvényei (53, 56) vannak elrendezve, a konténer (10) alján pedig a közmű belső csatlakozó szerelvényeket (53, 56) ellátó közművezetékek (52, 55) vannak elhelyezve, továbbá

a konténer (10) egyik oldalsó határoló falában (25) nyílása és a nyílásba illeszkedő önálló vázszerkezetű fülkéje (40) van, amely fülke (40) függőleges tengely (41) körül elfordíthatóan van a konténer (10) keretszerkezetéhez rögzítve, és a fülke (40) használat közbeni helyzetében az oldalsó határoló falból (25) kiálló, kihajtott helyzetben,

használaton kívüli vagy szállítási helyzetében a konténer (10) belső terébe behajtott helyzetben van, a fülke (40) kívülről nyitott és a konténer (10) belső tere felé zárt és a belső térrel közös falának legalább egy része kívülről befelé átlátszó.

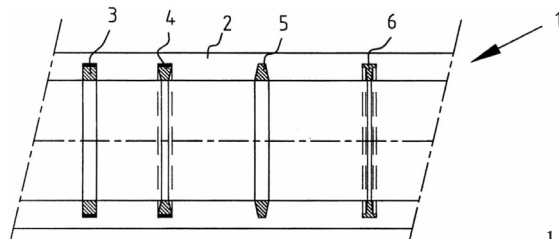


1. ábra

**(54) Rugalmas cső**

(30) 1028820 2005.04.20. NL  
(74) dr. Kereszty Marcell, Gödölle, Kékes, Mészáros & Szabó Szabadalmi és Védjegy Iroda, Budapest

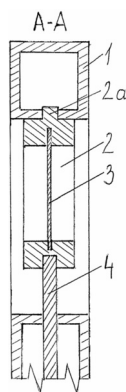
(57) Rugalmas cső koptatóíszap szállításához, amely rugalmas polimerből, például gumiból lévő cső alakú testet, valamint a cső hossza mentén a polimerben elhelyezett koaxiális kopásálló gyűrűket tartalmaz, amely gyűrűk és cső alakú test belső átmérője lényegében azonos, azzal jellemezve, hogy a gyűrűk (5, 13) külső kerületükhöz közeli vastagsága kevésebb, mint a gyűrűk (5, 13) belső kerületéhez közeli vastagsága.



1. ábra

- (51) **E06B 9/00** (2006.01)  
**E06B 9/52** (2006.01)  
(11) **003632** 2009.06.08.  
(21) **U 08 00162** (22) **2008.08.26.**  
(73) Kisgyörgy Sándor, Veszprém (HU)  
(72) Kisgyörgy Sándor 50%, Veszprém (HU);  
Kisgyörgyné Varga Edit 50%, Veszprém (HU)  
(54) **Biztonsági szellőztetőháló gépjármű vezetőfülke, utastér természetes szellőztetésére**  
(74) Szabóné dr. Antal Edit egyéni szabadalmi ügyvivő, Veszprém

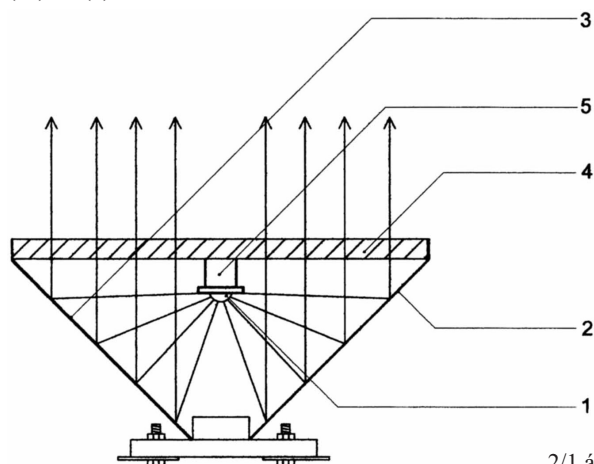
(57) Biztonsági szellőztetőháló gépjármű vezetőfülke, utastér természetes szellőztetésére azzal jellemezve, hogy az a gépjárműajtó részét képező ablakkeret (1) formai kialakításával azonos formájú merev szellőztetőkeret (2), amelybe szellőztető háló (3), célszerűen szűnyogháló van kifeszítve, és a szellőztetőkeret (2) a felső oldalán, a gépjármű ablakkeret hornyába illeszkedő szellőztetőkeret felső éllel (2a) rendelkezik, azzal átellenes alsó oldalon szellőztető keret alsó, horonnyal rendelkező része (2b) van, a szellőztetőkeret (2) célszerűen a teljes ablaküveg 5–50%-át kitevő felületű.



2. ábra

- (51) **F21V 7/00** (2006.01)  
(11) **003631** 2009.06.08.  
(21) **U 08 00193** (22) **2008.10.21.**  
(73) Kontra-Led Kft., Mályi (HU)  
(72) Engi Zoltán 40%, Mályi (HU);  
Kontra László 40%, Mályi (HU);  
Tóth István 10%, Miskolc (HU);  
Nagy Szabolcs 10%, Szikszó (HU)  
(54) **Reflektor**  
(74) Karaffy Erzsébet, Miskolc

(57) Reflektor, amelynek fényvisszaverő belső felületű reflektorháza és áramforráshoz csatlakoztatott fényforrása van, azzal jellemezve, hogy reflektorházban elhelyezett belső oldalán fényvisszaverő anyaggal ellátott, kúpos kialakítású reflektortányérból (2) és a reflektortányérral (2) szemben tartóra (4) rögzített LED(ek)ből, előnyösen teljesítmény-LED(ek)ből (1) áll.



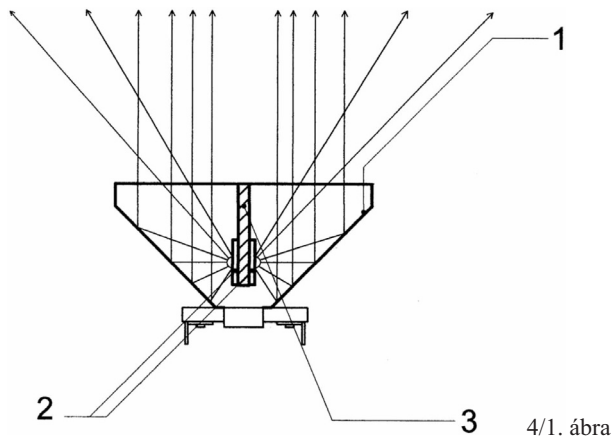
2/1 ábra

F – SEKCIÓ  
MECHANIKA, VILÁGÍTÁS, FŰTÉS

- (51) **F16L 11/00** (2006.01)  
**F16L 11/08** (2006.01)  
**F16L 57/00** (2006.01)  
**F16L 57/06** (2006.01)  
(11) **003618** 2009.06.08.  
(21) **U 09 00058** (22) **2006.04.12.**  
(73) Trelleborg Velp B.V., Ede (NL)  
(72) Knol, Dirk, Deventer (NL)

- (51) **F21V 7/00** (2006.01)  
(11) **003630** 2009.06.08.  
(21) **U 08 00194** (22) **2008.10.21.**  
(73) Kontra-Led Kft., Mályi (HU)  
(72) Engi Zoltán 40%, Mályi (HU);  
Kontra László 40%, Mályi (HU);  
Nagy Szabolcs 10%, Szikszó (HU);  
Tóth István 10%, Miskolc (HU)  
(54) **Reflektor**  
(74) Karaffy Erzsébet, Miskolc  
(57) Reflektor, amelynek fényvisszaverő belső felületű reflektorháza és áramforráshoz csatlakoztatott fényforrása van azzal jellemezve, hogy a reflektorházban elhelyezett, belső oldalán fényvisszaverő anyaggal el-

látott, kúpos kialakítású reflektortányérból (1) és a reflektortányér (1) nagyobb átmérőjű pereméhez csatlakoztatott közös tartóra (3) egymásnak háttal rögzített legalább két ledből, előnyösen teljesítmény-ledből (2) áll.



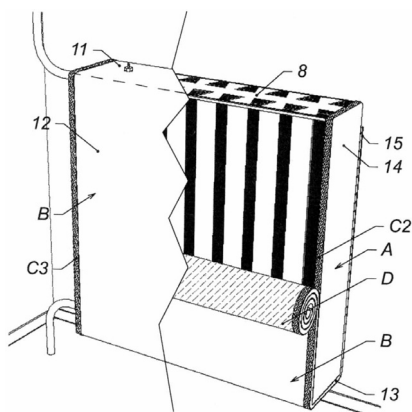
4/1. ábra

- (51) **F24H 9/00** (2006.01)  
**F24H 9/02** (2006.01)  
 (11) **003628** 2009.06.08.  
 (21) **U 08 00220** (22) **2008.11.27.**  
 (73) (72) Kiss Dániel, Szombathely (HU)  
 (54) **Fűtésszabályozó eszköz**

(57) Fűtésszabályozó eszköz, különösen egycsöves átfolyós rendszerű fűtőtesthez, amely egy fűtőtest (8) legalább két oldalán elhelyezett, a fűtőtest (8) oldalaival lényegében közvetlenül érintkező, szabályozható takarófelületű burkolat, azzal jellemezve, hogy

– állandó takarófelületű burkolategysége (A) és szabályozható takarófelületű burkolategysége (B) van, melyek előnyösen terítékből kialakított, egymáshoz helyállónan kapcsolódó, a belső felületén hőtükröző réteggel (D) ellátott, hőszigetelő tulajdonságú burkolóelemekből állnak, és

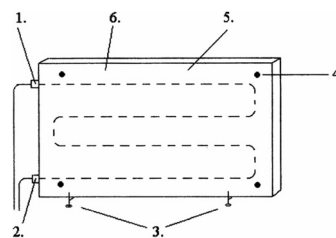
– az állandó takarófelületű burkolategység (A) és a szabályozható takarófelületű burkolategység (B) összezárást szolgáló oldható kapcsolóelemekkel (C2) van ellátva.



1.a ábra

- (51) **F28F 7/00** (2006.01)  
 (11) **003627** 2009.06.08.  
 (21) **U 08 00223** (22) **2008.12.02.**  
 (73) (72) Bokkon Imre, Fertőszentmiklós (HU)  
 (54) **Egyneműen kialakított tömböt képző tömör hőleadó felülettel ellátott fűtési-hűtési radiátor helyiségek fűtéséhez**

(57) Fűtési-hűtési radiátor azzal jellemezve, hogy egyneműen kialakított, tömböt képező, tömör szerkezetű hőleadó teste (5) van, amelyben a hőt szállító közeg számára csatorna (6) van kialakítva, és a csatornának (6) csatlakozónyílásokban (1, 2) végződő kivezetései vannak.

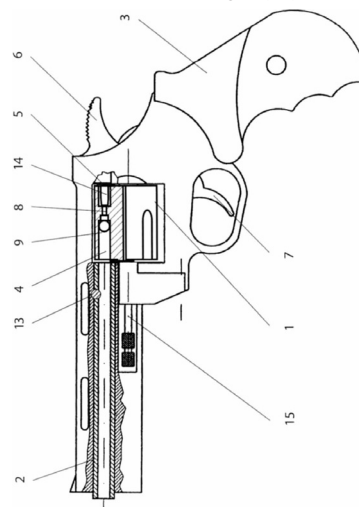


1. ábra

- (51) **F41C 3/14** (2006.01)  
 (11) **003616** 2009.06.08.  
 (21) **U 09 00082** (22) **2009.04.22.**  
 (73) Keserű Művek Fegyvergyár Kft., Budapest (HU)  
 (72) Keserű Béla Attila, Budapest (HU)  
 (54) **Rugalmas lövedékes muzeális jellegű revolver**  
 (74) dr. Jakab Judit, S.B.G. & K. Szabadalmi Ügyvivői Iroda, Budapest

(57) Rugalmas lövedékes muzeális jellegű revolver, amelynek revolvertokja, a revolvertokba épített revolvercsöve, a revolvertokhoz kapcsolódó, tölténykamrákat tartalmazó tára, a revolvertokba beépített elsütő billentyűje, valamint az elsütő billentyűvel működtetett, ütőszeggel szerelt kakasa van, ahol a tár a rugalmas lövedékeket előlről, és a riasztótöltényeket pedig hátulról betölthető kialakítású, és ahol a tár egyik tölténykamrája lövési helyzetben a revolvercsővel egytengelyű helyzetben van, azzal jellemezve, hogy

a tölténykamrának (4) a rugalmas lövedékkel (9) lezárt, hengeres tágulási tere (11), és a riasztótöltényt (14) befogadó, hengeres tölténytér (12) van, ahol a tágulási tér (11) és a tölténytér (12) egytengelyűen és egymással közlekedő módon van kialakítva, és közöttük éles töltény behelyezését megakadályozó szűkítést (8) képező furat van kialakítva, továbbá a revolvercső (2) belsejében fémlövedék kilövését megakadályozó, keresztmetszet-csökkentő gát (13) van kialakítva.



1. ábra

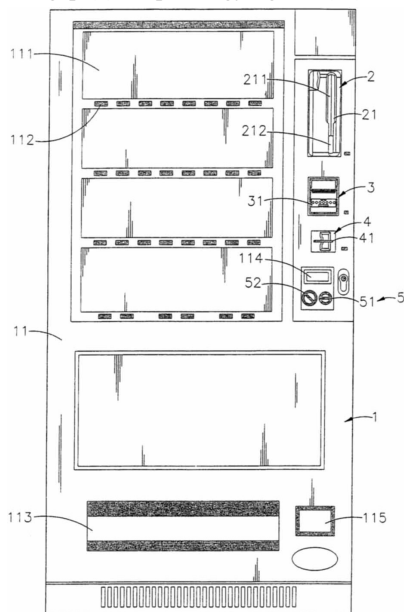
G – SZEKCIÓ  
 FIZIKA

- (51) **G07F 7/00** (2006.01)  
**G07F 11/00** (2006.01)  
 (11) **003626** 2009.06.08.  
 (21) **U 08 00225** (22) **2008.12.05.**  
 (73) International Currency Technologies Corporation, Taipei (TW)  
 (72) Chang, Hung-Yi, Chilung City (ZW)  
 (54) **Árusítóautomata vásárlóazonosító funkcióval**  
 (74) Faber Enikő, ADVOPATENT Szabadalmi és Védjegy Iroda, Budapest

(57) Árusítóautomata, amely gazdagépet, a gazdagép homloklapjában az árusított cikkek tárolására és bemutatására alkalmas legalább egy, célszerűen több tárolórekeszt, a homloklapban a gazdagép alsó oldala

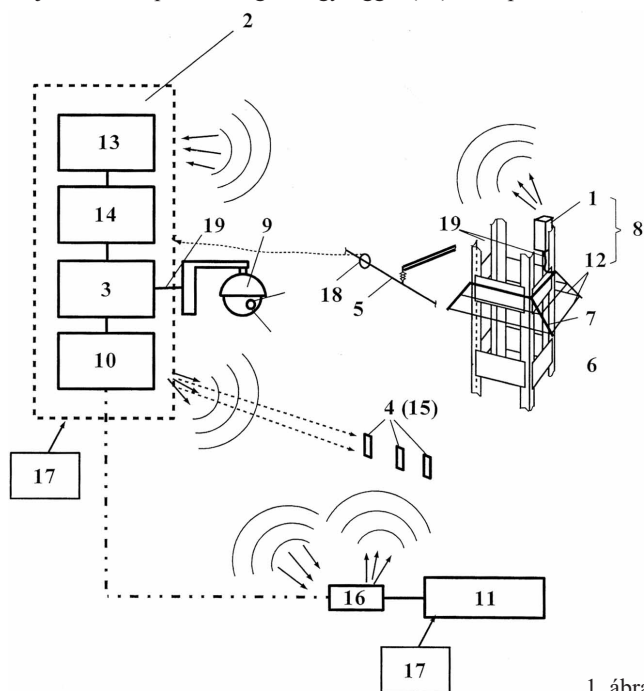


közelében kialakított kiadónyílást tartalmaz, a homloklapján pedig a tárolórekeszeknek megfelelően elhelyezett több áruválasztó gomb, valamint a kiadónyílással szomszédosan elhelyezett érmevisszaadó nyílás van, a gazdagép homloklapján bankjegyfogadó egység, érmefogadó egység, valamint kártyaolvasó egység van, amely a kártya behelyezéséhez és lehúzásához kártyaolvasó nyílással van ellátva, azzal jellemezve, hogy a gazdagép (1) hitelességvizsgáló modul (223) és képérzékelő modul (224) rendelkezik, a kártyaolvasó nyílásnak (21) felső kártyabehelyező része (211) és alsó kártyakivevő része (212) van, a hitelességvizsgáló modul (223) és a képérzékelő modul (224) a behelyezett kártya valóságának megállapítására alkalmasan van kiképezve; a bankjegyfogadó egység (3) a kártya és bankjegy külön behelyezéséhez behelyezőrészel (31), a behelyezett bankjegyet a gazdagép (1) belseje felé, hamis bankjegy esetén pedig azt vissza a gazdagépen (1) kívülre továbbító eszközzel (33), valamint a behelyezett kártya és a behelyezett bankjegy valóságát és értékét felismerő eszközzel (34) rendelkezik; az érmefogadó egység (5) az érme behelyezéséhez érme-réssel (51), a bedobott érmét az érmevisszaadó nyíláshoz (115) ejtő érmevisszaadó gombbal (52), és a bedobott érme valóságának és értékének megállapításához indukcióstekercs-modullal (54) rendelkezik; a gazdagép (1) központi egységet (12) tartalmaz; a kártyaolvasó egység (2) is tartalmaz központi egységet (22), amely elektromosan össze van kötve a kártyaolvasó egység (2) hitelességvizsgáló moduljával (223) és képérzékelő moduljával (224), valamint a gazdagép (1) központi egységével (12); továbbá a bankjegyfogadó egység (3) is tartalmaz központi egységet (32), amely elektromosan össze van kötve a bankjegyfogadó egység (3) továbbítóeszközével (33) és felismerő-eszközével (34), valamint a gazdagép (1) központi egységével (12); és az érmefogadó egység (5) is tartalmaz központi egységet (53), amely elektromosan össze van kötve az indukcióstekercs-modullal (54), és ugyancsak a gazdagép (1) központi egységével (12).



1. ábra

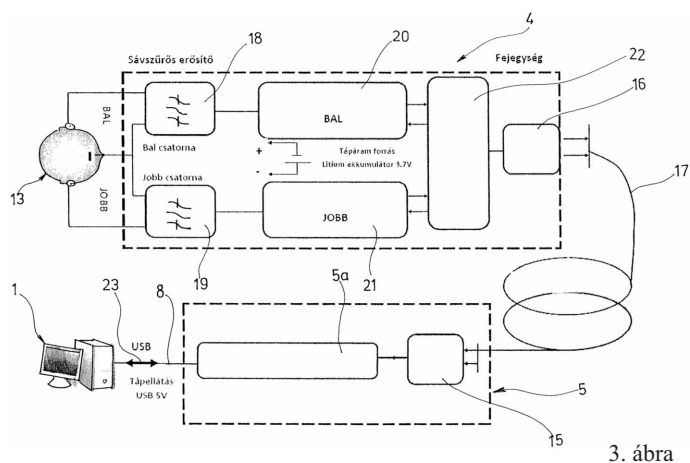
vagy csoportokat alkotó, egyenként önálló elektronikus azonosítóval ellátott jelzőegységből (8) áll, melyek a légvezeték, vagy kábelt (5) tartó oszlopra (6) vannak felerősítve; a jelzőegységek (8) egy-egy csoportja egy felügyelet nélküli gyűjtőponti egységgel (2) áll kommunikációs kapcsolatban; a jelzőegységek (8) egy szakadó, és szakadása által jelzést kiváltó hurokvezetékéből (12) és egy, saját áramellátó rendszerrel ellátott adóegységből (1) állnak, amelyek egymással közvetlen vezeték kapcsolatban vannak; a hurokvezetékek (12) az oszlopokra (6) szerelt, mechanikus akadályt (7) képező szerkezetre vannak felerősítve; a gyűjtőponti egységnek (2) van egy kommunikációs kapcsolaton keresztül az oszlopokon (6) lévő adóegység (1) jeleit venni képes vevőegysége (13), ez a vevőegység (13) kapcsolatban áll egy értékelő és feldolgozó egységgel (14), ez pedig a kamerát (9) vezérlő, élő képek rögzítésére is alkalmas, kameravezérlő és képrögzítő egységgel (3) áll kapcsolatban; ehhez kapcsolódik egy kommunikációs kapcsolattal rendelkező jelzés- és képátviteli egység (10); a központi számítógép (11) egy, adott esetben több gyűjtőponti egységgel (2) kapcsolatban álló, azoktól küldött jelzések azonosítását és rögzítését végző, szoftverrel ellátott, személyi számítógép, amely szünetmentes tápegységgel rendelkezik és egy kommunikációs kapcsolattal rendelkező jelzés- és képátviteli-fogadó egységgel (16) áll kapcsolatban.



1. ábra

- (51) **G08B 13/12** (2006.01)  
**G08B 25/08** (2006.01)  
 (11) **003623** 2009.06.08.  
 (21) **U 09 00012** (22) **2009.01.26.**  
 (73) Inter Tan-Ker Zrt., Budapest (HU)  
 (72) Kossa György 50%, Budapest (HU);  
 Harmati István 20%, Budapest (HU);  
 Hajnal József 30%, Gödöllő (HU)  
**(54) Berendezés légvezetékek, kábelek vagyonsvédelmére**  
 (74) Hergár Jenő szabadalmi ügyvivő, Budapest  
 (57) Berendezés légvezetékek, kábelek vagyonsvédelmére, mely berendezésnek a védeni kívánt objektum illetéktelen megközelítését jelző jelzőeszköze van, van egy vezérlőegységgel irányított, élő képeket továbbító, forgatható és közelíthető kamerája, van egy központi számítógépe, azzal jellemezve, hogy a jelzőeszköz több, egymással csoportot,

- (51) **G09B 5/00** (2006.01)  
**G09B 5/04** (2006.01)  
 (11) **003625** 2009.06.08.  
 (21) **U 08 00234** (22) **2008.12.30.**  
 (73) Agyturbo Kft., Budapest (HU)  
 (72) Sziládi Gyula, Budapest (HU);  
 Temesi László, Szigethalom (HU)  
**(54) Személyfejlesztő és/vagy oktató berendezés**  
 (74) dr. Kovári György, ADVOPATENT Szabadalmi és Védjegy Iroda, Budapest  
 (57) Személyfejlesztő és/vagy oktató berendezés, amelynek információ továbbítására alkalmas számítógéppel (1) működési kapcsolatban álló videószemüvege (3) és fülhallgatói vannak, és elektro-enkefalográf (EEG)-egységgel (4), valamint a számítógép (1) és az EEG-egység (4) közé iktatott interface-szel (5) rendelkezik, azzal jellemezve, hogy  
 – az EEG-egység (4) legalább egy-egy, az agyféltekéhez külön-külön hozzárendelt csatornával (18, 19) rendelkezik;  
 – az EEG-egységtől kiinduló elektródái (12a–12c) vannak, amelyek a berendezést használó személy mindkét füléhez és a homlokához (11) száraz kontaktussal vannak csatlakoztatva;  
 – az EEG-egység (4) a homlok (11) magasságában a fejhez rögzíthető fejpántba (10) van beépítve.

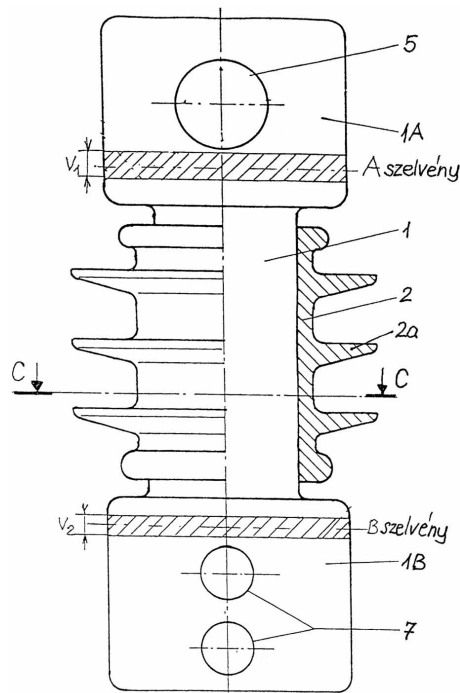


3. ábra

H – SZEKCIÓ  
VILLAMOSSÁG

- (51) **H01B 17/00** (2006.01)  
 (11) **003624** 2009.06.08.  
 (21) **U 09 00005** (22) **2009.01.12.**  
 (73) (72) Bíró Tamás, Nyíregyháza (HU);  
 Csató János, Debrecen (HU)  
 (54) **Nagy teherbírású belső maggal rendelkező műanyag szigetelést**  
 (74) Székely Éva egyéni szabadalmi ügyvivő, Budapest  
 (57) Nagy teherbírású belső maggal rendelkező műanyag villamos szigetelést, amelynek belső magját (1) ernyőzettel (2a) ellátott külső

burkolat (2) veszi körül, azzal jellemezve, hogy belső magja (1) négy-szög keresztmetszetű, és a belső mag (1) mindkét végén túlnyúlik a külső burkolaton (2), sík felfogó felületekkel rendelkező lapos felfogó végeket (1A és 1B) alkotva.



1.a ábra

A rovatban meghirdetett használati mintaoltalmak száma: 19 db.