

## SZABADALMI KÖZLEMÉNYEK

### Adatközlés szabadalmi bejelentésekről

A – SZEKCIÓ KÖZSZÜKSÉGLETI CIKKEK		(21) <b>P 09 00287</b> (22) 2009.05.07. (71) MEDISO Orvosi Berendezés Fejlesztő és Szervíz Kft., Budapest, 1022 Alsótörökvesz u. 14. (HU)
(21) <b>P 09 00258</b> (22) 2009.04.28. (71) dr. András Ferenc, Budapest, 1125 Kútvolgyi út 69. (HU)	(54) <b>Nagy érzékenységű, magas térbeli felbontású PET blokkdetektor kialakítása</b>	(74) dr. Kereszty Marcell, Gödölle, Kékes, Mészáros & Szabó Szabadalmi és Védjegy Iroda, Budapest
(21) <b>P 09 00289</b> (22) 2009.05.11. (71) Balogh Károly, Kisújszállás, 5310 Gyep u. 4. (HU)	(54) <b>Halirdaló kés, főként apró testű halak irdalására</b>	(74) Kiss Sára, EMRI-PATENT Kft., Debrecen
(21) <b>P 09 00282</b> (22) 2009.05.06. (71) Dispomedicor Zrt., Hajdúböszörmény, 4220 Kinizsi u. 7. (HU)	(54) <b>Oldalra elhajtható tűvédő</b>	(74) Hergár Jenő szabadalmi ügyvivő, Budapest
(21) <b>P 09 00252</b> (22) 2009.04.23. (71) EMRC-Európai Egészségügyi Kutató Központ Kft., Budapest, 1164 Bóbitás u. 54. fszt. 2. (HU)	(54) <b>Echokardiografikus paraméterek individuális predikciója digitális standard 12 szondás elektrokardiográfiával és fonocanokardiografikus mérésekkel</b>	(74) dr. Kereszty Marcell, Gödölle, Kékes, Mészáros & Szabó Szabadalmi és Védjegy Iroda, Budapest
(21) <b>P 09 00218</b> (22) 2009.04.09. (71) Farkasné Lázár Ibolya, Mezőkövesd, 3400 Mátyás u. 9. (HU)	(54) <b>Eszközkészlet sejtek működésének befolyásolására</b>	(74) Faber Miklós, ADVOPATENT Szabadalmi és Védjegy Iroda, Budapest
(21) <b>P 09 00250</b> (22) 2009.04.23. (71) Fejes László, Csömör, 2141 Erkel Ferenc u. 15/a (HU)	(54) <b>Logikai társasjáték</b>	
(21) <b>P 09 00230</b> (22) 2009.04.16. (71) dr. Gyöngyi Zoltán, Nagykozár, 7741 Sport u. 23. (HU)	(54) <b>Népegészségügyileg jelentős betegségek kockázatát csökkentő ásványi anyagokban gazdag sókeverék</b>	
(21) <b>P 09 00231</b> (22) 2009.04.16. (71) HYD Rákkutató és Gyógyszerfejlesztő Kft., Budapest, 1215 Deák F. u. 51/a (HU)	(54) <b>Allergiás betegségek kezelésére, gyógyítására alkalmas készítmények és eljárás azok előállítására</b>	
(21) <b>P 09 00232</b> (22) 2009.04.16. (71) Ilyés József, Olcsva, 4826 Vitkai út 59. (HU)	(54) <b>Talajmaró rotációs kapálógéphez</b>	
(21) <b>P 09 00275</b> (22) 2009.05.04. (71) Komondi István, Győr, 9026 Bácsai u. 108. (HU)	(54) <b>Szálégszűrő</b>	
(21) <b>P 09 00249</b> (22) 2009.04.22. (71) MINVASIVE Kft., Gyál, 2360 Gárdonyi Géza u. 65. (HU)	(54) <b>Sztenek koronacsúcsának osztott ívű kialakítása</b>	(74) dr. Soós Attila, Budapest
(21) <b>P 09 00236</b> (22) 2009.04.17. (71) Nemes Márton, Budapest, 1185 Nagybecskerek u. 23. (HU)	(54) <b>Betegemelő</b>	
(21) <b>P 09 00281</b> (22) 2009.05.05. (71) Szegedi Tudományegyetem, Szeged, 6720 Dugonics tér 13. (HU)	(54) <b>Kinurénsav-származékok, eljárás a vegyületek előállítására, a vegyületeket tartalmazó gyógyászati készítmények és alkalmazásuk fejfájás kezelésére</b>	(74) Kerény Judit, DANUBIA Szabadalmi és Jogi Iroda Kft., Budapest
(21) <b>P 09 00311</b> (22) 2009.05.19. (71) Tevill Műszaki Tervező Kivitelező és Szolgáltató Kft., Debrecen, 4031 Szoboszlói u. 50. (HU)	(54) <b>Higiénikus csokoládéadagoló berendezés</b>	(74) Nagy Antal, Debrecen
(21) <b>P 09 00247</b> (22) 2009.04.22. (71) Tógyer Károly, Hajdúszoboszló, 4200 Dózsa György út 31. (HU)	(54) <b>Evőeszközzé alakítható fedél élelmiszerek befogadására, tárolására, forgalmazására, kiszolgálására és elfogyasztására szolgáló edényekhez</b>	(74) Horváthné Faber Enikő, ADVOPATENT Szabadalmi és Védjegy Iroda, Budapest
B – SZEKCIÓ IPARI MŰVELETEK ÁLTALÁBAN ÉS SZÁLLÍTÁS		
(21) <b>P 09 00253</b> (22) 2009.04.24. (71) Czobor Imre, Pápa, 8500 Szladik J. u. 7. (HU)	(54) <b>Jármű, új megoldású rugalmas kerékfelfüggesztéssel, anyagtakarékos szerkezettel, valamint önfordó, külön merevítő nélküli utaskabin kialakítással</b>	
(21) <b>P 09 00279</b> (22) 2008.06.26. (71) Fullsec Vagyonvédelmi, Kereskedelmi és Szolgáltató Kft., Budapest, 1196 Áchim A. u. 1. (HU)	(54) <b>Behatolás-érzékelő elrendezés elsősorban vasúti kocsikon szállított gépjárművek védelmére</b>	(74) Préda Gábor, SWORKS Nemzetközi Szabadalmi Ügyvivői Iroda Kft., Budapest

## Adatközlés szabadalmi bejelentésekről

- |  |                  |  |                  |
|--|------------------|--|------------------|
| (21) <b>P 09 00283</b>   | (22) 2009.05.06. | (62) P9600908  | 1994.10.07. HU   |
| (71) HYD Rákkutató és Gógyszerfejlesztő Kft., Budapest, 1215 Deák Ferenc u. 51/a (HU)  |                  | (74) Kmethy Boglárka, DANUBIA Szabadalmi és Jogi Iroda Kft., Budapest  |                  |
| <hr/>  |                  |  |                  |
| (54) <b>Készülék és eljárás eltérő forráspontú folyadékok szétválasztására és dúsítására</b>   |                  | (21) <b>P 09 00220</b>   | (22) 1994.10.07. |
|  |                  | (71) Agouron Pharmaceuticals, Inc., San Diego, California 3565 General Atomics Court (US)  |                  |
| <hr/>  |                  |  |                  |
| (21) <b>P 09 00217</b>   | (22) 2009.04.09. | (54) <b>HIV-proteáz inhibitorok</b>  |                  |
| (71) Klesitz István, Erdőkertes, 2113 Szlanka u. 1. (HU); Klesitz-Szénási Annamária, Erdőkertes, 2113 Szlanka u. 1. (HU)   |                  | (30) 08/133,543  | 1993.10.07. US   |
| (54) <b>Áramköri elrendezés gépjármű mozgásállapotában történő változás jelzésére a közlekedés biztonságának növelése érdekében</b>                                      |                  | 08/133,696   | 1993.10.07. US   |
| (74) Kormos Ágnes egyéni szabadalmi ügyvivő, Budapest  |                  | 08/190,764   | 1994.02.02. US   |
|  |                  | (62) P9600908  | 1994.10.07. HU   |
|  |                  | (74) Kmethy Boglárka, DANUBIA Szabadalmi és Jogi Iroda Kft., Budapest  |                  |
| <hr/>  |                  |  |                  |
| (21) <b>P 09 00274</b>   | (22) 2009.05.04. | (21) <b>P 09 00229</b>   | (22) 2009.04.15. |
| (71) Komondi István, Győr, 9026 Bácsai u. 108. (HU)  |                  | (71) CYCLOLAB, Ciklodextrin Kutató-Fejlesztő Kft., Budapest, 1097 Illatos út 7. (HU)   |                  |
| (54) <b>Süllyesztett műanyag szeméttárolók</b>   |                  | (54) <b>Eljárás gyógyszer-adalékanyag minőségű szulfobutilezett ciklodextrinek előállítására</b>   |                  |
| <hr/>  |                  |  |                  |
| (21) <b>P 09 00223</b>   | (22) 2009.04.10. | (21) <b>P 09 00285</b>   | (22) 2009.05.07. |
| (71) Kovács András, Miskolc, 3518 Tapolcai u. 30. (HU)   |                  | (71) Egis Gyógyszergyár Nyilvánosan Működő Részvénytársaság, 1106 Budapest Keresztúri út 30–38 (HU)  |                  |
| (54) <b>Eljárás és elrendezés alkohol lepárló berendezésénél a párlat aromatartalmának növeléséhez</b>   |                  | (54) <b>Rosuvastatin sók és eljárás előállításukra</b>   |                  |
| (74) Tóth-Szabó István szabadalmi ügyvivő, Budapest  |                  | <hr/>  |                  |
| (21) <b>P 09 00224</b>   | (22) 2009.04.10. | (21) <b>P 09 00288</b>   | (22) 2009.05.08. |
| (71) Kovács András, Miskolc, 3518 Tapolcai u. 30. (HU)   |                  | (71) Farkas Imre János, Tahitótfalu, 2022 Cserfa u. 9. (HU)  |                  |
| (54) <b>Eljárás és elrendezés alkohol lepárló berendezésénél az üstben lévő cefre keveréséhez</b>  |                  | (54) <b>Eljárás fa cellulóz szerkezetének modifikálására</b>   |                  |
| (74) Tóth-Szabó István szabadalmi ügyvivő, Budapest  |                  | (74) dr. Kereszty Marcell, Gödölle, Kékes, Mészáros & Szabó Szabadalmi és Védjegy Iroda, Budapest  |                  |
| <hr/>  |                  |  |                  |
| (21) <b>P 09 00271</b>   | (22) 2009.04.30. | (21) <b>P 09 00235</b>   | (22) 2009.04.16. |
| (71) Kovács Ádám, Pilisborosjenő, 2097 Búza u. 2. (HU)   |                  | (71) dr. Fodor József, Budapest, 1016 Naphegy tér 5/b. (HU); dr. Fésüs Károly, Budapest, 1031 Csónakház u. 7. (HU)   |                  |
| (54) <b>Levegőszűrő betét védőmaszkhoz, illetve légkezelő berendezésekhez széles hatásspektrumú gyógyászati kezelési és preventív eljárásokban történő alkalmazására</b> |                  | (54) <b>Növényi olajok kopást csökkentő kenéstechnológiai alkalmazása</b>  |                  |
| (74) Frey Julianna szabadalmi ügyvivő, Budapest  |                  | <hr/>  |                  |
| (21) <b>P 09 00178</b>   | (22) 2009.03.26. | (21) <b>P 09 00222</b>   | (22) 2009.04.09. |
| (71) Lehotay-Kéry János, Budapest, 1155 Recés u. 9/b (HU)  |                  | (71) G.I.C Ipari Szolgáltató és Kereskedelmi Kft., Budapest, 1118 Tűzkő u. 7. (HU); HM Elektronikai, Logisztikai és Vagyonkezelő Zrt., Budapest, 1101 Salgótarjáni út 20. (HU) |                  |
| (54) <b>Erősített papír raklap szerkezet kötegekbe rendezett egyszerű mértani struktúrák alkalmazásával</b>  |                  | (54) <b>Eljárás és berendezés vízben lebegő kolloid részecskék eltávolítására, elsősorban vizes emulziók elektrokémiai bontására</b>   |                  |
|  |                  | (74) dr. Jakab Judit, S.B.G. & K. Szabadalmi Ügyvivői Iroda, Budapest  |                  |
| <hr/>  |                  |  |                  |
| (21) <b>P 09 00262</b>   | (22) 2009.04.29. | (21) <b>P 09 00269</b>   | (22) 2009.04.30. |
| (71) Török Sándor, Budapest, 1144 Kőszeg u. 2/c. (HU)  |                  | (71) Genetic Immunity Kutatási, Fejlesztési és Szolgáltató Kft., Budapest, 1027 Fő u. 68. V. em. 541. (HU)   |                  |
| (54) <b>Papírok és/vagy polimerek és/vagy papírhulladékok tetszőleges keverékéből előállított polimerkötésű papír és eljárás előállításra</b>                            |                  | (54) <b>N-konjugált szénhidrátok előállítása BH3-piridin komplex katalizátorral</b>  |                  |
|  |                  | (74) dr. Török Ferenc, DANUBIA Szabadalmi és Jogi Iroda Kft., Budapest   |                  |
| <hr/>  |                  |  |                  |
| (21) <b>P 09 00212</b>   | (22) 2009.04.08. | (21) <b>P 09 00245</b>   | (22) 2009.04.21. |
| (71) Zakariás István, Pilisborosjenő, 2097 Napostér 19. (HU)   |                  | (71) Guido Löber, 90579 Langenzenn Adam-Klein-Strasse 14. (DE)   |                  |
| (54) <b>Javított hatékonyságú és kezelhetőségű, alacsony árú autó csomagtér térelválasztó</b>  |                  | (54) <b>Fém-oxidot tartalmazó brikett a fém-oxid metallotermikus redukálásához fémmé vagy ötvözté, valamint eljárás ilyen brikett előállítására</b>                            |                  |
|  |                  | (74) Horváthné Faber Enikő, ADVOPATENT Szabadalmi és Védjegy Iroda, Budapest   |                  |
| <hr/>  |                  |  |                  |
| C – SZEKCIÓ<br>VEGYÉSZET ÉS KOHÁSZAT   |                  |  |                  |
| <hr/>  |                  |  |                  |
| (21) <b>P 09 00219</b>   | (22) 1994.10.07. | (21) <b>P 09 00193</b>   | (22) 2009.04.01. |
| (71) Agouron Pharmaceuticals, Inc., San Diego, California 3565 General Atomics Court (US)  |                  | (71) Hetényi Kata Zsuzsanna 31%, Soponya, 8123 Petőfi u. 206. (HU);  |                  |
| (54) <b>HIV-proteáz inhibitorok</b>  |                  |  |                  |
| (30) 08/133,543  | 1993.10.07. US   |  |                  |
| 08/133,696   | 1993.10.07. US   |  |                  |
| 08/190,764   | 1994.02.02. US   |  |                  |

dr. Németh Áron 26%, Budapest, 1148 Bolgárkertész u. 11/a fszt. 1. (HU); dr. Sevela Béla 21%, Budapest, 1143 Stefánia u. 19. (HU); dr. Kovács László Péter 11%, Szentendre, 2000 Kisfóráss u. 2. KL (HU); dr. Bodnár Zsolt 11%, Szigetszentmiklós, 2310 Fenyőfa u. 23/a (HU)	(74) Hetényi Kata Zsuzsanna, Soponya	<b>(54) Eljárás haszonnövények fermentációs felhasználására tejsav és származékainak előállítására céljából</b>	<b>gyártott vasbeton elemek, különösen a vázszerkezet vasbeton elemeinek egymáshoz csatlakoztatására</b>	(74) dr. Kovári György, ADVOPATENT Szabadalmi és Védjegy Iroda, Budapest
<b>(21) P 09 00306</b> (22) 2009.05.15. (71) Von Bartheldné Ábri Judit, Budapest, 1037 Királylaci út 119. (HU); Horváth András, Nagyhalász, 4485 Irinyi János u. 8. (HU); Kolonics Ferenc, Balatonalmádi, 8220 Alsóörsi-Határút 30. (HU)		<b>(54) Készítmény méhek atkakartevői elleni védekezésre, és eljárás a hatóanyag előállítására</b>	<b>(21) P 09 00260</b> (22) 2009.04.28. (71) Fehér Attila, Gyöngyös, 3200 Virág u. 4. (HU)	<b>(54) Hangszigetelő lemez készítése zsugorított PET-palackok felhasználásával</b>
<b>(54) Készítmény méhek atkakartevői elleni védekezésre, és eljárás a hatóanyag előállítására</b>	(74) Derzsi Katalin, S.B.G. & K. Szabadalmi Ügyvivői Iroda, Budapest		<b>(21) P 09 00240</b> (22) 2009.04.20. (71) Kovács Csaba, Polgár, 4090 Bajza J. 34. (HU)	<b>(54) Mezőgazdasági melléktermékek újrahasznosítására alkalmas kompozíció és eljárás, valamint kompozíció alkalmazása emelt használati értékű termékek-raklap, tőke, forgácslap, önhordó építészeti elem előállítására</b>
<b>(21) P 09 00248</b> (22) 2009.04.22. (71) MTA Szegedi Biológiai Központ, Szeged, 6726 Temesvári krt. 62. (HU); Mezőgazdasági Biotechnológiai Központ, Gödöllő, 2101 Szentgyörgyi A. u. 4. (HU)		<b>(54) Talajoltó anyag</b>	F – SZEKCIÓ MECHANIKA, VILÁGÍTÁS, FŰTÉS	
<b>(21) P 09 00244</b> (22) 2009.04.21. (71) Mihala László Attila, Kecskemét, 6000 Hunyadi János u. 15. (HU)		<b>(54) Mágneses készülék víz kezelésére és az így kezelt víz felhasználása</b>	<b>(21) P 09 00261</b> (22) 2009.04.29. (71) Andó Zoltán, Budapest, 1012 Attila út 89. As. 1. (HU)	<b>(54) Katalitikus égőtér és maradékhő kezelés utólagos kazánbeépítésre</b>
<b>(21) P 09 00278</b> (22) 2009.05.04. (71) Pécsi Tudományegyetem, Pécs, 7633 Szántó Kovács János u. 1/b (HU)		<b>(54) Tüdőszövet-tenyésztés</b>	<b>(21) P 09 00259</b> (22) 2009.01.15. (71) Emke Kft., Szeged, 6724 Kenyérgyári út 4. (HU)	<b>(54) Javított műszaki tulajdonságokkal rendelkező fényforrás</b>
(74) dr. Svíngor Ádám, DANUBIA Szabadalmi és Jogi Iroda Kft., Budapest			<b>(21) P 09 00243</b> (22) 2009.04.21. (71) dr. Hanák János, Dunaujváros, 2400 Hajós u. 8. (HU); Gyenei József, Dunaújváros, 2400 Kőrösi Csoma Sándor u. 20. (HU)	<b>(54) Eljárás és berendezés kondenzációs erőművek kondenzációs hőjének kinyerésére</b>
<b>(21) P 09 00221</b> (22) 1994.04.21. (71) Sanofi-Aventis, Paris, 75013 174, Avenue de France (FR)		<b>(54) Intermedierek 3-dezoxi-oligoszacharidok előállításához</b>	<b>(21) P 09 00242</b> (22) 2009.04.20. (71) Góczey András, Budapest, 1013 Attila út 15. (HU)	<b>(54) Csigavonal alakú forgórészes vízáram energiát hasznosító berendezés</b>
(74) Baranyi Éva, DANUBIA Szabadalmi és Jogi Iroda Kft, Budapest			<b>(21) P 09 00273</b> (22) 2009.05.04. (71) Hrabovszki Zsolt Péter, Budapest, 1162 Menyhért u. 45. (HU)	<b>(54) Hidrosztatikai nyomás által működtetett, átmenetileg közlekedőedény-szigetelt, úszó dugattyús vízerőmű</b>
<b>(21) P 09 00246</b> (22) 2009.04.21. (71) Winkler Péter Lipót, Budapest, 1029 Dutka Ákos u. 51. (HU)		<b>(54) Berendezés és eljárás előkészített vasércbrikett és/vagy vasércpellet előállítására acélgyártó konverter szállóporából, konverteriszapból vagy vörösiszapból</b>	<b>(21) P 09 00264</b> (22) 2009.04.29. (71) Hrabovszky Zsolt Péter, Budapest, 1162 Menyhért u. 45. (HU)	<b>(54) Átmenetileg felhajtóerő-szigetelt gravitációs vízerőmű</b>
(74) Farkas Tamás, DANUBIA Szabadalmi és Jogi Iroda Kft., Budapest			<b>(21) P 09 00266</b> (22) 2009.04.30. (71) Kiss Gergely, Kiskunhalas, 6400 Bornemissza u. 28. (HU)	<b>(54) Energiatároló erőmű alföldi viszonyokra</b>
E – SZEKCIÓ HELYHEZ KÖTÖTT LÉTESÍTMÉNYEK			<b>(21) P 09 00226</b> (22) 2009.04.14. (71) Polgár Jenő, Sopron, 9400 Deák tér 9. II/6. (HU)	<b>(54) Kétütemű, forgódugattyús, változtatható hengerüremetű és sűrítési arányú, szívó- és kipufogószelvény nélküli belső égésű motor</b>
<b>(21) P 09 00268</b> (22) 2009.04.30. (71) AGM Betonelemgyártó, Forgalmazó és Építő Zrt., Budapest, 1117 Budafoki út 215. (HU)		<b>(54) Vázszerkezet építmények, különösen sportcélú csarnokok létesítéséhez előre gyártott vasbeton elemekből; eljárás a vázszerkezet megépítésére, valamint kapcsolószerkezet előre</b>	<b>(21) P 09 00256</b> (22) 2009.04.27. (71) Salca János, Budapest, 1014 Úri u. 18. (HU)	<b>(54) Gravitációs energia átalakító berendezés</b>

## Adatközlés szabadalmi bejelentésekről

(21) <b>P 09 00241</b>	(22) 2009.04.20.	(21) <b>P 09 00270</b>	(22) 2009.04.30.
(71) Tóth Mátyás István, Budapest, 1021 Pálos u. 1. I/4. (HU)		(71) Moonvalley Wines Kft., Budapest, 1054 Szemere u. 17. (HU)	
(54) <b>Biogáz csúcserőmű berendezés</b>		(54) <b>Címke tartályokhoz, különösen italos palackokhoz</b>	
<hr/>		<hr/>	
(21) <b>P 09 00257</b>	(22) 2009.04.28.	(21) <b>P 09 00187</b>	(22) 2009.03.31.
(71) Tóthmátyás István, Budapest, 1021 Pálos u. 1. (HU)		(71) SGS Hungária Kft., Budapest, 1124 Sirály u. 4. (HU)	
(54) <b>Biogáz csúcserőmű berendezés</b>		(54) <b>Berendezés és eljárás silókban ömlesztett mezőgazdasági terményekből való mintavételezésre és a termények gázosítással történő kártevő irtására</b>	
<hr/>		<hr/>	
(21) <b>P 09 00263</b>	(22) 2009.04.29.	(21) <b>P 09 00284</b>	(22) 2009.05.06.
(71) Török Sándor, Budapest, 1144 Kőszeg u. 2/c. (HU)		(71) Signalbau Huber GmbH, Unterensingen, 72669 Kelterstr. 57 (DE)	
(54) <b>Eljárás épületek nem lineárisan változó légtömegáramú temperálására és/vagy légkondicionálására</b>		(54) <b>Forgalomirányító készülék, menetasszisztens készülék, forgalomirányító rendszer és forgalomirányító eljárás</b>	
<hr/>		<hr/>	
(21) <b>P 09 00227</b>	(22) 2009.04.14.	(30) 102008002649.2	2008.06.25. DE
(71) Weisz Barnabás, Budapest, 1134 Lehel u. 19/b I/12. (HU)		(74) Kis-Kovács Annemarie, DANUBIA Szabadalmi és Jogi Iroda Kft., Budapest	
(54) <b>Nehézségi erőt hasznosító ballanszsúlyokkal ellátott mechanikus szerkezetek</b>		<hr/>	
G – SZEKCIÓ			
FIZIKA			
<hr/>			
(21) <b>P 09 00254</b>	(22) 2009.04.24.	(21) <b>P 09 00280</b>	(22) 2008.03.20.
(71) Agócs Sándor, Buják, 3047 Ságvári u. 32. (HU)		(71) Petőházi Jenő 20%, Budapest, 1196 Áchim A. u. 1. (HU); Szűcs Balázs 60%, Budapest, 1162 Sarkad u. 12. (HU); Wohlfart Richard 20%, Budapest, 1116 Fegyvernek u. 56. 1. kapu (HU)	
(54) <b>Számítógépes pénztárgép</b>		(54) <b>Hordozható vasúti mérleg</b>	
<hr/>		<hr/>	
(21) <b>P 09 00277</b>	(22) 2007.12.20.	(74) Préda Gábor, SWORKS Nemzetközi Szabadalmi Ügyvivői Iroda Kft., Budapest	
(71) Anteris Tanácsadó Kft., Budapest, 1121 Denevér u. 58/a (HU)		<hr/>	
(54) <b>Alternatív fizetési rendszer, valamint eljárás alternatív fizetési rendszer üzemeltetésére</b>		H – SZEKCIÓ	
(74) Kocsis Péter, S.B.G. & K. Szabadalmi Ügyvivői Iroda, Budapest		VILLAMOSSÁG	
<hr/>			
(21) <b>P 09 00251</b>	(22) 2009.04.23.	(21) <b>P 09 00194</b>	(22) 2009.04.01.
(71) Bottyán Tamás, Érd, 2030 Margaréta u. 1. (HU)		(71) Bura Csaba, Komárom (Szöny), 2921 Petőfi Sándor út 84. (HU)	
(54) <b>Digitális standital-mérleg</b>		(54) <b>Mikrohullámú és mágneses hőenergia előállításának eljárása</b>	
<hr/>		<hr/>	
(21) <b>P 09 00215</b>	(22) 2009.04.09.	(21) <b>P 09 00234</b>	(22) 2009.04.16.
(71) Cseh Zsolt, Budapest, 1028 Kevélyhegyi u. 6/a (HU)		(71) Proteca Elektronikai Kft., Budapest, 1158 Késmárk u. 7/a (HU)	
(54) <b>Szabad parkolóhely keresést támogató és pontosan meghatározott parkolási idő alapján történő fizetést támogató eljárás</b>		(54) <b>Elektronikus áramkör digitális készülék informatikai hálózatba kapcsolására burkolaton keresztül</b>	
<hr/>		<hr/>	
(21) <b>P 09 00195</b>	(22) 2009.04.01.	(74) dr. Kereszty Marcell szabadalmi ügyvivő, Gödölle, Kékes, Mészáros & Szabó Szabadalmi és Védjegy Iroda, Budapest	
(71) Debreceni Egyetem, Debrecen, 4032 Egyetem tér 1. (HU)		<hr/>	
(54) <b>Gluténindukált autoimmun betegségek diagnózisa és kezelése</b>		(21) <b>P 09 00233</b>	(22) 2009.04.16.
(74) dr. Svíngor Ádám, DANUBIA Szabadalmi és Jogi Iroda Kft., Budapest		(71) Protecta Elektronikai Kft., Budapest, 1158 Késmárk u. 7/a (HU)	
<hr/>		<hr/>	
(21) <b>P 09 00199</b>	(22) 2009.04.01.	(54) <b>Villamos berendezések és hálózatok zárlatvédelmét ellátó készülékek önidejének csökkentésére szolgáló kapcsolási elrendezés</b>	
(71) Debreceni Egyetem, Debrecen, 4032 Egyetem tér 1. (HU)		(74) dr. Kereszty Marcell szabadalmi ügyvivő, Gödölle, Kékes, Mészáros & Szabó Szabadalmi és Védjegy Iroda, Budapest	
(54) <b>Gluténindukált autoimmun betegségek diagnózisa</b>		<hr/>	
(74) dr. Svíngor Ádám, DANUBIA Szabadalmi és Jogi Iroda Kft., Budapest		(21) <b>P 09 00265</b>	(22) 2009.04.29.
<hr/>		(71) dr. Láng Zoltán 25%, Budapest, 1118 Villányi út 31. (HU); dr. Péntes Béla 50%, Pomáz, 2013 Eötvös u. 8. (HU); Medveczky Endre 25%, Budapest, 1223 Erzsébet királyné u. 37. (HU)	
(21) <b>P 09 00272</b>	(22) 2009.04.30.	(54) <b>Kapcsolási elrendezés és eljárás lokális képi információ automatizált begyűjtésére, különösen rovarcsapdák távmegfigyelésére</b>	
(71) Hedz Telekommunikációs és Informatikai Bt., Szeged, 6725 Szabadsajtó u. 20. (HU)		(74) Benkőné Csillag Lucia szabadalmi ügyvivő, Budapest	
(54) <b>Eljárás személyhez kötődő jogosultság nyilvántartására és ellenőrzésére, valamint elektronikus bizonylat</b>		<hr/>	
(74) dr. Köteles Zoltán, S.B.G. & K. Szabadalmi Ügyvivői Iroda, Budapest			

- (21) **P 09 00238** (22) 2009.04.17.  
(71) Wifilan Kft., Debrecen, 4031 Széchenyi u. 99/b 3/11. (HU)  
(54) **Vezeték nélküli számítógépes hálózat, különösen távfelügye-  
let biztosításához**  
(74) Kacsuk Zsófia szabadalmi ügyvivő, Budapest
- 

A rovat 75 db közlést tartalmaz.

## Szabadalmi bejelentések közzététele

A – SZEKCIÓ  
KÖZSZÜKSÉGLETI CIKKEK

- (51) **A01G 11/00** (2006.01)  
**A01N 25/08** (2006.01)  
**C05F 11/00** (2006.01)  
**C05G 3/00** (2006.01)  
**C01B 39/02** (2006.01)  
**C05G 3/04** (2006.01)  
**C09K 17/00** (2006.01)

(21) **P 08 00095**

- (71) PLANTACO Kft., Budapest (HU)  
 (72) Sebestyén Endre, Velence (HU);  
 Sebestyén Gergely, Agárd (HU)

(54) **Eljárás mezőgazdasági készítmények hordozóanyagának előállítására és szabályozott hatású talajfertőtlenítő és talajkondicionáló készítmények**

- (74) Karácsonyi Béla, ADVOPATENT Szabadalmi és Védjegy Iroda, Budapest

(57) A hordozó előállításánál riolittufát, ecetsav, etilén-glikol, dietilén-glikol vagy ezek metil- vagy etil-terei és ioncserélt víz elegyével kezelnek környezeti hőmérsékleten, majd a kezelt riolittufát 40–50°C-on tömegállandóságig szárítják, adott esetben őrlik.

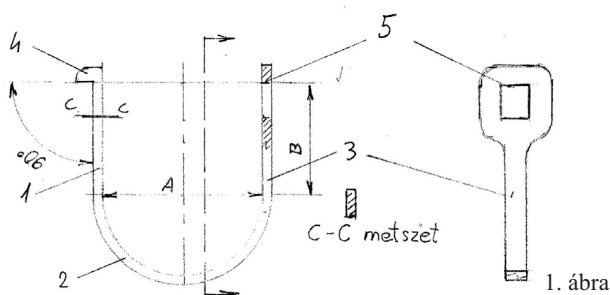
A találmány kiterjed szabályozott hatású talajkondicionáló és/vagy talajfertőtlenítő készítmények előállítására ismert hatóanyagok és formázási segédanyagok felhasználásával, amelynek során talajfertőtlenítő és/vagy talajkondicionáló növényi tápelemeket és formázási segédanyagokat a megadott hordozóanyaggal, adott esetben inaktív hordozóanyaggal is összekeverve homogénizálják, őrlik.

(51) **A01G 17/08** (2006.01)(21) **P 07 00658**

- (71) (72) Sztupkay Zsolt, Üröm (HU)

(54) **Szőlő- és gyümölcskötöző, -rögzítő kapocs**

(57) Az 1. ábra szerinti műanyag termék egy, az egyik oldaláról nyitott kapocs, amelybe behelyezik a kötözendő ágakat, illetve rögzítendő tárgyakat, majd ezt a két száránál fogva összezárják úgy, hogy a szár (1) végén levő kampót (4) beakasztják a másik szár (3) végén levő nyílásba (5). A köríves részben (2) keletkezett feszítőerő biztosítja, hogy a zárt kapocs magától ne nyíljon ki. Használat után a kapocs bármikor egyszerűen kézzel nyitható a kampó kiakasztásával. A gyártmányt célszerű – többféle méretben – alaktartó, ugyanakkor rugalmas műanyagból fröccsöntéssel készíteni.



1. ábra

(51) **A01M 1/20** (2006.01)**A01M 1/22** (2006.01)(21) **P 07 00694**

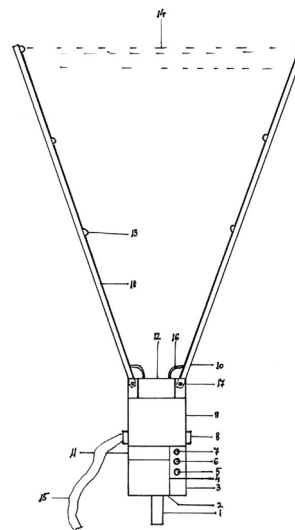
- (71) (72) Ludas Ferenc, Tata (HU)

(54) **Elektromos permetező**

(57) Ez az elektromos permetező egy 12 V-os akkumulátorral (2) működtet egy nagyfeszültségű gyújtótranszformátort (11), melynek a pozitív és a negatív pólusa össze van fémesen kötve egy-egy permetezőszárral (10), melyeken fémbetét (18) van elhelyezve. A berendezésen elhelyezett szivattyú (12) bekapcsolásával a permetezőszáron (10) keresztül finom porlasztású szórófejek (13) ködszerű permetlevet (20) hoznak létre, a feszültség szabályozó (7) beállítása után záródik az áramkör, és így lépésfeszültség jön létre.

A permetezőszárok (10) lecserélhetők, helyükre két áramvezető szonda (20, 21) szerelhető, melyek földbe szúrásával szintén lépésfeszültséget hoznak létre.

Az áramvezető szondák (20, 21) segítségével állóvizekben is lépésfeszültséget tudnak létrehozni.



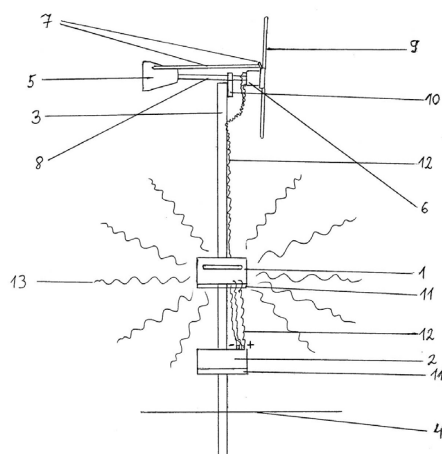
1. ábra

(51) **A01M 29/02** (2006.01)**A01M 29/00** (2006.01)(21) **P 07 00630**

- (71) (72) Marencsák Gábor, Ácsteszér (HU)

(54) **Elektromos védelmi berendezés, vadon élő állatok távoltartására haszonnövényzetektől**

(57) A találmány elektromos védelmi berendezés, vadon élő állatok távoltartására, amelynek egy elektromos áramot biztosító telepakumulátora (2), két pár +/- pólusú elektromos vezetékei (12), hangképzője (1), szélkerékes áramtöltő egysége (5) és tartóállványa (3) van. A találmány lényege, hogy a telepakumulátor (2) közvetlen csatlakoztatott az elektromos vezetékekkel (12) +/- pólusaiakon a hangképző (1) készülékkel és a szélkerékes áramtöltő egység (5) töltődinamója (6) pólusai különállóan szintén közvetlen csatlakoztatottak külön kettő elektromos vezetékkel (12), amelyek laza mechanikai állapotban elhelyezettek és a tartóállványon (3) foglalnak helyet a szóban forgó alkotói.



1. ábra

(51) **A23P 1/12** (2006.01)

(21) **P 07 00592**

(71) Danone Kft., Budapest (HU)

(72) Horváth Péter, Kaposvár (HU)

(54) **Berendezés élelmiszer-ipari masszák extrudálásos formázására**

(74) Sipos József, DANUBIA Szabadalmi és Jogi Iroda Kft., Budapest

(13) **A1**

(22) **2007.09.13.**

(57) A találmány tárgya berendezés élelmiszer-ipari masszák, különösen édesipari, sütőipari és tejipari szeletes termékek extrudálásos formázására, amely berendezésnek anyagtovábbító szerkezettel ellátott extruderháza és az extruderház anyagkibocsátó nyílásaira felszerelt termékformázó extrudercsővei vannak.

A találmány lényege az, hogy az anyagtovábbító szerkezet egy pozitív térfogat-kiszorításos szivattyúként (7) van kialakítva, amelyhez egy központi beömlő csőcsomókkal (6) rendelkező, dobszerűen kiképzett, forgástest alakú extruderház (1) van csatlakoztatva, amelynek anyagkibocsátó nyílásai egyenletes leosztásban vannak kialakítva körben a dobszerű extruderház (1) palástján, és az anyagkibocsátó nyílásokhoz csatlakozó termékformázó extrudercsővek (8) egymással azonos hosszúságban, a végszakaszukon síkba rendezett sorokban vannak egy termékdaraboló berendezéshez hozzávetve.

(51) **A23D 7/00** (2006.01)

**A23C 9/13** (2006.01)

**A23D 7/01** (2006.01)

**A23L 2/02** (2006.01)

**A61Q 19/08** (2006.01)

(13) **A1**

(22) **2007.06.18.**

(21) **P 07 00421**

(71) BIOGREEN A/S, Kolding (DK)

(72) dr. Föglein Ferenc, Budapest (HU)

(54) **Növényicsíra-alapú emulziók, eljárás az előállításukra és alkalmazásuk**

(74) dr. Láng Tivadarné, S.B.G. & K. Szabadalmi Ügyvivői Iroda, Budapest

(57) A találmány növényicsíra-alapú, stabil, „olaj a vízben” emulziókra vonatkozik, amelyek monoacil- és diacil-glicerinnel tartalmazva legalább 20 tömeg%, szabad zsírsavtartalmú legfeljebb 10 tömeg% és csíráztatott olajos magvak vizes homogenizátumát tartalmazzák, amelyeknek saját enzimei és emulgeáló anyagai végzik az emulzió képzését. A találmány továbbá a fenti emulziók előállítására, valamint különböző alkalmazásaira is vonatkozik.

(51) **A23L 1/08** (2006.01)

**A23L 1/064** (2006.01)

(13) **A1**

(22) **2007.04.17.**

(21) **P 07 00286**

(71) (72) Czédulás István, Solymár (HU)

(54) **Desszert méz és eljárás az előállítására**

(74) dr. Láng Tivadarné, S.B.G. & K. Szabadalmi Ügyvivői Iroda, Budapest

(57) A találmány tárgya desszert méz, amely kristályosított mézben eloszlatva kíméletes eljárással a méz nedvességtartalma alá csökkentett nedvességtartalmú aprított gyümölcsöt tartalmaz, és tartósítószermentes. A találmány továbbá a desszert méz előállítására szolgáló eljárásra is vonatkozik.

(51) **A23L 1/29** (2006.01)

**A61K 33/00** (2006.01)

**A23L 2/38** (2006.01)

**A61P 3/10** (2006.01)

(13) **A1**

(22) **2007.12.04.**

(21) **P 07 00777**

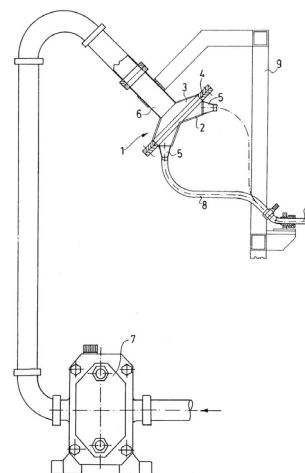
(71) HYD Kutató-Fejlesztő Kft., Budapest (HU)

(72) Somlyai Gábor, Budapest (HU)

(54) **Glükóz transzporterek aktiválására alkalmas gyógyászati és élelmiszer-ipari termékek**

(57) A találmány tárgya inzulinrezisztencia gyengítésére vagy teljes felüggesztésére és ezáltal cukorbetegség kezelésére alkalmas gyógyászati és élelmiszer-ipari készítmények.

A találmány szerinti készítményekre az jellemző, hogy 0,01–135 ppm deutérium-tartalmú vizet és szerves vegyületeket tartalmaznak.



3. ábra

(51) **A47F 5/06** (2006.01)

**B23K 37/04** (2006.01)

(13) **A1**

(21) **P 08 00122**

(22) **2008.02.22.**

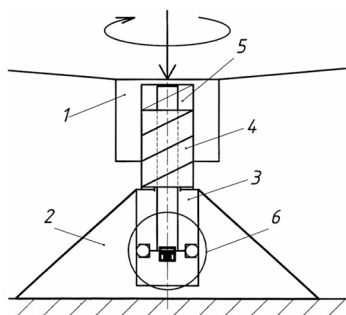
(71) (72) Bereznai József, Budapest (HU)

(54) **Forgó állvány súllyal terhelt felületek alátámasztására**

(74) dr. Köteles Zoltán, S.B.G. & K. Szabadalmi Ügyvivői Iroda, Budapest

(57) A találmány tárgya forgó állvány súllyal terhelt, lényegében vízszintes felületek függőleges irányú alátámasztására, amely állványnak van egy felső és egy alsó fele, amelyek között egy függőleges irányú és elfordulni képes megvezető elemet tartalmaz.

A találmány szerinti forgó állványt az jellemzi, hogy a megvezető elem (3) belül egy fékező elem (6) van elrendezve, amely a súllyal terhelt, lényegében vízszintes felület függőlegesen lefelé történő elmozdulását adott sebességre korlátozza, továbbá a megvezető elem (3) egy, a függőleges lefelé irányuló elmozdulást forgómozgássá alakító csavarmentes részt (4) tartalmaz, ahol a felső fél (1) annak lefelé irányuló mozgása közben a csavarmentes részbe (4) beakadón, azon keresztül van forgásátvivő mechanikai kapcsolattal az alsó félhez (2) kapcsolva, és a fékező elem (6) a súllyal terhelt állapot megszűnése után a felső félnek (1) az alsó félhez (2) képesti visszafelé való elmozdulását lényegében fékezés nélkül lehetővé tévő kialakítású, és ahol a felső fél (1) annak felfelé irányuló mozgása közben forgásátvivő mechanikai kapcsolat nélküli módon van az alsó részhez (2) csatlakoztatva.



1. ábra

(51) **A47G 19/03** (2006.01)

(13) **A1**

(21) **P 07 00653**

(22) **2007.10.08.**

(71) (72) Nagy Tiborné, Érd (HU)

**(54) Többrétegű edény**

(57) A találmány tárgya bármilyen formában és méretben elkészíthető többrétegű edény, tál, tálca, tányér, pohár, tárolóedény, amelyről használat után a belső (2) és külső (3) rétegek egyenként eltávolíthatók.



1. ábra

(51) **A47J 27/00** (2006.01)

(13) **A1**

**A47J 43/04** (2006.01)

(22) **2007.10.20.**

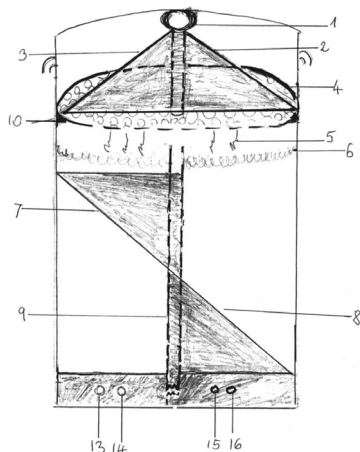
(21) **P 07 00684**  
(71) (72) Rentkó, Katalin, Passaic, New Jersey (US)

**(54) Elektromos nokedliszaggató és főző**

(74) Vanyó Zsolt, Budapest

(57) A találmány elektromosan működő nokedliszaggató és főző berendezésre vonatkozik.

A fémből készült főzőedény az elektromos vízmelegítő edényekhez hasonlóan alján spirális fűtőszállal (16) van ellátva, továbbá elektromos szabályzóval a fűtés megfelelő szabályozására. Az edény a felső harmadában peremmel (10) van ellátva, erre ül fel a lyukakkal ellátott fémlemez (4). Az edény közepén motorral hajtott függőleges fémrúd (9), tengely helyezkedik el. A tengelyen a lyukas fémlap (4) felett fémlapátok (2, 3) forognak, ez végzi a tészta szaggatását. A tengelyen a lyukas fémlap (4) alatt elhelyezkedő fémlapátok (7, 8), melyek szintén együtt forognak a tengellyel – azaz a fémrúddal (9) –, a forró víz és a benne fővésben lévő nokedli keverésére szolgálnak.



6. ábra

(51) **A61B 5/08** (2006.01)

**A61B 5/11** (2006.01)

(13) **A1**

(21) **P 07 00807**

(22) **2007.12.13.**

(71) (72) Vincze József, Arnót (HU)

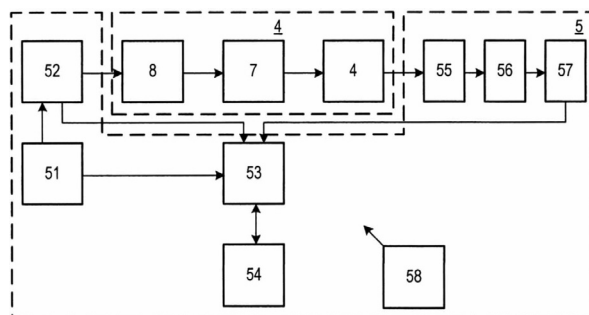
**(54) Elrendezés és eljárás légzés detektálására és/vagy mérésére**

(74) dr. Antalfy-Zsiros András, DANUBIA Szabadalmi és Jogi Iroda Kft., Budapest

(57) A találmány tárgya egyrészt egy elrendezés légzés detektálására és/vagy mérésére, amely legalább egy, egy élő test egy kitüntetett részével társított tartóelemmel, továbbá egy szenoregységgel (4), egy jelsorozat-előállító egységgel (52), valamint az elrendezés elemeit és egységeit energiával ellátó tápegységgel (58) rendelkezik. A szenoregység (4) a test légzéssel közvetlen összefüggésben bekövetkező helyzetbeli változása vagy mozgása által kiváltott paraméterváltozást érzékeli, és a tartóelemhez van hozzárendelve, valamint egy vezérlő- és feldolgozóegységgel áll kapcsolatban. A jelsorozatot előállító egység (52) ugyancsak a tartóelemen van rögzítve. Az elrendezés a jelsorozatot előállító egység (52) által létrehozott jelsorozatot a szenoregységhez vezető elemet, előnyösen rugalmas csövet tartalmaz, és a szenoregységgel (4) kapcsolatban álló vezérlő- és feldolgozóegység a jelsorozat terjedésének időbeli változását detektáló és adott esetben a változás mértékét mérő egységként van kialakítva.

A találmány tárgya másrészt egy eljárás légzés detektálására és/vagy mérésére, amelynek során érzékelik a test légzéssel közvetlen összefüggésben bekövetkező helyzetbeli változását vagy mozgását, oly módon, hogy a helyzetbeli változással vagy mozgással társított legalább egy paraméter változását figyelik, és légzés mérése esetén a paraméterváltozás időbeli lefolyását rögzítik, úgy, hogy a helyzetbeli változással vagy mozgással társított paraméterként egy, a légzést végző testrész mentén vezetett akusztikus jelsorozat terjedésének időbeli változását detektálják.

Az elrendezést és az eljárást bizonyos, alvás közben jelentkező tünetekkel rendelkező betegségek diagnosztizálására használhatják. Az elrendezés elkészült állapotban, két törzsre (mellkas és has) szerelhető övből és adott esetben, kiegészítésként egy vagy több óra méretű, lábra vagy karra rögzíthető eszközből, valamint egy adatgyűjtő modulból áll. Alvás közben az elrendezés méri és rögzíti a légzés mozgási paramétereit (has és mellkas mozgása), valamint észleli az adott végtag, végtagok mozgását. A rögzített adatokat az elrendezés elmenti és szükség esetén számítógépre tölti.



2. ábra

(51) **A61B 19/00** (2006.01)

**A61B 1/00** (2006.01)

**A61M 29/00** (2006.01)

(13) **A1**

(21) **P 08 00088**

(22) **2008.02.13.**

(71) (72) Gulyás Gusztáv dr., Budapest (HU)

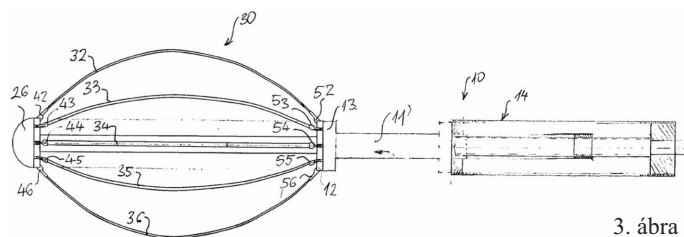
**(54) Készülék szövetrokzti képzésre, szövet szétválasztására és szövetrokzításra testi szövetekben**

(74) Kovács Gábor, DANUBIA Szabadalmi és Jogi Iroda Kft., Budapest

(57) A találmány tárgya készülék szövetrokzti üreg képzésére, szövet szétválasztásra és szövetrokzításra testi szövetekben, amely egy markolattal (14) ellátott hosszúkás első elemet (10), egy szétterjeszhető eszközt (30), és a szétterjeszhető eszközt működtető (30) állítószervezetet



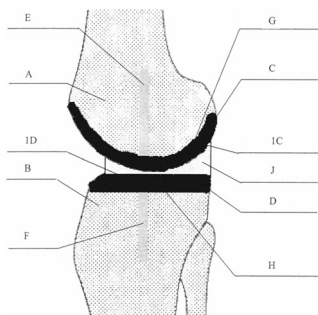
(60), valamint az első elem (10) elcsúsztathatóan megvezetett, a szövethöz bevezethető második elem (20) tartalmaz. A szétterjeszthető eszközt (30) egy csoport hosszúkás rugalmas lemez (32–36) képezi, és a csoport lemezeinek (32–36) első, proximális végződése (42–46) a második elem (20) proximális végéhez (22), második disztális végződése (52–56) az első elemhez (10) kapcsolódik. A csoport minden egyes lemeze (32–36) a második elem (20) proximális végének (22) az első elemhez (10) való közelítése közben az első és második elemtől (10, 20) oldalirányban (sugárirányban) távolodva való kihajlásra van kiképezve, és az állítószervezet (60) az első elemnek (10) második elemhez (20) képesti viszonylagos elcsúsztatási helyzetének állítására és megtartására alkalmasan van kialakítva.



3. ábra

- (51) **A61F 2/30** (2006.01)  
**A61L 27/00** (2006.01)  
**A61F 2/28** (2006.01)  
**A61F 2/38** (2006.01) (13) A1  
**(21) P 07 00598** (22) 2007.09.14.  
 (71) (72) dr. Illyés Árpád 90%, Budapest (HU);  
 dr. Kiss Rita 10%, Budapest (HU)  
**(54) Próbainzert ízületi protézisekhez**  
 (74) Faber Miklós, ADVOPATENT Szabadalmi és Védjegy Iroda,  
 Budapest

(57) A találmány próbainzert ízületi protézisekhez, különösen térdízületi protézisekhez az emberi test egymással szomszédos és egymásnak erőhatást továbbító részei között végrehajtott műtéti beavatkozások során a fiziológiás állapotnak minél tökéletesebb helyreállítására, amely műtéti beavatkozásnál a szomszédos testszegmentumok, így pl. valamilyen első csont (A) és második csont (B) közötti ízület testbarát protézis beültetésével van legalább részben pótolva, a protézis a szomszédos csontokhoz (A, B) kötő rétegekkel (G, H) hozzáfogott első határoló testelemet (C), második határoló testelemet (D) és ezekből a csontokba (A, B) belenyúló szárazakat (E, F), továbbá a határoló testelemek (C, D) közötti teherelosztást segítő inzertet (J) tartalmaz. Az inzert (J) optimális méretének, főleg vastagsági méretének (v) megválasztására pedig a műtéti eszközkészlethez eltérő vastagságú próbainzertek sorozata van hozzárendelve. A találmány jellegzetessége, hogy a próbainzertnek (1) a szomszédos első csont (A) és második csont (B) határoló testelemei (C, D) felé néző oldalai (1C, 1D) közül legalább az egyik mentén nyomásmérő cellák (2) vannak elhelyezve, a nyomásmérő cellák (2) pedig a próbainzerthez (1) rugalmas rögzítő borítás (3), előnyösen hajlékony fólia segítségével oldhatóan hozzá vannak erősítve, és célszerűen számítógépet (4), valamint adattárolót (5) tartalmazó mérő-kiértékelő egységgel (6) vannak összekötve.

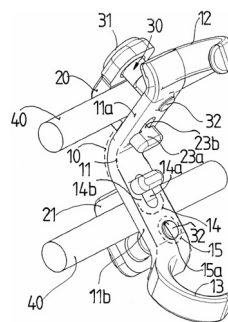


1. ábra

- (51) **A61K 9/00** (2006.01) (13) A1  
**(21) P 07 00591** (22) 2007.09.13.  
 (71) (72) Tóth Józsefné Raffael Aranka, Budapest (HU)  
**(54) Gyógyítás lézertechnológiával**

(57) Finommechanikai, elektromos szerkezettel, a lézer beültetésével, a rákos sejtek, a rákgócok szétrobbanásához segíthet. Már a lézer fény is áthatol a szervezeten, tehát a lézer is képes szétrobbantani a rákos sejteket.

A már szétzúzott ráksejteket, baktériumokat könnyebben lehet visszaállítani az egészséges működésre. A bőrön keresztül is működtetni lehet. Ilyen gépet kell összeszerelni.



4. ábra

- (51) **A61K 33/00** (2006.01)  
**A23L 1/304** (2006.01)  
**A23L 1/302** (2006.01)  
**A61P 35/00** (2006.01) (13) A1

(21) **P 07 00249** (22) 2007.03.29.

(71) HYD Kutató-Fejlesztő Kft., Budapest (HU)

(72) Somlyai Gábor, Budapest (HU)

(54) **Daganatos betegségek gyógyítására és megelőzésére alkalmas gyógyászati és élelmiszer-készítmények és eljárás azok előállítására**

(57) A találmány tárgya nagy hatékonyságú daganatellenes gyógyszer és élelmiszer, valamint eljárás azok előállítására.

A találmány szerinti készítményre az jellemző, hogy 0,01–135 ppm közötti D-tartalmú vizet, valamint az ATP-szintézist befolyásoló vegyületeket tartalmaz.

- (51) **A61N 2/02** (2006.01)  
**A61N 1/32** (2006.01) (13) A1

(21) **P 08 00520** (22) 2008.08.18.

(71) Tivi Kft., Esztergom-Kertváros (HU)

(72) Drága Bálint, Nyergesújfalú (HU);

Pelyhe Lászlóné, Sajószöged (HU)

(54) **Cukorbetegség kezelésére szolgáló rendszer**

(74) dr. Kovári Zoltán, ADVOPATENT Szabadalmi és Védjegy Iroda, Budapest

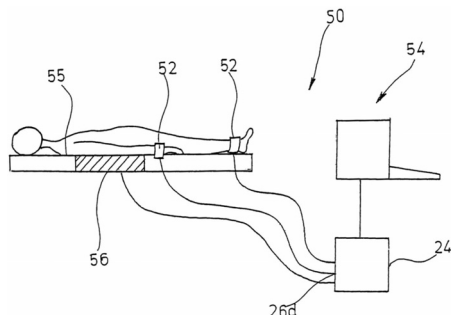
(57) A találmány tárgya cukorbetegség kezelésére szolgáló rendszer, amelynek lényege, hogy tartalmaz:

– fekvőfelülettel (20) rendelkező első kezelőeszközt (10), amelyben a fekvőfelület (20) alatt a fekvőfelületre (20) lényegében merőleges tengelyű mágneses tekercsek (16) vannak elrendezve;

– emberi vagy állati test részeit befogadó mágneses kezelőcsövet (30), amelynek csőves tartóelemén (31) mágneses tekercs (32) van elhelyezve;

valamint

– első és második kezelőelektrodából (40, 41) álló elektrodapárt (42).



5. ábra

## B – SZEKCIÓ IPARI MŰVELETEK ÁLTALÁBAN ÉS SZÁLLÍTÁS

- (51) **B32B** (20/06.01) (13) A1  
**P 07 00680** (22) 2007.10.18.

(71) Pannon Egyetem, Veszprém (HU)

(72) dr. Bartha László 36%, Veszprém (HU);

dr. Miskolczi Norbert 32%, Veszprém (HU);

Varga Csilla 32%, Felsőörs (HU)

(54) **Műanyag és gumi kompozitok polifunkciós kompatibilizáló adalék csomagja és előállítási eljárása**

(57) A találmány különböző hőre lágyuló és/vagy hőre keményedő polimereket és/vagy töltelékanyagokat, funkcionális adalékokat, valamint természetes és mesterséges erősítőszálakat tartalmazó kompozitok összeférhetőségét javító, és egyéb előnyös hatású, kis molekulatömegű kompatibilizáló adalék csomagra, valamint annak előállítási és alkalmazási eljárására vonatkozik. Felületaktív polimerekkel végzett kutatásai során úgy találták, hogy C<sub>20</sub>–C<sub>40</sub> közötti, előnyösen C<sub>22</sub>–C<sub>36</sub> közötti át-

lagos szénatomszámú nagy reaktivitású  $\alpha$ -olefineknek vagy a szokásosnál lényegesen kisebb átlag molekulatömegű

( $\bar{M}_n \leq 3000$ ),

80% feletti  $\alpha$ -olefin tartalmú szénhidrogén polimereknek, nagy reaktivitású monomerekkel vagy azok elegyével történő szelektív ojtásával, majd szükség esetén az így keletkezett közbenső termék funkcionális csoportjainak további kémiai módosításával, valamint ennek egy nagy savszámú, telítetlen zsírsavészter-dikarbonsav addukttal, vagy annak észter-, észter-amid-, amid- vagy imid származékával történő együttes alkalmazásával, az ismert kompatibilizáló adalékoktól különböző szerkezetű és kisebb molekulatömegű, de azoknál nagyobb és többféle kedvező hatású, ún. polifunkciós termékek állíthatók elő. A találmány szerint az ismert termékeknel nagyobb hatású és a műanyag kompozitok feldolgozási körülményei között utópolimerizációra képes kompatibilizáló adalékok szintetizálhatók, melyek sokkal kisebb koncentrációban is hatékonyak, és felhasználásukkal olyan műanyag és/vagy gumikompozitok is előállíthatók, amelyek gyártása a hagyományos adalékokkal és feldolgozási eljárásokkal eddig nem volt lehetséges. Emellett a találmány szerinti kompatibilizátor csomag egyéb, nehezen nedvesíthető töltő- vagy erősítőanyagok, mint szénszálak, szén nanocső, üvegszál, bazaltgyapot, valamint természetes eredetű szálak, mint cellulóz, fareszelék stb. polimerekben való diszpergálását és diszpergált állapotban tartását is lényegesen megkönnyíti, továbbá a keletkezett végtermékek mechanikai és egyéb felhasználási tulajdonságait is javítja. Úgy találták, hogy ilyen tulajdonságú adalék csomagot a következő fő adalékkomponensek megfelelő arányú elegyítésével lehet előállítani.

- (51) **B62B 3/14** (2006.01)

**A47F 10/04** (2006.01)

**B65D 1/38** (2006.01)

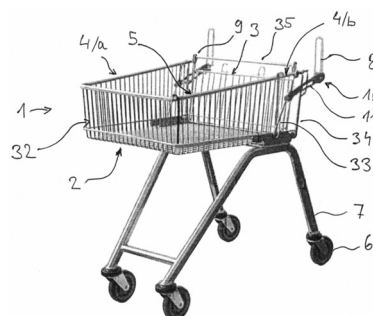
(13) A1

(21) **P 07 00429** (22) 2007.06.21.

(71) (72) dr. Csere Anita, Budapest (HU)

(54) **Emelt kosarú, lenyitható oldalfalú bevásárlókocsi**

(57) Emelt kosarú, függőlegesen lenyitható oldalfalú bevásárlókocsi, amely kosarának az alja a kasszaszital magasságában van, azzal jellemezve, hogy a kosár alakja hátulról előre keskenyedő, valamint hátulról előre egybetolható kiképzésű, a bevásárlókocsi hátsó oldalfala (3) az alaphelyzetben nincs fogantyú (8) által takarva, a bevásárlókocsi hátsó része függőlegesen fogantyúval (8) és/vagy elfordítható és/vagy befordítható fogantyúval (8) rendelkezik.



2. ábra.

- (51) **B65D 30/00** (2006.01)

(21) **P 07 00659**

(71) Lpc Design Kft., Budapest (HU)

(72) Jungné Penyák Erika, Makó (HU);

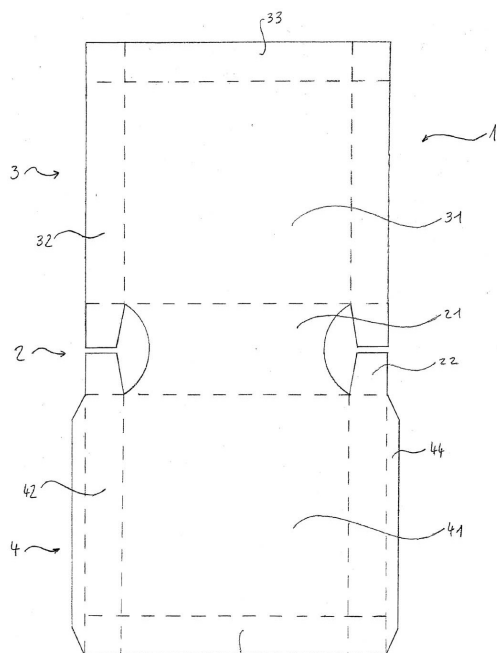
Bencsik Balázs, Budapest (HU)

(54) **Teríték**

(74) dr. Kovári Zoltán, ADVOPATENT Szabadalmi és Védjegy Iroda, Budapest

(57) A találmány táskák, különösen papírtáskák előállítására szolgáló nyomdai terítékre vonatkozik, amelynek talprésze, oldallapjai, oldalre-

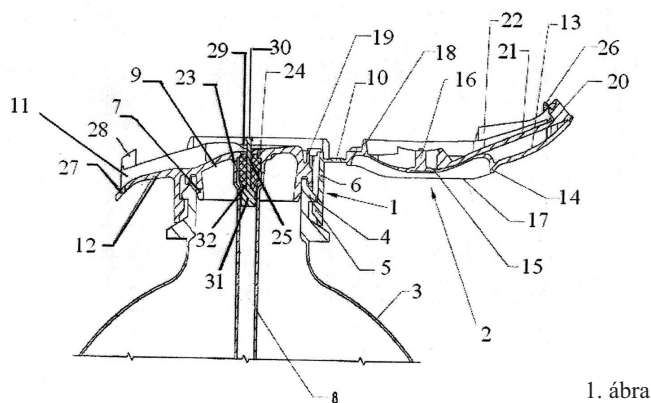
dői és ragasztófülei vannak, és amelyre az jellemző, hogy talprészének egy-egy hosszanti oldalához csatlakozik egy-egy oldallap.



1. ábra

- (51) **B65D 47/04** (2006.01)  
**B67D 1/00** (2006.01) (13) A1  
 (21) **P 07 00553** (22) 2007.08.28.  
 (71) Mayex Canada Kft., Budapest (HU)  
 (72) Lindmayer István, Döbrököz (HU)  
 (54) **Folyadék-, különösen üdítőital-tároló palackok szennyeződését megakadályozó adagolókupak**

(74) Kormos Ágnes egyéni szabadalmi ügyvivő, Budapest  
 (57) A találmány tárgya folyadék-, különösen üdítőital-tároló palackok szennyeződését megakadályozó adagolókupak, amelynek a palack (3) nyakára (4) oldhatatlan kötéssel, kapaszkodó vállal (5) csatlakozó, hengeres oldal falú (6), közepén nyakperemmel (7) és bűvárcsővel (8) rendelkező, lyukas tárcsával (9) lezárt, alsó rögzítőrésze (1), a rögzítőrészbe (1) pontosan illeszthető, azzal összekötő elemmel (10) egybekapcsolt felső fedőrésze (2) van. A rögzítőrészben (1) a tárcsa (9) egyik oldalán a palack (3) tartalmát képező folyadék kiöntésére szolgáló kiömlőnyílás (11) kiömlő alsó része (12), a fedőrészben (2) pedig a kiömlőnyílás (11) kiömlő felső része (13) van kialakítva. A fedőrész (2) felül egy, a szélein futó körgyűrű alakú merevítőperem (14) kivételével fedőmembránnal (15) van lezárva, amelynek közepétől kiinduló nyomótüskéje (16) van. A fedőmembrán (15) legalább két oldalán merev védőperem (17) van kialakítva, a fedőmembrán (15) felületéből tömítő körperem (18) nyúlik le, amely a rögzítőrész (1) és a fedőrész (2) összezárása után a tárcsa (9) és rögzítőgallér (19) közé illeszkedik, továbbá a fedőmembrán (15) a fedőrész (2) belsejében kialakított zárófallal (20) rendelkező biztosító elemre (21) támaszkodóan van kiképezve. A biztosító elem (21) a kiömlő felső rész (13) külső végéhez egyszer bontható kapcsolattal van csatlakoztatva és onnan kiindulva másik végével a nyomótüskére (16) rápatinthatóan illeszkedik. A fedőrésznek (2) továbbá oldalára simuló tépőfüle (22), a rögzítőrész (1) tárcsája (9) közepén kialakított kör alakú áttörésnek a peremén pedig szeleptartó gyűrű (23) van, amelynek felső peremén szeleppülék (24) van kialakítva. A találmány szerinti adagolókupakra jellemző, hogy a szeleptartó gyűrű (23) és annak szeleppülékébe (24), valamint a bűvárcsőbe (8) elhelyezett, a palack (3) belső tere szennyeződésének megakadályozására szolgáló biztonsági szelepe (25) van. Továbbá a fedőrésznek zárófalan (20) kialakított horgos biztosítója (26), a kiömlő alsó részen (12) kiképzett, a horgos biztosítót (26) befogadó vágata (27), valamint a rögzítőrésznek (1) a kiömlő alsó rész (12) kiszélesedő két oldalán, oldalanként legalább egy-egy bepattanó füle (28) van.



1. ábra

### C – SZEKCIÓ VEGYÉSZET ÉS KOHÁSZAT

- (51) **C02F 1/00** (2006.01)  
**C02F 1/70** (2006.01)  
**C02F 1/58** (2006.01) (13) A1  
 (21) **P 07 00440** (22) 2007.06.27.  
 (71) Sanofi-Aventis, Paris (FR)  
 (72) Trugler Antal, Budapest (HU);  
 dr. Bajnóczy Gábor, Budapest (HU);  
 Ódor Erzsébet, Szentendre (HU)  
 (54) **Kémiai eljárás**  
 (74) CHINOIN Gyógyszer és Vegyészeti Termékek Gyára Zrt., Budapest  
 (57) A találmány tárgyát azid-ionok eltávolítására szolgáló eljárás képezi, mely szerint a vizes, lúgos pH-t mutató folyadékot lúgban oldódó fémmel és katalizátorral vagy hidrogénnel és katalizátorral kezelik.

- (51) **C05F 5/00** (2006.01)  
**A01N 65/00** (2006.01)  
**C09K 17/00** (2006.01) (13) A1  
 (21) **P 07 00693** (22) 2007.10.29.  
 (71) Törköly-Komposzt Kft., Kecskemét (HU)  
 (72) dr. Szolnok Győző, Kecskemét-Hetényegyháza (HU);  
 Szolnok Tamás, Kecskemét-Hetényegyháza (HU)  
 (54) **Eljárás terménynövelő, talajtrágya, illetve talajjavító készítmény előállítására borászati melléktermékből**  
 (74) Várnai Anikó, INTERINNO Szabadalmi Iroda, Budapest  
 (57) Az eljárás során a szőlőfeldolgozásakor képződő szőlőtörkölyt homogenizálják, méretét aprítással 20–40 mm-re csökkentik, majd szőlőtörkölyhöz az aprítást és homogenizálást követően, 10–60 tömeg%-ban növényi alapanyagú, elhasznált levegő szűrőanyagaként használt komposzt alapú biofiltert vagy komposztteát – növényi alapanyagból előállított komposztok 24–48 órás aerob inkubáció mellett végzett vizes extrakciós eljárása során visszamaradó szilárd fázist – kevernek. Az elegyet ezt követően 7–18 napos aerob termofil kezelésnek vetik alá 14–18 tömeg%-os oxigéntartalom biztosítása mellett, majd amikor a rendszer tartósan eléri az 50–60 °C-os hőintervallumot, akkor az elegyet 5–40 tömeg%-ban bentonittal vagy zselatinnal végzett borderítés során visszamaradó üledéket adnak. Az elegyet 7–18 nap időtartamú termofil kezelésnek vetik alá, ezt követően az elegyet 4–45 tömeg%-ban lignocellulóz tartalmú, letermelt csiperke vagy laskagomba komposzt biogáz hasznosításának maradékanyagát keverik. A bekeverés előtt a letermelt komposzthoz 1–5 tömeg%-ban növényi kivonatokat adnak, az elegyet ezt követően 3–10 napig pihentetik, majd ismét aerob kezelésnek vetik alá 12–18 tömeg%-os oxigéntartalom és 40–55 °C-os hőtartomány folyamatos biztosítása mellett 15–40 napon keresztül. A szakasz kezdetén az elegyet 5–30 tömeg%-ban 65 tömeg%-os salétromsavas vagy 20%-os citromsavas feltárással kezelt húslisztet vagy csontlisztet adnak, majd egy aerob hőkezelést követően az elegyet

1–10% tömeg%-ban poliolefin- vagy kénbevonatú karbamid műtrágyát kevernek.

(51) **C07J 1/00** (2006.01)  
**C12P 33/02** (2006.01)

(13) A1

(21) **P 07 00584**

(22) 2007.09.11.

(71) RICHTER Gedeon Nyrt., Budapest (HU)  
(72) dr. Hantos Gábor 15%, Budapest (HU);  
Hériné Berta Mónika 15%, Budapest (HU);  
Tegdes Anikó 15%, Budapest (HU);  
Barthó István 10%, Budapest (HU);  
Dévényi Tamás 10%, Budapest (HU);  
Gálík György 10%, Albertirsa (HU);  
Pécsné Rázsó Ágnes 10%, Budapest (HU);  
Gáncsos Valéria 5%, Dombbrád (HU);  
dr. Könczöl Kálmán 5%, Budapest (HU);  
Mahó Sándor 5%, Budapest (HU)

(54) **Eljárás 6-hidroximetil-1,4-androsztadién-3,17-dion előállítására**

(57) A találmány tárgya új eljárás 6-hidroximetil-1,4-androsztadién-3,17-dion előállítására, amely abban áll, hogy 6-hidroximetil-4-androsztadién-3,17-diont biokatalizátor jelenlétében dehidrogénezzek. A kapott termék az exemesztán nevű rákellenes gyógyszerhatóanyag értékes intermediere.

(51) **C10B 49/02** (2006.01)  
**C10B 51/00** (2006.01)

(13) A1

(21) **P 07 00562**

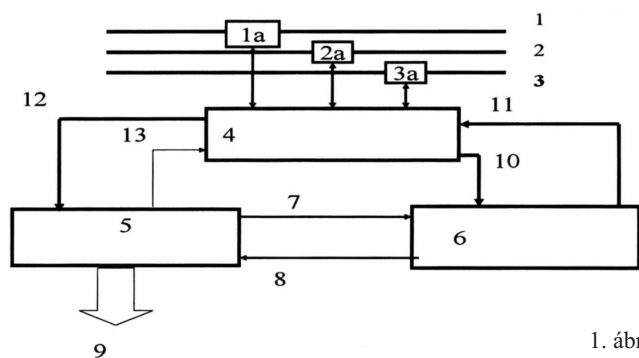
(22) 2007.08.30.

(71) (72) dr. Gágyor Pál, Budapest (HU)

(54) **Létesítmény villamos energia és folyékony üzemanyag előállításához növényi alapanyagokból**

(74) Barabás József Mihályné, Budapest

(57) A létesítménynek disztribúciós raktára (4), növényi alapanyagok (10 és 12) és folyékony üzemanyag (11) rakodására és szállítására alkalmas folyami kikötője (1a) teherpályaudvara (2a) és kamionátrakója (3a), biomasszával fűtött villamos erőműve (5) és bioüzemanyag előállítására alkalmas bioreaktora (6), továbbá a villamos erőműből (5) a bioreaktorba (6) gőzt szállító csővezetéke (7) és a bioreaktorból (6) a villamos erőműbe (5) lepárlási hulladékot juttató szállítópályája (8) van.



1. ábra

(51) **C12G 1/00** (2006.01)  
**A23L 2/00** (2006.01)

(13) A1

(21) **P 07 00576**

(22) 2007.09.06.

(71) (72) dr. Horváth István, Budapest (HU)

(54) **Alkoholmentes bor**

(57) A találmány tárgya alkoholmentessé tett bor és az előállítására kidolgozott eljárás. A több bar nyomásvaltoztatással és szilárd kondenzációval kombinált módszer lehetővé teszi, hogy a borból lévő hasznos anyagok sem a hő, sem az alkoholmentes bor erjedését gátló vegyszerek beavatkozása hatására nem veszítenek értékükből. A magas cukortartalmú borok teljes íz- és aromaértékkel kerülnek ki a gyártási folyamatból. A száraz borok jellege megváltozik, a száraz borfélések fogyasztásakor jelentkeznek ismert kellemes fiziológiai hatásokat, az alkohol hiányában, a száraz bor alapanyag nem tudja kiváltani. Az alkoholmentesített száraz

bor készítménybe a fiziológiai izhatás kiváltására képes anyagokat kell vinni, az alkohol hatásának helyettesítésére. Az alkohol konzerváló hatásának megszűnését követően a fermentációs stabilitást már ismert stabilizációs eljárással biztosítják.

F – SZEKCIÓ

MECHANIKA, VILÁGÍTÁS, FŰTÉS

(51) **F02B 47/02** (2006.01)

(13) A1

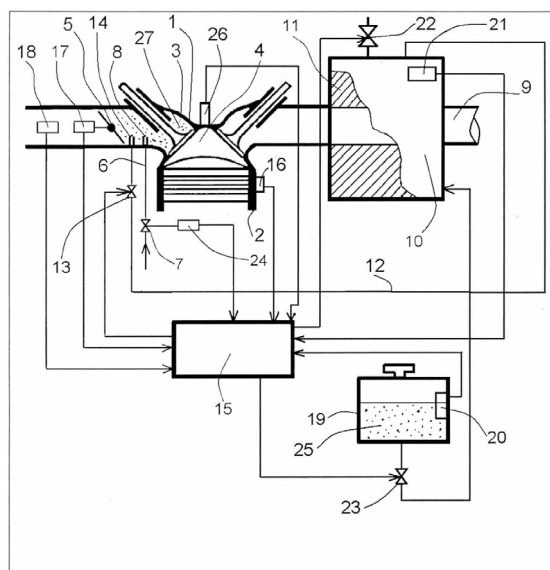
(21) **P 07 00494**

(22) 2007.07.26.

(71) (72) Csefő Pál Tamás, Pilisvörösvár (HU)

(54) **Eljárás és berendezés robbanómotorok hulladékújrahasználatára káros anyag-csökkentés céljából**

(57) A berendezés azzal a sajátossággal rendelkezik, hogy a kipufogórendszeren (9) rögzített zárt köpenyben (10) elhelyezett bordarendszeren (11) keletkezett vizgőzt a szívótorokban (3) lévő fűvókán (8) keresztül a pillangószelep (5) után a beszívott levegővel és üzemanyaggal keveredve együtt juttatja a motor égésterébe.



1. ábra

(51) **F03D 5/06** (2006.01)  
**F03D 3/04** (2006.01)

(13) A1

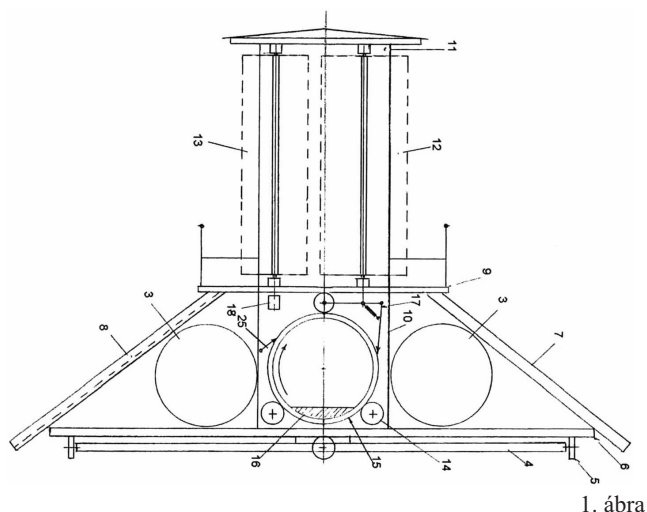
(21) **P 07 00522**

(22) 2007.08.10.

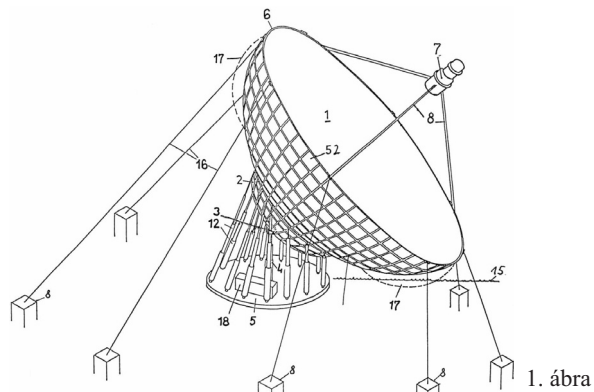
(71) (72) Szilágyi Vilmos Gyula, Kecskemét (HU)

(54) **Szél- és napenergiát felhasználó energiatermelő és -tároló torony**

(57) A szél- és napenergiát felhasználó energiatermelő és -tároló torony egy elektromos áram fejlesztésére, illetve energia tárolására alkalmas berendezés. Lényege, hogy a szélenergiát függőleges tengelyen mozgó terelőlapok (12) hasznosítják, az energiát a függőleges tengelyekben rögzített menetes anyában fel-le mozgó menetes orsóval összeköttetésben álló körmös kapcsolószerkezeten (17) keresztül adják le egy-egy súlyozott fogaskoszorúnak (15). A fogaskoszorúk (15) a hozzájuk kapcsolódó alsó fogaskerekeken (14) át adják le mozgási energiájukat a fogaskerekekkel (14) összeköttetésben álló légsűrítő rendszereknek, melyek összeköttetésben állnak a rendszer acélvázában elhelyezett, energiátárolásra alkalmas légsűrítő tartályokkal (3). A terelőlapok (12) mozgása során előidézett szélcsapdán egy irányba terelt szélenergia meghajtja a felső acélváz (11) másik felében lévő függőleges tengelyen körbeforgó oszloplapokat (13), az így nyert energiát oszloplapos rendszerhez kapcsolódó áramfejlesztő motor (18) hasznosítja. A tároló acélváz tetején kerekek (5) segítségével elforgatható energiatermelő forgórendszer oldalain lévő szélcsatornáknak (7) napelemek (8) helyezhetők el a napenergia hasznosítására.



oldalán tengely körül legalább két irányban szabadon elforgathatóan rögzített, a fókuszában felfogóval (7) ellátott paraboloid kollektorral (1), amely tartó-mozgató elemekkel van ellátva, ahol a felfogó (7) feldolgozó munkatérként kialakított hőátvevőt tartalmaz és anyagtároló egységekkel van összekapcsolva. A kollektor (1) kúpos alakú jelfogója (7), egy ugyancsak kúposan kialakított belső üreget tartalmaz. Az üreg fala és a vele párhuzamos felfogó (7) külső fala egymással egy belső teret zár be, amely tér anyagszállító szerkezetekkel van ellátva, és feldolgozási munkatérként szolgál a különféle anyagok hőenergiával való feldolgozására. A kollektorhoz (1) tartozó gömbsüveg (2) egyik anyagtároló tartályát szivattyúval ellátott felmenő csővezeték köti össze a kollektor (1) felfogójában lévő anyagfeldolgozó munkatérrel, és e munkatérből egy másik, lefelé menő összekötő csővezeték halad a gömbsüvegben (2) elhelyezett másik anyagtároló tartályhoz.



- (51) F24J 2/00 (2006.01)
- C02F 1/14 (2006.01)
- F24J 2/08 (2006.01)
- H02N 6/00 (2006.01)
- H01L 31/042 (2006.01)
- F24J 2/32 (2006.01)
- H01L 31/058 (2006.01)

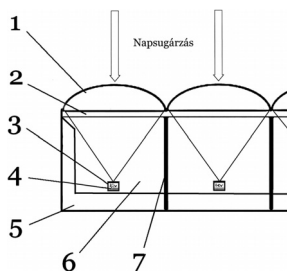
- (21) P 07 00780
- (71) (72) Fejős Sándor, Dombóvár (HU)

(13) A1  
(22) 2007.12.05.

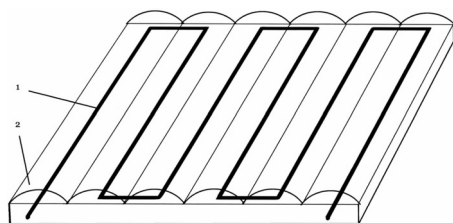
**(54) Optikai napkollektor**

(57) Az optikai napkollektor hengerlencsék (1) sorozatával gyűjti a napfényt hosszanti csíkokba, amely alatt vákuumos (6) hőszigetelésben jó hővezetési tulajdonságokkal rendelkező csőkígyó (3) helyezkedik el. A csőben átömmlő folyadék (4) felforrósodik, gőzzé alakul, és a keletkező gőz további hasznosításra alkalmas.

A napkollektor legjellemzőbb részlete a 3. számú ábrán van kinyitva, valamint a 4. számú ábrán látható nézeti rajz.



3. ábra



4. ábra

- (51) F24J 2/48 (2006.01)
- F24J 2/12 (2006.01)

- (21) P 07 00502
- (71) (72) dr. Göde Gábor, Budapest (HU)

(13) A1  
(22) 2007.08.01.

**(54) Naperőmű berendezés különféle anyagok napenergiával való feldolgozásához**

(57) Naperőmű berendezés különféle anyagok napenergiával való feldolgozásához a napsugárzás irányába állítható rácsos vázszerkezethez befogott ívelt szegmensekből kialakított, kettős héjszerkezetű, konvex

**G – SZEKCIÓ  
FIZIKA**

- (51) G01F 1/66 (2006.01)
- A61B 5/08 (2006.01)
- G01H 11/08 (2006.01)

- (21) P 07 00785
- (71) Thormed Kft., Budapest (HU)
- (72) Ferenczi György 70%, Budapest (HU);  
Rozsnyik Zoltán 30%, Szeged (HU)

**(54) Eljárás és készülék áramló közeg áramlási paramétereinek meghatározására**

- (74) Mák András, S.B.G. & K. Szabadalmi Ügyvivői Iroda, Budapest

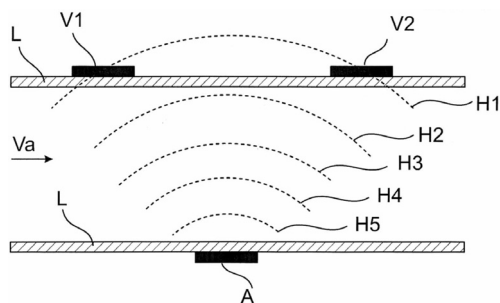
(57) A találmány egyrészt eljárásra vonatkozik, amelynél longitudinális hullámokat keltenek egy áramlási csőben, az áramlási csőn kívül elhelyezett jelátalakítóval (A), amelyet csak adóként használnak. A hullámok két átlós útvonal mentén, az áramlási iránnyal megegyezően és az az ellentétesen haladnak át az áramló közegen keresztül. A hullámokat két, szintén az áramlási csőn kívül rögzített, csak vevőként használt jelátalakítóval (V1, V2) veszik, melyek a csak adóként használt átalakítóval szemben, az áramlási iránnyal megegyezően és azzal ellentétesen, átlósan vannak elhelyezve. Az adóként használt jelátalakító (A) és mindkét vevőként használt jelátalakító (V1, V2) közötti tranzitidők meghatározására kerülnek. Az így kapott tranzitidők alapján egy különbségi érték képződik, amely alapján az áramlási paraméterek meghatározhatók. Az eljárás nagymértékben független a csőben áramló közegben terjedő hullám sebességétől, és így független a közeg hőmérsékletétől és páratartalmától is.

A találmány tárgya továbbá az eljárást megvalósító készülék és a készülékben használható cső.

A készülékben használt áramlási cső mérőszakaszának középső területén az első pozícióba illeszkedik az adó, a mérőszakasz határfelületén a második pozícióba a két vevő, szemben az első pozícióval. Az áramlási cső falvastagsága előnyösen úgy van megválasztva, hogy a longitudinális hullámok minimális veszteséggel és maximális hatékonysággal haladnak át rajta. Az áramlási cső belső fala egységes és folytonos felületet képez a longitudinális hullámok átviteléhez az adó

és a vevők között és megakadályozza mindennemű szerves és szervetlen anyag átjutását.

Orvosi alkalmazásoknál a készülék és a burkolat úgy vannak kialakítva, hogy a steril áramlási cső behelyezhető és kivehető, illetve behelyezett állapotban a cső stabilan rögzített.



1. ábra

(51) **G06F 3/039** (2006.01)

**D21H 27/00** (2006.01)

**G06F 3/033** (2006.01)

(13) **A1**

(21) **P 07 00121**

(22) **2007.02.05.**

(71) (72) dr. Balázs Anna, Budapest (HU)

(54) **Papírból készült számítógépes egérpad**

(57) Az „egérpapír / mousepaper” egy, a találmány szerinti megvalósításban újrahasznosított, merített papírból készült számítógépes egérpad. Az egérpad világszerte elterjedt, standard része a számítógépek környezetének.

A találmány lényege az alapanyag, az elsősorban (modernebb eljárásokat nem kizárva) kézzel, a hagyományos és ismert kézműves / kisipari módszerrel előállított, préseléssel és hőkezeléssel (pl. kézi vasalással) simított, merített papír használata.

A rovatban meghirdetett teljes vizsgálatú bejelentések száma: 33 db.

## Külön tájékoztatás újdonságkutatásról

A – SZEKCIÓ KÖZSZÜKSÉGLETI CIKKEK		
(51)	<i>A61K 9/20</i> (2006.01) <i>A61K 31/40</i> (2006.01)	(13) A3
(21)	<b>P 04 01391</b> (71) Pfizer Products Inc., Groton, Connecticut (US)	
(54)	<b>Eljárás kisdózisú, egyenletes hatóanyag-eloszlású és hatás-erősségű gyógyszerkészítmény előállítására és a gyógyszerké- szítmény</b>	
(51)	<i>A61K 31/165</i> (2006.01) <i>A61K 31/192</i> (2006.01) <i>A61K 31/216</i> (2006.01) <i>A61P 9/00</i> (2006.01) <i>A61P 35/00</i> (2006.01)	(13) A3
(21)	<b>P 03 01621</b> (71) The Scripps Research Institute, La Jolla, Kalifornia (US)	
(54)	<b>Integrin inhibitorok alkalmazása angiogenezis és tumornöve- kedés gátlására</b>	
(51)	<i>A61K 31/41</i> (2006.01) <i>A61P 7/00</i> (2006.01) <i>A61P 9/12</i> (2006.01)	(13) A3
(21)	<b>P 04 01633</b> (71) Sanofi-Aventis, Párizs (FR)	
(54)	<b>Irbesartan alkalmazása pulmonális magas vérnyomás meg- előzésére vagy kezelésére alkalmas gyógyszerkészítmény elő- állítására</b>	
(51)	<i>A61K 31/4365</i> (2006.01) <i>A61K 31/616</i> (2006.01) <i>A61P 7/02</i> (2006.01)	(13) A3
(21)	<b>P 04 00644</b> (71) Ube Industries, Ltd., Yamaguchi (JP); DAIICHI SANKYO COMPANY, LIMITED, Tokyo (JP)	
(54)	<b>Aszpirint tartalmazó gyógyászati készítmények</b>	
(51)	<i>A61K 31/4409</i> (2006.01) <i>C07D 211/96</i> (2006.01) <i>A61K 31/444</i> (2006.01) <i>A61P 3/10</i> (2006.01) <i>A61P 3/04</i> (2006.01) <i>C07D 211/58</i> (2006.01)	(13) A3
(21)	<b>P 04 01643</b> (71) Schering Corporation, Kenilworth, New Jersey (US)	
(54)	<b>Szubsztituált karbamid neuropeptid Y Y5 receptor antago- nisták, alkalmazásuk és ezeket tartalmazó gyógyszerkészít- mények</b>	
(51)	<i>A61K 31/496</i> (2006.01) <i>C07D 403/06</i> (2006.01) <i>C07D 403/10</i> (2006.01) <i>C07D 405/06</i> (2006.01) <i>A61P 31/18</i> (2006.01) <i>C07D 409/06</i> (2006.01) <i>C07D 471/04</i> (2006.01)	(13) A3
(21)	<b>P 04 01503</b> (71) Bristol-Myers Squibb Co., Princeton, New Jersey (US)	
(54)	<b>Indol, aza-indol és hasonló heterociklikus amido-piperazin- származékok és ezeket tartalmazó gyógyszerkészítmények</b>	
(51)	<i>A61K 31/505</i> (2006.01) <i>A61K 31/415</i> (2006.01) <i>A61K 31/42</i> (2006.01) <i>A61K 31/425</i> (2006.01) <i>A61K 31/47</i> (2006.01) <i>A61K 31/495</i> (2006.01) <i>C07D 403/02</i> (2006.01) <i>C07D 231/56</i> (2006.01) <i>C07D 215/38</i> (2006.01) <i>A61K 31/535</i> (2006.01) <i>C07D 209/82</i> (2006.01) <i>C07D 239/02</i> (2006.01) <i>C07D 261/06</i> (2006.01) <i>A61P 25/00</i> (2006.01) <i>A61K 31/40</i> (2006.01)	(13) A3
(21)	<b>P 04 01858</b> (71) H. Lundbeck A/S, Valby-Copenhagen (DK)	
(54)	<b>GAL3-receptor-antagonista pirimidin- és indoloszármazé- kok és alkalmazásuk depresszió és/vagy szorongás kezelésére alkalmas gyógyszerkészítmények előállítására</b>	
(51)	<i>A61K 31/515</i> (2006.01) <i>C07D 401/12</i> (2006.01) <i>C07D 413/12</i> (2006.01) <i>C07D 513/04</i> (2006.01) <i>C07D 239/54</i> (2006.01) <i>C07D 403/12</i> (2006.01) <i>A61P 31/18</i> (2006.01) <i>C07D 413/14</i> (2006.01)	(13) A3
(21)	<b>P 04 01740</b> (71) Istituto di Ricerche di Biologia Molecolare P. Angeletti S.p.A., Pomezia(Róma) (IT)	
(54)	<b>N-szubsztituált hidroxipirimidinon-karboxamid HIV-integ- ráz inhibitorok és ezeket tartalmazó gyógyszerkészítmények</b>	
(51)	<i>A61K 31/727</i> (2006.01) <i>A61P 35/00</i> (2006.01) <i>C08B 37/10</i> (2006.01)	(13) A3
(21)	<b>P 04 01693</b> (71) SIGMA-TAU - Research Switzerland S.A., Mendrisio (CH)	
(54)	<b>Részlegesen deszulfatált glükóz-amino-glükánok származé- kai mint a herparanááz enzim inhibitorai, előállításuk és alkal- mazásuk, valamint ilyen származékokat tartalmazó gyógy- szerkészítmények</b>	

- 
- (51) *A61K 49/00* (2006.01)  
*A61K 31/403* (2006.01) (13) A3
- (21) **P 02 04492**  
(71) SCHERING AG., Berlin (DE);  
Fuji Photo Film Co., Ltd., Kanagawa (JP)
- (54) **Közeli infravörös fluoreszcens kontrasztanyag és fluoreszcens képképzés**
- 
- C – SZEKCIÓ  
VEGYÉSZET ÉS KOHÁSZAT
- 
- (51) *C02F 1/00* (2006.01) (13) A3
- (21) **P 07 00634**  
(71) Körte Környezettechnikai Zrt., Dunaharaszti (HU)
- (54) **Eljárás volfrámizzólámpák gyártása során a volfrámdrót spirál kialakításánál alkalmazott fémmagdrót gazdaságos és környezetbarát eltávolítására**
- 
- (51) *C04B* (20/06.01)  
*H01B 17/00* (2006.01) (13) A3
- (21) **P 07 00515**  
(71) (72) Bába István 35%, Baktalórántháza (HU);  
Mizsei Tibor 35%, Debrecen (HU);  
Szabó Zoltán 30%, Debrecen (HU)
- (54) **Nagy és állandó villamos (átütési) szilárdságú műanyag szigetelést**
- 
- (51) *C07C 235/20* (2006.01)  
*A61K 31/16* (2006.01)  
*A61P 3/00* (2006.01) (13) A3
- (21) **P 04 02022**  
(71) AstraZeneca AB, Södertälje (SE)
- (54) **Szubsztituált fenil-propionsav-származékok mint a humán peroxiszóma proliferátor-aktivált receptor alfa (PPAR) agonistái és ezeket tartalmazó gyógyszerkészítmények**
- 
- (51) *C07D 211/58* (2006.01)  
*C07D 401/06* (2006.01)  
*C07D 401/12* (2006.01)  
*C07D 405/14* (2006.01)  
*A61P 11/06* (2006.01)  
*A61K 31/4439* (2006.01)  
*A61P 29/00* (2006.01)  
*A61K 31/4545* (2006.01)  
*A61P 9/10* (2006.01)  
*A61P 37/08* (2006.01) (13) A3
- (21) **P 04 01733**  
(71) Kowa Co., Ltd., Aichi (JP)
- (54) **Ciklikus aminszármazékok és ezeket tartalmazó gyógyszerkészítmények**
- 
- (51) *C07D 239/32* (2006.01)  
*C07D 239/48* (2006.01)  
*C07D 239/50* (2006.01)  
*C07D 251/46* (2006.01)  
*C07D 251/52* (2006.01)  
*C07D 251/54* (2006.01)  
*A61K 31/166* (2006.01)  
*A61P 29/00* (2006.01)  
*A61P 37/08* (2006.01)  
*A61P 7/02* (2006.01)  
*C07D 239/46* (2006.01) (13) A3
- (21) **P 04 01712**
- 
- (71) Bristol-Myers Squibb Co., Princeton, New Jersey (US);  
Pharmacoepia, Inc., Cranbury, New Jersey (US)
- (54) **TNF-alfa N-heterociklusos inhibitorai és ezeket tartalmazó gyógyszerkészítmények**
- 
- (51) *C07D 239/34* (2006.01)  
*C07D 401/12* (2006.01)  
*A61P 29/00* (2006.01)  
*A61K 31/505* (2006.01) (13) A3
- (21) **P 04 01280**  
(71) Glaxo Group Ltd., Greenford, Middlesex (GB)
- (54) **Szelektív COX-2 inhibitor hatású pirimidinszármazékok, eljárás az előállításukra és ezeket tartalmazó gyógyszerkészítmények**
- 
- (51) *C07D 401/12* (2006.01)  
*A61K 31/496* (2006.01)  
*A61P 13/00* (2006.01)  
*C07D 403/12* (2006.01)  
*C07D 401/14* (2006.01) (13) A3
- (21) **P 04 01461**  
(71) Sanofi-Aventis, Párizs (FR)
- (54) **1-Fenilszulfonil-1,3-dihidro-2H-indol-2-on-származékok, a vegyületek előállítása és terápiás alkalmazása**
- 
- (51) *C07D 401/14* (2006.01)  
*C07D 401/04* (2006.01)  
*C07C 229/20* (2006.01) (13) A3
- (21) **P 00 03365**  
(71) H. Lundbeck A/S, Valby/Koppenhága (DK)
- (54) **Eljárás sertindole és intermediereinek előállítására**
- 
- (51) *C07D 403/10* (2006.01)  
*C07D 401/04* (2006.01)  
*A61K 31/5513* (2006.01)  
*A61P 25/00* (2006.01)  
*C07D 403/14* (2006.01) (13) A3
- (21) **P 04 00991**  
(71) F. Hoffmann-La Roche Ag., Bazel (CH)
- (54) **Dihidro-benzo[b][1,4]diazepin-2-on-származékok mint MGlur2 I antagonisták, eljárás az előállításukra és ezeket tartalmazó gyógyszerkészítmények**
- 
- (51) *C07D 403/12* (2006.01)  
*A61K 31/53* (2006.01)  
*C07D 405/14* (2006.01)  
*C07D 401/14* (2006.01)  
*C07D 403/14* (2006.01)  
*A61K 31/506* (2006.01)  
*A61P 35/00* (2006.01) (13) A3
- (21) **P 04 01819**  
(71) VERTEX Pharmaceuticals Incorporated, Cambridge, Massachusetts (US)
- (54) **Proteinkináz inhibitorokként alkalmazható pirazolvegyületek és ezeket tartalmazó gyógyszerkészítmények**
- 
- (51) *C07D 451/10* (2006.01)  
*A61K 31/46* (2006.01)  
*A61K 9/00* (2006.01)  
*A61K 31/585* (2006.01) (13) A3
- (21) **P 04 00666**  
(71) Boehringer Ingelheim Pharma GmbH & Co. KG, Ingelheim/Rhein (DE)
- (54) **Inhalációs kapszulák**
-



- |  |   |  |                                     |
|--|---|--|-------------------------------------|
| <p>(51) <i>C08F 4/651</i> (2006.01)<br/> <i>C08F 4/654</i> (2006.01)<br/> <i>C08F 10/00</i> (2006.01)</p> <p>(21) <b>P 01 00871</b><br/> (71) Montell Technology Company B.V., Hoofddorp (NL)</p> <p>(54) <b>Katalizátorkomponens olefinek polimerizálására</b></p> <hr/> <p>(51) <i>C11D 3/20</i> (2006.01)<br/> <i>C11D 3/33</i> (2006.01)<br/> <i>C11D 3/37</i> (2006.01)<br/> <i>C11D 7/26</i> (2006.01)<br/> <i>C11D 7/32</i> (2006.01)</p> <p>(21) <b>P 04 01286</b><br/> (71) Henkel AG &amp; Co.KG&amp;A, Düsseldorf (DE)</p> <p>(54) <b>Gépi mosogatószer, javított üveg-korrózióvédelemmel</b></p> <hr/> <p>(51) <i>C12Q 1/00</i> (2006.01)<br/> <i>G01N 31/22</i> (2006.01)<br/> <i>G01N 21/78</i> (2006.01)</p> <p>(21) <b>P 06 00852</b><br/> (71) EGER INNOVATIONS Kutatás-Fejlesztési Nonprofit Korlátolt Felelősségű Társaság, Eger (HU)</p> | <p>(13) A3</p> <hr/> <p>(13) A3</p> <hr/> <p>(13) A3</p> <hr/> <p>(13) A3</p> | <p>(54) <b>Környezeti minták foszforsav-észter típusú peszticid tartalmának hatékonyabb meghatározására szolgáló analitikai eljárás újszerű berendezéssel</b></p> <hr/> <p>G – SZEKCIÓ<br/> FIZIKA</p> <hr/> <p>(51) <i>G09B 19/16</i> (2006.01)<br/> <i>G06F 17/40</i> (2006.01)</p> <p>(21) <b>P 08 00309</b><br/> (71) (72) Tóth Richárd, Szekszárd (HU);<br/> Szalay Zsolt, Budaörs (HU)</p> <p>(54) <b>Eljárás a gyakorlati gépjárművezető-képzés/vizsgáztatás teljes folyamatának nyomonkövetésére és a hatályos jogszabályi előírások betartására, valamint autógység és rendszer, előnyösen a találmány szerinti eljárás fogantatására</b></p> <hr/> <p>A rovat 25 db közlést tartalmaz.</p> | <p>(13) A3</p> <hr/> <p>(13) A3</p> |
|--|---|--|-------------------------------------|

## Megadott szabadalmak

A – SZEKCIÓ KÖZSZÜKSÉGLETI CIKKEK		
(51) <i>A61F 2/00</i> (2006.01)		(74) Ráthonyi Zoltán, S.B.G. & K., Szabadalmi Ügyvivői Iroda, Budapest
<i>A61K 9/30</i> (2006.01)		
<i>A61K 9/36</i> (2006.01)		
<i>A61K 9/52</i> (2006.01)		
<i>A61K 9/28</i> (2006.01)		
<i>A61K 9/50</i> (2006.01)		
<i>A61K 9/16</i> (2006.01)		
<i>A61K 9/62</i> (2006.01)		
<i>A61K 38/00</i> (2006.01)		
(11) <b>226.692</b>	(13) B1	(73) Duphar International Research B.V., Weesp (NL)
(21) <b>P 99 02751</b> (22) 1997.03.14.	2009.05.21.	(72) Elbers, Jules Alex Cornelis, Weesp (NL); Frijlink, Henderik Willem, Weesp (NL); Philips, Wienman Emerald, Weesp (NL); van Balken, Paulus Maria, Weesp (NL)
(40) 2000.01.28.		
(73) Unigene Laboratories, Inc., Fairfield, New Jersey (US)		
(72) Gilligan, James P., Union, New Jersey (US); Stern, William, Tenafly, New Jersey (US)		
(54) <b>Orális adagolású peptid gyógyászati készítmények</b>		(54) <b>Orális, késleltetett, azonnali hatóanyag-leadású készítmény és eljárás a készítmény előállítására</b>
(30) 08/616,250 1996.03.15. US		(30) 96202651.4 1996.09.23. EP
(86) PCT/US 97/04024 (87) WO 97/33531		(86) PCT/EP 97/05234 (87) WO 98/13029
(74) Schläfer László, DANUBIA Szabadalmi és Jogi Iroda Kft., Budapest		(74) Somlai Mária, S.B.G. & K. Budapesti Nemzetközi Szabadalmi Iroda, Budapest
(51) <i>A61F 6/14</i> (2006.01)	(13) B1	(51) <i>A61K 9/48</i> (2006.01)
(11) <b>226.681</b>	2009.05.14.	(11) <b>226.670</b>
(21) <b>P 06 00375</b> (22) 2006.05.05.		(21) <b>P 00 03121</b> (22) 1998.04.07.
(40) 2008.01.28.		(40) 2001.02.28.
(73) (72) Havas Thyra, Budapest (HU); Havas Jenő, Budapest (HU)		(73) JENAPHARM GmbH & Co. KG, Jena (DE)
(54) <b>Méhen belüli fogamzásgátló eszköz</b>		(72) Dittgen, Michael, Apolda (DE); dr. Fricke, Sabine, Jena (DE); Timpe, Carsten, Weissenborn (DE); Gerecke, Hagen, Jena (DE); Eichardt, Annette, Jena (DE)
(51) <i>A61K 9/00</i> (2006.01)	(13) B1	(54) <b>Eljárás perorálisan alkalmazható, szabályozott hatóanyag-leadású szilárd gyógyszerkészítmények előállítására</b>
(11) <b>226.669</b>	2009.05.06.	(30) 197 18 012.4 1997.04.29. DE
(21) <b>P 01 04034</b> (22) 1999.09.03.		(86) PCT/DE 98/00979 (87) WO 98/48782
(40) 2002.04.29.		(74) Olchváry Gézané, DANUBIA Szabadalmi és Jogi Iroda Kft., Budapest
(73) ALZA Corporation, Mountain View, Kalifornia (US)		
(72) Dong, Liang C., Sunnyvale, Kalifornia (US); Wong, Patrick S. L., Burlingame, Kalifornia (US); Espinal, Steven D., Mountain View, Kalifornia (US)		
(54) <b>Folyékony összetétel tartalmazó adagolási forma</b>		(51) <i>A61K 31/19</i> (2006.01)
(30) 60/099,619 1998.09.09. US		<i>A61K 47/18</i> (2006.01)
(86) PCT/US 99/20332 (87) WO 00/13663		(11) <b>226.686</b>
(74) Kovári György, ADVOPATENT Szabadalmi és Védjegy Iroda, Budapest		(21) <b>P 00 02734</b> (22) 1998.06.04.
		(40) 2001.01.29.
(51) <i>A61K 9/16</i> (2006.01)	(13) B1	(73) Laboratorios Menarini S.A., Badalona (ES)
<i>A61K 9/12</i> (2006.01)	2009.05.06.	(72) Mauleon Casellas, David, Rubi (ES); Palomer Benet, Albert, Girona (ES); Garcia Perez, Luisa, Vilassar de Mar (ES)
(11) <b>226.671</b>		(54) <b>Dexketoprofen-trometamol tartalmú félszilárd gyógyászati készítmény</b>
(21) <b>P 00 02029</b> (22) 1998.03.16.		(30) P 9701213 1997.06.04. ES
(40) 2000.11.28.		(86) PCT/EP 98/03333 (87) WO 98/55113
(73) Schering Corp., Kenilworth, New Jersey (US)		(74) Török Ferenc, DANUBIA Szabadalmi és Védjegy Iroda Kft., Budapest
(72) Yang, Tsong-Toh, Warren, New Jersey (US)		
(54) <b>Eljárás por-agglomerátumok előállítására</b>		
(30) 08/821,129 1997.03.20. US		
(86) PCT/US 98/03799 (87) WO 98/41193		

(51) <i>A61K 31/194</i> (2006.01) <i>A61P 37/06</i> (2006.01) <i>A61P 37/00</i> (2006.01)	(13) B1 2009.05.21.	(51) <i>A61K 31/58</i> (2006.01) <i>A61P 11/06</i> (2006.01) <i>A61K 9/12</i> (2006.01)	(13) B1 2009.05.21.
(11) <b>226.689</b>		(11) <b>226.694</b>	
(21) <b>P 01 03182</b> (22) 1999.10.29.		(21) <b>P 00 02691</b> (22) 1998.05.18.	
(40) 2002.01.28.		(40) 2001.02.28.	
(73) Biogen Idec International GmbH, Zug (CH)		(73) 3M Innovative Properties Company, Saint Paul, Minnesota (US); Nycomed GmbH, Konstanz (DE)	
(72) Joshi, Rajendra K., Zürich (CH); Strebel, Hans-Peter, Muri (CH)		(72) Oliver, Martin J., Leicester, Leicestershire (GB); Fatania, Kanu M., Loughborough, Leicestershire (GB); Scott, John S., Loughborough, Leicestershire (GB); Muller, Helgert, Radolfzell (DE)	
(54) <b>Dialkil-fumarátok alkalmazása autoimmun betegségek kezelésére szolgáló gyógyászati készítmények előállítására</b>		(54) <b>Ciklezonidtartalmú gyógyászati aeroszol termékek</b>	
(30) 198 53 487.6 1998.11.19. DE		(30) 9710496.2 1997.05.21. GB 9803990.2 1998.02.25. GB	
(86) PCT/EP 99/08215 (87) WO 00/30622		(86) PCT/US 98/10155 (87) WO 98/52542	
(74) Szentpéteri Zsolt, S.B.G. & K. Szabadalmi Ügyvivői Iroda, Budapest		(74) DANUBIA Szabadalmi és Jogi Iroda Kft., Budapest	
(51) <i>A61K 31/20</i> (2006.01) <i>A61K 31/095</i> (2006.01) <i>A61P 3/00</i> (2006.01) <i>A61P 39/06</i> (2006.01)	(13) B1 2009.05.06.	(51) <i>A61K 39/395</i> (2006.01) <i>A61P 35/00</i> (2006.01)	(13) B1 2009.05.06.
(11) <b>226.673</b>		(11) <b>226.672</b>	
(21) <b>P 00 02701</b> (22) 1998.07.22.		(21) <b>P 02 01459</b> (22) 2000.04.07.	
(40) 2001.01.29.		(40) 2002.09.30.	
(73) MEDA Pharma GmbH & Co. KG, Bad Homburg (DE)		(73) AVENTIS PHARMA S.A., Antony (FR)	
(72) Horrobin, David Frederick, Stirling, Skócia (GB); Tritschler, Hans-Jürgen, Bad Homburg (DE)		(72) Vogel, Charles L., Davie, Florida (US); Bellet, Robert E., Elkins Park, Pennsylvania (US)	
(54) <b>Esszenciális zsírsavak és bioaktív diszulfidok alkalmazása gyógyhatású és diétás készítmények előállítására</b>		(54) <b>Docetaxel és rhuMAb HER2 kombinációja rák kezelésére</b>	
(30) 9715444.7 1997.07.22. GB		(30) 60/128,564 1999.04.09. US	
(86) PCT/GB 98/02155 (87) WO 99/04782		(86) PCT/US 00/09247 (87) WO 00/61185	
(74) Baranyi Éva, DANUBIA Szabadalmi és Védjegy Iroda Kft., Budapest		(74) Schläfer László, DANUBIA Szabadalmi és Védjegy Iroda Kft., Budapest	
(51) <i>A61K 31/42</i> (2006.01) <i>A61K 31/275</i> (2006.01)	(13) B1 2009.05.06.	(51) <i>A61K 49/00</i> (2006.01)	(13) B1 2009.04.27.
(11) <b>226.677</b>		(11) <b>226.656</b>	
(21) <b>P 99 02130</b> (22) 1997.03.07.		(21) <b>P 00 02204</b> (22) 1997.04.18.	
(40) 1999.11.29.		(40) 2000.11.28.	
(73) Sanofi-Aventis Deutschland GmbH, Frankfurt/Main (DE)		(73) DIABACT AB, Uppsala (SE)	
(72) dr. Bartlett, Robert, Darmstadt (DE); Then, Johann, Frankfurt/Main (DE)		(72) Lundqvist, Thomas, Uppsala (SE); Nyström, Christer, Uppsala (SE); Pettersson, Anders, Kode (SE)	
(54) <b>5-Metil-izoxazol-4-karbonsav-(4-trifluor-metil)-anilidet és N-(4-trifluor-metil-fenil)-2-ciano-3-hidroxi-krotonsav-amidot tartalmazó kombinált készítmény</b>		(54) <b>Diagnosztikai készítmény</b>	
(30) 196 10 955.8 1996.03.20. DE		(30) 9601659-7 1996.04.30. SE	
(86) PCT/EP 97/01167 (87) WO 97/34600		(86) PCT/SE 97/00659 (87) WO 97/40856	
(74) DANUBIA Szabadalmi és Védjegy Iroda Kft., Budapest		(74) Mészáros Enikő, Gödölle, Kékes, Mészáros & Szabó Szabadalmi és Védjegy Iroda, Budapest	
(51) <i>A61K 31/445</i> (2006.01) <i>A61P 25/24</i> (2006.01)	(13) B1 2009.05.06.	B – SZEKCIÓ IPARI MŰVELETEK ÁLTALÁBAN ÉS SZÁLLÍTÁS	
(11) <b>226.675</b>		(51) <i>B05C 5/02</i> (2006.01) <i>B05B 15/02</i> (2006.01) <i>D21H 15/00</i> (2006.01)	(13) B1 2009.05.14.
(21) <b>P 99 02135</b> (22) 1997.02.21.		(11) <b>226.682</b>	
(40) 1999.11.29.		(21) <b>P 05 01049</b> (22) 2003.01.24.	
(73) Aventis Pharmaceuticals Inc., Bridgewater, New Jersey (US)		(40) 2006.02.28.	
(72) Mondadori, Cesare, Basking Ridge, New Jersey (US)		(73) PMT Italia S.p.A., Pinerolo (IT)	
(54) <b>Alfa-(2,3-Dimetoxi-fenil)-1-[2-(4-fluor-fenil)-etil]-4-piperidin-metanol alkalmazása depresszív és bipoláris kórképek kezelésére szolgáló gyógyszerkészítmény előállítására</b>		(72) Ghelli, Luca, Torino (IT); Tuninetti, Corrado, None (IT); Baldini, Giorgio, San Pietro Val Lemina (IT)	
(30) 96400591.2 1996.03.21. EP		(54) <b>Bevonóberendezés mozgó szövetnek bevonóanyaggal történő bevonására</b>	
(86) PCT/US 97/02597 (87) WO 97/34603		(30) RM02A000043 2002.01.28. IT	
(74) Somlai Mária, S.B.G. & K. Budapesti Nemzetközi Szabadalmi Iroda, Budapest			

(86) PCT/IB 03/00549	(87) WO 03/064057	(51) <b>C07C 213/08</b> (2006.01)	
(74) Mester Tamás, SWORKS Nemzetközi Szabadalmi Ügyvivői Iroda, Budapest		<b>C07C 217/48</b> (2006.01)	<b>(13) B1</b>
		(11) <b>226.690</b>	2009.05.21.
		(21) <b>P 96 02469</b> (22) 1996.09.10.	
		(40) 1998.09.28.	
		(73) EGIS Gyógyszergyár Nyilvánosan Működő Részvénytársaság, Budapest (HU)	
		(72) dr. Budai Zoltán 25%, Budapest (HU); dr. Reiter Józsefné 20%, Budapest (HU); Imre János 15%, Budapest (HU); dr. Simig Gyula 12%, Budapest (HU); dr. Blaskó Gábor 8%, Budapest (HU); dr. Nagy Kálmán 7%, Budapest (HU); dr. Mezei Tibor 5%, Budapest (HU); dr. Ladányi László 4%, Budapest (HU); dr. Tömpe Péter 4%, Budapest (HU)	
(51) <b>B23K 26/00</b> (2006.01)	<b>(13) B1</b>	(54) <b>Eljárás fluoxetin előállítására</b>	
(11) <b>226.696</b>	2009.05.26.		
(21) <b>P 01 00340</b> (22) 1999.08.04.			
(40) 2001.06.28.			
(73) Patent-Treuhand-Gesellschaft für elektrische Glühlampen mbH, München (DE)			
(72) Hesener, Hanno, Hannover (DE)			
(54) <b>Eljárás alkatrészek megmunkálására elektromágneses sugárzással</b>			
(30) 198 39 343.1 1998.08.28. DE			
(86) PCT/DE 99/02423	(87) WO 00/12256	(51) <b>C07C 217/48</b> (2006.01)	
(74) Mák András, S.B.G. & K. Budapesti Nemzetközi Szabadalmi Iroda, Budapest		<b>C07C 213/08</b> (2006.01)	<b>(13) B1</b>
		(11) <b>226.683</b>	2009.05.21.
		(21) <b>P 98 02327</b> (22) 1998.10.13.	
		(40) 2000.11.28.	
		(73) EGIS Gyógyszergyár Nyilvánosan Működő Részvénytársaság, Budapest (HU)	
		(72) dr. Reiter Józsefné 30%, Budapest (HU); dr. Mezei Tibor 10%, Budapest (HU); dr. Simig Gyula 10%, Budapest (HU); Szabó Tibor 5%, Kazincbarcika (HU); Imre János 15%, Budapest (HU); dr. Nagy Kálmán 10%, Budapest (HU); dr. Vereckeyné Donáth Györgyi 12%, Budapest (HU); Németh Norbert 8%, Budapest (HU)	
(51) <b>B29C 47/10</b> (2006.01)	<b>(13) B1</b>	(54) <b>Fluoxetin közbenső termék és eljárás ennek előállítására</b>	
(11) <b>226.663</b>	2009.05.04.		
(21) <b>P 03 01905</b> (22) 2003.06.20.			
(40) 2005.05.30.			
(73) dr-PLAST Engineering Kutatás Fejlesztési, Mérnök Iroda Zrt., Budaörs (HU)			
(72) Illés Tamás 30%, Lakhegy (HU); Pelcz Antal 40%, Budaörs (HU); Szabó Lajos 30%, Sósút (HU)			
(54) <b>Eljárás és extrudálószerzőm extrudált termékek, főleg műanyag fóliatömlők gyártására</b>			
C – SEKCIÓ VEGYÉSZET ÉS KOHÁSZAT			
(51) <b>C01B 11/02</b> (2006.01)		(51) <b>C07D 207/12</b> (2006.01)	
<b>C02F 1/72</b> (2006.01)		<b>A61P 1/00</b> (2006.01)	
<b>C02F 1/76</b> (2006.01)	<b>(13) B1</b>	<b>A61P 29/00</b> (2006.01)	
(11) <b>226.666</b>	2009.05.04.	<b>A61K 31/40</b> (2006.01)	<b>(13) B1</b>
(21) <b>P 98 02820</b> (22) 1996.04.24.		(11) <b>226.667</b>	2009.05.06.
(40) 1999.03.29.		(21) <b>P 96 02346</b> (22) 1996.08.26.	
(73) (72) Küke, Fritz, Isernhagen (DE)		(40) 1997.09.29.	
(54) <b>Eljárás klór-dioxid-tartalmú, víztisztításra használható fertőtlenítőtoldat előállítására</b>		(73) Tioga Pharmaceuticals, Inc., San Diego, California (US)	
(30) 195 14 612.3 1995.04.25. DE		(72) dr. Barber, Andrew, Weiterstadt (DE); Beeres, Holger, Crumstadt (DE); dr. Beschmann, Klaus, Reinheim (DE); dr. Neuenfeld, Steffen, Messel (DE); dr. Stein, Inge, Rodgau (DE)	
(86) PCT/DE 96/00772	(87) WO 96/33947	(54) <b>N-Metil-N-[(1S)-1-fenil-2-[(3S)-3-hidroxi-pirrolidin-1-il]-etil]-2,2-difenil-acetamid hőstabil és tárolható kristályformája és eljárás annak előállítására és a vegyületet tartalmazó gyógyszerkészítmény</b>	
(74) dr. Láng Tivadarné, S.B.G. & K. Szabadalmi Ügyvivői Iroda, Budapest		(30) 195 31 464.6 1995.08.26. DE	
		(74) Kiss Ildikó, DANUBIA Szabadalmi és Jogi Iroda Kft., Budapest	
(51) <b>C01F 7/14</b> (2006.01)	<b>(13) B1</b>	(51) <b>C07D 209/54</b> (2006.01)	
(11) <b>226.660</b>	2009.04.27.	<b>A61P 37/02</b> (2006.01)	
(21) <b>P 01 02746</b> (22) 1998.11.16.		<b>A61K 31/40</b> (2006.01)	<b>(13) B1</b>
(40) 2001.11.28.		(11) <b>226.691</b>	2009.05.21.
(73) Aluminium Pechiney, Puteaux (FR)		(21) <b>P 96 01918</b> (22) 1996.07.12.	
(72) El Kadi, Bassam, Aix en Provence (FR); Clerin, Philippe, Saint Savourmin (FR)		(40) 1997.09.29.	
(54) <b>Eljárás ellenőrzött nátriumtartalmú és szemcseméret-eloszlású timföld-trihidrát előállítására</b>		(73) AnorMed Inc., Langley, Kanada (CA)	
(30) 97/14590 1997.11.17. FR		(72) Dagger, Raymond E., Warminster, Pennsylvania (US); Grady, Carolyn W., Philadelphia, Pennsylvania (US)	
(86) PCT/FR 98/02443	(87) WO 99/25653		
(74) dr. Vitális László, DANUBIA Szabadalmi és Védjegy Iroda Kft., Budapest			

- (54) **N,N-dietil-8,8-dipropil-2-azaspiro[4,5]dekán-2-propilamin-dimaleát és alkalmazása gyógyszer előállítására**  
 (30) 60/001,139 1995.07.13. US  
 60/016,065 1996.04.23. US  
 (74) ifj. Szentpéteri Ádám, S.B.G. & K. Szabadalmi Ügyvivői Iroda, Budapest
- 
- (51) *C07D 209/94 (2006.01)*  
*A61P 9/00 (2006.01)*  
*A61P 25/00 (2006.01)*  
*A61K 31/40 (2006.01)* (13) **B1**  
 (11) **226.674** 2009.05.06.  
 (21) **P 02 01024** (22) 2002.03.19.  
 (40) 2002.11.28.  
 (73) Les Laboratoires Servier, Neuilly/Seine (FR)  
 (72) Wierzbicki, Michel, L'Etang La Ville (FR);  
 Boussard, Marie-Francoise, Mareil/Mauldre (FR);  
 Rousseau, Anne, Longjumeau (FR);  
 Boutin, Jean-Albert, Suresnes (FR);  
 Delagrangé, Philippe, Issy les Moulineaux (FR)
- (54) **Izoindoloindolon-származékok, eljárás előállításukra és a vegyületeket tartalmazó gyógyszerkészítmények**  
 (30) 01/03667 2001.03.19. FR  
 (74) Baranyi Éva, DANUBIA Szabadalmi és Védjegy Iroda Kft., Budapest
- 
- (51) *C07D 213/74 (2006.01)*  
*C07D 405/14 (2006.01)*  
*C07D 409/14 (2006.01)*  
*C07D 417/14 (2006.01)*  
*C07D 471/04 (2006.01)*  
*C07D 413/14 (2006.01)*  
*C07D 473/04 (2006.01)*  
*A61K 31/4427 (2006.01)*  
*A61P 3/06 (2006.01)*  
*C07D 401/14 (2006.01)* (13) **B1**  
 (11) **226.688** 2009.05.21.  
 (21) **P 01 03533** (22) 1999.09.18.  
 (40) 2002.02.28.  
 (73) Sanofi-Aventis Deutschland GmbH, Frankfurt/Main (DE)  
 (72) Kirsch, Reinhard, Braunschweig (DE);  
 Enhnen, Alfons, Büttelborn (DE);  
 Glombik, Heiner, Hofheim/Taunus (DE);  
 Kramer, Werner, Mainz-Laubenheim (DE);  
 Falk, Eugen, Frankfurt/Main (DE)
- (54) **Szubsztituált 1,3-diaril-2-piridin-2-il-3-(piridin-2-il-amino)propanol-származékok, eljárás az előállításukra, alkalmazásuk és az ezeket a vegyületeket tartalmazó gyógyszerkészítmények**  
 (30) 198 45 406.6 1998.10.02. DE  
 (86) PCT/EP 99/06933 (87) WO 00/20393  
 (74) Molnár Imre, DANUBIA Szabadalmi és Védjegy Iroda Kft., Budapest
- 
- (51) *C07D 403/14 (2006.01)*  
*A61P 1/00 (2006.01)*  
*A61K 31/496 (2006.01)*  
*A61P 25/00 (2006.01)* (13) **B1**  
 (11) **226.687** 2009.05.21.  
 (21) **P 01 02931** (22) 2001.07.11.  
 (40) 2002.11.28.  
 (73) Solvay Pharmaceuticals GmbH., Hannover (DE)  
 (72) dr. Jasserand, Daniel, Hannover (DE);  
 dr. Schön, Uwe, Burgdorf (DE);  
 dr. Sann, Holger, Hannover (DE);
- dr. Brückner, Reinhard, Hannover (DE);  
 dr. Eeckhout, Christian, Lindwedel (DE)
- (54) **N-(triazolil-metil)-piperazin-származékok mint neurokinin-receptor-antagonisták és az ezeket tartalmazó gyógyszerek**  
 (30) 100 36 818.2 2000.07.28. DE  
 (74) dr. Tóth-Urbán László és dr. Jalsovszky Györgyné ügyvédek, Budapest
- 
- (51) *C07D 405/02 (2006.01)*  
*A61K 31/41 (2006.01)*  
*A61K 31/343 (2006.01)*  
*A61P 25/00 (2006.01)*  
*A61K 31/44 (2006.01)*  
*A61K 31/436 (2006.01)*  
*C07D 307/85 (2006.01)* (13) **B1**  
 (11) **226.684** 2009.05.21.  
 (21) **P 96 01033** (22) 1996.04.19.  
 (40) 1997.10.28.  
 (73) MERCK Patent GmbH., Darmstadt (DE)  
 (72) dr. Bathe, Andreas, Griesheim (DE);  
 dr. Böttcher, Henning, Darmstadt (DE);  
 Helfert, Bernd, Ober-Ramstadt (DE);  
 Schuster, Kurt, Ober-Ramstadt (DE)
- (54) **Benzofurán-származékok, eljárás ezek előállítására, ezek alkalmazása és ezeket tartalmazó gyógyszerkészítmények**  
 (30) 195 14 567.4 1995.04.20. DE  
 (74) DANUBIA Szabadalmi és Védjegy Iroda Kft., Budapest
- 
- (51) *C07D 451/10 (2006.01)* (13) **B1**  
 (11) **226.665** 2009.05.04.  
 (21) **P 04 02604** (22) 2002.12.24.  
 (40) 2005.04.28.  
 (73) Boehringer Ingelheim Pharma GmbH & Co. KG, Ingelheim/Rhein (DE)  
 (72) Brandenburg, Jörg, Wiesbaden (DE);  
 Pfrengle, Waldemar, Biberach (DE);  
 Rall, Werner, Mittlbiberach (DE)
- (54) **Eljárás szkopin-észterek előállítására**  
 (30) 102 00 943.0 2002.01.12. DE  
 (86) PCT/EP 02/14756 (87) WO 03/057694  
 (74) dr. Láng Tivadarné, S.B.G. & K. Szabadalmi Ügyvivői Iroda, Budapest
- 
- (51) *C07F 5/02 (2006.01)*  
*C07F 19/00 (2006.01)* (13) **B1**  
 (11) **226.659** 2009.04.27.  
 (21) **P 02 03138** (22) 2000.10.05.  
 (40) 2002.12.28.  
 (73) Mallinckrodt Inc., St. Louis, Missouri (US)  
 (72) Alberto, Roger, Winterthur (CH);  
 Schibli, Roger, Baden (CH)
- (54) **Szén-monoxid-forrás átmenetifém karbonilkomplexek előállítására**  
 (30) 99203254.0 1999.10.05. EP  
 (86) PCT/EP 00/09856 (87) WO 01/25243  
 (74) Danubia Szabadalmi és Jogi Iroda Kft., Budapest
- 
- (51) *C07H 15/04 (2006.01)*  
*A61P 7/02 (2006.01)*  
*A61K 31/70 (2006.01)* (13) **B1**  
 (11) **226.685** 2009.05.21.  
 (21) **P 98 02663** (22) 1998.11.18.  
 (40) 1999.06.28.  
 (73) Sanofi-Aventis, Paris (FR)

- (72) Basten, Johannes Egbertus Maria, Afferden (NL);  
Dreef-Tromp, Cornelia Maria, Wijchen (NL);  
Duchaussoy, Philippe, Toulouse (FR);  
Petitou, Maurice, Párizs (FR);  
van Boeckel, Constant Adriaan Anton, Oss (NL)
- (54) **Szénhidrátszarmazékok és ezeket tartalmazó gyógyászati készítmények**
- (30) 97203613.1 1997.11.19. EP  
(74) DANUBIA Szabadalmi és Védjegy Iroda Kft., Budapest
- 
- (51) **C07H 17/08** (2006.01) (13) **B1**  
(11) **226.676** 2009.05.06.  
(21) **P 99 01158** (22) 1997.05.13.  
(40) 1999.08.30.  
(73) Aventis Pharma S.A., Antony (FR)  
(72) Benedetti, Yannick, Rosny/Bois (FR);  
Lagouardat, Jacques, Noisy Le Grand (FR);  
Scholl, Jacques, Romainville (FR)
- (54) **Eljárás eritromicinszarmazékok 10-helyzetű metilcsoportjának az izomerizálására**
- (30) 96/05966 1996.05.14. FR  
(86) PCT/FR 97/00840 (87) WO 97/43297  
(74) dr. Palágyi Tivadar, DANUBIA Szabadalmi és Védjegy Iroda Kft., Budapest
- 
- (51) **C07H 21/04** (2006.01)  
**A61K 35/12** (2006.01)  
**A61K 38/00** (2006.01)  
**C07K 5/00** (2006.01)  
**C12N 15/62** (2006.01)  
**C12N 15/63** (2006.01)  
**C12N 15/861** (2006.01)  
**A61K 38/17** (2006.01)  
**A61K 48/00** (2006.01) (13) **B1**  
(11) **226.662** 2009.04.27.  
(21) **P 99 03864** (22) 1997.11.13.  
(40) 2001.04.28.  
(73) Canji, Inc., San Diego, Kalifornia (US)  
(72) Antelman, Douglas, Encinitas, Kalifornia (US);  
Gregory, Richard J., Westford, Massachusetts (US);  
Wills, Kenneth N., Encinitas, Kalifornia (US)
- (54) **EZF-RB fúziós polipeptideket kódoló nukleinsavak és ezt tartalmazó expressziós vektorok**
- (30) 08/751,517 1996.11.15. US  
08/801,092 1997.02.14. US  
(86) PCT/US 97/21821 (87) WO 98/21228  
(74) dr. Láng Tivadarné, S.B.G. & K. Szabadalmi Ügyvivői Iroda, Budapest
- 
- (51) **C07J 1/00** (2006.01)  
**C07F 7/00** (2006.01)  
**C07J 21/00** (2006.01) (13) **B1**  
(11) **226.695** 2009.05.21.  
(21) **P 96 03059** (22) 1996.11.05.  
(40) 1997.08.28.  
(73) N.V. Organon, Oss (NL)  
(72) Raijmakers, Petrus Hendricus, Uden (NL)
- (54) **Eljárás ekvilin izomerizálására**
- (30) 95202990.8 1995.11.06. EP  
(74) DANUBIA Szabadalmi és Védjegy Iroda Kft., Budapest
- 
- (51) **C07J 71/00** (2006.01) (13) **B1**  
(11) **226.668** 2009.05.06.  
(21) **P 99 03535** (22) 1996.12.04.
- (40) 2000.03.28.  
(73) Sanofi Aventis SpA, Milano (IT)  
(72) Cancellieri, Calogero, Brindisi (IT);  
Forte, Luigi, Brindisi (IT)
- (54) **Eljárás(11béta,16béta)-21-(3-karboxi-3-oxo-propoxi)-11-hidroxi-2'-metil-5'H-pregna-1,4-dieno[17,16-d]oxazol-3,20-dion előállítására**
- (30) 95119627,8 1995.12.13. EP  
(86) PCT/EP 96/05391 (87) WO 97/21723  
(74) Derzsi Katalin, S.B.G. & K. Budapesti Nemzetközi Szabadalmi Iroda, Budapest
- 
- (51) **C08G 77/46** (2006.01)  
**C08F 283/12** (2006.01) (13) **B1**  
(11) **226.680** 2009.05.14.  
(21) **P 00 03449** (22) 1998.08.17.  
(40) 2001.02.28.  
(73) Bayer Schering Pharma Oy, Turku (FI)  
(72) Jukarainen, Harri, Turku (FI);  
Ruohonen, Jarkko, Vanhalinna (FI);  
Lehtinen, Matti, Piispanristi (FI);  
Ala-Sorvari, Juha, Turku (FI);  
Seppälä, Jukka, Helsinki (FI)
- (54) **Új blokk-kopolimerek és eljárás azok előállítására**
- (30) 973427 1997.08.22. FI  
(86) PCT/FI 98/00630 (87) WO 99/10412  
(74) dr. Palágyi Tivadar, DANUBIA Szabadalmi és Védjegy Iroda Kft., Budapest
- 
- (51) **C11C 1/04** (2006.01)  
**C12P 7/64** (2006.01) (13) **B1**  
(11) **226.661** 2009.04.27.  
(21) **P 04 01348** (22) 2004.06.29.  
(40) 2006.07.28.  
(73) Pannon Egyetem, Veszprém (HU)  
(72) Bélafiné dr. Bakó Katalin 90%, Veszprém (HU);  
dr. Nagy Endre 10%, Resznek (HU)
- (54) **Eljárás zsírok/olajok enzimes hidrolízisére és a termékek komplex kinyerésére**
- 
- (51) **C12N 5/06** (2006.01)  
**C12N 7/00** (2006.01) (13) **B1**  
(11) **226.658** 2009.04.27.  
(21) **P 00 00188** (22) 1997.08.13.  
(40) 2000.06.28.  
(73) Regents of the University of Minnesota, Minneapolis, Minnesota (US)  
(72) Foster, Douglas N., Roseville, Minnesota (US);  
Foster, Linda K., Roseville, Minnesota (US)
- (54) **Immortalizált sejtvonalak víruszaporításra**
- (30) 08/696,200 1996.08.13. US  
(86) PCT/US 97/14384 (87) WO 98/06824  
(74) Svingor Ádám, DANUBIA Szabadalmi és Védjegy Iroda Kft., Budapest
- 
- (51) **C12N 15/54** (2006.01)  
**C12N 1/19** (2006.01)  
**C12P 33/00** (2006.01)  
**C12N 9/10** (2006.01) (13) **B1**  
(11) **226.657** 2009.04.27.  
(21) **P 00 02858** (22) 1999.02.04.  
(40) 2000.12.28.  
(73) AVENTIS PHARMA S.A., Antony (FR)

(72) Achstetter, Tilman, Oberkirch (DE); Cauet, Gilles, Griesheim/Souffel (FR); Degryse, Eric, Strasbourg (FR)	(86) PCT/NL 98/00188 (87) WO 98/45662 (74) DANUBIA Szabadalmi és Védjegy Iroda Kft., Budapest
<b>(54) Módosított ATF2-gént tartalmazó élesztőtörzsek és alkalmazásuk</b>	H – SZEKCIÓ VILLAMOSSÁG
(30) 98/01329 1998.02.05. FR (86) PCT/FR 99/00237 (87) WO 99/40203 (74) DANUBIA Szabadalmi és Védjegy Iroda Kft., Budapest	<b>(51) H05H 1/48 (2006.01) (13) B1</b> <b>(11) 226.678</b> 2009.05.07. <b>(21) P 99 03291 (22) 1997.01.16.</b> (40) 2000.02.28.
F – SZEKCIÓ MECHANIKA, VILÁGÍTÁS, FŰTÉS	(73) Netanya Plasmatec Ltd., Netanya South (IL) (72) Dvoskin, Pavel, Kiryat Nordau (IL); Rosen, Ran, Tel-Aviv (IL); Zlochevsky, Valery, Netanya (IL)
<b>(51) F41H 5/04 (2006.01) (13) B1</b> <b>A41D 31/00 (2006.01) 2009.05.14.</b> <b>(21) P 00 01851 (22) 1998.04.03.</b> (40) 2000.10.30.	<b>(54) Eljárás szilárduló olvadt fém hőkezelésére, plazmagenerátor az eljárás megvalósításához, valamint elektród ilyen plazmagenerátorhoz</b> (30) 116939 1996.01.29. IL (86) PCT/IL 97/00023 (87) WO 97/28672 (74) Kovács Gábor, DANUBIA Szabadalmi és Védjegy Iroda Kft., Budapest
(73) Teijin Aramid GmbH, Wuppertal (DE) (72) Breukers, Joseph Judith, Limbricht (NL) <b>(54) Szűrásnak ellenálló anyag, szilárd szemcsékből álló bevonatot hordozó anyag, valamint ezekből készített védőpárna és ruha</b> (30) 1005731 1997.04.04. NL	A rovatban meghirdetett szabadalmak száma: 40 db.

## Megtekinthetővé vált szabadalmi leírások

- |  |  |
|--|--|
| (11) 226.481<br>(54) Mechanokémiailag stabilizált, adalékolt gumibitumen kompozíció és eljárás annak előállítására   | (11) 226.497<br>(54) Eljárás hidrophil borítású orvosi eszköz sugárzással történő sterilizálására, valamint említett eszközökből és vizes folyadékból álló sterilizált készlet |
| (11) 226.482<br>(54) Nitrovegyületet tartalmazó kúpok végbélrepedés kezelésére   | (11) 226.498<br>(54) Eljárás folyékony töltött kapszulák gyártására  |
| (11) 226.483<br>(54) Lipidnanokapszulák, eljárás előállításukra és alkalmazásuk  | (11) 226.499<br>(54) Koextrudált, felduzzadó, háromoldalúan burkolt tűzvédelmi szalag és eljárás annak előállítására   |
| (11) 226.484<br>(54) Olanzapindihidrát és eljárás olanzapin II forma előállítására   | (11) 226.500<br>(54) Tú nélküli fecskendő cserélhető tartállyal  |
| (11) 226.485<br>(54) Propofolt tartalmazó érzéstelenítő készítmények   | (11) 226.501<br>(54) Utánvilágító jelzés   |
| (11) 226.486<br>(54) Oxkarbazepint tartalmazó szuszpenzió és alkalmazása   | (11) 226.502<br>(54) Műkö szabadban lévő közlekedési felületek szilárdra tételéhez   |
| (11) 226.487<br>(54) Kristályos ziprasidonot tartalmazó gyógyszerkészítmények és eljárás ilyen kristályok előállítására  | (11) 226.503<br>(54) Bontófogegység, bontófog és adapter a bontófogegységhez   |
| (11) 226.488<br>(54) Pirimidinszármazékok, ezeket tartalmazó gyógyszerkészítmények és eljárás a vegyületek előállítására                                       | (11) 226.504<br>(54) Keferész, nyélrész és ezekkel ellátott fogtisztító készülék   |
| (11) 226.489<br>(54) Nukleotidanalógot tartalmazó stabilizált gyógyszerforma   | (11) 226.505<br>(54) Öntapadó fólia  |
| (11) 226.490<br>(54) Új 3,3-difenil-propil-amin-származékok, eljárás az előállításukra, ilyen hatóanyagot tartalmazó gyógyászati készítmények és alkalmazásuk  | (11) 226.506<br>(54) Öntapadó szalag fugák zárására, tömítésére és leragasztására, valamint adagoló ezen szalaghoz   |
| (11) 226.491<br>(54) Bélben oldódó burkolattal ellátott gyógyászati készítmény és eljárás előállítására  | (11) 226.507<br>(54) Szemcseközi korrózióknak ellenálló alumíniumötvözet, valamint gyártási eljárása és alkalmazása  |
| (11) 226.492<br>(54) Bélben oldódó bevonattal ellátott didanozidtabletta   | (11) 226.508<br>(54) Eljárás szénalapú anyagok tág hőmérsékleti határok közötti pirolyzálására, szintézisgáz előállítására   |
| (11) 226.493<br>(54) Eljárás és berendezés finoman elporított gyógyszerhatóanyag-részecskék kezelésére és feldolgozására                                       | (11) 226.509<br>(54) Eljárás vasalapú, erősen irányított nanokristályos vagy amorfszerkezetű, lágymágneses vékonyrétegek előállítására   |
| (11) 226.494<br>(54) Berendezés és eljárás gázok tisztítására  | (11) 226.510<br>(54) Eljárás szélenergia-hasznosító berendezés helyszíni szerelésére   |
| (11) 226.495<br>(54) Eljárás felületkemény „film-insert-moulding” eljárással kezelhető, mindkét oldalukon magassfényű, géltestmentes PMMA-fóliák előállítására | (11) 226.511<br>(54) Eljárás és elrendezés silók feltöltésére  |
| (11) 226.496<br>(54) Eljárás hőre lágyuló anyagú mikroporozus fóliatermék előállítására  | (11) 226.512<br>(54) Ablaktörlő-hajtómű  |



---

(11) 226.513  
(54) Eljárás gépkocsi-ablaktörlő céljaira szolgáló ablaktörlő lapát hordozóelem előállításához

---

(11) 226.514  
(54) Berendezés különböző tömegű tárgyak kivezetésére

---

(11) 226.515  
(54) Kormányzott futómű szerelvény

---

(11) 226.516  
(54) Motoros kerék, jármű, eljárás motoros kerekek forgásának koordinálására

---

(11) 226.517  
(54) Csatlakozóeszköz anyagmozgató kocsihoz

---

A rovat 37 db közlést tartalmaz.

## Szabadalmi oltalom megszűnése és újra érvénybe helyezése

Ideiglenes szabadalmi oltalom megszűnése díjfizetés hiányában	FD9A	
(11) T/66 459	(21) P 94 01255	(21) P 01 01112
(54) Eljárás folyékony tejtermékek hőkezelésére		(54) Piperidinil-aminometil-trifluor-metil-ciklikus-éter típusú vegyületek substance P antagonistaként történő felhasználása és ezeket tartalmazó gyógyszerkészítmények
(11) T/72 049	(21) P 95 01290	(21) P 01 01253
(54) Piperazinszármazékok alkalmazása kognitív rendellenességek kezelésére szolgáló gyógyszer előállítására		(54) Új eljárás ketiminszármazék előállítására
(11) T/77 774	(21) P 98 00732	(21) P 01 03371
(54) Enterális filmbevonatú készítmények, eljárás azok előállítására és a bevont készítmények		(54) Dimenzióstabíl kötőanyagrendszer
(11) T/77 975	(21) P 98 00995	(21) P 01 03673
(54) Vízben oldhatatlan kamptotecinek lipid-komplexének liofilizátuma		(54) Szubsztituált fenilszármazékok, eljárás ezek előállítására és alkalmazásuk
(21) P 00 00036		(21) P 01 04272
(54) H <sup>+</sup> ,K <sup>+</sup> -ATP-áz inhibitor alkalmazása orrpolipok kezelésére		(54) Új ciklobuténdionvegyületek, eljárás előállításukra és ilyen vegyületeket tartalmazó gyógyászati készítmények
(21) P 00 00149		(21) P 01 04371
(54) Alacsony maradék monomer koncentrációjú ragasztóanyagok és eljárás ezek előállítására		(54) Új, kibernetikus végtaghelyettesítő eljárás
(21) P 00 01108		(21) P 01 04406
(54) Stabil üvegállapotú porkiszerezések		(54) PDE V inhibitorok alkalmazása emlősök termékenységének növelésére szolgáló gyógyszerkészítmények előállítására
(21) P 00 03208		(21) P 02 03117
(54) Főtt kolbász termék, valamint eljárás annak előállítására		(54) Semleges kationos lipid nukleinsav és hatóanyag szállítására
(21) P 00 03663		(21) P 02 03268
(54) Készítmény, valamint eljárás textíliák mosodai kezelésére		(54) Önhasadó RNS-szekvenciák és alkalmazásuk fehérjeszintézis szabályozására
(21) P 00 03702		(21) P 02 03412
(54) Energiával vezetett berendezés és eljárás		(54) Kinazolinszármazékok és azok alkalmazása az AKT protein kináz rendszer aktiválására és/vagy az NFκB transzkripciós faktor gátlására alkalmas gyógyászati készítmény előállítására
(21) P 00 04006		(21) P 02 03436
(54) Új benzotiofén-, benzofurán- és indolszármazékok, eljárás előállításukra és ilyen vegyületeket tartalmazó gyógyászati készítmények		(54) Eljárás nióbbium- és/vagy tantálpórl előállítására
(21) P 00 04085		(21) P 02 03487
(54) A 9a-azaleidek csoportjához tartozó, új 3,6-hemiketálszármazékok		(54) Tetrahidrotiopirán-ftalazinon-származékok mint PDE4-inhibitorok és ezeket tartalmazó gyógyszerkészítmények
(21) P 00 04283		(21) P 02 03681
(54) Számítógépes berendezés fogszabályozási diagnózis felállítására és fogszabályozó eszköz kiszolgálására		(54) Perifériális kannabinoid receptor specifikus agonistákat tartalmazó gyógyszerkészítmények és alkalmazásuk
(21) P 00 04499		(21) P 02 03795
(54) Láncközépen elágazó felületaktív anyagokat tartalmazó szemcsés mosószerkészítmény		(54) Eljárás formázott detergensrúd előállítására, formázott gyártmány kialakítására szolgáló extrudálóberendezés, valamint formázott detergensrúd
		(21) P 02 04548
		(54) Tintatartály tintasugaras nyomtató írófejének tintával való ellátására, eljárás egy tintasugaras nyomtatóban használt tintát tároló

edény ellátására tintával, és eljárás egy tintát tartalmazó edényből tinta eljuttatására egy tintasugaras írófejhez	(21) P 03 03720 (54) Egy immunstimuláns oligonukleotidot és egy tokolt tartalmazó adjuvánskészítmény
(21) P 03 00597 (54) Eljárás különböző fényességű díszíthatással rendelkező padló- és falborítások előállítására és az eljárással előállított termékek	(21) P 03 03898 (54) Eljárás és berendezés munkadarabok ellenőrzésére
(21) P 03 01403 (54) A 6-hidroxi-3-(4-[2-(piperidin-1-il)-etoxi]-fenoxi)-2-(4-metoxifenil)-benzo[b]tiofén hidroklorid új kristályos formája és alkalmazásai	(21) P 04 00913 (54) Pravastatin-lakton és epipravastatin-mentes pravastatin nátrium, valamint az azt tartalmazó készítmények
(21) P 03 01960 (54) Eljárás energiacerére talajtest és egy energiacerélő között, valamint berendezés az eljárás foganatosítására, különösen áram előállítására	(21) P 04 01782 (54) Új, vízmentes kristályos gabapentin formák
(21) P 03 01998 (54) Izzító-csap	(21) P 04 01789 (54) Villamos vezérlésű, precíziós, laboratóriumi nyomásszabályozó szelep
(21) P 03 02308 (54) Többszörösen helyettesített imidazo-piridinek mint gyomorsav-kiválasztás-gátlók és ezeket tartalmazó gyógyszerkészítmények	(21) P 04 01794 (54) Eljárás heparin előállítására, hízósejttenyészetekből kiindulva
(21) P 03 02311 (54) Gyógyászati aeroszolkészítmények	(21) P 04 02015 (54) Eljárás és berendezés víz bontására
(21) P 03 02629 (54) Campptotechnin és sztílbenszármazékok kombinációját tartalmazó gyógyszerkészítmények rák kezelésére	(21) P 04 02042 (54) Eljárás kettő vagy több komponensből álló textilárak elválasztásához
(21) P 03 02924 (54) Transzdermális gyógyszeradagoló készülék bevont mikrotüskékkel	(21) P 04 02045 (54) Az ee3-proteincsalád és az azokat kódoló DNS-szekvenciák
(21) P 03 03149 (54) Aminopiridil-, aminoguanidil- és alkoxiguanidil-helyettesített fenilacetamid-származék proteáz inhibitorok, alkalmazásuk és ezeket tartalmazó gyógyszerkészítmények	(21) P 04 02127 (54) Prés folyadék tartalmú anyagok kiperéselésére
(21) P 03 03288 (54) Eljárás hólyagműködés módosítására 1,2,4-triaminobenzol-származékok alkalmazásával	(21) P 04 02132 (54) QCAN rezonáns elemeket tartalmazó többfeladatú áramkör, digitális és analóg eszközök cím- és értékbeíró bemeneteinek frekvenciával jellemzett jelforrásból történő címmel és adattal történő célszerű ellátására
(21) P 03 03496 (54) Kristályos venlafaxin bázis és a venlafaxin hidroklorid új polimorf módosulatai, eljárások ezek előállítására	(21) P 04 02403 (54) Cukorbetegség-ellenes hatású dipeptilpeptidáz IV (DP-IV) inhibitorok ezeket tartalmazó gyógyszerkészítmények és alkalmazásuk
(21) P 03 03502 (54) Eljárás és rendszer bankkártyával történő tranzakciók figyelésére és korlátozására	(21) P 05 00947 (54) Készítmény fogágybetegség kezelésére
(21) P 03 03558 (54) Eljárás és készülék szer bejuttatására a bőr szarurétegébe vagy mintavételre abból	(21) P 05 00948 (54) Készítmény a diabeteszes fogágybetegség kezelésre
(21) P 03 03576 (54) Szerkezet gyógyszert bőrön keresztül bevezető rendszerhez és eljárás a szerkezet használatára	(21) P 05 01129 (54) Bordás szíj alakos bordatetővel
(21) P 03 03583 (54) Készülék és eljárás beszűrőelemnek a bőr szarurétegébe történő ütköztetésére, valamint ilyen készülék felhúzására szolgáló eljárás	(21) P 06 00060 (54) Nagymértékben nyújtható, perforált, szövés nélküli szövetek és eljárás előállítására
	(21) P 06 00606 (54) Eljárások N-izoxazolil- bifenil-szulfonamidok előállítására

(21) P 06 00818  
(54) Intim gél, előnyösen ivarszervek, intim rések és húgyutak fertőzésének megelőzésére és/vagy megszüntetésére

(21) P 07 00027  
(54) Táblás logikai társasjáték

(21) P 07 00096  
(54) Homeopátiás gyógyhatású készítmények

(21) P 07 00159  
(54) Kis alapterületű, könnyű és alakítható, szilárd felületre helyezhető ülőbútor

(21) P 07 00162  
(54) Adagoló zárókupak

(21) P 07 00244  
(54) Eljárás alkohol előállítására

(21) P 98 02194  
(54) Indanolszármazékok, eljárás előállításukra, és ezeket tartalmazó gyógyászati készítmények

(21) P 98 02464  
(54) Az osteoarthritis és más az MMP által közvetített rendellenesség kezelésére szolgáló MMP-13 szelektív inhibitorok alkalmazása

(21) P 99 00007  
(54) Készítmény baromfialom kezelésére

(21) P 99 00457  
(54) Eljárás, készítmények és kellékkészlet gyógyszerhatóanyagok orális biológiai hasznosulásának a növelésére

(21) P 99 00511  
(54) Legalább egy béta-adrenergiás agonista alkalmazása P anyag antagonistaként és kozmetikai kezelési eljárás

(21) P 99 03317  
(54) Átalakított humán anti-hm-1.24 antitest

(21) P 99 03513  
(54) Kenhető étkezési zsírkészítmények

(21) P 99 04275  
(54) Eljárás 1-benzil-4-[(5,6-dimetoxi-1-indanon)-2-il]-metil-piperidin-származékok előállítására, valamint az előállításnál használt közti-termékek

A rovat 75 db közlést tartalmaz.

**Ideiglenes szabadalmi oltalom megszűnése lemondás vagy lemondottnak tekintés miatt FA9A**

(21) P 00 02761  
(54) Eljárás módosított reológiaiú poliolefinok előállítására, ezen eljárással előállított kompozíciók és e kompozíciók alkalmazása, valamint e kompozíciókat tartalmazó gyártmányok

(21) P 00 03699  
(54) Hordozós késői átmenetifém katalizátorrendszerek

(21) P 00 04818  
(54) Polimerizációs katalizátorok

(21) P 04 02044  
(54) Lapokból álló, többrétegű összetett anyag védőruházat készítésére

(21) P 04 02151  
(54) Berendezés címkéknek tartályokra történő felvitelére

(21) P 05 00358  
(54) Reklámtábla és eljárás reklámtábla beállítására

(21) P 05 00930  
(54) Kialakítás a vitorláhajók és hasonló úszó eszközök vezetőeleméhez

(21) P 05 01022  
(54) Tapadószalag röptetett tekerescseréhez, valamint berendezés és eljárás a röptetett tekercesek összekapcsolására

(21) P 06 00142  
(54) Egészségi állapot javító hatású, természetes alapanyagú kozmetikai és gyógyászati készítmény

(21) P 06 00669  
(54) Komplex elrendezésű olvasójel, illetve olvasási koordinátor

(21) P 07 00145  
(54) Rendszer, eljárás és számítógépi program felhasználó által online módon kiválasztott szolgáltatással vagy termékkel kapcsolatos információk hordozható, közeli kommunikációra képes eszközbe történő bevitelére

(21) P 07 00774  
(54) Változó magasságú kanyarulatokat tartalmazó örvénykeltő elemekkel ellátott hőcserélő

(21) P 07 00775  
(54) Hőcserélő

A rovat 13 db közlést tartalmaz.

**Végleges szabadalmi oltalom megszűnése díjfizetés hiányában MM4A**

(11) 223.756 (21) P 99 03287  
(54) Belső borítótag gépkocsihoz

(11) 224.008 (21) P 00 04732  
(54) Kapszulázási eljárás

(11) 224.116 (21) P 00 04535  
(54) Tetőfedő elem, ilyen tetőfedő elemekből épített tetőfedő rendszer, valamint ilyen tetőfedő elemek alkalmazása tetőfedés készítéséhez

(11) 224.228 (21) P 01 03827  
(54) Alakítható zárólemez tetőablakokhoz és eljárás peremes cseppentőbádog készítésére alakítható zárólemezről

(11) 224.229 (54) Kóddal ellátott, védősapkás biztonsági lezáróelem	(21) P 01 04437	(11) 225.627 (54) Mv Mambó fajtanévű, korai érésű búzafajta ( <i>Triticum aestivum</i> L.)	(21) P 02 02943
(11) 224.356 (54) Moduláris panel úszómedencék létesítéséhez	(21) P 04 01631	(11) 225.730 (54) Tekercshüvely	(21) P 04 01792
(11) 224.423 (54) Optikailag aktív hatóanyagot is tartalmazó vízkezelő kompozíciók	(21) P 98 02045	(11) 225.821 (54) Génterápiás megközelítések ApoA-I agonisták biztosítására, valamint ezek alkalmazása diszlipidémiás rendellenességek kezelésében	(21) P 00 03924
(11) 224.499 (54) Extinkciós elven működő optikai füstjelző, és eljárás a füstjelző hőmérséklet-ingadozásának kompenzálására	(21) P 99 03071	(11) 225.831 (54) Eljárás és webkereső adatbázisok – előnyösen webkeresők adatbázisának – frissítésére	(21) P 03 03101
(11) 224.664 (54) Berendezés és eljárás szilikonemulziók előállítására	(21) P 00 04897	(11) 225.965 (54) Eljárás 1,2,4-benzo-triazin-oxidokat tartalmazó sugárzásérzékenyítő és/vagy szelektív citotoxikus hatású gyógyszerkészítmények előállítására	(21) P 96 02225
(11) 224.711 (54) Sibutraminanalógok alkalmazása lipidszintek csökkentésére szolgáló gyógyszerkészítmények előállítására	(21) P 99 03823	(11) 225.988 (54) Citidin-foszfokolin alkalmazása diabetikus neuropátia esetében alkalmazható gyógyszerkészítmény előállítására	(21) P 04 01940
(11) 224.821 (54) Eljárás 3,4-dihidroxí-5-nitro-benzaldehid előállítására	(21) P 97 02258	(11) 226.086 (54) Eljárás textília kezelésére	(21) P 01 03943
(11) 224.970 (54) Eljárás kristályos kinolon-karbonsav-származék 3/2 hidrátjának előállítására és az anhidrátforma	(21) P 94 02597	(11) 226.177 (54) Eljárás radioaktív hulladékok transzmutálására	(21) P 01 03762
(11) 224.981 (54) Eljárás legalább egy elasztomer poliuretán bőrhatású fedőréteget tartalmazó formázott termék előállítására, valamint az eljárás során használt forma	(21) P 04 00512	(11) 226.325 (54) Hidrolízist elősegítő hidrofób taxánszármazékok, ezeket tartalmazó készítmények és a készítmények alkalmazása	(21) P 99 01433
(11) 225.065 (54) Természetes trigliceridzsír és alkalmazása	(21) P 96 00637	A rovat 28 db közlést tartalmaz.	
(11) 225.166 (54) Jelfeldolgozó berendezés energiafogyasztás csökkentésére szolgáló eszközzel	(21) P 01 00187	<b>Szabadalmi oltalom újra érvénybe helyezése</b> <b>NF4A</b>	
(11) 225.406 (54) Erős és lágy perforált nem szőtt szövetek, eljárás előállítására és ezt tartalmazó abszorbens cikk	(21) P 01 04294	(11) 224.784 (54) Eljárás és berendezés digitális sztereokép létrehozására és megjelenítésére	(21) P 00 02881
(11) 225.444 (54) Eljárás és berendezés üvegáruk mozgatására, különösen üvegáru minőség-ellenőrzéséhez, és eljárás palackok vizsgálatára	(21) P 01 03831	(21) P 03 00646 (54) Hőszigetelt falazóelem	
(11) 225.474 (54) 10-Dezacetoxi-taxol-származékok, e vegyületeket tartalmazó gyógyászati készítmények, és eljárás ezek előállítására	(21) P 94 00832	(21) P 03 01161 (54) Az 5-[4-[2-[N-metil-N-(2-piridil)-amino]-etoxi]-benzil]-tiazolidin-2,4-dion-maleát új polimorf formái és eljárás azok előállítására	
(11) 225.541 (54) Eljárás L-aminosavak előállítására fermentálással, és aminosav-termelő baktériumtörzsek	(21) P 01 00045	A rovat 3 db közlést tartalmaz.	

## Vegyes szabadalmi közlemények

<b>Jogutódlás</b>	<b>GB9A</b>
(11) 211.802 (21) 2853/91 (73) Püski Jánosné Horváth Mária 7,5%, Széchenyi tér 1. I/4. (HU); Köpéné Püski Marianna 3,75%, Arany J. u. 12. (HU); Püski Tamás János 3,75%, Győrzámoly (HU); Nagy Lajos 30%, Békés (HU); Lipusz György 15%, Békés (HU); Püski Sándor 15%, Békés (HU); Csarnai Imre 10%, Békés (HU); Takács Imre 10%, Békés (HU); Kohári András 5%, Békés (HU)	(21) P 03 02525 (73) Pfizer Inc., New York, New York (US); Amgen Fremont Inc., Fremont, California (US) (74) S.B.G. & K. Szabadalmi és Ügyvédi Iroda, Budapest
(11) 218.928 (21) P 93 02063 (73) Sepracor Inc., Marlborough, Massachusetts (US) (74) S.B.G. & K. Szabadalmi és Ügyvédi Irodák, Budapest	(21) P 04 01330 (73) SÜD-Chemie Hi-Tech Ceramics Inc., New York (US) (74) Derzsi Katalin, S.B.G. & K. Szabadalmi Ügyvivői Iroda, Budapest
(11) 223.344 (21) P 98 01797 (73) TÁPSZER Kft. 20%, Budapest (HU); dr. Hidvégi Máté 55%, Budapest (HU); dr. Tömösköziné Farkas Rita 15%, Érd (HU); dr. Szende Béla 10%, Budapest (HU) (74) dr. Rézmovits Péter, Rézmovits Ügyvédi Iroda, Budapest	(21) P 04 01723 (73) Südzucker AG. Mannheim/Ochsenfurt, Mannheim (DE) (74) Faber Miklós, ADVOPATENT Szabadalmi és Védjegy Iroda, Budapest
(11) 223.824 (21) P 96 01455 (73) G.D. Searle LLC, New York (US) (74) DANUBIA Szabadalmi és Jogi Iroda Kft., Budapest	(21) P 04 02247 (73) Pfizer Products Inc., Groton, Connecticut (US); Amgen Fremont Inc., Fremont, CA 94555 (US) (74) ifj. Szentpéteri Ádám, S.B.G. & K. Szabadalmi Ügyvivői Iroda, Budapest
(11) 225.463 (21) P 96 03272 (73) COVEX FARMA S.L., Tres Cantos, Madrid (ES) (74) Bogsch & Társai Ügyvédi Iroda, Budapest	(21) P 08 00283 (73) Contura A/S, Soborg (DK) (74) DANUBIA Szabadalmi és Jogi Iroda Kft., Budapest
(21) P 01 00394 (73) Bayer Schering Pharma Aktiengesellschaft, Berlin (DE) (74) DANUBIA Szabadalmi és Jogi Iroda Kft., Budapest	A rovat 16 db közlést tartalmaz.
(21) P 01 04604 (73) Pfizer Inc., New York, New York (US); Amgen Fremont Inc., Fremont, CA 94555 (US) (74) ifj. Szentpéteri Ádám, S.B.G. & K. Budapesti Nemzetközi Szabadalmi Iroda, Budapest	<b>Képviselési megbízás</b> <b>FH9A</b>
(21) P 01 04762 (73) Bayer Schering Pharma Aktiengesellschaft, Berlin (DE) (74) DANUBIA Szabadalmi és Jogi Iroda Kft., Budapest	(21) P 03 03495 (73) MIRROTRON Kft., Budapest (HU); Kocsis, Menyhért, Grenoble (FR) (74) Kacsuk Zsófia szabadalmi ügyvivő, Budapest
(21) P 02 02572 (73) Evonik Degussa GmbH, 45128 Essen (DE) (74) S.B.G. & K. Szabadalmi Ügyvivői Iroda, Budapest	(21) P 00 00717 (73) DAIICHI SANKYO COMPANY, LIMITED, Tokyo (JP) (74) Kovári és Társai Szabadalmi és Védjegy Iroda Kft., Budapest
(21) P 02 03619 (73) Bayer Schering Pharma Aktiengesellschaft, Berlin (DE) (74) DANUBIA Szabadalmi és Jogi Iroda Kft., Budapest	(21) P 06 00876 (73) Győri Likörgyár Zrt., Győr (HU); I.W.S Kereskedelmi Zrt., Szombathely (HU) (74) dr. Varga Bálint, Dr.Varga Ügyvédi Iroda, Szombathely
(21) P 03 01829 (73) University of Zürich, Zürich (CH) (74) S.B.G. & K. Szabadalmi és Ügyvédi Iroda, Budapest	(21) P 06 00877 (73) I.W.S. Kereskedelmi Zrt., Szombathely (HU); Győri Likörgyár Zrt., Győr (HU) (74) dr. Varga Bálint, Dr.Varga Ügyvédi Iroda, Szombathely
	(21) P 07 00070 (73) I.W.S. Kereskedelmi Zrt., Szombathely (HU) (74) dr. Varga Bálint, Dr.Varga Ügyvédi Iroda, Szombathely
	(21) P 07 00071 (73) I.W.S. Kereskedelmi Zrt., Szombathely (HU) (74) dr. Varga Bálint, Dr.Varga Ügyvédi Iroda, Szombathely

- (21) P 98 02048  
 (73) dr. Lapis Károly 10%, Budapest (HU);  
 dr. Rásó Erzsébet 10%, Budapest (HU);  
 dr. Hidvégi Máté 55%, Budapest (HU);  
 dr. Tömösköziné Farkas Rita 15%, Érd (HU);  
 dr. Szende Béla 10%, Budapest (HU)
- (74) S.B.G. & K. Budapesti Ügyvédi Iroda, dr. Szamosi Katalin,  
 Budapest

- (21) P 98 02048  
 (73) dr. Lapis Károly 10%, Budapest (HU);  
 dr. Rásó Erzsébet 10%, Budapest (HU);  
 dr. Hidvégi Máté 55%, Budapest (HU);  
 dr. Tömösköziné Farkas Rita 15%, Érd (HU);  
 dr. Szende Béla 10%, Budapest (HU)
- (74) S.B.G. & K. Budapesti Ügyvédi Iroda, dr. Szamosi Katalin,  
 Budapest

- (21) P 98 02048  
 (73) dr. Lapis Károly 10%, Budapest (HU);  
 dr. Rásó Erzsébet 10%, Budapest (HU);  
 dr. Hidvégi Máté 55%, Budapest (HU);  
 dr. Tömösköziné Farkas Rita 15%, Érd (HU);  
 dr. Szende Béla 10%, Budapest (HU)
- (74) S.B.G. & K. Budapesti Ügyvédi Iroda, dr. Szamosi Katalin,  
 Budapest

A rovat 9 db közlést tartalmaz.

#### Képviselőt megszűnése

**FH9A**

- (21) P 03 03495  
 (73) MIRROTRON Kft., Budapest (HU);  
 Kocsis, Menyhért, Grenoble (FR)
- (74) Kacsuk Zsófia szabadalmi ügyvivő, JUREX Iparjogvédelmi  
 Iroda, Budapest
- (21) P 00 00717  
 (73) DAIICHI SANKYO COMPANY, LIMITED, Tokyo (JP)
- (74) ADVOPATENT Szabadalmi Iroda Kovári György, Budapest
- (21) P 05 00694  
 (71) Lindmayer S. István, Döbrököz (HU)
- (74) Jankura János, DeveloPat Szabadalmi és Védjegy Iroda,  
 Budapest
- (21) P 06 00876  
 (73) Győri Likörgyár Zrt., Győr (HU);  
 I.W.S. Kereskedelmi Zrt., Szombathely (HU)
- (74) dr. Popgyákunik Péter, Popgyákunik & Bozzay Ügyvédi Iroda,  
 Szombathely
- (21) P 06 00877  
 (73) I.W.S. Kereskedelmi Zrt., Szombathely (HU);  
 Győri Likörgyár Zrt., Győr (HU)
- (74) dr. Popgyákunik Péter, Popgyákunik & Bozzay Ügyvédi Iroda,  
 Szombathely
- (21) P 07 00070  
 (73) I.W.S. Kereskedelmi Zrt., Szombathely (HU)
- (74) dr. Popgyákunik Péter, Popgyákunik & Bozzay Ügyvédi Iroda,  
 Szombathely
- (21) P 07 00071  
 (73) I.W.S. Kereskedelmi Zrt., Szombathely (HU)

- (74) dr. Popgyákunik Péter, Popgyákunik & Bozzay Ügyvédi Iroda,  
 Szombathely

A rovat 7 db közlést tartalmaz.

#### Név-, illetve címváltozás

**HC9A**

- (11) 214.190 (21) P 95 02844  
 (54) Füstölt sajt és eljárás annak előállítására  
 (73) FrieslandCampina Hungária Zrt., Debrecen (HU)
- (11) 219.122 (21) P 95 02873  
 (54) Cukormentes, desszert tejtermék  
 (73) FrieslandCampina Hungária Zrt., Debrecen (HU)
- (11) 221.018 (21) P 96 01903  
 (54) Cukrozott, adott esetben csokoládés sűrített tej és eljárás az előál-  
 lítására  
 (73) FrieslandCampina Hungária Zrt., Debrecen (HU)
- (11) 221.951 (21) P 97 00947  
 (54) Táplálkozásbiológiai előnyöket biztosító túródesszert-készítmény  
 (73) FrieslandCampina Hungária Zrt., Debrecen (HU)
- (11) 225.968 (21) P 00 01704  
 (54) Darabos gyümölcsöt tartalmazó túródesszert, és eljárás az előállí-  
 tására  
 (73) FrieslandCampina Hungária Zrt., Debrecen (HU)
- (21) P 00 04376  
 (54) Stabil folyékony vizes mosószer  
 (73) Henkel AG & Co. KGaA, Düsseldorf (DE)
- (21) P 01 00078  
 (54) Alacsony koncentrációjú, nagy viszkozitású, folyékony mosó-  
 szerkészítmény  
 (73) HENKEL AG & Co. KGaA, Düsseldorf (DE)
- (21) P 01 01328  
 (54) Szappangél bázisú ragasztóasztift  
 (73) Henkel AG & Co. KGaA, Düsseldorf (DE)
- (21) P 01 04649  
 (54) Polialkoxilezett alkohol, alkalmazása kemény felületek tisztítá-  
 sára szolgáló tisztítószer-készítményben  
 (73) HENKEL AG & Co. KGaA, Düsseldorf (DE)
- (21) P 02 02752  
 (54) Vizes többfázisú tisztítószer  
 (73) Henkel AG & Co. KGaA, Düsseldorf (DE)
- (21) P 02 02861  
 (54) Folyékony, többfázisú tisztítószer  
 (73) HENKEL AG & Co. KGaA, Düsseldorf (DE)
- (21) P 04 00405  
 (54) Pirimidinszármazékok, eljárás előállításukra, alkalmazásuk, a  
 vegyületeket tartalmazó gyógyszerkészítmények és intermedier-  
 jeik  
 (73) SANOFI-AVENTIS, Párizs (FR)
- (21) P 04 01483  
 (54) Alacsony dinamikai felületi feszültséggel rendelkező tenzidekkel  
 készült gépi edénmosogató szer  
 (73) HENKEL AG & Co. KGaA, Düsseldorf (DE)

- |   |  |
|---|--|
| (21) P 04 01493   | (21) P 06 00108  |
| (54) Alacsony dinamikai felületi feszültséggel rendelkező tenzidekkel készült gépi edénymosogató szer | (54) Fokozott hatékonyságú, kontakt fungicid készítmények. |
| (73) HENKEL AG & Co. KGaA, Düsseldorf (DE)  | (73) PLANTACO Kft., Budapest (HU)                          |
- 

A rovat 16 db közlést tartalmaz.

- 
- |   |
|---|
| (21) P 04 01494   |
| (54) Meghatározott diffúziós együtthatójú tenzideket tartalmazó gépi mosogatószer |
| (73) HENKEL AG & Co. KGaA, Düsseldorf (DE)  |
-