

SZABADALMI KÖZLEMÉNYEK

Adatközlés szabadalmi bejelentésekről

A – SZEKCIÓ KÖZSZÜKSÉGLETI CIKKEK		(21) P 09 00037 (22) 2009.01.26. (71) Horváth Ernő, Esztergom-Kertváros, 2509 Kassai út 3. (HU)	(54) Szívinfarktus megszüntetése
(21) P 09 00058 (22) 2009.02.03. (71) „AQUAKULTÚRA” 2006 Kft., Balatonalmádi, 8220 Neptun u. 11. (HU)	(21) P 09 00046 (22) 2009.01.27. (71) dr. Dóczy Tamás 30%, Pécs, 7623 Kaptató u. 3. (HU); dr. Botz Lajos 10%, Pécs, 7627 Avar u. 24. (HU); dr. Hudák István 60%, Pécs, 7631 Kispostavölgyi út 151. (HU)	(54) Akvakultúra rendszer és vízkezelő egység ahhoz (74) dr. Kereszty Marcell, Gödölle, Kékes, Mészáros & Szabó Szabadalmi és Védjegy Iroda, Budapest	(54) Testüreg kitöltésére szolgáló katéter, valamint eljárás annak előállítására (74) dr. Török Ferenc, DANUBIA Szabadalmi és Jogi Iroda Kft., Budapest
(21) P 09 00018 (22) 2009.01.15. (71) „Interest-Trade” Ipari, Kereskedelmi és Szolgáltató Kft., Nyíregyháza, 4400 Lujza u. 4. (HU)	(21) P 09 00077 (22) 2009.02.02. (71) Balogh Gyula Bogumil, Dunaújváros, 2400 Vasmű út 65. 8/2. (HU)	(54) Mikroszaporító eljárás és berendezés (74) Kereszty Marcell, Gödölle, Kékes, Mészáros & Szabó Szabadalmi és Védjegy Iroda, Budapest	(54) Csavarodás- és sodródásmentes zsinórkezelést biztosító hor-gászorsócsalád, áttétel módosítóval
(21) P 09 00077 (22) 2009.02.02. (71) Balogh Gyula Bogumil, Dunaújváros, 2400 Vasmű út 65. 8/2. (HU)	(21) P 09 00053 (22) 2009.02.02. (71) Mezeiné Szabó Olga, Miskolc, 3508 Csetemetkert u. 3. (HU)	(54) Eljárás alginit hatóanyag-kivonatok, ezüst-, arany-, rézkolloidokkal való kombinálásával előállítható termékek készítésére	(54) Eljárás emberi fogyasztásra alkalmas bogyós növényi termé- sek, különösen csipkebogyó termés tartósítására (74) Derzsi Katalin, S.B.G. & K. Szabadalmi Ügyvivői Iroda, Budapest
(21) P 09 00015 (22) 2009.01.14. (71) dr. Bánky Balázs, Herceghalom, 2053 Vadvirág u. 6. (HU)	(21) P 09 00063 (22) 2009.02.04. (71) Nemetz István László, Budapest, 1139 Üteg u. 24. VI. em. 35. (HU)	(54) Rendszer és eljárás orvosi szövetminták gyűjtésére és katalo-gizált tárolására, valamint mobil szövetbankegység (74) dr. Kovári Zoltán, ADVOPATENT Szabadalmi és Védjegy Iroda, Budapest	(54) Egy nyomvonalas görkorcsolyára szerelhető villanymotorral meghajtott teleszkópos gumidörzshengeres hajtómű
(21) P 09 00010 (22) 2009.01.09. (71) EGIS Gyógyszergyár Nyilvánosan Működő Részvénytársaság, Budapest, 1106 Keresztúri út 30–38. (HU)	(21) P 09 00069 (22) 2000.08.31. (71) Schering Aktiengesellschaft, 13342 Berlin Müllerstrasse 178 (DE)	(54) Javított hatású gyógyszerkészítmény	(54) Etinil-ösztradiolt és drospirenont tartalmazó gyógyszerkom-bináció alkalmazása fogamzásgátlóként (62) P0202500 2000.08.31. HU (74) Molnár Imre, DANUBIA Szabadalmi és Jogi Iroda Kft., Budapest
(21) P 09 00072 (22) 2009.02.06. (71) EGIS Gyógyszergyár Nyilvánosan Működő Részvénytársaság, Budapest, 1106 Keresztúri út 30–38. (HU)	(21) P 09 00070 (22) 2000.08.31. (71) Schering Aktiengesellschaft, 13342 Berlin Müllerstrasse 178 (DE)	(54) Transzdermális gyógyszerkészítmények	(54) Etinil-ösztradiolt és drospirenont tartalmazó gyógyszerkom-bináció alkalmazása fogamzásgátlóként (62) P0202500 2000.08.31. HU (74) Molnár Imre, DANUBIA Szabadalmi és Jogi Iroda Kft., Budapest
(21) P 09 00073 (22) 2009.02.06. (71) EGIS Gyógyszergyár Nyilvánosan Működő Részvénytársaság, Budapest, 1106 Keresztúri út. 30–38. (HU)	(21) P 09 00005 (22) 2009.01.06. (71) Fodor András, Budapest, 1039 Zöld u. 11. (HU)	(54) Eljárás és berendezés bőrfelületen használatos gyógyászati készítmények vizsgálatára	(54) Törlőkendő-adagoló és -gyűjtő állvány (74) Lantos Mihály, DANUBIA Szabadalmi és Jogi Iroda Kft., Budapest
(21) P 09 00045 (22) 2009.01.27. (71) Horváth Benedek, Kecskemét, 6000 Szirom u. 26. (HU)	(21) P 09 00005 (22) 2009.01.06. (71) Fodor András, Budapest, 1039 Zöld u. 11. (HU)	(54) Eke lazítóval	

Adatközlés szabadalmi bejelentésekről

- (21) **P 09 00041** (22) 2009.01.23.
 (71) Váradi Róbert, Budapest, 1055 Balassi B. u. 25. (HU)
 (54) **Védőháló**

B – SZEKCIÓ
 IPARI MŰVELETEK ÁLTALÁBAN ÉS SZÁLLÍTÁS

- (21) **P 09 00042** (22) 2009.01.26.
 (71) Felek Csanád Roland, Szeged, 6723 Tabán u. 8. (HU);
 Molnár Károly, Lábatlan, 2541 József Attila u. 17. (HU)
 (54) **Közlekedésbiztonsági és információs kijelző gépjárművekhez**

- (21) **P 09 00031** (22) 2009.01.21.
 (71) dr. Kohlhéb Róbert, Pomáz, 2013 Liliom u. 5. (HU);
 Lantos Mihály, Budapest, 1026 Lepke u. 32. (HU)
 (54) **Kerékagy-elrendezés alternáló hajtással hajtott járművekhez, elsősorban kerékpárokhoz**
 (74) Lantos Mihály, DANUBIA Szabadalmi és Jogi Iroda Kft., Budapest

- (21) **P 09 00032** (22) 2009.01.21.
 (71) dr. Kohlhéb Róbert, Pomáz, 2013 Liliom u. 5. (HU);
 Lantos Mihály, Budapest, 1026 Lepke u. 32. (HU)
 (54) **Alternáló hajtás elsősorban kerékpárokhoz és ehhez hasonló hajtott eszközökhöz**
 (74) Lantos Mihály, DANUBIA Szabadalmi és Jogi Iroda Kft., Budapest

- (21) **P 09 00013** (22) 2008.07.31.
 (71) Kuthi Zoltán, Iklad, 2181 Csokonai út 27/a (HU)
 (54) **Eszközészlet folyadékártól tartályok megcsapolás elleni védelmére**
 (74) Rónaszéki Tibor, PATINORG Kft., Budapest

- (21) **P 09 00052** (22) 2009.02.02.
 (71) Lehotay-Kéry János, Budapest, 1155 Recés u. 9/b (HU)
 (54) **Egy-, illetve többutas raklapszerkezet kizárólag környezetbarát anyagok alkalmazásával a fa raklapok kiváltására**

- (21) **P 09 00066** (22) 2009.02.05.
 (71) Nagy László 60%, Kalocsa, 6300 Lencse u. 11. (HU);
 Dóczy János 40%, Süllyás, 2241 Pesti u. 7. (HU)
 (54) **Elektromos, vagy mobil traktoros meghajtású nyomógörgős brikettáló**
 (74) Dóczy János, Süllyás

- (21) **P 09 00027** (22) 2009.01.19.
 (71) dr. Rideg Ákos, Pécs, 7621 Kazinczy u. 1. (HU)
 (54) **Fény- és hővisszaverő járműtakaró ponyva**

- (21) **P 09 00048** (22) 2009.01.28.
 (71) Takács László, Berettyóújfalu, 4100 Széchenyi u. 37. (HU)
 (54) **Kamion félpótkocsi mozgatás vasúti szerelvényen**

- (21) **P 09 00028** (22) 2009.01.19.
 (71) ThalesNano Nanotechnológiai Kutató-Fejlesztő Zártkörűen Működő Részvénytársaság, Budapest, 1031 Záhony u. 7. (HU)
 (54) **Fluidikai reaktor, különösen mikrofluidikai reaktor**
 (74) dr. Kovári Zoltán szabadalmi ügyvivő, ADVOPATENT Szabadalmi és Védjegy Iroda, Budapest

- (21) **P 09 00059** (22) 2009.02.03.
 (71) TÁPIÓ-MALOM Élelmiszer- és Malomipari Kft., Tápiószele, 2766 Bartók Béla u. 44. (HU)

- (54) **Eljárás malomipari őrlemény csomagolására**
 (74) dr. Kereszty Marcell, Gödölle, Kékes, Mészáros & Szabó Szabadalmi és Védjegy Iroda, Budapest

C – SZEKCIÓ
 VEGYÉSZET ÉS KOHÁSZAT

- (21) **P 09 00034** (22) 2009.01.23.
 (71) dr. Dobos Gábor, Bányaterenye, 3078 Május 1. út 2. (HU)

- (54) **Nemesfémek kinyerése hordozós katalizátor hulladékokból**

- (21) **P 09 00019** (22) 2009.01.15.
 (71) EGIS Gyógyszergyár Nyilvánosan Működő Részvénytársaság, Budapest, 1106 Keresztúri út. 30–38. (HU)

- (54) **Eljárás rosuvastatin sók előállítására**

- (21) **P 09 00071** (22) 2009.02.06.
 (71) EGIS Gyógyszergyár Nyilvánosan Működő Részvénytársaság, Budapest, 1106 Keresztúri út 30–38. (HU)

- (54) **Központi idegrendszerre ható, optikailag aktív 3-[(fenil-piperazin-1-il)alkil]-3-alkil-oxindol származékok**

- (21) **P 09 00062** (22) 2009.02.04.
 (71) EGIS Gyógyszergyár Nyilvánosan Működő Részvénytársaság, Budapest, 1106 Keresztúri út 30–38. (HU)

- (54) **Desvenlafaxine fumarát új polimorf és amorf módosulatai**

- (21) **P 08 00755** (22) 2008.12.11.
 (71) Richter Gedeon Nyrt., Budapest, 1103 Gyömrői út 19–21. (HU)
 (54) **Új kristályformák**

D – SZEKCIÓ
 TEXTIL, PAPÍR

- (21) **P 09 00049** (22) 2009.01.28.
 (71) Kalocsai István, Nyíregyháza, 4400 Kossuth L. u. 57. IV/14. (HU)

- (54) **Hímzett fotózási eljárás**

E – SZEKCIÓ
 HELYHEZ KÖTÖTT LÉTESÍTMÉNYEK

- (21) **P 09 00020** (22) 2009.01.15.
 (71) Benesch Ferenc, Budapest, 1054 Garibaldi u. 5/2c (HU)

- (54) **Mozaik padlóburkolat benyomható, összenyomható tulajdonságokkal**

- (21) **P 09 00021** (22) 2009.01.15.
 (71) Benesch Ferenc, Budapest, 1054 Garibaldi u. 5/2c (HU)

- (54) **Padlóburkolat rugalmasan benyomható tulajdonságokkal, mely kemény felület érzetét kelti**

- (21) **P 09 00057** (22) 2009.02.03.
 (71) Bus Károly, Budapest, 1028 Kőrözsa u. 13. (HU)

- (54) **Cementalapú, egyoldalú zsaluerendszer épületek utólagos szigetelésére**

-
- (21) **P 09 00050** (22) 2009.01.30.
(71) Fritz László, Verőce, 2621 Maros út 36/c (HU)
(54) **Ferde-kábel függesztési híd**
-
- (21) **P 09 00076** (22) 2009.02.09.
(71) Molnár György 20%, Budapest, 1045 Nyár u. 73. (HU); Hertelendy Miklós 40%, Budapest, 1118 Kelenhegyi út 8. (HU); Kovácsházy Miklós 40%, Törökbálint, 2045 Dr. Léber I. u. 4/c (HU)
(54) **Szennyvíztovábbító rendszer és berendezés**
(74) dr. Kovári György, ADVOPATENT Szabadalmi és Védjegy Iroda, Budapest
-
- (21) **P 09 00026** (22) 2009.01.19.
(71) Nyíró László 16,1%, Nagykovácsi, 2034 Hóvirág u. 14. (HU); Flösser István 16,1%, Tatabánya, 2800 Bánhidai ltp. 327. (HU); Hoffer József 3,4%, Gyula, 5700 Ince pápa u. 8. (HU); Komlódi Ferenc 16,1%, Budapest, 5700 Kondorosi u. 10/b 7/7. (HU); Szabó Tamás 16,1%, Gyömrő, 2230 Klapka u. 87. (HU); Szöllősi Gábor 16,1%, Budapest, 1046 Nagy S. u. 6. (HU); Szűcs Ildikó 16,1%, Kecskemét, 6000 Mária hegy 261. (HU)
(54) **Eljárás vegyes felhasználású építőanyag- és/vagy általános felhasználású építőipari segédanyag előállítására és felhasználására**
-
- (21) **P 09 00051** (22) 2009.02.02.
(71) Schült Antal, Visegrád, 2025 Pázmány Péter u. 15. (HU)
(54) **Biztonsági be- és kiléptető rendszer pénzüzetek biztonságos üzemeltetéséhez**
-
- (21) **P 09 00068** (22) 2009.02.05.
(71) Sándor Bertalan, Debrecen, 4027 Dózsa György u. 23. 1/8. (HU)
(54) **Energiatakarékos üvegezett nyílászárók fűtésre-hűtésre**
-
- F – SZEKCIÓ
MECHANIKA, VILÁGÍTÁS, FŰTÉS
-
- (21) **P 09 00065** (22) 2009.02.04.
(71) Adamek János, Velence, 2481 III. u. 45. (HU); Fazekas Erzsébet Edit, Budapest, 1073 Kertész u. 50. IV. em. 26. (HU)
(54) **Szünetmentes gravitációs motor, amely a mozgási energiát alakítja elektromos árammá**
-
- (21) **P 09 00033** (22) 2009.01.22.
(71) Bertók Béla, Döge, 4495 Kossuth u. 278. (HU)
(54) **Szennyvíztisztító telepekről kifolyó tisztított szennyvíz hasznosítása áramtermelésre**
-
- (21) **P 09 00036** (22) 2009.01.26.
(71) Csaba Gábor, Budapest, 1015 Toldy F. u. 64/a (HU)
(54) **Gőzturbinák kisnyomású házainak légoldali sorbakapcsolása légkondenzátorok alkalmazása esetén**
-
- (21) **P 09 00023** (22) 2009.01.16.
(71) Fazakas Gábor, Budapest, 1114 Bartók Béla út 61. I/6. (HU)
(54) **Függőleges síkban elforduló napkövető szolárrendszer**
-
- (21) **P 09 00025** (22) 2009.01.16.
(71) Fazakas Gábor 80%, Budapest, 1114 Bartók Béla út 61. I/6. (HU); Györfi László 20%, Budapest, 1213 Bordás u. 24. 3/13. sz. (HU)
(54) **Ellennyomásos energiatároló 100 bar feletti üzemi nyomással**
-
- (21) **P 09 00024** (22) 2009.01.16.
(71) Fazakas Gábor 60%, Budapest, 1114 Bartók Béla út 61. I/6. (HU); Györfi László 40%, Budapest, 1213 Bordás u. 24. 3/13. sz. (HU)
(54) **Ellennyomásos energiatároló, vákuumos rásegítéssel és 10 bar feletti üzemi nyomással**
-
- (21) **P 09 00030** (22) 2009.01.20.
(71) Fári János, Dunakeszi, 2120 Rév u. 14. (HU)
(54) **Villamosenergia-kinyerés fokozása a maradék hő felhasználásával többkörös, több közvetítőközeges rendszerrel**
-
- (21) **P 09 00055** (22) 2009.02.03.
(71) Vestroci Nándor, Debrecen, 4225 Elek u. 210. (HU); Hajibagher Fatemeh, Debrecen, 4225 Elek u. 210. (HU)
(54) **Fordulatszám-szabályozott (csökkentett fordulatu) behajtó tengelyes gépjármű-erőátviteli berendezés**
-
- (21) **P 09 00079** (22) 2009.02.10.
(71) Horváth Sándor, Nagykovácsi, 2094 Rét u. 11. (HU)
(54) **Nagy nyomású rakétaüzemanyag-pasztilla**
-
- (21) **P 09 00039** (22) 2009.01.26.
(71) Kálnai Mihály, Budapest, 1118 Kelenhegyi út 34. (HU)
(54) **Izrael állam ivóvíz ellátása interkontinentális tengeralatti vízvezetékkel**
-
- (21) **P 09 00061** (22) 2009.02.04.
(71) Lengyel Sándor, Gyöngyös, 3200 Gólya út 34. (HU)
(54) **Körhengesoros dugattyús motorok-gépek-berendezések, résveszteség nélküli gyűrűzettel, növelt hatásfokkal**
-
- (21) **P 09 00014** (22) 2009.01.13.
(71) dr. Kohlheb Róbert 10%, Pomáz, 2013 Liliom u. 2064/2 (HU); Oláh Gáborné 5%, Budapest, 1026 Szilágyi Erzsébet fasor 67. (HU); K-B AKTÍV Kereskedelmi Szolgáltató Kft. 40%, Miskolc, 3532 Liszt F. u. 16/a (HU); dr. Apró Ferenc 20%, Miskolc, 3535 Kuruc u. 53. V/1. (HU); Orosz István 5%, Miskolc, 3535 Csóka u. 26. (HU); Czégé Levente 20%, Nyíregyháza, 4400 Toldi u. 68. III/25. (HU)
(54) **Állandó kinematikai áttételű biztonsági hajtómű**
(74) dr. Jakab Judit, S.B.G. & K. Szabadalmi Ügyvivői Iroda, Budapest
-
- (21) **P 09 00016** (22) 2009.01.14.
(71) Gál Attila 15%, Budapest, 1213 Borókás u. 14. (HU); dr. Nógrádi Péter 15%, Budapest, 1026 Endrődi Sándor u. 45. (HU); Osváth Péter 70%, Balatonboglár, 8630 Dózsa György u. 71. (HU)
(54) **Vízi erőmű**
(74) Mészárosné Dónusz Katalin, S.B.G. & K. Szabadalmi Ügyvivői Iroda, Budapest
-

Adatközlés szabadalmi bejelentésekről

(21) **P 09 00060** (22) 2009.02.03.
(71) Szabados Gábor, Budapest, 1045 Erzsébet u. 16. 7/43. (HU)

(54) **Forgattyús motor**

G – SZEKCIÓ
FIZIKA

(21) **P 09 00038** (22) 2009.01.26.
(71) Bujdosó József, Szolnok, 5000 Alcsi u. 32. (HU)

(54) **Univerzális EPROM és EEPROM olvasó**

(21) **P 08 00702** (22) 2008.11.19.
(71) Hrotkó Gábor, Budapest, 1028 Szepesi u.11. (HU)

(54) **Önképző rendszer mobiltelefonos nyelvtanulásra**

(21) **P 09 00043** (22) 2009.01.26.
(71) Inter Tan-Ker Zrt., Budapest, 1045 Istvántelki u. 8. (HU)

(54) **Eljárás és rendszer légvezetékek, kábelek vagyónvédelmére**
(74) Hergár Jenő szabadalmi ügyvivő, Budapest

(21) **P 09 00035** (22) 2009.01.23.
(71) Klár Gábor, Budapest, 1194 Kócsag u. 42. (HU)

(54) **Támasztószervezet képrögzítő szerkezethez**
(74) Kovács Gábor, DANUBIA Szabadalmi és Jogi Iroda Kft., Budapest

(21) **P 08 00733** (22) 2008.12.03.

(71) MTA Szegedi Biológiai Központ, Szeged, 6726
Temesvári krt. 62. (HU)

(54) **Érzékelőeszköz**

(74) dr. Svingor Ádám, DANUBIA Szabadalmi és Jogi Iroda Kft., Budapest

(21) **P 09 00029** (22) 2009.01.20.

(71) Regmatic Kft., Székesfehérvár, 8000 Megyeház u. (HU)

(54) **Univerzális mágneses manipuláció-kontroller**

(74) dr. Baka Levente, Baka Ügyvédi Iroda, Budapest

(21) **P 09 00056** (22) 2009.02.03.

(71) Székely Szabolcs, Budapest, 1117 Erőmű u. 6. II. em. 9. (HU)

(54) **Zenélődoboz**

(21) **P 09 00054** (22) 2009.02.03.

(71) Szűcs Gergely, Zalaapáti, 8741 Deák Ferenc u. 80. (HU)

(54) **Személyi balesetmegelőző készülék**

(74) Szűcs Péter, Zalaapáti

H – SZEKCIÓ
VILLAMOSSÁG

(21) **P 09 00040** (22) 2009.01.26.

(71) Kiss Gábor, Pilisicsaba, 2081 Rét u. 1. (HU)

(54) **Bütyköstengely-működtetésű piezoelektromos generátor**

A rovat 64 db közlést tartalmaz.

Szabadalmi bejelentések közzététele

A – SZEKCIÓ
KÖZSZÜKSÉGLETI CIKKEK

- (51) *A01G 3/08* (2006.01)
A01G 23/083 (2006.01)
A01G 23/093 (2006.01)
A01G 23/095 (2006.01)
B27L 11/00 (2006.01)

(13) A1

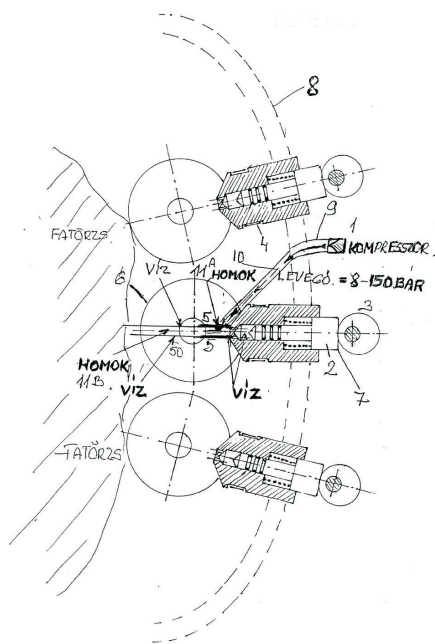
(21) P 06 00288

(22) 2006.04.11.

(71) (72) Lukács István, Szentkirályszabadja (HU)

(54) Többcélú kommunális és erdészeti munkagép

(57) A találmány tárgya többcélú erdészeti és kommunális munkagép, amelynek két vagy három tengelye van, melyek hidromotorral vannak meghajtva. A munkagépnek forgatható és munkahengerrel emelő gémje van, valamint magasságkiegyenlítő és vízszintező vezérléssel ellátott talpalókkal van ellátva. A gém végére hidraulikus vagy elektromos meghajtású láncfűrész, körfűrész vagy olló szerelhető. A gépre kapcsolható egy szemcsés anyagokat komprimált levegővel (10), illetve nagy nyomású vízszugárral szállító fakitermelő berendezés. A munkagéphez csatlakoztatni lehet bozót, és aljnövényzet-tisztító, aprító berendezést valamint különböző profilú árkoló- és tömörítő kanalat, kéregzőberendezést vagy gödörfűrőt. A munkagép meghajtható a ledarált anyagok elgázosítása révén nyert gázzal, amelynek termelődéséhez és összegyűjtéséhez a munkagépnek forgódobbal rendelkező lekapcsolható keverő-gázosítótartálya van. A munkagép képes szerves hulladékok tömörítésére az elgázosítás előtt, valamint a gázosításnál alkalmazott gumisátrak felépítéséhez üvegszál-erősítésű teleszkópos tartógerendák, bordák telepítésére, illetve a gép közelébe telepített, gázosítótartályok keverődobjának meghajtására, és a keletkezett gázt hűtött kompresszoron és hűtött vezetékeken keresztül túlnyomásos tárolótartályokba való töltésére. A savakkal létrehozott gázosítás és az azt követő lúg injektálása saválló injektorokkal történik.



1. ábra

- (51) *A01G 15/00* (2006.01)
F03G 6/04 (2006.01)

(13) A1

(21) P 07 00265

(22) 2007.04.05.

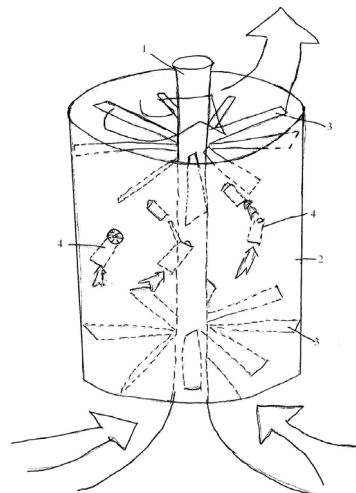
(71) (72) Király Ernő, Budapest (HU)

(54) Tornádógyűrű-berendezés, valamint eljárás mesterséges tornádó létrehozására

(74) Kormos Ágnes Egyéni szabadalmi ügyvivő, Budapest

(57) A találmány tárgya tornádógyűrű-berendezés és eljárás mesterséges tornádó létrehozására. A berendezésnek két koncentrikus hengerből összeállított teste, valamint a testen belül elhelyezett légszállító egységei vannak. Az egyik henger levegő beszívására alkalmas belső henger (1), amelyre annak legalább alsó és felső részén légtelölők (3) vannak rögzítve. A másik henger a belső hengert (1) és a légtelölőket (3) is körülvevő külső henger (2). A belső henger (1) és a külső henger (2) között a levegő áramlásának elindítására és fenntartására szolgáló legalább két légszállító egység (4) van a belső henger (1) hosszanti tengelyével előnyösen 45°-os, illetve 135°-os szöget bezáróan elhelyezve. A belső henger (1) és a külső henger (2) belső átmérője a hengerek végei felé eső részen a hossz tengelyek függvényében változóak, a hengerpalástok végeihez közelebb növekedően vannak kialakítva.

A találmány szerinti eljárásra jellemző, hogy a tornádógyűrű-berendezés belső hengere (1) és külső hengere (2) közötti terébe levegőt vezetnek be, és a levegő áramlásának elindítását, majd fenntartását légszállító egységekkel (4) biztosítják, miközben az áramló levegőt a belső henger (1) és a külső henger (2) között elhelyezett légtelölőkkel (3) spirális mozgásra készítik addig, amíg az áthaladó levegő sebessége és mennyisége a tornádógyűrű-berendezés áteresztő kapacitásának maximumát eléri, s így a tornádógyűrű-berendezésbe bejutni már nem képes levegőt a tornádógyűrű-berendezésen kívül kényszerítik spirális mozgásra úgy, hogy mozgásuk tengelye továbbra is a tornádó gyűrű berendezés marad. Majd a tornádógyűrű-berendezés, mint igen gyors áramlási sebességű központ körül egyre nagyobb átmérőjű mesterséges ciklont hoznak létre, amelynek méretét újabb erejét vesztett, spontán létrejövő ciklonok odavonzásával és beintegrálásával tovább növelik, és az így előállított mesterséges tornádót a feláramlásra képes meleg levegő utánpótlásáig fenntartják, a spontán keletkezett tornádók mozgását kontrolálják, szabályozzák, újabb spontán tornádók kialakulását – különösen lakott területeken – megakadályozzák.



1. ábra

- (51) **A01G 23/00** (2006.01)
G01B 11/28 (2006.01)
G01C 11/04 (2006.01)
G01F 17/00 (2006.01)
G06T 17/00 (2006.01)

(21) **P 07 00262** (13) **A2** (22) **2007.04.04.**

(71) Nyugat-Magyarországi Egyetem 34%, Sopron (HU);

dr. Molnár Sándor 17%, Sopron (HU);

dr. Varga Ferencné 17%, Sopron (HU);

Szalai László 16%, Sopron (HU);

Komán Szabolcs 16%, Sopron (HU)

(72) dr. Molnár Sándor, Sopron (HU);

dr. Varga Ferencné, Sopron (HU);

Szalai László, Sopron (HU);

Komán Szabolcs, Sopron (HU)

(54) **A sarangolt hengeres fa választékok (papírfa, rostfa, tűzifa) mennyiségének meghatározása fotoanalitikai módszerrel**

(57) A sarangolt hengeresfa választékok mennyiségének meghatározására ma nincs egységesen elfogadott eljárás. A módszer egy fotoanalitikus eljárás, melynek keretében a sarangról készült fénykép alapján a sarangon belüli faanyag aránya egyértelműen meghatározható.

(51) **A01K 1/02** (2006.01) (13) **A1**

(21) **P 07 00318** (22) **2007.05.04.**

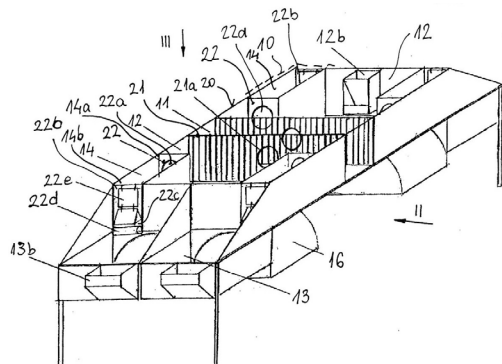
(71) (72) Fekete István, Abony (HU)

(54) **Javított tulajdonságú ketrecegyüttes nyulak tenyésztésére**

(74) dr. Pál András, Pál és Társai Ügyvédi Iroda, Budapest

(57) A találmány tárgya javított tulajdonságú ketrecegyüttes nyulak tenyésztésére, amely az egymástól eltérő nemű és korú egyedek befogadására alkalmas, fallal határolt életteret, az életteret egymástól elhatárolt térrészekre szétválasztó térhatároló tagokat, valamint a térhatároló tagok legalább egy részében kialakított átvezető nyílásokat tartalmaz, az életteret alkotó térrészek között legalább egy darab bakfolyosó és legalább két darab anyatartó térrész van, az anyatartó térrész és a bakfolyosó között külső térhatároló tagok vannak elhelyezve, a külső térhatároló tagokban külső átvezető nyílások vannak, a külső átvezető nyílásokhoz pedig azok alakjától eltérő alakú és/vagy annak szabad méretét meghaladó méretű, anyanyúlra felhelyezhető gallérok vannak hozzárendelve.

A gallér méretétől és/vagy alakjától eltérő méretű és/vagy alakú, bak nyúlra felerősíthető kolonccal van kiegészítve, ahol a kolonc a külső átvezető nyílás (21a) méretéhez és alakjához igazodó, használati helyzetében a külső átvezető nyíláson (21a) átvezethető alakkal és mérettel rendelkezik, továbbá az életternek (10) az anyatartó térrészhez (12) csatlakozó legalább egy fialtató térrésze (13) van, az anyatartó térrész (12) és a fialtató térrész (13) közé belső térhatároló tag (22) van beiktatva, az anyatartó térrészt (12) a fialtató térrésztől (13) elválasztó belső térhatároló tag (22) belső átvezető nyílással (22a) van ellátva, a belső átvezető nyílásnak (22a) a gallér (30) átbocsátására alkalmas, de a kolonc (40) átérésztését kizáró alakja és mérete van, a belső átvezető nyílás (22a) segédnyílással (22b) van társítva, a segédnyílás (22b) aljának (22c) közelében egyik akadályelem (22d) és/vagy a segédnyílásban (22a) másik akadályelem (22e) van felszerelve.



1. ábra

(51) **A01K 47/00** (2006.01)

A01K 47/02 (2006.01)

(13) **A1**

(21) **P 06 00768**

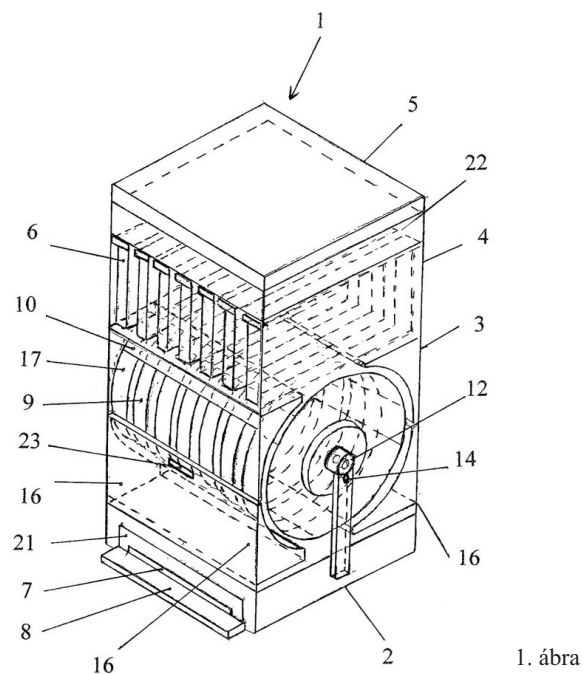
(22) **2006.10.09.**

(71) (72) Tóth Zoltán, Fényeslitke (HU)

(54) **Méhek élettevékenysége által forgatott forgó fészekkeretes méhkaptár és eljárás méhcsaládok tartására, tenyésztési szempontból történő kiválasztására**

(57) A találmány tárgya méhek élettevékenysége által forgatott forgó fészekkeretes méhkaptár (1), méhcsaládok tartására, tenyésztési szempontból történő kiválasztására. A találmány lényege, hogy a forgó fészekkeretes fiókban (3), forgó fészekkeretek (9) vannak záró forgó fészekkeretek (17) között egymáshoz kapcsolva, és legalább egyik záró forgó fészekkeret (17) egyirányú forgást megengedő szerkezettel (12) van ellátva, mely a kaptár vázszerkezetében, falában kialakított tartóba illeszkedik. A találmány tárgya továbbá eljárás méhcsaládok tartására, a méhcsaládok állapotának és egyes tenyésztési tulajdonságainak a fordulatszámú eredményéből történő megállapítására.

A méhkaptár nemcsak paraziták, atkák, például varroa atka szaporodásának megzavarására alkalmas, hanem egyik célszerű kialakítása a kis kaptárbogár imágónak, lárváinak csapdázására is.



1. ábra

(51) **A43B 13/28** (2006.01)

A43B 9/16 (2006.01)

(13) **A1**

(21) **P 07 00541**

(22) **2007.08.17.**

(71) Chen, Ming-Te, Fon-Chou City, Taichung Hsien (TW)

(72) Chen, Chuang-Chuan, Taipei Country (TW)

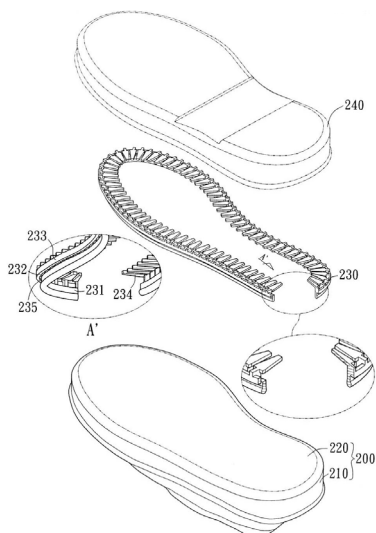
(54) **Cipő**

(30) 095140135 2006.10.30. TW

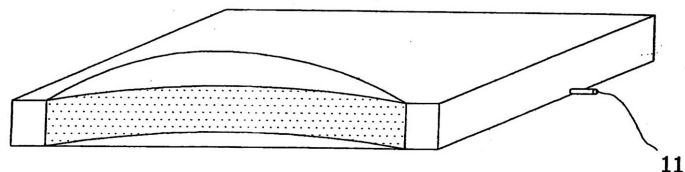
(74) Sári Tamás Gusztáv, DANUBIA Szabadalmi és Jogi Iroda Kft., Budapest

(57) A találmány módot ad a cipőfelsőrész (200) és a járótalp (240) egymáshoz kapcsolásának elősegítésére. A találmány szerinti cipő tartalmaz: cipőfelsőrészt (200), amely oldalsó cipőfelsőrészt (210) és alsó cipőfelsőrészt (220) tartalmaz; összekötő közdarabot (230), amely egy, az oldalsó cipőfelsőrészt (210) körülvevő első felületet (231), egy, az első felülethez (231) kapcsolódó, és kifelé irányba nyúló második felületet (232), egy, a második felülethez (232) kapcsolódó, és lefelé irányba nyúló harmadik (233) felületet, valamint egy, a harmadik felülethez (233) kapcsolódó, és befelé irányba nyúló negyedik felületet (234) tartalmaz, továbbá a második felület (232) több lyukat (235) tartalmaz; és egy, az összekötő közdarabot (230) és az alsó cipőfelsőrészt (220) körülvevő járótalpat (240), amelynél a járótalpat (240) képező anyag kitölt egy, az

összekötő közdarab (230) negyedik felülete (234) és az alsó cipőfelső-rész (220) közötti rést, valamint a második felületen (232) lévő lyukakat (235).



2. ábra



4. ábra

- (51) **A47C 5/04** (2006.01)
A47C 5/06 (2006.01)
A47C 5/10 (2006.01)
A47C 9/00 (2006.01)
A47C 15/00 (2006.01)
A61H 19/00 (2006.01)

(13) A1

(21) **P 07 00083**

(22) 2007.01.25.

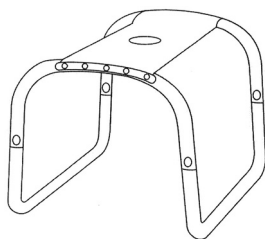
(71) (72) Borsi Zoltán, Máriapócs (HU)

(54) **Tposer mozgást segítő szék, szexuális segédeszköz**

(74) dr. Gaál Attila ügyvéd, Nyíregyháza

(57) A találmány a Tposer mozgást segítő szék, szexuális segédeszköz, amelynek rozsdamentes acél kerete (2) és vastag természetes illatosított gumiszalag nyerge (5) van.

A gumiszalag nyereg az acélvázra oldalirányból, rozsdamentes acélcsonnyal biztonságosan csatlakoztatható (3; 4; 6). A találmány lényege olyan szexuális segédeszköz, amely kivitelében könnyen össze- és szétszerelhető, állítható magasságú, és az együttlétek alkalmasával (7) a föl-le mozgást rugalmasságánál fogva segíti, így megkíméli az időközben fellépő fizikai fáradtságtól és javítja az együttlétek minőségét.



1. ábra

- (51) **A47C 7/18** (2006.01)
A47C 7/14 (2006.01)

(13) A1

(21) **P 07 00536**

(22) 2007.08.15.

(71) (72) Kovács Attila, Budapest (HU);
 Kovács Krisztián, Budapest (HU)

(54) **Légmatrac**

(74) Mészárosné Dónusz Katalin, S.B.G. & K. Szabadalmi Ügyvivői Iroda, Budapest

(57) A találmány szerinti légmatracot az jellemzi, hogy légzáró réteggel (4, 9) bevont, azzal egybedolgozott habanyaga (5, 10) és habanyag (5, 10) rugalmasságát és dinamikus működését biztosító nyomásszabályozó szelepe (12, 15) van.

(51) **A61B 5/11** (2006.01)

A61F 5/00 (2006.01)

(13) A1

(21) **P 06 00655**

(22) 2004.11.12.

(71) International Patent Owners (Cayman) Limited,
 Grand Cayman (KY)

(72) Sherry, Eugene, Penrith, New South Wales (AU);
 Egan, Michael, Blacktown, New South Wales (AU);
 Lye, Bob, Brookvale, New South Wales (AU)

(54) **Mérőeszköz sebészeti eljárásban való alkalmazáshoz**

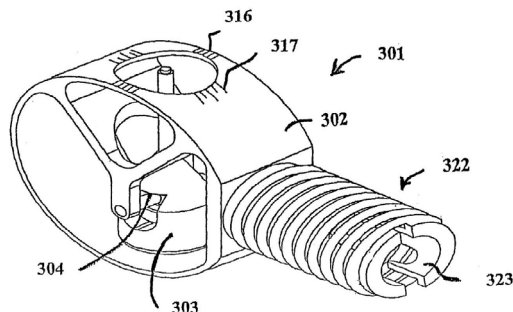
(30) 20039062382003.11.12. AU

(86) PCT/AU 04/01568 (87) WO 05/046475

(74) dr. Kereszty Marcell, Gödölle, Kékes, Mészáros & Szabó Szabadalmi és Védjegy Iroda, Budapest

(57) A találmány egyrészt mérőeszköz sebészeti eljárásban való alkalmazáshoz egy első síkban lévő első szög és egy második síkban lévő második szög meghatározására, amely mérőeszköz tartalmaz:

testet, és a testhez szerelt függőhimbát, amely lokális gravitációs mező hatása alatt függ, és amely az első szög és a második szög meghatározásához mind az első síkban, mind a második síkban alkalmas a testhez viszonyított elfordulásra. A találmány másrészt olyan mérőeszköz, amely két függőhimbát tartalmaz.



23. ábra

(51) **A61B 17/00** (2006.01)

A61B 19/00 (2006.01)

(13) A1

(21) **P 06 00896**

(22) 2006.12.04.

(71) Kullancs Bt., Páty (HU)

(72) dr. Kapiller Zoltán, Páty (HU)

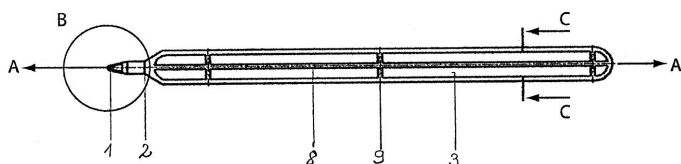
(54) **Eltávolító eszköz kisméretű kullancsok, különösen kullancslárvák vagy kullancsnimfák számára**

(57) A találmány tárgya eltávolítóeszköz kisméretű kullancsok, különösen kullancslárvák vagy kullancsnimfák számára, amely eszköz szárból (3) és a szárhoz (3) nyakkal (2) vagy nyak (2) nélkül csatlakozó hegyből (1) áll.

A találmány lényege, hogy

– a hegy (1) a nyakhoz (2) vagy a szárhoz (3) illeszkedő talpával szemben levő, az eszköz szimmetriasisíkja merőleges keskeny oldala 0,4–0,6 mm hosszúságú tompa élként van kialakítva, míg

– a tompa él, valamint legalább a hegyen (1) lévő összes élek legalább 0,2 mm-es sugárral le vannak kerekítve.

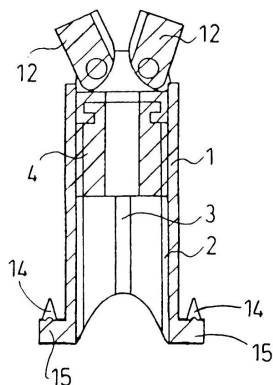


1. ábra

- (51) **A61F 2/02** (2006.01) (13) **A1**
A61B 17/56 (2006.01) (22) **2007.05.11.**
 (21) **P 07 00338**
 (71) (72) dr. Kádas István, Budapest (HU);
 Bagi István, Budapest (HU);
 Kádas Dániel, Budapest (HU);
 dr. Szita János, Budapest (HU);
 dr. Hangody László, Budapest (HU)

- (54) **Rögzítő és feszítő implantátum, elsősorban térszalag pótlásához**
 (74) Erdély Péter, DANUBIA Szabadalmi és Védjegy Iroda Kft., Budapest

(57) A találmány szerinti implantátum elsősorban térszalag pótlásához használható, és egyik végénél a csonthoz rögzített térszalag oltvány (21) szabad végét befogó elemmel, a befogó elemet feszítő elemmel (4), valamint a befogó és feszítő elemeket befogadó és a csonthoz rögzített tokkal (1) van ellátva. A tok (1) egy cső, amely a proximális oldalán, belül csavarmentellel (2) és legalább egy vezetőhoronnyal (3), kívül pedig rögzítőelemmel van ellátva. A találmány szerinti konstrukciónál a befogó elemet (6) feszítő elem (4) a tok (1) belső csavarmentébe (2) illeszkedő, központi átmenő furattal (7) ellátott dugó, amelynek proximális végén nyomatékátadó elem, disztális végén pedig forgást megengedő és tengelyirányú mozgást gátló kapcsolóelem (9) van és a befogó elem (6) legalább proximális végén a tok (1) furatába illeszkedő alakú, a feszítő elem (4) forgást megengedő és tengelyirányú mozgást gátló kapcsolóelemével (9) kapcsolódó csatlakozó része (10) van, továbbá külső palástján legalább egy, a tok (1) vezetőhornyába vagy hornyaiba (4) illeszkedő vezetőeleme(i) (5) van(nak).



1. ábra

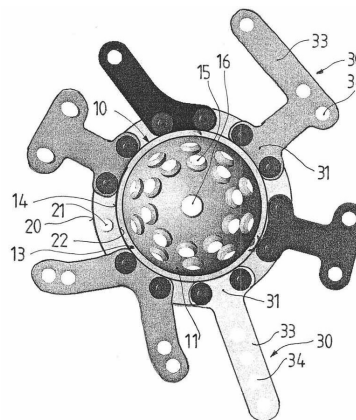
- (51) **A61F 2/34** (2006.01) (13) **A1**
P 07 00424 (22) **2007.06.19.**
 (71) Sanatmetal Ortopédiai és Traumatológiai Eszközök Gyártó Korlátolt Felelősségű Társaság, Eger (HU)
 (72) dr. Csernátorny Zoltán, Debrecen (HU)

- (54) **Beültethető vápaegység csípőprotézisekhez**
 (74) Rónaszéki Tibor szabadalmi ügyvivő, Budapest

(57) A találmány tárgya beültethető vápaegység csípőprotézisekhez, amely vápabetét legalább egy részének befogadására szolgáló mélyedést körülzáró fállal rendelkező vápacsészét, valamint a vápacsészéhez hozzákapszolható rögzítő részegységet tartalmaz, ahol a vápacsészének csatlakozó idomokkal ellátott pereme, míg a rögzítő részegységnek egy vagy több kapcsolóidoma van, a rögzítő részegység kapcsolóidoma pe-

dig közvetlenül vagy kötőelem segítségével a vápacsésze peremének csatlakozó idomával van összekötve, és a rögzítő részegység így van a vápacsészével összeerősítve.

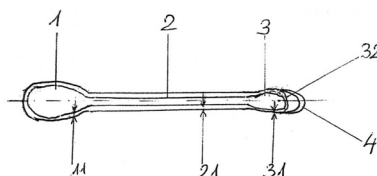
A találmány jellegzetessége, hogy a rögzítő részegység (30) a peremnek (20) csak egy részét lefedő, arra ráhelyezhető belső érintkező sávval (31), valamint a belső érintkező sávból (31) kinyúló, és a belső érintkező sávhoz (31) viszonyítva elhajlítható és/vagy elfordítható nyaktaggal (33) rendelkezik, a kapcsolóidomok (32) a rögzítő részegység (30) belső érintkező sávjában (31) vannak elrendezve, míg a nyaktag (33) csontcsavarok (40) fogadására alkalmas egy vagy több átvezető járatral (34) van kiegészítve, a vápaegység (1) beültetett helyzetében pedig a perem (20) legalább két darab, egymástól függetlenül elmozdítható és egymástól ugyancsak függetlenül fölerősíthető rögzítő részegység (30) van felszerelve.



2. ábra

- (51) **A61F 13/38** (2006.01) (13) **A1**
A61F 11/00 (2006.01) (22) **2007.02.09.**
 (21) **P 07 00144**
 (71) (72) Tuska Tamás, Budapest (HU)
 (54) **Egyszer használatos váladékelvtávolító eszköz, különösen fültisztításra**

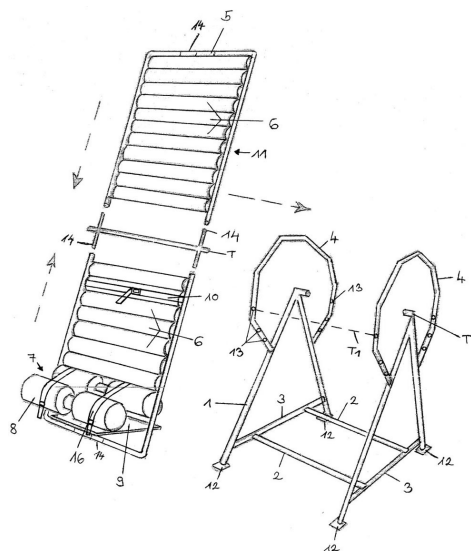
(57) A találmány tárgya egyszer használatos váladékelvtávolító eszköz, különösen fültisztításra, amelynek fogórésze (1), tisztítófeje (3), a fogórészt (1) és a tisztítófejet (3) összekötő, fül-, vagy orrjáratba történő könnyű bevezetésre szolgáló csöve (2) van. A találmány szerinti váladékelvtávolító eszközre jellemző, hogy a fogórész (1), a cső (2) és a tisztítófej (3) rugalmas anyagból előállított, hermetikus zárt rendszert alkot, a fogórész (1) falvastagsága (11) a cső (2) falvastagságával (21) közel megegyezik, a tisztítófej (3) falvastagsága (31) pedig mind a fogórész (1) falvastagságánál (11), mind a cső (2) falvastagságánál (21) lényegesen vékonyabb. A fogórész (1) a zárt rendszerben lévő levegő nyomásának szabályozására alkalmas alakú, a tisztítófej (3) használatkor a fül- vagy orrjárat belső felületére szorosan illeszkedő formájúra van kialakítva. A tisztítófejnek (3) a fül- vagy orrjárat megfelelő belső részével érintkező külső felületére pedig használatra kész állapotban puha és nedvszívó anyagból előállított csíkok (4) a tisztítófej (3) végétől (32) túlnyúlóan visszahajtván, a tisztítófej (3) alsó részéhez vannak oldhatatlan kötéssel rögzítve.



1. ábra

- (51) **A61H 1/02** (2006.01) (13) **A1**
P 07 00314 (22) **2007.05.02.**
 (71) (72) Ádám Tamás, Budapest (HU)
 (54) **Ágy porckorong és izombántalmak kezelésére**

(57) A találmány tárgya ágy porckorong- és izombántalmak kezelésére, amelynek támasztótalpakkal (12) rögzített, távtartókkal (3) és átfordulásgátlókkal (2), kapaszkodóval (4), egyben legurulásgátlóval ellátott tartóbakján (1) vízszintes tengely körül (T) átfordítható, keretben (5) rögzített görgős szivacs hengerekből (6) álló feklapja (11) van, a feklap (11) két nagyobb méretű szivacs hengereből (8) és lábtartóból (3) álló, méretre állítható bokarögzítővel (7) és combrögzítő hevederrel (10) van felszerelve. Ezen kívül a kapaszkodón (4) adott távolságokra helyezett furatok (13) vannak, az ezek által behatárolt vízszintes tengely (T1) mentén beillesztett támasztók szabályozzák az átfordulás mértékét. Igény szerint a vízszintes tengely (T) alatti, a tartóbak (1) lábai által határolt háromszögben elhelyezhető kézi- vagy villanymotoros csigahajtás, amely a tengelyt (T) mozgatja, kiváltva a kézi átforgatást.



1. ábra

(51) **A61H 1/02** (2006.01)

A63B 23/00 (2006.01)

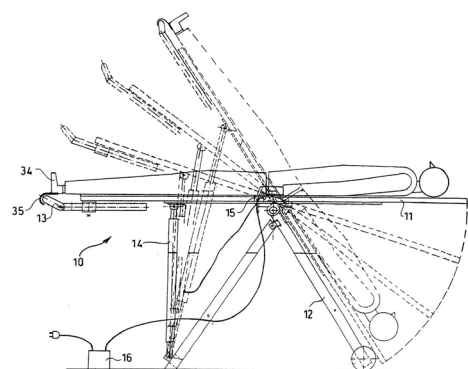
(21) **P 07 00646**

(71) (72) Bujdák Attila, Nagyréde (HU)

(54) **Nyújtópad egészségügyi kezeléshez**

(74) Lantos Mihály, DANUBIA Szabadalmi és Jogi Iroda Kft., Budapest

(57) Nyújtópad (10) (11) egészségügyi kezeléshez, amelynek a beteg ráfekvésén megengedő vízszintes alaphelyzetű merev padja és ehhez rögzített tartóállványa (12) van, a pad (11) egyik végéhez a beteg lábát vagy fejét tartó és a padhoz kapcsoló kengyel (13) csatlakozik, a pad (11) szöghelyzete a tartóállvánnyal (12) létesített csuklós (31) kapcsolat révén a vízszintes és egy maximálisan megdöntött helyzet között folyamatosan változtatható, a pad (11) a szöghelyzet-változtatást biztosító helyzetállító szerkezettel kapcsolódik, amely mindkét irányú szöghelyzetállító mozgást biztosító, és bármely helyzetben a padot (11) rögzítő, a beteg által működtethető vezérlőkapcsolót (15) tartalmaz.



1. ábra

(51) **A61K 31/20** (2006.01)

A61K 31/122 (2006.01)

A61K 31/355 (2006.01)

A61K 35/74 (2006.01)

(21) **P 07 00552**

(71) (72) dr. Fehér János, Budapest (HU)

(54) **Készítmény és eljárás gyulladás gátlására**

(74) dr. Somfai Éva, Somfai és Társai Iparjogi Kft., Budapest

(57) A találmány gyulladásgátló eljárásokra és készítményekre vonatkozik emberi és emlős állati szervezetben a gyulladás elemi gátlására. Lényege, hogy a gyulladásban érintett sejtekben gátolja a gyulladást kiváltó lipid-peroxid keletkezését oly módon, hogy a plazmamembrán redox rendszerébe (PMRS) juttatja a következő anyagokat

a) elemi gyulladásgátló hatóanyag-kombináció, amely tartalmaz:

i) legalább egy omega-3 zsírsavat és

ii) E-vitamint és

iii) koenzimQ-t (CoQ) és/vagy

iv) adott esetben egy probiotikumot;

b) segédanyagokat, előnyösen valamely gyógyszerészetileg elfogadható emulgeáló szert.

Előnyös készítmények a lipidemulziók parenterális adagolására.

(51) **A61N 5/00** (2006.01)

A61H 9/00 (2006.01)

A61N 7/00 (2006.01)

H04R 1/00 (2006.01)

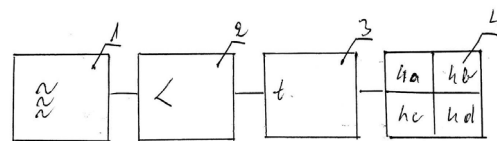
A61H 23/00 (2006.01)

(21) **P 07 00602**

(71) (72) Kurcsik János, Hatvan (HU)

(54) **Hordozható készülék, amelynek az érzékiületből, fáradtságból, megerőltetésből adódó lábfájdalomnak csökkentése, megszüntetése a célja**

(57) A talpra helyezett kezelőfej (1) három jelátalakítója (4a, 4b, 4c) és a negyedik elektromágneses teret létrehozó jelátalakító (4d) által létrehozott összetett hang és mágneses tér hatására a kezelés hatásosan hat a fenti fájdalmak megszüntetésére. A kezelőfej (4) a jelgenerátor (1) által előállított 38 Hz-től 14 500 Hz-ig folyamatosan növekvő 90 sec idő alatt felfutó és ezt periodikusan ismétlő jelet állít elő, amit az erősítővel (2) felerősítve az időkapcsolóval (3) szabályozva van vezérelve. A kezelőfej kialakításánál figyelni kell a jelátalakítók elhelyezésére, miszerint a három hangfrekvenciás jelátalakítót (4a, 4b, 4c) a talp teljes hosszában kell elhelyezni és úgy kell bekötni, hogy a középső inverzben működjön a két szélsőhöz képest. A negyedik elektromágneses teret létrehozó jelátalakítót (4d) pedig a talpszinttől egy cm-re a talpat körülveve kell tekercselni.



1. ábra

(51) **A61N 5/06** (2006.01)

A61N 5/073 (2006.01)

(21) **P 07 00570**

(71) Optimal Optik Kft., Budapest (HU)

(72) dr. Domján László, Budapest (HU);

Kautny Szabolcs, Budapest (HU);

Molnár András, Budapest (HU);

Sághy Attila, Mosonmagyaróvár (HU);

dr. Szarvas Gábor, Budapest (HU)

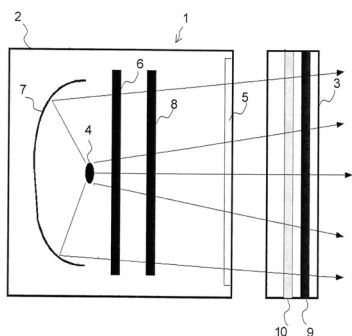
(54) **Gyógyászati lámpa, gyógyászati lámpa lámpaházához csatlakoztatható polarizációs szűrő és szűrőkészlet, valamint ezekből álló gyógyászati lámpakészlet**

(74) Kereszty Marcell, Gödölle, Kékes, Mészáros & Szabó Szabadalmi és Védjegy Iroda, Budapest

(57) A találmány tárgya olyan gyógyászati lámpa (1), amely tartalmaz apertúrával (5) rendelkező lámpaházat (2), a lámpaházon (2) belül elrendezett fényforrást (4), és a lámpaházhoz (2) eltávolíthatóan csatlakoztatható polarizációs szűrőt (3).

A találmány tárgya továbbá gyógyászati lámpa (1) lámpaházához (2) csatlakoztatható polarizációs szűrő (3) készlet, amelynek lényege, hogy egymás után elrendezett polarizátorral (9) és különböző hullámhossztartományban átteresztő hullámhossz-szűrővel rendelkező polarizációs szűrőket (3) tartalmaz.

A találmány tárgya továbbá ilyen polarizációs szűrő (3) önmagában, valamint olyan gyógyászati lámpa (1) készlet, amely a találmány szerinti polarizációs szűrő (3) készletet és gyógyászati lámpát tartalmaz.



1. ábra

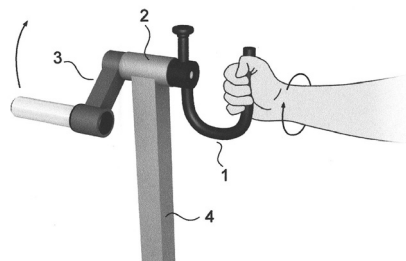
(51) **A63B 23/12** (2006.01)

(21) **P 07 00597**

(71) (72) Nacsá Richárd, Szeged (HU)

(54) **Csuklócsavarásos bicepszgép**

(57) Csuklócsavarásos bicepszgép, amely áll talpból (5), oszlopból (4) azzal jellemezve, hogy a rugós csappantyúval (8) állítható fogantyú (1) két végén csapágyazott csapágyházon (2) keresztül egy tengellyel (9) a súlytartóhoz (3) csatlakozik, és a markolat (6) és a súlytartó kar (12) egymással 45°-os szöveget zár be.



2. ábra

(51) **A63B 41/00** (2006.01)

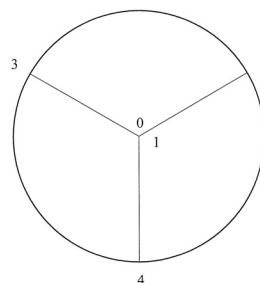
(21) **P 07 00334**

(71) (72) Szőke Károly, Debrecen (HU)

(54) **Selyemlabda**

(57) A selyemlabda lényegében egy labda, amelynek a külső alakja tökéletes gömb, négy darab körből van hajlítva és ezen körök kerülete mentén varrják és/vagy ragasztják és/vagy forrasztják ezeket egymáshoz.

Kinézete olyan gömb, amelyen jól látszanak a varrási vagy ragasztási vagy forrasztási vonalak, amelyek négy darab egybevágó gömbháromszöget alkotnak, és három-három találkozik egy-egy pontban, összesen négy pontban.



2. ábra

(51) **A61N 7/00** (2006.01)

A61B 8/00 (2006.01)

A61H 23/00 (2006.01)

(21) **P 07 00662**

(71) Ventino Kft., Debrecen (HU)

(72) dr. Pórszász Róbert 25%, Debrecen (HU);

dr. Pankucsi Csaba 25%, Debrecen (HU);

dr. Batta József Tamás 20%, Debrecen (HU);

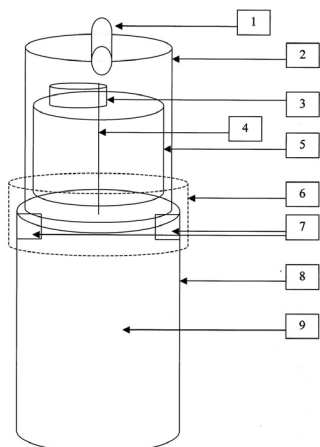
dr. Farkas Zsolt 20%, Debrecen (HU);

Ferenczi György 10%, Budapest (HU)

(54) **Csontregést keltő eszköz, az eszköz alkalmazása az arcüregek vizsgálatára és a légúti betegségek kezelésére**

(74) dr. Emri Józsefné, EMRI-PATENT Iparjogvédelmi Kft., Debrecen

(57) A találmány tárgya csontregést keltő eszköz, az eszköz alkalmazása az arcüregek vizsgálatára és a légúti betegségek kezelésére. A találmány szerinti eszköz előnyösen az orr járulékos üregeinek (paranasális szinuszok) vizsgálatára, és a paranasális szinuszokkal összefüggésben lévő betegségek, elsősorban a rhinoszinuszitiszek kezelésére vagy megelőzésére alkalmas.



1. ábra

(51) **A63B 49/00** (2006.01)

(21) **P 07 00587**

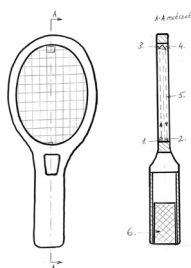
(71) (72) Nonn György, Budapest (HU)

(54) **Visszajelző teniszütő**

(57) A teniszütésnél nagyon fontos, hogy a játékos a labdát az ütő közepén találja el, mert akkor van az ütésnek ereje. Ennek begyakorlása azért nehéz, mert a kezdő játékos nem veszi észre, ha nem így történik, hiszen a labda akkor is átmegegy a másik térfélre. Ha viszont a helyes ütést egy hang is jelzi, a játékos előbb-utóbb ráérez, hogyan kell a labdát eltalálni. Ezért egy olyan ütőt fejlesztettek ki, amelyik sípol, ha a labda közepén találkozik az ütővel. Az ütő keretére egy apró lézertárcsa (1) van felszerelve, amelyik a fényt az ütő szemközti kerete felé irányítja a középvonalon. Szemben, szintén az ütő keretén felszerelt érzékelő (2) jelzi, ha a labda a fény sugarat megszakítja. A jel az ütő markolatába épített síphoz jut, amelyik megszólal. Ha nem szólal meg, az ütés nem sikerült optimálisan. Az egész szerkezet olyan apró, hogy a játékot nem akadályozza, a síp erősségét állítani lehet.

(13) **A1**

(22) **2007.09.11.**



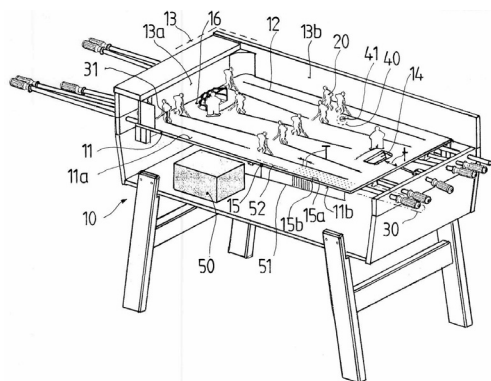
1. ábra

(51) **A63F 7/06** (2006.01) (13) **A1**
 (21) **P 07 00499** (22) **2007.07.30.**
 (71) (72) Makai László, Kecskemét (HU)
(54) Továbbítható játékelemet tartalmazó ügyességi társasjáték
 (74) Rónaszéki Tibor szabadalmi ügyvivő, Budapest

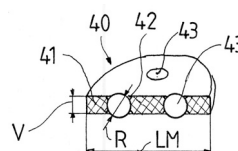
(57) A találmány tárgya továbbítható játékelemet tartalmazó ügyességi társasjáték, amelynek vázszerkezete, a vázszerkezethez erősített, oldal-felülettel határolt és vezetőhasítékokkal rendelkező játéktérülete, a játéktérületen elmozdulásmentesen rögzített találati zónái, pl. kapui, elmozgathatóan elrendezett bábui, továbbá a bábuk mozgására alkalmas, az egyes bábukhoz hozzárendelt működtető részegységei vannak, a működtető részegységek legalább egy része egy adott bábuhoz hozzáerősített, és a vezetőhasítékon átnyúló forgatótengelyt, valamint a forgatótengelynek a bábukhoz csatlakozó külső végével ellentétes belső végének környezetében elhelyezett áthajtó részegység közbeiktatásával összekapcsolt csúsztató rudat tartalmaz, a játékelem pedig a játéktérületen elhelyezett, és a bábuk által továbbítható korong.

A megoldás jellegzetessége egyfelől, hogy a játéktérület (11) egymástól térközzel (T) elválasztott befűvönnyílások (15) sokaságával van ellátva, a befűvönnyílások (15) kimeneti csonkja (15a) a játéktérület (11) homlokfelületének (11a) közelében, míg a befűvönnyílások (15) bemeneti csonkja (15b) a játéktérület (11) hátfelületének (11b) közelében van, a befűvönnyílások (15) bemeneti csonkjainak (15b) legalább egy része közegszállító vezeték (51) közbeiktatásával forrásegységhez (50) van csatlakoztatva, és így az ügyességi játék használati helyzetében a játéktérület (11) homlokfelületének (11a) legalább egy része a forrásegységből (50) származó közegfilm-réteggel (52) van borítva, és/vagy a korong (41) anyagába egy vagy több fogadófészek (42) van bemunkálva, a fogadófészekben (42) elforgathatóan ágyazott gördülőelem (43) van elhelyezve, a gördülőelem (43) átmérője (R) pedig a korong (41) vastagságát (V) meghaladja.

A megoldás jellegzetessége másfelől, hogy a játéktérület (11) homlokfelületének (11a) legalább egy részét mágnes tulajdonságú lebegtetőttest (17) alkotja, továbbá a játékelem (40) legalább két darab állandó mágnes anyagú betéttesttel (44, 45), valamint a betéttesteket (44, 45) egymáshoz viszonyított állandó helyzetükben megtartó befogóház-zal (46) rendelkezik, az állandó mágnes anyagú betéttestek (44, 45) azonos polaritással egymás felé fordítva vannak a befogóházban (46) elrendezve, a lebegtetőttest (17) játéktérület (11) hátfelületével (11b) ellentétes külső oldalának (17a) a polaritása pedig ellentétes a betéttestek (44, 45) egymás felé néző oldalának polaritásával.



1. ábra

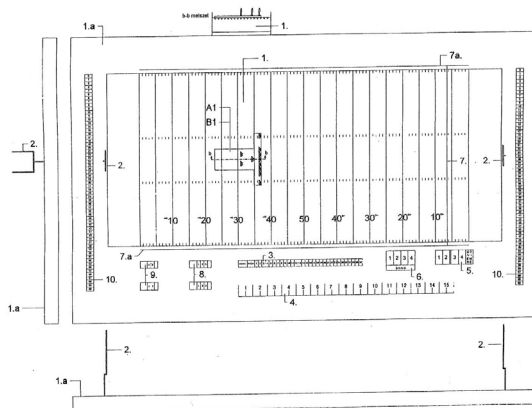


4. ábra

(51) **A63F 7/06** (2006.01) (13) **A1**
 (21) **P 07 00681** (22) **2007.10.18.**
 (71) (72) Dezső Sándor, Győr (HU)

(54) Amerikai futball szabályai szerint játszható asztali labdajáték
 (57) Az amerikai futball szabályai szerint játszható asztali labdajáték, melynek játéktáblája, a játéktábláján az amerikai futballpálya beosztása szerint beosztott játéktér, a játéktér két rövidebb oldalán rögzített két kapuja, a játéktér mellett elhelyezett szektorai, dobókockája és csapatrészei vannak.

A találmány lényege, hogy a játéktér (1) két hosszanti oldalán egy-egy sín (7/a) van kialakítva, mely síneken (7/a) az első kísérletet jelző mozgatható csik (7) van elhelyezve. A játékbábuk (30) csapatrészeket alkotnak és a játéktéren (1), rögzíthető módon vannak kialakítva, továbbá a játéktér (1) mellett elhelyezett a megeendő yardokat (3), az időt (4), a negyedjelzőt (5), a kísérletjelzőt (6), az időkérést jelző (8), a challenge jelző (9) és a mérkőzés eredményét mutató jelző (10) szektorokon követhetik nyomon a játék állását.

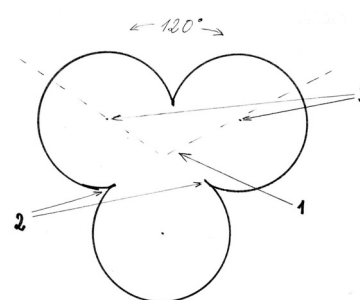


1. ábra

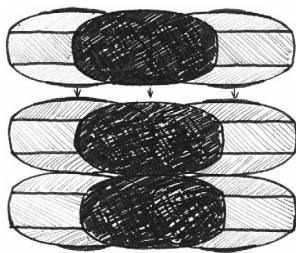
(51) **A63H 33/06** (2006.01) (13) **A1**
 (21) **P 07 00454** (22) **2007.07.03.**
 (71) (72) Jéger József, Nagyszékely (HU)

(54) Építő játékelem
 (57) A találmány tárgya egy olyan, három darab, egymáshoz 120°-ban saját anyagával rögzített, azonos méretű gömb, lapított gömb, vagy lencseszerű fém, vagy műanyag játékelem, melyeket mindenféle segédeszköz nélkül, három érintkezési ponton keresztül függőlegesen helyezhetünk egymásra.

A játékelemekkel történő játék célja az X+1 képlet gyakorlati megvalósítása, nevezetesen a legfelső játékelem minél magasabb szintjének elérése.



1. ábra



2. ábra

B – SZEKCIÓ
IPARI MŰVELETEK ÁLTALÁBAN ÉS SZÁLLÍTÁS

- (51) **B01J 38/00** (2006.01) (13) **A1**
C07D 207/00 (2006.01) (22) **2007.07.23.**
- (21) **P 07 00486** (22) **2007.07.23.**
- (71) Magyar Tudományos Akadémia Kémiai Kutatóközpont, Budapest (HU)
- (72) dr. Soós Tibor, Budapest (HU);
Dalicsek Zoltán, Mezőkovácsháza (HU)
- (54) **Eljárás fázisjelölő csoportokat hordozó difenil-prolinol típusú katalizátorok visszanyerésére, az így visszanyerhető új katalizátorok és felhasználásuk**

(74) dr. Jalsovszky Györgyné ügyvéd, Budapest

(57) A találmány tárgya eljárás fázisjelölő csoportként (a) általános képletű csoportokat hordozó difenil-prolinol típusú katalizátorok – a képletben

R^1 , R^2 és R^3 azonos vagy eltérő és jelentésük

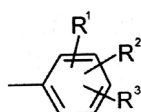
- (i) trifluor-metil-csoport,
(ii) 1,1,2,2-tetrafluor-etoxi-csoport (-O-CF₂-CF₂H),
(iii) adamantil- vagy ferrocenil-csoport, amelyek adott esetben a gyűrűn 1–4 szénatomos alkil- és/vagy 1–4 szénatomos alkoxi-szubsztituens(ek)e)t hordozhatnak, és adott esetben -O-, -S-, -CH₂- és/vagy -C(CH₃)₂- elemekből felépített 1–4 tagú láncon keresztül kapcsolódnak a molekula többi részéhez; vagy
(iv) 3–10 szénatomos alkilcsoport, amely -O- vagy -S- atomon keresztül kapcsolódik a molekula többi részéhez, vagy ha ilyen kapcsoló atom nincs jelen, akkor az alkilcsoport -CH₂-, -C(CH₃)₂-, -C(CH₃)(C₂H₅)- vagy -C(C₂H₅)₂- lánccréssel kapcsolódik a molekula többi részéhez; továbbá

R^1 , R^2 és R^3 közül legfeljebb kettő hidrogénatom is lehet;

mi mellett az (a) általános képletű csoport adott esetben további szubsztituensként egy vagy több -OR és/vagy -SR csoportot hordozhat – visszanyerésére az azokat tartalmazó elegyekből, oly módon, hogy

(1) a katalizátort tartalmazó elegyet nem porózus felületű alumínium-oxid, szilikát vagy aluminoszilikát hordozóra vagy fordított fázisú szilikagél hordozóra párolják rá, a hordozóról vízzel vagy legalább 20 térfogat% vizet tartalmazó poláros szerves oldószerrel való mosással eltávolítják a katalizátortól eltérő komponenseket, majd a hordozóról vizet nem tartalmazó szerves oldószerrel lemosják a katalizátort, és kívánt esetben az így kapott oldatból elkülönítik a katalizátort; vagy

(2) a katalizátort tartalmazó elegyet egy vízzel nem elegyedő fázisból és egy legalább 20 térfogat% vizet tartalmazó poláris fázisból álló oldószerrendszer között oszlatják meg, a vízzel nem elegyedő fázist elválasztják, és kívánt esetben a vízzel nem elegyedő fázisból elkülönítik a katalizátort.



(a)

- (51) **B03C 1/14** (2006.01) (13) **A1**
(21) **P 07 00471** (22) **2007.07.09.**
- (71) (72) Gyetvai Zoltán, Budakalász (HU)

(54) **Mágneses térerő elosztó készülék gáz, illetve folyadékok mágneses kezelésére**

(74) Kacsuk Zsófia, Gödölle, Kékes, Mészáros & Szabó Szabadalmi és Védjegy Iroda, Budapest

(57) A találmány tárgya mágneses térerő elosztó készülék tartály vagy csővezeték (2) falával körülvevő gáz, illetve folyadék mágneses kezelésére, amelynek a tartály vagy csővezeték falán kívüli mágnesei (1) vannak. A találmány lényege, hogy

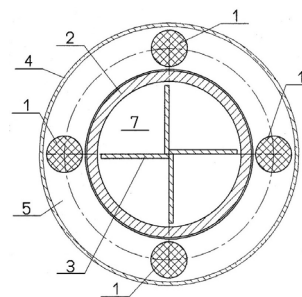
– a tartály vagy csővezeték (2) tengelyével párhuzamos mágneses tengellyel elrendezett mágneseket (1) és

– a tartály vagy csővezeték (2) belsejét a tartály vagy csővezeték (2) tengelyére merőleges keresztmetszet mentén több részre (7) osztó mágnesezhető betétet (3) tartalmaz.

A találmány tárgya továbbá olyan mágneses térerő elosztó készülék gázt, illetve folyadékot szállító csővezetékhez (2), amelynek lényege, hogy tartalmaz:

– a csővezetékhez (2) csatlakoztatható csőszakaszt,
– a csőszakaszon kívül elrendezett, a csőszakasz hossz tengelyével párhuzamos mágneses tengelyű mágneseket (1), és

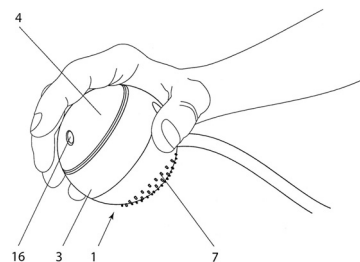
– a csőszakaszon belül elrendezett, a csőszakasz belsejét egy a hossz tengelyére merőleges keresztmetszet mentén több részre osztó mágnesezhető betétet (3).



1/a ábra

- (51) **B05B 1/18** (2006.01) (13) **A1**
B05B 7/32 (2006.01) (22) **2007.09.27.**
- (21) **P 07 00631**
- (71) PapaMama Kollektív AB, Uppsala (SE)
- (72) Milléte Balázs, Emőd (HU);
Telekes Tamás, Bükksgszentkereszt (HU)
- (54) **Zuhanyfej**
- (74) dr. Jakab Judit, S.B.G. & K. Szabadalmi Ügyvivői Iroda, Budapest

(57) A találmány tárgya zuhanyfej, amelynek vízbevezető csőhöz csatlakoztatott csatlakozófejjel ellátott, legalább részben perforált falú víztere (1), a víztérrel (1) érintkező, önmagában ismert adagolófejet tartalmazó adalékanyag-tartálya (3), és az adalékanyag-tartállyal (3) érintkező, nyomógombot és kivezető csövet magában foglaló kiadagoló tere (4) van. A találmány lényege, hogy a víztér (1), az adalékanyag-tartály (3) és a kiadagoló tér (4) összefüggő felszínű, forgásszimmetrikus testet képező módon vannak egymáshoz oldható kötéssel rögzítve, és a kiadagoló tér (4) az adalékanyag-tartályhoz (3) a forgásszimmetrikus test szimmetriatengelyének irányában való elmozdulást megengedő módon van csatlakoztatva.



1. ábra

- (51) **B29C 51/12** (2006.01)
B29C 51/22 (2006.01)
B29C 51/42 (2006.01)
B29K 105/06 (2006.01)
E04B 1/80 (2006.01)
E04C 2/22 (2006.01)

(13) A1

(21) **P 06 00934**

(22) **2006.12.20.**

(71) (72) Csalló Zoltán, Ajkarendek (HU)

(54) Eljárás hálóval merevített építőelem előállítására, valamint az eljárással előállított építőelem

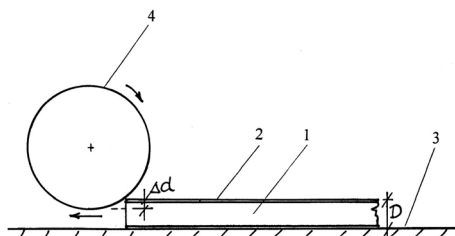
(57) A találmány tárgya eljárás hálóval merevített építőelem előállítására, valamint az eljárással előállított építőelem, amely eljárás segítségével megfelelő merevséggel, hajlítózilárdsággal, ellenálló képességgel és nagyfokú rugalmassággal rendelkező, könnyűszerkezetes építmények felépítésére és épületek burkolására alkalmas építőelem állítható elő.

A találmány szerinti egyik eljárás során a polisztirol lap (1) felszíni rétegébe a hálót (2) oly módon rögzítjük, hogy az előmelegített forgó henger (4) alatt a polisztirol lapot (1) a ráhelyezett hálóval (2) együtt áttoljuk, miközben a hő hatására a polisztirol lap (1) felszíni rétege megolvad, és a háló (2) ebbe az olvadt rétegbe rögzül.

A találmány szerinti másik eljárás során a polisztirol lap (1) felszíni rétegébe a hálót (2) oly módon rögzítjük, hogy a polisztirol lapot (1) a ráfektetett hálóval (2) együtt egy előmelegített idommal kissé megnyomjuk, miközben a polisztirol lap (1) felszíni rétege a hő hatására megolvad, és a háló (2) ebbe az olvadt rétegbe rögzül.

A találmány szerinti további eljárás során a munkatérbe helyezett polisztirol gyöngyök alatt, és/vagy fölött hálót (2) helyezünk el, majd ezt követően a zárt munkatérbe juttatott meleg gőz segítségével előállított polisztirol lap (1) felszínébe rögzül a háló (2).

A találmány továbbá építőelem, elsősorban a találmány szerinti eljárással előállítva, melynek jellemzője, hogy az építőelemet alkotó polisztirol lap (1) legalább egyik, vagy mindkét oldalának felszíni rétegébe merevítőháló (2) van rögzítve.



1. ábra

- (51) **B62D 13/00** (2006.01)
B62D 13/06 (2006.01)

(13) A1

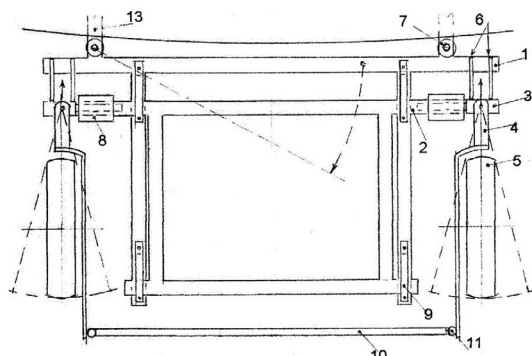
(21) **P 06 00795**

(22) **2006.10.20.**

(71) (72) Szilágyi Vilmos Gyula, Kecskemét (HU)

(54) Kisméretű utánfutó személygépkocsikhoz

(57) Az utánfutó alapváza (1) a gépjárműalváz szélein lévő kettő vonóhoroghoz (13) van rögzítve gumiágyas vonószegekkel (7). Az alapvázon (1) található csúszóbakokba (9) kapcsolódó futóműváz (2) oldalirányú mozgása nem lehetséges, az utánfutó vázai a gépjármű hátsó tengelyére merőleges állapotban állnak fixen. A futóműváz (2) széleire kerül rögzítésre a gumiházba (8) foglalt féltengely (3), ellátva a lengéscsillapítást. A féltengelyhez (3) futóművillával (4) kapcsolódnak a kerekek (5). A futóművillákat (4) az utánfutó végén összekötő rúd (10) rögzíti gömbcsuklókkal (11), ezáltal a kerekek (5) egymással összeköttetésben mozognak. Előremenetben a kerekek (5) a futóművillák (4) segítségével elfordulhatnak, kanyarodáskor felveszik a gépjármű első kerekeinek ívét, viszont az utánfutóvázak egy vonalban maradnak a gépjárművel. Hátramenetben a futóműváz (2) a csúszóbakokban (9) előrecsúszik. Az alapváz (1) széleire szerelt csúszóvillákba (6) a futóművilla (4) is becsúszik, meggátolva ezzel a kerekek (5) elfordulását. Hátramenetben a kerekek (5) a vázakkal együtt beállnak a gépjármű hátsó tengelyére merőlegesen.



3. ábra

- (51) **B62K 1/00** (2006.01)
B62K 3/00 (2006.01)
B62K 13/00 (2006.01)

(13) A1

(21) **P 06 00902**

(22) **2006.12.11.**

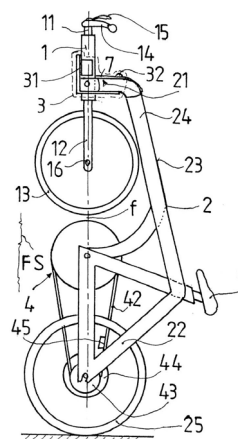
(71) (72) Marchis-Markos István, Szekszárd (HU)

(54) Egykerekűvé alakítható kerékpár

(74) Rónaszéki Tibor szabadalmi ügyvivő, Budapest

(57) A találmány tárgya egykerekűvé alakítható kerékpár, amelynek első villával rendelkező kormánytagja, valamint hátsó villát tartalmazó vázszerkezete, továbbá a vázszerkezeten elrendezett meghajtó részegysége és elsődleges ülése van, a kormánytag pedig csatlakozó részegység útján hossz tengelye körül elforgathatóan van a vázszerkezethez hozzákapsolva.

A találmány szerinti konstrukció jellegzetessége, hogy a csatlakozó részegységnek (3) nyitó részegységgel és ütköző részegységgel rendelkező kioldóegysége (32), valamint befogószerkezete (31) van, ahol a befogószerkezet (31) a vázszerkezetnek (2) a kormánytag (1) környezetébe eső kapcsolódó zónájában (21) van a vázszerkezethez (2) hozzáerősítve, míg a ütköző részegység (34) és a nyitó részegység közül az egyik a kormánytaghoz (1) a másik a vázszerkezethez (2) van csatlakoztatva, a vázszerkezet (2) és a kormánytag (1) között pedig a kormánytag (1) hossz tengelyével (11) derékszöget bezáró síkban elhelyezkedő tengelyű egy vagy több forgócsap van elhelyezve, és így a kormánytag (1) a forgócsap (6) körül, a vázszerkezet (2) fősíkjában (FS) elbillenthetően van a vázszerkezethez (2) hozzákapsolva.



2. ábra

- (51) **B62K 3/00** (2006.01)
B62K 1/00 (2006.01)
B62K 25/12 (2006.01)

(13) A1

(21) **P 07 00482**

(22) **2007.07.17.**

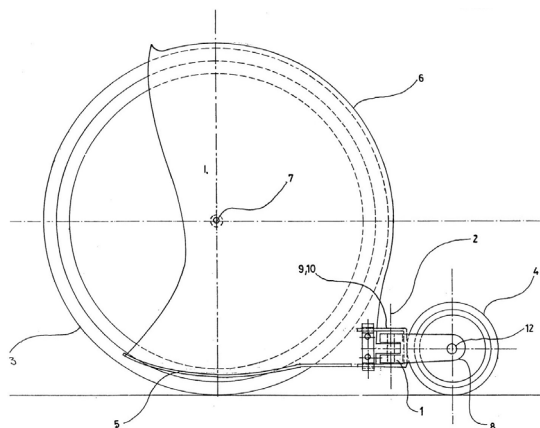
(71) (72) Göczey András, Budapest (HU)

(54) Testforgatással hajtható kétkerekű sporteszköz

(57) A találmány test elfordításával hajtható (I.) kétkerekes sporteszköz, melynek egymás mögött futó (3) vivő, és (4) hajtó kerekei vannak.

A (3) vivő és (4) hajtó kerek egy egymáshoz képest elfordulást megengedő, de azzal szemben ellenállást kifejteni képes, állítható szög tartományban működő (1) kapcsolótaggal vannak összekötve.

A (3) vivő kerékre függesztett (5) lapokon álló használó teste periodikus ellentétes irányú elfordításával az (1) kapcsolótagban létrehozott váltakozó irányú nyomaték, ill. támasztóerő hozza létre a ferde helyzetű hajtókeréken keletkező előrehajtó erőt.



1. ábra

(51) **B62M 7/10** (2006.01)

B62M 11/02 (2006.01)

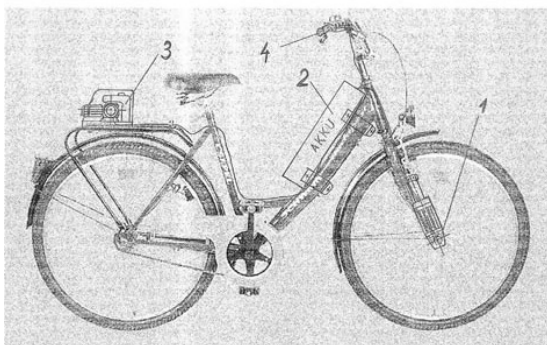
(21) **P 07 00292**

(71) (72) Mátraházi János, Budapest (HU)

(54) **Kerékpár meghajtókészlet**

(57) A találmány tárgya egy olyan szerkezetekből álló meghajtókészlet, amelyet egy hagyományos kerékpárra annak lényeges átalakítása nélkül lehet felszerelni, és ezzel a kerékpár egyformán alkalmas lesz pedálos, elektromos és hibrid-elektromos üzemmódban való használatra.

A találmány tárgyát az jellemzi, hogy a kerékpár első kerék csapágyazását megváltoztatva, azt egy akkumulátorral (2) üzemelő, sarokcsiszolóhoz hasonló meghajtó motorral (1) működtetve elektromos hajtású kerékpárt kapunk. A kerékpáron elhelyezett kicsiny belső égésű motorral, vagy stirling motorral működtetett törpefeszültségű generátor (3) hibrid meghajtású kerékpárt eredményez, amely hosszabb utak megtételét háromféle üzemmódban (hagyományos, elektromos, hibrid) is lehetővé teszi.



1. ábra

(51) **B63B 22/00** (2006.01)

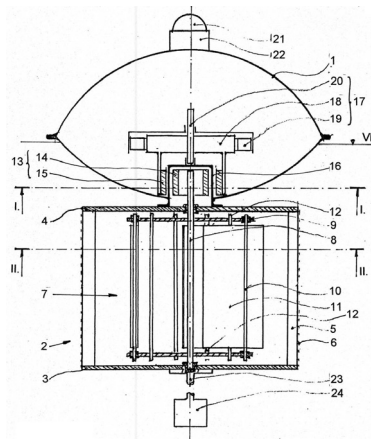
(21) **P 07 00229**

(71) (72) Salca János, Budapest (HU)

(54) **Világító jelzőbója**

(57) Világító jelzőbója úszótesttel, és az úszótest felső részén, a vízfelület felett elhelyezett világítóegységgel, azzal jellemezve, hogy az úszótest (1) alá egy, a víz mozgási energiáját hasznosító, önmagában ismert függőleges tengelyű lapátkerék (7) van építve, a lapátkerék (7) főtengelyének (8) a felső végéhez egy permanens mágnesekkel kialakított mág-

neses tengelykapcsolóval (13) hozzá van kapcsolva egy, a világítóegységet (21) elektromos árammal ellátó, függőleges tengelyű generátor (17) forgórésze (18) vagy tengelye (20).



1. ábra

(51) **B63H 25/00** (2006.01)

B63H 25/06 (2006.01)

B63H 25/42 (2006.01)

B63H 25/48 (2006.01)

(21) **P 05 00378**

(71) (72) Székffy Géza, Budapest (HU)

(54) **Két kormánylapátos kormányberendezés, gyűrűs hajócsavar által meghajtott úszóművek hossz-, és erre merőleges tengely-irányú haladásának irányításához és/vagy fékezéséhez**

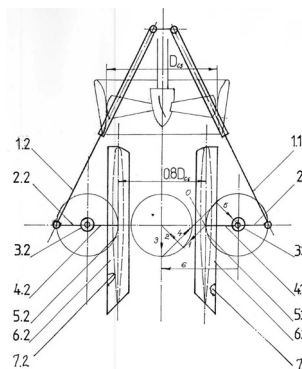
(57) A találmány szerinti megoldás az ismert kormányberendezésekkel szemben a jelenlegi megnövekedett úszóműméretek, szállítási súlyok, egyéb speciális eseteire és az e téren kialakulóban lévő haladás és az ehhez tartozó hajózóutak meghatározott körülményeire figyelemmel az irányítás technikai megoldásaira nyújt előnyös kiviteli megoldásokat.

A találmány szerinti két kormánylapátos kormányberendezés egy- vagy többgyűrűs hajócsavarok működését mutatja be.

Ezen két kormánylapátos kormányberendezés részben az elrendeztségük révén, részben a szerkezeti kialakításuk révén tud az eddig nem ismert megnövekedett hatású irányítási műveletekre módot nyújtani.

A megoldás előnyei abban határozhatók meg, hogy ezen kormányberendezéssel lehetőség nyílik a gyűrűs hajócsavarok kedvező víz-sugárhatásának irányítottá tételével a jobbra-balra fordulás gyors és kellő sebességű irányítottága mellett ezen víz-sugárerőket egy kedvező elő-, utófékezési művelet érdekében hasznosítani.

Mindezek mellett egy esetleges orrsugárkormány beépíthettségével és vezérelhetőségével kombináltnan az úszómű hossz tengelyére merőleges irányú haladást is megvalósítani.



1. ábra

(51) **B65B 1/00** (2006.01)
B65B 1/04 (2006.01) (13) **A1**

(21) **P 06 00912** (22) **2006.12.14.**

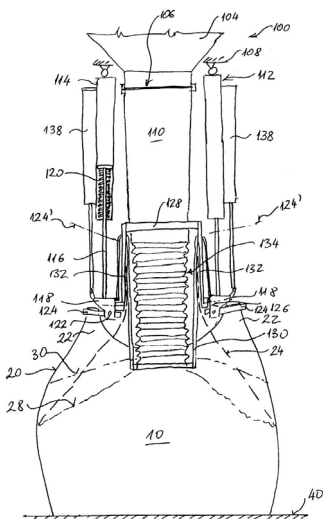
(71) (72) Pálfi Imre, Városföld (HU); Tasi Zsolt, Kunszállás (HU)

(54) **Eljárás és berendezés szemcsés ömlesztett anyagoknak zsákba történő betöltéséhez**

(74) Kovács Gábor, DANUBIA Szabadalmi és Védjegy Iroda Kft., Budapest

(57) A találmány tárgya egyrészt eljárás szemcsés anyagnak legalább két fülel (22) ellátott zsákba (20) történő csomagolására, amely eljárás során a zsák (20) füleit (22) egy-egy fültartó karra (124) akasztják. A fültartó kart (124) a rakodási felület (40) kívánt helye fölé helyezik, majd felülről a zsákba (20) a fülek (22) között egy változtatható hosszúságú töltőcsövet (134) helyezik be, majd a zsákot (20) ezen a töltőcsövön (134) át megtöltik, és a töltés befejezése után a zsák (20) füleit (22) a fültartó karról (124) leveszik.

A találmány tárgya továbbá berendezés (100) az eljárás végrehajtásához, amely berendezés (100) az ömlesztett anyag (10) csomagolására szolgáló zsák (20) füleinek (22) felakasztásához kialakított fültartó karokat (124) és az ömlesztett anyagot (10) a füleinél (22) fogva felakasztott zsákba (20) beeresztő álló helyzetű, változtatható hosszúságú töltőcsövet (134) tartalmaz, amely körül zsáktartó eszközök (112) helyezkednek el, és ezek függőleges irányban előfeszítő erő ellenében lefelé elmozdíthatóan hordozzák a fültartó karokat (124). Mindegyik fültartó kar (124) a saját szöghelyzetét oldhatóan rögzítő retesszel (126) van ellátva, és a fültartó karok (124) kireteszelt állapotban lefelé elfordíthatóan vannak ágyazva.



1. ábra

(51) **B65D 1/00** (2006.01)

B65D 81/36 (2006.01)

F21V 33/00 (2006.01)

(13) **A1**

(21) **P 07 00234**

(22) **2007.03.22.**

(71) (72) Luczenbacher János, Budapest (HU)

(54) **Kivilágított tárolóeszköz**

(57) Kivilágított tárolóeszköz, célszerűen folyadék tárolására szolgáló, fényáteresztő falú, zárelemmel ellátott palack, melynek tárolóteret határoló falán és/vagy zárelemén egy vagy több aktív fényforrás van. A kivilágított palackon és/vagy annak zárelemén egy vagy több azonos és/vagy különböző színű fényforrás van. A fényforrás fényugara célszerűen a tárolóteret belseje felé irányul. A palack falán és/vagy zárelemén a tárolóterbe egy vagy több benyúló nyúlvány van, a fényforrás a nyúlványban helyezkedik el.

(51) **B65D 1/00** (2006.01)

(13) **A1**

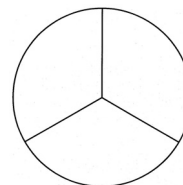
(21) **P 07 00578**

(22) **2007.09.07.**

(71) (72) Szőke Károly, Debrecen (HU)

(54) **Gömbháromszögből álló gömbtartály**

(57) A gömbháromszögekből álló gömbtartály egymással egybevágó négy darab gömbháromszögből áll, amely gömbháromszögek a gömb felszínét kitevő gömbi főköröknek felelnek meg. A gömbháromszögeknek falvastagsága is van, azok tehát térbeli görbült alakzatok. A gömbtartály anyaga a jelenlegi gyakorlatnak megfelelően lehet fém, műanyag vagy bármilyen, amiből kivitelezhetők a gömbháromszögek, így lehet fa is.



2. ábra

(51) **B65D 47/00** (2006.01)

(13) **A1**

(21) **P 06 00831**

(22) **2006.11.09.**

(71) Fazekas Gábor, Budapest (HU)

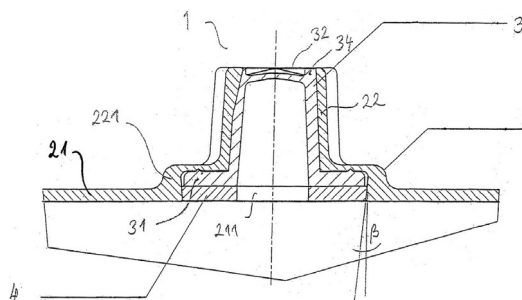
(72) Fazekas Gábor 60%, Budapest (HU);

Rideg Mihály 40%, Budapest (HU)

(54) **Zárókupak rugalmas szeleppel**

(74) Horváthné Faber Enikő, ADVOPATENT Szabadalmi és Védjegy Iroda, Budapest

(57) A találmány tárgya zárókupak sűrűn folyós közegeket magába foglaló tárolóelemek lezárására, valamint a tárolt közeg kijuttatására, amely zárókupaknak lényegében forgástest alakú idoma és a tárolóelemhez igazodó csatlakozótárgya van. A találmány jellegzetessége, hogy a zárókupak (1) alaptestet (2) és rugalmas adagolószelepet (3) tartalmaz, az alaptestnek (2) a tárolóelemhez pl. palackhoz vagy flakonhoz illeszkedő gyűrű alakú talpa (21) és gyűszű alakú nyaka (22) van, a nyak (22) a talpból (21), annak középső nyílása (211) körül nyúlik ki, az adagolószelep (3) a nyakhoz (22) igazodó alakú, és a nyakba (22) szorosan bele van illesztve, a nyaknak (22) a talppal (21) ellentétes vége (222) nyitott, az adagolószeleppnek (3) a talppal (21) ellentétes vége (34) pedig szerelés után összezáródó réssel ellátott fedőlappal (32) van lezárva.



1. ábra

(51) **B65D 1/00** (2006.01)

B65D 1/02 (2006.01)

B65D 39/00 (2006.01)

B65D 51/02 (2006.01)

(13) **A1**

(21) **P 06 00771**

(22) **2006.10.10.**

(71) (72) Dusoczky Tamás, Budapest (HU);

dr. Motál György, Budapest (HU)

(54) **Italos üvegpalack lezáró üvegdugóval, valamint eljárás az üvegpalack megtöltésére és tartós lezárására**

(57) A találmány tárgya kiemelkedő minőségű borok, elsődlegesen tokaji eredetű aszúborok befogadására és tárolására alkalmas üvegpalack, hozzácsiszolt palacklezáró üvegdugóval, valamint fémarany tömítést alkalmazó rendszer és eljárás az adott üvegpalack szivárgás vagy diffúzió útján lehetséges levegőzését megakadályozó lezárására oly módon, hogy beletöltött érzékeny tartalma hosszú, akár sok évtizedes idejű tárolás alatt, külön gondozás vagy felügyelet igénye nélkül se veszítse el vagy változtassa meg a minőségét.

- (51) **B65D 81/00** (2006.01)
B65D 1/00 (2006.01)
B65D 81/32 (2006.01)
B65D 83/00 (2006.01)
B65D 83/68 (2006.01)

(13) A1

(21) **P 06 00909**

(22) 2006.12.13.

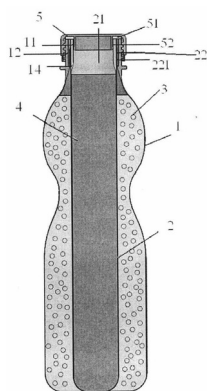
(71) (72) Lindmayer István, Döbrököz (HU)

(54) **Kétkomponensű anyagok elkülönített tárolására szolgáló duplaterű tartály, eljárás ilyen anyagok egy közös edénybe történő egyidejű kitöltésére, vegyítésére**

(74) Kormos Ágnes, Egyéni szabadalmi ügyvivő, Budapest

(57) A találmány tárgya kétkomponensű anyagok elkülönített tárolására szolgáló dupla terű tartály, valamint eljárás ilyen anyagok egy közös edénybe történő egyidejű kitöltésére, vegyítésére. A találmány szerinti dupla terű tartálynak, folyadék- és gázzáró külső tartálya (1), és abba kiömlőnyílásán (11) keresztül behelyezett, ugyancsak folyadék- és gázzáró belső tartálya (2) van. A külső tartály (1) nyakán csavarmentet (12) van kialakítva, és a kiömlőnyílásán (11) át egyik tárolandó anyag (3) van betöltve, a belső tartálynak (2) szintén kiömlőnyílása (21) van, amelyen keresztül másik tárolandó anyag (4) van behelyezve. A találmány szerinti dupla terű tartályra jellemző, hogy kettős tömítést biztosító, késleltetett nyitásra alkalmas záróeleme (5) van, amelynek a belső felületén a külső tartály (1) csavarmentéjére (12) rácsavarható menetes része, a külső tartály (1) kiömlőnyílását (11) lezáró külső tömítőeleme (51) és a belső tartály (2) kiömlőnyílását (21) lezáró belső tömítőeleme (52) van, a külső tartály (1) nyakán továbbá ventilációs hornyok (13), valamint ütközőperem (14) van kialakítva. A belső tartály (2) külső falán támaszkodóbordák (22) vannak elrendezve, amelyek szorosan illeszkednek a külső tartály (1) kiömlőnyílásába (11) és felütköznek az ütközőperemen (14), a támasztóbordáknak (22) a külső tartály (1) kiömlőnyílásának (11) belső falával érintkező része pedig rugalmas felületnek (221) van kiképezve.

A találmány tárgya továbbá eljárás kétkomponensű anyag egy közös edénybe történő egyidejű kiöntésére, vegyítésére vonatkozik, amelynek során a külső tartályba (1) betöltött gáztartalmú folyadék nagy nyomású gáz összetevőjét a záróelem (5) lazításával a külső tartály (1) kiömlőnyílásának (11) kerülete mentén kialakult körkörös résen és a ventilációs hornyokon (14) keresztül kiengedik, majd a záróelem (5) teljes lecsavarása és eltávolítása után mindkét komponenst egy közös edénybe egyidejűleg kitöltik, vegyítik, s ily módon a meghatározott keverési arálynak megfelelő folyadékelegyet előállítják.



1. ábra

(51) **B65D 81/03** (2006.01)

(13) A1

(21) **P 07 00139**

(22) 2007.02.07.

(71) (72) Németh Attila, Érd (HU)

(54) **Alakformált csomagolóanyag puffasztott szemes takarmányból**

(57) A találmány alakformált csomagolóanyag puffasztott szemes takarmányból, melynek anyaga lehet rozs, rizs, kukorica, búza, illetve egyéb puffasztható szemes takarmány. A találmány lényege, hogy a csomagolóanyag falai kívül, belül, vagy mindkét oldalon be van vonva rugalmas, vagy merev térhálóval, papírral, kartonnal, vagy más újrahaznosítható

műanyaggal. A találmány szerinti csomagolóanyag gombaölő, rágcsálók, rovarok elleni, nedvességtaszító, nehezen éghető szerrel van impregnálva, az élelmiszerektől való megkülönböztetés miatt ételfestékekkel van színezve.

(51) **B65D 90/10** (2006.01)**F25D 19/00** (2006.01)

(13) A1

(21) **P 05 00065**

(22) 2005.01.12.

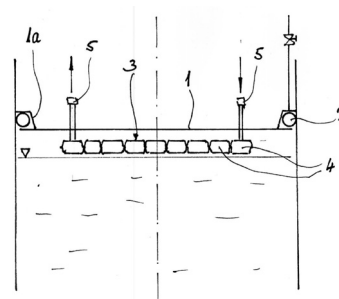
(71) (72) Kovács András, Miskolc (HU)

(54) **Berendezés úszófedeles tartályban lévő folyadék hűtéséhez**

(74) Tóth-Szabó István szabadalmi ügyvivő, Budapest

(57) A találmány tárgya berendezés tartályok hűtéséhez úszófedeles tartályoknál. A berendezés egy, a tartálynál elrendezett hűtőpanelt (3) tartalmaz, amely a tartályon kívül elhelyezett hűtőegység hűtőkörfolyamába van bekötve.

A hűtőpanel (3) egy sík szerelvény, amely hűtőfolyadék-szállító vezeték (4) tartalmaz. A hűtőfolyadék-szállító vezeték (4) hosszú, spirális vagy kígyózó járatként, vagy több, párhuzamosan kötött rövid járatként is kialakítható. A hűtőpanel (3) az úszófedéllel (1) párhuzamosan van elhelyezve.



1. ábra

(51) **B66B 7/06** (2006.01)**B66B 7/12** (2006.01)

(13) A1

(21) **P 06 00115**

(22) 2002.12.20.

(71) The Gates Corporation, Denver, Colorado (US)

(72) Heinz, Guenther, Wurselen (DE); Metzen, Hans-Dieter, Juelich (DE)

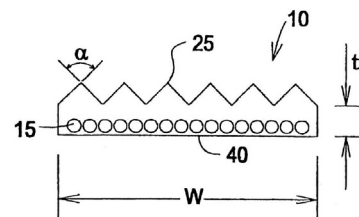
(54) **Felvonóheveder és rendszer**

(30) 10/037,427 2002.01.02. US

(86) PCT/US 02/40916 (87) WO 03/059798

(74) dr. Köteles Zoltán, S.B.G. & K. Szabadalmi Ügyvivői Iroda, Budapest

(57) Felvonórendszer, amely tartalmaz egy felvonóhevedert (10), amely egy w szélességű és t vastagságú elasztomer testből áll, és amely tárcsára felfekvő felülettel (15) rendelkezik. Az elasztomer test w/t oldalaránya nagyobb, mint egy, és az elasztomer testben hossz- irányban húzódoan húzókábel (15) van elhelyezve. A hevedernek a tárcsára felfekvő felülete bordát tartalmaz, a borda megközelítőleg 90°-os szögű. A felvonórendszer tartalmaz továbbá legalább egy tárcsát, amely bordázott kialakítású a felvonóheveder (10) tárcsára felfekvő felületéhez való illeszkedéshez.



1. ábra

(51) **B66B 11/02** (2006.01)

(13) A1

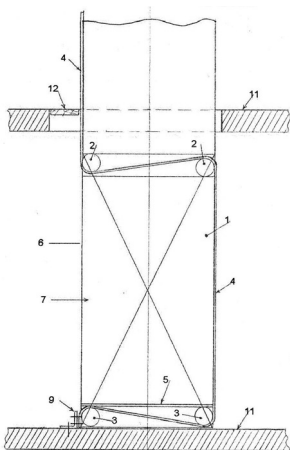
(21) **P 06 00857**

(22) 2006.11.21.

(71) (72) Szilágyi Vilmos Gyula, Kecskemét (HU)

(54) **Járófülke merevített, hajlékony fallal**

(57) A járófülke merevített, hajlékony fallal berendezés lényege, hogy a járófülke (1) nyitott, nincs szükség nyílászárókra, az emeletek beálló nyílásait (6) egy vízszintesen merevített hajlékony fal (4) teljesen lezárja, mely a járófülke (1) aljára és tetejére kétoldalt rögzített vezetőhengereken (2), (3) keresztül van átvezetve „S” alakban úgy, hogy a felső és alsó „S” alakzat egymás tükörképe, ezáltal a vízszintesen merevített hajlékony fal (4) a járófülke mozgása irányába folyamatosan lezárja a járófülke (1) által már elhagyott nyílásteret. Az emelőszerkezet vázának – beálló nyílás (6) felőli – oldalában emeletenként kialakított külső támasztó és belső támasztó gumihurok biztosítja, hogy a vízszintesen merevített hajlékony fal (4) a járófülke elhaladása után se lengjen be. A vízszintesen merevített hajlékony fal (4) az emelőszerkezet alsó végpontjában rögzítve van a födémhez (11), felső végpontjában pedig emelőszerkezet felső vázrendszeréhez.



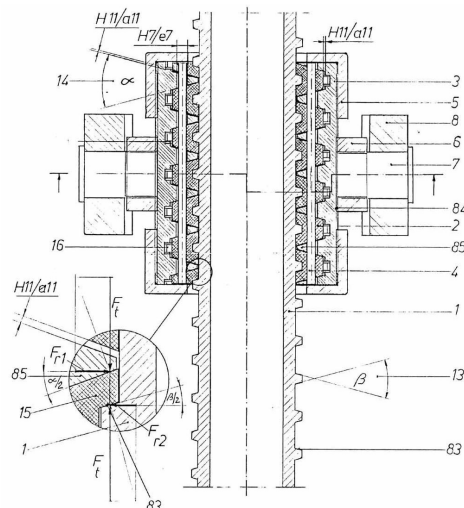
1. ábra

- (51) **B66F 3/00** (2006.01) (13) **A1**
 (21) **P 05 00135** (22) **2005.01.27.**
 (71) (72) id. Balázs László, Budapest (HU);
 dr. Kulcsár Béla, Budapest (HU);
 Némethy Zoltán, Budapest (HU);
 ifj. Balázs László, Budapest (HU)

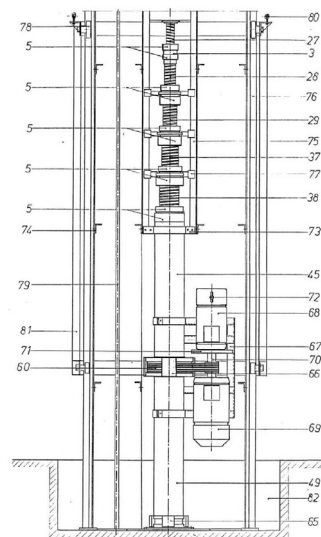
(54) Emelőberendezés szegmens anyával, orsós és teleszkóporsós alkalmazással, ékszíjhajtással

(57) A találmány csoportja emelőberendezés szegmens anyával, orsós és teleszkóporsós alkalmazással, ékszíjhajtással, ahol az orsó–anya kapcsolatban az orsó anyaga acél, az anya menetei önkenő, teflon ötvözetű műanyagból készülnek. A találmány lényege, hogy az emelőorsóra (1) menetenként négy részre vágott emelőanya (2) szegmensei (15) a rajtuk átfűzött csapszeggel (4) vezetve, egyenlő eloszlással, nyomás-igénybevétellel terhelnek, míg a hajlító igénybevételt az anyaház (3) menetszelvényei (85) veszik fel. A műanyag szegmensek (15) fokozott hőtágulását nagyon laza illesztéssel kell lehetővé tenni.

A teleszkóp rendszerű orsós emelésnél az anyákat nem kell kenni és csak az ékszíjhajtásnál az ékszíjtárcsa (60) pontos forgatását biztosító kettő darab telegörgős csapágy zsirfelföltését kell biztosítani. Az ékszíjtárcsát (60) a közös ékszíjtárcsatengely (70) két végére csatlakozó, a motorállványra (67) szerelt lassú fékmotor (68) és a gyorsmotor (69) hajtja. A motorállvány (67) az összeszerelt alsó-felső tartóoszlopra (49, 45) van elfordítható beállítással bilincs csatlakozással rögzítve. A közös ékszíjtárcsatengelyre (70) van ékelve a kézikerek (71) a külső mentés céljából. Az alapház (65) gumialapra van helyezve egy kis mélységű süllyesztékben (82). A kenés nélküli forgórendszer hűtését az alapházba (65) szerelt ventilátor végzi. A fülkekeret (81) felső két végére vannak szerelve a menetes állítható kötélbilincsek (80) és a rajtuk átfűzött kettő-kettő kötélág az akna felső keretén rögzített szabványos kötélterelő tárcsákon átvetve, végei egy ellensúlyra vannak bekötve, ami a fülkevezető sín (76) és a csúszóvezető sín (75) között szerelt ellensúlyvezető léccel (79) van vezetve. A csúszók végeire szerelt anyák mindkét irányú terhelések felvételére alkalmasak, így ellensúly használata előnyös.



1. ábra

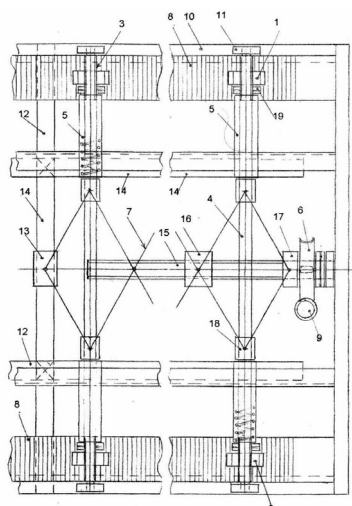


11. ábra

- (51) **B66F 9/20** (2006.01) (13) **A1**
B66F 9/00 (2006.01) (22) **2006.10.20.**
B66F 11/00 (2006.01)
 (21) **P 06 00794**
 (71) (72) Szilágyi Vilmos Gyula, Kecskemét (HU)

(54) Rugós, alátámasztásos, ollós szerkezetű, lassújárátú, személy- és teheremelő rendszer

(57) A teher- és személyemelőre alkalmas szerkezet lényege, hogy a terhet ollósrendszer emeli meg. Az egymással összeköttetésben álló, emelést végző ollók (7) szétnyílását és összezárását rugóvezető tengelyek (4) végén lévő nyomórugók (5) feszítőereje mozgatja. A nyomórugók (5) a rugóvezető tengelyeken (4) mozgó, ollókkal (7) összeköttetésben álló csúszóhüvelyeket (18) egymás irányába tolják, nyitásra kényszerítve az ollókat. A legalsó ollók (7) alsó ollólapjai fixen rögzítésre kerülnek egy támasztógyűrű (17) segítségével egy orsós megoldással működő hajtóműhöz. A legalsó olló (7) felső ollólapjai egy menetes orsóanyához (16) kapcsolódnak, mely a hajtóműorsóval összeköttetésben álló menetes emelőorsó oszlopon (15) mozog, szabályozva a teher egyenletes mozgását, meggátolva a visszacsúszást. A rugóvezető tengelyek (4) energiatakarékosabb, egyenletes mozgását segíti a nyomórugókra (5) gyakorolt nyomóhatásukkal a rugóvezető-tengelyek menetes végein (3) forgó belsőmenetes fogaskerekek (1) (2), melyeket az emelőrendszer szélein kialakított fogasléc (8) vezet. Az emelőrendszer ellátott kialakított vezetősinkekben (10) mozgó szögletes lyukkal ellátott csúszópórákba (11) illeszkednek a szögletes végű rugóvezető-tengelyek (4), megakadályozva azok forgását.



1. ábra

C – SZEKCIÓ
VEGYÉSZET ÉS KOHÁSZAT

- (51) **C01B 15/00** (2006.01) (13) A1
 (21) **P 07 00606** (22) 2007.09.18.
 (71) BorsodChem Zrt., Kazincbarcika (HU)
 (72) Kalácska János 28%, Kazincbarcika (HU);
 Velkiné Pásztor Magdolna 22%, Kazincbarcika (HU);
 Zippenfénig Zoltán 10%, Kazincbarcika (HU);
 Szűcs Ambrus 10%, Kazincbarcika (HU);
 dr. Száraz Anikó 5%, Budapest (HU);
 Szikra István 5%, Kazincbarcika (HU);
 Farkas László 5%, Kazincbarcika (HU);
 Kupainé Karsai Irén 5%, Kazincbarcika (HU);
 Bendly Marianna 5%, Kazincbarcika (HU);
 Velki István 5%, Kazincbarcika (HU)

(54) **Eljárás szerves peroxidok nagy kapacitású, folyamatos, biztonságos előállítására**

(57) Eljárás I., II., III. általános képletű szerves peroxidok nagy kapacitású, biztonságos, folyamatos előállítására, ahol R jelentése egyenes, vagy elágazó szénláncú 1–10 szénatomszámú, esetenként OH csoportot is tartalmazó alkilcsoport, azzal jellemezve, hogy az in situ előállított, sztöchiometrikus mennyiségű szerves peroxid, vagy hidrogénperoxid erős bázissal képzett vizes oldatát és a klórhangyasav-észter vagy savklorid, adott esetben vízzel elegyedő szerves oldószeres elegyét szimultán működésű injektorokkal filmreaktorba vezetve reagáltatják, melyben a reakcióelegy tartózkodási ideje nem haladja meg a 60 másodpercet, miközben a kialakult nagy felületű filmrétegben a reakció teljessé válik. A filmréteget képező, ennek megfelelően kis anyagmennyiségű reakcióelegy külső hűtése, rövid tartózkodási ideje és a reaktor üres belső tere kizárja a robbanásveszélyes helyzet kialakulásának a lehetőségét. A reaktorból távozó elegyet elválasztva nyert termék külön tisztítást nem igényel, hatóanyag-tartalma 95%, hidrolizálható szerves klorid tartalma $<\Phi 255100 \pi\mu$.

O O
 II II
 R – O – C – O – O – C – O – R

(I)

O O
 II II
 R – C – O – O – C – R

(II)

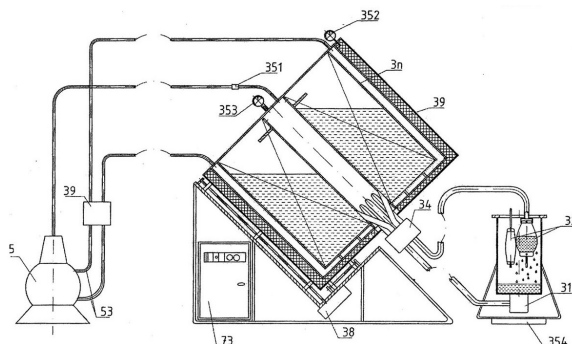
O
 II
 R – C – O – O – R

(III)

- (51) **C02F 11/02** (2006.01)
B09B 3/00 (2006.01) (13) A1
 (21) **P 07 00633** (22) 2007.09.28.
 (71) (72) Kiss Péter, Budapest (HU)
 (54) **Lakossági ökogázreaktor hulladékmentes technológiai berendezés**

(57) A találmány tárgya lakossági ökogázreaktor hulladékmentes technológiai berendezés, amely egy vagy több nyomástartó bioreaktort vagy atmoszférikus bioreaktort, valamint a bemenő, belső és kimenő anyag-energia, és információáramok kezelésére alkalmas ökológisztikai segédberendezéseket és ökológisztikai folyamatirányító számítógép opciót (71) tartalmaz, amely házi hulladékhasznosításnál is jogilag kötelező bio-hulladékkezelési adatokat továbbít automatikusan az internet hálózaton keresztül a környezetvédelmi hivatali Hulladékgazdálkodási Információ Rendszerbe (HIR).

A nyomástartó bioreaktor (3n) jellegzetessége, hogy a konténerizált szállíthatóság érdekében kb. 1800 mm átmérőjű és kb. 2000 mm magas bioreaktor az ismert termofil biogáz technológia előírása szerint 8–14 db szektorra van felosztva és a reaktort jobbra-balra 180 fokban forgató bioreaktor forgató ferde állványban (38) helyezkedik el.



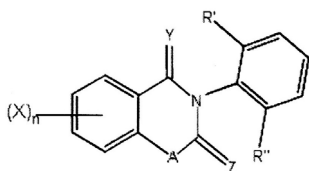
1. ábra

- (51) **C07D 419/02** (2006.01)
A61K 31/33 (2006.01) (13) A1
 (21) **P 07 00433** (22) 2007.06.21.
 (71) AVIDIN Kutató, Fejlesztő és Kereskedelmi Kft., Szeged (HU)
 (72) dr. Puskás László 88%, Szeged (HU);
 Fehér Liliána 8%, Szeged (HU);
 Molnár Eszter 4%, Pécs (HU)

(54) **Celluláris vezikuláris rendszerek, különösen lipidcseppecskék kialakulását és/vagy működését befolyásoló vegyületek, az ilyen vegyületeket tartalmazó gyógyászati kompozíciók, valamint ilyen vegyületek alkalmazása betegséggállapotok kezelésére**

(74) dr. Kovári Zoltán, ADVOPATENT Szabadalmi és Védjegy Iroda, Budapest

(57) A találmány betegséggállapot kezelésére szolgáló, celluláris vezikuláris rendszerek, különösen lipidcseppecskék kialakulását és/vagy működését befolyásoló vegyületekre vonatkozik, amelyek az (I) általános képlettel írhatók le,



(I)

ahol

X jelentése egymástól függetlenül hidrogén, halogén, -C₁₋₂₀-alkil csoport, -C₂₋₂₀-alkenil csoport, -C₂₋₂₀-alkinil csoport, C₅₋₆-cikloalkil csoport, arilcsoport, aralkilcsoport, adamantilcsoport, heterociklusos csoport, hidroxilcsoport, hidroxialkil-csoport, vagy -N-(R¹, R²) csoport;

n jelentése 0, 1, 2, 3, vagy 4;

R¹ és R² jelentése egymástól függetlenül lehet hidrogén, elágazó vagy egyenes láncú alkilcsoport, cikloalkilcsoport, arilcsoport, aralkilcsoport, heterociklusos csoport, mindez szubsztituátlan vagy halogénnel szubsztituált formában; vagy R¹ és R² együttesen a közöttük lévő nitrogénatommal egy öt- vagy hattagú gyűrűt alkotnak;

A jelentése egyes kötés, -O-, -S-, -CH₂-, vagy -NH-;

Y jelentése O vagy S;

Z jelentése 0 vagy S;

R' és R'' jelentése egymástól függetlenül metil, etil, izopropil, izobutil, szek-butil vagy terc-butil;

azzal a megkötéssel, hogy ha a betegségállapot valamely rákos megbetegedés vagy gyulladás, akkor

nem lehet egyidejűleg, mindegyik X(n) fluor, és

A jelentése egyes kötés, és

Y valamint Z jelentése 0, és

R' valamint R'' jelentése izopropil,

valamint R¹ és R² egyszerre nem lehet hidrogén.

A találmány továbbá ilyen vegyületeket tartalmazó gyógyászati kompozíciókra, valamint ilyen vegyületek betegségállapotok kezelésére szolgáló alkalmazására is vonatkozik.

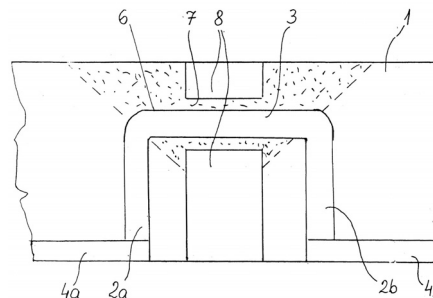
(72) dr. Sántha Hunor 90%, Vác (HU);
Harsányi Gábor 5%, Budapest (HU);
Stubán Norbert Géza 5%, Alsóörs (HU)

(54) **Mikrofluidikai szinteltolós csatorna és eljárás a megvalósítására, valamint e szinteltolós csatornát tartalmazó mikrofluidikai rendszer**

(74) Mészáros Katalin, BUDAPATENT Szabadalmi és Védjegy Iroda Kft., Budapest

(57) A találmány tárgya mikrofluidikai szinteltolós csatorna, amely egy mikrofluidikai rendszert tartalmazó alaplemezen, annak egy első szintjén kialakított csatornát az alaplemez egy második szintjével köt össze és csatornapillérből, valamint csatornahídból áll. A találmány továbbá eljárás e mikrofluidikai szinteltolós csatorna megvalósítására. A találmány továbbá eme szinteltolós csatornát tartalmazó mikrofluidikai rendszer.

A találmány lényege, hogy az alaplemez (1, 11) első szintjén kialakított csatorna (4a, 4b) összekötendő végéhez egy élmentes keresztmetszetű hosszanti üreg, célszerűen hengeres furat van csatornapillérként (2a, 2b) egyik végével csatlakoztatva, amely az alaplemez (1, 11) első szintjéhez képest célszerűen derékszögben benyúlik a második szint irányába, továbbá az alaplemez (1, 11) második szintjén kialakított csatornahíddal (3), mely a csatornapillérhez (2a, 2b) illeszkedő keresztmetszetű, egy utólag feltöltött anyag (7) veszi körül, és a csatornapillér (2a, 2b) második szintre nyúló vége és a csatornahíd (3) kapcsolódó vége találkozásánál legömbölyítés van kialakítva. Az eljárás lényege, hogy a csatornahíd (3) kialakítására az alaplemezben (1, 11) üreget alakítunk ki, melynek során a csatornapillérnek (2a, 2b) az alaplemez (1, 11) második szintjére benyúló végét célszerűen ferdén leszelik, a leszelt csatornapillér (2a, 2b) szájadéka egy eltávolítható anyagú és a csatornapillér (2a, 2b) metszésénél létrejövő nyílásba illeszkedő keresztmetszetű, legömbölyített végű sablonidomot, célszerűen rudacsát (9) illesztnek, majd az üreg helyén, a sablonidom és a csatornapillér (2a, 2b) környezetében anyaghiányosnak maradt alaplemez (1, 11) részt feltöltik az alaplemezhez (1, 11) illeszkedő, célszerűen rugalmas feltöltőanyaggal (7), majd a szükséges kezelést elvégzik a feltöltőanyag (7) megkötésére, és ezt követően a sablonidomot kémiai vagy fizikai módszerrel eltávolítják.



1. ábra

(51) *C10L 5/44* (2006.01)

C10L 11/00 (2006.01)

(13) A1

(21) **P 06 00903**

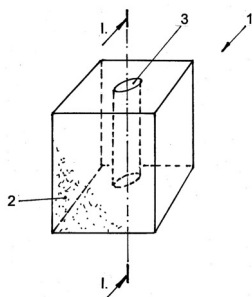
(22) 2006.12.11.

(71) (72) Fazekas Gyula, Bugyi (HU)

(54) **Tüzelőanyag növényi eredetű szárazanyagból**

(74) Tóth-Szabó István szabadalmi ügyvivő, Budapest

(57) A találmány olyan tüzelőanyagra vonatkozik, amely növényi eredetű szárazanyagból van előállítva. A találmány szerint a növényi eredetű szárazanyag (2) önmagában ismert módon tömbbé van sajtolva, és a tüzelőanyag tömbben (1; 5; 7) legalább egy, legalább egy irányból nyitott üreg (3) van kialakítva.



1. ábra

(51) *C12N 1/20* (2006.01)

A61K 31/739 (2006.01)

A61K 39/02 (2006.01)

A61K 39/102 (2006.01)

A61K 39/116 (2006.01)

A61K 47/48 (2006.01)

G01N 33/569 (2006.01)

C12P 19/04 (2006.01)

A61P 31/04 (2006.01)

C07H 13/04 (2006.01)

C07K 16/12 (2006.01)

C08B 37/00 (2006.01)

(13) A2

(21) **P 07 00044**

(22) 2005.05.16.

(71) National Research Council of Canada, Ottawa, Ontario (CA)

(72) Cox, Andrew, Ottawa, Ontario (CA);

Richards, James C., Ottawa, Ontario (CA)

(51) *C12M 1/00* (2006.01)

C12Q 1/00 (2006.01)

(13) A1

(21) **P 07 00670**

(22) 2007.10.12.

(71) Budapesti Műszaki és Gazdaságtudományi Egyetem, Budapest (HU)

(54) Konzervált belső mag lipopoliszacharid építőpók, mint több fajban alkalmazható potenciális vakcinák

(30) 2,467,329 2004.05.14. CA

60/571,489 2004.05.17. US

(86) PCT/CA 05/00745 (87) WO 05/111196

(74) dr. Pethő Árpád, DANUBIA Szabadalmi és Védjegy Iroda Kft., Budapest

(57) A találmány tárgyát állatpatogén baktériumok lipopoliszacharidja (LPS) képezi, amely az LPS belső mag („inner core”) oligoszacharid-részletének egy vagy több építőpóját tartalmazza. A találmány olyan konzervált építőpókat tár fel, melyek állatpatogének lipopoliszacharid-jain expresszálnak, amely patogének közé olyan betegségkókozó izolátumok tartoznak, mint például az *Actinobacillus pleuropneumoniae* (Ap), *Mannheimia haemolytica* (Mh) és *Pasteurella multocida* (Pm).

(51) *C12N 1/21* (2006.01)*A01H 5/00* (2006.01)*A01H 17/00* (2006.01)

(13) A2

(21) P 07 00337 (22) 2007.05.11.

(71) MTA Szegedi Biológiai Központ Növénybiológiai Intézet, Szeged (HU)

(72) Paul Miclea, Szeged (HU);
dr. Dusha Ilona, Szeged (HU)**(54) Mutáns *Bradyrhizobium* baktérium**

(74) dr. Svngor Ádám, DANUBIA Szabadalmi és Védjegy Iroda Kft., Budapest

(57) A találmány tárgya mutáns *Bradyrhizobium* baktérium, amely képes nitrogénfixáló gyökérgümők kialakítására hüvelyes növényen szimbiózisban, ahol a mutáns baktérium mutációt hordoz a *bat/bto*- operon elnevezésű operonjában és javított növekedési tulajdonságokat mutat a megfelelő, vad típusú *bat/bto*-operont tartalmazó baktériummal szemben. A találmány tárgyát képezik továbbá találmány szerinti baktériumok által kialakított nitrogénfixáló gyökérgümőkkel bíró hüvelyes növények és a találmány szerinti mutáns baktériumot tartalmazó oltóanyagok hüvelyes növények infektálásában való alkalmazására.

(51) *C12N 15/60* (2006.01)*C12N 9/88* (2006.01)*C12P 19/02* (2006.01)

(13) A1

(21) P 07 00110 (22) 2005.06.02.

(71) DSM IP ASSETS B.V., Te Heerlen (NL)

(72) Jennewein, Stefan Martin, Aldorf (DE);
Schuermann, Martin, Fliedeweg (DE);
Mommers, Johannes Helena Michael, Einighausen (DE);
Mink, Daniel, Eupen (BE);
Wolberg, Michael, Jülich (DE);
Wubbolts, Marcel Gerhardus, BM Sittard (NL)**(54) Javított 2-deoxi-D-ribózs-5-foszfát aldoláz, és ezek alkalmazása 2,4,6-trideoxi-hexózok és 6-halogén- vagy 6-ciano-szubsztituált származékai előállítására**

(86) PCT/EP 05/05989 (87) WO 05/118794

(74) Szentpéteri Zsolt, S.B.G. & K. Szabadalmi Ügyvivői Iroda, Budapest

(57) A találmány 2-deoxi-D-ribózs-5-foszfát aldoláz vad típusú enzimek csoportjából való enzimek izolált mutánsaival foglalkozik, amelyeknek olyan termelékenységi faktoruk van (specifikus vizsgálattal meghatározva), amely legalább 10%-kal magasabb, mint annak a megfelelő vad típusú enzimnek a termelékenységi faktora, amelyből a mutáns származik. A mutánsoknak legalább egy aminosav helyettesítésük van a következő helyzetek közül egynél vagy többnél: K13, T19, Y49, N80, D84, A93, E127, A128, K146, K160, I166, A174, M185, K196, F200 és S239 az *Escherichia coli* K12 vad típusú enzim (EC 4.1.2.4) szekvenciában, és/vagy legalább egy aminosav deléciója van az S258 és Y259-nek megfelelő helyzeteknél, kivánt esetben kombinálva specifikus C-terminális kiterjesztéssel és/vagy N-terminális kiterjesztéssel. A találmány foglalkozik átvizsgálási eljárásokkal is, hogy megtalálják azokat a 2-deoxi-D-ribózs-5-foszfát aldoláz enzimeket (mint olyanokat, vagy mint mu-

tánsokat), amelyek termelékenységi faktora (ahogyan ez az említett specifikus vizsgálattal, amely az átvizsgálás nélkülözhetetlen része, van meghatározva) legalább 10%-kal nagyobb, mint a referenciaérték. A találmány vonatkozik továbbá mutáns enzimekre, amelyek az átvizsgálási módszerek révén kaphatók meg, és az ilyen mutánsokat kódoló nukleinsavakra, továbbá vektorokra és gazdasejtekre, amelyek tartalmazzák a megfelelő nukleinsavakat vagy mutánsokat. A találmány végül vonatkozik az ilyen (előnyösen mutáns) enzimek, nukleinsavak, vektorok és gazdasejtek alkalmazására például 6-klór-2,4,6-trideoxi-D-eritrohexapiranozid előállításában.

(51) *C12Q 1/68* (2006.01)

(13) A1

(21) P 07 00560 (22) 2007.08.29.

(71) Debreceni Egyetem Orvos- és Egészségtudományi Centrum, Orvosi Laboratóriumi Analitikai Tanszék, Debrecen (HU)

(72) dr. Góth László 90%, Keszthely (HU);
Csordás Melinda 10%, Szeghalom (HU)**(54) Egyszerű eljárás nukleotid polimorfizmus kimutatására**

(74) dr. Emri Józsefné, EMRI-PATENT Iparjogvédelmi Kft., Debrecen

(57) A találmány tárgya egyszerű eljárás nukleotid polimorfizmus kimutatására egyszálú DNS-konformáció változásának vizsgálatával oly módon, hogy a DNS-t ismert PCR technikával amplifikálják, majd akril-amid gélben történő elektroforézissel elválasztják. Az eljárás jellemzője, hogy a DNS-t tervezett primerrel reagáltatják, amelynek eredményeként a keletkezett egyszálú DNS olyan konformációt vesz fel, hogy nem tud a kétszálú DNS kialakulni.

(51) *C22C 1/00* (2006.01)*C22C 27/00* (2006.01)*H01J 1/00* (2006.01)*H01J 61/00* (2006.01)

(13) A1

(21) P 08 00586 (22) 2008.09.25.

(71) W.C. Heraeus GmbH, Hanau (DE)

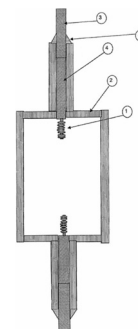
(72) Spaniol, Bernd, Hammersbach (DE)

(54) Halogén fémgőzlámpák kerámiaégőjének áramátvezetője

(30) 102007046899.9 2007.09.28. DE

(74) dr. Jakab Judit, S.B.G. & K. Szabadalmi Ügyvivői Iroda, Budapest

(57) Halogén fémgőzlámpánál, amelynek kerámiaháza (2) és a kerámiaházban áramátvezetője (3) van a találmány szerint az áramátvezető (3) beüvegezett része foszforral, kiváltképpen 50 ppm – 5 súly% foszforral dúsított nióbbiumötvözet. Az áramátvezető (3) beüvegezett része előnyösen a kerámiaedény (2) belsejében halogénidek előli árnyékolással rendelkezik, amely egy wolframelektrodával össze van kapcsolva. Az áramátvezető (3) beüvegezett része csap formájú 5–30 mm hosszal és 0,2–2 mm átmérővel, foszforral dúsított nióbbiumötvözetből. Kerámiaégőben lévő áramátvezetők beüvegezésére foszforral hőstabilizált nióbbiumötvözetből való áramátvezetőt alkalmaznak. Kerámiaházban (2) és a kerámiaházban (2) elrendezett áramátvezetős (3) halogén fémgőzlámpák előállítására az áramátvezető (3) legalább 1000 °C hőmérsékleten való hőkezelésnek lesz kitéve, és nem lágyul meg annyira, hogy elgörbüljön.



1. ábra

E – SZEKCIÓ
HELYHEZ KÖTÖTT LÉTESÍTMÉNYEK

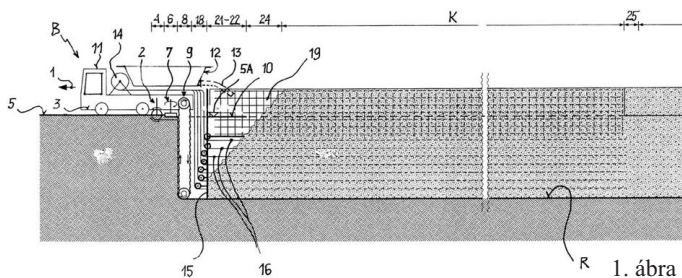
- (51) **E02D 27/00** (2006.01)
E02D 5/18 (2006.01)
E02D 29/02 (2006.01) (13) A1

- (21) **P 07 00052** (22) 2007.01.17.
(71) (72) Mikés-Tóth István, Hódmezővásárhely (HU)

- (54) **Eljárás monolit vasbeton építmény, főleg támfal, sávalap és hasonlók építésére**

- (74) dr. Markó József, DANUBIA Szabadalmi és Védjegy Iroda Kft., Budapest

(57) A javasolt eljárás monolit vasbeton építmény, főleg támfal, épület-sávalap és hasonlók építésére való, amelynél az építési helyen a készíthető építmény előírt nyomvonal mentén a talajban előírt szélességű és mélységű rést (R) nyitnak, a réstbe vasalást helyeznek és a rést felső részéhez csatlakozó zsaluzatot építenek, majd a rést és a zsaluzattal határolt formázóteret kibetonozzák. Lényege, hogy a résnitási műveletet (8) a tömörödött (vagy előzetesen tömörített) talajban lényegében a környező talajrétegek megbolygatása nélkül és mindenféle járulékos rész-fal-támasztó közeg vagy szerkezet alkalmazásától mentesen, főleg láncos talajmaróval (9) végzik. Továbbá olyan vasalást alkalmaznak, amely magában foglal hosszirányú erősítőhuzalokat (16), főleg acélsodrony köteleket, amelyeket a bevezetési műveletük (18) során előnyösen a rést (R) teljes hossza mentén lelógásmentesen kifeszítenek, és előírt helyzetükben tájolják.



- (51) **E03C 1/28** (2006.01)
E03C 1/282 (2006.01)
E03C 1/288 (2006.01)
E03C 1/29 (2006.01)
E03F 5/04 (2006.01) (13) A1

- (21) **P 07 00434** (22) 2007.06.22.
(71) Fővárosi Csatornázási Művek Zrt., Budapest (HU);
Kalbonit Feyer Kft., Budapest (HU)

- (72) dr. Kovács Tamás 50%, Budapest (HU);
Fogarasi Tamás 20%, Budapest (HU);
Kovács József 10%, Budapest (HU);
Marsi Márton 10%, Budapest (HU);
Schrammel Jánosné 10%, Budapest (HU)

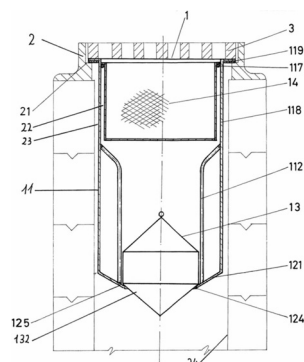
- (54) **Bűzelzáró szerkezet**

- (74) dr. Vitéz Bátor, dr. Vitéz Bátor Ügyvédi Iroda, Budapest

(57) A találmány tárgya: bűzelzáró szerkezet csatornák búvó/ellenőrző, csapadékvíznyelők és/vagy elvezetők, valamint padlólefolyók, bevezető, illetve kivezető aknáinak/nyílásainak bűzelzárására, amelynek szelepháza vagy virtuális szelepháza és önzáró szelepszervezete van.

Jellemzője, hogy tartószárból (112) és/vagy tartócsőből (118) kialakított tartószerkezete (11) van, továbbá átömlőnyílással (124) és szelepelemmel (125) rendelkező záróelemből, kúpos szeleptányúrral (132) rendelkező úszószelepből (13) kialakított önzáró szelepszervezete van, a záróelem a tartószárhoz (112) és/vagy a tartócsőhöz (118) van rögzítve, az úszószelep (13) az átömlőnyílás (124) és a szelepelem (125) fölött sugárirányban elmozdulásában korlátozottan és megvezetetten tengelyirányú mozgásában behatároltan megengedően a tartószá-

ron (112) és/vagy a szelepelemek (112) belül a tartószerkezet (11) függőleges geometriai tengelyével egytengelyűen van elrendezve.



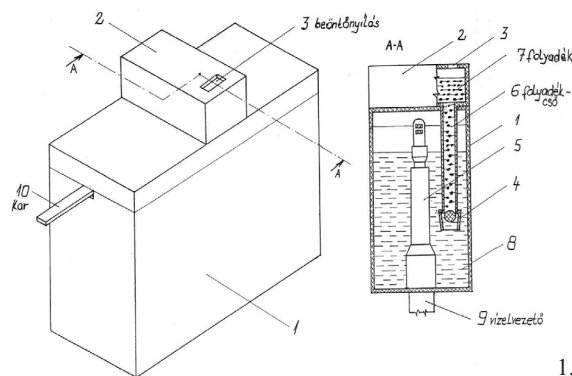
4. ábra

- (51) **E03D 1/00** (2006.01)
E03D 5/00 (2006.01) (13) A1

- (21) **P 07 00489** (22) 2007.07.24.
(71) (72) Mikus Melinda, Szalkszentmárton (HU)

- (54) **Folyadékadagoló tartállyal ellátott öblítőtartály**

(57) A találmány tárgya folyadékadagoló tartállyal ellátott öblítőtartály, melyen folyadékot adagoló tartály (2) van elhelyezve úgy, hogy a folyadék (7) a tartályból (2) egy adagolószelepen (4) keresztül az öblítőtartályba (1) folyik, valamint a tartályban (2) lévő folyadék (7) szintje az öblítőtartályon (1) kívülről a feltöltőnyíláson (3), vagy ha átetsző a tartály (2) illetve az öblítőtartály (1), annak falán keresztül ellenőrizhető és a feltöltőnyíláson (3) keresztül utántölthető. A találmány lényege, hogy a tartály (2) úgy van kialakítva illetve elhelyezve az öblítőtartályon (1), hogy az és a benne lévő folyadék (7) könnyedén ellenőrizhető és utántölthető legyen, viszont a beépített vagy nem beépített öblítőtartály (1) szerkezetén ne kelljen változtatni ezek megvalósításához.



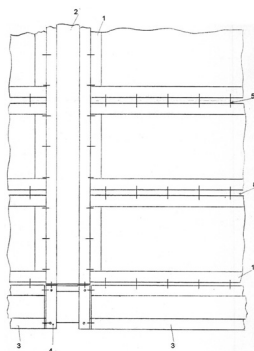
1. ábra

- (51) **E04B 1/24** (2006.01)
E04B 2/90 (2006.01) (13) A1

- (21) **P 07 00414** (22) 2007.06.15.
(71) (72) Szilágyi Vilmos Gyula, Kecskemét (HU)

- (54) **Panel acélszerkezet**

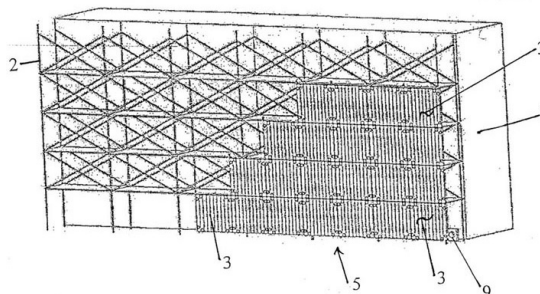
(57) A panel acélszerkezet egy acélvázra szerelt, variálható acélpanelekből felépíthető épület. A vázszerkezet vízszintes szerkezeti acélgerendákból (2) és függőleges szerkezeti acélpillérek (3) áll, melyeken egyenlő távolságra furatok kerülnek kialakításra. A vázszerkezethez rögzíthető anyáscsavarral (5) a vázszerkezetet kitöltő fix szélességű, de variálható magasságú, falazat és födém kiépítésére is alkalmas acélpanelek (1). Az acélpanelek az (1) oldalain egyenlő távolságra kialakított furatokon keresztül anyáscsavarral (5) rögzíthetők a vázszerkezethez. A vízszintes szerkezeti acélgerendák (2) és függőleges szerkezeti acélpillérek (3) egy osztófejen (4) keresztül kapcsolódnak egymáshoz, mely osztófej (4) hat irányba biztosítja a szerkezet továbbfolytatását. A panel acélszerkezet acélpanelek (1) helyett alkalmas acélkeretbe foglalt téglafal (13) beépítésére is.



2. ábra

van felépítve, a légkamrák (4) egymással összeköttetésben vannak, legalább egy légkamrához (4) pedig légbefúvó eszköz van hozzárendelve.

A találmány szerinti egyik kiviteli alaknál a légkamrás paplan elemek (3) az alkalmazott állványok (2) méreteihez, alakjához igazodóan, egymás fölött-alatt és/vagy egymás mellett vannak a kívánt számban elhelyezve, és együttesen hőszigetelő paplanfüggönyt (5) alkotnak.



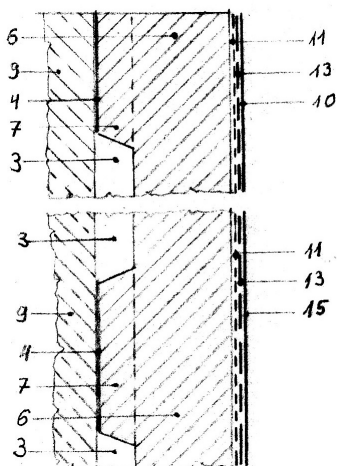
1. ábra

- (51) **E04B 1/80** (2006.01)
B44C 7/00 (2006.01) (13) A1
(21) **P 06 00945** (22) 2006.12.22.
(71) (72) Kertész Imre, Budapest (HU)

- (54) **Hőszigetelő lapok felületek, főleg falak belső oldali hőszigeteléséhez, valamint eljárás felületek, főleg falak belső oldali hőszigetelésének kialakítására**

(57) A találmány hőszigetelő lap felületek, főleg falak belső oldali hőszigeteléséhez. A találmány lényege, hogy a hőszigetelő lap légrés (3) kialakítására alkalmas a rajta rögzített távtartó elemek és/vagy szalagok révén. Továbbá a találmány távtartó hőszigetelő lap (6), amelynél a légréshez a távtartást biztosító kiemelkedések (7) és/vagy bordák azzal szerves egységet alkotnak. Továbbá a találmány eljárás felületek, főleg falak belső oldali hőszigetelésének kialakítására oly módon, hogy a légrés (3) létesítésére a távtartó elemek és/vagy a távtartó szalagok térközrel közvetlenül a szigetelendő falfelületre vannak rögzítve.

Egy további eljárás felületek, főleg falak belső oldali hőszigetelésének kialakítására, légréssel vagy légrés nélkül, ahol a hőszigetelés párazárásához a végleges külső burkolatot (10) használják fel többféle változatban.

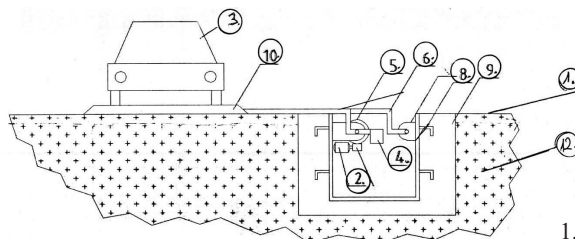


11. ábra

- (51) **E04H 6/08** (2006.01) (13) A1
(21) **P 07 00266** (22) 2007.04.05.
(71) (72) Nemes Antal, Kecskemét (HU)

- (54) **Oldalról beemelős, konténeres telepítésű parkolóberendezés**

(57) A találmány egy többszintű parkolást, tárolást lehetővé tevő emelőberendezés, amellyel előnyösen parkoló autók, ill. garázsok fölötti gépjárműtárolás valósítható meg. Az elhelyezni kívánt gépjármű (3) a gépjárművek emelésére szolgáló, úttesten fekvő tálcára (10) hajt a parkolás megkezdésekor. A gépjármű (3) tálcára (10) történő felhajtását követően a berendezés az emelőkarok (6) által hajtómű (5) és motor (2) segítségével a tálcát (10) a gépjárművel (3) mindvégig vízszintes állásban, oldalról a parkolóhelyek (11) fölé emeli. A tárolás, parkolás végén a folyamat fordított végrehajtásával a tálca (10) úttestre helyezését követően a gépjármű lehajthat a tálcáról (10).



1. ábra

- (51) **E05B 17/22** (2006.01) (13) A1
E05B 65/00 (2006.01) (22) 2007.06.07.
(21) **P 07 00396**
(71) EURO-ELZETT Kft., Sopron (HU)

- (72) Horváth András, Sopron (HU)
(54) **Javított tulajdonságú pánikzárszerkezet vészkijáratokhoz**
(74) Faber Miklós, ADVOPATENT Szabadalmi és Védjegy Iroda, Budapest

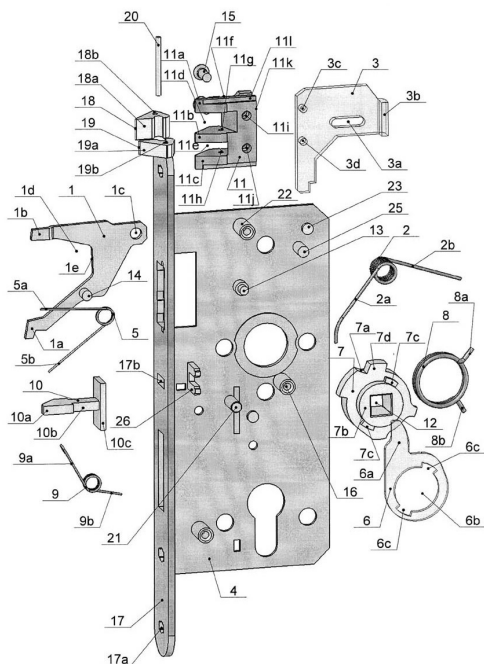
(57) A találmány tárgya javított tulajdonságú pánikzárszerkezet főleg vészkijáratokhoz, de általában minden olyan ajtóhoz, amely a nyitás kezdeményezésével egyidejűleg a nyitás kívánt irányában a kilincssel ellátott nyíló ajtószárnyra vagy ajtólapra ható nyomóerőnek lehet kitéve, a zárszerkezetnek a nyíló ajtólap bevésést fészkebe illeszkedő zárszekerénye (4), a zárszekerényt (4) az ajtólap fészkeben rögzítő homloklapja (17), az ajtó kilincsenek szárát befogadó ablaka (12), az ablakot (12) magába foglaló zárdiója (7), a zárdióra (7) ráerősített visszatérítő rugója (8), továbbá a zárdiót (7) körülfogó diólemeze (6), a nyíló ajtólapal együtt működő ajtókeret vagy álló ajtólap mélyedésébe történő rugalmas behatolásra alkalmas csapdája (11), a csapdát (11) a zárszekerény (4) felől megtámasztó vele összeerősített csapdaszára (3) és a csapda (11) rugalmas behúzódását megengedő csapdatámasztó rugója (2) van. A találmány jellegzetessége, hogy a csapdaszár (3) a zárdió (7) és a csapda (11) közé iktatott, a zárszekerényhez (4) hozzáerősített villa alakú rögzí-

- (51) **E04G 21/28** (2006.01)
E04H 15/20 (2006.01)
E04H 15/22 (2006.01)
E04H 15/54 (2006.01) (13) A1
(21) **P 07 00055** (22) 2007.01.18.

- (71) (72) Turesán Pál, Budapest (HU)
(54) **Védőszerkezet állványokhoz, elsősorban építőipari célra**
(74) Pintz György, Pintz és Társai Szabadalmi és Védjegy Iroda, Budapest

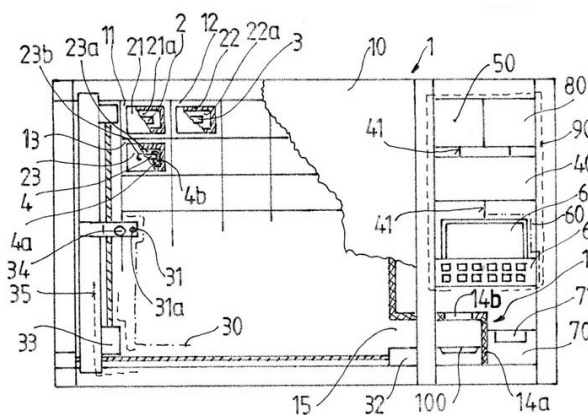
(57) A találmány tárgya védőszerkezet állványokhoz, elsősorban építőipari célra. A találmány jellemzője, hogy a védőszerkezet célszerűen több, hőszigetelésre alkalmas, felfújható, légkamrás paplan elemből (3)

tőkar (1) ágaival (1a, 1b) van közrefogva, a rögzítőkar (1) azt nyugalmi helyzetébe visszasegítő, visszatérítő rugóval (5) van összekötöttesben, a diólemezek (6) fölfelé, a csapdaszár (3) vállához (3b) támaszkodó nyúlvány (6a), míg a csapdaszárnak (3) a zárszekrényhez (4) erősített vezetőcsapot (13) befogadó vízszintes kibontása (3a) van, a csapda (11) háromágú villa, amelynek ágai (11a, 11b, 11c) közé billenő elem (18), valamint zárást segítő nyelv (19) van a csapdához (11) viszonyítva külön-külön elfordulásra képesen beültetve, a villa alakú rögzítőkar (1) felső ága (1b) a csapdaszárra (3), alsó ága (1a) pedig a zárszekrény (4) homloklapján (17) áthaladni képes reteszelőidomra (10) támaszkodik.



2. ábra

tárgyak (2, 3, 4) kezelésére vonatkozó adatok időleges tárolására szolgáló hozzáférésiadat-regiszterei vannak.



1. ábra

(51) E06B 1/52 (2006.01)
E06B 1/58 (2006.01)

(13) A1
(22) 2007.06.11.

(21) P 07 00406

(71) (72) Varga György, Sopron (HU)

(54) Ajtótokrendszer

(57) A tok két tokfélből (I, II) áll össze, ezekben horony van kialakítva és a bennük elhelyezett rögzítőléc (g) révén vannak egymáshoz illetve és kapcsolódnak egymáshoz. A tokfelek (a, e) közötti hézagot egy takaróléc (III) fedi. A tokfeleket (I, II) egy behúzószerszemet a fal oldalsó felületei felé húzza, így azok arra szorosan felfeksznek. A behúzószerszemet részét képező zsinór (5) egy U-szegen van átvetve és egyik vége egy biztosítólemezhöz (3) van kötve, másik vége a hézagléc (c) alól szabadon kilóg. A hézagléceket (c) spirálrugó (1) feszíti a falnak.

(51) E05G 1/10 (2006.01)
A45C 1/12 (2006.01)

(13) A1
(22) 2007.06.29.

(21) P 07 00447

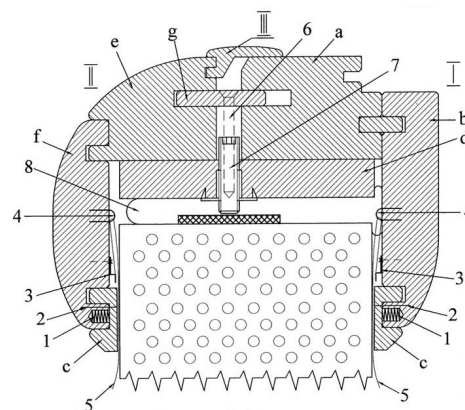
(71) (72) Gubicza László József, Veszprém (HU)

(54) Többcélú biztonsági tárolóberendezés kisméretű egyedi tárgyak csoportjának rendezett módon történő időszakos elhelyezésére

(74) Rónaszéki Tibor szabadalmi ügyvivő, Budapest

(57) A találmány tárgya többcélú biztonsági tárolóberendezés kisméretű egyedi tárgyak csoportjának rendezett módon történő időszakos elhelyezésére, különösen zárakhoz rendelt nyitóeszközök ellenőrzött tárolására, amely fogadócellákra felosztott hordozóegységet tartalmaz, és a kisméretű egyedi tárgyak az egyes fogadócellákba vannak elmozdíthatóan behelyezve, a fogadócellákhoz és/vagy a kisméretű egyedi tárgyakhoz pedig egyedi azonosításra alkalmas megkülönböztető jelölések vannak hozzárendelve.

A megoldás jellegzetessége, hogy a fogadócellákba (11, 12, 13) üreggel (21a, 22a, 23a) rendelkező tárolótestek (21, 22, 23) vannak kényszerpályán elmozdíthatóan beillesztve, a hordozóegység (10) a tárolótestek (21, 22, 23) mozgására szolgáló kezelő részegységgel (30) van társítva, a kezelő részegységnek (30) befogószerve (31), valamint a befogószervvel (31) mozgásátadó részegység (35) útján összekötöttesben álló kettő vagy több mozgatóműve (32, 33, 34) van, a mozgatóművek (32, 33, 34) vezérlő részegységgel (40) vannak összekötöttesben, ahol a vezérlő részegység (40) információtároló részegységgel (50), utasító részegységgel (60) valamint parancsellenőrző részegységgel (70) van kapcsolatban, az információtároló részegységnek (50) pedig a tárolótestek (21, 22, 23) helyzetadatának időleges tárolására szolgáló címregiszterei, továbbá az egyes kisméretű egyedi tárgyak (2, 3, 4) azonosítására alkalmas megkülönböztető jelölések adatainak időleges tárolására szolgáló névregiszterei, valamint az egyes kisméretű egyedi



2. ábra

(51) E06B 9/17 (2006.01)
(21) P 07 00764

(13) A1
(22) 2007.11.29.

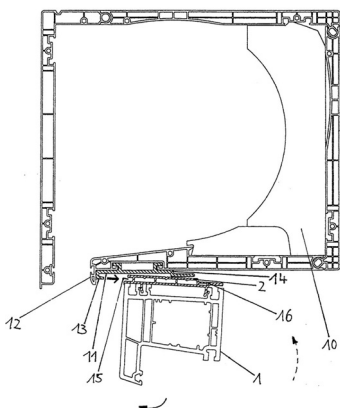
(71) roma Rolladensysteme GmbH, Burgau (DE)
(72) Holzbock, Michael, Jettingen-Scheppach (DE);
Pfaudler, Volker, Burtenbach (DE)

(54) Csatlakoztatószerszemet járulékos redőnyzsekényhez

(30) 102006057377.3 2006.12.04. DE

(74) dr. Kereszty Marcell, Gödölle, Kékes, Mészáros & Szabó Szabadalmi és Védjegy Iroda, Budapest

(57) A találmány tárgya csatlakoztatószerszemet kiegészítő redőnyzsekény (10) ablakkeret szelvényhez (1) való csatlakoztatására, amely tartalmaz egy az ablakkeret szelvényhez (1) rögzíthető bázisszelvényt (2), és a kiegészítő redőnyzsekénynek (10) van egy a bázisszelvényhez (2) csatlakoztatható alsó eleme (11). A csatlakoztató alsó elem (11) legalább egy csípítő elem révén (17) roncsolásmentesen oldható kötéssel van a bázisszelvényhez (2) rögzítve.



3. ábra

F – SEKCIÓ
MECHANIKA, VILÁGÍTÁS, FŰTÉS

- (51) **F01K 21/00** (2006.01)
- F02C 1/10** (2006.01)
- F02C 7/22** (2006.01)

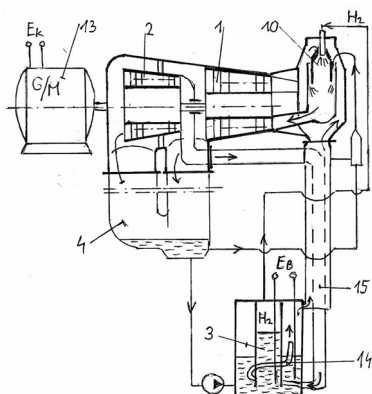
(13) A1

(22) 2007.04.24.

- (21) **P 07 00302**
- (71) (72) Mátay György Tibor 70%, Visegrád (HU);
Mátay Mariann 10%, Visegrád (HU);
Wye Ágnes 10%, Visegrád (HU);
Schlechter Áron 10%, Budapest (HU)

(54) **Hidrogéngáz üzemű turbina, főleg zárt termodinamikai körfolyamatban való alkalmazásra**

(57) A találmány olyan hidrogéngázt égető, hőenergiát forgómozgássá átalakító turbinaszerkezet, amelynél az égéster (10), turbinamotor (1), gőzkondenzátor (4), kompresszor sorrendben összeépítik az egyébként elvileg közismert részegységeket egy hidrogéngáz üzemű turbinaszerkezetbe. A turbinamotor (1) beömlőnyílása nyomás alatt dolgozó elektromos árammal vízből hidrogéngázt fejlesztő és a hidrogént és a munkaközéget nyomás alatt tároló berendezéshez van csatlakoztatva. Mindezeket zárt termodinamikai körfolyamatban, hogy a hidrogénfejlesztéssel járó párolgási hőben megjelenő energiavesztéseket is hasznosíthassák. Az égésterben fejlődő gőz mennyiségét szabályozhatják a gőzkondenzálással nyert kondenzvíz égéstérbe juttatásával.



2. ábra

- (51) **F01K 25/00** (2006.01)
- C25B 1/12** (2006.01)
- F01K 7/12** (2006.01)

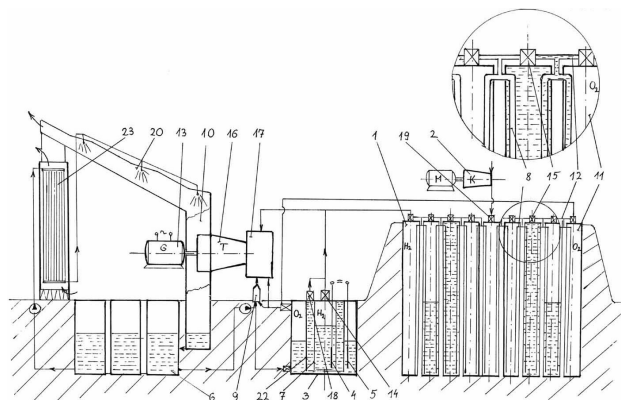
(13) A1

(22) 2007.07.31.

- (21) **P 07 00501**
- (71) (72) Mátay György Tibor 70%, Visegrád (HU);
Mátay Mariann 10%, Visegrád (HU);
Wye Ágnes 10%, Visegrád (HU);
Scheicher Áron 10%, Budapest (HU)

(54) **Energia tárolására is alkalmas, hidrogéngázt égető csúcserőmű, elektrolízissel vízből nyomás alatt hidrogént és oxigént fejlesztő berendezéssel**

(57) A találmány, energiátárolásra is alkalmas hidrogéngázt égető csúcserőmű, elektrolízissel vízből nyomás alatt hidrogént és oxigént fejlesztő berendezéssel, egyidejűleg hidrogén és levegővel kevert oxigént tárolására alkalmas tárolóteleppel, egyébként közismert hidrogéngáz-égető gőzfejlesztővel, gőzturbinával, generátorral, gőzkondenzátorral és víztároló teleppel az energiaátalakítás hatásfokát növelő zárt víz-gáz-gőz körfolyamatban működtetve, elektromos energiát termelő berendezésként.



1. ábra

- (51) **F02B 41/06** (2006.01)
- F01C 1/356** (2006.01)
- F01C 11/00** (2006.01)

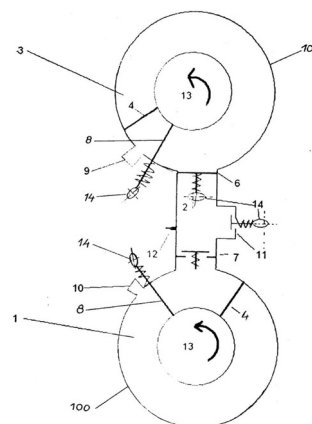
(13) A1

(22) 2007.06.04.

- (21) **P 07 00387**
- (71) (72) Plajos József, Miskolc (HU)

(54) **Forgólapátos belső égésű motor**

(74) Pap Béla szabadalmi ügyvivő, Miskolc
(57) A motort az jellemzi, hogy sűrítőtere (1) és munkavégző tere (3) egymásra vannak rendezve, közös forgórészstengelyre (13) ékelt legalább egy-egy forgólapáttal (4), valamint legalább egy-egy térelzáró elemmel (8) vannak szerelve, továbbá égésterének (2) kompressziótartó szelepe (6), leürítő szelepe (11), feltöltő szelepe (7), továbbá gyújtógyertyát vagy befecskendező csontot befogadó furata (12) van, és vezérlőelemei (14) vannak.



1. ábra

- (51) **F02D 17/00** (2006.01)

(13) A1

(22) 2007.05.24.

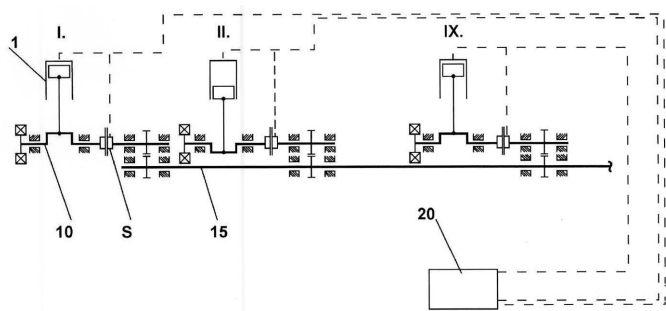
- (21) **P 07 00368**
- (71) (72) Králik Péter Tamás, Recsk (HU)

(54) **Belső égésű motor és eljárás annak vezérlésére**

(74) Jánosi József, Budapest
(57) A találmány egyrészt új konstrukciójú belső égésű motor, továbbá eljárás ennek a motornak a találmány szerinti üzemmódban történő üzemeltetésére. A találmány szerinti motornak több hengere van, egy adott hengerben a dugattyú alternáló mozgást végez, a dugattyú főtengelyhez csatlakozik, a főtengelyen erőátviteli gépelem, például fogaskerék van,

a dugattyú helyzetét és mozgását, például gyorsulását leíró jellemzők vezérlés céljából érzékeltek, a főtengelyen lendkerék van, a motor működését motorvezérlő egység vezérli. A találmány szerinti motort jellemzi, hogy minden dugattyúhoz a többi henger főtengelyétől független főtengely tartozik, a henger és a hozzá tartozó gépelemek egyhengeres, önállóan működőképes motoregységet alkotnak, a motoregység vezérelten bontható és helyreállítható erőátviteli kapcsolatban van egy közös gyűjtőtengellyel, amely gyűjtőtengely a motor kimenőtengelye, továbbá a motoregységben a motorvezérlő egységgel együttműködő, érzékelést, vezérlést és/vagy beavatkozást lehetővé tevő elem, például elektromágnes van elrendezve, a vezérelt erőátviteli kapcsolatot megvalósító elem gyors reagálása vezérelt eszköz, célszerűen gyorszár, az erőátviteli kapcsolatot a találmány szerinti eljárás alapján a motorvezérlő egység fenn tartja, bontja vagy helyreállítja.

A találmány szerinti eljárás a találmány szerinti belső égésű motor vezérlőegységének segítségével és azon belül egy referenciamodell figyelembevételével valamennyi motoregységben a henger munkáütemének és kiszolgáló ütemeinek, a motoregység üzemi jellemzőinek és a motoregységek üzemének összehangolt vezérlésére, különösen a motoregységek gyújtási időpontjának vezérlésére szolgál, amelynek során a vezérlési eljárás alapját a referenciamodell szerinti szokásos gyújtási sorrend és üzemi paraméterek képezik úgy, hogy a $t_1=0$, $t_2=t_1+n$, $t_3=t_2+n$, $t_s=t_{s-1}+n$ az egyes hengerek gyújtási időpontja, két egymást követő gyújtási időpont közötti időeltérés értéke n . A találmány szerinti eljárást jellemzi, hogy vezérelt erőátviteli eszköz, célszerűen gyorszár segítségével a motoregység és a közös gyűjtőtengely közötti erőátviteli kapcsolatot a munkáütemen belül a $t_n=t_1+a$ időpontban vezérelten bontják, a következő munkáütem kezdete előtt $t_2=t_n+b$ időpontban pedig vezérelten helyreállítják, üzem közben a dugattyú helyzetére és mozgására, például gyorsulására jellemző értékeket érzékelik és a dugattyú mozgását a t_n időpont után szükség szerint úgy befolyásolják, például fékezik vagy gyorsítják, hogy az a saját következő munkáütemét a megfelelő időpontban felső holtponthelyzetből kezdeni tudja, továbbá a gyújtási sorrendet figyelembe véve minden motoregység erőátviteli kapcsolatát a közös gyűjtőtengellyel a fentiek szerint vezérlik.



1. ábra

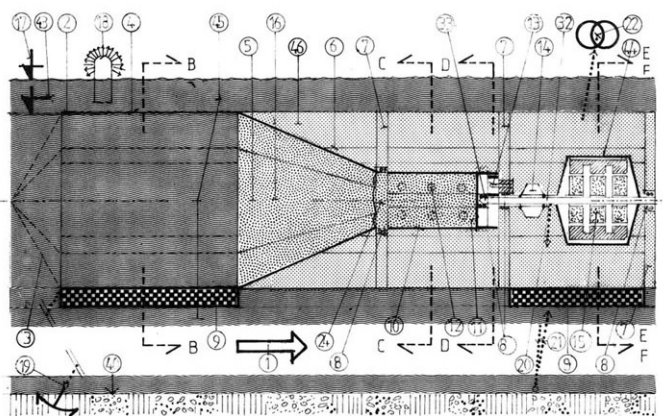
(51) **F03B 3/04** (2006.01) (13) **A2**
 (21) **P 08 00639** (22) **2008.10.29.**

(71) (72) Kalocsai István, Nyíregyháza (HU)

(54) **Gravitációs folyami áramfejlesztő készülék és eljárás**

(57) A folyók hatalmas víztömegét a mindenhol, állandóan és megújulóan működő földi gravitációs erő tartja lineáris mozgásban. A sorosan vagy csoportosan telepített gravitációs folyami áramfejlesztő készülék (röviden: vízrakéta) (2) alakítja át a lineáris vízmozgást a generátor pörgő mozgásává. A vízrakéta főbb szerkezeti egységei: a sokszögű hasáb (4) és szűkítő gúla (5), amelyek a vízmolekulák sebességét gyorsítják fel, a fűvókaház (10), amely a sugárhajtás elvnek megfelelően a fűvókaházat (10) és a hozzá kapcsolt sebességváltót (13) forgatja meg, és megpörgeti a generátor (15) főtengelyét (32), a generátor pedig folyamato-

san kis feszültségű váltakozó elektromos áramot termel, amelyet a vízhatlan kábel (21) továbbít a parti transzformátorhoz (22).



1. ábra

(51) **F03D 1/04** (2006.01)

F03D 11/04 (2006.01)

(13) **A1**

(21) **P 07 00356**

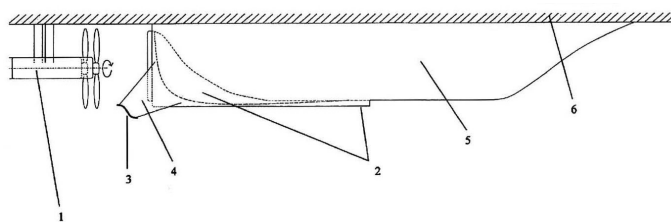
(22) **2007.05.21.**

(71) (72) Vörösváczki Tamás, Kecel (HU)

(54) **Metróalagútban elhelyezett, a metrószervelő keltette széláramlat által meghajtott szélkerekek diffuzorral kiegészítve**

(57) A találmány metróalagútban elhelyezett, a metrószervelő keltette széláramlat által meghajtott szélkerekek diffuzorral kiegészítve, amelyre jellemző, hogy az eddig metrószervelő által keltett „haszontalan” széláramlatot használja fel elektromos áram termelésére.

A találmány lényege, hogy a diffuzor (5) lassan kezd kiszélesedni, ezzel az alagút átmérője kisebb lesz. Így a levegőnek kisebb helyen kell áthaladnia. Majd a diffuzor (5) közepén elkezdődnek a légtelők (2). Kettő darab a diffuzor (5) szélén, három darab pedig a diffuzor (5) középső részén. Ezek a légtelők (2) kisebb csatornákat képeznek, ahol a levegőt a diffuzor (5) másik végén lévő hirtelen elkeskenyedő részhez terelik, ahol a levegőnek hirtelen több helye lesz, kisebb nyomás nehezedik rá, és kismértékben felgyorsítja a metró keltette széláramlatot. Ennek a levegőnek a lapátokhoz való terelését segíti a másik légtelők (3). Így a nagy sebességű levegő egyenesen a szélkerék (1) lapátjaihoz áramlik. Majd ezeket a lapátokat megforgatva termel áramot. A szélkerékek (1) eltoltnak helyezkednek el egymás mellett, hogy ne akadjanak össze a lapátjaik forgás közben, illetve így közelebb lehet helyezni őket egymáshoz.



1. ábra

(51) **F03G 7/04** (2006.01)

F25B 27/00 (2006.01)

F25B 30/00 (2006.01)

(13) **A1**

(21) **P 07 00289**

(22) **2007.04.18.**

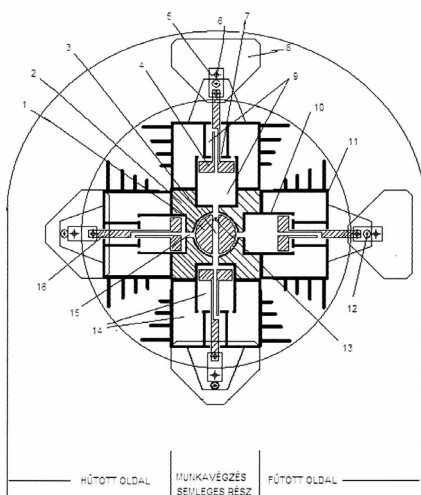
(71) (72) Jakab György, Miskolc (HU)

(54) **Stirling-motorral hajtott hőszivattyú gázkondenzációs motor**

(57) A Stirling-motorral hajtott hőszivattyú olyan önfenn tartó módon működtethető berendezés, ahol a környezetből elszívott hő egy részét a Stirling-motor működtetésére használják fel, ami a hőszivattyú kompresszorát hajtja, miközben a motor által fel nem használt hőt a hősziv-

vattyú hasznosítja, ezáltal önfenntartó folyamatot hozva létre, amit a környezetből kinyert hő működtet.

A gázkondenzációs motor a gravitációs hőmotorokhoz hasonlóan a környezeti hőt alakítja forgómozgássá azzal jellemezve, hogy a munkahengereiben (10) részben folyadék halmazállapotú gáz párolgása vagy lecsapódása miatt kialakuló nyomáskülönbséget alakítja térfogati munkává, súlyponteltolódást hozva létre a motor forgórészén (2). Amit a gravitációs erőterben lévő szerkezet forgómozgássá alakít. A hőszivattyú hőelvonó oldalát a gőzkondenzációs motor hőátadó oldalával, mindkét berendezés funkcionális szerepét megtartó módon egyesítve önfenntartó folyamatot indíthatunk a környezeti hő felhasználásával.



1. ábra

- (51) **F16B 9/02** (2006.01)
A47B 96/00 (2006.01)
A63H 33/04 (2006.01)

(13) A1

(22) 2007.06.22.

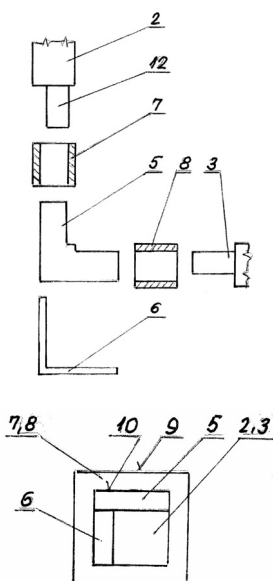
- (21) **P 07 00435**

(71) (72) Péchy Lóránt, Budapest (HU)

- (54) **Csomópont építőjátékok, elemes bútorok és épületszerkezetek modулrácsaihoz**

(74) Kis Lajos ügyvéd, Budapest

(57) A találmány lényege, hogy rácsrúdja (2, 3, 4) és kötőeleme (5, 6) legalább egy záróelemmel (7, 8) van összefogva, ahol a záróelemnek (7, 8) a rácsrúdra (2, 3, 4) és a kötőelemre (5, 6) felfektetett szelvénye (10) egybevágó a záróelemmel (7, 8) összefogott rácsrúdnak (2, 3, 4) és kötőelemnek (5, 6) a készre szerelt csomópontban (1) vett szelvényével.

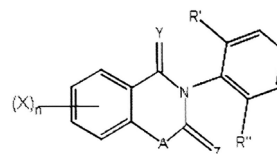


4. ábra

5. ábra

G – SZEKCIÓ
 FIZIKA

- (51) **G01N 33/52** (2006.01) (13) A1
 (21) **P 07 00432** (22) 2007.06.21.
 (71) Avicor Kft., Szeged (HU)
 (72) dr. Puskás László 89%, Szeged (HU);
 Fehér Liliána 8%, Szeged (HU);
 Molnár Eszter 3%, Pécs (HU)
- (54) **Lipidcseppecskék jelzésére szolgáló vegyületek, lipidcseppecskék jelzésére szolgáló kompozíciók, valamint eljárás sejtek és/vagy sejtalkotók megjelenítésére**
- (74) Kovári György, ADVOPATENT Szabadalmi és Védjegy Iroda, Budapest
- (57) A jelen találmány lipidcseppecskék jelzésére szolgáló olyan vegyületekre vonatkozik, amelyek az I általános képlettel írhatók le,



(I)

ahol

X jelentése egymástól függetlenül hidrogén, halogén, $-C_{1-20}$ -alkil csoport, $-C_{2-20}$ -alkenil csoport, $-C_{2-20}$ -alkinil csoport, $-C_{5-6}$ -cikloalkil csoport, arilcsoport, aralkilcsoport, adamantilcsoport, heterociklusos csoport, hidroxilcsoport, hidroxialkil-csoport, vagy $-N(R^1, R^2)$ csoport;

n jelentése 0, 1, 2, 3, vagy 4;

R^1 és R^2 jelentése egymástól függetlenül lehet hidrogén, elágazó vagy egyenes láncú alkilcsoport, cikloalkil-csoport, arilcsoport, aralkilcsoport, heterociklusos csoport, mindez szubsztituálatlan vagy halogénnel szubsztituált formában; vagy

R^1 és R^2 együttesen a köztük lévő nitrogénatommal egy öt- vagy hattagú gyűrűt alkotnak;

A jelentése egyes kötés, $-O-$, $-S-$, $-CH_2-$, vagy $-NH-$;

Y jelentése O vagy S;

Z jelentése O vagy S;

R' és R'' jelentése egymástól függetlenül metil, etil, izopropil, izobutil, szek-butil vagy terc-butil.

A találmány továbbá lipidcseppecskék jelzésére szolgáló, egy vagy több segédanyag és vivőanyag mellett az (I) képlet szerinti vegyületet tartalmazó kompozícióra is vonatkozik.

A jelen találmány továbbá olyan képalkotó eljárásra is vonatkozik, amelynek során a vizsgált sejteket és/vagy sejtalkotókat fluoreszcens képalkotó technikával jelenítik meg, amelynek során a sejtekhez és/vagy sejtalkotókhoz egy vagy több fluoreszcens vegyületet előnyösen oldat formájában hozzáadják, és az így kezelt sejteket és/vagy sejtalkotókat a megfelelő hullámhosszúságú fényvel besugározzák, és amely eljárásra az jellemző, hogy a sejtekhez és/vagy sejtalkotókhoz fluoreszcens vegyületként a találmány szerinti valamely egy vagy több fluoreszcens vegyületet adják.

- (51) **G02B 21/00** (2006.01) (13) A1
G06T 5/00 (2006.01) (22) 2007.09.03.
 (21) **P 07 00569**

(71) Szegedi Tudományegyetem, Szeged (HU)

(72) dr. Szabó Gábor 37,5%, Szeged (HU);

dr. Erdély Miklós 32,5%, Szeged (HU);

Gajdátsy Gábor 25%, Nagyvenyim (HU);

Dudás László 5%, Beremend (HU)

- (54) **Optikai mikroszkóp rendszer és azzal megvalósított eljárás tárgy rekonstrukciójára**

(74) dr. Kereszty Marcell, Gödölle, Kékes, Mészáros & Szabó Szabadalmi és Védjegy Iroda, Budapest

(57) A találmány tárgya optikai mikroszkóp rendszer (1) tárgy (14) ké-
pének rekonstruálására, amelynek lényege, hogy tartalmaz:

fénynyalábprofil (7) kialakítására szolgáló eszközt (8),

a fénynyalábprofilnak (7) a tárgyra (14) irányítására szolgáló opti-
kát, a fénynyalábprofilal (7) a tárgy (14) pásztázásának megvalósításá-
ra szolgáló mozgatóeszközt,

a fénynyalábprofil (7) és a tárgy (14) egymáshoz képesti forgatá-
sára alkalmas, a pásztázás irányának változtatására szolgáló forgató-
eszközt, és

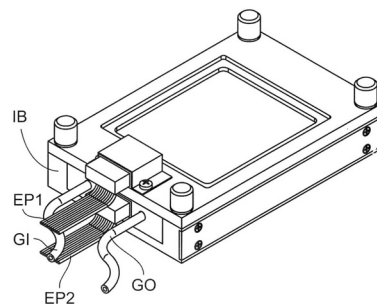
a pásztázás során a tárgyon (14) átjutó, vagy a tárgyról (14) vissza-
vert fény intenzitásának mérésére szolgáló detektort (5).

A találmány tárgya továbbá eljárás optikai mikroszkóp rendszerrel
(1) tárgy (14) képének rekonstruálására. Az eljárás lényege, hogy:

a tárgyat (14) fénynyalábprofilal (7) pásztázzák legalább két, az
optikai tengelyre keresztirányú irány mentén;

a pásztázás során detektor (5) segítségével méri a tárgyon (14) át-
jutó, vagy a tárgyról (14) visszavert fény intenzitását; és

a legalább két pásztázási irány mérési eredményéből rekonstruál-
ják a tárgy (14) mintázatának képét.



1. ábra

(51) **G02B 21/34** (2006.01)

(13) **A1**

(21) **P 07 00404**

(22) **2007.06.08.**

(71) 3D HISTECH Kft., Budapest (HU)

(72) dr. Virág Tibor 70%, Budapest (HU);

dr. Molnár Béla 5%, Budapest (HU);

Szipócs Ferenc 5%, Budapest (HU);

Németh Ottó 5%, Szombathely (HU);

Biletzky Attila 5%, Budapest (HU);

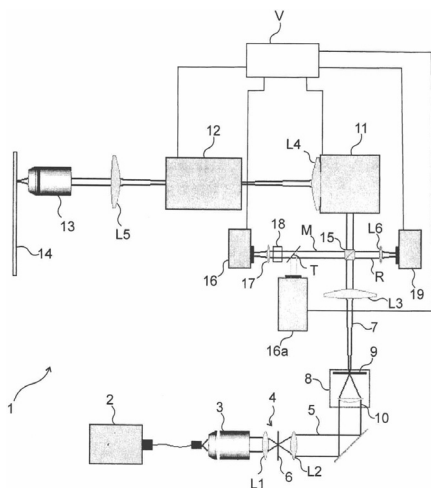
Varga Viktor Sebestyén 5%, Budapest (HU);

László Attila 5%, Budapest (HU)

(54) **Tárgylemezbefogó keret és tárgylemez-adagoló**

(74) Erdély Péter, DANUBIA Szabadalmi és Védjegy Iroda Kft.,
Budapest

(57) A találmány szerinti tárgylemezbefogó keret és tárgylemez-adagoló
tárgylemezeket befogadó fészkekkel és léptetőmechanizmussal ellá-
tott, szánban mozgatható tálcát és tárgylemeztolókával, valamint toló-
kamozgató motorral ellátott adagolóvázat tartalmaz, ahol a tárgylemez
befogó kerete (29) tárgylemezbefogó elemekkel van ellátva, a tárgyle-
mez-adagoló (1) tálcájának (6) alján kiterített máltai kereszttek (13) van-
nak, a szánban (4) pedig tálcamozgató motorral (5) meghajtott, a máltai
kereszttekkel (13) illeszkedő forgattyú (14) van, és a befogó keret (29)
fölköt mozgatható és billenthető tárgylemeztolóka (9), valamint azzal
együtt működtetett, a befogókeret (29) alatt mozgatható és billenthető
tárgylemeztámasztó lap (11) van, ahol a tolóka (9) és a tárgylemeztá-
masztó lap (11) billentésére az adagolóvázon (7) a forgattyú (14) tárcsá-
ján (15) kialakított vezérlőelemmel működtetett emelőszerkezet van
elhelyezve.



1. ábra

(51) **G02B 21/30** (2006.01)

G02B 21/24 (2006.01)

(13) **A1**

(21) **P 07 00362**

(22) **2007.05.22.**

(71) (72) Csiszér Miklós, Budapest (HU);

Selmezi Dávid, Budapest (HU);

Szabó Bálint, Budapest (HU);

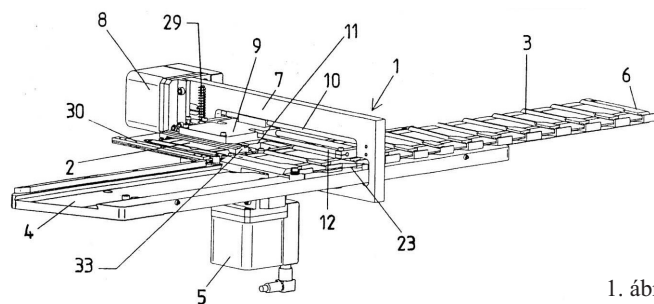
Vicsek Tamás, Budapest (HU)

(54) **Eljárás inkubátor élő sejtek mikroszkópos megfigyeléséhez**

(74) Mák András szabadalmi ügyvivő, S.B.G. & K. Szabadalmi
Ügyvivői Iroda, Budapest

(57) A találmány tárgya mikroszkópszatrlra szerelhető elektromos fűté-
sű, hermetikusan zárt szén-dioxid-inkubátor, amely minimum három
ponton elhelyezett hőmérő szenzorok segítségével és ezek által vezérelt
fűtőtestekkel biztosítja a megfelelő, nagy pontossággal beállítható hő-
mérséklet-eloszlást. A három hőmérő szenzor közül egy-egy az alsó és
felső fűtött üveg belső felületén, a harmadik az inkubátor fémtestében
helyezkedik el. A felső üveglemez hőmérséklete 0,5–3,0 °C-kal mag-
sabb hőmérsékleten van tartva az alsó fűtött üvegnél és az inkubátor
fémtesténél. Az alsó és felső üveglap fémbevonattal van ellátva, ezek
fűtése a fémbevonaton keresztül folyó elektromos árammal történik.

A zárt légtérnek és páralecsapódás-mentes megfigyelőablakoknak
köszönhetően az inkubátor lehetővé teszi a hosszú távú, átvilágítással
történő fénymikroszkópos megfigyeléseket 37 °C-os homogén hőmér-
séklet-eloszlású, telített vízgőzű, 5%-os szén-dioxid-légkörben előme-
legített gáz vagy folyadék áramoltatása nélkül. Alkalmazható élő em-
lőssejtek hosszú távú videomikroszkópos megfigyeléséhez.



1. ábra

(51) **G06Q 30/00** (2006.01)

H04L 9/14 (2006.01)

(13) **A1**

(21) **P 07 00596**

(22) **2007.09.14.**

(71) Answare Kft. 80%, Budapest (HU);

Egyetemközi Távközlési és Informatikai Központ 20%,
Budapest (HU)

(72) Sziklai Péter 5%, Budapest (HU);

Ligeti Péter 19%, Balatonlelle (HU);

Mérai László 19%, Budapest (HU);

Nagy Dániel 19%, Budapest (HU);

Bárász Mihály 19%, Budapest (HU);

Lója Krisztina 19%, Velence (HU)

(54) **Árverező rendszer**

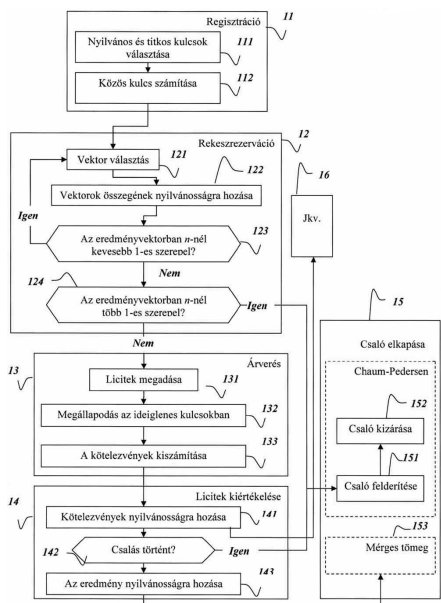
(74) Préda Gábor, SWORKS Nemzetközi Szabadalmi Ügyvivői
Kft., Budapest

(57) A találmány tárgya árverezőrendszer, valamint készülék és eljárás a hatékony árverezés lebonyolítására elsősorban kevés résztvevővel történő árverések esetén.

A találmány szerinti eljárásban a résztvevőket regisztrálják (11), majd egy anonim üzenetküldéssel árverést (13) végeznek és a liciteket kiértékelik (14). Az eljárásra jellemző, hogy a résztvevők birtokában lévő árverőkészülékek (2) segítségével a regisztráció során minden egyes árverésben részt vevő számára nyilvános és titkos kulcsokat választanak (111), majd a résztvevők páronkénti kommunikációjához olyan közös kulcsokat választanak (112), ahol utólag mindkét fél be tudja bizonyítani, hogy a közös kulcsot helyesen számolta ki a titkos kulcsok felfedése nélkül. A továbbiakban egy rekeszrezervációt (12) hajtanak végre, amelynek során vektorokat választanak (121), majd ezek összegét nyilvánosságra hozzák (122), ezt követően ellenőrzik az ütközést (123) és az esetleges csalást (124). Ezt követően az árverés (13) során megadják a konkrét liciteket (131), majd ideiglenes kulcsokban állapodnak meg (132), amik alapján kiszámítják a kötelezvényeket (133). Végül a licitek kiértékelése (14) során a kötelezvényeket nyilvánosságra hozzák (141), ellenőrzik, hogy nem történt-e csalás (142), majd az eredményt nyilvánosságra hozzák (143). Amennyiben akár a rekeszrezerváció (12), akár a licitek kiértékelése (14) során csalás történt, akkor elkapják a csalót (15). Abban az esetben, ha a nyertes nem veszi át az árverés tárgyát, felderítik és kizárják a további árverésekből.

A találmány szerinti árverező készülék (2) vezérlőegységében (22) egy regisztrátor modul (31), egy rekeszrezervátor modul (32), egy árverező modul (33), egy csalókizáró modul (35) és egy győztes csaló kizáró modul (36) kapcsolódik egymáshoz.

A találmány szerinti árverezőrendszer egymással egyenrangú és egymással kommunikáló árverező készülékeket (2) tartalmaz, amely árverező készülékek (2) technológiától független kialakításúak és nyílt forráskód alapján működő vezérlőegységet (22) tartalmaznak.



1. ábra

- (51) G06T 17/00 (2006.01)
- G01B 11/24 (2006.01)
- G01D 11/00 (2006.01)
- G01D 11/30 (2006.01)
- G06T 15/00 (2006.01)

(21) P 07 00626 (13) A1 (22) 2007.09.26.

(71) Szikszay-Molnár Gergely, Budapest (HU)

(54) Berendezés és eljárás tárgy háromdimenziós digitalizálására

(74) Kereszty Marcell, Gödölle, Kékes, Mészáros & Szabó Szabadalmi és Védjegy Iroda, Budapest

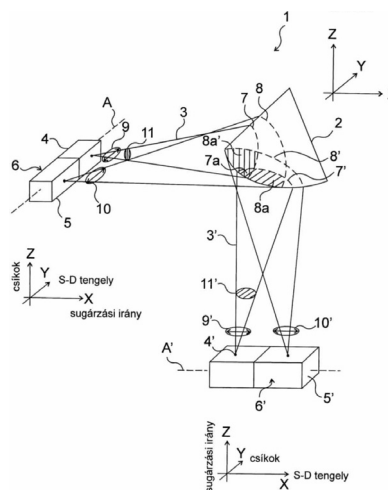
(57) A találmány tárgya berendezés (1) tárgy (2) háromdimenziós digitalizálására, amely rendelkezik első detektorral (5) és második detektorral (5'). A berendezés (1) tartalmaz polarizálóeszközt a tárgyra (2) beeső első elektromágneses sugárnyalábnak (3) első polarizáció biztosítására, és a tárgyra (2) beeső második elektromágneses sugárnyalábnak (3') második polarizáció biztosítására; továbbá az első és második detektor (5, 5') polarizáción alapuló szűrőeszközzel van ellátva az első sugárnyaláb (3) első detektorral (5) történő szelektív detektálásához, és a második sugárnyaláb (3') második detektorral (5') történő szelektív detektálásához.

A találmány tárgya még eljárás tárgy (2) háromdimenziós digitalizálására, amelynek során:

első polarizációval rendelkező első elektromágneses sugárnyalábot (3) és második polarizációval rendelkező második elektromágneses sugárnyalábot (3') hoznak létre,

az első és második elektromágneses sugárnyalábot (3, 3') a tárgyra (2) vetítik, és

a tárgyról (2) visszaverődő első elektromágneses sugárnyalábot (3) az első polarizáció alapján szelektív módon első detektorral (5) detektálják, és a tárgyról (2) visszaverődő második elektromágneses sugárnyalábot (3') szelektív módon a második polarizáció alapján második detektorral (5') detektálják.



1. ábra

(51) G07F 19/00 (2006.01)

(13) A1

(21) P 07 00450

(22) 2007.06.29.

(71) Kuthy Antal 66,6%, Budapest (HU);
Mónus Ádám 33,4%, Budapest (HU)

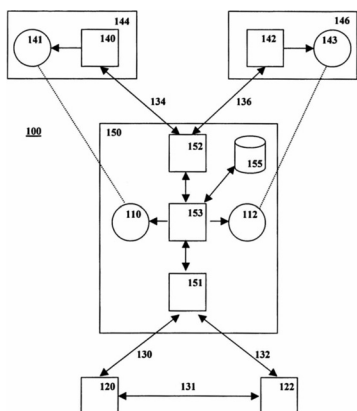
(72) Mónus Ádám, Budapest (HU);
Kuthy Antal, Budapest (HU);
Garami Gábor, Budapest (HU)

(54) Rendszer és eljárás pénzügyi tranzakciók virtuális környezetben történő végrehajtására, elektronikus értékesítési rendszer és eljárás, valamint számítógépi program és számítógépi programtermék

(74) dr. Harangozó Gábor, DANUBIA Szabadalmi és Jogi Iroda Kft., Budapest

(57) A pénzügyi tranzakciók virtuális környezetben történő végrehajtására szolgáló rendszerben minden felhasználó rendelkezik legalább egy virtuális pénztárcával (110, 112) és mindegyik virtuális pénztárca (110, 112) egy bankszámlához (141, 143) van hozzárendelve. A rendszer (100) tartalmaz legalább egy első pay-on-demand kliens alkalmazást (120), amely lehetővé teszi egy terhelendő bankszámlához (141) tartozó virtuális pénztárcához (110) kommunikációs összeköttetésen (130) keresztül történő hozzáférést; legalább egy második pay-on-demand kliens alkalmazást (122), amely lehetővé teszi egy kedvezményezett bankszámlához (143) tartozó virtuális pénztárcához (112) egy kommunikációs összeköttetésen (132) keresztül történő hozzáférést; a virtuális pénztárcához (110, 112) tartozó bankszámlákat (141, 143) kezelő legalább egy banki számítógépet (140, 142); és a legalább egy első pay-on-de-

mand kliens alkalmazással (120), a legalább egy második pay-on-demand kliens alkalmazással (122) és a legalább egy banki számítógéppel (140, 142) kommunikációs összeköttetésben álló központi elszámoló egységet (150). A központi elszámoló egység (150) tartalmaz egy, a virtuális pénztárcák (110, 112) és az azokhoz tartozó bankszámlák (141, 143) közötti leképezéseket tároló eszközt (155); kliens oldali kommunikációs interfészt (151) a legalább egy első pay-on-demand kliens alkalmazással (120) és a legalább egy második pay-on-demand kliens alkalmazással (122) való kommunikációhoz; bank oldali kommunikációs interfészt (152) a legalább egy banki számítógéppel (140, 142) való kommunikációhoz; és a legalább egy első pay-on-demand kliens alkalmazástól (120), a legalább egy második pay-on-demand kliens alkalmazástól (122) és a legalább egy banki számítógéptől (140, 142) kapott utasítások alapján a virtuális pénztárcák (110, 112) egyenlegét kezelő feldolgozó egységet (153).

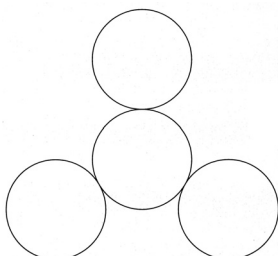


1. ábra

(51) **G09B 27/08** (2006.01) (13) **A1**
 (21) **P 07 00521** (22) **2007.08.10.**
 (71) (72) Szöke Károly, Debrecen (HU)

(54) 4 db körből álló földgömb

(57) A 4 db körből álló földgömb ugyanúgy lehet gömb alakú, mint a jelenlegi iskolai vagy más földgömbök, azonban egyes kivitelek ettől eltérően a négy körtérképet egy nem feltétlenül szabályos tetraéder lapjaira viszik fel. A találmány szerinti bármelyik kivitel a Földön található négy egymástól kölcsönösen egyforma távolságra lévő helységből mint középpontból rajzolja meg a körtérképeket. Földrajzi távolság a földkerület egyharmada, a körtérképek sugara pedig a Föld sugarával arányos. A tetraéder alakú körtérképeknél lehet a lap mindkét oldalára körtérképeket felvinni, mégpedig különböző tartalommal is. Szintén ennél a kivitelnél készülhetnek az egyes oldalak körtérképei különböző méretarányban. A találmány szerinti földgömböt az 1. ábra 4 egymást érintő körként – mint a gömb terítékét – ábrázolja.



1. ábra

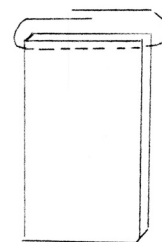
**H – SZEKCIÓ
 VILLAMOSSÁG**

(51) **H01H 69/00** (2006.01) (13) **A1**
G08B 25/12 (2006.01) (22) **2005.04.18.**
 (21) **P 05 00390**
 (71) (72) Nagy Ferencné, Szeged (HU)

(54) Plexi, autóbusz, troli vészkapcsolójának védelme

(57) A találmány tárgya plexi, autóbusz, troli vészkapcsolójának védelme, amely 3 mm-es, átlátszó plexi mechanikus felhelyezésével van megoldva.

A plexi felhelyezése billenthető módon történik a vészkapcsoló tokozatába.



3. ábra

(51) **H04L 9/00** (2006.01) (13) **A1**
 (21) **P 07 00441** (22) **2007.06.27.**

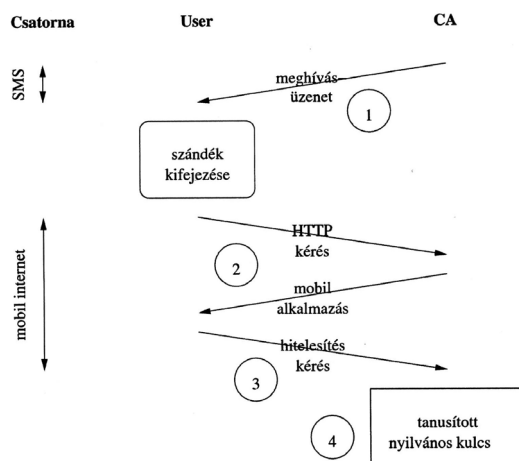
(71) Agil Eight Hungary Kft., Budapest (HU)

(72) Nagy Dániel, Budapest (HU)

(54) Digitális kulcsok hozzárendelése mobil felhasználókhoz (eljárás)

(57) Az ismeretett eljárás mobil felhasználók nyilvános kulcsainak hitelesítését biztosítja, amelyben egy hitelesítésszolgáltató (CA) tanúsítja, hogy az adott nyilvános kulcs egy adott MSISDN (Mobile Station ISDN number, köznyelven mobil telefonszám) birtokosához tartozik. Az eljárás menete a következő:

1. CA ún. meghívóüzenetet küld a felhasználónak SMS-ben, amelyben egy egyedi titkot tartalmazó URL szerepel.
2. A felhasználó letölti az URL által mutatott alkalmazást, amely előállítja a hitelesítési kérést. Az alkalmazást vagy annak részeit CA menet közben módosítja egyénre szabottan.
3. Az alkalmazás a felhasználó mobiltelefonján futtatva mobil interneten elküldi a nyilvános kulcsot CA-nak, a meghívóüzenetben szereplő titok birtoklásának bizonyítékával együtt.
4. CA ellenőrzi a titkot és tanúsítja a nyilvános kulcs és a telefonszám összetartozását.



1. ábra

(51) **H04L 9/00** (2006.01) (13) **A1**
H04L 9/28 (2006.01) (22) **2008.03.06.**
H04N 7/16 (2006.01)

(21) **P 08 00148**
 (71) (72) dr. Dömösi Pál Béla, Debrecen (HU)

(54) Berendezés és eljárás hozzáférés-korlátozott műsor- és adat-terjesztés védelmére

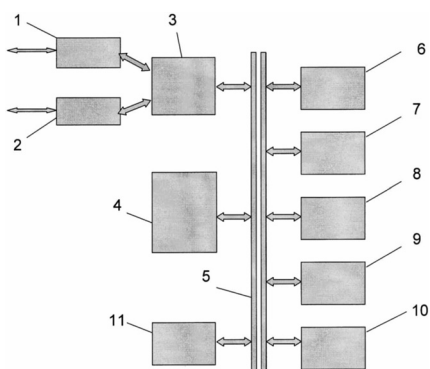
(57) A találmány lényege, hogy a hozzáférés-korlátozott digitális műsor- és adatszolgáltatás terjesztésére és vételére szolgáló hozzáférés-korlátozási modulban a kódolás és a dekódolás olyan szimmetrikus kulcsú titkosítással és visszafejtéssel történik, melyek kulcsa egy kezdő állapottal és végállapotokkal ellátott kimenő jel nélküli automata. A java-

solt megoldás alapját a „Dömösi Pál Béla: Szimmetrikus kulcsú kriptográfiai berendezés és eljárás információk titkosítására és visszafejtésére” című magyar szabadalmi bejelentés képezi (P0600208). Ezen bejelentéshez képest a jelen szabadalmi leírásban lényeges eltérések vannak abban, hogy

– az ismertetett elvű mikrokontroller szerepét jelen leírásban vagy egy számítógép és a hozzá szabványosan (például USB 2.2 bemeneten keresztül) csatlakozó hardverkulcs, vagy egy olyan mikrokontroller látja el, mely műsor-, illetve adatterjesztő készülékbe, vagy felhasználói készülékbe (set-top-box, access point) vagy pedig előfizetői kártyaolvasóba helyezendő (intelligens) kártyába van beágyazva;

– a szabadalmi bejelentésben ismertetett kulcsautomata néhány tulajdonsága eltér a jelen leírásban alkalmazott kulcsautomata tulajdonságaihoz képest, miáltal egyéb előnyök mellett a rezisztencia a kódfel-töréssel és a beavatkozással szemben megnövekszik;

– a titkosítás és visszaféjtés módszere lehetővé teszi, hogy a visszaféjtés a szolgáltatás időtartama alatt bármikor elkezdődhessen (azaz ne csak az elejétől).



1. ábra

(51) **H04L 9/14** (2006.01) (13) **A1**
 (21) **P 07 00548** (22) **2007.08.24.**

(71) Answare Kft. 80%, Budapest (HU);
 Egyetemközi Távközlési és Informatikai Központ 20%,
 Budapest (HU)

(72) Sziklai Péter 4%, Budapest (HU);
 Ligeti Péter 24%, Balatonlelle (HU);
 Mérai László 24%, Budapest (HU);
 Nagy Dániel 24%, Budapest (HU);
 Bárász Mihály 24%, Budapest (HU)

(54) Szavazatszámoló rendszer

(74) Préda Gábor, SWORKS Nemzetközi Szabadalmi Ügyvivői
 Kft., Budapest

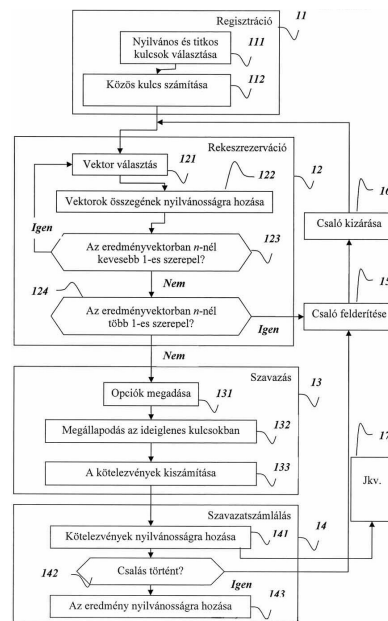
(57) A találmány tárgya szavazatszámoló rendszer, valamint készülék és eljárás a hatékony szavazatszámolás lebonyolítására elsősorban kevés résztvevővel történő szavazások esetén.

A találmány szerinti eljárásban a résztvevőket regisztrálják (11), majd egy anonim üzenetküldéssel szavazást (13) végeznek, melynek

eredményét megszámlálják (14). Az eljárásra jellemző, hogy a résztvevők birtokában lévő szavazókészülékek (2) segítségével a regisztráció (11) során minden egyes szavazásban részt vevő számára nyilvános és titkos kulcsokat választanak (111), majd a résztvevők páronkénti kommunikációjához olyan közös kulcsokat választanak (112), ahol utólag mindkét fél be tudja bizonyítani, hogy a közös kulcsot helyesen számolta ki a titkos kulcsok felfedése nélkül. A továbbiakban egy rekeszrezervációt (12) hajtanak végre, amelynek során vektorokat választanak (121), majd ezek összegét nyilvánosságra hozzák (122), ezt követően ellenőrzik az ütközést (123) és az esetleges csalást (124). Ezt követően a szavazás (13) során megadják az opciókat (131), majd ideiglenes kulcsokban állapodnak meg (132), amik alapján kiszámítják a kötelezvényeket (133). Végül a szavazatszámolás (14) során a kötelezvényeket nyilvánosságra hozzák (141), ellenőrzik, hogy nem történt-e csalás (142), majd az eredményt nyilvánosságra hozzák (143). Amennyiben akár a rekeszrezerváció (12), akár a szavazatszámolás (14) során csalás történt, akkor felderítik a csalót (15).

A találmány szerinti szavazókészülék (2) a vezérlőegységében (22) egy regisztrátor modul (31), egy rekeszrezervátor modul (32) és egy szavazó modul (33) kapcsolódik egymáshoz.

A találmány szerinti szavazatszámoló rendszer egymással egyenrangú és egymással kommunikáló szavazókészülékeket (2) tartalmaz, amely szavazókészülékek (2) technológiától független kialakításúak és nyílt forráskód alapján működő vezérlőegységet (22) tartalmaznak.



1. ábra

A rovatban meghirdetett teljes vizsgálatú bejelentések száma: 88 db.

Külön tájékoztatás újdonságkutatásról

A – SZEKCIÓ KÖZSZÜKSÉGLETI CIKKEK		
(51) <i>A01K 67/027</i> (2006.01)		(51) <i>A61K 31/423</i> (2006.01)
<i>A61K 31/7088</i> (2006.01)		<i>A61K 31/444</i> (2006.01)
<i>A61K 38/00</i> (2006.01)		<i>A61P 3/04</i> (2006.01)
<i>A61K 48/00</i> (2006.01)		(13) A3
<i>A61P 25/28</i> (2006.01)		(21) P 06 00864
<i>A61P 35/00</i> (2006.01)		(71) (72) dr. Hazay Balázs, Remeteszőlős (HU)
<i>C07K 14/435</i> (2006.01)		(54) Gyógyászati készítmény az elhízás csökkentésére
<i>C07K 14/47</i> (2006.01)		
<i>C07K 14/475</i> (2006.01)		(51) <i>A61K 31/4439</i> (2006.01)
<i>C07K 14/82</i> (2006.01)		<i>A61K 9/28</i> (2006.01)
<i>C07K 19/00</i> (2006.01)		<i>A61K 9/50</i> (2006.01)
<i>C12N 1/15</i> (2006.01)		(13) A3
<i>C12N 1/19</i> (2006.01)		(21) P 03 03791
<i>C12N 1/21</i> (2006.01)		(71) EGIS Gyógyszergyár Nyilvánosan Működő Részvénytársaság, Budapest (HU)
<i>C12N 5/10</i> (2006.01)		(54) Pantoprazoltartalmú, bélben oldódó filmtabletta
<i>C12N 15/09</i> (2006.01)		
<i>C12N 15/12</i> (2006.01)		(51) <i>A61K 31/4535</i> (2006.01)
<i>C12P 21/02</i> (2006.01)	(13) A3	<i>A61K 47/16</i> (2006.01)
(21) P 03 01829		(13) A3
(71) (72) Schwab, Martin E., Zürich (CH); Chen, Maio S., Zürich (CH)		(21) P 03 02190
(54) A nogo-géneknek megfelelő nukleotid- és aminosav-szekven- ciák, valamint az ezeken alapuló eljárások		(71) Eli Lilly and Co., Indianapolis, Indiana (US)
		(54) A 6-hidroxí-3-(4-[2-(piperidin-1-il)etoxi]fenoxi)-2-(4-meto- xi-fenil)benzo[B]tiofén és sóinak stabilizált készítményei
(51) <i>A61K 8/97</i> (2006.01)	(13) A3	(51) <i>A61K 31/4706</i> (2006.01)
(21) P 01 00765		<i>A61P 33/06</i> (2006.01)
(71) Biocosmetics, S.L., Madrid (ES)		(13) A3
(54) Halitosis kezelésére szolgáló készítmény		(21) P 03 01925
		(71) Nicholas Piramal India Limited, Mumbai, Maharashtra (IN); Council of Scientific and Industrial Research, New Delhi (IN)
		(54) Kinolinszármazékokat tartalmazó kombinált készlet malária kezelésére
(51) <i>A61K 31/335</i> (2006.01)	(13) A3	(51) <i>A61K 31/57</i> (2006.01)
(21) P 01 02482		<i>A61K 47/00</i> (2006.01)
(71) Eli Lilly and Co., Indianapolis, Indiana (US)		(13) A3
(54) Készítmények az emberi tetű elpusztítására		(21) P 02 02055
		(71) Warner-Lambert Company, Morris Plains, New Jersey (US)
		(54) Tixokortol-pivalát szuszpenzió, azon alapuló szájöblítő és azt tartalmazó csomagolás
(51) <i>A61K 31/404</i> (2006.01)		(51) <i>A61K 38/00</i> (2006.01)
<i>A61K 31/422</i> (2006.01)		<i>A61K 38/36</i> (2006.01)
<i>A61K 31/47</i> (2006.01)		<i>A61K 38/43</i> (2006.01)
<i>A61P 3/04</i> (2006.01)		<i>A61K 38/48</i> (2006.01)
<i>A61P 25/18</i> (2006.01)		<i>A61K 38/57</i> (2006.01)
<i>C07D 233/64</i> (2006.01)		<i>A61P 1/02</i> (2006.01)
<i>C07D 403/04</i> (2006.01)		<i>A61P 1/04</i> (2006.01)
<i>C07D 413/04</i> (2006.01)		<i>A61P 7/04</i> (2006.01)
<i>C07D 417/04</i> (2006.01)	(13) A3	<i>A61P 9/00</i> (2006.01)
(21) P 03 02770		<i>A61P 13/12</i> (2006.01)
(71) Janssen Pharmaceutica N.V., Beerse (BE)		<i>A61P 17/02</i> (2006.01)
(54) Tripeptidil peptidáz inhibitorok, eljárás az előállítására és ezeket tartalmazó gyógyszerkészítmények		<i>A61P 41/00</i> (2006.01)
		<i>A61P 43/00</i> (2006.01)
		(13) A3
		(21) P 04 01959
		(71) Novo Nordisk Health Care AG, Zürich (CH)
		(54) A VII-es faktor és PAI-1 polipeptideket tartalmazó gyógyszer- részeteti összetétel

-
- (51) *A61K 38/48* (2006.01)
A61K 47/02 (2006.01)
A61K 47/18 (2006.01) (13) A3
- (21) P 04 02315
(71) Novo Nordisk Health Care AG, Zürich (CH)
- (54) VII-es faktor polipeptidek folyékony gyógyszerkészítménye
-
- (51) *A61K 45/00* (2006.01)
A61K 39/395 (2006.01)
A61K 45/06 (2006.01)
A61P 43/00 (2006.01)
C07K 16/28 (2006.01)
A61P 35/00 (2006.01)
A61K 41/00 (2006.01) (13) A3
- (21) P 02 01480
(71) Imclone Systems Incorporated, New York, New York (US)
- (54) A nehezen kezelhető humán tumorok kezelése epidermális növekedési faktor receptor antagonistákkal
-
- (51) *A61M 5/28* (2006.01)
A61K 9/08 (2006.01)
A61K 38/00 (2006.01)
A61K 38/21 (2006.01)
A61K 47/02 (2006.01)
A61K 47/26 (2006.01)
A61K 47/42 (2006.01) (13) A3
- (21) P 03 01653
(71) Novartis Vaccines and Diagnostics, Inc., Emeryville, CA (US)
- (54) Stabilizált interferon-összetételek
-
- B – SZEKCIÓ
IPARI MŰVELETEK ÁLTALÁBAN ÉS SZÁLLÍTÁS
-
- (51) *B32B 7/00* (2006.01)
B32B 3/10 (2006.01)
F41H 5/04 (2006.01) (13) A3
- (21) P 03 02056
(71) Teijin Aramid GmbH, Wuppertal (DE)
- (54) Többrétegű pánccélanyag
-
- C – SZEKCIÓ
VEGYÉSZET ÉS KOHÁSZAT
-
- (51) *C07C 237/28* (2006.01)
A61K 31/435 (2006.01)
A61P 19/00 (2006.01)
C07D 309/04 (2006.01)
C07D 405/12 (2006.01)
C07D 401/12 (2006.01)
C07D 217/22 (2006.01)
A61P 35/00 (2006.01) (13) A3
- (21) P 03 02126
(71) SCHERING AG., Berlin (DE)
- (54) Szubsztituált antranilamidok és gyógyszerként való alkalmazásuk
-
- (51) *C07C 311/16* (2006.01)
A61K 31/18 (2006.01)
C07D 211/28 (2006.01)
C07D 217/04 (2006.01)
C07D 249/06 (2006.01)
C07D 271/10 (2006.01)
C07D 401/06 (2006.01)
- (51) *C07D 295/12* (2006.01)
C07D 271/06 (2006.01)
C07D 233/61 (2006.01)
C07D 213/74 (2006.01)
A61P 25/28 (2006.01) (13) A3
- (21) P 05 00173
(71) Bristol-Myers Squibb Co., Princeton, New Jersey (US)
- (54) Alfa-szulfonamido-acetamid-származékok mint béta-amiloid-inhibitorok és a vegyületeket tartalmazó gyógyszerkészítmények
-
- (51) *C07D 207/09* (2006.01)
A61K 31/40 (2006.01)
A61P 29/00 (2006.01) (13) A3
- (21) P 03 00169
(71) ICOS Corporation, Bothell, Washington (US)
- (54) Ciklusos AMP-specifikus foszfodiészteráz gátló pirrolidin-származékok, ezeket tartalmazó gyógyszerkészítmények és alkalmazásuk
-
- (51) *C07D 215/227* (2006.01)
A61P 25/00 (2006.01)
C07D 401/12 (2006.01) (13) A3
- (21) P 05 00683
(71) EGIS Gyógyszergyár Nyilvánosan Működő Részvénytársaság, Budapest (HU)
- (54) Gyógyászati készítmény előállítására alkalmas aripirazol sók
-
- (51) *C07D 215/42* (2006.01)
A61K 31/47 (2006.01)
A61P 25/00 (2006.01) (13) A3
- (21) P 06 00918
(71) Richter Gedeon Nyrt., Budapest (HU)
- (54) 3-Benzénszulfonil-kinolin származékok, eljárás előállításukra, a vegyületeket tartalmazó gyógyszerkészítmények és az eljárás intermedierjei
-
- (51) *C07D 217/26* (2006.01)
A61K 31/472 (2006.01)
A61K 31/4725 (2006.01)
A61P 3/04 (2006.01)
A61P 3/06 (2006.01)
C07D 413/12 (2006.01)
C07D 417/12 (2006.01)
A61P 3/10 (2006.01)
A61P 9/10 (2006.01)
A61P 29/00 (2006.01)
A61P 31/04 (2006.01) (13) A3
- (21) P 04 01862
(71) Kyoto Pharmaceutical Industries, Ltd., Kyoto (JP)
- (54) Új heterociklusos vegyület, és annak gyógyszerészeti alkalmazása és ezeket tartalmazó gyógyszerkészítmények
-
- (51) *C07D 231/14* (2006.01)
A61K 31/415 (2006.01)
A61P 3/04 (2006.01)
C07D 401/12 (2006.01)
C07D 403/12 (2006.01)
A61P 25/18 (2006.01)
A61P 25/22 (2006.01) (13) A3
- (21) P 06 00925
(71) Richter Gedeon Nyrt., Budapest (HU)

-
- (54) **CB1 antagonistá diaril-pirazolok, alkalmazásuk és az ezeket tartalmazó gyógyszerkészítmények**
-
- (51) *C07D 239/42* (2006.01)
A61K 31/505 (2006.01)
A61K 31/506 (2006.01)
A61P 25/00 (2006.01)
C07D 401/12 (2006.01)
C07D 405/04 (2006.01)
C07D 409/12 (2006.01)
C07D 413/12 (2006.01)
C07D 405/12 (2006.01)
C07D 403/04 (2006.01)
C07D 401/04 (2006.01)
C07D 239/26 (2006.01)
C07D 239/38 (2006.01) (13) A3
- (21) **P 04 00405**
(71) SANOFI-SYNTHELABO, Párizs (FR)
- (54) **Pirimidinszármazékok, eljárás előállításukra, alkalmazásuk, a vegyületeket tartalmazó gyógyszerkészítmények és intermedierjeik**
-
- (51) *C07D 275/03* (2006.01)
A61K 31/427 (2006.01)
A61P 35/00 (2006.01) (13) A3
- (21) **P 03 02553**
(71) Pfizer Products Inc., Groton, Connecticut (US)
- (54) **Egy izotiazol-4-karbonsavamid sói, és eljárás az előállításukra és ezek alkalmazására a túlzott mértékű sejtburjánzás visszaszorítására alkalmas gyógyszerkészítmények előállítására**
-
- (51) *C07D 277/54* (2006.01)
A61K 31/427 (2006.01)
C07D 417/12 (2006.01)
C07D 417/14 (2006.01)
A61P 35/00 (2006.01) (13) A3
- (21) **P 03 01213**
(71) Bristol-Myers Squibb Co., Princeton, New Jersey (US)
- (54) **Ciklindependens kinázok amino-tiazol inhibitorai, ezeket tartalmazó gyógyszerkészítmények, előállításuk és alkalmazásuk**
-
- (51) *C07D 405/00* (2006.01)
A61K 31/343 (2006.01)
C07D 405/08 (2006.01)
C07D 417/08 (2006.01)
C07D 409/08 (2006.01)
A61P 13/12 (2006.01) (13) A3
- (21) **P 03 03081**
(71) Schering Corp., Kenilworth, New Jersey (US)
- (54) **Trombinreceptor-antagonisták, ezeket tartalmazó gyógyszerkészítmények és alkalmazásuk**
-
- (51) *C07D 405/04* (2006.01)
A61K 31/517 (2006.01)
A61K 31/519 (2006.01)
C07D 417/04 (2006.01)
C07D 471/04 (2006.01)
A61P 17/06 (2006.01)
A61P 35/00 (2006.01) (13) A3
- (21) **P 03 03022**
(71) Glaxo Group Limited, Greenford, Middlesex (GB)
-
- (54) **Kinazolin-ditozilátsó vegyületek, eljárás az előállításukra, alkalmazásuk és ezeket tartalmazó gyógyszerkészítmények**
-
- (51) *C07D 405/06* (2006.01)
C07D 207/34 (2006.01)
C07D 295/18 (2006.01) (13) A3
- (21) **P 03 02647**
(71) Warner Lambert Company LLC, Morris Plains, New Jersey (US)
- (54) **Eljárás 5-(4-fluor-fenil)-1-[2-((2R,4R)-4-hidroxi-6-oxo-tetrahidropirán-2-il)-etil]-2-izopropil-4-fenil-1H-pirrol-3-karbonsav-fenil-amid és közbelső termékei előállítására**
-
- (51) *C07D 417/06* (2006.01)
A61K 31/506 (2006.01)
A61P 25/00 (2006.01)
C07D 417/14 (2006.01)
C07D 403/06 (2006.01)
C07D 413/06 (2006.01) (13) A3
- (21) **P 02 04557**
(71) Laboratoires Serono SA, Coinsins, Vaud (CH)
- (54) **Benzazolszármazékok, alkalmazásuk JNK-modulátorként, előállításuk és ezeket tartalmazó gyógyszerkészítmények**
-
- (51) *C07D 417/12* (2006.01)
A61K 31/427 (2006.01)
A61K 31/4439 (2006.01)
C07D 417/14 (2006.01)
A61P 35/00 (2006.01) (13) A3
- (21) **P 03 00974**
(71) Bristol-Myers Squibb Co., Princeton, New Jersey (US)
- (54) **Ciklin-dependens kinázok N-{5-[(5-alkil-2-oxazolil)-metiltio]-2-tiazolil}-karboxamid inhibitorai, ezeket tartalmazó gyógyszerkészítmények és alkalmazásuk**
-
- (51) *C07D 417/12* (2006.01)
A61K 31/427 (2006.01)
A61K 31/454 (2006.01)
C07D 417/14 (2006.01)
A61P 35/00 (2006.01) (13) A3
- (21) **P 03 01032**
(71) Bristol-Myers Squibb Co., Princeton, New Jersey (US)
- (54) **Ciklin-dependens kinázok N-{5-[(5-alkil-2-oxazolil)-metiltio]-2-tiazolil}-karboxamid inhibitorai, alkalmazásuk és ezeket tartalmazó gyógyszerkészítmények**
-
- (51) *C07D 417/12* (2006.01)
A61K 31/496 (2006.01)
A61P 25/18 (2006.01)
C07D 209/34 (2006.01) (13) A3
- (21) **P 06 00868**
(71) Richter Gedeon Nyrt., Budapest (HU)
- (54) **5{2-[4-(1,2-benzizotiazol-3-il)-1-piperazinil]-etil}-6-klór-1,3-dihidro-2H-indol-2-on-hidrogén-bromid polimorf módosulatók és eljárás azok előállítására**
-

-
- (51) *C07D 417/12* (2006.01)
A61K 31/425 (2006.01)
A61P 3/10 (2006.01)
C07D 471/04 (2006.01)
C07D 413/12 (2006.01) (13) A3
- (21) **P 03 01101**
(71) dr. Reddy's Research Foundation, Hyderabad, Andhra Pradesh (IN);
Reddy-Cheminor, Inc., Ridgewood, New Jersey (US)
- (54) **Heterociklusos vegyületek, eljárás ezek előállítására, e vegyületeket tartalmazó gyógyszerészeti készítmények diabetes és ezzel kapcsolatos betegségek kezelésére**
-
- (51) *C07D 417/14* (2006.01)
A61K 31/4436 (2006.01)
A61P 31/04 (2006.01) (13) A3
- (21) **P 03 01025**
(71) Basilea Pharmaceutica AG, Basel (CH)
- (54) **Antibakteriális hatású 3-(heteroaril-acetamido)-2-oxo-azetidín-1-szulfonsav származékok, eljárás az előállításukra és ezeket tartalmazó gyógyszerkészítmények**
-
- (51) *C07D 491/044* (2006.01)
A61K 31/4353 (2006.01)
A61K 31/55 (2006.01)
A61P 1/00 (2006.01)
A61P 3/10 (2006.01)
A61P 29/00 (2006.01)
C07D 493/04 (2006.01)
C07D 495/04 (2006.01)
C07D 207/12 (2006.01)
C07D 401/06 (2006.01)
C07D 405/06 (2006.01)
C07D 409/06 (2006.01)
C07D 471/04 (2006.01) (13) A3
- (21) **P 05 00079**
(71) Millennium Pharmaceuticals, Inc., Cambridge, Massachusetts (US);
Kyowa Hakko Kogyo Co., Ltd., Tokió (JP)
- (54) **Kemokinreceptor-antagonisták, alkalmazásuk és az ezeket tartalmazó gyógyszerkészítmények**
-
- (51) *C07D 491/044* (2006.01)
A61K 31/4353 (2006.01) (13) A3
- (21) **P 07 00720**
(71) Millennium Pharmaceuticals, Inc., Cambridge, Massachusetts (US);
Kyowa Hakko Kogyo Co., Ltd., Tokyo (JP)
- (54) **Kemokin receptor antagonisták és ezek alkalmazása**
-
- (51) *C07D 491/06* (2006.01)
A61K 31/435 (2006.01)
A61P 1/00 (2006.01)
C07D 491/04 (2006.01) (13) A3
- (21) **P 03 01185**
(71) Janssen Pharmaceutica N.V., Beerse (BE)
- (54) **Vegyületek meggyengült fundusrelaxáció kezelésére, eljárás az előállításukra és ezeket tartalmazó gyógyszerkészítmények**
-
- (51) *C07D 493/04* (2006.01)
A61K 31/18 (2006.01)
A61K 31/415 (2006.01)
A61K 31/4178 (2006.01)
A61K 31/422 (2006.01)
- A61K 31/4245* (2006.01)
A61K 31/426 (2006.01)
A61K 31/427 (2006.01)
C07D 513/04 (2006.01)
A61K 31/429 (2006.01)
A61K 31/4439 (2006.01)
A61K 31/506 (2006.01)
C07D 231/12 (2006.01)
C07D 277/40 (2006.01)
C07D 417/12 (2006.01)
C07D 417/14 (2006.01) (13) A3
- (21) **P 05 00164**
(71) Tibotec Pharmaceuticals Ltd., Little Island, Co Cork (IE)
- (54) **Heterociklussal szubsztituált benzolszulfonamidok mint HIV-proteáz-inhibitorok és az ezeket tartalmazó gyógyszerkészítmények**
-
- (51) *C07D 498/06* (2006.01) (13) A3
- (21) **P 05 00285**
(71) TEVA Pharmaceutical Industries Limited, Petah Tiqva (IL)
- (54) **Eljárások levofloxacin tisztítására**
-
- (51) *C09K 11/08* (2006.01) (13) A3
- (21) **P 03 02835**
(71) Osram Sylvania Inc., Danvers, Massachusetts (US)
- (54) **Nagy fényességgel rendelkező narancssárga-kibocsátó elektrolumineszcens foszfor és eljárás a készítésére**
-
- (51) *C12N 15/00* (2006.01)
A61K 35/74 (2006.01)
A61K 39/00 (2006.01)
A61K 39/02 (2006.01)
A61K 39/085 (2006.01)
A61K 39/09 (2006.01)
A61K 39/102 (2006.01)
A61K 39/108 (2006.01)
A61K 39/112 (2006.01)
A61K 39/116 (2006.01)
A61P 31/04 (2006.01)
A61P 43/00 (2006.01)
C07K 14/12 (2006.01)
C07K 14/255 (2006.01)
C07K 14/31 (2006.01)
C07K 16/12 (2006.01)
C07K 16/46 (2006.01)
C12N 1/00 (2006.01)
C12N 15/01 (2006.01)
C12N 1/20 (2006.01)
C12N 1/21 (2006.01) (13) A3
- (21) **P 00 02228**
(71) Intervet International B.V. 50%, Boxmeer (NL);
University of Rhode Island 50%, Kingston (US)
- (54) **Élő attenuált baktériumok vakcinákban történő alkalmazásra**
-
- (51) *C12N 15/02* (2006.01)
A61K 38/00 (2006.01)
A61P 3/04 (2006.01)
A61P 3/10 (2006.01)
C07K 14/605 (2006.01)
C07K 14/76 (2006.01)
C12P 21/02 (2006.01)
C07K 14/765 (2006.01)
C07K 16/18 (2006.01)
C07K 19/00 (2006.01)
C12N 5/10 (2006.01) (13) A3

(21) P 03 02529		<i>A61P 17/06</i>	<i>(2006.01)</i>	
(71) Eli Lilly and Co., Indianapolis, Indiana (US)		<i>A61P 19/00</i>	<i>(2006.01)</i>	
(54) GLP1 fúziós fehérjék		<i>A61P 35/00</i>	<i>(2006.01)</i>	
<hr/>				
(51) C12N 15/09	<i>(2006.01)</i>	<i>C07K 7/00</i>	<i>(2006.01)</i>	
<i>A61K 38/00</i>	<i>(2006.01)</i>	<i>C07K 14/00</i>	<i>(2006.01)</i>	
<i>A61K 38/36</i>	<i>(2006.01)</i>	<i>C07K 14/515</i>	<i>(2006.01)</i>	
<i>A61K 38/48</i>	<i>(2006.01)</i>	<i>C07K 16/22</i>	<i>(2006.01)</i>	
<i>A61P 7/04</i>	<i>(2006.01)</i>	<i>C07K 19/00</i>	<i>(2006.01)</i>	
<i>A61P 9/00</i>	<i>(2006.01)</i>	<i>C12N 1/15</i>	<i>(2006.01)</i>	
		<i>C12N 1/19</i>	<i>(2006.01)</i>	
		<i>C12N 1/21</i>	<i>(2006.01)</i>	
		<i>C12N 5/10</i>	<i>(2006.01)</i>	
(21) P 04 01985				(13) A3
(71) Novo Nordisk Health Care AG, Zürich (CH)		(21) P 04 02162		
(54) VII faktor polipeptideket és V faktor polipeptideket tartalmazó gyógyszerkészítmény		(71) AMGEN Inc., Thousand Oaks, Kalifornia (US)		
<hr/>				
(51) C12N 15/09	<i>(2006.01)</i>	(54) A humán angiopoietin-2 specifikus kötőanyagai		
<i>A61K 31/337</i>	<i>(2006.01)</i>			
<i>A61K 31/4745</i>	<i>(2006.01)</i>	(51) C12P 7/06	<i>(2006.01)</i>	
<i>A61K 31/513</i>	<i>(2006.01)</i>	<i>B01D 3/00</i>	<i>(2006.01)</i>	
<i>A61K 38/00</i>	<i>(2006.01)</i>	<i>C12S 3/02</i>	<i>(2006.01)</i>	(13) A3
<i>A61K 38/10</i>	<i>(2006.01)</i>	(21) P 06 00572		
<i>A61K 38/16</i>	<i>(2006.01)</i>	(71) Sanghai Fermtech Bio-Ingeneering Co. 30%, Sanghai (CN);		
<i>A61K 45/00</i>	<i>(2006.01)</i>	Tátrai Kálmán 35%, Budapest (HU);		
<i>A61P 3/04</i>	<i>(2006.01)</i>	Sicz Sándor 35%, Békéscsaba (HU)		
<i>A61P 9/00</i>	<i>(2006.01)</i>	(54) Eljárás bioetanol energiatakarékos előállítására		
<i>A61P 9/10</i>	<i>(2006.01)</i>			
<i>A61P 15/00</i>	<i>(2006.01)</i>			

A rovat 44 db közlést tartalmaz.

Megadott szabadalmak

A – SZEKCIÓ KÖZSZÜKSÉGLETI CIKKEK			
(51) <i>A21B 3/07</i> (2006.01)		(13) B1	
(11) <i>A21C 13/02</i> (2006.01)		2009.02.03.	
(21) P 99 02611 (22) 1997.11.14.			
(40) 1999.12.28.			
(73) Karl Brinker, Herne (DE)			
(72) Dittrich, Bernd, Marl (DE)			
(54) Berendezés térszafélék tárolására			
(30) 196 47 119.2 1996.11.14. DE			
(86) PCT/EP 97/06359 (87) WO 98/20739			
(74) Weichinger András, DANUBIA Szabadalmi és Jogi Iroda Kft., Budapest			
(51) <i>A61B 5/15</i> (2006.01)		(13) B1	
(11) 226.544		2009.02.16.	
(21) P 03 00217 (22) 2001.02.28.			
(40) 2003.05.28.			
(73) F. Hoffmann-La Roche AG., Bázél (CH)			
(72) Fritz, Michael, Biblis (DE); Argauer, Herbert, Pirk (DE); List, Hans, Hesseneck-Kailbach (DE); Weiss, Thomas, Mannheim (DE); Deck, Frank, Niederkirchen (DE); Immekus, Claudio, Mannheim (DE)			
(54) Vérvételi eszköz, lancetta és lancettatároló			
(30) 100 10 694.3 2000.03.04. DE			
(86) PCT/EP 01/02198 (87) WO 01/66010			
(74) Mészárosné Dónusz Katalin, S.B.G. & K. Szabadalmi Ügyvivői Iroda, Budapest			
(51) <i>A61K 9/00</i> (2006.01)			
<i>A61K 9/127</i> (2006.01)			
<i>A61K 38/42</i> (2006.01)		(13) B1	
(11) 226.519		2009.02.02.	
(21) P 02 04065 (22) 2002.11.26.			
(40) 2004.08.30.			
(73) (72) dr. Horváth István, Budapest (HU)			
(54) Mesterséges vér membránba zárt hemoglobinnal			
(51) <i>A61K 9/10</i> (2006.01)			
<i>A61K 47/12</i> (2006.01)			
<i>A61K 47/24</i> (2006.01)		(13) B1	
(11) 226.556		2009.02.26.	
(21) P 01 01580 (22) 1999.04.16.			
(40) 2002.03.28.			
(73) UCB S.A., Brüsszel (BE)			
(72) Fanara, Domenico, Wanze (BE); Vranckx, Henry, Brüsszel (BE); Deleers, Michel, Linkebeek (BE)			
(54) Gélesedő gyógyászati készítmények			
(30) 98000329 1998.04.30. BE			
(86) PCT/EP 99/02551 (87) WO 99/56725			
(74) dr. Kiss Ildikó, DANUBIA Szabadalmi és Védjegy Iroda Kft., Budapest			
(51) <i>A61K 9/14</i> (2006.01)		(13) B1	
(11) 226.557		2009.02.26.	
(21) P 01 05107 (22) 2000.01.27.			
(40) 2002.06.28.			
(73) R.P. Scherer Corporation, Basking Ridge, New Jersey (US)			
(72) Grother, Leon Paul, Swindon, Wiltshire (GB); Murray, Owen James, Swindon, Wiltshire (GB); Green, Richard, Canterbury, Kent (GB); Kearney, Patrick, Swindon, Wiltshire (GB)			
(54) Zselatinmentes, gyorsan diszpergálódó dózisformák			
(30) 9901819.4 1999.01.27. GB			
(86) PCT/US 00/01868 (87) WO 00/44351			
(74) Schläfer László, DANUBIA Szabadalmi és Védjegy Iroda Kft., Budapest			
(51) <i>A61K 31/46</i> (2006.01)			
<i>A61K 31/415</i> (2006.01)			
<i>A61P 11/00</i> (2006.01)		(13) B1	
(11) 226.527		2009.02.02.	
(21) P 04 02075 (22) 2002.09.18.			
(40) 2005.02.28.			
(73) Nycomed Danmark ApS, Roskilde (DK)			
(72) Moesgaard, Hanne Anette, Praesto (DK); Christensen, Karin Lowenstein, Frederiksberg (DK)			
(54) Készítmények nátha kezelésére			
(30) PA 2001 01356 2001.09.18. DK			
(86) PCT/IB 02/03828 (87) WO 03/024433			
(74) Kovári György, ADVOPATENT Szabadalmi Iroda, Budapest			
(51) <i>A61K 31/4709</i> (2006.01)			
<i>A61K 31/4375</i> (2006.01)			
<i>A61P 1/00</i> (2006.01)			
<i>A61P 31/04</i> (2006.01)		(13) B1	
(11) 226.523		2009.02.02.	
(21) P 00 00450 (22) 1997.12.04.			
(40) 2000.10.30.			
(73) BAYER Ag., Leverkusen (DE)			
(72) dr. Petersen, Uwe, Leverkusen (DE); dr. Schenke, Thomas, Bergisch Gladbach (DE); dr. Schaller, Klaus, Wuppertal (DE); dr. Himmler, Thomas, Odenthal-Glöbusch (DE); dr. Matzke, Michael, Wuppertal (DE); dr. Bartel, Stephan, Bergisch Gladbach (DE); dr. Jaetsch, Thomas, Köln (DE); dr. Baasner, Bernd, Bergisch Gladbach (DE); dr. Werling, Hans-Otto, Wuppertal (DE); dr. Labischinski, Harald, Wuppertal (DE)			
(54) 7-(2-Oxa-5,8-diazabiciklo[4.3.0]non-8-il)-kinolon-karbonsav és -naftiridon-karbonsav-származékok alkalmazása Helicobacter pylori fertőzések, és az ezzel kapcsolatos gyomor-bél megbetegedések gyógyítására szolgáló gyógyszerkészítmények előállítására			
(30) 196 52 239.0 1996.12.16. DE			
(86) PCT/EP 97/06781 (87) WO 98/26779			
(74) Kerény Judit, DANUBIA Szabadalmi és Védjegy Iroda Kft., Budapest			

(51) <i>A61K 31/485</i> (2006.01)	(13) B1	(72) Inagaki, Mitsuko, Saitama (JP); Ichikawa, Hideki, Saitama (JP)
(11) 226.555	2009.02.26.	
(21) P 01 01546 (22) 1999.03.26.		(54) Humán MP52 csont-morfogenetikus faktort tartalmazó liofilizált készítmény
(40) 2001.09.28.		(30) 9/16349 1997.01.30. JP
(73) Merck Sante, Lyon (FR)		(86) PCT/JP 98/00371 (87) WO 98/33514
(72) Daoust, Martine, Notre Dame de Bondeville (FR); Bonhomme, Yves, Charbonnières les Bains (FR); Durbin, Philippe, Villeurbanne (FR)		(74) DANUBIA Szabadalmi és Védjegy Iroda Kft., Budapest
(54) Opioidantagonistát és NMDA-receptor komplex modulátort tartalmazó gyógyászati készítmény alkohol- és drogfüggőség kezelésére		
(30) 98400723.7 1998.03.26. EP		(51) <i>A61L 2/28</i> (2006.01)
(86) PCT/EP 99/02337 (87) WO 99/48500		(11) 226.543
(74) Molnár Imre, DANUBIA Szabadalmi és Védjegy Iroda Kft., Budapest		(21) P 03 00995 (22) 2000.12.18.
		(40) 2003.08.28.
		(73) Albert Browne Limited, Leicester, Leicestershire (GB)
		(72) Bancroft, Richard, Leicester, Leicestershire (GB)
		(54) Szterilizáló tesztberendezéshez való teszteszköz és tekervényes járáttal rendelkező eszköz
		(30) 0002382.0 2000.02.03. GB
		(86) PCT/GB 00/04873 (87) WO 01/56618
		(74) dr. Köteles Zoltán, S.B.G. & K. Szabadalmi Ügyvivői Iroda, Budapest
(51) <i>A61K 31/675</i> (2006.01)	(13) B1	(51) <i>A61M 5/50</i> (2006.01)
<i>A61K 9/28</i> (2006.01)	2009.02.02.	<i>B29C 45/26</i> (2006.01)
(11) 226.528		(11) 226.533
(21) P 01 02788 (22) 1999.06.08.		(21) P 99 02853 (22) 1997.07.11.
(40) 2002.03.28.		(40) 1999.12.28.
(73) BAXTER INTERNATIONAL INC., DEERFIELD, Illinois (US); Baxter Healthcare S. A., Wallisellen, Kanton Zurich (CH)		(73) Star Syringe Limited, London (GB)
(72) dr. Engel, Jürgen, Alzenau (DE); Rawert, Jürgen, Alzenau (DE); Sauerbier, Dieter, Werther (DE); dr. Wichert, Burkhard, Bielefeld (DE)		(72) Koska, Marc, Saint Hill Green, West Sussex (GB)
(54) Ciklofoszfamid filmtabletták		(54) Fecskendő
(30) 198 26 517.4 1998.06.15. DE		(30) 9614807.7 1996.07.15. GB
(86) PCT/EP 99/03920 (87) WO 99/65499		9709315.7 1997.05.09. GB
(74) dr. Parragh Gáborné, S.B.G. & K. Budapesti Nemzetközi Szabadalmi Iroda, Budapest		(86) PCT/GB 97/01889 (87) WO 98/02198
		(74) Kovári György, ADVOPATENT Szabadalmi Iroda, Budapest
(51) <i>A61K 35/16</i> (2006.01)	(13) B1	B – SZEKCIÓ
<i>A61P 7/08</i> (2006.01)	2009.02.16.	IPARI MŰVELETEK ÁLTALÁBAN ÉS SZÁLLÍTÁS
(11) 226.548		(51) <i>B29B 17/00</i> (2006.01)
(21) P 00 04795 (22) 1998.08.04.		<i>C08J 11/00</i> (2006.01)
(40) 2001.04.28.		<i>C10B 53/00</i> (2006.01)
(73) Octapharma Ag., Lachen (CH)		(11) 226.541
(72) Marguerre, Wolfgang, Helisingborg (SE); Svae, Tor-Einar, Hurdal (NO)		(21) P 03 00849 (22) 2003.04.02.
(54) Univerzálisan alkalmazható vérplazma		(40) 2005.01.28.
(30) 97113466.3 1997.08.05. EP		(73) NEW ENERGY Kft., Dunaharaszti (HU)
(86) PCT/EP 98/04841 (87) WO 99/07390		(72) Czakó Ferenc, Taksony (HU); Kiss Ferenc, Budapest (HU); Szinay Zoltán, Budapest (HU)
(74) ifj. Szentpéteri Ádám, S.B.G. & K. Budapesti Nemzetközi Szabadalmi Iroda, Budapest		(54) Berendezés gumipríték pirolizálására és a kapott termékek szétválasztására
		(74) Asbóth Domokos, Dr. Asbóth, Dr. Biczi & Társa Ügyvédi és Szabadalmi Iroda, Budapest
(51) <i>A61K 36/87</i> (2006.01)	(13) B1	(51) <i>B29C 49/22</i> (2006.01)
<i>A61Q 19/00</i> (2006.01)	2009.02.03.	<i>B65D 1/02</i> (2006.01)
(11) 226.530		(11) 226.553
(21) P 01 00825 (22) 2001.02.21.		(21) P 03 02373 (22) 2001.03.14.
(40) 2003.04.28.		(40) 2003.10.28.
(73) (72) Pohankovics Pál, Kiskőrös (HU)		(73) Boehringer Ingelheim Pharma GmbH & Co. KG, Ingelheim/Rhein (DE)
(54) Gyógyászati és/vagy kozmetikai készítmény és eljárás annak előállítására		(72) Kuehn, Torsten, Ingelheim/Rhein (DE); Metzger, Burghard Peter, Ingelheim/Rhein (DE)
		(54) Eljárás nyomáskiegyenlítő nyílással ellátott tartály előállítására és az eljárással előállított tartály
		(30) 100 17 443.4 2000.04.07. DE
(51) <i>A61K 38/18</i> (2006.01)	(13) B1	
<i>A61K 47/26</i> (2006.01)	2009.02.26.	
(11) 226.554		
(21) P 00 02386 (22) 1998.01.29.		
(40) 2000.11.28.		
(73) Biopharm Gesellschaft zur biotechnologischen Entwicklung von Pharmaka mbH., Heidelberg (DE)		

(86) PCT/EP 01/02849	(87) WO 01/76849	(40) 2001.01.29.
(74) Beliczay László, S.B.G. & K. Szabadalmi Ügyvivői Iroda, Budapest		(73) Teva Pharmaceutical Industries Ltd., Jeruzsálem (IL); Yissum Research Development Company of the Hebrew University of Jerusalem, Jeruzsálem (IL); Technion Research and Development Foundation Ltd., Haifa (IL)
(51) B65D 35/24 (2006.01)		(13) B1
B65D 35/22 (2006.01)		2009.02.03.
(11) 226.532		
(21) P 98 02979 (22) 1996.10.03.		
(40) 1999.03.29.		
(73) UNILEVER N.V., Rotterdam (NL)		
(72) Dhalewadikar, Shashank Vaman, Bombay (IN); Pal, Nagesh Keshav, Thane Maharashtra (IN); Prottey, Colin, Bombay (IN)		
(54) Adapter kettős tubusos rendszerű adagolókhöz, adagoló és eljárás az előállítására		
(30) 9521124.9 1995.10.16. GB		
(86) PCT/EP 96/04314 (87) WO 97/14624		
(74) Kovács Ivánné, DANUBIA Szabadalmi és Jogi Iroda Kft., Budapest		
(51) B65D 83/16 (2006.01)		(13) B1
B65D 83/14 (2006.01)		2009.02.03.
(11) 226.540		
(21) P 00 04042 (22) 1998.10.07.		
(40) 2001.04.28.		
(73) Rocep Lusol Holdings Limited, Deanpark/Renfrew (GB)		
(72) Frutin, Bernard Derek, Jaapston Farm by Uplawmoor, Renfrewshire (GB)		
(54) Dugattyúszerszemet kiadagolókészülékekhez, ilyen dugattyúszerszettel ellátott kiadagolókészülék, valamint tartály a benne tárolt termék kiadagolásához		
(30) 9721120.5 1997.10.07. GB		
9800825.3 1998.01.16. GB		
9813865.4 1998.06.27. GB		
(86) PCT/GB 98/03003 (87) WO 99/18010		
(74) dr. Markó József, DANUBIA Szabadalmi és Védjegy Iroda Kft., Budapest		
C – SZEKCIÓ VEGYÉSZET ÉS KOHÁSZAT		
(51) C03B 5/42 (2006.01)		(13) B1
C03B 5/03 (2006.01)		2009.02.03.
(11) 226.538		
(21) P 03 02043 (22) 2001.10.17.		
(40) 2003.09.29.		
(73) Saint-Gobain Isover, Courbevoie (FR)		
(72) Cottonnec, Hervé, Piolenc (FR); Delahalle, Gérard, Conflans Sainte-Honorine (FR)		
(54) Villamos üveglvasztó kemence		
(30) 00/13308 2000.10.18. FR		
(86) PCT/FR 01/03204 (87) WO 02/32819		
(74) Sipos József, DANUBIA Szabadalmi és Védjegy Iroda Kft., Budapest		
(51) C07C 333/04 (2006.01)		(13) B1
A61K 31/27 (2006.01)		2009.02.02.
C07C 271/42 (2006.01)		
C07C 271/44 (2006.01)		
C07C 333/08 (2006.01)		
C07C 333/06 (2006.01)		
C07C 271/56 (2006.01)		
C07C 271/58 (2006.01)		
(11) 226.526		
(21) P 00 03180 (22) 1997.12.18.		
(51) C07D 209/46 (2006.01)		(13) B1
A61K 31/40 (2006.01)		2009.02.26.
C07D 209/48 (2006.01)		
A61K 31/44 (2006.01)		
(11) 226.558		
(21) P 97 01842 (22) 1995.11.20.		
(65) T/77 978 (40) 1999.01.28.		
(73) Celgene Corporation, Warren, New Jersey (US)		
(72) Muller, George W., Bridgewater, New Jersey (US); Shire, Mary, North Plainfield, New Jersey (US); Stirling, David I., Branchburg, New Jersey (US)		
(54) Immunoterápiás alkalmazású imidek/amidok, ezek alkalmazása a TNFalfa koncentrációjának csökkentésében		
(30) 08/366,667 1994.12.30. US		
(86) PCT/US 95/15119 (87) WO 96/20705		
(74) ifj. Szentpéteri Ádám, S.B.G. & K. Budapesti Nemzetközi Szabadalmi Iroda, Budapest		
(51) C07D 211/22 (2006.01)		(13) B1
C07D 211/32 (2006.01)		2009.02.26.
C07D 221/20 (2006.01)		
(11) 226.559		
(21) P 95 03719 (22) 1994.06.21.		
(65) T/73 235 (40) 1996.07.29.		
(73) AMR Technology, Inc., Manchester, Vermont (US)		
(72) D'ambra, Thomas E., Wynantskill, New York (US)		
(54) Eljárás piperidinszármazékok előállítására		
(30) 08/083 102 1993.06.24. US		
(86) PCT/US 94/06873 (87) WO 95/00482		
(74) ifj. Szentpéteri Ádám, S.B.G. & K. Budapesti Nemzetközi Szabadalmi Iroda, Budapest		
(51) C07D 211/56 (2006.01)		(13) B1
(11) 226.529		2009.02.02.
(21) P 92 03761 (22) 1991.04.12.		
(65) T/68 166 (40) 1995.05.29.		
(73) Pfizer Inc., New York, New York (US)		
(72) Rosen, Terry Jay, East Lyme, Connecticut (US); Godek, Dennis Michael, Glastonbury, Connecticut (US)		
(54) Eljárás szubsztituált piperidinek előállítására		
(30) 531 265 1990.05.31. US		
(86) PCT/US 91/02541 (87) WO 91/18878		
(74) ifj. Szentpéteri Ádám, S.B.G. & K. Szabadalmi Ügyvivői Iroda, Budapest		

-
- (51) **C07D 215/52** (2006.01)
A61K 31/47 (2006.01)
A61P 11/00 (2006.01)
A61P 25/00 (2006.01)
- (11) **226.535** (13) B1
2009.02.03.
- (21) **P 96 03262** (22) 1995.05.23.
(65) T/76 286 (40) 1997.07.28.
(73) GlaxoSmithKline S.p.A., Verona (IT)
(72) Farina, Carlo, Baranzate/Milánó (IT);
Giardina, Giuseppe Arnaldo Maria, Baranzate/Milánó (IT);
Grugni, Mario, Baranzate/Milánó (IT);
Raveglia, Luca Francesco, Baranzate/Milánó (IT)
- (54) **Tachykinin NK3 receptor antagonisták hatású kinolinszármazékok, e vegyületeket tartalmazó gyógyászati készítmények, és alkalmazásuk**
- (30) MI94A001099 1994.05.27. IT
MI95A000494 1995.03.14. IT
(86) PCT/EP 95/02000 (87) WO 95/32948
(74) Derzsi Katalin, S.B.G. & K. Szabadalmi Ügyvivői Iroda, Budapest
-
- (51) **C07D 307/79** (2006.01)
A61K 31/343 (2006.01)
A61K 31/357 (2006.01)
C07D 317/50 (2006.01)
C07D 319/18 (2006.01)
A61K 31/36 (2006.01)
A61P 25/20 (2006.01)
- (11) **226.524** (13) B1
2009.02.02.
- (21) **P 00 00695** (22) 1997.12.09.
(40) 2001.05.28.
(73) Bristol-Myers Squibb Co., New York, New York (US)
(72) Catt, John D., Southington, Connecticut (US);
Johnson, Graham, Madison, Connecticut (US);
Keavy, Daniel J., Killingworth, Connecticut (US);
Mattson, Ronald J., Meriden, Connecticut (US);
Parker, Michael F., Middletown, Connecticut (US);
Takaki, Katherine S., Middletown, Connecticut (US);
Yevich, Joseph P., Southington, Connecticut (US)
- (54) **Benzodioxol-, benzofurán-, dihidrobenzofurán- és benzodioxánszármazékok és alkalmazásuk melatonerg gyógyszerkészítmények előállítására**
- (30) 60/032,689 1996.12.10. US
(86) PCT/US 97/22627 (87) WO 98/25606
(74) Karácsonyi Béla, ADVOPATENT Szabadalmi Iroda, Budapest
-
- (51) **C07D 413/14** (2006.01)
A61K 31/422 (2006.01)
A61K 31/5377 (2006.01)
A61P 7/02 (2006.01)
C07D 417/14 (2006.01)
A61P 7/04 (2006.01)
C07D 413/12 (2006.01)
- (11) **226.522** (13) B1
2009.02.02.
- (21) **P 02 03902** (22) 2000.12.11.
(40) 2003.03.28.
(73) Bayer HealthCare AG., Leverkusen (DE)
(72) Straub, Alexander, Wuppertal (DE);
Pohlmann, Jens, Wuppertal (DE);
Röhrig, Susanne, Essen (DE);
Perzborn, Elizabeth, Wuppertal (DE);
Schlemmer, Karl-Heinz, Wuppertal (DE);
Pernerstorfer, Joseph, Wuppertal (DE);
Lampe, Thomas, Wuppertal (DE)
- (54) **Szubsztituált oxazolidinonok, eljárás előállításukra, alkalmazásuk és a vegyületeket tartalmazó gyógyszerkészítmények**
- (30) 199 62 924.2 1999.12.24. DE
-
- (86) PCT/EP 00/12492 (87) WO 01/47919
(74) Baranyi Éva, DANUBIA Szabadalmi és Védjegy Iroda Kft., Budapest
-
- (51) **C07D 471/04** (2006.01)
A61K 31/4709 (2006.01)
A61P 31/04 (2006.01)
- (11) **226.521** (13) B1
2009.02.02.
- (21) **P 96 03428** (22) 1996.12.12.
(40) 1997.08.28.
(73) Bayer HealthCare AG., Leverkusen (DE)
(72) dr. Bosché, Patrick, Odenthal (DE);
dr. Grunenberg, Alfons, Dormagen (DE)
- (54) **CDCH új kristálmódosulata, eljárás az előállítására és az új kristálmódosulatot tartalmazó gyógyászati készítmények**
- (30) 195 46 249.1 1995.12.12. DE
(74) DANUBIA Szabadalmi és Védjegy Iroda Kft., Budapest
-
- (51) **C07D 493/04** (2006.01)
A61K 31/35 (2006.01)
A61P 9/00 (2006.01)
C07D 311/58 (2006.01)
C07D 405/12 (2006.01)
- (11) **226.525** (13) B1
2009.02.02.
- (21) **P 96 00373** (22) 1994.08.12.
(65) T/74 677 (40) 1997.01.28.
(73) JANSSEN PHARMACEUTICA N.V., Beerse (BE)
(72) van Lommen, Guy Rosalie Eugène, Berlaar (BE);
De Bruyn, Marcel Frans Leopold, Wortel (BE);
Wigerinck, Piet Tom Bert Paul, Leuven (BE);
Verschuere, Wim Gaston, Berchem (BE);
Schroven, Marc Francis Josephine, Wiekvorst (BE)
- (54) **Érösszehúzó hatású dihidrobenzopirán-származékok, az ezeket tartalmazó gyógyszerkészítmények és eljárás előállításukra**
- (30) 93202441.7 1993.08.19. EP
93292442.5 1993.08.19. EP
93202443.3 1993.08.19. EP
(86) PCT/EP 94/02703 (87) WO 95/05383
(74) dr. Török Ferenc, DANUBIA Szabadalmi és Védjegy Iroda Kft., Budapest
-
- (51) **C07K 14/255** (2006.01)
- (11) **226.550** (13) B1
2009.02.17.
- (21) **P 05 00428** (22) 2005.04.29.
(40) 2007.12.28.
(73) Pharmatest Kft. 40%, Budapest (HU);
MTA Enzimológiai Intézet 20%, Budapest (HU);
Pannon Egyetem 40%, Veszprém (HU)
(72) dr. Vonderviszt Ferenc 40%, Veszprém (HU);
dr. Gál Péter 15%, Budapest (HU);
Végh Barbara 20%, Budapest (HU);
dr. Závodszy Péter 15%, Budapest (HU);
dr. Dobó József 10%, Budapest (HU)
- (54) **Eljárás baktériumokban termeltetett rekombináns fehérjék sejtől való kijuttatására a flagellumspecifikus exportapparátus segítségével**
- (74) DANUBIA Szabadalmi és Jogi Iroda Kft., Budapest
-

(51) <i>C12N 15/31</i> (2006.01) <i>A61K 39/04</i> (2006.01) <i>A61K 48/00</i> (2006.01) <i>A61K 49/00</i> (2006.01) <i>C07K 14/35</i> (2006.01) <i>C07K 19/00</i> (2006.01) <i>G01N 33/50</i> (2006.01) <i>G01N 33/60</i> (2006.01) <i>G01N 33/569</i> (2006.01) <i>C12N 15/62</i> (2006.01) <i>C12N 1/19</i> (2006.01) <i>C12N 1/20</i> (2006.01) <i>C12N 1/21</i> (2006.01) <i>C12N 5/10</i> (2006.01)		(72) Keller, Gottfried, Allmendingen (DE); Krebsz Pál, Palotabozsok (HU)	
(11) 226.520	(13) B1 2009.02.02.	(54) Magelem	(13) B1 2009.02.16.
(21) P 00 03402 (22) 1998.05.20.		(30) 10 2004040365.1 2004.08.19. DE	
(40) 2000.12.28.		(74) Sipos József, DANUBIA Szabadalmi és Védjegy Iroda Kft., Budapest	
(73) Corixa Corporation, Wilmington, Delaware 19808 (US)		F – SZEKCIÓ MECHANIKA, VILÁGÍTÁS, FŰTÉS	
(72) Alderson, Mark R., Bainbridge Island, Washington (US); Dillon, Davin C., Redmond, Washington (US); Skeiky, Yasir A. W., Seattle, Washington (US); Campos-Neto, Antonio, Bainbridge Island, Washington (US)		(51) <i>F24J 3/06</i> (2006.01) <i>E04D 13/18</i> (2006.01)	(13) B1 2009.02.16.
(54) Vegyületek a tuberkulózis immunterápiájára és diagnosztizálására, valamint alkalmazásuk módszerei		(11) 226.546	(13) B1 2009.02.16.
(30) 08/859,381 1997.05.20. US		(21) P 06 00090 (22) 2006.02.06.	
(30) 09/073,010 1998.05.05. US		(40) 2007.11.28.	
(86) PCT/US 98/10407 (87) WO 98/53075		(73) (72) Petó Károly, Debrecen (HU); Varga László, Budapest (HU)	
(74) ifj. Szentpéteri Ádám, S.B.G. & K. Budapesti Nemzetközi Szabadalmi Iroda, Budapest		(54) Hőcsatornás tetőcserép és a belőle épített napenergia-hasznosító rendszer	
(51) <i>C21D 9/04</i> (2006.01)	(13) B1 2009.02.17.	(51) <i>F27B 7/18</i> (2006.01) <i>F27B 7/08</i> (2006.01)	(13) B1 2009.02.17.
(11) 226.551		(11) 226.552	
(21) P 04 01703 (22) 2002.09.12.		(21) P 06 00104 (22) 2001.12.17.	
(40) 2004.11.29.		(40) 2006.05.29.	
(73) voestalpine Schienen GmbH., Leoben (AT)		(73) Sea Marconi Technologies di Wander Tumiatti S.A.S., Torino (IT)	
(72) Köck, Norbert, St. Peter-Freienstein (AT); Wahn, Rainer, Leoben (AT)		(72) Hornung, Andreas, Karlsruhe (DE); Bockhorn, Henning, Pfintzal (DE); néhai Appenzeller, Karl (AT); Roggero, Carlo Maria, Torino (IT); Tumiatti, Wander, Rosta (IT)	
(54) Berendezés melegen hengerelt termékek nemesítésére		(54) Berendezés anyagok hőkezelésére és eljárás a berendezés működtetésére	
(30) A 1442/2001 2001.09.13. AT		(30) 00830831.4 2000.12.19. EP	
(86) PCT/AT 02/00264 (87) WO 03/023076		(86) PCT/EP 01/14870 (87) WO 02/50484	
(74) Erdély Péter, DANUBIA Szabadalmi és Védjegy Iroda Kft., Budapest		(74) Sipos József, DANUBIA Szabadalmi és Védjegy Iroda Kft., Budapest	
E – SZEKCIÓ HELYHEZ KÖTÖTT LÉTESÍTMÉNYEK		G – SZEKCIÓ FIZIKA	
(51) <i>E02D 29/12</i> (2006.01)	(13) B1 2009.02.16.	(51) <i>G01N 33/50</i> (2006.01) <i>C12Q 1/68</i> (2006.01) <i>G01N 33/53</i> (2006.01)	(13) B1 2009.02.02.
(11) 226.547		(11) 226.518	
(21) P 00 00788 (22) 1998.09.09.		(21) P 01 01385 (22) 1999.02.18.	
(40) 2000.08.28.		(40) 2001.08.28.	
(73) Miyama Kogyo Kabushiki Kaisha, Saitama (JP)		(73) The Secretary of State for Defence, Farnborough, Hampshire (GB)	
(72) Takahashi, Eizou, Saitama (JP)		(72) Lee, Martin Alan, Salisbury, Wiltshire (GB); Leslie, Dario Lyall, Salisbury, Wiltshire (GB)	
(54) Lábtartó		(54) Eljárás nukleinsavak detektálására PCR-módszerrel	
(30) 9/261133 1997.09.10. JP		(30) 9803382.2 1998.02.19. GB	
(86) PCT/JP 98/04037 (87) WO 99/13169		(86) PCT/GB 99/00504 (87) WO 99/42611	
(74) Antalffy-Zsíros András, DANUBIA Szabadalmi és Védjegy Iroda Kft., Budapest		(74) dr. Gárdonyi Zoltánné, DANUBIA Szabadalmi és Védjegy Iroda Kft., Budapest	
(51) <i>E04C 1/40</i> (2006.01) <i>B28B 7/28</i> (2006.01)	(13) B1 2009.02.16.	(51) <i>G06Q 50/00</i> (2006.01)	(13) B1 2009.02.03.
(11) 226.545		(11) 226.536	
(21) P 05 00781 (22) 2005.08.18.		(21) P 01 04170 (22) 2001.10.09.	
(40) 2006.10.30.		(40) 2003.06.30.	
(73) Rampf Formen GmbH, Allmendingen (DE)		(73) (72) Réti Csaba Árpád, Gödöllő (HU)	

(54) Eljárás szolgáltatások szabályozott igénybevételének megkönnyítésére	H – SZEKCIÓ VILLAMOSSÁG
(74) Rónaszéki Tibor szabadalmi ügyvivő, Budapest	
(51) G06T 1/00 (2006.01) G09C 5/00 (2006.01) H04N 1/32 (2006.01) H04N 1/44 (2006.01)	(51) H01Q 3/24 (2006.01) H01Q 19/17 (2006.01) (13) B1 (11) 226.539 2009.02.03.
(11) 226.542 (13) B1 2009.02.05.	(21) P 00 02079 (22) 2000.05.31.
(21) P 01 01926 (22) 1999.01.12.	(40) 2001.03.28.
(40) 2001.09.28.	(73) EUTELSAT S.A., Párizs (FR)
(73) JURA-TRADE Kereskedelmi Kft., Budapest (HU)	(72) Tits, Daniel G., Droue sur Drouette (FR);
(72) Koltai Ferenc, Budapest (HU);	(72) Lotfy, Kamal, Párizs (FR)
Ádám Bence, Budapest (HU);	(54) Antennaelrendezés geostacionárius műhold által kibocsátott jelek vételére
Takács Ferenc, Budapest (HU);	(30) 99 06961 1999.06.02. FR
Baros László, Székesfehérvár (HU)	(74) dr. Gödölle István, Gödölle, Kékes, Mészáros & Szabó Szabadalmi és Védjegy Iroda, Budapest
(54) Hamisítás elleni eljárás	
(30) 09/005,529 1998.01.12. US	(51) H04H 1/00 (2006.01)
(86) PCT/HU 99/00002 (87) WO 99/35819	H04L 27/26 (2006.01) (13) B1
(74) Kovács Gábor, DANUBIA Szabadalmi és Védjegy Iroda Kft., Budapest	(11) 226.534 2009.02.03.
	(21) P 99 02101 (22) 1997.03.05.
	(40) 1999.10.28.
	(73) Deutsche Telekom AG., Bonn (DE)
	(72) Schulze, Henrik, Meschede (DE);
	(72) Zimmermann, Gerd, Weiterstadt (DE)
(51) G10L 17/00 (2006.01) (13) B1	(54) Eljárás és rendszer digitális rádiójelek OFDM-rendszerű többvívós átvitelére, a rendszerben alkalmazható adóberendezés és vevőberendezés
(11) 226.537 2009.02.03.	(30) 196 09 909.9 1996.03.14. DE
(21) P 01 01836 (22) 1998.12.16.	(86) PCT/EP 97/01090 (87) WO 97/34382
(40) 2001.09.28.	(74) Kis Kovács Ferencné, DANUBIA Szabadalmi és Védjegy Iroda Kft., Budapest
(73) (72) Liberman, Amir, Jeruzsálem (IL)	
(54) Érzelmiallapot-detektáló berendezés és eljárás	
(30) 122632 1997.12.16. IL	
(86) PCT/IL 98/00613 (87) WO 99/31653	
(74) Szuhai Elemér, DANUBIA Szabadalmi és Védjegy Iroda Kft., Budapest	

A rovatban meghirdetett szabadalmak száma: 41 db.

Megtekinthetővé vált szabadalmi leírások

- | | |
|---|---|
| (11) 226.394
(54) Eljárás leukotrién-antagonisták előállítására, valamint új sóik | (11) 226.406
(54) Ásványgyapot-alapú hő- és hangszigetelő termékek és gyártási eljárásuk |
| (11) 226.395
(54) NK1 és NK2 antagonista hatású acil-amino-alkil-amid-származékok, a vegyületeket tartalmazó gyógyszerkészítmények, eljárás előállításukra | (11) 226.407
(54) Újrafelhasználható gyűjtőtasak emberi ürülék számára |
| (11) 226.396
(54) Helyettesített 2-fenil-1-(3,4-dihidroxi-5-nitrofenil)-1-etanonok és e vegyületeket tartalmazó gyógyszerkészítmények egyes központi és perifériás idegrendszeri betegségek kezelésére | (11) 226.408
(54) Többrétegű papírtermék és eljárás a termék előállítására |
| (11) 226.397
(54) Sztteroidok szabályozott felszabadítása cukorbevonatokból | (11) 226.409
(54) Szerotonin 1A receptorra hatással lévő aril-piperazinok és az ezeket tartalmazó gyógyszerkészítmények |
| (11) 226.398
(54) Új eljárás N-/3-(3-ciano-pirazolo[1,5-a]pirimidin-7-il)-fenil/-N-etil-acetamid előállítására | (11) 226.410
(54) Új polimorf olanzapin-hidroklorid sók, eljárás előállításukra, alkalmazásuk és az ezeket tartalmazó gyógyászati készítmények |
| (11) 226.399
(54) Mézeskalácsdísz, eljárás az előállítására | (11) 226.411
(54) Meghatározott részecskeméretű modafinilt tartalmazó gyógyszerkészítmény |
| (11) 226.400
(54) Didecil-dimetil-ammónium-bromid-karbamid klatrát alapú fertőtlenítőszer | (11) 226.412
(54) Eljárás taxánszármazékok előállítására és a használt intermedierek |
| (11) 226.401
(54) Balneoterápiás, illetve balneoterápiával kombinált fénykezelésnél alkalmazható készítmény bőrbántalmak kezelésére | (11) 226.413
(54) Új 16-(nitrometil)-pregna-1,4-dién-3,20-dion-származékok és eljárás előállításukra |
| (11) 226.402
(54) Mesterséges üvegszál vatták és gyártásuk | (11) 226.414
(54) Aminoterminálisa felől csonkolt RANTES, mint kemokinantagonista |
| (11) 226.403
(54) Katéterfolyadék, előnyösen gyógyszer egyenletes továbbítására, és eljárás katéter előállítása | (11) 226.415
(54) Eljárás lényegében kloritmentes, stabil vizes klór-oxigén-oldat előállítására, az eljárással előállítható klór-oxigén-oldat és annak alkalmazása |
| (11) 226.404
(54) Gyógyszeres patronrendszer, valamint az ezzel ellátott inhalálókészülék | (11) 226.417
(54) Részecskeszűrő kipufogódob és szűrőfej |
| (11) 226.405
(54) Automatikusan működtethető biztonsági védőrendszer fecskendőkhöz | |

A rovat 23 db közlést tartalmaz.

Szabadalmi oltalom megszűnése és újra érvénybe helyezése

Ideiglenes szabadalmi oltalom megszűnése elutasítás miatt FC4A	(21) P 01 02868 (54) Tetrahidropiridin- (vagy 4-hidroxi-piperidin)-butilazol-származékok alkalmazása fájdalom kezelésére alkalmas gyógyszerkészítmény előállítására
(21) P 07 00099 (54) Injekciós készülék folyékony vagy félig szilárd anyagösszetétel betegekbe történő injekciójására	(21) P 01 03041 (54) Új, kationos asszociatív poliuretánok és alkalmazásuk sűrítőszereként
A rovat 1 db közlést tartalmaz.	
Ideiglenes szabadalmi oltalom megszűnése díjfizetés hiányában FD9A	(21) P 01 03106 (54) Eljárás 4,6-diszubsztituált-2-izocianátopirimidin-származékok előállítására és alkalmazásuk köztiterméként
(11) T/67 622 (21) P 93 02104 (54) Multifázisú, a hatóanyagot a gyomor-bélrendszerben szabályozottan felszabadító hordozóanyag, e hordozóanyagot tartalmazó orális gyógyszerkészítmények és eljárás ezek előállítására	(21) P 01 03391 (54) Csomagolóeszköz hosszúkás dohánytermékek csomagolására
(11) T/71 886 (21) P 95 00138 (54) 4-Amino-N-(4-metil-4-piperidinil)-2-metoxi-benzamid-származékok, e vegyületeket tartalmazó gyógyászati készítmények és eljárás előállításukra	(21) P 01 03530 (54) N,N-szubsztituált ciklusos aminvegyületek és ezeket tartalmazó gyógyászati készítmények
(11) T/77 993 (21) P 97 00350 (54) Vastartalmú, kettős bevonatú nanorészecskék, ezek előállítása és alkalmazása a diagnosztikában és a gyógykezelésben	(21) P 01 04168 (54) Burkolóelem, transzdermális hatóanyag-leadó rendszer, folyékony készítmény, valamint eljárás burkolóelem in situ előállítására
(21) P 00 00352 (54) Lány adalékot tartalmazó fagyalt	(21) P 01 04820 (54) Szubsztituált benzimidazolok, előállításuk és parazita protozoonok elleni alkalmazásuk
(21) P 00 00387 (54) Jégkrém zsírtartalmú bevonattal	(21) P 01 05444 (54) Működhető szerkezet permetezhető készítmény üvegcséből kezelendő élőlény behatárolt felszínére való juttatására
(21) P 00 02585 (54) L-Lizint termelő korineform baktériumok és eljárás L-lizin előállítására	(21) P 02 02055 (54) Tixokortol-pivalát szuszpenzió, azon alapuló szájbőrlító és azt tartalmazó csomagolás
(21) P 00 02697 (54) Elektromágneses nyomásszabályozó szelep	(21) P 02 02079 (54) L-Karnitint és származékait, valamint Crataegus-kivonatot tartalmazó kardioaktív hatású készítmény
(21) P 00 03078 (54) 5-HT3 és 5-HT4 receptorok által közvetített betegségek kezelésére alkalmazható (+)-norciszaprid	(21) P 02 02106 (54) Tienopiránkarboxamid-származékok, eljárás előállításukra és az ezeket tartalmazó gyógyszerkészítmények
(21) P 00 03703 (54) Eljárás benzil típusú alkohol éterezésére, a kapott termékek és alkalmazásaik	(21) P 02 02177 (54) Neutrális lipopolimer és ilyen lipopolimert tartalmazó liposzómakészítmények
(21) P 00 04463 (54) Fluor-pirazol-bifenil-amid fungicidok, előállításuk és alkalmazásuk	(21) P 02 02285 (54) Tartozék vezetékcsovarhoz
(21) P 01 02705 (54) alfa-Aminosav-fenil-észterszármazékok és alkalmazásuk, valamint, e vegyületeket tartalmazó gyógyászati készítmények	(21) P 02 02304 (54) Élelmiszertermék

(21) P 02 02368 (54) Szerkezet belső égésű dugattyús motor szelepe löketének változtatására	(21) P 03 01406 (54) Szellőztetőberendezés, az ilyen szellőztetőberendezést tartalmazó épület, valamint eljárás a szellőztetőberendezés működtetésére
(21) P 02 02474 (54) Alacsony zsírtartalmú kanalazható vagy kenhető élelmiszer-termékek	(21) P 03 01476 (54) Szerkezet hatóanyagok elhelyezésére tisztítószerkezeten
(21) P 02 02479 (54) Indolszármazékok	(21) P 03 01556 (54) Pozitív áramlási karakterisztikájú orvosi szelep
(21) P 02 02485 (54) Új benzo[b]pirano[3,2-h]akridin-7-on-származékok, eljárás azok előállítására és a vegyületeket tartalmazó gyógyszerkészítmények	(21) P 03 01627 (54) Üvegkerámiák, eljárás ezek előállítására és ezek alkalmazása
(21) P 02 02509 (54) Mono- vagy poliglicerinezett zsíralkoholt és egy bizonyos poliolt tartalmazó készítmény keratintartalmú rostok oxidációs festéséhez	(21) P 03 02260 (54) Folsav, B ₁₂ -vitamin és B ₆ -vitamin felhasználása már kialakult szív- és érrendszeri betegségek szekunder prevenciójára
(21) P 02 02517 (54) Az avermektinek B2:B1 arányát befolyásoló Streptomyces avermitilis gén	(21) P 03 02369 (54) Alakosra munkált huzalból, áteresztő résekkel ellátott hordozó felületére egyrétegű tekerccseléssel készített felületi szűrő, folyékony és gáznemű közegek, valamint gőzök tisztítására
(21) P 02 02803 (54) Titánvegyületek, a vegyületek előállítása és alkalmazása	(21) P 03 02440 (54) Amino-kinolin származékok, eljárás előállításukra és ezeket hatóanyagként tartalmazó gyógyszerkészítmények
(21) P 02 03163 (54) Rekláminformatikai mozgásszimulációs gömbberendezés közötti reklámszolgáltatásra	(21) P 03 02982 (54) Kristályos gyógyszer
(21) P 02 04209 (54) Készítmények lipidmetabolizmus-rendellenességek és allergiás formák megelőzésére és/vagy kezelésére	(21) P 03 03682 (54) Herbicid készítmény előállítása és alkalmazása
(21) P 03 00676 (54) Koleszterin-észter transzfer fehérje inhibitorokat tartalmazó gyógyszerkészítmények	(21) P 03 03707 (54) Kristályosítási eljárás ultrahang alkalmazásával
(21) P 03 00744 (54) Perfluoralkil-tartalmú komplexek cukorrészekkel, eljárás az előállításukra és alkalmazásuk	(21) P 03 03714 (54) Hatóanyagként 2-aril-8-oxodihidropurin-származékokat tartalmazó elmebajellenes gyógyszerkészítmények
(21) P 03 00754 (54) IL-8 receptor-antagonisták alkalmazása vírusfertőzések kezelésére	(21) P 03 03729 (54) Akridinszármazékok, és azok gyógyszerként történő alkalmazása és eljárás az előállításukra
(21) P 03 00758 (54) Kalcilitikus vegyületek és alkalmazásuk kalciumreceptor antagonistákként	(21) P 03 03885 (54) Löketszelep
(21) P 03 00769 (54) Perfluoralkil-tartalmú komplexek poláros maradékokkal, eljárás az előállításukra és alkalmazásuk	(21) P 04 00221 (54) Eljárás szoftver jogosulatlan használat elleni védelmére az úgynevezett „feltételes elágazás” elv alkalmazásával
(21) P 03 00772 (54) Rosszindulatú daganatok immunterápiájára szolgáló gyógyszerek	(21) P 04 00223 (54) Eljárás szoftver jogosulatlan használat elleni védelmére az úgynevezett „időleges szétválasztás” elv alkalmazásával
(21) P 03 01344 (54) Nem szteroid gyulladásgátlók, eljárás az előállításukra és ezeket tartalmazó gyógyszerkészítmények	(21) P 04 00232 (54) Eljárás szoftver jogosulatlan használat elleni védelmére az úgynevezett „átnevezés” elv alkalmazásával
	(21) P 04 00239 (54) Eljárás szoftver jogosulatlan használat elleni védelmére az úgynevezett „elemi függvény” elv alkalmazásával

(21) P 04 00433 (54) Eljárás és berendezés abláció útján kemény, nemfém munkadarabon mélyedés/nyílás kialakítására, valamint az így nyert munkadarab	(21) P 04 01886 (54) Kemokin receptor aktivitás modulátorokként alkalmazható piperidinszármazékok, eljárás az előállításukra és ezeket tartalmazó gyógyszerkészítmények
(21) P 04 00584 (54) Tumorellenes és kemoszenzitizáló hatású bisz-heterociklusos vegyületek és ezeket tartalmazó gyógyszerkészítmények	(21) P 04 01916 (54) Eljárás fenolos vegyületek nitrálására
(21) P 04 00667 (54) Hemopoézist stimuláló oszteogén növekedési oligopeptidok alkalmazása gyógyszerkészítmények előállítására	(21) P 04 02101 (54) Vajsavszármazékok, előállításuk és alkalmazásuk
(21) P 04 00836 (54) Hívásfelépítés rádiókommunikációs rendszerben	(21) P 04 02360 (54) Poliaminok alkalmazása progenitor sejtek és/vagy őssejtek számának növelésére alkalmas gyógyszerkészítmény előállítására
(21) P 04 00976 (54) VII-es faktor polipeptideket és XI-es faktor polipeptideket tartalmazó gyógyszerészeti összetételek	(21) P 05 00722 (54) Attenuált veszettség vírus, a veszettség elleni vakcináláshoz és a központi idegrendszer génterápiájához egy nukleoprotein mutációval a foszforilezés helyén
(21) P 04 01048 (54) 6-(2,6-Difluor-fenil)-triazolopirimidinek mint fungicidok	(21) P 05 01163 (54) Új, gyógyhatású vegyületek
(21) P 04 01253 (54) Dolastatin 10 származékok, eljárás az előállításukra és ezeket tartalmazó gyógyszerkészítmények	(21) P 06 00122 (54) Új vegyületek és alkalmazásuk
(21) P 04 01303 (54) Fungicid hatással rendelkező jódbenzopirán-4-on-származékok, előállításuk, alkalmazásuk és ilyeneket tartalmazó készítmények	(21) P 06 00524 (54) Eljárás vörösiszap nátriumtartalmának kinyerésére
(21) P 04 01374 (54) Szabályozott hatóanyag-leadású műtrágyakészítmények és eljárás a készítmények előállítására	(21) P 06 00539 (54) Eljárás szigetetlen padozatú épületek aktív padlószellőztetésére
(21) P 04 01383 (54) Négyütemű motorok tengelyrés-vezérlési elve egy darab forgó vezérrés tengelyre központosítva	(21) P 06 00573 (54) Többcélú biztonsági fólia, különösen tűzgátló fólia
(21) P 04 01454 (54) Eljárás tárolt adatokat tartalmazó azonosítóeszköz többcélú felhasználására	(21) P 06 00582 (54) Komparátor áramkör, tranzkonduktor áramkör és multi-scroll áramkör
(21) P 04 01455 (54) Eljárás fermentáció melléktermékeként előálló szilárd anyag ártalmatlanítására és energetikai hasznosítására	(21) P 06 00591 (54) Hőerőgép, szállításra használt gépi meghajtású eszközök mozgására
(21) P 04 01457 (54) Eljárás tiszta energia előállítására szénből	(21) P 06 00596 (54) Könnyűszerkezetes szélerőmű
(21) P 04 01488 (54) Fungicid hatású 7-amino-triazolopirimidinek, előállításuk, alkalmazásuk és ilyeneket tartalmazó készítmények	(21) P 06 00601 (54) Eszköz testfolyadék ürítésére
(21) P 04 01541 (54) Többfunkciós háztartási és ipari mosógépcsalád és mosási eljárás	(21) P 06 00626 (54) Mononukleozidok új gyógyászati alkalmazása
(21) P 04 01880 (54) Helyettesített anilin-piperidinek mint MCH-szelektív antagonisták, ezeket tartalmazó gyógyszerkészítmények és alkalmazásuk	(21) P 06 00691 (54) Szintetikus herbicidrezisztencia-gén
	(21) P 06 00846 (54) Kezdődő erdőtüzek oltására alkalmas, nagy nyomású vízzel működő, gyorsbeavatkozó mobil erdőtüzoltó berendezés
	(21) P 06 00866 (54) Szélturbina-felépítmény, főleg belső kontinentális alkalmazásra

(21) P 07 00108 (54) Aprópénzgyűjtő chipkártyás „iskolatakarék-pénztár” rendszer	(21) P 04 00011 (54) Dihidro-izokinolin-származékok mint foszfodiészteráz-inhibitorok és ezeket tartalmazó gyógyszerkészítmények
(21) P 07 00695 (54) Eljárás ömlesztett anyag pneumatikus úton történő dugós szállítására, valamint berendezés az eljárás megvalósítására	(21) P 04 00051 (54) Gabodaxolt tartalmazó granulált készítmények és eljárás az előállításukra
(21) P 96 01977 (54) Aminosavakat tartalmazó keverékek, továbbá aminosav-amidok, valamint eljárás ezen amidok előállítására, e keverékeket és/vagy amidokat tartalmazó gyógyászati készítmények	(21) P 04 01358 (54) Gömbhégiban mozgatott elemkapcsolatú háromdimenziós logikai játék
(21) P 99 01331 (54) Ciklooxigenáz-inhibitorok amidinszármazékokkal alkotott sói, eljárás előállításukra, ezeket tartalmazó gyógyászati készítmények	(21) P 04 01467 (54) Aminokinolin-származékok, eljárás előállításukra és alkalmazásuk, mint adenozin A3 ligandon
(21) P 99 04335 (54) Aril-piperidinol-és aril-piperidin-származékok és e vegyületeket tartalmazó gyógyszerkészítmények	(21) P 04 01468 (54) Aminokinolin-származékok és eljárás előállításukra
(21) P 05 00782 (54) Eljárás és rögzítőberendezés adatokat ábrázoló jelek felvételhorozón való rögzítésére	(21) P 04 01718 (54) Biciklusos oxo-piridin- és oxo-pirimidin-származékok, alkalmazásuk és az ezeket tartalmazó gyógyászati készítmények
A rovat 98 db közlést tartalmaz.	(21) P 04 01722 (54) Áthidalt biciklussal kondenzált benzo[e][1,4]diazepin-származékok, ezek előállítása és vazopresszinreceptor-antagonistaként való alkalmazásuk
Ideiglenes szabadalmi oltalom megszűnése lemondás vagy lemondottnak tekintés miatt FA9A	(21) P 04 01746 (54) Szubsztituált 6-(2-tolil)-triazolopirimidinek mint fungicidok
(21) P 01 00043 (54) Savérzékeny hatóanyagot tartalmazó új gyógyszerforma	(21) P 04 01906 (54) Új katepszin S inhibitor vegyületek, eljárás előállításukra és a vegyületeket tartalmazó gyógyszerkészítmények
(21) P 02 02475 (54) A fagyasztás-felolvasztás okozta károsodással szemben ellenálló liposzómakészítmény	(21) P 04 01921 (54) Közbenső termékek mirtazapin előállítására és az előállításukra szolgáló eljárások
(21) P 02 03072 (54) Eljárás szubsztituált fenilszulfonil-karbamidok előállítására szulfohalogenidekből	(21) P 04 02238 (54) Inszekticid és akaricid hatású 3-szubsztituált pirazolok
(21) P 02 04478 (54) Összetett elem, nagynyomású kisülési lámpa szerelvényei és nagynyomású kisülési lámpa	(21) P 05 00755 (54) A neuronális nitrogén-monoxid-szintáz enzim működésére ható, bimocloclomolt vagy arimocloclomolt tartalmazó gyógyászati készítmény
(21) P 03 01108 (54) Oxidációs eljárás a 6alfa, 9alfa-difluor-11béta, 17alfa-dihidrox-16alfa-metil-androszt-1,4-dien-3-on-17béta-karbonsav intermedier előállítására	(21) P 05 00807 (54) Logikai társasjáték
(21) P 03 01223 (54) Eljárás N2-(1(S)-etoxi-karbonil-3-fenil-propil)-N6-trifluor-acetil-L-lizin tisztítására	(21) P 05 01149 (54) Eljárás variálható mintázatú és/vagy alakú felületek kirakására alkalmas kombinatív elemkészletek tervezésére
(21) P 03 01500 (54) Eljárás imidazo [1,2-c][2,3]benzodiazepin-származékok és közti-termékeik előállítására	(21) P 06 00097 (54) Takrolimuszt tartalmazó gyógyszerkészítmények és eljárás előállításukra
(21) P 03 03723 (54) Eljárás váltónak vágányba történő beépítésére, valamint váltó az eljárás fogantatosítására	(21) P 06 00174 (54) Kézi láncfűrész vezetőlapp hajtóvég oldali adapter
	(21) P 06 00308 (54) Kioldó íjhúrhoz

(21) P 06 00409 (54) Izatin és származékai gyógyszerként történő alkalmazására	(11) 212.700 (54) Készítmény és eljárás tömítőfalmassza előállítására	(21) P 92 02192
(21) P 06 00439 (54) Hagyományos tartósítóiipari csomagolóanyagok költséghatékony kiváltása	(11) 213.009 (54) Korcilmó fajtanevű, fehér színű rózsafajta (<i>Rosa L.</i>)	(21) P 94 01998
(21) P 06 00461 (54) Szerkezeti elrendezés neutronvezetők alátámasztására és nagy pontosságú beállítására, valamint újrabéállítására	(11) 213.743 (54) Eljárás paritászimbólum előállítására és kapcsolási elrendezés az eljárás megvalósítására	(21) P 92 00499
(21) P 06 00700 (54) Eljárás jármű-, különösen autóékszer készítésére, valamint jármű-, különösen autóékszer	(11) 213.835 (54) Cellulóz-hidrát-bázisú, sík vagy tömlő alakú fólia	(21) P 94 02125
(21) P 07 00106 (54) Napsugárral hőtermelő vákuumlencse	(11) 214.584 (54) Eljárás dibenz[b,f][1,4]oxazepin-11(10H)-onok és az ezeket tartalmazó gyógyszerkészítmények előállítására	(21) P 92 02319
(21) P 07 00284 (54) Világítóelem-fűzér	(11) 214.765 (54) Dupla falú rugalmas tömlő	(21) P 95 02137
(21) P 07 00825 (54) Tok üzemenyagszint érzékeléséhez használt, Hall-hatáson alapuló tartályon belüli érzékelőhöz	(11) 215.767 (54) Indigófestett fonal- és/vagy cérnaalapú frottírtermék	(21) P 94 02211
(21) P 98 00631 (54) 4-Amino-tetrahidrobenzizoxazol-származékok, alkalmazásuk és az ezeket tartalmazó gyógyszerkészítmények	(11) 216.389 (54) Szerszám és szerszámbe fogó kézi szerszámgépekhez	(21) P 93 02020
(21) P 98 02605 (54) 1,2,4-Benzotriazin-oxid-származékokat tartalmazó orális adagolású gélkapszula gyógyszerkészítmények	(11) 216.678 (54) Kapcsolási elrendezés és eljárás mágneses mező megfordítására	(21) P 92 03954
A rovat 34 db közlést tartalmaz.	(11) 216.978 (54) Osztott tömítőgyűrű tetszőleges dugattyúrendszerekhez	(21) P 96 01514
Végleges szabadalmi oltalom megszűnése díjfizetés hiányában MM4A	(11) 216.979 (54) Támasztóbetétes dugattyú	(21) P 96 01515
(11) 203.549 (54) Új sztereoselektív hidrogénezési eljárás dihidro-lizergol előállítására	(11) 217.377 (54) Alsóneműt fedő alkatrészrel ellátott abszorbens cikk	(21) P 95 00184
(11) 205.004 (54) Eljárás alacsony viszkozitású, nagy koncentrációjú felületaktív szuszpenziók előállítására	(11) 217.490 (54) Eljárás villamos gép forgórészének előállítására	(21) P 95 00498
(11) 208.791 (54) Kompozíció matt vagy selymes fényű, csúszóképes és lakkozott felületű nyomdaipari termékek előállítására	(11) 217.796 (54) Háromblokkos kopoliéterek alkalmazása kenőolajokban	(21) P 96 01804
(11) 212.260 (54) Eljárás mechanikusan homogenizált puccolán aktív és hidraulikus erőművi pernyekeverék kötőanyagú magas- és mélyépítési célra alkalmas beton előállítására	(11) 218.058 (54) Kapcsolási elrendezés több áram-feszültség átalakítóval rendelkező rendszerben az áram-feszültség átalakítók transzfer impedanciájának stabilizálására	(21) P 92 00206
(11) 212.525 (54) Robbanásbiztos világítótést	(11) 218.603 (54) Célspecifikus antitest-szuperantigén konjugátumok és ezen készítmények előállítása	(21) P 93 00148
(11) 212.589 (54) Eljárás gélesítőszer-kombináció előállítására és eljárás gélek és ülepedésmentes gyümölcslevek előállítására	(11) 218.658 (54) Szabályozott kioldódású verapamilkészítmény és eljárás annak előállítására	(21) P 93 00768
	(11) 218.964 (54) <i>Streptomyces avermitilis</i> ből származó elágazó láncú alfa-ketosav-dehidrogenáz-komplexet kódoló gének	(21) P 94 02192
	(11) 218.982 (54) Egészségvédő kávéadalék	(21) P 95 02071

(11) 219.075 (54) Hézagcsin vakhézaghoz és eljárás a vakhézag előállítására	(21) P 96 03596	(11) 223.232 (54) Tömítésfoglatat gépegyeszen	(21) P 03 01469
(11) 219.154 (54) Kérődző állatok takarmányainak emészthetőségét javító készítmények	(21) P 94 02001	(11) 223.871 (54) Tárcsás maró	(21) P 03 02774
(11) 219.614 (54) Georgikon 28 fajtanévű szőlőalany (Vitis L.)	(21) P 96 01922	(11) 223.976 (54) Hormonális fogamzásgátló kombinációs készítmény és kit	(21) P 99 00252
(11) 219.720 (54) Eljárás zsírsav-alkil-észterek előállítására	(21) P 95 03514	(11) 224.241 (54) Hordozható mágneses készülék kontakt kezelőfejjel, különféle betegségek kezelésére, meghatározott akupunktúrapontok felhasználásával	(21) P 02 01898
(11) 220.148 (54) Készítmény keratinszálok oxidációs festésére és festési eljárás a készítmény alkalmazásával	(21) P 97 01226	(11) 224.266 (54) Tartalék kommunikációs lehetőséggel ellátott védőrelé, digitális védőrelében tartalék kommunikációra szolgáló áramkör, és eljárás védőrelére vonatkozó információk védőreléből történő továbbítására	(21) P 00 03588
(11) 220.295 (54) Antigénkészítmények és ezek alkalmazása citotoxikus T-limfocita reakciók indukálására	(21) P 94 00202	(11) 224.318 (54) Készítmény és eljárás péniszerekció diszfunkció kezelésére	(21) P 01 03346
(11) 220.782 (54) Eljárás nem kívánt anyagok eltávolítására kívánt anyagoktól	(21) P 98 01815	(11) 224.343 (54) Mikroorganizmusok és eljárások L-cisztein-, L-cisztin-, N-acetil-szerin és ezek tiazolidinszármazékainak előállítására fermentáció útján	(21) P 98 01369
(11) 220.930 (54) Szűrőgyertya éghető anyagoknak égéstermékekből regenerálásal történő leválasztására	(21) P 98 02921	(11) 224.374 (54) Csatlakozósor, csatlakozósorral ellátott relé és eljárás védőrelé csatlakozósorának összeszerelésére	(21) P 00 03557
(11) 221.018 (54) Cukrozott, adott esetben csokoládés sűrített tej és eljárás az előállítására	(21) P 96 01903	(11) 224.392 (54) Lökőfeszültséggel szemben ellenálló huzal	(21) P 98 00983
(11) 221.070 (54) Biztonsági ajtó, különösen steril ajtó	(21) P 99 02178	(11) 224.606 (54) Közegszállító tömlő, valamint eljárás tömlő előállítására	(21) P 02 01614
(11) 221.186 (54) Klorofill- és bakterioklorofill-származékok, eljárás ezek előállítására és az ezeket tartalmazó diagnosztikai és gyógyszerkészítmények	(21) P 93 02149	(11) 224.812 (54) Angiogenezist gátló hatású 5-helyettesített-1,2,4-tiadiazolil-származékok, eljárás előállításukra, és ezeket tartalmazó gyógyászati készítmények	(21) P 00 04357
(11) 221.492 (54) Röntgensugaras vizsgálóberendezés dönthető asztallal	(21) P 98 01495	(11) 224.934 (54) Javított szol-gél alumínium-oxid csiszolószemcse és eljárás annak előállítására	(21) P 98 01979
(11) 221.538 (54) RHA-NK fajtanévű, beltenyésztett napraforgóvonal (Helianthus annuus L.)	(21) P 97 01214	(11) 225.154 (54) Angiogenezist gátló hatású tiadiazolil-piridazin-származékok, eljárás előállításukra, és az ezeket tartalmazó gyógyszerkészítmények	(21) P 00 04457
(11) 221.682 (54) Csökkentett keserűségű, azitromicint tartalmazó gyógyászati készítmény és eljárás azitromicin keserű ízének csökkentésére	(21) P 93 02213	(11) 225.343 (54) Táblaszerkezet	(21) P 03 01718
(11) 221.803 (54) Azitromicin A O-benzil-oxi-karbonil-származék és savaddíciós sói	(21) P 98 02439	(11) 225.533 (54) Eljárás nagy tisztaságú citalopram előállítására	(21) P 03 01605
(11) 222.052 (54) Berendezérendszer gyógykezelés alatt álló egyének vizsgálatára és/vagy terápiájuk előkészítésére	(21) P 00 02273	(11) 225.784 (54) Ankródspecifikus monoklonális antitestek, antitestfragmentumok, keverékek, ezeket tartalmazó gyógyszerkészítmények, valamint alkalmazásuk	(21) P 00 03029
(11) 222.458 (54) Gömb alakú, egyenáramú, kalickás forgórészű villamos motor	(21) P 97 01088	(11) 226.084 (54) Bőrlemosó készítmény, eljárás előállítására és alkalmazása	(21) P 00 01821
(11) 223.041 (54) Keréksúly gépjárműkerék kiegyensúlyozásához	(21) P 97 01106		

A rovat 60 db közlést tartalmaz.

Szabadalmi oltalom megszűnése és újra érvénybe helyezése

Szabadalmi oltalom újra érvénybe helyezése	NF4A		
(11) 221.066	(21) P 99 01527	(11) 225.405	(21) P 03 01262
(54) Szemkondicionáló és látásjavító eszköz		(54) Eljárás vázas térelválasztó, díszítőszerkezet előállítására	
		(11) 225.615	(21) P 02 02112
		(54) Berendezés tömlőbe történő adagolására	

A rovat 3 db közlést tartalmaz.

Vegyes szabadalmi közlemények

Jogutódlás	GB9A
(11) 212.099 (21) P 93 00660 (73) Stanmore Enterprises Anstalt, Vaduz (LI) (74) Gödölle, Kékes, Mészáros & Szabó Szabadalmi és Védjegy Iroda, Budapest	(21) P 02 03874 (73) NSAB, Filial af NeuroSearch Sweden AB, Sverige, c/o NeuroSearch A/S, Ballerup (DK) (74) DANUBIA Szabadalmi és Jogi Iroda Kft., Budapest
(11) 212.696 (21) P 93 03708 (73) Menedzser Mediátor Szervezési és Vezetési Tanácsadó Kft., Budapest (HU)	(21) P 03 00491 (73) PharmaKodex Limited, Wiltshire (GB) (74) dr. Somfai Éva, Somfai és Társai Iparjogi Kft., Budapest
(11) 215.126 (21) P 94 00257 (73) Mayne Pharma Plc, Warwickshire (GB) (74) S.B.G. & K. Szabadalmi Ügyvivői Iroda, Budapest	(21) P 03 02749 (73) TOTAL FRANCE, société anonyme, Puteaux (FR) (74) Karácsonyi Béla ADVOPATENT Szabadalmi Iroda, Budapest
(11) 217.510 (21) P 97 00873 (73) Menedzser Mediátor Szervezési és Vezetési Tanácsadó Kft., Budapest (HU)	(21) P 04 00599 (73) Panasonic Corporation, Osaka (JP) (74) Szuhai Elemér, DANUBIA Szabadalmi és Védjegy Iroda Kft., Budapest
(11) 218.281 (21) P 94 00481 (73) Zentaris IVF GmbH, Frankfurt am Main (DE) (74) S.B.G. & K. Szabadalmi és Ügyvédi Iroda, Budapest	(21) P 04 01787 (73) Panasonic Corporation, Osaka (JP) (74) dr. Harangozó Gábor, DANUBIA Szabadalmi és Védjegy Iroda Kft., Budapest
(11) 219.033 (21) P 97 00803 (73) Menedzser Mediátor Szervezési és Vezetési Tanácsadó Kft., Budapest (HU)	(21) P 04 01986 (73) Zentaris IVF GmbH, Frankfurt am Main (DE) (74) S.B.G. & K. Szabadalmi Ügyvivői Iroda, Budapest
(11) 221.588 (21) P 95 01002 (73) Intendis GmbH, Berlin (DE) (74) S.B.G. & K. Szabadalmi és Ügyvédi Irodák, Budapest	(21) P 05 00540 (73) KRKA, tovarna zdravil, d.d., Novo mesto, Novo mesto (SI) (74) Frankné dr.Machytka Daisy szabadalmi ügyvivő, GÖDÖLLE, KÉKES, MÉSZÁROS & SZABÓ Szabad. és Védj. Iroda, Budapest
(11) 223.333 (21) P 99 03066 (73) Illinois Tool Works Inc., Glenview (US) (74) DANUBIA Szabadalmi és Jogi Iroda Kft., Budapest	(21) P 05 00795 (73) Sun Pharma Advanced Research Company Limited, Andheri, Mumbai (IN) (74) Somlai Mária, S.B.G. & K. Szabadalmi Ügyvivői Iroda, Budapest
(11) 224.119 (21) P 02 04108 (73) Belron Hungary Kft - Zug branch, Zug (CH) (74) Gödölle, Kékes, Mészáros & Szabó Szabadalmi és Védjegy Iroda, Budapest	(21) P 05 00993 (73) Abie Biological Laboratories Ltd., Beit Shemesh (IL) (74) Parragh Gáborné dr., S.B.G. & K. Szabadalmi Ügyvivői Iroda, Budapest
(11) 224.389 (21) P 02 01039 (73) Argillon GmbH, Redwitz (DE) (74) S.B.G. & K. Szabadalmi és Ügyvédi Iroda, Budapest	(21) P 05 01031 (73) Paroc Oy Ab, Vantaa (FI)
(21) P 01 01528 (73) Zentaris IVF GmbH, Frankfurt am Main (DE) (74) S.B.G. & K. Szabadalmi Ügyvivői Iroda, Budapest	(21) P 06 00588 (73) Panasonic Corporation, Osaka (JP) (74) Szabó Zsolt, DANUBIA Szabadalmi és Védjegy Iroda Kft., Budapest
(21) P 02 00431 (73) Zentaris IVF GmbH, Frankfurt am Main (DE) (74) S.B.G. & K. Szabadalmi Ügyvivői Iroda, Budapest	(21) P 98 02048 (73) TÁPSZER Szabadalomhasznosító Kft. 20%, Budapest (HU); dr. Hidvégi Máté 55%, Budapest (HU); dr. Tömösköziné Farkas Rita 15%, Érd (HU); dr. Szende Béla 10%, Budapest (HU)

(74) dr. Láng Tivadarné, S.B.G. & K. Szabadalmi Ügyvivői Iroda, Budapest

(21) P 05 00689
(73) NSAB, Filial af NeuroSearch Sweden AB, Sverige, c/o NeuroSearch A/S, Ballerup (DK)
(74) DANUBIA Szabadalmi és Jogi Iroda Kft., Budapest

A rovat 26 db közlést tartalmaz.

Képviselési megbízás

FH9A

(21) P 02 04108
(73) Belron Hungary Kft - Zug branch, Zug (CH)
(74) Gödölle, Kékes, Mészáros & Szabó Szabadalmi és Védjegy Iroda, Budapest

(21) P 00 01379
(71) Squires, Meryl, Barrington, Illinois (US)
(74) ifj. Szentpéteri Ádám szabadalmi ügyvivő S.B.G.& K. Szabadalmi Ügyvivői Iroda, Budapest

(21) P 00 04019
(73) Schering Corp., Kenilworth, New Jersey (US)
(74) Ráthonyi Zoltán, S.B.G. & K., Szabadalmi Ügyvivői Iroda, Budapest

(21) P 00 04605
(73) Aventis Pharma S.A., Antony (FR)
(74) dr. Láng Tivadarné, S.B.G. & K. Szabadalmi Ügyvivői Iroda, Budapest

(21) P 07 00304
(71) dr. Vízi György, Budapest (HU);
dr. Hanák János, Dunaujváros (HU)
(74) dr. Kriston Pál, Budapest

(21) P 99 02055
(71) Squires, Meryl, Barrington, Illinois (US)
(74) ifj. Szentpéteri Ádám szabadalmi ügyvivő S.B.G.& K. Szabadalmi Ügyvivői Iroda, Budapest

A rovat 6 db közlést tartalmaz.

Képviselés megszűnése

FH9A

(21) P 95 02873
(73) Friesland Hungária Rt., Debrecen (HU)
(74) DEVELOPAT Szabadalmi és Védjegy Iroda dr. Polgár Iván, Budapest

(21) P 98 02717
(73) Friesland Hungária Rt., Debrecen (HU)
(74) DEVELOPAT Szabadalmi és Védjegy Iroda dr. Polgár Iván, Budapest

(21) P 97 00947
(73) Friesland Hungária Rt., Debrecen (HU)
(74) DEVELOPAT Szabadalmi és Védjegy Iroda dr. Polgár Iván, Budapest

(21) P 01 05451
(73) (72) Tóth Károly, Budakalász (HU);
dr. Király Csaba, Budapest (HU)

(74) Jankura János, DeveloPat Szabadalmi és Védjegy Iroda, Budapest

(21) P 03 01262
(73) (72) Pál Tibor, Budapest (HU)
(74) Pintz György, Pintz és Társai Szabadalmi és Védjegy Iroda, Budapest

(21) P 00 01704
(73) Friesland Hungária Rt., Debrecen (HU)
(74) dr. Polgár Iván, DeveloPat Szabadalmi és Védjegy Iroda, Budapest

(21) P 06 00256
(73) InnoRáció Fejlesztő és Kutatás-hasznosító Kft., Budapest (HU)
(74) dr. Kereszty Marcell, Gödölle, Kékes, Mészáros & Szabó Szabadalmi és Védjegy Iroda, Budapest

(21) P 06 00091
(73) Agrogeo Kft. 50%, Kecskemét (HU);
Virann Bt. 25%, Kecskemét (HU);
dr. Magyar Lászlóné 25%, Kecskemét (HU)
(74) Szolnoky Tamás, Kecskemét-Hetényegyháza

A rovat 8 db közlést tartalmaz.

Szerzőség változása

HA9A

(21) P 01 04088
(54) Késleltetett felszabadulású ranolazinkészítmények alkalmazása
(72) Baker, Fiona, Dunfermline (GB);
Langridge, John Richard, TD Sint Oedenrode (NL);
Wolff, Andrew A., San Francisco, Kalifornia (US)

A rovat 1 db közlést tartalmaz.

Név-, illetve címváltozás

HC9A

(11) 218.574 (21) P 97 01637
(54) Mágneses térben oxigénnel dúsított, csökkentett deutérium-oxid-tartalmú víz
(73) Nagy Tibor, Gold-Active-Aqua Kft., Makó (HU)

(11) 225.586 (21) P 99 03792
(54) Perkután adagolórendszer
(73) Stiefel Research Australia Pty Ltd, Rowville/Viktória (AU)

(11) 225.979 (21) P 99 00902
(54) Vegyületek és eljárások a tuberkulózis diagnosztikájához és immunterápiájára
(73) Corixa Corporation, Wilmington, Delaware (US)

(21) P 01 01528
(54) LHRH antagonisták és antiösztrogének alkalmazása termékenységi rendellenességek kezelésére
(73) Zentaris IVF GmbH, Frankfurt am Main (DE)

-
- | | |
|--|---|
| (21) P 02 00431 | (21) P 04 01986 |
| (54) Eljárás a petefészek programozott, ellenőrzött stimulálására szolgáló gyógyszerkészítmény előállítására | (54) LHRH antagonistát tartalmazó injekciós oldat és eljárás az előállítására |
| (73) Zentaris IVF GmbH, Frankfurt am Main (DE) | (73) Zentaris IVF GmbH, Frankfurt am Main (DE) |
-
- | | |
|--|--|
| (21) P 04 01693 | (21) P 05 01031 |
| (54) Részlegesen deszulfatált glükóz-amino-glükánok származékai mint a herparanáz enzim inhibitorai, előállításuk és alkalmazásuk, valamint ilyen származékokat tartalmazó gyógyszerkészítmények | (54) Nyersanyag ásványi szálak előállítására |
| (73) SIGMA-TAU - Research Switzerland S.A., Mendrisio (CH) | (73) Paroc Oy Ab, Vantaa (FI) |
-

A rovat 8 db közlést tartalmaz.