

Tartalomjegyzék

Contents

A Magyar Szabadalmi Hivatal elnökének 1/2009. (I. 16.) MSZH közleménye a 2008. évi „Moholy-Nagy László Formatervezési Ösztöndíjasok” kiállításon bemutatásra kerülő találmányok, védjegyek, formatervezési és használati minták kiállítási kedvezményéről, illetve kiállítási elsőbbségéről	7
Nemzetközi tájékoztatás	8
A hatósági közlemények rovataiban alkalmazott kódok és rendezési elvek	10

SZABADALMI KÖZLEMÉNYEK

Adatközlés szabadalmi bejelentésekről	P1
Szabadalmi bejelentések közzététele	P4
Külön tájékoztatás újdonságkutatásról	P10
Megadott szabadalmak	P15
Megtekinthetővé vált szabadalmi leírások	P16
Közzétételt megelőzően megszüntetett szabadalom-engedélyezési eljárások	–
Szabadalmi oltalom megszűnése és újra érvénybe helyezése	
Ideiglenes szabadalmi oltalom megszűnése elutasítás miatt	P17
Ideiglenes szabadalmi oltalom megszűnése díjfizetés hiányában	P17
Ideiglenes szabadalmi oltalom megszűnése lemondás vagy lemondottnak tekintés miatt	P19
Ideiglenes szabadalmi oltalom megszűnése utólagos vizsgálat hiányában	–
Végleges szabadalmi oltalom megszűnése lejárat miatt	–
Végleges szabadalmi oltalom megszűnése díjfizetés hiányában	P20
Végleges szabadalmi oltalom megszűnése lemondás miatt	–
Szabadalom megsemmisítése	–
Szabadalom korlátozása	–
Szabadalmi oltalom újra érvénybe helyezése	P22
Szabadalmi oltalom megszűnését megállapító határozat visszavonása	–
Vegyes szabadalmi közlemények	
Halasztott vizsgálatú szabadalmi bejelentések utólagos vizsgálata	–
Jogutódlás	P23
Képviselési megbízás	–
Képviselés megszűnése	P23
Szerzőség változása	–
Név-, illetve címváltozás	P23
Hasznosítási szerződés	–
Hatósági tájékoztatás hatálytalanítása	–
Határozat kijavítása, kicserélése	–
Helyreigazítás	P24

EURÓPAI SZABADALMI KÖZLEMÉNYEK

Európai szabadalmi bejelentések igénypont fordításának közzététele	–
Európai szabadalmi bejelentések igénypontjai fordítás-kijavításának közzététele	–
Európai szabadalmak szövege fordításának benyújtása	E1
Európai szabadalmak szövege fordítás-kijavításának közzététele	–
Vegyes európai szabadalmi közlemények	
Jogutódlás	E25
Képviselési megbízás	E25

Communication 1/2009. (I. 16.) MSZH of the President of the Hungarian Patent Office on the non-prejudicial disclosure and exhibition priority of inventions, trade marks, designs and utility models to be displayed at the exhibition "Moholy-Nagy László design scholarship winners in 2008"	7
International Information	8
Codes and principles of arrangement applied in the columns of official publications	10

PATENT PUBLICATIONS

Communication of patent application data	P1
Publication of patent applications	P4
Separate information on novelty search	P10
Granted patents	P15
Patent specifications available for inspection	P16
Patent granting procedures terminated prior to publication	–
Lapse and restoration of patent protection	
Lapse of provisional patent protection due to refusal	P17
Lapse of provisional patent protection due to non-payment of fees	P17
Lapse of provisional patent protection due to surrender or protection considered surrendered	P19
Lapse of provisional patent protection failing subsequent examination	–
Lapse of definitive patent protection due to expiration of term	–
Lapse of definitive patent protection due to non-payment of fees	P20
Lapse of definitive patent protection due to surrender	–
Revocation of patents	–
Limitation of patents	–
Restoration of patent protection	P22
Withdrawal of decision on the lapse of patent protection	–
Diverse patent publications	
Subsequent examination of patent applications with deferred examination	–
Succession in title	P23
Appointment of a representative	–
Termination of representation	P23
Change in (the share of) authorship	–
Change of names, addresses	P23
Exploitation contracts	–
Cancellation of official information	–
Correction or change of decisions	–
Errata	P24

EUROPEAN PATENT PUBLICATIONS

Publication of the translation of the claims of European patent applications	–
Publication of the corrected translation of the claims of European patent applications	–
Filing of the translation of the text of European patents	E1
Publication of the corrected translation of the text of European patents	–
Diverse European patent publications	
Succession in title	E25
Appointment of a representative	E25

Képviselő megszűnése	–	Termination of representation	–
Szerzőség változása	–	Change in (the share of) authorship	–
Név-, illetve címváltozás	E25	Change of names, addresses	E25
Hasznosítási szerződés	–	Exploitation contracts	–
Hatósági tájékoztatás hatálytalánítása	–	Cancellation of official information	–
Határozat kijavítása, kicserélése	–	Correction or change of decisions	–
Helyreigazítás	E25	Errata	E25
KIEGÉSZÍTŐ OLTALMI TANÚSÍTVÁNYRA VONATKOZÓ KÖZLEMÉNYEK		PUBLICATIONS ON SUPPLEMENTARY PROTECTION CERTIFICATES	
Tájékoztatás kiegészítő oltalmi tanúsítványra vonatkozó bejelentésekről	S1	Information on applications for a supplementary protection certificate	S1
Megadott kiegészítő oltalmi tanúsítványok	–	Granted supplementary protection certificates	–
Megadást megelőzően megszüntetett eljárások		Proceedings terminated before grant	
Visszavontnak tekintés		Application considered withdrawn in lack	
díjfizetés hiányában	–	of payment of the filing fee	–
Visszavonás	–	Withdrawal	–
Elutasítás	–	Rejection	–
Kiegészítő oltalmi tanúsítvány megszűnése és újra érvénybe helyezése		Lapse or restoration of supplementary protection certificates	
Megszűnés az oltalomról történő lemondás miatt	–	Lapse by reason of surrender of protection	–
Megszűnés díjfizetés hiányában	–	Lapse by reason of lack of payment of the annual fee	–
Megszűnés a termék forgalomba hozatali engedélyének visszavonása következtében	–	Lapse as a consequence of withdrawal of the authorization to place the product on the market	–
Érvénytelenség, mert a közösségi rendelet 3. cikke alapján nem lett volna kiadható a tanúsítvány	–	Invalidity by reason of a grant contrary to the provisions of Article 3 of the Community Regulation	–
Érvénytelenség az alapszabadalom szabadalmi oltalmának oltalmi idő lejáratá előtti megszűnése következtében	–	Invalidity as a consequence of lapse of the basic patent before the expiry of its lawful term	–
Érvénytelenség az alapszabadalom megsemmisítése vagy az alapszabadalom korlátozása következtében	–	Invalidity as a consequence of revocation or limitation of the basic patent	–
Kiegészítő oltalmi tanúsítvány újra érvénybe helyezése	–	Restoration of a supplementary protection certificate	
Vegyes kiegészítő oltalmi tanúsítvány közlemények		Diverse publications on supplementary protection certificates	
Jogutódlás	–	Succession in title	–
Képviselői megbízás	–	Appointment of a representative	–
Képviselő megszűnése	–	Termination of representation	–
Név-, illetve címváltozás	–	Change of names, addresses	–
Hasznosítási szerződés	–	Exploitation contracts	–
Hatósági tájékoztatás hatálytalánítása	–	Cancellation of official information	–
Határozat kijavítása, kicserélése	–	Correction or change of decisions	–
Helyreigazítás	–	Errata	–
NÖVÉNYFAJTA-OLTALMI KÖZLEMÉNYEK		PLANT BREEDERS'S RIGHT PUBLICATIONS	
Adatközlés növényfajta-oltalmi bejelentésekről	F1	Communication of breeder's right application data	F1
Növényfajta-oltalmi bejelentések közzététele	F2	Publication of breeder's right applications	F2
Megadott növényfajta-oltalmak	–	Granted breeder's rights	–
Nyomatásban megjelent növényfajta-oltalmi leírások	–	Printed breeder's right specifications	–
Közzétételt megelőzően megszüntetett növényfajtaoltalom- engedélyezési eljárások	–	Breeder's right granting procedures terminated prior to publication	–
Növényfajta-oltalom megszűnése és újra érvénybe helyezése		Lapse and restoration of breeder's right	
Ideiglenes növényfajta-oltalom megszűnése elutasítás miatt	–	Lapse of provisional breeder's right due to refusal	–
Ideiglenes növényfajta-oltalom megszűnése díjfizetés hiányában	–	Lapse of provisional breeder's right due to non-payment of fees	–
Ideiglenes növényfajta-oltalom megszűnése lemondás vagy lemondottnak tekintés miatt	–	Lapse of provisional breeder's right due to surrender or protection considered surrendered	–
Végleges növényfajta-oltalom megszűnése lejárati miatt	–	Lapse of definitive breeder's right due to expiration of term	–
Végleges növényfajta-oltalom megszűnése díjfizetés hiányában	–	Lapse of definitive breeder's right due to non-payment of fees	–
Végleges növényfajta-oltalom megszűnése lemondás miatt	–	Lapse of definitive breeder's right due to surrender	–
Növényfajta-oltalom megsemmisítése	–	Nullity of breeder's right	–
Növényfajta-oltalom megszüntetése	–	Cancellation of breeder's right	–
Növényfajta-oltalom fajtanev törlése	–	Cancellation of variety denomination	–
Növényfajta-oltalom újra érvénybe helyezése	–	Restoration of breeder's right	–
Növényfajta-oltalom megszűnését megállapító határozat visszavonása	–	Withdrawal of decision on the lapse of breeder's right	–
Vegyes növényfajta-oltalmi közlemények		Diverse breeder's right publications	

Jogutódlás	–	Succession in title	–
Képviselési megbízás	–	Appointment of a representative	–
Képviselés megszűnése	–	Termination of representation	–
Igényjogosultság (arány)változás	–	Change in (the share of) authorship	–
Név-, illetve címváltozás	–	Change of names, addresses	–
Hasznosítási szerződés	–	Exploitation contracts	–
Hatósági tájékoztatás hatálytalanítása	–	Cancellation of official information	–
Határozat kijavítása, kicserélése	–	Correction or change of decisions	–
Helyreigazítás	–	Errata	–
HASZNÁLATI MINTA KÖZLEMÉNYEK		UTILITY MODEL PUBLICATIONS	
Adatközlés használati mintaoltalmi bejelentésekről	U1	Communication of data of utility model applications	U1
Megadott használati mintaoltalmak	U2	Granted utility model protection	U2
Megszüntetett használati minta engedélyezési eljárások	–	Terminated utility model procedures	–
Használati mintaoltalom megszűnése és újra érvénybe helyezése		Lapse and restoration of utility model protection	
Használati mintaoltalom megszűnése lejárati miatt	–	Lapse of utility model protection due to expiration	–
Használati mintaoltalom megszűnése		Lapse of utility model protection due	
díjfizetés hiányában	U6	to non-payment of fees	U6
Használati mintaoltalom megszűnése lemondás miatt	–	Lapse of utility model protection due to surrender	–
Használati mintaoltalom megsemmisítése és korlátozása	–	Revocation and limitation of utility model protection	–
Használati mintaoltalom újra érvénybe helyezése	U6	Restoration of utility model protection	U6
Használati mintaoltalom megszűnését megállapító		Withdrawal of decision on the lapse	
határozat visszavonása	–	of utility model protection.	–
Vegyes használati mintaoltalmi közlemények		Diverse utility model publications	
Jogutódlás	–	Succession in title	–
Képviselési megbízás	–	Appointment of a representative	–
Képviselés megszűnése	U7	Termination of representation	U7
Szerzőség változása	–	Change in (the share of) authorship	–
Név-, illetve címváltozás	–	Change of names, addresses	U7
Hasznosítási szerződés	U7	Exploitation contracts	–
Hatósági tájékoztatás hatálytalanítása	–	Cancellation of official information	–
Határozat kijavítása, kicserélése	–	Correction or change of decisions	–
Helyreigazítás	–	Errata	–
FORMATERVEZÉSI MINTAOLTALMI KÖZLEMÉNYEK		DESIGN PUBLICATIONS	
Adatközlés formatervezési mintaoltalmi bejelentésekről	D1	Communication of data of design applications	D1
Formatervézési mintaoltalmi bejelentések közzététele	D3	Publication of design applications	D3
Megadott formatervezési mintaoltalmak	D7	Granted design protection	D7
Közzétételt megelőzően megszüntetett		Design procedures terminated	
formatervézési mintaoltalmi engedélyezési eljárások	–	prior to publication	–
Formatervézési mintaoltalom megszűnése	–	Lapse of design protection	–
Formatervézési mintaoltalom megújítása	D9	Renewal of design protection	D9
Vegyes formatervezési mintaoltalmi közlemények		Diverse design publications	
Jogutódlás	D10	Succession in title	D10
Képviselési megbízás	D10	Appointment of a representative	D10
Képviselés megszűnése	D10	Termination of representation	D10
Szerzőség változása	–	Change in (the share of) authorship	–
Név-, illetve címváltozás	D10	Change of names, addresses	D10
Hasznosítási szerződés	–	Exploitation contracts	–
Hatósági tájékoztatás hatálytalanítása	–	Cancellation of official information	–
Határozat kijavítása, kicserélése	–	Correction or change of decisions	–
Helyreigazítás	–	Errata	–
NEMZETI VÉDJEGYKÖZLEMÉNYEK I.		NATIONAL TRADEMARK PUBLICATIONS I.	
Védjegybejelentések meghirdetése I.	M1	Publication of trademark applications I.	M1
Védjegybejelentés meghirdetése és védjegy		Publication of trademark applications and registration	
lajstromozása különleges gyorsított eljárásban I.	–	of trademarks in special accelerated procedure I.	–
Lajstromozott védjegyek I.	M4	Registered trademarks I.	M4
Megszüntetett lajstromozási eljárások I.		Terminated trademark procedures I.	
Védjegybejelentés visszavonása	–	Withdrawal of trademark applications	–
Védjegybejelentés visszavontnak tekintése	–	Trademark application considered withdrawn	–
Védjegybejelentés elutasítása	–	Refusal of trademark applications	–
Védjegybejelentés módosítása I.	–	Amendment of trademark applications I.	–

Védjegybejelentés megosztása I. –	Division of trademark applications I. –
Védjegyoltalom megszűnése I.	Lapse of trademark protection I.
Védjegyoltalom megszűnése megújítás nélküli lejárát miatt M31	Lapse of trademark protection failing renewal M31
Védjegyoltalom megszűnése lemondás miatt M39	Lapse of trademark protection due to surrender M39
Védjegyoltalom megszűnése használat hiánya miatt –	Lapse of trademark protection due to lack of use –
Védjegyoltalom megszűnése megkülönböztető képesség elvesztése vagy megtévesztővé válás miatt –	Lapse of trademark protection due to loss of distinctive character or due to becoming deceptive –
Védjegyoltalom megszűnése a védjegyjogosult jogutód nélküli megszűnése miatt –	Lapse of trademark protection by reason of dissolution of the proprietor without successor in title –
Védjegyoltalom törlése –	Cancellation of trademark protection –
Védjegyoltalom részleges megszűnése I. –	Partial lapse of trademark protection I. –
Védjegyoltalom megszűnése megújítás nélküli lejárát miatt –	Lapse of trademark protection failing renewal –
Védjegyoltalom megszűnése lemondás miatt –	Lapse of trademark protection due to surrender –
Védjegyoltalom megszűnése használat hiánya miatt –	Lapse of trademark protection due to lack of use –
Védjegyoltalom megszűnése megkülönböztető képesség elvesztése vagy megtévesztővé válás miatt –	Lapse of trademark protection due to loss of distinctive character or due to becoming deceptive –
Árujegyzék korlátozása –	Limitation of the list of goods or services –
Védjegyoltalom megújítása I. M40	Renewal of trademark protection I. M40
Vegyes védjegyközlemények I.	Diverse trademark publications I.
Jogutódlás M44	Succession in title M44
Képviselési megbízás M45	Appointment of a representative M45
Képviselés megszűnése M46	Termination of representation M46
Név-, illetve címváltozás M47	Change of names, addresses M47
Használati szerződés –	Licenses –
Hatósági tájékoztatás hatálytalanítása –	Cancellation of official information –
Határozat kijavítása, kicserélése –	Correction or change of decisions –
Lajstromozó határozat visszavonása különleges gyorsított eljárásban –	Withdrawal of decisions ordering registration in special accelerated procedure –
Helyreigazítás –	Errata –
Közösségi védjegy nemzeti bejelentéssé való átalakítása I. –	Conversion of a Community trademark into national application I. –
Nemzetközi lajstromozás átalakítása nemzeti védjegybejelentéssé I. –	Transformation of an international registration into national application I. –
NEMZETI VÉDJEGYKÖZLEMÉNYEK II.	NATIONAL TRADEMARK PUBLICATIONS II.
Védjegybejelentések meghirdetése II. M49	Publication of trademark applications II. M49
Védjegybejelentés meghirdetése és védjegy lajstromozása különleges gyorsított eljárásban II. –	Publication of trademark applications and registration of trademarks in special accelerated procedure II. –
Lajstromozott védjegyek II. M69	Registered trademarks II. M69
Megszüntetett lajstromozási eljárások II.	Terminated trademark procedures II.
Védjegybejelentés visszavonása –	Withdrawal of trademark applications –
Védjegybejelentés visszavontnak tekintése –	Trademark application considered withdrawn –
Védjegybejelentés elutasítása –	Refusal of trademark applications –
Védjegybejelentés módosítása II. –	Amendment of trademark applications II. –
Védjegybejelentés megosztása II. –	Division of trademark applications II. –
Védjegyoltalom megszűnése II.	Lapse of trademark protection II.
Védjegyoltalom megszűnése megújítás nélküli lejárát miatt –	Lapse of trademark protection failing renewal –
Védjegyoltalom megszűnése lemondás miatt –	Lapse of trademark protection due to surrender –
Védjegyoltalom megszűnése használat hiánya miatt –	Lapse of trademark protection due to lack of use –
Védjegyoltalom megszűnése megkülönböztető képesség elvesztése vagy megtévesztővé válás miatt –	Lapse of trademark protection due to loss of distinctive character or due to becoming deceptive –
Védjegyoltalom megszűnése a védjegyjogosult jogutód nélküli megszűnése miatt –	Lapse of trademark protection by reason of dissolution of the proprietor without successor in title –
Védjegyoltalom törlése M93	Cancellation of trademark protection M93
Védjegyoltalom részleges megszűnése II. –	Partial lapse of trademark protection II. –
Védjegyoltalom megszűnése megújítás nélküli lejárát miatt –	Lapse of trademark protection failing renewal –
Védjegyoltalom megszűnése lemondás miatt –	Lapse of trademark protection due to surrender –
Védjegyoltalom megszűnése használat hiánya miatt –	Lapse of trademark protection due to lack of use –
Védjegyoltalom megszűnése megkülönböztető képesség elvesztése vagy megtévesztővé válás miatt –	Lapse of trademark protection due to loss of distinctive character or due to becoming deceptive –
Árujegyzék korlátozása –	Limitation of the list of goods or services –
Védjegyoltalom megújítása II. M94	Renewal of trademark protection II. M94

Vegyes védjegyközlemények II.		Diverse trademark publications II.	
Jogutódlás	M95	Succession in title	M95
Képviselési megbízás	M95	Appointment of a representative	M95
Képviselés megszűnése	M95	Termination of representation	M95
Név-, illetve címváltozás	M95	Change of names, addresses	M95
Használati szerződés	–	Licenses	–
Hatósági tájékoztatás hatálytalanítása	–	Cancellation of official information	–
Határozat kijavítása, kicserélése	–	Correction or change of decisions	–
Lajstromozó határozat visszavonása különleges gyorsított eljárásban	–	Withdrawal of decisions ordering registration in special accelerated procedure	–
Helyreigazítás	–	Errata	–
Közösségi védjegy nemzeti bejelentéssé való átalakítása II.	–	Conversion of a Community trademark into national application II.	–
Nemzetközi lajstromozás átalakítása nemzeti védjegybejelentéssé II.	–	Transformation of an international registration into national application II.	–
NEMZETKÖZI VÉDJEGYKÖZLEMÉNYEK I.		INTERNATIONAL TRADEMARK PUBLICATIONS I.	
Védjegybejelentések meghirdetése I.	W1	Publication of trademark applications I.	W1
Bejegyzések a kiegészítő lajstromba I.		Entries in the Supplementary Register I.	
A védjegybejelentés magyarországi oltalmának elismerése I.	W12	Recognition in Hungary of trademark protection I.	W12
Védjegyoltalom visszaható hatályú megszűnése I.	–	Lapse of trademark protection with retroactive effect I.	–
Védjegyoltalom megszűnése megújítás nélküli lejárát miatt	–	Lapse of trademark protection failing renewal	–
Védjegyoltalom megszűnése lemondás miatt	–	Lapse of trademark protection due to surrender	–
Védjegyoltalom megszűnése használat hiánya miatt	–	Lapse of trademark protection due to lack of use	–
Védjegyoltalom megszűnése megkülönböztető képesség elvesztése vagy megtévesztővé válás miatt	–	Lapse of trademark protection due to loss of distinctive character or due to becoming deceptive	–
Védjegyoltalom megszűnése a védjegyjogosult jogutód nélküli megszűnése miatt	–	Lapse of trademark protection by reason of dissolution of the proprietor without successor in title	–
Védjegyoltalom törlése	–	Cancellation of trademark protection	–
Védjegyoltalom visszaható hatályú részleges megszűnése I.	–	Partial lapse of trademark protection with retroactive effect I.	–
Védjegyoltalom megszűnése megújítás nélküli lejárát miatt	–	Lapse of trademark protection failing renewal	–
Védjegyoltalom megszűnése lemondás miatt	–	Lapse of trademark protection due to surrender	–
Védjegyoltalom megszűnése használat hiánya miatt	–	Lapse of trademark protection due to lack of use	–
Védjegyoltalom megszűnése megkülönböztető képesség elvesztése vagy megtévesztővé válás miatt	–	Lapse of trademark protection due to loss of distinctive character or due to becoming deceptive	–
Árjegyzék korlátozása	–	Limitation of the list of goods or services	–
Használati szerződés, ha nem a Nemzetközi Irodán keresztül történik a feljegyzés I.	–	Licence contract if the recordal was not made through the intermediary of the International Bureau I.	–
Képviselési megbízás I.	–	Appointment of a representative I.	–
Képviselés megszűnése I.	–	Termination of representation I.	–
Alhasználati engedély Magyarország területére I.	–	Sub-licences for the territory of Hungary I.	–
Hatósági tájékoztatás hatálytalanítása I.	–	Cancellation of official information I.	–
Határozat kijavítása, kicserélése I.	–	Correction or change of decisions I.	–
Helyreigazítás I.	–	Errata I.	–
NEMZETKÖZI VÉDJEGYKÖZLEMÉNYEK II.		INTERNATIONAL TRADEMARK PUBLICATIONS II.	
Védjegybejelentések meghirdetése II.	W17	Publication of trademark applications II.	W17
Bejegyzések a kiegészítő lajstromba II.		Entries in the Supplementary Register II.	
A védjegybejelentés magyarországi oltalmának elismerése II.	W36	Recognition in Hungary of trademark protection II.	W36
Védjegyoltalom visszaható hatályú megszűnése II.	–	Lapse of trademark protection with retroactive effect II.	–
Védjegyoltalom megszűnése megújítás nélküli lejárát miatt	–	Lapse of trademark protection failing renewal	–
Védjegyoltalom megszűnése lemondás miatt	–	Lapse of trademark protection due to surrender	–
Védjegyoltalom megszűnése használat hiánya miatt	–	Lapse of trademark protection due to lack of use	–
Védjegyoltalom megszűnése megkülönböztető képesség elvesztése vagy megtévesztővé válás miatt	–	Lapse of trademark protection due to loss of distinctive character or due to becoming deceptive	–
Védjegyoltalom megszűnése a védjegyjogosult jogutód nélküli megszűnése miatt	–	Lapse of trademark protection by reason of dissolution of the proprietor without successor in title	–
Védjegyoltalom törlése	–	Cancellation of trademark protection	–
Védjegyoltalom visszaható hatályú részleges megszűnése II.	–	Partial lapse of trademark protection with retroactive effect II.	–

Védjegyoltalom megszűnése megújítás nélküli lejárata miatt –	Lapse of trademark protection failing renewal –
Védjegyoltalom megszűnése lemondás miatt –	Lapse of trademark protection due to surrender –
Védjegyoltalom megszűnése használat hiánya miatt –	Lapse of trademark protection due to lack of use –
Védjegyoltalom megszűnése megkülönböztető képesség elvesztése vagy megtévesztővé válás miatt –	Lapse of trademark protection due to loss of distinctive character or due to becoming deceptive –
Árujegyzék korlátozása –	Limitation of the list of goods or services –
Használati szerződés, ha nem a Nemzetközi Irodán keresztül történik a feljegyzés II. –	Licence contract if the recordal was not made through the intermediary of the International Bureau II. –
Képviselési megbízás II. –	Appointment of a representative II. –
Képviselés megszűnése II. –	Termination of representation II. –
Alhasználati engedély Magyarország területére II. –	Sub-licences for the territory of Hungary II. –
Hatósági tájékoztatás hatálytalanítása II. –	Cancellation of official information II. –
Határozat kijavítása, kicserélése II. –	Correction or change of decisions II. –
Helyreigazítás II. –	Errata II. –
FÖLDRAJZI ÁRUJELZŐKRE VONATKOZÓ KÖZLEMÉNYEK	GEOGRAPHICAL INDICATION PUBLICATIONS
Adatközlés földrajzi árujelzőre vonatkozó bejelentésekről –	Communication of geographical indication applications data –
Lajstromozott földrajzi árujelzők –	Registered geographical indication –
Megszüntetett lajstromozási eljárások –	Terminated procedures –
Földrajzi árujelző bejelentés visszavonása –	Withdrawal of application for the registration of geographical indication –
Földrajzi árujelző bejelentés visszavontnak tekintése –	Application for the registration of geographical indication considered withdrawn –
Földrajzi árujelző bejelentés elutasítása –	Refusal of application for the registration of geographical indication –
Földrajzi árujelzőre vonatkozó oltalom megszűnése	Lapse of protection concerning geographical indication
Földrajzi árujelzőre vonatkozó oltalom megszűnése lemondás miatt –	Lapse of protection due to surrender –
Földrajzi árujelzőre vonatkozó oltalom megszűnése használat hiánya miatt –	Lapse of protection due to lack of use –
Földrajzi árujelzőre vonatkozó oltalom megszűnése megkülönböztető képesség elvesztése vagy megtévesztővé válása miatt –	Lapse of protection due to loss of distinctive character or due to becoming deceptive –
Földrajzi árujelzőre vonatkozó oltalom törlése –	Cancellation of geographical indication protection –
Vegyes közlemények	Diverse publications concerning geographical indication
Képviselési megbízás –	Appointment of a representative –
Képviselés megszűnése –	Termination of representation –
Név-, illetve címváltozás –	Change of names, addresses –
Hatósági tájékoztatás hatálytalanítása –	Cancellation of official information –
Határozat kijavítása, kicserélése –	Correction or change of decisions –
Helyreigazítás –	Errata –
NEMZETKÖZI EREDETMEGJELŐLÉS- KÖZLEMÉNYEK	PUBLICATIONS ON INTERNATIONAL APPELLATIONS OF ORIGIN
Nemzetközi eredetmegjelölés-bejelentések meghirdetése –	Publication of applications for the international registration of appellations of origin –
Nemzetközi eredetmegjelölés magyarországi oltalmának elismerése –	Recognition in Hungary of the protection of an international appellation of origin –
INTÉZMÉNYI KÖZLEMÉNYEK	INSTITUTIONAL PUBLICATIONS
Hirdetményi úton történő kézbesítés K1	Communication by notice K1
Kötelező közzétételek	Obligatory publications
Az államháztartási törvény 15/A §-a szerinti közzétételek K3	Publications under Article 15/A of the Act on Public Finances K3
Az államháztartási törvény 15/B §-a szerinti közzétételek –	Publications under Article 15/B of the Act on Public Finances –

A Magyar Szabadalmi Hivatal elnökének

1/2009. (I. 16.) MSZH közleménye

a 2008. évi „Moholy-Nagy László Formatervezési Ösztöndíjasok” kiállításon bemutatásra kerülő találmányok, védjegyek, formatervezési és használati minták kiállítási kedvezményéről, illetve kiállítási elsőbbségéről

Az 1995. évi XXXIII. törvény 3. §-ának *b)* pontja, az 1997. évi XI. törvény 53. §-a (1) bekezdésének *c)* pontja, a 2001. évi XLVIII. törvény 40. §-a (1) bekezdésének *c)* pontja és az 1991. évi XXXVIII. törvény 36. §-ának (1) bekezdése alapján közlésem, hogy a 2009. február hó 19. és március hó 29. napja között Budapesten, az Iparművészeti Múzeumban megrendezendő, a 2008. évi „Moholy-Nagy László Formatervezési Ösztöndíjasok” kiállításon bemutatásra kerülő találmányokat, véd-

jegyeket, formatervezési és használati mintákat az említett jogszabályokban meghatározott kiállítási kedvezmény, illetve kiállítási elsőbbség illeti meg.

Dr. Bendzsel Miklós s. k.,
a Magyar Szabadalmi Hivatal
elnöke

NEMZETKÖZI TÁJÉKOZTATÁS

WIPO SZERZŐI JOGI SZERZŐDÉS

A Kínai Népköztársaság nyilatkozata

A Kínai Népköztársaság kormánya 2008. szeptember 23-án a következő nyilatkozatot helyezte letétbe a Szellemi Tulajdon Világszervezetének (WIPO) 1996. december 20-án, Genfben aláírt Szerzői Jogi Szerződéshez való csatlakozással kapcsolatban:

„A Kínai Népköztársaság Hong Kong Különleges Közigazgatási Régiójának Alaptörvényével összhangban a Kínai Népköztársaság Kormánya úgy döntött, hogy a Szerződés a Kínai Népköztársaság Hong Kong Különleges Közigazgatási Régiója tekintetében 2008. október 1-én lép hatályba.”

Az Oroszországi Föderáció csatlakozása

Az Oroszországi Föderáció kormánya 2008. november 5-én letétbe helyezte csatlakozási okmányát a Szellemi Tulajdon Világszervezetének (WIPO) 1996. december 20-án, Genfben aláírt Szerzői Jogi Szerződésre vonatkozóan.

A WIPO Szerzői Jogi Szerződése az Oroszországi Föderáció tekintetében 2009. február 5-én lép hatályba.

A WIPO ELŐADÁSOKRÓL ÉS HANGFELVÉTELEKRŐL SZÓLÓ SZERZŐDÉSE

A Kínai Népköztársaság nyilatkozata

A Kínai Népköztársaság kormánya 2008. szeptember 23-án a következő nyilatkozatokat helyezte letétbe a Szellemi Tulajdon Világszervezetében (WIPO) kialakított, 1996. december 20-án Genfben aláírt, az Előadásokról és Hangfelvételekről szóló Szerződésre vonatkozóan:

„A Kínai Népköztársaság Hong Kong Különleges Közigazgatási Régiójának Alaptörvényével összhangban a Kínai Népköztársaság Kormánya úgy döntött, hogy a Szerződés a Kínai Népköztársaság Hong Kong Különleges Közigazgatási Régiója tekintetében 2008. október 1-jén lép hatályba.”

„A Kínai Népköztársaság Hong Kong Különleges Közigazgatási Régiója a Szerződés 15. cikkének (1) bekezdését nem tekinti magára nézve kötelezőnek az előadóművészek jogai vonatkozásában.”

„A Szerződés 15. cikkének (1) bekezdésében foglalt hangfelvétel-előállítók jogai tekintetében a Kínai Népköztársaság Hong Kong Különleges Közigazgatási Régiójának vonatkozó jogszabályai irányadóak.”

Az Oroszországi Föderáció csatlakozása

Az Oroszországi Föderáció kormánya 2008. november 5-én letétbe helyezte csatlakozási okmányát a Szellemi Tulajdon Világszervezetének (WIPO) az 1996. december 20-án, Genfben elfogadott, Előadásokról és Hangfelvételekről szóló Szerződésére (a továbbiakban: Szerződés) vonatkozóan. Az említett okmány a következő nyilatkozatokat tartalmazza:

– Összhangban a Szerződés 15. cikkének (3) bekezdésével, az Oroszországi Föderáció nem alkalmazza a Szerződés 15. cikke (1) bekezdésének rendelkezéseit olyan hangfelvételek vonatkozásában, me-

lyek hangfelvétel-előállítója nem egy másik Szerződő Fél állampolgára vagy jogi személye; az Oroszországi Föderáció a nyújtott oltalmat a Szerződés 15. cikkének (1) bekezdésével összhangban olyan hangfelvételek vonatkozásában, melyek hangfelvétel-előállítója egy másik Szerződő Fél állampolgára vagy jogi személye, olyan terjedelemben és feltételekkel korlátozza, ahogyan azt a Szerződő Fél nyújtja az Oroszországi Föderáció állampolgára vagy jogi személye által először rögzített hangfelvételekhez; és

– Összhangban a Szerződés 3. cikkének (3) bekezdésével, az Oroszországi Föderáció bejelenti, hogy amikor az ország csatlakozott az előadóművészek, a hangfelvétel-előállítók és a műsorsugárzó szervezetek védelméről 1961-ben létrejött nemzetközi egyezményhez (Római Egyezmény), az Oroszországi Föderáció, összhangban a Római Egyezmény 5. cikkének (3) bekezdésével kijelentette, hogy az ország nem alkalmazza a Római Egyezmény 5. cikkének (1) bekezdése b) pontjában említett rögzítési feltételeket.

A Szerződés az Oroszországi Föderáció tekintetében 2009. február 5-én lép hatályba.

A MIKROORGANIZMUSOK SZABADALMI ELJÁRÁS CÉLJÁBÓL TÖRTÉNŐ LETÉTBÉ HELYEZÉSE NEMZETKÖZI ELISMERÉSÉRŐL SZÓLÓ BUDAPESTI SZERZŐDÉS

A Perui Köztársaság csatlakozása

A Perui Köztársaság kormánya 2008. október 20-án letétbe helyezte csatlakozási okmányát a mikroorganizmusok szabadalmi eljárás céljából történő letétbe helyezése nemzetközi elismeréséről szóló, Budapesten az 1977. április 28-án kötött és 1980. szeptember 26-án módosított Budapesti Szerződés vonatkozásában.

A Budapesti Szerződés a Perui Köztársaság tekintetében 2009. január 20-án lép hatályba.

Bosznia-Hercegovina csatlakozása

Bosznia-Hercegovina kormánya 2008. október 27-én letétbe helyezte csatlakozási okmányát a mikroorganizmusok szabadalmi eljárás céljából történő letétbe helyezése nemzetközi elismeréséről szóló, Budapesten az 1977. április 28-án kötött és 1980. szeptember 26-án módosított Budapesti Szerződésre vonatkozóan.

A Budapesti Szerződés Bosznia-Hercegovina tekintetében 2009. január 27-én lép hatályba.

A NEMZETKÖZI SZABADALMI OSZTÁLYOZÁSRÓL SZÓLÓ STRASBOURGI MEGÁLLAPODÁS

Bosznia-Hercegovina csatlakozása

Bosznia-Hercegovina kormánya 2008. október 27-én letétbe helyezte csatlakozási okmányát az 1971. március 24-én kötött, és 1979. szeptember 28-án módosított, a nemzetközi szabadalmi osztályozásról szóló Strasbourgi Megállapodásra vonatkozóan.

A Strasbourgi Megállapodás Bosznia-Hercegovina tekintetében 2009. október 27-én lép hatályba.

A VÉDJEGYEK NEMZETKÖZI LAJSTROMOZÁSÁRÓL
SZÓLÓ MADRIDI EGYEZMÉNYHEZ KAPCSOLÓDÓ
1989. ÉVI JEGYZŐKÖNYV

Bosznia-Hercegovina csatlakozása

Bosznia-Hercegovina kormánya 2008. október 27-én letétbe helyezte csatlakozási okmányát a védjegyek nemzetközi lajstromozásáról szóló, az 1989. június 27-én kötött Madridi Egyezményhez Kapcsolódó 1989. évi Jegyzőkönyv vonatkozásában.

A Madridi Jegyzőkönyv Bosznia-Hercegovina tekintetében 2009. január 27-én lép hatályba.

AZ IPARI MINTÁK NEMZETKÖZI LAJSTROMOZÁSÁRÓL
SZÓLÓ HÁGAI MEGÁLLAPODÁS GENFI SZÖVEGE

Bosznia-Hercegovina csatlakozása

Bosznia-Hercegovina kormánya 2008. szeptember 24-én letétbe helyezte csatlakozási okmányát az ipari minták nemzetközi lajstromozásáról szóló Hágai Megállapodás 1999. július 2-án Genfben felülvizsgált szövegére („genfi szöveg”) vonatkozóan.

A genfi szöveg Bosznia-Hercegovina tekintetében 2008. december 24-én lép hatályba.

A hatósági közlemények rovataiban alkalmazott kódok és rendezési elvek

Az iparjogvédelmi dokumentumokat kibocsátó egyes országokat és egyes nemzetközi szervezeteket azonosító kódok (a WIPO 3. szabványa szerint)					
AD	Andorra	DJ	Dzsibuti	KI	Kiribati
AE	Egyesült Arab Emirátusok	DK	Dánia	KM	Comore-szigetek
AF	Afganisztán	DM	Dominikai Közösség	KN	Saint Christopher és Nevis
AG	Antigua és Barbuda	DO	Dominikai Köztársaság	KP	Koreai Népi Demokratikus Köztársaság
AI	Anguilla	DZ	Algéria	KR	Koreai Köztársaság
AL	Albánia	EA	Eurázsiai Szabadalmi Szervezet (EAP)	KW	Kuvait
AM	Örményország	EC	Ecuador	KY	Kajmán-szigetek
AN	Holland Antillák	EE	Észtország	KZ	Kazahsztán
AO	Angola	EG	Egyiptom	LA	Laosz
AP	Afrikai Országok Iparjogvédelmi Szervezete (ARIPO)	EH	Nyugat-Szahara	LB	Libanon
AR	Argentína	EM	Belső Piaci Harmonizációs Hivatal (védjegy és ipari minta) (OHIM)	LC	Saint Lucia
AT	Ausztria	EP	Európai Szabadalmi Hivatal (EPO)	LI	Liechtenstein
AU	Ausztrália	ER	Eritrea	LK	Srí Lanka
AW	Aruba	ES	Spanyolország	LR	Libéria
AZ	Azerbajdzsán	ET	Etiópia	LS	Lesotho
BA	Bosznia-Hercegovina	EU	Európai Unió	LT	Litvánia
BB	Barbados	FI	Finnország	LU	Luxemburg
BD	Banglades	FJ	Fidzsi-szigetek	LV	Lettország
BE	Belgium	FK	Falkland-szigetek	LY	Líbia
BF	Burkina Faso	FO	Faröer-szigetek	MA	Marokkó
BG	Bulgária	FR	Franciaország	MC	Monaco
BH	Bahrein	GA	Gabon	MD	Moldova
BI	Burundi	GB	Nagy-Britannia	ME	Montenegró
BJ	Benin	GC	Az Öböl menti Arab Államok Együttműködési Tanácsának Szabadalmi Hivatala (GCC)	MG	Madagaszkár
BM	Bermuda	GD	Grenada	MK	Macedónia
BN	Brunei	GE	Grúzia	ML	Mali
BO	Bolívia	GH	Ghána	MM	Mianmar
BR	Brazília	GI	Gibraltár	MN	Mongólia
BS	Bahama-szigetek	GL	Grönland	MO	Makao
BT	Bhután	GM	Gambia	MP	Észak-Marina-szigetek
BV	Bouvet-sziget	GN	Guinea	MR	Mauritánia
BW	Botswana	GQ	Egyenlítői-Guinea	MS	Montserrat
BX	Benelux Védjegy Hivatal (BBM) és Benelux Ipari Minta Hivatal (BBDM)	GR	Görögország	MT	Málta
BY	Belorusszia	GS	Dél-Georgia és a Dél-Sandwich-szigetek	MU	Mauritius
BZ	Belize	GT	Guatemala	MV	Maldív-szigetek
CA	Kanada	GW	Bissau-Guinea	MW	Malawi
CD	Kongói Demokratikus Köztársaság	GY	Guyana	MX	Mexikó
CF	Közép-afrikai Köztársaság	HK	Hongkong	MY	Malajzia
CG	Kongó	HN	Honduras	MZ	Mozambik
CH	Svájc	HR	Horvátország	NA	Namíbia
CI	Elefántcsontpart	HT	Haiti	NE	Niger
CK	Cook-szigetek	HU	Magyarország	NG	Nigéria
CL	Chile	ID	Indonézia	NI	Nicaragua
CM	Kamerun	IE	Írország	NL	Hollandia
CN	Kína	IL	Izrael	NO	Norvégia
CO	Kolumbia	IN	India	NP	Nepál
CR	Costa Rica	IQ	Irak	NR	Nauru
CU	Kuba	IR	Irán	NZ	Új-Zéland
CV	Zöld-foki Köztársaság	IS	Izland	OA	Szellemi Tulajdon Afrikai Szervezete (OAPI)
CY	Ciprus	IT	Olaszország	OM	Omán
CZ	Csehország	JM	Jamaica	PA	Panama
DE	Németország	JO	Jordánia	PE	Peru
		JP	Japán	PG	Pápua Új-Guinea
		KE	Kenya	PH	Fülöp-szigetek
		KG	Kirgizisztán	PK	Pakisztán
		KH	Kambodzsa	PL	Lengyelország
				PT	Portugália
				PW	Palau

PY	Paraguay	lajstromszám; használati minta és	(80)	A Budapesti Szerződés és a Szabadalmi
QA	Katar	formatervezési minta rovatokban		Együttműködési Szerződés szerinti adatok
RO	Románia	lajstromszám; a megadott szaba-	(83)	a mikroorganizmus törzs (bioló-
RS	Szerbia	dalmak, a megadott növényfajta-		giai anyag) lététbe helyezésének
RU	Oroszország	oltalmak, a megadott használati	(84)	adatok
RW	Ruanda	minta oltalmak és a megadott for-	(86)	szekvencialista, illetve táblázat
SA	Szaúd-Arábia	matervézési mintaoltalmak rova-	(87)	a nemzetközi (PCT) bejelentés szá-
SB	Salamon-szigetek	tokban a lajstromszámhoz kap-		ma
SC	Seychelle-szigetek	csolt dátum a megadó határozat	(87)	a nemzetközi (PCT) bejelentés
SD	Szudán	kelte		közzétételi száma
SE	Svédország		(90)	Az Európai Szabadalmi Egyezmény szer-
SG	Szingapúr	(13) a publikáció fajtája a WIPO 16.		intíri adatok, valamint a kiegészítő oltal-
SH	Szent Ilona	szabványa szerint		mi tanúsítványra vonatkozó adatok
SI	Szlovénia	(20) Bejelentési adatok	(92)	a termék első magyarországi forga-
SK	Szlovákia	(21) a bejelentés ügyszáma		lomba hozatali engedélyének
SL	Sierra Leone	(22) a bejelentés napja		száma és kelte, valamint az enge-
SM	San Marino	(23) a kiállítási elsőbbség vagy ked-	(93)	délyezett termék neve
SN	Szenegál	vezmény, illetve a módosítási el-		a termék első közösségi forga-
SO	Szomália	sőbbbség napja	(94)	lomba hozatali engedélyének szá-
SR	Suriname	(24) a tanúsítvány oltalmi idejének		ma és kelte
ST	São Tomé és Príncipe	kezdeté	(94)	a tanúsítvány oltalmi idejének
SV	Salvador			lejárta
SY	Szíria	(30) Unió elsőbbség adatai, illetve UPOV	(95)	a kiegészítő oltalmi tanúsítvány
SZ	Szvázföld	Egyezmény szerinti elsőbbség adatai		címe (a termék megnevezése) és
TC	Turks- és Caicos-szigetek	(40) A közzététel napja	(96)	a termék típusa
TD	Csád	(50) Műszaki adatok		az európai (EP) bejelentés adatai
TG	Togo	(51) Nemzetközi Szabadalmi Osztályo-	(97)	az európai (EP) bejelentés közzé-
TH	Thaiföld	zás (szabadalmi, illetve használa-		tételi adatai;
TJ	Tádzsikisztán	ti minta rovatokban);		az európai szabadalom megadá-
TM	Türkmenisztán	Locarnói Megállapodás szerinti		sának az Európai Szabadalmi
TN	Tunézia	osztályozás (formatervezési minta		Közlönyben történt meghirdetési
TO	Tonga	rovatokban)		adatai
TR	Törökország	UPOV-kód (növényfajta-oltalmi		
TT	Trinidad és Tobago	rovatokban)		
TV	Tuvalu	(53) növényfajta fajtaneve		
TW	Tajvan (Kínai Köztársaság)	(54) a találmány, illetve a szabadalom		
TZ	Tanzánia	címe, a növényfajta fajneve, latin		
UA	Ukrajna	neve, a használati minta címe, a		
UG	Uganda	formatervezési minta megneve-		
US	Amerikai Egyesült Államok	zése	A	1996. január 1-je előtti bejelentési nap-
UY	Uruguay	(55) a növényfajta fényképe, illetve a		pall rendelkező szabadalmi bejelentések
UZ	Üzbegisztán	formatervezési minta fényképe		közzététele, illetve közzététel nélkül
VA	Vatikán	vagy rajza	A1	megadott szabadalmak meghirdetése
VC	Saint Vincent	(57) szabadalmi rovatokban a kivon-		1996. január 1-je utáni bejelentési nap-
VE	Venezuela	nat, használati minta rovatokban		pall rendelkező szabadalmi bejelentések
VG	Brit Virgin-szigetek	a főigénypont (a jellemző ábrá-		közzététele és tájékoztatás az elvégzett
VN	Vietnam	val)	A2	újdonságkutatásról
VU	Vanuatu	(60) Összefüggő bejelentések, szabadalmak,		1996. január 1-je utáni bejelentési nap-
WO	Szellemi Tulajdon Világszervezete	kiegészítő oltalmi tanúsítványok, nö-		pall rendelkező szabadalmi bejelenté-
WS	Nyugat-Szamoa	vényfajta-oltalmak, használati minták	A3	adatok
YE	Jemen	adatai		Külön tájékoztatás az 1996. január 1-je
ZA	Dél-afrikai Köztársaság	(62) megosztás esetén a korábbi sza-		utáni bejelentési nappal rendelkező sza-
ZM	Zambia	badalmi, növényfajta-oltalmi, il-		badalmi bejelentésekben a közzétételt
ZR	Zaire	letve használati minta bejelentés	B1	követően elvégzett újdonságkutatásokról
ZW	Zimbabwe	ügyszáma	B2	Megadott szabadalmak, növényfajta-
		(65) közzétételi szám (megadott sza-		oltalmak
		badalmakkal kapcsolatban)	B2	Korlátozott szabadalmak
		(66) belső elsőbbség napja	B8	Helyreigazítás a szabadalmi leírások
		(67) származtatást megalapozó irat		bibliográfiai adataiban
		adatai	B9	Helyreigazítás a szabadalmi leírásokban
		(68) az alapszabadalom lajstromszáma	T1	Európai szabadalmi bejelentések igény-
(70)	A jogosult, a feltaláló és a képviselő	adatai		pont fordításának közzététele
		(71) bejelentő	T2	Tájékoztatás európai szabadalmak szö-
		(72) feltaláló, szerző, nemesítő		vege fordításának benyújtásáról
		(73) szabadalmas, jogosult	T3	Európai szabadalmi bejelentések igény-
		(74) képviselő		pontjai fordítás-kijavításának közzéte-
			T4	tele
				Európai szabadalmak szövege fordítás-
				kijavításának közzététele

A publikáció fajtája (a WIPO 16. szabványa szerint)

A	1996. január 1-je előtti bejelentési nappal rendelkező szabadalmi bejelentések közzététele, illetve közzététel nélkül megadott szabadalmak meghirdetése
A1	1996. január 1-je utáni bejelentési nappal rendelkező szabadalmi bejelentések közzététele és tájékoztatás az elvégzett újdonságkutatásról
A2	1996. január 1-je utáni bejelentési nappal rendelkező szabadalmi bejelentések, növényfajta-oltalmak közzététele
A3	Külön tájékoztatás az 1996. január 1-je utáni bejelentési nappal rendelkező szabadalmi bejelentésekben a közzétételt követően elvégzett újdonságkutatásokról
B1	Megadott szabadalmak, növényfajta-oltalmak
B2	Korlátozott szabadalmak
B8	Helyreigazítás a szabadalmi leírások bibliográfiai adataiban
B9	Helyreigazítás a szabadalmi leírásokban
T1	Európai szabadalmi bejelentések igénypont fordításának közzététele
T2	Tájékoztatás európai szabadalmak szövege fordításának benyújtásáról
T3	Európai szabadalmi bejelentések igénypontjai fordítás-kijavításának közzététele
T4	Európai szabadalmak szövege fordítás-kijavításának közzététele

Szabadalom, kiegészítő oltalmi tanúsítvány, növényfajta-oltalom, használati minta és formatervezési minta adatok azonosítói (INID-kódok a WIPO 9. szabványa szerint)

(10)	Lajstromozási és közzétételi adatok
(11)	a dokumentum száma: szabadalmi és növényfajta-oltalmi rovatokban közzétételi szám vagy

T5	Tájékoztató az Európai Szabadalmi Egyezmény szerinti felszólalási vagy korlátozási eljárásban módosítással fenntartott európai szabadalmak szövege fordításának benyújtásáról	(450) a Nemzetközi Irodánál a közzétételt tartalmazó lap száma
T6	Tájékoztató a Magyar Köztársaságban hatálytalannak tekintett európai szabadalmakról	(500) Egyéb adatok
T7	Korlátozott európai szabadalom	(511) az árujegyzék vagy a termékjegyzék a Nizzai Megállapodás szerint, adatközlésnél csak az osztályok száma szerepel
T8	Helyreigazítás európai szabadalmak szövege fordításának bibliográfiai adataiban	(540) a földrajzi árujelző megnevezése
T9	Helyreigazítás európai szabadalmak szövege fordításában	(541) a megjelölés közönséges írásmóddal
		(546) a megjelölés ábrával, illetve a közönségestől eltérő írásmóddal
		(551) együttes vagy tanúsító védjegy
		(554) térbeli megjelölés
		(555) hologrammegjelölés
		(556) hangmegjelölés
		(580) a Nemzetközi Iroda hivatalos lapjában történő közzététel napja
		(591) szín- vagy színes megjelölés
		(600) Összefüggő bejelentések, védjegyek adatai
		(641) megosztás esetén a korábbi bejelentés ügyszáma
		(646) megosztás esetén a korábbi védjegy lajstromszáma
		(660) a belső elsőbbség adatai
		(700) A jogosult, a képviselő és az engedélyes adatai
		(731) bejelentő
		(732) védjegyjogosult, a nemzetközi lajstrom szerinti jogosult vagy a lajstromozási eljárásban résztvevő bejelentő
		(740) képviselő
		(791) engedélyes

Védjegy és földrajzi árujelző adatok azonosítói (INID-kódok a WIPO 60. szabványa szerint)

(100)	Lajstromozási és megújítási adatok
(111)	lajstromszám
(141)	a lajstromozási eljárás és az oltalom megszűnésének napja
(151)	a lajstromozás napja
(156)	a megújítás napja
(180)	a lejárati napja
(200)	Bejelentési adatok
(210)	a bejelentés ügyszáma
(220)	a bejelentés napja
(230)	a kiállítási elsőbbség adatai
(300)	Uniós elsőbbség adatai
(400)	A Nemzetközi Iroda részéről történő közzététel adatai

A rovatok rendezési elvei

A szabadalmi és a használati mintaoltalmi bejelentések, illetve a megadott szabadalmak és használati mintaoltalmak adatai NSZO-szekciónként, a formatervezési mintaoltalmi bejelentések, illetve a megadott formatervezési mintaoltalmak adatai a Locarnói Megállapodás szerinti osztályonként csoportosítva, az első helyen szereplő bejelentők nevének betűrendjében, a növényfajta-oltalmi bejelentések ügyszám szerinti sorrendben jelennek meg.

Az egyes rovatcímek mellett feltüntetett négyjegyű kódok az adott rovatok tartalmára utalnak a WIPO 17. szabványa szerint.

A szabadalmi bejelentések közzététele című rovatban a T betűvel kezdődő dokumentumszám az 1996. január 1-je előtti bejelentési nappal rendelkező teljes vizsgálatú, a H betűvel kezdődő dokumentumszám halasztott vizsgálatú szabadalmi bejelentésre utal.

Kiegészítő oltalmi tanúsítvány iránti bejelentések az ügyszám, a megadott kiegészítő oltalmi tanúsítványok a lajstromszám szerinti sorrendben jelennek meg.

A védjegy és földrajzi árujelző bejelentések a bejelentők nevének betűrendjében, a lajstromozások lajstromszám szerinti sorrendben jelennek meg.

SZABADALMI KÖZLEMÉNYEK

Adatközlés szabadalmi bejelentésekről

A – SZEKCIÓ KÖZSZÜKSÉGLETI CIKKEK

- (21) **P 06 00817** (22) 2006.10.30.
(71) Barta László, Gyomaendrőd, 5502 Dózsa György út 2. (HU)
- (54) **Fogadási sorsolóberendezés**
(74) dr. Kereszty Marcell, Gödölle, Kékes, Mészáros & Szabó Szabadalmi és Védjegy Iroda, Budapest
-
- (21) **P 08 00712** (22) 2008.11.21.
(71) Bartos Andor Zoltán, Nyáregyháza, 2723 Toldi u.8. (HU)
- (54) **Eljárás és eszközkészlet különböző gyógyanyagokkal töltött, többrészes hengerű gyógycigaretta előállítására**
-
- (21) **P 08 00684** (22) 2008.11.17.
(71) Dopti Kft., Szeged, 6723 Felső Tisza-part 30. (HU)
- (54) **Készülék és rendszer emberi testfelület elváltozásának optikai diagnosztizálására**
(74) dr. Antalffy-Zsiros András, DANUBIA Szabadalmi és Jogi Iroda Kft., Budapest
-
- (21) **P 08 00634** (22) 2008.10.27.
(71) El-Said Salim, Szigetszentmiklós, 2310 Tege u. 89. (HU)
- (54) **Vízipipa**
(74) dr. Antalffy-Zsiros András, DANUBIA Szabadalmi és Jogi Iroda Kft., Budapest
-
- (21) **P 08 00683** (22) 2008.11.17.
(71) Magyar Gyula, Zalaegerszeg, 8900 Katona József út 5. (HU)
- (54) **Csel – labdarúgó rendszer**
-
- (21) **P 08 00714** (22) 2008.11.24.
(71) Majsa-Herba Bt., Kiskunmajsa, 6120 Botond u. 12. (HU)
- (54) **Pelletáló berendezés, különösen pelletált takarmányok előállítására**
(74) Kovári György, ADVOPATENT Szabadalmi és Védjegy Iroda, Budapest
-
- (21) **P 08 00692** (22) 2000.10.03.
(71) Novartis Vaccines and Diagnostics, Inc., Emeryville, CA, 94608-2916 4560 Horton Street (US)
- (54) **Stabilizált folyékony polipeptid tartalmú gyógyszerkészítmények**
(30) 60/157,696 1999.10.04. US
(62) P0203133 2000.10.03. HU
(74) Szentpéteri Zsolt, S.B.G. & K. Szabadalmi Ügyvivői Iroda, Budapest
-
- (21) **P 08 00700** (22) 2008.11.19.
(71) ifj. Sovány Endre, Csepreg, 9735 Ságvári Endre u. 14. (HU)
- (54) **Hálózatba csatlakozható, vezeték nélküli, digitális játék fegyver**

- (21) **P 08 00711** (22) 2008.11.21.
(71) Ulrich József, Dombóvár, 7200 Rákóczi u. 85. (HU)
- (54) **Eljárás szarvasgomba extenzív termesztésére**
(74) INTERINNO Szabadalmi Iroda, Budapest

B – SZEKCIÓ IPARI MŰVELETEK ÁLTALÁBAN ÉS SZÁLLÍTÁS

- (21) **P 08 00736** (22) 2008.12.04.
(71) Bay Zoltán Alkalmazott Kutatási Közalapítvány, Budapest, 1116 Fehérvári út 130. (HU)
- (54) **Rezgések segítségével végzett fémhobosító eljárás és fémhobosító**
(74) dr. Babcsán Norbert, Bay-Logi, Miskolctapolca
-
- (21) **P 08 00676** (22) 2008.11.13.
(71) Kondorosi György 30%, Göd, 2133 Ady Endre u. 41. (HU); Bella Emil 70%, Szeged, 6791 Czékus u. 19. (HU)
- (54) **Menetviszonyokhoz alkalmazkodó, változó tapadási tulajdonságú autógumi**
-
- (21) **P 08 00673** (22) 2008.11.12.
(71) dr. Dobos László József, Budapest, 1131 Keszkenő u. 21. (HU)
- (54) **Golyóstollal való kézírást megkönnyítő rugalmas elem golyóstollbetétekhez**
-
- (21) **P 08 00682** (22) 2008.11.17.
(71) Fehér Péter, Győr, 9028 Jereváni út 25. (HU)
- (54) **Gépkocsi parkolását segítő szerkezet és eljárás annak alkalmazására**
(74) Pintz György szabadalmi ügyvivő, Pintz és Társai Szabadalmi, Védjegy és Jogi Iroda, Budapest
-
- (21) **P 08 00691** (22) 2008.11.17.
(71) Paulovics Dénes, Budapest, 1016 Naphegy tér 5/a (HU)
- (54) **Homogén vezető profillal rendelkező kompozit szerkezet, célszerűen vitorlás hajókhoz, főleg karbonárbc**
(74) ifj. Szentpéteri Ádám, S.B.G. & K. Szabadalmi Ügyvivői Iroda, Budapest
-
- (21) **P 08 00713** (22) 2008.11.24.
(71) Polgár Jenő, Sopron, 9400 Deák tér 9. II/6. (HU)
- (54) **Kompresszor- és áramfejlesztő-funkcióval ellátott hasznos gépjármű**
-
- (21) **P 08 00716** (22) 2008.11.25.
(71) Smohai Ferenc & Társa Kft., Budaörs, 2040 Budafoki út 24. (HU)
- (54) **Esztergakés-befogószer**
-
- (21) **P 08 00681** (22) 2008.11.14.
(71) Szücs Imre, Zalaapáti, 8741 Deák F. u. 80. (HU)
- (54) **Kukoricaszár téglá**

Adatközlés szabadalmi bejelentésekről

C – SZEKCIÓ VEGYÉSZET ÉS KOHÁSZAT	F – SZEKCIÓ MECHANIKA, VILÁGÍTÁS, FŰTÉS
(21) P 08 00701 (22) 2008.11.19. (71) 3D Termoház System Kft., Szeged, 6753 Ásványhát u. 14. (HU)	(21) P 08 00715 (22) 2008.11.24. (71) Horváth Gábor, Budapest, 1196 Báthori u. 130. (HU); Kovács Attila, Budapest, 1105 Előd u. 4. (HU)
(54) Könnyített építőipari habarcs, eljárás annak előállítására, épületszerkezetek ilyen habarcs felhasználásával (74) Kovács Gábor, DANUBIA Szabadalmi és Jogi Iroda Kft., Budapest	(54) Segéderővel működő nyomásszabályozó és nyomáshatároló szelep
(21) P 08 00629 (22) 2008.10.21. (71) Hornok László, Gödöllő, 2100 Lázár Vilmos u. 57. (HU); Dudásné dr. Posta Katalin, Gödöllő, 2100 Eperjes u. 4. (HU); Óbert Mária, Budapest, 1108 Mélytó u. IX/37. (HU); dr. Aleksza László, Gödöllő, 2100 Perczel Mór u. 107. (HU); dr. Dér Sándor, Budapest, 1022 Bimbó u. 5. (HU); dr. Gyuricza Csaba, Gödöllő, 2100 Váradmegyefok u. 7. (HU)	(21) P 08 00738 (22) 2008.12.08. (71) Indi Attila, Budapest, 1212 Temesvári u. 96. (HU)
(54) Szennyvíziszap és lignocellulóz tartalmú növényi hulladék együttes komposztálása, és a végtermék növényi tápanyagként való felhasználása	(54) Vízerőmű, állóvízben
(21) P 08 00704 (22) 2008.11.19. (71) Dobai Albert, Balatonalmádi, 8220 Széchenyi u. 25/b (HU)	(21) P 08 00728 (22) 2008.12.01. (71) Jakab György, Miskolc, 3532 Őzugró út 26. (HU)
(54) Biogáz nagy volumenű költséghatékony előállítására	(54) Eljárás dugattyús motorok teljesítménynövelésére, valamint kapcsolási elrendezés az eljárás megvalósítására (74) Pintz György szabadalmi ügyvivő, Pintz és Társai Szabadalmi, Védjegy és Jogi Iroda, Budapest
(21) P 08 00663 (22) 2008.11.10. (71) Endródi László, Budapest, 1239 Középtemető u. 11. (HU)	(21) P 08 00721 (22) 2008.11.26. (71) Jakab György Sándor, Miskolc, 3532 Őzugró út 26. (HU)
(54) Gyökérintató, talajlevegőztető és tápanyag-biztosító cella	(54) Eljárás és berendezés a belső égésű motorok hőveszteségeinek hatásfok- és motorteljesítmény-növelő hasznosítására
(21) P 08 00709 (22) 2008.11.20. (71) Magyar-Német Klinikai Kft., Gödöllő, 2100 Török Ignác u. 26. (HU)	(21) P 08 00745 (22) 2008.12.09. (71) Jekkel János, Budapest, 1171 Ebergény u. 9. (HU)
(54) Eljárás szekvenciavariánsok detektálására (74) Lengyel Zsolt, DANUBIA Szabadalmi és Jogi Iroda Kft., Budapest	(54) Vízzel telt tartályban levegővel hajtott cellás járkerék
(21) P 08 00638 (22) 2008.10.28. (71) Papp György, Szeged, 6723 Olajos u. 1/h (HU)	(21) P 08 00707 (22) 2008.11.20. (71) Klement Géza, Szeged, 6726 Udvarhelyi u. 11. (HU)
(54) Abszorber készítmény levegőben lévő poratka eltávolítására (74) Kótai László, Érd	(54) Gömbmotor
(21) P 08 00710 (22) 2001.05.24. (71) SmithKline Beecham Corporation, Philadelphia, Pennsylvania (US)	(21) P 08 00708 (22) 2008.11.20. (71) Klement Géza, Szeged, 6726 Udvarhelyi u. 11. (HU)
(54) Thrombopoetin mimetikumok (30) 60/228,929 2000.08.30. US 60/207084 2000.05.25. US (62) P0302257 2001.05.24. HU (74) Derzsi Katalin, S.B.G. & K. Szabadalmi Ügyvivői Iroda, Budapest	(54) Sugárhajtómű
(21) P 08 00694 (22) 2008.11.18. (71) Polgár Jenő, Sopron, 9400 Deák tér 9. II/6. (HU)	(21) P 08 00705 (22) 2008.11.20. (71) Nagy Gyula, Budapest, 1142 Balázs park 9. (HU); Stregova Erzsébet, Budapest, 1113 Bartók Béla út 134. (HU)
(54) Fa gerendavázis házépítési rendszer oszlop-gerenda kapcsolat szerelvényeinek kialakítása (74) dr. Szikes Péter, Budapest	(54) Többcélú energiaátalakító egység égéstermékek energiama-radékának felhasználására (74) Rónaszéki Tibor szabadalmi ügyvivő, Budapest
(21) P 08 00718 (22) 2008.11.25. (71) Seres Sándor, Soltvadkert, 6230 Zalka M. u. 4. (HU)	(21) P 08 00670 (22) 2008.11.12. (71) Nagy József, Karcag, 5300 Vörösmarty u. 5. (HU)
(54) Berendezés centrifugális erő hasznosítására	(54) Eljárás a felhajtóerő energetikai hasznosítására és elrendezés az eljárás foganatosítására

Adatközlés szabadalmi bejelentésekről

- (21) **P 08 00724** (22) 2008.11.27.
 (71) ifj. Öri István, Veszprém, 8200 Viola út 41. (HU)
 (54) **Szívószelep belsőégésű motorokhoz**
 (74) Varannai Csaba, ADVOPATENT Szabadalmi és Védjegy Iroda, Budapest

G – SZEKCIÓ
FIZIKA

- (21) **P 08 00706** (22) 2008.11.20.
 (71) Arany Évek Kft., Budapest, 1136 Hollán Ernő u. 16. (HU)
 (54) **Személyi tréner számítógépes segítséggel**

- (21) **P 08 00695** (22) 2008.11.18.
 (71) Bandur Pál, Dány, 2118 Malom u. 18–20. (HU);
 Somogyi Dávid, Budapest, 1048 Megyeri út 207. (HU)
 (54) **Felügyelő rendszerben és önállóan is alkalmazható készülék veszélyes környezetben tevékenységet végző bevetési egység tagjainak figyelemmel kíséréséhez**
 (74) Tóth-Szabó István szabadalmi ügyvivő, Budapest

- (21) **P 08 00686** (22) 2008.11.17.
 (71) Femtonics Kft., Budapest, 1083 Szigony u. 43. (HU)
 (54) **Lézer pásztázó mikroszkóp**
 (74) Kacsuk Zsófia szabadalmi ügyvivő, JUREX Iparjogvédelmi Iroda, Budapest

- (21) **P 08 00687** (22) 2008.11.17.
 (71) Femtonics Kft., Budapest, 1083 Szigony u. 43. (HU)
 (54) **Buborékmentesítő alulról is perfundált kamrához**
 (74) Kacsuk Zsófia szabadalmi ügyvivő, JUREX Iparjogvédelmi Iroda, Budapest

- (21) **P 08 00688** (22) 2008.11.17.
 (71) Femtonics Kft., Budapest, 1083 Szigony u. 43. (HU)
 (54) **Többszörös szabad lineáris letapogatási módú pásztázás**
 (74) Kacsuk Zsófia szabadalmi ügyvivő, JUREX Iparjogvédelmi Iroda, Budapest

- (21) **P 08 00689** (22) 2008.11.17.
 (71) Femtonics Kft., Budapest, 1083 Szigony u. 43. (HU)
 (54) **Manipulátoros vezérlés, számítógép-vezérelt mikroszkópos képre vonatkozóan**
 (74) Kacsuk Zsófia szabadalmi ügyvivő, JUREX Iparjogvédelmi Iroda, Budapest

- (21) **P 08 00690** (22) 2008.11.17.
 (71) Femtonics Kft., Budapest, 1083 Szigony u. 43. (HU)

- (54) **Folded frame pásztázó eljárás**
 (74) Kacsuk Zsófia szabadalmi ügyvivő, JUREX Iparjogvédelmi Iroda, Budapest

- (21) **P 08 00723** (22) 2008.11.27.
 (71) dr. Kozéky László Géza, Budapest, 1203 János u. 51–53. (HU);
 Galgóczi István Kálmán, Budapest, 1114 Ulászló u. 10. (HU)

- (54) **(Folyékony) Radioaktív hulladékok elűvegesítése**

- (21) **P 08 00703** (22) 2008.11.19.
 (71) dr. Hájos Norbert, Dunakeszi, 2120 Meder u. 4/16. (HU)

- (54) **Kettős szuperfúziós metszetkamra**
 (74) DANUBIA Szabadalmi és Jogi Iroda Kft., Budapest

- (21) **P 08 00685** (22) 2008.11.17.
 (71) Piston Kft., Budapest, 1033 Szőlőkert u. 4/b (HU)

- (54) **Légzésdiagnosztikai áramlásmérő eszköz**
 (74) Szabó Zsolt, DANUBIA Szabadalmi és Jogi Iroda Kft., Budapest

- (21) **P 08 00726** (22) 2008.11.28.
 (71) Solvo Biotechnológiai Zrt., Budaörs, 2040 Gyár u. 2. (HU)

- (54) **Eljárás és reagenskészlet**
 (74) dr. Láng Tivadarné, S.B.G. & K. Szabadalmi Ügyvivői Iroda, Budapest

H – SZEKCIÓ
VILLAMOSSÁG

- (21) **P 08 00674** (22) 2008.11.12.
 (71) Csefkó Pál Tamás, Pilisvörösvár, 2085 Kálvária u. 27. (HU)

- (54) **Eljárás és berendezés energia- és/vagy töltéstárolókban alkalmazott elektróda, illetve fegyverzet felületi struktúrájának kialakítására kapacitásnövelés érdekében**

A rovat 49 db közlést tartalmaz.

Szabadalmi bejelentések közzététele

A – SZEKCIÓ
KÖZSZÜKSÉGLETI CIKKEK

(51) **A61B 5/117** (2006.01) (13) A1
G06K 9/00 (2006.01) (22) 2007.08.29.

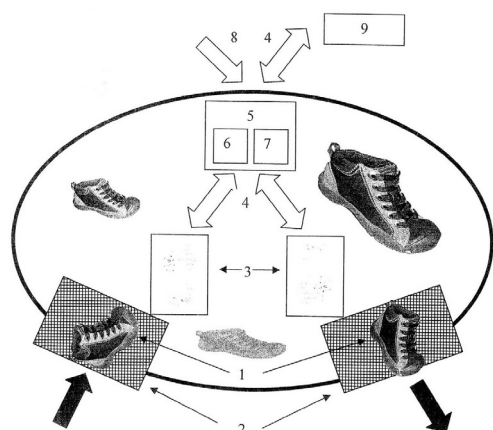
(21) **P 07 00559** (22) 2007.08.29.

(71) Bay Zoltán Alkalmazott Kutatási Közalapítvány, Budapest (HU)

(72) Bánlaki József 50%, Budapest (HU);
dr. Gordos Géza 15%, Budapest (HU);
Megyesi Csaba 15%, Budapest (HU);
Haraszi Pál 10%, Budapest (HU);
Török Attila 10%, Budapest (HU)

(54) Lábbeli lenyomatán alapuló mozgáskövető rendszer

(57) A találmány lábbeli (1) lenyomatán (3) alapuló, személyazonosítás nélküli mozgáskövető rendszer. A találmány lényege, hogy az egyes alkalmazások elvárásainak megfelelő pontosságú lábbelilenyomat készítésével a rendszer képes az emberek adott területre való belépését és az onnan történő kilépését regisztrálni, valamint ezen be- és kilépő lenyomatokat bizonyos valószínűséggel egymáshoz rendelni, és ezek segítségével statisztikai adatokat szolgáltatni.



1. ábra

(51) **A61F 5/00** (2006.01) (13) A1
P 07 00228 (22) 2007.03.20.

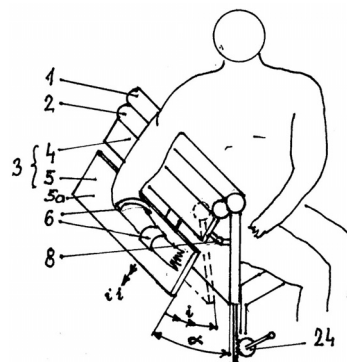
(71) (72) dr. Horváth Péter, Budapest (HU)

(54) Berendezés vállficam helyzetételének segítésére

(74) Hergár Jenő szabadalmi ügyvivő, Budapest

(57) A berendezés segítséget nyújt az ember vállficamának helyzetételében azáltal, hogy ülő helyzetben mechanikai erőt fejt ki a sérült alkarjára.

A berendezés lényegében egy olyan szék, amelynek legalább egyik oldalán van egy beállítható magasságú hónaljtámasza (1), és van legalább egy, a sérült kézre lefelé irányuló mechanikus erő átadására alkalmas húzószervezet (3). A húzószervezetnek (3) felső (4) és alsó-része (5) van, a felsőrész (4) kapcsolódik a hónaljtámaszhoz (1), az alsó részen (5) van rögzítve egy, a sérült kar rögzítését szolgáló, kart tartó lap (5a), melyre a kart behajlított és rögzített helyzetben tartó támaszok (6) vannak erősítve; a húzószervezet (3) felső (4) és alsó része (5) egymással hosszirányú elmozdulást (ii) megengedő kényszerpályás kapcsolatban van.



1. ábra

(51) **A61K 8/97** (2006.01) (13) A1
A61Q 11/00 (2006.01) (22) 2007.01.11.
A61Q 19/00 (2006.01)

(21) **P 07 00021** (22) 2007.01.11.

(71) (72) dr. Guszter Géza, Budapest (HU)

(54) Eljárás csírátlanító készítmény előállítására

(57) A találmány tárgya bőr, köröm, nyálkahártya baktériumos és főleg gombás fertőzésének a megszüntetése, a baktériumok és gombák elpusztításával. 10–800 g diólevelet 1 l vízben és vagy alkoholban forralnak és ebben feloldanak 10–50 g konyhasót.

(51) **A61K 9/127** (2006.01) (13) A1
A61K 31/575 (2006.01) (22) 2007.01.17.

(21) **P 07 00050** (22) 2007.01.17.

(71) (72) dr. Horváth István 75%, Budapest (HU);
dr. Benkovic Péter 25%, Győr (HU)

(54) Kosmetológiai célra alkalmas koleszterin liposzóma és eljárás az előállítására

(57) A találmány tárgya kosmetikai célra alkalmas koleszterin liposzóma, és eljárás az előállítására.

A találmány szerinti liposzóma önmagában és különböző alapanyagokkal töltve felhasználható kosmetológiai és kosmetikai feladatok megoldására. Ezen túl azonosító és terápiás felhasználási lehetősége is van.

(51) **A61K 31/70** (2006.01) (13) A1
A61K 36/268 (2006.01) (22) 2006.12.12.
A61P 25/32 (2006.01)

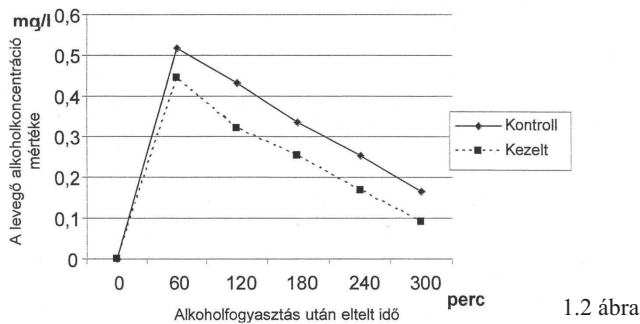
(21) **P 06 00907** (22) 2006.12.12.

(71) (72) Gál Ferenc, Nagykovácsi (HU)

(54) Az alkoholfogyasztás mellék- és utóhatásaiból való gyorsabb regenerálódást elősegítő hatóanyag-keverék és a hatóanyag-keveréket tartalmazó készítmény

(74) Frankné dr. Machytka Daisy, Gödölle, Kékes, Mészáros & Szabó Szabadalmi és Védjegy Iroda, Budapest

(57) A találmány olyan hatóanyag-keverékre és a hatóanyag-keveréket tartalmazó készítményre vonatkozik, amely tartalmaz gyümölcscukrot vagy gyümölcscukor és szőlőcukor keverékét, C-vitamint, gyömbérgyökeret és kálium-kloridot. A készítmény elősegíti az alkoholfogyasztás mellék- és utóhatásaiból való gyorsabb regenerálódást.



1.2 ábra

(51) **A61P 9/14** (2006.01) (13) A1
(21) **P 07 00383** (22) 2007.05.31.

(71) Medivex Bt., Pocsaj (HU)
(72) dr. Török Zsolt, Pocsaj (HU)

(54) **B₆, B₁₂ vitamin, folsav és rutosid felhasználása mélyvénás trombózis megelőzésére és kezelésére**

(57) Az eljárás B₆, B₁₂ vitaminokat, folsavat és rutosidot alkalmaz mélyvénás trombózis kialakulásának megelőzése és terápiája céljából.

A találmányban leírt eljárás szerint B₆ vitamin, B₁₂ vitamin, folsav és rutosid hatékony mennyiségeinek adásával emberben csökkenthető a mélyvénás trombózis kialakulásának valószínűsége. Alkalmazása ajánlott olyan betegek számára, akiknek szervezetében a vér összes homocisztein szintje meghaladja a 12,5 μmol/l értéket, továbbá szerzett, vagy veleszületett ok folytán fokozott véralvadási készséggel járó megbetegedésben szenvednek, vagy tartós immobilizációra kényszerültek.

A B₆, B₁₂ és folsav a betegek homociszteinszintjét hivatott csökkenteni, ezáltal csökkentve a beteg trombózishajlamát. (Az emelkedett homociszteinszint fokozott trombóziskészséget okoz.) A rutosidum a vénás eredetű ödéma, a vénás pangás és a gyulladás csökkentésében játszik szerepet. Ezek együttesen csökkentik a mélyvénás trombózis kialakulásának valószínűségét.

(51) **A61P 17/02** (2006.01) (13) A1
(21) **P 07 00329** (22) 2007.05.09.

(71) (72) Fancsalszki Sándor, Budapest (HU)

(54) **Új sebgyógyító, gyulladásgátló gyógyászati készítmény**

(57) A találmány tárgya sebgyógyító, gyulladásgátló gyógyászati készítmény, amely hatóanyagként 0,1–5 tömeg% szárított gyermekláncfűvet (*Taraxacum officinale*), 0,1–5 tömeg% szárított csalánt (*Urtica dioica*), 0,1–5 tömeg% szárított körömvirágot (*Calendula officinalis*), 0,1–5 tömeg% szárított zsurlófűvet (*Equisetum arvense*), kívánt esetben 0,1–5 tömeg% szárított cickafarkfűvet (*Achillea millefolium*), kívánt esetben 0,1–5 tömeg% szárított bojtorjánt (*Arctium lappa*), kívánt esetben 0,1–5 tömeg% szárított borsmenta (*Mentha piperica*), kívánt esetben 0,1–5 tömeg% szárított fehér ürömet (*Artemisia absinthium*), kívánt esetben 0,1–5 tömeg% szárított katángkorót (*Cichorium intybus*), kívánt esetben 0,1–5 tömeg% szárított veronikafűvet (*Veronica officinalis*), kívánt esetben 0,1–5 tömeg% szárított aranyvesszőfűvet (*Solidago serotina*), kívánt esetben 0,1–5 tömeg% szárított fekete nadálytót (*Symphytum officinale*), kívánt esetben 0,1–5 tömeg% szárított kamillát (*Matricaria chamomillae*), kívánt esetben 0,1–5 tömeg% szárított kakukkfűvet (*Thymus vulgaris*), kívánt esetben 0,1–5 tömeg% szárított orbáncfűvet (*Hypericum perforatum*), kívánt esetben 0,1–5 tömeg% szárított pásztortáskát (*Capsella bursa pastoris*), kívánt esetben 0,1–5 tömeg% szárított palástfűvet (*Alchemilla vulgaris*), kívánt esetben 0,1–5 tömeg% szárított kökényvirágot (*Prunus spinosa*), kívánt esetben 0,1–5 tömeg% szárított bodzavirágot (*Sambucus nigra*), kívánt esetben 0,1–5 tömeg% szárított citromfűvet (*Mellictus officinalis*), kívánt esetben 0,1–5 tömeg% szárított macskagyökért (*Valeriana officinalis*), porcsinfűvet (*Polygonum aviculare*), kívánt esetben 0,1–5 tömeg% szárított papsajtot (*Malva neglecta* Wall.), valamint vívő- és segédanyagként önmagában

ismert vívő- és segédanyagokat, előnyösen vizet, etanolt, továbbá önmagában ismert kenőcsalapanyagokat, előnyösen vazelint tartalmaz.

(51) **A61P 17/02** (2006.01)

A61K 31/4415 (2006.01)

A61K 31/505 (2006.01)

(13) A1

(21) **P 07 00405** (22) 2007.06.11.

(71) Health Care Innovations Hungary Kft., Debrecen (HU)

(72) dr. Török Zsolt, Pocsaj (HU)

(54) **B₆, B₁₂, C vitamin, folsav, és rutosid felhasználása lábszárfekély kezelésére**

(57) Az eljárás B₆, B₁₂, C-vitaminokat, folsavat és rutosidot alkalmaz lábszárfekély terápiája céljából.

A találmányban leírt eljárás szerint B₆ vitamin, B₁₂ vitamin, C-vitamin, folsav és rutosid hatékony mennyiségeinek adásával emberben javítható az idült lábszárfekély gyógyhajlama. Alkalmazása ajánlott olyan betegek számára, akiknek szervezetében a vér összes homocisztein szintje meghaladja a 12,5 μmol/l értéket, továbbá lábszárfekélyvel rendelkeznek.

A B₆, B₁₂ vitamin és a folsav a betegek homociszteinszintjét hivatott csökkenteni, ezáltal csökkentve a beteg trombózishajlamát. (Az emelkedett homociszteinszint fokozott trombóziskészséget okoz.) A rutosidum a vénás eredetű ödéma, a vénás pangás és a gyulladás csökkentésében játszik szerepet. A C-vitamin a sebgyógyulást segíti. Ezek együttesen a lábszárfekély gyógyulását segítik.

(51) **A63F 3/08** (2006.01)

A63F 9/24 (2006.01)

G06F 19/00 (2006.01)

G07F 7/00 (2006.01)

(13) A1

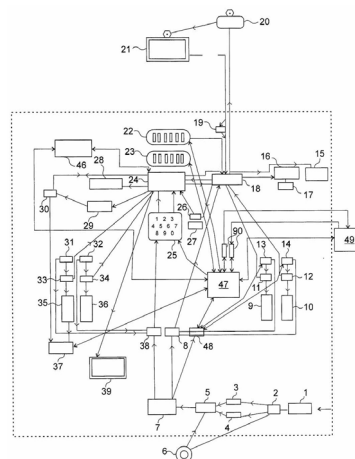
(21) **P 06 00817** (22) 2006.10.30.

(71) (72) Barta László, Gyomaendrőd (HU)

(54) **Fogadási sorsolóberendezés**

(74) dr. Kereszty Marcell, Gödölle, Kékes, Mészáros & Szabó Szabadalmi és Védjegy Iroda, Budapest

(57) Fogadási sorsolóberendezés (40), amelynek fogadástároló egysége (22), helyi játékalapot tároló egysége és véletlen tényező alapján helyszíni sorsolást végrehajtó sorsolóegysége (60) van, és tartalmaz adatátviteli csatornán keresztül online játékalapon történő sorsoláson való részvételt lehetővé tevő központi vezérlőegységet (18), ahol az online sorsolásra a fogadástároló egységben (22) eltárolt fogadás van továbbítva. A berendezés (40) tartalmaz további fogadási sorsolóberendezések (40) meghatározott körével való kapcsolattartásra alkalmas számítógépes egységet (47), ahol a berendezések (40) alapján területi játékalapon meghatározva, amely számítógépes egység (47) a fogadástároló egységben (22) eltárolt fogadás alapján a területi játékalapon történő sorsolás végrehajtását lehetővé tevően van kialakítva.



1. ábra

B – SZEKCIÓ
IPARI MŰVELETEK ÁLTALÁBAN ÉS SZÁLLÍTÁS

(51) **B42B 5/08** (2006.01) (13) **A1**
(21) **P 07 00470** (22) **2007.07.09.**

(71) Oskolás Intézet Kft., Szeged (HU)
(72) Schilsong János, Szeged (HU)

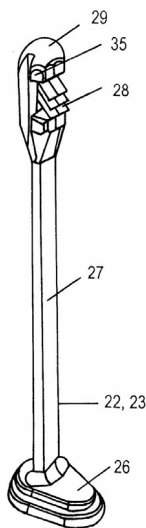
(54) **Lapkötegelő szerkezet**

(74) Szuhai Elemér, DANUBIA Szabadalmi és Jogi Iroda Kft., Budapest

(57) A találmány lapkötegelő szerkezet, főként papírlapköteg bonthatatlan kapcsolattal történő összerögztetésére, legalább két, egymással kapcsolódó, záróirányban egymáson csúsztható fogas összefogó elem alkalmazásával, amely összefogó elemek fogainak kapcsolata szétnyílás ellen biztosítva van, és bonthatatlan kapcsolatuk rejtett elrendezésű.

Előnyösen az egyik fogas összefogó elemnek fejből kinyúló, csőszerű szára van, amely csőszerű szár belső terében meredek menet- és alkotóirányú, kicsavarás irányban horgonyzó alakú bordás fogazat van kialakítva, a másik, az elsővel összecsatlakoztatható összefogó elemnek fejből kinyúló, rúdszerű szára van, amely szár palástfelületén meredek menet, és legalább egy, kicsavarás irányban horgonyzó alakú fogborda van kialakítva.

Egy másik változatban a lapkötegelő szerkezetnek egy, két talpfészek nyílással rendelkező hátoldali sínje, két fűzőszára (22, 23), és egy rápatintható fedéllel ellátott előoldali sínje van, amely fűzőszárnak (22, 23) a hátoldali sín fészkebe illő talpa (26), hajlékony szára (27) és legalább egy oldalán fogazattal (28) ellátott fejrésze (29) van, az előoldali sínnek a fűzőszár (22, 23) átvezetésére alkalmas két nyílása, a fűzőszár (22, 23) fejrészének (29) hosszirányú vezetésére alkalmas kényszerpályája és a kényszerpálya mentén kialakított fogazata van.



4. ábra

(51) **B60R 3/00** (2006.01) (13) **A1**
(21) **P 07 00216** (22) **2007.03.12.**

(71) (72) Földes Gábor, Érd (HU)

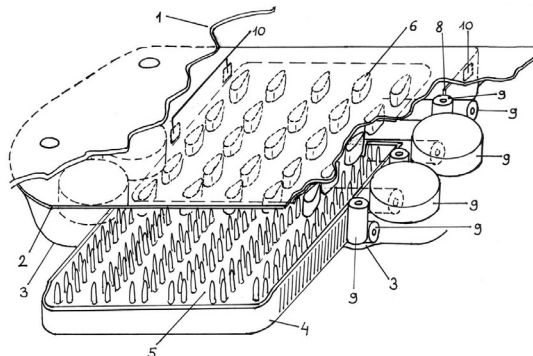
(54) **Gépjárműküzöbbe vagy gépjárműfenéklemez alá szerelhető mozgatómechanizmussal ellátott, lábtörlőként vagy ideiglenes fellépőként használható eszköz**

(57) A találmány tárgya gépjárművek tisztaságát illetően a gépjárműbe történő beszállás kényelmét biztosító segédeszköz, amely már meglévő gépjárművek, különösen személygépkocsik fenéklemezé alá utólag is felszerelhető, továbbá gyári szerelvényként is alkalmazható a gépjárműküzöbben létrehozott kivételben.

A speciális tisztító ellendarabbal (6) fedésbe és érintkezésbe hozható lábtörlő (5) gépjármű fenéklemezhez (1) rögzítődíom (2) segítségével rögzíthető házban (3) mozgatópályán (8) elmozduló lábtörlőke-

retbe (4) illesztett, amely lábtörlőkeret (4) mozgatása a kitolt és visszavont lábtörlő (5) pozíciók szükség szerinti ismétlése céljából célszerűen mozgatómotor vagy hidraulikus illetve pneumatikus teleszkóp működtetésével történik.

A lábtörlőkeretbe (4) illesztett lábtörlő (5) mozgatását a vezérlőegység végállaskapcsoló (10), ajtónyitás-érzékelő kapcsoló állapotainak figyelembevételével, vezérlőkapcsoló gépjárművezető vagy utasok által kezdeményezett aktiválását követően végzi.



1. ábra

C – SZEKCIÓ
VEGYÉSZET ÉS KOHÁSZAT

(51) **C07D 417/04** (2006.01)
C07D 281/16 (2006.01)

(13) **A1**
(22) **2007.06.12.**

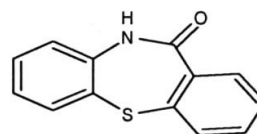
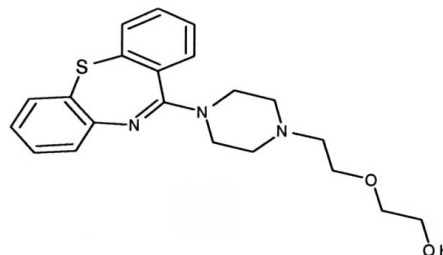
(21) **P 07 00411**

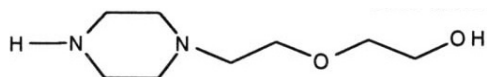
(71) Richter Gedeon Nyrt., Budapest (HU)
(72) dr. Czibula László 36%, Budapest (HU);
Dobay László 34%, Budapest (HU);
Fehér Krisztina 20%, Budapest (HU);
Werkné Papp Éva 10%, Budapest (HU)

(54) **Eljárás quetiapin előállítására**

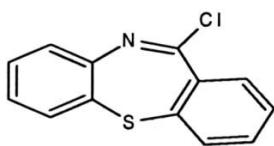
(57) A találmány szerinti eljárás az I. képletű 2-[2-(4-dibenzo[b,f][1,4]tiazepin-11-il-piperazin-1-il)-etoxi]-etanol, (quetiapin) előállítására szolgál, a II. képletű 11-oxodibenzo-[b,f][1,4]tiazepin vegyületből kiindulva foszforoxikloriddal reagáltatva úgy, hogy

- 1–6 mólekvalens mennyiségű foszforoxikloridot és inert apoláris oldószert alkalmaznak, és a kapott IV. képletű 11-klórdibenzo [b,f][1,4]tiazepin vegyületet izolálás nélkül,
- inert apoláris oldatószerben, valamely savmegkötő jelenlétében reagáltatják tovább a III. képletű vegyület dihidroklorid- vagy dihidroklorid monohidráttal reakcióközegként az inert apoláris oldószert mellett dipoláris aprotikus oldószert is alkalmazva,
- kívánt esetben a feldolgozás után kapott I. képletű quetiapin bázisból fumársavval leválasztják annak hemifumarát sóját.





III.



IV.

- (51) *C10L 11/00* (2006.01)
C10L 5/10 (2006.01)
C10L 5/26 (2006.01)
C10L 5/44 (2006.01) (13) A1
 (21) **P 06 00867** (22) 2006.11.24.

(71) (72) Herédi Mihály 70%, Makó (HU);
 Slajcho Róbert 30%, Makó (HU)

(54) Masszaszerű alagyújtós szerves eredetű újrahasznosítható hulladékokból

(57) A találmány tárgya masszaszerű alagyújtós szerves eredetű, újrahasznosítható hulladékokból, nyílt vagy zárt, előnyösen fatüzelésű tüzterek begyűjtására és égésének táplálására.

A találmány lényege, hogy fafeldolgozási hulladékból, erősen nedvszívó, nagy szilárdságú darabolt vagy darált papírhulladékból és használt növényi olajból van összekeverve, amely keverékben a fagorgács mennyisége 19–22 súly%, a papírhulladék mennyisége 19–22 súly%, a használt növényi olaj mennyisége 56–62 súly%, amelyek mechanikus vagy kézi keveréssel vannak összedolgozva.

**E – SZEKCIÓ
 HELYHEZ KÖTÖTT LÉTESÍTMÉNYEK**

- (51) *E04C 2/00* (2006.01)
C04B 20/00 (2006.01)
C04B 28/00 (2006.01)
C04B 40/00 (2006.01) (13) A1
 (21) **P 06 00887** (22) 2006.11.30.

(71) (72) Tamics Ernő, Budapest (HU)

(54) Az alumínium-mész reakcióban generált hidrogénnel habosított poliszacharidtartalmú építő- és szigetelőanyagok és eljárás az alumínium-mész reakcióban generált hidrogénnel habosított poliszacharid tartalmú építő- és szigetelőanyagok előállítására

(57) Alumínium-mész reakcióban generált hidrogénnel habosított poliszacharid-tartalmú építő- és szigetelőanyagok, és előállítási eljárásuk, amelyben az alumínium-mész reakcióban generált hidrogénnel habosított poliszacharid-tartalmú építő- és szigetelőanyagok szokásos összetétele mellett (cement, mész, homok, általános építőipari adalékanyagok), 0,005–50%, előnyösen 0,05–20% mennyiségben egy módosított poliszacharidot tartalmaz, amely legelőnyösebben 0,05–2% mennyiségű módosított cellulózzsármazék vagy 1–20% mennyiségű módosított keményítő vagy módosított liszt. A módosított poliszacharidokat mint direkt vagy in situ előállított adalékokat használják.

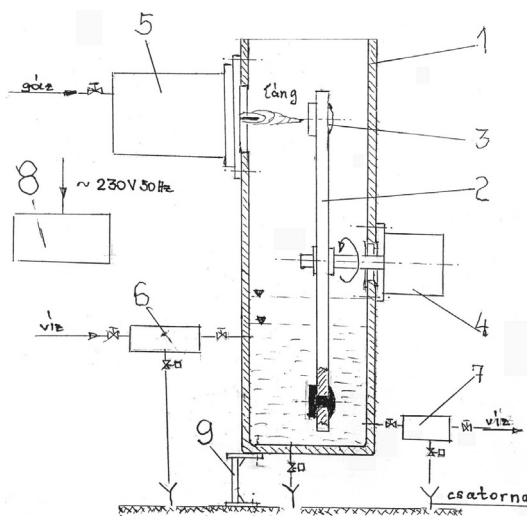
**F – SZEKCIÓ
 MECHANIKA, VILÁGÍTÁS, FŰTÉS**

- (51) *F24H 1/10* (2006.01) (13) A1
 (21) **P 06 00683** (22) 2006.08.25.

(71) (72) Mocsári Péter, Budapest (HU)

(54) Damaszkuszi kovácsvíz-előállító berendezés

(57) A találmány tárgya víz kezelésére szolgáló berendezés, amely burkolat alatt alaptereten elrendezett edényzetet (1), tengelyre ékelhető – kovácsolt vas betétekkel (3) ellátott – forgó tárcsát (2), a tengellyel forgató kapcsolatban lévő vezérelhető hajtóművet (4), vezérelhető gázégőt (5), vízelőkészítőt és mennyiség szabályozó egységet (6), szivattyús kitaroló egységet (7) és vezérlőegységet (8) tartalmaz.



1. ábra

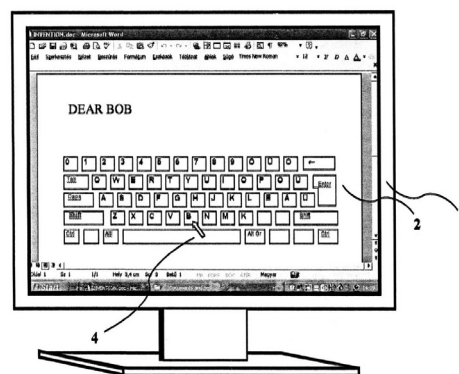
**G – SZEKCIÓ
 FIZIKA**

- (51) *G06F 3/033* (2006.01) (13) A1
 (21) **P 07 00444** (22) 2007.06.27.

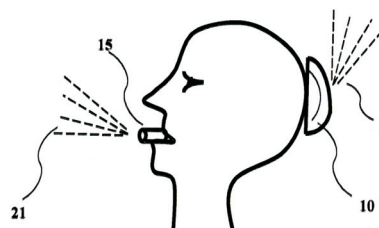
(71) (72) Bognár József, Budapest (HU)

(54) Computert vezérlő olcsó eszköz és rendszer, főként súlyos pszichikus szenvedőknek

(57) Számítógépet vezérlő olcsó eszköz és rendszer, amely valamely emberi testrészt mozgatásával vezérli a számítógépet. Olyan emberek is használni tudják, akik egyetlen végtagjukat, és esetleg még a fejüket sem tudják mozgatni. Tartalmaz optikaigér-felépítésű mozgásérzékelőt (10) valamint képernyő-billentyűzetet (12). A tarkó, az alsó ajkak, a nyelv és a szem mozgatásával is kényelmesen működtethető.



4. ábra



8. ábra

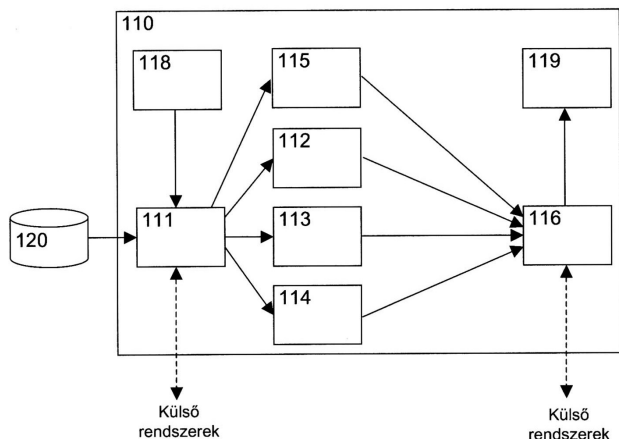
- (51) **G06F 17/30** (2006.01) (13) **A1**
 (21) **P 07 00285** (22) **2007.04.17.**

(71) (72) dr. Makara Mihály, Budapest (HU)

- (54) **Gyógyszer kiválasztását támogató számítógépes rendszer és eljárás**

(74) dr. Harangozó Gábor, DANUBIA Szabadalmi és Védjegy Iroda Kft., Budapest

(57) A találmány tárgya gyógyszer kiválasztását támogató számítógépes rendszer, amely legalább egy, adatbeviteli egységgel (118) és megjelenítő egységgel (119) ellátott felhasználói berendezést (110), valamint a gyógyszerek adatait tároló adatbázist (120) tartalmaz. A számítógépes rendszer tartalmaz továbbá gyógyszerkiválasztó egységet (111) a betáplált adatok alapján a tünetek kezelésére szolgáló gyógyszereknek az adatbázisból (120) történő kiválasztására, javallati értékelő egységet (112), amely az adatbázisból (120) kiválasztott gyógyszerekhez azok javallati információi alapján értéknövelő súlytényezőt (wi) rendel hozzá, veszélyértékelő egységet (113), amely az adatbázisból (120) kiválasztott gyógyszerek alkalmazásának veszélyei és/vagy a betegről rendelkezésre álló információk alapján értéksökkentő súlytényezőt (wd) rendel hozzá, költségértékelő egységet (114), amely az adatbázisból (120) kiválasztott gyógyszerekhez azok alkalmazásának költségei alapján értéknövelő vagy értéksökkentő súlytényezőt (wi, wd) rendel hozzá, feldolgozó egységet (115), amely az adatbázisból (120) kiválasztott minden egyes gyógyszerhez a javallati értékelő egységtől (112), a veszélyértékelő egységtől (113) és a költségértékelő egységtől (114) kapott súlytényezők (wi, wd) alapján egy mérőszámot (M) rendel hozzá, és rendszerző egységet (116), amely az adatbázisból (120) kiválasztott gyógyszerek közül az alkalmazható gyógyszereket a javallati értékelő egység (112), a veszélyértékelő egység (113) és a költségértékelő egység (114) súlytényezői (wi, wd), valamint a feldolgozó egység (115) által kiszámított mérőszám (M) közül legalább az egyik alapján rangsorolja. A találmány részét képezi továbbá eljárás a rendszer működtetésére és számítógépi program az eljárás végrehajtására.



1. ábra

- (51) **G06K 9/00** (2006.01) (13) **A1**
G06T 3/40 (2006.01)
G07C 9/00 (2006.01) (22) **2007.06.01.**

(71) (72) Simonyi Endre, Érd (HU)

- (54) **Mérési és kiértékelési eljárás képeken látható tárgyak és személyek jellemzésére és/vagy azonosítására**

(57) A találmány tárgya mérési és kiértékelési eljárás képeken látható tárgyak és személyek jellemzésére és/vagy azonosítására, amelynél a képen önmagában ismert módon megméri a tárgy vagy személy minél több jellemző részének a rész alakját és méretét meghatározó pontjának a kép koordinátáit, ezekből meghatározzák a jellemző részek alakját és képméretét, majd ezeket összehasonlítják ismert valódi nagyságú, azonos képtulajdonságú képen látható szintén mérésekkel meghatározott

méretű egésszel vagy résszel, és ez alapján megkapják a vizsgált valódi jellemző méreteit, amik alkalmasak jellemzésére és azon keresztül azonosítására is.

Tárgya még mérési és kiértékelési eljárás képeken látható tárgyak és személyek jellemzésére és/vagy azonosítására, amelynél a képen önmagában ismert módon megméri a tárgy vagy személy minél több jellemző részének a rész alakját és méretét meghatározó pontjának a kép koordinátáit, ezekből meghatározzák a jellemző részek alakját és képméretét, ezeknek képezik valamely másik rész méretével képzett hányadosát, majd ezeket összehasonlítják ismert valódi nagyságú, azonos képtulajdonságú képen látható szintén mérésekkel meghatározott méretű egésszel vagy résszel ugyanilyen módon képzett hányadosával, és ez alapján megkapják a vizsgált valódi jellemző méreteit, amik alkalmasak jellemzésére és azon keresztül azonosítására is.

H – SZEKCIÓ VILLAMOSÁG

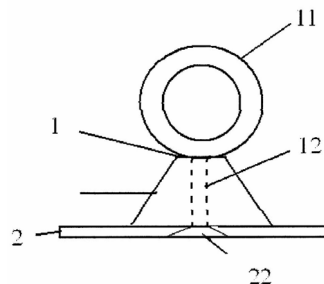
- (51) **H04M 1/04** (2006.01) (13) **A1**
H04M 1/02 (2006.01) (22) **2006.10.27.**

(21) **P 06 00813**
 (71) (72) Varga Lajos, Budapest (HU)

- (54) **Ujjra húzható eszköz, előnyösen mobiltelefonra rögzítve, látványos akrobatikus játékra**

(74) Kormos Ágnes, egyéni szabadalmi ügyvivő, Budapest

(57) A találmány tárgya ujjra húzható eszköz, előnyösen mobiltelefonra rögzítve, látványos akrobatikus játékra, amelynek ujjra húzható gyűrűt (11) tartalmazó forgórésze (1), hogy a forgórésznek (1) forgó tengelye (12) van, amelynek egyik vége a gyűrűhöz (11) oldható vagy oldhatatlan kötéssel van rögzítve, vagy a gyűrűvel (11) egy anyagból van kialakítva, a forgó tengely (12) másik vége tartóelemhez (2) oldható vagy oldhatatlan kötéssel kapcsolódik, a tartóelem (2) pedig közvetlenül vagy közvetve a mobiltelefonra van rögzítve.



1. ábra

- (51) **H05G 1/30** (2006.01) (13) **A1**
A61B 6/00 (2006.01)
A61B 6/06 (2006.01)
G21K 1/04 (2006.01)
G21K 3/00 (2006.01) (22) **2008.04.23.**

(71) Siemens Aktiengesellschaft, München (DE)

(72) Wedel, Matthias, Nürnberg (DE)

- (54) **Rekeszelrendezés tárgyak letapogatására alkalmas röntgenberendezéshez, röntgenberendezés tárgyak letapogatására és eljárás tárgyakról képinformáció előállítására röntgenberendezéssel**

(30) 102007019334.5 2007.04.24. DE

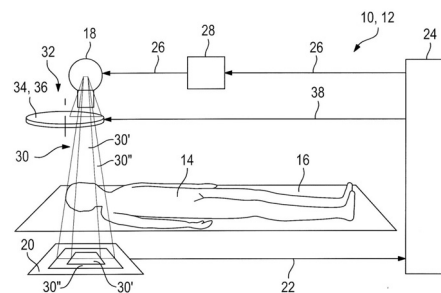
(74) Mák András, S.B.G. & K. Szabadalmi Ügyvivői Iroda, Budapest

(57) Fényrekesz-elrendezés (32) tárgyak letapogatására alkalmas röntgenberendezéshez (10), különösen egy röntgenforrást (18) és röntgen-detektort (20) tartalmazó röntgendiagnosztikai berendezéshez (12),

amelynek a sugármenetben (30) elhelyezett fényrekesztartója (36) van legalább két különböző egyedi fényrekeszsel (40). A legalább két egyedi fényrekesz (40) meghatározott sugárintenzitás és/vagy a tárgyon besugározandó felület nagysága függvényében vezérelhető és a sugármenetbe (30) mozgatható.

A találmány ilyen fényrekesz-elrendezéssel (32) ellátott röntgenberendezésre (10) is vonatkozik.

Végül a találmány eljárásra is vonatkozik, amelynek során tárgyról képinformációt (22) állítanak elő egy fényrekesz-elrendezést (32) tartalmazó röntgenberendezéssel (10). A találmány szerinti eljárásnál a tárgyra jutó röntgensugárzás meghatározott összintenzitásának biztosításához egyedi fényrekeszek beállítások egyedi sorozatát választják ki, ahol a kiválasztott egyedi fényrekeszek mindegyikét egy vagy több sugárzási impulzus világítja át.



1. ábra

A rovatban meghirdetett teljes vizsgálatú bejelentések száma: 20 db.

Külön tájékoztatás újdonságkutatásról

A – SZEKCIÓ KÖZSZÜKSÉGLETI CIKKEK		(51) <i>A01N 57/20</i> (2006.01)	(13) A3
(51) <i>A01N 25/00</i> (2006.01)	(13) A3	(21) P 03 02482	(71) Monsanto Technology, LLC, St. Louis, Missouri (US)
(21) P 03 00653		(54) Új felületaktív anyagok és vizes peszticid készítmények	
(71) Bayer CropScience AG, Monheim (DE)			
(54) Herbicid hatóanyagot tartalmazó folyékony készítmények előállítására és alkalmazására		(51) <i>A01N 63/00</i> (2006.01)	(13) A3
		(21) P 03 03142	(71) Valent BioSciences, Inc., Libertyville, Illinois (US)
		(54) Bacillus thuringiensis subspecies israelensis és Bacillus sphaericus elegyének alkalmazása moszkitolárva-ölő szer elleni rezisztencia kialakulásának gátlására	
(51) <i>A01N 25/24</i> (2006.01)			
<i>A01N 37/32</i> (2006.01)			
<i>A01N 43/76</i> (2006.01)			
<i>A01N 47/04</i> (2006.01)			
<i>A01N 47/38</i> (2006.01)			
<i>A01N 53/00</i> (2006.01)	(13) A3		
(21) P 03 02748		(51) <i>A61K 8/06</i> (2006.01)	
(71) Bayer CropScience S.A., Lyon (FR)		<i>A61K 8/63</i> (2006.01)	
(54) Nagy szárítóképességgel rendelkező növényi olajat tartalmazó gombaölő készítmény		<i>A61K 31/565</i> (2006.01)	
		<i>A61Q 19/00</i> (2006.01)	(13) A3
		(21) P 04 01181	(71) Galderma Research & Development, S.N.C., Sophia Antipolis, Valbonne (FR)
		(54) DHEA-t tartalmazó invert emulzió	
(51) <i>A01N 25/30</i> (2006.01)	(13) A3		
(21) P 03 01733		(51) <i>A61K 9/51</i> (2006.01)	
(71) Syngenta Limited, Guildford, Surrey (GB)		<i>A61K 47/48</i> (2006.01)	(13) A3
(54) Aktivításfokozó adjuvánsokat tartalmazó agrokémiai készítmények és alkalmazásuk		(21) P 03 00345	(71) LTS Lohmann Therapie-Systeme AG., Andernach (DE)
		(54) Gyógyszerészeti termék	
(51) <i>A01N 27/00</i> (2006.01)			
<i>A01N 31/02</i> (2006.01)			
<i>A01N 31/08</i> (2006.01)			
<i>A01N 35/02</i> (2006.01)	(13) A3		
(21) P 02 02102		(51) <i>A61K 31/22</i> (2006.01)	
(71) Ximed Group Plc., Didcot, Oxfordshire (GB)		<i>A61P 19/10</i> (2006.01)	(13) A3
(54) Tetvek és tetűpeték irtása terpénes kezeléssel		(21) P 04 00735	(71) Sigma-Tau Industrie Farmaceutiche Riunite S.p.A., Róma (IT)
		(54) Izovaleril-L-karnitin alkalmazása csonttörések megelőzésére és gyógyítására szolgáló gyógyszer készítésére	
(51) <i>A01N 41/10</i> (2006.01)			
<i>A01N 43/68</i> (2006.01)			
<i>A01N 43/70</i> (2006.01)			
<i>A01N 43/707</i> (2006.01)	(13) A3		
(21) P 03 01821		(51) <i>A61K 31/427</i> (2006.01)	
(71) Bayer CropScience S.A., Lyon (FR)		<i>A61K 31/675</i> (2006.01)	
(54) Benzoil-ciklohexándion-származékot és 1,3,5-triazin-származékot vagy 1,2,4-triazinon-származékot tartalmazó herbicid készítmény és eljárás gyomok irtására		<i>A61K 31/7008</i> (2006.01)	
		<i>A61K 31/704</i> (2006.01)	
		<i>A61K 31/7072</i> (2006.01)	
		<i>A61K 38/16</i> (2006.01)	
		<i>A61K 38/21</i> (2006.01)	
		<i>A61P 35/00</i> (2006.01)	(13) A3
(51) <i>A01N 43/54</i> (2006.01)	(13) A3	(21) P 04 02537	(71) NOVARTIS AG, Bazel (CH)
(21) P 03 02950		(54) Epotilonokat tartalmazó készítmények és alkalmazásuk karcinoid szindrómában	
(71) BASF AG, Ludwigshafen/Rhein (DE)			
(54) Szinergetikus hatású herbicid készítmény és eljárás alkalmazására			

-
- (51) *A61K 31/4741* (2006.01)
A61K 31/00 (2006.01)
A61K 31/5517 (2006.01)
A61P 9/00 (2006.01)
A61P 25/00 (2006.01)
A61P 37/00 (2006.01) (13) A3
- (21) P 03 02938
(71) Lang, Florian, Tübingen (DE)
- (54) **SGK2 és SGK3 mint diagnosztikai és gyógyászati célpontok**
-
- (51) *A61K 31/53* (2006.01)
A61K 31/5377 (2006.01)
A61K 31/541 (2006.01)
A61K 31/551 (2006.01)
A61P 35/00 (2006.01)
C07D 487/04 (2006.01)
C07D 491/113 (2006.01) (13) A3
- (21) P 04 02566
(71) Bristol-Myers Squibb Company, Princeton, New Jersey (US)
- (54) **C-5 módosított indazolilamino-pirrolotriazinok, alkalmazásuk és az ezeket tartalmazó gyógyszerkészítmények**
-
- (51) *A61K 31/565* (2006.01)
A61P 35/00 (2006.01) (13) A3
- (21) P 03 00339
(71) AstraZeneca AB, Södertälje (SE)
- (54) **Fulvesztrant felhasználása rezisztens emlőrák kezelésében**
-
- (51) *A61K 31/567* (2006.01)
A61K 31/57 (2006.01)
A61P 15/18 (2006.01)
A61P 25/24 (2006.01) (13) A3
- (21) P 04 02651
(71) Duramed Pharmaceuticals, Inc., Pomona, New York (US)
- (54) **Teherbe esés megakadályozására és menstruációs tünetek enyhítésére vagy kiküszöbölésére alkalmas orális készítmények és egységcsomagok**
-
- (51) *A61K 38/00* (2006.01)
A61K 38/21 (2006.01)
A61K 39/00 (2006.01)
A61K 39/118 (2006.01)
A61K 39/12 (2006.01)
A61K 39/23 (2006.01)
A61K 39/39 (2006.01)
A61P 31/00 (2006.01)
A61P 31/04 (2006.01)
A61P 31/12 (2006.01)
A61P 37/04 (2006.01)
A61P 43/00 (2006.01) (13) A3
- (21) P 05 00238
(71) WYETH, Madison, New Jersey (US)
- (54) **Interleukin-12 alkalmazása állatgyógyászati vakcina adjuvánsként**
-
- (51) *A61K 38/18* (2006.01)
G06F 17/00 (2006.01)
G06F 19/00 (2006.01) (13) A3
- (21) P 03 00333
(71) Ortho-McNeil Pharmaceutical, Inc., Raritan, New Jersey (US)
- (54) **Eritropoietin beadásának farmakokinetikai és farmakodinamikai modellezése**
-
- (51) *A61K 51/00* (2006.01) (13) A3
- (21) P 04 01904
(71) Bristol-Myers Squibb Pharma Co., Princeton, New Jersey (US)
- (54) **Kardiális perfúzió és vitronectin receptort célzó képkalkoló szer egyidejű leképezése**
-
- B – SZEKCIÓ
IPARI MŰVELETEK ÁLTALÁBAN ÉS SZÁLLÍTÁS
-
- (51) *B05D 7/00* (2006.01)
B05D 7/08 (2006.01)
B27K 3/34 (2006.01)
B27K 3/52 (2006.01)
C09D 5/32 (2006.01)
C09D 7/12 (2006.01)
C09D 15/00 (2006.01) (13) A3
- (21) P 05 00585
(71) Arch Coatings Italia S.p.A., Pianoro (Bologna) (IT)
- (54) **Bevonat készítmény faalapú anyagokhoz, eljárás a készítmény előállítására, és a készítmény alkalmazása**
-
- C – SZEKCIÓ
VEGYÉSZET ÉS KOHÁSZAT
-
- (51) *C07C 67/36* (2006.01)
C07C 45/67 (2006.01)
C07C 69/76 (2006.01)
C07D 261/04 (2006.01)
C07D 275/06 (2006.01) (13) A3
- (21) P 03 00820
(71) BASF AG, Ludwigshafen/Rhein (DE)
- (54) **Eljárás béta-keto-enol-észterek és 2-aróil-szubsztituált 1,3-diketonok előállítására**
-
- (51) *C07C 201/08* (2006.01)
C07C 205/22 (2006.01)
C07C 205/44 (2006.01)
C07C 205/45 (2006.01)
C07C 205/60 (2006.01) (13) A3
- (21) P 04 01916
(71) Portela & Ca., S.A., S. Mamede do Coronado (PT)
- (54) **Eljárás fenolos vegyületek nitrálására**
-
- (51) *C07C 233/60* (2006.01)
A61K 31/185 (2006.01)
A61P 31/12 (2006.01)
C07C 255/60 (2006.01)
C07D 307/30 (2006.01)
C07D 335/12 (2006.01)
C07D 333/38 (2006.01)
C07C 317/32 (2006.01)
A61P 35/00 (2006.01)
C07C 233/58 (2006.01) (13) A3
- (21) P 04 00998
(71) 4 SC AG, Planegg/ Martinsried (DE)
- (54) **Új gyulladásgátló, immunmodulátor és antiproliferatív hatású vegyületek, eljárás az előállításukra és ezeket tartalmazó gyógyszerkészítmények**
-
- (51) *C07C 235/34* (2006.01)
A01N 37/18 (2006.01)
C07D 213/02 (2006.01)
C07D 239/02 (2006.01)

<i>C07D 333/00</i> (2006.01)	(13) A3	(51) <i>C07D 231/28</i> (2006.01) <i>A61K 31/415</i> (2006.01) <i>A61K 31/4152</i> (2006.01)	(13) A3
(21) P 03 01965 (71) Syngenta Participations AG., Bazel (CH)		(21) P 03 00357 (71) Merial Limited, Duluth, Georgia (US)	
(54) Új fenil-propargil-éter-származékok, előállításuk, a vegyületeket tartalmazó fungicid készítmények és alkalmazásuk		(54) Eljárás paraziták irtására állatokban, az eljárásban alkalmazott új hatóanyagok és ilyeneket tartalmazó készítmények	
(51) <i>C07C 259/02</i> (2006.01) <i>A61K 31/4406</i> (2006.01) <i>A61K 31/5395</i> (2006.01) <i>C07D 295/08</i> (2006.01) <i>C07D 413/14</i> (2006.01) <i>C07D 213/89</i> (2006.01) <i>A61P 9/00</i> (2006.01)	(13) A3	(51) <i>C07D 239/46</i> (2006.01) <i>A61K 31/506</i> (2006.01) <i>C07D 401/12</i> (2006.01) <i>A61P 25/28</i> (2006.01)	(13) A3
(21) P 04 02526 (71) CytRx Corporation, Los Angeles, CA 90049 (US)		(21) P 04 00249 (71) Pfizer Products Inc., Groton, Connecticut (US)	
(54) Vaszkuláris betegségek gyógyítására használható hidroxilaminszármazékok, az ezeket tartalmazó gyógyszerkészítmények és alkalmazásuk		(54) Pirimidinszármazékok, mint 5-HT-receptor ligandumok és azok alkalmazása	
(51) <i>C07C 263/16</i> (2006.01) <i>C07B 39/00</i> (2006.01) <i>C07C 265/12</i> (2006.01)	(13) A3	(51) <i>C07D 277/34</i> (2006.01) <i>A61K 8/49</i> (2006.01) <i>A61K 31/195</i> (2006.01) <i>A61K 31/216</i> (2006.01) <i>A61K 31/426</i> (2006.01) <i>A61K 31/427</i> (2006.01) <i>C07D 417/12</i> (2006.01) <i>A61P 9/00</i> (2006.01) <i>A61P 17/00</i> (2006.01) <i>C07C 233/87</i> (2006.01) <i>C07C 235/66</i> (2006.01) <i>C07C 235/84</i> (2006.01)	(13) A3
(21) P 03 02628 (71) Rhodia Chimie, Boulogne Billancourt (FR)		(21) P 04 02616 (71) Galderma Research & Development S.N.C., Valbonne (FR)	
(54) Eljárás karbamoil-fluorid fluorozószerként történő alkalmazására		(54) Bifenilmetil-tiazolidindionok, bifenilpropionsav-származékok, alkalmazásuk PPAR-gamma aktivátorként és az ezeket tartalmazó gyógyszerészeti és kozmetikai készítmények	
(51) <i>C07D 209/20</i> (2006.01) <i>A61K 31/405</i> (2006.01) <i>C07D 401/12</i> (2006.01) <i>C07D 401/14</i> (2006.01) <i>A61P 5/02</i> (2006.01)	(13) A3	(51) <i>C07D 307/87</i> (2006.01) <i>A61K 31/343</i> (2006.01)	(13) A3
(21) P 03 02026 (71) Zentaris AG, Frankfurt/Main (DE)		(21) P 08 00135 (71) H. Lundbeck A/S, Valby-Copenhagen (DK)	
(54) Növekedési hormon szekrécióját fokozó triptofánszármazékok, azokat tartalmazó gyógyszerkészítmények és alkalmazásuk		(54) Escitalopram kristályos bázisa és escitalopram bázist tartalmazó orodiszperzibilis tabletták	
(51) <i>C07D 213/64</i> (2006.01) <i>C07D 215/22</i> (2006.01) <i>C07D 277/68</i> (2006.01)	(13) A3	(51) <i>C07D 401/06</i> (2006.01) <i>A01N 43/40</i> (2006.01) <i>C07D 405/06</i> (2006.01) <i>C07D 413/06</i> (2006.01) <i>C07D 417/06</i> (2006.01) <i>C07D 409/06</i> (2006.01) <i>C07D 213/50</i> (2006.01)	(13) A3
(21) P 03 01027 (71) Syngenta Limited, Haslemere, Surrey (GB)		(21) P 03 01243 (71) Syngenta Participations AG, Bazel (CH)	
(54) Eljárás 2-hidroxi-piridin, 2-hidroxi-kinolin- és 2-hidroxi-benzotiazol-származékok extrahálására		(54) Herbicid hatású szubsztituált piridin-keetonok, előállításuk és alkalmazásuk	
(51) <i>C07D 217/06</i> (2006.01) <i>A61K 31/472</i> (2006.01) <i>A61P 31/12</i> (2006.01)	(13) A3	(51) <i>C07D 405/14</i> (2006.01) <i>A61K 31/555</i> (2006.01) <i>A61P 43/00</i> (2006.01) <i>C07D 257/02</i> (2006.01)	(13) A3
(21) P 03 02407 (71) CLARIANT Life Science Molecules (Italia) S.p.A., Milánó (IT)		(21) P 03 00744 (71) Schering AG., Berlin (DE)	
(54) Új eljárás (S)-N-terc-butyl-1,2,3,4-tetrahidroizokinolin-3-karboxamid előállítására és az eljárás intermedierjei		(54) Perfluoralkil-tartalmú komplexek cukorrészekkel, eljárás az előállításukra és alkalmazásuk	
(51) <i>C07D 219/04</i> (2006.01) <i>A61K 31/473</i> (2006.01) <i>A61P 35/00</i> (2006.01)	(13) A3		
(21) P 03 03729 (71) Zentaris GmbH, Frankfurt am Main (DE)			

-
- (51) *C07D 457/04* (2006.01) (13) A3 (54) **Kondenzált heterociklusos szukcinimid-vegyületek, alkalmazásuk, eljárás egyes képviselőik előállítására és a vegyületeket tartalmazó gyógyszerkészítmények**
- (21) **P 03 00591**
(71) Pharmacia Italia S.p.A., Milánó (IT)
- (54) **Eljárás a kabergolin kristályos I. formájának az előállítására**
-
- (51) *C07D 471/04* (2006.01) (13) A3 (51) *C07D 491/14* (2006.01)
A61K 31/381 (2006.01) *A61K 31/415* (2006.01)
A61K 31/415 (2006.01) *A61K 31/425* (2006.01)
C07D 487/04 (2006.01) *C07D 513/04* (2006.01)
A61K 31/435 (2006.01) *A61K 31/495* (2006.01)
A61P 23/00 (2006.01) (13) A3 (51) *C07D 493/04* (2006.01)
A61K 31/35 (2006.01)
A61P 15/00 (2006.01)
A61P 19/10 (2006.01)
C07D 311/58 (2006.01)
C07D 313/08 (2006.01) (13) A3
- (21) **P 03 00578**
(71) Altana Pharma AG, Konstanz (DE)
- (54) **Alkilezett imidazopiridinszármazékok, ezeket tartalmazó gyógyszerkészítmények és alkalmazásuk**
-
- (51) *C07D 487/04* (2006.01) (13) A3 (51) *C07D 493/04* (2006.01)
A61K 31/35 (2006.01)
A61P 15/00 (2006.01)
A61P 19/10 (2006.01)
C07D 311/58 (2006.01)
C07D 313/08 (2006.01) (13) A3
- (21) **P 03 01399**
(71) Dow AgroSciences LLC, Indianapolis, Indiana (US)
- (54) **Eljárás 2-amino-5,8-dimetoxi[1,2,4]triazolo[1,5-c]pirimidin előállítására**
-
- (51) *C07D 487/04* (2006.01) (13) A3 (51) *C07D 513/04* (2006.01)
A61K 31/5025 (2006.01) *A61K 31/5415* (2006.01)
A61P 25/02 (2006.01) *A61K 31/549* (2006.01)
A61P 25/28 (2006.01) *A61P 25/00* (2006.01)
C07D 209/18 (2006.01) *C07D 279/02* (2006.01)
C07D 209/24 (2006.01) (13) A3 *C07D 285/24* (2006.01) (13) A3
- (21) **P 04 02578**
(71) Sanofi-Aventis, Párizs (FR)
- (54) **3-Heteroaril-3,5-dihidro-4-oxo-4H-piridazino[4,5-b]indol-1-karboxamid-származékok, előállításuk, intermedierjek és a vegyületeket tartalmazó gyógyászati készítmények**
-
- (51) *C07D 489/08* (2006.01) (13) A3 (51) *C07D 513/04* (2006.01)
A61K 31/485 (2006.01) *A61K 31/5415* (2006.01)
A61P 3/04 (2006.01) *A61K 31/549* (2006.01)
A61P 19/02 (2006.01) *A61P 25/00* (2006.01)
A61P 25/32 (2006.01) *C07D 279/02* (2006.01)
A61P 25/36 (2006.01) *C07D 285/24* (2006.01) (13) A3
A61P 29/00 (2006.01)
A61P 35/00 (2006.01)
A61P 37/06 (2006.01) (13) A3
- (21) **P 05 00024**
(71) AlcaSynn Pharmaceuticals GmbH, Innsbruck (AT)
- (54) **6-Aminomorfinán-származékok, alkalmazásuk és az ezeket tartalmazó gyógyászati készítmények**
-
- (51) *C07D 491/08* (2006.01) (13) A3 (51) *C07D 513/04* (2006.01)
A61K 31/34 (2006.01) *A61K 31/5415* (2006.01)
A61K 31/407 (2006.01) *A61K 31/549* (2006.01)
A61K 31/439 (2006.01) *A61P 25/00* (2006.01)
C07D 491/18 (2006.01) *C07D 279/02* (2006.01)
C07D 493/08 (2006.01) *C07D 285/24* (2006.01) (13) A3
C07H 17/00 (2006.01)
C07D 495/08 (2006.01)
C07D 491/20 (2006.01)
A61K 31/52 (2006.01)
A61K 31/7056 (2006.01)
C07D 471/08 (2006.01) (13) A3
- (21) **P 04 02554**
(71) Bristol-Myers Squibb Company, Princeton, New Jersey (US)
-
- (51) *C07F 9/38* (2006.01) (13) A3 (51) *C07K 14/00* (2006.01)
A61K 51/08 (2006.01)
C07K 14/78 (2006.01)
C07K 14/81 (2006.01)
G01N 33/60 (2006.01) (13) A3
- (21) **P 03 00890**
(71) The Procter & Gamble Co., Cincinnati, Ohio (US)
- (54) **Eljárás geminális biszfoszfónátok előállítására**
-

- (21) **P 01 02154**
 (71) GE Healthcare Limited, Little Chalfont,
 Buckinghamshire (GB)
- (54) **Jelzett glutamin és lizin analógok**
-
- (51) *C12N 15/54* (2006.01)
C12N 9/00 (2006.01)
C12N 9/12 (2006.01)
C12P 1/04 (2006.01)
C12N 15/77 (2006.01)
C12N 15/31 (2006.01) (13) A3
- (21) **P 02 03191**
 (71) BASF Aktiengesellschaft, Ludwigshafen/Rhein (DE)
- (54) **Foszfoenolpiruvát: cukor-foszfotranszferáz rendszer fehérjéket kódoló *Corynebacterium glutamicum* gének**

E – SZEKCIÓ
 HELYHEZ KÖTÖTT LÉTESÍTMÉNYEK

- (51) *E04F 17/02* (2006.01)
E04F 21/14 (2006.01) (13) A3
- (21) **P 05 00750**
 (71) (72) Végh István 60%, Budapest (HU);
 Végh Gábor 20%, Budapest (HU);
 Végh Attila 20%, Budapest (HU)
- (54) **Eljárás nyitott égésterű tüzelőberendezések tüzelési hibaforrásainak megszüntetésére**
-

A rovat 50 db közlést tartalmaz.

Megadott szabadalmak

A – SZEKCIÓ KÖZSZÜKSÉGLETI CIKKEK		C – SZEKCIÓ VEGYÉSZET ÉS KOHÁSZAT	
(51) <i>A01H 5/12</i> (2006.01)	(13) B1	(51) <i>C07C 215/42</i> (2006.01)	(13) B1
(11) 226.480	2008.12.22.	(11) 226.475	2008.12.08.
(21) P 02 04503 (22) 2002.12.27.		(21) P 07 00624 (22) 1998.11.27.	
(40) 2004.12.28.		(40) 2000.03.28.	
(73) Feczák János, Szeged (HU)		(73) Lonza AG, Gampel/Wallis (CH)	
(72) Feczák János 10%, Szeged (HU); Pongrácz Sándor 50%, Monor (HU); Gombos Tamás 10%, Budaörs (HU); Siklósiné Rajki Erzsébet 30%, Szeged (HU)		(72) dr. Roduit, Jean-Paul, Grone (CH); Urban, Eva Maria, Visp (CH); dr. Brieden, Walter, Brig (CH); dr. Schröer, Josef, Susten (CH); dr. Bernegger-Egli, Christine, Münster (CH); dr. Petersen, Michael, Visp (CH); Berchtold, Katja, Baltschieder (CH); dr. Breitbach, Holger, Baltschieder (CH)	
(54) Zöldözön fajtanévű, zöldtetésre, legeltetésre és szilazskészítésre alkalmas szudánifű hibrid (<i>Sorghum bicolor</i> X <i>Sorghum sudanense</i>)		(54) Eljárás (1R,4S)- illetve (1S,4R)-1-amino-4-(hidroxi-metil)-2-ciklopentén előállítására, és az új köztitermékek	
(51) <i>A47G 9/00</i> (2006.01)	(13) B1	(62) P9802758 1998.11.27. HU	
(11) 226.478	2008.12.22.	(30) 0723/98 1998.03.27. CH	
(21) P 07 00073 (22) 2007.01.22.		98118895.6 1998.10.07. EP	
(40) 2007.06.28.		(74) DANUBIA Szabadalmi és Jogi Iroda Kft., Budapest	
(73) (72) Juhász Levente, Nyíregyháza (HU); Juhász Leventéné, Nyíregyháza (HU)			
(54) Aromaterápiás ágynemű-garnitúra, eljárás az előállítására és gyógynövényeszőró szerkezet		E – SZEKCIÓ HELYHEZ KÖTÖTT LÉTESÍTMÉNYEK	
(74) dr. Emri Józsefné, EMRI-PATENT Iparjogvédelmi Kft., Debrecen		(51) <i>E05D 15/06</i> (2006.01)	
		<i>B60J 5/06</i> (2006.01)	
		<i>B61D 19/00</i> (2006.01)	(13) B1
		(11) 226.477	2008.12.08.
		(21) P 03 01707 (22) 2001.07.25.	
		(40) 2003.09.29.	
	(13) B1	(73) Siemens Transportation Systems GmbH & Co KG, Wien (AT)	
	2008.12.04.	(72) Malfent, Thomas, Wien (AT); Kronabeter, Martin, Freundorf (AT)	
(51) <i>A61K 9/72</i> (2006.01)		(54) Oldalfal	
<i>A61K 9/14</i> (2006.01)		(30) A 1494/2000 2000.08.31. AT	
<i>A61K 38/28</i> (2006.01)		(86) PCT/AT 01/00256 (87) WO 02/18735	
<i>A61K 47/12</i> (2006.01)		(74) Weichinger András, DANUBIA Szabadalmi és Védjegy Iroda Kft., Budapest	
(11) 226.474			
(21) P 95 03660 (22) 1994.06.23.		F – SZEKCIÓ MECHANIKA, VILÁGÍTÁS, FŰTÉS	
(65) T/75 066 (40) 1997.03.28.		(51) <i>F24D 19/10</i> (2006.01)	(13) B1
(73) ASTRA Aktiebolag, Södertälje (SE)		(11) 226.476	2008.12.08.
(72) Edman, Peter, Bjärred (SE); Bäckström, Kjell Göran Erik, Lund (SE); Dahlbäck, Carl Magnus Olof, Lund (SE); Johansson, Ann Charlotte Birgit, Lund (SE)		(21) P 05 01072 (22) 2005.11.15.	
(54) Farmakológiai aktív polipeptidet és hatásfokozót tartalmazó inhalációs porkészítmények és előállításuk		(40) 2007.07.30.	
(23) 1994.07.01.		(73) (72) Németh László 70%, Hódmezővásárhely (HU); Major Iván József 30%, Budapest (HU)	
(30) 93/02198-8 1993.06.24. SE		(54) Eljárás és elrendezés közös kazánnal fűtött helyiségek fűtésének szabályozására	
94/00371-2 1994.02.04. SE		(74) dr. Köteles Zoltán, S.B.G. & K. Szabadalmi Ügyvivői Iroda, Budapest	
(86) PCT/SE 94/00634 (87) WO 95/00128			
(74) Ráthonyi Zoltán, S.B.G. & K. Budapesti Nemzetközi Szabadalmi Iroda, Budapest			
(51) <i>A61K 36/18</i> (2006.01)	(13) B1		
(11) 226.479	2008.12.22.		
(21) P 03 03209 (22) 2003.09.29.			
(40) 2005.08.29.			
(73) (72) Nagy Lászlóné, Szombathely (HU)			
(54) Laktációserkentő hatású gyógynövényalapú kompozíció és ebből teafőzet előállítása			

A rovatban meghirdetett szabadalmak száma: 7 db.

Megtekinthetővé vált szabadalmi leírások

- (11) 226.313
(54) Többcélú, magas hőmérsékleten égethető szilikát bevonókompozíció
-

- (11) 226.322
(54) Adalékkompozíció zsírban oldódó vitaminok vizes stabilizálására, az így előállított készítmények, valamint azok alkalmazhatósága különböző területeken
-

A rovat 2 db közlést tartalmaz.

Szabadalmi oltalom megszűnése és újra érvénybe helyezése

<p>Ideiglenes szabadalmi oltalom megszűnése elutasítás miatt FC4A</p>	<p>(21) P 01 01803 (54) Cabergolin és pramipexol új alkalmazása gyógyszerkészítmények előállítására</p>
<p>(21) P 01 00538 (54) Sejttenyésztési eljárás biológiai anyagok előállítására</p>	<p>(21) P 01 01915 (54) Immunglobulinokból származó, kötőmolekulák, amelyek nem váltanak ki komplement-közvetített lízist</p>
<p>A rovat 1 db közlést tartalmaz.</p>	
<p>Ideiglenes szabadalmi oltalom megszűnése díjfizetés hiányában FD9A</p>	<p>(21) P 01 01980 (54) Berendezés vezérlőáramkörrel</p>
<p>(11) T/65 188 (21) P 93 01584 (54) Eljárás ciklopentán- és -pentén-béta-aminosavak és ilyen hatóanyagot tartalmazó gyógyászati készítmények előállítására</p>	<p>(21) P 01 02001 (54) Dipeptidilpeptidáz IV effektorok</p>
<p>(11) T/68 061 (21) P 94 03253 (54) Eljárás fogamzásgátló készítmények előállítására, melyek kompetitív progeszteron-antagonistákat tartalmaznak, és két új szteroid hatóanyag előállítására</p>	<p>(21) P 01 02102 (54) Pirazolin-származékok, eljárás előállításukra, ezeket tartalmazó gyógyszerkészítmények és alkalmazásuk</p>
<p>(21) P 00 01789 (54) Szubsztituált piridin- és piperidinszármazékok, eljárás ezek előállítására, ezeket tartalmazó gyógyszerkészítmények és alkalmazásuk</p>	<p>(21) P 01 02154 (54) Jelzett glutamin és lizin analógok</p>
<p>(21) P 00 01870 (54) Forró vizes oldatban visszaalakítható száraz porkészítmények és eljárás előállításukra</p>	<p>(21) P 01 02260 (54) ACE inhibitorokat tartalmazó kompozíciók stabilizálása magnézium-oxid alkalmazásával</p>
<p>(21) P 00 01965 (54) Teleszkópos porszívó-szívócső</p>	<p>(21) P 01 02318 (54) Ciklikus kétfogó komplexképzőt tartalmazó kettős fém-cianid katalizátorok</p>
<p>(21) P 00 02019 (54) Eljárás csomagolás előállítására</p>	<p>(21) P 01 03587 (54) Eljárások és készítmények az F18 Escherichia colihoz kapcsolódó betegségekre rezisztens sertések azonosítására</p>
<p>(21) P 00 02118 (54) Fiziológiai közegben rosszul oldódó peptideket tartalmazó gyógyszerkészítmények</p>	<p>(21) P 02 01176 (54) Új reakciókörülmények szilil-éterek hasítására paclitaxel és analógjai előállításánál</p>
<p>(21) P 00 02233 (54) Szemcseppentő eszköz</p>	<p>(21) P 02 01184 (54) Az alfa1b-adrenerg receptor szelektív antagonisták alkalmazása szexuális működési zavarok kezelésére</p>
<p>(21) P 00 02688 (54) Kartonmozgató berendezés</p>	<p>(21) P 02 01224 (54) Glioblasztóma kezelésére alkalmas rákellenes szert tartalmazó biodegradálható mikrogömbök alkalmazása gyógyszertermék előállítására</p>
<p>(21) P 00 02760 (54) CCK-B/gasztrin-receptor elleni ellenanyagok termelődését kiváltó immunogén készítmények, és alkalmazásuk tumorok kezelésére</p>	<p>(21) P 02 01378 (54) Alumínium-szilícium ötvözetrel bevont építőelemek</p>
<p>(21) P 00 04630 (54) Kartondoboz-formáló eljárás és árucsomagoló berendezés</p>	<p>(21) P 02 01485 (54) MAG expressziós promoterek</p> <p>(21) P 02 01490 (54) Eljárás nikkell alapú forrasztóanyag nikkell alapú ötvözetből lévő alkatrészekről történő szelektív eltávolítására</p>

Szabadalmi oltalom megszűnése és újra érvénybe helyezése

(21) P 02 01540 (54) Szerotonin (5HT) és 5-HT1A receptor antagonistá fenoxi-propil-aminszármazékok és alkalmazásuk	(21) P 03 02310 (54) Alfa-(2,4-diszulfó-fenil)-N-terc-butyl-nitron új gyógyszerformái és eljárás az előállításukra
(21) P 02 01640 (54) Többlépéses eljárás gázzal töltött mikrokapszulák előállítására	(21) P 03 02364 (54) Új ciklodextrin-glükonatranszferáz, eljárás ennek előállítására, és eljárás ciklodextrin előállítására ezt az enzimet alkalmazva
(21) P 02 01754 (54) Piezoelem, piezoretegek többrétegű szerkezetével, és eljárás ennek előállítására	(21) P 03 02775 (54) Eljárás trigliceridelegy előállítására
(21) P 02 02352 (54) Nem elpárolgó getter ötvözetek, ilyeneket tartalmazó getter eszközök, továbbá hőszigeteléssel ellátott gyártmányok, gáztisztító készülékek, fényforrások, valamint légmentesített kamrák	(21) P 03 02965 (54) Vakcina
(21) P 02 03320 (54) Indolil-piperidin-származékok, eljárás az előállításukra, ezeket tartalmazó gyógyszerkészítmények, és alkalmazásuk mint anti-hisztaminikus és antiallergiás hatású szerek	(21) P 03 03356 (54) Szabályozott részecskeméret-eloszlású, duzzasztott perlittermékek
(21) P 02 03332 (54) Ciklotiokarbamát-származékok, progeszteron receptor modulátorokként való alkalmazásuk és ezeket tartalmazó gyógyszerkészítmények	(21) P 03 04071 (54) Pirenzepine-tartalmú szemészeti gélkészítmény és eljárás az előállítására
(21) P 02 03657 (54) Heterociklusos vegyületek és eljárások a szívgyengeség és más rendellenességek kezelésére	(21) P 03 04079 (54) Szerkezet kizsigerelt állatok tájolására, főleg hasítóberendezésekhez
(21) P 03 00333 (54) Eritropoietin beadásának farmakokinetikai és farmakodinamikai modellezése	(21) P 04 00007 (54) Alkanoil-L-karnitin alkalmazása anhedónia kezelésére szolgáló gyógyászati készítmény előállítására
(21) P 03 01370 (54) Korrozógátló felületkezelés fémhez történő strukturális ragasztásos kötődés kialakításához	(21) P 04 00009 (54) Töltéssel rendelkező biológiailag aktív anyagokat tartalmazó termékek és eljárás azok előállítására
(21) P 03 01749 (54) Acilfenil-karbamid-származékok, eljárás az előállításukra és gyógyszerkénti alkalmazásuk	(21) P 04 00021 (54) Új piridilcianoguanidin-származékok és ezeket tartalmazó gyógyszerkészítmények
(21) P 03 01868 (54) Gyógyászati készítmény, ami VIIa és XIII-as faktort tartalmaz	(21) P 04 00052 (54) Karbonsavamiddal szubsztituált fenilkarbamid-származékok és ezeket tartalmazó gyógyszerkészítmények és alkalmazásuk
(21) P 03 01874 (54) Javított viszkozitási tulajdonságú és jó IVD értékű üzemenyag-adalékok belső égésű motorok üzemenyagjaihoz	(21) P 04 00446 (54) Azitromicin kristályformái
(21) P 03 01883 (54) Zárósapka folyékony terméket tartalmazó tartály lezárásához	(21) P 04 00607 (54) Orális szabályozott hatóanyag-leadású készítmény szív- és keringési betegségek napi egyszeri gyógyszereléssel való kezelésére és megelőzésére
(21) P 03 01940 (54) Ásványi szálanyag- és hőre keményedő műgyantatartalmú lap, ilyenekkel burkolt homlokzati fal és tető, továbbá eljárások a lap előállítására	(21) P 04 01459 (54) Rendszer az égést belső égésű motorban javító egy vagy több gáz előállítására
(21) P 03 01948 (54) Guanidin-sókon alapuló biocid polimerek	(21) P 04 01497 (54) Gatifloxacin gyermekgyógyászati készítményei és eljárás az előállításukra
(21) P 03 02231 (54) Tűzoltó és égésgátló eljárás, eljárás tűzoltólövedék készítésére, tömegoszlató eljárás és eljárás tömegoszlató lövedék készítésére, valamint berendezés lövedék előállítására	(21) P 04 01724 (54) Eljárás királis diol-szulfon és dihidroxisav típusú HMG CoA reduktáz inhibitorok előállítására
	(21) P 05 00193 (54) Élő mikroorganizmusok rögzítése szilárd hordozókra

(21) P 05 00204 (54) Javított kivitelű tartály	(21) P 08 00028 (54) Eljárás kerületi csiszolószerszámok előállítására
(21) P 05 00485 (54) Torony, különösen szélesség-mérő készülék elhelyezéséhez	(21) P 08 00029 (54) Eljárás és berendezés vékony köszörűtárcsák előállítására
(21) P 05 00839 (54) Sebészeti szövetkiemelő eszköz	(21) P 98 01022 (54) Eljárás aldózreduktáz inhibitor alkalmazása diabetikus szív-izombetegség megelőzésére vagy megfordítására
(21) P 05 00846 (54) Oldhatatlan hatóanyagot tartalmazó gyógyászati készítmény	(21) P 98 01138 (54) Többrétegű, két irányban nyújtott, két oxigén záróréteget tartalmazó élelmiszerburok, eljárás előállítására, valamint alkalmazása
(21) P 05 00914 (54) Térkép-analóg alaprajzú kiállítási épület	(21) P 98 01188 (54) Eljárás transzgenikus állatokból származó magasabbrendű transzkripció komplexek tisztítására
(21) P 06 00170 (54) Zárósapka szódásflakon-fejhez	(21) P 99 00904 (54) Eljárás szilárd anyagok biológiai kezelésére keverés nélküli felületi bioreaktorban
(21) P 06 00378 (54) Eljárás nagy szag- és folyadéknyelő képességű ultrakönnnyű kisállatalom előállítására és az ezen eljárással előállított nagy szag- és folyadéknyelő képességű ultrakönnnyű kisállatalom	(21) P 99 03110 (54) Hexahidro-pirido[4,3-b]indol-származékok és alkalmazásuk antipszichotikus hatóanyagként
(21) P 06 00416 (54) Propán-bután folyadékellátó berendezés	A rovat 85 db közlést tartalmaz.
(21) P 06 00427 (54) WC-csésze beépített szagelszívóval	
(21) P 06 00464 (54) Eljárás és berendezés teniszütők vizsgálatára	Ideiglenes szabadalmi oltalom megszűnése lemondás vagy lemondottnak tekintés miatt FA9A
(21) P 06 00548 (54) Szerkezet világítótest mennyezethez történő rögzítésére	(21) P 02 01266 (54) Paclitaxel felszintézise dialkil-diklór-szilánok alkalmazásával
(21) P 06 00585 (54) Jól felszívódó, előemésztett, tartósított proteinkészítmény	(21) P 03 01525 (54) Csomagolóberendezés a belehelyezett tampon újbóli kiadagolására
(21) P 06 00617 (54) Eljárás tárolható búzafülé előállítására	(21) P 03 03868 (54) Helyettesített triazol-diamin-származékok mint kináz inhibitorok és alkalmazásuk gyógyszerkészítmények előállítására
(21) P 06 00618 (54) Szalámitermék és eljárás az előállítására	(21) P 04 00043 (54) HPPAR-alfa receptor aktiváló hatású oxazol/tiazol-származékok és ezeket tartalmazó gyógyszerkészítmények
(21) P 06 00875 (54) Képváltó eszköz	(21) P 05 00500 (54) Általános célú önjáró tigrisgömb
(21) P 06 00901 (54) Eljárás és vezérlőegység villamosenergia-hasznosító berendezés vezérlésére	(21) P 05 00799 (54) Hajómerülést csökkentő csúsztható platóval felszerelt úszómű
(21) P 06 00931 (54) Hűtőszekrény, hűtőkamra és hűtési eljárás	(21) P 05 01045 (54) Forgatónyomaték-szabályozással működő kerékpár-sebességváltó szerkezet
(21) P 07 00038 (54) (3R,4R)-Tetrahidrokannabinol-11-karbonsavak alkalmazása sejtburjánzás mérséklésére szolgáló gyógyszerkészítmények előállítására	(21) P 06 00071 (54) Többcélú beléptető jellegű információs rendszer
(21) P 07 00039 (54) Kannabinoid vegyületek alkalmazása sejtburjánzás mérséklésére szolgáló gyógyszerkészítmény előállítására	(21) P 06 00118 (54) Eljárás és berendezés épületfödém hőtömegsúlyának átlagos és pontonkénti mérésére, födémráépítésnél terhelésmérésre, födém-

és épületszerkezet-deformáció mérésére, valamint erre a célra szolgáló mérőberendezések	(11) 212.961 (54) Fejdob felvevőkészülékek	(21) P 93 03327
(21) P 06 00167 (54) Rendszer objektumok védelmére	(11) 214.681 (54) Eljárás nagy polaritású komonomer csoportokkal módosított polimeralapú padlóburkolatok és falburkolatok előállítására és az eljárással előállított termékek	(21) P 93 03142
(21) P 06 00195 (54) Kettéválasztható, ikerelrendezésű közúti jármű	(11) 214.835 (54) Eljárás bőrtartalmú kenőolaj-adalékanyag előállítására, valamint az adalékanyagot tartalmazó koncentrátum és kenőolaj-készítmény	(21) P 93 01416
(21) P 06 00202 (54) Fékező-mentő készülék orsós felvonókhoz	(11) 215.181 (54) Eljárás és vizsgálókészlet glükózilált hemoglobin kimutatására	(21) 4320/90
(21) P 06 00216 (54) Babakocsira szerelhető babakocsi-mozgató gép	(11) 215.762 (54) Eljárás és berendezés tisztított víz előállítására	(21) P 94 03295
(21) P 06 00387 (54) Eljárás és berendezés elektromos hálózatoknál alkalmazott tűzvédelmi biztonsági felügyeleti rendszerekhez	(11) 215.931 (54) Eljárás helyi alkalmazású, bőrráncok csökkentésére alkalmas készítmény előállítására	(21) P 92 03683
(21) P 06 00723 (54) Energiaellátás-aktiváló biztonságtechnikai rendszer	(11) 216.051 (54) Álló, hengeres, többkamrás tartály folyadékokhoz, különösen borhoz	(21) P 96 01264
(21) P 06 00943 (54) Fedélzeti berendezés menetrend szerint közlekedő jármű menetrendhez viszonyított pontosságának felügyeletére és eljárás ilyen berendezés működtetésére	(11) 216.054 (54) Levehető zárófedél kézi működtetésű folyadékkiadagoló tartályokhoz	(21) P 96 01429
A rovat 16 db közlést tartalmaz.	(11) 217.078 (54) Eljárás tio- és karbonil-amino-csoportot tartalmazó oldallánccal helyettesített heterociklusos karbonsavszármazékok és az ezeket tartalmazó gyógyszerkészítmények előállítására	(21) P 93 01448
Végleges szabadalmi oltalom megszűnése díjfizetés hiányában		MM4A
(11) 206.628 (54) Eljárás a 2,3-dideoxiinozin-monohidrát 2,3,-dideoxi-2,3,-didehidro-timidin-monohidrát és 2,3,-dideoxi-2-fluor-inozin-hemi-hidrát antivirális hatású, vízben jól oldható, stabilis, kristályos sóinak és e sókat tartalmazó gyógyszerkészítményeknek az előállítására	(11) 217.368 (54) Királis 2,5-dialkil-foszfolánok, előállításuk és a vegyületeket ligandumként tartalmazó enantioszelektív hidrogénezőkatalizátorok	(21) 3038/90 (21) P 92 03594
(11) 207.082 (54) Eljárás purinszármazékok és az azokat tartalmazó gyógyszerkészítmények előállítására	(11) 217.429 (54) 11,21-Biszfenil-19-norpregnán-származékok, ezeket tartalmazó gyógyszerkészítmények, eljárás előállításukra és alkalmazásuk	(21) 3004/89 (21) P 95 01461
(11) 209.748 (54) Ajtóműködtető berendezés reteszelőmechanizmussal felvonók részére	(11) 217.594 (54) Tépőzárás rögzítőeszköz befogadó eleme, tépőzárás rögzítőeszköz és ezzel ellátott abszorbens cikk	(21) P 92 01574 (21) P 93 03295
(11) 210.090 (54) Vízkőképződést és korróziót gátló, inhibitor hatású kompozíció	(11) 218.082 (54) Ciklodextrin mukoadhezívként, továbbá egy gyógyászati hatóanyagot tartalmazó emulziók, és eljárás ezek előállítására	(21) P 92 01527 (21) P 96 03188
(11) 211.763 (54) Adalékanyagoknak, töltőanyagoknak, pigmenteknek vagy ezek keverékeinek nem extrudált koncentrátumai	(11) 218.300 (54) Készítmény és eljárás méhek költészesedésének megszüntetésére és/vagy megakadályozására	(21) 1597/91 (21) P 95 01490
(11) 212.467 (54) Többretegű fallal kialakított műanyag cső vagy csőidom	(11) 218.308 (54) Indeno[2,1-c]kinolinon- és indeno[2,1-b]izokinolinon-származékok és gyógyászatilag elfogadható sóik, előállításuk és alkalmazásuk	(21) 2201/89 (21) P 96 00130
(11) 212.620 (54) Ciklohexenon-oximétereket tartalmazó herbicid készítmények, eljárás a hatóanyagok előállítására és gyomirtási eljárás		

(11) 218.395 (54) GK 103 fajtanévű, FAO 500-as éréscsoportba tartozó, beltenyész-tett kukoricavonal (<i>Zea mays</i> L.)	(21) P 96 01351	(11) 223.151 (54) Gumiabroncs	(21) P 01 03130
(11) 218.482 (54) Tio- és karbonil-amino-csoportot tartalmazó oldallánccal helyettesített heterociklusos karbonsavszármazékok és az ezeket tartalmazó gyógyszerkészítmények	(21) P 99 04088	(11) 223.368 (54) Eldobható abszorbens cikk	(21) P 01 03150
(11) 218.909 (54) Pirido[2,3-f][1,4]tiazepinek és pirido[3,2-b][1,5]benzotiazepinek, eljárás előállításukra, és az ezeket tartalmazó gyógyszerkészítmények	(21) 1476/91	(11) 223.545 (54) Csatlakozó	(21) P 00 02023
(11) 219.102 (54) Talpas irányjelző forgalomterelésre a közúti forgalomban	(21) P 98 00405	(11) 223.681 (54) Huzalgyártó berendezés	(21) P 02 01780
(11) 219.911 (54) Pirazolo-piridin-származékok, alkalmazásuk és ezeket tartalmazó gyógyászati készítmények	(21) P 96 03469	(11) 223.988 (54) Fűtőkészülék permetezőfűvókához és permetezőfűvóka	(21) P 00 02299
(11) 220.119 (54) Kétfunkciós járókeret mozgáskorlátozottak részére	(21) P 98 01193	(11) 224.103 (54) Szimmetrikus, többrétegű rétegszerkezet, csomagolás, valamint eljárás szimmetrikus, többrétegű rétegszerkezet előállítására	(21) P 00 01948
(11) 220.807 (54) Árumegvezető rendszer, főként textilanyagú árukhoz	(21) P 00 00416	(11) 224.115 (54) Eljárás vasbeton vagy betonfelületek folyadék-, kopás-, korrózió-álló szigetelésére	(21) P 01 03498
(11) 220.888 (54) Kartonszénnyitó berendezés és kartonfelállító berendezés	(21) P 00 02824	(11) 224.138 (54) Behúzószerkezet	(21) P 96 01189
(11) 221.023 (54) Szilárd alapanyagként használható zsiranyag, eljárás az előállítására, és ilyen zsiranyagot tartalmazó, kenhető készítmény és sütőzsír	(21) P 96 03104	(11) 224.188 (54) Bitumenkompozíciók, eljárás előállításukra, valamint e kompozíciók alkalmazása	(21) P 99 03355
(11) 221.066 (54) Szemkondicionáló és látásjavító eszköz	(21) P 99 01527	(11) 224.373 (54) Keményforrasztó lemezt termék és eljárás annak előállítására, továbbá keményforrasztással egyesített alkatrészekből álló szerkezet és eljárás annak előállítására	(21) P 02 01857
(11) 221.443 (54) Tolófal	(21) P 99 01462	(11) 224.384 (54) Digitális FM szintetizátor rögzítő áramkörökhöz	(21) P 92 03614
(11) 221.598 (54) Glicerín alkalmazása bőrön keresztüli hatóanyag-bevitel szabályozására	(21) P 94 03555	(11) 224.519 (54) Címkeadagoló fej műanyagfúvó, öntés közben címkéző rendszerhez	(21) P 02 01699
(11) 222.389 (54) Gázáramlás-ellenőrző szerelvény	(21) P 01 02078	(11) 224.543 (54) Csempe és eljárás annak előállítására	(21) P 01 03615
(11) 222.609 (54) Vízmelegítő	(21) P 00 01884	(11) 224.657 (54) Fogsorprotézis	(21) P 03 01362
(11) 222.780 (54) Forgószámoly, független forgású kerekekkel rendelkező motoros hajtású tengellyel	(21) P 97 00961	(11) 224.727 (54) Betakarítógép, különösen önjáró silókombájn	(21) P 01 01788
(11) 222.842 (54) Integrált RT-PCR/nested PCR diagnosztikai rendszer a szilvahimlővírus kimutatására és alcsoportjainak elkülönítésére	(21) P 99 01594	(11) 224.876 (54) Többrétegű műanyag előidom fűvott tartály előállítására, az előidomból fűvott tartály és eljárás ezek előállítására	(21) P 00 04246
(11) 223.044 (54) N-acil-szulfaminsav-észter-, N-acil-szulfonamid-, valamint N-szulfonil-karbaminsav-észter-származékok és ezeket tartalmazó hiperkoleszterinémias hatású gyógyszerkészítmények	(21) P 95 02811	(11) 225.167 (54) Eljárás és berendezés elsősorban templomi orgona működtetésére	(21) P 02 01679
		(11) 225.360 (54) Eljárás nedves szmektites agyag sokkszerű szárítására	(21) P 01 01909
		(11) 225.405 (54) Eljárás vázas térelválasztó, díszítőszerkezet előállítására	(21) P 03 01262

(11) 225.822 (21) P 98 01809
 (54) Organopolisziloxánokat tartalmazó vizes diszperziók

(11) 226.051 (21) P 01 02141
 (54) Eljárás és berendezés áruk meghatározott térbe történő befogadására és keverésére

A rovat 60 db közlést tartalmaz.

Szabadalmi oltalom újra érvénybe helyezése **NF4A**

(11) 212.099 (21) P 93 00660
 (54) Betét folyadék és gáz közötti hő- és anyagcseréhez, főként keresztáramú nedves hűtőtoronyhoz

(21) P 99 02421
 (54) Nyálkahártya-viszkozitást optimalizáló és bélfunkciót stimuláló hatású készítmények

A rovat 2 db közlést tartalmaz.

Vegyes szabadalmi közlemények

Jogutódlás	GB9A
(11) 212.099 (21) P 93 00660 (73) Profesdeal INC, Viktoria, Mahé (SC) (74) Gödölle, Kékes, Mészáros & Szabó Szabadalmi és Védjegy Iroda, Budapest	(74) Várnai Anikó szabadalmi ügyvivő, INTERINNO Szabadalmi Iroda, Budapest
(11) 214.073 (21) 2204/89 (73) Advantica Intellectual Property Limited, Loughborough, Leicestershire (GB) (74) S.B.G. & K. Szabadalmi Ügyvivői Iroda, Budapest	(21) P 00 01465 (73) Aventis Pharmaceuticals, Inc., Bridgewater, NJ (US) (74) Frankné dr. Machytka Daisy, Gödölle, Kékes, Mészáros & Szabó Szabadalmi és Védjegy Iroda, Budapest
(11) 215.739 (21) 2205/89 (73) Advantica Intellectual Property Limited, Loughborough, Leicestershire (GB) (74) S.B.G. & K. Szabadalmi Ügyvivői Iroda, Budapest	(21) P 01 03182 (73) Biogen Idec International GmbH, Zug (CH) (74) Szentpéteri Zsolt, S.B.G. & K. Szabadalmi Ügyvivői Iroda, Budapest
(11) 216.188 (21) 1986/91 (73) Eisai R&D Management Co., Ltd., Tokyo (JP) (74) Danubia Szabadalmi és Jogi Iroda Kft., Budapest	(21) P 03 00067 (73) H. Lundbeck A/S, Valby-Copenhagen (DK) (74) dr. Pethő Árpád, DANUBIA Szabadalmi és Jogi Iroda Kft., Budapest
(11) 217.842 (21) P 96 02147 (73) Eisai R&D Management Co., Ltd., Tokyo (JP) (74) Danubia Szabadalmi és Jogi Iroda Kft., Budapest	(21) P 04 00315 (73) Hospitech Respiration Ltd., Petach-Tikva (IL) (74) DANUBIA Szabadalmi és Jogi Iroda Kft., Budapest
(11) 218.410 (21) P 93 01409 (73) Phibro Animal Health Corporation, New Jersey (US) (74) DANUBIA Szabadalmi és Jogi Iroda Kft., Budapest	A rovat 17 db közlést tartalmaz.
(11) 218.522 (21) P 95 02706 (73) PGI Polymer, Inc., Charlotte, North Carolina (US) (74) Danubia Szabadalmi és Jogi Iroda Kft., Budapest	Képviselő megszűnése FH9A
(11) 218.618 (21) P 94 02609 (73) PGI Polymer, Inc., Charlotte, North Carolina (US) (74) Danubia Szabadalmi és Jogi Iroda Kft., Budapest	(21) P 02 02987 (71) NVB International a/s, Birkerød (DK) (74) DANUBIA Szabadalmi és Védjegy Iroda Kft., Budapest
(11) 219.332 (21) P 93 01313 (73) Ortho-McNeil-Janssen Pharmaceuticals Inc., Titusville, New Jersey (US) (74) Danubia Szabadalmi és Jogi Iroda Kft., Budapest	(21) P 03 03528 (71) NVB Composites International a/s, Birkerød (DK) (74) Szuhai Elemér, DANUBIA Szabadalmi és Védjegy Iroda Kft., Budapest
(11) 219.864 (21) P 96 00933 (73) Eisai R&D Management Co., Ltd., Tokyo (JP) (74) Danubia Szabadalmi és Jogi Iroda Kft., Budapest	A rovat 2 db közlést tartalmaz.
(11) 220.541 (21) P 97 00833 (73) Legrand France, Limoges (FR) (74) S.B.G. & K. Szabadalmi Ügyvivői Iroda, Budapest	Név-, illetve címváltozás HC9A
(11) 224.189 (21) P 02 02373 (73) Peikko Finland Oy, Lahti (FI) (74) Danubia Szabadalmi és Jogi Iroda Kft., Budapest	(11) 212.099 (21) P 93 00660 (54) Betét folyadék és gáz közötti hő- és anyagcseréhez, főként keresztáramú nedves hűtőtoronyhoz (73) Profesdeal INC, Viktoria, Mahé (SC)
(11) 224.941 (21) P 01 03279 (73) Rhinolight Kereskedelmi Kft., Szeged (HU)	(11) 225.719 (21) P 05 00216 (54) Eljárás és berendezés habanyag darabok és kötőanyag keverékéből formázott termék előállítására (73) RECTICEL, Brussels (BE)
	(11) 226.399 (21) P 03 03692 (54) Mézeskalácsdíz, eljárás az előállítására (73) (72) Láng Orsolya, Nagykovácsi (HU)

(21) P 00 02150 (54) Formált szintetikus tenzidmassza (73) Henkel AG & Co.KG&A, Düsseldorf (DE)	(21) P 04 00099 (54) Adagolókészülék krém alakú vagy egy felületre bekenéssel felhordható massza adagolására (73) Henkel AG & Co.KG&A, Düsseldorf (DE)
(21) P 01 02551 (54) Szűrás- és golyóálló védőöltözék (73) Teijin Aramid GmbH, Wuppertal (DE)	(21) P 04 00337 (54) Eljárás kürtöskalács előállítására fagyasztott tésztából (71) Kádár György, Dunakeszi (HU)
(21) P 02 01208 (54) Készülék festék feljuttatására hajtincsek festéséhez (73) Henkel AG & Co.KG&A, Düsseldorf (DE)	(21) P 04 02430 (54) Új alkalikus proteáz <i>Bacillus gibsonii</i> (DSM 14393) törzsből és az ezeket tartalmazó mosó- és tisztítószerek (73) Henkel AG & Co. KG&A, Düsseldorf (DE)
(21) P 02 03512 (54) Csomagolóeszköz (73) Henkel AG & Co.KG&A, Düsseldorf (DE)	(21) P 04 02539 (54) Új alkalikus proteáz <i>Bacillus gibsonii</i> (DSM 14391) törzsből és az ezeket tartalmazó mosó és tisztítószerek (73) Henkel AG & Co. KG&A, Düsseldorf (DE)
(21) P 03 01545 (54) Bejuttató készülék hatóanyagközegek bejuttatására vécékagylóban lévő öblítőfolyadékba (73) Henkel AG & Co.KG&A, Düsseldorf (DE)	(21) P 05 00286 (54) Új alkalikus proteáz <i>Bacillus sp.</i> (DSM 14392) törzsből és az ezeket tartalmazó mosó- és tisztítószerek (73) Henkel AG & Co. KG&A, Düsseldorf (DE)
(21) P 03 02006 (54) Krém- és dezodoradagoló (73) Henkel AG & Co.KG&A, Düsseldorf (DE)	A rovat 18 db közlést tartalmaz.
(21) P 03 02056 (54) Többrétegű páncélszövet (73) Teijin Aramid GmbH, Wuppertal (DE)	
(21) P 03 03461 (54) Készülék kenhető anyag kiadására (73) Henkel AG & Co. KG&A, Düsseldorf (DE)	Helyreigazítás TH4A
(21) P 03 03715 (54) Vizes alapú ragasztórendszerek előállítása és azok alkalmazása (73) HENKEL AG & Co. KG&A, Düsseldorf (DE)	(11) 225.649 (21) P 96 01253 (13) B9 (54) Polietilénlikol és rokon polimerek izolálható, vízdoldható és hidrolízissel szemben stabil aktív szulfonjai felületek és molekulák módosítására, e vegyületek előállítása, biológiailag aktív konjugátumaik és utóbbiak előállítása
(21) P 03 04049 (54) Alkalikus proteáz-variánsok és ezeket tartalmazó mosó- és tisztítószerek (73) Henkel AG & Co.KG&A, Düsseldorf (DE)	11) 226.214 (21) P 01 00058 (13) B8 (54) LTB adjuvánt tartalmazó vakcinák
	A rovat 2 db közlést tartalmaz.

EURÓPAI SZABADALMI KÖZLEMÉNYEK

Európai szabadalmak szövege fordításának benyújtása

- (11) **E003960**
(21) **E 04 802845**
(96) **EP 20040802845** 2004.11.26.
(97) **EP 1709209 A2** 2005.07.28.
EP 1709209 B1 2008.06.11.
- (73) Schwäbische Hüttenwerke Automotive GmbH & Co. KG,
Aalen-Wasseralfingen (DE)
- (72) Pohl, Angelika;
Stock, Otto;
Bächle, Klaus Edgar;
Eiberger, Anton
- (74) Szentpéteri Zsolt, S.B.G. & K. Szabadalmi Ügyvivői Iroda,
Budapest
- (54) **Eljárás könnyűfém ötvözetek szinterelésére**
- (51) **C22C 1/04** (2006.01) (13) T2
- (30) 200410002714 2004.01.19. DE
-
- (11) **E004066**
(21) **E 04 803053**
(96) **EP 20040803053** 2004.12.22.
(97) **EP 1694148 A1** 2005.07.07.
EP 1694148 B1 2007.08.22.
- (73) Coloplast A/S, Humlebaek (DK)
- (72) Ehmsen, Lena;
Olsen, Eskil Hoejland
- (74) Kovács Ivánné, DANUBIA Szabadalmi és Jogi Iroda Kft.,
Budapest
- (54) **Haskötő ruhadarab**
- (51) **A41B 9/00** (2006.01)
A41D 13/12 (2006.01)
A61F 5/24 (2006.01)
A61F 5/449 (2006.01) (13) T2
- (30) 20030001909 2003.12.22. DK
-
- (11) **E004061**
(21) **E 03 776637**
(96) **EP 20030776637** 2003.11.11.
(97) **EP 1560740 A1** 2004.05.27.
EP 1560740 B1 2007.09.19.
- (73) Siemens Transportation Systems GmbH & Co. KG, Wien (AT)
- (72) Ringswirth, Jochen;
Isopp, Gottfried
- (74) Mák András, S.B.G. & K. Szabadalmi Ügyvivői Iroda,
Budapest
- (54) **Rugóállvány sínjárművek kerékpárvezetéséhez**
- (51) **B61F 5/32** (2006.01)
F16F 3/10 (2006.01) (13) T2
- (30) 20020001697 2002.11.11. AT
-
- (11) **E004062**
(21) **E 04 030365**
(96) **EP 20040030365** 2004.12.21.
(97) **EP 1679411 A1** 2006.07.12.
EP 1679411 B1 2007.09.19.
- (73) HEWI Heinrich Wilke GmbH, Arolsen (DE)
- (72) Perrot, Philippe
- (74) Kovács Gábor, DANUBIA Szabadalmi és Jogi Iroda Kft.,
Budapest
- (54) **Fogantyú**
- (51) **E05B 1/00** (2006.01)
E05B 1/04 (2006.01) (13) T2
-
- (11) **E004063**
(21) **E 05 450040**
(96) **EP 20050450040** 2005.03.03.
(97) **EP 1571274 A2** 2006.05.24.
EP 1571274 B1 2007.09.12.
- (73) (72) Proll, Johannes, Wien (AT)
- (74) dr. Jakab Judit, S.B.G. & K. Szabadalmi Ügyvivői Iroda,
Budapest
- (54) **Fugatarakó profilanyag**
- (51) **E04F 19/06** (2006.01)
E04F 13/00 (2006.01)
E04F 15/02 (2006.01) (13) T2
- (30) 20040000163 2004.03.05. AT
-
- (11) **E004068**
(21) **E 04 739392**
(96) **EP 20040739392** 2004.05.27.
(97) **EP 1627100 A2** 2004.12.09.
EP 1627100 B1 2007.08.29.
- (73) Calzificio Pinelli S.r.l., Castel Goffredo (Montova) (IT)
- (72) Pinelli, Enzo
- (74) Kovács Ivánné, DANUBIA Szabadalmi és Jogi Iroda Kft.,
Budapest
- (54) **Terápiás harisnya és eljárás a harisnya gyártására körkötő-
géppel**
- (51) **D04B 1/26** (2006.01) (13) T2
- (30) 2003MI01082 2003.05.29. IT
-
- (11) **E004044**
(21) **E 03 782299**
(96) **EP 20030782299** 2003.12.03.
(97) **EP 1578639 A1** 2004.07.15.
EP 1578639 B1 2007.08.15.
- (73) Volkswagen AG, Wolfsburg (DE)
- (72) Andronis, Odysseus
- (74) Mészárosné Dónusz Katalin, S.B.G. & K. Szabadalmi Ügyvivői
Iroda, Budapest
- (54) **Ruhaakasztó fejtámasszal**
- (51) **B60N 2/48** (2006.01)
B60R 7/04 (2006.01)
B60R 7/10 (2006.01) (13) T2
- (30) 20021061896 2002.12.23. DE
-
- (11) **E004064**
(21) **E 06 001188**
(96) **EP 20060001188** 2006.01.20.
(97) **EP 1712371 A1** 2006.10.18.
EP 1712371 B1 2007.08.22.
- (73) Achilles Präsentationsprodukte GmbH, Celle (DE);
Medien Stark e.K., Ingolstadt (DE)

-
- (72) Stark, Nikolaus;
Görgens, Karl
- (74) Kovári György, ADVOPATENT Szabadalmi és Védjegy Iroda, Budapest
- (54) Mappa homlokoldali sapkákkal**
- (51) B42F 7/02 (2006.01) (13) T2**
- (30) 200520005788U 2005.04.11. DE
-
- (11) E004028**
- (21) E 03 730424**
- (96) EP 20030730424** 2003.05.15.
- (97) EP 1506009 A1** 2003.11.27.
EP 1506009 B1 2008.05.14.
- (73) (72) Polonelli, Luciano, 43100 Parma (IT);
Cassone, Antonio, 00147 Roma (IT)
- (74) Lengyel Zsolt, DANUBIA Szabadalmi és Jogi Iroda Kft., Budapest
- (54) Béta-glükán alapú gombaellenes vakcinák**
- (51) A61K 39/385 (2006.01) (13) T2**
A61P 31/00 (2006.01)
- (30) 0211118 2002.05.15. GB
-
- (11) E003963**
- (21) E 05 783149**
- (96) EP 20050783149** 2005.08.05.
- (97) EP 1778709 A1** 2006.02.16.
EP 1778709 B1 2008.05.28.
- (73) IVAX Drug Research Institute Ltd., Budapest (HU)
- (72) Kuzsmann János;
Kurucz István;
Medgyes Gábor;
Bodor, Nicholas
- (74) ifj. Szentpéteri Ádám, S.B.G. & K. Szabadalmi Ügyvivői Iroda, Budapest
- (54) Poliszulfatált glikozidok és ezek sói**
- (51) C07H 15/04 (2006.01) (13) T2**
A61K 31/047 (2006.01)
- (30) 20040599148P 2004.08.05. US
-
- (11) E003986**
- (21) E 06 122291**
- (96) EP 20060122291** 2003.04.16.
- (97) EP 1739972 A2** 2007.01.03.
EP 1739972 B1 2008.07.16.
- (73) Matsushita Electric Industrial Co., Ltd., Osaka, Kadoma-shi (JP)
- (72) Hagai, Makoto;
Kadono, Shinya;
Kondo, Satoshi;
Abe, Kiyofumi
- (74) dr. Harangozó Gábor, DANUBIA Szabadalmi és Jogi Iroda Kft., Budapest
- (54) Mozgóképkódoló eljárás és mozgókép-dekódoló eljárás**
- (51) H04N 7/32 (2006.01) (13) T2**
H03M 7/36 (2006.01)
H04N 7/26 (2006.01)
- (30) 20020118484 2002.04.19. JP
-
- (11) E003976**
- (21) E 05 729711**
- (96) EP 20050729711** 2005.03.10.
- (97) EP 1725552 A1** 2005.09.29.
EP 1725552 B1 2008.06.25.
- (73) Laboratorios Almirall, S.A., 08022 Barcelona (ES)
- (72) Fernandez Forner, Maria Dolores;
Prat Quinones, Maria;
Buil Albero, Maria Antonia
- (74) Pintz György, Pintz és Társai Szabadalmi, Védjegy és Jogi Iroda, Budapest
- (54) Új, kvaternerizált kinuklidin észterek**
- (51) C07D 453/02 (2006.01) (13) T2**
A61K 31/439 (2006.01)
A61P 11/00 (2006.01)
A61P 13/00 (2006.01)
- (30) 20040000638 2004.03.15. ES
-
- (11) E003983**
- (21) E 05 706819**
- (96) EP 20050706819** 2005.03.09.
- (97) EP 1727809 A1** 2005.09.22.
EP 1727809 B1 2008.06.11.
- (73) H. LUNDBECK A/S, 2500 Valby-Copenhagen (DK)
- (72) WENZEL TORNOE, Christian;
Rottländer, Mario;
Khanzhin, Nikolay;
Ritzén, Andreas;
WATSON, William Patrik
- (74) Molnár Imre, DANUBIA Szabadalmi és Jogi Iroda Kft., Budapest
- (54) Szubsztituált morfolin- és tiomorfolin-származékok**
- (51) C07D 295/12 (2006.01) (13) T2**
A61K 31/4406 (2006.01)
A61K 31/5355 (2006.01)
A61K 31/541 (2006.01)
C07D 417/04 (2006.01)
A61P 25/22 (2006.01)
C07D 265/06 (2006.01)
C07D 279/12 (2006.01)
- (30) 20040000412 2004.03.12. DK
20040552572004.03.12. US
-
- (11) E004115**
- (21) E 05 738307**
- (96) EP 20050738307** 2005.04.15.
- (97) EP 1763356 A2** 2005.11.17.
EP 1763356 B1 2008.07.16.
- (73) ELI LILLY AND COMPANY, Indianapolis, IN 46285 (US)
- (72) PATEL, Bharvin
- (74) S.B.G. & K. Szabadalmi Ügyvivői Iroda, Budapest
- (54) Rák kezelésére alkalmas, szurvivin antiszensz oligonukleotid és gemcitabint tartalmazó kompozíció**
- (51) A61K 31/7088 (2006.01) (13) T2**
A61K 31/7068 (2006.01)
A61P 35/00 (2006.01)
- (30) 20040564540P 2004.04.22. US
-
- (11) E003975**
- (21) E 05 701139**
- (96) EP 20050701139** 2005.01.24.
- (97) EP 1718336 A1** 2005.08.18.
EP 1718336 B1 2008.06.25.
- (73) MEDA Pharma GmbH & Co. KG, Bad Homburg (DE)
- (72) GOEDE, Joahim;
MAUS, Joachim;
CNOTA, Peter, Jürgen;
Szelenyi, István
- (74) Somlai Mária, S.B.G. & K. Szabadalmi Ügyvivői Iroda, Budapest
- (54) Antikolinerg és béta-mimetikus hatóanyagok új kombinációja légúti megbetegedések kezelésére**

-
- (51) *A61K 45/06* (2006.01)
A61K 31/138 (2006.01)
A61P 11/00 (2006.01)
A61K 31/401 (2006.01) (13) T2
- (30) 20040541957P 2004.02.06. US
-
- (11) **E004114**
(21) **E 04 292517**
(96) **EP 20040292517** 2004.10.22.
(97) **EP 1650186 A1** 2006.04.26.
EP 1650186 B1 2008.06.04.
- (73) BIOPROJET, 75003 Paris (FR);
Sun Pharmaceutical Industries Ltd., 390020 Gujarat (IN)
- (72) Capet, Marc;
Levoine, Nicolas;
Berrebi-Bertrand, Isabelle;
Poupardin, Olivia;
Robert, Philippe;
Schwartz, Jean-Charles;
Lecomte, Jeanne-Marie;
Rajamannar, Thennati;
Pal, Ranjan Kumar;
Samanta, Biswajit;
Jivani, Jignesh;
Panchal, Bhavesh M.;
Bhatt, Isha H.;
Aradhya, Jayraj D.
- (74) Baranyi Éva, DANUBIA Szabadalmi és Jogi Iroda Kft.,
Budapest
- (54) **Új dikarbonsavszármazékok**
- (51) *C07C 229/30* (2006.01)
A61K 31/10 (2006.01)
A61K 31/165 (2006.01)
A61K 31/196 (2006.01)
C07C 229/48 (2006.01)
C29C 237/24
C07C 323/12 (2006.01)
A61K 31/197 (2006.01)
A61K 31/216 (2006.01)
A61P 37/06 (2006.01) (13) T2
-
- (11) **E003913**
(21) **E 05 774775**
(96) **EP 20050774775** 2005.08.29.
(97) **EP 1794189 A1** 2006.03.09.
EP 1794189 B1 2008.06.04.
- (73) Friesland Brands B.V., 7943 PE Meppel (NL)
- (72) DE SLEGTE, Jaap;
KLARENBEK, Gijsbertus
- (74) dr. Györfly Béla, DANUBIA Szabadalmi és Jogi Iroda Kft.,
Budapest
- (54) **ACE-inhibitor terjsavó-hidrolizátumok**
- (51) *C07K 14/47* (2006.01)
C12P 21/06 (2006.01) (13) T2
- (30) 20041026931 2004.08.31. NL
-
- (11) **E003912**
(21) **E 05 777078**
(96) **EP 20050777078** 2005.08.19.
(97) **EP 1799186 A1** 2006.04.20.
EP 1799186 B1 2008.06.18.
- (73) Divapharma GmbH, Berlin (DE)
- (72) Miething, Holger
- (74) Molnár Imre, DANUBIA Szabadalmi és Jogi Iroda Kft.,
Budapest
-
- (54) **Oktenidin-tartalmú szopogatótabletták a száj- és garatüreg
gyulladásos megbetegedései ellen**
- (51) *A61K 8/49* (2006.01)
A61K 9/00 (2006.01)
A61K 31/4425 (2006.01)
A61Q 11/00 (2006.01) (13) T2
- (30) 200410049798 2004.10.12. DE
200410052308 2004.10.28. DE
-
- (11) **E004008**
(21) **E 03 025084**
(96) **EP 20030025084** 2003.11.03.
(97) **EP 1528330 A1** 2005.05.04.
EP 1528330 B1 2008.06.04.
- (73) Grundfos A/S, Bjerringbro (DK)
- (72) Finn, Mathiesen Hoj
- (74) dr. Antalffy-Zsiros András, DANUBIA Szabadalmi és Jogi
Iroda Kft., Budapest
- (54) **Építőegység kompakt fűtőberendezéshez**
- (51) *F24D 3/08* (2006.01)
F24H 1/52 (2006.01)
F24H 9/14 (2006.01) (13) T2
-
- (11) **E004012**
(21) **E 05 023471**
(96) **EP 20050023471** 2003.06.18.
(97) **EP 1645558 A1** 2006.04.12.
EP 1645558 B1 2008.06.11.
- (73) Biovitrum AB (publ), Stockholm (SE)
- (72) Cernerud, Magnus;
Lundström, Helena;
Löfström, Claes;
Pelcman, Margit;
néhai Fleck, Tom DI;
Paptchikhine, Alexander;
Andersson, Emma;
Nygren, Alf
- (74) dr. Kiss Ildikó, DANUBIA Szabadalmi és Jogi Iroda Kft.,
Budapest
- (54) **Piperazinilpirazinok mint a szerotonin 5-HT_{2C} receptor mo-
dulátorai**
- (51) *C07D 401/12* (2006.01)
A61P 3/04 (2006.01)
C07D 401/14 (2006.01)
A61P 3/10 (2006.01) (13) T2
- (30) 20020001881 2002.06.19. SE
20020390656P 2002.06.21. US
20020002041 2002.06.28. SE
20020002516 2002.08.26. SE
20020406119P 2002.08.26. US
20020416701P 2002.10.07. US
-
- (11) **E003964**
(21) **E 05 803087**
(96) **EP 20050803087** 2005.10.27.
(97) **EP 1804764 A1** 2006.05.04.
EP 1804764 B1 2008.06.18.
- (73) Pantec AG, 4313 Möhlin (CH)
- (72) BAUER, Kurt Heinz
- (74) Szentpéteri Zsolt, S.B.G. & K. Szabadalmi Ügyvivői Iroda,
Budapest
- (54) **Erősen porózus, gyorsan dezintegrálódó szilárd dózisforma,
valamint ennek előállítás módja, beleértve a por előállítását
és egy fagyasztva szárítási lépést**

(51) A61K 9/00 A61K 9/14		(51) C03B 35/20 (2006.01)	(13) T2
(30) 04105381 2004.10.28. EP	(13) T2	(30) 102005001513 2005.01.13. DE	
(11) E003977		(11) E004076	
(21) E 06 008081		(21) E 03 776638	
(96) EP 20060008081 2006.04.19.		(96) EP 20030776638 2003.11.19.	
(97) EP 1870489 A1 2007.12.26.		(97) EP 1611016 A1 2004.06.10.	
EP 1870489 B1 2008.06.18.		EP 1611016 B1 2008.05.14.	
(73) Ropal AG, 6302 Zug (CH)		(73) Bitumen Complete Solutions AG, 1050 Wien (AT)	
(72) Koch, Matthias; Wübbeling, Guido		(72) PÖRNER, Andreas	
(74) Kerény Judit, DANUBIA Szabadalmi és Jogi Iroda Kft., Budapest		(74) Kocsis Péter, S.B.G. & K. Szabadalmi Ügyvivői Iroda, Budapest	
(54) Eljárás korrózióálló és különösen magasfényű szubsztrátumok előállítására, valamint ezek a szubsztrátumok		(54) Bitumencsomagoló berendezés	
(51) C23C 14/58 C23C 14/16 C23C 22/34 C23C 22/36	(13) T2	(51) B65B 63/08 (2006.01) B65B 3/12 (2006.01)	(13) T2
		(30) 17572002 2002.11.22. AT	
(11) E004134		(11) E003981	
(21) E 04 021149		(21) E 04 024629	
(96) EP 20040021149 2004.09.06.		(96) EP 20040024629 2004.10.15.	
(97) EP 1632414 A1 2006.03.08.		(97) EP 1648001 A1 2006.04.19.	
EP 1632414 B1 2008.07.09.		EP 1648001 B1 2008.05.14.	
(73) Voith Turbo Scharfenberg GmbH & Co. KG, 38239 Salzgitter-Watenstedt (DE)		(73) KG Ritz Messwandler GmbH & Co., 22111 Hamburg (DE)	
(72) Kontetzki, Arthur		(72) Brockmann, Olaf	
(74) Sipos József, DANUBIA Szabadalmi és Jogi Iroda Kft., Budapest		(74) dr. Antalffy-Zsiros András, DANUBIA Szabadalmi és Jogi Iroda Kft., Budapest	
(54) Kapcsolófej levehető homlopklappal sínen közlekedő járművekhez, valamint ehhez tartozó szerelési eljárás		(54) Feszültségátalakító vasúti kocsihoz	
(51) B61G 3/16 B61G 7/00	(13) T2	(51) H01F 27/02 (2006.01) H01F 27/40 (2006.01) H01F 38/26 (2006.01)	(13) T2
(11) E004143		(11) E004011	
(21) E 06 101180		(21) E 03 706473	
(96) EP 20060101180 2006.02.02.		(96) EP 20030706473 2003.02.10.	
(97) EP 1693293 A1 2006.08.23.		(97) EP 1474119 A1 2003.08.21.	
EP 1693293 B1 2008.04.23.		EP 1474119 B1 2008.06.04.	
(73) PIAGGIO & C. S.p.A., 56025 Pontedera (Pisa) (IT)		(73) BIONORICA AG, Neumarkt (DE)	
(72) MARCACCI, Maurizio		(72) Wuttke, Wolfgang; Jarry, Hubertus; CHRISTOFFEL, Volker; Spengler, Barbara; Popp, Michael	
(74) Kocsis Péter, S.B.G. & K. Szabadalmi Ügyvivői Iroda, Budapest		(74) dr. Györfly Béla, DANUBIA Szabadalmi és Jogi Iroda Kft., Budapest	
(54) Erőátviteli rendszer		(54) Fitoösztrogén-tartalmú kivonatok alkalmazása béta-ösztrogénreceptor szelektív modulálására	
(51) B62M 7/02 (2006.01)	(13) T2	(51) A61K 31/00 (2006.01) A61K 36/53 (2006.01) A61P 3/04 (2006.01) A61P 5/30 (2006.01) A61P 5/34 (2006.01) A61P 15/12 (2006.01)	(13) T2
(30) 2005MI00248 2005.02.18. IT		(30) 20021006390 2002.02.15. DE	
(11) E004054		(11) E004092	
(21) E 06 709402		(21) E 03 759633	
(96) EP 20060709402 2006.01.11.		(96) EP 20030759633 2003.09.25.	
(97) EP 1836137 A1 2006.07.20.		(97) EP 1562566 A1 2004.04.08.	
EP 1836137 B1 2008.04.23.		EP 1562566 B1 2008.06.04.	
(73) SAINT-GOBAIN GLASS FRANCE, 92400 Courbevoie (FR)		(73) INNOVATIVE DRUG DELIVERY SYSTEMS, INC., New York, NY (US)	
(72) BALDUIN, Michael; LABROT, Michael; HAVENITH, Hubert; OLLFISCH, Karl-josef; RADERMACHER, Herbert; SCHALL, Günther		(72) MERMELSTEIN, Fred; ALBIN, Randi	
(74) dr. Harangozó Gábor, DANUBIA Szabadalmi és Jogi Iroda Kft., Budapest		(74) dr. Svingor Ádám, DANUBIA Szabadalmi és Jogi Iroda Kft., Budapest	
(54) Berendezés és eljárás üveg hajlítására és hűtésére két szállító-sor felhasználásával			

-
- (54) **NMDA-receptor antagonistákat és benzalkónium-kloridot tartalmazó fájdalomcsillapító készítmények**
- (51) *A61K 31/135* (2006.01)
A61K 31/14 (2006.01)
A61P 29/02 (2006.01) (13) T2
- (30) 20020256283 2002.09.25. US
-
- (11) E003982
(21) E 03 728523
(96) EP 20030728523 2003.04.24.
(97) EP 1497293 A1 2003.11.06.
EP 1497293 B1 2008.06.11.
- (73) WYETH, Madison, New Jersey (US)
(72) Ramamoorthy, Sivaramakrishnan P.
(74) Kerény Judit, DANUBIA Szabadalmi és Jogi Iroda Kft., Budapest
- (54) **(1,4)Diazepino(6,7,1-ij)kinolin-származékok, mint antipszichotikus és elhízás elleni szerek**
- (51) *C07D 471/06* (2006.01)
A61K 31/551 (2006.01)
A61P 25/00 (2006.01) (13) T2
- (30) 20020375592P 2002.04.25. US
-
- (11) E004124
(21) E 03 794992
(96) EP 20030794992 2003.09.04.
(97) EP 1537352 A1 2004.03.25.
EP 1537352 B1 2008.06.18.
- (73) Eaton Fluid Power GmbH, 76532 Baden-Baden (DE)
(72) WELLE, Stefan
(74) Mészárosné Dónusz Katalin szabadalmi ügyvivő, S.B.G.& K. Szabadalmi Ügyvivői Iroda, Budapest
- (54) **Szupertömören záró csatlakoztató készülék**
- (51) *F16L 41/08* (2006.01) (13) T2
- (30) 20021041921 2002.09.10. DE
-
- (11) E004018
(21) E 05 015283
(96) EP 20050015283 2005.07.14.
(97) EP 1626000 A2 2006.02.15.
EP 1626000 B1 2008.06.18.
- (73) Mavimare & Mancini S.r.l., Rozzano (MI) (IT)
(72) Mancini, Vincenzo
(74) dr. Harangozó Gábor, DANUBIA Szabadalmi és Jogi Iroda Kft., Budapest
- (54) **Hidraulikus kormánymű tengeri hajók motorjához**
- (51) *B63H 20/12* (2006.01)
B63H 20/10 (2006.01) (13) T2
- (30) 2004MI01639 2004.08.09. IT
-
- (11) E003990
(21) E 03 775416
(96) EP 20030775416 2003.11.19.
(97) EP 1563403 A1 2004.06.03.
EP 1563403 B1 2008.07.16.
- (73) Nokia Corporation, 02150 Espoo (FI)
(72) KAAPPA, Eero;
LAHTI, Jerry
(74) Sári Tamás Gusztáv, DANUBIA Szabadalmi és Jogi Iroda Kft., Budapest
- (54) **Menedzsmentobjektumok priorizálása**
- (51) **H04L 12/24**
H04L 29/08 (13) T2
- (30) 20020002079 2002.11.21. FI
-
- (11) E004084
(21) E 06 450129
(96) EP 20060450129 2006.09.13.
(97) EP 1787552 A1 2007.05.23.
EP 1787552 B1 2008.04.30.
- (73) Joka-Werke Johann Kapsamer GmbH & Co. KG, 4690 Schwanenstadt (AT)
(72) Schoissengeyer, Manfred
(74) dr. Jakab Judit, S.B.G. & K. Szabadalmi Ügyvivői Iroda, Budapest
- (54) **Ülő- és/vagy fekvőbútorhoz való párnázás habanyagból álló belső magja**
- (51) *A47C 27/14* (2006.01) (13) T2
- (30) 20050000778U 2005.11.17. AT
-
- (11) E003998
(21) E 04 717611
(96) EP 20040717611 2004.03.05.
(97) EP 1611287 A1 2004.10.07.
EP 1611287 B1 2008.05.14.
- (73) Robel Bahnbaumaschinen GmbH, 83395 Freilassing (DE)
(72) WIDLROITHER, Otto;
HERTELENDI, Josef
(74) Mészárosné Dónusz Katalin, S.B.G. & K. Szabadalmi Ügyvivői Iroda, Budapest
- (54) **Berendezés sínleszorítók szereléséhez**
- (51) *E01B 29/24* (2006.01) (13) T2
- (30) 20032004727U 2003.03.25. DE
-
- (11) E004075
(21) E 03 007856
(96) EP 20030007856 2003.04.05.
(97) EP 1357653 A1 2003.10.29.
EP 1357653 B1 2008.05.21.
- (73) OBO Bettermann GmbH & Co. KG, Menden (DE)
(72) Raschke, Jörg
(74) Sipos József, DANUBIA Szabadalmi és Jogi Iroda Kft., Budapest
- (54) **Szerelvénytartó**
- (51) *H02G 3/18* (2006.01) (13) T2
- (30) 20022006924U 2002.04.26. DE
-
- (11) E004121
(21) E 04 718972
(96) EP 20040718972 2004.03.10.
(97) EP 1601776 A2 2004.09.23.
EP 1601776 B1 2008.07.02.
- (73) Laboratoires Serono SA, Coinsins; Vaud (CH)
(72) CHATELLARD, Philippe;
IMHOF, Markus
(74) DANUBIA Szabadalmi és Jogi Iroda Kft., Budapest
- (54) **mCMV-IE2 promótert tartalmazó expressziós vektorok**
- (51) *C12N 15/86* (2006.01)
C07K 14/045 (2006.01)
C12N 5/10 (2006.01) (13) T2
- (30) 20030100617 2003.03.11. EP
-

-
- (11) **E004052**
(21) **E 05 715410**
(96) **EP 20050715410** 2005.02.18.
(97) **EP 1720540 A2** 2005.08.25.
EP 1720540 B1 2008.06.11.
(73) GPC Biotech AG, Martinsried (DE)
(72) CALIGIURI, Maureen;
WOSIKOWSKI-BUTERS, Katja;
CASAZZA, Anna Maria
(74) dr. Láng Tivadarné, S.B.G. & K. Szabadalmi Ügyvivői Iroda,
Budapest
(54) **Satraplatin rezisztens vagy refrakter tumorok kezelésére**
(51) **A61K 31/282** (2006.01)
A61K 33/24 (2006.01)
A61P 35/00 (2006.01) (13) T2
(30) 20040546097P 2004.02.18. US
-
- (11) **E004026**
(21) **E 06 112946**
(96) **EP 20060112946** 2006.04.21.
(97) **EP 1820691 A1** 2007.08.22.
EP 1820691 B1 2008.06.11.
(73) Konstruktiewerkhuizen STAS N.V., Waregem (BE)
(72) Heyse, Francis
(74) Kovács Gábor, DANUBIA Szabadalmi és Jogi Iroda Kft.,
Budapest
(54) **Konténer járműhöz**
(51) **B60P 1/28** (2006.01)
B65D 88/12 (2006.01) (13) T2
-
- (11) **E004142**
(21) **E 04 728165**
(96) **EP 20040728165** 2004.04.19.
(97) **EP 16227 35** 2004.11.18.
EP 1622735 B1 2008.06.11.
(73) Gühring, Jörg, Albstadt (DE)
(72) Hänle, Peter, Dr.
(74) Erdély Péter, DANUBIA Szabadalmi és Jogi Iroda Kft.,
Budapest
(54) **Fűrészszám öntött anyag forgácsoló megmunkálásához**
(51) **B23B 51/02** (2006.01) (13) T2
(30) 20032007258U 2003.05.09. DE
-
- (11) **E004036**
(21) **E 06 111378**
(96) **EP 20060111378** 2006.03.20.
(97) **EP 1710497 A2** 2006.10.11.
EP 1710497 B1 2008.06.11.
(73) iGUZZINI ILLUMINAZIONE S.p.A., Recanati- Macerata (IT)
(72) Guzzini, Giannunzio
(74) dr. Köteles Zoltán, S.B.G. & K. Szabadalmi Ügyvivői Iroda,
Budapest
(54) **Oszlopvilágító berendezés hőszórásos szerkezettel**
(51) **F21V 29/00** (2006.01)
F21S 8/00 (2006.01) (13) T2
(30) 2005MI00596 2005.04.08. IT
-
- (11) **E004038**
(21) **E 03 757341**
(96) **EP 20030757341** 2003.06.04.
(97) **EP 1514442 A1** 2003.12.18.
EP 1514442 B1 2008.06.25.
(73) QUALCOMM INCORPORATED, San Diego, California
92121 (US)
- (72) UCHIDA, Nobuyuki
(74) dr. Antalffy-Zsiros András, DANUBIA Szabadalmi és Jogi
Iroda Kft., Budapest
(54) **Eljárás és berendezés roaminglisták kezelésére egy vezeték
nélküli kommunikációs rendszerben**
(51) **H04Q 7/32** (13) T2
(30) 20020165152 2002.06.05. US
-
- (11) **E004003**
(21) **E 03 775466**
(96) **EP 20030775466** 2003.10.03.
(97) **EP 1549298 A1** 2004.04.15.
EP 1549298 B1 2008.06.25.
(73) ETHYPHARM, 78550 Houdan (FR)
(72) CHENEVIER, Philippe;
MARECHAL, Dominique
(74) Baranyi Éva, DANUBIA Szabadalmi és Jogi Iroda Kft.,
Budapest
(54) **Szferoidok, eljárás előállításukra és gyógyászati készítmé-
nyek**
(51) **A61K 9/20**
A61K 9/50 (13) T2
(30) 20020012333 2002.10.04. FR
-
- (11) **E004106**
(21) **E 04 106110**
(96) **EP 20040106110** 2004.11.26.
(97) **EP 1662170 A1** 2006.05.31.
EP 1662170 B1 2008.06.25.
(73) Krischke-Lengersdorf, Christian, 82515 Wolftrathshausen (DE)
(72) Krischke-Lengersdorf, Christian;
Eberstein, Sven
(74) Dr. Gödölle István, Gödölle, Kékes, Mészáros & Szabó
Szabadalmi és Védjegy Iroda, Budapest
(54) **Pneumatikus csillapító**
(51) **F16F 9/34**
F16F 9/02
F16F 9/512 (13) T2
-
- (11) **E004111**
(21) **E 04 797809**
(96) **EP 20040797809** 2004.11.10.
(97) **EP 1689737 A1** 2005.06.02.
EP 1689737 B1 2008.07.16.
(73) GLAXO GROUP LIMITED, Greenford,
Middlesex UB6 0NN (GB)
(72) ALVARO, Giuseppe, GlaxoSmithKline;
DI FABIO, Romano, GlaxoSmithKline;
GIOVANNINI, Riccardo, GlaxoSmithKline;
PAIO, Alfredo, GlaxoSmithKline;
TRANQUILLINI, Maria Elvira, GlaxoSmithKline;
MATTIOLI, Lucia, GlaxoSmithKline
(74) Derzsi Katalin, S.B.G. & K. Szabadalmi Ügyvivői Iroda,
Budapest
(54) **Béta-laktámok központi idegrendszeri rendellenességek keze-
lésére**
(51) **C07D 401/04**
A61K 31/4439 (2006.01)
A61P 25/00 (13) T2
(30) 20030026407 2003.11.12. GB
-
- (11) **E004060**
(21) **E 04 024152**
(96) **EP 20040024152** 2004.10.09.
(97) **EP 1541316 A1** 2005.06.15.

-
- EP 1541316 B1** 2008.04.23.
 (73) ROBERT BOSCH GMBH, 70442 Stuttgart (DE)
 (72) Kull, Bernhard;
 Gaffarelli, Clara;
 Waibler, Matthia;
 Lang, Arno;
 Franke, Steffen;
 Greser, Florian
 (74) dr. Jakab Judit, S.B.G. & K. Szabadalmi Ügyvivői Iroda,
 Budapest
**(54) Készülék és eljárás betétrész műanyaggal burkolására öntés-
 technikai úton**
(51) B29C 45/14 (2006.01)
B29C 33/12 (2006.01) (13) T2
 (30) 20031057647 2003.12.10. DE
-
- (11) E004081**
(21) E 05 753210
(96) EP 20050753210 2005.05.21.
(97) EP 1756187 A1 2005.12.08.
EP 1756187 B1 2008.04.09.
 (73) BASF SE, Ludwigshafen (DE)
 (72) Schütte, Markus;
 Kappes, Anton;
 Ortalda, Marco
 (74) Ráthonyi Zoltán, S.B.G. & K. Szabadalmi Ügyvivői Iroda,
 Budapest
**(54) Alacsony sűrűségű poliuretán-habanyagok és alkalmazásuk
 cipőtalpakban**
(51) C08G 18/40 (2006.01)
C08G 18/42 (2006.01)
C08G 18/63 (2006.01) (13) T2
 (30) MI2004A001096 2004.05.31. IT
-
- (11) E003952**
(21) E 04 718355
(96) EP 20040718355 2004.03.08.
(97) EP 1656071 A1 2005.02.24.
EP 1656071 B1 2008.04.30.
 (73) Synthes GmbH, 4436 Oberdorf (CH)
 (72) KAUP, Thomas;
 FERNANDEZ DELL'OCA, Alberto
 (74) dr. Markó József szabadalmi ügyvivő, Budapest
**(54) Íves tájoló- és bevezetőszerszám vezetőhuzal combcsontba
 való behelyezéséhez**
(51) A61B 17/17 (2006.01) (13) T2
 (30) 20030001395 2003.08.13. CH
 20030002604 2003.12.23. CH
-
- (11) E004135**
(21) E 04 743837
(96) EP 20040743837 2004.06.14.
(97) EP 1638835 A2 2004.12.23.
EP 1638835 B1 2008.05.14.
 (73) Studio Moderna SA, 6900 Lugano (CH)
 (72) MIHELIC, Miko
 (74) dr. Kovári Zoltán szabadalmi ügyvivő, ADVOPATENT
 Szabadalmi és Védjegy Iroda, Budapest
(54) Összecsukható kerékpár és eljárás kerékpár összecsukására
(51) B62K 15/00 (2006.01) (13) T2
 (30) 20030461017 2003.06.12. US
-
- (11) E003948**
(21) E 04 765211
(96) EP 20040765211 2004.09.15.
(97) EP 1684729 A1 2005.05.26.
EP 1684729 B1 2008.05.14.
 (73) Evonik Röhm GmbH, 64293 Darmstadt (DE)
 (72) LIZIO, Rosario;
 PETEREIT, Hans-Ulrich;
 ASSMUS, Manfred;
 RAVISHANKAR, Hema
 (74) Szentpéteri Zsolt, S.B.G. & K. Szabadalmi Ügyvivői Iroda,
 Budapest
**(54) A hatóanyag-kibocsátásra módosítólag ható anyagot tartal-
 mazó többretegű gyógyszerforma**
(51) A61K 9/20 (2006.01)
A61K 9/28 (2006.01) (13) T2
 (30) 031053186 2003.11.13. DE
-
- (11) E004105**
(21) E 05 758943
(96) EP 20050758943 2005.07.18.
(97) EP 1781521 A2 2006.01.26.
EP 1781521 B1 2008.06.18.
 (73) (72) De Siqueira Indio Da Costa, Luiz Augusto, 22281-080
 Rio de Janeiro RJ (BR)
 (74) Kocsis Péter, S.B.G. & K. Szabadalmi Ügyvivői Iroda,
 Budapest
(54) Egysínpályás jármű
(51) B61B 13/04 (2006.01) (13) T2
 (30) 2004PI02777 2004.07.16. BR
-
- (11) E004016**
(21) E 03 784565
(96) EP 20030784565 2003.08.07.
(97) EP 1527781 A1 2004.02.19.
EP 1527781 B1 2008.07.23.
 (73) Taisho Pharmaceutical Co. Ltd., Tokyo 170-8633 (JP);
 SATO, Fumie, Fujisawa-shi, Kanagawa 251-0026 (JP)
 (72) SATO, Fumie;
 ARAI, Iwao;
 TAKANO, Norikazu;
 TANAMI, Tohru;
 YAGI, Makoto
 (74) Schläfer László, DANUBIA Szabadalmi és Jogi Iroda Kft.,
 Budapest
(54) Viszketés elleni szer
(51) A61K 31/5575 (2006.01)
A61P 17/04 (2006.01) (13) T2
 (30) 20020234011 2002.08.09. JP
-
- (11) E003967**
(21) E 05 006681
(96) EP 20050006681 2005.03.26.
(97) EP 1582505 A1 2005.10.05.
EP 1582505 B1 2008.06.25.
 (73) LANXESS Deutschland GmnH, 51369 Leverkusen (DE)
 (72) dr. Schlegel, Andreas
 (74) Kerény Judit, DANUBIA Szabadalmi és Jogi Iroda Kft.,
 Budapest
(54) Stabil adszorber granulátumok
(51) C02F 1/28 (2006.01)
B01J 20/06 (2006.01) (13) T2
 (30) 200410016601 2004.04.03. DE
-

- | | | | |
|--|----------------|---|----------------|
| (11) E004009 | | (11) E003965 | |
| (21) E 05 754288 | | (21) E 05 733304 | |
| (96) EP 20050754288 | 2005.06.28. | (96) EP 20050733304 | 2005.04.08. |
| (97) EP 1771446 A2 | 2006.02.02. | (97) EP 1735423 A1 | 2005.10.27. |
| EP 1771446 B1 | 2008.06.11. | EP 1735423 B1 | 2008.06.18. |
| (73) Merck Patent GmbH, 64293 Darmstadt (DE) | | (73) Henkel AG & Co. KGaA, Düsseldorf (DE) | |
| (72) GUEVEL, Alyx Carolin;
VIDAL, Catherine;
ROUX, Bruno;
CHEVREUIL, Oliver | | (72) Jonke, Hermann;
Bellomi, Luca;
Zipfel, Johannes;
Werner, Helga;
Speckmann, Horst-Dieter;
Schümann, Sabine;
Baur, Dieter;
Wikker, Eva-Maria;
Assmann, Georg | |
| (74) dr. Török Ferenc, DANUBIA Szabadalmi és Jogi Iroda Kft.,
Budapest | | (74) Szentpéteri Zsolt, S.B.G. & K. Szabadalmi Ügyvivői Iroda,
Budapest | |
| (54) MTP és ApoB új azaindol inhibitorai | | (54) Vízoldható anyaggal beburkolt fehérítőszer tartalmazó folyékony mosó- vagy tisztítószer | |
| (51) C07D 471/04 (2006.01) | | (51) C11D 3/39 (2006.01) | (13) T2 |
| A61K 31/437 (2006.01) | | (30) 200410018789 | 2004.04.15. DE |
| (30) 20040008302 | 2004.07.27. FR | | |
| <hr/> | | | |
| (11) E004031 | | (11) E003984 | |
| (21) E 04 729652 | | (21) E 05 773148 | |
| (96) EP 20040729652 | 2004.04.27. | (96) EP 20050773148 | 2005.07.04. |
| (97) EP 1618137 A1 | 2004.11.11. | (97) EP 1768677 A2 | 2006.01.12. |
| EP 1618137 B1 | 2008.06.11. | EP 1768677 B1 | 2008.06.25. |
| (73) Akzo Nobel N.V., BM ARNHEM (NL) | | (73) Creabilis Therapeutics S.p.A., 10010 Colletterto Giacosa (IT) | |
| (72) WESTMIJZE, Hans;
Meulenbrugge, Lambertus;
Vanduffel, Koen Antoon Cornelis;
Van Swieten, Andreas Petrus | | (72) BARONE, Domenico G.;
BIANCHI, Marco E.;
BUCCI, Enrico M.;
FUMERO, Silvano;
VALENTE, Margherita;
SAPIO, Roberto;
MUSUMECI, Domenica | |
| (74) dr. Molnár István, DANUBIA Szabadalmi és Jogi Iroda Kft.,
Budapest | | (74) Lengyel Zsolt, DANUBIA Szabadalmi és Jogi Iroda Kft.,
Budapest | |
| (54) Megnövelt polimerizációs reaktor termelés specifikus iniciátorrendszer alkalmazásával | | (54) Terápiás szerek HMGB1-hez kapcsolódó patológiák kezelésére | |
| (51) C08F 4/38 (2006.01) | | (51) A61K 31/713 (2006.01) | (13) T2 |
| B01J 19/00 (2006.01) | | | |
| C08F 14/06 (2006.01) | | | |
| C08F 2/18 (2006.01) | | | |
| (30) 20030076390 | 2003.05.01. EP | | |
| <hr/> | | | |
| (11) E004021 | | (11) E003978 | |
| (21) E 07 000408 | | (21) E 04 811084 | |
| (96) EP 20070000408 | 2007.01.10. | (96) EP 20040811084 | 2004.12.08. |
| (97) EP 1813381 A1 | 2007.08.01. | (97) EP 1697350 A1 | 2005.07.21. |
| EP 1813381 B1 | 2008.08.20. | EP 1697350 B1 | 2008.06.25. |
| (73) F-Tool International AG, Schoeffland (CH) | | (73) ELI LILLY AND COMPANY, Indianapolis,
Indiana 46285 (US) | |
| (72) Troxler, Ferdinand | | (72) GAVARDINAS, Konstantinos;
GREEN, Jonathan, Edward;
JADHAV, Prabhakar, Kondaji;
MATTHEWS, Donald, P. | |
| (74) Sipos József, DANUBIA Szabadalmi és Jogi Iroda Kft.,
Budapest | | (74) ifj. Szentpéteri Ádám, S.B.G. & K. Szabadalmi Ügyvivői Iroda,
Budapest | |
| (54) Befogószerkezet befogótokmánnal egy felfogandó tárgy rögzítéséhez | | (54) Triciklusos szteroid hormon nukleáris receptor modulátorok | |
| (51) B23Q 1/00 (2006.01) | | (51) C07D 405/06 | |
| B23Q 3/18 (2006.01) | | A61K 31/4184 (2006.01) | |
| (30) 20060000151 | 2006.01.30. CH | A61K 31/454 | |
| <hr/> | | | |
| (11) E004002 | | (11) E004100 | |
| (21) E 03 026404 | | (21) E 05 772834 | |
| (96) EP 20030026404 | 2003.11.19. | (96) EP 20050772834 | 2005.08.05. |
| (97) EP 1439503 A2 | 2004.07.21. | (97) EP 1791886 A1 | 2006.02.09. |
| EP 1439503 B1 | 2008.06.18. | EP 1791886 B1 | 2008.07.16. |
| (73) adp Gauselmann GmbH, Espelkamp (DE) | | (73) Mészárosné Dónusz Katalin, S.B.G. & K. Szabadalmi Ügyvivői
Iroda, Budapest | |
| (72) Gauselmann, Paul | | | |
| (74) Mészárosné Dónusz Katalin, S.B.G. & K. Szabadalmi Ügyvivői
Iroda, Budapest | | | |
| (54) Ház hordozható érmeműködtetésű szórakoztatóautomatához | | | |
| (51) G07F 17/32 (2006.01) | | | (13) T2 |
| (30) 20031001152 | 2003.01.14. DE | | |

- (73) Polinvent Kft., Irhás köz 9.1112 Budapest (HU)
 (72) KARGER-KOCSIS, Józsefné;
 NAGY, Gábor;
 VILIMI, Lászlóné
 (74) Baranyi Éva, DANUBIA Szabadalmi és Jogi Iroda Kft,
 Budapest
 (54) **Poliizocianát és vízüveg alapú hibridgyanták, e gyantákat tartalmazó kompozitok és eljárás ezek előállítására**
 (51) **C08G 18/68**
C08K 3/36
C08K 5/00 (13) T2
 (30) 20040001552 2004.08.06. HU
-
- (11) **E004073**
 (21) **E 06 253991**
 (96) **EP 20060253991** 2006.07.31.
 (97) **EP 1764127 A1** 2007.03.21.
EP 1764127 B1 2008.02.27.
 (73) Smiths Medical ASD, Inc., Keene, NH 03431 (US)
 (72) Bialecki, Dennis M.;
 Albert, Sean J
 (74) dr. Antalffy-Zsiros András, DANUBIA Szabadalmi és Jogi
 Iroda Kft., Budapest
 (54) **Tűvédő kengyel saroknyúlvánnyal**
 (51) **A61M 25/06** (2006.01)
A61M 5/32 (2006.01) (13) T2
 (30) 20050161549 2005.08.08. US
-
- (11) **E004125**
 (21) **E 05 011200**
 (96) **EP 20050011200** 2005.05.24.
 (97) **EP 1600672 A1** 2005.11.30.
EP 1600672 B1 2008.05.14.
 (73) Sabo Industria e Comércio Ltda., Sao Paulo SP. CEP
 05036-001 (BR)
 (72) Oricchio, Lourenco, Agnello, Junior
 (74) Varannai Csaba, ADVOPATENT Szabadalmi és Védjegy
 Iroda, Budapest
 (54) **PTFE anyagú tömítőeszköz**
 (51) **F16J 15/32** (2006.01) (13) T2
 (30) 2004PJ02110 2004.05.28. BR
-
- (11) **E003987**
 (21) **E 05 075342**
 (96) **EP 20050075342** 2005.02.11.
 (97) **EP 1690812 A1** 2006.08.16.
EP 1690812 B1 2008.05.14.
 (73) Ashworth Jonge Poerink B.V., 7547 TC Enschede (NL)
 (72) van Faassen, Willem
 (74) Sári Tamás Gusztáv, DANUBIA Szabadalmi és Jogi Iroda Kft.,
 Budapest
 (54) **Túlhajtásmentes spirális szállítószalag**
 (51) **B65G 21/18** (2006.01) (13) T2
-
- (11) **E003992**
 (21) **E 03 721561**
 (96) **EP 20030721561** 2003.04.22.
 (97) **EP 1501808 A1** 2003.11.06.
EP 1501808 B1 2008.07.02.
 (73) Eli Lilly and Company, Indianapolis, Indiana (US)
 (72) Amegadzie, Albert Kudzovi;
 Gardinier, Kevin Matthew;
 Hembre, Erik James;
 Hong, Jan Eric;
 Jungheim, Louis Nikolaus;
 Robertson, Michael Alan;
 Savin, Kenneth Allen
 (74) ifj. Szentpéteri Ádám, S.B.G. & K. Szabadalmi Ügyvivői Iroda,
 Budapest
 (54) **Tachikinin receptor antagonisták**
 (51) **C07D 249/06** (2006.01)
A61K 31/4192 (2006.01)
A61K 31/422 (2006.01)
A61K 31/4439 (2006.01)
A61K 31/4523 (2006.01)
C07D 401/14 (2006.01)
C07D 403/06 (2006.01)
C07D 413/06 (2006.01)
C07D 413/14 (2006.01)
C07D 405/14 (2006.01)
C07D 403/04 (2006.01)
C07D 401/06 (2006.01)
A61K 31/496 (2006.01)
A61K 31/497 (2006.01)
A61K 31/501 (2006.01) (13) T2
 (30) 20020376121P 2002.04.26. US
 20030440865P 2003.01.16. US
-
- (11) **E003966**
 (21) **E 04 707143**
 (96) **EP 20040707143** 2004.01.31.
 (97) **EP 1592766 A2** 2004.08.19.
EP 1592766 B1 2008.07.09.
 (73) Henkel AG & Co. KGaA, Düsseldorf (DE)
 (72) Penninger, Josef;
 Bastigkeit, Thorsten
 (74) Szentpéteri Zsolt, S.B.G.& K. Szabadalmi Ügyvivői Iroda,
 Budapest
 (54) **Mosószeres mosóhatásának fokozása cellulózszármazék kombináció segítségével**
 (51) **C11D 3/22** (2006.01) (13) T2
 (30) 20031005306 2003.02.10. DE
 20031051321 2003.10.31. DE
-
- (11) **E004029**
 (21) **E 03 704721**
 (96) **EP 20030704721** 2003.02.14.
 (97) **EP 1475149 A1** 2003.08.21.
EP 1475149 B1 2008.05.21.
 (73) Consejo Superior de Investigaciones Científicas, Madrid (ES);
 Universidad de Chipre, Nicosia (CY)
 (72) Efstathiou, Angelos M.;
 Costa, Costas N.;
 Garcia, Fierro, José Luis
 (74) Frankné dr. Machytka Daisy szabadalmi ügyvivő, Gödölle,
 Kékes, Mészáros & Szabó Szabadalmi és Védjegy Iroda,
 Budapest
 (54) **Magnézium-oxidból és cérium-oxidból álló hordozón platinát tartalmazó katalizátor NO hidrogénnel N₂-vé való redukálásra NO_x oxidációs körülmények között**
 (51) **B01J 23/58** (2006.01)
B01D 53/56 (2006.01)
B01J 23/63 (2006.01) (13) T2
 (30) 200300068 2002.02.15. ES
-
- (11) **E004013**
 (21) **E 05 717705**
 (96) **EP 20050717705** 2005.02.07.
 (97) **EP 1721111 A1** 2005.09.15.
EP 1721111 B1 2008.06.25.

-
- (73) L'AIR LIQUIDE, Société Anonyme pour l'Etude et l'Exploitation des Procédés Georges Claude, 75007 Paris (FR)
- (72) LUCAS, Nicolas;
ZAMUNER, Bernard
- (74) Mészárosné Dónusz Katalin, S.B.G. & K. Szabadalmi Ügyvivői Iroda, Budapest
- (54) Eljárás alumínium kezelésére forgókemencében vagy lángkemencében**
- (51) F27B 7/20 (13) T2**
- (30) 200440050351 2004.02.25. FR
-
- (11) E003944**
(21) E 05 701307
(96) EP 20050701307 2005.02.02.
(97) EP 1711177 A1 2005.08.18.
EP 1711177 B1 2008.05.28.
- (73) Pfizer Italia, Latina (IT)
- (72) Fancelli, Daniele;
Bindi, Simona;
Varasi, Mario;
Vianello, Paola;
Vioglio, Sergio;
Tesei, Dania
- (74) ifj. Szentpéteri Ádám, S.B.G. & K. Szabadalmi Ügyvivői Iroda, Budapest
- (54) Kinázgátóként alkalmazható 1H-tieno[2,3-c]pirazol-származékok**
- (51) A61K 31/4162 (2006.01)**
A61P 9/10 (2006.01)
A61P 17/06 (2006.01)
A61P 19/02 (2006.01)
A61P 25/28 (2006.01)
A61P 31/12 (2006.01)
A61P 35/00 (2006.01) (13) T2
- (30) 200440541452P 2004.02.03. US
-
- (11) E004080**
(21) E 05 026130
(96) EP 20050026130 2005.11.30.
(97) EP 1672276 A1 2006.06.21.
EP 1672276 B1 2008.04.23.
- (73) Patent-Treuhand-Gesellschaft für elektrische Glühlampen mbH, München (DE)
- (72) Bauer, Josef;
Fülz, Herbert;
Gmeiner, Hans-Hermann;
Mehr, Thomas;
Stark, Roland;
Staudacher, Inge;
Willacker, Michael
- (74) Mák András, S.B.G. & K. Szabadalmi Ügyvivői Iroda, Budapest
- (54) PAR-lámpatest**
- (51) H01R 33/94 (2006.01)**
F21V 19/00 (2006.01) (13) T2
- (30) 2004410060918 2004.12.17. DE
-
- (11) E004090**
(21) E 05 103330
(96) EP 20050103330 2005.04.25.
(97) EP 1716796 A1 2006.11.02.
EP 1716796 B1 2008.05.28.
- (73) NESTEC S.A., Vevey (CH)
- (72) Ozanne, Matthieu
- (74) Sári Tamás Gusztáv, DANUBIA Szabadalmi és Jogi Iroda Kft., Budapest
-
- (54) Gázhabosító készülék habáramlás-szabályozó rendszerrel**
- (51) A47J 31/44 (2006.01) (13) T2**
-
- (11) E004034**
(21) E 05 776040
(96) EP 20050776040 2005.08.25.
(97) EP 1789387 A1 2006.03.23.
EP 1789387 B1 2008.06.25.
- (73) Polimeri Europa S.p.A., 20097 San Donato Milanese (MI) (IT)
- (72) CALDARARO, Maria;
PO, Riccardo;
RICCI, Marco
- (74) Derzsi Katalin, S.B.G. & K. Szabadalmi Ügyvivői Iroda, Budapest
- (54) Javított eljárás stabil nitroxid szabad gyökök előállítására**
- (51) C07D 209/44 (13) T2**
- (30) MI20041769 2004.09.17. IT
-
- (11) E004022**
(21) E 06 009395
(96) EP 20060009395 2006.05.06.
(97) EP 1733840 A1 2006.12.20.
EP 1733840 B1 2008.06.25.
- (73) Alfing Kessler Sondermaschinen GmbH, 73433 Aalen (DE)
- (72) A feltalálók nevük feltüntetésének mellőzését kérték
- (74) Kis-Kovács Annemarie, DANUBIA Szabadalmi és Jogi Iroda Kft., Budapest
- (54) Megmunkálógép-elrendezés robottal és szerszámtárral**
- (51) B23Q 3/157**
B23Q 3/155 (13) T2
- (30) 200510028358 2005.06.18. DE
-
- (11) E004024**
(21) E 03 708437
(96) EP 20030708437 2003.03.03.
(97) EP 1494916 A1 2003.10.23.
EP 1494916 B1 2008.07.23.
- (73) Studio Moderna SA, 6900 Lugano (CH)
- (72) MIHELIC, Miko
- (74) Kis-Kovács Annemarie, DANUBIA Szabadalmi és Jogi Iroda Kft., Budapest
- (54) Összecsukható kerékpár**
- (51) B62K 15/00**
B62K 25/16 (13) T2
- (30) 20020000101 2002.04.15. SI
20020000308 2002.12.18. SI
-
- (11) E004087**
(21) E 04 017955
(96) EP 20040017955 2004.07.29.
(97) EP 1505218 A1 2005.02.09.
EP 1505218 B1 2008.03.05.
- (73) SAINT-GOBAIN ISOVER G+H AG, 67059 Ludwigshafen (DE)
- (72) Becker, Michael;
Keller, Horst;
Bihi, Lothar
- (74) dr. Antalffy-Zsirus András, DANUBIA Szabadalmi és Jogi Iroda Kft., Budapest
- (54) Összeépített hőszigetelő rendszer**
- (51) E04B 2/76 (2006.01)**
E04F 19/06 (2006.01) (13) T2
- (30) 10336795 2003.08.08. DE
-

-
- (11) **E004053**
(21) **E 03 737373**
(96) **EP 20030737373** 2003.02.06.
(97) **EP 1472139 A1** 2003.08.14.
EP 1472139 B1 2008.05.14.
(73) Pfizer Limited, Sandwich, Kent (GB)
(72) Ede, Andrew John;
Houzeo, Peter John;
Hewett, John Martin
(74) Szabó Zsolt, DANUBIA Szabadalmi és Jogi Iroda Kft.,
Budapest
(54) **Eljárás és berendezés pornak mélyedésbe történő bevitelére**
(51) **B65B 1/36** (2006.01)
B65B 63/02 (2006.01) (13) T2
(30) 20020002912 2002.02.07. GB
-
- (11) **E004004**
(21) **E 04 027543**
(96) **EP 20040027543** 2004.11.19.
(97) **EP 1536390 A1** 2005.06.01.
EP 1536390 B1 2008.04.16.
(73) Robert, Stahl, 92637 Weiden (DE)
(72) Stahl, Robert
(74) Mester Tamás, SWORK Nemzetközi Ügyvivő Iroda Kft.,
Budapest
(54) **Világító- és jelzőtest**
(51) **G08B 5/38** (2006.01)
A01K 27/00 (2006.01) (13) T2
(30) 20032018106U 2003.11.21. DE
-
- (11) **E004059**
(21) **E 06 006221**
(96) **EP 20060006221** 2006.03.27.
(97) **EP 1710020 A1** 2006.10.11.
EP 1710020 B1 2008.04.30.
(73) NORDMECCANICA S.p.A., 29100 Piacenza (IT)
(72) Cerciello, Antonio
(74) dr. Harangozó Gábor, DANUBIA Szabadalmi és Jogi
Iroda Kft., Budapest
(54) **Ragasztókerिंगető rendszerrel ellátott felhordóegység ra-
gasztógépekhez**
(51) **B05C 1/08** (2006.01) (13) T2
(30) PC20050018 2005.04.04. IT
-
- (11) **E004019**
(21) **E 06 121106**
(96) **EP 20060121106** 2006.09.22.
(97) **EP 1768145 A1** 2007.03.28.
EP 1768145 B1 2008.04.30.
(73) DAV, 94000 Creteil (FR)
(72) Anthonioz, Christophe
(74) Kovári György, ADVOPATENT Szabadalmi és Védjegy Iroda,
Budapest
(54) **Szerkezet működés, különösen elektromos készülék által elő-
idézett működés vezérlésére**
(51) **H01H 13/56** (2006.01) (13) T2
(30) 20050009772 2005.09.23. FR
-
- (11) **E003993**
(21) **E 03 005532**
(96) **EP 20030005532** 2003.03.11.
(97) **EP 1351276 A1** 2003.10.08.
EP 1351276 B1 2008.05.07.
(73) OSRAM-SYLVANIA INC., 01923 Danvers, MA (US)
- (72) Callahan, Susan L.;
Ernest, Sharon L.;
Karlotski, Robert J.;
Lapatovich, Walter P.
(74) Mák András, S.B.G. & K. Szabadalmi Ügyvivői Iroda,
Budapest
(54) **Higanymentes kisülőlámpa cink-jodiddal**
(51) **H01J 61/12** (2006.01)
H01J 61/82 (2006.01) (13) T2
(30) 20020369731P 2002.04.04. US
20020242228 2002.09.12. US
-
- (11) **E003759**
(21) **E 05 728073**
(96) **EP 20050728073** 2005.03.24.
(97) **EP 1727890 A1** 2005.10.06.
EP 1727890 B1 2008.05.14.
(73) Forskarpatent i Syd AB, 223 70 Lund (SE)
(72) GORWA-GRAUSLUND, Marie-Françoise;
JEPPSON, Marie
(74) dr. Györfly Béla, DANUBIA Szabadalmi és Jogi Iroda Kft.,
Budapest
(54) **Mutált xilózreduktáz *S. cerevisiae* által végzett xilózfermentá-
cióban**
(51) **C12N 1/19** (2006.01) (13) T2
(30) 0400816 2004.03.26. SE
-
- (11) **E004057**
(21) **E 05 732230**
(96) **EP 20050732230** 2005.04.18.
(97) **EP 1749144 A1** 2005.12.01.
EP 1749144 B1 2008.05.14.
(73) Atlas Copco Rock Drills AB, 701 91 Örebro (SE)
(72) ÖBERG, Fredrik;
BUREAU, Mario;
CHARENTE, François
(74) Kocsis Péter, S.B.G. & K. Szabadalmi Ügyvivői Iroda,
Budapest
(54) **Kőzetcsavarozási eljárás és kőzetcsavar**
(51) **E21D 21/00** (2006.01) (13) T2
(30) 0401317 2004.05.24. SE
-
- (11) **E004000**
(21) **E 05 850491**
(96) **EP 20050850491** 2005.12.22.
(97) **EP 1827950 A1** 2006.07.06.
EP 1827950 B1 2008.05.28.
(73) Continental Teves AG & Co. oHG, Frankfurt am Main (DE)
(72) LÜKE, Stefan
(74) Mészárosné Dónusz Katalin, S.B.G. & K. Szabadalmi Ügyvivői
Iroda, Budapest
(54) **Eljárás szabad parkolási helyre való beállítás lehetőségének
meghatározására és beparkolási segédberendezés**
(51) **B62D 15/02** (2006.01)
G08G 1/16 (2006.01) (13) T2
(30) 200410062549 2004.12.24. DE
200510062086 2005.12.22. DE
-
- (11) **E004128**
(21) **E 06 726092**
(96) **EP 20060726092** 2006.03.15.
(97) **EP 1861389 A1** 2006.09.21.
EP 1861389 B1 2008.06.25.
(73) Sanofi-Aventis, 75013 Paris (FR)

(72) BARRE, Corinne; MONNIER, Olivier	(51) B42D 1/00 (2006.01)	(13) T2
(74) Baranyi Éva, DANUBIA Szabadalmi és Jogi Iroda Kft., Budapest	(30) 10233452 2002.07.24. DE	
(54) 7-(2-(4-(3-Trifluorometil-fenil)-1,2,3,6-tetrahidropirid-1-il)-etil)-izokinolin bezilátsója, előállítás és gyógyászati alkalmazása	(11) E004058	
(51) C07D 401/06	(21) E 05 775953	
A61K 31/472	(96) EP 20050775953 2005.08.29.	
A61P 19/02	(97) EP 1799163 A1 2006.03.02.	
(30) 20050002611 2005.03.17. FR	EP 1799163 B1 2008.05.14.	
	(73) COLOPLAST A/S, 3050 Humlebaek (DK)	
	(72) BJERREGAARD, Henrik Bork	
	(74) Farkas Tamás, DANUBIA Szabadalmi és Jogi Iroda Kft., Budapest	
	(54) Külső vizeletkatéter	
	(51) A61F 5/453 (2006.01)	(13) T2
	(30) 04020368 2004.08.27. EP	
(11) E003979	(11) E004091	
(21) E 05 715662	(21) E 05 813208	
(96) EP 20050715662 2005.03.02.	(96) EP 20050813208 2005.11.11.	
(97) EP 1737855 A1 2005.10.13.	(97) EP 1812667 A1 2006.05.18.	
EP 1737855 B1 2008.06.25.	EP 1812667 B1 2008.05.14.	
(73) Indena S.p.A., Milano (IT)	(73) CO.GE.P.I. S.R.L., 88100 Catanzaro, CZ (IT)	
(72) Fontana, Gabriele; Bombardelli, Ezio; Samori, Cristian; Baldelli, Eleonora; Guerrini, Andrea; Battaglia, Arturo; Danieli, Bruno	(72) PROCOPIO, Antonio	
(74) Pintz György, Pintz és Társai Szabadalmi, Védjegy és Jogi Iroda, Budapest	(74) Farkas Tamás, DANUBIA Szabadalmi és Jogi Iroda Kft., Budapest	
(54) Eljárás deszerpidin félszintézisére	(54) Modul rendszerű alapozás légvezetékoszlopok és tartóoszlopok számára	
(51) C07D 459/00 (2006.01)	(51) E04H 12/22 (2006.01)	(13) T2
(30) 2004MI00582 2004.03.25. IT	(30) CZ20040018 2004.11.11. IT	
(11) E004049	(11) E004045	
(21) E 03 750812	(21) E 04 770559	
(96) EP 20030750812 2003.07.16.	(96) EP 20040770559 2004.09.22.	
(97) EP 1539337 A1 2004.02.12.	(97) EP 1675700 A1 2005.04.28.	
EP 1539337 B1 2008.04.16.	EP 1675700 B1 2008.05.28.	
(73) Omya Development AG, Oftringen (CH)	(73) Iscar Ltd., Tefen (IL)	
(72) Husson, Maurice; Jacquemet, Christian; Vorobiev, Eugéne	(72) HECHT, Gil	
(74) Derzsi Katalin, S.B.G. & K. Szabadalmi Ügyvivői Iroda, Budapest	(74) Erdély Péter, DANUBIA Szabadalmi és Jogi Iroda Kft., Budapest	
(54) Eljárás ásványi töltőanyagok vizes szuszpenziójának az előállítására	(54) Állítható sorjázó szerszám	
(51) B01F 3/20 (2006.01)	(51) B23B 29/034 (2006.01)	
B01F 3/12 (2006.01)	B23B 51/10 (2006.01)	(13) T2
C01F 11/18 (2006.01)	(30) 20030158498 2003.10.20. IL	
C09C 1/02 (2006.01)		
(30) 20020009015 2002.07.17. FR		
(11) E004077	(11) E004039	
(21) E 03 771067	(21) E 03 742528	
(96) EP 20030771067 2003.07.22.	(96) EP 20030742528 2003.02.18.	
(97) EP 1581395 A1 2004.02.05.	(97) EP 1490253 A1 2003.08.28.	
EP 1581395 B1 2008.05.07.	EP 1490253 B1 2008.07.02.	
(73) OVD Kinegram AG, 6301 Zug (CH)	(73) ALSTOM FERROVIARIA S.P.A., 12038 Savigliano (Cuneo) (IT)	
(72) STAUB, René; GRIEBEL, Thomas, Herbert; KROLZIG, Olaf; BUCHER, Josef	(72) MINKOWITZ, Cydney; TRAMONTANA, Francesco	
(74) Kis-Kovács Annemarie, DANUBIA Szabadalmi és Jogi Iroda Kft., Budapest	(74) dr. Antalfy-Zsiros András, DANUBIA Szabadalmi és Jogi Iroda Kft., Budapest	
(54) Individualizált biztonsági dokumentum	(54) Eljárás és készülék logikai vezérlőegységek létrehozására vasúti állomás alapú létfontosságú számítógép berendezésekhöz	
	(51) B61L 21/00	
	B61L 27/00	(13) T2
	(30) 2002SV00009 2002.02.22. IT	

-
- (11) **E004112**
(21) **E 03 767663**
(96) **EP 20030767663** 2003.11.26.
(97) **EP 1567139 A1** 2004.06.10.
EP 1567139 B1 2008.07.02.
(73) Nycomed GmbH, 78467 Konstanz (DE)
(72) BEUME, Rolf;
BUNDSCHUH, Daniela;
KOLASSA, Norbert;
MARX, Degenhard;
WEIMAR, Christian
(74) dr. Jalsovszky Györgyné ügyvéd, Budapest
(54) **Roflumilasztot és formoterolt tartalmazó új szinergetikus kombináció**
(51) **A61K 31/167**
A61K 31/44
A61P 11/00 (13) T2
(30) 20020026505 2002.11.27. EP
-
- (11) **E004078**
(21) **E 06 110940**
(96) **EP 20060110940** 2006.03.10.
(97) **EP 1832437 A1** 2007.09.12.
EP 1832437 B1 2008.04.23.
(73) SCS Automaberg S.N.C., Dalmine (IT)
(72) Scarpellini, Massimo;
Scarpellini, Dario;
Crovetto, Claudio
(74) Kocsis Péter, S.B.G. & K. Szabadalmi Ügyvivői Iroda, Budapest
(54) **füles borítóval ellátott könyv elülső élének levágására szolgáló gép**
(51) **B42C 11/02** (2006.01)
B42C 11/04 (2006.01) (13) T2
-
- (11) **E004041**
(21) **E 03 788793**
(96) **EP 20030788793** 2003.11.11.
(97) **EP 1562681 A1** 2004.05.27.
EP 1562681 B1 2008.05.07.
(73) X-Technology Swiss GmbH, 8832 Wollerau (CH)
(72) LAMBERTZ, Bodo, W.
(74) Mészárosné Dónusz Katalin, S.B.G. & K. Szabadalmi Ügyvivői Iroda, Budapest
(54) **Zokni**
(51) **A63B 71/12** (2006.01) (13) T2
(30) 20217332 U2002.11.11. DE
-
- (11) **E004082**
(21) **E 03 788803**
(96) **EP 20030788803** 2003.11.21.
(97) **EP 1575833 A1** 2004.06.10.
EP 1575833 B1 2008.05.07.
(73) Transcoject GmbH & Co. KG, 24539 Neumünster (DE)
(72) HEINZ, Jochen
(74) Kis-Kovács Annemarie, DANUBIA Szabadalmi és Jogi Iroda Kft., Budapest
(54) **Eljárás nagy tisztaságú tárgy előállítására és/vagy kezelésére**
(51) **B65D 1/00** (2006.01) (13) T2
(30) 10254762 2002.11.22. DE
-
- (11) **E004042**
(21) **E 03 812426**
(96) **EP 20030812426** 2003.10.09.
(97) **EP 1567063 A1** 2004.06.17.
EP 1567063 B1 2008.07.02.
(73) Alcon, Inc., 6331 Hünenberg (CH)
(72) THOE, David A.
(74) dr. Harangozó Gábor, DANUBIA Szabadalmi és Jogi Iroda Kft., Budapest
(54) **Lábműködtetésű vezérlő egység mikrosebészeti rendszerekhez**
(51) **A61B 17/00** (2006.01) (13) T2
(30) 308498 2002.12.03. US
-
- (11) **E003999**
(21) **E 06 100591**
(96) **EP 20060100591** 2006.01.19.
(97) **EP 1689214 A1** 2006.08.09.
EP 1689214 B1 2008.05.14.
(73) iGUZZINI ILLUMINAZIONE S.p.A., 62019 Recanati-Macerata (IT)
(72) Gattari, Massimo
(74) dr. Köteles Zoltán, S.B.G. & K. Szabadalmi Ügyvivői Iroda, Budapest
(54) **Eljárás világítási hálózat programozására és telepítésére**
(51) **H05B 37/02** (2006.01) (13) T2
(30) 2005MI00173 2005.02.08. IT
-
- (11) **E004137**
(21) **E 06 706961**
(96) **EP 20060706961** 2006.02.15.
(97) **EP 1848406 A2** 2006.08.24.
EP 1848406 B1 2008.05.14.
(73) Jenapharm GmbH & Co. KG, Jena (DE)
(72) FRICKE, Sabine;
GERECKE, Hagen;
LADWIG, Ralf;
BUSKE, Alexander;
RÄTHE, Harald
(74) Szentpéteri Zsolt, S.B.G. & K. Szabadalmi Ügyvivői Iroda, Budapest
(54) **Szilárd perorális fogamzásgátló gyógyszerforma, amely diegonestet és etinilösztadiolt tartalmaz**
(51) **A61K 9/20** (2006.01) (13) T2
(30) 050003179 2005.02.15. EP
050003181 2005.02.15. EP
-
- (11) **E003988**
(21) **E 05 747352**
(96) **EP 20050747352** 2005.06.01.
(97) **EP 1751695 A1** 2005.12.15.
EP 1751695 B1 2008.06.25.
(73) (72) Monro, Donald Martin, Beckington, Somerset (GB)
(74) dr. Köteles Zoltán, S.B.G. & K. Szabadalmi Ügyvivői Iroda, Budapest
(54) **Képi jellemzők azonosítása**
(51) **G06K 9/50** (2006.01)
G06K 9/00 (2006.01) (13) T2
(30) 20040012175 2004.06.01. GB
-
- (11) **E004109**
(21) **E 03 788853**
(96) **EP 20030788853** 2003.12.01.
(97) **EP 1572747 A2** 2004.06.17.
EP 1572747 B1 2008.07.02.
(73) Glycotope GmbH, Berlin (DE)
(72) GOLETZ, Steffen;
DANIELCZYK, Antje;
KARSTEN, Uwe;
RAVN, Peter;

(74) STAHN, Renate; CHRISTENSEN, Peter, Astrup dr. Láng Tivadarné, S.B.G. & K. Szabadalmi Ügyvivői Iroda, Budapest	(73) SITMA S.p.A., 41057 Spilamberto-Modena (IT)
(54) Tumorspecifikus felismerőmolekulák	(72) Ballestrazzi, Aris; Tassi, Lamberto
(51) C07K 16/30	(74) Mészárosné Dónusz Katalin, S.B.G. & K. Szabadalmi Ügyvivői Iroda, Budapest
(30) 10256900 2002.11.29. DE	(54) Csomagológép levelezéskötegek csomagolására
	(51) B65B 9/02 (2006.01)
	B65B 25/14 (2006.01)
	(30) 2003MI01545 2003.07.28. IT
(11) E004050	
(21) E 04 010333	
(96) EP 20040010333 2004.04.30.	(11) E003994
(97) EP 1591109 A1 2005.11.02.	(21) E 04 077540
EP 1591109 B1 2008.07.02.	(96) EP 20040077540 2004.09.14.
(73) TopoTarget Germany AG, 60596 Frankfurt am Main (DE); Desitin Arzneimittel GmbH, D-22335 Hamburg (DE)	(97) EP 1522419 A1 2005.04.13.
(72) Franke, Hanshermann, Dr.; Lennartz, Peter, Dr.; Maurer, Alexander, B., Dr.; Hentsch, Bernd, Dr.; Hövelmann, Sascha, Dr.; Martin, Elke, Dr.	EP 1522419 B1 2008.05.07.
(74) dr. Láng Tivadarné, S.B.G. & K. Szabadalmi Ügyvivői Iroda, Budapest	(73) SITMA S.p.A., 41057 Spilamberto, (MO) (IT)
(54) Hiszton-dezacetiláz inhibitorot tartalmazó, kétfázisú ható- anyag-felszabadulást mutató készítmény	(72) Ballestrazzi, Aris; Tassi, Lamberto
(51) A61K 9/50	(74) Kocsis Péter, S.B.G. & K. Szabadalmi Ügyvivői Iroda, Budapest
A61K 45/08	(54) Berendezés termékek automatikus borítékba helyezésére
	(51) B43M 3/00 (2006.01)
	B43M 3/04 (2006.01)
	(30) 2003MI01794 2003.09.19. IT
(11) E004101	
(21) E 04 700319	
(96) EP 20040700319 2004.01.06.	(11) E004126
(97) EP 1581812 A2 2004.07.22.	(21) E 04 014181
EP 1581812 B1 2008.07.16.	(96) EP 20040014181 2004.06.17.
(73) Wyeth, Madison, New Jersey 07940 (US)	(97) EP 1505222 A1 2005.02.09.
(72) MARTINEZ, Robert, Vincent; BROWN, Eugene; LIU, Wei	EP 1505222 B1 2008.05.28.
(74) dr. Gyórfy Béla, DANUBIA Szabadalmi és Jogi Iroda Kft., Budapest	(73) (72) CHIAVES, Carlo, Torino (IT)
(54) Készítmények és eljárások vastagbélrák diagnózisára és keze- lésére	(74) Pintz György, Pintz és Társai Szabadalmi, Védjegy és Jogi Iroda, Budapest
(51) G01N 33/574	(54) Előre gyártott szerkezeti tagnak alaplapon való csuklós hor- dozására szolgáló rendszer
(30) 20030438000P 2003.01.06. US	(51) E04C 3/40 (2006.01)
	(30) 2003TO00519 2003.07.08. IT
(11) E004086	
(21) E 03 291294	
(96) EP 20030291294 2003.05.28.	(11) E004116
(97) EP 1367190 A1 2003.12.03.	(21) E 03 735383
EP 1367190 B1 2008.03.26.	(96) EP 20030735383 2003.05.14.
(73) SAINT-GOBAIN ISOVER, 92400 Courbevoie (FR)	(97) EP 1508047 A2 2003.12.04.
(72) Navarro Niedercorn, Gabriel	EP 1508047 B1 2008.08.06.
(74) dr. Harangozó Gábor, DANUBIA Szabadalmi és Jogi Iroda Kft., Budapest	(73) Immatrics Biotechnologies GmbH, Tübingen (DE)
(54) Rugalmas és abszorbens csatlakozással rendelkező akusztikai rendszer válaszfalak, falburkolatok és álmennyezetek építésére	(72) Weinschenk, Toni; Rammensee, Hans Georg
(51) E04B 2/74 (2006.01)	(74) DANUBIA Szabadalmi és Jogi Iroda Kft., Budapest
E04B 9/00 (2006.01)	(54) Eljárás immunreaktív peptidok azonosítására
(30) 200201286 2002.06.02. ES	(51) G01N 33/68 (2006.01)
	A61K 38/00 (2006.01)
	A61K 39/00 (2006.01)
	C07K 7/06 (2006.01)
	C12N 5/10 (2006.01)
	C12N 15/00 (2006.01)
	G01N 33/574 (2006.01)
	(30) 20021025139 2002.05.29. DE
(11) E003995	
(21) E 04 077085	
(96) EP 20040077085 2004.07.19.	(11) E004127
(97) EP 1502854 A1 2005.02.02.	(21) E 05 792946
EP 1502854 B1 2008.05.07.	(96) EP 20050792946 2005.10.04.
	(97) EP 1802625 A1 2006.04.20.
	EP 1802625 B1 2008.06.18.
	(73) F. HOFFMANN-LA ROCHE AG, 4070 Basel (CH)
	(72) Liu, Jin-Jun; Luk, Kin-Chun;

Pizzolato, Giacomo; Ren, Yi; Thakkar, Kshitij Chhabilbhai; Wovkulich, Peter Michael; Zhang, Zhuming	(74) dr. Jalsovszky Györgyné ügyvéd, Budapest	(11) E003997 (21) E 05 019498 (96) EP 20050019498 2005.09.07. (97) EP 1634784 A1 2006.03.15. EP 1634784 B1 2008.05.07.	
(54) CDK2 és angiogenezis gátlására, valamint emlő-, vastagbél-, tüdő- és prosztaták kezelésére használható diszubsztituált pirazolo-benzodiazepinek		(73) (72) Lösche, Andreas, 32351 Stemwede (DE) (74) dr. Jakab Judit, S.B.G. & K. Szabadalmi Ügyvivői Iroda, Budapest	
(51) C07D 487/04 (2006.01) A61K 31/5517 (2006.01) A61P 35/00 (2006.01)	(13) T2	(54) Önjáró munkagép támasztóelemmel (51) B60S 9/215 (2006.01) B62D 49/02 (2006.01)	(13) T2
(30) 20040618174P 2004.10.13. US		(30) 200420014082U 2004.09.10. DE	
(11) E004119 (21) E 05 708706 (96) EP 20050708706 2005.03.04. (97) EP 1727562 A1 2005.09.29. EP 1727562 B1 2008.06.18.		(73) Pharmacia & Upjohn Company LLC, Kalamazoo, Michigan (US) (72) Ellsworth, Michael; Tucker, Cassius (74) DANUBIA Szabadalmi és Jogi Iroda Kft., Budapest	
(54) Eljárás testicularis BVDV elleni vakcinálásra		(72) Kereszty Marcell, Gödölle, Kékes, Mészáros & Szabó Szabadalmi és Védjegy Iroda, Budapest	
(51) A61K 39/12 (2006.01) A61K 39/295 (2006.01)	(13) T2	(54) Perselyes ultrahangos átalakító (51) H04R 17/00 (2006.01) B06B 1/06 (2006.01) H01L 41/02 (2006.01) H01L 41/083 (2006.01)	(13) T2
(30) 20040553867P 2004.03.17. US		(30) 413069P 2002.09.23. US 501236P 2003.09.08. US 667116 2003.09.19. US	
(11) E003968 (21) E 04 798003 (96) EP 20040798003 2004.11.19. (97) EP 1694806 A1 2005.07.07. EP 1694806 B1 2008.05.07.		(73) Les Laboratories Servier, Neully-sur-Senie (FR) (72) Datta, Debashish; Siyam, Rajinder Singh; Singh, Girij Pal; Godbole, Himanshu Madhav (74) Kerény Judit, DANUBIA Szabadalmi és Jogi Iroda Kft., Budapest	
(54) Fehéritő mosó- vagy tisztítószer		(54) Eljárás perindopril és sói előállítására (51) A61K 31/4045 (2006.01) A61P 9/12 (2006.01) C07D 209/42 (2006.01)	(13) T2
(30) 10358827 2003.12.16. DE			
(11) E004107 (21) E 03 755907 (96) EP 20030755907 2003.05.28. (97) EP 1507752 A1 2003.12.11. EP 1507752 B1 2008.05.21.		(73) Selex Communications S.P.A., 16151 Genova (IT) (72) Zani, Nicola; Residori, Francesco; Lucano, Daniele (74) Sári Tamás Gusztáv, DANUBIA Szabadalmi és Jogi Iroda Kft., Budapest	
(54) Alaktest fotokatalitikus bevonattal és eljárás az előállítására		(54) Eljárás és berendezés rádiótávközléshez analóg és digitális modulációval (51) H04B 1/40	(13) T2
(51) C04B 41/87 (2006.01) C04B 41/89 (2006.01)	(13) T2	(30) 2004MI01599 2004.08.03. IT	
(30) 20021024110 2002.05.29. DE			

(11) E004001		(51) C07D 471/04 (2006.01)	
(21) E 05 113103		A61K 31/437 (2006.01)	
(96) EP 20050113103	2005.12.30.	A61P 11/06 (2006.01)	
(97) EP 1752628 A1	2007.02.14.	A61P 35/02 (2006.01)	
EP 1752628 B1	2008.07.02.	A61P 37/08 (2006.01)	(13) T2
(73) Behr Thermot-tronik Italia S.P.A., 10123 Torino (IT)		(30) 2004EP02493	2004.03.11. EP
(72) Triberti, Franco			
(74) Erdély Péter, DANUBIA Szabadalmi és Jogi Iroda Kft., Budapest			
(54) Termosztatikus szelep		(11) E003945	
(51) F01M 5/00		(21) E 03 709188	
G05D 23/02		(96) EP 20030709188	2003.02.20.
	(13) T2	(97) EP 1478339 A1	2003.09.04.
(30) 2005TO00483	2005.07.13. IT	EP 1478339 B1	2008.06.04.
		(73) SCHERING CORPORATION, Kenilworth, NJ	
		07033-0530 (US)	
		(72) Ugwu, Sydney;	
		Radhakrishnan, Vinay;	
		Ihnat, Peter M.;	
		Witchey-Lakshmanan, Leonore Catherine	
		(74) dr. Láng Tivadarné, S.B.G. & K. Szabadalmi Ügyvivői Iroda, Budapest	
		(54) Antineoplasztikus szerek, különösen temozolomid gyógyszer-készítményei, eljárások előállításukra és alkalmazásukra	
		(51) A61K 9/08 (2006.01)	
		A61K 47/18 (2006.01)	
		A61P 35/00 (2006.01)	(13) T2
		(30) 20020359198P	2002.02.22. US
(11) E003969		(11) E003895	
(21) E 05 734916		(21) E 05 708746	
(96) EP 20050734916	2005.04.20.	(96) EP 20050708746	2005.03.11.
(97) EP 1750910 A1	2005.11.03.	(97) EP 1730119 A1	2005.10.06.
EP 1750910 B1	2008.05.28.	EP 1730119 B1	2008.06.25.
(73) Sinvent AS, 7465 Trondheim (NO)		(73) Pfizer Products Incorporated, Groton, Connecticut (US)	
(72) BULJO, Jan		(72) Brodney, Michael Aaron;	
(74) Erdély Péter, DANUBIA Szabadalmi és Jogi Iroda Kft., Budapest		Coffman, Karen Jean	
(54) Berendezés és eljárás húsdarabok megfogására		(74) dr. Török Ferenc, DANUBIA Szabadalmi és Jogi Iroda Kft., Budapest	
(51) B25J 15/10 (2006.01)		(54) Imidazol vegyületek, amelyek neurodegeneratív betegségek kezelésére alkalmazhatók	
B65G 47/90 (2006.01)		(51) C07D 233/88 (2006.01)	
(30) 20040001636	2004.04.21. NO	A61K 31/4164 (2006.01)	
		C07D 417/14 (2006.01)	
		A61P 25/28 (2006.01)	(13) T2
		(30) 20040555623P	2004.03.23. US
(11) E004070		(11) E004040	
(21) E 04 803564		(21) E 03 005391	
(96) EP 20040803564	2004.12.06.	(96) EP 20030005391	2003.03.13.
(97) EP 1697264 A1	2005.07.14.	(97) EP 1457322 A1	2004.09.15.
EP 1697264 B1	2008.03.26.	EP 1457322 B1	2008.06.18.
(73) ENI S.p.A., Rome (IT)		(73) Bieffebi S.p.A., 40050 Quarto Inferiore (Bologna) (IT)	
(72) VIGNOLA, Rodolfo;		(72) Sambri, Stefano;	
COVA, Umberto;		Zanoli, Alberto	
DELLA PENNA, Gino;		(74) dr. Harangozó Gábor, DANUBIA Szabadalmi és Jogi Iroda Kft., Budapest	
SISTO, Raffaello		(54) Próbaínyomó gép flexográfiai nyomólemezekhez	
(74) Derzsi Katalin, S.B.G. & K. Szabadalmi Ügyvivői Iroda, Budapest		(51) B41F 5/20	(13) T2
(54) Eljárás szennyezett víz eltérő tulajdonságokkal rendelkező apoláris zeolitok alkalmazásán alapuló kezelésére			
(51) C02F 1/28 (2006.01)			
B01J 20/18 (2006.01)			
C02F 101/20 (2006.01)			
C02F 101/30 (2006.01)			
C02F 103/06 (2006.01)			
(30) MI20032549	2003.12.22. IT		
(11) E003947		(11) E004014	
(21) E 05 715779		(21) E 03 729282	
(96) EP 20050715779	2005.03.07.	(96) EP 20030729282	2003.01.08.
(97) EP 1725553 A1	2005.10.13.	(97) EP 1483160 A2	2003.07.17.
EP 1725553 B1	2008.05.07.	EP 1483160 B1	2008.06.18.
(73) Actelion Pharmaceuticals Ltd., 4123 Allschwil (CH)		(73) A-Fax Limited, Halifax West Yorkshire HX3 6RL (GB)	
(72) FRETZ, Heinz;		(72) SMITH, David	
FECHER, Anja;			
HILPERT, Kurt;			
RIEDERER, Markus			
(74) Baranyi Éva, DANUBIA Szabadalmi és Jogi Iroda Kft., Budapest			
(54) Tetrahidropiridindol-származékok			

(74) Kovács Gábor, DANUBIA Szabadalmi és Jogi Iroda Kft., Budapest		(11) E004141	
(54) Összekapcsoló eszközök		(21) E 05 801577	
(51) B65D 19/38		(96) EP 20050801577	2005.10.20.
B65D 19/28	(13) T2	(97) EP 1809406 A1	2006.05.18.
(30) 20020000491	2002.01.10. GB	EP 1809406 B1	2008.07.02.
20020001962	2002.01.29. GB	(73) ATLAS COPCO AIRPOWER, NAAMLOZE VENNOOTSCHAP, 2610 Wilrijk (BE)	
20020025069	2002.10.29. GB	(72) VERTRIEST, Danny Etienne Andrée	
		(74) Szabó Zsolt, DANUBIA Szabadalmi és Jogi Iroda Kft., Budapest	
(11) E004108		(54) Eljárás komprimált gáz szárítására, valamit az ehhez használt berendezés	
(21) E 05 741341		(51) B01D 53/26	(13) T2
(96) EP 20050741341	2005.04.21.	(30) 20040000553	2004.11.10. BE
(97) EP 1756142 A1	2005.11.10.		
EP 1756142 B1	2008.07.02.		
(73) (72) Mediolanum Farmaceutici S.p.A., 20143 Milano (IT)		(11) E004069	
(74) dr. Kiss Ildikó, DANUBIA Szabadalmi és Jogi Iroda Kft., Budapest		(21) E 04 790635	
(54) Növekedéshormon-kiválasztást fokozó pszeudopeptidok		(96) EP 20040790635	2004.10.19.
(51) C07K 5/10		(97) EP 1676289 A1	2005.05.06.
A61K 38/07		EP 1676289 B1	2008.07.09.
C07D 209/20	(13) T2	(73) Ellenberger & Poensgen GmbH, D-90518 Altdorf (DE)	
(30) 20040835563	2004.04.28. US	(72) ULLERMANN, Wolfgang	
20050642793	2005.01.11. US	(74) Mák András, S.B.G. & K. Szabadalmi Ügyvivői Iroda, Budapest	
		(54) Védőkapcsoló bimetál biztosítótárcsával	
(11) E004102		(51) H01H 73/30	(13) T2
(21) E 05 767873		H01H 71/04	
(96) EP 20050767873	2005.07.26.	(30) 20031048864	2003.10.21. DE
(97) EP 1778623 A2	2006.02.16.		
EP 1778623 B1	2008.07.02.		
(73) CHIESI FARMACEUTICI S.p.A., I-43100 Parma (IT)		(11) E004088	
(72) RAVEGLIA, Luca; PERETTO, Ilaria; RADAELLI, Stefano; IMBIMBO, Bruno, Pietro; RIZZI, Andrea; VILLETTI, Gino		(21) E 05 012975	
(74) dr. Török Ferenc, DANUBIA Szabadalmi és Jogi Iroda Kft., Budapest		(96) EP 20050012975	2005.06.16.
(54) I-Fenilalkánkarbonsav-származékok neurodegeneratív be- tegségek kezelésére		(97) EP 1619143 A1	2006.01.25.
(51) C07C 233/51		EP 1619143 B1	2008.03.26.
A61K 31/165		(73) Zöllner-Kipper GmbH, 55130 Mainz (DE)	
A61P 25/28	(13) T2	(72) Driesbach, Christian	
(30) 20040425604	2004.08.03. EP	(74) Sipos József, DANUBIA Szabadalmi és Jogi Iroda Kft., Budapest	
		(54) Eljárás és szerkezet üritőszerkezetek működési tartományá- nak biztonságossá tételére	
(11) E004139		(51) B65F 3/04	(2006.01)
(21) E 05 782557		F16P 3/14	(2006.01)
(96) EP 20050782557	2005.08.03.	(30) 102004036363	2004.07.22. DE
(97) EP 1782136 A1	2006.03.09.		
EP 1782136 B1	2008.07.02.		
(73) Alstom Technology Ltd, 5400 Baden (CH)		(11) E004048	
(72) BOYDEN, Scott, A.; PICHE, Stephen		(21) E 05 108600	
(74) dr. Antalffy-Zsíros András, DANUBIA Szabadalmi és Jogi Iroda Kft., Budapest		(96) EP 20050108600	2005.09.19.
(54) Folyamat paraméter átlagértékének lépcsőzetes vezérlése egy kívánt értékre		(97) EP 1645789 A1	2006.04.12.
(51) G05B 13/02		EP 1645789 B1	2008.03.26.
B01D 53/00		(73) (72) Ceravalls Pujol, Ramon, 08211 Castellar del Valles (ES); Lopez Puche, Nuria, 08211 Castellar del Valles (ES)	
G05B 23/02		(74) dr. Antalffy-Zsíros András, DANUBIA Szabadalmi és Jogi Iroda Kft., Budapest	
G05D 21/02	(13) T2	(54) Rögztőbilincs	
(30) 20040926991	2004.08.27. US	(51) F16L 3/00	(2006.01)
		(30) 200402286 U	2004.10.08. ES
		(11) E004043	
		(21) E 04 711950	
		(96) EP 20040711950	2004.02.18.
		(97) EP 1608518 A1	2004.10.07.
		EP 1608518 B1	2008.04.09.
		(73) (72) Weingartner, Peter, Wien (AT)	
		(74) Kocsis Péter, S.B.G. & K. Szabadalmi Ügyvivői Iroda, Budapest	

(54) Kapocs lapok összecsisztására	(51) C07D 305/14 (2006.01)	(13) T2
(51) B42F 1/00 (2006.01)	(30) 2002MI01921 2002.09.10. IT	
B42F 1/02 (2006.01)		
B42F 1/12 (2006.01)		
B42F 9/00 (2006.01)		
(30) 20030000465 2003.03.24. AT		(13) T2
(11) E004117	(11) E003954	
(21) E 03 745782	(21) E 03 747986	
(96) EP 20030745782 2003.04.03.	(96) EP 20030747986 2003.09.08.	
(97) EP 1490106 A2 2003.10.16.	(97) EP 1542973 A1 2004.04.01.	
EP 1490106 B1 2008.05.28.	EP 1542973 B1 2008.07.30.	
(73) Helmholtz-Zentrum für Infektionsforschung GmbH, 38124 Braunschweig (DE)	(73) F.HOFFMANN-LA ROCHE AG, 4070 Basel (CH)	
(72) Guzman, Carlos Alberto;	(72) Madera, Ann Marie;	
Mühlradt, Peter	Weikert, Robert James	
(74) dr. Svingor Ádám, DANUBIA Szabadalmi és Jogi Iroda Kft., Budapest	(74) dr. Jalsovszky Györgyné ügyvéd, Budapest	
(54) Lipopeptid vagy lipoprotein adjuvánsként történő alkalmazása terápiai profilaktikus vakcináció során	(54) 2,4-Szubsztituált indolok és felhasználásuk 5-HT6-modulátorokként	
(51) A61K 39/39 (2006.01)	(51) C07D 209/30 (2006.01)	
A61P 31/00 (2006.01)	A61K 31/404 (2006.01)	
(30) 20020007640 2002.04.04. EP	C07D 401/04 (2006.01)	
	A61P 43/00 (2006.01)	(13) T2
	(30) 20020411480P 2002.09.17. US	
(11) E004006	(11) E003989	
(21) E 03 703288	(21) E 03 794971	
(96) EP 20030703288 2003.02.10.	(96) EP 20030794971 2003.08.29.	
(97) EP 1479074 A2 2003.08.21.	EP 1537281 A1 2004.03.25.	
EP 1479074 B1 2008.05.28.	EP 1537281 B1 2008.06.18.	
(73) KONINKLIJKE PHILIPS ELECTRONICS N.V., BA EINDHOVEN (NL);	(73) PASCHAL-WERK G. MAIER GmbH, D-77790 Steinach (DE)	
MATSUSHITA ELECTRIC INDUSTRIAL CO., LTD,	(72) JARUZEL, Kurt;	
Kadoma-shi, Osaka 571-8501 (JP);	GRIESSBAUM, Josef	
Sony Corporation, Tokyo (JP)	(74) Kis-Kovács Annemarie, DANUBIA Szabadalmi és Jogi Iroda Kft., Budapest	
(72) Abe, Shinya;	(54) Kerek zsalu	
Tanka, Shin-ichi;	(51) E04G 11/06	(13) T2
Ogawa, Hiroshi;	(30) 20021040372 2002.09.02. DE	
Heemskerk, Jacobus Petrus Josephus;		
Yamagami, Tamotsu;	(11) E004104	
Schep, Cornelis Marinus	(21) E 06 022829	
(74) dr. Antalfy-Zsiros András, DANUBIA Szabadalmi és Jogi Iroda Kft., Budapest	(96) EP 20060022829 2006.11.02.	
(54) Optikai jelerőgítő közeg és azt lejátszó eljárás	(97) EP 1782972 A1 2007.05.09.	
(51) G11B 7/007 (2006.01)	EP 1782972 B1 2008.07.02.	
G11B 7/005 (2006.01)	(73) (72) Sauermann, Hans, D-86558 Freinhausen (DE)	
(30) 20020040137 2002.02.18. JP	(74) dr. Jakab Judit, S.B.G. & K. Szabadalmi Ügyvivői Iroda, Budapest	
	(54) Utánfutó-vonókészülék vontatójárműhöz, főleg mezőgazdasági traktorhoz	
	(51) B60D 1/06	
	B60D 1/28	(13) T2
	(30) 200520017374U 2005.11.05. DE	
(11) E004051	(11) E004094	
(21) E 03 747971	(21) E 06 252936	
(96) EP 20030747971 2003.09.05.	(96) EP 20060252936 2006.06.07.	
(97) EP 1537093 A1 2004.03.25.	EP 1854993 A1 2007.11.14.	
EP 1537093 B1 2008.06.11.	EP 1854993 B1 2008.07.02.	
(73) Indena S.p.A., Milano (IT)	(73) Delphi Technologies, Inc., Troy, Michigan 48007 (US)	
(72) Fontana, Gabriele;	(72) Cooke, Michael	
BOMBARDELLI, Ezio;	(74) Mészárosné Dónusz Katalin, S.B.G. & K. Szabadalmi Ügyvivői Iroda, Budapest	
Battaglia, Arturo;	(54) Tüzelőanyag-befecskendező egység	
Baldelli, Eleonora;	(51) F02M 51/06	(13) T2
Guerrini, Andrea;	(30) 20060009519 2006.05.12. GB	
Gelmi, Maria Luisa;		
CARENZI, Donato		
(74) Molnár Imre, DANUBIA Szabadalmi és Jogi Iroda Kft., Budapest		
(54) A 14-helyzetben funkcionizált taxán-származékok és eljárás előállításukra		

- | | | | | | |
|--|---|------|----|--|---------|
| (11) E004098 | | | | | |
| (21) E 06 706456 | | | | | |
| (96) EP 20060706456 | 2006.01.06. | | | | |
| (97) EP 1848681 A1 | 2006.08.24. | | | | |
| EP 1848681 B1 | 2008.07.02. | | | | |
| (73) | Arkema France, 92800 Puteaux (FR) | | | | |
| (72) | DUBOIS, Jean-Luc;
DUQUENNE, Christophe;
HÖLDERICH, Wolfgang;
KERVENNAL, Jacques | | | | |
| (74) | dr. Fehérvári Flóra, DANUBIA Szabadalmi és Jogi Iroda Kft.,
Budapest | | | | |
| (54) Eljárás glicerinné történő dehidratálására | | | | | |
| (51) C07C 45/52 | | (13) | T2 | | |
| (30) | 20050001500 2005.02.15. FR
20050689318P 2005.06.10. US | | | | |
| <hr/> | | | | | |
| (11) E004005 | | | | | |
| (21) E 05 008567 | | | | | |
| (96) EP 20050008567 | 2005.04.19. | | | | |
| (97) EP 1588891 A2 | 2005.10.26. | | | | |
| EP 1588891 B1 | 2008.04.23. | | | | |
| (73) | HS Products Engineering GmbH, 82239 Alling (DE) | | | | |
| (72) | Ziegenbein, Werner | | | | |
| (74) | dr. Antalffy-Zsiros András, DANUBIA Szabadalmi és Jogi
Iroda Kft., Budapest | | | | |
| (54) Gyermekülés, amely egy járműülésen rögzítendő | | | | | |
| (51) B60N 2/28 | (2006.01) | (13) | T2 | | |
| (30) | 200410019612 2004.04.22. DE | | | | |
| <hr/> | | | | | |
| (11) E003996 | | | | | |
| (21) E 06 004877 | | | | | |
| (96) EP 20060004877 | 2006.03.09. | | | | |
| (97) EP 1708549 A2 | 2006.10.04. | | | | |
| EP 1708549 B1 | 2008.05.07. | | | | |
| (73) | Patent-Treuhand-Gesellschaft für elektrische Glühlampen
mbH, 81543 München (DE) | | | | |
| (72) | Fischer, Klaus;
Kreittmayr, Josef | | | | |
| (74) | Mák András, S.B.G. & K. Szabadalmi Ügyvivői Iroda,
Budapest | | | | |
| (54) Gyújtóáramkör fényerő-szabályozó készülékkel | | | | | |
| (51) H05B 41/392 | (2006.01) | (13) | T2 | | |
| (30) | 200510013308 2005.03.22. DE | | | | |
| <hr/> | | | | | |
| (11) E003974 | | | | | |
| (21) E 05 792107 | | | | | |
| (96) EP 20050792107 | 2005.09.20. | | | | |
| (97) EP 1827136 A1 | 2006.04.13. | | | | |
| EP 1827136 B1 | 2008.06.04. | | | | |
| (73) | ROTTAPHARM S.P.A., Milano (IT) | | | | |
| (72) | Senin, Paolo;
Setnikar, Ivo;
Rovati, Luigi Angelo | | | | |
| (74) | Kerény Judit, DANUBIA Szabadalmi és Jogi Iroda Kft.,
Budapest | | | | |
| (54) A szív-érrendszerre egészség-előmozdító hatást gyakorló orális adagolású készítmény | | | | | |
| (51) A23L 1/30 | (2006.01) | (13) | T2 | | |
| (30) | 2004TO00682 2004.10.07. IT | | | | |
| <hr/> | | | | | |
| (11) E004032 | | | | | |
| (21) E 04 741884 | | | | | |
| (96) EP 20040741884 | 2004.06.24. | | | | |
| (97) EP 1638534 A1 | 2005.01.06. | | | | |
| <hr/> | | | | | |
| (11) E004093 | | | | | |
| (21) E 06 250227 | | | | | |
| (96) EP 20060250227 | 2006.01.17. | | | | |
| (97) EP 1749517 A1 | 2007.02.07. | | | | |
| <hr/> | | | | | |
| (11) EP 1638534 B1 | 2008.06.18. | | | | |
| (73) | Mediolanum Pharmaceuticals Limited, Dublin 4 (IE) | | | | |
| (72) | MAURIAC, Patrice;
MARION, Pierre | | | | |
| (74) | Frankné dr. Machytka Daisy, Gödölle, Kékes, Mészáros &
Szabó Szabadalmi és Védjegy Iroda, Budapest | | | | |
| (54) Etanol lágyítószerként történő alkalmazása PLGA mátrixban diszpergált termolabilis aktív alkotórészeket tartalmazó szubkután implantátumok előállítására | | | | | |
| (51) A61K 9/22 | | (13) | T2 | | |
| (30) | MI20031302 2003.06.26. IT | | | | |
| <hr/> | | | | | |
| (11) E003980 | | | | | |
| (21) E 04 798154 | | | | | |
| (96) EP 20040798154 | 2004.11.03. | | | | |
| (97) EP 1685243 A1 | 2005.05.12. | | | | |
| EP 1685243 B1 | 2008.06.18. | | | | |
| (73) | ProBioGen AG, 13086 Berlin (DE) | | | | |
| (72) | SANDIG, Volker;
JORDAN, Ingo | | | | |
| (74) | Szentpéteri Zsolt, S.B.G. & K. Szabadalmi Ügyvivői Iroda,
Budapest | | | | |
| (54) Örökéletűvé tett szárnyas sejtvonalak vírustermeléshez | | | | | |
| (51) C12N 5/06 | | (13) | T2 | | |
| (30) | EP20030025158 2003.11.03. EP | | | | |
| <hr/> | | | | | |
| (11) E004099 | | | | | |
| (21) E 05 823147 | | | | | |
| (96) EP 20050823147 | 2005.12.03. | | | | |
| (97) EP 1833893 A1 | 2006.06.22. | | | | |
| EP 1833893 B1 | 2008.07.09. | | | | |
| (73) | Bayer MaterialScience AG, 51368 Leverkusen (DE) | | | | |
| (72) | NAKAMURA, Masafumi;
SUZUKI, Masaru;
MAEDA, Hitoshi | | | | |
| (74) | Schläfer László, DANUBIA Szabadalmi és Jogi Iroda Kft.,
Budapest | | | | |
| (54) Eljárás poliuretán hab öntött termék előállítására | | | | | |
| (51) C08J 9/34 | | | | | |
| B29C 44/04 | | | | | |
| C08G 18/76 | | | | | |
| C08G 18/79 | | | | | (13) T2 |
| (30) | 20040366267 2004.12.17. JP | | | | |
| <hr/> | | | | | |
| (11) E004132 | | | | | |
| (21) E 05 851052 | | | | | |
| (96) EP 20050851052 | 2005.10.26. | | | | |
| (97) EP 1805775 A1 | 2006.05.04. | | | | |
| EP 1805775 B1 | 2008.07.09. | | | | |
| (73) | Eaton Electric B.V., 7559 SC Hengelo (NL) | | | | |
| (72) | HEMMER, Aloysius, Gerardus, Majella;
NIEHOFF, Ronaldus, Hendrikus, Maria | | | | |
| (74) | Kovács Gábor, DANUBIA Szabadalmi és Jogi Iroda Kft.,
Budapest | | | | |
| (54) Nyomatott áramköri lemez biztonsági kapcsolóhoz és eljárás ilyen nyomtatott áramköri lemez gyártására | | | | | |
| (51) H01H 71/12 | | | | | |
| H01H 83/22 | | | | | |
| H05K 1/02 | | | | | (13) T2 |
| (30) | 20041027339 2004.10.26. NL | | | | |
| <hr/> | | | | | |

- EP 1749517 B1** 2008.07.09.
(73) Teva Pharmaceutical Industries, Ltd., 49131 Petah Tiqva (IL)
(72) Tenengauzer, Ruth;
Leibovici, Minutza;
Solomon, Ben-Zion
(74) ifj. Szentpéteri Ádám, S.B.G. & K. Szabadalmi Ügyvivői Iroda,
Budapest
(54) **Eljárás linezolid formulálására**
(51) **A61K 9/20**
A61K 31/421 (13) T2
(30) 20050701438P 2005.07.20. US
-
- (11) **E004071**
(21) **E 05 425179**
(96) **EP 20050425179** 2005.03.29.
(97) **EP 1707719 A1** 2006.10.04.
EP 1707719 B1 2008.04.23.
(73) SAVIO S.p.A., 10050 Chiusa San Michele (IT)
(72) Balbo Di Vinadio, Aimone
(74) Erdély Péter, DANUBIA Szabadalmi és Jogi Iroda Kft.,
Budapest
(54) **Működtető egység ajtó- és ablakkeretekhez**
(51) **E05C 9/00** (2006.01) (13) T2
-
- (11) **E003971**
(21) **E 04 799005**
(96) **EP 20040799005** 2004.11.24.
(97) **EP 1691787 A1** 2005.06.16.
EP 1691787 B1 2008.07.02.
(73) Pfizer Products Inc., Groton, Connecticut (US)
(72) APPEL, Leah E.;
CREW, M.D.;
FRIESEN, D.T.;
RAY, R.J.
(74) dr. Györffy Béla, DANUBIA Szabadalmi és Jogi Iroda Kft.,
Budapest
(54) **Eljárás gyógyászati sokszemcsés dózisforma előállítására**
(51) **A61K 9/16** (2006.01)
A61K 31/7052 (2006.01) (13) T2
(30) 20030527316P 2003.12.04. US
-
- (11) **E003972**
(21) **E 04 701819**
(96) **EP 20040701819** 2004.01.13.
(97) **EP 1583542 A1** 2004.08.05.
EP 1583542 B1 2008.06.18.
(73) Gilead Sciences, Inc., Foster City, California (US)
(72) Dahl, Terrence C.;
Menning, Mark M.;
Oliyai, Reza
(74) Ráthonyi Zoltán, S.B.G. & K. Szabadalmi Ügyvivői Iroda,
Budapest
(54) **Kompozíciók és eljárások kombinációs antivirális terápiához**
(51) **A61K 31/675** (2006.01)
A61K 31/513 (2006.01)
A61P 31/18 (2006.01) (13) T2
(30) 20030440246P 2003.01.14. US
20030440308P 2003.01.14. US
-
- (11) **E003973**
(21) **E 03 714889**
(96) **EP 20030714889** 2003.03.25.
(97) **EP 1497266 A2** 2003.10.02.
EP 1497266 B1 2008.06.11.
(73) Glaxo Group Limited, Greenford, Middlesex (GB)
(72) Ahmed, Mahmood;
Johnson, Christopher Norbert;
MacDonald, Gregor James;
Moss, Stephen Frederick;
Thompson, Mervyn;
Wade, Charles Edward;
Witty, David;
JONES, Martin C.
(74) Derzsi Katalin, S.B.G. & K. Szabadalmi Ügyvivői Iroda,
Budapest
(54) **Kinolinszármazékok és 5-HT6 ligandumokként történő felhasználásuk**
(51) **C07D 215/40** (2006.01)
A61K 31/47 (2006.01)
C07D 487/04 (2006.01)
C07D 487/08 (2006.01)
A61P 25/00 (2006.01) (13) T2
(30) 20020007289 2002.03.27. GB
20020025678 2002.11.04. GB
-
- (11) **E004144**
(21) **E 03 779550**
(96) **EP 20030779550** 2003.12.19.
(97) **EP 1573679 A1** 2004.07.08.
EP 1573679 B1 2008.07.09.
(73) Efkon AG, 8045 Graz (AT)
(72) PAMMER, Raimund;
BOH, Wolfgang
(74) Kis-Kovács Annemarie, DANUBIA Szabadalmi és Jogi
Iroda Kft., Budapest
(54) **Infravörös (IR) gépjármű-kommunikációs berendezés**
(51) **G07B 15/00**
G08C 23/04
H04B 10/22 (13) T2
(30) 20020001900 2002.12.19. AT
-
- (11) **E004146**
(21) **E 06 723074**
(96) **EP 20060723074** 2006.02.21.
(97) **EP 1853866 A1** 2006.08.31.
EP 1853866 B1 2008.07.09.
(73) VESUVIUS CRUCIBLE COMPANY, Wilmington, DE
19803 (US)
(72) GAUTIER, David;
FLAMME, Arnaud
(74) Mészárosné Dónusz Katalin, S.B.G & K. Szabadalmi és
Ügyvédi Iroda, Budapest
(54) **Kerámia szállítógörgő végsapkákkal és a szállítógörgő szere-
lése**
(51) **F27D 3/02**
B65G 39/02
F16D 1/08 (13) T2
(30) 20050447040 2005.02.22. EP
-
- (11) **E004103**
(21) **E 07 001287**
(96) **EP 20070001287** 2007.01.22.
(97) **EP 1813363 A1** 2007.08.01.
EP 1813363 B1 2008.07.09.
(73) Theodor Gräbener GmbH & Co. KG, 57250
Netphen-Werthenbach (DE)
(72) Kapp, Dieter
(74) Sipos József, DANUBIA Szabadalmi és Jogi Iroda Kft.,
Budapest
(54) **Hidroformázó prés alakos részek előállítására nagy belső nyo-
mású alakítással**

(51) B21D 26/02	(13) T2	(51) <i>C07D 239/94</i> (2006.01)	
(30) 200610003981 2006.01.27. DE		<i>A61K 31/517</i> (2006.01)	
		<i>A61P 35/00</i> (2006.01)	(13) T2
		(30) 20030003587 2003.02.17. EP	
(11) E004047		(11) E003962	
(21) E 06 290984		(21) E 03 077045	
(96) EP 20060290984 2006.06.16.		(96) EP 20030077045 2003.06.30.	
(97) EP 17361 92 2006.12.27.		(97) EP 1420195 A2 2004.05.19.	
EP 1736192 B1 2008.03.26.		EP 1420195 B1 2008.06.11.	
(73) (72) Villette, Alain, 79700 Saint Pierre Les Echaubrognes (FR)		(73) PIAGGIO & C. S.p.A., Pontedera Pisa (IT)	
(74) Erdély Péter, DANUBIA Szabadalmi és Jogi Iroda Kft., Budapest		(72) Doveri, Stefano	
(54) Perforációs injekciós tű		(74) Kocsis Péter, S.B.G. & K. Szabadalmi Ügyvivői Iroda, Budapest	
(51) <i>A61M 5/32</i> (2006.01)	(13) T2	(54) Folyamatosan változtatható áttételű hajtómű	
(30) 0506215 2005.06.20. FR		(51) <i>F16H 61/00</i> (2006.01)	
		<i>F16H 55/56</i> (2006.01)	
		<i>F16H 63/06</i> (2006.01)	(13) T2
		(30) 2002MI02391 2002.11.12. IT	
(11) E004072		(11) E004017	
(21) E 06 010919		(21) E 05 003667	
(96) EP 20060010919 2006.05.26.		(96) EP 20050003667 2005.02.21.	
(97) EP 1746030 A1 2007.01.24.		(97) EP 1580371 A2 2005.09.28.	
EP 1746030 B1 2008.04.30.		EP 1580371 B1 2008.09.03.	
(73) Poly-clip System GmbH & Co. KG, Frankfurt am Main (DE)		(73) MAYER & CO., 5020 Salzburg (AT)	
(72) Ebert, Detlef		(72) Covic, Dragan	
(74) Kis-Kovács Annemarie, DANUBIA Szabadalmi és Jogi Iroda Kft., Budapest		(74) dr. Jakab Judit, S.B.G. & K. Szabadalmi Ügyvivői Iroda, Budapest	
(54) Klipszelőgépből és klipszkészletből álló rendszer és eljárás ilyen klipszelőgép üzemeltetésére		(54) Vasalat	
(51) <i>B65B 57/04</i> (2006.01)	(13) T2	(51) E05C 9/02	
<i>A22C 11/12</i> (2006.01)		E05C 9/20	(13) T2
(30) 200510033437 2005.07.18. DE		(30) 200420003653U 2004.03.09. DE	
(11) E003970		(11) E004110	
(21) E 04 784047		(21) E 05 815953	
(96) EP 20040784047 2004.09.15.		(96) EP 20050815953 2005.11.08.	
(97) EP 1667919 A1 2005.03.31.		(97) EP 1809663 A1 2006.05.18.	
EP 1667919 B1 2008.05.28.		EP 1809663 B1 2008.09.17.	
(73) COLGATE-PALMOLIVE COMPANY, New York, New York (US)		(73) Ares Trading S.A., Aubonne (CH)	
(72) Jacquet, Fabienne;		(72) Valax, Pascal;	
Fontana, Caroline;		Wenger, Pierre;	
Lalanne, Jacques		Stanley, Anne;	
(74) Kis-Kovács Annemarie, DANUBIA Szabadalmi és Jogi Iroda Kft., Budapest		Delegrange, Lydia;	
(54) Többrétegű csomagolás illatanyagot tartalmazó tablettákhoz		Capponi, Luciano	
(51) <i>B65D 77/06</i> (2006.01)	(13) T2	(74) dr. Pethő Árpád, DANUBIA Szabadalmi és Jogi Iroda Kft., Budapest	
(30) 20030010801 2003.09.15. FR		(54) FSH tisztítására szolgáló eljárás	
		(51) <i>C07K 14/59</i> (2006.01)	
		<i>A61K 38/04</i> (2006.01)	(13) T2
		(30) 20040105639 2004.11.09. EP	
		20040628717P 2004.11.17. US	
(11) E004033		(11) E003985	
(21) E 04 710031		(21) E 04 764184	
(96) EP 20040710031 2004.02.11.		(96) EP 20040764184 2004.08.17.	
(97) EP 1597239 A1 2004.08.26.		(97) EP 1658393 A1 2005.03.10.	
EP 1597239 B1 2008.09.17.		EP 1658393 B1 2008.06.11.	
(73) F. Hoffmann-La Roche AG, Basel (CH)		(73) Aluminal Oberflächentechnik GmbH & Co. KG, Montabaur-Heiligenroth (DE)	
(72) BUBENDORF, André Gerard;		(72) HELLER, Jörg;	
HENNIG, Michael;		De Vries, Hans	
HIDBER, Pirmin;		(74) Kovács Gábor, DANUBIA Szabadalmi és Jogi Iroda Kft., Budapest	
RIMMLER, Goesta;			
ROHRER, Franziska			
(74) dr. Jalsovszky Györgyné ügyvéd, Budapest			
(54) [6,7-Bisz(2-metoxi-etoxi)-konazolin-4-il]-(3E)polimorf módosulata			

-
- (54) **Berendezés és eljárás fémeknek és/vagy fémötvözeteknek fémorganikus elektrolitokból történő kiválasztására**
- (51) *C25D 17/00* (2006.01)
C25D 3/42 (2006.01)
C25D 5/00 (2006.01) (13) T2
- (30) 20030019235 2003.08.26. EP
-
- (11) **E004095**
(21) **E 06 006648**
(96) **EP 20060006648** 2006.03.30.
(97) **EP 1712341 A2** 2006.10.18.
EP 1712341 B1 2008.07.23.
- (73) Otto Männer Innovation GmbH, 79353 Bahlingen (DE)
(72) Spuller, Swen
(74) Erdély Péter, DANUBIA Szabadalmi és Jogi Iroda Kft., Budapest
- (54) **Fröccsöntő fúvóka**
- (51) **B29C 45/27**
B29C 45/28 (13) T2
- (30) 200510017413 2005.04.15. DE
-
- (11) **E004097**
(21) **E 05 010842**
(96) **EP 20050010842** 2005.05.19.
(97) **EP 1602640 A1** 2005.12.07.
EP 1602640 B1 2008.08.20.
- (73) Bayer MaterialScience AG, 51368 Leverkusen (DE)
(72) Steffens, Friedhelm;
Buse, Rainer, Dr.;
Brady, Bill
(74) Schläfer László, DANUBIA Szabadalmi és Jogi Iroda Kft., Budapest
- (54) **Eljárás vizes aminoldatok desztillációs elválasztására**
- (51) **C07C 209/86** (13) T2
- (30) 200410026626 2004.06.01. DE
-
- (11) **E003991**
(21) **E 06 724947**
(96) **EP 20060724947** 2006.03.06.
(97) **EP 1858496 A1** 2006.09.14.
EP 1858496 B1 2008.07.23.
- (73) GRUENENTHAL GMBH, 52078 Aachen (DE)
(72) KUGELMANN, Heinrich;
BARTHOLOMÄUS, Johannes
(74) dr. Jalsovszky Györgyné ügyvéd, Budapest
- (54) **Transzdermális terápiás rendszer analgetikumok beadására**
- (51) **A61K 9/70**
A61K 31/485 (13) T2
- (30) 200510011517 2005.03.10. DE
-
- (11) **E004025**
(21) **E 04 706665**
(96) **EP 20040706665** 2004.01.30.
(97) **EP 1590229 A1** 2004.08.19.
EP 1590229 B1 2008.06.11.
- (73) M.D'A. Francesco Riondato, Bassano del Grappa (IT)
(72) RIONDATO, Francesco
(74) Kovács Gábor, DANUBIA Szabadalmi és Jogi Iroda Kft., Budapest
- (54) **Kerékpárnyereg**
- (51) **B62J 1/00** (2006.01) (13) T2
- (30) 2003VI00020 2003.02.04. IT
-
- (11) **E004030**
(21) **E 04 804529**
(96) **EP 20040804529** 2004.11.11.
(97) **EP 1685150 A1** 2005.05.26.
EP 1685150 B1 2008.09.03.
- (73) SOLVAY PHARMACEUTICALS GMBH, Hannover (DE)
(72) Messinger, Josef;
THOLE, Heinrich-Hubert;
HUSEN, Bettina;
VAN STEEN, Bartholomeus Johannes;
SCHNEIDER Gyula;
HULSHOF, Johannes Bernardus;
Koskimies, Pasi;
Johansson, Nina;
ADAMSKI, Jerzy
(74) dr. Jalsovszky Györgyné ügyvéd, Budapest
- (54) **1-es típusú 17-hidroxi-szteroid-dehidrogenáz új inhibitorai**
- (51) **C07J 1/00** (2006.01)
A61K 31/565 (2006.01) (13) T2
- (30) 20030104169 2003.11.12. EP
20040105313 2004.10.26. EP
-
- (11) **E004056**
(21) **E 03 713127**
(96) **EP 20030713127** 2003.02.26.
(97) **EP 1478506 A1** 2003.09.04.
EP 1478506 B1 2007.07.18.
- (73) SCA Hygiene Products AB (PLS USE W62008), Göteborg (SE)
(72) Andersson, Anders;
Saarväli, Eva-Li
(74) Sári Tamás Gusztáv, DANUBIA Szabadalmi és Jogi Iroda Kft., Budapest
- (54) **Eljárás és berendezés hajlékony anyag, mint például papír és nem szövött anyag többrétegű szalagjának előállítására, valamint az eljárás révén előállított többrétegű anyag és termék**
- (51) **B31F 5/04** (2006.01)
B05C 1/08 (2006.01)
D21H 27/30 (2006.01) (13) T2
- (30) 20020000590 2002.02.26. SE
-
- (11) **E004065**
(21) **E 03 735973**
(96) **EP 20030735973** 2003.06.04.
(97) **EP 1509405 A2** 2005.03.02.
EP 1509405 B1 2007.08.15.
- (73) Menumania s.a.s. di Alessandro Ledda & C., Pogliano M.se, MI (IT)
(72) Ledda, Alessandro
(74) dr. Markó József, DANUBIA Szabadalmi és Jogi Iroda Kft., Budapest
- (54) **Rendező lapokhoz vagy kártyákhoz**
- (51) **B42F 13/00** (2006.01) (13) T2
- (30) 2002MI01235 2002.06.06. IT
-
- (11) **E004067**
(21) **E 03 772241**
(96) **EP 20030772241** 2003.10.20.
(97) **EP 1595105 A1** 2004.09.02.
EP 1595105 B1 2007.08.29.
- (73) F. LLI Citterio S.p.A., Monza (Milano) (IT)
(72) Citterio, Giorgio Celeste
(74) Szentpéteri Zsolt, S.B.G. & K. Szabadalmi Ügyvivői Iroda, Budapest
- (54) **Áthatolásgátló, hajlékony összetett anyag**

(51) F41H 5/04 (2006.01)	(13) T2	Häring, Helmut; Dickhaut-Bayer, Günther; Parusel, Markus
(30) 2003MI00295 2003.02.19. IT		(74) Szentpéteri Zsolt, S.B.G. & K. Szabadalmi Ügyvivői Iroda, Budapest
(11) E004140		(54) Háttérvetítő ernyők és eljárás azok előállítására
(21) E 05 762084		(51) G03B 21/62 (2006.01)
(96) EP 20050762084 2005.06.21.		B32B 27/20 (2006.01)
(97) EP 1767026 A1 2006.01.05.		(13) T2
EP 1767026 B1 2008.07.30.		(30) 20021051778 2002.11.05. DE
(73) Qualcomm Incorporated, San Diego, CA 92121 (US)		
(72) GILL, Harleen K.; RAZDAN, Ashu; ANANTHANARAYANAN, Arulmozhi Kasi; ROSEN, Eric C.		(11) E004083
(74) dr. Harangozó Gábor, DANUBIA Szabadalmi és Jogi Iroda Kft., Budapest		(21) E 06 120551
(54) Aszinkron jelzés és adattovábbítás vezeték nélküli kommunikációs rendszerben		(96) EP 20060120551 2006.09.13.
(51) H04Q 7/28	(13) T2	(97) EP 1767122 A1 2007.03.28.
H04L 12/56		EP 1767122 B1 2008.04.02.
(30) 20040581970P 2004.06.21. US		(73) ONIRIS, Limay (FR)
200506886132P 2005.05.31. US		(72) Bodin, Jean-Christophe;
20050156176 2005.06.17. US		Vray, Michel
		(74) Sipos József, DANUBIA Szabadalmi és Jogi Iroda Kft., Budapest
		(54) Motorosan hajlítható fekvőfelület
		(51) A47C 20/04 (2006.01)
		A47C 23/06 (2006.01)
		(13) T2
		(30) 20050009315 2005.09.13. FR
(11) E004133		
(21) E 05 801457		(11) E004089
(96) EP 20050801457 2005.09.23.		(21) E 05 815480
(97) EP 1797641 A1 2006.04.06.		(96) EP 20050815480 2005.10.27.
EP 1797641 B1 2008.07.30.		(97) EP 1805366 A2 2006.05.04.
(73) BSH Bosch und Siemens Hausgeräte GmbH, 81739 München (DE)		EP 1805366 B1 2008.03.19.
(72) ROMANOWSKI, Hans-Jürgen		(73) (72) Back, Walter, 63808 Stockstadt (DE)
(74) Mák András, S.B.G. & K. Szabadalmi Ügyvivői Iroda, Budapest		(74) Farkas Tamás, DANUBIA Szabadalmi és Jogi Iroda Kft., Budapest
(54) Kapacitív közelítés- és vagy érintéskapcsoló		(54) Többcélű út
(51) H03K 17/96	(13) T2	(51) E01D 2/04 (2006.01)
H03K 17/955		(13) T2
(30) 200410047381 2004.09.29. DE		(30) 102004052374 2004.10.28. DE
200510008758 2005.02.25. DE		
		(11) E004035
		(21) E 06 706488
		(96) EP 20060706488 2006.01.30.
		(97) EP 1853635 A1 2006.08.10.
		EP 1853635 B1 2008.07.30.
		(73) Basell Polyolefine GmbH, 50389 Wesseling (DE)
		(72) PENZO, Giuseppe; AHMADZADE-YOUSSEFI, Cyrus; KARER, Rainer; NIEKEN, Ulrich
		(74) Derzsi Katalin, S.B.G. & K. Szabadalmi Ügyvivői Iroda, Budapest
		(54) Eljárás és berendezés etilén polimerizálására
		(51) C08F 2/34
		C08F 10/02
		(13) T2
		(30) 102005005506 2005.02.04. DE
		656185 P 2005.02.25. US
(11) E004074		(11) E004037
(21) E 03 755565		(21) E 07 002025
(96) EP 20030755565 2003.09.27.		(96) EP 20070002025 2007.01.31.
(97) EP 1468330 A1 2004.05.21.		(97) EP 1816676 A1 2007.08.08.
EP 1468330 B1 2007.08.08.		EP 1816676 B1 2008.07.30.
(73) Evonik Röhm GmbH, Darmstadt (DE)		(73) SEMIKRON Elektronik GmbH & Co. KG, 90431 Nürnberg (DE)
(72) Schmidt, Jann; Groothues, Herbert; Scharnke, Wolfgang; Lorenz, Hans;		(72) Brucchi, Fabio
		(74) Kis-Kovács Annemarie, DANUBIA Szabadalmi és Jogi Iroda Kft., Budapest

(54) Teljesítmény-félvezetőmodul		EP 1641820 B1	2008.05.28.	
(51) H01L 23/043	(13) T2	(73) Universite de Lausanne, 1005 Lausanne (CH)		
(30) 200610005445	2006.02.07. DE	(72) WIDMANN, Christian; YANG, Jiang-Yang; MICHOD, David		
(11) E004015		(74) DANUBIA Szabadalmi és Jogi Iroda Kft., Budapest		
(21) E 05 739618		(54) RasGAP eredetű peptid ráksejtek szelektív elpusztítására		
(96) EP 20050739618	2005.05.12.	(51) C07K 14/47	(2006.01)	
(97) EP 1763636 A1	2005.11.24.	A61K 38/17	(2006.01)	
EP 1763636 B1	2008.08.27.	A61K 47/42	(2006.01)	
(73) Fresenius Medical Care Deutschland GmbH, 61352 Bad Homburg v.d.H. (DE)		C12N 15/12	(2006.01)	
(72) BAUMANN, Manfred; BREITKOPF, Berthold; HÜGEL, Elmar; NEUBAUER, Herbert; NÜRNBERGER, Thomas; SCHNEIDER, Jochen; SPENGLER, Gerhard; WAMSIEDLER, Ralf; BIESEL, Wolfgang; BUSSE, Christian; CARONNA, Marco; JONAS, Jörg; REITER, Reinhold; APEL, Jörn; LAUER, Martin		A61P 35/00	(2006.01)	(13) T2
(74) Erdély Péter, DANUBIA Szabadalmi és Jogi Iroda Kft., Budapest		(30) 20030483691P	2003.06.30. US	
(54) Görgős szivattyú		(11) E004010		
(51) F04B 43/12	(13) T2	(21) E 05 797462		
(30) 200410024102	2004.05.14. DE	(96) EP 20050797462	2005.10.28.	
(11) E004027		(97) EP 1819429 A1	2006.05.11.	
(21) E 03 740699		EP 1819429 B1	2008.08.06.	
(96) EP 20030740699	2003.05.30.	(73) Schlumberger Technology B.V., 2514 JG The Hague (NL)		
(97) EP 1509444 A1	2003.12.11.	(72) EL KHOLY, Ismail; JACOB, Gregoire; PESSIN, Jean-Louis		
EP 1509444 B1	2008.08.06.	(74) dr. Harangozó Gábor, DANUBIA Szabadalmi és Jogi Iroda Kft., Budapest		
(73) Intelligent Engineering (Bahamas) Limited, Nassau (BS)		(54) Eljárás és berendezés száraz polimerek hidratálására		
(72) KENNEDY, Stephen, J.		(51) B01F 3/12		
(74) dr. Köteles Zoltán, S.B.G. & K. Szabadalmi Ügyvivői Iroda, Budapest		B01F 5/00		
(54) Dupla hajótestek		B01F 5/04		
(51) B63B 3/20		E21B 21/06		(13) T2
B63B 3/02		(30) 625546 P	2004.11.05. US	
B63B 3/62		246969	2005.10.07. US	
(30) 20020012750	2002.05.31. GB	(11) E004020		
(11) E004123		(21) E 06 008685		
(21) E 06 706620		(96) EP 20060008685	2006.04.26.	
(96) EP 20060706620	2006.02.03.	(97) EP 1849956 A1	2007.10.31.	
(97) EP 1867024 A1	2006.10.12.	EP 1849956 B1	2008.08.06.	
EP 1867024 B1	2008.08.27.	(73) BAUER Maschinen GmbH, 86529 Schrobenhausen (DE)		
(73) Cooper Crouse-Hinds GmbH, 69412 Eberbach (DE)		(72) Stötzer, Erwin		
(72) HOFMANN, Gerd; NAUMANN, Reiner		(74) Erdély Péter, DANUBIA Szabadalmi és Jogi Iroda Kft., Budapest		
(74) Kis-Kovács Annemarie, DANUBIA Szabadalmi és Jogi Iroda Kft., Budapest		(54) Csőkapcsoló csőelemek részére		
(54) Vezetékátvezető készülék		(51) E21B 17/046		
(51) H02G 3/06	(13) T2	F16L 37/14		(13) T2
(30) 200520005297	2005.04.04. DE	(11) E004120		
(11) E004118		(21) E 05 821799		
(21) E 04 743834		(96) EP 20050821799	2005.12.31.	
(96) EP 20040743834	2004.06.30.	(97) EP 1838784 A1	2006.07.20.	
(97) EP 1641820 A1	2005.01.06.	EP 1838784 B1	2008.06.18.	
		(73) BASF SE, 67056 Ludwigshafen (DE)		
		(72) SEELIGER, Ursula; Skupin, Gabriel; STÄRKE, Dirk		
		(74) S.B.G. & K. Szabadalmi Ügyvivői Iroda, Budapest		
		(54) Biológiailag lebontható poliészterkeverék		
		(51) C08L 67/00	(2006.01)	
		C08G 63/00	(2006.01)	(13) T2
		(30) 200510001638	2005.01.12. DE	
		200510053069	2005.11.04. DE	

A rovat 185 db közlést tartalmaz.

Vegyes európai szabadalmi közlemények

Jogutódlás

- (11) E.000.173 (21) E03017412
 (73) MKM Mansfelder Kupfer und Messing GmbH, Hettstedt (DE)
 (74) Dr. Asbóth-Dr.Krajnyák & Társa Ügyvédi és Szabadalmi Iroda, Budapest

- (11) E.000.284 (21) E03735782
 (73) Saint-Gobain Technical Fabrics Europe, Chambéry (FR)
 (74) Danubia Szabadalmi és Jogi Iroda Kft., Budapest

- (11) E.000.313 (21) E03725947
 (73) Scandinavian Technology Group AB, Lund (SE)
 (74) Danubia Szabadalmi és Jogi Iroda Kft., Budapest

A rovat 3 db közlést tartalmaz.

Képviselési megbízás

- (21) E03017412
 (73) MKM Mansfelder Kupfer und Messing GmbH, Hettstedt (DE)
 (74) Dr. Asbóth-Dr.Krajnyák & Társa Ügyvédi és Szabadalmi Iroda, Budapest

- (21) E03735782
 (73) Saint-Gobain Technical Fabrics Europe, Chambéry (FR)
 (74) Danubia Szabadalmi és Jogi Iroda Kft., Budapest

- (21) E03725947
 (73) Scandinavian Technology Group AB, Lund (SE)
 (74) Danubia Szabadalmi és Jogi Iroda Kft., Budapest

A rovat 3 db közlést tartalmaz.

Név-, illetve címváltozás

- (11) E.002.272 (21) E03737332
 (54) Tumornekrózis faktor alkalmazása interferonnal kombinált demielinizáló betegségek kezelésére
 (73) ARES TRADING S.A., Aubonne (CH)

- (11) E.003.710 (21) E05750327
 (54) Működtető berendezés
 (73) (72) Holland, John Peter, Stockholm (SE)

- (11) E.004.477 (21) E06000928
 (54) Készülék világítótest rögzítésére egy fix felületre
 (73) ERCO GmbH, 58507 Lüdenscheid (DE)

A rovat 3 db közlést tartalmaz.

Helyreigazítás

- (11) E.002.732 (21) E04741606 (13) T8
 (54) Glikóz-aminoglikánok érzelmi zavarok kezelésére

A rovat 1 db közlést tartalmaz.

KIEGÉSZÍTŐ OLTALMI TANÚSÍTVÁNYRA VONATKOZÓ KÖZLEMÉNYEK

Tájékoztatás kiegészítő oltalmi tanúsítványra vonatkozó bejelentésekről

- | | | | |
|--|------------------|--|------------------|
| (21) S 08 00019 | (22) 2008.11.28. | (21) S 08 00014 | (22) 2008.10.08. |
| (71) F. Hoffmann-La Roche AG., Basel (CH) | | (71) Sanofi-Aventis Deutschland GmbH, Frankfurt (DE) | |
| (95) MIRCERA-béta-epoetin metoxi-polietilénlikol | | (95) Ikatibant és fiziológiailag tolerálható sói, beleértve az ikatibant-acetátot (FirazyR) | |
| Termék típusa: Gyógyszer | | Termék típusa: Gyógyszer | |
| (68) HU 226233 | | (68) HU 210712 | |
| (54) Eritropoietinszármazékok | | (54) Bradikinin-antagonista hatású peptidek | |
| (92) EU/1/07/400/001-016 | 2007.07.20 | (93) EU/1/08/461/001(EMEA/H/C/899) | 2008.07.11 |
| Engedélyezett termék neve: Béta-epoetin metoxi-polietilénlikol/MIRCERA | | | |
| (74) dr. Pethő Árpád, DANUBIA Szabadalmi és Jogi Iroda Kft., Budapest | | | |
-

A rovat 2 db közlést tartalmaz.

NÖVÉNYFAJTA-OLTALMI KÖZLEMÉNYEK

Adatközlés növényfajta-oltalmi bejelentésekről

(21) **F 08 00009** (22) 2008.12.05.
(71) Gabonatermesztési Kutató Közhasznú Társaság, Szeged, 6726
Alsó-kikötő sor 9. (HU)

(53) **Temes**

(54) **Kukorica, Zea mays L.**

(74) dr. Lele István, Szeged

(21) **F 08 00010** (22) 2008.12.05.
(71) Gabonatermesztési Kutató Közhasznú Társaság, Szeged, 6726
Alsó-kikötő sor 9. (HU)

(53) **GK Boglár**

(54) **Kukorica, Zea mays L.**

(74) dr. Lele István, Szeged

(21) **F 08 00011** (22) 2008.12.05.

(71) Gabonatermesztési Kutató Közhasznú Társaság, Szeged, 6726
Alsó-kikötő sor 9. (HU)

(53) **GK Kazár**

(54) **Kukorica, Zea mays L.**

(74) dr. Lele István, Szeged

A rovat 3 db közlést tartalmaz.

Növényfajta-oltalmi bejelentések közzététele

(21) F 07 00006

(13) A2

(22) 2007.02.28.

(71) Gabonatermesztési Kutató Közhasznú Társaság, Szeged (HU)

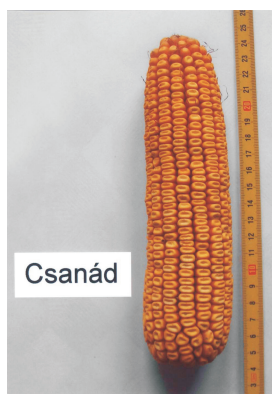
(72) dr. Németh János 20%, Szeged (HU);
Pintér Zoltán 20%, Táplánszentkereszt (HU);
dr. Szél Sándor 20%, Szeged (HU);
dr. Fótos János 20%, Szeged (HU);
Fejes László 10%, Szeged-Szőreg (HU);
Ladányi Miklós 10%, Szeged (HU)

(53) CSANÁD

(54) Kukorica, *Zea mays* L.

(74) dr. Lele István jogtanácsos, Gabonatermesztési Kutató Kht., Szeged

(55)



1. ábra

(21) F 07 00008

(13) A2

(22) 2007.02.28.

(71) Gabonatermesztési Kutató Közhasznú Társaság, Szeged (HU)

(72) Pintér Zoltán 20%, Táplánszentkereszt (HU);
dr. Gyulavári Oszkár 20%, Szombathely (HU);
dr. Szél Sándor 20%, Szeged (HU);
dr. Kálmán László 20%, Szeged (HU);
dr. Dévényi Károlyné 20%, Szeged (HU)

(53) Sarolta

(54) Kukorica, *Zea mays* L.

(74) dr. Lele István jogtanácsos, Gabonatermesztési Kutató Kht., Szeged

(55)



1. ábra

(21) F 07 00007

(13) A2

(22) 2007.02.28.

(71) Gabonatermesztési Kutató Közhasznú Társaság, Szeged (HU)

(72) dr. Szél Sándor 20%, Szeged (HU);
dr. Fótos János 20%, Szeged (HU);
dr. Kálmán László 20%, Szeged (HU);
Búza Lajosné 20%, Szeged (HU);
Ladányi Miklós 10%, Szeged (HU);
Fejes Lászlóné 10%, Szeged-Szőreg (HU)

(53) Szegedi 521

(54) Kukorica, *Zea mays* L.

(74) dr. Lele István jogtanácsos, Gabonatermesztési Kutató Kht., Szeged

(55)



1. ábra

(21) F 07 00009

(13) A2

(22) 2007.02.28.

(71) Gabonatermesztési Kutató Közhasznú Társaság, Szeged (HU)

(72) Pintér Zoltán 20%, Táplánszentkereszt (HU);
dr. Szél Sándor 20%, Szeged (HU);
Móroczné Salamon Katalin 20%, Szeged (HU);
Ladányi Miklós 20%, Szeged (HU);
Toldiné dr. Tóth Éva 10%, Szeged (HU);
Pintér Zoltánné 10%, Táplánszentkereszt (HU)

(53) SZE 269

(54) Kukorica, *Zea mays* L.

(74) dr. Lele István jogtanácsos, Gabonatermesztési Kutató Kht., Szeged

(55)



1. ábra

A rovat 4 db közlést tartalmaz.

HASZNÁLATI MINTA KÖZLEMÉNYEK

Adatközlés használati mintaoltalmi bejelentésekről

A – SZEKCIÓ

KÖZSZÜKSÉGLETI CIKKEK

- (21) **U 08 00215** (22) **2008.11.19.**
 (71) Jenei Zsolt, Kistelek, 6760 Molnár János u. 57. (HU)
 (54) **Tisztító és védő kesztyű szennyeződések eltávolítására és kivédésére**

B – SZEKCIÓ

IPARI MŰVELETEK ÁLTALÁBAN ÉS SZÁLLÍTÁS

- (21) **U 08 00212** (22) **2008.11.19.**
 (71) dr. Hájos Norbert, Dunakeszi, 2120 Meder u. 4/16. (HU)
 (54) **Kettős, túlhűtött szeletelő kamra**
 (74) dr. Török Ferenc, DANUBIA Szabadalmi és Jogi Iroda Kft., Budapest

- (21) **U 08 00222** (22) **2008.12.02.**
 (71) Kiss József, Sárbogárd, 7000 MÁV TLP. 6. 1/2. (HU)
 (54) **Univerzális mérősablonok a MÁV Zrt-nél rendszeresített váltók (kitérők) szabványos méreteinek ellenőrzésére és vizsgálati elvégzéséhez (európai vasutaknál is alkalmazott más méreteekkel)**

- (21) **U 08 00218** (22) **2008.11.21.**
 (71) Kuti Ernő, Budapest, 1039 Aradi u. 25. (HU)
 (54) **Síkvízi síkló versenykajak**

- (21) **U 08 00221** (22) **2008.11.28.**
 (71) Kuti Ernő, Budapest, 1039 Aradi u. 25. (HU)
 (54) **Fénysorompós vasúti átkelők biztonságossá tétele**

E – SZEKCIÓ

HELYHEZ KÖTÖTT LÉTESÍTMÉNYEK

- (21) **U 08 00219** (22) **2008.11.24.**
 (71) Rékási József, Budapest, 1153 Dobó u. 26. (HU)
 (54) **Értékmegőrző**
 (74) Mészárosné Dónusz Katalin, S.B.G. & K. Szabadalmi Ügyvivői Iroda, Budapest

F – SZEKCIÓ

MECHANIKA, VILÁGÍTÁS, FŰTÉS

- (21) **U 08 00223** (22) **2008.12.02.**
 (71) Bokkon Imre, Fertőszentmiklós, 9444 Kossuth L. u. 34. (HU)
 (54) **Egyneműen kialakított tömböt képző tömör hőleadó felülettel ellátott fűtési-hűtési radiátor helyiségek fűtéséhez**

- (21) **U 08 00224** (22) **2008.12.03.**
 (71) HAWLE Szerelvénygyártó és Forgalmazó Kft., Szentendre, 2000 Dobogókői út 5. (HU)
 (54) **Szelepszervezet, különösen tűzcsaphoz**
 (74) dr. Kereszty Marcell szabadalmi ügyvivő, Gödölle, Kékes, Mészáros & Szabó Szabadalmi és Védjegy Iroda, Budapest

- (21) **U 08 00220** (22) **2008.11.27.**
 (71) Kiss Dániel, Szombathely, 9700 Váci Mihály u. 33. IV/14. (HU)
 (54) **Fűtésszabályozó eszköz**

- (21) **U 08 00216** (22) **2008.11.20.**
 (71) Szlávik Tibor, FL 34431 3505 S.W. Soundview Dr. Dunnellan (US)
 (54) **Energiaátalakító berendezés**
 (74) Rónaszéki Tibor szabadalmi ügyvivő, Budapest

- (21) **U 08 00226** (22) **2008.12.05.**
 (71) Velekey Szerelvénygyártó Kft., Szombathely, 9700 Vépi u. 18. (HU)
 (54) **Kombinált biztonsági szelep**

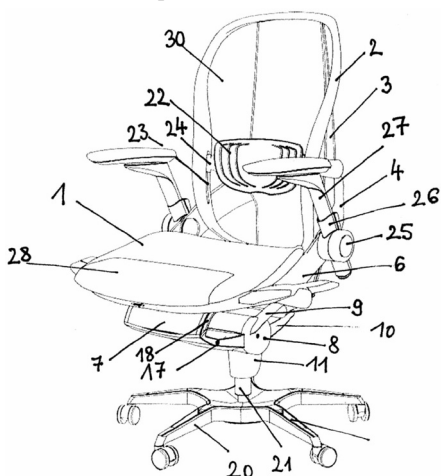
A rovat 11 db közlést tartalmaz.

Megadott használati mintaoltalmak

A – SEKCIÓ
KÖZSZÜKSÉGLETI CIKKEK

- (51) *A47C 9/02* (2006.01)
 (11) **003527** 2008.12.08.
 (21) **U 08 00167** (22) **2008.08.28.**
 (73) (72) Lenkei Balázs, Budapest (HU)
 (54) **Dinamikus ergonomikus ülóbútor**
 (74) Benkőné Csillag Lucia szabadalmi ügyvivő, Budapest

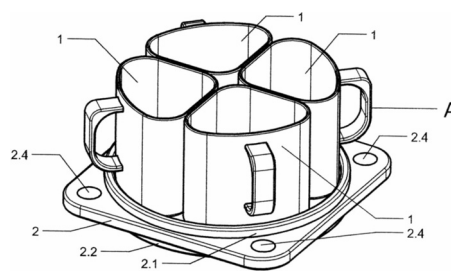
(57) Dinamikus, ergonomikus ülóbútor, különösen irodai munkavégzésre szolgáló szék, amelynek a benne helyet foglaló személy testének megtartására alkalmas ülőlappja (1), háttámlája és lábszerkezete (20), valamint fix és változtatható hosszúságú és helyzetű illesztéseket, továbbá fix és tengelyes elfordulást lehetővé tevő csomópontokat tartalmazó vázszerkezete van – azzal jellemezve, hogy a vázszerkezet támasztó oszlopból (3), ahhoz csatlakozó kengyelrendszerből és azokkal csatlakozásban lévő alsó tartószámból (10) áll; a tartószámból (10) alján van a lábszerkezet (20) befogadására alkalmas tengelypersely (11) kialakítva; a támasztó oszlopra (3) háttámlakeret (2) illeszkedik, a támasztó oszlop (3) tetejénél fix kötésben, és adott esetben deréktájékon további távtartóval (19) van merevítve; a kengyelrendszer a támasztó oszlop (3) oldalához fixen csatlakoztatott hátsó kengyelpárból (4), azokhoz csuklómozgást megengedő könyöki kötőelemmel (5) kapcsolt üléstartó kengyelekből (6), azokhoz csúszo-forgó kötőelemen (16) át kapcsolódó elülső támasztékából (7) áll; az ülőlapp (1) az üléstartó kengyelekhez (6) az alsó felületének oldalsó széleinél futó felső síneken (14) és az üléstartó kengyelek (6) belső felületén futó alsó síneken (15) keresztül illeszkedik; a megtört profilú, oldalélében íves csúszó pályát (18) tartalmazó elülső támaszték (7) alsó vízszintes éle elfordíthatóan csatlakozik a tartószámból (10) elülső részéhez; az üléstartó kengyeleknek (6) csuklómozgást megengedő konzolfüggesztő kötőelemmel (29) csatlakozó alsó támasztékonzoljait (9) vannak, amelyek a tartószámból (10) fékezőmechanikával ellátott tengelyű forgóátvételen (8) keresztül támaszkodnak; a tartószámból (10) hátsó részét és a támasztó oszlop (3) alsó ívét mindkét végén csuklómozgásra alkalmas csatlakozású, hátsó távtartó hozza kapcsolatba.



5. ábra

- (51) *A47J 47/14* (2006.01)
 (11) **003540** 2008.12.09.
 (21) **U 08 00046** (22) **2004.06.10.**
 (67) P0401169 2004.06.10. HU
 (73) (72) Lukács Manuéla, Szentendre (HU)
 (54) **Egymásra rakható étkezőeszköz**

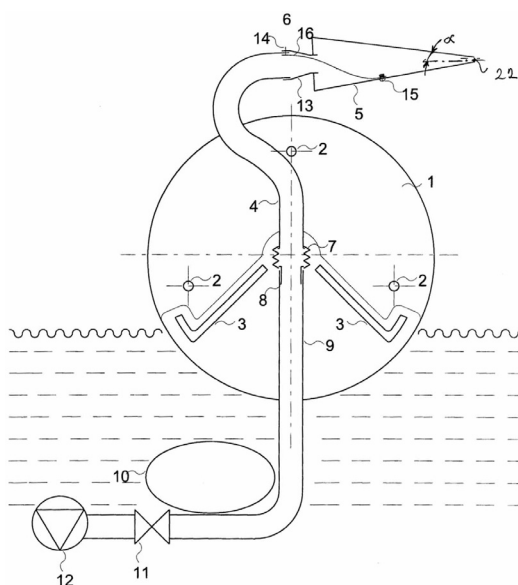
(57) Egymásra rakható étkezőeszköz, amely legalább két egymás mellé helyezett edényt, és legalább egy tálcat tartalmaz, azzal jellemezve, hogy az edények (1) a tálcán (2) helyezkednek el, és a tálca (2) felső síkján az edények alsó körvonalát legalább részben követő, azokhoz alakzáróan kapcsolódó perem (2.1) van kiképezve, a tálca (2) alsó síkján pedig az edények (1) felső körvonalát legalább részben követő, az edényekhez (1) alakzáróan kapcsolódó perem vagy kidomborodás (2.2) van kialakítva.



4. ábra

- (51) *A63H 23/10* (2006.01)
 (11) **003533** 2008.12.08.
 (21) **U 08 00165** (22) **2008.08.28.**
 (73) (72) Könyves Kálmán, Gödöllő (HU)
 (54) **Vízijáték**
 (74) Mészárosné Dónusz Katalin, S.B.G. & K. Szabadalmi Ügyvivői Iroda, Budapest

(57) Vízijáték, amelynek a vízfelszínen úszó, billegő teste (1) van, azzal jellemezve, hogy teste (1) összekapcsoló elemekkel (2) egymáshoz rögzített két félgömbből van kialakítva, és a test (1) belsejében elhelyezett ellensúlyai (3), a testen (1) áthaladó, a testbe (1) ágyazott csövek (4), a cső (4) felső végén, a csőhöz (4) csuklószerkezettel (6) rögzített, nyílással (22) ellátott kiömlőeleme (5), a cső (4) másik végén, előnyösen a test (1) középpontjában egy gumiharmonika (7) van, amely gumiharmonika (7) egy toldóelemmel (8) egy rugalmas csőhöz (9) van csatlakoztatva, a rugalmas cső (9) egy lesúlyzó elem (10) van elhelyezve, és amely rugalmas cső (9) egy vízszabályozó elem (11) közbeiktatásával egy szivattyúhoz (12) van csatlakoztatva.

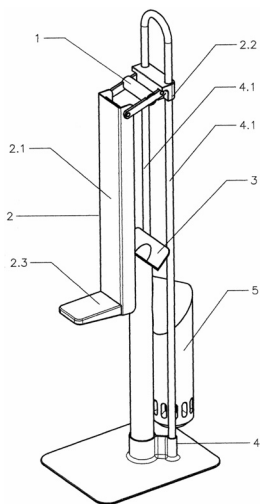


1. ábra

B – SEKCIÓ
IPARI MŰVELETEK ÁLTALÁBAN ÉS SZÁLLÍTÁS

- (51) **B30B 1/04** (2006.01)
B02C 21/00 (2006.01)
(11) **003537** 2008.12.08.
(21) **U 08 00049** (22) **2004.10.15.**
(67) P0402083 2004.10.15. HU
(73) (72) Lukács Manuéla, Szentendre (HU)
(54) **Hulladékpréselő szerkezet**

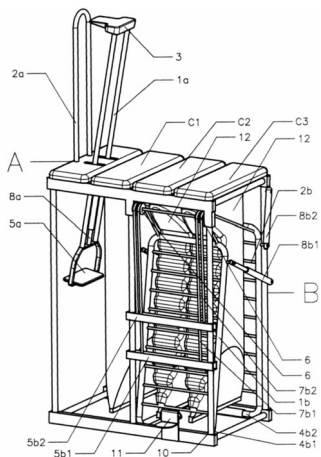
(57) Hulladékpréselő szerkezet, amely mozgatószerkezettel működte-tett nyomóelemet, vázszerkezethez rögzített tartóelemet és támasztó-elemet tartalmaz, azzal jellemezve, hogy a vázszerkezeten (4) lévő tá-masztóelemen (4.1) elmozdulni képesen ágyazott nyomóelemhez (1) a mozgatószerkezet (2) van kapcsolva, a nyomóelemmel (1) szemben a vázszerkezeten (4) a tartóelem (3) helyezkedik el.



1. ábra

- (51) **B30B 1/04** (2006.01)
B02C 21/00 (2006.01)
(11) **003536** 2008.12.08.
(21) **U 08 00050** (22) **2004.10.15.**
(67) P0402084 2004.10.15. HU
(73) (72) Lukács Manuéla, Szentendre (HU)
(54) **Szelektív hulladéktömörítő szerkezet**

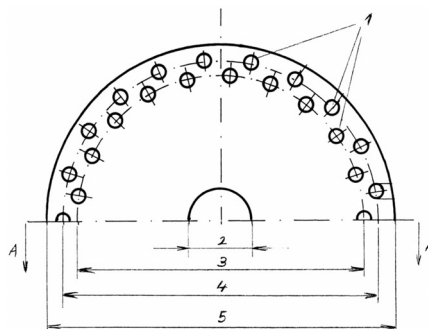
(57) Szelektív hulladéktömörítő szerkezet, amely tárolót és tömörítő-szerkezetet tartalmaz, azzal jellemezve, hogy egy vázszerkezetbe (10) legalább egy tároló (C1, C2, C3) és legalább egy tömörítő-szerkezet (A, B) van elhelyezve, és a tömörítő-szerkezet (A) támasztóelemből (2a) és vele szemben elhelyezett, a támasztóelem (2a) felé elmozdulni képes nyomóelemből (1a) és ahhoz fixen rögzített préselő elemből (3) áll.



1. ábra

- (51) **B27C 1/14** (2006.01)
(11) **003534** 2008.12.08.
(21) **U 08 00100** (22) **2008.05.28.**
(73) (72) Kizmann Lajos, Ecsér (HU)
(54) **Fafaragó tárcsa anyagválasztáshoz**

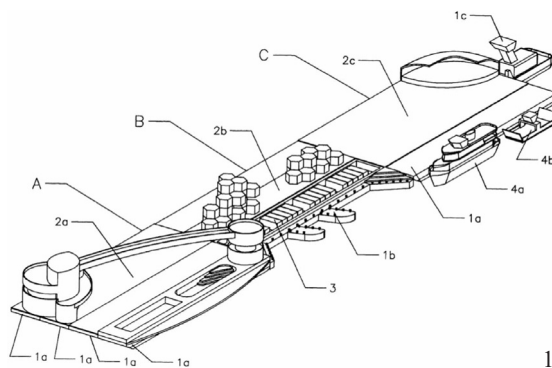
(57) Fafaragó tárcsa fa anyagválasztáshoz, azzal jellemezve, hogy központosító furattal (2) ellátott lemeztárcsája (6) van, amely lemeztár-csában két eltérő átmérőjű osztókorön (3, 4) forgácsolóelek (1) vannak kialakítva.



1. ábra

- (51) **B63B 38/00** (2006.01)
(11) **003541** 2008.12.09.
(21) **U 08 00048** (22) **2005.08.17.**
(67) P0500775 2005.08.17. HU
(73) (72) Lukács Manuéla, Szentendre (HU)
(54) **Úszósziget**

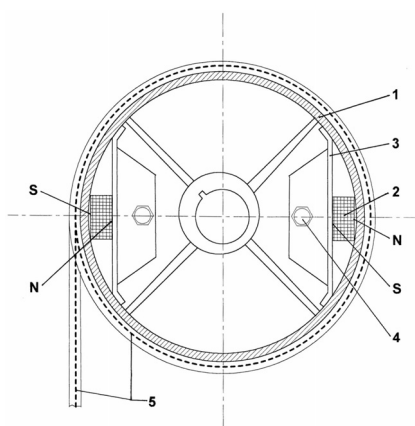
(57) Úszósziget, amely legalább két úszóegységből áll, azzal jelle-mezve, hogy az úszóegységet (A, B, C) legalább egy úszóelem (1a, 1b, 1c) alkotja, az úszóelemek (1a, 1b, 1c) egymáshoz oldhatóan vannak kapcsolva és az úszóelemekre (1a, 1b, 1c) felépítmény (2a, 2b, 2c) van szerelve, továbbá az úszóelemek (1a, 1b, 1c) egyike motoros úszó-elem (1c).



1. ábra

- (51) **B66B 5/12** (2006.01)
(11) **003535** 2008.12.08.
(21) **U 08 00090** (22) **2008.05.07.**
(73) (72) Deák Ferenc László, Budapest (HU)
(54) **Kötélbiztosító mágneses eszköz szekcionált kapukhoz**

(57) Kötélbiztosító mágneses eszköz kötéldobbal felszerelt szekcionált kapukhoz, amely a szekcionált kapun alkalmazott kötéldob belsejében van elhelyezve, azzal jellemezve, hogy legalább egy állandó mágnes (2) rögzítőelemmel (4) a kötéldobhoz (1) rögzített, a mágneses teret a kötéldob (1) felszíne felé vezető, ferromágneses anyagú, vaslemez tartóval (3) van ellátva és az eszköznek kötéldob (1) felszínére csévél-t ferromágneses tulajdonságú acélsodrony kötéltre (5) vonzó erőt kifejtő mágneses tere van.

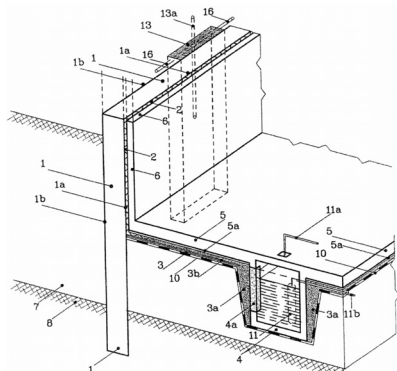


1. ábra

E – SZEKCIÓ
HELYHEZ KÖTÖTT LÉTESÍTMÉNYEK

- (51) **E02D 31/00** (2006.01)
 (11) **003532** 2008.12.08.
 (21) **U 08 00101** (22) **2008.05.28.**
 (73) (72) Bancsik Csaba 33%, Budapest (HU);
 dr. Kabai Imre 33%, Törökbálint (HU);
 Nagy János 34%, Budapest (HU)
 (54) **Javított tulajdonságú szerkezeti elrendezés térszín alatti műtárgyak víz elleni védelmére**
 (74) Faber Miklós, ADVOPATENT Szabadalmi és Védjegy Iroda, Budapest

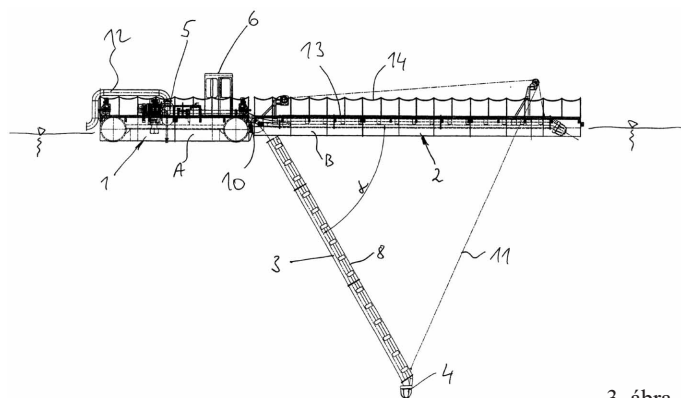
(57) Javított tulajdonságú szerkezeti elrendezés térszín alatti műtárgyak víz elleni védelmére, ahol a műtárgy a térszín alatt elhelyezkedő, jellemzően teherhordó szerepű határoló falakat (1) és fenéklemezt (5) tartalmaz, a határoló falak (1) szivárgófelülettel (2) rendelkeznek, a szivárgófelület (2) vízgyűjtő rendszerbe (3) van bevezetve, a vízgyűjtő rendszer (3) jellemzően a műtárgy alaprajzán belül van, a szivárgófelület (2) a határoló fal (1) belső oldalához (1a) illeszkedik, a határoló falak (1) a vízgyűjtő rendszer (3) alá lenyúlnak, a fenéklemezhez (5) a szivárgófelülethez (2) érintkező bélésfal (6) csatlakozik, a vízgyűjtő rendszer (3) a fenéklemez (5) alatt helyezkedik el, a vízgyűjtő rendszer (3), valamint a határoló fal (1) és az annak belső oldalához (1a) illeszkedő szivárgófelület (2), továbbá az ezeket eltakaró bélésfal (6) együttese a műtárgy alaprajzán belül elhelyezkedő primér szivárgóhálózatot alkotnak, melyből a vízgyűjtő rendszer (3) vízgyűjtő aknába (4) van bekötve, a határoló falba (1) pedig a szivárgóbordák (9) vannak adott esetben beépítve, azzal jellemezve, hogy a primér szivárgóhálózat a műtárgy alaprajzán túlnyúló szekundér szivárgóhálózattal van kiegészítve, amelynek a műtárgy határoló falának (1) külső oldala (1b) mentén elhelyezkedő külső víznyelői (13), valamint a műtárgy alól a határoló falon (1) keresztül a környező talajba (7) behatoló és abba víz visszajuttatására alkalmas szinttartó csápjai (14) vannak, a vízgyűjtő akna (4) pedig előnyösen cserélhető szűrőbetéttel (4a) van ellátva.



1. ábra

- (51) **E02F 3/88** (2006.01)
 (11) **003538** 2008.12.09.
 (21) **U 08 00106** (22) **2008.05.30.**
 (73) Tatech Kft., Tatabánya (HU)
 (72) Baranyainé Búzás Ilona 30%, Tatabánya (HU);
 Jancsák Csaba 40%, Tatabánya (HU);
 Jancsák Csabáné 30%, Tatabánya (HU)
 (54) **Szívó üzemű úszókotró**
 (74) Kocsis Péter, S.B.G. & K. Szabadalmi Ügyvivői Iroda, Budapest

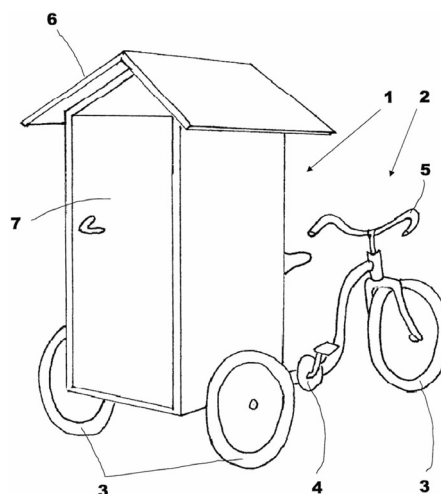
(57) Szívó üzemű úszókotró, amely a víz felszínén úszó úszótestre telepített szivattyúval és változtatható mélységig nyúló mozgatható szívócsővel van ellátva, a szívócső végén szívófej van kialakítva, az úszótesten van elrendezve a szivattyút meghajtó gépegység, valamint a célszerűen kezelőfülkébe telepített kezelőszervek, azzal jellemezve, hogy legalább egy a szívófejjel (4) ellátott szívócsövet (3) hordozó első úszótestből (2) és legalább egy a szivattyút (5) és a kezelőszerveket hordozó hátsó úszótestből (1) van összeállítva, az első úszótest (2) és a hátsó úszótest (1) egymáshoz van rögzítve.



3. ábra

- (51) **E03D 7/00** (2006.01)
 (11) **003539** 2008.12.09.
 (21) **U 08 00108** (22) **2008.06.02.**
 (73) (72) Kovács Ferenc, Budapest (HU)
 (54) **Mobil WC**
 (74) Kocsis Péter, S.B.G. & K. Szabadalmi Ügyvivői Iroda, Budapest

(57) Mobil WC, amelynek alulról és oldalról zárt szekrénye (1) és ebben elrendezett, tartállyal és ürítőfelülettel kialakított illemhely része van, és járműként (2) gördülését lehetővé tevő kerekei (3) vannak, azzal jellemezve, hogy a kerekeinek (3) száma legalább három, melyek legalább egyike kormányzott, és hogy hajtóművel (4) van ellátva, amely legalább az egyik kerékkel (3) nyomatékatadó kapcsolatban van.



3. ábra

- (51) **E06B 3/44** (2006.01)
E06B 3/32 (2006.01)
E06B 3/66 (2006.01)

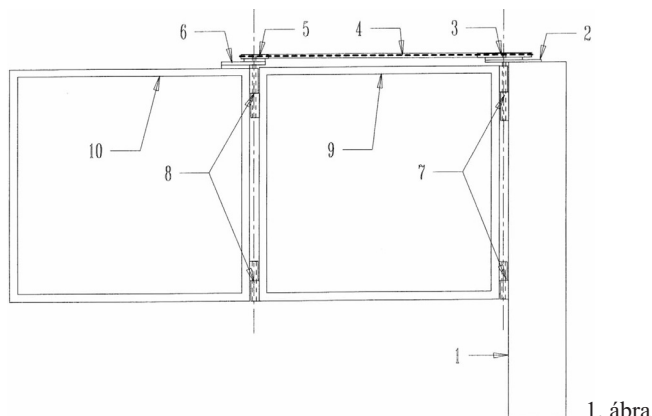
(11) **003529** 2008.12.08.

(21) **U 08 00130** (22) **2008.07.08.**

(73) (72) Deák Ferenc László, Budapest (HU)

(54) Kapuszárny-összehajtó szerkezet

(57) Kapuszárny-összehajtó szerkezet, amely két fél kapuszárnyból álló osztott kapuszárnyú kapura van szerelve, azzal jellemezve, hogy egy kapuoszlopra (1) szerelt tartóval (2) rögzített, a belső fél kapuszárnyat (9) tartó zsanérok (7) valamint a külső fél kapuszárnyat (10) tartó zsanérok (8) egytengelyű, alakos kapcsoló elemmel ellátott kerekekből (3), (5) és azokhoz alakzóan kapcsolódó alakos elemekkel ellátott összekötő elemből (4) álló csúszásmentes áttétel olyan, hogy a külső fél kapuszárny (10) belső fél kapuszárnyhoz (9) viszonyított elfordulási szöge az áttétellel, azaz az alakos kapcsoló elemmel ellátott kerekek (3), (5) alakos kapcsoló elemei számának hányadosával arányos kapcsolatban van a belső fél kapuszárny (9) kapuoszlophoz (1) viszonyított elfordulásának szögével.



1. ábra

G – SEKCIÓ
 FIZIKA

- (51) **G06K 1/00** (2006.01)
G06K 5/00 (2006.01)

(11) **003528** 2008.12.08.

(21) **U 08 00143** (22) **2008.07.24.**

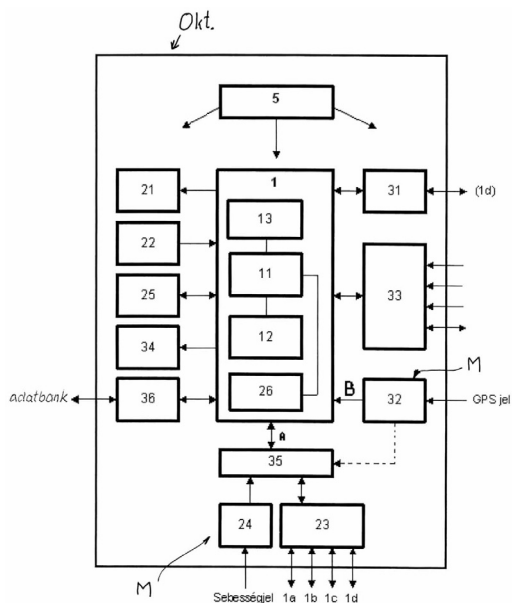
(73) (72) Tóth Richárd, Szekszárd (HU);
 Szalay Zsolt, Budaörs (HU)

(54) Autós egység, különösen a jogszabályi előírásoknak megfelelő, hiteles méréseken alapuló egységes gyakorlati gépjárművezető-képzés/vizsgáztatás megvalósításához

(66) U0700168 2007.10.05. HU

(74) Székely Éva egyéni szabadalmi ügyvivő, Budapest

(57) Autós egység, különösen a jogszabályi előírásoknak megfelelő, hiteles méréseken alapuló egységes gyakorlati gépjárművezető képzés/vizsgáztatás megvalósításához, amely egy célszoftver által működtetett-, programtárral (12), és perifériaként nem felejtő belső memóriával (25) rendelkező mikrogépet (1) tartalmaz, mely autós egységnek (Okt) továbbá kijelzői (21) és beviteli eszközei (22) vannak, azzal jellemezve, hogy mérő- és adatgyűjtő bemeneti pontjaira (A, B) legalább egy, a megtett utat meghatározó mérőegység (M) és legalább három elektronikus személyi adathordozót (1a, 1b, ...) egyidejűleg befogadó és kétirányú adatforgalmat biztosító adathordozó-fogadó (23) van csatlakoztatva.



1. ábra

- (51) **G09F 15/00** (2006.01)

(11) **003530**

2008.12.08.

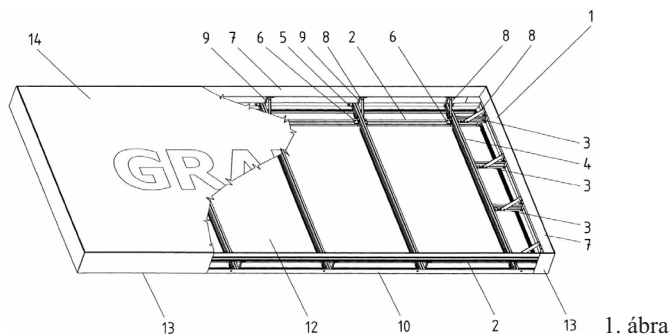
(21) **U 08 00127** (22) **2008.07.02.**

(73) (72) Borbély Péter, Budapest (HU);
 Tóth Balázs, Budakeszi (HU)

(54) Hordozóváz reklámszerkezethez

(74) Szilágyi Ildikó, VTPatent Iparjogvédelmi és Innovációs Iroda Kft., Budapest

(57) Hordozóváz reklámszerkezethez, amely hordozóváz csomóponti elemek segítségével összekapcsolt, vízszintesen és függőlegesen futó főprofilokból, és azokhoz rögzített hátlapból és homloklapból áll, azzal jellemezve, hogy a hordozóváz (1) méretre vágott vízszintes főprofilokból (2) és függőleges főprofilokból (4) áll, amelyek csomóponti elemek (5) segítségével síkeltolással, csavarozással vannak egymáshoz rögzítve, és a vízszintes főprofilokhoz (2) és a függőleges főprofilokhoz (4) a csomóponti elemek (5) és csomóponti kapcsolóelemek (6) segítségével csavarozással, toldalékok (3) közbeiktatásával ferde támaszok (8) és merőleges támaszok (9) vannak rögzítve, továbbá a ferde támaszokhoz (8) és merőleges támaszokhoz (9) homloklapot (14) rögzítő profil (7) van rögzítve, valamint a vízszintes főprofilokhoz (2), a függőleges főprofilokhoz (4) és a toldalékokhoz (3) előnyösen csavarozással hátsó profil (10) van csatlakoztatva.



1. ábra

A rovatban meghirdetett használati mintaoltalmak száma: 14 db.

Használati mintaoltalom megszűnése és újra érvénybe helyezése

Használati mintaoltalom megszűnése díjfizetés hiányában	MM3K		
(11) 001674	(21) U 99 00135	(11) 003384	(21) U 07 00070
(54) Vasúti kocsikba szerelt mosdókagyló		(54) Körforgó, billegő kétkarú hinta	
(11) 001737	(21) U 99 00113	(11) 003392	(21) U 07 00082
(54) Oktatójáték		(54) Szerkezeti elrendezés izolációs és biztonsági üvegelemhez	
(11) 001771	(21) U 99 00111	(11) 003417	(21) U 07 00171
(54) Kábeltartó szerelvény nagyfrekvenciás rádiótelefon-kábelek és/vagy tápvonalak rögzítéséhez, szereléséhez		(54) Tárolópolc üdítőitalok, valamint gyümölcsök és/vagy zöldségek tárolására szolgáló rekeszekhez	
(11) 001900	(21) U 00 00145	(11) 003418	(21) U 07 00170
(54) Szelepkészlettel bíró, növelt élettartamú gázpalackszerkezet		(54) Hűtőpultba illeszthető tárolópolc palackos italok tárolására és kereskedelmi kínálására	
(11) 002068	(21) U 00 00159	(11) 003419	(21) U 07 00169
(54) Inszekticidtartalmú alakos tárgyak állatok kártevőinek irtására		(54) Hűtőpulthoz illeszthető tárolópolc palackos italok tárolására és kereskedelmi kínálására	
(11) 002073	(21) U 00 00312	(11) 003431	(21) U 07 00058
(54) Lábbelire csatolható csúszásgátló feltét		(54) Szakaszoló	
(11) 002321	(21) U 01 00125	(11) 003432	(21) U 06 00051
(54) Repítő hinta kampó		(54) Magasságjelző berendezés	
(11) 002395	(21) U 02 00136	(11) 003439	(21) U 08 00005
(54) Tartóegység hosszúkás nyúlvánnyal rendelkező testek időleges rögzítésére		(54) Félálarc cserélhető szűrőbetéttel	
A rovat 19 db közlést tartalmaz.			
Használati mintaoltalom újra érvénybe helyezése	NB3K		
(11) 002628	(21) U 03 00130	(11) 002843	(21) U 04 00052
(54) Játéktér szellemi sporttevékenységhez		(54) Koszorúalap	
(11) 002675	(21) U 03 00149	A rovat 1 db közlést tartalmaz.	
(54) Kazettás dobókocka			
(11) 003025	(21) U 05 00104		
(54) Görgőzőfej munkadarab megmunkálására			

Vegyes használati mintaoltalmi közlemények

Képviselő megszűnése	HH2K	Hasznosítási szerződés	GD1K
(11) 002843	(21) U 04 00052	(11) 003394	(21) U 07 00117
(73) Hegyi Gábor, Herend (HU); Hegyi Gáborné Szászi Zsuzsanna, Herend (HU)			
(74) dr. Gócza Béla, Dr. Gócza és Társai Ügyvédi és Szabadalmi Iroda, Győr			

A rovat 1 db közlést tartalmaz.

A rovat 1 db közlést tartalmaz.

FORMATERVEZÉSI MINTAOLTALMI KÖZLEMÉNYEK

Adatközlés formatervezési mintaoltalmi bejelentésekről

2. OSZTÁLY
RUHÁZATI CIKKEK ÉS RÖVIDÁRUK

- (21) **D 08 00291** (22) **2008.12.01.**
 (71) Blahó Miklós, Budapest, 1033 Zab u. 5. (HU)
 (54) **Életmentő-ébresztő autóskesztyű**

- (21) **D 08 00297** (22) **2008.12.09.**
 (71) MOL Magyar Olaj- és Gázipari Nyilvánosan Működő Részvénytársaság, Budapest, 1117 Október huszonharmadika u. 18. (HU)
 (54) **Töltőállomási munkaruházat**
 (74) Mészárosné Dónusz Katalin, S.B.G. & K. Szabadalmi Ügyvivői Iroda, Budapest

- (21) **D 08 00290** (22) **2008.11.28.**
 (71) Szermek Zsolt, Zalacsány, 8782 Deák Ferenc krt. 28. (HU); Markainé Szűcs Anikó, Hévíz, 8380 Móricz Zsigmond u. 36. (HU)
 (54) **Védőbetéttel – protektor – ellátott farmer anyagú háromrészes motoros öltözék**

- (21) **D 08 00284** (22) **2008.11.24.**
 (71) Vargyas Gyula, Szolnok, 5000 Éva u. 16. (HU)
 (54) **Angyalruha-halotti ruha**

7. OSZTÁLY
HÁZTARTÁSI CIKKEK, AMELYEK NEM TARTOZNAK
MÁS OSZTÁLYOKBA

- (21) **D 08 00281** (22) **2008.11.21.**
 (71) Kiss János, Budapest, 1074 Szövetség u. 9/b (HU)
 (54) **Étkészlet**

- (21) **D 08 00285** (22) **2008.11.25.**
 (71) Ács Zoltán, Dombóvár, 7200 Gyöngyvirág krt. 23. (HU)
 (54) **Pohártartó és kínáló egyben**

9. OSZTÁLY
CSOMAGOLÓESZKÖZÖK ÉS TARTÁLYOK
ÁRUSZÁLLÍTÁS ÉS ÁRUKÉZELÉS CÉLJÁRA

- (21) **D 08 00280** (22) **2008.11.21.**
 (71) Ceres Zrt., Győr, 9027 Reptéri út 1. (HU)
 (54) **Csomagoló tasak szendvics kenyér számára**
 (74) INTERINNO Szabadalmi Iroda Várnai Anikó szabadalmi ügyvivő, Budapest

11. OSZTÁLY
DÍSZTÁRGYAK

- (21) **D 08 00296** (22) **2008.12.04.**
 (71) Majercsik Krisztina 5%, Törökbálint, 2045 Nyár u. 3. (HU); Kelle Antal 95%, Törökbálint, 2045 Nyár u. 3. (HU)
 (54) **Dísztárgy**

12. OSZTÁLY
SZÁLLÍTÓ- ÉS EMELŐBERENDEZÉSEK

- (21) **D 08 00298** (22) **2008.12.11.**
 (71) Gellért László, Győr, 9024 Liezen M. u. 37. (HU)
 (54) **Parkolójegytartó és gépkocsit azonosító tábla homloklap**

14. OSZTÁLY
ADATRÖGZÍTŐ, ADATFELDOLGOZÓ, VALAMINT
HÍRKÖZLÉS ÉS ADATÁTVITEL CÉLJÁRA SZOLGÁLÓ
KÉSZÜLÉKEK

- (21) **D 08 00292** (22) **2008.12.02.**
 (71) Texelektronik Kft., Budaörs, 2040 Rákóczi u. 38. (HU)
 (54) **Számítómű berendezés csővezetéki áramlást mérő távadókhoz**
 (74) Frey Julianna szabadalmi ügyvivő, Budapest

15. OSZTÁLY
GÉPEK, MELYEK MÁSUTT NEM SZEREPELNEK

- (21) **D 08 00300** (22) **2008.12.16.**
 (71) Csiki Zoltán, Dunakeszi, 2120 Balassi Bálint u. 1. (HU); Darvai László, Budapest, 1135 Szt. László út 71. A-B. lépcsőház 102. (HU)
 (54) **Kézi autómósó berendezés**
 (74) Horváthné Faber Enikő, ADVOPATENT Szabadalmi és Védjegy Iroda, Budapest

19. OSZTÁLY
ÍRÓSZEREK, IRODAI FELSZERELÉSEK, MŰVÉSZETI ÉS
OKTATÁSI KELLÉKEK

- (21) **D 08 00282** (22) **2008.11.21.**
 (71) Béres Szőlőbirtok és Pincészet Kft., Miskolc, 3525 Kazinczy u.17. (HU)
 (54) **Címke**
 (74) dr. Kovári Zoltán, ADVOPATENT Szabadalmi és Védjegy Iroda, Budapest

21. OSZTÁLY
JÁTÉKOK, JÁTÉKSZEREK, SÁTRAK ÉS SPORTCIKKEK

- (21) **D 08 00299** (22) **2008.12.12.**

- (71) Szekeresné Kövécs Éva, Szentkirályszabadja, 8225
Kossuth u. 45–47. (HU)
- (54) **Zsinór végtagú mini fafigura (1. denevér, 2. malac lány, 3. ló fiú, 4. tündér; zsinór végtagú nagy fafigura család: 1. béka lány)**

25. OSZTÁLY
ÉPÜLETSZERKEZETEK, ÉPÍTÉSZETI ELEMÉK

- (21) **D 08 00286** (22) **2008.11.26.**
(71) Klement Péter, Budapest, 1011 Szalag u. 6. (HU)
- (54) **Ajtólap kilincs, rozetta és zár nélkül**
(74) dr. Bánfi László, Bánfi és Szentirmai Ügyvédi Iroda, Budapest

- (21) **D 08 00287** (22) **2008.11.26.**
(71) Klement Péter, Budapest, 1011 Szalag u. 6. (HU)
- (54) **Ajtólap kilincs, rozetta és zár nélkül**
(74) dr. Bánfi László, Bánfi és Szentirmai Ügyvédi Iroda, Budapest

29. OSZTÁLY
TŰZVÉDELMI, BALESETMEGELŐZŐ ÉS
MENTŐBERENDEZÉSEK ÉS FELSZERELÉSEK

- (21) **D 08 00295** (22) **2008.12.05.**
(71) dr. Soproni Anna, Szigetmonostor, 2015 Krúdy köz 3. (HU)
- (54) **Gyermekek látásvizsgálati szemtakarásához házikó (sátor, kunyhó) formájú arcmaszk**

99. OSZTÁLY
EGYEBEK

- (21) **D 08 00289** (22) **2008.11.27.**
(71) Földesi Gáborné, Pécs, 7633 Szigeti út 53. (HU)
- (54) **Tiffany urna**
(74) Chothe-Földesi Zsófia, Pécs

A rovat 17 db közlést tartalmaz.

Formatervezési mintaoltalmi bejelentések közzététele

1. OSZTÁLY ÉLELMISZEREK

- (21) **D 08 00208** (22) **2008.07.14.**
 (71) Koch Danica Cukrászda Kft., Budapest (HU)
 (72) Koch Gáborné, Budapest (HU)
 (74) Bokros Péter, Budapest
 (54) Fonott beigli, csavart mákos-diós beigli
 (55)



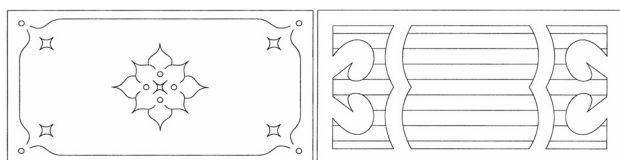
1/1. ábra

2/1. ábra

(51) 01-01

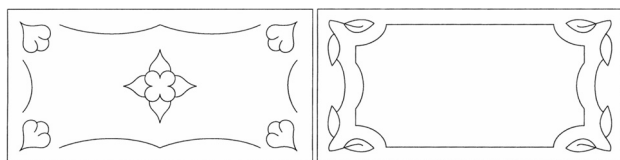
5. OSZTÁLY NEM KONFEKCIONÁLT TEXTILÁRUK, MESTERSÉGES ÉS TERMÉSZETES ANYAGÚ SÍK LAPOK, LEMEZEK

- (21) **D 08 00128** (22) **2008.04.16.**
 (71) Vidák Szabolcs László, Szigetszentmiklós (HU)
 (54) Marásminta grafika
 (55)



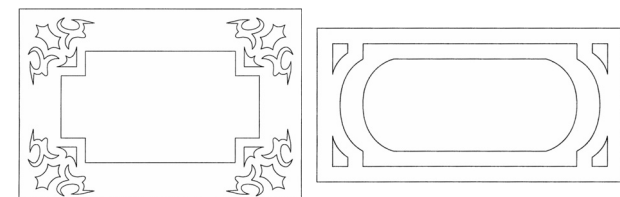
1/1. ábra

2/1. ábra



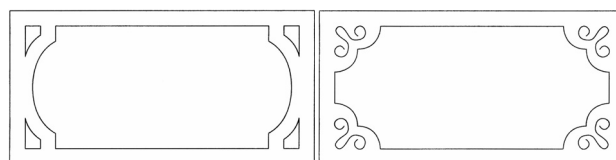
3/1. ábra

4/1. ábra



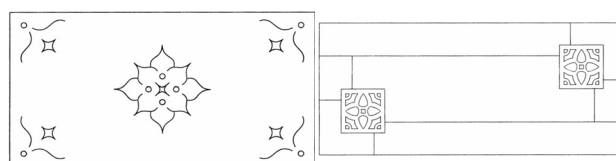
5/1. ábra

6/1. ábra



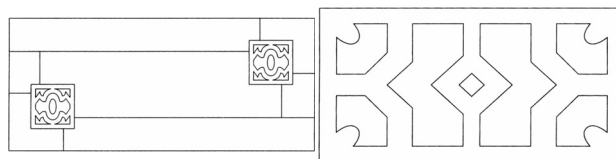
7/1. ábra

8/1. ábra



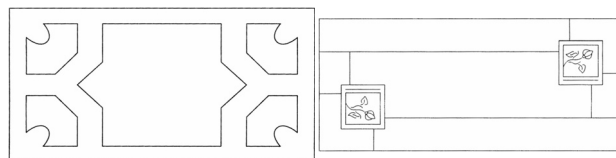
9/1. ábra

10/1. ábra



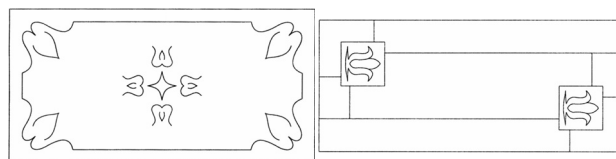
11/1. ábra

12/1. ábra



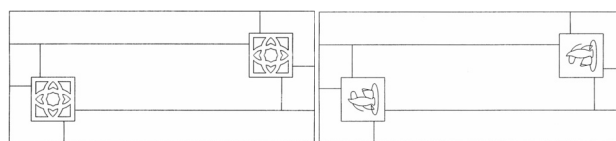
13/1. ábra

14/1. ábra



15/1. ábra

16/1. ábra



17/1. ábra

18/1. ábra

(51) 05-99 19-38

6. OSZTÁLY
BÚTORZATOK

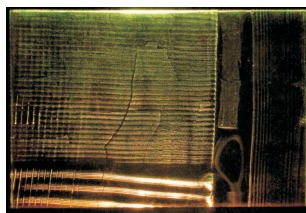
- (21) **D 08 00123** (22) **2008.04.11.**
 (71) (72) Kenesei Katalin, Budapest (HU);
 Sárközy Ildikó, Budapest (HU)
 (54) Csuklópárna – alkarra erősíthető
 (55)



1/1. ábra

(51) 06-09

(55)

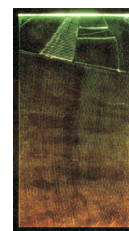


1/1. ábra



3/1. ábra

(51) 11-01 35-06



2/1. ábra



4/1. ábra

9. OSZTÁLY
CSOMAGOLÓESZKÖZÖK ÉS TARTÁLYOK
ÁRUSZÁLLÍTÁS ÉS ÁRUKÉZELÉS CÉLJÁRA

- (21) **D 08 00114** (22) **2008.04.01.**
 (71) Hungerit Zrt., Budapest (HU)
 (72) Breczkó Péter, Budaörs (HU)
 (74) dr. Kovári Zoltán, ADVOPATENT Szabadalmi és Védjegy
 Iroda, Budapest
 (54) Csomagolótasak
 (55)



1/1. ábra

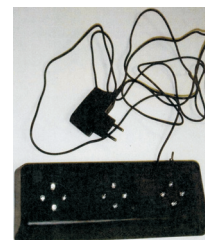
(51) 09-03

13. OSZTÁLY
ELEKTROMOS ENERGIÁT TERMELŐ, ELOSZTÓ ÉS
ÁTALAKÍTÓ BERENDEZÉSEK

- (21) **D 08 00083** (22) **2008.03.15.**
 (71) Sapanan Kft., Budapest (HU)
 (72) A szerző neve feltüntetése mellőzését kéri
 (74) dr. Miskolczi Mária ügyvéd, Budapest
 (54) Palack átvilágító eszköz
 (55)



1/1. ábra



2/1. ábra

(51) 13-03

- (21) **D 08 00121** (22) **2008.06.09.**
 (71) Gici Tej-Tejtermék Kft., Veszprémvarsány (HU)
 (72) Ruzsovits Attila, Réde (HU)
 (74) Miklós Péter szabadalmi ügyvivő, Budapest
 (54) Sajtiszeletek csomagolására szolgáló sajttartály kialakítása
 (55)



1/1. ábra

(51) 09-03



2/2. ábra

11. OSZTÁLY
DÍSZTÁRGYAK

- (21) **D 08 00103** (22) **2008.03.19.**
 (71) (72) Dobolán Judit, Százhalombatta (HU)
 (54) Üvegképek

19. OSZTÁLY
ÍRÓSZEREK, IRODAI FELSZERELÉSEK, MŰVÉSZETI ÉS
OKTATÁSI KELLÉKEK

- (21) **D 08 00002** (22) **2008.02.01.**
 (71) Parallel Kft., Budapest (HU)
 (72) Novák Ferenc, Budapest (HU)
 (74) Gürtler Zoltán, Budapest
 (54) Vizsgálati dokumentumok

(55)

1/1. ábra

2/1. ábra

3/1. ábra

5/1. ábra

6/1. ábra

7/1. ábra

(51) 19-08

21. OSZTÁLY
JÁTÉKOK, JÁTÉKSZEREK, SÁTRAK ÉS SPORTCIKKEK

- (21) **D 08 00130** (22) **2008.04.16.**
 (71) (72) Kuzmann Gábor, Budapest (HU)
 (74) dr. Szamosi Katalin, S.B.G. & K. Szabadalmi és Ügyvédi Irodák, Budapest
 (54) Tornaeszközök
 (55)



1/1. ábra



2/1. ábra

(51) 21-02

23. OSZTÁLY
FOLYADÉKELOSZTÓ BERENDEZÉSEK,
EGÉSZSÉGÜGYI, FŰTŐ-, SZELLŐZTETŐ- ÉS
LÉGKONDITIONÁLÓ BERENDEZÉSEK, SZILÁRD
FŰTŐANYAGOK

- (21) **D 08 00117** (22) **2008.04.03.**
 (71) Rollexco Tűzvédelmi és Biztonságtechnikai Zrt., Debrecen (HU)
 (72) Bátor Zsolt, Debrecen (HU)
 (74) dr. Sárecz Judit ügyvéd, Debrecen
 (54) Tűzoltókészülék-szelep
 (55)



1/1. ábra

(51) 23-01

26. OSZTÁLY
VILÁGÍTÓESZKÖZÖK, FÉNYFORRÁSOK

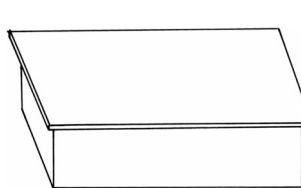
- (21) **D 08 00125** (22) **2008.04.12.**
 (71) (72) Csizmadia Zsolt Gábor, Szigetszentmiklós (HU)
 (54) Biopolar 3 fényterápiás készülék
 (55)



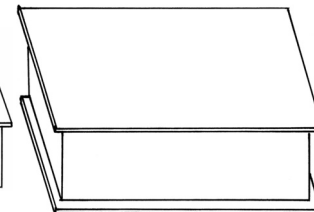
1/5. ábra

(51) 26-04 24-01

- (21) **D 07 00081** (22) **2007.05.09.**
 (71) Üveg Világ Kft. 5%, Orosháza (HU); Melis Zoltán 95%, Orosháza (HU)
 (72) Melis Zoltán, Orosháza (HU)
 (54) Szerelt falba építhető világítótest
 (55)



1/1. ábra



2/1. ábra

(51) 26-05

29. OSZTÁLY
TŰZVÉDELMI, BALESETMEGELŐZŐ ÉS
MENTŐBERENDEZÉSEK ÉS FELSZERELÉSEK

(55)



1/1. ábra

- (21) **D 08 00118** (22) **2008.04.03.**
(71) ROLLEXCO Tűzvédelmi és Biztonságtechnikai Zártkörűen
Működő Részvénytársaság, Debrecen (HU)
(72) Bátor Zsolt Imre, Debrecen (HU)
(74) dr. Sárecz Judit ügyvéd, Debrecen
(54) Tűzoltó készülék

(51) 29-01

A rovat 13 db közlést tartalmaz.

Megadott formatervezési mintaoltalmak

2. OSZTÁLY RUHÁZATI CIKKEK ÉS RÖVIDÁRUK		(54) Konyhai súroló, tisztító eszköz (51) 07-05
(11) 090993 (21) D 07 00130 (73) (72) Pintér Géza Tibor, Keszthely (HU); Pintér Gézáné Kovács Zsuzsanna, Keszthely (HU)	2008.08.06. (22) 2007.08.22.	8. OSZTÁLY SZERSZÁMOK, FÉM TÖMEGCIKKEK
(54) Védőruha (51) 02-02		(11) 091025 (21) D 07 00093 (73) Ferr-Express Kft., Kecskemét (HU) (74) Török Antal, Győr (54) Csőbilincs (51) 08-08
6. OSZTÁLY BÚTORZATOK		
(11) 091016 (21) D 06 00077 (73) (72) Bogáthy Attila, Szeged (HU)	2008.10.02. (22) 2006.03.09.	(11) 091024 (21) D 07 00095 (73) Ferr-Express Kft., Kecskemét (HU) (74) Török Antal, Győr (54) Csőbilincs (51) 08-08
(54) Rakásolható kerek ülőke készlet (51) 06-01		
(11) 091009 (21) D 07 00176 (73) (72) Szirtes Dóra, Érd (HU)	2008.10.02. (22) 2007.11.26.	(11) 091018 (21) D 07 00149 (73) (72) Kukorelli Péter, Győr (HU); Orlai Balázs, Leányfalu (HU)
(54) Kárpitozott bútor (51) 06-01		(54) P formájú, kerékpár parkoló korlát (51) 08-10
(11) 091008 (21) D 07 00158 (73) (72) Szabó András 34%, Nemeskolta (HU); Kindl György 33%, Keszthely (HU); Bakos Tamás 33%, Táplánszentkereszt (HU)	2008.10.08. (22) 2007.10.16.	9. OSZTÁLY CSOMAGOLÓESZKÖZÖK ÉS TARTÁLYOK ÁRUSZÁLLÍTÁS ÉS ÁRUKÉZELÉS CÉLJÁRA
(54) Sportszerré, játékká alakítható óvodai bútor garnitúra (51) 06-05		(11) 091023 (21) D 07 00123 (73) ERTER Élelmiszeripari Korlátolt Felelősségű Társaság, Miskolc (HU) (54) PET-palack (51) 09-01
(11) 091012 (21) D 07 00172 (73) Zolmár 2000 Kft., Budapest (HU) (74) dr. Kovári Zoltán, ADVOPATENT Szabadalmi és Védjegy Iroda, Budapest	2008.10.02. (22) 2007.11.21.	(11) 091011 (21) D 07 00173 (73) HUNGERIT Baromfifeldolgozó és Élelmiszeripari Zrt., Szentés (HU) (74) Kovári György, ADVOPATENT Szabadalmi és Védjegy Iroda, Budapest (54) Csomagoló fólia (zöldfűszeres) (51) 09-03
(54) Gépjármű üléshez készlet (51) 06-13		
7. OSZTÁLY HÁZTARTÁSI CIKKEK, AMELYEK NEM TARTOZNAK MÁS OSZTÁLYOKBA		
(11) 091026 (21) D 07 00177 (73) (72) Horváth István, Budapest (HU)	2008.10.03. (22) 2007.11.26.	(11) 091010 (21) D 07 00174 (73) HUNGERIT Baromfifeldolgozó és Élelmiszeripari Zrt., Szentés (HU) (74) Kovári György, ADVOPATENT Szabadalmi és Védjegy Iroda, Budapest (54) Csomagoló fólia (szárított fűszeres) (51) 09-03
(54) Vágódeszka tálkával (51) 07-04		
(11) 091013 (21) D 07 00170 (73) (72) Botos István, Siklós (HU); Botos Ivanka, Siklós (HU)	2008.10.02. (22) 2007.11.16.	
(74) Mészárosné Dónusz Katalin, S.B.G. & K. Szabadalmi Ügyvivői Iroda, Budapest		

19. OSZTÁLY ÍRÓSZEREK, IRODAI FELSZERELÉSEK, MŰVÉSZETI ÉS OKTATÁSI KELLÉKEK		(54) Görkorsolya (51) 21-02
(11) 091028	2008.10.03.	(11) 091019 2008.10.02.
(21) D 07 00168	(22) 2007.11.08.	(21) D 07 00154 (22) 2007.10.05.
(73) (72) Vizi Balázs, Budapest (HU)		(73) (72) Csepi Károly, Győr (HU)
(74) dr. Kriston Pál szabadalmi ügyvivő, Budapest		(74) Varga Tamás Péter, VTPatent Iparjogvédelmi és Innovációs Iroda Kft., Budapest
(54) Anamorf képek, illusztrációk tükröhenger, fólia paláston történő megjelenítésére alkalmas képeslap		(54) Gördeszka
(51) 19-01		(51) 21-02
20. OSZTÁLY ÁRUSÍTÁS ÉS REKLÁMOZÁS CÉLJÁRA SZOLGÁLÓ ESZKÖZÖK, TÁBLÁK		25. OSZTÁLY ÉPÜLETSZERKEZETEK, ÉPÍTÉSZETI ELEMÉK
(11) 091021	2008.10.03.	(11) 091017 2008.10.02.
(21) D 07 00145	(22) 2007.09.21.	(21) D 05 00112 (22) 2005.06.08.
(73) (72) Derecskey László, Budapest (HU)		(73) (72) Sápi Gyula, Budapest (HU); Sápi Gabriella, Budapest (HU)
(74) Mák András, S.B.G. & K. Szabadalmi Ügyvivői Iroda, Budapest		(74) dr. Markó József, DANUBIA Szabadalmi és Védjegy Iroda Kft., Budapest
(54) Hajtogatott térkép és reklámhordozó		(54) Összecsukható biztonsági védőrács
(51) 19-07		(51) 25-02
(11) 090983	2008.08.06.	28. OSZTÁLY GYÓGYSZERIPARI ÉS KOZMETIKAI KÉSZÍTMÉNYEK, PIPERECIKKÉK ÉS KÉSZÜLÉKEK
(21) D 06 00255	(22) 2006.12.21.	(11) 091027 2008.10.03.
(73) (72) Sz. Nagy János, Karcag (HU)		(21) D 06 00179 (22) 2006.09.07.
(74) dr. Emri Józsefné, EMRI-PATENT Iparjogvédelmi Kft., Debrecen		(73) (72) Farkas Lajos, Budapest (HU)
(54) Függesztő- és falazószalag		(54) Teniszlabdás kézimasszírozó (zárópajzsos kivétel)
(51) 19-99		(51) 28-03
(11) 091014	2008.10.02.	29. OSZTÁLY TŰZVÉDELMI, BALESETMEGELŐZŐ ÉS MENTŐBERENDEZÉSEK ÉS FELSZERELÉSEK
(21) D 07 00169	(22) 2007.11.15.	(11) 091022 2008.10.03.
(73) (72) Báder Dezső, Tököl (HU)		(21) D 07 00137 (22) 2007.09.10.
(54) Köszöntő tábla		(73) (72) Virga Zoltán, Szigetszentmiklós (HU)
(51) 20-03		(74) Jankura János, DeveloPat Szabadalmi és Védjegy Iroda, Budapest
21. OSZTÁLY JÁTÉKOK, JÁTÉKSZEREK, SÁTRAK ÉS SPORTCIKKEK		(54) Biztonsági fejpánt (autóban)
(11) 091020	2008.10.02.	(51) 29-02
(21) D 07 00153	(22) 2007.10.05.	
(73) (72) Csepi Károly, Győr (HU)		
(74) Varga Tamás Péter, VTPatent Iparjogvédelmi és Innovációs Iroda Kft., Budapest		

A rovatban meghirdetett formatervezési mintaoltalmak száma: 22 db.

Formatervezési mintaoltalom megújítása

(11) 087953 (21) D 98 00519 (54) Hámozókés	(22) 1998.12.07.	(11) 090103 (21) D 03 00358 (54) Asztal	(22) 2003.12.03.
(11) 087978 (21) D 98 00518 (54) Zöldségghámozó	(22) 1998.12.04.	(11) 090104 (21) D 03 00359 (54) Asztal	(22) 2003.12.03.
(11) 090046 (21) D 03 00340 (54) Fertőtlenítőszeres flakon	(22) 2003.11.19.	(11) 090415 (21) D 04 00007 (54) Doboz	(22) 2004.01.12.
(11) 090083 (21) D 03 00357 (54) Asztal	(22) 2003.12.03.	(11) 090506 (21) D 03 00348 (54) Játékmező-mintázatok és játéktábla	(22) 2003.11.26.

A rovat 8 db közlést tartalmaz.

Vegyes formatervezési mintaoltalmi közlemények

Jogutódlás	GB9Q	Név-, illetve címváltozás	HC9Q
(11) 090564 (73) VEKTOR Munkavédelmi, Műszaki Fejlesztő és Gyártó Korlátolt Felelősségű Társaság, Budapest (HU)	(21) D 05 00207	(11) 085684 (54) Fogkefe (73) SmithKline Beecham Consumer Healthcare GmbH, Bühl/Baden (DE)	(21) D 93 00395
A rovat 1 db közlést tartalmaz.			
Képviselési megbízás	HH1Q	(11) 087658 (54) Kupak fogkeféhez (73) GlaxoSmithKline Consumer Healthcare GmbH & Co. KG, Bühl/Baden (DE)	(21) D 98 00334
(11) 088732 (73) BORANAL Borászati és Kereskedelmi Kft., Kiskőrös (HU) (74) S.B.G.& K. Szabadalmi és Ügyvédi Iroda, Budapest	(21) D 00 00036	(11) 087659 (54) Kupak fogkeféhez (73) GlaxoSmithKline Consumer Healthcare GmbH & Co. KG, Bühl/Baden (DE)	(21) D 98 00333
A rovat 1 db közlést tartalmaz.			
Képviselés megszűnése	HH2Q	(11) 087823 (54) Kupak fogkeféhez (73) GlaxoSmithKline Consumer Healthcare GmbH & Co. KG, Bühl/Baden (DE)	(21) D 98 00368
(11) 088732 (73) BORANAL Borászati és Kereskedelmi Kft., Kiskőrös (HU) (74) dr. Bérczes László ügyvéd, Budapest	(21) D 00 00036	A rovat 4 db közlést tartalmaz.	
A rovat 1 db közlést tartalmaz.			

NEMZETI VÉDJEGYKÖZLEMÉNYEK I.

Védjegybejelentések meghirdetése I.

(210) M 08 03152 (220) 2008.10.08.

(731) Aranypont Zrt., Százhalombatta (HU)

(740) dr. Váradi László, Szarvas

(546)



(511) 29 Hal és haltermékek.

30 Rizs és rizstermékek.

(210) M 08 02397 (220) 2008.07.23.

(731) AXA Önkéntes Egészségpénztár, Budapest (HU)

(740) Pintz György, Pintz és Társai Szabadalmi, Védjegy és Jogi Iroda, Budapest

(541) **Egészségpajzs**

(511) 36 Biztosítás; pénzügyi ügyletek, betegbiztosítás.

(210) M 08 02398 (220) 2008.07.23.

(731) Axa Önkéntes és Magánnyugdíjpénztár, Budapest (HU)

(740) Pintz György, Pintz és Társai Szabadalmi, Védjegy és Jogi Iroda, Budapest

(541) **Nyugdíjpajzs**

(511) 36 Biztosítás; pénzügyi ügyletek, nyugdíj-folyósítási szolgáltatások.

(210) M 08 03103 (220) 2008.10.06.

(731) Budapestinside Szolgáltató Korlátolt Felelősségű Társaság, Budapest (HU)

(740) dr. Kapolyi József, Kapolyi Ügyvédi Iroda, Budapest

(541) **Hotel**

(511) 43 Vendéglátás (élelmezés); időleges szállásadás.

(210) M 08 03024 (220) 2008.09.26.

(731) Dobogó Pincészet Szőlészeti és Borászati Kft., Tokaj (HU)

(740) Bándy Tamásné, PATENDER Nemzetközi Iparjogvédelmi Képviselő Kft., Budapest

(541) **Satöbbi**

(511) 33 Alkoholos italok, borok, szeszes italok, likőrök, sörök kivételével.

(210) M 08 02061 (220) 2008.06.23.

(731) Győri Likörgyár Zártkörűen Működő Részvénytársaság, Győr (HU)

(740) dr. Bódis Judit ügyvéd, Győr

(541) **PANNONHALMI PÁLINKA A TALÁLKOZÁSOK ÚTJÁN**

(511) 33 Pálinka.

(210) M 08 03186 (220) 2008.10.10.

(731) Hard Rock Holdings Limited, London (GB)

(740) dr. Szamosi Katalin, S.B.G. & K. Budapesti Ügyvédi Iroda, Budapest

(541) **ALL IS ONE**

(511) 14 Ékszerek, így nyakláncok, karkötők, kitűzők, fülbevalók, gyűrűk, órák.

21 Üvegáru, így ivópoharak, likőröspoharak, söröspoharak; csészék és bögrék.

25 Ruházati termékek; lábbeli; kalapáru.

41 Játéktermek szolgáltatásai; szórakoztatás, így élő koncertek és vidám műsorok.

43 Szállodák, éttermek és bárók szolgáltatásai.

(210) M 08 02685 (220) 2008.08.25.

(731) Helmut Lingen Verlag GmbH & Co. KG, Köln (DE)

(740) dr. Szigeti Éva, DANUBIA Szabadalmi és Jogi Iroda Kft., Budapest

(546)

Leo Lausemaus

(511) 3 Kosmetikumok és szépségápolásra szolgáló kozmetikai készítmények, különösen samponok, tusfürdők, testápoló habok, fürdőkellékek; fogápoló szerek, különösen fogkrémek és fogkefék.

16 Nyomatványok, különösen gyermekkönyvek; képességfejlesztő és oktatóanyagok (kivéve a készülékeket).

21 Elektromos fogkefék.

29 Húskészítmények, különösen feldolgozott húskészítmények („charcuterie”); baromfiús; tejkészítmények; burgonya-szirmok.

30 Jégkrémek (fagylaltok); gyümölcsös rágógumik, felfújható gyümölcsös rágógumik; gyümölcszselék, cukorkák, édességek, nevezetesen állat formájú édességek; csokoládék.

32 Gyümölcslevek.

(210) M 08 02990 (220) 2008.09.24.

(731) HGS Reklám Marketing és Rendezvényszervező Kft., Budapest (HU)

(740) Preiszing Éva, Budapest

(546)



(511) 35 Reklámozás; kereskedelmi ügyletek; kereskedelmi adminisztráció; irodai munkák.

41 Nevelés; szakmai képzés; szórakoztatás; sport- és kulturális tevékenységek.

(210) M 08 02401 **(220) 2008.07.21.**
 (731) Jeges Péter, Budapest (HU)
 (740) dr. Varga Kata ügyvéd, Krepsz és Varga Ügyvédi Iroda, Budapest

(541) STARKIST
 (511) 29 Hús, hal-, baromfi- és vadhús; húskivonatok; tartósított, szárított és főzött gyümölcsök és zöldségek; zselék, lekvárok (dzsemek), kompótok; tojások, tej és tejtermékek; étkezési olajok és zsírok.

30 Kávé, tea, kakaó, cukor, rizs, tápióka, szágó, kávépótló szerek; lisztek és más gabonakészítmények, kenyér, péksütemények és cukrászsütemények, fagylaltok; méz, melaszszirup; élesztő, sütőporok; só, mustár; ecet, fűszeres mártások; fűszerek; jég.

(210) M 08 00363 **(220) 2008.02.05.**
 (731) Kraft Foods Hungária Kft., Budapest (HU)
 (740) dr. Sasvári Gabriella, S.B.G. & K. Szabadalmi Ügyvivői Iroda, Budapest

(541) SPORTTÁRSÁK, ÜNNEPELJÜNK
 (511) 30 Kakaó, csokoládé, kakaós italok, csokoládéitalok és az ilyen italok elkészítéséhez szükséges készítmények; péksütemények, kekszek, tésztafélék és cukrászsütemények, főleg cukros és csokoládés cukrászsütemények, omlós tészták, gabonapelyhekből készített termékek, ehető jegek.

(210) M 08 02810 **(220) 2008.09.05.**
 (731) KRKA, tovarna zdravil, d.d., Novo mesto, Novo mesto (SI)
 (740) Frankné dr. Machytka Daisy, Gödölle, Kékes, Mészáros & Szabó Szabadalmi és Védjegy Iroda, Budapest

(541) YPSILA
 (511) 5 Gyógyszerészeti készítmények.

(210) M 08 02828 **(220) 2008.09.09.**
 (731) Kőröstej Tejfeldolgozó és Kereskedelmi Kft., Kőröstétlen (HU)
 (740) dr. Kiss Gábor ügyvéd, Dr. Kiss Gábor ügyvédi Iroda, Budapest

(541) HUNGARITA
 (511) 29 Tej és tejtermékek, sajt.

(210) M 08 02983 **(220) 2008.09.24.**
 (731) Kőröstej Tejfeldolgozó és Kereskedelmi Kft., Kőröstétlen (HU)
 (740) dr. Kiss Gábor ügyvéd, Dr. Kiss Gábor ügyvédi Iroda, Budapest

(541) ZEBRA
 (511) 29 Tej és tejtermékek, sajt.

(210) M 08 02984 **(220) 2008.09.24.**
 (731) Kőröstej Tejfeldolgozó és Kereskedelmi Kft., Kőröstétlen (HU)
 (740) dr. Kiss Gábor ügyvéd, Dr. Kiss Gábor ügyvédi Iroda, Budapest

(541) MACI
 (511) 29 Tej és tejtermékek, sajt.

(210) M 08 01195 **(220) 2008.04.08.**
 (731) M 2003 Kft., Budaörs (HU)

(541) CASTLE GARDEN
 (511) 43 Vendéglátási szolgáltatások, ideiglenes szállásadás.

(210) M 08 03159 **(220) 2008.10.09.**
 (731) Magyar Telekom Nyrt., Budapest (HU)

(541) COMPLEO
 (511) 38 Távközlés, hírközlési, távközlési szolgáltatások, üzenetek, adatok, hang és video elektronikus levelezés, elektronikus adatát-

vitel, híryanag továbbítása, internetszolgáltatás, telefon, telefax, digitális információszolgáltatás távközlési ügyekben.

42 Adattárolás, adatbázis-szolgáltatás, adatkezelés, adatfeldolgozás, adatok adatbázisból történő kikeresése, adatbázis-hozzáférés biztosítása elektronikus eszközökön, elektronikus hálózaton, interneten keresztül; hírügynökség, hírek, információ továbbítása, terjesztése interneten keresztül, számítógépi szoftver tervezése.

(210) M 08 01891 **(220) 2008.06.06.**
 (731) Maraton Lapsoport Kft., Veszprém (HU)
 (740) dr. Kiss Endre, Csapó, Kiss és Sebestyén Ügyvédi Iroda, Veszprém

(541) Veszprémi Plusz
 (511) 16 Papír, karton és ezen anyagokból készült termékek, amelyek nem tartoznak más osztályokba; nyomdaipari termékek; könyvkötészeti anyagok; fényképek; papíripari cikkek, papíripari vagy háztartási ragasztóanyagok; anyagok művészek részére; ecsetek; írógépek és irodai cikkek (bútorok kivételével); tanítási és oktatási anyagok (készülékek kivételével); csomagolásra szolgáló műanyagok (amelyek nem tartoznak más osztályokba); nyomdabetétek; klisék; nyomtatott publikációk, nyomtatványok.

(210) M 08 01892 **(220) 2008.06.06.**
 (731) Maraton Lapsoport Kft., Veszprém (HU)
 (740) dr. Kiss Endre, Csapó, Kiss és Sebestyén Ügyvédi Iroda, Veszprém

(541) 7 Nap Plusz
 (511) 16 Papír, karton és ezen anyagokból készült termékek, amelyek nem tartoznak más osztályokba; nyomdaipari termékek; könyvkötészeti anyagok; fényképek; papíripari cikkek, papíripari vagy háztartási ragasztóanyagok; anyagok művészek részére; ecsetek; írógépek és irodai cikkek (bútorok kivételével); tanítási és oktatási anyagok (készülékek kivételével); csomagolásra szolgáló műanyagok (amelyek nem tartoznak más osztályokba); nyomdabetétek; klisék; nyomtatott publikációk, nyomtatványok.

(210) M 08 01893 **(220) 2008.06.06.**
 (731) Maraton Lapsoport Kft., Veszprém (HU)
 (740) dr. Kiss Endre, Csapó, Kiss és Sebestyén Ügyvédi Iroda, Veszprém

(541) Veszprémi 7 Nap Plusz
 (511) 16 Papír, karton és ezen anyagokból készült termékek, amelyek nem tartoznak más osztályokba; nyomdaipari termékek; könyvkötészeti anyagok; fényképek; papíripari cikkek, papíripari vagy háztartási ragasztóanyagok; anyagok művészek részére; ecsetek; írógépek és irodai cikkek (bútorok kivételével); tanítási és oktatási anyagok (készülékek kivételével); csomagolásra szolgáló műanyagok (amelyek nem tartoznak más osztályokba); nyomdabetétek; klisék; nyomtatott publikációk, nyomtatványok.




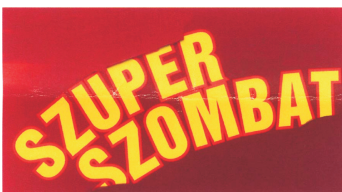
(210) M 08 02391 **(220) 2008.07.23.**
 (731) Mistory Internetes Szolgáltató Kft., Budapest (HU)
 (740) dr. Schiffer András, Schiffer és Társai Ügyvédi Iroda, Budapest

(541) FUTRINKA
 (511) 35 Reklámozás; kereskedelmi ügyletek.

38 Távközlés.

41 Szórakoztatás; sport- és kulturális tevékenységek.

(210) M 08 02842 **(220) 2008.09.09.**
 (731) OMG Hungary Kft., Budapest (HU)
 (740) dr. Dux Veronika, Dux Ügyvédi Ügyvédi Iroda, Budapest

- (546) 
- (511) 35 Reklámozás; kereskedelmi ügyletek; kereskedelmi adminisztráció; irodai munkák.
42 Tudományos és műszaki szolgáltatások, valamint az idetartozó tervezői és kutatói tevékenység; ipari elemző és kutató szolgáltatások; számítástechnikai hardver- és szoftvertervezés és -fejlesztés; internetalapú kutatás.
-
- (210) M 08 02582 (220) 2008.08.07.
(731) Pharmatextil Gyógyászati Textilgyártó Kft., Budapest (HU)
- (541) **Elastomed**
(511) 10 Sebészeti, orvosi, fogorvosi és állatgyógyászati készülékek és műszerek, művégtagok, műszemek és műfogak; ortopédiai cikkek; sebészeti varratanyagok.
-
- (210) M 08 02583 (220) 2008.08.07.
(731) Pharmatextil Gyógyászati Textilgyártó Kft., Budapest (HU)
- (541) **Elastofit**
(511) 10 Sebészeti, orvosi, fogorvosi és állatgyógyászati készülékek és műszerek, művégtagok, műszemek és műfogak; ortopédiai cikkek; sebészeti varratanyagok.
-
- (210) M 08 02584 (220) 2008.08.07.
(731) Pharmatextil Gyógyászati Textilgyártó Kft., Budapest (HU)
- (541) **Elastobar**
(511) 10 Sebészeti, orvosi, fogorvosi és állatgyógyászati készülékek és műszerek, művégtagok, műszemek és műfogak; ortopédiai cikkek; sebészeti varratanyagok.
-
- (210) M 08 02585 (220) 2008.08.07.
(731) Pharmatextil Gyógyászati Textilgyártó Kft., Budapest (HU)
- (541) **Elastobol**
(511) 10 Sebészeti, orvosi, fogorvosi és állatgyógyászati készülékek és műszerek, művégtagok, műszemek és műfogak; ortopédiai cikkek; sebészeti varratanyagok.
-
- (210) M 08 02586 (220) 2008.08.07.
(731) Pharmatextil Gyógyászati Textilgyártó Kft., Budapest (HU)
- (541) **Elastolim**
(511) 10 Sebészeti, orvosi, fogorvosi és állatgyógyászati készülékek és műszerek, művégtagok, műszemek és műfogak; ortopédiai cikkek; sebészeti varratanyagok.
-
- (210) M 08 02788 (220) 2008.09.03.
(731) Reed Kollekcio Kft., Budapest (HU)
- (546) 
- (511) 25 Ruházati cikkek, cipők, kalapárúk.
-
- (210) M 08 02227 (220) 2008.07.08.
(731) Rex Fontana Kereskedelmi és Szolgáltató Kft., Székesfehérvár (HU)
(740) dr. Tóth Szilvia, Dr. Tóth Szilvia Ügyvédi Iroda, Mór
- (546) 
- (511) 11 Vízszolgáltató berendezések (hálózati vízadagoló készülék és ballonos vízadagoló készülék).
-
- (210) M 08 03653 (220) 2008.11.27.
(731) Richter Gedeon Nyrt., Budapest (HU)
- (541) **OMSAPROST**
(511) 5 Gyógyszerkészítmények.
-
- (210) M 08 02514 (220) 2008.08.05.
(731) SPAR Magyarország Kereskedelmi Kft., Bicske (HU)
(740) Dósa Marianna ügyvéd, Budapest
- (546) 
- (511) 24 Textilárak és textilárak, amelyek nem tartoznak más osztályokba; ág- és asztalneműk.
25 Ruházati cikkek, cipők, kalapárúk.
28 Játékok, játékszerek; testnevelési és sportcikkek, amelyek nem tartoznak más osztályokba; karácsonyfadíszek.
29 Hús, hal-, baromfi- és vadhús; húskivonatok; tartósított, szárított és főzött gyümölcsök és zöldségek; zselék, lekvárok (dzsemek), kompótok; tojások, tej és tejtermékek; étkezési olajok és zsírok.
30 Kávé, tea, kakaó, cukor, rizs, tapióka, szágó, kávépótló szerek; lisztek és más gabonakészítmények, kenyér, péksütemények és cukrászsütemények, fagylaltok; méz, melaszszirup; élesztő, sütőporok; só, mustár; ecet, fűszeres mártások; fűszerek; jég.
32 Sörök; ásványvizek, szénsavas vizek és egyéb alkoholtmentes italok; gyümölcsitalok és gyümölcslevek; szörpök és más készítmények italokhoz.
33 Alkoholtartalmú italok (a sörök kivételével).
-
- (210) M 08 00542 (220) 2008.02.20.
(731) Töröcsik Jenő, Budapest (HU)
(740) dr. Hazai Kinga, Dr. Kéri - dr. Hazai Ügyvédi Iroda, Budapest
- (546) **CamGuru**
- (511) 35 Reklámozás; kereskedelmi ügyletek; kereskedelmi adminisztráció; irodai munkák.
38 Távközlés.
41 Nevelés; szakmai képzés; szórakoztatás; sport- és kulturális tevékenységek.
42 Tudományos és műszaki szolgáltatások, valamint az idetartozó tervezői és kutatói tevékenység; ipari elemző és kutató szolgáltatások; számítástechnikai hardver- és szoftvertervezés és -fejlesztés.
45 Jogi szolgáltatások; biztonsági szolgáltatások személyek és vagyontárgyak védelmére; mások által egyéni igényeknek megfelelően nyújtott személyes és társadalmi jellegű szolgáltatások.
-
- A rovat 32 db közlést tartalmaz.

Lajstromozott védjegyek I.

(111) **189.061** (151) 2007.03.29.
 (210) M 05 02228 (220) 2005.07.01.
 (732) **Ranbaxy Laboratories Limited, New Delhi (IN)**
 (740) dr. Sasvári Gabriella, S.B.G. & K. Budapesti Ügyvédi Iroda,
 Budapest

(541) **ALTIVA**
 (511) 5 Gyógyszerészeti és állatgyógyászati készítmények humán és állatgyógyászati célokra.

(111) **190.518** (151) 2007.08.07.
 (210) M 06 03874 (220) 2006.11.28.
 (732) **Richter Gedeon Nyrt., Budapest (HU)**

(546) **ТРИСТИН**

(511) 5 Gyógyszerkészítmények, nevezetesen fogamzásgátlók.

(111) **195.061** (151) 2008.08.25.
 (210) M 06 03449 (220) 2006.10.19.
 (732) **Aeropostale West, Inc., Wayne, New Jersey (US)**
 (740) dr. Sasvári Gabriella, S.B.G. & K. Budapesti Ügyvédi Iroda,
 Budapest

(541) **AERO**

(511) 3 Kosmetikumok, nevezetesen napvédő készítmények, nap-olajok, testápolók, testszelék, samponok, hajkondicionálók, nem gyógyászati célú test- és arctisztítók és krémek, dezodorok, test-permetek, körömlakk, rúzs, szájfény, szájbalsam, hajszelé, haj-hab, hajspray, fürdőszelé és szappanok.

18 Sporttáskák, kézitáskák, válltáskák és zsebkönyvek.

25 Ruházati cikkek és fejfedők.

35 Kiskereskedelmi üzleti szolgáltatások, nagykereskedelmi szolgáltatások, nevezetesen nagykereskedelmi szolgáltatások kozmetikai szerekre, táskákra, ruházatra és fejfedőkre vonatkozóan, csomagküldő szolgáltatás, katalógusszolgáltatás, telefonos kereskedelmi szolgáltatás, online kereskedelmi szolgáltatás.

(111) **195.468** (151) 2008.09.25.
 (210) M 05 03633 (220) 2005.11.11.

(732) **Biokál International Kft., Barcs (HU)**

(740) Várnai Anikó, INTERINNO Szabadalmi Iroda, Budapest

(541) **Natur BOKÁL**

(511) 1 Mezőgazdasági vegyi termékek, kivéve a gombaölő, a gyomirtó, a rovarölő és parazitaölő szereket.

5 Kártékony állatok és növények irtására szolgáló készítmények; gombaölő szerek, gyomirtó szerek, fertőtlenítő szerek.

(111) **195.625** (151) 2008.11.05.
 (210) M 08 00355 (220) 2008.02.05.

(732) **AKÓ Gasztronómiai Tanácsadó és Kiadói Kft., Budapest (HU)**

(740) dr. Winkler Gábor, Szőke és Társai Ügyvédi Iroda, Budapest

(546)



(511) 41 Nevelés; szakmai képzés; szórakoztatás; sport- és kulturális tevékenységek.

(111) **195.715** (151) 2008.10.15.
 (210) M 08 00914 (220) 2008.03.14.

(732) **Philip Morris Products S.A., Neuchâtel (CH)**

(740) dr. Gödölle Tamás, Bogsch & Partners Ügyvédi Iroda,
 Budapest

(546)



(511) 34 Nyers vagy feldolgozott dohány; dohánytermékek, ideértve szivarok, cigaretták, szivarkák, dohány saját maga által saját részre sodort cigarettához, pipadohány, bagó, tubák/burnót, kretek; dohánypótlók és -helyettesítők (nem orvosi célra); dohányzási cikkek, ideértve cigarettapapírok és -csövek, cigarettafilterek, dohánydobozok, cigarettatárcák és hamutartók, pipák, zsebkészlet cigarettasodráshoz, öngyújtók; gyufák.

(111) **195.718** (151) 2008.10.15.
 (210) M 08 00270 (220) 2008.01.29.

(732) **B-NET INVEST Vagyonkezelő és Szolgáltató Korlátolt Felelősségű Társaság, Imrehegy (HU)**

(740) dr. Bajorfi Ákos jogi előadó, Radnóczy & Mészáros NÖRR STIEFENHOFER LUTZ Iroda, Budapest

(546)



BANKBROKER
 BROKERNET GROUP

(511) 16 Papír, karton és ezen anyagokból készült termékek, amelyek nem tartoznak más osztályokba; nyomdaipari termékek; fényképek; papíripari cikkek; tanítási és oktatási anyagok (készülékek kivételével).

35 Reklámozás; kereskedelmi ügyletek; kereskedelmi adminisztráció; irodai munkák.

36 Biztosítás; pénzügyi ügyletek; valutaügyletek; ingatlanügyletek.

41 Nevelés; szakmai képzés.

(111) **195.732** (151) 2008.10.15.
 (210) M 08 00661 (220) 2008.02.28.

(732) **Raypak, Inc., Oxnard, California (US)**

(740) dr. Szigeti Éva, DANUBIA Szabadalmi és Jogi Iroda Kft.,
 Budapest

(541) **RAYPAK**

(511) 11 Úszómedence- és gyógyfürdőfűtők, gáztüzelésű forróvíz-szolgáltató bojlerok, gáztüzelésű fűtőbojlerok, gáztüzelésű jégtelemelő és hófelolvasztó bojlerok és hőszivattyúk.

-
- (111) **195.765** (151) 2008.10.15.
(210) M 08 01231 (220) 2008.04.09.
(732) **Penomit Zrt., Vác (HU)**
(541) **HARMATCSEPP**
(511) 32 Ásványvizek; szénsavas vizek és egyéb alkoholmentes italok; gyümölcsitalok és gyümölcslevek.
-
- (111) **195.791** (151) 2008.10.16.
(210) M 07 03397 (220) 2002.08.01.
(732) **Ariadna Sodi Miranda, New York, New York (US)**
(740) dr. Sasvári Gabriella ügyvéd, S.B.G. & K. Szabadalmi és Ügyvédi Iroda, Budapest
(546) **THALIA**
(511) 3 Kozmetikumok, szappanok, illatszerek, illóolajok, hajszerek, fogápoló szerek, termékek személyes ápolásra és fürdéshez, samponok, tisztítókészítmények; mosodai készítmények.
9 Szemüvegek, szemüvegkeretek, szemüvegtokok, napszemüvegek, szemüvegek receptre; hang- és audiovizuális felvételek, beleértve a fonográflemezeket, műsoros mágnesszalagokat, videoszalagokat, lemezeket, kazettákat és CD-ROM-okat; mozgófilmek; számítógépes szoftver; szöveg, hang és/vagy képek felvételére, közvetítésére vagy sokszorosítására alkalmas berendezések; videojátékok; elektronikus könyvek és kiadványok.
25 Ruházat, lábbelik, fejfedők.
-
- (111) **195.918** (151) 2008.11.18.
(210) M 07 02831 (220) 2007.08.14.
(732) **Budapest Airport Zrt., Budapest (HU)**
(541) **BUD**
(511) 39 Szállítás, légi személy-, illetve áruszállítást segítő szolgáltatás, áruk csomagolása és raktározása, utazásszervezés.
-
- (111) **195.919** (151) 2008.11.18.
(210) M 08 00776 (220) 2008.03.06.
(732) **MBP 23 Művészeti Korlátolt Felelősségű Társaság, Budapest (HU)**
(740) dr. Horváth Gábor, Dr. Horváth J. Gábor Ügyvédi Iroda, Budapest
(541) **MANIER**
(511) 18 Bőröndök, kézitáskák.
25 Alsónadrágok; alsónadrágok, rövid; alsónemű; bőrruházat; cipők; csuklyák, kapucnik.
42 Divattervezés.
-
- (111) **195.920** (151) 2008.11.18.
(210) M 08 01043 (220) 2008.03.25.
(732) **Neutrogena Corporation (Delaware állam törvényei szerint működő cég), Los Angeles, Kalifornia (US)**
(740) dr. Szigeti Éva, DANUBIA Szabadalmi és Jogi Iroda Kft., Budapest
(541) **SPOT STRESS CONTROL**
(511) 3 Arc- és testápoló készítmények, nevezetesen tisztítóhab, tisztító bőrradír, tisztítófolyadék (lotion), lemosókrém, hidratáló-szer, arctisztító kendő, bőrösszehúzó szer, pattanás elleni gél.
-
- (111) **195.921** (151) 2008.11.18.
(210) M 08 01044 (220) 2008.03.25.
(732) **Otthon Centrum Ingatlan-tanácsadó Zrt., Budapest (HU)**
(740) dr. Fekete T. László, Fekete T. Ügyvédi Iroda, Budapest
(541) **Otthon Centrum. Hitelben is otthon vagyunk.**
-
- (511) 35 Reklámozás; kereskedelmi ügyletek; kereskedelmi adminisztráció; irodai munkák.
36 Biztosítás; pénzügyi ügyletek; valutaügyletek; ingatlanügyletek.
-
- (111) **195.922** (151) 2008.11.18.
(210) M 08 01045 (220) 2008.03.25.
(732) **Otthon Centrum Ingatlan-tanácsadó Zrt., Budapest (HU)**
(740) dr. Fekete T. László, Fekete T. Ügyvédi Iroda, Budapest
(541) **Otthon Centrum. Garantáltan jól jár.**
(511) 35 Reklámozás; kereskedelmi ügyletek; kereskedelmi adminisztráció; irodai munkák.
36 Biztosítás; pénzügyi ügyletek; valutaügyletek; ingatlanügyletek.
-
- (111) **195.923** (151) 2008.11.18.
(210) M 08 01048 (220) 2008.03.25.
(732) **Surányi Péter, Kecskemét (HU)**
(541) **MAGICFLOOR**
(511) 19 Nem fém építőanyagok, fal- és padlóburkoló lapok.
27 Szőnyegek, lábtörők, gyékények és nádfonatok, linóleum és más padlóburkolatok.
-
- (111) **195.924** (151) 2008.11.18.
(210) M 08 01219 (220) 2008.04.09.
(732) **HYUNDAI MOTOR COMPANY, Seoul (KR)**
(740) dr. Szigeti Éva, DANUBIA Szabadalmi és Jogi Iroda Kft., Budapest
(541) **HYUNDAI iX35**
(511) 12 Személygépkocsik, tehergépkocsik, pótkocsik, furgonok; az előbbiektől alkotórészei és tartozékai, gépkocsi-kormánykerekek és gépkocsikerekek.
-
- (111) **195.925** (151) 2008.11.18.
(210) M 08 01220 (220) 2008.04.09.
(732) **HYUNDAI MOTOR COMPANY, Seoul (KR)**
(740) dr. Szigeti Éva, DANUBIA Szabadalmi és Jogi Iroda Kft., Budapest
(541) **HYUNDAI iX45**
(511) 12 Személygépkocsik, tehergépkocsik, pótkocsik, furgonok; az előbbiektől alkotórészei és tartozékai, gépkocsi-kormánykerekek és gépkocsi erekek.
-
- (111) **195.926** (151) 2008.11.18.
(210) M 08 01224 (220) 2008.04.09.
(732) **Infinity Sport Kft., Budapest (HU)**
(740) dr. Radnai Éva, Hajdu és Menyhei Ügyvédi Iroda, Budapest
(541) **Converse, egy évszázad története**
(511) 25 Ruházati cikkek, cipők, kalapárúk.
35 Reklámozás; kereskedelmi ügyletek; kereskedelmi adminisztráció; irodai munkák.
41 Sport- és kulturális tevékenységek.
-
- (111) **195.927** (151) 2008.11.18.
(210) M 08 01422 (220) 2008.04.24.
(732) **SZŰCS és TÁRSA Kereskedelmi és Szolgáltató Betéti Társaság, Pécsvárad (HU)**
(541) **PRÍMA-BACK-MIX**
(511) 30 Kávésző, tea, kakaó, cukor, rizs, tapióka, szágó, kávépótló szerek; lisztek és más gabonakészítmények, kenyér, péksütemények és cukrászsütemények, fagylaltok; méz, melaszszirup; élesztő, sütőporok; só, mustár; ecet, fűszeres mártások; fűszerek; jég.
-

- (111) **195.928** (151) 2008.11.18.
 (210) M 08 01582 (220) 2008.05.07.
 (732) **Celgene Corporation (Delaware államban bejegyzett cég), Summit, New Jersey (US)**
 (740) Mészáros Katalin, BUDAPATENT Szabadalmi és Védjegy Iroda Kft., Budapest
 (541) **VIDAZA**
 (511) 5 Gyógyszerészeti készítmények.

- (111) **195.929** (151) 2008.11.18.
 (210) M 08 01928 (220) 2008.06.09.
 (732) **TEVA Magyarország Zrt., Gödöllő (HU)**
 (740) Ágni Zsolt szabadalmi ügyvivő, Debrecen
 (541) **ANAMATAZ**
 (511) 5 Onkológiai orális gyógyszerészeti készítmények.

- (111) **195.930** (151) 2008.11.18.
 (210) M 08 01929 (220) 2008.06.09.
 (732) **TEVA Magyarország Zrt., Gödöllő (HU)**
 (740) Ágni Zsolt szabadalmi ügyvivő, Debrecen
 (541) **NORAZOX**
 (511) 5 Gyógyszerészeti készítmények; egészségügyi készítmények gyógyászati használatra, humán gyógyszerek.

- (111) **195.931** (151) 2008.11.18.
 (210) M 08 01932 (220) 2008.06.09.
 (732) **Képesné dr. Vass Ilona, Budapest (HU); dr. Szokolai Erzsébet, Telki (HU)**
 (740) Mészárosné Dónusz Katalin, S.B.G. & K. Szabadalmi Ügyvivői Iroda, Budapest
 (541) **Dr. KryOsol**
 (511) 44 Orvosi szolgáltatások; állatgyógyászati szolgáltatások, higiéniai és szépségápolási szolgáltatások emberek és állatok részére; mezőgazdasági, kertészeti és erdészeti szolgáltatások.

- (111) **195.932** (151) 2008.11.18.
 (210) M 08 01031 (220) 2008.03.21.
 (732) **HUNGERIT Zrt., Szentes (HU)**
 (740) Kovári Zoltán, ADVOPATENT Szabadalmi és Védjegy Iroda, Budapest
 (546)



- (511) 29 Hús, baromfi- és vadhús, különösen darabolt baromfitermékek, baromfi vörösáruk, felvágottak, sonkák, baromfi felszárász, szárazkolbászok, szalámik, hidegkonyhai készítmények baromfihúsból, panírozott baromfitermékek elősütve, készre sütve, sterilizált baromfitermékek.

- (111) **195.933** (151) 2008.11.18.
 (210) M 08 01223 (220) 2008.04.09.
 (732) **Honvéd Football Club Korlátolt Felelősségű Társaság, Budapest (HU)**
 (740) Kovátsné dr. Rech Erika, Budapesti 62. sz. Ügyvédi Iroda, Budapest

(546)



- (511) 16 Papír, karton és ezen anyagokból készült termékek, amelyek nem tartoznak más osztályokba; nyomdaipari termékek; könyvkötészeti anyagok; fényképek; papíripari cikkek, papíripari vagy háztartási ragasztóanyagok; anyagok művészek részére; ecsetek; írógépek és irodai cikkek (bútorok kivételével); tanítási és oktatási anyagok (készülékek kivételével); csomagolásra szolgáló műanyagok (amelyek nem tartoznak más osztályokba); nyomdabetétek; klisék.

25 Ruházati cikkek, cipők, kalapárúk, sapkák.

28 Játékok, játékszerek; testnevelési és sportcikkek, amelyek nem tartoznak más osztályokba; karácsonyfadíszek, játékkartyák.

35 Reklámozás; kereskedelmi ügyletek; kereskedelmi adminisztráció; irodai munkák, reklámanyagok, reklámszövegek készítése és publikálása, szabadtéri hirdetés, szállodai üzletvezetés, televíziós reklámozás, rádiós reklámozás, hirdetési hely kölcsönzése, kereskedelmi ügyletek, kereskedelmi adminisztráció, irodai munkák.

41 Nevelés; szakmai képzés; szórakoztatás; sport- és kulturális tevékenységek, sportedzőtábori szolgáltatások, sportlétesítmények üzemeltetése, sportversenyek rendezése, stadionok bérlete, szabadidős szolgáltatások nyújtása, testnevelés, tornatanítás, video (szalagra filmezés), sportoktatás, sportoktatási tárgyú információk, sportoktatási vizsgáztatás, idő mérése sporteseményeken, sportakadémiák (oktatás), egészségvédő klubok (kondicionálás).

43 Vendéglátás, (élelmezés), időleges szállásadás, gyorséttermek, kintinok, büfék, étkezdék, kávéházak, motelek, panziók, szállodai szolgáltatások, önkiszolgáló éttermek.

- (111) **195.934** (151) 2008.11.18.
 (210) M 08 01587 (220) 2008.05.07.
 (732) **Szegedi Paprika Fűszer- és Konzervgyártó ZRT., Szeged (HU)**
 (546)



- (511) 29 Hús-, baromfi-, és zöldség (főzött) ételkonzerv.

- (111) **195.942** (151) 2008.11.18.
 (210) M 08 01290 (220) 2008.04.14.
 (732) **Hyundai Motor Company, Seoul (KR)**
 (740) dr. Szigeti Éva, DANUBIA Szabadalmi és Jogi Iroda Kft., Budapest

- (541) **i30CW**
 (511) 12 Szárazföldi közlekedési eszközök; gépjárművek, gépkocsik, beleértve személygépkocsik, tehergépkocsik, buszok, furgonok, utánfutók, traktorok, gépjárműkerekek, valamint gumibroncsok; a gépjármű-hajtóművek, gépjármű biztonsági övek, gépjármű-sebességváltók, gépjárműszélvédők és -ablakok, szélvédőtörlők, a gépjárművek biztonsági berendezései, nevezetesen a légszások, valamint a fent felsorolt termékek alkatrészei és tartozékai.

- (111) **195.943** (151) 2008.11.18.
 (210) M 08 00885 (220) 2008.03.12.
 (732) **Hinoki Shinyaku Kabushiki Kaisha (also trading as Hinoki Shinyaku Co., Ltd.), Tokyo (JP)**
 (740) dr. Szigeti Éva, DANUBIA Szabadalmi és Jogi Iroda Kft., Budapest

(546)



- (511) 3 Kosmetikai cikkek, szappanok, illatszerek.

- (111) **195.944** (151) 2008.11.18.
 (210) M 08 00887 (220) 2008.03.12.
 (732) **Airseal VertriebsgmbH, Wien (AT)**
 (740) dr. Szamosi Katalin, S.B.G. & K. Szabadalmi Ügyvivői Iroda, Budapest

(546)



- (511) 1 Kerékvjavító anyagok, gumiabroncsragasztók.
 17 (Vegyí) tömítőanyagok.

- (111) **195.946** (151) 2008.11.18.
 (210) M 08 01287 (220) 2008.04.14.
 (732) **The British Dispensary (L.P.) Co., Ltd., Samutprakarn (TH)**
 (740) dr. Bogsch Hanna, DANUBIA Szabadalmi és Jogi Iroda Kft., Budapest

(546)



- (511) 3 Kosmetikai cikkek, szappanok, illatszerek, kozmetikai célra alkalmazott folyadékok (lotion), krémek (kozmetikai), hintőporok egészségügyi célokra, samponok és ajakrúzsok.

- (111) **195.947** (151) 2008.11.18.
 (210) M 08 01291 (220) 2008.04.14.
 (732) **Hyundai Motor Company, Seoul (KR)**
 (740) dr. Szigeti Éva, DANUBIA Szabadalmi és Jogi Iroda Kft., Budapest

(541) **HYUNDAI i20**

- (511) 12 Szárazföldi közlekedési eszközök; gépjárművek, gépkocsik, beleértve személygépkocsik, tehergépkocsik, buszok, furgonok, utánfutók, traktorok, gépjárműkerek, valamint gumiabroncsok; a gépjármű-hajtóművek, gépjármű biztonsági övek, gépjármű-sebességváltók, gépjárműszélvédők és -ablakok, szélvédőtörlők, a gépjárművek biztonsági berendezései, nevezetesen a légszákok, valamint a fent felsorolt termékek alkatrészei és tartozékai.

- (111) **195.950** (151) 2008.11.18.
 (210) M 07 02595 (220) 2007.07.18.
 (732) **Automobiles Citroen, Paris (FR)**
 (740) dr. Sasvári Gabriella, S.B.G. & K. Budapesti Ügyvédi Iroda, Budapest

(541) **CITROEN STYLE**

- (511) 12 Járművek, szárazföldi helyváltoztatási eszközök, levegőben vagy vízben; személygépkocsik, biciklik, motorbiciklik, ezek tartozékai, nevezetesen motorok, sebességváltók, karosszériák, alváz, kormányműrendszerek, lengéscsillapítók, továbbítók, fékek, kerekek, kerékszegélyek, kerékagysapkák, ülések, lopás elleni riasztókészülék, dudák, ülésfedők, ülések fejtámasztása, hátsó visszapillantó tükrök, kormánykerekek, sebességváltó kar védő-

je, ablaktörlők, torziós rudak (torsion bars), tanksapkák, ütközővédők, utánfutók, csomagtartók, tetőcsomagtartók (ski racks), légtérrelők, napfénytető, ablakok.

- (111) **195.951** (151) 2008.11.18.
 (210) M 08 01779 (220) 2008.05.28.
 (732) **Beez Amsterdam Kereskedelmi és Szolgáltató Kft., Budapest (HU)**

(546)



- (511) 9 Tudományos célra szolgáló, tengerészeti, földmérő, villamos, fényképezési, mozgóképi, optikai, súlymérő, egyéb mérő-, jelző-, ellenőrző (felügyeleti), életmentő és oktatóberendezések és felszerelések; hangok vagy képek rögzítésére, továbbítására, másolására szolgáló készülékek; mágneses adathordozók, hanglemezek; automata áruelosztó berendezések és szerkezetek érmebedobással működő készülékekhez; regisztrációs pénztárgépek, számológépek, adatfeldolgozó berendezések és számítógépek; tűzoltó készülékek.

- (111) **195.952** (151) 2008.11.18.
 (210) M 08 01444 (220) 2008.04.24.
 (732) **Kraft Foods Schweiz Holding GmbH, Zürich (CH)**
 (740) dr. Sasvári Gabriella, S.B.G. & K. Budapesti Ügyvédi Iroda, Budapest

(541) **SPORT KEKSZTREM**

- (511) 30 Csokoládékészítmények.

- (111) **195.953** (151) 2008.11.18.
 (210) M 08 00608 (220) 2008.03.10.
 (732) **Spqre Ingatlanforgalmazó és -fejlesztő Kft., Budapest (HU)**
 (740) dr. Spielmann Éva, Spielmann Éva Ügyvédi Iroda, Budapest

(541) **SOLIDUM**

- (511) 36 Ingatlankezelés.
 37 Építés.

- (111) **195.954** (151) 2008.11.18.
 (210) M 08 00868 (220) 2008.03.12.
 (732) **SOLE-MiZo Tejterméket Gyártó, Forgalmazó és Szolgáltató Zártkörűen Működő Részvénytársaság, Szeged (HU)**
 (740) dr. Szűcs Ernő Péter, Csitáry és Szűcs Ügyvédi Iroda, Budapest

(541) **MiZo ÉLET, ERŐ, EGÉSZSÉG**

- (511) 29 Hús, hal-, baromfi- és vadhús; húskivonatok; tartósított, szárított és főzött gyümölcsök és zöldségek; zselék, lekvárok (dzsemek), kompótok; tojások, tej és tejtermékek; étkezési olajok és zsírok.
 30 Kávé, tea, kakaó, cukor, rizs, tapióka, szágó, kávépótló szerek; lisztek és más gabonakészítmények, kenyér, péksütemények és cukrászsütemények, fagylaltok; méz, melaszszirup; élesztő, sütőporok; só, mustár; ecet, fűszeres mártások; fűszerek; jég.

- (111) **195.960** (151) 2008.11.18.
 (210) M 08 01645 (220) 2008.05.13.
 (732) **Dow AgroSciences LLC., Indianapolis, Indiana (US)**
 (740) dr. Sasvári Gabriella, S.B.G. & K. Budapesti Ügyvédi Iroda, Budapest

(541) **MUSTANGFORTE**

- (511) 5 Rovarirtó (szerek), készítmények férgek elpusztítására, gombaölők (szerek), gyomirtó (szerek), és fűregirtó (szerek).

- (111) **195.963** (151) 2008.11.18.
 (210) M 08 01094 (220) 2008.03.28.
 (732) **Zeffner András, Budapest (HU)**
 (740) dr. Nagy Gábor, Budapesti 4/6. sz. Ügyvédi Iroda, Budapest

(541) MOBILMÁNIA

(511) 41 Nevelés; szakmai képzés; szórakoztatás; sport- és kulturális tevékenységek.

(111) 195.964 (151) 2008.11.18.

(210) M 08 01103 (220) 2008.03.28.

(732) DIRECTEL Kereskedelmi és Szolgáltató Korlátolt Felelősségű Társaság, Budapest (HU)

(740) dr. Kapusi Miklós, Kapusi és Társai Ügyvédi Iroda, Budapest

(546)



(511) 36 Biztosítás; pénzügyi ügyletek; valutaügyletek; ingatlanügyletek.

(111) 195.965 (151) 2008.11.18.

(210) M 08 01281 (220) 2008.04.14.

(732) NAV N GO Kft., Budapest (HU)

(740) dr. Szederjessy Nikolett, Szederjessy Ügyvédi Iroda, Budapest

(541) navigation paradise

(511) 9 Fedélzeti számítógépek, navigációs berendezések járművekbe; navigációs eszközök; letölthető és rögzített számítógépprogramok; számítógépek; számítógépes játékprogramok; távmérő műszerek, távolságmérők; távolságregisztráló készülékek, kilométerszámlálók.

42 Számítógépprogramok sokszorosítása; számítógépes rendszerek tervezése; számítógépes rendszerelemzés; számítógépprogramok hardverrel kapcsolatos tanácsadás; számítógépprogramok kidolgozása; számítógépprogramok korszerűsítése; számítógépprogramok kölcsönzése; számítógép-programozás; számítógépszoftver fenntartása.

45 Szellemi tulajdon licenck adása.

(111) 195.966 (151) 2008.11.18.

(210) M 08 01285 (220) 2008.04.14.

(732) The British Dispensary (L.P.) Co., Ltd., Samutprakarn (TH)

(740) dr. Bogsch Hanna, DANUBIA Szabadalmi és Jogi Iroda Kft., Budapest

(546)



(511) 3 Kosmetikai cikkek, szappanok, illatszerek, kozmetikai célra alkalmazott folyadékok (lotion), krémek (kozmetikai), hintőporok egészségügyi célokra, samponok és ajakrúzsok.

(111) 195.967 (151) 2008.11.18.

(210) M 08 01288 (220) 2008.04.14.

(732) Malex Motion PTE Ltd, Singapore (SG)

(740) dr. Szigeti Éva, DANUBIA Szabadalmi és Jogi Iroda Kft., Budapest

(546)

MALEX

(511) 7 Golyós és görgős csapágyerselyek, golyó és görgő csavarok, csapágykonzolok gépeknél, csapágyházak, csapágyegységek

kerekekhez, csapágyak (géppalkatrészként), meghajtósíjak gépekhez, szelepelemelők, csapágyak a lineáris mozgás biztosítására (géppalkatrészként), a csapágyak alkatrészei és tartozékai, radiális csapágyház (géppalkatrészként), siklócsapágyak (géppalkatrészként), beállító asztalok (mint a gép részei), szárazföldi gépjárműveknél alkalmazott tárcsák, rúdvégek (géppalkatrészként), golyós és görgős csapágyak (géppalkatrészként), tömitések és tömitőgyűrűk csapágyakhoz: meghajtósíj-feszítők, szabadonfutók, tengelykapcsoló tárcsa egységek, elválasztó lapok, szelephimbák, mind gépek vagy motorok tartozékaiként; kardáncsuklók (géppalkatrészként), vízszivattyú-csapágyak.

12 Járművek; szárazföldi, légi vagy vízi közlekedésre alkalmazott berendezések, gépjárműcsapágyak, kerékcsoportegységek, tengelykapcsoló-kiemelő csapágyak gépjárművekhez, sebességváltó-csapágyak és szárazföldi gépjárművek alkatrészei, kormánycsuklók gépjárművekhez, golyós csuklók gépjárművekhez, rögzítőcsuklók szárazföldi gépjárművekhez, kormányösszekötő-rúdvégek szárazföldi gépjárművekhez, szelephimbák (a motorok és gépjárművek alkatrészeiként).

(111) 195.968 (151) 2008.11.18.

(210) M 08 00883 (220) 2008.03.12.

(732) Wang Liqin, Budapest (HU)

(546)



(511) 25 Ruházat.

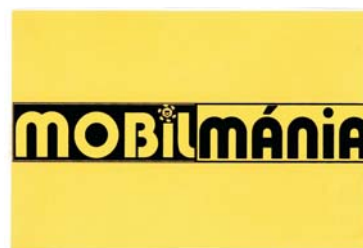
(111) 195.969 (151) 2008.11.18.

(210) M 08 01093 (220) 2008.04.09.

(732) Zeffér András, Budapest (HU)

(740) dr. Nagy Gábor, Budapesti 4/6. sz. Ügyvédi Iroda, Budapest

(546)



(511) 41 Nevelés; szakmai képzés; szórakoztatás; sport- és kulturális tevékenység.

(111) 195.970 (151) 2008.11.18.

(210) M 08 01284 (220) 2008.04.14.

(732) The British Dispensary (L.P.) Co., Ltd., Samutprakarn (TH)

(740) dr. Bogsch Hanna, DANUBIA Szabadalmi és Jogi Iroda Kft., Budapest

(546)



(511) 3 Hintőporok egészségügyi célokra.

(111) 195.971 (151) 2008.11.18.

(210) M 08 01286 (220) 2008.04.14.

(732) The British Dispensary (L.P.) Co., Ltd.,
Samutprakarn (TH)

(740) dr. Bogsch Hanna, DANUBIA Szabadalmi és Jogi Iroda Kft.,
Budapest

(546)

Snake Brand

(511) 3 Kosmetikai cikkek, szappanok, illatszerek, kozmetikai célra alkalmazott folyadékok (lotion), krémek (kozmetikai), hintőporok egészségügyi célokra, samponok és ajakrúzsok.

(111) 195.972 (151) 2008.11.18.

(210) M 08 00190 (220) 2008.01.24.

(732) Alföldi Tej Értékesítő és Beszerző Kft., Debrecen (HU)

(554)



(511) 29 Tej, tejtermékek.

(111) 195.973 (151) 2008.11.18.

(210) M 08 01294 (220) 2008.04.14.

(732) Euresst Étteremüzemeltető Kft., Budapest (HU)

(740) dr. Hingl Viktória ügyvéd, Budapest

(546)

SuliRest

(511) 43 Vendéglátási (élelmezési) szolgáltatások.

(111) 195.974 (151) 2008.11.18.

(210) M 08 01443 (220) 2008.04.24.

(732) Kraft Foods Schweiz Holding GmbH, Zürich (CH)

(740) dr. Sasvári Gabriella, S.B.G. & K. Szabadalmi Ügyvivői Iroda,
Budapest

(541) SPORT KEXTRÉM

(511) 30 Csokoládékészítmények.

(111) 195.975 (151) 2008.11.18.

(210) M 08 01484 (220) 2008.04.23.

(732) Lidl Stiftung & Co. KG, Neckarsulm (DE)

(740) dr. Krajnyák András, Dr. Asbóth, dr. Krajnyák & Társa
Ügyvédi és Szabadalmi Iroda, Budapest

(541) PUIOKA

(511) 29 Baromfi és baromfitermékek.

(111) 195.976 (151) 2008.11.18.

(210) M 08 01783 (220) 2008.05.28.

(732) ProPart Magyarország Kft., Dénesfa (HU)

(740) Király György, JUREX Iparjogvédelmi Iroda, Budapest

(546)



(511) 1 Ipari vegyi termékek, hígítók, oldószerek; ipari rendeltetésű ragasztóanyagok.

3 Tisztító-, fényszerítő-, súroló- és csiszolószerek.

17 Tömítő-, kitömő- és szigetelőanyagok.

(111) 195.977 (151) 2008.11.18.

(210) M 07 04200 (220) 2007.12.18.

(732) Debreceni Hús Zrt., Debrecen (HU)

(740) dr. Arnyé dr. Uhri Anna ügyvéd, Debrecen

(546)



(511) 29 Húsipari termékek, nyershús, füstölt árú, húsipari készítmények.

(111) 195.978 (151) 2008.11.18.

(210) M 08 00615 (220) 2008.02.26.

(732) Bochemie a.s., Bohumin (CZ)

(740) dr. Sasvári Gabriella, S.B.G. & K. Budapesti Ügyvédi Iroda,
Budapest

(546)



(511) 1 Ipari, mezőgazdasági és tudományos vegyipari termékek.

3 Készítmények szennyes ruha tisztításához, fehérítőkészítmények, tisztító- és mosókészítmények.

5 Fertőtlenítőszer, amik hatásosak baktérium, vírus és penész ellen.

(111) 195.979 (151) 2008.11.18.

(210) M 08 01282 (220) 2008.04.14.

(732) The British Dispensary (L.P.) Co., Ltd.,
Samutprakarn (TH)

(740) dr. Bogsch Hanna, DANUBIA Szabadalmi és Jogi Iroda Kft., Budapest



(511) 3 Kozmetikai cikkek, szappanok, illatszerek, kozmetikai célra alkalmazott folyadékok (lotion), krémek (kozmetikai), hintőporok egészségügyi célokra, samponok és ajakrúzsok.

(111) 195.980 (151) 2008.11.18.

(210) M 08 01289 (220) 2008.04.14.

(732) **Hyundai Motor Company, Seoul (KR)**

(740) dr. Szigeti Éva, DANUBIA Szabadalmi és Jogi Iroda Kft., Budapest

(541) **HYUNDAI i40**

(511) 12 Szárazföldi közlekedési eszközök; gépjárművek, gépkocsik, beleértve személygépkocsik, tehergépkocsik, buszok, furgonok, utánfutók, traktorok, gépjárműkerek, valamint gumiabroncsok; a gépjármű-hajtóművek, gépjármű biztonsági övek, gépjármű-sebességváltók, gépjárműszélvédők és -ablakok, szélvédőtörlők, a gépjárművek biztonsági berendezései, nevezetesen a légszákak, valamint a fent felsorolt termékek alkatrészei és tartozékai.

(111) 195.981 (151) 2008.11.18.

(210) M 08 01292 (220) 2008.04.14.

(732) **Hyundai Motor Company, Seoul (KR)**

(740) dr. Szigeti Éva, DANUBIA Szabadalmi és Jogi Iroda Kft., Budapest

(541) **HYUNDAI iX55**

(511) 12 Személygépkocsik, tehergépkocsik, pótkocsik, furgonok; az előbbiektől alkatrészei és tartozékai, gépkocsi-kormánykerekek és gépkocsikerek.

(111) 195.982 (151) 2008.11.18.

(210) M 08 01640 (220) 2008.05.13.

(732) **Ravintoraisio Oy, Raisio (FI)**

(740) dr. Szamosi Katalin, S.B.G. & K. Szabadalmi és Ügyvédi Irodák, Budapest

(541) **ELOVENA**

(511) 30 Kávé, tea, kakaó, cukor, rizs, tápióka, szágó, kávépótló szerek: lisztek és más gabonakészítmények, kenyér, péksütemények és cukrászsütemények, fagylaltok; méz, melaszszirup; élesztő, sütőporok; só, mustár, ecet, fűszeres mártások, fűszerek; jég.

31 Mezőgazdasági, kertészeti, erdészeti termékek és magok, amelyek nem tartoznak más osztályokba; élő állatok: friss gyümölcsök és zöldségek; vetőmagok, élő növények és virágok; tápanyagok állatok számára; maláta.

32 Sörök; ásványvizek, szénsavas vizek és egyéb alkoholmentes italok; gyümölcsitalok és gyümölcslevek; szörpök és más készítmények italokhoz.

(111) 195.983 (151) 2008.11.18.

(210) M 08 01641 (220) 2008.05.13.

(732) **GENERAL MOTORS CORPORATION (Delaware állam törvényei szerint működő vállalat), Detroit, Michigan (US)**

(740) dr. Sasvári Gabriella, S.B.G. & K. Szabadalmi és Ügyvédi Iroda, Budapest

(541) **CRUZE**

(511) 12 Járművek, nevezetesen autók, sportkocsik, terepjárók, teherautók, furgonok, motorok és ezek tartozékai.

(111) 195.984 (151) 2008.11.18.

(210) M 08 01642 (220) 2008.05.13.

(732) **Motoker Kft., Budapest (HU)**

(740) dr. Lukácsi Péter, S.B.G. & K. Szabadalmi és Ügyvédi Irodák, Budapest



(511) 35 Reklámozás; kereskedelmi ügyletek; kereskedelmi adminisztráció; irodai munkák, különösen mobiltelefonok, illetve mobiltelefon-tartozékok kiskereskedelmi forgalmazása.

(111) 195.985 (151) 2008.11.18.

(210) M 08 01644 (220) 2008.05.13.

(732) **The Procter & Gamble Company, Cincinnati, Ohio (US)**

(740) dr. Sasvári Gabriella, S.B.G. & K. Budapesti Ügyvédi Iroda, Budapest

(541) **CAMAY DEJOUR**

(511) 3 Piperesszappanok, illatszerek, kozmetikumok, illóolajok, hajbalzsamok, tisztálkodási készítmények, bőrápoló és szépségápoló szerek, fejbőr és hajápolók, dezodorok és izzadásgátló szerek.

(111) 195.986 (151) 2008.11.18.

(210) M 08 00884 (220) 2008.03.12.

(732) **Hegedűs Csaba, Nyíregyháza (HU)**

(740) dr. Szőke Norbert ügyvéd, Nyíregyháza

(546)



(511) 19 Armatúrák, merevítések építési célra (nem fémből); állványzatok, nem fémből; építőanyagok, nem fémből; építőelemek betonból; építőkövek; épületek, nem fémből; épületpanelek, nem fémből; öntődei öntőformák, nem fémből.

20 Asztallapok, bútorok; bútorszerelvények, nem fémből; cégtáblák, cégérek fából vagy műanyagból.

42 Belsőépítészet, grafikusművészi tervezési szolgáltatások, építészet.

(111) 195.987 (151) 2008.11.18.

(210) M 08 01269 (220) 2008.04.14.

(732) **Yess Europe Kft., Budapest (HU)**

(740) Pintz György, Pintz és Társai Szabadalmi és Védjegy Iroda, Budapest

(541) **...ahol mindig jár Önnek valami plusz!**

(511) 3 Fehéritőkészítmények és egyéb, mosásra szolgáló anyagok; tisztító-, fényesítő-, súroló- és csiszolószerek; szappanok; illatszerek, illóolajok, kozmetikai cikkek, hajmosó szerek; fogkrémek.

29 Tartósított, szárított és főzött gyümölcsök és zöldségek; zselék, lekvárok (dzsemek), kompótok.

35 Reklámozás, segítségnyújtás kereskedelmi vállalkozás működésében.

(111) 195.988 (151) 2008.11.18.

(210) M 08 01272 (220) 2008.04.14.

(732) **COMPAGNIE GERVAIS DANONE, Paris (FR)**

(740) dr. Bérczes László ügyvéd, Budapest

(546)



(511) 29 Tej, tejpör, zselésített, ízesített és habosított tej; tejtermékek, nevezetesen tejes desszertek, joghurtok, joghurtitalok, túró; főleg tejből vagy tejtermékből készült natúr vagy ízesített italok, főleg tejből készített tejitalok, gyümölcsös tejes italok; natúr vagy ízesített erjesztett tejes termékek.

(111) 195.989 (151) 2008.11.18.
(210) M 08 01283 (220) 2008.04.14.

(732) **The British Dispensary (L.P.) Co., Ltd., Samutprakarn (TH)**

(740) dr. Bogsch Hanna, DANUBIA Szabadalmi és Jogi Iroda Kft., Budapest

(546)



(511) 3 Hintőporok egészségügyi célokra.

(111) 195.990 (151) 2008.11.18.
(210) M 08 01293 (220) 2008.04.14.

(732) **Otsuka Pharmaceutical Co., Ltd., Tokyo (JP)**

(740) dr. Sasvári Gabriella, S.B.G. & K. Szabadalmi és Ügyvédi irodák, Budapest

(541) **PLETAL**

(511) 5 Gyógyszerészeti készítmények trombociták egyesülésének gátlására.

(111) 195.992 (151) 2008.11.19.
(210) M 08 01757 (220) 2008.05.26.

(732) **Tőzsdetalota Ingatlanforgalmazó Korlátolt Felelősségű Társaság, Budapest (HU)**

(740) dr. Fazekas Balázs/ dr. Kőmíves Attila, Réczicza White & Case LLP Ügyvédi Iroda, Budapest

(546)



(511) 35 Reklámozás; kereskedelmi ügyletek; kereskedelmi adminisztráció; irodai munkák.

36 Szállítás; áruk csomagolása és raktározása; utazásszervezés.

(111) 195.993 (151) 2008.11.19.
(210) M 08 01756 (220) 2008.05.26.

(732) **Lipót Garázs Üzemeltető Kft., Budapest (HU)**

(740) dr. Fazekas Balázs/ dr. Kőmíves Attila, Réczicza White & Case LLP Ügyvédi Iroda, Budapest

(546)



(511) 39 Szállítás; áruk csomagolása és raktározása; utazásszervezés.

(111) 195.995 (151) 2008.11.19.
(210) M 08 01593 (220) 2008.05.08.

(732) **MOL Magyar Olaj- és Gázipari Nyilvánosan Működő Részvénytársaság, Budapest (HU)**

(541) **MotoPro**

(511) 4 Ipari olajok és zsírok, kenőanyagok, porfelszívó, nedvesítő és -lekötő vegyületek fűtőanyagok, /beleértve a motorbenzineket is/, világítóanyagok, gyertyák, gyertyabelek.

(111) 195.996 (151) 2008.11.19.
(210) M 08 01455 (220) 2008.04.23.

(732) **Kovács Patrik, Budapest (HU); Barta László, Budapest (HU)**

(740) dr. Szakál Róbert, Dr. Szakál Róbert Ügyvédi Iroda, Budapest

(546)



(511) 35 Reklámozás; kereskedelmi ügyletek; kereskedelmi adminisztráció; irodai munkák.

45 Jogi szolgáltatások; biztonsági szolgáltatások személyek és vagyontárgyak védelmére, mások által egyéni igényeknek megfelelően nyújtott személyes és társadalmi jellegű szolgáltatások.

(111) 195.997 (151) 2008.11.19.
(210) M 08 01255 (220) 2008.04.10.

(732) **Ranbaxy Laboratories Limited, Gurgaon (Haryana) (IN)**

(740) dr. Sasvári Gabriella, S.B.G. & K. Budapesti Ügyvédi Iroda, Budapest

(541) **TITIAPOK**

(511) 5 Gyógyszerészeti és gyógyhatású készítmények emberi és állatorvosi használatra.

(111) 195.998 (151) 2008.11.19.
(210) M 08 01254 (220) 2008.04.10.

(732) **KIKA Möbel-Handelsgesellschaft m.b.H., St Pölten (AT)**

(740) dr. Szigeti Éva, DANUBIA Szabadalmi és Jogi Iroda Kft., Budapest

(546)



(511) 11 Világító-, fűtő-, gőzfejlesztő, főző-, hűtő-, szárító-, szellőztető-, vízszolgáltató és egészségügyi berendezések.

16 Papír, karton és ezen anyagokból készült termékek, amelyek nem tartoznak más osztályokba.

20 Bútorok, tükrök, keretek; fából, parafából, nádból, gyékényből, fűzfavesszőből, szaruból, csontból, elefántcsontból, halcsontból, kagylóhéjból, ámbrából, gyöngyházból, tajtékból és mindezek pótanagaiból, vagy műanyagokból készült termékek, amelyek nem tartoznak más osztályokba.

21 Eszközök, edények és tartályok háztartási és konyhai célokra (nem nemesfémű és nem nemesfém bevonattal); fűsűk és szivacsok; kefék (az ecsetek kivételével); kefégyártáshoz használt anyagok; takarítóeszközök; vasforgács; nyers vagy félig megmunkált üveg (kivéve az építéshez használt üveget); üveg-, porcelán- és fajanszárak, amelyek nem tartoznak más osztályokba.

24 Textilíák és textilárak, amelyek nem tartoznak más osztályokba; ág- és asztalneműk.

27 Szőnyegek, lábtörlők (szalmából), gyékények és nádfonatok, linóleum és más padlóburkolatok; nem textil falikárpitok.

28 Játékok, játékszerek; testnevelési és sportcikk, amelyek nem tartoznak más osztályokba; karácsonyfadíszek.

(111) 195.999 (151) 2008.11.19.

(210) M 08 01247 (220) 2008.04.09.

(732) Zwack Unicum Nyrt., Budapest (HU)

(541) ZEKK

(511) 33 Alkoholtartalmú italok, borok, szeszes italok, likőrök, borpárlatok (a sörök kivételével).

(111) 196.000 (151) 2008.11.19.

(210) M 08 01246 (220) 2008.04.10.

(732) MTM-SBS Televízió Zártkörűen Működő Részvénytársaság, Budapest (HU)

(740) dr. Gedey Gábor ügyvéd, Budapest

(546)



(511) 9 Tudományos célra szolgáló, tengerészeti, földmérő, villamos, fényképezési, mozgóképi, optikai, súlymérő, egyéb mérő-, jelző-, ellenőrző (felügyeleti), életmentő és oktatóberendezések és felszerelések; hangok vagy képek rögzítésére, továbbítására, másolására szolgáló készülékek; mágneses adathordozók, hanglemezek; automata áruelosztó berendezések és szerkezetek érmebedobással működő készülékekhez; regiszteres pénztárgépek, számológépek, adatfeldolgozó berendezések és számítógépek; tűzoltó készülékek.

16 Papír, karton és ezen anyagokból készült termékek, amelyek nem tartoznak más osztályokba; nyomdaipari termékek; könyvkötészet anyagok; fényképek; papíripari cikkek, papíripari vagy háztartási ragasztóanyagok; anyagok művészek részére; ecsetek; írógépek és irodai cikkek (bútorok kivételével); tanítási és oktatási anyagok (készülékek kivételével); csomagolásra szolgáló műanyagok (amelyek nem tartoznak más osztályokba); nyomdabetétek; klisék.

21 Eszközök, edények és tartályok háztartási és konyhai célokra (nem nemesfémű és nem nemesfém bevonattal); fűsűk és szivacsok; kefék (az ecsetek kivételével); kefégyártáshoz használt anyagok; takarítóeszközök; vasforgács; nyers vagy félig megmunkált üveg (kivéve az építéshez használt üveget); üveg-, porcelán- és fajanszárak, amelyek nem tartoznak más osztályokba.

25 Ruházati cikkek, cipők, kalapárak.

28 Játékok, játékszerek; testnevelési és sportcikk, amelyek nem tartoznak más osztályokba; karácsonyfadíszek.

35 Reklámozás; kereskedelmi ügyletek; kereskedelmi adminisztráció; irodai munkák.

38 Távközlés.

41 Nevelés; szakmai képzés; szórakoztatás; sport- és kulturális tevékenységek.

42 Tudományos és műszaki szolgáltatások, valamint az idetartozó tervezői és kutatói tevékenység; ipari elemző és kutató szolgáltatások; számítástechnikai hardver- és szoftvertervezés és -fejlesztés.

(111) 196.001 (151) 2008.11.19.

(210) M 08 01059 (220) 2008.03.26.

(732) Éden Food Kereskedelmi és Szolgáltató Kft., Siófok (HU)

(740) dr. Szabó Péter, Bálintfy és Társai Ügyvédi Iroda, Budapest

(546)



(511) 29 Hús, hal-, baromfi- és vadhús; húskivonatok; tartósított, szárított és főzött gyümölcsök és zöldségek; zselék, lekvárok (dzsemek), kompótok; tojások, tej és tejtermékek; étkezési olajok és zsírok.

(111) 196.002 (151) 2008.11.19.

(210) M 08 01058 (220) 2008.03.26.

(732) Éden Food Kereskedelmi és Szolgáltató Kft., Siófok (HU)

(740) dr. Szabó Péter, Bálintfy és Társai Ügyvédi Iroda, Budapest

(541) Pizza Chef

(511) 29 Hús, hal-, baromfi- és vadhús; húskivonatok; tartósított, szárított és főzött gyümölcsök és zöldségek; zselék, lekvárok (dzsemek), kompótok; tojások, tej és tejtermékek; étkezési olajok és zsírok.

(111) 196.003 (151) 2008.11.19.

(210) M 08 01057 (220) 2008.03.26.

(732) Szenté Hajnalka, Budapest (HU)

(740) dr. Bognár Viktor ügyvéd, Budapest

(541) EXI PARIS

(511) 25 Franciaországból származó ruházati cikkek, cipők, kalapárak.

(111) 196.004 (151) 2008.11.19.

(210) M 08 00374 (220) 2008.02.07.

(732) N-U-R Neckermann-utazás Szolgáltató Kft., Budapest (HU)

(740) dr. Arday Márta ügyvéd, Arday Ügyvédi Iroda, Budapest

(546)



(511) 39 Utazási szolgáltatások.

(111) 196.005 (151) 2008.11.19.

(210) M 07 02379 (220) 2007.07.02.

(732) Alapítvány a Magyarországi Gyógyszerkutatásért, Budapest (HU)

(541) Magyar Gyógyszerkutatásért Díj

(511) 6 Kisplasztika.

41 Nevelés, oktatás, szakmai képzés, országos tanulmányi versenyek szervezése, kulturális tevékenységek, díjjátadás, élő előadás.

- (111) **196.007** (151) 2008.11.19.
 (210) M 07 02900 (220) 2007.08.22.
 (732) **Kaiser 2000 Kft., Érpatlak (HU)**
 (554)



- (511) 33 Pálinka; ágyas pálinka.

- (111) **196.008** (151) 2008.11.19.
 (210) M 08 00529 (220) 2008.02.20.
 (732) **Magyar Televízió Zrt., Budapest (HU)**
 (740) dr. Gombási Izabella, Budapest

(541) **Magyar Televízió**

- (511) 35 Reklámozás; kereskedelmi ügyletek; kereskedelmi adminisztráció; irodai munkák.
 38 Távközlés.
 41 Nevelés; szakmai képzés; szórakoztatás; sport- és kulturális tevékenységek.

- (111) **196.012** (151) 2008.11.20.
 (210) M 08 01158 (220) 2008.04.03.
 (732) **Karya Tour Kft., Budapest (HU)**
 (740) dr. Hargittay Attila, Hargittay és Jarovinszkij Ügyvédi Iroda, Budapest

(546)



- (511) 39 Szállítás; áruk csomagolása és raktározása; utazásszervezés; autóbusz-közlekedés, folyami szállítás, gépkocsival történő szállítás, hajózás(i) szolgáltatások, helyfoglalás szállítással kapcsolatban, helyfoglalás utazáshoz, helyfoglalás utazással kapcsolatban, információ szállítással kapcsolatban, kalauzolás ismeretlen helyen, komphajón történő szállítás, látogatások tervezése turistáknak, légi szállítás, sétahajó (szolgáltatások), személyszállítás, tengeri szállítás, turistairodák (szállodai, panziós helyfoglalás kivételével), utaskísérés, utasszállítás, utazások szervezése, vasúti szállítás, vízi utazások szervezése.

- (111) **196.013** (151) 2008.11.20.
 (210) M 08 01148 (220) 2008.04.03.
 (732) **Tsendra, Roman Ivanovich, Kolcsino, Mukachevskij (UA)**
 (740) dr. Árva Katalin, Árva Ügyvédi Iroda, Budapest

(546)



- (511) 29 Tartósított, szárított és főzött zöldségek.

- (111) **196.014** (151) 2008.11.20.
 (210) M 08 01164 (220) 2008.04.03.
 (732) **IN-VITRO Kutató, Fejlesztő Kft., Dunakeszi (HU)**
 (740) dr. Galambos Vilmos ügyvéd, Budapest
 (541) **FORMAX**
 (511) 5 Étrend-kiegészítő tableta.

- (111) **196.016** (151) 2008.11.20.
 (210) M 08 01695 (220) 2008.05.19.
 (732) **Zi Li Kft., Budapest (HU)**
 (740) Beniashvill Nikoletta, Budapest
 (541) **DMR**
 (511) 25 Ruhák, cipők, kalapárak.

- (111) **196.018** (151) 2008.11.20.
 (210) M 08 01692 (220) 2008.05.19.
 (732) **Innopharm Gyógyszergyártó Korlátolt Felelősségű Társaság, Budapest (HU)**
 (740) dr. Engel Tamás, Engel Ügyvédi Iroda, Budapest
 (546)



- (511) 5 Gyógyszerészeti és állatgyógyászati készítmények; egészségügyi készítmények gyógyászati használatra; diétás anyagok gyógyászati használatra, bébiételek; tapaszok, kötszeranyagok; fogtömő anyagok és fogászati mintázóanyagok; fertőtlenítőszer-ek; kártékony állatok és növények irtására szolgáló készítmények; gombaölő szerek (fungicidek), gyomirtó szerek (herbicidek); vitaminok és ásványi anyagok.

- (111) **196.019** (151) 2008.11.20.
 (210) M 08 01462 (220) 2008.04.25.
 (732) **Invitel Távközlési Zrt., Budaörs (HU)**
 (740) dr. Szolnoky Andrea, Tiszakerecseny
 (546)



- (511) 38 Távközlés.

- (111) **196.020** (151) 2008.11.20.
 (210) M 08 01463 (220) 2008.04.25.
 (732) **Invitel Távközlési Zrt., Budaörs (HU)**
 (740) dr. Szolnoky Andrea, Tiszakerecseny
 (541) **Invi Trió**
 (511) 38 Távközlés.

- (111) **196.021** (151) 2008.11.20.
 (210) M 08 01858 (220) 2008.06.03.
 (732) **Golyós Toll Kft., Szombathely (HU)**
 (740) Szentpéteri Zsolt, S.B.G. & K. Szabadalmi Ügyvivői Iroda, Budapest
 (546)



- (511) 16 Papír, karton és ezen anyagokból készült termékek, amelyek nem tartoznak más osztályokba; nyomdaipari termékek; könyvkötészeti anyagok; fényképek; papíripari cikkek, papíripari vagy háztartási ragasztóanyagok; anyagok művészek részére; ecsetek;

írógépek és irodai cikkek (bútorok kivételével); tanítási és oktatási anyagok (készülékek kivételével); csomagolásra szolgáló műanyagok (amelyek nem tartoznak más osztályokba); nyomdabetétek; klisék.		(111) 196.034 (151) 2008.11.20. (210) M 08 02111 (220) 2008.06.26.	(732) EGIS Gyógyszergyár Nyilvánosan Működő Részvénytársaság, Budapest (HU)
(111) 196.028 (151) 2008.11.20. (210) M 08 00959 (220) 2008.03.18.	(732) Bognár-Vin Kft., Akasztó (HU)	(541) LIPOBON (511) 5 Humán gyógyszerészeti készítmények.	
(111) 196.029 (151) 2008.11.20. (210) M 08 00952 (220) 2008.03.18.	(732) Horváth Sándor László, Budapest (HU); Horváthné Tremmel Mária, Budapest (HU) (740) Kormos Ágnes egyéni szabadalmi ügyvivő, Budapest	(111) 196.035 (151) 2008.11.20. (210) M 08 02108 (220) 2008.06.26.	(732) EGIS Gyógyszergyár Nyilvánosan Működő Részvénytársaság, Budapest (HU)
(541) ÖRDÖNGÖS (511) 33 Alkoholos gyümölcskivonatok, alkoholos italok (a sörök kivételével), almabor, borok, égetett szeszes italok, gyümölcsstartalmú alkoholos italok, likőrök, lőre, csiger, szeszes italok, vodka, whisky.	(541) BONTINO (511) 12 Járművek; szárazföldi, légi vagy vízi közlekedési eszközök.	(111) 196.036 (151) 2008.11.20. (210) M 08 01622 (220) 2008.05.09.	(732) Napi Gazdaság Kiadó Kft., Budapest (HU) (740) dr. Bagi János Zoltán, Kálóczy és Bagi Ügyvédi Iroda, Budapest
(111) 196.030 (151) 2008.11.20. (210) M 08 00958 (220) 2008.03.18.	(732) Bognár-Vin Kft., Akasztó (HU)	(546)	
(541) ARANYVIRÁG (511) 33 Alkoholos gyümölcskivonatok, alkoholos italok (a sörök kivételével), almabor, borok, égetett szeszes italok, gyümölcsstartalmú alkoholos italok, likőrök, lőre, csiger, szeszes italok, vodka, whisky.	(541) CSALA VARÁZS (511) 5 Gyógyszerészeti és állatgyógyászati készítmények; egészségügyi készítmények gyógyászati használatra; diétás anyagok gyógyászati használatra, bébiételek; tapaszok, kötszerek; fogtömő anyagok és fogászati mintázóanyagok; fertőtlenítőszer-ek; kártékony állatok és növények irtására szolgáló készítmények; gombaölő szerek (fungicidek), gyomirtó szerek (herbicidek); gyógyteák. 30 Kávé, tea, kakaó, cukor, rizs, tápióka, szágó, kávépótló szerek; lisztek és más gabonakészítmények, kenyér, péksütemények és cukrászsütemények, fagylaltok; méz, melaszszirup; élesztő, sütőporok; só, mustár; ecet, fűszeres mártások; fűszerek; jég; tea.	(511) 16 Papír, karton és ezen anyagokból készült termékek, amelyek nem tartoznak más osztályokba; nyomdaipari termékek; könyvkötészeti anyagok; fényképek; papírpapírok, papírpapíri vagy háztartási ragasztóanyagok; anyagok művészek részére; ecsetek; írógépek és irodai cikkek (bútorok kivételével); tanítási és oktatási anyagok (készülékek kivételével); csomagolásra szolgáló műanyagok (amelyek nem tartoznak más osztályokba); nyomdabetétek; klisék. 35 Reklámozás; kereskedelmi ügyletek; kereskedelmi adminisztráció; irodai munkák. 41 Nevelés; szakmai képzés; szórakoztatás; sport- és kulturális tevékenységek.	
(111) 196.031 (151) 2008.11.20. (210) M 08 00972 (220) 2008.03.18.	(732) Mecsek-Drog Termelő és Kereskedelmi Korlátolt Felelősségű Társaság, Pécsvárad (HU)	(111) 196.037 (151) 2008.11.20. (210) M 08 00833 (220) 2008.03.11.	(732) Bognár-Vin Kft., Akasztó (HU)
(541) TÁNCOS (511) 33 Alkoholos gyümölcskivonatok, alkoholos italok (a sörök kivételével), almaborok, borok, égetett szeszes italok, gyümölcsstartalmú alkoholos italok, likőrök, lőre, csiger, szeszes italok, vodka, whisky.	(111) 196.032 (151) 2008.11.20. (210) M 08 02112 (220) 2008.06.26.	(111) 196.040 (151) 2008.11.20. (210) M 08 01259 (220) 2008.04.11.	(732) Lidl Stiftung & Co. KG, Neckarsulm (DE) (740) dr. Krajnyák András, Dr. Asbóth, dr. Krajnyák & Társa Ügyvédi és Szabadalmi Iroda, Budapest
(541) LIPOMIN (511) 5 Humán gyógyszerészeti készítmények.	(111) 196.033 (151) 2008.11.20. (210) M 08 02109 (220) 2008.06.26.	(546)	
(732) EGIS Gyógyszergyár Nyilvánosan Működő Részvénytársaság, Budapest (HU)	(541) BETESIT (511) 5 Humán gyógyszerészeti készítmények.	(511) 3 Kosmetikai lemosószerrel impregnált ruhaanyagok, vatta kozmetikai használatra, vattás pálcikák kozmetikai használatra. 5 Női egészségügyi termékek, egészségügyi kendők, gyógyszerészeti lemosószerrel impregnált ruhaanyagok. 16 Papírból készült termékek, melyek a 16. osztályba tartoznak, toalettpapír, papírkendők, papírszalvéták, arctisztító kendők,	

papírtörülközők, asztalterítők, papírból, kozmetikai tisztítókenedőkből papírból, konyhai papírtörülközők, folpack, szemetesszákok, átlátszó hárttyák, fóliák.

21 Tisztítórongyok, szivacskenedők, háztartási törülközők, felmosórongyok, bútortörölő rongyok.

(111) 196.041 (151) 2008.11.20.

(210) M 08 01261 (220) 2008.04.11.

(732) Szatmári Kereskedőház Kft., Mátészalka (HU)

(740) dr. Dobos József ügyvéd, Nyíregyháza

(541) BREMIX

(511) 17 Szigetelőanyagok, szigetelők, szigetelőtapaszok, tömítések, szigetelések, tömítőanyagok, vegyszerek rések javítására.

19 Beton, bevonatok (építőanyag), habarcs építési célokra, szigetelővakolat.

(111) 196.043 (151) 2008.11.20.

(210) M 08 01762 (220) 2008.05.27.

(732) Háda Kft., Tiszakanyár (HU)

(546)



(511) 25 Gyermekek lábbeli, fehérmű, alsóruházat, felsőruházat, kalapárúk; felnőtt férfi lábbeli, fehérmű, alsóruházat, felsőruházat, kalapárúk; felnőtt női lábbeli, fehérmű, alsóruházat, felsőruházat, kalapárúk.

(111) 196.044 (151) 2008.11.20.

(210) M 08 01615 (220) 2008.05.09.

(732) RAVAK Hungary Kft., Budapest (HU)

(546)



(511) 11 Biztonsági szerelvények víz- vagy gázkészülékekhez és víz- vagy gázvezetékekhez, csapok, fertőtlenítőkészülékek, fertőtlenítőadagolók toaettekhez, fürdőkád-felszerelések, fürdőkád-garnitúrák, fürdőkádak, fürdőkályhák, fürdővíz-melegítők, fürdőszobai szerelvények, fűtőelemek, fűtőtestek, fűtőtestek, gőzfejlesztő berendezések, illemhelyek, WC-k (szaniterárúk), lámpaüvegek, lámpák, lámpák, elektromos, levegőszagtalanító készülékek, meleg víz fűtőberendezések, mennyezetvilágítások, mosdókagylók, kézszárító készülékek mosdókhoz, pezsgőfürdő-készülékek, lámpaüvegek, lámpák, lámpák, elektromos, levegőszagtalanító készülékek, melegítőlapok, meleg víz fűtőberendezések, mennyezetvilágítások, mosdókagylók, mosogatók, lefolyók, pezsgőfürdő-készülékek, radiátorfedelek, radiátortetők, radiátorok, elektromos, radiátorok (fűtés), radiátorok központi fűtéshez, szabályozó és biztonsági tartozékok vízszolgáltató berendezésekhez, szabályozószerelvények víz- vagy gázkészülékekhez és víz- vagy gázvezetékekhez, szauna fűtőberendezések, szűrő (háztartási vagy ipari berendezések részei), toaettek (WC-k), tömítőgyűrűk vízcsapokhoz, úszómedence-klórozó berendezések, vécékagylók, vécéülőkék, védőberendezések világításhoz, világítóberendezések és készülékek, vízellátási berendezések (automata), vízellátó berendezések, vízelosztó berendezések, vízmelegítők (készülékek), vízsterilizáló berendezések, vízsűrő berendezések, WC-vízöblítő tartályok, zuhanyfülkék, zuhanyok, örvényfürdők.

(111) 196.045 (151) 2008.11.20.

(210) M 08 01618 (220) 2008.05.09.

(732) Napi Gazdaság Kiadó Kft., Budapest (HU)

(740) dr. Bagi János Zoltán, Kálóczy és Bagi Ügyvédi Iroda, Budapest

(546)



(511) 16 Papír, karton és ezen anyagokból készült termékek, amelyek nem tartoznak más osztályokba; nyomdaipari termékek; könyvkötészet anyagok; fényképek; papíripari cikkek, papíripari vagy háztartási ragasztóanyagok; anyagok művészek részére; ecsetek; írógépek és irodai cikkek (bútorok kivételével); tanítási és oktatási anyagok (készülékek kivételével); csomagolásra szolgáló műanyagok (amelyek nem tartoznak más osztályokba); nyomdabetétek; klisék.

35 Reklámozás; kereskedelmi ügyletek; kereskedelmi adminisztráció; irodai munkák.

41 Nevelés; szakmai képzés; szórakoztatás; sport- és kulturális tevékenységek.

(111) 196.048 (151) 2008.11.27.

(210) M 08 01320 (220) 2008.04.15.

(732) Forest-Papír Kft., Lábatlan (HU)

(546)



(511) 16 Egészségügyi papír, törülésre szolgáló termékek, papír zsebkenedők, szalvéták.

(111) 196.049 (151) 2008.11.27.

(210) M 08 01308 (220) 2008.04.10.

(732) Szirén Ruházati Termelő és Kereskedő Kft., Szarvas (HU)

(541) MOUNT VINSON 4897

(511) 25 Ruházati cikkek, cipők, kalapárúk.

(111) 196.050 (151) 2008.11.27.

(210) M 08 00902 (220) 2005.08.16.

(732) MasterCard International Incorporated (Delaware állam törvényei szerint bejegyzett cég), Purchase, New York (US)

(740) DANUBIA Szabadalmi és Jogi Iroda Kft., Budapest

(541) TITANIUM MASTERCARD

(511) 9 Tudományos célra szolgáló berendezések és felszerelések; mágneses adathordozók; felvevőlemezek; automata eladóberendezések és szerkezetek érmebedobással működő készülékekhez; pénztárgépek; adatfeldolgozó berendezések; számítógépek; számítógéphardverek; számítógépszoftverek és számítógépprogramok; távközlési és elektromos berendezések és felszerelések; könyvelőgépek; adatok, így hang és kép regisztrálására, továbbítására és reprodukálására szolgáló eszközök; mágneses felvevőállvány; pénzügyi számlák a globális számítógépes hálózaton keresztül történő követésére, irányítására és elemzésére szolgáló berendezés; számítógéphardver és -szoftver, különösen a helyi és nagy kiterjedésű számítógépes hálózatok fejlesztésére, karbantartására és alkalmazására; memóriakártyában lévő adatok olvasására szolgáló rendszerek, beleértve az integrált áramkört memóriákat és a bankkártya-memóriákat; letölthető elektronikus kiadványok; nyomtatóberendezés; beleértve adatfeldolgozó rendszerek és pénzügyi tranzakciós rendszerek adatainak kinyomtatására szolgáló berendezés; banki összeköttetés létesítésére szolgáló gépek; kódolók és dekódolók; modemek; számítógépes hardverek és szoftverek a fizetési tranzakciók elektronikus eszközökkel való megkönnyítésére; számítógépes hardverek és titkosítószoftverek, titkosítókulcsok, digitális okmányok, digitális aláírások, szoftverek az adattárolás biztosítására, valamint az egyének, bankok és

intézmények által használt bizalmas információk keresésére és továbbítására; mágneses kódolókárttyák és integrált áramkört csipet tartalmazó kárttyák (ún. „smart kárttyák”), hitelkárttyák, bankkárttyák, csipkárttyák, tárolt érték kárttyák, elektronikus adathordozó kárttyák, fizetőkárttyák és kódolt fizetőkárttyák; bankkárttyák, beleértve a nyomtatott bankkárttyák, mágneses memóriát és integrált áramkört memóriát alkalmazó bankkárttyák; kárttyaleolvasók; mágnesesen kódolt kárttyaleolvasók elektronikus adathordozó kárttyák, mágnesesen kódolt kárttyaleolvasók, elektronikus adathordozó kárttyaleolvasók, elektronikus titkosítóegységek, számítógépes hardverek; számítógépes terminálok, számítógépes szoftverek a pénzügyi szolgáltatások, banki és távközlési szolgáltatások területén; számítógépes szoftverek smart kárttyának a terminálokkal és a leolvasókkal való kapcsolatfelvétele biztosítására; telefonba és egy távközlési eszközbe beépített számítógépes csip; távközlési berendezések; bolti pénztárgépterminálok és számítógépes szoftverek a bolti tranzakciók továbbítására, megjelenítésére és tárolására, azonosítására és pénzügyi információk a pénzügyi szolgáltatások, banki és távközlési szolgáltatások területén; rádiófrekvenciás azonosítóberendezések (válaszjeladók); elektronikus hitelesítőberendezés az autentikus hitelkárttyák, bankkárttyák, hitelkárttyák és fizetőkárttyák hitelesítésére; kárttyaoktató berendezések; pénzkidő automaták; eladóautomaták; számítógépes perifériás berendezések és elektronikus áruk, nevezetesen számológépek, zsebrajzolók, személyi hívók (PDA-k), riasztók és zseblámpák.

36 Biztosítási szolgáltatások; pénzügyi ügyletek; valutaügyletek; pénzügyi szolgáltatások; banki és hitelszolgáltatások; hitelkárttya, bankkárttya, fizetőkárttya és tárolt érték előfizetési kárttya biztosításával kapcsolatos szolgáltatások; banki, fizetési, hitelezési, terhelési, készpénzfizetési, tárolt érték tárolási szolgáltatások; számlakifizetési szolgáltatások, hitelkárttya, bankkárttya, fizetőkárttya, előfizetési kárttya és tárolt érték kárttya szolgáltatások; csekkhitelesítési és csekk-kifizetési szolgáltatások; bankjegykiadó automatával kapcsolatos szolgáltatások; fizetési ügyletek lefolytatása online számítógép-adatbázis vagy távközlés segítségével, illetve pénztári kassa igénybevételével; pénzügyi ügyletek lefolytatása kárttyatulajdonosok által automata bankjegykiadó gép segítségével; a pénzügyi egyenleg részletei, megtakarítások és pénzvisszavonás a kárttyatulajdonosok számára bankjegy-automata segítségével; elintézési és meghatalmazási szolgáltatások; utasbiztosítási szolgáltatások; utazócsekk és utalvány kiadása és beváltása; az intézményezett hitelességének megállapításával kapcsolatos szolgáltatások; a pénzügyi információk hitelességének megállapítása; pénzügyi nyilvántartás kezelése; a pénzügyi alapok átutalása és valutaváltási szolgáltatások elektronikus úton; pénzügyi információk terjesztése internet útján és egyéb számítógépes hálózatok segítségével; távfizetési szolgáltatások; tárolt érték elektronikus fizetésével kapcsolatos szolgáltatások; pénzügyi alapok és valutaátváltási szolgáltatások elektronikus úton; elektronikus fizetési szolgáltatások, telefonhívásra kárttyával való előfizetési szolgáltatások, készpénzfizetési szolgáltatások, valamint a pénzügyi tranzakciókra vonatkozó meghatalmazás és lefolytatásával kapcsolatos szolgáltatások; rádiófrekvenciás azonosítóval (válaszjeladó) lefolytatott fizetési és hitelszolgáltatások ellátása; távközlési eszközökkel lefolytatott hitel- és fizetési szolgáltatások ellátása; utasbiztosítási szolgáltatások; csekkhitelesítési szolgáltatások; utazási csekk és bizonylat kiadásával és beváltásával kapcsolatos szolgáltatások; pénzügyi szolgáltatások ellátása kiskereskedők számára mobil távközlési eszközök igénybevételével, beleértve a mobiltelefonon való fizetési szolgáltatásokat; pénzügyi szolgáltatások ellátása kiskereskedők számára a számítógépes hálózat vagy egyéb elektronikus eszköz igénybevételével az elektronikus digitális információk felhasználásával; valutaváltási szolgáltatások, nevezetesen a valuta biztonságos beváltása, beleértve az elektronikus készpénzfizetést, smart kárttya segítségével történő fizetés a számítógépes hálózat igénybevételével; számlakifizetési szolgáltatások website útján; online banki szolgáltatások; pénzügyi szolgáltatások telefonon vagy a globális számítógépes hálózat, illetve internet igénybevételével; pénzügyi szolgáltatások ellátása globális számítógépes hálózat vagy inter-

net felhasználásával; hitel- vagy fizetési ügyletek lefolytatása telefon vagy távközlési kapcsolat igénybevételével; ingatlanügylek; ingatlanulajdoni szolgáltatások; ingatlanfelértékelés; ingatlanbefektetési tanácsadás; ingatlanbefektetési szolgáltatások; ingatlanbiztosítási szolgáltatások; biztosítás a tulajdonosoknak; a tulajdonnal kapcsolatos biztosítási szolgáltatások; ingatlanfinanszírozás; ingatlanbróker-szolgáltatások; ingatlan-értékbecslés; ingatlanügynöki szolgáltatások; ingatlanok felértékelésével kapcsolatos adminisztráció; ingatlan-bérbeadási ügylet lefolytatása; ingatlanfejlesztéssel kapcsolatos pénzügyi szolgáltatások; ingatlanra vonatkozó pénzügyi bróker szolgáltatások; az ingatlanulajdonnal és az épületekkel kapcsolatos pénzügyi szolgáltatások; ingatlanfizetéssel kapcsolatos pénzügyi szolgáltatások; az ingatlanra vonatkozó bérleti szerződés elkészítése; az ingatlanra vonatkozó tulajdonmegosztás elkészítése; az ingatlaneladással kapcsolatos pénzügyek ellátása; az ingatlan megszerzésében való segítségnyújtás; ingatlan tőkebefektetés; kereskedelmi tulajdon befektetési szolgáltatások; tulajdonszerzéssel kapcsolatos pénzügyi szolgáltatások; tulajdoneladással kapcsolatos pénzügyi szolgáltatások; a szabad tulajdon felbecslése; bérelhető tulajdon felbecslése; ingatlan bérbeadása; ingatlan bérlése; tulajdonbérlés; ingatlanulajdon-bérlés; szabad tulajdon bérlése; ingatlanulajdon-ügykezelési szolgáltatások; tulajdonbecslés; tulajdon portfolio kezelése; tulajdonkezelés; ingatlanulajdonnal kapcsolatos tanácsadási szolgáltatások; ingatlan-értékbecsléssel kapcsolatos tanácsadási szolgáltatások; ingatlancéggel kapcsolatos tanácsadás; ingatlanra vonatkozó számítógépes információk szolgáltatások; ingatlanra vonatkozó konzultációs szolgáltatások; ingatlanulajdonra vonatkozó információ ellátása; tulajdonpiacra vonatkozó információ ellátása; ingatlanszerzéssel kapcsolatos kutatási szolgáltatások; ingatlan kiválasztásával kapcsolatos kutatási szolgáltatások.

38 Távközlési szolgáltatások; internetalapú távközlési szolgáltatások; adatközlési szolgáltatások; elektronikus adattovábbítás a teljes táv-adatfeldolgozó hálózaton keresztül, beleértve az internetet; szolgáltatások az információknak a számítógépben tárolt adatbankból vagy az interneten keresztül történő továbbítására, tárolására vagy megjelenítésre; adatok továbbítása a telefonos hálózaton keresztül működő elektronikus képfeldolgozó alkalmazásával; elektronikus levél, üzenetküldő és -fogadó szolgáltatások; több felhasználót feltételezve számítógépes információk hálózat biztosítása az információk továbbítására és terjesztésére a pénzügyi szolgáltatások területén; számítógépes adatbázis elérési ideje lízingeléshez.

42 Pénzügyi információk adatok kódolása (rejtjelzése) és dekódolása.

- (111) 196.051 (151) 2008.11.27.
 (210) M 08 01123 (220) 2008.03.31.
 (732) **Otthon Centrum Ingatlan-tanácsadó Zrt., Budapest (HU)**
 (740) dr. Fekete T. László, Fekete T. Ügyvédi Iroda, Budapest
 (541) **Otthon Centrum. Értékesítési Garancia.**
 (511) 35 Reklámozás; kereskedelmi ügyletek; kereskedelmi adminisztráció; irodai munkák.
 36 Biztosítás; pénzügyi ügyletek; valutaügyletek; ingatlanügyletek.

- (111) 196.053 (151) 2008.11.27.
 (210) M 07 03617 (220) 2007.10.27.
 (732) **PHOENIX Pharma Gyógyszerkereskedelmi Zártkörűen Működő Részvénytársaság, Fót (HU)**

(546)



(511) 5 Gyógyszerészeti és állatgyógyászati készítmények; egészségügyi készítmények gyógyászati használatra; diétás anyagok gyógyászati használatra, bébiételek; tapaszok, kötszeranyagok; fogtömő anyagok és fogászati mintázóanyagok; fertőtlenítőszer-ek; kártékony állatok és növények irtására szolgáló készítmé-nyek; gombaölő szerek (fungicidek), gyomirtó szerek (herbici-dek).

35 Reklámozás; kereskedelmi ügyletek; kereskedelmi admi-nisztráció; irodai munkák.

44 Orvosi szolgáltatások; állatgyógyászati szolgáltatások; hi-giényi és szépségápolási szolgáltatások emberek és állatok részé-re; mezőgazdasági, kertészeti és erdészeti szolgáltatások.

(111) 196.054 (151) 2008.11.27.
(210) M 08 00054 (220) 2008.01.10.

(732) PharmaSwiss SA, Zug (CH)

(740) Mester Tamás, SWORKS Nemzetközi Szabadalmi Ügyvivői Iroda Kft., Budapest

(546)



(511) 3 Fehéritőkészítmények és más anyagok mosodai használat-ra; tisztító-, fényszívó-, súroló- és abrazív készítmények; szappan-ok, illatszerek, esszenciális olajok, kozmetikumok, haj lotionok; fogápoló/fogtisztító szerek, fogkrémek.

5 Gyógyszerészeti és állatgyógyászati készítmények; egészség-ügyi készítmények gyógyászati célokra; gyógyászati célokra alkalmazott dietetikus anyagok, bébiétel; tapaszok, flastromok, anyagok kötésekhöz, dresszingekekhez; anyagok fogak töméséhez; fogászati viasz; fertőtlenítőszer-ek; készítmények élősdiek meg-semmisítésére; fungicidek, herbicidek.

10 Sebészeti, orvosi, fogászati és állatorvosi berendezés és mű-szerek; művégtagok, műszemek és műfogak; ortopédiai cikkek; gyógyászati varróanyagok.

16 Papír, karton; nyomtatott anyagok; könyvkötészeti anya-gok; fényképek; irodaszerek; ragasztó irodai vagy háztartási cé-lokra; művészek anyagai; festőecsetek; írógépek és irodai kellé-kek bútorok kivételével, írószerek; oktatási és tanítási anyag ké-szülékek kivételével; műanyag csomagolóanyagok; nyomtató-szalag; nyomtatóblokkok.

39 Közlekedés; áruk csomagolása és tárolása; utazásszervezés, utazásrendezés.

(111) 196.055 (151) 2008.11.27.
(210) M 08 01297 (220) 2008.04.15.

(732) Pataky Tamás, Kecskemét (HU);
Veres János, Püspökladány (HU)

(740) dr. Sorosi Gyula ügyvéd, Budapest

(546)



(511) 16 Irodaszerek, tollak.

(111) 196.056 (151) 2008.11.27.
(210) M 08 01319 (220) 2008.04.15.

(732) Forest-Papír Kft., Lábatlan (HU)

(546)



(511) 16 Egészségügyi papír, törülésre szolgáló termékek, papír zseb-kezdők, szalvéták.

(111) 196.057 (151) 2008.11.27.
(210) M 08 01296 (220) 2008.04.15.

(732) Eu-Stone Kft., Budapest (HU)

(740) dr. Sorosi Gyula ügyvéd, Budapest

(546)



(511) 19 Nem fém építőanyagok; nem fémből készült merev építési csövek; aszfalt, szurok és bitumen; nem fémből készült hordozható szerkezetek; emlékművek nem fémből.

(111) 196.058 (151) 2008.11.27.
(210) M 08 01647 (220) 2008.05.14.

(732) Budapest Bortársaság Kereskedelmi és Szolgáltató Korlátolt Felelősségű Társaság, Budapest (HU)

(740) dr. Gubek Nóra ügyvéd, Budapest

(541) JÓ BOROK TÁRSASÁGÁBAN

(511) 33 Alkoholtartalmú italok (a sörök kivételével).

35 Reklámozás; kereskedelmi ügyletek; kereskedelmi admi-nisztráció; irodai munkák.

(111) 196.059 (151) 2008.11.27.
(210) M 08 01240 (220) 2008.02.25.

(732) MI Foundation Limited, George Town (KY)

(740) dr. Bacsek György, Dr. Bacsek György Ügyvédi Iroda, Budapest

(541) Vasárnapi BORS, szórakoztató napilap

(511) 16 Papír, karton és ezen anyagokból készült termékek, amelyek nem tartoznak más osztályokba; nyomdaipari termékek; könyv-kötészeti anyagok; fényképek; papíripari cikkek, papíripari vagy háztartási ragasztóanyagok; anyagok művészek részére; ecsetek; írógépek és irodai cikkek (bútorok kivételével); tanítási és oktatá-si anyagok (készülékek kivételével); csomagolásra szolgáló mű-anyagok (amelyek nem tartoznak más osztályokba); nyomdabe-tűk; klisék.

(111) 196.066 (151) 2008.11.28.
(210) M 07 03066 (220) 2007.09.10.

(732) HABI Kft., Kiskuhhalas (HU)

(541) KTD

(511) 12 Járművek: szárazföldi, légi vagy vízi közlekedési eszközök.

- (111) 196.067 (151) 2008.11.28.
 (210) M 07 03663 (220) 2007.10.30.
 (732) **Miniszterelnöki Hivatal, Budapest (HU)**
 (740) Balogh Dóra, ACG HEY Reklámügynökség Kft., Budapest
 (546)



- (511) 9 Tudományos célra szolgáló, tengerészeti, földmérő, villamos, fényképezési, mozgóképi, optikai, súlymérő, egyéb mérő-, jelző-, ellenőrző (felügyeleti), életmentő és oktatóberendezések és felszerelések; hangok vagy képek rögzítésére, továbbítására, másolására szolgáló készülékek; mágneses adathordozók, hanglemezek; automata áruelosztó berendezések és szerkezetek érmebedobással működő készülékekhez; regiszteres pénztárgépek, számológépek, adatfeldolgozó berendezések és számítógépek; tüzoltó készülékek.

16 Papír, karton és ezen anyagokból készült termékek, amelyek nem tartoznak más osztályokba; nyomdaipari termékek; könyvkötészeti anyagok; fényképek; papíripari cikkek, papíripari vagy háztartási ragasztóanyagok; anyagok művészek részére; ecsetek; írógépek és irodai cikkek (bútorok kivételével); tanítási és oktatási anyagok (készülékek kivételével); csomagolásra szolgáló műanyagok (amelyek nem tartoznak más osztályokba); nyomdabetétek; klisék.

24 Textilíák és textilárúk, amelyek nem tartoznak más osztályokba; ág- és asztalneműk.

25 Ruházati cikkek, cipők, kalapárúk.

28 Játékok, játékszerek; testnevelési és sportcikkek, amelyek nem tartoznak más osztályokba; karácsonyfadíszek.

35 Reklámozás; kereskedelmi ügyletek; kereskedelmi adminisztráció; irodai munkák.

36 Biztosítás; pénzügyi ügyletek; valutaügyletek; ingatlanügyletek.

41 Nevelés; szakmai képzés; szórakoztatás; sport- és kulturális tevékenységek.

42 Tudományos és műszaki szolgáltatások, valamint az idetartozó tervezői és kutatói tevékenység; ipari elemző és kutató szolgáltatások; számítástechnikai hardver- és szoftvertervezés és -fejlesztés.

24 Textilíák és textilárúk, amelyek nem tartoznak más osztályokba; ág- és asztalneműk.

25 Ruházati cikkek, cipők, kalapárúk.

28 Játékok, játékszerek; testnevelési és sportcikkek, amelyek nem tartoznak más osztályokba; karácsonyfadíszek.

35 Reklámozás; kereskedelmi ügyletek; kereskedelmi adminisztráció; irodai munkák.

36 Biztosítás; pénzügyi ügyletek; valutaügyletek; ingatlanügyletek.

41 Nevelés; szakmai képzés; szórakoztatás; sport- és kulturális tevékenységek.

42 Tudományos és műszaki szolgáltatások, valamint az idetartozó tervezői és kutatói tevékenység; ipari elemző és kutató szolgáltatások; számítástechnikai hardver- és szoftvertervezés és -fejlesztés.

- (111) 196.069 (151) 2008.11.28.
 (210) M 08 00659 (220) 2008.02.28.

(732) **Hubert Burda Media Holding GmbH & Co. Kommanditgesellschaft, Offenburg (DE)**

(740) dr. Kovári Zoltán, ADVOPATENT Szabadalmi és Védjegy Iroda, Budapest

(546)



- (511) 16 Papír, karton és ezen anyagokkal készült termékek, amelyek ebbe az osztályba tartoznak; nyomdaipari termékek; újságok, magazinok, könyvek; oktatási és információs eszközök; könyvkötészeti anyagok; fényképek; papíráruk; ragasztóanyagok papírhoz és papírárukhoz vagy háztartási célra; anyagok művészek részére; ecsetek; íróeszközök és irodai cikkek (kivéve bútorok); szintetikus csomagolóanyagok, amelyek ebbe az osztályba tartoznak; nyomdai betűk; klisék.

35 Reklámozás, különösen tv-reklámozás, online reklámozás számítógépes hálózaton; rádióreklámozás; hirdetések levélben megrendelve; szabadtéri hirdetés; nyomdai és internetreklámozás; reklámügynökség szolgáltatásai; reklámhely bérbeadása az interneten; marketing mások számára, digitális hálózatokon is (webvertising), piacutatás és elemzés; internetes reklámozás mások számára; reklámozási intézkedések tervezése és készítése; marketing; tv-marketing; cégek bemutatása az interneten és más média útján; minták szétosztása reklámozási célból, eladási propaganda; közönségszolgálat; áruk bemutatása reklámozási célból; reklámozási események szervezése; üzletvezetés mások részére; multimédiás ügynökség szolgáltatásai, nevezetesen cégek bemutatása az interneten és más médiumok útján; eladási propaganda; közönségszolgálat; áruk bemutatása reklámozási célból; áruk és szolgáltatások bemutatása; kiállítások és vásárok szervezése kereskedelmi és reklámozási célból; vásárok szervezése ipari vagy reklámozási célból.

41 Nyomatványok kiadása és szerkesztése (kivéve reklámozási célból), különösen újságoké, magazinoké és könyveké, valamint oktatási és információs anyagoké, mindegyik magában foglalja a felvett hang és képi információk formáját elektronikus formában is és az internet útján is; elektronikus újságok, könyvek és magazinok (nem letölthető) online publikálása; hang- és tv-stúdió szolgáltatásai, nevezetesen hang- és képfelvétel készítése; hang- és képfelvétel bemutatása és kölcsönzése; tv- és rádióprogramok gyártása; tv- és rádióprogramok összeállítása; szórakoztatás, különösen rádiós és tv-s szórakoztatás; szórakoztató események, kulturális és sportesemények, képzési események, oktatási események szervezése, minden előbb említett szolgáltatás, ami ebbe az osztályba tartozik; szórakoztatás IP/tv útján; játékok lefolytatása az internet útján.

- (111) 196.068 (151) 2008.11.28.
 (210) M 07 03664 (220) 2007.10.30.
 (732) **Miniszterelnöki Hivatal, Budapest (HU)**
 (740) Balogh Dóra, ACG HEY Reklámügynökség Kft., Budapest
 (546)



- (511) 9 Tudományos célra szolgáló, tengerészeti, földmérő, villamos, fényképezési, mozgóképi, optikai, súlymérő, egyéb mérő-, jelző-, ellenőrző (felügyeleti), életmentő és oktatóberendezések és felszerelések; hangok vagy képek rögzítésére, továbbítására, másolására szolgáló készülékek; mágneses adathordozók, hanglemezek; automata áruelosztó berendezések és szerkezetek érmebedobással működő készülékekhez; regiszteres pénztárgépek, számológépek, adatfeldolgozó berendezések és számítógépek; tüzoltó készülékek.

16 Papír, karton és ezen anyagokból készült termékek, amelyek nem tartoznak más osztályokba; nyomdaipari termékek; könyvkötészeti anyagok; fényképek; papíripari cikkek, papíripari vagy háztartási ragasztóanyagok; anyagok művészek részére; ecsetek; írógépek és irodai cikkek (bútorok kivételével); tanítási és oktatási anyagok (készülékek kivételével); csomagolásra szolgáló műanyagok (amelyek nem tartoznak más osztályokba); nyomdabetétek; klisék.

- (111) **196.070** (151) 2008.11.28.
 (210) M 08 01125 (220) 2008.04.01.
(732) Creditime Zrt., Budapest (HU)
 (740) Siller László, Budapest
(541) CREDITIME
 (511) 36 Biztosítás; pénzügyi ügyletek; valutaügyletek; ingatlanügyletek.

- (111) **196.071** (151) 2008.11.28.
 (210) M 08 01126 (220) 2008.04.01.
(732) AG-Média Kft., Debrecen (HU)



- (511) 16 Papír, karton és ezen anyagokból készült termékek, amelyek nem tartoznak más osztályokba; nyomdaipari termékek; könyvkötészeti anyagok; fényképek; papíripari cikkek, papíripari vagy háztartási ragasztóanyagok; anyagok művészek részére; ecsetek; írógépek és irodai cikkek (bútorok kivételével); tanítási és oktatási anyagok (készülékek kivételével); csomagolásra szolgáló műanyagok (amelyek nem tartoznak más osztályokba); nyomdabetétek; klisék.

- (111) **196.072** (151) 2008.11.28.
 (210) M 08 01362 (220) 2008.04.16.
(732) EM Technology Hungary Kft., Budapest (HU)
(541) EM-BIO

- (511) 1 Ipari, tudományos, fényképészeti, mezőgazdasági, kertészeti, erdészeti vegyi termékek; feldolgozatlan műgyanták, feldolgozatlan műanyagok; trágyák; vegyi tűzoltó szerek; fémek edzésére és hegesztésére szolgáló készítmények; élelmiszerek tartósítására szolgáló vegyi anyagok; cserzőanyagok; ipari rendeltetésű ragasztóanyagok.

3 Fehérítőkészítmények és egyéb, mosásra szolgáló anyagok; tisztító-, fényesítő-, súroló- és csiszológyszerek; szappanok; illatszerek, illóolajok, kozmetikai cikkek, hajmosó szerek; fogkrémek.

- (111) **196.073** (151) 2008.11.28.
 (210) M 08 01363 (220) 2008.04.16.
(732) EM Technology Hungary Kft., Budapest (HU)

(541) EMBIO

- (511) 1 Ipari, tudományos, fényképészeti, mezőgazdasági, kertészeti, erdészeti vegyi termékek; feldolgozatlan műgyanták, feldolgozatlan műanyagok; trágyák; vegyi tűzoltó szerek; fémek edzésére és hegesztésére szolgáló készítmények; élelmiszerek tartósítására szolgáló vegyi anyagok; cserzőanyagok; ipari rendeltetésű ragasztóanyagok.

3 Fehérítőkészítmények és egyéb, mosásra szolgáló anyagok; tisztító-, fényesítő-, súroló- és csiszológyszerek; szappanok; illatszerek, illóolajok, kozmetikai cikkek, hajmosó szerek; fogkrémek.

- (111) **196.074** (151) 2008.11.28.
 (210) M 08 01370 (220) 2008.04.16.
(732) NAV N GO Kft., Budapest (HU)

(740) dr. Szederjessy Nikoletta, Szederjessy Ügyvédi Iroda, Budapest

(541) mapudater

- (511) 9 Fedélzeti számítógépek, navigációs berendezések járművekbe; navigációs eszközök; letölthető és rögzített számítógépprogramok; számítógépek; számítógépes játékprogramok; távmérő műszerek; távolságmérők; távolságregisztráló készülékek, kilométerszámlálók.

42 Számítógépprogramok sokszorosítása; számítógépes rendszerek tervezése; számítógépes rendszerelemzés; számítógéphardverrel kapcsolatos tanácsadás; számítógépprogramok kidolgozása; számítógépprogramok korszerűsítése; számítógépprogramok kölcsönzése; számítógép-programozás; számítógépszoftver fenntartása.

45 Szellemi tulajdon licenck adása.

- (111) **196.076** (151) 2008.11.28.
 (210) M 08 01681 (220) 2008.05.15.

(732) PROFI Magyarország Zrt., Budapest (HU)

(740) dr. Vida Sándor, DANUBIA Szabadalmi és Jogi Iroda Kft., Budapest

(554)



- (511) 32 Sörök; ásványvizek, szénsavas vizek és egyéb alkoholmentes italok; gyümölcscitalok és gyümölcslevek; szörpök és más készítmények italokhoz.

35 Reklámozás; kereskedelmi ügyletek; kereskedelmi adminisztráció; irodai munkák.

- (111) **196.077** (151) 2008.11.28.
 (210) M 08 01682 (220) 2008.05.15.

(732) PROFI Magyarország Zrt., Budapest (HU)

(740) dr. Vida Sándor, DANUBIA Szabadalmi és Jogi Iroda Kft., Budapest

(554)



- (511) 32 Sörök; ásványvizek, szénsavas vizek és egyéb alkoholmentes italok; gyümölcscitalok és gyümölcslevek; szörpök és más készítmények italokhoz.

35 Reklámozás; kereskedelmi ügyletek; kereskedelmi adminisztráció; irodai munkák.

- (111) **196.080** (151) 2008.11.28.
 (210) M 08 01667 (220) 2008.05.15.

(732) Red Bull GmbH, Fuschl am See (AT)

(740) dr. Gödölle István szabadalmi ügyvivő, GÖDÖLLE, KÉKES, MÉSZÁROS & SZABÓ Szabadalmi és Védjegy Iroda, Budapest

(541) RED BULL MOZIFANATIKUSOK ÉJSZAKÁJA

- (511) 41 Nevelés; szakmai képzés; szórakoztatás; sport- és kulturális tevékenységek.

(111) **196.081** (151) 2008.12.01.
 (210) M 08 01940 (220) 2008.06.10.
(732) Baguettini Kft., Budapest (HU)
 (740) dr. Erdős Anett, Erdős és Társai Ügyvédi Iroda, Budapest
(546)



(511) 30 Kávé, tea, kakaó, cukor, rizs, tápióka, szágó, kávépótló szerek; lisztek és más gabonakészítmények, kenyér, péksütemények és cukrászsütemények, fagylaltok; méz, melaszszirup; élesztő, sütőporok; só, mustár; ecet, fűszeres mártások; fűszerek; jég.

(111) **196.082** (151) 2008.12.01.
 (210) M 08 01935 (220) 2008.06.10.
(732) „MUSICAL-RE HANGOLVA” EGYESÜLET,
Várpalota (HU)

(546)



(511) 16 Brosúrák, vékony fűzött könyvek, fényképek, grafikai nyomatok, grafikai reprodukciók, grafikus ábrázolások, jegyek, levélpapír, matricák, lehúzzható képek, nyomtatványok, oktatási eszközök, plakátok, falragaszok papírból vagy kartonból, prospektusok.

35 Reklámanyagok terjesztése, reklámozás, reklámszöveg publikálása, televíziós reklámozás.

41 Nevelés, szakmai képzés, kulturális tevékenység.

(111) **196.083** (151) 2008.12.01.
 (210) M 08 01750 (220) 2008.05.23.
(732) GENOID Molekulárbiológiai Kutató, Gyártó és
Egészségügyi Szolgáltató Korlátolt Felelősségű Társaság,
Budapest (HU)

(740) dr. Szigeti Éva, DANUBIA Szabadalmi és Jogi Iroda Kft., Budapest

(541) Jobb tudni, mint megijedni!

(511) 5 Diagnosztikai készítmények.

44 Humán diagnosztika a mikrobiológia területén.

(111) **196.084** (151) 2008.12.01.
 (210) M 08 01609 (220) 2008.05.08.
(732) MVM Trade Villamosenergia Kereskedelmi Zrt.,
Budapest (HU)

(740) dr. Bérczes László ügyvéd, Budapest

(541) POWER FORUM

(511) 35 Reklámozás, kereskedelmi ügyletek intézése.

39 Energiaelosztás.

42 Számítástechnikai hardver- és szoftvertervezés és -fejlesztés.

(111) **196.085** (151) 2008.12.01.
 (210) M 08 01608 (220) 2008.05.08.
(732) MVM Trade Villamosenergia Kereskedelmi Zrt.,
Budapest (HU)

(740) dr. Bérczes László ügyvéd, Budapest

(541) POWER TREND

(511) 35 Reklámozás, kereskedelmi ügyletek intézése.
 39 Energiaelosztás.
 42 Számítástechnikai hardver- és szoftvertervezés és -fejlesztés.

(111) **196.086** (151) 2008.12.01.
 (210) M 08 01607 (220) 2008.05.08.

(732) MVM Trade Villamosenergia Kereskedelmi Zrt.,
Budapest (HU)

(740) dr. Bérczes László ügyvéd, Budapest

(541) POWER SHOP

(511) 35 Reklámozás, kereskedelmi ügyletek intézése.

39 Energiaelosztás.

42 Számítástechnikai hardver- és szoftvertervezés és -fejlesztés.

(111) **196.087** (151) 2008.12.01.
 (210) M 08 01604 (220) 2008.05.08.

(732) Szerencsejáték Zártkörűen Működő Részvénytársaság,
Budapest (HU)

(740) dr. Rásó Hajnalka, Budapest

(546)



(511) 9 Pénzbedobásos automaták, számítógépprogram és -szoftver, pénzbedobással működő készülékek, világító és mechanikus táblák.

16 Papír, karton és ezen anyagokból készült termékek, amelyek nem tartoznak más osztályokba; nyomdaipari termékek; fényképek; grafikai ábrázolások, poszterek, papíripari cikkek, broszúrák, vékony fűzött könyvek, poszterek, prospektusok, kártyák, irodai cikkek (bútorok kivételével).

35 Reklámozás; hirdetés, hirdetőügynökségek, reklámújság, rádiós reklámozás, televíziós reklámozás, reklámanyagok terjesztése, szabadtéri hirdetés.

41 Filmgyártás, szabadidős szolgáltatások, szórakoztatás, televíziós szórakoztatás, show-műsorok, sorsjátékok lebonyolítása, sorsjátékszervezetek, rádiós szórakoztatás, rádió- és televízió-programok készítése, versenyek szervezése, rendezése.

(111) **196.088** (151) 2008.12.01.
 (210) M 08 01602 (220) 2008.05.08.

(732) Szerencsejáték Zártkörűen Működő Részvénytársaság,
Budapest (HU)

(740) dr. Rásó Hajnalka jogtanácsos, Budapest

(541) Tippmax. Itthon Játsszik.

(511) 9 Pénzbedobásos automaták, számítógépprogram és -szoftver, pénzbedobással működő készülékek, világító és mechanikus táblák.

16 Papír, karton és ezen anyagokból készült termékek, amelyek nem tartoznak más osztályokba; nyomdaipari termékek; fényképek; grafikai ábrázolások, poszterek, papíripari cikkek, broszúrák, vékony fűzött könyvek, poszterek, prospektusok, kártyák, irodai cikkek (bútorok kivételével).

35 Reklámozás; hirdetés, hirdetőügynökségek, reklámújság, rádiós reklámozás, televíziós reklámozás, reklámanyagok terjesztése, szabadtéri hirdetés.

41 Filmgyártás, szabadidős szolgáltatások, szórakoztatás, televíziós szórakoztatás, show-műsorok, sorsjátékok lebonyolítása, sorsjátékszervezetek, rádiós szórakoztatás, rádió- és televízió-programok készítése, versenyek szervezése, rendezése.

- (111) **196.089** (151) 2008.12.01.
 (210) M 08 01601 (220) 2008.05.08.
(732) Szerencsejáték Zártkörűen Működő Részvénytársaság, Budapest (HU)
 (740) dr. Rásó Hajnalka jogtanácsos, Budapest
(541) TIPPMAX
 (511) 9 Pénzbedobásos automaták, számítógépprogram és -szoftver, pénzbedobással működő készülékek, világító és mechanikus táblák.

16 Papír, karton és ezen anyagokból készült termékek, amelyek nem tartoznak más osztályokba; nyomdaipari termékek; fényképek; grafikai ábrázolások, poszterek, papíripari cikkek, brosrák, vékony fűzött könyvek, poszterek, prospektusok, kártyák, irodai cikkek (bútorok kivételével).

35 Reklámozás; hirdetés, hirdetőügynökségek, reklámújság, rádiós reklámozás, televíziós reklámozás, reklámanyagok terjesztése, szabadtéri hirdetés.

41 Filmgyártás, szabadidős szolgáltatások, szórakoztatás, televíziós szórakoztatás, show-műsorok, sorsjátékok lebonyolítása, sorsjátékszervezetek, rádiós szórakoztatás, rádió- és televízió-programok készítése, versenyek szervezése, rendezése.

- (111) **196.090** (151) 2008.12.01.
 (210) M 08 01600 (220) 2008.05.08.
(732) Szerencsejáték Zártkörűen Működő Részvénytársaság, Budapest (HU)
 (740) dr. Rásó Hajnalka jogtanácsos, Budapest
(546)



- (511) 9 Pénzbedobásos automaták, számítógépprogram és -szoftver, pénzbedobással működő készülékek, világító és mechanikus táblák.
 16 Papír, karton és ezen anyagokból készült termékek, amelyek nem tartoznak más osztályokba; nyomdaipari termékek; fényképek; grafikai ábrázolások, poszterek, papíripari cikkek, brosrák, vékony fűzött könyvek, poszterek, prospektusok, kártyák, irodai cikkek (bútorok kivételével).
 35 Reklámozás; hirdetés, hirdetőügynökségek, reklámújság, rádiós reklámozás, televíziós reklámozás, reklámanyagok terjesztése, szabadtéri hirdetés.
 41 Filmgyártás, szabadidős szolgáltatások, szórakoztatás, televíziós szórakoztatás, show-műsorok, sorsjátékok lebonyolítása, sorsjátékszervezetek, rádiós szórakoztatás, rádió- és televízió-programok készítése, versenyek szervezése, rendezése.

- (111) **196.091** (151) 2008.12.01.
 (210) M 08 01599 (220) 2008.05.08.
(732) Szerencsejáték Zártkörűen Működő Rt., Budapest (HU)
 (740) dr. Rásó Hajnalka jogtanácsos, Budapest
(546)



- (511) 9 Pénzbedobásos automaták, számítógépprogram és -szoftver, pénzbedobással működő készülékek, világító és mechanikus táblák.
 16 Papír, karton és ezen anyagokból készült termékek, amelyek nem tartoznak más osztályokba; nyomdaipari termékek; fényké-

pek; grafikai ábrázolások, poszterek, papíripari cikkek, brosrák, vékony fűzött könyvek, poszterek, prospektusok, kártyák, irodai cikkek (bútorok kivételével).

35 Reklámozás; hirdetés, hirdetőügynökségek, reklámújság, rádiós reklámozás, televíziós reklámozás, reklámanyagok terjesztése, szabadtéri hirdetés.

41 Filmgyártás, szabadidős szolgáltatások, szórakoztatás, televíziós szórakoztatás, show-műsorok, sorsjátékok lebonyolítása, sorsjátékszervezetek, rádiós szórakoztatás, rádió- és televízió-programok készítése, versenyek szervezése, rendezése.

- (111) **196.092** (151) 2008.12.01.
 (210) M 08 01598 (220) 2008.05.08.
(732) Szerencsejáték Zártkörűen Működő Részvénytársaság, Budapest (HU)
 (740) dr. Rásó Hajnalka jogtanácsos, Budapest

- (541) TIPPMIX**
 (511) 9 Pénzbedobásos automaták, számítógépprogramok és -szoftver, pénzbedobással működő készülékek, világító és mechanikus táblák.

16 Papír, karton és ezen anyagokból készült termékek, amelyek nem tartoznak más osztályokba, nyomdaipari termékek, fényképek, grafikai ábrázolások, poszterek, papíripari cikkek, brosrák, vékony fűzött könyvek, poszterek, prospektusok, kártyák, irodai cikkek (bútorok kivételével).

35 Reklámozás, hirdetés, hirdetői ügynökségek, reklámújság, rádiós reklámozás, televíziós reklámozás, reklámanyagok terjesztése, szabadtéri hirdetés.

41 Filmgyártás, szabadidős szolgáltatások, szórakoztatás, televíziós szórakoztatás, show-műsorok, sorsjátékok lebonyolítása, sorsjáték szervezése, rádiós szórakoztatás, rádió- és televízió-programok készítése, versenyek szervezése, rendezése.

- (111) **196.093** (151) 2008.12.01.
 (210) M 08 01456 (220) 2008.04.23.

- (732) ISO IMMO Kft., Budapest (HU)**
(541) ISO DUO

- (511) 19 Nem fém építőanyagok; nem fémből készült merev építési csövek; aszfalt, szurok és bitumen; nem fémből készült hordozható szerkezetek; emlékművek nem fémből.

- (111) **196.095** (151) 2008.12.01.
 (210) M 08 01253 (220) 2008.04.10.
(732) KIKA Möbel-Handelsgesellschaft m.b.H., St Pölten (AT)
 (740) dr. Szigeti Éva, DANUBIA Szabadalmi és Jogi Iroda Kft., Budapest

- (541) A PIROS LAP**

- (511) 11 Világító-, fűtő-, gőzfejlesztő, főző-, hűtő-, szárító-, szellőztető-, vízszolgáltató és egészségügyi berendezések.

16 Papír, karton és ezen anyagokból készült termékek, amelyek nem tartoznak más osztályokba.

20 Bútorok, tükrök, keretek; fából, parafából, nádból, gyékényből, fűzfavesszőből, szaruból, csontból, elefántcsontból, halcsontból, kagylóhéjból, ámbából, gyöngyházból, tajtékból, és mindezek pótanyagaiból, vagy műanyagokból készült termékek, amelyek nem tartoznak más osztályokba.

21 Eszközök, edények és tartályok háztartási és konyhai célokra (nem nemesfémből és nem nemesfém bevonattal); fésűk és szivacsok; kefék (az ecsetek kivételével); kefégyártáshoz használt anyagok; takarítóeszközök; vasforgács; nyers vagy félig megmunkált üveg (kivéve az építéshez használt üveget); üveg- és porcelán- és fajanszárak, amelyek nem tartoznak más osztályokba.

24 Textilák és textilárak, amelyek nem tartoznak más osztályokba; ág- és asztalneműk.

27 Szőnyegek, lábtörölők (szalmából), gyékények és nádfonatok, linóleum és más padlóburkolatok; nem textil falikárpitok.

28 Játékok, játékszerk; testnevelési és sportcikkek, amelyek nem tartoznak más osztályokba; karácsonyfadíszek.

(111) 196.096 (151) 2008.12.01.

(210) M 08 01252 (220) 2008.04.10.

(732) Forest-Papír Kft., Lábatlan (HU)

(546)



(511) 3 Kosmetikai bőrápoló szerek, tisztítószerk.

5 Egészségügyi papírtörölők.

6 Háztartási alumíniumfólia.

16 Egészségügyi papír, törlésre szolgáló termékek, papír zsebkendők, szalvéták, papíráruk.

17 Háztartási csomagolófólia (folpack).

(111) 196.097 (151) 2008.12.01.

(210) M 08 01064 (220) 2008.03.26.

(732) SPAR Magyarország Kereskedelmi Kft., Bicske (HU)

(740) dr. Dósa Marianna ügyvéd, Budapest

(546)



(511) 3 Fehéritőkészítmények és egyéb, mosásra szolgáló anyagok; tisztító-, fényesítő-, súroló-, és csiszológépek; szappanok; illatszerek, illóolajok, kozmetikai cikkek, hajmosó szerek; fogkrémek.

5 Gyógyszerészeti és állatgyógyászati készítmények; egészségügyi készítmények gyógyászati használatra; diétás anyagok gyógyászati használatra, bébiételek; tapaszok, kötszeranyagok; fogtömő anyagok és fogászati mintázóanyagok; fertőtlenítőszerk; kártékony állatok és növények irtására szolgáló készítmények; gombaölő szerek (fungicidok), gyomirtó szerek (herbicidek).

16 Papír, karton és ezen anyagokból készült termékek, amelyek nem tartoznak más osztályokba; nyomdaipari termékek; könyvkötészeti anyagok; fényképek; papíripari cikkek, papíripari vagy háztartási ragasztóanyagok; anyagok művészek részére; ecsetek; írógépek és irodai cikkek (bútorok kivételével); tanítási és oktatási anyagok (készülékek kivételével); csomagolásra szolgáló műanyagok (amelyek nem tartoznak más osztályokba); nyomdabetétek; klisék.

29 Hús, hal-, baromfi- és vadhús; húskivonatok; tartósított, szárított és főzött gyümölcsök és zöldségek; zselék, lekvárok (dzsemek), kompótok; tojások, tej és tejtermékek; étkezési olajok és zsírok.

30 Kávé, tea, kakaó, cukor, rizs, tápióka, szágó, kávépótló szerek; lisztek és más gabonakészítmények, kenyér, péksütemények és cukrászsütemények, fagylaltok; méz, melaszszirup; élesztő, sütőporok; só, mustár; ecet, fűszeres mártások; fűszerek; jég.

31 Mezőgazdasági, kertészeti, erdészeti termékek és magok, amelyek nem tartoznak más osztályokba; élő állatok; friss gyümölcsök és zöldségek; vetőmagok, élő növények és virágok; tápanyagok állatok számára; maláta.

32 Sörök; ásványvizek, szénsavas vizek és egyéb alkoholmentes italok; gyümölcsitalok és gyümölcslevek; szörpök és más készítmények italokhoz.

33 Alkoholmentes italok (a sörök kivételével).

35 Reklámozás; kereskedelmi ügyletek; kereskedelmi adminisztráció; irodai munkák.

(111) 196.098 (151) 2008.12.01.

(210) M 08 00796 (220) 2008.03.10.

(732) Monyók Norbert, Mád (HU)

(740) Pintz György, Pintz és Társai Szabadalmi és Védjegy Iroda, Budapest

(546)



(511) 33 Alkoholmentes italok, sörök kivételével.

(111) 196.099 (151) 2008.12.01.

(210) M 08 01366 (220) 2008.04.16.

(732) Csongrád Megyei Agrár Információs, Szolgáltató és Oktatásszervező Kht., Szeged (HU)

(546)



(511) 31 Mezőgazdasági, kertészeti, erdészeti termékek és magok, amelyek nem tartoznak más osztályokba; élő állatok; friss gyümölcsök és zöldségek; vetőmagok; élő növények és virágok; tápanyagok állatok számára; maláta.

(111) 196.101 (151) 2008.12.01.

(210) M 08 02197 (220) 2008.07.03.

(732) Longas Kft., Budapest (HU)

(740) dr. Gedeon Sándor, Pintz és társai Szabadalmi és Védjegy Iroda, 1. sz. aliroda, Budapest

(541) LONGAS

(511) 7 Üzemanyag-átalakítók belső égésű motorokhoz, adagolók (géprészek), befecskendezők motorokhoz, gyújtóberendezések belső égésű motorokhoz, gyújtógyertyák belső égésű motorokhoz, motorhengerek, porlasztók, porlasztó adagolók, szelepek (géprészek).

12 Motorok szárazföldi járművekhez és ezek alkatrészei, amelyek nem tartoznak más osztályba; üzemanyag-ellátó rendszer belső égésű motorokhoz.

(111) 196.126 (151) 2008.12.02.

(210) M 07 02881 (220) 2005.08.30.

(732) Warner Bros. Entertainment Inc., Burbank, California (US)

(740) dr. Kovári Zoltán, ADVOPATENT Szabadalmi Iroda, Budapest

- (546) 
- (511) 35 Kávéházi, étkezdei, kávézó, falatozó és éttermi szolgáltatások és berendezések/létesítmények ellátása és ügyvitel; információs szolgáltatások szállodák, éttermek és kávéházak vonatkozásában, amelyet egy globális számítógépes hálózatról vagy az internetről online módon nyújtanak; információ, tanácsadás és konzultáció.
- 43 Vendéglátási (élelmezési) szolgáltatások; ideiglenes szállásadás; szállodai és motelszolgáltatások; televíziós produkciók témájával tematizált szállodai és motelszolgáltatások; éttermi és vendéglátóipari szolgáltatások; televíziós produkciók témájával tematizált étkezdei, kávézó, falatozó és éttermi szolgáltatások és berendezések/létesítmények; berendezések/létesítmények és felszerelések kölcsönzése vagy bérbeadása értekezletek, konferenciák és kiállítások számára; szálláshelyek foglalása szállodai szállások és más szállások vonatkozásában.
-
- (111) **196.128** (151) 2008.12.02.
 (210) M 07 04018 (220) 2007.12.03.
(732) YTON Internet Travel Kft., Budapest (HU)
 (740) dr. Váti Zsuzsanna Andrea, VÁTI Ügyvédi Iroda, Budapest
- (541) **dynamic packaging**
 (511) 39 Utazások szervezése.
-
- (111) **196.130** (151) 2008.12.02.
 (210) M 08 00891 (220) 2008.03.13.
(732) Spirit Hotel Gyógy szálloda Kft., Budapest (HU)
 (740) dr. Jeszenszki Gábor, Jeszenszki Ügyvédi Iroda, Budapest
- (546) 
- (511) 43 Vendéglátási (élelmezési) szolgáltatások, ideiglenes szállásadás.
-
- (111) **196.132** (151) 2008.12.02.
 (210) M 07 03251 (220) 2007.09.25.
(732) Research In Motion Limited, Waterloo, Ontario (CA)
 (300) 1,340,825 2007.03.26. CA
 (740) dr. Szigeti Éva, DANUBIA Szabadalmi és Jogi Iroda Kft., Budapest
- (541) **BLACKBERRY CURVE**
 (511) 6 Kulcsláncok; nem elektromos fémkábelek és fémvezetékek; fém tömegcikkék; egyéb fémtermékek, amelyek nem tartoznak más osztályokba.
- 9 2007.03.26-i 1,340,825 sz. (CAN) elsőbbséggel: Elektronikus kézi egységek és tartozékok adatok vezeték nélküli vételéhez és/vagy továbbításához, valamint hangkommunikáció továbbítására és fogadására, nevezetesen kézi számítógépek és személyi digitális asszisztensek (PDA-k); számítógépi kommunikációs szoftverüzenetek, globális számítógépes hálózati e-mail, és/vagy más adat továbbításához és/vagy fogadásához egy vagy több elektronikus kézi egység és adattároló között; egy személyi számítógépen vagy szerveren lévő, illetve azzal kapcsolatban álló; számítógépes kommunikációs szoftveradatok szinkronizálásához egy kihelyezett / távoli állomás vagy egység és egy fix vagy kihelyezett / távoli állomás vagy egység között, valamint szoftver,
- adatok, egyebek mellett cégszolgálatok egyirányú és/vagy kétirányú vezeték nélküli összekapcsolhatóságának biztosítására.
- 11 Világítóberendezések.
- 16 Nyomdaipari termékek; papíripari cikkek, ragasztóanyagok.
- 18 Bőr és bőrutánzatok, ezen anyagokból készült olyan termékek, amelyek nem tartoznak más osztályokba; állatbőrök és irhák; utazótáskák és bőröndök; esernyők, napernyők és sétatálcák; ostorok, hámok, nyergek és lószerszámok.
- 21 Bögrék.
- 25 Ruházati cikkek, cipők, kalapárúk.
- 28 Játékok, játékszerek; testnevelési és sportcikkek, amelyek nem tartoznak más osztályokba; karácsonyfadíszek.
- 35 Reklámozási szolgáltatások; kereskedelmi információk adása.
- 36 Pénzügyi információk adása és a biztosítási szolgáltatásokkal kapcsolatos információk.
- 38 2007.03.26-i 1,340,825 sz. (CAN) elsőbbséggel: Számítógépes szoftver és marketingszolgáltatások engedélyezése; e-mail szolgáltatás; vezeték nélküli üzenetkezelési szolgáltatások, különösen szolgáltatások, melyek lehetővé teszik a felhasználó számára, hogy üzeneteket küldjön és/vagy fogadjon egy vezeték nélküli adathálózaton keresztül; egyirányú és kétirányú információs szolgáltatások; hangtovábbítási és -fogadási kommunikációs szolgáltatások; telekommunikációs konzultáció, nevezetesen információs szolgáltatás harmadik fél részére, hozzásegítve őket adatok egyirányú vagy kétirányú vezeték nélküli összekapcsolhatóságának fejlesztéséhez és összegzéséhez, beleértve a cégszolgálatokat, és/vagy a hangkommunikációt; oktatási és képzési szolgáltatások, nevezetesen osztályok, szemináriumok és konferenciák harmadik fél részére történő információs szolgáltatás céljából, segítve őket a fejlesztő és támogató vezeték nélküli összekapcsolhatósági eszközök és ezekkel rokon (vagy számítógépes kommunikációs) szoftverek használata során; műszaki támogatási szolgáltatások, nevezetesen számítógépes szoftver és hibameghatározásra szolgáló hibaelhárítási támogatási programok naprakész állapotba hozatala és fenntartása, valamint vezeték nélküli összekapcsolhatósági eszközök és ezekkel rokon számítógépes szoftver- és hardverproblémák megoldása.
- 39 GPS navigációs szolgáltatások; utazási és áruszállítási szolgáltatásokkal kapcsolatos információk biztosítása.
- 41 Nevelés; szakmai képzés; szórakoztatás; sport- és kulturális tevékenységek; a fentiekkel kapcsolatos információk.
- 42 Tudományos és műszaki szolgáltatások, valamint az idetartozó tervezői és kutatói tevékenység; ipari elemző és kutató szolgáltatások; számítástechnikai hardver- és szoftvertervezés és -fejlesztés; konzultáció és technikai tanácsadó szolgáltatások a számítógéphardverrel és -szoftverrel, valamint a távközlési GPS szolgáltatásokkal kapcsolatosan; számítógépes szoftverekkel kapcsolatos licencszerződések, valamint marketingszolgáltatások.
-
- (111) **196.134** (151) 2008.12.02.
 (210) M 07 02365 (220) 2007.06.29.
(732) Herédi Mihály 80%, Makó (HU); Molnár Sándor 20%, Szeged (HU)
- (541) **HERMIÁL**
 (511) 5 Mozgásszervi és légúti panaszok kezelésére alkalmas, zárt térben kristályosodó, gyógynövényekkel elegyített só- és klímabáriumoldat.
- 11 Egészségügyi berendezés, különösen sóoldatból nyert belső kristályos felületű sóbarlang, illetve sókabin.
- 17 Sóoldattal bevont kemény műanyag hab lapok és ebből készült építmény.
- 44 Szolgáltatás, fizikai közérzetet javító szolgáltatás, sóbarlang, sókabin üzemeltetése és sóterápia szolgáltatás.

- (111) **196.136** (151) 2008.12.02.
 (210) M 08 01664 (220) 2008.05.14.
 (732) **Ling Sheng Chin, Budapest (HU)**
 (740) dr. Buzády Csongor, BKRU Buzády, Kölcsey-Rieden és Udvari
 Ügyvédi Iroda, Budapest

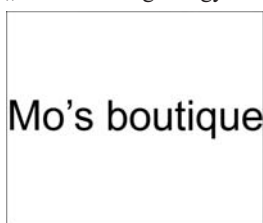
(546)



- (511) 41 Nevelés; szakmai képzés; szórakoztatás; sport- és kulturális tevékenység.

- (111) **196.138** (151) 2008.12.02.
 (210) M 08 01969 (220) 2008.06.13.
 (732) **SANTO PORT Kereskedelmi és Szolgáltató Kft., Nyíregyháza (HU)**
 (740) dr. Jenei Imre, „Jenei és Balogh” Ügyvédi Iroda, Nyíregyháza

(546)



- (511) 25 Ruházati cikkek, cipők, kalapárak.
 35 Reklámozás; kereskedelmi ügyletek; kereskedelmi adminisztráció; irodai munkák.

- (111) **196.140** (151) 2008.12.02.
 (210) M 08 01107 (220) 2008.03.31.
 (732) **MTM-SBS Televízió Zártkörűen Működő Részvénytársaság, Budapest (HU)**
 (740) dr. Gedey Gábor ügyvéd, Budapest

(541) **Ne főzzéé le!**

- (511) 9 Tudományos célra szolgáló, tengerészeti, földmérő, villamos, fényképezési, mozgóképi, optikai, súlymérő, egyéb mérő-, jelző-, ellenőrző (felügyeleti), életmentő és oktatóberendezések és felszerelések; hangok vagy képek rögzítésére, továbbítására, másolására szolgáló készülékek; mágneses adathordozók, hanglemezek; automata áruelosztó berendezések és szerkezetek érmebedobással működő készülékekhez; regiszteres pénztárgépek, számológépek, adatfeldolgozó berendezések és számítógépek; tűzoltó készülékek.

16 Papír, karton és ezen anyagokból készült termékek, amelyek nem tartoznak más osztályokba; nyomdaipari termékek; könyvkötészeti anyagok; fényképek; papíripari cikkek, papíripari vagy háztartási ragasztóanyagok; anyagok művészek részére; ecsetek; írógépek és irodai cikkek (bútorok kivételével); tanítási és oktatási anyagok (készülékek kivételével); csomagolásra szolgáló műanyagok (amelyek nem tartoznak más osztályokba); nyomdabetétek; klisék.

21 Eszközök, edények és tartályok háztartási és konyhai célokra (nem nemesfémű és nem nemesfém bevonattal); fűsűk és szivacsok; kefék (az ecsetek kivételével); kefégyártáshoz használt anyagok; takarítóeszközök; vasforgács; nyers vagy félig megmunkált üveg (kivéve az építéshez használt üveget); üveg-, porcelán- és fajanszárak, amelyek nem tartoznak más osztályokba.

25 Ruházati cikkek, cipők, kalapárak.

28 Játékok, játékszerek; testnevelési és sportcikkek, amelyek nem tartoznak más osztályokba; karácsonyfadíszek.

35 Reklámozás; kereskedelmi ügyletek; kereskedelmi adminisztráció; irodai munkák.

38 Távközlés.

41 Nevelés; szakmai képzés; szórakoztatás; sport- és kulturális tevékenységek.

42 Tudományos és műszaki szolgáltatások, valamint az ide tartozó tervezői és kutatói tevékenység; ipari elemző és kutató szolgáltatások; számítástechnikai hardver- és szoftvertervezés és -fejlesztés.

- (111) **196.142** (151) 2008.12.02.
 (210) M 08 01325 (220) 2008.04.15.

(732) **Int-air.net Kft., Győr (HU)**
 (740) dr. Szalai Péter ügyvéd, Győr

(546)



- (511) 38 Távközlés.

- (111) **196.145** (151) 2008.12.02.
 (210) M 08 01970 (220) 2008.06.13.
 (732) **SANTO PORT Kereskedelmi és Szolgáltató Kft., Nyíregyháza (HU)**
 (740) dr. Jenei Imre, „Jenei és Balogh” Ügyvédi Iroda, Nyíregyháza

(546)



- (511) 25 Ruházati cikkek, cipők, kalapárak.
 35 Reklámozás; kereskedelmi ügyletek; kereskedelmi adminisztráció; irodai munkák.

- (111) **196.147** (151) 2008.12.02.
 (210) M 08 01968 (220) 2008.06.13.
 (732) **Prestige Catering Korlátolt Felelősségű Társaság, Budapest (HU)**
 (740) dr. Greskovics István, Greskovics Ügyvédi Iroda, Budapest

(546)



- (511) 43 Vendéglátási (élelmezési) szolgáltatások.

- (111) **196.150** (151) 2008.12.02.
 (210) M 08 01446 (220) 2008.04.21.
 (732) **Béres Szőlőbirtok és Pincészet Kft., Miskolc (HU)**
 (740) Karácsonyi Béla, ADVOPATENT Szabadalmi és Védjegy Iroda, Budapest

(541) **HOLDEZÜST**

- (511) 33 Alkoholtartalmú italok (a sörök kivételével).

- (111) **196.153** (151) 2008.12.02.
 (210) M 08 01711 (220) 2008.05.15.
 (732) **BT&SONS Kft., Nyíregyháza (HU)**

(541) **ISOACTIVE-3D**

- (511) 6 Nem nemesfémű és ezek ötvözetei; fém építőanyagok; hordozható fémszerkezetek; fémanyagok vasúti vágányokhoz; nem elektromos fémkábelek és fémvezetékek; lakatosipari termé-

kek, fém tömegcikkkek; fémcsovek és csővezetékek; páncélszekrények; egyéb fémtermékek, amelyek nem tartoznak más osztályokba; ércék.

17 Kaucsuk, guttapercha, gumi, azbeszt, csillám és ezek pótanyagai, továbbá az ezen anyagokból készült termékek, amelyek nem tartoznak más osztályokba; sajtolt műanyag ipari célra; tömítő-, kitömő- és szigetelőanyagok; nem fémből készült rugalmas csövek.

19 Nem fém építőanyagok; nem fémből készült merev építési csövek; aszfalt, szurok és bitumen; nem fémből készült hordozható szerkezetek; emlékművek nem fémből.

- (111) 196.154 (151) 2008.12.02.
(210) M 07 03027 (220) 2007.09.06.
(732) CAPITAL-M Ingatlanforgalmazó és Vagyonkezelő Korlátolt Felelősségű Társaság, Győr (HU)
(740) dr. Karsay Ferenc, Bárányi és Társai Ügyvédi Iroda, Budapest

(546)



Pocakmano.hu

- (511) 43 Vendéglátási (élelmezési) szolgáltatások.

- (111) 196.155 (151) 2008.12.02.
(210) M 08 00888 (220) 2008.03.13.
(732) Spirit Hotel Gyógy szálloda Kft., Budapest (HU)
(740) dr. Jeszenszki Gábor, Jeszenszki Ügyvédi Iroda, Budapest

(541) Spirit Hotel Thermal Spa

- (511) 43 Vendéglátási (élelmezési) szolgáltatások, ideiglenes szállásadás.

- (111) 196.156 (151) 2008.12.02.
(210) M 08 00890 (220) 2008.03.13.
(732) Spirit Hotel Gyógy szálloda Kft., Budapest (HU)
(740) dr. Jeszenszki Gábor, Jeszenszki Ügyvédi Iroda, Budapest

(546)



- (511) 43 Vendéglátási (élelmezési) szolgáltatások, ideiglenes szállásadás.

- (111) 196.157 (151) 2008.12.02.
(210) M 08 01658 (220) 2008.05.14.
(732) Starkiss Nyomdaipari Kereskedelmi és Szolgáltató Korlátolt Felelősségű Társaság, Budaörs (HU)
(740) dr. Gaál Judit, Gaál Ügyvédi Iroda, Budapest

(541) Acta Publica

- (511) 41 Nevelés; szakmai képzés; szórakoztatás; sport- és kulturális tevékenységek.

- (111) 196.158 (151) 2008.12.02.
(210) M 08 00889 (220) 2008.03.13.
(732) Spirit Hotel Gyógy szálloda Kft., Budapest (HU)
(740) dr. Jeszenszki Gábor, Jeszenszki Ügyvédi Iroda, Budapest

(541) Spirit Hotel

- (511) 43 Vendéglátási (élelmezési) szolgáltatások, ideiglenes szállásadás.

- (111) 196.159 (151) 2008.12.02.
(210) M 08 01967 (220) 2008.06.13.

(732) QBE Insurance (Europe) Limited Magyarországi Fióktelepe, Budapest (HU)

- (740) dr. Molnár István, Berke & Molnár Ügyvédi Iroda, Budapest

(541) QBE Atlasz

- (511) 36 Biztosítás.

- (111) 196.161 (151) 2008.12.02.
(210) M 08 00643 (220) 2008.02.27.

(732) Varga Gábor, Érd (HU)

- (740) dr. Ormós Zoltán, Ormós Ügyvédi Iroda, Budapest

(541) webklíma

- (511) 11 Világító-, fűtő-, gőzfejlesztő, főző-, hűtő-, szárító-, szellőztető-, vízszolgáltató és egészségügyi berendezések, klímaberendezések.

- (111) 196.164 (151) 2008.12.02.
(210) M 08 01803 (220) 2008.05.29.

(732) Klinkó György 27.5%, Budapest (HU); Erdélyi Zsolt 27.5%, Budapest (HU); L. Laki László 45%, Szentendre (HU)

- (740) dr. Mátrai Mihály, Mátrai Mihály Ügyvédi Iroda, Budapest

(546)



- (511) 41 Nevelés; szakmai képzés; szórakoztatás; sport- és kulturális tevékenységek: bálók szervezése, diszkók (szolgáltatásai), előadóművészek szolgáltatásai, eszmecserek, kollokviumok szervezése és lebonyolítása, fényképészet, filmgyártás, filmstúdiók, filmszínházak üzemeltetése, filmvetítők és tartozékaik kölcsönzése, fogadások szervezése (szórakoztatás), hangfelvételek kölcsönzése, hangstúdiók (szolgáltatásai), helyfoglalás show-műsorokra, karaoke szolgáltatások nyújtása, klubszolgáltatások (szórakoztatás vagy oktatás), konferenciák szervezése és lebonyolítása, kongresszusok szervezése és lebonyolítása, kulturális vagy nevelési célú kiállítások szervezése, mozifilmek kölcsönzése, oktatás, online elérhető elektronikus publikációk (nem letölthetők), online játékok szolgáltatása (számítógépes hálózatról), rádió- és televízióprogramok készítése, rádiós szórakoztatás, show-műsorok, show-műsorok szervezése (impresszárió szolgáltatásai), sportversenyek rendezése, szabadidős szolgáltatások nyújtása, színházi produkciók, színházi díszletek kölcsönzése, szórakoztatás, szórakoztatási tárgyú információk, televíziós szórakoztatás, versenyek szervezése (oktatás vagy szórakoztatás), vidámparkok, videofelvevő készülékek kölcsönzése, videofilmgyártás, videokamerák kölcsönzése, videoszalagok vágása, video(szalagra) filmezés, világítóberendezések kölcsönzése színházak vagy filmstúdiók részére, zene összeállítása, zenekarok szolgáltatásai, zenés kabarék, varieték, éjszakai klubok, élő előadások bemutatása.

- (111) 196.165 (151) 2008.12.02.
(210) M 08 00118 (220) 2008.01.17.

(732) Vimpex Kereskedelmi és Vendéglátó Kft., Budapest (HU)

(541) SÁRKÁNY CENTER

- (511) 35 Reklámozás; kereskedelmi ügyletek; kereskedelmi adminisztráció; irodai munkák.

36 Biztosítás; pénzügyi ügyletek; valutaügyletek; ingatlanügyletek.

- 37 Építkezés, javítás, szerelési szolgáltatások.
 39 Szállítás; áruk csomagolása és raktározása; utazásszervezés.
 41 Nevelés; szakmai képzés; szórakoztatás; sport- és kulturális tevékenységek.
 42 Tudományos és műszaki szolgáltatások, valamint az idetartozó tervezői és kutatói tevékenység; ipari elemző és kutató szolgáltatások; számítástechnikai hardver- és szoftvertervezés és -fejlesztés.
 43 Vendéglátási (élelmezési) szolgáltatások; ideiglenes szállásadás.
 44 Orvosi szolgáltatások; állatgyógyászati szolgáltatások; higiéniai és szépségápolási szolgáltatások emberek és állatok részére; mezőgazdasági, kertészeti és erdészeti szolgáltatások.
 45 Mások által egyéni igényeknek megfelelően nyújtott személyes és társadalmi jellegű szolgáltatások; biztonsági szolgáltatások személyek és vagyontárgyak védelmére.

(111) 196.168 (151) 2008.12.02.
 (210) M 08 01565 (220) 2008.04.22.
 (732) Bakonyi-Kiss Attila, Budapest (HU)
 (740) dr. Miskolczi Mária, Budapest
 (546)



- (511) 16 Brosúrák, könyvecskék, füzetek, magazinok, naptárak, noteszok, nyomtatott publikációk, étlapok, szórólapok, reprezentációs anyagok, matricák, plakátok, attrapok, csomagolópapír, dobozok kartonból vagy papírból, zacskók csomagolásra, és egyéb nyomdaipari termékek és csomagolásra szolgáló műanyagok (melyek nem tartoznak más osztályokba).
 29 Hús, hal-, baromfi- és vadhús; húskivonatok; tartósított, szárított és főzött gyümölcsök és zöldségek; zselék, lekvárok (dzsemek), kompótok; tojások, tej és tejtermékek; étkezési olajok és zsírok.
 30 Kávé, tea, kakaó, cukor, rizs, tápióka, szágó, kávépótló szerek; lisztek és más gabonakészítmények, kenyér, péksütemények és cukrászsütemények, fagylaltok; méz, melaszszirup; élesztő, sütőporok; só, mustár; ecet, fűszeres mártások; fűszerek; jég.
 39 Szállítás; áruk csomagolása és raktározása; utazásszervezés.
 43 Vendéglátási (élelmezési) szolgáltatások; ideiglenes szállásadás.

(111) 196.169 (151) 2008.12.02.
 (210) M 08 01971 (220) 2008.06.13.
 (732) SANTO PORT Kereskedelmi és Szolgáltató Kft., Nyíregyháza (HU)
 (740) dr. Jenei Imre, „Jenei és Balogh” Ügyvédi Iroda, Nyíregyháza
 (546)



- (511) 25 Ruházati cikkek, cipők, kalapárak.
 35 Reklámozás; kereskedelmi ügyletek; kereskedelmi adminisztráció; irodai munkák.

(111) 196.170 (151) 2008.12.02.
 (210) M 08 01510 (220) 2008.05.19.
 (732) Electro-Cord Kft., Budapest (HU)

(546)  ELECTRO-CORD

- (511) 35 Reklámozás; kereskedelmi ügyletek; kereskedelmi adminisztráció; irodai munkák.

(111) 196.171 (151) 2008.12.02.
 (210) M 08 01877 (220) 2008.06.05.
 (732) CIB Bank Zrt., Budapest (HU)
 (541) CIB Bank. Együtt, a jövőről
 (511) 36 Biztosítás és pénzügyek.

(111) 196.172 (151) 2008.12.02.
 (210) M 08 01212 (220) 2008.04.04.
 (732) Hír-Patika Korlátolt Felelősségű Társaság, Orosháza (HU)
 (740) Szabó Ervin, Orosháza
 (546)



- (511) 35 Reklámozás; kereskedelmi ügyletek; kereskedelmi adminisztráció; irodai munkák.

(111) 196.173 (151) 2008.12.02.
 (210) M 08 01563 (220) 2008.04.22.
 (732) Bakonyi-Kiss Attila, Budapest (HU)
 (740) dr. Miskolczi Mária, Budapest
 (546)



- (511) 16 Brosúrák, könyvecskék, füzetek, magazinok, naptárak, noteszok, nyomtatott publikációk, étlapok, szórólapok, reprezentációs anyagok, matricák, plakátok, attrapok, csomagolópapír, dobozok kartonból vagy papírból, zacskók csomagolásra, és egyéb nyomdaipari termékek és csomagolásra szolgáló műanyagok (melyek nem tartoznak más osztályokba).
 29 Hús, hal-, baromfi- és vadhús; húskivonatok; tartósított, szárított és főzött gyümölcsök és zöldségek; zselék, lekvárok (dzsemek), kompótok; tojások, tej és tejtermékek; étkezési olajok és zsírok.
 30 Kávé, tea, kakaó, cukor, rizs, tápióka, szágó, kávépótló szerek; lisztek és más gabonakészítmények, kenyér, péksütemények és cukrászsütemények, fagylaltok; méz, melaszszirup; élesztő, sütőporok; só, mustár; ecet, fűszeres mártások; fűszerek; jég.
 39 Szállítás; áruk csomagolása és raktározása; utazásszervezés.
 43 Vendéglátási (élelmezési) szolgáltatások; ideiglenes szállásadás.

- (111) 196.174 (151) 2008.12.02.
 (210) M 08 01975 (220) 2008.06.13.
 (732) **Vaux Trade Inc., Panama (PA)**
 (740) dr. Dux Veronika, Dux Ügyvédi Ügyvédi Iroda, Budapest
 (546)



- (511) 16 Papír, karton és ezen anyagokból készült termékek, amelyek nem tartoznak más osztályokba; nyomdaipari termékek; könyvkötészeti anyagok; fényképek; papíripari cikkek, papíripari vagy háztartási ragasztóanyagok; anyagok művészek részére; ecsetek; írógépek és irodai cikkek (bútorok kivételével); tanítási és oktatási anyagok (készülékek kivételével); csomagolásra szolgáló műanyagok (amelyek nem tartoznak más osztályokba); nyomdabetétek; klisék, újságok.

- (111) 196.175 (151) 2008.12.02.
 (210) M 08 01005 (220) 2008.03.20.
 (732) **MAXIMUM KOLOR Kft., Hernád (HU)**
 (740) dr. Kimmel József, Fazekas & Társai Ügyvédi Iroda, Budapest
 (546)



- (511) 2 Festék.
 16 Ragasztók (enyvek) papíripari vagy háztartási használatra.

- (111) 196.176 (151) 2008.12.02.
 (210) M 08 01011 (220) 2008.03.20.
 (732) **Lovin' Enterprises, Inc, Los Angeles, California (US)**
 (740) dr. Gödölle István, Gödölle, Kékes, Mészáros & Szabó Szabadalmi és Védjegy Iroda, Budapest

- (541) **DREAMGIRL**
 (511) 25 Erotikus női fehéreneműk, harisnyák, negligzsek.

- (111) 196.177 (151) 2008.12.02.
 (210) M 08 01876 (220) 2008.06.05.
 (732) **CIB Bank Zrt., Budapest (HU)**

- (541) **Együtt, a jövőről**
 (511) 36 Biztosítás és pénzügyek.

- (111) 196.178 (151) 2008.12.02.
 (210) M 08 01708 (220) 2008.05.21.
 (732) **Corvus Design Reklámügynökség Kft., Budapest (HU)**
 (541) **SELFNESSFOOD**

- (511) 29 Hús, hal-, baromfi- és vadhús; húskivonatok; tartósított, szárított és főzött gyümölcsök és zöldségek; zselék, lekvárok, dzsemek, kompótok; tojások, tej és tejtermékek; étkezési olajok és zsírok.

30 Kávé, tea, kakaó, cukor, rizs, tápióka, szágó, kávépótló szerek; lisztek és más gabonakészítmények, kenyér, péksütemények és cukrászsütemények, fagylaltok; méz, melaszszirup; élesztő, sütőporok; só, mustár; ecet, fűszeres mártások; fűszerek; jég.

32 Sörök; ásványvizek, szénsavas vizek és egyéb alkoholmentes italok; gyümölcsitalok és gyümölcslevek; szörpök és más készítmények italokhoz.

- (111) 196.179 (151) 2008.12.02.
 (210) M 08 01715 (220) 2008.05.21.
 (732) **Máthé Judit, Budapest (HU)**
 (541) **BAALBEK**
 (511) 3 Kosmetikai készítmények, körömápolási készítmények, műkörmök, műszempillák, sminktermékek.

- (111) 196.180 (151) 2008.12.02.
 (210) M 08 02221 (220) 2008.07.07.
 (732) **Tápió-Malom Élelmiszer- és Malomipari Kft., Jászberény (HU)**
 (740) dr. Kereszty Marcell szabadalmi ügyvivő, Gödölle, Kékes, Mészáros & Szabó Szabadalmi és Védjegy Iroda, Budapest
 (541) **Dr. Grehem**
 (511) 30 Lisztek és más gabonakészítmények, különösen grahamlisztek, magokat vagy magőrleményeket tartalmazó grahamlisztek, rozsos grahamlisztek, tönkölybúzás grahamlisztek, vitaminnal dúsított grahamlisztek és csírát tartalmazó grahamlisztek.

- (111) 196.181 (151) 2008.12.02.
 (210) M 08 01559 (220) 2008.05.05.
 (732) **ÜTT Ürömi Tojásfeldolgozó Kft., Üröm (HU)**
 (740) Török Antal, Győr
 (554)



- (511) 30 Szárították; különféle félkész tészták.

- (111) 196.182 (151) 2008.12.02.
 (210) M 08 01567 (220) 2003.10.21.
 (732) **Rewe-Zentral AG, Köln (DE)**
 (740) S.B.G. & K. Szabadalmi Ügyvivői Iroda, Budapest

- (541) **Divine**
 (511) 25 Ruházat és alsóruházat férfiak, nők, gyermekek és csecsemők részére, beleértve öveket, nyakkendőt; zoknik, harisnyák; lábbelik; fejfedők; kesztyűk.

- (111) 196.183 (151) 2008.12.02.
 (210) M 08 00755 (220) 2008.03.05.
 (732) **Citigroup Inc. (a Delaware corporation), New York, New York (US)**
 (740) dr. Szigeti Éva, DANUBIA Szabadalmi és Jogi Iroda Kft., Budapest

- (541) **CITI**
 (511) 9 Tudományos célra szolgáló, tengerészeti, földmérő, fényképezési, mozgóképi, optikai, súlymérő, egyéb mérő-, jelző-, ellenőrző (felügyeleti), életmentő és oktatóberendezések és felszerelések; készülékek és berendezések elektromosság vezetésére, kapcsolására, átalakítására, tárolására, szabályozására, illetve irányítására; hangok vagy képek rögzítésére, továbbítására, másolására szolgáló készülékek; mágneses adathordozók, hanglemezek; automata elosztóberendezések és szerkezetek érmebedobással működő készülékekhez; regisztrációs pénztárgépek, számológépek, adatfeldolgozó berendezések és számítógépek; tüzőltető készülékek; különösen olyan számítógépes szoftverek, amelyek segítségével az ügyfelek személyes banki szolgáltatásokat, számlabe-

mutatást és befizetést eszközölhetnek; olyan számítógépes szoftver, amelynek segítségével pénzügyi beruházás, kereskedelmi teljesítés és devizális szolgáltatások eszközölhetők; a banki és pénzügyi szolgáltatási iparban alkalmazott számítógépes szoftver és hardver; valamint olyan számítógépes szoftverek, amelyeknek segítségével az ügyfelek banki és pénzügyi szolgáltatásokat vehetnek igénybe.

35 Reklámozás; kereskedelmi ügyletek; kereskedelmi adminisztráció; irodai munkák; különösen mások termékeinek és szolgáltatásainak promotálása hitelkártya- és pénzügyi szolgáltatásokhoz kapcsolódó ügyfél-hűségakciók, jutalmak és visszatérítések keretében; hitelkártya számla értékesítés promotálása jutalmazási programok adminisztrációján keresztül; pénzügyi számla értékesítés promotálása jutalmazási programok adminisztrációján keresztül; hitelkártya-hűségakciók és jutalmazási programok, úgy is mint készpénz és más visszatérítés hitelkártya használata esetén; pénzügy, biztosítás és befektetés területeken marketing-szolgáltatások; fogyasztói hitel jelentések nyomonkövetése és azokban beállt változások jelentése; pénzügyi jutalmazási és ösztönző programok a pénzügyi termékek – beleértve felelősség és fogyasztói hitel – megnyitása és fenntartása esetén.

36 Biztosítás; pénzügyi ügyletek; valutaügyletek; ingatlanügyletek, különösen pénzügyi szolgáltatások, úgy is mint banki szolgáltatás; hitelkártya; kereskedelmi és fogyasztói hitelek és finanszírozás; ingatlan- és jelzálog-közvetítés; letét, vagyon és pénzügyi menedzsment, tervezés tanácsadás; értékpapír-kereskedelem és megbízott kereskedelem; biztos pénzügyi tranzakciók megvalósítása, úgy is mint elektronikus úton történő átutalás, elektronikus készpénz tranzakciók, elektronikus hitelkártya tranzakciók, elektronikus számlakiegyenlítés és elektronikus számlamegterhelések; valamint biztosítási szolgáltatások, úgy is mint szavatosság és ingatlanközvetítés, baleset- és életbiztosítás valamint évjáradék szerződések; online interaktív hír- és információszolgáltatás a banki és pénzügyi szektorokra vonatkozóan a globális számítógépes hálózat felhasználásával.

(111) 196.212 (151) 2008.12.09.

(210) M 08 01639 (220) 2008.05.13.

(732) Waller György, Budapest (HU)

(740) dr. Bogsch Hanna, DANUBIA Szabadalmi és Jogi Iroda Kft., Budapest

(546)



(511) 41 Nevelés; szakmai képzés; szórakoztatás, sport- és kulturális tevékenységek és filmgyártás.

(111) 196.213 (151) 2008.12.09.

(210) M 08 01794 (220) 2008.05.28.

(732) SC Croco SRL, Judetul Bacau (RO)

(740) Karácsonyi Béla, ADVOPATENT Szabadalmi és Védjegy Iroda, Budapest

(546)



(511) 30 Kávé, tea, kakaó, cukor, rizs, tápióka, szágó, kávépótló szerek; lisztek és más gabonakészítmények, kenyér, péksütemények és cukrászsütemények, fagylaltok; méz, melaszszirup; élesztő, sütőporok; só, mustár; ecet, fűszeres mártások, fűszerek; jég; kivéve a csokoládéból készült termékeket.

35 Reklámozás; kereskedelmi ügyletek, kereskedelmi adminisztráció; irodai munkák; a felsorolt szolgáltatások összességében a 30. osztályhoz tartozó termékekkel kapcsolatban.

(111) 196.214 (151) 2008.12.09.

(210) M 08 01643 (220) 2008.05.13.

(732) Chen Peishan, Puning City, Guangdong Province (CN)

(740) dr. Sasvári Gabriella, S.B.G. & K. Budapesti Ügyvédi Iroda, Budapest

(546)



(511) 25 Ruházat, alsóruházat; melltartók; pizsamák; gyermekruházat; női fürdőruhák; cipők; harisnya-kötöttáru; alsónadrágok és trikók.

(111) 196.215 (151) 2008.12.09.

(210) M 08 01796 (220) 2008.05.28.

(732) „Pro-Team” Rehabilitációs Kht., Nyíregyháza (HU)

(740) Kereszty Marcell, Gödölle, Kékes, Mészáros & Szabó Szabadalmi és Védjegy Iroda, Budapest

(541) ChocoDream

(511) 30 Édesipari élelmiszertermékek, különösen szezonális üreges, figurális, táblás, töltött és alkoholtartalmú csokoládék és kakaóalapú készítmények, szaloncukrok.

(111) 196.216 (151) 2008.12.09.

(210) M 08 01091 (220) 2008.03.28.

(732) Lock & Key Kft., Budaörs (HU)

(740) Pintz György, Pintz és Társai Szabadalmi és Védjegy Iroda, Budapest

(541) ZÁRBARÁT

(511) 37 Javítás; szerelési szolgáltatások.

(111) 196.217 (151) 2008.12.09.

(210) M 08 00405 (220) 2008.02.11.

(732) PSZICHOTEL Mentálhigiénés Szolgáltató Kft., Siófok (HU)

(740) Benkőné Csillag Lucia szabadalmi ügyvivő, Budapest

(541) PSZICHOTEL

(511) 41 Szakmai képzés, klubszolgáltatások, oktatás, nevelés.

43 Szállodai szolgáltatás.

44 Egészségügyi és mentálhigiéniai szolgáltatások.

(111) 196.218 (151) 2008.12.09.

(210) M 08 00616 (220) 2008.02.26.

(732) Bochemie a.s., Bohumin (CZ)

(740) dr. Sasvári Gabriella, S.B.G. & K. Budapesti Ügyvédi Iroda, Budapest

(541) GLANC

(511) 1 Ipari, mezőgazdasági és tudományos vegyipari termékek.

5 Fertőtlenítőszeres, amik hatásosak baktérium, vírus és penész ellen.

(111) 196.219 (151) 2008.12.09.

(210) M 08 01479 (220) 2008.04.23.

(732) Qiu, Bao Chun, Fujian, Liancheng (CN)

(740) dr. Csapó Gábor, Csapó és Császár Ügyvédi Iroda, Budapest

(546)



(511) 25 Ruházati cikkek, cipők, kalapárak.

- (111) **196.220** (151) 2008.12.09.
 (210) M 08 01962 (220) 2008.06.12.
 (732) **HI LIMITED PARTNERSHIP (Florida állam törvényei szerint működő vállalat), Clearwater, Florida (US)**
 (740) dr. Sasvári Gabriella ügyvéd, S.B.G. & K. Szabadalmi és Ügyvédi Irodák, Budapest

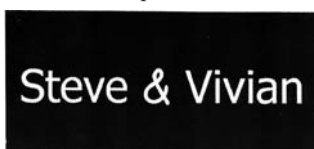
(546)



- (511) 41 Szórakoztatás.
 43 Éttermi és koktélbár szolgáltatások.

- (111) **196.221** (151) 2008.12.09.
 (210) M 08 01638 (220) 2008.05.07.
 (732) **Ningbo Isun Fashion CO. LTD., Fenghua City, Zhejiang Province (CN)**
 (740) dr. Miskolczi Mária, Budapest

(546)



- (511) 25 Ruházat, ruhaneműk, kötöttárúk (ruházat, ruhaneműk); al-sóneműk, magasszárú lábbelik; lábbelik; sportcipők; fejfedők (kalapárúk); hurkolt/kötöttárúk, kesztyűk (ruházat); gallérok (ruházat); harisnyatartós csipőfűző.

- (111) **196.222** (151) 2008.12.09.
 (210) M 08 01793 (220) 2008.05.28.
 (732) **SC Croco Srl, Onesti, Judetul Bacau (RO)**
 (740) Karácsonyi Béla, ADVOPATENT Szabadalmi és Védjegy Iroda, Budapest

(546)



- (511) 30 Kávé, tea, kakaó, cukor, rizs, tápióka, szágó, kávépótló szerek; lisztek és más gabonakészítmények, kenyér, péksütemények és cukrászsütemények, fagyaltok; méz, melaszszirup; élesztő, sütőporok; só, mustár; ecet, fűszeres mártások, fűszerek; jég; kivéve a csokoládéból készült termékeket.

35 Reklámozás; kereskedelmi ügyletek, kereskedelmi adminisztráció; irodai munkák; a felsorolt szolgáltatások összességében a 30. osztályhoz tartozó termékekkel kapcsolatban.

- (111) **196.223** (151) 2008.12.09.
 (210) M 08 01785 (220) 2008.05.28.
 (732) **MARECO INGATLAN Ingatlanforgalmazó és Tanácsadó Zrt., Budapest (HU)**
 (740) Katona Zsuzsanna, Budapest

(546)



- (511) 36 Biztosítás; pénzügyi ügyletek; valutaügyletek; ingatlanügyletek.

- (111) **196.224** (151) 2008.12.09.
 (210) M 08 00827 (220) 2008.03.10.
 (732) **CSEKE Kerékpár Értékesítő Zrt., Budapest (HU)**
 (541) **Median**
 (511) 12 Járművek; szárazföldi, légi vagy vízi közlekedési eszközök.

- (111) **196.225** (151) 2008.12.09.
 (210) M 08 01786 (220) 2008.05.28.
 (732) **Siam Sun Gold & Silver Import Kft., Budapest (HU)**
 (740) dr. Sallay István, Sallay Ügyvédi Iroda, Budapest

(591)



- (511) 14 Achát, amulettek (ékszerek); apró díszítőtárgyak, bizsuk (ékszerek); arany- és ezüsttárgyak, kivéve az evőeszközöket, a villákat és kanalakat; arany, nyers vagy vert; aranyszálak (ékszerek); aranytárgyak (ékszerek); aranytárgyak utánzatai; asztaldíszek nemesfém-ből; cigarettadobozok nemesfém-ből; cigarettaszípkák nemesfém-ből; cigarettatárcák nemesfém-ből; cipődíszek nemesfém-ből; cukorkadobozok nemesfém-ből; csatok nemesfém-ből; díszdobozok órákhoz; díszek (ékszerek); dísztűk; dobozok nemesfém-ből; dohányszelencék nemesfém-ből; drágakövek; elefántcsont ékszerek; ezüst dísztárgyak; ezüst, megmunkálatlan vagy vert; ezüstcérna; ezüstfonál, ezüsthuzal; ezüsttálak, edények; felszolgálótálcák nemesfém-ből; féldrágakövek; fogvájótartók nemesfém-ből; fülbevalók; gömb alakú teartatók nemesfém-ből; gyertyaoltó eszközök nemesfém-ből; gyertyatartók cseppfogó karikái nemesfémekből; gyertyatartók, kandeláberek nemesfém-ből; gyöngyök (ékszerek); gyöngyök szintetikus ábrából; gyufatartók nemesfém-ből; gyufásdobozok nemesfém-ből; gyűrűk (ékszerek); hamutartók dohányosoknak nemesfém-ből; jelvények nemesfém-ből; kalapdíszek nemesfém-ből; karkötők (ékszerek); karórák; kulcskarikák (és hozzájuk tartozó díszek); lágytojástartók nemesfém-ből; láncok (ékszer); mandzsettagombok; medallionok (ékszerek); medálok; melltűk, brossok (ékszerek); nyakkendő-tűk; nyakkendő-tűk (csíptetősek); nyakláncok (ékszer); olivin (drágakő); óradobozok, óratokok; óralapok (óragyártás); óraláncok; óramutatók (óragyártás); óraüvegek; órák; órák (faliórák); pénz-tárcák aprópénzek nemesfém-ből; púderdobozok nemesfém-ből; spinnelek (drágakövek); stopperórák; strassz (drágakőutántzat); szalvétagyűrűk nemesfém-ből; szálak nemesfém-ből (ékszerek); szivarszípkák nemesfém-ből; szivartartók nemesfém-ből; szivartárcák, nemesfém-ből; teaszűrők nemesfém-ből; teásdobozok nemesfém-ből; tubákos szelencék nemesfém-ből; tüdődobozok nemesfém-ből; tűk (ékszerek); tűk nemesfém-ből; tűtartók nemesfém-ből; vázák nemesfém-ből; zsettdíszek; ékszerek; ékszerek borostyánkőből; ékszeres dobozok (nemesfém-ből); érmék.

- (111) **196.227** (151) 2008.12.09.
 (210) M 08 01958 (220) 2008.06.12.
 (732) **OMEGA PHARMA NV, Nazareth (BE)**
 (740) dr. Kovári Zoltán, ADVOPATENT Szabadalmi Iroda, Budapest

(541) **OMEGA PHARMA**

- (511) 3 Fehéritőkészítmények és egyéb, mosásra szolgáló anyagok; tisztító-, fényesítő-, súroló- és csiszolószerek; szappanok; illatszerek, illóolajok, kozmetikai cikkek, hajmosó szerek; fogkrémek.

5 Gyógyszerészeti és állatgyógyászati készítmények; egészségügyi készítmények gyógyászati használatra; diétás anyagok gyógyászati használatra, bényitélek; tapaszok, kötszeranyagok; fogtömő anyagok és fogászati mintázóanyagok; fertőtlenítőszer-ek; kártékony állatok és növények irtására szolgáló készítmények; gombaölő szerek (fungicidek), gyomirtó szerek (herbicidek).

35 Kereskedelmi ügyletek gyógyszertermékek, kozmetikumok, emberek számára való higiéniai és szépségápolási cikkek, étrend-kiegészítők és orvosi műszerek nagykereskedelme és kis-kereskedelme vonatkozásában.

Nemzeti lajstromozott védjegyek I.

44 Gyógyszertermékek, kozmetikumok, emberek számára való higiéniai és szépségápolási cikkek, és étrend-kiegészítők előállítására; orvosi szolgáltatások; információszolgáltatás gyógyszerészet és egészségügy területén; orvostudománnyal kapcsolatos szakemberek szolgáltatásai; higiéniai és szépségápolási szolgáltatások emberek számára.

195.791, 195.918–195.934, 195.942–195.944, 195.946, 195.947, 195.950–195.954, 195.960, 195.963–195.990, 195.992, 195.993, 195.995–196.005, 196.007, 196.008, 196.012–196.014, 196.016, 196.018–196.021, 196.028–196.037, 196.040, 196.041, 196.043–196.045, 196.048–196.051, 196.053–196.059, 196.066–196.074, 196.076, 196.077, 196.080–196.093, 196.095–196.099, 196.101, 196.126, 196.128, 196.130, 196.132, 196.134, 196.136, 196.138, 196.140, 196.142, 196.145, 196.147, 196.150, 196.153–196.159, 196.161, 196.164, 196.165, 196.168–196.183, 196.212–196.225, 196.227

A rovat 199 db közlést tartalmaz.

A rovatban meghirdetett lajstromozott védjegyek: 189.061, 190.518, 195.061, 195.468, 195.625, 195.715, 195.718, 195.732, 195.765,

Védjegyoltalom megszűnése I.

Védjegyoltalom megszűnése megújítás nélküli lejárat miatt	
(111) 119.793 (210) M 77 01889 (180) 2008.04.17	(111) 120.216 (210) M 78 00523 (180) 2008.04.28
(111) 119.817 (210) M 77 01963 (180) 2008.04.26	(111) 120.218 (210) M 78 00521 (180) 2008.04.28
(111) 120.013 (210) M 78 00222 (180) 2008.04.11	(111) 120.265 (210) M 78 00570 (180) 2008.04.13
(111) 120.014 (210) M 78 00218 (180) 2008.04.28	(111) 120.278 (210) M 78 00658 (180) 2008.04.08
(111) 120.015 (210) M 78 00230 (180) 2008.04.28	(111) 120.285 (210) M 78 00634 (180) 2008.04.11
(111) 120.179 (210) M 78 00503 (180) 2008.04.30	(111) 120.287 (210) M 78 00640 (180) 2008.04.07
(111) 120.181 (210) M 78 00505 (180) 2008.04.30	(111) 120.325 (210) M 78 00676 (180) 2008.04.29
(111) 120.190 (210) M 78 00363 (180) 2008.04.03	(111) 120.285 (210) M 78 00634 (180) 2008.04.11
(111) 120.205 (210) M 78 00527 (180) 2008.04.05	(111) 120.329 (210) M 78 00731 (180) 2008.04.29
(111) 120.206 (210) M 78 00528 (180) 2008.04.05	(111) 120.330 (210) M 78 00730 (180) 2008.04.29
(111) 120.213 (210) M 78 00526 (180) 2008.04.28	(111) 120.332 (210) M 78 00728 (180) 2008.04.29
(111) 120.214 (210) M 78 00525 (180) 2008.04.28	(111) 120.364 (210) M 78 00769 (180) 2008.04.23
(111) 120.215 (210) M 78 00524 (180) 2008.04.28	(111) 120.675 (210) M 78 00694 (180) 2008.04.18
	(111) 120.676 (210) M 78 00695 (180) 2008.04.18
	(111) 120.677 (210) M 78 00696 (180) 2008.04.18

Nemzeti védjegyoltalom megszűnése I.

(111) 120.798 (210) M 78 00630 (180) 2008.04.07	(111) 155.152 (210) M 98 01607 (180) 2008.04.27
(111) 120.810 (210) M 78 00754 (180) 2008.04.27	(111) 155.157 (210) M 98 01596 (180) 2008.04.27
(111) 127.296 (210) M 88 00946 (180) 2008.04.15	(111) 155.166 (210) M 98 01567 (180) 2008.04.23
(111) 127.299 (210) M 88 00977 (180) 2008.04.20	(111) 155.221 (210) M 98 01446 (180) 2008.04.16
(111) 127.308 (210) M 88 01009 (180) 2008.04.22	(111) 155.440 (210) M 98 01218 (180) 2008.04.02
(111) 127.404 (210) M 88 00906 (180) 2008.04.07	(111) 155.441 (210) M 98 01197 (180) 2008.03.31
(111) 127.410 (210) M 88 00969 (180) 2008.04.18	(111) 155.442 (210) M 98 01238 (180) 2008.04.02
(111) 127.412 (210) M 88 01072 (180) 2008.04.29	(111) 155.452 (210) M 98 01573 (180) 2008.04.23
(111) 153.588 (210) M 98 01222 (180) 2008.04.02	(111) 155.455 (210) M 98 01581 (180) 2008.04.23
(111) 153.592 (210) M 98 01223 (180) 2008.04.02	(111) 155.461 (210) M 98 01617 (180) 2008.04.28
(111) 154.450 (210) M 98 01382 (180) 2008.04.10	(111) 155.603 (210) M 98 01366 (180) 2008.04.09
(111) 154.451 (210) M 98 01383 (180) 2008.04.10	(111) 155.604 (210) M 98 01367 (180) 2008.04.09
(111) 154.957 (210) M 98 01597 (180) 2008.04.27	(111) 155.618 (210) M 98 01443 (180) 2008.04.16
(111) 154.958 (210) M 98 01606 (180) 2008.04.27	(111) 155.637 (210) M 98 01434 (180) 2008.04.16
(111) 155.001 (210) M 98 01307 (180) 2008.04.07	(111) 155.638 (210) M 98 01435 (180) 2008.04.16

Nemzeti védjegyoltalom megszűnése I.

(111) 155.753
(210) M 98 01450
(180) 2008.04.16

(111) 155.991
(210) M 98 01524
(180) 2008.04.21

(111) 155.754
(210) M 98 01492
(180) 2008.04.20

(111) 155.992
(210) M 98 01500
(180) 2008.04.20

(111) 155.756
(210) M 98 01470
(180) 2008.04.17

(111) 156.002
(210) M 98 01536
(180) 2008.04.21

(111) 155.758
(210) M 98 01480
(180) 2008.04.20

(111) 156.004
(210) M 98 01531
(180) 2008.04.21

(111) 155.760
(210) M 98 01452
(180) 2008.04.16

(111) 156.006
(210) M 98 01503
(180) 2008.04.20

(111) 155.761
(210) M 98 01454
(180) 2008.04.16

(111) 156.010
(210) M 98 01537
(180) 2008.04.21

(111) 155.762
(210) M 98 01464
(180) 2008.04.17

(111) 156.078
(210) M 98 01502
(180) 2008.04.20

(111) 155.763
(210) M 98 01483
(180) 2008.04.20

(111) 156.081
(210) M 98 01515
(180) 2008.04.21

(111) 155.764
(210) M 98 01493
(180) 2008.04.20

(111) 156.086
(210) M 98 01553
(180) 2008.04.22

(111) 155.765
(210) M 98 01455
(180) 2008.04.17

(111) 156.088
(210) M 98 01554
(180) 2008.04.22

(111) 155.957
(210) M 98 00857
(180) 2008.03.10

(111) 156.089
(210) M 98 01576
(180) 2008.04.23

(111) 155.962
(210) M 98 01233
(180) 2008.04.02

(111) 156.093
(210) M 98 01568
(180) 2008.04.23

(111) 155.985
(210) M 98 01506
(180) 2008.04.20

(111) 156.169
(210) M 98 01297
(180) 2008.04.07

(111) 155.986
(210) M 98 01504
(180) 2008.04.20

(111) 156.171
(210) M 98 01267
(180) 2008.04.06

(111) 155.989
(210) M 98 01519
(180) 2008.04.21

(111) 156.172
(210) M 98 01304
(180) 2008.04.07

Nemzeti védjegyoltalom megszűnése I.

(111) 156.173
(210) M 98 01305
(180) 2008.04.07

(111) 156.533
(210) M 98 01399
(180) 2008.04.14

(111) 156.263
(210) M 98 01465
(180) 2008.04.17

(111) 156.547
(210) M 98 01552
(180) 2008.04.22

(111) 156.265
(210) M 98 01509
(180) 2008.04.20

(111) 156.549
(210) M 98 01544
(180) 2008.04.21

(111) 156.266
(210) M 98 01507
(180) 2008.04.20

(111) 156.550
(210) M 98 01642
(180) 2008.04.29

(111) 156.267
(210) M 98 01637
(180) 2008.04.28

(111) 156.551
(210) M 98 01639
(180) 2008.04.29

(111) 156.268
(210) M 98 01505
(180) 2008.04.20

(111) 156.556
(210) M 98 01621
(180) 2008.04.28

(111) 156.271
(210) M 98 01561
(180) 2008.04.23

(111) 156.564
(210) M 98 01602
(180) 2008.04.27

(111) 156.272
(210) M 98 01546
(180) 2008.04.21

(111) 156.565
(210) M 98 01525
(180) 2008.04.21

(111) 156.274
(210) M 98 01520
(180) 2008.04.21

(111) 156.566
(210) M 98 01643
(180) 2008.04.29

(111) 156.275
(210) M 98 01518
(180) 2008.04.21

(111) 156.567
(210) M 98 01635
(180) 2008.04.28

(111) 156.276
(210) M 98 01517
(180) 2008.04.21

(111) 156.568
(210) M 98 01634
(180) 2008.04.28

(111) 156.287
(210) M 98 00761
(180) 2008.03.02

(111) 156.570
(210) M 98 01589
(180) 2008.04.24

(111) 156.530
(210) M 98 01273
(180) 2008.04.06

(111) 156.573
(210) M 98 01526
(180) 2008.04.21

(111) 156.531
(210) M 98 01275
(180) 2008.04.06

(111) 156.596
(210) M 98 00924
(180) 2008.03.13

(111) 156.532
(210) M 98 01364
(180) 2008.04.09

(111) 156.765
(210) M 98 01652
(180) 2008.04.29

Nemzeti védjegyoltalom megszűnése I.

(111) 156.766 (210) M 98 01533 (180) 2008.04.21	(111) 156.855 (210) M 98 01587 (180) 2008.04.24
(111) 156.767 (210) M 98 01615 (180) 2008.04.28	(111) 156.918 (210) M 98 01198 (180) 2008.04.01
(111) 156.770 (210) M 98 01578 (180) 2008.04.23	(111) 157.021 (210) M 98 01249 (180) 2008.04.03
(111) 156.771 (210) M 98 01442 (180) 2008.04.16	(111) 157.067 (210) M 98 01396 (180) 2008.04.14
(111) 156.772 (210) M 98 01656 (180) 2008.04.29	(111) 157.132 (210) M 98 01204 (180) 2008.04.01
(111) 156.774 (210) M 98 01666 (180) 2008.04.29	(111) 157.133 (210) M 98 01211 (180) 2008.04.01
(111) 156.775 (210) M 98 01665 (180) 2008.04.29	(111) 157.134 (210) M 98 01236 (180) 2008.04.02
(111) 156.777 (210) M 98 01662 (180) 2008.04.29	(111) 157.136 (210) M 98 01217 (180) 2008.04.01
(111) 156.845 (210) M 98 01551 (180) 2008.04.22	(111) 157.147 (210) M 98 01234 (180) 2008.04.02
(111) 156.846 (210) M 98 01663 (180) 2008.04.29	(111) 157.148 (210) M 98 01237 (180) 2008.04.02
(111) 156.848 (210) M 98 01556 (180) 2008.04.22	(111) 157.165 (210) M 98 01231 (180) 2008.04.02
(111) 156.850 (210) M 98 01516 (180) 2008.04.21	(111) 157.166 (210) M 98 01232 (180) 2008.04.02
(111) 156.852 (210) M 98 01510 (180) 2008.04.20	(111) 157.178 (210) M 98 01228 (180) 2008.04.02
(111) 156.853 (210) M 98 01579 (180) 2008.04.23	(111) 157.179 (210) M 98 01227 (180) 2008.04.02
(111) 156.854 (210) M 98 01645 (180) 2008.04.29	(111) 157.180 (210) M 98 01229 (180) 2008.04.02

Nemzeti védjegyoltalom megszűnése I.

(111) 157.182 (210) M 98 01230 (180) 2008.04.02	(111) 157.368 (210) M 98 01255 (180) 2008.04.03
(111) 157.184 (210) M 98 01208 (180) 2008.04.01	(111) 157.369 (210) M 98 01257 (180) 2008.04.03
(111) 157.187 (210) M 98 01210 (180) 2008.04.01	(111) 157.370 (210) M 98 01271 (180) 2008.04.06
(111) 157.188 (210) M 98 01201 (180) 2008.04.01	(111) 157.371 (210) M 98 01293 (180) 2008.04.07
(111) 157.190 (210) M 98 01246 (180) 2008.04.03	(111) 157.372 (210) M 98 01300 (180) 2008.04.07
(111) 157.205 (210) M 98 01214 (180) 2008.04.01	(111) 157.373 (210) M 98 01301 (180) 2008.04.07
(111) 157.208 (210) M 98 01212 (180) 2008.04.01	(111) 157.374 (210) M 98 01302 (180) 2008.04.07
(111) 157.226 (210) M 98 01682 (180) 2008.04.30	(111) 157.375 (210) M 98 01303 (180) 2008.04.07
(111) 157.231 (210) M 98 01618 (180) 2008.04.28	(111) 157.376 (210) M 98 01308 (180) 2008.04.07
(111) 157.305 (210) M 98 01676 (180) 2008.04.30	(111) 157.377 (210) M 98 01398 (180) 2008.04.14
(111) 157.313 (210) M 98 01673 (180) 2008.04.29	(111) 157.412 (210) M 98 01575 (180) 2008.04.23
(111) 157.315 (210) M 98 01681 (180) 2008.04.30	(111) 157.414 (210) M 98 01644 (180) 2008.04.29
(111) 157.318 (210) M 98 01559 (180) 2008.04.23	(111) 157.416 (210) M 98 01654 (180) 2008.04.29
(111) 157.319 (210) M 98 01614 (180) 2008.04.28	(111) 157.417 (210) M 98 01659 (180) 2008.04.29
(111) 157.343 (210) M 98 01261 (180) 2008.04.06	(111) 157.460 (210) M 98 01247 (180) 2008.04.03

Nemzeti védjegyoltalom megszűnése I.

(111) 157.461
(210) M 98 01248
(180) 2008.04.03

(111) 158.244
(210) M 98 01287
(180) 2008.04.06

(111) 157.462
(210) M 98 01253
(180) 2008.04.03

(111) 158.245
(210) M 98 01286
(180) 2008.04.06

(111) 157.463
(210) M 98 01254
(180) 2008.04.03

(111) 158.408
(210) M 98 01670
(180) 2008.04.29

(111) 157.466
(210) M 98 01309
(180) 2008.04.07

(111) 158.427
(210) M 98 01371
(180) 2008.04.09

(111) 157.467
(210) M 98 01310
(180) 2008.04.07

(111) 158.428
(210) M 98 01372
(180) 2008.04.09

(111) 157.468
(210) M 98 01315
(180) 2008.04.08

(111) 158.492
(210) M 98 01679
(180) 2008.04.30

(111) 157.500
(210) M 98 01220
(180) 2008.04.02

(111) 158.564
(210) M 98 01346
(180) 2008.04.09

(111) 158.032
(210) M 98 01320
(180) 2008.04.08

(111) 158.636
(210) M 98 01035
(180) 2008.03.20

(111) 158.033
(210) M 98 01321
(180) 2008.04.08

(111) 158.707
(210) M 98 01256
(180) 2008.04.03

(111) 158.128
(210) M 98 01638
(180) 2008.04.29

(111) 158.708
(210) M 98 01336
(180) 2008.04.08

(111) 158.201
(210) M 98 01327
(180) 2008.04.08

(111) 158.709
(210) M 98 01356
(180) 2008.04.09

(111) 158.202
(210) M 98 01328
(180) 2008.04.08

(111) 158.710
(210) M 98 01357
(180) 2008.04.09

(111) 158.203
(210) M 98 01329
(180) 2008.04.08

(111) 158.711
(210) M 98 01358
(180) 2008.04.09

(111) 158.204
(210) M 98 01331
(180) 2008.04.08

(111) 158.713
(210) M 98 01362
(180) 2008.04.09

(111) 158.242
(210) M 98 01264
(180) 2008.04.06

(111) 158.714
(210) M 98 01370
(180) 2008.04.09

Nemzeti védjegyoltalom megszűnése I.

(111) 158.715 (210) M 98 01375 (180) 2008.04.09	(111) 158.847 (210) M 98 01330 (180) 2008.04.08
(111) 158.718 (210) M 98 01381 (180) 2008.04.10	(111) 158.961 (210) M 98 01347 (180) 2008.04.09
(111) 158.725 (210) M 98 01390 (180) 2008.04.10	(111) 159.019 (210) M 98 01456 (180) 2008.04.17
(111) 158.786 (210) M 98 01397 (180) 2008.04.14	(111) 159.213 (210) M 98 01368 (180) 2008.04.09
(111) 158.787 (210) M 98 01402 (180) 2008.04.14	(111) 159.311 (210) M 98 01566 (180) 2008.04.23
(111) 158.788 (210) M 98 01405 (180) 2008.04.14	(111) 159.340 (210) M 98 01391 (180) 2008.04.10
(111) 158.789 (210) M 98 01406 (180) 2008.04.14	(111) 159.403 (210) M 98 01352 (180) 2008.04.09
(111) 158.792 (210) M 98 01410 (180) 2008.04.15	(111) 159.412 (210) M 98 01314 (180) 2008.04.08
(111) 158.793 (210) M 98 01411 (180) 2008.04.15	(111) 159.413 (210) M 98 01373 (180) 2008.04.09
(111) 158.794 (210) M 98 01412 (180) 2008.04.15	(111) 159.415 (210) M 98 01392 (180) 2008.04.10
(111) 158.795 (210) M 98 01413 (180) 2008.04.15	(111) 159.495 (210) M 98 01354 (180) 2008.04.09
(111) 158.796 (210) M 98 01414 (180) 2008.04.15	(111) 159.496 (210) M 98 01355 (180) 2008.04.09
(111) 158.797 (210) M 98 01415 (180) 2008.04.15	(111) 159.893 (210) M 98 01417 (180) 2008.04.15
(111) 158.798 (210) M 98 01416 (180) 2008.04.15	(111) 159.894 (210) M 98 01418 (180) 2008.04.15
(111) 158.806 (210) M 98 01205 (180) 2008.04.01	(111) 159.895 (210) M 98 01423 (180) 2008.04.15

Nemzeti védjegyoltalom megszűnése I.

(111) 159.897
(210) M 98 01425
(180) 2008.04.15

(111) 161.006
(210) M 98 01669
(180) 2008.04.29

(111) 159.899
(210) M 98 01427
(180) 2008.04.15

(111) 161.578
(210) M 98 01288
(180) 2008.04.06

(111) 159.900
(210) M 98 01428
(180) 2008.04.15

(111) 164.026
(210) M 98 01594
(180) 2008.04.24

(111) 159.901
(210) M 98 01431
(180) 2008.04.15

(111) 166.500
(210) M 98 01429
(180) 2008.04.15

(111) 159.902
(210) M 98 01432
(180) 2008.04.15

(111) 174.347
(210) M 98 01542
(180) 2008.04.21

(111) 159.982
(210) M 98 01430
(180) 2008.04.15

(111) 188.304
(210) M 98 01269
(180) 2008.04.06

A rovat 251 db közlést tartalmaz.

(111) 160.136
(210) M 98 01486
(180) 2008.04.20

**Védjegyoltalom megszűnése
lemondás miatt**

(111) 160.138
(210) M 98 01485
(180) 2008.04.20

(111) 132.519
(732) Düring AG, Dällikon (CH)
(740) DANUBIA Szabadalmi és Védjegy Iroda Kft., Budapest

A rovat 1 db közlést tartalmaz.

Védjegyoltalom megújítása I.

(111) 114.573 (732) Continental Automotive GmbH, Hannover (DE)	(111) 128.031 (732) Trigon Biotechnológiai Zrt., Budapest (HU)
(111) 120.408 (732) Chevron Intellectual Property LLC (a State of Delaware, U.S.A. Limited Liability Company), San Ramon (US)	(111) 128.096 (732) HALLMARK CARDS, INCORPORATED, Kansas City, Missouri (US)
(111) 120.525 (732) Chemtura Corporation, Middlebury, Connecticut (US)	(111) 128.099 (732) Altro Limited, Hertfordshire (GB)
(111) 120.846 (732) Swix Sport AS, Lillehammer (NO)	(111) 128.113 (732) Schwinn Acquisition, LLC (Delaware állam törvényei szerint működő vállalat), Madison, Wisconsin (US)
(111) 121.105 (732) 3M Company (Delaware államban működő cég), St. Paul Minnesota (US)	(111) 128.116 (732) Schwinn Acquisition, LLC (Delaware állam törvényei szerint működő vállalat), Madison, Wisconsin (US)
(111) 121.369 (732) HELENE CURTIS, INC. (Illinois állam törvényei szerint létesült vállalat), Chicago, Illinois (US)	(111) 128.166 (732) Centro De Inmunoensayo, Havana City (CU)
(111) 121.384 (732) Pioneer Hi-Bred International, Inc., Johnston, Iowa (US)	(111) 128.346 (732) British Sky Broadcasting Group plc, Middlesex (GB)
(111) 121.385 (732) Pioneer Hi-Bred International, Inc., Johnston, Iowa (US)	(111) 128.472 (732) SYNGENTA LIMITED, Guildford, Surrey (GB)
(111) 121.386 (732) Pioneer Hi-Bred International, Inc., Johnston, Iowa (US)	(111) 128.531 (732) Conopco, Inc., New York, New York 10022 (US)
(111) 121.460 (732) Conopco, Inc., New York, New York 10022 (US)	(111) 128.532 (732) POSCO, Pohang City, Kyung Sang, Book-Do (KR)
(111) 121.461 (732) Conopco, Inc., New York, New York 10022 (US)	(111) 128.533 (732) POSCO, Pohang City, Kyung Sang, Book-Do (KR)
(111) 121.613 (732) Havana Club Holding S.A., Luxembourg (LU)	(111) 150.930 (732) ILZER Italgártó Zrt., Monor (HU)
(111) 121.714 (732) Converse Inc., North Reading, Massachusetts (US)	(111) 154.171 (732) Raiffeisen Ingatlan Alap, Budapest (HU)
(111) 121.716 (732) Converse Inc., North Reading, Massachusetts (US)	(111) 154.470 (732) ILZER Italgártó Zrt., Monor (HU)
(111) 121.717 (732) Converse Inc., North Reading, Massachusetts (US)	(111) 155.883 (732) Unilever Magyarország Kft., Budapest (HU)
(111) 127.908 (732) Akadémiai Kiadó Zrt., Budapest (HU)	(111) 155.884 (732) Unilever Magyarország Kft., Budapest (HU)
(111) 127.913 (732) KITE Zrt., Nádudvar (HU)	(111) 155.988 (732) Borsodi Sörgyár Zrt., Böcs (HU)

Nemzeti védjegyoltalom megújítása I.

(111) 156.408 (732) MAROSPORT Kft., Budapest (HU)	(111) 158.262 (732) DYMO, Sint-Niklaas (BE)
(111) 156.911 (732) ALTEK Téglá- és Cserépipari Kft., Mezőtúr (HU)	(111) 158.264 (732) Magyar Telekom Távközlési Nyilvánosan Működő Részvénytársaság, Budapest (HU)
(111) 157.145 (732) MMS USA Holdings Inc., New York, New York (US)	(111) 158.312 (732) 3M Company (Delaware államban működő cég), St. Paul Minnesota (US)
(111) 157.158 (732) MMS USA Holdings Inc., New York, New York (US)	(111) 158.358 (732) Dymo AB (Svédország törvényei szerint működő vállalat), Solna (SE)
(111) 157.201 (732) MMS USA Holdings Inc., New York, New York (US)	(111) 158.438 (732) ILZER Italgyártó Zrt., Monor (HU)
(111) 157.257 (732) Pannon GSM Távközlési Zrt., Budaörs (HU)	(111) 158.453 (732) Sanoma Budapest Zrt., Budapest (HU)
(111) 157.314 (732) VÁRDA-DRINK Szeszipari Rt., Kiszvárd (HU)	(111) 158.650 (732) VÁRDA-DRINK Szeszipari Zrt., Kiszvárd (HU)
(111) 157.522 (732) ANDREA Kft., Budapest (HU)	(111) 158.664 (732) VÁRDA-DRINK Szeszipari Rt., Kiszvárd (HU)
(111) 157.528 (732) Multi-Performance Kft., Gyömrő (HU)	(111) 158.753 (732) DUNAHOLDING Informatikai Stúdió Számítástechnikai és Kereskedelmi Kft., Budapest (HU)
(111) 157.535 (732) CAPRI-NE Kereskedelmi és Szolgáltató Korlátolt Felelősségű Társaság, Székesfehérvár (HU)	(111) 158.756 (732) ECO-Pharma Kft., Bába (HU)
(111) 157.544 (732) CAPRI-NE Kereskedelmi és Szolgáltató Korlátolt Felelősségű Társaság, Székesfehérvár (HU)	(111) 158.758 (732) Huntsman Petrochemical Corporation, Salt Lake City, Utah (US)
(111) 157.549 (732) VÁRDA-DRINK Szeszipari Rt., Kiszvárd (HU)	(111) 158.764 (732) American International Group, Inc. (Delaware államban bejegyzett cég), New York, New York (US)
(111) 157.561 (732) VÁRDA-DRINK Szeszipari Rt., Kiszvárd (HU)	(111) 158.775 (732) Huntsman Petrochemical Corporation, Salt Lake City, Utah (US)
(111) 157.666 (732) Zebra Co., Ltd., Tokyo (JP)	(111) 158.776 (732) Huntsman Petrochemical Corporation, Salt Lake City, Utah (US)
(111) 157.771 (732) Celulose Nipo Brasileira S.A. -CENIBRA -, Belo Oriente - MG - Brasil (BR)	(111) 158.777 (732) Huntsman Petrochemical Corporation, Salt Lake City, Utah (US)
(111) 157.783 (732) VÁRDA-DRINK Szeszipari Zrt., Kiszvárd (HU)	(111) 158.790 (732) Goss International Corporation, Westmont, Illinois (US)
(111) 157.811 (732) SAXON Ipari Kereskedelmi Szolgáltató Zártkörűen Működő Részvénytársaság, Vecsés (HU)	(111) 158.807 (732) Magyar Telekom Távközlési Nyilvánosan Működő Részvénytársaság, Budapest (HU)
(111) 158.012 (732) PLASTDUR 2007. Vegyianyagokat Gyártó és Forgalmazó Kft., Nagymaros (HU)	(111) 158.838 (732) Kraft Foods Hungária Kft., Budapest (HU)
(111) 158.120 (732) Borsodi Sörgyár Zrt., Bócs (HU)	

Nemzeti védjegyoltalom megújítása I.

(111) 158.895 (732) TERC Kereskedelmi és Szolgáltató Kft., Budapest (HU)	(111) 160.705 (732) General Conference Corporation of Seventh-day Adventists, Silver Spring, Maryland (US)
(111) 158.936 (732) Kallós Kft., Budapest (HU)	(111) 161.200 (732) NA PALI, Saint Jean de Luz (FR)
(111) 158.999 (732) ICON IP, INC. (Delaware államban bejegyzett cég), Logan, Utah (US)	(111) 161.271 (732) AMERICAN AIRLINES, INC. (Delaware állam törvényei szerint működő vállalat), Fort Worth, Texas (US)
(111) 159.120 (732) VÁRDA-DRINK Szeszipari Rt., Kiszvárd (HU)	(111) 161.334 (732) Kraft Foods Schweiz Holdig AG, Zürich (CH)
(111) 159.148 (732) UNILEVER N.V., ROTTERDAM (NL)	(111) 161.416 (732) The Concentrate Manufacturing Company of Ireland (also trading as Seven-Up International), Hamilton/Bermuda (GB)
(111) 159.175 (732) MAROSPORT Kft., Budapest (HU)	(111) 161.437 (732) 3M Company (Delaware államban működő cég), St. Paul Minnesota (US)
(111) 159.180 (732) HERZ Szalámigyár Zártkörűen Működő Részvénytársaság, Budapest (HU)	(111) 161.438 (732) 3M Company (Delaware államban működő cég), St. Paul Minnesota (US)
(111) 159.352 (732) Perfetti Van Melle S.p.A., Lainate (Milano) (IT)	(111) 161.769 (732) Diners Club International Ltd. (New York államban bejegyzett cég), Chicago, Illinois (US)
(111) 159.561 (732) Dr. August Wolff GmbH & Co. KG Arzneimittel, Bielefeld (DE)	(111) 161.788 (732) Daiichi Sankyo Company, Limited, Tokyo (JP)
(111) 159.723 (732) Mitsubishi Chemical Corporation, Minato-ku, Tokió (JP)	(111) 161.831 (732) Brown, Nicholas, Wadhurst, East Sussex (GB)
(111) 159.881 (732) Vans, Inc. (Delaware állam törvényei szerint működő cég), Cypress, California (US)	(111) 161.843 (732) AstraZeneca AB, Södertälje (SE)
(111) 159.882 (732) Vans, Inc. (Delaware állam törvényei szerint működő cég), Cypress, California (US)	(111) 161.871 (732) General Conference Corporation of Seventh-day Adventists, Silver Spring, Maryland (US)
(111) 159.883 (732) Vans, Inc. (Delaware állam törvényei szerint működő cég), Cypress, California (US)	(111) 161.880 (732) Maspex sp. z o.o., Wadowice (PL)
(111) 159.920 (732) Unilever Magyarország Kft., Budapest (HU)	(111) 161.943 (732) AstraZeneca AB, Södertälje (SE)
(111) 159.971 (732) Raiffeisen Ingatlan Alap, Budapest (HU)	(111) 161.972 (732) Dominis PILLE-FÓLIA Kft., Soltvadkert (HU)
(111) 160.304 (732) Magyar Telekom Távközlési Nyilvánosan Működő Részvénytársaság, Budapest (HU)	(111) 162.002 (732) Diners Club International Ltd. (New York államban bejegyzett cég), Chicago, Illinois (US)
(111) 160.623 (732) KEE SAFETY LIMITED, Reading, Berkshire (GB)	(111) 162.003 (732) Diners Club International Ltd. (New York államban bejegyzett cég), Chicago, Illinois (US)
(111) 160.628 (732) Zebra Co., Ltd., Tokyo (JP)	(111) 162.019 (732) AstraZeneca AB, Södertälje (SE)

Nemzeti védjegyoltalom megújítása I.

(111) 162.020 (732) AstraZeneca AB, Södertälje (SE)	(111) 164.003 (732) UNILEVER N.V., Rotterdam (NL)
(111) 162.069 (732) Dr. August Wolff GmbH & Co. KG Arzneimittel, Bielefeld (DE)	(111) 165.141 (732) AstraZeneca AB, Södertälje (SE)
(111) 162.119 (732) GALLUP, INC. (Nebraska állam törvényei szerint működő cég), Lincoln, Nebraska (US)	(111) 165.319 (732) UNILEVER N.V., Rotterdam (NL)
(111) 162.124 (732) GALLUP, INC. (Nebraska állam törvényei szerint működő cég), Lincoln, Nebraska (US)	(111) 165.399 (732) Dow AgroSciences LLC (Delaware állam törvényei szerint működő vállalat), Indianapolis, Indiana (US)
(111) 162.789 (732) Dow AgroSciences LLC (Delaware állam törvényei szerint működő vállalat), Indianapolis, Indiana (US)	(111) 165.454 (732) THE PROCTER & GAMBLE COMPANY (Ohio állam törvényei szerint működő vállalat), Cincinnati, Ohio (US)
(111) 163.059 (732) i2 Technologies Inc., Dallas, Texas (US)	(111) 165.905 (732) Magyar Telekom Távközlési Nyilvánosan Működő Részvénytársaság, Budapest (HU)
(111) 163.071 (732) Kraft Foods Schweiz Holding AG., Zürich (CH)	(111) 166.057 (732) Bayer Aktiengesellschaft, Leverkusen (DE)
(111) 163.072 (732) Kraft Foods Schweiz Holding AG., Zürich (CH)	(111) 166.799 (732) GALLUP, INC. (Nebraska állam törvényei szerint működő cég), Lincoln, Nebraska (US)
(111) 163.093 (732) American International Group, Inc. (Delaware államban bejegyzett cég), New York, New York (US)	(111) 170.759 (732) ILZER Italgártó Zrt., Monor (HU)
(111) 163.172 (732) CAPRI-NE Kereskedelmi és Szolgáltató Korlátolt Felelősségű Társaság, Székesfehérvár (HU)	(111) 170.843 (732) American International Group, Inc. (Delaware államban bejegyzett cég), New York, New York (US)
(111) 163.216 (732) Knorr-Naehrmittel Aktiengesellschaft, Thayngen (CH)	(111) 171.532 (732) Origin Products Ltd., London (GB)
(111) 163.472 (732) Cirrus Logic, Inc. (Delaware államban bejegyzett cég), Austin, Texas (US)	(111) 173.150 (732) ILZER Italgártó Zrt., Monor (HU)
	(111) 176.423 (732) Conopco Inc., New York (US)

A rovat 132 db közlést tartalmaz.

Vegyes védjegyközlemények I.

Jogutódlás	
(111) 114.573 (732) Continental Automotive GmbH, Hannover (DE)	(111) 157.158 (732) MMS USA Holdings Inc., New York, New York (US)
(111) 118.156 (732) British American Tobacco (Germany) GmbH, Hamburg (DE)	(111) 157.201 (732) MMS USA Holdings Inc., New York, New York (US)
(111) 120.525 (732) Chemtura Corporation, Middlebury, Connecticut (US)	(111) 158.790 (732) Goss International Corporation, Westmont, Illinois (US)
(111) 120.846 (732) Swix Sport AS, Lillehammer (NO)	(111) 159.561 (732) Dr. August Wolff GmbH & Co. KG Arzneimittel, Bielefeld (DE)
(111) 121.511 (732) Polyplast Compound Werk GmbH, Eilenburg (DE)	(111) 162.069 (732) Dr. August Wolff GmbH & Co. KG Arzneimittel, Bielefeld (DE)
(111) 132.880 (732) Chefaro Ireland Limited, Dublin (IE)	(111) 167.636 (732) Wang Sishan, Budapest (HU)
(111) 133.630 (732) JTI Sweden AB, Stockholm (SE)	(111) 171.319 (732) Masterplast Group Kereskedelmi Zrt., Sárszentmihály (HU)
(111) 136.396 (732) JTI Sweden AB, Stockholm (SE)	(111) 173.387 (732) Forage Genetics International, LLC., West Salem, Wisconsin (US)
(111) 137.936 (732) Cloetta AB, Ljungbro (SE)	(111) 177.027 (732) Fehérvári Ernő egyéni vállalkozó, Székesfehérvár (HU)
(111) 144.034 (732) Merck Consumer Healthcare Limited, Hull (GB)	(111) 178.910 (732) COMPLEXLAB Kft., Budapest (HU)
(111) 144.146 (732) The Folgers Coffee Company, Cincinnati, Ohio (US)	(111) 184.447 (732) Dilsad Kft., Budapest (HU)
(111) 145.146 (732) Cloetta AB, Ljungbro (SE)	(111) 188.632 (732) Masterplast Group Kereskedelmi Zrt., Sárszentmihály (HU)
(111) 145.361 (732) Tempting Brands AG, Pfäffikon (CH)	(111) 188.637 (732) Masterplast Group Kereskedelmi Zrt., Sárszentmihály (HU)
(111) 150.129 (732) Magic House Försäljnings AB, Stockholm (SE)	(111) 188.640 (732) Masterplast Group Kereskedelmi Zrt., Sárszentmihály (HU)
(111) 150.930 (732) ILZER Italgyártó Zrt., Monor (HU)	(111) 188.641 (732) Masterplast Group Kereskedelmi Zrt., Sárszentmihály (HU)
(111) 152.723 (732) Leaf Slovakia S.R.O., Levice (SK)	(111) 189.689 (732) Extreme Digital Zártkörűen Működő Részvénytársaság, Budapest (HU)
(111) 157.145 (732) MMS USA Holdings Inc., New York, New York (US)	(111) 190.086 (732) Extreme Digital Zártkörűen Működő Részvénytársaság, Budapest (HU)

Nemzeti vegyes védjegyközlemények I.

(111) 190.095 (732) Extreme Digital Zártkörűen Működő Részvénytársaság, Budapest (HU)	(111) 143.862 (732) Trilak Festékgyártó Kft., Budapest (HU) (740) DANUBIA Szabadalmi és Jogi Iroda Kft., Budapest
(111) 190.413 (732) Dilsad Kft., Budapest (HU)	(111) 155.988 (732) Borsodi Sörgyár Zrt., Bőcs (HU) (740) Danubia Szabadalmi és Jogi Iroda Kft., Budapest
(111) 191.150 (732) Nycomed US Inc., Melville, New York (US)	(111) 156.408 (732) MAROSPORT Kft., Budapest (HU) (740) dr. Sorosi Gyula, Budapest
(111) 192.973 (732) Bayer Consumer Care AG, Basel (CH)	(111) 158.120 (732) Borsodi Sörgyár Zrt., Bőcs (HU) (740) Danubia Szabadalmi és Jogi Iroda Kft., Budapest
(111) 192.978 (732) Bayer Consumer Care AG, Basel (CH)	(111) 158.223 (732) CONEXANT SYSTEMS, INC. (Delaware állam törvényei szerint működő vállalat), Newport Beach, California (US) (740) dr. Gödölle István szabadalmi ügyvivő, GÖDÖLLE, KÉKES, MÉSZÁROS & SZABÓ Szabadalmi és Védjegy Iroda, Budapest
(111) 192.981 (732) Bayer Consumer Care AG, Basel (CH)	(111) 158.758 (732) Huntsman Petrochemical Corporation, Salt Lake City, Utah (US) (740) DANUBIA Szabadalmi és Jogi Iroda Kft., Budapest
(111) 192.982 (732) Bayer Consumer Care AG, Basel (CH)	(111) 158.775 (732) Huntsman Petrochemical Corporation, Salt Lake City, Utah (US) (740) DANUBIA Szabadalmi és Jogi Iroda Kft., Budapest
(111) 192.990 (732) Bayer Consumer Care AG, Basel (CH)	(111) 158.776 (732) Huntsman Petrochemical Corporation, Salt Lake City, Utah (US) (740) DANUBIA Szabadalmi és Jogi Iroda Kft., Budapest
(111) 192.991 (732) Bayer Consumer Care AG, Basel (CH)	(111) 158.777 (732) Huntsman Petrochemical Corporation, Salt Lake City, Utah (US) (740) DANUBIA Szabadalmi és Jogi Iroda Kft., Budapest
(111) 193.586 (732) Bayer Consumer Care AG, Basel (CH)	(111) 158.779 (732) Szikrai Borászati Kft., Nyárlőrinc (HU) (740) dr. Nagy Mária, Kecskemét
A rovat 45 db közlést tartalmaz.	(111) 158.780 (732) Szikrai Borászati Kft., Nyárlőrinc (HU) (740) dr. Nagy Mária, Kecskemét
Képviselési megbízás	(111) 159.175 (732) MAROSPORT Kft., Budapest (HU) (740) dr. Sorosi Gyula, Budapest
(111) 119.233 (732) TRILAK Festékgyártó Korlátolt Felelősségű Társaság, Budapest (HU) (740) DANUBIA Szabadalmi és Jogi Iroda Kft., Budapest	(111) 161.546 (732) Del Monte Corporation, San Francisco, California (US) (740) Dr. Asbóth, dr. Krajnyák & Társa Ügyvédi és Szabadalmi Iroda, Budapest
(111) 121.613 (732) Havana Club Holding S.A., Luxembourg (LU) (740) GÖDÖLLE, KÉKES, MÉSZÁROS & SZABÓ Szabadalmi és Védjegy Iroda, dr. Gödölle István szabadalmi ügyvivő, Budapest	(111) 168.606 (732) TRILAK Festékgyártó Korlátolt Felelősségű Társaság, Budapest (HU) (740) Danubia Szabadalmi és Jogi Iroda Kft., Budapest
(111) 124.782 (732) Trilak Festékgyártó Kft., Budapest (HU) (740) DANUBIA Szabadalmi és Jogi Iroda Kft., Budapest	
(111) 131.843 (732) TRILAK Festékgyártó Korlátolt Felelősségű Társaság, Budapest (HU) (740) DANUBIA Szabadalmi és Jogi Iroda Kft., Budapest	

Nemzeti vegyes védjegyközlemények I.

(111) 170.618
 (732) TRILAK Festékgyártó Korlátolt Felelősségű Társaság,
 Budapest (HU)
 (740) DANUBIA Szabadalmi és Jogi Iroda Kft., Budapest

(111) 170.635
 (732) Pécsi Sörfőzde Zrt., Pécs (HU)
 (740) dr. Várbíró Istvánné, Pécs

(111) 173.510
 (732) TRILAK Festékgyártó Kft., Budapest (HU)
 (740) DANUBIA Szabadalmi és Jogi Iroda Kft., Budapest

(111) 175.368
 (732) TRILAK Festékgyártó Korlátolt Felelősségű Társaság,
 Budapest (HU)
 (740) DANUBIA Szabadalmi és Jogi Iroda Kft., Budapest

(111) 175.691
 (732) TRILAK Festékgyártó Korlátolt Felelősségű Társaság,
 Budapest (HU)
 (740) Danubia Szabadalmi és Jogi Iroda Kft., Budapest

(111) 187.587
 (732) Masterplast Group Zrt., Sárszentmihály (HU)
 (740) S.B.G. & K. Szabadalmi és Ügyvédi Irodák, Budapest

(111) 187.588
 (732) Masterplast Group Zrt., Sárszentmihály (HU)
 (740) S.B.G. & K. Szabadalmi és Ügyvédi Irodák, Budapest

(111) 187.589
 (732) Masterplast Group Zrt., Sárszentmihály (HU)
 (740) S.B.G. & K. Szabadalmi és Ügyvédi Irodák, Budapest

(111) 187.590
 (732) Masterplast Group Zrt., Sárszentmihály (HU)
 (740) S.B.G. & K. Szabadalmi és Ügyvédi Irodák, Budapest

(111) 187.591
 (732) Masterplast Group Zrt., Sárszentmihály (HU)
 (740) S.B.G. & K. Szabadalmi és Ügyvédi Irodák, Budapest

(111) 187.654
 (732) Masterplast Group Zrt., Sárszentmihály (HU)
 (740) S.B.G. & K. Szabadalmi és Ügyvédi Irodák, Budapest

(111) 188.795
 (732) Masterplast Group Zrt., Sárszentmihály (HU)
 (740) S.B.G. & K. Szabadalmi és Ügyvédi Irodák, Budapest

(111) 190.973
 (732) Omorovicza Kft., Budapest (HU)
 (740) Zimányi és Fakó Ügyvédi Iroda, Budapest

(111) 193.022
 (732) Masterplast Group Kereskedelmi Zrt., Sárszentmihály (HU)
 (740) S.B.G. & K. Szabadalmi és Ügyvédi Iroda, Budapest

(111) 193.581
 (732) Masterplast Group Kereskedelmi Zrt., Sárszentmihály (HU)
 (740) S.B.G. & K. Szabadalmi és Ügyvédi Iroda, Budapest

(111) 194.050
 (732) Masterplast Group Zrt., Sárszentmihály (HU)
 (740) S.B.G. & K. Szabadalmi és Ügyvédi Iroda, Budapest

(111) 194.701
 (732) Masterplast Group Kereskedelmi Zrt., Sárszentmihály (HU)
 (740) S.B.G. & K. Szabadalmi és Ügyvédi Iroda, Budapest

(111) 194.705
 (732) Masterplast Group Kereskedelmi Zrt., Sárszentmihály (HU)
 (740) S.B.G. & K. Szabadalmi és Ügyvédi Iroda, Budapest

(111) 194.714
 (732) Masterplast Group Kereskedelmi Zrt., Sárszentmihály (HU)
 (740) S.B.G. & K. Szabadalmi és Ügyvédi Iroda, Budapest

A rovat 37 db közlést tartalmaz.

Képviselő megszűnése

(111) 121.613
 (732) Havana Club Holding S.A., Luxembourg (LU)

(111) 156.408
 (732) MAROSPORT Kft., Budapest (HU)

(111) 156.527
 (732) Sziget.hu Informatikai Zártkörűen Működő Részvénytársaság,
 Budapest (HU)

(111) 157.522
 (732) ANDREA Kft., Budapest (HU)

(111) 157.584
 (732) DR GU'S Kft., Budapest (HU)

(111) 158.223
 (732) CONEXANT SYSTEMS, INC. (Delaware állam törvényei
 szerint működő vállalat), Newport Beach, California (US)

(111) 158.758
 (732) Huntsman Petrochemical Corporation, Salt Lake City,
 Utah (US)

(111) 158.775
 (732) Huntsman Petrochemical Corporation, Salt Lake City,
 Utah (US)

(111) 158.776
 (732) Huntsman Petrochemical Corporation, Salt Lake City,
 Utah (US)

(111) 158.777
 (732) Huntsman Petrochemical Corporation, Salt Lake City,
 Utah (US)

(111) 158.779
 (732) Szikrai Borászati Kft., Nyárlőrinc (HU)

Nemzeti vegyes védjegyközlemények I.

(111) 158.780 (732) Szikrai Borászati Kft., Nyárlőrinc (HU)	(111) 194.050 (732) Masterplast Group Zrt., Sárszentmihály (HU)
(111) 159.175 (732) MAROSPORT Kft., Budapest (HU)	(111) 194.701 (732) Masterplast Group Kereskedelmi Zrt., Sárszentmihály (HU)
(111) 161.546 (732) Del Monte Corporation, San Francisco, California (US)	(111) 194.705 (732) Masterplast Group Kereskedelmi Zrt., Sárszentmihály (HU)
(111) 164.501 (732) P.T. Hanjaya Mandala Sampoerna Tbk., Surabaya (ID)	(111) 194.714 (732) Masterplast Group Kereskedelmi Zrt., Sárszentmihály (HU)
(111) 164.606 (732) Szegedi Sport és Fürdők Kft., Szeged (HU)	A rovat 35 db közlést tartalmaz.
(111) 166.329 (732) PT HANJAYA MANDALA SAMPOERNA Tbk., Surabaya (ID)	Név-, illetve címváltozás
(111) 170.635 (732) Pécsi Sörfőzde Zrt., Pécs (HU)	(111) 122.525 (732) EGIS Gyógyszergyár Nyilvánosan Működő Részvénytársaság, Budapest (HU)
(111) 171.602 (732) PT Hanjaya Mandala Sampoerna Tbk., Surabaya (ID)	(111) 122.592 (732) EGIS Gyógyszergyár Nyilvánosan Működő Részvénytársaság, Budapest (HU)
(111) 174.669 (732) PT Hanjaya Mandala Sampoerna Tbk., Surabaya (ID)	(111) 122.593 (732) EGIS Gyógyszergyár Nyilvánosan Működő Részvénytársaság, Budapest (HU)
(111) 187.587 (732) Masterplast Group Zrt., Sárszentmihály (HU)	(111) 125.485 (732) Henkel AG & Co. KGaA, Düsseldorf (DE)
(111) 187.588 (732) Masterplast Group Zrt., Sárszentmihály (HU)	(111) 127.913 (732) KITE Zrt., Nádudvar (HU)
(111) 187.589 (732) Masterplast Group Zrt., Sárszentmihály (HU)	(111) 128.031 (732) Trigon Biotechnológiai Zrt., Budapest (HU)
(111) 187.590 (732) Masterplast Group Zrt., Sárszentmihály (HU)	(111) 135.821 (732) Henkel AG & Co. KGaA, Düsseldorf (DE)
(111) 187.591 (732) Masterplast Group Zrt., Sárszentmihály (HU)	(111) 143.028 (732) Henkel AG & Co. KGaA, Düsseldorf (DE)
(111) 187.654 (732) Masterplast Group Zrt., Sárszentmihály (HU)	(111) 150.129 (732) Magic House Försäljnings AB, Stockholm (SE)
(111) 188.795 (732) Masterplast Group Zrt., Sárszentmihály (HU)	(111) 156.408 (732) MAROSPORT Kft., Budapest (HU)
(111) 190.973 (732) Omorovicza Kft., Budapest (HU)	(111) 157.522 (732) ANDREA Kft., Budapest (HU)
(111) 193.022 (732) Masterplast Group Kereskedelmi Zrt., Sárszentmihály (HU)	(111) 157.528 (732) Multi-Performance Kft., Gyömrő (HU)
(111) 193.166 (732) Farkas Tibor, Budapest (HU); Gasparics Antal, Budapest (HU); Szöllősy János, Budapest (HU)	(111) 158.223 (732) CONEXANT SYSTEMS, INC. (Delaware állam törvényei szerint működő vállalat), Newport Beach, California (US)
(111) 193.581 (732) Masterplast Group Kereskedelmi Zrt., Sárszentmihály (HU)	

Nemzeti vegyes védjegyközlemények I.

(111) 158.895 (732) TERC Kereskedelmi és Szolgáltató Kft., Budapest (HU)	(111) 178.036 (732) HENKEL AG & Co. KGaA, Düsseldorf (DE)
(111) 159.175 (732) MAROSPORT Kft., Budapest (HU)	(111) 182.493 (732) HENKEL AG & Co. KGaA, Düsseldorf (DE)
(111) 159.182 (732) British American Tobacco (Brands) Inc., Wilmington, Delaware (US)	(111) 183.631 (732) CBS S.A. Companhia Brasileira de Sandálias, Corpina/PE (BR)
(111) 159.723 (732) Mitsubishi Chemical Corporation, Minato-ku, Tokió (JP)	(111) 185.387 (732) HENKEL AG & Co. KGaA, Düsseldorf (DE)
(111) 159.881 (732) Vans, Inc. (Delaware állam törvényei szerint működő cég), Cypress, California (US)	(111) 189.689 (732) Extreme Digital Zártkörűen Működő Részvénytársaság, Budapest (HU)
(111) 159.882 (732) Vans, Inc. (Delaware állam törvényei szerint működő cég), Cypress, California (US)	(111) 190.086 (732) Extreme Digital Zártkörűen Működő Részvénytársaság, Budapest (HU)
(111) 159.883 (732) Vans, Inc. (Delaware állam törvényei szerint működő cég), Cypress, California (US)	(111) 190.095 (732) Extreme Digital Zártkörűen Működő Részvénytársaság, Budapest (HU)
(111) 160.702 (732) British American Tobacco (Brands) Inc., Wilmington, Delaware (US)	(732) Masterplast Group Kereskedelmi Zrt., Sárszentmihály (HU)
(111) 160.740 (732) Burger King Corporation (Florida állam törvényei szerint működő vállalat), Miami (US)	(111) 190.973 (732) Omorovicza Kft., Budapest (HU)
(111) 163.472 (732) Cirrus Logic, Inc. (Delaware államban bejegyzett cég), Austin, Texas (US)	(111) 191.736 (732) Tradewind Asia Kft., Budapest (HU)
(111) 165.746 (732) HENKEL AG & Co. KGaA, Düsseldorf (DE)	(111) 192.315 (732) HENKEL AG & Co. KGaA, Düsseldorf (DE)
(111) 165.747 (732) HENKEL AG & Co. KGaA, Düsseldorf (DE)	(111) 192.872 (732) HENKEL AG & Co. KGaA, Düsseldorf (DE)
(111) 165.748 (732) HENKEL AG & Co. KGaA, Düsseldorf (DE)	(111) 193.022 (732) Masterplast Group Kereskedelmi Zrt., Sárszentmihály (HU)
(111) 169.959 (732) Bunge Növényolajipari Zártkörűen Működő Részvénytársaság, Budapest (HU)	(111) 193.581 (732) Masterplast Group Kereskedelmi Zrt., Sárszentmihály (HU)
(111) 175.743 (732) HENKEL AG & Co. KGaA, Düsseldorf (DE)	(111) 193.864 (732) GRANDS MAGASINS B-GMB, Paris (FR)
(111) 178.035 (732) HENKEL AG & Co. KGaA, Düsseldorf (DE)	(111) 193.865 (732) GRANDS MAGASINS B-GMB, Paris (FR)
	(111) 193.866 (732) GRANDS MAGASINS B-GMB, Paris (FR)

A rovat 46 db közlést tartalmaz.

NEMZETI VÉDJEGYKÖZLEMÉNYEK II.

Védjegybejelentések meghirdetése II.

(210) M 08 02832**(220) 2008.09.09.**

(731) A.S.S. Textil Kereskedelmi és Szolgáltató Kft., Budaörs (HU)

(546)

(511) 25 Ruházati cikkek, cipők, kalapárak.

(210) M 08 03070**(220) 2008.10.01.**

(731) Agro Tv-ATV Első Magyar Magán televíziós Zrt., Budapest (HU)

(740) dr. Sóvári Miklós, DANUBIA Szabadalmi és Jogi Iroda Kft., Budapest

(541) ATV.hu

(511) 9 Adat-, kép- és hanghordozók; műsoros kazetták, lemezek, memóriák és egyéb mágneses, elektronikus hordozók, táruk; szoftvertermékek; adatok, kép és hang rögzítésére, továbbítására, tárolására és lejátszására szolgáló mágneses, elektronikus és egyéb műszaki eszközök.

16 Könyvek, folyóiratok, reklámanyagok, egyéb nyomdaipari termékek.

35 Reklámozás, hirdetések.

38 Távközlés, műsorszórás; információ, üzenet, kép és hang továbbítása számítógépes hálózat, műholdas rendszer útján.

41 Szórakoztatás, kulturális szolgáltatások, nevelés, sport; televíziós műsorok és egyéb produkciók készítése, összeállítása.

(210) M 08 03402**(220) 2008.11.03.**

(731) Aksoy Kereskedelmi és Szolgáltató Bt., Budapest (HU)

(740) dr. Tarpai L. Tamás, Tarpai Ügyvédi Iroda, Budapest

(546)

(511) 25 Ruházati cikkek, cipők, kalapárak; alsónadrágok; alsónadrágok, rövid; alsóneműk; alsószoknyák; bélések készruhákhöz (ruhaneműk része); boák (nyakbavalók); bodyk (alsóruházat); bőrruházat; borszegek, stoplik futballcipőkhöz; cilinderek, kürtőkalapok; cipőfelsőrészek; cipők; cipősarkak; cipőtálpbetétek; cipővasalatok; csecsemőkelengyék, babakelengyék; csecsemőnadrágok; csuklyák, kapucnik (ruházat); csúszásgátlók lábbelikhez; dupla sarkok harisnyára; dupla sarkok lábbelikhez; dzsekik; dzsörzék (ruházat); egyenruhák; facipők; fátylak (ruhaneműk); fejfedők (kalapárak); fejszalagok (ruházat); felsőkabátok, felöltők; felsőruházat; fityulák; futballcipők; fülvédők (ruházat); furdőköpenyek; furdónadrágok, úszónadrágok; furdőpapucsock; furdőruhák; furdősapkák; furdőszandálók, furdőcipők; fűzők; fűzők (ruházat); fűzős bakancsok; fűzővédők; gabardin (ruházat); gallérok (ruházat); harisnyanadrágok; harisnyatartók, harisnyakötők; harisnyatartós csipőfűző; harisnyák; hurkolt/kötöttárak; ing-szatlik; ingek; ingelők, ingblúzok; ingvállak, pruszlikok; izzadságfel szívó alsóneműk; izzadságfel szívó harisnyák; izzalpok; jelmezek; kabátok; kalapok; kalapvázak; kamásnik (bokavédők); kaplik, cipőorrok; karék, manipula (egyházi); kemény ingmellek, plasztronok; kerek papi sapkák; kerékpáros öltözetek; kesztyűk, (ruházat); kezeslábasok (felsőruházat); készruhá; kezelők (ruhá-

zat); kombinék (alsóneműk); kosztümök; köntösök, pongyolák; kötények (ruhaneműk); kötöttárak; lábbeli felsőrészek; lábbelik; lábszárvédők, kamásnik; levehető gallérok; libériák, inasruhák; magas szárú cipők; magas szárú lábbelik; mantillák (csipke fejkendő); matrőzblúzok; melegítők, szvetterek; mellények; mell-tartók; miseruhák, kazulák; mitrák, püspöksüvegek; muffok, karmantyúk (ruhaneműk); munkaruhák, munkaköpenyek; műbőr ruházat; nadrágok; nem elektromosan fűtött lábmelegítők; női ruhák; nyakkendők; nyaksálak, gallérvédők; öltözékek vízisieléshez; övek (ruházat); papírruházat; papucsock; parkák (csuklyás blúzok); partedik nem papírból; pelenkák textíliából csecsemőknek; pelérinek; pizsamák; pólók; prémsálak (szörmék); pulóverek; rámak lábbelikhez; ruhazsebek; ruházat, ruhaneműk; ruházat gépkocsivezetőknek; sapkák; sálak; sárcipők; sítakancsok, sícipők; spárgatálpú vászon lábbelik; sportcipők; sportlábbelik; sporttrikók; strandlábbelik; strandruhák; svájcisapkák, barettek; szandálók; szárík; szemellenzők (sapkán); szoknyák; szörmebé- léses kabátok; szörmék (ruhaneműk); talpak lábbelikhez; talpal- lók (nadrághoz); tarka selyemkendők (nyaksálak); tartók (nadrá- ghoz, harisnyához); térdnadrágok; térdszalagok, harisnyakötő sza- lagok; tógák; tornacipők; tornaruházat; ujjatlan kesztyűk; váll- kendők, nagykendők; vállszalagok; vízhatlan ruházat; zoknik; zoknitartók.

(210) M 08 03403**(220) 2008.11.03.**

(731) Aksoy Kereskedelmi és Szolgáltató Bt., Budapest (HU)

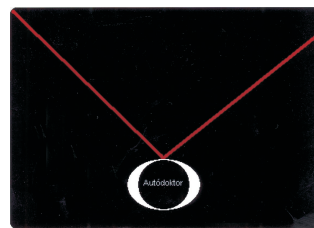
(740) dr. Tarpai L. Tamás, Tarpai Ügyvédi Iroda, Budapest

(546)

(511) 25 Ruházati cikkek, cipők, kalapárak; alsónadrágok; alsónad- rágok, rövid; alsóneműk; alsószoknyák; bélések készruhákhöz (ruhaneműk része); boák (nyakbavalók); bodyk (alsóruházat); bőrruházat; borszegek, stoplik futballcipőkhöz; cilinderek, kürtő- kalapok; cipőfelsőrészek; cipők; cipősarkak; cipőtálpbetétek; ci- pővasalatok; csecsemőkelengyék, babakelengyék; csecsemőnad- rágok; csuklyák, kapucnik (ruházat); csúszásgátlók lábbelikhez; dupla sarkok harisnyára; dupla sarkok lábbelikhez; dzsekik; dzsörzék (ruházat); egyenruhák; facipők; fátylak (ruhaneműk); fejfedők (kalapárak); fejszalagok (ruházat); felsőkabátok, felöl- tők; felsőruházat; fityulák; futballcipők; fülvédők (ruházat); für- dőköpenyek; furdónadrágok, úszónadrágok; furdőpapucsock; für- dőruhák; furdősapkák; furdőszandálók, furdőcipők; fűzők; fűzők (ruházat); fűzős bakancsok; fűzővédők; gabardin (ruházat); gallé- rok (ruházat); harisnyanadrágok; harisnyatartók, harisnyakötők; harisnyatartós csipőfűző; harisnyák; hurkolt/kötöttárak; ing-szat- lik; ingek; ingelők, ingblúzok; ingvállak, pruszlikok; izzadságfel- szívó alsóneműk; izzadságfel szívó harisnyák; izzalpok; jelme- zek; kabátok; kalapok; kalapvázak; kamásnik (bokavédők); kap- lik, cipőorrok; karék, manipula (egyházi); kemény ingmellek, plasztronok; kerek papi sapkák; kerékpáros öltözetek; kesztyűk, (ruházat); kezeslábasok (felsőruházat); készruhá; kezelők (ruhá-

tartók; miseruhák, kazulák; mitrák, püspöksüvegek; muffok, karmantyúk (ruhaneműk); munkaruhák, munkaköpenyek; műbőr ruházat; nadrágok; nem elektromosan fűtött lábmelegítők; női ruhák; nyakkendők; nyaksálak, gallérvédők; öltözékek víziszeléshez; övek (ruházat); papírruházat; papucsok; parkák (csuklyás blúzok); partedik nem papírból; pelenkák textíliából csecsemőknek; pelerinek; pizsamák; pólók; prémsálak (szörmék); pulóverek; rámak lábbelikhez; ruhazsebek; ruházat, ruhaneműk; ruházat gépkocsivezetőknek; sapkák; sálak; sárcipők; sibakancsok, sícipők; spárgatalpú vászon lábbelik; sportcipők; sportlábbelik; sporttrikók; strandlábbelik; strandruhák; svájcisapkák, barettek; szandálok; szárik; szemellenzők (sapkán); szoknyák; szörmebéléses kabátok; szörmék (ruhaneműk); talpak lábbelikhez; talpalók (nadrághoz); tarka selyemkendők (nyaksálak); tartók (nadrághoz, harisnyához); térdnadrágok; térdszalagok, harisnyakötő szalagok; tógák; tornacipők; tornaruházat; ujjatlan kesztyűk; vállkendők, nagykendők; vállszalagok; vízhatlan ruházat; zoknik; zoknitartók.

(546)



Am

(511) 4 Ipari olajok és zsírok; kenőanyagok; porfelszívó, portalanító és porlekötő termékek; tüzelőanyagok (beleértve a motorbenzint) és világítóanyagok; viaszgyertyák, gyertyabelek.

12 Járművek; szárazföldi, légi vagy vízi közlekedési eszközök.

35 Reklámozás; kereskedelmi ügyletek; kereskedelmi adminisztráció; irodai munkák.

37 Elhasznált vagy megsemmisült motorok felújítása, gépek üzembe helyezése, karbantartása és javítás; gépkocsik karbantartása, javítása; gumibroncsok (újra)futóztatása, gumibroncsok vulkanizálása (javítás), javítási tárgyú információk, járműjavítás, járműjavító műhelyek, járművek karbantartása, járműfényezés, járműmosás, járművek rozsdá elleni kezelése, járművek tisztítása.

39 Szállítás; áruk csomagolása és raktározása; utazásszervezés.

42 Műszaki szakértői tevékenység; gépjárművek műszaki vizsgálata.

(210) M 08 03047

(220) 2008.09.30.

(731) Andrassy Gazdasági Majorságok Vagyonkezelő Zrt., Budapest (HU)

(740) dr. Gáspár Andrea, Dr. Csiha Judit és Társai Ügyvédi Iroda, Budapest

(541) OVERDOSE

(511) 31 Verseny- és sportlótakarmány-kiegészítő és regeneráló készítmény.

(210) M 08 03297

(220) 2008.10.18.

(731) Aramis Pharma Kft., Budapest (HU)

(740) dr. Kelemen Kinga, S.B.G. & K. Ügyvédi Iroda, Budapest

(541) RABEMAN

(511) 5 Gyógyszerkészítmények humán használatra.

(210) M 08 03298

(220) 2008.10.18.

(731) Aramis Pharma Kft., Budapest (HU)

(740) dr. Kelemen Kinga, S.B.G. & K. Ügyvédi Iroda, Budapest

(541) LEMAZOL

(511) 5 Gyógyszerkészítmények humán használatra.

(210) M 08 03299

(220) 2008.10.18.

(731) Aramis Pharma Kft., Budapest (HU)

(740) dr. Kelemen Kinga, S.B.G. & K. Ügyvédi Iroda, Budapest

(546) „FLEMAC”

(511) 5 Gyógyszerkészítmények humán használatra.

(210) M 08 03414

(220) 2008.11.04.

(731) AUDI AG, D-85045 Ingolstadt (DE)

(740) Pintz György szabadalmi ügyvivő, Pintz és Társai Szabadalmi, Védjegy és Jogi Iroda, Budapest

(541) Audi A1

(511) 12 Gépjárművek és alkatrészeik, melyek nem tartoznak más osztályba.

28 Autómodellek.

(210) M 08 02291

(220) 2008.07.14.

(731) Autodoktor Fehér & F. Bt., Budapest (HU)

(740) dr. Fazekas Éva ügyvéd, Fazekas és Társai Ügyvédi Iroda, Budapest

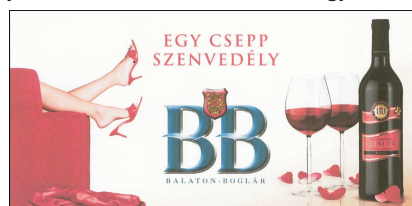
(210) M 08 02292

(220) 2008.07.14.

(731) Balatonboglári Borgazdasági Zrt., Balatonboglár (HU)

(740) dr. Máyer Julianna, Fazekas & Társai Ügyvédi Iroda, Budapest

(546)



(511) 33 Borok, pezsgők.

(210) M 08 02729

(220) 2008.08.28.

(731) Balázs Péter, Győr (HU)

(740) Török Antal, Győr

(546)



(511) 13 Lőfegyverek; lőszer és lövedékek; robbanóanyagok; tüzi-játékszerek, pirotechnikai termékek.

(210) M 08 02207

(220) 2008.07.04.

(731) Bijoumania Kft., Kiskunfélegyháza (HU)

(740) Kormos Ágnes egyéni szabadalmi ügyvivő, Budapest

(546)



(511) 3 Fehéritőkészítmények és egyéb, mosásra szolgáló anyagok; tisztító-, fényesítő-, súroló- és csiszolószerek; szappanok; illat-

szerek, illóolajok, kozmetikai cikkek, hajmosó szerek; fogkrémek.

9 Napszemüveg.

14 Nemesfémek és ötvözetek, valamint az ilyen anyagokból készült, vagy ezekkel bevont termékek, amelyek nem tartoznak más osztályokba; ékszerek, drágakövek; órák és más időmérő eszközök.

18 Bőr és bőrutánzatok, ezen anyagokból készült olyan termékek, amelyek nem tartoznak más osztályokba; állatbőrök és irhák; utazótáskák és bőröndök; esernyők, napernyők és sétatálcák; osztorok, hámok, nyerges és lószerszámok.

(210) M 08 03054 (220) 2008.09.30.

(731) Bio-Protector Nagykereskedelmi Korlátolt Felelősségű Társaság, Mezőszentgyörgy (HU)

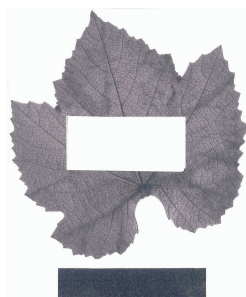
(541) KONI

(511) 1 Kertészeti, erdészeti vegyi termékek, trágyák.

(210) M 08 03056 (220) 2008.09.30.

(731) Bognár-Vin Kft., Akasztó (HU)

(546)



(511) 33 Alkoholos gyümölcs kivonatok, alkoholos italok (a sörök kivételével), almaborok, borok, égetett szeszes italok, gyümölcstartalmú alkoholos italok, likőrök, lőre, csiger, szeszes italok, vodka, whisky.

(210) M 08 03077 (220) 2008.10.01.

(731) CEPHALON FRANCE, Maisons Alfort (FR)

(740) dr. Szigeti Éva, DANUBIA Szabadalmi és Jogi Iroda Kft., Budapest

(541) EFFENTORA

(511) 5 Gyógyszerészeti készítmények, nevezetesen orvosi receptre elkészített fájdalomcsillapító készítmények.

(210) M 08 03230 (220) 2008.10.15.

(731) Chello Central Europe Műsorszolgáltató Zártkörűen Működő Részvénytársaság, Budapest (HU)

(740) dr. Tóth Csaba ügyvéd, Partos és Noblet Ügyvédi Iroda, Budapest

(546)



(511) 35 Reklámozás; kereskedelmi ügyletek; kereskedelmi adminisztráció; irodai munkák.

38 Távközlés, televíziós műsorszolgáltatás, televíziós műsor és csatorna sugárzása, televíziós programok összeállítása.

41 Nevelés; szakmai képzés; szórakoztatás; sport- és kulturális tevékenységek.

(210) M 08 03231 (220) 2008.10.15.

(731) Chello Central Europe Műsorszolgáltató Zártkörűen Működő Részvénytársaság, Budapest (HU)

(740) dr. Tóth Csaba ügyvéd, Partos és Noblet Ügyvédi Iroda, Budapest

(546)



(511) 35 Reklámozás; kereskedelmi ügyletek; kereskedelmi adminisztráció; irodai munkák.

38 Távközlés, televíziós műsorszolgáltatás, televíziós műsor és csatorna sugárzása, televíziós programok összeállítása.

41 Nevelés; szakmai képzés; szórakoztatás; sport- és kulturális tevékenységek.

(210) M 08 03232

(220) 2008.10.15.

(731) Chello Central Europe Műsorszolgáltató Zártkörűen Működő Részvénytársaság, Budapest (HU)

(740) dr. Tóth Csaba ügyvéd, Partos és Noblet Ügyvédi Iroda, Budapest

(546)



(511) 35 Reklámozás; kereskedelmi ügyletek; kereskedelmi adminisztráció; irodai munkák.

38 Távközlés, televíziós műsorszolgáltatás, televíziós műsor és csatorna sugárzása, televíziós programok összeállítása.

41 Nevelés; szakmai képzés; szórakoztatás; sport- és kulturális tevékenységek.

(210) M 08 03048

(220) 2008.09.30.

(731) Chen Youhui, Budapest (HU)

(546)

City Kiddy

(511) 25 Ruha, cipő.

(210) M 08 03282

(220) 2008.10.17.

(731) CI-2005 Investment Ingatlanberuházó Korlátolt Felelősségű Társaság, Budapest (HU)

(740) dr. Reiniger Balázs, Reiniger Ügyvédi Iroda, Budapest

(546)



atrium homes

a legjobb otthon

(511) 36 Biztosítás; pénzügyi ügyletek; valutaügyletek; ingatlanügyletek.

(210) M 08 03357

(220) 2008.10.30.

(731) Co-op Hungary Nagykereskedelmi és Szolgáltató Zrt., Budapest (HU)

(740) dr. Erdei József, Budapest

(546)



(511) 29 Hús, hal-, baromfi- és vadhús; húskivonatok; tartósított, fagyasztott, szárított és főzött gyümölcsök és zöldségek; zselék, lekvárok (dzsemek), kompótok; tojások, tej és tejtermékek; étkezési olajok és zsírok.

30 Kávé, tea, kakaó, cukor, rizs, tápióka, szágó, kávépótló szerek; lisztek és más gabonakészítmények, kenyér, péksütemények és cukrászsütemények, fagylaltok; méz, melaszszirup; élesztő, sütőporok; só, mustár; ecet, fűszeres mártások; fűszerek; jég.

32 Sörök; ásványvizek és szénsavas vizek és egyéb alkoholmentes italok; gyümölcsitalok és gyümölcslevek; szörpök és más készítmények italokhoz.

35 Reklámozás; kereskedelmi ügyletek; kereskedelmi adminisztráció; irodai munkák.

(210) M 08 02737 (220) 2008.08.29.
(731) Corvus Design Reklámügynökség Kft., Budapest (HU)

(541) BAU2C

(511) 35 Reklámozás; kereskedelmi ügyletek; kereskedelmi adminisztráció; irodai munkák.

37 Építkezés; javítás; szerelési szolgáltatások.

(210) M 08 03026 (220) 2008.09.26.
(731) Corvus Design Reklámügynökség Kft., Budapest (HU)

(546)



(511) 30 Kávé, tea, kakaó, cukor, rizs, tápióka, szágó, kávépótló szerk; lisztek és más gabonakészítmények, kenyér, péksütemények és cukrászsütemények, fagylaltok; méz, melaszszirup; élesztő, sütőporok; só, mustár; ecet, fűszeres mártások; fűszerek; jég.

(210) M 08 03369 (220) 2007.12.11.
(731) COSWELL S.p.A., Funo di Argelato, Olaszország (IT)
(740) DANUBIA Szabadalmi és Jogi Iroda Kft., Budapest
(546)



(511) 3 Samponok, hajkondicionálók; fürdőhabok, tusolóhabok, fogkrémek, dezodorok, szappanok, parfümök, hidratálókrémek, öregedésgátló krémek, arcpúderek, alapozók, ajakrúzsok, szájkontúrok, szemfestékek, illóolajok, UV sugárzás elleni védőanyagot tartalmazó barnítókrémek.

(210) M 08 01474 (220) 2008.04.25.
(731) Csermely György, Nagymaros (HU)
(740) dr. Nagy Anna, Diósjenő

(541) JESZENSZKY

(511) 41 Nevelés; szakmai képzés; szórakoztatás; sport- és kulturális tevékenység.

(210) M 08 03217 (220) 2008.10.14.
(731) Detki Keksz Édesipari Kft., Halmajugra (HU)
(740) dr. Halmos R. Péter, Halmos R. Ügyvédi Iroda, Eger
(546)



(511) 30 Kekszek, édesipari készítmények, gabonakészítmények.

(210) M 08 03218 (220) 2008.10.14.
(731) Detki Keksz Édesipari Kft., Halmajugra (HU)
(740) dr. Halmos R. Péter, Halmos R. Ügyvédi Iroda, Eger
(546)



(511) 30 Kekszek, édesipari készítmények, gabonakészítmények.

(210) M 08 03219 (220) 2008.10.14.
(731) Detki Keksz Édesipari Kft., Halmajugra (HU)
(740) dr. Halmos R. Péter, Halmos R. Ügyvédi Iroda, Eger
(546)



(511) 30 Kekszek, édesipari készítmények, gabonakészítmények.

(210) M 08 03220 (220) 2008.10.14.
(731) Detki Keksz Édesipari Kft., Halmajugra (HU)
(740) dr. Halmos R. Péter, Halmos R. Ügyvédi Iroda, Eger
(546)



(511) 30 Kekszek, édesipari készítmények, gabonakészítmények.

(210) M 08 03221 (220) 2008.10.14.
(731) Detki Keksz Édesipari Kft., Halmajugra (HU)
(740) dr. Halmos R. Péter, Halmos R. Ügyvédi Iroda, Eger
(546)



(511) 30 Kekszek, édesipari készítmények, gabonakészítmények.

(210) M 08 03222 (220) 2008.10.14.
(731) Detki Keksz Édesipari Kft., Halmajugra (HU)
(740) dr. Halmos R. Péter, Halmos R. Ügyvédi Iroda, Eger

(546)



(511) 30 Kekszek, édesipari készítmények, gabonakészítmények.

(210) M 08 02644

(220) 2008.08.18.

(731) DEUTSCHE TELEKOM AG, Bonn (DE)

(740) dr. Szamosi Katalin, S.B.G. & K. Szabadalmi és Ügyvédi Irodák, Budapest

(541) T-Home. Együtt. Veled. Tévét, internet, telefon.

(511) 9 Tudományos célra szolgáló, tengerészeti, földmérő, fényképezési, mozgóképi, optikai, súlymérő, egyéb mérő-, jelző-, ellenőrző (felügyeleti), életmentő és oktatóberendezések és felszerelések; elektromos energia vezetésére, kapcsolására, átalakítására, tárolására, szabályozására vagy ellenőrzésére szolgáló készülékek és berendezések; hangok, képek vagy adatok rögzítésére, továbbítására, másolására szolgáló készülékek; mágneses adathordozók, automata áruelosztó berendezések és szerkezetek érmebedobással működő készülékekhez, számológépek, adatfeldolgozó berendezések és számítógépek; rögzített és rögzítetlen adathordozók (ami a 9. áruosztályba tartozik); számítógépprogramok (rögzített); elektronikusan rögzített adatok (letölthető); elektronikus közlemények (letölthető).

14 Nemesfémek és ötvözetek, valamint az ilyen anyagokból készült, vagy ezekkel bevont termékek, amelyek nem tartoznak más osztályokba; ékszer, drágakövek; órák és más időmérő eszközök és alkatrészeik, úgymint óraszíjak, óratokok; tűk (ékszer), identifikációs kulcstartó (ékszer).

16 Nyomatott anyagok; fényképek; irodai cikkek (bútorok kivételével); tanítási és oktatási anyagok (készülékek kivételével).

18 Bőr és bőrutánzatok, ezen anyagokból készült olyan termékek, amelyek nem tartoznak más osztályokba; állatbőrök és irhák, utazótáskák és bőröndök; esernyők, napernyők és sétatálcák; sporttáskák.

25 Ruházati cikkek, övek, cipők, kalapárúk.

28 Játékok, játékszerek; gyermekjátékok; játék babák; testnevelési és sportcikkek, amelyek nem tartoznak más osztályokba; karácsonyfadíszek.

32 Sörök, alacsony alkoholtartalmú sörök; alkoholmentes sörök, ásványvizek és szénsavas vizek és egyéb alkoholmentes italok; gyümölcsitalok és gyümölcslevek, izotóniás italok, energiaitalok, alkoholmentes üdítőitalok; szörpök és más készítmények italokhoz.

35 Reklámozás; kereskedelmi ügyletek; kereskedelmi adminisztráció; számítógép-adatbázisban összegyűjtött adatok és információk nyomtatása, rendszerezése, szerkesztése, gazdasági elemzés; kiskereskedelmi szolgáltatások (az interneten és más távközlési hálózatokon keresztül is) a 9. és a 16. osztályok termékeire vonatkozóan; piacosítás; hirdetés formájában történő szponzorálás; digitális hálózatokon keresztül végzett marketingtevékenység; vagyoni alap menedzsmentje, hirdetési és marketing-konceptió kidolgozása; manöken/modell szolgáltatások reklám vagy kereskedelmi célból; hirdetési és promóciós szerződések elhelyezése mások számára; üzleti ügyekben marketing- és ajánlatkérési tevékenység; hirdetés; sales promóciók; televíziós hirdetések; online hirdetés és sales promóció számítógépes adatbázisból vagy az interneten keresztül; hirdetések kombinációja internetes weboldalak formájában; adatbázisok összeállítása hirdetés és sales promóciók internetes publikálására; internetes hirdetés, webes tárfelület biztosítása áruk és szolgáltatások reklámozására; konzultáció, kiskereskedelmi információk és kapcsolatok elhelyezé-

se globális számítógép-hálózatokon számítógép-adatbázisokkal és létesített online kapcsolatokon vagy interneten keresztül.

36 Biztosítás; pénzügyi ügyletek; valutaügyletek; ingatlanügyletek, pénzügyi szponzoráció.

37 Építkezés; üzembe helyezés; javítási és karbantartási szolgáltatások számítógépekkel és távközlési eszközökkel kapcsolatban.

38 Távközlés; hírügynökségek; távközlési berendezések kölcsönzése; távközlési berendezésekkel kapcsolatos információadás.

42 Tudományos és műszaki szolgáltatások, valamint az idetartozó tervezői és kutatói tevékenység; ipari elemző és kutató szolgáltatások; számítástechnikai hardver-, szoftver- és adatbázis-tervezés és -fejlesztés; szoftverkarbantartás; szakmai tanácsadás; elektronikus adattárolási szolgáltatások; adatfeldolgozó felszerelésekkel kapcsolatos bérleti szolgáltatások; weboldal-tervezési szolgáltatások; webes tárterület biztosítása áruk és szolgáltatások hirdetésére.

45 Szellemi tulajdonjogok licencügyleteinek kezelése.

(210) M 08 03366

(220) 2008.10.30.

(731) Duna House Holding Kft., Budapest (HU)

(541) SOScenter

(511) 36 Biztosítás; pénzügyi ügyletek; valutaügyletek; ingatlanügyletek.

(210) M 08 02208

(220) 2008.07.04.

(731) Dél-100 Kft., Kiskunfélegyháza (HU)

(740) Kormos Ágnes egyéni szabadalmi ügyvivő, Budapest

(541) Audiomania

(511) 9 Tudományos célra szolgáló, tengerészeti, földmérő, villamos, fényképezési, mozgóképi, optikai, súlymérő, egyéb mérő-, jelző-, ellenőrző (felügyeleti), életmentő és oktatóberendezések és felszerelések; hangok vagy képek rögzítésére, továbbítására, másolására szolgáló készülékek; mágneses adathordozók, hanglemezek; automata áruelosztó berendezések és szerkezetek érmebedobással működő készülékekhez; regiszteres pénztárgépek, számológépek, adatfeldolgozó berendezések és számítógépek; tűzoltó készülékek.

35 Reklámozás; kereskedelmi ügyletek; kereskedelmi adminisztráció; irodai munkák.

(210) M 08 03253

(220) 2008.10.16.

(731) Ed. Haas Hungaria Kft., Győr (HU)

(740) Török Antal szabadalmi ügyvivő, Győr

(546)



(511) 32 Szénsavas italok előállításához pasztillák vagy por alakú italkoncentrátumok, amelyből víz hozzáadásával alkoholmentes ital állítható elő.

(210) M 08 03284 (220) 2008.10.17.
(731) Egészségügyi Stratégiai Kutatóintézet, Budapest (HU)
(546)



(511) 38 Elektronikus levelezés, e-mail; hozzáférés biztosítása adatbázisokhoz.

42 Interneten és más telekommunikációs (telefonos) rendszereken történő egészségügyi tartalom- és információszolgáltatás, interaktív szolgáltatások, orvosi, higiéniai és életvezetési tanácsadás; egészségügyi szakmai-szakirodalmi közhasznú információszolgáltatás, adatbázis-építés és -szolgáltatás, internetes egészségügyi lakossági tájékoztatás; hostingszolgáltatások weboldalakhoz.

44 Orvosi szolgáltatások; távgyógyászati szolgáltatások.

(210) M 08 03281 (220) 2008.10.17.
(731) Felikon Ingatlankezelő és -hasznosító Kft., Budapest (HU)
(740) dr. Reiniger Balázs, Reiniger Ügyvédi Iroda, Budapest
(546)



(511) 36 Biztosítás; pénzügyi ügyletek; valutaügyletek; ingatlanügyletek.

(210) M 08 02601 (220) 2008.08.13.
(731) FRW Magyarország Kft., Érd (HU)
(740) dr. Krajnyák András, Dr. Asbóth, dr. Krajnyák & Társa Ügyvédi és Szabadalmi Iroda, Budapest

(541) FRW

(511) 16 Papír, karton és ezen anyagokból készült termékek, amelyek nem tartoznak más osztályokba; nyomdaipari termékek; könyvkötészeti anyagok; fényképek; papíripari cikkek, papíripari vagy háztartási ragasztóanyagok; anyagok művészek részére; ecsetek; írógépek és irodai cikkek (bútorok kivételével); tanítási és oktatási anyagok (készülékek kivételével); csomagolásra szolgáló műanyagok (amelyek nem tartoznak más osztályokba); nyomdabetétek; klisék.

41 Nevelés; szakmai képzés; szórakoztatás; sport- és kulturális tevékenységek.

(210) M 08 02867 (220) 2008.09.12.
(731) Generatív Tanácsadó Iroda Szolgáltató Kft., Budapest (HU)
(740) dr. Óry Zsuzsanna ügyvéd, Budapest
(546)



(511) 41 Nevelés; szakmai képzés; sport- és kulturális tevékenységek.

(210) M 08 03040 (220) 2008.09.29.
(731) Gerot Pharmazeutika Gesellschaft m.b.H., Wien (AT)
(740) dr. Szigeti Éva, DANUBIA Szabadalmi és Jogi Iroda Kft., Budapest

(541) LANTIAPIN

(511) 5 Gyógyszerészeti és állatgyógyászati készítmények; egészségügyi készítmények gyógyászati használatra; diétás anyagok gyógyászati használatra, bébiételek; tapaszok, kötszeranyagok; fogtömő anyagok és fogászati mintázóanyagok; fertőtlenítőszer-ek; kártékony állatok és növények irtására szolgáló készítmények; gombaölő szerek (fungicidek), gyomirtó szerek (herbicidek).

(210) M 08 03041 (220) 2008.09.29.
(731) Gerot Pharmazeutika Gesellschaft m.b.H., Wien (AT)
(740) dr. Szigeti Éva, DANUBIA Szabadalmi és Jogi Iroda Kft., Budapest

(541) LANBICAMID

(511) 5 Gyógyszerészeti és állatgyógyászati készítmények; egészségügyi készítmények gyógyászati használatra; diétás anyagok gyógyászati használatra, bébiételek; tapaszok, kötszeranyagok; fogtömő anyagok és fogászati mintázóanyagok; fertőtlenítőszer-ek; kártékony állatok és növények irtására szolgáló készítmények; gombaölő szerek (fungicidek), gyomirtó szerek (herbicidek).

(210) M 08 03043 (220) 2008.09.29.
(731) Gerot Pharmazeutika Gesellschaft m.b.H., Wien (AT)
(740) dr. Szigeti Éva, DANUBIA Szabadalmi és Jogi Iroda Kft., Budapest

(541) FOBIVEN

(511) 5 Gyógyszerészeti és állatgyógyászati készítmények; egészségügyi készítmények gyógyászati használatra; diétás anyagok gyógyászati használatra, bébiételek; tapaszok, kötszeranyagok; fogtömő anyagok és fogászati mintázóanyagok; fertőtlenítőszer-ek; kártékony állatok és növények irtására szolgáló készítmények; gombaölő szerek (fungicidek), gyomirtó szerek (herbicidek).

(210) M 08 03044 (220) 2008.09.29.
(731) Gerot Pharmazeutika Gesellschaft m.b.H., Wien (AT)
(740) dr. Szigeti Éva, DANUBIA Szabadalmi és Jogi Iroda Kft., Budapest

(541) LANBIVOL

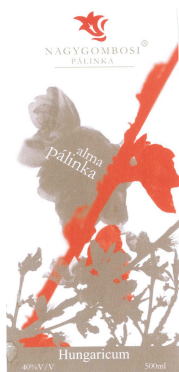
(511) 5 Gyógyszerészeti és állatgyógyászati készítmények; egészségügyi készítmények gyógyászati használatra; diétás anyagok gyógyászati használatra, bébiételek; tapaszok, kötszeranyagok; fogtömő anyagok és fogászati mintázóanyagok; fertőtlenítőszer-ek; kártékony állatok és növények irtására szolgáló készítmények; gombaölő szerek (fungicidek), gyomirtó szerek (herbicidek).

(210) M 08 03045 (220) 2008.09.29.
(731) Gerot Pharmazeutika Gesellschaft m.b.H., Wien (AT)
(740) dr. Szigeti Éva, DANUBIA Szabadalmi és Jogi Iroda Kft., Budapest

(541) GERPAZOL

(511) 5 Gyógyszerészeti és állatgyógyászati készítmények; egészségügyi készítmények gyógyászati használatra; diétás anyagok gyógyászati használatra, bébiételek; tapaszok, kötszeranyagok; fogtömő anyagok és fogászati mintázóanyagok; fertőtlenítőszer-ek; kártékony állatok és növények irtására szolgáló készítmények; gombaölő szerek (fungicidek), gyomirtó szerek (herbicidek).

(210) M 08 03004 (220) 2008.09.25.
 (731) Gombosi Pálinkafőző, Gyümölcsfeldolgozó és Kereskedelmi Kft., Lőrinci (HU)
 (740) dr. Szőke Pál ügyvéd, Aszód
 (546)



(511) 33 Magyarországról származó pálinka.

(210) M 08 02629 (220) 2008.08.15.
 (731) Grandivin Kft., Budapest (HU)
 (546)



(511) 33 Alkoholtartalmú italok (a sörök kivételével).

(210) M 08 02358 (220) 2008.07.21.
 (731) Grape-Vine Kft., Kiskunmajsa (HU)
 (546)



(511) 33 Édes vörösbor.

(210) M 08 02359 (220) 2008.07.21.
 (731) Grape-Vine Kft., Kiskunmajsa (HU)
 (546)



(511) 33 Magyarországról származó félede fehér tájbor.

(210) M 08 02360 (220) 2008.07.21.
 (731) Grape-Vine Kft., Kiskunmajsa (HU)
 (546)



(511) 33 Magyarországról származó száraz rosé tájbor.

(210) M 08 02361 (220) 2008.07.21.
 (731) Grape-Vine Kft., Kiskunmajsa (HU)
 (546)



(511) 33 Magyarországról származó száraz fehér tájbor.

(210) M 08 02362 (220) 2008.07.21.
 (731) Grape-Vine Kft., Kiskunmajsa (HU)
 (546)



(511) 33 Magyarországról származó félede fehér tájbor.

(210) M 08 02363 (220) 2008.07.21.
 (731) Grape-Vine Kft., Kiskunmajsa (HU)
 (546)



(511) 33 Magyarországról származó száraz vörös tájbor.

(210) M 08 02364 (220) 2008.07.21.
(731) Grape-Vine Kft., Kiskunmajsa (HU)
(546)



(511) 33 Magyarország-ról származó félédes vörös tájbor.

(210) M 08 03061 (220) 2008.09.30.
(731) GRIFF GENTLEMEN'S ZRT., Budapest (HU)
(740) Lárhen Kft., Budapest
(546)

**LADIES
BY GRIFF**

(511) 24 Textíliák és textilárúk, amelyek nem tartoznak más osztályokba; valamint ág- és asztalneműk.

25 Ruházati cikkek, valamint cipők; lábbelik; kalapárúk; fehérneműk; fürdőruhák; harisnyák; kesztyűk; nyaksálak; pizsamák; pólók; pulóverek.

35 Kereskedelmi ügyletek bonyolítása; reklámok; marketing-tevékenység; kereskedelmi egységek-; valamint raktárüzemeltetése.

(210) M 08 03512 (220) 2008.11.12.
(731) Gróf Buttler Történelmi Borászati Kft., Eger (HU)
(541) Phantom
(511) 33 Alkoholtartalmú italok (a sörök kivételével), borok.

(210) M 08 02597 (220) 2008.08.13.
(731) Gyermelyi Tojás Kft., Gyermely (HU)
(740) dr. Havasi Dezső, Havasi Ügyvédi Iroda, Győr
(546)



(511) 29 Tojások.

(210) M 08 03012 (220) 2008.09.25.
(731) Gábor Sándor, Dombóvár (HU)
(740) Török Antal, Győr

(546)



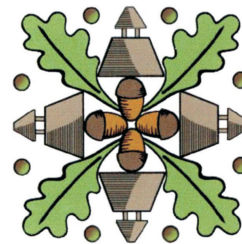
(511) 30 Kakaó, kakaóalapú készítmények; cukor, liszt, emberi fogyasztásra szolgáló gabonából és/vagy rizsből és/vagy lisztből készült termékek; kenyér, keksz, aprósütemények, torták, tésztafélék; csokoládé; csokoládétermékek; csokoládéalapú készítmények és italok, csokoládés tej, csokoládéalapú fagyaltok, fagyasztott édességek és jégkrémek, krémfagyaltok, valamint ezek előállításához szükséges készítmények; csokoládés gabonapehely-szeletek; édességek, cukorkák; kávé, kávészenciák és -kivonatok, cikória és kávékeverékek; kávépótlók; tea, teakivonatok, méz és mézpótlók; snackételek; készételek, desszertek, pudingok.

33 Alkoholtartalmú italok (a sörök kivételével).

(210) M 08 02305 (220) 2008.07.15.
(731) Göcsej Kistérségi Társulás, Becsvölgye (HU)

(546)

GÖCSEJ



VÉDJEJY

(511) 20 Bútorok, tükrök, keretek; fából, parafából, nádból, gyékényből, fűzfavesszőből, szaruból, csontból, elefántcsontból, halcsontból, kagylóhéjból, ábrából, gyöngyházból, tajtékából és mindezek pótyaiból, vagy műanyagokból készült termékek, amelyek nem tartoznak más osztályokba; ablakszerelvények, nem fémből; ajtószelvények, nem fémből; anyacsavarok, csavaranyák, nem fémből; asztallapok; asztalok; asztalok fémből; bakok, kecskelábak (bútorzat); bambuszfüggönyök; bambusz-nád; bölcsök; bútorajtók; bútorgörgők (nem fémből); bútorok; bútorpolcok; bútorszerelvények, nem fémből; cégébláblak, cégérek fából vagy műanyagból; csapok, ékek nem fémből; csavarok, nem fémből; csévék, nem mechanikus (nem fémből), hajlékony csövekhez; csomagolóanyagok műanyagból; csőrlők, nem mechanikus (nem fémből), hajlékony csövekhez; díványok, kerevetek; dobozok fából vagy műanyagból; {dobozok játékokhoz}; dugók; dugók (csapok), nem fémből; dugók, nem fémből; edényszárítók (rácsok, állványok); fa- vagy műanyag létrák; fahordók bor lefejtéséhez; fali díszláblak, nem textiltől (bútorzat); faorsók (fonálhoz, selyemhez, paszományhoz); faszervezetek bútorokhoz; fejcsavarok, nem fémből; fejtámaszok (bútorok); fekhelyek (lakásban tartott kisállatoknak); fiókok; fodrászszékek; fogasok (bútorok); folyóirattartók; fonott kosarak; fotelek, kar(os)székek; függönyök ablakokba, belső; függönyök szövettel borított fából [bútorzat]; függönyrudak; függönysínek; függönnytartók nem textilanyagokból; fűrészbakok; gyermekjárókák; gyógyszeres szekrények; gyöngyfüggönyök, díszítés céljára; halas kosarak; hárszámok, nem világító (nem fémből); hengerpárnák; himzőkeretek; hordóabroncsok (nem fémből); hordócsapok, nem fémből; hordódongák; hordók, nem fémből; hordótartó állványok, nem fémből; húsvágó tőkék, húsvágó deszkák (asztalok); iratgyűjtő polcok (bútorok); íróasztalok (bútorzat); írőpolcok; járókák, állókák kisgyermeknek; kampók, fogasok (nem fémből); kanapék; kaptá-

rakhoz fakeretek; karók növényekhez és fákhoz; karosszékek, sezlonok; kartotéktartók (bútorok); kaszanyelek, nem fémből; kályhaellenzők, háztartási; kefékhez szerelékek; kemping hálózsák; kerevetek, pamlagok; képkeretek; képkeretekhez díszítőlécek; képkeretpántok; kénsyelek, nem fémből; kékizkoszik (bútorzat); kilincsek, kallantyúk, nem fémből; kis íróasztalok, szekreterek; kis létrák, nem fémből; komódok, fiókos szekrények; konténerok (tároláshoz, szállításhoz), nem fémből; kosarak, nem fémből; kotlósketrecek; könyvespolcok; könyvtartók [bútorzat]; kulcstartó táblák; kutyaólak; ládák, dobozok, nem fémből; lefolyókhoz eltávolítható burkolatok; legyezők; lemezek szintetikus ámborból; lemezes belső függönyök; levélládák, nem fémből, és/vagy falazatból; lécek, rudak (képkeretekhez); lépcsőszőnyegkeghez rögzítőrudak; lépek kaptárakba; lépviasz kaptárakhoz; magas székek gyermekeknek; malteros/vakoló ládák, nem fémből; matracok; mellszobrok fából, viaszból, gipszből vagy műanyagból; méhkasok, kaptárak; méhsejt; mosdóállványok (bútorzat); mozgó testek, mobilok (dísztárgyak); munkaasztalok, satupadok (nem fémből); munkapadok, munkaasztalok; műasztalos-ipari munkák; avagy műanyagból; nagy kosarak; nád (fonóanyag); nádpálcák; névtáblák, nem fémből; nyugágyak; ólak, vakok (lakásban tartott kisállatoknak); padok (bútorok); palackállványok; palackborítások fából; palackdugók; palackkupakok (nem fémből); palackzárak (nem fémből); parafa lemezek; paravánok (bútorok); párnák, fejpárnák; párnák háziállatoknak; pohárszékek, ebédlőszekrények; polcok (bútorok); próbababa szabóknak; próbababák; pultok (asztalok); puskatartó állványok; rajzasztalok; rakodólapok, nem fémből; rudak, póznák, nem fémből; ruhafogasok, nem fémből; ruhatarakók (tároláshoz); ruhavédő huzatok (ruhásszekrénybe); sátorkarók, nem fémből; seprűnyelek (nem fémből); sisakok (nem fémből); szalagok fából; szalmafonatok; szalmafonatok (a gyékények kivételével); szalmazsálak; szalmazsálak, szívózsálak italok fogyasztására; szalmazsálak; (szaru nyers vagy félig megmunkált állapotban); szarvasagancsok; számítógéptartó kocsik (bútorzat); számológépalványok; szegecsek, nittek, nem fémből; szekrények; szerszámnyelek, nem fémből; székek (ülések); szélharangjáték (dekoráció); szénatartó jászolrások; szobrocskák fából, viaszból, gipszből vagy műanyagból; tajték; tartályok, nem fémből, vagy falazatból; tálcák, nem fémből; tárolópolcok; teknősbékapáncél; törülközőadagolók, rögzített (nem fémből); tükröcsempék; tükrök; vállfák, ruhaakasztók; vánkosok, párnák, vesszőfonatok, virágcsereptartó talpazatok, virágtartók, virágállványok (bútorok), vödörhordozó rúd vállra (iga); zárok (nem elektromos) nem fémből; zászlórudak; zsanérok, csuklós pántok, nem fémből; zsámolyok; zsúrkoszik; ágyfaanyag, ágyak; ágylábak görgői nem fémből; ágyműk (a vászonhuzatok kivételével); álló kalapfogasok, áru(bemutató) állványok; ékszeres dobozok, nem nemesfémből, élelmi-szertartó szekrények nem fémből; énekeskönyvtartó polcok, pulpitusok; öltözőasztalok; üvegsekretyenyek, vitrinek (bútorzat).

21 Eszközök, edények és tartályok háztartási és konyhai célokra (nem nemesfémből és nem nemesfém bevonattal); fésűk és szivacsok; kefék (az ecsetek kivételével); kefégyártáshoz használt anyagok; takarítóeszközök; vasforgács; nyers vagy félig megmunkált üveg (kivéve az építéshez használt üveget); üveg-, porcelán- és fajanszárak, amelyek nem tartoznak más osztályokba; asztaldíszek, nem nemesfémből; asztali késtartók; asztali olajtartók, nem nemesfémből; asztalnemű a kések, villák és kanalak kivételével, nem nemesfémből; borsdaráló (kézi); borstartók, nem nemesfémből; bögrék, serlegek, kelyhek nem nemesfémből; cukorkásdobozok, nem nemesfémből; cukortartók, nem nemesfémből; csészعالjak nem nemesfémből; csészék nem nemesfémből; csizmahúzó; dagasztóteknők; darálók (kézi) háztartási használatra; demizsonok, üvegballonok; (dobozok üvegből); dugóhúzó; dugók üvegből, üvegdugók; ecet-, olajtartók, nem nemesfémből; edények; edények kiöntőcsőrei; edények (nem elektromosan fűtött); edénykészletek, asztalnemű nem nemesfémből; edénymosó kefék; egérfogók; egészségügyipapír-tartók, vécepapírtartók; enyvesfazekak; eszközök nyakkendő formatartására; etetővályuk állatoknak; fazekasárak; fecskendők virágok és (más) növé-

nyek öntözéséhez; fedeles fémkorsók, nem nemesfémből; festett üveg; fésűk; fésűk állatoknak; fésűtartók; fokhagymaprések [konyhai eszközök]; fogpiszkálótartók, nem nemesfémből; forgatható csemegeállalok; formák jégkockákhoz; főzelékállalok; főzőedények; főzőeszközök (nem elektromos); füstfogók háztartási használatra; fűszertartók; gömbkilincsek, gömbfogantyúk porcelánból; grillállványok; grilllek, rostélyok (sütőeszközök); gyertyaoltók, nem nemesfémből; gyertyatartók cseppfogó karikái, nem nemesfémből; gyümölcsprések (nem elektromos) háztartási használatra; habverők (nem elektromos); háztartási eszközök nem nemesfémből, háztartási keverőgépek (nem elektromos); háztartási szűrők; hőcsereelő folyadékot tartalmazó ételhűtők, háztartási használatra; hőszigetelt palackok hőszigetelt tartályok; hőszigetelt tartályok élelmiszerekhez; hőszigetelt tartályok italokhoz; huzatok vasalódeszkákra; hűtőpalackok; illatszer füstölők; ingfeszítők; itatóvályuk; ivóedények; ivókürtök; ivópoharak; jászlak állatoknak; kancsók, nem nemesfémből; karos gyertyatartók, nem nemesfémből; kaspók (nem papírból); kátránykenő kefék, hosszú nyéllal; kávédaralók (kézi); kávéfőzők (nem elektromos); kávéskannák, nem nemesfémből (nem elektromos); kávékészletek, nem nemesfémből; kávészűrők (nem elektromos); keféáruk; kefék; kefék, elektromos (a géprések kivételével); kefék lámpaüvegekhez; kefék tartályok tisztítására; kenyérkosarak (háztartási); kenyérvágó deszkák; kerámiák háztartási használatra; kesztyűk fényesítéshez; kesztyűk háztartási használatra; kesztyűtágitók; ketrecek kedvtelésből tartott állatoknak; keverőgépek (nem elektromos) háztartási használatra; keverőkanalak (konyhai eszközök); kézi keverőpalackok (koktéltérkekerek); kis nyársak (féműk) sütéshez; kis seprűk, (nem elektromos) háztartási használatra; koktéltéverők; kompótoscsészék; konyhai edénykészletek; konyhai eszközök, nem nemesfémből; konyhai merőkanalak; konyhai tartályok, nem nemesfémből; konyhai vágódeszkák; kosarak háztartási használatra, nem nemesfémből; körömkéfék; kristályok (üvegáruk); kulacsok utazóknak; kvarcüvegrostok, nem textilipari használatra; lapátkák (asztalnemű); lapátkák (konyhai eszközök); lapos csészék, tálkák; lemezek tej kifutásának megállítására; levesestálak, nem nemesfémből; légyfogók (csapadék vagy légycsapók); likőrökészletek; locsolókannák, öntözőkannák; lókefék; lóvakarók (szerszámok); lüگویكادák; márdárfüldők; madárkalitkák; majolika; malacperselyek, nem fémből; medencék (tartályok); mellszobrok porcelánból, terrakottából vagy üvegből; metéltkészítő készülékek (kézi működtetésű), tortalapátok; mosdószivacsok; mosódeszkák; művészeti tárgyak porcelánból, terrakottából vagy üvegből; nadrágfeszítők; nadrágvasalók, nadrágakasztók; nyeles cserépspernyők; nyeles serpenyők; nyélre erősített felmosórnyok; olajsütők (nem elektromos); olvasztott kvarc (félkész termékek) nem építési használatra; opálüveg; ostyasütők (nem elektromos); palackalátétek, nem papírból, nem asztalnemű; piknikhez edénykészletek; piperetáskák, neszeszerek; pipetták (borkóstoló); poharak papírból vagy műanyagból; porcelándíszek; porcelánok; porított üveg dekorációs célra; porolók, prakkerek szőnyegkeghez; reszelők (háztartási eszközök); rosták (háztartási eszközök); rovarcsapdák; ruhaállványok [szárításhoz]; ruhacsipeszek; ruhafeszítők; ruhaszáritó állványok; sajttharagok; salakrosták, hamurosták (háztartási eszközök); salátástálak nem nemesfémből; sámfák, kaptafák cipőkhöz; seprűk, seprők; serpenyők sütéshez; sertéssörték; sodrófák, nyújtófák téasztákhöz; sószórók, sóstartók nem nemesfémből; söröskorsók; sörték kefékhez; sürolópárnák konyhai használatra; sütemény [keksz] vágók; süteményestálcák; süteményformák; süteményvágók; sütőformák; szalvétatartók, nem nemesfémből; szalvétákhoz gyűrűk nem nemesfémből; szappanadagolók; szappanadobozok; szappantartók; szarvasbőr tisztításhoz; szájuhananyag; szemetesládák; szemetesedények; szemöldökefék; szenesvödörök; szentelt edények, nem nemesfémből; szíták (háztartási eszközök); szivacsok háztartási használatra; szivacsstartók; szobrocskák porcelánból, terrakottából vagy üvegből; szobrok porcelánból, terrakottából vagy üvegből; szódavízszifonok; szőrőfejek (vízporlasztó fűvókák) öntözőcsövekhez; szőnyegseprők; szűrők, passzírozók nem nemesfémből; tartályok háztartási vagy konyhai célokra (nem nemesfémből); tálak nem nemesfémből; tálalátétek

(asztali eszközök); tálcák háztartási használatra nem nemesfém-ből; tányérok nem nemesfém-ből; tea főző tojások, teatojások nem nemesfém-ből; teaszűrők nem nemesfém-ből, teásdobozok nem nemesfém-ből, teáskannák nem nemesfém-ből, teáskészletek nem nemesfém-ből; tollseprők; vajtartó burák; vajtartók; vályúk; vázák nem nemesfém-ből; virágcserepek; vödörök; állatsörték (kefeárúk és ecsetek); éjjeliedények; ételburák; ételdobozok; étlapartók; üstök, katlanok; üvegkancsók.

29 Hús, hal-, baromfi- és vadhús; húskivonatok; tartósított, szárított és főzött gyümölcsök és zöldségek; zselék, lekvárok (dzsemek), kompótok; tojások, tej és tejtermékek; étkezési olajok és zsírok, alkoholban tartósított gyümölcsök, almapüré, angolszalonna, bab, tartósított, baromfi (nem élő), borsó, tartósított, bundás burgonyaszetelek, burgonyaszírom, csemegeuborka, dió (feldolgozott), disznóhús, dzsemek, faggyú, étkezési, fagyasztott gyümölcsök, fehérje emberi fogyasztásra, gomba, tartósított, gyümölcshéj, gyümölcskocsonya (zselé), gyümölcskonservek, gyümölcsök, főtt, gyümölcsök, tartósított, gyümölcspép, gyümölcshaláták, gyümölcsszeletek (apró), hagyma, tartósított, hal (nem élő), hal, tartósított, halból készített ételek, halfilé, halhús emberi fogyasztásra, halkonzervek, hentesárúk, heringek, hús, hús, tartósított, húskivonatok, húsleves, erőleves, húsleves-konzentrátumok, húsleveshez (tápláljához) készítmények, joghurt, kandírozott (cukrozott) gyümölcsök, kazein táplálkozási használatra, kefir, kolbász, konyha(kerti) növények, konzervált, krokett, kukoricaolaj, lekvár, lencse, tartósított, leveskészítmények, levesek, mandula, darált, mazsola, máj, májpástétom, napraforgóolaj, étkezési, olajok, étkezési, pacal, paradicsomlé főzéshez, paradicsompüré, rákok, folyami (nem élő), repceolaj, étkezési, sajtok, savanyú káposzta, savanyúságok, sonka, sózott hal, sült burgonya, chips, szalonna, szarvasgomba, tartósított, szárított zöldségek, szójabab, tartósított, táplálkozási használatra, tej, tejtölt, tejsavó, tejszín (tejtermék), tejszínhab, tejtermékek, tojásfehérje, tojások, tojáspor, tojássárgája, vadhús, vaj, vajkrém, véreshurka (hentesáru), virágporkészítmények (élelmiszer), zöldségek, főtt, zöldségek, tartósított, zöldségkonzervek, zöldségleves főzéshez, zöldségleves készítmények, zöldségshaláták, zsírok, étkezési, zsírtartalmú anyagok étkezési zsírok előállításához, zsírtartalmú keverékek, kenyérré, állati velő táplálkozási célra.

30 Kávé, tea, kakaó, cukor, rizs, tapióka, szágó, kávépótló szerek; lisztek és más gabonakészítmények, kenyér, péksütemények és cukrászsütemények, fagylaltok; méz, melaszszirup; élesztő, sütőporok; só, mustár; ecet, fűszeres mártások; fűszerek; jég; aprósütemény, teasütemény; aprósütemények; babliszt; briós; burgonyaliszt étkezésre; búzadara; búzaliszt; cikória (pótkávé); cukor; cukorkaárúk; cukrászkészítmények karácsonyfa díszítésére; cukrászsütemények; csillagánizs; dara emberi táplálkozási célra; díszek süteményekhez (ehető); ecet; esszenciák élelmiszerekhez, kivéve az éteresszenciákat és az illóolajokat; fagyasztott joghurt (cukrászati jég); fagylalt, jégkrém; fűszerek, ízesítők; fűszerkeverék; gabonakészítmények; glükóz étkezési használatra; gríz, kuskusz, búzadara; gyümölcskocsonya, zselé (cukrászáru); gyümölcsös sütemények/torták; húslé, mártás, saft; húspástétomok; kandiscukor táplálkozási használatra; karamella (cukorkák); kekszek; keményítőtartalmú termékek étkezéshez; kenyér; kenyér kovász nélkül, macesz; kétszersültek, kekszek; kovász; kukorica (darált); kukorica, sült; kukoricaliszt; kukoricapehely; lepények (gyümölcsös); lisztek, étkezési; lisztartalmú ételek; maláta élelmezési célra; malátacukor (maltóz); malátakivonat élelmezési célra; malátás kekszek; malomipari termékek; mandulapép; mandulás cukrászkészítmények; mandulás cukrászsütemény; melasz; metélt tészta, nudli, galuska; méhpempő emberi fogyasztásra (nem gyógyászati célra); méz; mézeskalács; mustár; mustárliszt; müzli; nádcukorszirup; palacsinták; paprika, őrölt (ételízesítő); paradicsomszós; pattogatott kukorica; pástétomok; piskóták; propolisz emberi fogyasztásra (méhészeti termék); sáfrány (fűszer) ételízesítő; siker étkezési használatra; só élelmiszerek tartósítására; sós kekszek; sörecet; sütemények; süteménytészta (pép, formázható); szójaliszt; szójaszós; tavaszi tekerics; tea; teaalapú italok; tejsodó (vaníliás krém); vadon élő fűszernövények; vermicelli, nudli, metélt tészta; zab hántolt/tisztított; zabalapú ételek;

zabdara; zabkásaleves, tejalapú étkezési használatra; zabliszt; zabpehely; zellersó; zsemlemorzsa; zsemlek; ánizsmag; árpa (hántolt); árpa (porrá tört); árpaliszt; édesítőszer, természetes; élesztő; élesztő ételekhez; élesztők, erjesztő anyagok tésztákhoz; ételízesítő (fűszer).

(210) M 08 01700 (220) 2008.05.20.

(731) H & U Kft., Budapest (HU)

(546)

温州商贸城
Wenzhou Mart Hungary

(511) 35 Kereskedelmi ügyletek; reklámozás; kereskedelmi adminisztráció; irodai munkák.

(210) M 08 02742 (220) 2008.08.29.

(731) HIPB Magyarország Kft., Budapest (HU)

(740) Környey Balázs, Budapest

(541) Oraflor

(511) 5 Gyógycukor; szájpoló szerek gyógyászati használatra.

(210) M 08 02812 (220) 2008.09.05.

(731) HUNGEXPO Vásár és Reklám Zártkörűen Működő Részvénytársaság, Budapest (HU)

(740) dr. Gaál Judit, Gaál Ügyvédi Iroda, Budapest

(546)

GolfExpo

(511) 35 Reklámozás; kereskedelmi ügyletek; kereskedelmi adminisztráció; irodai munkák.

41 Nevelés; szakmai képzés; szórakoztatás; sport- és kulturális tevékenységek.

(210) M 08 03251 (220) 2008.10.16.

(731) Inform Média Kft., Debrecen (HU)

(740) dr. Szentjóni Zoltán, Dr. Szentjóni Ügyvédi Iroda, Debrecen

(546)

cívis
Fűszerek

(511) 16 Nyomtatványok, újságok, folyóiratok.

35 Reklámozás.

(210) M 08 01102 (220) 2008.03.28.

(731) INTERGÁL Élelmiszeripari és Kereskedelmi Zártkörűen Működő Részvénytársaság, Kiskunfélegyháza (HU)

(740) dr. Szigeti Éva, DANUBIA Szabadalmi és Jogi Iroda Kft., Budapest

(546)

I Zrt. Kiskunfélegyháza
INTEGRÁL

(511) 22 Toll.

25 Sportruházat.

29 Hústermékek, tartósított hústermékek, konzervek.

30 Cukrászati termékek.

31 Élő állat, élő liba.

32 Üdítőital.

35 Hús-, baromfihús-, élelmiszer-nagykereskedelmi és iparcikk- és ruházati termék-nagykereskedelmi tevékenység szervezése, bonyolítása; burgonya-, zöldség-gyümölcs és vegyescikkek felvásárlás.

39 Szállítási tevékenység.

40 Szikvízgyártás, tollfeldolgozás.

(210) M 08 03260 (220) 2008.10.17.

(731) Invest-Holding Plussz Kft., Budapest (HU)

(740) Jankura János, DeveloPat Szabadalmi és Védjegy Iroda, Budapest

(541) ROYAL LE CARTIER

(511) 33 Franciaországból származó alkoholtartalmú italok (a sörök kivételével).

(210) M 08 03261 (220) 2008.10.17.

(731) Invest-Holding Plussz Kft., Budapest (HU)

(740) Jankura János, DeveloPat Szabadalmi és Védjegy Iroda, Budapest

(541) FEKETE BIVALY VODKA

(511) 33 Vodka.

(210) M 08 03268 (220) 2008.10.17.

(731) Invitel Távközlési Zrt., Budaörs (HU)

(740) dr. Szolnoky Andrea, Tiszakerecseny

(546)


invitel
Ha több kell

(511) 38 Távközlés.

(210) M 08 03269 (220) 2008.10.17.

(731) Invitel Távközlési Zrt., Budaörs (HU)

(740) dr. Szolnoky Andrea, Tiszakerecseny

(541) Invitel - Ha több kell

(511) 38 Távközlés.

(210) M 08 03239 (220) 2008.10.15.

(731) Judith Leiber IP LLC, Ohio 43217 (US)

(740) dr. Szigeti Éva, DANUBIA Szabadalmi és Jogi Iroda Kft., Budapest

(541) JUDITH LEIBER

(511) 3 Illatszerek, nevezetesen, parfümök, kölnik és kölnivizek.

9 Szemüvegek, napszemüvegek és szemüveg- és napszemüvegtokok.

18 Kézitáskák, levéltárcák és bőr pénztárcák.

(210) M 08 03248 (220) 2008.10.16.

(731) Kaschmir-Gold Kft., Budapest (HU)

(546)

az alvás, ami tényleg más

(511) 3 Szappanok; illatszerek, illóolajok, kozmetikai cikkek, hajmosó szerek; fogkrémek.

18 Nyerges és lótararók, vadásztáska, vadászruha.

24 Textilíák és textilárúk amelyek nem tartoznak más osztályba, ág- és asztalneműk, takarók, párnák.

(210) M 08 03236 (220) 2008.08.13.

(731) Kontakt-Busz Közlekedési Tanácsadó és Szolgáltató Kft., Budapest (HU)

(541) Kontakt-Busz

(511) 39 Autóbusz-közlekedés, járművek kölcsönzése, szállítási szolgáltatások, személyszállítás, utasszállítás, utazások szervezése.

(210) M 08 03227 (220) 2008.08.13.

(731) Krarusz Ipari, Kereskedelmi és Szolgáltató Kft., Veszprém (HU)

(541) GLYCUNIC

(511) 1 Ipari vegyi termékek: fékfolyadék, szélvédőmosó téli-nyári folyadék, fagyálló hűtőfolyadék, rovaroldó, jégoldó, légfék-jégmentesítő, útjégmentesítő, ioncserélt víz, autósampon.

(210) M 08 03071 (220) 2008.10.01.

(731) L'Oreal (société anonyme), Paris (FR)

(740) dr. Szigeti Éva, DANUBIA Szabadalmi és Jogi Iroda Kft., Budapest

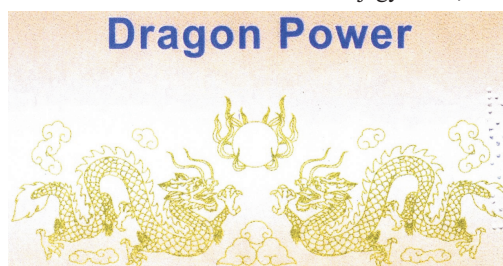
(541) VICHY AZ EGÉSZSÉG SZÉP

(511) 3 Parfümök, kölnivizek; fürdő- és tusológélek, fürdő- és tusológélek nem gyógyászati célokra; szappanok, dezodorok; kozmetikumok, nevezetesen arc-, test- és kézkrémek, -tejek, -lotionok, -gél- és -porok; napozókészítmények (kozmetikai termékek); make-up készítmények; hajformázó és hajápoló samponok, gélek, spray-k, habok és balzsamok; hajlakkok; hajszínező és hajfestő készítmények; készítmények tartós hullám készítésére és hajgondításra; illóolajok.

(210) M 08 03382 (220) 2008.10.31.

(731) Larga Kft., Balatonalmádi (HU)

(740) dr. Kereszty Marcell szabadalmi ügyvivő Gödölle, Kékes, Mészáros & Szabó Szabadalmi és Védjegy Iroda, Budapest

(546)

(511) 5 Gyógynövény alapú táplálékkiegészítők.

(210) M 08 03516 (220) 2008.11.12.

(731) Lucasfilm Entertainment Company Ltd., San Francisco, California (US)

(740) dr. Sasvári Gabriella, S.B.G. & K. Szabadalmi Ügyvivői Iroda, Budapest

(541) ANAKIN SKYWALKER

(511) 28 Játékok, játékszerek; játékarúk; sportcikk, elektronikus és videojátékok; érmével működtetett videojátékok; kézügyességi szerszámok; mozaikjátékok (lombfűrészsel kivágott részekből); játék akciófigurák és azok tartozékai; miniatűr játék járművek; plüssjátékok; babák; görkorcsolyák, korcsolyák, egyélű korcsolyák; álarcosbál-kosztümök és álarcok; vidámparki járművek; karácsonyfadíszek.

(210) M 08 03518 (220) 2008.11.12.

(731) Lucasfilm Entertainment Company Ltd., San Francisco, California (US)

(740) dr. Sasvári Gabriella, S.B.G. & K. Szabadalmi Ügyvivői Iroda, Budapest

(541) JAR JAR BINKS

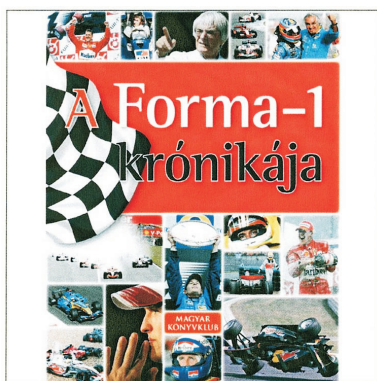
(511) 28 Játékok, játékszerek; játékaruk; sportcikk, elektronikus- és videojátékok; érmével működtetett videojátékok; kézügyességi szerszámkészletek; mozaikjátékok (lombfűrészszel kivágott részekből); játék akciófigurák és azok tartozékai; miniatűr játék járművek; plüssjátékok; babák; görkorsolyák, korcsolyák, egy élő korcsolyák; álarcsobál kosztümök és álarcok; vidámparki járművek; karácsonyfadíszek.

(210) M 08 02882 (220) 2008.09.15.

(731) Magyar Könyvklub Zrt., Budapest (HU)

(740) dr. Gulya Zsuzsanna ügyvéd, Budapest

(546)



(511) 16 Papír, karton és ezen anyagokból készült termékek, amelyek nem tartoznak más osztályokba; nyomdaipari termékek; könyvkötészet anyagok; fényképek; papíripari cikkek, papíripari vagy háztartási ragasztóanyagok; anyagok művészek részére; esetek; írógépek és irodai cikkek (bútorok kivételével); tanítási és oktatási anyagok (készülékek kivételével); csomagolásra szolgáló műanyagok (amelyek nem tartoznak más osztályokba); nyomdabetétek; klisék.

(210) M 08 00191 (220) 2008.01.24.

(731) Mao Jun Cai, Budapest (HU)

(546)



(511) 25 Farmernadrágok.

(210) M 08 02770 (220) 2008.09.03.

(731) Mareco Ingatlan Zrt., Budapest (HU)

(740) Katona Zsuzsanna, Budapest

(546)



(511) 36 Biztosítás; pénzügyi ügyletek; valutaügyletek; ingatlanügyletek.

(210) M 08 02864 (220) 2008.09.11.

(731) Matyi Dezső, Budapest (HU)

(740) dr. Szigeti Éva, DANUBIA Szabadalmi és Jogi Iroda Kft., Budapest

(546)



(511) 33 Magyarországról származó borok.

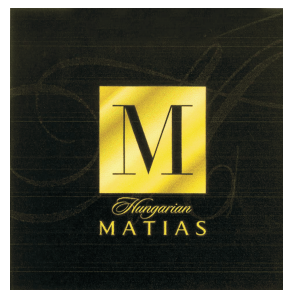
35 Borkereskedelem.

(210) M 08 02865 (220) 2008.09.11.

(731) Matyi Dezső, Budapest (HU)

(740) dr. Szigeti Éva, DANUBIA Szabadalmi és Jogi Iroda Kft., Budapest

(546)



(511) 33 Magyarországról származó borok.

35 Borkereskedelem.

(210) M 08 02815 (220) 2008.09.05.

(731) MEDISO Orvosi Berendezés Fejlesztő és Szerviz Kft., Budapest (HU)

(740) dr. Antalfy-Zsiros András, DANUBIA Szabadalmi és Jogi Iroda Kft., Budapest

(546)

nanoScan

(511) 9 Tudományos célra szolgáló, villamos, fényképezési, mozgóképi, optikai, súlymérő, egyéb mérő-jelző-ellenőrző (felügyeleti) életmentő és oktatóberendezések és felszerelések; hangok vagy képek rögzítésére, továbbítására, másolására szolgáló készülékek; mágneses adathordozók, adatfeldolgozó berendezések és számítógépek; különösen: adatfeldolgozó készülékek, nagyfrekvenciás generátorok, anyagvizsgáló készülékek és gépek, biztonsági felszerelések, CD-ROM lemezek, csipek, ciklotronok, csatolók, sűrűségmérők, desztillálóberendezések tudományos használatra, detektorok, diafragmák akusztikai és fényképezési célokra, diagnosztikai készülékek nem gyógyászati használatra, diffrakciós készülékek, dózismérők, doziméterek, elektronikus jeladók, elektromos ellenőrző berendezések, ellenőrző készülékek nem gyógyászati használatra, epidiaszkópok, ergométerek, fluoreszcens ernyők, erősítőcsövek, erősítők, elektromos felügyeleti műszerek, laboratóriumi fermentációs készülékek, félvezetők, fény vagy mechanikai jelzőkészülékek, fényceruzák, fényt kibocsátó elektronikus mutatóeszközök, készülékek és eszközök fizikai kísérletekhez, frekvenciamérők, galvanométerek, gázkisülési csövek nem világítási célra, hőmérők nem gyógyászati használatra, hőmérsékletjelző, hőmérséklet-szabályozó készülékek, hullámhosszmérők, indikátorok, jelzők, interfészek, inverterek, áramirányítók, ionizálókészülékek, jelzőberendezések, kapacitásmérők, kozmográfiai műszerek, kromatográfok laboratóriumi használatra, laboratóriumi tálcák, megfigyelő műszerek, membránok tudományos készülékekhez, mennyiségjelzők, mérőberendezések.

dezesek, mérőműszerek, mérőeszközök, mértékek, elektromos mérőkészülékek, mérőműszerek, mikroszkópok, nagyfrekvenciás készülékek, oktatási készülékek, optikai adathordozók, optikai cikkek, optikai készülékek és eszközök, optikai lámpák, optikai letapogató egységek, optikai üvegek, optikai üvegszálak, oszcillográfok, polariméterek, prizmák, processzorok (központi adatfeldolgozó egységek), fénysugártörő készülékek, részecskegyorsítók, röntgenberendezések nem orvosi célokra, röntgensövek nem gyógyászati használatra, röntgenfelvételek nem orvosi használatra, röntgenkészülékek nem gyógyászati használatra, röntgensugárzás elleni védőeszközök nem orvosi célokra, optikai letapogatók (informatika), spektrográfok, spektroszkópok, sugárzásmérők, súlymérő készülékek és eszközök, sűrűségmérők, számítógépprogramok, számítógép-perifériák, számlálók, mérőműszerek, szoftverek, szonárok, szondák tudományos használatra, távadók, transzmitterek, távmérő műszerek, teleméterek.

10 Sebészeti, orvosi, fogorvosi és állatgyógyászati készülékek és műszerek, művégtagok, műszemek és műfogak, ortopédiai cikkek; sebészeti varratanyagok; különösen: bútorok speciális kikészítési gyógyászati használatra, elektródák gyógyászati használatra, elektrokardiográfok, elektromos akupunktúrás eszközök, elemzőkészülékek gyógyászati használatra, fizioterápiás készülékek, fogászati készülékek és eszközök, gasztroszkópok, gyomortükrök, gyógyászati hullámvezetők, gyógyászati készülékek és eszközök, hidrosztatikus ágyak gyógyászati használatra, hőmérők gyógyászati használatra, injekciós fecskendők, injektorok gyógyászati használatra, inkubátorok gyógyászati használatra, kanülök, katéterek, kesztyűk gyógyászati használatra, kvarclámpák gyógyászati használatra, lámpák gyógyászati használatra, légpárnák gyógyászati használatra, lélegeztetőkészülékek mesterséges lélegeztetéshez, légzésvolumen-mérők, lézerek gyógyászati használatra, masszírozókészülékek, maszkok egészségügyi személyzet általi használatra, meleg levegővel működő gyógyászati készülékek, merevítőkészülékek gyógyászati célokra, permetezők, porlasztók gyógyászati használatra, pumpák gyógyászati használatra, radiológiai ernyők gyógyászati használatra, radiológiai készülékek gyógyászati használatra, radioterápiás készülékek, rádiumcsövek gyógyászati használatra, röntgensövek gyógyászati használatra, röntgenfelvételek gyógyászati használatra, röntgenkészülékek gyógyászati használatra, röntgensugárak előállítására szolgáló készülékek és berendezések gyógyászati használatra, röntgensugárzás elleni védőfelszerelések gyógyászati használatra, sebészeti készülékek és eszközök.

42 Tudományos és műszaki szolgáltatások, valamint az ide tartozó tervezői és kutatói tevékenység; ipari elemző és kutató szolgáltatások, számítástechnikai hardver- és szoftvertervezés és -fejlesztés; különösen: fizikai kutatások, kutatás és fejlesztés mások részére, mechanikai kutatás, mértékitelesítés, műszaki kutatás, műszaki szakértői tevékenység, műszaki tervtanulmányok készítése, szakvélemények adása mérnöki munkákkal kapcsolatban, számítógépprogramok installációja, számítógépprogramok adatainak és adatoknak az átalakítása, számítógépes rendszerelemzés, számítógépprogramok kidolgozása, korszerűsítése, kölcsönzése, számítógép-programozás, számítógépszoftver fenntartása, vegyelemzés, kémiai analízis, vegyszeti kutatás és vegyszeti szolgáltatások.

(210) M 08 02906 (220) 2008.09.17.

(731) Merck KGaA, 64293 Darmstadt (DE)
(740) dr. Szigeti Éva, DANUBIA Szabadalmi és Jogi Iroda Kft., Budapest

(541) TRI-BIONTA BENEFUS

(511) 5 Diétás és táplálkozási kiegészítők.

(210) M 08 02900 (220) 2008.09.16.

(731) MTM-SBS Televízió Zártkörűen Működő Részvénytársaság, Budapest (HU)
(740) dr. Gedey Gábor ügyvéd, Budapest

(546)



(511) 9 Tudományos célra szolgáló, tengerészeti, földmérő, villamos, fényképészeti, mozgóképi, optikai, súlymérő, egyéb mérő-, jelző-, ellenőrző (felügyeleti), életmentő és oktatóberendezések és felszerelések; hangok vagy képek rögzítésére, továbbítására, másolására szolgáló készülékek; mágneses adathordozók, hanglemezek; automata áruelosztó berendezések és szerkezetek érmebedobással működő készülékekhez; regiszteres pénztárgépek, számológépek, adatfeldolgozó berendezések és számítógépek; tűzoltó készülékek.

16 Papír, karton és ezen anyagokból készült termékek, amelyek nem tartoznak más osztályokba; nyomdaipari termékek; könyvkötészeti anyagok; fényképek; papíripari cikkek, papíripari vagy háztartási ragasztóanyagok; anyagok művészek részére; ecsetek; írógépek és irodai cikkek (bútorok kivételével); tanítási és oktatási anyagok (készülékek kivételével); csomagolásra szolgáló műanyagok (amelyek nem tartoznak más osztályokba); nyomdabetétek; klisék.

21 Eszközök, edények és tartályok háztartási és konyhai célokra; fűsík és szivacsok; kefék (az ecsetek kivételével); kefégyártáshoz használt anyagok; takarítóeszközök; vasforgács; nyers vagy félig megmunkált üveg (kivéve az építéshez használt üveget); üveg-, porcelán- és fajanszárúk, amelyek nem tartoznak más osztályokba.

25 Ruházati cikkek, cipők, kalapárúk.

28 Játékok, játékszerek; testnevelési és sportcikkek, amelyek nem tartoznak más osztályokba; karácsonyfadíszek.

35 Reklámozás; kereskedelmi ügyletek; kereskedelmi adminisztráció; irodai munkák.

38 Távközlés.

41 Nevelés; szakmai képzés; szórakoztatás; sport- és kulturális tevékenységek.

42 Tudományos és műszaki szolgáltatások, valamint az idetartozó tervezői és kutatói tevékenység; ipari elemző és kutató szolgáltatások; számítástechnikai hardver- és szoftvertervezés és -fejlesztés.

(210) M 08 02578

(220) 2008.08.12.

(731) Multicard Műanyagkártya-Gyártó Kft., Budapest (HU)
(740) dr. Nagy Ajtony Csaba ügyvéd, Budapest

(546)



(511) 35 Reklámozás; kereskedelmi ügyletek; kereskedelmi adminisztráció; irodai munkák.

36 Biztosítás; pénzügyi ügyletek; valutaügyletek; ingatlanügyletek.

38 Távközlés.

42 Tudományos és műszaki szolgáltatások, valamint az idetartozó tervezői és kutatói tevékenység; ipari elemző és kutató szolgáltatások; számítástechnikai hardver- és szoftvertervezés és -fejlesztés.

(210) M 08 02829 (220) 2008.09.09.
(731) NOVICO Szervező és Tanácsadó Kft., Miskolc (HU)

(546)



(511) 35 Reklámozás; kereskedelmi ügyletek; kereskedelmi adminisztráció; irodai munkák.

(210) M 08 02772 (220) 2008.09.03.
(731) Pacific Óceán Tartósítóipari Kft., Vác (HU)

(740) Kormos Ágnes Egyéni Szabadalmi Ügyvivő, Budapest

(541) ÓCEÁN

(511) 32 Gyümölcsitalok és gyümölcslevek; szörpök és más készítmények italokhoz.

(210) M 08 03533 (220) 2008.11.13.

(731) Paprika Műsorszolgáltató Zártkörűen Működő Részvénytársaság, Budapest (HU)

(740) dr. Tóth Csaba, Partos és Noblet Ügyvédi Iroda, Budapest

(591)



(511) 35 Reklámozás; kereskedelmi ügyletek; kereskedelmi adminisztráció; irodai munkák.

38 Távközlés, televíziós műsorszolgáltatás, televíziós műsor és csatorna sugárzása, televíziós programok összeállítása.

41 Nevelés; szakmai képzés; szórakoztatás; sport- és kulturális tevékenységek.

(210) M 08 02740 (220) 2008.08.29.

(731) Pesti Est Kft., Budapest (HU)

(740) dr. Pálvölgyi Miklós, Schiffer és Társai Ügyvédi Iroda, Budapest

(546)



(511) 16 Tanítási és oktatási eszközök, készülékek kivételével.

35 Reklámozás és ügyletek.

38 Távközlés.

41 Nevelés; szakmai képzés; szórakoztatás; sport- és kulturális tevékenységek.

42 Számítástechnikai hardver- és szoftvertervezés és -fejlesztés.

(210) M 08 01406 (220) 2008.04.22.

(731) Pharmax Kutató és Fejlesztő Korlátolt Felelősségű Társaság, Budapest (HU)

(740) dr. Balázs Gábor, Kelemen, Mészáros, Sándor és Társai Ügyvédi Iroda, Budapest

(541) KLIMIN Szója

(511) 5 Szója alapanyagú gyógyszerészeti készítmények, szója alapanyagú egészségügyi készítmények gyógyászati használatra.

(210) M 08 02366 (220) 2008.07.18.

(731) Productos Churruga S.A., Valencia (ES)

(740) dr. Gödölle Tamás ügyvéd, Bogsch & Partners Ügyvédi Iroda, Budapest

(546)



(511) 29 Hús, hal-, baromfi- és vadhús; húskivonatok; tartósított, fagyasztott, szárított és főtt gyümölcsök és zöldségek; zselék, lekvárok, kompótok; tojás, tej és tejtermékek; ehető olajok és zsírok.

(210) M 08 02589 (220) 2008.08.13.

(731) Pável Ádám, Budapest (HU)

(546)



(511) 39 Utasszállítás emberi erővel meghajtott háromkerekű riksával; utazásszervezés.

(210) M 08 03389 (220) 2008.11.03.

(731) RANIBON HOLDING LIMITED, Limassol (CY)

(740) dr. Barna Péter ügyvéd, Szőke és Társai Ügyvédi Iroda, Budapest

(546)



(511) 29 Hús, hal-, baromfi- és vadhús; húskivonatok; tartósított, fagyasztott, szárított és főzött gyümölcsök és zöldségek; zselék, lekvárok (dzsemek), kompótok; tojások, tej és tejtermékek; étkezési olajok és zsírok.

30 Kávé, tea, kakaó, cukor, rizs, tapióka, szágó, kávépótló szerek; lisztek és más gabonakészítmények, kenyér, péksütemények és cukrászsütemények, fagyaltok; méz, melaszszirup; élesztő, sütőporok; só, mustár; ecet, fűszeres mártások; fűszerek; jég.

(210) M 08 03390 (220) 2008.11.03.

(731) RANIBON HOLDING LIMITED, Limassol (CY)

(740) dr. Barna Péter ügyvéd, Szőke és Társai Ügyvédi Iroda, Budapest

(546)



(511) 29 Hús, hal-, baromfi- és vadhús; húskivonatok; tartósított, fagyasztott, szárított és főzött gyümölcsök és zöldségek; zselék,

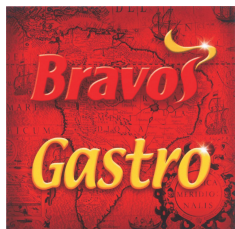
lekvárok (dzsemek), kompótok; tojások, tej és tejtermékek; étkezési olajok és zsírok.

30 Kávé, tea, kakaó, cukor, rizs, tápióka, szágó, kávépótló szerek; lisztek és más gabonakészítmények, kenyér, péksütemények és cukrászsütemények, fagylaltok; méz, melaszszirup; élesztő, sütőporok; só, mustár; ecet, fűszeres mártások; fűszerek; jég.

(210) M 08 03392 (220) 2008.11.03.

(731) RANIBON HOLDING LIMITED, Limassol (CY)
(740) dr. Barna Péter ügyvéd, Szőke és Társai Ügyvédi Iroda, Budapest

(546)



(511) 29 Hús, hal-, baromfi- és vadhús; húskivonatok; tartósított, fagyasztott, szárított és főzött gyümölcsök és zöldségek; zselék, lekvárok (dzsemek), kompótok; tojások, tej és tejtermékek; étkezési olajok és zsírok.

30 Kávé, tea, kakaó, cukor, rizs, tápióka, szágó, kávépótló szerek; lisztek és más gabonakészítmények, kenyér, péksütemények és cukrászsütemények, fagylaltok; méz, melaszszirup; élesztő, sütőporok; só, mustár; ecet, fűszeres mártások; fűszerek; jég.

(210) M 08 03393 (220) 2008.11.03.

(731) RANIBON HOLDING LIMITED, Limassol (CY)
(740) dr. Barna Péter ügyvéd, Szőke és Társai Ügyvédi Iroda, Budapest

(546)



(511) 29 Hús, hal-, baromfi- és vadhús; húskivonatok; tartósított, fagyasztott, szárított és főzött gyümölcsök és zöldségek; zselék, lekvárok (dzsemek), kompótok; tojások, tej és tejtermékek; étkezési olajok és zsírok.

30 Kávé, tea, kakaó, cukor, rizs, tápióka, szágó, kávépótló szerek; lisztek és más gabonakészítmények, kenyér, péksütemények és cukrászsütemények, fagylaltok; méz, melaszszirup; élesztő, sütőporok; só, mustár; ecet, fűszeres mártások; fűszerek; jég.

(210) M 08 03394 (220) 2008.11.03.

(731) RANIBON HOLDING LIMITED, Limassol (CY)
(740) dr. Barna Péter ügyvéd, Szőke és Társai Ügyvédi Iroda, Budapest

(546)



(511) 29 Hús, hal-, baromfi- és vadhús; húskivonatok; tartósított, fagyasztott, szárított és főzött gyümölcsök és zöldségek; zselék, lekvárok (dzsemek), kompótok; tojások, tej és tejtermékek; étkezési olajok és zsírok.

30 Kávé, tea, kakaó, cukor, rizs, tápióka, szágó, kávépótló szerek; lisztek és más gabonakészítmények, kenyér, péksütemények és cukrászsütemények, fagylaltok; méz, melaszszirup; élesztő, sütőporok; só, mustár; ecet, fűszeres mártások; fűszerek; jég.

(210) M 08 02895 (220) 2008.09.16.

(731) Regőczy Gábor, Pilisjászfalu (HU)
(740) dr. Szentés Béla Gyula, Szentés Ügyvédi Iroda, Budapest

(546)



(511) 45 Mások által egyéni igényeknek megfelelően nyújtott személyes és társadalmi jellegű szolgáltatások; biztonsági szolgáltatások; biztonsági szolgáltatások személyek és vagyontárgyak védelmére.

(210) M 08 02636 (220) 2008.08.18.

(731) Royalsekt Zrt., Izsák (HU)

(554)



(511) 33 Pezsgők.

(210) M 08 02223 (220) 2008.07.08.

(731) Sanoma Budapest Kiadói Zrt., Budapest (HU)
(740) dr. Árva Katalin, Árva Ügyvédi Iroda, Budapest

(546)



(511) 38 Távközlés, különösen televíziós műsorszórás.

41 Nevelés; szakmai képzés; szórakoztatás; sport- és kulturális tevékenységek, különösen televíziós műsorok készítése és televíziós szórakoztatás.

(210) M 08 02731 (220) 2008.08.28.

(731) Sanoma Budapest Kiadói zártkörűen működő Részvénytársaság, Budapest (HU)
(740) dr. Árva Katalin ügyvéd, ÁRVA Ügyvédi Iroda, Budapest

(541) PIKNIK

(511) 16 Papír, karton és ezen anyagokból készült termékek, amelyek nem tartoznak más osztályokba; nyomdai termékek; újságok, különösen kéthetente megjelenő újságok, könyvkötészeti anyagok; fényképek; papíripari cikkek, papíripari vagy háztartási ragasztóanyagok; anyagok művészek részére; ecsetek; írógépek és irodai cikkek (bútorok kivételével); tanítási és oktatási anyagok (készülékek kivételével); csomagolásra szolgáló műanyagok (amelyek nem tartoznak más osztályokba); nyomdabetűk; klisék.

41 Nevelés; szakmai képzés; szórakoztatás; sport- és kulturális tevékenységek, különösen újságkiadás, -terjesztés; elektronikus könyvek és folyóiratok online kiadása.

(210) M 08 03349 (220) 2008.10.28.
(731) Sendia Kft., Budapest (HU)
(546)



(511) 24 Textilíák, textilárúk, amelyek nem tartoznak más osztályokba, ágy- és asztalneműk.

27 Szőnyegek, lábtörlők (szalmából), gyékények és nádfonatok, linóleum és más padlóburkolatok; nem textil falikárpitok.

(210) M 08 03017 (220) 2008.09.25.
(731) Societe Jas Hennessy & Co., Cognac (FR)
(300) 083565540 2008.03.28. FR
(740) dr. Szigeti Éva, DANUBIA Szabadalmi és Jogi Iroda Kft., Budapest

(541) DIPTYQUE

(511) 33 Alkoholtartalmú italok (a sörök kivételével).

(210) M 08 03531 (220) 2008.11.13.
(731) Societé des Produits Nestlé S.A., Vevey (CH)
(740) dr. Tompa Gábor, Tompa Ügyvédi Iroda Alirodája, Budapest

(541) OMLÓS FORTÉLYOK

(511) 29 Zöldségek és burgonya (tartósított, szárított vagy főtt), gyümölcsök (tartósított, szárított vagy főtt), gombák (szárított, tartósított vagy főtt), hús, baromfi, vadhús, hal és tengeri ételek, mind-ezen termékek kivonat formájában is, levesek, zselék, tészták, konzervek, készételek, fagyasztott vagy szárított; lekvárok (dzsemek); kompótok, tojás, tej és tejtermékek; zöldséglevek főzéshez, paradicsomlé főzéshez; zöldségleves készítmények; zöldségsaláták; zöldségkonzervek, készételek, fagyasztott vagy szárított; étkezési olajok és zsírok; hentesárúk; húslé, mártás, szaft; leveskészítmények; levesek, leveskoncentrátumok, húsléves, leveskockák, erőleves, húslévesekhez (táptalajhoz) készítmények.

30 Gabonafélék, gabonakészítmények. lisztek; élesztő, sütőporok; rizs, tésztafélék; rizs, liszt vagy gabonaalapú élelmiszerek, készételek formájában is; pizzák, szendvicsek; pékáruk, süteménytészta; kekszek, péksütemények és cukrászsütemények, aprósütemények; keményítőtartalmú termékek étkezéshez; húspuhító szerek háztartási használatra; szószok; szójaszósz; ketchup; fűszerek, fűszerkeverékek, fűszeres mártások, szószok (ízesítőszer, fűszeres mártások), aromatizáló vagy fűszerező készítmények ételhez, ételízesítő (fűszer), ehető fűszerek, fűszerek ízesítő; ízesítőszer, salátaöntet, majonéz; só, mustár; ecet; sütszolgálató anyagok élelmiszerek sütéséhez, főzéséhez; jég.

(210) M 08 02512 (220) 2008.08.05.
(731) Songmedia Kft., Budapest (HU)
(546)



(511) 41 Higiéniai és szépségápolási szolgáltatások emberek és állatok részére.

(210) M 08 03556 (220) 2008.11.14.
(731) South Beach Beverage Company, Inc. (Delaware állam törvényei szerint működő vállalat), Norwalk, Connecticut (US)
(740) dr. Sasvári Gabriella, S.B.G. & K. Szabadalmi Ügyvivői Iroda, Budapest

(541) ADRENALINE PURE

(511) 32 Sörök; ásványvizek és szénsavas vizek és egyéb alkoholmentes italok; gyümölcshitalok és gyümölcslevek; szörpök és más készítmények italokhoz.

(210) M 08 03557 (220) 2008.11.14.
(731) South Beach Beverage Company, Inc. (Delaware állam törvényei szerint működő vállalat), Norwalk, Connecticut (US)
(740) dr. Sasvári Gabriella, S.B.G. & K. Szabadalmi Ügyvivői Iroda, Budapest

(541) ADRENALINE RUSH

(511) 32 Sörök; ásványvizek és szénsavas vizek és egyéb alkoholmentes italok; gyümölcshitalok és gyümölcslevek; szörpök és más készítmények italokhoz.

(210) M 08 02189 (220) 2008.07.02.
(731) Szabó Krisztián, Sárvár (HU); Takács Viktor, Sárvár (HU)

(546)



(511) 41 Nevelés; szakmai képzés; szórakoztatás; sport- és kulturális tevékenységek.
42 Vendéglátás (ételmezés); időleges szállásadás.

(210) M 08 03027 (220) 2008.09.26.
(731) SZÁLMÁN Kereskedelmi Kft., Dunaharaszti (HU)
(740) dr. Sarnyai Sándor, 230. sz. Ügyvédi Iroda, Budapest

(546)



(511) 29 Hús, hal-, baromfi- és vadhús; húskivonatok; tartósított, fagyasztott, szárított és főzött gyümölcsök és zöldségek; zselék, lekvárok (dzsemek), kompótok; tojások, tej és tejtermékek; étkezési olajok és zsírok.

30 Kávé, tea, kakaó, cukor, rizs, tapióka, szágó, kávépótló szerek; lisztek és más gabonakészítmények, kenyér, péksütemények és cukrászsütemények, fagyaltok; méz, melaszszirup; élesztő, sütőporok; só, mustár; ecet, fűszeres mártások; fűszerek; jég.

(210) M 08 03025 (220) 2008.09.26.
(731) Tamási Tibor, Budapest (HU)
(740) Bándy Tamásné, PATENDER Nemzetközi Iparjogvédelmi Képviselet Kft., Budapest

(546)



(511) 1 Ipari, tudományos, fényképészeti, mezőgazdasági, kertészeti, erdészeti vegyi termékek; feldolgozatlan műgyanták, feldolgozatlan műanyagok; trágyák; vegyi tűzoltó szerek; fémek edzésére és hegesztésére szolgáló készítmények; élelmiszerek tartósítására szolgáló vegyi anyagok; cserzőanyagok; ipari rendeltetésű ragasztóanyagok.

6 Nem nemesfémek és ezek ötvözetei; fém építőanyagok; hordozható fémszerkezetek; fémanyagok vasúti vágányokhoz; nem elektromos fémkábelek és fémvezetékek; lakatosipari termékek, fém tömegcikkkek; fémcsövek és csővezetékek; páncélszekrények; egyéb fémtermékek, amelyek nem tartoznak más osztályokba; ércetek.

(210) M 08 03380 (220) 2008.10.31.
(731) TESCO-GLOBAL Áruházak Zrt., Budaörs (HU)

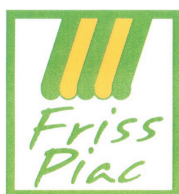
(546)



(511) 31 Mezőgazdasági, kertészeti, erdészeti termékek és magok, amelyek nem tartoznak más osztályokba; élő állatok; friss gyümölcsök és zöldségek; vetőmagok, élő növények és virágok; tápanyagok állatok számára; maláta.

(210) M 08 03381 (220) 2008.10.31.
(731) TESCO-GLOBAL Áruházak Zrt., Budaörs (HU)

(546)



(511) 31 Mezőgazdasági, kertészeti, erdészeti termékek és magok, amelyek nem tartoznak más osztályokba; élő állatok; friss gyümölcsök és zöldségek; vetőmagok, élő növények és virágok; tápanyagok állatok számára; maláta.

(210) M 08 02836 (220) 2008.09.09.
(731) The Procter & Gamble Company, Cincinnati, Ohio (US)
(300) (CTM)7167976 2008.08.21. EP
(740) dr. Sasvári Gabriella, S.B.G. & K. Budapesti Ügyvédi Iroda, Budapest

(546)



(511) 3 Mosásra és fehéritésre szolgáló háztartási célú készítmények; evőeszközök tisztítására szolgáló készítmények.

(210) M 08 02837 (220) 2008.09.09.
(731) The Procter & Gamble Company, Cincinnati, Ohio (US)
(300) (CTM)7174841 2008.08.21. EP
(740) dr. Sasvári Gabriella, S.B.G. & K. Budapesti Ügyvédi Iroda, Budapest

(546)



(511) 3 Mosásra és fehéritésre szolgáló háztartási célú készítmények; evőeszközök tisztítására szolgáló készítmények.

(210) M 08 02838 (220) 2008.09.09.
(731) The Procter & Gamble Company, Cincinnati, Ohio (US)
(300) (CTM)7172158 2008.08.20. EP
(740) dr. Sasvári Gabriella, S.B.G. & K. Budapesti Ügyvédi Iroda, Budapest

(546)



(511) 3 Mosásra és fehéritésre szolgáló háztartási célú készítmények; evőeszközök tisztítására szolgáló készítmények.

(210) M 08 02839 (220) 2008.09.09.
(731) The Procter & Gamble Company, Cincinnati, Ohio (US)
(300) (CTM)7175797 2008.08.21. EP
(740) dr. Sasvári Gabriella, S.B.G. & K. Budapesti Ügyvédi Iroda, Budapest

(546)



(511) 3 Mosásra és fehéritésre szolgáló háztartási célú készítmények; evőeszközök tisztítására szolgáló készítmények.

(210) M 08 02840 (220) 2008.09.09.
(731) The Procter & Gamble Company, Cincinnati, Ohio (US)
(300) (CTM) 7171581 2008.08.20. EP
(740) dr. Sasvári Gabriella, S.B.G. & K. Budapesti Ügyvédi Iroda, Budapest

(546)



(511) 3 Mosásra és fehéritésre szolgáló háztartási célú készítmények; evőeszközök tisztítására szolgáló készítmények.

(210) M 08 02841

(731) The Procter & Gamble Company, Cincinnati, Ohio (US)
(300) 7171978 2008.08.20. EP
(740) dr. Sasvári Gabriella, S.B.G. & K. Budapesti Ügyvédi Iroda, Budapest

(546)

(511) 3 Mosásra és fehéritésre szolgáló háztartási célú készítmények; evőeszközök tisztítására szolgáló készítmények.

(210) M 08 00482

(731) Tonk Emil, Pécs (HU)
(740) Gláser Tamás, LÁRHEN Iparjogvédelmi, Tanácsadó, Menedzser és Szolgáltató Kft., Budapest

(541) CODOMA

(511) 35 Reklámozás és ügyletek; kereskedelmi ügyletek bonyolítása.
41 Oktatás; nevelés.
42 Tudományos és ipari kutatás; számítógépes programozás; számítógépszoftver-fenntartás; számítógépes rendszerfejlesztés; számítógépprogram-kölcsönzés.
45 Szellemi tulajdon, licencek adása.

(210) M 08 02903

(731) Tradewind Asia Kft., Budapest (HU)

(541) FORMUM

(511) 5 Cukrászati gyógytermékek; diétás élelmiszerek gyógyászati használatra; diétás italok gyógyászati használatra; emésztést elősegítő szerek gyógyászati használatra; erősítőszerek (gyógyszerek); gyógycukor; gyógyhatású adalékanyagok; gyógyitalok; gyógyteák; pasztillák gyógyszerészeti használatra; rágógumi gyógyászati használatra; vitaminkészítmények.
30 Cukorkaárúk; jeges tea; rágógumi, nem gyógyászati használatra; teaalapú italok.
32 Alkoholmentes gyümölcsitalok; alkoholmentes italok; gyümölcslevek; gyümölcsnektárok (alkoholmentes); izotóniás italok; készítmények italok előállításához; limonádék; pasztillák szénsavas italokhoz; porok szénsavas italokhoz; szénsavas italok; zöldséglevek (italok).

(210) M 08 01994

(731) TRANZPRESS Kft., Budapest (HU)

(546)

(511) 35 Sajtófigyelés.

(210) M 08 03093

(731) Travel Time Bt., Budapest (HU)

(546)

(511) 39 Utazásszervezés.

(220) 2008.09.09.**(210) M 08 02676**

(731) Töröcsik Jenő, Budapest (HU)
(740) dr. Hazai Kinga ügyvéd, Dr. Kéri - dr. Hazai Ügyvédi Iroda, Budapest

(541) ESO TV

(511) 35 Reklámozás; kereskedelmi ügyletek; kereskedelmi adminisztráció; irodai munkák.
38 Távközlés.
41 Nevelés; szakmai képzés; szórakoztatás; sport- és kulturális tevékenységek.
42 Tudományos és műszaki szolgáltatások, valamint az idetartozó tervezői és kutatói tevékenység; ipari elemző és kutató szolgáltatások; számítástechnikai hardver- és szoftvertervezés és -fejlesztés.
45 Jogi szolgáltatások, biztonsági szolgáltatások személyek és vagyontárgyak védelmére; mások által egyéni igényeknek megfelelően nyújtott személyes és társadalmi jellegű szolgáltatások.

(220) 2008.08.21.**(210) M 08 02677**

(731) Töröcsik Jenő, Budapest (HU)
(740) dr. Hazai Kinga ügyvéd, Dr. Kéri - dr. Hazai Ügyvédi Iroda, Budapest

(541) ESO.TV

(511) 35 Reklámozás; kereskedelmi ügyletek; kereskedelmi adminisztráció; irodai munkák.
38 Távközlés.
41 Nevelés; szakmai képzés; szórakoztatás; sport- és kulturális tevékenységek.
42 Tudományos és műszaki szolgáltatások, valamint az idetartozó tervezői és kutatói tevékenység; ipari elemző és kutató szolgáltatások; számítástechnikai hardver- és szoftvertervezés és -fejlesztés.
45 Jogi szolgáltatások, biztonsági szolgáltatások személyek és vagyontárgyak védelmére; mások által egyéni igényeknek megfelelően nyújtott személyes és társadalmi jellegű szolgáltatások.

(220) 2008.08.21.**(210) M 08 03241**

(731) UNILEVER N. V., Al Rotterdam (NL)
(740) ifj. Szentpéteri Ádám, S.B.G. & K. Szabadalmi Ügyvivői Iroda, Budapest

(541) AXE TWIST

(511) 3 Szappanok; illatszerek, illóolajok, kozmetikumok; kölnivizek, toalettvizek, illatszert tartalmazó testápoló spray; olajok, krémek és oldatok testápoláshoz; borotvahabok, borotválkozógépek, borotválkozás előtti és utáni oldatok; hintőpor; fürdőhöz és zuhanyzáshoz használandó készítmények; hajoldatok; fogkrémek; gyógyhatású anyagot nem tartalmazó szájvizetek; dezodorok, izzadásgátló szerek személyi használatra; gyógyhatású anyagot nem tartalmazó toalettkezelő készítmények.

(220) 2008.10.15.**(210) M 08 02283**

(731) Vida Balázs, Pápa (HU)
(740) dr. Boytháné dr. Füzesséry Éva ügyvéd, Budapest

(546)

(511) 30 Cukorkaáru, csokoládé.

(220) 2008.07.11.**(210) M 07 00604**

(731) Vig Zoltán, Andornaktálya (HU);
Töröcsik Jenő, Budapest (HU)
(740) dr. Hazai Kinga, Dr. Kéri - dr. Hazai Ügyvédi Iroda, Budapest

(220) 2007.02.21.

(546)

**A MÉLTÓ EMLÉKEZÉS**

(511) 19 Nem fém építőanyagok; nem fémből készült merev építési csövek; aszfalt, szurok és bitumen; nem fémből készült hordozható szerkezetek; emlékművek nem fémből.

42 Tudományos és műszaki szolgáltatások, valamint az idetartozó tervezői és kutatói tevékenység; ipari elemző és kutató szolgáltatások; számítástechnikai hardver- és szoftvertervezés és -fejlesztés.

45 Mások által egyéni igényeknek megfelelően nyújtott személyes és társadalmi jellegű szolgáltatások; biztonsági szolgáltatások személyek és vagyontárgyak védelmére; jogi szolgáltatások.

(210) M 08 03541 (220) 2008.11.14.

(731) VILLBAU Biztonságtechnikai Kft., Budapest (HU)

(740) INTERINNO Szabadalmi Iroda, Budapest

(541) ENIGMA RECEIVER

(511) 9 Riasztóberendezések, ezek részegységei.

(210) M 08 03510 (220) 2008.11.11.

(731) Vivaldi Kereskedelmi Kft., Dunakeszi (HU)

(546)



(511) 14 Nemesfémek és ötvözeik, valamint az ilyen anyagokból készült, vagy ezekkel bevont termékek, amelyek nem tartoznak más osztályokba; ékszerek, drágakövek; órák és más időmérő eszközök; mágneses ékszerek, mágneses réz karkötők, mágneses titánium karkötők, mágneses szilikon karkötők, mágneses titánium nyakláncok.

25 Ruházati cikkek, cipők, kalapárúk; mágneses ruházati cikkek, papucsok, zoknik, alsóneműk.

28 Játékok, játékszerek; testnevelési és sportcikkek, amelyek nem tartoznak más osztályokba; karácsonyfadíszek; mágneses szorítók, ionos szorítók, könyökvédők, térdvédők, sípontosvédők, bokavédők, egészségügyi szorítók, testgyakorlásra szolgáló gyógyászati készülékek.

(210) M 08 03517 (220) 2008.11.12.

(731) Vác Város Önkormányzata, Vác (HU)

(740) Kocsis Péter, S.B.G. & K. Szabadalmi Ügyvivői Iroda, Budapest

(546)



(511) 41 Alkotóműhelyek szervezése és lebonyolítása; bálók szervezése; cirkuszok; egészség(védő) klubok; elektronikus desktop kiadói tevékenység; élő előadások bemutatása; elektronikus könyvek és folyóiratok online kiadása; előadások díszleteinek kölcsönzése; előadóművészek szolgáltatásai; eszmecserek, kollokvi-

umok szervezése és lebonyolítása; fényképészet; filmgyártás, filmszínházi fogadások tervezése [szórakoztatás]; fordítói szolgáltatások; fotóriportok készítése; gyakorlati képzés [szemléltetés]; hangfelvételek kölcsönzése; hangstúdiók szolgáltatásai; helyfoglalás show-műsorokra; időmérés sporteseményeken; játéktérmi szolgáltatások nyújtása; jegyirodai szolgáltatások [szórakoztatás]; karaoke szolgáltatások nyújtása; klubszolgáltatások [szórakoztatás vagy oktatás]; kollégiumok; internátusok; konferenciák szervezése és lebonyolítása; kongresszusok szervezése és lebonyolítása; könyvkiadás; kulturális vagy nevelési célú kiállítások szervezése; mozgókönyvtári szolgáltatások; múzeumi szolgáltatások [bemutatók; kiállítások]; oktatás; online elérhető elektronikus publikációk, nem letölthetők; online játékok szolgáltatása számítógépes hálózatból, rádió- és televízióprogramok készítése; rádiós szórakoztatás; riporter szolgáltatások; show-műsorok; sportedzőtábori szolgáltatások; sportfelszerelések kölcsönzése, a járművek kivételével; sportlétesítmények üzemeltetése; sportversenyek rendezése; stadionok bérlete; szabadidős szolgáltatások nyújtása, szépségversenyek szervezése; szimpóziumok szervezése és lebonyolítása, színházi produkciók; szinkronizálás; szórakoztatás; szórakoz(tat)ási tárgyú információk; televíziós szórakoztatás; testnevelés; üdülőtáborok szolgáltatásai [szórakoztatás]; versenyek szervezése [oktatás vagy szórakoztatás] vidámparkok; videofelvevő készülékek kölcsönzése; videofilmzés; videofilmgyártás; videokamerák kölcsönzése; videoszalagok kölcsönzése; zene összeállítása; zenekarok szolgáltatásai; zenés kabarék, varieték.

43 Átmeneti szállások bérlete; bárszolgáltatások; étkezdék; étterem; gyorsétterem; helyfoglalás panziókban; helyfoglalás szállodákban; kintinok, büfék, étkezdék; kávéházak; motelek; panziók; rendezvényhez termek kölcsönzése; sátrak kölcsönzése; szálláshely lefoglalása (időleges); szállásügynökségek [szállodák; panziók]; szállodai szolgáltatások; székek; asztalok; asztalterítők; üvegáruk kölcsönzése; táborhelyek hasznosítása; turistaházak; üdülőtáborok szolgáltatásai [szállásadás]; vendéglátóipar.

(210) M 08 02891 (220) 2008.09.16.

(731) VÁRDA-DRINK Szeszipari Zrt., Kisvárdá (HU)

(740) Várnai Anikó, INTERINNO Szabadalmi Iroda, Budapest

(541) ARANYÜST

(511) 33 Alkoholos italok (a sörök kivételével).

(210) M 08 02922 (220) 2008.09.18.

(731) WMS Gaming Inc., Waukegan, Illinois (US)

(740) dr. Sóvári Miklós, DANUBIA Szabadalmi és Jogi Iroda Kft., Budapest

(541) Hot Hot Super Jackpot

(511) 9 Játékgépek és szoftverek.

(210) M 08 02927 (220) 2008.09.18.

(731) WMS Gaming Inc., Waukegan, Illinois (US)

(740) dr. Sóvári Miklós, DANUBIA Szabadalmi és Jogi Iroda Kft., Budapest

(541) Lucky Lemmings

(511) 9 Játékgépek és szoftverek.

(210) M 08 02928 (220) 2008.09.18.

(731) WMS Gaming Inc., Waukegan, Illinois (US)

(740) dr. Sóvári Miklós, DANUBIA Szabadalmi és Jogi Iroda Kft., Budapest

(541) Life of Luxury

(511) 9 Játékgépek és szoftverek.

(210) M 08 02929 (220) 2008.09.18.

(731) WMS Gaming Inc., Waukegan, Illinois (US)

(740) dr. Sóvári Miklós, DANUBIA Szabadalmi és Jogi Iroda Kft., Budapest

(541) Max Your Edge

(511) 9 Játékgépek és szoftver.
37 Játékgépek üzembe helyezése, karbantartása, javítása.
41 Oktatás/nevelés, valamint szórakoztatás és kulturális tevékenység, játékgépek és szoftverek területén.

(210) M 08 02933

(220) 2008.09.18.

(731) WMS Gaming Inc., Waukegan, Illinois (US)
(740) dr. Sóvári Miklós, DANUBIA Szabadalmi és Jogi Iroda Kft., Budapest

(541) Hot Hot Penny

(511) 9 Játékgépek és szoftverek.

(210) M 08 02936

(220) 2008.09.18.

(731) WMS Gaming Inc., Waukegan, Illinois (US)
(740) dr. Sóvári Miklós, DANUBIA Szabadalmi és Jogi Iroda Kft., Budapest

(541) Gold Fish

(511) 9 Játékgépek és szoftverek.

(210) M 08 02937

(220) 2008.09.18.

(731) WMS Gaming Inc., Waukegan, Illinois (US)
(740) dr. Sóvári Miklós, DANUBIA Szabadalmi és Jogi Iroda Kft., Budapest

(541) Bluebird

(511) 9 Játékgépek és szoftverek.

(210) M 08 02887

(220) 2008.09.15.

(731) X-Meditor Lapkiadó, Oktatás- és Rendezvényszervező Kft., Győr (HU)

(546)

interwood
BÚTORIPARI, BESZÁLLÍTÓI SZAKKIÁLLÍTÁS

(511) 35 Kereskedelmi vagy reklám célú szolgáltatás (faipari szakkiállítás szervezése).

(210) M 08 02766

(220) 2008.09.02.

(731) Z & U Spirituosen Marketing GmbH, Wien (AT)
(740) Bándy Tamásné, PATENDER Nemzetközi Iparjogvédelmi Képviselő Kft., Budapest

(546)



(511) 33 Borok, szeszes italok, likőrök, alkoholtartalmú italok (sörök kivételével).

(210) M 08 02762

(220) 2008.09.02.

(731) Ördögsekér Alapítvány, Pásztó (HU)

(546)



(511) 41 Előadóművészek szolgáltatásai (néptánc; néptánc; társastánc; koreográfiák), oktatás (nevelés; szakmai képzés; szakmai táborok), szórakoztatás (kulturális tevékenységek; programok szervezése és rendezése; fesztiválok szervezése; show-műsorok; élő előadások bemutatása; viseletek (női, férfi, gyermek népi viseletek).

(210) M 08 03089

(220) 2008.09.30.

(731) Újpesti Torna Egylet 100%, Budapest (HU)
(740) dr. Miskolczi Mária, Budapest

(546)



(511) 41 Sporttevékenységek.

A rovat 142 db közlést tartalmaz.

Lajstromozott védjegyek II.

- (111) **190.366** (151) 2007.07.25.
(210) M 05 03787 (220) 2005.11.29.
(732) **Masterplast Group Kereskedelmi Zrt.,
Sárszentmihály (HU)**
(740) S.B.G. & K. Szabadalmi és Ügyvédi Iroda, Budapest
(541) **FALFIX**
(511) 6 Nem nemesfémek és ezek ötvözetei; fém építőanyagok; hordozható fémszerkezetek; fémanyagok vasúti vágányokhoz; nem elektromos fémkábelek és fémvezetékek; lakatosipari termékek, fém tömegcikkék; fémcsővek és csővezetékek; páncélszekrények; egyéb fémtermékek, amelyek nem tartoznak más osztályokba; ércetek.
17 Kaucsuk, guttapercha, gumi, azbeszt, csillám és ezek pótanyagai, továbbá az ezen anyagokból készült termékek, amelyek nem tartoznak más osztályokba; sajtolt műanyag ipari célra; tömítő-, kitömő- és szigetelőanyagok; nem fémből készült rugalmas csövek.
19 Nem fém építőanyagok; nem fémből készült merev építési csövek; aszfalt, szurok és bitumen; nem fémből készült hordozható szerkezetek; emlékművek nem fémből.

- (111) **195.811** (151) 2008.10.18.
(210) M 05 04119 (220) 2005.12.22.
(732) **Plaza Centers (Europe) B.V., Amsterdam (NL)**
(740) dr. Tomcsányi Tamás, Dr. Tomcsányi Tamás Ügyvédi Iroda, Budapest
(541) **Aréna Plaza**
(511) 14 Nemesfémek és ötvözeteik, valamint az ilyen anyagokból készült vagy bevont dublétárgyak; ékszerek, drágakövek; órák és más időmérő műszerek.
15 Hangszerek.
27 Szőnyegek, lábtörlők (szalmából), gyékények, linóleumok és más padlóburkoló termékek; tapéták (szövetek kivételével).
29 Hús, hal-, baromfi- és vadhús; húskivonatok; tartósított (konzervált), szárított gyümölcsök és zöldségek, gyümölcsbefőttek, főtt zöldségek; zselék, lekvárok; tojás; tej és egyéb tejtermékek, étolajok és étzsírok, hús- és húskészítménykonzervek, valamint zöldség- és gyümölcskonzervek; savanyúságok.
30 Kávé, tea, kakaó, cukor, rizs, tápióka, szágó, kávépótló szerek; liszt és egyéb gabonakészítmények, kenyér, kétszersült, péksütemények és cukrászsütemények, tészták, fagylaltok; méz, melaszszirup; élesztő, kelesztőporok; só, mustár; bors, ecet, mártások, fűszerek; jég.
32 Sör, világos vagy porter sör; ásványvizek és szénsavas vizek, valamint más alkoholmentes italok; szörpök és más készítmények italokhoz.
33 Borok, szeszes italok és likőrök.
34 Dohány, nyers vagy feldolgozott dohány; dohányzócikkek; gyújtók, gyufák.
35 Reklámozás; kereskedelmi ügyletek; kereskedelmi adminisztráció; irodai munkák.
36 Biztosítás és pénzügyek; ingatlan-haszonbérbeadás; ingatlanok kezelése; házkészítés.
37 Építkezés; javítás; üzembe helyezés.
41 Nevelés és szórakoztatás.
43 Vendéglátási (ételmezési) szolgáltatások; ideiglenes szállásadás.
44 Szépségszalón; fodrász szalonok.

- (111) **195.816** (151) 2008.10.20.
(210) M 07 02734 (220) 2007.07.27.
(732) **B & M Marketing Kft., Esztergom (HU)**
(740) dr. Lukácsi Péter, S.B.G. & K. Szabadalmi és Ügyvédi Irodák, Budapest
(546)



- (511) 16 Papír, karton és ezen anyagokból készült termékek, amelyek nem tartoznak más osztályokba; nyomdaipari termékek; könyvkötészet anyagok; fényképek; papíripari cikkek, papíripari vagy háztartási ragasztóanyagok; anyagok művészek részére; ecsetek; írógépek és irodai cikkek (bútorok kivételével); tanítási és oktatási anyagok (készülékek kivételével); csomagolásra szolgáló műanyagok (amelyek nem tartoznak más osztályokba); nyomdabetétek; klisék; albumok, bébipelenkák papírból vagy cellulózból (eldobhatók); ceruzák; csomagolópapír; dobozok kartonból vagy papírból, dossziék (papíripari); fedelekek, kötések, borítók, (papíráruk), fényképek, fényképtartók, folyóiratok, füzetek, grafikus ábrázolások, hímzőminták, hírlevelek, íróeszközök, írófelszerelések, írókészletek, írókészletek (papíráruk), iskolaszerek (papírból), katalógusok, kártyák, könyvek, könyvjelzők, levelezőlapok, magazinok, revűk (időszaki lapok), matricák, lehúzóképek, naptárak, noteszok, nyomtatott órarendek, menetrendek, papír, papíráruk, plakátok, falragaszok papírból vagy kartonból, poszterek, prospektusok, rajzeszközök, rajzfelszerelések, sablonok (papíráruk), szabásminták ruhák készítéséhez, szabásminták ruhák varrásához, szobrocskák, figurák papírmáséból, toll- és ceruzatartók (asztali), tollak (irodai cikkek), tolltartók, vonalzó rajzolószóhoz, zacskók csomagolásra (papírból vagy műanyagból), zászlók (papírból), értesítések (papíráruk), öntapadó címkék (papíripari), üdvözlőlapok/kártyák.
20 Bútorok, tükrök, keretek; fából, parafából, nádból, gyékényből, fűzfavesszőből, szaruból, csontból, elefántcsontból, halcsontból, kagylóhéjból, ábrából, gyöngyházból, tajtékból és mindezek pótanyagaiból, vagy műanyagokból készült termékek, amelyek nem tartoznak más osztályokba; asztalok; bölcsek; bútorok; dobozok fából vagy műanyagból; dobozok játékokhoz; fali díszablak, nem textiltől (bútorzat); felfújható reklámtárgyak; fonnott kosarak; gyermekjárók; hengerpárnák; íróasztalok (bútorzat); iskolabútorok; karosszékek, sezlönök; képkeretek; ládák, dobozok, nem fémből; mozgó testek, mobilok (dísztárgyak), művészeti tárgyak fából, viaszból, gipszből vagy műanyagból; tükrök, vállfák, ruhaakasztók; ágyak; ágyneműk (a vászonhuzatok kivételével); ékszeres dobozok, nem nemesfémből.
24 Textilanyagok és textilárúk, amelyek nem tartoznak más osztályokba; ág- és asztalneműk; anyagok fehérneműkhöz; asztalkendők textiltől; asztalterítők (nem papírból); hálósákok; lepedők; párnahuzatok; ágynemű; ágytakarók; ágyszerítők.
28 Játékok; játékszerek; testnevelési és sportcikkek, amelyek nem tartoznak más osztályokba; karácsonyfadíszek; babaágyak; babaházak; babaruhák; bábuk, marionettek; hintalovak; hinták; játékok; játékszerek; labdák labdajátékokhoz; plüss játékszerek; úszómedencék (játékcikkek); építőjátékok; építőkockák (játékszerek).

(111) 195.847 (151) 2008.10.22.
(210) M 07 02369 (220) 2007.06.29.

(732) LAVET Gyógyszergyártó és Szolgáltató Kft.,
Budapest (HU)
(740) dr. Szamosi Katalin, S.B.G. & K. Szabadalmi Ügyvivői Iroda,
Budapest

(541) LAVET

(511) 5 Állatgyógyászati készítmények; egészségügyi készítmények állatgyógyászati használatra; diétás anyagok állatgyógyászati használatra, tapaszok, kötszeranyagok állatgyógyászati használatra; fogtömőanyagok és fogászati mintázóanyagok állatgyógyászati használatra; fertőtlenítőszeresek; kártékony állatok és növények irtására szolgáló készítmények; gombaölő szerek (fungicidek), gyomirtó szerek (herbicidek).

(111) 195.848 (151) 2008.10.27.
(210) M 07 02323 (220) 2007.06.26.

(732) Reálszisztéma Kereskedelmi és Tőkehasznosító Kft.,
Halásztelek (HU)

(546)


Bijoux Brill

(511) 14 Nemesfémek és ötvözetek, valamint az ilyen anyagokból készült, vagy ezekkel bevont termékek, amelyek nem tartoznak más osztályokba; ékszerek, drágakövek; órák és más időmérő eszközök.

35 Reklámozás; kereskedelmi ügyletek; kereskedelmi adminisztráció; irodai munkák.

(111) 195.935 (151) 2008.11.18.
(210) M 08 01791 (220) 2008.05.28.

(732) Zsindelyes Pálinkafőzde Kft., Érpatak (HU)

(554)



(511) 33 Alkoholtartalmú ital (kivéve sörök); tanyasi barack.

(111) 195.936 (151) 2008.11.18.
(210) M 08 01792 (220) 2008.05.28.

(732) Zsindelyes Pálinkafőzde Kft., Érpatak (HU)

(554)



(511) 33 Alkoholtartalmú ital (kivéve sörök); erdélyi szilvapárlat.

(111) 195.937 (151) 2008.11.18.
(210) M 08 01790 (220) 2008.05.28.

(732) Zsindelyes Pálinkafőzde Kft., Érpatak (HU)

(554)



(511) 33 Alkoholtartalmú ital (kivéve sörök); tanyasi körte.

(111) 195.938 (151) 2008.11.18.
(210) M 08 01789 (220) 2008.05.28.

(732) Zsindelyes Pálinkafőzde Kft., Érpatak (HU)

(554)



(511) 33 Alkoholtartalmú ital (kivéve sörök); tanyasi szilva.

(111) 195.939 (151) 2008.11.18.
(210) M 08 01100 (220) 2008.03.28.

(732) Behr GmbH & Co. KG, Stuttgart (DE)

(740) dr. Gödölle István, Gödölle, Kékes, Mészáros & Szabó Szabadalmi és Védjegy Iroda, Budapest

(541) BEHR

(511) 7 Hűtőközeg-kondenzátorok; szivattyúk, amennyiben a 7. osztályba tartoznak; hűtőanyag-szivattyúk; szelepek, amennyiben a 7. osztályba tartoznak; pneumatikus és villamos vezérlések, amennyiben a 7. osztályba tartoznak; hűtőközeg-kompresszorok.

9 Berendezések hőmérséklet, különösen hűtőanyag hőmérsékletének mérésére és szabályozására, hűtőanyag-termostátok, berendezések hőmérséklet szabályozására; vezérlőkészülékek, érzékelők levegő és hűtőanyag hőmérsékletének mérésére; kábel-törzsek.

11 Hűtőberendezések és hűtőrendszerek, különösen gépjárművekhez vagy épületekhez, különösen belső égésű motorokhoz és alternatív hajtóművekhez (elektromotor, tüzelőanyag-cella), valamint ezek részei és beépítési egységet képező alkatrészei; hűtőmodulok, hűtőanyag-hűtők, töltőlevegő-hűtők, olajhűtők, elektronikai hűtők, akkumulátorhűtők, üzemanyaghűtők, szervokormányolaj-hűtők, alacsony hőmérsékletű hűtők; ventilátorok és ventilátorházak, ventilátormeghajtók, ventilátor kuplungok; fűtő-, szellőző és légkondicionáló berendezések és légkondicionáló rendszerek, különösen gépjárművekhez, valamint azok részei és alkatrészei; légszállítók, légszállító lapátok, légszállító-meghajtók; klímaberendezések; légszűrők, beltéri szűrők; hőcserélők, fűtőtestek, hűtőközeg-elpárolgatók és -kondenzátorok, kiegészítő fűtőberendezések, kiegészítő PCT fűtőberendezések, PCT szabályozókészülékek; hűtőközeg-expandáló szerelvények, hűtőközeggyűjtők és hűtőközeg-száritók; klímaberendezések; fényszórók járművekhez; mechanikus és/vagy elektronikus

kezelőkészülékek fűtő-, szellőző- és légkondicionáló berendezésekhez.

12 Gépjárműrészek, amennyiben a 12. osztályba tartoznak; olajmodulok és kipufogógáz-visszavezető modulok gépjárművekhez; folyadéksúrlódó tengelykapcsolók, kipufogógáz-hőátadók, kipufogógáz-visszavezető szelepek, vezetőfülke-berendezések és modulok gépjárművekhez, valamint ezek részei, különösen műszerfalak, középkonzolok, légkibocsátók, keresztartók és légszatsornák; elülső végmodulok gépjárművekhez és ezek részei, különösen keresztartók és lökhárítók; üzemanyagtartályok, üzemanyagtankok, karosszériarészek, futóműrészek, kerekek és felnik gépjárművekhez.

17 Összekötő vezetékek gépjárműhűtőkhöz, amennyiben a 17. osztályba tartoznak; hűtőanyagtömlők, hűtőközeg-vezetékek.

37 Hűtőközeg-kondenzátorok, szivattyúk, hűtőanyag-szivattyúk, szelepek, pneumatikus és villamos vezérlések, hűtőközeg-kompresszorok; hőmérséklet, különösen hűtőanyag hőmérsékletének mérésére és szabályozására szolgáló berendezések; hűtőanyag-termosztátok, berendezések hőmérséklet szabályozására, vezérlőkészülékek, érzékelők levegő és hűtőanyag hőmérsékletének mérésére, kábeltörzsek; hűtőberendezések és hűtőrendszerek, különösen gépjárművekhez, különösen belső égésű motorokhoz és alternatív hajtóművekhez (elektromotor, tüzelőanyag-cella), valamint ezek részei és beépítési egységet képező alkatrészei; hűtőmodulok, hűtőanyag-hűtők, töltőlevegő-hűtők, olajhűtők, elektronikahűtők, akkumulátorhűtők, üzemanyag-hűtők, szervokormányolaj-hűtők, alacsony hőmérsékletű hűtők, ventilátorok és ventilátorházak, ventilátormeghajtók, ventilátor-kuplungok; fűtő-, szellőző- és légkondicionáló berendezések és légkondicionáló rendszerek, különösen gépjárművekhez, valamint azok részei és alkatrészei; légszállítók, légszállítólapátok, légszállító-meghajtók, klímaszabályozó berendezések, légszűrők, beltéri szűrők, hőcserélők, fűtőtestek, hűtőközeg-elpárologtatók és -kondenzátorok, kiegészítő fűtőberendezések, kiegészítő PTC fűtőberendezések, PTC szabályozókészülékek, hűtőközeg-expandáltató szervek, hűtőközeggyűjtők és hűtőközeg-száritók, klímaberendezések, fényszórók járművekhez, gépjárműrészek; olajmodulok és kipufogógáz-visszavezető modulok gépjárművekhez; folyadéksúrlódó tengelykapcsolók, kipufogógáz-hőátadók, kipufogógáz-visszavezető szelepek, vezetőfülke-berendezések és modulok gépjárművekhez, valamint ezek részei, különösen műszerfalak, középkonzolok, légkibocsátók, keresztartók és légszatsornák; elülső végmodulok gépjárművekhez és ezek részei, különösen keresztartók és lökhárítók; üzemanyagtartályok, üzemanyagtankok, karosszériarészek, futóműrészek, kerekek és felnik gépjárművekhez; összekötő vezetékek gépjárműhűtőkhöz, hűtőanyagtömlők, hűtőközeg-vezetékek, valamint fűtő-, szellőző- és légkondicionáló berendezésekhez való mechanikus és/vagy elektronikus kezelőkészülékek karbantartása és javítása.

alternatív hajtóművekhez (elektromotor, tüzelőanyag-cella), valamint ezek részei és beépítési egységet képező alkatrészei; hűtőmodulok, hűtőanyag-hűtők, töltőlevegő-hűtők, olajhűtők, elektronikai hűtők, akkumulátorhűtők, üzemanyag-hűtők, szervokormányolaj-hűtők, alacsony hőmérsékletű hűtők; ventilátorok és ventilátorházak, ventilátormeghajtók, ventilátorkuplungok; fűtő-, szellőző- és légkondicionáló berendezések és légkondicionáló rendszerek, különösen gépjárművekhez, valamint azok részei és alkatrészei; légszállítók, légszállítólapátok, légszállító-meghajtók; klímaszabályozó berendezések; légszűrők, beltéri szűrők; hőcserélők, fűtőtestek, hűtőközeg-elpárologtatók és -kondenzátorok, kiegészítő fűtőberendezések, kiegészítő PTC fűtőberendezések, PTC szabályozókészülékek; hűtőközeg-expandáltató szervek, hűtőközeggyűjtők és hűtőközeg-száritók; klímaberendezések; fényszórók járművekhez; mechanikus és/vagy elektronikus kezelőkészülékek fűtő-, szellőző és légkondicionáló berendezésekhez.

12 Gépjárműrészek, amennyiben a 12. osztályba tartoznak; olajmodulok és kipufogógáz-visszavezető modulok gépjárművekhez; folyadéksúrlódó tengelykapcsolók, kipufogógáz-hőátadók, kipufogógáz-visszavezető szelepek, vezetőfülke-berendezések és modulok gépjárművekhez, valamint ezek részei, különösen műszerfalak, középkonzolok, légkibocsátók, keresztartók és légszatsornák; elülső végmodulok gépjárművekhez és ezek részei, különösen keresztartók és lökhárítók; üzemanyagtartályok, üzemanyagtankok, karosszériarészek, futóműrészek, kerekek és felnik gépjárművekhez.

17 Összekötő vezetékek gépjárműhűtőkhöz, amennyiben a 17. osztályba tartoznak; hűtőanyagtömlők, hűtőközeg-vezetékek.

37 Hűtőközeg-kondenzátorok, szivattyúk, hűtőanyag-szivattyúk, szelepek, pneumatikus és villamos vezérlések, hűtőközeg-kompresszorok; hőmérséklet, különösen hűtőanyag hőmérsékletének mérésére és szabályozására szolgáló berendezések; hűtőanyag-termosztátok, berendezések hőmérséklet szabályozására, vezérlőkészülékek, érzékelők levegő és hűtőanyag hőmérsékletének mérésére, kábeltörzsek; hűtőberendezések és hűtőrendszerek, különösen gépjárművekhez, különösen belső égésű motorokhoz és alternatív hajtóművekhez (elektromotor, tüzelőanyag-cella), valamint ezek részei és beépítési egységet képező alkatrészei; hűtőmodulok, hűtőanyag-hűtők, töltőlevegő-hűtők, olajhűtők, elektronikahűtők, akkumulátorhűtők, üzemanyag-hűtők, szervokormányolaj-hűtők, alacsony hőmérsékletű hűtők, ventilátorok és ventilátorházak, ventilátormeghajtók, ventilátor-kuplungok; fűtő-, szellőző- és légkondicionáló berendezések és légkondicionáló rendszerek, különösen gépjárművekhez, valamint azok részei és alkatrészei; légszállítók, légszállítólapátok, légszállító-meghajtók, klímaszabályozó berendezések, légszűrők, beltéri szűrők, hőcserélők, fűtőtestek, hűtőközeg-elpárologtatók és -kondenzátorok, kiegészítő fűtőberendezések, kiegészítő PTC fűtőberendezések, PTC szabályozókészülékek, hűtőközeg-expandáltató szervek, hűtőközeggyűjtők és hűtőközeg-száritók, klímaberendezések, fényszórók járművekhez, gépjárműrészek; olajmodulok és kipufogógáz-visszavezető modulok gépjárművekhez; folyadéksúrlódó tengelykapcsolók, kipufogógáz-hőátadók, kipufogógáz-visszavezető szelepek, vezetőfülke-berendezések és modulok gépjárművekhez, valamint ezek részei, különösen műszerfalak, középkonzolok, légkibocsátók, keresztartók és légszatsornák; elülső végmodulok gépjárművekhez és ezek részei, különösen keresztartók és lökhárítók; üzemanyagtartályok, üzemanyagtankok, karosszériarészek, futóműrészek, kerekek és felnik gépjárművekhez; összekötő vezetékek gépjárműhűtőkhöz, hűtőanyagtömlők, hűtőközeg-vezetékek, valamint fűtő-, szellőző- és légkondicionáló berendezésekhez való mechanikus és/vagy elektronikus kezelőkészülékek karbantartása és javítása.

(111) 195.940 (151) 2008.11.18.

(210) M 08 01101 (220) 2008.03.28.

(732) Behr GmbH & Co. KG, Stuttgart (DE)

(740) dr. Gödölle István, Gödölle, Kékes, Mészáros & Szabó Szabadalmi és Védjegy Iroda, Budapest

(546)

BEHR

(511) 7 Hűtőközeg-kondenzátorok; szivattyúk, amennyiben a 7. osztályba tartoznak; hűtőanyag-szivattyúk; szelepek, amennyiben a 7. osztályba tartoznak; pneumatikus és villamos vezérlések, amennyiben a 7. osztályba tartoznak; hűtőközeg-kompresszorok.

9 Berendezések hőmérséklet, különösen hűtőanyag hőmérsékletének mérésére és szabályozására, hűtőanyag-termosztátok, berendezések hőmérséklet szabályozására; vezérlőkészülékek, érzékelők levegő és hűtőanyag hőmérsékletének mérésére; kábeltörzsek.

11 Hűtőberendezések és hűtőrendszerek, különösen gépjárművekhez vagy épületekhez, különösen belső égésű motorokhoz és

(111) 195.941 (151) 2008.11.18.

(210) M 08 00879 (220) 2008.03.12.

(732) Gombosi Pálkafőző, Gyümölcsfeldolgozó és Kereskedelmi Kft., Lőrinci (HU)

(740) dr. Szőke Pál ügyvéd, Aszód

- (546)
- 
- (511) 33 Pálinka.
-
- (111) 195.945 (151) 2008.11.18.
(210) M 08 01270 (220) 2008.04.14.
(732) Yess Europe Kft., Budapest (HU)
(740) Pintz György, Pintz és Társai Szabadalmi és Védjegy Iroda, Budapest
- (546)
- 
- (511) 3 Fehéritőkészítmények és egyéb, mosásra szolgáló anyagok; tisztító-, fényesítő-, súroló- és csiszolószerek; szappanok; illatszerek, illóolajok, kozmetikai cikkek, hajmosó szerek; fogkrémek.
29 Tartósított, szárított és főzött gyümölcsök és zöldségek; zselék, lekvárok (dzsemek), kompótok.
35 Reklámozás, segítségnyújtás kereskedelmi vállalkozás működésében.
-
- (111) 195.948 (151) 2008.11.18.
(210) M 08 01458 (220) 2008.04.23.
(732) GANZ Mérőgyár Kft., Gödöllő (HU)
(740) dr. Tóth Péter, Tóth és Helli Ügyvédi Iroda, Budapest
- (541) GANZ
- (511) 9 Mérőműszerek; villamos, gáz- és vízfogyasztásmérők, hőmennyiségmérők; villamos és elektronikus elven működő kapcsolóórák; hitelesítőberendezések villamos, gáz-, vízfogyasztásmérőkhöz és hőmennyiségmérőkhöz; villamos, gáz-, víz- és hőmennyiségmérő rendszerek.
-
- (111) 195.949 (151) 2008.11.18.
(210) M 08 01631 (220) 2008.05.13.
(732) Escher Bálint, Budapest (HU)
(740) Pintz György, Pintz és Társai Szabadalmi és Védjegy Iroda, Budapest
- (546)
- 
- (511) 20 Párnák.
-
- (111) 195.955 (151) 2008.11.18.
(210) M 08 01482 (220) 2008.04.23.
(732) Lidl Stiftung & Co. KG, Neckarsulm (DE)
(740) dr. Krajnyák András, Dr. Asbóth, dr. Krajnyák & Társa Ügyvédi és Szabadalmi Iroda, Budapest
- (541) RÖFINCSI
- (511) 29 Hús és hústermékek.
-
- (111) 195.956 (151) 2008.11.18.
(210) M 08 01483 (220) 2008.04.23.
(732) Lidl Stiftung & Co. KG, Neckarsulm (DE)
(740) dr. Krajnyák András, Dr. Asbóth, dr. Krajnyák & Társa Ügyvédi és Szabadalmi Iroda, Budapest
- (541) FINCSIBE
- (511) 29 Baromfi és baromfitermékek.
-
- (111) 195.957 (151) 2008.11.18.
(210) M 08 01276 (220) 2008.04.14.
(732) LCP Systems Informatikai és Kereskedelmi Kft. 20%, Budapest (HU); Horváth Csaba 40%, Budapest (HU); Hegedűs Viktor Sándor 40%, Vásárosnamény (HU)
- (546)
- 
- (511) 9 Hangok vagy képek rögzítésére, továbbítására, másolására szolgáló készülékek, mágneses adathordozók, adatfeldolgozó berendezések és számítógépek.
42 Számítástechnikai hardver- és szoftvertervezés és -fejlesztés.
-
- (111) 195.958 (151) 2008.11.18.
(210) M 08 00602 (220) 2008.02.26.
(732) Opticon Telekommunikációs Hálózati Szolgáltató Korlátolt Felelősségű Társaság, Kecskemét (HU)
(740) dr. Fodor András, Fodor András Ügyvédi Iroda, Miskolc
- (546)
- 
- (511) 38 Távközlés.
-
- (111) 195.959 (151) 2008.11.18.
(210) M 08 00881 (220) 2008.03.12.
(732) Kárpáti Zoltán, Alsóörs (HU)
- (546) indexveszprem.hu
- (511) 16 Papíráruk, nyomtatott anyagok és kiadványok; prospektusok, újságok; távközléssel, szórakoztatással és interaktív multimédiával kapcsolatos képeslapok és folyóiratok.
35 Reklámozás; reklám- és hirdetőügynökség; hirdetési szolgáltatások; interaktív multimédiás, interneten továbbított és közzétett hirdetések; áruk és szolgáltatások felsorolása; hírközlési digitális információ gyűjtése, tárolása és visszakeresése; online hirdető tevékenység; piackutatás; hirdetési hely kölcsönzése; hirdetési oldalak készítése; információk számítógépes adatbázisokba történő szerkesztése.

38 Távközlési szolgáltatások, elektronikus levelezés, elektronikus adatátvitel, híryanag továbbítása interneten keresztül, hírügynökségi szolgáltatás-tartalomszolgáltatás; elektronikus hirdetőtábla-szolgáltatás.

42 Adattárolás, adatbázis-szolgáltatás, adatkezelés, adatfeldolgozás, adatok adatbázisból történő kikeresése, adatbázis-hozzáférés biztosítása elektronikus eszközökön, elektronikus hálózaton, interneten keresztül; hírügynökség, hírek, információ továbbítása - tartalomszolgáltatás - terjesztése interneten keresztül; adatok vagy dokumentumok átalakítása fizikai médiumból elektronikus médiumba; weboldalak fenntartása és alkotása mások számára.

(111) 195.961 (151) 2008.11.18.

(210) M 08 01089 (220) 2008.03.28.

(732) „Csányi Alapítvány a Gyermekéért” Kiemelkedően Közhasznú Alapítvány, Budapest (HU)

(740) dr. Szűcs Ernő Péter, Csitáry és Szűcs Ügyvédi Iroda, Budapest

(541) Csányi Alapítvány a Gyermekéért Életút Program

(511) 41 Nevelés; szakmai képzés; szórakoztatás; sport- és kulturális tevékenység.

(111) 195.962 (151) 2008.11.18.

(210) M 08 00882 (220) 2008.03.12.

(732) Kárpáti Zoltán, Alsóörs (HU)

(546) 

(511) 16 Papíráruk, nyomtatott anyagok és kiadványok; prospektusok, újságok; távközléssel, szórakoztatással és interaktív multimédiával kapcsolatos képeslapok és folyóiratok.

35 Reklámozás; reklám- és hirdetőügynökség; hirdetési szolgáltatások; interaktív multimédiás, interneten továbbított és közölt hirdetések; áruk és szolgáltatások felsorolása; hírközlési digitális információ gyűjtése, tárolása és visszakeresése; online hirdető tevékenység; piacutatás; hirdetési hely kölcsönzése; hirdetési oldalak készítése; információk számítógépes adatbázisokba történő szerkesztése.

38 Távközlési szolgáltatások, elektronikus levelezés, elektronikus adatátvitel, híryanag továbbítása interneten keresztül, hírügynökségi szolgáltatás-tartalomszolgáltatás; elektronikus hirdetőtábla szolgáltatás.

42 Adattárolás, adatbázis-szolgáltatás, adatkezelés, adatfeldolgozás, adatok adatbázisból történő kikeresése, adatbázis-hozzáférés biztosítása elektronikus eszközökön, elektronikus hálózaton, interneten keresztül; hírügynökség, hírek, információ továbbítása - tartalomszolgáltatás - terjesztése interneten keresztül; adatok vagy dokumentumok átalakítása fizikai médiumból elektronikus médiumba; weboldalak fenntartása és alkotása mások számára.

(111) 196.060 (151) 2008.11.28.

(210) M 08 01499 (220) 2008.04.28.

(732) 2F Iskola Kft., Szeged (HU)

(740) dr. Mészáros Gábor, Molnár és Tóth Ügyvédi Iroda, Szeged

(546)



(511) 41 Oktatás, oktatási tárgyú információk, oktatási vizsgáztatás.

(111) 196.061 (151) 2008.11.28.

(210) M 08 01500 (220) 2008.04.28.

(732) 2F Iskola Kft., Szeged (HU)

(740) dr. Mészáros Gábor, Molnár és Tóth Ügyvédi Iroda, Szeged (546)



(511) 41 Oktatás, oktatási tárgyú információk, oktatási vizsgáztatás.

(111) 196.062 (151) 2008.11.28.

(210) M 08 01497 (220) 2008.04.28.

(732) 2F Iskola Kft., Szeged (HU)

(740) dr. Mészáros Gábor, Molnár és Tóth Ügyvédi Iroda, Szeged

(546)



(511) 41 Oktatás, oktatási tárgyú információk, oktatási vizsgáztatás.

(111) 196.063 (151) 2008.11.28.

(210) M 08 01498 (220) 2008.04.28.

(732) 2F Iskola Kft., Szeged (HU)

(740) dr. Mészáros Gábor, Molnár és Tóth Ügyvédi Iroda, Szeged

(546)



(511) 41 Oktatás, oktatási tárgyú információk, oktatási vizsgáztatás.

(111) 196.064 (151) 2008.11.28.

(210) M 08 01502 (220) 2008.04.28.

(732) Magyar Tudományos Akadémia, Budapest (HU)

(546)



(511) 41 Nevelés; szakmai képzés; kulturális tevékenységek; könyvkiadás; oktatás.

42 Tudományos és műszaki szolgáltatások, valamint az idetartozó tervezői és kutatói tevékenység; ipari elemző és kutató szolgáltatások; biológiai kutatás; fizikai kutatások; geológiai kutatás; kutatás és fejlesztés; műszaki kutatás; vegyészeti kutatás.

(111) 196.065 (151) 2008.11.28.

(210) M 08 01432 (220) 2008.04.24.

(732) Lian Xiang Europe Kft., Budapest (HU)

(546)



(511) 25 Ruházati cikkek, cipők, kalapárúk.

(111) 196.102 (151) 2008.12.02.

(210) M 08 00475 (220) 2008.02.18.

(732) Budapest Hitel és Fejlesztési Bank Nyrt., Budapest (HU)

(740) dr. Barán-Kalász László, Dr. Barán-Kalász Ügyvédi Iroda, Budapest

(541) BUDAPEST iBANK

(511) 36 Biztosítás, pénzügyi ügyletek, valutaügyletek, ingatlanügyletek.

(111) 196.103 (151) 2008.12.02.

(210) M 08 00729 (220) 2008.03.04.

(732) Planet Moppet Kft., Budapest (HU)

(546)



(511) 28 Játékok, játékszerek; testnevelési és sportcikkék.
41 Nevelés; szakmai képzés, szórakoztatás; sport- és kulturális tevékenységek.

(111) 196.104 (151) 2008.12.02.

(210) M 08 00714 (220) 2008.03.04.

(732) Magyar Szeszipari Szövetség és Terméktanács, Budapest (HU)

(541) Hun Deszt

(511) 41 Nevelés; szakmai képzés; szórakoztatás; sport- és kulturális tevékenységek.

(111) 196.105 (151) 2008.12.02.

(210) M 05 03952 (220) 2005.12.13.

(732) dr. Biczi Tamás, Biczi és Tuzson Ügyvédi Iroda, Budapest (HU)

(541) b-t.eu

(511) 42 Tudományos és műszaki szolgáltatások, valamint az idetartozó tervezői és kutatói tevékenység; ipari elemző és kutató szolgáltatások; számítástechnikai hardver- és szoftvertervezés és -fejlesztés; jogi szolgáltatások; jogi kutatás; jogi szolgáltatások; iparjogvédelmi tanácsadás; szerzői jogok kezelése.

(111) 196.106 (151) 2008.12.02.

(210) M 07 04275 (220) 2007.12.28.

(732) Agyturbo Kft., Budapest (HU)

(541) brainturbo

(511) 9 Tudományos célra szolgáló, tengerészeti, földmérő, villamos, fényképezési, mozgóképi, optikai, súlymérő, egyéb mérő-, jelző-, ellenőrző (felügyeleti), életmentő és oktatóberendezések és felszerelések; hangok vagy képek rögzítésére, továbbítására, másolására szolgáló készülékek; mágneses adathordozók, hanglemezek; automata áruelosztó berendezések és szerkezetek érmebedobással működő készülékekhez; regiszteres pénztárgépek, számológépek, adatfeldolgozó berendezések és számítógépek; tűzoltó készülékek.

41 Nevelés; szakmai képzés; szórakoztatás; sport- és kulturális tevékenységek.

(111) 196.107 (151) 2008.12.02.

(210) M 08 00711 (220) 2008.03.04.

(732) Shen Zhang Feng, Budapest (HU)

(541) SEVENGREAT

(511) 25 Ruházati cikkek, cipők, kalapárak.

(111) 196.108 (151) 2008.12.02.

(210) M 08 00720 (220) 2008.03.04.

(732) Közlekedési Biztosító Egyesület, Budapest (HU)

(541) KÖBE

(511) 36 Biztosítás; baleset, betegség, szárazföldi jármű-casco, szállítvány, tűz- és elemi károk, egyéb vagyoni károk, önjáró szárazföldi járművekkel összefüggő felelősség, általános felelősség, segítségnyújtás, temetési biztosítás.

(111) 196.109 (151) 2008.12.02.

(210) M 08 00320 (220) 2008.02.01.

(732) EU Connection Kommunikációs és Szolgáltató Korlátolt Felelősségű Társaság, Kistelek (HU)

(740) dr. Budai Géza, Budai Ügyvédi Iroda, Szeged

(546)



(511) 35 Reklámozás; kereskedelmi ügyletek; kereskedelmi adminisztráció; irodai munkák.

(111) 196.110 (151) 2008.12.02.

(210) M 08 00103 (220) 2008.01.16.

(732) „Fürge Diák” Piackutató Szolgáltató Iskolaszövetkezet, Szombathely (HU)

(740) dr. Görbe László, Dr. Görbe Ügyvédi Iroda, Győr

(541) FÜRGE DIÁK

(511) 35 Munkaerő-toborzás és -közvetítés, piac- és közvéleménykutatás, üzletviteli tanácsadás.

37 Irodaházak takarítása.

41 Tolmácsolás és fordítás.

42 Számítógépes adatfeldolgozás, szoftverkészítés.

(111) 196.111 (151) 2008.12.02.

(210) M 08 00322 (220) 2008.02.01.

(732) EU Connection Kommunikációs és Szolgáltató Korlátolt Felelősségű Társaság, Kistelek (HU)

(740) dr. Budai Géza, Budai Ügyvédi Iroda, Szeged

(546)



(511) 35 Reklámozás; kereskedelmi ügyletek; kereskedelmi adminisztráció; irodai munkák.

(111) 196.112 (151) 2008.12.02.

(210) M 08 00318 (220) 2008.02.01.

(732) SUMMIT-AGRO HUNGARIA Kereskedelmi Korlátolt Felelősségű Társaság, Budapest (HU)

(740) dr. Gayer Gyula, Gayer és Társai Ügyvédi Iroda, Budapest

(541) SUMMIDOG

(511) 1 Ipari, tudományos, fényképezési, mezőgazdasági, kertészeti, erdészeti vegyi termékek; feldolgozatlan műgyanták, feldolgozatlan műanyagok; trágyák; vegyi tűzoltó szerek; fémek edzésére és hegesztésére szolgáló készítmények; élelmiszerek tartósítására szolgáló vegyi anyagok; cserzőanyagok; ipari rendeltetésű ragasztóanyagok.

5 Gyógyszerészeti és állatgyógyászati készítmények; egészségügyi készítmények gyógyászati használatra; diétás anyagok gyógyászati használatra, bébiételek; tapaszok, kötszeranyagok; fogtömő anyagok és fogászati mintázóanyagok; fertőtlenítőszer-ek; kártékony állatok és növények irtására szolgáló készítmények; gombaölő szerek (fungicidek), gyomirtó szerek (herbicidek).

- (111) **196.113** (151) 2008.12.02.
(210) M 08 00113 (220) 2008.01.16.
(732) **Dow AgroSciences LLC, Indianapolis, Indiana (US)**
(740) dr. Sasvári Gabriella, S.B.G. & K. Szabadalmi Ügyvivői Iroda, Budapest
(541) **PEREMAL**
(511) 5 Rovarirtó szerek, kártékony állatok irtására szolgáló készítmények, növényvédők szerek, feregirtó szerek.

- (111) **196.114** (151) 2008.12.02.
(210) M 08 00106 (220) 2008.01.16.
(732) **Sanoma Budapest Zrt., Budapest (HU)**
(740) Király György, JUREX Iparjogvédelmi Iroda, Budapest

(591)



- (511) 16 Nyomdai termékek, kiadványok, újságok, folyóiratok, képeslapok, évkönyvek, könyvek.
41 Nevelés; szakmai képzés; szórakoztatás; sport- és kulturális tevékenységek.

- (111) **196.115** (151) 2008.12.02.
(210) M 08 00096 (220) 2008.01.16.
(732) **Quaestor Értékpapírkereskedelmi és Befektetési Nyrt., Budapest (HU)**
(740) dr. Egri Zoltán, Egri & Szekeres Ügyvédi Iroda, Budapest

- (541) **eQTRADER**
(511) 35 Reklámozás; kereskedelmi ügyletek; kereskedelmi adminisztráció; irodai munkák.
36 Biztosítás; pénzügyi ügyletek; valutaügyletek; ingatlanügyletek.
38 Távközlés.

- (111) **196.116** (151) 2008.12.02.
(210) M 08 00099 (220) 2008.01.16.
(732) **Mareco Ingatlan Zrt., Budapest (HU)**
(740) Katona Zsuzsanna, Budapest

(546)



- (511) 36 Biztosítás, pénzügyi ügyletek, valutaügyletek.

- (111) **196.117** (151) 2008.12.02.
(210) M 08 00476 (220) 2008.02.18.
(732) **Budapest Hitel és Fejlesztési Bank Nyrt., Budapest (HU)**
(740) dr. Barán-Kalász László, Dr. Barán-Kalász Ügyvédi Iroda, Budapest

- (541) **KÉZBŐLKÉZBE AUTÓHITEL**
(511) 36 Biztosítás, pénzügyi ügyletek, valutaügyletek, ingatlanügyletek.

- (111) **196.118** (151) 2008.12.02.
(210) M 08 00479 (220) 2008.02.18.
(732) **Pesti Est Kft., Budapest (HU)**
(740) dr. Pálvölgyi Miklós, Schiffer és Társai Ügyvédi Iroda, Budapest

- (541) **EST.TV**
(511) 16 Tanítási és oktatási eszközök, készülékek kivételével.
35 Reklámozás és ügyletek.
38 Összeköttetések, közlések (értesítések, híradás).
41 Nevelés és szórakoztatás.

- (111) **196.119** (151) 2008.12.02.
(210) M 08 00710 (220) 2008.03.04.
(732) **Coninvest Kft., Budaörs (HU)**

(546)



- (511) 11 Világító-, fűtő-, gőzfejlesztő, főző-, hűtő-, szárító-, szellőztető-, vízszolgáltató és egészségügyi berendezések; főző-sütő berendezések, nagykonyhai/ipari gépek és berendezések, elektromos gázos, nagy teljesítményű hűtőgépek, mosogatógépek, kompiárolók, önkiszolgáló sorok, kávégépek.

- (111) **196.120** (151) 2008.12.02.
(210) M 08 00973 (220) 2008.03.19.
(732) **DUNAIMPEX GROUPS Kereskedelmi Kft., Budapest (HU)**
(740) dr. Kemenes László, Bálintfy és Társai Ügyvédi Iroda, Budapest

(546)



- (511) 19 Nem fém építőanyagok; nem fémből készült merev építési csövek; aszfalt, szurok és bitumen; nem fémből készült hordozható szerkezetek; emlékművek nem fémből.
27 Szőnyegek, lábtörlők (szalmából), gyékények és nádfonatok, linóleum és más padlóburkolatok; nem textil falikárpitok.

- (111) **196.121** (151) 2008.12.02.
(210) M 08 00477 (220) 2008.02.18.
(732) **Pesti Est Kft., Budapest (HU)**
(740) dr. Pálvölgyi Miklós, Schiffer és Társai Ügyvédi Iroda, Budapest

- (541) **EST.TV Magazin**
(511) 16 Tanítási és oktatási eszközök, készülékek kivételével.
35 Reklámozás és ügyletek.
38 Összeköttetések, közlések (értesítések, híradás).
41 Nevelés és szórakoztatás.

- (111) **196.122** (151) 2008.12.02.
(210) M 08 00483 (220) 2008.02.18.
(732) **AVEX Kereskedelmi és Szolgáltató Korlátolt Felelősségű Társaság, Százhalombatta (HU)**
(740) dr. Németh Antónia Anna, Dr. Németh Antónia Ügyvédi Iroda, Budapest

- (541) **XXL Garancia**
(511) 12 Járművek; szárazföldi, légi vagy vízi közlekedési eszközök.

- (111) **196.123** (151) 2008.12.02.
(210) M 08 00492 (220) 2008.02.18.
(732) **Zwack Unicum Nyrt., Budapest (HU)**

(554)



(511) 33 Likőrök.

(111) 196.124 (151) 2008.12.02.
(210) M 08 00323 (220) 2008.02.01.

(732) Unipharma Bt., Budapest (HU)

(740) dr. Kereszty Marcell, Gödölle, Kékes, Mészáros & Szabó Szabadalmi és Védjegy Iroda, Budapest

(541) EGÉSZSÉGE SZÍVÜGYÜNK!

(511) 35 Kereskedelmi ügyletek; gyógyszer-kiskereskedelem, gyógyhatású készítmények kiskereskedelme, dermokozmetikumok kiskereskedelme.

(111) 196.129 (151) 2008.12.02.
(210) M 06 01850 (220) 2006.05.25.

(732) Reckitt Benckiser N.V., Hoofddorp (NL)

(740) Frankné dr. Machytka Daisy, Gödölle, Kékes, Mészáros & Szabó Szabadalmi és Védjegy Iroda, Budapest

(541) MINITABLETINOS

(511) 3 Fehéritőkészítmények és egyéb mosásra és mosogatásra szolgáló anyagok; mosásra szolgáló készítmények vegytisztításhoz; tisztító-, frissítő- és szagtalanítószeres mosogatógéphez; fényszeresek konyhai és üvegárukhoz; tisztító-, fényszeres-, sűrítő-, színezékelvtávolító és csiszolókészítmények; szőnyegtisztító készítmények; szappanok; készítmények méz, vízkő és más kőlerakódás eltávolítására háztartási használatra; lágyítószeres; a felsorolt termékek bármelyike fertőtlenítő adalékkal vagy anélkül.

(111) 196.131 (151) 2008.12.02.
(210) M 08 00105 (220) 2008.01.16.

(732) Concorde Értékpapír Zártkörűen Működő Részvénytársaság, Budapest (HU)

(740) dr. Fedák Eszter, Dr. Fedák Eszter Ügyvédi Iroda, Budapest

(546) CONCORDE

(511) 36 Bankügyletek, finanszírozási szolgáltatások.

(111) 196.133 (151) 2008.12.02.
(210) M 08 00112 (220) 2008.01.16.

(732) Unilever N.V., Al Rotterdam (NL)

(740) ifj. Szentpéteri Ádám, S.B.G. & K. Szabadalmi Ügyvivői Iroda, Budapest

(541) NUTRI ANTI-AGE

(511) 3 Fogkrémek, gyógyhatású anyagot nem tartalmazó szájrvi-zek, fogfényszeres, fogporok.

(111) 196.135 (151) 2008.12.02.
(210) M 07 04283 (220) 2007.12.28.

(732) Kiss János József, Budapest (HU)

(541) JOHNNY LITTLE ORGANIZATION

(511) 35 Reklámozás; kereskedelmi ügyletek; kereskedelmi adminisztráció; irodai munkák.

(111) 196.137 (151) 2008.12.02.
(210) M 07 04278 (220) 2007.12.27.

(732) Ferencz Annamária, Budapest (HU)

(740) Bándy Tamásné, PATENDER Nemzetközi Iparjogvédelmi Képviseleti Kft., Budapest

(541) CARPATINA

(511) 29 Hús, hal, baromfi, vadhús; húskivonat; tartósított, szárított gyümölcsök és zöldségek, befőttek, főtt zöldségek; tojás; étolajok és étzsírok; savanyúságok; tej és egyéb tejtermékek, túró, sajt, vaj, vajkrém, joghurt, kefir és ezek ízesített változatai; zöldségkonzervek, gyümölcskonzervek, húskonzervek; zselék, lekvárok; gyümölcsbefőttek.

30 Kávé, kávépótló szerek, tea, kakaó, csokoládé; cukor, rizs, liszt és egyéb gabonakészítmények, kenyér, kétszersültek, péksütemények és cukrászsütemények; tészták, fagylaltok, jégkrémek, pudingok és ezek ízesített változatai; méz, só, mustár; fűszerek és keverékeik; ecet; élesztő, sütő- és kelesztőporok.

(111) 196.139 (151) 2008.12.02.
(210) M 07 02906 (220) 2007.08.22.

(732) GlaxoSmithKline Consumer Healthcare S.A., Genval (BE)

(740) dr. Sasvári Gabriella, S.B.G. & K. Budapesti Ügyvédi Iroda, Budapest

(541) COMFORT STRIPS

(511) 3 Fogápoló szerek, fogkrémek, szájrvi-zek, műfogsortisztító készítmények és anyagok.

5 Készítmények és anyagok, amelyek a műfogsorok karbantartásában segédkeznek, műfogsorragasztók.

(111) 196.141 (151) 2008.12.02.
(210) M 08 00490 (220) 2008.02.18.

(732) Zwack Unicum Nyrt., Budapest (HU)

(554)



(511) 33 Likőrök.

(111) 196.143 (151) 2008.12.02.
(210) M 07 02577 (220) 2007.07.18.

(732) Kofola Holding a.s., Ostrava (CZ)

(300) 0-447349 2007.04.13. CZ
(740) Rónaszéki Tibor szabadalmi ügyvivő, Budapest

(546)



(511) 30 Zöldségből készült öntetek főzéshez; ízesítőöntetek, aromák; jég (természetes vagy mesterséges); kávé-, kakaó- vagy cso-

koládéalapú italok; teaalapú italok; italösszetevők az eszenciák kivételével; aromák italokhoz az illóolajok kivételével; nádcukorszirup; szörbetek (fagyaltok), öntetektől eltérő szósók.

32 Ásványvizek, szénsavas italok és más alkoholmentes italok; gyümölcsitalok és gyümölcslevek; sörbetek (italok); szörpök és más eszenciák italok előállítására, sörök.

33 Alkoholos italok (a sörök kivételével).

(111) **196.148** (151) 2008.12.02.
(210) M 08 00100 (220) 2008.01.16.

(732) **Teerag-Asdag AG, Wien (AT)**
(740) Friedné dr. Kallós Éva, Kálmán, Szilasi, Sárközy és Társai
Ügyvédi Iroda, Budapest

(546)



(511) 6 Nem nemesfémek és ezek ötvözei; fém építőanyagok; hordozható fémszerkezetek; fémanyagok vasúti vágányokhoz; nem elektromos fémkábelek és fémvezetékek; lakatosipari termékek, fémtömegcikkék; fémcsővek és csővezetékek; páncélszekrények; egyéb fémtermékek, amelyek nem tartoznak más osztályokba; ércék.

12 Járművek; szárazföldi, légi vagy vízi közlekedési eszközök.

17 Kaucsuk, guttapercha, gumi, azbeszt, csillám és ezek pótalkanyagai, továbbá az ezen anyagokból készült termékek, amelyek nem tartoznak más osztályokba; sajtolt műanyag ipari célra; tömítő-, kitömő- és szigetelőanyagok; nem fémből készült rugalmas csővek.

19 Nem fém építőanyagok; nem fémből készült merev építési csővek; aszfalt, szurok és bitumen; nem fémből készült hordozható szerkezetek; emlékművek nem fémből.

36 Biztosítás; pénzügyi ügyletek; valutaügyletek; ingatlanügyletek.

37 Építkezés; javítás; szerelési szolgáltatások.

40 Anyagmegmunkálás.

(111) **196.149** (151) 2008.12.02.
(210) M 08 00102 (220) 2006.10.20.

(732) **Bayer Aktiengesellschaft, Leverkusen (DE)**
(740) dr. Szigeti Éva, DANUBIA Szabadalmi és Jogi Iroda Kft.,
Budapest

(541) **MENEVIT**

(511) 5 Gyógyszerészeti termékek.

(111) **196.151** (151) 2008.12.02.
(210) M 08 00491 (220) 2008.02.18.

(732) **Zwack Unicum Nyrt., Budapest (HU)**

(554)



(511) 33 Likőrök.

(111) **196.152** (151) 2008.12.02.
(210) M 08 01699 (220) 2008.05.16.

(732) **ISL Beteiligungs GmbH, Linz (AT)**
(740) dr. Kozma Gábor, Kozma Gábor Ügyvédi Iroda, Budapest

(111) **196.144** (151) 2008.12.02.
(210) M 07 04276 (220) 2007.12.28.

(732) **SV Control Szolgáltató Betéti Társaság, Juta (HU)**
(740) dr. Márton Kálmán, 10. sz. Ügyvédi Iroda, Kaposvár

(546)



(511) 42 Adatok vagy dokumentumok átalakítása fizikai médiumból elektronikus médiumba, minőség-ellenőrzés, számítógépprogramok adatainak és adatoknak az átalakítása.

(111) **196.146** (151) 2008.12.02.
(210) M 08 00097 (220) 2008.01.16.

(732) **KMC Solution Szolgáltató Kft., Erd (HU)**
(740) dr. Klausmann Kornél ügyvéd, Budapest

(546)



(511) 35 Reklámozás; kereskedelmi ügyletek; kereskedelmi adminisztráció; irodai munkák; gazdasági előrejelzések; hirdetési hely kölcsönzése; hirdetési oldalak készítése; információk számítógépes adatbázisokba való rendezése; információknak számítógépes adatbázisokba való szerkesztése; konzultáció személyzeti kérdésekben; munkaerő-toborzás; online hirdetői tevékenység számítógépes hálózaton; piaci tanulmányok; piacutatás; segítségnyújtás üzletvezetéshez; statisztikai információnyújtás; szabadtéri hirdetés; szakmai konzultációk üzleti ügyekben; szakvéleményadás gazdasági ügyekben; személyzet kiválasztása pszichológiai eljárásokkal; állásközvetítő irodák; üzleti felvilágosítás, tájékoztatás; üzleti információk; üzleti menedzselés előadóművészek részére; üzletszervezési és üzletvezetési tanácsadás; üzletszervezési tanácsadás; üzletvezetési konzultáció; üzletvezetési tanácsadó szolgálatok.

41 Nevelés; szakmai képzés; szórakoztatás; sport- és kulturális tevékenységek; akadémiák (oktatás); alkotóműhelyek szervezése és lebonyolítása (gyakorlat); elektronikus könyvek és folyóiratok online kiadása; eszmecsere, kollokviumok szervezése és lebonyolítása; gyakorlati képzés (szemléltetés); konferenciák szervezése és lebonyolítása; kongresszusok szervezése és lebonyolítása; kulturális vagy nevelési célú kiállítások szervezése; levelező tanfolyamok; oktatás; oktatási tárgyú információk; oktatási vizsgáztatás; online elérhető elektronikus publikációk (nem letölthetők); szabadidős szolgáltatások nyújtása; szemináriumok rendezése és vezetése; szimpóziumok szervezése és lebonyolítása; szövegek kiadása (nem reklámcélú); versenyek szervezése (oktatás vagy szórakoztatás).

(546)

CityCenterKaposvár.

- (511) 35 Reklámozás; kereskedelmi ügyletek; kereskedelmi adminisztráció; irodai munkák.
 36 Biztosítás; pénzügyi ügyletek; valutaügyletek; ingatlanügyletek.
 37 Építkezés; javítás; szerelési szolgáltatások.
 41 Nevelés; szakmai képzés; szórakoztatás; sport- és kulturális tevékenységek.
 43 Vendéglátási (élelmezési) szolgáltatások; ideiglenes szállásadás.

(111) 196.160 (151) 2008.12.02.

(210) M 08 01184 (220) 2008.04.07.

(732) **Én is akarok szavazni Szolgáltató Kft. b.a., Budapest (HU)**

(740) dr. Szalay Péter, Jutasi & Társai Ügyvédi Iroda, Budapest

(546) **www.IWantToVoteToo.com®**

- (511) 21 Eszközök, edények és tartályok háztartási és konyhai célokra; fűsűk és szivacsok; kefék (az ecsetek kivételével); kefényár-táshoz használt anyagok; takarítóeszközök; vasforgács; nyers vagy félig megmunkált üveg (kivéve az építéshez használt üveget); üveg-, porcelán- és fajanszárak, amelyek nem tartoznak más osztályokba.
 25 Ruházati cikkek, cipők, kalapárak.
 35 Reklámozás; kereskedelmi ügyletek; kereskedelmi adminisztráció; irodai munkák.
 42 Tudományos és műszaki szolgáltatások, valamint az idetartozó tervezői és kutatói tevékenység; ipari elemző és kutató szolgáltatások; számítástechnikai hardver- és szoftvertervezés és -fejlesztés.

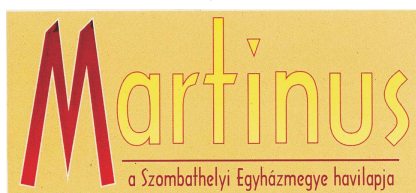
(111) 196.162 (151) 2008.12.02.

(210) M 08 02059 (220) 2008.06.20.

(732) **Szombathelyi Egyházmegye, Szombathely (HU)**

(740) dr. Tóth József, Szombathely

(546)



- (511) 16 Újságok.

(111) 196.163 (151) 2008.12.02.

(210) M 08 01558 (220) 2008.04.22.

(732) **Somnius Kft., Budapest (HU)**(541) **SomnoCenter**

- (511) 44 Orvosi szolgáltatások; állatgyógyászati szolgáltatások; higiéniai és szépségápolási szolgáltatások emberek és állatok részére; mezőgazdasági, kertészeti és erdészeti szolgáltatások.

(111) 196.166 (151) 2008.12.02.

(210) M 08 01802 (220) 2008.05.29.

(732) **Debreceni Hús Zrt., Debrecen (HU)**

(740) dr. Arnyé dr. Uhri Anna ügyvéd, Debrecen

(546)



- (511) 29 Húsipari termékek, vörösárak, kolbász- és szalámifélék.

(111) 196.167 (151) 2008.12.02.

(210) M 08 01878 (220) 2008.06.05.

(732) **CIB Bank Zrt., Budapest (HU)**

(546)



- (511) 36 Biztosítás és pénzügyek.

(111) 196.196 (151) 2008.12.03.

(210) M 08 02073 (220) 2008.06.24.

(732) **Venta Facility Services Hungary Kft., Budapest (HU)**

(546)

**VENTA** FACILITY SERVICES

- (511) 37 Építkezés; javítás; szerelési szolgáltatások.

44 Mezőgazdasági, kertészeti és erdészeti szolgáltatások.

(111) 196.197 (151) 2008.12.03.

(210) M 08 01927 (220) 2008.06.09.

(732) **RAMSYS Zrt., Kecskemét (HU)**

(546)



- (511) 35 Elhasználdott gépjárművek (roncs) begyűjtése, átvétele, előkezelése, hulladékkezelés koordinálása, internetalapú számítógépes hálózatüzemeltetés, környezetvédelmi adatbázis szervezése, szerkesztése céljából.

38 Hálózatüzemeltetés, üzenetek, képek, adatok, programok továbbítása, interneten elérhető adatbázisok értékesítése.

39 Gépjárműhulladék újrahasznosításával, a hulladékgazdálkodással kapcsolatos adatok, dokumentumok tárolása.

41 A gyártástól a bontásig, újrahasznosításig („életciklus”), a járművekkel és a hozzájuk tartozó bármilyen (elektronikus, papír)

okmányokkal kapcsolatos elektronikus könyvek és folyóiratok online kiadása, oktatása, távoktatása.

42 Gépjármű hatásági és igazságügyi szakértői (közreműködői) tevékenység, gépjármű állapot-, eredet- és eredetiség vizsgálat, eredetszűrés elvégzése, gépjárműeredet és -eredetiségigazoló tanúsítványok kiállítása.

(111) 196.198 (151) 2008.12.03.

(210) M 08 01926 (220) 2008.06.09.

(732) RAMSYS Zrt., Kecskemét (HU)

(546)



(511) 35 Időpont-egyeztetés ügyfél és ügyintéző, megbízó és vállalkozó között, automatikusan, biztosítva a munkaszervezéshez szükséges döntési adatokat.

38 Hálózatiüzemeltetés, üzenetek, képek, adatok, programok továbbítása, interneten elérhető adatbázisok értékesítése.

39 Az időpont-egyeztetésekkel, a munkaidő kihasználásával kapcsolatos adatok, dokumentumok tárolása.

(111) 196.199 (151) 2008.12.03.

(210) M 08 01925 (220) 2008.06.09.

(732) RAMSYS Zrt., Kecskemét (HU)

(546)



(511) 35 Egy vagy több helyen levő döntés-előkészítők, döntéshozók módszertani támogató rendszere, automatikus segítséget biztosít a sokféle szempont, több döntéshozó, bonyolult problémamegoldásokhoz, a „kollektív bölcsesség” algoritmusaival.

(111) 196.200 (151) 2008.12.03.

(210) M 08 01924 (220) 2008.06.09.

(732) RAMSYS Zrt., Kecskemét (HU)

(546)



(511) 9 Elektronikus adattárolók (chip; kártya), olvasók, vezetékes/vezeték nélküli adattovábbító; képfeldolgozó rendszerek, vagyontárgyak (vagyon értékű jogok); okmányok; bankjegyek eredetiségének az ellenőrzésére, vizsgálatára alkalmas, továbbá vagyonvédelmi és helymeghatározó eszközök, hardverek és szoftverek, elektronikus kártyarendszerek eszközei.

(111) 196.201 (151) 2008.12.03.

(210) M 08 01915 (220) 2008.06.09.

(732) Sanoma Budapest Kiadói zártkörűen működő Részvénytársaság, Budapest (HU)

(740) dr. Árva Katalin, Árva Ügyvédi Iroda, Budapest

(546)



(511) 41 Nevelés; szakmai képzés; szórakoztatás; sport- és kulturális tevékenységek.

(111) 196.202 (151) 2008.12.03.

(210) M 08 01914 (220) 2008.06.09.

(732) Sanoma Budapest Kiadói zártkörűen működő Részvénytársaság, Budapest (HU)

(740) dr. Árva Katalin, Árva Ügyvédi Iroda, Budapest

(546)



(511) 41 Nevelés; szakmai képzés; szórakoztatás; sport- és kulturális tevékenységek.

(111) 196.203 (151) 2008.12.03.

(210) M 08 01742 (220) 2008.05.23.

(732) Koch's Torma (Hungária) Kft., Kiskunfélegyháza (HU)

(546)



(511) 30 Torma; mustár; majonéz; csípős darált paprika; csemege paprikakrém; fokhagymakrém; almaecet.

(111) 196.204 (151) 2008.12.03.

(210) M 08 01741 (220) 2008.05.23.

(732) Balaton Ker-Tész Szövetkezet, Böhönye (HU)

(740) Kovári György, ADVOPATENT Szabadalmi és Védjegy Iroda, Budapest

(546)



(511) 35 Friss és részben vagy teljesen feldolgozott gyümölcsökkel és zöldségekkel kapcsolatos kis- és nagykereskedelem.

(111) 196.205 (151) 2008.12.03.

(210) M 08 01739 (220) 2008.05.23.

(732) Sláger Rádió Műsorszolgáltató Zrt., Budapest (HU)

(740) dr. Gyurácz Andrea, Gyurácz & Medve Ügyvédi Iroda, Budapest

(546)



(511) 36 Alkuzsi/ügynöki tevékenység; bankügyletek; biztosítási ügynöki tevékenység; finanszírozási szolgáltatások; gyűjtések szervezése; hitelirodák; hitelkártya-szolgáltatások.

- (111) 196.206 (151) 2008.12.03.
 (210) M 08 01738 (220) 2008.05.23.
 (732) OFFICE CAMPUS BUDAPEST Ingatlanfejlesztő Kft.,
 Budapest (HU)
 (740) dr. Kócsó Tünde, Kócsó és Társa Ügyvédi Iroda, Budapest
 (546)



- (511) 36 Biztosítás; pénzügyi ügyletek; valutaügyletek; ingatlanügyletek; adóval kapcsolatos becslések, alkuszi/ügynöki tevékenység, baleset-biztosítás, bankügyletek, betegségbiztosítás, bélyeg-értékbecslése, bérházak kezelése, biztosítási statisztikai szolgáltatások, biztosítási tanácsadás, biztosítási ügynöki tevékenység, biztosítások, csekkek (hitelességének) ellenőrzése, elszámolóház, klíringház, faktorálási szolgáltatások, felszámoló szolgáltatások (pénzügyi), finanszírozási szolgáltatások, gyűjtések szervezése, hajókár-biztosítás, hitelirodák, hitelkártya-szolgáltatások, hitelkártyák kibocsátása, információk nyújtása biztosítási ügyekben, ingatlankezelés, ingatlanlízing, ingatlanok értékbecslése, ingatlanügynökségek, irodák [ingatlanok] bérlete, jelzálog-hitelezés, jótékonyági célú gyűjtések, kölcsön (finanszírozás), kölcsönös támogatási alapok szolgáltatásai, követelésbehajtási ügynökségek, lakásbérlet, lakásügynökségek, lakbérbehajtás, mezőgazdasági ingatlanok bérlete, műtárgyak értékbecslése, numizmatikai értékbecslés, nyugdíj-folyósítási szolgáltatások, óvadék, kezesség, pénzalapok elektronikus átutalása, pénzügyi elemzések, pénzügyi értékbecslés (biztosítás, bankügyletek, ingatlan), pénzügyi igazgatás, pénzügyi információk nyújtása, pénzügyi szponzorálás, támogatás, pénzügyi tanácsadás, pénzváltás, régiségek értékbecslése, részletfizetéses hitelnyújtás, szállásügynökségek [apartmanok], széfletet szolgáltatások, takarékpénztárak, telebank szolgáltatások, terhelőkártya-szolgáltatások, tőkekihelyezés, tőkeberuházás, tőzsdei árfolyamjegyzés, tőzsdeügynöki tevékenység, tulajdonfennartásos részletvétel hitelezése, tűzkár elleni biztosítás, utazási csekkek kibocsátása, vagyonkezelés, vámügynöki tevékenység, zálogkölcsönzés, ékszerek értékbecslése, életbiztosítás, értékbonok kibocsátása, értékek letétbe helyezése.

37 Építkezés; javítás; szerelési szolgáltatások; ablaktisztítás, aszfaltozás, autómosás, bányaművelés, biztonsági zárok javítása, bőr ápolása, tisztítása és javítása (feldolgozott), bulldózeres kölcsönzése, bútorasztalos munkák (javítás), bútorfelújítás, bútorok karbantartása, bútorok kárpitozása, cipőjavítás, cső(táv)vezetékek felszerelése és karbantartása, daruk [építőipari gépek] kölcsönzése, elektromos berendezések felszerelése és javítása, elektromos berendezések zavarmentesítése, elhasznált vagy megsemmisült motorok felújítása, elhasznált vagy részben megsemmisült gépek felújítása, esernyőjavítás, exkavátorok (kotrógépek) kölcsönzése, falazás (kőművesmunka), fehérnemű mosása, fehérnemű vasalása, fehérnemű-tisztítás, felvonók felszerelése és javítása, fertőtlenítés, fényszerítés horzszakóval, fényképezőgépek javítása, fégérgítés (nem a mezőgazdaságban), filmvetítő gépek javítása és karbantartása, fűtőberendezések felszerelése és javítása, gépek üzembe helyezése, karbantartása és javítása, gépkocsik karbantartása és javítása, gumiabroncsok (újra)futóztatása, gumiabroncsok vulkanizálása (javítás), gyárépítés, hajóépítés, homokfűvés, hűtőberendezések üzembe helyezése és javítása, irodagépek felszerelése, karbantartása és javítása, javítási tárgyú információk, járműfényszórás, járműjavítás, járműjavító műhelyek, járműmosás, járművek karbantartása, járművek kenése, járművek rozsdá elleni kezelése, járművek tisztítása, jelek festése vagy javítása, kazánok tisztítása és javítása, kárpit(ozás) javítása, kemencék üzembe helyezése és javítása, kéményseprés, késélezés, kikötőépítés, konyhai felszerelések üzembe helyezése, kőbányák kiaknázása, kőművesmunkák, kútfúrás, külső és belső festés, lakkozás, légkondicionáló berendezések felszerelése és javítása, lopás elleni riasztók

felszerelése és javítása, mesterséges hókészítés (szolgáltatás), mólók építése, mosodák, napernyők javítása, órák (karbantartása és javítása), patkányirtás, páncélzsekrények karbantartása és javítása, páncéltermek karbantartása és javítása, pelenkamosás, raktarak építése és javítása, repülőgépek karbantartása és javítása, rozsdamentesítés, ruhagőzölés, vasalás, ruhajavítás, ruhaneműk tisztítása, ruhák felújítása, ruhák kitömése, stoppolás (ruhajavítás), számítógépek üzembe helyezése, karbantartása és javítása, szegecseles, szigetelési szolgáltatások (építés), szivattyújavítás, szörmék karbantartása, tisztítása és javítása, tapétázás, távbeszélő készülékek üzembe helyezése és javítása, tenger alatti építkezés, tenger alatti javítások, tetőfedő munkák, tisztítógépek kölcsönzése, tűzriasztók felszerelése és javítása, újraonózas, útburkolás, utcaseprő gépek kölcsönzése, úttisztítás, vakolás(i munkák), vásári standok és üzletek építése, vegytisztítás, vízvezeték-szerelés, vízszigetelés (építőipar), állványozás, égőfejek karbantartása és javítása, építés, építési tárgyú információk, építkezések felügyelete (irányítása), építmények lebontása, építőipari gépek kölcsönzése, épületek (belső) tisztítása, épületek tisztítása (külső felület), öntözőberendezések üzembe helyezése és javítása.

- (111) 196.207 (151) 2008.12.03.
 (210) M 08 01588 (220) 2008.05.07.
 (732) Szegedi Paprika Fűszer- és Konzervgyártó ZRt.,
 Szeged (HU)

(546)

Ízek Világa

- (511) 29 Hús, baromfi és zöldség (főzött) ételkonzerv.

- (111) 196.208 (151) 2008.12.03.
 (210) M 08 01584 (220) 2008.05.07.
 (732) Micronix Hungary Kft., Budapest (HU)
 (740) Pintz György, Pintz és Társai Szabadalmi és Védjegy Iroda,
 Budapest

(546)

MICRONIX

- (511) 9 Akkumulátorok.

- (111) 196.209 (151) 2008.12.03.
 (210) M 08 01028 (220) 2008.03.21.
 (732) Mecsek-Drog termelő és Kereskedelmi Korlátolt Felelősségű
 Társaság, Pécsvárad (HU)

(546)



- (511) 5 Gyógyszerészeti és állatgyógyászati készítmények; egészségügyi készítmények gyógyászati használatra; diétás anyagok gyógyászati használatra, bébiételek; tapaszok, kötszeranyagok; fogtömő anyagok és fogászati mintázóanyagok; fertőtlenítőszer-ek; kártékony állatok és növények irtására szolgáló készítmények; gombaölő szerek (fungicidok), gyomirtó szerek (herbicidek); gyógyteák.

- (111) 196.210 (151) 2008.12.03.
(210) M 08 00134 (220) 2008.01.21.
(732) Index.Hu Informatikai Zrt., Budapest (HU)



- (511) 35 Reklámozás; kereskedelmi ügyletek; kereskedelmi adminisztráció; irodai munkák.
38 Távközlés.
41 Nevelés; szakmai képzés; szórakoztatás; sport- és kulturális tevékenységek.
42 Tudományos és műszaki szolgáltatások, valamint az idetartozó tervezői és kutatói tevékenység; ipari elemző és kutató szolgáltatások; számítástechnikai hardver- és szoftvertervezés és -fejlesztés.

- (111) 196.226 (151) 2008.12.09.
(210) M 08 02131 (220) 2008.06.27.
(732) Professional Medical Services and Assistance Kft., Budapest (HU)



- (511) 44 Egészségügyi szolgáltatások, fogászat, gyógyszerészeti tanácsadás, klinikák, kórházi szolgáltatások, fizioterápia, hátgerincmasszázsral gyógyítás, betegápolási szolgáltatások, masszázs, orvosi klinikák, orvosi szolgáltatások, plasztikai sebészet, pszichológus szolgáltatásai, szülésznők szolgáltatásai.

- (111) 196.228 (151) 2008.12.09.
(210) M 08 01949 (220) 2008.06.12.
(732) Magyar Rádió Zrt., Budapest (HU)



- (511) 16 Papír, karton és ezen anyagokból készült termékek, amelyek nem tartoznak más osztályokba; nyomdaipari termékek; könyvkötészeti anyagok; fényképek; papíripari cikkek, papíripari vagy háztartási ragasztóanyagok; anyagok művészek részére; esetek; írógépek és irodai cikkek (bútorok kivételével); tanítási és oktatási anyagok (készülékek kivételével); csomagolásra szolgáló műanyagok (amelyek nem tartoznak más osztályokba); nyomdabetétek; klisék.
35 Reklámozás; kereskedelmi ügyletek; kereskedelmi adminisztráció; irodai munkák.
38 Távközlés.
41 Nevelés; szakmai képzés; szórakoztatás; sport- és kulturális tevékenységek.

- (111) 196.229 (151) 2008.12.09.
(210) M 08 00611 (220) 2008.02.26.
(732) Heim Pál, Budapest (HU)
(740) dr. Sárecz Judit ügyvéd, Debrecen

(546)



The System of real Life

- (511) 42 Tudományos és műszaki szolgáltatások, valamint az idetartozó tervezői és kutatói tevékenység; ipari elemző és kutató szolgáltatások; számítástechnikai hardver- és szoftvertervezés és -fejlesztés.

- (111) 196.234 (151) 2007.09.28
(210) M 05 01956 (220) 2005.06.06.

- (732) Galla és Társa Kft., Makó (HU)
(740) Kormos Ágnes Egyéni Szabadalmi Ügyvivő, Budapest
(546)



- (511) 5 Aszkorbinsav.
29 Dióhéj, pektin étkezési célra, lékötő (zselésítő anyag), zselatin étkezési célra, mazsola.
30 Tortabevonó, sütőpor, vaníliás pudingpor, fahéj (őrölt fűszer), feketebors (őrölt), kakaó, kristálycukor, porcukor, tejpor, tojáspor, zsemlemorzsa, burgonyapehely, őrölt paprika, citromsav étkezési célra, kókuszreszelék, kristályvanillin, nonparell (színes szórócukor), szaloncukor.
31 Lencse (zöldségféle, friss), rizs (feldolgozatlan), fehérbab, sárgaborsó (friss), szezám, tarkabab, tökmag (héj nélkül), köménymag (egész), földimogyoró (aprított, arahis), kálium-szorbát étkezési célra, mák, napraforgó (hántolt).

- (111) 196.235 (151) 2008.12.15.
(210) M 08 01690 (220) 2008.05.16.

- (732) dr. Urszán Albert, Budapest (HU)
(740) dr. Pozsonyi Tibor, Pozsonyi és Társai Ügyvédi Iroda, Budapest
(546)



- (511) 44 Orvosi szolgáltatások; állatgyógyászati szolgáltatások; higiéniai és szépségápolási szolgáltatások emberek és állatok részére; mezőgazdasági, kertészeti és erdészeti szolgáltatások.

- (111) 196.236 (151) 2008.12.15.
(210) M 08 01139 (220) 2008.04.02.

- (732) Vértesy László 10%, Budapest (HU);
Krizsán Győző 10%, Budapest (HU);
Oszter Sándor 10%, Diósjenő (HU);
Konter László 10%, Budapest (HU);
Both József 60%, Rétság (HU)
(740) dr. Nagy G. Zsuzsanna, dr. Nagy G. Zsuzsanna Ügyvédi Iroda, Budapest

(546)



AZ ÉDES VÍZ JÖVŐJE !

(511) 41 Nevelés; szakmai képzés; szórakoztatás; sport- és kulturális tevékenységek.

(111) 196.237 (151) 2008.12.15.

(210) M 08 01391 (220) 2008.04.17.

(732) Rio Food Élelmiszeripari Kft., Dunakeszi (HU)

(740) Kormos Ágnes, Budapest

(546)



(511) 5 Gyógyszerészeti és állatgyógyászati készítmények; egészségügyi készítmények gyógyászati használatra; diétás anyagok gyógyászati használatra, bébiételek; tapaszok, kötszeranyagok; fogtömő anyagok és fogászati mintázóanyagok; fertőtlenítőszer-ek; kártékony állatok és növények irtására szolgáló készítmények; gombaölő szerek (fungicidok), gyomirtó szerek (herbicidek).

29 Hús, hal-, baromfi- és vadhús; húskivonatok; tartósított, szárított és főzött gyümölcsök és zöldségek; zselék, lekvárok (dzsemek), kompótok; tojások, tej és tejtermékek; étkezési olajok és zsírok.

(111) 196.238 (151) 2008.12.15.

(210) M 08 01512 (220) 2008.04.28.

(732) Genoid Molekulárbiológiai Kutató, Gyártó és Egészségügyi Szolgáltató Kft., Budapest (HU)

(740) dr. Szigeti Éva, DANUBIA Szabadalmi és Jogi Iroda Kft., Budapest

(546)



(511) 5 Diagnosztikai készítmények.

44 Humán diagnosztika a mikrobiológia területén.

(111) 196.239 (151) 2008.12.15.

(210) M 08 00076 (220) 2008.01.14.

(732) Budapesti Vállalkozásfejlesztési Közalapítvány, Budapest (HU)

(740) dr. Szenteleki Judit, Dr. Szenteleki Judit Ügyvédi Iroda, Budapest

(546)



Közép-Magyarországi Mikrofinanszírozási Központ

(511) 35 Reklámozás; kereskedelmi ügyletek, kereskedelmi adminisztráció, irodai munkák; ezen belül: kereskedelmi információk ügynökségek, kereskedelmi vagy reklámcélú kiállítások szervezése, kereskedelmi vagy reklámcélú vásárok szervezése, közvélemény-kutatás, kutatások ügyletekkel kapcsolatban, piaci tanulmányok, piackutatás, segítségnyújtás kereskedelmi vagy iparvállalatok irányításában, segítségnyújtás üzletvezetéshez, szakmai konzultációk üzleti ügyekben, üzleti felvilágosítás, tájékoztatás, üzleti információk, üzletszervezési és üzletvezetési tanácsadás, üzletszervezési tanácsadás, üzletvezetési konzultáció, üzletvezetési tanácsadó szolgálatok.

36 Biztosítás; pénzügyi ügyletek; vámuügyletek; ingatlanügyletek; ezen belül: bankügyletek, faktorálási szolgáltatások, finanszírozási szolgáltatások, kölcsön (finanszírozás), pénzügyi elemzések, pénzügyi értébecslés, pénzügyi információk nyújtása.

41 Nevelés; szakmai képzés; szórakoztatás; sport- és kulturális tevékenységek; ezen belül: konferenciák szervezése és lebonyolítása, oktatás, oktatási tárgyú információk.

42 Tudományos és műszaki szolgáltatások, valamint az idetartozó tervezői és kutatói tevékenység; ipari elemző és kutató szolgáltatások; számítástechnikai hardver- és szoftvertervezés és -fejlesztés; ezen belül: kutatás és fejlesztés (mások részére).

(111) 196.240 (151) 2008.12.15.

(210) M 08 01134 (220) 2008.04.02.

(732) Café Frei Vendéglátó és Kereskedelmi Korlátolt Felelősségű Társaság, Budapest (HU)

(740) dr. Havasi József, Havasi Ügyvédi Iroda, Budapest

(546)



(511) 30 Kávé, tea, kakaó, cukor, rizs, tapióka, szágó, kávépótló szerek; lisztek és más gabonakészítmények, kenyér, péksütemények és cukrászsütemények, fagylaltok; méz, melaszszirup; élesztő, sütőporok; só, mustár; ecet, fűszeres mártások; fűszerek; jég.

43 Vendéglátási (élelmezési) szolgáltatások; ideiglenes szállásadás.

(111) 196.241 (151) 2008.12.15.

(210) M 08 01396 (220) 2008.04.17.

(732) V-Contact Kereskedelmi Kft., Szada (HU)

(740) dr. Krajnyák András, dr. Asbóth, dr. Krajnyák & Társa Ügyvédi és Szabadalmi Iroda, Budapest

(541) dero

(511) 3 Fehéritőkészítmények és egyéb, mosásra szolgáló anyagok; tisztító-, fényszerelő-, sűrítő- és csiszolószerek; szappanok; illatszerek, illóolajok, kozmetikai cikkek, hajmosó szerek; fogkrémek.

(111) 196.242 (151) 2008.12.15.

(210) M 08 00077 (220) 2008.01.14.

(732) Budapesti Vállalkozásfejlesztési Közalapítvány, Budapest (HU)

(740) dr. Szenteleki Judit, Dr. Szenteleki Judit Ügyvédi Iroda, Budapest

(546)



Budapesti Mikrofinanszírozási Központ

(511) 35 Reklámozás; kereskedelmi ügyletek, kereskedelmi adminisztráció, irodai munkák; ezen belül: kereskedelmi információk ügynökségek, kereskedelmi vagy reklámcélú kiállítások szervezése, kereskedelmi vagy reklámcélú vásárok szervezése, közvélemény-kutatás, kutatások ügyletekkel kapcsolatban, piaci tanulmányok, piackutatás, segítségnyújtás kereskedelmi vagy iparvállalatok irányításában, segítségnyújtás üzletvezetéshez, szakmai konzultációk üzleti ügyekben, üzleti felvilágosítás, tájékoztatás, üzleti információk, üzletszervezési és üzletvezetési tanácsadás, üzletszervezési tanácsadás, üzletvezetési konzultáció, üzletvezetési tanácsadó szolgálatok.

36 Biztosítás; pénzügyi ügyletek; vámügyletek; ingatlanügyletek; ezen belül: bankügyletek, faktorálási szolgáltatások, finanszírozási szolgáltatások, kölcsön (finanszírozás), pénzügyi elemzések, pénzügyi értékbécselés, pénzügyi információk nyújtása.

41 Nevelés; szakmai képzés; szórakoztatás; sport- és kulturális tevékenységek; ezen belül: konferenciák szervezése és lebonyolítása, oktatás, oktatási tárgyú információk.

42 Tudományos és műszaki szolgáltatások, valamint az idetartozó tervezői és kutatói tevékenység; ipari elemző és kutató szolgáltatások; számítástechnikai hardver- és szoftvertervezés és -fejlesztés; ezen belül: kutatás és fejlesztés (mások részére).

(111) 196.243 (151) 2008.12.15.

(210) M 08 01842 (220) 2008.06.02.

(732) **Arysta LifeScience Magyarország Kereskedelmi és Szolgáltató Kft., Budapest (HU)**

(740) dr. Illés György ügyvéd, Budapest

(541) **IZORON**

(511) 1 Mezőgazdasági, kertészeti, erdészeti vegyi termékek; trágyák.

5 Kártékony állatok irtására szolgáló készítmények, gombaölő szerek (fungicidek), gyomirtó szerek (herbicidek).

(111) 196.244 (151) 2008.12.15.

(210) M 08 01392 (220) 2008.04.17.

(732) **Népszabadság Zrt., Budapest (HU)**

(541) **Népszabadság Lakástrend**

(511) 16 Papír, karton és ezen anyagokból készült termékek, amelyek nem tartoznak más osztályokba; nyomdaipari termékek; könyvkötészeti anyagok; fényképek; tanítási és oktatási anyagok (készülékek kivételével); nyomdabetűk; klisék.

38 Távközlés.

(111) 196.245 (151) 2008.12.15.

(210) M 08 01142 (220) 2008.04.02.

(732) **Csesznek Önkormányzat, Csesznek (HU)**

(740) dr. Karsay Zsófia ügyvéd, Győr

(546)



(511) 41 Nevelés, szakmai képzés, szórakoztatás, sport- és kulturális rendezvények, tevékenységek.

(111) 196.246 (151) 2008.12.15.

(210) M 08 01390 (220) 2008.04.17.

(732) **Vision Pharma Optikai Kft., Budapest (HU)**

(740) dr. Medveczky László István ügyvéd, Sarkadi & Társai Ügyvédi Iroda, Budapest

(546)



(511) 5 Fertőtlenítőoldatok; kontaktlencse-tisztító, fertőtlenítő és áztató oldatok és készítmények; szemlemosó oldatok; működőanyag; sóoldatok.

9 Optikai berendezések és felszerelések; kontaktlencsék; kontaktlencse-tároló tokok; valamint a fenti termékekkel kapcsolatos alkatrészek és felszerelések.

(111) 196.247 (151) 2008.12.15.

(210) M 08 01404 (220) 2008.04.17.

(732) **The Coca-Cola Company, Atlanta, Georgia (US)**

(740) dr. Szigeti Éva, DANUBIA Szabadalmi és Jogi Iroda Kft., Budapest

(546)



(511) 32 Sörök; ásványvizek, szénsavas vizek és egyéb alkoholmentes italok; gyümölcsitalok és gyümölcslevek; szörpök és más készítmények italokhoz, különösen ásványvizek és szénsavas vizek.

(111) 196.248 (151) 2008.12.15.

(210) M 08 01837 (220) 2008.06.02.

(732) **Belvedere Hotels Kft., Budapest (HU)**

(541) **HOTEL BELVEDERE BALATON**

(511) 43 Szállodai szolgáltatások, átmeneti szállások bérlete, vendéglátás, étterem, rendezvényhez termék kölcsönzése.

(111) 196.249 (151) 2008.12.15.

(210) M 08 01136 (220) 2008.04.02.

(732) **Cronopont Kft., Győr (HU)**

(740) Pintz György, Pintz és Társai Szabadalmi és Védjegy Iroda, Budapest

(541) **KRPAN3/HU**

(511) 12 Kerékpárok.

(111) 196.250 (151) 2008.12.15.

(210) M 08 01140 (220) 2008.04.02.

(732) **Baja Marketing Kft., Baja (HU)**

(546)



(511) 25 Ruházati cikkek.

35 Reklámozás, kereskedelmi ügyletek.

41 Szórakoztatás, sport- és kulturális tevékenység.

43 Vendéglátás, fogyasztásra szánt ételek és italok szabad téren történő fogyasztása és felszolgálása.

(111) 196.251 (151) 2008.12.15.

(210) M 08 01394 (220) 2008.04.16.

(732) **Bunge Növényolajipari Zártkörűen Működő Részvénytársaság, Budapest (HU)**

(740) dr. Kisfalvi János, Kisfalvi és Társai Ügyvédi Iroda, Budapest

(541) **FAMILLA**

(511) 29 Étekezési olajok és zsírok, beleértve a margarinokat, vaját is.

30 Fűszeres mártások.

(111) 196.252 (151) 2008.12.15.
 (210) M 08 01503 (220) 2006.09.19.
 (732) Walter Werkzeuge Salzburg GmbH, Anif (AT)
 (740) S.B.G. & K. Szabadalmi Ügyvivői Iroda, Budapest

(546)



(511) 6 Fémtermékek; vasárúk; fém tömegcikkék; fém láncok, amelyek nem tartoznak más áruosztályba (kivéve járművek hajtólánca); szögek, csavarok, fém anyacsavarok; szerszámkészletek, (fémből készült, és üres, szerszámokat nem tartalmazó) szerszám-dobozok, szerszámosládák, satupadok és fém befogógyűrűk; forrasztódrótok és forrasztópálcák; fém hegesztődrótok és hegesztőpálcák.

7 Szerszámgépek; hajtómotorok, kivéve szárazföldi járművek motorja; betonkeverők; festő- és vakológépek; fűrógépek; lécek; sűrített levegős gépek; légszivattyúk; villanymotorok (kivéve szárazföldi járművekhez); marógépek, gyalugépek; csiszoló- és polírozókészülékek és -gépek; vágó- és darabológépek; fűrészgépek és fűrészlapok (mint gépalkatrészek); kivágógépek; ipari sajtológépek; szivattyúk (gépek); kompresszorok (gépek); fa-megmunkáló és fém-megmunkáló gépek; csőmegmunkáló és csőgyártó gépek; kömegmunkáló gépek; tisztítógépek; elektromos hegesztőgépek; mechanikus működtetésű kéziszerszámok; elektromos, pneumatikus és hidraulikus kéziszerszámok; mezőgazdasági eszközök, kertészeti berendezések, szalmaszecsakázó gépek, fűnyíró gépek; favágó gépek és farönkhasító gépek; mechanikus működtetésű csigaszorok, csőrők, autóemelő gépek, emelőpadok és emelőberendezések, anyag- és áruliftek; elektromos konyhai gépek; mosogatógépek; mosógépek, vasalógépek; gázzal működő forrasztókészülékek és lágyforrasztó vas; gázműködtetésű hegesztőkészülékek és hegesztőpisztolyok.

8 Kéziszerszámok és kézi működtetésű eszközök; kerti kéziszerszámok; kések; kézi működtetésű mezőgazdasági felszerelések.

9 Súlymérő-, egyéb mérő- és ellenőrző (megfigyelő) készülékek és eszközök; mérő- és tesztberendezések; elektromos forrasztó készülékek és forrasztóvas; elektromos hegesztőgépek; ívhegesztő elektródák.

11 Világítókészülékek- és berendezések, elektromos lámpák; forrasztólámpák, zseblámpák, világítótetek.

(111) 196.254 (151) 2008.12.15.
 (210) M 08 01448 (220) 2008.04.21.

(732) Adó- és Pénzügyi Ellenőrzési Hivatal, Budapest (HU)

(740) dr. Török Zoltán, Németh-Szalay-Török Társas Ügyvédi Iroda, Budapest

(546)



Adó- és Pénzügyi Ellenőrzési Hivatal

(511) 16 Papír, karton és ezen anyagokból készült termékek, amelyek nem tartoznak más osztályokba; nyomdaipari termékek; könyvkötészeti anyagok; fényképek; papíripari cikkek; papíripari vagy háztartási ragasztóanyagok; anyagok művészek részére; ecsetek; írógépek és irodai cikkek (bútorok kivételével); tanítási és oktatási anyagok (készülékek kivételével); csomagolásra szolgáló műanyagok (amelyek nem tartoznak más osztályokba); nyomdabetétek; klisék.

18 Bőr és bőrutánzatok, ezen anyagokból készült olyan termékek, amelyek nem tartoznak más osztályokba; állatbőrök és irhák; utazótáskák és bőröndök; esernyők, napernyők és sétatálcák; ostorok, hámok, nyergek és lószerszámok.

20 Bútorok, tükrök, keretek; fából, parafából, nádból, gyékényből, fűzfavesszőből, szaruból, csontból, elefántcsontból, halcsontból, kagylóhéjból, ábrából, gyöngyházból, tajtékából, és mindezek pótlányaiból, vagy műanyagokból készült termékek, amelyek nem tartoznak más osztályokba.

21 Eszközök, edények és tartályok háztartási és konyhai célokra; fésűk és szivacsok; kefék (az ecsetek kivételével); kefégyártáshoz használt anyagok; takarítóeszközök; vasforgács; nyers vagy félig megmunkált üveg (kivéve az építéshez használt üveget); üveg-, porcelán- és fajanszárúk, amelyek nem tartoznak más osztályokba.

35 Reklámozás; kereskedelmi ügyletek; kereskedelmi adminisztráció; irodai munkák.

38 Távközlés.

41 Nevelés; szakmai képzés; szórakoztatás; sport- és kulturális tevékenységek.

42 Tudományos és műszaki szolgáltatások, valamint az idetartozó tervezői és kutatói tevékenység; ipari elemző és kutató szolgáltatások; számítástechnikai hardver- és szoftvertervezés és -fejlesztés.

43 Vendéglátás (élelmezés); időleges szállásadás.

(111) 196.253 (151) 2008.12.15.
 (210) M 08 01509 (220) 2008.04.28.
 (732) Opten Informatikai Kft., Budapest (HU)

(541) Calendarius

(511) 9 Tudományos célra szolgáló, tengerészeti, földmérő, villamos, fényképezési, mozgóképi, optikai, súlymérő, egyéb mérő-, jelző-, ellenőrző (felügyeleti), életmentő és oktatóberendezések és felszerelések; hangok vagy képek rögzítésére, továbbítására, másolására szolgáló készülékek; mágneses adathordozók, hanglemezek; automata áruelosztó berendezések és szerkezetek érmebedobással működő készülékekhez; regiszteres pénztárgépek, számológépek, adatfeldolgozó berendezések és számítógépek; tűzoltó készülékek.

16 Papír, karton és ezen anyagokból készült termékek, amelyek nem tartoznak más osztályokba; nyomdaipari termékek; könyvkötészeti anyagok; fényképek; papíripari cikkek, papíripari vagy háztartási ragasztóanyagok; anyagok művészek részére; ecsetek; írógépek és irodai cikkek (bútorok kivételével); tanítási és oktatási anyagok (készülékek kivételével); csomagolásra szolgáló műanyagok (amelyek nem tartoznak más osztályokba); nyomdabetétek; klisék.

45 Jogi szolgáltatások.

(111) 196.255 (151) 2008.12.15.
 (210) M 08 01133 (220) 2008.04.02.

(732) Bio-Hun Termékforgalmazó és Tanácsadó Korlátolt Felelősségű Társaság, Budapest (HU)

(740) dr. Tóth Annamária ügyvéd, Budapest

(546)



(511) 29 Magyarországról származó, tartósított, szárított és főzött gyümölcsök; zselék, lekvárok (dzsemek), kompótok; tej és tejtermékek.

30 Magyarországról származó kávé, kakaó, cukor, rizs, tapióka, szágó; péksütemények és cukrászsütemények, fagylaltok.

(111) 196.256 (151) 2008.12.15.
 (210) M 08 01513 (220) 2008.04.28.

(732) Magyarországi Kínai Nők Egyesülete, Budapest (HU)

(740) Frey Julianna szabadalmi ügyvivő, Budapest

(546)



Magyarországi Kínai
Nők Egyesülete

中华妇联

(511) 45 Egyéni igényeknek megfelelően nyújtott személyes és társadalmi jellegű szolgáltatások.

(111) 196.257 (151) 2008.12.15.

(210) M 08 01461 (220) 2008.04.22.

(732) **Automax Szerviz Kereskedelmi és Szolgáltató Kft., Szentendre (HU)**

(740) dr. Kovári Zoltán szabadalmi ügyvivő, ADVOPATENT Szabadalmi és Védjegy Iroda, Budapest

(546)



(511) 35 Kereskedelmi szolgáltatások járműalkatrészek vonatkozásában.

37 Szerelési, javítási és karbantartási szolgáltatások, különösen járművek vonatkozásában; járműjavító műhelyek.

(111) 196.258 (151) 2008.12.15.

(210) M 08 01431 (220) 2008.04.24.

(732) **VIL-FOR Kereskedelmi és Szolgáltató Kft., Budapest (HU)**

(740) dr. Pap Lajos, Pap Ügyvédi Iroda, Budapest

(546)



(511) 35 Reklámozás; kereskedelmi ügyletek; kereskedelmi adminisztráció; irodai munkák; adatgyűjtés kereskedelmi ügyletekről, adatkutatás számítógépfájlokban (mások számára), adóbevallások elkészítése, becslés kereskedelmi ügyletekben, beszerzői szolgáltatások (árak illetve szolgáltatások beszerzése mások számára), bérszámfejtés, eladási propaganda (mások számára), elosztó-, adagolóautomaták kölcsönzése, fénymásolás, fénymásológépek kölcsönzése, gazdasági előrejelzések, gépirási szolgáltatások, gyapjúanyagok becslése, gyorsírási szolgáltatások, hirdetések levélben megrendelve, hirdetési hely kölcsönzése, hirdetési oldalak készítése, import-export ügynökségek, információk számítógépes adatbázisokba való rendezése, információknak számítógépes adatbázisokba való szerkesztése, iratmásolás, irodagépek és készülékek kölcsönzése, kereskedelmi információs ügynökségek, kereskedelmi vagy reklámcélú kiállítások szervezése, kereskedelmi vagy reklámcélú vásárok szervezése, kirakatrendezés, konzultáció személyzeti kérdésekben, költöztetőszolgálat vállalkozások számára, könyvelés, könyvvizsgálat, közlemények átírása, közönségszolgálat, közvélemény-kutatás, kutatások ügyletekkel kapcsolatban, lábón álló fa értékbecslése, manöken/modell-szolgálatok reklám vagy kereskedelmi célból, munkaerő-torzás, online hirdetői tevékenység számítógépes hálózaton, piaci tanulmányok, piackutatás, rádiós reklámozás, reklámanyag naprakész állapotba hozása, reklámanyagok kölcsönzése, reklámanyagok (róplapok, prospektusok, nyomtatványok, áruminták) terjesztése, reklámanyagok terjesztése, reklámidő bérlete távközlési médiumban, reklámozás, reklámszövegek publikálása, reklámügynökségek, hirdetőügynökségek, sajtófigyelés, segítségnyújtás kereskedelmi vagy iparvállalatok irányításában, segítségnyújtás üzletvezetéshez, statisztikai információnyújtás, szabadtéri hirdetés, szakmai konzultációk üzleti ügyekben, szakvéleményadás gazdasági ügyekben, szállodai üzletvezetés, számítógépes

nyilvántartások kezelése számlakivonatok összeállítása, személyzet kiválasztása pszichológiai eljárásokkal, szövegfeldolgozás, tehervagonok helymeghatározása számítógéppel, telefonos üzenetközvetítés (telefonon el nem érhető személyeknek), televíziós reklámozás, titkársági szolgáltatások, újság-előfizetések intézése (mások számára), állásközvetítő irodák, árubemutatók, áruminták terjesztése, árverés, önköltségelemzés, üzleti felvilágosítás, tájékoztatás, üzleti információk, üzleti menedzselés előadó-művészek részére, üzletszervezési és üzletvezetési tanácsadás, üzletszervezési tanácsadás, üzletvezetési konzultáció, üzletvezetési tanácsadó szolgáltatások.

(111) 196.259 (151) 2008.12.15.

(210) M 08 00298 (220) 2008.01.30.

(732) **Dom-Art Lakásfelszerelési Kereskedő Kft., Budapest (HU)**

(740) dr. Jakab Sándor, Dr. Horváth-dr. Jakab Ügyvédi Iroda, Göd

(546)



(511) 21 Kis hordozható eszközök, edények és tartályok háztartási és konyhai célokra, fésűk és szivacsok; kefék (ecsetek kivételével), kefégyártási anyagok, takarítási eszközök és anyagok, vasfogács, üvegáruk, porcelán-fajansz áruk, amelyek nem tartoznak más osztályokba.

28 Játékok, játékszerek, torna-sportcikk (ruházatok kivételével), amelyek nem tartoznak más osztályokba, díszítések és karácsonyfadíszek.

(111) 196.260 (151) 2008.12.15.

(210) M 08 01382 (220) 2008.04.17.

(732) **Stallum S+S Gazdasági Politikai Tanácsadó Kft., Budapest (HU)**

(546)



A stallum előbb a szolgálat, azután annak javadalalmazása.

Stallum prius officium secundum huius merces est.

(511) 35 Reklámozás, kereskedelmi ügyletek, kereskedelmi adminisztráció, irodai munkák, könyvelés, könyvvizsgálat.

(111) 196.261 (151) 2008.12.15.

(210) M 07 03868 (220) 2007.11.20.

(732) **Yunda Kft., Budapest (HU)**

(546)



(511) 25 Cipők.

(111) 196.262 (151) 2008.12.15.

(210) M 99 02338 (220) 1999.05.18.

(732) **Mozaik Oktatási Stúdió Kft., Szeged (HU)**

(740) dr. Hevesi Ferenc, Hevesi, Molnár és Tóth Ügyvédi Iroda, Szeged

(546)



(511) 9 Számítógépek.

16 Nyomdai termékek, tanítási és oktatási anyagok (készülékek kivételével).

- 28 Játékok, játékszerek.
 35 Reklámozás.
 41 Szakmai képzés; szórakoztatás; sport és kulturális tevékenységek.
 42 Számítógépek programozása.
 43 Vendéglátási (élelmezési) szolgáltatások.

(111) 196.263 (151) 2008.12.15.
 (210) M 04 01306 (220) 2004.03.23.

(732) MESE Kht., Budapest (HU)

(541) Miss Universitas

(511) 41 Szépségverseny szervezése, rendezése, lebonyolítása.

(111) 196.264 (151) 2008.12.15.
 (210) M 08 01135 (220) 2008.04.02.

(732) Cronopont Kft., Győr (HU)

(740) Pintz György, Pintz és Társai Szabadalmi és Védjegy Iroda, Budapest

(541) KRPA1/HU

(511) 12 Kerékpárok.

(111) 196.265 (151) 2008.12.15.
 (210) M 08 01137 (220) 2008.04.02.

(732) Invest-Holding Plussz Kft., Budapest (HU)

(740) Jankura János, DeveloPat Szabadalmi és Védjegy Iroda, Budapest

(546)



(511) 21 Eszközök, edények és tartályok, háztartási és konyhai eszközök.

35 Reklámozás; kereskedelmi ügyletek; kereskedelmi adminisztráció; irodai munkák.

(111) 196.266 (151) 2008.12.15.
 (210) M 08 01836 (220) 2008.06.02.

(732) Belvedere Hotels Kft., Budapest (HU)

(546)



(511) 43 Szállodai szolgáltatások, átmeneti szállások bérlete, vendéglátás, étterem, rendezvényhez termék kölcsönzése.

(111) 196.267 (151) 2008.12.15.
 (210) M 08 01847 (220) 2008.06.02.

(732) Happy Li Ou Kft., Budapest (HU)

(740) Frey Julianna szabadalmi ügyvivő, Budapest

(546)



(511) 25 Ruházati cikkek, cipők, kalapárúk.

(111) 196.268 (151) 2008.12.15.

(210) M 08 01426 (220) 2008.04.24.

(732) Andrea Kft., Budapest (HU)

(546)



(511) 25 Ruhák, cipők, kalapárúk.

(111) 196.269 (151) 2008.12.15.

(210) M 08 01402 (220) 2008.04.17.

(732) N.E.T. Co United S.A., Road Town, Tortola (VG)

(740) dr. Szigeti Éva, DANUBIA Szabadalmi és Jogi Iroda Kft., Budapest

(546)



(511) 34 Dohány; cigaretták; szivarok; dohányzási cikkek (amelyek nem nemesfémből készültek).

(111) 196.270 (151) 2008.12.15.

(210) M 08 01496 (220) 2008.04.28.

(732) NutraMed Kft., Fót (HU)

(541) MEDICINA NATURA

(511) 16 Hírlevelek, folyóiratok, magazinok (időszaki lapok), újságok.

(111) 196.271 (151) 2008.12.15.

(210) M 06 04205 (220) 2006.12.21.

(732) OTP Bank Nyrt., Budapest (HU)

(740) dr. Szigeti Éva, DANUBIA Szabadalmi és Védjegy Iroda Kft., Budapest

(546)



(511) 6 Pénz- és/vagy értéktároló eszközök, széfek, páncélszekrények.

9 Elektronikus, mágneses, optikai, mechanikus, Rfid és egyéb elven működő adat- és/vagy képhordozó kártyák, bankkártyák és ezek olvasó és/vagy író berendezései; jogosultságot ellenőrző és/vagy azonosítóeszközök és -kártyák, különösen belépőkártyák, azonosító- és igazoló kártyák, elektronikus és elektromechanikus személyazonosító eszközök, és ezek író és/vagy olvasó berendezései, bankjegykiadó eszközök, bankjegykiadó automaták, POS-terminálok, pénzzámláló eszközök és berendezések, valamint bankjegy és pénz eredetiségét ellenőrző és jelző eszközök, berendezések.

16 Papír, karton és ezen anyagokból készült termékek, amelyek nem tartoznak más osztályokba; nyomdaipari termékek; könyvkötészeti anyagok; fényképek; papíripari cikkek, papíripari vagy ragasztóanyagok; írógépek és irodai cikkek (bútorok kivételével); tanítási és oktatási anyagok (készülékek kivételével); csomagolásra szolgáló műanyagok (amelyek nem tartoznak más osztályokba).

lyokba); nyomdabetűk; klisék, irodaszerek, levélpapírok, bélyegzők (pecsétek), névjegyek, borítékok, zászlók (papírból), kártyák (papírból), ügyfélmagazin, hírlevél, nyomtatványok, prospektusok, mechanikai elven alapuló bankkártya-leolvasók.

35 Reklámozás; kereskedelmi ügyletek; kereskedelmi adminisztráció; irodai munkák, ezen belül különösen reklámozás és/vagy hirdetés, például szóróajándékozás formájában, különösen esernyők, zászlók, ajándéktárgyak révén, hirdetések papír- és egyéb hordozón, például plakátok, levelek, szórólapok filmek formájában, elektronikus médián és a világhálón keresztül, sugárzott és kábelen közvetített televíziós adásban és ahhoz kapcsolódó szolgáltatásokban, például teletexen, zártkörű hálózatokon keresztül, hirdetések elektronikus formában távközlési úton például telefonon, mobiltelefonokon keresztül; egyéb sajtóhirdetések.

36 Biztosítás; pénzügyi ügyletek; valutaügyletek; ingatlanügyletek; ezen belül pénzügyi és banki szolgáltatások általában, áru- és kereskedelmi hitelügyletek, folyószámla-vezetés, jelzálogbanki szolgáltatások, befektetések kezelése, befektetési alapok vezetése és közvetítése, alapítványok pénzügyi kezelése; interneten és távközlési hálózatokon keresztül nyújtott (telebank) banki és pénzügyi szolgáltatások, lízingügyletek, különösen gépjárműlízing; életjáradék- és nyugdíj-folyósítási, valamint biztosítási szolgáltatások (nyugdíjpénztárak), egészségpénztárak (betegbiztosítás), utazásbiztosítások, életbiztosítások, gépjármű- és hajóbiztosítások, lakás-, ingatlan és építkezési biztosítások, műtárgy- és egyéb speciális biztosítások, viszontbiztosítások; ingatlanforgalmazás, ingatlanlízing, ingatlankezelés, lakásbérlet, ingatlanberuházás, ingatlanhasznosítás (ingatlanügynökségek), ingatlan bérbeadása és vétele.

37 Építkezés, építésszerelés és építésszervezés, létesítmény tervezése és kivitelezés, karbantartás; javítás, szerelési szolgáltatások, gépek kölcsönzése.

38 Távközlési szolgáltatások, különösen távközlési szolgáltatások, banki biztosítási és személyazonosítási és távfelügyeleti célokra.

39 Szállítás, áruk csomagolása és raktározása, utazásszervezés; különösen utazási irodák működtetésére, egyéni és csoportos, valamint üzeleti utazások szervezése és lebonyolítása, konferencia- és üdülőturizmus szervezése és lebonyolítása, rendezvényszolgáltatás; gépkocsikölcsönzés.

41 Nevelés; szakmai képzés; szórakoztatás általában; sport- és kulturális tevékenységek, különösen pénzügyi és banki szakmai képzés, oktatás, továbbképzés, iskolai, vállalati vagy egyéb szervezetben, vezetőképzés, felnőttoktatás; pénzügytörténeti gyűjtemények vezetése és szervezése (múzeumi szolgáltatások), sport- és kulturális tevékenységek szervezése, lebonyolítása, szponzorálása.

42 Tudományos és műszaki szolgáltatások, valamint az idetartozó tervezői és kutatói tevékenység; ipari elemző és kutató szolgáltatások; számítástechnikai hardver- és szoftvertervezés és -fejlesztés; jogi szolgáltatások.

43 Vendéglátás, szállodai szolgáltatások.

45 Mások által egyéni igényeknek megfelelően nyújtott személyes és társadalmi jellegű szolgáltatások; biztonsági szolgáltatások személyek és vagyontárgyak védelmére.

(511) 9 Elektronikus, mágneses, optikai, mechanikus, Rfid és egyéb elven működő adat- és/vagy képhordozó kártyák, bankkártyák és ezek olvasó- és/vagy íróberendezései; jogosultságot ellenőrző és/vagy azonosító eszközök és kártyák, különösen belépőkártyák, azonosító- és igazoló kártyák, elektronikus és elektromechanikus személyazonosító eszközök, bankjegykiadó automaták, POS-terminálok, pénzzámláló eszközök és berendezések, valamint bankjegy és pénz eredetiségét ellenőrző és jelző eszközök, berendezések.

35 Reklámozás; kereskedelmi ügyletek; kereskedelmi adminisztráció; irodai munkák, ezen belül különösen reklámozás és/vagy hirdetés, például szóróajándékozás formájában, különösen esernyők, zászlók, ajándéktárgyak révén, hirdetések papír- és egyéb hordozón, például plakátok, levelek, szórólapok filmek formájában, elektronikus médián és a világhálón keresztül, sugárzott és kábelen közvetített televíziós adásban és ahhoz kapcsolódó szolgáltatásokban, például teletexen, zártkörű hálózatokon keresztül, hirdetések elektronikus formában távközlési úton például telefonon, mobiltelefonokon keresztül; egyéb sajtóhirdetések.

36 Biztosítás; pénzügyi ügyletek; valutaügyletek; ingatlanügyletek; ezen belül pénzügyi és banki szolgáltatások általában, áru- és kereskedelmi hitelügyletek, folyószámla-vezetés, jelzálogbanki szolgáltatások, befektetések kezelése, befektetési alapok vezetése és közvetítése, alapítványok pénzügyi kezelése; interneten és távközlési hálózatokon keresztül nyújtott (telebank) banki és pénzügyi szolgáltatások, lízingügyletek, különösen gépjárműlízing; életjáradék- és nyugdíj-folyósítási, valamint biztosítási szolgáltatások (nyugdíjpénztárak), egészségpénztárak (betegbiztosítás), utazásbiztosítás, életbiztosítások, gépjármű- és hajóbiztosítások, lakás-, ingatlan és építkezési biztosítások, műtárgy- és egyéb speciális biztosítások, viszontbiztosítások; ingatlanforgalmazás, ingatlanlízing, ingatlankezelés, lakásbérlet, ingatlanberuházás, ingatlanhasznosítás (ingatlanügynökségek), ingatlan bérbeadása és vétele.

(111) 196.298 (151) 2008.12.16.

(210) M 08 01595 (220) 2008.05.08.

(732) Gyurkovics Attila József, Balassagyarmat (HU)

(541) MEDITERRÁNKŐ

(511) 35 Reklámozás; kereskedelmi ügyletek; kereskedelmi adminisztráció; irodai munkák.

(111) 196.313 (151) 2008.12.16.

(210) M 08 01980 (220) 2008.06.16.

(732) Ha Hai Phong Kereskedelmi Kft., Budapest (HU)

(546)



(511) 25 Ruházati cikkek, cipők, kalapárúk.

(111) 196.314 (151) 2008.12.16.

(210) M 08 01128 (220) 2008.04.01.

(732) KÖZGÉP Építő- és Fémszerkezetgyártó Zártkörűen Működő Részvénytársaság, Budapest (HU)

(740) dr. Sárvári Tamás, Dr. Sárvári Tamás Ügyvédi Iroda, Budapest

(546)



KÖZGÉP

(511) 6 Nem nemesfémek és ezek ötvözetei; fém építőanyagok; hordozható fémszerkezetek; fémanyagok vasúti vágányokhoz;

(111) 196.272 (151) 2008.12.15.

(210) M 06 04199 (220) 2006.12.21.

(732) OTP Bank Nyrt., Budapest (HU)

(740) dr. Szigeti Éva, DANUBIA Szabadalmi és Védjegy Iroda Kft., Budapest

(546)



nem elektromos fémkábelek és fémvezetékek; lakatosipari termékek, fém tömegcikkék; fémcsövek és csövezetékek; páncélszékerek; egyéb fémtermékek, amelyek nem tartoznak más osztályokba; ércek.

7 Gépek és szerszámgépek; motorok (a szárazföldi járműmotorok kivételével); tengelykapcsolók és erőátviteli elemek (a szárazföldi járművek céljára készültek kivételével); nem kézi működtetésű mezőgazdasági eszközök; keltetőgépek.

8 Kéziszerszámok és kézzel működtetett eszközök; evőeszközök; vágó- és szűrőfegyverek; borotvák.

9 Tudományos célra szolgáló, tengerészeti, földmérő, villamos, fényképezési, mozgóképi, optikai, súlymérő, egyéb mérő-, jelző-, ellenőrző (felügyeleti), életmentő és oktatóberendezések és felszerelések; hangok vagy képek rögzítésére, továbbítására, másolására szolgáló készülékek; mágneses adathordozók, hanglemezek; automata áruelosztó berendezések és szerkezetek érmebedobással működő készülékekhez; regiszteres pénztárgépek; számológépek, adatfeldolgozó berendezések és számítógépek; tűzoltó készülékek.

11 Világító-, fűtő-, gőzfejlesztő, főző-, hűtő-, szárító-, szellőztető-, vízszolgáltató és egészségügyi berendezések.

12 Járművek; szárazföldi, légi vagy vízi közlekedési eszközök.

19 Nem fém építőanyagok; nem fémből készült merev építési csövek; aszfalt, szurok és bitumen; nem fémből készült hordozható szerkezetek; emlékművek nem fémből.

35 Reklámozás; kereskedelmi ügyletek; kereskedelmi adminisztráció; irodai munkák.

36 Biztosítás; pénzügyi ügyletek; valutaügyletek; ingatlanügyletek.

37 Építkezés; javítás; szerelési szolgáltatások.

39 Szállítás; áruk csomagolása és raktározása; utazásszervezés.

40 Anyagmunkálás.

42 Tudományos és műszaki szolgáltatások, valamint az idetartozó tervezői és kutatói tevékenység; ipari elemző és kutató szolgáltatások; számítástechnikai hardver- és szoftvertervezés és -fejlesztés.

(111) 196.315 (151) 2008.12.16.

(210) M 08 01827 (220) 2008.05.30.

(732) Horváth Cukrászda Kft., Budapest (HU)

(546)

D E S I G N C U K R Á S Z A T

(511) 30 Kávé, tea, péksütemény, cukrászsütemény, fagyalt.

43 Vendéglátási (élelmezési) szolgáltatások.

(111) 196.316 (151) 2008.12.16.

(210) M 08 01676 (220) 2008.05.15.

(732) Speedy Burritos Kft., Budapest (HU)

(740) dr. Lőrincz Márton, Kőrösi és Lőrincz Ügyvédi Iroda, Budapest

(546)



(511) 43 Vendéglátási (élelmezési) szolgáltatások; ideiglenes szállásadás; bár (szolgáltatások); gyorséttermek; helyfoglalás panziókban; helyfoglalás szállodákban; hordozható épületek bérlete;

kantinok, büfék, étkezdék; kávéházak; motelek; nyugdíjasotthonok; óvodák; panziók; rendezvényhez termek kölcsönzése; sátrak kölcsönzése; szálláshely lefoglalása (időleges); szállásügynökségek (szállodák, panziók); szállodai szolgáltatások; székek, asztalok, asztalterítők, üvegáruk kölcsönzése; táborhelyek hasznosítása; turistaházak; vendéglátóipar.

(111) 196.317 (151) 2008.12.16.

(210) M 08 01490 (220) 2008.04.26.

(732) Jakab Róbert, Budapest (HU)

(740) dr. Antal Árpád, Antal Ügyvédi Iroda, Gyöngyös

(546)



(511) 29 Hús, hal-, baromfi- és vadhús; húskivonatok; tartósított, szárított és főzött gyümölcsök és zöldségek; zselék, lekvárok (dzse-mek), kompótok; tojás, tej és tejtermékek; étkezési olajok és zsírok.

(111) 196.318 (151) 2008.12.16.

(210) M 08 01375 (220) 2008.04.16.

(732) Arnoldo Mondadori Editore S.p.A., Milano (MI) (IT)

(740) dr. Szigeti Éva, DANUBIA Szabadalmi és Jogi Iroda Kft., Budapest

(541) CASAVIVA

(511) 9 Üres és műsoros audio- és videoszalagok, CD-ROM-ok, DVD-k és floppylemezek, amelyek általános érdeklődésre számotartó oktató jellegű műsorokat, akciófilmeket, vidám, drámai és zenés előadásokat tartalmaznak; hang- és képanyag felvételére, továbbítására és lejátszására szolgáló berendezések, így audiokazetták, videokazetták, CD- és DVD-felvevők és -lejátszók; az audiokazetták, videokazetták, CD- és DVD-felvevők és -lejátszók működtetésére szolgáló szoftverek; a számítógépes játékok lejátszására szolgáló berendezések, nevezetesen memóriaegységet tartalmazó készülékek, így lemezek, számítógépes játék tárolóegységek (cartridge), számítógépes játék kazetták, számítógépes játék lemezek, számítógépes játék botkormányok (joystick), számítógépes játékvezérlők és videomonitorok; számítógépes perifériák, nevezetesen, számítógépes egerek, egérpadok; szemüvegek és tartozékaik, nevezetesen szemüvegkeretek és szemüvegtokok.

16 Hőérzékeny papír, kartonpapír, papírtekerics, karton, gemkapcsok, önfestékező pecsétek, jegyzettömbök, tintatartók, tollak, ecsetek, ceruzák, mechanikus tollak, irodaszerek, tolltartók, rajzeszközök, üdvözlőkérttyák, oktatóeszközök nyomtatott formában, újságok, magazinok, folyóiratok, szórólapok, könyvek, kezelési utasítások, műszaki kézikönyvek, katalógusok, határidőnaplók, poszterek, naptárak, litográfiai vagy könyvmatok, fényképek, öntapadós címkék, szépségápoláshoz alkalmazott oktatóanyag nyomtatott formában, oktatóanyag nyomtatott formában.

38 Távközlési szolgáltatások, nevezetesen rádió- és televízióprogramok; műholdas közvetítések és televízióantennák, valamint kábel és tercier rádió-televízió adók segítségével továbbítható közvetítések, vagy online szolgáltatások telematikusan és adatfelvevő hálózat segítségével, hordozható rádiótelefon szolgáltatások, elektronikus számítógépes hálózatokon keresztül történő távközlés, üzenet-, információ- és képtovábbítás számítógép segítségével, elektronikus levelezési szolgáltatások; adatok és dokumentumok továbbítása számítógép segítségével; adattovábbítás a teljes számítógépes hálózat segítségével; elektronikus faliújság szolgáltatás, amely az oktatás és szórakoztatás területén a nagyközönség által általános érdeklődésre számot tartó témaköröket jeleníti meg, hír- és információs ügynökségek, hírügynökségek.

41 Nevelés és szórakoztatás, nevelési szakkörök, oktató és továbbképző kurzusok, megbeszélések, szemináriumok, kiállítások, szemlék, bemutatók, rendezvények, versenyek, kulturális és sportrendezvények, könyv- és egyéb iratbemutatók, filmvetítések, színházi közvetítések, rádió- és televíziós rendezvények és bemutatók elkészítése és lefolytatása; online publikációs szolgáltatások.

- (111) **196.319** (151) 2008.12.16.
 (210) M 08 01674 (220) 2008.05.15.
 (732) **Rational Services Ltd., Onchan, Isle of Man (GB)**
 (740) Várnai Anikó, INTERINNO Szabadalmi Iroda, Budapest
 (541) **PokerStars.com Fedezd fel a benned rejlő PókerSztárt!**
 (511) 41 Szórakoztatás, kártyajáték.

- (111) **196.320** (151) 2008.12.16.
 (210) M 08 02326 (220) 2008.07.16.
 (732) **SKIRTLIGHT SA, Tortola (VG)**
 (740) Mészárosné Dónusz Katalin, S.B.G. & K. Szabadalmi Ügyvivői Iroda, Budapest



- (511) 11 Világító-, fűtő-, gőzfejlesztő, főző-, hűtő-, szárító-, szellőztető-, vízszolgáltató és egészségügyi berendezések.

- (111) **196.321** (151) 2008.12.16.
 (210) M 07 03049 (220) 2007.09.10.
 (732) **Regale Klimatechnika Kft., Budapest (HU)**



- (511) 11 Világító-, fűtő-, gőzfejlesztő, főző-, hűtő-, szárító-, szellőztető-, vízelosztó és egészségügyi berendezések, különösen klíma-berendezések.

35 Reklámozás és ügyletek, különösen külkereskedelem, fa-, építőanyag-, szaniteráru-nagykereskedelem; klíma- és légtechnikai berendezések nagy- és kiskereskedelme.

- (111) **196.322** (151) 2008.12.16.
 (210) M 08 01374 (220) 2008.04.16.
 (732) **Arnoldo Mondadori Editore S.p.A., Milano (MI) (IT)**
 (740) dr. Szigeti Éva, DANUBIA Szabadalmi és Jogi Iroda Kft., Budapest



- (511) 9 Üres és műsoros audio- és videoszalagok, CD-ROM-ok, DVD-k és floppylemezek, amelyek általános érdeklődésre számotartó oktató jellegű műsorokat, akciófilmeket, vidám, drámai és zenés előadásokat tartalmaznak; hang- és képanyag felvételére, továbbítására és lejátszására szolgáló berendezések, így audiokazetták, videokazetták, CD- és DVD-felvevők és -lejátszók; az audiokazetták, videokazetták, CD- és DVD-felvevők és -lejátszók működtetésére szolgáló szoftverek; a számítógépes játékok lejátszására szolgáló berendezések, nevezetesen memóriagységet tartalmazó készülékek, így lemezek, számítógépes játék tárolóegységek (cartridge), számítógépes játék kazetták, számítógépes játék lemezek, számítógépes játék botkormányok (joystick), számítógépes játékvezérlők és videomonitorok; számítógépes perifériák, nevezetesen, számítógépes egerek, egérpadok; szemüvegek és tartozékaik, nevezetesen szemüvegkeretek és szemüvegtokok.

16 Hőérzékeny papír, kartonpapír, papírtekercs, karton, gemkapcsok, önfestékező pecsétek, jegyzettömbök, tintatartók, tollak, ecsetek, ceruzák, mechanikus tollak, irodaszerek, tolltartók, rajzeszközök, üdvözlőkártyák, oktatóeszközök nyomtatott formában, újságok, magazinok, folyóiratok, szórólapok, könyvek, kezelési utasítások, műszaki kézikönyvek, katalógusok, határidőnaplók, poszterek, naptárak, litográfiák vagy könyvmatok, fényképek, öntapadós címkék, szépségápoláshoz alkalmazott oktatóanyag nyomtatott formában, oktatóanyag nyomtatott formában.

38 Távközlési szolgáltatások, nevezetesen rádió- és televízió-programok; műholdas közvetítések és televízióantennák, valamint kábel és tercier rádió-televízió adók segítségével továbbítható közvetítések, vagy online szolgáltatások telematikussá és adatfelvevő hálózat segítségével, hordozható rádiótelefon szolgáltatások, elektronikus számítógépes hálózatokon keresztül törtető távközlés, üzenet-, információ- és képtovábbítás számítógép segítségével, elektronikus levelezési szolgáltatások; adatok és dokumentumok továbbítása számítógép segítségével; adattovábbítás a teljes számítógépes hálózat segítségével; elektronikus faliújság szolgáltatás, amely az oktatás és szórakoztatás területén a nagyközönség által általános érdeklődésre számot tartó témaköröket jeleníti meg, hír- és információs ügynökségek, hírügynökségek.

41 Nevelés és szórakoztatás, nevelési szakkörök, oktató és továbbképző kurzusok, megbeszélések, szemináriumok, kiállítások, szemlék, bemutatók, rendezvények, versenyek, kulturális és sportrendezvények, könyv- és egyéb iratbemutatók, filmvetítések, színházi közvetítések, rádió- és televíziós rendezvények és bemutatók elkészítése és lefolytatása; online publikációs szolgáltatások.

- (111) **196.323** (151) 2008.12.16.
 (210) M 08 01491 (220) 2008.04.26.
 (732) **Jakab Róbert, Budapest (HU)**
 (740) dr. Antal Árpád, Antal Ügyvédi Iroda, Gyöngyös
 (546)



- (511) 29 Hús, hal-, baromfi- és vadhús; húskivonatok; tartósított, szárított és főzött gyümölcsök és zöldségek; zselék, lekvárok (dzsemek), kompótok; tojás, tej és tejtermékek; étkezési olajok és zsírok.

- (111) **196.324** (151) 2008.12.16.
 (210) M 08 01368 (220) 2008.04.16.
 (732) **Zöld Pardon Vendéglátó és Kulturális Szolgáltató Korlátolt Felelősségű Társaság, Budapest (HU)**
 (740) dr. Schiffer András, Schiffer és Társai Ügyvédi Iroda, Budapest
 (546)



- (511) 35 Reklámozás, kereskedelmi ügyletek.
 41 Szórakoztatás, sport- és kulturális tevékenységek.
 43 Vendéglátás (élelmzés).

- (111) **196.325** (151) 2008.12.16.
 (210) M 08 01373 (220) 2008.04.16.
 (732) **Arnoldo Mondadori Editore S.p.A., Milano (MI) (IT)**
 (740) dr. Szigeti Éva, DANUBIA Szabadalmi és Jogi Iroda Kft.,
 Budapest

(541) GRAZIA

- (511) 9 Üres és másoros audio- és videoszalagok, CD-ROM-ok, DVD-k és floppylemezek, amelyek általános érdeklődésre számot tartó oktató jellegű műsorokat, akciófilmeket, vidám, drámai és zenés előadásokat tartalmaznak; hang- és képanyag felvételére, továbbítására és lejátszására szolgáló berendezések, így audiokazetták, videokazetták, CD- és DVD-felvevők és -lejátszók; az audiokazetták, video azetták, CD- és DVD-felvevők és lejátszók működtetésére szolgáló szoftverek; a számítógépes játékok lejátszására szolgáló berendezések, nevezetesen memóriaegységet tartalmazó készülékek, így lemezek, számítógépes játék tárolóegységek (cartridge), számítógépes játék kazetták, számítógépes játék lemezek, számítógépes játék botkormányok (joystick), számítógépes játék vezérlők és video monitorok; számítógépes perifériák, nevezetesen, számítógépes egerek, egérpadok; szemüvegek és tartozékaik, nevezetesen szemüvegkeretek és szemüvegtek.

16 Hőérzékeny papír, kartonpapír, papírtekerics, karton, gemkapcsok, önfestékező pecsétek, jegyzettömbök, tintatartók, tollak, ecsetek, ceruzák, mechanikus tollak, irodaszerek, tolltartók, rajzeszközök, üdvözlőkártyák, oktatóeszközök nyomtatott formában, újságok, magazinok, folyóiratok, szórólapok, könyvek, kezelési utasítások, műszaki kézikönyvek, katalógusok, határidőnaplók, posztterek, naptárak, litográfiák vagy könyvnyomatok, fényképek, öntapadós címkék, szépségápoláshoz alkalmazott oktatóanyag nyomtatott formában, oktatóanyag nyomtatott formában.

38 Távközlési szolgáltatások, nevezetesen rádió- és televízió-programok; műholdas közvetítések és televízióantennák, valamint kábel és tercier rádió-televízió adók segítségével továbbítható közvetítések, vagy online szolgáltatások telematikusan és adatfelvevő hálózat segítségével, hordozható rádiótelefon szolgáltatások, elektronikus számítógépes hálózatokon keresztül történő távközlés, üzenet-, információ- és képtovábbítás számítógép segítségével, elektronikus levelezési szolgáltatások; adatok és dokumentumok továbbítása számítógép segítségével; adattovábbítás a teljes számítógépes hálózat segítségével; elektronikus faliújság szolgáltatás, amely az oktatás és szórakoztatás területén a nagyközönség által általános érdeklődésre számot tartó témaköröket jeleníti meg, hír- és információs ügynökségek, hírügynökségek.

41 Nevelés és szórakoztatás, nevelési szakkörök, oktató és továbbképző kurzusok, megbeszélések, szemináriumok, kiállítások, szemlék, bemutatók, rendezvények, versenyek, kulturális és sportrendezvények, könyv- és egyéb iratbemutatók, filmvetítések, színházi közvetítések, rádió- és televíziós rendezvények és bemutatók elkészítése és lefolytatása; online publikációs szolgáltatások.

szására szolgáló berendezések, nevezetesen memóriaegységet tartalmazó készülékek, így lemezek, számítógépes játék tárolóegységek (cartridge), számítógépes játék kazetták, számítógépes játék lemezek, számítógépes játék botkormányok (joystick), számítógépes játékvezérlők és videomonitorok; számítógépes perifériák, nevezetesen, számítógépes egerek, egérpadok; szemüvegek és tartozékaik, nevezetesen szemüvegkeretek és szemüvegtek.

16 Hőérzékeny papír, kartonpapír, papírtekerics, karton, gemkapcsok, önfestékező pecsétek, jegyzettömbök, tintatartók, tollak, ecsetek, ceruzák, mechanikus tollak, irodaszerek, tolltartók, rajzeszközök, üdvözlőkártyák, oktatóeszközök nyomtatott formában, újságok, magazinok, folyóiratok, szórólapok, könyvek, kezelési utasítások, műszaki kézikönyvek, katalógusok, határidőnaplók, posztterek, naptárak, litográfiák vagy könyvnyomatok, fényképek, öntapadós címkék, szépségápoláshoz alkalmazott oktatóanyag nyomtatott formában, oktatóanyag nyomtatott formában.

38 Távközlési szolgáltatások, nevezetesen rádió- és televízió-programok; műholdas közvetítések és televízióantennák, valamint kábel és tercier rádió-televízió adók segítségével továbbítható közvetítések, vagy online szolgáltatások telematikusan és adatfelvevő hálózat segítségével, hordozható rádiótelefon szolgáltatások, elektronikus számítógépes hálózatokon keresztül történő távközlés, üzenet-, információ- és képtovábbítás számítógép segítségével, elektronikus levelezési szolgáltatások; adatok és dokumentumok továbbítása számítógép segítségével; adattovábbítás a teljes számítógépes hálózat segítségével; elektronikus faliújság szolgáltatás, amely az oktatás és szórakoztatás területén a nagyközönség által általános érdeklődésre számot tartó témaköröket jeleníti meg, hír- és információs ügynökségek, hírügynökségek.

41 Nevelés és szórakoztatás, nevelési szakkörök, oktató és továbbképző kurzusok, megbeszélések, szemináriumok, kiállítások, szemlék, bemutatók, rendezvények, versenyek, kulturális és sportrendezvények, könyv- és egyéb iratbemutatók, filmvetítések, színházi közvetítések, rádió- és televíziós rendezvények és bemutatók elkészítése és lefolytatása; online publikációs szolgáltatások.

- (111) **196.327** (151) 2008.12.16.
 (210) M 08 01367 (220) 2008.04.16.
 (732) **Zöld Pardon Vendéglátó és Kulturális Szolgáltató Korlátolt Felelősségű Társaság, Budapest (HU)**
 (740) dr. Schiffer András, Schiffer és Társai Ügyvédi Iroda, Budapest
 (541) **SZEPARÉ**
 (511) 35 Reklámozás, kereskedelmi ügyletek.
 41 Szórakoztatás, sport- és kulturális tevékenységek.
 43 Vendéglátás (élelmiszer).

- (111) **196.326** (151) 2008.12.16.
 (210) M 08 01376 (220) 2008.04.16.
 (732) **Arnoldo Mondadori Editore S.p.A., Milano (MI) (IT)**
 (740) dr. Szigeti Éva, DANUBIA Szabadalmi és Jogi Iroda Kft.,
 Budapest

(546)**casaviva**

- (511) 9 Üres és másoros audio- és videoszalagok, CD-ROM-ok, DVD-k és floppylemezek, amelyek általános érdeklődésre számot tartó oktató jellegű műsorokat, akciófilmeket, vidám, drámai és zenés előadásokat tartalmaznak; hang- és képanyag felvételére, továbbítására és lejátszására szolgáló berendezések, így audiokazetták, videokazetták, CD- és DVD-felvevők és -lejátszók; az audiokazetták, videokazetták, CD- és DVD-felvevők és -lejátszók működtetésére szolgáló szoftverek; a számítógépes játékok lejáts-

- (111) **196.328** (151) 2008.12.16.
 (210) M 08 01668 (220) 2008.05.15.
 (732) **Zwack Unicum Nyrt., Budapest (HU)**
 (546)

**FÜTYÜLŐS
FASHION**

- (511) 18 Bőr és bőrutánzatok, ezen anyagokból készült olyan termékek, amelyek nem tartoznak más osztályokba; állatbőrök és irhák; utazótáskák és bőrdöbök; esernyők, napernyők és sétatálcák; ostorok, hámok, nyerges és lószerszámok.
 25 Ruházati cikkek, cipők, kalapárúk.

- (111) 196.329 (151) 2008.12.16.
 (210) M 08 01822 (220) 2008.05.30.
 (732) Magyar RTL Televízió Zártkörűen Működő Részvénytársaság, Budapest (HU)
 (740) dr. Szepesi István, Szepesi és Társai Ügyvédi Iroda, Budapest
 (546)



- (511) 9 Tudományos célra szolgáló, tengerészeti, földmérő, villamos, fényképezési, mozgóképi, optikai, súlymérő, egyéb mérő-, jelző-, ellenőrző (felügyeleti), életmentő és oktatóberendezések és felszerelések; elektromos energia vezetésére, kapcsolására, átalakítására, tárolására, szabályozására vagy ellenőrzésére szolgáló készülékek és berendezések; hangok vagy képek rögzítésére, továbbítására, másolására szolgáló készülékek; mágneses adathordozók, hanglemezek; automata elárúsító berendezések és szerkezetek érmebedobással működő készülékekhez; regisztrációs pénztárgépek, számológépek, adatfeldolgozó berendezések és számítógépek; tűzoltó készülékek.

16 Papír, karton és ezen anyagokból készült termékek, amelyek nem tartoznak más osztályokba; nyomdaipari termékek; könyvkötészeti anyagok; fényképek; papíripari cikkek; papíripari vagy háztartási ragasztóanyagok; anyagok művészek részére; ecsetek; írógépek és irodai cikkek (bútorok kivételével); tanítási és oktatási anyagok (készülékek kivételével); csomagolásra szolgáló műanyagok (amelyek nem tartoznak más osztályokba); nyomdabetétek; klisék.

35 Reklámozás; kereskedelmi ügyletek, kereskedelmi adminisztráció; irodai munkák.

38 Távközlés.

41 Nevelés; szakmai képzés; szórakoztatás; sport- és kulturális tevékenységek.

42 Tudományos és műszaki szolgáltatások, valamint az idetartozó tervezői és kutatói tevékenység; ipari elemző és kutató szolgáltatások; számítástechnikai hardver- és szoftvertervezés és -fejlesztés.

- (111) 196.330 (151) 2008.12.16.
 (210) M 08 01359 (220) 2008.04.16.
 (732) Napi Gazdaság Kiadó Kft., Budapest (HU)
 (740) dr. Bagi János Zoltán, Kálóczy és Bagi Ügyvédi Iroda, Budapest
 (546)



- (511) 16 Papír, karton és ezen anyagokból készült olyan termékek, amelyek nem tartoznak más osztályokba, nyomdaipari termékek, könyvkötészeti anyagok, fényképek, papíripari cikkek; papíripari vagy háztartási ragasztóanyagok, anyagok művészek részére, ecsetek, írógépek és irodai cikkek (bútorok kivételével), tanítási és oktatási anyagok (készülékek kivételével), csomagolásra szolgáló műanyagok (amelyek nem tartoznak más osztályokba), nyomdabetétek, klisék.

35 Reklámozás, kereskedelmi ügyletek, kereskedelmi adminisztráció, irodai munkák.

41 Nevelés, szakmai képzés, szórakoztatás, sport- és kulturális tevékenységek.

- (111) 196.331 (151) 2008.12.16.
 (210) M 08 01995 (220) 2008.06.16.
 (732) Advance Magazine Publishers Inc., New York, New York (US)
 (740) dr. Sasvári Gabriella, S.B.G. & K. Szabadalmi Ügyvivői Iroda, Budapest
 (541) GLAMOUR STYLE
 (511) 16 Nyomatott publikációk bizonyos magazinokban.

- (111) 196.332 (151) 2008.12.16.
 (210) M 08 01665 (220) 2008.05.15.
 (732) SOCIÉTÉ DES PRODUITS NESTLÉ S.A., Vevey (CH)
 (740) dr. Tompa Gábor, Tompa Ügyvédi Iroda, Budapest
 (541) ÍZZEL, SZÍVVEL, MAGGIVAL

(511) 29 Zöldségek és burgonya (tartósított, szárított vagy főtt), gyümölcsök (tartósított, szárított vagy főtt), gombák (tartósított, szárított vagy főtt), hús, baromfi, vadhús, hal és tengeri ételek, mind ezen termékek kivonat formájában is, levesek, zselék, tészták, konzervek, készételek, fagyasztott vagy szárított; lekvárok; tojások; tej, tejszín, vaj, sajt és más tejalapú ételkészítmények; tejpótlók; tejalapú italok; tejalapú és tejszín alapú desszertek; joghurtok; szójatej (tejpótló), szójaalapú készítmények, étkezési olajok és zsírok; fehérje készítmények emberi fogyasztásra készülő ételekhez, krémporok; kolbászok; hentesárúk; mogyoróvaj; levesek, leves koncentrátumok, húsvés, erőleves, leveskockák, levesek.

30 Kávé, kávékivonatok, kávéalapú készítmények és italok; jeges kávé; pótkávék, pótkávékivonatok, pótkávé alapú készítmények és italok; cikória, tea, teakivonatok, teaalapú készítmények és italok, jeges tea, malátaalapú készítmények; kakaó és kakaóalapú készítmények és italok; csokoládé, csokoládés termékek, csokoládé alapú készítmények és italok; cukorkaárúk, édességek, bonbonok, kandiscukrok; cukor, rágógumi; természetes édesítőszer; pékáruk, kenyér, élesztő, süteménytészta; kekszek, cukrászsütemények, aprósütemények, ostyák, tejkaramellák, pudingok; fagyalt, jégkrém, vizes jégkrémek, szörbet (fagyalt), fagyasztott cukrászkészítmények, fagyasztott sütemények, lágy jégkrémek, fagyasztott desszertek, fagyasztott joghurtok; kötőanyagok jégkrémek és/vagy vizes jégkrémek és/vagy szörbet és/vagy fagyasztott cukrászkészítmények és/vagy fagyasztott sütemények és/vagy könnyű jégkrémek és/vagy fagyasztott desszertek és/vagy fagyasztott joghurtok készítéséhez; méz és mézpótlók; gabonafélék reggelire, müzli, kukoricapelyhek, gabonapehely-szeletek, fogyasztásra kész gabonafélék; gabonakészítmények; rizs, tésztafélék, metélt tészta, nudli, galuska; rizs, liszt vagy gabona alapú élelmiszerek, készételek formájában is; pizza; szendvicsek; étkezési tésztakeverék és konyhakész kenyértészta; szószok, szója szósz, ketchup; aromatizáló vagy fűszerező készítmények ételekhez, ehető fűszerek, fűszerek, ízesítők, salátaöntetek, majonéz; mustár; ecet.

- (111) 196.333 (151) 2008.12.16.
 (210) M 08 01671 (220) 2008.05.15.
 (732) Euro-Elzett Kft., Sopron (HU)
 (740) Faber Miklós, ADVOPATENT Szabadalmi és Védjegy Iroda, Budapest
 (541) BASIC LŐVÉR
 (511) 6 Ajtóbetétek fémről; ajtókilincsek fémről; ajtónyitó szerkezetek (nem elektromos); ajtóreteszek; ajtószereplvények fémről; ajtózárok fémről; fémablakok; fémajtók; fémkapuk; fémszerelvények építményekhez; kulcsok; tolózárok; zárok fémről.

- (111) 196.335 (151) 2008.12.17.
 (210) M 08 01317 (220) 2008.04.15.
 (732) Colcon Anstalt, Vaduz (LI)
 (740) dr. Fekete Csaba, Fekete Ügyvédi Iroda, Kecskemét

(541) A Malom

(511) 35 Reklámozás; kereskedelmi ügyletek; kereskedelmi adminisztráció; irodai munkák.

A rovat 150 db közlést tartalmaz.

A rovatban meghirdetett lajstromozott védjegyek: 190.366, 195.811, 195.816, 195.847, 195.848, 195.935–195.941, 195.945, 195.948,

195.949, 195.955–195.959, 195.961, 195.962, 196.060–196.065, 196.102–196.124, 196.129, 196.131, 196.133, 196.135, 196.137, 196.139, 196.141, 196.143, 196.144, 196.146, 196.148, 196.149, 196.151, 196.152, 196.160, 196.162, 196.163, 196.166, 196.167, 196.196–196.210, 196.226, 196.228, 196.229, 196.234–196.272, 196.298, 196.313–196.333, 196.335

Védjegyoltalom megszűnése II.

Védjegyoltalom törlése

(111) 186.310
(732) Budapesti Piac Kereskedelmi Zrt., Budapest (HU)
(740) dr. Gulya Zsuzsanna ügyvéd, Budapest

A rovat 1 db közlést tartalmaz.

Védjegyoltalom megújítása II.

(111) 120.749

(732) Chrysler LLC (Delaware állam törvényei szerint működő vállalat), Auburn Hills City, Michigan (US)

(111) 128.120

(732) Snap-on Incorporated, Kenosha, Wisconsin (US)

(111) 128.154

(732) BASF Agrochemical Products B.V., Arnhem (NL)

(111) 157.974

(732) Pompassia Kereskedelmi és Szolgáltató Kft., Fót (HU)

A rovat 4 db közlést tartalmaz.

Vegyes védjegyzéskészítő II.

Jogutódlás	
(111) 118.509 (732) Dana Limited, Toledo, Ohio (US)	(111) 184.717 (732) ANHUI FORKLIFT TRUCK GROUP CO., LTD., Hefei, Anhui (CH)
(111) 128.120 (732) Snap-on Incorporated, Kenosha, Wisconsin (US)	(111) 191.560 (732) Immunal Fejlesztő, Szervező és Szolgáltató Kft., Budapest (HU)
(111) 134.426 (732) Dana Limited, Toledo, Ohio (US)	A rovat 12 db közlést tartalmaz.
(111) 135.513 (732) Snap-on Incorporated (Delaware állam törvényei szerint bejegyzett cég), Kenosha, Wisconsin (US)	Képviseleti megbízás
(111) 137.392 (732) Dana Limited, Toledo, Ohio (US)	(111) 181.888 (732) NETAPP, INC. (a Delaware Corporation), Sunnyvale, Kalifornia (US) (740) Danubia Szabadalmi és Jogi Iroda Kft., Budapest
(111) 140.984 (732) MPR Revocable Trust, Las Vegas, Nevada (US)	A rovat 1 db közlést tartalmaz.
(111) 140.990 (732) MPR Revocable Trust, Las Vegas, Nevada (US)	Képviselet megszűnése
(111) 143.972 (732) Merck Consumer Healthcare Limited, Hull (GB)	(111) 181.888 (732) NETAPP, INC. (a Delaware Corporation), Sunnyvale, Kalifornia (US)
(111) 144.302 (732) Dana Limited, Toledo, Ohio (US)	A rovat 1 db közlést tartalmaz.
(111) 157.974 (732) Pompasia Kereskedelmi és Szolgáltató Kft., Fót (HU)	Név-, illetve címváltozás
	(111) 181.888 (732) NETAPP, INC. (a Delaware Corporation), Sunnyvale, Kalifornia (US)
	A rovat 1 db közlést tartalmaz.

NEMZETKÖZI VÉDJEJKÖZLEMÉNYEK I.

Védjegybejelentések meghirdetése I.

(111) 529.076
(541) **Primavera**
(511) 30
(580) 2008.07.03.
(450) GAZ 25/2008

(111) 627.913
(546)



(511) 16, 35–37, 42
(580) 2008.07.03.
(450) GAZ 25/2008

(111) 638.161
(541) **SKOPRYL**
(511) 5, 10
(580) 2008.07.10.
(450) GAZ 26/2008

(111) 738.862
(541) **DEXIS**
(511) 1–12, 16–25, 27
(580) 2008.07.10.
(450) GAZ 26/2008

(111) 742.587
(541) **PROLIANS**
(511) 1–12, 16–25, 27
(580) 2008.07.10.
(450) GAZ 26/2008

(111) 777.387
(541) **ULTRAFERRO**
(511) 1
(580) 2008.07.03.
(450) GAZ 25/2008

(111) 777.736
(546)



(511) 1–12, 16–25, 27
(580) 2008.07.10.
(450) GAZ 26/2008

(111) 777.822
(546)



(511) 1–12, 16–25, 27
(580) 2008.07.10.
(450) GAZ 26/2008

(111) 816.053
(546)



(511) 9
(580) 2008.07.03.
(450) GAZ 25/2008

(111) 829.982
(541) **The Generous Gardener**
(511) 31
(580) 2008.07.03.
(450) GAZ 25/2008

(111) 829.983
(541) **Mortimer Sackler**
(511) 31
(580) 2008.07.03.
(450) GAZ 25/2008

(111) 835.286
(541) **PARLIAMENT NIGHT BLUE**
(511) 34
(580) 2008.07.10.
(450) GAZ 26/2008

(111) 847.372
(541) **LOWER-7**
(511) 1
(580) 2008.07.03.
(450) GAZ 25/2008

(111) 880.685
(541) **LOQUEN**
(511) 5
(580) 2008.07.10.
(450) GAZ 26/2008

(111) 882.035
(546)



(511) 7–9, 11
(580) 2008.07.10.
(450) GAZ 26/2008

(111) 927.594
(541) NEXT PEOPLE MI VESTO COSI~

(511) 25, 35
(580) 2008.07.03.
(450) GAZ 25/2008

(111) 961.192
(541) Drossadolor

(511) 5
(580) 2008.07.03.
(450) GAZ 25/2008

(111) 965.169
(546)



(511) 32
(580) 2008.07.03.
(450) GAZ 25/2008

(111) 965.186
(546)



(511) 33
(580) 2008.07.03.
(450) GAZ 25/2008

(111) 965.188
(546)



(511) 6, 37
(580) 2008.07.03.
(450) GAZ 25/2008

(111) 965.238
(546)



(511) 14
(580) 2008.07.03.
(450) GAZ 25/2008

(111) 965.245
(541) KINDER DRINK OR ICE

(511) 29–30, 32
(580) 2008.07.03.
(450) GAZ 25/2008

(111) 965.253
(541) BULARDI

(511) 5
(580) 2008.07.03.
(450) GAZ 25/2008

(111) 965.268
(541) DMEX

(511) 35, 41
(580) 2008.07.03.
(450) GAZ 25/2008

(111) 965.269
(546) DECOREX

(511) 1, 8
(580) 2008.07.03.
(450) GAZ 25/2008

(111) 965.287
(546) GELEXY

(511) 9, 12, 25
(580) 2008.07.03.
(450) GAZ 25/2008

(111) 965.291
(546) ЭКОПАНИНЖ

(511) 19, 35, 37
(580) 2008.07.03.
(450) GAZ 25/2008

(111) 965.314
(541) Teqport

(511) 35–36, 42
(580) 2008.07.03.
(450) GAZ 25/2008

(111) 965.330
(541) TABACCHIERA

(511) 34
(580) 2008.07.03.
(450) GAZ 25/2008

(111) 965.337

(546)



(511) 34
(580) 2008.07.03.
(450) GAZ 25/2008

(111) 965.344

(546)



(511) 16, 35, 38, 41, 44
(580) 2008.07.03.
(450) GAZ 25/2008

(111) 965.367

(541) DURAK Durabobbins

(511) 23
(580) 2008.07.03.
(450) GAZ 25/2008

(111) 965.391

(541) FENTAPOL Comfort

(511) 5
(580) 2008.07.03.
(450) GAZ 25/2008

(111) 965.397

(546)



(511) 32
(580) 2008.07.03.
(450) GAZ 25/2008

(111) 965.398

(541) NIGHT RECOVERY

(511) 3
(580) 2008.07.03.
(450) GAZ 25/2008

(111) 965.405

(546)



(511) 16, 21, 29–32, 35
(580) 2008.07.03.
(450) GAZ 25/2008

(111) 965.449

(546)



(511) 25
(580) 2008.07.03.
(450) GAZ 25/2008

(111) 965.463

(541) OCEAN LOUNGE

(511) 3
(580) 2008.07.03.
(450) GAZ 25/2008

(111) 965.469

(546)



(511) 12
(580) 2008.07.03.
(450) GAZ 25/2008

(111) 965.479

(541) ALAS

(511) 1–2, 5, 7, 12, 19, 37, 39–40
(580) 2008.07.03.
(450) GAZ 25/2008

(111) 965.484

(546)



(511) 17
(580) 2008.07.03.
(450) GAZ 25/2008

(111) 965.486

(541) SURFOPEN

(511) 9, 35, 38
(580) 2008.07.03.
(450) GAZ 25/2008

(111) 965.501

(541) JCG

(511) 9
(580) 2008.07.03.
(450) GAZ 25/2008

(111) 965.536
(541) Glasboy
 (511) 7
 (580) 2008.07.03.
 (450) GAZ 25/2008

(111) 965.557
(541) ENDURA
 (511) 10
 (580) 2008.07.03.
 (450) GAZ 25/2008

(111) 965.559
(541) GABRIELLA SALVETE
 (511) 3, 5, 18, 21
 (580) 2008.07.03.
 (450) GAZ 25/2008

(111) 965.591
(541) Rambo
 (511) 7
 (580) 2008.07.03.
 (450) GAZ 25/2008

(111) 965.596
(541) Pom-Bär Mini-Stars
 (511) 29–30
 (580) 2008.07.03.
 (450) GAZ 25/2008

(111) 965.603
(541) seni man
 (511) 5
 (580) 2008.07.03.
 (450) GAZ 25/2008

(111) 965.620
(541) GRISSBO
 (511) 25
 (580) 2008.07.03.
 (450) GAZ 25/2008

(111) 965.636
(541) MEDPACE
 (511) 42
 (580) 2008.07.03.
 (450) GAZ 25/2008

(111) 965.647
(546) 

(511) 16
 (580) 2008.07.03.
 (450) GAZ 25/2008

(111) 965.651
(546)



(511) 12
 (580) 2008.07.03.
 (450) GAZ 25/2008

(111) 965.658
(546)



(511) 39
 (580) 2008.07.03.
 (450) GAZ 25/2008

(111) 965.661
(541) MOXALOLE

(511) 5, 10
 (580) 2008.07.03.
 (450) GAZ 25/2008

(111) 965.673
(546)



(511) 6, 9, 19
 (580) 2008.07.03.
 (450) GAZ 25/2008

(111) 965.689
(546)



(511) 31
 (580) 2008.07.03.
 (450) GAZ 25/2008

(111) 965.690
(546)



(511) 10
 (580) 2008.07.03.
 (450) GAZ 25/2008

(111) 965.695

(546)

ærlikon

(511) 6–7, 9, 12, 19, 35, 37, 42

(580) 2008.07.03.

(450) GAZ 25/2008

(111) 965.696

(541) **ALBELLI**

(511) 9, 16, 41

(580) 2008.07.03.

(450) GAZ 25/2008

(111) 965.697

(546) **Hybrid POWER**

(511) 7

(580) 2008.07.03.

(450) GAZ 25/2008

(111) 965.712

(546)



(511) 12

(580) 2008.07.03.

(450) GAZ 25/2008

(111) 965.721

(541) **ICW eHealth Framework**

(511) 35, 38, 41–42, 45

(580) 2008.07.03.

(450) GAZ 25/2008

(111) 965.722

(546)



(511) 6–7, 9, 11, 16–17, 19, 35, 37, 39–42

(580) 2008.07.03.

(450) GAZ 25/2008

(111) 965.727

(541) **rita botta**

(511) 18, 25

(580) 2008.07.03.

(450) GAZ 25/2008

(111) 965.733

(541) **MISS CASINO QUEEN OF THE UNIVERSE**

(511) 9, 16, 41

(580) 2008.07.03.

(450) GAZ 25/2008

(111) 965.738

(546) **E@syTemp®**

(511) 9, 35, 37–38, 42–45

(580) 2008.07.03.

(450) GAZ 25/2008

(111) 965.743

(546)



(511) 3, 5, 10

(580) 2008.07.03.

(450) GAZ 25/2008

(111) 965.754

(541) **SPAR NATUR PUR MINIS**

(511) 29–31

(580) 2008.07.03.

(450) GAZ 25/2008

(111) 965.774

(541) **ASHAWAY**

(511) 25, 28

(580) 2008.07.03.

(450) GAZ 25/2008

(111) 965.775

(541) **FTM**

(511) 6

(580) 2008.07.03.

(450) GAZ 25/2008

(111) 965.792

(546)



(511) 18, 20, 22, 25, 28, 31, 41

(580) 2008.07.03.

(450) GAZ 25/2008

(111) 965.827

(546) **SMART TV**

(511) 9, 42

(580) 2008.07.03.

(450) GAZ 25/2008

(111) 965.837
(541) RALPH SPORT

(511) 3, 9, 14
(580) 2008.07.03.
(450) GAZ 25/2008

(111) 965.846
(546)



(511) 7
(580) 2008.07.03.
(450) GAZ 25/2008

(111) 965.863
(546)



(511) 6, 19, 37
(580) 2008.07.03.
(450) GAZ 25/2008

(111) 965.880
(546)



(511) 9
(580) 2008.07.03.
(450) GAZ 25/2008

(111) 965.890
(541) NATUREO

(511) 32
(580) 2008.07.03.
(450) GAZ 25/2008

(111) 965.891
(541) EVANGELUS

(511) 33
(580) 2008.07.03.
(450) GAZ 25/2008

(111) 965.892
(541) COBALTO

(511) 33
(580) 2008.07.03.
(450) GAZ 25/2008

(111) 965.895
(546)



(511) 12, 17
(580) 2008.07.03.
(450) GAZ 25/2008

(111) 965.937
(546)



(511) 25
(580) 2008.07.10.
(450) GAZ 26/2008

(111) 965.955
(541) OVI

(511) 9, 28, 35, 38, 41
(580) 2008.07.10.
(450) GAZ 26/2008

(111) 965.956
(541) MEGA GALAKSIJA

(511) 3, 9, 16, 25, 28, 41, 43
(580) 2008.07.10.
(450) GAZ 26/2008

(111) 965.957
(541) MEGALUMP

(511) 3, 9, 16, 25, 28, 41, 43
(580) 2008.07.10.
(450) GAZ 26/2008

(111) 965.958
(541) MEGALIN

(511) 3, 9, 16, 25, 28, 41, 43
(580) 2008.07.10.
(450) GAZ 26/2008

(111) 965.959
(541) MEGALAXIA

(511) 3, 9, 16, 25, 28, 41, 43
(580) 2008.07.10.
(450) GAZ 26/2008

(111) 965.960
(541) VILINA

(511) 3, 9, 16, 25, 28, 41, 43
(580) 2008.07.10.
(450) GAZ 26/2008

(111) 965.980
(541) AQUAVIVA

(511) 32
(580) 2008.07.10.
(450) GAZ 26/2008

(111) 966.012
(546)



(511) 3
(580) 2008.07.10.
(450) GAZ 26/2008

(111) 966.022
(546)



(511) 29
(580) 2008.07.10.
(450) GAZ 26/2008

(111) 966.048
(546) **Helvoet Pharma**



(511) 6, 10, 17, 20–21, 42
(580) 2008.07.10.
(450) GAZ 26/2008

(111) 966.059
(546)



(511) 9, 16, 35, 41
(580) 2008.07.10.
(450) GAZ 26/2008

(111) 966.066
(546)



(511) 6, 19, 37
(580) 2008.07.10.
(450) GAZ 26/2008

(111) 966.069
(546)



(511) 31
(580) 2008.07.10.
(450) GAZ 26/2008

(111) 966.074
(541) ZEDER

(511) 6, 12, 37
(580) 2008.07.10.
(450) GAZ 26/2008

(111) 966.089
(541) SOLAR

(511) 9, 11, 21
(580) 2008.07.10.
(450) GAZ 26/2008

(111) 966.094
(546)



(511) 5
(580) 2008.07.10.
(450) GAZ 26/2008

(111) 966.101
(541) KALCIPOS-D

(511) 5
(580) 2008.07.10.
(450) GAZ 26/2008

(111) 966.114
(541) eWeatherRisk

(511) 35
(580) 2008.07.10.
(450) GAZ 26/2008

(111) 966.119
(546)



(511) 8, 16, 28, 35
(580) 2008.07.10.
(450) GAZ 26/2008

(111) 966.132
(546)



(511) 1, 5, 30
(580) 2008.07.10.
(450) GAZ 26/2008

(111) 966.183
(546)



(511) 6, 8, 11, 15–19, 21–22, 28
(580) 2008.07.10.
(450) GAZ 26/2008

(111) 966.136
(546)



(511) 3, 5, 21
(580) 2008.07.10.
(450) GAZ 26/2008

(111) 966.193
(541) ECOTRAP
(511) 1, 5
(580) 2008.07.10.
(450) GAZ 26/2008

(111) 966.143
(546)



(511) 6, 19, 37
(580) 2008.07.10.
(450) GAZ 26/2008

(111) 966.203
(541) ROVER & LAKES
(511) 3
(580) 2008.07.10.
(450) GAZ 26/2008

(111) 966.212
(546)



(511) 9
(580) 2008.07.10.
(450) GAZ 26/2008

(111) 966.151
(546)



(511) 30
(580) 2008.07.10.
(450) GAZ 26/2008

(111) 966.233
(546)



(511) 23–24
(580) 2008.07.10.
(450) GAZ 26/2008

(111) 966.153
(546)



(511) 3, 5, 10, 21, 30
(580) 2008.07.10.
(450) GAZ 26/2008

(111) 966.254
(546)



(511) 35, 41, 43
(580) 2008.07.10.
(450) GAZ 26/2008

(111) 966.265
(541) Lichter

(511) 9
(580) 2008.07.10.
(450) GAZ 26/2008

(111) 966.267
(541) FILO
 (511) 20
 (580) 2008.07.10.
 (450) GAZ 26/2008

(111) 966.362
(541) BUFFALO GIRL
 (511) 14, 18, 25
 (580) 2008.07.10.
 (450) GAZ 26/2008

(111) 966.277
(546) 
 (511) 42
 (580) 2008.07.10.
 (450) GAZ 26/2008

(111) 966.379
(541) Cristor
 (511) 9
 (580) 2008.07.10.
 (450) GAZ 26/2008

(111) 966.289
(541) JM GOBILLARD ET FILS
 (511) 31, 33
 (580) 2008.07.10.
 (450) GAZ 26/2008

(111) 966.381
(541) GOVENA
 (511) 9, 11
 (580) 2008.07.10.
 (450) GAZ 26/2008

(111) 966.305
(541) ISTANBUL STOCK EXCHANGE
 (511) 9, 16, 35–36, 38, 41–42
 (580) 2008.07.10.
 (450) GAZ 26/2008

(111) 966.403
(541) ISOBAY
 (511) 1, 17
 (580) 2008.07.10.
 (450) GAZ 26/2008

(111) 966.308
(546) 
 (511) 21–24, 27, 31
 (580) 2008.07.10.
 (450) GAZ 26/2008

(111) 966.404
(541) PICKNICK
 (511) 30
 (580) 2008.07.10.
 (450) GAZ 26/2008

(111) 966.325
(541) TECNOPOLAR
 (511) 23–24
 (580) 2008.07.10.
 (450) GAZ 26/2008

(111) 966.415
(546)



(111) 966.327
(541) EASTWOOD
 (511) 9, 18, 25
 (580) 2008.07.10.
 (450) GAZ 26/2008

(511) 20, 35
 (580) 2008.07.10.
 (450) GAZ 26/2008

(111) 966.331
(541) MERE A
 (511) 35, 39, 44
 (580) 2008.07.10.
 (450) GAZ 26/2008

(111) 966.450
(546)



(111) 966.341
(541) Sun-flex
 (511) 7
 (580) 2008.07.10.
 (450) GAZ 26/2008

(511) 29
 (580) 2008.07.10.
 (450) GAZ 26/2008

(111) 966.457
(541) GOINDUSTRY

(511) 35
(580) 2008.07.10.
(450) GAZ 26/2008

(111) 966.462
(546)



(511) 35–37, 42
(580) 2008.07.10.
(450) GAZ 26/2008

(111) 966.466
(541) MAGNISCENT

(511) 20, 40
(580) 2008.07.10.
(450) GAZ 26/2008

(111) 966.470
(546) HORSE DREAM

(511) 41
(580) 2008.07.10.
(450) GAZ 26/2008

(111) 966.474
(541) FRIALOC

(511) 11
(580) 2008.07.10.
(450) GAZ 26/2008

(111) 966.487
(546)



(511) 5, 30
(580) 2008.07.10.
(450) GAZ 26/2008

(111) 966.493
(541) TOUCHE SCINTILLANTE

(511) 3
(580) 2008.07.10.
(450) GAZ 26/2008

(111) 966.497
(541) TELMISTA

(511) 5
(580) 2008.07.10.
(450) GAZ 26/2008

(111) 966.499
(541) CANOCORD

(511) 5
(580) 2008.07.10.
(450) GAZ 26/2008

(111) 966.500
(541) TELMACARD

(511) 5
(580) 2008.07.10.
(450) GAZ 26/2008

(111) 966.528
(541) PRINCE

(511) 3, 8, 31
(580) 2008.07.10.
(450) GAZ 26/2008

(111) 966.529
(541) LA COUR CHOCOLATERIE

(511) 30
(580) 2008.07.10.
(450) GAZ 26/2008

(111) 966.544
(546)



WHITE HORSE

(511) 7
(580) 2008.07.10.
(450) GAZ 26/2008

(111) 966.545
(541) BlueCard

(511) 9
(580) 2008.07.10.
(450) GAZ 26/2008

(111) 966.550
(541) RIGHT GUARD XTREME DRY

(511) 3
(580) 2008.07.10.
(450) GAZ 26/2008

(111) 966.573

(546)



(511) 41

(580) 2008.07.10.

(450) GAZ 26/2008

(111) 966.574

(546)

EGGS CARGO 

(511) 20

(580) 2008.07.10.

(450) GAZ 26/2008

(111) 966.577

(541) **Metypred**

(511) 5

(580) 2008.07.10.

(450) GAZ 26/2008

(111) 966.579

(541) **MAXILOAD**

(511) 20

(580) 2008.07.10.

(450) GAZ 26/2008

(111) 966.586

(541) **ZELKO**

(511) 30

(580) 2008.07.10.

(450) GAZ 26/2008

(111) 966.604

(541) **ZEXIO**

(511) 5

(580) 2008.07.10.

(450) GAZ 26/2008

A rovat 150 db közlést tartalmaz.

Bejegyzések a kiegészítő lajstromba I.
A védjegybejelentés magyarországi oltalmának elismerése I.

(111) 467.368
(151) 2008.12.14.

(111) 943.430
(151) 2008.12.13.

(111) 484.523
(151) 2008.12.14.

(111) 943.446
(151) 2008.12.13.

(111) 630.198
(151) 2008.12.14.

(111) 943.447
(151) 2008.12.13.

(111) 648.034
(151) 2008.12.14.

(111) 943.462
(151) 2008.12.13.

(111) 669.237
(151) 2008.12.14.

(111) 943.466
(151) 2008.12.13.

(111) 772.096
(151) 2008.12.14.

(111) 943.474
(151) 2008.12.13.

(111) 780.193
(151) 2008.12.14.

(111) 943.475
(151) 2008.12.13.

(111) 784.442
(151) 2008.12.14.

(111) 943.476
(151) 2008.12.13.

(111) 784.549
(151) 2008.12.14.

(111) 943.481
(151) 2008.12.13.

(111) 799.943
(151) 2008.12.14.

(111) 943.484
(151) 2008.12.13.

(111) 848.490
(151) 2008.12.14.

(111) 943.486
(151) 2008.12.13.

(111) 894.931
(151) 2008.12.14.

(111) 943.517
(151) 2008.12.13.

(111) 907.474
(151) 2008.12.14.

(111) 943.526
(151) 2008.12.13.

(111) 912.563
(151) 2008.12.14.

(111) 943.527
(151) 2008.12.13.

(111) 920.057
(151) 2008.12.14.

(111) 943.534
(151) 2008.12.13.

(111) 923.672
(151) 2008.12.14.

(111) 943.544
(151) 2008.12.13.

(111) 926.612
(151) 2008.12.14.

(111) 943.567
(151) 2008.12.13.

(111) 926.614
(151) 2008.12.14.

(111) 943.568
(151) 2008.12.13.

A védjegybejelentés magyarországi oltalmának elismerése I.

(111) 943.569
(151) 2008.12.13.

(111) 943.880
(151) 2008.12.13.

(111) 943.616
(151) 2008.12.13.

(111) 943.907
(151) 2008.12.13.

(111) 943.620
(151) 2008.12.13.

(111) 943.918
(151) 2008.12.13.

(111) 943.623
(151) 2008.12.13.

(111) 943.921
(151) 2008.12.13.

(111) 943.624
(151) 2008.12.13.

(111) 943.936
(151) 2008.12.13.

(111) 943.628
(151) 2008.12.13.

(111) 943.953
(151) 2008.12.13.

(111) 943.643
(151) 2008.12.13.

(111) 943.960
(151) 2008.12.13.

(111) 943.649
(151) 2008.12.13.

(111) 943.973
(151) 2008.12.13.

(111) 943.670
(151) 2008.12.13.

(111) 943.984
(151) 2008.12.13.

(111) 943.675
(151) 2008.12.13.

(111) 944.010
(151) 2008.12.13.

(111) 943.712
(151) 2008.12.13.

(111) 944.013
(151) 2008.12.13.

(111) 943.730
(151) 2008.12.13.

(111) 944.014
(151) 2008.12.13.

(111) 943.735
(151) 2008.12.13.

(111) 944.015
(151) 2008.12.13.

(111) 943.750
(151) 2008.12.13.

(111) 944.026
(151) 2008.12.13.

(111) 943.786
(151) 2008.12.13.

(111) 944.033
(151) 2008.12.13.

(111) 943.826
(151) 2008.12.13.

(111) 944.072
(151) 2008.12.13.

(111) 943.827
(151) 2008.12.13.

(111) 944.079
(151) 2008.12.13.

(111) 943.867
(151) 2008.12.13.

(111) 944.088
(151) 2008.12.13.

(111) 943.868
(151) 2008.12.13.

(111) 944.096
(151) 2008.12.13.

(111) 943.869
(151) 2008.12.13.

(111) 944.112
(151) 2008.12.13.

A védjegybejelentés magyarországi oltalmának elismerése I.

(111) 944.122
(151) 2008.12.13.

(111) 944.324
(151) 2008.12.13.

(111) 944.129
(151) 2008.12.13.

(111) 944.325
(151) 2008.12.13.

(111) 944.130
(151) 2008.12.13.

(111) 944.331
(151) 2008.12.13.

(111) 944.138
(151) 2008.12.13.

(111) 944.337
(151) 2008.12.13.

(111) 944.139
(151) 2008.12.13.

(111) 944.360
(151) 2008.12.13.

(111) 944.142
(151) 2008.12.13.

(111) 944.379
(151) 2008.12.13.

(111) 944.143
(151) 2008.12.13.

(111) 944.398
(151) 2008.12.13.

(111) 944.159
(151) 2008.12.13.

(111) 944.399
(151) 2008.12.13.

(111) 944.170
(151) 2008.12.13.

(111) 944.409
(151) 2008.12.13.

(111) 944.179
(151) 2008.12.13.

(111) 944.427
(151) 2008.12.13.

(111) 944.184
(151) 2008.12.13.

(111) 944.428
(151) 2008.12.13.

(111) 944.191
(151) 2008.12.13.

(111) 944.430
(151) 2008.12.13.

(111) 944.206
(151) 2008.12.13.

(111) 944.435
(151) 2008.12.13.

(111) 944.210
(151) 2008.12.13.

(111) 944.436
(151) 2008.12.13.

(111) 944.250
(151) 2008.12.13.

(111) 944.438
(151) 2008.12.13.

(111) 944.274
(151) 2008.12.13.

(111) 944.493
(151) 2008.12.13.

(111) 944.296
(151) 2008.12.13.

(111) 944.496
(151) 2008.12.13.

(111) 944.297
(151) 2008.12.13.

(111) 944.533
(151) 2008.12.13.

(111) 944.311
(151) 2008.12.13.

(111) 944.543
(151) 2008.12.13.

(111) 944.312
(151) 2008.12.13.

(111) 944.560
(151) 2008.12.13.

A védjegybejelentés magyarországi oltalmának elismerése I.

(111) 944.571
(151) 2008.12.13.

(111) 944.626
(151) 2008.12.13.

(111) 944.573
(151) 2008.12.13.

(111) 944.627
(151) 2008.12.13.

(111) 944.580
(151) 2008.12.13.

(111) 944.643
(151) 2008.12.13.

(111) 944.602
(151) 2008.12.13.

(111) 944.644
(151) 2008.12.13.

(111) 944.609
(151) 2008.12.13.

(111) 944.645
(151) 2008.12.13.

(111) 944.610
(151) 2008.12.13.

(111) 944.650
(151) 2008.12.13.

(111) 944.612
(151) 2008.12.13.

(111) 944.653
(151) 2008.12.13.

(111) 944.614
(151) 2008.12.13.

(111) 944.654
(151) 2008.12.13.

(111) 944.619
(151) 2008.12.13.

(111) 944.662
(151) 2008.12.13.

A rovat 134 db közlést tartalmaz.

NEMZETKÖZI VÉDJEGYKÖZLEMÉNYEK II.

Védjegybejelentések meghirdetése II.

(111) 340.334
(541) RINSA
(511) 1, 3, 5
(580) 2008.07.31.
(450) GAZ 29/2008

(111) 348.820
(541) MASTITAR
(511) 5
(580) 2008.07.17.
(450) GAZ 27/2008

(111) 512.724
(541) CLAIRE ROSE
(511) 31
(580) 2008.07.24.
(450) GAZ 28/2008

(111) 526.389
(541) Neutra
(580) 2008.07.31.
(450) GAZ 29/2008

(111) 553.151
(541) VITANA
(511) 30
(580) 2008.07.17.
(450) GAZ 27/2008

(111) 5.700.70A
(541) QUAB
(511) 1
(580) 2008.07.17.
(450) GAZ 27/2008

(111) 580.976
(541) JAYNE AUSTIN
(511) 31
(580) 2008.07.17.
(450) GAZ 27/2008

(111) 585.151
(546)


RONIS

(511) 6
(580) 2008.07.24.
(450) GAZ 28/2008

(111) 6.092.14A
(541) EDUSOFT
(511) 9, 16, 28, 38, 41–42
(580) 2008.07.31.
(450) GAZ 29/2008

(111) 633.837
(541) NUTRIZAN
(511) 31
(580) 2008.07.17.
(450) GAZ 27/2008

(111) 647.566
(546)



(511) 30
(580) 2008.07.24.
(450) GAZ 28/2008

(111) 690.456
(541) HAMMERFIELD
(511) 25
(580) 2008.07.24.
(450) GAZ 28/2008

(111) 737.788
(541) KATHRYN MORLEY
(511) 31
(580) 2008.07.17.
(450) GAZ 27/2008

(111) 738.205
(541) EGGER-BAHN
(511) 28
(580) 2008.07.17.
(450) GAZ 27/2008

(111) 738.620
(541) CHARLES R. MACKINTOSH
(511) 31
(580) 2008.07.24.
(450) GAZ 28/2008

(111) 738.621
(541) SHARIFA ASMA

(511) 31
(580) 2008.07.24.
(450) GAZ 28/2008

(111) 738.623
(541) FRANCINE AUSTIN

(511) 31
(580) 2008.07.17.
(450) GAZ 27/2008

(111) 739.031
(541) Brother Cadfael

(511) 31
(580) 2008.07.24.
(450) GAZ 28/2008

(111) 739.230
(541) COTTAGE ROSE

(511) 31
(580) 2008.07.17.
(450) GAZ 27/2008

(111) 759.382
(541) KAROLINA

(511) 29
(580) 2008.07.24.
(450) GAZ 28/2008

(111) 781.688
(541) St. CECILIA

(511) 31
(580) 2008.07.24.
(450) GAZ 28/2008

(111) 781.853
(541) BARBARA AUSTIN

(511) 31
(580) 2008.07.17.
(450) GAZ 27/2008

(111) 781.930
(541) ST. SWITHUN

(511) 31
(580) 2008.07.24.
(450) GAZ 28/2008

(111) 782.446
(541) JUDE THE OBSCURE

(511) 31
(580) 2008.07.24.
(450) GAZ 28/2008

(111) 785.238
(541) MALVERN HILLS

(511) 31
(580) 2008.07.17.
(450) GAZ 27/2008

(111) 804.300
(541) DRAGSTER

(511) 25
(580) 2008.07.24.
(450) GAZ 28/2008

(111) 828.400
(541) Osterzauber

(511) 30
(580) 2008.07.24.
(450) GAZ 28/2008

(111) 829.985
(541) Spirit of Freedom

(511) 31
(580) 2008.07.17.
(450) GAZ 27/2008

(111) 837.109
(541) RED SOUND

(511) 25
(580) 2008.07.24.
(450) GAZ 28/2008

(111) 850.350
(541) Isafil

(511) 23
(580) 2008.07.17.
(450) GAZ 27/2008

(111) 861.576
(541) SURE SEAL

(511) 9
(580) 2007.12.13.
(450) GAZ 2007/48

(111) 867.280
(546)

AOLEISHI

(511) 11
(580) 2008.07.17.
(450) GAZ 27/2008

(111) 871.400
(541) EXISTA

(511) 35–36, 38
(580) 2008.06.19.
(450) GAZ 23/2008

(111) 874.515
(546)



(511) 28
(580) 2008.07.31.
(450) GAZ 29/2008

(111) 888.080
(541) SUMMER BEAUTY

(511) 3
(580) 2008.03.06.
(450) GAZ 2008/08

(111) 908.557
(546)

эстель
estel

(511) 3, 35
(580) 2008.07.31.
(450) GAZ 29/2008

(111) 928.724
(546)



(511) 16, 35, 41
(580) 2008.07.17.
(450) GAZ 27/2008

(111) 931.456
(541) FOOTBALL

(511) 3
(580) 2008.07.17.
(450) GAZ 27/2008

(111) 937.520
(546)



(511) 7
(580) 2008.07.31.
(450) GAZ 29/2008

(111) 947.491
(541) SMART

(511) 32
(580) 2008.07.17.
(450) GAZ 27/2008

(111) 948.143
(541) IWARM

(511) 9, 11, 35
(580) 2008.07.17.
(450) GAZ 27/2008

(111) 963.013
(541) DEGUSSIT

(511) 8–9, 11, 17, 19
(580) 2008.07.31.
(450) GAZ 29/2008

(111) 966.646
(541) ANTONIO Y CLEOPATRA

(511) 34
(580) 2008.07.17.
(450) GAZ 27/2008

(111) 966.652
(546)



(511) 33
(580) 2008.07.17.
(450) GAZ 27/2008

(111) 966.669
(541) HERBAMEDICUS

(511) 3, 5, 29–30, 35
(580) 2008.07.17.
(450) GAZ 27/2008

(111) 966.695
(546)



METROPOLA d.o.o.,
LJUBLJANA

(511) 36
(580) 2008.07.17.
(450) GAZ 27/2008

(111) 966.701
(546)



(511) 9, 35, 38, 41–42
(580) 2008.07.17.
(450) GAZ 27/2008

(111) 966.719
(546)

大山谷
MOUNTAINS

(511) 29
(580) 2008.07.17.
(450) GAZ 27/2008

(111) 966.724
(546)



(511) 24
(580) 2008.07.17.
(450) GAZ 27/2008

(111) 966.758
(541) Antos

(511) 3
(580) 2008.07.17.
(450) GAZ 27/2008

(111) 966.759
(541) BIOLEAVES

(511) 3
(580) 2008.07.17.
(450) GAZ 27/2008

(111) 966.766
(546)



(511) 9, 25
(580) 2008.07.17.
(450) GAZ 27/2008

(111) 966.776
(541) VCAPS

(511) 5
(580) 2008.07.17.
(450) GAZ 27/2008

(111) 966.782
(546)



(511) 18, 20, 25
(580) 2008.07.17.
(450) GAZ 27/2008

(111) 966.795
(541) OMNILINER

(511) 9
(580) 2008.07.17.
(450) GAZ 27/2008

(111) 966.797
(546)



(511) 1, 3, 39
(580) 2008.07.17.
(450) GAZ 27/2008

(111) 966.799
(546)



(511) 16, 35, 41
(580) 2008.07.17.
(450) GAZ 27/2008

(111) 966.821
(546)



(511) 18
(580) 2008.07.17.
(450) GAZ 27/2008

(111) 966.825
(546)



(511) 7
(580) 2008.07.17.
(450) GAZ 27/2008

(111) 966.870
(546)



(511) 12, 38
(580) 2008.07.17.
(450) GAZ 27/2008

(111) 966.875
(546)



(511) 25
(580) 2008.07.17.
(450) GAZ 27/2008

(111) 966.890
(546)



(511) 29
(580) 2008.07.17.
(450) GAZ 27/2008

(111) 966.915
(546)



(511) 6, 11
(580) 2008.07.17.
(450) GAZ 27/2008

(111) 966.917
(541) RIVASTIN

(511) 5
(580) 2008.07.17.
(450) GAZ 27/2008

(111) 966.918
(546)



(511) 28, 31
(580) 2008.07.17.
(450) GAZ 27/2008

(111) 966.921
(541) COBBELTI

(511) 25
(580) 2008.07.17.
(450) GAZ 27/2008

(111) 966.930
(546)

ЛЕКАРСТВЕННЫЕ ТРАВЫ УКРАИНЫ



(511) 5
(580) 2008.07.17.
(450) GAZ 27/2008

(111) 966.934
(541) RUSTIKA

(511) 29
(580) 2008.07.17.
(450) GAZ 27/2008

(111) 966.956
(546)



(511) 38
(580) 2008.07.17.
(450) GAZ 27/2008

(111) 966.957
(541) UNILINK

(511) 19
(580) 2008.07.17.
(450) GAZ 27/2008

(111) 966.959
(546)



(511) 34
(580) 2008.07.17.
(450) GAZ 27/2008

(111) 966.988
(546)

Ellaro
الارو

(511) 3, 35, 39
(580) 2008.07.17.
(450) GAZ 27/2008

(111) 966.997
(546)

ЦЕРЕТОН

CERETONUM

(511) 5
(580) 2008.07.17.
(450) GAZ 27/2008

(111) 967.001
 (541) **Yosoja**
 (511) 5, 29–30
 (580) 2008.07.17.
 (450) GAZ 27/2008

(111) 967.019
 (546)



(511) 9
 (580) 2008.07.17.
 (450) GAZ 27/2008

(111) 967.027
 (546)

POWERCUT

(511) 8
 (580) 2008.07.17.
 (450) GAZ 27/2008

(111) 967.042
 (541) **Green Profit**

(511) 1, 37, 40
 (580) 2008.07.17.
 (450) GAZ 27/2008

(111) 967.062
 (546)

Visage ERONA
 HAIR FASHION

(511) 3
 (580) 2008.07.17.
 (450) GAZ 27/2008

(111) 967.078
 (546)



(511) 30
 (580) 2008.07.17.
 (450) GAZ 27/2008

(111) 967.099
 (546)

ONESA

(511) 5, 10, 16, 36–37, 41–42, 44
 (580) 2008.07.17.
 (450) GAZ 27/2008

(111) 967.104
 (546) **Horoz Lighting**

(511) 9, 11
 (580) 2008.07.17.
 (450) GAZ 27/2008

(111) 967.106
 (541) **RINECAN**

(511) 5, 30
 (580) 2008.07.17.
 (450) GAZ 27/2008

(111) 967.114
 (541) **SEROFLO**

(511) 5, 30
 (580) 2008.07.17.
 (450) GAZ 27/2008

(111) 967.115
 (541) **ATUAT**

(511) 5, 30
 (580) 2008.07.17.
 (450) GAZ 27/2008

(111) 967.117
 (541) **BIOZORA**

(511) 5, 30
 (580) 2008.07.17.
 (450) GAZ 27/2008

(111) 967.136
 (541) **ESOPREX**

(511) 5
 (580) 2008.07.17.
 (450) GAZ 27/2008

(111) 967.145
 (546) **FOOD** convenience

(511) 29–31, 43
 (580) 2008.07.17.
 (450) GAZ 27/2008

(111) 967.146
 (546) **GuistoSi**

(511) 29–31, 43
 (580) 2008.07.17.
 (450) GAZ 27/2008

(111) 967.168
 (541) Sarah
 (511) 9, 16, 38, 41
 (580) 2008.07.17.
 (450) GAZ 27/2008

(111) 967.172
 (546)



(511) 3
 (580) 2008.07.17.
 (450) GAZ 27/2008

(111) 967.189
 (546)



(511) 3
 (580) 2008.07.17.
 (450) GAZ 27/2008

(111) 967.220
 (541) OA
 (511) 3, 14, 18, 21, 24–25, 44
 (580) 2008.07.17.
 (450) GAZ 27/2008

(111) 967.221
 (541) KINDER CUOR DI LATTE
 (511) 29–30, 32
 (580) 2008.07.17.
 (450) GAZ 27/2008

(111) 967.230
 (546)



(511) 29–30, 33, 43
 (580) 2008.07.17.
 (450) GAZ 27/2008

(111) 967.245
 (541) MET YOU
 (511) 32–33
 (580) 2008.07.17.
 (450) GAZ 27/2008

(111) 967.259
 (546)

İSTANBUL
MENKULKIYMETLER
BORSASI

(511) 9, 16, 35–36, 38, 41–42
 (580) 2008.07.17.
 (450) GAZ 27/2008

(111) 967.263
 (541) Vivaladiva

(511) 25
 (580) 2008.07.17.
 (450) GAZ 27/2008

(111) 967.288
 (546)



(511) 25
 (580) 2008.07.17.
 (450) GAZ 27/2008

(111) 967.291
 (546)



(511) 28
 (580) 2008.07.17.
 (450) GAZ 27/2008

(111) 967.305
 (546)

Books
 Livres
 Idées

(511) 16, 38, 41
 (580) 2008.07.17.
 (450) GAZ 27/2008

(111) 967.315
 (541) HayNeedle
 (511) 35
 (580) 2008.07.17.
 (450) GAZ 27/2008

(111) 967.335

(546)



(511) 5

(580) 2008.07.17.

(450) GAZ 27/2008

(111) 967.360

(541) SAUTOIR

(511) 18

(580) 2008.07.17.

(450) GAZ 27/2008

(111) 967.384

(546)



(511) 1, 37, 40

(580) 2008.07.17.

(450) GAZ 27/2008

(111) 967.401

(541) E-Thrust

(511) 7

(580) 2008.07.17.

(450) GAZ 27/2008

(111) 967.403

(541) ISE

(511) 9, 16, 35–36, 38, 41–42

(580) 2008.07.17.

(450) GAZ 27/2008

(111) 967.407

(541) PORTHOUSE

(511) 6, 8, 20–21, 24, 27

(580) 2008.07.17.

(450) GAZ 27/2008

(111) 967.428

(541) Prenasan

(511) 31

(580) 2008.07.17.

(450) GAZ 27/2008

(111) 967.441

(541) START~UP

(511) 28, 31

(580) 2008.07.17.

(450) GAZ 27/2008

(111) 967.449

(541) STRONG

(511) 28

(580) 2008.07.17.

(450) GAZ 27/2008

(111) 967.470

(541) Age ExCellium

(511) 3

(580) 2008.07.17.

(450) GAZ 27/2008

(111) 967.471

(546)

GLISS

Cell Repair System

(511) 1, 3

(580) 2008.07.17.

(450) GAZ 27/2008

(111) 967.483

(546)



Mezzaluna

(511) 43

(580) 2008.07.17.

(450) GAZ 27/2008

(111) 967.497

(541) eKARTA

(511) 36

(580) 2008.07.24.

(450) GAZ 28/2008

(111) 967.504

(546)

bema tech

(511) 20, 24, 37, 40, 42

(580) 2008.07.24.

(450) GAZ 28/2008

(111) 967.515

(546)

Patricia Field

(511) 3, 9, 14, 18, 25, 35

(580) 2008.07.24.

(450) GAZ 28/2008

(111) 967.529
(541) BELLE DE JOUR

(511) 3
(580) 2008.07.24.
(450) GAZ 28/2008

(111) 967.530
(546)



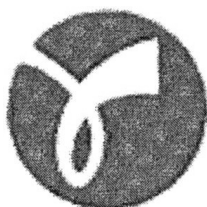
(511) 33
(580) 2008.07.24.
(450) GAZ 28/2008

(111) 967.539
(546)

PAL
Perception
Adaptive
Lightsource

(511) 11
(580) 2008.07.24.
(450) GAZ 28/2008

(111) 967.554
(546)



(511) 9–10, 16, 28, 41, 44
(580) 2008.07.24.
(450) GAZ 28/2008

(111) 967.560
(541) dve palochki

(511) 16, 43
(580) 2008.07.24.
(450) GAZ 28/2008

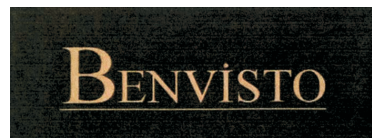
(111) 967.571
(546) LI-ION POWER

(511) 7
(580) 2008.07.24.
(450) GAZ 28/2008

(111) 967.576
(541) MATTONI MOJITO

(511) 32
(580) 2008.07.24.
(450) GAZ 28/2008

(111) 967.581
(546)



(511) 25
(580) 2008.07.24.
(450) GAZ 28/2008

(111) 967.583
(546)



(511) 35, 38
(580) 2008.07.24.
(450) GAZ 28/2008

(111) 967.618
(546) TYREX WOODCRAFT

(511) 12
(580) 2008.07.24.
(450) GAZ 28/2008

(111) 967.626
(546)



(511) 3–5, 11
(580) 2008.07.24.
(450) GAZ 28/2008

(111) 967.633
(546) GLISS

OIL NUTRITIVE

(511) 1, 3
(580) 2008.07.24.
(450) GAZ 28/2008

(111) 967.638
(541) SAMSARA

(511) 14
(580) 2008.07.24.
(450) GAZ 28/2008

(111) 967.653
(546)



(511) 32
(580) 2008.07.24.
(450) GAZ 28/2008

(111) 967.764
(546)



(511) 30
(580) 2008.07.24.
(450) GAZ 28/2008

(111) 967.681
(546)



(511) 3
(580) 2008.07.24.
(450) GAZ 28/2008

(111) 967.781
(546)



(511) 30
(580) 2008.07.24.
(450) GAZ 28/2008

(111) 967.714
(546)



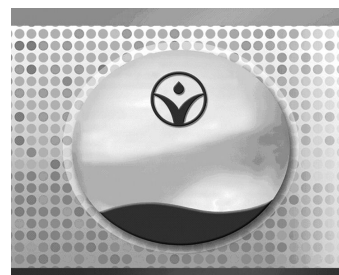
(511) 5, 29–30, 32
(580) 2008.07.24.
(450) GAZ 28/2008

(111) 967.787
(541) OKINEL
(511) 29
(580) 2008.07.24.
(450) GAZ 28/2008

(111) 967.742
(541) HCM

(511) 8, 11, 21
(580) 2008.07.24.
(450) GAZ 28/2008

(111) 967.788
(546)



(511) 32
(580) 2008.07.24.
(450) GAZ 28/2008

(111) 967.745
(546)



(511) 1, 5, 42
(580) 2008.07.24.
(450) GAZ 28/2008

(111) 967.800
(541) thINK the print
(511) 1–2
(580) 2008.07.24.
(450) GAZ 28/2008

(111) 967.839
(546)



(511) 3, 9, 18
(580) 2008.07.24.
(450) GAZ 28/2008

(111) 967.843
(546)

Sansel

(511) 29–31, 43
(580) 2008.07.24.
(450) GAZ 28/2008

(111) 967.877
(546)

MORANDI BOCCI

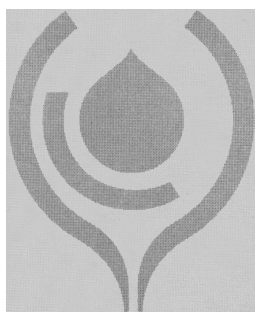
(511) 25, 35
(580) 2008.07.24.
(450) GAZ 28/2008

(111) 967.901
(546)



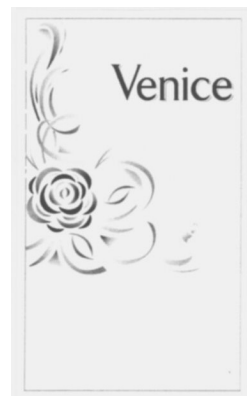
(511) 1, 3
(580) 2008.07.24.
(450) GAZ 28/2008

(111) 967.902
(546)



(511) 5
(580) 2008.07.24.
(450) GAZ 28/2008

(111) 967.944
(546)



(511) 34
(580) 2008.07.24.
(450) GAZ 28/2008

(111) 967.948
(546)



(511) 9, 16, 35–36, 38, 41–42
(580) 2008.07.24.
(450) GAZ 28/2008

(111) 967.983
(546)



(511) 25
(580) 2008.07.24.
(450) GAZ 28/2008

(111) 967.995
(546)



(511) 35, 41
(580) 2008.07.24.
(450) GAZ 28/2008

(111) 968.002
(546)



(511) 20
(580) 2008.07.24.
(450) GAZ 28/2008

(111) 968.025
 (541) **nolax**
 (511) 1, 42
 (580) 2008.07.24.
 (450) GAZ 28/2008

(111) 968.027
 (546)



(511) 5, 29–30, 35
 (580) 2008.07.24.
 (450) GAZ 28/2008

(111) 968.028
 (546)



(511) 5, 29–30, 35
 (580) 2008.07.24.
 (450) GAZ 28/2008

(111) 968.032
 (546)



(511) 5, 29–30
 (580) 2008.07.24.
 (450) GAZ 28/2008

(111) 968.053
 (541) **FATIGLESS**

(511) 9, 25
 (580) 2008.07.24.
 (450) GAZ 28/2008

(111) 968.080
 (541) **COLORAMA**

(511) 16, 35
 (580) 2008.07.24.
 (450) GAZ 28/2008

(111) 968.094
 (546)



lovemytime.com

(511) 9, 42
 (580) 2008.07.24.
 (450) GAZ 28/2008

(111) 968.095
 (546)



(511) 29–30
 (580) 2008.07.24.
 (450) GAZ 28/2008

(111) 968.149
 (546)



(511) 35, 38
 (580) 2008.07.24.
 (450) GAZ 28/2008

(111) 968.150
 (541) **ToboAds**

(511) 35, 38, 42
 (580) 2008.07.24.
 (450) GAZ 28/2008

(111) 968.173
 (546)



(511) 30
 (580) 2008.07.24.
 (450) GAZ 28/2008

(111) 968.197
 (546)



(511) 30
 (580) 2008.07.24.
 (450) GAZ 28/2008

(111) 968.226
 (541) **EYEFUL**

(511) 3
 (580) 2008.07.24.
 (450) GAZ 28/2008

(111) 968.260
 (546) **centropen** **COLOUR WORLD**

(511) 16
 (580) 2008.07.24.
 (450) GAZ 28/2008

(111) 968.272
(546)



(511) 1, 3
(580) 2008.07.24.
(450) GAZ 28/2008

(111) 968.280
(541) YOUQUANT

(511) 16, 35–36, 38, 41–42
(580) 2008.07.24.
(450) GAZ 28/2008

(111) 968.310
(541) KALLUGA

(511) 43
(580) 2008.07.24.
(450) GAZ 28/2008

(111) 968.323
(546)



(511) 16
(580) 2008.07.24.
(450) GAZ 28/2008

(111) 968.324
(546)



(511) 12
(580) 2008.07.24.
(450) GAZ 28/2008

(111) 968.327
(541) Dr. Caspari

(511) 3, 5
(580) 2008.07.24.
(450) GAZ 28/2008

(111) 968.344
(546)



(511) 3, 5, 35, 39
(580) 2008.07.24.
(450) GAZ 28/2008

(111) 968.355
(546)



(511) 3
(580) 2008.07.31.
(450) GAZ 29/2008

(111) 968.356
(541) ASTOR LE DOUBLE VOLUME

(511) 3
(580) 2008.07.31.
(450) GAZ 29/2008

(111) 968.357
(541) ASTORIA

(511) 3
(580) 2008.07.31.
(450) GAZ 29/2008

(111) 968.358
(541) VOLUME ARTIST ABSOLUTE CASHMERE

(511) 3
(580) 2008.07.31.
(450) GAZ 29/2008

(111) 968.359
(541) ASTOR MATTITUDE

(511) 3
(580) 2008.07.31.
(450) GAZ 29/2008

(111) 968.362
(541) WELDE

(511) 19
(580) 2008.07.31.
(450) GAZ 29/2008

(111) 968.379
(541) ILOSH

(511) 25, 35
(580) 2008.07.31.
(450) GAZ 29/2008

(111) 968.381
(541) DIAMOND BY AURELI
(511) 25
(580) 2008.07.31.
(450) GAZ 29/2008

(111) 968.386
(546)

**BIOMASSER**

(511) 4, 7, 31, 35
(580) 2008.07.31.
(450) GAZ 29/2008

(111) 968.390
(541) GIUNTINI
(511) 3, 9, 18, 25
(580) 2008.07.31.
(450) GAZ 29/2008

(111) 968.394
(541) African Sun
(511) 33
(580) 2008.07.31.
(450) GAZ 29/2008

(111) 968.412
(546)  *shaping the world of work*

(511) 35, 41–42
(580) 2008.07.31.
(450) GAZ 29/2008

(111) 968.427
(541) VERNAL
(511) 5, 10, 24–25, 35–36, 42, 45
(580) 2008.07.31.
(450) GAZ 29/2008

(111) 968.432
(541) Brand Intelligence
(511) 16, 35, 42
(580) 2008.07.31.
(450) GAZ 29/2008

(111) 968.433
(541) Dobrá Voda Silueta
(511) 30, 32
(580) 2008.07.31.
(450) GAZ 29/2008

(111) 968.473
(541) ATG ALL TECHNO GEAR
(511) 25
(580) 2008.07.31.
(450) GAZ 29/2008

(111) 968.475
(546) **Vademecum**
HYDRA REFRESH

(511) 3
(580) 2008.07.31.
(450) GAZ 29/2008

(111) 968.481
(546)

**eria**
room for inspiration

(511) 19, 27
(580) 2008.07.31.
(450) GAZ 29/2008

(111) 968.482
(546)



(511) 9, 16, 41
(580) 2008.07.31.
(450) GAZ 29/2008

(111) 968.484
(546) **ATLAS**
socks

(511) 25
(580) 2008.07.31.
(450) GAZ 29/2008

(111) 968.485
(546) *Franck Esposito*[®]

(511) 9, 18, 25
(580) 2008.07.31.
(450) GAZ 29/2008

(111) 968.500
(541) KRINGS
(511) 6–7
(580) 2008.07.31.
(450) GAZ 29/2008

(111) 968.507
(541) STRAW-K

(511) 25
(580) 2008.07.31.
(450) GAZ 29/2008

(111) 968.512
(541) Fone1

(511) 5, 32
(580) 2008.07.31.
(450) GAZ 29/2008

(111) 968.523
(546)



(511) 1, 5, 7, 12, 19, 37, 39–40
(580) 2008.07.31.
(450) GAZ 29/2008

(111) 968.524
(546)



(511) 1, 5, 7, 12, 19, 37, 39–40
(580) 2008.07.31.
(450) GAZ 29/2008

(111) 968.529
(541) ASAMER

(511) 1, 5, 7, 12, 19, 37, 39–40
(580) 2008.07.31.
(450) GAZ 29/2008

(111) 968.552
(546)

Stimulsan

(511) 31
(580) 2008.07.31.
(450) GAZ 29/2008

(111) 968.553
(546)

Sanstimulin

(511) 31
(580) 2008.07.31.
(450) GAZ 29/2008

(111) 968.558
(546)

Kraftman

(511) 2, 6–7, 9, 11, 25
(580) 2008.07.31.
(450) GAZ 29/2008

(111) 968.568
(541) Eurotest

(511) 9, 37, 42
(580) 2008.07.31.
(450) GAZ 29/2008

(111) 968.573
(541) BASIC ELEMENT

(511) 9, 16, 35–36, 38, 41–42
(580) 2008.07.31.
(450) GAZ 29/2008

(111) 968.577
(546)



(511) 25
(580) 2008.07.31.
(450) GAZ 29/2008

(111) 968.587
(546)



(511) 29–30
(580) 2008.07.31.
(450) GAZ 29/2008

(111) 968.620
(541) ECOBALLS

(511) 3, 21
(580) 2008.07.31.
(450) GAZ 29/2008

(111) 968.621
(546)

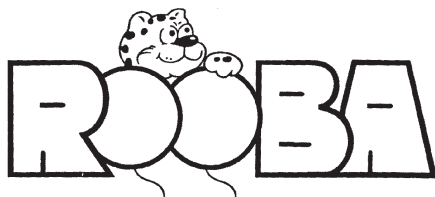
SELSIUM

Xavier Laurent

(511) 3
(580) 2008.07.31.
(450) GAZ 29/2008

(111) 968.639

(546)



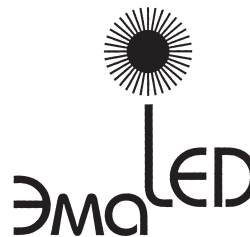
(511) 25

(580) 2008.07.31.

(450) GAZ 29/2008

(111) 968.742

(546)



(511) 11

(580) 2008.07.31.

(450) GAZ 29/2008

(111) 968.687

(541) WOHNSOFT

(511) 36, 38, 42

(580) 2008.07.31.

(450) GAZ 29/2008

(111) 968.743

(546)



(511) 29–30

(580) 2008.07.31.

(450) GAZ 29/2008

(111) 968.697

(546)



(511) 1, 7, 20, 32–33, 35–37, 39–42

(580) 2008.07.31.

(450) GAZ 29/2008

(111) 968.747

(541) AZITHURIN

(511) 5

(580) 2008.07.31.

(450) GAZ 29/2008

(111) 968.718

(541) EVOLUTION PRINT

(511) 16, 24

(580) 2008.07.31.

(450) GAZ 29/2008

(111) 968.748

(541) QUEPSAN

(511) 5

(580) 2008.07.31.

(450) GAZ 29/2008

(111) 968.719

(546)



(511) 7

(580) 2008.07.31.

(450) GAZ 29/2008

(111) 968.769

(541) Perfect Wave

(511) 3, 5

(580) 2008.07.31.

(450) GAZ 29/2008

(111) 968.774

(541) QCOM

(511) 4, 7, 12

(580) 2008.07.31.

(450) GAZ 29/2008

(111) 968.730

(541) FRIENDLY MOUNTAIN

(511) 9, 11, 18, 20, 22, 25, 28, 41

(580) 2008.07.31.

(450) GAZ 29/2008

(111) 968.787

(541) metropolis

(511) 36–37, 42

(580) 2008.07.31.

(450) GAZ 29/2008

(111) 968.731

(541) VentEko

(511) 37, 40, 42

(580) 2008.07.31.

(450) GAZ 29/2008

(111) 968.795

(541) ju ju be

(511) 10, 18, 25

(580) 2008.07.31.

(450) GAZ 29/2008

(111) 968.814
(546)



(511) 29–30, 32
(580) 2008.07.31.
(450) GAZ 29/2008

(111) 968.831
(541) Monte Plata

(511) 33
(580) 2008.07.31.
(450) GAZ 29/2008

(111) 968.848
(546)



(511) 41, 44–45
(580) 2008.07.31.
(450) GAZ 29/2008

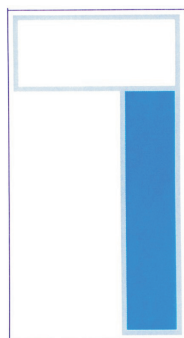
(111) 968.863
(541) MATTONI GURU

(511) 32
(580) 2008.07.31.
(450) GAZ 29/2008

(111) 968.864
(541) GUURU

(511) 32
(580) 2008.07.31.
(450) GAZ 29/2008

(111) 968.880
(546)



(511) 5
(580) 2008.07.31.
(450) GAZ 29/2008

(111) 968.890
(546)



(511) 35, 41
(580) 2008.07.31.
(450) GAZ 29/2008

(111) 968.893
(541) TRIMMER

(511) 5
(580) 2008.07.31.
(450) GAZ 29/2008

(111) 968.894
(541) from nature to food

(511) 29–31, 43
(580) 2008.07.31.
(450) GAZ 29/2008

(111) 968.910
(541) GREKOFF ALEKSEY

(511) 33
(580) 2008.07.31.
(450) GAZ 29/2008

(111) 968.914
(546)



(511) 3, 5, 9–10, 31, 35, 41–42, 44
(580) 2008.07.31.
(450) GAZ 29/2008

(111) 968.915
(546)



(511) 3, 5, 9–10, 31, 35, 41–42, 44
(580) 2008.07.31.
(450) GAZ 29/2008

(111) 968.939
(541) PHENOMEN EYE

(511) 3
(580) 2008.07.31.
(450) GAZ 29/2008

(111) 968.962
(541) TROIS POMMES

(511) 14, 25, 35
(580) 2008.07.31.
(450) GAZ 29/2008

(111) 968.966
(541) CHATEAUX & HOTELS COLLECTION

(511) 16, 39, 43
(580) 2008.07.31.
(450) GAZ 29/2008

(111) 968.970
(541) eaudemoiselle DE GIVENCHY

(511) 3
(580) 2008.07.31.
(450) GAZ 29/2008

(111) 968.994
(546)



(511) 30
(580) 2008.07.31.
(450) GAZ 29/2008

(111) 969.011
(541) VOLUME ARTIST ABSOLUTE

(511) 3
(580) 2008.07.31.
(450) GAZ 29/2008

(111) 969.016
(541) DANIELSON

(511) 9, 35, 42
(580) 2008.07.31.
(450) GAZ 29/2008

(111) 969.064
(546)



(511) 2, 4, 6–9, 11, 25, 35, 37
(580) 2008.07.31.
(450) GAZ 29/2008

(111) 969.072
(541) HAPPY HARVEST

(511) 29–30
(580) 2008.07.31.
(450) GAZ 29/2008

(111) 969.073
(541) Defend-Lock

(511) 6, 9, 12, 45
(580) 2008.07.31.
(450) GAZ 29/2008

(111) 969.074
(541) Defend Lock

(511) 6, 9, 12, 45
(580) 2008.07.31.
(450) GAZ 29/2008

(111) 969.087
(546)



(511) 29
(580) 2008.07.31.
(450) GAZ 29/2008

(111) 969.102
(541) PAMAS

(511) 16, 35, 41
(580) 2008.07.31.
(450) GAZ 29/2008

(111) 969.103
(541) CONFETTI

(511) 12
(580) 2008.07.31.
(450) GAZ 29/2008

(111) 969.120
(546)



(511) 29–30
(580) 2008.07.31.
(450) GAZ 29/2008

(111) 969.145
(541) ROLADA OLIMPIJSKA

(511) 30
(580) 2008.07.31.
(450) GAZ 29/2008

(111) 969.146
(541) KORAL PANDO

(511) 30
(580) 2008.07.31.
(450) GAZ 29/2008

(111) 969.148
(541) SMYKUS

(511) 30
(580) 2008.07.31.
(450) GAZ 29/2008

(111) 969.149
(541) APACZ
(511) 30
(580) 2008.07.31.
(450) GAZ 29/2008

(111) 969.150
(541) WIST
(511) 30
(580) 2008.07.31.
(450) GAZ 29/2008

(111) 969.151
(541) SOLO
(511) 30
(580) 2008.07.31.
(450) GAZ 29/2008

(111) 969.152
(541) BON TON
(511) 30
(580) 2008.07.31.
(450) GAZ 29/2008

(111) 969.153
(541) DOMINO
(511) 30
(580) 2008.07.31.
(450) GAZ 29/2008

(111) 969.154
(541) AS KORAL
(511) 30
(580) 2008.07.31.
(450) GAZ 29/2008

(111) 969.155
(546)

koral
Avanti!
zakrecona rotacja lodowa

(511) 30
(580) 2008.07.31.
(450) GAZ 29/2008

(111) 969.156
(546)

ODOREX

(511) 3
(580) 2008.07.31.
(450) GAZ 29/2008

(111) 969.162
(546)



(511) 29
(580) 2008.07.31.
(450) GAZ 29/2008

A rovat 260 db közlést tartalmaz.

Bejegyzések a kiegészítő lajstromba II.
A védjegybejelentés magyarországi oltalmának elismerése II.

(111) 2.935.32A
(151) 2008.12.28.

(111) 920.589
(151) 2009.01.04.

(111) 648.982
(151) 2008.12.21.

(111) 920.590
(151) 2009.01.04.

(111) 679.007
(151) 2008.12.21.

(111) 920.591
(151) 2009.01.04.

(111) 680.994
(151) 2008.12.28.

(111) 923.965
(151) 2008.12.28.

(111) 708.764
(151) 2008.12.21.

(111) 923.966
(151) 2008.12.28.

(111) 740.554
(151) 2009.01.11.

(111) 925.161
(151) 2008.12.28.

(111) 793.097
(151) 2008.12.21.

(111) 944.674
(151) 2008.12.20.

(111) 806.491
(151) 2008.12.21.

(111) 944.678
(151) 2008.12.20.

(111) 837.174
(151) 2008.12.28.

(111) 944.683
(151) 2008.12.20.

(111) 839.825
(151) 2009.01.11.

(111) 944.686
(151) 2008.12.20.

(111) 842.011
(151) 2009.01.04.

(111) 944.688
(151) 2008.12.20.

(111) 843.804
(151) 2008.12.28.

(111) 944.701
(151) 2008.12.20.

(111) 845.328
(151) 2008.12.28.

(111) 944.709
(151) 2008.12.20.

(111) 855.864
(151) 2009.01.11.

(111) 944.716
(151) 2008.12.20.

(111) 870.969
(151) 2009.01.11.

(111) 944.720
(151) 2008.12.20.

(111) 884.776
(151) 2009.01.04.

(111) 944.724
(151) 2008.12.20.

(111) 892.635
(151) 2009.01.11.

(111) 944.728
(151) 2008.12.20.

(111) 905.178
(151) 2009.01.04.

(111) 944.760
(151) 2008.12.20.

A védjegybejelentés magyarországi oltalmának elismerése II.

(111) 944.768
(151) 2008.12.20.

(111) 945.116
(151) 2008.12.20.

(111) 944.773
(151) 2008.12.20.

(111) 945.118
(151) 2008.12.20.

(111) 944.780
(151) 2008.12.20.

(111) 945.119
(151) 2008.12.20.

(111) 944.805
(151) 2008.12.20.

(111) 945.120
(151) 2008.12.20.

(111) 944.807
(151) 2008.12.20.

(111) 945.126
(151) 2008.12.20.

(111) 944.818
(151) 2008.12.20.

(111) 945.160
(151) 2008.12.20.

(111) 944.820
(151) 2008.12.20.

(111) 945.173
(151) 2008.12.20.

(111) 944.874
(151) 2008.12.20.

(111) 945.192
(151) 2008.12.20.

(111) 944.878
(151) 2008.12.20.

(111) 945.251
(151) 2008.12.20.

(111) 944.906
(151) 2008.12.20.

(111) 945.259
(151) 2008.12.20.

(111) 944.909
(151) 2008.12.20.

(111) 945.262
(151) 2008.12.20.

(111) 944.950
(151) 2008.12.20.

(111) 945.277
(151) 2008.12.20.

(111) 944.951
(151) 2008.12.20.

(111) 945.279
(151) 2008.12.20.

(111) 944.952
(151) 2008.12.20.

(111) 945.283
(151) 2008.12.20.

(111) 944.959
(151) 2008.12.20.

(111) 945.294
(151) 2008.12.20.

(111) 945.015
(151) 2008.12.20.

(111) 945.311
(151) 2008.12.20.

(111) 945.049
(151) 2008.12.20.

(111) 945.335
(151) 2008.12.20.

(111) 945.088
(151) 2008.12.20.

(111) 945.338
(151) 2008.12.20.

(111) 945.090
(151) 2008.12.20.

(111) 945.344
(151) 2008.12.20.

(111) 945.103
(151) 2008.12.20.

(111) 945.351
(151) 2008.12.20.

A védjegybejelentés magyarországi oltalmának elismerése II.

(111) 945.354
(151) 2008.12.20.

(111) 945.538
(151) 2008.12.27.

(111) 945.355
(151) 2008.12.20.

(111) 945.543
(151) 2008.12.27.

(111) 945.362
(151) 2008.12.20.

(111) 945.549
(151) 2008.12.27.

(111) 945.401
(151) 2008.12.20.

(111) 945.575
(151) 2008.12.27.

(111) 945.410
(151) 2008.12.20.

(111) 945.583
(151) 2008.12.27.

(111) 945.413
(151) 2008.12.20.

(111) 945.631
(151) 2008.12.27.

(111) 945.415
(151) 2008.12.20.

(111) 945.662
(151) 2008.12.27.

(111) 945.420
(151) 2008.12.20.

(111) 945.701
(151) 2008.12.27.

(111) 945.421
(151) 2008.12.20.

(111) 945.704
(151) 2008.12.27.

(111) 945.437
(151) 2008.12.27.

(111) 945.705
(151) 2008.12.27.

(111) 945.438
(151) 2008.12.27.

(111) 945.706
(151) 2008.12.27.

(111) 945.439
(151) 2008.12.27.

(111) 945.734
(151) 2008.12.27.

(111) 945.459
(151) 2008.12.27.

(111) 945.741
(151) 2008.12.27.

(111) 945.460
(151) 2008.12.27.

(111) 945.749
(151) 2008.12.27.

(111) 945.493
(151) 2008.12.27.

(111) 945.750
(151) 2008.12.27.

(111) 945.511
(151) 2008.12.27.

(111) 945.758
(151) 2008.12.27.

(111) 945.512
(151) 2008.12.27.

(111) 945.761
(151) 2008.12.27.

(111) 945.525
(151) 2008.12.27.

(111) 945.762
(151) 2008.12.27.

(111) 945.529
(151) 2008.12.27.

(111) 945.763
(151) 2008.12.27.

(111) 945.534
(151) 2008.12.27.

(111) 945.832
(151) 2008.12.27.

A védjegybejelentés magyarországi oltalmának elismerése II.

(111) 945.837
(151) 2008.12.27.

(111) 946.232
(151) 2008.12.27.

(111) 945.890
(151) 2008.12.27.

(111) 946.234
(151) 2008.12.27.

(111) 945.897
(151) 2008.12.27.

(111) 946.247
(151) 2008.12.27.

(111) 945.928
(151) 2008.12.27.

(111) 946.266
(151) 2008.12.27.

(111) 945.933
(151) 2008.12.27.

(111) 946.275
(151) 2008.12.27.

(111) 945.941
(151) 2008.12.27.

(111) 946.276
(151) 2008.12.27.

(111) 945.961
(151) 2008.12.27.

(111) 946.282
(151) 2008.12.27.

(111) 945.985
(151) 2008.12.27.

(111) 946.292
(151) 2008.12.27.

(111) 945.990
(151) 2008.12.27.

(111) 946.297
(151) 2008.12.27.

(111) 946.018
(151) 2008.12.27.

(111) 946.301
(151) 2008.12.27.

(111) 946.034
(151) 2008.12.27.

(111) 946.305
(151) 2008.12.27.

(111) 946.035
(151) 2008.12.27.

(111) 946.306
(151) 2008.12.27.

(111) 946.037
(151) 2008.12.27.

(111) 946.309
(151) 2008.12.27.

(111) 946.046
(151) 2008.12.27.

(111) 946.354
(151) 2008.12.27.

(111) 946.076
(151) 2008.12.27.

(111) 946.356
(151) 2008.12.27.

(111) 946.088
(151) 2008.12.27.

(111) 946.363
(151) 2008.12.27.

(111) 946.139
(151) 2008.12.27.

(111) 946.375
(151) 2008.12.27.

(111) 946.142
(151) 2008.12.27.

(111) 946.380
(151) 2008.12.27.

(111) 946.168
(151) 2008.12.27.

(111) 946.392
(151) 2008.12.27.

(111) 946.192
(151) 2008.12.27.

(111) 946.393
(151) 2008.12.27.

A védjegybejelentés magyarországi oltalmának elismerése II.

(111) 946.394
(151) 2008.12.27.

(111) 946.548
(151) 2009.01.03.

(111) 946.410
(151) 2008.12.27.

(111) 946.554
(151) 2009.01.03.

(111) 946.411
(151) 2008.12.27.

(111) 946.556
(151) 2009.01.03.

(111) 946.412
(151) 2008.12.27.

(111) 946.559
(151) 2009.01.03.

(111) 946.413
(151) 2008.12.27.

(111) 946.560
(151) 2009.01.03.

(111) 946.414
(151) 2008.12.27.

(111) 946.561
(151) 2009.01.03.

(111) 946.453
(151) 2008.12.27.

(111) 946.562
(151) 2009.01.03.

(111) 946.464
(151) 2008.12.27.

(111) 946.563
(151) 2009.01.03.

(111) 946.470
(151) 2008.12.27.

(111) 946.564
(151) 2009.01.03.

(111) 946.476
(151) 2008.12.27.

(111) 946.565
(151) 2009.01.03.

(111) 946.477
(151) 2008.12.27.

(111) 946.566
(151) 2009.01.03.

(111) 946.484
(151) 2008.12.27.

(111) 946.567
(151) 2009.01.03.

(111) 946.488
(151) 2008.12.27.

(111) 946.577
(151) 2009.01.03.

(111) 946.489
(151) 2008.12.27.

(111) 946.578
(151) 2009.01.03.

(111) 946.495
(151) 2008.12.27.

(111) 946.613
(151) 2009.01.03.

(111) 946.524
(151) 2008.12.27.

(111) 946.627
(151) 2009.01.03.

(111) 946.532
(151) 2009.01.03.

(111) 946.647
(151) 2009.01.03.

(111) 946.534
(151) 2009.01.03.

(111) 946.648
(151) 2009.01.03.

(111) 946.542
(151) 2009.01.03.

(111) 946.657
(151) 2009.01.03.

(111) 946.543
(151) 2009.01.03.

(111) 946.664
(151) 2009.01.03.

A védjegybejelentés magyarországi oltalmának elismerése II.

(111) 946.672
(151) 2009.01.03.

(111) 946.939
(151) 2009.01.03.

(111) 946.673
(151) 2009.01.03.

(111) 946.944
(151) 2009.01.03.

(111) 946.707
(151) 2009.01.03.

(111) 946.945
(151) 2009.01.03.

(111) 946.726
(151) 2009.01.03.

(111) 946.957
(151) 2009.01.03.

(111) 946.752
(151) 2009.01.03.

(111) 946.987
(151) 2009.01.03.

(111) 946.753
(151) 2009.01.03.

(111) 946.991
(151) 2009.01.03.

(111) 946.755
(151) 2009.01.03.

(111) 947.019
(151) 2009.01.03.

(111) 946.775
(151) 2009.01.03.

(111) 947.043
(151) 2009.01.03.

(111) 946.791
(151) 2009.01.03.

(111) 947.071
(151) 2009.01.03.

(111) 946.801
(151) 2009.01.03.

(111) 947.084
(151) 2009.01.03.

(111) 946.811
(151) 2009.01.03.

(111) 947.105
(151) 2009.01.03.

(111) 946.823
(151) 2009.01.03.

(111) 947.112
(151) 2009.01.03.

(111) 946.828
(151) 2009.01.03.

(111) 947.122
(151) 2009.01.03.

(111) 946.838
(151) 2009.01.03.

(111) 947.149
(151) 2009.01.03.

(111) 946.864
(151) 2009.01.03.

(111) 947.150
(151) 2009.01.03.

(111) 946.881
(151) 2009.01.03.

(111) 947.153
(151) 2009.01.03.

(111) 946.889
(151) 2009.01.03.

(111) 947.182
(151) 2009.01.03.

(111) 946.893
(151) 2009.01.03.

(111) 947.188
(151) 2009.01.03.

(111) 946.900
(151) 2009.01.03.

(111) 947.212
(151) 2009.01.03.

(111) 946.929
(151) 2009.01.03.

(111) 947.237
(151) 2009.01.03.

A védjegybejelentés magyarországi oltalmának elismerése II.

(111) 947.248
(151) 2009.01.03.

(111) 947.489
(151) 2009.01.10.

(111) 947.250
(151) 2009.01.03.

(111) 947.495
(151) 2009.01.10.

(111) 947.252
(151) 2009.01.03.

(111) 947.496
(151) 2009.01.10.

(111) 947.253
(151) 2009.01.03.

(111) 947.497
(151) 2009.01.10.

(111) 947.254
(151) 2009.01.03.

(111) 947.513
(151) 2009.01.10.

(111) 947.256
(151) 2009.01.03.

(111) 947.514
(151) 2009.01.10.

(111) 947.264
(151) 2009.01.03.

(111) 947.515
(151) 2009.01.10.

(111) 947.266
(151) 2009.01.03.

(111) 947.516
(151) 2009.01.10.

(111) 947.270
(151) 2009.01.03.

(111) 947.520
(151) 2009.01.10.

(111) 947.277
(151) 2009.01.03.

(111) 947.521
(151) 2009.01.10.

(111) 947.365
(151) 2009.01.03.

(111) 947.528
(151) 2009.01.10.

(111) 947.367
(151) 2009.01.03.

(111) 947.543
(151) 2009.01.10.

(111) 947.393
(151) 2009.01.03.

(111) 947.549
(151) 2009.01.10.

(111) 947.396
(151) 2009.01.03.

(111) 947.581
(151) 2009.01.10.

(111) 947.397
(151) 2009.01.03.

(111) 947.592
(151) 2009.01.10.

(111) 947.427
(151) 2009.01.10.

(111) 947.601
(151) 2009.01.10.

(111) 947.435
(151) 2009.01.10.

(111) 947.625
(151) 2009.01.10.

(111) 947.436
(151) 2009.01.10.

(111) 947.626
(151) 2009.01.10.

(111) 947.438
(151) 2009.01.10.

(111) 947.628
(151) 2009.01.10.

(111) 947.442
(151) 2009.01.10.

(111) 947.629
(151) 2009.01.10.

A védjegybejelentés magyarországi oltalmának elismerése II.

(111) 947.630
(151) 2009.01.10.

(111) 947.685
(151) 2009.01.10.

(111) 947.637
(151) 2009.01.10.

(111) 947.690
(151) 2009.01.10.

(111) 947.667
(151) 2009.01.10.

(111) 947.695
(151) 2009.01.10.

(111) 947.670
(151) 2009.01.10.

(111) 947.711
(151) 2009.01.10.

(111) 947.680
(151) 2009.01.10.

(111) 947.723
(151) 2009.01.10.

A rovat 286 db közlést tartalmaz.

INTÉZMÉNYI KÖZLEMÉNYEK

Hirdetményi úton történő kézbesítés

A Magyar Szabadalmi Hivatal a közigazgatási hatósági eljárás és szolgáltatás általános szabályairól szóló 2004. évi CXL. törvény 80. §-a alapján – a Magyar Szabadalmi Hivatal által meghozott döntés kézbesítésének meghíúsulása következtében – hirdetményi úton közli a következő döntéseket.

A döntések a közzétételt követő 15. napon kézbesítettnek tekintendők.

A Magyar Szabadalmi Hivatal felhívja a címzettek figyelmét, hogy a hirdetményi úton közölt döntéseket személyesen vagy meghatalmazott útján a Magyar Szabadalmi Hivatalban átvehetik.

Communication by notice

On the basis of Article 80 of Act CXL of 2004 on the General Rules of Administrative Official Procedures and Services, the Hungarian Patent Office – because of failure to have its decision delivered by service – communicates the following decisions by a notice.

The decisions shall be considered delivered on the fifteenth day after the publication of the notice.

The Hungarian Patent Office draws the addressees' attention that decisions communicated by a notice can be taken over in the Office personally or by a representative.

<p>A döntés ügyszáma: M 05 02782/8 A döntés tárgya: Védjegybejelentés elutasítása felszólás alapján A címzett neve: Szilágyi István Ügyvédi Iroda A címzett utolsó ismert címe: Budapest, 1026 Trombitás u. 28. (HU)</p>	<p>A döntés ügyszáma: M 08 02847/3 A döntés tárgya: Védjegybejelentés visszavontnak tekintése A címzett neve: Baucsek Norbert A címzett utolsó ismert címe: Budapest, 1037 Gyógyszergyár u. 51. (HU)</p>
<p>A döntés ügyszáma: M 06 03857/6 A döntés tárgya: Védjegybejelentés elutasítása felszólás alapján A címzett neve: Max-Immun Kft. A címzett utolsó ismert címe: Komárom, 2900 Térfly Gyula u. 79. (HU)</p>	<p>A döntés ügyszáma: M 08 02866/2 A döntés tárgya: Védjegybejelentés visszavontnak tekintése A címzett neve: Dávid Alexandra A címzett utolsó ismert címe: Budapest, 1036 Bécsi út 57-59. (HU)</p>
<p>A döntés ügyszáma: M 08 02257/4 A döntés tárgya: Védjegy lajstromozása A címzett neve: AERA MHC Kft. A címzett utolsó ismert címe: Budapest, 1067 Teréz krt. 39. 4. em. 1. ajtó (HU)</p>	<p>A döntés ügyszáma: P 01 03498/22 A döntés tárgya: Végleges szabadalmi oltalom megszűnése díjfizetés elmulasztása miatt A címzett neve: Csomay Károly A címzett utolsó ismert címe: Fűzfőgyártelep, 8184 Nike krt. 15. (HU)</p>
<p>A döntés ügyszáma: M 08 02414/2 A döntés tárgya: Védjegybejelentés visszavontnak tekintése A címzett neve: United Food Kft. A címzett utolsó ismert címe: Hajmáskér, 8192 Rákóczi u. 22. (HU)</p>	<p>A döntés ügyszáma: P 02 01679/20 A döntés tárgya: Végleges szabadalmi oltalom megszűnése díjfizetés elmulasztása miatt A címzett neve: Halász Zoltán A címzett utolsó ismert címe: Budapest, 1082 Corvin köz 4. (HU)</p>
<p>A döntés ügyszáma: M 08 02718/2 A döntés tárgya: Védjegybejelentés visszavontnak tekintése A címzett neve: Könnyű Attila A címzett utolsó ismert címe: Budapest, 1025 Ali u. 17. (HU)</p>	<p>A döntés ügyszáma: P 04 00009/15 A döntés tárgya: Ideiglenes szabadalmi oltalom megszűnése díjfizetés elmulasztása miatt A címzett neve: Forster Tibor A címzett utolsó ismert címe: Budapest, 1145 Kolumbusz u. 18. (HU)</p>
<p>A döntés ügyszáma: M 08 02790/2 A döntés tárgya: Védjegybejelentés visszavontnak tekintése A címzett neve: Molnár Krisztián A címzett utolsó ismert címe: Budapest, 1046 Erdősor u. 4. (HU)</p>	<p>A döntés ügyszáma: P 92 01527/18 A döntés tárgya: Végleges szabadalmi oltalom megszűnése díjfizetés elmulasztása miatt A címzett neve: Katona Péter A címzett utolsó ismert címe: Tata, 2890 Egység u. 9. 6/3 (HU)</p>

Hirdetményi úton történő kézbesítés

A döntés ügyszáma:	P 95 01490/32	A címzett neve:	Polyák Béla
A döntés tárgya:	Végleges szabadalmi oltalom megszü- nése díjfizetés elmulasztása miatt	A címzett utolsó ismert címe:	Szeged, 6723 Szilléri sgt. 49/b (HU)
A címzett neve:	Németh Kálmán		
A címzett utolsó ismert címe:	Zalaegerszeg, 8900 Batsányi u. 13/a (HU)		
A döntés ügyszáma:	P 96 01351/16	A döntés ügyszáma:	P 99 01594/21
A döntés tárgya:	Végleges szabadalmi oltalom megszü- nése díjfizetés elmulasztása miatt	A döntés tárgya:	Végleges szabadalmi oltalom megszü- nése díjfizetés elmulasztása miatt
A címzett neve:	Kovács Gyula	A címzett neve:	Bálint Aranka
A címzett utolsó ismert címe:	Szombathely, 9700 Kun B. u. 39. (HU)	A címzett utolsó ismert címe:	Szeged, 6723 Gogol u.1 (HU)
A döntés ügyszáma:	P 99 01594/21	A döntés ügyszáma:	882968
A döntés tárgya:	Végleges szabadalmi oltalom megszü- nése díjfizetés elmulasztása miatt	A döntés tárgya:	Nemzetközi védjegybejelentés elutasí- tása felszólalás esetén
A címzett neve:	Vörös Andrea	A címzett neve:	Bukwang Pharm Co., LTD.
A címzett utolsó ismert címe:	Szeged, 6728 Csallóközi u. 37/a (HU)	A címzett utolsó ismert címe:	398-1, Daebang-dong, Dongjak-gu Seoul (KR) KR-156-811 (KR)
A döntés ügyszáma:	P 99 01594/21	A döntés ügyszáma:	805475
A döntés tárgya:	Végleges szabadalmi oltalom megszü- nése díjfizetés elmulasztása miatt	A döntés tárgya:	A kérelmező beadványának megküldé- se és felhívás nyilatkozattételre törlési eljárásban
A címzett neve:	Kufesák Oszkár	A címzett neve:	Obschestvo s Organichennoy Otvetstvennostyu „First Tobacco Company”
A címzett utolsó ismert címe:	Szeged, 6723 Szilléri sgt. 49/a (HU)	A címzett utolsó ismert címe:	Prospect Chaikovskogo, d.19a 607 RU-170034 g. Tver (RU)
A döntés ügyszáma:	P 99 01594/21	A döntés ügyszáma:	892562
A döntés tárgya:	Végleges szabadalmi oltalom megszü- nése díjfizetés elmulasztása miatt	A döntés tárgya:	Nemzetközi védjegybejelentés oltal- mának elismerése felszólalás esetén
A címzett neve:	Kálmán Miklós	A címzett neve:	Akcionarsko društvo za proizvodnju konditorskih proizvoda „Soko Nada Štark”
A címzett utolsó ismert címe:	Szeged, 6723 Jakab Lajos u. 12/b (HU)	A címzett utolsó ismert címe:	Kumodraska 249 11000 Beograd (RS)
A döntés ügyszáma:	P 99 01594/21		
A döntés tárgya:	Végleges szabadalmi oltalom megszü- nése díjfizetés elmulasztása miatt		

A rovat 22 db közlést tartalmaz.

Kötelező közzétételek*

Az államháztartási törvény 15/A §-a szerinti közzétételek

A kedvezményezett(ek) neve:

Magyar Képzőművészek és Iparművészek Szövetsége (MKISZ)

A támogatás célja(i):

Az együttműködési megállapodásban megfogalmazott célok („CRAFT&DESIGN felvetések és gondolatok a magyar iparművészetéről” című kiállítás)

A támogatás összege:

2 000 000 Ft

A támogatási program megvalósítási helye(i):

Budapest

A kedvezményezett(ek) neve:

Magyar Alkotóművészek Országos Egyesülete (MAOE)

A támogatás célja(i):

Az együttműködési keretszerződésben megfogalmazott célok („Gyermek-Játék” nyílt, országos pályázat díjazására)

A támogatás összege:

300 000 Ft

A támogatási program megvalósítási helye(i):

Budapest

A kedvezményezett(ek) neve:

Design Terminál Formatervezési Tájékoztató és Szolgáltató Közhasznú Társaság

A támogatás célja(i):

A Kht. 2009. évi egyes közhasznú feladatai támogatása

A támogatás összege:

35 000 000 Ft

A támogatási program megvalósítási helye(i):

Budapest

A rovat 3 db közlést tartalmaz.

* Az államháztartásról szóló 1992. évi XXXVIII. törvény alapján.