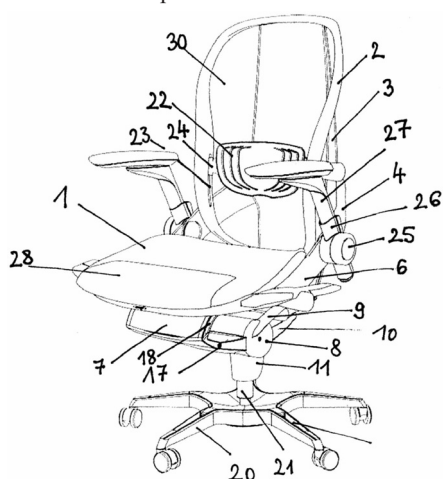


## Megadott használati mintaoltalmak

A – SEKCIÓ  
KÖZSZÜKSÉGLETI CIKKEK

- (51) **A47C 9/02** (2006.01)  
 (11) **003527** 2008.12.08.  
 (21) **U 08 00167** (22) **2008.08.28.**  
 (73) (72) Lenkei Balázs, Budapest (HU)  
 (54) **Dinamikus ergonomikus ülóbútor**  
 (74) Benkőné Csillag Lucia szabadalmi ügyvivő, Budapest

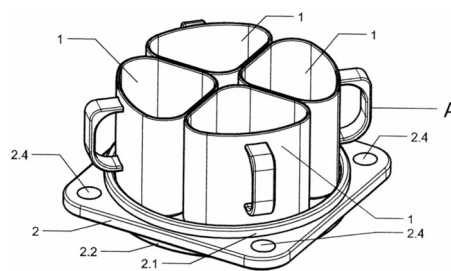
(57) Dinamikus, ergonomikus ülóbútor, különösen irodai munkavégzésre szolgáló szék, amelynek a benne helyet foglaló személy testének megtartására alkalmas ülőlappja (1), háttámlája és lábszerkezete (20), valamint fix és változtatható hosszúságú és helyzetű illesztéseket, továbbá fix és tengelyes elfordulást lehetővé tevő csomópontokat tartalmazó vázszerkezete van – azzal jellemezve, hogy a vázszerkezet támasztó oszlopból (3), ahhoz csatlakozó kengyelrendszerből és azokkal csatolásban lévő alsó tartószámból (10) áll; a tartószámból (10) alján van a lábszerkezet (20) befogására alkalmas tengelypersely (11) kialakítva; a támasztó oszlopra (3) háttámlakeret (2) illeszkedik, a támasztó oszlop (3) tetejénél fix kötésben, és adott esetben deréktájékon további távtartóval (19) van merevítve; a kengyelrendszer a támasztó oszlop (3) oldalához fixen csatlakoztatott hátsó kengyelpárból (4), azokhoz csuklómozgást megengedő könyöki kötőelemmel (5) kapcsolt üléstartó kengyelekből (6), azokhoz csúszo-forgó kötőelemen (16) át kapcsolódó elülső támasztékából (7) áll; az ülőlapp (1) az üléstartó kengyelekhez (6) az alsó felületének oldalsó széleinél futó felső síneken (14) és az üléstartó kengyelek (6) belső felületén futó alsó síneken (15) keresztül illeszkedik; a megtört profilú, oldalélében íves csúszó pályát (18) tartalmazó elülső támaszték (7) alsó vízszintes éle elfordíthatóan csatlakozik a tartószámból (10) elülső részéhez; az üléstartó kengyeleknek (6) csuklómozgást megengedő konzolfüggesztő kötőelemmel (29) csatlakozó alsó támasztékonzoljait (9) vannak, amelyek a tartószámból (10) fékezőmechanikával ellátott tengelyű forgóátvételen (8) keresztül támaszkodnak; a tartószámból (10) hátsó részét és a támasztó oszlop (3) alsó ívét mindkét végén csuklómozgásra alkalmas csatlakozású, hátsó távtartó hozza kapcsolatba.



5. ábra

- (51) **A47J 47/14** (2006.01)  
 (11) **003540** 2008.12.09.  
 (21) **U 08 00046** (22) **2004.06.10.**  
 (67) P0401169 2004.06.10. HU  
 (73) (72) Lukács Manuéla, Szentendre (HU)  
 (54) **Egymásra rakható étkezőeszköz**

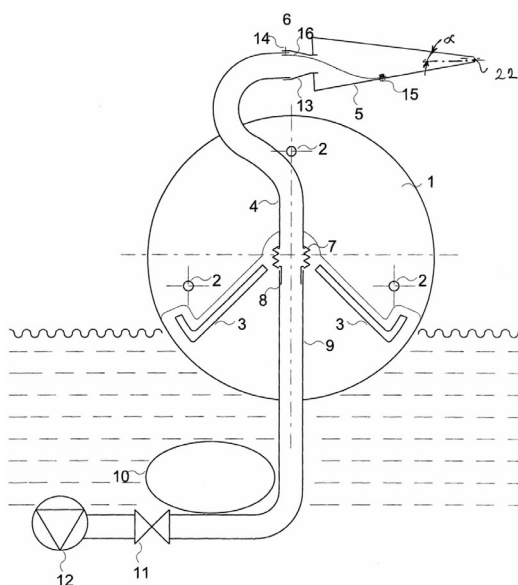
(57) Egymásra rakható étkezőeszköz, amely legalább két egymás mellé helyezett edényt, és legalább egy tálcat tartalmaz, azzal jellemezve, hogy az edények (1) a tálcán (2) helyezkednek el, és a tálca (2) felső síkján az edények alsó körvonalát legalább részben követő, azokhoz alakzáróan kapcsolódó perem (2.1) van kiképezve, a tálca (2) alsó síkján pedig az edények (1) felső körvonalát legalább részben követő, az edényekhez (1) alakzáróan kapcsolódó perem vagy kidomborodás (2.2) van kialakítva.



4. ábra

- (51) **A63H 23/10** (2006.01)  
 (11) **003533** 2008.12.08.  
 (21) **U 08 00165** (22) **2008.08.28.**  
 (73) (72) Könyves Kálmán, Gödöllő (HU)  
 (54) **Vízijáték**  
 (74) Mészárosné Dónusz Katalin, S.B.G. & K. Szabadalmi Ügyvivői Iroda, Budapest

(57) Vízijáték, amelynek a vízfelszínen úszó, billegő teste (1) van, azzal jellemezve, hogy teste (1) összekapcsoló elemekkel (2) egymáshoz rögzített két félgömbből van kialakítva, és a test (1) belsejében elhelyezett ellensúlyai (3), a testen (1) áthaladó, a testbe (1) ágyazott csövek (4), a cső (4) felső végén, a csőhöz (4) csuklószerkezettel (6) rögzített, nyílással (22) ellátott kiömlőeleme (5), a cső (4) másik végén, előnyösen a test (1) középpontjában egy gumiharmonika (7) van, amely gumiharmonika (7) egy toldóelemmel (8) egy rugalmas csőhöz (9) van csatlakoztatva, a rugalmas cső (9) egy lesúlyzó elem (10) van elhelyezve, és amely rugalmas cső (9) egy vízszabályozó elem (11) közbeiktatásával egy szivattyúhoz (12) van csatlakoztatva.

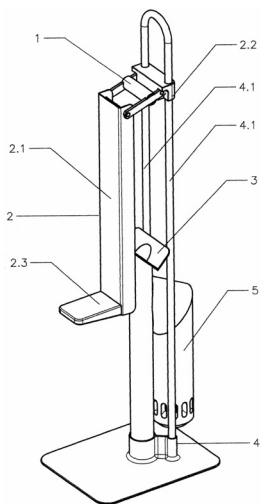


1. ábra

B – SEKCIÓ  
IPARI MŰVELETEK ÁLTALÁBAN ÉS SZÁLLÍTÁS

- (51) **B30B 1/04** (2006.01)  
**B02C 21/00** (2006.01)  
(11) **003537** 2008.12.08.  
(21) **U 08 00049** (22) **2004.10.15.**  
(67) P0402083 2004.10.15. HU  
(73) (72) Lukács Manuéla, Szentendre (HU)  
(54) **Hulladékpréslő szerkezet**

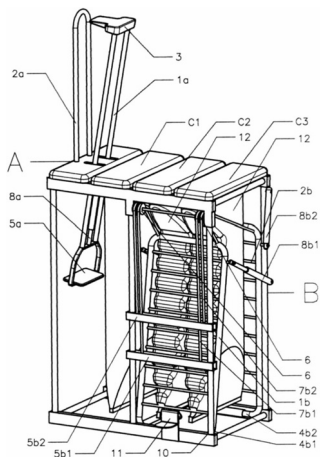
(57) Hulladékpréslő szerkezet, amely mozgatószerkezettel működtetett nyomóelemet, vázszerkezethez rögzített tartóelemet és támasztóelemet tartalmaz, azzal jellemezve, hogy a vázszerkezeten (4) lévő támasztóelemen (4.1) elmozdulni képesen ágyazott nyomóelemhez (1) a mozgatószerkezet (2) van kapcsolva, a nyomóelemmel (1) szemben a vázszerkezeten (4) a tartóelem (3) helyezkedik el.



1. ábra

- (51) **B30B 1/04** (2006.01)  
**B02C 21/00** (2006.01)  
(11) **003536** 2008.12.08.  
(21) **U 08 00050** (22) **2004.10.15.**  
(67) P0402084 2004.10.15. HU  
(73) (72) Lukács Manuéla, Szentendre (HU)  
(54) **Szelektív hulladéktömörítő szerkezet**

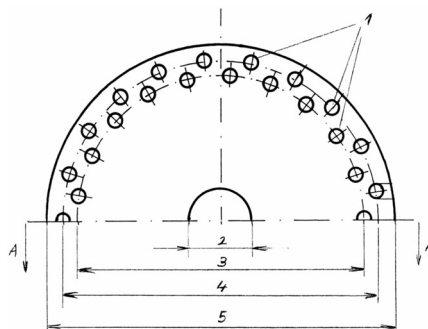
(57) Szelektív hulladéktömörítő szerkezet, amely tárolót és tömörítőszervezetet tartalmaz, azzal jellemezve, hogy egy vázszerkezetbe (10) legalább egy tároló (C1, C2, C3) és legalább egy tömörítőszervezet (A, B) van elhelyezve, és a tömörítőszervezet (A) támasztóelemből (2a) és vele szemben elhelyezett, a támasztóelem (2a) felé elmozdulni képes nyomóelemből (1a) és ahhoz fixen rögzített préselő elemből (3) áll.



1. ábra

- (51) **B27C 1/14** (2006.01)  
(11) **003534** 2008.12.08.  
(21) **U 08 00100** (22) **2008.05.28.**  
(73) (72) Kizmann Lajos, Ecsér (HU)  
(54) **Fafaragó tárcsa anyagválasztáshoz**

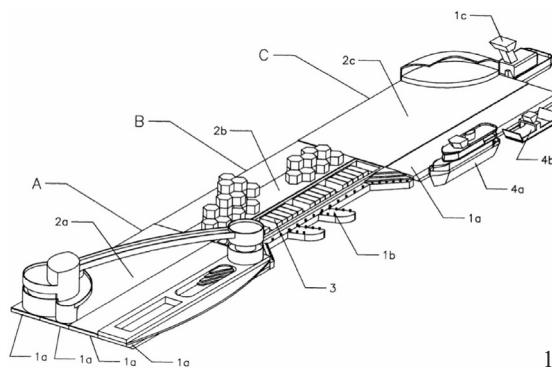
(57) Fafaragó tárcsa fa anyagválasztáshoz, azzal jellemezve, hogy központosító furattal (2) ellátott lemeztárcsája (6) van, amely lemeztárcsában két eltérő átmérőjű osztóköron (3, 4) forgácsolóelek (1) vannak kialakítva.



1. ábra

- (51) **B63B 38/00** (2006.01)  
(11) **003541** 2008.12.09.  
(21) **U 08 00048** (22) **2005.08.17.**  
(67) P0500775 2005.08.17. HU  
(73) (72) Lukács Manuéla, Szentendre (HU)  
(54) **Úszósziget**

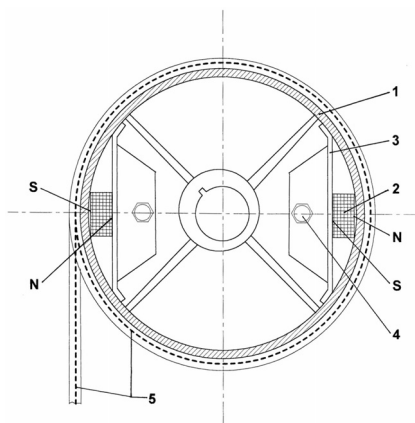
(57) Úszósziget, amely legalább két úszóegységből áll, azzal jellemezve, hogy az úszóegységet (A, B, C) legalább egy úszóelem (1a, 1b, 1c) alkotja, az úszóelemek (1a, 1b, 1c) egymáshoz oldhatóan vannak kapcsolva és az úszóelemekre (1a, 1b, 1c) felépítmény (2a, 2b, 2c) van szerelve, továbbá az úszóelemek (1a, 1b, 1c) egyike motoros úszóelem (1c).



1. ábra

- (51) **B66B 5/12** (2006.01)  
(11) **003535** 2008.12.08.  
(21) **U 08 00090** (22) **2008.05.07.**  
(73) (72) Deák Ferenc László, Budapest (HU)  
(54) **Kötélbiztosító mágneses eszköz szekcionált kapukhoz**

(57) Kötélbiztosító mágneses eszköz kötéldobbal felszerelt szekcionált kapukhoz, amely a szekcionált kapun alkalmazott kötéldob belsejében van elhelyezve, azzal jellemezve, hogy legalább egy állandó mágnes (2) rögzítőelemmel (4) a kötéldobhoz (1) rögzített, a mágneses teret a kötéldob (1) felszíne felé vezető, ferromágneses anyagú, vaslemez tartóval (3) van ellátva és az eszköznek kötéldob (1) felszínére csévélte ferromágneses tulajdonságú acélsodrony kötéltre (5) vonzó erőt kifejtő mágneses tere van.

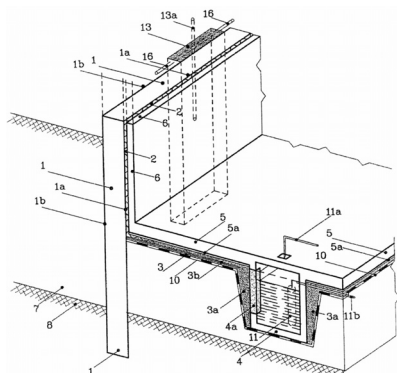


1. ábra

E – SZEKCIÓ  
HELYHEZ KÖTÖTT LÉTESÍTMÉNYEK

- (51) **E02D 31/00** (2006.01)  
 (11) **003532** 2008.12.08.  
 (21) **U 08 00101** (22) **2008.05.28.**  
 (73) (72) Bancsik Csaba 33%, Budapest (HU);  
 dr. Kabai Imre 33%, Törökbálint (HU);  
 Nagy János 34%, Budapest (HU)  
 (54) **Javított tulajdonságú szerkezeti elrendezés térszín alatti műtárgyak víz elleni védelmére**  
 (74) Faber Miklós, ADVOPATENT Szabadalmi és Védjegy Iroda,  
 Budapest

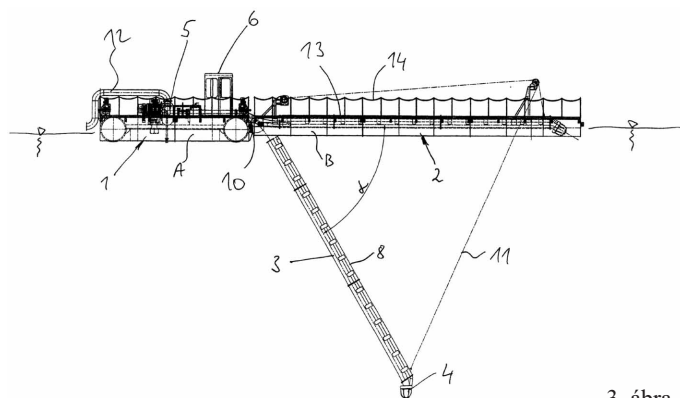
(57) Javított tulajdonságú szerkezeti elrendezés térszín alatti műtárgyak víz elleni védelmére, ahol a műtárgy a térszín alatt elhelyezkedő, jellemzően teherhordó szerepű határoló falakat (1) és fenéklemezt (5) tartalmaz, a határoló falak (1) szivárgófelülettel (2) rendelkeznek, a szivárgófelület (2) vízgyűjtő rendszerbe (3) van bevezetve, a vízgyűjtő rendszer (3) jellemzően a műtárgy alaprajzán belül van, a szivárgófelület (2) a határoló fal (1) belső oldalához (1a) illeszkedik, a határoló falak (1) a vízgyűjtő rendszer (3) alá lenyúlnak, a fenéklemezhez (5) a szivárgófelülethez (2) érintkező bélésfal (6) csatlakozik, a vízgyűjtő rendszer (3) a fenéklemez (5) alatt helyezkedik el, a vízgyűjtő rendszer (3), valamint a határoló fal (1) és az annak belső oldalához (1a) illeszkedő szivárgófelület (2), továbbá az ezeket eltakaró bélésfal (6) együttese a műtárgy alaprajzán belül elhelyezkedő primér szivárgóhálózatot alkotnak, melyből a vízgyűjtő rendszer (3) vízgyűjtő aknába (4) van bekötve, a határoló falba (1) pedig a szivárgóbordák (9) vannak adott esetben beépítve, azzal jellemezve, hogy a primér szivárgóhálózat a műtárgy alaprajzán túlnyúló szekundér szivárgóhálózattal van kiegészítve, amelynek a műtárgy határoló falának (1) külső oldala (1b) mentén elhelyezkedő külső víznyelői (13), valamint a műtárgy alól a határoló falon (1) keresztül a környező talajba (7) behatoló és abba víz visszajuttatására alkalmas szinttartó csápjai (14) vannak, a vízgyűjtő akna (4) pedig előnyösen cserélhető szűrőbetéttel (4a) van ellátva.



1. ábra

- (51) **E02F 3/88** (2006.01)  
 (11) **003538** 2008.12.09.  
 (21) **U 08 00106** (22) **2008.05.30.**  
 (73) Tatech Kft., Tatabánya (HU)  
 (72) Baranyainé Búzás Ilona 30%, Tatabánya (HU);  
 Jancsák Csaba 40%, Tatabánya (HU);  
 Jancsák Csabáné 30%, Tatabánya (HU)  
 (54) **Szívó üzemű úszókotró**  
 (74) Kocsis Péter, S.B.G. & K. Szabadalmi Ügyvivői Iroda,  
 Budapest

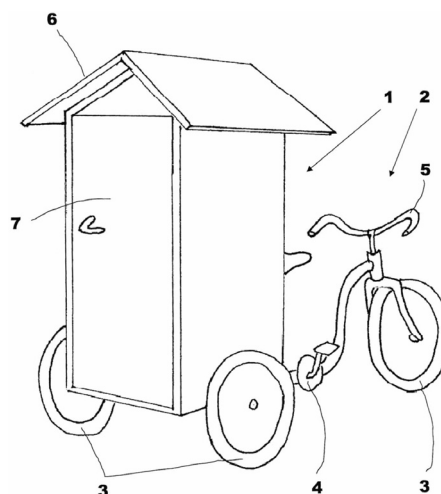
(57) Szívó üzemű úszókotró, amely a víz felszínén úszó úszótestre telepített szivattyúval és változtatható mélységig nyúló mozgatható szívócsővel van ellátva, a szívócső végén szívófej van kialakítva, az úszótesten van elrendezve a szivattyút meghajtó gépegység, valamint a célszerűen kezelőfülkébe telepített kezelőszervek, azzal jellemezve, hogy legalább egy a szívófejjel (4) ellátott szívócsövet (3) hordozó első úszótestből (2) és legalább egy a szivattyút (5) és a kezelőszerveket hordozó hátsó úszótestből (1) van összeállítva, az első úszótest (2) és a hátsó úszótest (1) egymáshoz van rögzítve.



3. ábra

- (51) **E03D 7/00** (2006.01)  
 (11) **003539** 2008.12.09.  
 (21) **U 08 00108** (22) **2008.06.02.**  
 (73) (72) Kovács Ferenc, Budapest (HU)  
 (54) **Mobil WC**  
 (74) Kocsis Péter, S.B.G. & K. Szabadalmi Ügyvivői Iroda,  
 Budapest

(57) Mobil WC, amelynek alulról és oldalról zárt szekrénye (1) és ebben elrendezett, tartállyal és ürítőfelülettel kialakított illemhely része van, és járműként (2) gördülését lehetővé tevő kerekei (3) vannak, azzal jellemezve, hogy a kerekeinek (3) száma legalább három, melyek legalább egyike kormányzott, és hogy hajtóművel (4) van ellátva, amely legalább az egyik kerékkel (3) nyomatékatadó kapcsolatban van.



3. ábra

- (51) **E06B 3/44** (2006.01)  
**E06B 3/32** (2006.01)  
**E06B 3/66** (2006.01)

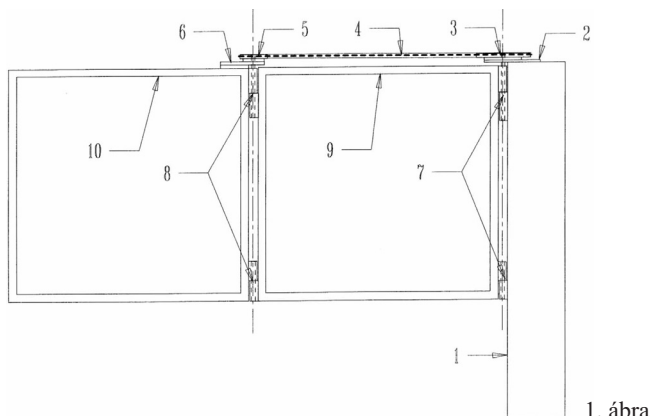
(11) **003529** 2008.12.08.

(21) **U 08 00130** (22) **2008.07.08.**

(73) (72) Deák Ferenc László, Budapest (HU)

**(54) Kapuszárny-összehajtó szerkezet**

(57) Kapuszárny-összehajtó szerkezet, amely két fél kapuszárnyból álló osztott kapuszárnyú kapura van szerelve, azzal jellemezve, hogy egy kapuoszlopra (1) szerelt tartóval (2) rögzített, a belső fél kapuszárnyat (9) tartó zsanérok (7) valamint a külső fél kapuszárnyat (10) tartó zsanérok (8) egytengelyű, alakos kapcsoló elemmel ellátott kerekekből (3), (5) és azokhoz alakzóan kapcsolódó alakos elemekkel ellátott összekötő elemből (4) álló csúszásmentes áttétel olyan, hogy a külső fél kapuszárny (10) belső fél kapuszárnyhoz (9) viszonyított elfordulási szöge az áttétellel, azaz az alakos kapcsoló elemmel ellátott kerekek (3), (5) alakos kapcsoló elemei számának hányadosával arányos kapcsolatban van a belső fél kapuszárny (9) kapuoszlophoz (1) viszonyított elfordulásának szögével.



1. ábra

G – SZEKCIÓ  
 FIZIKA

- (51) **G06K 1/00** (2006.01)  
**G06K 5/00** (2006.01)

(11) **003528** 2008.12.08.

(21) **U 08 00143** (22) **2008.07.24.**

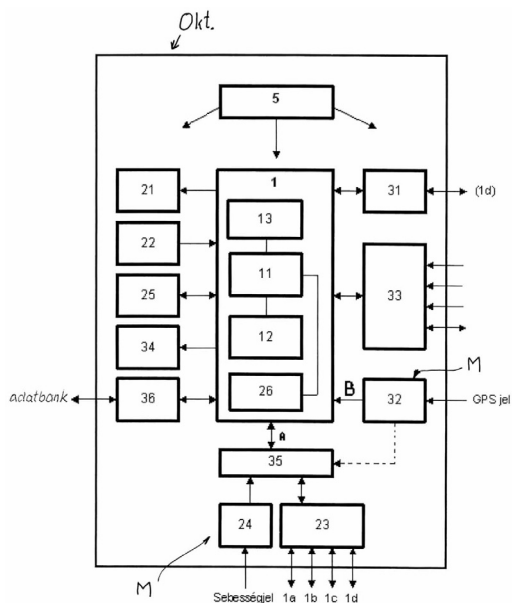
(73) (72) Tóth Richárd, Szekszárd (HU);  
 Szalay Zsolt, Budaörs (HU)

**(54) Autós egység, különösen a jogszabályi előírásoknak megfelelő, hiteles méréseken alapuló egységes gyakorlati gépjárművezető-képzés/vizsgáztatás megvalósításához**

(66) U0700168 2007.10.05. HU

(74) Székely Éva egyéni szabadalmi ügyvivő, Budapest

(57) Autós egység, különösen a jogszabályi előírásoknak megfelelő, hiteles méréseken alapuló egységes gyakorlati gépjárművezető képzés/vizsgáztatás megvalósításához, amely egy célszoftver által működtetett-, programtárral (12), és perifériaként nem felejtő belső memóriával (25) rendelkező mikrogépet (1) tartalmaz, mely autós egységnek (Okt) továbbá kijelzői (21) és beviteli eszközei (22) vannak, azzal jellemezve, hogy mérő- és adatgyűjtő bemeneti pontjaira (A, B) legalább egy, a megtett utat meghatározó mérőegység (M) és legalább három elektronikus személyi adathordozót (1a, 1b, ...) egyidejűleg befogadó és kétirányú adatforgalmat biztosító adathordozó-fogadó (23) van csatlakoztatva.



1. ábra

- (51) **G09F 15/00** (2006.01)

(11) **003530**

2008.12.08.

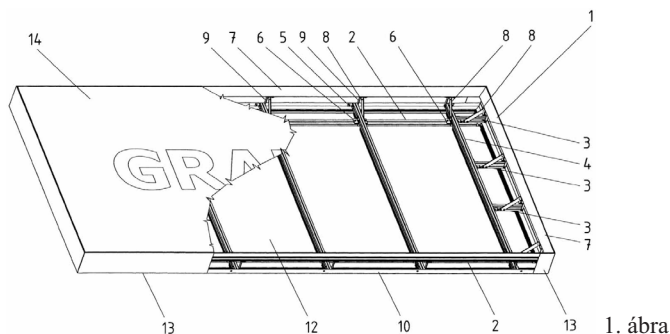
(21) **U 08 00127** (22) **2008.07.02.**

(73) (72) Borbély Péter, Budapest (HU);  
 Tóth Balázs, Budakeszi (HU)

**(54) Hordozóváz reklámszerkezethez**

(74) Szilágyi Ildikó, VTPatent Iparjogvédelmi és Innovációs Iroda Kft., Budapest

(57) Hordozóváz reklámszerkezethez, amely hordozóváz csomóponti elemek segítségével összekapcsolt, vízszintesen és függőlegesen futó főprofilokból, és azokhoz rögzített hátlapból és homloklapból áll, azzal jellemezve, hogy a hordozóváz (1) méretre vágott vízszintes főprofilokból (2) és függőleges főprofilokból (4) áll, amelyek csomóponti elemek (5) segítségével síkeltolással, csavarozással vannak egymáshoz rögzítve, és a vízszintes főprofilokhoz (2) és a függőleges főprofilokhoz (4) a csomóponti elemek (5) és csomóponti kapcsolóelemek (6) segítségével csavarozással, toldalékok (3) közbeiktatásával ferde támaszok (8) és merőleges támaszok (9) vannak rögzítve, továbbá a ferde támaszokhoz (8) és merőleges támaszokhoz (9) homloklapot (14) rögzítő profil (7) van rögzítve, valamint a vízszintes főprofilokhoz (2), a függőleges főprofilokhoz (4) és a toldalékokhoz (3) előnyösen csavarozással hátsó profil (10) van csatlakoztatva.



1. ábra

A rovatban meghirdetett használati mintaoltalmak száma: 14 db.