

Szabadalmi bejelentések közzététele

A – SEKCIÓ
KÖZSZÜKSÉGLETI CIKKEK

(51) **A61B 5/117** (2006.01) (13) A1
G06K 9/00 (2006.01) (22) 2007.08.29.

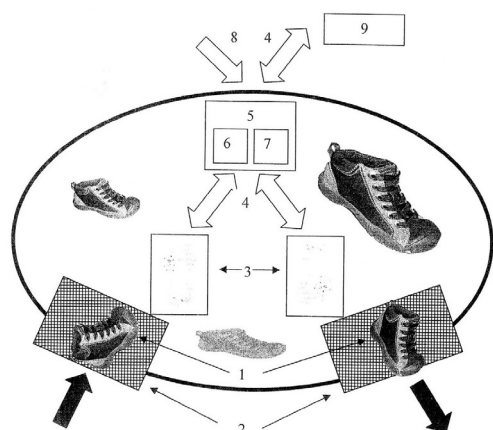
(21) **P 07 00559** (22) 2007.08.29.

(71) Bay Zoltán Alkalmazott Kutatási Közalapítvány, Budapest (HU)

(72) Bánlaki József 50%, Budapest (HU);
dr. Gordos Géza 15%, Budapest (HU);
Megyesi Csaba 15%, Budapest (HU);
Haraszi Pál 10%, Budapest (HU);
Török Attila 10%, Budapest (HU)

(54) Lábbeli lenyomatán alapuló mozgáskövető rendszer

(57) A találmány lábbeli (1) lenyomatán (3) alapuló, személyazonosítás nélküli mozgáskövető rendszer. A találmány lényege, hogy az egyes alkalmazások elvárásainak megfelelő pontosságú lábbelilenyomat készítésével a rendszer képes az emberek adott területre való belépését és az onnan történő kilépését regisztrálni, valamint ezen be- és kilépő lenyomatokat bizonyos valószínűséggel egymáshoz rendelni, és ezek segítségével statisztikai adatokat szolgáltatni.



1. ábra

(51) **A61F 5/00** (2006.01) (13) A1
P 07 00228 (22) 2007.03.20.

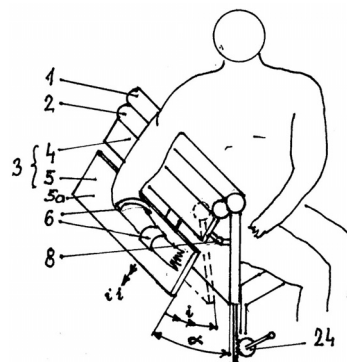
(71) (72) dr. Horváth Péter, Budapest (HU)

(54) Berendezés vállficam helyzetételének segítésére

(74) Hergár Jenő szabadalmi ügyvivő, Budapest

(57) A berendezés segítséget nyújt az ember vállficamának helyzetételében azáltal, hogy ülő helyzetben mechanikai erőt fejt ki a sérült alkarjára.

A berendezés lényegében egy olyan szék, amelynek legalább egyik oldalán van egy beállítható magasságú hónaljtámasza (1), és van legalább egy, a sérült kézre lefelé irányuló mechanikus erő átadására alkalmas húzószervezet (3). A húzószervezetnek (3) felső (4) és alsó-része (5) van, a felsőrész (4) kapcsolódik a hónaljtámaszhoz (1), az alsó részen (5) van rögzítve egy, a sérült kar rögzítését szolgáló, kart tartó lap (5a), melyre a kart behajlított és rögzített helyzetben tartó támaszok (6) vannak erősítve; a húzószervezet (3) felső (4) és alsó része (5) egymással hosszirányú elmozdulást (ii) megengedő kényszerpályás kapcsolatban van.



1. ábra

(51) **A61K 8/97** (2006.01) (13) A1
A61Q 11/00 (2006.01) (22) 2007.01.11.
A61Q 19/00 (2006.01)

(21) **P 07 00021** (22) 2007.01.11.

(71) (72) dr. Guszter Géza, Budapest (HU)

(54) Eljárás csírátlanító készítmény előállítására

(57) A találmány tárgya bőr, köröm, nyálkahártya baktériumos és főleg gombás fertőzésének a megszüntetése, a baktériumok és gombák elpusztításával. 10–800 g diólevelet 1 l vízben és vagy alkoholban forralnak és ebben feloldanak 10–50 g konyhasót.

(51) **A61K 9/127** (2006.01) (13) A1
A61K 31/575 (2006.01) (22) 2007.01.17.

(21) **P 07 00050** (22) 2007.01.17.

(71) (72) dr. Horváth István 75%, Budapest (HU);
dr. Benkovic Péter 25%, Győr (HU)

(54) Kosmetológiai célra alkalmas koleszterin liposzóma és eljárás az előállítására

(57) A találmány tárgya kosmetikai célra alkalmas koleszterin liposzóma, és eljárás az előállítására.

A találmány szerinti liposzóma önmagában és különböző alapanyagokkal töltve felhasználható kosmetológiai és kosmetikai feladatok megoldására. Ezen túl azonosító és terápiás felhasználási lehetősége is van.

(51) **A61K 31/70** (2006.01) (13) A1
A61K 36/268 (2006.01) (22) 2006.12.12.
A61P 25/32 (2006.01)

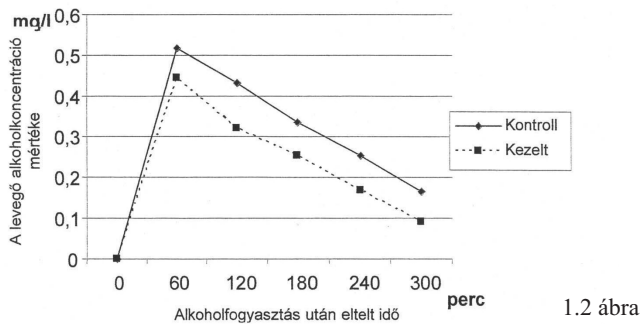
(21) **P 06 00907** (22) 2006.12.12.

(71) (72) Gál Ferenc, Nagykovácsi (HU)

(54) Az alkoholfogyasztás mellék- és utóhatásaiból való gyorsabb regenerálódást elősegítő hatóanyag-keverék és a hatóanyag-keveréket tartalmazó készítmény

(74) Frankné dr. Machytka Daisy, Gödölle, Kékes, Mészáros & Szabó Szabadalmi és Védjegy Iroda, Budapest

(57) A találmány olyan hatóanyag-keverékre és a hatóanyag-keveréket tartalmazó készítményre vonatkozik, amely tartalmaz gyümölcscukrot vagy gyümölcscukor és szőlőcukor keverékét, C-vitamint, gyömbérgyökeret és kálium-kloridot. A készítmény elősegíti az alkoholfogyasztás mellék- és utóhatásaiból való gyorsabb regenerálódást.



1.2 ábra

- (51) **A61P 9/14** (2006.01) (13) **A1**
 (21) **P 07 00383** (22) **2007.05.31.**

(71) Medivex Bt., Pocsaj (HU)
 (72) dr. Török Zsolt, Pocsaj (HU)

- (54) **B₆, B₁₂ vitamin, folsav és rutosid felhasználása mélyvénás trombólis megelőzésére és kezelésére**

(57) Az eljárás B₆, B₁₂ vitaminokat, folsavat és rutosidot alkalmaz mélyvénás trombólis kialakulásának megelőzése és terápiája céljából.

A találmányban leírt eljárás szerint B₆ vitamin, B₁₂ vitamin, folsav és rutosid hatékony mennyiségeinek adásával emberben csökkenthető a mélyvénás trombólis kialakulásának valószínűsége. Alkalmazása ajánlott olyan betegek számára, akiknek szervezetében a vér összes homocisztein szintje meghaladja a 12,5 μmol/l értéket, továbbá szerzett, vagy veleszületett ok folytán fokozott véralvadási készséggel járó megbetegedésben szenvednek, vagy tartós immobilizációra kényszerültek.

A B₆, B₁₂ és folsav a betegek homociszteinszintjét hivatott csökkenteni, ezáltal csökkentve a beteg trombólis hajlamát. (Az emelkedett homociszteinszint fokozott trombólis készséget okoz.) A rutosidum a vénás eredetű ödéma, a vénás pangás és a gyulladás csökkentésében játszik szerepet. Ezek együttesen csökkentik a mélyvénás trombólis kialakulásának valószínűségét.

- (51) **A61P 17/02** (2006.01) (13) **A1**
 (21) **P 07 00329** (22) **2007.05.09.**

(71) (72) Fancsalszki Sándor, Budapest (HU)

- (54) **Új sebgyógyító, gyulladásgátló gyógyászati készítmény**

(57) A találmány tárgya sebgyógyító, gyulladásgátló gyógyászati készítmény, amely hatóanyagként 0,1–5 tömeg% szárított gyermekláncfűvet (*Taraxacum officinale*), 0,1–5 tömeg% szárított csalánt (*Urtica dioica*), 0,1–5 tömeg% szárított körömvirágot (*Calendula officinalis*), 0,1–5 tömeg% szárított zsurlófűvet (*Equisetum arvense*), kívánt esetben 0,1–5 tömeg% szárított cickafarkfűvet (*Achillea millefolium*), kívánt esetben 0,1–5 tömeg% szárított bojtortjánt (*Arctium lappa*), kívánt esetben 0,1–5 tömeg% szárított borsmenta (*Mentha piperica*), kívánt esetben 0,1–5 tömeg% szárított fehér ürömet (*Artemisia absinthium*), kívánt esetben 0,1–5 tömeg% szárított katángkorót (*Cichorium intybus*), kívánt esetben 0,1–5 tömeg% szárított veronikafűvet (*Veronica officinalis*), kívánt esetben 0,1–5 tömeg% szárított aranyvesszőfűvet (*Solidago serotina*), kívánt esetben 0,1–5 tömeg% szárított fekete nadálytót (*Symphytum officinale*), kívánt esetben 0,1–5 tömeg% szárított kamillát (*Matricaria chamomilla*), kívánt esetben 0,1–5 tömeg% szárított kakukkfűvet (*Thymus vulgaris*), kívánt esetben 0,1–5 tömeg% szárított orbáncfűvet (*Hypericum perforatum*), kívánt esetben 0,1–5 tömeg% szárított pásztortáskát (*Capsella bursa pastoris*), kívánt esetben 0,1–5 tömeg% szárított palástfűvet (*Alchemilla vulgaris*), kívánt esetben 0,1–5 tömeg% szárított kökényvirágot (*Prunus spinosa*), kívánt esetben 0,1–5 tömeg% szárított bodzavirágot (*Sambucus nigra*), kívánt esetben 0,1–5 tömeg% szárított citromfűvet (*Mellictus officinalis*), kívánt esetben 0,1–5 tömeg% szárított macskagyökért (*Valeriana officinalis*), porcsinfűvet (*Polygonum aviculare*), kívánt esetben 0,1–5 tömeg% szárított papsajtot (*Malva neglecta* Wall.), valamint vívő- és segédanyagként önmagában

ismert vívő- és segédanyagokat, előnyösen vizet, etanolt, továbbá önmagában ismert kenőcsalapanyagokat, előnyösen vazelint tartalmaz.

- (51) **A61P 17/02** (2006.01)

A61K 31/4415 (2006.01)

A61K 31/505 (2006.01)

(13) **A1**

- (21) **P 07 00405** (22) **2007.06.11.**

(71) Health Care Innovations Hungary Kft., Debrecen (HU)

(72) dr. Török Zsolt, Pocsaj (HU)

- (54) **B₆, B₁₂, C vitamin, folsav, és rutosid felhasználása lábszárfekély kezelésére**

(57) Az eljárás B₆, B₁₂, C-vitaminokat, folsavat és rutosidot alkalmaz lábszárfekély terápiája céljából.

A találmányban leírt eljárás szerint B₆ vitamin, B₁₂ vitamin, C-vitamin, folsav és rutosid hatékony mennyiségeinek adásával emberben javítható az idült lábszárfekély gyógyhajlama. Alkalmazása ajánlott olyan betegek számára, akiknek szervezetében a vér összes homocisztein szintje meghaladja a 12,5 μmol/l értéket, továbbá lábszárfekélyvel rendelkeznek.

A B₆, B₁₂ vitamin és a folsav a betegek homociszteinszintjét hivatott csökkenteni, ezáltal csökkentve a beteg trombólis hajlamát. (Az emelkedett homociszteinszint fokozott trombólis készséget okoz.) A rutosidum a vénás eredetű ödéma, a vénás pangás és a gyulladás csökkentésében játszik szerepet. A C-vitamin a sebgyógyulást segíti. Ezek együttesen a lábszárfekély gyógyulását segítik.

- (51) **A63F 3/08** (2006.01)

A63F 9/24 (2006.01)

G06F 19/00 (2006.01)

G07F 7/00 (2006.01)

(13) **A1**

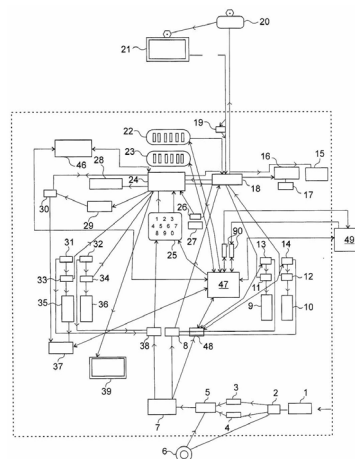
- (21) **P 06 00817** (22) **2006.10.30.**

(71) (72) Barta László, Gyomaendrőd (HU)

- (54) **Fogadási sorsolóberendezés**

(74) dr. Kereszty Marcell, Gödölle, Kékes, Mészáros & Szabó Szabadalmi és Védjegy Iroda, Budapest

(57) Fogadási sorsolóberendezés (40), amelynek fogadástároló egysége (22), helyi játékalapot tároló egysége és véletlen tényező alapján helyszíni sorsolást végrehajtó sorsolóegysége (60) van, és tartalmaz adatátviteli csatornán keresztül online játékalapon történő sorsoláson való részvételt lehetővé tevő központi vezérlőegységet (18), ahol az online sorsolásra a fogadástároló egységben (22) eltárolt fogadás van továbbítva. A berendezés (40) tartalmaz további fogadási sorsolóberendezések (40) meghatározott körével való kapcsolattartásra alkalmas számítógépes egységet (47), ahol a berendezések (40) alapján területi játékalapon meghatározva, amely számítógépes egység (47) a fogadástároló egységben (22) eltárolt fogadás alapján a területi játékalapon történő sorsolás végrehajtását lehetővé tevően van kialakítva.



1. ábra

B – SZEKCIÓ
IPARI MŰVELETEK ÁLTALÁBAN ÉS SZÁLLÍTÁS

(51) **B42B 5/08** (2006.01) (13) **A1**
(21) **P 07 00470** (22) **2007.07.09.**

(71) Oskolás Intézet Kft., Szeged (HU)
(72) Schilsong János, Szeged (HU)

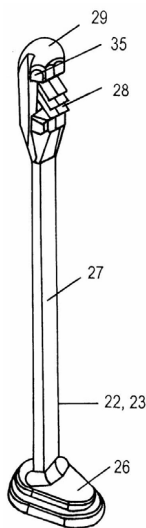
(54) **Lapkötegelő szerkezet**

(74) Szuhai Elemér, DANUBIA Szabadalmi és Jogi Iroda Kft., Budapest

(57) A találmány lapkötegelő szerkezet, főként papírlapköteg bonthatatlan kapcsolattal történő összerögztetésére, legalább két, egymással kapcsolódó, záróirányban egymáson csúsztható fogas összefogó elem alkalmazásával, amely összefogó elemek fogainak kapcsolata szétnyílás ellen biztosítva van, és bonthatatlan kapcsolatuk rejtett elrendezésű.

Előnyösen az egyik fogas összefogó elemnek fejből kinyúló, csőszerű szára van, amely csőszerű szár belső terében meredek menet- és alkotóirányú, kicsavarás irányban horgonyzó alakú bordás fogazat van kialakítva, a másik, az elsővel összecsatlakoztatható összefogó elemnek fejből kinyúló, rúdszerű szára van, amely szár palástfelületén meredek menet, és legalább egy, kicsavarás irányban horgonyzó alakú fogborda van kialakítva.

Egy másik változatban a lapkötegelő szerkezetnek egy, két talpfészek nyílással rendelkező hátoldali sínje, két fűzőszára (22, 23), és egy rápatintható fedéllel ellátott előoldali sínje van, amely fűzőszárnak (22, 23) a hátoldali sín fészekébe illő talpa (26), hajlékony szára (27) és legalább egy oldalán fogazattal (28) ellátott fejrésze (29) van, az előoldali sínnek a fűzőszár (22, 23) átvezetésére alkalmas két nyílása, a fűzőszár (22, 23) fejrészének (29) hosszirányú vezetésére alkalmas kényszerpályája és a kényszerpálya mentén kialakított fogazata van.



4. ábra

(51) **B60R 3/00** (2006.01) (13) **A1**
(21) **P 07 00216** (22) **2007.03.12.**

(71) (72) Földes Gábor, Érd (HU)

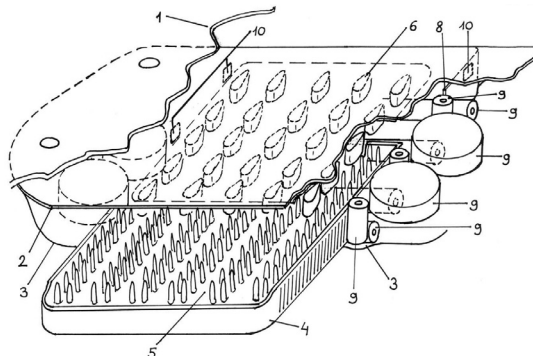
(54) **Gépjárműküzöbbe vagy gépjárműfenéklemez alá szerelhető mozgatómechanizmussal ellátott, lábtörlőként vagy ideiglenes fellépőként használható eszköz**

(57) A találmány tárgya gépjárművek tisztaságát illetően a gépjárműbe történő beszállás kényelmét biztosító segédeszköz, amely már meglévő gépjárművek, különösen személygépkocsik fenéklemezé alá utólag is felszerelhető, továbbá gyári szerelvényként is alkalmazható a gépjárműküzöbben létrehozott kivételben.

A speciális tisztító ellendarabbal (6) fedésbe és érintkezésbe hozható lábtörlő (5) gépjármű fenéklemezhez (1) rögzítődíom (2) segítségével rögzíthető házban (3) mozgatópályán (8) elmozduló lábtörlőke-

retbe (4) illesztett, amely lábtörlőkeret (4) mozgatása a kitolt és visszavont lábtörlő (5) pozíciók szükség szerinti ismétlése céljából célszerűen mozgatómotor vagy hidraulikus illetve pneumatikus teleszkóp működtetésével történik.

A lábtörlőkeretbe (4) illesztett lábtörlő (5) mozgatását a vezérlőegység végállaskapcsoló (10), ajtónyitás-érzékelő kapcsoló állapotainak figyelembevételével, vezérlőkapcsoló gépjárművezető vagy utasok által kezdeményezett aktiválását követően végzi.



1. ábra

C – SZEKCIÓ
VEGYÉSZET ÉS KOHÁSZAT

(51) **C07D 417/04** (2006.01)
C07D 281/16 (2006.01)

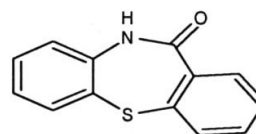
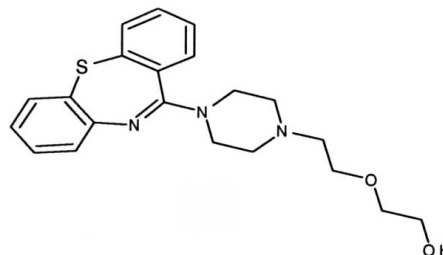
(21) **P 07 00411**

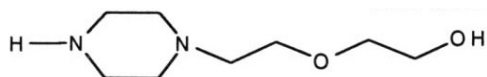
(71) Richter Gedeon Nyrt., Budapest (HU)
(72) dr. Czibula László 36%, Budapest (HU);
Dobay László 34%, Budapest (HU);
Fehér Krisztina 20%, Budapest (HU);
Werkné Papp Éva 10%, Budapest (HU)

(54) **Eljárás quetiapin előállítására**

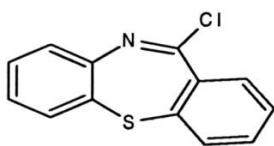
(57) A találmány szerinti eljárás az I. képletű 2-[2-(4-dibenzo[b,f][1,4]tiazepin-11-il-piperazin-1-il)-etoxi]-etanol, (quetiapin) előállítására szolgál, a II. képletű 11-oxodibenzo-[b,f][1,4]tiazepin vegyületből kiindulva foszforoxikloriddal reagáltatva úgy, hogy

- 1–6 mólekvalens mennyiségű foszforoxikloridot és inert apoláris oldószert alkalmaznak, és a kapott IV. képletű 11-klórdibenzo [b,f][1,4]tiazepin vegyületet izolálás nélkül,
- inert apoláris oldatószerben, valamely savmegkötő jelenlétében reagáltatják tovább a III. képletű vegyület dihidroklorid- vagy dihidroklorid monohidrátjával reakcióközegként az inert apoláris oldószert mellett dipoláris aprotikus oldószert is alkalmazva,
- kívánt esetben a feldolgozás után kapott I. képletű quetiapin bázisból fumársavval leválasztják annak hemifumarát sóját.





III.



IV.

- (51) *C10L 11/00* (2006.01)
C10L 5/10 (2006.01)
C10L 5/26 (2006.01)
C10L 5/44 (2006.01) (13) A1
 (21) **P 06 00867** (22) 2006.11.24.

(71) (72) Herédi Mihály 70%, Makó (HU);
 Slajcho Róbert 30%, Makó (HU)

(54) Masszaszerű alagyújtós szerves eredetű újrahasznosítható hulladékokból

(57) A találmány tárgya masszaszerű alagyújtós szerves eredetű, újrahasznosítható hulladékokból, nyílt vagy zárt, előnyösen fatüzelésű tüztterek begyűjtására és égésének táplálására.

A találmány lényege, hogy fafeldolgozási hulladékból, erősen nedvszívó, nagy szilárdságú darabolt vagy darált papírhulladékból és használt növényi olajból van összekeverve, amely keverékben a fagorgács mennyisége 19–22 súly%, a papírhulladék mennyisége 19–22 súly%, a használt növényi olaj mennyisége 56–62 súly%, amelyek mechanikus vagy kézi keveréssel vannak összedolgozva.

**E – SZEKCIÓ
 HELYHEZ KÖTÖTT LÉTESÍTMÉNYEK**

- (51) *E04C 2/00* (2006.01)
C04B 20/00 (2006.01)
C04B 28/00 (2006.01)
C04B 40/00 (2006.01) (13) A1
 (21) **P 06 00887** (22) 2006.11.30.

(71) (72) Tamics Ernő, Budapest (HU)

(54) Az alumínium-mész reakcióban generált hidrogénnel habosított poliszacharidtartalmú építő- és szigetelőanyagok és eljárás az alumínium-mész reakcióban generált hidrogénnel habosított poliszacharid tartalmú építő- és szigetelőanyagok előállítására

(57) Alumínium-mész reakcióban generált hidrogénnel habosított poliszacharid-tartalmú építő- és szigetelőanyagok, és előállítási eljárásuk, amelyben az alumínium-mész reakcióban generált hidrogénnel habosított poliszacharid-tartalmú építő- és szigetelőanyagok szokásos összetétele mellett (cement, mész, homok, általános építőipari adalékanyagok), 0,005–50%, előnyösen 0,05–20% mennyiségben egy módosított poliszacharidot tartalmaz, amely legelőnyösebben 0,05–2% mennyiségű módosított cellulózzsármazék vagy 1–20% mennyiségű módosított keményítő vagy módosított liszt. A módosított poliszacharidokat mint direkt vagy in situ előállított adalékokat használják.

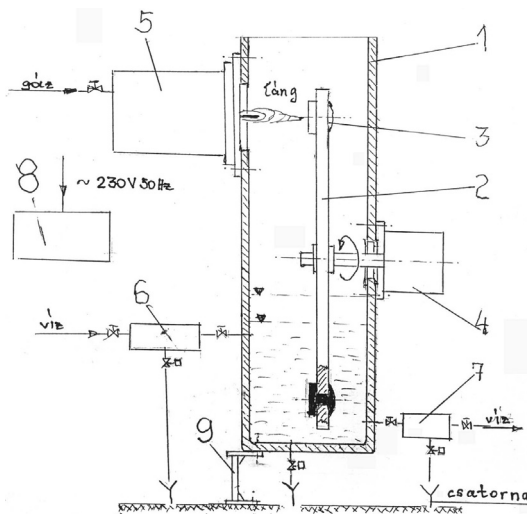
**F – SZEKCIÓ
 MECHANIKA, VILÁGÍTÁS, FŰTÉS**

- (51) *F24H 1/10* (2006.01) (13) A1
 (21) **P 06 00683** (22) 2006.08.25.

(71) (72) Mocsári Péter, Budapest (HU)

(54) Damaszkuszi kovácsvíz-előállító berendezés

(57) A találmány tárgya víz kezelésére szolgáló berendezés, amely burkolat alatt alaptereten elrendezett edényzetet (1), tengelyre ékelhető – kovácsolt vas betétekkel (3) ellátott – forgó tárcsát (2), a tengellyel forgató kapcsolatban lévő vezérelhető hajtóművet (4), vezérelhető gázégőt (5), vízelőkészítőt és mennyiség szabályozó egységet (6), szivattyús kitaroló egységet (7) és vezérlőegységet (8) tartalmaz.



1. ábra

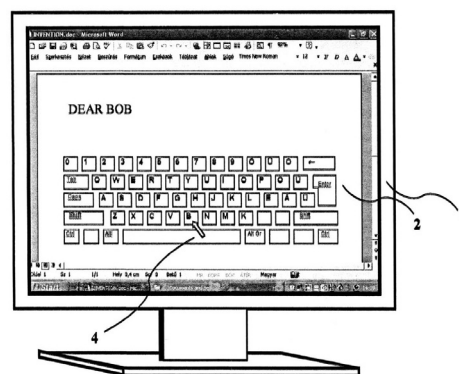
**G – SZEKCIÓ
 FIZIKA**

- (51) *G06F 3/033* (2006.01) (13) A1
 (21) **P 07 00444** (22) 2007.06.27.

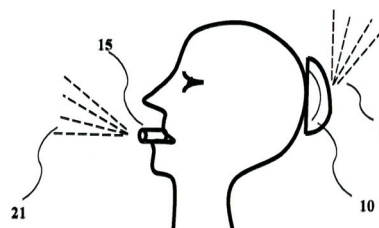
(71) (72) Bognár József, Budapest (HU)

(54) Computert vezérlő olcsó eszköz és rendszer, főként súlyos pszichikus szenvedőknek

(57) Számítógépet vezérlő olcsó eszköz és rendszer, amely valamely emberi testrészt mozgatóval vezérli a számítógépet. Olyan emberek is használják, akik egyetlen végtagjukat, és esetleg még a fejüket sem tudják mozgatni. Tartalmaz optikaigér-felépítésű mozgásérzékelőt (10) valamint képernyő-billentyűzetet (12). A tarkó, az alsó ajkak, a nyelv és a szem mozgatóval is kényelmesen működtethető.



4. ábra



8. ábra

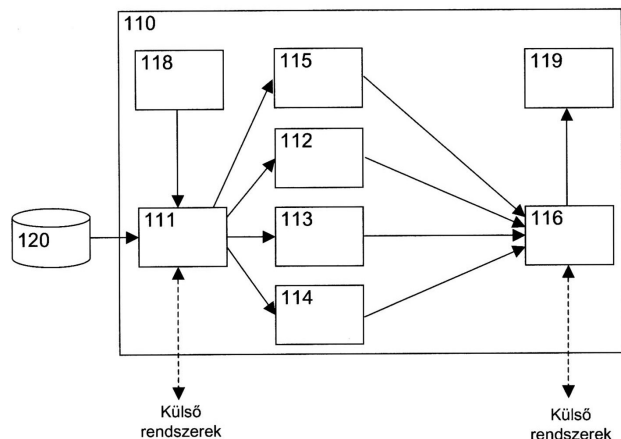
- (51) **G06F 17/30** (2006.01) (13) **A1**
 (21) **P 07 00285** (22) **2007.04.17.**

(71) (72) dr. Makara Mihály, Budapest (HU)

(54) Gyógyszer kiválasztását támogató számítógépes rendszer és eljárás

(74) dr. Harangozó Gábor, DANUBIA Szabadalmi és Védjegy Iroda Kft., Budapest

(57) A találmány tárgya gyógyszer kiválasztását támogató számítógépes rendszer, amely legalább egy, adatbeviteli egységgel (118) és megjelenítő egységgel (119) ellátott felhasználói berendezést (110), valamint a gyógyszerek adatait tároló adatbázist (120) tartalmaz. A számítógépes rendszer tartalmaz továbbá gyógyszerkiválasztó egységet (111) a betáplált adatok alapján a tünetek kezelésére szolgáló gyógyszereknek az adatbázisból (120) történő kiválasztására, javallati értékelő egységet (112), amely az adatbázisból (120) kiválasztott gyógyszerekhez azok javallati információi alapján értéknövelő súlytényezőt (wi) rendel hozzá, veszélyértékelő egységet (113), amely az adatbázisból (120) kiválasztott gyógyszerek alkalmazásának veszélyei és/vagy a betegről rendelkezésre álló információk alapján értéksökkentő súlytényezőt (wd) rendel hozzá, költségértékelő egységet (114), amely az adatbázisból (120) kiválasztott gyógyszerekhez azok alkalmazásának költségei alapján értéknövelő vagy értéksökkentő súlytényezőt (wi, wd) rendel hozzá, feldolgozó egységet (115), amely az adatbázisból (120) kiválasztott minden egyes gyógyszerhez a javallati értékelő egységtől (112), a veszélyértékelő egységtől (113) és a költségértékelő egységtől (114) kapott súlytényezőket (wi, wd) alapján egy mérőszámot (M) rendel hozzá, és rendszerre egységet (116), amely az adatbázisból (120) kiválasztott gyógyszerek közül az alkalmazható gyógyszereket a javallati értékelő egység (112), a veszélyértékelő egység (113) és a költségértékelő egység (114) súlytényezői (wi, wd), valamint a feldolgozó egység (115) által kiszámított mérőszám (M) közül legalább az egyik alapján rangsorolja. A találmány részét képezi továbbá eljárás a rendszer működtetésére és számítógépi program az eljárás végrehajtására.



1. ábra

- (51) **G06K 9/00** (2006.01) (13) **A1**
G06T 3/40 (2006.01)
G07C 9/00 (2006.01) (22) **2007.06.01.**

(71) (72) Simonyi Endre, Érd (HU)

(54) Mérési és kiértékelési eljárás képeken látható tárgyak és személyek jellemzésére és/vagy azonosítására

(57) A találmány tárgya mérési és kiértékelési eljárás képeken látható tárgyak és személyek jellemzésére és/vagy azonosítására, amelynél a képen önmagában ismert módon megméri a tárgy vagy személy minél több jellemző részének a rész alakját és méretét meghatározó pontjának a kép koordinátáit, ezekből meghatározzák a jellemző részek alakját és képméretét, majd ezeket összehasonlítják ismert valódi nagyságú, azonos képtulajdonságú képen látható szintén mérésekkel meghatározott

méretű egésszel vagy résszel, és ez alapján megkapják a vizsgált valódi jellemző méreteit, amik alkalmasak jellemzésére és azon keresztül azonosítására is.

Tárgya még mérési és kiértékelési eljárás képeken látható tárgyak és személyek jellemzésére és/vagy azonosítására, amelynél a képen önmagában ismert módon megméri a tárgy vagy személy minél több jellemző részének a rész alakját és méretét meghatározó pontjának a kép koordinátáit, ezekből meghatározzák a jellemző részek alakját és képméretét, ezeknek képezik valamely másik rész méretével képzett hányadosát, majd ezeket összehasonlítják ismert valódi nagyságú, azonos képtulajdonságú képen látható szintén mérésekkel meghatározott méretű egésszel vagy résszel ugyanilyen módon képzett hányadosával, és ez alapján megkapják a vizsgált valódi jellemző méreteit, amik alkalmasak jellemzésére és azon keresztül azonosítására is.

H – SZEKCIÓ
VILLAMOSÁG

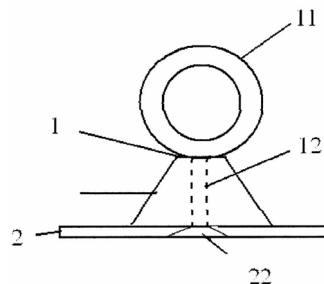
- (51) **H04M 1/04** (2006.01) (13) **A1**
H04M 1/02 (2006.01) (22) **2006.10.27.**

(21) **P 06 00813**
 (71) (72) Varga Lajos, Budapest (HU)

(54) Újra húzható eszköz, előnyösen mobiltelefonra rögzítve, látványos akrobatikus játékra

(74) Kormos Ágnes, egyéni szabadalmi ügyvivő, Budapest

(57) A találmány tárgya újra húzható eszköz, előnyösen mobiltelefonra rögzítve, látványos akrobatikus játékra, amelynek újra húzható gyűrűt (11) tartalmazó forgórésze (1), hogy a forgórésznek (1) forgó tengelye (12) van, amelynek egyik vége a gyűrűhöz (11) oldható vagy oldhatatlan kötéssel van rögzítve, vagy a gyűrűvel (11) egy anyagból van kialakítva, a forgó tengely (12) másik vége tartóelemhez (2) oldható vagy oldhatatlan kötéssel kapcsolódik, a tartóelem (2) pedig közvetlenül vagy közvetve a mobiltelefonra van rögzítve.



1. ábra

- (51) **H05G 1/30** (2006.01) (13) **A1**
A61B 6/00 (2006.01)
A61B 6/06 (2006.01)
G21K 1/04 (2006.01)
G21K 3/00 (2006.01) (22) **2008.04.23.**

(21) **P 08 00265**
 (71) Siemens Aktiengesellschaft, München (DE)

(72) Wedel, Matthias, Nürnberg (DE)

(54) Rekeszelrendezés tárgyak letapogatására alkalmas röntgenberendezéshez, röntgenberendezés tárgyak letapogatására és eljárás tárgyakról képinformáció előállítására röntgenberendezéssel

(30) 102007019334.5 2007.04.24. DE

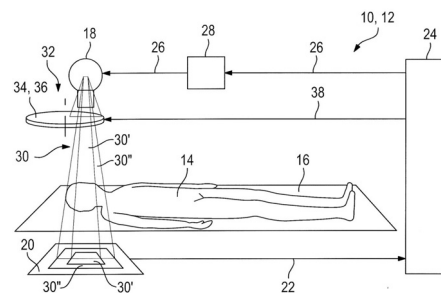
(74) Mák András, S.B.G. & K. Szabadalmi Ügyvivői Iroda, Budapest

(57) Fényrekesz-elrendezés (32) tárgyak letapogatására alkalmas röntgenberendezéshez (10), különösen egy röntgenforrást (18) és röntgen-detektort (20) tartalmazó röntgendiagnosztikai berendezéshez (12),

amelynek a sugármenetben (30) elhelyezett fényrekesztartója (36) van legalább két különböző egyedi fényrekeszrel (40). A legalább két egyedi fényrekesz (40) meghatározott sugárintenzitás és/vagy a tárgyon besugározandó felület nagysága függvényében vezérelhető és a sugármenetbe (30) mozgatható.

A találmány ilyen fényrekesz-elrendezéssel (32) ellátott röntgenberendezésre (10) is vonatkozik.

Végül a találmány eljárásra is vonatkozik, amelynek során tárgyról képinformációt (22) állítanak elő egy fényrekesz-elrendezést (32) tartalmazó röntgenberendezéssel (10). A találmány szerinti eljárásnál a tárgyra jutó röntgensugárzás meghatározott összintenzitásának biztosításához egyedi fényrekeszek beállítások egyedi sorozatát választják ki, ahol a kiválasztott egyedi fényrekeszek mindegyikét egy vagy több sugárzási impulzus világítja át.



1. ábra

A rovatban meghirdetett teljes vizsgálatú bejelentések száma: 20 db.