

## Megadott használati mintaoltalmak

A – SEKCIÓ  
KÖZSZÜKSÉGLETI CIKKEK

- (51) **A01B 25/00** (2006.01)  
**A01B 33/04** (2006.01)  
**A01B 39/00** (2006.01)  
**A01B 39/19** (2006.01)

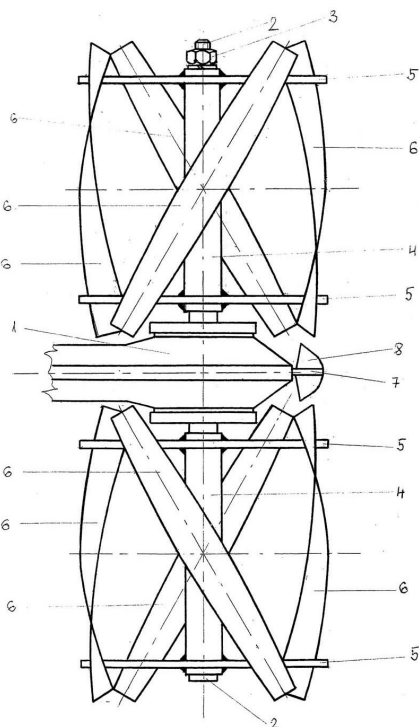
(11) **003507** 2008.10.07.

(21) **U 08 00041** (22) **2008.03.13.**

(73) (72) Veszteg István, Nyáregyháza (HU)

(54) **Horoló, kapáló, talajmaró művelő eszköz, kerti géphez**

(57) Horoló, kapáló, talajmaró, művelő eszköz kerti géphez a hajtóműházba szerelt erőátviteli egységgel és horoló, talajmaró munkaeszközzel van ellátva, azzal jellemezve, hogy hajtóműházhoz (1) kapartartóra (7) hegesztett hajtóműház alatti kapa (8) van rögzítve, továbbá hajtóműházon (1) átmenő összekötő rúd (2) jobb és bal oldalán anyával (3) szerelhetően rögzített, csőtengely (4) végeire hegesztett tárcsákból (5) tárcsákat (5) összekötő, kerületükön hegesztéssel rögzített, íves emelkedéssel hajlított, négy darab élezett hőkezelt, kemény acéllemez kapálókésből (6) álló talajmaró, horoló munkaeszközei vannak.



1. ábra

- (51) **A41D 19/015** (2006.01)  
**A63B 71/14** (2006.01)

(11) **003514** 2008.10.07.

(21) **U 08 00110** (22) **2008.06.03.**

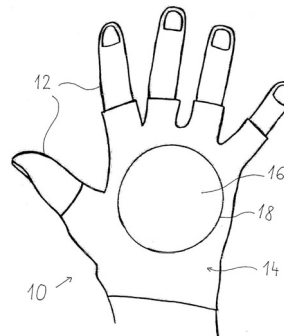
(73) (72) Budaházy Árpád, Budapest (HU)

(54) **Kesztyű**

(74) dr. Kovári Zoltán, ADVOPATENT Szabadalmi és Védjegy Iroda, Budapest

(57) Kesztyű, amelynek kézfejoldali külső felülete van, azzal jellemezve, hogy a kézfejoldali külső felületen (14) első rögzítőelemet (20) tartalmaz, és az első rögzítőelemmel (20) oldható kapcsolat létesítésére szolgáló második rögzítőelemmel (24) rendelkező tükröt (18) tartal-

maz, és az első és a második rögzítőelem (20, 24) egymással összekapcsolt állapotában a tükröt (18) a kézfejoldali külső felülethez (14) illeszkedik.



1. ábra

- (51) **A47K 13/00** (2006.01)  
**A47K 13/10** (2006.01)

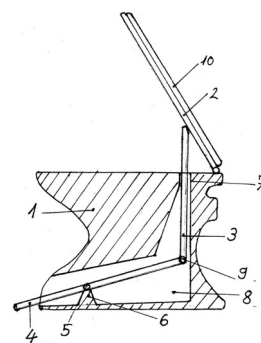
(11) **003503** 2008.10.07.

(21) **U 08 00026** (22) **2008.02.13.**

(73) (72) Mayer Béla, Budapest (HU); Molnár József, Biharkeresztes (HU)

(54) **Emelőszerkezettel ellátott WC-csésze**

(57) Emelőszerkezettel ellátott WC-csésze, amelynek felhajtható WC-ülőkéje, és WC-ülöke fedele van, azzal jellemezve, hogy a WC-csészének (1) legalább egy ürege (8) van, mely üregben (8) a WC-csészéhez (1) anyagfolytonosan kapcsolódó tartókak (6) van kialakítva, továbbá az üregben (8) tartókakhoz (6) csap (5) által elbillenően kapcsolódó taposópédál (4) van csatlakoztatva, a taposópédálhoz (4) csappal (9) emelőkar (3) a WC-ülökhöz (2) és/vagy WC-ülöke fedél (10) alsó felületéhez van csatlakoztatva.



2/b ábra

- (51) **A61G 7/00** (2006.01)

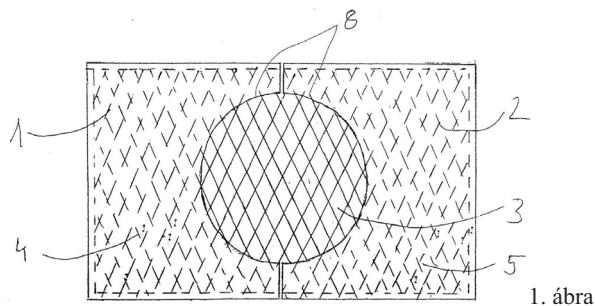
(11) **003513** 2008.10.07.

(21) **U 06 00215** (22) **2006.09.21.**

(73) (72) Vörös Béláné, Nyírmihálydi (HU)

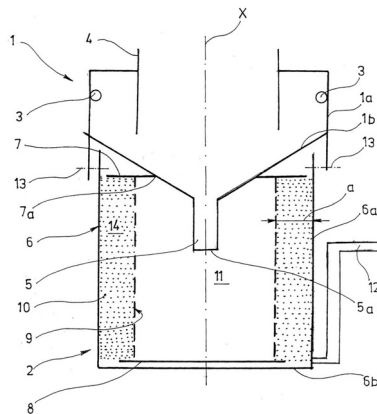
(54) **Terhes-masszírozóágy**

(57) Terhes-masszírozóágy, amely keretből és azon elhelyezett szivacsból áll, azzal jellemezve, hogy a keret keresztirányban osztva két részből áll, keret alsórészből (1) és keret felsőrészből (2), a szivacs keresztirányban osztva szintén két részből áll, szivacs alsórészből (4) és szivacs felsőrészből (5), a keret alsórészben (1) és a keret felsőrészben (2), valamint a szivacs alsó (4) részben és a szivacs felsőrészben (5) a keresztirányú osztás tartományában hasbefogadó nyílás (8) van kiképezve, a két részből álló keretvétel háló (3) van rögzítve a szivacs felőli oldalán.

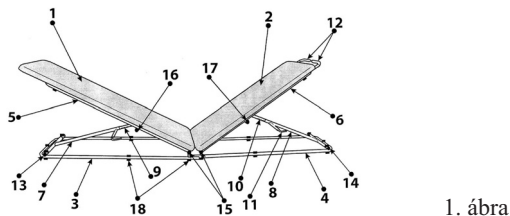


(74) Kovári György, ADVOPATENT Szabadalmi és Védjegy Iroda, Budapest

(57) Berendezés kompresszor-kondenzátumból olaj eltávolítására, azal jellemezve, hogy szűrőszervezete (2), valamint ahhoz csatlakoztatott ciklonja (1) van, amelybe a kondenzátumot képező levegő-víz-olaj elegy betáplálásához előirányzott egy vagy több nyílás torkollik; a szűrőszervezetről (2) pedig az olajtól legalább részlegesen megszárt víz kivezetésére szolgáló vezeték (12) lép ki.



- (51) **A61H 1/00** (2006.01)  
**A63B 21/00** (2006.01)  
**A63B 23/00** (2006.01)
- (11) **003511** 2008.10.07.  
 (21) **U 08 00081** (22) **2008.04.29.**  
 (73) (72) Kristóf Károly, Budapest (HU)
- (54) **Gyakorlópad**  
 (57) Gyakorlópad testtartáshibák kezelésére és javítására, amelynek váza és a gyakorló személy lábait megtartó lábtámasza (1) és a törzsét támasztó törzstámasza (2) van, azzal jellemezve, hogy a lábtámasz (1) és a törzstámasz (2) vízszintes tengely (15) körül egymástól függetlenül elforgatható módon a vázra van rögzítve.



(51) **B09B 3/00** (2006.01)  
**B09B 5/00** (2006.01)

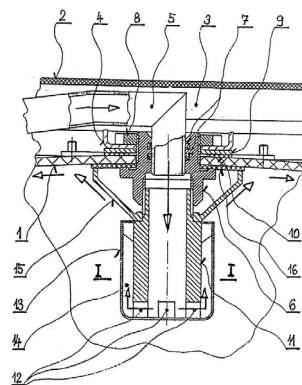
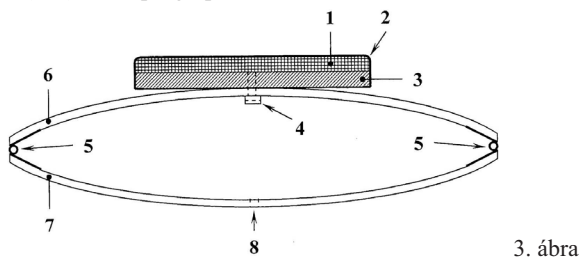
(11) **003500** 2008.10.06.  
 (21) **U 08 00021** (22) **2008.02.06.**

(73) R-FIN, s.r.o., Fulnek (CZ)  
 (72) Haklik, Ctirad, Tisek (CZ)

(54) **Befecskendező egység egyszer használatos higiéniai edények megsemmisítésére szolgáló berendezés fedelébe történő beépítésre**  
 (74) Erdély Péter, DANUBIA Szabadalmi és Jogi Iroda Kft., Budapest

(57) Befecskendező egység egyszer használatos higiéniai edények megsemmisítésére szolgáló berendezés fedelébe történő beépítésre, amelynek axiális kiömlésű fűvókáj van, azzal jellemezve, hogy a fűvókára (11) távközrel olyan csésze alakú irányváltó sapka (13) van erősítve, amelynek fenékrésze a fűvóka (11) kiömlő nyílásával szemben fekszik és a távköz a fedél (1) belső felülete felé nyitott, az irányváltó sapka (13) és a fedél (1) belső felülete között pedig a fedél (1) felé növekvő átmérőjű, kúpos terelő elem (15) van elhelyezve, amely a fedél (1) felé tömítő elemmel (16) van ellátva.

- (51) **A63B 69/00** (2006.01)  
**A63B 69/20** (2006.01)
- (11) **003504** 2008.10.07.  
 (21) **U 07 00164** (22) **2007.10.02.**  
 (73) (72) Horváth Zoltán László, Budapest (HU)
- (54) **Eszköz különféle sportok ütéseinek és rúgásainak gyakorlásához**  
 (57) Eszköz különféle sportok ütéseinek és rúgásainak gyakorlására, az ütések és rúgások felfogására, azzal jellemezve, hogy egy tömőanyaggal (1) és az azt borító fedőanyaggal (2) párnázott felületű, tetszőleges alakú, merev vázú ütőlapból (3), valamint az ennek hátoldalához tetszőleges szögben, merev kötéssel kapcsolódó, egy vagy több, egyenként két darab, ív alakú, két-két végükön csuklópánttal (5) összeerősített laprugóból (6, 7) álló laprugó-párból áll.



(51) **B09B 3/00** (2006.01)  
**B09B 5/00** (2006.01)

(11) **003501** 2008.10.07.  
 (21) **U 08 00022** (22) **2008.02.06.**

(73) R-FIN, s.r.o., Fulnek (CZ)  
 (72) Haklik, Ctirad, Tisek (CZ)

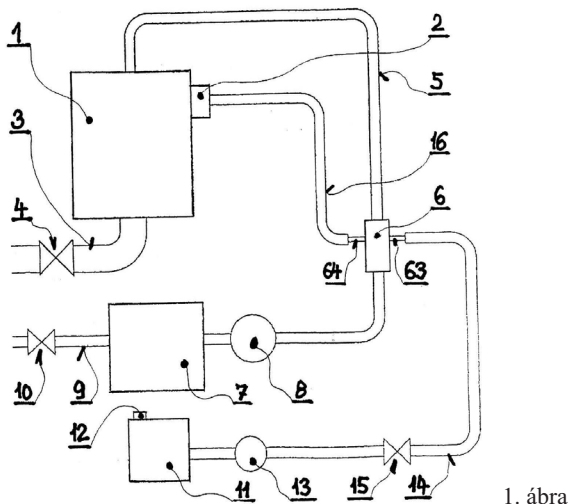
(54) **Berendezés biológiailag lebontható anyagú, egyszer használatos higiéniai edények megsemmisítésére**

**B – SZEKCIÓ**  
**IPARI MŰVELETEK ÁLTALÁBAN ÉS SZÁLLÍTÁS**

- (51) **B01D 53/00** (2006.01)  
**B01D 53/46** (2006.01)
- (11) **003506** 2008.10.07.  
 (21) **U 08 00040** (22) **2008.03.10.**  
 (73) (72) Bárczy Zoltán, Budapest (HU)
- (54) **Berendezés kompresszor-kondenzátumból olaj eltávolítására**

(74) Erdély Péter, DANUBIA Szabadalmi és Jogi Iroda Kft.,  
Budapest

(57) Berendezés biológiailag lebontható anyagú, egyszer használatos higiéniai megsemmisítésére, örlő mechanizmussal ellátott, zárható örlőkáddal, amely szivattyún keresztül víztartályhoz kapcsolt töltővezetékekkel és leeresztő szeleppel ellátott leeresztő vezetékkel van felszerelve, azzal jellemezve, hogy a töltővezetékbe (5), a szivattyú (8) és a víztartály (7) közé keverő elem (6) van beiktatva, amelyhez egyrészt szivattyún (13) és visszacsapó szelepen (15) keresztül fertőtlenítő tartályhoz (11) kapcsolt fertőtlenítő vezeték (14), másrészt a daráló kád (1) légtelenítő egységének (2) öblítő vezetéke (16) van csatlakoztatva.



1. ábra

(51) B60K 15/077 (2006.01)

(11) 003516

2008.10.07.

(21) U 08 00149

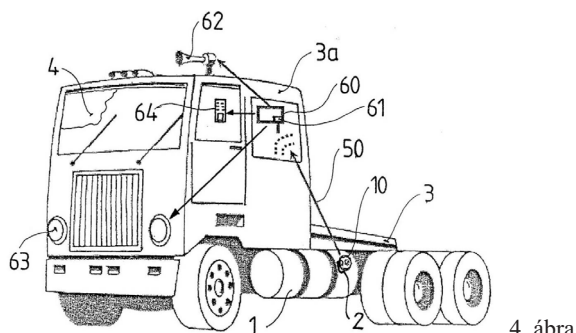
(22) 2008.07.31.

(73) (72) Kuthi Zoltán, Iklad (HU)

(54) Eszközkészlet folyadéktároló tartályok megcsapolás elleni védelmére

(74) Rónaszéki Tibor Szabadalmi Ügyvivő, Budapest

(57) Eszközkészlet folyadéktároló tartályok megcsapolás elleni védelmére, különösen üzemanyagtartályok leürítésének megakadályozására, amely a folyadéktároló tartály töltő-ürítő csomójához csatlakoztatható záróegységet tartalmaz, azzal jellemezve, hogy a záróegység (10) a töltő-ürítő csomó (2) egyik rögzítőszerével (2a) együttműködő másik rögzítőszerével (11), valamint a másik rögzítőszerhez (11) hozzárócsított és fogadó teret (13) körülzáró védőházzal (12) rendelkezik, ahol a védőházban (12) jeladó kimenettel (21) ellátott elmozdulásérzékelő részegység (20), és annak jeladó kimenetével (21) összeköttetésben álló jeltovábbító részegység (30), valamint ezek táplálására szolgáló energiaforrás (40) van elhelyezve, továbbá a jeltovábbító részegység (30) azzal vezetékmentes információátadó csatorna (50) útján összeköttetésben álló vevővel (61) ellátott riasztáskezelő egységgel (60) van kapcsolatban, a riasztáskezelő egység (60) pedig a folyadéktároló tartálytól (1) elkülönítve, pl. attól távközzel vagy térhatároló elemmel (3a) elválasztva van elhelyezve.



4. ábra

(51) B60R 9/04 (2006.01)

(11) 003497

2008.10.06.

(21) U 07 00214

(22) 2007.01.19.

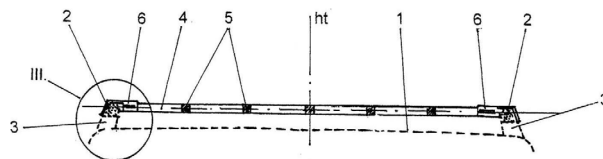
(67) P0700067 2007.01.19.

HU

(73) (72) Csorba József, Budapest (HU)

(54) Tetőcsomagtartó

(57) Tetőcsomagtartó a gépkocsi hossz tengelye felé domború szelvényű tetősínnel ellátott gépkocsikhoz, amely legalább két hossztartó rudat és ezekhez rögzített keresztartó rudakat tartalmaz, azzal jellemezve, hogy a keresztartó rudak (4) mindkét vége olyan profilgörbéjű homorú felületű, amely homorú felületek profilgörbéi (4p) megegyeznek a tetősín (2) szelvénye belső oldalának (2b) görbületével, és a keresztartó rudak (4) végein lévő homorú felületek profilgörbéjének (4p) mindkét szélső pontja (4S) távolabb van a gépkocsi hossz tengelyétől (ht), mint a legmélyebb pontja (4M).



2. ábra

E – SZEKCIÓ

HELYHEZ KÖTÖTT LÉTESÍTMÉNYEK

(51) E03D 9/08 (2006.01)

(11) 003499

2008.10.06.

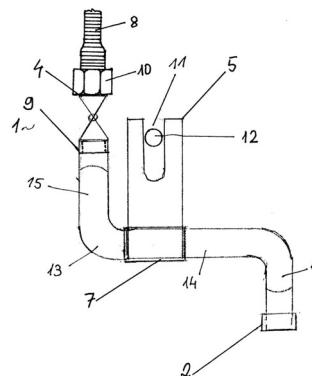
(21) U 08 00018

(22) 2008.02.01.

(73) (72) Pintér László, Dorog (HU)

(54) Vízadagoló hagyományos Wc bidévé alakításához

(57) Vízadagoló hagyományos WC bidévé alakításához, amelynek vízkibocsátó fűvókája, vízadagoló szelepe, rögzítőeleme van, azzal jellemezve, hogy cső alakú teste (13) van, mely a rögzítőelembe (7) van lazán, elfordíthatóan rögzítve, továbbá a rögzítőelem (7) WC-hez rögzítéséhez csatlakoztató elemmel (5) ellátott.



2. ábra

(51) E06B 9/00 (2006.01)

E06B 9/08 (2006.01)

2008.10.07.

(11) 003509

(21) U 08 00044

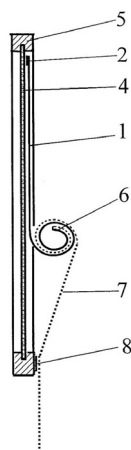
(22) 2008.03.14.

(73) (72) Horváth Róbert, Budapest (HU)

(54) Napvédő rolettaegység

(74) Hergár Jenő szabadalmi ügyvivő, Budapest

(57) Napvédő rolettaegység, melynél rolettaegységként, egy nyílászárón legalább egy roletta van rögzítve, amely egy felcsévél állapotban alaktartóvá tett, fémréteggel rendelkező fóliából áll, amelynek alkotó-irányú külső szélén rögzítősáv van kialakítva, amely a nyílászáró valamely részéhez van rögzítve, azzal jellemezve, hogy a felcsévél fólia (1) másik szélénél egy alkotóirányú merevítő (6) van, melyhez legalább egy húzóelem (7) van rögzítve; a húzóelem (7) rögzítésére a nyílászáró (3) alján legalább egy rögzítőelem (8) van elhelyezve.

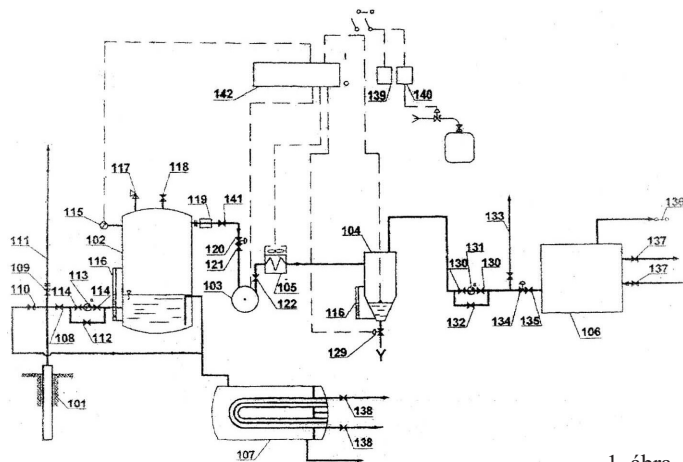


2. ábra

F – SEKCIÓ  
MECHANIKA, VILÁGÍTÁS, FŰTÉS

- (51) **F03G 4/00** (2006.01)  
 (11) **003505** 2008.10.07.  
 (21) **U 08 00038** (22) **2005.10.10.**  
 (67) P0500931 2005.10.10. HU  
 (73) Hidrogáz Energiatermelő Kft., Budapest (HU)  
 (72) Ferenci Miklós, Siófok (HU)  
 (54) **Kapcsolási elrendezés szabadkifolyású termálvízkutak kísérőgázának hasznosítására**  
 (74) dr. Jakab Judit, S.B.G.& K Szabadalmi Ügyvivői Iroda, Budapest

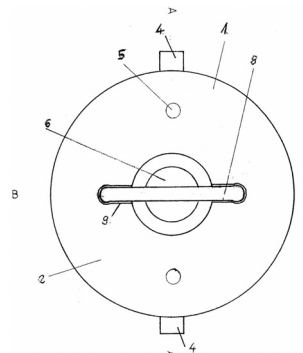
(57) Kapcsolási elrendezés szabadkifolyású termálvízkutak kísérőgázának hasznosítására, villamos és hőenergia folyamatos üzemű termelésére, amelynek a termálvízkúttal (101) összekapcsolt, nyomásmérő távadóval (115) ellátott gázleválasztó tartálya (102), a gázleválasztó tartályhoz (102) nyomásszabályzó szelepen (120) keresztül hozzákötött nyomásfokozó ventilátora (103), a nyomásfokozó ventilátorhoz (103) csatlakozó cseppleválasztó egysége (104) és a cseppleválasztó egységhez (104) szabályzószelepen (134) keresztül csatlakozó, generátorral és hálózati csatoló elektronikával összekötött gázmotorja van, azzal jellemezve, hogy a gázleválasztó tartály (102) nyomásmérő távadója (115) és a gázleválasztó tartály (102) nyomásszabályzó szelepe (120) és/vagy a gázmotor szabályzószelepe (134) központi vezérlő egységen (142) keresztül össze van kapcsolva.



1. ábra

- (51) **F16K 37/00** (2006.01)  
 (11) **003512** 2008.10.07.  
 (21) **U 08 00102** (22) **2008.05.30.**  
 (73) (72) Vasas Tamás, Budapest (HU)  
 (54) **Megfordítható tolózár szekrény-fedél**

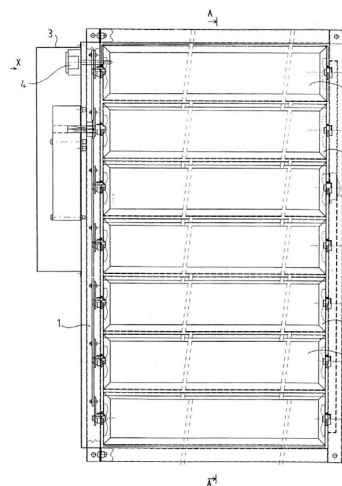
(57) Megfordítható tolózár szekrény-fedél, mely síkjában tükör szimmetrikusan osztott, azzal jellemezve, hogy füffel (4) ellátott korrózió ellenálló egyik fedélfele (2) az egyik fedélfélről (2) eltérő színű, szintén füffel (4) ellátott, szintén korrózióellenálló másik fedélfélhez (3) illesztőelemmel (5) van rögzítve, továbbá a fedélfelek (2, 3) külső oldalán süllyesztékek (6) vannak, a szekrény-fedélben (1) átmenő furatokba (7) helyezett rozsdamentes fogantyú (8) van, és a fedélfelek (2, 3) külső oldalán a fogantyút (8) teljes méretében befogadó vajat (9) van.



1. ábra

- (51) **F24F 7/00** (2006.01)  
 (11) **003515** 2008.10.07.  
 (21) **U 08 00148** (22) **2008.07.25.**  
 (73) Panol-Plusz Ipari és Kereskedelmi Kft., Csongrád (HU)  
 (72) Kozma Tibor, Csongrád (HU)  
 (54) **Könnyített tűzvédelmi és füstelvezető zsalu**  
 (74) Erdély Péter, DANUBIA Szabadalmi és Jogi Iroda Kft., Budapest

(57) Könnyített tűzvédelmi és füstelvezető zsalu, amely zsaluházat, a zsaluházra rögzített vezérlő-működtető egységet és zsaluleveleket tartalmaz, azzal jellemezve, hogy a zsalulevelek (2) fém keretbe (8) fogott hőszigetelő lapokból (9) vannak, és azonos irányba elfordítható kialakításúak.

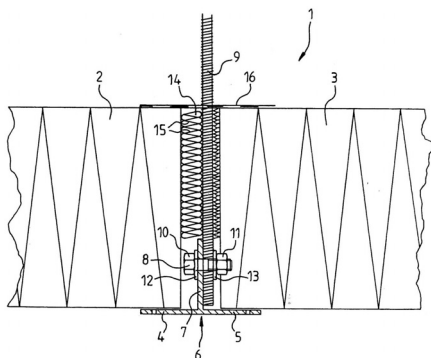


1. ábra

- (51) **F25D 23/00** (2006.01)  
**F25D 23/06** (2006.01)  
 (11) **003498** 2008.10.06.  
 (21) **U 08 00014** (22) **2008.01.28.**  
 (73) Plattenhardt + Wirth GmbH, Meckenbeuren (DE)  
 (72) Wirth, Klaus, Tettngang (DE);  
 Wirth, Martin, Tettngang (DE)  
 (54) **Hűtőkamra**  
 (30) 10 2007006101.5 2007.02.02. DE  
 (74) Sipos József, DANUBIA Szabadalmi és Jogi Iroda Kft., Budapest

(57) Hűtőkamra, olyan fődémszerkezettel (1), amely támasztóprofilokkal (6) rendelkezik fődémlamezek (2, 3) számára, ahol a támasztóprofilok (6) rögzítőelemek (8, 9, 10, 11, 12, 13) által a hűtőkamrán

kívül elhelyezkedő tartóelemeken vannak rögzítve, azzal jellemezve, hogy a rögzítőelemek (8, 9, 10, 11, 12, 13) és/vagy a támasztóprofilok (6) legalább részben egy tűz esetén legkésőbb 500 °C hőmérsékletnél megolvadó anyagot tartalmaznak.

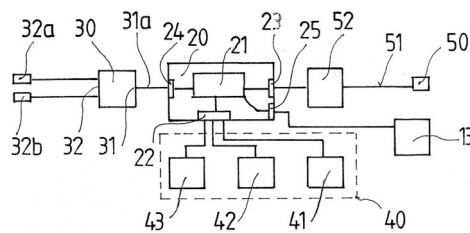


1. ábra

G – SZEKCIÓ  
FIZIKA

- (51) **G09F 19/00** (2006.01)  
**G09F 27/00** (2006.01)  
(11) **003510** 2008.10.07.  
(21) **U 08 00052** (22) **2006.07.13.**  
(67) P0600577 2006.07.13. HU  
(73) (72) Fatuska Dániel, Tata (HU); Szotyori István, Tata (HU)  
(54) **Interaktív hirdetőegység**  
(74) Rónaszéki Tibor szabadalmi ügyvivő, Budapest

(57) Interaktív hirdetőegység, amely belső teret körülzáró házat, a házon elhelyezett hirdetőfelületet, továbbá legalább részben a ház belső terében elrendezett vezérlőegységet tartalmaz, ahol a vezérlőegységnek jelátvitelre szolgáló egy vagy több kommunikációs kapuja van, a vezérlőegység legalább egy kommunikációs kapuja pedig adattároló részegységgel rendelkező forrásegységhez van csatlakoztatva, azzal jellemezve, hogy a ház (10) belső terében (11) adatcsereelő részegység (30) van elhelyezve, az adatcsereelő részegységnek (30) belső kommunikációs kapuja (31) és külső kommunikációs kapuja (32) van, ahol az adatcsereelő részegység (30) belső kommunikációs kapuja (31) jelto-vábbító csatorna (31a) segítségével közvetlenül vagy a vezérlőegység (20) egyik kommunikációs kapuja (22) közbeiktatásával a forrásegység (40) adattároló részegységéhez (41) van csatlakoztatva, az adatcsereelő részegység (30) külső kommunikációs kapuja (32) pedig a házon (10) kívül elhelyezkedő szabadmozgású-telekommunikációs eszközzel (70) társítható csatlakozószervvel (32a) van ellátva.

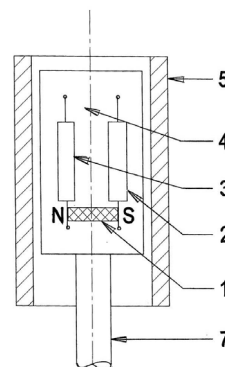
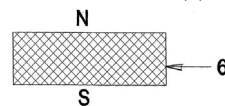


2. ábra

H – SZEKCIÓ  
VILLAMOSSÁG

- (51) **H01H 36/00** (2006.01)  
**H01H 50/00** (2006.01)  
(11) **003508** 2008.10.07.  
(21) **U 08 00042** (22) **2008.03.13.**  
(73) (72) Deák Ferenc László, Budapest (HU)  
(54) **Mágneses helyzetérzékelő szerkezet**

(57) Mágneses helyzetérzékelő szerkezet azzal jellemezve, hogy egy állandó mágneses anyagból készült polarizáló mágnes (1) két ellentétes pólusához mágnesesen csatlakozó, a mágneses tér hatására meghúzott állapotú, egy-egy reed-csőből (2), (3) áll és egy állandó mágneses anyagból készült külső jeladó-működtető mágnes (6) mágneses terével, annak polarizásától függő mágneses kölcsönhatásban van, továbbá alumíniumtokozata (5) és csatlakozó kábele (7) van.



1. ábra

A rovatban meghirdetett használati mintaoltalmak száma: 19 db.