

SZABADALMI KÖZLEMÉNYEK

Adatközlés szabadalmi bejelentésekről

A – SZEKCIÓ KÖZSZÜKSÉGLETI CIKKEK	B – SZEKCIÓ IPARI MŰVELETEK ÁLTALÁBAN ÉS SZÁLLÍTÁS
<p>(21) P 08 00570 (22) 2008.09.12. (71) Alsysis-2000 Vagyonvédelmi Tervező és Szolgáltató Kft., Budapest, 1131 Dolmány u. 37. (HU)</p> <p>(54) Elektromechanikai elrendezés értékszálító táska, tárca, kazetta vagy más kialakítású biztonságtechnikai eszköz számára</p>	<p>(21) P 08 00584 (22) 2008.09.25. (71) Antalics Norbert, Budapest, 1193 Klapka u. 10. IV/12. (HU)</p> <p>(54) Segédeszköz szobafestő és mázoló szerszámkészletekhez az éppen használaton kívüli festőhenger és/vagy ecset szennyeződésmentes átmeneti tárolására</p> <p>(74) dr. Kis Lajos ügyvéd, Budapest</p>
<p>(21) P 08 00564 (22) 2008.09.11. (71) Budapesti Corvinus Egyetem, Budapest, 1093 Fővám tér 8. (HU); Fitomark 94 Kft., Tolcsva, 3934 Arany János út 16/a (HU)</p> <p>(54) Gyümölcs levéből készíthető gyümölcsvíz, valamint eljárás és berendezés gyümölcsvíz előállítására</p> <p>(74) Benkőné Csillag Lucia szabadalmi ügyvivő, Budapest</p>	<p>(21) P 08 00583 (22) 2008.09.25. (71) Balaton Recycling Kft., Budapest, 1222 Gyár u. 17. (HU)</p> <p>(54) Eljárás melléktermék és/vagy hulladék begyűjtésének, előkészítésének irányítására a folyamat adatainak rögzítésével és felhasználásával</p> <p>(74) Hergár Jenő szabadalmi ügyvivő, Budapest</p>
<p>(21) P 08 00565 (22) 2008.09.11. (71) Budapesti Corvinus Egyetem 30%, Budapest, 1093 Fővám tér 8. (HU); Fitomark 94 Kft. 30%, Tolcsva, 3934 Arany János út 16/a (HU); Hidrofilt Kft. 20%, Nagykanizsa, 8801 Magyar u. 168. (HU); Pannon Egyetem 10%, Veszprém, 8200 Egyetem u. 10. (HU); Szegedi Tudományegyetem 10%, Szeged, 6720 Dugonics tér 13. (HU)</p> <p>(54) Gyümölcsléből kinyert, mérsékelt deutériumtartalmú folyadék és előállítása</p> <p>(74) Benkőné Csillag Lucia szabadalmi ügyvivő, Budapest</p>	<p>(21) P 08 00606 (22) 2008.10.08. (71) Csontos Attila 70%, Budapest, 1196 Jahn F. u. 213. (HU); Csontos Imre 10%, Budapest, 1052 Apáczai Csere János u. 3. (HU); László Lajos 10%, Budajenő, 1093 Pátyi u. 49. (HU); Ruzsás Miklós 10%, Budapest, 1196 Kossuth L. u. 43. (HU)</p> <p>(54) Kételtű játék, sport- és közlekedési eszköz, szárazföldi és vízi jármű</p>
<p>(21) P 08 00591 (22) 2008.09.30. (71) EGIS Gyógyszergyár Nyrt., Budapest, 1106 Keresztúri út 30–38. (HU)</p> <p>(54) Stabil kombinációs gyógyszerkészítmény</p>	<p>(21) P 08 00603 (22) 2008.10.06. (71) dr. Dávid László, Budapest, 1015 Szabó Ilonka u. 5. (HU)</p> <p>(54) Merevítési rendszer elforduló árbochoz</p> <p>(74) Tóth-Szabó István szabadalmi ügyvivő, Budapest</p>
<p>(21) P 08 00576 (22) 2008.09.19. (71) Meldetechnik Vagyonvédelmi és Villamossági Kft., Budapest, 1116 Építész u. 8–12. (HU)</p> <p>(54) Elrendezés inert gázzal oltó tűzoltó rendszerekhez és eljárás a működtetésükhöz</p> <p>(74) Tóth-Szabó István szabadalmi ügyvivő, Budapest</p>	<p>(21) P 08 00559 (22) 2008.09.11. (71) Pásztor Tibor, Nyíregyháza, 4400 Westsik V. u. 4. (HU)</p> <p>(54) Extra élettartamú eldobható golyóstoll</p>
<p>(21) P 08 00572 (22) 2008.09.17. (71) Török Sándor, Budapest, 1144 Kőszeg u. 2/c. (HU)</p> <p>(54) Eljárás szőlő- és boralapú üdítőital előállítására</p>	<p>(21) P 08 00593 (22) 2008.09.30. (71) Tóth Józsefné, Budapest, 1046 Galopp u. 8. (HU)</p> <p>(54) Tengely és gumiköpeny gépjárművekhez</p>
<p>(21) P 08 00534 (22) 2008.08.28. (71) Érsek Kálmán, Szeged, 6725 Oldal u. 2. (HU)</p> <p>(54) Homeopátiás gyógyászati eljárás ecettel</p>	<p>(21) P 08 00594 (22) 2008.09.30. (71) Tóth Józsefné, Budapest, 1046 Galopp u. 8. (HU)</p> <p>(54) Propelleres hőléggömb</p>
	<p>C – SZEKCIÓ VEGYÉSZET ÉS KOHÁSZAT</p>
	<p>(21) P 08 00588 (22) 2008.09.26. (71) BIOCLEAN-2002 Mérnöki Kft., Szolnok, 5008 Fazekas Mihály út 45. (HU)</p> <p>(54) Berendezés biológiailag lebontható szennyeződések tartalmazó szennyvizek tisztítására</p> <p>(74) Kovári György, ADVOPATENT Szabadalmi és Védjegy Iroda, Budapest</p>

Adatközlés szabadalmi bejelentésekről

(21) P 08 00616	(22) 2008.10.11.	(21) P 08 00574	(22) 2008.09.19.
(71) Creative Labor Kft., Budapest, 1105 Mongol u. 40. (HU)		(71) LOGABOLA Investment INC., Pomáz, 2013 Margitliget u. 1. (HU)	
(54) Új alkalmazás pikkelysömör kezelésére szolgáló készítmény előállítására		(54) Energiaátalakító berendezés, különösen kifizogasztók részére	
(74) dr. Tubak Vilmos, Szeged		(74) dr. Gedeon Sándor szabadalmi ügyvivő, Pintz és Társai Szabadalmi, Védjegy és Jogi Iroda 1. sz. aliroda, Budapest	
(21) P 08 00550	(22) 2008.09.08.	(21) P 08 00334	(22) 2008.05.27.
(71) dr. Viszlai Béla, Miskolc, 3526 Huba u. 2. (HU)		(71) Timár Imre, Sarkad, 5720 Vasut u. 54. (HU)	
(54) Energiafarm		(54) Aktív szélkerék	
(21) P 08 00586	(22) 2008.09.25.	G – SZEKCIÓ FIZIKA	
(71) W.C. Heraeus GmbH, Hanau, 63450 Heraeusstrasse 12–14 (DE)		(21) P 08 00585	(22) 2008.09.25.
(54) Kerámia gyújtófej áram hozzáférése halogén fémgőzölt lámpákban		(71) Mediso Orvosi Berendezés Fejlesztő és Szerviz Kft., Budapest, 1022 Alsótörökvesz u. 14. (HU)	
(30) 10 2007 046 899 2007.09.28. DE		(54) Univerzális fúziós kontrollor	
(74) dr. Jakab Judit, S.B.G. & K. Szabadalmi Ügyvivői Iroda, Budapest		(74) Kereszty Marcell, Gödölle, Kékes, Mészáros & Szabó Szabadalmi és Védjegy Iroda, Budapest	
E – SZEKCIÓ HELYHEZ KÖTÖTT LÉTESÍTMÉNYEK		(21) P 08 00545	(22) 2008.09.04.
(21) P 08 00569	(22) 2008.09.12.	(71) Metalelektron Mérés-technika Kft., Debrecen, 4026 Bem tér 18/b (HU)	
(71) Vukov István, Tököl, 2316 Kolozsvári u. 25 (HU); Jürgen Tiedtke, Tököl, 2316 Alma u. 8. (HU)		(54) Eljárás és elrendezés gépkocsivezető-oktatás vagy -vizsgáztatás naplósására	
(54) Szolár építőmodul előnyösen építőipari, valamint világítás-technikai felhasználásra		(74) Kovács Gábor, DANUBIA Szabadalmi és Jogi Iroda Kft., Budapest	
(74) Kormos Ágnes egyéni szabadalmi ügyvivő, Budapest		(21) P 08 00568	(22) 2008.09.12.
(21) P 08 00592	(22) 2008.09.30.	(71) dr. Tamáskovics Nándor, Salgótarján, 3100 Medves krt. 42. (HU); ifj. dr. Tamáskovics Nándor, Salgótarján, 3100 Medves krt. 42. (HU)	
(71) Tóth Józsefné Raffael Aranka, Budapest, 1046 Galopp u. 8. (HU)		(54) Eljárás többlépcsős nyírókísérletre	
(54) Rugós ajtó		H – SZEKCIÓ VILLAMOSSÁG	
F – SZEKCIÓ MECHANIKA, VILÁGÍTÁS, FŰTÉS		(21) P 08 00560	(22) 2008.09.11.
(21) P 08 00577	(22) 2008.09.19.	(71) ifj. Éger Ferenc, Gyömrő, 2230 Jókai Mór u. 36. (HU)	
(71) Csaba Gábor, Budapest, 1015 Toldy F. u. 64/A (HU)		(54) Törölhető módon programozható és átprogramozható integrált áramkör, eljárás ilyen integrált áramkör programozására, valamint optoizolátor, különösen ilyen áramkörben való alkalmazásra	
(54) Kondenzációs gőzturbina és eljárás kondenzációs gőzturbina korlátozás nélküli üzemelési tartományának kiszélesítésére		(74) Varannai Csaba, ADVOPATENT Szabadalmi és Védjegy Iroda, Budapest	
(74) Mészárosné Dónusz Katalin, S.B.G. & K. Szabadalmi és Ügyvédi Iroda, Budapest			
(21) P 08 00561	(22) 2008.09.11.		
(71) Econ Heat Pump Gyártó és Kereskedelmi Kft., Törökbálint, 2045 Tópark u. 9. (HU)			
(54) Econ-szendvics			
(74) dr. Pap Tamás György, Bános & Pap Ügyvédi Iroda, Budapest			

A rovat 28 db közlést tartalmaz.

Szabadalmi bejelentések közzététele

A – SZEKCIÓ
KÖZSZÜKSÉGLETI CIKKEK

- (51) **A23B 7/04** (2006.01)
A23L 3/36 (2006.01) (13) A1
(21) **P 07 00306** (22) 2007.04.25.

(71) (72) Kovács Sándor, Budapest (HU)

- (54) **Eljárás százszázalékos gyümölcsstartalmú gyümölcslevelek és pulpok tartósítására**

(57) A tartósítási eljárással gyümölcsleveket és pulpokat fagyasztanak, amelyek semmiféle adalékanyagot nem tartalmaznak.

Az így előállított termékek felengedtetve alkalmasak azonnali fogyasztásra, illetve felhasználhatók a háztartásokban és/vagy az élelmiszeripar/vendéglátás több területén.

- (51) **A23D 9/00** (2006.01)
A23L 1/29 (2006.01)
A61K 8/92 (2006.01) (13) A1
(21) **P 06 00829** (22) 2006.11.07.

(71) (72) dr. Kovács Antal, Debrecen (HU)

- (54) **Szőlőtörkölyből elkülönített hatóanyag hordozók, eljárás előállításukra, ezekből származó élelmiszerek, gyógytermékek, kozmetikai készítmények és alkalmazásuk**

(57) A találmány tárgya eljárás szőlőtörkölyből tisztított szőlőmag, szőlőmaghéj és szőlőhéj elkülönítésére oly módon, hogy a szőlőtörkölyt enyhén lúgos vízzel mossák, majd a tisztított magot célszerűen nedves magelválasztási eljárással elkülönítik, szárítják, héjazzák, a héjazott magból hidegen préselt szőlőmagolajat nyernek, amelyet szőlőmaghéj használatával antioxidánsokban dúsítanak. A találmány további tárgya a fenti dúsított szőlőmagolajból szőlőmaghéjból és szőlőhéjből, élelmiszer-ipari termékek, gyógytermékek és kozmetikai készítmények előállítására.

- (51) **A23D 9/00** (2006.01) (13) A1
(21) **P 06 00936** (22) 2006.12.20.

(71) (72) Andor Ákos 50%, Budapest (HU);
dr. Barna Mária 25%, Budapest (HU);
dr. Perédi József 25%, Budapest (HU)

- (54) **Növényi olajkeverék táplálkozási célokra**

(74) Várnai Anikó, INTERINNO Szabadalmi Iroda, Budapest

(57) A találmány tárgya növényiolaj-keverék táplálkozási célokra.

A találmány szerinti olajkeverékre az jellemző, hogy olajsavtartalmuk legalább 70 tömeg%, telítettsírsav-tartalma legfeljebb 8 tömeg%, n-6/n-3 zsírsav aránya 1:1–1:4 közötti, és előnyösen nagy olajsavtartalmú napraforgóolaj és finomított lenolaj elegye.

- (51) **A61B 10/00** (2006.01)
G01N 1/10 (2006.01)
G01N 21/31 (2006.01) (13) A1
(21) **P 06 00891** (22) 2006.11.30.

(71) Inno Tears Kft., Debrecen (HU)
(72) dr. Berta András, Debrecen (HU);
dr. Csutak Adrienne, Debrecen (HU);
Sperka Tamás, Debrecen (HU);
dr. Tözsér József, Debrecen (HU)

- (54) **Eljárás és kit a fibrinolitikus rendszer állapotának mérésére**

(74) Szentpéteri Zsolt, S.B.G. & K. Szabadalmi Ügyvivői Iroda, Budapest

(57) A jelen találmány tárgya eljárás és kit fibrinolitikus rendszer állapotának mérésére. Pontosabban, a találmány tárgyat egy olyan eljárás képezi, amelynek során a fibrinolitikus rendszer állapotát könnymintákból határozzák meg. Szintén a találmány tárgyat képezi egy könnyminta vételére alkalmas sterilizált, flexibilis műanyag ballonnal ellátott kalibrált kapilláris, valamint a fibrinolitikus rendszer állapotának felmérésére, illetve egyensúlyának meghatározására szolgáló kit, amely kit az említett mintavételi kapillárist, reakciólapocskákat, a kiértékelést elősegítő színskálát, valamint reakciókomponenseket tartalmaz.

- (51) **A61B 17/76** (2006.01)
A61B 17/56 (2006.01) (13) A1
(21) **P 07 00243** (22) 2007.03.27.

(71) Sanatmetal Ortopédiai és Traumatológiai Eszközök Gyártó Korlátolt Felelősségű Társaság, Eger (HU)

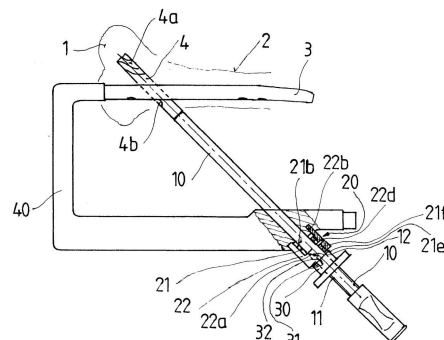
(72) Szabó Ákos, Felsőtárkány (HU)

- (54) **Eszközkészlet trochanter tájéki törések rögzítésére**

(74) Rónaszéki Tibor szabadalmi ügyvivő, Budapest

(57) A találmány tárgya eszközkészlet trochanter tájéki törések rögzítésére, amely törött csontdarabokat összekapcsoló velőürszeg helytálló beerősítésére alkalmas spirálmenetes csavar befogására szolgáló befogószárat, valamint a befogószárat fogadó helyzetmeghatározó egységet tartalmaz.

A találmány jellegzetessége, hogy a befogószárhoz (10) mozgáspálya-meghatározó részegység (20) és feszítőtag (30) van hozzárendelve, a mozgáspálya-meghatározó részegység (20) belső héjelemből (21) és a belső héjelemből (21) kívül, a belső héjelem (21) főtengele (21a) mentén hosszirányban elcsúsztatható külső héjelemből (22) van összeállítva, a külső héjelemből (22) kényszerpálya-csatorna (22a) van be-munkálva, míg a belső héjelem (22) a kényszerpálya-csatorna (22a) környezetében elhelyezkedő akadálymentesítő kibontással (21b) rendelkezik, továbbá a befogószárnak (10) egyik csatlakozó idoma (11), valamint egyik elmozduláskorlátozó szerve (12) van, ahol az egyik csatlakozó idom (11) a feszítőtag (30) másik csatlakozó idomával (31) van összekapcsolva, míg az egyik elmozduláskorlátozó szerv (12), az eszközkészlet használati helyzetében, a mozgáspálya-meghatározó részegység (20) külső héjelemének (22) kényszerpálya-csatornájába (22a) van legalább időlegesen beillesztve, a mozgáspálya-meghatározó részegység (20) külső héjeleme (22) pedig a helyzetmeghatározó egységhez (40) hozzáerősíthető egy vagy több pozicionáló kapcsolóidommal (22b) rendelkezik.



2. ábra

(51) **A61F 9/01** (2006.01)
A61F 9/007 (2006.01)

(13) A1

(21) **P 07 00287**

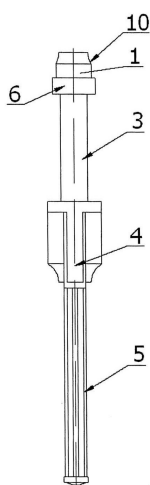
(22) 2007.04.17.

(71) (72) dr. Berta András, Debrecen (HU);
 Tsozbatzoglou Alexis, Debrecen (HU);
 Vida István, Debrecen (HU);
 Papp Lajos, Mikepércs (HU)

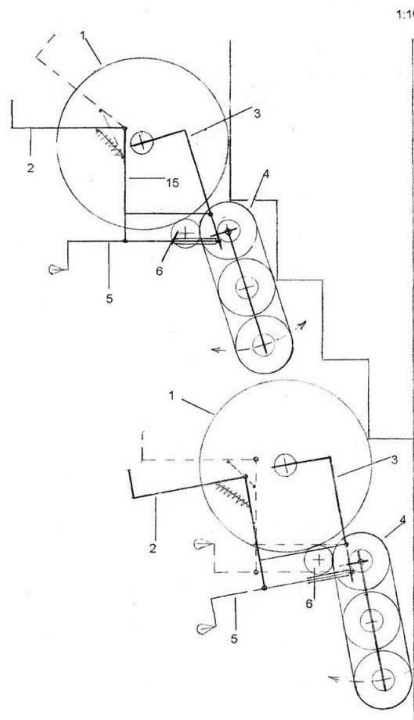
(54) **Egyszer használatos szaruhártya körkés**

(74) dr. Emri Józsefné, EMRI-PATENT Iparjogvédelmi Kft.,
 Debrecen

(57) A találmány tárgya egyszer használatos szaruhártya körkés, amelynek körpengéje (1) műanyagból készített szárban (2) van rögzítve. A körpenge (1) vágóélét (8) rádiuszos ívgyűrű (10) képezi. A találmány szerinti szaruhártya körkés vágóéle (8) mindig szabatos, lehetővé téve ezzel a precíz szaruhártya-lékelést, ezáltal a gyorsabb sebgyógyulást és a látás tökéletesebb helyreállítását.



1. ábra



2. ábra

(51) **A61G 5/06** (2006.01)

(13) A1

(21) **P 06 00923**

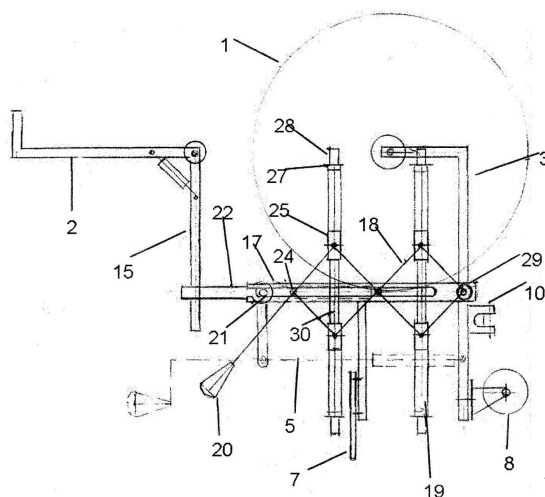
(22) 2006.12.19.

(71) (72) Szilágyi Vilmos Gyula, Kecskemét (HU)

(54) **Lépcsőn járó, ollós-rugós emelőszervezetű, állítható ülőmagasságú kerekés szék**

(74) dr. Haskó Imre ügyvéd, Kecskemét

(57) A mozgáskorlátozottak részére lépcsőn haladáshoz és kapcsolók elérésére kialakított kerekés lényege, hogy az alsóvázhoz (3) 360 fokban forgatható hevederrendszer kapcsolódik, a hevedervázak (16) kerekein pedig egy fogazott heveder (4) fut végig. A hevederrendszert egy orsóshajtomű-rendszerrel meghajtott dörzskerekek mozgatják (6), amelyek érintkeznek a nagy meghajtott kerekkel (1), és a hevedervázak (16) összekötő tengelyéhez (14) rögzített meghajtott kerekkel. A hevederrendszer forgatása kettő hevedervázrögzítő karral (33) történik, melyek függesztő bakban (38) végződnek, melyek beleilleszkednek a hevedervázak (16) összekötőtengelyén (14) lévő rögzítőtárcsába (31), fixálva és irányíthatóvá téve a hevederrendszert. Az ülés dőlésszöge megváltoztatható, az ülőkevázhoz (15) és az alsóvázhoz (3) csapszeggel kapcsolódó alul menetes ülőke-döntő hajtókarral (5). Az ülőke magassága állítható egy ollós-rugós emelőszervezettel. Az ollók (18) szélső záródási pontjai egy összekötő nyak (26) segítségével kapcsolódnak egy rugóvezető tengelyhez (30). Az összekötő nyak (26) egy csúszóhüvelyben (25) végződik, mely mozog a rugóvezetőtengelyen (30), mely tengely végeire kerül rögzítésre egy-egy nyomórugó (19), mely rugók a feszítőerejükkel a két csúszóhüvelyt (25) egymás irányába tolják, nyitásra kényszerítve ezáltal az ollókat (18).



7. ábra

(51) **A62D 3/00** (2006.01)

(13) A1

(21) **P 04 02193**

(22) 2004.10.28.

(71) Cyclolab Kutató-Fejlesztő Laboratórium Kft. 12,5%,

Budapest (HU);

Terszol Áruteremelő és Szolgáltató Szövetkezet 12,5%,

Budapest (HU);

Megaterra Környezetvédelmi Mérnöki Iroda Kft. 12,5%,

Budapest (HU);

Budapesti Műszaki és Gazdaságtudományi Egyetem 12,5%,

Budapest (HU);

dr.Hirschbergné Szejtli Gabriella 5%, Budapest (HU);

dr. Gruiz Katalin 20%, Budapest (HU);

dr. Fenyvesi Éva 12,5%, Budapest (HU);

dr. Szabó Péter 7,5%, Budapest (HU);

dr. Murányi Attila 5%, Budapest (HU)

(72) dr. Gruiz Katalin 40%, Budapest (HU);

dr. Fenyvesi Éva 25%, Budapest (HU);

dr. Szabó Péter 15%, Budapest (HU);

dr. Szejtli József 10%, Budapest (HU);

dr. Murányi Attila 10%, Budapest (HU)

(54) Ciklodextrinnel gyorsított komplex talajkezelési technológiák

(74) dr. Fenyvesi Éva, Budapest

(57) A találmány tárgya komplex remediációs technológiák vízben gyakorlatilag oldhatatlan szerves szennyezőanyagokkal szennyezett talajok kockázatának csökkentésére (remediálására), melyek ismert talajremediációs technológiák megfelelő kombinációi azzal jellemezve, hogy a technológiai lépések hatékonyságának növelésére megfelelő fázis-transfer hatású ciklodextrint alkalmaznak. A találmány szerinti technológia in situ talajmosás és bioventillációs remediáció kombinációja, a ciklodextrin az előbbi technológiában szolubilizálószer, az utóbbiban biológiai hozzáférhetőséget és lebonthatóságot javító segédanyag. A ciklodextrin egyszeri vagy ismételt beadagolásával a szerves szennyezőanyag jelentős része deszorbeálódik a talajról, beoldódik a talaj vizes fázisába, és nagy része a talajvízzel kiszivattyúzható, a maradék szennyezőanyag pedig a biofilmben élő mikroorganizmusok szubsztrátjaként, a kedvezőbbé tett levegőtánpótlás révén gyorsabban biodegradálódik. A találmány szerinti eljárás újdonsága az, hogy az in situ talajmosást és a bioremediációt kombinálja, és mindkét technológiai lépés hatékonyságának növeléséhez ugyanazt az adalékot (ciklodextrint) alkalmazza, miközben a talajvízszintet injektálással és talajvízszint-süllyesztéssel szabályozza. A kiszivattyúzott talajvíz a hagyományos „Pump and Treat” technológiával kerül megtisztításra.

(51) A63B 22/18 (2006.01)**A63B 22/00** (2006.01)**(13) A1****(21) P 06 00940****(22) 2006.12.21.**

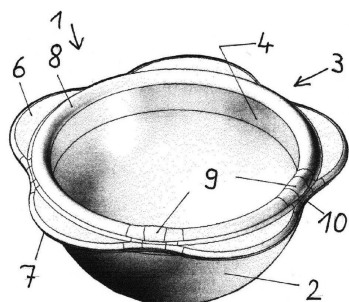
(71) 4DROPS Bt., Budapest (HU)

(72) dr. Schultheisz Judit, Budapest (HU)

(54) Mozgás- és koordinációfejlesztő játékeszköz

(74) Kocsis Péter egyéni szabadalmi ügyvivő, Szentendre

(57) A találmány tárgya olyan mozgás- és koordinációfejlesztő játékeszköz (1), amely üreges belsejű gömbszelet, azaz gömbsüveg alakú, a gömbsüveg élének tartományában körbefutóan elrendezett, a gömbsüveg felületétől eltérő geometriájú része (3) van. Előnyös, ha a gömbsüveg alakú részéhez (2) a gömbsüveget határoló kör mentén egy hengerpalást alakú rész (4) van csatlakoztatva, valamint a játékeszköznek (1) a szélén a gömb szimmetriatengelyétől (5) kifelé irányuló, gyűrűszerűen körülöfögő oldalsó pereme (6) van, amely oldalsó perem (6) a gömb szimmetriatengelyére (5) merőleges síkban van elrendezve, és külső oldala önmagába visszatérő hullámos alakúra van kialakítva.



2. ábra

(51) A63F 1/02 (2006.01)**(13) A1****(21) P 06 00639****(22) 2006.08.08.**

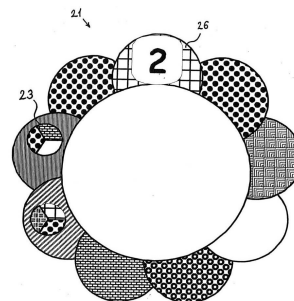
(71) (72) Ráncsik István, Budapest (HU)

(54) Információs kártyakészlet játék és információnyújtás céljaira

(74) dr. Köteles Zoltán, S.B.G. & K. Szabadalmi Ügyvivői Iroda, Budapest

(57) A találmány tárgya információskártya-készlet, játék és információnyújtás céljaira, amely kártyák két fajtába, egy első és egy második fajtába tartoznak. Egy első fajtájú kártya párba rendezhető bármely második fajtájú kártyával (21), az első és a második fajtájú kártyák (21) papírlapból vagy egyéb anyagú hasonló lapból vannak kiképezve, és legalább egyik felületükön információt hordoznak. Az első fajtájú kártyák felülete kategóriákra van felosztva, és a kategóriához néző nyílások vannak kialakítva, amelyeken keresztül az azzal párba rendezett második fajtájú

kártya (21) egy-egy részfelülete (23) láthatóvá válik. A találmány szerinti a második fajtájú kártyák (21) szélén legalább egy kiálló alakzat (26) van a kerület mentén, amely kiálló alakzat (26) az első fajtájú kártyákon levő pozicionálónyílásba illeszkedő kialakítású. Összeillesztett helyzetben a második fajtájú kártyák (21) pozicionáltan helyezkednek el az első fajtájú kártyák alatt, és legalább egy nézőnyílás alatt a második fajtájú kártya (21) legalább egy információhordozó részfelülete (23) látszik.



7. ábra

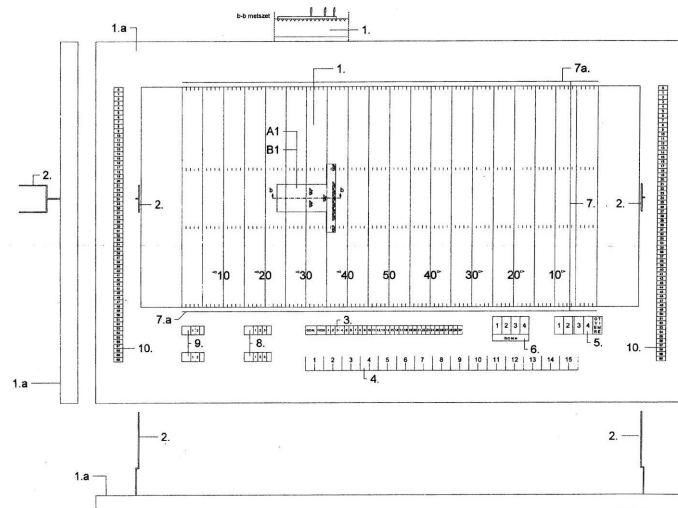
(51) A63F 3/00 (2006.01)**A63F 7/06** (2006.01)**(13) A1****(21) P 06 00747****(22) 2006.09.27.**

(71) (72) Dezső Sándor, Győr (HU)

(54) Amerikai futball szabályai szerint játszható asztali labdajáték

(57) Az amerikai futball szabályai szerint játszható asztali labdajáték, melynek játéktáblája, a játéktábláján az amerikaifutball-pálya beosztása szerint beosztott játéktere, a játéktér két rövidebb oldalán rögzített két kapuja, a játéktér mellett elhelyezett szektorai, dobókockája és csapatrészei vannak.

A találmány lényege, hogy a játéktér (1) két hosszanti oldalán egy-egy sín (7/a) van kialakítva, mely síneken (7/a) az első kísérletet jelző mozgatható csík (7) van elhelyezve. A játékbábuk (30) csapatrészeket alkotnak és a játéktéren (1), rögzíthető módon vannak kialakítva, továbbá a játéktér (1) mellett elhelyezett, a megteendő yardokat (3), az időt (4), a negyedjelzőt (5), a kísérletjelzőt (6), az időkérést jelző (8), a challenge-jelző (9) és a mérkőzés eredményét mutató jelző (10) szektorokon követhetik nyomon a játék állását.



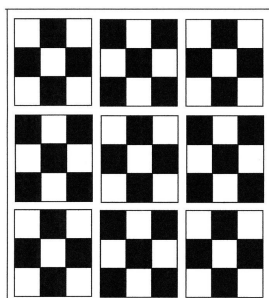
1. ábra

(51) A63F 3/00 (2006.01)**(13) A1****(21) P 06 00884****(22) 2006.11.29.**

(71) (72) Szőke Károly, Debrecen (HU)

(54) Osztott táblajáték

(57) Az osztott táblajáték egy sudoku rejtvenyjátékból lett kialakítva, azzal jellemezve, hogy a rejtvény 9x9 méretű ábrája táblává lett átalakítva, és a számok illetve betűk helyett itt figurákat és/vagy korongokat és/vagy köveket kell használni, amelyek alakjukban és/vagy színükben különböznek csak egymástól, így ezek a figurák és/vagy korongok és/vagy kövek is tartozékai a játéknak.



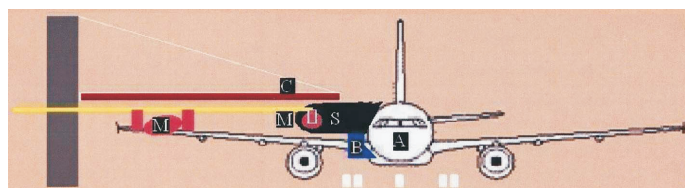
1. ábra

B – SEKCIÓ
IPARI MŰVELETEK ÁLTALÁBAN ÉS SZÁLLÍTÁS

- (51) **B64F 1/305** (2006.01) (13) **A1**
B64F 1/30 (2006.01) (22) **2007.03.06.**
(21) **P 07 00192**
(71) (72) Kovácsházy Gergely, Szentendre (HU)

(54) Repülőtéri utashíd és átszálló állomás

(57) Repülőgép (A) szárnya fölé lógatott állomás (S), melyen keresztül az utasok a repülőből személyszállító járművekbe (M) szállhatnak át, és közben felvehetik csomagjaikat. A repülő az állomás alá gurulhat, majd a kiszállórampák és csomagemelő rendszerek (B) csatlakoztatása után az utasok csomagjuk felvétele után az állomás másik oldalához érkező járművekbe szállhatnak át, amik akár közvetlenül a belvárosba vihetik őket. Ezután a beszálló utasok érkehetnek a szállítójárművekkel, majd a csomagjuk egy-egy csúszdán való leadása után beszállhatnak a gépbe. Ezt követően a csomagemelő és csúszdák felhúzásra, a rámpák pedig visszahúzásra kerülnek, majd az egész állomást a tartó darukarok (C) felemelik pár méterrel, hogy a gép akadálytalanul előre kigurulhasson alóla tolatótraktor igénybevétele nélkül. Az állomás szerkezetére földi kiszolgáló rendszerek telepíthetők (szárnyjégtelenítés, üzemanyag-felvétel, szennyvízelvezetés, ivóvíz és áramellátás, prekondicionált levegő).



2. ábra

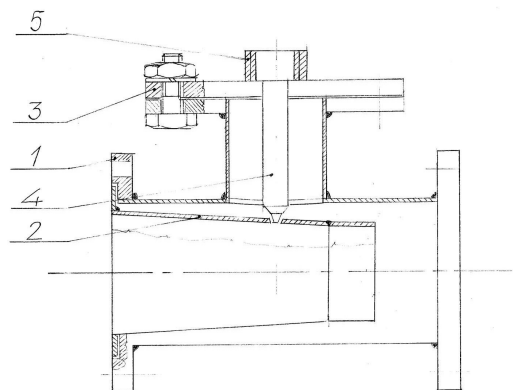
C – SEKCIÓ
VEGYÉSZET ÉS KOHÁSZAT

- (51) **C02F 1/00** (2006.01) (13) **A1**
(21) **P 06 00745** (22) **2006.09.27.**
(71) (72) Sáfár Lajos, Győr (HU);
Török Antal, Győr (HU)

(54) Eljárás, szerkezet és elrendezés szennyvizek levegőztetésére, nyomott csövezetékben

(57) Eljárás szennyvizek levegőztetésére, nyomott csövezetékben, melynek során a szennyvizet aknákból, szennyvízszivattyúk közbeiktatásával, nyomás alatti csövezetéseken keresztül juttatják el a szennyvíztisztító telepig. A találmány lényege az, hogy a nyomott csövezeték kezdetén, közvetlenül a szennyvízszivattyú nyomócsoncjánál, vagy attól kis távolságra, csövezetékben uralkodó levegő nyomásánál nagyobb

nyomás alatt juttatunk be levegőt a szennyvízbe. A csövezeték egyenes karimás csőszakaszában (1), egy a szennyvíz áramlási irányában kúposan szűkülő csőszakasz (2) van rögzítve, mely csőszakaszhoz (2) egy, a levegő bejuttatását lehetővé tevő levegőinjektor (4) csatlakozik, belső menetes csonc (5) segítségével.

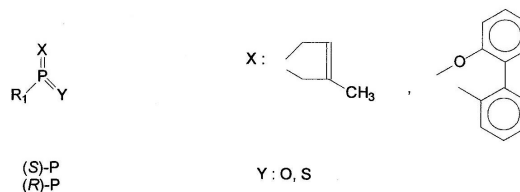


1. ábra

- (51) **C07F 1/00** (2006.01) (13) **A1**
C07B 53/00 (2006.01) (22) **2007.04.13.**
(21) **P 07 00278**
(71) (72) Fogassy Elemér, Érd (HU);
Keglevich György, Budapest (HU);
Novák Tibor, Budapest (HU);
Schindler József, Budapest (HU);
Ujj Viktória, Keszeg (HU)

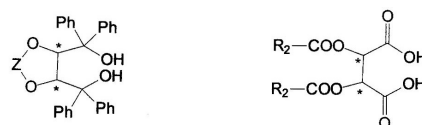
(54) Királis foszforvegyületek és eljárás előállításukra

(57) A találmány tárgya új termékek és előállításai, melyek az alábbi képletnek megfelelő foszforszármazékok enantiomerjei:

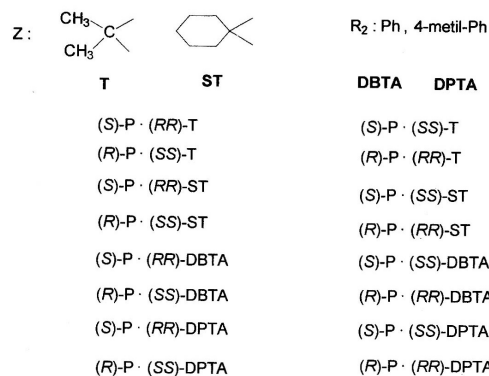


R₁: aril, alkil, alkoxi, alkilszubsztituált amin

és az alábbi RR vagy SS borkósavszármazékokkal képezett diasztereomerjei, melyeket a megfelelő racém vegyületek és a resolválógénség oldószeres reakcióját követő kristályosítással nyernek. Az enantiomereket a diasztereomerekből különítik el.



konfiguráció: RR, SS



D – SZEKCIÓ
TEXTIL, PAPIR

(51) **D06F 81/00** (2006.01) (13) **A1**
(21) **P 06 00830** (22) **2006.11.07.**

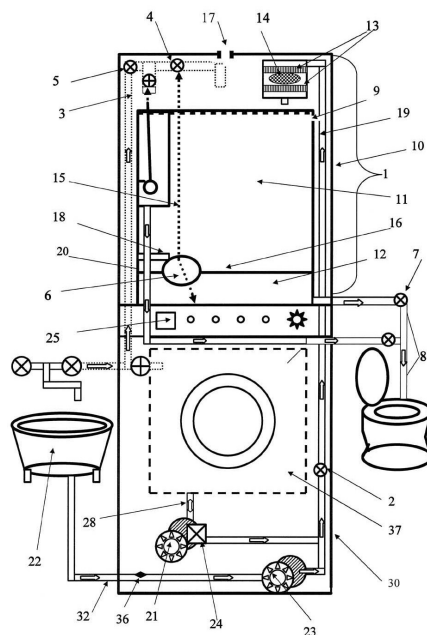
(71) Theobald Kft., Budapest (HU)
(72) Theobald János Károly, Budapest (HU)

(54) **Eljárás és berendezés vasalóasztal vasalófelületeivel együtt mozgó, és térben állítható vasalótartóra**

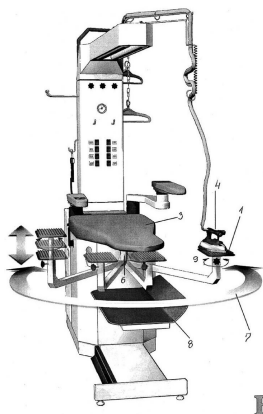
(57) A találmány egyrészt mindazon háztartási és ipari magasságállítás-sal rendelkező vasalóasztalok vasalótartóinak mozgatására vonatkozik, amelyek flexibilisen állítható módon vannak a vasalóasztal vasalófelületének aljához, a berendezés vázához, vagy egyéb fel, le irányú mozgást végző eleméhez rögzítve, és így a vasalótartó több irányba a térbe állítható és a vasalóasztal magasságállításával a vasalótartó együtt mozog a vasalófelülettel fel-le irányba és így a vasalótartó dolgozó általi utánállítása kiküszöbölhető.

A találmány szerinti, továbbá vasalóasztal ipari és háztartási felhasználásra, ahol a vasaló (4) tartására szolgáló vasalótartó (1) flexibilisen (6) egy vagy több ponton közvetlenül vagy vasalóval együtt mozgó, más kellék és anyag tartón (8) keresztül közvetve csatlakozik a vasalóasztal mozgó vázához (2) vasalófelület (3) aljához vagy egyéb fel-le irányú (5) mozgást végző eleméhez úgy, hogy a vasalótartó a térben tetszés szerinti köríven mozgó és szögben dönthető (9) állítható és a vasalótartó (1) együtt mozog a vasalóasztal vasalófelületével (3) és ezzel biztosítható a vasalótartó (1) és egyéb más kellék, anyagtartók és tárolók (8) állandó pozícióját a vasalófelülethez (3) képest.

biztosítva ezzel a szürkevíz-újrahasznosító rendszer automatikus működését az egy öblítéshez elegendő mindenkor minimális vízmennyiséggel.



1. ábra



B

3. ábra

E – SZEKCIÓ
HELYHEZ KÖTÖTT LÉTESÍTMÉNYEK

(51) **E03B 1/04** (2006.01) (13) **A1**
(21) **P 03 04016** (22) **2003.12.10.**

(71) (72) Ökrös Pál, Trier (DE)

(54) **Szürkevíz-újrahasznosító rendszer**

(57) A találmány tárgya egy szürkevíz-újrahasznosító tartállyal egybeépített szürkevíz-újrahasznosító mosógép vízöblítéses WC-k gazdaságos öblítésére, amely automata mosógép (30) a helykihasználás érdekében egybe van építve egy szürkevíz-újrahasznosító kombinált óriás WC-tartállyal (1) és a szürkevíz-újrahasznosító mosógép szokásosnál nagyobb teljesítményű vízpumpája (21), amely össze van kötve a központi vezérlőegységgel (25), továbbítja a szürkevizet a szürkevíz-tartályba, amely rendelkezik szűrő és fertőtlenítő egységgel (13, 14), kiegyenlítő légnyílással (17), túlfolyónyílással (9) és túlfolyócsővel (10), és amelynél a szürkevíz-tartály automatikus működését a szürkevíz-tartályon (1) belül nyél (16) útján függőleges síkban való elfordulást megengedő módon egy úszóbója-, ill. búvárbója a tartály (1) belsejébe van erősítve, amely úszó (6) a fölötte elhelyezkedő szürkevízen (11) keresztülhaladó, hozzá rögzített szabályozókar (15) segítségével nyitja ill. zárja a hálózati vezetéken (3) lévő csatlakozó tisztavíz-tapszelepet (4),

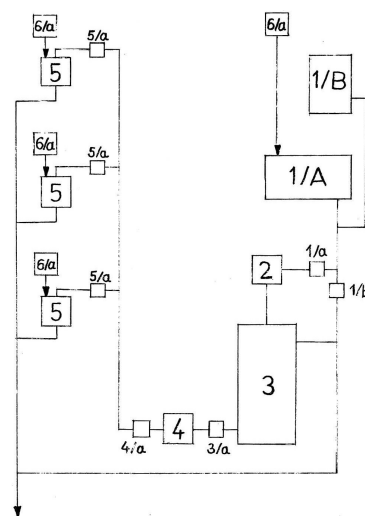
(51) **E03C 1/122** (2006.01) (13) **A1**
E03B 11/02 (2006.01) (22) **2006.12.06.**

(71) (72) Fazekas Imre, Varbó (HU)

(54) **Az ivóvíz és szennyvíz mennyiségének 35-45%-os egyidejű megtakarításának új lehetősége, annak elve és gyakorlata**

(57) Az egyszer már használt víz újrahasznosítása a WC öblítésére, amire még minőségileg megfelelő, így kiváltva az erre luxusnak számító és egyre nagyobb értéket képviselő ivóvizet.

A szabadalmi megoldás biztosítja a családi házak, bevásárlóközpontok, irodaházak, iskolák és különböző közintézmények számára is, hogy az ivóvíz egy része újbóli felhasználásra kerüljön. A megtakarítás mértéke elérheti a 35–45%-ot is.



1. ábra

(51) **E04C 1/00** (2006.01) (13) **A1**
E04C 1/41 (2006.01) (22) **2006.11.03.**

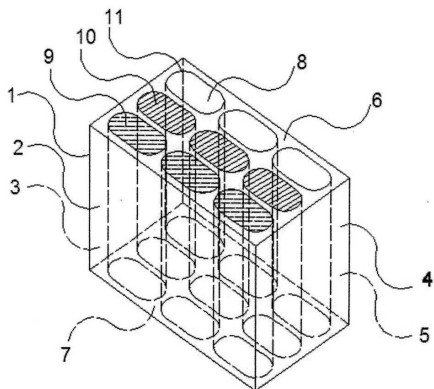
(71) (72) Héder János, Budapest (HU)

(54) **Ön- és teherhordozó falazóelem**

(74) Mészárosné Dónusz Katalin, S.B.G. & K. Szabadalmi Ügyvivői Iroda, Budapest

(57) A találmány tárgya ön- és teherhordozó falazóelem (1).

A találmány szerinti falazóelemet (1) az jellemzi, hogy téglalap alakú alaplapja (7), az alaplapot (7) határoló és az alaplapra (7) merőleges oldallapjai (2, 3, 4, 5) és az alaplappal (7) párhuzamos fedőlapja (6), és az oldallapok (2, 3, 4, 5) közötti térben az alap- (7) és fedőlapot (6) összekötő, mindkét végén nyitott üregei (8) vannak, melyek közül legalább egy – de nem az összes – nagy hőtároló képességű anyaggal (9) van kitöltve.



1. ábra

(51) *E04F 13/00* (2006.01)
E04C 2/24 (2006.01)

(13) A1

(21) P 07 00690

(22) 2007.10.25.

(71) Cellstukkó Kft., Révfülöp (HU)

(72) Rozsnyói Csaba, Veszprém (HU)

(54) **Burkolóelem és eljárás annak előállítására**

(74) Mészárosné Dónusz Katalin, S.B.G. & K. Szabadalmi Ügyvivői Iroda, Budapest

(57) A találmány tárgya kül- és beltéri burkolóelem és eljárás annak előállítására.

A találmány szerinti burkolóelemet az jellemzi, hogy szabályos vagy szabálytalan sokszög alakú, 10–40 tömeg% ragasztó és 60–90 tömeg% száraz töltőanyag keverékéből álló, 2–8 mm vastagságú lapokból van kialakítva.

A találmány szerinti burkolóelem előállítására szolgáló eljárás során alkotóelemeit folyamatos keveréssel homogén, képlékeny masszává állítják elő, a masszát, a massa tapadását gátló sablonba töltik, felületét mintázzák, ezt követően a sablont eltávolítják, és szárítás után a felületet színezik, és a kész terméket csomagolják.

(51) *E04F 17/02* (2006.01)
F23J 13/00 (2006.01)

(13) A1

(21) P 06 00807

(22) 2006.10.26.

(71) Kompozitor Műanyagipari Fejlesztő Kft. 66%, Budapest (HU); Thermoplus-2005 Kft. 34%, Budapest (HU)

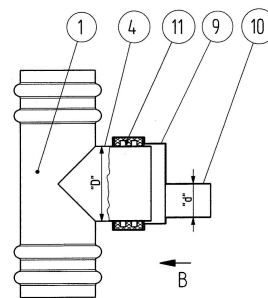
(72) Kecskeméthy Géza 33%, Budapest (HU);

Pálffy Dénes 33%, Budapest (HU);

Szücs Balázs 34%, Budapest (HU)

(54) **Eljárás és berendezés nyílt és zárt égésterű fűtőberendezések füstgázainak elvezetésére gravitációs és túlnyomásos kémény-csőben**

(57) Eljárás és berendezés nyílt égésterű kazánok füstcsöveinek üveg-szálás műgyanta, célszerűen FuranFlex anyagú „N” nyomásfokozatú bélelésére, melynek csatlakozóidomai „P”, ill. „H” nyomásfokozatú tömítettséggel rendelkeznek. A rendszer lehetővé teszi, hogy egy későbbi időpontban zárt égésterű kazánt lehessen csatlakoztatni egy rövid szűkítőidom beiktatásával. Így, kihasználva a FuranFlex tökéletes gáztömörtségét, a megfelelő tömítésekkel rendelkező csatlakozóidomokat, változtatás nélkül át lehet állni egy gravitációs kéményről egy túlnyomásos kéményre.



5. ábra

(51) *E04F 17/04* (2006.01)
F24F 13/06 (2006.01)

(13) A1

(21) P 06 00885

(22) 2006.11.29.

(71) Polifoam Műanyagfeldolgozó Kft., Budapest (HU)

(72) dr. Lőrincz Péter, Budapest (HU);

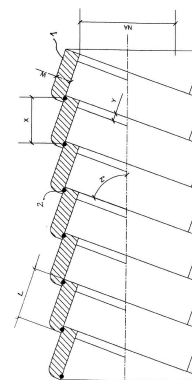
Hujber János, Budapest (HU)

(54) **Légcsatornát képező légtechnikai vezeték**

(74) Kovács Ivánné, DANUBIA Szabadalmi és Védjegy Iroda Kft., Budapest

(57) A találmány tárgya szalagból (1) tekeréssel előállított cső, előnyösen légtechnikai rendszerek légcsatornájaként történő felhasználásra, ahol a feltekereselt szalagnál (1) a tekerescsomenetek szélei átfedéssel (Y) vannak egymáshoz csatlakoztatva.

A találmány lényege abban van, hogy a csövet képező szalag (1) anyaga zárt cellaszerkezetű, kémiaailag térhálósított poliolefin hab, és az átfedésekben (Y) betétszál (2) van elhelyezve.



1. ábra

(51) *E04H 6/04* (2006.01)
E04B 1/343 (2006.01)

(13) A1

(21) P 06 00738

(22) 2006.09.22.

(71) (72) Horváth Róbert, Budapest (HU)

(54) **Lágytőmentes műanyag fóliából (lemez) vázszerkezet nélküli mobil garázs és tárolóhelyiség**

(57) A találmány szerinti eljárással készült, általában gépkocsitárolásra és kerti szerszámok tárolására használható szerkezet anyaga PET-fólia, fémgőzölt és nyomtatható felülettel, vízfeltöltésű, egymással párhuzamos két alapsővel, melyről a felépítmény kihajtható és egy oldalon könnyen rögzíthető.

(51) *E04H 15/00* (2006.01)
A45B 23/00 (2006.01)

(13) A1

(21) P 06 00825

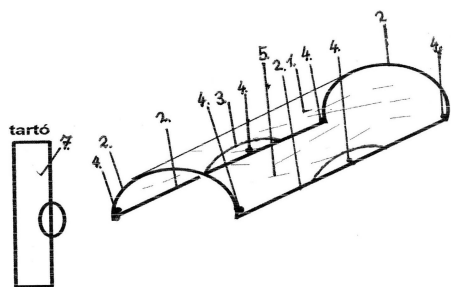
(22) 2006.11.03.

(71) (72) Szaniszló Ernő, Kazincbarcika (HU)

(54) **Napozófólia**

(57) A napozó védőfólia, műanyag UV szűrős fólia (1), műanyag merevítő váz (2), oldalsó félköríves szellőzőnyílás (3), összecusuktható pattintós csatlakozórész (4), 5–6 napozó emberi test felület (5, 6), műanyag tartó (7).

Tehát a gyakorlati megoldás az, hogy az emberek egészséges napfény alatt napoznak és tartózkodnak kint egész nap reggeltől estig.



2. ábra

F – SZEKCIÓ
MECHANIKA, VILÁGÍTÁS, FŰTÉS

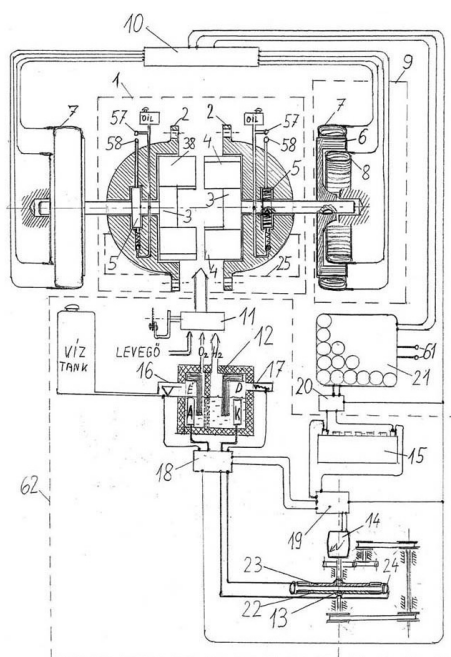
- (51) **F02B 67/00** (2006.01)
- C25B 1/06** (2006.01)
- H02K 21/20** (2006.01)
- F01C 1/063** (2006.01)

- (21) **P 07 00012**
- (71) (72) Szelek Gábor Pál, Budapest (HU)

(13) **A1**
(22) **2007.01.09.**

(54) **Hibrid motor**

(57) A találmány tárgya hibrid motor, amelynek legalább részben kerámia anyagú robbanómotorában (1) állóeleme (2) és az állóelemben (2) elmozdíthatóan ágyazott legalább két mozgóeleme (3), valamint kondenzátortelepe (21), akkumulátora (15), elektromotorja (14), elektronikus vezérlő átalakító egysége (10) és töltésátalakítója (20) van. Mozgóelemenként (3) áramfejlesztőhöz és/vagy elektromotorhoz (9), állóelemével üzemanyag-ellátó rendszer (62) karburátorához (11) és elektrolíziscellájához (12) csatlakozik úgy, hogy az elektronikus áramátalakító és váltó (18) az akkumulátorhoz (15) és/vagy az üzemanyag-ellátó rendszer (62) nagyfrekvenciás áramfejlesztőjéhez (13) csatlakozik. Az üzemanyag-ellátó rendszer (62) nagyfrekvenciás áramfejlesztőjében (13) legalább két mágneses forgórész (22 és 23) egymással ellentétes forgásirányban n és n-1 fordulatszámmal elforgatható, és a forgórészek (22 és 23) peremén y és y-1 darab mágnes (28) úgy van rögzítve, hogy hossz tengelyük (29) a forgórész (22 és 23) tengelyére merőleges sugárral és/vagy a tengellyel párhuzamos egyenessel képezhető szöge 0–60 fok.



1. ábra

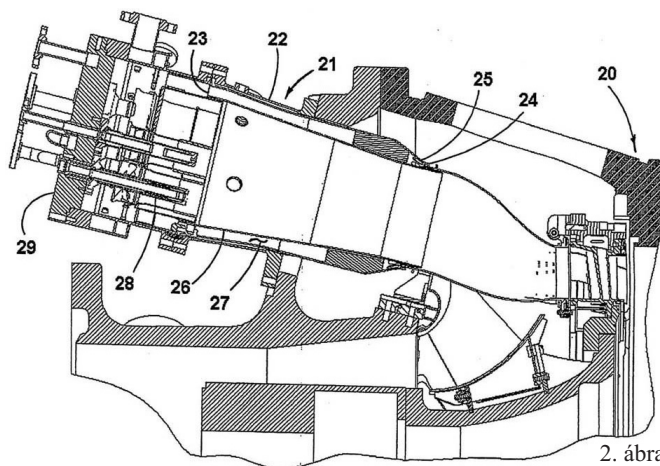
- (51) **F02C 1/00** (2006.01)
- (21) **P 08 00390**

(13) **A1**
(22) **2006.10.19.**

- (71) Power Systems Mfg., LLC, Jupiter, Florida (US)
- (72) Neve feltüntetésének mellőzését kérte
- (54) **Égéskamra gázturbinához, valamint eljárás gázturbina égés-kamrában fellépő nyomásesés csökkentésére**

- (30) 11/262447 2005.10.28. US
- (86) PCT/US 06/040903 (87) WO 07/053323
- (74) Kereszty Marcell, Gödölle, Kékes, Mészáros & Szabó Szabadalmi és Védjegy Iroda, Budapest

(57) Az ismertetett berendezés és eljárás fokozott égésstabilitású gázturbina-égéskamrát (21) tartalmaz, és a gázturbina-égéskamrában (21) fellépő nyomásesés csökkenését eredményezi. Az égéskamra (21) egy áramoltató csököpenyéhez (22) az áramoltató csököpeny (22) és az égéstérköpeny (26) között elrendezett sugárirányú vezetőlapátok vannak rögzítve. A vezetőlapátok az áramoltató csököpeny (22) és az égéstérköpeny (26) közötti tartományba bevezetett levegőáramot az áramlási sebesség tangenciális komponenseinek kiküszöbölésével lényegében tengelyirányú áramlási irányba terelik, aminek eredményeként egyenletesebb eloszlású az égéskamrába (21) belépő légáram, az égéskamrában (21) bekövetkező nyomásesés pedig kisebb a légáramlást pusztán a nyomáskülönbséggel kiegyenesíteni kívánó megoldásokkal elérhető nyomásesésnél.



2. ábra

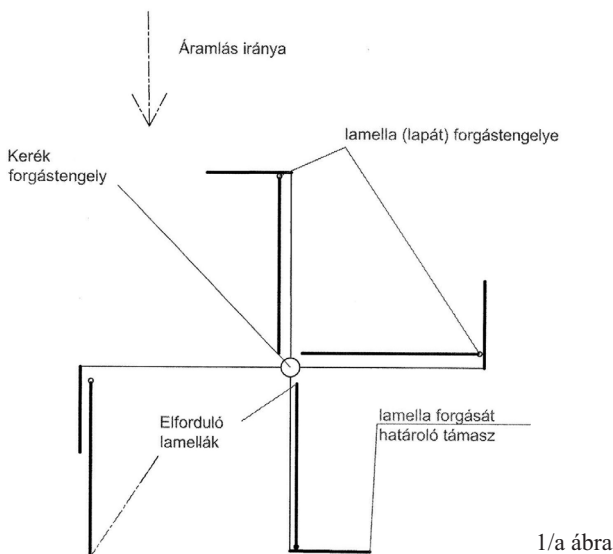
- (51) **F03D 3/00** (2006.01)
- (21) **P 07 00072**

(13) **A1**
(22) **2007.01.22.**

- (71) (72) dr. Horváth István 75%, Budapest (HU); Kríza Kálmán 25%, Budapest (HU)

(54) **Áramlás irányában és ellenében energiát termelő szél és vízi-kerék**

(57) A találmány tárgya a megújuló energiák csoportjába tartozó szél- és vízenergia hasznosítására alkalmas berendezés, amely a közeg áramlásának irányától függetlenül mindig optimális állásban képes az áramló közeg mozgási energiáját hasznosítani olyan módon, hogy a forgás iránya mindig azonos marad. Ezáltal alkalmas akár az ellenkező irányú áramlások (hegy-völgyi szél, árapály) energiájának optimális hasznosítására, anélkül, hogy az áramlás irányába a lapátokat beállító berendezést vagy szerkezetet igényelne. Az energiatermelést azáltal teszi előnyössé, hogy az áramló közeg által forgásba hozott kerék erőkarjának a lapátjainak a síkja egy pontban merőleges az áramlás irányára, míg az áramlással szembeozogó oldalon az energiatermelő lapátok lemezei újabb energia nyerésére alkalmas szöget zárnak be az áramló közeggel ill. élükkel fordulnak az áramlás irányába. Az energiatermelő lapátoknak az áramlás irányába állítását maga az áramló közeg biztosítja azáltal, hogy a energiatermelő lapátok a függőleges tengellyel párhuzamos, a forgási tengelytől távolabbi oldalukon vannak egy tengelyre felfüggesztve, és körülötte 90 fokban elfordulhatnak.



(51) F03D 3/06 (2006.01)

(13) A1

(21) P 07 00107

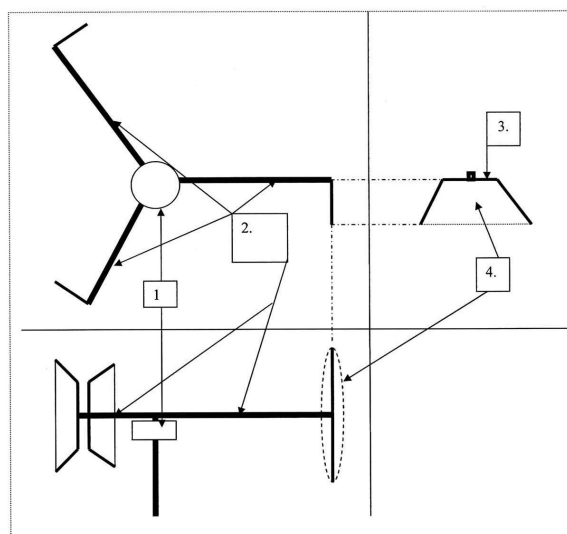
(22) 2007.02.01.

(71) (72) Balla Gyula, Budapest (HU)

(54) **Függőleges tengelyű szélkerék, amivel energiát lehet termelni, pl. villamos energiát**

(57) Függőleges tengelyű szélkerék, ahol a szélenergia befogására szolgáló lapátok a forgásponttól távolabb elhelyezkedő, trapéz alakú keretre (3) szerelt könnyű, flexibilis anyagú vitorlák (4). A lapátok függőlegesen, ill. azt megközelítő állásokban vannak felszerelve. Ez utóbbi elhelyezés teszi lehetővé, hogy a lapátok oldalszéllal működnek, nem hátszéllal.

Ezzel a megoldással a modern vitorlásokhoz hasonlóan, bizonyos mértékig a széllel szemben is tudnak haladni (ill. energiát termelni), ezért lehetséges, hogy egyetlen lapát felszerelésével is működőképes a szélkerék.



1. ábra

(51) F03D 3/00 (2006.01)

(13) A1

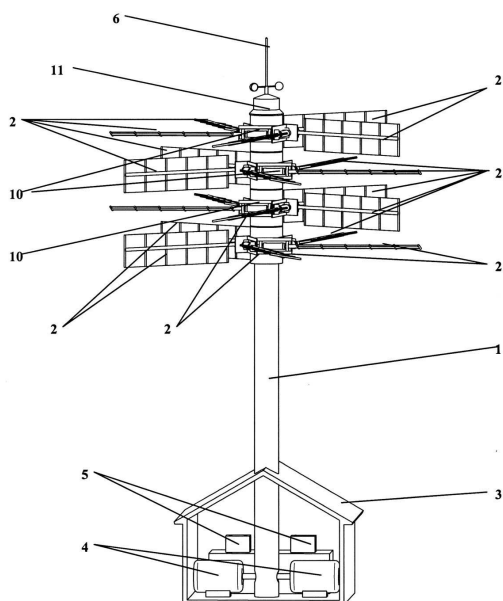
(21) P 07 00168

(22) 2007.02.21.

(71) (72) Tóth István, Pécs (HU)

(54) **Függőleges tengelyű szélérőmű**

(57) A találmány olyan függőleges tengelyű szélérőmű, amelynek a függőleges tartóoszlopa (1) körül több szinten elrendezett vitorlapátjai (2) vannak és a vitorlapátok (2) által forgatott nyomatékátvivő tengelye van, amely vitorlapátok (2) a saját tengelyük körül elfordulóan vannak szerelve. A vitorlapátok (2) csoportos kúpfogaskerék hajtáson keresztül kapcsolódnak a tartóoszlopban (1) elhelyezett nyomatékátvivő tengelyhez, ahol a vitorlapátok (2) a tartóoszlopon (1) csapágyazottan elrendezett hengeres palástokon (8) a tartóoszlop (1) kerületével érintőlegesen egymástól 72°-os szögben vannak elrendezve és a tartóoszlopon (1) legalább kettő hengeres palást (8) van egymás alatt, amely egymás alatti hengeres palástok (8) egymáshoz képest ellentétes irányban elfordulóan vannak elrendezve. A vitorlapátok (2) elektromechanikus vezérlőegységgel (10) vannak ellátva. A tartóoszlop (1) csúcsán regulátor (11) van, amely regulátor (11) az akkumulátorral (5) és a vitorlapátok (2) elektromechanikus vezérlőegységével (11) van elektronikus kapcsolatban.



1. ábra

(51) F03D 9/02 (2006.01)

(13) A1

(21) P 07 00054

(22) 2007.01.17.

(71) (72) Mátay György Tibor 70%, Visegrád (HU);

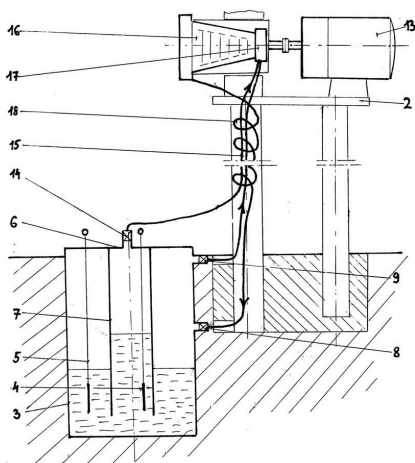
Mátay Mariann 10%, Visegrád (HU);

Wye Ágnes 10%, Visegrád (HU);

Schleicher Áron 10%, Budapest (HU)

(54) **Hidrogént vízből elektrolízissel fejlesztő, azt átmenetileg tároló és a hidrogén égetésével elektromos energiát termelő berendezés, főleg szélérőművekhez, háttérerőműként**

(57) A találmány hidrogént vízből elektrolízissel fejlesztő, azt átmenetileg tárolja és a hidrogén égetésével elektromos energiát termel olyan módon, amelynél a kútszerűen kialakított hidrogénfejlesztő tartályokat (3) telepszerűen építve és a hidrogén égetésére az egyébként közismert energiaátalakító berendezésekkel kiegészítve, és egy zárt technológiai körfolyamatba bekapcsolva, részben főleg szélturbina összekötő tartályába szerelve, biztosítja a szélenergia átmeneti tárolását majd visszanyerését, a hidrogén üzemanyagként való előállítását, szükség szerint. A hidrogén fejlesztését és elégetését egy zárt körfolyamatba kapcsolva lényegesen javítható az energiaátalakítás hatásfoka és csökkenthető a technológiába beépített berendezések elszennyeződése. Mivel a találmány szerinti berendezésben a fejlesztett oxigénnel kevert sűrített levegős tartály térfogata többszöröse az ezen belül elhelyezett hidrogént tároló kisebb tartálynak (7) az átmeneti tárolás üzemszerűen fél napra tervezett időtartama alatt, a hidrogén szivárgásából eredő robbanóelegy-koncentráció elkerülhető, és az átszivárgott gáz egy része is így hasznosítható. A szélturbina felépítmény és az energiatároló együtt, háttérerőműként alkalmazható a villamos energia csúcsgazdasági időszakban szélhiány esetén is.



1. ábra

(72) Berezck Gábor, Budapest (HU)

(54) Rugalmas tengelykapcsoló

(74) dr. Krajnyák András, dr. Asbóth, dr. Krajnyák & Társa Ügyvédi és Szabadalmi Iroda, Budapest

(57) A találmány tárgya rugalmas tengelykapcsoló, forgó tengelyvégek axiális és/vagy radiális és/vagy szöghelyzet eltéréseinek korrigálását lehetővé tevő összekapcsolására, átmenő üreges, hengeres vagy közel hengeres forgástestként kiképzett testtel (1), legalább egy, a test (1) falának teljes vastagságában húzódó, csavarvonal alakú bevágással (12), ahol a legalább egy bevágás (12) a test (1) egyik vége tartományából másik vége tartományáig ér. Az üreg a test (1) vége irányában kúposan tágulva van kiképezve, a test (1) végén menetes szakasz (2) van kialakítva, az üregbe azzal komplementer alakú, tengelyvéget befogadó kúpos hüvely (5) illeszkedik, amelynek palástja legalább egy hosszanti hasítékkal (6) rendelkezik. A kúpos hüvellyel (5) tengelyirányban elmozdíthatatlanul, de elfordíthatóan szorítóanya (3) van összekötve, a szorítóanya (3) a menetes szakasz (2) menetével együttműködő menettel van ellátva, és a kúposan táguló üreg (4), a kúpos hüvely (5) és a szorítóanya (3) együttesen alkotja a tengelykapcsolónak az üregbe (4) bevezetett tengelyvéget abban elfordulásmentesen rögzítő rögzítőszervét.

(51) **F03G 6/00** (2006.01)

F24J 2/42 (2006.01)

(13) **A1**

(21) **P 07 00173**

(22) **2007.02.23.**

(71) (72) Takács Zoltán 60%, Miskolc (HU);

Tomkó István 20%, Abaújkér (HU);

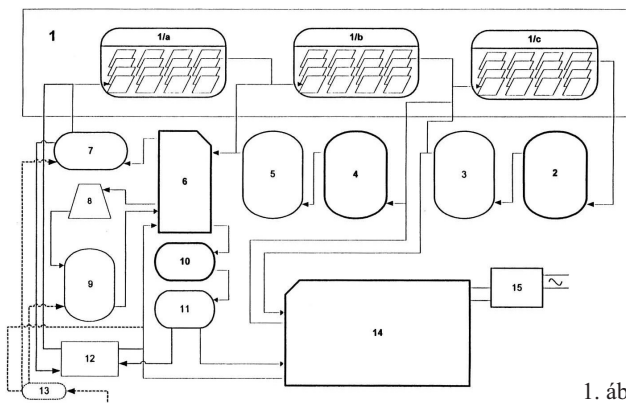
Takács János 20%, Mályi (HU)

(54) Zárt energetikai rendszer napenergiával előállított, termálvízből és technológiai hulladék hőből nyert forró víz komplex hasznosítására

(74) Varga Tamás Péter, VTPatent Iparjogvédelmi és Innovációs Iroda Kft., Budapest

(57) A találmány tárgya zárt energetikai rendszer napenergiával előállított, termálvízből és technológiai hulladék hőből nyert forró víz komplex hasznosítására, amely megoldás lehetővé teszi, hogy egy kiépített, zárt energetikai rendszer segítségével egész évben, a nap minden szakában, folyamatosan biztosítani lehessen a napenergiával előállított, termálvízből és egyéb technológiák hulladék hőjéből nyert forró víz és hulladék hő teljes felhasználását, ezzel lényegesen csökkentve az igen költséges elektromos és gázhálózatokból igénybe vett energiateljesítést.

A rendszer napkollektor-csoportokból álló hőtermelő egységből (1), különböző hőfoktartományban működő fázisváltó anyaggal töltött hőtároló tartályokból (2, 4, 10) különböző hőfoktartományban üzemelő puffer víztartályokból (3, 5, 7, 9, 11, 13), valamint forró vízzel működő, abszorpció hűtőberendezésből (6) és ennek hűtését biztosító hűtőtoronyból (8) áll, valamint igény szerint alacsony hőmérsékletű turbínával hajtott generátoros villamosenergia-termelő berendezést (14), áramátalakító egységet tartalmaz.



1. ábra

(51) **F16D 1/05** (2006.01)

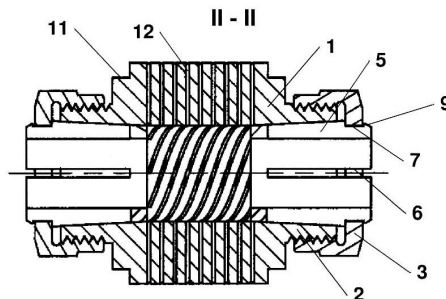
F16D 3/00 (2006.01)

(13) **A1**

(21) **P 07 00183**

(22) **2007.02.28.**

(71) Bervina Hajtástechnikai Kft., Budapest (HU)



2. ábra

(51) **F16K 3/00** (2006.01)

H01F 7/06 (2006.01)

(13) **A1**

(21) **P 08 00054**

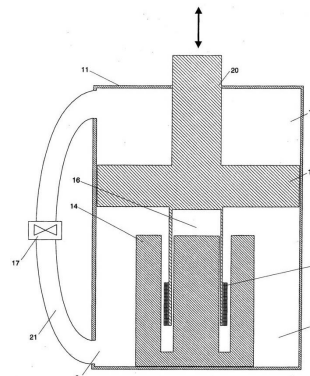
(22) **2008.01.29.**

(71) (72) Wamala Dániel, Komló (HU); Csordás Antal, Pécs (HU)

(54) Elektromágneses működtetésű mechanikus aktuátor

(74) dr. Köteles Zoltán, S.B.G. & K. Szabadalmi Ügyvivői Iroda, Budapest

(57) A találmány tárgya olyan elektromágneses működtetésű mechanikus aktuátor, amely tartalmaz egy mágneses teret biztosító első mágneses elemet (4), egy elektromágneses gerjesztő elemmel ellátott hordozóból álló második mágneses elemet (8), a második mágneses elem (8) első mágneses elemhez (4) képesti lineáris elmozdulását adott pálya mentén biztosító vezető elemet (1), a hordozót legalább részben körülvevő, és a vezető elem (1) belső terében elhelyezkedő kenő hatású folyadékot. Az aktuátornak van egy elektromosan vezérelt reteszező eszköze, amely a második mágneses elemnek (8) az első mágneses elemhez (4) képesti tetszőleges mértékű lineáris elmozdulási helyzetében való rögzítésére van kialakítva.



2. ábra

- (51) **F23J 1/00** (2006.01)
- F23G 7/00** (2006.01)
- F23K 1/00** (2006.01)
- F23L 7/00** (2006.01)
- F23K 3/00** (2006.01)
- F23G 7/10** (2006.01)

(13) A1

(21) **P 06 00718**

(22) **2006.09.12.**

(71) MATŰZ Magyar Tüzeléstechnikai Kft., Szentendre (HU)

(72) dr. Barta László, Budapest (HU)

(54) **Eljárás biomassza maradékmentes eltüzelésére**

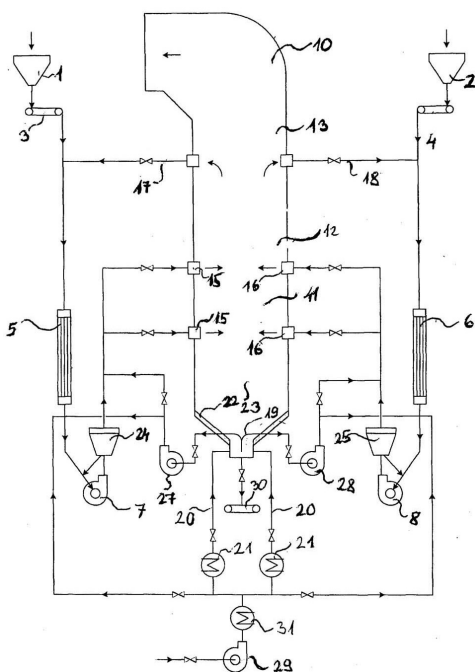
(74) Weichinger András, DANUBIA Szabadalmi és Védjegy Iroda Kft., Budapest

(57) A találmány eljárás biomassza maradékmentes eltüzelésére, ahol a tüzelőanyagot mint primer tüzelőanyagot magas hőmérsékletű füstgázzal előszárítják, az előszárított anyagot forró levegő bevezetése mellett malom és légszűr segítségével kellő finomságúra őrlik, majd a szilárd anyag és gáz keverékáramot egy vagy két részáramra bontják, és egy-egy többzónás tüztérbe fűjják.

A találmány szerinti eljárás lényege, hogy a tüztér (23) alján összegyűlő elégetlen tüzelőanyagot mint szekunder tüzelőanyagot mechanikus vagy pneumatikus úton a tüztérből (23) hűtőközeg felhasználásával eltávolítják, és ezen anyagáram legalább egy részét a malom (7, 8) előtt, és/vagy a másik részét a légszűr (24, 25) után a primer tüzelőanyaghoz keverik.

A találmány továbbá berendezés tüzelőanyag, előnyösen biomassza maradékmentes eltüzelésére, amelynek egy- vagy többzónás (11, 12, 13) kazánja (10), a kazánba torkolló, legalább egy szénporégője (15) és/vagy bioégője (16) van, amely égőkhöz vezető vezetékbe mindkétfajta tüzelőanyag számára malom (7, 8) és légszűr (24, 25) van beépítve, a kazán aljához salakgyűjtő (29) csatlakozik.

A találmány szerinti berendezés lényege, hogy az előnyösen kúpos aljú kazánban (10) az el nem égett szilárd tüzelőanyagot összegyűjtő tér van kialakítva, melyhez a tüzelőanyagot mint szekunder tüzelőanyagot a primer tüzelőanyagba juttató rendszer van csatlakoztatva.



1. ábra

(51) **F24J 3/00** (2006.01)

(13) A1

(21) **P 07 00170**

(22) **2007.02.22.**

(71) (72) Kardos Péter, Budapest (HU);

Hliva László, Kistarcsa (HU);

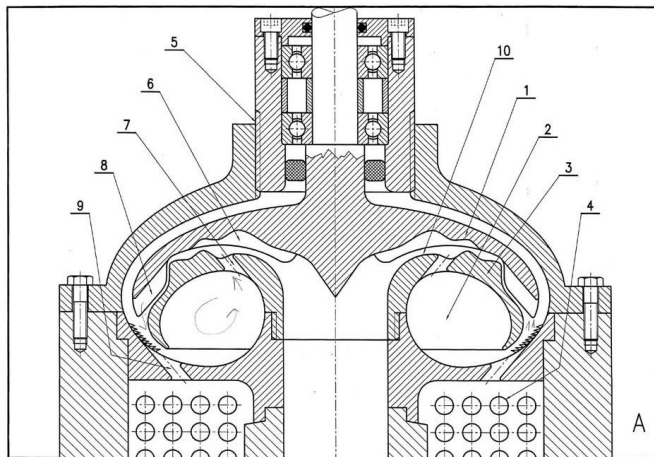
Gontár Vjacseszláv, Kistarcsa (HU);

Oszaul, Alexandr Ivanovics, Zaporozsje (UA);

Oszaul, Pavel Ivanovics, Zaporozsje (UA)

(54) **Folyadékenergia átalakítására szolgáló forgórészes szerkezet az állórészben kialakított (örvény-) kamrával és hőcserélővel**

(57) A berendezés a benne áramló folyadék hőmérsékletének és egyéb paramétereinek a megváltoztatására szolgáló hőtechnikai eszköz, amelyet fordulatszám-szabályozóval ellátott villanymotor működtet. Forgórészből (1) és állórészből (2) áll, továbbá van benne örvénykammera (2), tartóváz, a meleg folyadék tárolására szolgáló tartály hőcserélővel (4). A rendszerbe belépő folyadék mennyisége szabályozható.



1. ábra

G – SZEKCIÓ
FIZIKA

(51) **G02C 7/00** (2006.01)

G02C 5/20 (2006.01)

G02C 7/08 (2006.01)

(13) A1

(21) **P 07 00213**

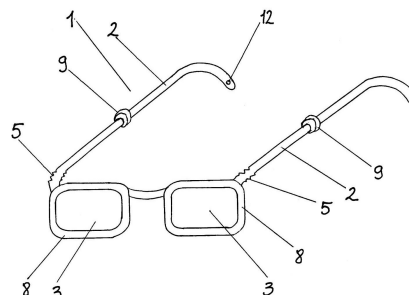
(22) **2007.03.12.**

(71) (72) Földes Gábor, Érd (HU)

(54) **Változtatható dioptriájú szemüveg**

(57) A találmány tárgya változtatható dioptriájú szemüveg, amely megoldás lehetővé teszi, hogy a szemüveg szárában elhelyezett folyadék segítségével egy dugattyún keresztül a vele összeköttetésben álló lencse testében lévő folyadék nyomása változtatható legyen, így a változtatható folyadéknyomás hatására a lencse alakja, dioptriája is tetszőlegesen állítható legyen.

A találmány szerinti változtatható dioptriájú szemüveg, lencse (3) befogadására szolgáló keretből (8) és ahhoz kapcsolódó szárból (2) áll, jellemzője, hogy az üreges kiképzésű szárból (2) dugattyúk (4) vannak elhelyezve, mely üreges szárból (2) a keretekben (8) elhelyezett rugalmas fóliából (6) álló lencsékhez (3) üreges flexibilis szárrészen (5) keresztül csatlakoznak oly módon, hogy az üreges szárból (2) keretek (8) felőli részében elhelyezett folyadék (7) a keret (8) csatornáján (10) keresztül tud a lencse (3) fóliái (6) közé áramlani.



1. ábra

(51) **G02C 7/00** (2006.01)
G02C 7/10 (2006.01)
G02C 7/12 (2006.01)

(13) A1

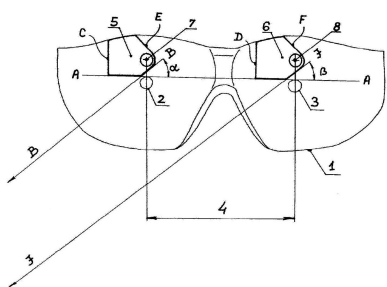
(21) **P 07 00240**

(22) 2007.03.26.

(71) (72) Erbeszkorn Lajos, Budapest (HU)

(54) Járművezetői szemüveg éjszakai vezetéshez

(57) A találmány tárgya egy olyan a vezető fejéhez stabilan rögzített szemüveg, amely leginkább védőszemüveghez (1) hasonlítható. A kényelmes helyzetben ülő vezető szemének látónyalábjai (2, 3) felett és a szembejövő forgalom számára kijelölt irányban eltolva mindkét szemnél viszonylag kisméretű fényszűrő (5, 6) található nagyon pontos kivitelezésben, olyan módon, hogy mindkét szem számára egymást jól fedő látótérek legyenek csillapítva. A fej lehajtásával illetve oldalirányú mozgatásával lehet a szembejövő forgalom fényeinnek, egyéb világításoknak, reklámok fényeinnek a pupilldra, retinára gyakorolt hatását csökkenteni, anélkül, hogy a biztonságos vezetéshez elengedhetetlen információk észlelése korlátozva lenne. A szemüveg egyedi: a fényszűrők (5, 6) elhelyezkedése, alakja függ a viselője koponyaalkatától, ülés módjától és a vezetett járműben a talaj feletti szemmagasságától.



1. ábra

(51) **G10L 11/04** (2006.01)

(13) A1

(21) **P 06 00568**

(22) 2006.07.07.

(71) J.W. Atkinson and Co. LLC., Carson City, Nevada (US)

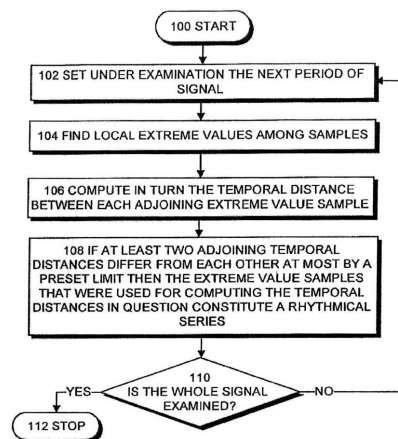
(72) Pohjalainen Timo, Budapest (HU);
Domiczi, Endre, Harkujärve (EE)**(54) Eljárás, berendezés és memóriagység, amellyel mintákból képzett digitális jel ritmikussága vizsgálható**

(74) Mák András, S.B.G. & K. Szabadalmi Ügyvivői Iroda, Budapest

(57) A találmány tárgya olyan eljárás, berendezés és memóriagység, amellyel mintákból képzett digitális jel ritmikusságát lehet vizsgálni.

Az eljárás során a következőket végzik el:

- (102) vizsgálat tárgyává teszik a jel következő időtartamát;
- (104) megkeresik a mintavételek lokális szélsőértékeit;
- (106) meghatározzák az egymást követő szélsőértékek közötti időbeli távolságokat;
- (108) amennyiben két szomszédos időtávolság egy előre meghatározott értéknél nagyobb mértékben eltér egymástól, akkor a hozzájuk tartozó szélsőértékek ritmikus sorozatot képeznek;
- (110) az eljárás lépéseit ismétlik, míg az egész jelet meg nem vizsgálták.



1A ábra

**H – SEKCIÓ
VILLAMOSSÁG**(51) **H01L 35/12** (2006.01)**H01L 35/00** (2006.01)**H01L 35/28** (2006.01)

(13) A1

(21) **P 07 00275**

(22) 2007.04.12.

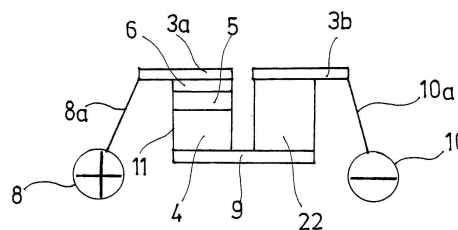
(71) Szenergia Kft., Szeged (HU)

(72) Csíkszentimrei Kálmán, Szeged (HU)

(54) Termoelektromos modul

(74) Kovári György, ADVOPATENT Szabadalmi és Védjegy Iroda, Budapest

(57) A találmány olyan termoelektromos modulra vonatkozik, amely egymástól eltérő hővezetési tényezőjű félvezető anyagból álló elemeket és ezeket elektromos áramforrás pozitív és negatív pólusával, valamint egymással összekötő, elektromosan vezető és hővezető képességgel rendelkező összekötő tagokat (3a, 3b; 9) tartalmaz. A találmány lényege, hogy a kisebb hővezetési tényezőjű anyagból készült elem(ek) (11; 111) hőátteresztő képessége a nagyobb hővezetési tényezőjű elem(ek) (22; 222) hőátteresztő képességét közelítő értékre van növelve, előnyösen azonos a nagyobb hővezetési tényezőjű elem(ek) (22; 222) hőátteresztő képességével, vagy attól legfeljebb ± 10 , %-kal tér el. A termoelektromos modul elektromos áram segítségével hőáramlást, hőáramlás segítségével pedig elektromos áramot hoz létre, így hőszivattyúzásra és áramtermelésre egyaránt használható.



2. ábra

A rovatban meghirdetett teljes vizsgálatú bejelentések száma: 39 db.

Külön tájékoztatás újdonságkutatásról

A – SZEKCIÓ
KÖZSZÜKSÉGLETI CIKKEK

- (51) *A61K 45/00* (2006.01)
A61K 31/7105 (2006.01)
A61K 31/711 (2006.01)
A61P 1/04 (2006.01)
A61P 43/00 (2006.01)
A61P 37/08 (2006.01)
A61K 38/17 (2006.01)
A61K 39/395 (2006.01) (13) A3
- (21) **P 03 03622**
(71) Japan Tobacco, Inc., Tokió (JP)
- (54) **Terápiás hatóanyagok gyulladásoos bélbetegségek kezelésére**
-

A rovat 1 db közlést tartalmaz.

Megadott szabadalmak

A – SEKCIÓ KÖZSZÜKSÉGLETI CIKKEK			
(51) <i>A23G 3/00</i> (2006.01)		(21) P 03 01563	(22) 2003.06.04.
(11) 226.399	(13) B1	(40) 2005.12.28.	
(21) P 03 03692 (22) 2003.11.12.	2008.10.06.	(73) (72) dr. Kósa Ágnes, Debrecen (HU); dr. Páldeák László, Debrecen (HU); dr. Szolnoky Győző, Kecskemét (HU)	
(40) 2005.12.28.		(54) Balneoterápiás, illetve balneoterápiával kombinált fénykezelésnél alkalmazható készítmény bőrbántalmak kezelésére	
(73) (72) Láng Orsolya, Budapest (HU)		(74) Várnai Anikó, INTERINNO Szabadalmi Iroda, Budapest	
(54) Mézeskalácsdíz, eljárás az előállítására			
(51) <i>A61F 5/443</i> (2006.01)		(51) <i>A61L 2/18</i> (2006.01)	
(11) 226.407	(13) B1	(51) <i>A01N 33/12</i> (2006.01)	(13) B1
(21) P 03 02906 (22) 2001.08.14.	2008.10.09.	(11) 226.400	2008.10.06.
(40) 2003.12.29.		(21) P 99 02107 (22) 1997.01.30.	
(73) Coloplast A/S, Humlebaek (DK)		(40) 1999.12.28.	
(72) Poulsen, Lars Bo, Helsingor (DK)		(73) (72) Ivanova, Elena Borisovna, Orenburg (RU)	
(54) Újrafelhasználható gyűjtőtasak emberi ülélék számára		(54) Didecil-dimetil-ammónium-bromid-karbamid klatrát alapú fertőtlenítőszer	
(30) PA 2000 01213 2000.08.15. DK		(30) 96101865 1996.01.31. RU	
(86) PCT/DK 01/00538 (87) WO 02/13737		(86) PCT/RU 97/00019 (87) WO 97/27880	
(74) Kovács Kinga, DANUBIA Szabadalmi és Védjegy Iroda Kft., Budapest		(74) Kovári György, ADVOPATENT Szabadalmi Iroda, Budapest	
(51) <i>A61K 9/24</i> (2006.01)		(51) <i>A61M 5/32</i> (2006.01)	(13) B1
(11) 226.397	(13) B1	(11) 226.405	2008.10.09.
(21) P 96 03151 (22) 1996.11.14.	2008.09.30.	(21) P 02 04198 (22) 2001.02.13.	
(40) 1997.12.29.		(40) 2003.03.28.	
(73) Wyeth, Madison, New Jersey (US)		(73) AstraZeneca AB., Södertälje (SE)	
(72) Barcomb, Reginald Joseph, Mooers Forks, New York (US)		(72) Shaw, Derek Joseph, Macclesfield, Cheshire (GB); Law, Brian Robert, Leicester, Leicestershire (GB)	
(54) Szteroidok szabályozott felszabadítása cukorbevonatokból		(54) Automatikusan működtethető biztonsági védőrendszer fecskendőkhöz	
(30) 08/637,139 1996.04.24. US		(30) 0003790.3 2000.02.18. GB	
(74) Kerény Judit, DANUBIA Szabadalmi és Jogi Iroda Kft., Budapest		(86) PCT/GB 01/00590 (87) WO 01/60435	
(51) <i>A61K 31/16</i> (2006.01)		(74) dr. Jalsovszky Györgyné ügyvéd, Budapest	
(11) 226.411	(13) B1	(51) <i>A61M 15/00</i> (2006.01)	(13) B1
(21) P 98 00737 (22) 1995.10.04.	2008.10.14.	(11) 226.404	2008.10.09.
(65) T/77 778 (40) 1998.08.28.		(21) P 02 03500 (22) 2000.12.12.	
(73) Cephalon, Inc., West Chester, Pennsylvania (US)		(40) 2003.03.28.	
(72) Corvari, Vincent, Hockessin, Delaware (DE); Grebow, Peter E., Penllyn, Pennsylvania (US); Stong, David, Coastville, Pennsylvania (US)		(73) MEDA Pharma GmbH & Co. KG, Bad Homburg (DE)	
(54) Meghatározott részecskeméretű modafinilt tartalmazó gyógyszerkészítmény		(72) Goede, Joachim, Hanau (DE); Lange, Karl-Heinz, Bünde (DE)	
(30) 08/319,124 1994.10.06. US		(54) Gyógyszeres patronrendszer, valamint az ezzel ellátott inhalálókészülék	
(86) PCT/US 95/12944 (87) WO 96/11001		(30) 199 61 300.1 1999.12.18. DE	
(74) DANUBIA Szabadalmi és Védjegy Iroda Kft., Budapest		(86) PCT/EP 00/12590 (87) WO 01/43801	
(51) <i>A61K 35/08</i> (2006.01)		(74) Mészárosné Dónusz Katalin, S.B.G. & K. Szabadalmi Ügyvivői Iroda, Budapest	
(11) 226.401	(13) B1	(51) <i>A61M 25/00</i> (2006.01)	(13) B1
(21) P 02 02294 (22) 2000.07.19.	2008.10.06.	(11) 226.403	2008.10.09.
(40) 2002.11.28.		(21) P 02 02294 (22) 2000.07.19.	
(73) I-Flow Corporation, Lake Forest, Kalifornia (US)		(40) 2002.11.28.	
(72) Deniega, Jose Castillo, Lake Forest, Kalifornia (US); Massengale, Roger, Mission Viejo, Kalifornia (US); Rake, Kenneth W., Laguna Niguel, Kalifornia (US)			

- (54) **Katéter folyadék, előnyösen gyógyszer egyenletes továbbítására, és eljárás katéter előállítására**
- (30) 09/363,228 1999.07.19. US
(86) PCT/US 00/19746 (87) WO 01/05210
(74) Kovács Kinga, DANUBIA Szabadalmi és Védjegy Iroda Kft., Budapest
-
- C – SZEKCIÓ
VEGYÉSZET ÉS KOHÁSZAT
-
- (51) **C01B 11/02** (2006.01)
C02F 1/76 (2006.01) (13) B1
(11) **226.415** 2008.10.14.
(21) **P 04 00173** (22) 2002.06.05.
(40) 2004.07.28.
(73) P & W Invest Vermögensverwaltungsgesellschaft mbH., Salzburg (AT)
(72) Polak, Walter, Salzburg (AT)
- (54) **Eljárás lényegében kloritmentes, stabil vizes klór-oxigén-oldat előállítására, az eljárással előállítható klór-oxigén-oldat és annak alkalmazása**
- (30) 101 27 729.6 2001.06.07. DE
(86) PCT/EP 02/06178 (87) WO 02/098791
(74) Molnár Imre, DANUBIA Szabadalmi és Védjegy Iroda Kft., Budapest
-
- (51) **C03B 37/04** (2006.01)
D04H 1/72 (2006.01)
D04H 3/03 (2006.01)
D04H 3/08 (2006.01)
D04H 13/00 (2006.01)
E04B 1/76 (2006.01) (13) B1
(11) **226.406** 2008.10.09.
(21) **P 03 01157** (22) 2001.07.12.
(40) 2007.09.28.
(73) Saint-Gobain Isover, Courbevoie (FR)
(72) Beaufils, Sébastien, Cernoy (FR); Calero, Claire, Erquy (FR)
- (54) **Ásványgyapot alapú hő- és hangszigetelő termékek és gyártási eljárásuk**
- (30) 00/09268 2000.07.13. FR
(86) PCT/FR 01/02282 (87) WO 02/06171
(74) Kacsuk Zsófia, DANUBIA Szabadalmi és Védjegy Iroda Kft., Budapest
-
- (51) **C03B 37/05** (2006.01)
D04H 1/70 (2006.01)
D04H 13/00 (2006.01) (13) B1
(11) **226.402** 2008.10.09.
(21) **P 01 01526** (22) 1999.03.29.
(40) 2001.09.28.
(73) ROCKWOOL INTERNATIONAL A/S, Hedehusene (DK)
(72) Hansen, Lars Elmekilde, Roskilde (DK)
- (54) **Mesterséges üvegszálvatták és gyártásuk**
- (30) 98302662.6 1998.04.06. EP
(86) PCT/EP 99/02149 (87) WO 99/51536
(74) Derzsi Katalin, S.B.G. & K. Budapesti Nemzetközi Szabadalmi Iroda, Budapest
-
- (51) **C07C 205/45** (2006.01)
A61K 31/12 (2006.01)
A61P 25/00 (2006.01)
C07C 205/59 (2006.01)
A61P 25/16 (2006.01)
C07C 205/43 (2006.01)
(11) **226.396** (13) B1
(21) **P 01 00786** (22) 1999.12.17. 2008.09.30.
(40) 2001.08.28.
(73) PORTELA & C.A., S.A., S. Mamede do Coronado (PT)
(72) dr. Benes, Jan, Prága (CZ); da Silva, Patricio Manuel Viera Araújo Soares, Porto (PT); Learmonth, David Alexander, Maia (PT)
- (54) **Helyettesített 2-fenil-1-(3,4-dihidroxi-5-nitrofenil)-1-etanolok és e vegyületeket tartalmazó gyógyszerkészítmények egyes központi és perifériás idegrendszeri betegségek kezelésére**
- (30) 9827996.1 1998.12.18. GB
(86) PCT/GB 99/04310 (87) WO 00/37423
(74) Kovári György, ADVOPATENT Szabadalmi és Védjegy Iroda, Budapest
-
- (51) **C07D 209/20** (2006.01)
A61K 31/165 (2006.01)
A61K 31/404 (2006.01)
A61K 31/55 (2006.01)
C07D 403/12 (2006.01)
C07D 223/10 (2006.01)
A61P 37/08 (2006.01)
C07C 237/22 (2006.01) (13) B1
(11) **226.395** 2008.09.30.
(21) **P 00 01165** (22) 1997.08.13.
(40) 2000.11.28.
(73) NOVARTIS AG., Bazel (CH)
(72) Gerspacher, Marc, Gipf-Oberfrick (CH); Mah, Robert, Allschwil (CH); Roggo, Silvio, Muttensz (CH); von Sprecher, Andreas, Oberwil (CH); Stutz, Stefan, Bazel (CH)
- (54) **NK1 és NK2 antagonistá hatású acil-amino-alkil-amid-származékok, a vegyületeket tartalmazó gyógyszerkészítmények, eljárás előállításukra**
- (30) 2061/96 1996.08.22. CH
(86) PCT/EP 97/04436 (87) WO 98/07694
(74) Kováts Zerna, S.B.G. & K. Budapesti Nemzetközi Szabadalmi Iroda, Budapest
-
- (51) **C07D 215/12** (2006.01)
A61K 31/47 (2006.01)
C07D 215/14 (2006.01)
C07C 215/14 (2006.01) (13) B1
(11) **226.394** 2008.09.30.
(21) **P 96 01775** (22) 1994.12.22.
(65) T/76 279 (40) 1997.07.28.
(73) MERCK & Co., Inc., Rahway, New Jersey (US)
(72) Bergan, James J., Rahway, New Jersey (US); Bhupathy, Mahadevan, Rahway, New Jersey (US); McNamara, James M., Rahway, New Jersey (US); Sidler, Daniel R., Rahway, New Jersey (US); Volante, Ralph P., Rahway, New Jersey (US)
- (54) **Eljárás leukotrién-antagonisták előállítására, valamint új sóik**
- (30) 174 931 1993.12.28. US
350 428 1994.12.09. US
(86) PCT/US 94/14858 (87) WO 95/18107
(74) DANUBIA Szabadalmi és Védjegy Iroda Kft., Budapest

(51) C07D 295/108 (2006.01) A61K 31/495 (2006.01) A61P 25/00 (2006.01) C07C 49/563 (2006.01) C07C 49/583 (2006.01) C07D 295/092 (2006.01)	(13) B1 2008.10.14.	(54) Új polimorf olanzapin-hidroklorid sók, eljárás előállításukra, alkalmazásuk és az ezeket tartalmazó gyógyászati készítmények
(11) 226.409		(51) C07J 5/00 (2006.01) C07J 7/00 (2006.01)
(21) P 00 04596 (22) 1998.12.08.		(13) B1 2008.10.14.
(40) 2001.11.28.		(11) 226.413
(73) Eli Lilly and Co., Indianapolis, Indiana (US)		(21) P 00 03008 (22) 1992.06.24.
(72) Godfrey, Alexander Glenn, Greenwood, Indiana (US); Kohlman, Daniel Timothy, Indianapolis, Indiana (US); O'Toole, John Cunningham, Indianapolis, Indiana (US); Xu, Yao-Chang, Fishers, Indiana (US); Zhang, Tony Yantao, Indianapolis, Indiana (US)		(65) T/72 588 (40) 1996.05.28.
(54) Szerotonin 1A receptorra hatással lévő arilpiperazinok és az ezeket tartalmazó gyógyszerkészítmények		(73) Aventis Pharma S.A., Antony (FR)
(30) 60/069,722 1997.12.16. US		(72) Boivin, Jean, Forges les Bains (FR); Chauvet, Christine, Párizs (FR); Zard, Samir, Gif/Yvette (FR)
60/069,791 1997.12.16. US		(54) Új 16-(nitrometil)-pregna-1,4-dién-3,20-dion-származékok és eljárás előállításukra
60/089,589 1998.06.17. US		(62) P9202100 1992.06.24. HU
(86) PCT/US 98/26008 (87) WO 99/31077		(30) 91-07784 1991.06.25. FR
(74) ifj. Szentpéteri Ádám, S.B.G. & K. Budapesti Nemzetközi Szabadalmi Iroda, Budapest		(74) Molnár Imre, DANUBIA Szabadalmi és Védjegy Iroda Kft., Budapest
(51) C07D 305/14 (2006.01) C07D 263/06 (2006.01)	(13) B1 2008.10.14.	(51) C12N 15/19 (2006.01) A61K 38/19 (2006.01) A61K 38/48 (2006.01) G01N 33/68 (2006.01) C07K 14/52 (2006.01)
(11) 226.412		(13) B1 2008.10.14.
(21) P 95 00971 (22) 1993.10.04.		(11) 226.414
(65) T/72 679 (40) 1996.05.28.		(21) P 00 03505 (22) 1998.09.28.
(73) Aventis Pharma S.A., Antony (FR)		(40) 2001.02.28.
(72) Massonneau, Viviane, Ecully (FR); Mas, Jean Manuel, Villeurbanne (FR)		(73) Laboratoires Serono SA, Coinsins, Vaud (CH)
(54) Eljárás taxánszármazékok előállítására és a használt intermedieerek		(72) Proost, Paul, Heverlee-Leuven (BE); Struyf, Sofie, Rumst (BE); van Damme, Jo, Brüsszel (BE)
(23) 1994.07.01.		(54) Aminoterminálisa felől csonkolt RANTES, mint kemokinantagonista
(30) 92/11741 1992.10.05. FR		(30) 97116863.8 1997.09.29. EP
(86) PCT/FR 93/00967 (87) WO 94/07877		97122471.2 1997.12.19. EP
(74) Ráthonyi Zoltán, S.B.G. & K. Szabadalmi Ügyvivői Iroda, Budapest		98104216.1 1998.03.10. EP
(51) C07D 487/04 (2006.01)	(13) B1 2008.09.30.	(86) PCT/EP 98/06143 (87) WO 99/16877
(11) 226.398		(74) Svingor Ádám, DANUBIA Szabadalmi és Védjegy Iroda Kft., Budapest
(21) P 96 03275 (22) 1996.11.28.		D – SZEKCIÓ TEXTIL, PAPÍR
(40) 1997.08.28.		(51) D21H 27/30 (2006.01) B32B 29/00 (2006.01)
(73) MEDA AB, Solna (SE)		(13) B1 2008.10.09.
(72) Thuralrajah, Padmanathan, Piscataway, New Jersey (US)		(11) 226.408
(54) Új eljárás N-/3-(3-ciano-pirazolo[1,5-a]pirimidin-7-il)-fenil/-N-etil-acetamid előállítására		(21) P 04 00177 (22) 2002.06.05.
(30) 60/007 859 1995.12.01. US		(40) 2007.09.28.
(74) dr. Fehérvári Flóra, DANUBIA Szabadalmi és Jogi Iroda Kft., Budapest		(73) SCA Hygiene Products GmbH, Mannheim (DE)
(51) C07D 495/04 (2006.01) A61K 31/551 (2006.01) A61P 25/18 (2006.01)	(13) B1 2008.10.14.	(72) Müller, Heinz-Jürgen, Lampertheim (DE)
(11) 226.410		(54) Többrétegű papírtermék és eljárás a termék előállítására
(21) P 03 01082 (22) 2003.04.22.		(30) 0114680.2 2001.06.15. GB
(40) 2004.12.28.		(86) PCT/EP 02/06179 (87) WO 02/103112
(73) EGIS Gyógyszergyár Nyilvánosan Működő Részvénytársaság, Budapest (HU)		(74) Kovács Ivánné, DANUBIA Szabadalmi és Védjegy Iroda Kft., Budapest
(72) Pethő János 32%, Budapest (HU); dr. Barkóczy József 32%, Budapest (HU); dr. Kótay Nagy Péter 16%, Vác (HU); dr. Simig Gyula 16%, Budapest (HU); Szent-Királyi Zsuzsanna 4%, Budapest (HU)		F – SZEKCIÓ MECHANIKA, VILÁGÍTÁS, FŰTÉS
(51) F01N 3/022 (2006.01)	(13) B1 2008.10.22.	(51) F01N 3/022 (2006.01)
(11) 226.417		(11) 226.417
(21) P 03 00454 (22) 2003.02.19.		(21) P 03 00454 (22) 2003.02.19.
(40) 2005.05.30.		(40) 2005.05.30.
(73) (72) Bristyán Barna, Budapest (HU)		(73) (72) Bristyán Barna, Budapest (HU)

(54) Részecskeszűrő kipufogódob és szűrőfej

(74) Székely Éva egyéni szabadalmi ügyvivő, Budapest

A rovatban meghirdetett szabadalmak száma: 23 db.

Megtekinthetővé vált szabadalmi leírások

- | | |
|---|--|
| (11) 226.232
(54) Helyettesített 3,5-difenil-1,2,4-triazolok, előállítási eljárásaik, fémkelátképzőként való gyógyászati alkalmazásuk és ezeket tartalmazó gyógyszerkészítmények | (11) 226.247
(54) Újonnan izolált, sertésből származó cirkovírusok és cirkovírus-vakcinák |
| (11) 226.233
(54) Eritropoietinszármazékok | (11) 226.248
(54) Eljárás tissue-papír és/vagy tissue-papír jellegű anyag előállítására, valamint az eljárással előállított anyag |
| (11) 226.234
(54) Keringésrendszer- és epebántalmak elleni természetes hatóanyagú készítmény | (11) 226.249
(54) Tűzálló üveglemezek és előállításuk, valamint az ahhoz alkalmazott vízüvegoldat |
| (11) 226.235
(54) Akasztóhurok töltelékáru vagy hasonló áruk számára, véglezárás és eljárás töltelékáru lezárására | (11) 226.250
(54) Szívrásegítő készülék és szív működést megtámogató berendezés |
| (11) 226.236
(54) FÖLDEÁK 97 fajtanévű lóbab (<i>Vicia faba</i> L.) | (11) 226.251
(54) Tú nélküli fecskendő folyékony hatóanyag injekciójására |
| (11) 226.237
(54) Peszticid hatású szinergetikus készítmény és alkalmazása | (11) 226.252
(54) Karakterválasztó eszköz és nyomtató |
| (11) 226.238
(54) Telített dialkilkationos felületaktív anyagot tartalmazó tisztító-szer és eljárás alkalmazására | (11) 226.253
(54) Eljárás fa szárítására |
| (11) 226.239
(54) R-imidazolinon-származékokat tartalmazó szinergetikus hatású herbicid készítmény és eljárás alkalmazására | (11) 226.254
(54) Sejtenyészetben szaporodni képes, géntechnológiailag módosított, fertőző nyálkatömlő-betegséget okozó vírus (IBDV) mutánsai |
| (11) 226.240
(54) Eljárás magvak hővel történő fertőtlenítésére | (11) 226.255
(54) <i>Mycobacterium vaccae</i> az immunrendszer Th2 aktivitásának szabályozására |
| (11) 226.241
(54) 2-(1-Imino-etil-amino)-etil-homocisztein, eljárás előállítására és az ezt tartalmazó gyógyszerkészítmények | (11) 226.256
(54) Rekombináns Newcastle-betegség-vírus nukleoproteinmutánsa markervakcinaként alkalmazva |
| (11) 226.242
(54) Terfenadin-karbonsav, sói és optikailag tiszta izomerei alkalmazása gyógyászati készítmények előállítására és gyógyászati készítmények allergiás tünetek ellen | (11) 226.257
(54) Gyengített <i>Salmonella gallinarum-pullorum</i> törzs és e törzset tartalmazó vakcina |
| (11) 226.243
(54) Trombininhibitor polipeptidok, eljárás ezek előállítására, és ezeket tartalmazó gyógyszerkészítmények | (11) 226.258
(54) Antimikrobiális polipeptidok és alkalmazásuk |
| (11) 226.244
(54) Gyógyszer-kombináció a diabétesz megelőzésére vagy kezelésére | (11) 226.259
(54) Szerkezeti alapon tervezett herbicidrezisztens termékek |
| (11) 226.245
(54) Tienopiridinszármazékot és HMG-CoA-reduktáz-inhibítort tartalmazó trombózisellenes és antiaterogén kompozíciók | (11) 226.261
(54) Fecskendő, folyadék nagy nyomású forrásból történő kijuttatására |
| (11) 226.246
(54) Glicerín-triacetát-tartalmú körömlakk gombás körömmegbetegedés kezelésére | (11) 226.262
(54) Átlátszó abszorbens cikk |
| | (11) 226.263
(54) Kompozitkendő és eljárás kompozitkendő előállítására |

(11) 226.264 (54) Berendezés kétkamrás tartályok előállítására	(11) 226.279 (54) Külső formarészekből és ezekbe behelyezett formázóanyagokból álló öntőforma
(11) 226.265 (54) Összehajtható toalettedény	(11) 226.280 (54) Berendezés és eljárás ásványi szálak képzésére belső centrifugálással, ezek alkalmazása ásványgyapot, valamint hő- és/vagy hangszigetelő anyag előállítására, továbbá hő- és/vagy hangszigetelő termék
(11) 226.266 (54) Javított tulajdonságokkal rendelkező, illetéktelen hozzáférést kimutató nyomtatvány, valamint eljárás laminátumok szétválasztásának kimutatására	(11) 226.281 (54) Kompozit forgácsolószerszám és eljárás ilyen szerszám előállítására
(11) 226.267 (54) Szervetlen anyagú lemez, eljárás szervetlen pigmentlemezke előállítására, továbbá pigmentlemezke	(11) 226.282 (54) Csőbilinc
(11) 226.268 (54) 4-Jód-2-[3-(4-metoxi-6-metil-1,3,5-triazin-2-il)-karbamidoszulfonil]-benzoesav-észtert tartalmazó szinergetikus hatású gyomirtó szer, eljárás előállítására és nem kívánt növények irtására	(11) 226.283 (54) Hajlítóberendezés
(11) 226.269 (54) Gyógynövényekkel ízesített ásványvíz	(11) 226.284 (54) Eljárás és berendezés jelzések rögzítéséhez optikai adathordozó információs rétegében
(11) 226.270 (54) Eljárás aszimmetrikus 4,6-bisz(aril-oxi)pirimidin-származékok előállítására	(11) 226.285 (54) Többrétegű diszperzív tükör
(11) 226.271 (54) Szinergetikus fungicid készítmény és eljárás káros gombák irtására	(11) 226.286 (54) Jogjegyrendszer termékek jogosítottságának megjelölésére és ellenőrzésére, és eljárás adott termék forgalomba hozatali jogosítottságának feltüntetésére
(11) 226.272 (54) Könnyen nyitható, újrazárható zacskó	(11) 226.287 (54) Eljárás eladó és vevő között interneten keresztül történő vásárlás megindítására, valamint interaktív kommunikációs egység a vásárlás megindításának megkönnyítésére
(11) 226.273 (54) Összenyomható tartály folyadékok tárolására	(11) 226.288 (54) Polimeralapú ellenállásos merülő fűtőelem, ezen fűtőelem alkalmazása, valamint eljárás ellenállásos fűtőelem előállítására
(11) 226.274 (54) Eljárás amidok előállítására	(11) 226.289 (54) Kapcsolási elrendezés hibaáram-védőkapcsolóhoz
(11) 226.275 (54) Laurinsavat tartalmazó rögzítőréteggel ellátott ösztradiol-tartalmú tapasz	(11) 226.290 (54) Áramköri megszakító és fokozatállító dugó
(11) 226.276 (54) Progeszteronantagonisták alkalmazása diszfunkcionális méhvérzések kezelésére alkalmas gyógyszerek előállítására	(11) 226.291 (54) Vezérlőkészülék motorok meghajtásához félhídelrendezéssel, valamint vezérlőberendezés
(11) 226.277 (54) Disztléc gépjárműszekrényekhez, valamint eljárás annak gyártására és felszerelésére	(11) 226.292 (54) Eljárás kommunikációs hálózathoz kapcsolódó kedvezmény regisztrálására
(11) 226.278 (54) Cső alkalmazása	

A rovat 60 db közlést tartalmaz.

Szabadalmi oltalom megszűnése és újra érvénybe helyezése

Ideiglenes szabadalmi oltalom megszűnése elutasítás miatt	FC4A	Végleges szabadalmi oltalom megszűnése lemondás miatt	MH4A
(21) P 03 01832 (54) Italkeverő		(11) 220.955 (21) P 96 01523 (54) Eljárás savgyanták ártalmatlanítására	
A rovat 1 db közlést tartalmaz.		(11) 222.840 (21) P 00 01572 (54) Eljárás halogénezett szénhidrogént tartalmazó, környezetre ártalmas anyagok kezelésére	
Ideiglenes szabadalmi oltalom megszűnése lemondás vagy lemondottnak tekintés miatt	FA9A	(11) 225.728 (21) P 01 04135 (54) Eljárás olajos szennyvizek flokkulálással történő tisztítására	
(21) P 00 04679 (54) Biszfoszfonsav-aminoalkohol sók és azokat tartalmazó gyógyszerkészítmények		(11) 225.950 (21) P 04 01001 (54) Hideg aszfalt kátyúzókéverék és eljárás ennek előállítására	
(21) P 01 02916 (54) Műanyag tasakömlesztett alakú vagy szemcsés anyag vagy ömlesztett élelmiszer-összetevő szállítására és tárolására		A rovat 4 db közlést tartalmaz.	
Ideiglenes szabadalmi oltalom megszűnése elutasítás miatt	FC4A	Szabadalmi oltalom újra érvénybe helyezése	NF4A
(21) P 03 01449 (54) Nyújtásra felnyíló réssel ellátott elasztizált fedőlapot tartalmazó abszorbens termék		(21) P 06 00142 (54) Egészségi állapotot javító hatású, természetes alapanyagú kozmetikai és gyógyászati készítmény	
(21) P 04 01204 (54) Immunrendszerre ható új, heterokondenzált pirazol-3-on-származékok és az ezeket tartalmazó gyógyszerkészítmények		(21) P 99 03291 (54) Eljárás szilárduló olvadt fém hőkezelésére, plazmagenerátor az eljárás megvalósításához, valamint elektród ilyen plazmagenerátorhoz	
(21) P 05 00754 (54) Automatikus folyadékadagoló berendezés kémiai analízátorok folyadékadagolására		A rovat 2 db közlést tartalmaz.	
(21) P 06 00642 (54) Készítmények szájüregi biológiai folyamatok normalizálására		Szabadalmi oltalom megszűnését megállapító határozat visszavonása	
(21) P 98 02536 (54) 1,2,4-Benzotriazin-1,4-dioxid-származékokat tartalmazó parenterális vizes gyógyszerkészítmények és 1,2,4-benzotriazin-1,4-dioxid-származékok alkalmazása ezek előállítására		(21) P 03 00511 (54) Karbohidrid akkumulátor	RH9A
A rovat 7 db közlést tartalmaz.		A rovat 1 db közlést tartalmaz.	

Vegyes szabadalmi közlemények

Jogutódlás	GB9A
(11) 207.444 (21) 4191/90 (73) CytRx Corporation, Los Angeles California (US) (74) S.B.G. & K. Szabadalmi Ügyvivői Iroda, Budapest	(21) P 00 01646 (73) BASF SE 100%, Ludwigshafen (DE) (74) dr. Láng Tivadarné, S.B.G. & K. Szabadalmi Ügyvivői Iroda, Budapest
(11) 207.988 (21) 5405/88 (73) CytRx Corporation, Los Angeles California (US) (74) S.B.G. & K. Szabadalmi Ügyvivői Iroda, Budapest	(21) P 01 04039 (73) Elan Pharma International Limited, Monksland, Athlone Co. Westmeath (IE) (74) DANUBIA Szabadalmi és Jogi Iroda Kft., Budapest
(11) 215.392 (21) P 94 01489 (73) CytRx Corporation, Los Angeles California (US) (74) S.B.G. & K. Szabadalmi Ügyvivői Iroda, Budapest	(21) P 01 04088 (73) Roche Palo Alto LLC, Palo Alto, Kalifornia (US) (74) dr. Valyon Józsefné, DANUBIA Szabadalmi és Védjegy Iroda Kft., Budapest
(11) 216.830 (21) P 92 02385 (73) CytRx Corporation, Los Angeles California (US) (74) S.B.G. & K. Szabadalmi Ügyvivői Iroda, Budapest	(21) P 02 02493 (73) NPIL PHARMACEUTICALS (UK) LIMITED 100%, Huddersfield, West Yorkshire (GB) (74) dr. Jalsovszky Györgyné és dr. Miskolczi Mária, Budapest
(11) 218.480 (21) P 95 01756 (73) CytRx Corporation, Los Angeles California (US) (74) S.B.G. & K. Szabadalmi Ügyvivői Iroda, Budapest	(21) P 02 03182 (73) NPS Pharmaceuticals, Inc., Bedminster, New Jersey (US) (74) DANUBIA Szabadalmi és Jogi Iroda Kft., Budapest
(11) 219.916 (21) P 94 01488 (73) CytRx Corporation, Los Angeles California (US) (74) S.B.G. & K. Szabadalmi Ügyvivői Iroda, Budapest	(21) P 02 03206 (73) BASF Agro B.V., Arnhem (NL), Wädenswil-Branch, Au (CH) (74) DANUBIA Szabadalmi és Védjegy Iroda Kft., Budapest
(11) 222.994 (21) P 95 03141 (73) CytRx Corporation, Los Angeles California (US) (74) ifj. Szentpéteri Ádám, S.B.G. & K. Szabadalmi Ügyvivői Iroda, Budapest	(21) P 03 01173 (73) Pécsi Tudományegyetem, Pécs (HU)
(11) 224.107 (21) P 01 01264 (73) Tank Seal Systems Pty Ltd., Maylands (AU) (74) Danubia Szabadalmi és Jogi Iroda Kft., Budapest	(21) P 03 02049 (73) KRAFT FOODS GLOBAL BRANDS LLC, Northfield, Illinois (US) (74) Mészárosné Dónusz Katalin, S.B.G. & K. Szabadalmi Ügyvivői Iroda, Budapest
(11) 226.071 (21) P 01 04070 (73) Sika Technology AG, Zürich (CH) (74) Somlai Mária, S.B.G. & K. Szabadalmi Ügyvivői Iroda, Budapest	(21) P 03 02049 (73) KRAFT FOODS GLOBAL BRANDS LLC, Northfield, Illinois (US) (74) Mészárosné Dónusz Katalin, S.B.G. & K. Szabadalmi Ügyvivői Iroda, Budapest
(11) 226.206 (21) P 98 02896 (73) CytRx Corporation, Los Angeles California (US) (74) S.B.G. & K. Szabadalmi Ügyvivői Iroda, Budapest	(21) P 03 03185 (73) NPS Pharmaceuticals, Inc., Bedminster, New Jersey (US) (74) DANUBIA Szabadalmi és Jogi Iroda Kft., Budapest
(21) P 00 00426 (73) NYCOMED GmbH, Konstanz (DE) (74) dr. Jalsovszky Györgyné és dr. Miskolczi Mária, Budapest	(21) P 03 03584 (73) CytRx Corporation, Los Angeles, CA 90049 (US) (74) ifj. Szentpéteri Ádám, S.B.G. & K. Szabadalmi Ügyvivői Iroda, Budapest
(21) P 00 00552 (73) CytRx Corporation, Los Angeles, CA 90049 (US) (74) ifj. Szentpéteri Ádám, S.B.G. & K. Szabadalmi Ügyvivői Iroda, Budapest	(21) P 04 01898 (73) Mitsubishi Tanabe Pharma Corporation, Osaka-shi, Osaka (JP); Sanofi-Aventis, Paris (FR) (74) Szentpéteri Zsolt, S.B.G. & K. Szabadalmi Ügyvivői Iroda, Budapest
(21) P 00 01583 (73) CytRx Corporation, Los Angeles, CA 90049 (US) (74) ifj. Szentpéteri Ádám, S.B.G. & K. Szabadalmi Ügyvivői Iroda, Budapest	

- (21) P 04 01900
 (73) Mitsubishi Tanabe Pharma Corporation,
 Osaka-shi, Osaka (JP);
 Sanofi-Aventis, Paris (FR)
 (74) Szentpéteri Zsolt, S.B.G. & K. Szabadalmi Ügyvivői Iroda,
 Budapest

- (21) P 04 02526
 (73) CytRx Corporation, Los Angeles, CA 90049 (US)
 (74) ifj. Szentpéteri Ádám, S.B.G. & K. Szabadalmi Ügyvivői Iroda,
 Budapest

- (21) P 04 02639
 (73) Nerviano Medical Sciences S.r.l., 20014 Nerviano MI (IT)
 (74) DANUBIA Szabadalmi és Jogi Iroda Kft., Budapest

- (21) P 05 00909
 (73) Hódmarket Kft., Szeged-Szőreg (HU)

- (21) P 97 01349
 (73) CytRx Corporation, Los Angeles, CA 90049 (US)
 (74) ifj. Szentpéteri Ádám, S.B.G. & K. Szabadalmi Ügyvivői Iroda,
 Budapest

- (21) P 98 02897
 (73) CytRx Corporation, Los Angeles, CA 90049 (US)
 (74) ifj. Szentpéteri Ádám, S.B.G. & K. Szabadalmi Ügyvivői Iroda,
 Budapest

- (21) P 99 02473
 (73) BASF Agro B.V., Arnhem (NL), Wädenswil-Branch, Au (CH)
 (74) DANUBIA Szabadalmi és Jogi Iroda Kft., Budapest

A rovat 32 db közlést tartalmaz.

Képviseleti megbízás

FH9A

- (21) P 94 01960
 (73) Novozymes Biopharma UK Limited , NOTTINGHAM (GB)
 (74) Danubia Szabadalmi és Jogi Iroda Kft., Budapest

- (21) P 04 01232
 (73) Molnár János 100%, Budapest (HU)
 (74) DANUBIA Szabadalmi és Jogi Iroda Kft., Budapest

- (21) P 03 02914
 (73) RECTICEL Automobilsysteme GmbH, Rheinbreitbach (DE)
 (74) DANUBIA Szabadalmi és Jogi Iroda Kft., Budapest

- (21) P 06 00209
 (73) dr. Szegő András 51%, Budapest (HU);
 Detre Tamás 15%, Nagymaros (HU);
 Kollárik Lászlóné 10%, Budapest (HU);
 Mármárosi Tamásné 10%, Biatorbágy (HU);
 dr. Rácz István 7%, Budapest (HU);
 Szabó Zoltán 7%, Budapest (HU)
 (74) dr. Szegő András, Budapest

A rovat 4 db közlést tartalmaz.

Képviselet megszűnése

FH9A

- (21) P 98 02379
 (73) Kiss Lukács, Szolnok (HU)
 (74) Rónaszéki Tibor, Budapest

- (21) P 03 01098
 (71) dr. Ósz János, Telki (HU)
 (74) Varga Tamás Péter, VTPatent Iparjogvédelmi és Innovációs
 Iroda Kft., Budapest

- (21) P 06 00209
 (73) dr. Szegő András 51%, Budapest (HU);
 Detre Tamás 15%, Nagymaros (HU);
 Kollárik Lászlóné 10%, Budapest (HU);
 Mármárosi Tamásné 10%, Biatorbágy (HU);
 dr. Rácz István 7%, Budapest (HU);
 Szabó Zoltán 7%, Budapest (HU)
 (74) Risbjergné dr. Farkas Erzsébet, Budapest

- (21) P 06 00704
 (73) Partium '70 Zrt., Debrecen (HU)
 (74) Király György, JUREX Iparjogvédelmi Iroda, Budapest

A rovat 4 db közlést tartalmaz.

Név-, illetve címváltozás

HC9A

- (11) 218.353 (21) P 94 01960
 (54) Eljárás alacsony kolorimetriás indexű, rekombináns humán szé-
 rumalbumin előállítására
 (73) Novozymes Biopharma UK Limited , NOTTINGHAM (GB)

- (11) 222.162 (21) P 99 04701
 (54) Elrendezés emberi szervezet relaxálására és a közérzet javítására
 (73) POLÁRIUM Hangulat- és Közérzetjavító Kft., Budapest (HU)

- (11) 226.361 (21) P 97 00108
 (54) Eljárás szubsztituált szulfoxidok előállítására
 (73) AstraZeneca AB, Södertälje (SE)

- (21) P 01 01751
 (54) Fungicid hatású 6-(4-alkoxi-2-halogén-fenil)-triazolo-pirimidin-
 származékok, intermedierjeik, előállításuk és alkalmazásuk
 (73) WYETH HOLDINGS CORPORATION, Madison,
 New Jersey (US)

- (21) P 02 02493
 (54) Eljárás hidrogénezésre katalitikus hidrogénátvitellel
 (73) NPIL PHARMACEUTICALS (UK) LIMITED, Huddersfield,
 West Yorkshire (GB)

- (21) P 04 00418
 (54) Eszköz lineárisan polarizált fény előállítására, továbbá eljárások
 állattenyésztéshez és vetőmagvak csiraképességének javítására
 (73) Polárium Hangulat és Közérzetjavító Kft., Budapest (HU)

- (21) P 04 01574
 (54) Elfordulás és kinyomódás ellen biztosított módon lemezdarabba
 besajtolható önlukasztó rögzítőelem
 (73) Acument GmbH & Co. oHG, Neuwied (DE)

A rovat 7 db közlést tartalmaz.

Helyreigazítás		TH4A
(11) 226.037	(21) P 95 03705	(13) B9
(54) Eljárás antihisztamin-hatású 4-difenil-metil/difenil-metoxi-piperidin-származékok előállítására és az eljárás intermedierjei		
(11) 226.271	(21) P 98 02728	(13) B9
(54) Szinergetikus fungicid készítmény és eljárás káros gombák irtására		
(11) 226.141	(21) P 99 02963	(13) B9
(54) Eljárás amino-alkoholok és származékaik előállítására		

A rovat 3 db közlést tartalmaz.