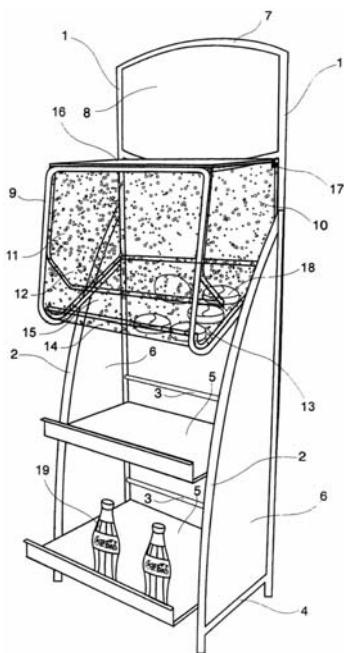


Megadott használati mintaoltalmak

A – SZEKCIO
KÖZSZÜKSÉGLETI CIKKEK

- (51) **A47F 7/00** (2006.01)
 (11) **003494** 2008.09.08.
 (21) **U 08 00007** (22) **2008.01.18.**
 (73) Coca-Cola Beverages (Magyarország) Kft., Dunaharaszti (HU)
 (72) Grünwald Róbert, Dunaharaszti (HU)
 (54) **Tárolópólcs palackos italok, valamint péksütemények tárolására és kereskedelmi kínálására**
 (74) dr. Köteles Zoltán, S.B.G. & K. Szabadalmi Ügyvivői Iroda, Budapest

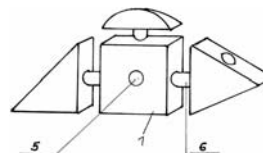
(57) Tárolópólcs palackos italok, valamint péksütemények tárolására és kereskedelmi kínálására, amely tartalmaz egy fémvázat, amelyben van két függőlegesen felfelé kinyúló hátsó rúd (1), két felfelé kinyúló, és a felső végén a hátsó rúd (1) csatlakozó első rúd (2), a hátsó rudak (1) egymással mereven össze vannak kötve, és a hátsó rudak (1) és az első rudak (2) között egy vagy több vízszintes polclemez (5) van, azzal jellemezve, hogy a váz felső részére erősített, előre kinyúló, átlátszó, merev anyagú pékárutárolója (P) van.



1. ábra

- (51) **A63F 9/08** (2006.01)
A63H 33/04 (2006.01)
 (11) **003495** 2008.09.08.
 (21) **U 08 00039** (22) **2008.03.07.**
 (73) (72) Zóka Ernő János, Budapest (HU);
 Zóka Gábor Lajos, Budapest (HU)
 (54) **Alak építőjáték**

(57) Alak építőjáték, amely – téridom elemekből áll, ahol a szomszédos elemek legalább egy része közös síkfelületükön elfordíthatóan vannak összekapcsolva – azzal jellemezve, hogy az elemek (1) legalább egy síkfelületükön központi furattal (5) vannak ellátva, és az egymáshoz csatlakozó szomszédos elemek (1) tetszőleges sorrendben a furatokba (5) illesztett csapok (6) körül elforgathatóan vannak elrendezve, és a játékelemek közötti kötések oldhatóak.

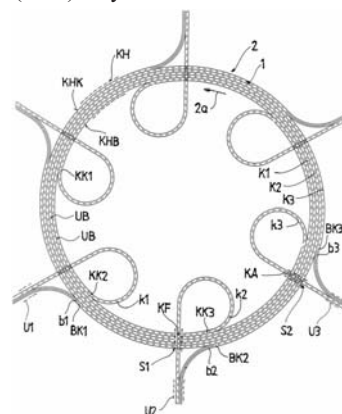


5. ábra

E – SZEKCIO
HELYHEZ KÖTÖTT LÉTESÍTMÉNYEK

- (51) **E01C 1/00** (2006.01)
E01C 1/02 (2006.01)
E01C 1/04 (2006.01)
 (11) **003493** 2008.09.08.
 (21) **U 08 00008** (22) **2008.01.21.**
 (73) (72) Berkes Koppány, Üröm (HU);
 Somfai József, Budapest (HU)
 (54) **Forgalomelosztó műtárgy közötti csomópontokba kapcsolódó útpályák forgalmi torlódásoktól való mentesítésének elősegítésére**
 (74) Rónaszéki Tibor szabadalmi ügyvivő, Budapest

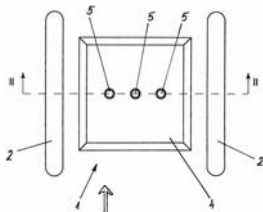
(57) Forgalomelosztó műtárgy közötti csomópontokba kapcsolódó útpályák forgalmi torlódásoktól való mentesítésének elősegítésére, amely körbefutó körforgalmi hordozópályát, valamint a körforgalmi hordozópálya elérésére szolgáló bevezetőútpálya-részeket és a körforgalmi hordozópálya elhagyására alkalmas kivezetőútpálya-részeket tartalmaz, azzal jellemezve, hogy a körforgalmi hordozópályának (KH) legalább három darab egymás mellett spirális alakban húzódó körforgalmi útpályarésze (K1, K2, K3) van, ahol az egyes körforgalmi útpályarészek (K1, K2, K3) belépő keresztmetszete (BK1, BK2, BK3) az egyes bevezető útpályarészekhez (b1, b2, b3), míg az egyes körforgalmi útpályarészek (K1, K2, K3) kilépő keresztmetszete (KK1, KK2, KK3) az egyes kivezető útpályarészekhez (k1, k2, k3) van csatlakoztatva, egyazon körforgalmi útpályarész (K1) kilépő keresztmetszetének (KK1) helye pedig a forgalomelosztó műtárgy (2) forgalmi irányát (2a) tekintve megelőzi ugyanazon körforgalmi útpályarész (K1) belépő keresztmetszetének (BK1) helyét.



1. ábra

- (51) **E01F 9/00** (2006.01)
 (11) **003487** 2008.09.08.
 (21) **U 08 00112** (22) **2008.06.03.**
 (73) Forg-Tech Kft., Békéscsaba (HU)
 (72) Turay Ferenc, Békéscsaba (HU)
 (54) **Útburkolati jelzőegység**
 (74) dr. Jakab Judit, S.B.G. & K. Szabadalmi Ügyvivői Iroda, Budapest

(57) Útburkolati jelzőegység, amelynek jelzőteste és védőpereme van, azzal jellemezve, hogy a jelzőtestnek (1, 11, 21) az útburkolatba süllyesztett háza (3, 13) és a házat (3, 13) lezáró, az útburkolat szintjével lényegében egy szintben beépített, fényáteresztő anyagból készült fedőlapja (4, 14, 24) van, a házban (3, 13) energiaforrással összekötött legalább egy aktív fényforrás (5) van elhelyezve, és a jelzőtesttől (1, 11, 21) távközzel, egyik részével az útburkolatba besüllyesztett, és másik részével az útburkolatból kiálló, legalább egy védőperem (2, 12, 22) van elrendezve, ahol a védőperem (2, 12, 22) útburkolatból kiálló része a jelzőtest (1, 11, 21) fölé nyúlik.



1. ábra

(51) *E03F 5/00* (2006.01)
E03F 5/14 (2006.01)

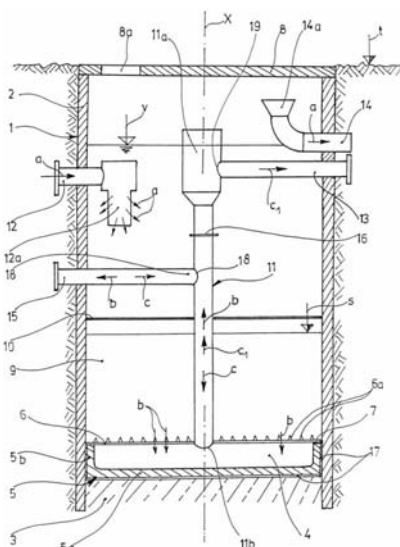
(11) **003489** (22) **2008.09.08.**

(21) **U 08 00030** (22) **2008.02.22.**
(73) TEMPERO Építőipari és Uszodatechnikai Zrt., Budapest (HU)
(72) Száraz József, Budapest (HU); Száraz Attila, Törökbalint (HU)

(54) **Berendezés folyadékok szűrésére**

(74) Kovári György, ADVOPATENT Szabadalmi és Védjegy Iroda, Budapest

(57) Berendezés folyadék, különösen szennyvíz és nyersvíz szűrésére, amelynek szűrőmedencéje (1), abban szűrőfejeket (6a) tartalmazó szűrőlemeze (6), a szűrőlemezen (6) szemcsés anyagú szűrőtöltete (9) van, a szűrőház (1) felső részébe a szűrendő folyadék betáplálásához előirányzott vezeték torkollik; és a szűrőlemez (6) alatt szűrőkamra (4) van, amely szűrt folyadék elvezetéséhez és öblítőfolyadék betáplálásához és eltávolításához előirányzott csővezetékkel áll kapcsolatban, azzal jellemezve, hogy a szűrőkamrából (4) a szűrt folyadék eltávolításához, valamint az öblítőfolyadéknak a szűrőtöltet tisztításához történő betáplálásához, és a szűrőanyagból leválasztott szennyeződések tartalmazó öblítőfolyadék kivezetéséhez előirányzott csővezeték (11) van, amelybe a szűrőtöltet (9) fölött szűrt folyadék kivezetésére és öblítőfolyadék betáplálására szolgáló vezeték (15) torkollik, és e vezeték (15) felett a központi csővezetékbe (11) abban a folyadékáramlás zárására és annak lehetővé tételére alkalmas záróeszköz (16), előnyösen zárólemez van beépítve; és a zárólemez (16) felett a központi csővezetékhez (11) a szennyezett öblítőfolyadéknak a szűrőházból (1) történő kivezetésére szolgáló vezeték (13) van csatlakoztatva.



1. ábra

(51) *E04H 4/00* (2006.01)
A61H 33/00 (2006.01)
A61H 33/02 (2006.01)
A61H 33/14 (2006.01)

(11) **003491** (22) **2008.09.08.**

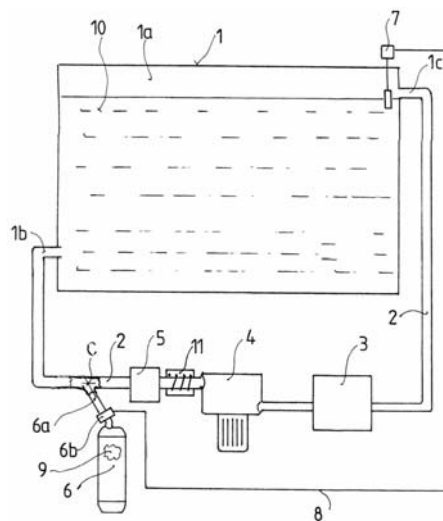
(21) **U 08 00010** (22) **2008.01.22.**

(73) (72) dr. Berzsényi László, Érd (HU);
Cserkúti Zsolt, Hatvan (HU);
Kajdi Ferenc, Mosonmagyaróvár (HU);
Mihály János, Csány (HU);
Nagy Gyula, Budapest (HU);
Schusztér András, Budapest (HU);
Stregova Erzsébet, Budapest (HU);
Szalay Attila, Hatvan (HU);
dr. Zoltai Mária, Budapest (HU)

(54) **Javított tulajdonságú berendezés testfelület legalább egy részét körülvevő folyadékot tartalmazó folyadékfürdők üzemeltetésére**

(74) Rónaszéki Tibor szabadalmi ügyvivő, Budapest

(57) Javított tulajdonságú berendezés testfelület legalább egy részét körülvevő folyadékot tartalmazó folyadékfürdők üzemeltetésére, amely a folyadék befogadására szolgáló tárolótérrel, valamint legalább egy folyadékbevezető nyílással és ugyancsak legalább egy folyadékkivezető nyílással rendelkező nyitott tartályt, továbbá a folyadékkivezető nyílás és a folyadékbevezető nyílás között elhelyezkedő összekötő folyadék-továbbító vezeték, valamint a folyadék-továbbító vezetékhez csatlakoztatott továbbító részegységet tartalmaz, azzal jellemezve, hogy a folyadék-továbbító vezetéknek (2) a továbbító részegység (4) és a tartály (1) folyadékbevezető nyílása (1b) közé eső szakaszába bekötőcső (6a) útján oxigéngázt (9) tartalmazó gáztartály (6) van csatlakoztatva.



1. ábra

(51) *E04H 15/00* (2006.01)
E04H 15/06 (2006.01)

(11) **003492** (22) **2008.09.08.**

(21) **U 08 00009** (22) **2008.01.21.**

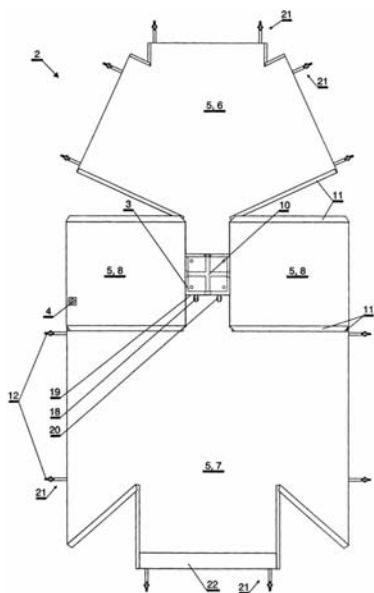
(73) (72) Békési Sándor, Balkány (HU)

(54) **Gépjárműkarosszéria-védő burkolat**

(74) Király György, JUREX Iparjogvédelmi Iroda, Budapest

(57) Gépjárműkarosszéria-védő burkolat, elsősorban a viharkárok csökkentésére, amely tárolódobozban (3) van elhelyezve, továbbá az összecsomagolását lehetővé tevő, üreges szerkezetű, egy vagy több szeleppel (4) ellátott, légzáró ponyvaszerű hajlékony anyagból van kialakítva, és a gépjármű (1) formájához igazodó formára van kiképezve, a burkolat (2) burkolatrészekből (5), előnyösen első takaróelemből (6), hátsó takaróelemből (7) és két oldalsó takaróelemből (8) áll, valamint a burkolat (2) a gépjárműre (1) terítését követően légnemű anyaggal van töltve, azzal jellemezve, hogy a burkolatrészek (5) belső terei (9) – légnemű anyagnak a burkolatrészek (5) közötti szabad áramlását lehetővé tevő – a tárolódobozban (3) elhelyezett, összekötő elem-

mel (10) vannak egymáshoz csatlakoztatva, továbbá a burkolatrészek (5) egymáshoz való rögzítésük érdekében rögzítőelemekkel (11), a gépjárműhöz (1) való rögzítésük érdekében kapcsolóelemekkel (21) vannak ellátva.

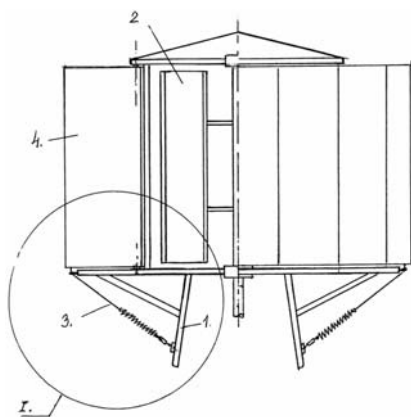


2. ábra

F – SZEKCIÓ
MECHANIKA, VILÁGÍTÁS, FŰTÉS

- (51) **F03D 3/00** (2006.01)
 (11) **003490** 2008.09.08.
 (21) **U 08 00020** (22) **2008.02.05.**
 (73) (72) Kiss Miklós, Sarkad (HU)
 (54) **Függőleges tengelyű szélturbina**

(57) Függőleges forgástengelyű szélturbina, melynek forgórésze körül koaxiálisan, függőleges tengelyek körül elforduló légtérelő lapátok helyezkednek el, azzal jellemezve, hogy minden légtérelő lapáthoz (4) egy-egy automata beállítószervezet (3) csatlakozik és a légtérelő lapátok tengelyéhez (5) lengéscsillapító betétek (8) vannak beépítve.



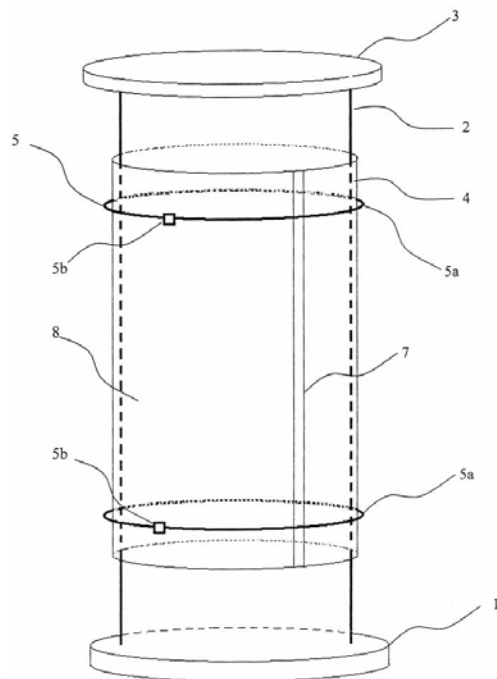
1. ábra

G – SZEKCIÓ
FIZIKA

- (51) **G09F 15/00** (2006.01)
 (11) **003468** 2008.09.17.
 (21) **U 07 00213** (22) **2004.10.13.**
 (67) P0402073 2004.10.13. HU
 (73) Baltási Gábor, Telki (HU);
 dr. Sótornyai Gergely, Budapest (HU);

- Tóth Balázs, Budakeszi (HU);
 Budaházy Árpád, Budapest (HU)
 (72) Budaházy Árpád, Budapest (HU)
 (54) **Hordozóköpeny hirdetőoszlophoz**
 (74) dr. Kovári Zoltán, ADVOPATENT Szabadalmi és Védjegy Iroda, Budapest

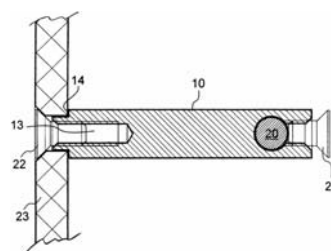
(57) Hordozóköpeny hirdetőoszlophoz, azzal jellemezve, hogy a hordozóköpenynek (4) külső felülete (8), és oldható kapcsolatot létesítő rögzítőeszköze (5) van.



1. ábra

- (51) **G09F 15/00** (2006.01)
E04H 12/06 (2006.01)
E04H 12/18 (2006.01)
 (11) **003488** 2008.09.08.
 (21) **U 08 00031** (22) **2008.02.25.**
 (73) (72) Félégyházi András, Visegrád (HU)
 (54) **Tartószerkezet**
 (74) dr. Kereszty Marcell, Gödölle, Kékes, Mészáros & Szabó Szabadalmi és Védjegy Iroda, Budapest

(57) Tartószerkezet panelek, különösen dekorációs vagy információ-hordozó panelek rögzítésére, amely tartalmaz lényegében függőleges tartóelemet, és a tartóelemhez rögzíthető, panel csatlakoztatására alkalmas összekötő elemet, azzal jellemezve, hogy tartórúdként (20) kialakított tartóeleme van, az összekötő elem pedig fűzőelem (10), amelyben átmenő furat (11) van kialakítva és a fűzőelem (10) azon keresztül a tartórúdra (20) van ráhúzva, és a fűzőelem (10) tartalmaz a fűzőelemet (10) a tartórúdra (20) rögzítő első csavaros rögzítést és panelek a fűzőelemhez (10) való rögzítésére alkalmas második csavaros rögzítést.



3. ábra

A rovatban meghirdetett használati mintaoltalmak száma: 10 db.