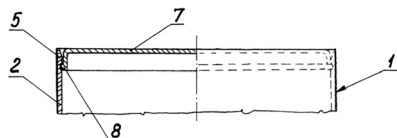


Megadott használati mintaoltalmak

A – SEKCIÓ
KÖZSZÜKSÉGLETI CIKKEK

- (51) **A61G 17/08** (2006.01)
 (11) **003463** 2008.06.25.
 (21) **U 08 00036** (22) **2008.03.04.**
 (73) (72) Benák Mihály, Szeged (HU)
 (54) **Műanyag belső urna**
 (74) Szabó Gyula, Budakalász

(57) Műanyag belső urna halotti hamvak időtálló, kegyeleti elhelyezésére, amelynek urnafedéllel lezárt és – olvasztással – lehegesztett urnatestre van azzal jellemezve, hogy az urnatest (1) felső részét hengerpalást (2) határolja, amely ívelt felületű forgástestpalástban (3) folytatódik, és ez utóbbi alulról kör alakú fenéklappal (4) van lezárva, továbbá a hengerpalást (2) kúpos bevezetőperemmel (5) és belső horonnyal (6) van kiképezve, amelyhez a tárcsa alakú urnafedél (7) záróperemével (8) van – bepattintással – csatlakoztatva.

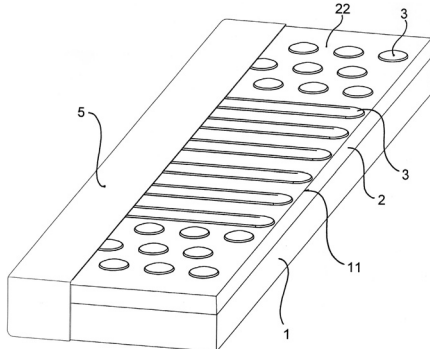


3. ábra

B – SEKCIÓ
IPARI MŰVELETEK ÁLTALÁBAN ÉS SZÁLLÍTÁS

- (51) **B68G 7/00** (2006.01)
B68G 7/06 (2006.01)
 (11) **003461** 2008.06.25.
 (21) **U 07 00180** (22) **2007.10.17.**
 (73) GeloTec a.s., Praha 9, Treboradice (CZ)
 (72) Reslová, Ivana, Praha 9, Treboradice (CZ)
 (54) **Szerkezeti elrendezés matracok teherhordó felületéhez**
 (30) PUV 2007-18806 2007.05.16. CZ
 (74) dr. Gödölle István, Gödölle, Kékes, Mészáros & Szabó Szabadalmi és Védjegy Iroda, Budapest

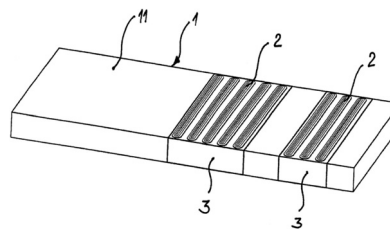
(57) Szerkezeti elrendezés matracok teherhordó felületéhez, amely matrac tartalmaz rugalmas anyagból, előnyösen poliuretánból vagy hasonló habszivacsból készített, négyzet vagy téglalap alapú lapos hasáb alakú alaptestet (1), amely legalább egy sor gélszegmensen (3) van ellátva egy huzatba (5) abból kivehetően van behelyezve, azzal jellemezve, hogy a szilikon-polimer alapú anyagból lévő, alakos testekként kiképzett gélszegmensek (3) az alaptestet (1) felső felületén (11) elhelyezkedő puhulórétegben (2) lévő kivágásokba (21) vannak beágyazva.



1. ábra

- (51) **B68G 7/00** (2006.01)
B68G 7/06 (2006.01)
 (11) **003467** 2008.06.25.
 (21) **U 07 00160** (22) **2007.09.26.**
 (73) GeloTec a.s., Praha 9, Treboradice (CZ)
 (72) Reslová, Ivana, Praha 9, Treboradice (CZ)
 (54) **Matrac**
 (30) PUV 2006-18387 2006.12.19. CZ
 (74) dr. Gödölle István, Gödölle, Kékes, Mészáros & Szabó Szabadalmi és Védjegy Iroda, Budapest

(57) Matrac, amely tartalmaz rugalmas anyagból, előnyösen poliuretánból vagy hasonló habszivacsból készített, négyzet vagy téglalap alapú lapos hasáb alakú alaptestet (1), amely egy huzatba (4) abból kivehetően van behelyezve, azzal jellemezve, hogy az alaptestet (1) felső felülete (11) el van látva legalább egy sorozat gélszegmensen (2), amelyek vagy a felső felülethez (11) vannak rögzítve, vagy a felső felületen (11) elmozgatható legalább egy övszerű burkolatban (3) vannak elhelyezve, vagy a matrac huzatának (4) az alaptestet (1) felső felületét (11) borító részében vannak elhelyezve.



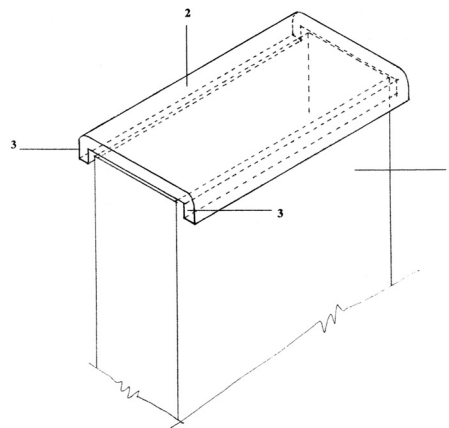
13. ábra

E – SEKCIÓ
HELYHEZ KÖTÖTT LÉTESÍTMÉNYEK

- (51) **E06B 1/34** (2006.01)
E06B 1/62 (2006.01)
 (11) **003466** 2008.06.25.
 (21) **U 07 00111** (22) **2007.07.05.**
 (73) (72) Vinkó György 90%, Budapest (HU);
 Velósy András 10%, Törökbálint (HU)

(54) **Épületszerkezetek lefedésére szolgáló műkö fedlapelem**

(57) Épületszerkezetek lefedésére szolgáló műkö fedlapelem azzal jellemezve, hogy műkö fedlapelem főidomához (2) – kerületének legalább egyik részéhez – anyagfolytonosan vízceppentő perem (3) van csatlakoztatva.

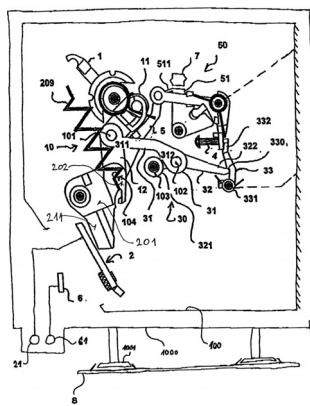


1. ábra

H – SZEKCIÓ
VILLAMOSSÁG

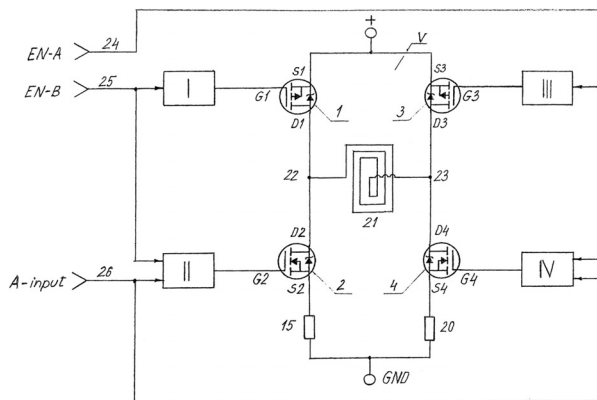
- (51) **H01H 73/00** (2006.01)
 (11) **003465** 2008.06.25.
 (21) **U 07 00059** (22) **2007.04.06.**
 (73) Hess Trading SR, spol. s.r.o., Skalica (SK)
 (72) Úlehra, Ivan, Skalica (SK)
 (54) **Maradékáram megszakító**
 (30) 2006-235 2006.04.07. CZ
 (74) dr. Köteles Zoltán, S.B.G. & K., Szabadalmi Ügyvivői Iroda, Budapest

(57) Hibaáram-védőkapcsoló, amely egyetlen testben van megvalósítva, és álló és mozgó villamos érintkezőinek egymáshoz viszonyított mozgásának vezérlésére kialakított vezérlő emelőkarral van ellátva, és tartalmaz egy, a vezérlő emelőkart a mozgó érintkezővel összekötő teljesítményszáró és -nyitó mechanizmust, valamint egy, az ezzel a teljesítményszáró és -nyitó mechanizmussal összekötött szakaszoló mechanizmust, azzal jellemezve, hogy a teljesítményszáró és -nyitó mechanizmus (10) két, egymással elforgatható módon összekötött, változtatható merevítést nyújtó elemből (11, 12) van kialakítva, ahol ennek az elforgatható összekötésnek a helyén (101), oldalt a vezérlő szakaszoló mechanizmus (30) is össze van kötve a húzórudjának (31) az első végével (311), míg a húzórud (31) másik vége (312) elforgatható módon egy emelőkarhoz (32) van kötve – amelynek az első vége (321) közelebb van a húzórudnak (31) az ezzel az emelőkarral (32) fennálló elforgatható kötése helyéhez (102) – és elforgatható módon van rögzítve a hibaáram-védőkapcsoló testében, a vezérlő húzórud (31) végeinek (311, 312) kötése alatt levő helyen (103), míg a másik végén (322) – amely távolabb van a vezérlő húzórudnak (31) az ezzel az emelőkarral (32) fennálló elforgatható kötése helyétől (102) – ennek az emelőkarnak (32) a mérete és alakja úgy van kialakítva, hogy ütközőn (33) létrehozott reteszfelületre (330) felfeküdve reteszelődhessen, amely ütközőnek az első vége (331) a hibaáram-védőkapcsoló testében elforgatható módon van elhelyezve, és amelynek a másik, szabad vége (332) egy villamosan az áramkörre kötött, szakaszoló impulzus előállítására kialakított elektromágnes működtető szervhez (4) van kötve; továbbá a mozgó érintkezőt (2) nyitott helyzet felé előfeszítő rugó (209) a mozgó érintkezőhöz (2) van kötve, és a mozgó érintkezőnek (2) a merevítést nyújtó elemekből (11, 12) álló, változtatható merevítővel fennálló elforgatható kötésének helyén (104) van bekötve a mozgó érintkezőnek (2) az álló érintkezővel (6) való zárási állapotát kijelző mechanizmus (50) jelző húzórudja (5).



1. ábra

- (51) **H03F 1/00** (2006.01)
 (11) **003462** 2008.06.25.
 (21) **U 07 00220** (22) **2007.12.13.**
 (73) STA Vertriebs-GmbH, Salzburg (AT)
 (72) dr. Bretz Károly, Budapest (HU);
 Huber, Alois, Waging a. See (DE)
 (54) **Aktív hidkapcsolás bipoláris áram gerjesztésére periódikusan változó mágneses terek előállítására**
 (30) 102007040063.4 2007.08.24. DE
 (74) dr. Bretz Károly, Budapest
 (57) Aktív hidkapcsolás bipoláris áramgerjesztés céljára, periodikus, modulált mágneses terek előállítására, főleg mágneses terápia céljaira a traumatológia, az ortopédia, a neurológia, a dermatológia és a sport területén, melyben vezérlőegységek (I, II, III, IV) hidkapcsoláshoz (V) csatlakoznak, azzal jellemezve, hogy két P-csatornás MOSFET (1, 3), két N-csatornás MOSFET (2, 4) és két ellenállás (15, 20) hidkapcsolásba (V) vannak kötve, a P-csatornás MOSFET-ek (1, 3) source elektródái (S1, S3) a pozitív tápfeszültségre (+) vannak kötve, a P-csatornás MOSFET (1) drain elektródája (D1) és az N-csatornás MOSFET (2) drain elektródája (D2) össze van kötve, a P-csatornás MOSFET (3) drain elektródája (D3) és az N-csatornás MOSFET (4) drain elektródája (D4) egymáshoz vannak kapcsolva, a hidkapcsolás (V) kimeneteihez (22, 23) gerjesztőtekercs (21) van csatlakoztatva, két vezérlőegység (I, III) a P-csatornás MOSFET-ekhez (1, 3) és két vezérlőegység (II, IV) az N-csatornás MOSFET-ekhez (2, 4) van kapcsolva, két vezérlőegység (III, IV) kábellel (24) van összekötve, két vezérlőegység (I, II) kábellel (25) van egymáshoz kapcsolva, a vezérlő bemeneti pont (A-input) kábellel (26) vezérlőegységekhez (II, IV) van csatlakoztatva, ellenállás (15) egyrészt a hidkapcsolás (V) közös földpontjához (GND) csatlakozik, másrészt az N-csatornás MOSFET (2) source elektródájához (S2) és vezérlőegységhez (II) van kötve, ellenállás (20) egyrészt a hidkapcsolás (V) közös földpontjához (GND) csatlakozik, másrészt az N-csatornás MOSFET (4) source elektródájához (S4) és vezérlőegységhez (IV) van kötve, a kapcsoló bemeneti pont (EN-A) kábellel (24) van a vezérlőegységekhez (III, IV) kapcsolva, a kapcsoló bemeneti pont (EN-B) kábellel (25) van a vezérlőegységekhez (I, II) csatlakoztatva.



1. ábra

A rovatban meghirdetett használati mintaoltalmak száma: 6 db.