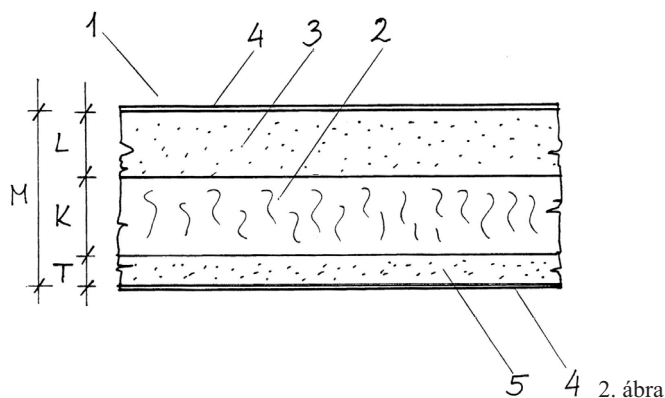


Megadott használati mintaoltalmak

A – SZEKCIÓ KÖZSZÜKSÉGLETI CIKKEK

- (51) **A47C 19/00** (2006.01)
A47C 19/02 (2006.01)
(11) **003459** (22) 2008.05.28.
(21) **U 07 00223** (72) Turi László, Budapest (HU)
(73) (72) Turi László, Budapest (HU)
(54) **Kombinált ágybetét**
(74) Szilágyi Ildikó, VTPatent Iparjogvédelmi és Innovációs Iroda Kft., Budapest

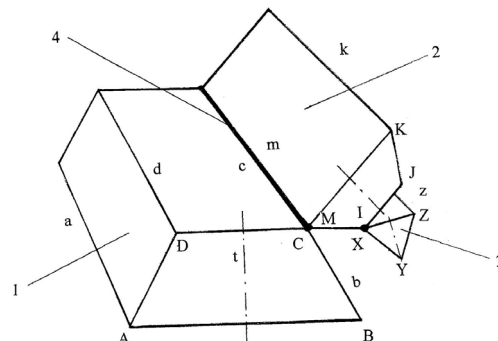
(57) Kombinált ágybetét, amely ágybetétnek alaprétege és azzal összekapcsolt fekvőfelületet képező teherviselő rétege van, azzal jellemezve, hogy az egymással helytálló módon összekapcsolt alapréteg (2) és teherviselő réteg (3) vastagságainak (K, L) aránya az ágybetétet (1) terhelő testsúly és a kívánt rugalmassági paraméterek figyelembevételével $K/L=1/4 \dots 5/1$.



2. ábra

- (51) **A47C 31/00** (2006.01)
A47C 17/04 (2006.01)
(11) **003447** (22) 2008.05.28.
(21) **U 07 00191** (72) Kormos Bálint, Eger (HU)
(73) (72) Kormos Bálint, Eger (HU)
(54) **Elemekből felépített, variálható formájú szerkezet, előnyösen ülő- és fekvőbútoroként történő alkalmazásra**
(74) Szabóné Kiss Sára, EMRI-PATENT Iparjogvédelmi Kft., Debrecen

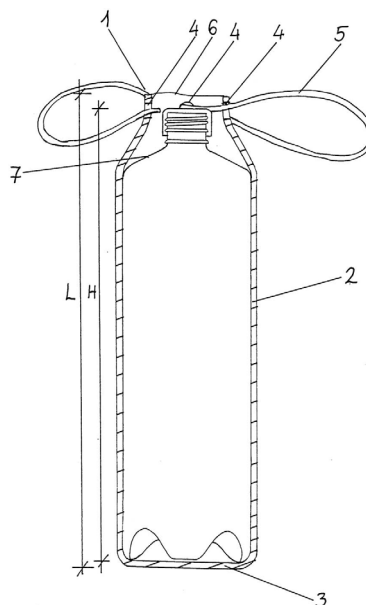
(57) Elemekből felépített, variálható formájú szerkezet, előnyösen ülő- és fekvőbútor, amelynek elfordítható részelemei vannak, azzal jellemezve, hogy egy trapézalapú, szimmetriatengely (t) körül tengelyesen szimmetrikus egyenes hasáb alakú alapteste (1), legalább egy, az alaptestnél (1) kisebb szelvényű, de azonos hosszúságú, trapézalapú tengelyesen szimmetrikus egyenes hasáb alakú kiegészítőteste (2) és legalább egy a kiegészítőtest (2) hosszával megegyező, háromszög alakú tengelyesen szimmetrikus egyenes hasáb alakú záróteste (3) van, ahol az alaptest (1) trapézvéglap C csúcsához tartozó testéléhez (c) a kiegészítőtest (2) trapézvéglap M csúcsához tartozó testélé (m), valamint a kiegészítőtest (2) trapézvéglap I csúcsához tartozó testéléhez a zárótest (3) háromszögvéglap X csúcsához tartozó testélé elforduló csuklóval (4) van csatlakoztatva, továbbá az alaptest (1), a kiegészítőtest (2) és a zárótest (3) együtt, egymásra rendezett helyzetben, szimmetriatengely (t) körül tengelyesen szimmetrikus háromszög alapú egyenes hasáb.



1. ábra

- (51) **A47J 41/00** (2006.01)
(11) **003451** (22) 2008.05.28.
(21) **U 07 00090** (72) Palócz István, Budapest (HU)
(73) (72) Palócz István, Budapest (HU)
(54) **Hővédő táska palackozott italok tárolására és szállítására**
(74) Varga Tamás Péter, VTPatent Iparjogvédelmi és Innovációs Iroda Kft., Budapest

(57) Hővédő táska palackozott italok tárolására és szállítására, amely a palack oldalához illeszkedő palást felülettel rendelkezik, azzal jellemezve, hogy az előnyösen természetes alapanyagú szövetből készült palást (2) felülettel és ehhez anyagfolytonosan csatlakozó talp (3) kialakítással kiképzett hővédő táska (1), amely hővédő táska (1) a benne elhelyezett italtároló palack (7) felületéhez illeszkedően van kialakítva, amely hővédő táska (1) felső részén tartófüllet (5) rendelkezik, amely tartófüllet (5) a hővédő táska (1), a palást (2) felső része alkotta szájánál (6) kialakított nyílásokon átfűzötten van csatlakoztatva.



1. ábra

B – SZEKCIÓ IPARI MŰVELETEK ÁLTALÁBAN ÉS SZÁLLÍTÁS

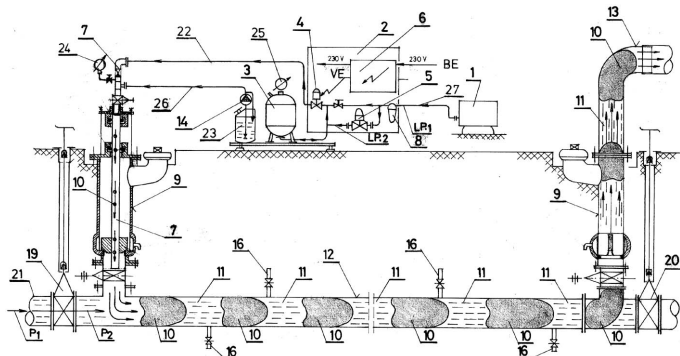
- (51) **B08B 1/00** (2006.01)
B08B 9/00 (2006.01)
B08B 9/04 (2006.01)
(11) **003446** (22) 2008.05.28.

(21) **U 07 00200** (22) **2007.11.19.**

(73) (72) Varga Zoltán, Zalaegerszeg (HU);
ifj. Varga Zoltán, Budapest (HU)

(54) **Berendezés nyomócsővezetékek légdugós tisztítására**

(57) Berendezés nyomócsővezetékek légdugós tisztítására, amelynek kompresszora, abból kiinduló levegővezeték, levegőszűrője, valamint szűrt, túlnyomású levegőnek a tisztítandó nyomócsővezetékbe juttatásához előirányzott belövésműködtető egysége van, azzal jellemezve, hogy a belövésműködtető egység (2) belövési nyomást szabályozó szelepet (5) és vezérlőegységgel (6) működési kapcsolatban álló belövőszelepet (4) tartalmaz, a berendezésnek továbbá nyomólevegő-tároló tartálya (3) és vegyszertartálya (23) van, a vegyszertartály (23) vegyszernek a tisztítandó nyomócsővezetékbe juttatásához előirányzott vegyszeradagolóval (14) van ellátva, a belövési nyomást szabályozó szelep (5), a belövőszelep (4) és a nyomólevegő-tároló tartály (3) a levegővezeték (27) útján egymással kapcsolatban állnak, a belövőszelephez (4) belövő levegővezeték (22), a vegyszeradagolóhoz (14) pedig vegyszervezeték (26) van csatlakoztatva.



1. ábra

(51) **B42D 15/00** (2006.01)

(11) **003458** 2008.05.28.

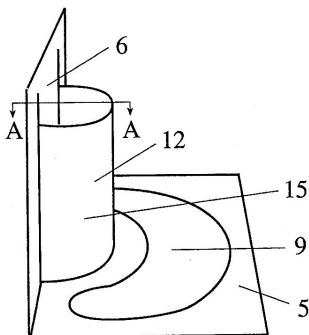
(21) **U 07 00215** (22) **2007.12.13.**

(73) (72) Vizi Balázs, Budapest (HU)

(54) **Anamorf kép normál megjelenítésére alkalmas tárgy, különösen képeslap**

(74) dr. Kriston Pál szabadalmi ügyvivő, Budapest

(57) Anamorf kép normál megjelenítésére alkalmas tárgy, különösen képeslap (1), amely az anamorf kép tükrözésére alkalmas eszközökkel rendelkezik, és amely hajtott és ragasztott nyomdaipari termék, azzal jellemezve, hogy kiterített állapotban hajtogatási élek (2, 3, 4) mentén egyesített alsó lapja (5), középső lapja (6), felső lapja (7) és záró lapja (8) van, az alsó lapon (5) az anamorf kép (9) van elhelyezve, a középső lapon a lap két kivágott nyílásába (10, 11) mozgatható módon tükrőfólia (12) van helyezve, amely egy ponton (13) történő ragasztással támasztékhoz (1) van erősítve, a záró lap (8) – az említett képeslap (1) összehajtott állapotában – az alsó laphoz (5) van ragasztva és az alsó lap (5) és középső lap (6) egymáshoz viszonyított derékszögben levő, nyitott állapotában a tükrőfólia (12) alakja egy, az anamorf képet (9) normál állapotban tükröző, támasztékkal (14) ellátott fél henger (15).



5. ábra

(51) **B60Q 7/00** (2006.01)

(11) **003445** 2008.05.28.

(21) **U 07 00189** (22) **2006.03.03.**

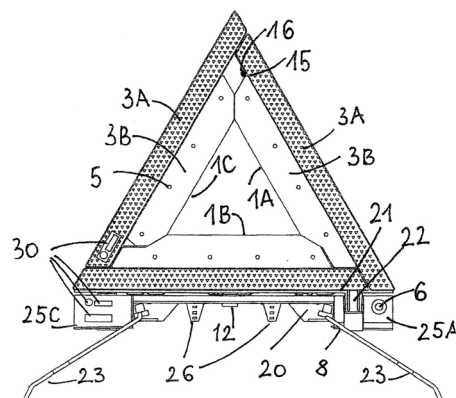
(67) P0600172 2006.03.03. HU

(73) (72) Hoffmann Gábor, Tiszakécske (HU)

(54) **Elektromos elakadásjelző eszköz**

(74) Benkóné Csillag Lucia szabadalmi ügyvivő, Budapest

(57) Elektromos elakadásjelző eszköz, mely összecusukható-nyitható, kinyitva háromszög alakú lapos keretet képez, melynek egyik szárához rögzített, összetett talpazata (2), és a keret mindkét oldalán optikailag aktív, fényviszaverő (3A) és fluoreszkáló zónákat (3B) képező borítása van – azzal jellemezve, hogy az összetett talpazatba (2) beépített integrált áramforrása, integrált vezérlőegysége, a lapos keret oldalfelületeire illeszkedő optoelektronikai világítóegységei (5) vannak.



3. ábra

(51) **B61L 27/00** (2006.01)

(11) **003448** 2008.05.28.

(21) **U 07 00208** (22) **2007.11.21.**

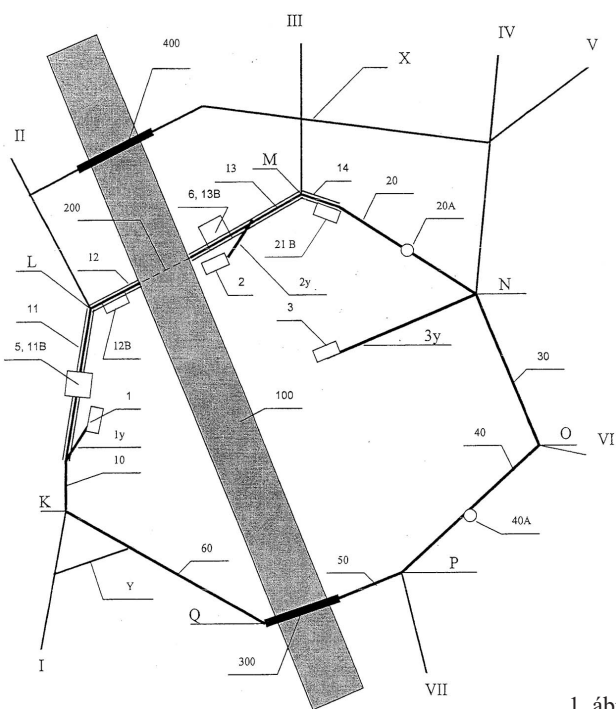
(73) (72) Vörös József, Budapest (HU);

Szamos Alfonz, Budapest (HU)

(54) **Szerkezeti elrendezés nagyvárosok távolsági, elővárosi, helyi érdekű és helyi forgalmát lebonyolító járművek, főleg sinjarművek hálózatainak összehangolására**

(74) Faber Miklós, ADVOPATENT Szabadalmi és Védjegy Iroda, Budapest

(57) Szerkezeti elrendezés nagyvárosok távolsági, elővárosi, helyi érdekű és helyi forgalmát lebonyolító járművek, főleg sinjarművek hálózatainak összehangolására, ahol a város a távolsági, elővárosi és helyi érdekű forgalmat lebonyolító egy vagy több vasútvonalhoz tartozó, általában a város sűrűn lakott területére eső egy vagy több fejpályaudvarral és/vagy átmenő pályaudvarral, a város saját közlekedési hálózatának részét képező, topográfiaiilag kötött telepítésű, felszíni és/vagy felszín alatti közlekedési hálózattal, így közúti villamos vasúti, metró- és adott esetben trolibuszhálózattal, továbbá topográfiaiilag kötetlen telepítésű közlekedési hálózattal, így autóbusz- és adott esetben vízijarmű-hálózattal van ellátva, a város helyi érdekű és helyi forgalmát lebonyolító hálózatok az utasforgalom kiszolgálására alkalmas megállókkal, valamint a különböző hálózatok járművei közötti átszállás megvalósítására alkalmas átszállóhelyekkel rendelkeznek, a városba befutó távolsági vasútvonalak vagy azok egyes részei közé pedig célszerűen a városon kívül telepített összekötő vonalak vannak beiktatva, azzal jellemezve, hogy a városnak legalább a távolsági és elővárosi vasútjarműveivel (I, II, ... stb.) tartozó fejpályaudvarai (1, 2 ... stb.) között azokat összekötő kiegészítő vágányok (10, 20 ... stb.) vannak kiépítve, a kiegészítő vágányoknak (10, 20 ... stb.) legalább a város sűrűn lakott részeire eső szakaszai a felszín alatti alagutakban (11, 12 ... stb.) vannak vezetve, a kiegészítő vágányok (10, 20 ... stb.) és az átmenő pályaudvarok (5, 6 ... stb.) együttese a városnak legalább a sűrűn lakott részeit körülölelő összefüggő körgyűrűt alkot, a fejpályaudvaroknak (1, 2 ... stb.) pedig előnyösen mindegyike a körgyűrűhöz csatlakozik.

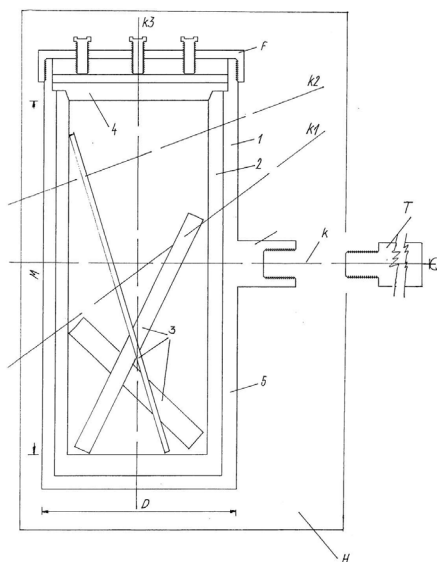


1. ábra

D – SZEKCIÓ
TEXTIL, PAPÍR

- (51) **D01F 1/00** (2006.01)
D01D 5/00 (2006.01)
- (11) **003460** 2008.05.28.
(21) **U 07 00228** (22) **2007.12.21.**
(73) Szegedi Tudományegyetem, Szeged (HU)
(72) dr. Kiricsi Imre, Szeged (HU);
dr. Kukovecz Ákos, Szeged (HU);
dr. Kónya Zoltán, Tiszasziget (HU);
dr. Horváth Endre, Szeged (HU)
- (54) **Berendezés titánát nanoszerkezetek előállítására**
(74) Farkas Tamás, DANUBIA Szabadalmi és Jogi Iroda Kft.,
Budapest

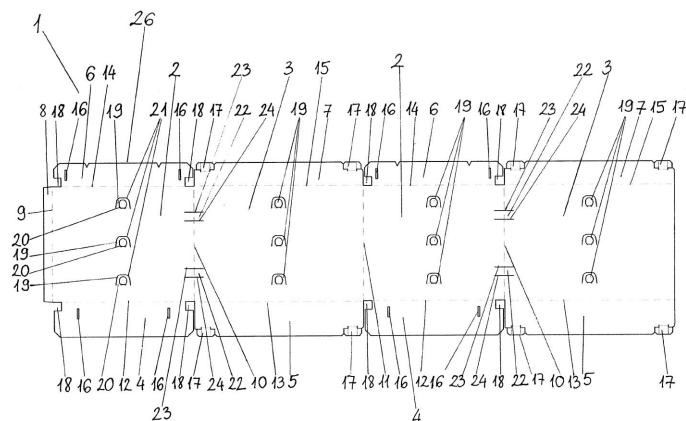
(57) Berendezés titánát nanoszerkezetek lúgos hidrotermális kezeléssel történő előállítására titántartalmú alapanyagból, amelyben legalább egy, tengely (T) körül forgatható és fedéllel (F) zárható tartály (1), hevítőberendezés (H), valamint a tartályban (1) keverőelem van elrendezve, azzal jellemezve, hogy a tengely (T) középvonala (k) a tartály (1) átdőfő egyenes, és a keverőelem a tartályba (1) helyezett legalább egy rúd (3).



1. ábra

- (51) **B65D 5/00** (2006.01)
B65D 5/20 (2006.01)
- (11) **003454** 2008.05.28.
(21) **U 07 00184** (22) **2007.10.25.**
(73) Duropack-Starpac Kft., Füzesabony (HU)
(72) Szerdahelyi Gábor, Jászberény (HU)
- (54) **Hullámpapírlmezéből készített, papírhenger erősítésű tároló- és szállítóegység**
(74) Szilágyi Ildikó, VTPatent Iparjogvédelmi és Innovációs Iroda Kft., Budapest

(57) Hullámpapírlmezéből készített, papírhenger erősítésű tároló- és szállítóegység, amelynek összeállított állapotban egymással derékszöveget bezáró oldalfalai, alsó és felső behajló lapjai vannak, és az oldalfalak találkozásánál lévő hajtási élei, valamint oldalfalai merevítő elemekkel vannak megerősítve, azzal jellemezve, hogy a tárolóegység (1) oldalfalainak (2, 3) találkozásánál kiképzett hajtási élre (10) merőleges vágási élre (23, 24) által közrefogott, hajtási élként (10) minimum két tartóelem (22) van kialakítva, amely tartóelemekbe (22) alaktartóan kapcsolódó papírhenger merevítők (25) vannak csatlakoztatva, valamint a rövidebb oldalfalak (2) alsó behajló lapjaiban (4) és felső behajló lapjaiban (6) papírhenger merevítők (25) rögzítésére pozicionáló kivágások (18) vannak kialakítva.

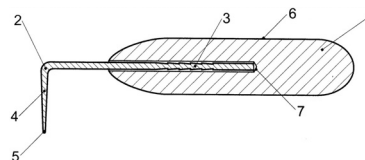


1. ábra

E – SZEKCIÓ
HELYHEZ KÖTÖTT LÉTESÍTMÉNYEK

- (51) **E04F 13/00** (2006.01)
E04F 21/00 (2006.01)
E04F 21/165 (2006.01)
- (11) **003455** 2008.05.28.
(21) **U 07 00188** (22) **2007.10.30.**
(73) (72) Kovács Zoltán, Törökbálint (HU)
- (54) **Hidegburkolatok fektetésénél hézagtisztító, fugakereszt-kiemelő készítség**

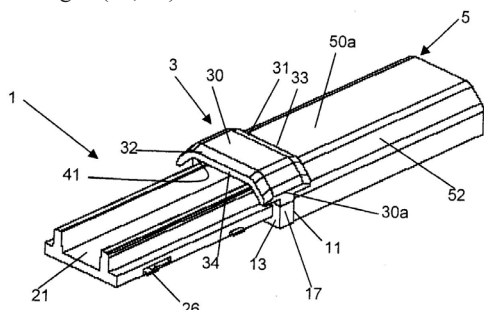
(57) Hidegburkolatok fektetésénél hézagtisztító, fugakereszt-kiemelő kézi szerszám, amelynek nyele és munkaeszköze van azzal jellemezve, hogy szárhoz (2) anyagfolytonosan csatlakozó – előnyösen 90 fokos – szögben hajlított feszítő részből (4), és alakos végrészből (5) álló munkaeszköze, nyélhez (1) helytállóan, fixen rögzített.



5. ábra

- (51) **E06B 3/667** (2006.01)
 (11) **003456** 2008.05.28.
 (21) **U 07 00211** (22) **2007.04.18.**
 (73) Saint-Gobain Glass France, Courbevoie (FR)
 (72) Renaud, Subra, Dübendorf (CH)
 (54) **Szigetelő üveges nyílászáró**
 (30) 0651370 2006.04.19. FR
 (74) Erdély Péter, DANUBIA Szabadalmi és Jogi Iroda Kft., Budapest

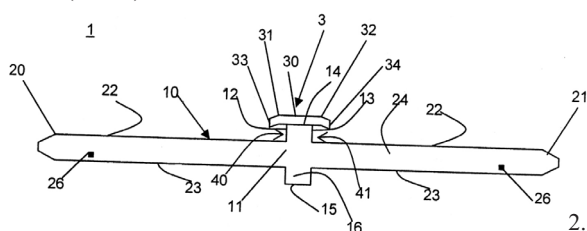
(57) Szigetelő üveges nyílászáró, amely legalább egy, kapcsolóelemekkel (1) összekapcsolt üreges profilokból álló keretet tartalmaz, ahol tömítőelem (3) biztosítja az üreges profilvégek (5) összekapcsolásával létrejövő kötés tömítettségének folytonosságát a kötésnél, és ahol a profil vagy profilok felülete alkotja a keretet, amelyet a tömítőelem (3) peremei lefednek az üreges profilvégeknél (5), ahol a kapcsolóelemek (1) tartalmaznak egy alaptestet (10) és egy tömítőelemet (3), amely folyadékokkal, gázokkal és vízgőzzel szemben tömítő kialakítású, és amelyet az alaptest (10) egy tartórésze (11) hordoz, ahol a tömítőelem (3) két egymással átellenes peremmel (31, 32) van ellátva, amelyek a tömítőelem tartórészének (11) oldalából nyúlnak ki oly módon, hogy az alaptest (10) és ezen peremek (31, 32) között két beugrás (40, 41) alakul ki, azzal jellemezve, hogy a tömítőelem peremein (31, 32) egy irányba lehajló peremvégek (33, 34) vannak.



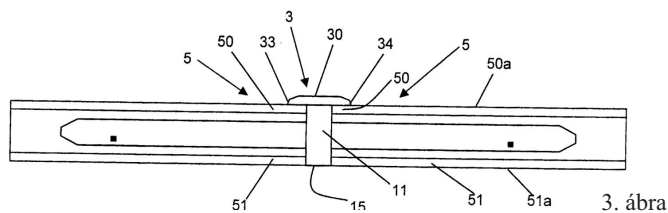
1. ábra

- (51) **E06B 3/667** (2006.01)
 (11) **003457** 2008.05.28.
 (21) **U 07 00212** (22) **2007.04.18.**
 (73) Saint-Gobain Glass France, Courbevoie (FR)
 (72) Renaud, Subra, Dübendorf (CH)
 (54) **Kötés két üreges profilvég összekapcsolására**
 (30) 0651370 2006.04.19. FR
 (74) Erdély Péter, DANUBIA Szabadalmi és Jogi Iroda Kft., Budapest

(57) Kötés két üreges profilvég (5) kapcsolóelemekkel (1) történő összekapcsolására, ahol a kapcsolóelemek (1) tartalmaznak egy alaptestet (10) és egy tömítőelemet (3), amely folyadékokkal, gázokkal és vízgőzzel szemben tömítő kialakítású, és amelyet az alaptest (10) egy tartórésze (11) hordoz, ahol a tömítőelem (3) két egymással átellenes peremmel (31, 32) van ellátva, amelyek a tömítőelem tartórészének (11) oldalából nyúlnak ki oly módon, hogy az alaptest (10) és ezen peremek (31, 32) között két beugrás (40, 41) alakul ki, és a tömítőelem peremein (31, 32) egy irányba lehajló peremvégek (33, 34) vannak, azzal jellemezve, hogy a kapcsolóelem beugrásai (40, 41) fogadják be a megfelelő profilvégek falait (50), és a tömítőelem (3) oldalsó peremei (31, 32) hozzá vannak szorítva a profilvégek említett falainak (50) külső felületéhez (50a), előfeszítést hozva létre a peremek peremvégeivel (33, 34), a két üreges profilvég (5) pedig a kapcsolóelem alaptestével együttműködve felütközik a tartórész (11) egymással átellenes ütközőfelületein (12, 13).



2. ábra

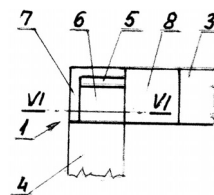


3. ábra

F – SZEKCIÓ
 MECHANIKA, VILÁGÍTÁS, FŰTÉS

- (51) **F16B 7/00** (2006.01)
F16B 9/00 (2006.01)
F16B 12/00 (2006.01)
 (11) **003452** 2008.05.28.
 (21) **U 07 00102** (22) **2007.06.22.**
 (73) (72) Péchy Lóránt, Budapest (HU)
 (54) **Csomópont építőjátékok, elemes bútorok és épületszerkezetek modulrácsaihoz**
 (74) dr. Kis Lajos ügyvéd, Budapest

(57) Csomópont építőjátékok, elemes bútorok és épületszerkezetek modulrácsaihoz, melynek legalább két rácsrúdja van legalább egy kötőelemmel összefogva azzal jellemezve, hogy Z-, X- és/vagy Y-rácsrúdja (2, 3, 4), kötőelemként síklapja (5) és sarokidoma (6) legalább egy Z-, X- vagy Y-záróelemmel (7, 8, 14) van összefogva, ahol a Z-, X- és Y-záróelemnek (7, 8, 14) a Z-, X- és/vagy Y-rácsrúdra (2, 3, 4), valamint a síklapra (5) és a sarokidomra (6) felfektetett szelvénye (10) egybevágó a Z-, X- és Y-záróelemnek (7, 8, 14) összefogott Z-, X- és/vagy Y-rácsrúdnak (2, 3, 4), valamint a síklapnak (5) és a sarokidomnak (6) a készre szerelt csomópontban (1, 13, 16, 17) vett szelvényével.

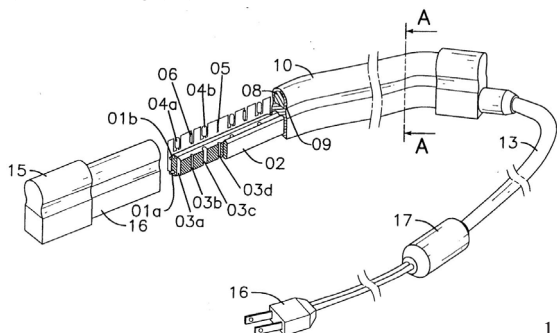


1. ábra

- (51) **F21S 4/00** (2006.01)
F21V 5/04 (2006.01)
F21V 21/00 (2006.01)
 (11) **003450** 2008.05.28.
 (21) **U 07 00074** (22) **2004.10.12.**
 (73) He Shan Lide Electronic Enterprise Company Ltd., He Shan City, Guangdong (CN)
 (72) Fan, Ben, He Shan City, Guangdong (CN)
 (54) **Hajlékonycsöves világítóeszköz**
 (86) PCT/CN 04/01162 (87) WO 06/039839
 (74) Kovács Gábor, DANUBIA Szabadalmi és Védjegy Iroda Kft., Budapest

(57) Hajlékonycsöves világítóeszköz, amelyre jellemző: egy mag, amely lágy anyagból van extrudálva, és amelynek egyik oldalában átellenesen két fő vezeték helyezkedik el, és a mag másik oldalában elkülönítetten kialakított több keresztirányú nyílás van; több fényt kibocsátó dióda (LED), amelyek csatlakozóvezetékkel egymáshoz csatlakoznak, és legalább egy áramot korlátozó ellenálláshoz csatlakozva LED-sort képeznek, amelyben az első és utolsó csatlakozóvezeték a fő vezetékekhez és a LED-ekhez csatlakozik, és a csatlakozóvezeték valamint áramot korlátozó ellenállás a megfelelő keresztirányú nyílásokba van szerelve; egy borítóréteg, amely lágy műanyagból van extrudálva, és amelynek hosszúsága megegyezik a mag hosszúságával és befedi a magot és a LED-eket, és a LED-eket lefedő ívelt felső felülete van azzal jellemezve, hogy

egy opálos és áttetsző fényszóró testet (08, 09, 090) tartalmaz, amelynek magassága és szélessége van, és hosszúsága ugyanakkora mint a magé (02), a LED-ek (04) teteje fölött helyezkedik el a LED-ekből (04) kibocsátott fény szórásához; és a fényszóró testet (08, 09, 090) a borítóréteg (14) lefedti.



1. ábra

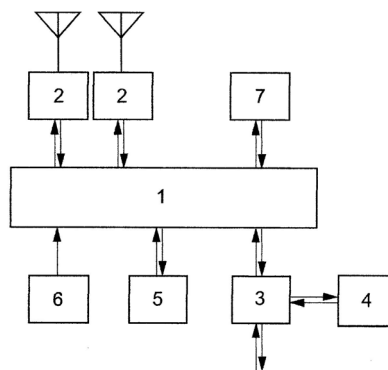
G – SZEKCIÓ
FIZIKA

- (51) **G01S 5/00** (2006.01)
 (11) **003453** 2008.05.28.
 (21) **U 07 00159** (22) **2007.09.21.**
 (73) (72) Dercze Gábor 65%, Szentendre (HU);
 Hadas János 15%, Budapest (HU);
 dr. Babinyecz Ferenc 10%, Kecskemét (HU);
 dr. Piegel Zsolt 10%, Kecskemét (HU)

(54) Elektromágneses hullámokkal kommunikáló, tér-idő információkat kezelő berendezés

(57) Elektromágneses hullámokkal kommunikáló, tér-idő információkat kezelő berendezés, amelynek vezérelt mikroprocesszorral működtetett vezérlőegysége (1) van, amelyhez

- több, elektromágneses hullámok vételére alkalmas vevőegység (2),
- akkumulátoros és/vagy hálózati forrásról üzemelő tápegység (6),
- intelligens adattároló (5),
- jeladó interfész (7) és
- interfész (3) van csatlakoztatva, azzal jellemezve, hogy az interfészhez (3) csatlakoztatott, az interfész (3) működésének blokkolását vagy engedélyezését végző kontrollegysége (4) van.



2. ábra

A rovatban meghirdetett használati mintaoltalmak száma: 15 db.