

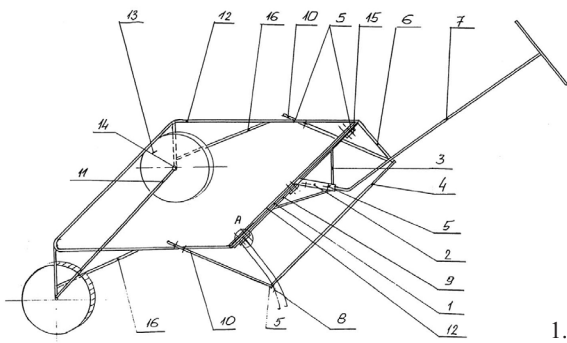
Szabadalmi bejelentések közzététele

A – SZEKCIÓ
KÖZSZÜKSÉGLETI CIKKEK

- (51) **A01D 7/04** (2006.01) (13) **A1**
(21) **P 06 00246** (22) **2006.03.23.**
(71) (72) Pinke László, Budapest (HU)

(54) Kézi kerek gereblye

(74) Várnai Anikó, INTERINNO Szabadalmi Iroda, Budapest
(57) A találmány tárgya kézi kerek gereblye, amelyre az jellemző, hogy olyan vázzal (12) van ellátva, amelyhez oldhatatlan kötéssel egy tengely (11) csatlakozik, mely tengelyhez (11) oldható kötéssel talajkerekek (13) vannak illesztve, a vázhoz (12) oldható kötéssel, zsanérok (15) keresztül egy furatokkal ellátott fésűelemtartó (1) csatlakozik, a fésűelemtartóhoz (1) összekötők (6) illeszkednek oldhatatlan kötéssel, mely összekötőkhöz (6) furatokkal ellátott fésűelem-megvezető (4) kapcsolódik oldhatatlan kötéssel, a fésűelemtartó (1) és a fésűelem-megvezető (4) furataiba fésűelemek (8) vannak befűzve és a fésűelemtartóhoz (1) oldható kötéssel csatlakozik egy fésűelem-pozicionáló (9), amelynek két végébe anyacsavar van hegesztve, a fésűelempozicionálóhoz (9) oldhatatlan kötéssel illeszkedik a vonórúdtartó (2), míg a fésűelem-megvezetőhöz (4) és a vázhoz (12) oldható kötéssel egy dőlésszögállító (10) van csatlakoztatva.

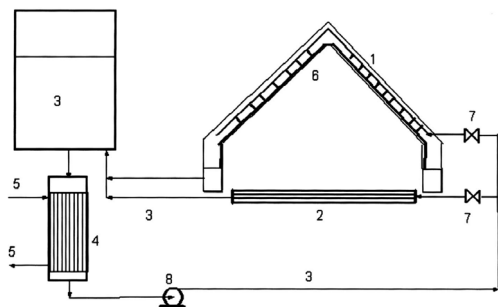


1. ábra

- (51) **A01G 9/24** (2006.01) (13) **A1**
(21) **P 05 00761** (22) **2005.08.10.**
(71) (72) Schóber Judit, Kecskemét (HU)

(54) Eljárás fóliasátrak kombinált fűtésére

(57) A találmány tárgya olyan fűtési rendszer kidolgozása, mely egyesíti a vegetációs és/vagy talajfűtés (2) és a hydrosol (1) eljárás előnyeit, lehetővé téve ezzel alacsonyabb hőmérsékletű fűtővíz (5) alkalmazását. A javasolt eljárás kiküszöböli a hagyományos technológiák hátrányait, azaz, hogy a fóliasátrak (6) fűtési köreiből desztillált, vagy ioncserélt vizet (3) alkalmaznak.



1. ábra

- (51) **A01N 1/02** (2006.01) (13) **A1**
C12N 5/02 (2006.01) (22) **2007.09.13.**
C12N 5/06 (2006.01)
C12N 5/08 (2006.01)
(21) **P 07 00595**
(71) (72) dr. Kútvolgyi Gabriella, Budapest (HU)

(54) Morinda citrifolia (Noni) gyümölcskivonat spermológiai területen történő alkalmazása és eljárás spermiumok eltartathóságának növelésére

(57) A találmány tárgya eljárás és alkalmazás, amelyben a Morinda citrifolia (Noni) gyümölcsből nyert gyümölcslé kerül felhasználásra spermológiai területen a spermiumok eltartathóságának növelése céljából. A találmány kiterjed a gyümölcslé centrifugálása vagy üleptítése és semlegesítése után létrejövő rostos összetevőktől mentes non-kivonat alkalmazására, oly módon, hogy a létrejövő oldatot friss, hígított, vagy mélyhűtött/felolvasztott spermához adják a tárolás, az ekvibráció és mélyhűtés előtt, vagy a mélyhűtés/felolvasztás után.

- (51) **A23L 1/164** (2006.01) (13) **A1**
A23L 3/005 (2006.01) (22) **2006.09.27.**
A23L 3/40 (2006.01)
(21) **P 06 00746**
(71) (72) Kaposi Gergely, Balinka (HU)

(54) Kukoricacsipsz

(57) Találmány tárgya kukoricacsipsz, amelynek előállításánál a kukoricát lefosztás után lemossák, lemorzsolják, a hulladékot a szemek közül kimossák. Ezután kerül a darálóba, ami péppé darálja a szemeket. A tartályból egyenletes adagolással hóálló szalagra kerül, ahol a pép vastagsága is szabályozható. Így jut be a sütőbe, ahol megfelelő ideig és megfelelő hőmérsékleten sül meg. A szalagos továbbítás egyik állomástól a másikig az egész eljárásra, előállításra, feldolgozásra jellemző.

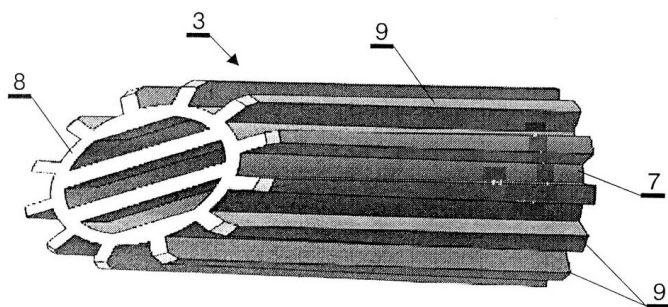
- (51) **A23L 2/395** (2006.01) (13) **A1**
A47G 21/18 (2006.01) (22) **2006.11.24.**
(21) **P 06 00869**
(71) (72) Dudás József, Ceglédbercel (HU);
Ecséri Ferenc, Cegléd (HU)

(54) Ízesítő szívószál

(74) Király György, JUREX Iparjogvédelmi Iroda, Budapest

(57) A találmány tárgya cső alakú ízesítő szívószál a rajta keresztülrámtolt folyadék ízesítésére, amely csőből és a folyadék átjutását lehetővé tevő nyílásokkal ellátott szűrőkből (3) van kialakítva. A cső belső részén a szűrők (3) közötti része a csővön átáramló folyadék ízesítésére szolgáló szemcsékkel van legalább részben kitöltve. A szűrők (3) nyílásai a szemcsék méreténél kisebbre vannak megválasztva. Jellemzően legalább az egyik szűrő (3) keresztmetszete a szűrő (3) csőben való elmozdulását lehetővé tevő méretűre van kialakítva, továbbá a cső (1) belső felületén vagy a cső (1) falában, az egyik végénél vagy mindkét végénél, illetve ahhoz vagy azokhoz közel a szűrő (3), vagy a szűrők (3) kiesését megakadályozó ütközőelem(ek) van(nak) kiképezve.

A találmány tárgya továbbá cső alakú ízesítő szívószál szűrője (3), amely hengerpalástból (7) és fedőlappból (8) áll. A szűrő (3) fedőlapjában (8) nyílások vannak kialakítva. Jellemzően a fedőlapp (8) síklap és a hengerpalást (7) hossz tengelyével szöget bezáróan van kiképezve. A hengerpalást (7) külső felületén a hengerpalást (7) hossz tengelyével párhuzamosan bordák (9) vannak elrendezve.



22. ábra

- (51) **A61K 31/167** (2006.01)
A61K 31/09 (2006.01)
A61K 31/47 (2006.01)
A61P 35/00 (2006.01) (13) **A2**

- (21) **P 06 00233** (22) **2002.03.15.**
 (71) Aventis Pharma S.A., Antony (FR)
 (72) Bissery, Marie-Christine, Vitry-sur-Seine (FR)

(54) **Kombretasztatin és rákellenes ágenseket tartalmazó kombináció**

- (30) 60/275,627 2001.03.15. US
 (86) PCT/EP 02/06758 (87) WO 04/037258
 (74) dr. Gárdonyi Zoltánné, DANUBIA Szabadalmi és Védjegy Iroda Kft., Budapest

(57) A találmány tárgya rákellenes hatóanyag-kombináció, amely valamely, a taxánok, vinka-alkaloidok, alkilezőszerek, antimetabolitok, epido-fillotoxinok és antibiotikumok közül kiválasztott rákellenes vegyület hatékony mennyiségét kombretasztatin szilárd tumorok kezeléséhez hatásos mennyiségével kombináltan tartalmazza.

- (51) **A61B 17/064** (2006.01) (13) **A1**

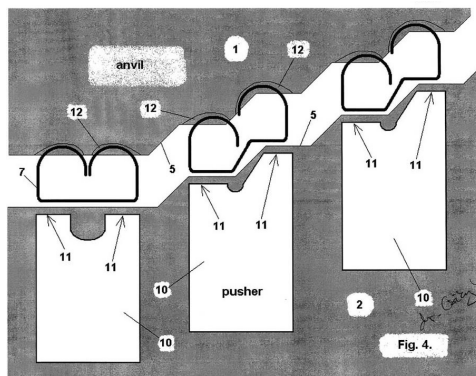
- (21) **P 06 00119** (22) **2006.02.13.**

(71) (72) dr. Csiky László, Üröm (HU)

(54) **Kapocs előnyösen sebési varrógéphez**

(57) A találmány a ferde síkú varrófelülettel (5) (is) rendelkező, előnyösen sebési varrógépekre vonatkozó.

A találmány szerkezetnek, tetszőleges kialakítású, előnyösen szabályosan ismétlődő (ferde lépcsős) szakaszokból felépülő ferde síkú varrófelületei (5), tetszőleges kialakítású, előnyösen (ferde) lépcsős háttal (6) rendelkező kapcsai, valamint különböző síkokban elhelyezkedő tolófelszínekkel (11) rendelkező tolólemezei (10) vannak.



4. ábra

- (51) **A61K 31/505** (2006.01)
A61K 9/20 (2006.01) (13) **A1**

- (21) **P 06 00728** (22) **2006.09.18.**

(71) Richter Gedeon Nyrt., Budapest (HU)

(72) Virágh Mária, Budapest (HU);
 Monostori Ildikó, Budapest (HU)

(54) **Rozuvasztatin-kalcium tartalmú gyógyszerkészítmények**

(57) A találmány tárgya amorf rozuvasztatin-kalciumot tartalmazó gyógyszerkészítmény, mely stabilizálószerként magnézium-hidroxidot vagy kalcium-acetátot vagy kalcium-glükonátot vagy kalcium-glicerofoszfátot vagy alumínium-hidroxidot és egy vagy több gyógyszerészeti-leg elfogadható segédanyagot tartalmaz. A találmány tárgy továbbá eljárás a gyógyszerkészítmény előállítására.

- (51) **A63F 13/00** (2006.01)
G06F 3/00 (2006.01)
G06F 13/00 (2006.01) (13) **A1**

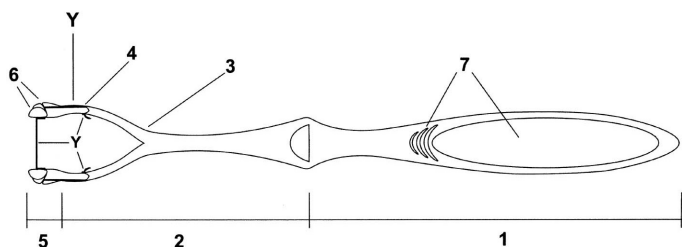
- (21) **P 06 00879** (22) **2006.11.28.**

(71) Dálnoki Ádám, Budapest (HU)
 (72) Dálnoki Ádám, Budapest (HU);
 Helybély Ádám, Budapest (HU);
 Juhász Tamás, Miskolc (HU);
 Kálmán Viktor, Budapest (HU);
 Urbancsek Tamás, Budapest (HU);
 Vajda Ferenc, Budapest (HU);
 Vogel Miklós, Budapest (HU);
 dr. Vajta László, Budapest (HU)

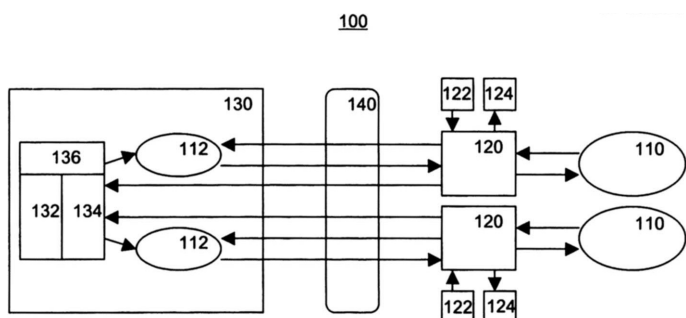
(54) **Rendszer és eljárás valós objektumok mozgására virtuális térben végrehajtott műveletekkel**

(74) dr. Harangozó Gábor, DANUBIA Szabadalmi és Védjegy Iroda Kft., Budapest

(57) A valós objektumok virtuális környezetben végrehajtott műveletekkel történő mozgására szolgáló rendszer tartalmaz legalább egy fizikai környezetet (110), amely több valós mozgatható objektumot tartalmaz, ahol bármely fizikai környezetben (110) lévő valós mozgatható objektumok több felhasználóhoz tartoznak, amely felhasználók közül legalább az egyik egy helyi felhasználó, míg a felhasználók közül legalább az egyik a fizikai környezettől (110) távoli felhasználó; egy virtuális környezetet, amely a legalább egy fizikai környezetben (110) lévő valós mozgatható objektumoknak megfelelő virtuális objektumokat tartalmazza, amely virtuális környezetet a felhasználók kezelik; kliens eszközöket (120) a legalább egy fizikai környezetben (110) lévő valós objektumok mozgásának vezérlésére; szervert (130) a műveleteknek a virtuális környezetben, a felhasználóktól a kliens eszközökön (120) keresztül fogadott felhasználói műveletek és a szerverben (130) eltárolt működési szabályok alapján történő végrehajtására; és a szerver (130) és a kliens eszközök (120) között összeköttetést létesítő kommunikációs hálózatot (140) bármely fizikai környezetben (110) lévő valós mozgatható objektumnak egy távoli felhasználó által távolról történő mozgására.



4. ábra



1. ábra

B – SZEKCIÓ
IPARI MŰVELETEK ÁLTALÁBAN ÉS SZÁLLÍTÁS

- (51) **B30B 9/20** (2006.01)
B29B 17/00 (2006.01)
B30B 3/04 (2006.01)

(13) A1

- (21) **P 06 00792** (22) 2006.10.19.

(71) Sealorient Ipari, Kereskedelmi és Szerviz Kft., Budapest (HU)

(72) Berkes Csaba 50%, Budapest (HU);

Berkes József 25%, Budapest (HU);

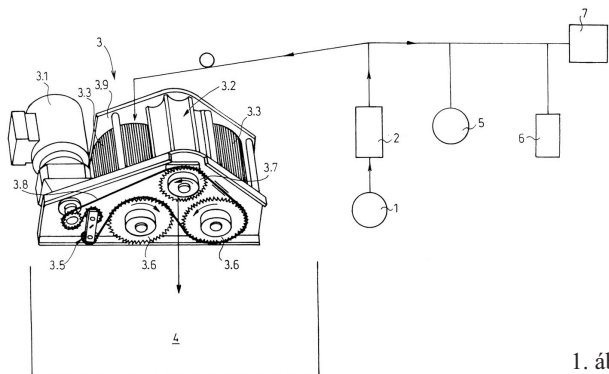
Berkes Gábor 25%, Budapest (HU)

- (54) **Tömörítőszerszék fém anyagú, főként alumínium italdobozok tömörítésére**

(74) Sipos József, DANUBIA Szabadalmi és Védjegy Iroda Kft., Budapest

(57) A találmány tárgya tömörítőszerszék fém anyagú, főként alumínium italdobozok tömörítésére, különösen automata göngyöleg-visz-szaváltó berendezésekhez, amely tömörítőszerszék két szorosan egymás mellett elrendezett és egymás felé forgatott tömörítőhengert (3.3) tartalmaz, amelyekhez egy forgató hajtómű (3.1) van hozzárendelve.

A találmány lényege az, hogy a két tömörítőhenger (3.3) palástja hosszirányban kiterjedő, nagy sűrűségű recézettel van ellátva, és ehhez a két tömörítőhengerhez (3.3) egy csillaghenger (3.2) van hozzárendelve, amelynek palástjába a tömörítendő italdobozokat fektetett állapotban befogadó, azok görbületi sugarához igazodó görbületi sugarú hosszirányú fészkek (3.10) vannak bemunkálva, és amely csillaghenger (3.2) a tömörítőhengerek (3.3) felett, a két tömörítőhenger (3.3) között húzódó felezősíkkal van elrendezve, és a forgató hajtómű (3.1) által a tömörítőhengerekkel (3.3) szinkronban van meghajtva az egyik tömörítőhenger (3.3) felé.



1. ábra

- (51) **B32B 19/04** (2006.01)
B32B 15/14 (2006.01)

(13) A1

- (21) **P 06 00573** (22) 2006.07.12.

(71) (72) Pirity László, Budapest (HU)

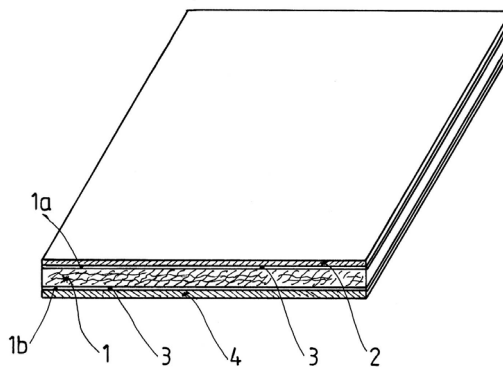
- (54) **Többcélű biztonsági fólia, különösen tűzgátló fólia**

(74) Rónaszéki Tibor szabadalmi ügyvivő, Budapest

(57) A találmány tárgya többcélű biztonsági fólia, különösen tűzgátló fólia, amelynek szénszálakat tartalmazó hőszigetelő teste, valamint a

hőszigetelő test legalább egyik oldalának legalább egy részét borító fém anyagú hővisszaverő burkolata van.

A megoldás jellegzetessége, hogy a hőszigetelő test (1) és a hővisszaverő burkolat (2) kötőréteg (3) közbeiktatásával van egymással összeerősítve, a kötőréteg (3) hordozóközégként legalább 15 tömeg% vizet, ragasztóanyag összetevőként 25–40 tömeg%-ban szilikon-víz-üveg keveréket, olvadékképző összetevőként pedig 25–60 tömeg% kaolint és/vagy talkumot és/vagy bóraxot tartalmaz.



1. ábra

- (51) **B61L 5/00** (2006.01)
B61L 7/00 (2006.01)
E01B 7/00 (2006.01)

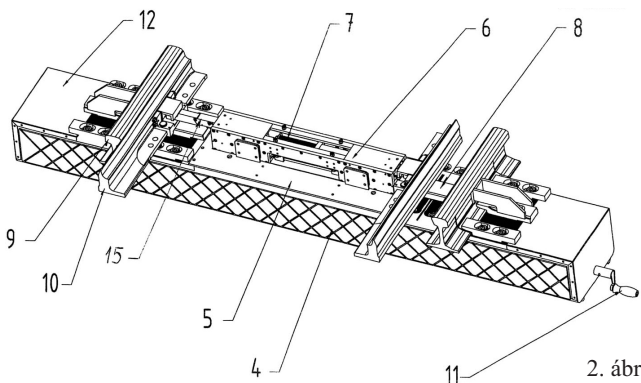
(13) A1

- (21) **P 06 00730** (22) 2006.09.18.

(71) (72) Horváth József, Érd (HU)

- (54) **Belső reteszelésű, hidraulikus váltó állítómű**

(57) A találmány tárgya belső reteszelésű, hidraulikus váltó állítómű, amelynél vályúaljhoz (4) sinszék (8) felfogó felületek (1) vannak rögzítve. Csússzínhez (10) rúdszerkezet (15) révén csatlakozó, azokat állító és tősinékhez (9) simuló helyzetben reteszelő felvágó egysége (7) van. Kézi állítószerszék (11) is tartalmaz. A felvágó egység (7) a sinszék (8) felfogó felületei (1) között lévő, a vályúaljat (4) lezáró szerelőlap (5) rögzített zárt házban (6) van elhelyezve. A felvágó egység (7) pedig mechanikus részt és hidraulikus részt magában foglaló, kényszerpályán mozgó, végállásban reteszelést biztosító, kocsizó szerkezetként van kialakítva.



2. ábra

- (51) **B65D 3/00** (2006.01)

(13) A1

- (21) **P 06 00281** (22) 2006.04.06.

(71) (72) Mihályfi Árpád, Budapest (HU)

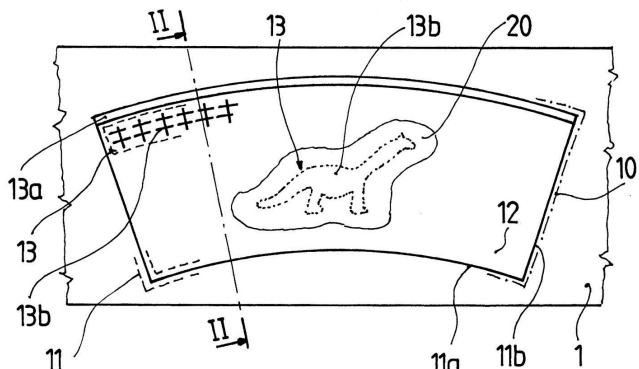
- (54) **Eljárás kúpos palástartalozó műanyag csomagolódoboz előállítására**

(74) Rónaszéki Tibor szabadalmi ügyvivő, Budapest

(57) A találmány tárgya eljárás kúpos palástartalozó műanyag csomagolódoboz előállítására, amelynek során műanyag fóliából dobozpalást-terítéket vágnak ki, ezt követően abból térben formázott dobozpalástot alakítanak ki, majd a formázott dobozpalástot kerületének egy része mentén összeerősítik, és így zárt dobozpalástot hoznak létre, a zárt dobozpalást legalább egyik szabad nyílásába végzáró elemet illesztve

nek, végül pedig a végzáró elemet a zárt dobozpalásthoz csatlakoztatva tárolótérrel rendelkező csomagolódobozt készítenek.

A találmány szerinti eljárás azon az elven alapszik, hogy a dobozpalást-teríték (10) kivágásával egy lépésben a dobozpalást-teríték (10) kerületének (11) legalább egy szakaszán íves határoló peremet (11a) alakítanak ki, és az íves határoló perem (11a) legalább egy része mentén a műanyag fólia (1) felületének síkjából kiálló és/vagy abba bemélyedő merevítő idomokat (13) formálnak, a dobozpalást formázását pedig csak ezt követően hajtják végre.



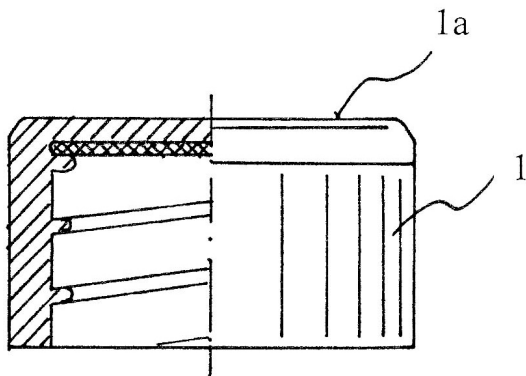
1. ábra

- (51) **B65D 51/24** (2006.01) (13) **A1**
 (21) **P 06 00581** (22) **2006.07.14.**
 (71) (72) Szücs József, Tata (HU)

(54) **Lumineszkáló italkupakok és ezek alkalmazása különböző italok megkülönböztetésére és dekoráció kialakítására**

(74) Pintz György, Pintz és Társai Szabadalmi és Védjegy Iroda, Budapest

(57) A találmány tárgyát lumineszkáló italkupakok képezik, amely kupakok legkülönbözőbb italok és más folyékony anyagok palackjainak lezárására alkalmasak. Ezek a kupakok külső megvilágításkor és adott esetben külső megvilágítás után is hideg fényt bocsátanak ki, amelynek segítségével más palackoktól félhomályban és sötétben is megkülönböztethetők. A kupakok anyaga valamilyen műanyag, amelybe lumineszcens anyag van belekeverve a lumineszcens fény láttatásához szükséges mennyiségben. A kupak a műanyaggyártásban szokásos technológiák bármelyikével, elsősorban fröccsöntéssel alakítható ki. A kupak képezheti a palack teljes lezárását, de kialakítható olyan megoldás is, hogy a kupak egy más anyagból készült dugóra van ráhelyezve. A találmány tárgyát képezi egy olyan eljárás is, amely szerint félhomályban vagy sötétségben meg lehet különböztetni különböző típusú italokat tartalmazó palackokat a fellépő lumineszcencia segítségével, és a kupakokat dekoráció kialakítására is lehet alkalmazni félhomályos helyiségekben.



1. ábra

- (51) **B65D 83/28** (2006.01) (13) **A1**
C12G 3/00 (2006.01) (22) **2006.12.01.**
 (21) **P 06 00893**
 (71) Győri Likörgyár Zrt., Győr (HU)
 (72) Barabás Attila, Győr (HU)

(54) **Pálinka parfüm-permet előállítása és alkalmazása**

(74) dr. Bódis Judit ügyvéd, Győr

(57) A találmány eljárás, amely során a pálinka egy mechanikai porlasztóval ellátott tárolóedényből történő kiszórással, permet formájában jut el az ételbe és/vagy az ételre, illó anyagként.

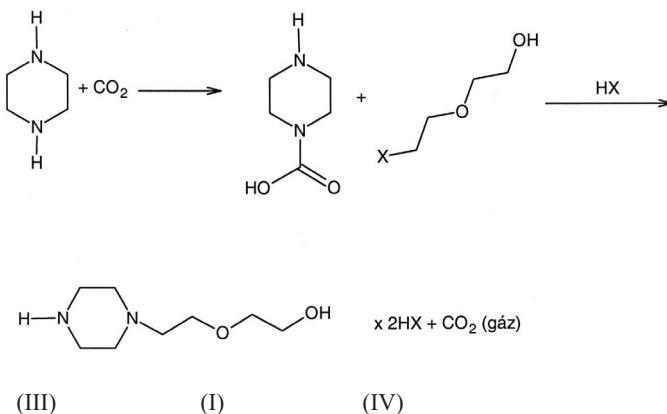
Találmány még egy mechanikai porlasztóval ellátott tárolóedény alkalmazása, a pálinka permet formájában, illó anyagként ételbe és/vagy ételre való kipermetezésére.

C – SZEKCIÓ
 VEGYÉSZET ÉS KOHÁSZAT

- (51) **C07D 295/03** (2006.01)
C07D 295/04 (2006.01)
C07D 295/15 (2006.01) (13) **A1**
 (21) **P 06 00834** (22) **2006.11.13.**
 (71) Richter Gedeon Nyrt., Budapest (HU)
 (72) dr. Czibula László 30%, Budapest (HU);
 Fehér Krisztina 30%, Budapest (HU);
 Aracs Jánosné 20%, Budapest (HU);
 Kiss-Bartos Dorottya 20%, Albertirsa (HU)

(54) **Eljárás 2-[2-(1-piperazinil)-etoxi]-etanol előállítására**

(57) Eljárás az (I) képletű 2-[2-(1-piperazinil)-etoxi]-etanol előállítására úgy, hogy a IV képletű piperazin-N-monokarbonsavat – amelyet izolálnak vagy in situ állítanak elő – alkalmas oldószerben 2-(2-halogén-etoxi)-etanolal (ahol a képletben X jelentése valamely halogén) decarboxileződés közben alkilezik és kívánt esetben valamely halohidrogénsavval az (I) képletű vegyület dihidrohalogenid sójává alakítják.



- (51) **C07D 307/87** (2006.01)
A61K 31/343 (2006.01) (13) **A2**
 (21) **P 08 00135** (22) **2006.06.22.**
 (71) H. Lundbeck A/S, Valby-Copenhagen (DK)
 (72) Dancer, Robert, Hvidovre (DK);
 Petersen, Hans, Vanlose (DK);
 Nielsen, Ole, Valby (DK);
 Rock, Michael Harold, Hvidovre (DK);
 Eliassen, Helle, Koge (DK);
 Liljegren, Ken, Vaerlose (DK)

(54) **Escitalopram kristályos bázisa és escitalopram bázis tartalmazó orodiszperzibilis tabletták**

- (30) PA200500912 2005.06.22. DK
 (86) PCT/DK 06/00366 (87) WO 06/136169
 (74) Molnár Imre, DANUBIA Szabadalmi és Jogi Iroda Kft., Budapest

(57) A találmány a jól ismert antidepresszáns hatóanyag, az escitalopram, azaz [S]-1-[3-(dimetilamino)propil]-1-(4-fluorfenil)-1,3-dihidro-5-izobenzofuránkarbonitril kristályos házisa, ilyen bázis tartalmazó készítményekre, az escitalopram sói, például az oxalát tisztított formában a bázis felhasználásával történő előállítására vonatkozó eljárásokra, az említett eljárásokkal előállított sókra és ilyen sókat tartalmazó készítményekre

vonatkozik, továbbá tisztított escitalopram szabad bázisra vagy az escitalopram sói, például az oxalát a hidrobromid alkalmazásával történő előállítására vonatkozó eljárásokra, az említett eljárásokkal előállított sókra és ilyen sókat tartalmazó készítményekre vonatkozik. Végül a találmány olyan orodiszperzibilis tablettákra vonatkozik, amelyek keménysége legalább 22 N és orális szétesési ideje kevesebb, mint 120 másodperc, továbbá amelyek egy aktív gyógyhatású komponens vízben oldható töltőanyagra adszorbeálva tartalmaznak, ahol az említett aktív gyógyhatású komponens olvadáspontja 40 °C és 100 °C közötti tartományba esik, továbbá ilyen orodiszperzibilis tabletták előállítására vonatkozó módszerekre is vonatkozik a jelen találmány.

- (51) **C07D 407/06** (2006.01)
A61K 31/045 (2006.01)
A61K 31/047 (2006.01)
A61K 31/19 (2006.01)
A61K 31/215 (2006.01)
A61K 31/335 (2006.01)
A61K 31/336 (2006.01)
A61K 31/35 (2006.01)
A61P 31/04 (2006.01)

(13) A2

(21) **P 06 00679**(22) **2002.11.06.**

- (71) BIOGAL Gyógyszergyár Rt., Debrecen (HU)
 (72) Gyuricza Lóránt, Nyékládháza (HU);
 Mészáros Sós Erzsébet, Debrecen (HU);
 Szabó Csaba, Debrecen (HU);
 Singer, Claude, Kfar Saba (IL)

(54) **Kristályos és amorf mupirocin kalcium előállítására szolgáló eljárások és a vegyületeket tartalmazó gyógyszerkészítmények**

- (30) 60/344,117 2001.12.28. US
 60/344,118 2001.12.28. US
 60/348,142 2002.01.11. US
 60/348,183 2002.01.11. US
 60/360,721 2002.03.01. US
 60/368,735 2002.03.29. US

(86) PCT/US 02/35585 (87) WO 03/065975

(74) Ágni Zsolt, EMRI-PATENT Iparjogvédelmi Kft., Debrecen

(57) A találmány a mupirocin kalcium dihidrát előállítását ismerteti pszeudomonsavból kétfázisú rendszerben szerves karboxilát segítségével. A találmány további tárgya az amorf mupirocin kalcium nagy tisztaságú készítményei és ezek előállítási eljárásai oldószer-eltávolítással, liofilezással és antiszolvens alkalmazásával. Az amorf forma gyógyászati készítményei és ezek fertőzések kezelésére szolgáló eljárása szintén védett. A találmány ismerteti a mupirocin kalcium dihidrát és amorf forma kombinált előállítási eljárását oly módon, hogy az amorf formát állítják elő először, majd ezt dihidráttá alakítják vizes oldatban való kristályosítással. A találmány további tárgya a mupirocin kalcium dihidrátból a kristályvíz eltávolítása, hogy anhidrátot kapjanak.

- (51) **C07D 513/04** (2006.01)
A61K 31/165 (2006.01)
A61K 31/4184 (2006.01)
A61K 31/423 (2006.01)
A61K 31/428 (2006.01)
A61K 31/437 (2006.01)
A61K 31/519 (2006.01)
A61P 11/06 (2006.01)
A61P 19/02 (2006.01)
A61P 25/14 (2006.01)
C07C 233/37 (2006.01)
C07D 235/16 (2006.01)
C07D 263/56 (2006.01)
C07D 277/64 (2006.01)

(13) A2

(21) **P 06 00726**(22) **2006.09.15.**

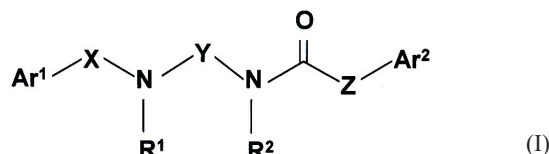
- (71) Sanofi-Aventis, Paris (FR)
 (72) Pappné Behr Ágnes, Budapest (HU);
 Kapui Zoltán, Budapest (HU);
 Arányi Péter, Budapest (HU);
 Bártori Sándor, Budapest (HU);
 Bartáné Bodor Veronika, Budapest (HU);
 T.Nagy Lajos, Budapest (HU);

Varga Márton, Dunakeszi (HU);
 Ferenczy György, Budapest (HU);
 Mikus Endre, Budapest (HU);
 Urbán-Szabó Katalin, Budapest (HU);
 Vargáné Szeredi Judit, Budapest (HU);
 Walcz Erzsébet, Budapest (HU);
 Susán Edit, Dunakeszi (HU)

(54) **N-(Fenilalkilamino-alkil)-karbonsavamidok, eljárás előállításukra, alkalmazásuk és a vegyületeket tartalmazó gyógyászati készítmények**

(74) CHINOIN Gyógyszer és Vegyészeti Termékek Gyára Zrt., Budapest

(57) A találmány az (I) általános képletű vegyületekre,



azok sóira, szolvátjaira és izomereire, az azokat tartalmazó gyógyszerkészítményekre, az (I) általános képletű vegyületek, sóik, szolvátjaik, izomereik alkalmazására valamint az (I) általános képletű vegyületek, sóik, szolvátjaik, izomereik előállítására valamint a (IIa) általános képletű intermedierekre vonatkozik.

A képletekben

Ar¹ jelentése adott esetben egy vagy több halogénatommal helyettesített fenilcsoport,

Ar² jelentése adott esetben helyettesített fenil-, benzil- vagy heterociklikus csoport,

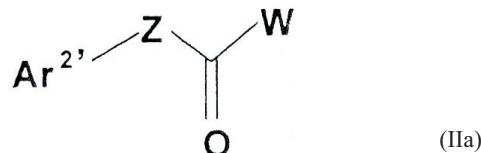
Ar^{2'} jelentése adott esetben helyettesített 1,2,4-triazolo[1,5-a]piridin- vagy tiazolo[5,4-b]piridin-csoport,

X és Y jelentése egymástól függetlenül adott esetben alkilcsoporttal helyettesített 1–4 szénatomos alkilén-csoport,

R¹ és R² jelentése egymástól függetlenül H vagy 1–4 szénatomos alkil-csoport,

Z jelentése vegyértékvonal vagy adott esetben alkilcsoporttal helyettesített 2–4 szénatomos alkilén- vagy alkenilén-csoport.

Az (I) általános képletű vegyületek CCR3-antagonisták.

(51) **C07J 1/00** (2006.01)

(13) A2

(21) **P 06 00727**(22) **2006.09.15.**

- (71) Richter Gedeon Nyrt., Budapest (HU)
 (72) dr. Jaksza István 30%, Budapest (HU);
 Németh Sándor 25%, Budapest (HU);
 dr. Könczöl Kálmán 15%, Budapest (HU);
 Terdy László 15%, Budapest (HU);
 Kozma István 10%, Budapest (HU);
 Barta Ferenc 5%, Budapest (HU)

(54) **Eljárás monohidroxilezett 3,17-diketo-szteroid vegyületek szelektív kinyerésére, tisztítására és elválasztására**

(57) A találmány tárgya eljárás monohidroxilezett 3,17-diketo-szteroid vegyületek szelektív kinyerésére, tisztítására és elválasztására a szteroid vegyületek keverékét tartalmazó, előnyösen mikrobiológiai úton kapott elegyből, a szteroid vegyületek szelektív extrakciója, tisztítása és szelektív kristályosítással történő elválasztása révén, olyan módon, hogy

- a) a fermentléből, kívánt esetben foszforsavas kezelés után, a biomasszát szűrővel vagy centrifugálással eltávolítják, a szűrletből a szteroid vegyületeket vízzel nem vagy csak korlátozottan elegyedő oldószerrel, előnyösen alifás ketonnal vagy alifás alkohol észterével kivonatolják, a nem-szteroid jellegű szennyezéseket a szerves fázisból bázikus kémhatású vizes oldattal kezelve szelektíven

eltávolítják, majd víz hozzáadásával és az oldószer lepárlásával hidroxilezett szteroidokat tartalmazó nyers kristály-terméket nyernek ki, és

- b) az a) lépésben kapott kiszűrt biomasszát vízzel elegyedő 1–4 szénatomszámú alifás alkohollal vagy ketonnal vagy ezek vizes oldatával kezelve leoldják a biomassza felületére kicsapódott szteroid vegyületeket, majd az oldószer lepárlásával a hidroxilezett szteroidokat tartalmazó nyers kristály-terméket kinyerik, ezután
- c) az a) lépésben kapott terméket vagy kívánt esetben az a) és b) lépésben kapott kétféle nyers termék egyesítésével kapott keveréket vízzel elegyedő 1–4 szénatomszámú alifás alkoholban vagy ketonban vagy ezek vizes oldatában feloldják, az oldatot derítik, majd az oldószerrel lepárolják, a tisztított, homogén nyers kristály-terméket izolálják, és
- d) a c) lépésben kapott tisztított, homogén nyers kristály-terméket klórozott szénhidrogén/alifás vagy cikloalifás szénhidrogén oldószer rendszerből újrakristályosítják, a kapott tiszta terméket izolálják.

(51) **C12G 3/00** (2006.01) (13) **A1**
(21) **P 07 00070** (22) **2007.01.22.**

(71) I.W.S. Kereskedelmi Zrt., Szombathely (HU)
(72) Lakosi Ernő, Szombathely (HU)

(54) **Szeszes ital gyümölcslével**

(74) dr. Popgyákunik Péter, Popgyákunik & Bozzay Ügyvédi Iroda, Szombathely

(57) A találmány tárgya szerint a hagyományos, vagy szeszipari körülmények között előállított barack-, körte-, szilva-, alma-, eper-szamóca, málna- vagy cseresznyepálinkát, likórt vagy szeszes italt a fajtájának megfelelően barack-, körte-, szilva-, alma- vagy cseresznyelével keverik, majd 0,1 liter és 0,5 liter közötti bármilyen kiserelésbe, csomagolásba töltik. A találmány újdonsága abban rejlik, hogy a hagyományos magyar szeszes italokat állítanak elő.

A találmány célja, hogy a nagy népszerűségnek örvendő barack-, körte-, szilva- vagy cseresznyepálinkát, likórt vagy szeszes italt az ízével harmonizáló üdítőital keverik és így egy frissítő hatású, kellemes ízvilágú, könnyű alkoholos üdítőt nyernek. Ezzel a hagyományos égetteszesital-fogyasztási kultúrát befolyásolva és némileg átalakítva, új fogyasztói rétegeket célozhatnak meg, ezzel együtt új lendületet adva a hagyományos magyar szeszes italok élvezetének.

A fenti szeszesital-üdítőital keveréssel olyan új, kellemes ízvilágú, könnyű alkoholos üdítőt tudnak a fogyasztóknak kínálni, amely a maga nemében, tekintettel a felhasznált alapanyagokra, egyedülálló.

(51) **C12G 3/00** (2006.01) (13) **A1**
(21) **P 07 00071** (22) **2007.01.22.**

(71) I.W.S. Kereskedelmi Zrt., Szombathely (HU)
(72) Lakosi Ernő, Szombathely (HU)

(54) **Szeszes ital gyümölcslével és szén-dioxiddal dúsítva**

(74) dr. Popgyákunik Péter, Popgyákunik & Bozzay Ügyvédi Iroda, Szombathely

(57) A találmány tárgya: hagyományos, vagy szeszipari körülmények között előállított barack-, körte-, szilva-, alma-, eper-szamóca, málna- vagy cseresznyepálinkát, likórt vagy szeszes italt a fajtájának megfelelően rostos barack-, körte-, szilva-, alma-, eper-szamóca, málna- vagy cseresznyelével keverik, szén-dioxiddal dúsítják majd 0,1 liter és 0,5 liter közötti bármilyen a kereskedelmi forgalomban használatos kiserelésbe, csomagolásba töltik. A találmány újdonsága abban rejlik, hogy a hagyományos magyar szeszes italokat állítják elő és kínálják új formában.

A találmány célja, hogy a nagy népszerűségnek örvendő barack-, körte-, szilva-, alma-, eper-szamóca, málna- vagy cseresznyepálinkát, likórt vagy szeszes italt az ízével harmonizáló üdítőital keverik, szén-dioxiddal dúsítják és így egy rendkívül frissítő hatású, kellemes ízvilágú, könnyű alkoholos üdítőt nyernek. Ezzel a hagyományos égetteszesital-fogyasztási kultúrát befolyásolva és némileg átalakítva,

új fogyasztói rétegeket célozhatnak meg, ezzel együtt új lendületet adva a hagyományos magyar szeszes italok élvezetének.

A fenti szeszesital-üdítőital keveréssel és szén-dioxiddal történő dúsítással olyan új, kellemes ízvilágú könnyű, alkoholos üdítőt tudnak a fogyasztóknak kínálni, amely a maga nemében, tekintettel a felhasznált alapanyagokra, egyedülálló.

(51) **C12G 3/04** (2006.01) (13) **A1**
(21) **P 06 00876** (22) **2006.11.28.**

(71) Győri Likörgyár Zrt., Győr (HU);
I.W.S. Kereskedelmi Zrt., Szombathely (HU)

(72) Lakosi Ernő, Szombathely (HU)

(54) **Mézes dió szeszes ital**

(74) dr. Popgyákunik Péter, Popgyákunik & Bozzay Ügyvédi Iroda, Szombathely

(57) A találmány tárgya mézes dió szeszes ital, ennek megfelelően alkalmazási területe az égetteszesital-gyártás és palackozás, valamint a kereskedelem.

A találmány újdonsága abban rejlik, hogy a már kidolgozott és bevált mézzel, bármely mézszármazékkal vagy bármilyen mézazomával történő ízesítést kifejezetten a dió szeszes italhoz alkalmazzák.

A találmány célja, hogy a korábban nagy népszerűsége szert tett mézes ízesítésű szeszes ital termékcsaládokat kiegészítve különleges ízével, kiegyensúlyozottságával, harmóniájával további fogyasztók megnyerése és a kulturált alkoholfogyasztás révén a termékpalletta színesítése.

A találmánynak köszönhetően olyan italkülönlegességet hoznak létre, mely szeszipari körülmények között előállítható, egyenletes minőségű és korlátlan ideig eltartható.

(51) **C12G 3/04** (2006.01) (13) **A1**
(21) **P 06 00877** (22) **2006.11.28.**

(71) I.W.S. Kereskedelmi Zrt., Szombathely (HU);
Győri Likörgyár Zrt., Győr (HU)

(72) Lakosi Ernő, Szombathely (HU)

(54) **Mézes diólikőr**

(74) dr. Popgyákunik Péter, Popgyákunik & Bozzay Ügyvédi Iroda, Szombathely

(57) A találmány tárgya mézes diólikőr, ennek megfelelően alkalmazási területe az égetteszesital-gyártás és palackozás, valamint a kereskedelem.

A találmány újdonsága abban rejlik, hogy a már kidolgozott és bevált mézzel, bármely mézszármazékkal vagy bármilyen mézazomával történő ízesítést kifejezetten a diólikörhöz alkalmazzák.

A találmány célja, hogy a korábban nagy népszerűsége szert tett mézes ízesítésű szeszes ital termékcsaládokat kiegészítve különleges ízével, kiegyensúlyozottságával, harmóniájával további fogyasztók megnyerése és a kulturált alkoholfogyasztás révén a termékpalletta színesítése.

A találmánynak köszönhetően olyan italkülönlegességet hoznak létre, mely likóripári körülmények között előállítható, egyenletes minőségű és korlátlan ideig eltartható.

D – SZEKCIÓ
TEXTIL, PAPIR

(51) **D01G 25/00** (2006.01) (13) **A1**
B32B 17/00 (2006.01)
B65G 25/00 (2006.01)
D04H 13/00 (2006.01)
D04H 1/70 (2006.01)
C03B 37/06 (2006.01)
(22) **2002.01.21.**

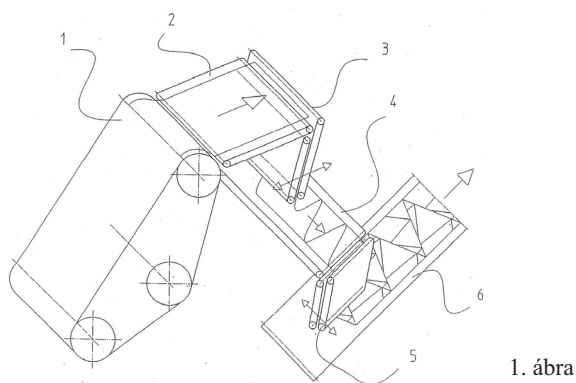
(21) **P 05 00007** (22) **2002.01.21.**

(71) Termo, D.D., Industrija Termicnih Izolacij, Skofja Loka, Skofja Loka (SI)

(72) Bradesko, Franc, Skofja Loka (SI);
Bogataj, Janez, Skofja Loka (SI);
Kosir, Janez, Ljubljana-Sentvid (SI);
Mihovec, Bojan, Skofja Loka (SI)

(54) Berendezés és eljárás rétegek előállítására kőzet szálasanyagból és hasonló szigetelő szálasanyagokból

(30) P-200100016 2001.01.26. SI
 (86) PCT/SI 02/00002 (87) WO 02/059405
 (74) Karácsonyi Béla, ADVOPATENT Szabadalmi Iroda, Budapest
 (57) A berendezés rétegek előállítására kőzetszálasanyagból és hasonló szigetelőanyagokból magában foglalja a gyűjtőkamrának egy szállítószalagját (1), egy fogadó-szállítószalagot (2), legalább két pár lengőszalagot (3, 5), legalább egy adagoló-szállítószalagot (4) és legalább egy lerakat-szállítószalagot (6). A szálasanyagot a szállítószalaggal (1) a fogadó-szállítószalaghoz (2) szállítják, amellyel utána a szálasanyagot az első pár függőleges lengőszalag (3) képezte behúzórétegbe hordják, az első pár függőleges lengőszalaggal (3) a szálasanyagot cikcakk alakban lerakják az első adagoló-szállítószalagra (4), ahonnan a szálasanyagot a második pár függőleges lengőszalag (5) között továbbszállítják, a második pár függőleges lengőszalaggal (5) a szálasanyagot cikcakk alakban lerakják az első lerakat-szállítószalagra (6), és a cikcakk alakban lerakást megismételhetik, hogy a keményítőkamrába belépő szálasanyagréteg két vagy több harántirányban lerakott rétegből álljon, egymáshoz képest 90°-os szögben lefektetve.



1. ábra

**E – SZEKCIÓ
 HELYHEZ KÖTÖTT LÉTESÍTMÉNYEK**

(51) **E01C 11/16** (2006.01) (13) **A1**
 (21) **P 06 00419** (22) **2006.05.18.**

(71) (72) Kozma Károly, Budapest (HU)

(54) Kátyúsodás elleni drótháló az útburkolatokban

(57) A kátyúsodás elleni drótháló az útburkolatokban a kátyúk kialakulásának megakadályozásában döntő fontosságú szerepet játszanak.

A kis térközü négyzethálóra készített, 2–3 mm vastagságú, félkemény, horganyzott, drótból vagy 5–6 mm átmérőjű betonvasból készült vasháló a készülő úttest aszfaltburkolatának kétharmadára kell ráhelyezni.

Erre kell ráönteni az utolsó záróréteget, amelynek lágy anyaga a drót- vagy vasháló térközeibe befolyva, vagy behengerezve, szilárd kötőelemet alkotva az úttest felületét összetartja.

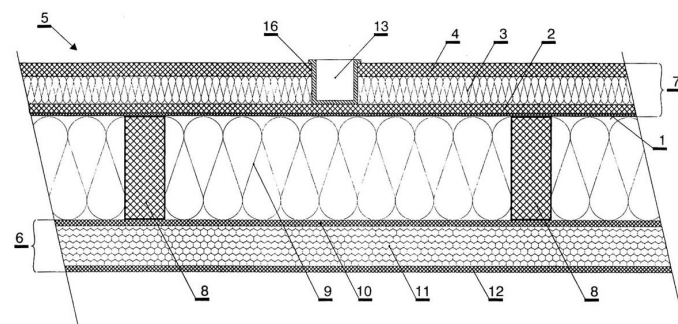
(51) **E04B 1/18** (2006.01) (13) **A1**
 (21) **P 06 00622** (22) **2006.07.28.**

(71) (72) Kerülő Sándor, Nyíregyháza (HU);
 Kerülő Balázs, Nyíregyháza (HU)

(54) Könnyűszerkezetes fal falszerkezete

(74) Király György, JUREX Iparjogvédelmi Iroda, Budapest
 (57) A találmány tárgya könnyűszerkezetes fal (5) falszerkezete, amely külső rétegből (6) és belső rétegből (7) áll. A külső réteg (6) és a belső réteg (7) bordavázzal (8) van egymáshoz erősítve, és a külső réteg (6) és a belső réteg (7) között hőszigetelés (9) van elrendezve. A külső réteg (6) külső építőlemezéből (10), a belső réteg (7) párazáró fóliából (1), fóliavédő építőlemezéből (2) és belső építőlemezéből (4) van kialakítva, ahol a párazáró fólia (1) a fóliavédő építőlemez (2) és a hőszigetelés (9) közé van helyezve. Jellemző, hogy a fóliavédő építőlemeznek (2) a párazáró fóliával (1) ellentétes felületéhez belső hőszigetelés (3) van rögzítve,

amelynek a fóliavédő építőlemez (2) ellentétes felületéhez van a belső építőlemez (4) erősítve.



3. ábra

(51) **E04H 7/22** (2006.01) (13) **A1**
E04H 7/26 (2006.01) (22) **2006.05.11.**

(21) **P 06 00395**

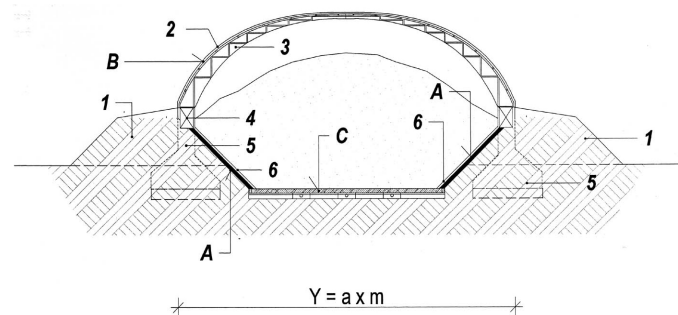
(71) (72) Eszes Tibor, Bakonytérd (HU);
 Dimény Gábor, Győr (HU)

(54) Berendezés ömlesztett anyagok és szemes termék tárolására

(57) A találmány berendezés, ömlesztett anyagok, főleg mezőgazdasági szemes termények tárolására alkalmas, légmentesen zárható, hőszigetelt flexibilis héjazatú horizontális tárolóter, melynek az oldalfala hőszigetelő földrézsű (1).

A találmány megoldása az, hogy a tároló alsó és oldalsó zónája a termett talaj felszínéből kialakított földrézsűvel (1), hosszirányú alaprajzi rendszerben hossz-veremszerűen van kiképezve. E földrézsű (1) veszi fel a tárolt anyag-termény oldalnyomását, egyben biztosítva a termény alsó- és oldalsó hőszigetelését. A tárolónak a földrézsű belső felületén a termény felőli oldalon a rézsű stabilitását adó 30–70 fokos dőlésszögű, méretezett vastagságú vasalt beton aljzata (A) van, mely a földrézsű belső felületén a belső-oldalsó flexibilis héj (6) alatt, közvetlenül a ferde földfelületre van elhelyezve.

Megoldásunkban a sorolt alaprajzi, hosszvázás rendszerű acél főtartókra (3) feszített flexibilis kétrétegű héjazat (2) flexibilis rétegei közé, méretezett vastagságú és testsűrűségű szálas, éghetetlen hőszigetelő paplan van elhelyezve soros rendszerben egymás mellé terítéssel, vagy geotermikus energiával temperált levegő van áramoltatva (B). A tároló alja gumikerekes járműre méretezett vasalt, vízszigetelt tégelmezlemezalapot (C).



1. ábra

**F – SZEKCIÓ
 MECHANIKA, VILÁGÍTÁS, FŰTÉS**

(51) **F02D 41/38** (2006.01) (13) **A1**
 (21) **P 06 00716** (22) **2006.09.08.**

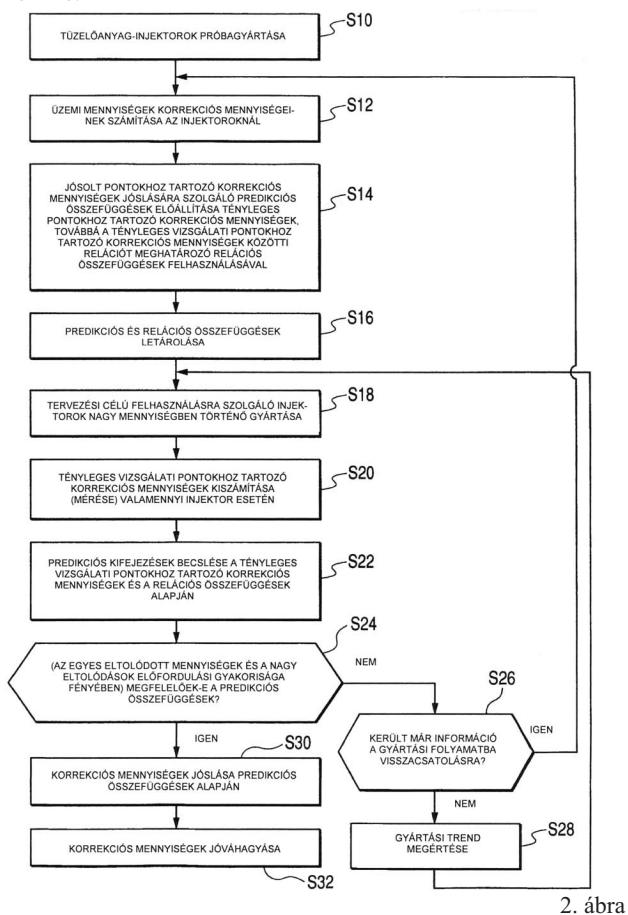
(71) Denso Corporation, Kariya-city, Aichi-Pref. (JP)
 (72) Fujii, Hiroto, Kariya-city, Aichi-pref. (JP)

(54) Elemzőeszköz és eljárás tüzelőanyag-injektorttal ellátott belső égésű motor tüzelőanyag-befecskendezésének szabályozására

szolgáló tüzelőanyag-befecskendezés-vezérlő rendszer gyártásához

- (30) 2005-261614 2005.09.09. JP
2006-149974 2006.05.30. JP
- (74) Szabó Zsolt, DANUBIA Szabadalmi és Védjegy Iroda Kft., Budapest

(57) A találmány tüzelőanyag-injektortal ellátott belsőégésű motor tüzelőanyag-befecskendezésének szabályozására szolgáló tüzelőanyag-befecskendezés-vezérlő rendszer gyártására irányuló eljárás valósít meg. Próbagyártás útján tüzelőanyag-injektort állítanak elő. Az így kapott injektort felhasználva a tüzelőanyag nyomása és a befecskendezési időtartamok által meghatározott több beállítási pontban befecskendezési időtartamhoz tartozó korrekciós mennyiségeket számítanak ki. A beállítási pontokat tényleges vizsgálati pontokra és predikciós pontokra osztják fel, és a tényleges vizsgálati pontokban meghatározott korrekciós mennyiségeket a predikciós pontokbeli korrekciós mennyiségek jóslására szolgáló predikciós összefüggések, továbbá a tényleges vizsgálati pontokhoz tartozó korrekciós mennyiségek közötti reláció meghatározására szolgáló relációs összefüggések számítására használják fel. Tömegtermelés útján előállított injektorok esetén a tényleges vizsgálati pontokhoz tartozó korrekciós mennyiségeket és a predikciós összefüggéseket a predikciós pontokhoz tartozó korrekciós mennyiségek jóslására használják fel minden egyes így előállított injektornál, miáltal a korrekciós mennyiségeket a tényleges vizsgálati pontokban és a predikciós pontokban egyaránt megadják. A predikciós összefüggések megfelelőségét ugyancsak becslik.

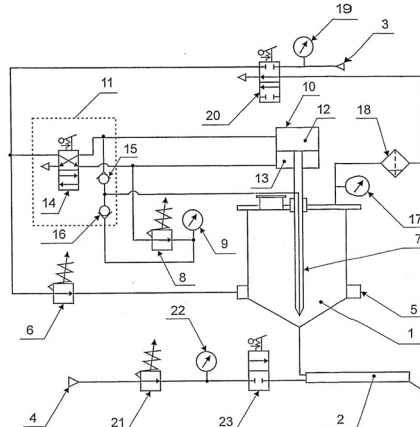


2. ábra

- (51) F27D 1/16 (2006.01) (13) A1
- (21) P 06 00654 (22) 2004.08.11.
- (71) Obschestvo s Ogranicennoy Otvetstvennostyu „Nauchnovnedrencheskoe Predpriyatie „MAK,, Donetsk (UA)
- (72) Bondik, Victor Anatolievich, Donetsk (UA); Mankevich, Anatolij Nikolaevich, Donetsk (UA); Chepelyansky, Anatolij Yacovlevich, Donetsk (UA)
- (54) Berendezés ipari kemencék kerámiai bevonásához

- (30) 20040105262004.01.26. UA
- (86) PCT/UA 04/00061 (87) WO 05/071338
- (74) Pintz György, Pintz és Társai Szabadalmi és Védjegy Iroda, Budapest

(57) A találmány tárgya berendezés ipari kemencék kerámiai bevonásához, amely berendezés tartalmaz egy kamrás szivattyút, amely össze van kapcsolva egy kapcsoló segítségével egy sűrítettlevegő-forrással, és el van látva egy szűrővel a levegő kibocsátásához az atmoszférába és egy levegőztetőnyomás-stabilizálóval ellátott levegőztetővel, tartalmaz továbbá egy levegőnyomás-stabilizálóval és egy pneumatikus elosztószeleppel bíró szállító meghajtó egységgel ellátott injektort, egy felhordó szórófejet a szivattyú kimenettel és a sűrítettoxigén-forrással összekapcsolva, csővezetéseket levegő, felhordó keverék és oxigén szállítására, és egy szabályozóberendezést; a berendezést az jellemzi, hogy a sűrítettlevegő-kapcsoló pneumatikusan van összekapcsolva azzal a szűrővel, amely a levegő kibocsátására szolgál a kamrából az atmoszférába.



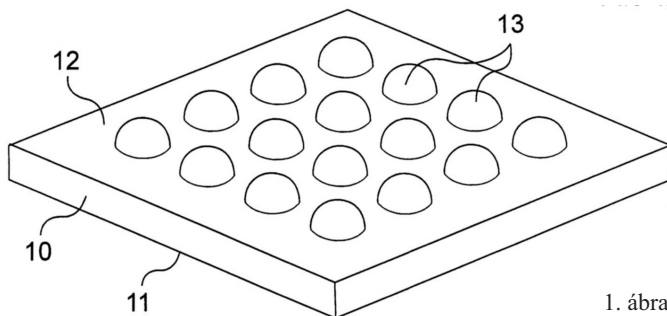
1. ábra

**G – SEKCIÓ
FIZIKA**

- (51) G01L 1/00 (2006.01) (13) A1
- (21) P 06 00892 (22) 2006.11.30.
- (71) Pázmány Péter Katolikus Egyetem, Budapest (HU)
- (72) Vásárhelyi Gábor 75%, Budapest (HU); Dücső Csaba 10%, Budapest (HU); Kis Attila 10%, Budapest (HU); Fodor Balázs 5%, Sopron (HU)

(54) Rugalmas borítás tapintásérzékelőkhöz és rugalmas borítással ellátott tapintásérzékelő-elrendezés

- (74) dr. Kereszty Marcell, Gödölle, Kékes, Mészáros & Szabó Szabadalmi és Védjegy Iroda, Budapest
- (57) A találmány egyrészt rugalmas borítás tapintásérzékelőkhöz, amely borítás tartalmaz a tapintásérzékelők által meghatározott felületre való ráerősítésre alkalmasan kialakított belső felületet (11) és kidudorodást (13) tartalmazó külső felületet. A borítás alapréteget (10) tartalmaz, amelynek egyik felülete a belső felület (11), külső felületén (12) pedig az alapréteggel (10) anyagfolytonos kidudorodások (13) vannak kialakítva. A találmány másrészt a rugalmas borítással ellátott tapintásérzékelő elrendezés.



1. ábra

(51) **G01N 21/03** (2006.01)
G01N 21/07 (2006.01)

(13) A1

(21) **P 06 00806**

(22) **2006.10.26.**

(71) 77 Elektronika Műszeripari Kft., Budapest (HU)

(72) Németh Ferenc, Pilisszentiván (HU)

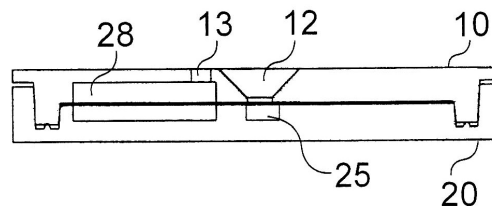
(54) **Tartály folyadék vizsgálatához**

(74) dr. Kereszty Marcell, Gödölle, Kékes, Mészáros & Szabó
 Szabadalmi és Védjegy Iroda, Budapest

(57) A találmány tartály folyadék vizsgálatához, különösen vizeletvizsgálati célra szolgáló küvette, amely tartalmaz

- átlátszó felső ablakrészrel rendelkező felső részt (10),
- a felső részhez (10) csatlakoztatott alsó részt (20) átlátszó alsó ablakrészrel,
- a felső ablakrész és az alsó ablakrész között kialakított vizsgálati teret,

- a folyadéknak a vizsgálati térbe való betöltésére szolgáló betöltőnyílást (12) és
- a betöltéskor a tartályban lévő levegő kiengedésére szolgáló kilepőnyílást (13). A tartályt az jellemzi, hogy a vizsgálati tér és a kilepőnyílás (13) között pufferjárat (28) van kialakítva.



13. ábra

A rovatban meghirdetett teljes vizsgálatú bejelentések száma: 33 db.