

HASZNÁLATI MINTA KÖZLEMÉNYEK

Adatközlés használati mintaoltalmi bejelentésekről

A – SZEKCIÓ KÖZSZÜKSÉGLETI CIKKEK

- (21) **U 08 00096** (22) **2008.05.16.**
 (71) Bak Zsuzsanna, Szentendre, 2000 Rezeda u. 8. (HU);
 Tóth Gyula, Szentendre, 2000 Rezeda u. 8. (HU)
 (54) **Kertművelő szerszám gyomnövények egyszerű eltávolítá-
 sához**

- (21) **U 08 00087** (22) **2008.05.06.**
 (71) Fodor Krisztina, Budapest, 1101 Üllői út 124/b II/34. (HU)
 (54) **Hajtsd és hajtsd le**

- (21) **U 08 00089** (22) **2008.04.23.**
 (71) Gyüling Zoltán, Székesfehérvár, 8002 Géza u. 90. (HU)
 (54) **Mágneses változó frekvenciájú öngyógyító készülék**

- (21) **U 08 00081** (22) **2008.04.29.**
 (71) Kristóf Károly, Budapest, 1132 Kádár u. 4. (HU)
 (54) **Gyógypad**

- (21) **U 08 00073** (22) **2008.04.22.**
 (71) Novák Jenő, Szeged, 7624 Pál u. 6/a. (HU)
 (54) **Hidraulikus emelőberendezés mozgásukban korlátozott sze-
 mélyek fürdőkádba segítéséhez és kiemeléséhez**

- (21) **U 08 00088** (22) **2008.05.06.**
 (71) V-STEP Kft., Lovasberény, 8093 Hunyadi út 32. (HU)
 (54) **Kesztyűtartó csipesz**

B – SZEKCIÓ IPARI MŰVELETEK ÁLTALÁBAN ÉS SZÁLLÍTÁS

- (21) **U 08 00090** (22) **2008.05.07.**
 (71) Deák Ferenc László, Budapest, 1132 Váci út 54. II/21. (HU)
 (54) **Kötélbiztosító mágneses eszköz szekcionált kapukhoz**

- (21) **U 08 00091** (22) **2008.05.09.**
 (71) Duropack-Starpac Kft., Füzesabony, 3390
 Duropack u. 1. (HU)
 (54) **Hullámpapírlemezből készített gyűjtőegység**
 (74) Szilágyi Ildikó, VTPatent Kft., Budapest

C – SZEKCIÓ VEGYÉSZET ÉS KOHÁSZAT

- (21) **U 08 00074** (22) **2008.04.18.**
 (71) Boros Béla 85%, Budapest, 1126 Hollósy Simon u.25. (HU);
 dr. Varga Márta 15%, Óriszentpéter, 9941
 Kovácsszer 61/a (HU)
 (54) **Távfelügyelettel ellátott berendezés szennyező anyagok folya-
 dékokból történő kivonására**
 (74) Rónaszéki Tibor szabadalmi ügyvivő, Budapest

E – SZEKCIÓ HELYHEZ KÖTÖTT LÉTESÍTMÉNYEK

- (21) **U 08 00094** (22) **2008.05.15.**
 (71) AGM Betonelemgyártó, Forgalmazó és Építő Zrt., Budapest,
 1117 Budafoki út 215. (HU)
 (54) **Többfunkciós, főleg sportcélú csarnok építésére alkalmas elő-
 re gyártott vasbeton elemcsalád**
 (74) Kovári György szabadalmi ügyvivő, ADVOPATENT
 Szabadalmi Iroda, Budapest

- (21) **U 08 00076** (22) **2008.04.21.**
 (71) Csorba József, Lajosmizse, 6050 Illyés Gyula u. 27. (HU)
 (54) **Csökkentett károsanyag-kibocsátásra alkalmas szennyvízel-
 vezető hálózat**
 (74) Rónaszéki Tibor szabadalmi ügyvivő, Budapest

- (21) **U 08 00097** (22) **2008.05.19.**
 (71) Elek József, Budaörs, 2040 Bányás u. 12/b (HU)
 (54) **Berendezés égéstermék-elvezetők optimális üzemi feltételei-
 nek biztosítására**

- (21) **U 08 00082** (22) **2008.05.05.**
 (71) Herédi Mihály, Makó, 6900 Kelemen L. u. 35. (HU)
 (54) **Doboz vagy más alakú több terápiával rendelkező előnyösen
 sókristály kabin vagy sókristály barlang**

- (21) **U 08 00080** (22) **2008.04.29.**
 (71) JET-VILL Korlátolt Felelősségű Társaság, Budapest, 1158
 Fázis u. 3. (HU)
 (54) **Fokozott vízbetörés elleni védelemmel rendelkező befogadó
 állomás villamos berendezések elhelyezésére**
 (74) Rónaszéki Tibor, Budapest

- (21) **U 08 00075** (22) **2008.04.21.**
 (71) Prati Group S.p.A., Scandiano, 42019 Via Prandi, 1. (IT)
 (54) **Eltávolítható moduláris támaszték járdákhoz**
 (74) Pintz György, Pintz és Társai Szabadalmi és Védjegy Iroda,
 Budapest

F – SZEKCIÓ MECHANIKA, VILÁGÍTÁS, FŰTÉS

- (21) **U 08 00078** (22) **2008.04.23.**
 (71) CORDI K+F Nonprofit Zrt., Budapest, 1056
 Belgrád rkp. 27. (HU)
 (54) **Kiegyenlítő szelep szivattyúhálózat lassú indításához, főleg
 vízhálózati rendszerekhez**
 (74) Derzsi Katalin, S.B.G. & K. Szabadalmi Ügyvivői Iroda,
 Budapest

- (21) **U 08 00079** (22) **2008.04.28.**
 (71) Harnóczy László, Kiskunmajsa, 6120 Szent László út 17. (HU)
 (54) **Csomóponti kapcsolóegység hosszúkás építőelemek,
 különösen csőtagok összekapcsolására**
 (74) Rónaszéki Tibor Szabadalmi Ügyvivő, Budapest

Adatközlés használati mintaoltalmi bejelentésekről

-
- (21) **U 08 00072** (22) **2008.04.16.**
(71) Máté Viktor, Cserszegtomaj, 8372 Lombos u. 1. (HU)
(54) **Berendezés napenergia hasznosítására, eljárás a berendezés üzemeltetésére, napkollektor**

G – SZEKCIÓ
FIZIKA

-
- (21) **U 08 00077** (22) **2008.04.21.**
(71) dr. Kroó Norbert, Budapest, 1125 Galgóczy u. 51/b (HU);
dr. Csonka, Paul L., Eugene, Oregon, 97403 (US)
(54) **Nagy magasságban, atmoszférikus molekuláris erők felhasználásával lebegtetett elektromágneses hullámokat reflektáló eszköz**
(74) dr. Kroó Norbert, Budapest

-
- (21) **U 08 00092** (22) **2006.05.30.**
(71) Meditest Kft., Budapest, 1097 Illatos út 23. (HU)
(54) **Automatikus szövetmegmunkáló mikrohullámú készülék**
(74) dr. Kriston Pál szabadalmi ügyvivő, Budapest

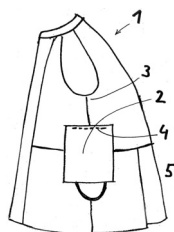
-
- (21) **U 08 00093** (22) **2008.05.14.**
(71) Tóth Richárd, Szekszárd, 7100 Bródy S. u. 24. (HU);
Szalay Zsolt, Budaörs, 2040 Kőszikla u. 13. (HU)
(54) **Adatvédelmi egység, ún. feketedoboz járművek elektronikus menetregisztráló készülékéhez**

A rovat 21 db közlést tartalmaz.

Megadott használati mintaoltalmak

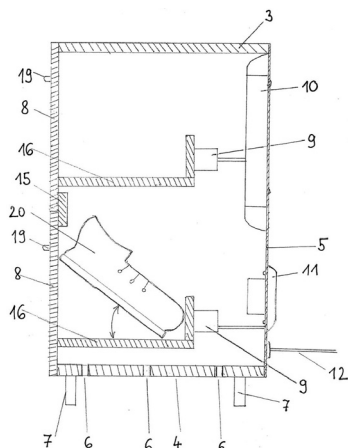
A – SEKCIÓ
KÖZSZÜKSÉGLETI CIKKEK

- (51) **A41D 3/00** (2006.01)
(11) **003437** 2008.05.05.
(21) **U 07 00136** (22) **2007.08.13.**
(73) (72) Kovács Ferenc, Budapest (HU)
(54) **Talár**
(74) S.B.G.&K. Szabadalmi Ügyvédi Iroda, Kocsis Péter, Budapest
(57) Talár (1), azzal jellemezve, hogy a hordozására alkalmas eszközzel van felszerelve.



3. ábra

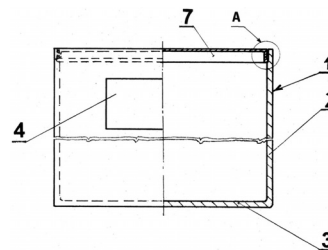
- (51) **A47B 61/04** (2006.01)
(11) **003438** 2008.05.05.
(21) **U 07 00144** (22) **2006.11.27.**
(67) P0600872 2006.11.27. HU
(73) (72) Pármiczky István, Nyíregyháza (HU)
(54) **Cipőszagtalanító tárolószekrény**
(74) Benkőné Csillag Lucia szabadalmi ügyvivő, Budapest
(57) Cipőszagtalanító tárolószekrény, ahol a tárolást megvalósító szekrénytestnek egymáshoz rögzített oldalfalai (2), fedlapja (3), alsó lapja (4), hátlapja (5) és lábai (7) vannak; belsejében egy vagy több, a szekrénytest mélységéhez képest 10–15 cm-rel kevésbé benyúló belső tárolószintje (16) van; az alsó lap (4) légcserenyílásokkal (6) van kialakítva; valamint a szekrénytest frontfelületén a rögzített fedlaphoz (3), oldalfalakhoz (2) és alsó laphoz (4) résmentesen illeszthető egy vagy több nyitó-csukó eleme (18) van – azzal jellemezve, hogy a szekrénytest elektromos tápellátású, belső UV-fényforrással (10) és az egyes nyitó-csukó elemekhez (8) rendelt biztonsági mechatromos végálláskapcsolókkal (9) van felszerelve.



2. ábra

- (51) **A61G 17/08** (2006.01)
(11) **003440** 2008.05.05.
(21) **U 08 00037** (22) **2008.03.04.**
(73) (72) Benák Mihály, Szeged (HU)
(54) **Síkfalú műanyag urnabetét**

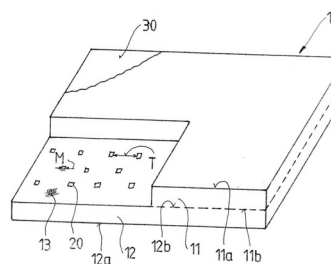
(57) Síkfalú műanyag urnabetét halotti hamvak időtálló kegyeleti elhelyezésére, amelynek fedett és helytállóan lezárt műanyag betét-teste van, azzal jellemezve, hogy betét-testének (1) – négyszög keresztmetszetű befogadó teret képező – síklapú oldalfalai (2), ezeket alulról lezáró – adott esetben az oldalfallal (2) egy darabból kialakított – négyszög alakú alaplapja (3), valamint az oldalfalak (2) belső hornyához (5) tömítőperemével (6) illesztett zárófedele (7) van, továbbá a betét-test (1) oldalfalak (2) felirati címkehellyel (4) van ellátva.



1. ábra

- (51) **A61K 33/00** (2006.01)
A61N 2/00 (2006.01)
(11) **003442** 2008.05.05.
(21) **U 07 00198** (22) **2007.11.16.**
(73) (72) Pókos Krisztián, Kaposvár (HU)
(54) **Eszköz helyi erőterek fizikai jellemzőinek megváltoztatására**
(74) Rónaszéki Tibor szabadalmi ügyvivő, Budapest

(57) Eszköz helyi erőterek fizikai jellemzőinek megváltoztatására, amely ágyazótestet, valamint az ágyazótestben elhelyezett kristályszerkezetű ásványanyag-szemcséket tartalmaz, azzal jellemezve, hogy az ágyazótestet (10) külső oldallal (11a) és belső oldallal (11b) rendelkező egyik alaplemez (11), továbbá külső oldallal (12a) és belső oldallal (12b) bíró másik alaplemez (12) együttese alkotja, ahol az egyik alaplemez (11) belső oldala (11b) és a másik alaplemez (12) belső oldala (12b) egymás felé van fordítva, és rögzítő anyag (13) segítségével helytállóan van egymással összekapcsolva, az ásványanyag-szemcsék (20) pedig az egyik alaplemez (11) belső oldala (11b) és a másik alaplemez (12) belső oldala (12b) közé vannak elmozdulásmentesen beillesztve.



1. ábra

- (51) **A62B 7/00** (2006.01)
A62B 18/00 (2006.01)
(11) **003439** 2008.05.05.

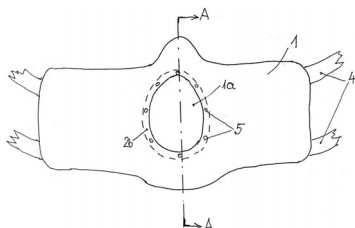
(21) **U 08 00005** (22) **2006.11.16.**

(73) (72) dr. Salga István, Budapest (HU);
Szécsi Jenőné, Budaörs (HU)

(54) **Félálarc cserélhető szűrőbetéttel**

(74) Székely Éva egyéni szabadalmi ügyvivő, Budapest

(57) Félálarc cserélhető szűrőbetéttel, melynek elasztikus anyagból készült maskkján (1) egy légzőnyílás (1 a) van kiképezve, melyben cserélhető szűrőbetéttel (3) ellátott egy szűrőtartó (2) van rögzítve, továbbá rögzítópántjai (4) vannak, azzal jellemezve, hogy szűrőtartója (2) két, egymáshoz oldható kötéssel – előnyösen csapokkal (5) és furatokkal (6) – kapcsolódó gyűrűből (2a és 2b) áll, mely gyűrűk (2a és 2b) közé van befogva, kerülete mentén rögzítetten egy síklap formájú, antiszeptikus hatású ezüstözött szövet alapanyagú szűrőbetét (3).



1. a ábra

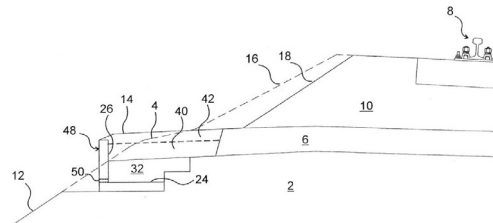
(72) Sipos László, Budapest (HU);
Szengeföszky Oszkár, Budapest (HU)

(54) **Vasúti töltés rézsűjén kialakított járópadka**

(66) U0700141 2007.08.16. HU

(74) dr. Kereszty Marcell, Gödölle, Kékes, Mészáros & Szabó
Szabadalmi és Védjegy Iroda, Budapest

(57) Vasúti töltés (2) rézsűjén (12) kialakított járópadka (14), amely járófelülettel (42) és ágyazattal (32) rendelkezik azzal jellemezve, hogy első támfelülettel (24) és azzal szöget (α) bezáró második támfelülettel (26) rendelkező szögtámfalat (20) tartalmaz úgy, hogy az első támfelület (24) a járópadka (14) ágyazata (32) alatt van elrendezve, a második támfelület (26) pedig a járópadka (14) ágyazatát (32) a töltés (2) rézsűje (12) felől megtámasztó felületet alkot.



3. ábra

B – SEKCIÓ
IPARI MŰVELETEK ÁLTALÁBAN ÉS SZÁLLÍTÁS

(51) **B05B 13/06** (2006.01)

B05B 1/00 (2006.01)

B05B 1/18 (2006.01)

(11) **003433** 2008.05.05.

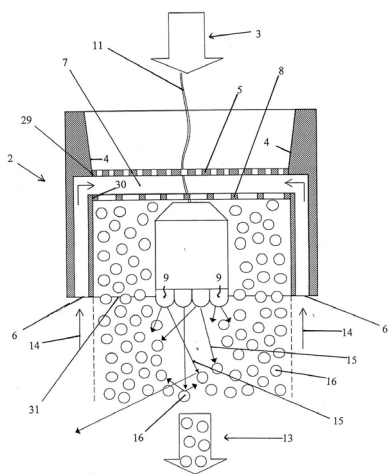
(21) **U 07 00192** (22) **2007.11.05.**

(73) (72) Jónai Péter, Pócsmegyer (HU)

(54) **Világítófolyadék csapszerkezet, a kilépő folyadék kivilágítására**

(74) Pintz György, Pintz és Társai Szabadalmi és Védjegy Iroda,
Budapest

(57) Világítófolyadék csapszerkezet, a kilépő folyadék kivilágítására, amely különböző fizikai tulajdonságú folyadék bevezetésére alkalmas csatlakozókkal, továbbá beépített fényforrással rendelkezik, azzal jellemezve, hogy a kilépő folyadékban buborékokat (16) előállító, levegőbekeverő szervvel (2) van felszerelve.



1. ábra

(51) **B61B 1/00** (2006.01)

E02D 29/02 (2006.01)

(11) **003434** 2008.05.05.

(21) **U 07 00179** (22) **2007.10.16.**

(73) GRADEX Mérnöki és Szolgáltató Kft., Budapest (HU)

E – SEKCIÓ
HELYHEZ KÖTÖTT LÉTESÍTMÉNYEK

(51) **E01F 1/00** (2006.01)

E01F 5/00 (2006.01)

(11) **003441** 2008.05.05.

(21) **U 07 00207** (22) **2007.11.20.**

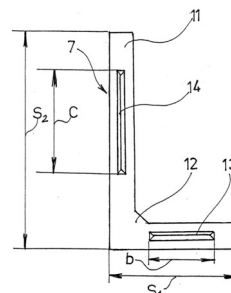
(73) CSOMIÉP Beton és Meliorációs Termégyártó Kft.,
Hódmezővásárhely (HU)

(72) dr. Hajtó Ödön, Budapest (HU);
Mészáros Antal, Hódmezővásárhely (HU);
Szolga András, Szeged-Tápé (HU)

(54) **Előre gyártott vasbeton peronszegélyelem**

(74) Kovári György, ADVOPATENT Szabadalmi és Védjegy Iroda,
Budapest

(57) Előre gyártott vasbeton peronszegélyelem, különösen vasúti megállóhelyek és állomások peronjának kialakításához, amelynek talpa (10) és felmenő fala (11) van, azzal jellemezve, hogy a talpnak (10) és a falnak (11) az elem (7) hosszirányára keresztirányú egyik oldalpája (17a; 18a) hornyot (13; 14) tartalmaz, a másik, szemközti oldalpájából (17b; 18b) pedig egy ilyen hornyba (13; 14) illeszkedő borda (15; 16) nyúlik ki.



5. ábra

(51) **E04B 1/00** (2006.01)

E04B 1/14 (2006.01)

(11) **003436** 2008.05.05.

(21) **U 07 00127** (22) **2006.01.25.**

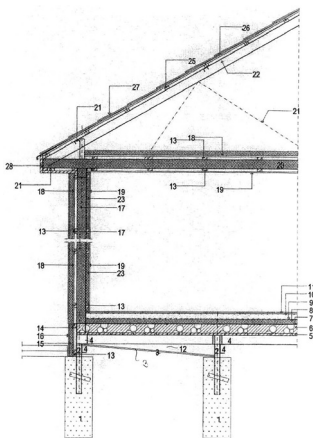
(67) P0600055 2006.01.25. HU

(73) Csendes Gábor, Bogács (HU)

(54) **Könnyűszerkezetes, szerelt épület**

(74) Mészárosné Dónusz Katalin szabadalmi ügyvivő, S.B.G & K.
Szabadalmi és Ügyvédi Iroda, Budapest

(57) Könnyűszerkezetes, szerelt épület, amelynek hálószerűen elrendezett cölöpökből álló alapzata, valamint a cölöpalapra (1) elhelyezett aljzata (10), az aljzathoz (10) rögzített falvázszerkezete és a falvázszerkezetre helyezett födém- és tetőszerkezete van, azzal jellemezve, hogy egyedi tervezésű, ahol a cölöpalap (1) lábai (2) szelvényekkel (4) vannak határolva és az aljzat (10) ehhez van rögzítve, falszerkezete acélszelvényből (17) tető- és födém szerkezete ugyancsak acélszelvényből (20) van kialakítva.

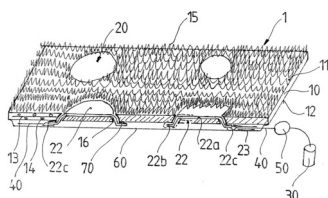


1. ábra

F – SZEKCIÓ
MECHANIKA, VILÁGÍTÁS, FŰTÉS

- (51) **F21S 9/00** (2006.01)
F21S 10/00 (2006.01)
F21V 33/00 (2006.01)
(11) 003443 2008.05.05.
(21) U 07 00195 **(22) 2007.11.12.**
 (73) (72) Brinkus Katalin, Budapest (HU)
(54) Világító takaróeszköz térhatároló felületek borítására
 (74) Rónaszéki Tibor szabadalmi ügyvivő, Budapest

(57) Világító takaróeszköz térhatároló felületek borítására, amely homlokfelülettel és hátfelülettel rendelkező hordozótagot, és a hordozótaghoz hozzáerősített, annak homlokfelületéből kiálló fedőszálakat tartalmaz, a hordozótaghoz pedig fénykibocsátó kiegészítő szerv van csatlakoztatva, azzal jellemezve, hogy a fénykibocsátó kiegészítő szerv (30) legalább egy része a hordozótag (10) homlokfelületén (11) vagy a homlokfelület (11) fölött van elhelyezve, míg a hordozótag (10) szabad nyílásokkal (16) rendelkezik, ahol a fénykibocsátó kiegészítő szerv (30) egy része a hordozótagban (10) elrendezett szabad nyílásokon (16) van a hordozótag (10) hátfelületére (12) átvezetve, a fénykibocsátó kiegészítő szerv (20) pedig energiaforrással (30) van összekötve.

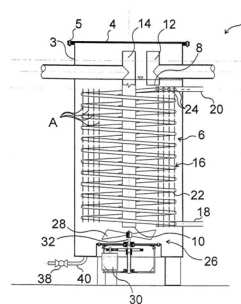


2. ábra

- (51) **F28D 21/00** (2006.01)
E03B 11/02 (2006.01)
F28F 21/00 (2006.01)
(11) 003435 2008.05.05.
(21) U 07 00173 **(22) 2007.10.11.**
 (73) NA STÚDIÓ Kft., Székesfehérvár (HU)
 (72) Hegedűs Zoltán, Gárdonyi (HU);
 Erdei László, Székesfehérvár (HU);

- Rohonczi Gyula, Dunaújváros (HU);
 Hegedűs Viktor, Székesfehérvár (HU)
(54) Hővisszanyerő berendezés hőtartalommal bíró szürkeszennyvíz hőenergiájának visszanyerésére
 (74) dr. Kereszty Marcell, Gödölle, Kékes, Mészáros & Szabó Szabadalmi és Védjegy Iroda, Budapest

(57) Hővisszanyerő berendezés (2) hőtartalommal bíró szürkeszennyvíz hőenergiájának visszanyerésére, amely hőcseretérrel (6), legalább egy, a hőcseretérbe (6) nyíló szennyvízbemenettel (8, 8'), legalább egy, a hőcseretérből (6) nyíló szennyvízkimenettel (10, 10'), és legalább részben a hőcseretérben (6) elrendezett hőcserevezetékekkel (16) rendelkezik, azzal jellemezve, hogy a hőcseretérben (6) szürkeszennyvíz keringetésére alkalmas keringető eszközt (26) tartalmaz.

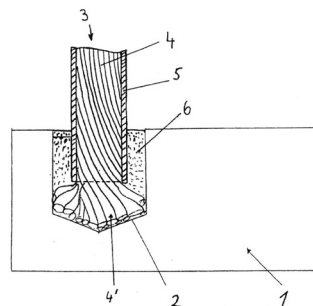


1. ábra

H – SZEKCIÓ
VILLAMOSSÁG

- (51) **H01R 39/36** (2006.01)
(11) 003444 2008.05.05.
(21) U 07 00196 **(22) 2007.11.14.**
 (73) Hoffmann & Co. Elektrokohle AG, Steeg (AT)
 (72) Kain, Gottfried, Bad Goisern (AT);
 Bachauer, Gerhard, Bad Ischl (AT)
(54) Szénkefe csatlakozókábel
 (74) dr. Köteles Zoltán, S.B.G. & K. Szabadalmi Ügyvivői Iroda, Budapest

(57) Szénkefe (1) csatlakozókábel (3), amely előre gyártott, számos külön huzalból (4) álló szigetelt kábelből és ezt körülvevő szigetelőköpenyből (5) áll, ahol a csatlakozókábel (3) vége a szigetelőköpeny (5) eltávolításával le van csupaszítva, valamint a szénkefe (1) vakfuratába (2) be van vezetve és tömörített döngölt porral (6) rögzítve van, azzal jellemezve, hogy a csatlakozókábel (3) lecsupaszított végének a hossza a vakfurat (2) hosszához viszonyítva úgy van kimérve, hogy a csatlakozókábel (3) szigetelőköpenye (5) be van dugva a vakfuratba (2), és az alsó szélé mélyebben fekszik, mint a vakfurat (2) felső szélé, hogy a döngölt por (6) olyan magasságig tölti ki a vakfuratot (2), amely magasabban fekszik, mint a szigetelőköpeny (5) alsó szélé úgy, hogy a döngölt por (6) a szigetelőköpeny (5) és a vakfurat (2) belső fala között található, és a döngölt porhoz (6) hozzákevert és/vagy arra felvitt műanyag kikeményedés után tömítést képez a szigetelőköpeny (5) külső felülete és a vakfurat (2) belső fala között.



1. ábra

A rovatban meghirdetett használati mintaoltalmak száma: 12 db.

Használati mintaoltalom megszűnése és újra érvénybe helyezése

Használati mintaoltalom megszűnése díjfizetés hiányában		MM3K	
(11) 001819 (54) Hernyótalp játékkjárművekhez	(21) U 99 00242	(11) 003113 (54) Periodikusan időzített hangjelzéssel ellátott fali villanykapcsoló	
(11) 001849 (54) Támasztófüggönnyel ellátott nyitott máglyafalak	(21) U 99 00253	(11) 003296 (54) Többfunkciós vetítőernyő	
(11) 002262 (54) Eszköz folyadékok, különösen italok tárolására	(21) U 01 00248	(11) 003297 (54) Fogtisztító eszköz	
(11) 002507 (54) Kétállású fedél tartályhoz	(21) U 02 00285	A rovat 13 db közlést tartalmaz.	
(11) 002529 (54) Kukaszállító kerék	(21) U 02 00304	Használati mintaoltalom megszűnése lemondás miatt	
(11) 002530 (54) Egyszer használatos patronokhoz alkalmazható szelep	(21) U 02 00303	MH3K	
(11) 002670 (54) Kulcsos bicska	(21) U 02 00278	(11) 001643 (54) Vasbeton aknafedlap	(21) U 99 00107
(11) 002936 (54) Kézi vető és földterítő berendezés	(21) U 04 00242	A rovat 1 db közlést tartalmaz.	
(11) 003104 (54) Középmély-művelő berendezés mezőgazdasági talajművelésre	(21) U 05 00223	Használati mintaoltalom újra érvénybe helyezése	
(11) 003107 (54) Hajtáselrendezés többdugattyús gépekhez	(21) U 05 00228	(11) 002134 (54) Szelepes zárókupak	(21) U 01 00064
		(11) 002683 (54) Berendezés aprított gumiabroncs pirolizálásához	(21) U 03 00207
		(11) 002707 (54) Reklámléggömb	(21) U 03 00203
		A rovat 3 db közlést tartalmaz.	

Vegyes használati mintaoltalmi közlemények

Jogutódlás	PC3K
(11) 002404 (21) U 02 00071 (73) ThyssenKrupp Presta TecCenter AG, Eschen (LI) (74) DANUBIA Szabadalmi és Jogi Iroda Kft., Budapest	
(11) 003111 (21) U 05 00190 (73) Pharma Industry Ltd., Monrovia (LR) (74) dr. Korányi Emese ügyvéd, Budapest	
(11) 003111 (21) U 05 00190 (73) Pharma Industry Ltd., Monrovia (LR) (74) dr. Korányi Emese ügyvéd, Budapest	

A rovat 3 db közlést tartalmaz.

Képviselési megbízás	HH1K
(11) 002863 (21) U 04 00219 (73) ITT FLYGT Kft., Törökbálint (HU) (74) ADVOPATENT Szabadalmi Iroda dr. Kovári György szabadalmi ügyvivő, Budapest	
(11) 002889 (21) U 04 00235 (73) ITT FLYGT Kft., Törökbálint (HU) (74) ADVOPATENT Szabadalmi Iroda dr. Kovári György szabadalmi ügyvivő, Budapest	
(11) 002893 (21) U 04 00236 (73) ITT FLYGT Kft., Törökbálint (HU)	

(74) ADVOPATENT Szabadalmi Iroda dr. Kovári György szabadalmi ügyvivő, Budapest

(11) 002935 (21) U 04 00241
(73) ITT FLYGT Kft., Törökbálint (HU)
(74) ADVOPATENT Szabadalmi Iroda dr. Kovári György szabadalmi ügyvivő, Budapest

A rovat 4 db közlést tartalmaz.

Név-, illetve címváltozás	HC1K
(11) 002256 (21) U 01 00053 (54) Előre gyártott vasbeton elemekből kialakított nagyméretű medence 2000 m ³ térfogat tartományig, főleg folyadékok tárolására (73) (72) Hegedűs Zoltán, Szeged (HU)	
(11) 002280 (21) U 01 00054 (54) Előre gyártott vasbeton elemekből kialakított nagyméretű medence 4000 m ³ térfogat tartományig, főleg folyadékok tárolására (73) (72) Hegedűs Zoltán, Szeged (HU)	
(11) 002313 (21) U 01 00052 (54) Előre gyártott vasbeton medence 40 m ³ térfogat tartományig főleg folyadékok tárolására (73) (72) Hegedűs Zoltán, Szeged (HU)	

A rovat 3 db közlést tartalmaz.