

SZABADALMI KÖZLEMÉNYEK

Adatközlés szabadalmi bejelentésekről

A – SZEKCIÓ KÖZSZÜKSÉGLETI CIKKEK		(21) P 08 00208 (22) 2008.04.02. (71) Vigh Kristóf, Budapest, 1023 Frankel Leó út 68/a (HU)	(54) Segédeszköz a nyak és hátgerinc izmainak és ízületeinek gyakorlatoztatására	
(21) P 08 00187 (22) 2008.03.25. (71) Bodoglári Lajos, Kecskemét, 6000 Hosszú u. 11. (HU)	(21) P 08 00216 (22) 2008.04.07. (71) Zsivolecz Lajos, Bakháza, 7585 Kossuth u. 47. (HU)	(54) Eljárás és berendezés mezőgazdasági keverékek készítéséhez	(54) Bakházai talajlazító	
(74) Kovács Gábor, DANUBIA Szabadalmi és Jogi Iroda Kft., Budapest	(21) P 08 00220 (22) 2008.04.07. (71) Budapest Műszaki és Gazdaságtudományi Egyetem Intelligens Anyagok Kooperációs Kutató Központ, Budapest, 1111 Budafoki út 8. (HU)	(54) Többfunkciós tapasz	B – SZEKCIÓ IPARI MŰVELETEK ÁLTALÁBAN ÉS SZÁLLÍTÁS	
(74) Rónaszéki Tibor szabadalmi ügyvivő, Budapest	(21) P 08 00221 (22) 2008.04.08. (71) Kuthy Antal, Budapest, 1022 Bimbó út 93. (HU)	(54) Golf céltárgy	(21) P 08 00181 (22) 2008.03.20. (71) 3DHISTECH Kft., Budapest, 1121 Konkoly-Thege M. u. 29–33. 25 ép. (HU)	(54) Berendezés és eljárás TMA-blokkok előállítására
(74) Kuthy Antal, Budapest, 1022 Bimbó út 93. (HU)	(21) P 08 00229 (22) 2008.04.09. (71) Molnár Péter, Budapest, 1188 Kancsó u. 13. (HU)	(54) Fedhető játszóhely	(21) P 08 00199 (22) 2008.03.31. (71) Budafilter 94 Kft., Mezőfalva, 2422 Páskom rét 1. (HU)	(54) Befogó-fűtő egység palackzsugorító berendezéshez
(74) Rónaszéki Tibor szabadalmi ügyvivő, Budapest	(21) P 08 00197 (22) 2008.03.31. (71) Pálffy Gábor, Balatonfüred, 8230 Bajcsy Zs. út 20. (HU)	(54) Könyv- és monitortartó olvasóállvány	(21) P 08 00166 (22) 2008.03.14. (71) Fajtai László István, Budapest, 1593 Pf. 643. (HU)	(54) Univerzális forgácsológép
(74) Rónaszéki Tibor szabadalmi ügyvivő, Budapest	(21) P 08 00168 (22) 2008.03.14. (71) Semmelweis Egyetem, Budapest, 1085 Üllői út 26. (HU)	(54) Elrendezés és eljárás ülőmunkát végző, elsősorban huzamosan számítógép munkaállomás vagy terminál előtt ülő személy ezzel kapcsolatos közérzeti, illetve egészségügyi károsodásának megelőzésére	(21) P 08 00198 (22) 2008.03.31. (71) Földházi Ákos, Abasár, 3261 Pipa út 10. (HU)	(54) Karcvédő fólia gépjárművek ajtókilence mögötti homorulatához
(74) dr. Antalfy-Zsíros András, DANUBIA Szabadalmi és Jogi Iroda Kft., Budapest	(21) P 08 00213 (22) 2008.04.04. (71) Sylvain Húsipari Kft., Izsák, 6070 1623/5 hrsz. (HU)	(54) Eljárás csomagolt és darált húskészítmény előállítására, valamint darált húskészítmény	(21) P 08 00173 (22) 2003.03.17. (71) Gaál Ottó, Gara, 6522 Kossuth u. 54. (HU)	(54) Flakonpuffasztás, puffasztott flakonok, pneumatikus tömegek, pneumatikus vákuumok
(74) Kovács Gábor, DANUBIA Szabadalmi és Jogi Iroda Kft., Budapest	(21) P 08 00211 (22) 2008.04.02. (71) id. Szirácsik Zoltán, Balassagyarmat, 2660 Domb út 14. (HU)	(54) Háromféle rendeltetésű játékasztal	(62) P0300668 2003.03.17. HU	(21) P 08 00183 (22) 2008.03.21. (71) Kiss László, Eger, 3300 Gerinc út 23. (HU)
(74) id. Szirácsik Zoltán, Balassagyarmat, 2660 Domb út 14. (HU)	(21) P 08 00192 (22) 2008.03.26. (71) Varga János, Fajszt, 6352 Károlyi Mihály u. 40. (HU); Varga Tímea, Fajszt, 6352 Károlyi Mihály u. 40. (HU)	(54) Paprikaszedőgép	(21) P 08 00189 (22) 1999.08.16. (71) N.V. Organon, Oss, 5349 AB Kloosterstraat 6 (NL)	(54) Gépjárművek sebességfokozatainak, végsebesség meghatározása biztonságos fokozatváltáshoz és haladáshoz
(74) Kormos Ágnes egyéni szabadalmi ügyvivő, Budapest	(21) P 08 00214 (22) 2008.04.04. (71) Varga Péterné, Kecel, 6237 I. körzet 64. (HU)	(54) Hajregeneráló szer	(30) 1009878 1998.07.17. NL (62) P0104463 1999.08.16. HU (74) Mészárosné Dónusz Katalin, S.B.G. & K. Szabadalmi Ügyvivői Iroda, Budapest	

Adatközlés szabadalmi bejelentésekről

(21) P 08 00177	(22) 2008.03.19.	(21) P 08 00200	(22) 2008.03.31.
(71) Nagy Gábor, Budapest, 1026 Szilágyi Erzsébet fasor 35. I/11. (HU)		(71) Hybys Kft., Budapest, 1095 Soroksári út 48. (HU)	
(54) Biztonságtechnikai első féklámpa		(54) Bio-Art-növényi biotechnológiai termék	
		(74) Kópis Róbertné, Gyál	
(21) P 08 00206	(22) 2008.04.01.	(21) P 08 00209	(22) 2008.04.02.
(71) Stadinger Ferenc, Veszprém, 8201 Simon I. u. 53. III. 11. (HU)		(71) dr. Raisz Iván 60%, Felsőzsolca, 3561 Gózon Lajos u. 4. (HU); Barta István 40%, Nyíregyháza, 4400 Munkás u. 1/a (HU)	
(54) Nyitott autó		(54) Eljárás szerves anyag tartalmú hulladékokból kátrányszegény szintézisgáz előállítására	
(21) P 08 00203	(22) 2008.04.01.	(21) P 08 00185	(22) 2008.03.25.
(71) dr. Szabó István, Miskolc, 3529 Medgyessy F. u. 6. (HU)		(71) Szabó Béla, Nagykanizsa, 8800 Eötvös tér 23. (HU)	
(54) Századunkban az áruszállítás korszerűsítése		(54) Zöld-sör	
(21) P 08 00218	(22) 2008.04.07.	(21) P 08 00169	(22) 2008.03.17.
(71) Theobald János, Budapest, 1044 Reviczky u. 38. I/4. (HU)		(71) Török Sándor, Budapest, 1144 Kőszeg u. 2/c (HU)	
(54) Eljárás és berendezés járművezető látóterének kiterjesztésére		(54) Eljárás alkohol előállítására	
(74) Mák András, S.B.G. & K. Szabadalmi és Ügyvédi Irodák, Budapest			
C – SZEKCIÓ VEGYÉSZET ÉS KOHÁSZAT		(21) P 08 00212	
		(71) Török Sándor, Budapest, 1144 Kőszeg u. 2/c (HU)	(22) 2008.04.04.
(21) P 08 00157	(22) 2008.03.12.	(54) Eljárás alkohol előállítására	
(71) Szegedi Tudományegyetem, Szeged, 6720 Dugonics tér 13. (HU); Budapesti Corvinus Egyetem, Budapest, 1093 Fővám tér 8. (HU); Pannon Egyetem, Veszprém, 8201 Egyetem út 10. (HU); HIDROFILT vízkezelést Tervező és Kivitelező Korlátolt Felelősségű Társaság, Nagykanizsa, 8800 Magyar u. 168. (HU); FITOMARK-94 Szőlő-Gyümölcs Feldolgozó és Értékesítő Korlátolt Felelősségű Társaság, Tolcsva, 3934 Arany J. u. 16/a (HU)			
(54) Biogáztermelés és biológiai lebonthatóság növelése bogys gyümölcsök préslepenyének mikrohullámú kezelésére		D – SZEKCIÓ TEXTIL, PAPÍR	
(74) Kerény Judit, DANUBIA Szabadalmi és Jogi Iroda Kft., Budapest		(21) P 08 00196	(22) 2008.03.28.
		(71) Pannon-Flax Nyrt., Győr, 9027 Kandó Kálmán u. 1. (HU)	
(21) P 08 00223	(22) 2008.04.08.	(54) Színpont mintázatú katonai álcázó textil és színpont-képzési textilnyomási eljárás annak előállítására	
(71) CycloLab Ciklodextrin Kutató-Fejlesztő Laboratórium Kft., Budapest, 1097 Illatos út 7. (HU)		(74) Kovács Gábor, DANUBIA Szabadalmi és Jogi Iroda Kft., Budapest	
(54) Eljárás gyógyszeradalékanyag minőségű szulfobutilezett ciklodextrinek előállítására		E – SZEKCIÓ HELYHEZ KÖTÖTT LÉTESÍTMÉNYEK	
(21) P 08 00201	(22) 2001.10.29.	(21) P 08 00188	(22) 2008.03.25.
(71) Verdia Inc., Redwood City, California, 94063 515 Galveston Drive (US); Pioneer Hi-Bred International, Inc., Des Moines, Iowa, 50309 800 Capital Square, 400 Locust Street (US); E.I. du Pont de Nemours and Company, Wilmington, Delaware, 19801 1007 Market Street (US)		(71) Antal István, Pusztaszer, 6769 Tanya 344. (HU)	
(54) Új glifozát-toleráns növények		(54) Polisztirol habbeton falszerkezet technológiája	
(30) 60/244,385	2003.05.29. US	(21) P 08 00174	(22) 2003.03.17.
(62) P0700153	2001.10.29. HU	(71) Gaál Ottó, Gara, 6522 Kossuth u. 54. (HU)	
(74) Szentpéteri Zsolt, S.B.G. & K. Szabadalmi Ügyvivői Iroda, Budapest		(54) Az energobioház és annak felszerelése	
		(62) P0300668	2003.03.17. HU
(21) P 08 00222	(22) 2008.04.08.	F – SZEKCIÓ MECHANIKA, VILÁGÍTÁS, FŰTÉS	
(71) Horváth László 70%, Budapest, 1156 Sárfű u. 17. (HU); dr. Kárpáti Árpád 30%, Veszprém, 8200 Csikász I. u. 7. (HU)		(21) P 08 00160	(22) 2008.03.13.
(54) Szennyvízelvezetési és biológiai szennyvíztisztítási rendszer; valamint eljárás ilyen rendszer üzemeltetésére		(71) Apolczer Ferenc, Mór, 8060 Ezerjő u. 21. (HU)	
(74) Kovári György, ADVOPATENT Szabadalmi és Védjegy Iroda, Budapest		(54) Forgatónyomaték hatására tengelyirányú közegáramlást előidéző, vagy gyakorlatilag tengely irányú közegáramlást forgatónyomatékká alakító gépelemek speciális kialakítása a jobb hatásfokú üzemelés érdekében	
		(21) P 08 00159	(22) 2008.03.13.
		(71) Bobály Sándor, Nagykanizsa, 8800 Zemplén Győző u. 1/b (HU); Bobály Attila, Nagykanizsa, 8800 Vásár u. 23/b (HU)	
		(54) Állandó nyomáson, nyílt vagy zárt körfolyamattal működő berendezés, hőerőmű létesítésére	

(21) P 08 00193 (22) 2008.03.27. (71) Elko Kft., Túrkeve, 5420 Liget út 9. (HU); Skenco International Inc., Phoenix, Arizona, 85086 2926 W. Maddock Road (US)	(21) P 08 00170 (22) 2008.03.18. (71) Ursinyi János, Veszprém, 8200 Jutasi u. 59. I.lph. 6/17a (HU) (54) Vízérzékelő szondával vezérelt reteszelt szelepek
(54) Lég- vagy gázfegyver lövedék, valamint eljárás annak előállítására (74) Kovári György, ADVOPATENT Szabadalmi és Védjegy Iroda, Budapest	G – SZEKCIÓ FIZIKA
(21) P 08 00194 (22) 2008.03.27. (71) Koppány Báborka 32%, Budapest, 1091 Hurok u. 7. (HU); Exit Beszerzési és Fejlesztési Kft. 4%, Budapest, 1115 Bartók B. út 117–121/b 7. em. 72. (HU); Koppány László 32%, Budapest, 1113 Vincellér u. 30. (HU); Koppány Zsolt László 32%, Budapest, 1221 Arany János u. 133. (HU)	(21) P 08 00228 (22) 2008.04.09. (71) Budapesti Műszaki és Gazdaságtudományi Egyetem, Budapest, 1111 Műegyetem rkp. 3. K.I. (HU) (54) Eljárás tetszőleges nyelvű tömörített szótár létrehozására, va- lamint tömörített szótár (74) dr. Köteles Zoltán, S.B.G. & K. Szabadalmi Ügyvivői Iroda, Budapest
(54) Szélérőművek terepszint feletti telepítése meglévő rendszereken	(21) P 08 00207 (22) 2008.04.02. (71) DEMTECH Ipari és Szolgáltató Kft., Budapest, 1038 Tündérliget u. 3. IV/D/2. (HU) (54) Légi alkalmazású aknafelderítő rendszer
(21) P 08 00172 (22) 2003.03.17. (71) Gaál Ottó, Gara, 6522 Kossuth u. 54. (HU) (54) Gaálpánok, és gaálanna szélérőművek (62) P0300668 2003.03.17. HU	(21) P 08 00158 (22) 2008.03.13. (71) DSS Consulting Informatikai és Tanácsadó Kft., Budapest, 1113 Nagyszőlős u. 11–15. (HU) (54) Hatóanyag-tervezéshez célmolekulák kiválasztására szolgáló eljárás
(21) P 08 00205 (22) 2008.04.01. (71) Kerox Ipari és Kereskedelmi Kft., Diósd, 2049 Homokbánya út 77. (HU) (54) Egykaros keverő csaptelepbetét (74) Kovács Ivánné, DANUBIA Szabadalmi és Jogi Iroda Kft., Budapest	(21) P 08 00165 (22) 2008.03.14. (71) Farkas György Géza, Budapest, 1134 Dózsa György út 152. (HU) (54) Eljárás bőrfelületi érzékeléses adatátvitelű tapintó-cella kijel- ző pontja szerkezeti egységének létrehozására és az eljárást fogatosító eszköz
(21) P 08 00179 (22) 2008.03.20. (71) Lassú Gábor, Budapest, 1022 Bimbó út 32/a (HU) (54) Többhengeres belső égésű dugattyús motor	(21) P 08 00151 (22) 2007.07.11. (71) dr. Farkas Gábor 62,5%, Esztergom, 2500 Aranyhegyi út 16. (HU); Mayer Richárd 12,5%, Visegrád, 2025 Széchenyi út 5. (HU); Kiss Anna 12,5%, Dömös, 2027 Álmos herceg útja 8. (HU); dr. Nagy Balázs 12,5%, Vecsés, 2200 Lázár Vilmos u. 12/10. (HU) (54) Gyógyszerkiadó automata és eljárás az automatából történő vásárlás lebonyolítására (74) Székely Éva egyéni szabadalmi ügyvivő, Budapest
(21) P 08 00204 (22) 2008.04.01. (71) Molnár Gábor, Bágyogszovát, 9145 Petőfi út 9. (HU) (54) Mobilradiátor	(21) P 08 00190 (22) 2008.03.25. (71) MTA Műszaki Fizikai Anyagtudományi Kutatóintézet (MTA MFA) 75%, Budapest, 1121 Konkoly Thege u. 29–33. (HU); Weszta-T Ipari és Kereskedelmi Kft. 25%, Budakalász, 2011 Ciklámen u. 43. (HU) (54) Mérési elrendezés és eljárás vízfelületen megjelenő folyékony szénhidrogén-származékok detektálására (74) Honty László, Budapest
(21) P 08 00164 (22) 2008.03.14. (71) dr. Nemes Gyula, Dunakeszi, 2120 Szent I. u. 96. (HU) (54) Gőzgép, dugattyú nélküli robbanómotor egy készülékben	(21) P 08 00202 (22) 2008.04.01. (71) Máthé László Zoltán, Budapest, 1191 József Attila u. 57–63. A lépcső II/52. (HU) (54) Homo sapiens multifunkciós szavazási rendszer és személyi azonosítás elektronikus módszerrel
(21) P 08 00191 (22) 2008.03.26. (71) dr. Simonyi Sándor, Salgótarján (Baglyasalja), 3102 Petőfi u. 59. (HU); dr. Palkovics László, Budapest, 1111 Irinyi János u. 31. (HU) (54) Elrendezés belső égésű motor kenőolaj-szivattyújának meg- hajtásához (74) Tóth-Szabó István szabadalmi ügyvivő, Budapest	(21) P 08 00219 (22) 2008.04.07. (71) Semmelweis Egyetem, Budapest, 1085 Üllői út 26. (HU) (54) Eljárás eukorióta génszabályozásban várhatóan szerepet ját- szó szekvenciák azonosítására (74) dr. Pethő Árpád, DANUBIA Szabadalmi és Jogi Iroda Kft., Budapest
(21) P 08 00162 (22) 2008.03.13. (71) Pádár Árpád, Szántód, 8622 Csobánc u. 14. (HU); Virág Tamás, Göd, 2132 Lenkey u. 76. (HU) (54) Hőterelő lemez gázégős főzőlapokhoz	

Adatközlés szabadalmi bejelentésekről

-
- | | |
|---|---|
| <p>(21) P 08 00163 (22) 2008.03.14.
 (71) Szepesi Dezső 75%, Budapest, 1137 Katona József u. 41. (HU);
 Barcs Endre 25%, Budapest, 1024 Balogh Ádám u. 28/b (HU)</p> <p>(54) Számítógép-hálózat alapú, virtuális, szemüveg és napszemüveg felpróbáló és megjelenítő eljárás</p> | <p>(21) P 08 00161 (22) 2008.03.13.
 (71) dr. Árvay Zoltán, Budapest, 1113 Bartók Béla u. 92–94/a (HU);
 dr. Árvay Viktor, Budapest, 1113 Bartók Béla u. 92–94/a (HU);
 Árvay Illés, Budapest, 1113 Bartók Béla u. 92–94/a (HU)</p> <p>(54) Kompakt interaktív médiaplaza</p> |
|---|---|
-
- | | |
|---|-------------------------------------|
| <p>(21) P 08 00180 (22) 2008.03.20.
 (71) Sík Zoltán Nándor, Leányfalu, 2016 Rigó u. 2. (HU)</p> <p>(54) Eljárás személyvédelem megvalósítására mobilkommunikációs eszközzel és mobilkommunikációs eszközalapú személyvédelmi rendszer</p> <p>(74) dr. Kereszty Marcell, Gödölle, Kékes, Mészáros & Szabó Szabadalmi és Védjegy Iroda, Budapest</p> | <p>H – SZEKCIÓ
 VILLAMOSSÁG</p> |
|---|-------------------------------------|
-
- | | |
|--|---|
| <p>(21) P 08 00182 (22) 2008.03.21.
 (71) Lukács Lajos 4%, Budapest, 1121 Denevér u. 19. (HU);
 Teleki Péter 96%, Dunaújváros, 2400 Bocskai u. 30. (HU)</p> <p>(54) Képtisztító/szűrő eszköz a röntgen/(gamma)-diagnosztikában használatos filmen és/vagy detektoron rögzítendő kép minőségének javítására</p> <p>(74) Miklós Péter szabadalmi ügyvivő, Budapest</p> | <p>(21) P 08 00148 (22) 2008.03.06.
 (71) dr. Dömösi Pál Béla, Debrecen, 4034 Thury András u. 10/b (HU)</p> <p>(54) Berendezés és eljárás hozzáférés-korlátozott műsor- és adatterjesztés védelmére</p> |
|--|---|
-
- | | |
|---|---|
| <p>(21) P 08 00195 (22) 2008.03.28.
 (71) GE Hungary Zrt., Budapest, 1340 Váci út 77. (HU)</p> <p>(54) Javított hatékonyságú kompakt fluoreszcens lámpa</p> | <p>A rovat 61 db közlést tartalmaz.</p> |
|---|---|
-

Szabadalmi bejelentések közzététele

A – SZEKCIÓ
KÖZSZÜKSÉGLETI CIKKEK

- (51) **A23J 1/20** (2006.01)
A23C 9/00 (2006.01)
A23C 9/14 (2006.01)
A23C 9/20 (2006.01)

(13) A1

(22) 2006.07.17.

(21) **P 06 00585**

(71) (72) dr. Horváth István, Budapest (HU);

Zilahy Zsuzsanna Zsófia, Budapest (HU)

(54) **Jól felszívódó, előemésztett, tartósított proteinkészítmény**

(57) A találmány tárgya zsírszegényé tett kecsketejből a tejcukortartalmanak előemésztése után, vákuumpárlással cukormentes tejpor előállítása. A tejpor, a tej természetes ízével adalékmentes formában, és cukormentes, természetes ízesítővel kiegészítve készül. A felhasználási területe minden emberi táplálkozás, különösen táplálkozási problémával küzdők, ahol a fehérje táplálékbevitel mellett a tejcukormentesség, a könnyen emészthetőség felmerül külön-külön vagy egyszerre.

(51) **A23L 1/015** (2006.01)**G06K 19/00** (2006.01)

(13) A1

(21) **P 07 00550** (22) 2007.08.24.

(71) EGER INNOVATIONS Kutatás-Fejlesztési Nonprofit Korlátolt Felelősségű Társaság, Eger (HU)

(72) dr. Naár Zoltán, Eger (HU)

(54) **Élelmiszertermékek termelési technológiájának komplex kockázatbecslése**

(74) dr. Kovács Gergely András ügyvéd, Eger

(57) Jelen eljárás átfogó veszélyelemzést tesz lehetővé az alapanyag-előállítás, termékgyártás, -csomagolás és forgalmazás folyamatában. Eljárás a potenciális veszélyek feltárását, azonosítását, a veszélyekről és a jelenlétükhöz vezető körülményekről való információgyűjtést és az értékelés folyamatát foglalja magába annak eldöntésére, hogy az élelmiszer-biztonság szempontjából mely tényezők jelentősek, és miként szükséges ezekkel foglalkozni az élelmiszer-biztonság fokozása érdekében.

Az eljárás alkalmazásával a termelő módosíthatja a technológiát a kis valószínűségű veszélyek esélyének csökkentése, ezzel a biztonság növelése érdekében. A módosítás bevezetését követően egy ismételt vizsgálattal megbízható képet kaphat a beavatkozás eredményéről, a hibák valószínűségének csökkenéséről.

(51) **A23L 1/31** (2006.01)**C12N 1/00** (2006.01)

(13) A1

(21) **P 07 00535** (22) 2007.08.14.

(71) R-KO-N Kft., Budapest (HU)

(72) dr. Balla József 19,8%, Debrecen (HU);

dr. Balla György 19,8%, Debrecen (HU);

dr. Pócsi István 19,8%, Debrecen (HU);

dr. Fésüs László 5%, Debrecen (HU);

dr. Jeney Viktória 2%, Debrecen (HU);

Pócsi Imre 3%, Hajdúdorog (HU);

dr. Emri Tamás 1%, Debrecen (HU);

dr. Gyémánt Gyöngyi 1%, Debrecen (HU);

Román Gyula 14,3%, Budapest (HU);

Kovács István 14,3%, Szolnok (HU)

(54) **Sziderofórok alkalmazása az érrendszer, különösen az endotél sejtek megbetegedéseinek kezelésére, eljárás a sziderofórok előállítására, valamint a sziderofórokat tartalmazó húsárúk és minősítésük**

(74) ifj. Szentpéteri Ádám, S.B.G. & K. Szabadalmi Ügyvivői Iroda, Budapest

(57) A találmány tárgya gomba eredetű sziderofórok alkalmazása az érrendszer, különösen az endotél sejtek megbetegedéseinek kezelésére. A találmány szerint ezek a vegyületek különösen alkalmasak orális úton történő alkalmazásra, mely a technika állásából eddig nem volt megismerhető, illetve ilyen jellegű alkalmazás éppen a technika állásával ellentétes.

Ugyancsak a találmány tárgya sziderofórok különösen előnyös úton történő előállítására, javított körülmények között, speciálisan izolált és kiválasztott gombafajok alkalmazásával.

A találmány további tárgyát olyan, gyógyászati hatással rendelkező élelmiszerek, elsősorban húsárúk, különösen kolbász- és szalámiárúk képezik, melyek sziderofórokat kontrollált és hatékony mennyiségben tartalmaznak.

A találmány további tárgyát képezi egy olyan minősítőrendszer, mellyel megállapítható, hogy élelmiszerek rendelkeznek-e a fentiekben említett, érrendszervédő hatással.

(51) **A23L 1/317** (2006.01)

(13) A1

(21) **P 06 00618** (22) 2006.07.26.

(71) PICK SZEGED Szalámigyár és Húsüzem Zrt., Szeged (HU)

(72) Balatoni József, Szeged (HU);

Hevesi László, Szeged (HU);

Kovács Károly, Szeged (HU);

dr. Varró Györgyné, Szeged (HU)

(54) **Szalámi termék és eljárás az előállítására**

(74) Mészáros Katalin, BUDAPATENT Szabadalmi és Védjegy Iroda Kft., Budapest

(57) A találmány tárgya szalámi termék, amely tartós, starterkultúra-mentes és amely bélbe vagy műbélbe töltött, szemcsékké aprított sertésszalonnából, szemcsékké aprított húsból, célszerűen sertéshúsból, továbbá sóból – célszerűen étkezési sóból és nitrates pácsoából –, valamint fűszerekből áll. A termékre jellemző, hogy a tartósság, az íz és az állomány kialakítása érdekében füstölésmentesen, vízelvonás mellett érlelt és szárított kivitelű, miáltal a bél vagy műbél külső és belső felülete mentes a füstnyomoktól, továbbá a bél vagy műbél külső felületén gombafajtákból klimatikus viszonyok beállításával és változtatásával létrehozott, fehér vagy szürkésfehér színű nemespenész réteg van kialakítva.

A találmány tárgya továbbá eljárás szalámi termék előállítására, melyre jellemző, hogy a betöltött és végein lezárt, füstölésmentes rudakat a lezárást követően szalámiérlelődésben penészesítő érlelésnek és szárításnak vetik alá. Két fázisban érlelik és szárítják a szalámi terméket, ahol az első fázisban gyors vízelvonást hajtanak végre, a klímamparaméterek szabályozásával célszerűen 35±1%-os víztartalom eléréséig, majd pedig a második fázisban lassú vízelvonást hajtanak végre a klímamparaméterek szabályozásával célszerűen 28% vagy az alatti víztartalom eléréséig a nitrifikációs és penészesedési folyamatok elősegítésével egyidejűleg.

(51) **A23L 2/00** (2006.01)**A23L 2/12** (2006.01)**A23L 3/36** (2006.01)

(13) A1

(21) **P 06 00617** (22) 2006.07.25.

(71) (72) Poppné dr. Török Mária, Budapest (HU)

(54) **Eljárás tárolható búzafülé előállítására**

(74) Sándor József szabadalmi ügyvivő, Budapest

(57) Eljárás tárolható búzafülé előállítására, amely során búzafüvet összenyomják és a keletkező levet elkülönítik, az elkülönített levet a ki-

nyerését követően kiszerezési egységet meghatározó úrtartalmú tartályokba töltik, a tartályba töltött levet fagyasztással kezelik, felhasználásig fagyasztott formában tárolják, és felhasználáshoz pedig környezeti hőmérsékletű térben hagyják megolvadni.

(51) **A61B 17/30** (2006.01)

(13) **A1**

(21) **P 05 00839**

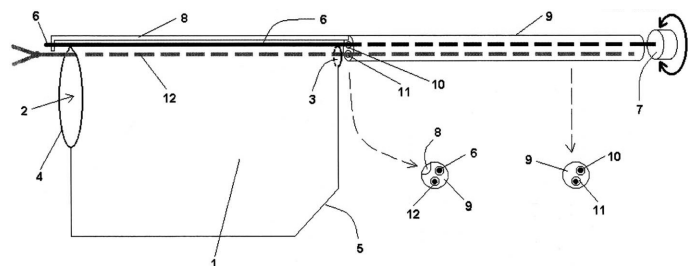
(22) **2005.09.12.**

(71) (72) dr. Csiky László, Üröm (HU)

(54) **Sebészeti szövetkiemelő eszköz**

(57) A találmány előnyösen a laparoszkópos műtétek során a hasüregből eltávolítandó különböző méretű szövetelemek kis trokársében keresztül történő akadálymentes, biztonságos eltávolítását, annak kényyszerű megnagyobbítása, ill. a szövetelem roncsolódása, a műteti idő meghosszabbodása nélkül lehetővé tévő eszközre vonatkozik.

A találmány szerinti eszköznek tetszőleges kialakítású forgótengelye (6), a forgótengelyhez (6) tetszőlegesen rögzített, arra egyenletesen felcsévélhető, tetszőleges kialakítású zsákja (1), a zsák (1) egyenletes felcsévélését elősegítő tetszőleges kialakítású stabilizátora (8); valamint előnyösen forgató- (10) és munkacsatornával (11) is ellátott, előnyösen lehajtható védőlemezekkel (17) rendelkező nyele (9) van.



2. ábra

(51) **A61K 9/12** (2006.01)

(13) **A2**

(21) **P 07 00335**

(22) **2005.09.22.**

(71) Breath Limited, Biggin Hill, Kent (GB)
(72) McAffer, Ian G.C., Biggin Hill, Kent (GB);
Tasko, Peter, Hitchin, Hertfordshire (GB)

(54) **Eljárások és készletek gyógyszerek bejuttatására porlasztással**

(30) 0422413.5 2004.10.08. GB

0501573.0 2005.01.25. GB

(86) PCT/GB 05/03645 (87) WO 06/037948

(74) dr. Kiss Ildikó, DANUBIA Szabadalmi és Védjegy Iroda Kft., Budapest

(57) A találmány tárgyát kis térfogatú egységdózis fiolák képezik gyógyszerek porlasztással történő beadására, készletekkel együtt, amelyek egységdózis fiolákat, porlasztókat és adathordozókat foglalnak magukban. A találmány kiküszöböli az ismert egységdózis fiolákkal kapcsolatos problémákat, beleértve a gyógyszervesztéséget és a nem megfelelő használatot.

(51) **A61K 9/16** (2006.01)

(13) **A2**

(21) **P 04 01670**

(22) **2002.10.22.**

(71) Merck Frosst Canada Ltd., Kirkland, Québec (CA)
(72) Down, Brian, Kirkland, Québec (CA)

(54) **Montelukast-tartalmú granula készítmény**

(30) 60/339,549 2001.10.26. US

(86) PCT/CA 02/01604 (87) WO 03/035036

(74) dr. Kiss Ildikó, DANUBIA Szabadalmi és Védjegy Iroda Kft., Budapest

(57) A találmány tárgya montelukast-nátriumot tartalmazó orális granula, mely szabadon folyó, montelukast-nátriummal bevont, gyógyászati lag elfogadható szusztrátot tartalmaz.

(51) **A61K 9/16** (2006.01)

(13) **A2**

(21) **P 05 00846**

(22) **2003.12.31.**

(71) Nektar Therapeutics, San Carlos, California (US)

(72) Tarara, Thomas E., Burlingame, California (US);
Weers, Jeffrey G., Half Moon Bay, California (US)

(54) **Oldhatatlan hatóanyagot tartalmazó gyógyászati készítmény**

(30) 60/437,210 2002.12.31. US

(86) PCT/US 03/41703 (87) WO 04/060351

(74) Szentpéteri Zsolt, S.B.G. & K. Szabadalmi Ügyvivői Iroda, Budapest

(57) A találmány tárgyát gyógyászati készítmény képezi a tüdőbe történő leadásra, ahol a gyógyászati készítmény tartalmaz:

hatóanyag-részecskéket lipid mátrixban tartalmazó szemcséket, ahol a hatóanyag vízdékonysága 1,0 mg/ml-nél kisebb;

ahol a gyógyászati készítményben lévő hatóanyag-részecskék legalább 90%-a 3 µm-nél kisebb geometriai átmérőjű és ahol a szemcsék tömeg közép átmérője 20 µm-nél kisebb.

A találmány tárgyához tartozik a gyógyászati készítmény előállítására szolgáló eljárás is, ahol oly módon járnak el, hogy

hatóanyag-részecskéket és hidrofób anyagot folyékony előkeverékben szuszpendálnak, ahol a hatóanyag-részecskék legalább 90%-a 3 µm-nél kisebb geometriai átmérőjű; és

az előkeverék szuszpenziót porlasztásos szárításnak vetik alá, amikor is olyan szemcséket kapnak, amelyek a hatóanyag-részecskéket legalább részben a hidrofób anyagban tartalmazzák.

Az oldhatatlan hatóanyag előnyösen amfotericin B.

A találmány szerinti megoldással oldhatatlan hatóanyagokból kedvező tulajdonságú készítmények állíthatók elő, amelyek előnyösen adhatók a tüdő aeroszolozás kezelésére.

(51) **A61K 31/185** (2006.01)

(13) **A1**

(21) **P 06 00182**

(22) **2006.03.07.**

(71) ARCANUM Gyógyszerészeti Bt., Káld (HU)

(72) Schmidt József, Káld (HU);
Schmidtné Szabó Piroska, Káld (HU)

(54) **Citarcan méhpálca, méhtartalom savanyító méhpálca**

(74) Schmidt József, Káld

(57) A találmány méhpálca, szarvasmarhák méhének ellés utáni hurutos, gyulladásos betegségeinek kezelésére, mely összetételével és készítési technológiájával jellemezhető.

Összetétel:

acidum boricum 2,00 g

acidum citricum 2,00 g

adepts solidus 50 6,00 g

Készítése:

a citromsavat és a bórsavat, melyek szemcsemérete a Ph.Hg.VII. 7-es szita finomságú, összekeverik, majd Ph.Hg.VII 6-os szitán átszítják.

Az adepts solidus 50-et vízfürdőn megolvasztják hőmérsékletét 55 °C-ra emelik. Az így megolvasztott adepts-szel és az elkészített porkeverékkel szuszpenziót készítenek. A szuszpenziót folyamatos keverés mellett hűlni hagyják, míg hőmérséklete 42 °C-ra nem csökken, ekkor az öntőformába öntik.

Az öntőforma átmérője: 17 mm, hossza: 35 mm.

(51) **A61K 31/485** (2006.01)

A61K 9/22 (2006.01)

A61K 47/10 (2006.01)

A61K 9/52 (2006.01)

(13) **A1**

(21) **P 06 00816**

(22) **2006.10.30.**

(71) Alza Corporation, Mountain View, California (US)

(72) Sathyan, Gayatri, San Jose, California (US);

Davar, Nipun, Fremont, California (US);

Pors, Linda Hearney, Saratoga, California (US);

Casadevall, Gemma, Barcelona (ES);

Hastedt, Jayne, San Carlos, California (US)

(54) Eljárás az alkohol által kiváltott dóziskirámlás csökkentésére opioidok nyújtott hatóanyag leadású orális adagolási formáinál

(30) 60/731,995 2005.10.31. US
60/802,017 2006.05.18. US
60/837,049 2006.08.11. US

(74) Schläfer László, DANUBIA Szabadalmi és Védjegy Iroda Kft., Budapest

(57) A találmány tárgya nyújtott hatóanyag-leadású orális dózis forma, amely egy opioidot és egy nyújtott hatóanyag-leadású adagolószerkezetet tartalmaz, ahol a nyújtott hatóanyag-leadású adagolószerkezet egy, az alkoholt azonos vagy nagyobb, mint mintegy 20 térfogat% koncentrációban tartalmazó vizes alkohol jelenlétében felszabadítja az opioidot a nyújtott hatóanyag-leadású dózis formából, ahol

- a nyújtott hatóanyag-leadású opioid dózis forma és a vizes alkohol együttes adagolásával elért átlagos egyszeri dózisz maximális plazma opioid koncentráció aránya a nyújtott hatóanyag-leadású opioid dózis forma vizes alkohol nélküli adagolásával elért átlagos egyszeri dózisz maximális plazma opioid koncentrációhoz azonos vagy kisebb, mint mintegy 1,8:1; és/vagy
- a nyújtott hatóanyag-leadású opioid dózis forma és a vizes alkohol együttes adagolásával elért egyedi beteg egyszeri dózisz maximális plazma opioid koncentráció aránya a nyújtott hatóanyag-leadású opioid dózis forma vizes alkohol nélküli adagolásával elért egyedi beteg egyszeri dózisz maximális plazma opioid koncentrációhoz azonos vagy kisebb, mint mintegy 5:1; és/vagy
- a nyújtott hatóanyag-leadású opioid dózis forma és az opioid dózis kevesebb vagy azonos, mint mintegy 80 tömeg% részét szabadítja fel a nyújtott hatóanyag-leadású opioid dózis formából (a) vizsgálati közeget tartalmazó in vitro vizsgálati módszerrel és (b) az in vitro vizsgálati módszer kezdetét követően mintegy 2 órán keresztül mérve; és ahol a vizsgálati közeg egy, az alkoholt azonos vagy nagyobb, mint mintegy 20 térfogat% koncentrációban tartalmazó vizes alkoholt tartalmaz; és/vagy
- a nyújtott hatóanyag-leadású dózis forma és a vizes alkohol együttes adagolásával elért, a maximális plazma-koncentrációhoz tartozó közepes egyszeri dózis idő aránya a nyújtott hatóanyag-leadású dózis forma vizes alkohol nélküli adagolásával elért, a maximális plazmakoncentrációhoz tartozó közepes egyszeri dózis időhöz mintegy 0,5 és mintegy 1,0 tartományba esik.

A találmány kiterjed a fenti dózis forma alkalmazására fájdalom kezelésére alkalmas gyógyszerkészítmény előállítására.

(51) **A61K 45/06** (2006.01)

A61P 25/00 (2006.01)

(13) **A1**

(21) **P 05 01084**

(22) **2005.11.23.**

(71) Richter Gedeon Nyrt., Budapest (HU)

(72) Kocsis Pál, Budapest (HU);

dr. Tarnawa István, Budapest (HU);

dr. Thán Márta, Keszthely (HU);

dr. Tihanyi Károly, Budapest (HU);

dr. Németh György, Debrecen (HU)

(54) Új, nagyhatású gyógyszerkészítmények

(57) A találmány tárgya új, megnövelt hatású nátriumcsatorna-blokkoló hatású kombinációs gyógyszerkészítmények. A találmány tárgyát képezi továbbá ezen gyógyszerkészítmények alkalmazása neurodegenerációval járó kórképekben, krónikus fájdalom kórképek és a motorikus rendszer zavarainak kezelésében, epilepsziában, valamint azokon az egyéb terápiás területeken, ahol a nátriumcsatorna-blokkoló gyógyszerek alkalmazása elfogadott.

(51) **A61P 25/22** (2006.01)

A61K 36/28 (2006.01)

(13) **A1**

(21) **P 06 00489**

(22) **2006.06.13.**

(71) (72) dr. Freund Tamás, Budapest (HU);

dr. Haller József, Budapest (HU)

(54) Echinacea és belőle készült készítmények alkalmazása szorongás kezelésére szolgáló gyógyszerkészítmények előállítására

(74) dr. Török Ferenc, DANUBIA Szabadalmi és Védjegy Iroda Kft., Budapest

(57) A jelen találmány az Echinacea és belőle készült készítmények alkalmazása olyan gyógyászati készítmények előállítására, amelyek képesek természetes szorongásos állapotok tüneteit enyhíteni, ideértve például a fogászati kezelések (vagy ilyen kezelés felmerülése), vizsgahelyzet, súlyos betegségek diagnosztizálása, bírósági és üzleti tárgyalások vagy közzereplés által kiváltottakat.

A készítmények ugyancsak alkalmasak arra, hogy enyhítsék a szorongásos zavarok – például generalizált szorongás, pánikbetegség, akut stressz zavar, poszt-traumás stressz zavar, főbiák (beleértve a szociális főbiát), kényszerbetegségek, illetve drog (cigaretta, alkohol, és illegális drogok) elvonásakor jelentkező szorongás – tüneteit.

Az „Echinacea” kifejezés felöleli az Echinacea purpurea, Echinacea angustifolia, Echinacea pallida fajokat és azok kombinációját.

Az Echinacea alapú készítmények előállíthatók az Echinacea növényből vagy annak részeiből, ismert eljárásokkal, például a növény vagy részeinek emésztésével, őrlésével, vagy kivonatok készítésével.

(51) **A63B 49/04** (2006.01)

(13) **A1**

(21) **P 06 00464**

(22) **2006.05.31.**

(71) SERVIO Betéti Társaság, Szolnok (HU);

dr. Buczkó István, Szolnok (HU)

(72) Wohlfart Richárd, Esztergom (HU)

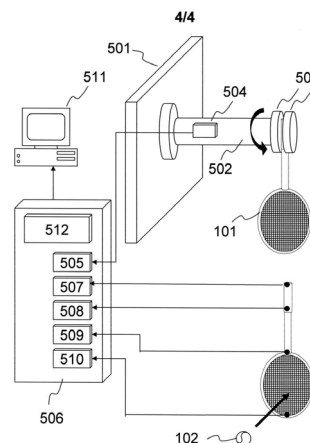
(54) Eljárás és berendezés teniszütők vizsgálatára

(74) Préda Gábor, SWORKS Nemzetközi Szabadalmi Ügyvivői Kft., Budapest

(57) A találmány tárgya szerinti eljárás lehetővé teszi teniszütők vizsgálatát, amelynek során meghatározható egy teniszütő (101) fizikai paraméterei, valamint ütés közbeni és azt követő viselkedése, elemezhetőek az ütések hatására kialakuló rezgések. A találmány másrészt egy berendezés, amely lehetővé teszi a fenti mérések gyors, pontos és egyszerű elvégzését annak érdekében, hogy a teniszütő (101) megfelelő használatával az ütés során fellépő erőhatások minél kisebb mértékben terheljék a játékos ízületeit.

Az eljárás során egy lengető-konzol (502) segítségével meghatározzuk a teniszütő (101) lökés középpontját (K), másrészt a teniszütőre (101) szerelt mozgásérzékelők segítségével a teniszütő (101) és az emberi kéz által alkotott lengőrendszer első saját frekvenciájához tartozó lengéskép csomópontját (C). A mért adatok ismeretében a hűrozást, valamint a játékos által alkalmazott fogáspontot (M), illetve a játékos által használt ütközési talppontot (A) úgy állapítjuk meg, hogy a fogáspont (M) a lökés középponttal (K), az ütközési talppont (A) pedig a lengéskép csomópontjával (C) essen egybe.

Az eljáráshoz kifejlesztett berendezés közös elektronikában (506) dolgozza fel a lökés középpont (K) és a lengéskép csomópontjának koordinátáit.



5. ábra

B – SZEKCIÓ
IPARI MŰVELETEK ÁLTALÁBAN ÉS SZÁLLÍTÁS

(51) **B01D 3/00** (2006.01) (13) A1
C12G 1/00 (2006.01) (22) 2006.07.05.

(21) **P 06 00560** (22) 2006.07.05.
(71) (72) Sváner Sándor Róbert, Buj (HU)

(54) Etil-alkohol lepárló berendezés hűtőgéppel kombinálva

(57) A berendezés tulajdonképpen egy egyszerű hűtőgép, amelyeknek az alsó részébe helyezik el a cefrét, amiből a kipárolgó alkohol a felül elhelyezkedő kb. -18 fokos ún. elpárolgotató felületen lecsapódik, majd onnan egy tartályba csepeg. Ez által az alacsony kondenzációs hőmérséklet miatt sokkal több illóanyag köthető meg, miközben a cefre szinte hideg marad, így káros anyagok sem keletkeznek, ill. nem a kerülnek a párlatba.

(51) **B08B 9/02** (2006.01) (13) A1
F24F 7/00 (2006.01) (22) 2006.01.17.

(21) **P 06 00037** (22) 2006.01.17.
(71) TERMOMENT Tüzeléstechnikai, Kereskedelmi és Szolgáltató Kft., Miskolc (HU)

(72) Karczagi Gyula, Miskolc (HU)

(54) Berendezés és eljárás szellőzővezeték tisztítására

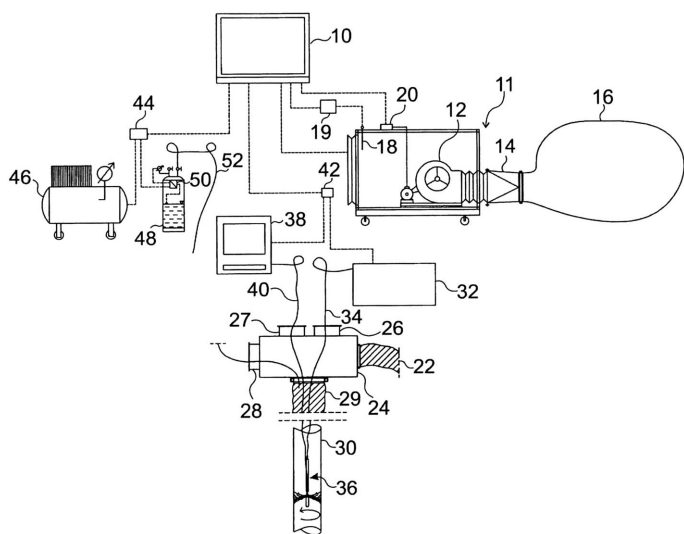
(74) dr. Kereszty Marcell, Gödölle, Kékes, Mészáros & Szabó Szabadalmi és Védjegy Iroda, Budapest

(57) A találmány egyrészt berendezés szellőzővezeték (30) tisztítására és fertőtlenítésére, amely tartalmaz a szellőzővezetékbe (30) való bújtatásra kialakított tisztítóeszközt (34, 36) és a tisztítóeszköz (34, 36) által a szellőzővezeték (30) faláról leválasztott szennyeződés elszívással történő eltávolítását biztosító elszívőeszközt (11, 16). A találmányt az jellemzi, hogy

– a szellőzővezetékbe (30) való bújtatásra kialakított fertőtlenítő-eszközt (52, 54) és

– a szellőzővezeték (30) nyílására való illesztésre alkalmas és illesztett helyzetben a szellőzővezetékkel (30) közlekedő kapcsolatban álló belső térrel ellátott csatlakoztatóegységet (24) tartalmaz,

ahol az elszívőeszköz (11, 16) a csatlakoztatóegység (24) belső téréhez van csatlakoztatva, és a csatlakoztatóegység (24) el van látva a tisztítóeszköznek (34, 36) és/vagy a fertőtlenítőeszköznek (52, 54) a szellőzővezetékbe (30) történő bújtatásra szolgáló legalább egy zsilippel (26, 27, 28). A találmány másrészt a fenti berendezéssel megvalósított eljárás.



1. ábra

(51) **B21D 5/00** (2006.01) (13) A1
F16M 1/08 (2006.01) (22) 2006.06.28.
F24C 15/08 (2006.01)

(21) **P 06 00541** (22) 2006.06.28.
(71) (72) Végh István 60%, Budapest (HU);
Végh Gábor 20%, Budapest (HU);
Végh Attila 20%, Budapest (HU)

(54) Szerkezeti elemekből összeállított lemezszerkezet

(74) Sipos József, DANUBIA Szabadalmi és Jogi Iroda Kft., Budapest

(57) A találmány tárgy szerkezeti elemekből összeállított, térbeli szerkezetek, illetve sík felületek burkolatát képező vagy önálló lemezszerkezet, amelyre az jellemző, hogy fő szerkezeti elemeit megfelelő alakra és méretre vágott, emellett élhajlítással öntartóvá tett és kívánt alakúvá formázott lemezlapok képezik, amely szerkezeti elemek egymással illetve kiegészítő szerkezeti elemekkel való illesztéses kapcsolódásuk és rögzítésük biztosítására megfelelő hajlítási szögekkel kiképzett és megfelelően méretezett lemezperemekkel vannak ellátva, ami a könnyű összerakhatóság mellett lehetővé teszi a lemezszerkezet mint késztermék egységcsomagolását.

(51) **B21D 39/03** (2006.01) (13) A1
P 06 00721 (22) 2006.09.13.

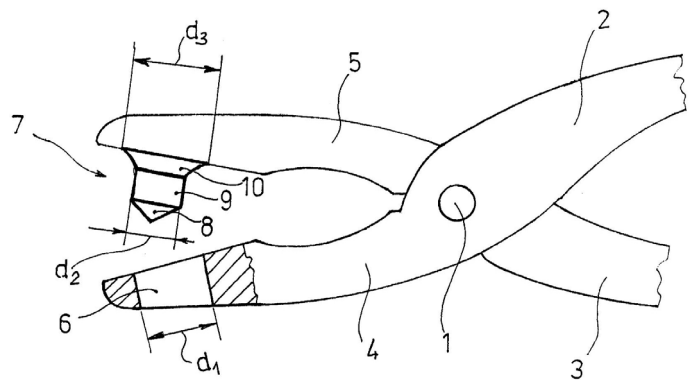
(71) (72) Balázs Gyula, Budapest (HU)

(54) Szerkezi és eljárás egymást átfedő lemezek rögzítésére

(74) dr. Kovári Zoltán, ADVOPATENT Szabadalmi és Védjegy Iroda, Budapest

(57) A szerkezi csap (1) körül elfordíthatóan egymáshoz rögzített két szerszámrészből áll, mindegyik szerszámrész a csaptól (1) egyik irányban kinyúló fogószárat (2, 3) és a csaptól (1) másik irányban kinyúló pófát (4, 5) tartalmaz. Az első pófa (4) a második pófa (5) felé kiálló tüskével (7) van ellátva, amelynek kúp alakú szűrőhegyben (8) végződő hengeres teste (9) van. A második pófán (5) a tüskével (7) szemben furat (6) van kialakítva, amelynek átmérője (d1) nagyobb, mint a tüske (7) hengeres testének (9) átmérője (d2). A hengeres test (9) egy alaprészen (10) át csatlakozik a második pófához (5). Az alaprész (10) hengeres testtel (9) határos végének átmérője megegyezik a hengeres test (9) átmérőjével (d2). Az alaprész (10) a hengeres testtől (9) a második pófa (5) felé szélesedik, és a második pófával (5) határos végének átmérője (d3) nagyobb, mint a furat (6) átmérője (d1).

Az eljárás során az egymással összekötendő lemezeket egymásra illesztik, az átlapolódó részt a szerszám pófái (4, 5) közé helyezik, a tüske (7) szűrőhegyét (8) egy rögzítési pontra illesztik, a szerszám fogószárait (2, 3) összeszorítva átlukasztják a lemezeket, majd szétnyitják a szerszámot és kivesszik a lemezeket. Az átlukasztott lemezek kivétele után megfordítják a szerszámot vagy a lemezeket, és a tüske (7) szűrőhegyét (8) a másik oldalról illesztik a rögzítési ponton kialakított nyílásba, majd a szerszámot ismét összezárva a lemezeket saját anyagukkal maradóan egymáshoz rögzítik.



1. ábra

- (51) **B22F 3/22** (2006.01) (13) **A1**
 (21) **P 06 00828** (22) **2006.11.06.**
 (71) (72) dr. Rácz Attiláné, Mosonmagyaróvár (HU)

(54) Eljárás kopásálló idomok előállítására slikeröntéssel és az eljárással előállított kopásálló idom

(57) A találmány tárgya eljárás kopásálló alakos idomok slikeröntéssel való előállítására, berendezések, gyártóeszközök és azok részegységeinek felületvédelméhez.

A találmány jellemzője az, hogy 16–36 tömeg% 20 nanométer – 100 µm szemcseméretű pH-stabilizált mátrixból, 64–80 tömeg% 4 µm – 5 mm szemcseméretű vázanyagból, valamint 0,1–4 tömeg% komplex adalékból készült homogén sliker keveréket készítenek a keverék teljes tömeg%-ra számolva 7–23% vízzel, amelyet ezután az egyébként ismert módszerek szerint vízelvonó tulajdonságú öntőformába öntve formázzák, majd a formából kibontva alkalmas módon szárítják és égetik.

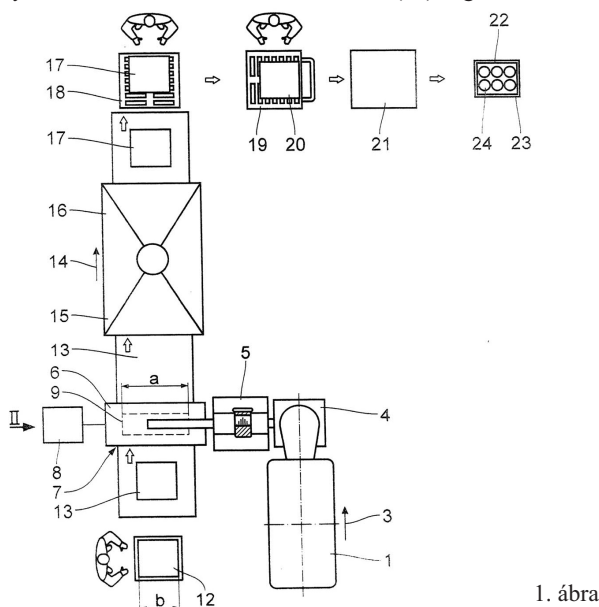
A találmány tárgya továbbá a fenti eljárással előállított kopásálló idom is.

- (51) **B24D 5/00** (2006.01) (13) **A1**
 (21) **P 08 00029** (22) **2008.01.16.**
 (71) (72) Sprick, Jens Peter, Oldenburg (DE)

(54) Eljárás és berendezés vékony köszörútárcsák előállítására

(74) Horváthné Faber Enikő, ADVOPATENT Szabadalmi és Védjegy Iroda, Budapest

(57) Vékony köszörútárcsák (24) előállításához csiszolószemcséből, gyantából, valamint töltőanyagból álló granulátumot (2) granulátumhordozóra (12) szórják, amely lényegesen nagyobb, mint az ebből előállítandó köszörútárcsák (24). A granulátumhordozót (12) a rajta lévő granulátumréteggel együtt egy kemencén átvezetik, amelyben a gyanta oly mértékben megfolyósodik, hogy a csiszolószemcsék és a töltőanyag között kötés jön létre. Ezt követően a granulátumréteget hűtik, ezáltal egy megszilárdult nyers félkész termék (17) keletkezik. Ezeket a nyers félkész termékeket (17) a granulátumhordozóról (12) leveszik, és mindkét oldalán elrendezett erősítő szövetrel együtt egy rakatba rendezik. Ezt a rakatot súllyal terhelik és hevítés és nyomás alatt granulátumlappá (22) kikeményítik. Ebből ezután több köszörútárcsát (24) vágnak ki.



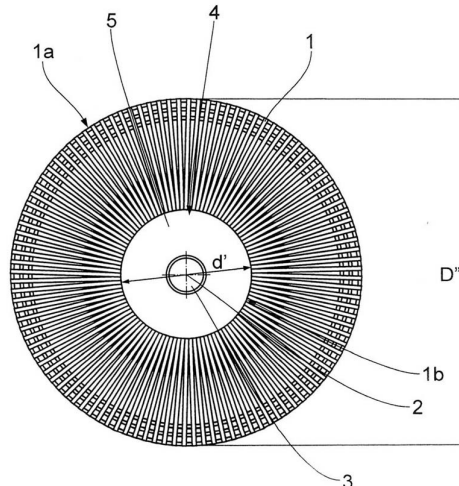
1. ábra

- (51) **B24D 7/00** (2006.01) (13) **A1**
 (21) **P 08 00028** (22) **2008.01.16.**
 (71) (72) Sprick, Jens Peter, Oldenburg (DE)

(54) Eljárás kerületi csiszolószerszámok előállítására

(74) Horváthné Faber Enikő, ADVOPATENT Szabadalmi és Védjegy Iroda, Budapest

(57) Kerületi csiszolószerszám, amely lamellák (1) gyűrűhengeres lamellacsomagjából (1a), koncentrikusan elrendezett szárból (3), valamint a lamellacsomagot (1a) és a szárat (3) a lamellacsomaggal (1a) és a lamellákat (1) egymással összekötő kiöntőmasszából (5) áll. A lamellák (1) egyenes vonalú rakásából álló lamellacsomagját (1a) körformázó készülékben lényegében sugárirányban kiálló lamellákból (1) álló lamellacsomaggá (1a) alakítják, majd egy formába kitolják és ott kiöntőmassza (5) segítségével a szárral (3) összekötik.



1. ábra

- (51) **B29B 17/00** (2006.01) (13) **A1**
B29C 43/00 (2006.01) (22) **2005.05.18.**
C08J 11/00 (2006.01)

(21) **P 05 00505**
 (71) (72) Bera Pál, Budapest (HU); Herczeg László, Budapest (HU)

(54) Eljárás szigetelő építőelemek fémtartalmú műanyag- és/vagy gumihulladékból történő előállítására

(74) Rónaszéki Tibor szabadalmi ügyvivő, Budapest

(57) A találmány tárgya eljárás szigetelő építőelemek fémtartalmú műanyag és/vagy gumihulladékból történő előállítására, amelynek során a fémtartalmú műanyag és/vagy gumihulladékot megőrlik, az örlményt kötő- és töltőanyagokkal összekeverik, majd formaadó sablonba helyezik és nyomás alatt építőelemet állítanak elő.

Az eljárás jellegzetessége, hogy fémtartalmú gumihulladékként használt fémbetétes gumiabroncsot alkalmaznak, az örlés előtt a használt gumiabroncsot legfeljebb 10–30 cm legnagyobb méretre elődarabolják, és csak az elődarabolást követően örlik meg, az örlést követően a fémmel vegyes gumiabroncs örlményt osztályozó szétválasztó berendezésen vezetik keresztül, és ott az 5–20 mm legnagyobb méretű vegyes, fémtartalmú szemcséket az örlmény többi részétől elválasztják, és csak az így kiválasztott szemcseméretű örlményt keverik össze a kötő- és töltőanyagokkal.

- (51) **B29C 44/60** (2006.01) (13) **A2**
G05B 19/18 (2006.01) (22) **2007.02.06.**
 (21) **P 07 00130**

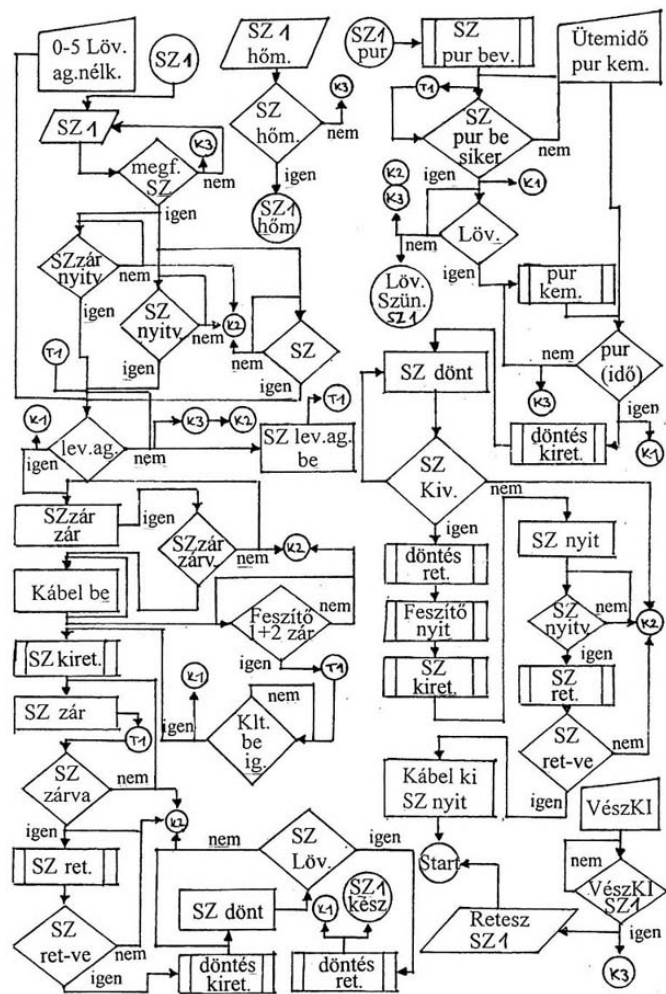
(71) SUMITOMO Electric Bordnetze GmbH, Wolfsburg-Hattorf (DE)
 (72) Wieczorek, Jürgen, Nordenham (DE)

(54) Formázószerszám keményhab termékek előállításához és eljárás ilyen formázószerszámok vezérléséhez, valamint hozzátartozó számítógép program és hozzátartozó, számítógéppel olvasható tárolóelem és eljárás a program alkalmazására

(30) 102006006345.7 2006.02.08. DE
 (74) Pintz György, Pintz és Társai Szabadalmi és Védjegy Iroda, Budapest

(57) A találmány tárgya formázószerszám keményhab alkatrészek előállításához. A találmány jellemzője, hogy a formázószerszám programozható vezérlést foglal magába a formázószerszám műveleti lépéseinek vezérléséhez. A találmány kiterjed az eljárásra ilyen formázószerszám

számok vezérléséhez, valamint hozzá tartozó számítógépprogramra és hozzá tartozó, számítógéppel olvasható tárlóelemre.



1b ábra

(57) A találmány gépjárművek sebességfokozatainak kialakítására vonatkozik, amelynél figyelembe veszik a sebességfokozat-váltáshoz szükséges mozdulat és a mozgó jármű figyelem elvonó hatását, valamint a gyorsításhoz és lassításhoz szükséges pedálmozgásokra szánt időt. A találmánnyal elérendő célok érdekében mérések elvégzése szükséges. Ezeket a méréseket egy végtelenített futószalag segítségével lehet elvégezni, ahol a futószalag vízszintessel bezárt dőlésszöge állítható, valamint a szalag sebessége szabályozható és folyamatosan mérhető.

(51) **B61L 1/10** (2006.01)

(13) A1

(21) **P 06 00873**

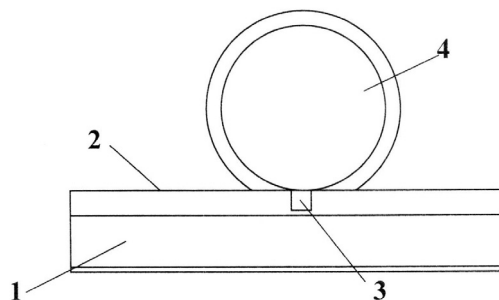
(22) 2006.11.27.

(71) (72) Hámosi Ferenc, Érd (HU)

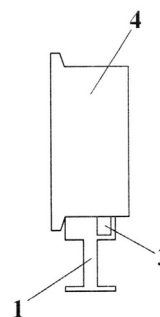
(54) **Járműérzékelő elem, továbbá járműérzékelő elrendezés kötőpályás járművek érzékelésére**

(57) A találmány tárgya járműérzékelő elem kötőpályás járművek érzékelésére, amely a jármű pályáját alkotó sínhez (1) van telepítve, és amely a nyílásával felfelé fordított rezonáns üregként van kiképezve.

A találmány tárgya továbbá járműérzékelő elrendezés kötőpályás járművek érzékelésére, amely a jármű pályáját alkotó sínhez telepített járműérzékelő elemet, és ahhoz csatlakozó kiértékelő áramkört tartalmaz. A járműérzékelő elem a találmány szerinti járműérzékelő elem (3), amely mint rezonáns üreg van az annak jellemző paramétereit érzékelő kiértékelő áramkörbe csatlakozva.



1.a ábra



1.b ábra

(51) **B60J 3/00** (2006.01)

B60Q 1/00 (2006.01)

F21V 14/00 (2006.01)

(13) A1

(21) **P 06 00897**

(22) 2006.12.04.

(71) (72) Kovács József, Szeged (HU)

(54) **Reflektorok vakító hatásának megszüntetése**

(57) A közúti járművek éjszakai vezetése közben a szembejövő járművek fényforrásai zavarják a tökéletes látást, növelik a baleseti kockázatot. A találmány szerinti berendezés a járművek tartozéka, a saját fényforrás által kibocsátott fényt szabályozza. A saját jármű szélvédője alatt elhelyezett videokamera után telepített jelfeldolgozó egység a forgalomból érkező képeket olyan elektromos jelekké alakítja, amelyek a reflektor optikai lencséjének fókuszában elhelyezett LCD, vagy más, fény-szabályozó panelbe vagy eszközbe vezetve a rajta áthaladó fényt úgy formálják meg, hogy az idegen járművek vezetőit a fényszalagból kitakarják.

(51) **B60K 31/00** (2006.01)

A63B 22/02 (2006.01)

A63B 23/10 (2006.01)

G01M 17/00 (2006.01)

A63B 24/00 (2006.01)

(13) A1

(21) **P 06 00926**

(22) 2006.12.19.

(71) (72) Kiss László, Eger (HU)

(54) **Gépjárművek sebességfokozatainak, végsebesség meghatározása, biztonság fokozatváltáshoz és haladáshoz**

(51) **B62B 9/22** (2006.01)

(13) A1

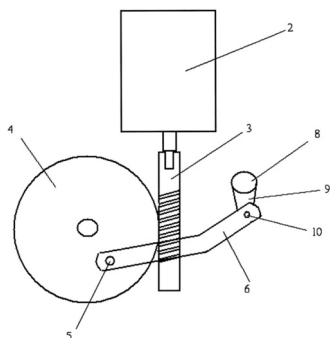
(21) **P 06 00216**

(22) 2006.03.20.

(71) (72) Kovács Péter, Lipót (HU)

(54) **Babakocsira szerelhető babakocsi-mozgató gép**

(57) A találmány babakocsira szerelhető babakocsi-mozgató gép, amelyet hálózati adatterről egy 12 V villanymotor (2) működtet, a fordulatszám csökkentésére és az erő növelésére egy csigás áttétel szolgál, a csigával (3) meghajtott fogaskerék (4) sugarán elhelyezett tengely (5) karral (6) van összekötve a meghajtókerék meghajtótengelyének (8) erőkarján (9) lévő erőkartengellyel (10) a körkörös irányba mozgó fogaskerék (4) 180° mozgásra kényszeríti a meghajtótengelyt (8) és rajta a meghajtókeréket, ami önzáró anyával (15) van hozzászorítva a meghajtótengely (8) kúpos menetes végéhez, amit még a meghajtótengelyen (8) fűrt lyukon keresztül egy átmenő csavar is biztosít.



1. ábra

- (51) **B62M 1/00** (2006.01)
B62M 3/00 (2006.01)
B62M 3/02 (2006.01)

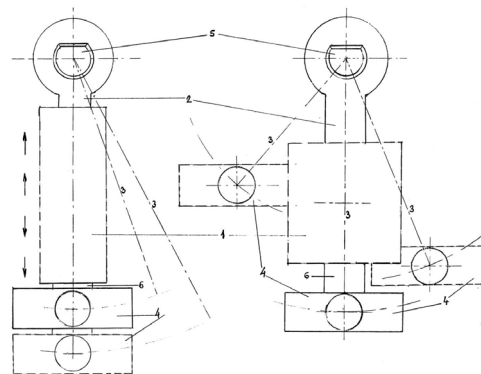
(13) A1
 (22) 2005.11.11.

(21) **P 05 01045**

(71) (72) Haluska András, Budapest (HU)

(54) **Forgatónyomaték-szabályozással működő kerékpár-sebességváltó szerkezet**

(57) A forgatónyomaték szabályozással működő kerékpár sebességváltó szerkezet (1) – az eredeti hajtókarra (2) szerelve, az eredeti hajtókar (2) lecserélve vagy azt alkalmas módon átalakítva – lehetővé teszi a kerékpár hajtókarja (2) hatásos hosszának (3) – működés előtti vagy működés (menet) közbeni – megváltoztatását, hatásos hosszának (3) növelése vagy csökkentése révén a láberő által szolgáltatott forgatónyomaték alkalmas megválasztását, a kerékpáron alkalmazott sebességváltó szerkezet áttételének kiterjesztését – folytonos vagy diszkrét áttételi lehetőséggel – a terepviszonyoknak, a két láb eltérő fáradtságának, a két láb hajtóereje közötti különbségnek és a forgalmi (menet közbeni) viszonyoknak megfelelően, a használó döntése alapján, mert a szerkezet – a lábpedálok, egymástól akár független – a hajtókar tengelyében történő, azzal párhuzamos irányban vagy a hajtókar tengelyével szöget bezáró mozgásával vagy a – legalább két tagból álló hajtókar alsó szakaszát (6), így a lábpedált köríven mozgatva – biztosítja az erőkar hatásos hosszának (3) változtatását, növelését vagy csökkentését.



1. ábra

- (51) **B63B 1/00** (2006.01)
B63B 1/24 (2006.01)
B63B 3/00 (2006.01)
B63B 3/38 (2006.01)

(13) A1
 (22) 2005.10.10.

(21) **P 05 00930**

(71) (72) dr. Dávid László, Budapest (HU)

(54) **Kialakítás a vitorláhajók és hasonló úszó eszközök vezetőeleméhez**

(74) Tóth-Szabó István szabadalmi ügyvivő, Budapest

(57) A találmány olyan kialakításra vonatkozik, amely a vitorlás hajóknak és hasonló úszó eszközöknek az úszótest alatt a hosszteneggellyel párhuzamosan elhelyezett egy vagy több vezetőeleméhez alkalmazható. A vezetőelemnek az úszótesthez rögzített, az úszótest hossztenggelyével párhuzamos belső tartóeleme, és ezt körülvevő, rugalmasan deformálható lemezből kialakított burkolóeleme van, amelynek a vezetőelem vízszintes keresztmetszetében a külső burkoló vonala áramvonalas idom. A tartóelem és a burkolóelem közötti térben, a tartóelem mindkét oldalán egy-egy deformálóelem van kialakítva. A deformálóelem egy áramlásra képes nyomókőzeg, amely a tartóelem és a burkolóelem közé körben elhelyezett, a burkolóelemnek a tartóelemhez viszonyított párhuzamos és merőleges elmozdulását megengedő tömítéssel, vagy a tartóelem és a burkolóelem között elhelyezett nyomásálló, rugalmas falú, lapos folyadékartó edényekkel kialakított zárt terekbe van töltve. A tartóelem két oldalán kialakított zárt terek vezetéken keresztül vagy egymással, vagy külön-külön egy nyomásszabályzó berendezéssel vannak összekötve. A találmány szerint a burkolóelemnek (6) az úszótest hossztenggelye (HT) irányában változó a rugalmassága, amely az áramvonalas idom legnagyobb szélessége (s_{max}) környezetében a legna-

- (51) **B62D 27/00** (2006.01)
B62D 23/00 (2006.01)
B62D 27/02 (2006.01)
B62D 27/06 (2006.01)

(13) A1
 (22) 2006.03.09.

(21) **P 06 00195**

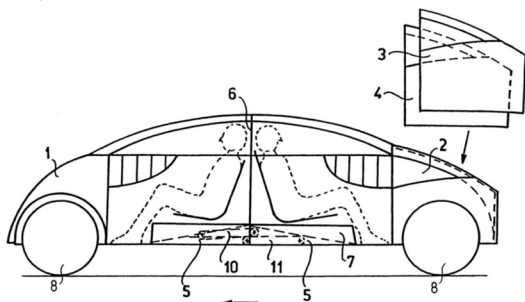
(71) (72) Hegedűs Zsolt 60%, Ecséd (HU);
 Hivessy Géza 40%, Óriszentpéter (HU)

(54) **Kettéválasztható, ikerelrendezésű közúti jármű**

(74) Sipos József, DANUBIA Szabadalmi és Védjegy Iroda Kft., Budapest

(57) A találmány tárgya kettéválasztható, ikerelrendezésű közúti jármű, amely egybeépítve és két önálló járműként is üzemeltethető, és amely hajtással, futóművel, kormányművel, ülésekkel és karosszériával rendelkezik.

A találmány lényege az, hogy a nagyobb jármű két, egymásnak háttal, tükörszimmetrikus elrendezésben összekapcsolt, azonos felépítésű kisebb járműből (1, 2) van összeállítva.



1. ábra

- (51) **B62D 57/00** (2006.01)
A63H 29/22 (2006.01)

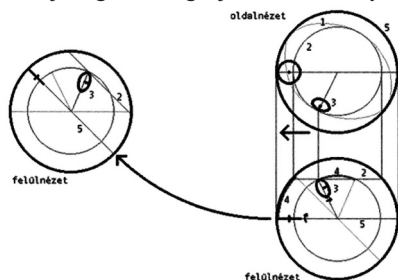
(13) A1
 (22) 2005.05.18.

(21) **P 05 00500**

(71) (72) Zsuga Sándor, Hetényegyháza (HU)

(54) **Általános célú önjáró tigrisgömb**

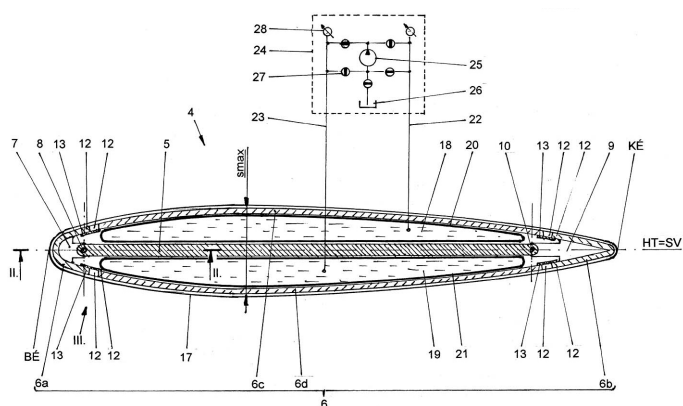
(57) A találmány általános célú önjáró tigrisgömb, amely áll egy koncentrikus gömbüreggel rendelkező gömbből, és egy, a gömböt érintő, annak érintősíkjára merőleges átmérőjű esetleg forgatható kerekekkel (3) rendelkező, nyugalmi állapotban a vízszintes talajsíkra merőleges sugáron elhelyezkedő súlypontú szerkezettel, amely kerekei (3) közül legalább egy hajtott, továbbá céljuk a szerkezet kitémasztása a gömbben, valamint az önjáró gömb meghajtása és kormányzása.



1. ábra

gyobb, és a vezetőelem (4) belépője (BÉ) és kilépője (KÉ) felé folyamatosan csökken.

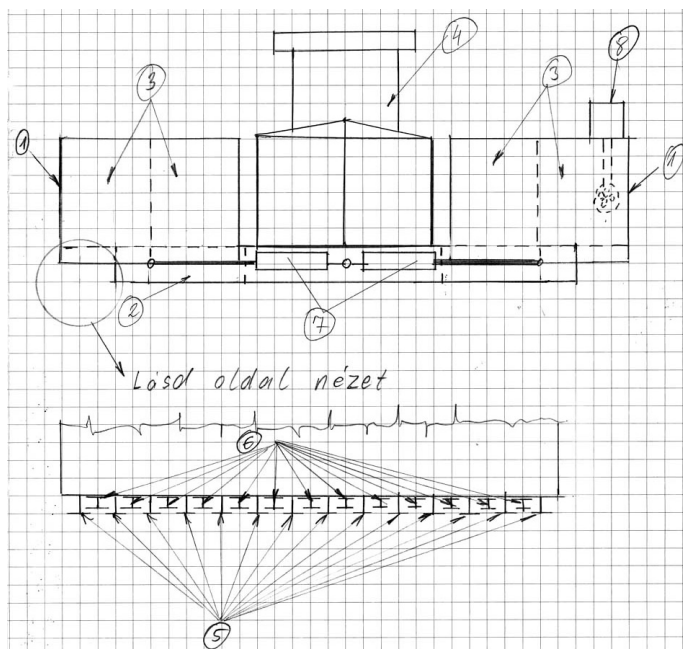
Vonatkozik a találmány a vitorlás hajóknak és hasonló úszó eszközöknek az úszótest alatt a hossz tengellyel párhuzamosan elhelyezett egy vagy több vezetőeleméhez alkalmas másik kialakításra is. A találmány szerint a vezetőelem (4) vékony elasztomer fedőréteggel (17) van ellátva.



2. ábra

(51) **B63B 43/14** (2006.01) (13) **A1**
 (21) **P 05 00799** (22) **2005.08.24.**
 (71) (72) Viski Sándor, Nagymaros (HU)

(54) **Hajómerülést csökkentő csúsztatható platóval felszerelt úszómű**
 (57) A találmány szerinti megoldás hajómerülést csökkentő csúsztatható platóval felszerelt úszómű, amely egy sík és merev platóval (2) két oldalon keresztirányban sín vagy horonypályán (5) és a plató (2) csúsztatható részein (6) csúsztatóberendezéssel (7) csúsztathatóan összekapcsolt, vízzel feltölthető és üríthető ballasztkamrákkal (3) rendelkező úszó testből (1) álló saját meghajtó és kormányberendezésekkel (8) felszerelt úszómű.



1. ábra

(51) **B65D 30/14** (2006.01) (13) **A1**
 (21) **P 06 00439** (22) **2006.08.14.**
 (71) (72) dr. Sági Zoltán, Balassagyarmat (HU)

(54) **Hagyományos tartósítóiipari csomagolóanyagok költséghatékony kiváltása**

(57) A találmány tárgya tartósítási eljárás, melynek során mikrobiológiailag instabil anyagokat többrétegű műanyag fóliából készült, a célnak megfelelő méretű és alakú tasakba adagolnak, feltöltik védőgázzal, lezárják, majd túlnyomás alatt hőkezelik. A hőkezelés egyben főzés, ami által a mikrobiológiailag instabil anyag fogyasztható állapotba kerül.

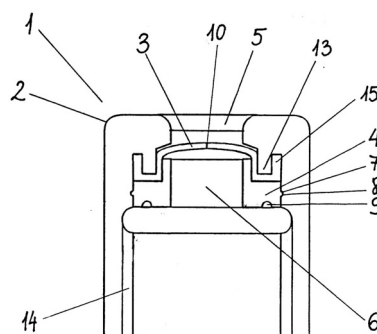
(51) **B65D 41/20** (2006.01) (13) **A1**
 (21) **P 06 00170** (22) **2006.03.02.**

(71) (72) Vadász Tibor, Budapest (HU)

(54) **Zárósapka szódásflakon-fejhez**

(57) A találmány tárgya zárósapka szódásflakonfejhez, amely a szódásflakonok belsejének tisztántartását és a flakonfejek kitöltőcsövének higiénikus lezárását teszi lehetővé.

A találmány szerinti zárósapkának (1) közepén nyílással ellátott sapkatest (2) van, amely a szódásszifon fején levő kiömlőcső végére csatlakozik. Jellemzője, hogy a három fő részből, a külső sapkatestből (2), a hasítékkal (10) ellátott, előnyösen domború alakú vagy sík zárómembránból (3), valamint a zárómembránt (3) rögzítő támasztógyűrűből (4) álló zárósapka (1) sapkatestén (2) előnyösen kör alakú nyílás (5) van kiképezve, amely a nyíláshoz (5) a zárómembrán (3) a hasítékjával (10) együtt illeszkedik.



1. ábra

(51) **B66B 5/00** (2006.01) (13) **A1**
B66B 5/18 (2006.01) (22) **2006.03.14.**
B66B 5/20 (2006.01)

(21) **P 06 00202**
 (71) (72) Solymosi József 34%, Budapest (HU);
 Balázs Zoltán 33%, Budapest (HU);
 Balázs László 33%, Budapest (HU)

(54) **Fékező-mentő készülék orsós felvonókhoz**

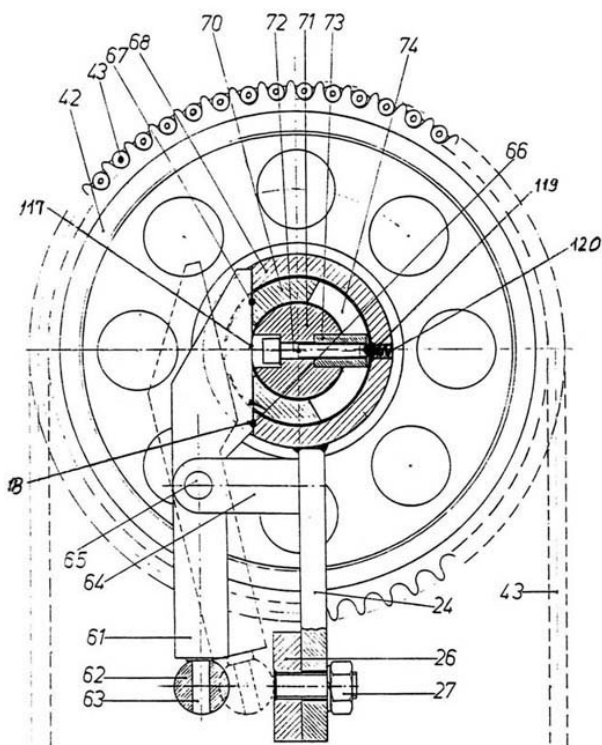
(57) A találmány fékező-mentő készülék, többtagú teleszkóporsós emelési rendszerű felvonókhoz, amelynek peremükkel egymáshoz nyomódó fékező-forgató, kettős működésű, gumigyűrűpár kapcsolata van. Egyazon szerkezet normál üzemben lassító-rögzítő fék, szükség esetén egyszerű kapcsolással, kézi erővel könnyen forgatható belső-külső mentőkészülékké válik.

A találmány lényege, hogy a forgatócsőre ékelt ékszíjtárcsa felső részén egy külön horonyban széles, acélhuzallal erősített, bordázott gumifelületű, fékezett gumigyűrű van szorosan elhelyezve, és vele szemben közös síkban, azonos anyagú, felületű és keresztmetszetű, de kisebb átmérőjű fékező gumigyűrű (1) van egy féktengely (9) alsó végére rögzítve. A féktengely felső végére ékelt kúpfogaskerék kapcsolódik a felette derékszögben szerelt főtengelyre (71) ékelt kúpfogaskerékkel. A főtengely (71) fülke felőli végére fülkei kézi hajtókar (41), az akna hátsó keret felőli végére pedig lánckerék (42) van ékelve. A féktengely forgását az emelőrudon lévő kapcsoló retesz rögzíti, vagy engedő forgatni, míg a vele derékszögben összekapcsolt főtengely emelőrud (61) a főtengely (71) támasztási pontját (66) és billentési pontját (67) tartalmazó laprészeire simul.

A féktengely függőlegesen helyzetéből kettő darab elektromos mágnes a nyomórugó ellenében elbillenti és ennek következtében az egymással kapcsolódó fékező gumigyűrű és fékezett gumigyűrű elválnak

egymástól, és az ékszíjtárcsa szabadon forgathatja a forgatócsövet. Az elektromos mágnesek bekapcsolása után a nyomórugók nagy erővel egymáshoz nyomják a fékező gumigyűrűt a fékezett gumigyűrűvel, és így az ékszíjtárcsa fékezetten rögzítve lett. Ha a rugós kart kézzel elforgatják, az emelőrudat átbillentve, kiemelődik a kapcsolóretesz a féktengely reteszhornyából, és egyben a hozzá kapcsolt főtengely emelőrudat (61) is elbillentve, a főtengely (71) laprésze is szabaddá válik és a fülkei kézi hajtókkal (41) a főtengely kúpfogaskerék és a féktengely kúpfogaskerék áttételén keresztül forgatni lehet a féktengelyt a rajta lévő fékező gumigyűrűvel, ami a bordázott gumifelületekkel kapcsolódva forgatja a fékezett gumigyűrűt az ékszíjtárcsával és ezáltal az utas a felvonófülkéből tud emelni vagy süllyeszteni.

A forgató főtengely (71) akna hátsó keret felőli végére szerelt lánckeréken (42) átvettelt végtelenített fülkei lánccal (43) forgatja az emelőkeret alsó részére szerelt lánckereket, amely közös tengelyen van a vontató lánckerékkel. Normál üzemben a főtengely (71), a kapcsolt fülkei lánccal (43) rendszer és a vontató lánckerék nem forog és így vontatja az alsó lánckeréken és felső lánckeréken átvettelt aknai láncot. Az alsó lánckeréken közös tengelyen van rögzítve a külső alsó lánckerékkel. A külső mentő kézi hajtókkal közös tengelyen lévő külső felső lánckeréken és a külső alsó lánckeréken van átvette a végtelenített külső lánccal. A külső mentő kézi hajtókar forgását a tengelye végére szerelt szabadon futó tárcsa szabályozza. Ha a külső kezelőajtó zárva van, a szabadon futó tárcsát benyomva, kiiktatja a kézi hajtókart, és az nem forog. Ha a külső kezelőajtót kinyitják, a kézi hajtókar forgatható lesz és a mentés kívülről is végrehajtható.

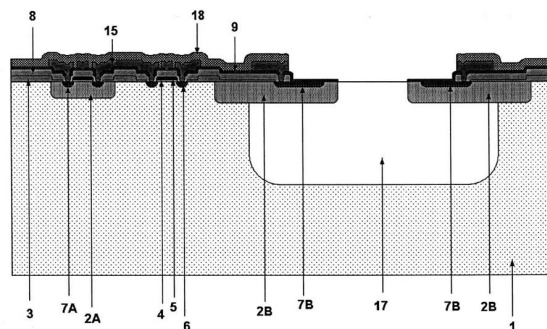


4. ábra

(54) Eljárás CMOS-technológiába integrált, pórusos Si mikromegmunkálással készített egykristályos Si, és egykristályos Si-ot hordozó mikromechanikai elemek előállítására

(74) Honty László, Budapest

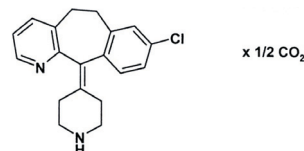
(57) A szabadalom tárgya mikrotechnológiai-mikroelektronikai eljárás, amely lehetővé teszi, hogy p típusú Si kristályszeletben (1) a pórusos Si mikromechanikai megmunkálással előállítható perforált egykristályos Si-membránt (2B), ill. egykristályos Si-ot hordozó Si-ban dús szilícium-nitrid membránt (9) a CMOS technológiai műveletsorba illesztve a CMOS áramkörrel monolit formában integrálva állítanak elő. Az eljárás lényege, hogy a klasszikus technológiai lépésekkel a perforált egykristályos Si-membránt (2B), ill. a szilícium-nitrid membrán (9) által hordozott egykristályos Si-membránt a CMOS áramkör előállításai sorába illesztve kialakítják a CMOS áramkört, azaz n-zsebet (2A), téroxidot (3), gate-oxidot (4), gate elektródát (5), n adalékolt forrás és nyelő elektródákat (6), p adalékolt forrás és nyelő elektródákat (7A) és a passzíváló réteget (8) a membrán áramköri elemeivel (7B) együtt, majd a pórusos Si mikromechanikai megmunkáláshoz a kimarandó rész kivételével a leválasztott szilícium-dioxid (8), szilíciumban dús szilícium-nitrid (9) és adalékolatlan polikristályos szilícium (11) multiréteggel megvédik a chip felületét. Az előoldali, izotróp pórusos Si mikromechanikai megmunkálás után a perforált egykristályos Si-membrán (2B) körüli és alatti pórusos Si-réteget Al-mal és fotoreziszt lakkal védve előbb kialakítják az áramkör egy, v. többrétegű fémhálózatát (15), majd újabb lakkvédelemmel (18) ellátva chipekre vágják a Si kristály szeletet és végül NaOCl-fotoreziszt hívó elegyében szelektíven kioldják a perforált egykristályos Si-membrán (2B) alól a pórusos Si-réteget és így kialakítják a membrán alatti üreget (17).



5. ábra

C – SZEKCIÓ VEGYÉSZET ÉS KOHÁSZAT

- (51) **C07D 401/04** (2006.01) (13) A1
(21) **P 06 00805** (22) 2006.10.26.
(71) EGIS Gyógyszergyár Nyrt., Budapest (HU)
(72) dr. Mezei Tibor 25%, Budapest (HU);
dr. Simig Gyula 14%, Budapest (HU);
Molnár Enikő 10%, Érd (HU);
dr. Lukács Gyula 8%, Budapest (HU);
dr. Porcs-Makkay Márta 8%, Pomáz (HU);
Katona Zoltán 11%, Eger (HU);
Bartha Ferenc 8%, Tiszavasvári (HU);
dr. Vereczkeyné Donáth Györgyi 8%, Budapest (HU);
dr. Nagy Kálmán 8%, Budapest (HU)
- (54) Eljárás desloratadine szén-dioxiddal képezett adduktjának előállítására
(57) A találmány tárgya eljárás az (I) képletű desloratadine szén-dioxiddal képezett adduktum előállítására.



I.

- (51) **B81C 1/00** (2006.01) (13) A1
(21) **P 06 00488** (22) 2006.06.13.
(71) MTA Műszaki Fizikai és Anyagtudományi Kutatóintézet, Budapest (HU)
(72) Ádám Antalné 16%, Budakeszi (HU);
Bársony István 16%, Budapest (HU);
Dücső Csaba 16%, Budapest (HU);
Erős Magdolna 10%, Budapest (HU);
Mohácsy Tibor 16%, Budapest (HU);
Payer Károlyné 10%, Budapest (HU);
Vázsonyi Éva 16%, Budapest (HU)

(51) **C10J 3/70** (2006.01)
C10J 3/66 (2006.01) (13) A1

(21) **P 06 00661** (22) 2006.08.17.

(71) „Pro-Team”, Rehabilitációs Kht., Nyíregyháza (HU)

(72) dr. Bálint András Bence 30%, Veszprém (HU);

Varga Péter 26%, Nyíregyháza (HU);

Nagy László 25%, Győr (HU);

Demeter Sándor 12%, Veszprém (HU);

Fodor Iván Pál 7%, Győr (HU)

(54) **Reaktor és berendezés hulladék, különösen gumiabroncs pirolizálásához**

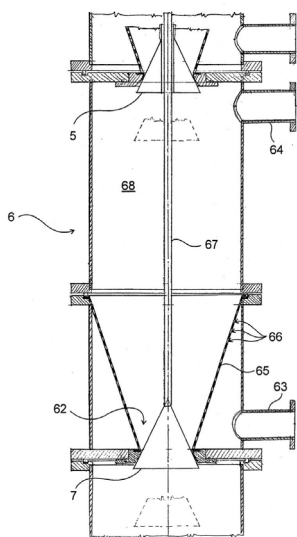
(74) dr. Kereszty Marcell, Gödölle, Kékes, Mészáros & Szabó

Szabadalmi és Védjegy Iroda, Budapest

(57) A találmány reaktor (6) hulladék, különösen gumiabroncs pirolizálásához, amely tartalmaz pirolízistert (68), a pirolízishez szükséges hőátadására szolgáló fűtőközegnek a pirolízistérben (68) való átáramoltatását lehetővé tevő belépőnyílást (63) és kilépőnyílást (64), továbbá a pirolízis szilárd maradványainak kiadagolására szolgáló alsó kiadagoló nyílást (62). A találmányt az jellemzi, hogy

– a kiadagoló nyílás (62) felé a szilárd maradványok gravitációs lecsúszását lehetővé tevő, lemezből lévő terelőeszközt (65) tartalmaz, amely terelőeszköz (65) a fűtőközeg átáramoltatását lehetővé tevő nyílásokkal (66) van ellátva, és a reaktor (6) belső terét a felső pirolízistérre (68) és alsó térrészre osztóan van elrendezve, és

– a belépőnyílás és a kilépőnyílás (63, 64) közül az egyik a pirolízistérhez (68), míg a másik az alsó térrészéhez kapcsolódik. A találmány továbbá a fenti reaktort (6) tartalmazó berendezés.



3. ábra

(51) **C12N 1/04** (2006.01) (13) A1
P 05 00193 (22) 2005.02.08.

(71) (72) dr. Ott István 40%, Budapest (HU);

dr. Fábián Miklós 15%, Budapest (HU);

Kutasi József 15%, Göd (HU);

Daoda Zoltán 15%, Budapest (HU);

Márton Balázs 15%, Szombathely (HU)

(54) **Élő mikroorganizmusok rögzítése szilárd hordozókra**

(74) ifj. Szentpéteri Ádám, S.B.G. & K. Szabadalmi Ügyvivői Iroda, Budapest

(57) A találmány tárgya élő mikroorganizmusok rögzítése szilárd hordozókra, valamint a rögzített készítmény.

Részletesebben, a találmány tárgya eljárás élő mikroorganizmusokat tartalmazó szilárd halmazállapotú készítmények előállítására és rögzített mikroorganizmusokat tartalmazó készítmény.

A találmány célja olyan szilárd halmazállapotú, a rögzített mikroorganizmusok életképességét hosszú időn át megőrző, gazdaságosan

előállítható készítmények kifejlesztése, amelyek előnyösen tárolhatók és előnyösen használhatók fel ipari célokra.

(51) **C12P 7/46** (2006.01)

C12N 1/20 (2006.01)

C12N 9/04 (2006.01)

C12N 9/10 (2006.01)

C12P 7/64 (2006.01)

C12P 1/00 (2006.01)

C12P 7/00 (2006.01) (13) A1

(21) **P 06 00905** (22) 2004.05.03.

(71) UT-BATTELLE, LLC, Oak Ridge, Tennessee (US);

UChicago Argonne, LLC, Chicago, IL (US)

(72) Nghiem, Nhuan Phu, Knoxville, Tennessee (US);

Donnelly, Mark, Warranville, Illinois (US);

Donnelly, Mark, Warranville, Illinois (US);

Sanville-Millard, Cynthia Y., Plainfield, Illinois (US)

(54) **Eljárás borostyánkősav termelésére nyers hidrolizátumokból**

(86) PCT/US 04/13605 (87) WO 05/116227

(74) Lengyel Zsolt, DANUBIA Szabadalmi és Védjegy Iroda Kft., Budapest

(57) A találmány tárgya eljárás borostyánkősav előállítására ipari minőségű hidrolizátumokból, amely szerint ptsG-, pflB- és ldhA-génekre mutációkat tartalmazó organizmust alkalmaznak, lehetővé teszik, hogy az organizmus felhalmozzon biomasszát és lehetővé teszik, hogy az organizmus metabolizálja a hidrolizátumot. A találmány tárgyát képezi továbbá baktérium-mutáns, amely borostyánkősavat termel ipari minőségű hidrolizátumot tartalmazó szubsztrátról 0,6:1 és 1,3:1 borostyánkősav/szubsztrátrányban.

(51) **C23C 4/00** (2006.01) (13) A1

(21) **P 07 00497** (22) 2007.07.27.

(71) General Electric Company, Schenectady, New York (US)

(72) Gupta, Bhupendra K., Cincinnati, Ohio (US);

Glevicky, Mark M., Cincinnati, Ohio (US);

Moertle, George E., Cincinnati, Ohio (US);

Heidorn, Ray, Cincinnati, Ohio (US);

Tomlinson, Tom, West Chester, Ohio (US);

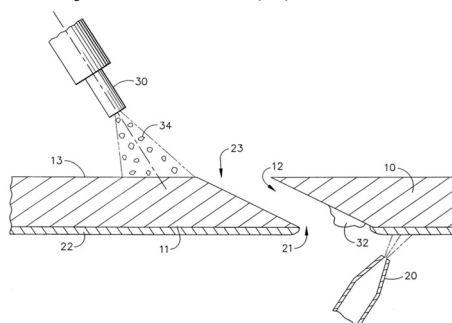
Holland, Thomas George, Dayton, Ohio (US)

(54) **Eljárás termikus fémszórással egyidejű furattisztítás végrehajtására**

(30) 11/460,664 2006.07.28. US

(74) DANUBIA Szabadalmi és Jogi Iroda Kft., Budapest

(57) A találmány tárgya eljárás termikus fémszórással egyidejű furattisztítás végrehajtására, amelynek során első felülettel (11) és második felülettel (13), valamint egy vagy több, az első felületen (11) lévő furatnyílástól (21) a második felületen lévő furatnyílásig (23) húzódó hűtőfurattal (12) kialakított alkatrész első felületére (11) termikus fémszórással anyagréteget visznek fel, és a termikus fémszórás hulladékával legalább egy hűtőfuratot (12) legalább részben eltömítik, majd ezzel egyidejűleg számos szemcsét szórnak fel az alkatrész második felületére (13), és a szemcsék legalább egy részét bejuttatják a hűtőfurat (12) második felületen (13) lévő furatnyílásába (23), és ezzel az eltömődés (32) legalább egy részét eltávolítják a hűtőfuratból (12).



2. ábra

D – SZEKCIÓ
TEXTIL, PAPIR(51) **D21H 21/54** (2006.01) (13) A1
(21) **P 06 00860** (22) 2002.12.04.

(71) Arjowiggins Rives, Rives Sur Fure (FR)

(72) Mayade, Thierry, Saint-Beron (FR)

(54) **Érdes fogású lap, és eljárás a lap érdes fogású bevonatának elkészítésére**

(30) 01/15661 2001.12.04. FR

(86) PCT/FR 02/04168 (87) WO 03/048455

(74) Szuhai Elemér, DANUBIA Szabadalmi és Védjegy Iroda Kft., Budapest

(57) A találmány érdes fogású lap, legalább egyik felületén érdesítő bevonattal, amely érdesítő bevonat mikroszkopikus méretű, összenyomhatatlan, szabálytalan, lekerekített alakú szemcséket tartalmaz. Előnyösen a szemcsék mérete tömegszázalék átlagosan nagyobb, mint 25 mikrométer, és előnyösen kisebb, mint 200 mikrométer.

A találmány másrészt eljárás a lap érdes fogású bevonatának elkészítésére, amely eljárás során

a) a bevonandó felületre az alábbi összetételű, vizes oldatot vagy lakot viszik fel:

100 rész száraz tömegű, összenyomhatatlan, lekerekített, tömzsi alakú részecske,

5–300 rész, előnyösen 10–50 rész száraz tömegű kötőanyag, és 0–500 rész száraz tömegű töltőanyag,

b) a bevonatot megszárazítják.

E – SZEKCIÓ
HELYHEZ KÖTÖTT LÉTESÍTMÉNYEK(51) **E01D 21/06** (2006.01) (13) A1
(21) **P 05 00151** (22) 2005.01.31.

(71) HEED Acélszerkezeti Tervező, Kivitelező és Kereskedelmi Kft., Budapest (HU)

(72) Bodó Pál 17%, Budapest (HU);
Kaltenbach László 17%, Budapest (HU);
dr. Kálló Miklós 16%, Budapest (HU);
Müller Zoltán 17%, Budapest (HU);
Pataki Péter 16%, Budapest (HU);
dr. Szatmári István 17%, Budapest (HU)

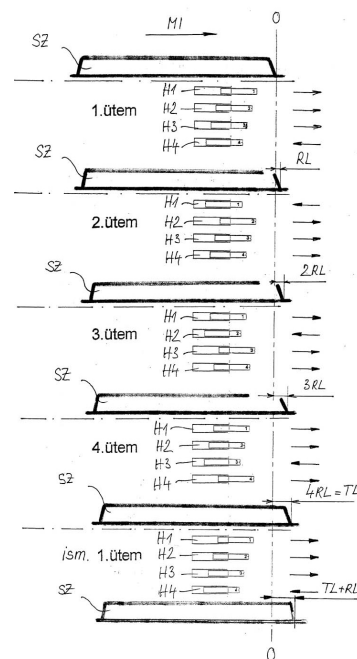
(54) **Eljárás és berendezés nagy terjedelmű és tömegű tárgyak, különösen hidak, előre gyártott hídszerkezeti egységek és hasonló vízszintes mozgatására**

(74) Szabó Zoltán, Gödölle, Kékes, Mészáros és Szabó Szabadalmi és Védjegy Iroda, Budapest

(57) A programvezérelt hidraulikus tolóberendezés alkalmazásával nagy terjedelmű és tömegű tárgyak, különösen hidak, előre gyártott hídszerkezeti egységek és hasonló vízszintes mozgatására, különösen ilyen tárgyak beépítési helyszínre történő menesztésére kifejlesztett eljárás lényege, hogy a tárgy mozgatását közös vezérlési rendszerbe foglalt több kettős működésű hidraulikus munkahengert (H1, H2, H3, H4) tartalmazó hidraulikus tolóberendezéssel folyamatos előtolással végzik. Az álló tárgy mozgásba hozásához a hidraulikus tolóberendezés valamennyi hidraulikus munkahengerét (H1, H2, H3, H4) együttes és egyidejű tolóüzemben működtetik, majd a már mozgásban lévő tárgy előtolását a hidraulikus munkahengereknek (H1, H2, H3, H4) csupán egy szükséges hányadával végzik, miközben a hidraulikus tolóberendezés előtolásra éppen nem használt, a tolóüzem alól felszabadult legalább egy munkahengerét új tolófogás megkezdéséhez behúzott löketvégállásába visszajárattják.

Az eljárás végrehajtására kialakított hidraulikus tolóberendezés közös vezérlési rendszerbe foglalt, a mozgatandó tárgy előtolási nyomvonalra mentén helytállóan és helyzetváltoztathatóan rögzített, a mozgatandó tárgyhoz vagy annak legalább egyes alátámasztási pontjaihoz erőbevezető és/vagy erőátadó szerkezeti elemek, különösen csúszo szármolyok közvetítésével legalább egyirányú menesztő kapcsolódást adó

módon csatlakoztatható több kettős működésű hidraulikus munkahengert (H1, H2, H3, H4) vagy együtt vezérelt munkahengercsoportot tartalmaz.



3. ábra

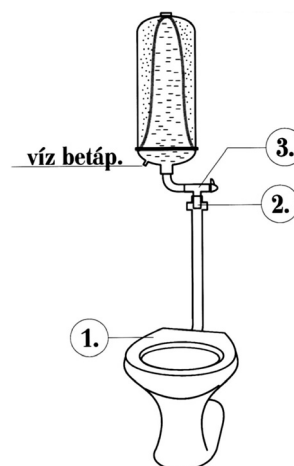
(51) **E03D 3/10** (2006.01) (13) A1
(21) **P 06 00701** (22) 2006.08.31.

(71) (72) Zsámbok János, Miskolc (HU)

(54) **Betétes légüstrendszerű WC-öblítő**

(57) A találmány tárgya betétes légüst-rendszerű WC-öblítő, amelynek légüstje oldhatóan osztott abból a célból, hogy hajlékony zsákok, azaz betétet el lehessen benne helyezni. A betét feladata a légüstben lévő levegő-víz egymástól való elszigetelése.

A légüst alsó részében található menetes csatlakozás a betáplálás céljára, szintén a légüst alsó részén van elhelyezve egy nagyobb keresztmetszetű csatlakozás az öblítővíz kiáramlása céljára a hozzá csatlakozó szeleppel, ami lehet mechanikus, illetve elektromos mágnes-szelep.



5. ábra

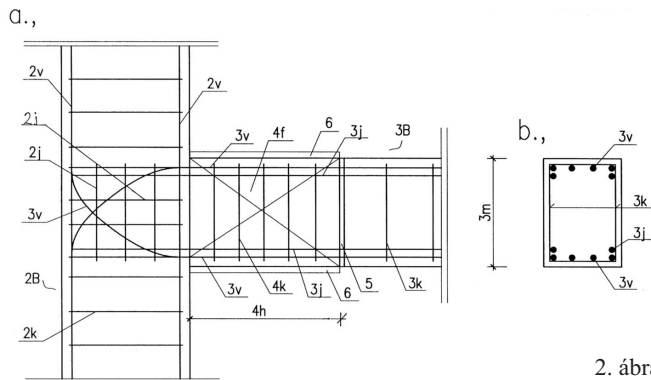
(51) **E04C 3/34** (2006.01) (13) A1
(21) **P 05 01062** (22) 2005.11.15.(71) (72) dr. Csák Béla 25%, Budapest (HU);
Fazakas György 25%, Budapest (HU);
dr. Nagy Gábor 20%, Budapest (HU);

dr. Erdős Elemér 10%, Érd (HU);
Kis-Kapin Károly 10%, Budapest (HU);
dr. Meiszel László 10%, Nyergesújfaló (HU)

(54) Szerkezeti elrendezés és eljárás tartószerkezetek állékonyságának fokozására, továbbá elasztikus kompozit az eljárás megvalósítására

(74) Faber Miklós, ADVOPATENT Szabadalmi és Védjegy Iroda, Budapest

(57) A találmány szerkezeti elrendezés tartószerkezetek állékonyságának fokozására, főleg földrengéses övezetekben lévő épületvázak tönkremenetelének megelőzésére, amely épületváz a terhet a teherbíró talajra továbbító alaptesteket, jellemzően függőleges irányú oszlopokat és az oszlopok közötti gerendákat, valamint adott esetben további teherviselő és/vagy térhatároló és/vagy térosztó és/vagy egyéb járulékos funkciókat ellátó szerkezeti részeket tartalmaz. Az oszlopok és a gerendák pedig húzó, nyomó és nyíró erők, továbbá hajlító és csavaró nyomatékok átadódására alkalmas csomóponti kapcsolatok útján vannak egymással összeerősítve. Jellemzősége, hogy a gerendáknak (3) az oszlopokhoz (2) csatlakozó bekötési tartományában a gerenda (3) és az oszlop (2) közé a gerenda (3) méreteihez igazodó, a gerenda (3) teljes dolgozó keresztmetszeti méretét legalábbis elérő, pl. a gerenda (3) befoglaló méretével azonos méretű, mind az oszlophoz (2), mind a gerendához (3) molekulárisan és/vagy mechanikusan is kötődő, betonszerű szilárdsággal, de gumyszerű alakváltozó képességgel bíró, energiaelnyelésre alkalmas, rugalmasan képlékeny csukló (4) van beiktatva.



2. ábra

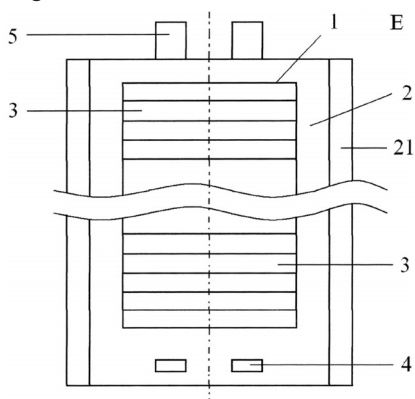
(51) E04D 13/04 (2006.01) (13) A1
(21) P 05 01014 (22) 2005.11.04.

(71) (72) Cser Ferenc, Kaposvár (HU)

(54) Csatornavédő szerelvény, előnyösen ereszcatornákhoz

(74) Kormos Ágnes egyéni szabadalmi ügyvivő, Budapest

(57) A találmány tárgya csatornavédő szerelvény, előnyösen ereszcatornákhoz, amely tetszőleges hosszúságú ereszcatorna szennyeződés-lerakódást gátló védelmére, esőcseppek megcsúszásának segítésére, valamint hó- és/vagy jégletcsúszás elősegítésére szolgál egyféle, azonos kialakítású és hosszúságú összekötő elemek, továbbá csupán egy-egy változó hosszúságú kezdőelem és záróelem alkalmazásával.



1. ábra

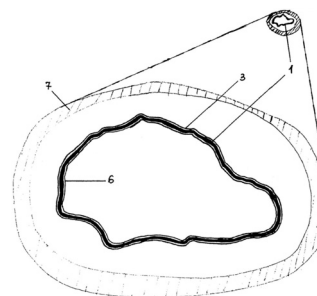
(51) E04H 1/12 (2006.01) (13) A1
A63F 9/00 (2006.01) (22) 2005.10.03.

(21) P 05 00914

(71) (72) Kalmár György, Tapolca-Diszel (HU)

(54) Térkép-analóg alaprajzú kiállítási épület

(57) A találmány tárgya olyan, épületszerű felületrendszer (1), amelynek külső és belső oldalán annak a tájnak, illetve földrajzi területnek (7, 2) képzőművészeti megjelenítését (3, 6) hordozza, amelyben elhelyezést nyer, és amelynek jellegzetes földrajzi körvonalát (4) alaprajzában is megjeleníti.



1. ábra

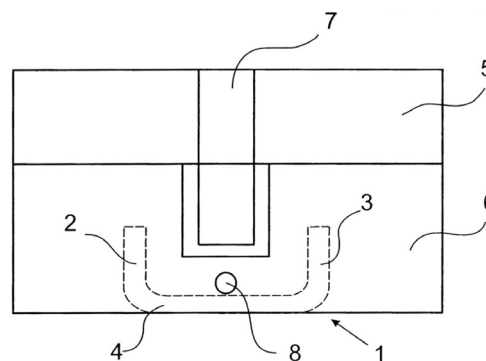
(51) E05B 15/06 (2006.01) (13) A1
E05B 9/10 (2006.01) (22) 2005.10.05.
E05B 17/20 (2006.01)

(21) P 05 00918

(71) (72) Bukovics István, Budapest (HU)

(54) Biztonsági hengerzár

(57) A találmány tárgya biztonsági hengerzár, amelynek reteszelőcsapokkal ellátott hengeres zárbetétet befogadó hengeres házrésze és a hengeres házhoz csatlakozó, ellencsapokat befogadó hosszúkás házrésze van. A hengeres házrész két részre osztottan van kialakítva, és az egyes részek között a zárbetétekhez csatlakozó, azokkal együtt forgó zárnyelv található. A zárnyelv magasságában a hosszúkás házrészben keresztirányú rögzítőfurat van kialakítva. A hosszúkás házrészbe U alakú kengyel van hosszirányban besüllyesztve úgy, hogy az U alakú kengyel két szára a rögzítőfurat két oldalán nyúlik be a hosszúkás házrészbe. A találmány szerint az U alakú kengyel szárai a hossz tengely körül elforgathatóan vannak kialakítva.



2. ábra

F – SZEKCIÓ
MECHANIKA, VILÁGÍTÁS, FÜTÉS

(51) F01L 1/344 (2006.01) (13) A1
(21) P 07 00824 (22) 2006.05.12.

(71) Schaeffler KG, Herzogenaurach (DE)

(72) Boese, Olaf, Nürnberg (DE);

Scheidig, Gerhard, Nürnberg (DE);

Strauss, Andreas, Forchheim (DE);

Tersbach, Rainer, Aurachtal (DE)

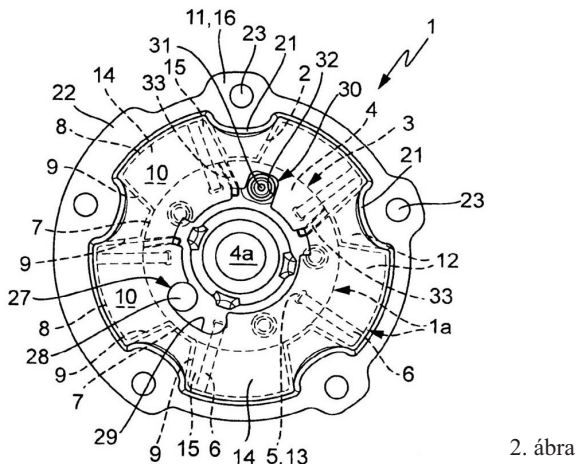
(54) Berendezés belső égésű gép gázcsere-szelepeinél a vezérlési idők változtatható beállításához

(30) 10 2005 024 241 2005.05.23. DE

(86) PCT/EP 06/004479 (87) WO 06/125536

(74) dr. Markó József, DANUBIA Szabadalmi és Jogi Iroda Kft., Budapest

(57) A találmány berendezés belső égésű gép gázcsereszelepeinél a vezérlési idők változtatható beállításához, amelynek sztátora (2) és ezzel koaxiális lehajtóeleme (3) van. Ezek egymáshoz képest elfordíthatók és legalább egy nyomóteret (10) legalább radiális irányba és kerületi irányban határolnak. A sztátorhoz (2) és a lehajtóelemhez (3) képest különálló kialakítású ház (11) van, amely a sztátort (2) és a lehajtóelemet (3) legalább részben befogadja. Lényege, hogy a ház (11) a nyomóteret (10) legalább egy axiális irányban tömítetten határolja.



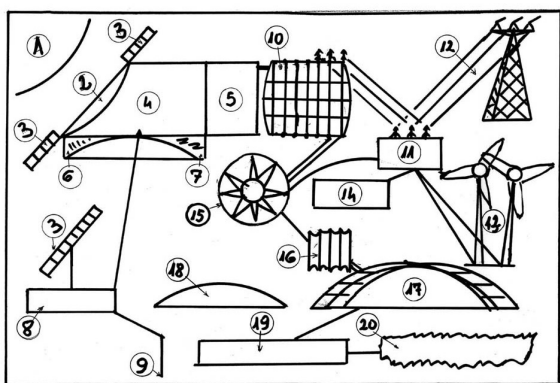
2. ábra

(51) **F03G 6/06** (2006.01) (13) **A1**
F03D 9/02 (2006.01) (22) **2006.08.18.**
 (21) **P 06 00663**
 (71) (72) Zelenay Sándor József, Tatabánya (HU)

(54) **Kompromisszum „I.”**

(57) A nap (1) energiája a hógyűjtőn (3) keresztül a gőztárolóba (4) kerül. A gőz meghajtja a turbinát, amely áramot termel, melyet a támvezetéken át (12) továbbítanak.

A szabadalmi leírás, a műszaki leírás és a rajz igazolja, hogy a találmányra szüksége van az egész világnak, még a fejletteknek is. Mindenhol vannak szegény régiók, ám ha látják azt a sok szegénységet, biztos, hogy szükséges a szegény országok láttán. Szükségszerű, hogy jobb körülmények közé kerülhessenek a megélhetés szempontjából, hisz csak a kertészet rengeteg megélhetést, jó körülményeket biztosítana a megélhetéshez.

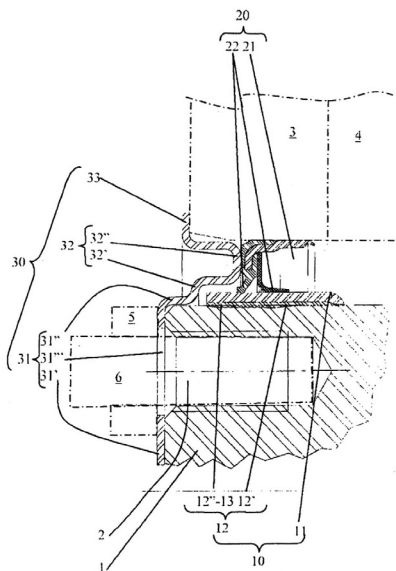


1. ábra

(51) **F16J 15/00** (2006.01) (13) **A2**
P 07 00660 (22) **2007.10.10.**
 (71) **SABÓ INDUSTRIA E COMÉRCIO LTDA**, Sao Paulo, Zip Code (BR)
 (72) **Mota Pavan**, Orlando, Sao Paulo (BR)
 (54) **Javítókészlet forgattyústengely végeihez**
 (30) **PI0604660-6** 2006.10.11. BR

(74) Karácsonyi Béla, ADVOPATENT Szabadalmi és Védjegy Iroda, Budapest

(57) A találmány belső égésű motorok forgattyústengely végeinek praktikus és hatékony javítására vonatkozik. A javítókészlet tartalmaz: egy betétet (10), amely közvetlenül a tengely sérült szakaszára van helyezve, és amelyet lényegében egy hengeres persely (11) és a persely belsejébe vulkanizált stabilizáló és tömítő gumiréteg (12) alkot; a javítókészlet tartalmaz továbbá: egy megfelelő tengelytömítést (20), amely a betét (10) körül van elhelyezve, és annak perselyéhez (11) tömít; és egy felhelyező és központosító készüléket (30) a betét-tengelytömítés szerelvény (10)–(20) számára.



1. ábra

(51) **F16L 39/02** (2006.01) (13) **A1**
P 06 00676 (22) **2006.08.24.**
 (71) **PHOENIX RUBBER Gumiipari Kft.**, Szeged (HU)

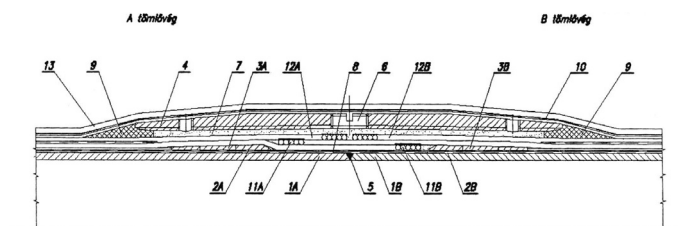
(72) dr. Nagy Tibor 50%, Budapest (HU);
 dr. Katona Tamás 10%, Algyő (HU);
 Domonkos Imre 10%, Szeged (HU);
 Nacs László 10%, Algyő (HU);
 Görgényi Péter 10%, Budapest (HU);
 Lantos Elemér 10%, Budapest (HU)

(54) **Összekapcsolt nagyhosszúságú tömlő, és eljárás a tömlők összekapcsolására**

(74) **Derzsi Katalin, S.B.G. & K. Szabadalmi Ügyvivői Iroda**, Budapest

(57) A találmány tárgya két vagy több tömlőből összekapcsolt, nagy hosszúságú tömlő, mely belső záróréteget, legalább két, spirálisan felvezetett erősítőbetétet és fedlapot tartalmaz.

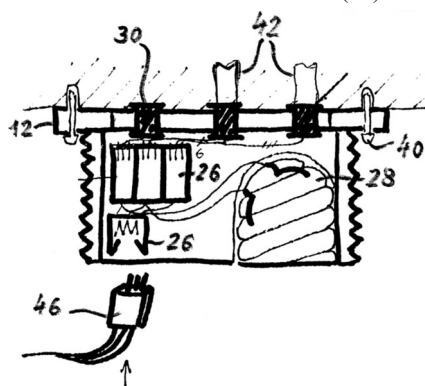
A találmányt az jellemzi, hogy a belső záróréteget képező lélek (1) az összekapcsolandó tömlők lelkéből (1A, 1B) tömör kötással végtelenítéssel van kialakítva, és az erősítőbetétek (11, 12, 28) az összekapcsolás helyén egy merev külső hüvelyen (4) belül kitöltő/ragasztó anyagba (7) vannak ágyazva.



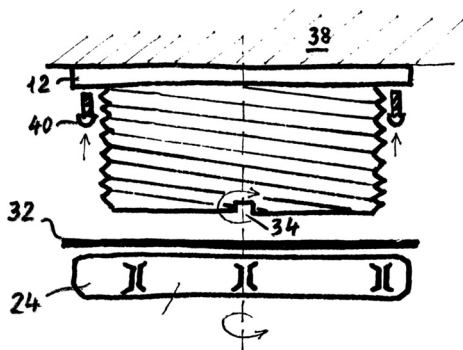
1. ábra

- (51) **F21S 8/04** (2006.01) (13) **A1**
 (21) **P 06 00548** (22) **2006.06.29.**
 (71) (72) Salló Attila, Budapest (HU)
 (54) **Szerkezet világítótést mennyezethez történő rögzítésére**
 (74) Varannai Csaba, ADVOPATENT Szabadalmi és Védjegy Iroda, Budapest

(57) Szerkezet világítótést – különösen fénycsőarmatúra – mennyezethez történő rögzítésére, amelynek – célszerűen körtárcsa alakú – talprészből (12) és ehhez – célszerűen koaxiálisan – csatlakozó, cső alakú, a világítótést erre a célra szolgáló átvezetésébe illeszthető házrészből (14) álló alapteste (10) van, és amelynél a házrész (14) belsejében legalább egy villamos csatlakozóelem (26) van elrendezve. A talprész (12) nagyobb átmérőjű, mint a házrész (14), ily módon az alaptesten (10) körbefutó gallért (16) képez, amelyen azimutális irányban nyújtott áttörések (18) vannak kialakítva; továbbá a talprésznek (12) a házrészben (14) belüli tartományában legalább egy átmenő furat van kialakítva. A házrész (14) külső palástja gyűrű alakú szorítóelem (24) fogadására alkalmas eszközzel – célszerűen menettel (22) – van ellátva, amelyhez a szerkezet összeszerelt állapotában a világítótést rögzítésére alkalmas eszközzel – célszerűen belső menettel – ellátott szorítóelem (24) van kapcsolva.



4. ábra



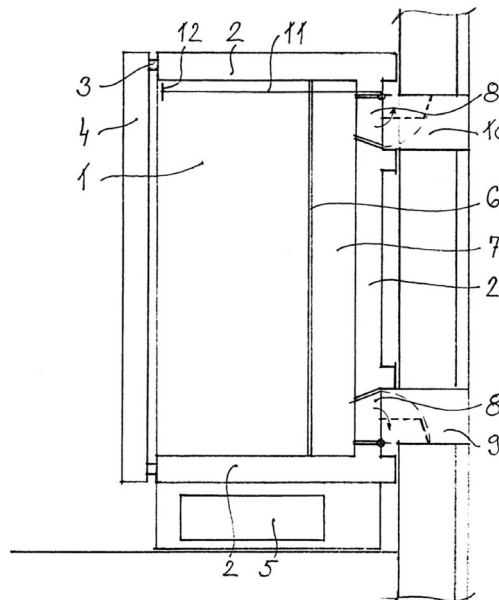
5. ábra

- (51) **F25D 1/00** (2006.01) (13) **A1**
F25D 16/00 (2006.01) (22) **2006.12.20.**
F25D 17/00 (2006.01)
 (21) **P 06 00931**
 (71) (72) Wehner Péter, Budapest (HU)

(54) **Hűtőszekrény, hűtőkammera és hűtési eljárás**

(57) Hűtőszekrény, főleg háztartásokban használt élelmiszer szobahőmérsékletnél és/vagy fagypontnál alacsonyabb hőmérsékleten történő tárolására, amelynek tárolórekesze (1), rekeszei (1), hőszigetelt határolófalai (2) és célszerűen csukló, csuklók körül elfordulóan hozzá kapcsolt, vagy hőszigetelő tömítéssel (3) felszerelt, hőszigetelt záróajtaja (4) és/vagy felső zárható nyílása van, és célszerűen jégtároló térrel, és/vagy gázüzemű hűtőeszközökkel, és/vagy elektromos üzemű hűtőeszközökkel (5) van felszerelve, és az a lényege, hogy vagy hőszigetelt határolófalai (2) és tárolórekeszei (1) között a hőszigetelt határolófaltól (2) légréssel (7) elválasztott hővezető határolófala (6), falai (6) vannak, és hőszigetelt határolófalain (2) a légrést (7) a külső környezeti légkörrel összekötő, célszerűen csukló, csuklók körül elfordulóan hozzá kapcsolt, hőszigetelő tömítéssel felszerelt, hőszigetelt, és rudazat (11)

közbeiktatásával mozgó gombhoz (12) kapcsolódó fedéllel (8) ellátott, alsó nyílás (9), nyílások (9) és felső nyílás (10), nyílások (10) vannak, vagy hőszigetelt határolófalai (2) és tárolórekeszei (1) között hővezető határolófala (6), falai (6) vannak, amelyeken csukló vagy csuklók körül elfordulóan hozzá kapcsolt, hőszigetelő tömítéssel felszerelt, hőszigetelt, és rudazat (11) közbeiktatásával mozgó gombhoz (12) kapcsolódó fedéllel (8) ellátott nyílás (13), nyílások (13) vannak.



1. ábra

G – SZEKCIÓ
 FIZIKA

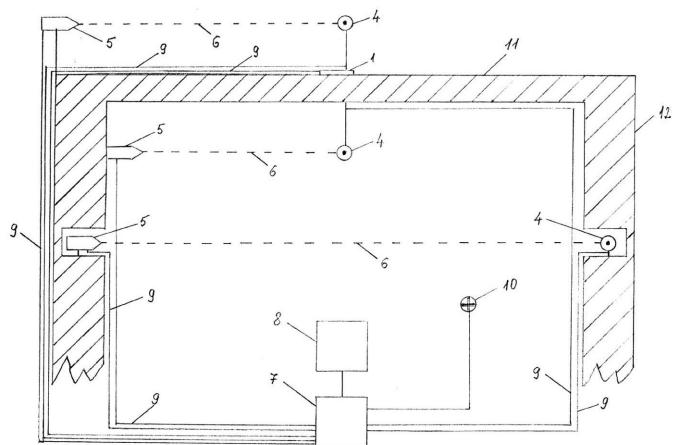
- (51) **G01M 5/00** (2006.01) (13) **A1**
 (21) **P 06 00118** (22) **2006.02.13.**
 (71) Sóvágó Panka Sára, Üröm (HU)
 (72) Schült Antal, Visegrád (HU)

(54) **Eljárás és berendezés épületfödém hőtömegsúlyának átlagos és pontonkénti mérésére, födém- és épületszerkezet deformáció mérésére, valamint erre a célra szolgáló mérőberendezések**

(57) A találmány tárgya eljárás épületfödém hőtömeg súlyának átlagos és pontonkénti mérésére, a hőtömeg súlyából eredő födémdeformáció mérésére, födémráépítés esetén az építmény súlyából eredő födémdeformáció mérésére, természeti katasztrófa okozta elváltozások, földrengés, árvíz utáni építmény- és födémdeformáció mérésére valamint erre a célra szolgáló mérőberendezések, melyek a hőtömeg súlyát, a ráépített építmény súlyából eredő födémdeformációt, földrengés, árvíz kihatásából eredő épületszerkezet és födém deformálását mérik és jelzik, a közvetlen omlásveszély előtt riasztanak.

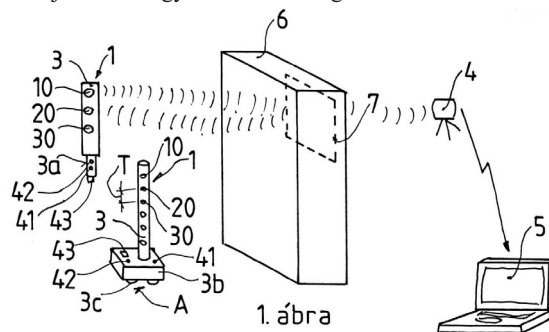
A találmány szerinti megoldás esetén a mérőberendezést (1), a lézersugármérő optikai egységet (4), a lézersugár-kibocsátó egységet (5) az épületfödémre (11), az épületfalra (12) rögzítik a rögzítőcsavarral (13) szakmai szempontok alapján. A mérőberendezéseket vezetékkel (9) vagy rádiófrekvenciával összekötik a számítógéppel (7). A számítógép (7) a beérkezett adatokat kiértékeli és a monitoron (8) kijelzi. A mérőberendezés (1) anyaga a megoldástól függően fém, műanyag, a nyomásérzékelő korongok (3) anyaga a megoldástól függően fém, üveg, műanyag, plexit.

A találmány továbbá mérőberendezés épületfödém hőtömeg súlyának mérésére, melynek jellemzője, hogy az épületfödém (11) elhelyezett nyomásérzékelő korong (3) mértani középpontjában elektronikus nyomásérzékelő (2) van elhelyezve és azon helyezkedik el a másik nyomásérzékelő korong (3), mely a korongra nehezedő hőtömeg súlyát közvetíti az elektronikus nyomásérzékelőnek.



8. ábra

vetően a pásztázó mérőegység (1) egyik jeladó részegységéből (11) elsődleges információs jelet bocsátanak ki, amely elsődleges információs jelet a többi jeladó részegységéhez (21, 31) rendelt kapcsolt-vevő részegységekkel (22, 32) vesznek, és azt követően a vett elsődleges információs jelet az adott kapcsolt-vevő részegységekhez (22, 32) tartozó rész-adattárolóban (24, 34) ideiglenesen tárolják, ezt követően másik jeladó részegységet (21) aktiválnak, és az adott jeladó részegységhez (21) tartozó rész-adattárolóban (24) eltárolt elsődleges információs jel értékét, az adott jeladó részegység (21) segítségével adott szintű próbajelként a vevő részegységhez (4) sugározzák, a vevő részegységhez (4) sugárzott próbajel szintjét és a próbajelben elküldött elsődleges információs jel értékét veszik, majd az adatgyűjtő és feldolgozó részegységben (5) értelmezik és értékelik, a műveleti lépéseket a szükséges számban eltérő helyeken megismétlik, és a helyi hálózat működési területének fizikai jellemzőit így határozzák meg.



1. ábra

- (51) **G01R 29/08** (2006.01)
H04B 17/00 (2006.01)
(21) P 06 00321 (13) A1
(22) 2006.04.25.
 (71) (72) Bánky Tamás, Budapest (HU);
 Csörnyei Márk, Budapest (HU)

(54) Eljárás vezeték nélküli helyi hálózatokhoz tartozó jeltovábbító részegységek optimális helyének kiválasztására, valamint eszközcsoport a jeltovábbító részegységek optimális helymegválasztásának megkönnyítésére

(74) Rónaszéki Tibor szabadalmi ügyvivő, Budapest
 (57) A találmány tárgya eszközcsoport vezeték nélküli helyi hálózatokhoz tartozó jeltovábbító részegységek optimális helymegválasztásának megkönnyítésére, amely jeladó részegységet és a jeladó részegységgel rádiófrekvenciás jeltovábbító kapcsolat útján együttműködő vevő részegységet tartalmaz, a vevő részegység pedig adatgyűjtő és feldolgozó részegységgel van összekötöttesben.

Az eszközcsoport jellegzetessége, hogy a jeladó részegységhez (11, 21, 31) annak környezetében elhelyezett kapcsolt-vevő részegység (12, 22, 32) van hozzárendelve, a jeladó részegység (11, 21, 31) és a kapcsolt-vevő részegység (12, 22, 32) belső váltó részegység (13, 23, 33) útján van egymással összekötve, és így a jeladó részegységből (11, 21, 31), a belső váltó részegységből (13, 23, 33), valamint a kapcsolt-vevő részegységből (12, 22, 32) összehangolt adó-vevő pár (10, 20, 30) van kialakítva, legalább kettő darab összehangolt adó-vevő pár (10, 20, 30) az egyes belső váltó részegységekkel (13, 23, 33) összekötöttesben álló működésvezérlő részegységgel (40) pásztázó mérőegységgé (1) van egyesítve, ahol a pásztázó mérőegységnek (1) adattároló részegysége (44) és elmozdulásjelző részegysége (2) van.

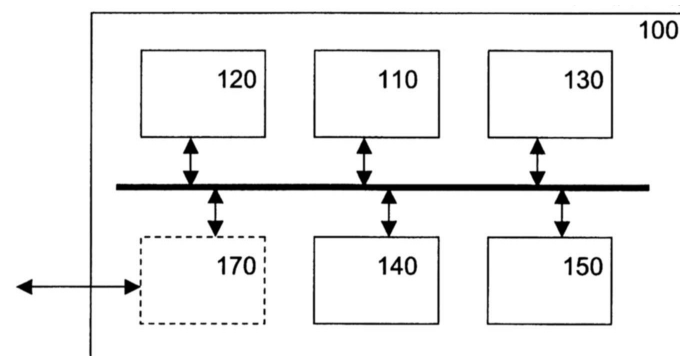
A találmány tárgya még eljárás vezeték nélküli helyi hálózatokhoz tartozó jeltovábbító részegységek optimális helyének kiválasztására, amelynek során a helyi hálózat működési területének egy pontján jeladó részegységet, egy másik pontján vevő részegységet helyeznek el, a jeladó részegységből rádiófrekvenciás próbajel sugároznak ki, a próbajel vevő részegységen fölfogják, a vevő részegységen fölfogott mért jelet adatgyűjtő és feldolgozó részegységhez juttatják, majd a jeladó részegységet áthelyezik és a további mért jelek előállításához szükséges ciklust a kellő mennyiségben megismétlik, végül az adatgyűjtő és feldolgozó részegységben elraktározott mért jeleket vizsgálatnak vetik alá, és a mért jelek jellemzőiből a helyi hálózat működési területének fizikai jellemzőit meghatározzák, amely alapján a jeltovábbító részegységek elhelyezik.

Az eljárás újdonsága abban áll, hogy egy mérési pontban (A) legalább kettő darab jeladó részegységet (11, 21, 31) és azokkal együttműködő kapcsolt-vevő részegységet (12, 22, 32), valamint rész-adattárolót (14, 24, 34) tartalmazó pásztázó mérőegységet (1) helyeznek el, ezt kö-

- (51) **G06F 17/00** (2006.01)
B61L 25/00 (2006.01)
G06Q 50/00 (2006.01)
G08G 1/09 (2006.01)
(13) A1
(21) P 06 00943 (22) 2006.12.21.

(71) TISZA VOLÁN Közlekedési és Szolgáltató Zártkörűen Működő Részvénytársaság, Szeged (HU)
 (72) Petrács János, Hódmezővásárhely (HU)
(54) Fedélzeti berendezés menetrend szerint közlekedő jármű menetrendhez viszonyított pontosságának felügyeletére és eljárás ilyen berendezés működtetésére

(74) dr. Harangozó Gábor, DANUBIA Szabadalmi és Védjegy Iroda Kft., Budapest
 (57) A menetrend szerint közlekedő jármű menetrendhez viszonyított pontosságának felügyeletére szolgáló fedélzeti berendezés menetrendi adatokat tároló memóriaegységet (120), valós időre és dátumra vonatkozó időinformációt szolgáltató óraegységet (130), felhasználói kezelőszervet (140), legalább a menetrendi adatok, valamint az időinformáció alapján a jármű kívánt pillanatnyi tartózkodási helyét meghatározó feldolgozóegységet (110), és a kívánt pillanatnyi tartózkodási hellyel kapcsolatos információt előre meghatározott formátum szerint megjelenítő kijelzőegységet (150) tartalmaz.



1. ábra

(51) **G06Q 20/00** (2006.01)

(13) **A1**

(21) **P 06 00071**

(22) **2006.01.30.**

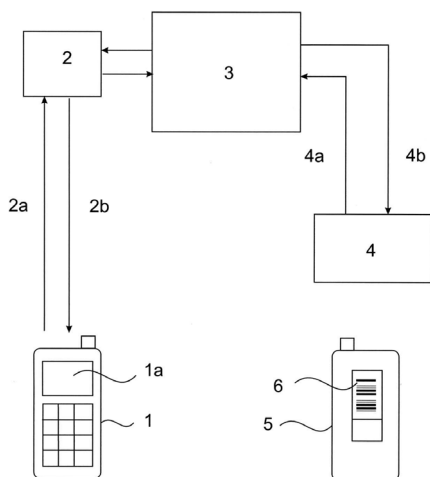
(71) (72) Salz Péter, Budapest (HU)

(54) Többcélú beléptető-jellegű információs rendszer

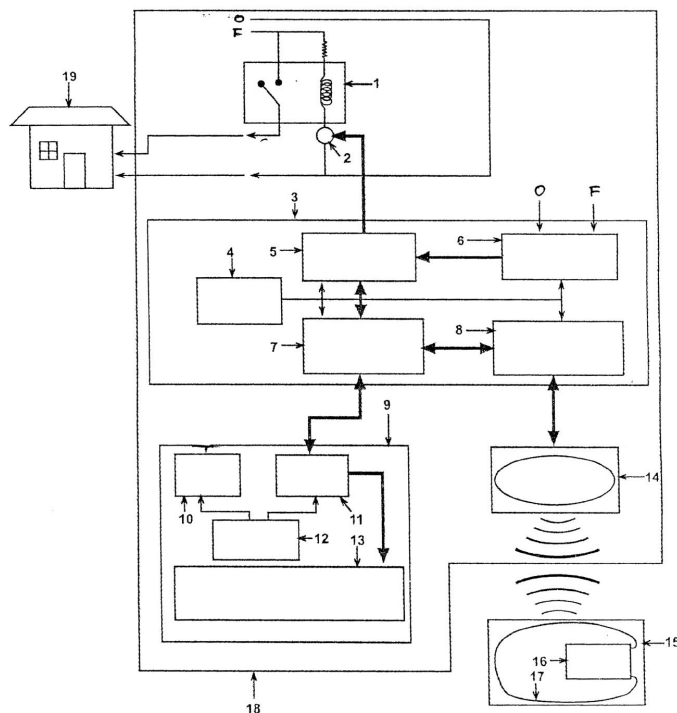
(74) Mák András, S.B.G. & K. Szabadalmi Ügyvivői Iroda, Budapest

(57) A találmány tárgya többcélú beléptető jellegű információs rendszer, amelyhez központi adatfeldolgozó egység, hordozható kommunikációs eszköz, és a beléptető helyeken elhelyezett ellenőrző egység tartozik.

A találmány szerinti rendszernél a hordozható kommunikációs eszközhöz (1, 5) az ellenőrző helyen (4) kiolvasható biztonsági azonosító jelzés (6) van hozzárendelve.



1. ábra



1. ábra

(51) **G06Q 99/00** (2006.01)

(13) **A1**

(21) **P 07 00388**

(22) **2005.09.30.**

(71) ISUA S.A. de C.V., Pasteje, Jocotitlan (MX)

(72) Neribadillo, Eduardo Agustín, Pateje, Jocotitlan (MX)

(54) Automatikus energiaelzáró-szerkezettel rendelkező előrefizetési rendszer érintkezésmentes intelligens kártyákkal működő energiafogyasztás-mérőkhöz és eljárás a rendszer működtetésére

(86) PCT/MX 05/000088 (87) WO 06/041276

(74) Rónaszéki Tibor szabadalmi ügyvivő, Budapest

(57) Jelen találmány tárgya érintkezésmentes intelligens kártyát használó villamosenergia-ellátás előrefizetésére és szabályozására szolgáló rendszer elektronikus mérőórához, amely a következőket tartalmazza: villamos energia mérésére szolgáló kártyát, amely magában foglal egy energiamérő modult, egy flash memóriával rendelkező mikrokontrollert, folyadékkristályos megjelenítőt, valamint egy független tápforrást az energiafogyasztást mérő kártya energiamérő moduljához és mikrokontrolleréhez.

A megoldás jellegzetessége, hogy magában foglal érintkezésmentes előrefizetést vezérlő és energiaellátást elzáró vezérlőkártyát (3), amely tartalmaz érintkezésmentes intelligens kártyákhoz (15) való olvasó-író elemet (8), továbbá egy mikrokontrollert (7), amely felelős az érintkezésmentes intelligens kártyákhoz (15) való olvasó-író elem (8) és az elektronikus mérőóra (18) energiamérő moduljának (10) mikrokontrollere (11) közötti információáramlásért, valamint AC tápfeszültség nulldetektort (6), ezen túlmenően az energiaellátást elzáró szerkezet (1) szabályozó eszközét (5), amely nyitja és zárja az energiaellátást elzáró szerkezetet (1), és ezen előrefizetési vezérlőkártya (3) független tápforrását (12), és még energiaellátást elzáró szerkezetet (1), továbbá parancstovábbító/vevő elemet.

A találmány tárgyát képezik továbbá a rendszer használatára vonatkozó eljárások is.

(51) **G08B 13/18** (2006.01)

(13) **A1**

(21) **P 06 00043**

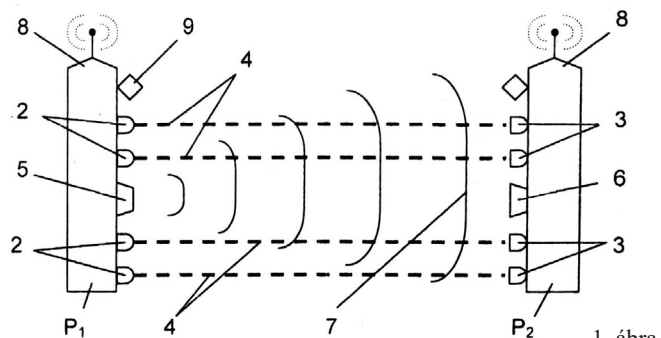
(22) **2006.01.19.**

(71) (72) Simonfai István 60%, Budapest (HU); Rácz Gábor 20%, Tiszafüred (HU); Nagy Csaba 20%, Budapest (HU)

(54) Lézeres kombinált területvédelmi rendszer

(74) dr. Köteles Zoltán, S.B.G. & K. Szabadalmi Ügyvivői Iroda, Budapest

(57) A lézeres kombinált területvédelmi rendszer tartalmaz egy felügyeleti központot és egy védelmi szakaszokból álló védelmi határvonalat meghatározó oszlopokat (P_1 , P_2), amelyek függőleges helyzetben vannak terepen telepítve. A védelmi szakaszok végpontjaiban elhelyezkedő összerendelt oszloppárokat (P_1 - P_2) képeznek, ahol minden egyes oszlop egy vagy több oszloppár (P_1 - P_2) tagja. Az oszloppárok (P_1 - P_2) mindegyike legalább egy lézerradó (2) és legalább egy lézervevő (3) tartalmaz, különböző oszlopokon elrendezve, és az oszloppárok (P_1 - P_2) és a felügyeleti központ között az oszlopokban elhelyezett kommunikációs egység által biztosított adatátviteli kapcsolat van. Az oszloppárok (P_1 - P_2) vezérlőegységet tartalmaznak, továbbá legalább egy mikroadó (5) és legalább egy mikrovevő (6), különböző oszlopokon (P_1 , P_2) elrendezve.



1. ábra

(51) **G08B 25/10** (2006.01)
B60R 25/10 (2006.01)

(13) A1
 (22) 2006.02.28.

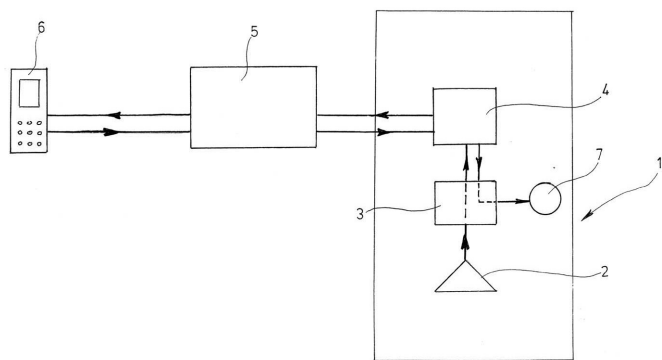
(21) **P 06 00167**

(71) (72) Gurubi Gábor 50%, Budaörs (HU);
 Varga András 25%, Igar (HU);
 Vámos László 25%, Budajenő (HU)

(54) **Rendszer objektumok védelmére**

(74) dr. Kovári Zoltán, ADVOPATENT Szabadalmi és Védjegy Iroda, Budapest

(57) A találmány objektumok, különösen gépjárművek, épületek és tárgyak védelmére szolgáló rendszerre vonatkozik, amelynek egy vagy több érzékelőegysége (2), mobil kommunikációs modeme (4), egy vagy több mobil telefonkészüléke (6) és telefonközpontja (5) van, és amely jellemzője, hogy a védendő objektumban (1) elhelyezett, az érzékelőegységgel (2) működési kapcsolatban álló programozható logikai vezérlője (3) és ezzel működési kapcsolatban álló mobil kommunikációs modeme (4) van és a mobil telefonkészülékről (6) a telefonközponton (5) és mobil kommunikációs modemen (4) keresztül irányítható a programozható logikai vezérlő (3), amely működési kapcsolatban áll egy direkt védelmi eszközzel (7).



1. ábra

(51) **G09F 7/00** (2006.01)
G09F 11/00 (2006.01)

(13) A1
 (22) 2006.11.28.

(21) **P 06 00875**

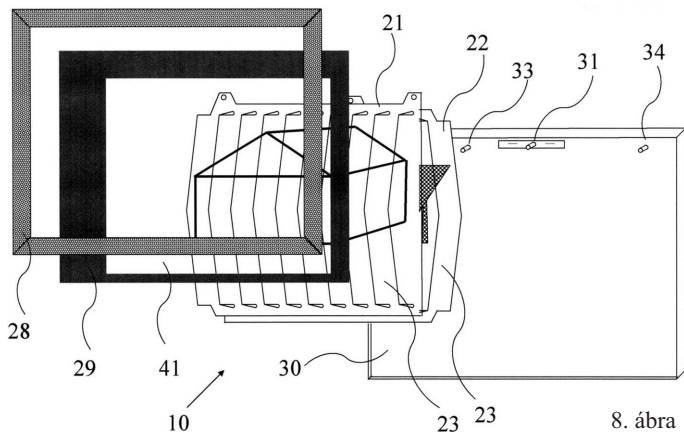
(71) (72) Bognár József, Budapest (HU)

(54) **Képváltó eszköz**

(57) A találmány tárgya olyan képváltó eszköz (10), amely tartalmaz:
 a. legalább két különböző képet alkotó képrészekkel ellátott, egymás közé csúszo lemezekre osztott, lap alakú több képhordozót (21, 22),

A találmány szerinti képváltó eszközben

- b. egy képet egyetlen képhordozó (21, 22) jelenít meg,
- c. egy képhordozó (21, 22) egyetlen lapból van kialakítva, továbbá
- d. legalább az egyik képhordozónak (21, 22) ék alakú lemezei (23) vannak.



8. ábra

H – SZEKCIÓ
 VILLAGOSSÁG

(51) **H02H 3/50** (2006.01)
G01R 31/02 (2006.01)

(13) A1
 (22) 2006.05.09.

(21) **P 06 00387**

(71) (72) Kinpán József 80%, Üröm (HU);
 Mátyás Iván 10%, Budapest (HU);
 Szirovatka Károly 10%, Üröm (HU)

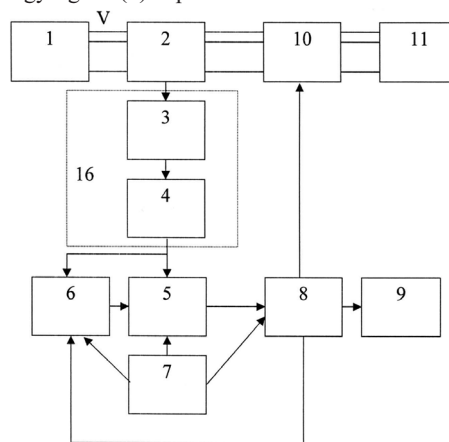
(54) **Eljárás és berendezés elektromos hálózatoknál alkalmazott tűzvédelmi biztonsági felügyeleti rendszerekhez**

(74) Varga Tamás Péter, VTPatent Iparjogvédelmi és Innovációs Iroda Kft., Budapest

(57) A találmány tárgya eljárás és berendezés elektromos hálózatoknál alkalmazott tűzvédelmi biztonsági felügyeleti rendszerekhez, amely az elektromos hálózatok üzemzavarainak gyors felismerésére, ennek kapcsán gyors beavatkozásra és az ezekből bekövetkező tüzesetek megakadályozására szolgál.

A találmány szerinti eljárás során az elektromos hálózat fizikai jellemzőit, feszültség és/vagy áram viszonyait figyelik, és ezen paraméterek alapján határozzák meg az elektromos hálózat állapotát, valamint szűrik ki a hibás működését. Jellemzője, hogy az eljárás során az elektromos hálózatok áram és/vagy feszültség jelleggörbéit, előnyösen fel- és lefutási görbéit, illetve a hálózat üzemelésére jellemző jelleggörbéket mérnek, oly módon, hogy az elektromos hálózat ténylegesen mért jelleggörbéit folyamatosan, vagy időszakos mintavétellel analizálják, és összehasonlítják a hibás és hibamentes üzemre jellemző jelleggörbékkel, és ezekből vonnak le következtetéseket az elektromos hálózat, adott esetben a benne levő elektromos kontaktusok minőségére, és abból pedig a hálózat tűzveszélyességi állapotára.

A találmány szerinti berendezés a megfigyelt, jellemzően generátor, vagy áramforrásoldalt és fogyasztói oldalt összekapcsoló, egy vagy több vezetékkel álló hálózatra csatlakozik, és amely berendezés az áramforrás és a terhelés közé csatlakoztatott vezérlő áramkört, és a tranzienst, szikra vagy földzárlat detektálására alkalmas érzékelőáramkört tartalmaz. Jellemzője, hogy a berendezés a megfigyelt hálózatra vezetőkre (V) kapcsolódó szenzoregységet (2) tartalmaz, amely szenzoregység (2) erősítővel (3) és A/D átalakítóval (4) felépített jelfeldolgozó és illesztő egységen (16) keresztül egy összehasonlító egységre (5) kapcsolódik, valamint a berendezésnek egy memóriával (6) felépített mintatára van, amely az összehasonlító egység (5) referenciaminta bemenetére kapcsolódik, továbbá az összehasonlító egység (5) kimenete egy kiértékelő egységen (8) keresztül egy kijelzőre (9) valamint a megfigyelt hálózat vezetőibe (V) iktatott beavatkozó egységre van kapcsolva, valamint a berendezés részegységei a működést összehangoló vezérlőegységhez (7) kapcsolódnak.



1. ábra

(51) **H02J 13/00** (2006.01)

(13) A1
 (22) 2006.09.13.

(21) **P 06 00723**

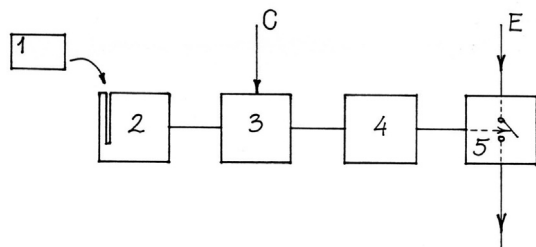
(71) (72) Kinpán József, Üröm (HU);
 Mátyás Iván, Budapest (HU);

Szirovatka Károly, Üröm (HU);
Turi Zsolt Antal, Debrecen (HU)

(54) Energiaellátás-aktiváló biztonságtechnikai rendszer

(74) VTPatent Iparjogvédelmi és Innovációs Iroda Kft., Budapest
(57) A találmány tárgya energiaellátás-aktiváló biztonságtechnikai rendszer, amely szállodáknál, gyáraknál, irodáknál, illetve különféle intézményeknél az energiaellátás biztonságos és takarékos üzemeltetésére alkalmas.

A találmány szerinti rendszer központi számítógéphez csatlakozó helyi vezérlőegységekből, és a helyi vezérlőegységekhez helyiségenként vagy helyiségcsoportonként csatlakozó, kártyával aktivált azonosító és beavatkozó egységekből áll. Jellemzője, hogy az azonosító és beavatkozó egységben egy közelítő (proximity) kártya (1) olvasására alkalmas kódolvasót (2) tartalmaz, amely kódolvasó (2) egy kódazonosítóhoz (3) csatlakozik, amelynek egy külső kód megadását lehetővé tevő kódmegadó bemenete (C) van, és a kódazonosító (3) adott esetben egy késleltetőn (4) keresztül egy a helyiséghez csatlakozó elektromos hálózatba (E) beiktatott elektronikus vezérlésű kapcsolóegységhez (5) csatlakozik, és a kódazonosító (3) kódmegadó bemenete (C) a helyi vezérlőegységhez van kapcsolva.



1. ábra

(51) H02K 23/40 (2006.01)
H02K 1/24 (2006.01)
H02K 3/46 (2006.01)

(13) A1

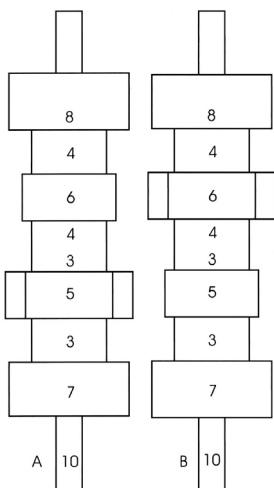
(21) P 06 00402

(22) 2006.05.12.

(71) (72) Boza Zoltán, Solymár (HU)

(54) A légrés felezésén alapuló, mozdulatlan, gyűrű alakú forgórésztekercsekkel rendelkező elektromotor

(57) A forgórész tekercsei az állórészhez vannak rögzítve. A 5,6 forgórész pólusai egymáshoz viszonyítva 90 fokkal elforgatva vannak rögzítve a 3 vashenger közepére, A forgórész árammentes, kivéve az örványáramokat. A találmánynál egy nagy és egy kis légrés van sorba kapcsolva. A párhuzamosan kapcsolt nagy légrések miatt a mágneses ellenállás lecsökken, a forgatónyomaték megnövekszik. A találmánynál nem változik a tér iránya, csak az intenzitása. A vasmagban akkumulálódik bizonyos energia remanens indukció formájában, amit nem kell elektromos áram formájában minden periódusban újra felvenni a találmánynak.



3. ábra

(51) H02P 7/28 (2006.01)
B60L 7/12 (2006.01)
H02M 3/07 (2006.01)

(13) A1

(21) P 06 00901

(22) 2006.12.07.

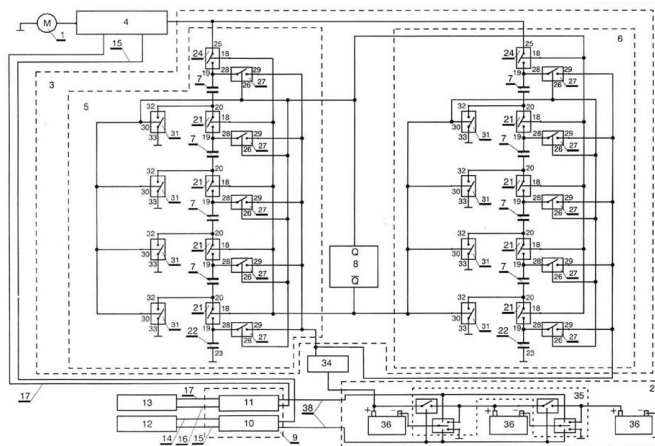
(71) (72) Glocz László, Ercsi (HU)

(54) Eljárás és vezérlőegység villamosenergia-hasznosító berendezés vezérlésére

(57) Eljárás villamosenergia-hasznosító berendezést, például villamos motor (1) vezérlésére, ahol az energiaforrás egyenáramú tárolóelem (2), amelyet átalakító áramkörön (4) keresztül csatlakoztatnak a berendezéshez, a vezérlőegységet (3) két, ellenütemben működtetett, azonos felépítésű első vezérlő áramkörből (5) és második vezérlő áramkörből (6) alakítják ki, amelyeket átmeneti energiatároló elemekkel (7) látnak el, továbbá az első vezérlő áramkört (5) és a második vezérlő áramkört (6) órajelgenerátorral (8) előállított órajellel vezérelnek ellenütemben. Az órajel egyik állapotában az első vezérlő áramkörben (5) az átmeneti energiatároló elemeket (7) párhuzamosan összekapcsolják és az átmeneti energiatároló elemeket (7) feltöltik. Eközben a második vezérlő áramkörben (6) az átmeneti energiatároló elemeket (7) sorosan összekapcsolják, és az így előállított egyenfeszültséget az átalakító áramkörre (4) vezetik, amelynek kimenetén megjelenő egyen/szagatott egyen feszültséget a motorra (1) vezetik. Az órajel másik állapotában a vezérlő áramkörök (5, 6) vezérlését megfordítják.

A találmány továbbá az eljárás kiterjesztése járműhajtásra, kiegészítve azzal, hogy féküzemben a leirtakhoz hasonló módon a tárolóelembe (2) energia-visszatöltést is végeznek.

A találmány továbbá vezérlőegység (3) kapcsolási elrendezése, villamos berendezés, például villamos motorral (1) hajtott, például járművek, motorjának vezérlésére, ahol a jármű motorja (1) gyorsító üzemben motor és féküzemben generátor üzemben van működtetve, továbbá a tárolóelem (2) vezérlőegységen (3), és ahhoz kapcsolt átalakító áramkörön (4) keresztül van a motorhoz (1) kapcsolva.



4. ábra

(51) H05K 9/00 (2006.01)
A61N 1/16 (2006.01)
G01R 33/421 (2006.01)

(13) A1

(21) P 06 00563

(22) 2006.07.06.

(71) QUADRAT Építőipari és Kereskedelmi Kft., Budapest (HU)

(72) Varjasné Székely Éva 27%, Tataháza (HU);
dr. Harsányi József 27%, Budapest (HU);
Juhászné Molnár Marianna 7%, Miskolctapolca (HU);
Juhász János 6%, Miskolctapolca (HU);
Zettisch Ferenc 33%, Tataháza (HU)

(54) Eljárás, rendszer és berendezés építmények elektromágneses erőtereiinek egészségre ártalmas sugárzás-komponenseinek mérséklésére.

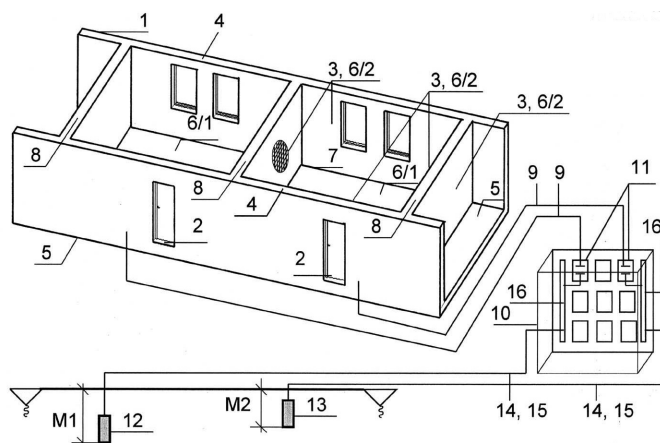
(74) Hergár Jenő szabadalmi ügyvivő, Budapest

(57) A találmány szerinti eljárás az építményekbe (1) behatoló, illetve az építményekben (1) kialakuló természeti és mesterséges eredetű elektromágneses erőtérre egészségre ártalmas sugárzás-komponenseinek mérésére, elvezetésére szolgál, melynek során az építmény (1) felületeire villamosan vezető réteget rögzítenek és ezeket önálló egységként (pl.: lakásonként (2)) egymással villamosan áramkörre összekapcsolják úgy, hogy a villamosan vezető réteget az építmény (1) egyéb vezetőképes szerkezeteitől (vasalásától, vezetékétől, villamos és földelő hálózatától) elszigetelik, az önálló egység sugárterhelését megméri, és az áramkörre összekapcsolt rétegeket száraz kondenzátorokon (11) keresztül, a mért sugárterhelés függvényében két, különböző mélységben elhelyezett, azaz különböző feszültségszintű földpotenciállal rendelkező földelőszonda (12; 13) valamelyikével összekapcsolják.

A találmány szerinti eljárás egy rendszer segítségével valósítható meg, mely rendszer lényege az, hogy a villamosan vezető réteg az építmény (1) vezetőképes szerkezeteitől villamosan elszigetelten van rögzítve és az egységként (lakásonként (2)) összekapcsolt áramkörök száraz kondenzátorokon (11) keresztül két, különböző mélységben elhelyezett, azaz különböző feszültségszintű földpotenciállal rendelkező földelőszonda (12; 13) valamelyikével össze vannak kapcsolva.

A találmány szerinti berendezés az építmény (1) felületeire elhelyezett, egységként (lakásonként (2)) áramkörre összekapcsolt villamosan vezető rétegek és a káros elektromágneses erőtér elvezetésére

szolgáló, különböző földpotenciálú földelőszondák (12; 13) kapcsolatát biztosítja száraz kondenzátorokon (11) keresztül.



1. ábra

A rovatban meghirdetett teljes vizsgálatú bejelentések száma: 67 db.

Külön tájékoztatás újdonságkutatásról

A – SZEKCIÓ KÖZSZÜKSÉGLETI CIKKEK		
(51) <i>A22B 5/20</i> (2006.01)	(13) A3	(51) <i>A61K 31/485</i> (2006.01) <i>A61K 9/22</i> (2006.01) <i>A61K 9/24</i> (2006.01) <i>A61K 9/26</i> (2006.01) <i>A61P 25/04</i> (2006.01) <i>A61K 9/30</i> (2006.01) <i>A61K 9/32</i> (2006.01) <i>A61K 9/36</i> (2006.01)
(21) P 03 04079 (71) Jarvis Products Corporation, Middletown, Connecticut (US)		(13) A3
(54) Szerkezet kiszigerelt állatok tájolására, főleg hasítóberendezésekhez		(21) P 04 01601 (71) Euro-Celtique S.A., Luxembourg (LU)
(51) <i>A22C 13/00</i> (2006.01)	(13) A3	(54) Oxikodont tartalmazó gyógyszerkészítmény napi egyszeri beadásra
(21) P 03 03516 (71) Viscofan S.A., Pamplona (Navarra) (ES)		(51) <i>A61K 31/553</i> (2006.01) <i>A61K 31/404</i> (2006.01) <i>A61P 35/02</i> (2006.01)
(54) Előre gyártott film élelmiszer-ipari termékek csomagolására, valamint eljárás annak előállítására		(13) A3
(51) <i>A22C 13/00</i> (2006.01)	(13) A3	(21) P 04 01642 (71) Novartis AG, Bazel (CH); Dana-Farber Cancer Institute Inc., Boston, Massachusetts (US)
(21) P 03 03532 (71) Viscofan S.A., Pamplona (Navarra) (ES)		(54) Staurosporinszármazékok felhasználása gyógyszerkészítmények előállítására
(54) Dupla burok élelmiszer-ipari termékhez, továbbá eljárás annak előállítására		(51) <i>A61K 31/557</i> (2006.01) <i>A61K 31/5575</i> (2006.01) <i>A61P 27/06</i> (2006.01)
(51) <i>A43B 17/10</i> (2006.01)	(13) A3	(13) A3
(21) P 01 03368 (71) (72) Braun, Walter, Hausen (DE)		(21) P 03 00391 (71) Sucampo AG, Zug (CH)
(54) Talpszerkezet cipőtálpához vagy talpbetéhez és eljárás ennek előállítására		(54) Prosztaglandinnal rokon vegyületek alkalmazása szemben belüli túlnyomás és glaukóma kezelésére alkalmas készítmény előállítására
(51) <i>A43C 15/08</i> (2006.01)	(13) A3	(51) <i>A61K 41/00</i> (2006.01)
(21) P 01 02938 (71) AL.PI. S.r.l., Civitanova Marche (IT)		(13) A3
(54) Csúszásgátló cipőtálp		(21) P 04 01434 (71) PCI Biotech AS, Oslo (NO)
(51) <i>A45D 40/04</i> (2006.01) <i>B65D 83/00</i> (2006.01)	(13) A3	(54) Szulfonált mezo-tetrafenil-klorint tartalmazó fényérzékenyítő szer, eljárás az előállítására és ezt tartalmazó gyógyszerkészítmények
(21) P 03 03461 (71) Henkel Kommanditgesellschaft auf Aktien, Düsseldorf (DE)		
(54) Készülék kenhető anyag kiadására		
(51) <i>A47L 13/20</i> (2006.01) <i>D04H 3/04</i> (2006.01) <i>D04H 13/00</i> (2006.01)	(13) A3	B – SZEKCIÓ IPARI MŰVELETEK ÁLTALÁBAN ÉS SZÁLLÍTÁS
(21) P 01 04455 (71) UNI-CHARM Corporation, Ehime (JP)		(51) <i>B01J 23/40</i> (2006.01) <i>B01J 21/06</i> (2006.01) <i>B01J 37/02</i> (2006.01) <i>C10G 45/62</i> (2006.01) <i>B01J 23/10</i> (2006.01)
(54) Takarító termék, valamint eljárás annak előállítására		(13) A3
		(21) P 04 01513 (71) UOP LLC, Des Plaines, Illinois (US)
		(54) Nagy aktivitású izomerizációs katalizátor és eljárás
		(51) <i>B05D 5/06</i> (2006.01) <i>B05D 5/00</i> (2006.01) <i>C23C 16/40</i> (2006.01)
		(13) A3
		(21) P 05 00636 (71) Osram Sylvania, Inc., Danvers, Massachusetts (US)
		(54) Kapszulázott, hosszú élettartamú, elektrolumineszcens foszfor

C – SZEKCIÓ VEGYÉSZET ÉS KOHÁSZAT		<i>A61P 9/04</i> (2006.01)	
		<i>A61P 9/10</i> (2006.01)	(13) A3
(51)	<i>C07C 11/02</i> (2006.01) <i>C07B 47/00</i> (2006.01) <i>C08F 210/00</i> (2006.01)	(21) P 04 01564 (71) Sanofi-Aventis Deutschland GmbH, Frankfurt/Main (DE)	
	(13) A3	(54) Diaril-cikloalkil-származékok, PPAR aktivátorként történő alkalmazásuk és a vegyületeket tartalmazó gyógyszerkészítmények	
(21)	P 04 01669 (71) Oxeno Olefinchemie GmbH, Marl (DE)		
(54)	Eljárás 1-olefinek előállítására palládiumkarbén vegyületek alkalmazásával	(51) <i>C07D 277/40</i> (2006.01) <i>A61K 31/426</i> (2006.01) <i>A61P 3/10</i> (2006.01)	(13) A3
(51)	<i>C07C 227/16</i> (2006.01) <i>C07C 229/26</i> (2006.01) <i>C07C 231/10</i> (2006.01) <i>C07C 233/47</i> (2006.01)	(21) P 04 01665 (71) Astellas Pharma Inc., Chuo-ku, Tokyo (JP)	
	(13) A3	(54) Egy aminotiazolil-acetanilid-származék alfa- és béta-kristályalakja, alkalmazásuk és az ezeket tartalmazó gyógyszerkészítmények	
(21)	P 04 01617 (71) Sigma-Tau Industrie Farmaceutiche Riunite S.p.A., Róma (IT)		
(54)	Eljárás az (R)- vagy (S)-amino-karnitin belső sójának, sóinak és ezek származékainak előállítására	(51) <i>C07D 285/16</i> (2006.01) <i>A61K 31/549</i> (2006.01) <i>A61P 25/00</i> (2006.01)	(13) A3
(51)	<i>C07C 229/42</i> (2006.01) <i>C07C 227/00</i> (2006.01) <i>C07D 265/36</i> (2006.01) <i>C07C 229/34</i> (2006.01)	(21) P 06 00651 (71) EGIS Gyógyszergyár NyRt., Budapest (HU)	
	(13) A3	(54) 3,4-Dihidrobenczo[1,2,3]tiadiazin-1,1-dioxid-származékok, eljárás előállításukra, az ezeket tartalmazó gyógyászati készítmények és alkalmazásuk	
(21)	P 04 01647 (71) Dr. Reddy's Laboratories Ltd., Hyderabad, Andhra Pradesh (IN)		
(54)	Új béta-fenil-alfa-oxi-propionsav-származékok, előállítási eljárásaik és gyógyszerészetileg fontos vegyületek előállításánál történő felhasználásuk	(51) <i>C07D 317/60</i> (2006.01) <i>A61K 31/36</i> (2006.01) <i>A61P 29/00</i> (2006.01) <i>C07C 237/30</i> (2006.01) <i>C07C 311/19</i> (2006.01) <i>C07D 205/04</i> (2006.01) <i>C07D 211/34</i> (2006.01) <i>C07D 213/40</i> (2006.01) <i>C07D 213/76</i> (2006.01) <i>C07D 215/36</i> (2006.01) <i>C07D 413/12</i> (2006.01) <i>C07D 409/12</i> (2006.01) <i>C07D 407/12</i> (2006.01) <i>C07D 405/12</i> (2006.01) <i>C07D 333/62</i> (2006.01) <i>C07D 333/24</i> (2006.01) <i>C07D 319/18</i> (2006.01) <i>C07D 317/66</i> (2006.01) <i>C07D 233/54</i> (2006.01) <i>C07D 271/12</i> (2006.01) <i>C07D 277/80</i> (2006.01) <i>C07D 295/18</i> (2006.01) <i>C07D 307/52</i> (2006.01) <i>C07D 307/54</i> (2006.01) <i>C07D 317/46</i> (2006.01)	(13) A3
(51)	<i>C07C 253/30</i> (2006.01) <i>C07C 255/47</i> (2006.01) <i>C07C 317/44</i> (2006.01) <i>C07D 221/22</i> (2006.01) <i>C07D 317/30</i> (2006.01)		
	(13) A3		
(21)	P 03 03811 (71) Pfizer Products Inc., Groton, Connecticut (US)		
(54)	Eljárás 1,3-helyettesített indének és aril-kondenzált azapoli-ciklusos vegyületek előállítására		
(51)	<i>C07D 209/38</i> (2006.01) <i>A61K 31/404</i> (2006.01) <i>A61P 29/00</i> (2006.01)		
	(13) A3		
(21)	P 06 00409 (71) Szegedi Tudományegyetem, Szeged (HU)		
(54)	Izatin és származékai gyógyszerként történő alkalmazásra		
(51)	<i>C07D 211/78</i> (2006.01) <i>C07D 211/72</i> (2006.01)	(21) P 04 01538 (71) Sanofi-Aventis, Párizs (FR)	
	(13) A3	(54) Új, helyettesített aminometilcsoportot tartalmazó N-(arilszulfonil)-béta-aminosav-származékok, előállításukra alkalmas eljárás és a vegyületeket tartalmazó gyógyászati készítmények	
(21)	P 04 01039 (71) MERCK Patent GmbH., Darmstadt (DE)		
(54)	Eljárás (3-ciano-1H-indol-7-il)[4-(4-fluorfenetil)-piperazin-1-il]metanon és sóinak az előállítására		
(51)	<i>C07D 263/32</i> (2006.01) <i>A61K 31/421</i> (2006.01) <i>A61K 31/422</i> (2006.01) <i>A61P 3/04</i> (2006.01) <i>A61P 3/06</i> (2006.01) <i>C07D 413/12</i> (2006.01) <i>A61P 3/10</i> (2006.01)	(51) <i>C07D 413/12</i> (2006.01) <i>A61K 31/422</i> (2006.01) <i>A61K 31/427</i> (2006.01) <i>A61P 3/04</i> (2006.01) <i>C07D 417/14</i> (2006.01) <i>C07D 413/14</i> (2006.01) <i>A61P 3/06</i> (2006.01) <i>A61P 3/10</i> (2006.01)	(13) A3

-
- (21) **P 04 01504**
(71) Bristol-Myers Squibb Company, Princeton, New Jersey (US)
- (54) **Antidiabetikumként és kóros elhízás elleni szerekként alkalmazható szubsztituált azol-karbonsavszármazékok és az ezeket tartalmazó gyógyszerkészítmények**
-
- (51) *C07D 451/10* (2006.01) (13) A3
- (21) **P 04 02604**
(71) Boehringer Ingelheim Pharma GmbH & Co. KG, Ingelheim/Rhein (DE)
- (54) **Eljárás szkopin-észterek előállítására**
-
- (51) *C07D 455/02* (2006.01)
A61K 31/4375 (2006.01)
C07D 491/16 (2006.01)
C07D 495/16 (2006.01)
A61P 31/04 (2006.01) (13) A3
- (21) **P 03 03457**
(71) The Procter & Gamble Co., Cincinnati, Ohio (US)
- (54) **Antimikrobiális hatású 2-piridonok, ezeket tartalmazó készítmények és alkalmazásuk**
-
- (51) *C07D 471/04* (2006.01)
A61K 31/44 (2006.01)
A61P 29/00 (2006.01) (13) A3
- (21) **P 03 00894**
(71) Sanofi-Aventis Deutschland GmbH, Frankfurt/Main (DE)
- (54) **Szubsztituált béta-karbolinok, eljárás az előállításukra, ezeket tartalmazó gyógyszerkészítmények és alkalmazásuk**
-
- (51) *C07D 489/08* (2006.01)
C07C 213/00 (2006.01)
C07C 221/00 (2006.01)
C07D 489/00 (2006.01)
C07D 489/02 (2006.01) (13) A3
- (21) **P 04 01600**
(71) N.V. Organon, Oss (NL)
- (54) **Eljárás 14-hidroximorfin-származékok előállítására**
-
- (51) *C07D 495/04* (2006.01)
A61K 31/519 (2006.01)
A61P 15/08 (2006.01) (13) A3
- (21) **P 04 01443**
(71) N.V. Organon, Oss (NL)
- (54) **LH- és FSH-agonista aktivitású glicinhelyettesített tieno[2,3-d]pirimidin-származékok, alkalmazásuk és az ezeket tartalmazó gyógyszerkészítmények**
-
- (51) *C07D 495/04* (2006.01)
A61K 31/519 (2006.01)
A61P 15/08 (2006.01) (13) A3
- (21) **P 04 01444**
(71) N.V. Organon, Oss (NL)
- (54) **Kombinált LH és FSH agonista aktivitással rendelkező tieno[2,3-d]pirimidinek, alkalmazásuk és az ezeket tartalmazó gyógyszerkészítmények**
-
- (51) *C07K 7/06* (2006.01)
A61K 38/28 (2006.01)
A61P 5/50 (2006.01)
C07D 249/18 (2006.01)
C07D 257/04 (2006.01)
C07K 7/08 (2006.01)
C07D 277/34 (2006.01)
C07D 403/04 (2006.01)
C07K 5/00 (2006.01) (13) A3
- (21) **P 04 01492**
(71) NOVO NORDISK A/S, Bagsvaerd (DK)
- (54) **R-állapotú inzulin hexamerek cisz-HisB10Zn2+ helyéhez kötődő ligandumok, ezek előállítása, R-állapotú inzulin hexamerek és ilyeneket tartalmazó vizes inzulin készítmények**
-
- (51) *C07K 14/44* (2006.01)
A61K 39/00 (2006.01) (13) A3
- (21) **P 02 00832**
(71) Intervet International B.V., Boxmeer (NL)
- (54) **Babesia canis oltóanyag**
-
- (51) *C07K 14/705* (2006.01)
C07K 17/08 (2006.01) (13) A3
- (21) **P 04 00262**
(71) Università Degli Studi di Firenze, Firenze (IT)
- (54) **Glikopeptidek, előállításuk és alkalmazásuk szklerózis multiplex kezelésében**
-
- (51) *C08B 37/00* (2006.01) (13) A3
- (21) **P 03 03916**
(71) PLEURAN, s.r.o., Pozsony (SK)
- (54) **Eljárás immunstimuláns glukán izolálására késői laskagombából**
-
- (51) *C08L 23/10* (2006.01)
C08F 297/08 (2006.01)
C08L 23/16 (2006.01) (13) A3
- (21) **P 04 01626**
(71) Basell Poliolefine Italia S.p.A., Milánó (IT)
- (54) **Lágy poliolefin készítmények**
-
- (51) *C08L 23/14* (2006.01)
C08L 23/16 (2006.01) (13) A3
- (21) **P 04 01668**
(71) Basell Poliolefine Italia S.p.A., Milánó (IT)
- (54) **Javított hegeszthetőségű, optikai tulajdonságú és csökkentett oldhatóságú kristályos propilén kopolimer készítmények**
-
- (51) *C08L 95/00* (2006.01)
E01C 7/26 (2006.01) (13) A3
- (21) **P 03 02470**
(71) COLAS, Boulogne-Billancourt (FR)
- (54) **Eljárás bitumenes keverékek kémiai behatásokkal szembeni ellenállásának fokozására**
-
- (51) *C09J 175/12* (2006.01) (13) A3
- (21) **P 03 01664**
(71) Henkel Kommanditgesellschaft auf Aktien, Düsseldorf (DE)
- (54) **UV-rezisztens bolyhosító ragasztó polimer szubsztrátumokhoz**
-

Megadott szabadalmak

A – SZEKCIÓ KÖZSZÜKSÉGLETI CIKKEK			
(51) <i>A01H 5/00</i>	(2006.01)	(51) <i>A01H 5/10</i>	(2006.01)
(51) <i>A01N 37/46</i>	(2006.01)	(11) 226.173	(13) B1
(51) <i>A01N 63/00</i>	(2006.01)	(21) P 01 01764	(22) 2001.05.02.
(51) <i>A01N 63/02</i>	(2006.01)	(40) 2002.12.28.	
(51) <i>C07K 14/325</i>	(2006.01)	(73) LIMAGRAIN GENETICS Grandes Cultures S.A., Riom (FR)	
(51) <i>C12N 1/20</i>	(2006.01)	(72) Morvillier, Luc, Riom (FR)	
(51) <i>C12N 5/10</i>	(2006.01)	(54) Limumm2 fajtanevű, beltenyésztett kukoricavonal (Zea mays L.)	
(51) <i>C12N 15/09</i>	(2006.01)	(74) Várnai Anikó, INTERINNO Szabadalmi Iroda, Budapest	
(51) <i>C12N 15/32</i>	(2006.01)		
(51) <i>C12N 15/82</i>	(2006.01)	(51) <i>A01H 5/10</i>	(2006.01)
(51) <i>C12P 21/02</i>	(2006.01)	(11) 226.172	(13) B1
(11) 226.143		(21) P 01 01784	(22) 2001.05.03.
(21) P 95 02920	(22) 1994.02.25.	(40) 2002.12.28.	
(65) T/73 962	(40) 1996.10.28.	(73) LIMAGRAIN GENETICS Grandes Cultures S.A., Riom (FR)	
(73) Plant Genetic Systems N.V., Gent (BE)		(72) Morvillier, Luc, Riom (FR)	
(72) van Audenhove, Katrien, Gent (BE);		(54) LGR20 fajtanevű, beltenyésztett napraforgóvonal (Helianthus annuus L.)	
Jansens, Stefan, Gent (BE);		(74) Várnai Anikó, INTERINNO Szabadalmi Iroda, Budapest	
Lambert, Bart, Beernem (BE);			
Peferoen, Marnix, Gent (BE);		(51) <i>A01H 5/10</i>	(2006.01)
van Aarssen, Roel, Nazareth (BE);		(11) 226.174	(13) B1
van Rie, Jeroen, Eeklo (BE)		(21) P 01 05404	(22) 2001.12.21.
(54) Új Bacillus thuringiensis törzsek és inszekticid proteinjeik		(40) 2003.06.30.	
(30) 93/400949	1993.04.09. GB	(73) Varga Frigyes, Izsák (HU)	
93 001820	1993.07.12. EP	(72) Varga Frigyes, Izsák (HU)	
(86) PCT/EP 94/00553	(87) WO 94/24264	(54) VSP Bácska fajtanevű, késői érésű, magas fehérje- és sikkertartalmú, főleg takarmányozásra használatos, csépelhető novum búza (Triticum speltivum Var.)	
(74) Somfai & Társai Iparjogi Iroda Kft., Budapest		(74) Pintz György, Pintz & Társai Szabadalmi és Védjegy Iroda, Budapest	
(51) <i>A01H 5/00</i>	(2006.01)	(51) <i>A43B 13/18</i>	(2006.01)
(51) <i>C07K 16/40</i>	(2006.01)	(11) 226.147	(13) B1
(51) <i>C08B 30/00</i>	(2006.01)	(21) P 05 00263	(22) 2005.03.01.
(51) <i>C12N 1/21</i>	(2006.01)	(40) 2006.09.28.	
(51) <i>C12N 5/10</i>	(2006.01)	(73) (72) Kőszegi István, Pécs (HU)	
(51) <i>C12N 9/10</i>	(2006.01)	(54) Szerkezet valamely testre ható dinamikus erőhatás rugalmas csillapítására, különösen cipőtalpszerkezet, főként sportcipőhöz	
(51) <i>C12N 15/00</i>	(2006.01)	(74) Kovári György, ADVOPATENT Szabadalmi és Védjegy Iroda, Budapest	
(51) <i>C12N 15/09</i>	(2006.01)		
(51) <i>C12N 15/29</i>	(2006.01)	(51) <i>A61B 17/80</i>	(2006.01)
(51) <i>C12N 15/60</i>	(2006.01)	(11) 226.154	(13) B1
(51) <i>C12N 15/82</i>	(2006.01)	(21) P 05 00849	(22) 2002.12.02.
(51) <i>C12P 19/04</i>	(2006.01)	(40) 2006.04.28.	
(11) 226.140		(73) Synthes GmbH, Oberdorf (CH)	
(21) P 97 02297	(22) 1995.11.09.	(72) Mathieu, Claude, Bettlach (CH);	
(65) T/78 155	(40) 2002.06.28.	Frigg, Robert, Bettlach (CH);	
(73) Bayer CropScience AG, Monheim (DE)		Spichiger, Marco, Grenchen (CH);	
(72) Abel, Gernot J., Post Loibichl (AT);		Lechmann, Beat, Bettlach (CH)	
Kossmann, Jens, Berlin (DE);		(54) Csontrögzítésre alkalmas implantátum	
Springer, Franziska, Berlin (DE)			
(54) A keményítőszintézisben részt vevő enzimeket kódoló DNS-molekulák és az ezen molekulákat tartalmazó vektorok, transzgénikus növényi sejtek és növények			
(30) P 44 41 408.0	1994.11.10. DE		
(86) PCT/EP 95/04415	(87) WO 96/15248		
(74) ifj. Szentpéteri Ádám, S.B.G. & K. Szabadalmi Ügyvivői Iroda, Budapest			

-
- (86) PCT/CH 02/00650 (87) WO 04/049962
(74) dr. Kereszty Marcell, Gödölle, Kékes, Mészáros & Szabó Szabadalmi és Védjegy Iroda, Budapest
-
- (51) *A61F 2/44* (2006.01)
A61F 2/46 (2006.01) (13) B1
(11) 226.158 2008.04.16.
(21) P 04 02274 (22) 2001.12.05.
(40) 2005.02.28.
(73) Synthes GmbH, Oberdorf (CH)
(72) Studer, Armin, Winterthur (CH)
(54) **Porckorongprotézis vagy nukleuspótló protézis**
(86) PCT/CH 01/00700 (87) WO 03/047472
(74) Kereszty Marcell szabadalmi ügyvivő Gödölle, Kékes, Mészáros & Szabó Szabadalmi és Védjegy Iroda, Budapest
-
- (51) *A61K 9/72* (2006.01)
A61K 47/12 (2006.01) (13) B1
(11) 226.164 2008.04.17.
(21) P 01 04226 (22) 1999.11.10.
(40) 2002.02.28.
(73) Jagotec AG, MuttENZ (CH)
(72) dr. Keller, Manfred, Bad Krozingen (DE); Müller-Walz, Rudi, Schopfheim (DE)
(54) **Magnéziumsztearát alkalmazása inhalálható száraz porkészítményekben és inhalálható száraz porkészítmények**
(30) 2286/98 1998.11.13. CH
(86) PCT/CH 99/00528 (87) WO 00/28979
(74) dr. Jalsovszky Györgyné és dr. Tóth-Urbán László ügyvédek, Budapest
-
- (51) *A61K 31/135* (2006.01)
C07C 211/42 (2006.01) (13) B1
(11) 226.138 2008.04.03.
(21) P 96 01012 (22) 1994.10.12.
(65) T/77 934 (40) 1998.11.30.
(73) TEVA Pharmaceutical Industries Limited, Jeruzsálem (IL); Technion Research and Development Foundation Ltd., Haifa (IL)
(72) Berger-Paskin, Tirtsah, Raana (IL); Finberg, John P. M., Tivon (IL); Lerner, David, Jeruzsálem (IL); Levy, Ruth, Tel-Aviv (IL); Sterling, Jeffrey, Jeruzsálem (IL); Veinberg, Alex, Rehovot (IL); Yellin, Haim, Ramat-Gan (IL); Youdim, Moussa B. H., Haifa (IL)
(54) **R-enantiomer N-propargil-1-amino-indán sói, ezeket tartalmazó készítmények és alkalmazásuk**
(30) 08/139,517 1993.10.18. US
(86) PCT/US 94/11567 (87) WO 95/11016
(74) Parragh Gáborné dr., S.B.G. & K. Szabadalmi Ügyvivői Iroda, Budapest
-
- (51) *A61K 31/195* (2006.01)
A61P 29/00 (2006.01) (13) B1
(11) 226.165 2008.04.17.
(21) P 00 03705 (22) 1998.08.18.
(40) 2001.04.28.
(73) Warner-Lambert Co., Morris Plains, New Jersey (US)
(72) Magnus-Miller, Leslie, Livingston, New Jersey (US); Saltel, Douglas A., Summit, New Jersey (US)
(54) **Antiepileptikumokat és nem-szteroid gyulladáscsökkentőket tartalmazó fájdalomcsillapító készítmények**
(30) 60/058,207 1997.09.08. US
-
- (86) PCT/US 98/17083 (87) WO 99/12537
(74) Somlai Mária, S.B.G. & K. Budapesti Nemzetközi Szabadalmi Iroda, Budapest
-
- (51) *A61K 31/40* (2006.01)
A61K 9/08 (2006.01)
A61K 31/445 (2006.01)
A61P 37/06 (2006.01)
A61K 31/55 (2006.01)
A61K 9/107 (2006.01) (13) B1
(11) 226.163 2008.04.17.
(21) P 00 00979 (22) 1998.02.18.
(40) 2000.10.30.
(73) Astellas Pharma Inc., Chuo-ku, Tokyo (JP)
(72) Ibuki, Rinta, Kyoto (JP); Ohnishi, Norio, Kyoto (JP); Shimojo, Fumio, Hyogo (JP); Toyoda, Toshihiko, Osaka (JP); Ueda, Satoshi, Hyogo (JP); Yamanaka, Masayuki, Hyogo (JP)
(54) **FK-506 jelű vegyületet és származékait tartalmazó gyógyszerkészítmények**
(30) 9/36172 1997.02.20. JP
9/256357 1997.09.22. JP
(86) PCT/JP 98/00665 (87) WO 98/36747
(74) ifj. Szentpéteri Ádám, S.B.G. & K. Budapesti Nemzetközi Szabadalmi Iroda, Budapest
-
- (51) *A61K 31/485* (2006.01)
A61K 9/00 (2006.01) (13) B1
(11) 226.166 2008.04.17.
(21) P 01 03924 (22) 1999.10.11.
(40) 2002.02.28.
(73) Farmaceutici Formenti S.p.A., Milánó (IT)
(72) Valenti, Mauro, Origgio (IT)
(54) **Buprenorfin tartalmú orális gyógyszerkészítmények**
(30) MI98A002222 1998.10.16. IT
(86) PCT/EP 99/07595 (87) WO 00/23079
(74) dr. Kiss Ildikó, DANUBIA Szabadalmi és Védjegy Iroda Kft., Budapest
-
- (51) *A61K 31/55* (2006.01)
A61K 9/20 (2006.01) (13) B1
(11) 226.132 2008.04.03.
(21) P 99 03476 (22) 1997.06.06.
(40) 2000.03.28.
(73) Janssen Pharmaceutica N.V., Beerse (BE)
(72) De Condé, Valentin Florent Victor, Beerse (BE); Gilis, Paul Marie Victor, Beerse (BE)
(54) **Gyorsan oldódó galantamin-hidrobromid-tartalmú tabletták**
(30) 96201676.2 1996.06.14. EP
(86) PCT/EP 97/02986 (87) WO 97/47304
(74) Baranyi Éva, DANUBIA Szabadalmi és Védjegy Iroda Kft., Budapest
-
- (51) *A61K 31/551* (2006.01)
A61P 25/18 (2006.01)
C07D 495/04 (2006.01) (13) B1
(11) 226.167 2008.04.22.
(21) P 00 00065 (22) 1997.09.18.
(40) 2000.06.28.
(73) ELI LILLY and Co., Indianapolis, Indiana (US)
(72) Larsen, Samuel D., West Lafayette, Indiana (US); Nichols, John R., Southport, Merseyside (GB);

Reutzel, Susan M., Indianapolis, Indiana (US); Stephenson, Gregory A., Fishers, Indiana (US)		(54) Egyszer használatos injekciós eszköz	
(54) Olanzapin-dihidrát D, előállítás és az azt tartalmazó gyógyszerkészítmények	(30) 60/026,486	1996.09.23.	US
(86) PCT/US 97/16586	(87) WO 98/11893		
(74) ifj. Szentpéteri Ádám, S.B.G. & K. Budapesti Nemzetközi Szabadalmi Iroda, Budapest	(30) 99/12500		
	1999.10.07. FR		
	(86) PCT/FR 00/02569	(87) WO 01/24855	
	(74) Mester Tamás, SWORKS Nemzetközi Szabadalmi Ügyvivői Iroda Kft., Budapest		
		B – SZEKCIÓ	
		IPARI MŰVELETEK ÁLTALÁBAN ÉS SZÁLLÍTÁS	
(51) A61K 38/17	(2006.01)	(51) B21J 13/00	(2006.01)
A61K 39/395	(2006.01)	B21D 37/04	(2006.01)
A61P 15/00	(2006.01)	B21D 37/14	(2006.01)
(11) 226.149		(11) 226.155	
(21) P 01 05103	(22) 2000.01.19.	(21) P 01 02386	(22) 2001.06.08.
(40) 2002.04.29.		(40) 2002.01.28.	
(73) Laboratoires Serono SA, Coinsins, Vaud (CH)		(73) Pietro Rimoldi & C.S.r.l., Castellanza(Varese) (IT)	
(72) Borrelli, Francesco, Róma (IT); D'Antonio, Mauro, Caserta (IT); Martelli, Fabrizio, Róma (IT)		(72) Rimoldi, Fernando, Marnate(Varese) (IT)	
(54) Tumornekrózis faktor antagonisták és alkalmazásuk endometriozis kezelésére szolgáló gyógyászati készítmények előállítására		(54) Présformatort és tálcát tartalmazó szerkezet sajtológépekhez	
(30) 99101194.1	1999.01.22.	EP	
(86) PCT/IB 00/00052	(87) WO 00/43031		
(74) dr. Gárdonyi Zoltánné, DANUBIA SZabadalmi és Jogi Iroda Kft., Budapest	(30) MI2000A001305		
	2000.06.09. IT		
	(74) dr. Harangozó Gábor, DANUBIA Szabadalmi és Védjegy Iroda Kft., Budapest		
(51) A61K 39/395	(2006.01)	(51) B22D 17/22	(2006.01)
A61K 39/39	(2006.01)	B22C 23/02	(2006.01)
A61P 35/00	(2006.01)	B22D 17/14	(2006.01)
C07K 16/30	(2006.01)	(11) 226.152	
(11) 226.150		(21) P 02 03106	(22) 2002.09.18.
(21) P 02 00527	(22) 2000.01.12.	(40) 2003.04.28.	
(40) 2002.06.28.		(73) DENSO Corporation, Kariya-City, Aichi-pref. (JP)	
(73) Igeneon Krebs-Immuntherapie Forschungs- und Entwicklungs-AG, Bécs (AT)		(72) Koji, Nishikawa, Kariya-City, Aichi-pref. (JP); Toshihiko, Hamada, Kariya-City, Aichi-pref. (JP)	
(72) Eckert, Helmut, Oberwil (CH); Loibner, Hans, Bécs (AT)		(54) Öntőgép és öntési eljárás	
(54) Antitestek alkalmazása rák elleni vakcinálásra		(30) 2001-302826	2001.09.28. JP
(30) 51/99	1999.01.13.	CH	
(86) PCT/EP 00/00174	(87) WO 00/41722		
(74) S.B.G. & K. Budapesti Nemzetközi Szabadalmi Iroda, Budapest	(30) 2003.08.28.		
	(73) Hydro Aluminium Deutschland GmbH, Köln (DE); Stopinc AG, Hünenberg (CH)		
(51) A61K 47/04	(2006.01)	(51) B22D 18/04	(2006.01)
A61K 31/52	(2006.01)	B22D 41/40	(2006.01)
(11) 226.131		(11) 226.153	
(21) P 98 01872	(22) 1996.01.19.	(21) P 03 01547	(22) 2001.07.07.
(40) 1999.10.28.		(40) 2003.08.28.	
(73) The Wellcome Foundation Ltd., Greenford, Middlesex (GB)		(73) Plattner, Werner, Hünenberg (CH); Amsler, Harry, Greppen (CH); Müller, Wolfgang, Bamberg (DE); Bock, Ralf, Bonn (DE)	
(72) Carter, Barry Howard, Kinston, North Carolina (US); Tillman, Lloyd Gary, Gaithersburg, Maryland (US)		(54) Tolózár fémolvadék öntéséhez	
(54) Kolloidális szilícium-dioxidot tartalmazó valaciklovir tabletták és eljárás előállításukra		(30) 100 33 904.2	2000.07.12. DE
(30) 9501127.6	1995.01.20.	GB	
(86) PCT/GB 96/00111	(87) WO 96/22082		
(74) dr. Török Ferenc, DANUBIA Szabadalmi és Védjegy Iroda Kft., Budapest	(86) PCT/EP 01/07822		
	(87) WO 02/04148		
	(74) dr. Jakab Judit, S.B.G. & K. Szabadalmi Ügyvivői Iroda, Budapest		
(51) A61M 5/32	(2006.01)	(51) B27K 3/52	(2006.01)
(11) 226.146		C09D 5/14	(2006.01)
(21) P 02 03760	(22) 2000.09.15.	C09D 5/18	(2006.01)
(40) 2003.03.28.		(11) 226.170	
(73) SANOFI-SYNTHELABO, Párizs (FR)		(21) P 03 01962	(22) 2003.06.26.
(72) Brunel, Marc, Toulouse (FR)		(40) 2005.03.29.	
		(73) (72) Kanász-Nagy György, Budapest (HU); dr. Kelemen Béla, Budapest (HU); dr. Komoróczy István, Budapest (HU); Tordai Sándor, Esztergom (HU)	

- (54) **Többcélű favédő kompozíció**
(74) Rónaszéki Tibor szabadalmi ügyvivő, Budapest
-
- (51) **B44D 3/12** (2006.01) (13) **B1**
(11) **226.144** 2008.04.14.
(21) **P 04 01785** (22) 2002.03.19.
(40) 2004.11.29.
(73) Imperial Chemical Industries Plc, London (GB)
(72) Peacop, Alexander James, Devizes, Wiltshire (GB);
Booth, Peter, Severnake, Wiltshire (GB)
- (54) **Ecsettörölővel ellátott festékes kanna**
(30) 0107326.1 2001.03.23. GB
(86) PCT/EP 02/03236 (87) WO 02/076765
(74) dr. Jalsovszky Györgyné ügyvéd, Budapest
-
- (51) **B66D 3/20** (2006.01) (13) **B1**
(11) **226.161** 2008.04.16.
(21) **P 02 04100** (22) 2000.12.12.
(40) 2003.05.28.
(73) KCI Konecranes International Plc., Hyvinkää (FI)
(72) Kiviniitty, Ari, Hämeenlinna (FI)
- (54) **Emelőberendezés**
(30) 19992673 1999.12.13. FI
(86) PCT/FI 00/01085 (87) WO 01/44099
(74) Farkas Tamás, DANUBIA Szabadalmi és Védjegy Iroda Kft.,
Budapest
-
- C – SZEKCIÓ
VEGYÉSZET ÉS KOHÁSZAT
-
- (51) **C03B 9/38** (2006.01) (13) **B1**
(11) **226.157** 2008.04.16.
(21) **P 02 02606** (22) 2002.08.07.
(40) 2003.03.28.
(73) Owens-Brockway Glass Container Inc., Toledo, Ohio (US)
(72) Mace, Douglas K., Perrysburg, Ohio (US)
- (54) **Berendezés és eljárás a hűtőlevegő hőmérsékletének szabályozására üvegyártó berendezésekben**
(30) 09/923,638 2001.08.07. US
(74) Kovács Kinga, DANUBIA Szabadalmi és Védjegy Iroda Kft.,
Budapest
-
- (51) **C07C 237/02** (2006.01) (13) **B1**
(11) **226.136** 2008.04.03.
(21) **P 98 02168** (22) 1995.11.13.
(65) T/77 977 (40) 1999.01.28.
(73) VERTEX Pharmaceuticals Incorporated, Cambridge,
Massachusetts (US)
(72) Harding, Matthew W., Acton, Massachusetts (US);
Zelle, Robert E., Stow, Massachusetts (US)
- (54) **Többszörös gyógyszerrezisztenciát felfüggesztő aktivitással rendelkező aminosavszármazékok, előállításuk és alkalmazásuk, valamint ezeket tartalmazó gyógyszerkészítmények**
(30) 08/340,830 1994.11.16. US
08/377,285 1995.01.23. US
-
- (86) PCT/US 95/14841 (87) WO 96/15101
(74) dr. Láng Tivadarné, S.B.G. & K. Szabadalmi Ügyvivői Iroda,
Budapest
-
- (51) **C07C 317/14** (2006.01) (13) **B1**
(11) **226.134** 2008.04.03.
(21) **P 96 02196** (22) 1996.08.09.
(40) 1997.05.28.
(73) MERCK Patent GmbH., Darmstadt (DE)
(72) dr. Baumgarth, Manfred, Darmstadt (DE);
dr. Gericke, Rolf, Darmstadt (DE);
dr. Beier, Norbert, Darmstadt (DE);
dr. Minck, Klaus-Otto, Darmstadt (DE)
- (54) **Szulfonil- és szulfinil-benzoil-guanidin-származékok és ezeket tartalmazó gyógyszerkészítmények**
(30) 195 29 612.5 1995.08.11. DE
(74) dr. Gárdonyi Zoltánné, DANUBIA Szabadalmi és Védjegy
Iroda Kft., Budapest
-
- (51) **C07D 213/09** (2006.01) (13) **B1**
(11) **226.169** 2008.04.24.
(21) **P 05 01124** (22) 1998.11.25.
(40) 2001.01.29.
(73) LONZA AG., Basel (CH)
(72) dr. Chuck, Roderick John, Brig-Glis (CH);
dr. Zacher, Uwe, Naters (CH)
- (54) **Eljárás nikotinsav előállítására**
(62) P9802719 1998.11.25. HU
(30) 2719/97 1997.11.25. CH
(74) Topor Gáborné, DANUBIA Szabadalmi és Védjegy Iroda Kft.,
Budapest
-
- (51) **C07D 233/54** (2006.01) (13) **B1**
(11) **226.135** 2008.04.03.
(21) **P 00 01287** (22) 2000.03.28.
(40) 2002.02.28.
(73) Richter Gedeon Nyrt., Budapest (HU)
(72) dr. Czibula László 23%, Budapest (HU);
Dobay László 23%, Budapest (HU);
dr. Greiner István 17%, Budapest (HU);
Werkné Papp Éva 9%, Budapest (HU);
dr. Szántay Csaba 8%, Budapest (HU);
dr. Gazdag Mária 7%, Budapest (HU);
Tárkányi Gábor 6%, Budaörs (HU);
Zsoldosné Babják Mónika 4%, Budapest (HU);
Mihályfi Katalin 3%, Budapest (HU)
- (54) **Ondansetron intermedierje és eljárás annak előállítására**
-
- (51) **C07D 309/28** (2006.01) (13) **B1**
(11) **226.130** 2008.04.03.
(21) **P 99 03632** (22) 1997.08.12.
(40) 2001.08.28.
(73) DAIICHI SANKYO COMPANY, LIMITED, Tokyo (JP)
(72) Honda, Takeshi, Tokió (JP);
Kobayashi, Yoshiyuki, Tokió (JP);
Yamashita, Makoto, Tokió (JP)
- (54) **Neuraminsav vegyületek, azokat tartalmazó gyógyszerkészítmények és eljárás e készítmények előállítására**
(30) 8/213456 1996.08.13. JP

- (86) PCT/JP 97/02810 (87) WO 98/06712
(74) DANUBIA Szabadalmi és Jogi Iroda Kft., Budapest
-
- (51) **C07D 411/04** (2006.01)
A61K 31/505 (2006.01)
C07D 473/00 (2006.01)
C07D 473/40 (2006.01) (13) B1
(11) **226.137** 2008.04.03.
(21) **P 95 01825** (22) 1992.12.21.
(65) T/73 655 (40) 1996.09.30.
(73) Shire Canada Inc., Ville Saint-Laurent, Quebec (CA)
(72) Evans, Colleen A., Montreal, Québec (CA);
Jin, Haolun, Pierrefonds, Quebec (CA);
Zacharie, Boulus, Laval, Quebec (CA);
Nguyen-ba, Nghe, LaPrairie, Quebec (CA);
Mansour, Tarek S., Montreal, Quebec (CA);
Tse, Allan H.L., Ville Saint-Laurent (CA);
Belleau, Bernard, Westmount, Québec (CA)
- (54) **Eljárás vírusellenes tulajdonságokkal rendelkező 1,3-oxatiolán-származékok előállítására**
(86) PCT/CA 92/00557 (87) WO 94/14802
(74) Ráthonyi Zoltán, S.B.G. & K. Szabadalmi Ügyvivői Iroda, Budapest
-
- (51) **C07D 487/04** (2006.01)
C07D 231/40 (2006.01)
C07D 295/26 (2006.01)
C07D 401/06 (2006.01) (13) B1
(11) **226.162** 2008.04.17.
(21) **P 99 03469** (22) 1999.10.11.
(40) 2000.08.28.
(73) Pfizer Ireland Pharmaceuticals, County Dublin (IE)
(72) Dunn, Peter James, Sandwich, Kent (GB);
Levett, Philip Charles, Sandwich, Kent (GB)
- (54) **Eljárás pirazolo[4,3-d]pirimidin-7-on-származékok előállítására, valamint az e célra használható köztitermékek**
(30) 9822238.3 1998.10.12. GB
(74) ifj. Szentpéteri Ádám, S.B.G. & K. Szabadalmi Ügyvivői Iroda, Budapest
-
- (51) **C07F 9/6518** (2006.01)
A61K 31/675 (2006.01)
C07F 9/6558 (2006.01)
A61P 31/10 (2006.01) (13) B1
(11) **226.133** 2008.04.03.
(21) **P 99 00949** (22) 1997.01.27.
(40) 2001.05.28.
(73) Pfizer Ireland Pharmaceuticals, a partnership between C.P. Pharmaceuticals International C.V. and Pfizer Overseas Pharmaceuticals, Dun Laoghaire, County Dublin (IE)
(72) néhai Murtiashaw, Charles W., (US);
Stephenson, Peter T., Sandwich, Kent (GB);
Green, Stuart, Sandwich, Kent (GB)
- (54) **Triazolilcsoportot tartalmazó foszfátok, eljárás előállításukra és ezeket tartalmazó gyógyszerkészítmények**
(30) 9602080.5 1996.02.02. GB
(86) PCT/EP 97/00445 (87) WO 97/28169
(74) Molnár Imre, DANUBIA Szabadalmi és Védjegy Iroda Kft., Budapest
-
- (51) **C07K 14/50** (2006.01)
A61K 38/18 (2006.01)
C12N 15/12 (2006.01) (13) B1
(11) **226.168** 2008.04.24.
(21) **P 99 01255** (22) 1995.10.12.
(65) T/78 058 (40) 1999.07.28.
- (73) Amgen Inc., Thousand Oaks, Kalifornia (US)
(72) Chen, Bao-Lu, Emeryville, Kalifornia (US);
Hsu, Eric W., Thousand Oaks, Kalifornia (US);
Kenney, William C., Thousand Oaks, Kalifornia (US);
Morris, Charles F., Newbury Park, Kalifornia (US)
- (54) **A keratinocita növekedési faktor analógjai, az analógokat kódotoló nukleinsavak, valamint az analógok előállítása és alkalmazása**
(30) 08/323,340 1994.10.13. US
08/323,475 1994.10.13. US
08/487,825 1995.06.07. US
(86) PCT/IB 95/00971 (87) WO 96/11949
(74) ifj. Szentpéteri Ádám, S.B.G. & K. Budapesti Nemzetközi Szabadalmi Iroda, Budapest
-
- (51) **C12N 1/04** (2006.01)
C12N 5/02 (2006.01)
C12N 5/06 (2006.01)
C12N 7/00 (2006.01) (13) B1
(11) **226.139** 2008.04.07.
(21) **P 99 02373** (22) 1997.03.05.
(40) 1999.11.29.
(73) AVENTIS PHARMA S.A., Antony (FR)
(72) Crespo, André, Ormesson (FR);
Soria, Henri-Michel, Monts (FR)
- (54) **Közeg és eljárás biológiai anyagok fagyasztással történő tartósítására**
(30) 96/03074 1996.03.12. FR
(86) PCT/FR 97/00385 (87) WO 97/33975
(74) dr. Láng Tivadarné, S.B.G. & K. Szabadalmi Ügyvivői Iroda, Budapest
-
- (51) **C12N 1/20** (2006.01)
C07C 233/23 (2006.01)
C12N 9/80 (2006.01)
C12P 13/00 (2006.01)
C12P 13/02 (2006.01)
C12P 41/00 (2006.01) (13) B1
(11) **226.141** 2008.04.10.
(21) **P 99 02963** (22) 1997.05.30.
(40) 1999.12.28.
(73) LONZA AG., Gampel/Wallis (CH)
(72) dr. Bernegger-Egli, Christine, Münster (CH);
dr. Birch, Olwen Mary, Visp (CH);
dr. Bossard, Pierre, Onex (CH);
Brieden, Walter, Glis (CH);
Brux, Frank, Raron (CH);
Burgdorf, Knut, Ried-Brig (CH);
dr. Duc, Laurent, Chermignon (CH);
Etter, Kay-Sarah, Niedergampel (CH);
Guggisberg, Ives, Sierre (CH);
Sauter, Martin, Visp (CH);
Urban, Eva Maria, Visp (CH)
- (54) **Eljárás aminoszénhidrogén és származékaik előállítására**
(30) 0359/96 1996.05.30. CH
282/97 1997.02.10. CH
908/97 1997.04.18. CH
(86) PCT/EP 97/02838 (87) WO 97/45529
(74) DANUBIA Szabadalmi és Védjegy Iroda Kft., Budapest
-
- (51) **C12N 15/55** (2006.01)
C12M 1/40 (2006.01)
C12P 11/00 (2006.01) (13) B1
(11) **226.148** 2008.04.16.
(21) **P 99 04513** (22) 1997.10.24.

(40) 2000.05.29.	(51) F23G 5/04 (2006.01)		
(73) ADISSEO IRELAND LIMITED, Dublin (IE)	F23G 5/027 (2006.01)		
(72) David, Christophe, Lyon (FR); Favre-Bulle, Olivier, Lyon (FR); Horbez, Dominique, Franconville (FR); Morel, Philippe, Chuzelles (FR); Pierrard, Jérôme, Lyon (FR)	F23G 5/46 (2006.01)		
(54) Eljárás 2-hidroxi-4-metiltio-vajsav előállítására nitriláz alkalmazásával	F23G 7/10 (2006.01)		(13) B1 2008.04.24.
(30) 96/13077 1996.10.25. FR	(11) 226.171		
(86) PCT/FR 97/01913 (87) WO 98/18941	(21) P 00 00151 (22) 1997.11.18.		
(74) Ráthonyi Zoltán, S.B.G. & K. Szabadalmi Ügyvivői Iroda, Budapest	(40) 2000.06.28.		
	(73) Brau-Union Österreich Aktiengesellschaft, Graz (AT)		
	(72) Kepplinger, Leopold Werner, Leonding (AT); Pelz, Dieter, Graz (AT); Zanker, Gerald, St.Peter/Hart (AT)		
	(54) Eljárás és berendezés nedves sörtörköly termikus hasznosítására		
	(30) A 2022/96 1996.11.20. AT		
	(86) PCT/AT 97/00250 (87) WO 98/22751		
	(74) Szabó Zoltán, Gödölle, Kékes, Mészáros & Szabó Szabadalmi és Védjegy Iroda, Budapest		
F – SZEKCIÓ MECHANIKA, VILÁGÍTÁS, FŰTÉS			
(51) F16K 17/08 (2006.01)	(13) B1		
(11) 226.156	2008.04.16.		
(21) P 98 01261 (22) 1998.05.29.			
(40) 1999.04.28.			
(73) HEAT Wärmetechnische Anlagen GmbH., Bécs (AT)			
(72) Huber, Wilhelm, Bécs (AT)			
(54) Gáztechnikai készülék, különösen nyomáscsökkentésre			
(30) A 936/97 1997.06.02. AT			
(74) SWORKS Nemzetközi Szabadalmi Ügyvivői Iroda Kft., Budapest			
(51) F16K 31/126 (2006.01)	(13) B1		
F16K 1/30 (2006.01)	2008.04.16.		
F16K 41/10 (2006.01)			
(11) 226.160			
(21) P 02 04533 (22) 2001.12.04.			
(40) 2003.04.28.			
(73) ATOFINA, Puteaux (FR)			
(72) Estrems, Christian, St. Quentin Fallavier (FR); Beauseigneur, Jean-Claude, Rouvroy (FR)			
(54) Szelep mérgező közeget befogadó tartályokhoz			
(30) 00/16009 2000.12.08. FR			
(86) PCT/FR 01/03819 (87) WO 02/46652			
(74) dr. Markó József, DANUBIA Szabadalmi és Védjegy Iroda Kft., Budapest			
(51) F16L 59/02 (2006.01)	(13) B1		
E04B 1/78 (2006.01)	2008.04.16.		
F24F 13/02 (2006.01)			
F24F 13/24 (2006.01)			
(11) 226.151			
(21) P 02 01293 (22) 2000.03.03.			
(40) 2002.08.28.			
(73) Rockwool Lapinus B.V., Roermond (NL)			
(72) Ettema, Antonius Maria, Herten (NL); Kabo, Pascal Anne Frederic, Valkenburg a/d Geul (NL)			
(54) Ásványgyapotból készült hajlékony szigetelőpaplan, eljárás annak előállítására, valamint eljárás a szigetelőpaplan szigetelő testre történő felhelyezésére			
(30) 1011603 1999.03.19. NL			
(86) PCT/NL 00/00134 (87) WO 00/57101			
(74) dr. Antalffy-Zsíros András, DANUBIA Szabadalmi és Védjegy Iroda Kft., Budapest			
	(51) F23G 5/04 (2006.01)		
	F23G 5/027 (2006.01)		
	F23G 5/46 (2006.01)		
	F23G 7/10 (2006.01)		
	(11) 226.145		(13) B1 2008.04.14.
	(21) P 01 03486 (22) 1999.09.01.		
	(40) 2002.02.28.		
	(73) Siemens Axiva GmbH & Co. KG., Frankfurt/Main (DE)		
	(72) Forbert, Rainald, Flörsheim (DE); Gail, Lothar, Wiesbaden (DE); Eigenherr, Ekkehard, Kelkheim/Taunus (DE)		
	(54) Eljárás és berendezés személyek és/vagy termékek védelmére levegőben lebegő részecskék ellen		
	(30) 198 42 179.6 1998.09.15. DE		
	198 56 496.1 1998.12.08. DE		
	(86) PCT/EP 99/06418 (87) WO 00/16017		
	(74) Karácsonyi Béla, ADVOPATENT Szabadalmi és Védjegy Iroda, Budapest		
	(51) F25D 17/06 (2006.01)		
	F25B 39/02 (2006.01)		(13) B1 2008.04.16.
	(11) 226.159		
	(21) P 03 01624 (22) 2001.08.01.		
	(40) 2003.08.28.		
	(73) Aktiebolaget Electrolux, Stockholm (SE)		
	(72) Fjaestad, Adam, Stockholm (SE); Johansson, Lennart, Bromma (SE); Jonsson, Stefan, Stockholm (SE); Miefalk, Hakan, Järfälla (SE)		
	(54) Hűtő- vagy mélyhűtőszekrény		
	(30) 0002858-9 2000.08.09. SE		
	(86) PCT/SE 01/01695 (87) WO 02/12809		
	(74) dr. Gödölle István, Gödölle, Kékes, Mészáros & Szabó Szabadalmi és Védjegy Iroda, Budapest		
	G – SZEKCIÓ FIZIKA		
	(51) G01N 33/50 (2006.01)		
	A61K 38/00 (2006.01)		
	A61K 38/20 (2006.01)		
	A61P 35/00 (2006.01)		
	C07K 14/55 (2006.01)		
	C12N 15/09 (2006.01)		
	C12Q 1/02 (2006.01)		
	G01N 33/15 (2006.01)		(13) B1 2008.04.10.
	(11) 226.142		
	(21) P 01 01948 (22) 1999.05.13.		
	(40) 2001.09.28.		
	(73) AiCuris GmbH & Co. KG, Wuppertal (DE)		

Megadott szabadalmak

(72) Shanafelt, Armen B., Moraga, Kalifornia (US);
Greve, Jeffrey M., Berkeley, Kalifornia (US);
Jesmok, Gary, Richmond, Kalifornia (US);
Lembach, Kenneth J., Danville, Kalifornia (US);
Wetzel, Gayle D., Martinez, Kalifornia (US)

(54) II-2-szelektív agonisták és antagonisták

(30) 09/080,080 1998.05.15. US
(86) PCT/US 99/10643 (87) WO 99/60128
(74) DANUBIA Szabadalmi és Védjegy Iroda Kft., Budapest

A rovatban meghirdetett szabadalmak száma: 45 db.

Megtekinthetővé vált szabadalmi leírások

- | | |
|--|--|
| (11) 225.920 | (11) 225.935 |
| (54) Pirrolo[2,3-d] piridazin-származékok, eljárás előállításukra és az ezeket tartalmazó gyógyszerkészítmények | (54) Eljárás külső páncélozással ellátott gumitömlő előállítására |
| (11) 225.921 | (11) 225.936 |
| (54) Eljárás 3-(1-piperazinil)-1,2-benzizotiazol előállítására, valamint ennek közbenső termékei | (54) Kompaktin hidroxilezése pravasztatinná <i>Micromonospora</i> törzsekkel |
| (11) 225.922 | (11) 225.937 |
| (54) Eljárás biztonsági megjelölés hitelesítésére, eljárás és eszköz biztonsági dokumentumok vagy cikkek megjelölésére és hitelesítésére, továbbá biztonsági rendszer és hitelesítő eszköz | (54) P53 protein variánsok és gyógyászati felhasználásuk |
| (11) 225.923 | (11) 225.938 |
| (54) Eszköz két villamos berendezés elektromos összekapcsolására, pl. vezérelt kapcsoló és villamos védőberendezés összekapcsolására, és az eszközzel kialakított villamos berendezések | (54) Dihalogén-propén-vegyületek, ezeket tartalmazó inszekticidek és akaricid készítmények, és a vegyületek előállításában alkalmazható intermedierek |
| (11) 225.924 | (11) 225.939 |
| (54) Legalább egy szigetelt érpárt tartalmazó adatkábel és eljárás annak gyártására | (54) Mátrix metalloproteáz inhibitor hatású helyettesített 4-diaril-vajsav és 5-diaril-pentánsav-származékok, előállításuk és a vegyületeket tartalmazó gyógyászati készítmények |
| (11) 225.925 | (11) 225.940 |
| (54) Ellenállásos fűtőelem, jó hővezető képességű polimerbevonattal és eljárás az ilyen fűtőelem előállítására | (54) Eljárás peszticid hatóanyagok köztitermékeinek előállítására |
| (11) 225.926 | (11) 225.941 |
| (54) Kapcsolási elrendezés csökkentett elemszámú és veszteségű készülék megvalósítására | (54) KH Center fajtanevű, nagy termőképességű, télálló, hatsoros őszi árpa (<i>Hordeum vulgare</i> L.) |
| (11) 225.927 | (11) 225.942 |
| (54) Eljárás és berendezés nagy ohmos egyfázisú földzárlatok felismerésére és lokalizálására | (54) Javított eljárás és automata berendezés sültburgonya-termék előállítására, dehidratált burgonyakészítményből |
| (11) 225.928 | (11) 225.943 |
| (54) Eljárás és berendezés egyfázisú földzárlatok lokalizálására | (54) Raklap, szállítóegység és eljárás hűtött áruk szállítására és/vagy tárolására |
| (11) 225.929 | (11) 225.944 |
| (54) Eljárás szélenergia-hasznosító berendezések működésének a feloldozására és ábrázolására | (54) KH Korsó fajtanevű, kiváló söripari értékű, korai érésű, őszi sörárpa (<i>Hordeum vulgare</i> L.) |
| (11) 225.931 | (11) 225.945 |
| (54) Inverz üzemi levegőtisztítókészülék zárt légterekbe, különösen gépjárművek vezetőfülkéibe bevezetett levegő tisztítására | (54) Eljárás olajszennyeződések lefölozésére álló- és folyóvizekről, természetes anyaggal és kordonnal, valamint a kordon kialakításához szükséges szűrőelem |
| (11) 225.932 | (11) 225.946 |
| (54) Két szemcsefázisból álló keverék magas hőmérsékleten szinterezhető nyers formatest előállításához, és eljárás a formatest előállítására | (54) Csomagolóeszköz, különösen törékeny anyagú termékek csomagolására, és eljárás annak előállítására |
| (11) 225.933 | (11) 225.947 |
| (54) Eljárás energiaátalakító berendezések hatásfokának növelésére, főként tüzelőberendezéseknél és belső égésű motoroknál | (54) Kezelőcső |
| (11) 225.934 | (11) 225.948 |
| (54) Nagynyomású, több rétegben erősítőbetéteket tartalmazó tömlő | (54) Eljárás minta kézzel történő átvitelére textíliára, különösen pólók mintázására |
| | (11) 225.949 |
| | (54) Eljárás üveg helyettesítésére szolgáló műanyag gyártására, és az eljárással előállított termék |

(11) 225.950 (54) Hideg aszfalt kátyúzókeverék, és eljárás ennek előállítására	(11) 225.961 (54) 1,2,4-Triazol származékok, eljárás előállításukra és az ezeket tartalmazó gyógyszerkészítmények
(11) 225.951 (54) Eljárás műanyag hulladék feldolgozására mátrixanyaggá, a mátrixanyag továbbfeldolgozása kompozit anyaggá, továbbá a mátrixanyag és a kompozit anyag	(11) 225.962 (54) Szubsztituált (1,3-bisz(ciklohexil-metil)-1,2,3,6-tetrahidro-2,6-dioxo-9H-purin-8-il)fenil-származékok és eljárás előállításukra
(11) 225.952 (54) Tapasz sérült ízületi porc kezelésére	(11) 225.963 (54) Eljárás bazális sejtkarcinóma és aktinikus keratózis elleni gyógyászati készítmények előállítására
(11) 225.953 (54) Perem és gyűjtőzsák sztómaeszközhöz, valamint sztómaeszköz	(11) 225.964 (54) Nedvességzáró filmbevonat-készítmény, bevonási eljárás és bevont forma
(11) 225.954 (54) Hangelnyelő és lángálló belső vakolóhabarcs	(11) 225.965 (54) Eljárás 1,2,4-benzo-triazin-oxidokat tartalmazó sugárzásérzékenyítő és/vagy szelektív citotoxikus hatású gyógyszerkészítmények előállítására
(11) 225.955 (54) Új 2H-piridazin-3-on-származékok, eljárás előállításukra, alkalmazásuk, és az ezeket tartalmazó gyógyászati készítmények	(11) 225.967 (54) Eljárás helyileg alkalmazható, fájdalomcsillapító hatású készítmények előállítására
(11) 225.956 (54) Görcsoldó hatású 4-es helyzetben diszubsztituált aminocsoportot tartalmazó 1-ar(alk)il-imidazolin-2-onok, eljárás ezek előállítására, ezeket tartalmazó gyógyászati készítmények és alkalmazásuk	(11) 225.968 (54) Darabos gyümölcsöt tartalmazó tőrödesszert, és eljárás az előállítására
(11) 225.957 (54) Nyálkamentes lencsúra és mellékterméke, ezek előállítása és alkalmazása	(11) 225.969 (54) Eljárás 10-dezacetil-baccatin (III) előállítására
(11) 225.958 (54) Rágható flubendazol készítmény közösségben élő állatok számára	(11) 225.970 (54) Antivirális hatású aciklusos (foszfono-metoxi-alkil)-csoporttal szubsztituált alkenil-, purin- és pirimidinszármazékok és ezeket tartalmazó gyógyszerkészítmények
(11) 225.959 (54) (S,S,S,)-N-(1-[2-karboxi-3-(N2-metil-lizil-amino)-propil]-1-ciklopentil-karbonil)-tirozin kristályos, polimorf formája, annak alkalmazása, eljárás előállítására, és az azt tartalmazó gyógyszerkészítmények	(11) 225.971 (54) Taxánszármazékokat tartalmazó új gyógyszerkészítmények és előállításuk
(11) 225.960 (54) Aminvegyületek, előállításuk és alkalmazásuk	(11) 225.972 (54) Eljárás eritroproteinek tisztítására heparinos kromatografálással

A rovat 51 db közlést tartalmaz.

Szabadalmi oltalom megszűnése és újra érvénybe helyezése

Ideiglenes szabadalmi oltalom megszűnése elutasítás miatt	FC4A
--	-------------

(11) T/75 103 (21) P 95 03457
(54) Metoprololt tartalmazó orális gyógyszerkészítmény napi egyszeri adagolásra és eljárás előállítására

(11) T/76 353 (21) P 96 03175
(54) A protoporfirinogén enzim aktivitás eukarióta szervezetekben való manipulálása

(21) P 01 04650
(54) Üvegtábla

A rovat 3 db közlést tartalmaz.

Ideiglenes szabadalmi oltalom megszűnése díjfizetés hiányában	FD9A
--	-------------

(21) P 00 01189
(54) Heteroaril-oxi-etil-amin-származékok, eljárás előállításukra, alkalmazásuk gyógyszerek előállítására és ilyen származékokat tartalmazó gyógyászati készítmények

(21) P 00 03591
(54) Az oppozíciós ellenálló rendellenesség kezelése

(21) P 00 03825
(54) Eljárás nagy koncentrációjú klóramin oldat előállítására és felhasználására

(21) P 00 04025
(54) Viselkedési zavarok kezelése norepinefrin-újrafelvétel inhibitorokkal

(21) P 00 04611
(54) APRIL, egy új növekedési hatású fehérje

(21) P 00 05015
(54) Lapos, önfacsaró felmosó

(21) P 01 00092
(54) Kombinációs terápia kimutatható HCV-RNS eradikációjára krónikus hepatitis-C fertőzött betegekben

(21) P 01 00161
(54) Online adatbázisvizsgálat (adatkiaknázás)

(21) P 01 00351
(54) Gázkisülési lámpa vezérelhető hosszúságú világító szakasszal, eljárás a gázkisülési lámpa vezérlésére, valamint féklassuláskijelző berendezés

(21) P 01 00477
(54) Berendezés adagolószervezetekkel és tárákkal két különböző típusú kartondobozhoz

(21) P 01 02180
(54) Villamosforgógép állórész, villamos forgógép és eljárás állórész vasmagjának és villamos forgógép házrészének összeállítására

(21) P 01 03506
(54) 4-Karboxi-amino-2-helyettesített-1,2,3,4-tetrahidrokinolinok mint CETP-inhibitorok és a vegyületeket tartalmazó gyógyászati készítmények

(21) P 01 03558
(54) Stroke és traumás agysérülés kezelésére alkalmas NMDA-antagonista hatású vegyületet tartalmazó gyógyászati készítmény

(21) P 01 03657
(54) Gyógyászatiilag hatásos, migrén kezelésére alkalmazható növényi készítmény

(21) P 01 03669
(54) Késleltetett és agitációfüggetlen hatóanyag-leadású, több kis egyseget tartalmazó gyógyszerkészítmény és eljárás az előállítására

(21) P 01 03729
(54) Elasztomer szigetelőmembrán, valamint ilyet tartalmazó kipárnázó szerkezeti elem és lábbeli

(21) P 01 03811
(54) Eljárás mérnöki feladat végrehajtására referencia információ felhasználásával

(21) P 01 03893
(54) Heterociklusos csoporttal szubsztituált propanolaminszármazékok, eljárás előállításukra, ezeket tartalmazó gyógyszerkészítmények és alkalmazásuk

(21) P 01 03945
(54) Moraxella catarrhalis BASB034 polipeptidek és alkalmazásuk

(21) P 01 03965
(54) Eljárás limfocitaproliferáció antigénspecifikus módon történő gátlására zot vagy zonulin alkalmazásával

(21) P 01 04259
(54) Eljárás ritonavir előállítására

(21) P 01 04841
(54) Hatóanyagként NF-kB gátló hatású benzokinonszármazékot vagy kondenzált pirimidinszármazékot tartalmazó gyógyszerkészítmények szívizomgyulladás, dilatatív kardiomiopátia vagy szív-elégtelenség kezelésére

(21) P 02 00477
(54) Szék

(21) P 02 02468 (54) Tartóelem fejes csavar elvesztésmentes tartására	(21) P 03 00845 (54) Sebgyógyulást elősegítő készítmény, eljárás az előállítására és alkalmazása
(21) P 02 02680 (54) Eljárás és intermedierek 4-ciano-ciklohexánkarbonsavak előállítására	(21) P 03 01093 (54) Kemokinreceptorhoz kötődő heterociklusos vegyületek, ezeket tartalmazó gyógyászati készítmények és alkalmazásuk
(21) P 02 02791 (54) Pikkelysömör kezelésére alkalmas gyógyszerkészítmények	(21) P 03 01094 (54) Kemonikinreceptorhoz kötődő heterociklusos vegyületek, e vegyületeket tartalmazó gyógyászati készítmények és alkalmazásuk
(21) P 02 02968 (54) Új, multiinformációs vékonyréteg-kromatográfiai módszer és berendezés	(21) P 03 01202 (54) Glutaril-cefalosporin amidáz <i>Pseudomonas diminuta</i> BS-203-ból
(21) P 02 02979 (54) Telítetlen kötést tartalmazó vegyületekben gazdag bor és eljárás előállítására	(21) P 03 01220 (54) Eljárás és rendszer termék árának meghatározására és termékkód
(21) P 02 02980 (54) Metakrilsav-kopolimert, szilikont és kationos polimert tartalmazó kozmetikai készítmények és alkalmazásuk	(21) P 03 01375 (54) Mechanikus kapcsolóérintkező
(21) P 02 02986 (54) Metakrilsav-kopolimert és olajat tartalmazó kozmetikai készítmények és alkalmazásuk	(21) P 03 02258 (54) Fenoxifenil-alkánszulfonátok, eljárás az előállításukra és ezeket tartalmazó gyógyszerkészítmények
(21) P 02 03042 (54) Peszticid hatású tetrahydro-piridin vegyületek	(21) P 03 02386 (54) Csipkártya
(21) P 02 03047 (54) Árucikk hordozóeszköz, előgyártmány ennek kialakításához, továbbá kiszerezés	(21) P 03 02433 (54) Benzofenantridin-alkaloida-származékok alkalmazása takarmány-adalékként és gyógyszerkészítmény előállítására
(21) P 02 03174 (54) Eljárás biodízel és növényolajipari melléktermékek biokonvenzióval való hasznosítására	(21) P 03 02626 (54) Eljárás bevonat előállítására porózus vagy abszorbens anyagokon
(21) P 02 03311 (54) Új, nyújtott hatású gyógyszerkészítmények	(21) P 03 02677 (54) Tetrodotoxin alkalmazása fájdalom csökkentésére szolgáló gyógyszerkészítmény előállítására
(21) P 02 03490 (54) Eljárás növényvédő szerekkel, kemikáliákkal, kellemetlen szagú anyagokkal szennyezett műanyagok ártalmatlanítására és újrahasznosíthatóvá tételére	(21) P 03 02830 (54) Transzdermális gyógyszerkészítmény
(21) P 02 03636 (54) Pirolizáló berendezés használt őrölt autógumi feldolgozására	(21) P 03 02960 (54) Kemokinreceptorhoz kötődő heterociklusos vegyületek, alkalmazásuk és ezeket tartalmazó gyógyszerkészítmények
(21) P 02 03719 (54) Poliuretánalapú készítmény érrendszeri üregek kitöltésére vagy keringésből való kiiktatására és annak alkalmazási módszere	(21) P 03 02970 (54) Aminosavak felhasználása fájdalom kezelésére, eljárás az előállításukra és ezeket tartalmazó gyógyszerkészítmények
(21) P 02 03814 (54) Vas, ammónia víztisztító berendezés és eljárás, víztisztítására	(21) P 03 03038 (54) Szubsztituált azolszármazékok mint kortikotropin releasing faktor inhibitorok, ezeket tartalmazó gyógyszerkészítmények és alkalmazásuk
(21) P 02 03979 (54) Fáklya, főként kőolaj- és vegyiparban keletkező alacsony fűtőértékű, magas inertgáz és/vagy inertgázzal szennyezett levegőtartalmú, esetenként mérgező alkotókat is tartalmazó hulladékgázok elégetésére	(21) P 03 03068 (54) Berendezés egymásba teleszkóposan csatlakozó profilok egymáshoz történő rögzítésére és oldására
(21) P 02 04506 (54) Eljárás alginít felhasználásával történő szennyvíz, nehézfémekkel és fémekkel szennyezett talaj, talajvíz tisztítására	(21) P 03 03074 (54) Benzodiazepinszármazékok és ezeket tartalmazó gyógyszerkészítmények

(21) P 03 03294 (54) Repinotan készlet	(21) P 04 01492 (54) R-állapotú inzulin hexamerek cisz-HisB10Zn ²⁺ helyéhez kötődő ligandumok, ezek előállításuk, R-állapotú inzulin hexamerek és ilyeneket tartalmazó vizes inzulin készítmények
(21) P 03 03676 (54) Helyettesített 4-fenil-1-(1-fenil-ciklohexil)-1,2,3,6-tetrahidropiridinek, eljárás az előállításukra és ezeket tartalmazó gyógyszerkészítmények	(21) P 04 01657 (54) Eljárás hepatitis-C vírusfertőzés kezelésére eredménytelenül kezelt betegek esetében
(21) P 03 03760 (54) AZ NF-kB faktort gátló szubsztituált benzoészavszármazékok és ezeket tartalmazó gyógyszerkészítmények	(21) P 04 01658 (54) Humán szöveti faktor ellenanyagok
(21) P 03 03780 (54) Eljárás gyógyhatású tisztasági betét előállítására és a tisztasági betét	(21) P 04 01659 (54) Eljárás hepatitis-C vírusfertőzés kezelésére eredménytelenül kezelt betegek esetében
(21) P 04 00015 (54) Gyógyszerkombinációk, elsősorban húgyivarszervi fertőzések és extragenitális szövődményeik kezelésére és megelőzésére	(21) P 04 01681 (54) Oxidatív úton száradó bevonatkészítmény
(21) P 04 00151 (54) Aktivátorok oligonukleotidok szintéziséhez	(21) P 04 01736 (54) Megkülönböztető elem
(21) P 04 00230 (54) Gyártóeszköz jármű karosszéria részegység megtartásához	(21) P 04 01759 (54) Eljárás tűzi bevonatkészítésre, valamint berendezés az eljárás fogantatására
(21) P 04 00377 (54) Tömöríthetőség szabályozása kristályosításakor	(21) P 04 01818 (54) Eljárás hepatitis vírusfertőzés kezelésére multifázisos interferon felszabadulását profillal
(21) P 04 00468 (54) Kiegészítő lámpa járművekre	(21) P 04 01827 (54) Eljárás kerámia gyártására
(21) P 04 00883 (54) Aciklusos aminnal szubsztituált 4-karboxamido-benzimidazolok, eljárás előállításukra és alkalmazásuk	(21) P 04 01890 (54) Inhalálható kompozíció, amely hatóanyagként triciklusos 5,6-dihidro-9H-pirazolo (3,4-C)-1,2,4-triazolo (4,3-alfa) piridinet tartalmaz
(21) P 04 00941 (54) Elektromechanikus lopásgátló szerkezet	(21) P 04 02328 (54) Diabétesz mellitusz kezelésére szolgáló gyógyszerkészítmény
(21) P 04 00981 (54) Polipeptid-tisztítási eljárás	(21) P 04 02386 (54) Eljárás és formabelövő gép fémolvadék öntésére alkalmazott öntőformák egyes formarészeinek – főként öntőmagjainak – előállítására
(21) P 04 01131 (54) Eljárás galvániszap hasznosítására	(21) P 05 00130 (54) Nagyszilárdságú rögzítőeszköz kiegészítő elem lőfegyverhez való hozzáerősítéséhez
(21) P 04 01132 (54) Többfunkciós kéziköcsi	(21) P 05 00152 (54) Kézilőfegyverhez rögzíthető kinyitható tus rugós előfeszítő mechanizmussal
(21) P 04 01176 (54) Prokinetikus hatású gyógyászati készítmény	(21) P 05 00326 (54) Szerkezet toloajtó, különösen élelmiszer-ipari hűtőházi toloajtó alsó vezetősínjének a terelésére
(21) P 04 01177 (54) Gyógyászati készítmény mitokondriumképződés fokozására	(21) P 05 00423 (54) Transzgenikus úton előállított fúziós fehérjék
(21) P 04 01178 (54) Gyűrődózóna-növelő közlekedés biztonságtechnikai légzsákrendszer	(21) P 05 00780 (54) Fűzés sportcipőkhöz, és ilyen fűzéssel ellátott sportcipő
(21) P 04 01481 (54) Kinolinszármazékok mint neuropeptid Y antagonisták, eljárás az előállításukra és ezeket tartalmazó gyógyszerkészítmények	

(21) P 05 01042 (54) Talpszerkezet lábbelihez	(21) P 99 04171 (54) A ragadós száj- és körömfájás vírusok immunogén peptidjei
(21) P 05 01089 (54) Gyógyászati hatású izokinolin-vegyületek és az ezeket tartalmazó gyógyszerkészítmények	(21) P 05 00389 (54) Eljárás mozgászavarok kezelésére
(21) P 05 01143 (54) Új formátumú, kényelmes és egészségvédő kerékpárülés	A rovat 112 db közlést tartalmaz.
(21) P 05 01209 (54) Eljárás betegségtünetek kimutatására, valamint készülék	Ideiglenes szabadalmi oltalom megszűnése lemondás vagy lemondottnak tekintés miatt FA9A
(21) P 05 01213 (54) Gördülőelemes hajtás	(21) P 00 02593 (54) Eljárás az emberi haj, illetve az állati szőr ékszerre alakítására
(21) P 06 00164 (54) Szájápoló eszköz	(21) P 00 04962 (54) Elektromos fonási eljárás, flexibilis szerkezetekhez alkalmas keményítő filamentek előállítására
(21) P 06 00292 (54) Súrlódásmentes generátor kerékpárhoz	(21) P 01 02150 (54) Kioszk különböző cikkek, mint például újságok eladásra kínálásához
(21) P 07 00068 (54) Ballisztikus polimer hegygel ellátott sorét	(21) P 01 02300 (54) Diazepinszármazékok alkalmazása szomatosztatin-receptor által befolyásolt betegségek kezelésére szánt gyógyszerek előállítására, valamint új vegyületek
(21) P 98 02067 (54) Eljárás akusztikus eszköz kialakítására, passzív és aktív akusztikus eszköz	(21) P 01 02592 (54) Zuhanyzópapucs
(21) P 98 02133 (54) Vízmentes leválasztó-kenőadalék öntőforma falainak új öntéshez vagy újraöntéshez való kezelésére	(21) P 01 03087 (54) Tömítő csatlakoztatás ISO típusú konténerekből konténerblokkok kialakításához
(21) P 98 02154 (54) Szárnyakkal ellátott egészségügyi nedvszívó termék	(21) P 02 00753 (54) Többrészes ruhatartó
(21) P 99 00179 (54) Rezgéskeltő átalakító és hangfal	(21) P 02 01200 (54) Gyorsan összeállítható fiókvezetősín
(21) P 99 02952 (54) Ionos komplex formájú, vízdoldható gyógyászati készítmény és alkalmazása	(21) P 03 00595 (54) Új vegyületek
(21) P 99 03216 (54) Helyettesített benzamidok, valamint alkalmazásuk hatóanyagként gyógyászati készítményekben	(21) P 03 00668 (54) A globális felmelegedés ütemének csökkentését célzó eljárások
(21) P 99 03300 (54) Gömbhéjszerkezet	(21) P 03 01401 (54) Könnyen működtethető magasított gyermekülőke
(21) P 99 03301 (54) Tökéletesített műanyag ekevasú eke és eljárás az eke összeszerelésére	(21) P 03 01402 (54) Üzemanyag-befecskendező berendezés belső égésű motorhoz
(21) P 99 03675 (54) Új acetamid-származékok és proteáz inhibitorok	(21) P 03 03217 (54) Természetes zsírfázist tartalmazó ehető spredek
(21) P 99 03928 (54) Fenoxi-etil-amin új származékai, eljárás előállításukra, alkalmazásuk gyógyszerhatóanyagokként és ilyen vegyületeket tartalmazó gyógyászati készítmények	(21) P 04 00917 (54) Talártartó táska
	(21) P 05 01200 (54) Rendszertechnikai elrendezés tűzjelző analóg és kétállapotú eszközök, valamint vagyonszámvetési és épületfelügyeleti jelző kétállapotú eszközök egy rendszerben történő kezelésére

(21) P 06 00172 (54) Elektromos elakadásjelző eszköz	(11) 214.542 (54) Eljárás részlegesen oxidált szénhidrogéntermékek előállítására	(21) P 94 02792
(21) P 99 01616 (54) Új benzofuranon-származékok, eljárás előállításukra és ezeket tartalmazó gyógyszerkészítmények	(11) 214.667 (54) Metallocén vegyületeket tartalmazó katalizátorrendszerek, eljárás a metallocén vegyületek és a katalizátorrendszerek előállítására, és eljárás poliolefinok előállítására ilyen katalizátorok alkalmazásával	(21) 5878/90
A rovat 17 db közlést tartalmaz.		
Végleges szabadalmi oltalom megszűnése díjfizetés hiányában MM4A		
(11) 200.321 (54) Eljárás N-(halogén-benzoil)-N'-(2-halogén-4-/1,1,2-trifluor-2-(trifluor-metoxi)-etoxi/-fenil)-karbamid-származékok előállítására	(11) 215.204 (54) Eljárás hőre keményedő műgyanták aktív hígítására és tapadásjavítására	(21) 4542/88 (21) P 93 02488
(11) 203.478 (54) Eljárás fokozott stabilitású, epeműködést javító gyógyszerkészítmény előállítására	(11) 215.588 (54) Polimerkötéses kamptotekinszármazékok, eljárás azok előállítására, és a polimerkötéses kamptotekinszármazékokat tartalmazó gyógyszerkészítmények	(21) 4534/89 (21) P 95 02084
(11) 203.580 (54) Eljárás a GE 2270 antibiotikum A faktor és ezt tartalmazó gyógyszerkészítmények előállítására	(11) 215.598 (54) Eljárás optikailag aktív 1-fenil-pirrolidon-származékok és ezeket tartalmazó gyógyszerkészítmények előállítására	(21) 4802/89 (21) P 94 01470
(11) 206.198 (54) Eljárás rodanido-izovajsav előállítására	(11) 216.586 (54) GK 55 fajtanevű, kiváló pollentermelő, beltenyészett kukoricavonal (Zea mays L.)	(21) 5999/90 (21) P 95 02774
(11) 206.375 (54) Eljárás biológiailag aktív, stabil szomatotropinok, és hatóanyagként ezeket tartalmazó gyógyászati készítmények előállítására	(11) 216.669 (54) Információhordozó fő adatállománnyal és vezérlőállománnyal, eljárás és készülék ezen állományok rögzítésére, valamint készülék azok kiolvasására	(21) 5729/89 (21) P 92 01649
(11) 206.507 (54) Eljárás olefinek polimerizálására	(11) 216.676 (54) Eljárás és kapcsolási elrendezés megválasztható hosszúságú távolságegységen belül topográfiailag korrigálható, tág határok között megválasztható osztásszámú jelsorozat előállítására	(21) 5119/89 (21) P 93 02720
(11) 208.855 (54) Berendezés szigetelőelem falazatba való behajtására	(11) 216.780 (54) GK 63 fajtanevű, gyors kezdeti fejlődésű és bőséges pollentermelő, beltenyészett kukoricavonal (Zea mays L.)	(21) 2966/91 (21) P 95 02805
(11) 208.954 (54) Eljárás 1-/3-merkaptó-/2S-/metil-1-oxo-propil-/1-prolin előállítására	(11) 216.781 (54) GK 59 fajtanevű, hosszú tenyészidejű, beltenyészett kukoricavonal (Zea mays L.)	(21) 5998/90 (21) P 95 02805
(11) 209.820 (54) Eljárás 1-(2-metil-1-oxo-3-rodanido-propil)-prolin előállítására	(11) 217.171 (54) Eljárás, expressziós vektor és gazdasejt 7-ADCA előállítására	(21) 6000/90 (21) P 95 02787
(11) 210.223 (54) Kordaba fajtanevű rózsza (Rosa canina L.)	(11) 217.668 (54) Optikailag aktív imidazolidinonszármazékok és ezeket tartalmazó gyógyászati készítmények	(21) P 93 02617 (21) P 94 00715
(11) 210.317 (54) Eljárás kommunális szennyvizek és/vagy mezőgazdasági melléktermékek, előnyösen híg- vagy almostrágyák komplex kezelésére és hasznosítására	(11) 218.070 (54) Originál jelzőgombos záróelem, valamint eljárás ilyen záróelemes tartálylezárás kialakítására	(21) P 93 02671 (21) P 96 00622
(11) 212.779 (54) Berendezés szilárd anyag és folyadék érintkeztetésére, különösen szilárd anyag folyadékkal történő extrahálására	(11) 218.522 (54) Eljárás tagolt felületű támasztóelem felületi kialakítására és tagolt felületű támasztóelem szövés nélküli textília gyártásához, valamint eljárás és berendezés szövés nélküli textília gyártására	(21) 2839/91 (21) P 93 00805
(11) 213.078 (54) Nagy élettartamú, kompakt tömítőegység		(21) 5805/90
(11) 214.483 (54) Nedvszívó termék perineális testrészen folyadék elnyelésére		(21) P 92 03080

Szabadalmi oltalom megszűnése és újra érvénybe helyezése

(11) 218.570 (54) Imidazolidinonszármazékok, előállításuk, valamint ezeket tartalmazó, időskori demencia kezelésére szolgáló gyógyászati készítmények	(21) P 96 00621	(11) 221.156 (54) Plombaszerkezet	(21) P 99 03244
(11) 218.618 (54) Nemszövött anyag	(21) P 94 02609	(11) 221.260 (54) Aratókészülék	(21) P 96 02653
(11) 218.846 (54) Készítmények nukleinsavkomplexek magasabb rendű eukarióta-sejtekbe való bevitelére és eljárás az előállításukra	(21) P 94 00898	(11) 221.580 (54) Elektród, eljárás és berendezés annak előállítására, valamint az elektródot tartalmazó nagynyomású kisülőlámpa	(21) P 98 02006
(11) 218.984 (54) Gyűjtőkarton, valamint kiterített lap a gyűjtőkarton kialakításához	(21) P 96 00484	(11) 221.601 (54) Közvetlen tüzelésű konvekciós melegítés maradékolaj oldószeres extrakciós eljárásban	(21) P 98 02025
(11) 219.048 (54) Kihajlítóeszköz termékeket kartongöngyölegbe csomagoló géphez és csomagológép termékek kartongöngyölegbe csomagolására	(21) P 96 00721	(11) 221.789 (54) Térkép hajtásvonalmintával	(21) P 00 00106
(11) 219.398 (54) Eljárás dihidronaftalinonszármazék enantiomerjének előállítására	(21) P 94 01763	(11) 221.938 (54) Villamos izzólámpa	(21) P 99 03224
(11) 219.638 (54) Terminálisan 3'-3'-, illetve 5'-5'-kötésekkel rendelkező oligoribonukleotid- és ribozimanalógok, valamint eljárás a vegyületek és az ezeket hatóanyagként tartalmazó gyógyszerkészítmények előállítására	(21) P 93 02697	(11) 222.106 (54) Készülék tartócsapok hordozófelületre történő automatizált felhelyezéséhez	(21) P 00 00662
(11) 220.512 (54) Gyümölcslével töltött rágógumi	(21) P 97 01888	(11) 222.159 (54) Távbeszélő-készülék távvezérelt hívásfogadás, távriasztás és/vagy távfelügyelet megvalósítására	(21) P 99 03069
(11) 220.522 (54) Mágneses forgóberendezés	(21) P 94 02621	(11) 223.218 (54) Feszítők	(21) P 97 01552
(11) 220.551 (54) Csővezeték alatt ásó földmunkagép és annak lánctalpas önjáró egysége	(21) P 99 03567	(11) 223.306 (54) Rögzítő rendszer eldobható abszorbens cikkekhez	(21) P 00 04195
(11) 220.579 (54) Kapcsolási elrendezés helyzetérzékeny nukleáris detektorok közös késleltetővonallal történő optimális beállításához	(21) P 98 02136	(11) 223.452 (54) Eljárás és alakos lap kialakított, felül megfogó típusú árucikkhordozó eszköz kialakításához, valamint az alakos lapból kialakított hordozóeszköz	(21) P 98 00895
(11) 220.593 (54) Foszfolipidszármazékok, foszfónium, arzónium és stibónium belső sói, ezeket tartalmazó gyógyszerkészítmények, és eljárás az előállításukra	(21) P 93 02772	(11) 223.765 (54) Égetőállvány kerámia kiégetéséhez	(21) P 02 00587
(11) 220.816 (54) Rendszer földszimmetrikus vezetékrendszerrel, földaszimmetrikus vezetékrendszerrel, valamint a földaszimmetrikus vezetékrendszert a földszimmetrikus vezetékrendszerhez illesztő kapcsolási elrendezéssel	(21) P 94 02783	(11) 223.873 (54) Szőghajtómű	(21) P 02 03250
(11) 220.825 (54) Eljárás számítógépes rendszer működtetésére és az eljárással működtetett számítógépes rendszer, továbbá eljárás és berendezés egy számítógépes rendszerben használatban lévő fájlmásolatok számának korlátozására	(21) P 97 02179	(11) 223.880 (54) Növekedési faktort tartalmazó gélkészítmény	(21) P 98 03002
(11) 220.827 (54) Berendezés tartály előre meghatározott töltési szintjének megállapítására és/vagy megfigyelésére	(21) P 98 02125	(11) 223.883 (54) Elektronikus zárrendszer és páncélfiókrendszer, valamint eljárás azok hozzáférés-vezérlésére	(21) P 97 00048
		(11) 223.945 (54) 1,2,3,4-Tetrahidrokinoxalin-dion-származékok és ezeket tartalmazó gyógyszerkészítmények	(21) P 97 02043
		(11) 223.984 (54) Eljárás és rendszer sorsjátékok lebonyolítására	(21) P 01 04061
		(11) 223.997 (54) Tisztított (poli)peptidek előállítása	(21) P 00 00588

(11) 224.058 (21) P 00 03489
(54) Javított eljárás kerámiaszálak megerősítésére

(11) 224.108 (21) P 02 03625
(54) Tissuepapíryanag és/vagy tissuepapír jellegű anyag konyhai tör-
lőpapír, toalettpapír, papírsebkendők, nedvszívó betétek és más
nedvszívó termékek előállításához, valamint eljárás ezen anyag
előállítására

(11) 224.341 (21) P 02 02962
(54) Túróalapú, bevonatos tejipari desszert és eljárás annak előállítására

(11) 224.403 (21) P 97 01485
(54) KORMILLER fajtanevű, hibrid tearózsa (Rosa L.)

(11) 224.581 (21) P 99 03217
(54) Hibakompenzált spektrummérő

(11) 225.069 (21) P 00 01546
(54) Bevonattal ellátott részecskék, előállítási módszerek és felhasz-
nálásuk

(11) 225.188 (21) P 98 02134
(54) Eljárás és berendezés melegalakító forma falának előkészítésére,
valamint a berendezésben alkalmazott szóróelem

(11) 225.270 (21) P 97 01596
(54) 2,4-Diamino-1,3,5-triazin-származékok, eljárás előállításukra,
alkalmazásuk gyógyszerkészítmények előállítására, és az ezeket
tartalmazó gyógyszerkészítmények

(11) 225.399 (21) P 02 02922
(54) Eljárás dermatoglifiai rajzolatok elemzésére és összehasonlítására

(11) 225.459 (21) P 03 02277
(54) Eljárás szubsztituált imidazopiridinvegyületek előállítására

(11) 225.667 (21) P 02 03114
(54) Új eljárás nagy tisztaságú 3,5-diamino-6-(2,3-diklór-fenil)-1,2,4-
triazin előállítására

A rovat 73 db közlést tartalmaz.

Szabadalmi oltalom újra érvénybe helyezése **NF4A**

(11) 212.613 (21) P 93 02098
(54) Akaricid hatású vegyületek

(11) 219.083 (21) P 97 00007
(54) Eljárás számítógép hardverarchitektúrájának bővítésére, az
összetett adatok automatizált kezelésével és az objektumorientált
szemlélet támogatásával

(11) 221.574 (21) P 99 01907
(54) Fluoreszcens lámpa, valamint fluoreszkáló barnítólámpa-elren-
dezés barnítókamrához

(11) 224.432 (21) P 97 00463
(54) Eljárás törpe, igen törpe almafák oltványainak előállítására

(21) P 04 01378
(54) A pH-tól független redoxpotenciált (rH₂-t) csökkentő biokolloi-
dok alkalmazása tartósításban, táplálkozásban, kozmetikában és
méregtelenítésben

(21) P 04 01594
(54) Eljárás egycsatornás gyűjtőkémény egyedi kéményekké való át-
alakítására

A rovat 6 db közlést tartalmaz.

Szabadalmi oltalom megszűnését megállapító
határozat visszavonása **RH9A**

(11) 217.646 (21) P 92 00937
(54) Javított katalitikus eljárás policiklusos aromás szénhidrogének
szelektív alkilezésére

A rovat 1 db közlést tartalmaz.

Vegyes szabadalmi közlemények

Jogutódlás	GB9A
(11) 214.802 (21) P 95 00560 (73) Nora Systems GmbH, Weinheim (DE) (74) S.B.G. & K. Szabadalmi Ügyvivői Iroda, Budapest	(21) P 03 04040 (73) ThyssenKrupp Presta TecCenter AG, Eschen (LI) (74) DANUBIA Szabadalmi és Jogi Iroda Kft., Budapest
(11) 218.322 (21) P 96 01914 (73) BRB Brandenburger Vermarktungs- und Dienstleistungsgesellschaft mbH, Nauen/OT Lietzow (DE) (74) Mészárosné Dónusz Katalin, S.B.G. & K. Szabadalmi Ügyvivői Iroda, Budapest	(21) P 04 01718 (73) UCB Pharma S.A., Brussels (BE) (74) Frankné dr. Machytka Daisy, Gödölle, Kékes, Mészáros & Szabó Szabadalmi és Védjegy Iroda, Budapest
(11) 219.114 (21) P 97 01242 (73) ROXIA SYSTEM, Levallois Perret (FR) (74) DANUBIA Szabadalmi és Jogi Iroda Kft., Budapest	(21) P 05 00097 (73) PLIVA Hrvatska d.o.o., Zágráb (HR) (74) Schläfer László, DANUBIA Szabadalmi és Jogi Iroda Kft., Budapest
(11) 219.995 (21) P 94 03099 (73) Földi Edit Ibolya 25%, Kosd (HU); Földi Tivadarné Dr. Palásti Erzsébet 25%, Budapest (HU); Jakabos Erika 25%, Zsámbék (HU); Kollányiné Földi Hajnalka 25%, Budapest (HU) (74) DANUBIA Szabadalmi és Jogi Iroda Kft., Budapest	(21) P 05 00882 (73) TTI ellebeau, Inc., Tokyo (JP) (74) Danubia Szabadalmi és Jogi Iroda Kft., Budapest
(11) 220.209 (21) P 94 03711 (73) Földi Edit Ibolya 25%, Kosd (HU); Földi Tivadarné Dr. Palásti Erzsébet 25%, Budapest (HU); Jakabos Erika 25%, Zsámbék (HU); Kollányiné Földi Hajnalka 25%, Budapest (HU) (74) DANUBIA Szabadalmi és Jogi Iroda Kft., Budapest	(21) P 99 02989 (73) Mitsubishi Tanabe Pharma Corporation, Osaka-shi, Osaka-fu (JP) (74) Somlai Mária, S.B.G. & K. Szabadalmi Ügyvivői Iroda, Budapest
(11) 225.849 (21) P 03 03508 (73) Petra-Nord Kft., Miskolc (HU)	(21) P 99 03694 (73) Mitsubishi Tanabe Pharma Corporation, Osaka-shi, Osaka (JP) (74) Somlai Mária, S.B.G. & K. Szabadalmi Ügyvivői Iroda, Budapest
(21) P 00 03121 (73) JENAPHARM GmbH & Co. KG, Jena (DE) (74) Olchváry Gézáné, DANUBIA Szabadalmi és Jogi Iroda Kft., Budapest	A rovat 17 db közlést tartalmaz.
(21) P 01 01502 (73) aquatherm Besitzgesellschaft mbH & Co. KG, Attendorn (DE) (74) DANUBIA Szabadalmi és Jogi Iroda Kft., Budapest	Képviselési megbízás FH9A
(21) P 01 05473 (73) Eisai R&D Management Co., Ltd. 100%, Tokyo (JP) (74) DANUBIA Szabadalmi és Jogi Iroda Kft., Budapest	(21) P 97 00007 (73) (72) Vég Csaba, Debrecen (HU) (74) Miklós Péter szabadalmi ügyvivő, Budapest
(21) P 03 02105 (73) NCI Group, Inc., Huston, Texas (US) (74) Sipos József, DANUBIA Szabadalmi és Jogi Iroda Kft., Budapest	(21) P 01 04784 (71) Kőszegi István, Pécs (HU) (74) ADVOPATENT Szabadalmi Iroda, Kovári György szabadalmi ügyvivő, Budapest
(21) P 03 02416 (73) GENimmune N.V., Ghent (BE) (74) DANUBIA Szabadalmi és Jogi Iroda Kft., Budapest	(21) P 02 00214 (73) Optigép Gépgyártó és Kereskedelmi Kft., Békés (HU) (74) dr. Jakab Judit, S.B.G. & K. Szabadalmi Ügyvivői Iroda, Budapest
	(21) P 06 00254 (71) Szegő Zsolt, Budapest (HU) (74) Dr. Asbóth-dr.Krajnyák & Társa Ügyvédi és Szabadalmi Iroda, Budapest

A rovat 4 db közlést tartalmaz.

Képviselő megnevezése	FH9A		
(21) P 97 00007 (73) (72) Vég Csaba, Debrecen (HU) (74) dr. Köteles Zoltán, S.B.G. & K. Budapesti Nemzetközi Szabadalmi Iroda, Budapest	(11) 221.850 (54) Diasztereoselektív eljárás cisz-nukleozid-származékok szintézisére (73) Shire Canada Inc., Ville St-Laurent, Quebec (CA)	(21) P 93 03297	
(21) P 99 02007 (73) Siemens Building Technologies AG, Männedorf (CH) (74) Antalffy-Zsiros András, DANUBIA Szabadalmi és Védjegy Iroda Kft., Budapest	(11) 221.850 (54) Diasztereoselektív eljárás cisz-nukleozid-származékok szintézisére (73) Shire Canada Inc., Ville St-Laurent, Quebec (CA)	(21) P 93 03297	
(21) P 02 04279 (71) Paizs György, Fót (HU) (74) Hergár Jenő szabadalmi ügyvivő, Budapest	(11) 223.838 (54) Eljárás nukleozidszármazék sztereoselektív szintézisére (73) Shire Canada Inc., Ville St-Laurent, Quebec (CA)	(21) P 93 03296	
	(11) 223.838 (54) Eljárás nukleozidszármazék sztereoselektív szintézisére (73) Shire Canada Inc., Ville St-Laurent, Quebec (CA)	(21) P 93 03296	
A rovat 3 db közlést tartalmaz.			
Név-, illetve címváltozás	HC9A		
(11) 208.134 (54) Eljárás szubsztituált 1,3-oxatiolánok és ezeket tartalmazó gyógyszerkészítmények előállítására (73) Shire Canada Inc., Ville St-Laurent, Quebec (CA)	(21) P 00 03121 (54) Eljárás perorálisan alkalmazható, szabályozott hatóanyag-leadású szilárd gyógyszerkészítmények előállítására (73) JENAPHARM GmbH & Co. KG, Jena (DE)	(21) 708/90	
(11) 208.134 (54) Eljárás szubsztituált 1,3-oxatiolánok és ezeket tartalmazó gyógyszerkészítmények előállítására (73) Shire Canada Inc., Ville St-Laurent, Quebec (CA)	(21) P 01 03708 (54) Gombaellenes hatással rendelkező vegyületeket tartalmazó orális gyógyszerkészítmények és eljárás előállításukra (73) Laboratorios Liconsa, S.A., Barcelona (ES)	(21) 708/90	
(11) 211.459 (54) Készítmények és eljárások gyógyászati aktív vegyületek adagolására (73) The Ester C Company, Prescott, Arizona (US)	(21) P 01 03874 (54) Antibiotikumok alkalmazása, valamint azokat tartalmazó gyógyszerkészítmények (73) Cubist Pharmaceuticals, Inc., Lexington, Massachusetts (US)	(21) P/P00501	
(11) 212.613 (54) Akaricid hatású vegyületek (73) Riegel Pharma Gyógyszer és Vegyészeti Termékeket Gyártó és Forgalmazó Kft.(f.a.) Budapest (HU)	(21) P 02 01708 (54) Nukleozid analógok alkalmazása leukémia kezelésére (73) Shire Canada Inc., Ville Saint-Laurent, Quebec (CA)	(21) P 03 03595	
(11) 219.199 (54) Nukleozidanalógok sztereoselektív szintézise biciklusos intermedierek alkalmazásával és az intermedierek előállítása (73) Shire Canada Inc., Ville St-Laurent, Quebec (CA)	(21) P 03 03595 (54) Vezérlő készülék motorok meghajtásához fél-híd elrendezéssel, valamint vezérlőberendezés (73) AFL Europe GmbH, Frickenhausen (DE)	(21) P 93 02098	
(11) 220.756 (54) Tioacilező reagensként alkalmazható benzimidazolszármazékok és eljárás azok előállítására (73) Shire Canada Inc., Ville St-Laurent, Quebec (CA)	A rovat 16 db közlést tartalmaz.		
(11) 220.756 (54) Tioacilező reagensként alkalmazható benzimidazolszármazékok és eljárás azok előállítására (73) Shire Canada Inc., Ville St-Laurent, Quebec (CA)	Helyreigazítás	TH4A	
	(11) 225.874 (54) Antitrombotikus ágensek	(21) P 03 01804	(13) B9
	(11) 225.888 (54) A kinolát-foszforibozil-transzferáz expressziójának szabályozása	(21) P 00 03767	(13) B8
	(11) 211.294 (54) Leukotrién antagonistá hatású telítetlen hidroxil-alkil-kinolinsavak	(21) P/P 00178	(13) B8
A rovat 3 db közlést tartalmaz.			