

HASZNÁLATI MINTA KÖZLEMÉNYEK

Adatközlés használati mintaoltalmi bejelentésekről

A – SZEKCIO KÖZSZÜKSÉGLETI CIKKEK

- (21) **U 08 00007** (22) **2008.01.18.**
 (71) Coca-Cola Beverages (Magyarország) Kft., Dunaharaszti, 2330 Némedi út 104. (HU)
- (54) **Tárolópalc palackos italok, valamint péksütemények tárolására és kereskedelmi kínálására**
 (74) dr. Köteles Zoltán, S.B.G. & K. Szabadalmi Ügyvivői Iroda, Budapest

- (21) **U 08 00012** (22) **2007.04.13.**
 (71) L & D, S.A., Huercal de Almeria (Almeria), 04230 C/Marte, N2 (ES)
- (54) **Függő doboz beépített légfrissítővel**
 (30) 200601878/7 2006.08.09. ES
 (74) Pintz György, Pintz és Társai Szabadalmi és Védjegy Iroda, Budapest

- (21) **U 08 00013** (22) **2007.04.13.**
 (71) L & D, S.A., Huercal de Almeria (Almeria), 04230 C/Marte, N2 (ES)
- (54) **Beállítható asztali légfrissítő**
 (30) 200601877/9 2006.08.09. ES
 (74) Pintz György, Pintz és Társai Szabadalmi és Védjegy Iroda, Budapest

- (21) **U 08 00026** (22) **2008.02.13.**
 (71) Mayer Béla, Budapest, 1011 Bem rkp. 25/a I. em. 2. (HU); Molnár József, Biharkeresztes, 4110 Kossuth u. 147. (HU)
- (54) **WC-csészébe épített, lábbal működtetett emelőeszköz WC-ülőke higiénikus felemeléséhez**

B – SZEKCIO IPARI MŰVELETEK ÁLTALÁBAN ÉS SZÁLLÍTÁS

- (21) **U 08 00021** (22) **2008.02.06.**
 (71) R-FIN, s.r.o., Fulnek, 742 45 Nádrazni 335 (CZ)
- (54) **Fecskendező egység – használt, egyszer használatos higiéniai edények megsemmisítésére**
 (74) Erdély Péter, DANUBIA Szabadalmi és Jogi Iroda Kft., Budapest

- (21) **U 08 00022** (22) **2008.02.06.**
 (71) R-FIN, s.r.o., Fulnek, 742 45 Nádrazni 335 (CZ)
- (54) **Berendezés – használt, egyszer használatos edények megsemmisítésére**
 (74) Erdély Péter, DANUBIA Szabadalmi és Jogi Iroda Kft., Budapest

E – SZEKCIO HELYHEZ KÖTÖTT LÉTESÍTMÉNYEK

- (21) **U 08 00008** (22) **2008.01.21.**
 (71) Berkes Koppány, Üröm, 2096 Fülemlé u. 17. (HU); Somfai József, Budapest, 1138 Viza u. 7/c (HU)
- (54) **Forgalomelosztó műtárgy közötti csomópontokba kapcsolódó útpályák forgalmi torlódásoktól való mentesítésének elősegítésére**
 (74) Rónaszéki Tibor szabadalmi ügyvivő, Budapest

- (21) **U 08 00010** (22) **2008.01.22.**
 (71) dr. Berzsenyi László, Erd, 2030 Fűtő u. 58/b (HU); Cserkúti Zsolt, Hatvan, 3000 Hácstelepi út 17. (HU); Kajdi Ferenc, Mosonmagyaróvár, 9200 Pacsirta u. 12. (HU); Mihály János, Csány, 3015 Csokonai u. 47. (HU); Nagy Gyula, Budapest, 1142 Balázs park 9. (HU); Schusztér András, Budapest, 1124 Fodor u. 90. (HU); Stregova Erzsébet, Budapest, 1113 Bartók Béla út 134. (HU); Szalay Attila, Hatvan, 3000 Deák Ferenc u. 15. (HU); dr. Zoltai Mária, Budapest, 1222 Bárány u. 3. (HU)
- (54) **Javított tulajdonságú berendezés testfelület legalább egy részét körülvevő, folyadékot tartalmazó folyadékfürdők üzemeltetésére**
 (74) Rónaszéki Tibor szabadalmi ügyvivő, Budapest

- (21) **U 08 00009** (22) **2008.01.21.**
 (71) Békési Sándor, Balkány, 4233 József Attila u. 13. (HU)
- (54) **Gépjárműkarosszéria-burkolat**
 (74) Király György, JUREX Iparjogvédelmi Iroda, Budapest

- (21) **U 08 00015** (22) **2008.01.25.**
 (71) Domokos József, Taksony, 2335 Béke u. 19. (HU); Nagy Ildikó, Kecskemét, 6000 Nagy Lajos király krt. 28. II/7. (HU)
- (54) **Légcellás hőszigetelő panel**

- (21) **U 08 00011** (22) **2008.01.23.**
 (71) Horváth László Illés, Bátaszék, 7140 Platánsor 4. (HU); Kaló Ernő, Budapest, 1149 Kövér Lajos u. 56/b 1/1. (HU)
- (54) **Jelzőegység betörésvédelmi rendszerhez**
 (74) Varga Tamás Péter, VTPatent Iparjogvédelmi és Innovációs Iroda Kft., Budapest

- (21) **U 08 00018** (22) **2008.02.01.**
 (71) Pintér László, Dorog, 2510 Ady Endre út 77. (HU)
- (54) **WC-csészére helyezhető bidé funkcióját betöltő vízadagoló**

- (21) **U 08 00017** (22) **2008.02.01.**
 (71) Zemka József Attila, Karcag, 5300 Hunyadi u. 27. (HU)
- (54) **Zárólemez négyzetpalához**

Adatközlés használati mintaoltalmi bejelentésekről

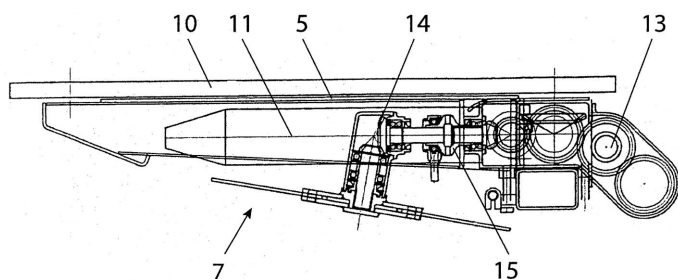
F – SZEKCIO MECHANIKA, VILÁGÍTÁS, FŰTÉS	G – SZEKCIO FIZIKA
<p>(21) U 08 00025 (22) 2008.02.11. (71) Ghyczy Diana, Budapest, 1149 Róna u. 105/b (HU) (54) Papírból készült hangulatlámpa (lámpapír)</p>	<p>(21) U 08 00024 (22) 2008.02.07. (71) Deák Ferenc László, Budapest, 1132 Váci út 54. II/21. (HU) (54) Polarizált mágneses helyzetérzékelő szerkezet, különösen tolókapukhoz</p>
<p>(21) U 08 00020 (22) 2008.02.05. (71) Kiss Miklós, Sarkad, 5720 Béke sétány 3. II/19. (HU) (54) Önszabályzó szélturbina</p>	<p>(21) U 08 00023 (22) 2008.02.06. (71) Dávid Zoltán, Budapest, 1239 Orbánhegyi dűlő 1. (HU) (54) Biztonsági ponyva (74) dr. Kereszty Marcell, Gödölle, Kékes, Mészáros & Szabó Szabadalmi és Védjegy Iroda, Budapest</p>
<p>(21) U 08 00014 (22) 2008.01.28. (71) Plattenhardt + Wirth GmbH, Meckenbeuren, 88074 Am Buchschlag 3 (DE) (54) Hűtőtér (30) 10 2007006101.5 2007.02.02. DE (74) Sipos József, DANUBIA Szabadalmi és Jogi Iroda Kft., Budapest</p>	<p>(21) U 08 00016 (22) 2008.02.01. (71) Programprojekt Kft., Pécs, 7623 Petőfi u. 49. (HU); T-M. Projektmenedzser Kft., Pécs, 7624 Báthory u. 3. (HU) (54) Speciális kialakítású LCD-kijelzőt tartalmazó laptop (74) Várnai Anikó, INTERINNO Szabadalmi Iroda, Budapest</p>
<p>(21) U 08 00019 (22) 2008.02.04. (71) Tér László, Szombathely, 9700 Szabadka u. 15. (HU); Tér Alíz, Szombathely, 9700 Batsányi J. u. 4. (HU) (54) Térmobil berendezés, pemotér eljárással</p>	<p>A rovat 20 db közlést tartalmaz.</p>

Megadott használati mintaoltalmak

A – SZEKCIÓ
KÖZSZÜKSÉGLETI CIKKEK

- (51) **A01D 45/02** (2006.01)
 (11) **003378** 2008.02.06.
 (21) **U 07 00119** (22) **2007.07.11.**
 (73) Optigép Kft., Békés (HU)
 (72) Komlósi Mihály, Orosháza (HU)
 (54) **Adapter szemestermény, elsősorban kukorica betakarításához**
 (74) dr. Jakab Judit, S.B.G. & K. Szabadalmi Ügyvivői Iroda, Budapest

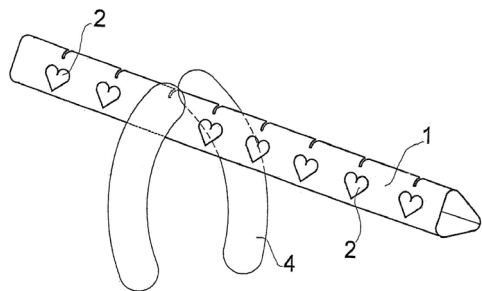
(57) Adapter szemestermény, elsősorban kukorica betakarításához, amelynek betakarítógéphez csatlakoztatott vázszerkezete, a vázszerkezetben rögzített, főhajtóművel ellátott legalább egy törőegysége és a vázszerkezethez rögzített, zúzóhajtóművel ellátott legalább egy szárzúzó egysége van, azzal jellemezve, hogy a törőegység (6) főhajtóművének (13) és az azzal hajtáskapcsolatban álló szárzúzó egység (7) zúzóhajtóművének (14) a tengelye közé tengelykapcsoló van beépítve.



6. ábra

- (51) **A23B 4/00** (2006.01)
A23L 1/31 (2006.01)
 (11) **003376** 2008.02.06.
 (21) **U 07 00113** (22) **2007.07.09.**
 (73) TRUMF International s.r.o., Prerov (CZ)
 (72) Stanek, Radek, Lipnik nad Bečvou (CZ)
 (54) **Füstölőrúd kolbászok hőkezelés alatti elhelyezésére**
 (30) PUV2006-17908 2006.07.07. CZ
 (74) dr. Gödölle István, Gödölle, Kékes, Mészáros & Szabó Szabadalmi és Védjegy Iroda, Budapest

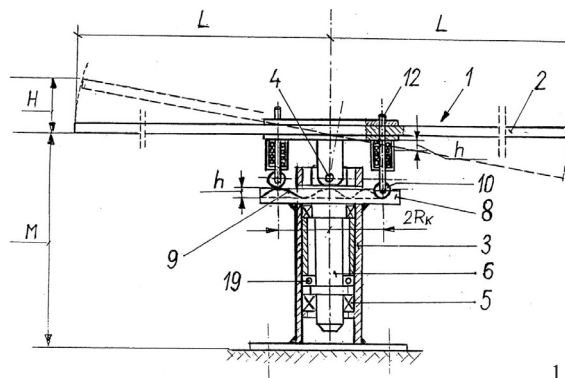
(57) Füstölőrúd kolbászok hőkezelés alatti elhelyezésére, azzal jellemezve, hogy a füstölőrúdban (1) a kolbászok (4) elhelyezési pontjainál nyílások (2) vannak kialakítva, amely nyílások (2) felett a füstölőrúd (1) mélyített hornyok (3) vannak kiképezve.



4. ábra

- (51) **A63G 1/00** (2006.01)
A63G 1/30 (2006.01)
A63G 11/00 (2006.01)
 (11) **003384** 2008.02.06.
 (21) **U 07 00070** (22) **2007.05.09.**
 (73) (72) Forgács István, Budapest (HU)
 (54) **Körforgó, billegő kétkarú hinta**

(57) Körforgó, billegő kétkarú hinta, amely egyenlő hosszúságú (L) hintakarral (2) egy tartóállványon (3) vízszintes tengely (4) körül billenthetően van csapágyazva és a karok végén ülések vannak kialakítva, azzal jellemezve, hogy a hintakarok (2) vízszintes tengelye (4) egy axiális talpcsapágyon (5) forgatható függőleges tengely (6) felső végén van billenthetően csapágyazva két szférikus csapágyban (7), és ahol a tartóállványra (3) a hintakarok (2) alatt egy vízszintes helyzetű körgyűrű (8), Rk közepes sugáron egy függőleges irányban hullámvölgy hullámpálya (9) van rögzítve, amely hullámpálya (9) görbe felületén páratlan számú, előnyösen három, öt, hét, vagy kilenc hullámvölgy (13) és ugyanannyi hullámvölgy (14) felület van kialakítva, továbbá a hintakarok (2) alsó felületéhez a függőleges tengelytől (6) egyenlő, a körgyűrű (8) Rk közepes sugarával megegyező távolságban egy-egy kemény rugóval (11) előfeszített gömbrétegből álló vízszintes forgástengelyen (18) csapágyazott szférikus görgő (10) van egy-egy függesztőcsap (12) villájában elhelyezve, ahol a szférikus görgők (10) forgástengelyei (18) mindenkor az Rk közepes sugarú kör érintőivel párhuzamos helyzetben támaszkodnak a hullámpálya (9) felületén, amely hullámpálya (9) felületének sugár irányú alkotói (20) a hinta függőleges tengelyében (6) futnak össze tányérkerékhez hasonlóan.



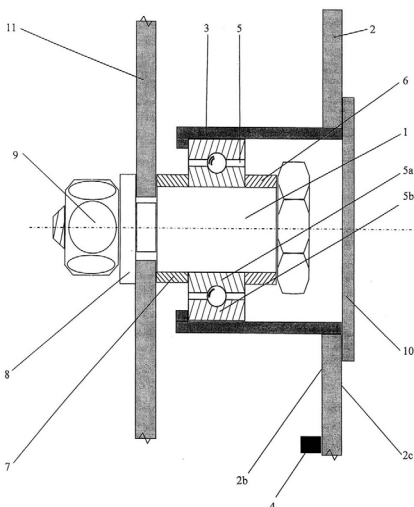
1. ábra

B – SZEKCIÓ
IPARI MŰVELETEK ÁLTALÁBAN ÉS SZÁLLÍTÁS

- (51) **B60B 7/20** (2006.01)
 (11) **003388** 2008.02.06.
 (21) **U 07 00085** (22) **2007.05.30.**
 (73) (72) Güntner Attila, Budapest (HU);
 Virga Gábor, Budapest (HU)
 (54) **Információmegjelenítő szerkezet gépjárműdísztárcsához**
 (74) Jankura János, DeveloPat Szabadalmi és Védjegy Iroda, Budapest

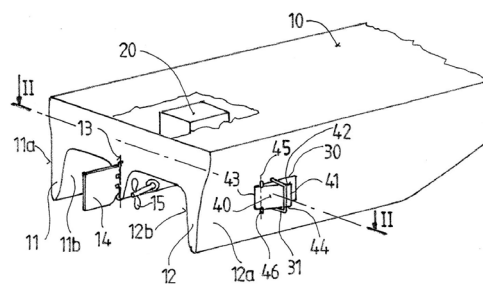
(57) Információmegjelenítő szerkezet gépjárműdísztárcsához, melynek csapágyazott tengelye és információ szemléltetésére alkalmas tárcsája van, azzal jellemezve, hogy
 – tengelyen (1) csapágy (5) belsőgyűrűje (5a) távtartó I (6) és távtartó II (7) között szerelhetően rögzített,
 – csapágy (5) külsőgyűrűje (5b) tárcsához (2) oldhatatlanul rögzített csapágyházban (3) szilárd illesztéssel van csatlakoztatva,

– a csapágház (3) tárcsával (2) csapággal (5) és a távtartókkal (6, 7) ellátott tengely (1) a központfúratos dísztárcsához (11) alátéttel (8) és csavaranyával (9) van szerelhetően rögzítve, továbbá
 – a tárcsa (2) belső felületén (2b) súlyelem (4) külső információhordozó felületén (2c) takarófedél (10) van rögzítve.



1. ábra

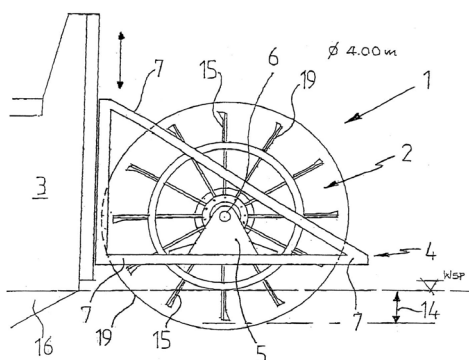
tartalmaz, a kormánylapát pedig működtető részegységgel van összekötöttesben, azzal jellemezve, hogy a hajótest (10) egy vagy több tartószerkezettel (30) van kiegészítve, ahol a tartószerkezet (30) legalább az egyik úszótestelem (11, 12) legalább egyik oldalán (11a, 11b, 12a, 12b) van elhelyezve, a tartószerkezetbe (30) a hajótest (10) mozgásirányát tekintve elülső peremet (41), hátsó peremet (43), alsó peremet (44) és felső peremet (42) magában foglaló határoló kerülettel rendelkező szabályzótest (40) van hozzákapcsolva, a szabályzótestnek (40) az elülső perem (41) és a hátsó perem (43) között elhelyezkedő forgástengelyre (45) illeszkedő egy vagy több csatlakozó idoma (46) van, a szabályzótest (40) pedig a csatlakozó idomok (46) közvetítésével elforgathatóan van a tartószerkezetbe (30) befogva.



1. ábra

- (51) **B63H 1/04** (2006.01)
B63H 5/02 (2006.01)
 (11) **003371** 2008.02.06.
 (21) **U 07 00094** (22) **2002.03.21.**
 (67) P0401635 2002.03.21. HU
 (73) (72) Grimmig, Dieter, Heidelberg (DE)
 (54) **Lapátkerékajtás teherhajókhoz**
 (74) Kovári György, ADVOPATENT Szabadalmi és Védjegy Iroda, Budapest

(57) Lapátkerékajtás (1) teherhajókhoz, amelynél legalább egy lapátkerékkel (2) rendelkező lapátkerékajtás a hajó farához van hozzárendelve, azzal jellemezve, hogy a lapátkerék, illetve lapátkerek egy háromdimenziós, elcsavarodással szemben merev, magassági értelemben állítható, és a beállított magasságban mechanikusan rögzíthető kerettel (4) rendelkeznek; a hajómotor, illetve a hajómotorok által előállított energia a lapátkerékre, illetve lapátkerekre hidraulikusan van továbbítva; a hajófenék (16) a hajófar (3) tartományban emelkedő, előnyösen konkáv kiképzésű.



1. ábra

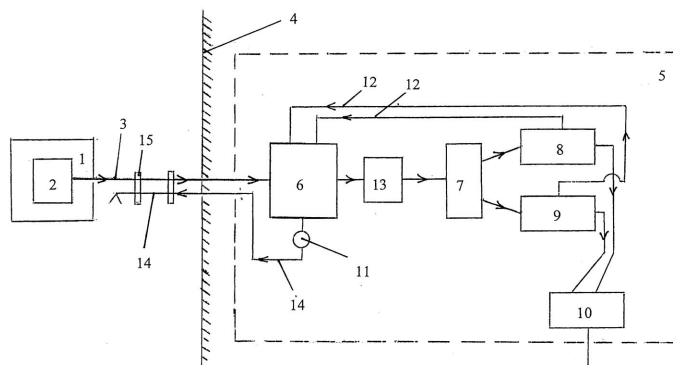
- (51) **B63H 25/00** (2006.01)
B63H 25/12 (2006.01)
 (11) **003379** 2008.02.06.
 (21) **U 07 00120** (22) **2007.07.12.**
 (73) (72) Subert István, Érd (HU)
 (54) **Segédeszköz több úszótestelemet tartalmazó hajótestek mozgásállapot-változásának megkönnyítésére**
 (74) Rónaszéki Tibor szabadalmi ügyvivő, Budapest

(57) Segédeszköz több úszótestelemet tartalmazó hajótestek mozgásállapot-változásának megkönnyítésére, amely a hajótesthez hordozótest közvetítésével elbillenthetően hozzáerősített kormánylapátot

C – SEKCIÓ
 VEGYÉSZET ÉS KOHÁSZAT

- (51) **C02F 1/00** (2006.01)
 (11) **003385** 2008.02.06.
 (21) **U 07 00073** (22) **2007.05.15.**
 (73) Fucik, Vladimír, Bratislva (SK);
 Vojcek, Lorant, Banská Bystrica (SK);
 Béres, Marek, Banská Bystrica (SK)
 (72) Vojcek, Lorant, Banská Bystrica (SK);
 Béres, Marek, Banská Bystrica (SK)
 (54) **Tisztítóberendezés szerves tartalmú iszap, szediment eltávolítására víztározók és vízterületek aljáról**
 (30) PÚV 123-2006 2006.05.19. SK
 (74) Pintz György, Pintz és Társai Szabadalmi és Védjegy Iroda, Budapest

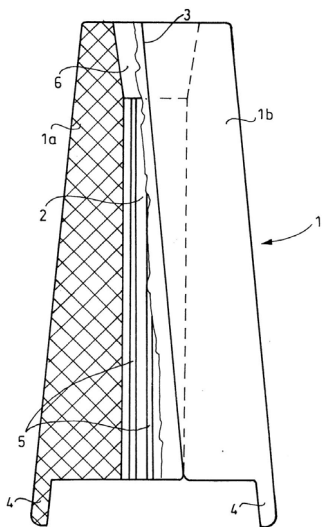
(57) Tisztítóberendezés szerves tartalmú iszap, szediment eltávolítására víztározók, vízterületek aljáról, amely úszópontonon, úszóművön elhelyezett kotrószivattyút, a szedimentet partra kiszállító, vízfelületen úszó csővezeték, továbbá víztelenítőegységet, iszapszivattyút, összekötő vezetékeket tartalmaz, azzal jellemezve, hogy vízpart (4) környezetébe telepített, környezettől elzárt rendszerű, szediment tömörítő komplex egységgel (5) rendelkezik, amelybe zárt rendszerű ülepítőegység (6) van beépítve, és az ülepítőegység (6) láncszerűen összekötött zárt rendszerben, iszapszivattyún (7) keresztül legalább egy víztelenítőegységgel (8) van összekötve, továbbá a víztelenítő egység (8) félkész termékgyűjtő és továbbítóegységgel (10) van összekapcsolva.



1. ábra

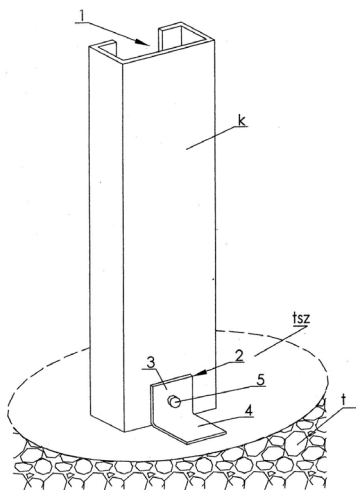
E – SZEKCIÓ
HELYHEZ KÖTÖTT LÉTESÍTMÉNYEK

- (51) **E01B 9/14** (2006.01)
 (11) **003386** 2008.02.06.
 (21) **U 07 00083** (22) **2007.05.25.**
 (73) (72) Mészáros János, Dabas (HU);
 Rudasi Zoltán, Kecskemét (HU)
(54) Osztott műanyagbetét síncsavar befogadására
 (74) Erdély Péter, DANUBIA Szabadalmi és Védjegy Iroda Kft.,
 Budapest
 (57) Osztott műanyag betét síncsavar befogadására, vasbeton aljakhoz,
 amely betét cszoka éket alkotó két részből áll, azzal jellemezve, hogy
 – a két rész (1a, 1b) sík felület mentén illeszkedik egymáshoz, és
 – együtt olyan furatot (2) határolnak, amelynek átmérője legalább
 akkora, mint a síncsavar (8) magátmérője, továbbá
 – a furat (2) geometriai tengelye az osztósíkkal (3) szöget zár be.



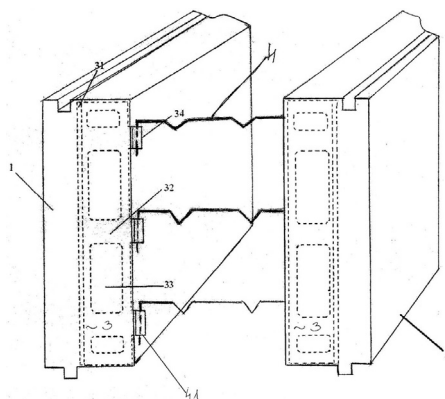
2. ábra

- (51) **E01F 15/00** (2006.01)
E01F 15/04 (2006.01)
 (11) **003372** 2008.02.06.
 (21) **U 07 00103** (22) **2007.06.26.**
 (73) (72) Tarány Gábor, Dunaújváros (HU)
(54) Visszasüllyedés-gátló útkorlátrendszer-oszlop
 (74) dr. Kriston Pál szabadalmi ügyvivő, Budapest
 (57) Visszasüllyedés-gátló útkorlátrendszer-oszlop, azzal jellemeze,
 hogy egy helytállóan hozzáerősített, talajszintre támaszkodó, vissza-
 süllyedés-gátló elemmel (2) van ellátva.



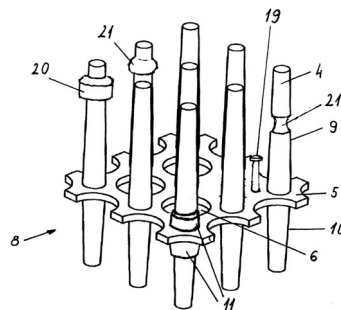
1. ábra

- (51) **E04B 1/00** (2006.01)
E04C 5/00 (2006.01)
 (11) **003375** 2008.02.06.
 (21) **U 07 00108** (22) **2007.07.04.**
 (73) (72) Varga József, Dunakeszi (HU)
(54) Bennmaradó, szigetelő zsaluzóelem cserélhető betonacél távtartókkal
 (74) Kormos Ágnes egyéni szabadalmi ügyvivő, Budapest
 (57) Bennmaradó, szigetelő zsaluzóelem cserélhető távtartókkal, melynek két egymással azonos méretű, azonos vagy különböző vastagságú függőleges, műanyag keményhab külső és belső lapja, távtartói vannak, a külső és belső keményhab lapok között beton kiöntéssel, azzal jellemezve, hogy a külső-belső lapok (1-2) belső felében, legalább a külső-belső lapok (1-2) vastagságának feléig, pillérek (3) vannak sajtoltva, a pillérek (3), külső-belső lapokból (1-2) kiálló befogadó elemeihez (34) különböző hosszúságú távtartók (4) oldható módon kapcsolódnak.



1. ábra

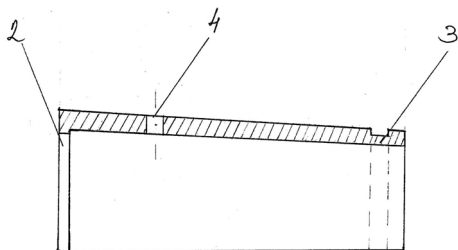
- (51) **E04B 5/46** (2006.01)
 (11) **003377** 2008.02.06.
 (21) **U 07 00118** (22) **2007.07.11.**
 (73) (72) Losonczy Áron, Csongrád (HU)
(54) Fényáteresztő építőelem
 (74) Farkas Tamás, DANUBIA Szabadalmi és Jogi Iroda Kft.,
 Budapest
 (57) Fényáteresztő építőelem (1), amelynek legalább két, első és második határfelülete (2, 3) van, ahol az első és második határfelület (2, 3) között fényáteresztő idom (4) legalább egy része, és a fényáteresztő idomot (4) körülvevő formázóanyag (7) van, valamint a fényáteresztő idom (4) segédstruktúrához (5) van csatlakoztatva, azzal jellemezve, hogy a segédstruktúra (5) az első és második határfelület (2, 3) között van elrendezve.



2. ábra

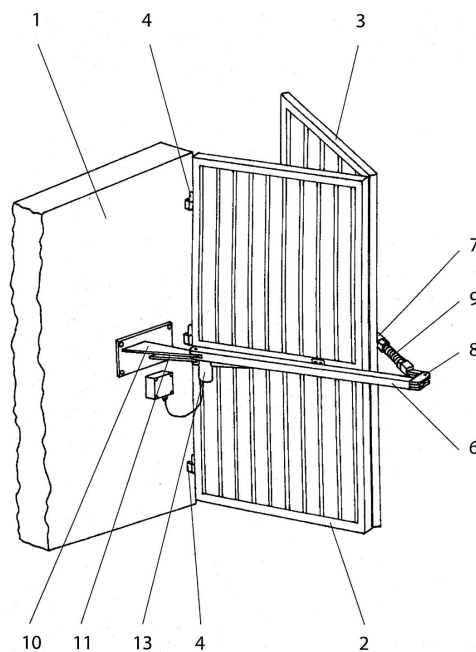
- (51) **E04D 1/30** (2006.01)
E04D 3/40 (2006.01)
 (11) **003382** 2008.02.06.
 (21) **U 07 00005** (22) **2007.01.23.**
 (73) (72) Sörös Béla, Érd (HU)
(54) Furattal ellátott kúpcserép
 (57) Furattal ellátott kúpcserép, mely ívelt alakú, kúpossága van, egyik végén alakzáró kötést biztosító perem, másik végén ehhez csatlakozó

méretű horony van kialakítva, azzal jellemezve, hogy a kúpcserépen (1) a kúpcserép (1) szélesebbik végén lévő perem (2) és a keskenyebbik végén lévő horony (3) között furat (4) van elhelyezve.



2. ábra

körül elforduló, harmonikamozgást végző belső felszárnyból van felépítve, azzal jellemezve, hogy a működtető rudazat csuklóval (8) összekapcsolt külső támasztóelemből (6) és belső támasztóelemből (7) áll, ahol a belső támasztóelem (7) a belső felszárnyhoz (3, 31) fixen, a külső támasztóelem (6) a tartószerkezethez (1) csuklón (14) keresztül van rögzítve.

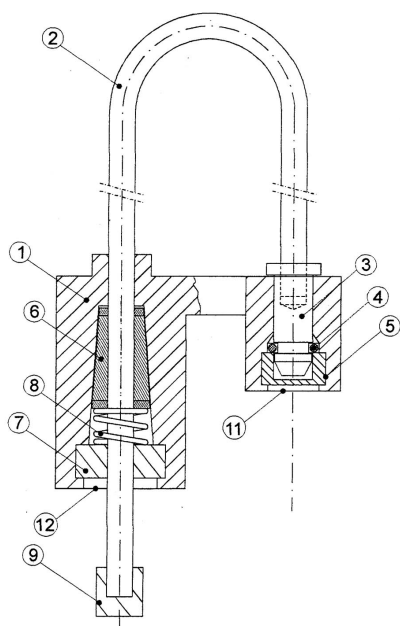


1. ábra

- (51) **E05B 39/00** (2006.01)
 (11) **003389** 2008.02.06.
 (21) **U 07 00088** (22) **2007.06.07.**
 (73) (72) Róka János, Budapest (HU);
 Preda, Constantin, Mun. Ploiesti, Jud. Prahova (RO)

(54) Plombálási eszköz illetéktelen felnyitás jelzésre

(74) Róka János, Budapest
 (57) Plombálási eszköz illetéktelen felnyitás jelzésére, amelynek háza, zárócsapja, záróeleme(i) és átkötő eleme van azzal jellemezve, hogy a házban (1) működtető furat (11) és pozicionáló furat (12) van kialakítva, a működtető furatban (11) záró/rögzítő elem van a zárócsaphoz kapcsolódhatóan mozgásában behatároltan elrendezve, a pozicionáló furatban (12) pozicionáló betét (6) van mozgásában behatároltan elrendezve, a pozicionáló betét (6) kazettából (61) és a kazettában (61) tengelyirányú mozgásában behatároltan elrendezett pozicionáló elemekből (62) van kialakítva, a pozicionáló furaton (12) és a pozicionáló betéten (6) átvezetett átkötő elem egyik vége zárócsapban (3), másik vége végelemben (9) van rögzítve.



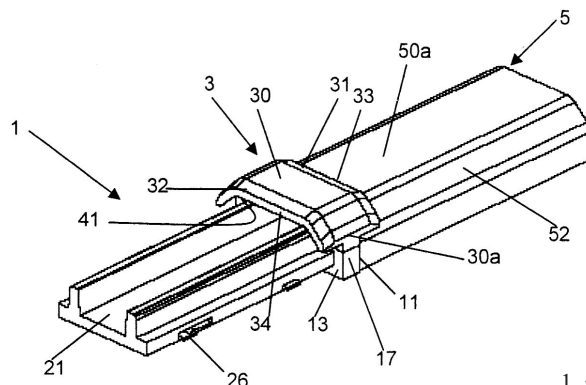
1. ábra

- (51) **E06B 3/667** (2006.01)
 (11) **003383** 2008.02.06.
 (21) **U 07 00064** (22) **2007.04.18.**
 (73) Saint-Gobain Glass France, Courbevoie (FR)
 (72) Renaud, Subra, Dübendorf (CH)

(54) Kapcsolóelem két üreges profilvég összekapcsolására

(30) 0651370 2006.04.19. FR
 (74) Erdély Péter, DANUBIA Szabadalmi és Védjegy Iroda Kft., Budapest

(57) Kapcsolóelem (1) két üreges profil végeinek összekapcsolására, amely tartalmaz egy alaptestet (10) és egy tömítőelemet (3), amely vízzel, gázokkal és vízgőzzel szemben tömítő kialakítású és amelyet az alaptest (10) egy tartóeleme (11) hordoz, ahol a tömítőelem (3) két szemben fekvő peremmel (31, 32) van ellátva, amelyek a tömítőelem tartóelemének (11) oldalából nyúlnak ki oly módon, hogy az alaptest (10) és ezen nyúlványok között két beugrás (40, 41) alakul ki, azzal jellemezve, hogy a tömítőelem peremein (31, 32) egy irányba hajló letörések (33, 34) vannak.



1. ábra

- (51) **E06B 3/00** (2006.01)
E06B 3/32 (2006.01)
 (11) **003370** 2008.02.06.
 (21) **U 07 00091** (22) **2007.06.11.**
 (73) (72) Demko Zsolt, Gyula (HU)

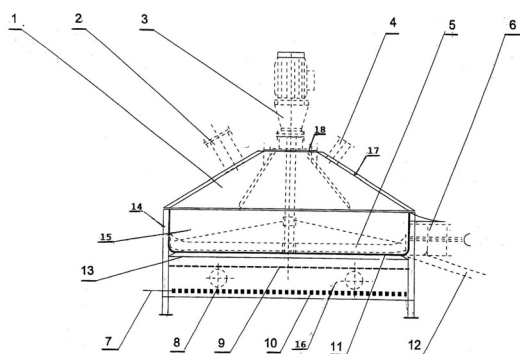
(54) Nyílászáró szerkezet, főként garázkapu

(74) dr. Jakab Judit, S.B.G. & K. Szabadalmi Ügyvivői Iroda, Budapest
 (57) Nyílászáró szerkezet, főként garázkapu, amelynek tartószerkezethez csuklósan rögzített, legalább egy kapuszárnya, valamint működtető rudazata van, ahol a kapuszárnya a csukló körül elforduló külső felszárnyból, és nyitó-, illetve záró irányban elmozduló és csukló

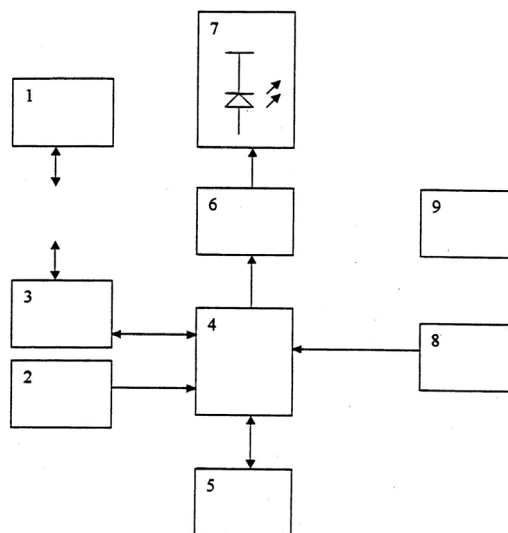
F – SZEKCIÓ
MECHANIKA, VILÁGÍTÁS, FŰTÉS

- (51) **F23G 7/00** (2006.01)
F23G 7/12 (2006.01)
- (11) **003381** 2008.02.06.
(21) **U 06 00275** (22) **2006.12.12.**
(73) (72) Ivanics László 20%, Szigetszentmiklós (HU);
Szikra László 10%, Pomáz (HU);
Farkas Attila 20%, Szigetszentmiklós (HU);
Szinay Zoltán 50%, Budapest (HU)
- (54) **Kemence, gyanta tartalmú szerelőlapokból készült apríték feldolgozására**
- (74) Derzsi Katalin szabadalmi ügyvivő, S.B.G. & K. Szabadalmi Ügyvivői Iroda, Budapest

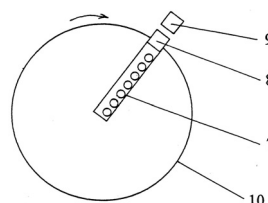
(57) Kemence, gyantatartalmú szerelőlapokból készült apríték feldolgozására, mely berendezés két féldarabot tartalmaz, és tüztérrel, belső kamrával, keverőlapáttal, tartószerkezettel rendelkezik, azzal jellemezve, hogy alsó féldarabja a kezelendő anyagot befogadó belső kamrával (15) rendelkezik, melyet sík, hőbevezető bordákkal (13) ellátott fenéklap (11) és ahhoz hegesztett felhajtott oldalfal határol, a belső kamrába (15) a felső féldarabot alkotó kupola (1) felső részén rögzített, kés kialakítású, változtatható fordulatszámú, a berendezés függőleges tengelyéhez képest ferdén döntött lapát (5) nyúlik be, a fenéklap (11) és a fűtőblokk (10) között tüztér (16) van kialakítva, melyben rács (9) van elhelyezve, a tüztérbe (16) hőfok távadók vannak beépítve, és az alsó féldarab szilárd anyag eltávolításra alkalmas kitérő nyílással, a kupola pedig páraelvezető nyílásokkal van ellátva.



1. ábra



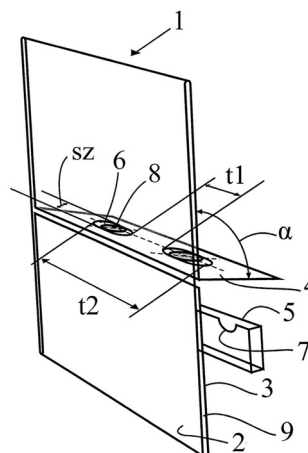
1. ábra



2. ábra

- (51) **G09F 15/00** (2006.01)
B60R 27/00 (2006.01)
- (11) **003373** 2008.02.06.
(21) **U 07 00104** (22) **2007.06.27.**
(73) (72) Horváth Ágnes, Üllő (HU)
- (54) **Utastér reklámhordozó**

(57) Utastér reklámhordozó, főleg személyszállító gépjárművekben elhelyezve, amelynek információ és/vagy reklám elhelyezésére alkalmas tárolóeszköze van, azzal jellemezve, hogy egy reklámot és/vagy információt tartalmazó lapot befogadó hosszanti reklámfelülete (1) van, és ezen hosszanti reklámfelülethez (1) egy tartólap (4) kapcsolódik, a tartólap (4) legalább két darab kivágás (6) van, a tartólap (4) lévő kivágások (6) pedig a gépjármű utasterében lévő üléstámla fej-támaszának tartóoszlopaihoz (8) igazodóan vannak kiképezve, továbbá a hosszanti reklámfelület (1) egymással párhuzamos elrendezésű homloklappal (2) és hátlappal (3) rendelkezik, amelyek között egy reklámot és/vagy információt megjelenítő lap behelyezésére alkalmas hézag (9) van.



1. ábra

G – SZEKCIÓ
FIZIKA

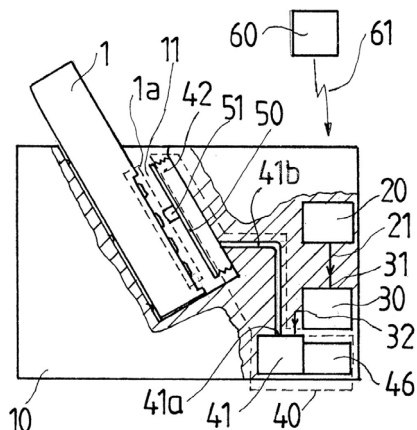
- (51) **G09F 11/00** (2006.01)
G09F 21/00 (2006.01)
- (11) **003380** 2008.02.06.
(21) **U 06 00207** (22) **2006.09.04.**
(73) (72) Váradi József, Budapest (HU);
Platner Zsolt, Budapest (HU)
- (54) **Képmegjelenítő eszköz járművek, elsősorban kerékpárok, motorkerékpárok kerekére**
- (74) Varga Tamás Péter, VTPatent Iparjogvédelmi és Innovációs Iroda Kft., Budapest

(57) Képmegjelenítő eszköz járművek, elsősorban kerékpárok, motorkerékpárok kerekére, amely eszköznek a megjelenítést vezérlő mikrokontrollere, ahhoz csatlakozó EEPROM memóriája és interfész egysége, valamint a megjelenítést biztosító LED-sora van, amely LED-sor az interfész egységhez egy meghajtón át csatlakozik azzal jellemezve, hogy a megjelenítést biztosító LED-sor (7) a jármű kerekén (10) helytálló módon, a kerék (10) sugárirányában egy vonalban van elhelyezve, továbbá az eszköznek a kerekén (10) előnyösen a LED-sor (7) végében elhelyezett – az eszköz mikrokontrolleréhez (4) –, elektromosan kapcsolódó érzékelője (8), és a jármű állórészén az érzékelővel (8) szemben elhelyezett kiegészítő eleme (9) van.

H – SZEKCIÓ
VILLAMOSSÁG

- (51) **H04B 7/00** (2006.01)
H04B 7/26 (2006.01)
- (11) **003387** 2008.02.06.
- (21) **U 07 00084** (22) **2007.05.29.**
- (73) (72) Kuthi Zoltán, Iklad (HU)
- (54) **Segédeszköz telekommunikációs eszközök távoli jellel történő aktiválására**
- (74) Rónaszéki Tibor szabadalmi ügyvivő, Budapest
- (57) Segédeszköz telekommunikációs eszközök távoli jellel történő aktiválására, amely a telekommunikációs eszköz legalább egy részének befogadására alkalmas hordozótesttel, valamint a hordozótesthez csatlakoztatott aktiváló szerkezettel van ellátva, az aktiváló szerkezet pedig a telekommunikációs eszköz jelfogadó bemeneteinek legalább egyikéhez van hozzárendelve, azzal jellemezve, hogy a hordozótestet (10) vevő részegységgel (20), vezérlő részegységgel (30) és végrehajtó részegységgel (40) van kiegészítve, a vevő részegység (20) jeltovábbító vonal (21) útján a vezérlő részegységgel (30) van összekapcsolva, míg a vezérlő részegység (30) a végrehajtó részegység (40) közvetítésével van az aktiváló szerkezethez (50) csatlakoztatva, a vevő részegység

(20) pedig jeltovábbító csatorna (61) segítségével a hordozótesttől (10) függetlenül és/vagy a hordozótesten (10) elhelyezett indítójel küldő részegységgel (60) van összeköttetésben.



1. ábra

A rovatban meghirdetett használati mintaoltalmak száma: 19 db.

Használati mintaoltalom megszűnése és újra érvénybe helyezése

Használati mintaoltalom megszűnése díjfizetés hiányában	MM3K		
(11) 001696 (54) Szalagos őrlőgép	(21) U 99 00180	(11) 002706 (54) Díszítőelem	(21) U 03 00182
(11) 001969 (54) Berendezés folyadékok szűrésére	(21) U 00 00207	(11) 002870 (54) Lépcső elemekből álló, lépcső járólap-tartó szerkezet	(21) U 04 00169
(11) 002185 (54) Jegykezelő berendezéssel ellátott tömegközlekedési eszköz	(21) U 01 00200	(11) 002884 (54) Védőcsomagolás, elsősorban darabonként csomagolt dohányzásra alkalmas termékekhez	(21) U 03 00200
(11) 002196 (54) Ültetőszerkezet kis- és közepes lombterjedelmű növények palántázására, és növényi magvak, gumók ültetésére alkalmas gépekhez	(21) U 99 00179	(11) 002959 (54) Egyszer használatos dugó, különösen csapolóberendezéshez	(21) U 04 00182
(11) 002476 (54) Szerkezet csigatésztagyártó adapter excenter tengelyének központossá tételéhez	(21) U 02 00216	(11) 003185 (54) Autódíszítő eszköz	(21) U 05 00246
		(11) 003283 (54) Lég- vagy gázfegyver lövedék	(21) U 06 00176
		(11) 003330 (54) Pohárfedél gyógyszer szájon át történő bejuttatására	(21) U 07 00022

A rovat 12 db közlést tartalmaz.

Vegyes használati mintaoltalmi közlemények

Képviselő megszűnése	HH2K		
(11) 003267	(21) U 06 00042	(11) 003367	(21) U 06 00257
(73) Nagy Sándor, Kiskunhalas (HU)		(73) Dobi József, Nagykőrös (HU); Pap Roland Kálmán, Kecskemét (HU)	
(74) INTERINNO Szabadalmi Iroda Várnai Anikó szabadalmi ügyvivő, Budapest		(74) VTPatent Kft., Szilágyi Ildikó szabadalmi ügyvivő, Budapest	

A rovat 2 db közlést tartalmaz.