

SZABADALMI KÖZLEMÉNYEK

Adatközlés szabadalmi bejelentésekről

A – SZEKCIÓ KÖZSZÜKSÉGLETI CIKKEK			
(21) P 08 00068	(22) 2008.02.04.	(21) P 08 00088	(22) 2008.02.13.
(71) Aszalós Sándor, Debrecen, 4225 Mihálylakai u. 37/b (HU)		(71) Gulyás Gusztáv dr., Budapest, 1022 Hankóczy Jenő u. 25. (HU)	
(54) Daganatos, rákos betegségek gyógyítása		(54) Készülék szövetközi képzésre, szövet szétválasztására és szövettágitásra testi szövetekben	
(21) P 08 00031	(22) 2008.01.16.	(74) Kovács Gábor, DANUBIA Szabadalmi és Jogi Iroda Kft., Budapest	
(71) Biotech Hungary Kutató és Fejlesztő Kft., Budapest, 1034 Kenyeres u. 28. (HU)			
(54) S-nitroziglutation stabilizálására szolgáló eljárás és az így előállított készítmények		(21) P 08 00058	(22) 2008.01.30.
(74) dr. Török Ferenc, DANUBIA Szabadalmi és Jogi Iroda Kft., Budapest		(71) dr. Hazay Balázs, Remeteszlős, 2090 Patak sétány 18. (HU)	
		(54) Gyógyszerkombináció az elhízás csökkentésére	
(21) P 08 00004	(22) 2008.01.02.	(21) P 08 00086	(22) 2008.02.13.
(71) Koltay Péter, Szombathely, 9700 Rohonci u. 46. III/20. (HU); Brunner Rita, Egyházashollós, 9781 Rákóczi tér 45. (HU)		(71) Hóbor Dezső, Bak, 8945 Tánacsics út 6. (HU)	
(54) Szemestermények tárolásközbeni fertőtlenítésére szolgáló berendezés		(54) Hóbor féle sokoldalú kondicionáló edzőgép	
(21) P 08 00044	(22) 2008.01.23.	(21) P 08 00005	(22) 2008.01.07.
(71) Pharmatéka Bt., Budapest, 1046 Szijgyártó u. 10. (HU); Chemor Kutató, Fejlesztő és Kereskedő Kft., Szekszárd, 7100 Széchenyi u. 18–20. (HU)		(71) Jaraba Péter, Budapest, 1086 Dankó u. 40. fsz/1. (HU)	
(54) Eljárás új típusú takarmányadalék előállítására		(54) Növényvédelmi eszköz és eljárás termékek burkolással végzett védelmére	
(21) P 08 00011	(22) 2008.01.10.	(21) P 08 00048	(22) 2008.01.25.
(71) Csorba József, Budapest, 1213 Királyerdő u. 140. (HU)		(71) Junior Vendéglátó Zrt., Budapest, 1095 Mester u. 29–31. (HU)	
(54) Eszköz állatok szállításához, illetve mozgásának átmeneti, elsősorban gyógyászati célú korlátozásához		(54) Sütőkészülék bő zsíradékban sült tésztafélék készítésére, különösen háztartások részére	
(21) P 08 00077	(22) 2008.01.30.	(74) dr. Gedeon Sándor, Pintz és Társai Szabadalmi és Védjegy Iroda 1. sz. aliroda, Budapest	
(71) Domokos József, Taksony, 2335 Béke u. 19. (HU); Nagy Ildikó, Kecskemét, 6000 Nagy Lajos király krt. 28. II/7. (HU)			
(54) Adagolható nedvszívó betéttel ellátott gyermek bili		(21) P 08 00079	(22) 2008.02.12.
(21) P 07 00172	(22) 2007.02.23.	(71) Kellner István, Budapest, 1026 Szilágyi Erzsébet fasor 97. (HU)	
(71) EGIS Gyógyszergyár Nyilvánosan Működő Részvénytársaság, Budapest, 1106 Keresztúri út 30–38. (HU)		(54) Multicolor roulette játék	
(54) Nyújtott kioldódású gyógyszerkészítmény		(21) P 08 00013	(22) 2008.01.11.
(21) P 07 00725	(22) 2007.11.13.	(71) Lengyel Sándor, Gyöngyös, 3200 Gólya út 34. (HU)	
(71) Farkas József 90%, Budapest, 1193 Vécsey u. 38. (HU); Farkas József Károlyné 10%, Budapest, 1193 Vécsey u. 38 (HU)		(54) Csavarodás- és sodrásmentes zsinórkezelést biztosító horgászorsócsalád, áttétel módosítóval	
(54) Cigarettdobozban rögzíthető cigarettaparázs-leválasztó szerkezet		(21) P 08 00052	(22) 2008.01.28.
(21) P 08 00012	(22) 2008.01.10.	(71) Bencze András 25%, Gyöngyös, 3200 Petőfi S. u. 142. (HU); Juhász János 25%, Vecsés, 2220 Angyal u. 12. (HU); Nagy István 50%, Budapest, 1119 Puskás T. u. 1. (HU)	
(71) dr. Geiszt Miklós, Budapest, 1125 Tusnádi u. 13. (HU)		(54) Univerzális léelválasztó-ülepítő-sajtó technológiai blokk	
(54) Eljárások és alkalmazásuk ulceratív colitis kezelésére és megelőzésére		(21) P 08 00057	(22) 2008.01.29.
(74) dr. Pethő Árpád, DANUBIA Szabadalmi és Jogi Iroda Kft., Budapest		(71) Profivill No. 1. Építő, Villamosipari és Kereskedelmi Kft. 80%, Debrecen, 4002 Balmazújvárosi út 10. (HU); Nyíregyházi Főiskola Agrár és Molekuláris Kutató Intézet 20%, Nyíregyháza, 4400 Sóstói út 31/b (HU)	
		(54) Gyümölcs- és zöldségporok, és az ezeket tartalmazó funkcionális táplálékkiegészítők, valamint eljárás az előállításukra	
(21) P 08 00040	(22) 2008.01.21.	(21) P 08 00040	(22) 2008.01.21.
(71) Sanatmetal Ortopédiai és Traumatológiai Eszközöket Gyártó Kft., Eger, 3300 Faiskola u. 5. (HU)		(71) Sanatmetal Ortopédiai és Traumatológiai Eszközöket Gyártó Kft., Eger, 3300 Faiskola u. 5. (HU)	
(54) Eszközkészlet csigolyák helyzetének rögzítésére		(54) Eszközkészlet csigolyák helyzetének rögzítésére	
(74) Rónaszéki Tibor, PATINORG KFT., Budapest		(74) Rónaszéki Tibor, PATINORG KFT., Budapest	

- (21) **P 08 00074** (22) 2008.02.07.
 (71) Stoll Gábor, Budaörs, 2040 Budakeszi u. 1/f (HU)
 (54) **Övcsat**
 (74) Tóth-Szabó István szabadalmi ügyvivő, Budapest

- (21) **P 08 00038** (22) 2008.01.18.
 (71) Tivi Kft., Esztergom-Kertváros, 2509 Ipari Park (HU)
 (54) **Berendezés cukorbetegség kezelésére**
 (74) dr. Kovári Zoltán, ADVOPATENT Szabadalmi és Védjegy Iroda, Budapest

B – SZEKCIÓ
 IPARI MŰVELETEK ÁLTALÁBAN ÉS SZÁLLÍTÁS

- (21) **P 08 00032** (22) 2008.01.17.
 (71) Chrenóczy-Nagy Tibor 70%, Pécs, 7632 Lötér u. 36. (HU);
 Vörös István 30%, Pécs, 7626 Hold u. 2/1. (HU)
 (54) **Frontkép**

- (21) **P 08 00046** (22) 2008.01.24.
 (71) MTA Kémiai Kutatóközpont, Anyag és Környezetkémiai Intézet, Budapest, 1025 Pusztaszeri út 59–67. (HU)
 (54) **Környezetbarát eljárás aktivált derítőföld előállítására**
 (74) Kótai László, Érd

- (21) **P 08 00064** (22) 2008.02.01.
 (71) Mészáros István, Vácegres, 2184 Szabadság u. 58. (HU)
 (54) **Úrhajó**

- (21) **P 08 00067** (22) 2008.02.04.
 (71) Mészáros István, Vácegres, 2184 Szabadság u. 58. (HU)
 (54) **Elektromágneses légi parkoló**

- (21) **P 08 00039** (22) 2008.01.18.
 (71) Éles Gyula Ferenc, Budaörs, 2040 Fügefa u. 23. (HU)
 (54) **Bankkártyás „Taxi”**

C – SZEKCIÓ
 VEGYÉSZET ÉS KOHÁSZAT

- (21) **P 08 00015** (22) 2001.06.21.
 (71) Monsanto Technology LLC, St. Louis, Missouri, 63167 800 North Lindbergh Boulevard (US)
 (54) **Glifozát toleranciát bejuttató DNS-konstrukciók, valamint a herbicidek toleráns kukoricánövények előállítására**
 (30) 60/213,567 2000.06.22. US
 60/241,215 2000.10.13. US
 60/240,014 2000.10.13. US
 (62) P0102569 2001.06.21. HU
 (74) Szentpéteri Zsolt, S.B.G. & K. Szabadalmi Ügyvivői Iroda, Budapest

- (21) **P 08 00017** (22) 2008.01.14.
 (71) Olimpik Ipari, Kereskedelmi és Szolgáltató Kft., Békés, 5630 Tánicsis u. 1/1. (HU)
 (54) **Nehezen éghető MDI poliuretán formahab tulajdonságainak javítására szolgáló eljárás**

- (21) **P 08 00021** (22) 1999.02.12.
 (71) Schering Corporation, Kenilworth, New Jersey, 07033-0530 2000 Galloping Hill Road (US)

- (54) **Eljárás víruspreparátumok tisztítására**
 (30) 09/079,643 1998.05.15. US
 09/024,462 1998.02.17. US
 (62) P0100670 1999.02.12. HU
 (74) Ráthonyi Zoltán, S.B.G. & K. Szabadalmi Ügyvivői Iroda, Budapest

- (21) **P 08 00024** (22) 1999.02.12.
 (71) Schering Corporation, Kenilworth, New Jersey, 07033-0530 2000 Galloping Hill Road (US)

- (54) **Eljárás víruspreparátumok töményítésére centrifugálással**
 (30) 09/024,462 1998.02.17. US
 09/079,643 1998.05.15. US
 (62) P0100670 1999.02.12. HU
 (74) Ráthonyi Zoltán, S.B.G. & K. Szabadalmi Ügyvivői Iroda, Budapest

- (21) **P 08 00022** (22) 1999.02.12.
 (71) Schering Corporation, Kenilworth, New Jersey, 07033-0530 2000 Galloping Hill Road (US)

- (54) **Eljárás víruspreparátumok koncentráálására**
 (30) 09/079,643 1998.05.15. US
 09/024,462 1998.02.17. US
 (62) P0100670 1999.02.12. HU
 (74) Ráthonyi Zoltán, S.B.G. & K. Szabadalmi Ügyvivői Iroda, Budapest

- (21) **P 08 00036** (22) 2008.01.18.
 (71) Semmelweis Egyetem, Budapest, 1085 Üllői út 26. (HU)
 (54) **RNS-minichip veszélyeztetett koraszülöttek azonosítására**

D – SZEKCIÓ
 TEXTIL, PAPÍR

- (21) **P 08 00061** (22) 2008.02.01.
 (71) Török Sándor, Budapest, 1144 Kőszeg u. 2/c. (HU)
 (54) **Papírok és/vagy polimerek és/vagy papírhulladékok és/vagy polimerhulladékok tetszőleges keverékéből előállított polimerkötésű papír és eljárás előállítására**

E – SZEKCIÓ
 HELYHEZ KÖTÖTT LÉTESÍTMÉNYEK

- (21) **P 08 00082** (22) 2008.02.12.
 (71) Csépké Róbert, Papkeszi, 8183 Hársfa u. 43. (HU)
 (54) **Szorítószerszerkezet vasúti sínek keresztaljra történő leszorításához és szorítórugó ilyen szerkezetekhez**
 (74) Kovács Gábor, DANUBIA Szabadalmi és Jogi Iroda Kft., Budapest

- (21) **P 08 00008** (22) 2008.01.08.
 (71) Fekete Mihály, Budapest, 1126 Vöröskő u. 9. (HU)
 (54) **Földbe, szilárd burkolatba helyezett oszlopszerű tárgyak megnehezítetten oldható rögzítése**
 (74) Hergár Jenő szabadalmi ügyvivő, Budapest

Adatközlés szabadalmi bejelentésekről

(21) P 08 00053 (22) 2008.01.28. (71) H-TPA Innovációs és Minőségvizsgáló Kft., Budapest, 1135 Szegedi út 35. (HU)	(21) P 08 00049 (22) 2008.01.25. (71) Dudás József, Budapest, 1195 Petőfi út 52. (HU)
(54) Új eljárás útépitési aszfaltok tervezésére (74) Derzsi Katalin, S.B.G. & K. Szabadalmi Ügyvivői Iroda, Budapest	(54) Pneu-expanziós kétfázisú regionális energetikai rendszer (74) Tóth-Szabó István szabadalmi ügyvivő, Budapest
(21) P 08 00090 (22) 2008.02.13. (71) Finta Sándor 49%, Hódmezővásárhely, 6800 Vajda u. 1. (HU); Kispál Sándor 51%, Hódmezővásárhely, 6800 Pál u. 59. (HU)	(21) P 08 00050 (22) 2008.01.28. (71) Forgács József, Budapest, 1183 Felsőcsatári út 8. (HU)
(54) Kémény	(54) Légüresteret létrehozó eljárás és készülék
(21) P 08 00065 (22) 2008.02.01. (71) Mészáros István, Vácegres, 2184 Szabadság u. 58. (HU)	(21) P 08 00066 (22) 2008.02.04. (71) Funtig Szilveszter, Kőrmend, 9900 Ady E. u. 44. (HU)
(54) Elektromágnessel működtetett autó autópálya	(54) Eljárás energiátároláshoz nyomásvezérelt szakaszolt légszilveszter turbinával
(21) P 08 00047 (22) 2008.01.25. (71) Pálffy Endre, Tapolca, 8297 Gyulaffy L. u. 12. (HU)	(21) P 08 00035 (22) 2008.01.17. (71) dr. Györgyi Viktor, Felcsút, 8086 Fő út 46. (HU)
(54) Többszörös átmérőre alábóvító görgős fűrő (74) Jankura János, DeveloPat Szabadalmi és Védjegy Iroda, Budapest	(54) Forgódugattyús motor (74) Mészárosné Dónusz Katalin, S.B.G. & K. Szabadalmi Ügyvivői Iroda, Budapest
(21) P 08 00070 (22) 2008.02.04. (71) Silber Meir, Budapest, 1029 Szent István u. 20. (HU)	(21) P 08 00069 (22) 2008.02.04. (71) dr. Havas Gábor, Pilisszentkereszt, 2098 Hársfa u. 2/a (HU)
(54) Eljárás meglevő rácsszerkezetű, üreges acél főtartóelemekkel rendelkező szerkezet megerősítésére, elsősorban csöves övrudakkal felépített acéltornyok megerősítésére	(54) Küppalástházú szélérő kinyerő rendszerű változó ellenállású és lépcsőzetesen is le- és rákapcsolható generátorokkal
(21) P 08 00056 (22) 2008.01.29. (71) Sipos Imre 95%, Szentes, 6600 Somogyi Béla u. 3/b (HU); Szinné Sipos Orsolya 5%, Szentes, 6000 Somogyi Béla u. 3/b (HU)	(21) P 08 00041 (22) 2008.01.21. (71) Jakab György, Miskolc, 3532 Őzugró út 26. (HU)
(54) Eljárás növelt élettartamú aszfalt előállítására, elsősorban útfelület burkolásához és útburkolat nyomvályúsodás késleltetéséhez	(54) Alacsony hőmérsékletű hőenergiával működtethető gőzgép
(21) P 08 00059 (22) 2008.01.30. (71) Soproni Szabó Attila, Budapest, 1021 Heinrich István u. 7-9. (HU)	(21) P 08 00045 (22) 2008.01.23. (71) Katona László, Várpalota, 8100 Bakony út 10. (HU)
(54) Eljárás sétálóövezet kialakítására	(54) Eljárás nyomás alatt lévő vezetékek szakaszolására elzárására, zárószerelevények nélküli, illetve ezek nyomás alatti utólagos beszerelése nyomáscsökkentés nélkül
(21) P 08 00037 (22) 2008.01.18. (71) Turcsán Pál 2/3%, Budapest, 1021 Hűvösvölgyi út 163/b (HU); Godár Katalin 1/3%, Budapest, 1043 Kassai út 1. VI/3. (HU)	(21) P 08 00034 (22) 2008.01.17. (71) Gál Attila 15%, Budapest, 1213 Borókás u. 14. (HU); dr. Nógrádi Péter 15%, Budapest, 1026 Endrődi Sándor u. 45. (HU); Osváth Péter 70%, Balatonboglár, 8630 Dózsa György u. 71. (HU)
(54) Felfújható eszköz távtartó szerkezettel, és eljárás annak előállítására (74) Pintz György, Pintz és Társai Szabadalmi és Védjegy Iroda, Budapest	(54) Vízierőmű (74) Mészárosné Dónusz Katalin, S.B.G. & K. Szabadalmi Ügyvivői Iroda, Budapest
F – SZEKCIÓ MECHANIKA, VILÁGÍTÁS, FŰTÉS	G – SZEKCIÓ FIZIKA
(21) P 08 00042 (22) 2008.01.22. (71) Belső László, Cegléd, 2700 Külső Budai út 5. (HU)	(21) P 08 00014 (22) 2008.01.11. (71) Fitosné Smolik Andrea, Budaörs, 2040 Ifjúság u. 36. IV/14. (HU)
(54) Multifunkcionális, kültéri, beltéri és mobil hasznosíthatóságú, mágneses felfüggesztésű, rezgőlapátú, külső forgónyomatékos elektromos szélérőmű	(54) Világító reklámhordozó, különösen világító zászló (74) Mészárosné Dónusz Katalin, S.B.G. & K. Szabadalmi Ügyvivői Iroda, Budapest
(21) P 08 00054 (22) 2008.01.29. (71) Wamala Dániel, Komló, 7300 Alkotmány u. 41. (HU); Csordás Antal, Pécs, 7632 Tildy Z. u. 11. (HU)	(21) P 08 00078 (22) 2008.02.12. (71) Gulyás Tamás, Kiskunfélegyháza, 6100 Tavasz u. 2. (HU)
(54) Elektromágneses működtetésű mechanikus aktuátor (74) dr. Köteles Zoltán, S.B.G. & K. Szabadalmi Ügyvivői Iroda, Budapest	(54) Felületvizsgálati eljárás építőipari állványrendszerek állapotának helyszíni felületvizsgálatára, és segédeszköz eljárás megvalósításához

Adatközlés szabadalmi bejelentésekről

(21) P 08 00071 (22) 2008.02.05. (71) Holakovszky László 66%, Halásztelek, 2314 Mária u. 79. (HU); Szentgáli Ádám 34%, Budapest, 1014 Dísz tér 3. (HU)	H – SZEKCIÓ VILLAMOSSÁG
(54) Binokuláris képmegjelenítő készülék	(21) P 08 00025 (22) 2008.01.07. (71) Bereczky Ferenc, Budapest, 1084 Fecske u. 34. fsz. 2. (HU)
(21) P 08 00030 (22) 2008.01.16. (71) Szilágyi Zoltán, Tatabánya II.ker, 2800 Réti út 39. (HU); Kerekes Nándor, Vác, 2600 Sas u. 4. III/9. (HU)	(54) Akkumulátorteszt töltőszabályozással
(54) Indexelés nélküli cellatárolásos adatbázis (74) dr. Kereszty Marcell, Gödölle, Kékes, Mészáros & Szabó Szabadalmi és Védjegy Iroda, Budapest	(21) P 08 00023 (22) 2008.01.15. (71) Cardnet Zrt., Budapest, 1032 Kiscelli u. 7–9. (HU)
(21) P 08 00043 (22) 2008.01.21. (71) Kocsisné dr. Szilágyi Gyöngyi Erzsébet, Budapest, 1047 Attila u. 130/a III/1. (HU); Kocsis Attila, Budapest, 1047 Attila u. 130/a III/1. (HU)	(54) Eljárás és elrendezés számlák távközlési hálózat közvetítésé- vel történő beszedésére (74) Kovács Gábor, DANUBIA Szabadalmi és Jogi Iroda Kft., Budapest
(54) Eszköz és eljárás életjel figyelésre	(21) P 08 00019 (22) 2008.01.14. (71) Vilmos András, Budapest, 1026 Endrődi Sándor u. 27/a (HU); Párkányi Péter, Budapest, 1112 Oltvány árok 20/c (HU)
(21) P 08 00060 (22) 2008.01.30. (71) dr. Szórád József, Budapest, 1025 Csatárka u. 29. (HU); Rákósy Csaba, Budapest, 1121 Remete u. 3. (HU)	(54) Kommunikációs eszköz, biztonságos tároló részegység, eljá- rás alkalmazások és adattartalom elhelyezésének előkészíté- sére, az alkalmazások működtetésére, adattartalom olvasásá- ra, felügyeleti partner megváltoztatására (74) Rónaszéki Tibor, PATINORG KFT., Budapest
(54) Interaktív kommunikációs rendszer (74) dr. Kereszty Marcell, Gödölle, Kékes, Mészáros & Szabó Szabadalmi és Védjegy Iroda, Budapest	(21) P 08 00018 (22) 1998.11.03. (71) QUALCOMM Incorporated, San Diego, California, 92121-1714 5775 Morehouse Drive (US)
(21) P 08 00087 (22) 2008.02.13. (71) Semmelweis Egyetem, Budapest, 1085 Üllői út 26. (HU)	(54) Kommunikációs eljárások és berendezések (30) 08/963,386 1997.11.03. US (62) P0100629 1998.11.03. HU (74) Varannai Csaba, ADVOPATENT Szabadalmi és Védjegy Iroda, Budapest
(54) NADPH-oxidáz-aktivitás meghatározása laktoperoxidáz ka- talizálta ditirozinképzés révén (74) dr. Gyórfy Béla, DANUBIA Szabadalmi és Jogi Iroda Kft., Budapest	

A rovat 65 db közlést tartalmaz.

Szabadalmi bejelentések közzététele

A – SZEKCIÓ
KÖZSZÜKSÉGLETI CIKKEK

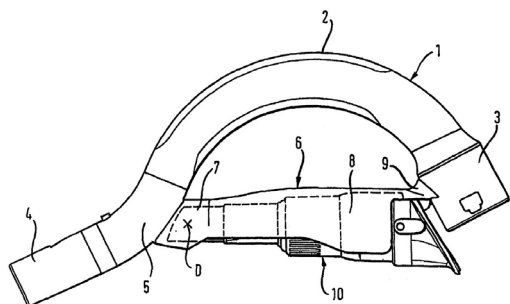
(51) **A47L 9/00** (2006.01) (13) **A1**
A47L 9/32 (2006.01) (22) **2002.06.12.**

(21) **P 04 01151**
 (71) BSH Bosch und Siemens Hausgeräte GmbH, München (DE)
 (72) Kess, Herbert, Bad Neustadt (DE)

(54) Tartóeszköz porszívótartozékokhoz

(30) 101 30 331.9 2001.06.22. DE
 (86) PCT/EP 02/06461 (87) WO 03/000103
 (74) Mák András, S.B.G. & K. Szabadalmi Ügyvivői Iroda,
 Budapest

(57) Tartóeszköz (6) porszívótartozékok tárolására, amely berendezés tartalmaz szívócsőhöz, valamint porszívóhoz csatlakoztatható csőfogantyút (1), valamint tartozékok felvételére szolgáló tartóeszközt (6), amely rögzítőeszköz segítségével, a csőfogantyúval (1) össze van kötve. A tartóeszköz (6) legalább az egyik oldalán oldhatatlanul van összekötve a csőfogantyúval (1).



1. ábra

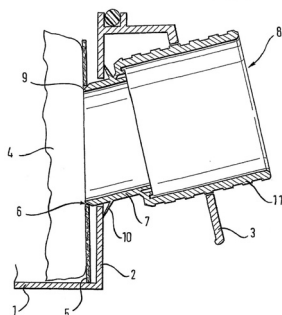
(51) **A47L 9/24** (2006.01) (13) **A1**
P 04 01228 (22) **2002.06.13.**

(71) BSH Bosch und Siemens Hausgeräte GmbH, München (DE)
 (72) Bott, Erich, Hollstadt (DE);
 Kemmerzell, Wolfgang, Gersfeld (DE)

(54) Csatlakozócsonk porszívóhoz

(30) 101 31 175.3 2001.06.29. DE
 (86) PCT/EP 02/06516 (87) WO 03/001959
 (74) Mák András, S.B.G. & K. Szabadalmi Ügyvivői Iroda,
 Budapest

(57) Porszívóhoz való csatlakozócsonk (8), ami a szívócsövet összeköti a porszívó burkolatán található szívónyílással (6), ahol a csatlakozócsonk (8) cső formájú végződése (7) beleillik a szívónyílásba (6), ahol a csatlakozócsonkot (8) a porszívó burkolatán előbb egy külső falon (3), majd egy belső falon (2) kell átdugni.



1. ábra

(51) **A61K 31/437** (2006.01)

A61P 1/00 (2006.01)

A61P 15/00 (2006.01)

A61P 35/00 (2006.01)

(13) **A1**

(21) **P 02 03243** (22) **2002.09.27.**

(71) Pfizer Products Inc., Groton, Connecticut (US)
 (72) Carpino, Philip Albert, Groton, Connecticut (US);
 Griffith, David Andrew, Groton, Connecticut (US);
 Hadcock, John Richard Neville, Groton, Connecticut (US);
 Landschulz, William Harras, Groton, Connecticut (US);
 Pan, Lydia Codetta, Groton, Connecticut (US)

(54) Növekedéshormon-kiválasztást fokozó szert tartalmazó gyógyászati készletek

(30) 60/325,921 2001.09.28. US

(74) ifj. Szentpéteri Ádám, S.B.G. & K. Szabadalmi és Ügyvédi Irodák, Budapest

(57) A találmány tárgyát eljárás képezi bulimia nervosa, férfiaknál erekciós diszfunkció, nőknél szexuális diszfunkció, pajzsmirigyák vagy mellrák kezelésére, vagy iszkémiás ideg- vagy izomkárosodás enyhítésére, a találmány szerinti eljárásnál a betegnek, akinek erre szüksége van, terápiásan hatásos mennyiségben növekedéshormon-kiválasztást fokozó vegyületet, vagy ennek gyógyászatiilag megfelelő sóját vagy prekursorját adják.

A találmány szerinti eljárásnál növekedéshormon-kiválasztó szerként előnyösen 2-amino-N-[2-(3a(R)-benzil-2-metil-3-oxo-2,3,3a,4,6,7-hexahidropirazolo[4,3-c]piridin-5-il)-1-(R)-benzil-oximetil-2-oxo-etil]-izobutiramidot vagy 2-amino-N-(1-(R)-(2,4-difluor-benzil-oxi-metil)-2-oxo-2-(3-oxo-3a-(R)-piridin-2-il-metil)-2-(2,2,2-trifluor-etil)-2,3,3a,4,6,7-hexahidropirazolo[4,3-c]piridin-5-il)-etil)-2-metil-propionamidot, vagy e vegyületek gyógyászatiilag megfelelő sóját vagy prekursorját adják.

A találmány tárgyához tartoznak azon gyógyászati készletek is, amelyek adhatók bulimia nervosa, férfiaknál erekciós diszfunkció, nőknél szexuális diszfunkció, pajzsmirigyák vagy mellrák kezelésére, vagy iszkémiás ideg- vagy izomkárosodás enyhítésére; a készlet az alábbi komponenseket tartalmazza:

(a) egy első gyógyászati készítményt, amelyben növekedéshormon-kiválasztást fokozó vegyület, vagy ennek gyógyászatiilag megfelelő sója vagy prekursorja van jelen, és

(b) a gyógyászati készítmény beadásához készült instrukciókat a bulimia nervosa, férfiaknál erekciós diszfunkció, nőknél szexuális diszfunkció, pajzsmirigyák vagy emlőrák kezelésére, vagy iszkémiás ideg- vagy izomkárosodás enyhítésére vonatkozóan.

A találmány tárgyát képezi azon készlet is, amely az alábbi komponenseket tartalmazza:

a) gyógyászati készítményt, amelyben növekedéshormon-kiválasztást fokozó vegyület, vagy ennek gyógyászatiilag megfelelő sója vagy prekursorja van jelen,

b) egy másik gyógyászati készítményt, amelyben egy második vegyület van jelen, ami alkalmazható bulimia nervosa, férfiaknál erekciós diszfunkció, nőknél szexuális diszfunkció, pajzsmirigyák vagy emlőrák kezelésére, vagy iszkémiás ideg- vagy izomkárosodás enyhítésére, és

c) a gyógyászati készítmények beadásához készült instrukciókat a bulimia nervosa, férfiaknál erekciós diszfunkció, nőknél szexuális diszfunkció, pajzsmirigyák vagy emlőrák kezelésére, vagy iszkémiás ideg- vagy izomkárosodás enyhítésére vonatkozóan.

- (51) **A61K 35/14** (2006.01)
A61K 39/12 (2006.01) (13) A1
 (21) **P 06 00648** (22) 2006.08.15.
 (71) (72) Varga Csabáné, Szeged (HU)
 (54) **Antiretro-virális kezelési technika HIV/AIDS és HCV-fertőzések esetén, egyenként és infekciókban is egyaránt**
 (57) A HIV és HCV elleni antigént három lépésben kell elkészíteni és beadni.

I. Lépésben technika 550.000 víruspartikulát bélben felszívódó kapszulákba zárják be oly módon, hogy a vírust saját vérkörnyezetben hagyják meg, és zárják be. Az integráz enzim totális blokkját, az idő függvényében várják ki, ún. „élő”, de „Hypnos” vírusállapot kivárása. Így szabályos primer, illetve szekunder immunválaszt kapnak, kicsi titerben. A védettség 4–5 hónapra szól.

II. Lépés technika: ugyanennyi víruspartikulát kapszulákba zárnak be, ugyanígy 550.000 speciesznyi HIV vagy HCV v. mindkettő vírust adnak be oly módon, hogy a reverz transzkriptáz enzim inaktíválódását szintén az idő függvényében várják ki, inaktíválódás után orálisan adják be.

III. Lépés technika: szimpla kapszulába bezárnak 10^9 sp-nyi gyengített víruspartikulát, mellyel az antigéningert felismertetik, HIV v. HCV vagy infekciókban is.

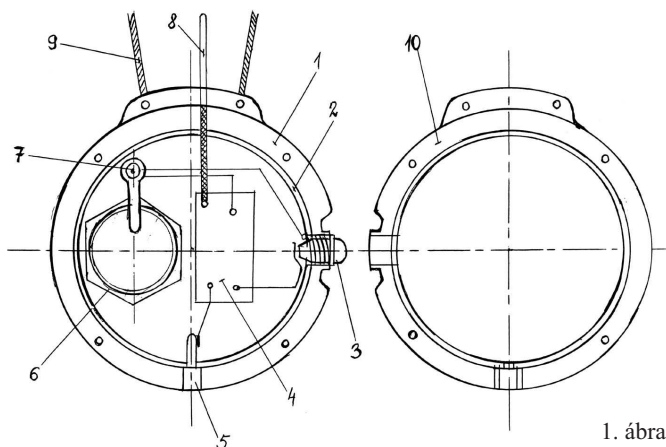
Virémia esetében mindig saját vírust kell becsomagolni a variabilitás kiküszöbölése miatt. Ez utóbbi esetben a vírusterhelés századára esik vissza. A humorális immunválasz kudarcának okát kiküszöbölik, a vírus csapdázódni nem képes, az antigéningert kifejezett. Immunrendszernek érzékenységét a HIV-vel szemben ily módon csökkentik, hogy a vírust (leírtak szerint) orálisan beadva az antigén orális toleranciát indukáljon. A vírusterhelést HIV/HCV esetében virémiában akár lenullázzák.

- (51) **A63B 29/02** (2006.01)
G01S 1/68 (2006.01) (13) A1
 (21) **P 06 00500** (22) 2006.06.15.
 (71) (72) Kozma Károly, Budapest (HU)
 (54) **Hordozható elektronikus helyzetjelző jeladó lavina alá került síelők, turisták gyors megtalálására**

(57) A találmány hordozható elektronikus helyzetjelző jeladó lavina alá került síelők, turisták gyors megtalálására, amely kis méretű és kis súllyú, nyakon vagy csuklón viselhető.

A találmány lényege, hogy az adómodul (4) digitális jelek rádiós átvitelére alkalmas, amely a kívülről kapott soros digitális adatokat nagyfrekvenciásan modulálja, majd rádiós úton továbbítja a vevőhöz, a vevő pedig, demodulálással állítja vissza.

A vevőkészülék, amellyel a mentőszolgálat a helyszínre érkezett, a keresőket pontosan a hó alatt fekvő lavinabalesetet szenvedett célszemély fölé vezérli.

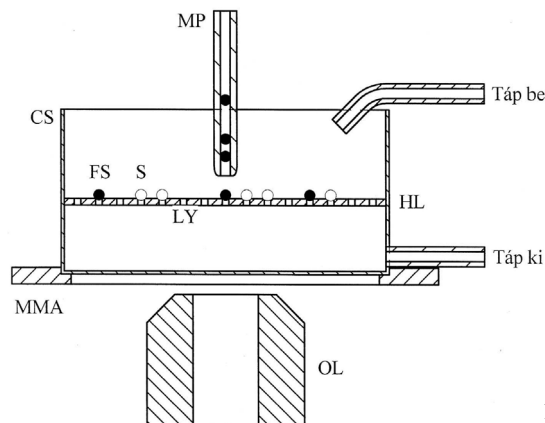


1. ábra

B – SZEKCIÓ IPARI MŰVELETEK ÁLTALÁBAN ÉS SZÁLLÍTÁS

- (51) **B01L 3/02** (2006.01)
B07C 5/34 (2006.01)
G01N 1/00 (2006.01)
G01N 33/50 (2006.01)
G01N 35/00 (2006.01)
G01N 35/10 (2006.01) (13) A1
 (21) **P 06 00561** (22) 2006.07.05.
 (71) (72) Gellér Áron, Maglód (HU)
 (54) **Mikroszkópasztalra szerelhető számítógép-vezérelt pásztázó sejtválogató mikropipetta**

(57) A találmány egy fluoreszcencia-aktivált sejtválogatásra alkalmas számítógép-vezérelt mikropipetta. A szuszpenzióban lévő jelölt és jelöletlen sejtek (FS és S) egy-egy lyuk (LY) fölött vannak rögzítve egy hordozólemez (HL) felületén a lyukon keresztüli enyhe szívó hatás segítségével. A hordozólemez egy csészében (CS) helyezkedik el egy számítógép-vezérelt, nagy pontossággal pozicionálható motorizált asztalon (MMA), mely egy inverz fluoreszcens mikroszkóp objektív lencséje fölé (OL) van szerelve. A motorizált asztal (MMA) számítógép vezérli, és beolvassa az aktuális pozícióját. A sejtekről (FS és S) digitális fluoreszcens fényképek készülnek, melyeket a számítógép automatikusan letölt. A motorizált asztal (MMA) szisztematikusan végigpásztázza a hordozó felületét, így minden sejtről készül fénykép. A digitális fluoreszcens képeken egy megfelelő számítógépes program beazonosítja a jelölt sejtek (FS) koordinátáit a fluoreszcens kép alapján az egyes fényképek rögzítése pontos helyének ismeretében. Ezt követően az asztal (MMA) még egyszer végigpásztázza a felületet, de ekkor már nem fényképek készülnek a sejtekről, hanem a jelölt sejteket egy kétállású függőleges helyzetű mikropipetta (MP) eltávolítja a felületről. Amikor a mikropipetta (MP) egy jelölt sejt (FS) fölé ér, közeledik a hordozó felületéhez, ezt követően ismét eltávolodik. A mikropipetta (MP) szívó hatása úgy van beállítva, hogy elemeli a jelölt sejteket (FS) a lyukakról (LY), a jelöletlené (S) fölött távolabb halad el, ezeket helyben hagyja. Ezzel a jelöletlen sejtek (S) a csészében maradnak, a jelöltek (FS) pedig távoznak a mikropipettán (MP) keresztül.

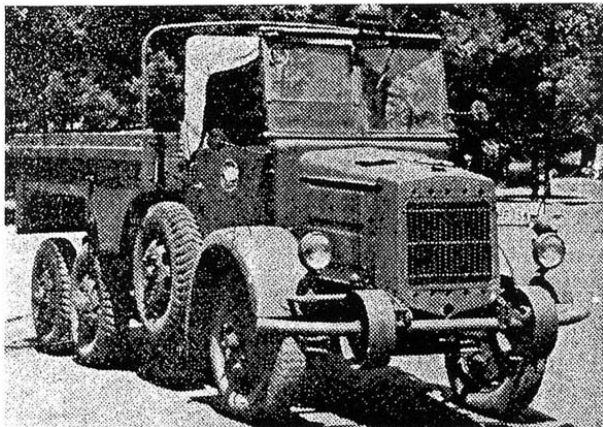


1. ábra

- (51) **B60K 17/00** (2006.01)
B60G 3/00 (2006.01)
B60S 9/205 (2006.01) (13) A1
 (21) **P 06 00485** (22) 2006.06.07.
 (71) (72) dr. Karajz Lajos, Budapest (HU)
 (54) **38M Botond I. és 42M Botond II. gépjármű**

(57) A Botond gépjárművet a csatolt fotók szerint jól jellemzik a gépjármű különleges terepjáróképességét, a felfüggesztett forgó pótkerekek alkalmazásával, valamint az elakadást megszüntető csörlővel.

A Botond gépjármű a katonai célú felhasználásán kívül alkalmas lehet különleges terepen (sivatag, ingovány) személy- vagy áru szállítására.



1. ábra

- (51) **B61C 5/00** (2006.01)
B60R 13/08 (2006.01)
B61C 17/04 (2006.01)
B61D 27/00 (2006.01)

(13) A1

(22) 2002.04.09.

- (21)
- P 03 03912**

(71) Bombardier Transportation GmbH, Berlin (DE)

(72) Becker, Jürgen, Burghann (DE)

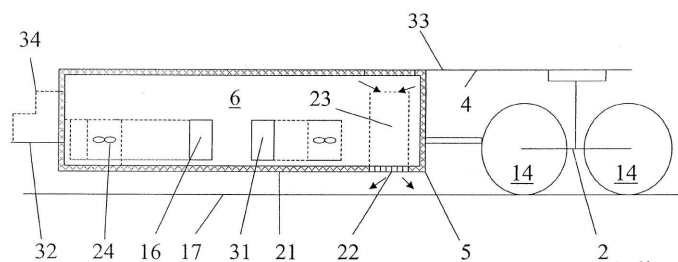
- (54)
- Sínen hajtott jármű hajtóműegységgel és zajtompító eszközökkel**

(30) 101 18 219.8 2001.04.12. DE

(86) PCT/EP 02/03916 (87) WO 02/090165

(74) Sikos Róbert, DANUBIA Szabadalmi és Védjegy Iroda Kft., Budapest

(57) A találmány tárgya sínen hajtott jármű egy hajtóműegységgel és zajtompító eszközökkel, ahol a sínen hajtott jármű egy kocsiszekrényvel (1) rendelkezik, amelyen szüllyesztetten egy hajtóműegység van elrendezve, amely hajtáskapcsolatban áll legalább egy, a kocsiszekrényt (1) tartó futóművel (2). Annak érdekében, hogy a hajtóműegység környezetkímélő zajtompítása mellett a hajtóműegység hűtése lehetővé váljék, legalább egy főventilátor (24) van elrendezve, amely hűtőlevegőt szállít a házban (5) lévő zajtompítóan kialakított szívócsatornán át, és egy ugyancsak zajtompítóan kiképzett kifúvócsatornán (23) keresztül a géptérből (6) a felmelegedett levegőt egy kifúvónyíláson (22) át kinyomja. Mind a szívónyílás (16) mind a kifúvónyílás (22) a kocsiszekrény hossz tengelyére keresztben van irányítva, hogy a hűtés a sínen hajtott jármű haladási irányától függetlenül biztosítható legyen.



1. ábra

C – SZEKCIÓ VEGYÉSZET ÉS KOHÁSZAT

- (51) **C02F 1/00** (2006.01)
C02F 1/52 (2006.01)
C02F 1/62 (2006.01)
C02F 1/72 (2006.01)
C02F 3/00 (2006.01)
C02F 9/00 (2006.01)

(13) A1

(22) 2005.02.21.

- (21)
- P 05 00225**

(71) ZENON Systems Kft. 40%, Tatabánya (HU); BorsodChem Zrt. 60%, Kazincbarcika (HU)

- (72) Papp István 11%, Miskolc (HU); Kovács F. László 10%, Kazincbarcika (HU); Molnár József 9%, Kazincbarcika (HU); Nagy László 8%, Miskolc (HU); dr. Csuták János 8%, Ózd (HU); Lőrincz Szilvia 6%, Kiskunfélegyháza (HU); Szabó István 5%, Kazincbarcika (HU); Sziklai Sándor 3%, Miskolc (HU); Holvay Benedek 8%, Budakeszi (HU); Krüzsely Sándor 8%, Budapest (HU); dr. Pólik András 8%, Győr (HU); Tomacsek Tamás 8%, Tatabánya (HU); Vécsey László 8%, Tatabánya (HU)

- (54)
- Eljárás technológiai vizek kezelésére**

(74) dr. Asbóth Domokos, Dr. Asbóth, dr. Biczi & Társa Ügyvédi Iroda, Budapest

(57) A találmány új eljárás vegyipari technológiában keletkező, magas koncentrációban, elsősorban nátrium-kloridot, egyéb szerves vegyületeket, továbbá szerves vegyületeket oldott állapotban tartalmazó, valamint kolloidállapotú szennyeződések tartalmazó technológiai vizek kezelésére és felhasználására, olyan módon, hogy a fémionok, előnyösen az alumíniumionok, továbbá vas-, molibdén-, krómionok elválasztása érdekében a technológiai melléktermékként képződött, szennyezett vizet foszforsavval kezelik, a kapott, flokkulált csapadékot előüleptéssel eltávolítják, a kapott vizes oldatot bioreaktorban aerob mikroorganizmusokkal kezelik, az ilyen módon szerves vegyületektől mentesített, de magas nátrium-klorid-tartalmú vizet ultraszűrésnek és/vagy egyéb membrántechnikai kezelésnek vetik alá, a kapott koncentrátumot előtöményítik, majd önmagában ismert technológiával nagy tisztaságú nátrium-kloriddá alakítják, azt újrahasznosítják, illetve a kapott tiszta vizet az adott gyártásba visszaforgatják.

A találmány szerinti eljárás alkalmazása a nátrium-klorid újbóli hasznosításán túlmenően igen jelentős környezetvédelmi előnnyel jár.

- (51) **C04B 18/00** (2006.01)
C04B 40/00 (2006.01)
C04B 41/00 (2006.01)

(13) A1

(22) 2005.03.07.

- (21)
- P 05 00275**

(71) (72) Kinstädtner István, Lábatlan (HU)

- (54)
- Eljárás ipari és kommunális hulladékok ártalmatlanítására építőanyagká történő feldolgozással**

(74) Sipos József, DANUBIA Szabadalmi és Védjegy Iroda Kft., Budapest

(57) A találmány tárgya eljárás ipari és/vagy kommunális hulladékok ártalmatlanítása építőanyagká történő feldolgozással, amelynek során az ily módon feldolgozható hulladékanyagot megfelelő előválogatás és aprítás után kötőanyaggal, főként mészhidráttal keverik össze, a keveréket víz hozzáadásával homogenizálják, majd gyártási sablonokba vagy helyszíni zsaluzatba töltik, és nedvesen tartva kötni hagyják.

A találmány lényege az, hogy feldolgozható hulladékanyagként papír és/vagy műanyag és/vagy textilalapú hulladékanyagok keverékét használják fel, amelyben a papír- vagy textilalapú hulladékanyag legalább 10 tömeg% mennyiségben van jelen, és amely hulladékanyag-keverékhez kötőanyagként a keverék tömegének 80–120%-át kitevő, 10 és 14 közötti pH értéket beállító mennyiségű mészhidrátot és 4–5-szörösét kitevő mennyiségű vizet adnak hozzá, majd a mészhidráttal és vízzel összekevert hulladékanyagot legalább 5 óra hosszat pihentetik és közvetlenül a sablonba vagy zsaluzatba történő bedolgozás előtt 3–5 percen keresztül intenzíven átkeverik.

Lépésálló, nagy szilárdságú építőanyag előállításához a mészhidráttal és vízzel összekevert és pihentetett hulladékanyaghoz a sablonba vagy zsaluzatba történő bedolgozás előtt max. 1 órával a hulladékanyag tömegének 100–120%-át kitevő mennyiségű cementet kevernek, különösen nagy szilárdságú építőanyag előállításához pedig, a cement

mellett, a hulladékganyag tömegével lényegében azonos mennyiségű üveg-, porcelán- vagy fajansztörmeléklet adnak hozzá.

(51) **C07D 209/38** (2006.01)

A61K 31/404 (2006.01)

A61P 29/00 (2006.01)

(21) **P 06 00409**

(13) A2
(22) 2006.05.15.

(71) Szegedi Tudományegyetem, Szeged (HU)

(72) dr. Telegdy Gyula 20%, Szeged (HU);

dr. Adamik Ágnes 20%, Szeged (HU);

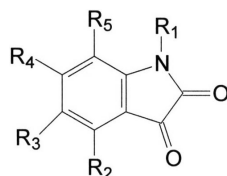
dr. Majer Ilona 20%, Szeged (HU);

Glover, Vivette 40%, London (GB)

(54) **Izatin és származékai gyógyszerként történő alkalmazásra**

(74) Ravadits Imre, DANUBIA Szabadalmi és Védjegy Iroda Kft., Budapest

(57) A találmány tárgyat a (I) általános képletű vegyületek (2,3-dioxindol-származékok) képezik gyógyszerként történő alkalmazásra, különösen láz, gyulladásos állapotok vagy fájdalom kezelésére. A (I) általános képletben



(I)

– R₁ jelentése hidrogénatom, vagy 1–10 szénatomos egyenes vagy elágazó lánccal alkil- vagy hidroxilalkilcsoport, vagy 1–10 szénatomos egyenes vagy elágazó lánccal alkilcsoportot tartalmazó acilcsoport,

– R₂–R₅ jelentése egymástól függetlenül hidrogénatom, halogénatom, aminocsoport, nitrocsoport, adott esetben halogénnel szubsztituált 1–10 szénatomos alkilcsoport, 1–10 szénatomos alkoxicsoport vagy hidroxilcsoport.

A találmány további tárgya eljárás láz, gyulladás vagy fájdalom megelőzésére vagy kezelésére, ami szerint a kezelésre szoruló pácienseknek a hatóanyag hatásos dózist tartalmazó gyógyszerkészítmény adnak.

(51) **C07D 285/16** (2006.01)

A61K 31/549 (2006.01)

A61P 25/00 (2006.01)

(21) **P 07 00504**

(13) A1
(22) 2007.08.02.

(71) EGIS Gyógyszergyár Nyrt., Budapest (HU)

(72) dr. Porcs-Makkay Márta 16%, Pomáz (HU);

dr. Lukács Gyula 16%, Budapest (HU);

dr. Kapus Gábor 15%, Pécel (HU);

dr. Gacsályi István 10%, Budapest (HU);

dr. Simig Gyula 8%, Budapest (HU);

dr. Lévay György 7%, Budakeszi (HU);

dr. Mezei Tibor 6%, Budapest (HU);

dr. Végh Miklós 6%, Budapest (HU);

dr. Kertész Szabolcs 6%, Fót (HU);

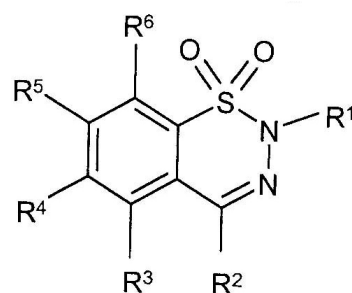
dr. Barkóczy József 4%, Budapest (HU);

Leveleki Csilla 4%, Budapest (HU);

dr. Hársing László 2%, Budapest (HU)

(54) **Benzo[1,2,3]tiadiazin-1,1-dioxid-származékok, eljárás előállításukra, az ezeket tartalmazó gyógyászati készítmények és alkalmazásuk**

(57) A találmány tárgya az (I) általános képletű benzo[1,2,3]tiadiazin-1,1-dioxid-származékok, az ilyen vegyületeket tartalmazó gyógyászati készítmények, eljárás az (I) általános képletű vegyületek előállítására, valamint ezek gyógyászati alkalmazása. Az (I) általános képletű benzo[1,2,3]tiadiazin-1,1-dioxid-származékok központi idegrendszeri megbetegedések és állapotok befolyásolására alkalmazhatók.



(I)

(51) **C07D 285/16** (2006.01)

A61K 31/549 (2006.01)

A61P 25/00 (2006.01)

(21) **P 06 00651**

(13) A2
(22) 2006.08.16.

(71) EGIS Gyógyszergyár NyRt., Budapest (HU)

(72) dr. Porcs-Makkay Márta 16%, Pomáz (HU);

dr. Lukács Gyula 16%, Budapest (HU);

dr. Kapus Gábor 15%, Pécel (HU);

Gacsályi István 10%, Budapest (HU);

dr. Simig Gyula 8%, Budapest (HU);

dr. Lévay György 7%, Budakeszi (HU);

dr. Mezei Tibor 6%, Budapest (HU);

dr. Végh Miklós 6%, Budapest (HU);

dr. Kertész Szabolcs 6%, Fót (HU);

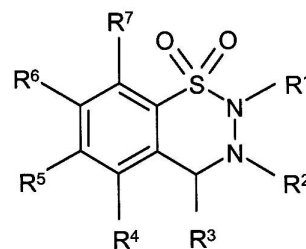
dr. Barkóczy József 4%, Budapest (HU);

Leveleki Csilla 4%, Budapest (HU);

dr. Hársing László Gábor 2%, Budapest (HU)

(54) **3,4-Dihydrobenzo[1,2,3]tiadiazin-1,1-dioxid-származékok, eljárás előállításukra, az ezeket tartalmazó gyógyászati készítmények és alkalmazásuk**

(57) A találmány tárgya az (I) általános képletű 3,4-dihydrobenzo[1,2,3]tiadiazin-1,1-dioxid-származékok, az ezeket tartalmazó gyógyászati készítmények, eljárás az (I) általános képletű vegyületek előállítására, valamint ezek gyógyászati alkalmazása. Az (I) általános képletű 3,4-dihydrobenzo[1,2,3]tiadiazin-1,1-dioxid-származékok központi idegrendszeri megbetegedések kezelésére és állapotok befolyásolására alkalmazhatók.



(I)

(51) **C08J 11/00** (2006.01)

C08C 19/00 (2006.01)

C08L 17/00 (2006.01)

C10G 1/10 (2006.01)

C11B 13/00 (2006.01)

(21) **P 05 00089**

(13) A1
(22) 2005.01.20.

(71) (72) Czakó Ignác, Budapest (HU);

Gömöry Pál, Solymár (HU);

Horváth Tibor, Győr (HU);

Kolonics Ferenc, Balatonalmádi (HU)

(54) **Eljárás kockázatos hulladéknak minősülő gumiabroncsok, fáradt olajok és használt sütőolaj egy rendszerben való összekapcsolt hasznosítására**

(74) Gömöry Pál, Solymár

(57) Eljárás környezetvédelmi szempontból kockázatos, hulladéknak minősülő gumiabroncsok, fáradt olajok és élelmiszer készítésére használt sütőolaj egy rendszerben való összekapcsolt hasznosítására, amelyet az jellemez, hogy a használt sütőolajból lúgos elszappanosítással kinyert zsírsav-alkáliszappant rézszóval zsírsav-rézkomplex vegyülettel

alakítva, azt a fáradt olajhoz adagolják oly módon, hogy a a fáradt olajban lévő oldott réztartalom 0,01–5%, célszerűen 0,1–1,5% legyen, és a gumiabroncs-aprítékot ebben a keverékben áztatva kapott duzzasztott gumiaprítékot étetéssel energiatermelésre alkalmazzák.

- (51) **C08K 5/36** (2006.01)
C02F 1/00 (2006.01)
C08K 3/00 (2006.01)
C08K 5/05 (2006.01)
C10L 10/18 (2006.01)
C10L 10/00 (2006.01)
C08K 5/10 (2006.01)
C08K 5/19 (2006.01)

(13) A1

- (21)
- P 06 00482**
- (22) 2006.06.06.

(71) (72) Szakács László 25%, Soltvadkert (HU);
 Fülöp Levente 45%, Vonyarcvashegy (HU);
 Fűzfá János 15%, Budapest (HU);
 Láng József 15%, Gyöngyös (HU)

(54) **Adalékanyag-kompozíció**

(74) Szentpéteri Zsolt, S.B.G. & K. Szabadalmi Ügyvivői Iroda, Budapest

(57) A találmány tárgya adalékanyag-kompozíció, különösen egy olyan adalékanyag-kompozíció, amely egyaránt alkalmas egyszerű kémiai reakciók, valamint összetett kémiai reakciófolyamatok gyorsítására és tökéletesebbé tételére. A találmány tárgyat képezi továbbá, a találmány szerinti adalékanyag szilárd, folyékony és gázfázisú tüzelőanyagokban történő alkalmazása. Szintén a találmány tárgyat képezi SMM (S-metilmetionin-szulfónium vegyületek, U-vitamin) alkalmazása a kémiai reakciók, valamint összetett kémiai reakciófolyamatok gyorsítására és tökéletesebbé tételére szolgáló adalékanyagokban, valamint a találmány szerinti adalékanyag-kompozíció alkalmazása szilárd, folyékony és gázfázisú tüzelőanyagokban, vegyületek biológiai úton történő előállításánál, illetve olaj, valamint kommunális- és ipari szennyvíziszap tisztításánál és kezelésénél.

- (51) **C10L 1/00** (2006.01) (13) A2
 (21) **P 06 00625** (22) 2006.07.31.

(71) (72) Bán István, Törökbálint (HU); Szerafin Zoltán, Budapest (HU)

(54) **Kémiai adalék**

(74) Miklós Péter szabadalmi ügyvivő, Budapest

(57) A találmány tárgya eljárás szénhidrogén-alapú motorhajtóanyag, előnyösen gázolaj adalékolására a káros emisszió csökkentése céljából, mely során az üzemanyaghoz (az üzemanyag tömegére vonatkoztatva) 170–240 ppm etilén és/vagy butilénlikol 3–6 szénatomos alkohollal alkotott féléterét, 5–40 ppm 10–20 szénatomos szerves savat, előnyösen telítetlen savat, valamint 5–40 ppm 5–10 szénatomos alkoholt, előnyösen elágazásos szénláncot tartalmazó alkoholt adnak.

A találmány tárgya továbbá, adalékkompozíció szénhidrogén-alapú motorhajtóanyag, előnyösen gázolaj adalékolására, mely adalék-kompozíció 70–96 t% etilén és/vagy butilénlikol 3–6 szénatomos alkohollal alkotott féléterét, 2–15 t% 10–20 szénatomos szerves savat, előnyösen telítetlen savat, valamint 2–15 t% 5–10 szénatomos alkoholt, előnyösen elágazásos szénláncot tartalmazó alkoholt és adott esetben 5–15 t% gázolajat tartalmaz.

- (51) **C12N 9/02** (2006.01)
A61K 38/44 (2006.01)
C07H 21/04 (2006.01)
C07K 1/00 (2006.01)
C12P 21/04 (2006.01)
C12Q 1/00 (2006.01)
C12Q 1/68 (2006.01)
C12Q 1/34 (2006.01)
C12P 21/06 (2006.01)

C12N 15/00 (2006.01)**C07K 16/00** (2006.01)**C12N 1/20** (2006.01)

(13) A2

- (21)
- P 06 00671**
- (22) 2002.02.06.

(71) Maxygen, Inc., Redwood City, California (US);
 Pioneer Hi-Bred International, Inc., Des Moines, Iowa (US)

(72) Chatterjee, Ranjini, Belmont, California (US);

Duvick, Jonathan P., Des Moines, Iowa (US);

English, James, Burlingame, California (US)

(54) **AP1 amin-oxidáz variánsok**

(30) 60/266,918 2001.02.06. US

60/300,324 2001.06.22. US

(86) PCT/US 02/03883 (87) WO 02/062964

(74) ifj. Szentpéteri Ádám, S.B.G. & K. Szabadalmi Ügyvivői Iroda, Budapest

(57) Új fumonizin detoxifikáló vagy fumonizinszármazék detoxifikáló homológokat (nukleinsavakat és proteineket) biztosítanak. Olyan készítményeket is biztosítanak, melyek magukba foglalják ezeket az új proteineket, rekombináns sejteket, és az új homológokhoz való antitesteket, valamint biztosítják a homológok alkalmazásához való módszereket is.

(51) **C12N 9/06** (2006.01)**A61K 47/48** (2006.01)

(13) A2

- (21)
- P 07 00730**
- (22) 2006.04.11.

(71) Savient Pharmaceuticals, Inc., East Brunswick, New Jersey (US)

(72) Hartman, Jacob, Holon (IL);

Mendelovitz, Simona, Ramat Aviv (IL)

(54) **Urát oxidáz változatok és alkalmazásuk**

(30) 60/670,573 2005.04.11. US

(86) PCT/US 06/13660 (87) WO 06/110819

(74) Karácsonyi Béla, ADVOPATENT Szabadalmi és Védjegy Iroda, Budapest

(57) A találmány tárgyat genetikailag módosított proteinek képezik, amelyek urikolitikus aktivitás kifejtésére képesek. Közelebbről, a találmány tárgyat csonkított urátoxidátokból álló proteinek képezik, ideértve a csonkított urátoxidátokat tartalmazó PEGilált proteineket is. Ezenfelül, a találmány tárgyához tartoznak a találmány szerinti proteinek előállítási eljárásai is.

(51) **C12N 9/72** (2006.01)

(13) A2

- (21)
- P 07 00729**
- (22) 2006.04.11.

(71) Savient Pharmaceuticals, Inc., East Brunswick, New Jersey (US)

(72) Hartman, Jacob, Holon (IL);

Mendelovitz, Simona, Ramat Aviv (IL)

(54) **Urát oxidáz változatok és alkalmazásuk**

(30) 60/670,541 2005.04.11. US

(86) PCT/US 06/13502 (87) WO 06/110761

(74) Karácsonyi Béla, ADVOPATENT Szabadalmi és Védjegy Iroda, Budapest

(57) A találmány tárgyat genetikailag módosított proteinek képezik, amelyek urikolitikus aktivitás kifejtésére képesek. Közelebbről, a találmány tárgyat csonkított urátoxidátokból álló proteinek képezik, ideértve a csonkított urátoxidátokat tartalmazó PEGilált proteineket is. Ezenfelül, a találmány tárgyához tartoznak a találmány szerinti proteinek előállítási eljárásai is.

E – SZEKCIÓ

HELYHEZ KÖTÖTT LÉTESÍTMÉNYEK

(51) **E04B 1/62** (2006.01)**F16L 13/10** (2006.01)**F16M 7/00** (2006.01)

(13) A1

- (21)
- P 06 00282**
- (22) 2006.04.07.

(71) (72) Tóth Péter, Győrújfalú (HU);

Csomay Károly, Balatonfüzfő (HU)

(54) Eljárás műanyag elemek egymáshoz és/vagy betonhoz, és/vagy fémhez ragasztással történő rögzítésére és tömítésére

(57) A találmány eljárás műanyag elemek egymáshoz és/vagy betonhoz, és/vagy fémhez ragasztással történő rögzítésére és tömítésére oly módon, hogy a rögzítendő felülete(ke)t alkohollal előkezelik, majd epoxi- vagy akrilragasztóval 0,2–2 mm rétegvastagságban, előnyösen 0,5–1,0 mm rétegvastagságban egyenletesen bekenik, a nyitott idő alatt a felületeket egymáshoz illesztik és a ragasztóanyag kötési ideje alatt rögzítik.

A műanyag elem anyaga poli-propilén, kemény poli-etilén, poli-vinilidéndifluorid, poli-tetrafluor-etilén lehet.

(51) E04G 23/02 (2006.01)**E04C 3/34** (2006.01)**E04C 3/36** (2006.01)**E04G 13/02** (2006.01)**(13) A1****(21) P 06 00204****(22) 2006.03.14.**

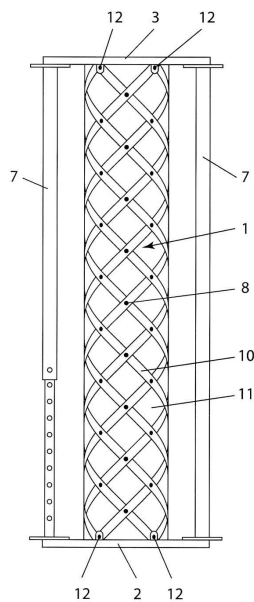
(71) (72) Sebők Tamás 51%, Hódmezővásárhely (HU);

Finta Sándor 49%, Hódmezővásárhely (HU)

(54) Eljárás és zsalu oszlopok készítésére vagy javítására

(74) dr. Jakab Judit, S.B.G. & K. Szabadalmi Ügyvivői Iroda, Budapest

(57) A találmány tárgya eljárás és zsalu oszlopok készítésére vagy javítására, amelynek során állítható, újrafelhasználható zsalut kívánt méretre beállítani, és a zsalu belsejét az oszlop anyagával kitölteni. Az eljárás lényege szerint az állítható, újrafelhasználható zsalut zsaluhéjból (11), és hosszirányban és keresztirányban méretváltoztatásra képes hálóból (1) készítik úgy, hogy a háló (1) szélén lévő hálószemek (8) legalább egy részét egymáshoz és/vagy kerethez (2, 3) erősítik, a háló (1) hosszirányú és/vagy keresztirányú széthúzásával a készítendő oszlop méreteit beállítják, és a hálót a zsaluhéjra (11) húzzák, majd a keretek (2, 3) helyzetének rögzítése mellett a hálót megfeszítik.



1. ábra

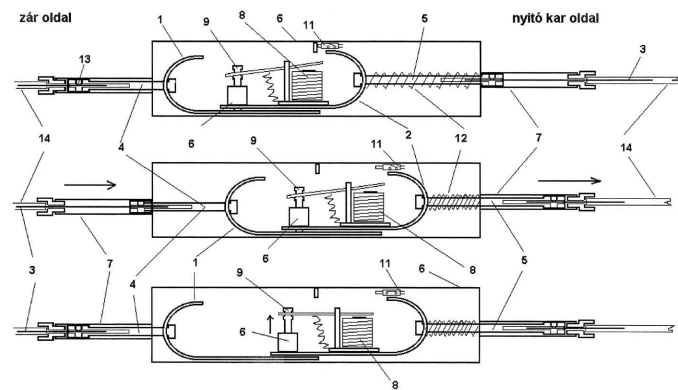
(51) E05B 65/19 (2006.01)**B60R 25/00** (2006.01)**F16G 11/00** (2006.01)**(13) A1****(21) P 06 00562****(22) 2006.07.05.**

(71) (72) Szilágyi Zoltán, Biatorbágy (HU)

(54) Szerkezet zár, különösen gépjármű motorháztetőzár és csomagtérfőzár működésének szabályozására

(57) Szerkezet zár, különösen húzóbowdennel rendelkező, nyitókar húzásával működtetett gépjármű motorháztetőzár és csomagtérfőzár működésének szabályozására. A találmány lényege abban van, hogy a húzóbowden (3) megszakításával a motorháztetőzár (nem ábrázolt) és a nyitókar közé (nem ábrázolt) – célszerűen húzott elem (1) és húzó elem-

ként (2) kialakított – alaphelyzetben retesztelt, behatárolt szabadonfutású szerkezet van beiktatva. A szabadonfutó szerkezet a riasztóberendezés és/vagy a gépjármű saját rendszerei által vezérelt kapcsolóval működtetett, oly módon hogy a nyitókar kényszerkapcsolata fennáll mindaddig amíg a riasztóberendezés bekapcsolt és/vagy a gyújtáskapcsoló kikapcsolt állapotában a nyitókar meghúzásra nem kerül, mert célszerűen ekkor a kapcsoló által adott jelre a szerkezet oldja a kényszerkapcsolatot.



1. ábra

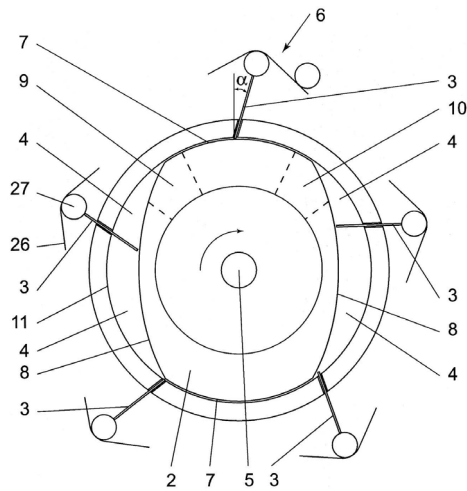
**F – SEKCIÓ
MECHANIKA, VILÁGÍTÁS, FŰTÉS****(51) F01C 1/356** (2006.01)**F02B 55/08** (2006.01)**(13) A1****(21) P 06 00315****(22) 2006.04.21.**

(71) (72) Bereczk János, Székesfehérvár (HU)

(54) Forgódugattyús motor

(74) dr. Jakab Judit, S.B.G. & K. Szabadalmi Ügyvivői Iroda, Budapest

(57) A találmány tárgya forgódugattyús, részvezérlésű motor, amelynek szívócsatornához csatlakozó nyílással és kiömlőcsatornához csatlakozó nyílással ellátott oldalfalakkal lezárt állórésze és az állórészben forgathatóan csapágyazott főtengelyhez (5) rögzített forgórész (2) van. Az állórész belső, hengeres palástja (11) által határolt térben a forgórész (2) koaxiálisan van elrendezve, és a forgórésznek (2) az állórész belső hengeres palástja (11) mentén legördülő külső palástfelületéhez a forgórész (2) együttműködő, változó térfogatú munkatérsektorokat (4) határoló térelválasztó lapok (3) vannak szorítva. Az állórésznek (1) a főtengellyel (5) ellentétes oldalán lévő oldalfalában, a szívócsatornában elektromos hozzávezetés van elrendezve. A megoldás lényege, hogy a forgórész (2) külső palástfelületének a főtengelyre (5) merőleges metszete tükröszimmetrikus kialakítású, és két, egymással szemben fekvő, az állórész belső palástjának (11) sugarát megközelítő sugarú, köríves első szakaszból (7) és két, a körívekhez lekerekítéssel csatlakozó, az állórész belső palástjához (11) képest távközrel elhelyezkedő második szakaszból (8) van kialakítva. A forgórész (2) a főtengelyhez (5) csatlakoztatott válaszfala a szívócsatornával közlekedő beömlőtérre, és a kiömlőcsatornával közlekedő kiömlőtérre osztja. A beömlőtér és a kiömlőtér a forgórészben (2) kialakított szívórésszen (9) és kiömlőrésszen (10) keresztül az állórész belső palástja (11) és a forgórész (2) külső palástfelülete közötti munkatérsektorokkal (4) egymás után kapcsolatba hozható. A forgórész (2) a beömlőtérre határoló köríves első szakaszának (7) tartományában gyújtógyertyával van felszerelve, és az állórész öt munkatérsektort (4) képező, tengelyszimmetrikusan elhelyezett, előfeszített térelválasztó lapot (3) megtartó és tömítetesen vezető módon van kialakítva.



1. ábra

(51) F03D 1/06 (2006.01)

(21) P 06 00596

(71) (72) Fenyvesi János, Budapest (HU)

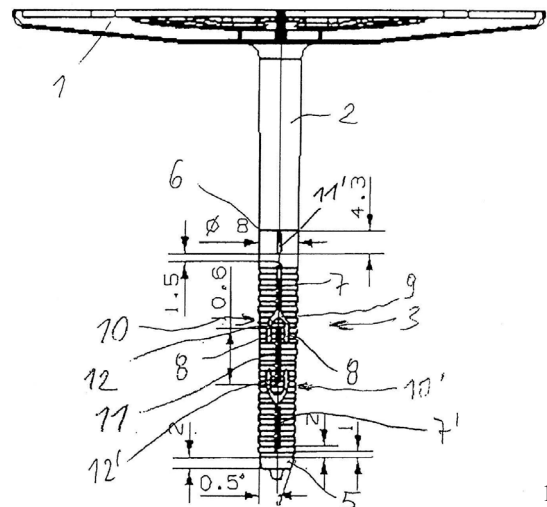
(54) Könnyűszerkezetes szélérőmű

(57) A találmány tárgya egy olyan könnyűszerkezetes szélérőmű, amelynek lapátjai (1) a rotor külső átmérője felé szélesedve, szinte az átmérőhöz tartozó teljes körfelületet lefedik, s ezáltal a szél teljes keresztmetszetét hasznosítani tudják. Ezt úgy teszi lehetővé a szabadalom szerinti megoldás, hogy az átmérő növekedésével hatványozottan növekvő szélérőnek és súlyerőnek – a jelenlegi önhordó lapátkialakítástól eltérően – a lapátokat a tengelyhez (10) rögzítő feszítőkábel (7) és/vagy abroncs (4) és/vagy küllő tart ellen.

(13) A1

(22) 2006.07.19.

mind a kihúzószilárdság, mind a csavarószilárdság tekintetében fokozza a dübel stabilitását.



1. ábra

(51) F17C 1/00 (2006.01)

F16L 13/02 (2006.01)

F17C 13/00 (2006.01)

(13) A1

(21) P 06 00416

(22) 2006.05.18.

(71) C&C Műszaki Fejlesztő Kereskedelmi és Szolgáltató Kft.,

Petőfibánya (HU)

(72) Krizsán Ferenc, Hort (HU);

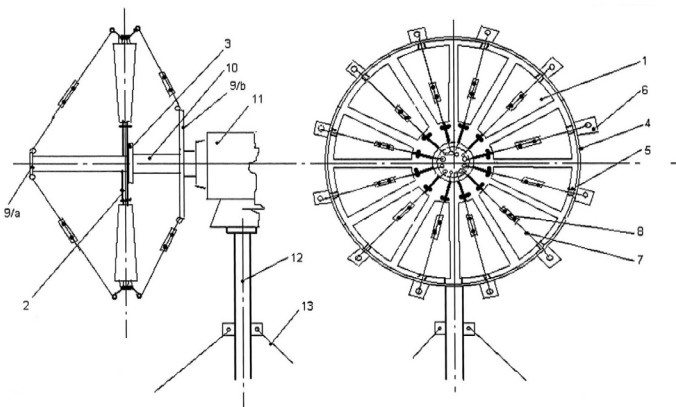
Krizsán Attila, Hatvan (HU);

Krizsán Péter, Hort (HU)

(54) Propán-bután folyadékellátó berendezés

(57) Propán-bután folyadékellátó berendezés, amely egy önhordó acél tartószerkezetre (2) szerelt föld feletti kivitelű tartályt (1) tartalmaz.

A tartályt tartalmazó acélszerkezet (2), melyre létra van hegesztve, tartalmaz továbbá tömlőket tartó szerelvényeket, valamint ezeket védő acélkeretet, kapaszkodókat, valamint horganyzott rácsos elemekből készült kerítést kétszárnyú kapuval. A berendezés villámvédelemmel ellátott.



1. ábra

(51) F16B 13/06 (2006.01)

(21) P 06 00207

(71) Austrotherm GmbH, Pinkafeld (AT)

(72) Jandl, Johann, Tullnerbach (AT)

(54) Dübel

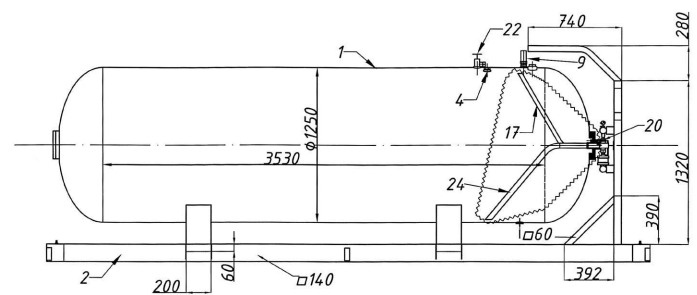
(30) 462/2005 2005.03.18. AT

(74) Karácsonyi Béla, ADVOPATENT Szabadalmi és Védjegy Iroda, Budapest

(57) A dübel egy dübeltesttel (3) rendelkezik, amelyben a dübeltest (3) – fűrőlyukba behelyezett állapotban kifelé eső – végénél kezdődő központi furat van kialakítva. A dübeltest (3) a falon áthatoló legalább két hosszanti hasítékkal van ellátva. Mindegyik hosszanti hasíték több részhasítékból (7, 11, 7') áll, amelyeket közbenső részek (12, 12') választanak el egymástól. A dübel nagy stabilitása érdekében legalább egy részhasíték (7, 7') a végén villa alakban szétválik, és ebbe a villa alakú szakaszba (10) egy további részhasíték (11) vége nyúlik be. Ezáltal a közbenső részek (12) U alakúak és kerületi irányban szimmetrikusak, ami

(13) A1

(22) 2006.03.16.



4. ábra

(51) F17C 1/00 (2006.01)

F17D 1/04 (2006.01)

(13) A1

(21) P 06 00511

(22) 2006.06.21.

(71) C&C Műszaki Fejlesztő Kereskedelmi és Szolgáltató Kft.,

Petőfibánya (HU)

(72) Krizsán Ferenc, Hort (HU);

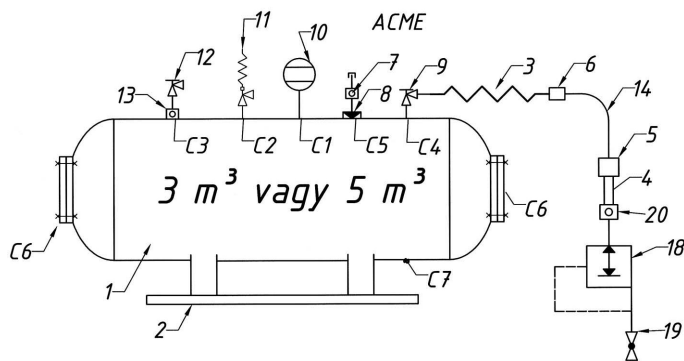
Krizsán Attila, Hatvan (HU);

Krizsán Péter, Hort (HU)

(54) Propán-bután gázellátó berendezés

(57) Propán-bután gázellátó berendezés, amely egy önhordó acél tartóvázra szerelt föld feletti kivitelű tartályt (1) tartalmaz, nyomásszabályozó (18) beépítésével.

Az önhordó acél tartószerkezet (2) tartalmazza a tartály felső kezeléséhez szükséges létrát, technológiai csőmegfogást, nyomásszabályozó-rögzítő konzolt, és a létrához épített kapaszkodót. A berendezés villámvédelemmel ellátott.

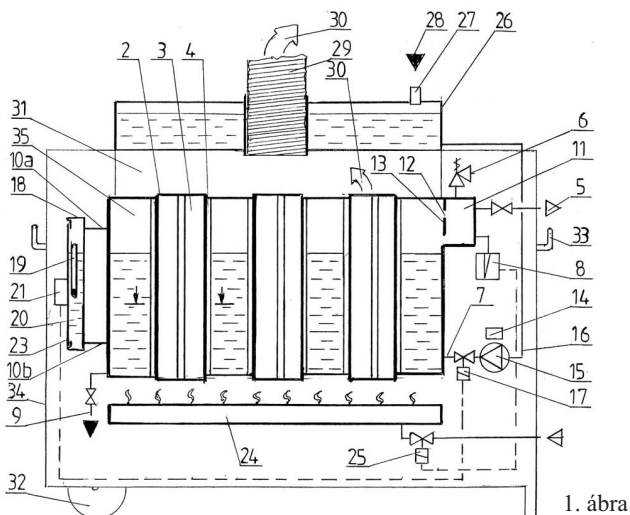


14. ábra

- (51) **F22B 9/04** (2006.01)
F23J 13/02 (2006.01) (13) A1
(21) P 05 00292 (22) 2005.03.11.
 (71) Kompozitor Műanyagipari Fejlesztő Kft., Budapest (HU)
 (72) Kecskeméthy Géza 40%, Budapest (HU);
 Kustár László 30%, Budapest (HU);
 Nick Lajos 30%, Budapest (HU)

(54) **Kisnyomású gőzfejlesztő berendezés, különösen kéménycső-hőre keményedő, szállal erősített műgyanta tömlővel történő béleléséhez vagy építéséhez**

(57) A találmány elsősorban olyan gőzfejlesztőre vonatkozik, mellyel kéménybélelés vagy -építés céljából szállal erősített műgyantából készült béléstesttömlőt fűznek fel és keményítenek ki. A találmány szerinti gőzfejlesztő kazántestén áthaladó füstcsövek (2) belső oldalán és adott esetben külső oldalán, a füstcső (2) anyagából képzett hosszanti irányú bordák (3, 4) vannak, a kazántestnek vízszintes irányban kialakított, nem víztér feletti gőztér van, a szintjelző és szintszabályzó (8), külön tartályban foglal helyet. A tápvízellátást folyamatosan működő szivattyú (2) végzi, melynek végnyomása néhány tízed bar értékkel nagyobb, mint a gőzfejlesztő legnagyobb üzemi nyomása.



1. ábra

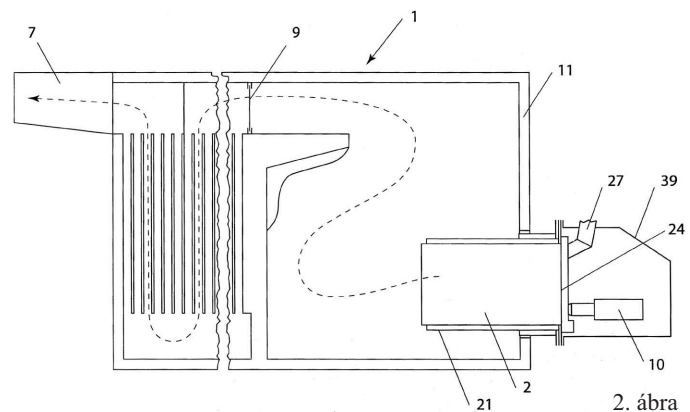
- (51) **F23B 50/12** (2006.01)
F23G 5/32 (2006.01)
F23G 7/10 (2006.01) (13) A1
(21) P 05 00408 (22) 2005.04.25.

(71) Morvai Ferenc 79,5%, Mátrafüred (HU);
 Fock József 0,5%, Szatmárcseke (HU);
 Tóth Béla 20%, Budapest (HU)
 (72) Morvai Ferenc, Mátrafüred (HU)
(54) Eljárás szilárd, szemcsés tüzelőanyag, különösen pellet automatikus elégetésére, kazán az eljárás lefolytatására és égőfejhez

(74) dr. Jakab Judit, S.B.G. & K. Szabadalmi Ügyvivői Iroda, Budapest

(57) A találmány tárgya eljárás szilárd, szemcsés tüzelőanyag, különösen pellet automatikus elégetésére vízmelegítő hőcserélővel, égőfejvel, levegő-hozzávetéssel és füstgáz-elvezető járattal, valamint vezérlőegységgel ellátott kazánban. Az eljárás során az égőfej égőtérbe juttatott tüzelőanyagot meggyújtják és indító levegőáramban elégetik, az égőtérben a láng kialakulását figyelik és a lángképződés után tüzelőanyag és adott esetben adalékanyag-adagolást, égető primer levegőáramot és szilárdszemcsé-visszatartó szekunder levegőáramot indítanak el, a tüzelőanyag és adott esetben az adalékanyag-adagolást, és a levegőáramok mennyiségét a kazánban előállított melegvíz hőmérsékletének függvényében szabályozzák úgy, hogy a tüzelőanyag és adott esetben az adalékanyag-adagolást és a levegőáramokat leállítják, ha a melegvíz hőmérséklete egy előre megadott érték fölé emelkedik, és újra elindítják, ha a melegvíz hőmérséklete egy előre megadott érték alá csökken. A találmány lényege, hogy a primer levegőáramot úgy vezetik az égőfejbe, hogy az a tüzelőanyag és adott esetben az adalékanyag-szemcséket az égéstérben lebegtesse, a szekunder levegőáramot úgy vezetik az égőfejbe, hogy az az égőtér nyitott végét lezáró levegőfüggőnyt alakítson ki, továbbá a tüzelőanyag és adott esetben az adalékanyag-adagolás és a levegőáramok leállítását után az égőtér belső fala mellett spirál alakban végighaladó, és az égőtér falát végigsöpörő tisztító levegőáramot vezetnek be az égőfejbe.

Az eljárást olyan égőfejvel (2) felszerelt kazánban valósítják meg, amelynek külső borítással (21) körülvett és borítófedéllel (39) letakart, belső fallal határolt és hátsó fallal (24) lezárt égőtér van. A külső borítás (21) és a belső fal között közbenső tér van kialakítva, a közbenső tér az égőtérrel levegőáramot átteresztő módon össze van kötve, a hátsó fal (24) nyílással van ellátva, amelyhez a tüzelőanyag bevezetésére szolgáló csatlakozó (27) van erősítve. Az égőfejbe (2) indító levegőáram, majd a tüzelőanyagot elégető primer levegőáram és szekunder levegőáram, továbbá tisztító levegőáram van vezetve.



2. ábra

- (51) **F23K 1/00** (2006.01)
F23L 7/00 (2006.01) (13) A1
(21) P 05 01131 (22) 2005.12.02.

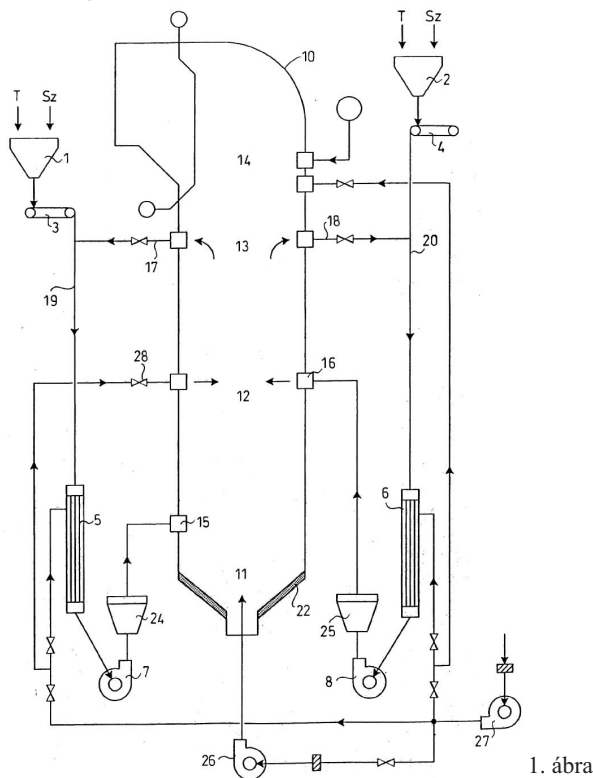
(71) MATŰZ Magyar Tüzeléstechnikai Kft., Szentendre (HU)
 (72) dr. Barta László, Budapest (HU)
(54) Berendezés magas nedvességtartalmú biomassza elégetésére

(74) Weichinger András, DANUBIA Szabadalmi és Védjegy Iroda Kft., Budapest

(57) A találmány tárgya eljárás magas nedvességtartalmú biomassza, előnyösen faapríték elégetésére.

A találmány lényege, hogy a biomasszát, faaprítéket két részre osztva szénellal összekeverik az egyik rész faapríték-szén keveréket előszárítják és közben füstgáz és előmelegített levegő keveréket juttatnak az előszárítóban (5) lévő anyaghoz, majd a kialakított szilárdanyag-levegő keveréket malomban (7) szárítják és őrlik, majd egy kazán (10) legalább részben szigetelt első zónájába (11) vezetnek és az égési levegő egy részét képező primer levegővel olyan arányban keverik, hogy ott a legfeljebb alacsony, a hőmérséklet magas legyen, a másik rész faapríték-szén keveréket szintén előszárítják, majd őrlel-szárító malomba (8) juttatják és onnan az őrlel szárított anyagot a kazán első zónája feletti második zónájába (12) juttatják a második zóna feletti harmadik zónából (13) a tüzelőanyag szárításához forró füstgázt vesznek el és az előmelegítők előtt a tüzelőanyagba recirkuláltatják, majd a (13) harmadik zóna feletti negyedik zónába (14) tercier levegőt magas impulzusú túlhevített gőzzel együtt fújnak be az eddig elégetetlen gáz és szilárd anyag elégetésének befejezéséhez.

A találmány továbbá berendezés magas nedvességtartalmú biomassza, előnyösen faapríték elégetésére, amelynek kazánja (10) a tüzelőanyagot tüztérbe juttató rendszere és a tüztérbe égési levegőt szállító rendszere és füstgázelvezető rendszere van.



1. ábra

(51) F23L 9/06 (2006.01) (13) A1

(21) P 05 00828 (22) 2005.09.07

(71) MATÚZ Magyar Tüzeléstechnikai Kft., Szentendre (HU)

(72) dr. Barta László, Budapest (HU)

(54) Eljárás és kazán biomassza tüzelésére

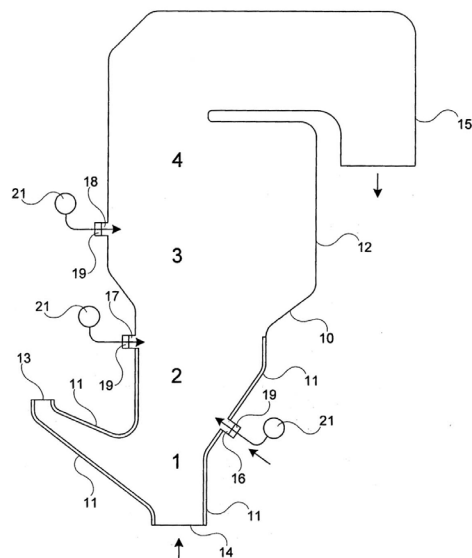
(74) Weichinger András, DANUBIA Szabadalmi és Védjegy Iroda Kft., Budapest

(57) A találmány tárgya eljárás biomassza tüzelésére, ahol az eltüzelendő biomasszát legalább három tüzelési zónájú kazánba, primer levegő segítségével, főirányú áramlással vezetnek be.

A találmány lényege, hogy a kazán (10) legalább egy tüzelési zónájában (2, 3) a fő áramlási irányra szögben magas impulzusú levegő-vízgőz keresztugarat, mint szekunder (16) és esetleg, mint tercier levegőt (17) fújnak be, és ezzel a keresztugar környezetében recirkulációt hoznak létre és ezzel az égési levegő mennyiségét a tüzelés légfeleslegének megfelelő értékre állítják be.

ciót hoznak létre és ezzel az égési levegő mennyiségét a tüzelés légfeleslegének megfelelő értékre állítják be.

A találmány továbbá kazán (10) az eljárás fogatosítására, amelynek több zónájú (1, 2, 3, 4) tüztér, az elégetendő anyagot a tüztér aljába bevezető-surrantója (13), primer levegőt alulról függőlegesen felfelé a tüztérben, és a beadagolt elégetendő anyagba bevezető nyílása (14), és a tüztér felső zónája felett elrendezett füstgázt elvezető csatornája (15) van, és amelynek lényege, hogy legalább egy, a tüztér első zónája feletti zónában túlhevített vízgőz és további levegő keverékét, a felfelé áramló primer levegő és tüzelőanyag-áramra szögben bevezető szerve (16, 19) és ehhez a szervhez levegőt szállító vezetékbe túlhevített vízgőzfúvóka van rendelve.



1. ábra

(51) F23L 11/00 (2006.01)

F23N 3/06 (2006.01)

(13) A1

(21) P 05 00281

(22) 2005.03.08.

(71) Fireplace Kft., Tatabánya (HU)

(72) Jósvainé Fülöp Sarolta, Tata (HU);

Magas István, Miskolc (HU);

Simkó József, Miskolc (HU);

Cserjés Ferenc, Miskolc (HU);

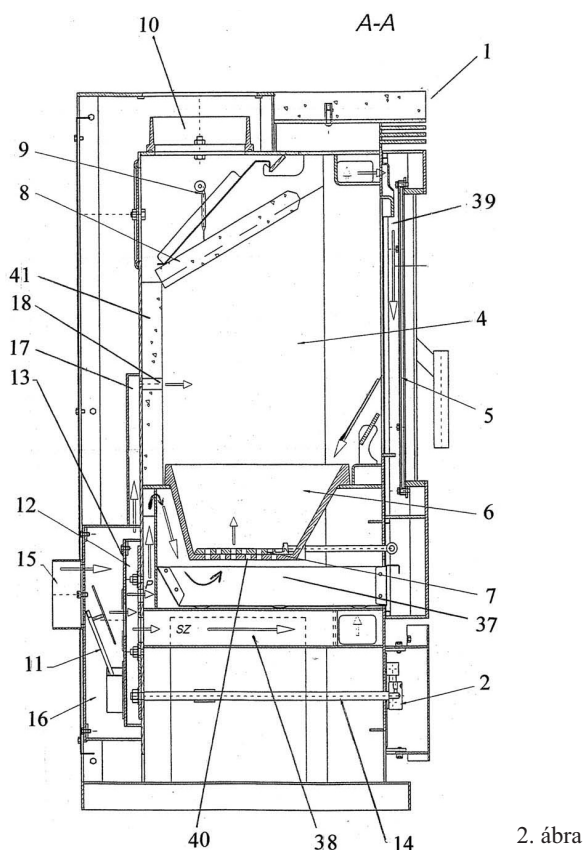
Sturm József, Újcsanáros (HU)

(54) Tartós égésű kandalló automata huzatszabályozással

(57) A találmány tárgya tartós égésű kandalló automata huzatszabályozással, amely automata szabályozás szén- és fatüzeléshez is egyaránt alkalmazható.

A találmány szerinti kandallónak (1) primer, szekunder és tercier levegőbevezetésekkel ellátott tüztér (4), továbbá a tüztér alatt nyílásokkal ellátott rostélybetéte, továbbá az égés szabályozására szolgáló teljesítményszabályozója van. Jellemzője, hogy a kandallónak (1) a tüztér (4) alatt, a kandalló (1) hátsó részében elhelyezett légdobozban (16) kialakított szabályozott levegőbevezető rendszere van, melynek levegőbevezetése (15) a kandalló (1) hátoldalán van kiképezve, amely levegőbevezető rendszernek légdobozban (16) elhelyezkedő levegőelosztó doboza (12) és automata huzatszabályozója (11) van, és az automata huzatszabályozó (11) zárótányérja a levegőelosztó doboz (12) szabályzó fedelén (13) kiképzett szabályozott levegőbevezetésre illeszkedik, továbbá tüztér (4) hátlapjának a levegőelosztó doboz (12) mögötti részén primer levegőbeömlő nyílás, valamint szekunder levegőbeömlő nyílás van kiképezve, és a levegőelosztó dobozban (12) egymással mechanikusan, előnyösen fogaskerék meghajtással összekapcsolt primer levegőszabályzó tárcsa és szekunder levegőszabályzó tárcsa, valamint egy tüzelőanyag-választóhoz (2) kapcsolódó állítókerék van elhelyezve, oly módon, hogy a primer levegőszabályzó tárcsán kiképzett primer tárcsanyílás elfordításkor a primer levegőbeömlő nyílás előtt helyezkedik el, míg a szekunder levegőszabályzó tárcsán kiképzett szekunder

tárcsanyílás elfordításkor a szekunder levegőbeömlő nyílás előtt helyezkedik el.



2. ábra

G – SZEKCIÓ
FIZIKA

- (51) **G01N 21/80** (2006.01)
G01N 27/26 (2006.01) (13) A1
(21) **P 06 00636** (22) 2006.08.08.

(71) Szegedi Tudományegyetem, Szeged (HU);
(72) dr. Szekeres Márta, Szeged (HU);
dr. Fülei Tamás, Kecskemét (HU);
dr. Gingl Zoltán, Szeged (HU);
dr. Tombácz Etelka, Szeged (HU);
dr. Dékány Imre, Szeged (HU)

(54) **Eljárás pH rögzített értékre való beállítására, valamint sztöchiometrikus pH-stat összeállítás**

(74) Szabó Zsolt, DANUBIA Szabadalmi és Védjegy Iroda Kft., Budapest

(57) A találmány tárgya pH rögzített értékre való beállítására szolgáló eljárás és az eljárás foganatosítására szolgáló sztöchiometrikus pH-stat összeállítás.

A találmány szerinti eljárás keretében

(a) ismert reaktánsok ismert lefolyású reakcióinak rendszerében pH-értéket mérnek;

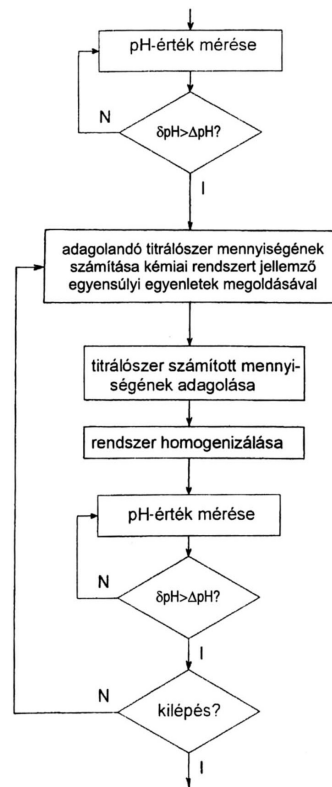
(b) a reaktánsokat komponensekként tekintve legalább egy egyensúlyi anyagmérleg-egyenletet és legalább egy elektroneutralitási egyenletet állítanak fel;

(c) az egyenletek megoldásával a rendszerben mért pH-érték (pHm) és az elérni szándékolt rögzített pH-érték (pHfx) eltérésének (δpH) a minimálisra csökkentéséhez szükséges titrálószert-mennyiséget határoznak meg;

(d) a számított titrálószert-mennyiséget vezérlőparaméterként használva a rendszerhez egyetlen típusú, a rendszerben beavatkozás hiányá-

ban bekövetkező pH-változást ellensúlyozó hatású titrálószert hozzáadva a rendszerben mért pH-értéket a rögzített pH-értékhez közelítik, és

kívánt esetben az (a)–(d) lépéseket a mért pH-értéknek a rögzített pH-értéktől adott küszöbértéket (ΔpH) meghaladó mértékű eltérése (ΔpH) esetén a rendszerben lejátszódó reakciók lezajlásáig vagy megszakításáig változatlan titrálószert használva ismétlik, miáltal a rendszer pH-értékét (adott toleranciaszint mellett) a rögzített értéken tartják.



2. ábra

- (51) **G01N 35/10** (2006.01) (13) A1
(21) **P 05 00754** (22) 2005.08.09.

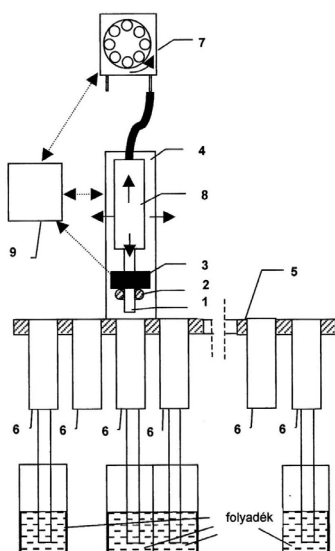
(71) (72) Kovács Szilárd, Tata (HU)

(54) **Automatikus folyadékadagoló berendezés kémiai analizátorok folyadékadagolására**

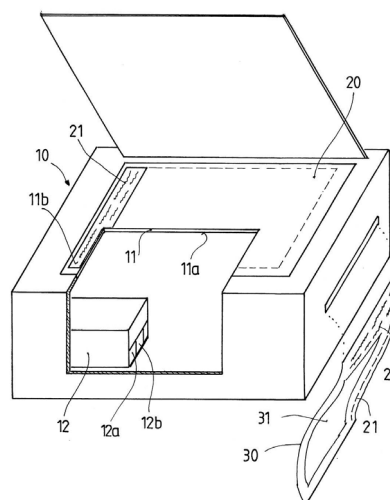
(57) A találmány automatikus folyadékadagoló berendezés, amelynek egy a pozicionáló mechanika mozgó részéhez (4) rögzített, fényáteresztő anyagból készült, alsó vége felett tömítőelemet (2), a tömítőelem felett optikai folyadékérzékelőt (3) tartalmazó felszívócsőve (1), a pozicionáló mechanika álló részéhez (5) az adagolandó folyadékok számának megfelelő számú felszívócső-csatlakozója (6), valamint perisztaltikus pumpája (7) van.

A találmány lényege, hogy a pozicionáló mechanika mozgó részéhez (4) függőlegesen rögzített felszívócső (1) az adagolás során légmentesen csatlakozik a pozicionáló mechanika álló részéhez (5) rögzített felszívócső-csatlakozóhoz (6), amelyen keresztül a perisztaltikus pumpa (7) által az optikai folyadékértékelőig (3) történő felszívást követően, pontos mennyiségű folyadékot lehet adagolni úgy, hogy a felszívócső (1) nem merül az adagolandó folyadék felszíne alá. A szükséges mennyiség felszívása után a felszívócsövet (1) a pozicionáló mechanika mozgó része (4) függőlegesen felemeli, a légmentes csatlakozás megszűnése után a felszívott mennyiség a felszívócsőben (1) illetve a bemerőedényben (8) marad, a felszívócső-csatlakozóból (6) a folyadék visszaáramlik a felszívás helyére.

A csatlakoztatási és felszívási műveletek az elektronikus vezérlőegység (9) programja által vezérelve tetszőleges pozíciókban és felszívott mennyiségekkel ismételtethők.



1. ábra



1. ábra

- (51) **G09F 19/00** (2006.01)
G06Q 30/00 (2006.01)
G09F 27/00 (2006.01)
(21) P 06 00423 (13) A1
 (71) (72) Grégász László Zoltán, Berkesz (HU) (22) 2006.05.19.

(54) Képszerűség DVD-n
 (57) A találmány célja a reklámozás, egy hirdetési újsághoz hasonlóan különböző típusú hirdetések megjelenítése szöveges, fényképes és videoformátummal is. A képszerűség DVD-n is megtalálható minden típusú hirdetési rovat. Bármely rovat különálló kiadványként is megjelenhet.

A képszerűség képi formátuma DVD-formátum. Egy DVD több mint 30 000 hirdetést is tartalmazhat, ez kétoldalas lemez esetén több mint 60 000 hirdetés is lehet.

- (51) **G09F 19/00** (2006.01)
G03G 15/36 (2006.01)
G06Q 30/00 (2006.01)
(21) P 06 00633 (13) A1
 (71) (72) Fatuska Dániel, Tata (HU);
 Fodor Máriusz, Tata (HU);
 Szotyori István, Tata (HU) (22) 2006.08.03.

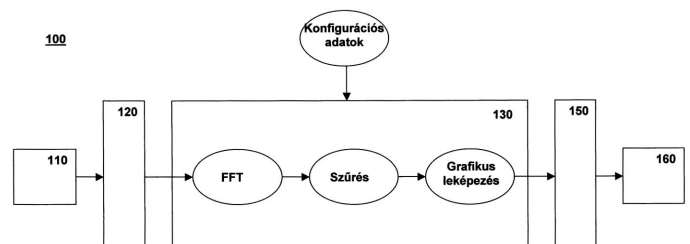
(54) Eljárás közcélú üzenetek célszegmenshez történő eljuttatására
 (74) Rónaszéki Tibor szabadalmi ügyvivő, Budapest
 (57) A találmány tárgya eljárás közcélú üzenetek célszegmenshez történő eljuttatására, amelynek során közvetítendő közcélú üzenetet sokszorosító berendezés segítségével hordozóeszközre visznek föl és ott olvasható formában rögzítik, majd az így előállított közcélú üzenettel ellátott hordozóeszközt továbbítják a célszegmenshez.

Az eljárás jellegzetessége, hogy a közcélú üzenet (21) mesterpéldányát (20) nyilvános hozzáférésű sokszorosító berendezés (10) tárgylemezére (11) viszik föl és ott rögzítik, és/vagy a közcélú üzenet (21) grafikai képét digitalizálják, majd nyilvános hozzáférésű sokszorosító berendezés (10) memóriaegységébe (12) olvassák be és ott tárolják, végül a tárgylemezen (11) rögzített és/vagy a memóriaegységben (12) tárolt közcélú üzenet (21) grafikai képét a sokszorosítás során a sokszorosító berendezés (10) segítségével sokszorosított szöveggel (31) együtt a hordozóeszköz (30) felületére fölviszik, és így a sokszorosítandó szöveggel (31) összeszerkesztett közcélú üzenettel (21) ellátott hordozóeszközt (30) hoznak létre, és az így előállított hordozóeszközt (30) továbbítják a célszegmenshez.

- (51) **G10L 21/06** (2006.01)
G09B 19/04 (2006.01)
G09B 21/04 (2006.01)
(21) P 06 00540 (13) A1
 (71) AVE-FON Kft., Debrecen (HU) (22) 2006.06.27.
 (72) dr. Sziklai István, Budapest (HU);
 Házman István, Budapest (HU);
 Imrek József, Debrecen (HU)

(54) Rendszer és eljárás audiojel képi megjelenítésére
 (74) dr. Harangozó Gábor, DANUBIA Szabadalmi és Védjegy Iroda Kft., Budapest

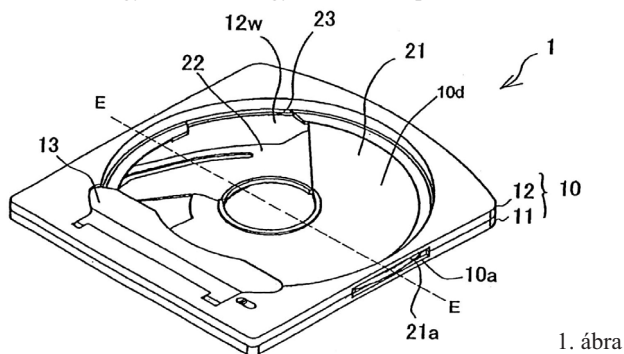
(57) A találmány tárgya rendszer és eljárás audiojel képi megjelenítésére. Az eljárás lényege, hogy fogadják a megjelenítendő audiojelet, az audiojel alapján előállítanak előre meghatározott számú diszkrét frekvenciakomponenst; minden egyes frekvenciakomponenshez hozzárendelnek egy grafikus objektumot, amelyet geometriai alakzattal, pozícióinformációval és méretinformációval írnak le, és egy grafikus kijelzőn egyidejűleg megjelenítik az összes frekvenciakomponenshez tartozó összes grafikus objektumot. A találmány szerinti rendszer audiojelet előállító mikrofont (110), az audiojelet mintavételező és digitális jellé átalakító audio interfészegységet (120), a digitális jelet előre meghatározott számú diszkrét frekvenciakomponensre szétválasztó és minden diszkrét frekvenciakomponenshez egy grafikus objektumot hozzárendelő feldolgozó egységet (130), a grafikus objektumok alapján videojelet előállító video interfészegységet (150), és a videojel alapján grafikus objektumokból álló hangképet megjelenítő grafikus kijelzőt (160) tartalmaz.



1. ábra

- (51) **GI1B 23/03** (2006.01) (13) **A1**
 (21) **P 04 00627** (22) **2003.02.04.**
 (71) Matsushita Electric Industrial Co., Ltd., Osaka (JP);
 Sony Corporation, Tokió (JP)
 (72) Saji, Yoshito, Hyogo (JP);
 Okazawa, Hironori, Osaka (JP);
 Nakata, Kuniko, Osaka (JP);
 Takizawa, Teruyuki, Osaka (JP)
(54) Lemezkazetta
 (30) 2002-038086 2002.02.15. JP
 (86) PCT/JP 03/01142 (87) WO 03/069620
 (74) dr. Harangozó Gábor, DANUBIA Szabadalmi és Védjegy
 Iroda Kft., Budapest
 (57) A találmány tárgya lemezkazetta.

A találmány szerinti lemezkazettának (1) egyrészt lemeztároló részt, befogónyílást és fejnyílást tartalmazó kazettateste (10) van. A lemeztároló résznek lemeztároló (12w) és alja van, és egy első és második oldallal rendelkező lemeztároló úgy, hogy a lemeztároló a lemeztároló részben. A lemeztároló első oldala a lemeztároló (12w) belseje felé néz. A befogónyílás a lemeztároló rész alján van kiképezve úgy, hogy a lemeztároló van befogva. A fejnyílás szintén a lemeztároló rész alján van kiképezve úgy, hogy lehetővé tegye egy, a lemeztároló második oldaláról jelet leolvasó, illetve a lemeztároló második oldalára jelet író fejnek a lemeztároló második oldalához való hozzáférést. A lemezkazetta a lemeztároló második oldala és a lemeztároló rész alja között első és második zárszerkezetet (21) is tartalmaz. Az első zárszerkezet (21) a befogónyílás középpontja körül elfordíthatóan van kiképezve. A második zárszerkezet (22) forgásközéppontja a befogónyíláson kívül helyezkedik el. Az első és második zárszerkezet (22) egymással együttműködve a fejnyílást eltakaróan vagy szabadon hagyóan van kiképezve.

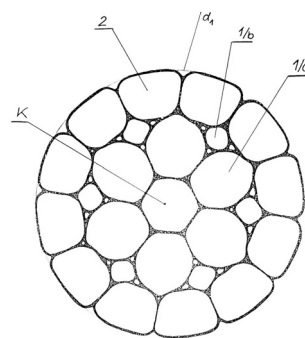


1. ábra

**H – SZEKCIÓ
 VILLAMOSSÁG**

- (51) **H01B 5/00** (2006.01) (13) **A1**
 (21) **P 06 00504** (22) **2006.06.19.**
 (71) FUX Rt., Miskolc (HU)
 (72) dr. Barkóczi István 30%, Miskolc (HU);
 Csomós József 20%, Szirmabesenyő (HU);
 Varga Péter 20%, Mályi (HU);
 Monostory László 30%, Mályi (HU)
(54) Sodronyszerkezet villamos légvezetékhez
 (74) Pap Béla szabadalmi ügyvivő, Miskolc
 (57) A találmány szerinti sodronyszerkezet olyan villamos légvezetékhez, elsősorban kis- és középfeszültségű hálózathoz alkalmas, amelynek vezetői több rétegben, egy-egy rétegben belül menetszerűen sodorva helyezkednek el, a vezetők azonos irányban sodorva, menetemelkedésük (h) azonos, továbbá a vezetők alkotta rétegek a sodrony tömörítéséből adódóan deformáltak, és egymással felületük mentén érintkeznek.

A javasolt sodronyszerkezet lényege, hogy egy-egy rétegben egymástól különböző keresztmetszetű vezetők, úgymint a belső rétegben az 1/a belső vezetők, az 1/b töltővezetők vannak elrendezve, a legalább két egymás fölött elhelyezkedő szomszédos réteg vezetői: az 1/a belső vezetők, az 1/b töltővezetők, valamint a 2 záróvezetők ugyancsak különböző keresztmetszetűek.

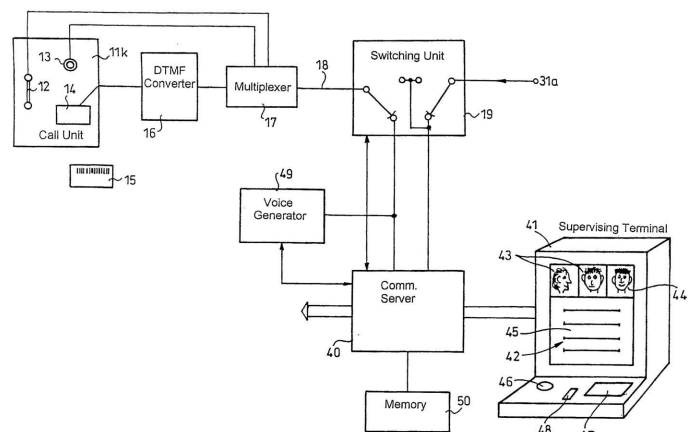


3. ábra

- (51) **H04M 3/38** (2006.01) (13) **A1**
 (21) **P 07 00716** (22) **2005.07.21.**
 (71) ALIN Anstalt, FL-Triessen (LI)
 (72) Csabai Barnabás, Budapest (HU);
 Kató Csaba, Budapest (HU);
 Josepovits László, Budapest (HU)
(54) Felügyelt hírközlési rendszer szabadságukban korlátozott hívó személyek számára
 (30) P0500314 2005.03.18. HU
 (86) PCT/HU 05/00083 (87) WO 06/097775
 (74) Lantos Mihály, DANUBIA Szabadalmi és Jogi Iroda Kft., Budapest

(57) Felügyelt hírközlési rendszer szabadságukban korlátozott hívó személyek számára, amely helyi telefonközponthoz és helyi számítógépes hálózathoz csatlakozik, és amely a lehetséges hívó személyek adatait tároló adatbázissal rendelkezik, és tartalmaz:

- a hívó személyek számára hozzáférhető helyen elrendezett több hívóegységet, amelyekben kézbizességi (12), személyazonosító eszköz és kamera (13) van;
- memóriával (50) ellátott és a kapcsolóegységhez (19) csatlakoztatott kommunikációs szervert (40);
- felügyelő terminálokat (41), amelyek mindegyike tartalmaz több mezőre (43/45) osztható képernyőt (42), hangszórót (46), mikrofont (48) és billentyűzetet (47);
- a kommunikációs szerver (40) a helyi hálózathoz csatlakozik és onnan a hívó személyekre vonatkozó információt fogad az adatbázisból, amikor a hívó személy a rendszert használni kezdi, és a kommunikációs szerver (40) az egyes hívásokkal kapcsolatos információ továbbítására alkalmasan van kialakítva.



2. ábra

(51) **H04N 5/265** (2006.01)

H04N 5/225 (2006.01)

H04N 5/76 (2006.01)

(21) **P 06 00386**

(71) (72) Erdélyi Imre, Kerepes (HU);

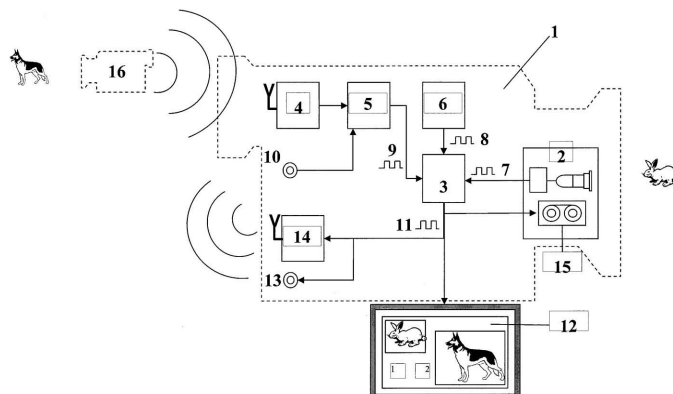
Erdélyi Sándor, Kerepes (HU)

(13) **A1**

(22) **2006.05.09.**

(54) Keverőpultos digitális videokamera

(57) A találmány tárgya keverőpultos digitális videokamera (1), amely a digitális videokameránál ismert funkciókkal rendelkező egységből (2), a külső jelforrás jelét venni képes vevőegységből (4), a külső és belső videojel szinkronját biztosító szinkronizáló egységből (5) és a keverőpultból (3), mint főegységekből áll, és amely kialakítás alkalmas arra, hogy a képet és hangot a keverőpulton (3) azonnal szerkeszteni lehessen. A belső jelforrás a videokamera videojele (7) vagy egy memóriaegységben (6) rögzített jel (8). A külső jelforrásból (16) érkező jel a vevőegységen (4), vagy vezetéken keresztül jut a szinkronizáló egységbe (5). A vezeték nélküli jelátvitel a WLAN valamelyik szabványa szerint történik. A belső és külső jelforrások jelei a keverőpult (3) bemeneti jelei, a szerkesztett videojel (11) a kimeneti jel. A kijelzőn (12) a keverőpult inputja és outputja egyidejűleg, rögzíthető módon jelenik meg. A keverőpultos digitális videokamera (1) alkalmas a saját szerkesztetlen vagy szerkesztett videojel vezetékes vagy vezeték nélküli továbbítására.



1. ábra

A rovatban meghirdetett teljes vizsgálatú bejelentések száma: 41 db.

Külön tájékoztatás újdonságkutatásról

A – SZEKCIÓ KÖZSZÜKSÉGLETI CIKKEK			
(51) <i>A01N 25/12</i> (2006.01)		(51) <i>A23L 1/24</i> (2006.01)	(13) A3
<i>A01N 37/50</i> (2006.01)		(21) P 03 02623	
<i>A01N 37/52</i> (2006.01)		(71) Unilever N.V., Rotterdam (NL)	
<i>A01N 43/40</i> (2006.01)		(54) Emulgeált élelmiszer-kompozíció	
<i>A01N 43/50</i> (2006.01)			
<i>A01N 43/54</i> (2006.01)		(51) <i>A43B 13/14</i> (2006.01)	(13) A3
<i>A01N 43/66</i> (2006.01)		(21) P 01 03308	
<i>A01N 47/04</i> (2006.01)		(71) Masai Marketing & Trading AG, Romanshorn (CH)	
<i>A01N 47/26</i> (2006.01)		(54) Eszköz aktív gördülő járáshoz	
<i>A01N 47/28</i> (2006.01)			
<i>A01N 47/34</i> (2006.01)	(13) A3	(51) <i>A47G 1/06</i> (2006.01)	(13) A3
(21) P 02 01508		(21) P 00 01609	
(71) Nippon Soda Co., Ltd., Tokió (JP)		(71) awk Aussenwerbung GmbH, Koblenz (DE)	
(54) Szemcsés, vízben diszpergálható készítmények és eljárás ezek előállítására		(54) Keret plakátok vagy hasonlók elhelyezésére	
(51) <i>A23C 9/152</i> (2006.01)		(51) <i>A61B 19/08</i> (2006.01)	(13) A3
<i>A01N 25/00</i> (2006.01)		(21) P 03 02745	
<i>A23C 11/00</i> (2006.01)		(71) Paul Hartmann AG., Heidenheim (DE)	
<i>A23F 5/38</i> (2006.01)		(54) Hajtogatott egészségügyi műszerasztalhozut mütőben való alkalmazáshoz és eljárás a huzat hajtogatásához	
<i>A23G 3/00</i> (2006.01)			
<i>A23G 3/02</i> (2006.01)		(51) <i>A61F 13/20</i> (2006.01)	(13) A3
<i>A23G 4/00</i> (2006.01)		(21) P 00 01228	
<i>A23K 1/00</i> (2006.01)		(71) McNeil- PPC, Inc., Skillman, New Jersey (US)	
<i>A23K 1/18</i> (2006.01)		(54) Nyílásokkal ellátott, filmmel bevont tampon	
<i>A23L 1/40</i> (2006.01)			
<i>A23P 1/02</i> (2006.01)		(51) <i>A61K 9/00</i> (2006.01)	(13) A3
<i>A61K 8/00</i> (2006.01)		(21) P 04 00334	
<i>A61K 9/20</i> (2006.01)		(71) Alza Corporation, Mountain View, Kalifornia (US)	
<i>C11D 3/22</i> (2006.01)		(54) Ozmotikus implantátum membránnal, és membránrögzítő eszköz	
<i>C11D 17/00</i> (2006.01)	(13) A3		
(21) P 03 02536		(51) <i>A61K 9/08</i> (2006.01)	
(71) Société des Produits Nestlé S.A., Vevey (CH)		<i>A61K 9/20</i> (2006.01)	
(54) Vízben oldódó vagy diszpergálódó porok és tabletták, valamint eljárás azok előállítására		<i>A61K 9/48</i> (2006.01)	(13) A3
		(21) P 04 00200	
		(71) Axon Biochemicals B.V., Groningen (NL)	
		(54) Gyógyászati készítmény apomorfin, 6aR-(-)-N-propil-norapomorfin és származékai, valamint prodrugjai hatékony adagolására	
(51) <i>A23D 7/00</i> (2006.01)			
<i>A23D 7/02</i> (2006.01)	(13) A3	(51) <i>A61K 9/20</i> (2006.01)	
(21) P 03 03049		<i>A61K 9/14</i> (2006.01)	
(71) Unilever N.V., Rotterdam (NL)		<i>A61K 9/26</i> (2006.01)	(13) A3
(54) Zsír folytonos fázisú élelmiszertermék		(21) P 03 03178	
		(71) R.P. Scherer Technologies, Inc., Paradise Valley, Nevada (US)	
		(54) Eljárások és készítmények gyógyászatiilag aktív anyagok ízének csökkentésére	
(51) <i>A23K 1/00</i> (2006.01)			
<i>A23L 1/09</i> (2006.01)	(13) A3	(51) <i>A61K 9/22</i> (2006.01)	
(21) P 03 04087		<i>A61K 31/485</i> (2006.01)	
(71) Suomen Rehu Oy, Helsinki (FI)		<i>A61P 25/04</i> (2006.01)	(13) A3
(54) Eljárás táplálkozási adalék előállítására, az adalék és alkalmazása		(21) P 05 00438	
		(71) Zentiva a.s., Hlohovec (SK)	

-
- (54) Egy opioidot szabályozott módon leadó, perorális beadásra alkalmas, fájdalomcsillapító hatású gyógyászati készítmény és eljárás előállítására
- A61P 29/00 (2006.01)*
A61P 25/00 (2006.01)
A61P 11/14 (2006.01)
A61K 9/52 (2006.01) (13) A3
-
- (51) *A61K 9/26 (2006.01)*
A61K 9/20 (2006.01)
A61K 31/341 (2006.01)
A61K 31/54 (2006.01)
A61K 45/06 (2006.01)
A61K 31/549 (2006.01)
A61K 31/4184 (2006.01)
A61K 9/24 (2006.01) (13) A3
- (21) P 05 01086
(71) Boehringer Ingelheim Pharma GmbH & Co. KG, Ingelheim am Rhein (DE)
- (54) Telmisartant és egy diuretikumot tartalmazó, kétrétegű gyógyszerészeti tablettá és eljárás előállítására
-
- (51) *A61K 9/50 (2006.01)*
A61K 31/495 (2006.01)
A61P 9/10 (2006.01) (13) A3
- (21) P 05 00382
(71) Themis Laboratories Private Limited, Mumbai, Maharashtra (IN)
- (54) Elnyújtott hatóanyag-leadású, trimetazidine-hidroklorid mikrogöngyöket tartalmazó gyógyszerkészítmények és eljárás előállításukra
-
- (51) *A61K 9/50 (2006.01)*
A61K 31/135 (2006.01)
A61P 25/24 (2006.01) (13) A3
- (21) P 05 00540
(71) Lycored Ltd., Beer Sheva (IL)
- (54) Vanlafaxin-hidrokloridot tartalmazó, nyújtott hatóanyag-leadású készítmények
-
- (51) *A61K 9/62 (2006.01)*
A61K 31/575 (2006.01)
A61P 3/06 (2006.01) (13) A3
- (21) P 03 00878
(71) Novartis Nutrition AG., Bern (CH)
- (54) Vízben diszpergálható kapszulázott szterinek
-
- (51) *A61K 31/05 (2006.01)*
A61K 31/16 (2006.01)
A61K 31/352 (2006.01)
A61K 31/403 (2006.01)
A61K 31/5375 (2006.01)
A61K 31/538 (2006.01)
A61K 31/557 (2006.01)
A61P 21/00 (2006.01) (13) A3
- (21) P 04 02080
(71) AstraZeneca AB, Södertälje (SE)
- (54) Kannabinoid receptor agonisták alkalmazása gastrooesophagealis reflux betegség kezelésére szolgáló gyógyszer előállítására
-
- (51) *A61K 31/135 (2006.01)*
A61K 9/22 (2006.01)
A61P 1/12 (2006.01)
A61P 13/10 (2006.01)
A61P 25/24 (2006.01)
-
- (21) P 03 03163
(71) Grünenthal GmbH, Aachen (DE)
- (54) Tramadolalapú gyógyszerkészítmény
-
- (51) *A61K 31/137 (2006.01)*
A61K 31/18 (2006.01)
A61K 31/428 (2006.01)
A61K 31/54 (2006.01)
A61P 13/00 (2006.01)
A61P 29/00 (2006.01) (13) A3
- (21) P 03 03325
(71) Grünenthal GmbH, Aachen (DE)
- (54) Gyógyászati sók és ezeket tartalmazó gyógyászati készítmények
-
- (51) *A61K 31/137 (2006.01)*
A61K 9/20 (2006.01)
A61K 9/28 (2006.01)
A61P 31/10 (2006.01)
A61K 9/48 (2006.01)
A61K 9/50 (2006.01) (13) A3
- (21) P 04 01200
(71) NOVARTIS AG., Bazel (CH)
- (54) Terbinafint tartalmazó gyógyszerészeti összetételek és eljárás előállításukra
-
- (51) *A61K 31/21 (2006.01)*
A61K 47/40 (2006.01)
A61K 47/48 (2006.01)
A61P 9/10 (2006.01) (13) A3
- (21) P 04 01424
(71) Dynamit Nobel GmbH Explosivstoff- und Systemtechnik, Troisdorf (DE)
- (54) Nitrátészter-ciklodextrin komplexek
-
- (51) *A61K 31/403 (2006.01)*
A61K 9/20 (2006.01)
A61P 9/00 (2006.01)
A61P 9/12 (2006.01)
A61K 9/48 (2006.01) (13) A3
- (21) P 05 00803
(71) EGIS Gyógyszergyár Nyilvánosan Működő Részvénytársaság, Budapest (HU)
- (54) Carvedilol tartalmú, nyújtott kioldódású gyógyszerkészítmény
-
- (51) *A61K 31/405 (2006.01)*
A61P 1/00 (2006.01)
A61P 9/00 (2006.01)
C07D 209/16 (2006.01) (13) A3
- (21) P 04 00250
(71) Sigma-Tau Industrie Farmaceutiche Riunite S.p.A., Róma (IT)
- (54) 5-HT6 és/vagy 5-HT7 szerotonin receptorok ligandumaként alkalmazott 5-halogén-triptamin-származékok, előállításuk és alkalmazásuk gyógyszerkészítmények előállítására
-

-
- (51) *A61K 31/428* (2006.01)
A61K 31/404 (2006.01)
A61P 29/00 (2006.01) (13) A3
- (21) P 03 01305
(71) BOEHRINGER INGELHEIM INTERNATIONAL GMBH, Ingelheim (DE)
- (54) Dopamin D2/D3 receptor agonisták alkalmazása fibromialgia kezelésére szánt gyógyászati készítmények előállítására
-
- (51) *A61K 31/437* (2006.01)
A61K 9/14 (2006.01)
A61P 11/00 (2006.01)
A61P 11/06 (2006.01)
A61K 9/72 (2006.01) (13) A3
- (21) P 04 01890
(71) Pfizer Inc., New York, New York (US)
- (54) Inhalálható kompozíció, amely hatóanyagként triciklusos 5,6-dihidro-9H-pirazolo (3,4-C)-1,2,4-triazolo (4,3-alfa) piridíneket tartalmaz
-
- (51) *A61K 31/4453* (2006.01)
A61K 31/4523 (2006.01)
A61P 1/00 (2006.01) (13) A3
- (21) P 05 00755
(71) (72) dr. László Lajos, Gödöllő (HU)
- (54) A neuronális nitrogén-monoxid-szintáz-enzim működésére ható, bimoclomolt vagy arimoclomolt tartalmazó gyógyászati készítmény
-
- (51) *A61K 31/4704* (2006.01)
A61P 25/18 (2006.01)
C07D 215/22 (2006.01) (13) A3
- (21) P 06 00141
(71) Otsuka Pharmaceutical Co., Ltd., Tokyo (JP)
- (54) Kevésbé higroszkópos aripiprazol-anhidrát eljárás előállítására, az ezt tartalmazó gyógyszerkészítmények és alkalmazása
-
- (51) *A61K 31/50* (2006.01)
A61P 9/06 (2006.01) (13) A3
- (21) P 05 00684
(71) EGIS Gyógyszergyár Nyilvánosan Működő Részvénytársaság, Budapest (HU)
- (54) 5-Klór-4-[3-[N-[2-(3,4-dimetoxi-fenil)-etil]-N-metil-amino]-propil-amino]-3-(2H) piridazinon alkalmazása acetilkolin-függő kálium-csatorna inhibitoroként
-
- (51) *A61K 31/535* (2006.01)
C07D 498/04 (2006.01)
C07D 498/16 (2006.01) (13) A3
- (21) P 04 01298
(71) Alizyme Therapeutics Limited, Great Abington, Cambridgeshire (GB)
- (54) Lipáz gátló hatású tieno[1,3]oxazin-4-on vegyületek, eljárás előállításukra és az ezeket tartalmazó gyógyszerkészítmények
-
- (51) *A61K 31/55* (2006.01)
A61P 3/06 (2006.01) (13) A3
- (21) P 04 01318
(71) Sanofi-Aventis Deutschland GmbH, Frankfurt/Main (DE)
- (54) 2,3,4,5-Tetrahidro-benzo[b]tiepin-1,1-dioxid-származékokat és további hatóanyagokat tartalmazó kombinációs készítmények és ezek alkalmazása
-
- (51) *A61K 31/70* (2006.01) (13) A3
- (21) P 04 01977
(71) TEVA Gyógyszergyár ZRt., Debrecen (HU)
- (54) Anyagcsere szabályozott fermentálás a karbamoil-tobramycin előállítására
-
- (51) *A61K 33/36* (2006.01)
A61P 35/00 (2006.01) (13) A3
- (21) P 05 00199
(71) Komipharm Internatinal Co., Ltd, Shihung-City, Kyonggi-do (KR);
Lee, Sang Bong, Anyang City, Kyonggi-do (KR);
Yang, Yong Yin, Seongnam City, Kyonggi-do (KR)
- (54) Arzenittartalmú gyógyszerkészítmény rosszindulatú daganakok kezelésére
-
- (51) *A61K 39/155* (2006.01)
A61K 39/295 (2006.01)
A61P 31/12 (2006.01)
C12N 7/06 (2006.01) (13) A3
- (21) P 03 02636
(71) GlaxoSmithKline Biologicals S.A., Rixensart (BE)
- (54) Hasított burkolt víruskészítmény
-
- (51) *A61K 47/38* (2006.01)
A61K 9/08 (2006.01) (13) A3
- (21) P 03 03197
(71) Allergan, Inc., Irvine, Kalifornia (US)
- (54) Alfa-2-adrenerg agonista komponenseket tartalmazó készítmények
-
- (51) *A61L 2/04* (2006.01)
A01C 3/02 (2006.01)
A61L 2/16 (2006.01)
A61L 11/00 (2006.01)
C05F 1/02 (2006.01)
C05F 3/06 (2006.01) (13) A3
- (21) P 03 03562
(71) Green Farm Energy A/S af 2. juli 2004, Langa (DK)
- (54) Eljárás szerves anyagban lévő életképes mikrobás organizmusok és/vagy prionok számának csökkentésére, valamint az eljárást végrehajtó rendszer
-
- (51) *A61L 2/07* (2006.01)
A61L 2/025 (2006.01) (13) A3
- (21) P 03 03135
(71) Force Technology, Brøndby (DK)
- (54) Eljárás és berendezés termék felületi kezeléssel történő fertőtlenítésére és/vagy melegítésére
-
- (51) *A61L 15/20* (2006.01)
A61L 15/46 (2006.01) (13) A3
- (21) P 03 03746
(71) The Procter & Gamble Co., Cincinnati, Ohio (US)
- (54) A viselőben kellemes érzetet keltő anyagot tartalmazó abszorbens cikk
-
- (51) *A61M 15/00* (2006.01) (13) A3
- (21) P 03 01943
(71) ORION CORPORATION, Espoo (FI)
- (54) Inhaláló készülék dózisszámlálóval
-

B – SZEKCIÓ		(51) <i>C02F 5/10</i> (2006.01)	
IPARI MŰVELETEK ÁLTALÁBAN ÉS SZÁLLÍTÁS		<i>C08F 216/14</i> (2006.01)	(13) A3
(51) <i>B61D 39/00</i> (2006.01)		(21) P 03 03535	
<i>B61D 19/00</i> (2006.01)		(71) GE BETZ, Inc., Trevose, Pennsylvania (US)	
<i>E05D 15/10</i> (2006.01)	(13) A3	(54) Eljárás vízkőképződés és lerakódás szabályozására vizes rendszerekben	
(21) P 03 01484			
(71) Siemens Transportation Systems GmbH & Co KG, Wien (AT)		(51) <i>C07C 67/02</i> (2006.01)	
(54) Felső kiemelőberendezés tehervagon tolfalához		<i>C07C 61/16</i> (2006.01)	
		<i>C12P 7/62</i> (2006.01)	(13) A3
(51) <i>B65B 31/04</i> (2006.01)	(13) A3	(21) P 02 00650	
(21) P 03 03661		(71) Institute for Drug Research Ltd., Budapest (HU)	
(71) Vacu Vin Innovations Ltd., Gibraltár (GB)		(54) Mikrobiológiai eljárás pravasztatin előállítására	
(54) Szivattyú			
C – SZEKCIÓ		(51) <i>C07C 211/30</i> (2006.01)	
VEGYÉSZET ÉS KOHÁSZAT		<i>A61K 31/135</i> (2006.01)	
(51) <i>C01D 3/00</i> (2006.01)		<i>A61P 31/10</i> (2006.01)	(13) A3
<i>B01D 11/00</i> (2006.01)	(13) A3	(21) P 03 03174	
(21) P 03 03839		(71) Novartis AG., Bazel (CH)	
(71) Federal Recycling Technologies, Inc., Norman, Oklahoma (US); Denison, Gilbert W., Norman, Oklahoma (US)		(54) A terbinafin almasav addíciós sói, eljárás az előállításukra és ezeket tartalmazó gyógyszerkészítmények	
(54) Berendezés, rendszer és eljárás aktív szén kinyerésére pirolízis melléktermékekből			
(51) <i>C02F 1/28</i> (2006.01)	(13) A3	(51) <i>C07C 211/36</i> (2006.01)	
(21) P 04 00388		<i>A61K 31/132</i> (2006.01)	
(71) Enitecnologie S.p.A., San Donato Milanese/Milánó (IT)		<i>A61K 31/165</i> (2006.01)	
(54) Eljárás szennyezett víz tisztítására zeolitok alkalmazásával		<i>A61K 31/38</i> (2006.01)	
		<i>C07C 233/79</i> (2006.01)	
(51) <i>C02F 1/40</i> (2006.01)	(13) A3	<i>C07D 277/62</i> (2006.01)	
(21) P 06 00136		<i>C07D 333/58</i> (2006.01)	
(71) (72) Brassai György, Esztergom (HU)		<i>C07D 209/14</i> (2006.01)	
(54) Eljárás fluxáló olaj előállítására fáradt olajból		<i>A61K 31/404</i> (2006.01)	
		<i>A61K 31/425</i> (2006.01)	
(51) <i>C02F 1/40</i> (2006.01)	(13) A3	<i>A61P 25/04</i> (2006.01)	(13) A3
<i>C10M 175/00</i> (2006.01)		(21) P 04 00888	
(21) P 06 00136		(71) GRÜNENTHAL GmbH., Aachen (DE)	
(71) (72) Brassai György, Esztergom (HU)		(54) Helyettesített ciklohexán-1,4-diamin-származékok, eljárás az előállításukra és ezeket tartalmazó gyógyszerkészítmények	
(54) Eljárás fluxáló olaj előállítására fáradt olajból			
(51) <i>C02F 3/02</i> (2006.01)		(51) <i>C07C 211/40</i> (2006.01)	
<i>G05D 21/02</i> (2006.01)	(13) A3	<i>A61K 31/13</i> (2006.01)	
(21) P 03 03872		<i>A61K 31/451</i> (2006.01)	
(71) Ondeo Seviles, Nanterre (FR)		<i>C07D 211/06</i> (2006.01)	
(54) Automatikusan alkalmazható eljárás szennyvizet, nevezetesen használt vizet kezelő mű szabályozására		<i>C07D 295/033</i> (2006.01)	
		<i>A61P 25/28</i> (2006.01)	
(51) <i>C02F 3/12</i> (2006.01)		<i>C07C 211/35</i> (2006.01)	(13) A3
<i>C02F 3/10</i> (2006.01)	(13) A3	(21) P 04 02028	
(21) P 03 03842		(71) Merz Pharma GmbH & Co. KGaA, Frankfurt/Main (DE)	
(71) Ondeo Degremont, Rueil Malmaison (FR)		(54) Telítetlen 1-amino-alkilciklohexán-származékok az ezeket tartalmazó gyógyászati készítmények és alkalmazásuk	
(54) Biofilm hordozó részecskéket használó biológiai szennyvíztisztító eljárás			
(51) <i>C02F 5/00</i> (2006.01)		(51) <i>C07C 215/44</i> (2006.01)	
<i>C02F 5/14</i> (2006.01)		<i>A61K 31/133</i> (2006.01)	
<i>C09K 15/06</i> (2006.01)		<i>C07D 209/14</i> (2006.01)	
<i>C09K 15/32</i> (2006.01)	(13) A3	<i>C07D 307/81</i> (2006.01)	
(21) P 03 03762		<i>C07D 333/58</i> (2006.01)	
(71) Ondeo Nalco Company, Naperville, Illinois (US)		<i>C07D 295/096</i> (2006.01)	
(54) Korróziógátlók vizes rendszerekhez		<i>A61P 25/00</i> (2006.01)	(13) A3
		(21) P 04 00207	
		(71) Grünenthal GmbH., Aachen (DE)	
		(54) Helyettesített 4-amino-ciklohexanol-származékok, eljárás az előállításukra és ezeket tartalmazó gyógyszerkészítmények	

-
- | | | | |
|--|----------------|--|----------------|
| <p>(51) <i>C07C 215/64</i> (2006.01)
 <i>A61K 31/137</i> (2006.01)
 <i>A61P 13/00</i> (2006.01)
 <i>A61P 25/00</i> (2006.01)</p> | <p>(13) A3</p> | <p>(51) <i>C07C 225/22</i> (2006.01)
 <i>A61K 31/136</i> (2006.01)
 <i>C07C 271/34</i> (2006.01)
 <i>C07D 309/12</i> (2006.01)
 <i>C07F 9/40</i> (2006.01)
 <i>C07D 207/404</i> (2006.01)
 <i>A61P 37/08</i> (2006.01)</p> | <p>(13) A3</p> |
| <p>(21) P 03 03128
 (71) WYETH, Madison, New Jersey (US)</p> | | <p>(21) P 04 01644
 (71) LEO Pharma A/S, Ballerup (DK)</p> | |
| <p>(54) O-dezmetil-venlafaxin új szukcinátsója, eljárás az előállításukra, alkalmazása és ezt tartalmazó gyógyszerkészítmény</p> | | <p>(54) Aminobenzofenon-származékok, az ezeket tartalmazó gyógyszerkészítmények és alkalmazásuk</p> | |
-
- | | | | |
|---|----------------|---|----------------|
| <p>(51) <i>C07C 217/52</i> (2006.01)
 <i>A61K 31/133</i> (2006.01)
 <i>C07C 233/41</i> (2006.01)
 <i>A61P 23/00</i> (2006.01)</p> | <p>(13) A3</p> | <p>(51) <i>C07C 229/36</i> (2006.01)
 <i>C07C 227/42</i> (2006.01)</p> | <p>(13) A3</p> |
| <p>(21) P 03 03184
 (71) Grünenthal GmbH., Aachen (DE)</p> | | <p>(21) P 03 03176
 (71) Kaneka Corporation, Osaka (JP)</p> | |
| <p>(54) Szubsztituált C-ciklohexil-metil-amin-származékok és ezeket tartalmazó gyógyszerkészítmények</p> | | <p>(54) Eljárás N-(1(S)-etoxikarbonil-3-fenilpropil)-L-alanin tisztítására</p> | |
-
- | | | | |
|---|----------------|--|----------------|
| <p>(51) <i>C07C 217/60</i> (2006.01)
 <i>A61K 31/216</i> (2006.01)
 <i>A61P 13/10</i> (2006.01)</p> | <p>(13) A3</p> | <p>(51) <i>C07C 231/02</i> (2006.01)
 <i>C07C 247/12</i> (2006.01)
 <i>C07D 207/32</i> (2006.01)
 <i>C07D 303/40</i> (2006.01)</p> | <p>(13) A3</p> |
| <p>(21) P 04 01694
 (71) Kissei Pharmaceutical Co., Ltd., Nagano (JP)</p> | | <p>(21) P 03 01463
 (71) Speedel Pharma AG, Bazel (CH)</p> | |
| <p>(54) Egy hidroxinorefedrin-származék hidrokloridjának kristályalakjai, az ezeket tartalmazó gyógyszerkészítmények és alkalmazásuk</p> | | <p>(54) Eljárás szubsztituált oktanoil-amid-származékok előállítására, valamint az előállításához alkalmazott közbenső termékek</p> | |
-
- | | | | |
|---|----------------|--|----------------|
| <p>(51) <i>C07C 217/74</i> (2006.01)
 <i>A61K 31/215</i> (2006.01)
 <i>A61P 25/24</i> (2006.01)
 <i>C07C 213/10</i> (2006.01)</p> | <p>(13) A3</p> | <p>(51) <i>C07C 231/24</i> (2006.01)
 <i>C07C 237/12</i> (2006.01)</p> | <p>(13) A3</p> |
| <p>(21) P 04 01229
 (71) Sanofi-Aventis, Párizs (FR)</p> | | <p>(21) P 03 01223
 (71) Kaneka Corporation, Osaka (JP)</p> | |
| <p>(54) Egy feniletanolamin-hidroklorid kristályformája, előállítása és az ezt tartalmazó gyógyszerkészítmények</p> | | <p>(54) Eljárás N2-(1(S)-etoxi-karbonil-3-fenil-propil)-N6-trifluor-acetil-L-lizin tisztítására</p> | |
-
- | | | | |
|---|----------------|--|----------------|
| <p>(51) <i>C07C 221/00</i> (2006.01)
 <i>C07C 205/37</i> (2006.01)
 <i>C07C 225/22</i> (2006.01)
 <i>C07D 491/147</i> (2006.01)
 <i>C07C 205/45</i> (2006.01)</p> | <p>(13) A3</p> | <p>(51) <i>C07C 233/11</i> (2006.01)
 <i>C07C 231/02</i> (2006.01)
 <i>C07D 241/04</i> (2006.01)</p> | <p>(13) A3</p> |
| <p>(21) P 03 02755
 (71) Kabushiki Kaisha Yakult Honsha, Tokió (JP)</p> | | <p>(21) P 04 01921
 (71) MEDICHEM S.A., San Joan Despi (ES)</p> | |
| <p>(54) Eljárás kamptotecin-analóg vegyületek előállítására</p> | | <p>(54) Közbenső termékek mirtazapin előállítására és az előállításukra szolgáló eljárások</p> | |
-
- | | | | |
|---|----------------|--|----------------|
| <p>(51) <i>C07C 225/22</i> (2006.01)
 <i>A61K 31/095</i> (2006.01)
 <i>A61K 31/135</i> (2006.01)
 <i>A61K 31/15</i> (2006.01)
 <i>C07C 325/02</i> (2006.01)
 <i>C07C 251/48</i> (2006.01)
 <i>A61P 17/00</i> (2006.01)
 <i>A61P 29/00</i> (2006.01)</p> | <p>(13) A3</p> | <p>(51) <i>C07C 263/10</i> (2006.01)</p> | <p>(13) A3</p> |
| <p>(21) P 03 02755
 (71) Kabushiki Kaisha Yakult Honsha, Tokió (JP)</p> | | <p>(21) P 04 00129
 (71) BASF AG, Ludwigshafen/Rhein (DE)</p> | |
| <p>(54) Eljárás kamptotecin-analóg vegyületek előállítására</p> | | <p>(54) Eljárás izocianátok előállítására</p> | |
-
- | | | | |
|---|----------------|---|----------------|
| <p>(51) <i>C07C 225/22</i> (2006.01)
 <i>A61K 31/095</i> (2006.01)
 <i>A61K 31/135</i> (2006.01)
 <i>A61K 31/15</i> (2006.01)
 <i>C07C 325/02</i> (2006.01)
 <i>C07C 251/48</i> (2006.01)
 <i>A61P 17/00</i> (2006.01)
 <i>A61P 29/00</i> (2006.01)</p> | <p>(13) A3</p> | <p>(51) <i>C07C 275/32</i> (2006.01)
 <i>A61K 31/135</i> (2006.01)
 <i>A61P 11/08</i> (2006.01)
 <i>C07C 311/29</i> (2006.01)
 <i>C07D 213/82</i> (2006.01)
 <i>C07D 513/04</i> (2006.01)
 <i>C07C 317/14</i> (2006.01)
 <i>C07C 217/08</i> (2006.01)
 <i>C07C 271/38</i> (2006.01)</p> | <p>(13) A3</p> |
| <p>(21) P 02 03813
 (71) Leo Pharma A/S, Ballerup (DK)</p> | | <p>(21) P 04 01619
 (71) Glaxo Group Limited, Greenford, Middlesex (GB)</p> | |
| <p>(54) IL-1béta és TNF-alfa inhibitor hatású amino-benzofenonok, ezeket tartalmazó gyógyszerkészítmények és alkalmazásuk</p> | | <p>(54) Fenilanolamin-származékok, eljárás előállításukra, és az ezeket tartalmazó gyógyszerkészítmények</p> | |
-

(51) <i>C07C 317/20</i> (2006.01) <i>A61K 31/10</i> (2006.01) <i>C07C 317/44</i> (2006.01) <i>C07D 211/60</i> (2006.01) <i>C07D 213/40</i> (2006.01) <i>C07D 295/18</i> (2006.01) <i>C07D 233/56</i> (2006.01) <i>C07D 211/62</i> (2006.01) <i>C07D 211/46</i> (2006.01) <i>A61P 25/28</i> (2006.01)	(13) A3	<i>A61P 3/06</i> (2006.01) <i>A61P 3/10</i> (2006.01) <i>C07C 233/80</i> (2006.01) <i>C07D 207/14</i> (2006.01)	(13) A3
(21) P 04 01241 (71) Merck Sharp & Dohme Limited, Hoddesdon, Hertfordshire (GB)		(21) P 04 00926 (71) Janssen Pharmaceutica N.V., Beerse (BE)	
(54) Új ciklohexil-szulfon-származékok, eljárás az előállításukra és ezeket tartalmazó gyógyszerkészítmények		(54) Lipidszintcsökkentő új bifenilkarboxamidok, eljárás előállításukra és ezeket tartalmazó gyógyszerkészítmények	
(51) <i>C07D 211/32</i> (2006.01) <i>A61K 31/445</i> (2006.01) <i>A61P 25/28</i> (2006.01)	(13) A3	(51) <i>C07D 211/90</i> (2006.01)	(13) A3
(21) P 04 01850 (71) EGIS Gyógyszergyár Nyilvánosan Működő Részvénytársaság, Budapest (HU)		(21) P 05 00570 (71) Richter Gedeon Nyrt., Budapest (HU)	
(54) Gyógyászati készítmény előállítására alkalmas donepezil sók		(54) Eljárás (S)-(-)-amlodipin előállítására	
(51) <i>C07D 211/32</i> (2006.01) <i>A61K 31/435</i> (2006.01) <i>A61P 25/28</i> (2006.01)	(13) A3	(51) <i>C07D 213/38</i> (2006.01) <i>A61K 31/137</i> (2006.01) <i>A61K 31/165</i> (2006.01) <i>A61K 31/4406</i> (2006.01) <i>A61P 1/12</i> (2006.01) <i>C07D 295/12</i> (2006.01) <i>A61P 23/00</i> (2006.01) <i>A61P 29/00</i> (2006.01) <i>C07C 211/27</i> (2006.01) <i>C07C 233/78</i> (2006.01)	(13) A3
(21) P 05 01167 (71) Richter Gedeon Nyrt., Budapest (HU)		(21) P 03 02746 (71) Grünenthal GmbH, Aachen (DE)	
(54) Eljárás nagy tisztaságú I-es kristályformájú Donepezil hidroklorid ipari előállítására		(54) Szubsztituált propán,1,3-diamin-származékok eljárás az előállításukra és ezeket tartalmazó gyógyszerkészítmények	
(51) <i>C07D 211/46</i> (2006.01) <i>A61K 31/295</i> (2006.01) <i>A61P 11/06</i> (2006.01) <i>A61P 19/02</i> (2006.01) <i>C07D 295/08</i> (2006.01) <i>C07D 295/10</i> (2006.01) <i>C07D 211/58</i> (2006.01) <i>C07D 207/12</i> (2006.01) <i>C07D 211/22</i> (2006.01)	(13) A3	(51) <i>C07D 213/75</i> (2006.01) <i>A61K 31/44</i> (2006.01) <i>A61P 35/00</i> (2006.01)	(13) A3
(21) P 03 01254 (71) AstraZeneca AB, Södertälje (SE)		(21) P 04 00564 (71) LEO Pharma A/S, Ballerup (DK)	
(54) Új vegyületek, eljárás az előállításukra és ezeket tartalmazó gyógyszerkészítmények		(54) Cianoguanidin prodrugok és ezeket tartalmazó gyógyszerkészítmények és alkalmazásuk	
(51) <i>C07D 211/58</i> (2006.01) <i>A61K 31/496</i> (2006.01) <i>A61K 31/506</i> (2006.01) <i>C07D 401/04</i> (2006.01) <i>C07D 401/14</i> (2006.01) <i>C07D 401/06</i> (2006.01) <i>A61P 31/18</i> (2006.01) <i>A61P 37/06</i> (2006.01)	(13) A3	(51) <i>C07D 215/20</i> (2006.01) <i>A61K 31/35</i> (2006.01) <i>A61K 31/4704</i> (2006.01) <i>A61P 11/06</i> (2006.01) <i>C07D 239/69</i> (2006.01) <i>C07D 401/12</i> (2006.01) <i>C07C 215/58</i> (2006.01) <i>C07C 311/57</i> (2006.01) <i>C07C 317/36</i> (2006.01)	(13) A3
(21) P 04 00389 (71) Schering Corporation, Kenilworth, New Jersey (US)		(21) P 04 01876 (71) Theravance, Inc., South San Francisco, Kalifornia (US)	
(54) CCR5 antagonistákként alkalmazható aril-oxim piperazinok és ezeket tartalmazó gyógyszerkészítmények		(54) Béta2 adrenerg receptor agonista hatású aril-anilin-származékok, valamint ezeket tartalmazó gyógyászati készítmények és alkalmazásuk	
(51) <i>C07D 211/58</i> (2006.01) <i>A61K 31/216</i> (2006.01) <i>A61K 31/40</i> (2006.01) <i>A61K 31/402</i> (2006.01) <i>A61K 31/445</i> (2006.01)		(51) <i>C07D 215/48</i> (2006.01) <i>A61K 31/47</i> (2006.01) <i>A61P 11/00</i> (2006.01) <i>C07D 405/14</i> (2006.01) <i>C07D 409/14</i> (2006.01) <i>C07D 491/04</i> (2006.01) <i>C07D 409/12</i> (2006.01) <i>C07D 405/12</i> (2006.01) <i>C07C 229/50</i> (2006.01)	(13) A3
		(21) P 04 01467	

-
- (71) Sanofi-Aventis, Párizs (FR)
- (54) **Aminokinolinszármazékok, eljárás előállításukra és alkalmazásuk, mint adenosin A3 ligandon**
-
- (51) *C07D 215/48* (2006.01)
A61K 31/47 (2006.01)
A61P 11/00 (2006.01)
C07D 405/14 (2006.01)
C07D 409/14 (2006.01)
C07D 491/04 (2006.01)
C07D 409/12 (2006.01)
C07D 405/12 (2006.01)
C07C 229/50 (2006.01) (13) A3
- (21) **P 04 01468**
- (71) Sanofi-Aventis, Párizs (FR)
- (54) **Aminokinolin származékok és eljárás előállításukra**
-
- (51) *C07D 217/14* (2006.01)
A61K 31/472 (2006.01)
A61K 31/4725 (2006.01)
C07D 277/00 (2006.01)
C07D 413/12 (2006.01)
C07D 513/04 (2006.01)
C07D 413/14 (2006.01)
C07D 409/12 (2006.01)
C07D 235/00 (2006.01)
A61P 11/00 (2006.01) (13) A3
- (21) **P 04 00011**
- (71) ALTANA Pharma AG, Konstanz (DE)
- (54) **Dihidro-izokinolin-származékok mint foszfodiészteráz-inhibitorok és ezeket tartalmazó gyógyszerkészítmények**
-
- (51) *C07D 221/12* (2006.01)
A61K 31/435 (2006.01)
A61P 29/00 (2006.01) (13) A3
- (21) **P 05 01169**
- (71) Richter Gedeon Nyrt., Budapest (HU)
- (54) **Bradykinin B1 receptor szelektív antagonistá hatással rendelkező új fenatridinszármazékok**
-
- (51) *C07D 223/22* (2006.01)
A61K 31/55 (2006.01)
A61P 25/08 (2006.01) (13) A3
- (21) **P 04 00296**
- (71) PORTELA & C.A., S.A., S. Mamede do Coronado (PT)
- (54) **Eljárás 10,11-dihidro-10-hidroxi-5H-dibenz/b,f/azepin-5-karboxamid és 10,11-dihidro-10-oxo-5H-dibenz/b,f/azepin-5-karboxamid előállítására**
-
- (51) *C07D 223/28* (2006.01) (13) A3
- (21) **P 04 00294**
- (71) PORTELA & C.A., S.A., S. Mamede do Coronado (PT)
- (54) **Eljárás (S)-(+)- és (R)-(-)-10,11-dihidro-10-hidroxi-5H-dibenz/b,f/azepin-5-karboxamid előállítására**
-
- (51) *C07D 231/06* (2006.01)
A61K 31/415 (2006.01)
A61K 31/42 (2006.01)
A61P 3/00 (2006.01)
C07D 261/02 (2006.01)
A61P 3/10 (2006.01)
A61P 9/10 (2006.01)
C07D 231/04 (2006.01) (13) A3
- (21) **P 04 01423**
- (71) Bristol-Myers Squibb Company, Princeton, New Jersey (US)
- (54) **Izoxazolidin-, pirazolidin- és dihidropirazol-származékok mint dipeptidil-peptidáz IV inhibitorok, alkalmazásuk és az ezeket tartalmazó gyógyszerkészítmények**
-
- (51) *C07D 239/94* (2006.01)
A61K 31/517 (2006.01)
C07D 405/12 (2006.01)
C07D 413/14 (2006.01)
C07D 413/12 (2006.01)
A61P 35/00 (2006.01) (13) A3
- (21) **P 03 00819**
- (71) Boehringer Ingelheim Pharma GmbH & Co. KG, Ingelheim/Rhein (DE)
- (54) **Biciklikus heterociklusos vegyületek, ezeket tartalmazó gyógyszerkészítmények, alkalmazásuk és eljárás előállításukra**
-
- (51) *C07D 239/94* (2006.01)
A61K 31/517 (2006.01)
A61P 9/02 (2006.01)
A61P 35/00 (2006.01) (13) A3
- (21) **P 03 02615**
- (71) Millenium Pharmaceuticals, Inc., South San Francisco, Kalifornia (US);
Kyowa Hakko Kogyo Co., Ltd., Tokió (JP)
- (54) **Kináz inhibitor kinazolinszármazékok, ezeket tartalmazó gyógyszerkészítmények és alkalmazásuk**
-
- (51) *C07D 239/94* (2006.01)
A61K 31/505 (2006.01)
A61K 31/506 (2006.01)
C07D 405/12 (2006.01)
A61P 11/00 (2006.01)
A61P 35/00 (2006.01) (13) A3
- (21) **P 03 01852**
- (71) Boehringer Ingelheim Pharma GmbH & Co. KG, Ingelheim/Rhein (DE)
- (54) **Kinazolinszármazékok, előállításuk, alkalmazásuk és ezeket tartalmazó gyógyszerek**
-
- (51) *C07D 249/14* (2006.01)
A61K 31/4196 (2006.01)
A61K 31/4439 (2006.01)
C07D 403/12 (2006.01)
C07D 409/06 (2006.01)
C07D 413/06 (2006.01)
C07D 417/14 (2006.01)
C07D 417/06 (2006.01)
C07D 409/14 (2006.01)
C07D 405/06 (2006.01)
C07D 401/06 (2006.01)
A61P 35/00 (2006.01) (13) A3

-
- (21) **P 03 03868**
 (71) Ortho-McNeil Pharmaceutical, Inc., Raritan, New Jersey (US)
 (54) **Helyettesített triazol-diamin-származékok mint kináz inhibitorok és alkalmazások gyógyszerkészítmények előállítására**
-
- (51) *C07D 251/16* (2006.01)
C07C 303/38 (2006.01)
C07C 311/65 (2006.01) (13) A3
- (21) **P 02 03072**
 (71) Bayer CropScience AG, Monheim (DE)
 (54) **Eljárás szubsztituált fenilszulfonil-karbamidok előállítására szulfohalogenidekből**
-
- (51) *C07D 277/28* (2006.01)
A61K 31/416 (2006.01)
A61P 25/18 (2006.01)
A61P 25/28 (2006.01)
C07D 277/34 (2006.01)
C07D 417/04 (2006.01)
C07D 417/14 (2006.01)
C07D 417/06 (2006.01)
C07D 401/06 (2006.01)
A61P 43/00 (2006.01)
C07D 233/50 (2006.01)
C07D 233/54 (2006.01) (13) A3
- (21) **P 03 03799**
 (71) Societe de Conseils de Recherches et d'Applications Scientifiques (S.C.R.A.S.), Párizs (FR)
 (54) **5-tagú heterociklusos gyűrűt tartalmazó vegyületek és gyógyszerként történő alkalmazásuk**
-
- (51) *C07D 277/56* (2006.01)
A61K 31/42 (2006.01)
A61K 31/425 (2006.01)
A61P 3/06 (2006.01)
A61P 3/10 (2006.01)
A61P 9/00 (2006.01) (13) A3
- (21) **P 04 00043**
 (71) Glaxo Group Limited, Greenford, Middlesex (GB)
 (54) **HPPAR-alfa receptor aktiváló hatású oxazol/tiazol-származékok és ezeket tartalmazó gyógyszerkészítmények**
-
- (51) *C07D 311/04* (2006.01)
A61K 31/135 (2006.01)
A61K 31/353 (2006.01)
A61K 31/39 (2006.01)
A61K 31/4178 (2006.01)
A61K 31/4433 (2006.01)
C07D 411/12 (2006.01)
C07D 405/12 (2006.01)
A61P 9/06 (2006.01)
A61P 9/10 (2006.01)
C07C 217/14 (2006.01)
C07C 217/54 (2006.01) (13) A3
- (21) **P 04 00391**
 (71) Orion Corp., Espoo (FI)
 (54) **Na⁺/Ca²⁺ ioncserét gátló vegyületek és ezeket tartalmazó gyógyszerkészítmények**
-
- (51) *C07D 401/04* (2006.01)
A61K 31/445 (2006.01)
C07D 401/14 (2006.01)
A61P 25/04 (2006.01) (13) A3
- (21) **P 06 00447**
 (71) Janssen Pharmaceutica N.V., Beerse (BE)
 (54) **Szubsztituált 4-fenil-4-[1H-imidazol-2-il]-piperidin-származékok, az ezeket tartalmazó gyógyszerkészítmények és szelektív, nem-peptid delta opioid agonistaként történő alkalmazásuk**
-
- (51) *C07D 401/12* (2006.01)
A61K 31/44 (2006.01)
A61P 29/00 (2006.01)
A61P 35/00 (2006.01) (13) A3
- (21) **P 04 00021**
 (71) Leo Pharma A/S, Ballerup (DK)
 (54) **Új piridilcianoguanidin-származékok és ezeket tartalmazó gyógyszerkészítmények**
-
- (51) *C07D 401/12* (2006.01)
A61K 31/473 (2006.01)
A61K 31/5513 (2006.01)
C07D 405/12 (2006.01)
C07D 413/14 (2006.01)
C07D 417/14 (2006.01)
C07D 405/14 (2006.01)
A61P 29/00 (2006.01)
A61P 37/06 (2006.01) (13) A3
- (21) **P 05 00574**
 (71) Bristol-Myers Squibb Company, Princeton, New Jersey (US)
 (54) **IMPDH enzim akridon inhibitorai, alkalmazásuk és az ezeket tartalmazó gyógyszerkészítmények**
-
- (51) *C07D 401/12* (2006.01)
A61P 35/00 (2006.01)
C07F 5/02 (2006.01)
C07C 235/04 (2006.01) (13) A3
- (21) **P 05 00117**
 (71) Pfizer Products Inc., Groton, Connecticut (US)
 (54) **Eljárás normálistól eltérő sejtszaporodás kezelésére szolgáló helyettesített kinazolinszármazékok előállítására**
-
- (51) *C07D 403/00* (2006.01)
A61K 31/40 (2006.01)
A61K 31/495 (2006.01)
A61P 3/10 (2006.01)
C07D 207/10 (2006.01)
C07D 209/02 (2006.01)
C07D 211/22 (2006.01)
C07D 241/04 (2006.01)
C07D 295/00 (2006.01) (13) A3
- (21) **P 05 00870**
 (71) The Procter & Gamble Company, Cincinnati, Ohio (US)
 (54) **Nitrogéntartalmú heterociklusos melanokortin receptor ligandumok, az ezeket tartalmazó gyógyszerkészítmények és alkalmazásuk**
-
- (51) *C07D 413/14* (2006.01)
A61K 31/405 (2006.01)
A61P 7/02 (2006.01)
C07D 209/42 (2006.01)
C07D 401/12 (2006.01)
C07D 417/14 (2006.01)
C07D 401/14 (2006.01)
C07D 403/12 (2006.01)
C07D 409/14 (2006.01) (13) A3
- (21) **P 04 02063**

-
- (71) Sanofi-Aventis Deutschland GmbH, Frankfurt/Main (DE)
- (54) **Indol-2-karboxamid származékok, eljárás előállításukra, az ezeket tartalmazó gyógyszerkészítmények és alkalmazásuk**
-
- (51) *C07D 453/02* (2006.01)
A61K 31/439 (2006.01)
A61P 11/00 (2006.01)
A61P 13/10 (2006.01) (13) A3
- (21) **P 03 01414**
(71) Laboratorios S.A.L.V.A.T., S.A., Esplugues de Llobregat (ES)
- (54) **Aril-alkil-aminokból származó karbamátok, azokat tartalmazó gyógyszerkészítmények és alkalmazásuk**
-
- (51) *C07D 453/02* (2006.01)
A61K 31/439 (2006.01)
C07D 471/08 (2006.01)
A61P 43/00 (2006.01) (13) A3
- (21) **P 03 03529**
(71) Almirall AG, Baar (CH)
- (54) **Új kinuklidin-karbamát-származékok, eljárás az előállításukra és ezeket tartalmazó gyógyszerkészítmények és alkalmazásuk**
-
- (51) *C07D 453/02* (2006.01)
A61K 31/439 (2006.01)
A61P 43/00 (2006.01) (13) A3
- (21) **P 03 03524**
(71) Almirall AG, Baar (CH)
- (54) **Új kinuklidinszármazékok, eljárás az előállításukra és ezeket tartalmazó gyógyszerkészítmények és alkalmazásuk**
-
- (51) *C07D 471/04* (2006.01)
A61K 31/4162 (2006.01)
A61K 31/4745 (2006.01)
A61P 3/10 (2006.01)
A61P 11/06 (2006.01)
C07D 513/04 (2006.01)
C07D 491/052 (2006.01)
A61P 17/06 (2006.01)
A61P 19/02 (2006.01)
A61P 37/02 (2006.01) (13) A3
- (21) **P 04 01204**
(71) Active Biotech AB, Lund (SE)
- (54) **Immunrendszerre ható új, heterokondenzált pirazol-3-on-származékok és az ezeket tartalmazó gyógyszerkészítmények**
-
- (51) *C07D 475/00* (2006.01)
A61K 31/519 (2006.01)
A61P 31/18 (2006.01)
C07D 475/12 (2006.01)
A61P 35/00 (2006.01)
A61P 37/00 (2006.01) (13) A3
- (21) **P 04 01293**
(71) Boehringer Ingelheim Pharma GmbH & Co. KG, Ingelheim/Rhein (DE)
- (54) **Új dihidropteridinonok, eljárás előállításukra és alkalmazásuk gyógyszerként**
-
- (51) *C07D 487/04* (2006.01)
A61K 31/519 (2006.01)
A61P 25/00 (2006.01)
C07D 513/04 (2006.01)
A61P 29/00 (2006.01) (13) A3
- (21) **P 04 01211**
(71) Grüenthal GmbH., Aachen (DE)
- (54) **Helyettesített pirazolo-pirimidinek és tiazolo-pirimidinek, eljárás előállításukra, alkalmazásuk és az ezeket tartalmazó gyógyszerkészítmények**
-
- (51) *C07D 487/04* (2006.01)
A61K 31/519 (2006.01)
A61K 31/5383 (2006.01)
C07D 491/10 (2006.01)
C07D 498/10 (2006.01)
A61P 29/00 (2006.01)
A61P 35/00 (2006.01) (13) A3
- (21) **P 04 01301**
(71) NOVARTIS AG., Bázél (CH)
- (54) **Pirrolopirimidinek, eljárás előállításukra, alkalmazásuk és a vegyületeket tartalmazó gyógyszerkészítmények**
-
- (51) *C07D 487/04* (2006.01)
C07D 207/20 (2006.01) (13) A3
- (21) **P 04 01440**
(71) MERCKLE GmbH, Blaubeuren (DE)
- (54) **Eljárás [7-fenil-6-(4-klór-fenil)-2,2-dimetil-2,3-dihidro-1H-pirrolizin-5-il]-ecetsav előállítására**
-
- (51) *C07D 493/04* (2006.01)
A61K 31/335 (2006.01)
A61K 31/421 (2006.01)
A61P 35/00 (2006.01)
C07D 263/62 (2006.01) (13) A3
- (21) **P 03 03744**
(71) Tibotec Pharmaceuticals Ltd., Little Island, Co Cork (IE)
- (54) **Széles spektrumú 2-(helyettesített-amino)-benzoxazol-szulfonamid HIV proteáz inhibitorok és ezeket tartalmazó gyógyszerkészítmények**
-
- (51) *C07F 5/04* (2006.01) (13) A3
- (21) **P 05 00125**
(71) Biocon Limited, Bangalore, Karnataka (IN)
- (54) **Új boronát-észterek és eljárás előállításukra**
-
- (51) *C07K 14/47* (2006.01)
A61K 39/00 (2006.01)
C07K 16/18 (2006.01)
A61K 39/395 (2006.01) (13) A3
- (21) **P 04 00661**
(71) KENTON s.r.l., Pomezia (IT)
- (54) **Specifikus tumorantigének azonosítása cDNS-könyvtárak szérumokkal történő szelekciójával, és az antigének alkalmazása daganatok kezelésében**
-

-
- (51) *C07K 14/71* (2006.01)
A01K 67/027 (2006.01)
A61P 25/00 (2006.01)
C07K 19/00 (2006.01)
G01N 33/53 (2006.01)
C12N 15/63 (2006.01)
C07K 16/18 (2006.01)
C07K 14/47 (2006.01) (13) A3
- (21) **P 02 03863**
(71) Yale University, New Haven, Connecticut (US)
- (54) **Az axon növekedés Nogo-receptor közvetítette blokkolása**
-
- (51) *C07K 16/18* (2006.01)
A61K 39/395 (2006.01)
C12N 5/10 (2006.01)
C12N 15/85 (2006.01)
C12N 15/13 (2006.01)
A61P 25/28 (2006.01) (13) A3
- (21) **P 03 02589**
(71) Neuralab Limited, Flatts, Smiths/Bermuda (GB);
WYETH, Madison, New Jersey (US)
- (54) **A béta-amiloid peptidet felismerő humanizált ellenanyagok**
-
- (51) *C08G 65/26* (2006.01) (13) A3
- (21) **P 03 03259**
(71) Bayer AG., Leverkusen (DE);
Bayer Corporation, Pittsburgh, Pennsylvania (US)
- (54) **Továbbfejlesztett eljárás poliéter-poliolok előállítására**
-
- (51) *C08G 65/26* (2006.01)
B01F 5/00 (2006.01)
B01F 5/06 (2006.01)
B01F 5/16 (2006.01)
B01F 5/18 (2006.01) (13) A3
- (21) **P 03 03298**
(71) Bayer AG., Leverkusen (DE);
Bayer Corporation, Pittsburgh, Pennsylvania (US)
- (54) **Javított eljárás poliéter-poliolok előállítására DMC-katalizátorral**
-
- (51) *C08G 83/00* (2006.01)
C08L 25/00 (2006.01) (13) A3
- (21) **P 06 00038**
(71) (72) dr. Zrínyi Miklós 45%, Budapest (HU);
dr. Filipcsei Genovéva 20%, Budapest (HU);
Csetneki Ildikó 25%, Budapest (HU);
Simon Csabáné 8%, Budapest (HU);
dr. Gács János 2%, Budapest (HU)
- (54) **Szabályozható permeabilitású membrán kontrollálható nyitó-záró mechanizmussal (és szelektivitással)**
-
- (51) *C08J 9/12* (2006.01)
C08J 9/14 (2006.01)
C08J 9/22 (2006.01) (13) A3
- (21) **P 03 03866**
(71) Nova Chemicals Inc., Moon Township, Pennsylvania (US)
- (54) **Habosítható polimerkészítmény habosított porózus részecskéi**
-
- (51) *C08J 9/14* (2006.01) (13) A3
- (21) **P 04 00742**
(71) Dow Global Technologies Inc., Midland, Michigan (US)
- (54) **HFC-t és alacsony forráspontú alkoholt és/vagy alacsony forráspontú karbonil vegyületet tartalmazó habosítóanyagok, polimer hab, eljárás ennek előállítására és habosítható összetétel**
-
- (51) *C08K 13/02* (2006.01)
C08L 57/08 (2006.01) (13) A3
- (21) **P 03 03220**
(71) Chemtura Vinyl Additives GmbH, Lampertheim (DE)
- (54) **Új stabilizáló rendszer halogéntartalmú polimerek stabilizálására**
-
- (51) *C09J 133/00* (2006.01) (13) A3
- (21) **P 03 03715**
(71) Henkel Kommanditgesellschaft auf Aktien, Düsseldorf (DE)
- (54) **Vizes alapú ragasztórendszerek előállítása és azok alkalmazása**
-
- (51) *C11C 5/00* (2006.01) (13) A3
- (21) **P 03 03979**
(71) Totalfinaelf France, Puteaux (FR)
- (54) **Új paraffinkompozíció és alkalmazása üvegedényben vagy más tartályban**
-
- (51) *C11D 11/00* (2006.01)
C11D 11/04 (2006.01)
C11D 17/06 (2006.01) (13) A3
- (21) **P 02 01550**
(71) Unilever N.V., Rotterdam (NL)
- (54) **Eljárás szemcsés detergens kompozíciók előállítására**
-
- (51) *C11D 17/04* (2006.01)
A47L 13/17 (2006.01)
C11D 3/14 (2006.01) (13) A3
- (21) **P 04 00012**
(71) Unilever N.V., Rotterdam (NL)
- (54) **Tisztító törlőkendők**
-
- (51) *C12N 15/31* (2006.01)
A61K 39/09 (2006.01)
C07K 14/315 (2006.01)
C12N 1/21 (2006.01) (13) A3
- (21) **P 01 02304**
(71) ID Biomedical Corporation, Laval, Quebec (CA)
- (54) **B Csoportba tartozó Streptococcus antigének**
-
- (51) *C12N 15/82* (2006.01)
A01H 5/00 (2006.01)
C07K 14/415 (2006.01)
C12N 5/10 (2006.01)
C12N 15/29 (2006.01) (13) A3
- (21) **P 05 01003**
(71) E.I. du Pont de Nemours and Company, Wilmington, Delaware (US)
- (54) **Virágfejlődés-gének**
-
- (51) *C12P 1/04* (2006.01)
A61P 31/04 (2006.01) (13) A3
- (21) **P 04 02383**
(71) Vicuron Pharmaceuticals Inc., King of Prussia, Pennsylvania (US)
- (54) **GE 81112 A., B., B1 faktor antibiotikumok, gyógyászati lag elfogadható sóik és kompozícióik, valamint felhasználásuk**
-
- (51) *C12P 7/42* (2006.01) (13) A3
- (21) **P 03 01507**
(71) MEDA Pharma GmbH & Co. KG, Bad Homburg (DE)

(54) Eljárás 8-klór-6-oxo-oktánsav-alkil-észterek enantioszelektív redukciójáraD – SZEKCIÓ
TEXTIL, PAPÍR**(51) D21H 17/01** (2006.01)
D21H 19/00 (2006.01)**(13) A3****(21) P 04 00018**

(71) Alpha Calcit Füllstoff Gesellschaft mbH., Köln (DE)

(54) Eljárás a péptisztító hulladék újrafelhasználásáraH – SZEKCIÓ
VILLAMOSSÁG**(51) H05K 3/34** (2006.01)
H05K 1/11 (2006.01)
H05K 7/08 (2006.01)**(13) A3****(21) P 03 01436**

(71) Robert Bosch GmbH., Stuttgart (DE)

(54) Modultartó elektromos/elektronikus alkatrészekhez

A rovat 126 db közlést tartalmaz.

Megadott szabadalmak

A – SZEKCIÓ KÖZSZÜKSÉGLETI CIKKEK			
(51) <i>A01G 1/00</i> (2006.01)		(13) B1	
<i>A23L 1/223</i> (2006.01)		2008.02.12.	
(11) 226.041			
(21) P 00 04974 (22) 2000.12.19.			
(40) 2003.04.28.			
(73) BIO-DROG BERTA Kft., Kalocsa (HU)			
(72) dr. Berta Zoltán, Kalocsa (HU)			
(54) Eljárás bio-fűszerpaprika előállítására és az ezt tartalmazó készítmények			
(74) Nagy László, Budapest			
(51) <i>A23L 1/236</i> (2006.01)		(13) B1	
<i>A23L 1/307</i> (2006.01)		2008.02.04.	
(11) 226.024			
(21) P 01 05381 (22) 2001.12.19.			
(40) 2003.08.28.			
(73) Politur Vegyipari Szövetkezet, Budapest (HU)			
(72) Dézsi Pál 40%, Solymár (HU); Mína János 30%, Budapest (HU); Buza Sándor 15%, Budapest (HU); Retter Mihályné 15%, Kerepes (HU)			
(54) Eljárás csökkentett szintetikus hatóanyag-tartalmú, energiaszegény édesítőszer előállítására			
(74) Derzsi Katalin, S.B.G. & K. Budapesti Nemzetközi Szabadalmi Iroda, Budapest			
(51) <i>A23L 1/31</i> (2006.01)		(13) B1	
<i>A23L 1/314</i> (2006.01)		2008.02.12.	
(11) 226.040			
(21) P 98 01091 (22) 1998.05.15.			
(40) 2000.02.28.			
(73) HERZ Szalámigyár Részvénytársaság, Budapest (HU)			
(72) Sebestyén Sándor 40%, Budapest (HU); Ivány Imréné 30%, Gyöngyös (HU); Wéber Ferencné 30%, Budapest (HU)			
(54) Húsalapú étkezési krém és eljárás az előállítására			
(74) dr. Jalsovszky Györgyné ügyvéd, Budapest			
(51) <i>A47J 43/20</i> (2006.01)		(13) B1	
<i>A21C 15/00</i> (2006.01)		2008.02.04.	
<i>A23G 3/28</i> (2006.01)			
(11) 226.025			
(21) P 97 01393 (22) 1997.08.13.			
(40) 1999.04.28.			
(73) DART Industries Inc., Orlando, Florida (US)			
(72) Wallays, Nele, Antwerpen (BE)			
(54) Cukormázazó készlet			
(30) 08/709,353 1996.09.06. US			
(74) Szuhai Elemér, DANUBIA Szabadalmi és Jogi Iroda Kft., Budapest			
(51) <i>A61K 31/445</i> (2006.01)		(13) B1	
<i>C07D 219/02</i> (2006.01)		2008.02.12.	
<i>C07D 219/06</i> (2006.01)			
(11) 226.039			
(21) P 99 02270 (22) 1999.07.05.			
(40) 2000.06.28.			
(73) Grünenthal GmbH, Aachen (DE)			
(72) dr. Englberger, Werner, Stolberg (DE); dr. Pütz, Claudia, Düren (DE); dr. Strassburger, Wolfgang, Würselen (DE); dr. Zimmer, Oswald, Würselen (DE)			
(54) Analgetikus hatású akridinszármazékok, előállításuk és alkalmazásuk			
(30) 198 30 105.7 1998.07.06. DE			
(74) dr. Tóth-Urbán László és dr. Jalsovszky Györgyné, Budapest			
(51) <i>A61K 31/50</i> (2006.01)		(13) B1	
<i>A61P 9/12</i> (2006.01)		2008.02.04.	
(11) 226.021			
(21) P 01 02929 (22) 1999.06.18.			
(40) 2002.04.29.			
(73) Orion Corporation ID No.1999212-6, Espoo (FI)			
(72) Lehtonen, Lasse, Espoo (FI)			
(54) Levozimendan alkalmazása pulmonáris hipertenzió kezelésére alkalmas gyógyszerkészítmény előállítására			
(30) 981473 1998.06.25. FI			
(86) PCT/FI 99/00540 (87) WO 99/66912			
(74) Olchváry Gézáné, DANUBIA Szabadalmi és Védjegy Iroda Kft., Budapest			
(51) <i>A61K 38/17</i> (2006.01)		(13) B1	
<i>A61K 35/12</i> (2006.01)		2008.02.21.	
<i>A61K 39/395</i> (2006.01)			
<i>A61N 5/00</i> (2006.01)			
(11) 226.044			
(21) P 01 02363 (22) 1999.01.29.			
(40) 2001.10.29.			
(73) New York University, New York, New York (US); Biogen Idec MA Inc., Cambridge, Massachusetts (US)			
(72) Browning, Jeffrey, Brookline, Massachusetts (US); Thorbecke, Jeanette, Douglaston, New York (US); Tsiagbe, Vincent, Mt. Vernon, New York (US)			
(54) Limfotoxin (LT) reakcióút inhibitorok alkalmazása follikuláris limfómák kezelése szolgáló gyógyszerkészítmények előállítására			
(30) 60/073,112 1998.01.30. US			
60/073,410 1998.02.02. US			
(86) PCT/US 99/01928 (87) WO 99/38525			
(74) Ráthonyi Zoltán, S.B.G. & K. Szabadalmi Ügyvivői Iroda, Budapest			
(51) <i>A61K 38/55</i> (2006.01)		(13) B1	
<i>A61K 31/405</i> (2006.01)		2008.02.04.	
<i>A61P 9/12</i> (2006.01)			
(11) 226.022			
(21) P 00 04544 (22) 1998.03.03.			
(40) 2001.06.28.			
(73) Les Laboratoires Servier, Neuilly-sur-Seine (FR)			

- | | |
|---|--|
| (72) Guez, David, Neuilly/Seine (FR);
Schiavi, Pierre, Nanterre (FR);
Levy, Bernard, Párizs (FR) | (72) Eicher, Joachim, Dortmund (DE);
Schyra, Michael, Wülfrath (DE);
Forster, Richard, Fensterbach (DE) |
| (54) Angiotenzin-átalakító enzim inhibitora és diuretikum kombinációjának alkalmazása mikrokeringési rendellenességek kezelésére szolgáló gyógyászati készítmény előállítására | (54) Reteszelő-feszítő szerkezet rugóval működő készülékhez, továbbá ezt tartalmazó folyadékot komprimáló és porlasztó eszköz |
| (30) 97/14485 1997.11.19. FR | (30) 195 45 226.7 1995.12.05. DE |
| (86) PCT/FR 98/00411 (87) WO 99/25374 | (86) PCT/EP 96/05607 (87) WO 97/20590 |
| (74) dr. Kiss Ildikó, DANUBIA Szabadalmi és Védjegy Iroda Kft., Budapest | (74) Kocsis Péter, S.B.G. & K. Szabadalmi és Ügyvédi Irodák, Budapest |
| <hr/> | <hr/> |
| (51) A61K 39/17 (2006.01)
A61P 31/12 (2006.01)
C12N 7/04 (2006.01) | (51) A63F 3/00 (2006.01)
A63F 5/00 (2006.01) |
| (11) 226.036 (13) B1
2008.02.08. | (11) 226.031 (13) B1
2008.02.06. |
| (21) P 00 02908 (22) 2000.07.26. | (21) P 05 00253 (22) 2005.02.25. |
| (40) 2002.09.30. | (40) 2006.10.30. |
| (73) Intervet International B.V., Boxmeer (NL) | (73) (72) dr. Polgár László, Budapest (HU) |
| (72) Mebatsion, Teshome, Boxmeer (NL);
Schrier, Carla Christina, Boxmeer (NL) | (54) Logikai táblás társasjáték és szerencsejáték jellegű társasjáték |
| (54) Embrióvakcinázásra alkalmas rekombináns baromfipestis-vírus | <hr/> |
| (30) 99202467.9 1999.07.27. EP
00201091.7 2000.03.27. EP | (51) A63F 3/02 (2006.01) (13) B1
(11) 226.032
2008.02.06. |
| (74) Svingor Ádám, DANUBIA Szabadalmi és Védjegy Iroda Kft., Budapest | (21) P 05 00335 (22) 2005.03.25. |
| <hr/> | (40) 2006.10.30. |
| (51) A61M 5/30 (2006.01) (13) B1
(11) 226.035
2008.02.06. | (73) (72) dr. Polgár László, Budapest (HU) |
| (21) P 02 02376 (22) 2000.06.30. | (54) Logikai táblás társasjáték és szerencsejáték ortogonális re-formsakk táblával (6x6, 5x7) |
| (40) 2002.12.28. | <hr/> |
| (73) CROSSJECT, Párizs (FR) | B – SZEKCIÓ
IPARI MŰVELETEK ÁLTALÁBAN ÉS SZÁLLÍTÁS |
| (72) Alexandre, Patrick, Gray (FR);
Brunet, Pierre, Lardy (FR);
Cagnon, Brigitte, Ballancourt (FR);
Mikler, Claude, Dijon (FR) | (51) B22D 41/28 (2006.01) (13) B1
(11) 226.019
2008.01.31. |
| (54) Tú nélküli fecskendő | (21) P 02 03464 (22) 2000.12.05. |
| (30) 99/09255 1999.07.16. FR | (40) 2003.02.28. |
| (86) PCT/FR 00/01848 (87) WO 01/05451 | (73) Vesuvius Crucible Company, Wilmington, Delaware (US) |
| (74) Mészárosné Dónusz Katalin, S.B.G. & K Budapesti Nemzetközi Szabadalmi Iroda, Budapest | (72) Rothfuss, Hans, Taunusstein (DE);
Boisdequin, Vincent, Naast (BE) |
| <hr/> | (54) Repedésálló tolózárlap üsttolózárhoz és üsttolózárr |
| (51) A61M 5/30 (2006.01) (13) B1
(11) 226.034
2008.02.06. | (30) 99870258.3 1999.12.10. EP |
| (21) P 02 02386 (22) 2000.06.30. | (86) PCT/BE 00/00144 (87) WO 01/41956 |
| (40) 2002.12.28. | (74) Mészárosné Dónusz Katalin, S.B.G. & K. Szabadalmi Ügyvivői Iroda, Budapest |
| (73) CROSSJECT, Párizs (FR) | <hr/> |
| (72) Alexandre, Patrick, Gray (FR);
Brouquieres, Bernard, Toulon (FR);
Mikler, Claude, Dijon (FR);
Navelier, Alain, Pierrefeu du Var (FR) | (51) B32B 27/12 (2006.01)
A41B 17/00 (2006.01)
A41D 31/02 (2006.01)
A61F 13/15 (2006.01)
B29C 55/02 (2006.01) |
| (54) Tú nélküli fecskendő és az abban alkalmazott injektor | (11) 226.028 (13) B1
2008.02.06. |
| (30) 99/09252 1999.07.16. FR | (21) P 05 00179 (22) 2003.03.21. |
| (86) PCT/FR 00/01851 (87) WO 01/05454 | (40) 2005.09.28. |
| (74) Mészárosné Dónusz Katalin, S.B.G. & K Budapesti Nemzetközi Szabadalmi Iroda, Budapest | (73) Clopay Plastic Products Company, Inc., Mason, Ohio (US) |
| <hr/> | (72) Wu, Pai-Chaun, Cincinnati, Ohio (US);
Robinson, Dale Eugene, Hamilton, Ohio (US);
Bradford, Richard Arnold, Brooksville, Kentucky (US) |
| (51) A61M 15/00 (2006.01)
B05B 11/00 (2006.01) | (54) Lélegző és rugalmas kompozitanyag és eljárás ennek előállítására |
| (11) 226.043 (13) B1
2008.02.15. | (30) 10/104,725 2002.03.22. US |
| (21) P 99 03393 (22) 1996.12.05. | (86) PCT/US 03/08922 (87) WO 03/082571 |
| (40) 2000.02.28. | (74) Ravadits Imre, DANUBIA Szabadalmi és Védjegy Iroda Kft., Budapest |
| (73) Boehringer Ingelheim International GmbH,
Ingelheim/Rhein (DE) | <hr/> |

(51) B67C 3/06 (2006.01)	(13) B1	Rudisill, Duane E., West Chester, Ohio (US);
(11) 226.023	2008.02.04.	Scortichini, Carey Lee, Sanford, Michigan (US);
(21) P 02 02123 (22) 2002.06.28.		Strom, Robert M., Midland, Michigan (US);
(40) 2005.05.30.		Wolf, Richard A., Midland, Michigan (US);
(73) (72) Schlotthauer László, Budapest (HU)		Wu, Weishi W., Midland, Michigan (US)
(54) Automata töltőberendezés és eljárás szénsavas italok palackba töltéséhez	(54) Eljárás antihisztamin hatású 4-difenil-metil/difenil-metoxi-piperidin-származékok előállítására és az eljárás intermedierei	
(74) dr. Köteles Zoltán, S.B.G. & K. Szabadalmi Ügyvivői Iroda, Budapest	(23) 1994.07.01.	
<hr/>		
C – SZEKCIÓ		
VEGYÉSZET ÉS KOHÁSZAT		
(51) C02F 11/00 (2006.01)	(13) B1	
(11) 226.033	2008.02.06.	
(21) B09B 3/00 (2006.01)		
(21) C01F 7/06 (2006.01)		
(11) 226.033		
(21) P 03 01849 (22) 2001.05.22.		
(40) 2003.08.28.		
(73) Ciba Speciality Chemicals Water Treatments Limited, Bradford, West Yorkshire (GB)		
(72) Gallagher, Michael Gerard, Corpus Christi, Texas (US); Smith, Hal G., Victoria, Texas (US); Adkins, Stephen, Cleckheaton, West Yorkshire (GB); Hooley, Anne Francis, Wakefield, West Yorkshire (GB); Dymond, Brian, Bradford, West Yorkshire (GB)		
(54) Eljárás és berendezés ásványi anyagok kezelésére	(51) C07D 495/04 (2006.01)	(13) B1
(30) 60/208,161 2000.05.31. US	(11) 226.038	2008.02.11.
60/273,116 2001.03.02. US	(21) P 00 04116 (22) 2000.10.20.	
60/273,117 2001.03.02. US	(40) 2002.07.29.	
(86) PCT/EP 01/05839 (87) WO 01/92167	(73) EGIS Gyógyszergyár Nyilvánosan Működő Részvénytársaság, Budapest (HU)	
(74) Szentpéteri Zsolt, S.B.G. & K. Szabadalmi Ügyvivői Iroda, Budapest	(72) dr. Kótay Nagy Péter 24%, Vác (HU); dr. Barkóczy József 24%, Budapest (HU); dr. Simig Gyula 16%, Budapest (HU); dr. Gregor Tamás 14%, Csömör (HU); Vereczkeyné Donáth Györgyi 9%, Budapest (HU); dr. Nagy Kálmán 9%, Budapest (HU); dr. Seres Péter 2%, Budapest (HU); dr. Slégel Péter 2%, Budapest (HU)	
<hr/>		
(51) C04B 28/06 (2006.01)	(13) B1	
(11) 226.027	2008.02.06.	
(21) P 04 00136 (22) 2002.06.06.		
(40) 2004.09.28.		
(73) BPB plc, Slough, Berkshire (GB)		
(72) Bouscal, Patrice, Saint-Maur-Des-Fosses (FR); Chantreau, Frédéric, Courbevoie (FR); Colombet, Pierre, Longnes (FR); Derusco, Christian, Acheres (FR); Le Rolland, Bruno, Oinville/Montcient (FR); Noworyta, Gilbert, Breuil Bois Robert (FR)		
(54) Cementes kötőanyagalapú lemez	(51) C08F 2/20 (2006.01)	
(30) 01/07462 2001.06.07. FR	C08F 6/24 (2006.01)	
(86) PCT/FR 02/01928 (87) WO 02/098815	C08F 8/12 (2006.01)	
(74) Kocsis Péter szabadalmi ügyvivő, S.B.G.& K. Szabadalmi Ügyvivői Iroda, Budapest	C08F 18/08 (2006.01)	(13) B1
<hr/>		
(51) C07D 211/14 (2006.01)	(11) 226.045	2008.02.21.
A61K 31/445 (2006.01)	(21) P 00 04256 (22) 1998.09.24.	
C07D 211/22 (2006.01)	(40) 2001.03.28.	
C07D 211/70 (2006.01)	(73) Wacker Chemie AG, München (DE)	
C07D 211/46 (2006.01)	(72) Mayer, Theo, Haiming (DE); Weitzel, Hans-Peter, Reischach (DE); Haerzschel, Reinhard, Burghausen (DE); Bastelberger, Thomas, Emmerting (DE)	
A61P 37/08 (2006.01)	(54) Eljárás védőkolloidokkal stabilizált polimerek előállítására	
(11) 226.037	(30) 197 42 679.4 1997.09.26. DE	
(21) P 95 03705 (22) 1994.05.26.	(86) PCT/EP 98/06102 (87) WO 99/16794	
(65) T/74 092 (40) 1996.11.28.	(74) Molnár Imre, DANUBIA Szabadalmi és Védjegy Iroda Kft., Budapest	
(73) Aventis Inc., Bridgewater, New Jersey (US)	<hr/>	
(72) Carr, Albert A., Cincinnati, Ohio (US); Hay, David A., Cincinnati, Ohio (US); Krauss, Richard C., Midland, Michigan (US); Kruper, William J., Sanford, Michigan (US); Oanzone, Gianbattista, Cornaredo (IT);	(51) C09K 3/18 (2006.01)	(13) B1
	(11) 226.020	2008.02.01.
	(21) P 02 00033 (22) 2002.01.04.	
	(40) 2002.12.28.	
	(73) Sears Petroleum & Transport Corp., Rome, New York (US)	
	(72) Hartley, A. Robert, RR2 Perth Road, Ontario (CA); Wood, H. David, Rome, New York (US)	
	(54) Jégtelenítő oldat	
	(30) 09/755,587 2001.01.05. US	
	(74) Baranyi Éva, DANUBIA Szabadalmi és Védjegy Iroda Kft., Budapest	

(51) <i>C12N 15/00</i> (2006.01)	(51) <i>F16L 33/02</i> (2006.01)	
<i>C12N 5/10</i> (2006.01)	<i>F16B 2/08</i> (2006.01)	(13) B1
<i>C12N 15/861</i> (2006.01)	(11) 226.030	2008.02.06.
<i>C12N 7/00</i> (2006.01)	(21) P 01 00644 (22) 1998.12.09.	
(11) 226.018	(40) 2001.06.28.	
(21) P 01 01827 (22) 1998.11.17.	(73) HANS OETIKER AG MASCHINEN- UND APPARATEFABRIK, Horgen (CH)	
(40) 2001.09.28.	(72) Oetiker, Hans, Horgen (CH)	
(73) CENTELION, Vitry sur Seine (FR)	(54) Elrendezés két szalagvégződés, például egy szorítógyűrű vagy zsuporgyűrű végződéseinek összekapcsolásához és szorítóelem	
(72) Crouzet, Joël, Sceaux (FR); Robert, Jean-Jacques, Sceaux (FR); Vigne, Emmanuelle, Ivry/Seine (FR); Yeh, Patrice, Gif/Yvette (FR)	(30) 240/98 1998.02.02. CH	
(54) Hiányos rekombináns adenovírus vektorok és eljárás homológ rekombinációs jelenségek csökkentésére, valamint az adenovírusok előállítására	(86) PCT/CH 98/00521 (87) WO 99/39123	
(30) 97/14383 1997.11.17. FR	(74) Sikos Róbert, DANUBIA Szabadalmi és Védjegy Iroda Kft., Budapest	
(86) PCT/FR 98/02453 (87) WO 99/25861		
(74) dr. Láng Tivadarné, S.B.G. & K. Szabadalmi Ügyvivői Iroda, Budapest		
G – SZEKCIÓ FIZIKA		
<hr/>		
	(51) <i>G01N 33/543</i> (2006.01)	
	<i>G01N 33/548</i> (2006.01)	
	<i>G01N 33/564</i> (2006.01)	(13) B1
	(11) 226.017	2008.01.30.
	(21) P 99 00462 (22) 1996.10.03.	
	(40) 1999.05.28.	
	(73) Privates Institut Bioserv GmbH., Rostock (DE)	
	(72) Boeden, Hans-Friedrich, Berlin (DE); Heinrich, Hans-Werner, Riemsdorf (DE); Meyer, Udo, Hastorf (DE); Neumann, Hang-Georg, Rostock (DE); Ramlow, Wolfgang, Bad Doberan (DE); Teller, Joachim, Güstrow (DE)	
	(54) Páciensre specifikus immunadszorbensek extrakorporális apherésisre és eljárások előállításukra	
	(30) 195 38 641.8 1995.10.05. DE	
	(86) PCT/DE 96/01910 (87) WO 97/14964	
	(74) Svingor Ádám, DANUBIA Szabadalmi és Védjegy Iroda Kft., Budapest	
<hr/>		
E – SZEKCIÓ HELYHEZ KÖTÖTT LÉTESÍTMÉNYEK		
<hr/>		
(51) <i>E03D 9/05</i> (2006.01)		
<i>E03D 9/052</i> (2006.01)	(13) B1	
(11) 226.026	2008.02.06.	
(21) P 04 00073 (22) 2003.05.28.		
(40) 2005.12.28.		
(73) (72) Kovács György, Győr (HU)		
(54) Folyadéktartályos szeleppel ellátott szagelszívó		
<hr/>		
F – SZEKCIÓ MECHANIKA, VILÁGÍTÁS, FŰTÉS		
<hr/>		
(51) <i>F16C 11/02</i> (2006.01)	(51) <i>G09F 3/02</i> (2006.01)	(13) B1
<i>F16C 11/04</i> (2006.01)	(11) 226.029	2008.02.06.
<i>F16C 17/10</i> (2006.01)	(21) P 02 01704 (22) 2000.06.27.	
(11) 226.042	(40) 2005.02.28.	
(21) P 03 01454 (22) 2001.07.09.	(73) Etikett-Service AS, Lier (NO)	
(40) 2003.08.28.	(72) Aakermann, Christian, Lier (NO)	
(73) (72) Janz, Joachim, Stammham (DE)	(54) Öntapadó címke	
(54) Forgócsapágy-betét és azzal kialakított csapágy	(30) 9902445-7 1999.06.28. SE	
(30) 100 33 487.3 2000.07.10. DE	(86) PCT/SE 00/01354 (87) WO 01/01377	
(86) PCT/DE 01/02458 (87) WO 02/04824	(74) dr. Polgár Iván, DeveloPat Szabadalmi és Védjegy Iroda, Budapest	
(74) Pintz György, Pintz és Társai Szabadalmi és Védjegy Iroda, Budapest		

A rovatban meghirdetett szabadalmak száma: 29 db.

Nyomtatásban megjelent szabadalmi leírások

- | | |
|---|---|
| (11) 225.851
(54) Fermentációs eljárás ephthilone-citosztatikumok előállítására | (11) 225.866
(54) Árnyékolt kábel és eljárás a kábel előállítására |
| (11) 225.852
(54) Pirazinszármazékok, eljárás előállításukra, az ezeket tartalmazó gyógyászati készítmények és alkalmazásuk | (11) 225.867
(54) Eljárás lumineszcens vizsgálandó megjelölés hitelesítésére, eszköz lumineszcens vizsgálandó és referenciamegjelölések hitelesítésére, továbbá biztonsági rendszer lumineszcens vizsgálandó megjelölés hitelesítésére |
| (11) 225.853
(54) Pentanátrium-hidrogén-bisz(dietilén-triamino-pentaacetát-kalcium), és ezt a vegyületet tartalmazó, radioaktív hasadványtermékek és nem radioaktív toxikus fémek eltávolítására alkalmas készítmények | (11) 225.868
(54) Eljárás és adagolóeszköz szemcsés anyag előre meghatározott mennyiségének kiadagolására |
| (11) 225.854
(54) Monokationos agyagásvány-félvezetőfém-oxid és/vagy -hidroxid nanokompozitok, eljárás ezek előállítására, és ezek alkalmazása környezetre káros szerves anyagok fotooxidációs lebontására | (11) 225.869
(54) Allergiaellenes és gyulladásgátló új vegyületek és azokat hatóanyagként tartalmazó gyógyszerkészítmények |
| (11) 225.855
(54) Oldékony interleukin-6-receptor/ligandum kiméraprotein és analogjai, valamint ezek alkalmazási eljárásai | (11) 225.870
(54) Az N-(4-trifluor-metil-fenil)-5-metil-izoxazol-4-karboxamid új kristálymódosulata, eljárás előállítására, alkalmazása és az ezt tartalmazó gyógyszerkészítmények |
| (11) 225.856
(54) Eljárás és berendezés rotációs öntéshez | (11) 225.871
(54) A klopidogrel-hidrogén-szulfát új polimorf formája, eljárás előállítására és az ezt tartalmazó gyógyszerkészítmények |
| (11) 225.857
(54) Kozmetikai készlet a fejbőr kezelésére | (11) 225.872
(54) Kétoldalas megfogók pófáinak ellentétes mozgását egyalizáló mechanizmus |
| (11) 225.858
(54) Új, nagy aktivitású és hosszú élettartamú, hordozós aranykatalizátor, és eljárás annak előállítására | (11) 225.873
(54) Többbrétegű habok |
| (11) 225.859
(54) R(+)-N-propargil-1-amino-indánt tartalmazó stabil gyógyszerkészítmény | (11) 225.874
(54) Antitrombotikus ágensek |
| (11) 225.860
(54) Hordozható evezős szerkezet oldalpalánk nélküli úszótestekre | (11) 225.875
(54) Eljárás táplálkozás-élettanilag összetételükben és szerkezetükben egyaránt előnyös tulajdonságú sajtok, sajt- és vajkészítmények előállítására |
| (11) 225.861
(54) Eljárás és berendezés futógörgő előállítására | (11) 225.876
(54) Eljárás (metoxi-ammónium)-klorid folyamatos előállítására |
| (11) 225.862
(54) Berendezés hemodinamikai jellemzők mérésére és módszer azok meghatározásának előkészítésére | (11) 225.877
(54) Szerkezet injekciós folyadékok automatikus befecskendezésére |
| (11) 225.863
(54) Eszköz villamos transzformátorok robbanásának megelőzésére és az eszközzel ellátott rendszer | (11) 225.878
(54) Méhen belüli fogamzásgátló eszköz |
| (11) 225.864
(54) Teljesítmény-félvezető modul | (11) 225.879
(54) Méhen belüli fogamzásgátló eszköz |
| (11) 225.865
(54) Nagyfeszültségű szabadvezeteki szigetelőtag, valamint ilyenellátott nagyfeszültségű átvezetőszigetelő, kapcsoló, szakaszoló és villamos vezeték | (11) 225.880
(54) Építőlemez, valamint eljárás és berendezés annak előállítására |

(11) 225.881	(11) 225.885
(54) Szekrény klímaberendezésekhez	(54) Eljárás nagy tisztaságú ondansetron-hidroklorid-dihidrát előállítására
(11) 225.882	(11) 225.886
(54) Nyomtatással előállított féltónusos kép és annak alkalmazása	(54) Pinavérium-bromid alkalmazása a máj és emésztőrendszer sejtjeinek burjánzása okozta betegségek megelőzésére és kezelésére szolgáló gyógyszerkészítmények előállítására
(11) 225.883	(11) 225.887
(54) Üvegárugyártógép-kokilla és eljárás üvegárugyártógép-kokilla előállítására	(54) Eljárás flurbiprofent tartalmazó, fájdalomcsillapító gyógyszerkészítmények előállítására
(11) 225.884	(11) 225.888
(54) Automatikus működésű, habbal oltó tűzoltó berendezés, főként folyékonyszénhidrogén-tároló tartályok tűzoltó berendezéseként való használatra	(54) A kinolát-foszfribozil-transzferáz expressziójának szabályozása

A rovat 38 db közlést tartalmaz.

Szabadalmi oltalom megszűnése és újra érvénybe helyezése

Ideiglenes szabadalmi oltalom megszűnése elutasítás miatt	FC4A
(11) T/78 118 (21) P 99 02603 (54) Modulrendszerű zsaluzatrendezés és eljárás ennek összeállítására	(21) P 00 03198 (54) 1-(4-Karbazolil-oxi)-3-[2-(2-metoxi-fenoxi)-etil-amino]-2-propanol termodinamikailag stabil módosulata, eljárás előállítására és az e módosulatot tartalmazó gyógyászati készítmények
(21) P 01 02856 (54) Eljárások, aldehidek, ketonok, oximok, aminok, hidroxiamidsavak és alfa,béta-telítetlen karbonsavak és aldehidek szilárd fázisú szintézisére	(21) P 00 04311 (54) Kondenzált acetálcsoportokat tartalmazó poliészteralapú, szobahőmérsékleten folyékony amfifil polimerek és felhasználásuk mosó- és tisztítószerekben
(21) P 02 01969 (54) Fátyolbunda tisztaszobabeli védőruházathoz	(21) P 01 02607 (54) Szulfonilcsoporttal szubsztituált bifenil-metil-imidazol-származékok, ezeket tartalmazó gyógyszerkészítmények és alkalmazásuk
(21) P 04 00185 (54) Herbicid készítmény és eljárás alkalmazására	(21) P 01 02818 (54) Eljárás citalopram tisztítására
(21) P 05 00931 (54) Eljárás és elrendezés termálvízutak kísérőgázának hasznosítására	(21) P 01 02836 (54) Oxazolidinonok alkalmazása a szem fertőzőes megbetegedéseinek kezelésére alkalmas gyógyászati készítmények előállítására
A rovat 5 db közlést tartalmaz.	(21) P 01 02857 (54) Propoxilátot tartalmazó üzemanyag-kompozíciók
Ideiglenes szabadalmi oltalom megszűnése díjfizetés hiányában	FD9A
(11) T/75 336 (21) P 96 01217 (54) Antraciklinoszármazékok, alkalmazásuk amyloidosis ellenes hatású gyógyszerkészítmények előállítására és a vegyületeket tartalmazó gyógyszerkészítmények	(21) P 01 02863 (54) IL-8 Receptor antagonistá benzimidazolszármazékok, eljárás az előállításukra és a vegyületeket tartalmazó gyógyszerkészítmények
(21) P 00 02050 (54) Szubsztituált imidazolvegyületek, eljárás előállításukra, e vegyületeket tartalmazó gyógyászati készítmények és alkalmazásuk	(21) P 01 02930 (54) Vírusellenes makrociklusos vegyületek, ezeket tartalmazó gyógyászati készítmények és alkalmazásuk
(21) P 00 02295 (54) Továbbfejlesztett alkil-benzolszulfonát felületaktív anyagok	(21) P 01 02962 (54) Záróeszköz tartályokhoz
(21) P 00 02517 (54) Acil-piperazinilpirimidin-származékok, eljárás előállításukra, a vegyületeket tartalmazó gyógyászati készítmények és gyógyszerként való alkalmazásuk	(21) P 01 03184 (54) Szulfonil-bifenil-metil-szubsztituált imidazolszármazékok, alkalmazásuk és a vegyületeket tartalmazó gyógyszerkészítmények
(21) P 00 02525 (54) Eljárás difenil-éterek nitrálására	(21) P 01 03200 (54) Testtisztító kozmetikai termék, valamint eljárás bőr tisztítására
(21) P 00 02572 (54) Megbontott kristályosságú felületaktív anyagok keverékét tartalmazó mosószerkészítmények	(21) P 01 03309 (54) N-(terc-Butil)-hidroxil-amin új sói és előállításuk
(21) P 00 02626 (54) Továbbfejlesztett alkil-arilszulfonát felületaktív anyagok	(21) P 01 03382 (54) NAALAD-áz inhibitorok és ezeket tartalmazó gyógyszerkészítmények
	(21) P 01 03623 (54) Antitrombotikus hatású biszpipiperidin vegyületek, előállítási eljárásuk és hatóanyagként ilyen vegyületeket tartalmazó gyógyszerkészítmények

(21) P 01 03948 (54) Papillomavírusból származó E1-helikáz E1-dimerizációhoz szükséges régiói	(21) P 02 02627 (54) Tartály folyadék tárolására és nyomás alatti kiadagoláshoz, eljárás ilyen tartály gyártására, eljárás folyadék tartályból nyomás alatt történő kiadagolására, kiadagoló szerkezet, valamint kombinált készülék folyadék tartályból nyomás alatt történő kiadagolására
(21) P 01 04823 (54) Édes ostya	(21) P 02 02823 (54) Helyileg alkalmazandó ektoparazitoid készítmények
(21) P 02 01212 (54) Eljárás apomorfin hátrányos hatásainak enyhítésére	(21) P 03 00256 (54) Természetes anyagú massa és mindazon termék, amely az így készült masszából előnyös kézi eljárással gipsz negatív formába préseléssel, egy további előnyös eljárással présgépen előállítható
(21) P 02 01846 (54) IL-1béta és TNF-alfa inhibitor hatású aminobenzofenonok és a vegyületeket tartalmazó gyógyászati készítmények	(21) P 03 00685 (54) Eljárás COPD-vel kapcsolatos rohamok csökkentésére
(21) P 02 01909 (54) IL-1béta és TNF-alfa inhibitor hatású aminobenzofenon-származékok, eljárás előállításukra és ezeket tartalmazó gyógyászati készítmények	(21) P 03 00721 (54) Antibakteriális hatású (amino-piperidino)-kinolinok és aza-izoszter analógjaik, eljárás előállításukra, az ezeket tartalmazó gyógyszerkészítmények és alkalmazásuk
(21) P 02 01910 (54) Új aminobenzofenonszármazékok és ezeket tartalmazó gyógyszerkészítmények és alkalmazásuk	(21) P 03 00784 (54) Szívó-betápláló készülék
(21) P 02 01911 (54) IL-1béta és THF-alfa inhibitor hatású aminobenzofenon-származékok és ezeket tartalmazó gyógyászati készítmények	(21) P 03 01141 (54) Eljárás triszoxim-származékok előállítására
(21) P 02 01913 (54) IL-1béta és TNF-alfa inhibitor hatású aminobenzofenon-származékok és ezeket tartalmazó gyógyászati készítmények	(21) P 03 01241 (54) Táplálékiegészítő
(21) P 02 01925 (54) Integrin alfavéta6 inhibitor hatású ciklusos peptidszármazékok és alkalmazásuk	(21) P 03 01499 (54) Eljárás és berendezés alsó öntéshez kokillával vagy magcsomaggal, nyitott beöntőnyílással
(21) P 02 02189 (54) Növekedéshormon-készítmények, eljárás előállításukra, valamint azokat tartalmazó eszköz és készlet	(21) P 03 01503 (54) Eljárás enantiometrikusan tiszta, 6,8-dihidroxi-oktánsav-észterek aszimmetrikus katalitikus hidrogénezéssel történő előállítására
(21) P 02 02276 (54) Larclzyd fajtanevű kajszibarack (<i>Prunus armeniaca</i> L.)	(21) P 03 01507 (54) Eljárás 8-klór-6-oxo-oktánsav-alkil-észterek enantioszelektív redukciójára
(21) P 02 02295 (54) Eljárás plazmid-DNS RNáz és szerves oldószer nélküli tisztítására tangenciális áramlási szűrés alkalmazásával	(21) P 03 01547 (54) Tolózár fémolvadék öntéséhez, valamint a hozzá tartozó tűzálló lapok
(21) P 02 02342 (54) Esszenciális zsírsavakat és homociszteinszint csökkentő hatóanyagokat tartalmazó gyógyászati és élelmiszer-készítmények	(21) P 03 02058 (54) Térképalapú genom-mining eljárás géntranszkriptumok és termékek szintjét szabályozó regulátor lokuszok azonosítására
(21) P 02 02410 (54) Berendezés folyóvíz energiájának hasznosításához, az ezt alkalmazó elrendezés és folyadékszivattyú	(21) P 03 02188 (54) Eljárás és berendezés hosszú, nagy tömegű tárgyak, főként előre gyártott hídfelszerkezetek vagy ilyenek részegységeinek mozgására műtárgyak létesítéséhez
(21) P 02 02415 (54) Eljárás és berendezés iszapszerű szerves anyagok komposztálására	(21) P 03 02963 (54) Nagy tisztaságú szimvasztatint tartalmazó kompozíciók
(21) P 02 02433 (54) NMDA receptor antagonistá hatású helyettesített pirrolidin-2,3,4-trion-3-oxim-származékok, eljárás előállításukra és a vegyületeket tartalmazó gyógyászati készítmények	(21) P 03 03079 (54) Eljárás és rendszer vezeték nélküli tranzakció elősegítésére
(21) P 02 02540 (54) Égő hegesztéshez és/vagy vágáshoz	

(21) P 03 03093 (54) Eljárás és rendszer vezeték nélküli tranzakció elősegítésére	(21) P 04 01506 (54) Berendezés vagy kábel, elektromos energia, vagy elektromos jelek átvitelére, alacsony torzítást, illetve szélesebb frekvenciaspektrumú átvitelt biztosító módon, speciálisan kezelt az elektromos vezető komponensek aszimmetriájára, és az elosztott paraméterű kábel modell szerinti parciális induktivitásának, illetve ellenállásának optimális beállításával, az elektromágneses térrel való kölcsönhatás hasznosítása révén
(21) P 03 03213 (54) Eljárás és rendszer vezeték nélküli tranzakció elősegítésére	(21) P 04 01507 (54) Eljárás elektromos jelek vagy elektromos energia átvitelére használható egészben, vagy részben ferromágneses anyagok remanens mágnességi, illetve parciális induktivitási tulajdonságainak megváltoztatására vagy előállítására
(21) P 04 00153 (54) Rák gyógyításánál felhasználásra kerülő, mikanolidot, dihidromikanolidot vagy ezek analógjait más rákellenes szerrel kombinációban tartalmazó termék	(21) P 04 01614 (54) PDE4 inhibitorot és antikolinerg hatóanyagot tartalmazó gyógyszerkészítmények és alkalmazásuk
(21) P 04 00175 (54) HIV integráz inhibitor hatású nitrogéntartalmú heteroaril vegyületek, alkalmazásuk és az ezeket tartalmazó gyógyszerkészítmények	(21) P 04 01634 (54) LHRH-antagonisták használata kasztrációt nem okozó dózisokban a T-sejtes immunitás javítására és gyógyszerkészítmények előállítására
(21) P 04 00385 (54) Triazolopirimidin fungicidek, eljárás előállításukra, alkalmazásuk káros gombák elleni védekezésre és ezeket tartalmazó készítmények	(21) P 05 00172 (54) Szellőző
(21) P 04 00661 (54) Specifikus tumorantigének azonosítása cDNS-könyvtárak szérumokkal történő szelekciójával, és az antigének alkalmazása daganatok kezelésében	(21) P 05 00586 (54) Berendezés csövek előállítására és csomagolására
(21) P 04 00663 (54) Specifikus tumorantigének azonosítása cDNS-könyvtárak szérumokkal történő szelekciójával, és az antigének alkalmazása diagnosztikai képalkotó rendszerekben	(21) P 05 00667 (54) Eljárások anyagválasztással működő megmunkáló eszközök előállításához, és eljárás ilyen eszközök alkalmazásához
(21) P 04 00920 (54) Új kromogén szubsztrátumok és alkalmazásuk karboxipeptidázok aktivitásának meghatározására	(21) P 05 00690 (54) Külső elhelyezésű adagolóeszköz folyadékok adagolására
(21) P 04 00924 (54) 2,5-Dihidroxibenzolszulfonsav-származékok alkalmazása gyógyszerkészítmények előállítására merevedési zavarok kezelésére alkalmas más hatóanyagok hatékonyságának fokozása érdekében	(21) P 05 00827 (54) Javított tulajdonságú hőálló, por alakú bevonókészítmény
(21) P 04 00999 (54) Árusítási egység	(21) P 05 00847 (54) Ütésálló polikarbamiduretán és eljárás ennek előállítására
(21) P 04 01044 (54) Eljárás detergens granulátumok előállítására és az ilyeneket tartalmazó detergens készítmények	(21) P 05 00920 (54) Oxadiazolszármazékok, eljárás előállításukra és alkalmazásuk
(21) P 04 01076 (54) Alfa-2B-andrenoceptor antagonisták vegyületek és alkalmazásuk gyógyszerkészítmények előállítására	(21) P 05 00921 (54) Tetrazolszármazékok, eljárás előállításukra és alkalmazásuk
(21) P 04 01152 (54) Detergens készítmény és eljárás előállítására	(21) P 05 00965 (54) Nedvességjelző szerkezet egészségügyi tamponokhoz
(21) P 04 01268 (54) Ösztrogén agonisták/antagonisták, ösztrogének és progesztinek kombinációját tartalmazó gyógyszerkészítmények, valamint eljárás ezek előállítására	(21) P 05 00992 (54) TACIs- és BR3-polipeptidek és alkalmazásaik
(21) P 04 01378 (54) A pH-tól független redox potenciált (rH ₂ -t) csökkentő biokolloidok alkalmazása tartósításban, táplálkozásban, kozmetikában és méregtelenítésben	(21) P 05 01005 (54) Szerelési berendezés
	(21) P 05 01081 (54) Fokozatmentes szelep-emelésvezérlő szerkezet belső égésű motorhoz

(21) P 05 01099
(54) Folyadék belsejében elnyeletett napenergiával működő vákuum kondenzációs napkollektor a napenergia hasznosítására

(21) P 97 01215
(54) Igen kis antennaapertúrájú állomásokkal működő műholdas távközlési rendszer

(21) P 98 01553
(54) Polietylénalapú kompozíciók, és eljárás ezekből formázott termékek előállítására

(21) P 99 02623
(54) Aza-antraciklinon-származékok, eljárás előállításukra, valamint ezeket a vegyületeket tartalmazó gyógyszerkészítmények

(21) P 99 04360
(54) Eljárás emesis és központi idegrendszeri rendellenességek kezelésére, optikailag tiszta (+)-norciszaprid alkalmazásával

A rovat 90 db közlést tartalmaz.

**Ideiglenes szabadalmi oltalom megszűnése
lemondás vagy lemondottnak tekintés miatt FA9A**

(21) P 00 00758
(54) Emlősök glükuronil-C5-epimerázát kódoló DNS-szekvencia és annak előállítására szolgáló eljárás

(21) P 02 02185
(54) Villamos vezető szerelvény

(21) P 03 04031
(54) Szagelszívós WC-ülöke

(21) P 05 00700
(54) Tüzelőberendezés és kazán többcélú tüztérrel biomassza alapú fűtőanyagokhoz

(21) P 05 00944
(54) Berendezés és eljárás működés közben vagy külső behatásra mérhető jelet kibocsátó rendszer jelének mérésére és kiértékelésére

(21) P 05 01037
(54) Tesla monitor

(21) P 06 00001
(54) Eljárás gépjárművek közlekedésbiztonságának növelésére és a forgalom gyorsítására, valamint az erre a célra szolgáló berendezés

(21) P 97 02411
(54) Fenoxi-alkil-amin-származékok és a vegyületeket tartalmazó antiaritmiás hatású gyógyszerkészítmények

(21) P 98 01447
(54) Csomagológép

A rovat 9 db közlést tartalmaz.

**Végleges szabadalmi oltalom
megszűnése díjfizetés hiányában MM4A**

(11) 202.190 (21) 3989/88
(54) Eljárás N-alkil-ciklohexil-aminok és az előállításukhoz felhasználható katalizátorok előállítására

(11) 202.504 (21) 3696/89
(54) Eljárás akrilsav- és pirazolo[3,4-d]pirimidin-származékok előállítására

(11) 202.511 (21) 3605/89
(54) Eljárás mevinsav és analógjai laktonizálására

(11) 204.098 (21) 4592/88
(54) Eljárás pollen direkt transzformálására

(11) 204.255 (21) 3785/88
(54) Eljárás 2,3,5,6-tetraklór-piridin és 2,3,6-triklór-piridin előállítására

(11) 206.827 (21) 3821/89
(54) Eljárás hatóanyagként imexont tartalmazó, specifikus immun-suppresszív hatású gyógyszerkészítmények előállítására

(11) 208.553 (21) 4020/88
(54) Eljárás polipeptidek, ezt kódoló plazmidok és transzformált Kluyveromyces mikroorganizmusok előállítására

(11) 209.165 (21) 2476/91
(54) Eljárás több kéttámaszú tartó által alkotott és/vagy csuklós többtámaszú hidak felszerkezete és/vagy hidak előre gyártott feszített beton gerendáival együttdolgozó vasbeton pályalemeze és/vagy ösvérszerkezetű hidak vasbeton pályalemeze közbenső dilatációs hézagainak vízbehatolás miatt bekövetkezett károsodástól való megvédésére

(11) 212.610 (21) P 93 00287
(54) Eljárás nemracém 3-oxo-ciklopentán-, vagy 3-oxo-ciklohexán-karbonsavak és 1-6 szénatomos alkoholokkal képzett észterek racemizálására

(11) 212.613 (21) P 93 02098
(54) Akaricid hatású vegyületek

(11) 213.382 (21) P 95 02271
(54) Gyertyagyártáshoz, előnyösen húzásos gyertyagyártáshoz alkalmazható rugalmas paraffinkompozíció

(11) 213.520 (21) P 93 00813
(54) Rugalmas középrésszel ellátott abszorbens cikk

(11) 213.751 (21) P 95 00715
(54) Eljárás GE 2270 antibiotikum-komplex hozamának és az A faktor kitermelésének szelektív növelésére

(11) 213.995 (21) 4128/90
(54) Eljárás gőzkompressziós körfolyamat kapacitásának szabályozására és berendezés szabályozott kapacitású gőzkompressziós körfolyamat megvalósítására, különösen automata működésű légkondicionáló berendezés

(11) 214.094 (21) P 95 02048
(54) Eljárás paraformaldehid folyamatos előállítására

(11) 214.609 (54) Eljárás kinyomás és elforgatás ellen biztosító összekötő elem besajtolóelemnek lemezbe való besajtolása által történő előállítására és besajtoló elem az eljárás végrehajtására	(21) P 94 03706	(11) 218.203 (54) Készítmény gyógyhatású peptidok készletetett és szabályozott leadására, és eljárás a készítmények és az azt tartalmazó parenterális szuszpenzió előállítására	(21) P 93 01186
(11) 214.611 (54) Hajtószerkezet lengőajtók mozgatójára	(21) P 94 03619	(11) 218.515 (54) Rézsűépítő elem	(21) P 94 02227
(11) 214.989 (54) Eljárás (ko)polimerek módosítására ciklusos keton-peroxidok felhasználásával, valamint szerves peroxid-kompozíciók alkalmazása	(21) P 97 00171	(11) 218.539 (54) Rugalmas abszorbens lemez, eljárás annak előállítására, valamint rugalmasságának és hajlékonyságának javítására, és abszorbens termék	(21) P 94 00158
(11) 215.198 (54) Berendezéseggyűttes porszerű anyagok előállítására	(21) P 94 02103	(11) 218.624 (54) Eljárás és berendezés hajlított felületű abszorbens cikkek előállítására	(21) P 93 00818
(11) 215.632 (54) Hajlított formájú abszorbens cikk	(21) P 93 00814	(11) 218.735 (54) Eljárás vízben oldható polimerek előállítására, az előállított polimerek és ezek felhasználása	(21) P 97 01230
(11) 215.773 (54) Poliizobutének és nitrogén-oxidok vagy nitrogén-oxidok és oxigén elegyeinek reakciótermékei, és üzemanyag- vagy kenőanyag-adalékként való alkalmazásuk	(21) P 97 00177	(11) 218.819 (54) Fénycső kiegészítő ivkioltó szerkezettel	(21) P 96 01953
(11) 215.826 (54) Eljárás polietilénházu gömbcsap készítésére és polietilénházu gömbcsap	(21) P 94 01980	(11) 219.293 (54) Eljárás és berendezés vágóállatok bontására	(21) P 96 00044
(11) 215.893 (54) Kitt nélkül fejtelt halogén izzólámpa	(21) P 97 00382	(11) 219.523 (54) Nyomóhüvely menetes gyűrűvel	(21) P 96 01817
(11) 216.487 (54) Arató-cséplő gép	(21) P 94 02039	(11) 219.693 (54) Egy oldalon zárt villamos izzólámpa	(21) P 97 01279
(11) 216.546 (54) Cellulóz tartalmú formázó- és fonóoldat, eljárás előállítására és eljárás felhasználásával formatestek előállítására	(21) P 95 01412	(11) 220.088 (54) Tetrahidropiridin- (vagy -4-hidroxi-piperidin)-alkil-azol-származékok és alkalmazásuk	(21) P 96 00815
(11) 216.709 (54) Eljárás és berendezés gáz elégetésére	(21) P 93 00012	(11) 220.625 (54) Metalloproteáz enzimeket gátló hidroxámsavszármazékok, az ezeket tartalmazó gyógyszerkészítmények, eljárás e vegyületek előállítására	(21) P 95 00202
(11) 216.775 (54) Szelep tárolóedényhez	(21) P 97 01220	(11) 221.296 (54) Eljárás helyettesített amino-metil-tetralin-származékok és heterociklusos analógjaik, valamint az ezeket a vegyületeket tartalmazó gyógyászati készítmények előállítására	(21) 3833/89
(11) 216.844 (54) Mappia Foetidából származó alkaloidok, ezeket tartalmazó gyógyászati készítmények, és eljárás előállításukra	(21) P 94 02089	(11) 221.389 (54) Mobil rádiótelefon-készülék járulékos csipkártya-olvasóval	(21) P 99 00175
(11) 216.928 (54) Eljárás katódsugárcső képernyőjén elektronnyaláb által létrehozott nyalábfolt asztigmatizmusának korrekciójára, és katódsugárcsőves kijelzőberendezés	(21) P 93 00134	(11) 221.574 (54) Fluoreszcens lámpa, valamint fluoreszkáló barnítólámpa-elrendezés barnítókamrához	(21) P 99 01907
(11) 217.376 (54) Nyújtható és/vagy feszíthető egészségügyi betét	(21) P 93 00817	(11) 221.683 (54) Szabályozott hatóanyag-felszabadulást biztosító morfinkészítmény	(21) P 95 00260
(11) 217.655 (54) Origináló záróelem	(21) P 93 00028	(11) 221.943 (54) Eljárás és elrendezés digitális és analóg jelek azonos frekvenciasávban történő átvitelére	(21) P 99 01962
(11) 218.084 (54) Daganatokra specifikus monoklonális antitest és sejtvonal, valamint ezeket tartalmazó gyógyászati készítmények	(21) P 94 00011	(11) 221.945 (54) Világítási rendszer nagynyomású kisülőlámpával	(21) P 99 02357

Szabadalmi oltalom megszűnése és újra érvénybe helyezése

(11) 222.205 (54) Tömlőszivattyú	(21) P 00 02694	(11) 224.769 (54) Rádióhullámokkal működő rendszer két- és többvágányú vagy párhuzamos vasúti pályán bekövetkezett baleset utáni további balesetek megakadályozására	(21) P 01 03046
(11) 222.338 (54) Adóelrendezés többcsatornás átvitelhez melegtartalék-átkapcsolással	(21) P 99 02282	(11) 224.770 (54) Eljárás és berendezés geoenergia hasznosítására	(21) P 99 02380
(11) 222.642 (54) Berendezés és szállítószalag hőmérséklet-változásra szilárduló anyagból lévő pelletek előállítására	(21) P 01 03980	(11) 224.798 (54) Szórakoztató függő siklópálya	(21) P 01 02966
(11) 222.737 (54) RHA-113 fajtanévű, beltenyésztett napraforgóvonal (Helianthus annuus L.)	(21) P 98 01550	(11) 224.963 (54) Oxazolidinonvegyületek, és eljárás a vegyületek előállítására	(21) P 99 03272
(11) 223.432 (54) Polimerizációgyorsító készítményt és oxidatív úton száradó festéket tartalmazó festékkompozíciók, és eljárás festésre a kompozíciókkal	(21) P 97 01208	(11) 225.031 (54) Topiramátszármaszerek és alkalmazásuk neuropátiás fájdalom kezelésére alkalmas gyógyszer előállítására	(21) P 99 04294
(11) 223.514 (54) Állat fülébe való jelzőcímke	(21) P 99 01313	(11) 225.303 (54) Katalizátor-rendszer keresztirányú reakciók kivitelezésére	(21) P 99 00423
(11) 223.644 (54) Fokozat nélküli, hidraulikusan menet közben kapcsolható és vezérelhető differenciálzár-szerkezet járműfutóművek számára	(21) P 98 01582	(11) 225.326 (54) Integrinkötő peptidok és alkalmazásuk	(21) P 00 02789
(11) 223.676 (54) Detergens kozmetikai készítmény, és alkalmazása	(21) P 99 02489	(11) 225.510 (54) Kefe, különösen fogkefe	(21) P 02 02463
(11) 223.677 (54) Savanyított görögdió	(21) P 01 02801	(11) 225.514 (54) Kapszulareaktor és azt befogadó készülék	(21) P 02 02242
(11) 223.689 (54) Dugaszolóaljzat	(21) P 02 02181	(11) 225.804 (54) Transzsgénszeregációknak és elszökésének molekuláris ellenőrzése a funkció helyreállítható blokkja (RBF) rendszerének révén	(21) P 03 02995
(11) 223.783 (54) Kábecsatornához csatlakoztatott szigetelőház villamos szerelvények befogadására	(21) P 00 02771	A rovat 76 db közlést tartalmaz.	
(11) 223.841 (54) Gabepentin alkalmazása szorongás és pánik kezelésére alkalmazható gyógyszerkészítmények előállítására	(21) P 97 00238	Szabadalmi oltalom újra érvénybe helyezése NF4A	
(11) 223.851 (54) Eljárás szivattyúzocsőnek kiszűrésbe való behelyezésére	(21) P 01 03855	(11) 212.696 (54) Méhen belüli fogamzásgátló eszköz	(21) P 93 03708
(11) 224.026 (54) Eljárás lamotrigin előállítására és annak közbenső termékei	(21) P 01 03073	(11) 216.978 (54) Osztott tömitőgyűrű tetszőleges dugattyúrendszerekhez	(21) P 96 01514
(11) 224.207 (54) Elasztomer padlóburkolat és eljárás annak előállítására	(21) P 99 02366	(11) 216.979 (54) Támasztóbetétes dugattyú	(21) P 96 01515
(11) 224.465 (54) Szigetelőszerkezet, elsősorban tárolók, udvari pincék tetején lévő és járművel való közlekedésre alkalmas nyersbeton felületek számára	(21) P 01 03138	(11) 225.484 (54) Hajtómű-felfüggesztő szerkezet, főleg farmotoros autóbushoz	(21) P 02 02045
(11) 224.677 (54) Eljárás szintévesztő személyek számára valóság-hű színérzékelés biztosítására, additív színkeverésen alapuló megjelenítőeszközöknél	(21) P 01 02762	(11) 225.708 (54) Kocsiszekrény, főleg autóbushoz, szálerősítésű műanyagból	(21) P 02 02044
		(11) 225.709 (54) Platform autóbushoz, szálerősítésű műanyagból	(21) P 02 02043
		(11) 225.746 (54) Univerzális készülék furatok kijelölésére bútorokhoz	(21) P 04 00709

-
- | | |
|--|---|
| (21) P 02 01539 | (21) P 07 00062 |
| (54) Integrinek, receptoraikhoz való kötődését gátló karbonsav származékok | (54) Aril-éterrel szubsztituált imidazo-kinolin-származékok és ezeket tartalmazó gyógyászati készítmények |
-
- | | |
|-----------------|---|
| (21) P 03 00384 | (21) P 98 02708 |
| (54) Kapszulák | (54) Bicyklosos aminszármazékok, intermedierjeik, előállításuk, a vegyületeket hatóanyagként tartalmazó inszekticid, akaricid és nematocid készítmények és alkalmazásuk |
-
- | | |
|--|--|
| (21) P 03 01528 | (21) P 05 00936 |
| (54) Lábbal hajtható kerek hobbi- vagy/és sporteszköz, valamint ahhoz használható segédszerkezet | (54) Polimer hidroxilamin- és alfa, béta-telítetlen alkenoát-gyanták |
-
- | | |
|--|--|
| (21) P 06 00078 | |
| (54) Eljárás partfal építésére folyómederben, valamint folyómederben épített partfal | |
-

A rovat 14 db közlést tartalmaz.

Vegyes szabadalmi közlemények

Jogutódlás	GB9A
(11) 210.008 (21) 3282/91 (73) Aventis Inc., Bridgewater, New Jersey (US) (74) S.B.G. & K. Szabadalmi és Ügyvédi Irodák, Budapest	(11) T/78 155 (21) P 97 02297 (71) Bayer CropScience AG, Monheim (DE) (74) S.B.G. & K. Budapesti Nemzetközi Szabadalmi Iroda, Budapest
(11) 213.457 (21) P 93 00423 (73) Bayer CropScience AG, Monheim (DE) (74) Danubia Szabadalmi és Jogi Iroda Kft., Budapest	(21) P 00 00961 (71) Sumitomo Chemical Company, Limited, Tokyo (JP) (74) DANUBIA Szabadalmi és Jogi Iroda Kft., Budapest
(11) 214.150 (21) P 93 01231 (73) Flexsys America LP, Akron, OH (US) (74) DANUBIA Szabadalmi és Jogi Iroda Kft., Budapest	(21) P 00 03122 (71) DSM IP Assets B.V., TE Heerlen (NL) (74) DANUBIA Szabadalmi és Jogi Iroda Kft., Budapest
(11) 214.340 (21) P 92 00387 (73) Bayer CropScience AG, Monheim (DE) (74) Danubia Szabadalmi és Jogi Iroda Kft., Budapest	(21) P 00 04691 (71) Cybersettle Holdings, Inc., New York (US) (74) Antalffy-Zsíros András, DANUBIA Szabadalmi és Védjegy Iroda Kft., Budapest
(11) 217.305 (21) 3516/90 (73) OMYA Development AG, Oftringen (CH) (74) S.B.G. & K. Budapesti Nemzetközi Szabadalmi Iroda, Budapest	(21) P 01 00453 (71) Sumitomo Chemical Company, Limited, Tokyo (JP) (74) DANUBIA Szabadalmi és Jogi Iroda Kft., Budapest
(11) 220.787 (21) P 97 01531 (73) SBI PROMOTION Kft., Budapest (HU) (74) Benkőné Csillag Lucia szabadalmi ügyvivő, Budapest	(21) P 01 02304 (71) ID Biomedical Corporation, Laval, Quebec (CA) (74) DANUBIA Szabadalmi és Jogi Iroda Kft., Budapest
(11) 221.401 (21) P 98 00311 (73) Nokia Siemens Networks GmbH & Co. KG, München (DE) (74) Mák András, S.B.G. & K. Szabadalmi Ügyvivői Iroda, Budapest	(21) P 01 02851 (71) The Hong Kong University of Science and Technology, Hong Kong (HK) (74) DANUBIA Szabadalmi és Jogi Iroda Kft., Budapest
(11) 224.392 (21) P 98 00983 (73) General Cable Technologies Corporation, Highland Heights (US) (74) Danubia Szabadalmi és Jogi Iroda Kft., Budapest	(21) P 01 02998 (71) Bayer CropScience AG, Monheim (DE) (74) Schläfer László, DANUBIA Szabadalmi és Védjegy Iroda Kft., Budapest
(11) 224.580 (21) P 99 03645 (73) Gleim, Peter, Triesen, Liechtenstein (LI) (74) Danubia Szabadalmi és Jogi Iroda Kft., Budapest	(21) P 01 03711 (71) Sequella, Inc., Rockville, Maryland (US) (74) DANUBIA Szabadalmi és Jogi Iroda Kft., Budapest
(11) 225.916 (21) P 96 00679 (73) Eisai R&D Management Co., Ltd., Bunkyo-ku, Tokyo (JP) (74) DANUBIA Szabadalmi és Jogi Iroda Kft., Budapest	(21) P 02 03072 (71) Bayer CropScience AG, Monheim (DE) (74) DANUBIA Szabadalmi és Jogi Iroda Kft., Budapest
(11) 225.957 (21) P 05 00762 (73) BIOGREEN A/S, Kolding (DK) (74) dr. Láng Tivadarné, S.B.G. & K. Budapest Nemzetközi Szabadalmi Iroda, Budapest	(21) P 02 04217 (71) Sequella, Inc., Rockville, Maryland (US) (74) Molnár Imre, DANUBIA Szabadalmi és Védjegy Iroda Kft., Budapest
(11) 225.983 (21) P 00 01193 (73) Regynat Oktatási, Egészségügyi és Szolgáltató Betéti Társaság, Veszprém (HU); Krausz Erika, Pécs (HU) (74) DANUBIA Szabadalmi és Jogi Iroda Kft., Budapest	(21) P 03 01346 (71) Biovitrum AB (publ), Stockholm (SE) (74) DANUBIA Szabadalmi és Jogi Iroda Kft., Budapest
	(21) P 03 01579 (71) Saltigo GmbH, Langenfeld (DE) (74) DANUBIA Szabadalmi és Jogi Iroda Kft., Budapest

- (21) P 03 02435
 (71) Biovitrum AB (publ), Stockholm (SE)
 (74) DANUBIA Szabadalmi és Jogi Iroda Kft., Budapest

- (21) P 03 03412
 (71) Balogh Ákos 44,44%, Budapest (HU);
 Balogh Jenő 11,11%, Budapest (HU);
 Balogh Éva 11,11%, Budapest (HU);
 Krémer, Gábor 1/3%, Knokke-Heist (BE)
 (74) Kovári György, ADVOPATENT Szabadalmi és Védjegy Iroda,
 Budapest

- (21) P 04 00346
 (71) Novartis Vaccines and Diagnostics, Inc., Emeryville, CA (US)
 (74) ifj. Szentpéteri Ádám, S.B.G. & K. Szabadalmi Ügyvivői Iroda,
 Budapest

- (21) P 04 02589
 (71) Nokia Siemens Networks GmbH & Co. KG, München (DE)
 (74) Mák András, S.B.G. & K. Szabadalmi Ügyvivői Iroda,
 Budapest

- (21) P 05 00361
 (71) Owens Corning Intellectual Capital, LLC, Toledo, OH 43659 (US)
 (74) Varannai Csaba szabadalmi ügyvivő, ADVOPATENT
 Szabadalmi és Védjegy Iroda, Budapest

- (21) P 05 00995
 (71) Peptera Pharmaceuticals Ltd., Ramat-Gan (IL)
 (74) S.B.G.& K. Szabadalmi Ügyvivői Iroda, Budapest

- (21) P 97 02534
 (71) Mitsubishi Tanabe Pharma Corporation, Osaka-shi,
 Osaka-fu (JP)
 (74) DANUBIA Szabadalmi és Jogi Iroda Kft., Budapest

- (21) P 99 00229
 (71) Sumitomo Chemical Company, Limited, Tokyo (JP)
 (74) DANUBIA Szabadalmi és Jogi Iroda Kft., Budapest

- (21) P 99 02611
 (71) Karl Brinker, Herne (DE)
 (74) DANUBIA Szabadalmi és Jogi Iroda Kft., Budapest

- (11) T/78 155 (21) P 03 03421
 (71) Bayer CropScience AG, Monheim (DE)
 (74) ifj. Szentpéteri Ádám, S.B.G. & K. Szabadalmi Ügyvivői Iroda,
 Budapest

A rovat 35 db közlést tartalmaz.

Képviselési megbízás

FH9A

- (21) P 03 00436
 (71) FÖMTERV'TT Fővárosi Mérnöki Tervező és Tanácsadó Zrt.,
 Budapest (HU)
 (74) Kovári György szabadalmi ügyvivő, ADVOPATENT
 Szabadalmi Iroda, Budapest

- (21) P 03 02726
 (71) Bristol-Myers Squibb Co., Princeton, New Jersey (US)
 (74) Ráthonyi Zoltán, S.B.G. & K. Szabadalmi Ügyvivői Iroda,
 Budapest

- (21) P 03 03082
 (71) Bristol-Myers Squibb Co., Princeton, New Jersey (US)
 (74) Ráthonyi Zoltán, S.B.G. & K. Szabadalmi Ügyvivői Iroda,
 Budapest

A rovat 3 db közlést tartalmaz.

Képviselés megszűnése

FH9A

- (21) P 92 03388
 (73) (72) dr. Végh Miklós, Budapest (HU)
 (74) INTERINNO Szabadalmi Iroda, Budapest

- (21) P 02 00214
 (73) Optigép Gépgyártó és Kereskedelmi Kft., Békés (HU)
 (74) dr. Markó József, DANUBIA Szabadalmi és Védjegy Iroda
 Kft., Budapest

- (21) P 03 02726
 (73) Bristol-Myers Squibb Co., Princeton, New Jersey (US)
 (74) Beliczay László, S.B.G. & K. Szabadalmi Ügyvivői Iroda,
 Budapest

- (21) P 03 03082
 (73) Bristol-Myers Squibb Co., Princeton, New Jersey (US)
 (74) Beliczay László, S.B.G. & K. Szabadalmi Ügyvivői Iroda,
 Budapest

A rovat 4 db közlést tartalmaz.

Név-, illetve címváltozás

HC9A

- (11) 211.428 (21) P 93 01047
 (54) Eljárás P típusú zeolit előállítására
 (73) Ineos Silicas Limited, Bank Quay, Warrington, Cheshire (GB)

- (11) 214.363 (21) P 95 03172
 (54) Eljárás alkálifém-aluminoszilikát előállítására
 (73) Ineos Silicas Limited, Warrington, Cheshire (GB)

- (11) 220.840 (21) P 94 02869
 (54) THURIGA fajtanévű szamócafajta (*Fragaria L.*)
 (73) Proplant Gyümölcs-Szaporítóanyag Előállító Kft.,
 Dánszentmiklós (HU)

- (11) 223.053 (21) P 99 02096
 (54) Módosított alumínium-szilikát, valamint eljárás előállítására
 (73) Ineos Silicas Limited, Warrington, Cheshire (GB)

- (11) 224.572 (21) P 02 03794
 (54) Készülék érrendszeri megbetegedésben szenvedők infra-, hallha-
 tó és ultrahanghullámok kombinációjával való kezelésére
 (73) (72) dr. Nashwan, Khaled Awad Saleh, Budapest (HU)

- (11) T/73 655 (21) P 95 01825
 (54) Eljárás vírusellenes tulajdonságokkal rendelkező 1,3-oxatiolán-
 származékok előállítására
 (71) Shire Canada Inc., Quebec (CA)

- (21) P 00 03071
 (54) Eljárás és berendezés szilárd anyag hevítésére
 (71) Evergreen Energy Inc., Denver, Colorado (US)

- (21) P 03 00436
 (54) Eljárás különböző rendeltetésű műszaki-, közmű- és kábelvezetékek általános és egységes rajzi jelölésére
 (71) FŐMTERV'TT Fővárosi Mérnöki Tervező és Tanácsadó Zrt., Budapest (HU)

- (21) P 03 00646
 (54) Hőszigetelt falazóelem
 (71) Máthé László, Budapest (HU)

- (21) P 03 01519
 (54) Digitális hőmérsékletmérő, programozható, monitorozó, figyelmeztető jelzést adó készülék
 (71) Nashwan, Khaled Awad Saleh, Budapest (HU)

- (21) P 04 01675
 (54) Csavaros kupak
 (71) INEOS Manufacturing Belgium NV, Antwerpen (BE)

- (21) P 05 00755
 (54) A neuronális nitrogén-monoxid-szintáz-enzim működésére ható, bioclozott vagy arimoclozott tartalmazó gyógyászati készítmény
 (71) dr. László Lajos, Gödöllő (HU)

- (21) P 05 01078
 (54) Részekre osztott szinteltolások kialakítású ágy, magatehetetlen betegek ápolásának könnyítése céljából
 (71) Roszik György, Bugyi (HU)

- (21) P 06 00259
 (54) Berendezés termékek bemutatására
 (71) Budaházy Árpád, Budapest (HU)

- (21) P 99 00463
 (54) Mutáns 5-enol-piruvil-sikimát-3-foszfát szintetáz, azt kódoló gének, valamint a fenti géneket tartalmazó transzformált sejtek
 (71) Bayer CropScience SA, Lyon (FR)

A rovat 15 db közlést tartalmaz.

Helyreigazítás

TH4A

- (11) 225.830 (21) P 02 01165 (13) B9
 (54) Alacsony nyomású kisülőlámpa és redukálószer a kisülőlámpához

A rovat 1 db közlést tartalmaz.