

Szabadalmi bejelentések közzététele

A – SZEKCIÓ
KÖZSZÜKSÉGLETI CIKKEK

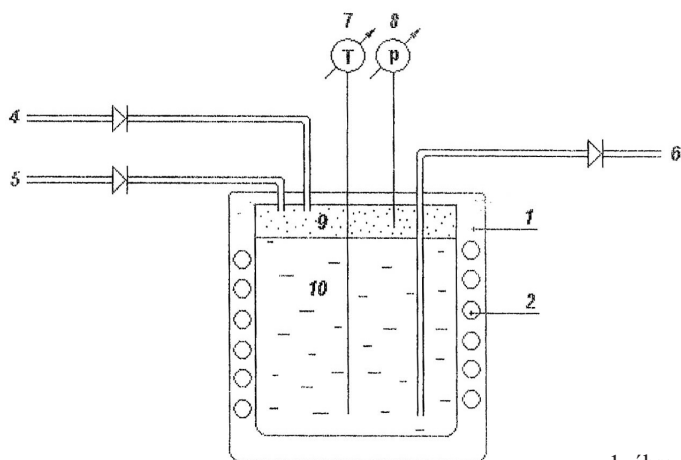
(51) **A23G 9/06** (2006.01) (13) **A1**
(21) **P 05 01055** (22) **2005.11.14.**

(71) ICEGEL Kutatás-fejlesztés hasznosítási Korlátolt Felelősségű Társaság, Budapest (HU)

(72) Kriston Ákos, Budapest (HU);
Orosz Mihály, Budapest (HU);
Molnár Norbert, Budapest (HU);
Miklósi József, Budapest (HU);
Vaspál Gábor, Budapest (HU)

(54) **Eljárás és berendezés gél állapotú jég készítésére**

(57) A találmány tárgya egy olyan berendezés és módszer, amely a folyadék fagyáspontcsökkentésének elvével állít elő gélállagú apró gázbuborékokat tartalmazó jeget. A találmány lényege, hogy finom szerkezetű jégkristályokat és a nemoxidáló gázbuborékokat stabil formában tartásuk egy rendszerben. A hagyományos módszerek: a hűtés közbeni keverés, zselésítő adalékok használata nem kielégítő, hiszen ezen eljárások nem kedveznek a nemoxidáló gázban dús jég halmazállapot képződésének, esetleges fennmaradásának. Ezért jelen leírás egy olyan eljárást és berendezést javasol, amely alkalmasan megválasztott nyomás- és hőmérsékletviszonyok között, nemoxidáló gáz tartalmú inhomogén jég előállítását teszi lehetővé a legváltozatosabb alkalmazások céljára.



1. ábra

(51) **A23L 2/395** (2006.01)
A23L 3/36 (2006.01)
A47G 21/18 (2006.01) (13) **A1**

(21) **P 06 00412** (22) **2006.05.16.**

(71) (72) Csoma László, Süllysáp (HU)

(54) **Jég-szívószál**

(57) Olyan élelmiszer-ipari termék, amely helyettesítheti a normál műanyag szívószálát és élvezetesebbé teszi a hideg italok elfogyasztását.

Anyaga: Jég (H₂O).

Vízből előállítható, fagyasztás útján, vastagságra vastagabb falú, mint a normál szívószál.

Hossza, igény szerint változtatható, attól függően, hogy milyen pohárhoz, milyen italhoz használják.

Természetesen, mint minden jég, egy idő után elolvad, de elfogyasztható vele egy pohár hideg ital.

Egészségre, semmiféle káros hatással nincs. Környezetbarát termék.

Színe, igény szerint változtatható, ételfestékkel színezhető, ami egészségre nem káros. Vízben elkeverve a színezéket fagyasztás előtt.

(51) **A47D 13/04** (2006.01) (13) **A1**
(21) **P 04 00930** (22) **2002.07.11.**

(71) STOKKE AS, Skodje (NO)

(72) Refsum, Bjorn, Alesund (NO)

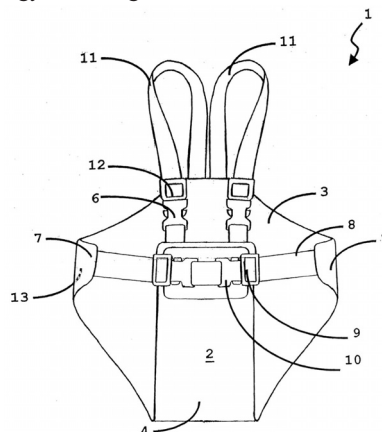
(54) **Hevederelrendezés gyermekek számára**

(30) 20013496 2001.07.13. NO

(86) PCT/NO 02/00256 (87) WO 03/009728

(74) Kis-Kovács Annemarie, DANUBIA Szabadalmi és Védjegy Iroda Kft., Budapest

(57) A találmány tárgya hevederelrendezés (1) gyermekek számára, amely kisméretű és könnyű, és a gyermek által öltözékként hordható, és amely a gyermek számára elegendő mozgásszabadságot biztosít, amikor önállóan sétál, és megfelelő támaszt nyújt, amikor a gyermeket hordozzák. A hevederelrendezés (1) hordozóhevederre (14) csatlakoztatható a gyermek hordozásához, vagy gyermekocsira rögzíthető biztonsági hevederelrendezésként. A hevederelrendezés ezenkívül a gyermek önálló járásakor járó vagy biztonsági hevederelrendezésként alkalmazható.



1. ábra

(51) **A61K 31/353** (2006.01)
A23L 1/064 (2006.01)
A61K 36/736 (2006.01)
A61P 9/10 (2006.01) (13) **A1**

(21) **P 05 00975** (22) **2005.10.25.**

(71) Tósaki Árpád, Debrecen (HU)

(72) Tósaki Árpád 25%, Debrecen (HU);

dr. Vecseryés Miklós 10%, Debrecen (HU);

prof. dr. Fésüs László 10%, Debrecen (HU);

dr. Bak István 10%, Debrecen (HU);

dr. Juhász Béla 10%, Debrecen-Józsa (HU);

Papp László 30%, Fehérgyarmat (HU);

Szombathelyi Szilvia 5%, Debrecen (HU)

(54) **Eljárás meggy magextraktum előállítására, az extraktum alkalmazása gyógyszerkészítmények előállítására, valamint az extraktumot tartalmazó gyógyszerkészítmények**

(74) Szentpéteri Zsolt, S.B.G. & K. Szabadalmi Ügyvivői Iroda, Budapest

(57) A jelen találmány tárgya eljárás a Prunus cerasus (meggy) mag szilárd és olajos extraktumainak előállítására. A szilárd extraktum előállításánál oly módon járnak el, hogy a meggy mag csontthéját eltávolítják, a

mag beltartalmát őrlik, majd az így kapott száraz növényi őrleményt extrahálják, a kapott extraktumot szárítják és szűrik, az így előállt szilárd frakciót ismét extrahálják, majd kapott extraktumot bepárolják. Az olajos extraktum előállításánál a meggy mag csonthéját eltávolítják, a mag beltartalmát őrlik, az így kapott száraz növényi őrleményt extrahálják, majd a kapott extraktumot szűrik és bepárolják. A találmány tárgyát képezik továbbá az találmány szerinti eljárással előállított extraktumokat tartalmazó gyógyszerkészítmények, valamint az extraktumok alkalmazása kardioprotektív hatású gyógyszerkészítmények előállítására.

(51) **A61K 36/28** (2006.01)
A61P 1/00 (2006.01)
A61P 3/00 (2006.01)
A61P 9/00 (2006.01)
A61P 13/00 (2006.01)

(13) A1

(21) **P 05 00814** (22) 2005.09.01.

(71) Első Magyar Biodrog Kutató és Fejlesztő Kft., Biatorbágy (HU)

(72) dr. Literáti Nagy Péter 23%, Budapest (HU);

dr. Tory Kálmán 18%, Budapest (HU);

dr. Kolonics Attila 16%, Budapest (HU);

dr. Kéri Ágnes 12%, Budapest (HU);

dr. László Lajos 8%, Budapest (HU);

dr. Jaszlits László 5%, Budapest (HU);

dr. Bajza Ágnes 5%, Budapest (HU);

dr. Bernáth Sándor 5%, Telki (HU);

dr. Vigh László 5%, Szeged (HU);

Bodnár Tibor 1.5%, Budapest (HU);

Egri János 1.5%, Budapest (HU)

(54) **Aranyvesszőfajok kivonatát tartalmazó gyógyászati készítmény**

(57) A találmány értelmében valamely Solidago gyógynövény föld feletti része kivonatát felhasználják a mitokondriumképződés fokozására, valamint a mitokondrium károsodásából és a konstitutív nitrogén-monoxid-szintáz enzim csökkent mértékű működéséből eredő megbetegedések megelőzésére és/vagy kezelésére alkalmas gyógyászati készítmény előállítására.

(51) **A61K 36/86** (2006.01)
A61P 1/00 (2006.01)
A61P 3/00 (2006.01)
A61P 9/00 (2006.01)
A61P 13/00 (2006.01)

(13) A1

(21) **P 05 00813** (22) 2005.09.01.

(71) Első Magyar Biodrog Kutató és Fejlesztő Kft., Biatorbágy (HU)

(72) dr. Literáti Nagy Péter 23%, Budapest (HU);

dr. Tory Kálmán 18%, Budapest (HU);

dr. Kolonics Attila 16%, Budapest (HU);

dr. Kéri Ágnes 12%, Budapest (HU);

dr. László Lajos 8%, Budapest (HU);

dr. Jaszlits László 5%, Budapest (HU);

dr. Bajza Ágnes 5%, Budapest (HU);

dr. Bernáth Sándor 5%, Telki (HU);

dr. Vigh László 5%, Szeged (HU);

Bodnár Tibor 1,5%, Budapest (HU);

Egri János 1,5%, Budapest (HU)

(54) **Viola félék kivonatát tartalmazó gyógyászati készítmény**

(57) A találmány tárgya gyógyászati készítmény a mitokondriumképződés fokozására, valamint a mitokondrium károsodásából és a konstitutív nitrogén-monoxid-szintáz enzim csökkent mértékű működéséből eredő megbetegedések megelőzésére és/vagy kezelésére.

A találmány szerinti gyógyászati készítmény hatóanyagként valamely, a violafélék rendjébe tartozó gyógynövény földfeletti része kivonatának bepárlása után visszamaradó szilárd anyagot tartalmazza egy vagy több szokásos gyógyszerészeti vivőanyag mellett.

(51) **A61M 35/00** (2006.01)**A61H 33/14** (2006.01)

(13) A1

(21) **P 05 00565**

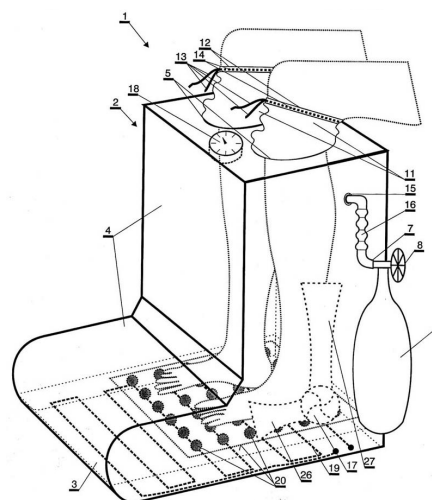
(22) 2005.06.08.

(71) (72) Komáromi László, Siófok (HU)

(54) **Berendezés gyógygázzal való kezelésre**

(74) Király György, JUREX Iparjogvédelmi Iroda, Budapest

(57) A találmány tárgya berendezés (1) – adott esetben könnyű szállíthatóságú kivitelben – emberek testének gyógygázzal való kezelésére, ahol a berendezésnek (1) alaplapból (3) és palástból (4) álló háza (2) van. A ház (2) a test egy részének befogadására alkalmasan van kiképezve, és egyes részei; merev és/vagy hajlékony légzáró anyagból vannak) légzáróan összekapcsolva. A házon (2) egy vagy több nyílás (5) van a test valamely részének légzáró módon való körülfogására kialakítva, továbbá a ház (2) belső terébe gyógygáz van közvetve vagy közvetlenül bevezetve.



1. ábra

(51) **A62B 23/00** (2006.01)

(13) A1

(21) **P 04 01965**

(22) 2002.11.12.

(71) CL.COM Srl, Forli (IT)

(72) Cerbini, Stefano, Pesaro (IT);

Lo loco, Pasqualino, Cesena (IT)

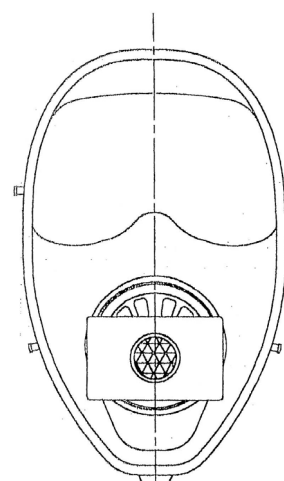
(54) **Szűrőálarc**

(30) PS01A000028 2001.11.15. IT

(86) PCT/IT 02/00718 (87) WO 03/041801

(74) Farkas Tamás, DANUBIA Szabadalmi és Védjegy Iroda Kft., Budapest

(57) A találmány tárgya szűrőálarc, amely arcmaszkkal, továbbá egy, a biológiai anyagokkal szemben ellenálló szűrővel (B), valamint a szűrőt (B) az arcmaszkhhoz könnyedén, gyorsan és hatásosan csatlakoztató csatlakozóelemmel (C) van ellátva.



1. ábra

- (51) **A63F 7/06** (2006.01)
A63F 7/07 (2006.01) (13) **A1**
(21) P 06 00624 (22) **2006.07.31.**

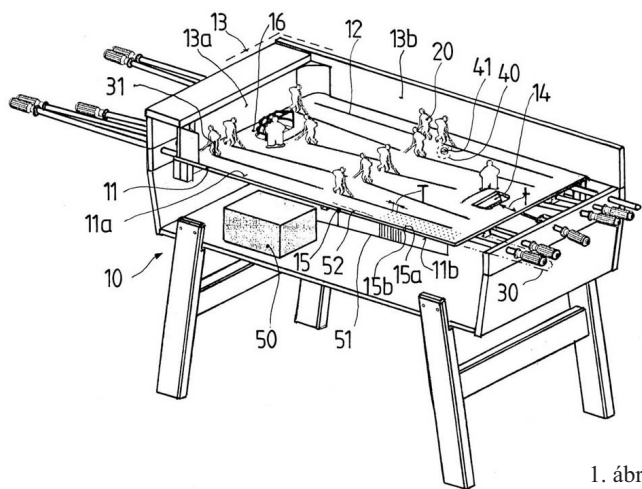
(71) (72) Makai László, Kecskemét (HU)

(54) Továbbítható játékelemet tartalmazó ügyességi társasjáték

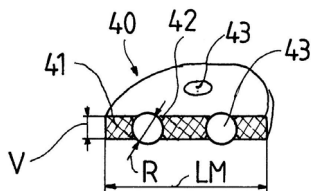
(74) Rónaszéki Tibor szabadalmi ügyvivő, Budapest

(57) A találmány tárgya továbbítható játékelemet tartalmazó ügyességi társasjáték, amelynek vázszerkezete, a vázszerkezethez erősített, oldal-felülettel határolt és vezetőhasítékokkal rendelkező játékkerület, a játékkerületen elmozdulásmentesen rögzített találati zónái, pl. kapui, elmozgathatóan elrendezett bábui, továbbá a bábuk mozgására alkalmas, az egyes bábukhoz hozzárendelt működtető részegységei vannak, a működtető részegységek legalább egy része egy adott bábuhoz hozzáerősített és a vezetőhasítékon átnyúló forgatótengelyt, valamint a forgatótengelynek a bábukhoz csatlakozó külső végével ellentétes belső végének környezetében elhelyezett áthajtó részegység közbeiktatásával összekapcsolt csúsztató rudat tartalmaz, a játékelem pedig a játékkerületen elhelyezett; és a bábuk által továbbítható korong.

A megoldás jellegzetessége, hogy a játékkerület (11) egymástól térközrel (T) elválasztott befűvő nyílások (15) sokaságával van ellátva, a befűvő nyílások (15) kimeneti csonkja (15a) a játékkerület (11) homlokfelületének (11a) közelében, míg a befűvő nyílások (15) bemeneti csonkja (15b) a játékkerület (11) hátfelületének (11b) közelében van, a befűvő nyílások (15) bemeneti csonkjainak (15b) legalább egy része közegszállító vezeték (51) közbeiktatásával forrásegységhez (50) van csatlakoztatva, és így az ügyességi játék használati helyzetében a játékkerület (11) homlokfelületének (11a) legalább egy része a forrásegységből (50) származó közegfilm-réteggel (52) van borítva, és/vagy a korong (41) anyagába egy vagy több fogadófészek (42) van bemunkálva, a fogadófészekben (42) elforgathatóan ágyazott gördülőelem (43) van elhelyezve, a gördülőelem (43) átmérője (R) pedig a korong (41) vastagságát (V) meghaladja.



1. ábra



4. ábra

B – SEKCIÓ
IPARI MŰVELETEK ÁLTALÁBAN ÉS SZÁLLÍTÁS

- (51) **B01J 20/10** (2006.01)
C07K 17/14 (2006.01) (13) **A1**
(21) P 06 00668 (22) **2006.08.22.**

(71) Avicor Kft., Szeged (HU)

(72) dr. Puskás László, Szeged (HU);
Molnár Eszter, Pécs (HU)

(54) Aktív hordozó, eljárás az aktív hordozó előállítására és az aktív hordozó alkalmazása

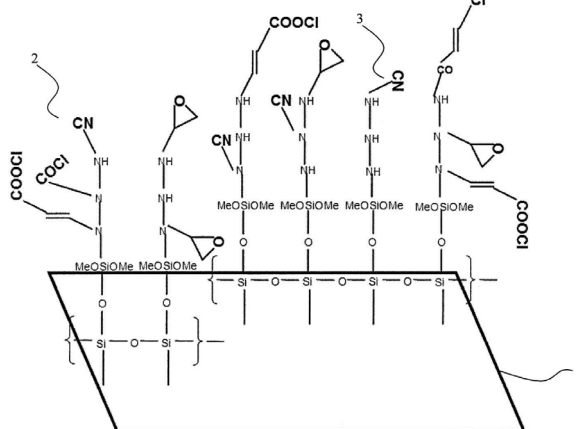
(74) dr. Kovári Zoltán, ADVOPATENT Szabadalmi és Védjegy Iroda, Budapest

(57) Aktív hordozó, amely hordozó alaphoz (1) és ehhez kapcsolódó, aktivált linker funkció csoportokat tartalmazó linkerekből áll, amely aktív hordozó kettő vagy több különböző aktivált linker funkció csoportot tartalmaz.

Eljárás hordozó alaphoz (1) és ehhez kapcsolódó, aktivált linker funkció csoportokat tartalmazó linkerekből álló aktív hordozó előállítására, amely eljárás a következő lépésekből áll:

a) egy hordozó alaphoz (1) a hordozó funkció csoportokon keresztül egy vagy több linker funkció csoportot tartalmazó linkert kötnék, és

b) az a) lépésben hordozó alaphoz kötött linkerek linker funkció csoportjait egyidejűleg kettő vagy több különböző aktiváló reagenssel reagáltatják. Hordozó alaphoz (1) és ehhez kapcsolódó, kettő vagy több különböző aktivált linker funkció csoportokat tartalmazó linkerekből álló aktív hordozó alkalmazása, amelynek során az aktív hordozó felszínét kismolekulák egy vagy több oldatával érintkeztetik.



1. ábra

- (51) **B01J 38/00** (2006.01)
B01J 29/06 (2006.01) (13) **A1**
(21) P 04 02689 (22) **2004.12.31.**

(71) (72) Nagy József 55%, Sülysáp (HU);

dr. Galbács Zoltán Mihály 45%, Szeged (HU)

(54) Eljárás az ammónia-megkötésre használatos nátrium-alumínium-szilikát ioncserélő környezetkímélő regenerálására és fertőtlenítésére

(74) Király György, JUREX Iparjogvédelmi Iroda, Budapest

(57) A találmány tárgya eljárás az ammóniamegkötésre használatos nátrium-alumínium-szilikát ioncserélő környezetkímélő regenerálására, amelynek során a nátrium-kloridos regeneráló oldatot a regenerálást követően tárolótartályban felfogják, továbbá eljárás az ammóniamegkötésre használatos nátrium-alumínium-szilikát ioncserélő regenerálást követő, illetve regenerálást megelőző fertőtlenítésére, amelynek során nátrium-klorid oldatot használnak. Az első eljárás során a regeneráló nátrium-klorid sóoldat ammóniatartalmát főképp magnézium-ammónium-foszfát csapadék képzéssel távolítják el, a sóoldat kalcium- és magnézium tartalmát foszfátcsapadék-képzéssel csökkentik, a kalcium- és magnézium-foszfát képzéshez foszforsav és nátrium-hidroxid, illetve triszó vagy nátrium-hidrogén-foszfát formájában viszik be a foszfátiont. Az ioncserét és a gázfejlődést ultrahangos rázatással segítik elő. Az eljárások során a klórfesleget vas(II)-klorid valamint aszkorbinsav adagolással csökkentik és a vas(III)-ionokat aszkorbinsavval redukálják.

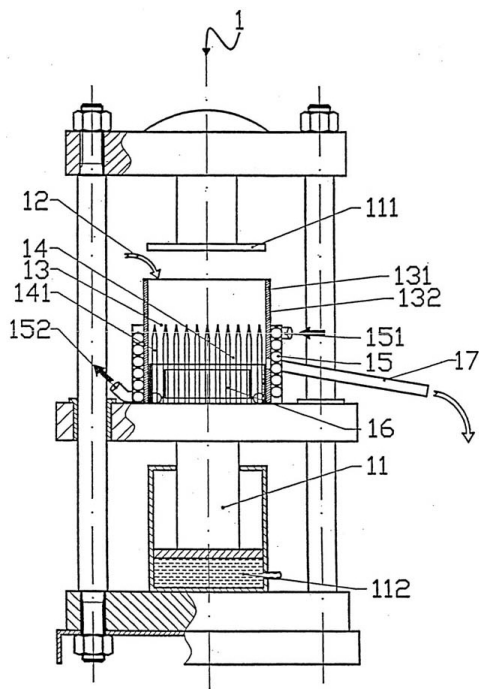
- (51) **B29B 17/00** (2006.01)
B29B 7/16 (2006.01)
B29B 7/82 (2006.01) (13) A1

- (21) **P 06 00348** (22) 2006.05.02.
 (71) (72) Szilvássy Mihály 63,25%, Ercsi (HU);
 Németh Miklós 36,75%, Budapest (HU)

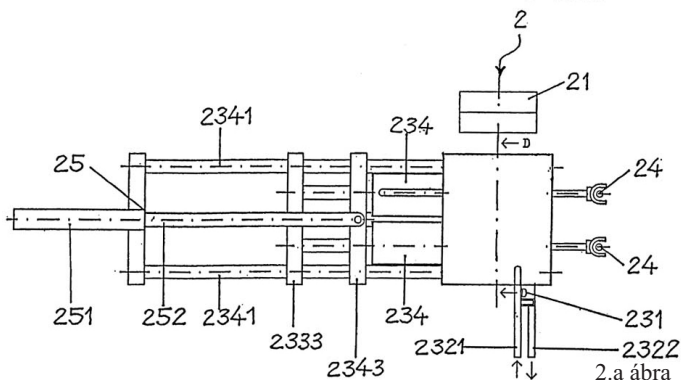
(54) Berendezés vegyes műanyag hulladékok mátrix anyaggá vagy kompozit anyaggá történő feldolgozására

- (74) Pintz György, Pintz és Társai Szabadalmi és Védjegy Iroda, Budapest

(57) A találmány tárgya berendezés vegyes műanyag hulladékok mátrix anyaggá vagy kompozit anyaggá történő feldolgozására, amelynek a műanyag hulladékok megömlésztésére szolgáló feltáró gépe (1), valamint abból kikerülő feltárt anyag további átalakítását végző homogenizáló gépe (2) van. A találmány szerinti berendezésre jellemző, hogy a feltáró gépnek (1) a hőkamra (13) belső felületéből (131) és ezek között elhelyezett, a betáplált műanyag hulladékok áthatolására alkalmas, szűrőheggyel vagy vágóélel rendelkező elemekből (141) hőközlő blokknak (14) kialakított, megnövelt hőleadó felülete van, továbbá a homogenizáló gép (2) keverődobjának (23) legalább kettő, két egymással párhuzamos tengelyen (2331) elhelyezett, azzal együttforgó, lapáttal (2332) és csapágytartó lappal (2333) rendelkező rotorja (233) van. A rotor (233) külső felületén a homogenizált anyag kiszorítását elősegítő, a rotorral (233) együttforgó, megvezetű rudat (2341), kiszorító rudat (2342) és nyomólapot (2343) tartalmazó kiszorító eszköz (234) van kialakítva, a kiszorító eszköz (234) ki-be mozgatásának vezérlésére pedig mozgató szerkezete (25) van.



1. ábra



2.a ábra

C – SZEKCIÓ
 VEGYÉSZET ÉS KOHÁSZAT

- (51) **C02F 3/06** (2006.01)
C02F 3/30 (2006.01)
C02F 3/32 (2006.01) (13) A1

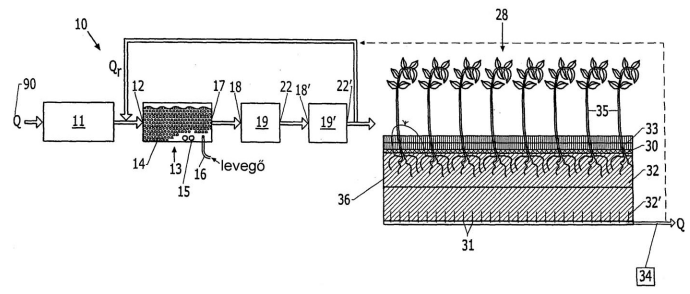
- (21) **P 04 01968** (22) 2002.11.14.
 (71) Dharma Living Systems, Inc., Taos, New Mexico (US)

- (72) Austin, David C., Taos, New Mexico (US);
 Maciolek, David J., Ranchos de Taos, New Mexico (US);
 Lohan, Eric, Ranchos de Taos, New Mexico (US)

(54) Integrált hidrofonikus és rögzített filmes szennyvízkezelő rendszerek és ezekkel kapcsolatos eljárások

- (30) 60/333,203 2001.11.14. US
 (86) PCT/US 02/36453 (87) WO 03/042114
 (74) Parragh Gáborné dr., S.B.G. & K. Szabadalmi Ügyvivői Iroda, Budapest

(57) A találmány szerinti szennyvízkezelő rendszerek a belépés és a kilépés között számos kezelőmodul tartalmaznak, amely modulok mindegyikében egy megfelelően megválasztott külön eljárással történik a víz kezelése. A belépő szennyvizet (influens) egy rögzített film reaktorhoz irányítják. Ezt követően a víz egy hidroponikus reaktorhoz folyik, amelyben egy vízi gyökérszóna-kezelés megvalósításához a folyadék felszínén vízi növények lebegnek. A hidroponikus reaktort követően egy szűrőeszköz eltávolítja a visszamaradt szuszpendált lebegőanyagokat. A nitrogéneltávolítás fokozása érdekében a hidroponikus reaktorból és/vagy a szűrőeszközből nyert víz visszavezethető a rögzített film reaktorhoz.



1. ábra

- (51) **C04B 7/00** (2006.01)
C04B 7/32 (2006.01)
C04B 12/00 (2006.01)
E04C 3/00 (2006.01) (13) A1

- (21) **P 04 00948** (22) 2004.05.10.
 (71) (72) Salamon István, Gyula (HU);
 Császár János, Gyula (HU)

(54) Szilikagél kötőanyag és üveghulladék-hasznosító eljárás

(57) A találmány alkalmazásával nagy szilárdságú, cement jellegű, de csak részben hidraulikus kötőanyag készíthető kalcium-karbonát tartalmú kőzet, zeolit és alkáli-szilikátok felhasználásával. Az anyag lényege újszerű mert nem sorolható a hidraulikus kötőanyagokhoz, a szilárdság nagyobb része éppen a kovásvak vízleadásával létrejövő szilícium-dioxid térhálóval függ össze és nem sorolható az égetett kerámiákhoz sem, mert az alkalmazandó hőmérséklet 200 °C-nál kisebb is lehet. Fizikai-kémiai szempontból közeli a mészhomok építőanyag vagy a Ming korabeli nagyfalú építkezésnél alkalmazott rizsliszttel adagolt falazóhabarcs és a természetes opál.

Ez a kötőanyag fajta nagyon alkalmas pl. az üveg csomagolóanyagok újrahasznosítására mint adalékanyag.

- (51) **C07J 75/00** (2006.01)
C07J 5/00 (2006.01)
C07J 7/00 (2006.01)
C07J 41/00 (2006.01) (13) A1

(21) P 06 00491

- (71) Richter Gedeon Nyrt., Budapest (HU)
 (72) Dancsi Lajosné dr. 21%, Budapest (HU);
 Visky György 21%, Budapest (HU);
 dr. Tuba Zoltán 20%, Budapest (HU);
 Csörgei János 16%, Budapest (HU);
 Molnár Csaba 16%, Budapest (HU);
 Magyar Endréné 6%, Albertirsa II. (HU)

(54) Ipari eljárás 17-alfa-acetoxi-11-béta-[4-(N,N-dimetil-amino)-fenil]-19-norpregna-4,9-dién-3,20-dion előállítására és új intermedierek az eljáráshoz

- (74) Kőszegi Béla, RICHTER Gedeon Vegyészeti Gyár Rt., Budapest

(57) A találmány tárgyát a jelentős antiprogesztogén és antiglikokortikoid aktivitással rendelkező, (1) képletű 17 α -acetoxi-11 β -[4-(N,N-dimetil-amino)-fenil]-19-norpregna-4,9-dién-3,20-dion[CDB-2914] szolvátmentes állapotban történő előállítására szolgáló új, ipari eljárás, valamint az eljárásban alkalmazott (VII) és (VIII) képletű új intermedierek képezik.

A találmány szerinti eljárás abban áll, hogy

i.) 3-(etilén-dioxi)-ösztra-5(10),9(11)-dién-17-ont vízmentes tetrahidrofurános közegben in situ előállított kálium-acetiliddel önmagában ismert módon etinilezik,

ii.) a kapott 3-(etilén-dioxi)-17 α -etinil-17 β -hidroxi-ösztra-5(10),9(11)-diént trietil-amint és ecetsavat tartalmazó diklór-metános közegben fenil-szulfenil-kloriddal reagáltatják,

iii.) a kapott 3-(etilén-dioxi)-21-(fenil-szulfenil)-19-norpregna-5(10),9(11),17(20),20-tetraén izomer keveréket metanolos közegben nátrium-rnetiláttal, majd trimetil-foszfittal reagáltatják,

iv.) a kapott 3-(etilén-dioxi)-17 α -hidroxi-20-metoxi-19-norpregna-5(10),9(11),20-triént metanolos közegben hidrogén-kloriddal kezelik, majd

v.) a kapott 3-(etilén-dioxi)-17 α -hidroxi-19-norpregna-5(10),9(11)-dién-20-ont diklór-metános közegben, trimetil-ortoformái és p-toluol-szulfonsav jelenlétében önmagában ismert módon etilén-glikollal ketálozzák,

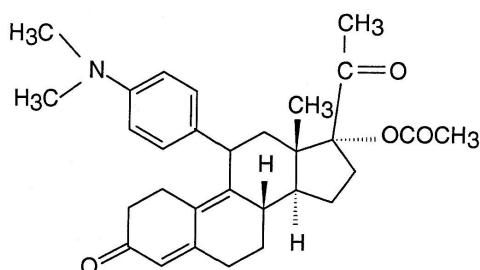
vi.) a kapott 3,3,20,20-bisz(etilén-dioxi)-17 α -hidroxi-19-norpregna-5(10),9(11)-diént piridines diklór-metános oldatban hexaklór-aceton jelenlétében önmagában ismert módon hidrogén-peroxiddal epoxidálják,

vii.) a kapott, 5 α ,10 α - és 5 β ,10 β -epoxidot közel azonos mennyiségben tartalmazó 3,3,20,20-bisz(etilén-dioxi)-17 α -hidroxi-5,10-epoxi-19-norpregna-9(11)-én izomer keveréket az oldatból elkülönítik, majd az izomerek elválasztása nélkül tetrahidrofurános közegben 4-bróm-N,N-dimetil-anilinből készített Grignard-reagenssel réz(I)- klorid katalizátor jelenlétében önmagában ismert módon reagáltatják,

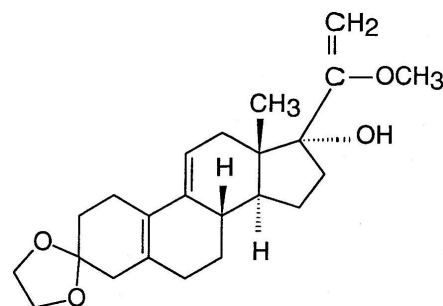
viii.) a kapott 3,3,20,20-bisz(etilén-dioxi)-5 α ,17 α -dihidroxi-11 β -[4-(N,N-dimetil-amino)-fenil]-19-norpregna-9(11)-ént kálium-hidrogén-szulfátot tartalmazó vizes közegben önmagában ismert módon deketálozzák,

ix.) a kapott 11 β -[4-(N,N-dimetil-amino)-fenil]-17 α -hidroxi-19-norpregna-4,9-dién-3,20-diont ecetsav-anhidrides közegben perklórsav jelenlétében önmagában ismert módon acetilezik, végül

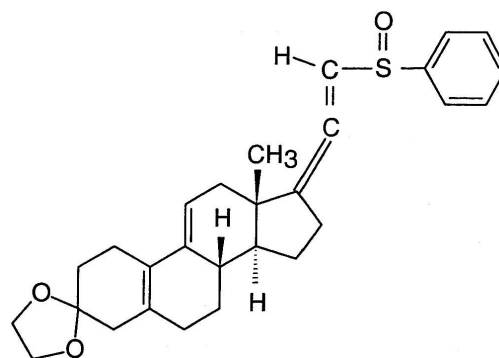
x.) a kapott, szolvátmentes (I) képletű vegyületet etil-alkohol és víz 1:1 arányú elegyével 70 °C-on szolvátmentesítik.



(I)

(22) 2006.06.14.

(VII)



(VIII)

- (51) *C12Q 1/00* (2006.01)
C07K 14/435 (2006.01)
G01N 33/68 (2006.01)

(13) A1**(21) P 06 00408**

- (71) SOLVO Biotechnológiai Zrt., Szeged (HU)
 (72) Báthori György 12%, Budapest (HU);
 Méhn Dóra 12%, Szeged (HU);
 Pál Ákos 12%, Zalaegerszeg (HU);
 Krajcsi Péter 12%, Budapest (HU);
 Szenté Lajos 8%, Budapest (HU);
 Fenyvesi Éva 8%, Budapest (HU);
 Telbisz Ágnes 8%, Budapest (HU);
 Sarkadi Balázs 6%, Budapest (HU);
 Váradi András 6%, Budapest (HU);
 Gedey Szilvia 5%, Szeged (HU);
 Glavinas Hristos 5%, Szeged (HU);
 Kis Emese 2%, Mezőberény (HU);
 Nagy Tünde 2%, Pécs (HU);
 Németh Attila 2%, Budapest (HU)

(22) 2006.05.12.**(54) Tesztrendszerek transzporterfehérjékhez**

- (74) dr. Svinger Ádám, DANUBIA Szabadalmi és Védjegy Iroda Kft., Budapest

(57) A találmány tárgya új módszer a transzporterek, előnyösen ABC-transzporterek rovarsejtalapú membrántesztjei érzékenységének növelésére. A találmány tárgyát képezik megnövelt szubsztrátérzékenységű transzportereket tartalmazó membránpreparátumok és reagenskészletek is.

D – SZEKCIÓ
 TEXTIL, PAPÍR

- (51) *D02J 1/18* (2006.01)
D04H 3/04 (2006.01)

(13) A1**(21) P 04 00786**

- (71) Snecma Propulsion Solide, Le Haillan (FR)
 (72) Guirman, Jean-Michel, Begles (FR);
 Lecerf, Bernard, Gradignan (FR);
 Memphis, Alain, Merignac (FR)

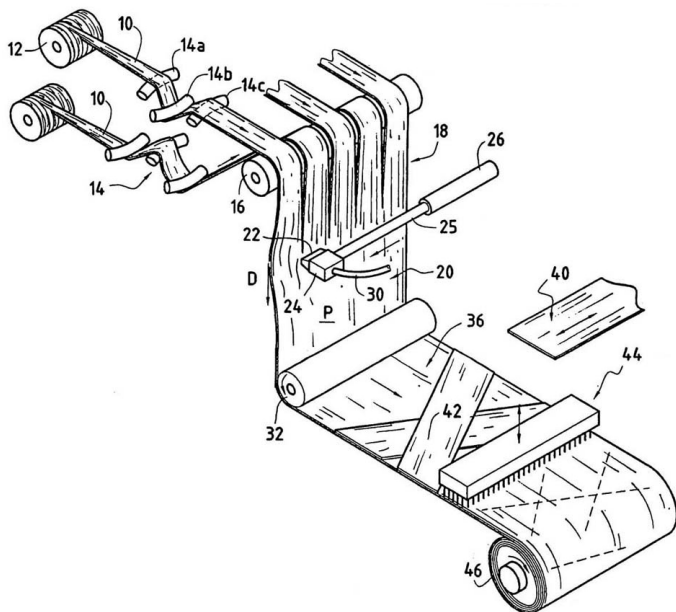
(22) 2002.06.28.**(54) Eljárás és berendezés szálalap előállítására fonalak vagy kókok szétterítésével**

- (30) 01/08646 2001.06.29. FR
 (86) PCT/FR 02/02249 (87) WO 03/004744

(74) Szabó Zsolt, DANUBIA Szabadalmi és Védjegy Iroda Kft., Budapest

(57) A találmány tárgya fonalak vagy kóccok (10) szétterítésével szálal lap (20) előállítására szolgáló eljárás és berendezés.

A találmány lényege, hogy a fonalak vagy kóccok (10) előzetes szétterítését és lényegében ugyanazon síkbeli egymás melletti elrendezését követően a fonalak vagy kóccok (10) felületén legalább egy levegősugárral söpörnek végig, ahol a levegősugarat a fonalak vagy kóccok (10) hosszirányához képest keresztirányban mozgatva lényegében egyirányú és egyenletes lapot (20) hoznak létre.



1. ábra

(51) **D03D 15/12** (2006.01)
A41D 31/00 (2006.01)

(21) **P 04 00838**

(71) KERMEL, Colmar (FR)
(72) Thiriot, Laurent, Colmar (FR)

(54) **Jól látszódó textilfelület**

(30) 00/14124 2000.11.03. FR

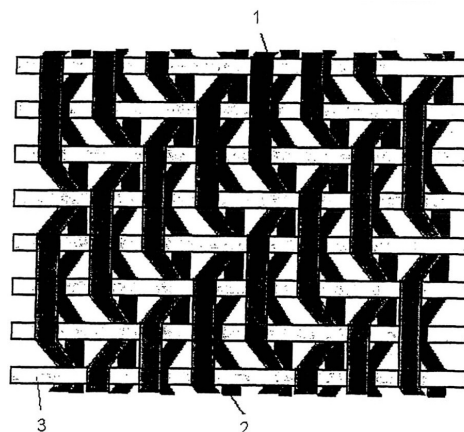
(86) PCT/FR 01/03333 (87) WO 02/36870

(74) Sipos József, DANUBIA Szabadalmi és Védjegy Iroda Kft., Budapest

(57) A találmány tárgya textilfelület legalább egy jól látszódó oldallal, amely textilfelület egyúttal kiváló védelmet biztosít hő- és lángthatás ellen is.

A találmány lényege az, hogy a textilfelület legalább háromféle típusú fonalból vagy szálból van létrehozva, nevezetesen

- hőálló fonalokból vagy szálból,
- lángnak kitéve gázfejlődést okozó lángmentesítő fonalokból vagy szálból, valamint
- jól látszódó és olyan optikai tulajdonságú fonalokból vagy szálból, hogy egy kizárólag ilyen fonalokból vagy szálból előállított szövet kromatikus koordinátái és fényességi tényezője az alábbi feltételek szerint lehetnének megválasztva:
 - a kromatikus koordináták a (0,610; 0,390), (0,544; 0,376), (0,579; 0,341) és (0,655; 0,344) koordinátapárok (X;Y) által meghatározott ellipszisen belül helyezkednek el, és a fényességi tényező (β) nagyobb, mint 0,40,
 - a kromatikus koordináták a (0,387; 0,610), (0,356; 0,494), (0,398; 0,452), és (0,460; 0,540) koordinátapárok (X;Y) által meghatározott ellipszisen belül helyezkednek el, és a fényességi tényező (β) nagyobb, mint 0,76.



1. ábra

(51) **D04B 39/00** (2006.01)

(21) **P 04 01094**

(71) Tarkett Sommer S.A., Nanterre (FR)

(72) Bathelier, Xavier, Pierremont (FR)

(54) **Eljárás és berendezés kötött textiltermékek előállítására közvetlenül elemi szálaból és/vagy filament szálaból, valamint az így előállított termék**

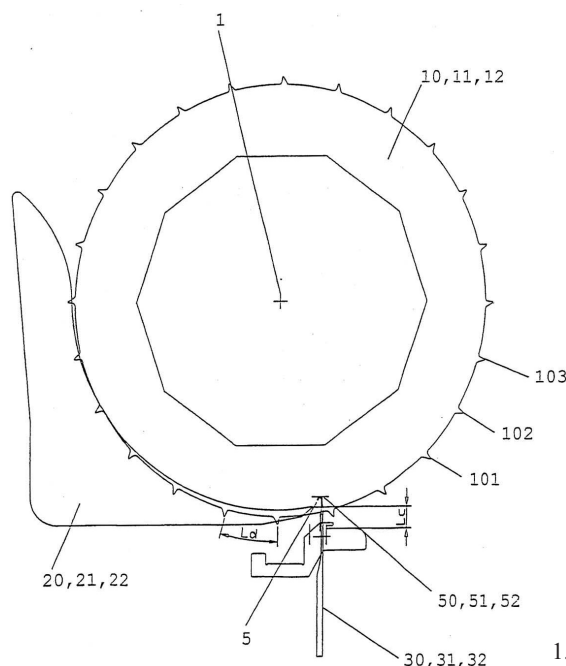
(30) 01870159.9 2001.07.18. EP

01870283.7 2001.12.20. EP

(86) PCT/EP 02/07949 (87) WO 03/008686

(74) Karácsonyi Béla, ADVOPATENT Szabadalmi és Védjegy Iroda, Budapest

(57) Az eljárás során a szálat keresztirányú szemképzéshez egy sorozat egymástól térközzel elválasztva egy közös keresztirányú tengelyen (1) elhelyezett, kerületükön egymástól viszonylag távoli fogakkal (101, 102, 103...) ellátott, egyforma szemképző tárcsa (10, 11, 12...), valamint ezekkel kölcsönösen egymás közé nyúló egyforma szemképző elemek sorozata által alkotott elrendezés segítségével húzzák, a szemképző tárcsákkal (10, 11, 12...) mozgatott elemi szálak és/vagy filament szálak mozgását szálfogó eszközök (50, 51, 52...) sorozatával megakasztják, és a szálat legalább egy, bizonyos hosszúságú, hullámosított előfonallá tömörítik, amelyben az elemi szálak és/vagy filament szálak párhuzamosak; az előfonalat (5) teljes hosszában és egyidejűleg, közvetlenül egy sorozat türe (30, 31, 32...) fektetik, és a tükre (30, 31, 32...) fektett előfonalból (5) egy új szemsort készítenek.



1. ábra

(51) **D21F 1/02** (2006.01)
D21F 1/08 (2006.01)
D21G 9/00 (2006.01)

(21) **P 07 00557**

(71) PMT Intalia S.p.A., Pinerolo (IT)

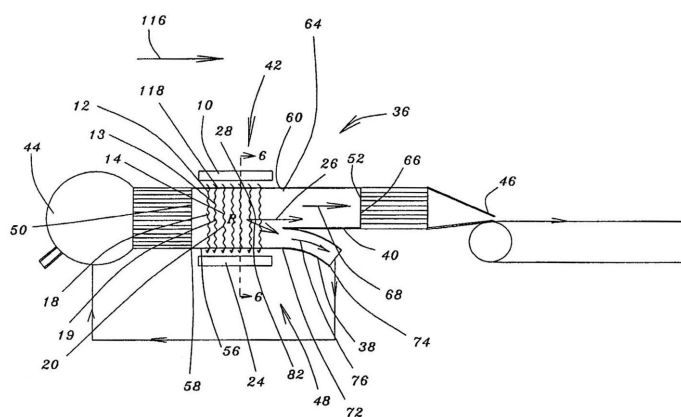
(72) Tornello, Fabrizio, Pinerolo (IT)

(54) **Berendezés és eljárás pépanyag oldat konzisztenciájának vezérlésére papírgyártó gépben**

(86) PCT/IT 05/00049 (87) WO 06/082600

(74) Mester Tamás, SWORKS Nemzetközi Szabadalmi Ügyvivői Iroda, Budapest

(57) Berendezés pépanyag oldat folyás konzisztenciájának vezérlésére papírgyártó gépben, amely magában foglal ultrahang hullám (12–14) generátort (10) és ultrahang abszorbert (24) olyan módon elhelyezve, hogy a pépanyag oldatban a szuszpendált rost részecskék (18–20) el vannak térítve az áramlási iránytól a pépanyag oldat konzisztencia profil gép keresztirányú vezérlésére.



5. ábra

E – SZEKCIÓ
 HELYHEZ KÖTÖTT LÉTESÍTMÉNYEK

(51) **E04F 15/022** (2006.01)

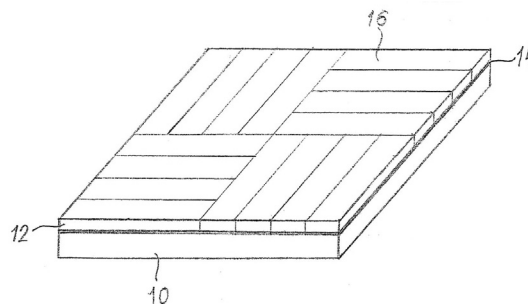
E04F 15/02 (2006.01)

(21) **P 06 00006**

(71) (72) Városi Gábor, Budapest (HU)

(54) **Burkolóelem**

(57) Burkolóelem, amelynek helyiség aljzatára fektethető és ahhoz rögzíthető, nagy szilárdságú hidegburkoló anyagból – különösen kőből, kerámiából, porcelánból vagy más hasonló anyagból – készült alaptest (10) van. A találmány értelmében az alaptesthez (10) jó hőszigetelő melegburkoló anyagból – különösen fából, textíliából, műanyagból vagy más hasonló anyagból – készült fedőréteg (12) van erősítve. Az alaptest (10) és a fedőréteg (12) között célszerűen ragasztóréteg (14) van. Adott esetben igen előnyös, ha a fedőréteg (12) legalább részben egy vagy több parkettaelemből (16) van kialakítva. Az alaptest célszerűen (10) égetett kerámiából, porcelánból, hasított és/vagy csiszolt természetes kőből vagy márványból, öntött műkőből vagy betonból és más hasonló anyagokból van. A fedőréteget (12) méretre vágott egy- vagy többretegű padlószőnyeg-, linóleum-, PVC-, parafa- vagy bambuszlap vagy ezek valamely kombinációja is alkothatja.



1. ábra

A rovatban meghirdetett teljes vizsgálatú bejelentések száma: 21 db.