

SZABADALMI KÖZLEMÉNYEK

Adatközlés szabadalmi bejelentésekről

A – SZEKCIÓ KÖZSZÜKSÉGLETI CIKKEK		
<p>(21) P 07 00777 (22) 2007.12.04. (71) HYD Kutató-Fejlesztő Kft., Budapest, 1215 Deák Ferenc u. 51/a (HU)</p> <p>(54) Glükóz transzporterek aktiválására alkalmas gyógyászati és élelmiszeripari termékek</p>		<p>dr. Emri Józsefné 6%, Debrecen, 4032 Kartács út 36. (HU); dr. Deményi Marianne 4%, Debrecen, 4032 Tessedik Sámuel u. 169. (HU); dr. Boros Mihály 3%, Szeged, 6722 Bokor u. 10/c (HU); dr. Szabó Andrea 3%, Kalocsa, 6300 Fényi Gy. út 82. (HU)</p> <p>(54) Gyógyhatású anyagok és iontoforetizáló készülék, főként csonttritkulás és egyéb csontbetegségek lokális kezelésére (74) dr. Pap Lajos, Debrecen</p>
B – SZEKCIÓ IPARI MŰVELETEK ÁLTALÁBAN ÉS SZÁLLÍTÁS		
<p>(21) P 07 00806 (22) 2007.12.13. (71) Juhász Róbert, Baja, 6500 Bereczki Máté u. 18/f (HU)</p> <p>(54) Létrarögzítő eszköz autós tetőcsomagtartókhöz</p>		<p>(21) P 07 00731 (22) 2007.11.14. (71) Hibar Systems Ltd., Richmond Hill, Ontario, L4B 1A8 35. Pollard Street (CA)</p> <p>(54) Rotációs sajtológép (74) Lantos Mihály, DANUBIA Szabadalmi és Jogi Iroda Kft., Budapest</p>
<p>(21) P 07 00790 (22) 2007.12.06. (71) dr. Makai Sándor, Mosonmagyaróvár, 9200 Károly út 75/c (HU)</p> <p>(54) Eljárás energia- és takarmányültetvények kialakítására szilfium (Silphium) és kecskeruta (Galega) növényfajok részvételel</p>		<p>(21) P 07 00740 (22) 2007.11.20. (71) Kovács Tamás, Nyíregyháza, 4400 Rákóczi u. 3/a (HU); Janakakis Dimitrisz, Nyíregyháza, 4400 Moszkva u. 7/a (HU)</p> <p>(54) Csomagrögzítő gépjárművekhez (74) Király György, JUREX Iparjogvédelmi Iroda, Budapest</p>
<p>(21) P 07 00746 (22) 2007.11.22. (71) Mészáros István, Vácegres, 2184 Szabadság u. 58. (HU)</p> <p>(54) Bumeráng</p>		<p>(21) P 07 00766 (22) 2007.11.29. (71) Jéga Szabó Attila, Szatymaz, 6763 Neszűrjhegyi út 12. (HU)</p> <p>(54) Eljárás papírra nyomtatott kép műgyanta hordozóra történő átvitelére, valamint ezzel előállított nyomtatott hordozólap (74) Kovács Gábor, DANUBIA Szabadalmi és Jogi Iroda Kft., Budapest</p>
<p>(21) P 07 00739 (22) 2007.11.19. (71) Müller Zoltán, Adony, 2457 Árpád u. 12. (HU)</p> <p>(54) Berendezés és eljárás növények kiegészítő tápanyag-ellátásának biztosítására (74) Derzsi Katalin, S.B.G. & K. Szabadalmi Ügyvivői Iroda, Budapest</p>		<p>(21) P 07 00752 (22) 2007.11.26. (71) Kertész András, Nyíregyháza, 4400 Kond u. 4. (HU)</p> <p>(54) Nagy sebességű hengeres őrlőgép</p>
<p>(21) P 07 00755 (22) 2007.11.26. (71) Pannonpharma Gyógyszergyár 50%, Pécsvárad, 7720 Pannonharm út 1. (HU); dr. Szolcsányi János 20%, Pécs, 7624 Hungária u. 39. (HU); dr. Mózsik Gyula 10%, Pécs, 7624 Fogaras u. 13. (HU); dr. Perjési Pál 10%, Pécs, 7634 Ércbányász u. 28. (HU); dr. Past Tibor 10%, Pécs, 7621 Mária u. 13. (HU)</p> <p>(54) Capsaicinoidot tartalmazó gyógyszerkészítmények (74) Ravadits Imre, DANUBIA Szabadalmi és Jogi Iroda Kft., Budapest</p>		<p>(21) P 07 00722 (22) 2007.11.06. (71) Mészáros István, Vácegres, 2184 Szabadság u. 58. (HU)</p> <p>(54) Fából készült kézi köszörű</p>
<p>(21) P 07 00745 (22) 2007.11.22. (71) Pharmatéka Bt., Budapest, 1046 Sziggyártó u. 10. (HU)</p> <p>(54) EDTA és származékai felhasználása sertések bakteriális bélbetegedéseinek megelőzésére és kezelésére és antibiotikumok ilyen betegségekben kifejtett hatásának fokozására (74) dr. Jalsovszky Györgyné ügyvéd, Budapest</p>		<p>(21) P 07 00728 (22) 2007.11.08. (71) Mészáros István, Vácegres, 2184 Szabadság u. 58. (HU)</p> <p>(54) Körmágneses pálya</p>
<p>(21) P 07 00805 (22) 2007.12.13. (71) Szirácsik Zoltán, Balassagyarmat, 2660 Domb út 14. (HU)</p> <p>(54) Átlós kockamalom társasjáték</p>		<p>(21) P 07 00793 (22) 2007.12.10. (71) dr. Raisz Iván 50%, Felsőzsolca, 3561 Gózon Lajos u. 4. (HU); Barta István 40%, Nyíregyháza, 4400 Munkás u. 1/a (HU); Emmer János 10%, Miskolc, 3530 Vörösmarty u. 35. (HU)</p> <p>(54) Eljárás szén-dioxid-tartalmú hulladékgázokból metanol előállítására</p>
<p>(21) P 07 00747 (22) 2007.11.23. (71) dr. Pap Lajos 60%, Debrecen, 4032 Tessedik Sámuel u. 183. (HU); Pap, Lajos 17%, Bad Vöslau, 2540 Berggasse 22 (AT); dr. Szántó Andrea Zsuzsanna 7%, Debrecen, 4032 Görgy u. 9. III/31. (HU);</p>		<p>(21) P 07 00744 (22) 2007.11.21. (71) Török Sándor, Budapest, 1144 Kőszeg u. 2/c (HU)</p> <p>(54) Hőtárolós gyorsfűtő rendszer és berendezés, belső égésű motorok utasterének fűtésére</p>

(21) P 07 00743 (22) 2007.11.21. (71) Urbán András, Nádudvar, 4181 Fő út 176. (HU)	(21) P 07 00769 (22) 2007.11.30. (71) InnoTears Kft., Debrecen, 4032 Kürtgyarmat u. 8. III/12. (HU)	
(54) Termikus krakkoló eljárás és berendezések szerves anyagok és hulladékok, elsősorban gumiabroncs, valamint gumi és műanyag komplex feldolgozására	(54) Rekombináns plazminogén aktivátor inhibitor-2 fúziós fehérje előállítása és szemcseppeként történő alkalmazása korneális szaruhártyafekélyek gyógyításában	
C – SZEKCIÓ VEGYÉSZET ÉS KOHÁSZAT		
(21) P 07 00750 (22) 2007.11.23. (71) Avidin Kutató, Fejlesztő és Kereskedelmi Kft., Szeged, 6753 Fiume u. 13. (HU)	(21) P 07 00720 (22) 2002.11.13. (71) Millennium Pharmaceuticals, Inc., Cambridge, Massachusetts, 02139 40. Landsdowne Street (US); Kyowa Hakko Kogyo Co., Ltd., Tokyo, 100 6-1, Ohtemachi 1-chome, Chiyoda-ku (JP)	
(54) Eljárás kismolekula- és/vagy peptid vegyületkönyvtárak szilárd hordozóhoz történő kikötésére	(54) Kemokin receptor antagonisták és ezek alkalmazása	
(74) dr. Kovári Zoltán, ADVOPATENT Szabadalmi és Védjegy Iroda, Budapest	(30) 09/989,086 2001.11.21. US (62) P0500079 2002.11.13. HU (74) Ravadits Imre, DANUBIA Szabadalmi és Jogi Iroda Kft., Budapest	
(21) P 07 00794 (22) 2007.12.10. (71) dr. Raisz Iván, Felsőzsolca, 3561 Gózon Lajos u. 4. (HU); Barta István, Nyíregyháza, 4400 Munkás u. 1/a (HU)	(21) P 07 00733 (22) 2007.11.15. (71) Magyar Béla, Budapest, 1141 Bosnyák u. 21/b I. em. 3. (HU)	
(54) Eljárás szervesanyag-tartalmú hulladékokból metanol előállítására szintézisgázon keresztül	(54) Kristálycsillag	
(21) P 07 00732 (22) 2007.11.15. (71) Domaföldi Zsolt, Törökbálint, 2045 Templom u. 1. (HU)	(21) P 07 00795 (22) 2007.12.10. (71) Miskolci Egyetem, Miskolc-Egyetemváros, 3515 Egyetemváros (HU); Plast-X Kft., Miskolc, 3533 Szarkahegy u. 68. (HU)	
(54) Biológiailag bontható hulladék komposztálása és szag-emisszió csökkentése, kettős egységből álló takaróanyaggal	(54) Koextrúziós centrifugál szalázó berendezés	
(74) dr. Emri Józsefné, EMRI-PATENT Iparjogvédelmi Kft., Debrecen	(74) dr. Emri Józsefné, EMRI-PATENT Iparjogvédelmi Kft., Debrecen	
(21) P 07 00748 (22) 2007.11.23. (71) GEOSAN Kft., Budapest, 1112 Olt u. 31/a (HU)	(21) P 07 00808 (22) 2007.12.13. (71) Pető Péter, Gyula, 5700 Pósteleki út 46. fsz/2. (HU); Seres Péter Csaba, Gyula, 5700 Jász Lukács u. 17. (HU)	
(54) Eljárás mezőgazdasági hígtrágyák hasznosítást biztosító kezelésére	(54) Száraz anyagkeverék beltéri díszvakolat előállításához, valamint a beltéri díszvakolat előállítására és alkalmazására szolgáló eljárás	
(74) Kovári György, ADVOPATENT Szabadalmi és Védjegy Iroda, Budapest	(74) dr. Pethő Árpád, DANUBIA Szabadalmi és Jogi Iroda Kft., Budapest	
(21) P 07 00784 (22) 2007.12.05. (71) Hungarocoll Kft., Szolnok, 5000 Nagysándor József út 31. (HU)	(21) P 07 00738 (22) 1996.07.18. (71) Rhone-Poulenc Agrochimie, Lyon, 69009 14, 20, rue Pierre-Baizet (FR)	
(54) Eljárás és berendezés vizes bázisú ragasztóanyag habosítására	(54) Mutáns 5-enol-piruvil-sikimát-3-foszfát szintetáz tartalmazó transzgenikus növények és eljárás előállításukra	
(74) Mészáros Katalin, BUDAPATENT Szabadalmi és Védjegy Iroda Kft., Budapest	(62) P9900463 1996.07.18. HU (74) dr. Pethő Árpád, DANUBIA Szabadalmi és Jogi Iroda Kft., Budapest	
(21) P 07 00735 (22) 2007.11.19. (71) Miskolci Egyetem Nyersanyagelőkészítési és Környezeti Eljárástechnikai Intézet 33%, Miskolc-Egyetemváros, 3515 (HU); HYDROSTEEL Szivattyú és Általános Gépgyár Kft. 33%, Szerencs, 3900 Gyár út 19. (HU); I. Controll Hajózási és Szolgáltató Kft. 34%, Nyíregyháza, 4400 Váci Mihály út 41. (HU)	E – SZEKCIÓ HELYHEZ KÖTÖTT LÉTESÍTMÉNYEK	
(54) Pálcás-lamellás zagysűrítő különösen élővízi iszapok víztelepítésére	(21) P 07 00778 (22) 2007.12.04. (71) Bárkányi Tamás, Nyíregyháza, 4400 Tamási Áron u. 5. (HU)	(54) Aktív hőszigetelésű épületszerkezet
(74) Pap Béla szabadalmi ügyvivő, Miskolc	(21) P 07 00759 (22) 2007.11.28. (71) Freshwood Overseas, SA, Panama East 53rd Street, Marbella, Swiss Bank Holding, 2nd Floor (PA)	(21) P 07 00751 (22) 2007.11.26. (71) Fábriánfy Kálmán, Szentendre, 2000 Damjanich út 12/d (HU)
(21) P 07 00760 (22) 2007.11.28. (71) Miskolci Egyetem Nyersanyagelőkészítési és Környezeti Eljárástechnikai Intézet 33%, Miskolc-Egyetemváros, 3515 (HU); HYDROSTEEL Szivattyú és Általános Gépgyár Kft. 33%, Szerencs, 3900 Gyár út 19. (HU); I. Controll Hajózási Kereskedelmi és Szolgáltató Kft. 34%, Nyíregyháza, 4400 Váci Mihály út 41. (HU)	(54) Eljárás időjárásnak kitett járófelületek, célszerűen közúti útburkolatok, járdák, lapostetők nedvesség és különösen sózás okozta rongálódása elleni védelméhez	(54) Eszközcsoport-elrendezés ellenőrző létesítmények összeállítására
(74) Pap Béla szabadalmi ügyvivő, Miskolc	(74) Tóth-Szabó István szabadalmi ügyvivő, Budapest	(74) Rónaszéki Tibor szabadalmi ügyvivő, Budapest

(21) P 07 00773	(22) 2007.12.03.	ENTAL Kutatási, Fejlesztési és Tanácsadó Kft., Győr, 9024 Babits Mihály u. 34. (HU)	
(71) Tóth Miklós, Harsány, 3555 Petőfi u. 50. (HU)			
(54) Elektromos energiát előállító, napelemes tetőcserép és eljárás annak előállítására	(54) Eljárás és elrendezés labdajátékoknál a labda sebességének mérésére és helyzetének meghatározására		
(74) Pintz György, Pintz és Társai Szabadalmi és Védjegy Iroda, Budapest			
(21) P 07 00727	(22) 2007.11.14.	(21) P 07 00721 (22) 2007.11.09.	
(71) Varga Ferenc, Nyíregyháza, 4400 Debreceni út 340. (HU)		(71) GRP Plasticorr Fejlesztő, Szolgáltató és Kivitelező Kft., Budapest, 1097 Illatos út 7. (HU)	
(54) Távírányítású mechanikus redőny, relux, szalagfüggöny, fel-emelése-leszerelése, relux és szalagfüggöny négyirányba való mozgatása	(54) Eljárás kettősfalú tartályok tömörségvizsgálatára, valamint szivárgási hely meghatározására	(74) dr. Köteles Zoltán, S.B.G. & K. Szabadalmi Ügyvivői Iroda, Budapest	
(74) dr. Kereszty Marcell, Gödölle, Kékes, Mészáros & Szabó Szabadalmi és Védjegy Iroda, Budapest			
(21) P 07 00764	(22) 2007.11.29.	(21) P 07 00742 (22) 2007.11.19.	
(71) roma Rolladensysteme GmbH, Burgau, 89331 Ostpreussenstr. 9 (DE)		(71) Gyöngyösi László, Dabas, 2373 Kossuth Lajos út 30. (HU)	
(54) Csatlakoztató szerkezet járulékos redőnyszekrényhez	(54) Holografikus kvantum-másolásvédelem		
(30) 102006057377.3 2006.12.04. DE			
(74) dr. Kereszty Marcell, Gödölle, Kékes, Mészáros & Szabó Szabadalmi és Védjegy Iroda, Budapest			
F – SZEKCIÓ MECHANIKA, VILÁGÍTÁS, FŰTÉS			
(21) P 07 00783	(22) 2007.12.05.	(21) P 07 00765 (22) 2007.11.29.	
(71) Dráb Károly, Nyalka, 9096 Rákóczi u. 32. (HU)		(71) Horcubus Kutatásfejlesztési és Szolgáltató Bt., Budapest, 1114 Eszék u. 14. (HU)	
(54) Úszó áramfejlesztő	(54) Spektroszkópiai mérőberendezés és eljárás termény minőségi jellemzőjének mérésére	(74) Kacsuk Zsófia, Gödölle, Kékes, Mészáros & Szabó Szabadalmi és Védjegy Iroda, Budapest	
(74) Horváth Imréné, Budapest			
(21) P 07 00763	(22) 2007.11.29.	(21) P 07 00754 (22) 2007.11.26.	
(71) Géczi Nándor, Tornaszentjakab, 3769 Rákóczi út 9. (HU)		(71) Korrekto méger Kft., Gyenesdiás, 8315 Diótörő u. 7. (HU)	
(54) Öngyulladásos elven működő, benzin-/és LPG-üzemű négy-ütemű motor	(54) Elektronikus biztonsági mérési elrendezés, membrános, mechanikus működésű gázmérőkhöz	(74) Mák András, S.B.G. & K. Szabadalmi Ügyvivői Iroda, Budapest	
(74) Kiss Dániel, Szombathely, 9700 Váci Mihály u. 33. IV/14. (HU)			
(54) Költségtakarékos eljárás egycsöves, átfolyós rendszerű távfűtéses épületek fűtésének optimalizálására a gépészeti berendezések megváltoztatása nélkül	(54) A bioszámítógép alapja és lehetséges megvalósítása	(74) dr. Eperjesi Ágnes, Eperjesi Ügyvédi Iroda, Szeged	
(74) Sedlacek, Vlastimil, Louny, 440 01 Vodárenská 2560 (CZ)			
(21) P 07 00772	(22) 2007.12.03.	H – SZEKCIÓ VILLAMOSSÁG	
(71) Sedlacek, Vlastimil, Louny, 440 01 Vodárenská 2560 (CZ)		(21) P 07 00762 (22) 2007.11.28.	
(54) Távtartó gyűrű	(54) A négy pólusú soros vagy párhuzamos RLC. generátor villamos energia előállításához	(71) Béné Krisztián, Budapest, 1173 Kövirigó u. 25. (HU); Béné László, Budapest, 1147 Miskolci u. 117. (HU); Kákonyi Sándor, Szigethalom, 2315 Móricz Zsigmond u. 20. (HU); Kovács Tibor, Budapest, 1091 Üllői 103. 1/10. (HU)	
(30) CZ2007-19269 U 2007.10.11. CZ			
(74) Pintz György, Pintz és Társai Szabadalmi és Védjegy Iroda, Budapest		(54) A négy pólusú soros vagy párhuzamos RLC. generátor villamos energia előállításához	
(21) P 07 00723	(22) 2007.11.13.	(74) Kovács Tibor, Budapest	
(71) Szekeres László 80%, Nádudvar, 4181 Móricz Zsigmond u. 14. (HU); Antal Emil 20%, Szolnok, 5008 Paál L. 23–25. (HU)			
(54) Aszimmetrikus tömegeloszlású lendítő hajtómű			
G – SZEKCIÓ FIZIKA			
(21) P 07 00737	(22) 2007.11.19.	(21) P 07 00749 (22) 2007.11.23.	
(71) Barabás Krisztián, Szombathely, 9700 Muskáti u. 4. (HU)		(71) Héder Barna, Budapest, 1021 Szakadék u. 32. (HU)	
(54) Elektro-automatikus nyitóselepekkel aktivált tűzoltó rendszerek (EAVAES) típusai és speciális elemei	(54) Mobiltelefonos rendszer objektumokhoz hozzárendelt idegenforgalmi információ szolgáltatására	(74) dr. Köteles Zoltán, S.B.G. & K. Szabadalmi Ügyvivői Iroda, Budapest	
(74) LaserShow Lézerkiértékelő Rendszer Programozó Bt., Győr, 9023 Fehérvári u. 11/a (HU);			
(21) P 07 00736	(22) 2007.11.19.	(21) P 07 00741 (22) 2007.11.20.	
(71) LaserShow Lézerkiértékelő Rendszer Programozó Bt., Győr, 9023 Fehérvári u. 11/a (HU);		(71) Kertes Attila, Pomáz, 2013 Peklár u. 45. (HU)	
		(54) Helymeghatározó navigációs rendszer alkalmazása	

- (21) **P 07 00734** (22) 2007.11.16.
(71) Rainbow Európa Kft., Budapest, 1132 Visegrádi u. 86/a (HU)
(54) **Lopásgátló mennyezeti tartószerkezet, különösen készülékek számára**
(74) Pintz György, Pintz és Társai Szabadalmi és Védjegy Iroda,
Budapest
-

A rovat 53 db közlést tartalmaz.

Szabadalmi bejelentések közzététele

A – SZEKCIÓ
KÖZZSÜKSÉGLETI CIKKEK

(51) **A23L 2/00** (2006.01)
C12G 1/00 (2006.01) (13) **A1**

(21) **P 04 00260** (22) **2004.01.26.**
(71) CRYSTAL Institute Kft., Eger (HU)
(72) Szabó László, Maklár (HU)

(54) **Eljárás alkoholmentes bor, borból alkoholmentes gyümölcs- és/vagy gyógynövénybor, gyümölcs- és/vagy gyógynövényborból membránszeparációs eljárással történő előállítására**

(57) Eljárás alkoholmentes bor; borból, alkoholmentes gyümölcs- és/vagy gyógynövény bor, gyümölcs és/vagy gyógynövény borból membránszeparációs eljárással történő előállítására.

A hidrofóbikus és szuperfóbikus membránkontaktorban, a membrán egyik oldalán alkoholos vizes elegyet; bort, a membrán másik oldalán a vákuum vagy inert gáz helyett ellenáramban is folyadékot desztillált vizet áramoltatnak, ebben az esetben a két ellenáramú folyadék között lévő membránban a borból kiváló alkohol a parciális nyomás folytán az ellenáramú vízbe beoldódik.

A borokra jellemző íz-, illat- és aroma anyagokat az eljárás során megóvják, azonban a benne lévő alkoholt legfeljebb 1,2 v/v% alá csökkentik.

Az eljárás során a borban, gyümölcs- és gyógynövényborban az élettanilag hasznos anyagok; flavonoidok, vitaminok, más gyógynövény-összetevők – amelyek farmakológiai hatása igazolt és a gyógyászatban is alkalmazott – megmaradnak.

(51) **A23L 2/00** (2006.01)
C12G 1/00 (2006.01) (13) **A1**

(21) **P 05 00224** (22) **2005.02.21.**
(71) (72) Papp József, Budapest (HU)

(54) **Bio szőlőlé nagyüzemi megvalósítása**

(57) A szabadalmi eljárás lényege:

Olyan szőlőültetvények – amelyek már minőségi bor előállítására kevésbé alkalmasak, de ipari szőlő, melynek kritériumai a következők – Magas átlagtermés – alacsony mustfolt 14–15 M°, harmonikus savak, intenzív illat, 80–90% érettségi állapotban szüretelve, kézi-gépi.

– Normálnál magasabb rügyszámú terhelés, vertikálisan szálvesszők dominálnak. Tökénként 6–8 szálvessző, 4–6 rövidcsap.

– Zöldmunkákkal elérni a rothadásmentes lomb és fürt elhelyezkedést.

– Tápanyag-utánpótlás az adott talaj és termés függvényében (talaj és lombanalízisre) alapuló legoptimálisabb tápanyagszint megcélzása mellett, alap és kiegészítő kezelésekkel végezhető.

– Növényvédelem: csak a minimális szükségletnek megfelelő okoszerű védekezéssel védekezni. Olyan szerekekkel, ami az emberi szervezetre nem káros, nem halmozódik fel. Kizárt a minimális emberi szervezet károsítása is. Szigorú szakmai ellenőrzés és engedélyezés mellett végezhető.

– Szüret: Optimális időpont az adott ültetvény szőlőfajta és időjárás függvényében végezhető. Szigorú ellenőrzés és engedélyezés mellett – Fontos a rothadásmentesség biztosítása.

Ültetvények állapotvizsgálata:

A technológiának megelőző talaj, légtér vizsgálatnak kell megelőznie, hogy külső okok se károsítsák, minimális szennyezett környezet, talaj, légtér, biztosítása mellett szükséges a termelést folytatni.

A termelés folyamán folyamatos kontrol vizsgálatok elvégzését biztosítani szükséges, mivel a biotechnológia lényege az emberi szervezetre káros anyagot az alapanyag nem tartalmazhat.

A modern biotechnológia azt követeli meg, amit talajműveléssel és a többi fent leírt elemekkel kialakítandó.

A fent leírtak szerint kerül a szőlő gyors zárt térben feldolgozásra, kezelésre-palackozásra.

A szőlő feldolgozása zúzás-bogyózás-préselés után ülepítés-csírátlanítás (hőkezeléssel) hidegmeleg kezelés, szűrés majd izharmóniak kialakítása táj, ültetvény, fajta függvényében.

A palackozás előtt biztonsági okokból még egy csírátlanítás követi, majd szűrve kerül palackozásra.

(51) **A41C 5/00** (2006.01)
A41C 3/00 (2006.01) (13) **A1**

(21) **P 02 02750** (22) **2001.05.30.**
(71) Sara Lee Corporation, Winston-Salem, North Carolina (US)
(72) Querquant, Pierre-Jean, Bourgoin Jallieu (FR)

(54) **Fehérnemű cikkek, nevezetesen melltartó és nadrág, amelyek cső alakú kötött anyagból vannak kialakítva, valamint eljárás a melltartó előállítására**

(30) 00/07458 2000.06.09. FR

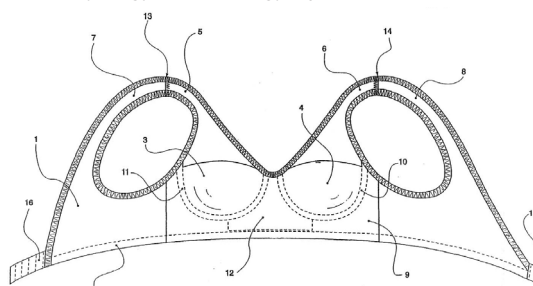
(86) PCT/FR 01/01685 (87) WO 01/93708

(74) DANUBIA Szabadalmi és Védjegy Iroda Kft., Budapest

(57) A találmány fehérneműcikkekre vonatkozik, nevezetesen melltartóra és nadrágra, amelyek legalább egy öntött tartománya van az emberi test legalább egy kiálló részének tartására és alátámasztására szolgáló térfogat létrehozása céljából és, amely fehérneműcikk egy cső alakú kötött anyagból (1) van kialakítva, amely egy első, nyújtható és hővel alakítható anyagból áll és egy bordás széllel (2) van ellátva, amely a cikknek a testet rugalmasan körülvevő egyik szélét képezi, a fehérneműcikk végső alakja a cső alakú kötött anyagba a bordás széllel szembe lévő szabad széltől kiindulva elvégzett bevágásokkal van kialakítva.

A találmány lényege, hogy mindegyik öntött térfogattartomány legalább egy belélső (9) beragasztásával meg van kötözve, amely belés egy második, nyújtható, és hővel alakítható anyagból áll, amelynek egyik felülete hőre aktiválható ragasztóanyaggal van bevonva, a kötött anyagoknak és a belésanyagoknak egyrészt nyúlási együtthatói vannak a hővel való alakítás révén, vagy rugalmasság következtében, másrészt a ragasztónak olyan aktiváló hőmérséklete van, amely lehetővé teszi az öntött tartományoknak a melegen történő alakítás által létrehozott deformációját, annak érdekében, hogy azok megfelelő térfogatot kapjanak anélkül, hogy az befolyásolná a hővel való ragasztással létrejött kapcsolatot, és az első és második anyag megőrzi az alátámasztó és megtartó képességét az öntés után.

A találmány tárgya továbbá egy eljárás a melltartó előállítására.



4. ábra

(51) **A41D 13/00** (2006.01)

(13) **A1**

(21) **P 04 00605**

(22) **2002.03.29.**

(71) Precise Systems LLC, Arlington Heights, Illinois (US)

(72) Drake, Rogers, Charlotte, North Carolina (US)

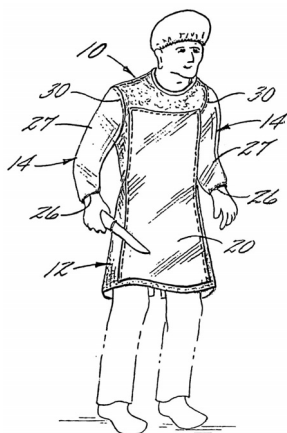
(54) **Védőruházat**

(30) 60/280,046 2001.03.30. US

(86) PCT/US 02/09888 (87) WO 02/078475

(74) Szabó Zsolt, DANUBIA Szabadalmi és Védjegy Iroda Kft., Budapest

(57) A találmány tárgya olyan védőruházat (10), amelynek porózus, lélegző, nemszőtt szintetikus kelméből készített törzsrésze (12) és ujjai (14) vannak. Az ujjak (14), valamint a törzsrész (12) elülső része külső felületükön műanyag fóliából lévő külső borítórétegekkel vannak borítva. A védőruházat (10) egyik előnyös kiviteli alakjánál a törzsrész (12) alsó szélétől lefelé műanyag fólia képezte védőszoknya terjed a viselő személy törzsrész (12) alatti részeinek borítása céljából. A védőszoknya függőleges kiterjedése beállításának könnyebbé tétele érdekében perforációkkal lehet ellátva.



1. ábra

(51) **A41G 3/00** (2006.01)

A41G 5/00 (2006.01)

(13) **A1**

(21) **P 04 00128**

(22) **2002.02.21.**

(71) Indorata Servicos e Gestao Lda., Funchal-Madeira (PT)

(72) Gold, David Anthony, Róma (IT)

(54) **Eljárás és hajptótló egység a hajtömeg növelésére**

(30) RM2001A000317 2001.06.07. IT

(86) PCT/EP 02/01847 (87) WO 02/098250

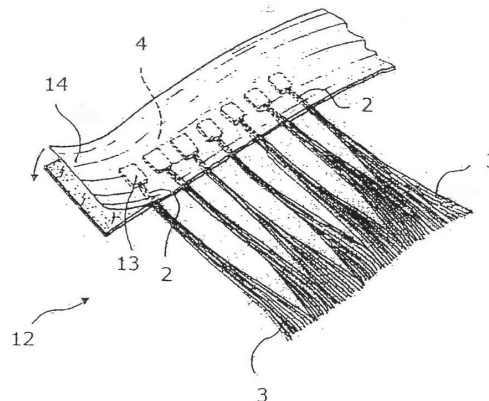
(74) Sipos József, DANUBIA Szabadalmi és Védjegy Iroda Kft., Budapest

(57) A találmány tárgya eljárás és hajptótló egység a hajtömeg és a hajhosszúság növelésére.

A találmány szerinti eljárás lényege az, hogy több, egyenként számos hajszálat (3) tartalmazó hajhosszabbító tincset (C) készítenek elő, amelyek hajszálait egy-egy rögzítőelemmel (13) kötik össze, ahol ezek a hajhosszabbító tincsek (C) egy vonalban húzódnak és alapvetően párhuzamosak a rögzítőelemekkel (13), amelyek egy ragasztásfelülettel (4) rendelkező hordozószalagon (11) vannak elhelyezve, a hordozószalag (11) ragasztós felületét (4) ráragasztják a fejhajzatra (T), és megfelelő helyzetbe állítják a hajhosszabbító tincseket (G), végül a rögzítőelemek (13) fejhajzathoz (T) való hozzárögzítésével összekötik a hajhosszabbító tincseket (C) a fejhajzattal (T).

A találmány szerinti hajptótló egységre az jellemző, hogy egy ragasztós felülettel (4) rendelkező hordozószalagot (11), több, egyenként számos hajszálat (3) tartalmazó hajhosszabbító tincset (C), amelyek hajszálai egy-egy rögzítőelem (13) által vannak egymással összekötve, és ezek a hajhosszabbító tincsek (C) a hordozószalagon (11) elhelyezett rögzítőelemekkel (13) egy vonalban és lényegében párhuzamosan vannak elrendezve, valamint a rögzítőelemekre (13) felvitt összekötő eszközöket (22, 23, 25, 27, 28) a hajhosszabbító tincsek (G) fejhajzathoz (T) való hozzárögzítéséhez tartalmaz. A hajptótló egység egyik

alapvető kiviteli változata ettől abban különbözik, hogy a rögzítőelemek (13) a hajhosszabbító tincsek (C) fejhajzathoz (T) való hozzárögzítésére alkalmas összekötő eszközként vannak kiképezve.



1. ábra

(51) **A43B 23/07** (2006.01)

D04H 3/10 (2006.01)

(13) **A1**

(21) **P 02 03530**

(22) **2000.10.06.**

(71) Carl Freudenberg KG, Weinheim (DE)

(72) Wagner, Rudolf, Müllheim (DE);
dr. Groten, Robert, Sundhoffen (FR)

(54) **Cipőipari belés és eljárás ennek előállítására**

(30) 199 60 063.5 1999.12.13. DE

(86) PCT/EP 00/09805 (87) WO 01/43575

(74) Mészárosné Dónusz Katalin, S.B.G. & K. Szabadalmi Ügyvivői Iroda, Budapest

(57) A találmány tárgya cipőipari belés és eljárás ennek előállítására. A belés 80–170 g/m² területsúlyú és mind hosszirányban, mind keresztirányban 7 N-nál nagyobb továbbtépési szilárdságú fátolbundából áll. A találmány értelmében a fátolbunda olvasztva font, aerodinamikusan nyújtott és közvetlenül fátollá lefektetett, többalkotós végtelen, 1,5–5 dtex finomságú, többalkotós végtelen filamensekből áll. A többalkotós végtelen filamenseket egy esetleges előszilárdítás után legalább 80 %-ban 0,1–0,8 dtex finomságú végtelen mikrofilamensekké hasítják és szilárdítják.

(51) **A47L 9/24** (2006.01)

(13) **A1**

(21) **P 02 02344**

(22) **2001.06.26.**

(71) Roxxan GmbH, Remscheid (DE)

(72) Schiemann, Jürgen, Ense-Höingen (DE);
Kiel, Hartmut, Sundern (DE)

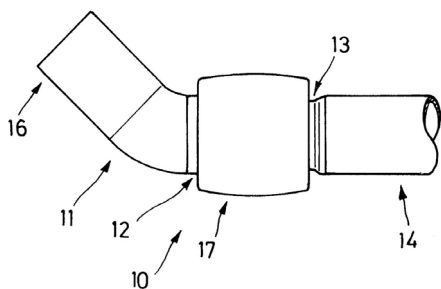
(54) **Dugaszolható porszívócső-elrendezés**

(30) 100 30 304.8 2000.06.27. DE

(86) PCT/DE 01/02300 (87) WO 02/00087

(74) Mészárosné Dónusz Katalin, S.B.G. & K. Budapesti Nemzetközi Szabadalmi Iroda, Budapest

(57) A találmány tárgya dugaszolható porszívócső-elrendezés (10). Ez az elrendezés tartalmaz egy karmantyúrész (12) által képzett dugaszfészket (15). A dugaszfészkekbe (15) egy bedugható csővég (13) van axiálisan bedugva, és oldhatóan bepattantással reteszelve. A karmantyúrész (12) axiálisan van vezetve egy zárófelülettel (26) ellátott működető tolóka (17), amely a zárófelületének (26) semleges axiális helyzetéből kiindulva két, egymással ellentétes axiális irányban (e, a), egy-egy visszaállító rugóerő ellenében mozgatható. A zárófelület (26) a semleges axiális helyzetében a retesztestet (S) reteszeli, és a semleges axiális helyzetből bekövetkező minden eltoláskor reteszoldási irányban szabaddá teszi. A kötés létrehozására a bedugható csővég (13) homlokoldalán lévő első vezérfelület (41), a kötés oldására a bedugható csővég (13) reteszfelületére (T) által képzett második vezérfelület (43 oldalfelület) szolgál. A dugaszolható porszívócső-elrendezés (10) mind az összeillesztéskor; mind a kötés oldásakor kényelmes kezelést tesz lehetővé.



1. ábra

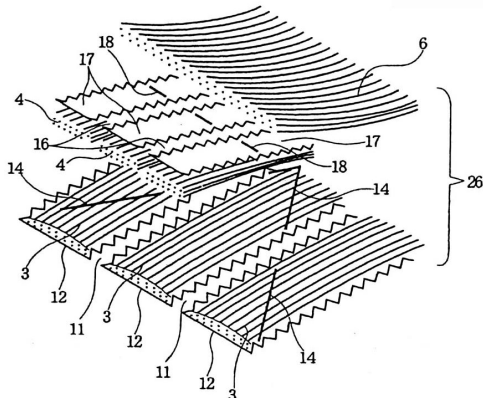
(51) *A47L 13/20* (2006.01) (13) A1
A47L 13/38 (2006.01) (22) 2001.07.05.

(21) **P 02 02892**
 (71) Uni-Charm Corporation, Ehime (JP)
 (72) Tanaka, Yoshiaori, Kagawa (JP);
 Tsuchiya, Akemi, Kagawa (JP);
 Fujiwara, Masatoshi, Kagawa (JP)

(54) **Takarítóeszköz**
 (30) 2000-208756 2000.07.10. JP
 2001-113750 2001.04.12. JP
 (86) PCT/JP 01/05840 (87) WO 02/03847
 (74) Szuhai Elemér, DANUBIA Szabadalmi és Védjegy Iroda Kft.,
 Budapest

(57) A találmány takarítóeszköz, amelynek csíkokból (12, 17) és legalább egy szálköteg rétegből (3, 4) összetett keferésze (26) van. A csíkok (12, 17) legalább egy lapon, a lapból bemetszésekkel vannak kialakítva, egy szálköteg réteg (3) alaplapra van lapolva, és ahhoz helyenként rögzítve.

A találmány szerinti megoldás másrészt takarítóeszköz, legalább két lappal és legalább két szálköteg réteggel, amely lapok legalább egyikén, bevágással, csíkok vannak kialakítva, az egymáson elrendezett lapok legalább két összefogó vonalon össze vannak rögzítve, amely egymáson elrendezett lapok összefogó vonalak közötti része nyéltartó fészket alkot, a lapok külső, takarító oldalán szálköteg réteg van elrendezve és az összefogó vonalak mentén a lapokhoz rögzítve.



2. ábra

(51) *A47L 13/20* (2006.01) (13) A1
A47L 13/256 (2006.01) (22) 2002.06.10.

(21) **P 04 00184**
 (71) Uni-Charm Corporation, Ehime (JP)
 (72) Tanaka, Yoshinori, Kagawa (JP);
 Tsuchiya, Akemi, Kagawa (JP)

(54) **Eszköz törlőkendő megfogására és tisztítóeszköz a megfogó eszköz felhasználásával**

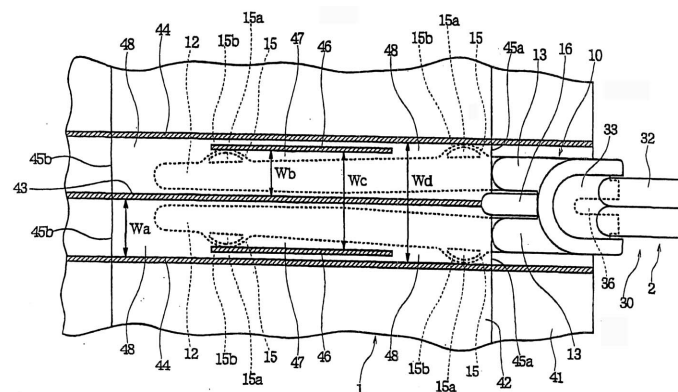
(30) 2001-180605 2001.06.14. JP
 (86) PCT/JP 02/05743 (87) WO 02/102221
 (74) Kovács Ivánné, DANUBIA Szabadalmi és Védjegy Iroda Kft.,
 Budapest

(57) A találmány tárgya eszköz törlőkendő megfogására, amely megfogóeszköz tartalmaz: szintetikus gyantából kiképezett testrészt, amely

villaszerűen van kialakítva, úgy, hogy egy pár olyan tartólemezt tartalmaz, amely a törlőkendőben kiképezett csőszerű elemben van kiképezve, tartalmaz továbbá egy nyélrész, amely a testrészből kiállóan van kiképezve, és az eszköz kézzel történő megfogására van kialakítva, mind-egyik tartólemez hosszúkás alakúra van kiképezve, azaz a szélessége nagyobb, mint a vastagsága, és a párként kiképezett tartólemezek párhuzamosan vannak egymással elhelyezve úgy, hogy egymással szemben elhelyezkedő belső oldalperemeik vannak, míg a külső oldalperemeik elmentéses irányba irányulóan vannak elhelyezve, el vannak látva kiálló részekkel, amelyeknek konvex ívelésű peremeik vannak, amelyek a tartólemezek megfelelő külső oldalperemeivel egy egységet képezően vannak kiképezve,

a páronként kiképezett tartólemezek rugalmasan deformálhatók úgy, hogy lehetővé teszik, hogy a csúcsaik egymás felé közeledjenek.

A találmány tárgya továbbá, a találmány szerinti megfogóeszközzel ellátott tisztítóeszköz, amely törlőkendőt is tartalmaz, és a törlőkendőben van két csőszerű elem, amelyek egymással párhuzamosan vannak kiképezve, mindegyik csőszerű elemnek olyan belső szélessége van, amely nagyobb, mint a megfogóeszköz tartólemezeinek a szélessége, és ily módon amikor a megfelelő tartólemezek a csőszerű elembe behelyezésre kerülnek, a tartólemezen kiképezett kiálló részek könnyedén csúsznak a csőszerű elemekbe, és ezalatt a tartólemezeket egymáshoz közelítően deformálják.



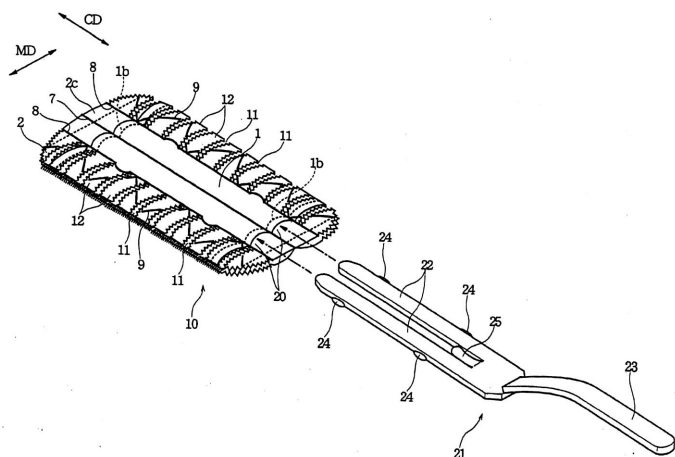
6. ábra

(51) *A47L 13/20* (2006.01) (13) A1
 (21) **P 04 00476** (22) 2002.02.21.

(71) Uni-Charm Corporation, Ehime (JP)
 (72) Tanaka, Yoshinori, Kagawa (JP)

(54) **Takarítóeszköz**
 (30) 2001-047979 2001.02.23. JP
 (86) PCT/JP 02/01516 (87) WO 02/065887
 (74) Sári Tamás Gusztáv, DANUBIA Szabadalmi és Védjegy
 Iroda Kft., Budapest

(57) A találmány tárgya nyélhez (21) csatlakoztatva használatos takarítóeszköz (10). A takarítóeszköz (10) alaplapot (2), egy, az alaplap (2) egyik oldalán elrendezett keferészt és egy, az alaplap (2) másik oldalán elrendezett rögzítőlapot (1) tartalmaz, valamint az alaplap (2), a keferész és a rögzítőlap (1) úgy van ömlesztő kötéssel egyesítve, hogy legalább kettő, térközös elrendezésű ömlesztő kötéssel kialakított részük van, amelyek az alaplap (2) és a rögzítőlap (1) között elhelyezkedő, a nyelet (21) befogód rögzítőteret (20) határoznak meg. Az alaplap (2), a keferész és a rögzítőlap (1) egyike a többiből eltérő színnel van kialakítva, és így az ömlesztő kötéssel kialakított részek a rögzítőlap (1) eltérő színnel rendelkeznek.



1. ábra

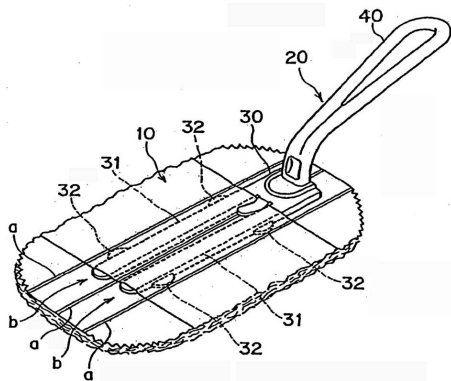
(51) **A47L 13/20** (2006.01) (13) **A1**
 (21) **P 03 03122** (22) **2001.10.25.**

(71) Uni-Charm Corporation, Ehime (JP)
 (72) Tanaka, Yoshinori, Kagawa (JP);
 Hayashi, Masaho, Tokió (JP);
 Uenishi, Toshihiko, Tokió (JP)

(54) **Kézi használatú törölőszköz**

(30) 2000-328865 2000.10.27. JP
 2001-317660 2001.10.16. JP
 (86) PCT/JP 01/09377 (87) WO 02/34101
 (74) Kacsuk Zsófia, DANUBIA Szabadalmi és Védjegy Iroda Kft.,
 Budapest

(57) A találmány tárgya kézi használatú törölőszköz, amely nyelet (20) és arra erősített portörölnésre alkalmas törölőtestet (10) tartalmaz. A találmány lényege, hogy a nyél (20) csatlakozórészből (30), és a csatlakozórész (30) tövéből hátra felfelé nyúló markolatból (40) áll, továbbá a csatlakozórész (30) a tövétől induló kétlapos, egy szintben lévő illesztőnyelvvel (31) rendelkezik, amelyek a törölőtesten (10) kialakított két, párhuzamosan elnyúló hüvelybe (b) illeszthetően vannak kiképezve.



1. ábra

(51) **A61B 19/00** (2006.01) (13) **A1**
A61G 13/00 (2006.01) (22) **2006.06.01.**

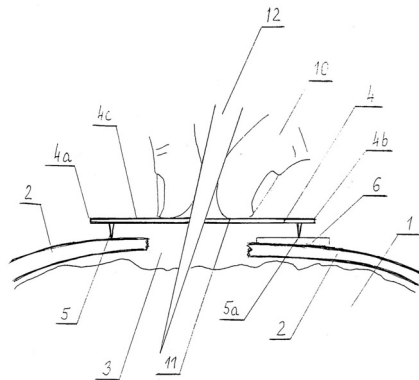
(21) **P 06 00472**
 (71) (72) dr. Csókay András, Budapest (HU)

(54) **Műtéti segédeszköz**

(74) Faber Miklós, ADVOPATENT Szabadalmi és Védjegy Iroda,
 Budapest

(57) A találmány tárgya műtéti segédeszköz az operáló sebész kézremegésének megelőzésére, főleg nagypontosságú mikrosebészeti műtéteknél, pl. mikroszkópos agyműtéteknél történő remegések kedvezőtlen hatásának kiküszöbölésére, és ezáltal a remegésből eredő veszélyek kiiktatására, amelynél a műtéti beavatkozást végző kéz az ujjak stabilizálására is alkalmas támasztó eszközzel rendelkezik. A találmány jellegzetességé-

ge, hogy a segédeszköz hosszukás alakú áthidaló lapka (4), amely a műtendő szerv, pl. agy (1) környezetének, pl. koponyacsont (2) egy részének ideiglenes megnyitásával föltárt vagy részben föltárt beavatkozási hely hozzáférhetőségét megengedő nyílás (3) fölé van elhelyezve. Az áthidaló lapka (4) saját végei (4a, 4b) közelében a nyílást (3) határoló stabil környezeti támasztó részekre, előnyösen környezeti csontra, pl. koponyacsontra (2) vagy bőrre, erőátadást megengedő lábak (5) útján van közvetlenül vagy közvetve ráültetve. Az áthidaló lapka (4) felső oldala pedig a műtétet végző kéz legalább két ujjá (10) ujjbegyének (11) elmozdulásmentes megtámasztására alkalmas fogadófelülettel (4c) rendelkezik.



1. ábra

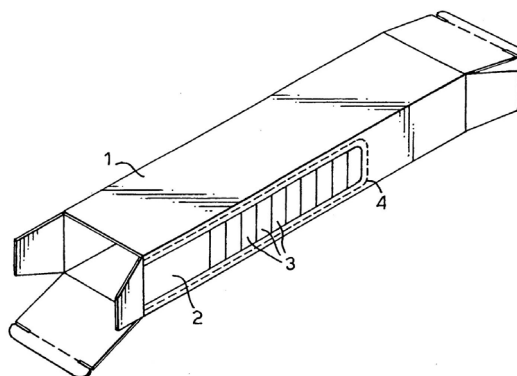
(51) **A61C 19/10** (2006.01) (13) **A1**
B65D 5/42 (2006.01) (22) **2000.10.31.**

(21) **P 02 03151**
 (71) Unilever N.V., Rotterdam (NL)
 (72) Maini, Anna, Gaggiano (IT)

(54) **Csomagolóeszköz**

(30) 99203640.0 1999.11.04. EP
 (86) PCT/EP 00/10748 (87) WO 01/32097
 (74) Erdély Péter, DANUBIA Szabadalmi és Védjegy Iroda Kft.,
 Budapest

(57) A találmány szerint a fogszínvizsgáló (2) leválaszthatóan van a csomagolóeszközhöz (1) csatlakoztatva oly módon, hogy a csomagolóeszköz (1) egy leválasztható részét alkotja vagy ragasztóval van a csomagolóeszközhöz (1) csatlakoztatva.



1. ábra

(51) **A61F 2/44** (2006.01) (13) **A1**
P 06 00417 (22) **2006.05.18.**

(71) (72) dr. Takács Lajos, Szombathely (HU);
 Németh Péter, Szombathely (HU)

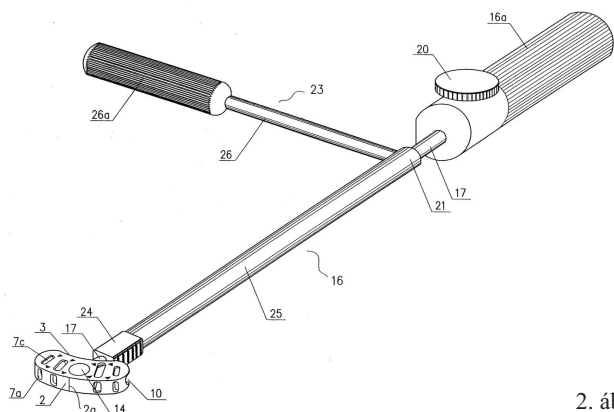
(54) **Csigolyaközi távtartó és eszközkészlet annak beépítésére**

(74) Faber Miklós, ADVOPATENT Szabadalmi és Védjegy Iroda,
 Budapest

(57) A találmány tárgya csigolyaközi távtartó a gerincoszlop csigolyái közötti fiziológiás állapot megőrzésére vagy helyreállítására, különösen az egyes csigolyák közötti távolságnak a gerincoszlop stabilitását szolgáló fenntartására, ezáltal a csigolyák közötti rés beszűkülésének és a beszűkülés következtében kialakuló panaszoknak a megelőzésére. A

távtartó (1) a szomszédos csigolyák közé illeszthető, a csigolyák közötti porckorongok alakjához hasonlító babszem alakú térbeli idom, az idomnak domború oldala (2), homorú oldala (3), valamint a domború oldal (2) és a homorú oldal (3) között elhelyezkedő egymással párhuzamos két összekötő felülete (4A, 4B) van. Mind a domború oldal (2), mind a homorú oldal (3) célszerűen hengerpalászszelet, a domború oldal (2) legmagasabbban, általában a hengerpalászszelet közepén elhelyezkedő alkotója (2a) és a homorú oldal (3) legmélyebben, általában a hengerpalászszelet közepén elhelyezkedő alkotója (3a) egymással párhuzamosak. Az összekötő felületek (4A, 4B) belőlük kiálló rögzítőtűskékkel (12) rendelkeznek, a domború oldal (2), a homorú oldal (3) és az összekötő felületek (4A, 4B) egy vagy több ablakkal (7a, 7b, 7c) vannak áttörve, maga a távtartó (1) pedig, beépítő eszköz fogadására alkalmas csatlakozási hellyel van ellátva. Jellegzetessége, hogy a csatlakozási hely menetes lyuk (15), amely a távtartó (1) összekötő felületeinek (4A, 4B) síkjára merőleges tengelyű, a távtartón (1) belül szabadon elfordulóképes betéttest (14) belsejében foglal helyet. A menetes lyuk (15) a betéttesten (14), annak teljes átmérője mentén áthalad, a menetes lyuk (15) tengelye (15a) a betéttest (14) tengelyére (14a) merőlegesen helyzetű, a betéttest (14) pedig, vele koaxiális konkáv hengerpalást alakú fészekbe (8) van beültetve.

A találmányhoz tartozik továbbá, az eszközkészlet csigolyaközi távtartó beépítésére, amely eszközkészlet legalább egy darab, a távtartóban kialakított csatlakozási hellyel oldható összeköttetés és erőátadás végrehajtására alkalmas kapcsolati ponttal rendelkezik. Az eszközkészlet jellegzetessége, hogy két fő szerkezeti részt: a távtartónak (1) a csigolyák közé juttatására alkalmas behelyező eszközt (16) és annak pozicionálását elősegítő, a szomszédos csigolyák közötti távolságot a behelyezés művelete alatt megnövelni képes terpesztő eszközt (23) tartalmaz.

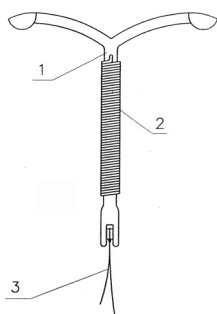


2. ábra

- (51) **A61F 6/14** (2006.01) (13) **A1**
 (21) **P 06 00375** (22) **2006.05.05.**
 (71) (72) Havas Jenő, Budapest (HU);
 Havas Thyra, Budapest (HU)

(54) Méhen belüli fogamzásgátló eszköz

(57) A találmány tárgya méhen belüli elhelyezésre alkalmas, műanyag karokkal és hordozótesttel (1), valamint diffúz átmenetű, biológiailag aktív fémből és nemesfémből kialakított hatóanyagú (2) fogamzásgátló eszköz.



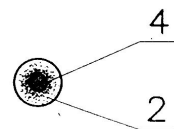
1. ábra

- (51) **A61K 9/127** (2006.01) (13) **A1**
 (21) **P 06 00318** (22) **2006.04.24.**
 (71) (72) dr. Horváth István, Budapest (HU)

(54) Koleszterinből kialakítható „fuleren”-szerű háromdimenziós testecske és ennek biológiai, fizikai felhasználása

(57) A találmány tárgyát olyan eljárás képezi, mellyel koleszterin molekulából a „fuleren”-hez hasonló megjelenésű, a szénatomok helyett koleszterin molekulából felépülő térszerkezet alakítható ki, amelynek felülete a koleszterin molekula antigenitásáért felelős β-OH molekularész van, ezért alkalmas immunizálásra, antikoleszterin antitesttermelés kiváltására és az antikoleszterin antitesthiány vagy antikoleszterin antitest titercsökkenés következtében kialakuló betegségek gyógyítására.

A „fuleren” tér belsejében különböző fizikai vagy kémiai tulajdonságokkal rendelkező nagy molekulák, vagy részecskék helyezhetők, és elszigetelhetők a koleszterin molekulákkal.

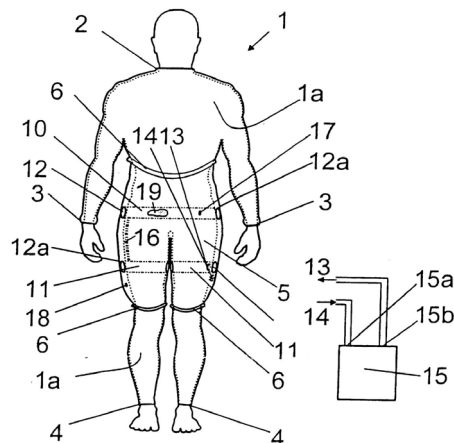


2. ábra

- (51) **A61H 36/00** (2006.01) (13) **A1**
A41D 13/00 (2006.01) (22) **2000.12.21.**
 (21) **P 02 04042**
 (71) (72) Egger, Norbert, Salzburg (AT)
 (54) **Ruházat formájú fitness készülék**
 (30) 100 01 845.9 2000.01.18. DE
 (86) PCT/EP 00/13130 (87) WO 01/52787
 (74) Mészárosné Dónusz Katalin, S.B.G. & K. Szabadalmi Ügyvivői Iroda, Budapest

(57) A találmány tárgya fitness készülék az emberi test formálására, amely ruhadarabhoz hasonlóan van kialakítva, és amelynek egy, a testnek legalább egy részét légmentesen lefedő, és a testfelületnek legalább egy részével együtt, egy alacsony nyomású nyomókamrát kialakító, bebújós része van, és amelyben a levegő nyomása alacsonyabb a fitness készülék környezetének légnyomásánál, továbbá legalább egy, a fitness készülék bebújós részét a testfelülettől legalább az alacsony nyomású nyomókamra területén távtartó távtartója van.

A találmány szerinti fitness készüléket az jellemzi, hogy legalább egy, a fitness készülék (1) környezetének légnyomásánál alacsonyabb nyomású túlnyomású, kamrát (12) kialakító távtartója (10) van.



1. ábra

- (51) **A61K 9/127** (2006.01) (13) **A1**
 (21) **P 06 00318** (22) **2006.04.24.**
 (71) (72) dr. Horváth István, Budapest (HU)

(54) Koleszterinből kialakítható „fuleren”-szerű háromdimenziós testecske és ennek biológiai, fizikai felhasználása

(57) A találmány tárgyát olyan eljárás képezi, mellyel koleszterin molekulából a „fuleren”-hez hasonló megjelenésű, a szénatomok helyett koleszterin molekulából felépülő térszerkezet alakítható ki, amelynek felülete a koleszterin molekula antigenitásáért felelős β-OH molekularész van, ezért alkalmas immunizálásra, antikoleszterin antitesttermelés kiváltására és az antikoleszterin antitesthiány vagy antikoleszterin antitest titercsökkenés következtében kialakuló betegségek gyógyítására.

A „fuleren” tér belsejében különböző fizikai vagy kémiai tulajdonságokkal rendelkező nagy molekulák, vagy részecskék helyezhetők, és elszigetelhetők a koleszterin molekulákkal.

- (51) **A61K 31/4184** (2006.01)
A61K 31/42 (2006.01)
A61K 31/4439 (2006.01)
A61K 31/55 (2006.01)
C07D 235/18 (2006.01)
C07D 401/12 (2006.01)
C07D 409/12 (2006.01)

(13) A2

(21) **P 03 01490**

(22) 2002.06.26.

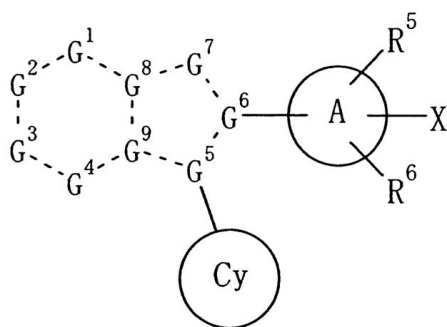
- (71) Japan Tobacco Inc., Tokió (JP)
 (72) Hashimoto, Hiromasa, Osaka (JP);
 Mizutani, Kenji, Osaka (JP);
 Yoshida, Atsuhito, Osaka (JP)

(54) **Kondenzált ciklusos vegyületek és gyógyászati alkalmazásuk**

- (86) PCT/JP 02/06405 (87) WO 03/000254

(74) Somlai Mária, S.B.G. & K. Szabadalmi Ügyvivői Iroda,
 Budapest

(57) A találmány tárgya az (I) általános képletű, kondenzált gyűrűs vegyületek



– ahol az egyes szimbólumok jelentése a leírásban van megadva –, azok gyógyszerészetileg elfogadható sói és hepatitisz C elleni gyógyszerek, amelyek ezeket a vegyületeket tartalmazzák. A találmány szerinti vegyületek hepatitisz C vírus (HCV) elleni hatása a HCV polimerizációját gátló aktivitásukon alapul, így gyógyszerként használhatók a hepatitisz C kezelésére vagy megelőzésére.

Az A gyűrű jelentése aril-, cikloalkil-, cikloalkenil, vagy heterociklusos csoport, 1–4 heteroatommal. A Cy gyűrű jelentése adott esetben helyettesített cikloalkil- vagy cikloalkenil csoport, vagy egy S vagy N atomot tartalmazó heterociklusos gyűrű.

- (51) **A61K 45/06** (2006.01)
A61K 31/135 (2006.01)
A61K 31/343 (2006.01)
A61P 25/24 (2006.01)
A61K 31/445 (2006.01)

(13) A1

(21) **P 06 00046**

(22) 2006.01.20.

(71) (72) dr. Gábor S. Pál, Budapest (HU)

(54) **Folsavat tartalmazó gyógyászati készítmény és alkalmazása**

(57) A találmány tárgya gyógyászati készítmény, amely valamely antidepresszánt, folsavat, B₁₂-vitamint és B₆-vitamint tartalmaz.

A találmány szerinti gyógyászati készítmény depresszió és tünetei kezelésére alkalmas, a vérnyomás egyidejű normalizálása mellett, továbbá arterioszklerózis megelőzésére alkalmazható.

A találmány továbbá depresszió kezelésére vonatkozik oly módon, hogy a kezelésre rászoruló betegnek az adott szer vérnyomáscsökkentő hatása alapján megválasztott antidepresszánt adnak be, majd non-responderitás vagy részleges responderitás esetén egy másik antidepresszánt adagolnak.

(51) **A61N 2/00** (2006.01)**A61N 1/00** (2006.01)**A61N 5/00** (2006.01)

(13) A1

(21) **P 04 02572**

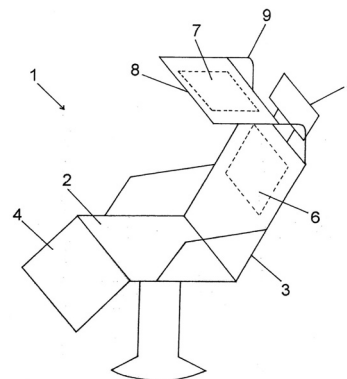
(22) 2004.12.15.

(71) IRD Kft., Budapest (HU)

(72) dr. Szász András 50%, Páty (HU);
 Szász Olivér 25%, Páty (HU);
 dr. Szász Nóra 25%, Páty (HU)

(54) **Hipertermiás kezelőberendezés asztma kezelésére**

(57) A találmány tárgya hipertermiás kezelőberendezés asztma kezelésére, amelynek lényege, hogy a kezelt személy törzséhez illeszthető hátí és mellkasi elektródákat (6, 7), valamint rádiófrekvenciás vagy mikrohullámú elektromos forrást tartalmaz.



1. ábra

B – SZEKCIÓ

IPARI MŰVELETEK ÁLTALÁBAN ÉS SZÁLLÍTÁS

(51) **B29B 15/00** (2006.01)**B03B 5/00** (2006.01)**B29B 17/00** (2006.01)**D06F 7/00** (2006.01)**D06F 37/00** (2006.01)**B65G 33/00** (2006.01)**B08B 3/00** (2006.01)

(13) A1

(21) **P 04 01971**

(22) 2004.09.30.

(71) LAMBA Termelési és Kereskedelmi Rt., Győr (HU)

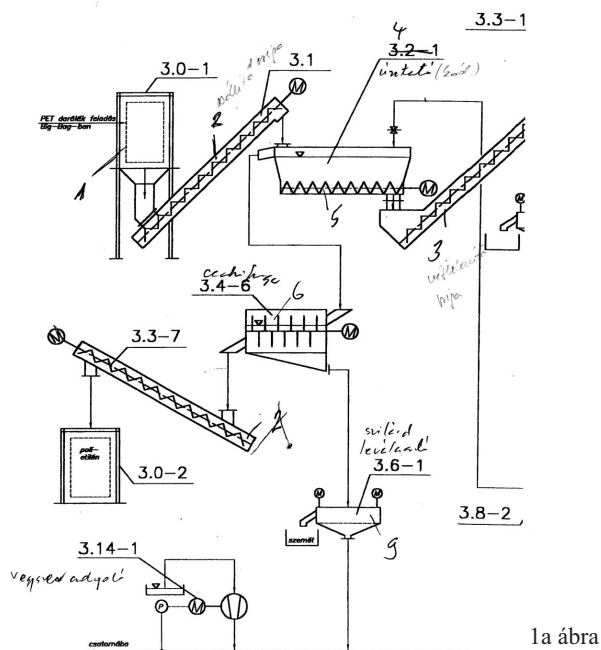
(72) Réger Frigyes, Győr (HU)

(54) **Mosóberendezés PET-hulladék újrahasznosításához és intenzív mosó ehhez**

(74) dr. Jakab Judit, S.B.G. & K. Szabadalmi Ügyvivői Iroda,
 Budapest

(57) A találmány tárgya mosóberendezés Pet-hulladék újrahasznosításához, amelynek darált műanyagot feladó állomása, ehhez csatlakozó, hideg szétválasztó közeggel működő szétválasztó egysége, és meleg szétválasztó közeggel működő szétválasztó egysége, a darált műanyagot öblítő és szárító egysége, valamint a tisztított műanyagot összegyűjtő gyűjtő állomása van. A találmány lényege, hogy a feladó állomáshoz (1) csatlakoztatott, hideg szétválasztó közeggel működő első szétválasztó egység (I) a műanyag daralékot szétválasztó és az azon lévő szennyeződést lazító ülepítőkádat (4) tartalmaz, az ülepítő kádban (4) a daralékot továbbító eszköz (5) van elhelyezve, az első szétválasztó egységhez (I) meleg szétválasztó közeggel működő második szétválasztó egység (II) van csatlakoztatva, ahol a második szétválasztó egységben (II) egymás után legalább két, centrifuga (6) és intenzív mosó (7) van elhelyezve, a második szétválasztó egységhez (II) hideg szétválasztó közeggel működő harmadik szétválasztó egység (III) van csatlakoztatva, a harmadik szétválasztó egység (III) centrifugából (6) és ehhez kapcsolódó ülepítő kádból (4) van összeépítve, ahol az ülepítő kádban (4) a daralékot továbbító eszköz (5) van elhelyezve, a harmadik szétválasztó egységhez (III) centrifugából (6) és ülepítő kádból (4) összeállított öblítő egység (IV), az

öblítő egységhez (IV) szárító centrifuga (6) van csatlakoztatva, és a szárító centrifuga (6) gyűjtő állomással (8) van összekötve.



1a. ábra

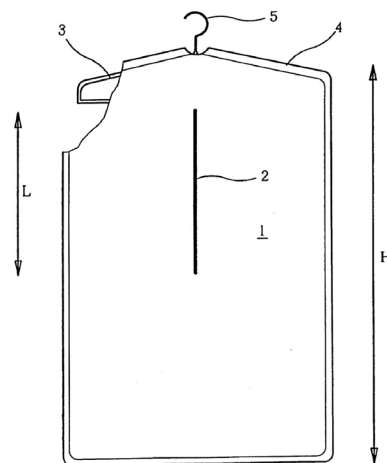
- (51) **B65D 85/18** (2006.01)
- A47G 25/02** (2006.01)
- D06F 95/00** (2006.01)

(13) A1
(22) 2001.01.03.

- (21) **P 02 03898**
- (71) (72) Gregorcic, Manfred, Wien (AT)

- (54) **Fehérműzsák**
- (30) A 16/2000 2000.01.07. AT
- A 177/2000 2000.02.04. AT
- (86) PCT/AT 01/00002 (87) WO 01/49922
- (74) Sikos Róbert, DANUBIA Szabadalmi és Védjegy Iroda Kft., Budapest

(57) A találmány tárgya egy fehérműzsák legalább egy tartóelemmel (3), legalább egy akasztóval (5) és egy berakó és kivevő nyílással (2), amely hosszanti nyílásként van kialakítva és lényegében függőlegesen van elhelyezve. A találmányt az jellemzi, hogy a berakó és kivevő nyílás (2) hossza a fehérműzsák magasságának (H) 40–60%-a és hogy a berakó és kivevő nyílás (2) felső vége a fehérműzsák magasságának (H) 10–20%-át kitevő távolságban van, annak felső szélétől. A találmány tárgyát képezik továbbá egyéb kialakítások és továbbfejlesztések.



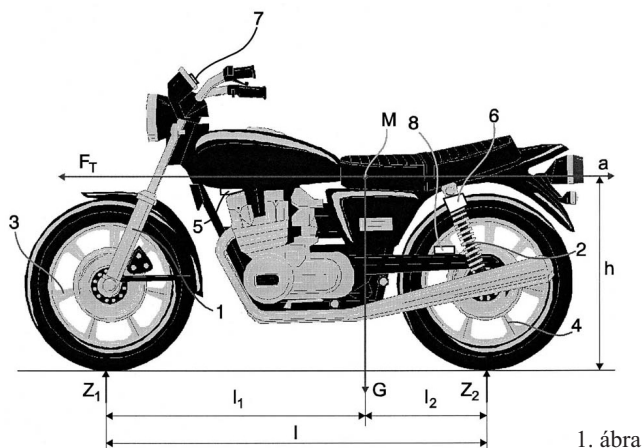
1. ábra

- (51) **B60T 8/00** (2006.01)
- G01M 17/00** (2006.01)

(13) A1
(22) 2006.07.03.

- (21) **P 06 00556**
- (71) (72) Konkolyi Sándor, Budapest (HU)
- (54) **Vizuális információs berendezés motorkerékpárok fékezési viselkedésének valósidejű szemléltetésére**
- (74) dr. Köteles Zoltán, S.B.G. & K., Szabadalmi Ügyvivői Iroda, Budapest

(57) A találmány tárgya vizuális információs berendezés motorkerékpárok fékezési viselkedésének valósidejű szemléltetésére, amely motorkerékpár rugózott felfüggesztésű első és hátsó kerékekkel (3, 4), külön működtethető első kerékre (3) ható fékkel és külön működtethető hátsó kerékre (4) ható fékkel, valamint vizuális megjelenítő eszközzel (7) van ellátva. A találmány szerinti berendezésnek a motorkerékpár haladási irányába eső lassulást (a) érzékelő lassulásmérő eszköze van, amelynek kimeneti jeléből az első és hátsó kerék (3, 4), s a talaj között ható pillanatnyi erők (Z_1 , Z_2) arányát képező, és ezen arány egy adott értéktől való eltérését számító eszköze van, és a vizuális megjelenítő eszköz (7) az eltérés megjelenítésére van kialakítva.



1. ábra

- (51) **B65F 1/00** (2006.01)
- B02C 21/00** (2006.01)
- B65F 3/00** (2006.01)
- B30B 15/18** (2006.01)

(13) A1
(22) 2004.10.15.

- (21) **P 04 02083**
- (71) (72) Lukács ManuÉla, Szentendre (HU)

- (54) **Hulladékpréslő, elsősorban műanyag, papír-, és fémanyagú italtároló palackok, dobozok összenyomásához**

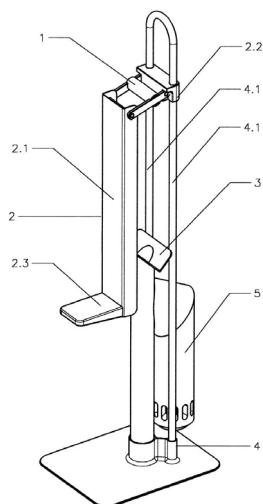
(57) A találmány tárgya hulladékpréslő, elsősorban műanyag-, papír-, és fémanyagú italtároló palackok, dobozok összenyomásához, amely mozgatószerkezettel működtetett nyomóelemet és vázszerkezethez rögzített támasztóelemet tartalmaz.

A nyomóelemhez (1) mozgatószerkezet (2) van kapcsolva, a nyomóelemmel (1) szemben a vázszerkezeten (4) a tartóelem (3) helyezkedik el.

A mozgatószerkezetre (2) kifejtett erő hatására a nyomóelem (1) és a tartóelem (3) közötti távolság úgy csökkenthető, hogy a vázszerkezethez (4) csatlakozó mozgatószerkezet (2) kézzel, vagy lábbal, vagy gépi erővel működtetve elmozdítja a nyomóelemet (1) a vázszerkezethez (4) rögzített tartóelem (3) irányában.

Eközben az összepréslendő hulladék kifordulását egy vagy több álló támasztóelem (4.1) és mozgó támasztóelem (2.1) akadályozza meg.

A találmány szerinti hulladékpréslő lehetővé teszi az újrahasznosítható hulladék összenyomását a gazdaságosan kis helyszükségleten történő tároláshoz és szállításhoz.



1. ábra

- (51) **B65F 1/00** (2006.01)
B02C 21/00 (2006.01)
B65F 3/00 (2006.01)
B30B 15/18 (2006.01)

(13) A1

(21) **P 04 02084**

(22) 2004.10.15.

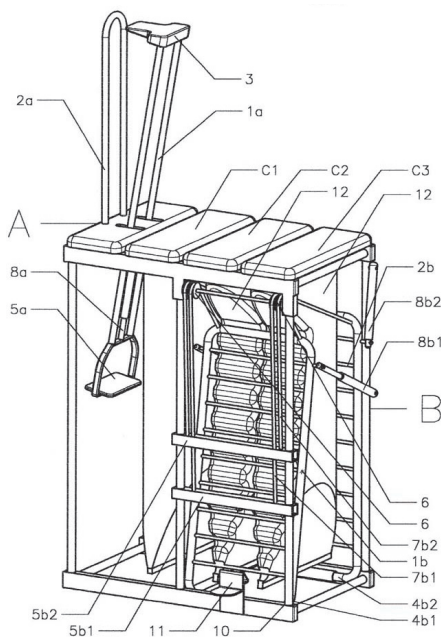
(71) (72) Lukács Manuella, Szentendre (HU)

(54) **Hulladékgyűjtő és -tömörítő**

(57) A találmány tárgya hulladékgyűjtő és -tömörítő, amely tároló-, és tömörítőszerkezetet tartalmaz.

Egy vagy több tárolót (C1, C2, C3) tartalmazó hulladékgyűjtőhöz egy vagy több tömörítőszerkezet (A, B) kapcsolódik egységet képezve. A tömörítőszerkezetbe (A) helyezett összepréselendő hulladéokra erőt kifejtő nyomóelem (1a) és támasztóelem (2a), valamint préselőelem (3) között tömörödött hulladék a tárolóba (C1, C2, C3) kerül elhelyezésre és/vagy a tárolóba (C2, C3) helyezett hulladéokra erőt kifejtő tömörítőszerkezet (B) nyomóeleme (1b) és támasztóeleme (2b) végzik a tömörítést, melynek következtében a hulladék tárolási térfogata csökken.

A találmány szerinti hulladékgyűjtő és -tömörítő lehetővé teszi az újrahasonosítható hulladék fajtánkénti szétválasztását a szeméttől, és gazdaságosan kis helyszükségleten tárolását.



1. ábra

C – SZEKCIÓ
 VEGETÁCIÓ ÉS KOHÁZAT

- (51) **C02F 1/58** (2006.01)
B01J 39/00 (2006.01)
B01J 41/00 (2006.01)
B01J 49/00 (2006.01)
C02F 1/42 (2006.01)

(13) A1

(21) **P 04 02688**

(22) 2004.12.31.

(71) (72) Nagy József 55%, Sülysáp (HU);
 dr. Galbács Zoltán Mihály 45%, Szeged (HU)

(54) **Eljárás a nátrium-klorid-oldat vas-, mangán- és ammóniatartalmának eltávolítására, valamint kalcium- és magnéziumtartalmának csökkentésére**

(74) Király György, JUREX Iparjogvédelmi Iroda, Budapest

(57) A találmány tárgya eljárás nátrium-alumínium-szilikát összetételű ioncserélő töltetet regeneráló sóoldat többszöri használhatóságának biztosítására az elhasznált oldatban lévő ammóniatartalom meghatározásával, majd eltávolításával és/vagy a kalcium- és magnéziumtartalom foszfátmentes csökkentésére, vagy magnézium-ammónium-foszfát valamint kalcium-, magnézium-foszfát elkülönített képzésére, vagy a kalcium- és magnéziumionok foszfátsapadék formájában való eltávolítására.

A kalcium- és magnéziumtartalom foszfátmentes csökkentésére vonatkozó eljárás során a klórfelesleg csökkentését vas(II)- és/vagy mangán(II)-sóok adagolásával, a csapadékképzés szabályozását pH-ra állítással és a gáztartalom eltávolítását a sóoldatból ultrahangos rázattal végzik.

A magnézium-ammónium-foszfát valamint kalcium-, magnézium-foszfát elkülönített képzésére vonatkozó eljárás során a regeneráló nátrium-klorid-oldat ammóniatartalmának részleges eltávolítását magnézium-ammónium-foszfát-csapadékképzéssel, a foszfáttartalom csökkentését vas(III)-só adagolással végzik.

A kalcium- és magnéziumionok foszfátsapadék formájában való eltávolítására vonatkozó eljárás során a klórfelesleg eltávolítását lúgos közegben hidrogén-peroxid-adagolással végzik.

- (51) **C07C 227/00** (2006.01)
C07C 219/00 (2006.01)
C07C 229/00 (2006.01)
C07C 269/00 (2006.01)
C07D 263/44 (2006.01)
C07C 271/00 (2006.01)
C07C 229/22 (2006.01)
C07C 221/00 (2006.01)

(13) A1

(21) **P 06 00404**

(22) 2006.05.12.

(71) EGIS Gyógyszergyár NyRt., Budapest (HU)
 (72) dr. Porcs-Makkay Márta 40%, Pomáz (HU);
 dr. Mezei Tibor 17%, Budapest (HU);
 dr. Simig Gyula 17%, Budapest (HU);
 Veressné Pandur Angéla 14%, Mende (HU);
 dr. Lukács Gyula 12%, Budapest (HU)

(54) **Eljárás perindopril és köztitermékei előállítására és az új köztitermékek**

(57) A találmány szerinti (I) képletű vegyület képletében

R¹ jelentése metilcsoport;

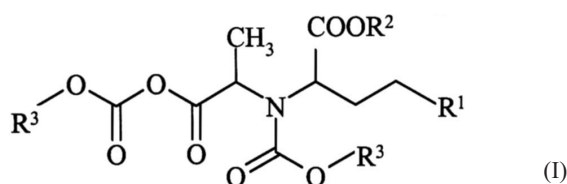
R² jelentése etilcsoport;

R³ jelentése etilcsoport.

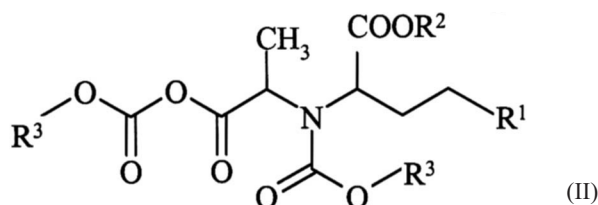
Az (I) képletű vegyület a (IV) képletű vegyület (amelyben R¹ és R² jelentése a fenti) és legalább 2 mol-ekvivalens mennyiségű (VI) általános képletű vegyület (ahol X jelentése halogénatom vagy tercier butiloxi-karboniloxi-csoport és R jelentése a fenti) reagáltatásával állítható elő.

Az ismert (II) általános képletű vegyület (amelyben R¹ és R² jelentése a fenti) az (I) általános képletű vegyület tionil-kloriddal történő reagáltatásával állítható elő.

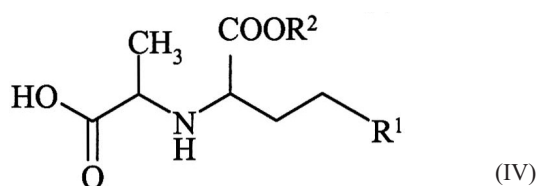
Az (I) általános képletű vegyület értékes gyógyszeripari közti termék, amely az ACE-inhibitor hatású perindopril előállításánál használható fel.



(I)



(II)



(IV)



(VI)

(51) C07D 263/44 (2006.01)
C07C 269/00 (2006.01)
C07C 271/00 (2006.01)

(13) A1

(21) P 06 00403
(71) EGIS Gyógyszergyár NyRt., Budapest (HU)
(72) dr. Porcs-Makkay Márta 40%, Pomáz (HU);
dr. Mezei Tibor 17%, Budapest (HU);
dr. Simig Gyula 17%, Budapest (HU);
Veressné Pandur Angéla 14%, Mende (HU);
dr. Lukács Gyula 12%, Budapest (HU)

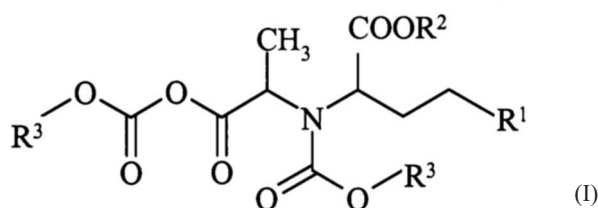
(22) 2006.05.12.

(54) Eljárás ramipril és közttermékei előállítására és az új közti-termékek

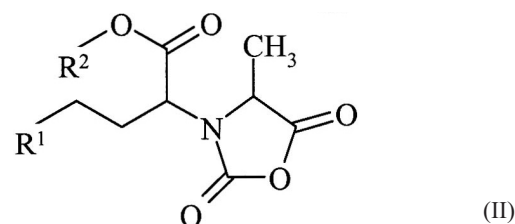
(57) A találmány szerinti (I) általános képletű vegyületek, amelyekben R¹ jelentése aril- vagy alkil-csoport, R² jelentése alkilcsoport és R³ jelentése alkil vagy aralkil-csoport, értékes gyógyszeripari közti termékek, amelyek a (IV) általános képletű vegyületek (amelyekben R¹ és R² jelentése a fenti) legalább 2 mol-ekvivalens mennyiségű (VI) általános képletű vegyülettel (amelyben X jelentése halogénatom vagy tercier butiloxi-karboniloxi-csoport és R³ jelentése a fenti) történő reagáltatásával állíthatók elő.

A (II) általános képletű ismert vegyületek, amelyekben R¹ és R² jelentése a fenti, az (I) általános képletű vegyületek tionil-kloriddal történő reagáltatásával állíthatók elő.

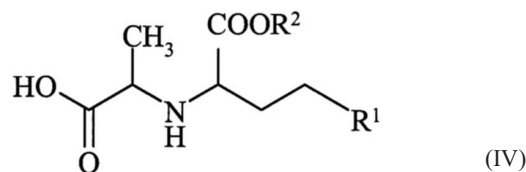
A találmány szerinti (I) általános képletű vegyületek gyógyszerhatóanyagok, különösen ACE-inhibitorok, például enalapril vagy ramipril előállítására alkalmazhatók.



(I)



(II)



(IV)



(VI)

(51) C07D 405/06 (2006.01)

C07D 405/00 (2006.01)

(13) A2

(21) P 07 00604

(22) 2006.02.10.

(71) ARPIDA AG, Reinach (CH)

(72) Schneider, Peter, Bottmingen (CH);

Tahtaoui, Chouaib, Rixheim (FR)

(54) Új eljárások 2H-kromén-vegyület előállítására

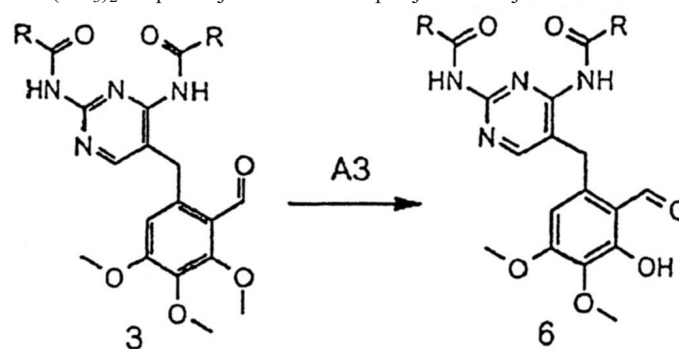
(30) 20050016952005.02.18. EP

(86) PCT/EP 06/01185 (87) WO 06/087143

(74) dr. Jalsovszky Györgyné ügyvéd, Budapest

(57) A találmány az (1) képletű vegyület (Iclaprim) előállítására alkalmas új eljárásokra; valamint az eljárásokban képződő értékes közbenő termékekre vonatkozik. Az (1) képletű vegyület dihidrofolát redukáz inhibitor hatással rendelkezik.

A találmány szerint az (I) képletű vegyületet úgy állítják elő, hogy egy (11) általános képletű vegyület – a képletben R-C(CH₃)₃ vagy -CH(CH₃)₂ csoportot jelent – védőcsoportjait lehasítják.



3. ábra

(51) C07D 405/14 (2006.01)

C07D 209/04 (2006.01)

C07D 239/28 (2006.01)

(13) A2

(21) P 07 00605

(22) 2006.02.10.

(71) ARPIDA AG, Reinach (CH)

(72) Schneider, Peter, Bottmingen (CH);

Tahtaoui, Chouaib, Rixheim (FR);

Braun, Martin, Shanghai (CN);

Greiveldinger-Poenaru, Sorana, Rheinfelden (CH);

Jaeger, Jürgen, Reinach (CH);

Schmitt, Laurent, Village Neuf (FR)

(54) Új eljárás egy benzofurán-vegyület előállítására

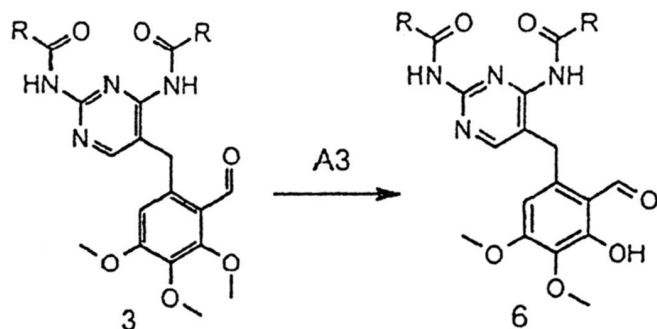
(30) PCT/EP05/001695 2005.02.18. EP

(86) PCT/EP 06/01179 (87) WO 06/087140

(74) dr. Jalsovszky Györgyné ügyvéd, Budapest

(57) A találmány az (I) képletű vegyület előállítására alkalmas új eljárásokra és az eljárásokban képződő értékes közbenő termékekre vonatko-

zik. Az (I) képletű vegyület dihidrofolát redukáz inhibitor hatással rendelkezik. Ezt a vegyületet a találmány szerint a (14) képletű vegyület egy- vagy kétlépéses redukálásával állítják elő.



3. ábra

(51) **C12G 1/00** (2006.01) (13) A1
C12G 3/14 (2006.01) (22) 2005.02.16.

(21) **P 05 00211** (22) 2005.02.16.
(71) (72) Bakai Dániel, Esztergom (HU);
Tasnádi Sándor Gábor, Budapest (HU)

(54) Szőlőszemek fagyasztása borászati eljárás részeként

(57) A találmány alkalmazási területe különleges borászati termékek előállítására.

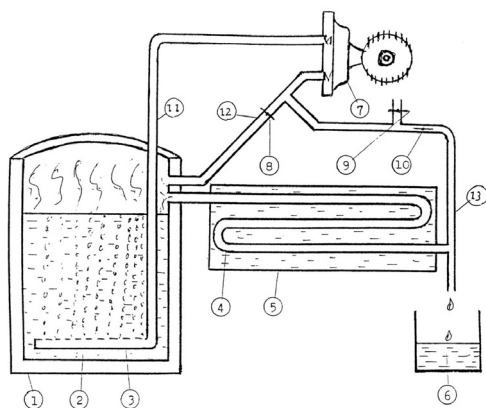
Az eljárás lényege a szőlőszemek fagyott állapotának mesterséges úton való előállítása. Ezzel az időjárási körülményektől való függőség kezelhetővé válik. Kombinálva más borászati eljárásokkal – szárítás stb. – számos lehetőség adódik optimális eljárás kialakítására jégbor jellegű borászati termékek előállítására.

(51) **C12G 3/12** (2006.01) (13) A1
B01D 3/00 (2006.01) (22) 2005.05.24.

(21) **P 05 00524** (22) 2005.05.24.
(71) HAGYÓ Kereskedelmi és Szolgáltató Kft., Miskolc (HU)
(72) Fejős Sándor, Dombóvár (HU)

(54) Energiatakarékos alkohollepárló készülék

(57) A javasolt megoldás lényege, hogy kihasználva azt a jelenséget, hogy a folyadék felületén már akkor is megkezdődik a párolgás, amikor még az egész folyadék nem kerül forrásba, a lepárlóüst alján perforált csöveken vagy egy pótlólagos perforált fenéklemezen át (kis nyomással) levegőt vagy más gázt fuvatnak be. A befűjt levegő buborékai a meleg elegyen áthaladva összességében nagy felületet képeznek és kiviszik a folyadékból a (már forráspont alatt is) keletkező párákat. A befűjt levegő egyrészt kiszellőzteti a lepárlandó elegyből a melegezés folyamán már keletkező párákat, másrészt megindítja a folyadék felületén egyébként is képződő párákat a hűtő felé, tehát a lepárlási folyamatot még a forráspont elérése előtt beindítja, illetve a továbbiakban is intenzívebbé teszi. (Meg kell jegyezni, hogy a levegőbefűvés minimális túlnyomást okoz, de ez nem olyan mértékű, ami a forráspontot érzékelhetően emelné.)



1. ábra

(51) **C12M 1/00** (2006.01) (13) A1
(21) **P 06 00070** (22) 2006.01.30.

(71) HYBYS Kft., Budapest (HU)
(72) dr. Horváth Imre, Tata (HU);
dr. Varga Szilárd Sándor, Budaörs (HU)

(54) Eljárás és konténerüzemi fermentáció mikrobiális oltóanyagok létrehozása céljából

(57) A találmány tárgya eljárás és konténerüzemi fermentáció nagy tömegű, ipari és mezőgazdasági felhasználású steril vagy szemi-aszéptikus mikrobiális oltóanyagok létrehozása céljából. A találmány értelmében úgy járnak el, hogy egy konténerben egységesített szerveződésben, egymásra épülve valósítják meg a steril, nem szelektív környezetben végrehajtott inokulumbírtást és az azt követő steril és/vagy nemsteril, nagy tömegű fermentációt egymást követő lépésekben, aerob és/vagy anaerob körülményeket és tápelemeket biztosítva a 15–35 °C hőmérsékleten felszaporítani kívánt mikroorganizmusok számára.

Az eljárást önördő fermentációs komplexumban, előnyösen konténerben kialakítva folytatják.

(51) **C12N 1/20** (2006.01) (13) A1
C02F 3/02 (2006.01) (22) 2006.01.30.
C02F 3/34 (2006.01)
C02F 11/02 (2006.01)

(21) **P 06 00069** (22) 2006.01.30.
(71) HYBYS Kft., Budapest (HU)
(72) Vladár Péter, Budapest (HU);
dr. Varga Szilárd Sándor, Budaörs (HU)

(54) Eljárás nitrogénelimináló baktériumkészítmény létrehozása céljából

(57) A találmány tárgya eljárás nitrogénelimináló baktériumkészítmény létrehozása céljából. A találmány értelmében úgy járnak el, hogy az aero-toleráns, gyors növekedésű denitrifikáló mikrobát és/vagy mikrobákat felszaporítják steril tenyésztésben, majd azt és/vagy azokat külön vagy együtt, steril körülmények között és/vagy szemi-aszéptikus fermentációval nagy tömegben felszaporítják aerob körülményeket és tápelemeket biztosítva a 15–35 °C hőmérsékleten.

A találmány értelmében úgy járnak el, hogy a steril oltóanyagok kialakításához az aerotoleráns denitrifikálót vagy denitrifikálókat használnak.

A találmány szerint kialakított oltóanyagokkal a kommunális és mezőgazdasági szennyvizek és szennyvíziszapok nitrogéntartalma csökkenthető.

(51) **C12N 5/04** (2006.01) (13) A1
(21) **P 06 00245** (22) 2006.03.23.

(71) (72) Seres Adrienne, Budapest (HU)

(54) Eljárás és módosított táptalajok közös orbáncfű (Hypericum perforatum L.) kullusz és sejtuszpenziós kultúráinak létrehozására

(74) dr. Láng Tivadarné, S.B.G. & K. Szabadalmi Ügyvivői Iroda, Budapest

(57) A találmány tárgya eljárás közös orbáncfű (Hypericum perforatum L.) kullusz és sejtuszpenziós kultúráinak létrehozására módosított táptalajokon megnövelt biomassza, illetve hatóanyag termelése céljából. A találmány szerint az ismert MS, N6 és B5 táptalajban a makro- és mikroelemek arányát megváltoztatják, továbbá EDTA-Na-Fe selecton vassal és adott esetben növényi hormonokkal kiegészítik, így olyan folyamatosan termelő in vitro rendszerekhez jutnak, amelyek a növényi anyaggal egyidejűleg az orbáncfű szinergisztikusan ható, biológiai aktív komponenseit is termelik. A találmány az így módosított táptalajokra is vonatkozik.

- (51) **CI2P 33/12** (2006.01)
C07J 1/00 (2006.01)
C07J 53/00 (2006.01)
CI2P 33/06 (2006.01)

(13) A1

(22) 2006.04.14.

(21) **P 06 00296**

- (71) Richter Gedeon Nyrt., Budapest (HU)
 (72) Hériné Berta Mónika 24%, Budapest (HU);
 Barthó István 20%, Budapest (HU);
 Szomszéd Livia 13%, Budapest (HU);
 dr. Olasz Katalin 11%, Budapest (HU);
 Pécsné Rázsó Ágnes 10%, Budapest (HU);
 Féder Miklós 8%, Budapest (HU);
 Pataki Zsuzsanna 8%, Budapest (HU);
 dr. Könczöl Kálmán 6%, Budapest (HU)

(54) **15alfa-Hidroxi-4-androsztén-3,17-dion előállítására magas koncentrációjú biokonverzióval**

(57) A találmány tárgya eljárás 15 α -hidroxi-4-androsztén-3,17-dion előállítására, mikrobiológiai úton, olyan módon, hogy a mikroorganizmusként alkalmazott *Penicillium simplicissimum* nevű NCAM F 001327 deponálási számú mikroorganizmus 16–26 órás tenyésztéséhez maximum 350 l/perc fordulatszámú és minimum 1,83 m/s kerületi sebességű keverés mellett 4–15 g/dm³ koncentrációjú 4-androsztén-3,17-diont adagolnak, majd a szubsztrátadagolást követően a keverő fordulatszámát maximum 450 l/perc és minimum 2,36 m/s kerületi sebesség értékre, de legalább 15%-kal emelik, és a fermentációt 90–120 óra után leállítják, majd a kívánt terméket önmagában ismert módon izolálják.

D – SZEKCIÓ
 TEXTIL, PAPIR

(51) **D04H 1/46** (2006.01)

(13) A1

(21) **P 02 02760**

(22) 2000.08.31.

- (71) SCA Hygiene Products AB., Göteborg (SE)
 (72) Fingal, Lars, Göteborg (SE);
 Strålin, Anders, Torslanda (SE)

(54) **Eljárás szálak egyesítésére**

- (30) 9903075-1 1999.09.01. SE
 (86) PCT/SE 00/01670 (87) WO 01/16417
 (74) Kovács Kinga, DANUBIA Szabadalmi és Védjegy Iroda Kft., Budapest

(57) A találmány tárgya eljárás polimer szálak hidro-szálkuszálására nemszövött termék előállításához, amelynek lényege abban van, hogy a polimer szálát a hidro-szálkuszálás pillanatában a polimer szál üvegesedési hőmérsékletével (T_g) egyenlő vagy ennél nagyobb hőmérséklet hatásának teszik ki, de ez a hőmérséklet kisebb, mint a polimer szál olvadáspontja.

A találmány tárgya továbbá az eljárással létrehozott, nemszövött termék, ahol a polimer szálak üvegesedési hőmérséklete (T_g) 20–100 °C, és kezdeti modulusa 20 750 cN/tex szobahőmérsékleten.

(51) **D04H 3/14** (2006.01)**B29C 65/02** (2006.01)**B32B 37/00** (2006.01)

(13) A1

(21) **P 02 04284**

(22) 2001.01.12.

- (71) Uni-Charm Corporation, Ehime (JP)
 (72) Tanaka, Yoshinori, Kagawa (JP);
 Kenmochi, Yasuhiko, Kagawa (JP)

(54) **Hegesztési eljárás és hegesztőberendezés**

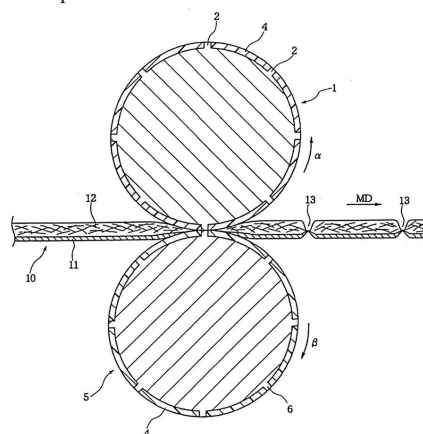
- (30) 2000/10483 2000.01.19. JP
 (86) PCT/JP 01/00162 (87) WO 01/53586
 (74) dr. Harangozó Gábor, DANUBIA Szabadalmi és Védjegy Iroda Kft., Budapest

(57) A találmány tárgya hegesztési eljárás és hegesztőberendezés.

A találmány szerinti eljárás a következő lépésekből áll. Egy összeolvasztható szálalapot (10) bevezetnek egy pár henger (1, 5) közötti

résbe, ahol legalább az egyik hengernek (1, 5) a külső felületén előre meghatározott mintázatú hegesztőbordák (2,6) vannak. Felmelegítik és összenyomják a szálalapot (10) a hegesztőbordákkal (2, 6), ezáltal a szálalapon (10) a hegesztőbordák (2, 6) mintázatának megfelelően összeolvasztott részeket hoznak (13) létre. A henger (1, 5) külső felületét a hegesztőbordákon (2, 6) kívüli területeken olyan szigetelővel (4) vonják be, amely olyan anyagból van, amelynek kisebb a hővezetése, mint a hegesztőbordáké (2, 6), és amely a hengerek (1, 5) nyomásának hatására rugalmasan összenyomható. A forgó hengerek (1, 5) közötti részbe bevezetendő szálalapot (10) a szigetelővel (4) összenyomják, ezáltal kiszorítják abból a belső levegőt, majd az így kapott szálalapot (10) felmelegítik és összenyomják a hegesztőbordákkal (2, 6), ezáltal hegesztést végeznek azon.

A találmány szerinti hegesztőberendezés egy pár, szálalapot (10) felmelegítésével és összenyomásával a szálalapon (10) előre meghatározott mintázat szerinti összeolvasztott részeket (13) kialakító hengert (1, 5) tartalmaz. A hengerek (1, 5) közül legalább az egyik a külső felületén a meghatározott mintázat szerinti összeolvasztott részeket (13) kialakító hegesztőbordákkal (2, 6) van ellátva és a hegesztőbordákon (2, 6) kívüli területen szigetelővel (4) van bevonva. A szigetelő (4) olyan anyagból van, amelynek hővezetése kisebb, mint a hegesztőbordáké (2, 6), és amely a hengerek (1, 5) nyomásának hatására rugalmas összehúzódásra képes.



3. ábra

(51) **D06F 29/00** (2006.01)

(13) A1

(21) **P 03 03104**

(22) 2001.09.14.

- (71) Lindström Oy, Helsinki (FI)
 (72) Niemi, Pekka, Vantaa (FI);
 Roiha, Jukka, Helsinki (FI)

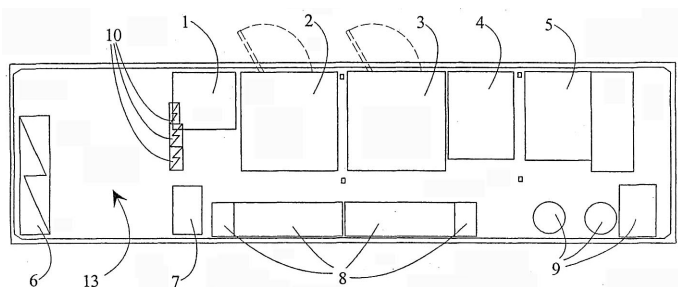
(54) **Eljárás gépmodul létrehozására textilanyagok ipari mosásához, valamint az eljárással létrehozott gépmodul**

- (30) 20002037 2000.09.15. FI
 (86) PCT/FI 01/00798 (87) WO 02/22935
 (74) Sipos József, DANUBIA Szabadalmi és Védjegy Iroda Kft., Budapest

(57) A találmány tárgya eljárás gépmodul létrehozására textilanyagok ipari mosásához, amely eljárás során egy vagy több mosógépet, mosóvíz- és szennyvízvezetékeket, szükséges szűrőket, vezérlőegységeket és egy fő elosztóközpontot kapcsolnak össze egymással, továbbá a találmány tárgyát képező az eljárással létrehozott gépmodul is.

A találmány szerinti eljárás lényege az, hogy a mosógépe(ke)t (1, 2, 3, 14, 15), a mosó- és szennyvízvezetékeket (12, 22), a szűrőket (8, 17), a vezérlőegységeket (10, 20) és a fő elosztóközpontot (6, 19) egy közös gépalapon (13, 23) szerelik össze az összeszerelő üzemben, és ezekből egy olyan kompakt gépmodult alakítanak ki, amelyet előre szerelt állapotban szállítanak ki a használati helyszínre, miután azt megfelelő próbaüzemnek és teszteknek vetették alá.

A találmány szerinti gépmodulra az jellemző, hogy egy közös gépalapra (13, 23) felszerelt mosógépekből (1, 2, 3, 14, 15), kikészítő berendezésekből (4, 5, 16, 17), vízkezelő és -keringető rendszerből, valamint vezérlőrendszerből (10, 20) áll.

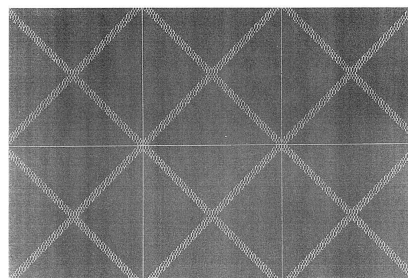


1. ábra

(54) Eljárás geometrikus vagy nem geometrikus színmintákkal ellátott szövettermékek, elsősorban csomózott termékek előállítására

(30) 00870083.3 2000.04.21. EP
 (86) PCT/EP 01/04890 (87) WO 01/81673
 (74) Karácsonyi Béla, ADVOPATENT Szabadalmi és Védjegy Iroda, Budapest

(57) A találmány eljárás szövettermékek előállítására, amelyek el vannak látva dekorációval, geometrikus színminták formájában. Az eljárást a következők jellemzik: kiindulás legalább két fonalból, egységes és szabályos szerkezetek kialakítása; majd különböző színű, a fonalak egyes típusaihoz, különböző, speciális affinitású, különböző festékek felvitelére egy előre meghatározott mintázat szerint.



5. ábra

**E – SEKCIÓ
 HELYHEZ KÖTÖTT LÉTESÍTMÉNYEK**

(51) D06F 39/02 (2006.01)
A47L 15/44 (2006.01) **(13) A1**

(21) P 02 02649 (22) 2000.09.29.

(71) The Procter & Gamble Co., Cincinnati, Ohio (US)

(72) Davenet, Dorothee Helene, Büsszel (BE);

Azzani, Jean-Luc, Róma (IT);

Barron, Bradford Scott, Wemmel (BE);

Day, Todd Mitchell, Bethel, Ohio (US);

Diamanti, Luca, Róma (IT);

Smidth, Christopher Lawrence, Liberty Township, Ohio (US)

(54) Ötletes adagolóberendezés

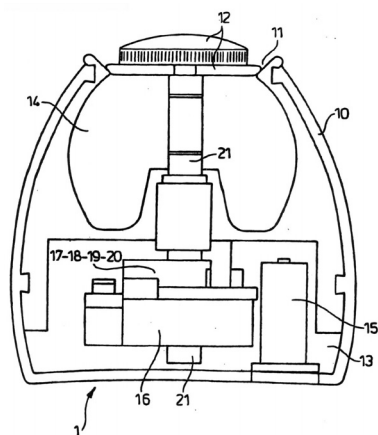
(30) 99870204.7 1999.10.01. EP

(86) PCT/US 00/27016 (87) WO 01/25527

(74) S.B.G. & K. Szabadalmi Ügyvivői Iroda, Budapest

(57) A találmány tárgya hordozható, önálló berendezés legalább egy termék kiadagolására vagy szétosztására egy készülékben, ruhanemű, vagy edények kezelésére.

A berendezés magába foglal egy burkolatot legalább egy rekeszrel a termék tárolására, a rekesz le van zárva egy megfelelő fedéllel. A berendezés magába foglal legalább egy eszközt energia tárolására és felhasználására, s így a terméket kibocsátja egy vagy több előre megállapított időpontban a mosási ciklus alatt.



1. ábra

(51) D06P 3/82 (2006.01)

D05C 15/34 (2006.01)

D05C 17/02 (2006.01)

D06B 11/00 (2006.01)

D06P 1/00 (2006.01)

(13) A1

(21) P 03 00182

(22) 2001.04.19.

(71) TARKETT SAS, Nanterre (FR)

(72) Lalonde, Gérard, Villers-Cerney (FR)

(51) E06B 9/42 (2006.01)

(13) A1

(21) P 06 00415

(22) 2006.05.17.

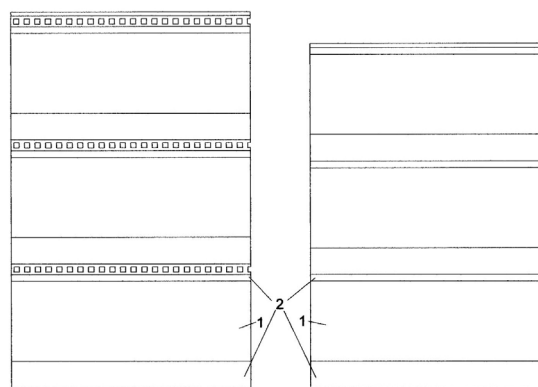
(71) Domján Györgyné, Szigetszentmiklós (HU)

(54) Fényáteresztő anyagból készült redőny

(57) A találmány tárgya fényáteresztő anyagból készült redőny, redőnyablak, mely nyílászáró szerepet tölt be olyan helyeken, ahol adott tereket szeretnénk az időjárás és a napszak függvényében időnként zárttá, máskor könnyen átszellőztethetővé, vagy teljesen nyitottá tenni.

A találmány szerinti megoldásnál az ismert redőnyszerkezetet alkalmazva, a redőnyköpenyt alkotó redőnylécek készülnek fényáteresztő anyagból, átlátszó, áttetsző műanyagból, vagy üvegből, úgy, hogy a fényáteresztő elemeket műanyag vagy fémprofilok fogják közre az egymásba csúsztathatóság, feltekerhetőség, illetve a megerősítés érdekében. Fényáteresztő műanyag esetén – a technológiai lehetőségek figyelembevételével – teljes terjedelmében saját anyagából is kialakítható a redőnyléc.

A találmány úgy tölti be újszerű térhatároló szerepét, hogy leengedett állapotban is átengedi a fényt, miközben védelmet nyújt a szél, a por, az eső, a túlzott hideg vagy meleg, a zajok, a rovarok és más nemkívánatos külső hatások ellen. Fémprofilok alkalmazása esetén pedig hatékony vagyónvédelmi szerepe is lehet, belülről nyitható, tehát menekülést nem gátló rácsként szolgál.



résznyire nyitott állapot

zárt állapot

1. ábra

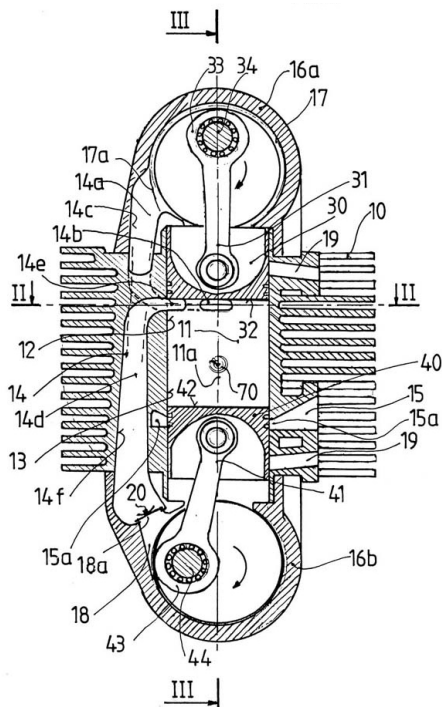
F – SZEKCIÓ
MECHANIKA, VILÁGÍTÁS, FŰTÉS

- (51) **F02B 75/28** (2006.01)
F02B 25/08 (2006.01)
F02B 33/04 (2006.01) (13) A1
(21) **P 06 00392** (22) 2006.05.10.
(71) (72) Apolczer Ferenc, Mór (HU)

(54) **Kétütemű belső égésű motor**

(74) Rónaszéki Tibor szabadalmi ügyvivő, Budapest
(57) A találmány tárgya kétütemű belső égésű motor, amelynek munkatere és a munkatérrel összekötetésben álló töltőjáratot és ürítőjáratot befogadó háza, a ház munkatérétől elválasztott elősűrítő tere, valamint a ház munkatérében elmozdíthatóan elhelyezett két darab dugattyúja, továbbá a dugattyúkkal összekötetésben álló nyomatkétkádó szerkezete van, a töltőjárat beömlőnyílása a munkatér határoló háznak az egyik dugattyú által súrolt egyik falrészén, az ürítőjárat kiömlőnyílása a munkatér határoló háznak a másik dugattyú által súrolt másik falrészén van elhelyezve, míg az elősűrítő térnek a töltőjáratba torkolló kilépőnyílása van.

A megoldás jellegzetessége, hogy az elősűrítő térnek egyik elősűrítő résztere (17) és adott esetben másik elősűrítő résztere (18) van, az egyik elősűrítő részter (17) a munkatér (11) folytatásában, a ház (10) egyik végében (16a) van elhelyezve, és az egyik dugattyú (30) hajtókarja (33), valamint forgattyús tengelye (34) legalább részben az egyik elősűrítő részterben (17) van elrendezve, míg a másik elősűrítő részter (18) a munkatér (11) folytatásában, a ház (10) másik végében (16b) van elhelyezve, és a másik dugattyú (40) hajtókarja (43), valamint forgattyús tengelye (44) legalább részben a másik elősűrítő részterben (18) van elrendezve, az egyik elősűrítő részter (17) kilépő nyílása (17a) és a másik elősűrítő részter (18) kilépő nyílása (18a) közül legalább az egyikbe áramlásszabályozó szerv (20) van beiktatva, továbbá a nyomatkétkádó szerkezetbe, az egyik dugattyú (30) hajtókarja (33) és a másik dugattyú (40) hajtókarja (43) közötti vezérlési szöghelyzet, és így a munkatér (11) legkisebb méretének töltésmennyiségfüggő megváltoztatására szolgáló szabályozó részegység van beiktatva, a szabályozó részegység közvetítésével egymáshoz hozzárendelt helyzetű egyik dugattyú (30) és másik dugattyú (40), valamint a házban (10) elrendezett beömlőnyílások (14a, 14d) és kiömlőnyílás (15a) együttműködésével pedig, a házban (10) résvesztésig mentes munkatér (11) van kialakítva.



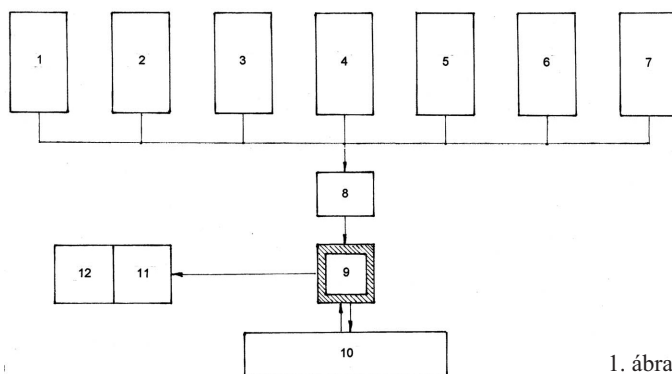
1. ábra

- (51) **F17C 1/00** (2006.01)
F17C 3/00 (2006.01) (13) A1
(21) **P 06 00411** (22) 2006.05.16.
(71) (72) Dudás József, Budapest (HU)

(54) **Pneu-expanzíós kétfázisú regionális energetikai rendszer**

(74) Tóth-Szabó István szabadalmi ügyvivő, Budapest
(57) A találmány kétfázisú regionális energetikai rendszerre vonatkozik, amely természetben előforduló és/vagy termelt energia átalakításához könnyebben szállítható és tárolható energiává, és ennek az energiának a tárolásához alkalmas. A találmány szerint a berendezésnek kisnyomású elősűrítő-előgyújtó fázisa és nagynyomású tárolófázisa van. A kisnyomású elősűrítő-előgyújtó fázis legalább egyet tartalmaz a hagyományos vízierőművek zsilipekkel ellátott csatornájának vízállásváltozásával sűrített levegőt elősűrítő-előgyújtó, kis vízállás-változást hasznosító berendezés (1), az ár-apály energiájával sűrített levegőt elősűrítő-előgyújtó, ár-apály-hasznosító berendezés (2), a hullámzási energiával sűrített levegőt elősűrítő-előgyújtó, hullámhasznosító berendezés (3), a függőlegesen alázuhanó vízesésben lévő levegőt kinyerő, kinetikus légkiemelő ráccsal(rácsokkal) kialakított, függőleges vízesést hasznosító berendezés (4), a ferdén alázuhanó vízesésben lévő levegőt kinyerő, hidrosztatikus tálcával kialakított, ferde vízesést hasznosító berendezés (5), a napenergiával sűrített levegőt előállító, napenergia-hasznosító berendezés (6) és a szélenergiával sűrített levegőt előállító, szélenergia-hasznosító berendezés (7) közül, amely(ek) a nagynyomású tárolófázisban nagynyomású tárolóberendezéssel (10) vannak összekapcsolva. A nagynyomású tárolóberendezés (10) elé egy hőszivattyú-hőtároló egység (9), ez elé pedig egy nyomásfokozó-sűrítő egység (8) van iktatva, végül a felhasználók a hőszivattyú-hőtároló egységen (9) keresztül vannak a rendszerbe bekötve.

A találmány vonatkozik az energetikai rendszer egységeire, és az egységekkel megvalósítható eljárásra is.



1. ábra

- (51) **F21K 7/00** (2006.01)
B60Q 1/00 (2006.01) (13) A1
(21) **P 06 00571** (22) 2006.07.11.
(71) (72) Ronyecz László, Tatabánya (HU)

(54) **Szabványos izzófoglalatú, kompatibilis lámpák, nagy fényerejű, radiálisan elhelyezett LED diódákkal**

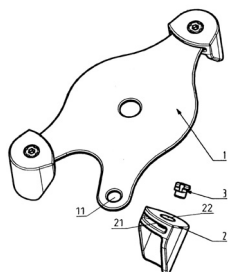
(57) A találmány szerinti lámpák elsősorban járművek külső világításánál alkalmazhatók, de bárhova beilleszthetők, ahova a vele megegyező foglalatú izzók. A lámpában a radiálisan szerelt LED-ek hasonlóan szórják a fényt, mint a hagyományos izzók. A hagyományos izzókhoz viszonyítva ezek a lámpák hosszabb élettartamúak, kisebb fogyasztásúak, kevésbé melegednek, rezgésre nem érzékenyek és hamarabb felvillannak. Nem igényelnek színes búrát, mert a fény eleve lehet színes. Ha például az alap felületet – ami a LED-ek között és alatt látható – kékre színezik, akkor a lámpa szintelen búra esetén kikapcsolt állapotban láthatóan kékre színezi a lámpatestet, de bekapcsolt lámpánál ezen a részen nem halad keresztül fény és ezért nem torzul a szín és nem gyengül a fényerő, mint a színezett lámpaburáknál. Így a lámpatestek színét sokféleleképpen változtathatják, sőt akár a kocsi színéhez is hozzá lehet igazítani.

- (51) **F25D 5/00** (2006.01)
C04B 33/32 (2006.01)
F25D 3/12 (2006.01) (13) A1
(21) **P 06 00399** (22) 2006.05.11.
(71) Imerys Magyarország Tűzállóanyaggyártó Korlátolt Felelősségű Társaság, Hódmezővásárhely (HU);
(72) Schleiffer Ervin 40%, Hódmezővásárhely (HU);
dr. Sonntag, Andreas 20%, Wasserburg am Inn (DE);
Kiss Sándor 20%, Hódmezővásárhely (HU);
Vetró Ádám 20%, Hódmezővásárhely (HU)

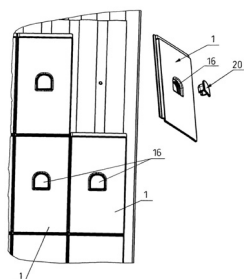
- (54) **Kerámiai szerelvény**
(74) Sipos József, DANUBIA Szabadalmi és Védjegy Iroda Kft., Budapest

(57) A találmány tárgya kerámiai szerelvény, amely egy lapszerű, kerámiaanyagú alaptestből (1) és legalább egy, az alaptesthez (1) kapcsolódó, szintén kerámiaanyagú funkcionális kiegészítőelemből áll, főként égetőkemencékben égetendő vagy termikusan kezelendő, elsősorban kerámiaanyagú termékek alátámasztására, valamint adott esetben nagy-hőmérsékletű kemenceterek belső falának kopásálló és korrózióálló burkolására.

A találmány lényege az, hogy a legalább egy funkcionális kiegészítő elem mechanikus úton, alakzáró és/vagy erőzáró kötéssel és/vagy ragasztással van az alaptesttel (1) stabilan összekötve.



1a ábra



6a ábra

- (51) **F28B 7/00** (2006.01) (13) A1
(21) **P 05 00364** (22) 2005.04.05.
(71) Alstom Hungária Zrt., Budapest (HU)
(72) Kovács Ernő 6%, Tatabánya (HU);
Wolff Vilmos 22%, Budapest (HU);
Hazlach László 22%, Budapest (HU);
dr. Harmatha András 50%, Budapest (HU)

- (54) **Eljárás és elrendezés kondenzációs gőzkörfolyamatok, elsősorban erőművi elrendezések munkaközegének hibrid hűtésére**

- (74) dr. Asbóth Domokos, Dr. Asbóth, dr. Biczi & Társa Ügyvédi és Szabadalmi Iroda, Budapest

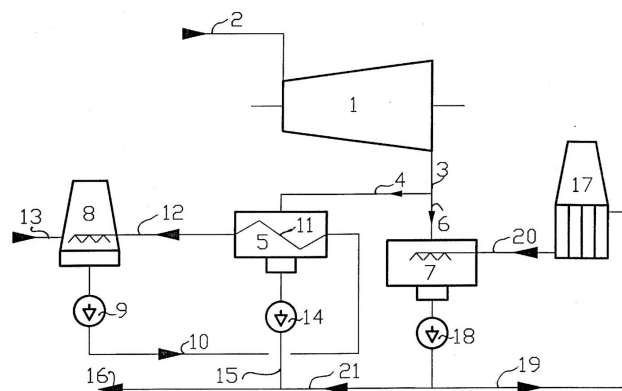
(57) A találmány tárgya eljárás kondenzációs gőzkörfolyamatok munkaközegének hibrid hűtésére, amelynek során a körfolyamat turbinájából (I) kilépő munkaközegét legalább egy kondenzátorban kondenzálják.

Az eljárás találmány szerinti továbbfejlesztése értelmében most már a körfolyamat turbinájából (1) kilépő munkaközegét legalább két-felé osztják, az egyik felét direkt vagy indirekt légkondenzációs hűtéssel, a másik felét pedig, nedves hűtéssel kondenzálják.

Ugyancsak tárgya a találmánynak az ugyanilyen célú elrendezés is, amit elsősorban erőművi elrendezések munkaközegének hibrid hű-

tésére alkalmaznak és amelynek turbinájához (I) elvonást megvalósító kondenzátor van csatlakoztatva.

Az elrendezés szerinti továbbfejlesztése értelmében most már a turbina (1) gőzkimenetéhez egymással párhuzamosan kapcsolott, nedves hűtésű felületi kondenzátor (5) és száraz hűtésű keverő-kondenzátor (7) van csatlakoztatva.



1. ábra

G – SEKCIÓ
FIZIKA

- (51) **G01N 29/00** (2006.01)
G01H 1/00 (2006.01) (13) A1

- (21) **P 06 00376** (22) 2006.05.08.
(71) (72) ifj. dr. Tamáskovics Nándor, Salgótarján (HU);
dr. Tamáskovics Nándor, Salgótarján (HU)

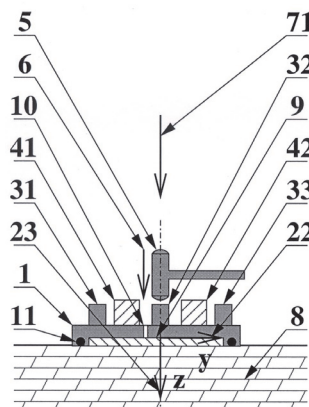
- (54) **Vákuumos eljárás és berendezés szilárd anyagok dinamikai tulajdonságainak helyszíni meghatározására pontos kinetikus peremfeltételekkel**

(57) A találmány tárgya vákuumos eljárás és berendezés szilárd anyagok, főleg talajok dinamikai tulajdonságainak helyszíni meghatározására pontos kinetikus peremfeltételekkel.

A találmány szerint eljárás alapja az a felismerés, hogy ha a vizsgálandó anyag felületére vákuumos kötással ráhelyezett rezgőlapra egyetlen ütést engednek hatni és megméri a felület elmozdulását valamint az elmozdulás frekvenciáját és tompítását, akkor olyan nagy számú adathoz jutnak, melyek segítségével a szilárd anyagok, főleg talajok dinamikai tulajdonságai meghatározhatók.

A találmány szerinti eljárás megvalósítására alkalmas, találmány szerinti berendezés rezgőlapból (11), filterlapból (9), csőből, tömítésből, baloldali elmozdulásmérő cellából (41), jobboldali elmozdulásmérő cellából (42) és kalapácsból (33) áll úgy, hogy a rezgőlap (11) és a kalapács (5) között nincs kötés.

A találmány szerinti eljárás és berendezés alkalmazható felszíni méréseken kívül célszerűen kialakított fúrólukban, mélyen fekvő talajrétegek dinamikai tulajdonságainak meghatározására.

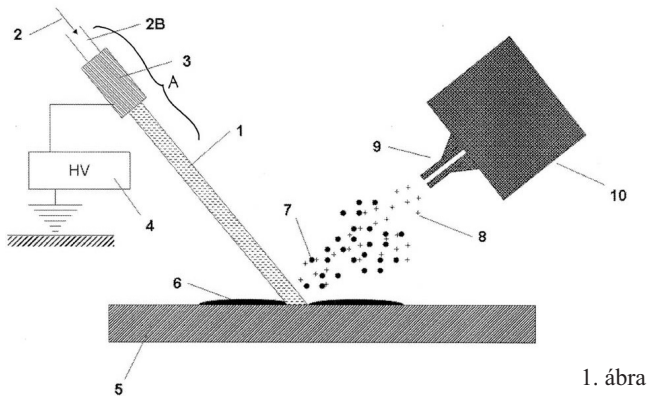


1. ábra

- (51) **G01N 30/72** (2006.01)
G01N 30/96 (2006.01)
G01N 33/50 (2006.01) (13) A1
(21) **P 06 00468** (22) 2006.05.31.
(71) Semmelweis Egyetem, Budapest (HU)
(72) Takáts Zoltán, Budapest (HU)
(54) **Folyadéksugárral működő deszorpciós ionizációs eljárás és eszköz**
(74) dr. Török Ferenc, DANUBIA Szabadalmi és Védjegy Iroda Kft., Budapest

(57) A találmány tárgyát eljárás képezi kondenzált fázisú anyagok egyes komponenseinek gázfázisú ionokká alakítására és elemzésére, amelynek során az elemzendő anyagból ionokat vagy ionná alakítható anyag-részecskéket szakítanak ki, legalább egy mintavevő egységből kibocsátott analitikai nyalábbal, és a kapott gázfázisú ionokat analizáló egységben analizálják, oly módon, hogy analitikai nyalábként folyadéksugarat alkalmaznak, a folyadéksugár és az elemzendő anyag találkozásakor képződő cseppekből a folyadékot elpárologtatják, és kívánt esetben vagy magukat a folyadékcseppeket vagy a folyadék elpárologtatásával kapott anyag-részecskéket az analizálást megelőzően ionizálásnak vetik alá.

A találmány további tárgyát képezi kondenzált fázisú minták egyes komponenseinek gázfázisú ionokká alakítására szolgáló eszköz, továbbá kondenzált fázisú minták egyes komponenseinek gázfázisú ionokká alakítására szolgáló eszköz, amely a mintában történő üregeképzésre vagy a minta vágására alkalmas.



1. ábra

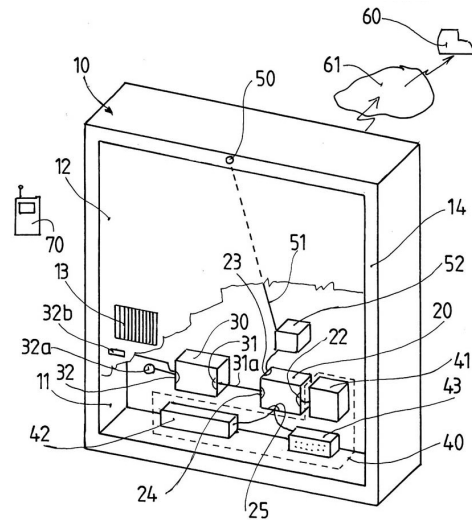
- (51) **G09F 19/00** (2006.01)
G09F 27/00 (2006.01) (13) A1
(21) **P 06 00577** (22) 2006.07.13.
(71) (72) Fatuska Dániel, Tata (HU);
Sztotyori István, Tata (HU)

(54) **Interaktív hirdetőegység**

(74) Rónaszéki Tibor szabadalmi ügyvivő, Budapest
(57) A találmány tárgya interaktív hirdetőegység, amely belső teret körülzáró házat, a házon elhelyezett hirdetőfelületet, továbbá legalább részben a ház belső terében elrendezett vezérlőegységet tartalmaz, ahol a vezérlőegységnek jelátvitelre szolgáló egy vagy több kommunikációs kapuja van, a vezérlőegység legalább egy kommunikációs kapuja pedig, adattároló részegységgel rendelkező forrásrendszerhez van csatlakoztatva.

A megoldás jellegzetessége, hogy a ház (10) első terében (11) adatcserélő részegység (30) van elhelyezve, az adatcserélő részegységnek (30) belső kommunikációs kapuja (31) és külső kommunikációs kapuja (32) van, ahol az adatcserélő részegység (30) belső kommunikációs kapuja (31) jeltevábbító csatorna (31a) segítségével közvetlenül, vagy a vezérlőegység (20) egyik kommunikációs kapuja (22) közbeiktatásával a forrásrendszer (40) adattároló részegységéhez (41) van csatlakoztatva,

az adatcserélő részegység (30) külső kommunikációs kapuja (32) pedig, a házon (10) kívül elhelyezkedő szabadmozgású telekommunikációs eszközzel (70) társítható csatolószervvel (32a) van ellátva.



1. ábra

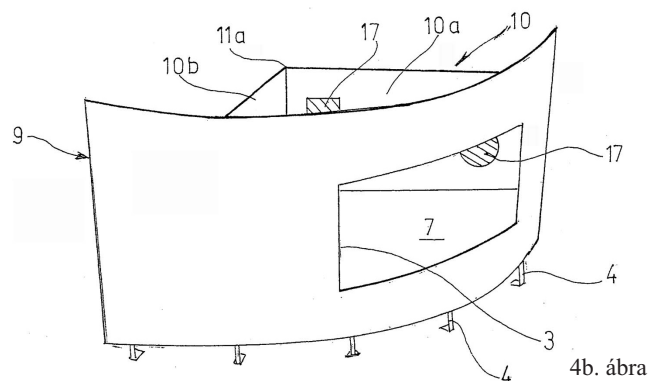
- (51) **G09F 19/22** (2006.01)
G09F 19/14 (2006.01) (13) A1

(21) **P 06 00199** (22) 2006.03.13.

(71) (72) Gótzty András, Budapest (HU)
(54) **Berendezés reklám, különösen közúti reklámszolgáltatására**
(74) Kovári György, ADVOPATENT Szabadalmi és Védjegy Iroda, Budapest

(57) A találmány berendezés reklám, különösen közúti reklámszolgáltatására, amely berendezésnek reklámeleme(ke)t (17a–17c; 22–25) tartalmazó táblája (2; 8; 10), valamint az e tábla (2; 8; 10) felé közeledő személy felől tekintve, a tábla (2; 8; 10) előtt távközzel húzódó, nyílást (3; 3a) tartalmazó fala (1; 9; 12) van, amely nyílás (3) és a reklámelem(ek) (17a–17c; 22–25) együttesen és egymáshoz viszonyítva a berendezés felé közeledő személy irányából tekintve és annak számára egy reklámmozgási folyamat eredményeként történő kialakulásának a benyomását keltő módon helyezkednek el.

A találmánynak az a lényege, hogy a fal (1; 9; 12) felől tekintve a tábla (2; 8; 10) alakja konkáv vagy/és homorú és a fallal (1; 9; 12) együtt legalább részben zárt teret (17) határol; és hogy a táblának (2; 8; 10) legalább a berendezés felé közeledő személy felőli végrésze (2'; 8'; 10') e személy előtt takart helyzetben van.



4b. ábra

A rovatban meghirdetett teljes vizsgálatú bejelentések száma: 51 db.

Külön tájékoztatás újdonságkutatásról

A – SZEKCIÓ KÖZSZÜKSÉGLETI CIKKEK		B – SZEKCIÓ IPARI MŰVELETEK ÁLTALÁBAN ÉS SZÁLLÍTÁS	
(51) <i>A61F 5/448</i> (2006.01)	(13) A3	(51) <i>B05D 3/06</i> (2006.01)	(13) A3
(21) P 03 01947		(21) P 03 02626	
(71) COLOPLAST A/S, Humlebaeck (DK)		(71) Bayer Aktiengesellschaft, Leverkusen (DE)	
(54) Osztómiás hordozóeszköz és osztómiás eszköz		(54) Eljárás bevonat előállítására porózus vagy abszorbens anyagokon	
(51) <i>A61K 31/085</i> (2006.01)	(13) A3	(51) <i>B23B 5/22</i> (2006.01)	(13) A3
<i>A61P 15/12</i> (2006.01)		<i>A41D 31/02</i> (2006.01)	
(21) P 03 01791		(21) P 03 02660	
(71) Hormos Medical Corporation, Turku (FI)		(71) Verenigde Bedrijven Nimco B.V., Berg en Dal (NL)	
(54) Eljárás klimaktériummal összefüggő rendellenességek kezelésére nőkben a menopauza alatt vagy után		(54) Rétegelt anyag testrészek védelmére és a rétegelt anyagot tartalmazó eszköz	
(51) <i>A61K 31/427</i> (2006.01)	(13) A3	C – SZEKCIÓ VEGYÉSZET ÉS KOHÁSZAT	
<i>A61P 35/00</i> (2006.01)		(51) <i>C02F 3/28</i> (2006.01)	(13) A3
(21) P 04 01153		(21) P 03 02089	
(71) NOVARTIS AG., Bazel (CH)		(71) USF Deutschland GmbH, Fellbach (DE)	
(54) Epothilone-származékokat tartalmazó kombinációk és azok gyógyszerészeti felhasználása		(54) Eljárás és berendezés szennyvíz tisztítására	
(51) <i>A61K 31/55</i> (2006.01)	(13) A3	(51) <i>C07C 209/48</i> (2006.01)	(13) A3
<i>A61P 25/28</i> (2006.01)		<i>C07C 29/09</i> (2006.01)	
<i>A61P 25/30</i> (2006.01)		<i>C07C 211/29</i> (2006.01)	
<i>A61P 25/32</i> (2006.01)		<i>C07C 33/46</i> (2006.01)	
<i>A61P 25/34</i> (2006.01)		(21) P 03 01160	
<i>A61P 25/36</i> (2006.01)		(71) Syngenta Limited, Guildford, Surrey (GB)	
(21) P 04 01123		(54) Eljárás 4-metil-2,3,5,6-tetrafluor-benzil-alkohol előállítására	
(71) HF Arzneimittelforschung GmbH., Werne (DE)		(51) <i>C07C 211/42</i> (2006.01)	(13) A3
(54) Galantamin alkalmazása a központi idegrendszer kóros tüneteinek kezelésére pszichotróp anyagokkal történő mérgezés esetén		<i>A61K 31/135</i> (2006.01)	
		<i>A61P 25/24</i> (2006.01)	
		<i>A61P 25/30</i> (2006.01)	
(21) P 02 03559		(71) Ciba Specialty Chemicals Holding Inc., Bazel (CH)	
(71) Ciba Specialty Chemicals Holding Inc., Bazel (CH)		(54) A szertralin hidroklorid polimorf formái, eljárás az előállításukra és ezeket tartalmazó gyógyszerkészítmények	
(51) <i>A61K 31/5513</i> (2006.01)	(13) A3	(51) <i>C07C 225/18</i> (2006.01)	(13) A3
<i>A61K 9/00</i> (2006.01)		<i>A61K 31/135</i> (2006.01)	
<i>A61P 25/18</i> (2006.01)		<i>A61P 23/00</i> (2006.01)	
<i>A61P 25/28</i> (2006.01)			
(21) P 04 01157		(21) P 02 03859	
(71) Eli Lilly and Co., Indianapolis, Indiana (US)		(71) GRÜNENTHAL GmbH., Aachen (DE)	
(54) Liofilizált metil-tieno-benzodiazepin-készítmény, előállítása és alkalmazása		(54) Amino-metil-fenil-ciklohexanon-származékok, eljárás az előállításukra, ezeket tartalmazó gyógyszerkészítmények és alkalmazásuk	
(51) <i>A61L 2/18</i> (2006.01)	(13) A3	(51) <i>C07D 223/28</i> (2006.01)	(13) A3
<i>C11D 7/32</i> (2006.01)		<i>A61K 31/55</i> (2006.01)	
(21) P 06 00027		<i>A61P 25/24</i> (2006.01)	
(71) Tyco Healthcare Group LP, Mansfield, Massachusetts (US)		(21) P 04 02381	
(54) Antiszeptikus készítmények, eljárások és rendszerek		(71) Novartis AG, Bazel (CH)	

-
- (54) **A monohidroxi-karbamazepin alkalmazása hangulati és a figyelemmel kapcsolatos rendellenességek és idegfájdalom kezelésére alkalmas gyógyszer előállítására**
-
- (51) *C07D 243/02 (2006.01)*
A61K 31/51 (2006.01)
A61P 25/08 (2006.01)
A61P 25/16 (2006.01) (13) A3
- (21) **P 05 01212**
(71) EGIS Gyógyszergyár Nyilvánosan Működő Részvénytársaság, Budapest (HU)
- (54) **Dihidro-2,3-benzodiazepin optikai izomerjei, ezek sztereoselektív szintézise, az ezeket tartalmazó gyógyszerkészítmények és alkalmazásuk**
-
- (51) *C07D 285/36 (2006.01)*
A61K 31/554 (2006.01)
A61K 38/05 (2006.01)
A61K 38/06 (2006.01)
C07D 417/12 (2006.01)
A61P 3/06 (2006.01)
C07D 281/02 (2006.01) (13) A3
- (21) **P 04 01196**
(71) AstraZeneca AB, Södertälje (SE)
- (54) **Csípőbélbeni epesav-transzportot gátló hatású benzotiazepin- és benzotiadiazepin-származékok, előállításuk és az ezeket tartalmazó gyógyászati készítmények hiperlipidémia kezelésére**
-
- (51) *C07D 405/12 (2006.01)*
A61K 31/404 (2006.01)
C07D 409/12 (2006.01)
A61P 35/00 (2006.01) (13) A3
- (21) **P 02 03524**
(71) Novuspharma S.p.A., Milánó (IT)
- (54) **Daganatellenes hatású 2-(1H-indol-3-il)-2-oxo-acetamidok, alkalmazásuk és ezeket tartalmazó gyógyszerkészítmények**
-
- (51) *C07D 417/04 (2006.01)*
A61K 31/4439 (2006.01)
A61P 1/00 (2006.01)
A61P 3/10 (2006.01)
A61P 7/00 (2006.01)
C07D 417/14 (2006.01)
A61P 9/00 (2006.01)
A61P 29/00 (2006.01)
A61P 31/12 (2006.01)
A61P 43/00 (2006.01) (13) A3
- (21) **P 02 03766**
(71) Takeda Pharmaceutical Company Limited, Osaka (JP)
- (54) **5-Piridil-1,3-azol vegyületek, ezek előállítási eljárása és alkalmazásuk és ezeket tartalmazó gyógyszerkészítmények**
-
- (51) *C07D 417/04 (2006.01)*
A61K 31/427 (2006.01)
A61K 31/444 (2006.01)
A61K 31/506 (2006.01)
A61K 31/513 (2006.01)
C07D 417/14 (2006.01)
A61P 29/00 (2006.01)
A61P 31/12 (2006.01)
A61P 37/02 (2006.01)
A61P 37/08 (2006.01) (13) A3
- (21) **P 04 01160**
(71) Janssen Pharmaceutica N.V., Beerse (BE)
- (54) **Gyulladásgátló 2,4,5-trisubsztituált tiazolilszármazékok, előállításuk és az ezeket tartalmazó gyógyszerkészítmények**
-
- (51) *C07F 13/00 (2006.01)*
A61K 51/04 (2006.01) (13) A3
- (21) **P 03 01779**
(71) Mallinckrodt Inc., St. Louis, Missouri (US)
- (54) **A (VII) csoportba tartozó átmeneti fémek többfogú aminopolikarboxilát ligandumokkal képzett komplexei és kit előállításukra**
-

A rovat 19 db közlést tartalmaz.

Megadott szabadalmak

A – SZEKCIÓ					
KÖZSZÜKSÉGLETI CIKKEK					
(51)	<i>A01H 5/10</i>	(2006.01)	(13) B1		(40) 2001.02.28.
(11)	225.941		2007.12.05.		(73) Eurofrize Kft., Budapest (HU)
(21)	P 01 02343	(22) 2001.06.01.			(72) Neve feltüntetésének mellőzését kérte
(40)	2002.12.28.				(54) Javított eljárás és automata berendezés sültburgonya-termék előállítására, dehidratált burgonyakészítményből
(73)	Károly Róbert Főiskola Mezőgazdasági Főiskolai Kar, Fleischmann Rudolf Kutatóintézet, Kompolt (HU)				(74) dr. Köteles Zoltán, S.B.G. & K. Budapesti Nemzetközi Szabadalmi Iroda, Budapest
(72)	dr. Murányi István 58%, Kompolt (HU); Pap Miklós 18%, Kál (HU); Halmóczki Róbert 14%, Kompolt (HU); Várnai Éva 10%, Eger (HU)				
(54)	KH Center fajtanevű, nagy termőképességű, télálló, hatsoros őszi árpa (<i>Hordeum vulgare</i> L.)				
(51)	<i>A01H 5/10</i>	(2006.01)	(13) B1		
(11)	225.944		2007.12.05.		
(21)	P 01 02344	(22) 2001.06.01.			
(40)	2002.12.28.				
(73)	Károly Róbert Főiskola Mezőgazdasági Főiskolai Kar, Fleischmann Rudolf Kutatóintézet, Kompolt (HU)				
(72)	dr. Murányi István 58%, Kompolt (HU); Papp Miklós 18%, Kál (HU); Halmóczki Róbert 14%, Kompolt (HU); Várnai Éva 10%, Eger (HU)				
(54)	KH Korsó fajtanevű, kiváló söripari értékű, korai érésű, őszi sörárpa (<i>Hordeum vulgare</i> L.)				
(51)	<i>A23C 23/00</i>	(2006.01)	(13) B1		
(11)	225.968		2007.12.20.		
(21)	P 00 01704	(22) 2000.05.02.			
(40)	2002.03.28.				
(73)	Friesland Hungária Rt., Debrecen (HU)				
(72)	Blau György, Mátészalka (HU); Kárpáti Attila, Nyíregyháza (HU)				
(54)	Darabos gyümölcsöt tartalmazó túródesszert és eljárás az előállítására				
(74)	dr. Polgár Iván, DeveloPat Szabadalmi és Védjegy Iroda, Budapest				
(51)	<i>A23L 1/172</i>	(2006.01)	(13) B1		
(11)	225.957		2007.12.13.		
(21)	P 05 00762	(22) 2005.08.08.			
(40)	2007.02.28.				
(73)	BIOGREEN KFT, Budapest (HU)				
(72)	dr. Föglein Ferenc, Budapest (HU)				
(54)	Nyálkamentes lencsira és mellékterméke, ezek előállítása és alkalmazása				
(74)	dr. Láng Tivadarné, S.B.G. & K. Budapest Nemzetközi Szabadalmi Iroda, Budapest				
(51)	<i>A61F 2/30</i>	(2006.01)	(13) B1		
(11)	225.952		2007.12.06.		
(21)	P 04 00358	(22) 1997.08.29.			
(40)	2001.01.29.				
(73)	Verigen AG, Leverkusen (DE)				
(72)	Vibe-Hansen, Henrik, Lyngby (DK); Lundsgaard, Charlotte, Clampenborg (DK); Idouraine, Ahmed, Chandler, Arizona (US); Osther, Kurt B., Scottsdale, Arizona (US)				
(54)	Tapasz sérült izületi porc kezelésére				
(62)	P0002980	1997.08.29.	HU		
(30)	08/857,090	1997.05.15.	US		
	08/704,891	1996.08.30.	US		
(86)	PCT/US 97/15258	(87) WO 98/08469			
(74)	Erdély Péter, DANUBIA Szabadalmi és Védjegy Iroda Kft., Budapest				
(51)	<i>A61F 5/443</i>	(2006.01)	(13) B1		
(11)	225.953		2007.12.06.		
(21)	P 05 00629	(22) 1999.11.16.			
(40)	2002.03.28.				
(73)	Coloplast A/S, Humlebaek (DK)				
(72)	Leisner, Henrik, Gentofte (DK); Hansen, Michael, Gilleleje (DK)				
(54)	Perem és gyűjtőzsák sztómaeszközökhöz, valamint sztómaeszköz				
(62)	P0104142	1999.11.16.	HU		
(74)	Kovács Iván, DANUBIA Szabadalmi és Védjegy Iroda Kft., Budapest				
(51)	<i>A61K 31/335</i>	(2006.01)	(13) B1		
	<i>A61K 47/24</i>	(2006.01)	2007.12.21.		
(11)	225.971				
(21)	P 96 02942	(22) 1995.04.24.			
(65)	T/75 513	(40) 1997.05.28.			
(73)	Aventis Pharma S.A., Antony (FR)				
(72)	Durr, Manfred, Bergheim-Glessen (DE); Hager, Jörg-Christian, Köln (DE); Wendel, Armin, Köln (DE)				
(54)	Taxánszármazékokat tartalmazó, új gyógyszerkészítmények és előállításuk				
(30)	94/04951	1994.04.25.	FR		
(86)	PCT/FR 95/00532	(87) WO 95/28923			
(74)	S.B.G. & K. Budapesti Nemzetközi Szabadalmi Iroda, Budapest				
(51)	<i>A61K 31/4184</i>	(2006.01)	(13) B1		
	<i>A61K 35/66</i>	(2006.01)			
	<i>A61P 33/10</i>	(2006.01)			
(51)	225.942		2007.12.05.		
(21)	P 99 00555	(22) 1999.03.08.			

(11) 225.958		2007.12.13.	(51) <i>A61M 3/02</i> (2006.01)	(13) B1
(21) P 96 03215	(22) 1995.05.12.		(11) 225.947	2007.12.06.
(65) T/74 988	(40) 1997.03.28.		(21) P 04 00577	(22) 2004.03.10.
(73) Janssen Pharmaceutica N.V., Beerse (BE)			(40) 2006.04.28.	
(72) Gilis, Paul Marie Victor, Beerse (BE); Jans, Eugene Marie Jozef, Meerhout (BE)			(73) Dolhay Klinika Egészségügyi Kft., Budapest (HU)	
(54) Rágható flubendazolkészítmény közösségben élő állatok számára			(72) dr. Dolhay Balázs 66%, Budapest (HU); Dolhay Gábor 34%, Solmyár (HU)	
(30) 94201434.1	1994.05.20.	EP	(54) Kezelőcső	
(86) PCT/EP 95/01801	(87) WO 95/31963		(74) Mészárosné Dónusz Katalin szabadalmi ügyvivő, S.B.G. & K. Szabadalmi Ügyvivői Iroda, Budapest	
(74) DANUBIA Szabadalmi és Védjegy Iroda Kft., Budapest				
B – SZEKCIÓ IPARI MŰVELETEK ÁLTALÁBAN ÉS SZÁLLÍTÁS				
(51) <i>A61K 31/53</i> (2006.01)		(13) B1	(51) <i>B03C 3/06</i> (2006.01)	
<i>A61P 35/00</i> (2006.01)		2007.12.20.	<i>B03C 3/15</i> (2006.01)	
<i>A61P 43/00</i> (2006.01)			<i>B03C 3/38</i> (2006.01)	
(11) 225.965			<i>B60H 3/00</i> (2006.01)	(13) B1
(21) P 96 02225	(22) 1989.09.18.		(11) 225.931	2007.11.30.
(40) 1992.10.28.			(21) P 01 04988	(22) 2001.11.19.
(73) SRI International, Menlo Park, Kalifornia (US)			(40) 2004.03.01.	
(72) Lee, William W., Palo Alto, Kalifornia (US); Martinez, Abelardo P., San Jose, Kalifornia (US); Tracy, Michael, Menlo Park, Kalifornia (US); Brown, J. Martin, Stanford, Kalifornia (US); Grange, Edward W., Palo Alto, Kalifornia (US)			(73) (72) Földi Tivadar, Budapest (HU)	
(54) Eljárás 1,2,4-benzo-triazin-oxidokat tartalmazó sugárzásérzékenyítő és/vagy szelektív citotoxikus hatású gyógyszerkészítmények előállítására			(54) Inverz üzemű levegőtisztító készülék zárt légterekbe, különösen gépjárművek vezetőfülkéibe bevezetett levegő tisztítására	
(62) P9200873	1989.09.18.	HU	(74) dr. Gedeon Sándor szabadalmi ügyvivő, Pintz és Társai Szabadalmi és Védjegy Iroda 1. sz. aliroda, Budapest	
(86) PCT/US 89/04112	(87) WO 91/04028			
(74) ifj. Szentpéteri Ádám, S.B.G. & K. Szabadalmi Ügyvivői Iroda, Budapest				
(51) <i>A61K 47/36</i> (2006.01)		(13) B1	(51) <i>B22F 3/11</i> (2006.01)	(13) B1
(11) 225.967		2007.12.20.	(11) 225.932	2007.11.30.
(21) P 93 03282	(22) 1993.02.16.		(21) P 02 02597	(22) 1999.09.14.
(65) T/75 089	(40) 1997.04.28.		(40) 2002.11.28.	
(73) Jagotec AG., Muttentz (CH)			(73) Stratec Medical AG, Oberdorf (CH)	
(72) dr. Falk, Rudolf Edgar, Toronto, Ontario (CA); dr. Asculai, Samuel S., Toronto, Ontario (CA); Klein, Ehad Samuel, Givat Savyon (IL); Harper, David William, Oakville, Ontario (CA); Hochman, David, Thornhill, Ontario (CA); Purschke, Don, Toronto, Ontario (CA)			(72) Feichtinger, Heinrich, Zürich (CH)	
(54) Eljárás helyileg alkalmazható, fájdalomcsillapító hatású készítmények előállítására			(54) Két szemcsefázisból álló keverék magas hőmérsékleten szinterezhető nyers formatest előállításához és eljárás a formatest előállítására	
(30) 2,061,703	1992.02.20.	CA	(86) PCT/CH 99/00434	(87) WO 01/19556
(86) PCT/CA 93/00061	(87) WO 93/16732		(74) Kékes László, Gödölle, Kékes, Mészáros & Szabó Szabadalmi és Védjegy Iroda, Budapest	
(74) Karácsonyi Béla, ADVOPATENT Szabadalmi és Védjegy Iroda, Budapest				
(51) <i>A61K 47/36</i> (2006.01)		(13) B1	(51) <i>B29C 45/14</i> (2006.01)	(13) B1
(11) 225.963		2007.12.20.	(11) 225.949	2007.12.06.
(21) P 93 03283	(22) 1993.02.16.		(21) P 03 03465	(22) 2002.03.06.
(65) T/70 440	(40) 1995.10.30.		(40) 2004.01.28.	
(73) Jagotec AG., Muttentz (CH)			(73) Saint-Gobain Glass France, Courbevoie (FR)	
(72) dr. Falk, Rudolf Edgar, Toronto, Ontario (CA); dr. Asculai, Samuel S., Toronto, Ontario (CA)			(72) Benyahia, Rym, Bobigny (FR); Lefevre, Pascal, Manicamp (FR)	
(54) Eljárás bazális sejtkarcinóma és aktinikus keratózis elleni gyógyászati készítmények előállítására			(54) Eljárás üveg helyettesítésére szolgáló műanyag gyártására, és az eljárással előállított termék	
(30) 061 566	1992.02.20.	CA	(30) 01/03810	2001.03.09.
(86) PCT/CA 93/00062	(87) WO 93/16733		(86) PCT/FR 02/00802	(87) WO 02/072330
(74) Karácsonyi Béla, ADVOPATENT Szabadalmi és Védjegy Iroda, Budapest			(74) Kacsuk Zsófia, DANUBIA Szabadalmi és Védjegy Iroda Kft., Budapest	
(51) <i>B60L 1/00</i> (2006.01)			(51) <i>H02J 7/10</i> (2006.01)	
(11) 225.926			<i>H02M 3/335</i> (2006.01)	(13) B1
(21) P 04 01261	(22) 2004.06.23.		(11) 225.926	2007.11.29.
(40) 2005.12.28.			(21) P 04 01261	(22) 2004.06.23.
(73) Ganz-Skoda Közlekedési Zrt., Budapest (HU)			(40) 2005.12.28.	

- (72) Paál Ernő 45%, Budapest (HU);
Jakab Gábor 35%, Budapest (HU);
Jankó György 10%, Budapest (HU);
Poleczki György 10%, Diósd (HU)
- (54) **Kapcsolási elrendezés csökkentett elemszámú és veszteségű készülék megvalósítására**
- (74) Székely Éva egyéni szabadalmi ügyvivő, Budapest
-
- (51) **B65B 11/00** (2006.01) (13) **B1**
(11) **225.946** 2007.12.06.
(21) **P 04 02660** (22) 2004.12.21.
(40) 2006.06.28.
(73) MIDÁSZ 1 Műanyagipari Kft., Tác (HU)
(72) Kobela István, Budapest (HU)
- (54) **Csomagolóeszköz, különösen törekeny anyagú termékek csomagolására, és eljárás annak előállítására**
- (74) Mészárosné Dónusz Katalin, S.B.G. & K. Szabadalmi Ügyvivői Iroda, Budapest
-
- C – SZEKCIÓ
VEGYÉSZET ÉS KOHÁSZAT
-
- (51) **C02F 1/40** (2006.01) (13) **B1**
(11) **225.945** 2007.12.06.
(21) **P 02 00361** (22) 2002.01.31.
(40) 2003.11.28.
(73) (72) Horváth István, Mándok (HU)
- (54) **Eljárás olajszennyeződések lefőlésére álló- és folyóvizekről, természetes anyaggal és kordonnal, valamint a kordon kialakításához szükséges szűrőelem**
-
- (51) **C04B 22/16** (2006.01) (13) **B1**
C04B 28/02 (2006.01) 2007.12.06.
(11) **225.954**
(21) **P 03 02993** (22) 2002.02.27.
(40) 2003.12.29.
(73) Fellert, John, Boras (SE)
(72) Berglund, Paul, Boras (SE)
- (54) **Hangelnyelő és lángálló belső vakolóhabarcs**
- (30) 0100664-2 2001.02.28. SE
(86) PCT/SE 02/00330 (87) WO 02/068359
(74) Szuhai Elemér, DANUBIA Szabadalmi és Védjegy Iroda Kft., Budapest
-
- (51) **C07C 59/88** (2006.01) (13) **B1**
A61K 31/19 (2006.01) 2007.12.04.
C07C 59/48 (2006.01)
C07D 207/00 (2006.01)
C07D 241/00 (2006.01)
C07D 333/00 (2006.01)
C07D 275/00 (2006.01)
C07D 213/00 (2006.01)
C07C 59/90 (2006.01)
C07C 59/68 (2006.01)
- (11) **225.939**
(21) **P 98 00233** (22) 1995.11.09.
(65) T/78 083 (40) 1999.08.30.
(73) Bayer Corporation, Pittsburgh, Pennsylvania (US)
(72) Benz, Guenter Hans Heinz Herbert, Velbert (DE);
Brittelli, David Ross, Branford, Connecticut (US);
Bullock, William Harrison, Hamden, Connecticut (US);
Combs, Kerry Jeanne, Wallingford, Connecticut (US);
Dixon, Brian Richard, Woodbridge, Connecticut (US);
Kluender, Harold Clinton Eugene, Trumbull, Connecticut (US);
- Schneider, Stephan, Wuppertal (DE);
Vanzandt, Michael Christopher, New Haven, Connecticut (US);
Wilhelm, Scott M., Orange, Connecticut (US);
Wolanin, Donald John, Orange, Connecticut (US);
Wood, Jill Elizabeth, Hamden, Connecticut (US)
- (54) **Mátrix metalloproteáz inhibitor hatású helyettesített 4-diaril-vajsav és 5-diaril-pentánsav-származékok, előállításuk és a vegyületeket tartalmazó gyógyászati készítmények**
- (30) 08/339,846 1994.11.15. US
(86) PCT/US 95/14002 (87) WO 96/15096
(74) DANUBIA Szabadalmi és Védjegy Iroda Kft., Budapest
-
- (51) **C07C 209/42** (2006.01) (13) **B1**
C07C 211/45 (2006.01) 2007.12.04.
C07D 213/73 (2006.01)
C07D 231/44 (2006.01)
- (11) **225.940**
(21) **P 02 00448** (22) 2000.03.30.
(40) 2002.05.28.
(73) BASF Agro B.V. Arnhem (NL),
Wädenswil-Branch, Wädenswil/Au (CH)
(72) Ancel, Jean-Erick, Saint-Genis-Laval (FR);
Perrin-Janet, Gilles, Chaponnay (FR);
Vangelisti, Manuel, Lyon (FR);
Versproumy, Pierre, Villeurbanne (FR)
- (54) **Eljárás peszticid hatóanyagok köztitermékeinek előállítására**
- (30) 9907458.5 1999.03.31. GB
(86) PCT/EP 00/03103 (87) WO 00/59862
(74) Molnár Imre, DANUBIA Szabadalmi és Védjegy Iroda Kft., Budapest
-
- (51) **C07C 217/74** (2006.01) (13) **B1**
A61K 31/135 (2006.01) 2007.12.13.
A61P 25/28 (2006.01)
C07C 255/54 (2006.01)
C07C 323/19 (2006.01)
C07D 213/30 (2006.01)
C07D 333/16 (2006.01)
C07D 295/08 (2006.01)
C07D 211/26 (2006.01)
C07C 311/21 (2006.01)
C07C 233/43 (2006.01)
C07C 211/60 (2006.01)
- (11) **225.960**
(21) **P 00 02476** (22) 1998.02.26.
(40) 2001.08.28.
(73) Takeda Pharmaceutical Company Limited, Osaka (JP)
(72) Kato, Kaneyoshi, Hyogo (JP);
Terauchi, Jun, Osaka (JP);
Fukumoto, Hiroaki, Osaka (JP);
Kakihana, Mitsuru, Hyogo (JP)
- (54) **Aminvegyületek, előállításuk és alkalmazásuk**
- (30) 9/43940 1997.02.27. JP
9/193497 1997.07.18. JP
(86) PCT/JP 98/00780 (87) WO 98/38156
(74) dr. Palágyi Tivadar, DANUBIA Szabadalmi és Védjegy Iroda Kft., Budapest
-
- (51) **C07C 311/06** (2006.01) (13) **B1**
(11) **225.959** 2007.12.13.
(21) **P 96 01506** (22) 1994.11.09.
(65) T/74 683 (40) 1997.01.28.

- (73) Pfizer Ireland Pharmaceuticals, a partnership between C.P. Pharmaceuticals International C.V. and Pfizer Overseas Pharmaceuticals, Dun Laoghaire, County Dublin (IE)
- (72) Dunn, Peter James, Sandwich, Kent (GB); Hughes, Michael Leslie, Sandwich, Kent (GB)
- (54) **(S,S,S,)-N-(1-[2-karboxi-3-(N2-mezil-lizil-amino)-propil]-1-ciklopentil-karbonil)-tirozin kristályos, polimorf formája, annak alkalmazása, eljárás előállítására és az azt tartalmazó gyógyszerkészítmények**
- (30) 9324931.6 1993.12.04. GB
- (86) PCT/EP 94/03750 (87) WO 95/15308
- (74) DANUBIA Szabadalmi és Védjegy Iroda Kft., Budapest
-
- (51) **C07D 213/64** (2006.01)
A01N 43/00 (2006.01)
C07D 231/12 (2006.01)
C07D 233/68 (2006.01)
C07D 261/20 (2006.01)
C07D 277/24 (2006.01)
C07D 307/42 (2006.01)
C07D 307/46 (2006.01)
C07D 317/22 (2006.01)
C07D 319/20 (2006.01)
C07D 333/16 (2006.01)
- (11) **225.938**
- (21) **P 97 02014** (22) 1995.10.12.
- (65) T/77 014 (40) 1998.03.02.
- (73) Sumitomo Chemical Co., Ltd., Osaka (JP)
- (72) Sakamoto, Noriyasu, Osaka (JP); Suzuki, Masaya, Hyogo (JP); Tsushima, Kazunori, Hyogo (JP); Umeda, Kimitoshi, Hyogo (JP); Matsuo, Sanshiro, Osaka (JP); Hirose, Taro, Osaka (JP)
- (54) **Dihalogén-propén-vegyületek, ezeket tartalmazó inszekticidok és akaricid készítmények és a vegyületek előállításában alkalmazható intermedierek**
- (30) 6/249296 1994.10.14. JP
7/91187 1995.04.17. JP
- (86) PCT/JP 95/02080 (87) WO 96/11909
- (74) dr. Valyonné Tordai Elvira, DANUBIA Szabadalmi és Védjegy Iroda Kft., Budapest
-
- (51) **C07D 213/64** (2006.01)
A61K 31/4196 (2006.01)
A61K 31/445 (2006.01)
C07D 249/14 (2006.01)
C07D 403/12 (2006.01)
C07D 403/14 (2006.01)
C07D 403/04 (2006.01)
A61P 25/00 (2006.01)
C07D 249/08 (2006.01)
- (11) **225.961**
- (21) **P 97 00109** (22) 1995.07.14.
- (65) T/77 128 (40) 1998.03.02.
- (73) Abbott GmbH & Co. KG, Wiesbaden (DE)
- (72) dr. Hellendahl, Beate, Schifferstadt (DE); dr. Unger, Liliane, Ludwigshafen/Rhein (DE); dr. Teschendorf, Hans-Jürgen, Dudenhofen (DE); dr. Lansky, Annegret, Darmstadt (DE); dr. Munschauer, Rainer, Shrewsbury, Massachusetts (US); dr. Bialojan, Siegfried, Oftersheim (DE); dr. Drescher, Karla, Dossenheim (DE); dr. Wicke, Karsten, Altrip (DE)
- (54) **1,2,4-Triazol-származékok, eljárás előállításukra és az ezeket tartalmazó gyógyszerkészítmények**
- (30) P 44 25 144.0 1994.07.15. DE
- (86) PCT/EP 95/02781 (87) WO 96/02520
- (74) S.B.G. & K. Szabadalmi Ügyvivői Iroda, Budapest
-
- (51) **C07D 275/04** (2006.01)
C07D 295/26 (2006.01)
- (11) **225.921**
- (21) **P 99 03765** (22) 1996.10.11.
- (40) 2000.03.28.
- (73) PFIZER Inc., New York, New York (US)
- (72) Fox, Darrell E., Pawcatuck, Connecticut (US); Lambert, John F., North Stonington, Connecticut (US); jr. Sinay, Terry G., Preston, Connecticut (US); Walinsky, Stanley W., Mystic, Connecticut (US)
- (54) **Eljárás 3-(1-piperazinil)-1,2-benzizotiazol előállítására, valamint ennek közbenső termékei**
- (30) 60/006,301 1995.11.07. US
- (86) PCT/IB 96/01079 (87) WO 97/17336
- (74) ifj. Szentpéteri Ádám, S.B.G. & K. Budapesti Nemzetközi Szabadalmi Iroda, Budapest
-
- (51) **C07D 305/14** (2006.01)
- (11) **225.969**
- (21) **P 95 00969** (22) 1993.10.04.
- (65) T/72 678 (40) 1996.05.28.
- (73) Aventis Pharma S.A., Antony (FR)
- (72) Margraff, Rodolphe, Viry-Chatillon (FR)
- (54) **Eljárás 10-dezacetil-baccatin III előállítására**
- (30) 92/11745 1992.10.05. FR
- (86) PCT/FR 93/00971 (87) WO 94/07881
- (74) S.B.G. & K. Budapesti Nemzetközi Szabadalmi Iroda, Budapest
-
- (51) **C07D 413/14** (2006.01)
A61K 31/501 (2006.01)
A61P 25/18 (2006.01)
- (11) **225.955**
- (21) **P 01 03063** (22) 2001.07.26.
- (40) 2003.02.28.
- (73) EGIS Gyógyszergyár Nyilvánosan Működő Részvénytársaság, Budapest (HU)
- (72) dr. Barkóczy József 30%, Budapest (HU); dr. Kótay Nagy Péter 10%, Vác (HU);
-
- (51) **C07D 233/88** (2006.01)
A61K 31/415 (2006.01)
C07D 401/04 (2006.01)
C07D 413/04 (2006.01)
- (11) **225.956**
- (21) **P 98 02941** (22) 1996.07.26.
- (40) 1999.09.28.
- (73) Elbion AG, Radebeul (DE)
- (72) Gewalt, Karl, Drezda (DE); Lankau, Hans-Joachim, Drezda (DE); Menzer, Manfred, Drezda (DE); Schäfer, Harry, Drezda (DE); Unverferth, Klaus, Drezda (DE)
- (54) **Görcsoldó hatású 4-es helyzetben diszubsztituált aminocsoportot tartalmazó 1-ar(alk)il-imidazolin-2-onok, eljárás ezek előállítására, ezeket tartalmazó gyógyászati készítmények és alkalmazásuk**
- (30) 195 32 668.7 1995.09.05. DE
- (86) PCT/EP 96/03295 (87) WO 97/09314
- (74) DANUBIA Szabadalmi és Védjegy Iroda Kft., Budapest

- dr. Simig Gyula 10%, Budapest (HU);
dr. Lévay György 15%, Budakeszi (HU);
Gacsályi István 15%, Budapest (HU);
dr. Egyed András 3%, Budapest (HU);
Ráczné dr. Bajnógel Judit 3%, Budapest (HU);
Pallagi Katalin 3%, Budapest (HU);
Schmidt Éva 3%, Budapest (HU);
Szénási Gábor 3%, Budapest (HU);
Miklósné dr. Kovács Anikó 3%, Budapest (HU);
dr. Wellmann János 2%, Budapest (HU)
- (54) **Új 2H-piridazin-3-on-származékok, eljárás előállításukra, alkalmazásuk és az ezeket tartalmazó gyógyászati készítmények**
-
- (51) *C07D 473/06* (2006.01)
A61K 31/522 (2006.01)
A61P 29/00 (2006.01)
C07D 473/22 (2006.01)
A61P 37/00 (2006.01) (13) B1
(11) 225.962 2007.12.20.
(21) P 00 00894 (22) 1998.02.12.
(40) 2001.05.28.
(73) Glaxo Group Ltd., Greenford, Middlesex (GB)
(72) Wolberg, Gerald, Cary, North Carolina (US);
Daluge, Susan Mary, Research Triangle Park,
North Carolina (US);
Livingston, Douglas Alan, Montana, Kalifornia (US)
- (54) **Szubsztituált (1,3-bisz(ciklohexilmetil)-1,2,3,6-tetrahidro-2,6-dioxo-9H-purin-8-il)fenil-származékok és eljárás előállításukra**
- (30) 9703044.9 1997.02.14. GB
(86) PCT/EP 98/00784 (87) WO 98/35966
(74) Molnár Imre, DANUBIA Szabadalmi és Védjegy Iroda Kft., Budapest
-
- (51) *C07D 487/04* (2006.01)
A61K 31/5025 (2006.01)
A61P 1/00 (2006.01)
A61P 1/04 (2006.01) (13) B1
(11) 225.920 2007.11.26.
(21) P 96 01967 (22) 1995.01.18.
(65) T/77 998 (40) 1999.04.28.
(73) Sankyo Co., Ltd., Tokió (JP);
Ube Industries, Limited, Ube-shi, Yamaguchi-ken (JP)
(72) Yasuda, Hiroshi, Tokió (JP);
Tabata, Keiichi, Tokió (JP);
Kimura, Tomio, Yamaguchi (JP);
Fujihara, Yoshimi, Yamaguchi (JP);
Shibakawa, Nobuhiko, Yamaguchi (JP);
Fujiwara, Hiroshi, Yamaguchi (JP);
Itoh, Etsuro, Yamaguchi (JP);
Matsunobu, Keiji, Yamaguchi (JP)
- (54) **Pirroló[2,3-d] piridazin-származékok, eljárás előállításukra és az ezeket tartalmazó gyógyszerkészítmények**
- (30) 6/3988 1994.01.19. JP
(86) PCT/JP 95/00038 (87) WO 95/19980
(74) Molnár Imre, DANUBIA Szabadalmi és Védjegy Iroda Kft., Budapest
-
- (51) *C07F 9/38* (2006.01)
A61K 31/66 (2006.01)
C07F 9/40 (2006.01) (13) B1
(11) 225.970 2007.12.21.
(21) P 94 01002 (22) 1992.10.09.
(65) T/66 770 (40) 1994.12.28.
- (73) Institute of Organic Chemistry and Biochemistry of the Academy of Sciences of the Czech Republic, Prága (CZ);
REGA Stichling vzw, Leuven (BE)
- (72) Bronson, Joanne J., Madison, Connecticut (US);
Martin, John C., Cheshire, Connecticut (US);
Yu, Kuo-Long, Hamden, Connecticut (US)
- (54) **Antivirális hatású aciklusos (foszfono-metoxi-alkil)-csoporttal szubsztituált alkenil-purin- és pirimidinszármazékok és ezeket tartalmazó gyógyszerkészítmények**
- (30) 777 835 1991.10.11. US
(86) PCT/US 92/08686 (87) WO 93/07157
(74) ADVOPATENT Szabadalmi Iroda, Budapest
-
- (51) *C07K 14/505* (2006.01) (13) B1
(11) 225.972 2007.12.27.
(21) P 99 01876 (22) 1996.10.17.
(40) 1999.09.28.
(73) Aventis Pharmaceuticals Inc., New Jersey, US (US)
(72) Borowski, Marianne, Winthrop, Massachusetts (US)
- (54) **Eljárás eritroproteinek tisztítására heparinos kromatográfiával**
- (30) 08/555,239 1995.11.08. US
(86) PCT/US 96/16711 (87) WO 97/17366
(74) Somlai Mária, S.B.G. & K. Budapesti Nemzetközi Szabadalmi Iroda, Budapest
-
- (51) *C08J 11/00* (2006.01)
B02C 23/24 (2006.01)
B29B 13/00 (2006.01)
B29B 17/00 (2006.01)
B29C 70/30 (2006.01) (13) B1
(11) 225.951 2007.12.06.
(21) P 04 01134 (22) 2004.06.07.
(40) 2007.01.29.
(73) Szilvássy Mihály 62.5%, Ercsi (HU);
Németh Miklós 37.5%, Budapest (HU)
(72) Szilvássy Mihály, Ercsi (HU);
Németh Miklós, Budapest (HU)
- (54) **Eljárás műanyag hulladék feldolgozására mátrixanyaggá, a mátrixanyag tovább feldolgozása kompozitanyaggá, továbbá a mátrixanyag és a kompozitanyag**
- (74) Pintz György, Pintz és Társai Szabadalmi és Védjegy Iroda, Budapest
-
- (51) *C08L 89/00* (2006.01)
A61K 9/28 (2006.01)
A61K 9/30 (2006.01)
A61K 9/34 (2006.01)
A61K 9/36 (2006.01)
A61K 9/42 (2006.01)
C08K 3/34 (2006.01)
C08K 5/15 (2006.01)
C08L 1/26 (2006.01)
C08L 5/04 (2006.01) (13) B1
(11) 225.964 2007.12.20.
(21) P 97 00055 (22) 1995.07.12.
(65) T/78 071 (40) 1999.08.30.
(73) Berwind Pharmaceutical Services Inc., West Point, Pennsylvania (US)
(72) Jordan, Martin Philip, Orpington, Kent (GB)
- (54) **Nedvességzáró filmbevonat-készítmény, bevonási eljárás és bevont forma**
- (30) 9414045.6 1994.07.12. GB
08/466,939 1995.06.06. US

(86) PCT/US 95/08690	(87) WO 96/01874		
(74) dr. Molnár István, DANUBIA Szabadalmi és Jogi Iroda Kft., Budapest			D – SZEKCIÓ TEXTIL, PAPIR
(51) C08L 95/00 (2006.01)		(13) B1	
E01C 5/12 (2006.01)		2007.12.06.	
(11) 225.950			(51) D06B 11/00 (2006.01)
(21) P 04 01001 (22) 2004.05.19.			B05D 5/06 (2006.01)
(40) 2006.02.28.			(11) 225.948
(73) Steintrade International Ipari és Kereskedelmi Kft., Budapest (HU)			(21) P 01 04150 (22) 2001.10.08.
(72) Csontos Györgyné 15%, Kecskemét (HU); Steinhoff Roland 80%, Budapest (HU); Tárnoki Zsuzsanna 5%, Budapest (HU)			(40) 2006.05.29.
(54) Hidegasfalt kátyúzó keverék és eljárás ennek előállítására			(73) (72) Füzesné Virág Tünde, Budapest (HU); Füzes Péter, Budapest (HU)
(74) Várnai Anikó, INTERINNO Szabadalmi Iroda, Budapest			(54) Eljárás minta kézzel történtő átvitelére textíliára, különösen pólók mintázására
			F – SZEKCIÓ MECHANIKA, VILÁGÍTÁS, FŰTÉS
(51) C12N 15/12 (2006.01)		(13) B1	
A61K 31/70 (2006.01)		2007.11.30.	
A61K 38/16 (2006.01)			(51) F16L 11/08 (2006.01)
A61K 48/00 (2006.01)			(11) 225.934
C12N 15/86 (2006.01)			(21) P 04 00747 (22) 2004.04.07.
C12N 15/62 (2006.01)			(40) 2005.11.28.
C07K 14/82 (2006.01)			(73) Phoenix Rubber Gumiipari Kft., Szeged (HU)
C07K 19/00 (2006.01)			(72) dr. Nagy Tibor 65%, Budapest (HU); Boros András 35%, Budapest (HU)
(11) 225.937		(13) B1	(54) Nagynyomású, több rétegben erősítőbetéteket tartalmazó tömlő
(21) P 99 01343 (22) 1996.07.17.		2007.12.03.	(74) Derzsi Katalin, S.B.G. & K. Szabadalmi Ügyvivői Iroda, Budapest
(40) 1999.08.30.			
(73) AVENTIS PHARMA S.A., Antony (FR)			(51) F16L 11/20 (2006.01)
(72) Bracco, Laurent, Párizs (FR); Conseiller, Emmanuel, Párizs (FR)			F16L 11/08 (2006.01)
(54) P53 protein variánsok és gyógyászati felhasználásuk			(11) 225.935
(30) 95/08729 1995.07.19. FR			(21) P 01 01168 (22) 2001.03.23.
(86) PCT/FR 96/01111 (87) WO 97/04092			(40) 2003.04.28.
(74) dr. Láng Tivadarné, S.B.G. & K. Szabadalmi Ügyvivői Iroda, Budapest			(73) PHOENIX RUBBER Gumiipari Kft., Szeged (HU)
			(72) Grépály István 20%, Budapest (HU); Király József 20%, Tószeg (HU); Nacsa László 20%, Algyó (HU); dr. Nagy Tibor 20%, Budapest (HU); Füstös Imre 10%, Algyó (HU); Kótai Jenő 10%, Szeged (HU)
(51) C12P 7/62 (2006.01)		(13) B1	(54) Eljárás külső páncélozással ellátott gumitömlő előállítására
C07C 69/30 (2006.01)		2007.12.03.	(74) Derzsi Katalin, S.B.G. & K. Budapesti Nemzetközi Szabadalmi Iroda, Budapest
C12P 1/04 (2006.01)			
C12P 17/06 (2006.01)			(51) F23N 5/00 (2006.01)
C12P 7/42 (2006.01)			F02D 41/14 (2006.01)
(11) 225.936			(11) 225.933
(21) P 02 02173 (22) 2000.06.29.			(21) P 02 02040 (22) 2002.06.20.
(40) 2002.10.28.			(40) 2003.12.29.
(73) IVAX Gyógyszerkutató Intézet Kft., Budapest (HU)			(73) (72) ifj. Gyarmati Béla, Hódmezővásárhely (HU); Gyarmati Béla, Hódmezővásárhely (HU)
(72) Jekkel Antalné dr. 40%, Budapest (HU); dr. Ambrus Gábor 8%, Budapest (HU); dr. Ilkőy Éva 8%, Budapest (HU); Horváth Csabáné 7%, Budapest (HU); dr. Szabó István Mihály 5%, Budapest (HU); Nagyné dr. Szabó Zsuzsanna 5%, Budapest (HU); dr. Horváth Gyula 5%, Budapest (HU); Mózesné Sütő Julianna 5%, Ecsér (HU); Barta István 4%, Budapest (HU); Somogyi György 3%, Budapest (HU); Salát János 2%, Budapest (HU); Kónya Attila 6%, Dunakeszi (HU); Boros Sándor 2%, Sződ (HU)			(54) Eljárás energiaátalakító berendezések hatásfokának növelésére, főként tüzelőberendezéseknél és belső égésű motoroknál
(54) Kompaktin hidroxilezése pravasztatinná Micromonospora törzsekkel			(74) dr. Salgó Tamás, Hódmezővásárhelyi 355. sz. Ügyvédi Iroda, Hódmezővásárhely
(30) P9902352 1999.07.12. HU			
(86) PCT/HU 00/00066 (87) WO 01/04340			(51) F24D 3/10 (2006.01)
			(11) 225.930
			(21) P 03 02696 (22) 2003.08.18.
			(40) 2005.08.29.
			(73) (72) Bélafi László, Veszprém (HU)

- (54) **Radiátorinstallációs rendszer**
 (74) Mészárosné Dónusz Katalin, S.B.G. & K. Szabadalmi Ügyvivői Iroda, Budapest
-
- (51) *F25D 11/00* (2006.01)
B65D 19/38 (2006.01)
F25D 23/06 (2006.01) (13) B1
 (11) 225.943 2007.12.05.
 (21) P 96 02240 (22) 1995.02.20.
 (65) T/75 068 (40) 1997.04.28.
 (73) Transphere Systems Limited, Auckland (NZ)
 (72) Bosher, Paul Raymond, Auckland (NZ);
 Grainger, Philip Barry, Auckland (NZ)
- (54) **Raklap, szállítóegység és eljárás hűtött áruk szállítására és/vagy tárolására**
 (30) 250914/94 1994.02.18. NZ
 250929/94 1994.02.21. NZ
 (86) PCT/NZ 95/00018 (87) WO 95/22728
 (74) DANUBIA Szabadalmi és Védjegy Iroda Kft., Budapest
-
- G – SZEKCIÓ
 FIZIKA
-
- (51) *G01R 31/08* (2006.01)
H02H 9/08 (2006.01) (13) B1
 (11) 225.927 2007.11.29.
 (21) P 03 01630 (22) 2001.08.06.
 (40) 2003.08.28.
 (73) Adaptive Regelsysteme Gesellschaft m.b.H., Salzburg (AT)
 (72) Leikermoser, Albert, Salzburg (AT)
- (54) **Eljárás és berendezés nagyohmos egyfázisú földzárlatok felismerésére és lokalizálására**
 (30) A 1397/00 2000.08.11. AT
 (86) PCT/EP 01/09056 (87) WO 02/15355
 (74) Kis-Kovács Ferencné, DANUBIA Szabadalmi és Védjegy Iroda Kft., Budapest
-
- (51) *G07D 7/12* (2006.01)
G01N 21/64 (2006.01) (13) B1
 (11) 225.922 2007.11.29.
 (21) P 03 01637 (22) 2002.01.26.
 (40) 2003.09.29.
 (73) SICPA Holding S.A., Prilly (CH)
 (72) Vasic, Milan, Genf (CH);
 Müller, Edgar, Fribourg (CH);
 Seto, Myron, Lausanne (CH)
- (54) **Eljárás biztonsági megjelölés hitelesítésére, eljárás és eszköz biztonsági dokumentumok vagy cikkek megjelölésére és hitelesítésére, továbbá biztonsági rendszer és hitelesítő eszköz**
 (30) 01105020.0 2001.03.01. EP
 (86) PCT/EP 02/00811 (87) WO 02/071347
 (74) Szabó Zsolt, DANUBIA Szabadalmi és Védjegy Iroda Kft., Budapest
-
- H – SZEKCIÓ
 VILLAMOSSÁG
-
- (51) *H01B 7/18* (2006.01) (13) B1
 (11) 225.924 2007.11.29.
 (21) P 02 01703 (22) 2000.06.14.
 (40) 2002.09.30.
- (73) BELDEN WIRE & CABLE COMPANY, Richmond, Indiana (US)
 (72) Gareis, Galen M., Richmond, Indiana (US);
 Deitz, Gregory J., Richmond, Indiana (US)
- (54) **Legalább egy szigetelt érpárt tartalmazó adatkábel és eljárás annak gyártására**
 (30) 60/144,998 1999.07.22. US
 (86) PCT/US 00/16344 (87) WO 01/08167
 (74) dr. Harangozó Gábor, DANUBIA Szabadalmi és Védjegy Iroda Kft., Budapest
-
- (51) *H01H 73/20* (2006.01) (13) B1
 (11) 225.923 2007.11.29.
 (21) P 01 05376 (22) 2001.12.19.
 (40) 2002.09.30.
 (73) Schneider Electric Industries S.A., Rueil-Malmaison (FR)
 (72) Duchene, Jean-Marie, Tongrinne (BE);
 Cedron, Manuel, Zottegem (BE);
 Thielemans, Geoffroy, Forest (BE)
- (54) **Eszköz két villamos berendezés elektromos összekapcsolására, pl. verzérelt kapcsoló és villamos védőberendezés összekapcsolására, és az eszközzel kialakított villamos berendezések**
 (30) 0016643 2000.12.20. FR
 01410045.7 2001.05.09. EP
 (74) Kovács Kinga, DANUBIA Szabadalmi és Védjegy Iroda Kft., Budapest
-
- (51) *H02H 3/38* (2006.01) (13) B1
 (11) 225.928 2007.11.29.
 (21) P 03 00733 (22) 2001.08.06.
 (40) 2003.08.28.
 (73) Adaptive Regelsysteme Gesellschaft m.b.H., Salzburg (AT)
 (72) Leikermoser, Albert, Salzburg (AT)
- (54) **Eljárás és berendezés egyfázisú földzárlatok lokalizálására**
 (30) A 1396/00 2000.08.11. AT
 A 1495/00 2000.08.31. AT
 (86) PCT/EP 01/09055 (87) WO 02/15358
 (74) Kis-Kovács Ferencné, DANUBIA Szabadalmi és Védjegy Iroda Kft., Budapest
-
- (51) *H02J 13/00* (2006.01)
G05B 23/02 (2006.01) (13) B1
 (11) 225.929 2007.11.29.
 (21) P 03 01303 (22) 2001.09.08.
 (40) 2003.10.28.
 (73) (72) Wobben, Aloys, Aurich (DE)
- (54) **Eljárás szélenergiahasznosító berendezések működésének a feldolgozására és ábrázolására**
 (30) 100 50 993.2 2000.10.14. DE
 (86) PCT/EP 01/10387 (87) WO 02/33802
 (74) dr. Antalffy-Zsíros András, DANUBIA Szabadalmi és Védjegy Iroda Kft., Budapest
-
- (51) *H05B 3/40* (2006.01) (13) B1
 (11) 225.925 2007.11.29.
 (21) P 00 00694 (22) 1997.12.02.
 (40) 2000.06.28.
 (73) Energy Convertors, Inc., Dallas, Pennsylvania (US);
 Rheem Manufacturing Company, New York, New York (US)

-
- | | | |
|--|--|------------------|
| (72) Eckman, Charles M., Dallas, Pennsylvania (US);
Hochberg, Arie, Rosemont, Pennsylvania (US);
Roden, James S., Montgomery, Alabama (US) | (86) PCT/US 97/23166 | (87) WO 98/27789 |
| (54) Ellenállásos fűtőelem, jó hővezető képességű polimerbevonattal és eljárás az ilyen fűtőelem előállítására | (74) Sipos József, DANUBIA Szabadalmi és Védjegy Iroda Kft.,
Budapest | |
| (30) 08/767,156 | 1996.12.16. | US |
-

A rovatban meghirdetett szabadalmak száma: 52 db.

Nyomtatásban megjelent szabadalmi leírások

- | | |
|--|---|
| (11) 225.782 | (11) 225.795 |
| (54) Olefinek polimerizációjában alkalmazható katalizátorkomponensek, katalizátorok, előállításukhoz alkalmazható adduktok | (54) Alumínium-oxid-köszörikorong javított sarokélmegtartással |
| (11) 225.783 | (11) 225.796 |
| (54) Eljárás fungicidhatású gyűrűs peptidek, valamint ezeket tartalmazó gyógyszerkészítmények előállítására | (54) Eljárás síkpala fedésű tetők felújítására, valamint tetőfedő lap az eljárás foganatosításához |
| (11) 225.784 | (11) 225.797 |
| (54) Ankdrospecifikus monoklonális antitestek, antitestfragmentumok, keverékek, ezeket tartalmazó gyógyszerkészítmények, valamint alkalmazásuk | (54) EAA-antagonista hatású tetrahidrokinolinszármazékok |
| (11) 225.785 | (11) 225.798 |
| (54) Az abszcizinsav hormonhatásának befolyásolása | (54) Nagy oxigéntároló kapacitással rendelkező CeO_2/ZrO_2 tartalmú katalizátorhordozó és eljárás ennek előállítására |
| (11) 225.786 | (11) 225.799 |
| (54) Kávéőrlő | (54) Mesterséges üvegszálak gyártása |
| (11) 225.787 | (11) 225.800 |
| (54) Új tejsavbaktérium-törzs és azt tartalmazó ehető készítmények, gyógyszerek és állatgyógyászati termékek | (54) Fruktózil-polimeráz-aktivitású enzimeket kódoló nukleinsavmolekulák és eljárások fruktozilpolimerek előállítására |
| (11) 225.788 | (11) 225.801 |
| (54) Cestrum sárga levélfodrosodás vírus promoterek | (54) Kevéssé patogén csirkeanémia-vírusok |
| (11) 225.789 | (11) 225.802 |
| (54) Eljárás lakkokhoz való tömörített alapanyag gyártására | (54) Állati sejtek tenyésztésére szolgáló, metionintartalmú tápközeg és alkalmazása |
| (11) 225.790 | (11) 225.803 |
| (54) Probiotikumok kombinációja | (54) Heliomicint kódoló gén és alkalmazása |
| (11) 225.791 | (11) 225.804 |
| (54) Eljárás vírusantigén nagy méretekben történő termelésére | (54) Transzgénszeregációknak és elszökésének molekuláris ellenőrzése a funkció helyreállítható blokkja (RBF) rendszerének révén |
| (11) 225.792 | (11) 225.805 |
| (54) Vízben oldódó, környezetkímélő favédő kompozíció | (54) Eljárás tömítőanyagként alkalmas alumínium előállítására új ötvözőanyag alkalmazásával |
| (11) 225.793 | (11) 225.806 |
| (54) Eljárás csökkentett állatizsirádek-tartalmú húskészítmények előállítására | (54) Eljárás szemcsés anyagrétegek tömörségének helyszíni mérésére |
| (11) 225.794 | (11) 225.807 |
| (54) Egyszer használatos injekciós eszköz | (54) Kettős zárású gömbszelep |

A rovat 26 db közlést tartalmaz.

Szabadalmi oltalom megszűnése és újra érvénybe helyezése

Ideiglenes szabadalmi oltalom megszűnése elutasítás miatt	FC4A	(21) P 00 02017 (54) Műanyaggyűrűs rögzítő huzalhoz, szőlő és rögzítést igénylő növények számára
(21) P 01 02357 (54) Fűtőbojler		(21) P 00 02114 (54) Eljárás 5'-deoxi-5-fluor-uridin előállítására
(21) P 01 05067 (54) Trifluorometil-pirrol-karboxiamidok		(21) P 00 02787 (54) Ionérzékeny kötőanyag rostos anyagokhoz
(21) P 02 02875 (54) Csökkentett elektrolitkoncentrációjú felületaktív részecskéket tartalmazó granulált mosószerkészítmények		(21) P 00 02905 (54) 2-{4-[4-(4,5-Diklór-2-metilimidazol-1-il)butil]1-piperazinil}-5-fluorpirimidin, előállítása és gyógyászati alkalmazása
(21) P 04 01102 (54) Manipuláció ellen védett akusztikus jeladó		(21) P 00 02997 (54) Eljárás és berendezés detergens kompozíció gyártására
A rovat 4 db közlést tartalmaz.		(21) P 01 01584 (54) Benzofuroxán-származékok és alkalmazásuk angina pectoris kezelésére
Ideiglenes szabadalmi oltalom megszűnése díjfizetés hiányában	FD9A	(21) P 01 01844 (54) Gáztüzelésű melegvízkazán
(11) T/74 729 (21) P 95 01508 (54) Glükagonszerű inzulinotropikus komplexek és ezeket tartalmazó gyógyszerészeti készítmények		(21) P 01 01874 (54) Szelektív ösztrogénreceptor-modulátorok enzimatiszerezésű rezolválása
(11) T/76 534 (21) P 96 03383 (54) Gének antipatogén anyagok szintéziséhez		(21) P 01 01945 (54) Nadrág
(21) P 00 01102 (54) Eljárás poli(alkilén-amin)-ok előállítására		(21) P 01 02003 (54) Betonkeverék megnövelt tűzellenálló-képességgel
(21) P 00 01727 (54) Új 1-aza-2-alkil-6-aril-cikloalkán-származékok, eljárás előállításukra és ezeket tartalmazó gyógyászati készítmények		(21) P 01 02005 (54) CD23 elleni antitestek, ezek származékai, és gyógyászati alkalmazásuk
(21) P 00 01750 (54) Eljárás sztérikusan gátolt 4-amino-piperidinek tisztítására		(21) P 01 02058 (54) Új 2-alkil-szubsztituált imidazolvegyületek, eljárás előállításukra, ezeket tartalmazó gyógyászati készítmények és alkalmazásuk
(21) P 00 01772 (54) D-pantoténsavat és/vagy ezek sóit tartalmazó takarmányadalékok és eljárás ezek előállítására		(21) P 01 02076 (54) 3,3-Dimetil-butilaldehid 1-klór-3,3-dimetil-butánnak dimetil-szulfoxiddal történő oxidációján keresztül történő szintézise és tisztítása
(21) P 00 01825 (54) Alacsony dimertartalmú sztérikusan gátolt 4-amino-piperidin-származékok, előállításuk és alkalmazásuk		(21) P 01 02104 (54) Nem hidratált gabapentin polimorf, előállítására alkalmas eljárás és gyógyszer minőségű gabapentin előállítására való alkalmazása
(21) P 00 01988 (54) Eljárás cisz-1-{2-[4-(6-metoxi-2-fenil-1,2,3,4-tetrahidro-naftalin-1-il)-fenoxi]-etil}-pirrolidin előállítására és az eljárásban alkalmazott intermedierek		(21) P 01 02179 (54) Reaktív kristályosítási eljárás szemcseméret javítására
		(21) P 01 02283 (54) Eptilonszármazékok, eljárás előállításukra és alkalmazásuk

Szabadalmi oltalom megszűnése és újra érvénybe helyezése

(21) P 01 02392 (54) Fólia, amely keményítőt vagy keményítőszármazékot és poliészter-uretánt tartalmaz	(21) P 03 00811 (54) Béta-galaktoszidázt, pektin-metilészterázt, poligalakturonázt és expanzinokat kódoló körte gének és alkalmazásuk
(21) P 01 02397 (54) Eljárás hitelesített okmányok elektronikus átvitelére, tárolására és kikeresésére	(21) P 03 01559 (54) D-pantoténsavat és/vagy annak sóit tartalmazó önthető táplálék-adalékanyagok, és eljárás azok előállítására
(21) P 01 05117 (54) Csomagolóeljárás és csomag élelmiszertermékek tartósítására és/vagy főzésére vagy újra felmelegítésére	(21) P 03 01613 (54) Feszítőék
(21) P 02 00993 (54) Tio-oxindol-származékok, alkalmazásuk gyógyászati készítmények előállítására és a vegyületeket tartalmazó gyógyászati készítmények	(21) P 03 01695 (54) Eljárás [(aril-acetil)-amino]-tiazolok előállítására
(21) P 02 01265 (54) Cisz-4-ciano-4-[3-(ciklopentil-oxi)-4-metoxi-fenil]-ciklohexán-karbonsav sók és ezeket tartalmazó gyógyszerkészítmények	(21) P 03 01796 (54) Eszköz belső égésű motorok tüzelőanyag-fogyasztásának és emissziójának csökkentésére
(21) P 02 01300 (54) IL-8 receptor antagonistá hatású imidazolidin ilidén-2-imino-származékok és ezeket tartalmazó gyógyszerkészítmények	(21) P 03 01924 (54) Eljárás és készülék jármű fékberendezések fékhatásának ellenőrzésére
(21) P 02 01302 (54) IL-8 receptor antagonistá ciklusos guanidinszármazékok	(21) P 03 01932 (54) IL-1béta és TNF-a inhibitor benzofenonszármazékok, ezeket tartalmazó gyógyszerkészítmények és ezek alkalmazása gyógyszerkészítmények előállítására
(21) P 02 01373 (54) Szűrős cigaretta dohányszűrővel	(21) P 03 02084 (54) Dombornyomattal ellátott butykös zárókupak (aszimmetrikus dombornyomat)
(21) P 02 01539 (54) Integrinek, receptoraikhoz való kötődését gátló karbonsavszármazékok	(21) P 03 02202 (54) Tisztítóeszköz WC-csészékhez és eljárás ennek előállítására
(21) P 02 01566 (54) Ditiepino[6,5-b]piridinszármazékok, előállításuk, ezeket tartalmazó készítmények, és berendezés adagolásukra	(21) P 03 02282 (54) Naftalátésztereket tartalmazó, vízmentes szagtalanító- és/vagy izadásgátló kompozíciók
(21) P 02 01587 (54) Eljárás plalackban érlelt pezsgősalakanyag (seprő) eltávolításához, valamint erre szolgáló speciális ülepítőszervezet	(21) P 03 02328 (54) Eljárás faanyag vizes falfestékekkel történő színezésére
(21) P 02 01609 (54) Benzoxazinszármazékok és progeszteron receptor-modulátorokként való alkalmazásuk	(21) P 03 02397 (54) Új heterociklikus vegyületek és az ezeket tartalmazó gyógyászati készítmények
(21) P 02 02048 (54) Alfa1béta1-integrinreceptor-inhibitorok és TGF-béta1-inhibitorok alkalmazása vesebetegség kezelésére	(21) P 03 03710 (54) Eljárás és berendezés elhasznált gumiköpenyek felaprítására, és kompakt gumicsomag
(21) P 02 02367 (54) FAP-aktivált tumorellenes peptidek, eljárás előállításukra, azokat tartalmazó gyógyszerkészítmények és alkalmazásuk	(21) P 03 03999 (54) Módosított és javított alkil-benzolszulfátok, előállításuk, alkalmazásuk és ilyeneket tartalmazó mosószerek
(21) P 02 03053 (54) Aril- és heteroaril-ciklopropil-oxim-éterek, előállításuk és fungicidként történő alkalmazásuk	(21) P 03 04082 (54) 4-Amino-5-fenil-7-ciklobutil-pirrolo[2,3-d]pirimidin-származékok, eljárás az előállításukra és ezeket tartalmazó gyógyszerkészítmények
(21) P 02 03353 (54) Eljárás veszélyes hulladékként kezelt folyadékok és esetenként légszennyező folyamatgázok alacsony nitrogén-oxid-kibocsátással történő együttes égetésére	(21) P 04 00040 (54) Szulfonamidok, eljárás az előállításukra és ezeket tartalmazó gyógyszerkészítmények
	(21) P 04 00101 (54) Nyomásálló cső

(21) P 04 00280 (54) Peroxiszóma proliferátorral aktivált receptorokat módosító hatóanyagok, eljárás az előállításukra és ezeket tartalmazó gyógyszerkészítmények	(21) P 05 00258 (54) Eljárás (S)-tetrahydro-alfa-(1-metiletil)-2-oxo-1(2H)-pirimidin-ecetsav előállítására
(21) P 04 00329 (54) Borvinaszokból származó táplálékkiegészítők és eljárás előállításukra	(21) P 05 00342 (54) Eljárás gumiabroncs-hulladék darabolt formában való felhasználásával alsóbbrendű utak, illetőleg kerékpárutak alapozásának elkészítésére, valamint külső térburkolatok elkészítésére
(21) P 04 00766 (54) Vírusellenes hatású imidazopiridin- és imidazopirimidin-származékok, ezeket tartalmazó készítmények és előállításuk	(21) P 05 00436 (54) Kohászati segédanyag: szintetikus folyópát ipari szennyvíziszapból
(21) P 04 00773 (54) 7-(4-Terc-butilciklohexil)-5-etil-3H-imidazo[5,1-f][1,2,4]triazin-4-on-származékok, alkalmazásuk, az ezeket tartalmazó gyógyászati készítmények, valamint eljárás a vegyületek előállítására	(21) P 05 00672 (54) Elektromotorral vezérelt szerkezet, gépjármű-motorháztetőzár és csomagterezár működtetésének szabályozására
(21) P 04 00854 (54) Tri- és tetraaza-acenaftilén-származékok mint CRF receptor antagonisták és ezeket tartalmazó gyógyszerkészítmények	(21) P 05 00679 (54) Érdes, repedezett, göcsörtös felületen tapadó vákuumkorong
(21) P 04 00946 (54) (S)-2-etoxi-3-[4-[2-[4-(metánszulfonil-oxi)-fenil]-etoxi]-fenil]-propánsavat vagy 3-[4-[2-[4-(terc-butoxi-karbonil-amino)-fenil]-etoxi]-fenil]-(S)-2-etoxi-propánsavat és egy gyógyhatású biguanidot tartalmazó gyógyszerkombináció	(21) P 05 00691 (54) Ötütemű belső égésű motor
(21) P 04 00963 (54) Antidiarrheás és perifériális analgetikus hatású helyettesített ciklohexán-1,4-diamin-származékok felhasználása gyógyszerkészítmények előállítására	(21) P 05 00706 (54) Eljárás vizuális anyag megjelenítéséhez hordozófelületen
(21) P 04 00964 (54) (S)-2-Etoxi-3-[4-[2-[4-(metánszulfonil-oxi)-fenil]-etoxi]-fenil]-propánsavat vagy 3-[4-[2-[4-(terc-butoxi-karbonil-amino)-fenil]-etoxi]-fenil]-(S)-2-etoxi-propánsavat és inzulint tartalmazó gyógyszer-kombináció	(21) P 05 00788 (54) Nitrogénfixáló és fokozott hozamú Miscanthus-klónok
(21) P 04 00966 (54) NK3 receptor antagonisták alkalmazása megváltozott bélműködéssel és/vagy visceralis fájdalommal jellemzett állapotok kezelésére és/vagy megelőzésére	(21) P 05 00864 (54) Aril-alkinil-éter származékokat tartalmazó szinergetikus hatású herbicid készítmények, előállításuk és alkalmazásuk
(21) P 04 01127 (54) A makrofágok által közvetített betegségek kezelése és diagnózisa	(21) P 05 00907 (54) Impulzusos-mágneses vízbontás és vízbefecskendezés belső égésű motorok üzemeltetésére
(21) P 04 01307 (54) 5-HT6 hatással rendelkező új indolszármazékok, eljárás az előállításukra, és ezeket tartalmazó gyógyszerkészítmények	(21) P 05 00933 (54) Laboratóriumi eszköz, és az azt tartalmazó szerkezet, fénykibocsátó folyamatok mérésének érzékenyítésére
(21) P 04 01339 (54) Új 4-anilino-3-kinolinkarboxamidok, eljárás az előállításukra és ezeket tartalmazó gyógyszerkészítmények	(21) P 05 00937 (54) Navigációs eljárás elsősorban járművekhez és készülék az eljárás megvalósítására
(21) P 04 01613 (54) (S)-2-Etoxi-3-[4-[2-[4-(metánszulfonil-oxi)-fenil]-etoxi]-fenil]-propánsavat vagy 3-[4-[2-[4-(terc-butoxi-karbonil-amino)-fenil]-etoxi]-fenil]-(S)-2-etoxi-propánsavat és egy szulfonil-karbamidot tartalmazó gyógyszer-kombináció	(21) P 05 01004 (54) Készítmény és eljárás gyomnövények, különösen parlagfű irtására mezőgazdaságilag nem hasznosított területeken
(21) P 04 01750 (54) Cinnamidszármazékok mint KCNQ káliumcsatorna-modulátorok és ezeket tartalmazó gyógyszerkészítmények	(21) P 06 00049 (54) Szerológiai vizsgáló eljárás Neospora caninum parazitákkal fertőzött és Neospora ellen immunizált állatok elkülönítésére
	(21) P 06 00326 (54) Lendülethajtómű
	(21) P 06 00672 (54) Műanyag töltényhüvely és berendezés annak előállítására
	(21) P 07 00040 (54) Heterociklusos vegyületek, előállításuk és D-ala-D-ala-ligáz inhibitorok alkalmazásuk

(21) P 07 00061 (54) Piridopirimidin és pirimidino-pirimidin-származékok, eljárás előállításukra és ezeket tartalmazó szelektív bakteriális DHFR inhibitor hatású gyógyszerkészítmények	(21) P 03 01513 (54) O-Aril-glükozid SGLT2 inhibitorok és eljárás előállításukra
(21) P 07 00085 (54) Dohány és mentanövény-anyagú termék	(21) P 03 01628 (54) Új, nem pszichotropikus kannabinoidok
(21) P 07 00092 (54) Izopentenil-difoszfát bioszintézisében szerepet játszó gének HE-VEA brasiliensis látexben	(21) P 03 01729 (54) Gyógyszer szívelégtelenség megelőzésére és kezelésére
(21) P 07 00158 (54) Habok és eljárások előállításukra	(21) P 03 02307 (54) Görcsellenes aktivitású származékok a II. típusú diabetes mellitus és az X-szindróma megelőzésére
(21) P 97 00843 (54) Detergens hatású kozmetikai hajápoló készítmény és alkalmazása	(21) P 04 00024 (54) Neoplastikus betegségek kezelésére szolgáló gyógyszer-kombinációk
(21) P 98 01087 (54) In vivo kompatibilitással rendelkező gyógyászati készítmény	(21) P 04 00087 (54) Injektálható dinátrium-pamidronát-készítmény
(21) P 98 02171 (54) Ragasztó eljárás	(21) P 04 00273 (54) Eljárás parádi timsós gyógyvíz filteres előállítására
(21) P 98 02550 (54) Inszekticid hatású N-(helyettesített aril-metil)-4-[bisz(helyettesített fenil- vagy piridil)-metil]-piperidin-származékok	(21) P 04 00337 (54) Eljárás kürtőskalács előállítására fagyasztott tésztából
(21) P 98 02708 (54) Biciklusos aminszármazékok, intermedierjeik, előállításuk, a vegyületeket hatóanyagként tartalmazó inszekticid, akaricid és nematocid készítmények és alkalmazásuk	(21) P 04 00380 (54) Alkil-szubsztituált imidazopiridinek gyomor- és bélrendszeri rendellenességek kezelésére és az ezeket tartalmazó gyógyszerek
(21) P 99 00236 (54) Polimerizációs eljárás lerakódásgátló szer alkalmazásával	(21) P 04 01166 (54) Eljárás citalopram előállítására
(21) P 99 02949 (54) Aril-szubsztituált ciklusos aminok, mint szelektív dopamin D3 receptor ligandumok	(21) P 04 01233 (54) Aromás dikarbonsav-származékok
(21) P 99 03960 (54) Folyékony zsírkomponenst tartalmazó készítmény	(21) P 04 01933 (54) Impregnált hőre lágyuló elemekkel ellátott cikkek és eljárás előállításukra
A rovat 100 db közlést tartalmaz.	(21) P 04 01934 (54) Enantiomerekben dúsított demetil- és didemetil- citalopram metabolitok alkalmazása depresszió és más központi idegrendszeri rendellenességek esetében
Ideiglenes szabadalmi oltalom megszűnése lemondás vagy lemondottnak tekintés miatt	FA9A
(21) P 01 00745 (54) Biztonsági zacskó	(21) P 04 02252 (54) Eljárás escitalopram előállítására
(21) P 02 01348 (54) Eljárás alkaloidát, olajat és proteint tartalmazó csillagfürtmagok kezelésére és feldolgozására	(21) P 04 02446 (54) Inszekticid premix és előállítása
(21) P 03 00344 (54) Új aril fruktóz-1,6-bifoszfátáz inhibitorok	(21) P 05 01119 (54) Elvakításos baleseteket megakadályozó fénypolarizátor-rendszer
(21) P 03 01341 (54) CCR-3 inhibitor hatású piperidinszármazékok, eljárás az előállításukra és ezeket tartalmazó gyógyszerkészítmények	(21) P 06 00453 (54) Eljárás vizes alkálifém-klorid-oldat elektrolízisére
	(21) P 99 03999 (54) Műanyag keretbe öntött műanyag lép, polipropilén alapanyagból

(21) P 04 00868 (54) Citalopram kristályos bázisa és ennek hidroklorid- vagy hidrobromidsója	(11) 214.338 (54) Eljárás taxoltartalmú ciklodextrin zárványtermék előállítására	(21) P 94 01425
A rovat 23 db közlést tartalmaz.	(11) 214.472 (54) Ablak- vagy ajtóvasalat	(21) P 95 01421
Végleges szabadalmi oltalom megszűnése díjfizetés hiányában	(11) 214.842 (54) Eljárások olefinek polimerizálására	(21) P 95 03302
MM4A	(11) 214.958 (54) Eljárás béta-ketokarbonsav-észterek előállítására	(21) P 92 01714
(11) 206.627 (54) Eljárás 8-N-(dietyl-amino-etyl)-rebeccakamicin stabil vizes oldatnak előállítására	(11) 215.026 (54) Porbevonó készítmények és eljárás azok előállítására, valamint porbevonásra	(21) P 92 03778
(11) 207.366 (54) Felfújható, tömlőalakú, újból használható zsaluzótest	(11) 215.348 (54) Eljárás zárt profilú munkadarabok előállítására	(21) 2310/88
(11) 209.398 (54) Sík vagy formázott ipari lemez és eljárás ennek előállítására	(11) 215.568 (54) Tömlő alakú csomagolóeszköz, főleg kolbászhej, cellulózból	(21) 1631/91
(11) 209.408 (54) Hosszirányban eltolható hornyolt cserép	(11) 215.624 (54) Fokozatkapcsoló	(21) P 94 01384
(11) 210.180 (54) Eljárás halogénezett, többértékű észterek előállítására	(11) 215.885 (54) Nagynyomású kisülőlámpa, és eljárás annak előállítására	(21) P 95 03378
(11) 210.237 (54) Sorvégi foghiányok pótlása üvegcsonkkal ellátott fémhíddal és eljárás a fémhíd előállítására	(11) 216.329 (54) Folyamatos eljárás nátrium-(4-8 szénatomos alkoxid)-ok előállítására	(21) P 96 01491
(11) 212.428 (54) Eljárás gemfibrozil-tartalmú gyógyászati készítmények előállítására	(11) 216.536 (54) Eljárás Zea mays sejtkomponensek, sejttenyészetek, ezekből regenerált, valamint transzgen Zea mays növények és rezisztens Zea mays növények előállítására	(21) 2545/88
(11) 212.552 (54) Eljárás és berendezés a lábfej alakjához illeszkedő talpbetétek előállításához	(11) 216.865 (54) Környezetkímélő hó- és jégoldó folyadék	(21) P 95 01266
(11) 212.737 (54) Csőszerű illesztőtest csövek, csőidomok, előnyösen műanyag csövek és csőidomok összekapcsolására	(11) 216.929 (54) Fokozatkapcsoló	(21) P 94 01368
(11) 212.770 (54) Eljárás növényi kivonatok előállítására	(11) 216.945 (54) Eljárás vasalatrészek szerelőautomatáival támogatott szerelésére ablakokhoz, ajtókhöz és más nyílászárókhoz	(21) P 95 01482
(11) 212.812 (54) Eljárás javított foszfor/vanádium oxidációs katalizátor előállítására és szénhidrogének parciális oxidálására	(11) 216.971 (54) Keményítő- és hőrelágyulóműanyag-alapú, biológiailag lebomló polimerkompozíciók	(21) P 92 04174
(11) 213.361 (54) Eljárás és berendezés élő szervezetbe ültetett fém pótlások (implantátumok) allergiás tüneteket és gyulladásokat okozó elektrokémiai hatásának vizsgálatára, valamint referenciaelektrod az élő szövet, és mérő elektrod a fém pótlás letapogatására	(11) 217.047 (54) Kerék	(21) P 97 00896
(11) 213.803 (54) Oszloptámasz	(11) 217.210 (54) Eljárás doxorubicin antibiotikumokra rezisztens gének izolálására és jellemzésére	(21) 3264/89
(11) 213.870 (54) GYSZ 37 fajtanévű, beltenyésztett kukoricavonal (Zea mays L.)	(11) 217.454 (54) Eljárás és berendezés élelmiszer szeletformába történő csomagolására	(21) P 94 03240
(11) 213.968 (54) Kisnyomású higanygőz kisülőlámpa		

(11) 217.910 (54) Csomagolás és csomagolóeljárás	(21) P 94 03153	(11) 222.186 (54) Hidegtűrő piruvát, ortofoszfát-dikináz, az enzimet kódoló DNS, a DNS-t tartalmazó rekombináns vektor és transzformált növények	(21) P 96 00790
(11) 218.154 (54) Streptococcus suis-fertőzés elleni vakcina	(21) P 94 01511	(11) 222.263 (54) Térelválasztó szerkezet, különösen zuhanyroletta	(21) P 00 00661
(11) 218.543 (54) Forgató-buktató vasalat ablakokhoz, ajtókhöz és más nyílászárókhoz, valamint az ilyen vasalattal ellátott ablak, ajtó és más nyílászáró	(21) P 95 01480	(11) 222.435 (54) Eljárás vegyes összetételű térhálósított polietilén újrahasonosítására	(21) P 00 01985
(11) 218.636 (54) Eljárás adatátviteli útvonalon súlyozásra, valamint adó és vevő kommunikációs eszköz	(21) P 97 00908	(11) 222.475 (54) Adaptív pneumatikus szárny légitűrmű számára	(21) P 99 01554
(11) 218.762 (54) Részben automatikusan felerősíthető vasalatrendszer ablakokhoz, ajtókhöz és más nyílászárókhoz, valamint a vasalatrendszerben alkalmazott sarokirányváltó szerkezet	(21) P 95 01484	(11) 222.483 (54) Több ekevasas, megfordítható, önhordó eke	(21) P 99 01347
(11) 218.840 (54) Szűrőelem szálanyag-bevonattal, valamint eljárás a szűrőelem előállítására	(21) P 96 03238	(11) 222.538 (54) Eljárás polimerizációs reaktorok bevonásához lerakódásgátló szer előállítására és a lerakódásgátló szer	(21) P 99 00786
(11) 219.269 (54) Eljárás aljzathoz vagy alaphoz, és/vagy kész falszerkezethez csatlakozó monolit fal készítésére, valamint távtartó cső és injektáló-készülék az eljárás fogatosítására	(21) P 94 03080	(11) 222.549 (54) Berendezés hőformázógépben alakított munkadarabok hőformázógépből való eltávolítására és további feldolgozására	(21) P 97 00964
(11) 219.328 (54) Eljárás hormonfüggő tumorok vizsgálatára	(21) P 95 02267	(11) 222.836 (54) Eljárás csökkentett szagú elemi szálak előállítására polikarbon-savval végzett térhálósítással	(21) P 99 00880
(11) 219.431 (54) Csontrögzítő implantátum	(21) P 92 01559	(11) 222.868 (54) Csőkarmantyú és karmantyús csökötés	(21) P 01 02637
(11) 219.471 (54) Szerkezeti elrendezés híd szélesítésére és/vagy teherbírásának növelésére	(21) P 96 01363	(11) 222.870 (54) Elszívóberendezés	(21) P 01 02269
(11) 219.699 (54) Elrendezés és eljárás kommunikációs rendszerekben hívás felépítésére	(21) P 99 00455	(11) 222.921 (54) Kábelfej optikai kábelhez és alkatrészkészlet legalább egy, nem koaxiális merevítőtagot tartalmazó száloptikai kábelhez használható kábelfej előállítására	(21) P 02 01421
(11) 220.052 (54) Kézi működtetésű permetezőkészülék folyadékokhoz	(21) P 96 01428	(11) 223.238 (54) Elosztóaljzat	(21) P 99 01727
(11) 220.176 (54) Egészségügyi betét	(21) P 96 01464	(11) 223.259 (54) Páncéltörő lövedék és eljárás előállítására	(21) P 02 01143
(11) 221.216 (54) Berendezés egy tartály előre meghatározott töltési szintjének megállapítására és/vagy ellenőrzésére	(21) P 96 01327	(11) 223.512 (54) Kétkomponensű fogápoló készítmény, és eljárás fog fluoridtartalmának növelésére	(21) P 00 03899
(11) 221.819 (54) Növényimmunizáló készítmények	(21) P 99 02922	(11) 223.685 (54) Elrendezés egy sín végállásának biztosításához és/vagy annak ellenőrzéséhez	(21) P 02 01398
(11) 221.883 (54) Berendezés és alkalmazása oxi-klórozáshoz	(21) P 98 01625	(11) 223.740 (54) Megmunkológép sínhez kötött járművek kerékpábroncsainak újraszabályozására	(21) P 01 02065
(11) 222.006 (54) Fékberendezés ráfutófékezéses járműutánfutókhoz	(21) P 99 02676	(11) 224.175 (54) Vírusvektorok cirkuláris, replikálódó DNS-molekulák in situ előállítására	(21) P 99 02585

(11) 224.280	(21) P 01 04320	(11) 225.234	(21) P 01 02191
(54) Szűrő, elsősorban porszívózsákhoz		(54) Oxazolidinonszármazékok alkalmazása transzdermális gyógy-szerkészítmények előállítására	
(11) 224.401	(21) P 98 01185	(11) 225.301	(21) P 00 01909
(54) TEREXOTIC fajtanevű, pirosszínű gerbera (Gerbera Jamesonii H. Bolus ex Hook)		(54) Növényi génkonstrukciók és alkalmazásuk	
(11) 224.429	(21) P 98 01182	(11) 225.320	(21) P 02 01718
(54) Terwish fajtanevű, sötétpiros színű gerbera (Gerbera Jamesonii H. Bolus ex Hook)		(54) Húrtartó hangszerhez	
(11) 224.533	(21) P 99 01756	(11) 225.775	(21) P 98 01516
(54) Eljárás friss libamáj szeleteléshez történő előkészítésére		(54) Protoplasztokból vagy protoplaszteredetű sejtekből regenerált Zea mays (kukorica) és transzgén Zea mays növények	
(11) 224.593	(21) P 02 02427	A rovat 79 db közlést tartalmaz.	
(54) Izzítógyertya			
(11) 225.016	(21) P 02 01527	Szabadalmi oltalom újra érvénybe helyezése	
(54) 5-Fenil-pirimidin-származékok		NF4A	
(11) 225.063	(21) P 98 01403	(11) 220.510	(21) P 98 00910
(54) Eljárás karbonsavszármazékok előállítására		(54) Berendezés ömleszthető anyagok, különösen szemes termények, hőkezelésére	
(11) 225.134	(21) P 02 01409	(21) P 05 00263	
(54) Diétás és gyógyszerkészítmények hiperoxaluria megelőzésére és kezelésére		(54) Szerkezet valamely testre ható dinamikus erőhatás rugalmas csillapítására, különösen cipőtalpszerkezet, főként sportcipőhöz; valamint csillapítótag ilyen szerkezetekhez	
		A rovat 2 db közlést tartalmaz.	

Vegyes szabadalmi közlemények

Jogutódlás	GB9A
(11) 204.977 (21) 3482/90 (73) Bayer CropScience AG, Monheim (DE) (74) DANUBIA Szabadalmi és Jogi Iroda Kft., Budapest	(11) 215.163 (21) 2082/91 (73) Bayer CropScience AG, Monheim (DE) (74) DANUBIA Szabadalmi és Jogi Iroda Kft., Budapest
(11) 206.439 (21) 2458/89 (73) Bayer CropScience AG, Monheim (DE) (74) DANUBIA Szabadalmi és Jogi Iroda Kft., Budapest	(11) 215.464 (21) P 96 00970 (73) Bayer CropScience AG, Monheim (DE) (74) DANUBIA Szabadalmi és Jogi Iroda Kft., Budapest
(11) 210.673 (21) P 92 00769 (73) Bayer CropScience AG, Monheim (DE) (74) DANUBIA Szabadalmi és Jogi Iroda Kft., Budapest	(11) 215.583 (21) P 96 02411 (73) Bayer CropScience AG, Monheim (DE) (74) DANUBIA Szabadalmi és Jogi Iroda Kft., Budapest
(11) 210.853 (21) 4112/90 (73) Bayer CropScience AG, Monheim (DE) (74) DANUBIA Szabadalmi és Jogi Iroda Kft., Budapest	(11) 216.342 (21) P 93 01411 (73) Bayer CropScience AG, Monheim (DE) (74) DANUBIA Szabadalmi és Jogi Iroda Kft., Budapest
(11) 212.259 (21) P 92 02290 (73) Bayer CropScience AG, Monheim (DE) (74) Danubia Szabadalmi és Jogi Iroda Kft., Budapest	(11) 216.644 (21) P 93 02565 (73) Bayer CropScience AG, Monheim (DE) (74) DANUBIA Szabadalmi és Jogi Iroda Kft., Budapest
(11) 213.032 (21) P 92 02930 (73) Bayer CropScience AG, Monheim (DE) (74) DANUBIA Szabadalmi és Jogi Iroda Kft., Budapest	(11) 216.645 (21) P 92 02582 (73) Bayer CropScience AG, Monheim (DE) (74) DANUBIA Szabadalmi és Jogi Iroda Kft., Budapest
(11) 213.155 (21) P 94 03718 (73) Heraklith GmbH, Fürnitz (AT) (74) BUDAPATENT Szabadalmi és Védjegy Iroda Kft., Budapest	(11) 218.822 (21) 2083/91 (73) Bayer CropScience AG, Monheim (DE) (74) DANUBIA Szabadalmi és Jogi Iroda Kft., Budapest
(11) 213.388 (21) P 96 00072 (73) Bayer CropScience AG, Monheim (DE) (74) DANUBIA Szabadalmi és Jogi Iroda Kft., Budapest	(11) 218.962 (21) P 97 00446 (73) Bayer CropScience AG, Monheim (DE) (74) DANUBIA Szabadalmi és Jogi Iroda Kft., Budapest
(11) 213.453 (21) P 93 00617 (73) Bayer CropScience AG, Monheim (DE) (74) DANUBIA Szabadalmi és Jogi Iroda Kft., Budapest	(11) 218.970 (21) P 92 01797 (73) Bayer CropScience AG, Monheim (DE) (74) Danubia Szabadalmi és Jogi Iroda Kft., Budapest
(11) 213.529 (21) P 92 00369 (73) Bayer CropScience AG, Monheim (DE) (74) DANUBIA Szabadalmi és Jogi Iroda Kft., Budapest	(11) 219.059 (21) P 92 02500 (73) Bayer CropScience AG, Monheim (DE) (74) DANUBIA Szabadalmi és Jogi Iroda Kft., Budapest
(11) 213.704 (21) P 94 03058 (73) Heraklith GmbH, Fürnitz (AT) (74) BUDAPATENT Szabadalmi és Védjegy Iroda Kft., Budapest	(11) 220.404 (21) P 96 03546 (73) Refractory Intellectual Property GmbH & Co. KG, Vienna (AT) (74) S.B.G. & K. Szabadalmi Ügyvivői Iroda, Budapest
(11) 213.861 (21) P 93 00745 (73) Bayer CropScience AG, Monheim (DE) (74) DANUBIA Szabadalmi és Jogi Iroda Kft., Budapest	(11) 220.505 (21) P 96 02367 (73) Bayer CropScience AG, Monheim (DE) (74) S.B.G. & K. Szabadalmi Ügyvivői Iroda, Budapest
(11) 214.164 (21) 679/91 (73) Prysmian Cavi e Sistemi Energia Srl, Milan (IT) (74) DANUBIA Szabadalmi és Jogi Iroda Kft., Budapest	(11) 220.775 (21) P 96 00295 (73) Bayer CropScience AG, Monheim (DE) (74) Danubia Szabadalmi és Jogi Iroda Kft., Budapest
(11) 215.079 (21) 217/88 (73) Bayer CropScience AG, Monheim (DE) (74) DANUBIA Szabadalmi és Jogi Iroda Kft., Budapest	(11) 222.022 (21) P 99 00230 (73) Bayer CropScience AG, Monheim (DE) (74) Danubia Szabadalmi és Jogi Iroda Kft., Budapest

(11) 222.571	(21) P 97 01830	(21) P 00 04658
(73) Bayer CropScience AG, Monheim (DE)		(73) Bayer CropScience AG, Monheim (DE)
(74) Danubia Szabadalmi és Jogi Iroda Kft., Budapest		(74) DANUBIA Szabadalmi és Jogi Iroda Kft., Budapest
(11) 223.014	(21) P 00 00879	(21) P 01 03357
(73) Prysmian Cavi e Sistemi Energia Srl, Milan (IT)		(73) Eisai R&D Management Co., Ltd., Tokyo (JP)
(74) DANUBIA Szabadalmi és Jogi Iroda Kft., Budapest		(74) DANUBIA Szabadalmi és Jogi Iroda Kft., Budapest
(11) 223.024	(21) P 01 00055	(21) P 01 04862
(73) Prysmian Cavi e Sistemi Energia Srl, Milan (IT)		(73) Prysmian Cavi e Sistemi Energia Srl, Milánó (IT)
(74) DANUBIA Szabadalmi és Jogi Iroda Kft., Budapest		(74) DANUBIA Szabadalmi és Jogi Iroda Kft., Budapest
(11) 223.392	(21) P 01 00883	(21) P 01 05098
(73) MSc Mérnöki Tervező és Tanácsadó Korlátolt Felelősségű Társaság, Budapest (HU)		(73) Bayer CropScience AG, Monheim (DE)
(74) ADVOPATENT Szabadalmi és Védjegy Iroda, Budapest		(74) DANUBIA Szabadalmi és Jogi Iroda Kft., Budapest
(11) 223.569	(21) P 99 03386	(21) P 01 05360
(73) Bayer CropScience AG, Monheim (DE)		(73) Omya Development AG, Oftringen (CH)
(74) Danubia Szabadalmi és Jogi Iroda Kft., Budapest		(74) S.B.G. & K. Szabadalmi Ügyvivői Iroda, Budapest
(11) 223.994	(21) P 00 02747	(21) P 03 01864
(73) Prysmian Cavi e Sistemi Energia Srl, Milan (IT)		(73) OMYA DEVELOPMENT AG, Oftringen (CH)
(74) DANUBIA Szabadalmi és Jogi Iroda Kft., Budapest		(74) S.B.G. & K. Szabadalmi Ügyvivői Iroda, Budapest
(11) 224.556	(21) P 02 03440	(21) P 03 03562
(73) Novelis Inc., Toronto, Ontario (CA)		(73) Green Farm Energy A/S af 2. juli 2004, Langa (DK)
(74) DANUBIA Szabadalmi és Jogi Iroda Kft., Budapest		(74) DANUBIA Szabadalmi és Jogi Iroda Kft., Budapest
(11) 225.453	(21) P 01 04805	(21) P 04 01351
(73) Prysmian Cavi e Sistemi Energia Srl, Milan (IT)		(73) Mitsubishi Tanabe Pharma Corporation, Osaka-shi, Osaka-fu (JP)
(74) DANUBIA Szabadalmi és Jogi Iroda Kft., Budapest		(74) DANUBIA Szabadalmi és Jogi Iroda Kft., Budapest
(11) 225.524	(21) P 02 00351	(21) P 05 00931
(73) Bayer CropScience AG, Monheim (DE)		(73) Hidrogáz Energiatermelő Kft., Budapest (HU)
(74) Danubia Szabadalmi és Jogi Iroda Kft., Budapest		(74) dr. Jakab Judit, S.B.G. & K. Szabadalmi Ügyvivői Iroda, Budapest
(11) 225.669	(21) P 99 04334	(21) P 96 02122
(73) Saudi Basic Industries Corporation, Riyadh (SA)		(73) Mitsubishi Tanabe Pharma Corporation, Osaka-shi, Osaka-fu (JP)
(74) S.B.G. & K. Szabadalmi Ügyvivői Iroda, Budapest		(74) DANUBIA Szabadalmi és Jogi Iroda Kft., Budapest
(11) 225.917	(21) P 02 02795	(21) P 99 01791
(73) Mitsubishi Tanabe Pharma Corporation, Osaka-shi, Osaka-fu (JP)		(73) Bayer CropScience AG, Monheim (DE)
(74) DANUBIA Szabadalmi és Jogi Iroda Kft., Budapest		(74) DANUBIA Szabadalmi és Jogi Iroda Kft., Budapest
(21) P 00 00095		(21) P 99 02732
(73) British American Tobacco (Investments) Limited, London (GB)		(73) British American Tobacco (Investments) Limited, London (GB)
(74) dr. Kereszty Marcell szabadalmi ügyvivő, Gödölle, Kékes, Mészáros & Szabó Szabadalmi és Védjegy Iroda, Budapest		(74) dr. Kereszty Marcell szabadalmi ügyvivő, Gödölle, Kékes, Mészáros & Szabó Szabadalmi és Védjegy Iroda, Budapest
(21) P 00 00225		A rovat 55 db közlést tartalmaz.
(73) British American Tobacco (Investments) Limited, London (GB)		
(74) dr. Kereszty Marcell szabadalmi ügyvivő, Gödölle, Kékes, Mészáros & Szabó Szabadalmi és Védjegy Iroda, Budapest		
(21) P 00 03501		Képviselési megbízás
(73) Bayer CropScience AG, Monheim (DE)		FH9A
(74) DANUBIA Szabadalmi és Jogi Iroda Kft., Budapest		
(21) P 00 04527		(21) P 00 01193
(73) Ineos Healthcare Limited, Warrington (GB)		(71) dr. Garay János, Pécs (HU);
(74) Mészáros Enikő, Gödölle, Kékes, Mészáros & Szabó Szabadalmi és Védjegy Iroda, Budapest		Krausz Erika, Pécs (HU)
		(74) dr. Svingor Ádám Danubia Szabadalmi és Jogi Iroda Kft., Budapest
		A rovat 1 db közlést tartalmaz.

Képviselő megszűnése	FH9A
(21) P 98 00910 (73) Monortrade Kft., Budapest (HU) (74) dr. Horváth László, Budapest	(21) P 04 01333 (54) Spiropirazol vegyületek és ezeket tartalmazó gyógyszerkészítmények (71) EURO-CELTIQUE S.A., Luxembourg (LU)
(21) P 04 00796 (73) Szilágyi Mihály, Üröm (HU) (74) Varga Tamás Péter Szabadalmi ügyvivő, VTPatent Iparjogvédelmi és Innovációs Iroda Kft., Budapest	(21) P 05 00162 (54) Vizeletürítési zavarok megelőzésére/kezelésére alkalmas heterociklusos vegyületek és ezeket tartalmazó gyógyszerkészítmények (71) Takeda Pharmaceutical Company Limited, Osaka (JP)
(21) P 04 01474 (71) Kalló Zoltán, Marcali (HU); Nagy Attila, Balatonmáriafürdő (HU) (74) Frey Julianna szabadalmi ügyvivő, Budapest	A rovat 3 db közlést tartalmaz.
A rovat 3 db közlést tartalmaz.	
Név-, illetve címváltozás	HC9A
(21) P 03 01546 (54) Kombinált távtartó és tömítés (71) AGC Flat Glass North America Inc., Alpharetta, GA (US)	(11) 225.781 (21) P 03 01172 (13) B9 (54) Eljárás és berendezés belső égésű motor vezérlésére
	(11) 225.904 (21) P 00 04754 (13) B9 (54) Préselt kókuszhanács-törmelék és tőzegmoha-elegyek és előállításuk
	A rovat 2 db közlést tartalmaz.