

## HASZNÁLATI MINTA KÖZLEMÉNYEK

### Adatközlés használati mintaoltalmi bejelentésekről

#### A – SZEKCIÓ KÖZSZÜKSÉGLETI CIKKEK

- (21) **U 07 00191** (22) **2007.10.31.**  
(71) Kormos Bálint, Eger, 3300 Kölcsey F. tér 3. (HU)  
(54) **Elemekből felépített, variálható formájú szerkezet, különösen ülő- és fekvőbútorként történő alkalmazásra**  
(74) Szabóné Kiss Sára, EMRI-PATENT Iparjogvédelmi Kft., Debrecen

- (21) **U 07 00175** (22) **2007.10.15.**  
(71) Takács Sándor, Hatvan, 3000 Jókai út 78. (HU);  
Kulcsár András, Gyöngyös, 3200 Zöldhíd u. 7. (HU);  
Lengyel Antal, Tata, 2890 Május 1. út 53/b (HU)  
(54) **Csomagolástechnikai elrendezés**  
(74) dr. Váczy Kristóf szabadalmi ügyvivő, Budapest

- (21) **U 07 00182** (22) **2007.10.24.**  
(71) Szűcs Imre, Zalaapáti, 8741 Deák F. u. 80. (HU)  
(54) **Őnjáró pelletológép**  
(74) Szűcs Péter, Zalaapáti

- (21) **U 07 00174** (22) **2007.10.15.**  
(71) Zakariás István, Pilisborosjenő, 2097 Napos tér 19. (HU)  
(54) **Többcélú ülőalkalmatosság**  
(74) Rónaszéki Tibor szabadalmi ügyvivő, Budapest

#### B – SZEKCIÓ IPARI MŰVELETEK ÁLTALÁBAN ÉS SZÁLLÍTÁS

- (21) **U 07 00193** (22) **2007.11.06.**  
(71) Blahó Miklós, Budapest, 1033 Zab u. 5. (HU)  
(54) **Alvás-riasztó készülék**

- (21) **U 07 00184** (22) **2007.10.25.**  
(71) Duropack-Starpac Kft., Füzesabony, 3390 Duropack u. 1. (HU)  
(54) **Hullámpapírlemezből készített, papírhenger erősítésű tároló és szállító egység**  
(74) Szilágyi Ildikó, VTPatent Iparjogvédelmi és Innovációs Iroda Kft., Budapest

- (21) **U 07 00179** (22) **2007.10.16.**  
(71) GRADEX Mérnöki és Szolgáltató Kft., Budapest, 1034 Bécsi út 120. (HU)  
(54) **Vasúti töltés rézsűjén kialakított járópadka**  
(66) U0700141 2007.08.16. HU  
(74) Kacsuk Zsófia, Gödölle, Kékes, Mészáros & Szabó Szabadalmi és Védjegy Iroda, Budapest

- (21) **U 07 00180** (22) **2007.10.17.**  
(71) GeloTec a.s., Praha 9, Treboradice, 196 00 Babiccina 213/3 (CZ)  
(54) **Matracok teherhordó területe**  
(30) PUV 2007-18806 2007.05.16. CZ  
(74) dr. Gödölle István, Gödölle, Kékes, Mészáros & Szabó Szabadalmi és Védjegy Iroda, Budapest

- (21) **U 07 00183** (22) **2007.10.24.**  
(71) Grubánovits Tamás, Sümeg, 8330 Lukonich u. 12. (HU)  
(54) **Findo-1 tűzifahasító és darabológép**  
(74) Szűcs Péter, Zalaapáti

- (21) **U 07 00189** (22) **2006.03.03.**  
(71) Hoffmann Gábor, Tiszakécske, 6060 Körösi u. 11. (HU)  
(54) **Elektromos elakadásjelző eszköz**  
(74) Benkőné Csillag Lucia szabadalmi ügyvivő, Budapest

- (21) **U 07 00192** (22) **2007.11.05.**  
(71) Jónai Péter, Pócsmegyer, 2017 Harkály u. hrsz. 2252/2. (HU)  
(54) **Világító folyadék csapszerkezet, a kilépő folyadék kivilágítására**  
(74) Pintz György, Pintz és Társai Szabadalmi és Védjegy Iroda, Budapest

- (21) **U 07 00177** (22) **2007.10.16.**  
(71) Makkai István, Mályi, 3434 Széchenyi út 57. (HU)  
(54) **Elektromos érintkezőkkel kombinált kulcsos kapcsoló alkalmazása elektromos fazekas korongozógépekhez**

- (21) **U 07 00178** (22) **2007.10.16.**  
(71) Makkai István, Mályi, 3434 Széchenyi út 57. (HU)  
(54) **Fékezhető görgő alkalmazása elektromos fazekas korongozógépekhez**

#### E – SZEKCIÓ HELYHEZ KÖTÖTT LÉTESÍTMÉNYEK

- (21) **U 07 00188** (22) **2007.10.30.**  
(71) Kovács Zoltán, Törökbálint, 2045 Baross u. 48. (HU)  
(54) **Hidegburkolatok fektetésénél hézagtisztító, fugakereszt-kiemelő készzerszám**

- (21) **U 07 00187** (22) **2007.10.29.**  
(71) Romhányi Mihály, Veresegyháza, 2112 Újiskola u. 23. (HU)  
(54) **Dönthető zajárnyékoló panel**

- (21) **U 07 00181** (22) **2007.10.19.**  
(71) Vári Éva 40%, Budapest, 1162 Vadruca u. 20. (HU);  
Kunsági Márk 20%, Budapest, 1162 Vadruca u. 20. (HU);  
Kunsági Dalma 20%, Budapest, 1162 Vadruca u. 20. (HU);  
Kunságiné Barabásy Tímea 20%, Budapest, 1162 Vadruca u. 20. (HU)  
(54) **Eszköz lépcsők akadálymentesítéséhez**  
(74) dr. Jakab Judit, S.B.G. & K. Szabadalmi Ügyvivői Iroda, Budapest

---



---

F – SZEKCIO  
MECHANIKA, VILÁGÍTÁS, FŰTÉS

---

- (21) U 07 00195 (22) 2007.11.12.  
(71) Brinkus Katalin, Budapest, 1061 Paulai Ede u. 56. (HU)  
(54) **Világító takaróeszköz térhatároló felületek borítására**  
(74) Rónaszéki Tibor szabadalmi ügyvivő, Budapest
- 

- (21) U 07 00173 (22) 2007.10.11.  
(71) NA STÚDIÓ Kft., Székesfehérvár, 8000 Olaj u. 3/b (HU)  
(54) **Hővisszanyerő-berendezés hőtartalommal bíró szűrkeszennyvíz hőenergiájának visszanyerésére**  
(74) Kacsuk Zsófia, Gödölle, Kékes, Mészáros & Szabó Szabadalmi és Védjegy Iroda, Budapest
- 

- (21) U 07 00194 (22) 2005.05.26.  
(71) dr. Nagy Gyula, Budapest, 1192 Zalaegerszeg u. 30. fsz. 6. (HU)  
(54) **Kipufogódobvég-toldalék**
- 

---



---

G – SZEKCIO  
FIZIKA

---

- (21) U 07 00186 (22) 2007.10.26.  
(71) Hetey Tamás Miklós, Nyirpazony, 4531 Rákóczi út 24. (HU)  
(54) **Mozgóképes mobil megjelenítés reklám céljára**
- 

---



---

H – SZEKCIO  
VILLAMOSSÁG

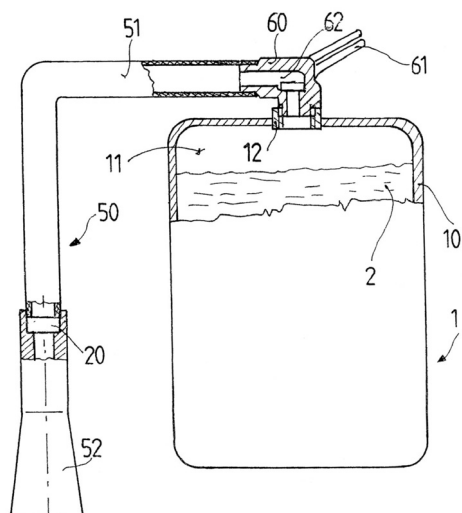
---

- (21) U 07 00196 (22) 2007.11.14.  
(71) Hoffmann & Co. Elektrokohle AG, Steeg, 4822 Au 62 (AT)  
(54) **Szénkefe csatlakozókábellel**  
(74) dr. Köteles Zoltán, S.B.G. & K. Szabadalmi Ügyvivői Iroda, Budapest
- 

- (21) U 07 00176 (22) 2007.10.16.  
(71) Makkai István, Mályi, 3434 Széchenyi út 57. (HU)  
(54) **Kapcsolós csatlakozó dugóról elektromos fazekas korongozógépekhez**
- 

A rovat 22 db közlést tartalmaz.



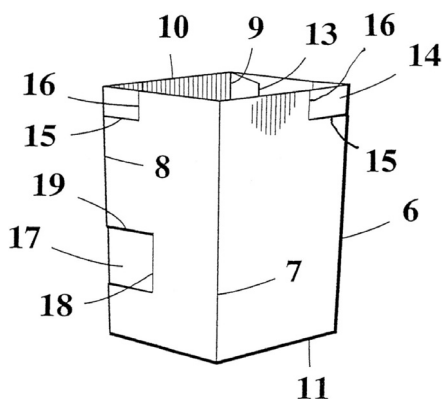


1. ábra

### B – SEKCIÓ IPARI MŰVELETEK ÁLTALÁBAN ÉS SZÁLLÍTÁS

- (51) **B65B 5/00** (2006.01)  
**B65B 21/00** (2006.01)  
 (11) **003355** 2007.11.06.  
 (21) **U 07 00072** (22) **2007.05.14.**  
 (73) M-real Oyj, Espoo (FI)  
 (72) Olasz Anita, Kecskemét (HU);  
 Kóti Miklós, Kecskemét (HU)  
 (54) **Védőburkolat termékek csomagolására**  
 (74) Horváthné Faber Enikő, ADVOPATENT Szabadalmi és Védjegy Iroda, Budapest

(57) Védőburkolat főleg világítótestek, pl. villanykörték csomagolására, amely két hosszanti oldal (10, 11) és a hosszanti oldalakat (10, 11) összekötő két rövidebb oldal (12, 13) által meghatározott főrészt tartalmaz, a főrészt legalább négy oldallap (1, 2, 3, 4) alkotja, melyek mindegyike a vele szomszédos oldallaphoz hajtási él (6, 7, 8, 9) mentén csatlakozik, azzal jellemezve, hogy a hajtási élek (6, 7, 8) legalább egyike mentén legalább egy darab első támasztóidom (14) van a főrészt belseje felé behajtva, legalább az egyik hajtási él (6, 7, 8) két oldalán lévő egy-egy oldallapon (1, 2, 3, 4) keresztül vágási él (15) van bemetszve, az első támasztóidom (14) pedig az oldallapoknak (1, 2, 3, 4) a vágási él (15) mentén történő behajtogatása során keletkező segéd hajtási élek (16) útján van a védőburkolattal összekötöttségben, ezen kívül legalább egy darab második támasztóidom (17) van behajtogatva az első támasztóidomtól (14) adott távolságra, amely második támasztóidom (17) is legalább az egyik hajtási él (6, 7, 8) két oldalán lévő védőburkolaton bevágott vágási él (19) mentén történő behajtogatása során kialakult segéd hajtási élek (18) útján van a védőburkolathoz csatlakoztatva.

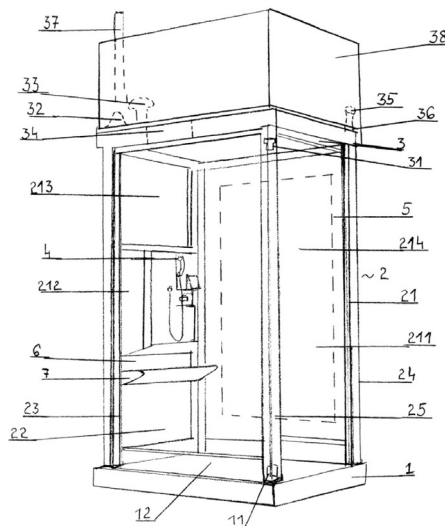


2. ábra

### E – SEKCIÓ HELYHEZ KÖTÖTT LÉTESÍTMÉNYEK

- (51) **E04H 1/14** (2006.01)  
 (11) **003358** 2007.11.06.  
 (21) **U 06 00267** (22) **2006.12.05.**  
 (73) Copthorne Trading Limited (Sovereign House, Staton Road St. Johns, Isle of Man), Budapest (HU)  
 (72) Somogyi Miklós 50%, Budapest (HU);  
 Stverteczky Zsolt 25%, Budapest (HU);  
 Gerőfy András 25%, Veresegyház (HU)  
 (54) **Elemekből mobilan összeszerelhető közcélú, nyilvános telefonfülke**  
 (74) Kormos Ágnes egyéni szabadalmi ügyvivő, Budapest

(57) Elemekből mobilan összeszerelhető, közcélú, nyilvános telefonfülke, amelynek hajlított acélprofilokból hegesztett és csavarozott szerkezetű alsó keretből, és annak betonba ágyazásával előállított alapteste (1), az alaptestből (1) kiálló összekötő lábai (11), valamint hajlított acélprofil oszlopokból (21), előnyösen csavarkötéssel és hegesztéssel egymáshoz rögzített felépítménye (2) van, az oszlopok (21) között edzett sík üvegtáblák (22) vannak elhelyezve, amelyekre elválasztó gumiprofilok (23) vannak rögzítve, mindegyik oszlop (21) burkolatlemezzel (24) van bontva, két-két oszlopból (21) és a közöttük elhelyezett legalább egy üvegtáblából (22) a felépítmény (2) megfelelő fala, így frontfala (211), belső résszel (212) rendelkező hátfala (212), egyik, másik oldalfala (213, 214) van kialakítva, a hátfalra (212) pedig távbeszélő készülék (4) van rögzítve, a telefonfülkének továbbá összekötő lábakat (31) tartalmazó, hegesztett zártszelvény merevítésű felső kerete (3) van, amelyhez tetőárboc csomák (32), kábelgomba (33), valamint tápfeszültség ellátási, világítási és távközlési hálózat csatlakozást és elosztást tartalmazó tetőfríz doboz (34) kapcsolódik, továbbá a felső kerethez (3) daruzáshoz szükséges emelőcsomók (35) vannak rögzítve, a felső keret (3) teteje pedig tetőlemezzel (36) van lefedve, azzal jellemezve, hogy a felépítmény (2) az alaptesthez (1) és a felső kerethez (3) oldható módon úgy van rögzítve, hogy az oszlopok (21) mind az alsó összekötő lábakkal (11), mind a felső összekötő lábakkal (31) azonos módon, előnyösen egyenként három darab csavarral vannak rögzítve, a hátfal (212) belső részén (2121) célszerűen acélprofilokból hajlított legalább egy merevítőelem (2122) van elhelyezve, amely az oszlopokhoz (21) oldható kötéssel, előnyösen csavarokkal van rögzítve, a merevítőelemhez (2122) fixen felszerelt távbeszélő készülék (4) kezelési magassága pedig az általános, vagy mozgássérültek általi használatától függően a hátfal (212) és belső része (2121) mozgásával állítható, emberi vandalizmus elleni védelemre rejtett kulcsnyílású kötőelemei, takaró profiljai (25) vannak, egyik oldalfalán (213), vagy másik oldalfalán (214) pedig reklámfelülettel integrált berendezése (5) van.



1. ábra

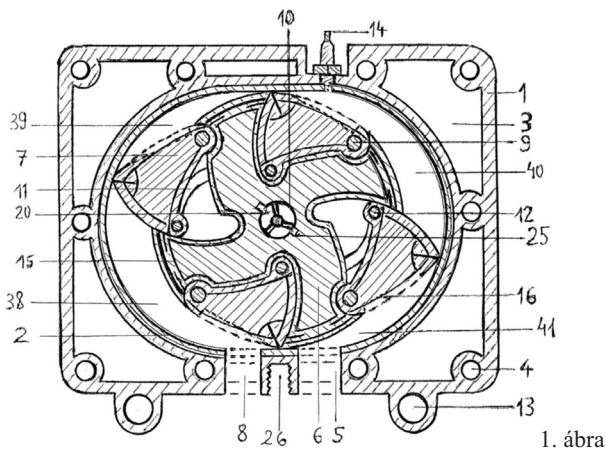


F – SZEKCIO  
MECHANIKA, VILÁGÍTÁS, FŰTÉS

- (51) **F01C 1/344** (2006.01)  
 (11) **003354** 2007.11.06.  
 (21) **U 07 00079** (22) **2004.06.07.**  
 (67) P0401133 2004.06.07. HU  
 (73) (72) Miklós János, Békéscsaba (HU)

(54) **Belső égésű forgódugattyús motor**

(57) Belső égésű forgódugattyús motor, mely áll a blokkból, elő- és hátlapból csavarokötéssel vannak összekapcsolva, benne helyet foglal a forgórész csapszeggel beépített idomokkal, amely tengelyen keresztül csapágyazással kapcsolódik elő- vagy hátlapjába, azzal jellemezve hogy a motorblokkjába (1) víztér (3) összefogó csavarfurat (4) felfogató csavarfurat (13) szívónyílás (8) kipufogó nyílás (5) a gyújtógyertya (14) oldható kötéssel van, az ovális munkatér palást (2) közepébe henger alakú forgórész van (6) közepébe ékpálya által (25) a csőtengely (10) oldható kötéssel kapcsolódik, a motorblokk (1) elő- és vagy hátlapjában (28) középen csapágygal (17) kapcsolódik, a forgórészből (6) kiforduló és behajló idom (7) csapszeggel (9) kapcsolódik, az idomba (7) a vezetőcsapok (12) oldható kötéssel vannak, a tömítőlapok (15) nyomórugóval (42) kapcsolódik a részükre készített vajatba, a csőtengely (10) kinyúló első végén az adagoló (21) és gyújtó szerkezet (22) hátsó kinyúló végén a lendítőkerék (36) oldható kötéssel van ellátva.



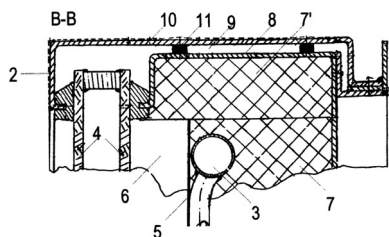
1. ábra

- (51) **F24J 2/00** (2006.01)  
**F24J 2/40** (2006.01)  
 (11) **003359** 2007.11.06.  
 (21) **U 06 00261** (22) **2006.11.28.**  
 (73) (72) Kiss Tibor, Üröm (HU)

(54) **Napkollektor ORC-erőműhöz**

(74) Szuhai Elemér, DANUBIA Szabadalmi és Védjegy Iroda Kft., Budapest

(57) Napkollektor elrendezés ORC-erőműhöz, amely elrendezés napkollektorának csőrendszere keretbe foglalt üveg alatt, hőszigetelt térben van elrendezve, azzal jellemezve, hogy edzett anyagú kétrétegű üvegtáblája (4) van kettősfalú keretben (2) befoglalva, amely keret (2) belső és külső keretfala (8, 10) között légrés (9) van kialakítva.



3. ábra

G – SZEKCIO  
FIZIKA

- (51) **G09F 23/00** (2006.01)  
 (11) **003357** 2007.11.06.  
 (21) **U 06 00283** (22) **2006.06.28.**  
 (73) (72) Zwanzgleitner, Johann, Graz (AT);  
 Zwinn, Alexander, Höhenkirchen-Siegersbrunn (DE)

(54) **Párna**

- (30) A 785/2004 2004.05.06. AT  
 A 72/2005 2005.01.17. AT  
 GM 236/2005 2005.04.15. AT  
 (86) PCT/AT 05/00151 (87) WO 05/109383  
 (74) Kocsis Péter, S.B.G. & K. Szabadalmi és Ügyvédi Irodák, Budapest

(57) Párna, előnyösen ülőpárna, könyökalkátét, lábtartó vagy háttámla, különösen különálló ülőpárna,

– amelynél a párna (1) és/vagy a párna (1) huzata (8) tartószerkezettel (9) van ellátva,

– amelynél a tartószerkezetet (9) legalább egy átlátszó fólia (2) képezi, amelyek a párnának (1) legalább egyik oldalán, reklám- vagy információhordozók (3) számára, például felirattal ellátott papírlapok, kartonlapok, szövetdarabok számára egy vagy több becsúszható nyílást (6) képezően van elrendezve,

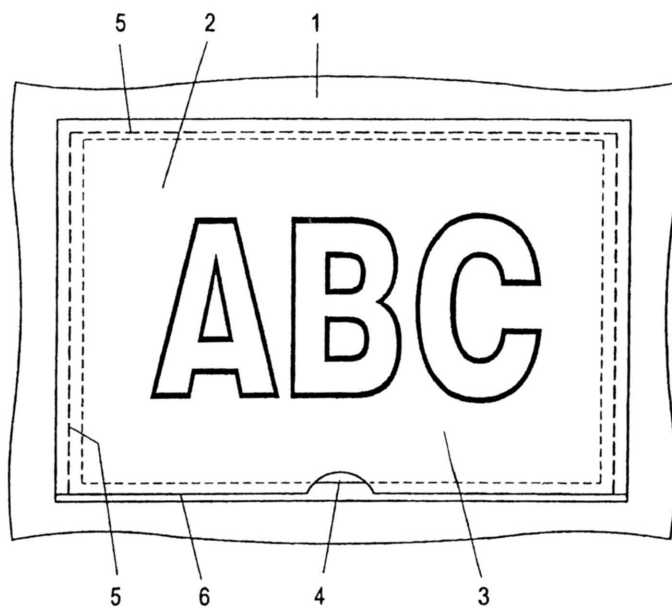
azzal jellemezve, hogy

– az átlátszó fóliaként (2) kialakított tartószerkezet (9) legalább egy becsúszható nyílást (6) szabadon hagyva a párna határolóelei mentén van elrendezve,

– a tartószerkezet (9) a párnának (1) csupán egyik oldalán van, a tartószerkezettel ellentétes oldalon pedig nyomat (7) van,

– a tartószerkezetben (9) egy reklám- vagy információhordozó (3) van elhelyezve,

– a reklám- vagy információhordozó (3) papírból, kartonból, műanyag fóliából vagy merevebb szövetből úgy van elkészítve, hogy a párna a reklám- vagy információhordozó (3) tartószerkezetbe (9) csúsztatása után magasba tartva megjelenítőként, kijelzőként használható feliratot képez.



1. ábra

A rovatban meghirdetett használati mintaoltalmak száma: 8 db.

## Használati mintaoltalom megszűnése és újra érvénybe helyezése

<b>Használati mintaoltalom megszűnése díjfizetés hiányában</b>	<b>MM3K</b>		
(11) 001408	(21) U 98 00128	(11) 002773	(21) U 04 00043
(54) Érintkezésmentes elektronikus időeredmény-mérő elrendezés sportversenyekhez		(54) Sportkesztyű labdák elfogásának, megtartásának és továbbításának megkönnyítésére	
(11) 001419	(21) U 98 00059	(11) 002784	(21) U 04 00045
(54) Szelepszervezet folyadékot tartalmazó közegek, különösen szennyvizek nyomáskülönbség segítségével történő továbbítására		(54) Faanyagú tartószerkezet	
(11) 001468	(21) U 98 00077	(11) 002818	(21) U 04 00076
(54) Információ- és/vagy reklámhordozó		(54) Áthajtó mechanizmus	
(11) 001550	(21) U 98 00115	(11) 002819	(21) U 04 00050
(54) Kültéri információs rendszer		(54) Szerkezeti elrendezés mozgó és/vagy állóképek megjelenítésével közúti járművön	
(11) 001620	(21) U 99 00084	(11) 002836	(21) U 04 00068
(54) Szerkezeti elrendezés talajcsere kialakítására		(54) Törpe villamos motor	
(11) 001688	(21) U 99 00081	(11) 002885	(21) U 04 00100
(54) Programozható állatetető berendezés		(54) Védőeszköz személyek testi épségének megőrzésére	
(11) 001820	(21) U 99 00101	(11) 003003	(21) U 05 00092
(54) Antikopuláris tekercselésű, vasmagos tárcsaarmatúrás, kommutátoros villamosgép		(54) Talpfelületén vizuális információt hordozó tartály	
(11) 001882	(21) U 00 00084	(11) 003064	(21) U 04 00079
(54) Rokkantjármű mozgáskorlátozott személyek közlekedtetésére		(54) Visszazárható fedelű dobozszerkezet, elsősorban cigaretták részére	
(11) 002134	(21) U 01 00064	(11) 003196	(21) U 06 00073
(54) Szelepes zárókupak		(54) Több célra használható kézi gereblye	
(11) 002143	(21) U 01 00093	(11) 003205	(21) U 06 00087
(54) Erőbevezető fémbetét villamosipari szigetelőkhöz		(54) Digitális adathordozót magába foglaló képeslap	
(11) 002177	(21) U 01 00087	(11) 003245	(21) U 06 00103
(54) Hő és túlfeszültség elleni védelemmel ellátott villamos szigetelő		(54) Csúszólapok alkalmazása forgódugattyús gépek tömítésére	
(11) 002399	(21) U 02 00107	(11) 003263	(21) U 06 00204
(54) Légi reklámeszköz		(54) Hordozható elektronikus készülék megjelenítő képernyővel	
(11) 002587	(21) U 03 00103	(11) 003272	(21) U 06 00156
(54) Adagolókupak		(54) Ülészvédő járművek, főleg személygépkocsik gyermeküléseikhez	
(11) 002592	(21) U 03 00090	(11) 003277	(21) U 06 00279
(54) Falban vezethető, gáznemű közeget szállító vezetékrendszer		(54) Összecsukható és kormányozható téli sporteszköz	
(11) 002611	(21) U 03 00060	A rovat 30 db közlést tartalmaz.	
(54) Kapcsolási elrendezés energiatakarékos kompakt fénycsövek és hagyományos izzólámpák teljesítményfelvételének, illetve fényerejének szabályozására		<b>Használati mintaoltalom megszűnése lemondás miatt</b>	<b>MH3K</b>
(11) 002616	(21) U 03 00109	(11) 002235	(21) U 01 00136
(54) Légi reklámeszköz időben változó képek bemutatására		(54) Digitális képeslap	
		(11) 002392	(21) U 02 00141
		(54) Elemekből összeállított folyadéktároló, előnyösen víztároló	
		A rovat 2 db közlést tartalmaz.	

---

**Használati mintaoltalom újra érvénybe  
helyezése**

**NB3K**

---

- (11) 002956 (21) U 04 00120  
(54) Konstruktív információhordozó eszköz
- 

A rovat 1 db közlést tartalmaz.

## Vegyes használati mintaoltalmi közlemények

<b>Jogutódlás</b>	<b>PC3K</b>	<b>Képviselő megszűnése</b>	<b>HH2K</b>
(11) 003189 (73) Takon Kotelotehdas Oy, Tampere (FI) (74) Gödölle, Kékes, Mészáros & Szabó Szabadalmi és Védjegy Iroda, Budapest	(21) U 05 00194	(11) 002314 (73) NAGÉV Kft., Hajdúböszörmény (HU) (74) EMRI-PATENT Iparjogvédelmi Kft., Debrecen	(21) U 00 00318
(11) 003190 (73) Takon Kotelotehdas Oy, Tampere (FI) (74) Gödölle, Kékes, Mészáros & Szabó Szabadalmi és Védjegy Iroda, Budapest	(21) U 05 00180	(11) 003081 (73) Scroll-Info Reklámszolgáltató Kft., Soltvadkert (HU) (74) Jankura János, DeveloPat Szabadalmi és Védjegy Iroda, Budapest	(21) U 05 00150
A rovat 2 db közlést tartalmaz.		A rovat 2 db közlést tartalmaz.	
<b>Képviselői megbízás</b>	<b>HH1K</b>	<b>Név-, illetve címváltozás</b>	<b>HC1K</b>
(11) 002314 (73) NAGÉV Kft., Hajdúböszörmény (HU) (74) Hergár Jenő szabadalmi ügyvivő, Budapest	(21) U 00 00318	(11) 002956 (54) Konstruktív információhordozó eszköz (73) (72) Bogár Géza, Vintornyafoke (HU)	(21) U 04 00120
A rovat 1 db közlést tartalmaz.		A rovat 1 db közlést tartalmaz.	