

SZABADALMI KÖZLEMÉNYEK

Adatközlés szabadalmi bejelentésekről

A – SZEKCIÓ KÖZSZÜKSÉGLETI CIKKEK			
(21) P 07 00702	(22) 2007.10.30.	(21) P 07 00661	(22) 2007.10.10.
(71) dr. Budai Dénes, Szeged, 6723 Retek u. 9/b 9. em. 35. (HU)		(71) Ordasi Gábor, Budapest, 1172 XXVII. u. 9. (HU)	
(54) Szterotaxiás készülék		(54) Rendszer golfabda helyének meghatározására, illetve mozgástörténetének rögzítésére	
(74) Kovács Gábor, DANUBIA Szabadalmi és Jogi Iroda Kft., Budapest		(74) dr. Antalffy-Zsiros András, DANUBIA Szabadalmi és Jogi Iroda Kft., Budapest	
(21) P 07 00646	(22) 2007.10.04.	(21) P 07 00684	(22) 2007.10.20.
(71) Bujdák Attila, Nagyréde, 3214 Kossuth út 56. (HU)		(71) Rentkó, Katalin, Passaic, New Jersey, 07055 15 Quincy Street (US)	
(54) Nyújtópád egészségügyi kezeléshez		(54) Elektromos nokedliszaggató és- főző	
(74) Lantos Mihály, DANUBIA Szabadalmi és Jogi Iroda Kft., Budapest		(74) Vanyó Zsolt, Budapest	
(21) P 07 00681	(22) 2007.10.18.	(21) P 07 00672	(22) 2007.10.15.
(71) Dezső Sándor, Győr, 9024 Ikva u. 18. II/9. (HU)		(71) Romos Oszkár 65%, Budapest, 1141 Vadvirág u. 1. (HU); Balázs Károly 25%, Budapest, 1141 Vágsellye u. 4. (HU); Tokos Zoltán 10%, Budapest, 1144 Orbó u. 17. (HU)	
(54) Amerikai futball szabályai szerint játszható asztali labdajáték		(54) Eljárás és készülék végtagok érbetegségeinek kezeléséhez	
(21) P 07 00704	(22) 2007.10.30.	(74) Tóth-Szabó István szabadalmi ügyvivő, Budapest	
(71) Diós Tamás, Tát, 2534 Fő út 102. (HU)		(21) P 07 00650	(22) 2007.10.05.
(54) Táblás társasjáték		(71) Rácz Ádám, Budapest, 1039 Csetz János u. 88-90. (HU)	
(74) dr. Jakab Judit, S.B.G. & K. Szabadalmi Ügyvivői Iroda, Budapest		(54) Koncentrikus elektródaszerkezet, valamint eljárás koncentrikus elektródaszerkezet előállítására	
(21) P 07 00717	(22) 2007.11.07.	(74) dr. Harangozó Gábor, DANUBIA Szabadalmi és Jogi Iroda Kft., Budapest	
(71) dr. Duschanek Valéria, Budapest, 112, 1519 Pf. 258. (HU)		(21) P 07 00658	(22) 2007.10.09.
(54) Nagy biológiai értékű, természetes állapotú, kapszulázott, normál, egészségmegőrző élelmiszer-koncentrátum termékcsalád előállítása (Viva TAGEN)		(71) Sztupkay Zsolt, Üröm, 2096 Fő u. 82. (HU)	
(21) P 07 00719	(22) 2007.11.07.	(54) Szőlő- és gyümölcskötöző, rögzítő kapocs	
(71) dr. Kiss János 50%, Veresegyháza, 2112 Egressy Béni u. 6. (HU); dr. Vizi E. Szilveszter 50%, Budapest, 1121 Hunyadlejti u. 32. (HU)		(21) P 07 00682	(22) 2007.10.19.
(54) A fluoxetin alkalmazása akut és krónikus neurodegenerációval járó kórképekben, illetve állapotokban		(71) Szöcs István, Budapest, 1121 Edvi Illés u. 35. (HU)	
(21) P 07 00691	(22) 2007.10.25.	(54) Tűzoltó berendezés úszótetés, folyékony szénhidrogén-tároló tartályokhoz tömítőrésztűz oltására	
(71) LightTech Lámpatechnológia Kft., Dunakeszi, 2120 Hegyregjáró út 1. (HU)		(74) Sándor József szabadalmi ügyvivő, Budapest	
(54) Csökkentett sugárzású barnító lámpa		(21) P 07 00468	(22) 2007.07.06.
(74) Mák András, S.B.G. & K. Szabadalmi Ügyvivői Iroda, Budapest		(71) Tóth Józsefné Raffael Aranka, Budapest, 1046 Galopp u. 8. (HU)	
(21) P 07 00694	(22) 2007.10.29.	(54) Élelmiszer	
(71) Ludas Ferenc, Tata, 2890 Naszályi u. (HU)		(21) P 07 00591	(22) 2007.09.13.
(54) Elektromos permetező		(71) Tóth Józsefné Raffael Aranka, Budapest, 1046 Galopp u. 8. (HU)	
(21) P 07 00655	(22) 2007.10.08.	(54) Gyógyítás lézertechnológiával	
(71) Mekkerné Harangozó Erika, Budapest, 1212 Zsolnai u. 12. (HU)			
(54) Kettősfalú folyadékátroló eszköz			

-
- (21) **P 07 00662** (22) 2007.10.10.
 (71) Ventino Kft., Debrecen, 4225 Templom u. 33. (HU)
- (54) **Csont- és lágyszövetet keltő eszköz, az eszköz alkalmazása az arcüregek vizsgálatára és a légúti betegségek kezelésére**
- (74) dr. Emri Józsefné, EMRI-PATENT Iparjogvédelmi Kft., Debrecen
-
- B – SZEKCIÓ
 IPARI MŰVELETEK ÁLTALÁBAN ÉS SZÁLLÍTÁS
-
- (21) **P 07 00652** (22) 2007.10.05.
 (71) Budapesti Műszaki Egyetem, Mechatronika, Optika és Gépészeti Informatika Tanszék, Budapest, 1521 Műgyetem rkp. 3. (HU)
- (54) **Berendezés járművek mozgásállapotának fényjelek útján történő külső kijelzésére**
- (74) Mák András, S.B.G. & K. Szabadalmi Ügyvivői Iroda, Budapest
-
- (21) **P 07 00674** (22) 2007.10.15.
 (71) ContiTech Rubber Industrial Kft., Szeged, 6728 Budapesti út 10. (HU)
- (54) **Nagynyomású gumitömlő, valamint eljárás és berendezés annak előállítására**
- (74) Derzsi Katalin, S.B.G. & K. Szabadalmi Ügyvivői Iroda, Budapest
-
- (21) **P 07 00695** (22) 2007.10.29.
 (71) Coperion Waeschle GmbH & Co. KG, Weingarten, 88250 Niederbieger Strasse 9. (DE)
- (54) **Eljárás ömlesztett anyag pneumatikus úton történő szakaszos továbbítására, valamint berendezés az eljárás megvalósítására**
- (74) Horváthné Faber Enikő, ADVOPATENT Szabadalmi és Védjegy Iroda, Budapest
-
- (21) **P 07 00649** (22) 2007.10.05.
 (71) Kántor László, Bakonysárkány, 2861 Lenin út 1. (HU)
- (54) **Hulladékgyűjtő szerkezet**
-
- (21) **P 07 00680** (22) 2007.10.18.
 (71) Pannon Egyetem, Veszprém, 8200 Egyetem u. 10 (HU)
- (54) **Műanyag és gumi kompozitok polifunkciós kompatibilizáló adalékcsoomagja és előállítási eljárása**
-
- (21) **P 07 00701** (22) 2007.10.30.
 (71) Péter Gábor István, Oroszlány, 2840 Bokodi út 5. (HU)
- (54) **Mikrobuszok és kisteherautók hátfalpaneljébe építhető lenyitható ágy**
-
- (21) **P 07 00654** (22) 2007.10.08.
 (71) Sztankó Csaba, Pécs, 7633 Esztergár Lajos u. 4/1. (HU)
- (54) **Elvakítást megakadályozó rendszer**
-
- (21) **P 07 00708** (22) 2007.10.31.
 (71) Ureczky Dániel, Budapest, 1042 Árpád út 165. VII/23. (HU)
- (54) **Borotványél eldobható borotvához**
- (74) Derzsi Katalin, S.B.G. & K. Szabadalmi Ügyvivői Iroda, Budapest
-
- C – SZEKCIÓ
 VEGYÉSZET ÉS KOHÁSZAT
-
- (21) **P 07 00686** (22) 2007.10.24.
 (71) dr. Roósz András 11%, Miskolc, 3529 Derkovits u. 17. (HU);
 dr. Tranta Ferenc 11%, Miskolc, 3529 Desseffy u. 12. (HU);
 dr. Czél Györgyné 11%, Miskolc, 3525 Cserhát u. 11. (HU);
- dr. Barkóczi István 17%, Miskolc, 3519 Kiss J. u. 41/a (HU);
 Csomós József 16%, Szirmabesenyő, 3711 Hunyadi u. 20. (HU);
 Varga László 17%, Kerepes, 2145 Bajcsy Zsilinszky u. 92. (HU);
 dr. Güntner Ottó 17%, Budapest, 1182 Batthyány u. 190/b (HU)
- (54) **Eljárás magas hőmérsékletű sodronyalapanyag előállítására**
- (74) Jankura János, DeveloPat Szabadalmi és Védjegy Iroda, Budapest
-
- (21) **P 07 00679** (22) 2007.10.18.
 (71) Bio-Der Építőipari és Szolgáltató Kft., Berettyóújfalú, 4100 Népliget u. 10–1 (HU)
- (54) **Fűthető palástú, műanyag bélésű vasbeton biogázkonténer vagy medence**
- (74) Csatári Gábor Bence, Berettyóújfalú
-
- (21) **P 07 00670** (22) 2007.10.12.
 (71) Budapesti Műszaki és Gazdaságtudományi Egyetem, Budapest, 1111 Műgyetem rkp. 3. (HU)
- (54) **Mikrofluidikai szinteltolós csatorna és eljárás a megvalósítására, valamint e szinteltolós csatornát tartalmazó mikrofluidikai rendszer**
- (74) Mészáros Katalin, BUDAPATENT Szabadalmi és Védjegy Iroda Kft., Budapest
-
- (21) **P 07 00713** (22) 2007.11.06.
 (71) Csefkó Pál Tamás, Pilisvörösvár, 2085 Kálvária u. 27. (HU)
- (54) **Eljárás és berendezés adalékanyagok, illetve vízköd ultrahanggal történő előállítására, és a belső égésű motorok égésterébe való bejuttatására**
-
- (21) **P 07 00647** (22) 2007.10.05.
 (71) Innovum Kft., Veszprém, 8200 Aulich L. u. 21 (HU)
- (54) **Fotobioreaktor**
- (74) dr. Kovári Zoltán, ADVOPATENT Szabadalmi és Védjegy Iroda, Budapest
-
- (21) **P 07 00633** (22) 2007.09.28.
 (71) Kiss Péter, Budapest, 1126 Böszörményi út 34/a II/2. (HU)
- (54) **Lakossági ökogázreaktor hulladékmentes technológiai berendezés**
-
- (21) **P 07 00651** (22) 2007.10.05.
 (71) LO-Ka Kft., Budapest, 1054 Alkotmány u. 4. (HU)
- (54) **Eljárás és berendezés szerves anyagok, valamint stabilizált kommunális és ipari szennyvíziszapok visszamaradó humuszanyagának egyidejű elgázosítására**
- (74) Erdély Péter, DANUBIA Szabadalmi és Jogi Iroda Kft., Budapest
-
- (21) **P 07 00700** (22) 2007.10.30.
 (71) LO-Ka Kft., Budapest, 1054 Alkotmány u. 4. (HU)
- (54) **Eljárás és berendezés organikus tápanyag előállítására**
- (74) Lengyel Zsolt, DANUBIA Szabadalmi és Jogi Iroda Kft., Budapest
-
- (21) **P 07 00671** (22) 2007.10.12.
 (71) Magyar Tudományos Akadémia Támogatott Kutatóhelyek Irodája, Budapest, 1067 Teréz krt. 13. (HU)
- (54) **Transzgenikus összejtek**
- (74) dr. Györffy Béla, DANUBIA Szabadalmi és Jogi Iroda Kft., Budapest
-

(21) P 07 00675	(22) 2007.10.15.	
(71) Magyar Tudományos Akadémia Támogatott Kutatóhelyek Irodája, Budapest, 1067 Teréz krt. 13. (HU)		E – SZEKCIÓ HELYHEZ KÖTÖTT LÉTESÍTMÉNYEK
(54) Eljárás összejtek differenciálódásának monitorozására	(21) P 07 00690	(22) 2007.10.25.
(74) dr. Györffy Béla, DANUBIA Szabadalmi és Jogi Iroda Kft., Budapest	(71) Cellstukkó Kft., Révfülöp, 8253 Diófa u. 1. (HU)	
(21) P 07 00645	(22) 2007.10.04.	(54) Burkolóelem és eljárás annak előállítására
(71) Miskolci Egyetem, Nyeranyagelőkészítési és Környezeti Eljárástechnikai Intézet 40%, Miskolc-Egyetemváros, 3515 (HU); H-TPA Innovációs és Minőségvizsgáló Kft. 30%, Budapest, 1116 Építész u. 40–44. (HU); Kölekedéstudományi Intézet Kht. 30%, Budapest, 1116 Temesvár u. 11–15. (HU)		(74) Mészárosné Dónusz Katalin, S.B.G. & K. Szabadalmi Ügyvivői Iroda, Budapest
(54) Eljárás és berendezés minőséggarantált örölt pernye és mészhidrátbázisú kötőanyag előállítására	(21) P 07 00712	(22) 2007.11.06.
	(71) Nádasy László, Budapest, 1134 Apály u. 2/b (HU)	
	(54) Kiegészítő szárnykeret gerébtokos ablakok hőszigetelő átütvegezéséhez	
	F – SZEKCIÓ MECHANIKA, VILÁGÍTÁS, FŰTÉS	
(21) P 07 00644	(22) 2007.10.04.	(21) P 07 00688
(71) Miskolci Egyetem, Nyersanyagelőkészítési és Környezeti Eljárástechnikai Intézet 34%, Miskolc-Egyetemváros, 3515 (HU); H-TPA Innovációs és Minőségvizsgáló Kft. 33%, Budapest, 1116 Építész u. 40–44. (HU); Közlekedéstudományi Intézet Kht. 33%, Budapest, 1116 Temesvár u. 11–15. (HU)		(22) 2007.10.24.
(54) Minőséggarantált örölt pernye és mészhidrátbázisú kötőanyag	(71) Bundschuh Nándor 40%, Budapest, 1037 Zúzmara köz 6. I/3. (HU); id. Bundschuh Nándor 30%, Aszód, 2170 Falujárók u. 5/11. (HU); Balázs József 30%, Bag, 2191 Jókai u. 30. (HU)	
	(54) Meghajtószerkezet, mely ventilátorokkal hajtott levegő felhasználásával hoz létre forgómozgást, ami alkalmas generátorok és turbinák tengelyeinek meghajtására, ezeken keresztül pedig elektromos energia előállítására egyedi, szigetüzemi és eróművi szinten	
(21) P 07 00692	(22) 2007.10.29.	(21) P 07 00707
(71) Natura Tőzegbánya Kft., Kecel, 6237 Öregpolgárdi 348. (HU)		(22) 2007.10.31.
(54) Eljárás természetközébként, talajjavító anyagként, talajkondicionálóként használható készítmény előállítására tőzegalapú kiindulási elegyből	(71) Csaba Gábor, Budapest, 1015 Toldy F. u. 64/a (HU)	
(74) Várnai Anikó, INTERINNO Szabadalmi Iroda, Budapest	(54) Eróművi keverőkondenzátor	
(21) P 07 00669	(22) 2007.10.12.	(21) P 07 00709
(71) dr. Raisz Iván, Felsőzsolca, 3561 Gózon Lajos u. 4. (HU)		(22) 2007.11.05.
(54) Eljárás ivóvíz előkészítésére ionszelektív membrán alkalmazó elektrokémiai módszer felhasználásával, vegyszer adagolást nem használva	(71) Csaba Gábor, Budapest, 1015 Toldy F. u. 64/a (HU)	
	(54) Hőeróművi gőzturbinák indirekt hűtőrendszerének keverőkondenzátora	
(21) P 07 00574	(22) 1999.12.18.	(21) P 07 00705
(71) Richter Gedeon Nyrt., Budapest, 1103 Gyömrői út 19–21. (HU)		(22) 2007.10.30.
(54) Antidiabetikus hatású tiazolidindion káliumsó	(71) dr. Györgyi Viktor, Felcsút, 8086 Fő u. 46. (HU)	
(62) P9904634	1999.12.18. HU	(54) Függőleges tengelyű szélturbina, illetve szélerómű
		(74) Mészárosné Dónusz Katalin, S.B.G. & K. Szabadalmi Ügyvivői Iroda, Budapest
(21) P 07 00693	(22) 2007.10.29.	(21) P 07 00698
(71) Törköly-Komposzt Kft., Kecskemét, 6000 Külső-Szegedi út 136. (HU)		(22) 2007.10.30.
(54) Eljárás terménővelő, talajtrágya, illetve talajjavító készítmény előállítására borászati melléktermékből	(71) Jakab György, Miskolc, 3532 Őzugró út 26. (HU)	
(74) Várnai Anikó, INTERINNO Szabadalmi Iroda, Budapest	(54) Alacsony energiaszintű hőenergia-hasznosítás	
(21) P 07 00710	(22) 2007.11.05.	(21) P 07 00663
(71) Vidatech Kft., Budapest, 1095 Soroksári út 94–96. (HU)		(22) 2007.10.11.
(54) Tűzálló folyadék, valamint eljárás annak előállítására és alkalmazására	(71) Kovács Sándor, Szeged, 6723 Lugas u. 4. 7/26. (HU)	
(74) Pintz György, Pintz és Társai Szabadalmi és Védjegy Iroda, Budapest	(54) Hőtárolós tartály és rendszer	
	(21) P 07 00664	(22) 2007.10.11.
	(71) Kovács Sándor, Szeged, 6723 Lugas u. 4. 7/26. (HU)	
	(54) Hőtárolós, rétegvizes napkollektoros rendszer	
(21) P 07 00696	(22) 2007.10.30.	(21) P 07 00696
(71) Kívés György 70%, Miskolc, 3532 Andor u. 9. (HU); Kívés Henrik 30%, Dorog, 2510 Kálvária köz 4835 hrsz (HU)		(22) 2007.10.30.
(54) Folyadékdugattyús, turbina-hajtóműves hőerőgép		

(21) P 07 00665	(22) 2007.10.11.	(21) P 07 00666	(22) 2007.10.11.
(71) NA STÚDIÓ Kft., Székesfehérvár, 8000 Olaj u. 3/b (HU)		(71) Peresztegi Ferenc 88%, Budapest, 1082 Nap u. 31. I/13. (HU); Peresztegi Sándor 12%, Budapest, 1139 Úteg u. 24. III/20. (HU)	
(54) Hővisszanyerő berendezés és hővisszanyerő rendszer hőtartalommal bíró szürkeszennyvíz hőenergiájának visszanyerésére és eljárás ilyen hővisszanyerő rendszer kialakítására		(54) Üzleti módszer légitársaságok járatai kihasználtságának javítására	
(74) Kacsuk Zsófia, Gödölle, Kékes, Mészáros & Szabó Szabadalmi és Védjegy Iroda, Budapest		(74) Lantos Mihály, DANUBIA Szabadalmi és Jogi Iroda Kft., Budapest	
(21) P 07 00676	(22) 2007.10.17.	(21) P 07 00714	(22) 2007.11.06.
(71) Szabó Károly, Budapest, 1116 Kubikos u. 18. (HU)		(71) Walsh Thomas William, Szeged, 6723 Budapesti krt. 20/a (HU)	
(54) Univerzális motor előmelegített üzemanyag-befecskendezéssel		(54) Adatgyűjtő rendszer	
(74) dr. Antalffy-Zsiros András, DANUBIA Szabadalmi és Jogi Iroda Kft., Budapest		(74) dr. Antalffy-Zsiros András, DANUBIA Szabadalmi és Jogi Iroda Kft., Budapest	
(21) P 07 00715	(22) 2007.11.06.	(21) P 07 00683	(22) 2007.10.19.
(71) TRIGON Electronica Fejlesztő és Szolgáltató Kft., Salgótarján, 3102 Füleki út 173. (HU)		(71) Érd és Térsége Víziközmű Kft., Érd, 2030 Fehérvári út 63/b-c (HU)	
(54) Intelligens, háromállású úszódugattyús munkahenger, különös tekintettel gépjárművek mechanikus sebességváltóinak működtetéséhez		(54) Biztonsági doboz fogyasztásmérőkhöz	
(74) Tóth-Szabó István szabadalmi ügyvivő, Budapest		(74) dr. Vitéz Bátor, Dr. Vitéz Bátor Ügyvédi Iroda, Budapest	
G – SZEKCIÓ FIZIKA		H – SZEKCIÓ VILLAMOSSÁG	
(21) P 07 00687	(22) 2007.10.20.	(21) P 07 00648	(22) 2007.10.05.
(71) Domokos József, Taksony, 2335 Béke u. 19. (HU)		(71) Bereczky Ferenc, Budapest, 1084 Fecske u. 34. fsz. 2. (HU)	
(54) Országos információs és hirdetési pont parkoló automatában		(54) Akkumulátorteszt töltőszabályozással	
(21) P 07 00703	(22) 2007.10.30.	(21) P 07 00685	(22) 2007.10.20.
(71) Farkas György Géza, Budapest, 1134 Dózsa György út 152. (HU)		(71) Vilmos András, Budapest, 1026 Endrődi Sándor u. 27/a (HU); Párkányi Péter, Budapest, 1112 Oltványi árok 20/c (HU)	
(54) Kijelző bőrfelületi érzékelés általi szakaszos adatközlésre		(54) Eljárás egyedi hozzáférésű információtartalom kommunikációs eszköz biztonságos tároló részegységében történő elhelyezésének előkészítésére, valamint elhelyezésére	
(74) Rónaszéki Tibor szabadalmi ügyvivő, Budapest		(74) Rónaszéki Tibor szabadalmi ügyvivő, Budapest	
(21) P 07 00706	(22) 2007.10.31.	(21) P 07 00677	(22) 2007.10.17.
(71) Jánvári Ferenc, Kisvárd, 4600 Csillag út 13. (HU)		(71) Szabó Ferenc, Szeged, 6726 Verseny u. 7. (HU)	
(54) Digitális sírhely		(54) Háromfázisú fordított toroid transzformátor	
(21) P 07 00699	(22) 2007.10.30.	(21) P 07 00673	(22) 2007.11.08.
(71) dr. Lajtner Tamás, Budapest, 1097 Gyáli út 15/d (HU)		(71) Balázs Tamás 40%, Budapest, 1052 Váci u. 11/b (HU); Kincses János 34%, Érd, 2030 Földmunkás u. 114. (HU); Horváth József 15%, Szigetszentmiklós, 2310 Akácfa krt. 20. (HU); dr. Szentiványi János 9%, Budapest, 1054 Zoltán u. 11. (HU); Mohos Tamás 2%, Veszprém, 8200 Haszkovó u. 18/a (HU)	
(54) Eljárás és módszer, valamint berendezés a gondolat energiájának mérésére, fejlesztésére és alkalmazására		(54) Eljárás és/vagy kapcsolási elrendezés kötött vagy felitatott elektrolittal rendelkező akkumulátorok gyors- és mélységi töltésére	
(21) P 07 00697	(22) 2007.10.30.		
(71) Paulusz István, Veszprém-Gyulafirátót, 8412 Alsóharaszt út 20. (HU)			
(54) Középhullámú drótlókátor (magasfeszültségű vezetékek és drótkötélpályák távoli érzékelésének elve alacsony repülő légi járművek számára)			

A rovat 68 db közlést tartalmaz.

Szabadalmi bejelentések közzététele

A – SZEKCIÓ
KÖZSZÜKSÉGLETI CIKKEK(51) **A43D 100/02** (2006.01)**A41H 37/02** (2006.01)**A43D 100/14** (2006.01)

(13) A1

(21) **P 04 01316**(22) **2002.06.28.**

(71) (72) Frey, Helmut, Völklingen (DE)

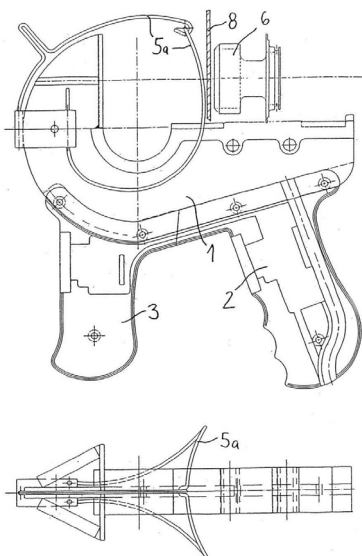
(54) **Tartókészülék egy megmunkálandó ponyva- vagy kendőszerű tárgy részére**

(30) 201 13 350.4 2001.08.20. DE

(86) PCT/DE 02/02347 (87) WO 03/017797

(74) Sikos Róbert, DANUBIA Szabadalmi és Védjegy Iroda Kft., Budapest

(57) A találmány tárgya tartókészülék egy megmunkálandó ponyva- vagy kendőszerű tárgy részére. Annak érdekében, hogy egy tartókészülék, amely megfelelő eszközzel rendelkezik, a megmunkálandó tárgy legalább egy részének feloldható rányomásához egy a tartókészülékkel összekapcsolható megmunkáló fejre, a tartóeszköz egy működtetőkarral rendelkezik, amellyel az eszköz a szorító helyzetből feloldható.



1. ábra

(51) **A45B 23/00** (2006.01)**A45B 25/28** (2006.01)

(13) A1

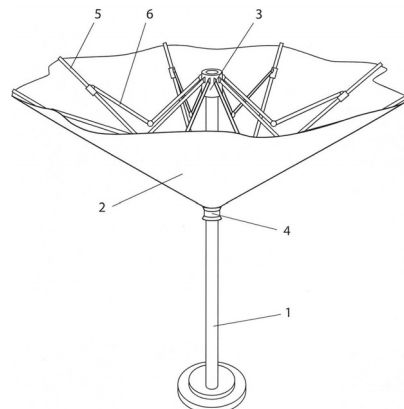
(21) **P 06 00684**(22) **2006.08.25.**

(71) (72) Rókás Bence, Budapest (HU)

(54) **Ernyő napsugárzás vagy eső elleni védelemre**

(74) dr. Jakab Judit, S.B.G. & K. Szabadalmi Ügyvivői Iroda, Budapest

(57) A találmány tárgya ernyő napsugárzás vagy eső elleni védelemre, amelynek tartóoszlopa (1), a tartóoszlopon (1) rögzített koszorúja (3), és a tartóoszlopon (1) elcsúsztatható, adott esetben az ernyő nyitott helyzetében a tartóoszlopon (1) rögzíthető, másik koszorúja (4) van. A koszorúkhöz (3, 4) önmagában ismert támasztóbordák (5) és merevítőbordák (6) vannak csatlakoztatva, továbbá az egyik koszorúhoz (4) és a támasztóbordákhoz (5) védőhuzat (2) van erősítve. A találmány lényege, hogy a védőhuzat (2) az ernyő nyitott helyzetében használati helyzetben felfelé bővülő keresztmetszetű, nyitott, üreges testet képez.



1. ábra

(51) **A47G 9/02** (2006.01)

(13) A1

(21) **P 05 00260**(22) **2002.12.04.**

(71) Sanders GmbH., Osnabrück (DE)

(72) Sanders, Hans-Christian, Osnabrück (DE)

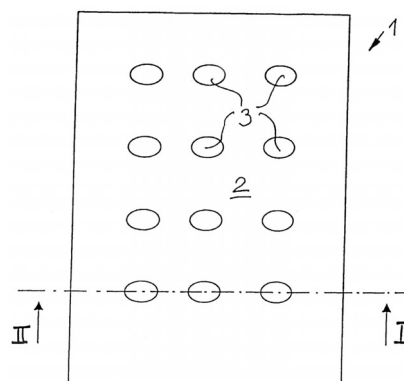
(54) **Takaró**

(30) 102 19 702.4 2002.05.02. DE

(86) PCT/EP 02/13701 (87) WO 03/092451

(74) Kovács Gábor, DANUBIA Szabadalmi és Védjegy Iroda Kft., Budapest

(57) Hagományos típusú takarót (1) ismertetnek, különösen ágyakhoz, amely legalább egy, hajlékony réteget (2) tartalmaz, amely könnyű, szigetelőképes anyagból készül. A találmány szerinti takaró úgy van kiképezve, hogy annak az említett rétege (2) használóját az ágyban melegen tartja. A találmány célja az, hogy javítsa a nedvesség szabályozását, és a test által leadott fölösleges mennyiségű hő és a nedvesség eltávolítását. Ezt a célt úgy érik el, hogy az említett réteget szellőzőnyílásokkal (3) látják el.



1. ábra

(51) **A47K 10/32** (2006.01)

(13) A1

(21) **P 02 01901**(22) **2000.01.13.**

(71) (72) Moosbrugger, Gottlieb, Kirchham (AT)

(54) **Készülék megnedvesített tisztítókendők rendelkezésre bocsátására**

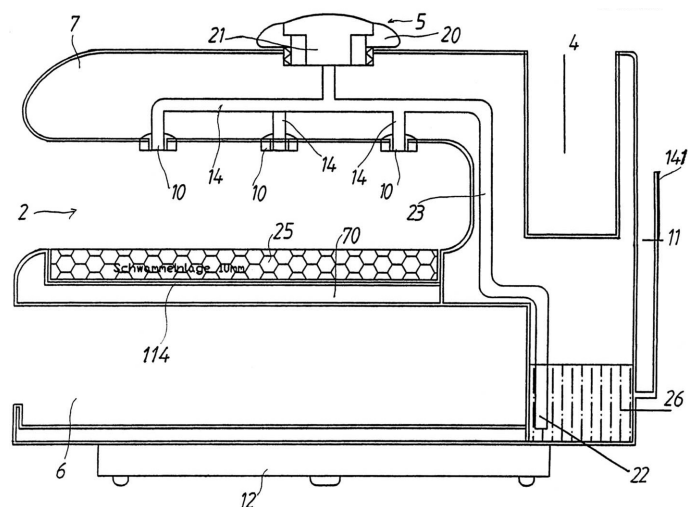
(30) A 1261/99 1999.07.21. AT

A 1893/99 1999.11.09. AT

(86) PCT/AT 00/00006 (87) WO 01/06903

(74) Sikos Róbert, DANUBIA Szabadalmi és Jogi Iroda Kft., Budapest

(57) A találmány tárgya készülék megnedvesített tisztítókendők, különösen papírkendők rendelkezésre bocsátására egy házzal (1), amelynek felső házrész (7) folyadékkal megvalósított, lefelé irányított bepermetezésre szolgáló nedvesítőkészülékkel rendelkezik, és amelynek alsó házrész (70) a benedvesítendő tisztítókendő részére egy betétként kialakított szivacsbetéttel (25), továbbá a tisztítókendő részére egy tárolóhellyel (6) rendelkezik, ahol a felső és az alsó rész között egy nedvesítőkamra (2) van kialakítva, és ahol a felső házrész (7) egy működtető nyomógomb segítségével, kézi úton működtethető, adagolószivattyúként szolgáló szivattyúval rendelkezik, és ahol a nedvesítőkészülék a lefelé irányított bepermetezésre szolgáló rugalmas fóliát vagy membránt foglal magába, amely a nedvesítőkamra (2) felső határolását képezi, és amely nagy számú, nyomásmentes állapotban folyadékzáró és nyomás alkalmazásakor folyadékáteresztő bevezetőnyílással rendelkezik, vagy a tisztítókendő nedvesítésére a felső házrészben (7) legalább egy folyadékfűvőkával (10) kialakított permetezőegység van elrendezve.



4. ábra

(51) *A47L 13/16* (2006.01)

(21) **P 02 02179**

(71) Carl Freudenberg KG, Weinheim (DE)
 (72) dr. Nowottnick, Heike, Weinheim (DE);
 Schubert, Dirk, Leutershausen (DE);
 dr. Wirsching, Jochen, Birkenau (DE);
 dr. Wendelken, Hans-Jürgen, Sinsheim (DE)

(54) **Felmosófej**

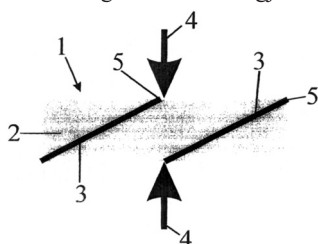
(30) P 101 31 878.2 2001.07.04. DE

(74) Mészárosné Dónusz Katalin, S.B.G. & K. Szabadalmi Ügyvivői Iroda, Budapest

(57) A találmány tárgya felmosófej – nedvességszívó felmosórongy, szivacs vagy ehhez hasonló – és eljárás ennek előállítására.

A találmány szerinti felmosófejet az jellemzi, hogy a habtestében (2) a habtest (2) keménységénél nagyobb keménységű habcsíkok (3) vannak rögzítve.

A találmány szerinti eljárás során előre meghatározott számú, puha habanyagból készült habrétegeket egymással hegesztés útján rögzítik, és a keletkezett habréteget átlósan bevágják.



1. ábra

(51) *A47L 13/22* (2006.01)

(21) **P 02 01594**

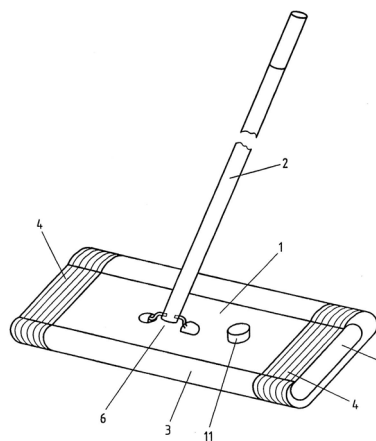
(71) Carl Freudenberg KG, Weinheim (DE)
 (72) Dingert, Uwe, Absteinach (DE);
 dr. Wendelken, Hans-Jürgen, Sinsheim (DE)

(54) **Felmosóeszköz szennyezett felületek tisztítására**

(30) 101 24 336.7 2001.05.18. DE

(74) Mészárosné Dónusz Katalin, S.B.G. & K. Szabadalmi Ügyvivői Iroda, Budapest

(57) A találmány tárgya felmosó eszköz szennyezett felületek tisztítására. A tárgy szerinti felmosó eszközt az jellemzi, hogy a hordozóttest (1) rejtett hőtárolóval van kialakítva.



2. ábra

(51) *A47L 17/08* (2006.01)

A47L 13/16 (2006.01)

B24D 3/00 (2006.01)

B24D 11/00 (2006.01)

A47L 13/17 (2006.01)

(13) **A1**

(21) **P 02 01199**

(71) Carl Freudenberg KG, Weinheim (DE)
 (72) dr. Schindler, Thomas, Friedberg (DE);
 Lutzmann, Vanessa, Augsberg (DE)

(54) **Dörzsölő**

(30) 101 30 656.3 2001.06.27. DE

(74) Mészárosné Dónusz Katalin, S.B.G. & K. Szabadalmi Ügyvivői Iroda, Budapest

(57) A találmány tárgya dörzsölő, amelynek durva szálai egy felületi rendszerbe vannak összefogva és egymással összekötve, és amelyek egy háromdimenziós szövődéket képeznek, és a szálak egy köszörűszemcsékkel ellátott, egy folytonos, vagy nem folytonos műgyantaréteggel vagy ehhez hasonlóval vannak bevonva.

A találmány szerinti dörzsölőt az jellemzi, hogy felületének legalább egyik oldalán szórás eljárásal felvitt reflektorai vannak.

(51) *A61F 2/00* (2006.01)

A61F 2/02 (2006.01)

(13) **A1**

(21) **P 06 00265**

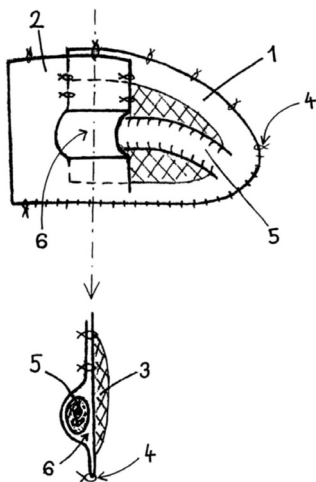
(71) (72) dr. Csiky László, Üröm (HU)

(22) **2006.03.30.**

(54) **Hasfali implantátum**

(57) A találmány tárgya sérvműtétek, előnyösen lágyéksérv-műtétek során a hasfal megerősítését szolgáló, az ondózsín (5) körül kialakított csatorna (6) segítségével a sérvkiújulás, ill. a herekárosodás kockázatát csökkentő hasfali implantátumra vonatkozik.

A találmány szerinti implantátumnak egymást részlegesen átfedő, egymással tetszőlegesen kapcsolódó, elülső (1) és hátulsó (2) lemezei az elülső lemezen előnyösen tetszőlegesen kialakított párnája (3) van.



3. ábra

- (51) *A61K 36/18* (2006.01)
A61K 36/23 (2006.01)
A61K 36/25 (2006.01)
A61K 36/28 (2006.01)
A61K 36/73 (2006.01)
A61P 1/16 (2006.01)
A61P 17/00 (2006.01)
A61P 31/06 (2006.01)
A61P 31/12 (2006.01)
A61P 31/16 (2006.01)
A61P 31/18 (2006.01)
A61P 35/00 (2006.01)
A61P 37/00 (2006.01)

(13) A2

(21) P 05 01092

(22) 2000.11.27.

(71) Bomsund Grupo Asesor, S.L., Barcelona (ES)

(72) Frias Pena, José Manuel, Barcelona (ES)

(54) **Eljárás vizes kivonatok előállítására növényből és az így kapott kivonatok**

(86) PCT/IB 00/01947 (87) WO 02/41908

(74) dr. Gárdonyi Zoltánné, DANUBIA Szabadalmi és Védjegy Iroda Kft., Budapest

(57) A jelen találmány tárgya eljárás vizes növényi kivonatok előállítására. A találmány szerinti eljárás lépései a következők: a) a növényi részek megtisztítása; b) a növényi részek felaprítása; c) a felaprított növényi részek kezelése lézerbesugárral; d) a (c) lépésben kapott elegy szuszpendálása vízben; e) a (d) lépésben kapott szuszpenzió macerálása, majd (f) a keletkező folyadék elkülönítése. A találmány tárgyát képezi a szóban forgó eljárással előállított készítmény is.

(51) *A61F 13/62* (2006.01)*A44B 18/00* (2006.01)

(13) A1

(21) P 05 00970

(22) 2005.10.25.

(71) 3M Innovative Properties Company, Saint Paul, Minnesota (US)

(72) id. Mandzsu József, Budapest (HU);
 ifj. Mandzsu József, Fót (HU);
 Mandzsu Zoltán, Budapest (HU)

(54) **Eljárások rögzítők gyártására**

(74) DANUBIA Szabadalmi és Védjegy Iroda Kft., Budapest

(57) A találmány tárgya eljárás tépőzár-apakomponens gyártására. Egy formaleválasztó felületen polimerrészecskék sokaságát oszlatják szét, és hozzák legalább félfolyékony állapotba. Ezáltal ún. előformázott kiemelkedéseket alakítanak ki, melyekben a formaleválasztó felülettel érintkező éleik mentén, a polimerrészecskék és a formaleválasztó felület felületi energiái által befolyásolt hegyes kontaktszöveget alakítanak ki. Ezután a kiemelkedéseket kellően megszilárdítják, és egy külön biztosított lap formájú alaphoz az elülső felületével érintkeztetik, majd ahhoz rögzítik. Eltávolítják az alapot, a kiemelkedésekkel együtt, a formaleválasztó felületről. Ezáltal az alap elülső felületéből kiemelkedő, lelapított tetővel rendelkező kapcsoló kiemelkedéseket alakítanak ki, mely lelapított tetők legalább részben kinyúlnak az alap fölé, és melyeket legalább részben olyan él határol, melynek élességét lényegében a hegyes kontaktszög határozza meg.

(51) *A61K 38/57* (2006.01)

(13) A2

(21) P 05 01111

(22) 2002.10.15.

(71) Chiron Corporation, Emeryville, California (US)

(72) Creasey, Abla A., Piedmont, California (US)

(54) **Súlyos tüdőgyulladás kezelése szöveti faktor bioszintézis inhibitor (TFPI) beadásával**

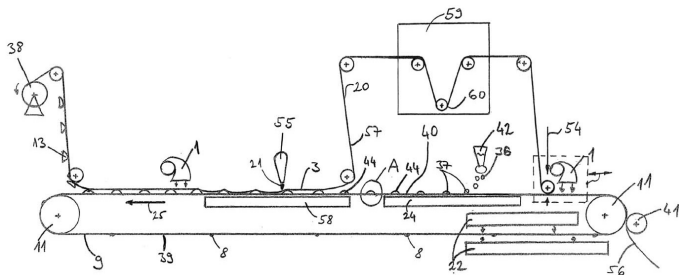
(30) 60/328,806 2001.10.15. US

(86) PCT/US 02/32624 (87) WO 03/032904

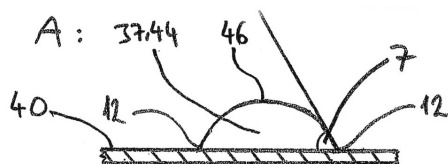
(74) ifj. Szentpéteri Ádám, S.B.G. & K. Szabadalmi Ügyvivői Iroda, Budapest

(57) A találmány tárgya eljárás súlyos tüdőgyulladás kezelésére.

Pontosabban, a találmány tárgya szöveti faktor bioszintézis inhibitor fehérje beadása, hogy gyengítsék a súlyos tüdőgyulladáshoz kapcsolódó, túlradó vagy felerősödött fiziológiás bioszintézis utakat.



1a ábra



1b ábra

(51) *A61L 15/64* (2006.01)*A61L 24/04* (2006.01)

(13) A1

(21) P 05 00972

(22) 2005.10.25.

(71) (72) dr. Weber György 40%, Pécs (HU);

dr. Wagner Ödön 40%, Budaörs (HU);

dr. Nagy József 20%, Budapest (HU)

(54) **Szilikonmembránnal laminált háló sebészeti rekonstrukció céljára**

(74) dr. Wagner Ödön, Budaörs

(57) A bejelentés tárgya szilikonmembránnal laminált műanyag háló sebészeti rekonstrukció céljára, és eljárás annak előállítására. A szilikonmembránnal laminált háló szilikonmembrán része különböző szilikon alapanyagokból préselés és/vagy öntéses eljárással, a célra alkalmas prés- vagy öntőformában, különböző hőmérsékleteken végrehajtott térhálósítással készül, melyre szilikon alapanyaggal merítéssel és/vagy szórással bevont műanyag hálót helyeznek és nyomás alkalmazásával, megfelelő hőmérsékleten a hálót és a membránt összevulkanizálják. A szilikonmembránnal laminált hálót megfelelő sterilizációs eljárást követően sebészeti célokra alkalmazhatják. A találmány felépítése biztosítja, hogy a szövetek csak a műanyag háló felőli oldalhoz tapadjanak, így

módon a találmány előnyösen biztosítja a szervezetben belüli folytonossági hiányok befedését, de megakadályozza a nem kívánt összenövéseket.

- (51) **A61N 1/02** (2006.01)
A61N 1/18 (2006.01)
A61N 1/20 (2006.01)

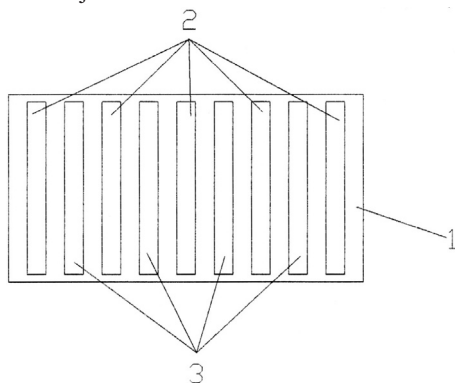
(13) A1

(21) **P 06 00479**(22) **2006.06.06.**

(71) (72) Magyar István, Szentendre (HU)

(54) **Galván mikroáram-terápiás eszköz**

(57) Jelen találmány mikroáram-terápiás eszköz, amely 1 milliámpere alatti áramerősségű egyenáramot vezet át a kezelendő területen. Az eszköz nem tartalmaz beépített elemet és nincs szüksége külső áramforrásra sem. Az eszköz kettő, vagy több, flexibilis fóliára (1) felhordott, eltérő elektródpotenciálú fémeket (2 (3) tartalmaz, amelyek a bőrrel érintkezve elektromos áramot indukálnak. Az eltérő elektródpotenciálú fémek egymást váltva kerülnek elhelyezésre az eszközben, így a generált mikroáram „átszövi” a teljes kezelni kívánt területet.



1. ábra

- (51) **A62B 33/00** (2006.01)
A62B 7/04 (2006.01)

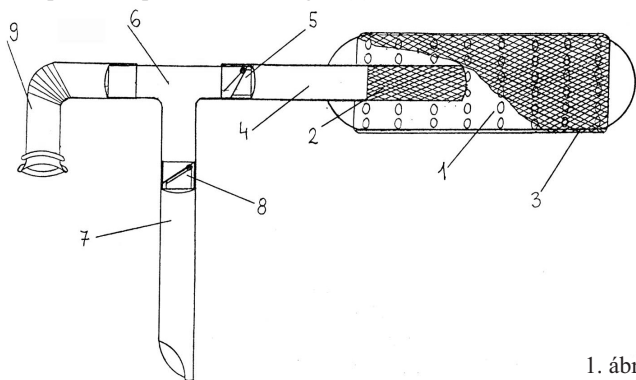
(13) A1

(21) **P 06 00263**(22) **2006.03.29.**

(71) (72) Nagy Zsombor Ferenc, Ajkarendek (HU)

(54) **Biztonsági kiegészítő szerkezet életmentéshez**

(57) A találmány biztonsági kiegészítő szerkezet életmentéshez, amelynek a szerepe megoldani az életveszélyes helyzeteket a hó fogságában. A találmány lényege, hogy a (1) szűrő elősegítse az oxigén előrejutását a (2) biztonsági szűrőn keresztül az (4) összekötő és a (5) beömlőszelepen át a (6) T idomon keresztül. A (7) kiegészítő idomban található (8) kiömlőszelap zárt állapota miatt az oxigén (9) csutora felé tart.



1. ábra

- (51) **A63F 13/00** (2006.01)
G09F 9/00 (2006.01)
G09G 5/00 (2006.01)
H04B 7/00 (2006.01)

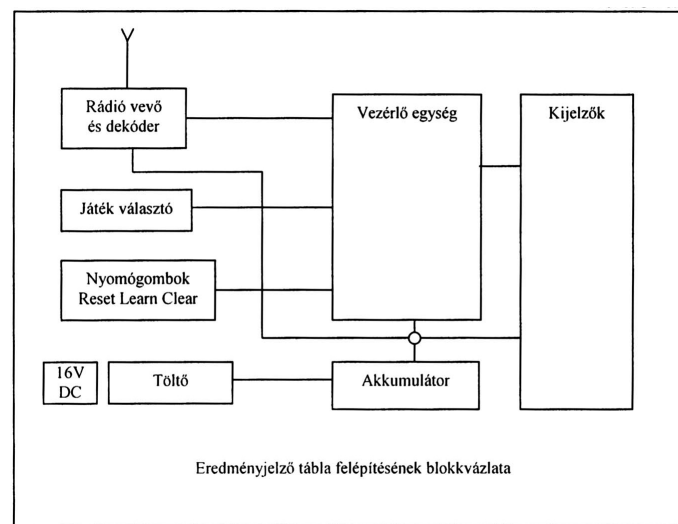
(13) A1

(21) **P 06 00469**(22) **2006.06.01.**(71) (72) Czifra Péter, Budapest (HU);
Pattantyús Péter, Budapest (HU)(54) **Hordozható elektronikus eredményjelző tábla**

(57) Sportmérkőzések állásának kijelzésére alkalmas, mobil, elektronikus eredményjelző tábla. A játékválasztó kapcsoló állásának megfelelően a kiválasztott játék szabályai szerint automatikusan számolja és a kijelzőkön jeleníti meg az eredményt. Változás a kijelzett eredményben akkor következik be, amikor az eredményjelző táblához tartozó rádiós távvezérlő egységen a pontot szerző játékosnak vagy csapatnak megfelelő gombot megnyomják. A kijelző tábla alkalmas tenisz, asztalitenisz, squash, röplabda, kézilabda, kosárlabda, futball, stb. mérkőzések eredményének kijelzésére.

Az eredményjelző táblához tartozó rádiós távvezérlők kialakítása olyan, hogy azt egyaránt kezelhetik maguk a játékosok vagy a játékban nem résztvevő személy (bíró), továbbá a távvezérlőn elhelyezett nyomógombok megfeleltethetők az adott játék szabályainak (például 1, 2 vagy 3 pontot érő esemény). A távvezérlők kódoltan adják le a gombnyomási eseményeket, az eredményjelző táblák kizárólag a hozzájuk rendelt rádiós távvezérlő(k) jelzéseit fogadják el, így biztosítva a táblák zavarmentes működését.

Az eredményjelző tábla működése akkumulátorról 6-8 órán keresztül biztosított, így az elektromos hálózattól függetlenül bárhol működtethető, a táblába épített automata töltőegységgel az akkumulátor a hálózatról feltölthető.



Eredményjelző tábla felépítésének blokkvázlata

1. ábra

B – SZEKCIÓ

IPARI MŰVELETEK ÁLTALÁBAN ÉS SZÁLLÍTÁS

- (51) **B01D 15/00** (2006.01)
B01D 27/00 (2006.01)
B01J 20/00 (2006.01)
C02F 1/28 (2006.01)
C02F 1/42 (2006.01)

(13) A1

(21) **P 04 01623**(22) **2004.08.11.**

(71) dr. Töröcsik Mária 17,5%, Budapest (HU);
 Özv.dr. Töröcsik Mihályné 17,5%, Tószeg (HU);
 Kovács Éva 40%, Budapest (HU);
 Csapláros László 25%, Szekszárd (HU)
 (72) Kovács Éva 40%, Budapest (HU);
 dr. Töröcsik Mihály 35%, Tószeg (HU);
 Csapláros László 25%, Szekszárd (HU)

(54) **Eljárás vizekben lévő toxikus ionok, különösen arzén ionok, megkötésére és az adszorbens töltet regenerálására**

(57) A találmány tárgya eljárás vizekben lévő toxikus ionok, különösen arzénionok megkötésére és az adszorbens töltet regenerálására pszeudoböhmitet tartalmazó töltet alkalmazásával.

Az eljárásra az jellemző, hogy adszorbens töltésként pszeudoböhmitet vagy hőkezelt pszeudoböhmitet vagy adott esetben pszeudoböhm-

mit és 1–50 tömeg% Fe^{3+} -hidroxid elegyét vagy pszeudoböhmít és 1–50 tömeg% váltakozó irányú nyíróerővel aktivált pszeudoböhmít elegyét alkalmazzák, amelyet csapvízzel megnedvesítenek, majd nátrium-hidroxid vagy nátrium-karbonát-oldattal lúgosítják, ezután vizes mosással a lúgfelesleget eltávolítják, és a toxikus ionokat tartalmazó vizet átengedik az adszorbens tölteten, majd az adszorbens töltet kimerülése után, az adszorbens töltetet borkósavval, előnyösen 0,1 mólos borkósavval történő atmoszással regenerálják, ezután a töltetet vízzel átöblítik és lúgoldattal kezelik.

(51) **B01D 17/035** (2006.01) (13) **A1**

(21) **P 05 01181** (22) **2002.10.18.**

(71) Werkstoff + Funktion Grimmel Wassertechnik GmbH,
Ober-Mörlen (DE)

(72) Grimmel, Walter, Ober-Mörlen (DE)

(54) **Homokfogó**

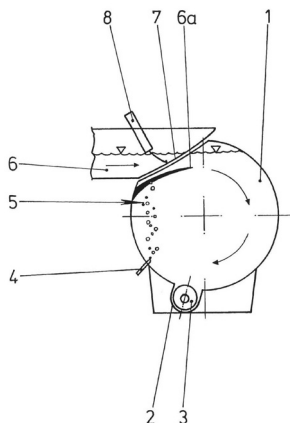
(30) 101 51 498.0 2001.10.18. DE

102 21 232.5 2002.05.13. DE

(86) PCT/DE 02/03939 (87) WO 03/035210

(74) Kis-Kovács Annemarie, DANUBIA Szabadalmi és Védjegy
Iroda Kft., Budapest

(57) A találmány tárgya homokfogó. A homokfogó egy, acéltartályként kiképzett, hengeres keresztmetszetű, hosszirányban átáramoltatott leválasztó kamrával (1) van ellátva, amely egy hosszanti oldalon a víznek a leválasztókamra hosszirányához képest keresztirányban történő átforgató mozgását biztosító levegőbevezető fűvókákkal (4) és az alsó részben egy, hosszirányban elnyúló homokgyűjtő csatornával (3) van ellátva. Egy szennyvízbevezető (6) a víz átforgató mozgását biztosítva a leválasztókamrához (1) képest keresztirányban vezet a leválasztókamra (1) felső részébe. A levegőbevezető fűvókák (4) a szennyvízbevezető (6) oldalán a szennyvízbevezető (6) alatt vannak elrendezve.



1. ábra

(51) **B05C 1/10** (2006.01)

B05C 9/04 (2006.01)

(13) **A1**

(21) **P 02 01538**

(22) **2000.05.23.**

(71) SOLIPAT AG, Zug (CH)

(72) Ullli, Andreas, Berg (CH)

(54) **Berendezés és eljárás felületbevonat részleges felhordására, valamint részleges felületbevonattal ellátott lélegző fólia**

(30) 99110708.7 1999.06.04. EP

99201857.2 1999.06.10. EP

(86) PCT/CH 00/00289 (87) WO 00/74863

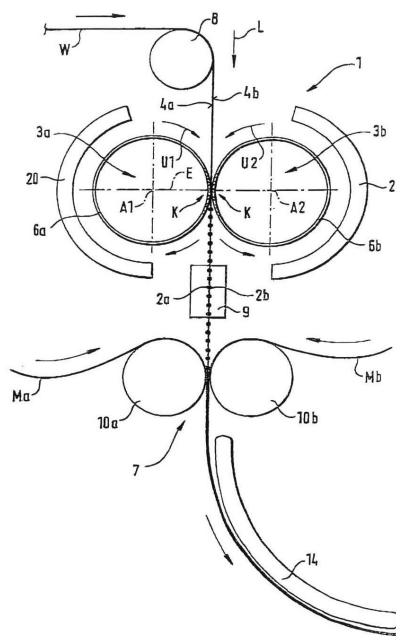
(74) Kis Kovács Ferencné, DANUBIA Szabadalmi és Védjegy
Iroda Kft., Budapest

(57) A találmány tárgya berendezés részleges felületbevonat lélegző vízhatlan fóliára való felhordására, amely berendezés tartalmaz: szétterülő műanyag masszának (K) a fólia (W) egyik oldalára (4a) vagy hordozóra (Ta) való közvetlen vagy közvetett felhordására szolgáló, legalább egy első felhordó szerkezetet (3a), szétterülő műanyag masszának (K) a fólia (W) másik oldalára (4b) vagy hordozóra (Tb) való közvetlen vagy közvetett felhordására szolgáló, a fólia (W) másik oldalán (4b) elrende-

zett, legalább egy második felhordó szerkezetet (3b), ahol az első felhordó szerkezet (3a) és a második felhordó szerkezet (3b) egymáshoz képest irányíthatóan van kiképezve, vagy egymáshoz képest van irányítva, úgy, hogy az első felületbevonat (2a) legalább részben a második felületbevonattal (2b) egybevévően van kiképezve, és ahol a felhordó szerkezetek (3a, 3b) után a fóliának (W) további anyaggal (Ma, Mb) való kétoldali kasírozására szolgáló elrendezés (7) van elrendezve.

A találmány tárgya továbbá, eljárás részleges felületbevonat lélegző fóliára való felhordására, amelynek során a fólia (W) mindkét oldalára (4a, 4b) részleges ragasztóanyag felületbevonatot (2a, 2b) visznek fel, ahol a felületbevonatokat (2a, 2b) a fólia két oldalára (4a, 4b) legalább részben egybevévően viszik fel, úgyhogy a fóliát (W) mindkét oldalon bevonattal ellátott és bevonatmentes szakaszokkal látnak el és előnyösen közvetlenül ezt követően a fóliát kétoldalúan kasírozzák.

A találmány továbbá lélegző vízhatlan fólia, amely részleges ragasztóanyag felületbevonattal (2a, 2b) van ellátva, ahol a ragasztóanyag felületbevonat (2a, 2b) a fólia (W) két oldalára (4a, 4b) van felhordva és ahol a fólia (W) egyik oldalának (4a) ragasztóanyag felületbevonata (2a) legalább részben a második oldal (4b) ragasztóanyag felületbevonatával (2b) egybevévően van kiképezve, úgyhogy a fólia (W) kétoldalúan bevont és kétoldalúan bevonatmentes szakaszokkal van ellátva.



1. ábra

(51) **B09B 3/00** (2006.01)

B09B 5/00 (2006.01)

C10L 5/00 (2006.01)

(13) **A1**

(21) **P 04 01455**

(22) **2004.07.19.**

(71) (72) dr. Szentannai Pál, Budapest (HU);
dr. Ösz János, Telki (HU)

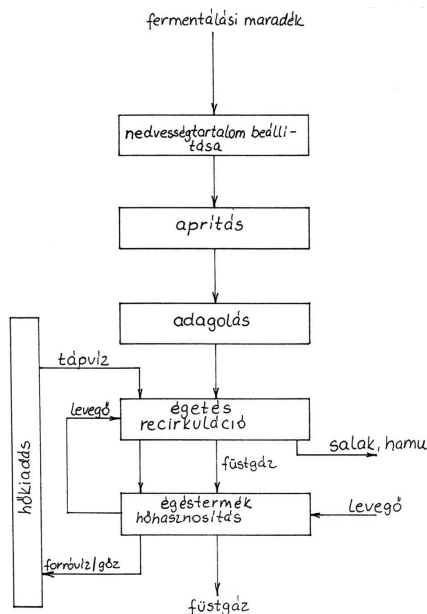
(54) **Eljárás fermentáció melléktermékeként előálló szilárd anyag ártalmatlanítására és energetikai hasznosítására**

(74) Varga Tamás Péter, Budapest

(57) A találmány tárgya eljárás fermentáció melléktermékeként előálló szilárd anyag ártalmatlanítására és energetikai hasznosítására, amely eljárás segítségével a szennyvíziszap utóhasznosítása során előálló szilárd melléktermék nagy hatékonysággal és környezetbarát módon ártalmatlanítható.

A találmány szerinti eljárás során fermentálási maradékként előálló szilárd anyagot szárítanak, majd zártrendszerű folyamatban tüzelnek el. Az eljárás jellemzője, hogy az eljárás során a fermentálási maradék nedvességtartalmát beállítják, majd – vagy ezzel együtt, vagy külön fázisban – a fermentálási maradékot megfelelő szemcseméretre aprítják, ezt követően az előkészített fermentálási maradékot fluidizációs tüzelő-

berendezésbe táplálják, majd abban, adott esetben egy vagy több ciklusban, megfelelő égési paraméterek fenntartása mellett eltüzelik, majd a folyamat végén a keletkező gázmű égéstermékéből, – vagy adott esetben már az égési folyamat közben a tüztérből is – energetikai hasznosításra hőt nyernek ki.



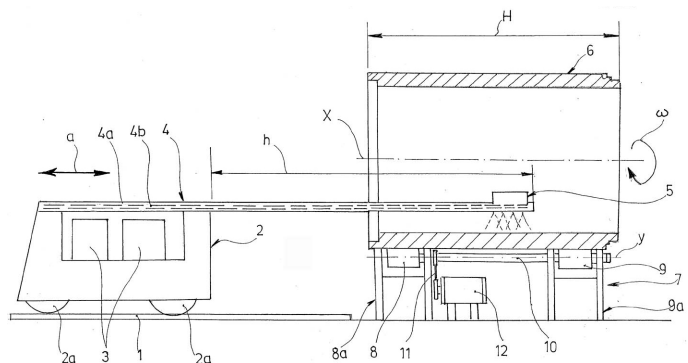
2. ábra

(54) **Eljárás és berendezés zárt szelvényű, előre gyártott beton vagy vasbeton testek, különösen csövek belső felületének műanyag réteggel történő ellátására**

(74) Kovári György, ADVOPATENT Szabadalmi és Védjegy Iroda, Budapest

(57) A találmány eljárás zárt szelvényű, előre gyártott beton vagy vasbeton testek, különösen csövek belső felületének műanyag réteggel történő ellátására, amely eljárás során szálerősítésű hőre keményedő műgyantát szórófejjel eszközölt szórással visznek fel a belső felületre.

A berendezésnek szálerősítésű műgyanta felszórására alkalmas szórófeje van; és az a lényege, hogy az előre gyártott beton vagy vasbeton testbe annak belső felületéből kinyúló kötőelemeket, különösen fémanyagú kapcsokat és/vagy tüskéket és/vagy horgokat ágyaznak, vagy/és a belső felületet érdesítik, majd a felületre annak saját hosszanti geometriai tengelye körüli folyamatos forgatása közben a szórófejnek a test belsejében egyenes vonalú pályán történő mozgata során szórják fel a szálerősítésű műgyantát.



1. ábra

(51) **B09C 1/10** (2006.01)

(13) **A1**

(21) **P 03 02706**

(22) **2003.08.21.**

(71) Ózon Környezetvédelmi és Szolgáltató Kft. 40%, Székesfehérvár (HU);

dr. Barabás György 30%, Debrecen (HU);

dr. Szabó István 15%, Debrecen (HU);

dr. Vargha György 7,5%, Debrecen (HU);

dr. Penyige András 7,5%, Debrecen (HU)

(72) Madár Imre 25%, Székesfehérvár (HU);

Kovácsné Bíró Virgilla 15%, Székesfehérvár (HU);

dr. Barabás György 30%, Debrecen (HU);

dr. Szabó István 15%, Debrecen (HU);

dr. Vargha György 7,5%, Debrecen (HU);

dr. Penyige András 7,5%, Debrecen (HU)

(54) **Ásványolaj eredetű szennyeződések biológiai lebontása**

(74) Lengyel Zsolt, DANUBIA Szabadalmi és Védjegy Iroda Kft., Budapest

(57) A találmány tárgya eljárás ásványolaj-eredetű szennyeződések tartalmazó talajszerű anyag, előnyösen iszap vagy talaj bioremediációjára, amely során a szennyeződést tartalmazó talajt Actinomyces, előnyösen Streptomyces vagy Rhodococcus baktériumokat tartalmazó oltványal oltják be.

A találmány tárgyát képezik előnyös hatású Streptomyces és Rhodococcus törzsek, továbbá az eljárásban alkalmazható Streptomyces vagy Rhodococcus törzsek alkalmazása ásványolaj-eredetű szennyeződések tartalmazó talajszerű anyag, előnyösen iszap vagy talaj bioremediációjára. A találmány tárgyát képezik továbbá a törzseket és azok alkalmazására vonatkozó utasítást tartalmazó reagenskészletek.

(51) **B28B 19/00** (2006.01)

B05B 13/06 (2006.01)

F16L 9/08 (2006.01)

(13) **A1**

(21) **P 05 01202**

(22) **2005.12.23.**

(71) Arató István, Budapest (HU);

Windisch Ferenc, Budapest (HU);

Szilágyi Gábor, Budapest (HU)

(51) **B30B 9/00** (2006.01)

B09B 3/00 (2006.01)

B65F 1/00 (2006.01)

B65F 1/16 (2006.01)

(13) **A1**

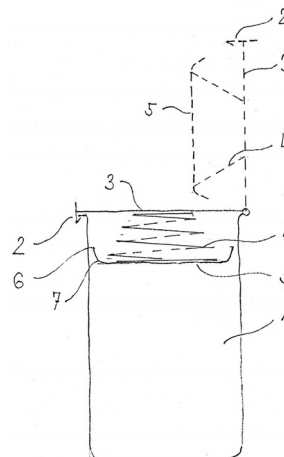
(21) **P 04 00936**

(22) **2004.05.06.**

(71) (72) Wehner Péter, Budapest (HU)

(54) **Hulladéktömörítő gyűjtőedény**

(57) Hulladéktömörítő gyűjtőedény, hulladék és/vagy szemét gyűjtésére és időszakos tárolására, amelynek tárolórekesze (1) vagy rekeszei (1) és célszerűen csukló vagy csuklók körül elfordulóan hozzákapsolt, retesszel (2) felszerelt zárófedele (3) van, és az a lényege, hogy a zárófedélhez (3) rugó (4) közbeiktatásával nyomólap (5) kapcsolódik.

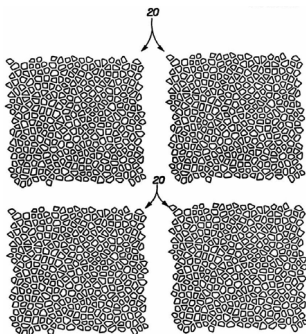


1. ábra

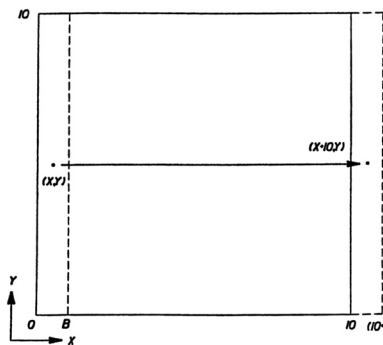
- (51) **B31F 1/07** (2006.01)
D21H 27/00 (2006.01) (13) A1
(21) P 02 01317 (22) 2000.04.06.
 (71) The Procter & Gamble Co., Cincinnati, Ohio (US)
 (72) McGuire, Kenneth Stephen, Wyoming, Ohio (US)
(54) Eljárás amorf mintázatok összeillesztésére és expandálására
 (30) 09/288,736 1999.04.09. US
 (86) PCT/US 00/09098 (87) WO 00/61358
 (74) S.B.G. & K. Budapesti Nemzetközi Szabadalmi Iroda, Budapest

(57) A találmány tárgya eljárás amorf kétdimenziós minta előállítására, összekapcsolódó kétdimenziós geometriai alakokból, amelyek legalább két, egymással összeilleszthető széllel rendelkeznek.

Az eljárás szerint először megállapítják a minta x_{max} szélességét; egy B szélességű számítógépes határrégiót adnak a mintához és O és x_{max} közötti x koordinátákkal rendelkező gócpont (x, y) koordinátáit számítógép generálja; és kiválasztja azokat a gócpontokat, amelyek koordinátákkal rendelkeznek O és B között; és ezeket a számítógépes határrégióba másolja, összehasonlítja mind a számítógépesen generált gócpontot, mind a megfelelő másolt gócpontot valamennyi előzetesen generált gócponttal, és a szükséges műveleteket megismétlik, amíg a kívánt számú gócpont generálva van. A mintaképzéshez még Delaunay-féle háromszögelést, majd Voronoi-féle tesszellációt végeznek a gócpontokon.



3. ábra

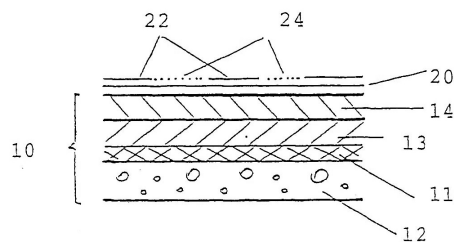


6. ábra

- (51) **B44F 1/02** (2006.01)
D06N 3/00 (2006.01) (13) A1
(21) P 03 00597 (22) 2000.10.17.
 (71) TARKETT SAS, Nanterre (FR)
 (72) Dao Viet, Dung, Aywaille (BE);
 Houba, Gabriel, Noertrange (LU)

(54) Eljárás különböző fényességű díszíthatással rendelkező padló- és falborítások előállítására és az eljárással előállított termékek
 (30) 00870084.1 2000.04.25. EP
 (86) PCT/BE 00/00125 (87) WO 01/81102
 (74) Karácsonyi Béla, ADVOPATENT Szabadalmi Iroda, Budapest
 (57) A találmány tárgya eljárás különböző fényességű díszítő hatással rendelkező padló- és falborítás előállítására, amelynek során egy alapréteg (10) előállítása után fényességváltozásokat hoznak létre megkülönböztető felhordások (20, 22, 24) révén, és pedig különböző tulajdonságú,

legalább két „topcoat” típusú védőréteg teljes átlapolása nélkül, célszerűen az alapréteggel illeszkedően.



2. ábra

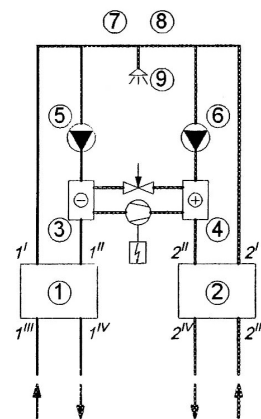
- (51) **B65G 51/00** (2006.01)
B65D 83/00 (2006.01)
E03C 1/00 (2006.01)
F24D 17/00 (2006.01) (13) A1
(21) P 04 01119 (22) 2004.06.03.
 (71) (72) Szilágyi Sándorné, Debrecen (HU)

(54) Kevertvízüzemű vízrendszerek biológiai tisztántartására szolgáló eljárás és berendezés
 (74) Ágni Zsolt, EMRI-PATENT Iparjogvédelmi Kft., Debrecen

(57) A találmány tárgya kevertvíz-üzemű vízrendszerek biológiai tisztántartására szolgáló berendezés, amely hidegvíz- és melegvíz-ágat, vízvételi helyet tartalmaz úgy, hogy szolgáltatói vízcsanakokhoz csatlakozó legalább egy (1) és/vagy (2) hidraulikai hidat, (5) és/vagy (6) cirkuláló berendezést (3) hűtő és/vagy (4) fűtő hőfokkompenzálót tartalmaz a (9) vízvételi hely elé beépítve:

A találmány további tárgya, eljárás eltérő hőmérsékletű vizek hőkiegyenlítésének kompenzálására oly módon, hogy a vizágakba energetikai hid elemeket kapcsolják, amelyek közül a hidegebb vizágba helyezett hűtő, a melegebb vizágba helyezett fűtő, úgy, hogy az ellentétes oldalról szerzett energiát használja fel.

Az energetikai hid elemeket célszerűen ikresített tömegáram-stabilizáló hidraulikai hidrendszerben működtetik.



1. ábra

C – SZEKCIÓ
 VEGYÉSZET ÉS KOHÁSZAT

- (51) **C01B 31/00** (2006.01)
B05D 5/00 (2006.01)
H01L 51/00 (2006.01) (13) A1
(21) P 06 00418 (22) 2006.05.18.
 (71) Magyar Tudományos Akadémia Kémiai Kutatóközpont, Budapest (HU)

(72) Gergely András, Kecskemét (HU);
 dr. Telegdi Lászlóné, Budapest (HU);
 Kármánné dr. Herr Franciska, Budapest (HU);
 dr. Kálmán Erika, Budapest (HU);
 Timár Ferencné, Budapest (HU);
 Tárkányi Gábor, Budaörs (HU);

Jakab Emma, Budapest (HU);
Pásztai Zoltán, Szolnok (HU)

(54) Eljárás szén nanocsövek módosítására, az így módosított szén nanocsövek és alkalmazásuk

(74) dr. Jalsovszky Györgyné ügyvéd, Budapest

(57) A találmány tárgya eljárás egyfalú és többfalú szén nanocsövek módosítására a nanocsövek külső felületéhez kémiai kötésekkel rögzített (I) általános képletű csoportokkal



– a képletben

Ar 1–3 gyűrűs, homoaromás vagy heteroaromás csoport vázát jelenti, n az Ar vázhoz kapcsolható atomok vagy csoportok számával egyenlő egész szám, és

X jelentése hidrogénatom, alkilcsoport, szubsztituált alkilcsoport vagy poláris csoport, előnyösen szulfo-, foszfono-, nitro- vagy karboxilcsoport, mimellett az Ar vázhoz kapcsolódó X csoportok azonosak vagy eltérőek lehetnek, azzal a feltétellel, hogy X nem jelenthet és nem tartalmazhat aminocsoportot, és az X csoportok közül legföljebb 5 lehet hidrogénatomtól eltérő jelentésű –,

amelynek során a szén nanocsövek szuszpenziójában egy (III) általános képletű aminvegyület



és egy diazotálószer reagáltatásával (II) általános képletű diazóniumsót



– a képletekben Ar, a és X jelentése a fenti, és Y' a diazóniumsót anionját jelenti állítanak elő, majd a kapott (II) általános képletű diazóniumsót elbontják. A találmány szerint a fenti műveletsort 30–90 térfogat% vízzel elegyedő, folyékony, legalább 1 CH₃ csoportot hordozó szerves savat és 10–70 térfogat% vizet tartalmazó elegyben mint műveleti közegben hajtják végre.

(51) C02F 1/40 (2006.01)

C10M 175/00 (2006.01)

(13) A2

(21) P 06 00136

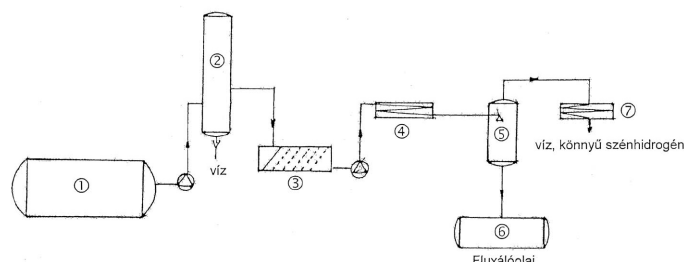
(22) 2006.02.21.

(71) (72) Brassai György, Esztergom (HU)

(54) Eljárás fluxáló olaj előállítására fáradt olajból

(74) Pintz György, Pintz és Társai Szabadalmi és Védjegy Iroda, Budapest

(57) A találmány tárgya eljárás fluxáló olaj előállítására fáradt olajból. Az eljárást az jellemzi, hogy a fáradt olajat tartályban (1) homogenizálják, a homogenizált fáradt olajat szétválasztó tartályban (2) 30–50 °C hőmérsékleten olajos és vizes fázisra szétválasztják, az olajos fázist 5–40 °C közti hőmérsékleten megfelelő szűrőberendezésen (3) történő szűréssel megszabadítják az 5–50 μ-nál nagyobb méretű szennyeződésektől, a szűrt olajat kívánt esetben 60–80 °C hőmérsékleten tartályban tárolják, szűrt és kívánt esetben tárolt olajat 240–320 °C hőmérsékleten hevítve kiforráló berendezésen (4) kiforrallják, a kiforralt olajat legalább 200 °C hőmérsékletű desztilláló edénybe (5) porlasztják, és itt a desztillálással olajos és gőzfázisra bontják; az olajos fázist, vagyis a fluxáló olajat 60 °C hőmérsékletre lehűtik és készárutároló tartályba (6) fejtik, míg a gőzfázist kívánt esetben kondenzálják.



1. ábra

(51) C02F 1/48 (2006.01)

(13) A1

(21) P 05 00301

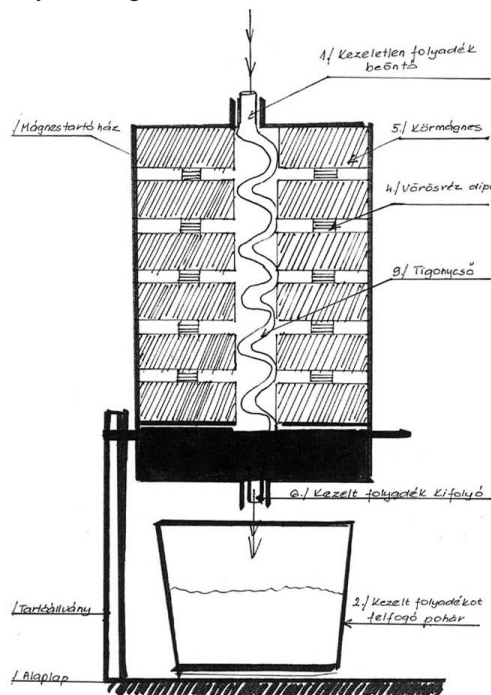
(22) 2005.03.16.

(71) (72) Koltai Zoltán, Budapest (HU)

(54) Háztartási készülék folyadékot mágneses kezelésére

(57) A találmány szerinti folyadékkezelő készüléknek kezeletlen folyadék beöntője (1), kezelt folyadékot felfogó pohara (2), mágnesstartó háza (3), vörösréz dipólja (4), körmágnesei (5), kezelt folyadékkifolyója (6), tartóállványa (7), alaplapja (8) és tigonycsőspirálja (9) van.

A találmány szerinti készülék víz és bármely más folyékony, víz-sűrűségű folyadék mágneses kezelésére alkalmas.



1. ábra

(51) C04B 41/63 (2006.01)

B28B 1/16 (2006.01)

(13) A2

(21) P 06 00136

(22) 2006.02.21.

(71) (72) Brassai György, Esztergom (HU)

(54) Eljárás fluxáló olaj előállítására fáradt olajból

(74) Pintz György, Pintz és Társai Szabadalmi és Védjegy Iroda, Budapest

(57) A találmány tárgya eljárás fluxáló olaj előállítására fáradt olajból. Az eljárást az jellemzi, hogy a fáradt olajat tartályban (1) homogenizálják, a homogenizált fáradt olajat szétválasztó tartályban (2) 30–50 °C hőmérsékleten olajos és vizes fázisra szétválasztják, az olajos fázist 5–40 °C közti hőmérsékleten megfelelő szűrőberendezésen (3) történő szűréssel megszabadítják az 5–50 μ-nál nagyobb méretű szennyeződésektől, a szűrt olajat kívánt esetben 60–80 °C hőmérsékleten tartályban tárolják, szűrt és kívánt esetben tárolt olajat 240–320 °C hőmérsékleten hevítve kiforráló berendezésen (4) kiforrallják, a kiforralt olajat legalább 200 °C hőmérsékletű desztilláló edénybe (5) porlasztják, és itt a desztillálással olajos és gőzfázisra bontják; az olajos fázist, vagyis a fluxáló olajat 60 °C hőmérsékletre lehűtik és készárutároló tartályba (6) fejtik, míg a gőzfázist kívánt esetben kondenzálják.

(51) C04B 41/63 (2006.01)

B28B 1/16 (2006.01)

F16L 58/10 (2006.01)

(13) A1

(21) P 05 01117

(22) 2005.11.25.

(71) (72) Arató István, Budapest (HU);

Windisch Ferenc, Budapest (HU);

Szilágyi Gábor, Budapest (HU)

(54) Felületén műanyag réteggel rendelkező beton vagy vasbeton test, különösen cső vagy tartály; eljárás ilyen testek előállítására; lemezszerkezet felületén műanyag réteggel rendelkező beton vagy vasbeton test készítéséhez; és eljárás a lemezszerkezet előállításához

(74) Kovári György, ADVOPATENT Szabadalmi és Védjegy Iroda, Budapest

(57) A felületén műanyag réteggel rendelkező beton vagy vasbeton testnek az a lényege, hogy a műanyag réteg térhálószított hőre keményedő szálerezítésű műanyag lemezből van kialakítva, amelybe a betonanyagba, vagy a betonanyaggal együtt dolgozó cementkötésű rétegbe nyúló tüskéket tartalmazó fémhuzal(ok) van(nak) beágyazva.

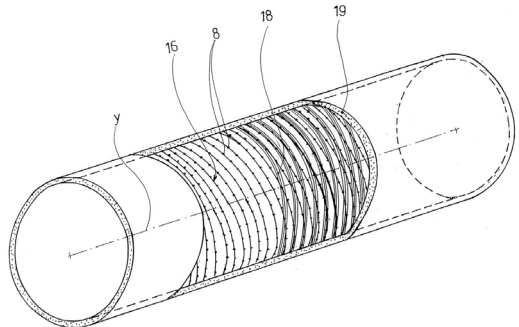
Az ilyen testek előállítására irányuló eljárásra az jellemző, hogy megszilárdult vasbeton test, különösen előre gyártott vasbeton elem, például cső vagy tartály műanyag réteggel ellátandó felületétől távközrel rögzítenek úgy műanyag lemezt, hogy annak kiálló tüskéi a test és a műanyag lemez közötti hézagba nyúlnak, majd a hézagot előnyösen injektálással cementkötésű utószilárduló anyaggal töltenek ki.

Egy másik eljárás szerint előre gyártott vasbeton csövet (1) homlokoldalával vízszintes gyártósíkon elhelyezett, előnyösen gyűrű alakú tömítésre (2) állítanak; a csőben (1) annak belső felületétől távközrel (k) kinyúló tüskéivel (8) e belső felület felé néző cső alakú műanyag köpenyt (5) helyeznek el, a köpeny (5) és a vasbeton cső (1) közötti rést

(7) felül a köpenyt (S) is rögzítő, előnyösen gyűrű alakú rögzítőtaggal (6) lezárják, és a rést (6) előnyösen az abba alul a vasbeton cső (1) falában kialakított nyílás(ok)on átvezetett egy vagy több injektáló csövön (4) át betáplált cementkötésű utószilárduló anyaggal kitélik.

A találmány szerinti lemezszerkezetnek az a lényege, hogy szálerősítésű térhálósított hőre keményedő műgyanta anyagába vagy/és anyagához olyan, tűskék (8) tartalmazó fémhuzal van befogva, amelyhez tartozó tűskék (8) a lemezszerkezetnek az ahhoz csatlakoztatandó beton vagy vasbeton test felé néző felületéből nyúlnak ki.

Az ilyen hengeres lemezszerkezet előállítására műgyantával átítatott szálfátylak feltekerésével; homok- és/vagy vágott szál felszórásával, a tűskés (8) fémhuzal (16) feltekerésével; végül ennek rovingtekerésével eszközölt leszorításával történik.



7. ábra

(51) C07D 215/227 (2006.01)

A61P 25/00 (2006.01)

C07D 401/12 (2006.01)

(13) A2

(21) P 05 00683

(22) 2005.07.14.

(71) EGIS Gyógyszergyár Nyilvánosan Működő Részvénytársaság, Budapest (HU)

(72) dr. Pongó László 60%, Kerepes (HU);

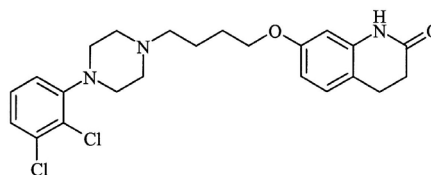
dr. Dancsó András 10%, Budapest (HU);

dr. Simig Gyula 20%, Budapest (HU);

dr. Morovján György 10%, Budapest (HU)

(54) Gyógyászati készítmény előállítására alkalmas aripiprazol sók

(57) A találmány tárgya a (II) képletű aripiprazol új, kétértékű szerves savakkal képzett, valamint foszforsavas és kámforsulfonsavas sói, eljárás ezek előállítására és az ezeket tartalmazó gyógyászati készítmények. A találmány szerinti sók úgy állíthatók elő, hogy az aripiprazol bázist alkalmas szerves oldószerben moláris mennyiségére számított 0,5–3 mol szerves savval vagy foszforsavval reagáltatják, majd a keletkező kristályos terméket izolálják.



(II)

(51) C07C 41/22 (2006.01)

C07C 43/12 (2006.01)

(13) A2

(21) P 07 00488

(22) 2005.11.17.

(71) Minrad Inc., Orchard Park, New York (US)

(72) Terrell, Ross C., New Port Richey, Florida (US);
Levinson, Joshua A., Zionsville, Pennsylvania (US)

(54) Eljárás 1,2,2,2-tetrafluor-etil-difluor-metil-éter előállítására

(30) 60/628,708 2004.11.17. US

(86) PCT/US 05/41754 (87) WO 06/055749

(74) Somlai Mária, S.B.G. & K. Szabadalmi Ügyvivői Iroda, Budapest

(57) A találmány tárgya eljárás 1,2,2,2-tetrafluor-etil-difluor-metil-éter (dezflurán) előállítására.

Az eljárást az jellemezi, hogy 1-klór-2,2,2-trifluor-etil-difluor-metil-étert (izoflurán) antimon-pentafluorid jelenlétében hidrogén-fluoriddal reagáltatnak.

A dezflurán ismert inhalációs érzéstelenítőszer.

(51) C07D 239/42 (2006.01)

A61K 31/505 (2006.01)

A61P 3/06 (2006.01)

(13) A2

(21) P 06 00293

(22) 2006.04.13.

(71) EGIS Gyógyszergyár Rt., Budapest (HU)

(72) dr. Vágó Pál 44%, Budapest (HU);

dr. Simig Gyula 30%, Budapest (HU);

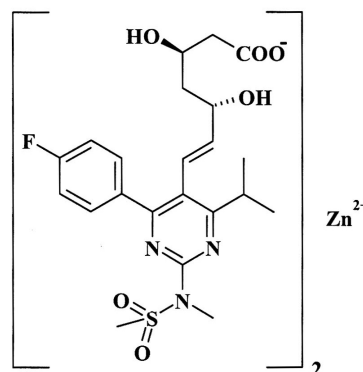
dr. Clementis György 10%, Budapest (HU);

dr. Tömpe Péter 8%, Budapest (HU);

Tápai Sándorné 8%, Gyömrő (HU)

(54) Rosuvastatin cinksója, eljárás előállítására és az ezt tartalmazó gyógyászati készítmények

(57) A találmány tárgya az (I) képletű rosuvastatin cinksó, eljárás előállítására és a találmány szerinti cinksót tartalmazó gyógyászati készítmények. A találmány szerinti új só oly módon állítható elő, hogy a rosuvastatint valamely cink-alkoholláttal, cink-enolláttal vagy szervesen vagy szerves sav cink-sóival reagáltatják és a képződött (I) képletű cinksót elkülönítik.



(I)

(51) C07C 43/12 (2006.01)

C07C 41/22 (2006.01)

(13) A2

(21) P 07 00487

(22) 2005.11.17.

(71) Minrad Inc., Orchard Park, New York (US)

(72) Terrell, Ross C., New Port Richey, Florida (US);
Levinson, Joshua A., Zionsville, Pennsylvania (US);
Young, Charles W., Nazareth, Pennsylvania (US)

(54) Eljárás szevofluorán előállítására

(30) 60/628,707 2004.11.17. US

(86) PCT/US 05/41752 (87) WO 06/055748

(74) Somlai Mária, S.B.G. & K. Szabadalmi Ügyvivői Iroda, Budapest

(57) A találmány tárgya eljárás (CF₃)₂CHOCH₂F (szevofluorán) előállítására.

Az eljárást az jellemzi, hogy a (CF₃)₂CHOCH₂Cl képletű vegyületet (szevoklorán) víz és valamilyen fázistranszfer-katalizátor jelenlétében kálium-fluoriddal reagáltatják.

A szevofluorán ismert inhalációs érzéstelenítőszer.

(51) C07D 401/02 (2006.01)

A61K 31/495 (2006.01)

A61P 9/00 (2006.01)

A61P 35/00 (2006.01)

A61P 37/00 (2006.01)

(13) A2

(21) P 05 01182

(71) Incyte Corporation, Wilmington, Delaware (US)

(72) Yao, Wenqing, Kennett Square, Pennsylvania (US);

Zhou, Jincong, Boothwyn, Pennsylvania (US);

Xu, Meizhong, Hockessin, Delaware (US);

Zhang, Fenglei, Lansdale, Pennsylvania (US);

Metcalf, Brian, Moraga, California (US)

(54) Metalloproteáz inhibitoroként hatásos aza-spiro-alkán-szár-mazékok és a vegyületeket tartalmazó gyógyszerkészítmé-nyek

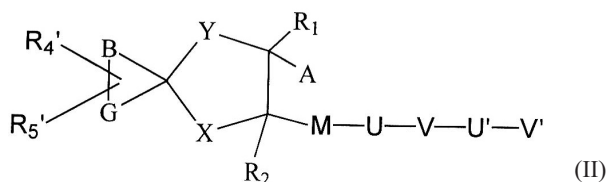
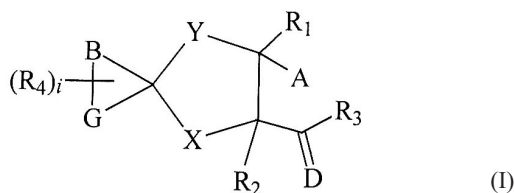
(30) 60/466,159 2003.04.24. US

60/534,501 2004.01.06. US

(86) PCT/US 04/12672 (87) WO 04/096139

(74) dr. Valyon Józsefné, DANUBIA Szabadalmi és Védjegy Iroda Kft., Budapest

(57) A találmány tárgya (I) vagy (II) általános képletű vegyületek,



ezek enantiomerjei, diasztereomerjei, prodrugjai, szolvátjai, meta-bolítjai vagy gyógyászati lag elfogadható sói, ahol a képletekben:

A jelentése többek között CWOH, CWNHOH, N(OH)CHO vagy SH;

B jelentése többek között (CH₂)_n, (CR_dR_f)_nNRB, NR_g(CR_dR_f)_n;

G jelentése többek között (CH₂)_n, (CR_dR_f)_nNRB, NR_g(CR_dR_f)_n, O, N vagy S;

D jelentése O vagy S;

X nincs jelen vagy jelentése többek között (CH₂), adott esetben helyettesített alkilén-, alkenilén-csoport, N vagy O;

Y nincs jelen vagy jelentése többek között (CH₂), adott esetben helyettesített alkilén-, alkenilén-csoport, N vagy O;

M jelentése CO vagy S(O);

U nincs jelen vagy jelentése többek között adott esetben helyettesített alkilén-, alkenilén-csoport, N vagy O;

V nincs jelen vagy jelentése többek között H, adott esetben helyettesített karbociklusos csoport vagy heterociklusos csoport;

U' nincs jelen vagy jelentése többek között adott esetben helyettesített alkilén-, alkenilén-csoport, N vagy O;

V' jelentése többek között H, alkilcsoport, NR_bR_c, adott esetben helyettesített karbociklusos csoport vagy heterociklusos csoport;

R_b és R_c jelentése többek között egymástól függetlenül H, T, alkilén-T vagy alkenilén-T;

R_d és R_f jelentése többek között egymástól függetlenül H, alkil-, alkenil-, alkinilcsoport;

R₁ jelentése H, alkil, SR₁₀, OR₁₀ vagy NR₁₁R₁₂;

R₂ jelentése H, alkil, SR₁₀, OR₁₀ vagy NR₁₁R₁₂;

R₃ jelentése többek között alkil-, alkenil-, adott esetben helyettesített karbociklusos csoport, arilcsoport, vagy heterociklusos csoport;

R₄ és R₅ jelentése többek között H, halogénatom, T vagy alkilén-T;

R₄' jelentése többek között H, halogénatom, T vagy alkilén-T;

R₅' jelentése többek között H, halogénatom, T vagy alkilén-T; vagy

R₄' és R₅' azzal az atommal együtt, amelyhez kapcsolódnak karbociklusos csoportot és heterociklusos csoportot képeznek;

W jelentése O vagy S;

R₈ jelentése többek között H vagy alkilén-T vagy alkenilén-T;

T jelentése többek között H vagy adott esetben helyettesített alkil-, alkenil- vagy karbociklusos csoport;

R₁₀ jelentése H vagy alkilcsoport;

R₁₁ és R₁₂ jelentése egymástól függetlenül H vagy alkilcsoport vagy R₁₁ vagy R₁₂ együtt a kapcsolódó nitrogénatommal egy heterociklusos gyűrűt alkotnak;

j értéke 1, 2, 3 vagy 4;

i értéke 0, 1 vagy 2;

n értéke 0, 1, 2, 3, 4, 5, 6, 7, 8, 9, 10, 11 vagy 12,

azzal a feltétellel, hogy:

a) a spiro gyűrű egy stabil kémiai alkotó; és

b) NR₈ és NR_b csoportok N-N vagy N-O kötés mentesek.

A fenti vegyületek metalloproteáz modulátorok és hatásosan alkalmazhatók a metalloproteáz aktivitással összefüggő betegségek, mint például arthritis, rák, kardiovaszkuláris és bőrrendellenességek, gyulladásos és allergiás állapotok kezelésében.

(51) C07D 401/06 (2006.01)

A61K 31/40 (2006.01)

C07D 209/12 (2006.01)

(13) A2

(21) P 05 00461**(22) 2005.05.05.**

(71) EGIS Gyógyszergyár Nyilvánosan Működő Részvénytársaság, Budapest (HU)

(72) Volk Balázs 20%, Budapest (HU);

dr. Barkóczy József 15%, Budapest (HU);

dr. Simig Gyula 6%, Budapest (HU);

dr. Mezei Tibor 6%, Budapest (HU);

Kapillerné Dezsőfi Rita 3%, Budapest (HU);

Gacsályi István 13%, Budapest (HU);

Pallagi Katalin 8%, Budapest (HU);

Gigler Gábor 5%, Budapest (HU);

dr. Lévay György 5%, Budakeszi (HU);

Móricz Krisztina 4%, Budapest (HU);

Leveleki Csilla 4%, Budapest (HU);

Sziray Nóra 4%, Budapest (HU);

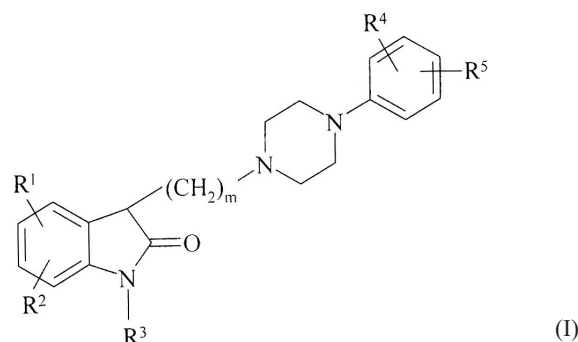
dr. Szénási Gábor 2.5%, Üröm (HU);

dr. Egyed András 2.5%, Budapest (HU);

dr. Hársing László Gábor 2%, Budapest (HU)

(54) Alkil-oxindolok piperazinszár-mazékai

(57) A találmány olyan új,



általános képletű 3-szubsztituált indol-2-on származékokra, ezek gyógyászati lag alkalmas savaddíciós sóira, a (I) általános képletű vegyületek előállítására, e származékokat tartalmazó gyógyszerkészítményekre és ezek gyógyszerként történő felhasználására vonatkozik, amelyekben R¹ és R² jelentése egymástól függetlenül hidrogénatom, halogénatom, 1–7 szénatomos alkilcsoport, 1–7 szénatomos alkilancot tartalmazó alkoxics csoport vagy trifluorometilcsoport; R³ jelentése hidrogénatom, halogénatom, trifluorometilcsoport, vagy 1–7 szénatomos egyenes vagy elágazó szénláncú alkil- vagy alkoxics csoport, m értéke 1, 2, 3 vagy 4, valamint az (I) általános képletű vegyületek gyógyászati lag alkalmas savaddíciós sói.

A találmány szerinti vegyületek központi idegrendszeri és kardiovaszkuláris megbetegedések megelőzésére és kezelésére alkalmazhatók.

(51) *C07D 401/06* (2006.01)
A61K 31/40 (2006.01)
C07D 495/14 (2006.01)
C07D 209/12 (2006.01)

(13) A2

(21) P 05 00462

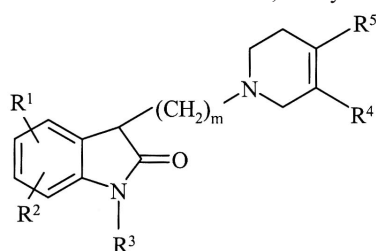
(22) 2005.05.05.

(71) EGIS Gyógyszergyár Nyilvánosan Működő Részvénytársaság, Budapest (HU)

(72) Volk Balázs 20%, Budapest (HU);
dr. Barkóczy József 15%, Budapest (HU);
dr. Simig Gyula 6%, Budapest (HU);
dr. Mezei Tibor 6%, Budapest (HU);
Kapillerné Dezsőfi Rita 3%, Budapest (HU);
Gacsályi István 13%, Budapest (HU);
Pallagi Katalin 8%, Budapest (HU);
Gigler Gábor 5%, Budapest (HU);
dr. Lévy György 5%, Budakeszi (HU);
Móricz Krisztina 4%, Budapest (HU);
Leveleki Csilla 4%, Budapest (HU);
Sziray Nóra 4%, Budapest (HU);
dr. Szénási Gábor 2,5%, Üröm (HU);
dr. Egyed András 2,5%, Budapest (HU);
dr. Hársing László Gábor 2%, Budapest (HU)

(54) 5-HT7 receptorokon aktív alkil-oxindolok piridinszármazékai

(57) A találmány olyan új, (I) általános képletű 3-szubsztituált indol-2-on származékokra, előállításukra, e származékokat tartalmazó gyógyszerkészítményekre és az (I) általános képletű vegyületek gyógyszerként történő felhasználására vonatkozik, amelyekben



(I)

R^1 jelentése hidrogénatom, halogénatom vagy 1–7 szénatomos alkilcsoport,

R^2 jelentése hidrogénatom vagy 1–7 szénatomos alkilcsoport,

R^3 jelentése hidrogénatom,

R^4 jelentése hidrogénatom és

R^5 jelentése a (II) általános képletű csoport, amelyben

R^6 , R^7 és R^8 jelentése egymástól függetlenül hidrogénatom, halogénatom, trifluormetil-csoport, vagy 1–7 szénatomos egyenes vagy elágazó szénláncú alkil- vagy alkoxycsoport, vagy R^6 és R^7 együttesen etiléndioxi-csoportot alkot, vagy R^4 és R^5 a tetrahidro-piridin-gyűrű hozzájuk csatlakozó szénatomjaival együttesen fenilcsoportot vagy 5 vagy 6 tagú heterociklusos gyűrűt alkot, amely heteroatomként egy kénatomot tartalmaz és adott esetben egy halogénatommal lehet helyettesítve,

m értéke 1, 2, 3 vagy 4,

valamint az (I) általános képletű vegyületek gyógyszeratilag alkalmas savaddíciós sói.

A találmány szerinti vegyületek központi idegrendszeri megbetegedések kezelésére alkalmazhatók.

(51) *C07D 401/06* (2006.01)
A61K 31/40 (2006.01)
C07D 495/14 (2006.01)
C07D 209/12 (2006.01)

(13) A2

(21) P 05 00463

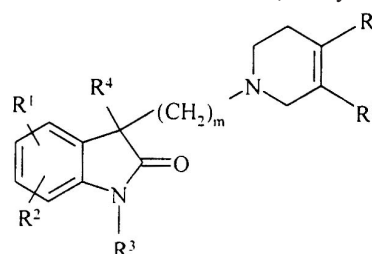
(22) 2005.05.05.

(71) EGIS Gyógyszergyár Nyilvánosan Működő Részvénytársaság, Budapest (HU)

(72) Volk Balázs 20%, Budapest (HU);
dr. Barkóczy József 15%, Budapest (HU);
dr. Simig Gyula 6%, Budapest (HU);
dr. Mezei Tibor 6%, Budapest (HU);
Kapillerné Dezsőfi Rita 3%, Budapest (HU);
Gacsályi István 13%, Budapest (HU);
Pallagi Katalin 8%, Budapest (HU);
Gigler Gábor 5%, Budapest (HU);
dr. Lévy György 5%, Budakeszi (HU);
Móricz Krisztina 4%, Budapest (HU);
Leveleki Csilla 4%, Budapest (HU);
Sziray Nóra 4%, Budapest (HU);
dr. Szénási Gábor 2,5%, Üröm (HU);
dr. Egyed András 2,5%, Budapest (HU);
dr. Hársing László Gábor 2%, Budapest (HU)

(54) Dialkil-oxindolok piridinszármazékai

(57) A találmány olyan új, (I) általános képletű 3,3-diszubsztituált indol-2-on származékokra, előállításukra, e származékokat tartalmazó gyógyszerkészítményekre és az (I) általános képletű vegyületek gyógyszerként történő felhasználására vonatkozik, amelyekben



(I)

R^1 és R^2 jelentése egymástól függetlenül hidrogénatom, 1–7 szénatomos alkilcsoport vagy szulfamocsoport;

R^3 jelentése hidrogénatom vagy 1–7 szénatomos egyenes vagy elágazó szénláncú alkilcsoport;

R^4 jelentése 1–7 szénatomos alkilcsoport;

R^5 jelentése hidrogénatom és

R^6 jelentése fenilcsoport, amely adott esetben 1–3 halogénatom vagy 1–3 halogénatomot tartalmazó, 1–7 szénatomos alkilcsoport szubsztituenst tartalmaz, vagy R^5 és R^6 a tetrahidro-piridin gyűrű hozzájuk csatlakozó szénatomjaival együttesen fenilcsoportot vagy öt vagy hat tagú heterociklusos gyűrűt alkot, amely heteroatomként egy kénatomot tartalmaz és adott esetben halogénatommal lehet helyettesítve;

m értéke 1, 2, 3 vagy 5;

valamint az (I) általános képletű vegyületek gyógyszeratilag alkalmas savaddíciós sói.

A találmány szerinti vegyületek központi idegrendszeri megbetegedések megelőzésére és kezelésére alkalmazhatók.

(51) *C07D 401/06* (2006.01)
A61K 31/40 (2006.01)
C07D 403/14 (2006.01)
C07D 209/12 (2006.01)

(13) A2

(21) P 05 00464

(22) 2005.05.05.

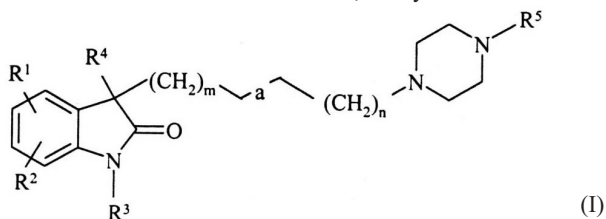
(71) EGIS Gyógyszergyár Nyilvánosan Működő Részvénytársaság, Budapest (HU)

(72) Volk Balázs 18%, Budapest (HU);
dr. Barkóczy József 14%, Budapest (HU);
dr. Simig Gyula 6%, Budapest (HU);
dr. Mezei Tibor 6%, Budapest (HU);
Kapillerné Dezsőfi Rita 3%, Budapest (HU);
Flórián Endréné 3%, Budapest (HU);
Gacsályi István 13%, Budapest (HU);
Pallagi Katalin 8%, Budapest (HU);
Gigler Gábor 5%, Budapest (HU);
dr. Lévy György 5%, Budakeszi (HU);

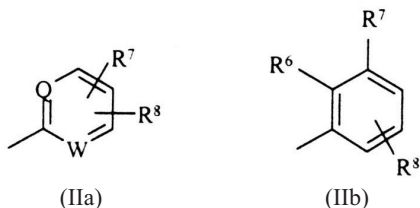
Móricz Krisztina 4%, Budapest (HU);
 Leveleki Csilla 4%, Budapest (HU);
 Sziray Nóra 4%, Budapest (HU);
 dr. Szénási Gábor 2,5%, Üröm (HU);
 dr. Egyed András 2,5%, Budapest (HU);
 dr. Hársing László Gábor 2%, Budapest (HU)

(54) Dialkil-oxindolok piperazinszármazékai

(57) A találmány olyan új, (I) általános képletű 3,3-diszubsztituált indol-2-on származékokra, előállításukra, e származékokat tartalmazó gyógyszerkészítményekre és az (I) általános képletű vegyületek gyógyszerként történő felhasználására vonatkozik, amelyekben



- R¹ jelentése hidrogénatom, halogénatom vagy 1–7 szénatomos alkilcsoport vagy szulfonamidocsoport,
- R² jelentése hidrogénatom vagy halogénatom,
- R³ jelentése hidrogénatom, 1–7 szénatomos alkilcsoport, amely adott esetben arilcsoport szubsztituenst tartalmazhat vagy arilcsoport, amely adott esetben egy vagy két halogénatom szubsztituenst tartalmazhat,
- R⁴ jelentése 1–7 szénatomos alkilcsoport,
- R⁵ jelentése (IIa) vagy (IIb) szerkezeti képlettel jellemezhető csoport,



amelyekben Q és W jelentése egymástól függetlenül nitrogénatom vagy CH-csoport

- R⁶, R⁷, R⁸ jelentése egymástól függetlenül hidrogénatom, halogénatom, trifluorometil-csoport, 1–7 szénatomos alkilcsoport, 1–7 szénatomos alkilcsoportot tartalmazó alkoxicsoport, vagy
 - R⁶ és R⁷ jelentése együttesen etiléndioxo-csoport,
 - m értéke 0, 1, vagy 2,
 - a jelentése egyes, kettős vagy hármas kötés,
 - n értéke 0, 1 vagy 2;
- valamint az (I) általános képletű vegyületek gyógyszerként alkalmazmas savaddíciós sói.

A találmány szerinti vegyületek központi idegrendszeri és keringési megbetegedések megelőzésére és kezelésére alkalmazhatók.

(51) C07K 14/255 (2006.01) (13) A1
(21) P 05 00428 (22) 2005.04.29.

- (71) Pharmatest Kft. 40%, Budapest (HU);
 MTA Enzimológiai Intézet 20%, Budapest (HU);
 Pannon Egyetem 40%, Veszprém (HU)
- (72) dr. Vonderviszt Ferenc 40%, Veszprém (HU);
 dr. Gál Péter 15%, Budapest (HU);
 Végh Barbara 20%, Budapest (HU);
 dr. Závodszy Péter 15%, Budapest (HU);
 dr. Dobó József 10%, Budapest (HU)

(54) Eljárás baktériumokban termeltetett rekombináns fehérjék sejtéből való kijuttatására a flagellumspecifikus exportapparátus segítségével

- (74) dr. Svíngor Ádám, DANUBIA Szabadalmi és Védjegy Iroda Kft., Budapest

(57) A találmány tárgya olyan expressziós rendszer, amelyben a képződött rekombináns fehérje a flagellumspecifikus exportapparátus segítségével

külső tápközegbe exportálódik. A találmány szerint a flagellin fehérje azon rövid génszakaszát, amely a flagellumspecifikus exportapparátus felismerési jelét hordozza, a termeltetni kívánt fehérje génjéhez kapcsolják. A fúziós konstrukciónkat megfelelő hordozóvektorba ültetve, majd alkalmas gazdasejtben expresszáltatva a gazdasejt a keletkező fúziós fehérjét a gazdasejt flagellumspecifikus exportrendszerével exportálja. Tisztítást elősegítő szegmensek és megfelelő specifikus proteolitikus hasítóhelyek beépítésével az expresszált rekombináns fehérje a sejt kultúrából egyszerűen izolálható, majd a feleslegessé vált szegmensek az előállítani kívánt fehérjemolekuláról leemészthetők.

A találmány tárgyát képezik továbbá flagellumspecifikus export-szignált hordozó fúziós fehérjék, azokat kódoló fúziós polinukleotidok, a fúziós polinukleotidokat tartalmazó konstrukciók, vektorok és gazdasejtek.

A találmány szerinti megoldás rekombináns fehérjék expressziója és gazdasejtből történő exportálása területén alkalmazható.

(51) C08G 69/00 (2006.01) (13) A2
(21) P 06 00460 (22) 2006.05.30.

- (71) (72) Dobos József, Pécs (HU)

(54) Biológiailag lebontható hidraulikaolaj adalékkompozíció

(57) Ipari, hidraulikus gépekhez hidraulika-munkafolyadék biológiailag lebontható adalékkompozíció előállítására.

A hidraulikus gépekhez hidraulika-munkafolyadékként napjainkban is, legnagyobb mennyiségben ásványolaj-alapú olajokat használnak. A gépek üzemeltetése közben a hidraulika-folyadékok bizonyos mennyisége, a tömitések és a csatlakozások megfelelő karbantartása esetében is, szivárgás következtében a természeti környezetbe kerül, ezáltal szennyezi a talajt és a vizeket. Köztudomású, hogy az ásványolaj-alapú hagyományos hidraulikaolajok – szénhidrogén komponensek és részben funkciós adalékanyagaik miatt – a természeti környezetben biológiai úton nehezen és hosszú idő alatt bomlanak le, miközben az adott élettér biológiai egyensúlyának tartós, maradandó megváltozását okozhatják. Műszaki hibák következtében a környezetbe kerülő hidraulika-folyadék mennyisége elérheti a gép üzemeltetésére szolgáló teljes mennyiséget is. Ez a probléma különleges fajsúllyal jelentkezik a mezőgazdaságban. Ugyanis, ha, a szántóföldön megsérül egy traktor hidraulika-vezetéke, akár 100 liter hidraulika-folyadék is szennyezheti a környezetet.

Az ásványolaj-alapú hidraulika-folyadékok, minthogy bennük a legnagyobb koncentrációban előforduló komponens az ásványolaj, továbbá a készítményekben használt funkciós adalékanyagok viszonylag „rossz” biológiai lebonthatósága miatt, hosszú ideig ható környezet-szennyezést idéznek elő.

A találmányban leírt hidraulika-kompozíció a piacon elérhetőhöz képest új, és az eddig ismerteknél kedvezőbb környezeti tulajdonságokkal rendelkező biológiailag lebomló a mezőgazdaságban jól használható hidraulikaolaj-adalékkompozíció. A biológiai úton könnyen lebomló, növényolaj-alapú kenőolajok az ásványolajokhoz képest szinte semmilyen hátrányos környezeti tulajdonsággal rendelkeznek. Az innováció során, egy kémiai módosított növényolaj-alapú, célirányosan kiválasztott funkciós adalékanyagokat tartalmazó, a környezetben biológiailag lebomló és nem toxikus, a mezőgazdaságban jól használható hidraulikaolaj létrejöttét eredményezi.

(51) C12N 1/16 (2006.01) (13) A1
A23C 21/02 (2006.01)
C12P 23/00 (2006.01) (22) 2005.05.11.

- (21) P 05 00481 (22) 2005.05.11.
- (71) Bay Zoltán Alkalmazott Kutatási Alapítvány Biotechnológiai Intézet, Szeged (HU)
- (72) dr. Kiss István 30%, Szeged (HU);
 dr. Kálmán Miklós 17,5%, Zombó (HU);
 dr. Kesserű Péter 17,5%, Szeged (HU);

Göblös Szabolcs 17,5%, Csongrád (HU);
Bordás Diana 17,5%, Nyírábrány (HU)

(54) Tejsavó hasznosításán alapuló eljárás asztaxantintartalmú biomassza előállítására

(74) dr. Pethő Árpád, DANUBIA Szabadalmi és Védjegy Iroda Kft., Budapest

(57) A találmány tárgya eljárás asztaxantintartalmú biomassza előállítására, amely szerint sajt- vagy túrógyártás melléktermékeként keletkezett tejsavót élő vagy permeabilizált laktózbontó – előnyösen *Kluyveromyces lactis* – élesztősejtekkel előkezelnek, az előkezelt tejsavót asztaxantintermelő – előnyösen *Xanthophyllomyces dendrorhous* – élesztősejteket tartalmazó oltóanyaggal beoltják, a beoltott, előkezelt tejsavót az élesztősejtek szaporodását elősegítő körülmények között tartják, és – kívánt esetben – az élesztősejteket a fermentálótól elválasztják és – kívánt esetben – az asztaxantint a sejtekből kinyerik.

A találmány egy másik szempontja szerint a találmány tárgyat képezi egy melléktermékkezelési eljárás is, sajt- vagy túrógyártás melléktermékeként keletkezett tejsavó szervesanyag-tartalmának csökkentésére és hasznosítására, amely szerint a tejsavót tápanyagként használva asztaxantin-tartalmú biomasszát állítanak elő, a biomasszát az ily módon csökkentett szervesanyag-tartalmú tejsavótól elválasztják, és kívánt esetben a csökkentett szervesanyag-tartalmú tejsavót önmagában ismert szennyvízkezelési eljárásnak vetik alá.

- (51) *C12N 15/09* (2006.01)
A61K 35/76 (2006.01)
A61K 38/00 (2006.01)
A61K 39/12 (2006.01)
A61K 48/00 (2006.01)
A61P 31/20 (2006.01)
A61P 43/00 (2006.01)
C12P 21/02 (2006.01)
C07K 14/01 (2006.01)
C12N 1/15 (2006.01)
C12N 1/19 (2006.01)
C12N 1/21 (2006.01)
C12N 5/10 (2006.01)
C12N 7/04 (2006.01)

(13) A1

(21) P 05 01000 (22) 2002.12.11.

(71) Iowa State University Research Foundation, Inc., Ames, Iowa (US);
Virginia Tech Intellectual Properties, Inc., Blacksburg, Virginia (US)

(72) Meng, Xiang-Jin, Blacksburg, Virginia (US);
Fenaux, Martijn, Blacksburg, Virginia (US);
Halbur, Patrick G., Ames, Iowa (US)

(54) Kíméra fertőző DNS-klónok, kíméra sertés cirkovírusok, és alkalmazásuk

(30) 60/340,775 2001.12.12. US
60/424,840 2002.11.08. US
10/314,512 2002.12.09. US

(86) PCT/US 02/39646 (87) WO 03/049703

(74) Lengyel Zsolt, DANUBIA Szabadalmi és Védjegy Iroda Kft., Budapest

(57) A találmány tárgyat képezik fertőző DNS-klónok, sertés cirkovírus (PCV) fertőző kíméra DNS-klónjai, vakcinák, és módszerek sertések védelmére PCV2 által okozott virális fertőzés és elválasztás utáni multisztémás sorvadásszindróma (PMWS) ellen. Az új kíméra fertőző DNS-klónt és az abból származó virulens kíméra vírust a nem-patogén PCV1-ből állítják elő, amelyben a patogén PCV2 immunogenikus ORF génje helyettesíti a nem-patogén PCV1 génjét, előnyösen ugyanabban a pozícióban. A kíméra vírus előnyösen megtartja a PCV1 nem-patogén fenotípusát, de specifikus immunválaszt vált ki a patogén PCV2 ellen. A találmány tárgyat képezik továbbá immunogenikus polipeptid expressziós termékek.

D – SZEKCIÓ
TEXTIL, PAPIR

(51) D04B 9/56 (2006.01) (13) A1

(21) P 02 04068 (22) 2001.01.12.

(71) Golden Lady S.p.A., Jesi (Ancona) (IT)

(72) Conti, Paolo, Firenze (IT)

(54) Eljárás és berendezés tömlő formájú kötött termék előállítására és a fejrészének lezárására

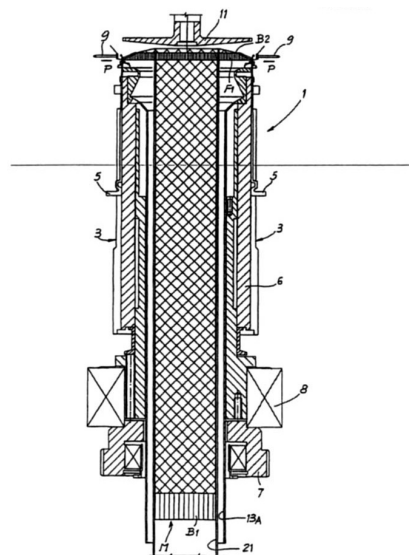
(30) 00830020.4 2000.01.18. EP

(86) PCT/IT 01/00009 (87) WO 01/53581

(74) Csanak Tiborné, S.B.G. & K. Budapesti Nemzetközi Szabadalmi Iroda, Budapest

(57) A találmány tárgya eljárás tömlő formájú, kezdőszéllal és befejező fejrészrel rendelkező kötött termék kötésére, amelynek során a tömlő formájú terméket kör alakú tüágyon a kezdőszéltől egy befejező szél felé haladva kötik, amely utóbbi a termék fejrészének kialakítására van tervezve. A találmány szerint a befejező szél mentén egy elasztikus csíkot alakítanak ki a tükkal; és az elasztikus csík kialakításának befejezése után a tömlő formájú terméket a kör alakú tüágy tüiről teljesen eleresztik, és az elasztikus csíknál fogva egy áthelyező elemre ráfogatják avégett, hogy a befejezett tömlő formájú terméket a kör alakú tüágyon kívülre áthelyezzék.

A találmánynak tárgya még a berendezés az eljárás végrehajtására.



3. ábra.

(51) D04H 3/07 (2006.01)

A41F 9/02 (2006.01)

B26D 3/16 (2006.01)

D04H 1/52 (2006.01)

D06H 7/12 (2006.01)

D04H 13/00 (2006.01)

D04H 1/54 (2006.01)

D04H 1/70 (2006.01)

(13) A1

(21) P 02 02158 (22) 2000.07.05.

(71) Carl Freudenberg KG, Weinheim (DE)

(72) De Riz, Erich, Laudenbach (DE);

Devos, Robert, Maarkedal (BE);

Schuster, Ingeborg, Weinheim (DE)

(54) Eljárás ruhaipari rugalmas szalagok előállítására

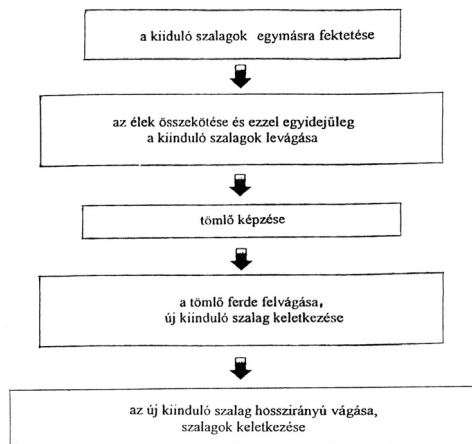
(30) 199 30 917.5 1999.07.06. DE

(86) PCT/EP 00/06311 (87) WO 01/02636

(74) Mészárosné Dónusz Katalin, S.B.G. & K. Budapesti Nemzetközi Szabadalmi Iroda, Budapest

(57) A találmány tárgya eljárás ruhaipari rugalmas és nyújtható szalagok előállítására legalább részben műszálakat vagy filamenseket tartalmazó

betétanyag-kiinduló szalagból, különösen fátolbunda-kiinduló szalagból. A találmány értelmében egy vagy több iparilag előállított kiinduló szalagot (1, 2, 16) egymásra fektetnek, a nyitott élleiknél (3, 4, 5, 6, 18, 19) egymással összekötik és tömlőt (11) képeznek. A tömlő (11) falát (21) ferden felvágják, úgyhogy új, rugalmasabb kiinduló anyagszalag (22) keletkezik, amelyet hosszirányban (26) szalagokká (25) vágnak.

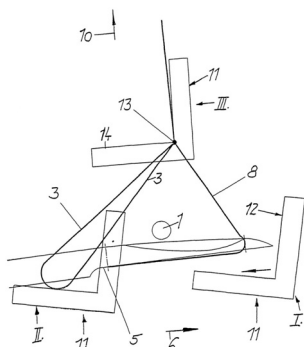


1. ábra

- (51) **D05B 61/00** (2006.01) (13) **A1**
D05B 1/10 (2006.01) (22) **2000.12.21.**
 (21) **P 02 02583**
 (71) Schmale-Holding GmbH. & Co., Ochtrup (DE)
 (72) Reinders, Peter, Ochtrup (DE)
 (54) **Eljárás és berendezés kettős láncöltésű varrat gépi varrására**
 (30) 100 01 611.1 2000.01.17. DE
 (86) PCT/DE 00/04626 (87) WO 01/53591
 (74) Kis Kovács Ferencné, DANUBIA Szabadalmi és Védjegy Iroda Kft., Budapest

(57) A találmány tárgya eljárás kettős láncöltésű varrat gépi varrására, amelynek során a kettős láncöltést varrótűvel (1) és tűfonállal (3), valamint főszálfogóval (5) és fogófonállal (8) ellátott ipari varrógéppel hozzák létre, amikor is a tűfonállal (3) a varrandó anyag alsó oldalán láncalakban fektetett fonalhurokokat lezárják, ahol az öltésképzés folyamata során a különösen varratirányhoz (10) képest keresztirányban mozgó főszálfogó (5) segítségével a varrótű (1) hurokemelő helyzetében a tűfonalhurokot felszedik és a fogófonalat (8) a hurkon átvezetik, míg a tűfonalhurokot a főszálfogó (5) nyaka mentén csúsztatják, amikor is a fogófonállal (8) és a tűfonalhurokkal fonalháromszöget feszítenek ki, amelybe a soron következő tűsüllyedés során a varrótűvel (1) beszárnak. Hibás öltések megakadályozása érdekében hajtott segédeszköz (11) segítségével a tűfonalhurokot és a fogófonalat (8) a varrási sík (4) alatt a főszálfogó (5) és a varrási sík (4) közötti tartományban a varrótűtől (1) és a főszálfogótól (5) távköznnyire egymáshoz vezetik és oly módon tartják és mozgatják, hogy a fonalháromszöget a varratirányban (10) feszítik ki, amely fonalháromszögbe a tűsüllyedés során a varrótűt (1) beleszárnak.

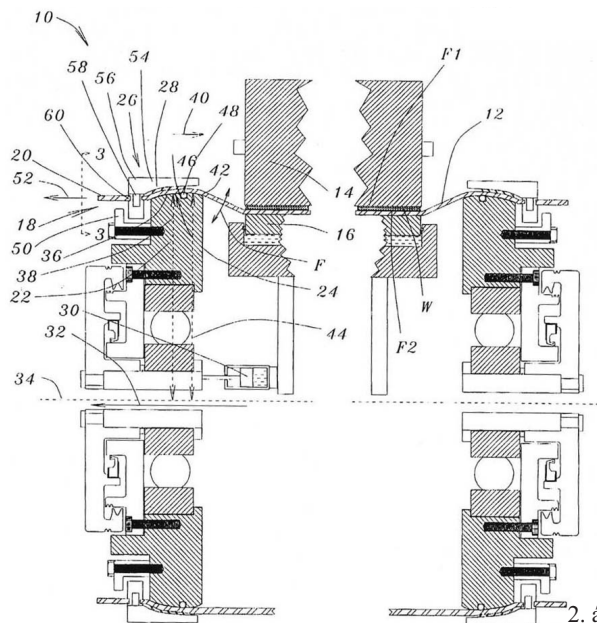
A találmány tárgya továbbá berendezés kettős láncöltésű varrat gépi varrására.



2. ábra

- (51) **D21F 3/02** (2006.01) (13) **A1**
 (21) **P 04 01030** (22) **2001.02.13.**
 (71) PMT Italia Paper Machinery Technology SPA, Pinerolo (IT)
 (72) Tonelli, Fabrizio, Cervasca (IT)
 (54) **Lehorgonyzó berendezés nyomókendő kerületi szélének lehoronyzásához**
 (86) PCT/EP 01/01960 (87) WO 02/064885
 (74) Mester Tamás, SWORKS Nemzetközi Szabadalmi Ügyvivői Iroda Kft., Budapest

(57) Lehorgonyzó berendezés (18) nyomókendő (12) kerületi szélének (20) lehoronyzására zárt cipőprésben (10), amelyben a nyomókendő (12) keresztülnyúlik a hengerrészen (N) a támasztóhenger (14) és a prés-saru (16) között, ahol lehorgonyzó berendezés tartalmaz: forgatható fejet (22), amelynek van kúpos kerületi felülete (24) a nyomókendő (12) megtámasztására. Tartalmaz továbbá pántot (26), amelynek van konkáv felülete (28), amely együttműködik a forgatható fej (22) kúpos felületével (24), úgy hogy a nyomókendő (12) kerületi széle (20) le van horgonyozva a fej (22) kúpos felülete (24) és a pánt (26) konkáv felülete (28) között. Tartalmaz továbbá csapot (58), amely kinyúlik befelé a pánttól (26), a csap (58) a nyomókendő (12) kerületi szélének (20) lyukába (60) kapcsolódik. Tartalmaz továbbá szakállakat (74, 75, 76), amelyek kinyúlnak a pánt (26) konkáv felületéből (28) a nyomókendő (12) kerületi széle (20) felé a kerületi szél (20) lehoronyzásának elősegítésére a fej (22) kúpos felületéhez (24). Tartalmaz továbbá hengeres-dugattyús szerkezetet (30) a fej (22) kúpos felületének (24) elmozgatására a prés-sarutól (16), úgy hogy kúpos felület (24) mozog a pánt (26) konkáv felületéhez (28), úgy hogy a nyomókendő (12) kerületi széle (20) be van feszítve a fej (22) kúpos felülete (24) és a pánt (26) konkáv felülete (28) közé, és a szerkezeti kialakítás olyan, hogy a nyomókendő (12) kinyúlik a hengerrészen (N) és a nyomókendő (12) azt követő hajlítása alatt a nyomókendő (12) kerületi széle (20) szilárdan le van horgonyozva a forgatható fej (22) kúpos felületéhez (24).



2. ábra

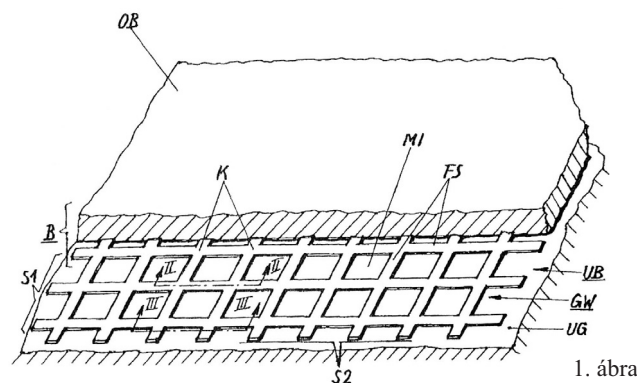
E – SZEKCIÓ
 HELYHEZ KÖTÖTT LÉTESÍTMÉNYEK

- (51) **E01C 3/00** (2006.01) (13) **A1**
E01C 1/00 (2006.01) (22) **2006.02.13.**
E02D 27/36 (2006.01)
 (21) **P 06 00117**
 (71) (72) Fogarasi Zsolt, Kalocsa (HU)
 (54) **Útszerkezet**
 (74) dr. Gedeon Sándor, Pintz és Társai Szabadalmi és Védjegy Iroda I.sz. aliroda, Budapest

(57) A találmány tárgya útszerkezet, amely környezeti közeget közvetlenül vagy közvetve elhelyezett alapszerkezetből és az alapszerkezetre felvitt útburkolatból áll.

A találmánynak az a lényege, hogy

- alapszerkezet az útburkolattal (2), valamint útszerkezeten elhelyezett egyéb rétegekkel és szerelvényekkel, továbbá a maximális megengedett terheléssel együtt kisebb átlagos fajtsúlyú, mint a környezeti közeg (1), vagy környezeti közeg (1) és az alapszerkezet közötti úsztatóágy (30) anyagának átlagos fajtsúlya.



1. ábra

(51) E01F 9/03 (2006.01)

G09F 7/18 (2006.01)

(13) A1

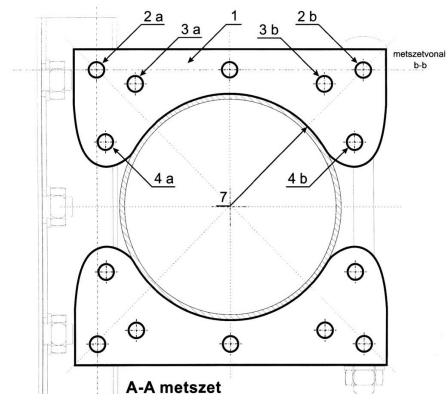
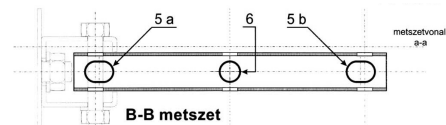
(21) P 06 00093

(22) 2006.02.07.

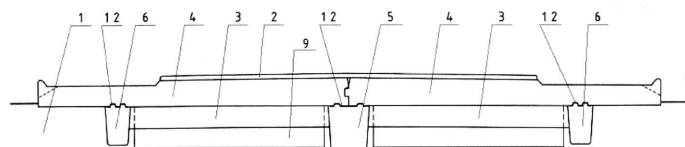
(71) (72) Fekete János, Kéthely (HU)

(54) Tartóbilincs közötti jelzőtáblák oszlopra történő felrögzítéséhez

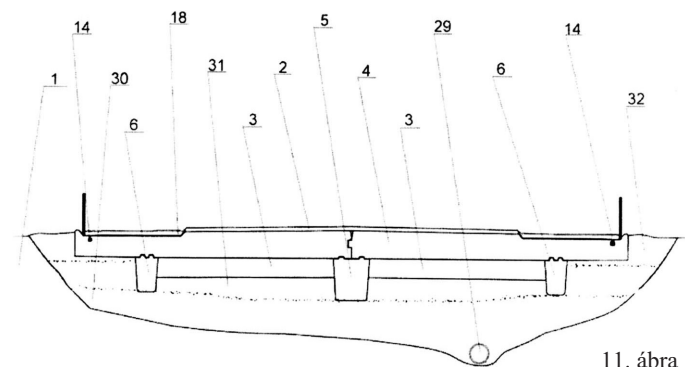
(57) Tartóbilincs (1) azzal jellemezve, hogy az U alakú tartótestbe (1), a rögzítési (2) (5) (6), és szerelési (3) (4) (5) (6) helyeken, a rögzítési (2) (5) (6), és szerelési (3) (4) (5) (6) igénynek megfelelő méretű furatokkal van ellátva, az U alakú tartótest (1) nyitott felén félkör alakú kimetszéssel (7) a tartóoszlophoz való rögzíthetőség miatt, a gerincen ovális szerelő- (5) ill. rögzítőfurattal (6). Két egymásnak fordított szimmetrikus tartóbilincs (1) alkot egy bilincspárt. A tartóbilincs (1) gerincén elhelyezett ovális furatokon (5) és a KRESZ-tábla furatain átmenő csavarok megszorításával jön létre a rögzítés a KRESZ-táblatartó oszlopon. A tartóbilincs (1) formai kialakítása és mérete miatt felhasználható egy újfajta táblamerevítő idom, az úgynevezett „C” idommal szerelt táblák oszlopra történő felhelyezésénél. Kialakított furata révén (3) egy meglévő bilincs záró formája is lehet.



2. ábra



1. ábra



11. ábra

(51) E01C 11/16 (2006.01)

E04C 5/07 (2006.01)

(13) A1

(21) P 04 00602

(22) 2002.05.28.

(71) (72) Scherer, Josef, Brunnen (CH)

(54) Burkolatszerkezet forgalomnak kitett felületek, valamint építmények felületének a burkolására

(30) 101 26 074.1 2001.05.29. DE

(86) PCT/EP 02/05851 (87) WO 03/002821

(74) Kovári György, ADVOPATENT Szabadalmi Iroda, Budapest

(57) A találmány burkolatszerkezet forgalomnak kitett felületek, valamint építmények felületének burkolására, amelynek a burkolat (B) alaptestén (UG) elhelyezkedő alépítménye (UB), valamint ezt lefedő, és legalább részben betonból, különösen aszfaltbetonból álló felépítménye (OB) van, és az alépítmény (UB) legalább egy, a burkolat (B) hosszirányában kiterjedő rácsszerkezetet (GW) tartalmaz, amelyet több egymást keresztező nagy szilárdságú rostszalakból (FS) készült szállyaláb (S1, SK) képez, amelyek között közbenső nyílások (M1) vannak, és amelyek anyag- vagy erőzáróan vannak összekötve egymással. A találmánynak az a lényege, hogy a rostszalak önmagukban sűrűn folyós kötőmasszával vannak átitatva és/vagy bevonva, és e bevonat, illetve átitatás révén a keresztezési helyeken egymással, valamint az alaptesttel (UG) és a felépítménnyel (OB) közvetlenül anyagzáróan össze vannak kötve; és hogy a felépítmény (OB) legalább szakaszosan a rácsszerkezet (GW) nyitott közbenső nyílásainak (M1) a tartományában a burkolat (B) alaptestjével (UG) anyag- és/vagy alakzáróan össze van kötve. A rácsszerkezet (GW) legalább egyik felülete hőközléssel eltávolítható borítással (BD) lehet ellátva.

(51) E01F 9/03 (2006.01)

G09F 7/18 (2006.01)

(13) A1

(21) P 06 00121

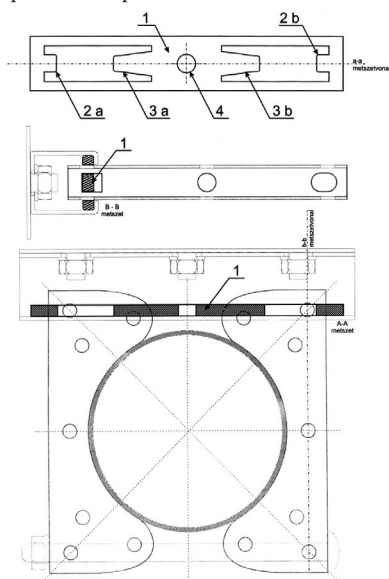
(22) 2006.02.14.

(71) (72) Fekete János, Kéthely (HU)

(54) Gyorsrögzítő kengyel a közúti jelzőtáblák tartóbilinciséhez

(57) Gyorsrögzítő kengyel (1) azzal jellemezve, hogy az adott hosszúságú és vastagságú lapos alakú acél tartótestbe (1), rögzítőfül (2), rögzítőfurat (4) és megvezető, pozicionáló rés (3) van kialakítva, ami által alkalmas egy meglévő bilincspár összekapcsolására.

Növelt tartóerejű gyorsrögzítő kengyel (5) azzal jellemezve, hogy az adott hosszúságú és vastagságú lapos alakú acél tartótestbe (5), rögzítőfüll (6), rögzítőfurat (8) visszahajtott, tartásnövelő váll (9), és megvezető, pozicionáló rés (7) van kialakítva, ami által alkalmas egy meglévő bilincspár összekapcsolására.

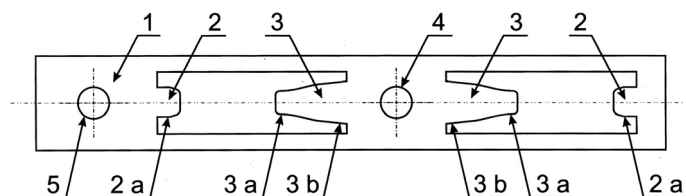


1. ábra

- (51) *E01F 9/03* (2006.01)
G09F 7/18 (2006.01) (13) A1
 (21) P 06 00134 (22) 2006.02.20.
 (71) (72) Fekete János, Kéthely (HU)

(54) Gyorsrögzítő kengyel közötti jelzőtáblák tartóbilinciséhez

(57) A gyorsrögzítő kengyel jellemzője, hogy az adott hosszúságú és vastagságú lapos alakú acél tartótestbe (1), rögzítőfüll (2), rögzítőfurat (4) (5), pozicionáló nyelv (3) van kialakítva, ami által alkalmas egy meglévő bilincspár összekapcsolására.



2a. ábra

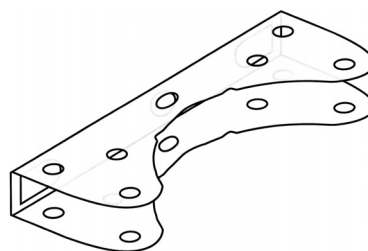
- (51) *E01F 9/03* (2006.01)
G09F 7/18 (2006.01) (13) A1
 (21) P 06 00133 (22) 2006.02.20.
 (71) (72) Fekete János, Kéthely (HU)

(54) Tartóbilincs közötti jelzőtáblák oszlopra történő felrögzítéséhez

(57) Tartóbilincs azzal jellemezve, hogy az U alakú tartótestbe, a rögzítési, és szerelési helyeken, a rögzítési, és szerelési igénynek megfelelő méretű furatokkal van ellátva, az U alakú tartótest nyitott felén idomos félkör alakú kimetszéssel a különböző méretű tartóoszlophoz való rögzíthetőség miatt, a gerincen ovális szerelő- ill. rögzítőfurattal. Két egymásnak fordított szimmetrikus tartóbilincs alkot egy bilincspárt.

A tartóbilincs gerincén elhelyezett nyújtott D alakú rögzítési furatokon és a KRESZ-tábla furatain átmenő csavarok megszorításával jön létre a rögzítés a KRESZ-táblatartó oszlopon. A tartóbilincs formai kialakítása és mérete miatt felhasználható egy újfajta táblamerevítő idom, az úgynevezett C-idommal szerelt táblák oszlopra történő felhe-

lyezésénél. Kialakított furata révén egy meglévő bilincs záró formája is lehet.

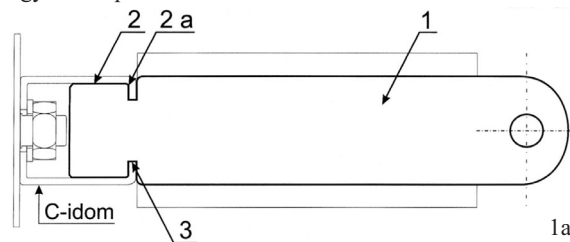


1. ábra

- (51) *E01F 9/03* (2006.01)
F16L 3/10 (2006.01)
G09F 7/18 (2006.01) (13) A1
 (21) P 06 00161 (22) 2006.02.27.
 (71) (72) Fekete János, Kéthely (HU)

(54) Csőfogó pánt közötti jelzőtáblák oszlopra történő felrögzítéséhez

(57) A csőfogó pánt (1) jellemzője, hogy a C idomot megfogó felén un. tartófejjel (2), lekerekítéssel (2a), tartó-, rögzítőnyakkal (3), anyagvisszahajtással, negatív profillal, a cső oldalon pedig, a megszorításhoz szükséges – a magyar szabványnak megfelelő kialakítású – bilincsvéggel rendelkezik. Két egymásnak fordított szimmetrikus csőfogó pánt (1) alkot egy bilincspárt.



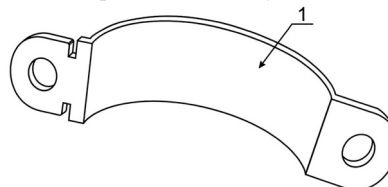
1a. ábra

- (51) *E01F 9/03* (2006.01)
F16L 3/10 (2006.01)
G09F 7/18 (2006.01) (13) A1
 (21) P 06 00162 (22) 2006.02.27.
 (71) (72) Fekete János, Kéthely (HU)

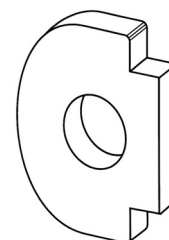
(54) Csőfogó bilincs, és alátét a C idommal merevített közötti jelzőtáblák oszlopra történő felrögzítéséhez

(57) Csőfogó bilincs (1) azzal jellemezve, hogy tartófejjel, lekerekítéssel, tartó-, rögzítőnyakkal, rögzítőfurattal, negatív profillal rendelkezik. Két egymásnak fordított szimmetrikus csőfogó bilincs (1) alkot egy bilincspárt.

A csőfogó bilincs (1) formai kialakítása és mérete miatt felhasználható egy újfajta táblamerevítő idom, az úgynevezett C idommal szerelt KRESZ-táblák oszlopra történő felhelyezésénél.



1b. ábra



3c. ábra

- (51) **E01H 1/08** (2006.01)
B60B 39/00 (2006.01)
B60B 39/02 (2006.01)
B60B 39/04 (2006.01)
B60K 28/16 (2006.01)
B60T 8/56 (2006.01)

(13) A1

- (21) **P 06 00008** (22) **2006.01.11.**
 (71) (72) Kovácsné Rápolti Gabriella, Sopron (HU)

(54) Téli útszáritógép

(57) A jelenleg gyártott útszárítógépek hőlégfúvó, ill. hőszárazó berendezéssel és azok üzemeltetéséhez szükséges korszerű hőtermelő /pl. légmotorral/ történő kiegészítése, a téli utak szárítása céljaira; továbbá a raktérben /eddig elhelyezett só helyett/ homok-, és kavicsrakománnyal kiegészítve, a felszárított utak csúszásmentesítésére.

- (51) **E02D 29/00** (2006.01)
E03F 1/00 (2006.01)
E03F 3/00 (2006.01)
F16L 1/16 (2006.01)

(13) A1

- (21) **P 04 00712** (22) **2004.04.01.**

(71) Mélyépterv Komplex Mérnöki Rt., Budapest (HU)

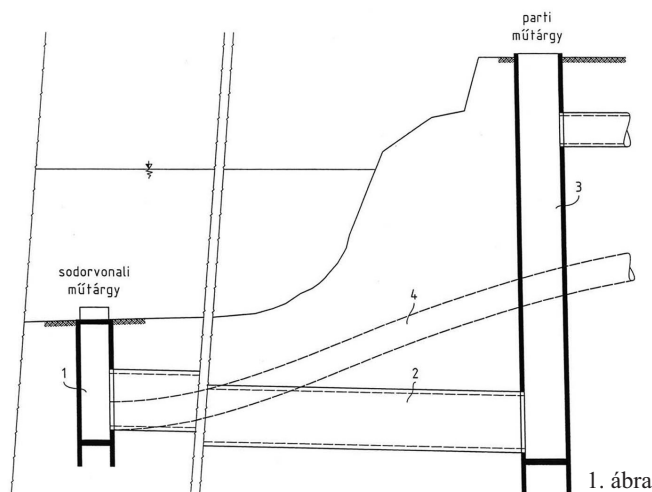
(72) Csapó Kálmán 15%, Budapest (HU);
 Hertelendy Miklós 20%, Budapest (HU);
 Rokob Ágnes 15%, Budapest (HU);
 Tower Edvin 15%, Solymár (HU);
 dr. Tóth László 35%, Budapest (HU)

(54) Tisztított szennyvizek rendszerszemléletű sodorvonalis visszavezetése

(74) Szentpéteri Zsolt, S.B.G. & K. Szabadalmi Ügyvivői Iroda, Budapest

(57) A találmány tárgya eljárás tisztított szennyvíz sodorvonalis visszavezetésére. A találmány szerinti módszernél oly módon járnak el, hogy a tisztított szennyvizet egy, a folyóparton vagy a tisztított szennyvíz kiindulási pontján elhelyezett parti műtárgyon és egy, a sodorvonalban elhelyezett sodorvonalis műtárgyon keresztül juttatják a folyóba. A találmány szerinti eljárás során a tisztított szennyvizet adott esetben akár villamos energia termelésére is használhatják.

A találmány tárgyát képezi továbbá, egy a találmány szerinti eljárás kivitelezésére szolgáló berendezés is. A találmány szerinti berendezés egy a sodorvonalban, szintben a folyómeder alatt kialakított sodorvonalis műtárgyból és egy ahhoz csatlakozó, szintben a folyómeder alatt futó, a sodorvonalis műtárgyat a tisztított szennyvíz kiindulási pontjával közvetlenül vagy további műtárgyakon keresztül összekötő csatornája van. A berendezés adott esetben oly módon is kialakítható, hogy villamos energia termelésére is használható legyen.



1. ábra

- (51) **E03D 9/052** (2006.01)
E03D 9/04 (2006.01)
E03D 9/05 (2006.01)

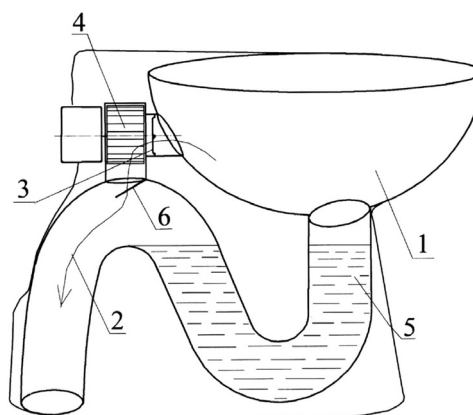
(13) A1

- (21) **P 06 00427** (22) **2006.05.23.**

(71) (72) Polgár Jenő, Sopron (HU)

(54) WC-csésze beépített szagelszívóval

(57) A keletkezett kellemetlen szagokat egy centrifugálventilátor (4) közvetlenül a WC-csészeből (1) egy alkalmasan kialakított áramlási csatornán és egy búzázó membránszelepen (3) – melyet a ventilátor működése folytán létrejövő nyomásesés nyit – keresztül szívja el, majd az elszívott levegő (2) a szifon (5) falán létrehozott nyíláson át a szennyvízcsatornába távozik. A szifon (5) falán létrehozott nyílásnál egy úszószelep (6) – melynek sűrűsége a víznél kisebb – helyezhető el. Ezt a kiáramló víz automatikusan zárja, így megakadályozva a víz és az esetleges szilárd anyagok ventilátorba történő visszaáramlását.



1. ábra

- (51) **E04C 2/06** (2006.01)
E04H 15/12 (2006.01)

(13) A1

- (21) **P 06 00430** (22) **2006.05.23.**

(71) (72) Boldoghy Béla 20%, Budapest (HU);

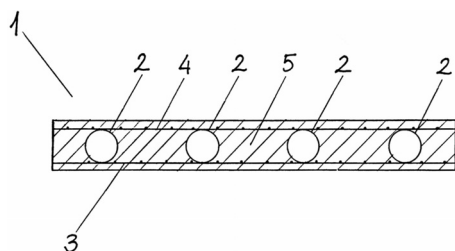
Fáy Jenő 25%, Diósd (HU);
 Kocsis György 30%, Gödöllő (HU);
 Szücs Károly 25%, Budapest (HU)

(54) Öntött technológiával előállított felületsugárzó panel, elsősorban zárt terek felületfűtéséhez és adott esetben hűtéséhez, valamint a panel alkalmazásával kialakított épületszerkezet

(57) A találmány tárgya öntött technológiával előállított felületsugárzó panel, elsősorban zárt terek felületfűtéséhez és adott esetben hűtéséhez, valamint a panel alkalmazásával kialakított épületszerkezet, mely megoldás segítségével lehetővé válik az épület felületfűtésének kialakítása, adott esetben a falfűtés gyors és hatékony szerelése.

A találmány szerinti panelben hőcserélő folyadék szállítására szolgáló, egyszer vagy többször meghajlított cső van elrendezve, és amely cső be- és kivezető nyílásai a panelen kívül helyezkednek el. Jellemzője, hogy az egymással párhuzamos sík lapokkal határolt panelban (1) a lapokkal párhuzamos sík felület mentén elrendezett, a panel (1) testének (5) anyagával, adott esetben habarccsal körbeöntött cső (2) van, továbbá a panel (1) testében (5) a cső (2) mellett mindkét oldalon egy-egy, a csővel (2) kontakt módon érintkező, szintén a panel (1) anyagával körbeöntött háló (3,4) van elrendezve.

A találmány továbbá zárt terek felületfűtésére és adott esetben hűtésére szolgáló épületszerkezet, elsősorban az találmány szerinti panel alkalmazásával, amely az épület belső falára vagy szerkezeti tartóelemeire rögzített sugárzó paneleket tartalmaz. Jellemzője, hogy az öntött technológiával előállított felületsugárzó panel az épületszerkezetnek az épület belső tere felé eső oldalán van elhelyezve, oly módon, hogy a panel épületszerkezet felé eső hátoldalán hőtükör van kiképezve vagy elhelyezve.



1. ábra

(51) E06B 3/04 (2006.01)

(13) A1

(21) P 06 00306

(22) 2006.04.18.

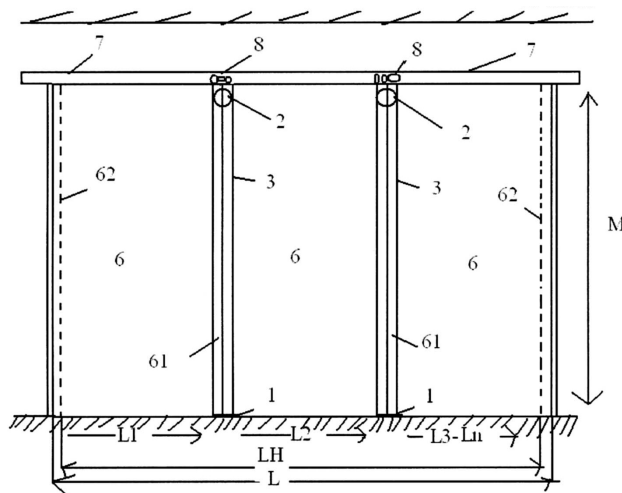
(71) (72) Kiss József, Dunakeszi (HU)

(54) Nyílásból kimozdítható sántartó oszlopos szekcionált nyílászáró

(74) Kormos Ágnes egyéni szabadalmi ügyvivő, Budapest

(57) Nyílásból kimozdítható sántartó oszlopos szekcionált nyílászáró, ahol a sántartó oszlopa a nyílás síkja és osztásvonalai által meghatározott helyzetben, oldható rögzítéssel van rögzítve, a sántartó oszlop két oldalára a nyílás teljes magasságában önmagában ismert és használatos széles-ségű szekcionált nyílászárók függőleges vezetősínjei vannak rögzítve.

A szekcionált nyílászáró (5) méretének és szerkezetének megfelelő teherbírású sántartó oszlopának (3) felső vége – a szekcionált nyílászáró (5) zárt állapotában a függőleges vezetősínjeinek (51) a fix vízszintes vezetősínekhez (8) pontos csatlakozást biztosító felső rögzítő szerkezettel (2), – oldalra eltolható módon, görgős futóműre (7) függesztve a vízszintes oszlop vezetősínhez (6), alsó vége alsó rögzítő szerkezettel (1) az aljzathoz kapcsolódik.



1. ábra

F – SZEKCIÓ
MECHANIKA, VILÁGÍTÁS, FŰTÉS

(51) F16K 47/10 (2006.01)

(13) A1

(21) P 06 00201

(22) 2006.03.13.

(71) BERY INTELLECTUAL PROPERTIES Szellemi

Tulajdonjogokat Hasznosító és Kezelő Kft., Budapest (HU)

(72) Bereznai József, Budapest (HU)

(54) Szabályozószelep alakos tömítőelemmel

(74) dr. Köteles Zoltán, S.B.G. & K. Szabadalmi Ügyvivői Iroda, Budapest

(57) A találmány tárgya szabályozószelep alakos tömítőelemmel, közegeáramlási térben két irányban aszimmetrikus intenzitású átfolyás biztosítására. A tömítőelem (1) egy első felülettel (3) rendelkezik, amely egy a szabályozószelep házában (2) levő második felületen (4) való felfekvő illeszkedéshez van kialakítva.

A találmány szerinti szabályozószelepben a tömítőelemnek (1) van egy első helyzete, amelyben az első és a második felület (4) felfekszik egymáson, és egy második helyzete, amelyben az első (3) és a második felület (4) el van távolodva egymástól, valamint a tömítőelem (1) első felülete (3) és a szabályozószelep házában (2) belüli második felület (4) közül legalább az egyik olyan sértést (5) tartalmaz, amely a tömítőelem (1) első helyzetében az egymáson felfekvő első (3) és második felületek (4) között egy első közegátfolyási keresztmetszetet biztosít, amely kisebb, mint egy a tömítőelem (1) második helyzetében az első (3) és második felületek (4) között levő második közegátfolyási keresztmetszet.

(51) E04C 5/16 (2006.01)

(13) A1

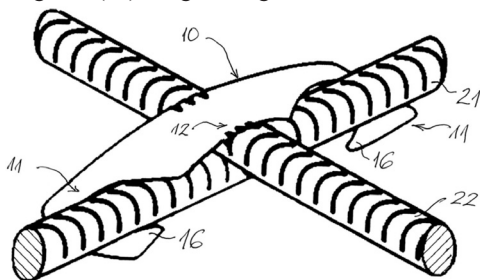
(21) P 06 00192

(22) 2006.03.08.

(71) (72) Czintos Csongor, Kecskemét (HU)

(54) Kapcsolóelem betonacél rudak betonozást megelőző egymáshoz erősítéséhez

(57) A találmány tárgya kapcsolóelem (10) betonacélrudak betonozást megelőző egymáshoz erősítéséhez, amely rugalmas, hosszukás lemezből, előnyösen acéllemezből van kiképezve, és mindkét végén betonacélrúd (21) befogadására kiképzett alakzat van. A kapcsolóelem (10) mindkét végén kampóval (16) kiképzett és oldalirányból nyitott bevágásként kialakított horog (11) van, és minden horognak (11) a kapcsolóelem (10) vonatkozó végéhez közeli fenékrésze van, és minden kampónak (16) a kapcsolóelem (10) vonatkozó végétől távolabb eső végződése van. A kapcsolóelem (10) hosszirányában tekintve a fenékrész és a végződés között a horogba (11) kapcsolódó betonacélrúd (21) átmérőjének 1/4-1/2 részével azonos méretű távköz van, továbbá a horgot (11) képező, oldalirányból nyitott bevágásnak a kapcsolóelem (10) hossz irányában tekintett mérete nagyobb, mint a horogba (11) kapcsolódó betonacélrúd (21) átmérőjének a használati helyzetben meggörbült kapcsolóelem (10) horgában (11) elfoglalt megfelelő mérete



1. ábra

(51) E06B 1/60 (2006.01)

E06B 7/28 (2006.01)

(13) A1

(21) P 06 00307

(22) 2006.04.18.

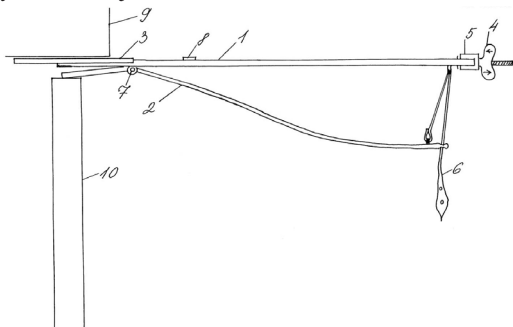
(71) (72) Sebők Tamás 51%, Hódmezővásárhely (HU);

Finta Sándor 49%, Hódmezővásárhely (HU)

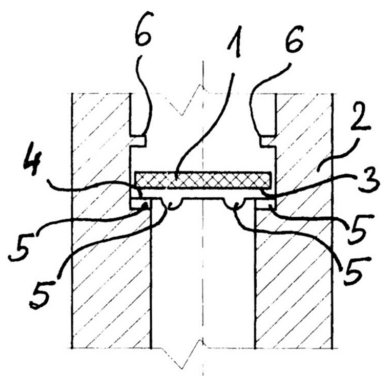
(54) Pillanatrögzítő

(57) A pillanatrögzítő az áthidalóhoz (9) feszíti a nyílászárót (10). Az eszköz tartószerkezetéhez (1) tengellyel (7) csatlakoztatott acélrúd (2) megfeszül melyet a rögzítőszíjjal (6) lebiztosítanak.

A vezetősínnyel (8) elhelyezett finombeállító (3), melynek menetes végét a perselyen (5) keresztül a szárnyas csavarral (4) állítani lehet a nyílászáró síkját.



1. ábra



1A ábra

resszora és hőcserélője által felmelegített levegőt föléjük helyezett téglalap alapú trapéz keresztmetszetű gyűjtőtölcsérrel befogják.

(51) **F41C 27/22** (2006.01)

F41A 21/32 (2006.01)

(13) A1

(21) **P 06 00166**

(22) 2006.02.28.

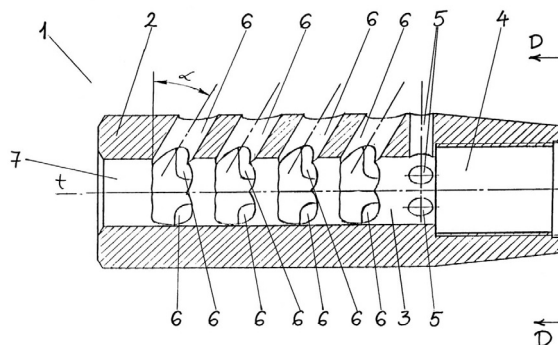
(71) (72) Kotroczó László, Budaörs (HU)

(54) **Fegyver kompenzátor**

(57) A találmány tárgya fegyverkompenzátor, amely a löfegyverek hátra és felfelé való elmozdulásának csökkentésére és a célzás biztonságának növelésére szolgál.

A találmány szerinti kompenzátornak a löfegyver csövének végére kapcsolódó csatlakozórészre, és a kompenzátor hosszanti tengelye mentén elhelyezett hosszanti átmenő furata, valamint a gázok kiáramoltatására szolgáló, a hosszanti átmenő furathoz csatlakozó nyílásai vannak. Jellemzője, hogy a kompenzátor (1) hengeres testében (2) a hosszanti átmenő furathoz (3) kapcsolódó, a hosszanti tengelyre merőlegesen radiálisan kiképzett gázkivezető nyílások (5), valamint α szögben tengelyirányban ferdén kiképzett gázterelő nyílások (6) vannak kiképezve, és a gázkivezető nyílások (5), valamint a ferdén kiképzett gázterelő nyílások (6) β szögben egy-egy körív mentén aszimmetrikusan vannak elrendezve.

C-C



1. ábra

G – SZEKCIÓ
FIZIKA

(51) **G06T 11/20** (2006.01)

(13) A1

(21) **P 07 00460**

(22) 2005.12.01.

(71) Tableau Software, Inc., Seattle, Washington (US)

(72) Hanrahan, Patrick, Valey, California (US);

Stolte, Chris, Seattle, Washington (US)

(54) **Számítógépes rendszerek és eljárások adatok jelek előállításával történő megjelenítéséhez**

(30) 11/005,652 2004.12.02. US

(86) PCT/US 05/43937 (87) WO 06/060773

(74) dr. Köteles Zoltán, S.B.G. & K., Szabadalmi Ügyvivői Iroda, Budapest

(57) A találmány tárgya eljárás, amelynek során:

a megjelenítési vázlatot ablakok sokaságába rendezik, ahol legalább egy ablaknak van első tengelye, amely egy többmezős adathalmaz első mezőjének felel meg;

az ablakhoz jelet határoznak meg az ablaktípus alapján, minden egyes ablakhoz jelet határoznak meg az ablaktípus alapján; és

feltöltik az ablakot a jel legalább egy példányával, ahol a példány az adathalmaz legalább egy tupejének megfelelő.

A találmány továbbá számítógép-rendszer, valamint a számítógép-rendszerrel együtt használható számítógépes programtermék, amely tartalmaz beágyazott, számítógép által olvasható tárolóeszközt és számítógépes programszerkezetet, amely programszerkezetben vannak utasítások, amelyeket a számítógéppel végrehajt a számítógépes rendszer.

(51) **F23J 13/02** (2006.01)

B29C 41/00 (2006.01)

C09D 201/00 (2006.01)

E04F 17/02 (2006.01)

(13) A1

(21) **P 05 01122**

(22) 2005.11.29.

(71) Kompozitor Műanyagipari Fejlesztő Kft., Budapest (HU)

(72) Kecskeméthy Géza 35%, Budapest (HU);

Kerekes Sándor 5%, Albertirsa (HU);

Kovácsay István 10%, Budapest (HU);

Nick Lajos 20%, Budapest (HU);

Zalán András 30%, Budapest (HU)

(54) **Kompozit anyagú, egy vagy több nyitott, vagy zárt karmantyúval ellátott merev kéménybélésű, valamint eljárás és berendezés annak változtatható hosszúságban történő előállítására**

(57) A találmány előre gyártott, merev kéménybélésűre vonatkozik, melynek anyaga műgyanta és erősítőszálakból álló kompozit ahol a műgyanta a kívánt hőmérsékletre mérfogadó, célszerűen fenol-, furán-, poliészter-, epoxigyanták, erősítő szála üvegszálak, a bélésű végén és adott esetben a belső szakaszon is nyitott, illetve zárt karmantyúk vannak, melyek helyzete a szerszámelemek rendezésével változtatható, az egy darabban gyártható cső hossza a szerszámelemek számával változtatható.

(51) **F24F 5/00** (2006.01)

F24F 7/00 (2006.01)

(13) A1

(21) **P 06 00329**

(22) 2006.04.27.

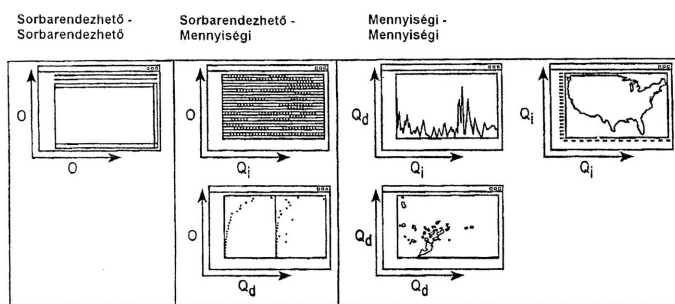
(71) (72) Lukács István, Szentkirályszabadja (HU)

(54) **Eljárás és elrendezés hűtő és légkondicionáló berendezések energiaszámításának csökkentésére a külső levegő és a talaj alacsonyabb hőmérsékletének felhasználásával, és nagyméretű hűtőkompresszorok és hőcserélők által termelt hő hasznosítása**

(57) A találmány egy eljárás hűtőkészülékek, kereskedelmi és ipari hűtőegységek működtetéséhez, amelyet úgy hajtanak végre, hogy abban az időszakban, amikor a külső hőmérséklet a hűtési hőmérséklet alá esik, a külső hideg környezeti levegő felhasználásával, légbefúvóegység segítségével szabad környezeti levegőt juttatnak a hűtendő térbe.

A találmány egy második eljárás is épületek (kommunális épületek, iskolák, irodaépületek, kereskedelmi egységek, családi házak) légkondicionálásához és/vagy gyümölcs- és zöldség-hűtőházaknak, hal- és húsfeldolgozó előkészítő helyiségeknek a hűtéséhez, amelynek során a talaj alacsonyabb, kb. 5–8 °C hőmérsékletét hasznosítva, a talajba – adott esetben min. 35 cm-es szintkülönbséggel több szintben – fektetett csővezetékben keresztül levegőt vezetnek át, és a lehűtött levegőt befújják a hűtendő belső térbe.

Végül a találmány egy olyan eljárásra is vonatkozik épületek belső terének (kommunális vagy iroda helyiségek, kereskedelmi egységek eladótere) kiegészítő fűtéséhez, amikor a nagyméretű hűtőegységek komp-



1. ábra

(51) **G09F 19/02** (2006.01)

A47F 5/06 (2006.01)

(13) **A1**

(21) **P 06 00259**

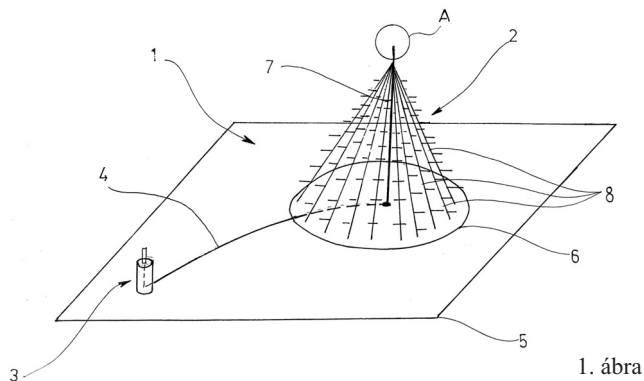
(22) **2006.03.28.**

(71) (72) Budaházy Árpád, Budapest (HU)

(54) **Berendezés termékek bemutatására**

(74) dr. Kovári Zoltán, ADVOPATENT Szabadalmi és Védjegy Iroda, Budapest

(57) Termékek bemutatására szolgáló olyan berendezés (1), amelynek a termékeket külön-külön megtartó elemei (8) vannak, és amelyre jellemző, hogy az elemek (8) térbeli helyzetének megváltoztatására alkalmas tartó-mozgató szerkezete (2) és kapcsolószerkezete (3) van, amelyek egymással működési kapcsolatban állnak.



1. ábra

H – SZEKCIÓ
VILLAMOSSÁG

(51) **H02B 1/30** (2006.01)

(13) **A1**

(21) **P 07 00245**

(22) **2005.11.16.**

(71) RITTAL GMBH & CO. KG, Herborn (DE)

(72) Diebel, Michael, Dillenburg (DE);
Klassen, Samuel, Haiger (DE)

(54) **Keretállvány kapcsolószerkevény számára**

(30) 102004063106.9 2004.12.22. DE

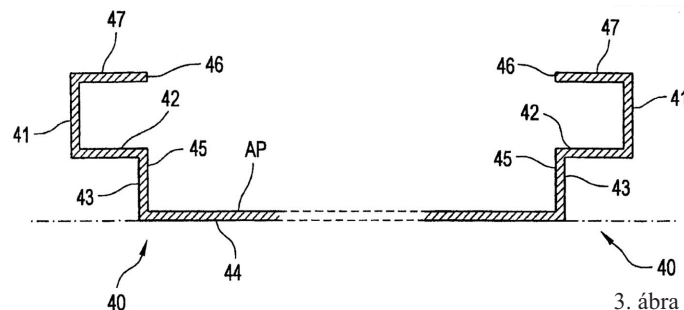
(86) PCT/EP 05/12265 (87) WO 06/074751

(74) Kis-Kovács Annemarie, DANUBIA Szabadalmi és Védjegy Iroda Kft., Budapest

(57) A találmány tárgya keretállvány kapcsolószerkevény számára, amely keretállvány fenékrészből, tetőrészből és négy függőleges keretszárból áll, ahol a fenékrész és/vagy tetőrész két hosszanti és két mélységi tartóbordából van összeállítva, amelyek egy, egydarabból készült, stancolt/hajlított rész élhajlított szakaszaiból vannak kiképezve, ahol a fenékrész és/vagy tetőrész a négy saroktartományban kifelé nyitott befogadó alakzatokkal van ellátva, amelyekbe a függőleges keretszárak vannak behelyezve és a fenékerettel és/vagy tetőkerettel össze vannak kötve, és ahol a hosszanti és mélységi tartóbordákat képező élhajlított szakaszok a befogadó alakzatok tartományában a behelyezendő és behelyezendő függőleges keretszárak számára két síkban központosító felületeket, támasztófelületeket és hegesztési éleket képeznek.

gesztendő függőleges keretszárak számára két síkban központosító felületeket, támasztófelületeket és hegesztési éleket képeznek.

A találmány szerint a fenékrész és/vagy a tetőrész (20) egy-egy zárt, a keretállvány belső terével ellenkező oldalon lévő külső lappal (AP) van ellátva, továbbá a hosszanti és mélységi tartóbordákat (30 és 40) képező élhajlított szakaszok a keretállvány belső tere felé függőleges távtartó szakaszokkal (33, 43) vannak ellátva, amelyek vízszintes, kifelé irányított támasztó szakaszokba (32, 42) mennek át, a támasztó szakaszokhoz (32, 42) függőleges külső szakaszok (31, 41) csatlakoznak, a külső szakaszok (31, 41) vízszintes, befelé irányított központi szakaszokba (37, 47) mennek át, amelyek a befogadó alakzatokban visszaugró homlokoldalakkal a központosító felületet (36, 46) képezik, és a támasztó szakaszok (32, 42) a befogadó alakzatokban hegesztési élekben (35, 45) futnak ki, amelyek a behelyezett függőleges keretszárak (10) külső körvonalával egy vonalba esnek és vele össze vannak hegesztve, vagy a fenékrész és/vagy a tetőrész (20) egy-egy zárt, a keretállvány belső tere felé mutató belső lappal (IP) van ellátva, továbbá a hosszanti és mélységi tartóbordákat (30 és 40) képező élhajlított szakaszok a keretállvány belső terével ellentétes irányba mutató függőleges távtartó szakaszokkal (31-, 41_) vannak ellátva, amelyek vízszintes, befelé irányított támasztó szakaszokba (32_, 42_) mennek át, ahol ezen támasztó szakaszokhoz (32_, 42_) függőleges, visszatérő külső szakaszok (33_, 43_) csatlakoznak, amelyek vízszintes, befelé irányított lezáró szakaszokba (34_, 44_) mennek át, a lezáró szakaszok (34_, 44_) függőleges belső szakaszokba (38_, 48_) mennek át, amelyek vízszintes, kifelé irányított járulékos támasztó szakaszokban (39_, 49_) végződnek, továbbá a belső lap (IP) a saroktartományokban kivágásokkal (51_) van ellátva, amelyek élével (35_, 45_ és 36_, 46_) a támasztó szakaszokon (32_, 42-) és a járulékos támasztó szakaszokon (39_, 49_) álló függőleges keretszárak (10) számára központosító felületeket (36_, 46_) és hegesztési éleket képeznek, ahol a függőleges távtartó szakaszok (31_, 41_) a kivágások (51_) tartományában a belső lap (IP) központosító felületeivel (36_, 46_) végződnek.



3. ábra

(51) **H04L 9/00** (2006.01)

(13) **A1**

(21) **P 05 00705**

(22) **2005.07.21.**

(71) AZD PRAHA s.r.o., Praha 10 (CZ)

(72) Novák, Vladimír, Mnísek pod Brdy (CZ);
Doubek, Pavel, Praha 8 (CZ);
Faran, Antonín, Praha 4 (CZ);
Klapka, Stepán, Praha 5 (CZ);
Srb, Stanislav, Praha 5 (CZ);
Houser, Jirí, Praha 4 (CZ);
Psenicka, Pavel, Praha 1 (CZ);
Svejda, Jaromír, Lysá nad Labem (CZ)

(54) **Eljárás biztonságos információátvitelre**

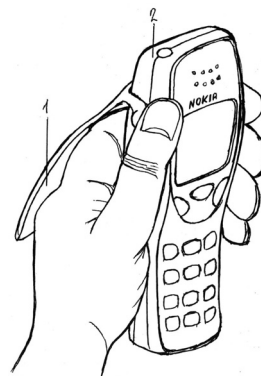
(30) PV 2004-826 2004.07.21. CZ

(74) Mester Tamás, SWORKS Nemzetközi Szabadalmi Ügyvivői Iroda Kft., Budapest

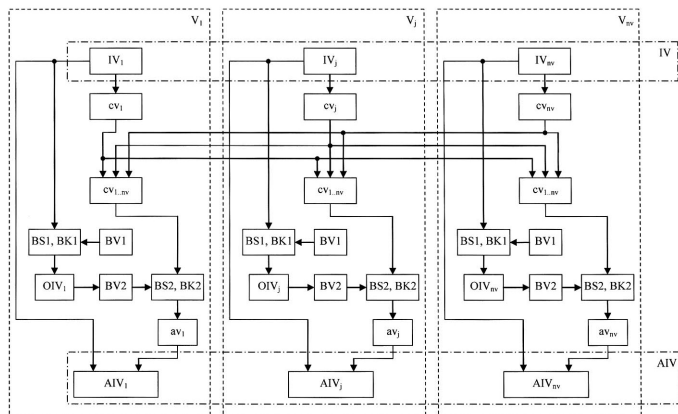
(57) Eljárás biztonságos információátvitelre, aminek során az adóban (V), amelyet minden lehetséges ág (nv) minimális ág (mv) mennyiségének rendszerével konfigurálják, szétválasztják a bővített információs jel képzésének (RIV) és ellenőrzésének folyamatát úgy, hogy minden le-

hetséges ág polinom generálórendszer (gv_1) segítségével az információs jelből (IV) kialakítják minden lehetséges ág megfelelő ellenőrző részeit ($cv_{1...n}$) és utána hozzákapcsolják ezeket. A bővített információs jel (RIV) átvivőeszközzel (PM) történő átvitelekor a vevőbe (P), amelyet minden lehetséges ág (np) minimális mennyiségű ág (mp) rendszerével konfigurálják hitelesítő polinomgeneráló rendszer ($gpt_{1...np, 1...nv, 1...fp}$) segítségével és megfelelő osztás utáni konstans hitelesítő maradék ($kp_{1...np, 1...nv, 1...fp}$) ellenőrzi, hogy vajon a bővített információs jelhez (RIV) hozzáadott megfelelő kontrollrészek ($cv_{1...nv}$) minden lehetséges ágból megfelelnek-e az adó (V) információs jelnek (IV). Ha ez az ellenőrzés pozitív, lehetővé teszik az információs jel (IV) restriktív felhasználását a vevőben (P).

latához, a függesztőlap felső része a két csuklópánt között mélyebben kivágott, hogy a felnyitáskor azzal a telefon hátoldalának támaszkodva gátolja meg a kézből való kicsúszást közben.



3. ábra



4. ábra

(51) H04M 11/00 (2006.01)

(13) A1

(21) P 06 00290

(22) 2006.04.12.

(71) (72) Molnár Z. Tamás, Budapest (HU)

(54) Telekommunikációs készülék és eljárás telekommunikációra

(74) dr. Kovári Zoltán, ADVOPATENT Szabadalmi és Védjegy Iroda, Budapest

(57) A találmány egy telekommunikációs készülékre vonatkozik, amely egy vagy több tárolt beszédelem hangüzenetként történő továbbítására képes és ezen hangüzenetek továbbítására szolgáló utasítás adására alkalmas adatbeviteli eszköze(i) van(nak).

A találmány továbbá két vagy több telekommunikációs készülék közötti olyan telekommunikációs eljárásra is vonatkozik, amelynek során egy vagy több tárolt beszédelem hangüzenetként történő továbbítására képes telekommunikációs készüléken a hangüzenetek továbbítására szolgáló utasítás adására alkalmas adatbeviteli eszköze(i) segítségével a tárolt beszédelemeket hangüzenetként továbbítják egy vagy több másik telekommunikációs készülékre, adott esetben egy telekommunikációs központ segítségével.

(51) H04M 1/03 (2006.01)

(13) A1

(21) P 04 00635

(22) 2004.03.23.

(71) (72) Kozma Károly, Budapest (HU)

(54) Mobiltelefon-kiegészítő biztonsági szerkezet

(57) A találmány kiegészítő biztonsági szerkezet mobiltelefonokhoz, amelyet a telefonok hátoldalára lehet szerelni. A találmány lényege, hogy a függesztőlap kétoldalt csuklópánttal illeszkedik a telefon burko-

A rovatban meghirdetett teljes vizsgálatú bejelentések száma: 71 db.

Külön tájékoztatás újdonságkutatásról

A – SZEKCIÓ KÖZSZÜKSÉGLETI CIKKEK			
(51)	<i>A61B 18/20</i> (2006.01) <i>A61B 17/00</i> (2006.01) <i>A61B 17/50</i> (2006.01)	(13)	A3
(21)	P 06 00678		
(71)	(72) Parsons, Diana J., Berkeley, California (US)		
(54)	Módszer és eljárás fiatalos megjelenésű, szűkpórusú és sima bőr előállítására		
(51)	<i>A61K 8/72</i> (2006.01) <i>A61K 8/26</i> (2006.01) <i>A61Q 15/00</i> (2006.01)	(13)	A3
(21)	P 03 02849		
(71)	Unilever N.V., Rotterdam (NL)		
(54)	Izzadásgátló készítmények		
(51)	<i>A61K 31/4433</i> (2006.01) <i>A61K 31/4706</i> (2006.01) <i>A61P 35/00</i> (2006.01)	(13)	A3
(21)	P 04 01089		
(71)	WYETH, Madison, New Jersey (US)		
(54)	CCI-779 és EKB-569 tartalmú daganatellenes kombinációk		
C – SZEKCIÓ VEGYÉSZET ÉS KOHÁSZAT			
(51)	<i>C07D 413/04</i> (2006.01) <i>A61K 31/4184</i> (2006.01) <i>A61K 31/4439</i> (2006.01) <i>A61K 31/444</i> (2006.01) <i>C07D 413/14</i> (2006.01) <i>C07D 471/04</i> (2006.01) <i>A61P 25/04</i> (2006.01) <i>C07D 235/26</i> (2006.01) <i>C07D 401/04</i> (2006.01)	(13)	A3
(21)	P 04 01109		
(71)	EURO-CELTIQUE S.A., Luxembourg (LU)		
(54)	Nociceptin analógok, alkalmazásuk és az ezeket tartalmazó gyógyszerkészítmények		
(51)	<i>C07D 471/04</i> (2006.01) <i>A61K 31/505</i> (2006.01) <i>C07D 213/89</i> (2006.01) <i>C07D 405/12</i> (2006.01)	(13)	A3
(21)	P 04 02282		
(71)	Sanofi-Aventis, Párizs (FR)		
(54)	Triazolo[1,5-a]kinolin-származékok, eljárás az előállításukra, ezeket tartalmazó gyógyszerkészítmények		
(51)	<i>C07D 487/04</i> (2006.01) <i>A61K 31/519</i> (2006.01) <i>A61P 25/14</i> (2006.01)		
	<i>A61P 25/16</i> (2006.01)	(13)	A3
(21)	P 04 01047		
(71)	Vernalis Research Limited, Wokingham, Berkshire (GB)		
(54)	Triazolo[4,5-d]pirimidin-származékok, alkalmazásuk purinergikus receptor-antagonistákként és a vegyületet tartalmazó gyógyszerkészítmények		
(51)	<i>C07D 487/04</i> (2006.01) <i>A61K 31/519</i> (2006.01) <i>A61P 35/00</i> (2006.01)	(13)	A3
(21)	P 04 01083		
(71)	NOVARTIS AG, Bázél (CH)		
(54)	4-Amino-6-fenil-pirrolo[2,3-d]pirimidin-származékok, ezeket tartalmazó gyógyászati készítmények és eljárás a vegyületek előállítására		
(51)	<i>C07D 491/056</i> (2006.01) <i>A61K 31/551</i> (2006.01) <i>A61P 1/08</i> (2006.01) <i>A61P 21/02</i> (2006.01) <i>C07D 493/04</i> (2006.01) <i>A61P 25/00</i> (2006.01) <i>A61P 29/00</i> (2006.01) <i>C07D 317/58</i> (2006.01)	(13)	A3
(21)	P 05 01211		
(71)	EGIS Gyógyszergyár Nyilvánosan Működő Részvénytársaság, Budapest (HU)		
(54)	Dihidro-2,3-benzodiazepin-származékok optikai izomerjei, eljárás ezek sztereoselektív szintézisére, alkalmazásuk, az ezeket tartalmazó gyógyászati készítmények és az eljárás közbeni termékei		
(51)	<i>C07D 495/04</i> (2006.01)	(13)	A3
(21)	P 06 00194		
(71)	Richter Gedeon Nyrt., Budapest (HU)		
(54)	Eljárás (S)-(+)-metil-(2-klórfeil)-(6,7-dihidro-4H-tieno[3,2-c]piridin-5-il)-acetát-hidrogénsulfát polimorf I-es módosulatának előállítására		
(51)	<i>C08F 110/06</i> (2006.01) <i>C08F 297/08</i> (2006.01) <i>C08K 5/00</i> (2006.01)	(13)	A3
(21)	P 04 00072		
(71)	Borealis Technology Oy, Porvoo (FI)		
(54)	Javított tulajdonságú propilén polimerek		
(51)	<i>C08F 110/06</i> (2006.01) <i>C08F 297/08</i> (2006.01) <i>C08K 5/00</i> (2006.01) <i>F16L 9/12</i> (2006.01)	(13)	A3
(21)	P 04 00079		
(71)	Borealis Technology Oy, Porvoo (FI)		
(54)	Propilén polimer csövek csővezetékekhez		

(51) <i>C11D 1/22</i> (2006.01)	(13) A3	<i>C12N 5/06</i> (2006.01)	(13) A3
(21) P 03 03999		(21) P 05 01113	
(71) The Procter & Gamble Co., Cincinnati, Ohio (US)		(71) Biogen Idec MA Inc., Cambridge, Massachusetts (US)	
(54) Módosított és javított alkil-benzolszulfátok, előállításuk, alkalmazásuk és ilyeneket tartalmazó mosószerek		(54) Criptot blokkoló ellenanyagok és alkalmazásuk	
(51) <i>C12J 1/00</i> (2006.01)	(13) A3	(51) <i>C12N 15/12</i> (2006.01)	
(21) P 03 03967		<i>A61K 39/395</i> (2006.01)	
(71) Unilever N.V., Rotterdam (NL)		<i>C07K 14/47</i> (2006.01)	
(54) Eljárás sörből sörecet előállítására, sörecet, valamint berendezés az eljárás fogatosítására		<i>C12N 15/62</i> (2006.01)	
		<i>G01N 33/574</i> (2006.01)	
		<i>G01N 33/68</i> (2006.01)	
		<i>C12Q 1/68</i> (2006.01)	
		<i>C07K 16/30</i> (2006.01)	
		<i>C12N 5/02</i> (2006.01)	(13) A3
(51) <i>C12N 15/09</i> (2006.01)		(21) P 02 03035	
<i>A61K 39/395</i> (2006.01)		(71) Corixa Corporation, Seattle, Washington (US)	
<i>A61P 35/00</i> (2006.01)		(54) Prosztatárak terápiájára és diagnosztikájára alkalmas vegyületek és eljárások	
<i>C07K 16/18</i> (2006.01)			
<i>C07K 16/28</i> (2006.01)			
<i>G01N 33/53</i> (2006.01)			
<i>C12P 21/08</i> (2006.01)			
<i>C07K 16/30</i> (2006.01)			
<i>C07K 19/00</i> (2006.01)			

A rovat 15 db közlést tartalmaz.

Megadott szabadalmak

A – SZEKCIÓ				(40) 2006.10.30.
KÖZSZÜKSÉGLETI CIKKEK				(73) (72) Donkó Katalin, Nagykörű (HU)
(51) <i>A01D 65/02</i>	(2006.01)	(13) B1		(54) Gyógyhatású készítmény
(11) 225.902		2007.11.13.		
(21) P 01 01231	(22) 1999.03.05.			(51) <i>A61B 17/068</i>
(40) 2001.08.28.				(11) 225.908
(73) Schumacher, Gustav, Eichelhardt (DE)				(21) P 00 00222
(72) Schumacher, Gustav, Eichelhardt (DE); Schumacher, Friedrich-Wilhelm, Eichelhardt (DE); Klepej, Srečko, Petrovce (Gömörpéterfalva) (SI)				(22) 2000.01.24.
(54) Kalászemelő				(40) 2002.06.28.
(30) P-9800071	1998.03.10. SI			(73) ETHICON ENDO-SURGERY (EUROPE) GmbH, Norderstedt (DE)
199 02 459.6	1999.01.23. DE			(72) dr. Csiky László, Szombathely (HU)
(86) PCT/EP 99/01430	(87) WO 99/45758			(54) Sebészeti körvarrófej
(74) Mészárosné Dónusz Katalin, S.B.G. & K. Szabadalmi Ügyvivői Iroda, Budapest				(74) Szuhai Elemér, DANUBIA Szabadalmi és Védjegy Iroda Kft., Budapest
(51) <i>A01G 17/00</i>	(2006.01)	(13) B1		
(11) 225.901		2007.11.13.		(51) <i>A61F 2/30</i>
(21) P 03 02072	(22) 2003.07.03.			<i>A61F 2/38</i>
(40) 2005.12.28.				<i>A61F 2/46</i>
(73) Bio-Drog-Berta Kft., Kalocsa (HU)				(11) 225.906
(72) dr. Berta Zoltán, Kalocsa (HU)				(21) P 04 01232
(54) Bio-homoktövis és eljárás annak előállítására				(22) 2004.06.21.
(74) Nagy László, Budapest				(40) 2005.12.28.
(51) <i>A01G 31/00</i>	(2006.01)	(13) B1		(73) Budapesti Műszaki és Gazdaságtudományi Egyetem, Budapest (HU)
(11) 225.904		2007.11.19.		(72) Molnár János 70%, Budapest (HU); dr. Pozsgay András 30%, Tatabánya (HU)
(21) P 00 04754	(22) 1999.02.17.			(54) Biológiai integrációs tartományú izületi implantátum
(40) 2001.04.28.				(74) Erdély Péter, DANUBIA Szabadalmi és Védjegy Iroda Kft., Budapest
(73) OMS Investments, Inc., Wilmington, Delaware (US)				
(72) Kusey, William E., Richwood, Ohio (US); Dellmore, Douglas George, The Woodlands, Texas (US)				(51) <i>A61K 31/122</i>
(54) Préselt kókuszháncs-törmelék és tőzegmohaelegyek és előállításuk				<i>A61K 31/155</i>
(30) 09/026,639	1998.02.20. US			(11) 225.918
(86) PCT/US 99/03425	(87) WO 99/42422			(21) P 95 01537
(74) Válas Györgyné, DANUBIA Szabadalmi és Védjegy Iroda Kft., Budapest				(22) 1993.11.25.
(51) <i>A01H 5/10</i>	(2006.01)	(13) B1		(65) T/71 346
(11) 225.890		2007.10.25.		(40) 1995.11.28.
(21) P 00 01029	(22) 2000.03.07.			(73) The Wellcome Foundation Ltd., London (GB)
(40) 2001.12.28.				(72) Latter, Victoria Susan, Beckenham, Kent (GB); Gutteridge, Winston Edward, Beckenham, Kent (GB); Hutchinson, David Brian Ashton, Beckenham, Kent (GB); Pudney, Mary, Beckenham, Kent (GB)
(73) (72) Feczák János, Szeged (HU)				(54) Atovaquon és proguanil kombinációja protozoa és P. carinii által okozott fertőzések kezelésére
(54) CELLU fajtanévű cirok (Sorghum bicolor /L./ Moench)				(23) 1994.07.01.
(51) <i>A23L 1/2165</i>	(2006.01)	(13) B1		(30) 92/24739
<i>A61K 36/52</i>	(2006.01)	2007.11.13.		1992.11.26. GB
<i>A61K 36/738</i>	(2006.01)			(86) PCT/GB 93/02424
<i>A61K 36/899</i>	(2006.01)			(87) WO 94/12164
(11) 225.900				(74) Karácsonyi Béla, ADVOPATENT Szabadalmi és Védjegy Iroda, Budapest
(21) P 04 01843	(22) 2004.09.10.			
(51) <i>A61K 31/54</i>	(2006.01)	(13) B1		
<i>A61K 9/06</i>	(2006.01)	2007.11.13.		(51) <i>A61K 31/54</i>
(11) 225.896				<i>A61K 9/06</i>
(21) P 95 00112	(22) 1995.01.13.			(11) 225.896
(65) T/73 635	(40) 1996.08.28.			(21) P 95 00112
(73) Novartis AG, Basel (CH)				(22) 1995.01.13.
(72) Bussuyt, Luc, Trumbull, Connecticut (US); Shin, Chung Teck, Livingston, New Jersey (US)				(65) T/73 635

(54) Piroxicamot tartalmazó, helyileg alkalmazható gyulladáscsökkentő készítmények	(51) B23K 1/008 (2006.01) (11) 225.907	(13) B1 2007.11.19.
(30) 181 510 1994.01.14. US (74) ADVOPATENT Szabadalmi Iroda, Budapest	(21) P 02 03145 (22) 2000.11.02. (40) 2002.12.28. (73) Pink GmbH Vakuumtechnik, Wertheim (DE) (72) Weber, Stefan, Wertheim (DE); Kemper, Alfred, Warstein (DE)	
(51) A61K 33/26 (2006.01) C07F 15/02 (2006.01)	(54) Eljárás és berendezés forrasztott kötés előállítására	(13) B1
(11) 225.913 (21) P 01 04632 (22) 2001.10.31. (40) 2003.10.28.	(30) 199 53 654.6 1999.11.08. DE (86) PCT/DE 00/03848 (87) WO 01/34334 (74) Kovári György, ADVOPATENT Szabadalmi és Védjegy Iroda, Budapest	2007.11.20.
(73) Honvédelmi Minisztérium Fejlesztési és Logisztikai Ügynökség, Budapest (HU)	(51) B23Q 16/08 (2006.01) (11) 225.910	(13) B1 2007.11.19.
(72) Benkóczy Zoltán 20%, Szeged (HU); dr. Fűrész József 5%, Veresegyház (HU); dr. Gachályi András 20%, Budapest (HU); Gyulai Gábor 15%, Budapest (HU); dr. Nagy László 5%, Vecsés (HU); dr. Naményi József 15%, Budapest (HU); Őzsi Zsolt 20%, Budapest (HU)	(21) P 02 00630 (22) 2002.02.19. (40) 2004.04.28. (73) Erowa AG, Reinach (CH) (72) Fries, Karl, Reinach (CH)	
(54) Vizes szuszpenziós készítmény és eljárás annak előállítására (74) dr. Palágyi Tivadar, DANUBIA Szabadalmi és Jogi Iroda Kft., Budapest	(54) Munkadarabtartó készülék (74) Sikos Róbert, DANUBIA Szabadalmi és Védjegy Iroda Kft., Budapest	
B – SZEKCIÓ IPARI MŰVELETEK ÁLTALÁBAN ÉS SZÁLLÍTÁS	(51) B23Q 16/08 (2006.01) (11) 225.909	(13) B1 2007.11.19.
(51) B01J 21/02 (2006.01) (11) 225.912	(21) P 02 02036 (22) 2002.06.19. (40) 2004.04.28. (73) Erowa AG, Reinach (CH) (72) Fries, Karl, Reinach (CH)	
(21) P 00 00134 (22) 2000.01.14. (40) 2001.12.28. (73) MOL Magyar Olaj- és Gázipari Részvénytársaság 87%, Budapest (HU); Magyar Tudományos Akadémia Kémiai Kutatóközpont 13%, Budapest (HU)	(54) Felfogókészülék egy szerszám vagy munkadarab helyzetét meghatározó felfogásához (74) Sikos Róbert, DANUBIA Szabadalmi és Védjegy Iroda Kft., Budapest	2007.11.20.
(72) Balai Mária 6%, Százhalombatta (HU); dr. Gergely János 6%, Budapest (HU); Szirmai László 6%, Érd (HU); Beyer Hermann 5%, Budapest (HU); Forstner János 5%, Százhalombatta (HU); Petró József 5%, Százhalombatta (HU); Auer János 4%, Komárom (HU); Baladincz Jenő 4%, Komárom (HU); Czágler István 4%, Budaörs (HU); Kovács Imre 4%, Martonvásár (HU); Kun János 4%, Budaörs (HU); Kántor László 4%, Százhalombatta (HU); Lővei József 4%, Százhalombatta (HU); Pálné Borbély Gabriella 4%, Budapest (HU); Resofszi Gábor 4%, Budapest (HU); Rosenbergerné Mihályi Magdolna 4%, Csömör (HU); Smid László 4%, Százhalombatta (HU); Szalmásné Pécsvári Gabriella 4%, Százhalombatta (HU); Tátrai Eszter 4%, Budapest (HU); Tóth László 4%, Százhalombatta (HU); Kubovicsné Stotz Klára 3%, Százhalombatta (HU); Lefkánics Gyula 3%, Százhalombatta (HU); Tóth Ernő 3%, Százhalombatta (HU); Hancsók Jenő 2%, Veszprém (HU)	(51) B64C 27/20 (2006.01) B60K 5/00 (2006.01) B64C 29/00 (2006.01)	(13) B1 2007.10.25.
(54) Szelektív hidroizomerizáló katalizátor, eljárás előállítására és eljárás szénhidrogének szelektív hidroizomerizálására (74) Schläfer László, DANUBIA Szabadalmi és Védjegy Iroda Kft., Budapest	(11) 225.891 (21) P 00 02165 (22) 2000.06.07. (40) 2002.11.28. (73) (72) Balogh József, Budapest (HU)	
	(54) Szálló szerkezet, főleg járműszerkezet levegőbeemeléséhez, lebegtetéséhez, vízszintes haladásához a levegőben, lesüllyedéséhez a szárazföldre vagy vízfelületre	
	C – SZEKCIÓ VEGYÉSZET ÉS KOHÁSZAT	
	(51) C07C 215/42 (2006.01) C07C 209/50 (2006.01)	(13) B1 2007.11.08.
	(11) 225.895 (21) P 98 02758 (22) 1998.11.27. (40) 2000.03.28. (73) LONZA AG., Gampel/Wallis (CH)	
	(72) dr. Roduit, Jean-Paul, Grone (CH); Urban, Eva Maria, Visp (CH); dr. Brieden, Walter, Brig (CH); dr. Schröer, Josef, Susten (CH); dr. Bernegger-Eggl, Christine, Münster (CH); dr. Petersen, Michael, Visp (CH); Berchtold, Katja, Baltschieder (CH); dr. Breitbach, Holger, Baltschieder (CH)	
	(54) Eljárás 1-amino-4-(hidroximetil)-2-ciklopentén előállítására (30) 2739/97 1997.11.27. CH 2781/97 1997.12.03. CH	

- 0133/98 1998.01.21. CH
0723/98 1998.03.27. CH
98118895.6 1998.10.07. EP
(74) DANUBIA Szabadalmi és Védjegy Iroda Kft., Budapest
-
- (51) **C07D 305/14** (2006.01) (13) B1
(11) **225.914** 2007.11.22.
(21) **P 94 00831** (22) 1992.09.22.
(65) T/66 398 (40) 1994.11.28.
(73) Florida State University, Tallahassee, Florida (US)
(72) Holton, Robert A., Tallahassee, Florida (US)
(54) **Eljárás új fém-alkoxidok előállítására**
(30) 763 805 1991.09.23. US
862 778 1992.04.03. US
(86) PCT/US 92/07952 (87) WO 93/06094
(74) ADVOPATENT Szabadalmi Iroda, Budapest
-
- (51) **C07D 401/06** (2006.01)
A61K 31/44 (2006.01)
B01J 39/00 (2006.01)
C07D 413/06 (2006.01)
C07D 211/08 (2006.01) (13) B1
(11) **225.905** 2007.11.19.
(21) **P 02 02213** (22) 2002.07.10.
(40) 2004.05.28.
(73) Richter Gedeon Nyrt., Budapest (HU)
(72) Vágó István 38%, Budapest (HU);
Bielik Attila 27%, Budapest (HU);
Ignáczné dr. Szendrei Györgyi 20%, Budapest (HU);
dr. Keserű György Miklós 15%, Telki (HU)
(54) **Szilárd fázisú párhuzamos szintézis új karbonsav-amid-szár-
mazékok előállítására**
-
- (51) **C07D 403/14** (2006.01)
A61K 31/497 (2006.01)
A61K 31/506 (2006.01)
C07D 471/04 (2006.01)
C07D 513/04 (2006.01)
C07D 487/04 (2006.01)
A61P 15/10 (2006.01)
C07D 401/14 (2006.01) (13) B1
(11) **225.917** 2007.11.22.
(21) **P 02 02795** (22) 2000.09.13.
(40) 2003.02.28.
(73) Tanabe Seiyaku Co., Ltd., Osaka (JP)
(72) Yamada, Koichiro, Saitama (JP);
Matsuki, Kenji, Saitama (JP);
Omori, Kenji, Saitama (JP);
Kikkawa, Kohei, Saitama (JP)
(54) **Pirimidin- és pirazinszár-
mazékok, ezeket tartalmazó gyógy-
szerkészítmények és alkalmazásuk**
(30) 11/261852 1999.09.16. JP
2000/130371 2000.04.28. JP
(86) PCT/JP 00/06258 (87) WO 01/19802
(74) Molnár Imre, DANUBIA Szabadalmi és Védjegy Iroda Kft.,
Budapest
-
- (51) **C07D 417/12** (2006.01)
A61K 31/4439 (2006.01)
A61P 3/10 (2006.01) (13) B1
(11) **225.919** 2007.11.22.
(21) **P 99 04634** (22) 1999.12.18.
(40) 2002.01.28.
(73) Richter Gedeon Nyrt., Budapest (HU)
-
- (72) Lévai Sándor 15%, Biatorbágy (HU);
Balló Ildikó 10%, Budapest (HU);
dr. Fodor Tamás 30%, Budapest (HU);
dr. Fischer János 30%, Budapest (HU);
Petényi Endréné 15%, Budapest (HU)
(54) **Tiazolidinszár-
mazékok, eljárás előállításukra, és intermedi-
erjeik**
-
- (51) **C07D 491/048** (2006.01)
A61K 31/4427 (2006.01)
A61K 31/4439 (2006.01)
A61K 31/4545 (2006.01)
A61K 45/00 (2006.01)
A61P 25/00 (2006.01)
A61P 25/04 (2006.01)
C07D 495/04 (2006.01)
A61P 25/16 (2006.01)
A61P 25/18 (2006.01)
A61P 25/24 (2006.01)
A61P 25/28 (2006.01)
C07D 401/04 (2006.01) (13) B1
(11) **225.894** 2007.11.07.
(21) **P 02 02034** (22) 2000.05.15.
(40) 2002.10.28.
(73) ABBOTT Laboratories, Abbott Park, Illinois (US)
(72) Schrimpf, Michael R., Gurnee, Illinois (US);
Sippy, Kevin B., Antioch, Illinois (US);
Daanen, Jerome F., Racine, Wisconsin (US);
Ryther, Keith B., Round Lake Park, Illinois (US);
Ji, Jianguo, Libertyville, Illinois (US)
(54) **A központi idegrendszerre ható, heterociklusos-szubsztituált
aminoazaciklusos vegyületek**
(30) 09/316,707 1999.05.21. US
09/559,881 2000.04.26. US
(86) PCT/US 00/13339 (87) WO 00/71534
(74) Olchváry Gézáné, DANUBIA Szabadalmi és Védjegy
Iroda Kft., Budapest
-
- (51) **C07D 498/18** (2006.01)
A61K 31/435 (2006.01) (13) B1
(11) **225.915** 2007.11.22.
(21) **P 96 02893** (22) 1995.04.14.
(65) T/77 410 (40) 1998.04.28.
(73) Wyeth, Madison, New Jersey (US)
(72) Leone, Christina Louise, Princeton, New Jersey (US);
Schiehser, Guy Alan, Yardley, Pennsylvania (US);
Skotnicki, Jerould Stanley, Allentown, New Jersey (US)
(54) **Rapamicin hidroxil-alkil-észterek, eljárás előállításukra, al-
kalmazásuk, valamint az ezeket tartalmazó gyógyászati ké-
szítmények**
(30) 08/229,261 1994.04.18. US
(86) PCT/US 95/04603 (87) WO 95/28406
(74) DANUBIA Szabadalmi és Védjegy Iroda Kft., Budapest
-
- (51) **C07D 513/04** (2006.01)
A61K 31/425 (2006.01)
C07D 211/60 (2006.01)
C07D 277/06 (2006.01) (13) B1
(11) **225.916** 2007.11.22.
(21) **P 96 00679** (22) 1995.06.07.
(65) T/76 477 (40) 1997.09.29.
(73) Eisai Co., Ltd., Tokió (JP)
(72) Okita, Makoto, Ibaraki (JP);
Adachi, Hideyuki, Ibaraki (JP);
Oinuma, Hitoshi, Ibaraki (JP);
Mizuno, Masanori, Ibaraki (JP);

- Yoneda, Naoki, Ibaraki (JP);
Miyake, Kazutoshi, Ibaraki (JP);
Suda, Shinji, Ibaraki (JP);
Kotake, Makoto, Chiba (JP);
Saito, Mamoru, Ibaraki (JP);
Matsuoka, Toshiyuki, Ibaraki (JP);
Namiki, Masayuki, Ibaraki (JP);
Sudo, Takeshi, Ibaraki (JP);
Fukuda, Yoshio, Ibaraki (JP);
Matsushima, Tomohiro, Ibaraki (JP)
- (54) **Tiazolo[3,2-a]azepin-származékok, eljárás előállításukra és az ezeket tartalmazó gyógyászati készítmények**
- (30) 6/165481 1994.07.18. JP
6/199180 1994.08.24. JP
6/306468 1994.12.09. JP
- (86) PCT/JP 95/01139 (87) WO 96/02549
- (74) Molnár Imre, DANUBIA Szabadalmi és Védjegy Iroda Kft., Budapest
-
- (51) *C08G 18/10* (2006.01)
C08G 18/12 (2006.01)
C08G 18/20 (2006.01)
C08G 18/64 (2006.01)
C08G 18/80 (2006.01) (13) B1
- (11) 225.899 2007.11.09.
- (21) P 02 01982 (22) 2000.07.17.
- (40) 2002.09.30.
- (73) BAYER Ag., Leverkusen (DE)
- (72) Tillack, Jörg, Langenfeld (DE);
Puetz, Wolfgang, Hünxe (DE);
dr. Schmalstieg, Lutz, Köln (DE)
- (54) **Oldószermentes, szobahőmérsékleten térhálósodó reaktív rendszerek és alkalmazásuk ragasztók, tömítő kompaundok, öntő kompaundok, formadarabok és bevonatok gyártására**
- (30) 199 35 325.5 1999.07.28. DE
- (86) PCT/EP 00/06801 (87) WO 01/09219
- (74) Olchváry Gézőné, DANUBIA Szabadalmi és Védjegy Iroda Kft., Budapest
-
- (51) *C12C 3/00* (2006.01) (13) B1
- (11) 225.889 2007.10.25.
- (21) P 02 01383 (22) 2002.04.26.
- (40) 2004.03.29.
- (73) (72) Kurucz Gyula 60%, Budapest (HU);
dr. Pakucs János 40%, Budapest (HU)
- (54) **Eljárás zölddióból készült szeszes ital előállítására, valamint zölddióital**
- (74) dr. Pakucs János, Budapest
-
- (51) *C12N 15/02* (2006.01)
A61K 31/00 (2006.01)
A61K 39/395 (2006.01)
A61P 7/00 (2006.01)
A61P 7/02 (2006.01)
C07K 16/10 (2006.01)
C12P 21/08 (2006.01)
C12N 15/09 (2006.01)
C07K 16/36 (2006.01)
C07K 16/40 (2006.01)
C07K 16/46 (2006.01)
C12N 5/10 (2006.01) (13) B1
- (11) 225.903 2007.11.13.
- (21) P 99 00396 (22) 1997.01.17.
- (40) 1999.05.28.
- (73) Smithkline Beecham Corporation, Philadelphia, Pennsylvania (US);
- University of Vermont and State Agricultural College, Burlington, Vermont (US)
- (72) Blackburn, Michael Neal, Phoenixville, Pennsylvania (US);
Church, William Robert, Burlington, Vermont (US);
Feuerstein, Giora Zeev, Wynnewood, Pennsylvania (US);
Gross, Mitchell Stuart, Wayne, Pennsylvania (US);
Nichols, Andrew John, Chester Springs, Pennsylvania (US);
Padlan, Eduardo Agustin, Kensington, Maryland (US);
Patel, Arunbhai Haribhai, Phoenixville, Pennsylvania (US);
Sylvester, Daniel Robert, Phoenixville, Pennsylvania (US)
- (54) **Trombózis kezelésére alkalmas antokoaguláns humanizált anti-IX faktor ellenanyag**
- (30) 60/010,108 1996.01.17. US
60/029,119 1996.10.24. US
- (86) PCT/US 97/00759 (87) WO 97/26010
- (74) Derzsi Katalin, S.B.G. & K. Budapesti Nemzetközi Szabadalmi Iroda, Budapest
-
- (51) *C12N 15/09* (2006.01)
A61K 39/12 (2006.01)
A61P 31/12 (2006.01)
C07K 14/025 (2006.01)
C12N 7/04 (2006.01) (13) B1
- (11) 225.893 2007.10.31.
- (21) P 00 04360 (22) 1998.10.06.
- (40) 2001.03.28.
- (73) Loyola University of Chicago, Chicago, Illinois (US)
- (72) Gissmann, Lutz, Wiesloch (DE);
Müller, Martin, Chicago, Illinois (US)
- (54) **Papillómavírus kapszomer vakcinakészítmények és eljárások azok alkalmazására**
- (30) 08/944,368 1997.10.06. US
- (86) PCT/US 98/20965 (87) WO 99/18220
- (74) dr. Pethő Árpád, DANUBIA Szabadalmi és Védjegy Iroda Kft., Budapest
-
- (51) *C25D 11/16* (2006.01)
B05D 3/10 (2006.01)
B05D 7/14 (2006.01)
C25D 11/24 (2006.01)
C25D 11/18 (2006.01)
C25D 11/04 (2006.01) (13) B1
- (11) 225.911 2007.11.20.
- (21) P 01 03437 (22) 1999.08.27.
- (40) 2001.12.28.
- (73) Alcoa Inc., Pittsburgh, Pennsylvania (US)
- (72) Vega, Luis F., Pittsburgh, Pennsylvania (US);
Robare, Kevin M., Pittsburgh, Pennsylvania (US);
Holtz, Mark A., Cleveland, Ohio (US);
Grassi, John R., Cleveland, Ohio (US);
Dando, Neal R., Pittsburgh, Pennsylvania (US)
- (54) **Eljárás alumíniumtermékek felületkezelésére**
- (30) 60/098,320 1998.08.28. US
- (86) PCT/US 99/19891 (87) WO 00/12781
- (74) Somlai Mária, S.B.G. & K. Budapesti Nemzetközi Szabadalmi Iroda, Budapest
-
- F – SZEKCIÓ
MECHANIKA, VILÁGÍTÁS, FŰTÉS
-
- (51) *F16K 3/02* (2006.01) (13) B1
- (11) 225.892 2007.10.25.
- (21) P 01 04231 (22) 2001.10.10.
- (40) 2002.06.28.

(73) Hawle Armaturen GmbH, Freilassing (DE)	(51) F27B 5/02 (2006.01)	
(72) Neve feltüntetésének mellőzését kérte	C30B 13/00 (2006.01)	(13) B1
(54) Tolózárral nyomócsővezetékekhez	(11) 225.898	2007.11.08.
(30) 100 50 240.7-12 2000.10.11. DE	(21) P 01 04849 (22) 2001.11.12.	
(74) Mészárosné Dónusz Katalin, S.B.G & K. Szabadalmi és Ügyvédi Iroda, Budapest	(40) 2003.09.29.	
	(73) Admatis Kutató, Gyártó és Kereskedelmi Kft., Miskolc (HU)	
	(72) dr. Roósz András 24%, Miskolc (HU); dr. Buza Gábor 24%, Budapest (HU); dr. Bárczy Pál 22%, Miskolc (HU); Szöke János 10%, Miskolc (HU); dr. Fuchs Erik 10%, Budapest (HU); Fancsali József 10%, Miskolc (HU)	
(51) F16L 59/02 (2006.01)	(54) Többfunkciós, modul kristálynövesztő berendezés	
F16L 59/14 (2006.01)	(74) Erdély Péter, DANUBIA Szabadalmi és Védjegy Iroda Kft., Budapest	
(11) 225.897		(13) B1
(21) P 04 02111 (22) 2004.10.18.		2007.11.08.
(40) 2006.04.28.		
(73) (72) Debreczeni András, Gyál (HU)		
(54) Védőburkolat föld feletti csővezetékek szigetelésének védel- mére, és eljárás a védőburkolat előállítására		
(74) Király György, JUREX Iparjogvédelmi Iroda, Budapest		

A rovatban meghirdetett szabadalmak száma: 31 db.

Nyomtatásban megjelent szabadalmi leírások

- | | |
|--|---|
| (11) 225.708
(54) Kocsiszekrény, főleg autóbuszhoz, szálerősítésű műanyagból | (11) 225.762
(54) Robinia pseudoacacia lektin és alkalmazásai |
| (11) 225.709
(54) Platform autóbuszhoz, szálerősítésű műanyagból | (11) 225.763
(54) Új üvegösszetétel alkalmazása fogtechnikai üvegpillérek és támpillérek előállítására és eljárás az üvegpillérek előállítására |
| (11) 225.747
(54) Új benzolszulfonamid származékok, előállításuk és a vegyületeket tartalmazó gyógyszerkészítmények | (11) 225.764
(54) A transzkriptiót szabályozó hőrség EF-1alfa DNS |
| (11) 225.748
(54) Új eljárás rovarok irtására | (11) 225.765
(54) Eljárás intermedierek előállítására gombaellenes szerek szintéziséhez |
| (11) 225.749
(54) Szorítószerkezet | (11) 225.766
(54) Csipetke- és zöldségdaráló |
| (11) 225.750
(54) Rendszer öntés közbeni címkézésre | (11) 225.767
(54) Genomiális eljárás segítségével azonosított fehérjék funkció szerinti osztályozására szolgáló nagy teljesítményű eljárás |
| (11) 225.751
(54) Vezérlőegység | (11) 225.768
(54) Tolóillesztéses csőcsatlakozó rendszer, karmantyú, és eljárás egy cső kihúzására egy tolóillesztéses karmantyúból |
| (11) 225.752
(54) Kétállású fedél tartályhoz | (11) 225.769
(54) Formázott szál-cement termékek és az ezekben alkalmazott erősítőszálak |
| (11) 225.753
(54) Záróelem nagynyomású közeg tárolására való tartály, például patron zárására | (11) 225.770
(54) Eljárás DNS-molekulák hosszú idejű konzerválására és konzerválási rendszer az eljáráshoz |
| (11) 225.754
(54) Rekesztőlemezes zárból és kulcsból álló szerelvényegység | (11) 225.771
(54) Eljárás transzformánsok azonosítására mannóz- vagy xilózalapú pozitív szelekciós rendszerek alkalmazásával |
| (11) 225.755
(54) Mechanikus kapcsolású elektronikus hengerzár és zárszerkezet | (11) 225.772
(54) Eljárás terazosin előállítására |
| (11) 225.756
(54) Eljárás mikrocellás vagy nemsejtes elaszt poliuretánanyagú, bőrhatású burkolórétteg formázására és fröccsöntő forma | (11) 225.773
(54) Eljárás racém ketamin rezolválására |
| (11) 225.757
(54) Eljárás többréteges üvegtermék gyártására, eljárás üvegtartály formázására, valamint többréteges üvegtartály | (11) 225.774
(54) [5-Alkil-2-(aril-amino)-fenil]-ecetsavak és származékaik, előállításukra szolgáló eljárás, azokat tartalmazó gyógyszerkészítmények és alkalmazásuk |
| (11) 225.758
(54) Kétalkotós pirotechnikai töltettel működő, tű nélküli fecskendő | (11) 225.775
(54) Protoplasztokból vagy protoplaszteredetű sejtekből regenerált Zea mays (kukorica) és transzgen Zea mays növények |
| (11) 225.759
(54) Epinasztin alkalmazása fájdalom kezelésére szolgáló gyógyszerkészítmények előállítására | (11) 225.776
(54) Turbófeltöltő változtatható fúvókageometriával |
| (11) 225.760
(54) Eljárás és berendezés zsákos kiserelésű élelmiszer-ipari termékek hőkezelésére | |
| (11) 225.761
(54) Fehérnemű-öblítő szerek, eljárás előállításukra és eljárás fehérnemű kezelésére | |

(11) 225.777
(54) 4-Amino-kinolin-származékok előállításánál köztitermékként használható vegyületek és eljárás előállításukra

(11) 225.778
(54) Benzimidazolszármazékok, és ezeket tartalmazó gyógyászati készítmények és alkalmazásuk

(11) 225.779
(54) Paracetamolt és drotavenint tartalmazó gyógyszerkészítmény és eljárás előállítására

(11) 225.780
(54) Omega-karboxi-aril-csoporttal helyettesített difenil-karbamidok, mint raf-kináz-inhibitorok és ezeket tartalmazó gyógyszerkészítmények

(11) 225.781
(54) Eljárás és berendezés belső égésű motor vezérlésére

A rovat 37 db közlést tartalmaz.

Szabadalmi oltalom megszűnése és újra érvénybe helyezése

Ideiglenes szabadalmi oltalom megszűnése elutasítás miatt	FC4A	
(21) P 00 02163 (54) Eljárás detergens készítmény előállítására		(21) P 00 01106 (54) Liposzómába zárt <i>Hirudo medicinalis</i> kivonatot és <i>Siegesbeckia orientalis</i> kivonatot tartalmazó, retard hatással rendelkező visszérkrém és eljárás előállítására
(21) P 01 03258 (54) Vakcinaindukált hepatitis-B vírustörzs és annak alkalmazása		(21) P 00 01248 (54) Fémfehérítő katalizátort és fehérítő aktivátorokat és/vagy szerves perkarbonsavakat tartalmazó fehérítőkészítmények
(21) P 03 03814 (54) Anionos felületaktív anyagot, szappant, hidroxikarbonsav-sókat és töltőanyagot tartalmazó szappankészítmények		(21) P 00 01328 (54) Térhálósított filmet tartalmazó optikai elem
(21) P 04 01909 (54) Többbrétegű élelmiszer-csomagoló fólia		(21) P 00 01511 (54) Kozmetikai készítmény keratinizálódott anyagcsomók bőrpórusokból való eltávolítására
A rovat 4 db közlést tartalmaz.		(21) P 00 01611 (54) Eljárás fémtartalmú hidrogénező katalizátorok kénezésére és a kénezett fémkatalizátorok alkalmazása szénhidrogén alapanyagok hidrogénezéséhez
Ideiglenes szabadalmi oltalom megszűnése díjfizetés hiányában	FD9A	
(11) T/66 273 (21) P 93 02624 (54) 5-alfa-reduktáz inhibitor és antiandrogént tartalmazó gyógyászati készítmények prosztatátúltengés kezelésére		(21) P 00 01690 (54) Motolla terménybetakarító berendezéshez
(11) T/67 899 (21) P 94 00992 (54) Tioxantenon tumorelleses szerek		(21) P 00 01700 (54) Eljárás 3-as helyzetben helyettesített 8-ciklopentil-6-etil-5,8-dihidro-4H-1,2,3A,7,8-pentaaza-AS-indacének előállítására és az eljárásban alkalmazható köztitermékek
(11) T/72 085 (21) P 95 00846 (54) 3-Helyzetben (diszubsztituált amino)-alkil-oxi-oldat láncot tartalmazó aromás szteroidok alkalmazása termékenység szabályozására és ilyen vegyületeket tartalmazó készítmények		(21) P 00 02503 (54) Előpolimerizált katalizátorkomponensek olefinek polimerizációjához, eljárás ezek előállítására, és az ezekkel végzett polimerizációs eljárás
(11) T/75 520 (21) P 96 02572 (54) D-vitamin-amidszármazékok, alkalmazásuk, ezeket tartalmazó gyógyszerkészítmények és eljárás előállításukra		(21) P 00 02785 (54) Bevonóanyag sugárzási felületekhez elektromágneses hullámok kibocsátására, továbbá eljárás a bevonóanyag előállítására
(21) P 00 00652 (54) Halogén izzólámpából és foglalatból álló rendszer		(21) P 00 02842 (54) Szubsztituált imidazolok, eljárás előállításukra, e vegyületeket tartalmazó gyógyászati készítmények, alkalmazásuk és intermedierjeik
(21) P 00 00732 (54) Savas jellegű politejsav-polimerek		(21) P 00 02926 (54) A citokróm P450 monooxygenázok
(21) P 00 00851 (54) Új pirimidinszármazékok, előállítási eljárásaik, és e vegyületeket tartalmazó gyógyszerkészítmények		(21) P 00 02984 (54) Felületileg radioaktívan bevonult sztentek, eljárás előállításukra és alkalmazásuk ismételt beszűkülés megelőzésére
(21) P 00 00987 (54) Szubsztituált izokinolinszármazékok és antikonvulzánsokként történő alkalmazásuk		(21) P 00 03101 (54) Dielektromosan gátolt kisülésű lapos sugárzó és ahhoz alkalmas elektródátvezetés
(21) P 00 00994 (54) Egyoldalt fejtelt nagynyomású kisülőlámpa a fejben integrált gyújtószerkezettel		(21) P 00 03401 (54) Az aktivált protein C feldolgozásának javított eljárása

(21) P 00 04236 (54) Adathordozó, különösen csipkártya, jogosultságok megszerzésére és adatkészletek tárolására, valamint eljárások jogosultságok tárolására	(21) P 01 01723 (54) Eljárás az 1-(4-hidroxi-fenil)-2-(4-hidroxi-4-fenil-piperidin-1-il)-propanol-mezilátsó trihidrátjának előállítására és e célra használható intermedierek
(21) P 00 04684 (54) Ital, koncentrátumkombináció, valamint eljárás ital előállítására	(21) P 01 01725 (54) Eljárás az 1-(4-hidroxi-fenil)-2-(4-hidroxi-4-fenil-piperidin-1-il)-1-propanol-mezilátsó trihidrátjának előállítására, és az erre szolgáló intermedierek
(21) P 01 01056 (54) Javított eljárás királis aminok enzimszintézissel történő előállítására	(21) P 01 01778 (54) Rugalmas anyagú zsák és eljárás rugalmas anyagú zsák kialakítására, megtöltésére és lezárására
(21) P 01 01087 (54) Dugaszolható csatlakozó	(21) P 01 01848 (54) Savanyított, vajszerű spread
(21) P 01 01143 (54) Vitronektin receptor antagonistá hatású piridin-karbonsavszármazékok, eljárás előállításukra és a vegyületeket tartalmazó gyógyszerkészítmények	(21) P 01 02046 (54) CD137 alkalmazása perifériás monociták proliferációjának serkentésére
(21) P 01 01148 (54) Kartondoboz italtároló eszközhöz, továbbá kartondoboz árucikkekből összeállított csoport összefogására	(21) P 01 02531 (54) Új karboxi-szubsztituált aciklusos karboxamid származékok és tachykinin receptor antagonistaként való alkalmazásuk
(21) P 01 01184 (54) Ráhajtogatható gyűjtőcsomagolás nyakrésszel rendelkező árucikkek befogadására	(21) P 01 02721 (54) Dielektromosan gátolt kisülőlámpa távtartóval
(21) P 01 01214 (54) Javított nedvességállóságú belsőleg fény- és hőstabilizált poliamidok	(21) P 01 02862 (54) Polimeralapú, gyorsan oldódó tabletták és az ezek előállítására szolgáló eljárások
(21) P 01 01341 (54) Új gyógyszer-kombinációk	(21) P 01 05443 (54) Tumor elleni spisulosine-származékokat tartalmazó gyógyszerkészítmények
(21) P 01 01367 (54) Biztonsági szerkezet	(21) P 02 00241 (54) Hisztidin-fehérjefoszfátáz
(21) P 01 01396 (54) Eljárás helikázaktivitással rendelkező, humán papillomavírus-E1 előállítására és alkalmazására	(21) P 02 00284 (54) 1-Arilszulfonil-2-aril-pirrolidin- és piperidinszármazékok, CNS-rendellenességek kezelésére, eljárás az előállításukra és ezeket tartalmazó gyógyászati készítmények
(21) P 01 01463 (54) Olívaolajat és mézet tartalmazó anyagkeverék helyi alkalmazásra	(21) P 02 00289 (54) Porbevonó készítmények
(21) P 01 01501 (54) Javított termelhetőségű FAP alfa-specifikus antitest	(21) P 02 00397 (54) Felállítható csomagolóedény folyékony vagy önthető termékekhez
(21) P 01 01635 (54) Magas biológiai értékű, természetes rostos gyümölcsöt és/vagy zöldséget is tartalmazó, szénsavas, natúr, trüb italok és eljárás az előállításra	(21) P 02 00550 (54) Tienopirimidin vegyületek, előállításuk és alkalmazásuk
(21) P 01 01712 (54) Xa-faktort gátló heterociklusos származékok és ezeket tartalmazó gyógyászati készítmények	(21) P 02 00563 (54) Memória helyreállítása alkalmazások törlését követően
(21) P 01 01719 (54) Javított immundiagnosztikai vizsgálati eljárások redukáló ágensek alkalmazásával	(21) P 02 00565 (54) Multiprocesszor-alapú számítógéprendszerbe való működés közbeni beavatkozás
	(21) P 02 00601 (54) Politioltartalmú oxidatívén száradó bevonó készítmény

(21) P 02 00657 (54) Polialkén-alkohol-poliéter-aminok és alkalmazásuk üzemanyagokban és kenőanyagokban	(21) P 02 01095 (54) Zárótag vezetékcsonnához
(21) P 02 00679 (54) A poliómavírus 2. és 3. proteinjének fragmentumai, mint aktív hatóanyagok szállítóanyagai	(21) P 02 01139 (54) Hidraulikus vízemelő berendezés
(21) P 02 00700 (54) Több komponensű fehérítőszer és az ezt tartalmazó tisztítószer-tároló tartály	(21) P 02 01257 (54) Szűrőbetét füstszűrős cigarettához
(21) P 02 00712 (54) Eljárás alifás fluor-hangyasav-észterek előállítására	(21) P 02 02308 (54) Izzítógyertya ionáramszennel és eljárás izzítógyertya üzemeltetésére
(21) P 02 00786 (54) Papírgépheveder, valamint az ezzel előállított selyempapír	(21) P 02 02987 (54) Kamra és dugattyú kombinációja, valamint a kombinációval ellátott pumpa, motor, lengéscsillapító és átalakító
(21) P 02 00787 (54) Eljárás és berendezés molekuláris kölcsönhatások meghatározása	(21) P 02 03962 (54) Nyomásérzékeny öntapadó fólia és elválasztó fóliával ellátott nyomásérzékeny öntapadó fólia
(21) P 02 00793 (54) Csípőbéli epesav-transzportot gátló hatóanyagot tartalmazó, orálisan adagolható gyógyászati készítmény	(21) P 02 04452 (54) Kibocsátott fény irányítására alkalmas kialakítású, osztatlan reflektorral ellátott fénycsőves vízhatlan világítótest
(21) P 02 00812 (54) D-vitamin analógok és gyógyászati alkalmazásuk	(21) P 03 00197 (54) Eljárás a beinduló robbanások elnyomására
(21) P 02 00845 (54) Eljárás elnyújtott illatleadású, intenzív illatú granulátum előállítására növényi illóolajokból	(21) P 03 00241 (54) Eljárások torszemid intermedier előállítására
(21) P 02 00961 (54) Egy érképző faktort kódoló, nukleinsavat tartalmazó rekombináns defektív adenovírus alkalmazása pulmonáris artériás hipertenzió kezelésére	(21) P 03 00260 (54) Kevés visszamaradó anyagot hagyó, stabil és hatásos szagtalanító és/vagy izzadásgátló kompozíció
(21) P 02 00989 (54) Eljárás egy tárolóeszköz kiválasztására	(21) P 03 00290 (54) Érkárosító hatású kombinációs készítmény és terápia
(21) P 02 00990 (54) Fedőgázok	(21) P 03 00294 (54) Kevés visszamaradó anyagot hagyó, stabil és hatásos szagtalanító és/vagy izzadásgátló kompozíció
(21) P 02 00997 (54) PPAR Receptor ligandumként ható triarilkarbonsavszármazékok és ezeket tartalmazó gyógyszerkészítmények	(21) P 03 00305 (54) IL-8 receptor antagonisták, ezeket tartalmazó gyógyszerkészítmények és alkalmazásuk
(21) P 02 01005 (54) Karbaminsavszármazékok, és felhasználásuk mint metabotrop glutamát-receptor-ligandok, eljárás az előállításukra és ezeket tartalmazó gyógyszerkészítmények	(21) P 03 00330 (54) Oligoszacharidok, eljárás az előállításukra és ezeket tartalmazó gyógyszerkészítmények
(21) P 02 01079 (54) Belső és külső recirkulációjú filmképző-buborékolató csöves tányerű készülék	(21) P 03 00336 (54) Eljárás karboxilezett nitrilkaucsuk hidrogénezésére, a hidrogénezett kaucsuk és annak alkalmazásai
(21) P 02 01086 (54) Eljárás fertőtlenített étkezési tojások előállítására és a tojásfertőtlenítő és szárító berendezés	(21) P 03 00342 (54) Carvedilol hidrophil molekuláris diszperziós oldatait tartalmazó készítmények, eljárás az előállításukra és alkalmazásuk
(21) P 02 01092 (54) Átmérő- és vastagságosztályozó és paprikacsumázó berendezés	(21) P 03 00384 (54) Kapszulák

(21) P 03 00410 (54) Eljárás kationos és anionos polimerek adszorbeálására részecskék felületén, és ilyen részecskéket tartalmazó papír vagy nemszövött termék	(21) P 03 01732 (54) Társított anyagból levő zárófedél nyitást elősegítő eszközzel és eljárás annak előállítására
(21) P 03 00419 (54) Ösztrogén agonista/antagonista metabolitok, ezeket tartalmazó gyógyszerkészítmények és alkalmazásuk	(21) P 03 01877 (54) Aromatáz inhibitorok és monoklonális anti-HER2 ellenanyagok mint tumorelleses szerek
(21) P 03 00469 (54) Új, expressziós szabályzó szekvenciák és expressziós termékek fonalas gombákban	(21) P 03 01878 (54) Hidraulikus vagy pneumatikus munkahenger
(21) P 03 00470 (54) II-8 receptor antagonisták, ezeket tartalmazó gyógyszerkészítmények és alkalmazásuk	(21) P 03 01885 (54) Eljárás tioétercsoport szulfoxidcsoporttá történő oxidálására
(21) P 03 00480 (54) 2-Acyl-indol-származékok és tumorelleses szerként történő alkalmazásuk	(21) P 03 01929 (54) 3,5-Dimetilpirazollal blokkolt izocianátkeverékek és alkalmazásuk beégető lakkok térhálósitása céljára egykomponensű beégető lakkokban
(21) P 03 00535 (54) CYP2D6 inhibitorok alkalmazása kombinált terápiákban és ezeket tartalmazó gyógyszerkészítmények	(21) P 03 02682 (54) Hőkezelő berendezés és eljárás, valamint öntőgép
(21) P 03 00559 (54) A trombopoietin receptort moduláló peptidek	(21) P 03 03452 (54) Csatlakozószerelvény
(21) P 03 00576 (54) Érkárosító hatású, osztott dóziszú gyógyászati készítmény	(21) P 03 03481 (54) 3,7-Diaza-biciklo-[3,3,1] vegyületeket tartalmazó készítmények mint anti-aritmiás szerek
(21) P 03 00632 (54) Pangásos szívelégtelenség kezelése egy diuretikus hatóanyagot és egy vazopresszin antagonistát tartalmazó készítménnyel	(21) P 03 03486 (54) 3,7-Diaza-biciklo-[3,3,1]-vegyületeket tartalmazó készítmények mint anti-aritmiás szerek
(21) P 03 00645 (54) Funkcionális összetevőket tartalmazó édesipari termék	(21) P 03 03487 (54) 3,7-Diaza-biciklo[3,3,1]-vegyületeket tartalmazó készítmények mint anti-aritmiás szerek és eljárás a vegyületek előállítására
(21) P 03 00692 (54) Fokozott hűtőhatású édesipari termék	(21) P 03 03528 (54) Tömlődugattyú-hüvely kombináció, pumpa, lökésgátló és munkahenger
(21) P 03 00715 (54) Sorba köthető ház többmezős kapcsolóberendezés kapcsolómezejéhez	(21) P 03 03537 (54) Berendezés folyékony fémek gyűjtőtartályból fogadótartályba történő továbbítására
(21) P 03 00762 (54) Eljárás parlagfű-allergia hatásainak csökkentésére, illetve megszüntetésére alkalmas tej előállítására és felhasználására	(21) P 03 03617 (54) Nagy elektronvezető képességű vegyület, ezt a vegyületet tartalmazó, elektrokémiai cellához szolgáló elektród, eljárás az elektród és az elektrokémiai cella előállítására
(21) P 03 01040 (54) Parazitaölő hatású 13 -szubsztituált milbemicinszármazékok, ezeket tartalmazó készítmények és alkalmazásuk	(21) P 03 03630 (54) Imidazo-pirimidin-származékok mint GABA receptorok ligandumai, eljárás az előállításukra és ezeket tartalmazó gyógyszerkészítmények
(21) P 03 01118 (54) Univerzális korcsolya és görkorcsolya	(21) P 03 03724 (54) Kemokin receptor inhibitor hatású bipiperidinszármazékok és ezeket tartalmazó gyógyászati készítmények, valamint eljárás a vegyületek előállítására
(21) P 03 01335 (54) Aldoszteron szintáz inhibitorok vagy ezek AT1-receptor antagonistákkal alkotott kombinációjának új, gyógyászati alkalmazása	(21) P 03 03764 (54) Két, a merőlegestől eltérő relatív szögállású tengely körül forgatható csavarorsófej szerszámgépek számára
(21) P 03 01571 (54) (Neuro)peptidekhez kötött RGD (Arg-Gly-Asp) és alkalmazásuk	

(21) P 03 03822 (54) Applikátor kedvező hatású szer fogakra való felvitelére, valamint annak alkalmazása	(21) P 04 00193 (54) Metalloproteináz inhibitor hatású imidazolidindion-származékok, alkalmazásuk és ezeket tartalmazó gyógyszerkészítmények
(21) P 03 03851 (54) Lábfejemelő	(21) P 04 00194 (54) Metalloproteináz inhibitor hatású imidazolidindion-származékok, alkalmazásuk és ezeket tartalmazó gyógyszerkészítmények
(21) P 03 03875 (54) Polimerkészítmény	(21) P 04 00237 (54) Eljárás lakkozási célú üzemi eszközök előállítására és újrahasznosítására
(21) P 03 03928 (54) Omeprazol kristályos formája, eljárás az előállítására és ezt tartalmazó gyógyszerkészítmények	(21) P 04 00241 (54) Hatóanyagként triaza-spiro[5,5]undekán-származékokat tartalmazó gyógyszerkészítmények
(21) P 03 03941 (54) Automatikus rendszer bírságoló jegyek kiadására és kezelésére	(21) P 04 00475 (54) Egy AT1 receptor antagonistá vagy egy ACE inhibitor vagy egy HMG-CO-A redukáz inhibitor közül legalább két vegyület kombinációját tartalmazó gyógyszerkészítmények és alkalmazásuk
(21) P 03 03942 (54) Új vakcinakészítmények	(21) P 04 00630 (54) új, molekulaméretű, nemfém és fém alkotókból álló deszulfurensok vasolvadékok kéntartalmának ultra alacsony ($0 < S\% < 0,001$) értékre történő csökkentésére, valamint eljárás a deszulfurensok előállítására
(21) P 03 03966 (54) Polimer oldatokból képezett, nagy felületi területű mikropórusos szálak	(21) P 04 00808 (54) Fémgőzív plazmafáklya és annak alkalmazása a metallurgiában, a plazmaenergiás pirolízisben és vitrifikációban és más anyagátalakító eljárásokban
(21) P 03 03967 (54) Eljárás sörből sörecet előállítására, sörecet, valamint berendezés az eljárás foganatosítására	(21) P 04 00871 (54) Eljárás és elrendezés felderítő radarok célfelismerési képességeinek növelésére
(21) P 03 03975 (54) Azitromicin-hidráttal 1,2-propilén-glikollal képezett klatrátja, eljárás annak előállítására és azt tartalmazó gyógyászati készítmény	(21) P 04 01199 (54) A humán immundeficiencia vírus (HIV) proteáz inhibitorainak alkalmazása sejtáttörés és/vagy sejtinvázió, szöveti infiltráció és ödéma blokkolására az ehhez kapcsolódó betegségek terápiájára
(21) P 03 03989 (54) Alfa-hidroxikarbonsav-sókat tartalmazó, könnyen préselhető szappanok	(21) P 04 01635 (54) Lapátkerék-hajtás teherhajókhoz
(21) P 03 04035 (54) Kortikotropin-releasing faktor (CRF) receptor antagonisták, eljárás az előállításukra és ezeket tartalmazó gyógyszerkészítmények	(21) P 04 01872 (54) Mezőgazdasági területek öntözésére hasznosító többfunkciós víz-ügyi műtárgykomplexum
(21) P 03 04054 (54) A kortikotropin-releasing faktor (CRF) antagonistáiként alkalmazható kondenzált pirimidinek, eljárás az előállításukra és ezeket tartalmazó gyógyszerkészítmények	(21) P 04 02246 (54) Leukocitaintegrinek új peptidligandjai
(21) P 03 04078 (54) Tömörítési eljárás nátrium-fenitoin gyógyszerkészítmény előállítására	(21) P 04 02255 (54) Csillapítóelem és berendezés szomszédos csigolyatestek stabilizálásához
(21) P 04 00077 (54) Deutériumozott 3-piperidino-propiofenon és a vegyületeket tartalmazó gyógyszerkészítmények	(21) P 05 00021 (54) Üzemanyagszűrő főleg dízelmotorokhoz
(21) P 04 00091 (54) Eljárás antidiabetikus hatású pioglitazon előállítására	(21) P 05 00203 (54) Acil-3-karboxi-fenil-karbamid-származékok, eljárás ezek előállítására és ezeket tartalmazó gyógyszerkészítmények és alkalmazásuk
(21) P 04 00096 (54) Biszfoszfónátok gyógyászati alkalmazása	
(21) P 04 00186 (54) Kinyomóberendezés két koncentrikus kamrával rendelkező patronhoz	

(21) P 05 00263 (54) Szerkezet valamely testre ható dinamikus erőhatás rugalmas csillapítására, különösen cipőtalpszervezetre, főként sportcipőhöz; valamint csillapítótag ilyen szerkezetekhez	(21) P 98 01763 (54) Polimert és nemionos felületaktív szert tartalmazó illatosított készítmény
(21) P 05 00266 (54) Matematikai készséget fejlesztő táblás társasjáték	(21) P 98 02187 (54) Eljárás 3-penténsav-észterek előállítására alkoxi-butének karboxilezésével
(21) P 05 00282 (54) Eljárás háromdimenziós képzőművészeti alkotás létrehozására mágnes alkalmazásával	(21) P 99 01006 (54) Tartószerkezetek, állványzatok és hasonlók összeszerelése
(21) P 05 00313 (54) Tengerparti telepítésű szökőár-előrejelző mérőállomás	(21) P 99 01664 (54) Ventilátor-járókerék
(21) P 05 00334 (54) Szigetelt gránitpanelek, azok gyártási és szerelési eljárásai	(21) P 99 02150 (54) Rekombináns adenovírus vektorok humán tumor génterápiára
(21) P 05 00373 (54) Eljárás etil-nipekotát-enantiomerek előállítására	(21) P 99 02175 (54) Imidazolszármazékot tartalmazó anti-HIV-készítmények
(21) P 05 00440 (54) Acil-4-karboxi-fenil-karbamid-származékok, azokat tartalmazó gyógyszerkészítmények, eljárás ezek előállítására és ezek alkalmazása	(21) P 99 02633 (54) Fenil-etanol-amino-tetralinkarboxamid-származékok valamint ezeket tartalmazó gyógyászati készítmények
(21) P 05 00544 (54) Üzemanyagszűrő	(21) P 99 03812 (54) Eljárás és mechanizmus harisnya vagy zokni fejének lezárására körkötőgépen
(21) P 06 00145 (54) Lábbeli és eljárás annak gyártására	(21) P 06 00248 (54) 3,7-Diaza-biciklo[3,3,1]-vegyületeket tartalmazó készítmények mint anti-arritmiás szerek
(21) P 07 00047 (54) Szerkezeti elrendezés termékek áthelyezésére a tárolás helyéről a szállítás helyére	(21) P 07 00250 (54) Előpolimerizált katalizátorkomponensek olefinek polimerizációjához, eljárás ezek előállítására és ezekkel végzett polimerizációs eljárás
(21) P 96 00708 (54) Új eljárások taxánok oxazolidin-köztitermékek alkalmazásával történő előállítására	A rovat 182 db közlést tartalmaz.
(21) P 97 00159 (54) Benzil-szulfid-származékok, intermedierjeik, eljárás előállításukra és a vegyületeket hatóanyagként tartalmazó inszekticid készítmények	Ideiglenes szabadalmi oltalom megszűnése lemondás vagy lemondottnak tekintés miatt FA9A
(21) P 97 00688 (54) Új 2,3-benzodiazepin-származékok és ilyen hatóanyagot tartalmazó gyógyszerkészítmények	(21) P 02 03877 (54) Berendezés induktív közelítésérzékelők meghibásodási valószínűségének megfigyelésére és előrejelzésére
(21) P 98 00800 (54) Hajápoló kozmetikai készítmények és alkalmazásuk	(21) P 03 01810 (54) Anetol-ditioleton alkalmazása gyógyszer által kiváltott intoxikáció megelőzésénél és kezelésénél
(21) P 98 00801 (54) Hajápoló kozmetikai készítmény és alkalmazása	(21) P 05 00749 (54) Hővisszanyerő berendezés a folyékony kohósalak hulladékhőjének hasznosítására
(21) P 98 01438 (54) Növényekben előállított rekombináns preduodenális lipázok és polipeptidszármazékaik, előállításuk és alkalmazásuk	(21) P 05 00836 (54) Háromdimenziós képet megjelenítő berendezés és módszer
(21) P 98 01692 (54) Benzimidazolszármazékok, ezeket tartalmazó gyógyszerkészítmények és alkalmazásuk gyógyszerkészítmények előállítására	(21) P 05 00876 (54) Érzékelő víz fajlagos villamos ellenállásának vagy vezetőképességének ellenőrzésére

(21) P 06 00333 (54) Benzin és gázolaj helyett folyékony nitrogén közúti járművekhez, erő- és munkagépekhez	(11) 209.466 (21) 1263/90 (54) Eljárás magnézium-monoperoxi-ftalát-hexahidrát előállítására, valamint e vegyületet tartalmazó mosó-, tisztító- és fehérítő-ferőtlenítő hatású szerek
A rovat 6 db közlést tartalmaz.	(11) 209.777 (21) 2126/88 (54) Hidraulikus emelőszerkezet, dugattyúhelyzet-szabályozó rendszerrel
Végleges szabadalmi oltalom megszűnése díjfizetés hiányában	MM4A
(11) 200.188 (21) 1983/88 (54) Eljárás 4-demetoxi-4-amino-daunorubicin előállítására	(11) 210.168 (21) 2103/90 (54) Homogén vagy kombinált fém-műanyag szerkezetű ventilátor-lemezlapát
(11) 200.823 (21) 1900/88 (54) Háromutas hidraulikus szelep	(11) 210.318 (21) 2833/88 (54) Eljárás hőre lágyuló anyagból készült türeges tárgyak hőformázására és berendezés hőre lágyuló anyagfólia extruderből termoformázó berendezésbe történő adagolására
(11) 201.979 (21) 1999/88 (54) Ágyazatrostáló gép végtelenített szállító-, illetve kaparólánccal	(11) 210.705 (21) P 93 00987 (54) Raklap
(11) 202.727 (21) 2140/88 (54) Hatóanyagként alfa, omega-aminoalkohol-származékot tartalmazó készítmény rovarok és atkák elűzésére és eljárás a hatóanyagok előállítására	(11) 211.055 (21) 716/91 (54) Eljárás rebekamicin-analógok és ezeket tartalmazó gyógyszerkészítmények előállítására
(11) 202.810 (21) 5388/89 (54) Eljárás 4-demetoxi-antraciklinonok előállítására	(11) 211.721 (21) P 92 02933 (54) Talpbetét cipőhöz
(11) 203.648 (21) 3849/88 (54) Eljárás és berendezés hús- és csontrészek leválasztására hasított állatból	(11) 212.048 (21) P 95 00742 (54) Nagy penetrációjú, kis viszkozitású paraffin és eljárás az előállítására
(11) 204.328 (21) 1316/88 (54) Hidraulikus differenciál-munkahenger villamos megszakítók vezérlésére	(11) 212.301 (21) 2035/89 (54) Eljárás buspiron előállítására
(11) 204.696 (21) 1099/89 (54) Eljárás ractopamin növekedési hormon kombinációs készítmények előállítására	(11) 212.580 (21) P 93 00960 (54) 2,2-Dimetil-5-(2,5-dimetil-fenoxi)-3-transz-penténsav, hatóanyagként e vegyületet tartalmazó gyógyszerkészítmények és eljárás ezek előállítására
(11) 205.472 (21) 781/91 (54) Eljárás gyorsított elektromágneses kódátvitel megvalósítására és kapcsolási elrendezés annak fogatosítására	(11) 212.581 (21) P 93 00959 (54) Eljárás 2,2-dimetil-5-(2,5-dimetil-fenoxi)-penténsav előállítására
(11) 206.940 (21) 1826/90 (54) A növénytermesztés hatékonyságát fokozó, kén hatóanyagú növényvédőszer-készítmény	(11) 212.582 (21) P 93 01166 (54) Eljárás taxol-ciklodextrin zárványkomplex előállítására
(11) 207.081 (21) 1792/90 (54) Eljárás purinvázis vegyületek és ilyeneket tartalmazó gyógyszerkészítmények előállítására	(11) 212.689 (21) P 94 01231 (54) Vázszerkezet és elemkészlet épített bútorok kialakításához
(11) 208.070 (21) 3559/90 (54) Eljárás lipidszuspenzió előállítására	(11) 212.745 (21) 1819/88 (54) Hidraulikus működtetőszerkezet villamos megszakítók vezérlésére
(11) 209.080 (21) P 92 00724 (54) Görgőfej ellenálláshegesztő géphez	(11) 213.507 (21) 2839/90 (54) Eljárás szubsztituált akrilolil-pirrol-származékok és ezeket tartalmazó gyógyszerkészítmények előállítására
(11) 209.193 (21) 1811/90 (54) Adagolószelep, illetve adagolószelepből és fogadószelepből álló szeleprendszer vegyi anyagok kiadagolására	(11) 213.613 (21) P 92 01398 (54) Eljárás diritromicin-szolvátok előállítására
(11) 209.379 (21) 3689/90 (54) Eljárás hővel alakító gép üzemeltetésére	(11) 213.631 (21) P 93 01052 (54) Eljárások benzo[b]tiofén-5-il-származékok előállítására

(11) 213.839 (21) P 95 02739 (54) Üzemanyag-adalékként használható keverékek, Otto-motorok üzemanyaga és ezek előállítási eljárása	(11) 217.336 (21) P 93 02974 (54) Pulzáló atmoszferikus fluidizált ágyas égetőberendezés és eljárás
(11) 213.875 (21) 1849/90 (54) Osztható tárolóeszköz, főként palackrekesz	(11) 217.478 (21) P 97 00759 (54) Kondicionáló tréningeszköz, valamint eljárás annak előállítására
(11) 213.913 (21) P 94 03249 (54) Eljárás triazolinonyúru terc-butanolban történő kialakítására	(11) 217.613 (21) P 93 00972 (54) Az N-terminálison módosított peptidek, az azokat tartalmazó gyógyszerkészítmények, és eljárás előállításukra
(11) 214.106 (21) P 97 01324 (54) Eljárás benzo[b]tiofén-5-il-származékok intermediereinek előállítására	(11) 217.646 (21) P 92 00937 (54) Javított katalitikus eljárás policiklusos aromás szénhidrogének szelektív alkilezésére
(11) 214.129 (21) P 95 00767 (54) Eljárás és berendezés védett objektumok távfelügyeletére	(11) 217.749 (21) P 93 00574 (54) Szonda folyadékszint ellenőrzésére
(11) 214.220 (21) P 94 00950 (54) Eljárás 4-alkil-3-klór-1-(alkil-szulfonil)-benzol előállítására	(11) 218.245 (21) P 96 00691 (54) Egészségügyi párna
(11) 214.224 (21) P 94 03090 (54) Termikus krakkolás	(11) 218.397 (21) P 95 02942 (54) Dezallilezőreagens és dezallilezőeljárás a reagens alkalmazásával
(11) 214.329 (21) P 94 01198 (54) Eljárás nagy fajlagos aktivitású jelzett glicerín-[1,3-14C2]-nitrátok előállítására	(11) 218.595 (21) P 95 01977 (54) Pipereszappan és eljárás előállítására
(11) 214.748 (21) 3527/90 (54) Eljárás csökkentett koleszterintartalmú zsiradék, előnyösen vajzsiradék előállítására, valamint berendezés ezen zsiradék előállítására	(11) 218.651 (21) P 97 00776 (54) Polietilénházu gömbcsap
(11) 214.889 (21) P 93 02855 (54) Egyengető gerenda	(11) 219.145 (21) P 95 02773 (54) Rögzített ágyas bioreaktor és tartótest a bioreaktorhoz, továbbá eljárások a tartótest előállítására
(11) 215.043 (21) P 92 01369 (54) Berendezés fluidáram tömegáramának Coriolis-erő hatásán alapuló mérésére	(11) 219.396 (21) P 95 00947 (54) 20-Helyzetben aminoszubsztituált oldalláncot tartalmazó szteroidok, előállításuk, az ezeket tartalmazó gyógyszerkészítmények és intermedierek
(11) 215.176 (21) P 95 00679 (54) Készítmény a bőr foltosodásának és/vagy öregedésének elhárítására és annak alkalmazása, valamint a bőr kozmetikai kezelése	(11) 219.797 (21) P 98 00925 (54) Eljárás üreges üvegtárgyformáló, egyedi munkahelyes formázórendszer vezérlésére és üvegtárgyformáló rendszer
(11) 215.285 (21) P 94 00927 (54) Vízben azonnal oldódó teák és teaitalok, és eljárás azok előállítására	(11) 219.947 (21) P 96 01055 (54) Elrendezés jármű hajtott tengelyén lévő kerékagyak egymástól eltérő fordulatszámú meghajtására
(11) 215.308 (21) P 95 01039 (54) Eljárás és berendezés hajlított sugárzó, különösen halogénlámpa előállítására, valamint ilyen sugárzó	(11) 220.101 (21) P 96 03214 (54) Reumás ízületi gyulladás kezelésére szolgáló készítmények
(11) 215.332 (21) P 94 00659 (54) Szűrőbetét, főleg gépjárművek belső terének légszűréséhez, valamint eljárás annak előállítására	(11) 220.186 (21) 1116/89 (54) A Pooideae alcsaládba tartozó Graminea növények regenerálása protoplasztokból kiindulva
(11) 215.917 (21) P 92 03168 (54) Eljárás diritromicin II polimorf módosulat és az azt tartalmazó tablettá előállítására	(11) 220.200 (21) P 99 00703 (54) Szellőzőberendezés ablakok vagy ajtók részére
(11) 216.990 (21) P 92 00024 (54) Eljárás és számítógépes rendszer utasítások feldolgozására	(11) 220.213 (21) P 96 02642 (54) Szerkezet villamos megszakítókhoz, különösen vákuummegszakítókhoz való hajtáselrendezések bekapcsolórugójának feszítésére
	(11) 220.239 (21) P 94 00991 (54) Polimerizációs katalizátorrendszer és eljárás ezek, valamint ezek alkalmazásával poliolefinok előállítására

(11) 220.458 (54) Folyékony füstölőoldattal kezelt, tömlő alakú élelmiszer-csomagoló eszköz, eljárás annak előállítására és eljárás füstölt kolbász előállítására	(21) P 93 00619	(11) 222.282 (54) N-(3-Benzofuranil)-karbamid-származékok, azokat tartalmazó gyógyszerkészítmények és eljárás előállításukra	(21) P 96 00549
(11) 220.510 (54) Berendezés ömleszthető anyagok, különösen szemes termények, hőkezelésére	(21) P 98 00910	(11) 222.357 (54) Többfunkciós erőpad	(21) P 00 01566
(11) 220.525 (54) Kapcsolási elrendezés fokozatkapcsolók terhelés-átkapcsolójához és terhelésválasztóhoz	(21) P 96 02012	(11) 222.365 (54) Tömítőgyűrű	(21) P 00 01362
(11) 220.601 (54) Fenoxi-alkil-oxazolidin-származékok, eljárás előállításukra, és ezeket tartalmazó gyógyszerkészítmények	(21) P 93 03787	(11) 222.464 (54) Eljárás és berendezés részecskék eltávolítására gázáramból	(21) P 95 02823
(11) 220.784 (54) Antiangiogén aktivitással és tumorregressziós hatással rendelkező cápaporcextraktum és eljárás előállítására	(21) P 96 02975	(11) 222.522 (54) Tetrahidrokinolinil-ecetsav-származékok, hatóanyagként ilyen vegyületeket tartalmazó gyógyszerkészítmények, valamint eljárás a hatóanyagok és a gyógyszerkészítmények előállítására	(21) P 92 03870
(11) 220.891 (54) Tubica fajtanevű szabad elvirágzású kukorica (<i>Zea mays</i> L.)	(21) P 97 00672	(11) 222.574 (54) Redukálószerként foszfinokat tartalmazó radioaktív gyógyászati készítmények és az ezeket tartalmazó készletek	(21) P 95 02859
(11) 220.920 (54) Tömítő- és reteszelő készülék ablakok, ajtók vagy hasonlók részére	(21) P 99 00696	(11) 222.738 (54) Berendezés két vagy több, egymáson fekvő rúd vagy csík levágására	(21) P 02 01325
(11) 220.921 (54) Vasalás ajtók vagy ablakok részére	(21) P 99 00697	(11) 222.786 (54) Eljárás műanyag szemüveglencsékhez alkalmas anyag előállítására, és az ebből előállított lencsék	(21) P 01 01105
(11) 221.090 (54) Egyik végén cukrot, a másik végén egy eltérő reakcióképes csoportot tartalmazó polioxi-etilén, eljárás előállítására és ezt tartalmazó micella	(21) P 98 01120	(11) 222.860 (54) Személyi számítógéphez való működtetőszerkezet	(21) P 02 00541
(11) 221.440 (54) Biztonsági papíros	(21) P 98 00282	(11) 223.171 (54) Terhelésválasztó	(21) P 01 00062
(11) 221.490 (54) Vagyonvédelmi jelzőrendszer, valamint eljárás annak működtetésére	(21) P 97 00631	(11) 223.172 (54) Lapos fénysugárzó	(21) P 00 00626
(11) 221.567 (54) Nyomáskiegyenlített úszó nyomás alatti berendezésekhez	(21) P 98 00481	(11) 223.178 (54) Szövetlappal megerősített forgácslap és eljárás annak előállítására	(21) P 00 01687
(11) 221.599 (54) Transzdermális gyógyászati készítmény	(21) P 95 01245	(11) 223.244 (54) Villamos háztartási gép	(21) P 01 01232
(11) 221.750 (54) Nukleinsavamplifikációs módszer	(21) P 96 02289	(11) 223.337 (54) 2-(Metil-amino)-2-fenil-ciklohexanon alkalmazása baktérium-, gomba-, vírus- vagy protozoonfertőzések kezelésére, és az immunválasz módosítására alkalmas gyógyszerkészítmények előállítására	(21) P 95 00749
(11) 221.761 (54) Húzásálló csökötés	(21) P 98 00533	(11) 223.390 (54) Ólom- és arzénmentes, szolarizációálló üveg	(21) P 96 00827
(11) 221.924 (54) Ragasztott hüvelyes csökötés csővezetékhez, valamint ilyen csökötéshez való ragaszható hüvely	(21) P 98 00452	(11) 223.421 (54) Kazein-glikomakropeptidet tartalmazó, stabilan tárolható fogápoló készítmény	(21) P 99 03798
(11) 222.239 (54) Eljárás szilárd fázisú peptidszintézisben alkalmazható szubsztituált benzhidril-amin kapcsolóvegyületek és ezeket tartalmazó konjugátumok előállítására, valamint az azokkal végzett peptidszintézisre	(21) P 93 02867	(11) 223.695 (54) Duzzadóagyagok aktiválása, és az aktivált agyagok alkalmazása	(21) P 99 02143

(11) 223.826 (54) Ereszték	(21) P 02 04044	(11) 224.505 (54) Tiszta hangú szubjektív audiometriai mérési eljárás iskolaérettnél fiatalabb személyek hallásának mérésére, és a mérési eljárás kivitelezésére szolgáló audiométerkészülék	(21) P 99 00759
(11) 223.864 (54) Fékberendezés járművek kerekei számára	(21) P 01 01823	(11) 224.548 (54) Tiazolidinszármazékok és ezeket tartalmazó gyógyszerkészítmények, valamint eljárás előállításukra	(21) P 94 03491
(11) 223.866 (54) Többfunkciós roller	(21) P 00 01197	(11) 224.569 (54) Eljárás kaucsukporok folyamatos előállítására, és berendezés az eljárás kivitelezésére	(21) P 00 01130
(11) 223.958 (54) Eljárás és berendezés növényi gumók, különösen cukorrépa tisztítására, előnyösen a termőföldön	(21) P 98 00886	(11) 224.670 (54) Akusztikus csatolóberendezés, és eljárás alany hallásának mérésére	(21) P 03 02684
(11) 223.973 (54) Indazol-karboxamid-származékok, előállításuk és a vegyületeket tartalmazó gyógyászati készítmények	(21) P 98 01386	(11) 224.749 (54) Eljárás üveglap gyártására, alakítóeszköz és üveglap	(21) P 99 00620
(11) 224.031 (54) Benzimidazolszármazékok és alkalmazásuk a GABAa receptor-komplex modulátoraiként	(21) P 98 02272	(11) 224.852 (54) Mikroprocesszor alapú számítógéprendszer, eljárás ennek működtetésére, és az ebben alkalmazott tartalékolási rendszer	(21) P 99 00368
(11) 224.036 (54) Nyújtott felszabadulási ionos konjugátumok	(21) P 00 00122	(11) 224.853 (54) Berendezés legalább egy tárolólemez készletben tartására és kiválasztására	(21) P 99 00674
(11) 224.043 (54) Lezáróegység folyékony anyag szelektív kiadagolására	(21) P 98 00762	(11) 224.893 (54) Dinamikus mellkasrögzítő	(21) P 03 00711
(11) 224.113 (54) Kombináció egy összekötő elemből és két profildarabból	(21) P 01 04435	(11) 224.925 (54) Matricával felvitt, többretegű dekoráció, és eljárás ennek előállítására	(21) P 02 01269
(11) 224.147 (54) Lapos fénycső háttérvilágításhoz, valamint ilyen fénycsövet tartalmazó világítási rendszer és LCD-kijelzős készülék	(21) P 00 00863	(11) 224.927 (54) Eljárás és berendezés hordozófilmből és ezen levő díszítőrétegből álló fólia, különösen dombornyomó fólia vágásához	(21) P 01 03581
(11) 224.171 (54) Többretegű csomagolóanyag, főleg hajlékony csomagoláshoz	(21) P 99 01793	(11) 224.985 (54) Lipofil inert gázt tartalmazó gyógyászati készítmény	(21) P 00 01510
(11) 224.253 (54) Görgős szerkezet tórusz futófelületű gördülősúrlódásos variátorhoz	(21) P 99 01796	(11) 225.041 (54) Új kriptoficinek, alkalmazásuk, és az ezeket tartalmazó gyógyszerkészítmények	(21) P 98 01880
(11) 224.296 (54) Ionáram-érzékelővel rendelkező izztítógyertya, és eljárás annak üzemeltetésére	(21) P 02 02303	(11) 225.059 (54) Tömítő klímaberendezésekhez	(21) P 99 00764
(11) 224.308 (54) Attenuált, nem immunogén poxvírusokból vagy parapoxvírusokból származó multipotens parapox immunitásinducerek alkalmazása gyógyszerkészítmények előállítására	(21) P 99 01299	(11) 225.081 (54) Egyén tudományos azonosítására szolgáló hordozható berendezés	(21) P 03 00162
(11) 224.310 (54) 1,2-Dihidrociklobutabenzolszármazékok, és az ezeket tartalmazó gyógyászati készítmények	(21) P 99 00519	(11) 225.206 (54) Szállító kocsi, különösen bevásárlókocsi	(21) P 02 00159
(11) 224.338 (54) Berendezés és eljárás termékek, főleg élelmiszer-ipari termékek átfordítására és tájolására	(21) P 98 01764	(11) 225.258 (54) Eljárás repedezett útburkolat javítására, valamint az eljárással létrehozott útpályaszerkezet	(21) P 03 00918
(11) 224.395 (54) Elrendezés önműködő hálózatbefolyásolásra, és motoros hajtás ilyen elrendezéshez	(21) P 03 03761	(11) 225.358 (54) Kapcsolóberendezés vontatójármű, különösen traktor és utánfutó között	(21) P 02 00889

(11) 225.377 (21) P 01 02459
(54) Szubsztituált szulfonil-ciánamidok, alkalmazásuk, és az azokat tartalmazó gyógyszerkészítmények

(11) 225.438 (21) P 03 02421
(54) Eljárás színezékválasztásra, valamint számítógépprogram az eljárás lépéseinek végrehajtására

(11) 225.498 (21) P 93 03113
(54) 1,2-Ditioil-3-tion-származékok, azokat tartalmazó gyógyszerkészítmények, és eljárás a hatóanyag és a készítmények előállítására

(11) 225.499 (21) P 96 02458
(54) 3,5-Diszubsztituált és 3,4,5-triszubsztituált 2-izoxazolinok és -izoxazolok, eljárás előállításukra, és az ezeket tartalmazó gyógyszerkészítmények

(11) 225.746 (21) P 04 00709
(54) Univerzális készülék furatok kijelölésére bútorokhoz

A rovat 140 db közlést tartalmaz.

**Végleges szabadalmi oltalom
megszűnése lemondás miatt**

MH4A

(11) 217.306 (21) P 95 02924
(54) Takarmányadalék-kompozíció

A rovat 1 db közlést tartalmaz.

Szabadalmi oltalom újra érvénybe helyezése **NF4A**

(11) 217.240 (21) P 96 00375
(54) Sütőipari termék sütés előtti végleges tésztája, szerves kötésben lévő ásványi anyaggal dúsítva

(11) 224.598 (21) P 02 01060
(54) Főzőedény és eljárás főzőedény gyártására

(21) P 03 00249
(54) Eljárás italként közvetlenül fogyasztható sörpárlat előállításához

(21) P 04 00879
(54) Eljárás kerámia öntőszerszámhöz előállítására

(21) P 05 00052
(54) Áramütésmentes hajszárító

(21) P 99 00497
(54) Szelepcsatlakozó

(21) P 04 02056
(54) Szelepcsatlakozó

A rovat 7 db közlést tartalmaz.

Vegyes szabadalmi közlemények

Jogutódlás	GB9A
(11) 199.426 (21) 3010/88 (73) MERIAL LIMITED, Duluth (US) (74) DANUBIA Szabadalmi és Jogi Iroda Kft., Budapest	(11) 222.441 (21) P 96 02966 (73) Bayer CropScience AG, Monheim (DE) (74) DANUBIA Szabadalmi és Jogi Iroda Kft., Budapest
(11) 210.775 (21) P 93 00718 (73) INKE, S.A., Castellbisbal (Barcelona) (ES) (74) DANUBIA Szabadalmi és Jogi Iroda Kft., Budapest	(11) 222.912 (21) P 96 00661 (73) Bayer CropScience AG, Monheim (DE) (74) DANUBIA Szabadalmi és Jogi Iroda Kft., Budapest
(11) 212.484 (21) P 93 01061 (73) Zwiesel Kristallglas AG, Zwiesel (DE) (74) S.B.G. & K. Szabadalmi Ügyvivői Iroda, Budapest	(11) 225.881 (21) P 00 00016 (73) "Troges,, Gesellschaft für Trocknungs- und Wärmetechnik m.b.H., Wien (AT) (74) Danubia Szabadalmi és Jogi Iroda Kft., Budapest
(11) 213.680 (21) P 93 00394 (73) INKE, S.A., Castellbisbal (Barcelona) (ES); Quimica Sintetica SA., Madrid (ES) (74) Danubia Szabadalmi és Jogi Iroda Kft., Budapest	(21) P 00 00340 (73) Bayer CropScience AG, Monheim (DE) (74) DANUBIA Szabadalmi és Jogi Iroda Kft., Budapest
(11) 213.681 (21) P 93 00395 (73) INKE, S.A., Castellbisbal (Barcelona) (ES); Quimica Sintetica SA., Madrid (ES) (74) Danubia Szabadalmi és Jogi Iroda Kft., Budapest	(21) P 00 00396 (73) Bayer CropScience AG, Monheim (DE) (74) DANUBIA Szabadalmi és Jogi Iroda Kft., Budapest
(11) 214.524 (21) P 92 02977 (73) AREVA NP, Courbevoie (FR) (74) Danubia Szabadalmi és Jogi Iroda Kft., Budapest	(21) P 00 02118 (73) Laboratoires Serono SA, Coinsins, Vaud (CH) (74) DANUBIA Szabadalmi és Jogi Iroda Kft., Budapest
(11) 217.412 (21) P 93 02336 (73) Bayer CropScience AG, Monheim (DE) (74) S.B.G. & K. Szabadalmi Ügyvivői Iroda, Budapest	(21) P 00 02561 (73) Medveritas Intellectual Property Holding S.A. 90%, Panama (PA); Fülöp Levente 10%, Vonyarcvashegy (HU) (74) Lantos Mihály, DANUBIA Szabadalmi és Jogi Iroda Kft., Budapest
(11) 219.650 (21) P 93 02746 (73) Adventus Intellectual Property Inc., Mississauga, Ontario (CA) (74) DANUBIA Szabadalmi és Jogi Iroda Kft., Budapest	(21) P 01 00507 (73) Laboratoires Serono SA, Coinsins, Vaud (CH) (74) DANUBIA Szabadalmi és Jogi Iroda Kft., Budapest
(11) 220.023 (21) P 93 02319 (73) Bayer CropScience AG, Monheim (DE) (74) DANUBIA Szabadalmi és Jogi Iroda Kft., Budapest	(21) P 01 01155 (73) Takeda Pharmaceutical Company Limited, Osaka-shi, Osaka (JP) (74) DANUBIA Szabadalmi és Jogi Iroda Kft., Budapest
(11) 221.342 (21) P 98 02662 (73) Eisai R&D Management Co., Ltd., Tokyo (JP) (74) DANUBIA Szabadalmi és Jogi Iroda Kft., Budapest	(21) P 01 03106 (73) Bayer CropScience AG, Monheim (DE) (74) DANUBIA Szabadalmi és Jogi Iroda Kft., Budapest
(11) 221.949 (21) P 98 00240 (73) Obrist Closures Switzerland GmbH, Reinach (CH)	(21) P 01 03159 (73) Bayer CropScience AG, Monheim (DE) (74) DANUBIA Szabadalmi és Jogi Iroda Kft., Budapest
(11) 222.058 (21) P 99 04688 (73) "Troges,, Gesellschaft für Trocknungs- und Wärmetechnik m.b.H., Wien (AT) (74) Danubia Szabadalmi és Jogi Iroda Kft., Budapest	(21) P 01 03422 (73) Bayer CropScience AG, Monheim (DE) (74) DANUBIA Szabadalmi és Jogi Iroda Kft., Budapest
(11) 222.110 (21) P 95 00418 (73) INKE, S.A., Castellbisbal (Barcelona) (ES) (74) DANUBIA Szabadalmi és Jogi Iroda Kft., Budapest	(21) P 01 03462 (73) Bayer CropScience AG, Monheim (DE) (74) DANUBIA Szabadalmi és Jogi Iroda Kft., Budapest

(21) P 01 03676 (73) Bayer CropScience AG, Monheim (DE) (74) DANUBIA Szabadalmi és Jogi Iroda Kft., Budapest	(21) P 02 03120 (73) Bayer CropScience AG, Monheim (DE) (74) DANUBIA Szabadalmi és Jogi Iroda Kft., Budapest
(21) P 01 03959 (73) Bayer CropScience AG, Monheim (DE) (74) DANUBIA Szabadalmi és Jogi Iroda Kft., Budapest	(21) P 02 03351 (73) Bayer CropScience AG, Monheim (DE) (74) DANUBIA Szabadalmi és Jogi Iroda Kft., Budapest
(21) P 01 03969 (73) INKE, S.A., Castellbisbal (Barcelona) (ES) (74) DANUBIA Szabadalmi és Jogi Iroda Kft., Budapest	(21) P 02 03420 (73) Bayer CropScience AG, Monheim (DE) (74) DANUBIA Szabadalmi és Jogi Iroda Kft., Budapest
(21) P 01 04049 (73) Bayer CropScience AG, Monheim (DE) (74) DANUBIA Szabadalmi és Jogi Iroda Kft., Budapest	(21) P 02 03678 (73) Bayer CropScience AG, Monheim (DE) (74) DANUBIA Szabadalmi és Jogi Iroda Kft., Budapest
(21) P 01 04269 (73) Bayer CropScience AG, Monheim (DE) (74) DANUBIA Szabadalmi és Jogi Iroda Kft., Budapest	(21) P 02 04121 (73) J&D Beheer B.V., 1505 HE Zaandam (NL) (74) DANUBIA Szabadalmi és Jogi Iroda Kft., Budapest
(21) P 01 04327 (73) Kirin-Amgen Inc., Thousand Oaks, California (US) (74) S.B.G. & K. Szabadalmi Ügyvivői Iroda, Budapest	(21) P 02 04324 (73) Laboratoires Serono SA, Coinsins, Vaud (CH) (74) DANUBIA Szabadalmi és Jogi Iroda Kft., Budapest
(21) P 01 04456 (73) Bayer CropScience AG, Monheim (DE) (74) DANUBIA Szabadalmi és Jogi Iroda Kft., Budapest	(21) P 02 04544 (73) Duke University, Durham (US); Mountain View Pharmaceuticals, Inc., Menlo Park, Kalifornia (US) (74) Karácsonyi Béla, ADVOPATENT Szabadalmi és Védjegy Iroda, Budapest
(21) P 01 04902 (73) Prysmian Cavi e Sistemi Energia Srl, Milánó (IT) (74) Kovács Kinga, DANUBIA Szabadalmi és Védjegy Iroda Kft., Budapest	(21) P 03 00268 (73) Bayer CropScience AG, Monheim (DE) (74) DANUBIA Szabadalmi és Jogi Iroda Kft., Budapest
(21) P 01 05029 (73) Bayer CropScience AG, Monheim (DE) (74) DANUBIA Szabadalmi és Jogi Iroda Kft., Budapest	(21) P 03 00653 (73) Bayer CropScience AG, Monheim (DE) (74) DANUBIA Szabadalmi és Jogi Iroda Kft., Budapest
(21) P 01 05367 (73) Daiichi Sankyo Company, Limited, Tokyo (JP); Mitsubishi-Kagaku Foods Corporation, Tokyo (JP) (74) DANUBIA Szabadalmi és Jogi Iroda Kft., Budapest	(21) P 03 00657 (73) Bayer CropScience AG, Monheim (DE) (74) DANUBIA Szabadalmi és Jogi Iroda Kft., Budapest
(21) P 02 00948 (73) Bayer CropScience AG, Monheim (DE) (74) DANUBIA Szabadalmi és Jogi Iroda Kft., Budapest	(21) P 03 01233 (73) Takeda Pharmaceutical Company Limited, Osaka-shi, Osaka (JP) (74) DANUBIA Szabadalmi és Jogi Iroda Kft., Budapest
(21) P 02 01393 (73) Air Products and Chemicals, Inc., Allentown, Pennsylvania (US) (74) ifj. Szentpéteri Ádám, S.B.G. & K. Szabadalmi Ügyvivői Iroda, Budapest	(21) P 03 02208 (73) Bayer CropScience AG, Monheim (DE) (74) DANUBIA Szabadalmi és Jogi Iroda Kft., Budapest
(21) P 02 01850 (73) Bayer CropScience AG, Monheim (DE) (74) DANUBIA Szabadalmi és Jogi Iroda Kft., Budapest	(21) P 03 03260 (73) Bayer CropScience AG, Monheim (DE) (74) DANUBIA Szabadalmi és Jogi Iroda Kft., Budapest
(21) P 02 02757 (73) AstraZeneca AB, Södertälje (SE) (74) DANUBIA Szabadalmi és Jogi Iroda Kft., Budapest	(21) P 03 03628 (73) Chiesi Farmaceutici S.p.A., Parma (IT) (74) DANUBIA Szabadalmi és Jogi Iroda Kft., Budapest
(21) P 02 02777 (73) Bayer CropScience AG, Monheim (DE) (74) DANUBIA Szabadalmi és Jogi Iroda Kft., Budapest	(21) P 03 03679 (73) Prysmian Cavi e Sistemi Energia Srl, Milánó (IT) (74) DANUBIA Szabadalmi és Jogi Iroda Kft., Budapest
(21) P 02 03119 (73) Bayer CropScience AG, Monheim (DE) (74) DANUBIA Szabadalmi és Jogi Iroda Kft., Budapest	(21) P 03 03708 (73) Bayer CropScience AG, Monheim (DE) (74) DANUBIA Szabadalmi és Jogi Iroda Kft., Budapest

(21) P 03 03955
(73) Bayer CropScience AG, Monheim (DE)
(74) DANUBIA Szabadalmi és Jogi Iroda Kft., Budapest

(21) P 03 03981
(73) Bayer CropScience AG, Monheim (DE)
(74) DANUBIA Szabadalmi és Jogi Iroda Kft., Budapest

(21) P 03 04075
(73) Bayer CropScience AG, Monheim (DE)
(74) DANUBIA Szabadalmi és Jogi Iroda Kft., Budapest

(21) P 04 00005
(73) Laboratoires Serono SA, Coinsins, Vaud (CH)
(74) DANUBIA Szabadalmi és Jogi Iroda Kft., Budapest

(21) P 04 00165
(73) Bayer CropScience AG, Monheim (DE)
(74) DANUBIA Szabadalmi és Jogi Iroda Kft., Budapest

(21) P 04 00566
(73) Nycomed GmbH, Konstanz (DE)
(74) dr. Jalsovszky Györgyné és dr. Miskolczi Mária, Budapest

(21) P 04 01134
(73) Szilvássy Mihály 62,5%, Ercsi (HU);
Németh Miklós 37,5%, Budapest (HU)
(74) Pintz György, Pintz és Társai Szabadalmi és Védjegy Iroda,
Budapest

(21) P 04 01365
(73) Bayer CropScience AG, Monheim (DE)
(74) DANUBIA Szabadalmi és Jogi Iroda Kft., Budapest

(21) P 04 01489
(73) Bayer CropScience AG, Monheim (DE)
(74) DANUBIA Szabadalmi és Jogi Iroda Kft., Budapest

(21) P 04 01951
(73) Bayer CropScience AG, Monheim (DE)
(74) DANUBIA Szabadalmi és Jogi Iroda Kft., Budapest

(21) P 04 01958
(73) Bayer CropScience AG, Monheim (DE)
(74) DANUBIA Szabadalmi és Jogi Iroda Kft., Budapest

(21) P 04 02025
(73) TOYAMA CHEMICAL Co. Ltd., Tokyo (JP)
(74) Szentpéteri Zsolt, S.B.G. & K. Szabadalmi Ügyvivői Iroda,
Budapest

(21) P 04 02180
(73) Bayer CropScience AG, Monheim (DE)
(74) DANUBIA Szabadalmi és Jogi Iroda Kft., Budapest

(21) P 05 00887
(73) Kovács Károly egyéni vállalkozó, Apátistvánfalva (HU)

(21) P 98 02298
(73) Bayer CropScience AG, Monheim (DE)
(74) DANUBIA Szabadalmi és Jogi Iroda Kft., Budapest

(21) P 99 00509
(73) Laboratoires Serono SA, Coinsins, Vaud (CH)
(74) DANUBIA Szabadalmi és Jogi Iroda Kft., Budapest

A rovat 74 db közlést tartalmaz.

Képviselési megbízás **FH9A**

(21) P 00 04298
(71) Abbott GmbH & Co. KG, Wiesbaden (DE)
(74) dr. Láng Tivadarné, S.B.G. & K. Szabadalmi Ügyvivői Iroda,
Budapest

(21) P 00 04974
(71) BIO-DROG BERTA Kft., Kalocsa (HU)
(74) Nagy László, Budapest

(21) P 01 05316
(71) HYD Kutató-Fejlesztő Kft., Budapest (HU)
(74) dr. Palágyi Tivadar, DANUBIA Szabadalmi és Jogi Iroda Kft.,
Budapest

A rovat 3 db közlést tartalmaz.

Képviselés megszűnése **FH9A**

(21) P 01 05245
(73) Honvédelmi Minisztérium Fejlesztési és Logisztikai
Ügynökség, Budapest (HU)
(74) Kmety Boglárka, DANUBIA Szabadalmi és Védjegy
Iroda Kft., Budapest

(21) P 00 04298
(73) Abbott GmbH & Co. KG, Wiesbaden (DE)
(74) Beliczay László, S.B.G. & K. Budapesti Nemzetközi
Szabadalmi Iroda, Budapest

(21) P 03 03404
(71) Kojics Angelina, Budapest (HU); Kojics Adrien,
Budapest (HU)
(74) Kereszty Marcell, Gödölle, Kékes, Mészáros & Szabó
Szabadalmi és Védjegy Iroda, Budapest

(21) P 99 03999
(71) Lukács András, Zalaegerszeg (HU)
(74) dr. Szűcs Vince, Dr. Szűcs Ügyvédi Iroda, Zalaegerszeg

A rovat 4 db közlést tartalmaz.

Név-, illetve címváltozás **HC9A**

(11) 213.496 (21) 3221/90
(54) Tűzoltó habtöltet tűzoltó készülékek számára
(73) Allianz Hungária Biztosító Zártkörűen Működő
Részvénytársaság 10%, Budapest (HU);
Szöcs István 90%, Budapest (HU)

(11) 222.827 (21) P 00 02621
(54) Eljárás és berendezés szilárd anyagok melegítésére vagy hűtésére
(73) Evergreen Energy Inc., Denver, Colorado (US)

(11) 223.757 (21) P 00 00815
(54) Eljárás és berendezés hőátadásra
(73) Evergreen Energy Inc., Denver, Colorado (US)

(11) 224.249 (21) P 00 02762
(54) Eljárás és berendezés szilárd anyag, főleg szén nemesítésére
(73) Evergreen Energy Inc., Denver, Colorado (US)

-
- | | |
|--|---|
| <p>(11) 224.760 (21) P 01 00137
 (54) Eljárás termikusan dúsított széntartalmú anyag stabilizálására
 (73) Evergreen Energy Inc., Denver, Colorado (US)</p> | <p>(21) P 02 03872
 (54) Helyettesített 4-(fenil-N-alkil)-piperazin és piperidinszármazékok, alkalmazásuk dopamin neurotranszmissziós modulátorként és ezeket tartalmazó gyógyszerkészítmények
 (73) NeuroSearch Sweden AB, Göteborg (SE)</p> |
|--|---|
-
- | | |
|---|--|
| <p>(21) P 00 00827
 (54) Eljárás és berendezés szilárd anyag tartályban történő kezelésére
 (73) Evergreen Energy Inc., Denver; Colorado (US)</p> | <p>(21) P 02 03874
 (54) Helyettesített 4-(fenil-N-alkil)piperazin és piperidinszármazékok és alkalmazásuk dopamin neurotranszmissziós modulátorként és ezeket tartalmazó gyógyszerkészítmények
 (73) NeuroSearch Sweden AB, Göteborg (SE)</p> |
|---|--|
-
- | | |
|---|--|
| <p>(21) P 00 02561
 (54) Adalékkompozíció zsírban oldódó vitaminok vizes stabilizálására, az így előállított készítmények, valamint azok alkalmazhatósága különböző területeken
 (73) Medveritas Intellectual Property Holding S.A. 90%, Panama (PA);
 Fülöp Levente 10%, Vonyarcvashegy (HU)</p> | <p>(21) P 03 00539
 (54) Új emulzió előkoncentrátum formájú gyógyszerkészítmény
 (73) NicOx S.A., Sophia Antipolis-Valbonne (FR)</p> |
|---|--|
-
- | | |
|---|--|
| <p>(21) P 01 02934
 (54) Oxigén eltávolítása fém-oxidokból és szilárd oldatokból, olvasztott sóban végzett elektrolízissel
 (73) CAMBRIDGE ENTERPRISE LIMITED, Cambridge, Cambridgeshire (GB)</p> | <p>(21) P 99 02069
 (54) Eljárás 3-amino-1,2,4-benzotriazin-1,4-dioxid előállítására
 (73) SANOFI-AVENTIS, Párizs (FR)</p> |
|---|--|
-
- | | |
|---|--|
| <p>(21) P 01 03308
 (54) Eszköz aktív, gördülő járáshoz
 (73) Masai Marketing & Trading AG, Romanshorn (CH)</p> | <p>(21) P 05 00689
 (54) Új dopamin neurotranszmissziós modulátorok
 (73) NeuroSearch Sweden AB, Göteborg (SE)</p> |
|---|--|
-
- | | |
|---|--|
| <p>(21) P 02 00948
 (54) Eljárás L-foszfinotricin előállítására aszpartáttal való enzimati-kus transzaminálással
 (73) Bayer CropScience AG, Monheim (DE)</p> | |
|---|--|
-
- A rovat 15 db közlést tartalmaz.