

Szabadalmi bejelentések közzététele

A – SZEKCIÓ
KÖZSZÜKSÉGLETI CIKKEK(51) **A01C 3/00** (2006.01) (13) **A1**(21) **P 06 00197** (22) **2006.03.10.**

(71) Bio-Mikro Kft., Sárkeresztúr (HU)

(72) Justus Gyula, Sárkeresztúr (HU);
Tárnok Sándorné, Szeghalom (HU);
Vinczéné Berényi Zsuzsanna, Szentés (HU)**(54) Eljárás szerves trágya térfogat- és súlycsökkentő kezelésére**

(57) A találmány szerinti eljárás lényege az, hogy a felhasznált szerves trágya mennyiségét (tömegét és térfogatát) baktériumtrágya-koncentrátummal való előzetes kezeléssel jelentős mértékben csökkentik, miáltal a trágyakezeléssel kapcsolatos anyagmozgatási költség nagy mértékben csökken. A találmány szerinti eljárással a szerves trágyával történő trágyakezelés gazdaságosságának és hatékonyságának jelentős növelésére van mód.

A találmány alkalmazásával az Európai Unióban érvényes környezetvédelmi előírás betartása az állattartó telepen történő trágyatárolásra, azaz a trágyadepó kiépítésére vonatkozólag plusz beruházás nélkül is megvalósítható.

(51) **A23L 1/00** (2006.01) (13) **A1**(21) **P 04 01766** (22) **2004.08.27.**

(71) (72) dr. Dörnyei József, Budapest (HU)

(54) Multiplex antioxidáns hatású étrend-kiegészítő készítmény növényi kivonatok és színanyagok koncentrátumainak felhasználásával

(57) A találmány tárgya készítmény, amely a következőket tartalmazza:

- adaptogén, de ugyanakkor antioxidáns hatású növények, porakivonata (panax ginseng, rhodiola rosea),
- lektintartalmú (cukorfehérje) de ugyanakkor antioxidáns hatású növények pora, kivonata (csalángyökér, bodza, rhodiola rosea),
- egy vagy több lipofil antioxidáns, E-vitaminok, karotinoidoidok-előnyösen természetes forrásokból származóan (homoktövisből nyerve) vagy természetes forrásokból extrahálható lipofil antioxidánsok szintetikus formája, továbbá koenzim Q10, liponsav, melatonin, melyek kötődési helyei a szervezetben a vérplidok, sejt- és intracelluláris membránok, sejtorganellumok,
- hidrophil antioxidánsok sokasága melyek fehérjéken keresztül kötődnek a sejtmembránokhoz (növényi színanyagok koncentrátumai), polifenolok, flavonoidok, antociánok, proantocianidinek, flavonolok, előnyösen gyümölcs-zöldséglé-koncentrátumok, kivonatok, pl. feketeáfonya, fekete ribizli, fekete berkenye, bodza, cékla, fekete szeder, kékszőlő, szőlőkocsány, hibiszkusz),
- vízdélkony antioxidánsok melyek a citoszolhoz kapcsolódnak (C-vitamin), a gyümölcs-zöldséglé színanyagkoncentrátumok gyümölcsös makro-mikroelemei egy része (Se, Zn, Mn, homoktövislé, céklalé),
- Omega-3, Omega-6 zsírsavak növényi eredetűek (homoktövisből és magjából).

A felsoroltak szerinti összetevőket tartalmazó készítmény lehet híg italtól pasztán, pürén keresztül, porgranula, tableta, kapszula formájában.

A találmány szerinti készítmények orális adagolása jelentős szabadgyökfogy tulajdonságú mivel különböző oldékonyságú, kötődésű helyű széles sávban eloszló oxidatív szabadgyökcsoportokra hat, így

hozzájárul a szervezetünkben zajló, káros oxidatív (ezzel az öregedési folyamatok gátlásához).

(51) **A23L 1/00** (2006.01)**A01N 25/00** (2006.01)(13) **A1**(21) **P 05 00400** (22) **2005.04.21.**

(71) (72) Gömör Pál 40%, Solymár (HU);

Pákáné Kas Eleonóra 20%, Nyíregyháza-Sóstóhegy (HU);
Simon Ferenc 40%, Budapest (HU)**(54) Esszenciális nyomelemeket tartalmazó, lizinalapú készítmények és eljárás az ezek hatóanyagát képező fém-lizin-kelátok előállítására**

(74) Molnár Imre, DANUBIA Szabadalmi és Védjegy Iroda Kft., Budapest

(57) A találmány biológiailag aktív, esszenciális nyomelemeket tartalmazó, lizinen mint természetes aminosavon alapuló készítményekre és az ezek hatóanyagát alkotó fém-lizinkelátok közvetlenül a cukorgyártás melléktermékeiből fermentációs úton előállított nyers L-lizin bázisból kiinduló előállítási eljárására vonatkozik. A találmány szerinti készítmények lizinként sűrített folyékony L-lizin bázis tartalmúak, közelebből melaszából származó, 50–60 tömeg% L-lizint tartalmazó sűrített folyékony L-lizin bázis tartalmúak. A találmány szerinti fém-lizin-kelátot úgy állítják elő, hogy lizinként sűrített folyékony L-lizin bázist az esszenciális nyomelem(ek)nek megfelelő fémek szilárd kristályos sójával reagáltatnak.

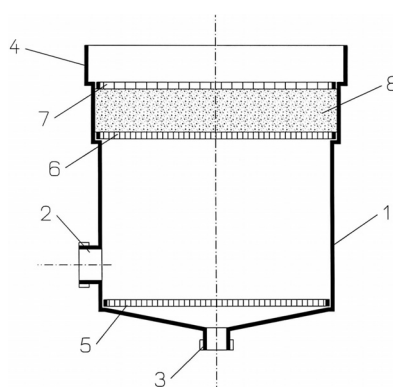
A találmány szerinti készítmények esszenciális nyomelem-tartalmukra tekintettel széles körben, például a növényvédelemben és az állatgyógyászatban hasznosíthatók.

(51) **A47L 9/14** (2006.01)(13) **A1**(21) **P 02 00506** (22) **2002.02.12.**

(71) (72) Török Dezső, Budapest (HU)

(54) Szűrőszerelvény főleg háztartási porszívóhoz

(57) A találmány tárgya szűrőszerelvény, amelynek fokozott szűrőképességű, mosással tisztítható és regenerálható, illetve cserélhető szűrőbetétei vannak. A találmány lényege, hogy lecsatolható porgyűjtő tokja (1), a porgyűjtő tokon zárható szívócső-csatlakozója (2), zárható kifolyónyílása (3), és csatolópereme (4), továbbá a porgyűjtő tokban betétként elhelyezett zagyszűrő rácса (5), előszűrő rácса (6), támasztó rácса (7) és az előszűrő, valamint a támasztó rácс közé iktatott porszűrője (8) van.



1. ábra

(51) **A61B 17/068** (2006.01)

(13) **A1**

(21) **P 01 01538**

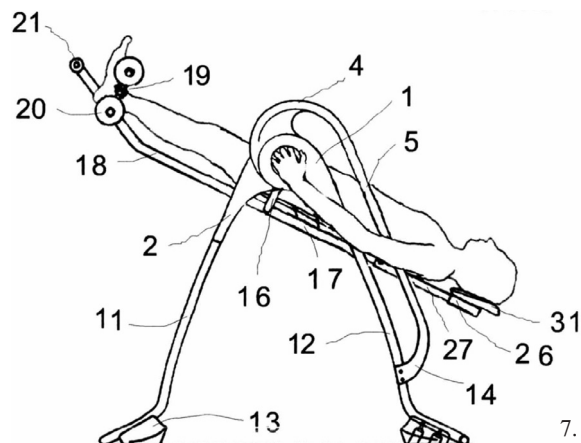
(22) **2001.04.17.**

(71) (72) dr. Csiky László, Pilisjászfalu (HU)

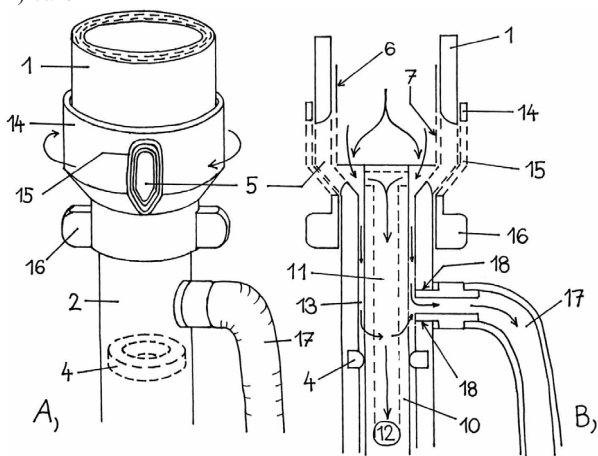
(54) Körvarrógép szívó hatással

(57) A találmány varrógéppel végzett aranyérműtétek során szívóhatás alkalmazásával a műteti technika egyszerűsítését, a műtét utáni vérzés csökkentését lehetővé tevő eszközre vonatkozik.

A találmány szerinti szívóhatás kifejtésére alkalmas sebési körvarrógépnek szívólyukja (18), szívócsatornája (19) vagy szívónájakkal (20) ellátott munkacsatornája (13) vagy a mozgatórúdban (10) kialakított szívócsatornája (11), tömítőgyűrűje (4) és szívóerősség-szabályozóval (31) ellátott szívócsöve (17), rácsozott (23) vagy fenesztrált (22) oldalú ill. aljzatú (21) körkörös kése (6), valamint szükség szerint kialakított körkörös szívócsatornája (8), szívókarjai (3) és szelepgyűrűje (14) van.



7. ábra



2. ábra

(51) **A61J 9/00** (2006.01)

(13) **A1**

(21) **P 05 00567**

(22) **2005.06.08.**

(71) (72) Pesti Levente, Békéscsaba (HU)

(54) Normál és inverz úrmérték-skálázású cumisüveg

(57) A visszafelé is leolvasható cumisüveg esetében van információ, van visszajelzés a szopás folyamatáról. Ezt a cumisüveget függőlegesen, ill. 45 és 70°-os dőlésszög esetében is le lehet olvasni nagy pontossággal. Ha a dőlésszög $\pm 20^\circ$ -al eltér a 45, ill. a 70°-tól, akkor is le lehet olvasni jó közelítéssel a fogyasztást.

A normál cumisüveget el kell látni normál (hagyományos) skálázással két irányból – jobb és balkezesek szerint – leolvasható 45°-os inverz skálázással, ugyanígy 70°-os inverz skálázással és függőleges inverz skálázással.

Az inverz skálázások – a cumigumi ismeretében – utólag is felragaszthatóak levonó csíkokkal a meglévő cumisüvegekre is.

(51) **A61H 1/02** (2006.01)

(13) **A1**

A63B 23/00 (2006.01)

(21) **P 05 00561**

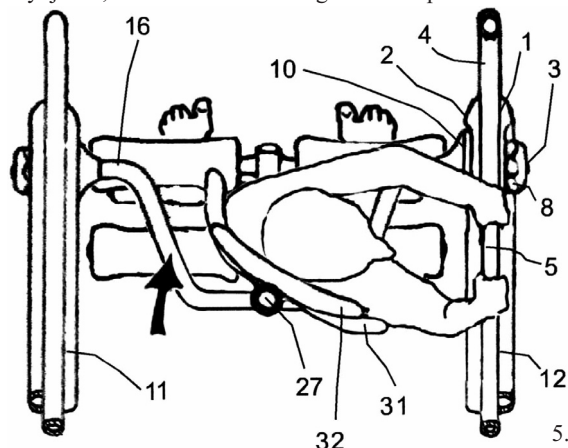
(22) **2005.06.06.**

(71) (72) Romhányi Dóra, Budapest (HU);

Stemler Mihály, Budapest (HU)

(54) Szobai gerincregeneráló inverziós állvány

(57) A találmány tárgya olyan, a lakásban használható, gerincregeneráló sporteszköz, amely alkalmas az emberi testnek a vízszintestől különböző dőlésszögű inverziójára. A találmányra jellemző, hogy az inverzió sebességét és mértékét a használó, használat közben tekerőgombbal (8) felszerelt, mechanikusan működtethető fékberendezéssel szabályozhatja, valamint a fekvőfelület (29) olyan anyagból lett kialakítva, amely alkalmas a vízszintessel legfeljebb 30 fokot bezáró szögű, az inverzió síkjára merőleges síkú elhajlásra, mindkét irányban. A találmány ezáltal lehetővé teszi az inverzió következtében ellazult gerincmenti izmok átlós irányú nyújtását, és a tehermentesített gerincoszlop elcsavarását.



5. ábra

(51) **A61K 36/8962** (2006.01)

(13) **A1**

C12G 3/06 (2006.01)

C12H 3/00 (2006.01)

(21) **P 05 00721**

(22) **2005.03.10.**

(71) (72) Vercsik József, Isaszeg (HU)

(54) Eljárás természetes hatóanyagú és gyógyhatású készítmény előállítására

(74) dr. Asbóth Domokos, Dr. Asbóth, dr. Biczki & Társa Ügyvédi és Szabadalmi Iroda, Budapest

(57) A találmány tárgya eljárás olyan természetes hatóanyagú és gyógyhatású készítmény előállítására, amelyben fokhagyma (*Album sativum*) hatóanyagát használják fel.

A találmány szerinti továbbfejlesztés értelmében a felaprított fokhagyma zúzalékot előbb alkoholos oldatba teszik, ott pihentetik, illetve érelik, majd ülepítik, végül a folyadékfázist külön választják és az így nyert folyadékot gyógyhatású készítményként alkalmazzák.

(51) **A61M 5/00** (2006.01)

(13) **A1**

(21) **P 07 00364**

(22) **2005.07.29.**

(71) Retractable Technologies, Inc., Little Elm, Texas (US)

(72) Shaw, Thomas J., Little Elm, Texas (US);

Wood, Gary, Frisco, Texas (US);

Small, Mark, Leonard, Texas (US)

(54) Rögzített adagú fecskendő korlátozott felszívással

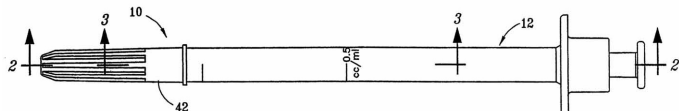
(30) 10/969,128 2004.10.18. US

(86) PCT/US 05/27118 (87) WO 06/044010

(74) Kovács Gábor, DANUBIA Szabadalmi és Védjegy Iroda Kft., Budapest

(57) A találmány tárgya korlátolt maximális használható kapacitással kiképzett fecskendő. A találmány szerinti fecskendőnek (10) behúzóható tüje van az újbóli használat megakadályozása céljából. Az előnyös kivitel alak esetében az adagot korlátozó szerkezet a dugattyúfejen levő út-

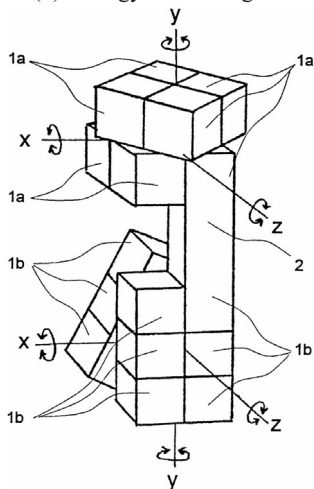
közgyűrűs elemet tartalmaz, amely a házban (12) levő szűkületnek ütközik, amikor a dugattyút távolítják a tütől, és ez akadályozza meg a dugattyú további hátrafelé irányuló mozgását. A találmány szerinti fecskendő (10) előnyösen úgy van kialakítva, hogy a felhasználó számára érzhetően jelzi, amikor a dugattyú elérte a névleges rögzített adaghoz tartozó helyzetet. Ha a felhasználó megkísérli, hogy az ütközőgyűrű-elemet a szűkületen átkényszerítse, akkor a dugattyútömítés lefejtődik vagy leválik a dugattyú fejről, és a fecskendő működésképtelenné válik. A találmány jellemzői alkalmazhatók nembehúzó típusú fecskendőkhez is.



1. ábra

- (51) *A63F 9/08* (2006.01) (13) A1
 (21) P 05 00663 (22) 2005.07.05.
 (71) (72) Drexler Tibor, Pécs (HU)
 (54) **Megbízhatóan működő multifunkcionális szerkezetű térbeli logikai játék, főleg fogyatékosoknak**

(57) Variálható alakzat, amelynek a külső alakját tekintve kitalált, vagy valós élőlényeknek a fejét és törzsét, vagy tárgyakat, eszközöket ábrázoló, felosztott idomtestei egymáshoz képest zártan, szétszedhetetlenül kapcsolódva központos tengelyek (x, y, z) körül elforgathatóan vannak elrendezve azzal jellemezve, hogy a figura teljes fejalakja (a), és/vagy a teljes törzsalakja (b), és/vagy a teljes mellkasi törzsalakja (c), és/vagy a teljes medence törzsalakja (d) 8-12-16-18 darabra felosztott idomelemből (1) van kialakítva, a figura fejét (a), és/vagy a figura fejét (a) felosztó mozgatható fejidom elemeinek (1a) az egyik eleme és/vagy a figura törzsének (b), vagy a figura törzsét (b) felosztó törzsidom elemeinek (1b) az egyik eleme és/vagy a mellkasi törzsidomelemeinek (1c) az egyik eleme és/vagy a medence törzsidomelemeinek (1d) az egyik eleme kapcsolótesttel (2) van egymáshoz rögzítve.

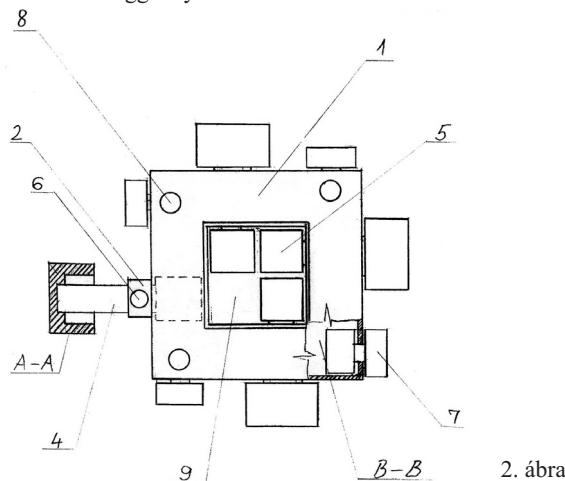


1. ábra

- (51) *A63F 9/08* (2006.01) (13) A1
 (21) P 05 00807 (22) 2005.08.30.
 (71) Fejes László 90%, Budapest (HU);
 Postáné Pap Ilona 10%, Budapest (HU)
 (72) Fejes László, Budapest (HU)

(54) Logikai társasjáték

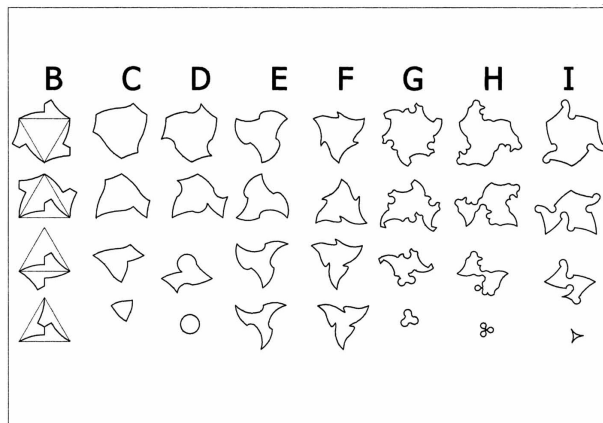
(57) Logikai társasjáték, amely házban elhelyezett, megvezető szárral tájolt, hossz tengelyükhöz képest előre-hátra elmozdítható és elforgatható információhordozó egyéni tétadó hasábkokkal, egyéni tétleolvasó nyílásokkal, össztétleolvasó nyílással, ezt fedő kupakkal, egyéni össztétlappal, továbbá ezek leolvasó nyílásaival rendelkezik azzal jellemezve, hogy az összes felsorolt elem méretezése, de különösen az egyéni tétadó hasábok forgató részének (3) ház (1) felőli üreges kialakítása az egyéni tétadó hasáb (3-4-5) házba ütközésig betölt állapotban elrejt, ütközésig kihúzott állapotban leolvashatóvá teszi a megvezető száron (2) kialakított egyéni tétleolvasó nyíláson (6) keresztül az egyéni tétadó hasábok összekötő szárára (4) kalibrált információkat a játék fázisainak függvényében.



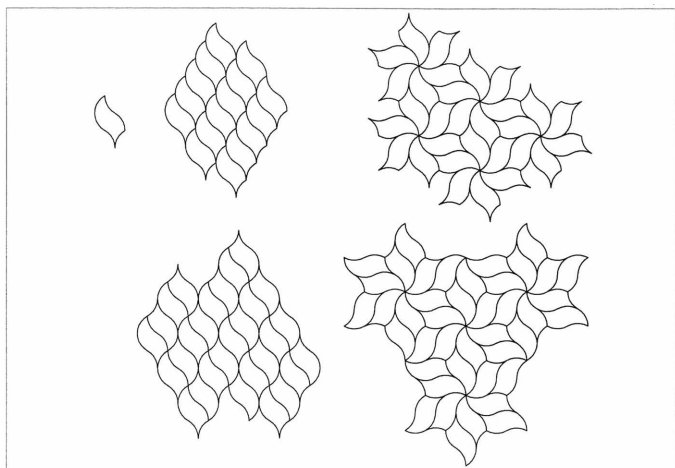
2. ábra

- (51) *A63F 9/10* (2006.01) (13) A1
A63H 33/04 (2006.01) (22) 2005.12.12.
B44C 1/26 (2006.01)
B44C 1/28 (2006.01)
B44F 11/04 (2006.01)
 (21) P 05 01149
 (71) (72) Gondos Gábor, Budapest (HU)
 (54) **Eljárás variálható mintázatú és/vagy alakú felületek kirakására alkalmas kombinatív elemkészletek tervezésére**

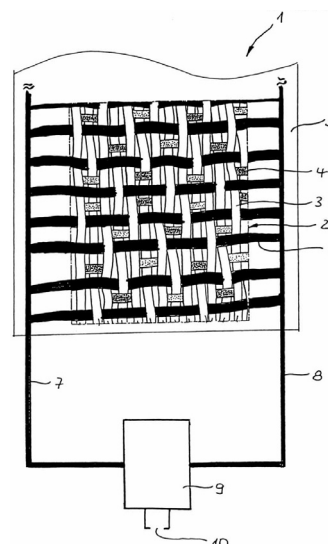
(57) Egyenlő oldalú, egybevágó háromszögek struktúrájára épülő formarendszereket készítő eljárás. Alapja, hogy az egy, vagy több egymáshoz illesztett egyenlő oldalú, egybevágó háromszög csúcsait körívek, illetve egyéb, nem egyenes vonalak kötik össze, ennek ellenére az eljárással olyan formák tervezhetők, amelyek önmaguk másolataival, vagy egymással variálva síkkitöltők, ezért akár néhány fajta alapelem sorozatgyártásával újfajta burkolatok állíthatók elő. A találmány célja esztétikai többlet létrehozása a burkolóelemek világában. Emellett a találmány kirakójátékként történő felhasználása is lehetséges.



3. ábra



49. ábra



1. ábra

B – SEKCIÓ
IPARI MŰVELETEK ÁLTALÁBAN ÉS SZÁLLÍTÁS

- (51) **B09B 5/00** (2006.01) (13) A1
B29B 17/00 (2006.01)
C08J 11/00 (2006.01)
(21) **P 02 04466** (22) 2002.12.20.
(71) (72) dr. Soós János György, Monostorpályi (HU)

(54) **Szárzelem-hulladékok és növényvédő szerekkel, kemikáliákkal, kellemetlen szagú anyagokkal szennyezett műanyag hulladékok egyidejű ártalmatlanítására, ill. újrahasznosíthatóvá tételére szolgáló eljárás**

(57) A találmány tárgya egy a környezetvédelmi technikák körébe tartozó eljárás, amely a címben megnevezett veszélyes hulladékok ártalmatlanítására, ill. hasznosíthatóvá tételére szolgál. A találmány szerint a szennyezett műanyagokat aktív szén jelenlétében mossák, ill. a mosólévet teljes, vagy részarámban aktív szénrel kezelik, célszerűen a mosólé forráspontja körüli hőmérsékleten. Az aktív szén lehet galvánelem hulladékból kinyert mangándioxid-tartalmú és/vagy tiszta készítmény és/vagy galvánelemhulladék-örlemény is. A mosólé tartalmazhat vizet és/vagy a műanyagot duzzasztó oldószert és/vagy egyéb mosási segédanyagokat.

- (51) **B32B 17/12** (2006.01) (13) A1
E04B 1/74 (2006.01) (22) 2001.04.20.
(21) **P 01 01621**
(71) Kovács Gyula, Tiszaújváros (HU);
(72) Kovács Gyula 50%, Tiszaújváros (HU);
Mohácsi Dezső 20%, Tiszaújváros (HU);
Kárpáti Zoltán 20%, Nyíregyháza (HU);
Podlovics Béláné 10%, Sajóörs (HU)

(54) **Rácsot vagy szövetet tartalmazó társított rendszer**

(74) Várnai Anikó, INTERINNO Szabadalmi Iroda, Budapest
(57) A találmány tárgya rácsot vagy szövetet tartalmazó társított rendszer, mely adott esetben tűzéssel nemezelt vagy tűzés nélküli, poliolefin szálanyagot tartalmazó flisz vagy papír alaprétegből és ennek egyik vagy mindkét oldalára felvitt egyéb rétegeket tartalmaz.

A találmány szerinti társított rendszerre az jellemző, hogy adott esetben flisz vagy papír alapréteget, erre felvitt rács- vagy szövetréteget, ennek egyik vagy mindkét oldalán, célszerűen ömledék alakban rétegzett, poliolefin réteget vagy polimerfólia réteget és adott esetben erre záró réteggént felvitt polimer fóliát vagy több rétegből felépülő laminátumot tartalmaz.

- (51) **B30B 15/06** (2006.01) (13) A1
(21) **P 01 02161** (22) 2001.05.23.

(71) Thomas Josef Heimbach Gesellschaft mit beschränkter Haftung, Düren (DE)
(72) Halterbeck, Walter, Düren (DE)

(54) **Nyomópárna lapprésekhez, valamint ilyen nyomópárnával ellátott lapprés**

(30) 200 11 030.6 2000.06.21. DE
(74) Kis Kovács Ferencné, DANUBIA Szabadalmi és Védjegy Iroda Kft., Budapest

(57) A találmány tárgya nyomópárna lapprésekhez, amely nyomópárna (1) felülete mentén elosztva fűtőelemekkel (6) van ellátva.

A találmány tárgya továbbá lapprés lemez alakú sajtolt áru előállítására, amely préslapokkal és köztük elrendezett nyomópárnákkal (1), valamint fűtőelemekkel (6) van ellátva, amelyek legalább egy hőmérséklet-vezérlő berendezéssel vagy legalább egy hőmérséklet-szabályozóval (9) vannak összekötve, ahol a fűtőelemek (6) a nyomópárnákban azok felülete mentén elosztva vannak elrendezve.

- (51) **B41M 3/00** (2006.01) (13) A1
B41J 2/17 (2006.01) (22) 2006.03.24.
B41M 5/00 (2006.01)

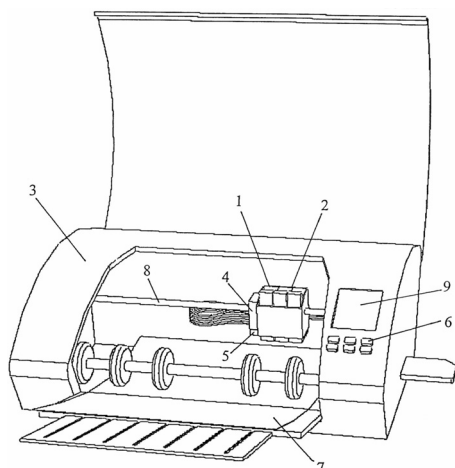
(21) **P 06 00250**
(71) (72) Hanzély Ákos, Budapest (HU)

(54) **Tintasugaras nyomtató, kinyomtatásnál használt papír újra felhasználására**

(74) Pintz György, Pintz és Társai Szabadalmi és Védjegy Iroda, Budapest

(57) A találmány tintasugaras nyomtató, kinyomtatásnál használt papír újra felhasználására, amely a nyomtatáshoz legalább két tintapatront tartalmaz, továbbá a nyomtatáshoz szükséges egységekkel, szoftverrel és kezelőszervekkel van felszerelve.

A találmány lényege, hogy az egyik tintapatront piszkozatpatron (1) alkotja, a piszkozatpatron (1) előre meghatározott időn belül nyomtalanul lebomló, önmagában ismert, festékanyagot tartalmaz. Előnyös, ha a piszkozatpatron (1) a már beépített tintapatronnal (2) közös szánon (8) van elhelyezve és a piszkozatpatron (1) működtetését megengedő vezérlőegységgel (4) van ellátva.



1. ábra

- (51) **B60P 3/34** (2006.01) (13) A1
B60P 3/32 (2006.01) (22) 2004.01.06.
B60P 3/345 (2006.01)
B60P 3/355 (2006.01)
B60P 3/38 (2006.01)
B60P 3/39 (2006.01)
E04H 15/06 (2006.01)

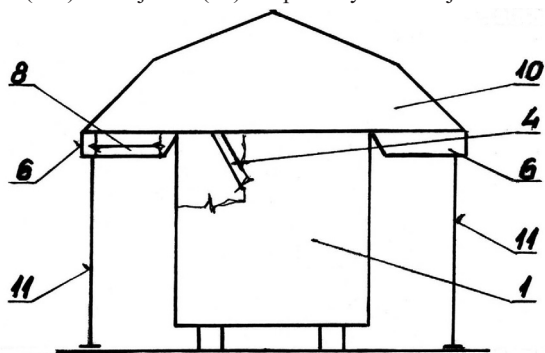
(21) **P 04 00045** (71) (72) Simon Béla, Budapest (HU)

(54) **Hálóhelybővítés lakójárművekhez**

(57) A találmány tárgya hálóhelybővítés (11) lakójárművekhez (1), amelyben legalább egy derékszögű négyszög, főként téglalap alaprajzú fekvőhely (8) van elrendezve.

A találmány feladata hálóhelybővítés kidolgozása.

A találmány szerint ezt a feladatot azzal oldják meg, hogy a fekvőhely(ek) (8), legalább egy, az egyik lapján nyitott hatoldalú dobozzal együtt van(nak) a lakójármű (11) felépítményének tetején elrendezve.

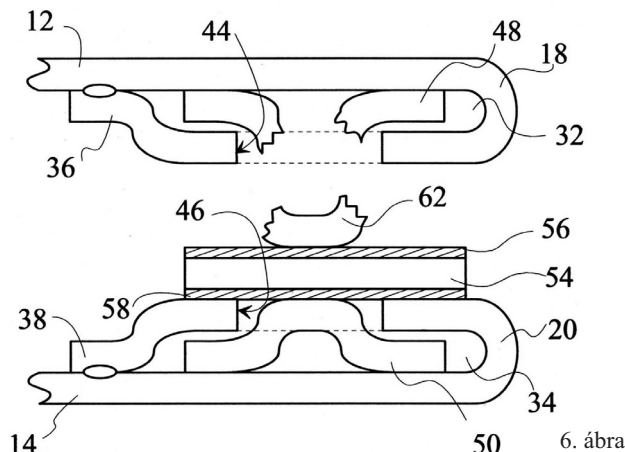


4. ábra

- (51) **B65D 27/30** (2006.01) (13) A1
P 01 00745 (21) (72) Neumann Tibor, Budapest (HU) (22) 2001.02.16.
Biztonsági zacskó (54)
 (74) dr. Bokor Tamás, S.B.G. & K. Budapesti Nemzetközi Szabadalmi Iroda, Budapest

(57) A találmány tárgya illetéktelen hozzáférést jelző eszközzel ellátott biztonsági zacskó. A zacskónak két oldallap (12, 14) között bezárt tároló térfogata és két lezáró perem (18, 20) által közrefogott lezárható szája van. A lezáró peremek (18, 20) legalább egyikén ragasztóanyag (56, 58) van elhelyezve. A ragasztóanyag (56, 58) segítségével a zacskó lezárt állapotában a lezáró peremek (18, 20) egymáshoz vannak ragasztva. A találmány értelmében a lezáró peremben (18, 20) üreg (32, 34) van kialakítva. Az üreg (32, 34) falán nyílások (44, 46) vannak kialakítva, és az üregben (32, 34) felnyitáshoz betét (48, 50) van. A betét (48, 50) az

üregben (32, 34) úgy van elhelyezve, hogy a zacskó lezárt állapotában a betét (48, 50) legalább egy nyíláson (44, 46) keresztül a másik lezáró peremen (18, 20) kialakított ragasztóanyaghoz (56, 58) hozzáér.



6. ábra

- (51) **B65D 30/00** (2006.01) (13) A1
P 05 00144 (21) (72) Ádám Jenő 67%, Debrecen (HU); Ádám Attila Jenő 33%, Debrecen (HU) (22) 2005.01.27.

(54) **Eljárás mezőgazdasági szemestermények tárolására fóliátömlőben**

(74) dr. Emri Józsefné, EMRI-PATENT Iparjogvédelmi Kft., Debrecen

(57) A találmány tárgya eljárás mezőgazdasági szemestermények tárolására fóliátömlőben. Az eljárás szerint a száraz mezőgazdasági szemesterményt ismert módon fóliátömlőbe töltik, a tömlőt lezárják és adott esetben legalább egy mintavételre és/vagy gázbevezetésre alkalmas szerelvénnyel látják el. A tömlő belsejében a CO₂ gázkoncentrációt ellenőrzik, szükség esetén az optimális koncentrációra állítják és a tárolás ideje alatt az optimális értéken tartják.

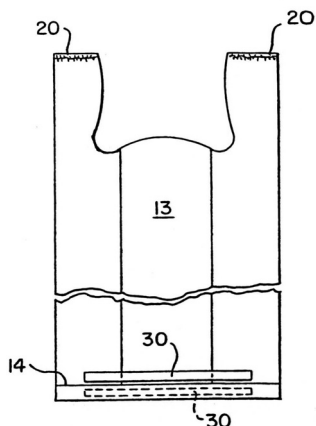
- (51) **B65D 33/02** (2006.01) (13) A1
B65D 33/06 (2006.01) (22) 2001.02.15.
P 03 00097 (21) (72) Simhaee, Ebrahim, Beverly Hills, Kalifornia (US)

(54) **Ingvállas műanyag táska, valamint eljárás műanyag táskagyártására**

(30) 09/504,427 2000.02.15. US
 09/707,758 2000.11.07. US
 (86) PCT/US 01/04971 (87) WO 01/60706
 (74) Sári Tamás Gusztáv, DANUBIA Szabadalmi és Védjegy Iroda Kft., Budapest

(57) A találmány tárgya műanyag ingvállas táska, amely oldalsó berakással rendelkező, műanyag filmből készült csövet tartalmaz, minden egyes berakás belső hajtásvonalat foglal magában; egy, a táska aljánál a belső hajtásvonalakat keresztező hegesztés (14) vonalát tartalmazza, és a táska berakással ellátott részein kialakított fogantyúkat (20) tartalmaz, továbbá, legalább egy, a műanyag filmhez képest különálló, a táska aljához rögzített, a táska megtöltött állapotában a belső hajtásvonal és a hegesztés (14) vonala csatlakozási pontjának tönkremenetelre való hajlámát csökkentő szalag (30) húzódik a belső hajtásvonalak mindegyikén keresztül, közel a hegesztés (14) vonalához vagy fedésben azzal.

A találmány tárgyát képezi még műanyag táskagyártásra szolgáló eljárás is, amelynek során csőszerű műanyag fóliát berakással látunk el, hegesztés (14) vonalát alakítják ki keresztkben a berakással ellátott csőszerű fólián, és legalább egy, a táska berakással ellátott részébe nyúló megerősítő szalagot (30) erősítenek fel a hegesztés (14) vonalára.



14. ábra

(51) **B65D 65/00** (2006.01) (13) A1

(21) **P 05 00748** (22) 2005.08.04.

(71) (72) Bartus Ferenc, Bodrogkeresztúr (HU)

(54) **Nyomatott streccsfólia kézi, illetve gépi csomagoláshoz**

(57) Nyomatott streccsfólia kézi, illetve gépi csomagoláshoz, amellyel általában raklapon szállított termékek csomagolását végzik. Jellemzője, hogy a streccsfóliára nyomdatechnikai eljárással védett szöveg, szövegrész, logó vagy ábra nyomtatható bármilyen színben, akár védett színben is.

(51) **B67D 1/04** (2006.01) (13) A1

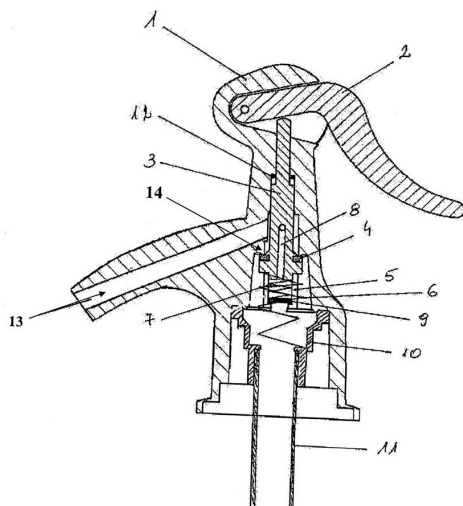
(21) **P 05 00704** (22) 2005.07.21.

(71) (72) Darabos János, Hajdúsámson (HU)

(54) **Biztonsági szeleppel ellátott szifonfej**

(74) dr. Czél György, EMRI-PATENT Iparjogvédelmi Kft., Debrecen

(57) A találmány biztonsági szeleppel ellátott szifonfej, különösen szikvíz palackok biztonsági lezárására és az ital kiadagolására. A szifonfej egy töltő-ürítő csővel (13) és nyomókarral (2) ellátott szifonfejtesttel (1), amely magába foglal egy rudazatot (3), és egy betétet (10). A rudazatra (3) illesztett tömítőelem (4) és a főszeleprugó (6) a szifonfejtesttel (1) együtt főszelepet (14) képez oly módon, hogy a főszeleprugó (6) a tömítőelemet a szifonfejtest (1) felső peremére szorítja, a betét a (10) a szifonfejtest (1) alsó peremére illeszkedik és a főszeleprugó (6) a betét (10) belső peremére támaszkodik, továbbá a rudazat (3) és a betét (10) közé biztonsági szelep van iktatva.



1. ábra

C – SZEKCIÓ
VEGYÉSZET ÉS KOHÁSZAT

(51) **C02F 1/52** (2006.01)

B01D 61/00 (2006.01)

C02F 1/62 (2006.01)

C02F 1/72 (2006.01)

(13) A1

(21) **P 03 01522**

(22) 2003.05.30.

(71) ZENON Systems Kft. 60%, Tatabánya (HU);

VTK Innosystem Víz-, Természet-és Környezetvédelmi Kft. 40%, Budapest (HU)

(72) Hideg Miklós 30%, Tatabánya (HU);

Bakos Tamás 30%, Tata (HU);

Bagyinszki György 20%, Budapest (HU);

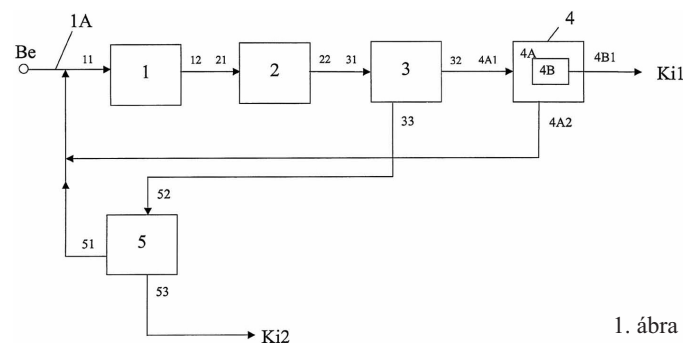
dr. Major Veronika 20%, Budapest (HU)

(54) **Eljárás és berendezés szennyezett vizek arzén-, vas-, mangán-, valamint szervesanyag-tartalmának csökkentésére**

(74) VTK Innosystem Víz-, Természet-és Környezetvédelmi Kft., Budapest

(57) A találmány tárgya eljárás és berendezés szennyezett vizek arzén-, vas-, mangán- és szervesanyag-tartalmának csökkentésére membrános szeparációval és koncentrált hulladék kibocsátással, amely előnyösen alkalmazható szennyezett vizek, így pl. ivóvíz arzéntartalmának az előírt határérték (10 µg/l) alá történő csökkentésére, valamint a találmány szerinti megoldás alkalmazása során keletkező veszélyes hulladékmennyiség minimalizálására.

A találmány szerinti eljárásra jellemző, hogy vegyszeres előkezelést követően kétféle szeparációt alkalmaznak, amely során az első lépcső folyadékterben lezajló előszeparáció, míg a második lépcső lényegében felületi szeparációt megvalósító membrán szeparáció. Az előszeparáció során létrejött hulladékot az előszeparáló egység (3) másik kimenetéről (33) iszapgyűjtő és iszapsűrítő egységbe (5), míg az előszeparált folyadékot az előszeparáló egység (3) egyik kimenetéről (32) membránszűrő egység (4) folyadékkal feltöltött membránreaktorába (4A) vezetik, amelyben elhelyezett bemező membránegységben (4B) kíméletes membrános szeparációt végeznek. Majd a keletkező sűrítményt a membránreaktor (4A) kimenetéről (4A2), valamint a létrejött iszapvizet az iszapgyűjtő és iszapsűrítő egység (5) egyik kimenetéről (51) tisztítandó vízágba (1A) visszavezetik, másik kimenetéről (53) az arzénos, koncentrált hulladékot elvezetik, a membránszűrő egység (4) bemező membránegységének (4B) kimenetén (4B1) pedig, a membránszűrt, tisztított vizet előállítják. A találmány szerinti berendezés lényege pedig, hogy kíméletes ultra- vagy mikroszűrésre alkalmas membránszűrő egysége (4) van, amely membránreaktor (4A) és bemező membránegységet (4B) tartalmaz és a bemező membránegység (4B) a membránreaktorban (4A) van elhelyezve, amelynek bemenete (4A1) az előszeparáló egység (3) egyik kimenetére (32), kimenete (4A2), valamint az iszapgyűjtő és iszapsűrítő egység (5) egyik kimenete (51) tisztítandó vízágon (1A) keresztül a vegyszerbekeverő egység (1) bemenetére (11), vagy az iszapgyűjtő és iszapsűrítő egység (5) bemenetére (52) van csatlakoztatva. A bemező membránegység (4B) kimenete (4B1) pedig, egyben a berendezés tisztítottvíz-kimenetét (Ki1) képezi.



1. ábra

- (51) **C02F 11/00** (2006.01) (13) **A1**
 (21) **P 05 00206** (22) **2005.02.15.**
 (71) (72) Csuthi Béla 50%, Kecskemét-Hetényegyháza (HU);
 dr. Magyar Lászlóné 25%, Kecskemét (HU);
 Szolnoky Tamás 25%, Kecskemét-Hetényegyháza (HU)

(54) **Eljárás húsipari hulladékok kezelésére**
 (74) Várnai Anikó, INTERINNO Szabadalmi Iroda, Budapest
 (57) A találmány tárgya eljárás húsipari hulladékok kezelésére, melynek során a mezőgazdaságban talajerő utánpótló anyagként alkalmazható terméket, illetve nagy felületű hordozóanyagként használható terméket állítanak elő.

Az eljárásra az jellemző, hogy a húsipari hulladékanyag pH-ját 5,8–7,0 közötti értékre állítják be, majd 100 tömegrész hulladékot – adott esetben – 15–35 tömegrész 6,8–7,5 közötti pH-értékre puffertolt vizes szarvasmarha vagy sertés trágyával elegyítik, adott esetben 0,2–0,7 tömegrész mennyiségben karbakrol és timol 1:1 arányú keverékének 6–10 tömeg%-os oldatát, vagy 0,2–0,8 tömegrész mennyiségben timol és magnéziumklorid 2:1 arányú elegyének 3–12 tömeg%-os oldatát keverik az elegyhez, majd hozzáadnak 3–5 tömegrész növényolaj-ipari nyálkát és 0,25–0,75 tömegrész 10–15 tömeg%-os réz-szulfát oldatot, ezután a keveréket két lépcsőben 130–160 °C-on, illetve 110–130 °C-on hőkezelik, mindkét hőkezelési lépcsőben a felülülő zsírt eltávolítják, ezután az elegyhez 0,2–0,7 tömegrész mennyiségben karbakrol és timol 1:1 arányú keverékének 6–10 tömeg%-os oldatát, vagy 0,2–0,8 tömegrész mennyiségben timol és magnézium-klorid 2:1 arányú elegyének 3–12 tömeg%-os oldatát kevés az elegyet 7,2–8,4 közötti pH-értéken, 35–43 °C-on inkubálják anaerob körülmények között,

az így kezelt 10–40 tömeg% szárazanyag-tartalmú húsipari hulladékból 30–40 tömegrésznyi mennyiséget

5–30 tömegrésznyi 25–45 tömeg% szárazanyag-tartalmú húsipari termékből történő biogázgyártás maradékanyagával,

10–20 tömegrész 15–30 tömeg% szárazanyag-tartalmú, legalább 20 tömeg% zsirtartalmú, húsipari szennyvíziszappal,

2–35 tömegrész – Peniophora gigantea vagy Ceriporiopsis subvermiphora mikroorganizmussal vagy ezek elegyével – előkezelt ág-, gally-, venyige- vagy fasszárú növényaprítékkal elegyítik, a keveréket homogenizálják és szárazanyag-tartalmát 40–48 tömeg%-ra állítják be, majd az elegyet – adott esetben – előáprítják és nedves őrlést végeznek 2 mm-nél kisebb szemcseméret eléréséig és

az elegyet nyitott vagy zárt prizmában komposztálják és

– adott esetben – a termofil komposztálási szakaszt követően a komposztanyagot átrostálják, a 2,0–2,5 cm-nél nagyobb összetevőket leválasztják és a finomapríték-anyagot tovább komposztálják.

- (51) **C05F 5/00** (2006.01) (13) **A1**
 (21) **P 04 02085** (22) **2004.10.15.**
 (71) (72) Bajcsi Pál, Kecskemét (HU);
 Csuthi Béla, Kecskemét-Hetényegyháza (HU);
 dr. Magyar Lászlóné, Kecskemét (HU);
 Nagy Ákos, Kecskemét (HU)

(54) **Eljárás borászati melléktermékek kezelésére**

(74) Várnai Anikó, INTERINNO Szabadalmi Iroda, Budapest

(57) A találmány tárgya eljárás borászati melléktermékek kezelésére.

Az eljárásra az jellemző, hogy 60–70 tömeg% szőlőtörkölyt, 15–20 tömeg% istállótrágya-komposztal, 30–10 tömeg% előkezelt borseprővel, 3–4 tömeg% aktivált kálitrachittel és 12–18 tömeg% foszforittal – rétegesen felépített prizmában együtt komposztálnak úgy, hogy a prizma egyes rétegeit, előnyösen legalább 2 cm vastagságban, olajtartalmú növényolaj-gyártási derítőföld-hulladékkal takarják a prizmát az előérlelési szakasz kezdeti és termofil szakaszában rétegesen levegőztetik, majd az előérlelést követően a prizmát átforgatják és a prizmaanyaghoz 15–20 tömeg% szilárd biomassa és mederiszap elegyét, valamint kívánt esetben 0,5–3 tömeg% perlitet adagolnak és az utóérle-

lést – a prizma többszöri átforgatása mellett – 100–150 mg O₂/kg szilárd prizmaanyag x óra oxigénfelvételi érték eléréséig folytatják.

- (51) **C12G 1/06** (2006.01) (13) **A1**
 (21) **P 05 00322** (22) **2005.03.22.**

(71) Andrassy Kúria Szálloda és Vendéglátóipari Kft. 2%,
 Tarcal (HU);

Szabó József 98%, Mosonmagyaróvár (HU)

(72) Szabó József, Mosonmagyaróvár (HU)

(54) **Eljárás különleges élvezeti értékű pezsgő előállítására**

(74) Várnai Anikó, INTERINNO Szabadalmi Iroda, Budapest

(57) Az eljárás során egy alapbort tartalmazó tirázzlikörrel elegyítenek, majd az elegyet élesztővel beoltják és zárt palackban erjesztik, majd máglyába rakva érlelik. Ezután a palackok rázásával a seprőt a palack nyakánál összegyűjtik, a seprőt megfagyaszttják, eltávolítják, majd a seprő térfogatot expedíciós likörrel pótolják, adott esetben adott esetben a pezsgőt utóérlelik.

Az eljárást az jellemzi, hogy alapborként Tokaj hegyalján engedélyezett szőlőfajtákból készített bort alkalmaznak és az eltávolított seprőt olyan expedíciós likörrel pótolják, amely 60–70 térfogatrész alapbort, 5–30 térfogatrész tokaji szamorodnit vagy tokaji aszút, tokaji aszú esszenciát, tokaji aszú natúr esszenciát, tokaji fordítást, tokaji mászlást, illetve ezek keverékét, adott esetben 2–25 térfogatrész cukrot és 0,1–0,3 térfogatrész citromsavat tartalmaz.

- (51) **C12G 3/00** (2006.01) (13) **A1**
C05F 5/00 (2006.01) (22) **2005.05.03.**

(21) **P 05 00446**

(71) (72) Tamás Zoltán, Győr (HU)

(54) **Eljárás bioalkohol és természetes alapú műtrágya előállítására elsősorban cukorgyári berendezésekben**

(57) A találmány szerinti eljárás lényege, hogy bizonyos cukoripari berendezések minimális kiegészítéssel, illetve átalakítással, valamint a fermentációs és lepárlási technológiák megfelelő adaptálásával előnyösen alkalmazhatók szeszgyártási technológia megvalósítására.

D – SZEKCIÓ TEXTIL, PAPÍR

- (51) **D04B 15/56** (2006.01) (13) **A1**
 (21) **P 02 00198** (22) **2002.01.18.**

(71) Smohai Ferenc & Társa Kft., Budaörs (HU)

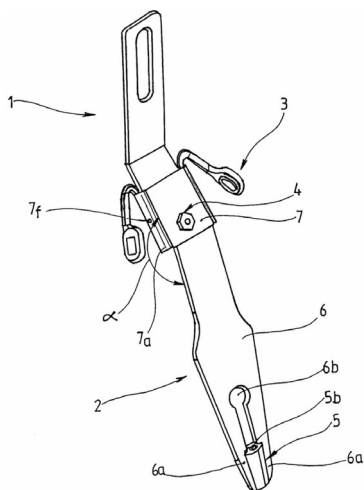
(72) Smohai Ferenc, Budaörs (HU)

(54) **Szálvezető síkkötőgépekhez**

(74) Kovári György, ADVOPATENT Szabadalmi Iroda, Budapest

(57) A találmány tárgya szálvezető síkkötőgépekhez, amelynek papucsfelfogó szára, ahhoz kapcsolódó diófelfogó szára, a diófelfogó szárnak diótartó villája, a diótartó villával közrefogott diótartó nyílása és abban elhelyezett diószeme, a papucsfelfogó szárnak pedig, felerősítő nyílása és szálvezető gyűrűi vannak.

A találmány jellemző vonása, hogy a papucsfelfogó szár (1) alsó végén külső perem (7a), a diófelfogó szár (2) felső végén pedig, belső perem (7b) van. A külső perem (7a) és a belső perem (7b) mentén a papucsfelfogó szár (1) és a diófelfogó szár (2) egymásba vannak csúsztatva, ezáltal egy két végén nyitott teret fognak közre. A nyitott tér egy többszörösen meghajlított rugótengely (8) befogására alkalmas rugóház (7). A rugóházban (7) elhelyezett rugótengely (8) két hajlított szakaszának, a felső hajlított szakaszának (8a) és az alsó hajlított szakaszának (8b) a szárai egymáshoz képest szöveget (a) zárnak be. A rugóház (7) a rugótengely (8) pozicionálását megengedő finombeállító csavarral (4) rendelkezik. A belső peremeknek (7b) a finombeállító csavar (4) helyzetéhez képest ellentett végein a diófelfogó szár (2) elmozdulását lehetővé tévő lejtős peremrész (7c) van kiképezve.



1. ábra

E – SEKCIÓ
HELYHEZ KÖTÖTT LÉTESÍTMÉNYEK

- (51) **E01C 3/00** (2006.01) (13) A1
C09K 17/00 (2006.01) (22) 2003.06.19.
E01C 7/00 (2006.01)

- (21) **P 03 01895**
 (71) (72) Subert István, Érd (HU)

(54) **Javított tulajdonságú ágyazó alapréteg**
 (74) Rónaszéki Tibor szabadalmi ügyvivő, Budapest
 (57) A találmány tárgya javított tulajdonságú ágyazó alapréteg, különösen út- és vasúti pályákhoz, valamint térburkolatokhoz, amely szilárd szemcsés anyagból összeállított ásványi komponens, valamint az ásványi komponens szilárd szemcséi között elhelyezkedő kötőanyagkomponenset tartalmaz.

A megoldás jellegzetessége, hogy a kötőanyag-komponens folyadék hordozófázisban emulgeált kenőfázis alkotja, az ágyazó alaprétegben pedig, az emulgeált kenőfázis 0,5–6,5 tömeg% között van.

- (51) **D06F 17/00** (2006.01) (13) A1

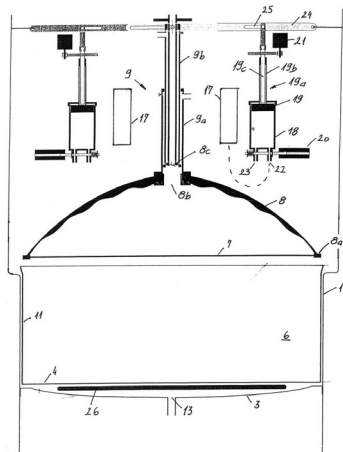
- (21) **P 04 01541** (22) 2004.07.30.

- (71) (72) Fischer Árpád, Budapest (HU)

(54) **Többfunkciós háztartási és ipari mosógépcsalád és mosási eljárás**

(74) Farkas Tamás, DANUBIA Szabadalmi és Védjegy Iroda Kft., Budapest

(57) A találmány olyan textíliák tisztítására alkalmas mosógépet tár fel, amelynek mosóházában (1) perforált alaplemez (4), valamint mozgatható, perforált nyomólap (7) van elrendezve, és a mosógép a nyomólap (7) mozgását szolgáló mozgatóelemmel (9), valamint mosóközegnek és levegőnek a mosóházba (1) történő bevezetésére szolgáló vezetékkel van ellátva, továbbá a mosóházon (1) berakonyílás van kialakítva, valamint a perforált alaplemez (4) oldallemmel (11) határolt, felül nyitott mosókazetta (6) alaplemeze (4), valamint a mosókazetta (6) a mosóházban (1) rögzített gyűjtőtálcára (3) illeszkedően van elrendezve úgy, hogy a mosókazetta (6) perforált alaplemeze (4) és a gyűjtőtálcára (3) között mozgatópálya van kialakítva, továbbá a perforált nyomólap (7) a perforált alaplemez (4) fölött, a mosókazettába (6) süllyeszthetően van elhelyezve, és a nyomólap (7) fölött, a nyomólap (7) csatlakoztatott rugalmas nyomóharang (8) van elrendezve, továbbá a mozgatóelem (9) a nyomóharanghoz (8) van rögzítve. A találmány szerinti eljárás során a textíliát mosóközeggel hozzák érintkezésbe, és a mosóközeget a textílián átpréselik, továbbá a textíliát perforált alaplemezzel (4) ellátott mosókazettába (6) helyezik, a mosókazettát (6) a textília elfedéséig mosóközeggel töltik fel, majd nyomóharanggal (8) fedett, perforált nyomólapot (7) süllyesztenek a mosókazettába (6), a nyomóharangot (8) a nyomólap (7) felé nyomják, és a mosóközeggel történő átpréselés után a mosóközeget a nyomóharang (8) felemelésével a textílián át visszarámoltatják.



3. ábra

- (51) **E03B 1/00** (2006.01)

- E03D 5/00** (2006.01)

- G01F 23/00** (2006.01)

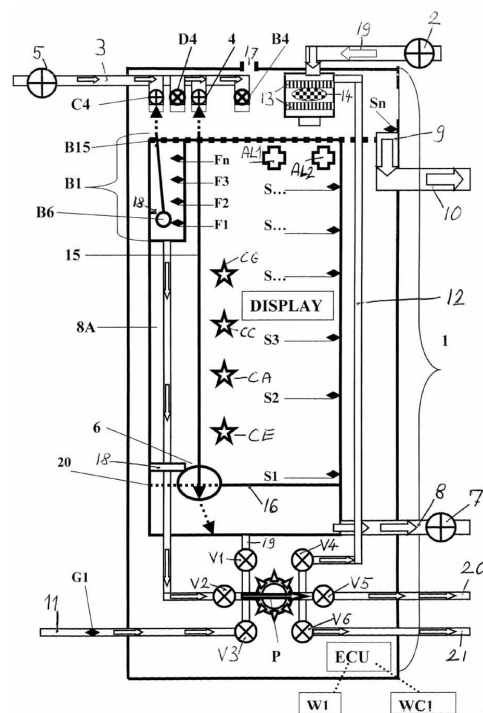
(13) A1

- (21) **P 06 00345** (22) 2006.04.28.

- (71) (72) Ökrös Pál, Budapest (HU)

(54) **Elektronikus szűrkevíz-hasznosító kombinált, óriás WC-tartály**

(57) A találmány tárgya a háztartásban keletkezett szűrkevizet WC-öblítésre hasznosító elektro-mechanikus kombinált óriás szűrkevíztartály (1), amely saját elektronikus központi vezérlőegysége (ECU) által vezérelt saját 100 és 400 Watt teljesítmény közötti vízszivattyúval van felszerelve, és a vízszivattyú előtt és után elhelyezett elektromágneses szelepek együttesen párban történő működtetésével oldja meg a szűrkevíz WC-öblítés céljára történő hasznosítással kapcsolatos tárolási, kezelési és adagolási feladatokat.



1. ábra

- (51) **E04C 2/04** (2006.01)

- E04B 1/04** (2006.01)

(13) A1

- (21) **P 06 00113** (22) 2003.07.02.

- (71) MARA-INSTITUT D.O.O., Donji Martijanec, Martijanec (HR)

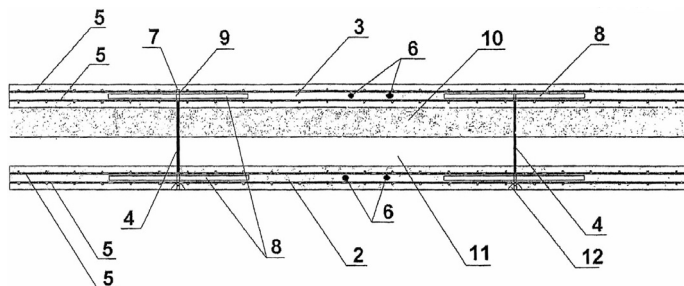
(72) Skendzic, Milovan, Lepoglava (HR);
Smrcek, Branko, Trnovec (HR)

(54) Összetett falpanel

(86) PCT/HR 03/00034 (87) WO 05/003481

(74) Mészárosné Dónusz Katalin, S.B.G. & K. Szabadalmi Ügyvivői Iroda, Budapest

(57) A találmány tárgya összetett falpanel. A nagy feszítésválságú, szokásos tartókat és oszlopokat nem tartalmazó épületeket függőleges teherhordozó, összetett falpanelekből (1) és összetett födémekből vannak kialakítva, amelyek két, acél szövedécsíkok (4) által egymással összekötött betonréteget (2, 3) tartalmaznak. Az összeszerelt tető-mennyezet egységekből (13) kialakított, a falpanelek (1) által alátámasztott és a két oromzathoz kötött vízszintes lapegység (51) megakadályozza a hosszirányban elhelyezett falpanelek (1) keresztirányú mozgását, ugyanakkor merevíti ezeket az oldalirányú mozgás ellen, és csökkenti kihajlási hosszukat. Az esetleg alkalmazott födémek, amelyek mereven a függőleges panelekhez vannak kötve, javítják a teljes szerkezet stabilitását. A találmány szerinti összetett falpanel (1) és födém ugyanarra a célra van kialakítva. Az így merevített teljes szerkezet karcsú panelekből álló merev dobozként viselkedik.



1. ábra

**F – SZEKCIÓ
MECHANIKA, VILÁGÍTÁS, FŰTÉS**

(51) **F16H 47/00** (2006.01)

B62M 19/00 (2006.01)

F16H 39/02 (2006.01)

(13) **A1**

(21) **P 04 00394**

(22) **2004.02.09.**

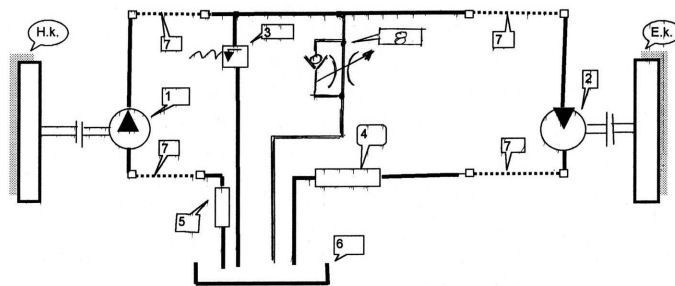
(71) (72) Inokay Zsombor, Nyergesújfalu (HU)

(54) Hidromechanikus elsőkerékajtás motorkerékpárokhoz

(57) A találmány tárgya hidromechanikus elsőkerékajtás motorkerékpárokhoz, melynek lényege, hogy a motorkerékpár hátsó kerekére láncal vagy kardántengellyel eljuttatott forgatónyomatékot előretáplálják és részben megosztják az első és a hátsó kerekek között.

A találmány szerinti hajtási rendszer mechanikus forgási energiát hidraulikus energiává átalakító hidroszivattyúból, ahhoz kapcsolódó hidraulikus rendszerből és szabályzóegységből, továbbá a hidraulikus energiát forgási energiává visszaalakító hidromotorból áll. Jellemzője hogy, a hajtási rendszernek a motorkerékpár hátsó kerekének (Hk) agyában elhelyezett hidroszivattyúja (1) van, amelyhez a motorkerékpár első kerekének (Ek) agyában elhelyezett, a hidroszivattyúhoz (1) hidraulikus rendszeren keresztül csatlakozó hidromotor (2) csatlakozik.

A találmány szerinti rendszer egy előnyös kialakítása esetében a hidroszivattyú (1) szívóága egy olajsűrőn (5) – valamint előnyösen fix és flexibilis csöveken (7) keresztül – egy puffertartályhoz (6) kapcsolódik, valamint a hidroszivattyú (1) nyomóága – előnyösen fix és flexibilis csöveken (7) keresztül – egy szabályzó szelephez (8) valamint a motorkerékpár első kerekében (Ek) elhelyezett kapcsolódó hidromotor (2) belépő ágához kapcsolódik, továbbá a hidromotor (2) kilépő ága – előnyösen egy hűtőn (4) keresztül – a puffertartályhoz (6) van csatlakoztatva.



1. ábra

(51) **F16K 17/38** (2006.01)

F16K 31/64 (2006.01)

G05D 23/02 (2006.01)

(13) **A1**

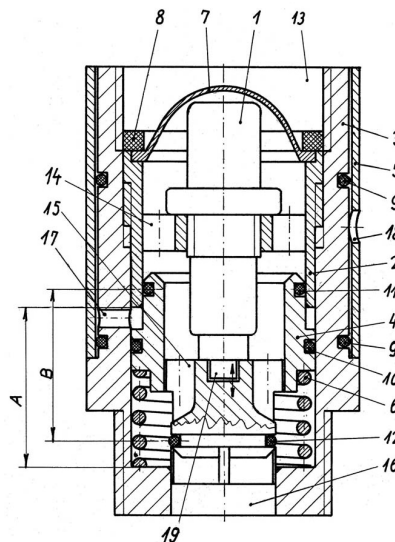
(21) **P 01 01391**

(22) **2001.04.04.**

(71) (72) Vidor Győző, Budapest (HU)

(54) Termosztátos betét

(57) A találmány tárgya leforrázásgátló termosztátos betét nem termosztátos keverő csaptelepek utólagos felszerelésére, melyben önmagában ismert módon, egy házban (3) beömlőcsatorna (13) és kiömlőcsatorna (16) között záróidombban menetesen rögzített hőtáguló elem (1) van elrendezve, ez elmozduló végénél egy dugattyúval (4) van felületi kapcsolatban, melyet a házban (3) feltámaszkodó feszítő rugó (6) szorít a hőtáguló elem (1) elmozduló végéhez, a dugattyú (4) két végén egy harmadik tömítőgyűrű (11) és egy negyedik tömítőgyűrű (12) van elrendezve, a házban (3) egy harmadik átvezető csatorna (17), és külső palástján tömítve egy elforgatható sugárirányító cső (5) sugárirányító csatornával (18) van elrendezve, továbbá a záróidomb (2) és a ház (3) zárósíkjainak távolsága (A) nagyobb, mint a dugattyú (4) harmadik tömítőgyűrűjének (11) és negyedik tömítőgyűrűjének (12) távolsága (B).



1. ábra

(51) **F23J 3/00** (2006.01)

F23L 15/02 (2006.01)

F27B 3/26 (2006.01)

F27D 17/00 (2006.01)

(13) **A1**

(21) **P 07 00363**

(22) **2005.10.25.**

(71) Novelis Inc., Toronto, Ontario (CA)

(72) Simard, Claude, Jonquiére, Québec (CA);

Ménard, Stéphane, Jonquiére, Québec (CA);

Stevens, Wesley Donald, Jonquiére, Québec (CA);

Wilson, Edward J., Richmond, Kentucky (US);

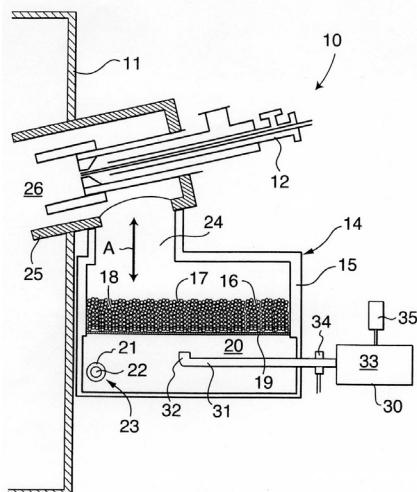
Banks, Paul, Richmond, Kentucky (US);

Belley, Luc, Jonquiére, Québec (CA);
 Burrige, Brad D., Bowling Green, Kentucky (US);
 Phelps, Tony I., Bowling Green, Kentucky (US)

(54) Eljárás és berendezés regeneratív égőfej-töltőanyag-ágyazat tisztítására

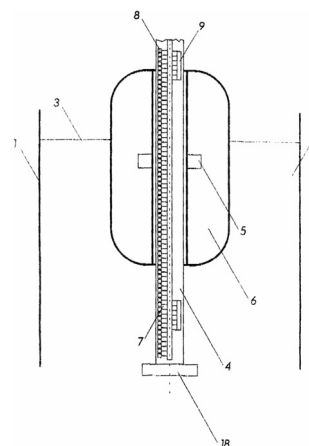
(30) 60/625,521 2004.11.04. US
 (86) PCT/CA 05/01643 (87) WO 06/047857
 (74) Kocsis Péter, S.B.G. & K. Szabadalmi Ügyvivői Iroda, Budapest

(57) A találmány tárgya kemencéhez (11) tartozó regeneratív tüzelőberendezés (10) és az ilyen berendezésen megtapadó szennyeződések eltávolítására szolgáló eljárás. A tüzelőberendezés (10) tartalmaz egy égőfejet (12), mely a hozzá vezetett üzemanyag és az égést tápláló gázok el-tüzelése során keletkező hő és füstgázokat juttatja a kemencébe, egy tűzálló anyagszemcséket tartalmazó töltőanyag-ágyazatot (16), és egy csővezeték (24), mely a fent említett égőfejbe (12) szállítja az égést tápláló gázokat a tüzelés során, illetve a keletkezett füstgázokat szállítja el a fent említett kemencéből, a tüzelés befejeztével. A csővezeték (24) az égést tápláló gázok és a füstgáz váltakozó áteresztését valósítja meg a töltőanyag-ágyazaton (16). A gázágyúnak (30) nevezett eszköz szennyezésmentesítő gáz periodikus és gyors átáramoltatását biztosítja a fent említett töltőanyag-ágyazaton (16). A létrehozott gyors áramlás elegendő erejű ahhoz, hogy a töltőanyag-ágyazaton (16) a fent említett füstgázból származó lerakódott szennyező anyagokat magával ragadja.

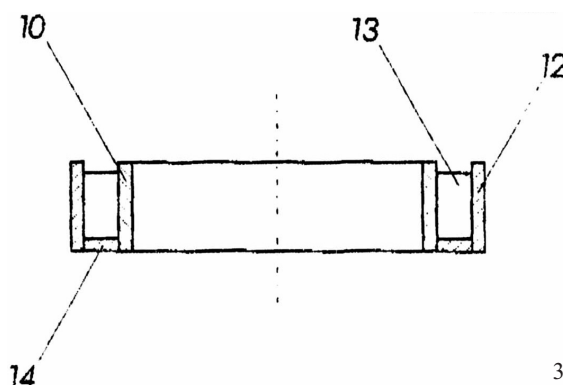


1. ábra

- A találmánynak az a lényege, hogy a kis átlagos fajsúlyú, előnyösen 250 kg/m³, vagy annál kisebb sűrűségű, tömör úszó (6) belső furatának a falába beépített téglalap keresztmetszetű, a szondát (4) gyűrűalakban körülvevő állandómágnes (5) belső felületét nem mágneses anyagú, előnyösen alumínium hengerfal (10) választja el az úszó (6) belső furatának falától, és
- az állandómágnesben (5) lévő, sugárirányban mágnesezett mágnesgyűrű külső felületéhez lágyvasgyűrű (12) illeszkedik,
- a mágnesgyűrű tengelyirányú mérete legfeljebb akkora, mint a szondában (4) lévő eszközsorozat (7) egyes érzékelőinek tengelyirányú mérete.



1. ábra



3. ábra

G – SZEKCIÓ
 FIZIKA

(51) **G01F 23/30** (2006.01)
G01F 23/72 (2006.01)
G01F 23/76 (2006.01) (13) A1

(21) **P 06 00316** (22) 2006.04.24.
 (71) (72) Kóty Antal, Törökbalint (HU)

(54) Készülék folyadékok szintjének folyamatos érzékelésére és mérésére

(74) dr. Gedeon Sándor, Pintz és Társai Szabadalmi és Védjegy Iroda 1. sz. aliroda, Budapest

(57) A találmány tárgya készülék folyadékok szintjének folyamatos érzékelésére és mérésére, amely készülékben két egymással mágneses kapcsolat létrehozására alkalmas eszköz van, amelyek közül az egyik eszköz a folyadék (2) felszínén való lebegésre és a folyadékszint (3) vertikális irányban bekövetkező elmozdulásának követésére alkalmasan kialakított, állandómágneset tartalmazó úszó (6), míg a másik eszköz egy függőleges, előnyösen körkeresztmetszetű, nem mágnesezhető anyagból készült, az úszóval (6) koaxiális szondában (4) mágneses tér érzékelésére alkalmas, a szonda (4) tengelyével párhuzamosan elrendezett eszközsorozat (7).

(51) **G01N 3/00** (2006.01) (13) A1

(21) **P 05 01196** (22) 2005.12.22.

(71) (72) dr. Tamáskovics Nándor, Salgótarján (HU);
 ifj. dr. Tamáskovics Nándor, Salgótarján (HU)

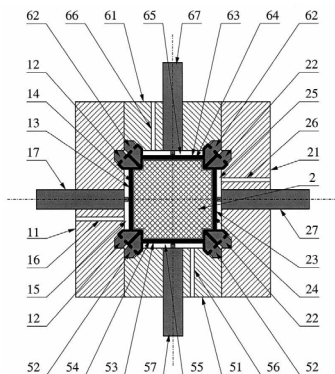
(54) Pontos kinetikus peremfeltételeket biztosító eljárás és berendezés szilárd anyagok mechanikai tulajdonságainak valós triaxiális feszültségállapotban történő meghatározására

(57) A találmány tárgya eljárás és berendezés szilárd anyagok, főleg közetek mechanikai tulajdonságainak valós triaxiális feszültségállapotban történő meghatározására.

Az találmány szerinti eljárás abban áll, hogy a mérőcella (1) oldallapjaival (11), (12), (13), (14), (15), (16) párhuzamos összetartozó külső membránok (13), (23), (33), (43), (53), (63) és belső membránok (14), (24), (34), (44), (54), (64) közötti térbe kenőanyagot adagolnak.

A találmány szerinti berendezés négyszög alapú hasábot határoló oldallapokból (11), (21), (31), (41), (51), (61), az ahhoz csatlakozó keretektől (12), (22), (32), (42), (52), (62), az azokra rögzített külső membránokból (13), (23), (33), (43), (53), (63) és belső membránokból (14), (24), (34), (44), (54), (64) áll, melyben egymással párhuzamosan minden oldallapra (11), (21), (31), (41), (51), (61) keretek (12), (22), (32), (42), (52), (62), külső membránok (13), (23), (33), (43), (53), (63) és belső membránok (14), (24), (34), (44), (54), (64) csatlakoznak úgy, hogy azok között rendre zárt terek jönnek létre.

A találmány szerinti berendezéssel valós triaxiális feszültségállapotban jelentősen alacsonyabb költségszinten végezhető el kísérletek és mérések, és a vizsgált anyagok beépítés utáni viselkedése nagy pontossággal modellezhető.



7. ábra

- (51) **G02B 1/02** (2006.01)
- G02B 5/08** (2006.01)
- G21K 1/10** (2006.01)

(13) A1

- (21) **P 06 00313**
- (71) Mirrotron Kft., Budapest (HU)
- (72) Kaszás György, Budapest (HU)

(22) 2006.04.20.

- (54) **Eljárás nagy simaságú neutronvezető síkfelület előállítására**
- (74) Horváthné Faber Enikő, ADVOPATENT Szabadalmi és Védjegy Iroda, Budapest

(57) A találmány tárgya eljárás nagy simaságú neutronvezető síkfelület előállítására, amelynek során egy neutrontükrözésre alkalmas anyagot, előnyösen multiréteget tartalmazó vékony lapot egy nála jelentősen vastagabb hordozórétegre ragasztanak fel. Jellegzetessége, hogy a vékony neutrontükröző lapot egy nagy simaságú, jellemzően mintegy 10^{-5} radián nagyságrendű hullámossággal rendelkező bázisfelületen, előnyösen vákuumsztalon helyeznek el oly módon, hogy a vékony lap neutrontükrözésre alkalmas felületét a bázisfelület felé fordítják, a vékony lap mérete által meghatározott bázisí mentén kialakított feltámasztási pontok alkalmazásával a vékony lapot a bázisfelületen pozicionálják, majd a vékony lapot a bázisfelületen vákuumszívással rögzítik, ezután a feltámasztásokat eltávolítva a vákuumszívással rögzített lapnak a neutrontükrözésre alkalmas felületével átellenes oldalára a neutronokkal való ütközés hatására csökkenésmentes ragasztóképeségű és csekély neutronelnyelő képességgel rendelkező ragasztóanyagot visznek fel, majd a felragasztandó vastagabb hordozó lap mozgatásával a ragasztót az összeragasztandó felületeken egyenletesen eloszlatják, ezt követően a hordozó lapot a bázisfelületen megtámasztással rögzítik, majd a ragasztási folyamatot ismert, alkalmasan megválasztott kötési gyorsító eljárással végrehajtják, végül ennek befejeződése után az összeragasztott lapokat a bázisfelületről a megtámasztások feloldása révén eltávolítják.

- (51) **G06F 7/00** (2006.01)
- G06F 17/30** (2006.01)

(13) A1

- (21) **P 05 01053**
- (71) (72) Ott Ferenc, Dunabogdány (HU)

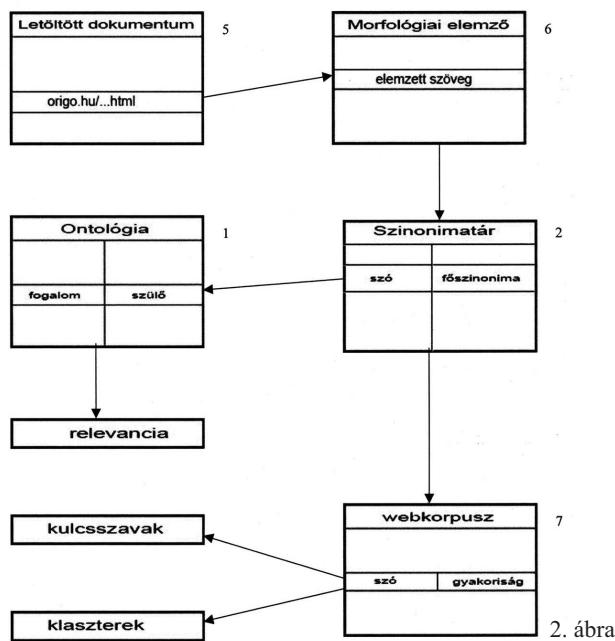
(22) 2005.11.14.

- (54) **Intelligens, magyar nyelvi eszközökre támaszkodó és személyre szabható ontológia által vezérelt internetalapú információ-begyűjtő, feldolgozó és megjelenítő eljárás**

(57) A találmány olyan intelligens, személyre szabható, magyar nyelvi eszközök segítségével magyar nyelvterületen alkalmazható internetes információ begyűjtő, feldolgozó és megjelenítő eljárás, amely folyamatosan figyeli a magyar nyelvű internetes oldalakon megjelenő tartalmat, a felhasználó számára releváns dokumentumokat összegyűjti, speciális szövegbányász algoritmusai segítségével relevancia szerint sorrendezi, tartalmak szerint csoportosítja (klaszterezés), a kulcsszavakat és a releváns mondatokat kiemeli (kivonatolás), saját adatbázisában eltárolja (archiválás), és a felhasználó számára megjeleníti:

A találmány részben szabadon elérhető magyar nyelvészeti eszközökre (pl.: morfológiai elemző (6)), részben speciális, egyedi szövegbányászati eszközökre épül. A begyűjtött dokumentumokat a felhasználó számára relevancia szerint rendezi. Alkalmas a felhasználó (cég vagy magánszemély) tudásának tárolására és a keresésben, valamint a szövegbányászaton való alkalmazására. A találmány a tudást egy egyszerű ontológiában (1) tárolja, a fogalmakat egy szinonima tárhoz (2) kapcsolja. A keresőkérdéseket az ontológia (1) és az ebben található fogalmak és szinonimáik (2) segítségével építi fel és azokat ismert nagy kereső motorok felé továbbítja. Az eredményeket begyűjti, a szövegbányász algoritmusok segítségével feldolgozza, eltárolja az adatbázisban és a felhasználó számára elérhetővé teszi.

A találmány mind cégek, mind magánszemélyek számára hasznos. Sok cég nagy figyelmet fordít arra, hogy a róla vagy a termékeiről megjelenő írások pozitív hangúak legyenek, és amennyiben negatívak, ezekre kellő időben reagálhasson. Fontos számukra az is, hogy milyen információk jelennek meg a konkurenciáról, és annak termékeiről, lépéseiről. Az eszköz folyamatosan figyelve az internetet, azonnal tájékoztatja a felhasználót a számára releváns információkról, leveszi a cég válláról azt a feladatot; hogy neki kelljen folyamatosan böngészni a webet, figyelve a megjelenő írásokat. A találmány magánszemélyek számára is hasznos, hiszen csak fel töltenie az ontológiát a számára érdekes, fontos fogalmakkal, dolgokkal, amikről folyamatosan tájékoztatást szeretne kapni, és az intelligens eszközök segítségével minden számára fontos információt kézhez kap.



2. ábra

- (51) **G07C 5/08** (2006.01)

(13) A1

- (21) **P 06 00215**
- (71) (72) Pasztorális Attila, Romhány (HU)

(22) 2006.03.20.

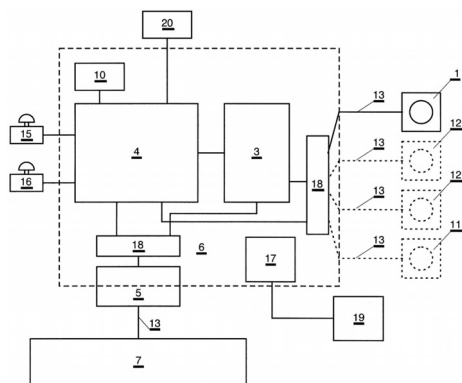
- (54) **Képrögzítő rendszer és eljárás a forgalomban résztvevő gépjárművekkel kapcsolatos események rögzítésére**

(74) Király György, JUREX Iparjogvédelmi Iroda, Budapest

(57) A találmány tárgya képrögzítő rendszer a forgalomban résztvevő gépjárművekkel (2) kapcsolatos események rögzítésére, amely központi egységből (6) és kiolvasó egységből (7) áll. A központi egység (6) adattárolóval (3) ellátott programozott vezérlőegységből (4) és legalább az adattároló (3) kiolvasását lehetővé tevő csatlakozó felületről (5), és a központi egységgel (6) adatküldő kapcsolatban álló, egy vagy több képfeldolgozásra alkalmas jelet szolgáltatató képérzékelő eszközökből áll. Jellemzően legalább egy képérzékelő eszköz első kamera (1) vagy hátsó kamera (11) vagy oldalkamera (12) – van a gépjármű (2) valamelyik oldala melletti térbe tekintően elrendezve. A képérzékelő eszköz látómezeje (8) a gépjárműtől (2) legalább öt méteres távolságban, legfeljebb

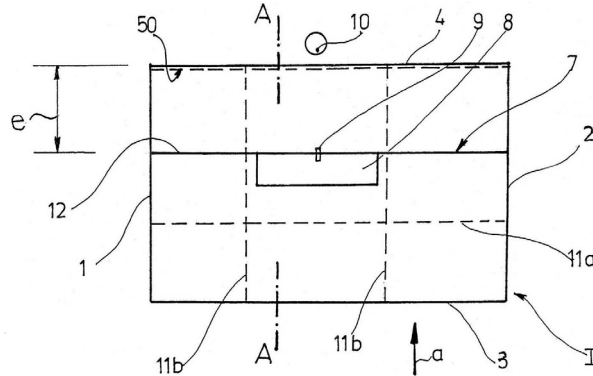
négy méteres magasságot (21) és célszerűen tíz méteres szélességet befoglalóan van beállítva. A képérzékelő eszköz által szolgáltatott jel legalább tíz másodperc hosszúságú egybefüggő jelsorozata a központi egység (6) adattárolójába (3) van bevezetve. A központi egységbe (6) a képrögzítő rendszer további működését megszakító kapcsoló (10) van beiktatva.

A találmány tárgya továbbá, a képrögzítő rendszer alkalmazására vonatkozó eljárás, amelyben a képrögzítő rendszer további működését megszakító kapcsolót (10) is használnak. Az eljárás során legalább egy képérzékelő eszközt a gépjármű (2) valamelyik oldala melletti térbe tekintően rendeznek el. A képérzékelő eszköz látómezejét a gépjárműtől (2) legalább öt méteres távolságban, legfeljebb négy méteres magasságot (21) célszerűen tíz méteres szélességet befoglalóan állítanak be. A kamerával szolgáltatott jel legalább utolsó 10 másodperc hosszúságú, egybefüggő jelsorozatát a központi egység (6) adattárolójába (3) vezetik és ott eltárolják, amely adattároló (3) tartalmát a mindenkor aktuális jelsorozattal, FIFO módon, folyamatosan felülírják.



1. ábra

- a megjelenítendő információhordozó, különösen tárgy (8) a kamra (I) belsejének megszemlélési irányát (a) tekintve az átlátszó lap (7) elülső oldalán helyezkedik el;
- az oldalfal(ak) (1, 2), valamint az alsó fal (5) és felső fal (6) legalább egy, az átlátszó laphoz (7) illeszkedő sávval azonos kialakítású, az átlátszó lap (7) előtt attól távközzel húzódó, előnyösen az illeszkedési sávval párhuzamos körbenfutó sávot tartalmaz; és
- a megszemlélése irányát (a) tekintve az átlátszó lap (7) mögött világítótestek (10) van(nak) elhelyezve.



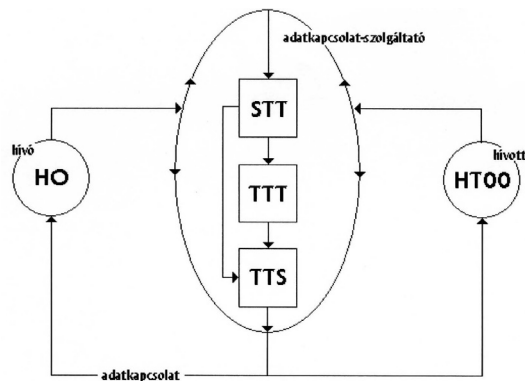
1. ábra

H – SZEKCIÓ
VILLAMOSSÁG

- (51) **H04B 1/00** (2006.01)
G06F 17/28 (2006.01)
H04M 9/00 (2006.01)
- (13) A1
(22) 2005.10.24.
- (21) **P 05 00968**
(71) (72) Vántus András, Kecskemét (HU)

(54) **Géppel tolmácsolás hanghívás**

(57) A találmány segítségével kettő vagy több ember beszélgethet egymás között telekommunikációs csatornán különböző nyelven úgy, hogy egy gépi tolmács fordít nekik. A beszédet először írott szöveggé alakítja át a találmány a hatékony szövegfordítás érdekében, majd vissza beszéddé. A beszédfelismerés, szövegfordítás és a szövegfelolvasás gépi úton történik.



1. ábra

- (51) **G09F 19/00** (2006.01)
A47F 11/00 (2006.01)
- (13) A1
(22) 2003.12.30.
- (21) **P 03 04111**
(71) (72) Serdült Gyula, Szolnok (HU)

(54) **Berendezés információhordozók, különösen reklámozási célú megjelenítésére**

(74) Kovári György, ADVOPATENT Szabadalmi Iroda, Budapest
(57) A találmány berendezés információhordozók, különösen tárgyak, főként áruk és termékek, vagy/és eseményeket, így emberi, főként szolgáltatási tevékenységeket bemutató eszközök, előnyösen reklámozási célú megjelenítésére, amely berendezésnek a megjelenítendő információhordozó eszköz befogadására szolgáló, a belső terébe betekintést lehetővé tévő módon kialakított kamrája (I) van, amely fényforrás(oka)t, különösen világítótest(ek)et tartalmaz.

A találmánynak az a lényege, hogy

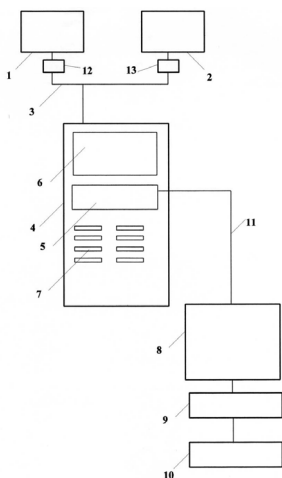
- a kamra (I) át nem látszó anyagból készült oldalfala(i) (1, 2) alsó fala (5) és felső fala (6) a hátfalától (4) távközzel (e) húzódó körbenfutó sávot tartalmaz, amelyhez peremeivel átlátszó lap (7) illeszkedik;

- (51) **H04L 12/00** (2006.01)
P 05 00900
- (13) A1
(22) 2005.09.27.
- (71) (72) Bujdosó Lajos, Izsák (HU);
Palásti György, Kecskemét (HU)

(54) **Hálózat, főként egészségügyi intézmények betegtájékoztató-sára**

(74) Szuhai Elemér, DANUBIA Szabadalmi és Védjegy Iroda Kft., Budapest
(57) A találmány információs hálózat, főként egészségügyi intézmények központilag vezérelt betegtájékoztató-sára, helyi hálózatba kapcsolt tv monitorok útján, amely helyi hálózatba (3) műsor elosztó információs pult (4) van helyi szerverként beiktatva, és kettő vagy több helyi

hálózat (3) információs pultja (4) internet (11) kapcsolat útján közös távfelügyeleti központtal (8) áll adatátviteli kapcsolatban, amely távfelügyeleti központra (8) egy vagy több műsorforrás van csatlakoztatva.



1. ábra

(51) **H04L 12/00** (2006.01)

G06F 15/173 (2006.01)

(13) **A1**

(21) **P 05 01034**

(22) **2005.11.08.**

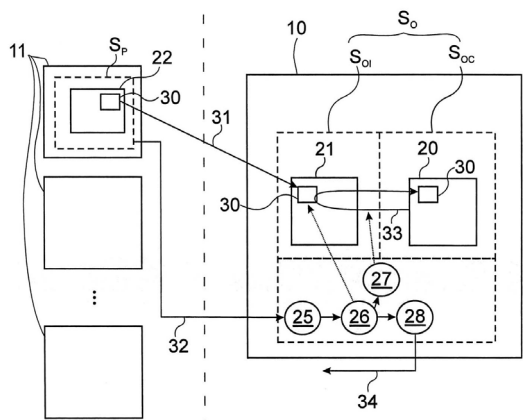
(71) ARKON Kft., Budapest (HU)

(72) Mészáros Dávid, Budapest (HU)

(54) **Adatkezelési eljárás és adatkezelő rendszer**

(74) dr. Kereszty Marcell, Gödölle, Kékes, Mészáros & Szabó Szabadalmi és Védjegy Iroda, Budapest

(57) A találmány egyrészt adatkezelési eljárás, amelynek során legalább egy üzleti partner (11) adatbázisából szolgáltatott legalább egy rekordot (30) központi adatbázisban (20) eltárolnak, amely rekord (30) a központi adatbázis (20) struktúrája szerinti előre meghatározott struktúrával rendelkezik, és amely központi adatbázis (20) és az üzleti partner adatbázisa (22) közötti kommunikáció számítógépes hálózattal van megvalósítva. A találmány szerint interfész adatbázist (21) alkalmaznak, amelybe a rekord (30) az üzleti partner (11) által van továbbítva, az interfész adatbázisba (21) továbbított rekorddal (30) kapcsolatosan vizsgálatot végeznek, és a rekordnak (30) a központi adatbázisban (20) való eltárolását a vizsgálat eredményétől függően végzik el. A találmány másrészt a fenti eljárást megvalósító adatkezelő rendszer.



2. ábra

(51) **H04M 11/00** (2006.01)

H04Q 7/22 (2006.01)

(13) **A1**

(21) **P 05 00506**

(22) **2005.05.18.**

(71) (72) dr. Bognár Zoltán, Solymár (HU);

Bognár Zoltán, Pusztaszentlászló (HU);

Kissné Jandó Nikoletta, Pusztaszentlászló (HU)

(54) **Eljárás üzenetkommunikáció létrehozására, valamint üzenetküldő távközlési készülék**

(74) Sándor József szabadalmi ügyvivő, Budapest

(57) A találmány szerinti eljárás lényege, hogy üzenetküldő távközlési készülékről hozzárendelt vételi oldali mobil telefonkészülékre irányuló üzenetküldési hívási ciklust indítanak, amely során a készülékben tárolt vagy a ciklus indításakor abba beírt információt mobil rádiótelefon hálózat útján üzenet formájában a mobil telefonkészülékre továbbítanak, a továbbítását kijelzik, a mobil telefonkészülék válaszelőjele meghatározott figyelési időtartamon belüli beérkezését figyelik, válaszelőjele hiánya esetén következőnek kiválasztott mobil telefonkészülékre irányulóan újabb üzenetküldési hívási ciklust indítanak, válaszelőjele beérkezése esetén azt kijelzik és a beérkező válaszelőjellel várakozási ciklust indítanak, amely során a készüléket meghatározott időtartamra várakozó állapotba kapcsolják, és ezen várakozási időtartamon belül parancselőjele érkezését figyelik, parancselőjele hiánya esetén a hozzárendelt mobil telefonkészülékek közül a következőnek kiválasztott mobil telefonkészülékre irányulóan újabb üzenetküldési hívási ciklust indítanak, parancselőjele érkezése esetén a készüléket készenléti állapotba vezérelnek és a készülékkel zárójelentés értelmű jelet készítenek, amelyet jelentésgyűjtő központba továbbítanak, ahol a hívási ciklust és/vagy várakozási ciklust legfeljebb összesen négyszer, rendre a következőnek kiválasztott mobil telefonkészülékre irányulóan indítanak.

A találmány tárgya továbbá az üzenetküldő távközlési készülék, amely az eljárás foganatosítására, valamint ipari és természeti folyamatok felügyeletére alkalmazható.

(51) **H04N 5/445** (2006.01)

(13) **A1**

(21) **P 05 00794**

(22) **2005.08.22.**

(71) (72) Pál Zoltán, Fonyód (HU)

(54) **Interaktív reklámdialógus-rendszer, -szisztéma, elrendezés, eljárás**

(74) dr. Antalffy-Zsiros András, DANUBIA Szabadalmi és Védjegy Iroda Kft., Budapest

(57) Helyi vagy távoli elektronikus adathordozón tárolt tartalmakhoz való hozzáférés azzal jellemezve, hogy a néző felhasználó, fogyasztó által kívánt tartalmakhoz (Tartalom 2 Film) való hozzáférhetőséget csak egy a (Tartalom 1 Reklám) szekvenciális hozzáféréseinek (csak az elejétől tovább sorban) a ellenőrzésétől-megtekintésétől teszik függővé és vagy az adathordozótól az adatlejátszóig megjelenítőig képernyőig hangszóróig a rendelkezésre álló technikai lehetőségek, illetve eszközök egyikeivel egy arra alkalmas szoftverrel-reklám dialógussal (Tartalom 1 Reklám) meghatározott feltételek szerinti megnézését megszakítják, illetve megismerését ellehetetlenítik azt a (Tartalom 1 Reklám) megnézésétől és vagy a (Tartalom 1 Reklám) ismeretétől és vagy a (Tartalom 1 Reklám)-ra vonatkozó kérdések interaktív megválaszolásától és vagy feladatok megoldásától teszik függővé és továbbiakban kombinálják már ismert vagy ismeretlen reklám e-commerce e-pannent vagy bármely informatikai vagy telekommunikációs más applikációkkal is, melyek segítségével a vevő felhasználó online prémiumot prémiumként kap egy bizonyos tartalomhoz vagy hálózathoz való hozzáférést, abban az esetben hogyha a (reklám tartalom 1) eljárással valamilyen árut vagy szolgáltatást megismert és megvásárolt.

A rovatban meghirdetett teljes vizsgálatú bejelentések száma: 46 db.