

## SZABADALMI KÖZLEMÉNYEK

### Adatközlés szabadalmi bejelentésekről

A – SZEKCIÓ KÖZSZÜKSÉGLETI CIKKEK			
<p>(21) <b>P 07 00559</b> (22) 2007.08.29. (71) Bay Zoltán Alkalmazott Kutatási Közalapítvány, Budapest, 1116 Fehérvári út 130. (HU)</p> <p>(54) <b>Lábbeli lenyomatán alapuló mozgáskövető rendszer</b></p>		<p>(54) <b>Ultraibolya barnító lámpa vezérelt kisugárzással</b> (74) S.B.G.&amp; K. Szabadalmi Ügyvivői Iroda, Budapest</p>	
<p>(21) <b>P 07 00541</b> (22) 2007.08.17. (71) Chen, Ming-Te, Fon-Chou City, Taichung Hsien No. 2, Lane 334, San-Fon Road (TW)</p> <p>(54) <b>Cipő</b> (30) 095140135 2006.10.30. TW (74) Sári Tamás Gusztáv, DANUBIA Szabadalmi és Jogi Iroda Kft., Budapest</p>		<p>(21) <b>P 07 00563</b> (22) 2007.08.30. (71) Nemetz István László, Budapest, 1139 Üteg u. 24. VI. em. 35. (HU)</p> <p>(54) <b>Egynyomvonalas görkorcsolyára szerelhető villanymotorral meghajtott teleszkópos gumidörzshengeres hajtómű</b></p>	
<p>(21) <b>P 07 00549</b> (22) 2007.08.24. (71) Eger Innovations Kft., Eger, 3300 Leányka út 6. (HU); Dr. Aliment Kft., Kecskemét, 6000 Ág u. 22. (HU)</p> <p>(54) <b>Emelt antioxidáns és lizintartalmú keksz, péksütemény és eljárás előállításukra</b> (74) dr. Kovács Gergely András ügyvéd, Eger</p>		<p>(21) <b>P 07 00532</b> (22) 2007.08.14. (71) Neparáczki Ferenc, Szeged, 6723 Építő u. 13/a II.5. (HU)</p> <p>(54) <b>NEPA, azaz Nemzeti Élményparkok akciókkal</b></p>	
<p>(21) <b>P 07 00550</b> (22) 2007.08.24. (71) Eger Innovations Kutatás-Fejlesztési Korlátolt Felelősségű Társaság, Eger, 3300 Leányka út 6. (HU)</p> <p>(54) <b>Élelmiszertermékek termelési technológiájának komplex kockázatbecslése</b> (74) dr. Kovács Gergely András ügyvéd, Eger</p>		<p>(21) <b>P 07 00570</b> (22) 2007.09.03. (71) Optimal Optik Kft., Budapest, 1031 Monostori út 10. (HU)</p> <p>(54) <b>Gyógyászati lámpa, gyógyászati lámpa lámpaházához csatlakoztatható polarizációs szűrő és szűrőkészlet, valamint ezekből álló gyógyászati lámpakészlet</b> (74) Kereszty Marcell, Gödölle, Kékes, Mészáros &amp; Szabó Szabadalmi és Védjegy Iroda, Budapest</p>	
<p>(21) <b>P 07 00517</b> (22) 2007.08.08. (71) Fekete János Gábor, Mikekarácsonyfa, 8949 Petőfi u. 77. (HU)</p> <p>(54) <b>Eszköz mozgásban korlátozott személy mozgatásának segítéséhez</b></p>		<p>(21) <b>P 07 00524</b> (22) 2007.08.10. (71) Pécsi Tudományegyetem, Pécs, 7633 Szántó Kovács János u. 1/b (HU)</p> <p>(54) <b>Porc allograft porcsérülések pótlására, valamint eljárás és eszközök annak előállítására</b> (74) Erdély Péter, DANUBIA Szabadalmi és Jogi Iroda Kft., Budapest</p>	
<p>(21) <b>P 07 00572</b> (22) 2007.09.04. (71) dr. Gelencsér Éva 50%, Budapest, 1035 Berend u. 2. IV/12. (HU); dr. Dörnyei József 25%, Budapest, 1157 Nyírpalota út 79/c VI/20. (HU); dr. Dörnyei Olga 25%, Budapest, 1157 Nyírpalota út 79/c VI/20. (HU)</p> <p>(54) <b>Testtömeget kontrolláló készítmény és előállítási eljárása</b></p>		<p>(21) <b>P 07 00535</b> (22) 2007.08.14. (71) R-KO-N Kft., Budapest, 1097 Gubacsi út 6/b (HU)</p> <p>(54) <b>Sziderofórok alkalmazása az érrendszer, különösen az endotél sejtek megbetegedéseinek kezelésére, eljárás a sziderofórok előállítására, valamint a sziderofórokot tartalmazó húsárak és minősítésük</b> (74) ifj. Szentpéteri Ádám, S.B.G. &amp; K. Szabadalmi Ügyvivői Iroda, Budapest</p>	
<p>(21) <b>P 07 00536</b> (22) 2007.08.15. (71) Kovács Attila, Budapest, 1105 Előd u. 4. (HU); Kovács Krisztián, Budapest, 1105 Előd u. 4. (HU)</p> <p>(54) <b>Légmatrac</b> (74) Mészárosné Dónusz Katalin, S.B.G. &amp; K. Szabadalmi Ügyvivői Iroda, Budapest</p>		<p>(21) <b>P 07 00555</b> (22) 2007.08.28. (71) Soltész Nagy Attila 50%, Miskolc, 3532 Gálffy Ignác u. 8. (HU); dr. Soltész Nagy Attila 25%, Miskolc, 3530 Hunyadi u. 14. (HU); Soltész Nagy Tamás 25%, Miskolc, 3530 Király u. 8. 5/11. (HU)</p> <p>(54) <b>Fototerápiás eszköz, különösen szoláriumgép ívfény alkalmazásával</b></p>	
<p>(21) <b>P 07 00510</b> (22) 2007.08.03. (71) LightTech Lámpatechnológiai Kft., Dunakeszi, 2120 Hegyrejári u. 1. (HU)</p>		<p>(21) <b>P 07 00547</b> (22) 2007.08.23. (71) Szöcs István, Budapest, 1121 Edvi Illés u. 35. (HU)</p> <p>(54) <b>Eljárás tűzveszélyes folyadéktároló zárterű tartályok tűzvédelmére, valamint berendezés az eljárás megvalósítására</b> (74) Sándor József szabadalmi ügyvivő, Budapest</p>	

<b>B – SZEKCIÓ</b> IPARI MŰVELETEK ÁLTALÁBAN ÉS SZÁLLÍTÁS			
(21) <b>P 07 00558</b>	(22) 2007.08.29.	(21) <b>P 07 00560</b>	(22) 2007.08.29.
(71) Bay Zoltán Alkalmazott Kutatási Közalapítvány, Budapest, 1116 Fehérvári út 130. (HU)		(71) Debreceni Egyetem Orvos- és Egészségtudományi Centrum, Orvosi Laboratóriumi Analtikái Tanszék, Debrecen, 4032 Nagyerdei krt. 98. (HU)	
(54) <b>Kopásjelző eszköz és rendszer</b>		(54) <b>Egyszerű eljárás nukleotid polimorfizmus kimutatására</b>	
(21) <b>P 07 00551</b>	(22) 2007.08.24.	(21) <b>P 07 00534</b>	(22) 2007.08.14.
(71) Horváth László, Jánosháza, 9546 Árpád u. 26. (HU)		(71) Mezőgazdasági Biotechnológiai Kutatóközpont, Gödöllő, 2100 Szent-Györgyi A. u. 4. (HU); Eötvös Lóránd Tudományegyetem Tudományszervezési, Pályázati és Innovációs Központ, Budapest, 1056 Szerb u. 21–23. (HU)	
(54) <b>Háztartási zsíradékgyűjtő</b>		(54) <b>Transzgenikus állat megnövekedett immunglobulin szinttel</b>	
(21) <b>P 07 00507</b>	(22) 2007.08.02.	(74) Lengyel Zsolt, DANUBIA Szabadalmi és Jogi Iroda Kft., Budapest	
(71) Horváth Róbert, Budapest, 1125 Mátyás király út. 16/a (HU)		(21) <b>P 07 00552</b>	(22) 2007.08.27.
(54) <b>Eljárás és berendezés műanyag fóliák folyamatos plissírozására</b>		(71) dr. Fehér János, Budapest, 1021 Tárogtató lejtő 8. (HU)	
(21) <b>P 07 00514</b>	(22) 2007.08.07.	(54) <b>Készítmény és eljárás gyulladás gátlására</b>	
(71) Kondorosi György, Göd, 2132 Ady Endre u. 60. (HU)		(74) dr. Somfai Éva, Somfai és Társai Iparjogi Kft., Budapest	
(54) <b>Gépjárművek gumija alatt kialakuló „önvízpárna” megszüntető csatorna és a gépjármű mögött képződő vízfüggőnyt megszüntető szerkezet</b>		(21) <b>P 07 00508</b>	(22) 2007.08.03.
(21) <b>P 07 00553</b>	(22) 2007.08.28.	(71) Harangi Árpád, Budapest, 1138 Esztergomi út 56. (HU); Siklósi Edit, Budapest, 1039 Pozsonyi út 18. (HU); Stregova Erzsébet, Budapest, 1113 Bartók Béla út 134. I/9. (HU)	
(71) Mayex Canada Kft., Budapest, 1151 Horváth Mihály u. 2. (HU)		(54) <b>3R CCR komplex szénlánchasználó eszköz és füstgázmentesítő, veszélyes égéstermék- és hulladékanyag-semlegesítő eljárás</b>	
(54) <b>Folyadék-, különösen üdítőital-tároló palackok szennyeződé- sét megakadályozó adagolókupak</b>			
(74) Kormos Ágnes egyéni szabadalmi ügyvivő, Budapest		<b>E – SZEKCIÓ</b> HELYHEZ KÖTÖTT LÉTESÍTMÉNYEK	
(21) <b>P 07 00520</b>	(22) 2007.08.10.	(21) <b>P 07 00530</b>	(22) 2007.08.10.
(71) Páli László, Nagyrécsce, 8756 Petőfi u. 48 (HU)		(71) Bara Géza, Székelyudvarhely, Hargita megye, 535600 Tamási Áron u. 6/a blokk 2. ajtó (RO)	
(54) <b>Gépjárműkormány létrehozása</b>		(54) <b>Hídépítés</b>	
(21) <b>P 07 00505</b>	(22) 2007.08.02.	(21) <b>P 07 00531</b>	(22) 2007.08.10.
(71) Tóth Józsefné Raffael Aranka, Budapest, 1046 Galopp u. 81. (HU)		(71) Bara Géza, Székelyudvarhely, Hargita megye, 535600 Tamási Áron u. 6/a blokk 2. ajtó (RO)	
(54) <b>Szemétfeldolgozás</b>		(54) <b>Egy kétéltű híd</b>	
(21) <b>P 07 00512</b>	(22) 2007.08.06.	(21) <b>P 07 00516</b>	(22) 2007.08.08.
(71) Ureczky Dániel, Budapest, 1042 Árpád út 165. VII/23. (HU)		(71) dr. Csorba István, Budapest, 1133 Thurzó u. 5/b (HU); dr. Csorba Istvánné, Budapest, 1133 Thurzó u. 5/b (HU); Csorba Enikő, Budapest, 1133 Thurzó u. 5/b (HU); Makkai Mária, Budapest, 1133 Thurzó u. 5/b (HU)	
(54) <b>3 az 1-ben eldobható borotványél</b>		(54) <b>Napelemes híd, több funkciós torony, európai szimbólummá válható híd-torony létesítményegyüttes</b>	
		(74) dr. Csorba István, Budapest	
<b>C – SZEKCIÓ</b> VEGYÉSZET ÉS KOHÁSZAT		(21) <b>P 07 00513</b>	(22) 2007.08.07.
(21) <b>P 07 00523</b>	(22) 2007.08.10.	(71) Horváth Róbert, Budapest, 1125 Mátyás király út. 16/a (HU)	
(71) Bayer MaterialScience AG., Leverkusen, 51368 (DE)		(54) <b>Eljárás és berendezés üvegre helyezhető, mozgatható, fény- visszaverő roletta készítésére</b>	
(54) <b>Eljárás alkálifém-kloridok elektrolizálására</b>			
(30) 1020060374002 2006.08.10. DE			
(74) Molnár Imre, DANUBIA Szabadalmi és Jogi Iroda Kft., Budapest			
(21) <b>P 07 00518</b>	(22) 2007.08.08.		
(71) Csuthi Béla, Kecskemét-Hetényegyháza, 6044 Népdal u. 3. (HU); Szolnok Tamás, Kecskemét-Hetényegyháza, 6044 Vadaskert u. 1. (HU)			

(21) <b>P 07 00573</b> (22) 2007.09.05. (71) ProKoncept Zrt., Veszprém, 8200 Kádártai út 27. (HU)	G – SZEKCIÓ FIZIKA
(54) <b>Falazóelem</b> (74) Sári Tamás Gusztáv, DANUBIA Szabadalmi és Jogi Iroda Kft., Budapest	(21) <b>P 07 00540</b> (22) 2007.08.17. (71) Budapesti Műszaki és Gazdaságtudományi Egyetem, Budapest, 1111 Műegyetem rkp. 3. (HU)
F – SZEKCIÓ MECHANIKA, VILÁGÍTÁS, FŰTÉS	(54) <b>Eljárás céltárgy azonosságának megállapítására</b> (74) dr. Antalffy-Zsíros András, DANUBIA Szabadalmi és Jogi Iroda Kft., Budapest
(21) <b>P 07 00453</b> (22) 2007.07.02. (71) Cserta Erzsébet, Siófok, 8600 Szigliget u. 18. (HU); dr. Grabar, Jurij, Vilnius Naugarduka 41–44. (LT); Hegedűs Gergely, Budapest, 1163 Sárgarózsa u. 6. (HU)	(21) <b>P 07 00527</b> (22) 2007.08.13. (71) Komáromi András, Budaörs, 2040 Baross Gábor u. 187/a (HU)
(54) <b>Módosított spektrumú infrasaragas hevítés</b> (74) Cserta Erzsébet, Siófok	(54) <b>Projektek, tervek, feladatok, támogatási rendszerek végrehajtásának, eredményességének mérését biztosító mutatórendszerek tervezéséhez, kimutatások statisztikai lekérdezések leképezéséhez szükséges funkcionalitás kialakításának módszertana</b>
(21) <b>P 07 00543</b> (22) 2007.08.21. (71) Kapornay Gyula 51%, Miskolc, 3525 Forrásvölgy u. 42/b (HU); Kapornay Gábor 49%, Miskolc, 3525 Forrásvölgy 42/b (HU)	(21) <b>P 07 00528</b> (22) 2007.08.13. (71) Komáromi András, Budaörs, 2040 Baross Gábor u. 187/a (HU)
(54) <b>A világ légkörében kialakuló légörvények, a tornádók megsemmisítésére szolgáló módszer, ami megakadályozza a pusztításokat</b>	(54) <b>Projektek, tervek, feladatok támogatási rendszerek végrehajtásának, eredményességének mérését biztosító mutatórendszerek tervezéséhez, kimutatások, statisztikai lekérdezések informatikai leképezéséhez szükséges informatikai funkcionalitás kialakításának módszertana és a részletes megvalósítás</b>
(21) <b>P 07 00511</b> (22) 2007.08.06. (71) Kozenkai Jenő Tibor, Tiszaug, 6064 Kis-Tisza u. 21. (HU)	(21) <b>P 07 00521</b> (22) 2007.08.10. (71) Szőke Károly, Debrecen, 4032 Lóverseny u. 10/b (HU)
(54) <b>Forgószárnyas, energia, különösen szélenergia-átalakító berendezés</b>	(54) <b>4 db körből álló földgömb</b>
(21) <b>P 07 00492</b> (22) 2007.07.25. (71) Kutas Lajos, Rátót, 9951 Fő u. 29. (HU)	(21) <b>P 07 00526</b> (22) 2007.08.13. (71) Vilmos András, Budapest, 1026 Endrődi Sándor u. 27/a (HU)
(54) <b>Lézeres lőszimulátor, különösen vadászat gyakorlásához, vetélkedőkhöz és játékokhoz</b> (74) dr. Gedeon Sándor szabadalmi ügyvivő, Budapest	(54) <b>Eljárás fizetőeszköznek küldő féltől kedvezményezett félhez történő eljuttatására, valamint javított szolgáltatásjellemzőkkel rendelkező bankjegykiadó automata</b> (74) Rónaszéki Tibor szabadalmi ügyvivő, Budapest
(21) <b>P 07 00501</b> (22) 2007.07.31. (71) Mátay György Tibor 70%, Visegrád, 2025 Mátyás király u. 63. (HU); Mátay Mariann 10%, Visegrád, 2025 Mátyás király u. 63. (HU); Wye Ágnes 10%, Visegrád, 2025 Mátyás király u. 63. (HU); Scheicher Áron 10%, Budapest, 1074 Dohány u. 57. (HU)	(21) <b>P 07 00538</b> (22) 2007.08.16. (71) Vizi Balázs, Budapest, 1192 Kós Károly tér 11. fsz. 2. (HU)
(54) <b>Energia tárolására is alkalmas hidrogéngázt égető csúcserőmű elektrolízissel vízből nyomás alatt hidrogént és oxigént fejlesztő berendezéssel</b>	(54) <b>A Moiré effektus jelenségének vizuális effektként történő alkalmazására kialakított felület/hirdetőtábla</b>
(21) <b>P 07 00545</b> (22) 2007.08.23. (71) Simonyi Endre, Érd, 2030 Temes u. 36. (HU)	(21) <b>P 07 00537</b> (22) 2007.08.15. (71) Érd és Térsége Víziközmű Kft., Érd, 2030 Fehérvári út 63/b-c (HU)
(54) <b>Adatközpont és számítógépterem-hűtési eljárás és eszköz</b>	(54) <b>Biztonsági doboz fogyasztásmérőkhöz</b> (74) dr. Vitéz Bátor, Dr. Vitéz Bátor Ügyvédi Iroda, Budapest
(21) <b>P 07 00546</b> (22) 2007.08.23. (71) Simonyi Endre, Érd, 2030 Temes u. 36. (HU)	H – SZEKCIÓ VILLAMOSSÁG
(54) <b>Folyadékot tartalmazó csővezetékben áramló anyag mennyiségének szabályozására szolgáló eljárás és eszköz</b>	(21) <b>P 07 00548</b> (22) 2007.08.24. (71) Answare Kft. 80%, Budapest, 1036 Lajos u. 74–76. (HU); Egyetemközi Távközlési és Informatikai Központ 20%, Budapest, 1117 Magyar tudósok krt. 2 (HU)
(21) <b>P 07 00522</b> (22) 2007.08.10. (71) Szilágyi Vilmos Gyula, Kecskemét, 6000 Budai hegy 159. (HU)	(54) <b>Szavazatszámológó rendszer</b> (74) Préda Gábor, SWORKS Nemzetközi Szabadalmi Ügyvivői Kft., Budapest
(54) <b>Szél- és napenergiát felhasználó energiatermelő és tároló torony</b> (74) dr. Haskó Imre ügyvéd, Kecskemét	(21) <b>P 07 00539</b> (22) 2007.08.16. (71) B és B Beref Kft., Baja, 6500 Vasvári u. 6. (HU)
	(54) <b>Egyedi kialakítású berendezés a betáplált elektromos energia mennyiségének növelésére a gazdaságos felhasználás érdekében</b>

(21) <b>P 07 00554</b>	(22) 2007.08.28.	(21) <b>P 07 00582</b>	(22) 2007.09.10.
(71) Kasza István, Pécs, 7632 Bogár u. 36. (HU)		(71) Porkoláb Dániel, Budapest, 1204 Nagy Károly u. 21. (HU)	
(54) <b>Hangszóró különleges membránnal</b>		(54) <b>Hallókészülék használatának módosítása</b>	
(21) <b>P 07 00533</b>	(22) 2007.08.14.	(21) <b>P 07 00542</b>	(22) 2007.08.21.
(71) Kocsis Géza István, Tatabánya, 2801 Béla király körtér 53. 3/1 (HU)		(71) Simonyi Endre, Érd, 2030 Temes u. 36. (HU)	
(54) <b>Nagyfeszültségű állóhullám-generátor és eljárás az ionoszféra és a földfelszín közti ellenállás csökkentésére, csapadék és elektromos áram létrehozására</b>		(54) <b>Integrált áramkört hűtő eljárás és eszköz</b>	
(21) <b>P 07 00544</b>	(22) 2007.08.09.	(21) <b>P 07 00496</b>	(22) 2007.07.27.
(71) Kéri Sándor, Budapest, 1117 Körösi József u. 10.III.3. (HU)		(71) Szenergia Kft., Szeged, 6727 Irinyi János u. 1. (HU)	
(54) <b>Házimozi rendszer káva hangsugárzókkal</b>		(54) <b>Eljárás egymáshoz elektromosan vezető és hővezető kapcsolattal csatlakozó fémanyagú és intermetallikus félvezető anyagú részeket tartalmazó eszköz, különösen termoelektromos modulokhoz alkalmazható pálcá előállítására</b>	
		(74) Kovári György, ADVOPATENT Szabadalmi és Védjegy Iroda, Budapest	

A rovat 57 db közlést tartalmaz.

## Szabadalmi bejelentések közzététele

A – SZEKCIÓ  
KÖZSZÜKSÉGLETI CIKKEK(51) **A01C 3/00** (2006.01) (13) **A1**(21) **P 06 00197** (22) **2006.03.10.**

(71) Bio-Mikro Kft., Sárkeresztúr (HU)

(72) Justus Gyula, Sárkeresztúr (HU);  
Tárnok Sándorné, Szeghalom (HU);  
Vinczéné Berényi Zsuzsanna, Szentés (HU)**(54) Eljárás szerves trágya térfogat- és súlycsökkentő kezelésére**

(57) A találmány szerinti eljárás lényege az, hogy a felhasznált szerves trágya mennyiségét (tömegét és térfogatát) baktériumtrágya-koncentrátummal való előzetes kezeléssel jelentős mértékben csökkentik, miáltal a trágyakezeléssel kapcsolatos anyagmozgatási költség nagy mértékben csökken. A találmány szerinti eljárással a szerves trágyával történő trágyakezelés gazdaságosságának és hatékonyságának jelentős növelésére van mód.

A találmány alkalmazásával az Európai Unióban érvényes környezetvédelmi előírás betartása az állattartó telepen történő trágyatárolásra, azaz a trágyadepó kiépítésére vonatkozólag plusz beruházás nélkül is megvalósítható.

(51) **A23L 1/00** (2006.01) (13) **A1**(21) **P 04 01766** (22) **2004.08.27.**

(71) (72) dr. Dörnyei József, Budapest (HU)

**(54) Multiplex antioxidáns hatású étrend-kiegészítő készítmény növényi kivonatok és színanyagok koncentrátumainak felhasználásával**

(57) A találmány tárgya készítmény, amely a következőket tartalmazza:

- adaptogén, de ugyanakkor antioxidáns hatású növények, porakivonata (panax ginseng, rhodiola rosea),
- lektintartalmú (cukorfehérje) de ugyanakkor antioxidáns hatású növények pora, kivonata (csalángyökér, bodza, rhodiola rosea),
- egy vagy több lipofil antioxidáns, E-vitaminok, karotinoidoidok-előnyösen természetes forrásokból származóan (homoktövisből nyerve) vagy természetes forrásokból extrahálható lipofil antioxidánsok szintetikus formája, továbbá koenzim Q10, liponsav, melatonin, melyek kötődési helyei a szervezetben a vérplidék, sejt- és intracelluláris membránok, sejtorganellumok,
- hidrophil antioxidánsok sokasága melyek fehérjéken keresztül kötődnek a sejtmembránokhoz (növényi színanyagok koncentrátumai), polifenolok, flavonoidok, antociánok, proantocianidinek, flavonolok, előnyösen gyümölcs-zöldséglé-koncentrátumok, kivonatok, pl. feketeáfonya, fekete ribizli, fekete berkenye, bodza, cékla, fekete szeder, kékszőlő, szőlőkocsány, hibiszkusz),
- vízdélkony antioxidánsok melyek a citoszolhoz kapcsolódnak (C-vitamin), a gyümölcs-zöldséglé színanyagkoncentrátumok gyümölcsös makro-mikroelemei egy része (Se, Zn, Mn, homoktövislé, céklalé),
- Omega-3, Omega-6 zsírsavak növényi eredetűek (homoktövisből és magjából).

A felsoroltak szerinti összetevőket tartalmazó készítmény lehet híg italtól pasztán, pürén keresztül, porgranula, tableta, kapszula formájában.

A találmány szerinti készítmények orális adagolása jelentős szabadyökfogó tulajdonságú mivel különböző oldékonyságú, kötődési helyű széles sávban eloszló oxidatív szabadyökcsoporthokra hat, így

hozzájárul a szervezetünkben zajló, káros oxidatív (ezzel az öregedési folyamatok gátlásához).

(51) **A23L 1/00** (2006.01)**A01N 25/00** (2006.01)(13) **A1**(21) **P 05 00400** (22) **2005.04.21.**

(71) (72) Gömör Pál 40%, Solymár (HU);

Pákáné Kas Eleonóra 20%, Nyíregyháza-Sóstóhegy (HU);  
Simon Ferenc 40%, Budapest (HU)**(54) Esszenciális nyomelemeket tartalmazó, lizinalapú készítmények és eljárás az ezek hatóanyagát képező fém-lizin-kelátok előállítására**

(74) Molnár Imre, DANUBIA Szabadalmi és Védjegy Iroda Kft., Budapest

(57) A találmány biológiailag aktív, esszenciális nyomelemeket tartalmazó, lizinen mint természetes aminosavon alapuló készítményekre és az ezek hatóanyagát alkotó fém-lizinkelátok közvetlenül a cukorgyártás melléktermékeiből fermentációs úton előállított nyers L-lizin bázisból kiinduló előállítási eljárására vonatkozik. A találmány szerinti készítmények lizinként sűrített folyékony L-lizin bázis tartalmúak, közelebből melaszából származó, 50–60 tömeg% L-lizint tartalmazó sűrített folyékony L-lizin bázis tartalmúak. A találmány szerinti fém-lizin-kelátot úgy állítják elő, hogy lizinként sűrített folyékony L-lizin bázist az esszenciális nyomelem(ek)nek megfelelő fémek szilárd kristályos sójával reagáltatnak.

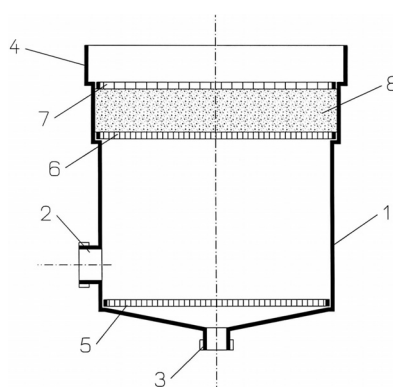
A találmány szerinti készítmények esszenciális nyomelem-tartalmukra tekintettel széles körben, például a növényvédelemben és az állatgyógyászatban hasznosíthatók.

(51) **A47L 9/14** (2006.01)(13) **A1**(21) **P 02 00506** (22) **2002.02.12.**

(71) (72) Török Dezső, Budapest (HU)

**(54) Szűrőszerelvény főleg háztartási porszívóhoz**

(57) A találmány tárgya szűrőszerelvény, amelynek fokozott szűrőképességű, mosással tisztítható és regenerálható, illetve cserélhető szűrőbetétei vannak. A találmány lényege, hogy lecsatolható porgyűjtő tokja (1), a porgyűjtő tokon zárható szívócső-csatlakozója (2), zárható kifolyónyílása (3), és csatolópereme (4), továbbá a porgyűjtő tokban betétként elhelyezett zagyszűrő rácса (5), előszűrő rácса (6), támasztó rácса (7) és az előszűrő, valamint a támasztó rácс közé iktatott porszűrője (8) van.



1. ábra



(51) **A61B 17/068** (2006.01)

(13) **A1**

(21) **P 01 01538**

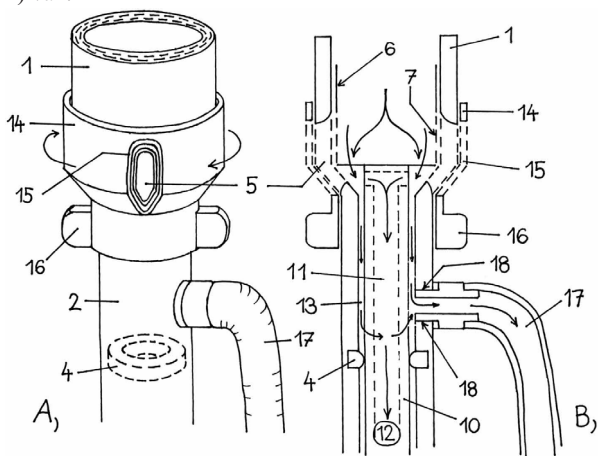
(22) **2001.04.17.**

(71) (72) dr. Csiky László, Pilisjászfalu (HU)

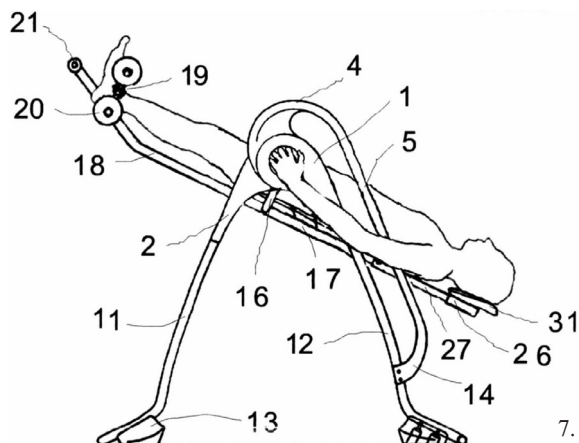
**(54) Körvarrógép szívó hatással**

(57) A találmány varrógéppel végzett aranyérműtétek során szívóhatás alkalmazásával a műtéti technika egyszerűsítését, a műtét utáni vérzés csökkentését lehetővé tevő eszközre vonatkozik.

A találmány szerinti szívóhatás kifejtésére alkalmas sebési körvarrógépnek szívólyukja (18), szívócsatornája (19) vagy szívónájakkal (20) ellátott munkacsatornája (13) vagy a mozgatórúdban (10) kialakított szívócsatornája (11), tömítőgyűrűje (4) és szívóerősség-szabályozóval (31) ellátott szívócsöve (17), rácsozott (23) vagy fenesztrált (22) oldalú ill. aljzatú (21) körkörös kése (6), valamint szükség szerint kialakított körkörös szívócsatornája (8), szívókarjai (3) és szelepgyűrűje (14) van.



2. ábra



7. ábra

(51) **A61H 1/02** (2006.01)

(13) **A1**

**A63B 23/00** (2006.01)

(21) **P 05 00561**

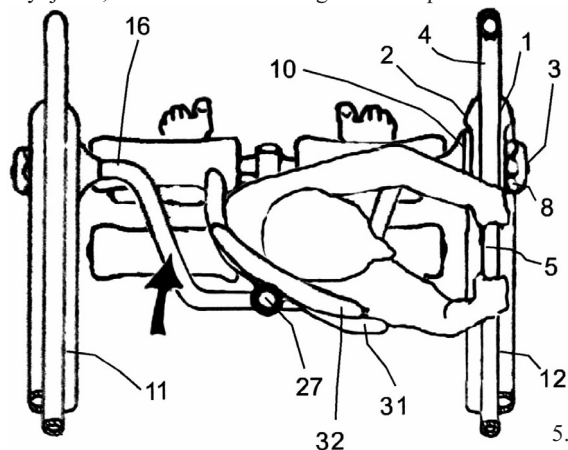
(22) **2005.06.06.**

(71) (72) Romhányi Dóra, Budapest (HU);

Stemler Mihály, Budapest (HU)

**(54) Szobai gerincregeneráló inverziós állvány**

(57) A találmány tárgya olyan, a lakásban használható, gerincregeneráló sporteszköz, amely alkalmas az emberi testnek a vízszintestől különböző dőlésszögű inverziójára. A találmányra jellemző, hogy az inverzió sebességét és mértékét a használó, használat közben tekerőgombbal (8) felszerelt, mechanikusan működtethető fékberendezéssel szabályozhatja, valamint a fekvőfelület (29) olyan anyagból lett kialakítva, amely alkalmas a vízszintessel legfeljebb 30 fokot bezáró szögű, az inverzió síkjára merőleges síkú elhajlásra, mindkét irányban. A találmány ezáltal lehetővé teszi az inverzió következtében ellazult gerincmenti izmok átlós irányú nyújtását, és a tehermentesített gerincoszlop elcsavarását.



5. ábra

(51) **A61J 9/00** (2006.01)

(13) **A1**

(21) **P 05 00567**

(22) **2005.06.08.**

(71) (72) Pesti Levente, Békéscsaba (HU)

**(54) Normál és inverz úrmérték-skálázású cumisüveg**

(57) A visszafelé is leolvasható cumisüveg esetében van információ, van visszajelzés a szopás folyamatáról. Ezt a cumisüveget függőlegesen, ill. 45 és 70°-os dőlésszög esetében is le lehet olvasni nagy pontossággal. Ha a dőlésszög  $\pm 20^\circ$ -al eltér a 45, ill. a 70°-tól, akkor is le lehet olvasni jó közelítéssel a fogyasztást.

A normál cumisüveget el kell látni normál (hagyományos) skálázással két irányból – jobb és balkezesek szerint – leolvasható 45°-os inverz skálázással, ugyanígy 70°-os inverz skálázással és függőleges inverz skálázással.

Az inverz skálázások – a cumigumi ismeretében – utólag is felragaszthatóak levonó csíkokkal a meglévő cumisüvegekre is.

(51) **A61K 36/8962** (2006.01)

(13) **A1**

**C12G 3/06** (2006.01)

**C12H 3/00** (2006.01)

(21) **P 05 00721**

(22) **2005.03.10.**

(71) (72) Vercsik József, Isaszeg (HU)

**(54) Eljárás természetes hatóanyagú és gyógyhatású készítmény előállítására**

(74) dr. Asbóth Domokos, Dr. Asbóth, dr. Biczi & Társa Ügyvédi és Szabadalmi Iroda, Budapest

(57) A találmány tárgya eljárás olyan természetes hatóanyagú és gyógyhatású készítmény előállítására, amelyben fokhagyma (*Album sativum*) hatóanyagát használják fel.

A találmány szerinti továbbfejlesztés értelmében a felaprított fokhagyma zúzalékot előbb alkoholos oldatba teszik, ott pihentetik, illetve érelik, majd ülepítik, végül a folyadékfázist külön választják és az így nyert folyadékot gyógyhatású készítményként alkalmazzák.

(51) **A61M 5/00** (2006.01)

(13) **A1**

(21) **P 07 00364**

(22) **2005.07.29.**

(71) Retractable Technologies, Inc., Little Elm, Texas (US)

(72) Shaw, Thomas J., Little Elm, Texas (US);

Wood, Gary, Frisco, Texas (US);

Small, Mark, Leonard, Texas (US)

**(54) Rögzített adagú fecskendő korlátozott felszívással**

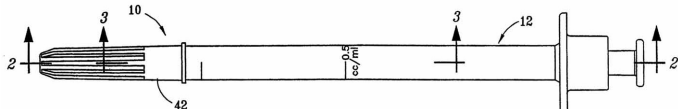
(30) 10/969,128 2004.10.18. US

(86) PCT/US 05/27118 (87) WO 06/044010

(74) Kovács Gábor, DANUBIA Szabadalmi és Védjegy Iroda Kft., Budapest

(57) A találmány tárgya korlátolt maximális használható kapacitással kiképzett fecskendő. A találmány szerinti fecskendőnek (10) behúzóható tüje van az újbóli használat megakadályozása céljából. Az előnyös kiviteli alak esetében az adagot korlátozó szerkezet a dugattyúfejen levő út-

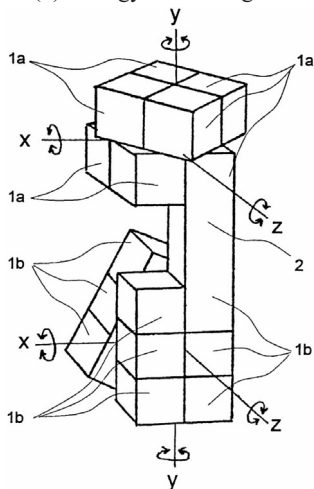
közögyűrűs elemet tartalmaz, amely a házban (12) levő szűkületnek ütközik, amikor a dugattyút távolítják a tütől, és ez akadályozza meg a dugattyú további hátrafelé irányuló mozgását. A találmány szerinti fecskendő (10) előnyösen úgy van kialakítva, hogy a felhasználó számára érezhetően jelzi, amikor a dugattyú elérte a névleges rögzített adaghoz tartozó helyzetet. Ha a felhasználó megkísérli, hogy az ütközőgyűrű-elemet a szűkületen átkényszerítse, akkor a dugattyútömítés lefejtődik vagy leválik a dugattyú fejről, és a fecskendő működésképtelenné válik. A találmány jellemzői alkalmazhatók nembehúzó típusú fecskendőkhez is.



1. ábra

- (51) *A63F 9/08* (2006.01) (13) **A1**  
 (21) **P 05 00663** (22) **2005.07.05.**  
 (71) (72) Drexler Tibor, Pécs (HU)  
**(54) Megbízhatóan működő multifunkcionális szerkezetű térbeli logikai játék, főleg fogyatékosoknak**

(57) Variálható alakzat, amelynek a külső alakját tekintve kitalált, vagy valós élőlényeknek a fejét és törzsét, vagy tárgyakat, eszközöket ábrázoló, felosztott idomtestei egymáshoz képest zártan, szétszedhetetlenül kapcsolódva központos tengelyek (x, y, z) körül elforgathatóan vannak elrendezve azzal jellemezve, hogy a figura teljes fejalakja (a), és/vagy a teljes törzsalakja (b), és/vagy a teljes mellkasi törzsalakja (c), és/vagy a teljes medence törzsalakja (d) 8-12-16-18 darabra felosztott idomelemből (1) van kialakítva, a figura fejét (a), és/vagy a figura fejét (a) felosztó mozgatható fejidom elemeinek (1a) az egyik eleme és/vagy a figura törzsének (b), vagy a figura törzsét (b) felosztó törzsidom elemeinek (1b) az egyik eleme és/vagy a mellkasi törzsidomelemeinek (1c) az egyik eleme és/vagy a medence törzsidomelemeinek (1d) az egyik eleme kapcsolótesttel (2) van egymáshoz rögzítve.

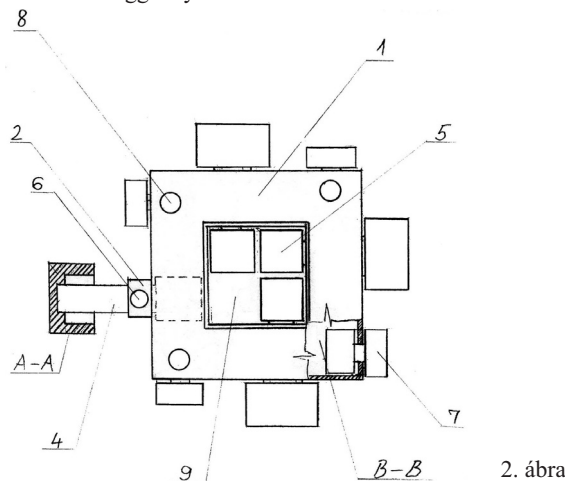


1. ábra

- (51) *A63F 9/08* (2006.01) (13) **A1**  
 (21) **P 05 00807** (22) **2005.08.30.**  
 (71) Fejes László 90%, Budapest (HU);  
 Postáné Pap Ilona 10%, Budapest (HU)  
 (72) Fejes László, Budapest (HU)

**(54) Logikai társasjáték**

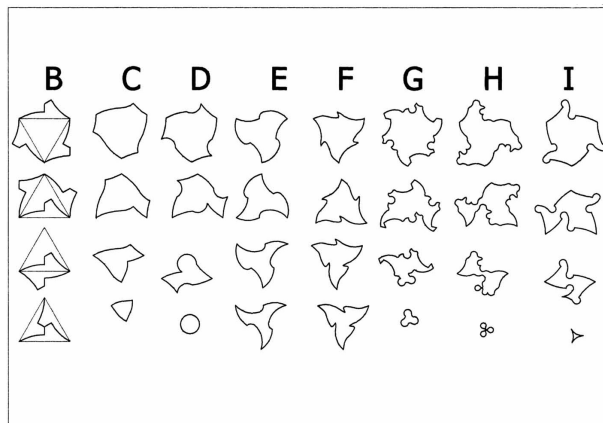
(57) Logikai társasjáték, amely házban elhelyezett, megvezető szárral tájolt, hossz tengelyükhöz képest előre-hátra elmozdítható és elforgatható információt hordozó egyéni tétadó hasábkokkal, egyéni tétleolvasó nyílásokkal, össztétleolvasó nyílással, ezt fedő kupakkal, egyéni össztétlappal, továbbá ezek leolvasó nyílásaival rendelkezik azzal jellemezve, hogy az összes felsorolt elem méretezése, de különösen az egyéni tétadó hasábok forgató részének (3) ház (1) felőli üreges kialakítása az egyéni tétadó hasáb (3-4-5) házba ütközésig betölt állapotban elrejt, ütközésig kihúzott állapotban leolvashatóvá teszi a megvezető száron (2) kialakított egyéni tétleolvasó nyíláson (6) keresztül az egyéni tétadó hasábok összekötő szárára (4) kalibrált információkat a játék fázisainak függvényében.



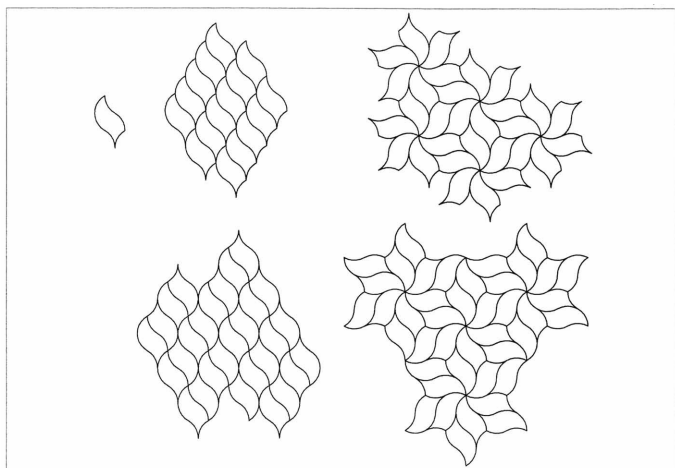
2. ábra

- (51) *A63F 9/10* (2006.01) (13) **A1**  
*A63H 33/04* (2006.01) (22) **2005.12.12.**  
*B44C 1/26* (2006.01)  
*B44C 1/28* (2006.01)  
*B44F 11/04* (2006.01)  
 (21) **P 05 01149**  
 (71) (72) Gondos Gábor, Budapest (HU)  
**(54) Eljárás variálható mintázatú és/vagy alakú felületek kirakására alkalmas kombinatív elemkészletek tervezésére**

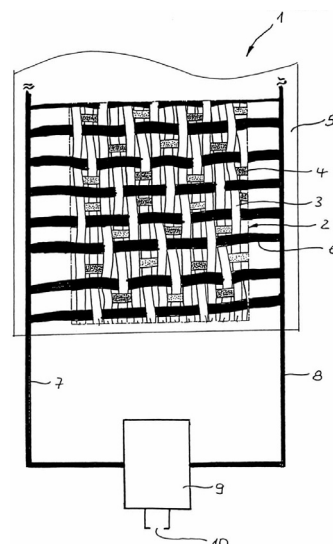
(57) Egyenlő oldalú, egybevágó háromszögek struktúrájára épülő formarendszereket készítő eljárás. Alapja, hogy az egy, vagy több egymáshoz illesztett egyenlő oldalú, egybevágó háromszög csúcsait körívek, illetve egyéb, nem egyenes vonalak kötik össze, ennek ellenére az eljárással olyan formák tervezhetők, amelyek önmaguk másolataival, vagy egymással variálva síkkitöltők, ezért akár néhány fajta alapelem sorozatgyártásával újfajta burkolatok állíthatók elő. A találmány célja esztétikai többlet létrehozása a burkolóelemek világában. Emellett a találmány kirakójátékként történő felhasználása is lehetséges.



3. ábra



49. ábra



1. ábra

**B – SEKCIÓ**  
**IPARI MŰVELETEK ÁLTALÁBAN ÉS SZÁLLÍTÁS**

- (51) **B09B 5/00** (2006.01) (13) A1  
**B29B 17/00** (2006.01)  
**C08J 11/00** (2006.01)  
(21) **P 02 04466** (22) 2002.12.20.  
(71) (72) dr. Soós János György, Monostorpályi (HU)

(54) **Szárzelem-hulladékok és növényvédő szerekkel, kemikáliákkal, kellemetlen szagú anyagokkal szennyezett műanyag hulladékok egyidejű ártalmatlanítására, ill. újrahasznosíthatóvá tételére szolgáló eljárás**

(57) A találmány tárgya egy a környezetvédelmi technikák körébe tartozó eljárás, amely a címben megnevezett veszélyes hulladékok ártalmatlanítására, ill. hasznosíthatóvá tételére szolgál. A találmány szerint a szennyezett műanyagokat aktív szén jelenlétében mossák, ill. a mosólevet teljes, vagy részarámban aktív szénrel kezelik, célszerűen a mosólé forráspontja körüli hőmérsékleten. Az aktív szén lehet galvánelem hulladékból kinyert mangándioxid-tartalmú és/vagy tiszta készítmény és/vagy galvánelemhulladék-örlemény is. A mosólé tartalmazhat vizet és/vagy a műanyagot duzzasztó oldószert és/vagy egyéb mosási segédanyagokat.

- (51) **B32B 17/12** (2006.01) (13) A1  
**E04B 1/74** (2006.01) (22) 2001.04.20.  
(21) **P 01 01621**  
(71) Kovács Gyula, Tiszaújváros (HU)  
(72) Kovács Gyula 50%, Tiszaújváros (HU);  
Mohácsi Dezső 20%, Tiszaújváros (HU);  
Kárpáti Zoltán 20%, Nyíregyháza (HU);  
Podlovics Béláné 10%, Sajóörs (HU)

(54) **Rácsot vagy szövetet tartalmazó társított rendszer**  
(74) Várnai Anikó, INTERINNO Szabadalmi Iroda, Budapest  
(57) A találmány tárgya rácsot vagy szövetet tartalmazó társított rendszer, mely adott esetben tűzessel nemezelt vagy tűzés nélküli, poliolefin szálanyagot tartalmazó flisz vagy papír alaprétegből és ennek egyik vagy mindkét oldalára felvitt egyéb rétegeket tartalmaz.

A találmány szerinti társított rendszerre az jellemző, hogy adott esetben flisz vagy papír alapréteget, erre felvitt rács- vagy szövetréteget, ennek egyik vagy mindkét oldalán, célszerűen ömledék alakban rétegzett, poliolefin réteget vagy polimerfólia réteget és adott esetben erre záró réteggént felvitt polimer fóliát vagy több rétegből felépülő laminátumot tartalmaz.

- (51) **B30B 15/06** (2006.01) (13) A1  
(21) **P 01 02161** (22) 2001.05.23.

(71) Thomas Josef Heimbach Gesellschaft mit beschränkter Haftung, Düren (DE)  
(72) Halterbeck, Walter, Düren (DE)

(54) **Nyomópárna lapprésekhez, valamint ilyen nyomópárnával ellátott lapprés**

(30) 200 11 030.6 2000.06.21. DE  
(74) Kis Kovács Ferencné, DANUBIA Szabadalmi és Védjegy Iroda Kft., Budapest

(57) A találmány tárgya nyomópárna lapprésekhez, amely nyomópárna (1) felülete mentén elosztva fűtőelemekkel (6) van ellátva.

A találmány tárgya továbbá lapprés lemez alakú sajtolt áru előállítására, amely préslapokkal és köztük elrendezett nyomópárnákkal (1), valamint fűtőelemekkel (6) van ellátva, amelyek legalább egy hőmérséklet-vezérlő berendezéssel vagy legalább egy hőmérséklet-szabályozóval (9) vannak összekötve, ahol a fűtőelemek (6) a nyomópárnákban azok felülete mentén elosztva vannak elrendezve.

- (51) **B41M 3/00** (2006.01) (13) A1  
**B41J 2/17** (2006.01) (22) 2006.03.24.  
**B41M 5/00** (2006.01)

(21) **P 06 00250**  
(71) (72) Hanzély Ákos, Budapest (HU)

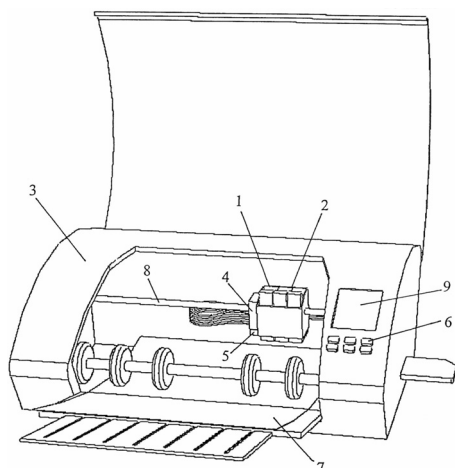
(54) **Tintasugaras nyomtató, kinyomtatásnál használt papír újra felhasználására**

(74) Pintz György, Pintz és Társai Szabadalmi és Védjegy Iroda, Budapest

(57) A találmány tintasugaras nyomtató, kinyomtatásnál használt papír újra felhasználására, amely a nyomtatáshoz legalább két tintapatront tartalmaz, továbbá a nyomtatáshoz szükséges egységekkel, szoftverrel és kezelőszervekkel van felszerelve.

A találmány lényege, hogy az egyik tintapatront piszkozatpatron (1) alkotja, a piszkozatpatron (1) előre meghatározott időn belül nyomtalanul lebomló, önmagában ismert, festékanyagot tartalmaz. Előnyös, ha a piszkozatpatron (1) a már beépített tintapatronnal (2) közös szánon (8) van elhelyezve és a piszkozatpatron (1) működtetését megengedő vezérlőegységgel (4) van ellátva.





1. ábra

- (51) **B60P 3/34** (2006.01) (13) A1  
**B60P 3/32** (2006.01) (22) 2004.01.06.  
**B60P 3/345** (2006.01)  
**B60P 3/355** (2006.01)  
**B60P 3/38** (2006.01)  
**B60P 3/39** (2006.01)  
**E04H 15/06** (2006.01)

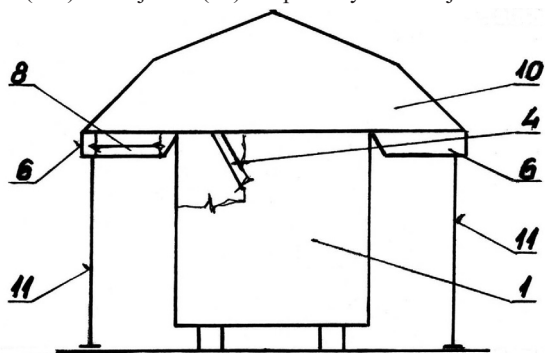
(21) **P 04 00045** (71) (72) Simon Béla, Budapest (HU)

(54) **Hálóhelybővítés lakójárművekhez**

(57) A találmány tárgya hálóhelybővítés (11) lakójárművekhez (1), amelyben legalább egy derékszögű négyszög, főként téglalap alaprajzú fekvőhely (8) van elrendezve.

A találmány feladata hálóhelybővítés kidolgozása.

A találmány szerint ezt a feladatot azzal oldják meg, hogy a fekvőhely(ek) (8), legalább egy, az egyik lapján nyitott hatoldalú dobozzal együtt van(nak) a lakójármű (11) felépítményének tetején elrendezve.

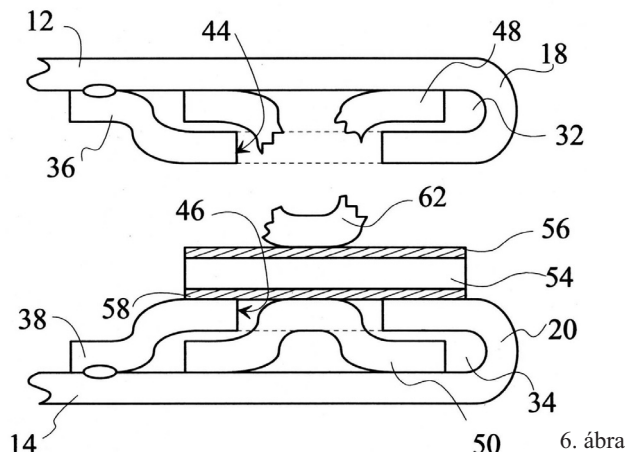


4. ábra

- (51) **B65D 27/30** (2006.01) (13) A1  
**P 01 00745** (21) (72) Neumann Tibor, Budapest (HU) (22) 2001.02.16.  
**Biztonsági zacskó** (54)  
 (74) dr. Bokor Tamás, S.B.G. & K. Budapesti Nemzetközi Szabadalmi Iroda, Budapest

(57) A találmány tárgya illetéktelen hozzáférést jelző eszközzel ellátott biztonsági zacskó. A zacskónak két oldallap (12, 14) között bezárt tároló térfogata és két lezáró perem (18, 20) által közrefogott lezárható szája van. A lezáró peremek (18, 20) legalább egyikén ragasztóanyag (56, 58) van elhelyezve. A ragasztóanyag (56, 58) segítségével a zacskó lezárt állapotában a lezáró peremek (18, 20) egymáshoz vannak ragasztva. A találmány értelmében a lezáró peremben (18, 20) üreg (32, 34) van kialakítva. Az üreg (32, 34) falán nyílások (44, 46) vannak kialakítva, és az üregben (32, 34) felnyitáskijelző betét (48, 50) van. A betét (48, 50) az

üregben (32, 34) úgy van elhelyezve, hogy a zacskó lezárt állapotában a betét (48, 50) legalább egy nyíláson (44, 46) keresztül a másik lezáró peremen (18, 20) kialakított ragasztóanyaghoz (56, 58) hozzáér.



6. ábra

- (51) **B65D 30/00** (2006.01) (13) A1  
**P 05 00144** (21) (72) Ádám Jenő 67%, Debrecen (HU); Ádám Attila Jenő 33%, Debrecen (HU) (22) 2005.01.27.

(54) **Eljárás mezőgazdasági szemesztermények tárolására fóliátömlőben**

(74) dr. Emri Józsefné, EMRI-PATENT Iparjogvédelmi Kft., Debrecen

(57) A találmány tárgya eljárás mezőgazdasági szemesztermények tárolására fóliátömlőben. Az eljárás szerint a száraz mezőgazdasági szemeszterményt ismert módon fóliátömlőbe töltik, a tömlőt lezárják és adott esetben legalább egy mintavételre és/vagy gázbevezetésre alkalmas szerelvénnyel látják el. A tömlő belsejében a CO<sub>2</sub> gázkoncentrációt ellenőrzik, szükség esetén az optimális koncentrációra állítják és a tárolás ideje alatt az optimális értéken tartják.

- (51) **B65D 33/02** (2006.01) (13) A1  
**B65D 33/06** (2006.01) (22) 2001.02.15.

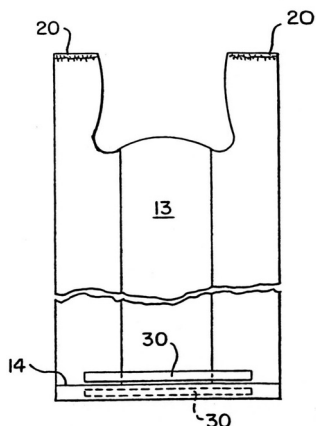
(21) **P 03 00097** (71) (72) Simhaee, Ebrahim, Beverly Hills, Kalifornia (US)

(54) **Ingvállas műanyag táska, valamint eljárás műanyag táskagyártására**

(30) 09/504,427 2000.02.15. US  
 09/707,758 2000.11.07. US  
 (86) PCT/US 01/04971 (87) WO 01/60706  
 (74) Sári Tamás Gusztáv, DANUBIA Szabadalmi és Védjegy Iroda Kft., Budapest

(57) A találmány tárgya műanyag ingvállas táska, amely oldalsó berakással rendelkező, műanyag filmből készült csövet tartalmaz, minden egyes berakás belső hajtásvonalat foglal magában; egy, a táska aljánál a belső hajtásvonalakat kereszttező hegesztés (14) vonalát tartalmazza, és a táska berakással ellátott részein kialakított fogantyúkat (20) tartalmaz, továbbá, legalább egy, a műanyag filmhez képest különálló, a táska aljához rögzített, a táska megtöltött állapotában a belső hajtásvonal és a hegesztés (14) vonala csatlakozási pontjának tönkremenetelre való hajlamlát csökkentő szalag (30) húzódik a belső hajtásvonalak mindegyikén keresztül, közel a hegesztés (14) vonalához vagy fedésben azzal.

A találmány tárgyat képezi még műanyag táskagyártásra szolgáló eljárás is, amelynek során csőszerű műanyag fóliát berakással látunk el, hegesztés (14) vonalát alakítják ki keresztben a berakással ellátott csőszerű fólián, és legalább egy, a táska berakással ellátott részébe nyúló megerősítő szalagot (30) erősítenek fel a hegesztés (14) vonalára.



14. ábra

(51) **B65D 65/00** (2006.01) (13) A1

(21) **P 05 00748** (22) 2005.08.04.

(71) (72) Bartus Ferenc, Bodrogkeresztúr (HU)

(54) **Nyomatott streccsfólia kézi, illetve gépi csomagoláshoz**

(57) Nyomatott streccsfólia kézi, illetve gépi csomagoláshoz, amellyel általában raklapon szállított termékek csomagolását végzik. Jellemzője, hogy a streccsfóliára nyomdatechnikai eljárással védett szöveg, szövegrész, logó vagy ábra nyomtatható bármilyen színben, akár védett színben is.

(51) **B67D 1/04** (2006.01) (13) A1

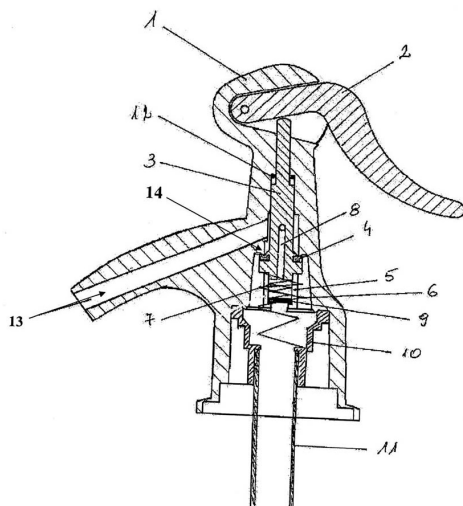
(21) **P 05 00704** (22) 2005.07.21.

(71) (72) Darabos János, Hajdúsámson (HU)

(54) **Biztonsági szeleppel ellátott szifonfej**

(74) dr. Czél György, EMRI-PATENT Iparjogvédelmi Kft., Debrecen

(57) A találmány biztonsági szeleppel ellátott szifonfej, különösen szikvíz palackok biztonsági lezárására és az ital kiadagolására. A szifonfej egy töltő-ürítő csővel (13) és nyomókarral (2) ellátott szifonfejtest (1), amely magába foglal egy rudazatot (3), és egy betétet (10). A rudazatra (3) illesztett tömítőelem (4) és a főszeleprugó (6) a szifonfejtesttel (1) együtt főszelepet (14) képez oly módon, hogy a főszeleprugó (6) a tömítőelemet a szifonfejtest (1) felső peremére szorítja, a betét a (10) a szifonfejtest (1) alsó peremére illeszkedik és a főszeleprugó (6) a betét (10) belső peremére támaszkodik, továbbá a rudazat (3) és a betét (10) közé biztonsági szelep van iktatva.



1. ábra

C – SZEKCIÓ  
VEGYÉSZET ÉS KOHÁSZAT

(51) **C02F 1/52** (2006.01)

**B01D 61/00** (2006.01)

**C02F 1/62** (2006.01)

**C02F 1/72** (2006.01)

(13) A1

(21) **P 03 01522**

(22) 2003.05.30.

(71) ZENON Systems Kft. 60%, Tatabánya (HU);

VTK Innosystem Víz-, Természet-és Környezetvédelmi Kft. 40%, Budapest (HU)

(72) Hideg Miklós 30%, Tatabánya (HU);

Bakos Tamás 30%, Tata (HU);

Bagyinszki György 20%, Budapest (HU);

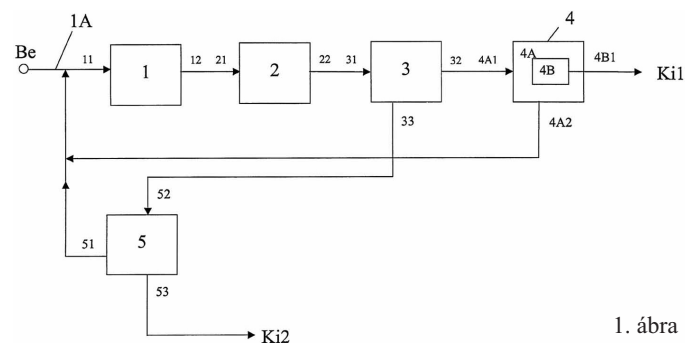
dr. Major Veronika 20%, Budapest (HU)

(54) **Eljárás és berendezés szennyezett vizek arzén-, vas-, mangán-, valamint szervesanyag-tartalmának csökkentésére**

(74) VTK Innosystem Víz-, Természet-és Környezetvédelmi Kft., Budapest

(57) A találmány tárgya eljárás és berendezés szennyezett vizek arzén-, vas-, mangán- és szervesanyag-tartalmának csökkentésére membrános szeparációval és koncentrált hulladékkibocsátással, amely előnyösen alkalmazható szennyezett vizek, így pl. ivóvíz arzéntartalmának az előírt határérték (10 µg/l) alá történő csökkentésére, valamint a találmány szerinti megoldás alkalmazása során keletkező veszélyes hulladékmennyiség minimalizálására.

A találmány szerinti eljárásra jellemző, hogy vegyszeres előkezelést követően kétféle lépésű szeparációt alkalmaznak, amely során az első lépcső folyadékterben lezajló előszeparáció, míg a második lépcső lényegében felületi szeparációt megvalósító membránseparáció. Az előszeparáció során létrejött hulladékot az előszeparáló egység (3) másik kimenetéről (33) iszapgyűjtő és iszapsűrítő egységbe (5), míg az előszeparált folyadékot az előszeparáló egység (3) egyik kimenetéről (32) membránszűrő egység (4) folyadékkal feltöltött membránreaktorába (4A) vezetik, amelyben elhelyezett bemező membránegységben (4B) kíméletes membrános szeparációt végeznek. Majd a keletkező sűrítményt a membránreaktor (4A) kimenetéről (4A2), valamint a létrejött iszapvizet az iszapgyűjtő és iszapsűrítő egység (5) egyik kimenetéről (51) tisztítandó vízágba (1A) visszavezetik, másik kimenetéről (53) az arzénos, koncentrált hulladékot elvezetik, a membránszűrő egység (4) bemező membránegységének (4B) kimenetén (4B1) pedig, a membránszűrt, tisztított vizet előállítják. A találmány szerinti berendezés lényege pedig, hogy kíméletes ultra- vagy mikroszűrésre alkalmas membránszűrő egysége (4) van, amely membránreaktor (4A) és bemező membránegységet (4B) tartalmaz és a bemező membránegység (4B) a membránreaktorban (4A) van elhelyezve, amelynek bemenete (4A1) az előszeparáló egység (3) egyik kimenetére (32), kimenete (4A2), valamint az iszapgyűjtő és iszapsűrítő egység (5) egyik kimenete (51) tisztítandó vízágon (1A) keresztül a vegyszerbekeverő egység (1) bemenetére (11), vagy az iszapgyűjtő és iszapsűrítő egység (5) bemenetére (52) van csatlakoztatva. A bemező membránegység (4B) kimenete (4B1) pedig, egyben a berendezés tisztítottvíz-kimenetét (Ki1) képezi.



1. ábra

**(51) C02F 11/00 (2006.01) (13) A1****(21) P 05 00206 (22) 2005.02.15.**

(71) (72) Csuthi Béla 50%, Kecskemét-Hetényegyháza (HU);  
dr. Magyar Lászlóné 25%, Kecskemét (HU);  
Szolnoky Tamás 25%, Kecskemét-Hetényegyháza (HU)

**(54) Eljárás húsipari hulladékok kezelésére**

(74) Várnai Anikó, INTERINNO Szabadalmi Iroda, Budapest

(57) A találmány tárgya eljárás húsipari hulladékok kezelésére, melynek során a mezőgazdaságban talajerő utánpótló anyagként alkalmazható terméket, illetve nagy felületű hordozóanyagként használható terméket állítanak elő.

Az eljárásra az jellemző, hogy a húsipari hulladékanyag pH-ját 5,8–7,0 közötti értékre állítják be, majd 100 tömegrész hulladékot – adott esetben – 15–35 tömegrész 6,8–7,5 közötti pH-értékre puffertolt vizes szarvasmarha vagy sertés trágyával elegyítik, adott esetben 0,2–0,7 tömegrész mennyiségben karbakrol és timol 1:1 arányú keverékének 6–10 tömeg%-os oldatát, vagy 0,2–0,8 tömegrész mennyiségben timol és magnéziumklorid 2:1 arányú elegyének 3–12 tömeg%-os oldatát keverik az elegyhez, majd hozzáadnak 3–5 tömegrész növényolaj-ipari nyálkát és 0,25–0,75 tömegrész 10–15 tömeg%-os réz-szulfát oldatot, ezután a keveréket két lépcsőben 130–160 °C-on, illetve 110–130 °C-on hőkezelik, mindkét hőkezelési lépcsőben a felülülő zsírt eltávolítják, ezután az elegyhez 0,2–0,7 tömegrész mennyiségben karbakrol és timol 1:1 arányú keverékének 6–10 tömeg%-os oldatát, vagy 0,2–0,8 tömegrész mennyiségben timol és magnézium-klorid 2:1 arányú elegyének 3–12 tömeg%-os oldatát kevés az elegyet 7,2–8,4 közötti pH-értéken, 35–43 °C-on inkubálják anaerob körülmények között,

az így kezelt 10–40 tömeg% szárazanyag-tartalmú húsipari hulladékból 30–40 tömegrésznyi mennyiséget

5–30 tömegrésznyi 25–45 tömeg% szárazanyag-tartalmú húsipari termékből történő biogázgyártás maradékanyagával,

10–20 tömegrész 15–30 tömeg% szárazanyag-tartalmú, legalább 20 tömeg% zsirtartalmú, húsipari szennyvíziszappal,

2–35 tömegrész – Peniophora gigantea vagy Ceriporiopsis subvermiphora mikroorganizmussal vagy ezek elegyével – előkezelt ág-, gally-, venyige- vagy fasszárú növényaprítékkal elegyítik, a keveréket homogenizálják és szárazanyag-tartalmát 40–48 tömeg%-ra állítják be, majd az elegyet – adott esetben – előáprítják és nedves őrlést végeznek 2 mm-nél kisebb szemcseméret eléréséig és

az elegyet nyitott vagy zárt prizmában komposztálják és

– adott esetben – a termofil komposztálási szakaszt követően a komposztanyagot átrostálják, a 2,0–2,5 cm-nél nagyobb összetevőket leválasztják és a finomapríték-anyagot tovább komposztálják.

**(51) C05F 5/00 (2006.01) (13) A1****(21) P 04 02085 (22) 2004.10.15.**

(71) (72) Bajcsi Pál, Kecskemét (HU);  
Csuthi Béla, Kecskemét-Hetényegyháza (HU);  
dr. Magyar Lászlóné, Kecskemét (HU);  
Nagy Ákos, Kecskemét (HU)

**(54) Eljárás borászati melléktermékek kezelésére**

(74) Várnai Anikó, INTERINNO Szabadalmi Iroda, Budapest

(57) A találmány tárgya eljárás borászati melléktermékek kezelésére.

Az eljárásra az jellemző, hogy 60–70 tömeg% szőlőtörkölyt, 15–20 tömeg% istállótrágya-komposztal, 30–10 tömeg% előkezelt borseprővel, 3–4 tömeg% aktivált kálitrachittel és 12–18 tömeg% foszforittal – rétegesen felépített prizmában együtt komposztálnak úgy, hogy a prizma egyes rétegeit, előnyösen legalább 2 cm vastagságban, olajtartalmú növényolaj-gyártási derítőföld-hulladékkal takarják a prizmát az előérlelési szakasz kezdeti és termofil szakaszában rétegesen levegőztetik, majd az előérlelést követően a prizmát átforgatják és a prizmaanyaghoz 15–20 tömeg% szilárd biomassa és mederiszap elegyét, valamint kívánt esetben 0,5–3 tömeg% perlitet adagolnak és az utóérle-

lést – a prizma többszöri átforgatása mellett – 100–150 mg O<sub>2</sub>/kg szilárd prizmaanyag x óra oxigénfelvételi érték eléréséig folytatják.

**(51) C12G 1/06 (2006.01) (13) A1****(21) P 05 00322 (22) 2005.03.22.**

(71) Andrassy Kúria Szálloda és Vendéglátóipari Kft. 2%,  
Tarczal (HU);

Szabó József 98%, Mosonmagyaróvár (HU)

(72) Szabó József, Mosonmagyaróvár (HU)

**(54) Eljárás különleges élvezeti értékű pezsgő előállítására**

(74) Várnai Anikó, INTERINNO Szabadalmi Iroda, Budapest

(57) Az eljárás során egy alapbort tartalmazó tirázzlikörrel elegyítenek, majd az elegyet élesztővel beoltják és zárt palackban erjesztik, majd máglyába rakva érlelik. Ezután a palackok rázásával a seprőt a palack nyakánál összegyűjtik, a seprőt megfagyaszttják, eltávolítják, majd a seprő térfogatot expedíciós likörrel pótolják, adott esetben adott esetben a pezsgőt utóérlelik.

Az eljárást az jellemzi, hogy alapborként Tokaj hegyalján engedélyezett szőlőfajtákból készített bort alkalmaznak és az eltávolított seprőt olyan expedíciós likörrel pótolják, amely 60–70 térfogatrész alapbort, 5–30 térfogatrész tokaji szamorodnit vagy tokaji aszút, tokaji aszú esszenciát, tokaji aszú natúr esszenciát, tokaji fordítást, tokaji mászlást, illetve ezek keverékét, adott esetben 2–25 térfogatrész cukrot és 0,1–0,3 térfogatrész citromsavat tartalmaz.

**(51) C12G 3/00 (2006.01)****C05F 5/00 (2006.01)****(13) A1****(21) P 05 00446 (22) 2005.05.03.**

(71) (72) Tamás Zoltán, Győr (HU)

**(54) Eljárás bioalkohol és természetes alapú műtrágya előállítására elsősorban cukorgyári berendezésekben**

(57) A találmány szerinti eljárás lényege, hogy bizonyos cukoripari berendezések minimális kiegészítéssel, illetve átalakítással, valamint a fermentációs és lepárlási technológiák megfelelő adaptálásával előnyösen alkalmazhatók szeszgyártási technológia megvalósítására.

**D – SZEKCIÓ  
TEXTIL, PAPÍR****(51) D04B 15/56 (2006.01) (13) A1****(21) P 02 00198 (22) 2002.01.18.**

(71) Smohai Ferenc & Társa Kft., Budaörs (HU)

(72) Smohai Ferenc, Budaörs (HU)

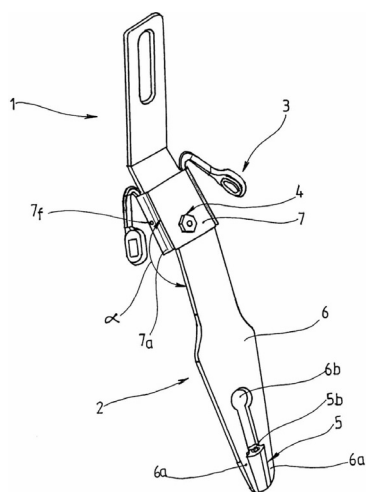
**(54) Szálvezető síkkötőgépekhez**

(74) Kovári György, ADVOPATENT Szabadalmi Iroda, Budapest

(57) A találmány tárgya szálvezető síkkötőgépekhez, amelynek papucs-felfogó szára, ahhoz kapcsolódó diófelfogó szára, a diófelfogó szárnak diótartó villája, a diótartó villával közrefogott diótartó nyílása és abban elhelyezett diószeme, a papucs-felfogó szárnak pedig, felerősítő nyílása és szálvezető gyűrűi vannak.

A találmány jellemző vonása, hogy a papucs-felfogó szár (1) alsó végén külső perem (7a), a diófelfogó szár (2) felső végén pedig, belső perem (7b) van. A külső perem (7a) és a belső perem (7b) mentén a papucs-felfogó szár (1) és a diófelfogó szár (2) egymásba vannak csúsztatva, ezáltal egy két végén nyitott teret fognak közre. A nyitott tér egy többszörösen meghajlított rugótengely (8) befogására alkalmas rugóház (7). A rugóházban (7) elhelyezett rugótengely (8) két hajlított szakaszának, a felső hajlított szakaszának (8a) és az alsó hajlított szakaszának (8b) a szárai egymáshoz képest szöveget (a) zárnak be. A rugóház (7) a rugótengely (8) pozicionálását megengedő finombeállító csavarral (4) rendelkezik. A belső peremeknek (7b) a finombeállító csavar (4) helyzetéhez képest ellentett végein a diófelfogó szár (2) elmozdulását lehetővé tévő lejtős peremrész (7c) van kiképezve.





1. ábra

E – SZEKCIÓ  
HELYHEZ KÖTÖTT LÉTESÍTMÉNYEK

- (51) **E01C 3/00** (2006.01) (13) A1  
**C09K 17/00** (2006.01)  
**E01C 7/00** (2006.01)

- (21) **P 03 01895** (22) 2003.06.19.  
 (71) (72) Subert István, Érd (HU)

- (54) **Javított tulajdonságú ágyazó alapréteg**  
 (74) Rónaszéki Tibor szabadalmi ügyvivő, Budapest

(57) A találmány tárgya javított tulajdonságú ágyazó alapréteg, különösen út- és vasúti pályákhoz, valamint térburkolatokhoz, amely szilárd szemcsés anyagból összeállított ásványi komponens, valamint az ásványi komponens szilárd szemcséi között elhelyezkedő kötőanyagkomponenset tartalmaz.

A megoldás jellegzetessége, hogy a kötőanyag-komponens folyadék hordozófázisban emulgeált kenőfázis alkotja, az ágyazó alaprétegben pedig, az emulgeált kenőfázis 0,5–6,5 tömeg% között van.

- (51) **D06F 17/00** (2006.01) (13) A1

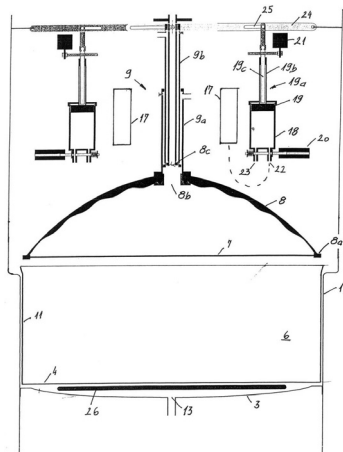
- (21) **P 04 01541** (22) 2004.07.30.

- (71) (72) Fischer Árpád, Budapest (HU)

- (54) **Többfunkciós háztartási és ipari mosógépcsalád és mosási eljárás**

- (74) Farkas Tamás, DANUBIA Szabadalmi és Védjegy Iroda Kft., Budapest

(57) A találmány olyan textíliák tisztítására alkalmas mosógépet tár fel, amelynek mosóházában (1) perforált alaplemez (4), valamint mozgatható, perforált nyomólap (7) van elrendezve, és a mosógép a nyomólap (7) mozgását szolgáló mozgatóelemmel (9), valamint mosóközegnek és levegőnek a mosóházba (1) történő bevezetésére szolgáló vezetékekkel van ellátva, továbbá a mosóházon (1) berakonyílás van kialakítva, valamint a perforált alaplemez (4) oldallemmel (11) határolt, felül nyitott mosókazetta (6) alaplemeze (4), valamint a mosókazetta (6) a mosóházban (1) rögzített gyűjtőtálcára (3) illeszkedően van elrendezve úgy, hogy a mosókazetta (6) perforált alaplemeze (4) és a gyűjtőtálcá (3) között mozgatópálya van kialakítva, továbbá a perforált nyomólap (7) a perforált alaplemez (4) fölött, a mosókazettába (6) süllyeszthetően van elhelyezve, és a nyomólap (7) fölött, a nyomólap (7) csatlakoztatott rugalmas nyomóharang (8) van elrendezve, továbbá a mozgatóelem (9) a nyomóharanghoz (8) van rögzítve. A találmány szerinti eljárás során a textíliát mosóközeggel hozzák érintkezésbe, és a mosóközeget a textílián átpréselik, továbbá a textíliát perforált alaplemezzel (4) ellátott mosókazettába (6) helyezik, a mosókazettát (6) a textília elfedéséig mosóközeggel töltik fel, majd nyomóharanggal (8) fedett, perforált nyomólapot (7) süllyesztenek a mosókazettába (6), a nyomóharangot (8) a nyomólap (7) felé nyomják, és a mosóközeggel a textílián történő átpréselése után a mosóközeget a nyomóharang (8) felemelésével a textílián át visszarámoltatják.



3. ábra

- (51) **E03B 1/00** (2006.01)

- E03D 5/00** (2006.01)

- G01F 23/00** (2006.01)

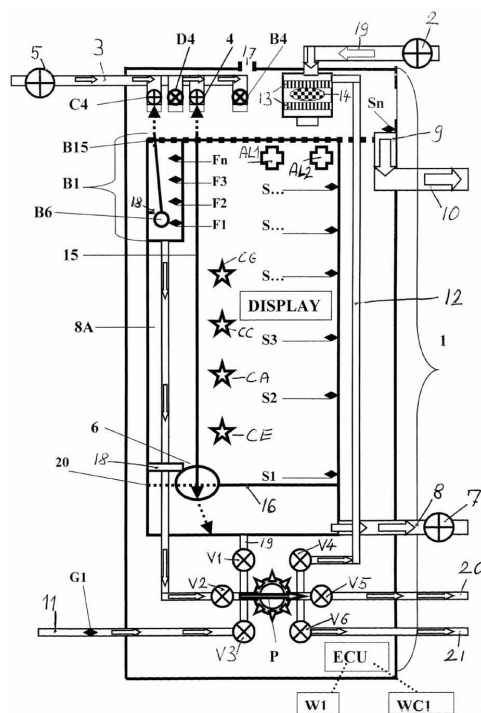
(13) A1

- (21) **P 06 00345** (22) 2006.04.28.

- (71) (72) Ökrös Pál, Budapest (HU)

- (54) **Elektronikus szűrkevíz-hasznosító kombinált, óriás WC-tartály**

(57) A találmány tárgya a háztartásban keletkezett szűrkevizet WC-öblítésre hasznosító elektro-mechanikus kombinált óriás szűrkevíztartály (1), amely saját elektronikus központi vezérlőegysége (ECU) által vezérelt saját 100 és 400 Watt teljesítmény közötti vízszivattyúval van felszerelve, és a vízszivattyú előtt és után elhelyezett elektromágneses szelepek együttesen párban történő működtetésével oldja meg a szűrkevíz WC-öblítés céljára történő hasznosítással kapcsolatos tárolási, kezelési és adagolási feladatokat.



1. ábra

- (51) **E04C 2/04** (2006.01)

- E04B 1/04** (2006.01)

(13) A1

- (21) **P 06 00113** (22) 2003.07.02.

- (71) MARA-INSTITUT D.O.O., Donji Martijanec, Martijanec (HR)



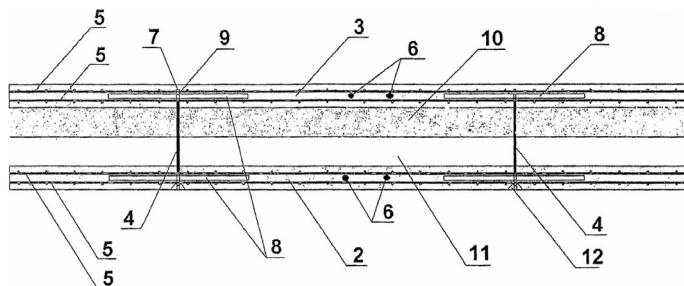
(72) Skendzic, Milovan, Lepoglava (HR);  
Smrcek, Branko, Trnovec (HR)

**(54) Összetett falpanel**

(86) PCT/HR 03/00034 (87) WO 05/003481

(74) Mészárosné Dónusz Katalin, S.B.G. & K. Szabadalmi Ügyvivői Iroda, Budapest

(57) A találmány tárgya összetett falpanel. A nagy feszítésválságú, szokásos tartókat és oszlopokat nem tartalmazó épületeket függőleges teherhordozó, összetett falpanelekből (1) és összetett födémekből vannak kialakítva, amelyek két, acél szövedécsíkok (4) által egymással összekötött betonréteget (2, 3) tartalmaznak. Az összeszerelt tető-mennyezet egységekből (13) kialakított, a falpanelek (1) által alátámasztott és a két oromzathoz kötött vízszintes lapegység (51) megakadályozza a hosszirányban elhelyezett falpanelek (1) keresztirányú mozgását, ugyanakkor merevítik ezeket az oldalirányú mozgás ellen, és csökkenti kihajlási hosszukat. Az esetleg alkalmazott födémek, amelyek mereven a függőleges panelekhez vannak kötve, javítják a teljes szerkezet stabilitását. A találmány szerinti összetett falpanel (1) és födém ugyanarra a célra van kialakítva. Az így merevített teljes szerkezet karcsú panelekből álló merev dobozként viselkedik.



1. ábra

**F – SZEKCIÓ  
MECHANIKA, VILÁGÍTÁS, FŰTÉS**

(51) **F16H 47/00** (2006.01)

**B62M 19/00** (2006.01)

**F16H 39/02** (2006.01)

(13) A1

(21) **P 04 00394**

(22) 2004.02.09.

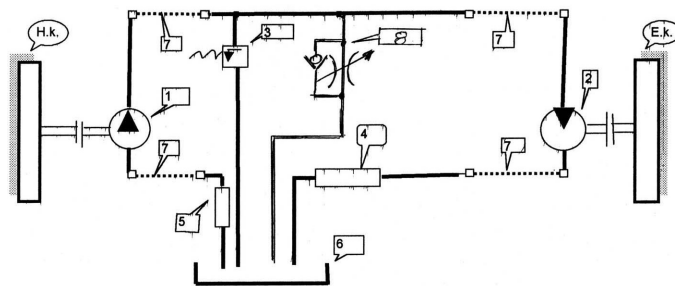
(71) (72) Inokay Zsombor, Nyergesújfalu (HU)

**(54) Hidromechanikus elsőkerékajtás motorkerékpárokhoz**

(57) A találmány tárgya hidromechanikus elsőkerékajtás motorkerékpárokhoz, melynek lényege, hogy a motorkerékpár hátsó kerekére láncal vagy kardántengellyel eljuttatott forgatónyomatékot előretáplálják és részben megosztják az első és a hátsó kerekek között.

A találmány szerinti hajtási rendszer mechanikus forgási energiát hidraulikus energiává átalakító hidroszivattyúból, ahhoz kapcsolódó hidraulikus rendszerből és szabályzóegységből, továbbá a hidraulikus energiát forgási energiává visszaalakító hidromotorból áll. Jellemzője hogy, a hajtási rendszernek a motorkerékpár hátsó kerekének (Hk) agyában elhelyezett hidroszivattyúja (1) van, amelyhez a motorkerékpár első kerekének (Ek) agyában elhelyezett, a hidroszivattyúhoz (1) hidraulikus rendszeren keresztül csatlakozó hidromotor (2) csatlakozik.

A találmány szerinti rendszer egy előnyös kialakítása esetében a hidroszivattyú (1) szívóága egy olajsűrőn (5) – valamint előnyösen fix és flexibilis csöveken (7) keresztül – egy puffertartályhoz (6) kapcsolódik, valamint a hidroszivattyú (1) nyomóága – előnyösen fix és flexibilis csöveken (7) keresztül – egy szabályzó szelephez (8) valamint a motorkerékpár első kerekében (Ek) elhelyezett kapcsolódó hidromotor (2) belépő ágához kapcsolódik, továbbá a hidromotor (2) kilépő ága – előnyösen egy hűtőn (4) keresztül – a puffertartályhoz (6) van csatlakozva.



1. ábra

(51) **F16K 17/38** (2006.01)

**F16K 31/64** (2006.01)

**G05D 23/02** (2006.01)

(13) A1

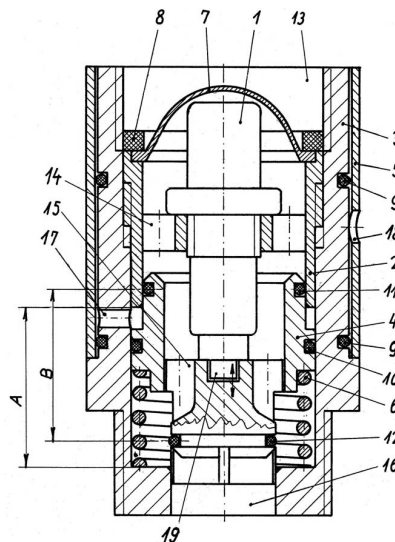
(21) **P 01 01391**

(22) 2001.04.04.

(71) (72) Vidor Győző, Budapest (HU)

**(54) Termosztátos betét**

(57) A találmány tárgya leforrázásgátló termosztátos betét nem termosztátos keverő csaptelepek utólagos felszerelésére, melyben önmagában ismert módon, egy házban (3) beömlőcsatorna (13) és kiömlőcsatorna (16) között záróidombban menetesen rögzített hőtáguló elem (1) van elrendezve, ez elmozduló végénél egy dugattyúval (4) van felületi kapcsolatban, melyet a házban (3) feltámaszkodó feszítő rugó (6) szorít a hőtáguló elem (1) elmozduló végéhez, a dugattyú (4) két végén egy harmadik tömítőgyűrű (11) és egy negyedik tömítőgyűrű (12) van elrendezve, a házban (3) egy harmadik átvezető csatorna (17), és külső palástján tömítve egy elforgatható sugárirányító cső (5) sugárirányító csatornával (18) van elrendezve, továbbá a záróidomb (2) és a ház (3) zárósíkjainak távolsága (A) nagyobb, mint a dugattyú (4) harmadik tömítőgyűrűjének (11) és negyedik tömítőgyűrűjének (12) távolsága (B).



1. ábra

(51) **F23J 3/00** (2006.01)

**F23L 15/02** (2006.01)

**F27B 3/26** (2006.01)

**F27D 17/00** (2006.01)

(13) A1

(21) **P 07 00363**

(22) 2005.10.25.

(71) Novelis Inc., Toronto, Ontario (CA)

(72) Simard, Claude, Jonquiére, Québec (CA);

Ménard, Stéphane, Jonquiére, Québec (CA);

Stevens, Wesley Donald, Jonquiére, Québec (CA);

Wilson, Edward J., Richmond, Kentucky (US);

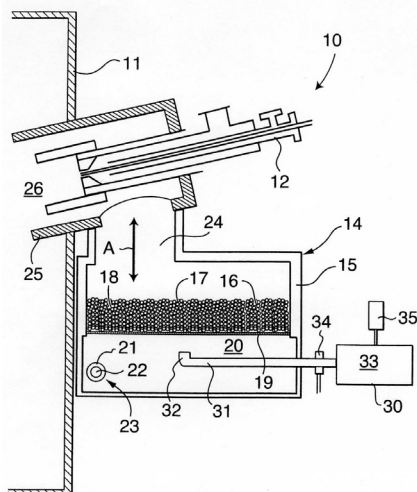
Banks, Paul, Richmond, Kentucky (US);

Belley, Luc, Jonquiére, Québec (CA);  
 Burrige, Brad D., Bowling Green, Kentucky (US);  
 Phelps, Tony I., Bowling Green, Kentucky (US)

**(54) Eljárás és berendezés regeneratív égőfejtöltőanyag-ágyazat tisztítására**

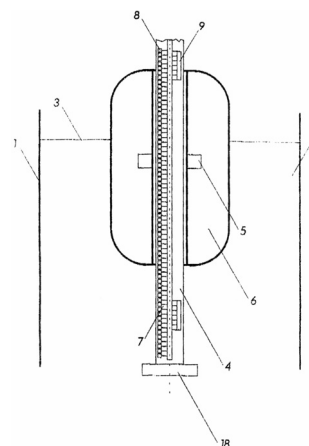
(30) 60/625,521 2004.11.04. US  
 (86) PCT/CA 05/01643 (87) WO 06/047857  
 (74) Kocsis Péter, S.B.G. & K. Szabadalmi Ügyvivői Iroda, Budapest

(57) A találmány tárgya kemencéhez (11) tartozó regeneratív tüzelőberendezés (10) és az ilyen berendezésen megtapadó szennyeződések eltávolítására szolgáló eljárás. A tüzelőberendezés (10) tartalmaz egy égőfejet (12), mely a hozzá vezetett üzemanyag és az égést tápláló gázok el-tüzelése során keletkező hő és füstgázokat juttatja a kemencébe, egy tűzálló anyagszemcséket tartalmazó töltőanyag-ágyazatot (16), és egy csővezeték (24), mely a fent említett égőfejbe (12) szállítja az égést tápláló gázokat a tüzelés során, illetve a keletkezett füstgázokat szállítja el a fent említett kemencéből, a tüzelés befejeztével. A csővezeték (24) az égést tápláló gázok és a füstgáz váltakozó áteresztését valósítja meg a töltőanyag-ágyazaton (16). A gázágyúnak (30) nevezett eszköz szennyezésmentesítő gáz periodikus és gyors átáramoltatását biztosítja a fent említett töltőanyag-ágyazaton (16). A létrehozott gyors áramlás elegendő erejű ahhoz, hogy a töltőanyag-ágyazaton (16) a fent említett füstgázból származó lerakódott szennyező anyagokat magával ragadja.

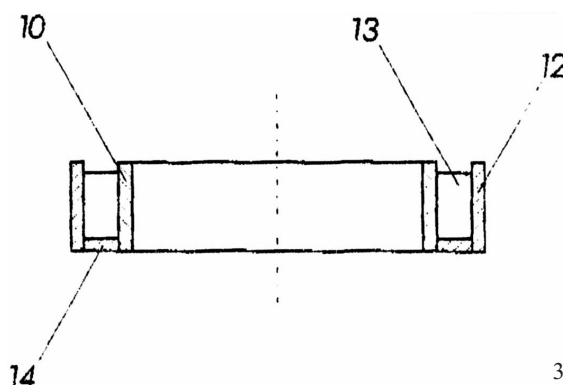


1. ábra

- A találmánynak az a lényege, hogy a kis átlagos fajsúlyú, előnyösen 250 kg/m<sup>3</sup>, vagy annál kisebb sűrűségű, tömör úszó (6) belső furatának a falába beépített téglalap keresztmetszetű, a szondát (4) gyűrűalakban körülvevő állandómágnes (5) belső felületét nem mágneses anyagú, előnyösen alumínium hengerfal (10) választja el az úszó (6) belső furatának falától, és
- az állandómágnesben (5) lévő, sugárirányban mágnesezett mágnesgyűrű külső felületéhez lágyvasgyűrű (12) illeszkedik,
- a mágnesgyűrű tengelyirányú mérete legfeljebb akkora, mint a szondában (4) lévő eszközsorozat (7) egyes érzékelőinek tengelyirányú mérete.



1. ábra



3. ábra

G – SZEKCIÓ  
 FIZIKA

(51) **G01F 23/30** (2006.01)  
**G01F 23/72** (2006.01)  
**G01F 23/76** (2006.01) (13) A1

(21) **P 06 00316** (22) 2006.04.24.  
 (71) (72) Kóty Antal, Törökbalint (HU)

**(54) Készülék folyadékok szintjének folyamatos érzékelésére és mérésére**

(74) dr. Gedeon Sándor, Pintz és Társai Szabadalmi és Védjegy Iroda 1. sz. aliroda, Budapest

(57) A találmány tárgya készülék folyadékok szintjének folyamatos érzékelésére és mérésére, amely készülékben két egymással mágneses kapcsolat létrehozására alkalmas eszköz van, amelyek közül az egyik eszköz a folyadék (2) felszínén való lebegésre és a folyadékszint (3) vertikális irányban bekövetkező elmozdulásának követésére alkalmasan kialakított, állandómágneset tartalmazó úszó (6), míg a másik eszköz egy függőleges, előnyösen körkeresztmetszetű, nem mágnesezhető anyagból készült, az úszóval (6) koaxiális szondában (4) mágneses tér érzékelésére alkalmas, a szonda (4) tengelyével párhuzamosan elrendezett eszközsorozat (7).

(51) **G01N 3/00** (2006.01) (13) A1

(21) **P 05 01196** (22) 2005.12.22.

(71) (72) dr. Tamáskovics Nándor, Salgótarján (HU);  
 ifj. dr. Tamáskovics Nándor, Salgótarján (HU)

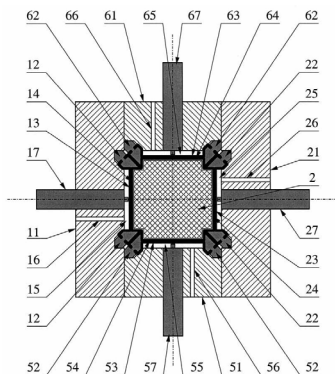
**(54) Pontos kinetikus peremfeltételeket biztosító eljárás és berendezés szilárd anyagok mechanikai tulajdonságainak valós triaxiális feszültségállapotban történő meghatározására**

(57) A találmány tárgya eljárás és berendezés szilárd anyagok, főleg közetek mechanikai tulajdonságainak valós triaxiális feszültségállapotban történő meghatározására.

Az találmány szerinti eljárás abban áll, hogy a mérőcella (1) oldallapjaival (11), (12), (13), (14), (15), (16) párhuzamos összetartozó külső membránok (13), (23), (33), (43), (53), (63) és belső membránok (14), (24), (34), (44), (54), (64) közötti térbe kenőanyagot adagolnak.

A találmány szerinti berendezés négyszög alapú hasábot határoló oldallapokból (11), (21), (31), (41), (51), (61), az ahhoz csatlakozó keretektől (12), (22), (32), (42), (52), (62), az azokra rögzített külső membránokból (13), (23), (33), (43), (53), (63) és belső membránokból (14), (24), (34), (44), (54), (64) áll, melyben egymással párhuzamosan minden oldallapra (11), (21), (31), (41), (51), (61) keretek (12), (22), (32), (42), (52), (62), külső membránok (13), (23), (33), (43), (53), (63) és belső membránok (14), (24), (34), (44), (54), (64) csatlakoznak úgy, hogy azok között rendre zárt terek jönnek létre.

A találmány szerinti berendezéssel valós triaxiális feszültségállapotban jelentősen alacsonyabb költségszinten végezhető el kísérletek és mérések, és a vizsgált anyagok beépítés utáni viselkedése nagy pontossággal modellezhető.



7. ábra

- (51) **G02B 1/02** (2006.01)
- G02B 5/08** (2006.01)
- G21K 1/10** (2006.01)

(13) A1

- (21) **P 06 00313**
- (71) Mirrotron Kft., Budapest (HU)
- (72) Kaszás György, Budapest (HU)

(22) 2006.04.20.

- (54) **Eljárás nagy simaságú neutronvezető síkfelület előállítására**
- (74) Horváthné Faber Enikő, ADVOPATENT Szabadalmi és Védjegy Iroda, Budapest

(57) A találmány tárgya eljárás nagy simaságú neutronvezető síkfelület előállítására, amelynek során egy neutrontükrözésre alkalmas anyagot, előnyösen multiréteget tartalmazó vékony lapot egy nála jelentősen vastagabb hordozórétegre ragasztanak fel. Jellegzetessége, hogy a vékony neutrontükröző lapot egy nagy simaságú, jellemzően mintegy  $10^{-5}$  radián nagyságrendű hullámossággal rendelkező bázisfelületen, előnyösen vákuumsztalon helyeznek el oly módon, hogy a vékony lap neutrontükrözésre alkalmas felületét a bázisfelület felé fordítják, a vékony lap mérete által meghatározott bázisí mentén kialakított feltámasztási pontok alkalmazásával a vékony lapot a bázisfelületen pozicionálják, majd a vékony lapot a bázisfelületen vákuumszívással rögzítik, ezután a feltámasztásokat eltávolítva a vákuumszívással rögzített lapnak a neutrontükrözésre alkalmas felületével átellenes oldalára a neutronokkal való ütközés hatására csökkenésmentes ragasztóképeségű és csekély neutronelnyelő képességgel rendelkező ragasztóanyagot visznek fel, majd a felragasztandó vastagabb hordozó lap mozgatásával a ragasztót az összeragasztandó felületeken egyenletesen eloszlatják, ezt követően a hordozó lapot a bázisfelületen megtámasztással rögzítik, majd a ragasztási folyamatot ismert, alkalmasan megválasztott kötési gyorsító eljárással végrehajtják, végül ennek befejeződése után az összeragasztott lapokat a bázisfelületről a megtámasztások feloldása révén eltávolítják.

- (51) **G06F 7/00** (2006.01)
- G06F 17/30** (2006.01)

(13) A1

- (21) **P 05 01053**
- (71) (72) Ott Ferenc, Dunabogdány (HU)

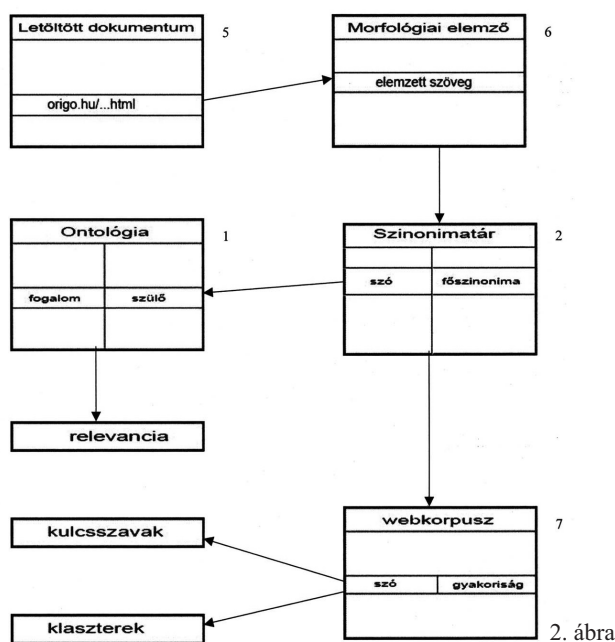
(22) 2005.11.14.

- (54) **Intelligens, magyar nyelvi eszközökre támaszkodó és személyre szabható ontológia által vezérelt internetalapú információ-begyűjtő, feldolgozó és megjelenítő eljárás**

(57) A találmány olyan intelligens, személyre szabható, magyar nyelvi eszközök segítségével magyar nyelvterületen alkalmazható internetes információ begyűjtő, feldolgozó és megjelenítő eljárás, amely folyamatosan figyeli a magyar nyelvű internetes oldalakon megjelenő tartalmat, a felhasználó számára releváns dokumentumokat összegyűjti, speciális szövegbányász algoritmusai segítségével relevancia szerint sorrendezi, tartalmak szerint csoportosítja (klaszterezés), a kulcsszavakat és a releváns mondatokat kiemeli (kivonatolás), saját adatbázisában eltárolja (archiválás), és a felhasználó számára megjeleníti:

A találmány részben szabadon elérhető magyar nyelvészeti eszközökre (pl.: morfológiai elemző (6)), részben speciális, egyedi szövegbányászati eszközökre épül. A begyűjtött dokumentumokat a felhasználó számára relevancia szerint rendezi. Alkalmas a felhasználó (cég vagy magánszemély) tudásának tárolására és a keresésben, valamint a szövegbányászaton való alkalmazására. A találmány a tudást egy egyszerű ontológiában (1) tárolja, a fogalmakat egy szinonima tárhoz (2) kapcsolja. A keresőkérdéseket az ontológia (1) és az ebben található fogalmak és szinonimáik (2) segítségével építi fel és azokat ismert nagy kereső motorok felé továbbítja. Az eredményeket begyűjti, a szövegbányász algoritmusok segítségével feldolgozza, eltárolja az adatbázisban és a felhasználó számára elérhetővé teszi.

A találmány mind cégek, mind magánszemélyek számára hasznos. Sok cég nagy figyelmet fordít arra, hogy a róla vagy a termékeiről megjelenő írások pozitív hangúak legyenek, és amennyiben negatívak, ezekre kellő időben reagálhasson. Fontos számukra az is, hogy milyen információk jelennek meg a konkurenciáról, és annak termékeiről, lépéseiről. Az eszköz folyamatosan figyelve az internetet, azonnal tájékoztatja a felhasználót a számára releváns információkról, leveszi a cég válláról azt a feladatot; hogy neki kelljen folyamatosan böngészni a webet, figyelve a megjelenő írásokat. A találmány magánszemélyek számára is hasznos, hiszen csak fel kell töltenie az ontológiát a számára érdekes, fontos fogalmakkal, dolgokkal, amikről folyamatosan tájékoztatást szeretne kapni, és az intelligens eszközök segítségével minden számára fontos információt kézhez kap.



2. ábra

- (51) **G07C 5/08** (2006.01)

(13) A1

- (21) **P 06 00215**
- (71) (72) Pasztorális Attila, Romhány (HU)

(22) 2006.03.20.

- (54) **Képrögzítő rendszer és eljárás a forgalomban résztvevő gépjárművekkel kapcsolatos események rögzítésére**

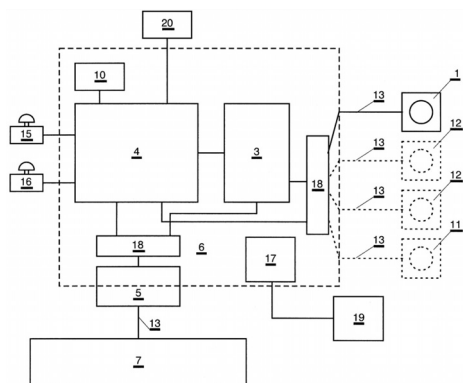
(74) Király György, JUREX Iparjogvédelmi Iroda, Budapest

(57) A találmány tárgya képrögzítő rendszer a forgalomban résztvevő gépjárművekkel (2) kapcsolatos események rögzítésére, amely központi egységből (6) és kiolvasó egységből (7) áll. A központi egység (6) adattárolóval (3) ellátott programozott vezérlőegységből (4) és legalább az adattároló (3) kiolvasását lehetővé tevő csatlakozó felületről (5), és a központi egységgel (6) adatküldő kapcsolatban álló, egy vagy több képfeldolgozásra alkalmas jelet szolgáltató képérzékelő eszközökből áll. Jellemzően legalább egy képérzékelő eszköz első kamera (1) vagy hátsó kamera (11) vagy oldalkamera (12) – van a gépjármű (2) valamelyik oldala melletti térbe tekintően elrendezve. A képérzékelő eszköz látómezeje (8) a gépjárműtől (2) legalább öt méteres távolságban, legfeljebb



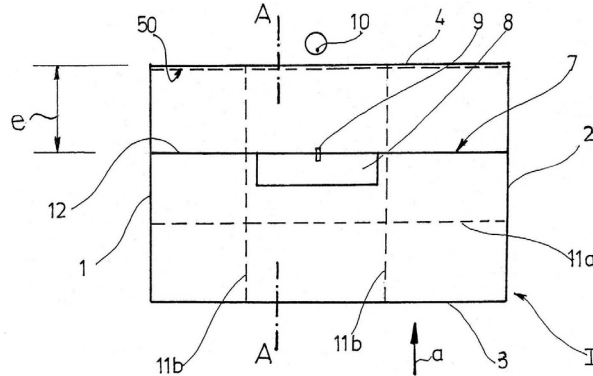
négy méteres magasságot (21) és célszerűen tíz méteres szélességet befoglalóan van beállítva. A képérzékelő eszköz által szolgáltatott jel legalább tíz másodperc hosszúságú egybefüggő jelsorozata a központi egység (6) adattárolójába (3) van bevezetve. A központi egységbe (6) a képrögzítő rendszer további működését megszakító kapcsoló (10) van beiktatva.

A találmány tárgya továbbá, a képrögzítő rendszer alkalmazására vonatkozó eljárás, amelyben a képrögzítő rendszer további működését megszakító kapcsolót (10) is használnak. Az eljárás során legalább egy képérzékelő eszközt a gépjármű (2) valamelyik oldala melletti térbe tekintően rendeznek el. A képérzékelő eszköz látómezejét a gépjárműtől (2) legalább öt méteres távolságban, legfeljebb négy méteres magasságot (21) célszerűen tíz méteres szélességet befoglalóan állítanak be. A kamerával szolgáltatott jel legalább utolsó 10 másodperc hosszúságú, egybefüggő jelsorozatát a központi egység (6) adattárolójába (3) vezetik és ott eltárolják, amely adattároló (3) tartalmát a mindenkor aktuális jelsorozattal, FIFO módon, folyamatosan felülírják.



1. ábra

- a megjelenítendő információhordozó, különösen tárgy (8) a kamra (I) belsejének megszemlélési irányát (a) tekintve az átlátszó lap (7) elülső oldalán helyezkedik el;
- az oldalfal(ak) (1, 2), valamint az alsó fal (5) és felső fal (6) legalább egy, az átlátszó laphoz (7) illeszkedő sávval azonos kialakítású, az átlátszó lap (7) előtt attól távkozzal húzódó, előnyösen az illeszkedési sávval párhuzamos körbenfutó sávot tartalmaz; és
- a megszemlélése irányát (a) tekintve az átlátszó lap (7) mögött világítótestek (10) van(nak) elhelyezve.



1. ábra

H – SZEKCIÓ  
VILLAMOSSÁG

- (51) **H04B 1/00** (2006.01)  
**G06F 17/28** (2006.01)  
**H04M 9/00** (2006.01)

(13) A1

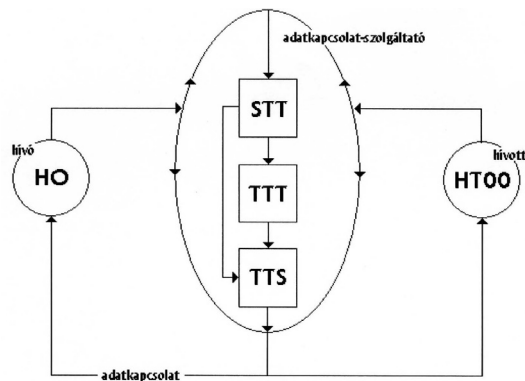
(21) **P 05 00968**

(22) 2005.10.24.

(71) (72) Vántus András, Kecskemét (HU)

(54) **Géppel tolmácsolt hanghívás**

(57) A találmány segítségével kettő vagy több ember beszélgethet egymás között telekommunikációs csatornán különböző nyelven úgy, hogy egy gépi tolmács fordít nekik. A beszédet először írott szöveggé alakítja át a találmány a hatékony szövegfordítás érdekében, majd vissza beszéddé. A beszédfelismerés, szövegfordítás és a szövegfelolvasás gépi úton történik.



1. ábra

- (51) **G09F 19/00** (2006.01)  
**A47F 11/00** (2006.01)

(13) A1

(21) **P 03 04111**

(22) 2003.12.30.

(71) (72) Serdült Gyula, Szolnok (HU)

(54) **Berendezés információhordozók, különösen reklámozási célú megjelenítésére**

(74) Kovári György, ADVOPATENT Szabadalmi Iroda, Budapest

(57) A találmány berendezés információhordozók, különösen tárgyak, főként áruk és termékek, vagy/és eseményeket, így emberi, főként szolgáltatási tevékenységeket bemutató eszközök, előnyösen reklámozási célú megjelenítésére, amely berendezésnek a megjelenítendő információhordozó eszköz befogadására szolgáló, a belső terébe betekintést lehetővé tévő módon kialakított kamrája (I) van, amely fényforrás(oka)t, különösen világítótest(ek)et tartalmaz.

A találmánynak az a lényege, hogy

- a kamra (I) át nem látszó anyagból készült oldalfala(i) (1, 2) alsó fala (5) és felső fala (6) a hátfalától (4) távkozzal (e) húzódó körbenfutó sávot tartalmaz, amelyhez peremeivel átlátszó lap (7) illeszkedik;

- (51) **H04L 12/00** (2006.01)

(13) A1

(21) **P 05 00900**

(22) 2005.09.27.

(71) (72) Bujdosó Lajos, Izsák (HU);  
Palásti György, Kecskemét (HU)

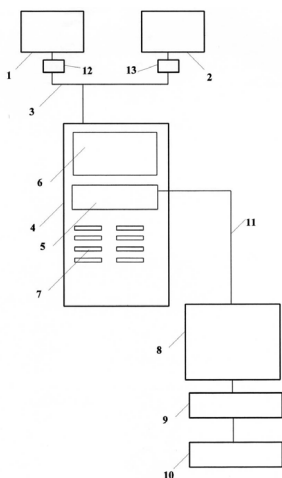
(54) **Hálózat, főként egészségügyi intézmények betegtájékoztató-sára**

(74) Szuhai Elemér, DANUBIA Szabadalmi és Védjegy Iroda Kft., Budapest

(57) A találmány információs hálózat, főként egészségügyi intézmények központilag vezérelt betegtájékoztató-sára, helyi hálózatba kapcsolt tv monitorok útján, amely helyi hálózatba (3) műsor elosztó információs pult (4) van helyi szerverként beiktatva, és kettő vagy több helyi



hálózat (3) információs pultja (4) internet (11) kapcsolat útján közös távfelügyeleti központtal (8) áll adatátviteli kapcsolatban, amely távfelügyeleti központra (8) egy vagy több műsorforrás van csatlakoztatva.



1. ábra

(51) **H04L 12/00** (2006.01)

**G06F 15/173** (2006.01)

(13) **A1**

(21) **P 05 01034**

(22) **2005.11.08.**

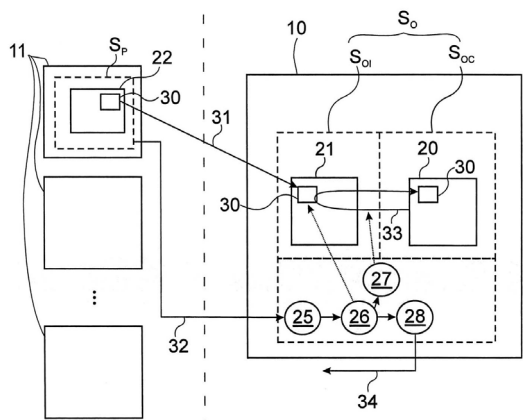
(71) ARKON Kft., Budapest (HU)

(72) Mészáros Dávid, Budapest (HU)

(54) **Adatkezelési eljárás és adatkezelő rendszer**

(74) dr. Kereszty Marcell, Gödölle, Kékes, Mészáros & Szabó Szabadalmi és Védjegy Iroda, Budapest

(57) A találmány egyrészt adatkezelési eljárás, amelynek során legalább egy üzleti partner (11) adatbázisából szolgáltatott legalább egy rekordot (30) központi adatbázisban (20) eltárolnak, amely rekord (30) a központi adatbázis (20) struktúrája szerinti előre meghatározott struktúrával rendelkezik, és amely központi adatbázis (20) és az üzleti partner adatbázisa (22) közötti kommunikáció számítógépes hálózattal van megvalósítva. A találmány szerint interfész adatbázist (21) alkalmaznak, amelybe a rekord (30) az üzleti partner (11) által van továbbítva, az interfész adatbázisba (21) továbbított rekorddal (30) kapcsolatosan vizsgálatot végeznek, és a rekordnak (30) a központi adatbázisban (20) való eltárolását a vizsgálat eredményétől függően végzik el. A találmány másrészt a fenti eljárást megvalósító adatkezelő rendszer.



2. ábra

(51) **H04M 11/00** (2006.01)

**H04Q 7/22** (2006.01)

(13) **A1**

(21) **P 05 00506**

(22) **2005.05.18.**

(71) (72) dr. Bognár Zoltán, Solymár (HU);

Bognár Zoltán, Pusztaszentlászló (HU);

Kissné Jandó Nikoletta, Pusztaszentlászló (HU)

(54) **Eljárás üzenetkommunikáció létrehozására, valamint üzenetküldő távközlési készülék**

(74) Sándor József szabadalmi ügyvivő, Budapest

(57) A találmány szerinti eljárás lényege, hogy üzenetküldő távközlési készülékről hozzárendelt vételi oldali mobil telefonkészülékre irányuló üzenetküldési hívási ciklust indítanak, amely során a készülékben tárolt vagy a ciklus indításakor abba beírt információt mobil rádiótelefon hálózat útján üzenet formájában a mobil telefonkészülékre továbbítanak, a továbbítását kijelzik, a mobil telefonkészülék válaszelőjele meghatározott figyelési időtartamon belüli beérkezését figyelik, válaszelőjele hiánya esetén következőnek kiválasztott mobil telefonkészülékre irányulóan újabb üzenetküldési hívási ciklust indítanak, válaszelőjele beérkezése esetén azt kijelzik és a beérkező válaszelőjellel várakozási ciklust indítanak, amely során a készüléket meghatározott időtartamra várakozó állapotba kapcsolják, és ezen várakozási időtartamon belül parancselőjele érkezését figyelik, parancselőjele hiánya esetén a hozzárendelt mobil telefonkészülékek közül a következőnek kiválasztott mobil telefonkészülékre irányulóan újabb üzenetküldési hívási ciklust indítanak, parancselőjele érkezése esetén a készüléket készenléti állapotba vezérelnek és a készülékkel zárójelentés értelmű jelet készítenek, amelyet jelentésgyűjtő központba továbbítanak, ahol a hívási ciklust és/vagy várakozási ciklust legfeljebb összesen négyszer, rendre a következőnek kiválasztott mobil telefonkészülékre irányulóan indítanak.

A találmány tárgya továbbá az üzenetküldő távközlési készülék, amely az eljárás foganatosítására, valamint ipari és természeti folyamatok felügyeletére alkalmazható.

(51) **H04N 5/445** (2006.01)

(13) **A1**

(21) **P 05 00794**

(22) **2005.08.22.**

(71) (72) Pál Zoltán, Fonyód (HU)

(54) **Interaktív reklámdialógus-rendszer, -szisztéma, elrendezés, eljárás**

(74) dr. Antalffy-Zsiros András, DANUBIA Szabadalmi és Védjegy Iroda Kft., Budapest

(57) Helyi vagy távoli elektronikus adathordozón tárolt tartalmakhoz való hozzáférés azzal jellemezve, hogy a néző felhasználó, fogyasztó által kívánt tartalmakhoz (Tartalom 2 Film) való hozzáférhetőséget csak egy a (Tartalom 1 Reklám) szekvenciális hozzáféréseinek (csak az elejétől tovább sorban) a ellenőrzésétől-megtekintésétől teszik függővé és vagy az adathordozótól az adatlejtátszóig megjelenítőig képernyőig hangszóróig a rendelkezésre álló technikai lehetőségek, illetve eszközök egyikeivel egy arra alkalmas szoftverrel-reklám dialógussal (Tartalom 1 Reklám) meghatározott feltételek szerinti megnézését megszakítják, illetve megismerését ellehetetlenítik azt a (Tartalom 1 Reklám) megnézésétől és vagy a (Tartalom 1 Reklám) ismeretétől és vagy a (Tartalom 1 Reklám)-ra vonatkozó kérdések interaktív megválaszolásától és vagy feladatok megoldásától teszik függővé és továbbiakban kombinálják már ismert vagy ismeretlen reklám e-commerce e-pannent vagy bármely informatikai vagy telekommunikációs más applikációkkal is, melyek segítségével a vevő felhasználó online prémiumot prémiumként kap egy bizonyos tartalomhoz vagy hálózathoz való hozzáférést, abban az esetben hogyha a (reklám tartalom 1) eljárással valamilyen árut vagy szolgáltatást megismert és megvásárolt.

A rovatban meghirdetett teljes vizsgálatú bejelentések száma: 46 db.

## Külön tájékoztatás újdonságkutatásról

A – SZEKCIÓ KÖZSZÜKSÉGLETI CIKKEK			
(51)	<i>A61K 8/19</i> (2006.01) <i>A61K 8/35</i> (2006.01) <i>A61Q 11/00</i> (2006.01)	(13) A3	
(21)	<b>P 01 03667</b> (71) Unilever N.V., Rotterdam (NL)		
(54)	<b>Szájpoló készítmények és fémkomplexek alkalmazása ilyen készítmények előállításához</b>		
(51)	<i>A61K 8/25</i> (2006.01) <i>A61K 8/66</i> (2006.01) <i>A61K 38/48</i> (2006.01) <i>A61Q 11/00</i> (2006.01)	(13) A3	
(21)	<b>P 03 03573</b> (71) Colgate Palmolive Co., New York, New York (US)		
(54)	<b>A fogak elszíneződésének fokozott eltávolítását biztosító orális készítmény</b>		
(51)	<i>A61K 8/00</i> (2006.01) <i>A61K 8/02</i> (2006.01) <i>A61K 8/04</i> (2006.01) <i>A61L 2/00</i> (2006.01) <i>A61Q 15/00</i> (2006.01)	(13) A3	
(21)	<b>P 03 02486</b> (71) Unilever N.V., Rotterdam (NL)		
(54)	<b>Mikrobaellenes és szagtalanító hatású kompozíciók és eljárás azok előállítására</b>		
(51)	<i>A61K 31/137</i> (2006.01) <i>A61K 31/381</i> (2006.01) <i>A61K 31/495</i> (2006.01) <i>A61P 25/28</i> (2006.01) <i>A61P 31/12</i> (2006.01) <i>A61P 33/00</i> (2006.01) <i>A61P 35/00</i> (2006.01) <i>A61P 43/00</i> (2006.01) <i>C07C 211/53</i> (2006.01) <i>C07D 295/155</i> (2006.01)	(13) A3	
(21)	<b>P 03 03828</b> (71) Societe de Conseils de Recherches et d'Applications Scientifique (S.C.R.A.S.), Párizs (FR)		
(54)	<b>CDC25 foszfatáz inhibitorok, eljárás az előállításukra és alkalmazásuk gyógyszerkészítmények előállítására</b>		
(51)	<i>A61K 31/426</i> (2006.01) <i>A61K 45/06</i> (2006.01) <i>A61P 3/10</i> (2006.01)	(13) A3	
(21)	<b>P 03 01830</b> (71) Metabasis Therapeutics, Inc., San Diego, Kalifornia (US); Sankyo Company, Limited, Tokió (JP)		
(54)	<b>FBP-áz inhibitorok és antidiabetikus szerek kombinációját tartalmazó gyógyszerkészítmény, amely cukorbetegség kezelésére alkalmas</b>		
(51)	<i>A61K 31/428</i> (2006.01) <i>A61K 31/4439</i> (2006.01) <i>A61K 31/444</i> (2006.01) <i>A61K 31/455</i> (2006.01) <i>A61K 31/541</i> (2006.01) <i>A61K 31/5513</i> (2006.01) <i>A61P 25/00</i> (2006.01) <i>C07D 277/82</i> (2006.01) <i>C07D 417/12</i> (2006.01) <i>C07D 417/14</i> (2006.01)	(13) A3	
(21)	<b>P 03 01315</b> (71) F. Hoffmann-La Roche AG, Bázél (CH)		
(54)	<b>Benzotiazolszármazékok, eljárás az előállításukra, alkalmazásuk és ezeket tartalmazó gyógyszerkészítmények</b>		
(51)	<i>A61K 31/5386</i> (2006.01) <i>A61K 31/137</i> (2006.01) <i>A61P 11/00</i> (2006.01) <i>A61P 11/06</i> (2006.01)	(13) A3	
(21)	<b>P 03 01447</b> (71) Boehringer Ingelheim Pharma GmbH & Co. KG, Ingelheim/Rhein (DE)		
(54)	<b>Tiotrópium- és salmeterolsókat tartalmazó kombinációs gyógyszerkészítmények</b>		
(51)	<i>A61K 31/565</i> (2006.01) <i>A61P 35/04</i> (2006.01)	(13) A3	
(21)	<b>P 03 01123</b> (71) Pharmacia Italia S.p.A., Milánó (IT)		
(54)	<b>Exemesztan alkalmazása hormonális emlőrák kezelésére</b>		
(51)	<i>A61K 8/00</i> (2006.01) <i>A61K 8/30</i> (2006.01) <i>A61K 8/37</i> (2006.01) <i>A61K 31/575</i> (2006.01) <i>A61Q 19/06</i> (2006.01)	(13) A3	
(21)	<b>P 04 00119</b> (71) INDENA S.p.A., Milánó (IT)		
(54)	<b>Lokalizált adipositis és cellulitis kezelésére alkalmas gyógyászati és/vagy kozmetikai készítmények</b>		
(51)	<i>A61K 36/18</i> (2006.01) <i>A61K 36/87</i> (2006.01) <i>A61P 17/14</i> (2006.01)	(13) A3	
(21)	<b>P 04 01427</b> (71) Indena S.p.A., Milánó (IT)		
(54)	<b>A hajas fejbőr kezelésére szolgáló orális készítmény</b>		
(51)	<i>A61K 36/28</i> (2006.01) <i>A61P 25/06</i> (2006.01) <i>A61P 29/00</i> (2006.01)	(13) A3	
(21)	<b>P 02 01258</b> (71) INDENA S.p.a., Milánó (IT)		
(54)	<b>Tanacetum parthenium extraktum és ezt tartalmazó kozmetikai és gyógyászati készítmények</b>		

B – SZEKCIÓ IPARI MŰVELETEK ÁLTALÁBAN ÉS SZÁLLÍTÁS		(71) Ciba Specialty Chemicals Holding Inc., Bazel (CH)
(51) <i>B01J 19/24</i> (2006.01) <i>B01F 5/02</i> (2006.01) <i>C07C 263/10</i> (2006.01)	(13) A3	(54) <b>Szulfoxidokkal vagy szulfonokkal ojtott polimerek</b>
(21) <b>P 03 01844</b> (71) BASF AG, Ludwigshafen/Rhein (DE)		(51) <i>C07D 251/16</i> (2006.01) <i>A61K 31/505</i> (2006.01) <i>A61K 31/53</i> (2006.01) <i>A61P 9/10</i> (2006.01) <i>C07D 239/47</i> (2006.01)
(54) <b>Eljárás és berendezés szerves mono- és poliizocianátok folyamatos előállítására</b>		(21) <b>P 04 00708</b> (71) CV Therapeutics, Inc., Palo Alto, Kalifornia (US)
(51) <i>B23B 5/00</i> (2006.01) <i>B23G 1/00</i> (2006.01)	(13) A3	(54) <b>Szubsztituált 1,3,5-triazin és pirimidinszármazékok, alkalmazásuk és az ezeket tartalmazó gyógyászati készítmények</b>
(21) <b>P 06 00772</b> (71) Denso Corporation, Kariya-City, Aichi (JP)		(51) <i>C07D 471/04</i> (2006.01) <i>A61K 31/44</i> (2006.01) <i>A61P 25/22</i> (2006.01) <i>C07D 519/00</i> (2006.01) <i>A61P 25/24</i> (2006.01)
(54) <b>Menetvágó szerszám, menetkészítő berendezés és eljárás menet kialakítására</b>		(21) <b>P 04 00317</b> (71) NOVARTIS AG, Bazel (CH)
(51) <i>B61B 3/02</i> (2006.01)	(13) A3	(54) <b>Béta-karbolin-származékok, eljárás az előállításukra, alkalmazásuk és ezeket tartalmazó gyógyszerkészítmények</b>
(21) <b>P 03 03273</b> (71) Cascade Engineering, Inc., Grand Rapids, Michigan (US)		(51) <i>C07D 487/04</i> (2006.01)
(54) <b>Szállítórendszer és szállító járműrendszer</b>		(21) <b>P 03 02345</b> (71) AstraZeneca AB, Södertälje (SE)
(51) <i>B65H 59/36</i> (2006.01) <i>B65H 51/20</i> (2006.01)	(13) A3	(54) <b>Új triazolo-pirimidin-vegyületek, ezek intermedierjei és eljárás az előállításukra</b>
(21) <b>P 01 01091</b> (71) Applicator System AB., Mölnlycke (SE)		(51) <i>C07D 491/08</i> (2006.01) <i>A61K 31/40</i> (2006.01) <i>A61K 31/439</i> (2006.01) <i>C07D 495/08</i> (2006.01) <i>A61P 35/00</i> (2006.01) <i>C07D 471/08</i> (2006.01)
(54) <b>Összekuszálódás-védelmi elrendezés száladagoló-kiegyenlítőhöz</b>		(21) <b>P 04 00455</b> (71) Bristol-Myers Squibb Co., Princeton, New Jersey (US)
C – SZEKCIÓ VEGYÉSZET ÉS KOHÁSZAT		(54) <b>Kondenzált heterociklusos szukcinimid-származékok és analogjaik mint a nukleáris hormonreceptor-funkció modulátorai és ezeket tartalmazó gyógyszerkészítmények</b>
(51) <i>C07C 39/235</i> (2006.01) <i>A01N 31/08</i> (2006.01) <i>C07C 39/44</i> (2006.01) <i>C09K 15/08</i> (2006.01) <i>C07C 37/88</i> (2006.01)	(13) A3	(51) <i>C07D 491/22</i> (2006.01) <i>C07C 41/03</i> (2006.01)
(21) <b>P 03 01864</b> (71) Omya AG, Oftringen (CH)		(21) <b>P 04 00379</b> (71) ALTANA Pharma AG, Konstanz (DE)
(54) <b>Fenoláttartalmú, alacsony fagyáspontú készítmény</b>		(54) <b>Triciklikus epoxidok és felhasználásuk gyógyászati hatóanyagok készítéséhez</b>
(51) <i>C07C 317/00</i> (2006.01) <i>C07B 45/06</i> (2006.01) <i>C07C 321/12</i> (2006.01) <i>C07D 233/42</i> (2006.01) <i>C07D 249/18</i> (2006.01) <i>C07D 251/24</i> (2006.01) <i>C07D 303/16</i> (2006.01) <i>C07D 303/26</i> (2006.01) <i>C07D 405/12</i> (2006.01) <i>C07F 7/18</i> (2006.01) <i>C08C 19/20</i> (2006.01) <i>C08C 19/22</i> (2006.01) <i>C08F 8/34</i> (2006.01) <i>C08K 5/41</i> (2006.01) <i>C08K 5/54</i> (2006.01) <i>C08L 9/00</i> (2006.01) <i>C08L 101/00</i> (2006.01) <i>C09K 15/12</i> (2006.01) <i>C09K 15/28</i> (2006.01)	(13) A3	(51) <i>C07D 495/04</i> (2006.01) <i>A61K 31/4365</i> (2006.01) <i>A61P 25/00</i> (2006.01)
(21) <b>P 03 03740</b>		(21) <b>P 05 01168</b> (71) Richter Gedeon Nyrt., Budapest (HU)
		(54) <b>2-(Acil, oxikarbonil vagy aminokarbonil)-3-fenil-tieno[2,3-b]piridinek, eljárás előállításukra, alkalmazásuk és a vegyületeket tartalmazó gyógyászati készítmények</b>
		(51) <i>C07H 7/033</i> (2006.01)
		(21) <b>P 05 00184</b> (71) Obsesztvo sz Ograniczennoj Otvetsztvennosztju „Makferon,, Moszkva (RU)
		(54) <b>Eljárás D-glükuronsav előállítására</b>

- |   |                |  |
|---|----------------|--|
| <p>(51) <i>C07H 17/04</i> (2006.01)<br/> <i>A61K 31/70</i> (2006.01)<br/> <i>A61P 31/00</i> (2006.01)<br/> <i>C12P 19/26</i> (2006.01)<br/> <i>C12P 19/60</i> (2006.01)<br/> <i>A61P 35/00</i> (2006.01)<br/> <i>A61P 35/02</i> (2006.01)</p> | <p>(13) A3</p> | <p>(54) <b>Eljárás <i>Ruscus aculeatus</i> szteroid glikozidok származékainak előállítására enzimatisz hidrolízissel</b></p>   |
| <p>(21) <b>P 02 04393</b><br/> (71) Sanofi-Aventis Deutschland GmbH, Frankfurt/Main (DE)</p>  |                | <p>(51) <i>C12P 33/00</i> (2006.01)<br/> <i>C12P 19/44</i> (2006.01)</p> <p>(13) A3</p> <p>(21) <b>P 02 01380</b><br/> (71) INDENA S.p.A., Milánó (IT)</p>   |
| <p>(54) <b>Pluraflavinok és származékaik, előállításuk és alkalmazásuk</b></p>  |                | <p>(54) <b>Eljárás <i>Ruscus aculeatus</i> szteroid glikozid származékainak előállítására</b></p>  |
| <p>(51) <i>C07J 73/00</i> (2006.01)<br/> <i>A61K 31/58</i> (2006.01)<br/> <i>A61P 5/28</i> (2006.01)</p>  | <p>(13) A3</p> | <p>(51) <i>C22C 21/00</i> (2006.01)</p> <p>(13) A3</p> <p>(21) <b>P 03 03218</b><br/> (71) Alcoa Inc., Pittsburgh, Pennsylvania (US)</p>   |
| <p>(21) <b>P 03 00937</b><br/> (71) Dr. Reddy's Laboratories Limited, Hyderabad, Andhra Pradesh (IN)</p>  |                | <p>(54) <b>Szemcseközi korrózió ellenálló alumíniumötvözet, valamint gyártási eljárása és alkalmazása</b></p>  |
| <p>(54) <b>A 17béta-(N-terc-butil-karbamoil)-4-aza-5alfa-androszt-1-én-3-on új polimorf alakja és eljárás előállítására</b></p>   |                | <p>F – SZEKCIÓ<br/> MECHANIKA, VILÁGÍTÁS, FŰTÉS</p>  |
| <p>(51) <i>C08F 220/56</i> (2006.01)<br/> <i>A61L 27/16</i> (2006.01)<br/> <i>C08L 33/26</i> (2006.01)<br/> <i>A61L 27/52</i> (2006.01)</p>   | <p>(13) A3</p> | <p>(51) <i>F01C 1/348</i> (2006.01)<br/> <i>F01C 1/332</i> (2006.01)</p> <p>(13) A3</p> <p>(21) <b>P 03 01867</b><br/> (71) Honeywell International Inc., Morristown, New Jersey (US)</p>  |
| <p>(21) <b>P 03 02054</b><br/> (71) Contura S.A., Montreux (CH)</p>   |                | <p>(54) <b>Gázvesztést kiküszöbölő turbina és feltöltő kompresszor</b></p>   |
| <p>(54) <b>Poli(akril-amid)hidrogél és alkalmazása belső protézisként</b></p>   |                | <p>(51) <i>F23Q 7/00</i> (2006.01)</p> <p>(13) A3</p> <p>(21) <b>P 03 01998</b><br/> (71) Robert Bosch GmbH., Stuttgart (DE)</p>   |
| <p>(51) <i>C12N 15/31</i> (2006.01)<br/> <i>A61K 39/09</i> (2006.01)<br/> <i>C12N 15/62</i> (2006.01)<br/> <i>C07K 14/315</i> (2006.01)</p>   | <p>(13) A3</p> | <p>(54) <b>Izzítócsap</b></p>  |
| <p>(21) <b>P 01 04774</b><br/> (71) ID Biomedical Corporation, Laval, Quebec (CA)</p>   |                | <p>H – SZEKCIÓ<br/> VILLAMOSSÁG</p>  |
| <p>(54) <b>Sztreptokokkusz antigének</b></p>  |                | <p>(51) <i>H01B 1/08</i> (2006.01)<br/> <i>H01M 4/48</i> (2006.01)<br/> <i>H01M 4/90</i> (2006.01)<br/> <i>H01M 8/12</i> (2006.01)</p> <p>(13) A3</p> <p>(21) <b>P 03 03617</b><br/> (71) Energieonderzoek Centrum Nederland, Le Petten (NL)</p> |
| <p>(51) <i>C12N 15/31</i> (2006.01)<br/> <i>A61K 39/095</i> (2006.01)<br/> <i>C07K 14/22</i> (2006.01)<br/> <i>G01N 33/68</i> (2006.01)<br/> <i>C07K 16/12</i> (2006.01)</p>  | <p>(13) A3</p> | <p>(54) <b>Nagy elektronvezető képességű vegyület, ezt a vegyület tartalmazó, elektrokémiai cellához szolgáló elektród, eljárás az elektród és az elektrokémiai cella előállítására</b></p>  |
| <p>(21) <b>P 03 00813</b><br/> (71) Microscience Limited, Wokingham, Berkshire (GB)</p>   |                |  |
| <p>(54) <b>Gének, fehérjék és alkalmazásuk</b></p>  |                |  |
| <p>(51) <i>C12P 33/00</i> (2006.01)<br/> <i>C12N 9/24</i> (2006.01)</p>   | <p>(13) A3</p> |  |
| <p>(21) <b>P 02 01379</b><br/> (71) Indena S.p.A., Milánó (IT)</p>  |                |  |

A rovat 35 db közlést tartalmaz.



## Megadott szabadalmak

A – SZEKCIÓ				
KÖZSZÜKSÉGLETI CIKKEK				
(51)	<i>A01N 33/12</i> (2006.01)			
	<i>A01N 43/40</i> (2006.01)			
	<i>A01N 43/84</i> (2006.01)			
(11)	<b>225.809</b>	(13) B1		2007.08.27.
(21)	<b>P 03 02551</b>	(22)	2001.12.05.	
(40)	2003.11.28.			
(73)	BASF Aktiengesellschaft, Ludwigshafen/Rhein (DE)			
(72)	Kober, Reiner, Fussgönheim (DE); Rademacher, Wilhelm, Limburgerhof (DE); Fricke, Hans-Michael, Limburgerhof (DE)			
(54)	<b>Homogén fázisú szerek, stabilizálásuk ammónium-nitráttal és alkalmazásuk bioregulátorokként</b>			
(30)	100 60 383.1	2000.12.05.	DE	
(86)	PCT/EP 01/14289	(87)	WO 02/045504	
(74)	dr. Bódi Árpád, S.B.G. & K. Szabadalmi Ügyvivői Iroda, Budapest			
(51)	<i>A21D 13/02</i> (2006.01)			
	<i>A21D 2/36</i> (2006.01)			
	<i>A23K 1/14</i> (2006.01)			
	<i>A23K 1/18</i> (2006.01)			
	<i>A23L 1/308</i> (2006.01)			
(11)	<b>225.812</b>	(13) B1		2007.08.28.
(21)	<b>P 01 03074</b>	(22)	2001.07.27.	
(40)	2004.03.29.			
(73)	(72) Nagy Lajos, Uny (HU)			
(54)	<b>Magas rosttartalmú sütőipari termék kutyák és macskák részére</b>			
(74)	Tóth-Szabó István szabadalmi ügyvivő, Budapest			
(51)	<i>A21D 13/08</i> (2006.01)			
	<i>A21D 15/00</i> (2006.01)			
	<i>A23L 3/3463</i> (2006.01)			
(11)	<b>225.811</b>	(13) B1		2007.08.28.
(21)	<b>P 03 01838</b>	(22)	2003.06.18.	
(40)	2005.03.29.			
(73)	(72) Sándorné István Rita, Budapest (HU)			
(54)	<b>Likőrben érlelt sütemény és eljárás az előállítására</b>			
(74)	Jankura János, DeveloPat Szabadalmi és Védjegy Iroda, Budapest			
(51)	<i>A47C 1/032</i> (2006.01)			
	<i>A47C 9/02</i> (2006.01)			
(11)	<b>225.815</b>	(13) B1		2007.09.06.
(21)	<b>P 04 02143</b>	(22)	2004.10.21.	
(40)	2006.07.28.			
(73)	(72) Józsa István, Budapest (HU)			
(54)	<b>Mozgatható ülőbútor</b>			
(51)	<i>A61B 17/17</i> (2006.01)			
	<i>A61B 17/56</i> (2006.01)			
	<i>A61B 17/72</i> (2006.01)			
(13) B1				
(11)	<b>225.838</b>			2007.09.12.
(21)	<b>P 03 00277</b>	(22)	2003.02.03.	
(40)	2004.08.30.			
(73)	Sanatmetal Ortopédiai és Traumatológiai Eszközöket Gyártó Kft., Eger (HU)			
(72)	Farkas József, Eger (HU); Smuczer Tibor, Eger (HU)			
(54)	<b>Segédeszköz velőűrszegek furatainak helyzet-meghatározásához</b>			
(74)	Rónaszéki Tibor szabadalmi ügyvivő, Budapest			
(51)	<i>A61K 9/20</i> (2006.01)			
	<i>A61K 9/44</i> (2006.01)			
(11)	<b>225.819</b>	(13) B1		2007.09.06.
(21)	<b>P 99 03654</b>	(22)	1997.06.10.	
(40)	2000.03.28.			
(73)	Janssen Pharmaceutica N.V., Beerse (BE)			
(72)	Lawrence, Janice, Ann Arbor, Michigan (US); Posage, Gary W., Ann Arbor, Michigan (US)			
(54)	<b>Gyorsan széteső, bikonvex adagolási formák</b>			
(30)	60/020,259	1996.06.17.	US	
(86)	PCT/EP 97/03065	(87)	WO 97/48383	
(74)	Kovács Gábor, DANUBIA Szabadalmi és Védjegy Iroda Kft., Budapest			
(51)	<i>A61K 47/44</i> (2006.01)			
	<i>A61K 39/00</i> (2006.01)			
	<i>A61P 37/04</i> (2006.01)			
	<i>A61K 39/39</i> (2006.01)			
(11)	<b>225.844</b>	(13) B1		2007.09.18.
(21)	<b>P 01 01804</b>	(22)	1999.05.07.	
(40)	2001.11.28.			
(73)	Corixa Corporation, Seattle, Washington (US)			
(72)	Leesman, Glen D., Hamilton, Montana (US)			
(54)	<b>Adjuváns készítmény és alkalmazása</b>			
(30)	60/084,678	1998.05.07.	US	
(86)	PCT/US 99/09978	(87)	WO 99/56776	
(74)	ifj. Szentpéteri Ádám, S.B.G. & K. Budapesti Nemzetközi Szabadalmi Iroda, Budapest			
(51)	<i>A63B 71/06</i> (2006.01)			
(11)	<b>225.829</b>	(13) B1		2007.09.12.
(21)	<b>P 03 00351</b>	(22)	2003.02.11.	
(40)	2004.10.28.			
(73)	(72) Maruzsi László, Budapest (HU)			
(54)	<b>Rendszer és eljárás játékvezető segítéséhez</b>			
(74)	Pintz György, Pintz és Társai Szabadalmi és Védjegy Iroda, Budapest			
B – SZEKCIÓ				
IPARI MŰVELETEK ÁLTALÁBAN ÉS SZÁLLÍTÁS				
(51)	<i>B01D 53/72</i> (2006.01)			
	<i>B01D 53/02</i> (2006.01)			
	<i>C07C 7/12</i> (2006.01)			
(13) B1				
(11)	<b>225.823</b>			2007.09.07.

- (21) **P 98 02687** (22) 1998.11.20.  
(40) 2000.08.28.  
(73) Antifreon Bt., Hajdúszoboszló (HU)  
(72) Illés Vendel 58%, Veszprém (HU);  
Grósz Miklós 30%, Budapest (HU);  
Szalai Ottó 12%, Veszprém (HU)
- (54) **Eljárás és berendezés cseppfolyós szénhidrogének tisztítására és szagtalanítására**  
(74) Király György, JUREX Iparjogvédelmi Iroda, Budapest
- 
- (51) **B01F 17/54** (2006.01)  
**C08L 83/04** (2006.01)  
**C09D 183/04** (2006.01)  
**C09K 3/10** (2006.01)  
(11) **225.822** (13) B1 2007.09.07.  
(21) **P 98 01809** (22) 1996.05.23.  
(40) 1998.11.30.  
(73) Wacker Chemie AG, München (DE)  
(72) Braun, Rudolf, Kastl (DE);  
Braunspenger, Karl, Burghausen (DE);  
Heinrich, Alfred, Ach (AT);  
Oberneder, Stefan, Burghausen (DE);  
Soellradl, Herbert, Emmerting (DE)
- (54) **Organopolisziloxánokat tartalmazó vizes diszperziók**  
(30) 195 19 207.9 1995.05.24. DE  
(86) PCT/EP 96/02227 (87) WO 96/37556  
(74) Olchváry Gézané, DANUBIA Szabadalmi és Védjegy Iroda Kft., Budapest
- 
- (51) **B05D 7/14** (2006.01)  
**B05D 7/00** (2006.01)  
(11) **225.813** (13) B1 2007.08.28.  
(21) **P 02 02408** (22) 1999.12.21.  
(40) 2002.11.28.  
(73) Alcoa Inc., Pittsburgh, Pennsylvania (US)  
(72) Nitowski, Gary A., Alcoa Center, Pennsylvania (US);  
Guthrie, Joseph D., Alcoa Center, Pennsylvania (US);  
Harenski, Joseph P., Alcoa Center, Pennsylvania (UA);  
Johnson, Daniel C., Alcoa Center, Pennsylvania (US)
- (54) **Kopolimerrel bevont alumíniumötvözet-lemez élelmiszer- és italtartályok gyártására, valamint eljárás a lemez előállítására**  
(86) PCT/US 99/30539 (87) WO 01/45866  
(74) Somlai Mária, S.B.G. & K. Szabadalmi Ügyvivői Iroda, Budapest
- 
- (51) **B23B 35/00** (2006.01)  
**B23B 41/12** (2006.01)  
(11) **225.840** (13) B1 2007.09.12.  
(21) **P 03 00852** (22) 2003.04.02.  
(40) 2004.10.28.  
(73) (72) Hollóssy József, Várdomb (HU)
- (54) **Készülék nagyméretű berendezések több, egytengelyű furatának helyszíni szabályozásához és/vagy felfűréséhez**  
(74) Tóth-Szabó István szabadalmi ügyvivő, Budapest
- 
- (51) **B28B 1/14** (2006.01)  
**B22C 3/00** (2006.01)  
**B28B 13/06** (2006.01)  
(11) **225.849** (13) B1 2007.09.19.  
(21) **P 03 03508** (22) 2003.10.27.  
(40) 2006.02.28.  
(73) (72) Radeckzy János, Miskolc (HU)
- (54) **Építőipari felületvédő és formaleválasztó ásványolaj-készítmény és eljárás a készítmény előállítására**  
(74) Karaffy Erzsébet szabadalmi ügyvivő, Miskolc
- 
- (51) **B28B 7/08** (2006.01)  
**B28B 7/24** (2006.01)  
**B28B 19/00** (2006.01)  
**B28B 23/00** (2006.01)  
(11) **225.816** (13) B1 2007.09.06.  
(21) **P 01 04011** (22) 1999.10.13.  
(40) 2002.03.28.  
(73) (72) Krecke, Edmond D., Beaufort (LU)
- (54) **Készülék és eljárás falelemek előállítására**  
(30) 198 46 984.5 1998.10.13. DE  
(86) PCT/EP 99/07673 (87) WO 00/21724  
(74) Sikos Róbert, DANUBIA Szabadalmi és Védjegy Iroda Kft., Budapest
- 
- (51) **B41J 2/175** (2006.01)  
(11) **225.817** (13) B1 2007.09.06.  
(21) **P 04 00055** (22) 2002.04.17.  
(40) 2004.04.28.  
(73) Hewlett-Packard Company, Palo Alto, Kalifornia (US)  
(72) Olsen, David, Corvallis, Oregon (US);  
Heim, Rory A., Corvallis, Oregon (US);  
jr. Otis, David R., Corvallis, Oregon (US)
- (54) **Cserélhető festékkpatron festéksugaras nyomtató-összeállítás festékkel való ellátására, eljárás ilyen előállítására, továbbá eljárás a nyomtató-összeállítás működtetésére**  
(30) 09/843,895 2001.04.27. US  
(86) PCT/US 02/12403 (87) WO 02/087890  
(74) Szabó Zsolt, DANUBIA Szabadalmi és Védjegy Iroda Kft., Budapest
- 
- (51) **B60L 15/08** (2006.01)  
**H02P 7/298** (2006.01)  
(11) **225.833** (13) B1 2007.09.12.  
(21) **P 04 01382** (22) 2004.07.09.  
(40) 2005.12.28.  
(73) Ganz-Skoda Közlekedési Zrt., Budapest (HU)  
(72) Paál Ernő 60%, Budapest (HU);  
dr. Ruzsányi Tamás 20%, Budapest (HU);  
Szabó Tamás 20%, Szentendre (HU)
- (54) **Kapcsolási elrendezés járművek soros egyenáramú motorjainak táplálására**  
(74) Székely Éva egyéni szabadalmi ügyvivő, Budapest
- 
- (51) **B65D 43/10** (2006.01)  
**B65D 43/03** (2006.01)  
**B65F 1/14** (2006.01)  
**B65F 1/16** (2006.01)  
(11) **225.818** (13) B1 2007.09.06.  
(21) **P 03 00931** (22) 2003.04.09.  
(40) 2004.12.28.  
(73) (72) Imre Tibor, Budapest (HU)
- (54) **Egyszer használatos fedeles műanyag tartály, eljárás annak előállítására és gyártószerszám**  
(74) Király György, JUREX Iparjogvédelmi Iroda, Budapest

(51) <b>B65D 71/00</b> (2006.01) <b>B65D 5/46</b> (2006.01)	(13) B1 2007.08.27.	(74) Kerény Judit, DANUBIA Szabadalmi és Védjegy Iroda Kft., Budapest
(11) <b>225.808</b>		
(21) <b>P 02 02147</b> (22) 1999.08.30.		
(40) 2002.10.28.		
(73) MeadWestvaco Packaging Systems, LLC, Stamford, Connecticut (US)		
(72) Boukredine, Eric, Ambrault (FR); Blin, Patrick, Chateauroux (FR)		
(54) <b>Gyűjtőkarton italos edények számára és csomagolólap annak kialakítására</b>		
(30) 9825122.6 1998.11.17. GB		
(86) PCT/US 99/19883 (87) WO 00/38998		
(74) Sári Tamás Gusztáv, DANUBIA Szabadalmi és Védjegy Iroda Kft., Budapest		
(51) <b>B65D 81/00</b> (2006.01)	(13) B1 2007.09.17.	
(11) <b>225.842</b>		
(21) <b>P 04 02612</b> (22) 2003.01.13.		
(40) 2005.04.28.		
(73) Société des Produits Nestlé S.A., Vevey (CH)		
(72) Denisart, Jean-Luc, Cully (CH); Cahen, Antoine, Lausanne (CH); Yoakim, Alfred, St-Légier/Chiesaz (CH)		
(54) <b>Kapszula, eljárás különféle italoknak egyazon berendezésben való elkészítésére, valamint eljárás higiénia javítására és kölcsönös szennyezés csökkentésére italnak kapszulából való elkészítése során</b>		
(30) 02000943.7 2002.01.16. EP		
(86) PCT/EP 03/00384 (87) WO 03/059778		
(74) Sári Tamás Gusztáv, DANUBIA Szabadalmi és Védjegy Iroda Kft., Budapest		
(51) <b>B65D 83/54</b> (2006.01)	(13) B1 2007.09.04.	
(11) <b>225.814</b>		
(21) <b>P 00 01759</b> (22) 1997.12.23.		
(40) 2001.04.28.		
(73) Glaxo Group Ltd., Greenford, Middlesex (GB)		
(72) Di Giovanni, Patrick, Le Vaudrueil (FR); Rogerson, Cheryl Vanessa, Dunmow, Essex (GB)		
(54) <b>Szelep aeroszol palackhoz, aeroszol palack, és annak alkalmazása</b>		
(30) 9626960.0 1996.12.27. GB		
(86) PCT/EP 97/07224 (87) WO 98/29321		
(74) Antalffy-Zsíros András, DANUBIA Szabadalmi és Védjegy Iroda Kft., Budapest		
C – SZEKCIÓ VEGYÉSZET ÉS KOHÁSZAT		
(51) <b>C07D 235/02</b> (2006.01) <b>A61K 31/4184</b> (2006.01) <b>A61P 25/22</b> (2006.01) <b>A61P 25/24</b> (2006.01)	(13) B1 2007.09.06.	
(11) <b>225.820</b>		
(21) <b>P 99 04629</b> (22) 1999.12.17.		
(40) 2000.08.28.		
(73) Les Laboratoires Servier, Neuilly-sur-Seine (FR)		
(72) Brocco, Mauricette, Párizs (FR); Cordi, Alex, Suresnes (FR); Millan, Mark, Le Pecq (FR); Newman-Tancredi, Adrian, Le Pecq (FR)		
(54) <b>Spiro-imidazolin-vegyületek, eljárás előállításukra és a vegyületeket tartalmazó gyógyászati készítmények</b>		
(30) 98 16000 1998.12.18. FR		
(51) <b>C07D 451/04</b> (2006.01) <b>A61K 31/46</b> (2006.01) <b>A61P 29/00</b> (2006.01) <b>A61P 31/18</b> (2006.01)	(13) B1 2007.08.28.	
(11) <b>225.810</b>		
(21) <b>P 03 02474</b> (22) 2001.05.09.		
(40) 2003.11.28.		
(73) Pfizer Inc., New York, New York (US)		
(72) Perros, Manoussos, Sandwich, Kent (GB); Price, David Anthony, Sandwich, Kent (GB); Stammen, Blanda Luzia Christa, Sandwich, Kent (GB); Wood, Anthony, Sandwich, Kent (GB)		
(54) <b>Terápiásan hatásos tropányszármazékok, eljárás az előállításukra, ezeket tartalmazó gyógyszerkészítmények és alkalmazásuk</b>		
(30) 0014046.7 2000.05.26. GB 0015835.2 2000.06.27. GB		
(86) PCT/IB 01/00806 (87) WO 01/90106		
(74) Molnár Imre, DANUBIA Szabadalmi és Védjegy Iroda Kft., Budapest		
(51) <b>C08F 2/00</b> (2006.01) <b>C08G 14/00</b> (2006.01) <b>C08G 14/04</b> (2006.01) <b>C08G 14/09</b> (2006.01) <b>C09D 161/00</b> (2006.01) <b>C09D 161/34</b> (2006.01)	(13) B1 2007.09.07.	
(11) <b>225.824</b>		
(21) <b>P 00 04481</b> (22) 2000.11.14.		
(40) 2002.06.28.		
(73) BorsodChem Zrt, Kazincbarcika (HU)		
(72) Kovács F. László 8%, Kazincbarcika (HU); dr. Szakállas István 8%, Kazincbarcika (HU); Szentmiklóssy László 8%, Kazincbarcika (HU); Rajkai Zsombor 8%, Kazincbarcika (HU); Farkas László 10%, Kazincbarcika (HU); Nagy Sándor 8%, Sajóbábony (HU); Fodor Károly 10%, Miskolc (HU); Hertelendy Jenő 8%, Kazincbarcika (HU); Major Nagyzezsda 8%, Miskolc (HU); Szikra István 8%, Kazincbarcika (HU); Velki István 8%, Kazincbarcika (HU); Kupai József 8%, Kazincbarcika (HU)		
(54) <b>Eljárás kitapadásgátló anyag előállítására</b>		
(51) <b>C08K 3/00</b> (2006.01) <b>C08J 3/00</b> (2006.01)	(13) B1 2007.09.18.	
(11) <b>225.843</b>		
(21) <b>P 02 02113</b> (22) 2002.06.27.		
(40) 2003.01.28.		
(73) PKU Pulverkautschuk Union GmbH., Marl (DE)		
(72) dr. Görl, Udo, Recklinghausen (DE); dr. Stober, Reinhard, Hasselroth (DE); Schmitt, Matthias, Neckargemünd (DE); Gouw, Andreas, Haltern (DE)		
(54) <b>Por alakú, korom töltőanyagot tartalmazó kaucsukporok szerves oldószerben lévő kaucsukfajtákból, eljárás az előállítására és alkalmazásuk</b>		
(30) 101 31 327.6 2001.06.28. DE		
(74) Svingor Ádám, DANUBIA Szabadalmi és Védjegy Iroda Kft., Budapest		





(72) Bögel-Pötter, Jürgen, Wassenberg (DE); Herglotz, Tibor, Kreuzau (DE)	(30) 02006576.9	2002.03.21.	EP	(74) Mészárosné Dónusz Katalin, S.B.G. & K. Szabadalmi Ügyvivői Iroda, Budapest
<b>(54) Csavarelem vasalat rögzítésére kiálló részekkel ellátott üreges szelvényen</b>				
(30) 200 18 984.0	2000.11.07.	DE		
(86) PCT/EP 01/12795	(87) WO 02/38897			
(74) dr. Jakab Judit, S.B.G.& K. Szabadalmi Ügyvivői Iroda, Budapest				
F – SZEKCIÓ MECHANIKA, VILÁGÍTÁS, FŰTÉS				
<b>(51) F01M 5/02</b> (2006.01)	<b>(13) B1</b>			
<b>(11) 225.827</b>	2007.09.13.			
<b>(21) P 03 04123</b> (22) 2003.12.31.				
(40) 2005.07.28.				
(73) (72) Boros Frigyes József, Doboz (HU); Boros Péter Frigyes, Doboz (HU); Boros Miklós Frigyes, Doboz (HU)				
<b>(54) Nyomástárolós berendezés kényszerolajozású, négyütemű belső égésű motorok indítás előtti előolajozásának megvalósításához</b>				
<b>(51) F02N 15/06</b> (2006.01)	<b>(13) B1</b>			
<b>(11) 225.828</b>	2007.09.12.			
<b>(21) P 03 02988</b> (22) 2002.07.11.				
(40) 2003.12.29.				
(73) Robert Bosch GmbH., Stuttgart (DE)				
(72) Siems, Hans-Dieter, Eberdingen (DE); Richter, Ingo, Markgroeningen (DE); Hartmann, Sven, Stuttgart (DE); Braun, Hans, Stuttgart (DE); Kugler, Juergen, Loechgau (DE)				
<b>(54) Önindító</b>				
(30) 101 35 141.0	2001.07.19.	DE		
(86) PCT/DE 02/02533	(87) WO 03/008798			
(74) dr. Jakab Judit, S.B.G. & K. Szabadalmi Ügyvivői Iroda, Budapest				
<b>(51) F16D 69/02</b> (2006.01)	<b>(13) B1</b>			
<b>C04B 35/83</b> (2006.01)	2007.09.12.			
<b>D04H 18/00</b> (2006.01)				
<b>(11) 225.836</b>				
<b>(21) P 99 04106</b> (22) 1996.11.29.				
(40) 2000.04.28.				
(73) MESSIER-BUGATTI, Velizy Villacoublay (FR)				
(72) Duval, Renaud, Les Cheres (FR); Lherm, Eric, Rigneux-le-Franc (FR)				
<b>(54) Eljárás féktárcsa előállítására és féktárcsa</b>				
(30) 96/11873	1996.09.30.	FR		
(86) PCT/FR 96/01898	(87) WO 98/14716			
(74) Szuhai Elemér, DANUBIA Szabadalmi és Védjegy Iroda Kft., Budapest				
<b>(51) F16K 3/02</b> (2006.01)	<b>(13) B1</b>			
<b>(11) 225.841</b>	2007.09.12.			
<b>(21) P 03 00749</b> (22) 2003.03.20.				
(40) 2003.10.28.				
(73) Hawle Armaturen GmbH, Freilassing (DE)				
(72) Götzinger, Stefan, Ainring (DE)				
<b>(54) Tolózár támasztó tömítéssel</b>				
<b>(51) F16L 13/14</b> (2006.01)	<b>(13) B1</b>			
<b>(11) 225.839</b>	2007.09.12.			
<b>(21) P 02 01724</b> (22) 2000.07.15.				
(40) 2002.09.30.				
(73) Franz Viegenger II GmbH & Co. KG, Attendorn (DE)				
(72) Viegenger, Walter, Attendorn (DE)				
<b>(54) Szerelvény vagy csőidom egy abba helyezett cső alakú elemmel sajtolással történő összekapcsolására</b>				
(30) 100 07 914.8	2000.02.21.	DE		
(86) PCT/EP 00/06777	(87) WO 01/63160			
(74) Weichinger András, DANUBIA Szabadalmi és Védjegy Iroda Kft., Budapest				
G – SZEKCIÓ FIZIKA				
<b>(51) G02F 1/065</b> (2006.01)	<b>(13) B1</b>			
<b>G02F 1/01</b> (2006.01)	2007.09.12.			
<b>(11) 225.834</b>				
<b>(21) P 00 02588</b> (22) 2000.07.07.				
(40) 2002.03.28.				
(73) Magyar Tudományos Akadémia Szegedi Biológiai Központ Biofizikai Intézete, Szeged (HU)				
(72) dr. Ormos Pál, Szeged (HU); dr. Dér András, Szeged (HU)				
<b>(54) Fénnyel vezérelhető, réteges geometriában elrendezett integrált optikai kapcsoló, különösen integrált optikai logikai elem</b>				
(74) Svingor Ádám, DANUBIA Szabadalmi és Védjegy Iroda Kft., Budapest				
<b>(51) G06F 17/30</b> (2006.01)	<b>(13) B1</b>			
<b>(11) 225.831</b>	2007.09.12.			
<b>(21) P 03 03101</b> (22) 2003.09.23.				
(40) 2005.03.29.				
(73) Egyetemközi Távközlési és Informatikai Központ, Budapest (HU)				
(72) Windhager Eszter 67%, Dunakeszi (HU); Benczúr András 33%, Budapest (HU)				
<b>(54) Eljárás és webkereső adatbázisok – előnyösen webkeresők adatbázisának – frissítésére</b>				
(74) Préda Gábor, SWORKS Nemzetközi Szabadalmi Ügyvivői Iroda Kft., Budapest				
H – SZEKCIÓ VILLAMOSSÁG				
<b>(51) H01F 27/25</b> (2006.01)	<b>(13) B1</b>			
<b>(11) 225.832</b>	2007.09.12.			
<b>(21) P 01 04069</b> (22) 1999.09.02.				
(40) 2002.03.28.				
(73) (72) Höglund, Lennart, Linköping (SE)				
<b>(54) Transzformátorvasmag</b>				
(30) 09/146,501	1998.09.02.	US		
(86) PCT/SE 99/01518	(87) WO 00/14753			
(74) Szabó Zsolt, DANUBIA Szabadalmi és Védjegy Iroda Kft., Budapest				

(51) <b>H01J 61/00</b> (2006.01)		(51) <b>H04L 27/26</b> (2006.01)	(13) <b>B1</b>
<b>H01J 65/00</b> (2006.01)		(11) <b>225.835</b>	2007.09.12.
(11) <b>225.830</b>		(21) <b>P 05 00020</b> (22) 2003.05.14.	
(21) <b>P 02 01165</b> (22) 2002.04.05.	(13) <b>B1</b>	(40) 2005.05.30.	
(40) 2002.09.30.	2007.09.12.	(73) Rohde & Schwarz GmbH & Co. KG, München (DE)	
(73) Patent-Treuhand-Gesellschaft für elektrische Glühlampen mbH., München (DE)		(72) Bott, Rainer, Andechs (DE); Sorger, Ulrich, Darmstadt (DE); Gligorevic, Snjezana, Darmstadt (DE)	
(72) Hoffmann, Roland, Augsburg (DE); Stoll, Franz, Meitingen (DE)		(54) <b>Eljárás időben változó csatornán keresztül átvitt adatjel ki- egyenlítésére és demodulálására</b>	
(54) <b>Alacsony nyomású kisülőlámpa és redukálószer a kisülőlámpához</b>		(30) 102 28 159.9 2002.06.24. DE	
(30) 101 17 375.2 2001.04.06. DE		(86) PCT/EP 03/05068 (87) WO 04/002099	
(74) Mák András, S.B.G. & K. Budapesti Nemzetközi Szabadalmi Iroda, Budapest		(74) Kis-Kovács Annemarie, DANUBIA Szabadalmi és Védjegy Iroda Kft., Budapest	

A rovatban meghirdetett szabadalmak száma: 43 db.

## Nyomtatásban megjelent szabadalmi leírások

- |  |   |
|--|---|
| (11) 225.649   | (11) 225.692  |
| (54) Polietilénlikol és rokon polimerek izolálható, vízdoldható és hidrolízissel szemben stabil aktív szulfonjai felületek és molekulák módosítására, e vegyületek előállítása, biológiailag aktív konjugátumaik és utóbbiak előállítása | (54) Legalább egy hatóanyagot tartalmazó és három különböző felszabadulási mechanizmusú rétegből álló monolitikus rendszer  |
| (11) 225.670   | (11) 225.693  |
| (54) Hidrosztatikus differenciálzár  | (54) Orális adagolás után gliklazid tartós felszabadítására alkalmazható mátrixtabletta   |
| (11) 225.673   | (11) 225.694  |
| (54) Enzimatikusan aktív rekombináns karboxipeptidáz-B előállítása   | (54) Eljárás 4-oxo-imidazolinium-sók előállítására  |
| (11) 225.674   | (11) 225.695  |
| (54) Hármass radiofarmakológiai komplexek  | (54) Dipeptidil-peptidáz-inhibitoroként cukorbetegség megelőzésére és kezelésére alkalmazható (béta-amino-acil)-tetrahydroimidazo[1,2-a]pirazinok és -tetrahydrotriazolo[4,3-a]pirazinok, valamint az ezeket tartalmazó gyógyszerkészítmények |
| (11) 225.675   | (11) 225.696  |
| (54) Fibronektin ED-B-doménjével szembeni antitestek, azokat tartalmazó konjugátumok és alkalmazásaik tumorok és angiogenezissel összefüggő betegségek diagnózisában és terápiájában   | (54) N-Hidroxi-karboxamid-származékok, eljárás előállításukra és az ezeket tartalmazó gyógyszerkészítmények   |
| (11) 225.676   | (11) 225.697  |
| (54) Szúnyoglárvairtó készítmények hordozóanyaga és szúnyoglárvairtó készítmények, és eljárás ezek előállítására   | (54) Eljárás szennyezett olajok tisztítására  |
| (11) 225.677   | (11) 225.698  |
| (54) Raklap  | (54) Eljárás papír és karton előállítására  |
| (11) 225.678   | (11) 225.699  |
| (54) Motorbenzin-oxigenát keverék gépjárművek szikragyújtású motorjához, és eljárás ilyen keverék előállítására  | (54) Eljárás kis molekulájú olefinek gyártására, reaktor szénhidrogének pirolízisére és berendezés krakkolt gáz lehűtésére  |
| (11) 225.685   | (11) 225.700  |
| (54) Hímsterilitás létrehozása növényekben, avidin magas szintű expresszáltatásával  | (54) Eljárás palatető felújításra   |
| (11) 225.686   | (11) 225.701  |
| (54) Eljárás kolchikonvegyületeknek a megfelelő 3-glikozilszármazékokká történő biotranszformációjára  | (54) Illesztőszerkezet burkolólapok szinteltérés nélküli fektetéséhez   |
| (11) 225.687   | (11) 225.702  |
| (54) Eljárás antitesttermelés kimutatására   | (54) Elektromos orrjárattisztító készülék   |
| (11) 225.688   | (11) 225.703  |
| (54) Celluláris immunitás célzott irányítása receptorkimérák alkalmazásával  | (54) Eljárás spiro[cisz-4-(béta-hidroxi-etil-oxi)-ciklohexán-[3H]indol]-2-[1'H]-on- származékok előállítására   |
| (11) 225.689   | (11) 225.704  |
| (54) Celluláris immunitás célzott irányítása protein-tirozin kináz kimérák alkalmazásával  | (54) Eljárás módosított fruktáneloszlással rendelkező, transzgenikus növények előállítására   |
| (11) 225.690   | (11) 225.705  |
| (54) Kettős kapszula hatóanyagok adagolására több hatóanyagos terápiában   | (54) Eljárás mezőgazdaságilag aktív anyagot tartalmazó mikrokapszulák előállítására   |
| (11) 225.691   | (11) 225.706  |
| (54) Vizes peptidkészítmények  | (54) Száraz állateledel előállítására szolgáló eljárás  |
|  | (11) 225.707  |
|  | (54) Átrakóberendezés   |

(11) 225.710  
(54) Homlokfali szakasz gépjármű-kocsiszekrényhez

---

(11) 225.712  
(54) Újratölthető nyomástartó tartály és eljárás annak előállítására

---

(11) 225.711  
(54) Eljárás belső magrészből és külső kéregből álló vékonyfalú acél alkatrészek előállítására, és az eljárással előállított acél alkatrészek

---

(11) 225.713  
(54) Élelmiszer-koncentrátum, és eljárás a koncentrátum készítésére

---

A rovat 35 db közlést tartalmaz.



## Szabadalmi oltalom megszűnése és újra érvénybe helyezése

<b>Ideiglenes szabadalmi oltalom megszűnése elutasítás miatt</b>	<b>FC4A</b>		
(11) T/74 744	(21) P 95 03007	(21) P 00 01025	
(54) Aszparaginsav-proteáz szubsztrát izosztterek antivirális éterei		(54) Pasztaformájú mosó- és tisztítószer	
(21) P 00 01991		(21) P 00 01940	
(54) Varicella Zoster vírus 63-as géntermékkel szembeni vakcinák		(54) Benzotiazolszármazékok, alkalmazásuk és az ezeket tartalmazó gyógyszerkészítmények	
(21) P 00 04347		(21) P 00 02208	
(54) Vegyületek női szexuális diszfunkció kezelésére		(54) Szulfonamid-származékok alkalmazása glutamát receptor működésének erősítésére szolgáló gyógyászati készítmények előállítására	
(21) P 02 01905		(21) P 00 02353	
(54) Streptococcus pneumoniae és Respiratory Syncytial Vírus (RSV) által okozott fertőzések és betegségek elleni új vakcinakészítmények		(54) IV típusú foszfodiészteráz inhibitor hatású 1-cikloalkil-1,8-naftiridin-4-on-származékok és ezeket a vegyületeket tartalmazó gyógyszerkészítmények	
(21) P 98 02577		(21) P 00 04181	
(54) In vivo festőkészítmény, előállítására alkalmas eljárás és alkalmazási módszerek diszplázias szövet azonosítására		(54) Információkezelő rendszer megszakítás/folytatás utasítással	
A rovat 5 db közlést tartalmaz.		(21) P 01 00271	
		(54) Kismértékben etoxilezett szorbitán észtert tartalmazó készítmény keratintartalmú anyagok mosására	
<b>Ideiglenes szabadalmi oltalom megszűnése díjfizetés hiányában</b>	<b>FD9A</b>	(21) P 01 00388	
(11) T/75 059	(21) P 96 01991	(54) Készítmények és eljárások csontritkulás kezelésére és a koleszterinszint csökkentésére	
(54) Metalloproteináz-gátlók, ezeket tartalmazó gyógyászati készítmények és eljárás a vegyületek előállítására		(21) P 01 00475	
(11) T/76 299	(21) P 96 01836	(54) Üvegárugyártó berendezés	
(54) Szubsztituált fenil-imidazolidin-származékok, eljárás előállításukra és ilyen vegyületeket tartalmazó gyógyszerkészítmények		(21) P 01 00520	
(21) P 00 00040		(54) Csontfelszívódást és sejtösszenövést gátló új szulfonamid-származékok	
(54) Kationos monobenzol nitrofenilidéndiaminok, ezek alkalmazása keratinszálak festésére, ezeket tartalmazó festékkészítmények és festési eljárás		(21) P 01 01151	
(21) P 00 00308		(54) Anti-alfav-integrin monoklonális antitest és alkalmazása alfavéta6-integrin fibronectinhez történő kapcsolódásának gátlására	
(54) A szerotonin ismételt felvételét gátló hatású új ciano-indol-származékok, eljárás előállításukra és a vegyületeket tartalmazó gyógyászati készítmények		(21) P 01 01261	
(21) P 00 00678		(54) Tranzakciós rendszer és terminál, személytelen kártya	
(54) Interleukin- és tnf-gátló hatással rendelkező aminobenzofenon-származékok, eljárás előállításukra és az ezeket tartalmazó gyógyszerkészítmények		(21) P 01 01269	
(21) P 00 00971		(54) Káliumcsatorna-inhibitorok	
(54) Motoros hajtás fokozatkapcsoló, átkapcsoló vagy behúzómagos tekercs működtetésére szolgáló helyzetjelzővel		(21) P 01 02452	
		(54) Adathordozó, lejátszó berendezés és eljárás információ rögzítésére	
		(21) P 01 05006	
		(54) Heterogén katalizátorok alkalmazása poliamidok előállítási eljárásaiban	

(21) P 01 05116 (54) 2,3-0-Izopropilidén-monoszacharid-származékok, mint sejtadhézió-gátlók és az ezeket tartalmazó gyógyászati készítmények, eljárás a vegyületek előállítására	(21) P 03 02875 (54) Csatlakozó szerkezet mobil modul és vezetőrudak oldható összekötésére
(21) P 01 05210 (54) Moxonidín felhasználása szivizominfraktus utókezelésére	(21) P 03 02989 (54) Benzamidinszármazékok, valamint eljárás előállításukra
(21) P 02 00097 (54) Monoszacharidszármazékok mint sejtadhézió gátlók és az ezeket tartalmazó gyógyászati készítmények és eljárás a vegyületek előállítására	(21) P 03 03028 (54) Eljárás alkoholok karbamoilezésére
(21) P 02 00170 (54) Telekommunikációs hívással vezérelt automatikus kiértécsítő rendszer	(21) P 03 03066 (54) Gyűrődésgátló ingtartó doboz
(21) P 02 00204 (54) Imidazolszármazékok, eljárás előállításukra és ezeket tartalmazó gyógyászati készítmények	(21) P 03 03769 (54) Adagolóeszköz több összetevőt tartalmazó élelmiszer-termék tárolásához és adagolásához
(21) P 02 00264 (54) Ösztrogén agonista/antagonista hatású vegyületek alkalmazása daganatos betegségek kezelésére szolgáló gyógyszerkészítmények előállítására	(21) P 03 03770 (54) Eljárás cukor- és energiamentes, szénsavval dúsított üdítőital-sűrítvények előállítására mesterséges édesítőszerrel
(21) P 02 00269 (54) Eljárás vegyületek stabilitásának meghatározására	(21) P 03 03792 (54) Eljárás táplálék dúsítására resveratrol és egyéb flavonoidtartalmú növényi kivonattal
(21) P 02 02392 (54) Eljárás széntüzelésű erőmű füstgáz-kéntelenítéséből származó gipsz feldolgozására	(21) P 03 03826 (54) Eljárások bőr rendellenességeinek kezelésére vagy prevenciójára CD2-kötőágensek alkalmazásával
(21) P 02 04106 (54) Kalcilitikus vegyületek és eljárás az alkalmazásukra	(21) P 03 04115 (54) Sörösflakonok ürítése
(21) P 03 00249 (54) Eljárás italként közvetlenül fogyasztható sörpárlat előállításához	(21) P 04 00755 (54) Horgonyzóhüvely injektált horgonyzáshoz
(21) P 03 00250 (54) Eljárás közvetlen fogyasztásra alkalmas alkoholpárlat előállításához csonthéjas magvakból, előnyösen mogyoró, dió, mandula valamelyikéből	(21) P 04 01004 (54) Oxigéntartalmú többgyűrűs szerves vegyületek a bélmozgás és a táplálékbevitel szabályozására és az ezeket tartalmazó gyógyszerkészítmények
(21) P 03 00251 (54) Eljárás közvetlen fogyasztásra alkalmas alkoholpárlat előállításához paprikából	(21) P 04 01395 (54) Hajnövekedést serkentő készítmény előállítása
(21) P 03 01986 (54) Eljárás acetyl-amidino-fenilalanil-ciklohexilglicil-piridinioalaninamidok előállítására, valamint kiindulási anyagok és köztitermékek	(21) P 04 02533 (54) Csúszásmentes felület szappanokhoz
(21) P 03 02273 (54) Eljárás és berendezés képlékeny élelmiszerek és darabos és/vagy képlékeny adalékok adagolására és egyenletes összekeverésére	(21) P 04 02587 (54) Berendezés belső égésű motorral, különösen dízelmotorral ellátott járművek üzemanyagszűrőjéből leválasztott víz elszívárogatására
(21) P 03 02732 (54) Érproliferációt gátló gyógyszerészeti készítmények, és eljárás azok alkalmazására	(21) P 05 00052 (54) Áramütésmentes hajszárító
(21) P 03 02866 (54) 3-(3-Amidino-fenil)-5-[[[1-(1-iminoetil)-4-piperidil]metil]amino]metil]benzoesav-dihidroklorid és eljárás előállítására	(21) P 05 00077 (54) Eljárás és berendezés belső égésű motoros gépjármű vagy munkagép tüzelőanyagának szabálytalan vételezésének megállítására
	(21) P 05 00108 (54) Biológiai lebontható poliészterek és bioaktív polipeptidek ionos molekulakonjugátumai

(21) P 05 00129 (54) Sebészeti eszközkészlet csontdarabok rögzítésére	(21) P 06 00780 (54) Készítmények és eljárások Her-2/Neu-asszociált malignus elváltozások kezelésére és diagnosztizálására
(21) P 05 00200 (54) Szubsztituált kinazolin-4-ilamin analógok, mint kapszaicin modulátorok és ezeket tartalmazó gyógyszerkészítmények	(21) P 96 00061 (54) 3-(Alkoxi-karbonil)-1,3,4-tiadiazin-2-on-származékok, eljárás előállításukra és az ezeket tartalmazó gyógyszerkészítmények
(21) P 05 00321 (54) Aril-alkinil-éter-származékokat tartalmazó fungicid készítmény	(21) P 98 00696 (54) Készítmények és eljárások azok alkalmazására vízkultúrában
(21) P 05 00379 (54) Micelláris kolloid oldatok fázisszeperálása	(21) P 98 00794 (54) (S)-oxi-butinin és (S)-dezetil-oxi-butinin alkalmazása vizelet inkontinencia kezelésére alkalmazható gyógyszerkészítmények előállítására és a vegyületek előállítása
(21) P 05 00447 (54) Gyógyvizet, gyógyvízből készült terméket, vagy ezek hatóanyagait tartalmazó textil, fehérnemű mosó-, öblítőszer, gélek, folyékony szappanok és tusfürdők és előállításuk	(21) P 98 02293 (54) Eljárás térben elrendezett nagy számú vegyületek előállítására
(21) P 05 00512 (54) Megnövelt dózisu nelfinavir tableta és eljárás a tableta előállítására	A rovat 76 db közlést tartalmaz.
(21) P 05 00529 (54) Rögzített légballonos szélerómű	<b>Ideiglenes szabadalmi oltalom megszűnése lemondás vagy lemondottnak tekintés miatt FA9A</b>
(21) P 05 00533 (54) Kipufogódob végét megosztó toldalék	(21) P 01 04196 (54) Eljárás nyerskolbász-emulzió felületének a megszilárdítására ultrahangkezeléssel
(21) P 05 00670 (54) Pozicionáló eljárás és egység, különösen pipettahegy pozicionálására	(21) P 01 04771 (54) Javított eljárás növényi olajok finomítására
(21) P 05 00671 (54) Automata mérőrendszer, különösen elektrokémiai és biokémiai mérésekhez	(21) P 01 04837 (54) Élelmiszer-kompozíció
(21) P 05 00707 (54) Hidraulikus energiaátalakító eszköz	(21) P 03 01795 (54) Emberi D-G szerinproteázt kódoló DNS
(21) P 06 00058 (54) Eljárás karbonsavak előállítására palládiummal végzett karbonilizéssel	(21) P 03 03467 (54) Ftalanok előállítása
(21) P 06 00330 (54) Nemesfémek szuperfinom vizes diszperziója a fej masszírozására	(21) P 03 03594 (54) Hidrogénfejlesztő-tároló berendezés
(21) P 06 00529 (54) Peszticid triazinszármazékok	(21) P 04 00444 (54) Karbapenem vegyületek, ezeket tartalmazó gyógyszerkészítmények és alkalmazásuk
(21) P 06 00677 (54) Mikrobaellenes hatású tisztítókészítmények	(21) P 04 00925 (54) Aril- (vagy heteroaril-) azolil-karbinol-származékok alkalmazása légúti betegségek kezelésére alkalmas gyógyszer előállítására
(21) P 06 00690 (54) Kapszulázott anyagok	(21) P 04 01032 (54) Eljárás alkohol-másnaposság elleni pezsgőpor előállítására, valamint az előállított pezsgőpor
(21) P 06 00776 (54) Limfoid sejtekből szekretálódó, LSI-01-jelű, új, humán szerpint kódoló polinukleotid	(21) P 04 02188 (54) Tapétavédő eszközök elektromos szerelvényekhez
(21) P 06 00777 (54) Amino-szubsztituált, fuzionált, biciklusos gyűrűk tiszta enantiomer formáinak az előállítása	(21) P 05 00220 (54) Eljárás és berendezés GSM-hálózaton keresztül történő információjelzés továbbítására, valamint csatlakoztatóeszköz számítógép és mobil telefonkészülék közötti összeköttetéshez

(21) P 05 00467 (54) Gépjármű-kipufogó váltó	(11) 214.991 (54) Komplet in vitro Lactobacillus tápközeget tartalmazó gyógyszerkészítmény és eljárás előállítására	(21) 142/91
(21) P 05 00633 (54) Lineáris áramot spirálárammá alakító induktivitás, a spiráláram-induktor, és eljárás spiráláram létrehozására	(11) 215.090 (54) Eljárás növényi génszerkezetek és az azokkal transzformált növények előállítására	(21) 2484/91
(21) P 05 00640 (54) Eljárás parkolók, utak környezetkímélő síkosságmentesítésére	(11) 215.225 (54) Fényvető lámpa	(21) P 95 00154
(21) P 05 00658 (54) Elkülönített súllyal működő elektroautó és elektrocsónak	(11) 216.292 (54) Eljárás alkil-kloridok előállítására	(21) P 97 00212
(21) P 05 00668 (54) Képmegjelenítő berendezés	(11) 216.684 (54) Eljárás és vezérlőrendszer összetett sebességváltók működtetésére	(21) P 93 00199
(21) P 97 00598 (54) Inzulinszenzitizáló vegyületek alkalmazása hasnyálmirigy-gyulladás kezelésére és megelőzésére szolgáló gyógyszerek előállítására	(11) 216.982 (54) Csiphordozó eszköz	(21) P 97 02316
(21) P 99 01535 (54) Aril-pirimidin-származékok, eljárás előállításukra és ezeket tartalmazó gyógyszerkészítmények	(11) 217.289 (54) Eljárás és elrendezés zárt fűtőrendszerekhez	(21) P 92 02262
(21) P 99 03724 (54) Szívárgásmentes tartály, valamint eljárás folyadék ilyen tartályban való tárolására	(11) 217.339 (54) Szelepszervezet sebességváltók vezérlőrendszeréhez	(21) P 93 00198
A rovat 19 db közlést tartalmaz.	(11) 218.150 (54) Eljárás amino-etil-etanol-amin és/vagy hidroxietil-piperazin előállítására	(21) P 97 02428
<b>Végleges szabadalmi oltalom megszűnése díjfizetés hiányában</b>	(11) 218.213 (54) Ciklodextrintartalmú eritropoietinkészítmények, és eljárás előállításukra	(21) P 92 02432
(11) 201.007 (54) Eljárás 16-dehidro-D3-vitamin-származékok és ezeket tartalmazó gyógyszerkészítmények előállítására	(11) 218.859 (54) Csavarozható zárókupak	(21) P 95 02789
(11) 201.172 (54) Szigetelt kapcsolóelrendezés lépcsős transzformátor fokozatkapcsolójához	(11) 219.034 (54) Kádtartó fürdő- vagy zuhanyozókádak számára	(21) P 97 00019
(11) 206.963 (54) Triazolil-pentanol-származékot és guanidált alifás poliamint tartalmazó szinergetikus fungicid készítmény	(11) 219.083 (54) Eljárás számítógép hardverarchitektúrájának bővítésére, az összetett adatok automatizált kezelésével és az objektumorientált szemlélet támogatásával	(21) P 97 00007
(11) 207.170 (54) Eljárás számítógépen párhuzamosan futó programok közötti információátvitelre	(11) 219.621 (54) Hordozóeszköz és nyersdarab hordozóeszköz kialakításához	(21) P 99 01822
(11) 210.502 (54) Berendezés tartályok, főleg permetezőgépek kiürült vegyszertartályainak mosására	(11) 219.917 (54) Imidazol-származékok és az ezeket hatóanyagként tartalmazó gyógyászati készítmények	(21) P 93 00107
(11) 212.129 (54) Kiskun 52 fajtanévű, beltenyésztett kukoricavonal (Zea mays L.)	(11) 219.929 (54) Fokozatkapcsoló teljesítménykapcsolója	(21) P 98 02294
(11) 212.131 (54) Kiskun 51 fajtanévű beltenyésztett kukoricavonal (Zea mays L.)	(11) 220.241 (54) Elemes szabadidőeszköz-készlet	(21) P 98 00116
(11) 214.644 (54) Eljárás mosószer-granulátum előállítására	(11) 220.413 (54) Kőrmös forgórész	(21) P 97 00047



(11) 220.652 (21) P 97 00031  
(54) Formaképző tárkazetta, és eljárás ólomakkumulátorok ólomrács-szerkezetének előállítására a tárkazetta alkalmazásával, valamint berendezés az eljárás megvalósítására

(11) 220.741 (21) P 99 01555  
(54) Állítható magasságú lábtámasz, különösen szerelőasztalokhoz

(11) 220.791 (21) P 96 00062  
(54) Keményítőt és egyéb természetes eredetű komponenst tartalmazó termoplastikus készítmény

(11) 220.838 (21) P 96 02091  
(54) Mikroorganizmusok növényi betegségek elleni biológiai védekezéshez

(11) 220.885 (21) P 93 00235  
(54) Origináló záróelem, valamint eljárás annak előállítására

(11) 220.943 (21) P 00 02460  
(54) Földmunkagép föld alatt húzódó csővezeték feltárására, továbbá annak ásoegysége

(11) 220.972 (21) P 96 01947  
(54) Poxvíruskomponensek kombinációit tartalmazó, paramunitást indukáló szer, eljárás az előállítására és gyógyszerként történő alkalmazása

(11) 221.221 (21) P 99 01301  
(54) Rádiófrekvenciás csatlakozó PC-kártyához

(11) 221.581 (21) P 98 02235  
(54) Kommunikációs hálózat, valamint eljárás egy kommunikációs hálózatban terminálok közötti kommunikációra

(11) 221.700 (21) P 98 00004  
(54) GK Metal fajtanevű, kétsoros ősziárpa-fajta (*Hordeum vulgare* L.)

(11) 221.748 (21) P 97 02463  
(54) Eljárás és vegyületek anyagok magnetorelaxometriás kimutatásához és ezek alkalmazása

(11) 222.191 (21) P 97 02404  
(54) Hiányos rekombináns adenovírusok termelésére alkalmas sejtvo-nal és eljárások ilyen vírusok termeltetésére

(11) 222.279 (21) P 97 02394  
(54) Összefogó csomagolás dobozcsoportok hordozható egységbe-gására, valamint hordozó

(11) 222.852 (21) P 00 00059  
(54) Emberi erővel hajtott, billenőlapátos hajó

(11) 223.310 (21) P 92 00065  
(54) Fenil-imidazolidinonok, ezek tion- és iminoszármazékai, továbbá hatóanyagként azokat tartalmazó gyógyászati készítmények, és eljárás előállításukra

(11) 224.354 (21) P 97 02241  
(54) 2-Amino-indán-származékok alkalmazása és az ezeket tartalma-zó gyógyszerkészítmények

(11) 224.393 (21) P 00 01577  
(54) Helyzetjelző elrendezés fokozatkapcsolók, átkapcsolók vagy be-húzómagos tekercsek motoros hajtásaihoz

(11) 224.425 (21) P 01 05353  
(54) (5R)-(Metil-amino)-5,6-dihidro-4H-imidazo[4,5,1-ij]-kino-lin-2(1H)-on előállítása során alkalmazható heterociklusos inter-medierek

(11) 224.924 (21) P 03 00108  
(54) Eljárás olajfinomítók Claus-rendszeréből kilépő kéngázból szén-kéneqben oldhatatlan kén előállítására

(11) 225.118 (21) P 02 00106  
(54) Eljárás és berendezés alakzatok és/vagy karakterek térben történő megjelenítésére

(11) 225.316 (21) P 03 00272  
(54) Sebészeti eszközkészlet csontdarabok összeerősítésére

A rovat 47 db közlést tartalmaz.

**Szabadalmi oltalom újra érvénybe helyezése**

**NF4A**

(21) P 02 02987  
(54) Kamra és dugattyú kombinációja, valamint a kombinációval ellá-tott pumpa, motor, lengéscsillapító és átalakító

(21) P 03 03528  
(54) Tömlődugattyú-hüvely kombináció, pumpa, lökésgátló és mun-kahenger

(21) P 03 04100  
(54) Eljárás modell és munkaforma készítéséhez

(21) P 05 00485  
(54) Torony, különösen szélesség-mérő készülék elhelyezéséhez

(21) P 05 01150  
(54) Eljárás faipari termékek felületi díszítésére

A rovat 5 db közlést tartalmaz.

**Szabadalmi oltalom megszűnését megállapító határozat visszavonása**

**RH9A**

(11) T/74 515 (21) P 96 01628  
(54) Új habkészítmények gyógyászati célokra, főként rektális habok és készítmények előállítására

A rovat 1 db közlést tartalmaz.

## Vegyes szabadalmi közlemények

Jogutódlás	GB9A
(11) 214.386 (21) P 94 01063 (73) Westinghouse Electric Company LLC, Monroeville, Pennsylvania (US)	(21) P 02 01826 (73) AlzChem Trostberg GmbH, Trostberg (DE) (74) Szentpéteri Zsolt, S.B.G. & K. Szabadalmi Ügyvivői Iroda, Budapest
(11) 214.389 (21) P 94 00492 (73) Westinghouse Electric Company LLC, Monroeville, Pennsylvania (US)	(21) P 02 02324 (73) Movetis N.V., Turnhout (BE) (74) DANUBIA Szabadalmi és Jogi Iroda Kft., Budapest
(11) 216.521 (21) P 96 03101 (73) Lentjes GmbH, Ratingen (DE) (74) DANUBIA Szabadalmi és Jogi Iroda Kft., Budapest	(21) P 02 02975 (73) Polymers Holding AS, Oslo (NO) (74) DANUBIA Szabadalmi és Jogi Iroda Kft., Budapest
(11) 217.773 (21) P 96 02957 (73) BASFÁktiengesellschaft, Ludwigshafen (DE) (74) DANUBIA Szabadalmi és Jogi Iroda Kft., Budapest	(21) P 02 03122 (73) Affinium Pharmaceuticals, Inc., Toronto, Ontario (CA) (74) Derzsi Katalin szabadalmi ügyvivő, S.B.G. & K. Szabadalmi Ügyvivői Iroda, Budapest
(11) 218.785 (21) P 92 02888 (73) DAIICHI SANKYO COMPANY, LIMITED, Tokyo (JP); UBE Industries Ltd., Ube-shi, Yamaguchi-ken (JP) (74) DANUBIA Szabadalmi és Jogi Iroda Kft., Budapest	(21) P 03 00848 (73) Pfizer Enterprises SARL, Luxembourg (LU) (74) dr. Gál Melinda, S.B.G. & K. Szabadalmi Ügyvivői Iroda, Budapest
(11) 221.175 (21) P 98 01539 (73) Lentjes GmbH, Ratingen (DE) (74) DANUBIA Szabadalmi és Jogi Iroda Kft., Budapest	(21) P 03 01305 (73) BOEHRINGER INGELHEIM INTERNATIONAL GMBH, Ingelheim (DE) (74) DANUBIA Szabadalmi és Jogi Iroda Kft., Budapest
(11) 223.338 (21) P 92 00578 (73) DAIICHI SANKYO COMPANY, LIMITED, Tokyo (JP) (74) Danubia Szabadalmi és Jogi Iroda Kft., Budapest	(21) P 03 01656 (73) ID Biomedical Corporation, Laval, Quebec (CA) (74) DANUBIA Szabadalmi és Jogi Iroda Kft., Budapest
(11) 223.494 (21) P 97 01270 (73) DAIICHI SANKYO COMPANY, LIMITED, Tokyo (JP) (74) DANUBIA Szabadalmi és Jogi Iroda Kft., Budapest	(21) P 04 00553 (73) DAIICHI SANKYO COMPANY, LIMITED, Tokyo (JP) (74) DANUBIA Szabadalmi és Jogi Iroda Kft., Budapest
(11) 223.667 (21) P 96 01179 (73) DAIICHI SANKYO COMPANY, LIMITED, Tokyo (JP) (74) DANUBIA Szabadalmi és Jogi Iroda Kft., Budapest	(21) P 04 01867 (73) Yissum Research Development Company of the Hebrew University of Jerusalem, Jerusalem (IL) (74) S.B.G. & K. Szabadalmi Ügyvivői Iroda, Budapest
(21) P 00 01913 (73) Boehringer Ingelheim Pharma KG, Ingelheim/Rhein (DE); Pharmacia & Upjohn Company LLC, Kalamazoo, Michigan (US) (74) DANUBIA Szabadalmi és Jogi Iroda Kft., Budapest	(21) P 05 00830 (73) Spilka International AS, Alesund (NO) (74) Szabó Zsolt, DANUBIA Szabadalmi és Jogi Iroda Kft., Budapest
(21) P 01 01530 (73) Ziopharm Oncology, Inc., Charlestown (US) (74) ifj. Szentpéteri Ádám, S.B.G. & K. Szabadalmi Ügyvivői Iroda, Budapest	(21) P 06 00526 (73) Yissum Research Development Company of the Hebrew University of Jerusalem, Jerusalem (IL) (74) S.B.G. & K. Szabadalmi Ügyvivői Iroda, Budapest
(21) P 01 04676 (73) STRAKAN INTERNATIONAL LIMITED, Galashiels (GB) (74) DANUBIA Szabadalmi és Jogi Iroda Kft., Budapest	(21) P 97 01302 (73) GBI Holding B.V., 2625 NV Delft (NL) (74) Rátonyi Zoltán, S.B.G. & K. Szabadalmi Ügyvivői Iroda, Budapest

- (21) P 97 02387  
 (73) ID Biomedical Corporation, Laval, Quebec (CA)  
 (74) DANUBIA Szabadalmi és Jogi Iroda Kft., Budapest

- (21) P 99 02496  
 (73) Polymers Holding AS, Oslo (NO)  
 (74) DANUBIA Szabadalmi és Jogi Iroda Kft., Budapest

- (21) P 99 02698  
 (73) Aerovance, Inc., Berkeley, CA (US)  
 (74) DANUBIA Szabadalmi és Védjegy Iroda Kft., Budapest

- (21) P 99 03632  
 (73) DAIICHI SANKYO COMPANY, LIMITED, Tokyo (JP)  
 (74) DANUBIA Szabadalmi és Jogi Iroda Kft., Budapest

- (21) P 99 03741  
 (73) Ziopharm Oncology, Inc., Charlestown (US)  
 (74) ifj. Szentpéteri Ádám, S.B.G. & K. Szabadalmi Ügyvivői Iroda, Budapest

- (21) P 99 04127  
 (73) Nycomed GmbH, Konstanz (DE)  
 (74) DANUBIA Szabadalmi és Jogi Iroda Kft., Budapest

- (21) P 05 00729  
 (73) Pfizer Enterprises SARL, Luxembourg (LU)  
 (74) dr. Gál Melinda, S.B.G. & K. Szabadalmi Ügyvivői Iroda, Budapest

A rovat 32 db közlést tartalmaz.

**Képviselési megbízás**

**FH9A**

- (21) 8051/90  
 (73) TEVA Pharmaceutical Industries Ltd., Jeruzsálem (IL);  
 Technion Research and Development Foundation Ltd., Haifa (IL)  
 (74) S.B.G. & K. Szabadalmi és Ügyvédi Irodák, Budapest

A rovat 1 db közlést tartalmaz.

**Képviselés megszűnése**

**FH9A**

- (21) 5312/90  
 (73) TEVA Gyógyszergyár Zrt., Debrecen (HU)  
 (74) EMRI-PATENT Iparjogvédelmi Kft., Debrecen

- (21) 8051/90  
 (73) TEVA Pharmaceutical Industries Ltd., Jeruzsálem (IL);  
 Technion Research and Development Foundation Ltd., Haifa (IL)  
 (74) DANUBIA Szabadalmi és Védjegy Iroda Kft., Budapest

- (21) P 01 04742  
 (73) Optigép Gépgyártó és Kereskedelmi Kft., Békés (HU)  
 (74) Markó József, DANUBIA Szabadalmi és Védjegy Iroda Kft., Budapest

- (21) P 03 04105  
 (71) Rabi Endre, Tatabánya (HU)  
 (74) Varga Tamás Péter, VTPatent Iparjogvédelmi és Innovációs Iroda Kft., Budapest

A rovat 4 db közlést tartalmaz.

**Név-, illetve címváltozás**

**HC9A**

- (11) 209.691 (21) 7017/90  
 (54) Szigetelőelem  
 (73) (72) Pál Tibor, Budapest (HU)

- (11) 209.885 (21) 7016/90  
 (54) Zsinór alakú tömítő eszköz  
 (73) (72) Pál Tibor, Budapest (HU)

- (11) 212.712 (21) P 93 01185  
 (54) Klórozott polietilént tartalmazó, extrudálásra alkalmas lágy PVC-keverék és granulátum  
 (73) BorsodChem Zrt., Kazincbarcika (HU)

- (11) 216.293 (21) P 92 01302  
 (54) Szigetelő- és/vagy tömítőzsinór  
 (73) (72) Pál Tibor, Budapest (HU)

- (11) 216.864 (21) P 95 02514  
 (54) Eljárás anti-D immunglobulin-G koncentrátum előállítására és ilyen koncentrátumot tartalmazó gyógyászati készítmények  
 (73) CSL Behring AG, Bern (CH)

- (11) 219.662 (21) P 97 02358  
 (54) Berendezés ipari járdarácsok fő- és mellékbordáinak automatizált gyártásához  
 (73) NAGÉV Ipari-, Kereskedelmi és Szolgáltató Kft., Hajdúböszörmény (HU)

- (11) 224.053 (21) P 00 03281  
 (54) Polimerizációs eljárás PVC-alapú termoplasztikus elasztomerek gyártására  
 (73) BorsodChem Zrt, Kazincbarcika (HU)

- (11) 224.054 (21) P 99 02757  
 (54) Polimerizációs eljárás habosítható sztirolalapú polimer gyöngyök gyártására  
 (73) BorsodChem Zrt, Kazincbarcika (HU)

- (11) 225.405 (21) P 03 01262  
 (54) Eljárás vázas térelválasztó, díszítőszerkezet előállítására  
 (73) (72) Pál Tibor, Budapest (HU)

- (11) 225.824 (21) P 00 04481  
 (54) Eljárás kitapadásgátló anyag előállítására  
 (73) BorsodChem Zrt, Kazincbarcika (HU)

- (21) P 00 04639  
 (54) Chlamydia-fehérje, génszekvencia és ezek alkalmazása  
 (73) Emergent Product Development Gaithersburg Inc., Rockville (US)

- (21) P 01 02486  
 (54) Berendezés hulladék, elsősorban kórházi veszélyes hulladék ártalmatlanítására  
 (71) Czinege Vince, Budapest (HU);  
 Horváth Attila, Budapest (HU)

- (21) P 02 00523  
 (54) Biztonsági bekötőheveder  
 (73) Sperian Fall Protection, Inc., Franklin, Pennsylvania (US)

- (21) P 03 00226  
 (54) Eljárás polimetilén-polifenil-poliizocianát-elegy savtartalmának csökkentésére  
 (73) BorsodChem Zrt., Kazincbarcika (HU)

- (21) P 03 00882  
 (54) Új önemulgeáló hatóanyag-beadási rendszer  
 (73) NicOx S.A., Sophia Antipolis-Valbonne (FR)

- (21) P 03 02557  
 (54) Az RNS interferenciát közvetítő kis RNS molekulák  
 (73) Europäisches Laboratorium für Molekularbiologie (EMBL), Heidelberg (DE);  
 Max-Planck-Gesellschaft zur Förderung der Wissenschaften e.V., München (DE)

- (21) P 04 02631  
 (54) Eljárás a Dinitro-toluol gyártásánál képződő lúgos mosóvíz szervesanyag-tartalmának csökkentésére  
 (73) BorsodChem Zrt. , Kazincbarcika (HU)

A rovat 17 db közlést tartalmaz.

---

**Hasznosítási szerződés**


---

**QB4A**

- (21) P 95 02257  
 (54) Reaktor biológiai szennyvíztisztításhoz  
 (73) (72) Mackrle, Svatopluk, Brno (CZ);  
 Mackrle, Vladimír, Tomášov (SK)  
 (74) Gödölle, Kékes, Mészáros & Szabó Szabadalmi és Védjegy Iroda, Budapest

A rovat 1 db közlést tartalmaz.

---

**Helyreigazítás**


---

**TH4A**

- (11) 225.594 (21) P 00 00910 (13) B9  
 (54) Nagyon kis vízoldhatóságú hatóanyagot tartalmazó vizes gyógyszerkészítmény

A rovat 1 db közlést tartalmaz.