

SZABADALMI KÖZLEMÉNYEK

Adatközlés szabadalmi bejelentésekről

A – SZEKCIÓ KÖZSZÜKSÉGLETI CIKKEK			
(21)	P 07 00509	(22) 2007.08.03.	(21) P 07 00486 (22) 2007.07.23.
(71)	Continental Dohányipari Zrt., Sátoraljaújhely, 3980 Dohány u. 1–3. (HU)		(71) Magyar Tudományos Akadémia Kémiai Kutatóközpont, Budapest, 1025 Pusztaszeri út 59–67. (HU)
(54)	Előformázott dohányrúd házi készítésű cigarettához, és ilyen dohányrudat tartalmazó dohánytermék		(54) Eljárás fázisjelölő csoportokat hordozó difenil-prolinol típusú katalizátorok visszanyerésére, az így visszanyerhető új katalizátorok és felhasználásuk
(74)	dr. Harangozó Gábor, DANUBIA Szabadalmi és Jogi Iroda Kft., Budapest		(74) dr. Jalsovszky Györgyné ügyvéd, Budapest
(21)	P 07 00449	(22) 2007.06.29.	(21) P 07 00410 (22) 2007.06.12.
(71)	Magyar Tejgazdasági Kísérleti Intézet Kft., Mosonmagyaróvár, 9200 Lucsony u. 24. (HU); Pécsi Milker Kft., Pécs, 7622 Nyírfa u. 2/a (HU)		(71) Tóth Józsefné Raffal Aranka, Budapest, 1046 Galopp u. 8. (HU)
(54)	Kalciumban dúsított túrósavó por, eljárás annak előállítására és felhasználására élelmiszerekben		(54) A repülőgép balesetmentes repülése
(74)	dr. Gárdonyi Zoltánné, DANUBIA SZabadalmi és Jogi Iroda Kft., Budapest		
B – SZEKCIÓ IPARI MŰVELETEK ÁLTALÁBAN ÉS SZÁLLÍTÁS			C – SZEKCIÓ VEGYÉSZET ÉS KOHÁSZAT
(21)	P 07 00499	(22) 2007.07.30.	(21) P 07 00498 (22) 2007.07.27.
(71)	Makai László, Kecskemét, 6000 Reile Géza u. 12. (HU)		(71) Aszalós Sándor, Debrecen-Józsa, 4225 Mihálylakai u. 37/b (HU)
(54)	Továbbítható játékelemet tartalmazó ügyességi társasjáték		(54) Nem veszélyes hulladékból szilárd halmazállapotú tüzelőanyag előállítása
(74)	Rónaszéki Tibor szabadalmi ügyvivő, Budapest		
(21)	P 07 00485	(22) 2007.07.23.	(21) P 07 00515 (22) 2007.08.07.
(71)	Richter Gedeon Nyrt., Budapest, 1103 Gyömrői út 19–21. (HU)		(71) Bába István 35%, Baktalórántháza, 4561 Ady Endre u. 37. (HU); Mizsei Tibor 35%, Debrecen, 4026 Mester u. 3–5. (HU); Szabó Zoltán 30%, Debrecen, 4033 Kengyel zúg u. 10. (HU)
(54)	Tolperizon-hidroklorid tartalmú, szabályozott hatóanyag-leadású gyógyszerkészítmény		(54) Nagy és állandó villamos (átütési) szilárdságú műanyag szigetelőtest
			(74) Székely Éva egyéni szabadalmi ügyvivő, Budapest
(21)	P 07 00031	(22) 2007.01.15.	(21) P 07 00519 (22) 2007.08.09.
(71)	Figler Csaba, Sárpilis, 7145 Kossuth L. u. 9. (HU)		(71) CycloLab Ciklodextrin Kutató-Fejlesztő Laboratórium Kft. 28%, Budapest, 1097 Illatos u. 7. (HU); Magyar Tudományos Akadémia Kémiai Kutató Központ 20%, Budapest, 1025 Pusztaszeri út 59/67. (HU); Pécsi Tudományegyetem 20%, Pécs, 7624 Szigeti út 12. (HU); Eötvös Lóránd Tudományegyetem 16%, Budapest, 1117 Pázmány sétány 1/c (HU); Delta Elektronika Műszaki Kft. 16%, Budapest, 1033 Szentendrei út 39–53. (HU)
(54)	Tartalomazonosítási eszköz és eljárás postai küldeményekhez		(54) Vízben oldódó karotin diszperziók
(21)	P 07 00497	(22) 2007.07.27.	(21) P 07 00484 (22) 2007.07.19.
(71)	General Electric Company, Schenectady, New York, 12345 One River Road (US)		(71) Debreceni Egyetem, Tudományegyetemi Karok 60%, Debrecen, 4032 Egyetem tér 1. (HU); Szegedi Tudományegyetem 40%, Szeged, 6720 Aradi vértanúk tere 1. (HU)
(54)	Eljárás egyidejű termikus fémszórásra és hűtőnyílás tisztítása		(54) Titanát-polimer nanokompozitok és eljárás előállításukra
(74)	DANUBIA Szabadalmi és Jogi Iroda Kft., Budapest		
(21)	P 07 00471	(22) 2007.07.09.	(21) P 07 00480 (22) 2007.07.16.
(71)	Gyetzvai Zoltán, Budakalász, 2011 Vasútsor 20. (HU)		(71) Dr. Aliment Kft., Kecskemét, 6000 Ág u. 22. (HU)
(54)	Mágnesestérérő-elosztó készülék, gáz, illetve folyadékok mágneses kezelésére		(54) Vörös és szürke elemi szelén nanogömbök és technológia előállítására
(21)	P 07 00490	(22) 2007.07.24.	
(71)	H4sep Kutatási és Tanácsadó Kft., Budapest, 1149 Beckó u. 23–25. fsz. 2. (HU)		
(54)	Extraktós berendezés és eljárás		
(74)	Kereszty Marcell, Gödölle, Kékes, Mészáros & Szabó Szabadalmi és Védjegy Iroda, Budapest		

- (21) **P 07 00491** (22) 2007.07.24.
 (71) Semmelweis Egyetem, Budapest, 1085 Üllői út 26. (HU)
 (54) **Eljárás adenin-nukleotid-transzlokáz aktivitásának vizsgálata**
 (74) dr. Svingor Ádám, DANUBIA Szabadalmi és Jogi Iroda Kft., Budapest

E – SZEKCIÓ
 HELYHEZ KÖTÖTT LÉTESÍTMÉNYEK

- (21) **P 07 00483** (22) 2007.07.19.
 (71) dr. Schneider György, Pécs, 7625 Rózsahegyi út 6. (HU);
 dr. Kovács Tamás, Páty, 2071 Tulipán u. 61. (HU)
 (54) **Országúti védőkorlátba integrált szélgenerátor rendszer hatékonyságot fokozó speciális aerodinamikai kiképzéssel**
 (21) **P 07 00489** (22) 2007.07.24.
 (71) Mikus Melinda, Szalkszentmárton, 6086
 Felszabadulás u. 50. (HU)
 (54) **Folyadékadagoló tartállyal ellátott öblítőtartály**

F – SZEKCIÓ
 MECHANIKA, VILÁGÍTÁS, FŰTÉS

- (21) **P 07 00495** (22) 2007.07.27.
 (71) Balogh Gábor, Hódmezővásárhely, 6800 Görbe u. 74. (HU)
 (54) **Csővek, csőszerű tárgyak ideiglenes elzárására szolgáló készülék**
 (21) **P 07 00500** (22) 2007.07.30.
 (71) Bara Géza, Székelyudvarhely, Hargita megye, 535600
 Tamási Áron u. 6/a blokk 2. ajtó (RO)
 (54) **Kézi légkondicionáló készülék**
 (21) **P 07 00494** (22) 2007.07.26.
 (71) Csefkó Pál Tamás, Pilisvörösvár, 2085 Kálvária u. 27. (HU)
 (54) **Robbanómotor hulladékfőjének felhasználása károsanyag-csökkenés céljából**

- (21) **P 07 00502** (22) 2007.08.01.
 (71) dr. Göde Gábor, Budapest, 1126 Böszörményi út 3/a (HU)
 (54) **Naperőmű-berendezés különféle anyagok napenergiával való feldolgozásához**

- (21) **P 07 00493** (22) 2007.07.25.
 (71) Jakab György, Miskolc, 3532 Ózgró út 26. (HU)
 (54) **Egyesített termo és erődinamikájú motor**

- (21) **P 06 00683** (22) 2006.08.25.
 (71) Mocsári Péter, Budapest, 1039 Juhász Gy. u. 11. 6/59. (HU)
 (54) **Damaszkuszi kovácsvíz-előállító berendezés**

G – SZEKCIÓ
 FIZIKA

- (21) **P 07 00459** (22) 2007.07.04.
 (71) EGER INNOVATIONS Kutatás-Fejlesztési Korlátolt Felelősségű Társaság, Eger, 3300 Leányka út 6. (HU);
 Dr. Aliment Funkcionális Élelmiszerkutató -gyártó és Kereskedelmi Kft., Kecskemét, 6000 Ágh u. 22. (HU)
 (54) **Tesztcsík és mérési eljárás élelmiszerek és biológiai minták antioxidáns aktivitásának meghatározása**
 (74) dr. Kovács Gergely András ügyvéd, Eger

- (21) **P 07 00503** (22) 2007.08.01.
 (71) Farkas Attila, Budapest, 1096 Haller u. 16–18.
 XX lph. III/79. (HU)
 (54) **Reklámhordozó eszköz**
 (74) Mészárosné Dónusz Katalin, S.B.G. & K. Szabadalmi Ügyvivői Iroda, Budapest

- (21) **P 07 00477** (22) 2007.07.12.
 (71) HUMAG Ipari és Szolgáltató Kft., Budapest, 1077
 Dohány u. 36. (HU)
 (54) **Légi alkalmazású aknafelderítő rendszer**

- (21) **P 07 00529** (22) 2007.08.13.
 (71) Török Lajos, Eger, 3300 Almási Pál út 11. (HU)
 (54) **Szociális kommunikációs központ**

H – SZEKCIÓ
 VILLAMOSSÁG

- (21) **P 07 00467** (22) 2007.07.06.
 (71) dr. Szabó István, Miskolc, 3529 Medgyessy F. u. 6. (HU)
 (54) **Tolmácstelefon**

A rovat 29 db közlést tartalmaz.

Szabadalmi bejelentések közzététele

A – SZEKCIÓ
KÖZSZÜKSÉGLETI CIKKEK

- (51) **A01C 3/00** (2006.01)
C05F 15/00 (2006.01)
C05F 17/00 (2006.01) (13) A1

(21) **P 05 00534** (22) 2005.05.26.

(71) Agrogeo Kft. 25%, Kecskemét (HU);
 Törköly-Komposzt Kft. 25%, Kecskemét (HU);
 Talajjavító Komposzt Kereskedelmi és Szolgáltató Bt. 50%,
 Kecskemét (HU)

(72) dr. Szolnok Győző, Kecskemét-Hetényegyháza (HU);
 Szolnok Tamás, Kecskemét-Hetényegyháza (HU)

(54) **Eljárás istállótrágyák kezelésére és komposztálására**

(74) Várnai Anikó, INTERINNO Szabadalmi Iroda, Budapest

(57) A találmány tárgya eljárás istállótrágyák, előnyösen szarvasmarha-, sertés-, juh-, ló-, baromfi-istállótrágya vagy mélyalmos trágya, vagy ezek keverékeinek kezelésére és prizmban történő komposztálására.

Az eljárásra az jellemző, hogy a tárolás során, a komposztálást megelőzően, az aprított és homogenizált istállótrágyát 1–1,5 m vastagságban rárétegezik egy 25–40 cm vastagságú, olyan adszorbens ágyra, amely 50–60 tömeg% szántóföldi melléktermékből előállított komposztot, 5–45 tömeg% szőlőtörköly-komposztot, 2–5 tömeg% széntüzelési melléktermékek égetési hamuját, vagy gázfázisból kén-dioxid eltávolításánál keletkező kalciumkarbonát-alapú mellékterméket, 3–7 tömeg% energianövények égetéséből származó hamut tartalmaz.

Ezután az istállótrágya-réteget lefedik 15-30 cm-es rétegben istállótrágyákból történő biogáz-előállítási szilárd maradékkal, az egymásra rétegzett rendszert állni hagyják, legfeljebb 90 napig, és adott esetben ezalatt, 10–14 napon át levegőztetik, ezután a teljes elegyet homogenizálják és 20–30 tömeg% konzervgyári passzírhulladékot vagy almatörkölyt, paradicsomtörkölyt, vagy ezek elegyét és adott esetben 10–15 tömeg%-ban szeszipari mellékterméket, előnyösen gabona-, vagy burgonya-, vagy répamosléket vagy sörtörkölyt és seprőt kevernek az elegyhez, ezután az elegyet, nyitott, prizmas rendszerben komposztálják.

(51) **A01K 23/00** (2006.01) (13) A1

(21) **P 05 01074** (22) 2005.11.18.

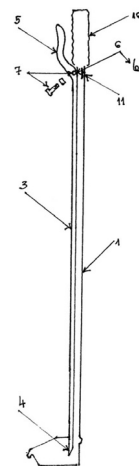
(71) (72) Szentkúti Jánosné, Budapest (HU)

(54) **Kutyalapát**

(57) Kutyalapát, amely az ebek ürülékének praktikus és higiénikus felszedésére szolgál.

Három fő elemből áll:

- nyeles lapátkeretből (1–2),
- ahhoz illesztett billenőkaros kotrófejből (3–4) az ürülék gyűjtő-tasakba juttatására,
- és a gyűjtőtasakot tartó, kézzel működtethető csuklópánttal (17–18) rögzített fogólapátkeretből (8) (B-variáció), illetve tolorúgós (13), a lapát nyelében (1) elhelyezett, függőlegesen mozgó szárú fogólapát-keretből (8–9).



5. ábra

(51) **A23C 17/00** (2006.01)

A23L 1/31 (2006.01) (13) A1

(21) **P 07 00065** (22) 2004.02.06.

(71) (72) Watts, Edward D., North Logan, Utah (US);
 Hansen, Conly L., North Logan, Utah (US)

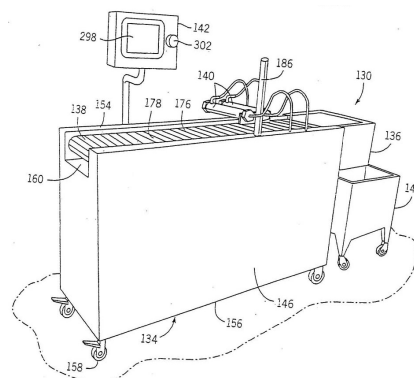
(54) **Berendezés és eljárás folyadék injekciójására**

(30) 10/361,459 2003.02.10. US

(86) PCT/US 04/03589 (87) WO 04/071936

(74) Mester Tamás, SWORKS Nemzetközi Szabadalmi Ügyvivői
 Iroda Kft., Budapest

(57) A feltárt találmány berendezés és eljárás folyadékok injekciójására, amely tartalmaz legalább egy légszivattyút, amely folyadékos közlekedő összeköttetésben van legalább egy injekciófejvel, amelynek vannak nyílásai a fűvókák számára. A nagy nyomású injektátum folyik a légszivattyútól a fejig, előnyös módon csavarment nélkül elhelyezett szűrőn keresztül, amely az injekciós fejben van elhelyezve. Hogy a szennyeződések tovább csökkentsék, a folyadék, amely belép az injekciófejbe, nem érintkezik az injekciófejben vagy fűvókákban levő csavarmentekkel. Légnyomás-szabályozó van beépítve, amely biztosítja a kívánt nyomású injektátum állandó áramlását az injekciózott tárgyba az injekciófejen keresztül és segít elkerülni a késedelmet a légszivattyú általi folyadékszállításnál. A gép tisztítása le van egyszerűsítve azáltal, hogy az érzékeny komponenseket szigetelt tokozásban helyezik el, eltávolítva őket egy nedves munkakörnyezetből.



8. ábra

(51) **A23K 1/00** (2006.01)(13) **A1**(21) **P 05 01118**(22) **2005.11.25.**

(71) (72) dr. Szolnok Gyöző 25%,
Kecskemét-Hetényegyháza (HU);
dr. Magyar Lászlóné 25%, Kecskemét (HU);
Csuthi Béla 50%, Kecskemét-Hetényegyháza (HU)

(54) **Növényolaj-gyártási mellékterméket tartalmazó takarmánykiegészítő, takarmány, alomanyag és eljárás az előállítására**

(74) Várnai Anikó, INTERINNO Szabadalmi Iroda, Budapest

(57) A találmány tárgya takarmánykiegészítő, amely 95-100 tömeg% mennyiségben növényolajipari-hulladékot, így winteriszapot, flotáltiszapot, olajos derítőföldet, nyálkát vagy ezek elegyét, adott esetben legfeljebb 5 tömeg% riolittufa örleményt és adott esetben E- vitamint, lipázenzim preparátumot és/vagy lecitint tartalmaz.

A találmány tárgya még takarmány, amely az ismert takarmány komponensek mellett a fenti takarmánykiegészítőt tartalmazza.

A találmány tárgykörébe tartozik az alomanyag, amely 15-25 tömeg% mennyiségben a fenti növényolajipari hulladékot, 55-65 tömeg% növényi részekből előállított komposztot, 5-10 tömeg% biodízeleleleállítás-hulladékot és 5-10 tömeg% pelletizált papírhulladékot tartalmaz.

A találmány tárgya továbbá eljárás a fenti takarmánykiegészítő előállítására.

(51) **A43B 3/00** (2006.01)(13) **A1**(21) **P 01 02592**(22) **2001.06.26.**

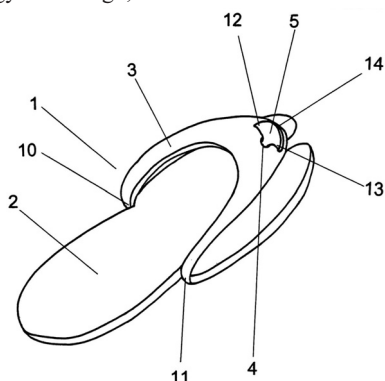
(71) (72) Vida Emil, Vállaj (HU);
Vida Edit, Vállaj (HU);
Vida Richárd, Vállaj (HU)

(54) **Zuhanyzópapucs**

(57) A találmány tárgya zuhanyzópapucs, mely egy profilra vágott alaplapból az alaplapba kiképzett vágási vonalakkal van kialakítva és amely hajtási ívek mentén egyszerűen papuccsá alakítható.

A találmány szerinti papucs talprésze (2), pántja (3), továbbá a pántot (3) a talprészhez (2) kapcsoló kapcsolófüle (5) profilra vágott rugalmas alaplap (1) vágási vonalakkal (6, 7, 8) határolt részeiből van kiképezve. A pántot (3) az alaplapnak (1) a talprész (2) hátsó, boka felőli íve körüli része képezi, míg a kapcsolófül (5) a talprész (2) első, ujjak felőli részében van kiképezve, továbbá a pántban (3) a pánt (3) ívének középső részén kapcsolónyílás (4) van kiképezve és a kapcsolófül (5) az összeállított papucs előrehajtott pántjának (3) kapcsolónyílásába (4) csatlakozik.

Előnyös kialakításban a kapcsolófül (5) csúccsal (14), valamint ék alakú záróvállakkal (12, 13) rendelkezik. A papucs anyaga továbbá előnyösen egy vagy többrétegű, zárt mikrocellás laminált etilénhab.



2. ábra

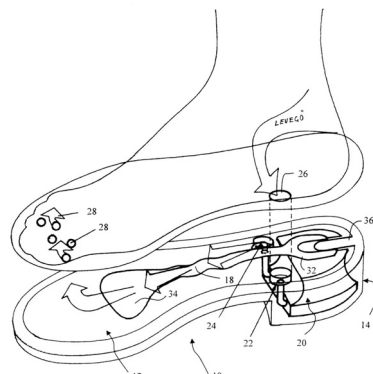
(51) **A43B 13/00** (2006.01)(13) **A1**(21) **P 05 01042**(22) **2005.11.10.**

(71) (72) Baricz István, Bonyhád (HU)

(54) **Talpszerkezet lábbelihez**

(74) Kovács Gábor, DANUBIA Szabadalmi és Védjegy Iroda Kft., Budapest

(57) A találmány tárgya talpszerkezet lábbelihez, amely talpszerkezetnek talprésze (12) és sarokrésze (14) van, és a talpszerkezetet (10), szellőzőnyílásokkal (28) ellátott talpbélés (16) fedi le. A sarokrészben (14) levegőt beeresztő bemenettel (22) és levegőt kipréselő kimenettel (24) ellátott pumpa (20) helyezkedik el, amelyhez a talprész (12) meghajlása közben a pumpát (20) működésbe hozó működtető elem (18) kapcsolódik. A működtető elem (18) előnyösen hajlékony rúd, amelynek egyik vége a talprészhez (14) van erősítve, másik vége felülről a pumpára támaszkodik, és a pumpa hajlékony membránként (38) van kiképezve. A bemenet (22) célszerűen a talpbélésen (16) kialakított szívónyíláshoz (26) kapcsolódik, kimenete (24) a talpbélésen (16) kialakított szellőzőnyílásokkal (28) van közlekedő kapcsolatban. A működtető elem (18) előnyösen rugalmasan hajlékony műanyagból van kiképezve.



1. ábra

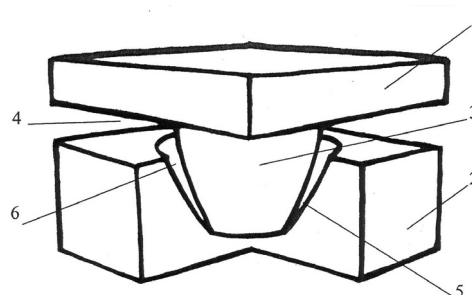
(51) **A43B 13/12** (2006.01)(13) **A1**(21) **P 01 04784**(22) **2001.11.08.**

(71) (72) Kőszegi István, Pécs (HU)

(54) **Cipőtalprétegek, talprészek közötti két ütemben egymástól eltérő, két különböző rugalmasságot biztosító rétegek kapcsolat felépítése egymáshoz képest rétegelmozdulási lehetőséggel**

(57) A találmány lehetőséget ad olyan talpszerkezet kialakítására, amelyben a rétegek közötti kapcsolat kialakítása miatt az erőhatásokra két különböző egymástól független rugalmasság és külön, a rétegek közötti elmozdulási lehetőség alakul ki.

A rétegek közötti kapcsolat jellemzői a felső talpréteg (1), a rétegek közötti kapcsolat (3), az alsó talpréteg (2), és a légrések (4, 6), és az alsó talpréteg ürege (5). Az üreg (5) térfogata mindig nagyobb, mint a rétegek közötti kapcsolat (3) térfogata.



4. ábra

(51) **A43C 1/04** (2006.01)**A43B 23/02** (2006.01)(13) **A1**(21) **P 05 00780**(22) **2005.08.18.**

(71) (72) Oroszi László, Vál (HU)

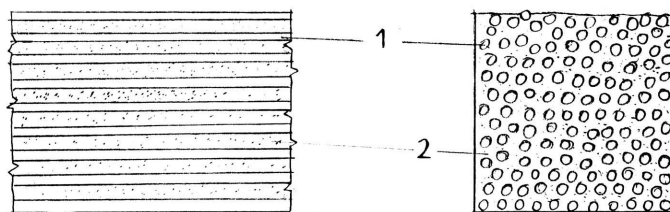
(54) **Fűzés sportcipőkhöz, és ilyen fűzéssel ellátott sportcipő**

(74) Lantos Mihály, DANUBIA Szabadalmi és Védjegy Iroda Kft., Budapest

(57) Fűzés sportcipőkhöz, amelynél a cipő felsőrészének a láb fogadására belépő nyílása van, amely fűzőrészek (1, 2) szélei által közrefogott legalább egy hasítékkal (10, 41, 51) közlekedik, a hasíték (1, 41, 51) mindkét széléhez egymástól adott távolságra középső nyílásokkal rendelkező fülek (5, 6, 7, 25, 26, 27) vannak rögzítve, ezek nyílásain fűző

(12, 32, 46, 56) vezet keresztül és ezáltal a szemközti fűzőrészeket (1, 2) összefogja, a fűzést a belépő nyíláshoz közeli végén lévő két szál megkötése tartja, a fűzőnek (12, 32, 46, 56) a távoli vége a fűzőrészek (1, 2) egyikéhez van rögzítve és a fűző (12, 36, 46, 56) onnan kiindulva az egyes fülek (5, 6, 7, 25, 26, 27) nyílásain átvezetve és a hasítékok (10, 41, 51) sorozatosan áthidalva vezet a közeli véghez.

Az itt vázolt fűzést használó sportcipőnél a felsőrész (57) két oldalán a talptól (42) a belépő nyílásig húzódó két hasíték (41, 51) van, és a felsőrész (57) középső részén a cipő hossz tengelyébe eső rövid hasíték (52) van kialakítva, aminek széléit elasztikus anyagú kötőlap (53) kapcsolja össze.



1. ábra

2. ábra

(51) *A44C 5/12* (2006.01)
E05B 69/00 (2006.01)

(13) A1

(21) P 04 00917

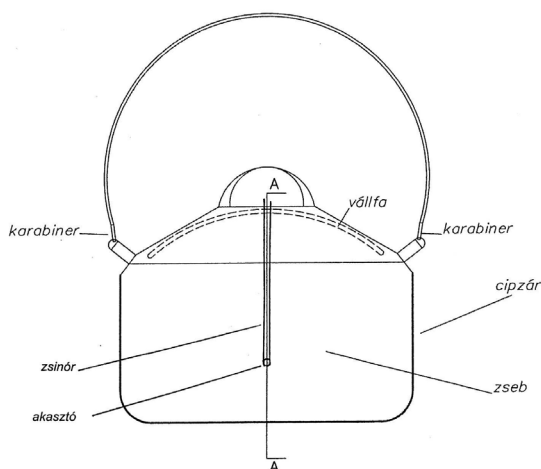
(22) 2004.05.04.

(71) (72) Vitányi Anna, Budapest (HU)

(54) **Talártartó táska**

(57) A találmány tárgya talártartó táska, amely két párhuzamos oldallapból áll, melyek kapcsolata cipzárral két irányba bontható. A talár tárolása esetén az oldallapok kapcsolatának megbontása után az oldallapok felhajthatók, az így alul nyitott táskából a vállfára helyezett talár, a vállfán keresztül húzott zsinóron kiengedhető és a táskával együtt felakasztható.

Az oldallapok bonthatatlan oldalán, a táska gerincén nyílás van kiképezve, amelyen keresztül egy zsinór segítségével mozgatható a vállfa fel-le irányban, könnyítve a hozzáférést. A vállfán átfűzött zsinór alsó végére kötött csomó, megakadályozza annak lecsúszását, amíg annak felső vége, a táska gerincén kiképezett nyíláson át hurokban folytatódik. A hurok, a táska irattartó zsebén elhelyezett akasztóra rögzíthető, így a zseb is biztonságosan záródik.



1. ábra

(51) *A44C 27/00* (2006.01)
B29B 15/14 (2006.01)
D02G 3/40 (2006.01)

(13) A1

(21) P 00 02593

(22) 2000.07.10.

(71) (72) Kanyó Balázs, Rimóc (HU)

(54) **Eljárás az emberi haj, illetve az állati szőr ékszerre alakítására**

(57) A találmány olyan eljárás, amely lehetővé teszi, hogy hajból, illetve szőrből tömör, szinte korlátlanul alakítható ékszerkészítésre alkalmas anyagot kapjanak. Melynek szá iránya lehet: párhuzamos (1., 2. ábra) vagy nem párhuzamos. Úgy, hogy a haj, illetve szőrszálakat műgyantába (1., 2.) ágyazzák, majd a kívánt alakúra, formájúra préselik.

Az így kapott anyag tömör, szerkezete a fáéhoz hasonló, szinte korlátlanul alakítható, faragható, fűrészelhető, csiszolható, vízálló, rugalmas és kemény. Ékszerkészítésen felül alkalmas szerszámnyél, sportszer és fegyveragy készítésére is.

(51) *A47B 88/04* (2006.01)

(13) A1

(21) P 02 01200

(22) 2002.04.11.

(71) Arturo Salice S.p.A., Novedrate/Como (IT)

(72) Salice, Luciano, Carimate/Como (IT)

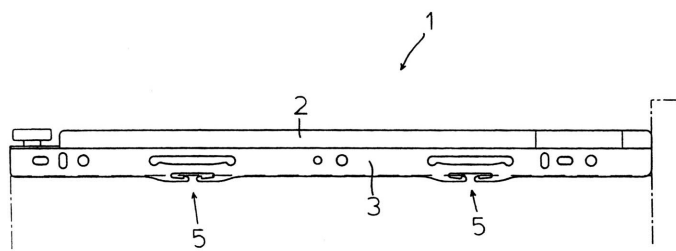
(54) **Gyorsan összeállítható fiókvezetősín**

(30) MI02001A001821 2001.08.29. IT

(74) dr. Bokor Tamás, S.B.G. & K. Szabadalmi Ügyvivői Iroda, Budapest

(57) A találmány tárgya gyorsan összeállítható fiókvezető sín (1), amely tartalmaz alakos testet (2), amely a falhoz van erősítve a fiók oldalfalának tartó felületén (3) lévő csatolóeszközzel (5). A csatoló eszközben (5) van legalább egy első elem a falhoz csatoláshoz, és van eszköz a felület (3) részletének deformálására és az első csatoló elem a test (2) tengelyére merőleges irányban történő elmozdításra egészen a fal vastagságával lényegében egybeeső helyzetéig.

A találmány tárgya továbbá eljárás, amely eljárás során a következő lépéseket végzik el: nyílást vágnak a fiókvezető sín (1) felületébe (3) és ugyanakkor két áttelleges fület (6) is, amelyek kiállnak kapcsolból fülek és a nyílás között; csúcsot vágnak a fiókvezető sín (1) függőleges oldalán a kapcsolnak szemben, deformálják a nyílást, hogy egyszerre elmozdítsák a füleket (6) a fiókvezető sín (1) hossz tengelyére merőlegesen a fal vastagságával lényegében egybeeső csúcsig, társítják a falat a fiókkal, behajlítják a füleket (6) 90 fokkal és nyomást gyakorolnak az csúcsra és rájuk a fallal szemben lehorgonyozva őket.



1. ábra

(51) *A47C 3/025* (2006.01)

(13) A1

(21) P 02 00477

(22) 2002.02.08.

(71) SELLATON Hajlítottbútor Gyar Rt., Debrecen (HU)

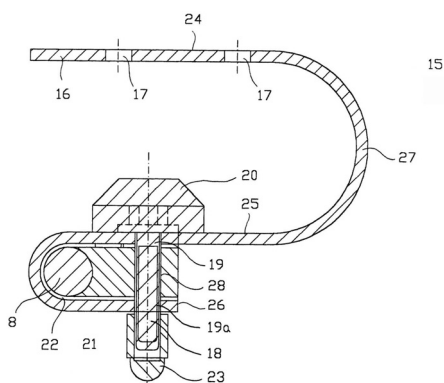
(72) Vásárhelyi János, Szentkirályszabadja (HU)

(54) **Szék**

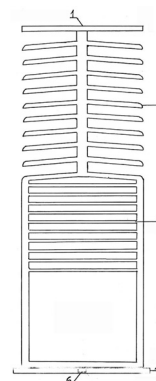
(74) Mészárosné Dónusz Katalin, S.B.G. & K. Budapesti Nemzetközi Szabadalmi Iroda, Budapest

(57) A találmány tárgya szék, amelynek üléslapja, hátlapja, az ülés- és hátlapot megtámasztó és azt közös egységgé összefogó lába, valamint az üléslap alatt, a lábak között elhelyezett vázszerkezete van.

A találmány szerinti széket az jellemzi, hogy üléslapja (2) alatt, az üléslapoz (2) és a vázszerkezet (6) felső rúdjához (8) rögzített rugódzó eleme (15) van.



2. ábra



1. ábra

(51) **A47D 1/00** (2006.01) (13) **A1**
 (21) **P 03 01401** (22) **2003.05.23.**

(71) Cam il Mondo del Bambino S.p.A., Telgate (Prov, Bergamo) (IT)

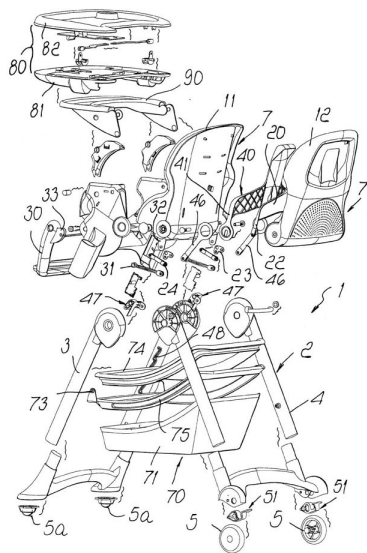
(72) Rho, Angelo, Telgate (Prov, Bergamo) (IT)

(54) **Könnyen működtethető magasított gyermekülők**

(30) MI2002A001135 2002.05.24. IT

(74) Mészárosné Dónusz Katalin, S.B.G. & K. Szabadalmi Ügyvivői Iroda, Budapest

(57) A találmány tárgya könnyedén állítható magasított gyermekülés, amelynek az ülést (7) alátámasztó előre meghatározott magasságba állítható állványa (2), a háttámla (10) dőlésének változtatására annak hátsó részén elérhető kapcsolóeleme (20, 22, 23, 24), van továbbá kapcsolója (31) a lábtartó (30) és a háttámla (10) összekapcsolására, ami által a lábtartó (30) helyzete a háttámla (10) dőlésének megfelelően változtatható.



1. ábra

(51) **A47G 25/06** (2006.01) (13) **A1**
 (21) **P 02 00753** (22) **2002.02.27.**

(71) (72) Pintér László, Dorog (HU)

(54) **Többrészes ruhatartó**

(57) Talponálló többrészes ruhatartó egymás alá fixen épített vállfák al-sorészen nadrágtartók kialakításával.

A találmány lényege talpon /4/ álló többrészes kétoszlopos főváz /1/ elem egymás alá épített vállfák /2/ alsó részén nadrágtartókkal /5/.

A fővázelem /1/ talponlövő /4/ csapon /6/ elfordítható.

(51) **A47L 13/16** (2006.01) (13) **A1**
 (21) **P 00 05015** (22) **2000.12.28.**

(71) Carl Freudenberg, Weinheim (DE)

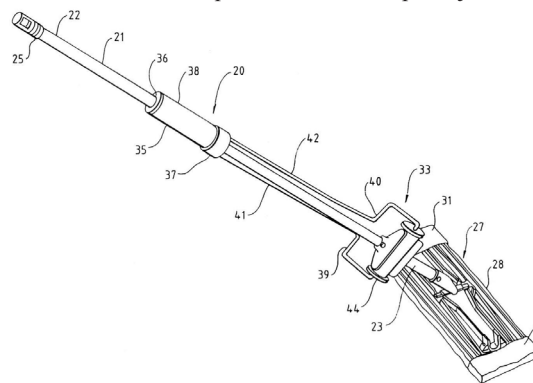
(72) Specht, Paul B., Wilmett, Illinois (US)

(54) **Lapos, önfacsaró felmosó**

(30) 09/474,597 1999.12.29. US

(74) Mészárosné Dónusz Katalin, S.B.G. & K. Budapesti Nemzetközi Szabadalmi Iroda, Budapest

(57) A találmány tárgya lapos, önfacsaró felmosó. A felmosó nyelének (21) van egy kezelői vége (22) és egy takarító vége (23). A felmosó lapja (28) a nyél (21) takarító végén helyezkedik el, és ahhoz forgathatóan kapcsolódik. A felmosónak van továbbá egy facsaró szerkezete. A lapon (28) egy folyadékfelszívó elem, például takarítószövet (31) van elhelyezve. A facsaró szerkezet egy facsarófogantyúból (35) és egy facsaróból áll. A facsarófogantyú (35) a nyélen (21) helyezkedik el, és ahhoz képest tengelyirányban mozgatható. A facsaró a facsarófogantyúhoz (35) kapcsolódik. A felmosó facsarásakor a facsarófogantyút (35) a nyél (21) tengelyéhez viszonyítva mozgatják, hogy ezáltal a facsarót olyan helyzetbe mozgassák, hogy fedje a lapot és a folyadékfelszívó elemet. Ebben a helyzetben a facsaró elegendő erőt gyakorol a lapra, hogy a folyadékfelszívó elemet a lap és a facsaró közé préselje.



1. ábra

(51) **A47L 19/04** (2006.01) (13) **A1**
F26B 3/04 (2006.01) (22) **2006.01.11.**

(71) (72) Kovácsné Rápoli Gabriella, Sopron (HU)

(54) **Fűthető, kerámia konyhai edényszárító**

(57) A konyhai edényszárító rácsoknak egy új anyagból/mázás kerámia, időzítő automatával kombinált, elektromos fűtéssel való elkészítése a fertőzésmentesítés érdekében.

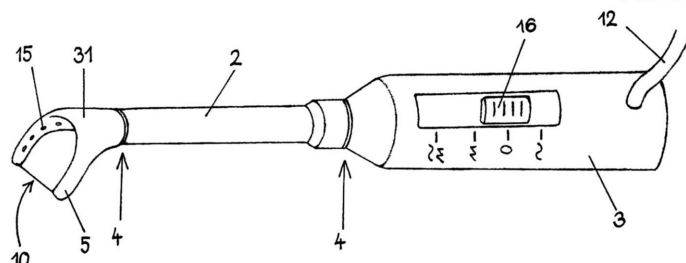
(51) **A61C 15/04** (2006.01) (13) **A1**
A61C 17/16 (2006.01) (22) **2006.02.27.**

(71) (72) dr. Csiky László, Üröm (HU)

(54) **Szájápoló eszköz**

(57) A találmány az alaposabb fog- és nyelvtisztítást lehetővé tévő, öblítő és előnyösen rezgő funkcióval is rendelkező szájpóroló eszközre vonatkozik.

A találmány szerinti eszköznek tetszőlegesen kialakított és rögzített fonala (10), ill. talpa tetszőleges kialakítású feje nyaka (2) és marcolata (3), tetszőlegesen kialakított öblítőrendszere, tetszőlegesen kialakított rezgőrendszere és szükséges kiegészítő elemei vannak.



14. ábra

(51) **A61F 2/00** (2006.01) (13) **A1**
A61L 27/00 (2006.01) (22) **2002.10.31.**

(21) **P 02 03719**

(71) dr. Gudák Stepán 67%, Pécs (HU);

dr. Dóczy Tamás 33%, Pécs (HU)

(72) dr. Gudák Stepán, Pécs (HU)

(54) **Poliuretánalapú készítmény érrendszeri üregek kitöltésére vagy keringésből való kiiktatására és annak alkalmazási módszere**

(74) dr. Török Ferenc, DANUBIA Szabadalmi és Védjegy Iroda Kft., Budapest

(57) A találmány tárgya poliuretán alkalmazása érrendszeri üregek kitöltésére vagy keringésből való kiiktatására használható készítmény vagy kit előállítására, ahol az alkalmazott poliuretán oldódik egy testfolyadékkal elegyedő oldószerben vagy oldószerkeletben.

A találmány tárgyát képezi továbbá készítmény érrendszeri üregek kitöltésére vagy keringésből való kiiktatására, amely egy testfolyadékkal elegyedő oldószerben vagy oldószerkeletben oldódó poliuretánt tartalmaz,

adott esetben testfolyadékkal elegyedő oldószerben vagy oldószerkeletben feloldva, és

adott esetben szokásos segédanyagokkal együtt.

A találmányhoz tartozik az egyes komponenseket elkülönítve kiserelve tartalmazó gyógyászati termék is, mely érrendszeri üregek kitöltésére vagy keringésből való kiiktatására használható, és a következőket tartalmazza:

a) egy poliuretán, amely feloldható egy testfolyadékkal elegyedő oldószerben vagy oldószerkeletben,

b) egy vagy több testfolyadékkal elegyedő oldószer vagy ezek elegye,

c) adott esetben szokásos egyéb segédanyagok,

ahol a fenti komponensek vagy külön vannak kiserelve vagy azok közül egyesek összevontan vannak egy közös alegységben kiserelve.

(51) **A61F 6/04** (2006.01) (13) **A1**

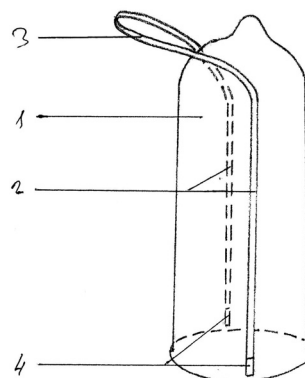
(21) **P 06 00251** (22) **2006.03.24.**

(71) (72) Kerékgyártó László, Budapest (HU)

(54) **Villámgyors védelem**

(57) A találmány férfiakra részére használatos hagyományos (1) óvszer, amely egy (2) szalaggal kiegészítve, nagymértékben meggyorsítja és könnyebbé teszi az eszköz használatát. Lényege, a gyártás során a gumi-óvszerrel együtt felcsavart l db vékony keskeny nyolcszalag, amelynek két vége az óvszer egymással szemben lévő két oldalánál és annak nyílás felőli részén végződik. Az összetekert óvszerből a (2) szalag egy ujjal

könnyen megfogható (3) hurka áll ki. A (2) szalag meghúzásával a nemi szerv végéhez illesztett óvszer önműködően arra ráhúzódik.



1. ábra

(51) **A61G 7/00** (2006.01)

(13) **A1**

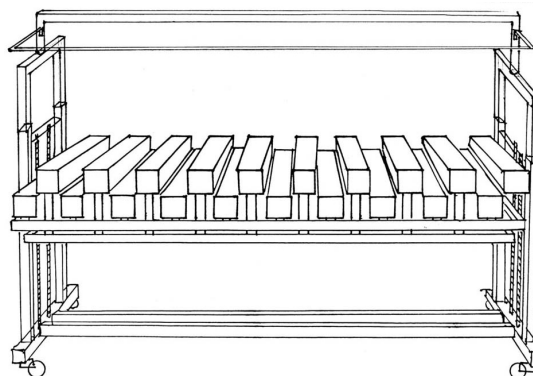
(21) **P 05 01078**

(22) **2005.11.22.**

(71) (72) Roszik György, Dabas (HU)

(54) **Részekre osztott szinteltolós kialakítású ágy, magatehetetlen betegek ápolásának könnyítése céljából**

(57) Részekre Osztott SZInteltolós Kialakítású (ROSZIK) ágy magatehetetlen betegek ápolásának könnyítése céljából, a technikai megoldást azzal jellemezve, hogy a részekre, szegmensekre osztott ágyfelület szegmens párhajai, egymástól szintben eltolhatók legyenek az egyik szegmensor tehermentesítése céljából, mely által a fekvő felületeket alkotó szegmensek könnyen cserélhetők.



4. ábra

(51) **A61K 9/00** (2006.01)

(13) **A1**

A61K 9/20 (2006.01)

(22) **2002.04.23.**

(21) **P 04 00377**

(71) Bristol-Myers Squibb Co., Princeton, New Jersey (US)

(72) Sprockel, Omar Leopold, Bridgewater, New Jersey (US);

Lai, Chiajen, Kendall Park, New Jersey (US);

Discordia, Robert Paul, Pennington, New Jersey (US);

Wei, Chenkou, Princeton Junction, New Jersey (US);

Kothari, Sanjeev H., Princeton, New Jersey (US);

Kim, Soojin, West Orange, New Jersey (US)

(54) **Tömöríthetőség szabályozása kristályosításkor**

(30) 60/286,682 2001.04.26. US

60/286,870 2001.04.26. US

(86) PCT/US 02/13055 (87) WO 02/088664

(74) Ráthonyi Zoltán, S.B.G. & K. Szabadalmi Ügyvivői Iroda, Budapest

(57) A találmány tárgya eljárás hatóanyag-komponens tömöríthetőségének növelésére, amely tartalmazza a hatóanyag-komponens kívánt tömöríthetőségének meghatározását, a hatóanyag-komponens tömöríthetőségének kiértékelését, a tömöríthetőséget befolyásoló kristályosítási paraméterek meghatározását és azok szabályozását a kívánt tömöríthetőséggel rendelkező hatóanyag-komponens képzése céljából.

Az említett kristályosítási paraméterek az ultrahangos kezelés, az oltókristály mérete és mennyisége, az antiszolvens térfogata, a kristályosítás hőmérséklete, a lehűtés mikéntje és a keverés sebessége közül választottak.

Az eljárásnál egynél több hatóanyag-komponens, és legalább egy segédanyag is jelen lehet.

Az eljárás vonatkozik továbbá nagy hatóanyagkomponens-tartalmú szilárd adagolási forma előállítására, és az így kapott termékre is.

- (51) *A61K 9/10* (2006.01)
A61K 9/14 (2006.01)
A61K 9/19 (2006.01)
A61K 38/18 (2006.01)
A61K 38/21 (2006.01)
A61K 47/12 (2006.01)
A61K 47/26 (2006.01)
A61P 1/04 (2006.01)
A61P 9/00 (2006.01)
A61P 17/06 (2006.01)
A61P 21/04 (2006.01)
A61P 25/00 (2006.01)
A61P 25/08 (2006.01)
A61P 25/14 (2006.01)
A61P 25/16 (2006.01)
A61P 25/18 (2006.01)
A61P 25/22 (2006.01)
A61P 25/28 (2006.01)
A61P 29/00 (2006.01)
A61P 31/12 (2006.01)
A61P 35/00 (2006.01)
A61P 37/00 (2006.01)
A61P 37/02 (2006.01)

(21) **P 03 03732** (13) **A1** (22) **2001.10.26.**

- (71) Chiron Corporation, Emeryville, Kalifornia (US)
 (72) Babuka, Susan, Emeryville, Kalifornia (US);
 Chen, Bao-Lu, San Ramon, Kalifornia (US);
 Choe, Minna, Emeryville, Kalifornia (US);
 Hora, Maninder, Danville, Kalifornia (US);
 Shirley, Bret A., Emeryville, Kalifornia (US);
 Tellers, Melanie, Emeryville, Kalifornia (US)

(54) **Az interferon-1béta oldhatósága nátriumklorid oldatokban**

- (30) 60/330,404 2001.10.18. US
 60/282,614 2001.04.09. US
 10/035,397 2001.10.25. US
 (86) PCT/US 01/51074 (87) WO 02/080976
 (74) ifj. Szentpéteri Ádám, S.B.G. & K. Szabadalmi Ügyvivői Iroda, Budapest

(57) A találmány tárgyát stabilizált gyógyászati készítmények képezik, amik lényegében monomer interferon- β -t (IFN- β) tartalmaznak, valamint a találmány tárgyát képezik az előállításuk során alkalmazott módszerek A készítményekben az interferon- β alacsony ionerősségű készítményben van szolubilizálva, ami a pH értékét 5,0-n tartja. A találmány tárgyát képezik továbbá, ezeknek a készítményeknek az előállítási eljárásai, valamint az interferon- β oldhatóságának gyógyászati készítményekben való növelése.

- (51) *A61K 9/26* (2006.01)
A61K 9/20 (2006.01)
A61K 31/341 (2006.01)
A61K 31/54 (2006.01)
A61K 45/06 (2006.01)

A61K 31/549 (2006.01)

A61K 31/4184 (2006.01)

A61K 9/24 (2006.01)

(13) **A2**

(21) **P 05 01086** (22) **2002.01.16.**

- (71) Boehringer Ingelheim Pharma GmbH & Co. KG, Ingelheim am Rhein (DE)
 (72) Friedl, Thomas, Ochsenhausen (DE); Schepky, Gottfried, Emmendingen (DE)

(54) **Telmisartant és egy diuretikumot tartalmazó kétrétegű gyógyszerészeti tableta és eljárás előállítására**

- (86) PCT/EP 02/00395 (87) WO 03/059327
 (74) Ráthonyi Zoltán, S.B.G. & K. Szabadalmi Ügyvivői Iroda, Budapest

(57) A találmány tárgya kétrétegű gyógyszerészeti tableta, amelynek első rétege hatóanyagként az angiotenzin II receptor antagonistá telmisartant lényegileg amorf állapotban, egy bázisos ágens, egy vízben oldódó hígítószer, és adott esetben egyéb segédanyagokat és adjuvánsokat tartalmazó, gyorsan oldódó tablettamatrixből; második rétege hatóanyagként egy diuretikumot, előnyösen hidrokortiazidot (HCTZ), továbbá egy töltőanyagot, kötőanyagot, egy szétesést elősegítő szer, és adott esetben egyéb segédanyagokat és adjuvánsokat tartalmazó széteső tablettamatrixből áll.

A találmány szerinti kétrétegű tableta a hatóanyagok fiziológiai körülmények közötti azonnali szabaddá válását biztosítja, ugyanakkor kiküszöböli a diuretikumnak, így a HCTZ-nek a telmisartankészítmények bázisos alkotórészeivel való inkompatibilitása által okozott stabilitási problémákat.

A találmány tárgyát képezi továbbá, a kétrétegű gyógyszerészeti tableta előállítására szolgáló eljárás is.

(51) *A61K 31/35* (2006.01)

A61K 31/425 (2006.01)

G01N 33/94 (2006.01)

(13) **A2**

(21) **P 03 03294** (22) **2001.11.09.**

- (71) Bayer HealthCare AG., Leverkusen (DE)
 (72) Kroll, Werner, Solingen (DE);
 Rombout, Ferdinand, Klimmen (NL);
 Weber, Horst, Troisdorf (DE);
 Rodriguez, Maria-Luisa, Erkrath (DE);
 Sennhenn, Bernd, Leverkusen (DE);
 Schohe-Loop, Rudolf, Wuppertal (DE)

(54) **Repinotan készlet**

- (30) 100 58 119.6 2000.11.22. DE
 (86) PCT/EP 01/12968 (87) WO 02/41881
 (74) dr. Gárdonyi Zoltánné, DANUBIA Szabadalmi és Védjegy Iroda Kft., Budapest

(57) A találmány egy, a repinotan vagy a repinotan fiziológiásan elfogadható sóját tartalmazó gyógyszerkészítményt és egy, a repinotan vagy metabolitjainak testfolyadékban lévő koncentrációjának meghatározására szolgáló eszközt magában foglaló készletre, továbbá repinotan vagy fiziológiásan elfogadható sóját tartalmazó új gyógyszerkészítményekre és ezek előállítására szolgáló eljárásokra vonatkozik.

(51) *A61K 31/436* (2006.01)

(13) **A2**

(21) **P 06 00097** (22) **2006.02.08.**

- (71) Richter Gedeon Nyrt., Budapest (HU)
 (72) Kelen Ákos, Budapest (HU);
 Bálint Sándorné, Budapest (HU);
 Bódis Attila dr., Budapest (HU);
 Tóth László Csaba, Budapest (HU)

(54) **Takrolimuszt tartalmazó gyógyszerkészítmények és eljárás előállításukra**

(57) A találmány tárgya takrolimuszt és egy vagy több gyógyszerészeti-
 leg elfogadható segédanyagot tartalmazó gyógyszerkészítmény, melyben a takrolimuszt stabil amorf morfológiai formában van azzal jelle-

mezve, hogy a gyógyszerkészítmény gyógyszerformája nem szilárd diszperzió.

A találmány tárgya továbbá eljárás a gyógyszerkészítmény előállítására oly módon, hogy a töltőanyagot és a kötőanyagot összekeverik, a keverékhez takrolimusz etanolos oldatát adják, a keveréket granulálják; a granulákat szárítják, majd a külső fázissal regranulálják és homogenizálják, adott esetben további segédanyagokat adnak a granulátumhoz és a granulákat tablettává préselik vagy kapszulákba töltik.

- (51) *A61K 31/4439* (2006.01)
A61K 9/28 (2006.01)
A61K 9/50 (2006.01) (13) A2

(21) P 03 03791 (22) 2003.11.25.

- (71) EGIS Gyógyszergyár Nyilvánosan Működő Részvénytársaság, Budapest (HU)
 (72) dr. Fekete Pál 50%, Budapest (HU);
 Szilvássy Zoltán 30%, Budapest (HU);
 Buresné Papp Cecília 10%, Gödöllő (HU);
 Furdya Éva 10%, Budapest (HU)

(54) **Pantoprazoltartalmú, bélben oldódó filmtabletta**

(57) A találmány tárgya hatóanyagként pantoprazolt, kémiai nevén 5-(difluorometoxi)-2-[[[3,4-dimetoxi-2-piridinitil]-metil]-szulfinil]-1H-benzimidazol tartalmazó, megnövelt tárolási stabilitású, bélben oldódó filmtabletta, illetve eljárás a filmtabletta előállítására.

A találmány szerinti tablettá tartalmaz a) 20–50 tömeg% hatóanyagot, 100–500 mikrométer átlagos szemcseméretű porlasztva szárított vagy granulált mannitot, lúgosító anyagot és adott esetben adott segédanyagot tartalmazó magot; b) vízdoldható, elválasztó filmbevonatot; c) gyomornedvben nem oldódó, bélmedvben oldódó filmbevonatot; d) adott esetben vízdoldható, védő filmbevonatot.

- (51) *A61K 31/445* (2006.01)
A61P 21/06 (2006.01)
A61P 39/00 (2006.01) (13) A2

(21) P 04 01177 (22) 2004.06.14.

- (71) N-GENE Research Laboratories Inc., New York, New York (US)
 (72) dr. Kolonics Attila 30%, Budapest (HU);
 dr. Tory Kálmán 30%, Budapest (HU);
 dr. Literáti Nagy Péter 20%, Budapest (HU);
 dr. Szilvássy Zoltán 15%, Debrecen-Józsa (HU);
 dr. László Lajos 5%, Budapest (HU)

(54) **Gyógyászati készítmény mitokondriumpépződés fokozására**

(74) Karácsonyi Béla, ADVOPATENT Szabadalmi és Védjegy Iroda, Budapest

(57) A találmány tárgya az O-(3-piperidino-2-hidroxi-1-propil)-nikotin-sav-amidoxim vagy gyógyászatiilag alkalmas savaddíciós sójának felhasználása a mitokondriumpépződést fokozó gyógyászati készítmény előállítására.

- (51) *A61K 31/455* (2006.01)
A61P 1/00 (2006.01) (13) A2

(21) P 04 01176 (22) 2004.06.14.

- (71) N-GENE Research Laboratories Inc., New York, New York (US)
 (72) dr. Szilvássy Zoltán 40%, Debrecen-Józsa (HU);
 dr. Kolonics Attila 22%, Budapest (HU);
 dr. Tory Kálmán 22%, Budapest (HU);
 dr. Literáti Nagy Péter 16%, Budapest (HU)

(54) **Prokinetikus hatású gyógyászati készítmény**

(74) Karácsonyi Béla, ADVOPATENT Szabadalmi és Védjegy Iroda, Budapest

(57) A találmány tárgya az O-(3-piperidino-2-hidroxi-1-propil)-nikotin-sav-amidoxim vagy gyógyászatiilag alkalmas savaddíciós sójának fel-

használása a neuronális nitrogén-monoxid-szintáz enzim működését helyreállító és/vagy fokozó gyógyászati készítmény előállítására.

- (51) *A61K 31/501* (2006.01)
A61P 25/28 (2006.01) (13) A1

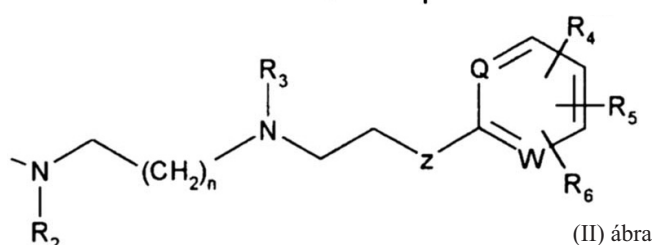
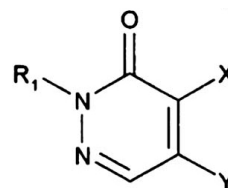
(21) P 02 03929 (22) 2002.11.13.

- (71) EGIS Gyógyszergyár Nyilvánosan Működő Részvénytársaság, Budapest (HU)
 (72) dr. Lévy György 13%, Budakeszi (HU);
 Gacsályi István 13%, Budapest (HU);
 Markó Bernadett 4%, Budapest (HU);
 Schmidt Éva 4%, Budapest (HU);
 dr. Egyed András 3%, Budapest (HU);
 Kompagne Hajnalka 2.5%, Budapest (HU);
 Leveleki Csilla 2.5%, Budapest (HU);
 Miklósné dr. Kovács Anikó 2%, Budapest (HU);
 dr. Szénási Gábor 2%, Budapest (HU);
 dr. Wellmann János 2%, Budapest (HU);
 dr. Hársing László Gábor 2%, Budapest (HU);
 dr. Barkóczy József 30%, Budapest (HU);
 dr. Simig Gyula 10%, Budapest (HU);
 dr. Kótay Nagy Péter 10%, Vác (HU)

(54) **Helyettesített alkil-piridazinon-származékok felhasználása memóriazavarok és tanulási képességek csökkenésének kezelésére**

(57) Az (I) általános képletű vegyületek

- (mely képletben
 R^1 jelentése hidrogénatom vagy kis szénatomszámú alkilcsoport;
 X és Y közül az egyik hidrogénatomot vagy halogénatomot és a másik (II) általános képletű csoportot képvisel;
 R^2 jelentése hidrogénatom vagy kis szénatomszámú alkilcsoport;
 n értéke 1, 2 vagy 3;
 R^3 jelentése hidrogénatom, kis szénatomszámú alkilcsoport vagy aril-kis szénatomszámú alkilcsoport;
 Z jelentése $-O-$; vagy
 R^3 és Z a közöttük levő atomokkal együtt piperazino-gyűrűt képez;
 Q és W jelentése egymástól függetlenül $-CH=$ vagy $-N=$;
 R^4 , R^5 és R^6 azonos vagy különböző lehet, és jelentésük hidrogénatom, halogénatom, trifluor-metil vagy kis szénatomszámú alkoxi-csoport; vagy R^4 és R^5 együtt etilén-dioxi-csoportot képez)
 és gyógyászatiilag alkalmas sóik a tanulási képességek csökkenésének, a memóriazavaroknak és/vagy a szellemi leépülésnek kezelésére vagy megelőzésére alkalmazhatók.



- (51) *A61K 31/717* (2006.01)
A61P 1/00 (2006.01) (13) A1

(21) P 04 01417 (22) 2004.07.14.

- (71) SINNEX Műszaki Fejlesztő és Tanácsadó Kft., Budapest (HU)
 (72) dr. Szilberek János 18%, Budapest (HU);
 Jednákovits Andrea 18%, Szentendre (HU);
 dr. Kovács Ágota 15%, Budapest (HU);

Bodnár Tibor 15%, Budapest (HU);
dr. Koltai Ernőné 10%, Budapest (HU);
dr. Bíró Katalin 10%, Budapest (HU);
Sebesi Sütő Zoltán 10%, Budapest (HU);
dr. Orbán Gyula 4%, Szekszárd (HU)

(54) Fokozott hatású készítmény gyomor- és bélrendszeri megbetegedések megelőzésére és/vagy gyógyítására és eljárás ezen készítmény előállítására

(57) A találmány fokozott hatású készítmény, gyomor- és bélrendszeri megbetegedések megelőzésére és/vagy gyógyítására, amelynek egy dózisa/tablettája 85-90 tömeg% protekarpin-hatóanyagot, valamint legfeljebb 15 tömeg% segéd- és kiegészítő anyagot tartalmaz.

A találmány tárgya továbbá a hatóanyag előállítására szolgáló eljárás is.

(51) A61K 36/00 (2006.01) (13) A1

(21) P 04 02482 (22) 2004.12.02.

(71) PROGRAG Agrárcentrum Kft., Budapest (HU)

(72) Bodó Ferenc, Budapest (HU);

dr. Lukács Imre, Budapest (HU);

Tóth Ferenc, Budapest (HU)

(54) Növényi alapú gyógyhatású készítmény

(74) Molnár Imre, DANUBIA Szabadalmi és Védjegy Iroda Kft., Budapest

(57) A találmány gyógyhatású készítményre vonatkozik, amely csicsókagumó, édesburgonya (batáta), gyömbér és körömvirág oldószeres extraktumát tartalmazza. Oldószeres extraktumként célszerűen vizes extraktum kerül hasznosításra, éspedig csicsókagumó, édesburgonya (batáta), gyömbér és körömvirág 1:1:1:0,05 tömegarányú keverékének vizes extraktuma. A találmány szerinti gyógyhatású készítmény a hatóanyagok vizes extraktuma mellett a gyógyszergyártásban szokásosan használt konzerválószer, előnyösen 96 %-os etanolt tartalmaz. A találmány szerinti gyógyhatású készítmény a leginkább előnyösen gyógytea formájában kerül hasznosításra, elsősorban daganatos megbetegedésektől szenvedő betegek állapotának javítására. A találmány szerinti gyógyhatású készítmény továbbá előnyösen befolyásolja a vérnyomást és a vércukorszintet.

(51) A61K 39/395 (2006.01)

C07H 21/04 (2006.01)

C07K 16/00 (2006.01)

C07K 16/28 (2006.01)

C12N 15/63 (2006.01)

(13) A1

(21) P 05 00954 (22) 2003.12.16.

(71) Genentech, Inc., South San Francisco, California (US)

(72) Adams, Camellia, Mountain View, California (US);

Chan, Andrew C., Menlo Park, California (US);

Crowley, Craig W., Portola Valley, California (US);

Lowman, Henry B., El Granada, California (US);

Nakamura, Gerald R., San Francisco, California (US);

Presta, Leonard G., San Francisco, California (US)

(54) Immunglobulin-változatok és eljárások alkalmazásukra

(30) 60/434,115 2002.12.16. US

60/526,163 2003.12.10. US

(86) PCT/US 03/40426 (87) WO 04/056312

(74) Karácsonyi Béla, ADVOPATENT Szabadalmi és Védjegy Iroda, Budapest

(57) A találmány tárgyat humán CD20-hoz kötődő, humanizált antitest vagy annak antigénköti fragmentum képezi, amely képes a főemlősök B-sejtjei számának csökkentésére. Szintén a találmány tárgyat képezi a találmány szerinti antitestet kódoló nukleinsav; a találmány szerinti antitestet kódoló expressziós vektor; valamint a találmány szerinti nukleinsavat hordozó gazdasejt. A találmány tárgyat képezi továbbá, a találmány szerinti humanizált antitestet megfelelő hordozóval együtt tartalmazó készítmény, valamint az ilyen készítményt tartályba foglalva tartalmazó gyártmány. Szintén a találmány tárgyához tartozik egy eljárás

B-sejtek apoptózisának in vivo indukálására, valamint eljárások CD20-pozitív rák, autoimmun-betegségek, illetve reumaszerű ízületi gyulladás kezelésére.

(51) A61K 45/06 (2006.01)

A61P 31/00 (2006.01)

(13) A1

(21) P 04 00015 (22) 2003.12.18.

(71) (72) dr. Milánkovits Márton, Budapest (HU)

(54) Gyógyszerkombinációk, elsősorban húgyivarszervi fertőzések és extragenitális szövődményeik kezelésére és megelőzésére

(57) Gyógyszerkészítmények, amelyek szinergikusan hatékony mennyiségben tartalmaznak egy vagy több baktériumellenes hatóanyagot, nitroimidazol és/vagy szulfonamidot, vagy nitroimidazol gyököt tartalmazó szulfanilamidot, illetve szulfonamidot vagy más folsav-antagonistát, Candidákra is ható gombaellenes szerrel együtt vagy anélkül. A készítmények különösen hasznosak húgyivarszervi fertőzések és azok extragenitális szövődményeinek kezelésében. A szervezet kórokozók-kal szembeni immunválasza vakcinálással tartósabbá és fokozottabbá tehető, oly módon, hogy az polivalens szérum kialakulását eredményezi.

(51) A61L 2/00 (2006.01)

A61L 2/08 (2006.01)

A61L 2/20 (2006.01)

(13) A1

(21) P 02 02954 (22) 2002.09.06.

(71) Pannon Egyetem, Veszprém (HU)

(72) Bucsky György 50%, Balatonalmádi (HU);

dr. Vass András 30%, Veszprém (HU);

Keringer Ferenc 20%, Veszprém (HU)

(54) Eljárás szelektíven gyűjtött fertőző és/vagy veszélyes anyagokat tartalmazó hulladékok, elsősorban szilárd, veszélyes egészségügyi hulladékok ártalmatlanítására

(57) A találmány tárgya eljárás szelektíven gyűjtött fertőző és/vagy veszélyes anyagokat tartalmazó hulladékok, elsősorban szilárd, veszélyes egészségügyi hulladékok ártalmatlanítására csökkentett oxigén-atmoszférában, váltakozva vákuum vagy túlnyomás mellett végzett kombinált hőkezeléssel és kémiai kezeléssel, oly módon, hogy a hulladékot 1000–1800 mbar nyomású, szén-dioxiddal csökkentett oxigén-atmoszférában, ózon és hidrogén-peroxid gáz/gőz- és oldat elegyével, egyidejűleg egyszer vagy többször, 20–130 °C hőmérsékleten egyszeri vagy többszöri mikrohullámú besugárzással kezelik.

(51) A61L 15/34 (2006.01)

A61F 13/15 (2006.01)

A61L 15/48 (2006.01)

C11D 7/18 (2006.01)

C11D 7/54 (2006.01)

(13) A1

(21) P 03 03780 (22) 2003.11.20.

(71) (72) Hoffmann Rita, Budapest (HU)

(54) Eljárás gyógyhatású tisztasági betét előállítására és a tisztasági betét

(74) Király György, JUREX Iparjogvédelmi Iroda, Budapest

(57) A találmány tárgya elsősorban gyulladáscsökkentő és/vagy fertőtlenítő és/vagy antibakteriális hatású, legalább egy folyadékmegtartó rétegből és egy folyadékzáró rétegből álló tisztasági betét előállítására, amely eljárás során a tisztasági betét bőrrrel érintkező rétegét illóolajjal itatják át, ahol az illóolaj mentol, kámfor és/vagy eukaliptuszolaj és/vagy szűzőkuszolaj.

A találmány tárgya továbbá az eljárás szerint előállított tisztasági betét.

(51) A63F 3/00 (2006.01)

(13) A1

(21) P 06 00129 (22) 2006.02.16.

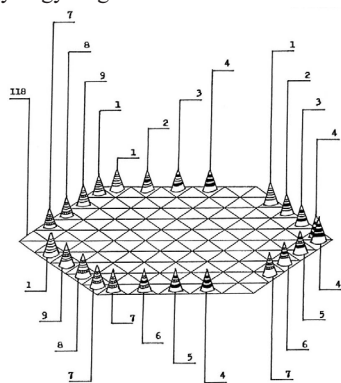
(71) (72) Keszthelyi Sándor, Veszprém (HU)

(54) Társasjáték három játékos számára geometriai alakzatokkal vagy figurális alakzatokkal és játéktáblával

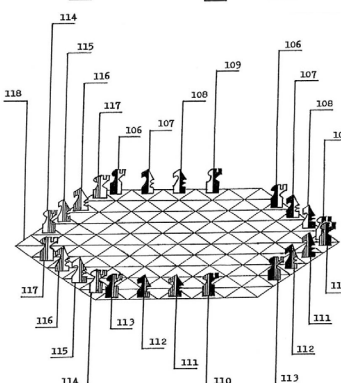
(57) Társasjáték három játékos számára, geometriai alakzatokkal vagy figurális alakzatokkal és játéktáblával, amely a kijelölt részletekben színezett, geometriai alakzatokból (1–87), vagy a kijelölt részletekben színezett, figurális alakzatokból (88–117), valamint ezeknek az alakzatoknak (1–117) a játszmák közbeni létesítésére alkalmas, osztással ellátott játéktáblákból (118, 119) áll.

Mind a geometriai alakzatok (1–87), mind a figurális alakzatok (88–117) a kijelölt részletekben három színnel vannak színezve úgy, hogy azáltal mind a geometriai alakzatoknak (1–87), mind a figurális alakzatoknak (88–117) három-három olyan csoportja (1–4, 4–7, 1 és 7–9, 10–13, 13–16, 10 és 16–18, 19–42, 42–65, 19 és 65–87, 67, 88–51, 91–94, és 94–96, 97–100, 100–103, 97 és 103–105, 106–109, 110–113, 114–117) van képezve, amelyek közül az egyik csoport alakzatai (1–4, 10–13, 19–42, 91, 97–100, 106–109) a kijelölt részletekben a három szín közül kettővel, ugyanazzal a módszerrel vannak színezve, mint a másik két csoport, alakzatai (4–7, 13–16, 42–65, 91–94, 100–103, 110–113 ill. 1 és 7–9, 10 és 16–18, 19 és 65–87, 88 és 94–96, 97 és 103–105, 114–117) a három szín közül a másik kettő-kettő színnel.

A geometriai alakzatok (1–87) és a figurális alakzatok (88–117) léptetésére alkalmas osztással ellátott játéktábla (118, 119) vagy háromszögekre vagy négyszögekre osztott.



9. ábra



10. ábra

**B – SEKCIÓ
IPARI MŰVELETEK ÁLTALÁBAN ÉS SZÁLLÍTÁS**

- (51) **B01D 53/22** (2006.01)
B01D 61/00 (2006.01)
C02F 3/28 (2006.01)
C02F 11/04 (2006.01) (13) A1
- (21) **P 05 00581** (22) 2005.06.10.
 (71) Szegedi Tudományegyetem 35%, Szeged (HU);
 Pannon Egyetem 65%, Veszprém (HU)
 (72) Bélafiné dr. Bakó Katalin 30%, Veszprém (HU);
 dr. Gubicza László 5%, Veszprém (HU);
 Búcsú Dénes 5%, Veszprém (HU);
 dr. Molnár Ferencné 5%, Veszprém (HU);
 Kiss László 5%, Veszprém (HU);
 dr. Zbyněk Pietka 15%, Praha (CZ);

dr. Kovács Kornél 12%, Szeged (HU);
 dr. Rákhely Gábor 5%, Szeged (HU);
 Bálint Balázs 13%, Dunapataj (HU);
 Herbel Zsófia 5%, Tiszasziget (HU)

(54) Eljárás biológiai úton képződő hidrogén kinyerésére és dúsítására membrános eljárással

(57) Eljárás – a műszaki tudományok területén belül – anaerob fermentáció útján termelt, legalább 5% hidrogént tartalmazó gázelegyből a hidrogén membránok segítségével történő kinyerésére és legalább 50%-ig való koncentráálására azzal jellemezve, hogy pórusos és/vagy pórusmentes gázszeparációs membránt alkalmaznak – kettőnél több fajta gáz jelenléte esetén, több lépcsőben –, s a megfelelő nyomásviszonyok beállítására, szabályozására, a gáz szállítására, valamint a permeátum gyűjtésére folyadékzárás rendszert használnak.

(51) **B05B 1/18** (2006.01)

A47K 3/28 (2006.01)

(13) A1

(21) **P 05 00307**

(22) 2005.03.17.

(71) (72) Bihary Gábor, Debrecen (HU)

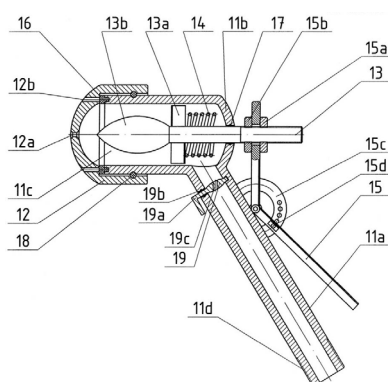
(54) Belső örvény-szabályozású, folyadéknyomásos porlasztószerkezet, általános szórásai, célra, különös tekintettel a zuhany-megoldásokra

(57) Belső örvény-szabályozású, folyadéknyomásos porlasztószerkezet, általános szórásai, célra, különös tekintettel a zuhany-megoldásokra, amely ismert áramlástechnikai szabályzó és perdítő elemek beépítésével folyadék- és energiatakarékos porlasztást tesz lehetővé a technika legkülönbözőbb területein. Ilyen területek pl. a személyi tisztálkodás, zuhanyozás, egészségügy és általános, valamint speciális higiénia, vegyszer-, sugármentesítés stb., mezőgazdasági öntözés, párasítás, illényvédelem, illetve egyszerűbb ipariszórás feladatok.

Szerkezeti ismertető: az 1. ábra lényeges konstrukciós elemeit a pillangószelep (19), perdítő elemmel (13a) összeépített szabályzó tű (13), az osztott perdítő kamra (kamraház 11b; zárófedél 12), szögemelő (15).

A porlasztó alapfunkciójának lényege az örvénylyuk, a szabályzó-tű (13) általi szabályozása, ami végeredményben a szórásai kúpokat és a porlasztott folyadékok átlagos cseppméretét szabályozza, valamint a nyomákszabályozó pillangószelep (19), ami a kemény és lágy, de mindig turbulens folyadékáramlást biztosítja.

A szerkezet energia- és folyadéktakarékos, miáltal környezetkímélő is. Extra szolgáltatása a szekunderfolyadékok beszívásos, folyamatos adagolása.



1. ábra

(51) **B05B 13/02** (2006.01)

(13) A1

(21) **P 04 00230**

(22) 2001.06.29.

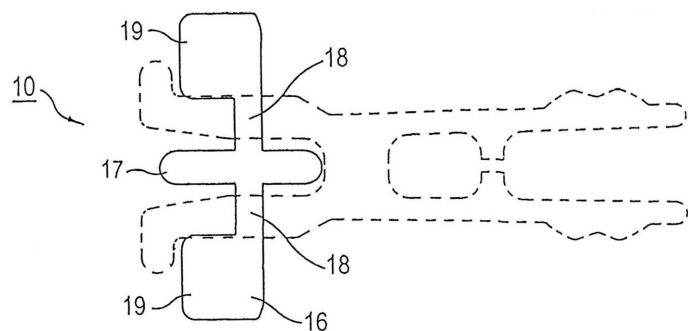
(71) PRO-TECH Beratungs- und Entwicklungs GmbH., Bécs (AT)
 (72) Beckord, Volker, Hannover (DE)

(54) Gyártóeszköz járműkarosszéria-részegység megtartásához

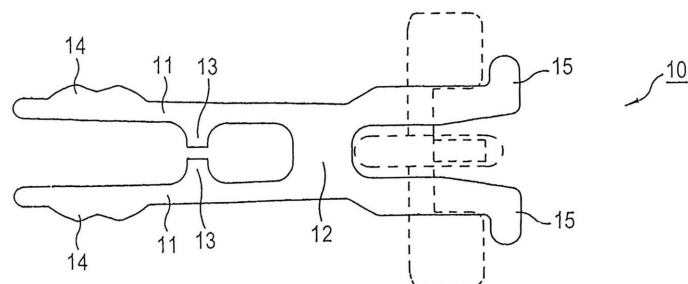
(86) PCT/EP 01/07499 (87) WO 03/004173

(74) Pintz György, Pintz & Társai Szabadalmi és Védjegy Iroda, Budapest

(57) A találmány tárgya gyártóeszköz (10) járműkarosszéria-részegységek megtartásához a járműgyártás során valamely munkafolyamatnál, különösen lakkozásnál. A feladat egy jobb, lényegesen olcsóbb és könnyen kezelhető, ilyen típusú gyártóeszköz előállítására, amelynek jellemzője, hogy műanyag tartóként van kiképezve, két, a végéhez közel elrendezett érintkező-, illetve kapcsolódási szakasszal (14) két karosszéria részegység közé való beillesztésére és azok rögzítésére előre meghatározott távolságban egymástól.



1a ábra.



1b ábra.

(51) **B08B 15/00** (2006.01)
C10G 1/00 (2006.01) (13) A1

(21) **P 02 03490** (22) 2002.10.15.
(71) (72) dr. Soós János György, Monostorpályi (HU)

(54) **Eljárás növényvédő szerekkel, kemikáliákkal, kellemetlen szagú anyagokkal szennyezett műanyagok ártalmatlanítására és újrahasznosíthatóvá tételére**

(57) A találmány tárgya egy a környezetvédelmi technikák körébe tartozó eljárás, amely a címben megnevezett veszélyes hulladékok ártalmatlanítására, ill. hasznosítására szolgál. A találmány szerint a szennyezett műanyagokat vákuum vagy vákuum és hő együttes hatásának teszik ki, ill. előzőleg apoláros oldószerben vagy apoláros és poláros oldószer keverékben duzzasztják.

(51) **B09B 3/00** (2006.01)
B29B 17/00 (2006.01) (13) A1

(21) **P 05 00719** (22) 2005.07.26.

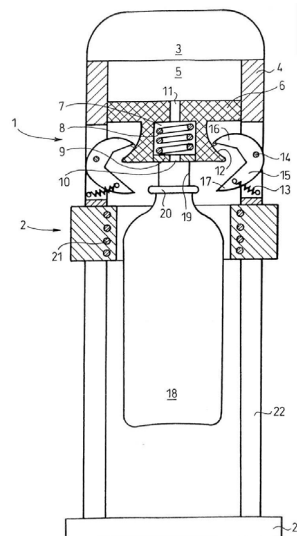
(71) Simon Lajos, Adony (HU)
(72) Simon Lajos, Adony (HU);
Simonné Tóth Éva Mónika, Adony (HU)

(54) **Készülék műanyag palackok zsugorítására**

(74) Erdély Péter, DANUBIA Szabadalmi és Védjegy Iroda Kft., Budapest

(57) A találmány szerinti készülékben, amely a palackot befogó egységgel és a palack egy részét körülvevő fűtőelemmel van ellátva, a palackot befogó egységben (1) a tömörítendő palack (18) szájrészét (19) megtámasztó tömítőelem (9) és a tömörítendő palack (18) nyakrészére (19) illeszthető szorítóelemek vannak, ahol a tömítőelem (9) rugóval (8) van megtámasztva és levegőátvezető járáttal (10) van ellátva, a levegőátve-

zető járat (10) pedig vákuumszivattyúval (3) van összekapcsolva. A tömítőelem (9) és a rugó (8) egy célszerű kiviteli alaknál hengerben (5) mozgatható, levegőátvezető járáttal (11) ellátott dugattyúban (6) van elhelyezve.



1. ábra

(51) **B27B 17/06** (2006.01)

B27B 17/02 (2006.01)

(13) A1

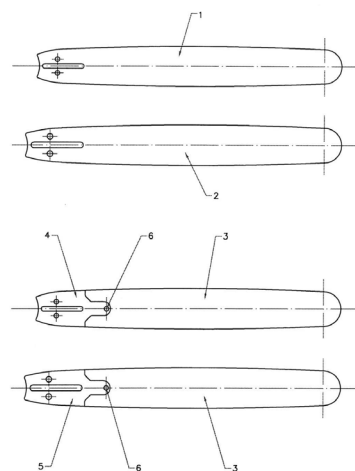
(21) **P 06 00174** (22) 2006.03.03.

(71) HOROSZCOOP Külkereskedelmi Képviseleti Kft., Budapest (HU)

(72) dr. Orosz Csaba, Budapest (HU)

(54) **Kézi láncfűrész vezetőlappal hajtógóoldali adapter**

(57) A találmány tárgya kézi láncfűrész vezetőlappjának osztott kialakítása két elemből olyan módon, hogy a fűrészgépoldali adapter formája a gép láncvezető csatlakozásának megfelelően illeszkedik, míg a vezetőlapp másik, lánckereket is magába foglaló eleme teljesen egyforma kialakítású.



1. ábra

(51) **B29C 70/50** (2006.01)

B29B 15/10 (2006.01)

B29C 47/02 (2006.01)

(13) A1

(21) **P 03 00598** (22) 2001.04.25.

(71) Saint-Gobain Vetrotex France S.A., Chambéry (FR)

(72) Boissonnat, Philippe, Challes-les-Eaux (FR);

Cooper, Edward, St.Catharines, Ontario (CA);

Zanella, Guy, Cognin (FR);

Carel, Rémi, Lyon (FR);

Macquart, Philippe, Asnières (FR);

Gay, Thierry, Cluny (FR)

(54) Eljárás és berendezés kompozit idomtest előállítására, amely kompozit idomtest hőre lágyuló szerves anyagból van, amely erősítő szálakkal van megerősítve

(30) 00/05260 2000.04.25. FR

(86) PCT/FR 01/01259 (87) WO 01/81073

(74) Kovács Kinga, DANUBIA Szabadalmi és Védjegy Iroda Kft., Budapest

(57) A találmány tárgya eljárás kompozit idomtest előállítására, amely kompozit idomtestet hőre lágyuló, erősítő szálakkal megerősített szerves anyag alapon állítják elő, és az eljárás során folytonos erősítő szálat hoznak érintkezésbe a hőre lágyuló szerves anyaggal, és a kompozit elemet formázzuk. A találmány szerinti eljárás során az alábbi lépéseket végzik el:

- folytonos üvegszál és első hőre lágyuló műanyag alapon kialakított folytonos szálat (11) hoznak össze úgy, hogy párhuzamos helyezkedjenek el, és legalább egy, megfelelően összeillesztett szalagot (13) képeznek melegítéssel, és a szalagban (13) az erősítő szálak (11) az első hőre lágyuló műanyaggal impregnáltak helyezkednek el, és
- a legalább egy szalagot (13) formázó szerszámba vezetik, amelynek mérete az idomtest keresztmetszetéhez illeszkedően van kialakítva, és legalább egy második olvadt hőre lágyuló szerves anyagot vezetnek be egyidejűleg a formázó szerszámba a szalaggal (13) vagy szalagokkal (13) érintkezésbe, és így hoznak létre egy olyan idomtestet (10), amely legalább egy második hőre lágyuló szerves anyagból van, amelyet legalább egy szalaggal (13) megerősítettek.

A találmány tárgya továbbá berendezés a találmány szerinti eljárás megvalósítására. A találmány szerinti berendezés az alábbi elemekből áll:

- egy olyan elemből, amely folytonos üvegszálakból és első hőre lágyuló műanyagból kialakított folytonos szálaból párhuzamos szál (11) elrendezést hoz létre, egy olyan elemet, amely legalább egy szalagot (13) létrehozó fűtőelem, ahol a szalagban (13) az üvegszálak az első hőre lágyuló műanyaggal vannak impregnálva, és
- formázószerszámot, amely az idomtest (10) keresztmetszetéhez illeszkedőre van kiképezve, továbbá egy olyan elemet, amely egyidejűleg alkalmas legalább egy szalag és legalább egy második olvadt, hőre lágyuló szerves anyag bevezetésére a formázószerszámba, a szalaggal vagy szalagokkal érintkeztetve, és ily módon egy olyan idomtestet létrehozóan, amely legalább egy második hőre lágyuló szerves műanyagból van, amely legalább egy szalaggal (13) van megerősítve.

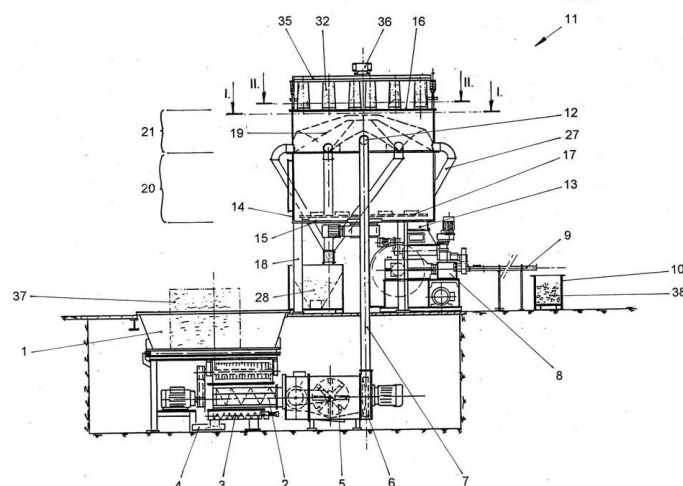
A találmány továbbá idomtest, amely a találmány szerinti eljárással kerül előállításra.

(72) Brunner Ferenc, Vecsés (HU);
Milus István, Budapest (HU)

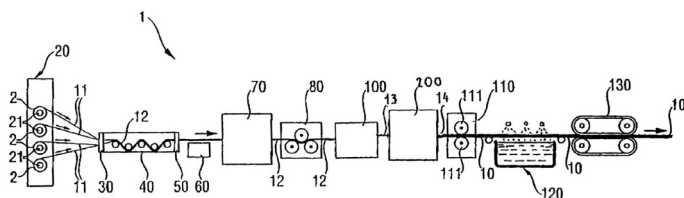
(54) Berendezés brikett előállításához szalmából, szénából és/vagy más növényi anyagból

(74) Tóth-Szabó István szabadalmi ügyvivő, Budapest

(57) A találmány olyan berendezésre vonatkozik, amellyel brikett állítható elő szalmából, szénából és/vagy más növényi anyagból, és amely legalább aprítóegységet és brikettsajtoló egységet tartalmaz. A találmány szerint az aprítóegység (5) és a brikettsajtoló egység (8) közé egy aprítéktároló tartály (11) van iktatva oly módon, hogy az aprítóegység (5) egy aprítékszállító vezetéken (7) keresztül az aprítéktároló tartály (11) belépőnyílásával (12), a brikettsajtoló egység (8) az aprítéktároló tartály (11) kilépőnyílásával áll anyagszállító kapcsolatban, ahol az aprítóegység (5) vagy önmagában egy áramló levegő/apríték keveréket kibocsátó egység avagy egy pneumatikus szállítóegység (6) van utána sorba kötve. Az aprítéktároló tartály (11) belső tere egy elválasztóelemmel (19) egy alsó térrészre (20) és egy felső térrészre (21) van osztva. Az alsó térrész (20) felső tartományában van kialakítva az aprítéktároló tartály (11) belépőnyílása (12), az alsó térrészben (20) alul van kialakítva az aprítéktároló tartály (11) kilépőnyílása (13). A belépőnyílással (12) szemben, az aprítéktároló tartályon (11) belül, egy terelőelem (29) van elhelyezve. Az elválasztóelemben (19) egy, az alsó térrészt (20) és a felső térrészt (21) összekötő átömlőcsatorna (25) van, és a felső térrész (21) levegőkibocsátó nyílásokkal (31) van ellátva, amelyekhez önmagában ismert módon porzsákok (32) vannak a szájuknál fogva rögzítve.



1. ábra



1. ábra

(51) B30B 11/00 (2006.01)

C10L 5/44 (2006.01)

(21) P 06 00267

(13) A1
(22) 2006.03.30.

(71) BRUNNER Fémmegmunkáló Kft., Vecsés (HU)

(51) B30B 15/06 (2006.01)

(13) A1

(21) P 01 04143

(22) 2001.10.05.

(71) Carl Freudenberg, Weinheim (DE)

(72) Schlör, Ulrich, Darmstadt (DE);

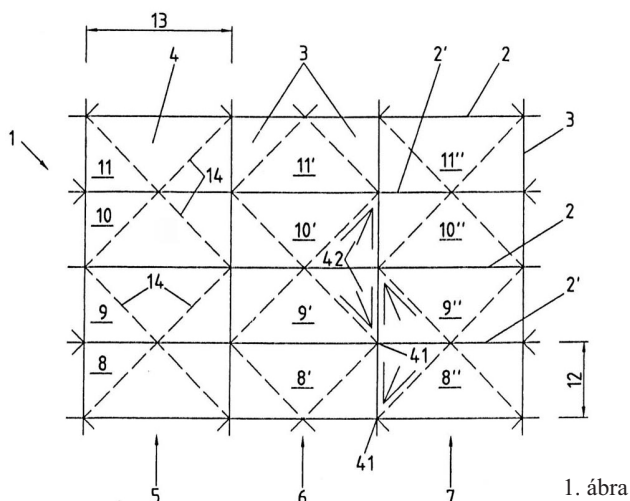
Kadel, Werner, Birkenau (DE)

(54) Hajtogatott térbeli tárgy, különösen szűrőelem, valamint eljárás és készülék a tárgy előállítására

(30) P 100 49 980.5 2000.10.06. DE

(74) Mészárosné Dónusz Katalin, S.B.G. & K. Budapesti Nemzetközi Szabadalmi Iroda, Budapest

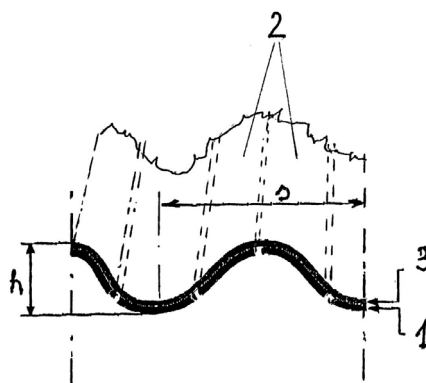
(57) A találmány tárgya hajtogatott térbeli tárgy, különösen bundanyagból hajtogatott szűrőelem, valamint eljárás és készülék a tárgy előállítására. A térbeli tárgy (20) több sor (5, 6, 7) egymás mellé és egymásba helyezett, üreges gúlaelemből (30) áll.



1. ábra

get nyomtatnak, erre fóliaborítást visznek fel, és hullámosított anyagként szerelik ki. A találmány értelmében az eljárás lényege, hogy a papír alapanyagot ívekben készítik elő, amelyre a díszítést, előnyösen a reklámszöveget nyomtatással viszik fel. Az ily módon nyomtatott papíralapanyag-íveket a fóliaborítás révén rögzítik egymás mellé, majd ezt követően a dekorációs anyag előállítását vagy ismert módon történő hullámosítás révén valósítják meg, vagy a dekorációs anyagot hullámkarton lemezre kasírozottan állítják elő.

A találmány tárgya dekorációs anyag is, különösen az előzőekben ismertetett eljárások foganatosítására, amelynek papír alapanyaga felületére díszítés, előnyösen reklámszöveg van nyomtatva, ezen fóliaborítás van rögzítve és hullámosított anyagként van megmunkálva. A dekorációs anyag a találmány értelmében úgy van kialakítva, hogy a fóliaborításon a papír alapanyag ívekben van egymás mellé rögzítve és vagy a hullámosított anyag tekeresként van kiserelve, vagy pedig hullámkarton lemezre van kasírozva.



1. ábra

(51) **B32B 3/14** (2006.01) (13) A1

(21) **P 01 04895** (22) 2001.11.14.

(71) (72) id. Mandzsú József, Budapest (HU);
ifj. Mandzsú József, Fót (HU);
Mandzsú Zoltán, Budapest (HU)

(54) **Csúszásmentes takarólap, kelmével borított felületek letakarására**

(57) Csúszásmentes takarólap (1) kelmével borított felületek letakarására, mely az alsó, a letakarandó felületet borító kelmével való érintkezésre szolgáló felszínén (4), a teljes felületen vagy annak egy vagy több részén a letakarandó felületet borító kelme szabad szálaival való csúszásgátló kapcsolódásra szolgáló csúszásgátló kiemelkedéseket (5) tartalmaz, és csúszásgátló kiemelkedéseit (5) az alsó felszínéhez (4) véletlenszerű orientációval rögzített, megfelelően merev és erős érdesítő részecskék képezik, és a csúszásgátló kiemelkedések (5) legalább egy része olyan, melynek magassága 40 mikron és 3000 mikron között van és az alsó felszínre (4) vett vetülete nagyobb, mint az alsó felszínrel (4) alkotott metszete. A csúszásmentes takarólap (1) csévetestet (16) tartalmazó tekercs (2) formájában van kiserelve és/vagy mérete kisebb vagy egyenlő mint 20 m².

(51) **B60Q 1/14** (2006.01)

H01J 61/04 (2006.01)

(13) A1

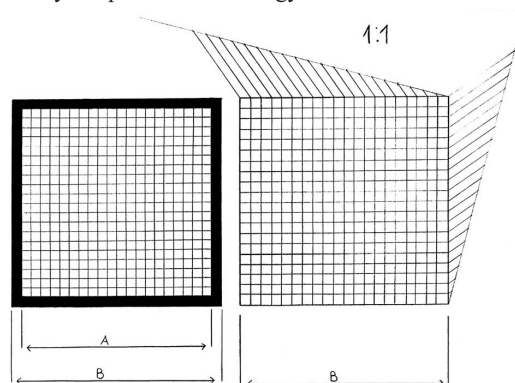
(21) **P 04 00468**

(22) 2004.02.23.

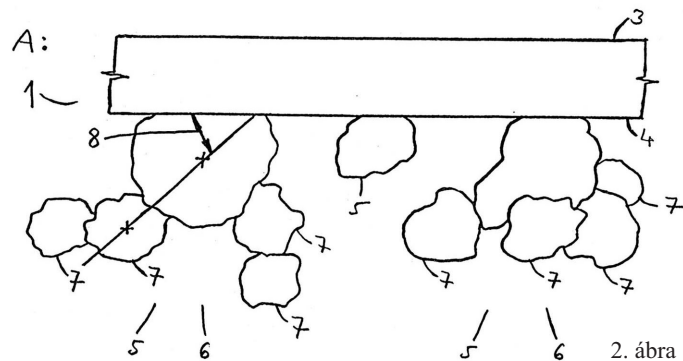
(71) (72) Takács Balázs, Balatonboglár (HU)

(54) **Kiegészítő lámpa járművekre**

(57) A találmány kiegészítő lámpa járművekre, lényege, hogy használatával növelik a jelenlegi lámpák által bevilágított terület hosszát anélkül, hogy ezzel fokozottabban zavarnák a szemben haladókat a közúti forgalomban. A találmány egy olyan lámpából és hozzá tartozó kiegészítőből áll, mely lámpa meghatározott irányú fényt bocsát ki és kiegészítő, mely sűrű furatain csak azok a fénysugarak juthatnak át, amelyek az útburkolathoz viszonyítva párhuzamosak vagy az útburkolat felé tartanak.



4. ábra



2. ábra

(51) **B32B 37/14** (2006.01)

B31F 1/20 (2006.01)

B31F 5/00 (2006.01)

B32B 7/10 (2006.01)

B32B 29/08 (2006.01)

(13) A1

(21) **P 04 02563**

(22) 2004.12.13.

(71) (72) Adonyi Gábor, Budapest (HU);
Tichy Ákos, Budapest (HU)

(54) **Eljárás dekorációs anyag előállítására, valamint dekorációs anyag**

(57) A találmány tárgya eljárás dekorációs anyag előállítására, amelynek során papír alapanyag felületére díszítést, előnyösen reklámszöve-

(51) **B60Q 7/00** (2006.01)

G09F 13/16 (2006.01)

G09F 13/18 (2006.01)

(13) A1

(21) **P 06 00172**

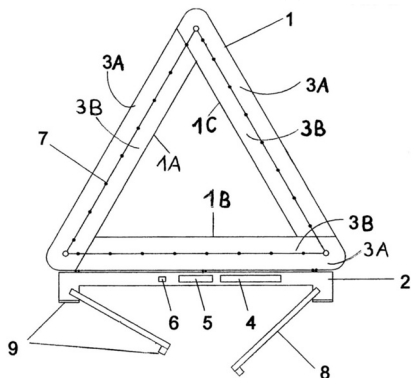
(22) 2006.03.03.

(71) (72) Hoffmann Gábor, Tiszakécske (HU)

(54) **Elektromos elakadásjelző eszköz**

(74) Benkőné Csillag Lucia szabadalmi ügyvivő, Budapest

(57) A találmány elektromos elakadásjelző eszköz, mely összecukható-nyitható, kinyitva háromszög alakú lapos keretet (1) képez, melynek egyik szárához (1B) rögzített, állítható talpazata (2) van és a keret (1) mindkét oldalán fényvisszaverő (3A) és fluoreszkáló (3B) zónákat képező borítása van. A találmányt az jellemzi, hogy a keretbe (1) ágy talpazatba (2) beépített integrált áramforrása (4) integrált vezérlőegysége (5) a lapos keret (1) oldalfelületeire illeszkedő optoelektronikai világítóegységei (7) vannak, és az állítható talpazat (2) alsó felülete mágnissel (9) van ellátva. Előnyösen az integrált vezérlőegység (5) kapcsolóval (6) ellátott astabil multivibrátor az áramforrás (4) törpefeszültségű telep; a világítóegységek (7) LED-ek, melyek a lapos keret (1) szárain lineáris alakzatban, egymástól közel egyenlő távolságra helyezkednek el, a fluoreszkáló (3B) és fényvisszaverő (3A) borítású zónák között vagy valamelyik zónába süllyesztve; az állítható talpazatnak (2) rögzíthető és szabályozhatóan változtatható állású lábai (8) vannak.



1. ábra

(51) B60R 19/20 (2006.01)

B60R 21/01 (2006.01)

B60R 21/34 (2006.01)

(13) A1

(21) P 04 01178

(22) 2004.06.14.

(71) (72) Makai László, Tiszaug (HU)

(54) Gyűrődőzóna-növelő közlekedés biztonságtechnikai légszák-rendszer

(57) A készülék a gépjárművek biztonságát növeli azáltal, hogy a fizikai gyűrődő zóna méretét az elkerülhetetlen balesetet megelőző pillanatban megnöveli egy légszákkal, amely az ütközés előtti pillanatban fújódik fel. Az eddigi megoldásokkal ellentétben, ez a légszák funkcióját nem az utastéren belül látja el. A légszákot, illetve légszákot célszerűen az utastéren kívül, a karosszériaelemek alatt szükséges elhelyezni, amelyeket egy erre a célra kifejlesztett elektronika a megfelelő időpillanatban aktivizál.

A találmány alkalmazási területe igen széles, elsősorban a közlekedésbiztonsági feladatokra célszerű felhasználni, de alkalmazható munkavédelmi feladatokra egyaránt. A találmány új távlatokat nyit a légszák jellegű rendszerek felhasználási területének. Előnye az eddigi biztonságtechnikai technológiákkal szemben, amelyek a fémváz irányított gyűrődéses energiaelnyelésén alapulnak, ebben a megoldásban légszák segítségével további energiaelnyelő zónát képeznek a hagyományos energiaelnyelő zónák közé.

(51) B60R 21/00 (2006.01)

B60R 21/34 (2006.01)

(13) A1

(21) P 04 02086

(22) 2004.10.15.

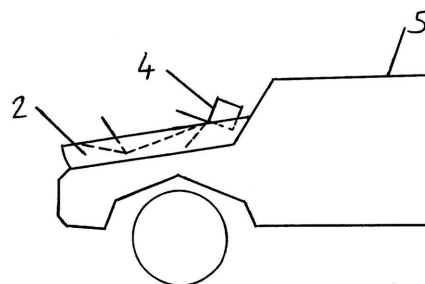
(71) (72) Szabados György, Budapest (HU)

(54) Eljárás és rendszer a gyalogosgázolások következményeinek jelentős csökkentésére

(57) Eljárás, illetve rendszer a gyalogosgázolások következményeinek csökkentésére.

A rendszer elemei a jármű (5) elején elhelyezett ütközésérzékelők, amelyek az ütközés során jelet adnak egy vezérlőnek, amely ezek után feloldva a fékezés parancsot, majd a jármű motorháztetejének első és oldalsó szélén lévő légszákoknak (2) üzembe helyező jelet ad. Ezt kö-

vetően a vezérlő újabb jelet ad, enyhe mértékű lassításra ad parancsot a jármű számára.



2. ábra

(51) B60R 25/00 (2006.01)

B60R 25/02 (2006.01)

(13) A1

(21) P 04 00941

(22) 2004.05.06.

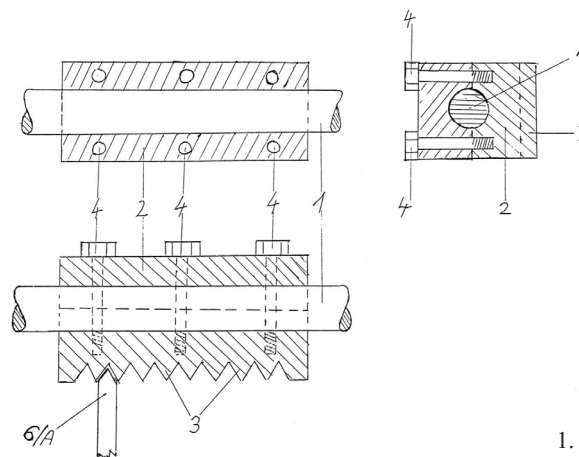
(71) (72) Kelemen István, Apostag (HU)

(54) Elektromechanikus lopásgátló szerkezet

(57) A találmány lényege az, hogy elektromos impulzusokkal vezérelnek egy elektromágneses zárnyelvet. A zárás pillanatában a retesznyelv visszahúzó elektromágnes kap egy áramimpulzust. A nyitás pillanatában pedig a zárnyelv visszahúzó elektromágnes kap impulzust.

Mind a zárást, mind pedig a nyitást tárolt rugóerő biztosítja. Ez a rugóerő az elektromágnesek működésekor raktározódik el. A tárolt rugóerő megfelelő időpontban felszabadul, és így tudja elvégezni vagy a zárás vagy éppen a nyitás műveletét. Magának a gépjárműnek a lezárása úgy történik, hogy a zárszerkezet testből rugóerő által kitolt zárnyelv beleilleszkedik a kormányösszekötő rúdba mart zárnyelv fészekbe. Illetve a féktárcsába mart fészekbe.

Ezáltal a gépjármű kormányozhatatlanná és gördülésmentessé válik. Mivel mind a kormány, mind pedig a kerekek rögzített állapotban vannak ezért még a vontathatóság is teljes egészében lehetetlenné válik.



1. ábra

(51) B62B 3/00 (2006.01)

B62D 59/04 (2006.01)

B62M 7/14 (2006.01)

(13) A1

(21) P 04 01132

(22) 2004.06.04.

(71) (72) Dőry Zsófia, Szentendre (HU)

(54) Többfunkciós kézikocsi

(57) A találmány lényege, hogy a bicikli-utánfutót úgy átalakítják, hogy az előrenyúló vonórúdját (3) hátsó állásba lehet billenteni; billegés ellen egy elülső kereket (5) kell rászerezni. A kétállású vonórúd (3) elülső, hátsó helyzetben egyaránt a kormányrúd szerepét is betöltheti. A kerékhez/kerekekhez fék és/vagy motoros meghajtás kapcsolódhat. Adott

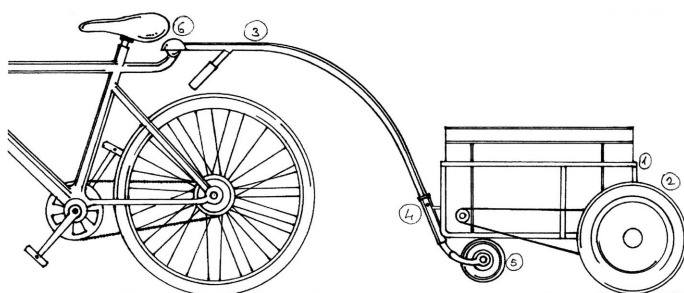
esetben szükség lehet arra, hogy a vonórúd (3) rögzítve legyen a vázhoz. Erre egy alakl záró vagy oldható kötőelemet tartalmazó rögzítőelem szolgálhat.

A találmánynak két fő alkalmazási módja:

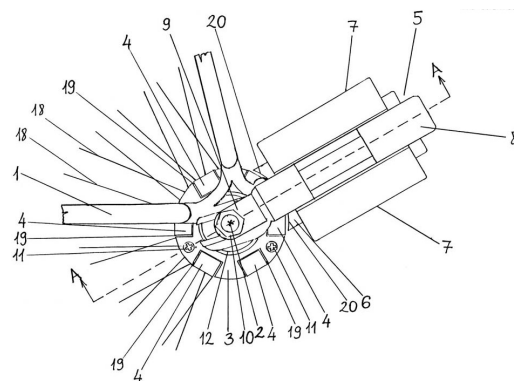
1. Kormányozható, húzós kézikocsi, melynek vonórúdjá (3) elülső véghelyzetben van. A vonórúd (3) és az első kerék (5) egymáshoz rögzített és a forgástengely (4) körül elfordítható. Erre az elfordulásra kormányzáskor kerül sor. A forgástengely (4) az üttestel hegyesszöget zár be.

2. Az akár motorikus meghajtású kézikocsit a kezelő a talajon állva követi, vagy a vázra (1) ráállva a vonórúd (3) vízszintes irányú mozgását irányítja az első kereket (5).

A bejelentés két ábrát tartalmaz, melyek a legjellemzőbb szerkezeti egységeit mutatják.



1. ábra



1. ábra

(51) B62J 1/00 (2006.01)

(13) A1

(21) P 05 01143

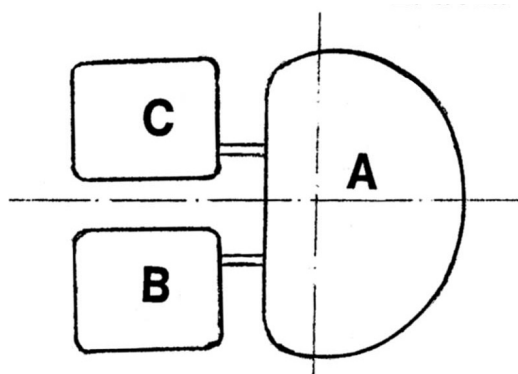
(22) 2005.12.09.

(71) (72) Keresztessy Tibor, Sátoraljaújhely (HU)

(54) Új formátumú, kényelmes és egészségvédő kerékpárülés

(57) A találmány tárgya egy olyan kerékpárülés kivitelezése, ami kiválóan a hagyományos kerékpárülés hibáit, oly módon, hogy a testsúlyt nem egy felületre, hanem három felületre osztja szét. Közben megtartja azokat az előnyöket, melyekkel a hagyományos ülés rendelkezett.

A bejelentés tárgya egy olyan új szerkezetű kerékpárülés, mely megszünteti a hagyományos kerékpárülés használatánál, hosszabb út megtétele után, az ülőcsontot ért koncentrált terhelés végett keletkezett fájdalmat. A hagyományos kerékpárülésnél az egész testsúly majdnem teljesen a fent említett csontra nehezedik.



2. ábra

(51) B62J 6/06 (2006.01)

(13) A1

(21) P 06 00292

(22) 2006.04.12.

(71) (72) Sümeg István Andor, Hajdúsámson (HU)

(54) Súrlódásmentes generátor kerékpárhoz

(57) A találmány tárgya súrlódásmentes generátor kerékpárhoz, amely megoldás lehetővé teszi, hogy a kerékpár kerekének mozgása segítségével súrlódásmentesen, és a kerékpár hajtóerejének észrevehető csökkenése nélkül állítsuk elő a kerékpár világításához szükséges elektromos energiát.

A találmány szerinti generátor a kerékpár kerekéhez kapcsolódó forgórészről és a kerékpárvázhoz (1) rögzített állórészről (5) áll, és a forgórész állandó mágneseket (4) tartalmaz, valamint az állórész (5) vasmagon (6) elhelyezett tekercsből (7) áll. Jellemzője, hogy a generátor forgórésze egy a kerékpár kerekének tengelyével (2) koncentrikusan elhelyezett, állandó mágneseket (4) tartalmazó mágnes tárcsa (3), amely előnyösen a kerék küllőjéhez (18) van rögzítve, és a generátor állórésze (5) egy U alakú vasmagon (6) elhelyezett egy vagy több tekercsből (7) áll, továbbá az U alakú vasmag (6) íves végei (20) úgy vannak kiképezve, hogy az U alakú vasmag (6) íves végének (20) sugara megegyezik a mágnes tárcsa (3) külső peremének ívéhez tartozó sugárral, valamint a vasmag (6) íves végei (20) úgy helyezkednek el, hogy elfordulás közben a mágnes tárcsa (3) állandó mágnesei (4) közül kettő ellentétes pólussal mindig egyszerre kerül a vasmag (6) íves végei (20) elé.

(51) B65H 18/00 (2006.01)

A61F 15/00 (2006.01)

(13) A1

(21) P 01 02927

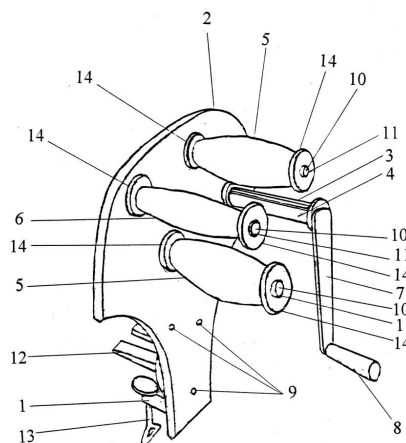
(22) 2001.02.14.

(71) (72) Gál József, Tar (HU)

(54) Csévéelőeszköz rugalmas kötözőanyag feltekeréséhez és kisimításához

(57) A találmány tárgya csévéelőeszköz rugalmas kötözőanyag feltekeréséhez és kisimításához, amely a gyógyászatban szorítókötsésként, pólyaként alkalmazott szalagszerű kötözőanyagok gyors és ráncmentes felcsévéelésére alkalmas.

A találmány szerinti csévéelőeszköznek csévéelőhengere és hajtókarja van. Jellemzője, hogy a csévéelőeszköznek felfogatóelemmel (1) ellátott tartólapja (2) van, amelyen tengelyeken (10) elfordíthatóan rögzített simítóhengerek (5, 6) helyezkednek el, továbbá az eszköz csévéelőhengere (3) a tartólaphoz (2) rögzített tengelyen (17) elfordíthatóan van elhelyezve, és a fogantyúval (8) ellátott hajtókar (7) a csévéelőhengerek (3) csatlakozik.



1. ábra

C – SEKCIÓ
VEGYÉSZET ÉS KOHÁSZAT

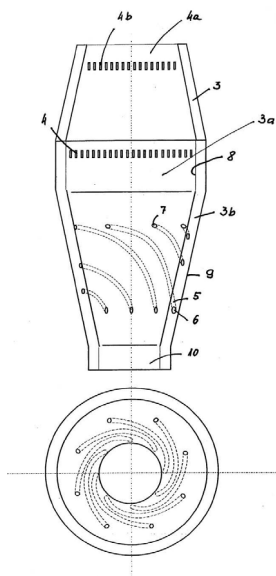
- (51) **C01B 3/24** (2006.01)
F23D 14/00 (2006.01)
F23D 14/30 (2006.01) (13) A1

- (21) **P 02 03979** (22) 2002.11.15.
(71) (72) Nyakas Ernő, Zalaegerszeg (HU)

- (54) **Fáklya, főként kőolaj- és vegyiparban keletkező alacsony fűtőértékű, magas inertgáz és/vagy inertgázzal szennyezett levegőtartalmú, esetenként mérgező alkotókat is tartalmazó hulladékgázok elégetésére**

- (74) Farkas Tamás, DANUBIA Szabadalmi és Jogi Iroda Kft., Budapest

(57) Fáklya, főként kőolaj- és vegyiparban keletkező alacsony fűtőértékű, magas inertgáz és/vagy inertgázzal szennyezett levegőtartalmú, esetenként mérgező alkotókat is tartalmazó hulladékgázok elégetésére, amely a hulladékgáz-égéstérbe (3a) történő juttatására alkalmas égőfej (1a), az égőfejhez (1a) csatlakoztatott, hőálló lángstabilizáló betéttel (4, 4b) lezárt égők (3) belsejében kialakított égéstérrel (3a), valamint jól éghető gázzal üzemelő gyújtóberendezéssel és az ezeket működtető vezérlőegységgel van ellátva, valamint az égőfej (1a) éghető gáz bevezetésére szolgáló fűvókából (1b) és az ekörül koncentrikusan elrendezett, nem éghető, inertgázzal szennyezett levegőből álló hulladékgáz bevezetésére szolgáló fűvókából (1) van kialakítva, továbbá az égők (3) égőoldali nyílása (10), és a hulladékgáz bevezetésére szolgáló fűvóka (1) között atmoszférikus levegő beszívására szolgáló, gyűrű alakú rés (2) van elrendezve, valamint az égők (3) falzatában (3b) legalább egy, inertgáz bevezetésére alkalmas járat (5) van kialakítva, továbbá a járat (5) bemeneti nyílása (6) az égők (3) külső felületén (9), kilépő nyílása (7) az égők (3) belső felületén (8) van elrendezve.



1. ábra

- (51) **C02F 1/30** (2006.01)
C02F 1/00 (2006.01)
C02F 1/72 (2006.01)
C02F 1/78 (2006.01) (13) A1

- (21) **P 02 03814** (22) 2002.11.06.

- (71) (72) Nagy József, Sülysáp (HU);
Megyesi Csaba Mihály, Hajdúnánás (HU)

- (54) **Vas, ammónia víztisztító berendezés és eljárás víz tisztítására**

(57) Víztisztító technológia tartalmaz búvárszivattyús vízkivételt (1), vízsugárszivattyút (2), UV-C generátort (3), behatási és légviválasztó tartályt (4), szűrőberendezést (5), UV-A generátort (6), adszorpciós szűrőtartályt (7), térszíni tárolót (8), nyomásfokozó egységet (9), hidrofört vagy magastárolót (10) és iszapülepítőt (11), automatikus elektromos

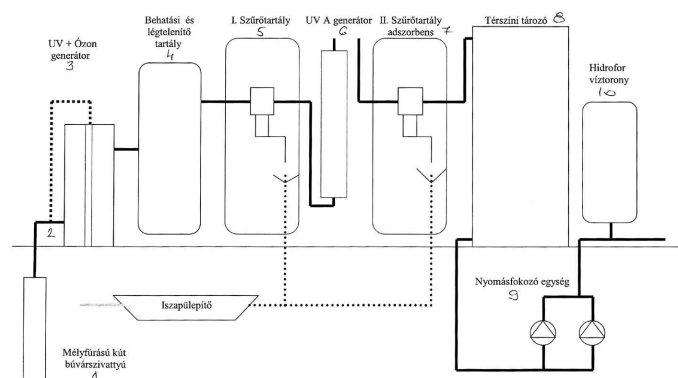
vezérlőegységet. Minden berendezés esetén a víz beáramlására és kiáramlására szolgáló bemenettel és kimenettel van ellátva.

A mélyfúrású kútból búvárszivattyúval kitermelt vizet a vízsugárszivattyúra vezetik, amely nyomáskülönbség hatására az UV-C generátorból ózonnal kevert levegőt szív el az előidézett vákuum hatására. Az itt bekevert víz bejut az UV-C házba, ahol a levegő és ózon hatására katalitikus folyamat indul, lejátszódik az UV-fotolízis, a fotokatalitikus és ózonos oxidáció. Az oxidáció után a légviválasztó tartályba jut a kezelt nyersvíz, ahol automata légviválasztón keresztül eltávolítják a levegőt. A légtelenítés után jut a kezelt nyersvíz a szűrőberendezésbe. A szűrőberendezés felületkezelt, aktivált szűrőanyagot tartalmaz, függően attól, hogy a nyersvíz milyen szennyező anyagot tartalmaz. A felületkezelt, aktivált szűrőanyag elvégzi a víz szűrését, felületén pehely formájában visszatartja a szennyező anyagot.

A szűrőberendezés után az UV-A generátorba jut a szűrtvíz, ahol a vízben levő maradék ózon oxigénné történő visszaalakítása és a víz csírántalanítása is lezajlik. Az UV-A berendezés után jut a szűrtvíz az adszorberes szűrőtartályba, ahol szintén felületkezelt, aktivált szűrőanyag van elhelyezve. A szűrőanyag feladata a szűrtvízben levő szabad gyökök megkötése, amelyet a nagy felületi megkötő képességű szűrőanyag végez el.

A szűrőberendezéseket időszakosan vissza kell öblíteni. A visszaöblítés során eltávolító iszapot iszapülepítőben kell elhelyezni, amelyet veszélyes hulladékként kell kezelni.

A teljes szűrési folyamat végén a tározás, nyomásfokozás módzata nem változik.



1. ábra

- (51) **C02F 1/64** (2006.01)
E02B 11/00 (2006.01) (13) A1

- (21) **P 02 04506** (22) 2002.12.27.
(71) (72) Balogh Gyula Bogumil, Dunaújváros (HU)

- (54) **Eljárás alginit felhasználásával történő szennyvíz, nehézfémekkel és fémekkel szennyezett talaj, talajvíz tisztítására**

(57) Alginittörlemény előnyösen gercei alginittörlemény felhasználása ivóvíz, talajvíz, szennyvíz fém- és nehézfém-tartalmának kinyerésére megkötésére, és a vízzel való visszaoldódás megakadályozására.

- (51) **C02F 3/00** (2006.01)
C02F 3/02 (2006.01) (13) A1

- (21) **P 04 00453** (22) 2004.02.20.

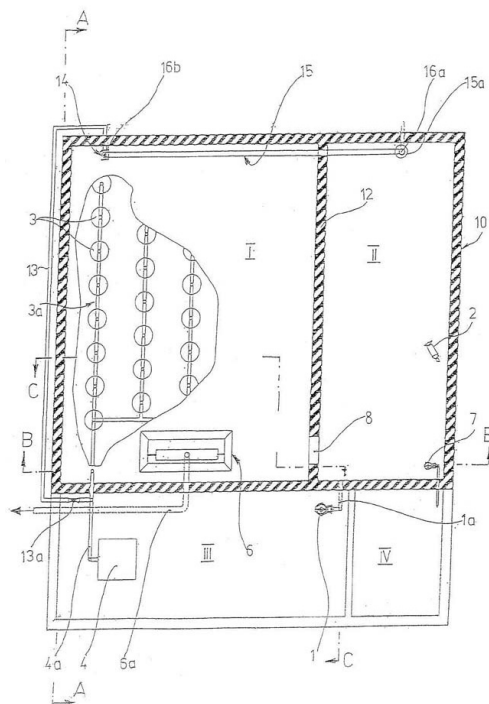
- (71) ORGANICA ZRT., Budapest (HU)
(72) Czepek Gyula 50%, Szolnok (HU);
dr. Takács Zoltán 30%, Budapest (HU);
Kenyeres István 20%, Budapest (HU)

(54) Berendezés szerves szennyeződést tartalmazó szennyvíz, különösen kommunális vagy/és élelmiszer-ipari szennyvizek eleveniszapos biológiai tisztítására, valamint eljárás a berendezés üzemeltetésére

(74) Rónaszéki Tibor, Budapest

(57) A berendezésnek főreaktora (I) és előtét-reaktora (II), valamint a nyers szennyvíz betáplálására, a tisztított víz és az iszap eltávolítására, valamint a főreaktorba juttatott szennyvíztömeg levegőztetésére szolgáló eszközei és az előtét-reaktorban (II) elhelyezett keverője (2) van, és az a lényege, hogy a főreaktor (I) és az előtét-reaktor (II) között a szennyvíz recirkuláltatására szolgáló eszközzel vagy eszközökkel rendelkezik.

Az eljárás során az előtét-reaktor (II) és főreaktor (I) között az utóbbiban levegőztetett, és az előbbiben mechanikusan kevert szennyvizet recirkuláltatják, így a biológiailag bontható szennyeződés nitrógentartalmának nitrifikációval történő átalakítása a főreaktorban, míg a nitrifikáció során képződő nitrát biológiai úton történő eltávolítása (denitrifikáció) az előtét-reaktorban történik, és az anaerob folyamatok révén a biológiai foszforeltávolítás is biztosított.



1. ábra

- (51) **C03B 37/04** (2006.01)
D04H 1/72 (2006.01)
D04H 3/03 (2006.01)
D04H 3/08 (2006.01)
D04H 13/00 (2006.01)
E04B 1/76 (2006.01)

(13) A1
 (22) 2001.07.12.

(21) **P 03 01157**

(71) Saint-Gobain Isover, Courbevoie (FR)

(72) Beaufils, Sébastien, Cernoy (FR);
Calero, Claire, Erquy (FR)**(54) Ásványgyapot-alapú hő- és hangszigetelő termékek és gyártásuk**

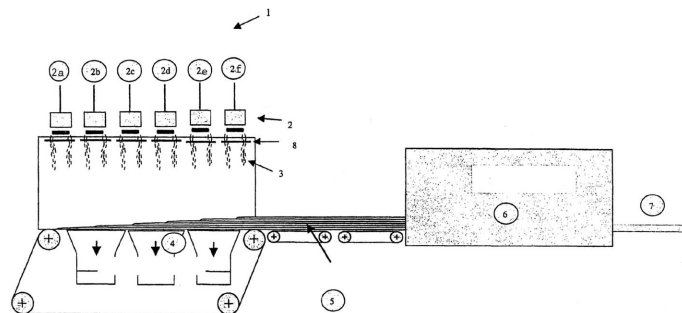
(30) 00/09268 2000.07.13. FR

(86) PCT/FR 01/02282 (87) WO 02/06171

(74) Kacsuk Zsófia, DANUBIA Szabadalmi és Védjegy Iroda Kft., Budapest

(57) A találmány tárgya olyan eljárás ásványgyapot-alapú hő- és/vagy hangszigetelő termék gyártására, belső centrifugálással, sorban elrendezett (n db) szállképző elemek tartalmazó gyártó soron (1), amelynek lényege, hogy legalább egy paramétert különbözően állítanak be két egymást követő szállképző elemnél.

A találmány tárgya továbbá, ásványgyapot-alapú hő- és/vagy hangszigetelő termék, amelyet előnyösen a fenti eljárással állítanak elő, és amelynek lényege, hogy a vastagságán belül legalább egy tulajdonságában – különösen az ásványgyapot-szálak méretében, vagy az ásványgyapot kémiai összetételében, vagy a termék megjelenésében vagy mechanikai tulajdonságaiban és/vagy hő/hangszigetelési tulajdonságaiban, és/vagy tűzállósági vagy gyúlékonysági képességében, és/vagy hidrofóbicitásában – eltérések figyelhetők meg.



1. ábra

(51) **C04B 18/00** (2006.01)**C04B 14/00** (2006.01)**C08L 95/00** (2006.01)

(13) A1

(21) **P 04 01131**

(22) 2004.06.04.

(71) FRÍZ Veszélyes Hulladékot Kezelő Kft. f.a., Budapest (HU)

(72) Jakab István, Szigetszentmiklós (HU)

(54) Eljárás galvániszap hasznosítására

(74) dr. Lukács László, dr. Lukács László és Társa Ügyvédi Iroda, Budapest

(57) A találmány szerint, első lépésben a galvániszapokból kémiai anyagok és betonjavító adalékok hozzákeverésével ún. frizettát állítanak elő. A frizettát kiszáritják és porrá őrlik.

A frizettát acélmentes betonszerkezetekben alkalmazzák, célszerűen útalap betonban.

A frizettát a betonkeverőműbe az ún. cement vonalon keresztül táplálják be maximálisan 1 tömeg% mennyiségben.

A frizetta (és nehézfém alkotórészei) a beton végleges tönkremeneteléig, mintegy több száz évig el vannak megbízhatóan szigetelve környezetüktől.

(51) **C07C 45/81** (2006.01)**C07C 49/17** (2006.01)**C12P 7/18** (2006.01)**C12P 7/28** (2006.01)

(13) A1

(22) 2002.09.26.

(21) **P 02 03174**

(71) (72) dr. Hegoczki József, Budapest (HU);

dr. Radnai György, Budapest (HU);

dr. Vereczkey Gábor, Budapest (HU);
Virág Attila, Budapest (HU)**(54) Eljárás biodízel és növényolajipari melléktermékek biokonverzióval való hasznosítására**

(74) dr. Radnai György, Budapest

(57) Eljárás biodízel és növényolajipari melléktermékek biokonverzióval való hasznosítására, mely abban áll, hogy glicerint parciális mikrobiológiai oxidációjával fermentációs úton dihidroxiacetont állítanak elő. A fermentációt a glicerint és adott esetben más táptalajkomponensek folyamatos vagy szakaszos rátáplálásával süllyesztett, levegőztetett körülmények között végzik. Acetobacter vagy Gluconobacter genusbba tartozó baktériumtörzset asszimilálható nitrogénforrást és ásványi sót, tovább-

bá glicerint tartalmazó tápoldatba süllyesztett, levegőztetett körülmények között tenyésztene, majd a dihidroxiaceton végtermék megjelenését követően, a fermentáléhoz szakaszosan vagy folyamatosan glicerint és adott esetben asszimilálható nitrogénforrást és/vagy ásványi sókat tartalmazó tápoldatot adagolnak. A biomasszát és a kalcium-karbonátot lecentrifugálják, majd a fermentlevet derítik, szűrik. A dihidroxiaceton tartalmazó szűrletet alkoholos azeotropdeszillációval vákuumban bepárolják, majd kristályosítják.

(51) **C07C 227/32** (2006.01) (13) **A1**

(21) **P 06 00101** (22) **2006.02.09.**

(71) Szegedi Tudományegyetem, Szeged (HU)

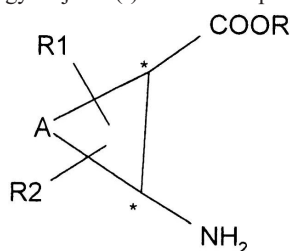
(72) dr. Forró Enikő 40%, Szeged (HU);

dr. Fülöp Ferenc 60%, Szeged (HU)

(54) **Rezolválási eljárás ciklusos béta-aminosavak és -észterek előállítására**

(74) dr. Gál Melinda, S.B.G. & K. Szabadalmi Ügyvivői Iroda, Budapest

(57) A találmány tárgya eljárás (I) általános képletű



(I)

ciklusos β -aminosavak és -észterek – a képletben

R jelentése hidrogénatom vagy adott esetben helyettesített alkil-, alkenil-, alkinil-, cikloalkil-, cikloalkenil-, cikloalkinil-, aril- vagy heteroarilcsoport, amelyekben bármely gyűrű homo- vagy heterokondenzált lehet;

A jelentése alkilencsoport vagy kettős kötést tartalmazó alkenilencsoport, amely csoportokban adott esetben egy vagy több szénatom helyén nitrogén-, oxigén- és/vagy kénatom található;

R¹ és R² jelentése valamely szerves csoport, és királis szénatomot jelöl –

enantiomereinek és azok sóinak előállítására egy megfelelő racém észter enantioszelektív enzimmel végzett hidrolízisével, amelynek során a racémából szelektíven csak az egyik enantiomer észter hidrolizál, majd a kapott enantiomer savnak a hidrolizálatlan másik enantiomer észtertől való elválasztásával. A hidrolizálatlan másik enantiomer észter hidrolizálással a megfelelő másik enantiomer savvá alakítható. Az eljárás mind cisz, mind transz enantiomerek előállítására alkalmas.

(51) **C07D 207/34** (2006.01)

A61K 31/40 (2006.01)

A61P 3/06 (2006.01)

(13) **A2**

(21) **P 06 00120**

(22) **2006.02.14.**

(71) EGIS Gyógyszergyár Rt., Budapest (HU)

(72) dr. Barkóczy József 24%, Budapest (HU);

dr. Kótay Nagy Péter 19%, Vác (HU);

dr. Simig Gyula 13%, Budapest (HU);

Cselenyák Judit 6%, Budapest (HU);

Szent-Királyi Zsuzsanna 3%, Budapest (HU);

Bartha Ferenc 9%, Tiszavasvári (HU);

Katona Zoltán 8%, Eger (HU);

Vereczkeyné dr. Donáth Györgyi 7%, Budapest (HU);

dr. Nagy Kálmán 6%, Budapest (HU);

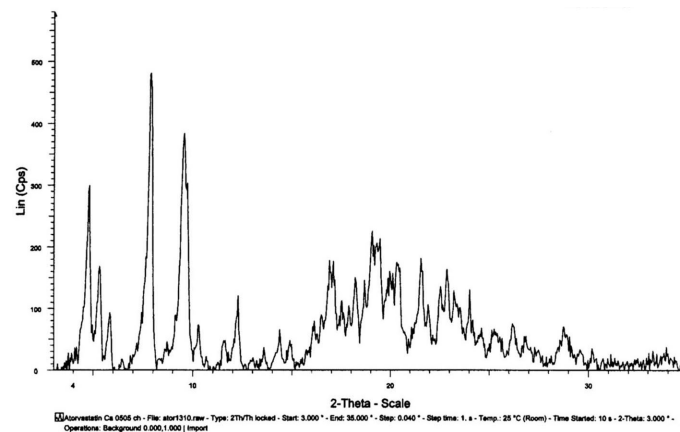
Németh Norbert 3%, Sopron (HU);

Ruzsics György 2%, Hőgyész (HU)

(54) **Új kristályos atorvastatin-hemikalcium polimorf, az ezt tartalmazó gyógyszerkészítmény és eljárás előállítására**

(57) A találmány tárgya az atorvastatin hemikalcium [(β R, δ R)-2-(4-fluor-fenil)- β , δ -dihidroxi-5-(1-metil-etil)-3-fenil-4-((fenil-amino)-kar-

bonil)-1H-pirrol-1-heptánsav hemikalcium só] új, az 1. ábrán bemutatott lényegében megegyező röntgen-diffraktogrammal jellemezhető polimorf módosulata, a polimorfot tartalmazó gyógyászati készítmények, eljárás a polimorf előállítására és ennek felhasználása lipid anyagcserével kapcsolatos megbetegedések kezelésére szolgáló gyógyászati készítmények előállítására.



1. ábra

(51) **C07D 209/34** (2006.01)

A61K 31/495 (2006.01)

C07D 401/12 (2006.01)

A61P 25/00 (2006.01)

(13) **A2**

(21) **P 04 00953**

(22) **2004.05.11.**

(71) EGIS Gyógyszergyár Nyilvánosan Működő Részvénytársaság, Budapest (HU)

(72) Volk Balázs 20%, Budapest (HU);

dr. Barkóczy József 15%, Budapest (HU);

dr. Simig Gyula 6%, Budapest (HU);

dr. Mezei Tibor 6%, Budapest (HU);

Kapillerné Dezsőfi Rita 3%, Budapest (HU);

Gacsályi István 13%, Budapest (HU);

Pallagi Katalin 8%, Budapest (HU);

Gigler Gábor 5%, Budapest (HU);

dr. Lévy György 5%, Budapest (HU);

Móricz Krisztina 4%, Budapest (HU);

Leveleki Csilla 4%, Budapest (HU);

Sziray Nóra 4%, Budapest (HU);

dr. Szénási Gábor 2.5%, Üröm (HU);

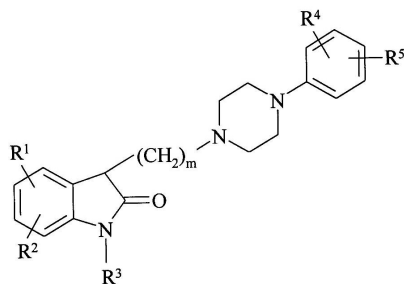
dr. Egyed András 2.5%, Budapest (HU);

dr. Hársing László Gábor 2%, Budapest (HU)

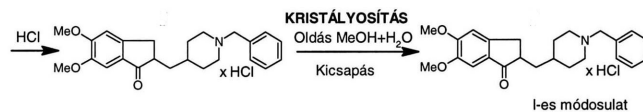
(54) **Alkil-oxindolok piperazin származékai, e vegyületeket tartalmazó gyógyászati készítmények, eljárás előállításukra és alkalmazásuk**

(57) A találmány olyan új, (I) általános képletű 3-szubsztituált indol-2-on származékokra, ezek gyógyászatiilag alkalmas savaddíciós sóira, a (I) általános képletű vegyületek előállítására, e származékokat tartalmazó gyógyszerkészítményekre és ezek gyógyszerként történő felhasználására vonatkozik, amelyekben R¹ és R² jelentése egymástól függetlenül hidrogénatom, halogénatom, 1–7 szénatomos alkilcsoport, 1–7 szénatomos alkilcsoportot tartalmazó alkoxycsoport vagy trifluorometil-csoport; R³ jelentése hidrogénatom; R⁴ valamint R⁵ jelentése egymástól függetlenül hidrogénatom, halogénatom, trifluorometilcsoport, vagy 1–7 szénatomos egyenes vagy elágazó szénláncú alkil- vagy alkoxycsoport; m értéke 1, 2, 3 vagy 4; valamint az (I) általános képletű vegyületek gyógyászatiilag alkalmas savaddíciós sói.

A találmány szerinti vegyületek központi idegrendszeri és kardiovaszkuláris megbetegedések megelőzésére és kezelésére alkalmazhatók.



(I)



I-es módosulat

(51) C07D 211/32 (2006.01)

A61K 31/435 (2006.01)

A61P 25/28 (2006.01)

(13) A2

(21) P 05 01167

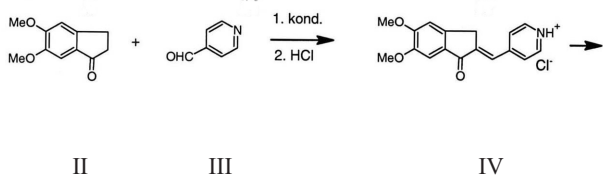
(22) 2005.12.20.

(71) Richter Gedeon Nyrt., Budapest (HU)

(72) Neu József 60%, Budapest (HU);
dr. Greiner István 20%, Budapest (HU);
Csabai János 10%, Budapest (HU);
Garadnay Sándor 10%, Esztergom (HU)

(54) Eljárás nagytisztaságú I-es kristályformájú Donepezil hidroklorid ipari előállítására

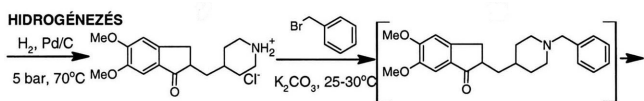
(57) A találmány tárgya iparilag könnyen megvalósítható, gazdaságos eljárás az alábbi (I) szerkezeti képletű 1-benzil-4-[(5,6-dimetoxi-1-indanon)-2-il]-metil-piperidin hidroklorid (Donepezil hidroklorid) hatóanyagnak az alábbi reakcióséma szerint nagy kémiai tisztaságú I-es kristálymódosulat formájában történő előállítására.



II

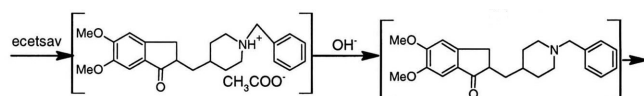
III

IV



V

VI



VI

I I
Az előállítás egyik kulcslépésében hidrogénezés során 5,6-dimetoxi-2-(piridin-4-ilmetilén)indán-1-on hidrokloridot telítve csontszén Pd katalizátor mellett több mint 97 %-os HPLC-s tisztaságú 4-[(5,6-dimetoxi-1-indanon)-2-il]-metil piperidin intermedieret nyernek. A kristályosítási lépésben a Donepezil-hidroklorid vizes alkoholos oldatát és kicsapószert elegyítve kapják ipari méretben a 99,95 % HPLC-s tisztaságú I-es kristályformájú végterméket.

(51) C07D 215/42 (2006.01)

A61K 31/47 (2006.01)

A61P 25/00 (2006.01)

(13) A2

(21) P 06 00918

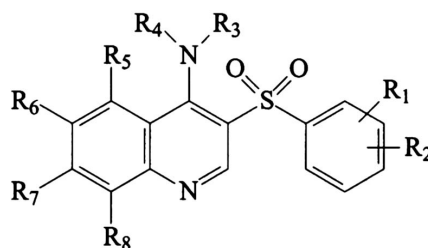
(22) 2006.12.18.

(71) Richter Gedeon Nyrt., Budapest (HU)

(72) dr. Keserű György 30%, Telki (HU);
Wéber Csaba 20%, Budapest (HU);
Bielik Attila 10%, Örkény (HU);
Bobok Amrita Ágnes 10%, Budapest (HU);
dr. Gál Krisztina 10%, Budapest (HU);
Meszlényiné Sipos Márta 10%, Budapest (HU);
Molnár László 5%, Budapest (HU);
dr. Vastag Mónika 5%, Budapest (HU)

(54) 3-benzénszulfonil-kinolin származékok, eljárás előállításukra, a vegyületeket tartalmazó gyógyszerkészítmények és az eljárás intermedierjei

(57) A találmány az (I) általános képletű vegyületekre vonatkozik,



I

ahol

R₁ és R₂ jelentése egymástól függetlenül hidrogénatom, halogénatom, alkil-, alkoxi-, cianocsoport, adott esetben szubsztituált aminocsoport vagy telített heterociklus, ahol a heteroatom nitrogénatom;

R₃ és R₄ jelentése egymástól függetlenül hidrogénatom, alkil-, szubsztituált arilcsoport, mely a következő szubsztituensek közül legalább egyet helyettesített: hidrogénatom, halogénatom, alkil-, alkoxi-csoport, vagy

R₃ és R₄ jelentése a hozzájuk kapcsolódó N atommal együtt 5-7 szénatomos heterociklus, mely egy vagy kettő heteroatomot tartalmazhat a következők közül választva: nitrogén-, oxigénatom, és amely heterociklus adott esetben hidrogénatommal, halogénnel, alkil-, -alkilhidroxil-, -alkiloxikarbonil-, aminokarbonil-, OCH₂CH₂O-, benzil- vagy szubsztituált fenilcsoporttal helyettesített;

R₅, R₆, R₇ és R₈ jelentése egymástól függetlenül hidrogénatom, halogén, alkil-, alkoxi-, vagy cianocsoport, vagy

R₆ és R₇ a hozzájuk kapcsolódó atom(ok)kal együtt telítetlen heterociklus,

és/vagy enantiomerjeik és/vagy racemátjaik és/vagy diasztereo-merjeik és/vagy ezek savakkal vagy bázisokkal alkotott gyógyszerilag elfogadható sóik.

A találmány vonatkozik továbbá az ilyen vegyületek előállítására szolgáló eljárásokra, az eljárások intermediereire, a vegyületeket tartalmazó gyógyászati készítményekre, valamint ezek alkalmazására mGluR5 receptor által mediált rendellenességek megelőzésére és vagy kezelésére.

(51) **C07D 221/12** (2006.01)

A61K 31/435 (2006.01)

A61P 29/00 (2006.01)

(13) **A2**

(21) **P 05 01169**

(71) Richter Gedeon Nyrt., Budapest (HU)

(72) dr. Beke Gyula 11%, Budakeszi (HU);

dr. Bozó Éva 7%, Budapest (HU);

dr. Czira Gábor 4%, Budapest (HU);

dr. Éles János 18%, Budapest (HU);

dr. Farkas Sándor 16%, Budapest (HU);

dr. Hornok Katalin 16%, Budapest (HU);

Schmidt Éva 7%, Budapest (HU);

dr. Szentirmay Éva 7%, Érd (HU);

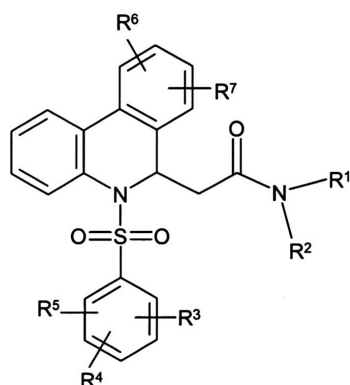
Vágó István 7%, Budapest (HU);

dr. Vastag Mónika 7%, Budapest (HU)

(22) **2005.12.20.**

(54) **Bradykinin B1 receptor szelektív antagonistá hatással rendelkező új fenatridin származékok**

(57) A jelen találmány tárgyát a (I) általános képletű bradykinin B1 receptor antagonistá hatású új fenatridin származékok képezik



I

ahol

R¹ jelentése hidrogénatom vagy C₁-C₄ alkilcsoport;

R² a következő csoportok valamelyike (1) hidrogénatom; azzal a kikötéssel, hogy R¹ és R² egyidejűleg nem lehet hidrogénatom; (2)-(CH₂)_n-NR^aR^b, (3)-(CH₂)_n-CO-NR^aR^b, (4)-(CH₂)_m-X-Q, (5)-CHR^c-NR^aR^b; vagy

R¹ és R² azzal a nitrogénatommal együtt, amelyhez kapcsolódnak egy olyan 4-7 tagú heterociklusos gyűrűt képeznek, amely 1-3 heteroatomot tartalmaz a következők közül O, S és N; ahol az említett gyűrű tetszőlegesen szubsztituálva lehet a következő csoportokkal: -CO-NR^aR^b, C₁-C₄ alkil, 4-(4,5-dihidro-1H-imidazol-2-il)-benzil vagy 4-(1,4,5,6-tetrahidro-pirimidin-2-il)-benzil;

R³, R⁴, R⁵, R⁶ és R⁷ jelentése egymástól függetlenül hidrogénatom, halogénatom, trifluorometil-, C₁-C₄ alkil, C₁-C₄ alkoxi vagy acetyl-csoport;

n jelentése 1 és 4 közötti egész szám;

R^a és R^b jelentése hidrogénatom, tetszőlegesen szubsztituált C₁-C₄ alkilcsoport, vagy R^a, R^b azzal a nitrogénatommal együtt, amelyhez kapcsolódnak egy telített, részlegesen telített vagy aromás olyan 4-7 tagú gyűrűt képeznek, amely 1-3 heteroatomot tartalmaz a következők közül O, S és N; ahol az említett gyűrű tetszőlegesen

szubsztituálva lehet a következő csoportokkal: 1-piperidinil, 2-piperidinil, 4-piperidinil, 2-piridil vagy 4-piridil;

R^c jelentése metil-, hidroximetil-, benzil- vagy fenilcsoport;

m jelentése 0 és 6 közötti egész szám;

X jelentése egyes kötés, O vagy S;

Q jelentése fenilcsoport, mely tetszőlegesen szubsztituálva lehet [1,4']bipiperidinil-1'-il, 4,5-dihidro-1H-imidazol-2-il, -(CH₂)_n-NH-(C=NH)-NH₂ vagy -(CH₂)_m-(C=NH)-NH₂ csoportokkal; vagy 4-piperidinil-csoport, mely tetszőlegesen szubsztituálva lehet 4-piperidinil-csoporttal; vagy C₅-C₇ cikloalkil-csoport, mely tetszőlegesen szubsztituálva lehet -(CH₂)_m-NR^aR^b csoporttal,

valamint ezek optikai antipódjai vagy racemátjai és/vagy sói és/vagy hidrátjai és/vagy szolvátjai, a találmány oltalmi körét képezik továbbá a (I) általános képletű vegyületek előállítására szolgáló eljárások, az azokat tartalmazó gyógyászati készítmények és azok terápiás alkalmazása a fájdalommal és gyulladással járó folyamatok kezelésében és/vagy megelőzésében.

(51) **C07D 243/02** (2006.01)

A61K 31/51 (2006.01)

A61P 25/08 (2006.01)

A61P 25/16 (2006.01)

(13) **A2**

(21) **P 05 01212**

(22) **2005.12.30.**

(71) EGIS Gyógyszergyár Nyilvánosan Működő Részvénytársaság, Budapest (HU)

(72) dr. Ling István 25%, Budapest (HU);

dr. Barkóczy József 25%, Budapest (HU);

dr. Szénási Gábor 8%, Üröm (HU);

Gigler Gábor 5%, Budapest (HU);

dr. Kertész Szabolcs 5%, Fót (HU);

dr. Szűcs Gyula 5%, Budapest (HU);

dr. Albert Mihály 4%, Budapest (HU);

dr. Kapus Gábor 4%, Pécel (HU);

dr. Szabó Géza 4%, Budapest (HU);

dr. Végh Miklós 4%, Budapest (HU);

dr. Ágoston Márta 3%, Budapest (HU);

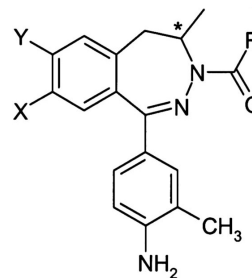
dr. Lévay György 3%, Budakeszi (HU);

Móricz Krisztina 3%, Budapest (HU);

dr. Hársing László Gábor 2%, Budapest (HU)

(54) **Dihidro-2,3-benzodiazepin optikai izomerjei, ezek sztereoszzelektív szintézise, az ezeket tartalmazó gyógyszerkészítmények és alkalmazásuk**

(57) A találmány tárgyát képezik az (I) képletű nagy enantiomer tisztaságú dihidro-2,3-benzodiazepin-származékok, amelyek a 2,3-benzodiazepin gyűrű 4-es pozíciójában aszimmetria centrummal rendelkeznek, valamint az eljárásnál használt új nagy enantiomer tisztaságú közbenső termékek. A vegyületek nem kompetitív AMPA-antagonista hatásuknál fogva görcsgátló, izomrelaxáns és neuroprotektív hatással rendelkeznek.



I

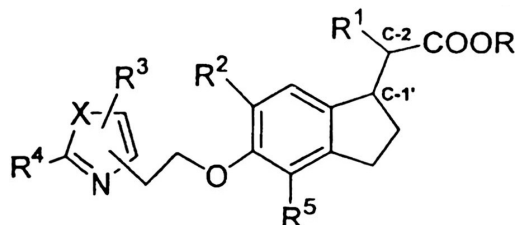
(51) **C07D 263/32** (2006.01)

A61K 31/421 (2006.01)

A61P 3/04 (2006.01)

C07D 413/04 (2006.01)

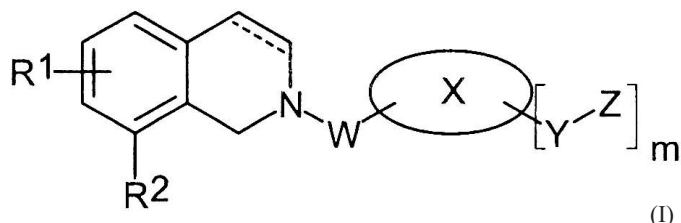
- C07D 417/04** (2006.01)
C07D 413/10 (2006.01)
C07D 277/24 (2006.01)
C07C 69/734 (2006.01)
- (13) A2
 (22) 2002.07.25.
- (21) **P 07 00105**
 (71) Bayer Pharmaceuticals Corporation, West Haven, Connecticut (US)
 (72) Lowe, Derek B., Hamden, Connecticut (US); Wickens, Philip L., Wallingford, Connecticut (US); Ma, Xin, Bethany, Connecticut (US); Zhang, Mingbao, Stamford, Connecticut (US); Bullock, William H., Easton, Connecticut (US); Coish, Philip D.G., New Haven, Connecticut (US); Mugge, Ingo A., New Haven, Connecticut (US); Stolle, Andreas, Wuppertal (DE); Wang, Ming, Milford, Connecticut (US); Wang, Yamin, Sandy Hook, Connecticut (US); Zhang, Chengzhi, Orange, Connecticut (US); Zhang, Hai-Jun, Middletown, Connecticut (US); Zhu, Lei, Milford, Connecticut (US); Tsutsumi, Manami, Stratford, Connecticut (US); Livingston, James, Guilford, Connecticut (US)
- (54) **Indán-ecetsavszármazékok gyógyszerként való alkalmazása, intermedierek és eljárás az előállításukra**
 (30) 60/308,500 2001.07.27. US
 60/373,048 2002.04.16. US
 (86) PCT/US 02/23614 (87) WO 03/011842
 (74) Baranyi Éva, DANUBIA Szabadalmi és Jogi Iroda Kft, Budapest
 (57) A találmány olyan (I) általános képletű indán-ecetsav-származékokra vonatkozik, amelyek hatóanyagként betegségek, például cukorbetegség, elhízás, magas vérzsír szintek és érlemeszesedés kezelésére szolgáló gyógyszerkészítmények előállítására használhatók. A találmány az indán-ecetsav-származékok előállítására használható intermedierekre és az előállításukra alkalmazható módszerekre is vonatkozik.



- (51) **C07D 401/02** (2006.01)
A61K 31/4725 (2006.01)
A61K 31/496 (2006.01)
A61P 1/00 (2006.01)
A61P 3/04 (2006.01)
A61P 5/00 (2006.01)
C07D 401/14 (2006.01)
A61P 25/00 (2006.01)
A61P 25/22 (2006.01)
A61P 25/24 (2006.01)
C07D 217/12 (2006.01)
C07D 217/24 (2006.01)
- (13) A2
 (22) 2002.11.01.
- (21) **P 05 01089**
 (71) AstraZeneca AB, Södertälje (SE)
 (72) Angst, Christof, Wilmington, Delaware (US); Haeberlein, Markus, Södertälje (SE); Hill, Daniel, Wilmington, Delaware (US); Jacobs, Robert, Wilmington, Delaware (US); Moore, Gary, Wilmington, Delaware (US); Pierson, Edward, Wilmington, Delaware (US); Shenvi, Ashokkumar Bhikkappa, Wilmington, Delaware (US)

(54) **Gyógyászati hatású izokinolin-vegyületek és az ezeket tartalmazó gyógyszerkészítmények**

- (30) 0103644-1 2001.11.01. SE
 (86) PCT/SE 02/01988 (87) WO 03/037887
 (74) Ráthonyi Zoltán, S.B.G. & K. Szabadalmi Ügyvivői Iroda, Budapest
 (57) A találmány tárgyát az



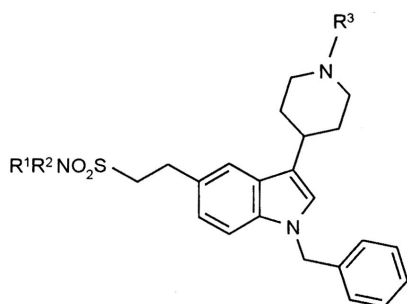
általános képletű vegyületek – ahol

- X aril- vagy heterociklikus csoport;
 W $-(C=O)-$, $-C(=O)NR^a$ -, $-NR^aC(=O)-$, $-(C=O)(CH_2)_nNR^aC(=O)-$, $-C(=S)NR^a$ -, $-C(=O)CH_2O-$, $-SO_2NR^a$ -, $-NR^aSO_2$ -, $-CH_2NR^a$ -, $-C(=O)CH_2-$ vagy $-CH_2C(=O)-$ képletű, illetve általános képletű csoport vagy 5 tagú heterociklikus csoport;
 Y metilénecsopott, oxigén- vagy kénatom, szulfinil-, karbonil vagy szulfonilcsoport, továbbá $-N(R^b)-$, $-N(R^b)^bO_2-$, $-SO_2NR^b$ általános képletű csoport vagy egyes kötés;
 Z $-R^b$, aril-, heterociklikus, aril-(1–4 szénatomos alkil)-csoport, továbbá $-C(=O)OR^a$, $-C(=O)NR^a_2$, $-NHR^b$, $(R^a)_zN(1–6$ szénatomos alkil)- vagy $-SO_2R^c$ általános képletű csoport;
 m = 0 vagy 1;
 R¹ alkilcsoport, halogénatom, $-OR^a$, $-SO_pR^a$, $-NR^a_2$ általános képletű vagy cianocsoport;
 R² jelentése aril-, heterociklikus vagy karboxamidocsoport – és alkalmazásuk és ezeket tartalmazó, 5-HT_{1B} és 5-HT_{1D} antagonistaként pszichiátriai rendellenességek kezelésére szolgáló gyógyszerkészítmények képezik.

- (51) **C07D 401/04** (2006.01) (13) A1
 (21) **P 01 05346** (22) 2001.12.17.
 (71) EGIS Gyógyszergyár Nyilvánosan Működő Részvénytársaság, Budapest (HU)
 (72) dr. Barkóczy József 21%, Budapest (HU);
 dr. Bertha Ferenc 16%, Budapest (HU);
 dr. Fetter József 16%, Gödöllő (HU);
 dr. Poszavác László 31%, Budapest (HU);
 dr. Simig Gyula 16%, Budapest (HU)

(54) **Új gyógyszeripari közbenső termék és eljárás az előállítására**

- (57) A találmány tárgyát az (I) általános képletű indolszármazékok és az előállításukra szolgáló eljárás képezi. A képletekben
 R¹ jelentése hidrogénatom, 1–6 szénatomos alkilcsoport, benzilcsoport, vagy adott esetben 1–3 szubsztituenssel helyettesített fenilcsoport, ahol a szubsztituensek, egymástól függetlenül, halogénatom, 1–4 szénatomos alkilcsoport vagy 1–4 szénatomos alkoxycsoport lehetnek,
 R² jelentése hidrogénatom, 1–6 szénatomos alkilcsoport, benzilcsoport, 1–4 szénatomos alkanolcsoport, (1–4 szénatomos alkoxi)-karbonil-csoport, fenoxi-karbonit-csoport vagy adott esetben 1–3 szubsztituenssel helyettesített fenilcsoport, ahol a szubsztituensek, egymástól függetlenül, halogénatom, 1–4 szénatomos alkilcsoport vagy 1–4 szénatomos alkoxycsoport lehetnek,
 R³ jelentése hidrogénatom vagy 1–6 szénatomos alkilcsoport, és savaddíciós sói és/vagy szolvátjai.
 Az (I) általános képletű indolszármazékok fontos gyógyszerkémi-ai közbenső termékek.



(I)

- (51) *C07D 401/06* (2006.01)
A61K 31/517 (2006.01)
A61P 9/00 (2006.01)
C07D 239/86 (2006.01)

(13) A2

(21) **P 03 01173**

(22) 2003.04.30.

- (71) (72) dr. Sümegi Balázs 40%, Pécs (HU);
 dr. Hideg Kálmán 40%, Pécs (HU);
 dr. Kálai Tamás 20%, Pécs (HU)

(54) **Kinazolinonszármazékok és azok alkalmazása PARP enzim gátló hatású gyógyászati készítmények előállítására**

- (74) dr. Török Ferenc, DANUBIA Szabadalmi és Védjegy Iroda Kft., Budapest

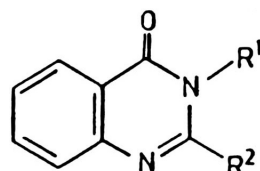
(57) A találmány tárgyát az (I) általános képletű kinazolinonszármazékok és gyógyászatiilag elfogadható sóik képezik, melyek egy DNS-javító enzimre, a poli(ADP-ribóz) polimerázra (PARP-ra) gátló hatást fejtenek ki, így olyan betegségek megelőzésére és kezelésére alkalmas gyógyászati készítmények előállítására alkalmazhatóak, melyeknél a PARP-gátlás pozitív hatást fejt ki.

Az (I) általános képletben

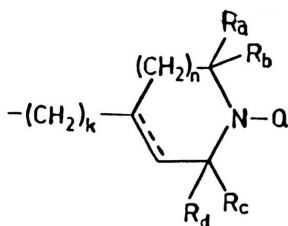
R¹ jelentése hidrogénatom vagy (a) általános képletű csoport;

R² jelentése a) hidrogénatom vagy C₁₋₆ alkilcsoport, ha R¹ jelentése hidrogénatomtól eltérő, és b) amennyiben R¹ jelentése hidrogénatom, akkor R² (b), (c) vagy (d) általános képletű csoport lehet.

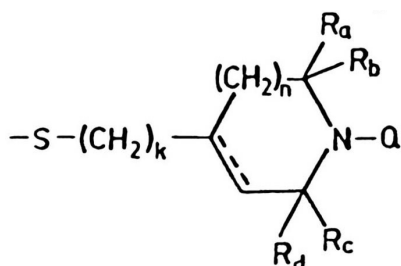
A találmány tárgyát képezi továbbá a fenti vegyületek előállítási eljárása is.



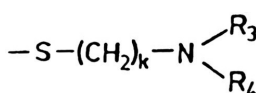
(I)



a



b



c

- (51) *C07D 401/12* (2006.01)
A61K 31/506 (2006.01)
C07D 403/12 (2006.01)
C07D 409/12 (2006.01)
C07D 413/12 (2006.01)
C07D 417/12 (2006.01)
C07D 471/04 (2006.01)

(13) A2

(22) 2003.08.29.

(21) **P 03 02788**

(71) Sanofi-Aventis, Párizs (FR)

- (72) dr. Arányi Péter 5%, Budapest (HU);
 Bata Imre 24%, Budapest (HU);
 Bátori Sándor 9%, Budapest (HU);
 Boronkay Éva 18%, Budapest (HU);
 Bovy, Phillipe 3%, Mareil Marly (FR);
 Kapui Zoltán 5%, Budapest (HU);
 Susán Edit 5%, Dunakeszi (HU);
 Szabó Tibor 5%, Budapest (HU);
 Urbán-Szabó Katalin 14%, Budapest (HU);
 Varga Márton 12%, Dunakeszi (HU)

(54) **Adamantán és azabiciklo-oktán és -nonán-származékok, eljárás előállításukra és alkalmazásuk DPP-IV inhibitorokként**

- (74) CHINOIN Gyógyszer és Vegyszeti Termékek Gyára Zrt., Budapest

(57) A találmány tárgya eljárás az (I) általános képletű vegyületek – ahol R jelentése

– nitrogénatomot tartalmazó egy- vagy kétagú aromás gyűrű, előnyösen piridil, piridazinil, pirimidinil, pirazinil, imidazolil, pirazolil, tiazolil, izotiazolil, oxazolil, izoxazolil, oxadiazolil, triazolil, tetrazolil, triazinil, kinolinil, izokinolinil, cinnolinil, ftalazinil, kinazolinil, kinoxalinil, benzimidazolil, indazolil, benzotiazolil, benzoizotiazolil, benzoxazolil és benzoxazolil csoport, mely adott esetben mono- vagy diszubsztituált, egymástól függetlenül a következő csoportok egy vagy két képviselőjével: 1–4 szénatomos alkilcsoport, 1–4 szénatomos alkoxics csoport, 2–5 szénatomos alkoxikarbonilcsoport, halogénatom, trihalogén-metil csoport, metiltiocsoport, nitrocsoport, karboxamidocsoport, vagy cianocsoport, vagy

– fenilgyűrű, mely mono- vagy diszubsztituált, egymástól függetlenül a következő csoportok egy vagy két képviselőjével: 1–4 szénatomos alkilcsoport, 1–4 szénatomos alkoxics csoport, 1–4 szénatomos alkiléndioxi-csoport, trihalogén-metil csoport, metiltiocsoport, nitrocsoport, cianocsoport, 2–5 szénatomos alkilkarbonil-csoport, 2–5 szénatomos alkoxi-karbonil-csoport, aminocsoport, 2–8 szénatomos dialkilamino-csoport, vagy

– R^{1a}R²-CH csoport, ahol

– R^{1a} 1–4 szénatomos alkilcsoport, egy vagy több, egymástól függetlenül 1–4 szénatomos alkil, 1–4 szénatomos alkoxi, 1–4 szénatomos alkiléndioxi, halogén, trihalogénmetil, nitro, amino vagy cianocsoporttal helyettesített fenil, benzil, feniletal, feniletal, fenilpropil, naftil, piridil, kinolil, izokinolil, cinnolinil, ftalazil, kinazolinilil, kinoxalinil, tienil, vagy furilcsoport,

– R² hidrogén vagy metilcsoport, vagy

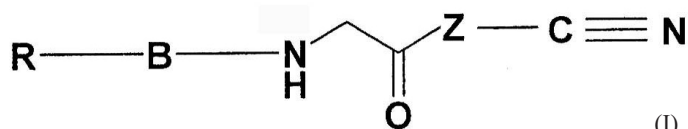
– R^{1b}-CO csoport, ahol R^{1b} 1–4 szénatomos alkilcsoport, egy vagy több, egymástól függetlenül 1–4 szénatomos alkil, 1–4 szénatomos alkoxi, 1–4 szénatomos alkiléndioxi, halogén, trihalogénmetil, nitro vagy cianocsoporttal helyettesített fenil, benzil, feniletal, feniletal, naftil, piridil, kinolil, izokinolil, cinnolinil, ftalazil, kinazolinilil vagy kinoxalinil-csoport, aminocsoport, vagy heterociklusos csoport, előnyösen pirrolidin, piperedin, piperazin, morfolin, tienil vagy furilcsoport, vagy

– p-toluolszulfonil-csoport

– B jelentése adamantán-, azabiciklo-oktán, vagy azabiciklo-nonán-csoport,

– Z jelentése az (A), (B), (C), (D) vagy az (E) képletű csoport, –

és sóik, szolvátjaik, polimorf módosulataik, valamint izomerjeik, azok sói, szolvátjai és polimorf módosulatai.

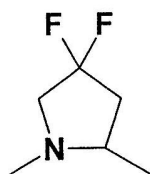


(I)

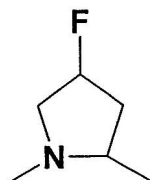
m értéke 1, 2, vagy 3,

Q jelentése hidrogénatom, hidroxilcsoport vagy oxigéngyök (O⁰) vagy a szomszédos gyűrűben lévő N atommal képzett -N=O (oxo-immonium) csoport,

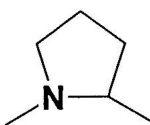
Z jelentése egyes vagy kettős kötés



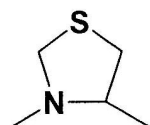
(A)



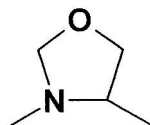
(B)



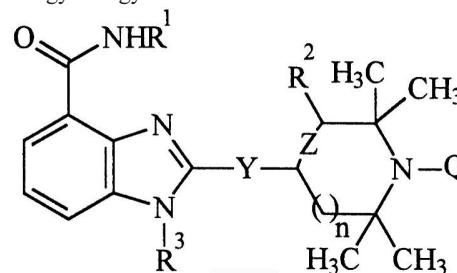
(C)



(D)



(E)



(I)

(51) C07D 407/14 (2006.01)

A61K 31/506 (2006.01)

A61P 31/04 (2006.01)

(13) A2

(21) P 06 00114

(22) 2004.07.08.

(71) ARPIDA AG, Münchenstein (CH)

(72) Greiveldinger-Poenaru, Sorana, Rheinfelden (CH);

Islam, Khalid, Reinach (CH);

Gillesen, Dieter, Pratteln (CH);

Burri, Kaspar, Binningen (CH)

(54) **Benzofuránszármazékok és felhasználásuk mikróbas fertőzések kezelésére**

(30) PCT/EP03/07537 2003.07.11. EP

(86) PCT/EP 04/07482 (87) WO 05/005418

(74) dr. Jalsovszky Györgyné ügyvéd, Budapest

(57) A találmány (I) általános képletű új benzofuránszármazékokra és gyógyászati algalmas sóikra vonatkozik.

A képletben

R¹ jelentése (A) általános képletű csoport, aholR⁵ jelentése hidrogénatom, kis szénatomszámú 1–4 szénatomos

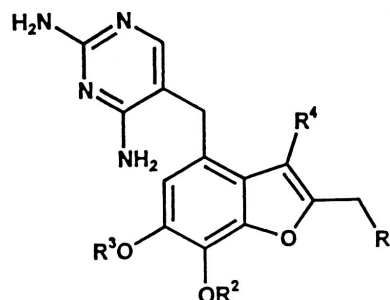
alkil-csoport; vagy (B) általános képletű csoport, ahol

R⁸ jelentése kis szénatomszámú alkoxi-, kis szénatomszámú alki-

lamino- vagy kis szénatomszámú 1–4 szénatomos alkil-csoport;

R⁹ jelentése kis szénatomszámú 1–4 szénatomos alkilcsoport;R⁸ és R⁹ együtt egy vagy két azonos vagy különböző oxigén- és/vagy nitrogénatomot tartalmazó, 5- vagy 6-tagú heterociklikus gyűrű;R⁶ jelentése hidrogénatom, halogénatom, nitro- vagy kis szénatomszámú alkoxics csoport;R⁷ jelentése hidrogénatom;R² és R³ jelentése külön-külön hidrogénatom vagy kis szénatomszámú 1–3 szénatomos alkilcsoport; vagyR² és R³ együtt kis szénatomszámú 1–3 szénatomos alkilencsoportot képez, amely az oxigénatomokkal együtt 5-, 6- vagy 7-tagú gyűrűt alkot;R⁴ jelentése hidrogénatom.

A találmány továbbá a fenti vegyületek gyógyászati hatóanyagként történő felhasználására, e vegyületek előállítására, egy vagy több fenti vegyületet tartalmazó gyógyászati készítményekre és e készítmények fertőzések ellen történő felhasználására vonatkozik.



(I)

(51) C07D 403/00 (2006.01)

A61K 31/4184 (2006.01)

C07D 405/00 (2006.01)

C07D 401/00 (2006.01)

(13) A2

(21) P 04 00883

(22) 2004.04.28.

(71) (72) dr. Hideg Kálmán 45%, Pécs (HU);

dr. Kálai Tamás 10%, Cegléd (HU);

dr. Sümegei Balázs 45%, Pécs (HU)

(54) **Aciklusos aminnal szubsztituált 4-karboxamido-benzimidazolok, eljárás előállításukra és alkalmazásuk**

(74) dr. Somfai Éva, Somfai és Társai Iparjogi Kft., Budapest

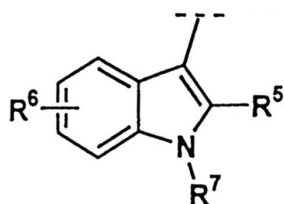
(57) Az (I) általános képletű 2-es helyzetben szterikusán gátolt amint tartalmazó 4-karboxamido benzimidazolszármazékok, ezek sói, előállításuk, ezen vegyületek alkalmazása mint PARP inhibitorok és antioxidánsok, valamint készítmények, amelyek az új vegyületeket közvetlen gyógyászati alkalmazásra tartalmazzák. A jelenlévő két különböző bioaktív funkció folytán a vegyületek mind PARP inhibitor, mind antioxidáns sajátsággal bírnak.

A (I) általános képletben

R¹ jelentése hidrogénatom, 1–4 szénatomos alkil-, vagy 1–4 szénatomos alkoxics csoport,R² jelentése hidrogénatom, 1–4 szénatomos alkil-, karboxil, (1–4 szénatomos alkoxi)-karbonil, karboxamido-, vagy arilcsoport vagy heteroarilcsoport,R³ jelentése hidrogénatom, 1–4 szénatomos alkil-, aril-metilén vagy arilcsoport,Y jelentése vegyértékvonal, egyenes vagy elágazó láncú 1–4 szénatomos alkén, karbonil-amino-(1–4 szénatomos) alkén, vagy -S-(CH₂)_m-csoport,

és minden fenti alkén-csoport arilencsoporttal megszakított lehet,

n értéke zéró, vagy 1,



A

- (51) **C07D 491/056** (2006.01)
A61K 31/551 (2006.01)
A61P 1/08 (2006.01)
A61P 21/02 (2006.01)
C07D 493/04 (2006.01)
A61P 25/00 (2006.01)
A61P 29/00 (2006.01)
C07D 317/58 (2006.01)

(13) A2

(21) **P 05 01211**

(22) 2005.12.30.

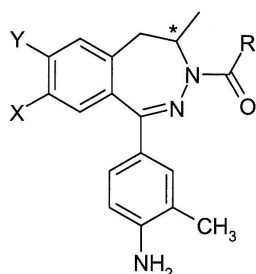
(71) EGIS Gyógyszergyár Nyilvánosan Működő Részvénytársaság, Budapest (HU)

- (72) dr. Ling István 16,8%, Budapest (HU);
 dr. Barkóczy József 16,6%, Budapest (HU);
 dr. Greff Zoltán 16,6%, Budapest (HU);
 dr. Szénási Gábor 8%, Üröm (HU);
 Gigler Gábor 5%, Budapest (HU);
 dr. Kertész Szabolcs 5%, Fót (HU);
 dr. Szücs Gyula 5%, Budapest (HU);
 dr. Albert Mihály 4%, Budapest (HU);
 dr. Kapus Gábor 4%, Pécel (HU);
 dr. Szabó Géza 4%, Budapest (HU);
 dr. Végh Miklós 4%, Budapest (HU);
 dr. Ágoston Márta 3%, Budapest (HU);
 dr. Lévay György 3%, Budakeszi (HU);
 Móricz Krisztina 3%, Budapest (HU);
 dr. Hársing László Gábor 2%, Budapest (HU)

(54) **Dihidro-2,3-benzodiazepin-származékok optikai izomerjei, eljárás ezek sztereoselektív szintézisére, alkalmazásuk, az ezeket tartalmazó gyógyászati készítmények és az eljárás köz-benső termékei**

(57) Találmány tárgyát képezik az (I) általános képletű nagy enantiomertisztaságú dihidro-2,3-benzodiazepin-származékok, amelyek a 2,3-benzodiazepin gyűrű 4-es pozíciójában aszimmetriacentrummal rendelkeznek, eljárás ezek előállítására, valamint az eljárásnál használt új, nagy enantiomertisztaságú közbelső termékek. A vegyületek nem-kompetitív AMPA antagonistá hatásuknál fogva, görcsgátló, izomrelaxáns és neuroprotektív hatással rendelkeznek.

Az (I) általános képletben X és Y együttesen metilén-dioxycsoport, R 1–4 szénatomos alkilcsoportot jelent.



(I)

- (51) **C07D 495/04** (2006.01)
A61K 31/4365 (2006.01)
A61P 25/00 (2006.01)

(13) A1

(21) **P 05 01170**

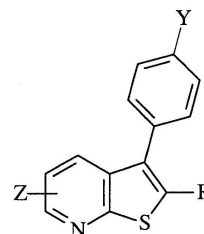
(22) 2005.12.20.

- (71) Richter Gedeon Nyrt., Budapest (HU)
 (72) dr. Nógrádi Katalin 35%, Budapest (HU);
 dr. Keserű György 5%, Telki (HU);

Bielik Attila 5%, Budapest (HU);
 dr. Gáti Tamás 5%, Budapest (HU);
 dr. Gál Krisztina 20%, Budapest (HU);
 dr. Vastag Mónika 15%, Budapest (HU);
 Bobok Amrita Ágnes 15%, Budapest (HU)

(54) **2-Heteroaril-3-fenil-tieno[2,3-b]piridinek, eljárás előállításukra, alkalmazásuk és a vegyületeket tartalmazó gyógyszer-készítmények**

(57) A találmány oltalmi körébe az általános képletű vegyületek



(I)

ahol

Y jelentése hidrogénatom, alkilcsoport, halogénatom, vagy alkoxycsoport;

Z jelentése hidrogénatom vagy alkilcsoport;

R jelentése adott esetben szubsztituált heteroarilcsoport és/vagy sóik és/vagy hidrátjaik és/vagy szolvátjaik tartoznak.

A találmány oltalmi körébe tartoznak továbbá az ilyen vegyületek előállítására szolgáló eljárások, a vegyületeket tartalmazó gyógyszer-készítmények, valamint ezek alkalmazása mgluR1 és mgluR5 receptor által mediált rendellenességek megelőzésére és/vagy kezelésére alkalmas gyógyszerkészítmények előállítására.

(51) **C07D 495/04** (2006.01)**A61K 31/4365** (2006.01)**A61P 25/00** (2006.01)

(13) A2

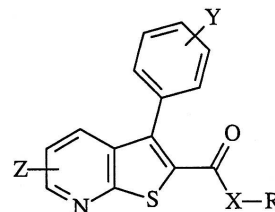
(21) **P 05 01168**

(22) 2005.12.20.

- (71) Richter Gedeon Nyrt., Budapest (HU)
 (72) dr. Nógrádi Katalin 20%, Budapest (HU);
 Wágner Gábor András 10%, Budapest (HU);
 dr. Keserű György 5%, Telki (HU);
 Bielik Attila 5%, Budapest (HU);
 dr. Gáti Tamás 5%, Budapest (HU);
 dr. Háda Viktor 2,5%, Budapest (HU);
 dr. Kóti János 2,5%, Tiszavasvári (HU);
 dr. Gál Krisztina 20%, Budapest (HU);
 dr. Vastag Mónika 15%, Budapest (HU);
 Bobok Amrita Ágnes 15%, Budapest (HU)

(54) **2-(Acil, oxikarbonil vagy aminokarbonil)-3-fenil-tieno [2,3-b]piridinek, eljárás előállításukra, alkalmazásuk és a vegyületeket tartalmazó gyógyászati készítmények**

(57) A találmány az (I) általános képletű vegyületekre



(I)

– ahol

X jelentése az alábbiak közül választott: $-(CH_2)_n$, $-CH=CH-$, $-NH-$, $-N(CH_3)-$, $-O-$, $-OCH_2-$, $-CH_2COO-$, $-NHCH_2COO-$ csoport;

n jelentése 0, 1 vagy 2;

Y jelentése hidrogén-, fluor-, klór-, brómatom vagy metilcsoport;

Z jelentése hidrogénatom vagy metilcsoport;

R jelentése adott esetben szubsztituált alkil-, cikloalkil-, fenil-, heteroaril csoport, – és/vagy geometriai izomerjeikre és/vagy sóikra és/vagy hidrátjaikra és/vagy szolvátjaikra vonatkozik.

A találmány vonatkozik továbbá az ilyen vegyületek előállítására szolgáló eljárásokra; az ilyen vegyületeket tartalmazó gyógyászati készítményekre, valamint ezek alkalmazására mGluR1 és mGluR5 receptor által mediált rendellenességek megelőzésére és/agy kezelésére szolgáló gyógyászati készítmények előállítására.

(51) **C07D 495/04** (2006.01)

A61K 31/4365 (2006.01)

A61P 25/00 (2006.01)

(21) **P 06 00919**

(71) Richter Gedeon Nyrt., Budapest (HU)

(72) dr. Nógrádi Katalin 20%, Budapest (HU);

Wágner Gábor András 10%, Budapest (HU);

dr. Keserű György 5%, Telki (HU);

Bielik Attila 5%, Örkény (HU);

dr. Gáti Tamás 5%, Budapest (HU);

dr. Háda Viktor 2,5%, Budapest (HU);

dr. Kóti János 2,5%, Tiszavasvári (HU);

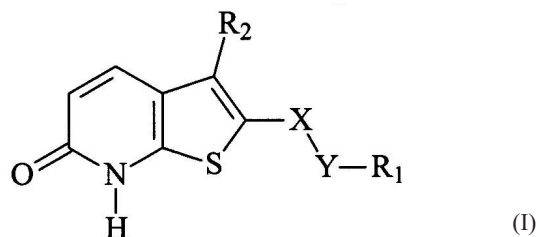
dr. Gál Krisztina 20%, Budapest (HU);

dr. Vastag Mónika 15%, Budapest (HU);

Bobok Amrita Ágnes 15%, Budapest (HU)

(54) **7H-Tieno[2,3-b]piridin-6-on-származékok, eljárás előállításukra, alkalmazásuk és az ezeket tartalmazó gyógyszerkészítmények**

(57) A találmány oltalmi körébe az (I) általános képletű, új mGluR1 és mGluR5 receptoraltípust preferáló ligandumok,



ahol

X jelentése CO, SO vagy SO₂ csoport;

Y jelentése oxigénatom, OCH₂, (CH₂)_n, NH vagy NHCH₂ csoport;

n jelentése egész szám, melynek értéke 0–2 közötti;

R₁ jelentése adott esetben szubsztituált alkil, cikloalkil, fenil, bifenil- vagy heterociklilcsoport;

R₂ jelentése adott esetben szubsztituált fenil- vagy heterociklilcsoport, vagy NR₃R₄ csoport, ahol R₃ és R₄ jelentése egymástól függetlenül hidrogén vagy alkilcsoport, vagy R₃ és R₄ a hozzájuk kapcsolódó N atommal együtt 5–7 szénatomos heterociklus, mely adott esetben egy vagy több heteroatomot tartalmazhat a következők közül választva: nitrogén-, oxigén-, kénatom, és/vagy tautomerjeik és/vagy sóik és/vagy hidrátjaik és/vagy szolvátjaik tartoznak.

A találmány oltalmi körébe tartoznak továbbá, az ilyen vegyületek előállítására szolgáló eljárások, a vegyületeket tartalmazó gyógyszerkészítmények, valamint ezek alkalmazása mGluR1 és mGluR5 receptor által mediált rendellenességek megelőzésére és/vagy kezelésére szolgáló gyógyszerkészítmények előállítására.

(51) **C07D 495/04** (2006.01)

A61K 31/4365 (2006.01)

A61P 25/00 (2006.01)

(21) **P 06 00920**

(71) Richter Gedeon Nyrt., Budapest (HU)

(72) dr. Nógrádi Katalin 20%, Budapest (HU);

Wágner Gábor András 10%, Budapest (HU);

dr. Keserű György 5%, Telki (HU);

Bielik Attila 5%, Budapest (HU);

dr. Gáti Tamás 5%, Budapest (HU);

dr. Háda Viktor 2,5%, Budapest (HU);

(13) **A2**

(22) **2006.12.18.**

dr. Kóti János 2,5%, Tiszavasvári (HU);

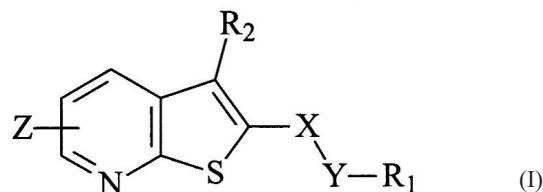
dr. Gál Krisztina 20%, Budapest (HU);

dr. Vastag Mónika 15%, Budapest (HU);

Bobok Amrita Ágnes 15%, Budapest (HU)

(54) **Szubsztituált tieno[2,3-b]piridinek, eljárás előállításukra, alkalmazásuk és az ezeket tartalmazó gyógyászati készítmények**

(57) A találmány az (I) általános képletű vegyületekre vonatkozik,



ahol

X jelentése SO- vagy SO₂- csoport;

Y jelentése -(CH₂)_n, -NH-, -NHCH₂- csoport;

n jelentése 0 vagy 1;

Z jelentése hidrogénatom, vagy egy szubsztituens a következők közül alkil-, nitrocsoport, halogénatom, alkoxi-, trifluorometil-, ciano-, amino-, alkilamino-, dialkilamino-, aminometil-, alkilamino-metil-, dialkilaminometil-, hidroxil-, alkilszulfonilamino-csoport;

R₁ jelentése adott esetben helyettesített alkil-, cikloalkil-, fenil-, bifenilcsoport vagy heterociklus;

R₂ jelentése adott esetben helyettesített fenilcsoport vagy heterociklus, vagy

NR₃R₄ csoport, ahol R₃ és R₄ jelentése egymástól függetlenül hidrogénatom és adott esetben szubsztituált alkilcsoport, vagy R₃ és R₄ jelentése a hozzájuk kapcsolódó N atommal együtt 5–7 szénatomos szubsztituált heterociklus, mely egy vagy több heteroatomot tartalmazhat, vagy

NH-CO-NR₅R₆ csoport, ahol R₅ és R₆ jelentése egymástól függetlenül hidrogénatom és adott esetben szubsztituált alkilcsoport, vagy R₅ és R₆ jelentése a hozzájuk kapcsolódó N atommal együtt 5–7 szénatomos szubsztituált heterociklus, mely egy vagy több heteroatomot tartalmazhat; és/vagy hidrátjaik és/vagy szolvátjaik és/vagy ezek savakkal vagy bázisokkal alkotott gyógyászatiilag elfogadható sóik.

A találmány vonatkozik továbbá, a vegyületek előállítására szolgáló eljárásokra, a vegyületeket tartalmazó gyógyászati készítményekre, valamint ezek alkalmazására mGluR1 és mGluR5 receptor által mediált rendellenességek megelőzésére és/vagy kezelésére szolgáló gyógyászati készítmények előállítására.

(51) **C07D 495/04** (2006.01)

(13) **A2**

(21) **P 06 00194**

(22) **2006.03.09.**

(71) Richter Gedeon Nyrt., Budapest (HU)

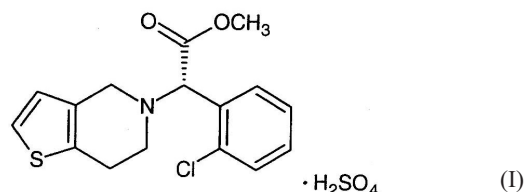
(72) Garadnay Sándor 60%, Esztergom (HU);

dr. Greiner István 30%, Budapest (HU);

Neu József 10%, Budapest (HU)

(54) **Eljárás (S)-(+)-metil-(2-klórphenil)-(6,7-dihidro-4H-tieno[3,2-c]piridin-5-il)-acetát-hidrogénszulfát polimorf I-es módosulatának előállítására**

(57) A találmány tárgya eljárás gyógyászati felhasználásra alkalmas (I) képletű (S)-(+)-metil-(2-klórphenil)-(6,7-dihidro-4H-tieno[3,2-c]piridin-5-il)-acetát-hidrogénszulfát



polimorf I-es módosulatának előállítására éterben oldott (S)-(+)-metil-(2-klórphenil)-(6,7-dihidro-4H-tieno[3,2-c]piridin-5-il)-acetát, valamint C₆-C₁₁ szénláncú alkohol kénsavas oldatának ele-

gyítésével, és a kivált (S)-(+)-klopidogrel-hidrogénszulfát polimorf I-es módosulat anyalúgtól történő elkülönítésével.

(51) **C07J 1/00** (2006.01)

C07J 53/00 (2006.01)

C12P 33/06 (2006.01)

C12P 33/12 (2006.01)

(13) A1

(21) **P 05 01157**

(22) 2005.12.16.

(71) RICHTER Gedeon Nyrt., Budapest (HU)

(72) Szomszéd Livia 28%, Budapest (HU);

dr. Olasz Katalin 25%, Budapest (HU);

dr. Szegedi Mihály 20%, Budapest (HU);

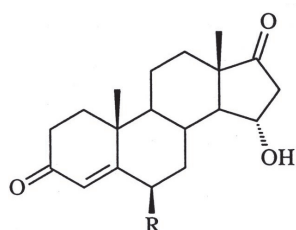
Nagy Lajos 12%, Budapest (HU);

Pécsné Ráznó Ágnes 10%, Budapest (HU);

Balogh Gábor 5%, Budapest (HU)

(54) **Mikrobiológiai eljárás 4-androsztén-3,17-dion hidroxiszármazékainak előállítására**

(57) A találmány tárgya eljárás az (I) általános képletű vegyületek



(I)

– ahol a képletben R jelentése hidrogénatom vagy hidroxilcsoport – előállítására, 4-androsztén-3,17-dion fermentáció útján történő szelektív hidroxilezésével, olyan módon, hogy

- a) az olyan (I) általános képletű vegyületek előállítása esetén, ahol R jelentése hidrogénatom, hidroxilező mikroorganizmusként *Penicillium simplicissimum* (NCAIM F 001327) fonalas gombatörzset vagy *Fusarium equiseti* (NCAIM F 001237) fonalas gombatörzset alkalmaznak, azzal a megkötéssel, hogy utóbbi esetben a fermentációt legfeljebb 45 óra időtartam után állítják le;
- b) az olyan (I) általános képletű vegyületek előállítása esetén, ahol R jelentése hidroxilcsoport, hidroxilező mikroorganizmusként *Fusarium equiseti* (NCAIM F 001237) fonalas gombatörzset, legalább 48 órás fermentációs technológiai időtartam alkalmazása mellett, használnak.

(51) **C07K 14/195** (2006.01)

C07K 14/255 (2006.01)

(13) A1

(21) **P 04 02683**

(22) 2004.12.29.

(71) MTA Enzimológiai Intézet 25%, Budapest (HU);

MTA Műszaki Fizikai és Anyagtudományi Kutatóintézet 5%, Budapest (HU);

Pannon Egyetem 70%, Veszprém (HU)

(72) dr. Vonderviszt Ferenc 70%, Veszprém (HU);

dr. Závodszy Péter 15%, Budapest (HU);

Kamondi Szilárd 10%, Budapest (HU);

dr. Bárony István 5%, Budapest (HU)

(54) **Receptorként alkalmazható, módosított flagellinek és flagelláris filamentumok, valamint eljárások előállításukra**

(74) Honty László, Budapest

(57) A találmány tárgya általánosságban a baktériumok flagelláris filamentumait felépítő flagellinfehérjéből adott célmolekulák hatékony felismerésére és megkötésére képes receptorok előállítására.

Közelebbről, a találmány tárgyát képezik receptorként alkalmazható, módosított flagellinek és flagellinfragmensek, továbbá ezeket tartalmazó filamentáris receptorstruktúrák, eljárások előállításukra és alkalmazásaik.

A flagellin alapú receptorok baktériumokkal nagy mennyiségben olcsón termelhetők, a sejtek feltárása nélkül könnyen tisztíthatók, s emellett még a flagellin polimerizációs képességénél fogva különféle

filamentáris objektumok építésére is alkalmazhatók. Flagellinreceptorokból kívánt méretű és felépítésű filamentumokat állíthatnak elő, amelyek felületén nagy kötőhelysűrűség található. Ezek a szupramolekuláris rendszerek biológiai szenzorok, diagnosztikai kitek alapelemül szolgálhatnak.

(51) **C08J 11/00** (2006.01)

C08C 19/00 (2006.01)

C10B 47/00 (2006.01)

(13) A1

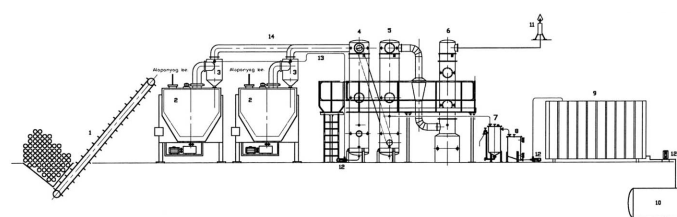
(21) **P 02 03636**

(22) 2002.10.28.

(71) (72) Lékriszki István, Csongrád (HU)

(54) **Pirolizáló berendezés használt örvölt autógumi feldolgozására**

(57) A szabadalom tárgya egy olyan üzem, mely az aprított gumihulladékot zárt térben, hevítve, abból folyadékot, éghető gázt, és kormot állít elő.



1. ábra

(51) **C09D 11/00** (2006.01)

C09D 11/02 (2006.01)

(13) A1

(21) **P 07 00312**

(22) 2005.08.16.

(71) Hewlett-Packard Development Company, L.P., Houston, Texas (US)

(72) Byers, Gary W., San Diego, California (US);

Anderson, Richard, San Diego, California (US);

Choy, Mark L., San Diego, California (US)

(54) **Társoldászerek nyomtatófolyadékokban**

(30) 10/951,411 2004.09.27. US

(86) PCT/US 05/29432 (87) WO 06/036364

(74) dr. Fehérvári Flóra, DANUBIA Szabadalmi és Jogi Iroda Kft., Budapest

(57) A találmány vizes nyomtatófolyadékra vonatkozik, amely legalább egy hullámosodás-gátló társoldószert tartalmaz, ahol a legalább egy hullámosodás-gátló társoldószert legalább egy belső-vegyület tartalmaz, amelynek egy sp^3 hibrid állapotú nitrogén-kationja és egy ehhez csatlakozó, olyan anionos töltése van, amely izoláltan helyezkedik el egy az sp^3 hibrid állapotú nitrogén-kationhoz közvetlenül kötődő oxigén-anionon, vagy egy karboxilátcsoport oxigénjein.

A találmány kiterjed egy, a nyomtatott papíron jelentkező papírhullámosodás elkerülésére alkalmas, a fent ismertetett vizes nyomtatófolyadék alkalmazásával végzett eljárásra, továbbá a nyomtatott papír papírhullámosodásának elkerülésére alkalmas, a fent ismertetett vizes nyomtatófolyadék alkalmazásán alapuló nyomtatórendszerre.

(51) **C12C 12/00** (2006.01)

A61K 36/19 (2006.01)

C12G 3/06 (2006.01)

A61K 36/59 (2006.01)

(13) A2

(21) **P 05 01112**

(22) 2002.01.25.

(71) Council of Scientific and Industrial Research, New Delhi (IN)

(72) Pushpangadan, Palpu, Uttar Pradesh (IN);

Mehrotra, Shanta, Uttar Pradesh (IN);

Rawat, Ajay Kumar Singh, Uttar Pradesh (IN);
Khaton, Sayada, Uttar Pradesh (IN);
Srivastava, Sharad Kumar, Uttar Pradesh (IN);
Rastogi, Subha, Uttar Pradesh (IN);
Chaubey, Manjoosha, Uttar Pradesh (IN);
Agnihotri, Adarsh Kumar, Uttar Pradesh (IN)

(54) Andrographis növényből készített, egészségjavító, fermentált növényi ital

(86) PCT/IB 02/00389 (87) WO 03/062367

(74) DANUBIA Szabadalmi és Védjegy Iroda Kft., Budapest

(57) A találmány tárgya egészségjavító, fermentált növényi ital, amely az Andrographis növény extraktuma mellett, árpa-, búza- és/vagy gyümölcskivonatot tartalmaz, etanolkoncentrációja 3–13 térfogat% az ital egészére számítva, és adott esetben tartalmazza még a Tinospora növény kivonatát és más adalékokat.

A találmány tárgya továbbá, eljárás az egészségjavító növényi ital előállítására, előnyösen keserűanyag bejuttatására az említett egészségjavító italba, és az egészségjavító ital alkalmazása gyógyhatással rendelkező sörként vagy gyógyhatással rendelkező sör előállítására.

D – SZEKCIÓ
TEXTIL, PAPIR

(51) **D01F 9/00** (2006.01)

D01D 5/00 (2006.01)

D21F 11/00 (2006.01)

(13) A1

(21) **P 00 04962**

(22) **2000.12.15.**

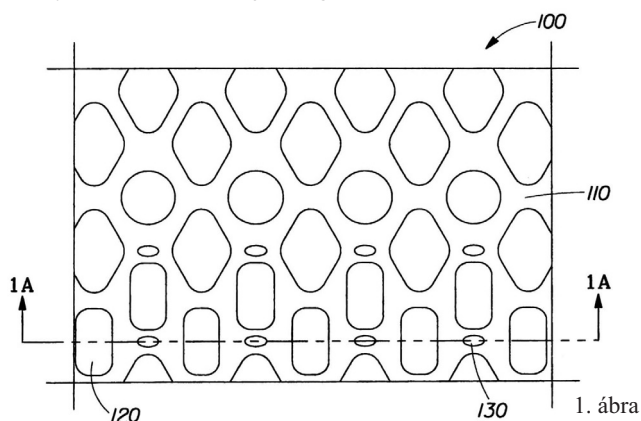
(71) Humatro Corporation, New York, New York (US)

(72) Neve feltüntetésének mellőzését kérte

(54) Elektromos fonási eljárás, flexibilis szerkezetekhez alkalmas keményítő filamentek előállítására

(74) Derzsi Katalin, S.B.G. & K. Budapesti Nemzetközi Szabadalmi Iroda, Budapest

(57) A találmány tárgya keményítőszálak sokaságát tartalmazó rugalmas szerkezet. A szerkezet legalább egy első tartományt és egy második tartományt tartalmaz, és az első és második tartomány mindegyikének legalább egy közös intenzív tulajdonsága van, amely a sűrűséget, a rizsmasulyt, a magassági szintet, az opacitást, a kreppsűrűséget és ezek bármely kombinációját tartalmazó csoportból van kiválasztva. Az első tartomány közös intenzív tulajdonságának értéke különbözik a második tartomány közös intenzív tulajdonságának értékétől.



1. ábra

(51) **D04H 3/10** (2006.01)

D04H 1/42 (2006.01)

D04H 1/46 (2006.01)

D04H 3/14 (2006.01)

D04H 1/54 (2006.01)

(13) A1

(21) **P 02 01969**

(22) **2000.07.21.**

(71) Carl Fraudenberg KG, Weinheim (DE)

(72) dr. Groten, Robert, Sundhoffen (FR);
Schilling, Holger, Hemsbach (DE);
Bremann, Arnold, Weinheim (DE);
von der Mühlen, Hartwig, Dossenheim (DE)

(54) Fátyolbunda tisztaszobabeli védőruházathoz

(30) 199 34 442.6 1999.07.26. DE

(86) PCT/EP 00/07032 (87) WO 01/07698

(74) Mészárosné Dónusz Katalin, S.B.G & K. Szabadalmi és Ügyvédi Iroda, Budapest

(57) A találmány tárgya fátyolbunda tisztaszobabeli védőruházathoz. Ez az ismételt többször használható fátyolbunda 0,2 dtex-nél kisebb finomságú szupermikro-filamensekből áll, amelyek vízszűrő hasítással 2 dtex-nél kisebb finomságú, többalkotós filamensekből vannak előállítva. Ezek a filamensek olvasztva szöve, aerodinamikusan nyújtva vannak, fátyolbundává vannak terítve és a hasítás előtt vízszűrővel elő vannak keményítve.

(51) **D06M 17/06** (2006.01)

B32B 37/00 (2006.01)

(13) A1

(21) **P 02 04420**

(22) **2001.02.26.**

(71) (72) Cianchini, Ardenzo, Montale (IT);
Innocenti, Gualtiero, Montale (IT)

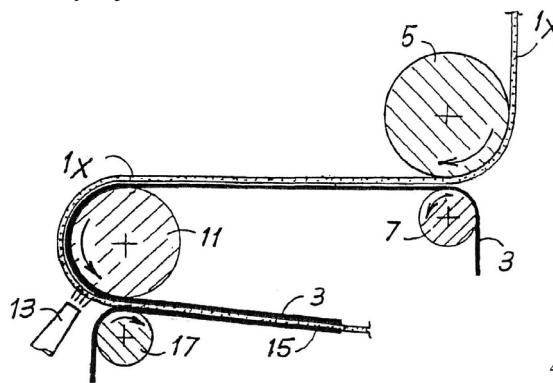
(54) Eljárás és gép hőre megömlő anyag és textilek összeragasztására

(30) FI2000A000074 2000.03.24. IT

(86) PCT/IT 01/00090 (87) WO 01/71090

(74) Csanak Tiborné, S.B.G. & K. Szabadalmi Ügyvivői Iroda, Budapest

(57) Két textil (3, 15) közül az egyik textil (3) egy nagyon vékony hőre megömlő anyagú réteget (1X) tart és hordoz, amit az őt tartó és hordozó textillel (3) érintkező felületével átellenes felülete felől addig melegítenek, amíg a réteget (1X) teljes vastagságában képlékennyé nem teszik, és utána felviszik az első textilre (3) a másik textilt (15), és a két textilt (3,15) összenyomják.



4. ábra

(51) **D06N 3/00** (2006.01)

D06N 3/14 (2006.01)

(13) A1

(21) **P 03 03752**

(22) **2001.07.30.**

(71) Bayer Ag., Leverkusen (DE)

(72) Bälz, Werner, Bergisch Gladbach (DE);

Jestel, Frank, Haan (DE);

Urban, Jürgen, Köln (DE);

Stübben, Benno, Köln (DE);

Schütze, Detlev-Ingo, Köln (DE)

(54) Bevont, hajlékony textíliafelületek

(30) 100 39 249.0 2000.08.11. DE

(86) PCT/EP 01/08790 (87) WO 02/14596

(74) Molnár Imre, DANUBIA Szabadalmi és Védjegy Iroda Kft., Budapest

(57) A találmány barkázott, PUR-rendszerrel bevont textíliafelületekre, előállításukra irányuló eljárásra és dekoratív alapanyagkénti alkalmazására vonatkozik. A sík textíliát adott esetben PUR-diszperzióval átitatva,

majd ezt koaguláltatva megszilárdítják, utána egy vagy több réteggel bevonják, majd hőkezelik. A kész barkázott anyag felsőruházat, cipőfelsőrész és -bélés, bőrdíszmű, kárpitanyag-alapanyagként, valamint gépkocsi belső terének kialakítására alkalmazható.

(51) **D21B 1/08** (2006.01)
D21B 1/34 (2006.01)
D21J 3/00 (2006.01) (13) A1

(21) **P 01 02627** (22) 2001.06.27.
 (71) (72) Nagy Lantos Marianna, Budapest (HU)

(54) **Eljárás egyszerű és bonyolult formák előállítására hulladék-papírból környezetvédő, természetes kompozíció kialakításával**

(57) A találmány tárgya egy eljárás hulladékpapírokból készített környezetkímélő, öntartó, 0,4 mm vastagságról induló, beltéri, dekorációs burkolóanyagok, szigetelők, bonyolult, háromdimenziós többfunkciós formák, üreges tárgyak készítésére, melyek öntéssel, préseléssel, extrudálással végzett plasztikus formázással, felrakással készülnek. Maximális vastagságuk 2 méternél is több lehet. Száraz és/vagy vizes eljárással darabolt, zúzott, foszlatott kisdarabos anyagokból, csíkokból, lapokból kompozíciót hoznak létre jellemzően legalább egy természetes eredetű, hőre aktivizálódó kötő- és adalékanyaggal. Miután a kompozíció össznedvességét légszárítással/meleg gyúrással beállították, hidegen formázzák. Az egymással kölcsönhatásba lépő kompozíciót megnövelt hőmérséklet és fokozott nyomás mellett hevített présen préselik. Fokozatos nyomáseszként után lehűtik, elengedve a gőzöket, majd kisebb hőmérsékleten újra magas nyomással préselik. Igény szerint egy klisével a végső mintázatára vagy alakjára préselhetik. A kompozíció felületképző anyagokat tartalmaz a megfelelő tulajdonságok kölcsönzésére. Az eljárás így alkalmas kötőanyaggal összetartott vagy akár kötőanyagmentes, nyomás és hő által kikeményített formák képzésére. Ezek jellemzően gazdag formakultúrával, színárnyalatokkal, dombornyomásokkal képzett struktúrákkal, véletlenszerű és/vagy felismerhető ábrákkal rendelkeznek. A felületi dekorativitás fontos alkotóeleme az eljárásnak.

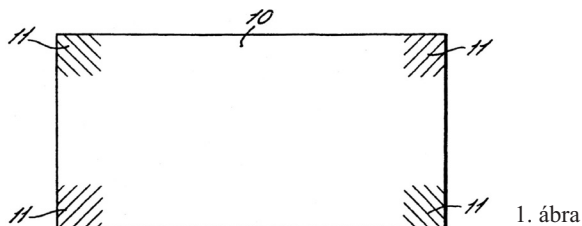
(51) **D21H 21/40** (2006.01)
B31F 1/07 (2006.01) (13) A1

(21) **P 04 02123** (22) 2002.11.26.
 (71) De La Rue International Limited, Basingstoke, Hampshire (GB)
 (72) Pearson, Nicholas George, Kingsclere, Hampshire (GB)

(54) **Vízjelet és/vagy dombornyomást tartalmazó papír**

(30) 0128280.5 2001.11.26. GB
 (86) PCT/GB 02/05336 (87) WO 03/046282
 (74) dr. Köteles Zoltán, S.B.G. & K., Szabadalmi Ügyvivői Iroda, Budapest

(57) A találmány tárgya vízjelek és/vagy domborulatok alkalmazása papírkészítmények, különösen papírlapok vagy papírlapból készült okmányok megerősítésére. A papírlap, amelynek legalább három sarka, és a sarkokat összekötő három oldala van, az egyes sarkoknál sarokmerekítő vízjelekkel van ellátva. Egy másik változatban a sarkok sarokmerekítő domborulatokat tartalmaznak, vagy a merevítő vízjelek és a sarokmerekítő domborulatok kombinációjával vannak ellátva.



1. ábra

(51) **D21H 27/30** (2006.01)
B32B 29/00 (2006.01) (13) A1

(21) **P 04 00177** (22) 2002.06.05.

(71) SCA Hygiene Products GmbH, Mannheim (DE)

(72) Müller, Heinz-Jürgen, Lampertheim (DE)

(54) **Többrétegű papírtermék és eljárás a termék előállítására**

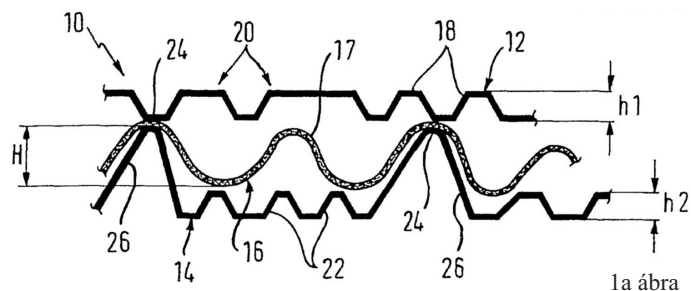
(30) 0114680.2 2001.06.15. GB
 (86) PCT/EP 02/06179 (87) WO 02/103112
 (74) Kovács Ivánné, DANUBIA Szabadalmi és Védjegy Iroda Kft., Budapest

(57) A találmány tárgya többrétegű papírszövet termék (10, 20, 30), amely tartalmaz:

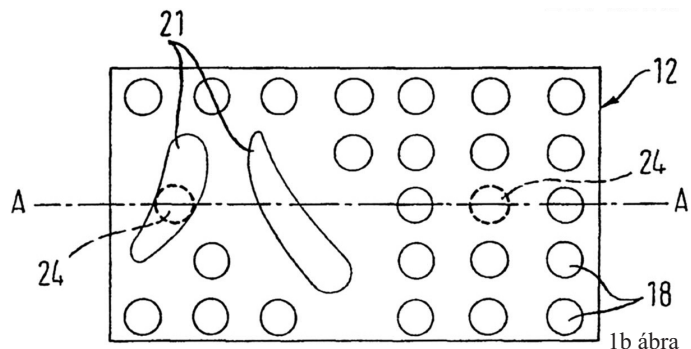
- legalább három strukturált papírréteget;
- egy első külső réteget (12), amely első mikrostrukturás mintázattal van ellátva, amelynek első kiálló részei (18) vannak, amelyeknek sűrűsége nagyobb, mint 40 kiálló rész/cm²;
- egy második külső réteget (14) második mikrostrukturás szerkezettel, amelyen második kiálló részek (20) vannak, amelyeknek második sűrűsége van, amely nagyobb, mint 40 kiálló rész/cm²;
- legalább egy középső réteget (16), amely szendvicsszerűen van elhelyezve az első külső réteg (12) és a második külső réteg (14) közé, és amelynek egy második strukturált mintázata van, amely egy dombornyomásos mintázat harmadik méretű kiálló részekkel (17), amelyeknek sűrűsége kisebb, mint 40 kiálló rész/cm², továbbá
- az első és a második külső rétegek (12, 14) és a legalább egy középső réteg (16) nem szabályozott módon vannak egymással összekapcsolva.

A találmány tárgya továbbá eljárás többrétegű papírszövet termék előállítására, amely eljárás az alábbi lépésekből áll:

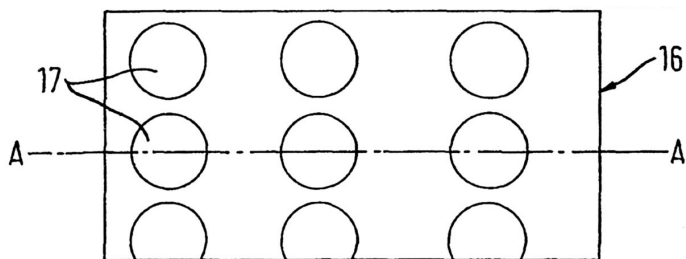
- e) létrehozni egy első külső réteget, amelynek első mikrostrukturált mintázata van, és ebben a kiálló részek (18) sűrűsége nagyobb, mint 40 kiálló rész/cm²;
- f) egy második külső réteget strukturálnak, mégpedig egy második mikrostrukturás mintázattal, ahol a második kiálló részek (22) sűrűsége nagyobb; mint 40 kiálló rész/cm²;
- g) dombornyomással létrehozni egy középső réteget (16) egy második struktúra mintával, amely egy dombornyomásos minta, és amelynél a sűrűség kisebb, mint 40 kiálló rész/cm²; és
- h) a három réteget nem előre megadott szabályozott módon kapcsolják össze egymással.



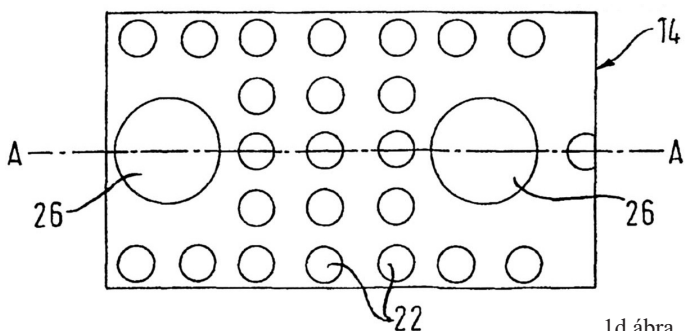
1a ábra



1b ábra



1c ábra



1d ábra

E – SZEKCIÓ
HELYHEZ KÖTÖTT LÉTESÍTMÉNYEK

- (51) **E04C 2/54** (2006.01)
E04B 2/02 (2006.01)
E04C 1/42 (2006.01) (13) A1

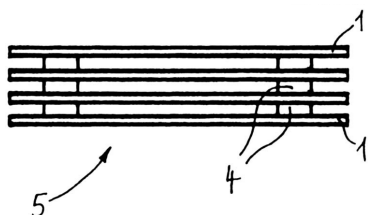
- (21) **P 04 02692** (22) 2004.12.31.
(71) (72) Fekete Zsuzsanna, Budapest (HU)

- (54) **Eljárás fényáteresztő térelem előállítására, valamint fényáteresztő térelem**

(74) Sári Tamás Gusztáv, DANUBIA Szabadalmi és Védjegy Iroda Kft., Budapest

(57) A találmány tárgya eljárás fényáteresztő térelem előállítására, amelynek során öntőformába fényáteresztő elemeket (1) helyeznek be, valamint ezt megelőzően és/vagy ezt követően az öntőformába lényegében fényt át nem eresztő anyagot öntenek, továbbá az anyag megszilárdulása után a kapott testet eltávolítják az öntőformából, és így – adott esetben további darabolással vagy megmunkálással – olyan fényáteresztő térelemet állítanak elő, amelynek felületét részben a fényáteresztő elemek (1) felületének egy része képezi, és a fényáteresztő elemeket (1) az öntőformába való behelyezésük előtt – azokból egy vagy több összefüggő alakzatot (5) kialakítva – legalább egy összekötőelemmel (4) egymáshoz rögzítik.

A találmány tárgyát képezi a fényáteresztő térelem is, amely fényáteresztő elemeket (1) tartalmaz lényegében fényt át nem eresztő szilárd anyagba ágyazva úgy, hogy a fényáteresztő térelem felületét részben a fényáteresztő elemek (1) felületének egy része képezi, és a fényáteresztő elemek (1) – egy vagy több összefüggő alakzatot (5) alkotóan – legalább egy összekötőelemmel (4) egymáshoz vannak rögzítve.



1. ábra

- (51) **E04H 1/12** (2006.01)
G09F 15/00 (2006.01) (13) A1
(21) **P 01 02150** (22) 2001.05.22.
(71) Etablissements ACTIS, Virieu (FR)

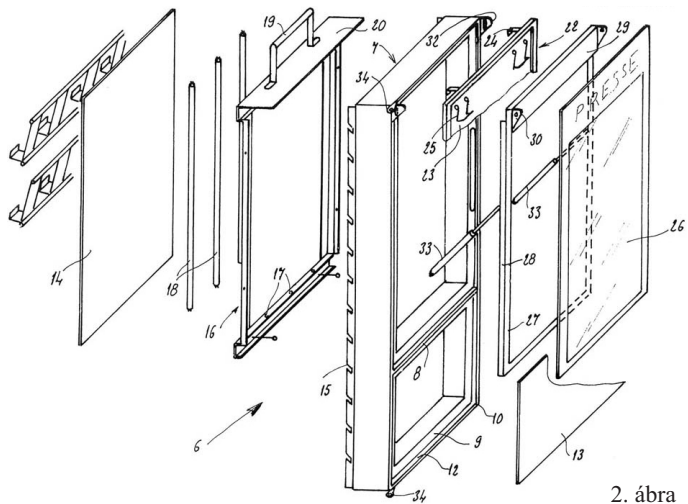
- (72) Blanc, Roger, Virieu sur Bourbre (FR)

- (54) **Kioszk különböző cikkek, mint például újságok eladásra kínálásához**

(74) DANUBIA Szabadalmi és Védjegy Iroda Kft., Budapest

(57) A találmány tárgya kioszk különböző cikkek, mint például újságok eladásra kínálásához, amely több előre gyártott panelből van kialakítva.

A találmány lényege, hogy mindegyik panelnek egy négyzetleges főkerete (7) van, amely adott esetben egy közbelső kereszttartót (8) tartalmaz, és amely főkeret (7) a mechanikai szilárdságot biztosító cső alakú profilból (9) van kialakítva, és ez kerületén és oldalfelületeinek egy részén egy profilal (10) van fedve, amelynek a kioszk belső és külső felületein elhelyezkedő részeiben hornyok (12) vannak, átlátszó üvegek számára vagy lábazati panelek (13) beillesztésére, továbbá eszközei vannak világító lámpák (18) tartójának, hirdetések vagy hasonló tartójának (23) és egy, a hirdetések burkoló üveget (26) tartalmazó, nyíló tartónak a keret belsejében való rögzítésére.



2. ábra

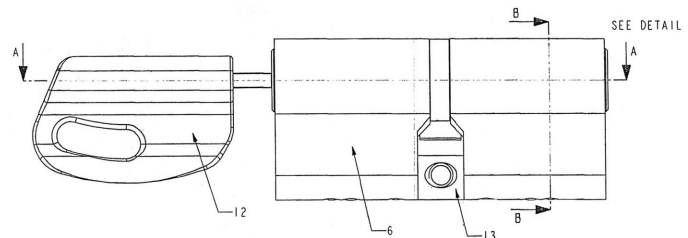
- (51) **E05B 29/06** (2006.01) (13) A1

- (21) **P 05 00375** (22) 2005.04.11.

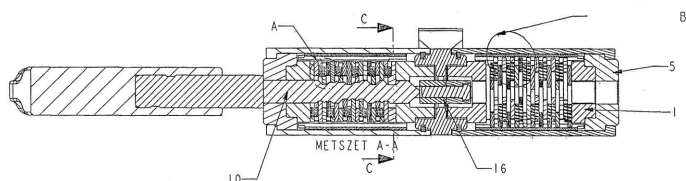
(71) (72) Molnár Gábor 75%, Nyíregyháza (HU); Szabó László 25%, Sátoraljaújhely (HU)

- (54) **Biztonsági zárberet**

(57) A találmány szerinti zárberet, amely bevéső vagy rácsavarozható épület és bútorzárak működtetésére alkalmas, és amely zárberetnél olyan szerkezeti megoldás van alkalmazva ami a zárberetnél olyan kódkepző elemeknek az erőszakos nyitáskor fellépő terhelését oly mértékben csökkenti, hogy ezek a zárberetvariációt megtestesítő alkatrészek ne deformálódjanak, ne menjenek tönkre, de elsősorban ne tegyék lehetővé az idegen kulccsal vagy más eszközzel történő nyitást.



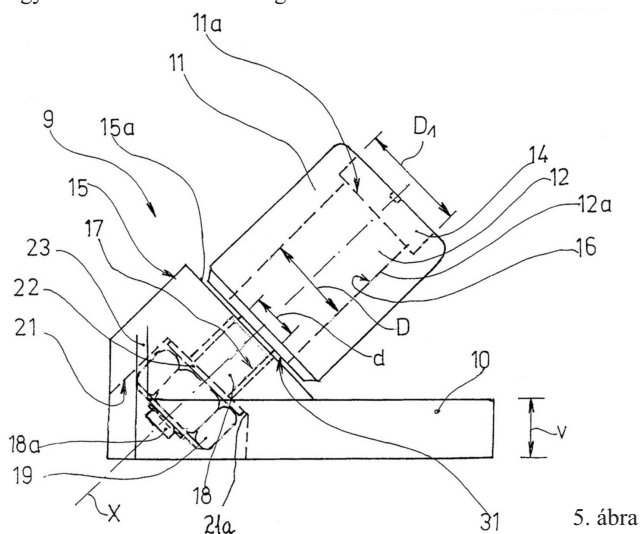
4a. ábra



4b. ábra

- (51) **E06B 3/46** (2006.01) (13) **A1**
 (21) **P 05 00326** (22) **2005.03.23.**
 (71) (72) Szörényi Csaba, Budaörs (HU)
 (54) **Szerkezet tolóajtó, különösen élelmiszer-ipari hűtőházi tolóajtó alsó vezetősíkjének a terelésére**
 (74) Kovári György, ADVOPATENT Szabadalmi és Védjegy Iroda, Budapest

(57) A szerkezetnek (9) vezetősímba (3) illeszkedő, ferde forgástengelyű görgője, valamint rögzített helyzetű talpa van. A találmánynak az a lényege, hogy a görgőt (11) műanyagból készült csőhüvely alkotja, amely elforgását megengedő módon egy fémanyagú tengelyen (12) helyezkedik el, és a tengely (12) egy, a műanyagból készült talppal (10) egy tagban kialakított műanyag befogótest (15) átmenőmenetes nyílásában (17) van egy menetes szakaszával rögzítve.



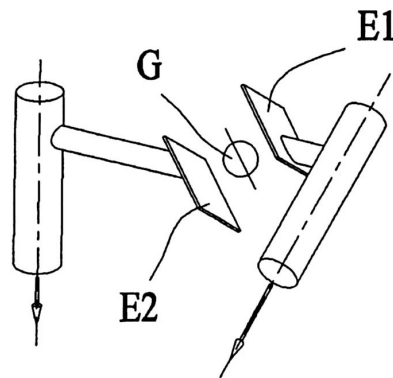
5. ábra

F – SEKCIÓ
 MECHANIKA, VILÁGÍTÁS, FŰTÉS

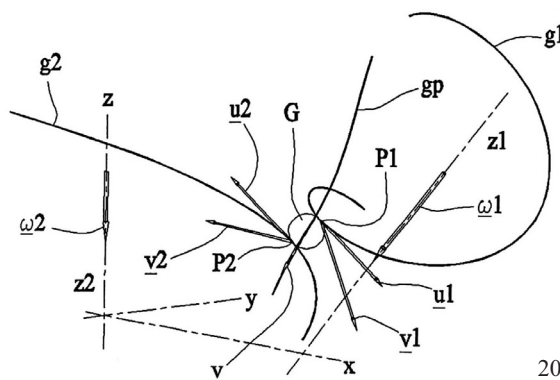
- (51) **F16H 1/16** (2006.01) (13) **A1**
F16H 1/18 (2006.01) (22) **2005.12.30.**
 (21) **P 05 01213**
 (71) (72) Bogár István, Pomáz (HU)
 (54) **Gördülőelemes hajtás**
 (74) Lantos Mihály, DANUBIA Szabadalmi és Védjegy Iroda Kft., Budapest

(57) Gördülőelemes hajtás, amelynek hajtóteste (21) és azzal gördülőelem (6) közvetítésével kapcsolódó hajtott teste (22) van. A hajtó és a hajtott test egy szabadságfokú forgó vagy egyenesvonalú mozgásnak megfelelően megvezetve. Mind a hajtó, mind pedig a hajtott testen gördülőelemvezető csatornát meghatározó vezetőpályák vannak, ezekkel a gördülőelemek gördülőgörbék mentén érintkeznek, a vezetőpályák mindkét testen két-két határolófelületnél kezdődnek, illetve végződnek, és a gördülőelemek a hozzájuk tartozó vezető csatornán végighaladnak,

azt elhagyják és egy visszavezető pályán való végighaladás után egy gördülőelem vezető csatorna kezdeti nyílásán belépnek. A hajtó és hajtott testek szerepe felcserélhető, a hajtó test tengelye vagy iránya szöveget zár be a hajtott test szabadságfokát meghatározó iránnyal, a gördülőelemek a vezető pályákra való belépést követően az abból való kilépésig gördülőmozgást végeznek, és a gördülőgörbék pontjaira igaz, hogy a gördülőelemekkel való érintkezéskor az érintési pontban húzott érintősíkok egymással párhuzamosak. Az érintési pontoknak a pontoknak a gördülőelem koordinátarendszerében értelmezett sebessége egymással azonos nagyságú, de ellentétes irányú, az érintési pontokban a gördülőelemre ható erők hatásvonala a gördülőelem tengelyét keresztezi, a hajtótest gördülőgörbéinek hossza azonos a hajtott test gördülőgörbéinek hosszával, és a gördülőgörbék a mindenkor érintési pontot megelőző és követő szakaszokon egymással szöveget bezáró érintősíkokkal rendelkeznek (E1, E2).



16. ábra



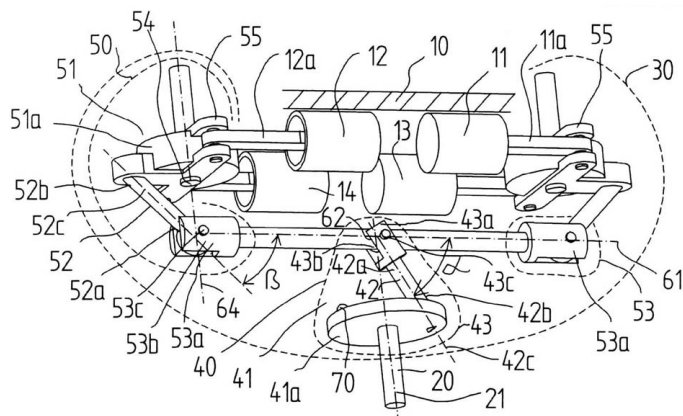
20. ábra

- (51) **F16H 21/16** (2006.01) (13) **A1**
F02B 75/32 (2006.01) (22) **2005.10.28.**
F02B 75/38 (2006.01)

(21) **P 06 00515**
 (71) (72) dr. Nádas Béla, Budapest (HU)
 (54) **Hajtáselrendezés többdugattyús gépekhez**
 (57) A találmány tárgya hajtáselrendezés többdugattyús gépekhez, amelynek fogadó házban elrendezett, legalább két darab egymással szemben mozgó dugattyúja van, ahol a dugattyúk mindegyike hajtókarhoz van csatlakoztatva, a hajtókarok pedig áthajtó egység segítségével elforgathatóan ágyazott nyomatókátadó tengellyel vannak összekapcsolva.

A találmány jellegzetessége, hogy az áthajtó egységnek (30) a nyomatókátadó tengelyhez (20) csatlakoztatott egyik ferdekaros hajtó részegysége (40), az egyes hajtókarokhoz (11a, 12a) csatlakoztatott másik ferdekaros hajtó részegységei (50), valamint az egyik ferdekaros hajtó részegységet (40) a másik ferdekaros hajtó részegységekkel (50) összekapcsoló legalább egy darab osztótengelye (60) van, az egyik ferdekaros hajtó részegységnek (40) egyik összekötő szerve (41) és egyik ferde tengelye (42) van, ahol az egyik ferde tengely (42) egyik vége (42a) egy szabadságfokú külső csuklóstag (43) közbeiktatásával az osztótengely (60) főtengetyének (61) és a nyomatókátadó tengely (20) hossztengetyének (21) metszéspontjában elhelyezkedő külső csatlako-

zó pontjához (62) van hozzákapcsolva, míg az egyik ferde tengely (42) másik vége (42b) a nyomatékátadó tengelyhez (20) hozzáerősített egyik összekötő szervbe (41) van elforgathatóan csapágyazva, továbbá az osztótengely (60) főtengele (61) és az egyik ferde tengely (42) geometriai tengelye (42c) egymással hegyesszögű hajlásszöget (α) zárnak be, ezen túlmenően a másik ferdekaros hajtó részegységnek (50) másik összekötő szerve (51) és másik ferde tengelye (52) van, ahol a másik ferde tengely (52) kapcsolópontja (52a) egy szabadságfokú belső csuklótag (53) közbeiktatásával az osztótengely (60) belső csatlakozó pontjához (63) van hozzákapcsolva, míg a másik ferde tengely (52) egyik vége (52b) a másik összekötő szervbe (51) van elforgathatóan csapágyazva, valamint az osztótengely (60) főtengele (61) és a másik ferde tengely (52) geometriai tengelye (52c) egymással hegyesszögű dőlésszöget (β) zár be, az osztótengely (60) belső csatlakozó pontján (63) átmenő és a nyomatékátadó tengely (20) hossztengeleivel (21) párhuzamos síkban álló forgástengelynek (64) a másik összekötő szervvel (51) közös forgáspontja (54) van, és a másik összekötő szerv (51) a forgásponttól (54) eltérő csatlakozó pontban (55) van az adott dugattyú (11, 12) hajtókarjához (11a, 12a) elforgathatóan hozzákapcsolva, az egyik ferdekaros hajtó részegységhez (40) tartozó hajlásszög (α) értéke és a másik ferdekaros hajtó részegységhez (50) tartozó dőlésszög (β) értéke egymástól eltérő, az osztótengely (60) pedig saját főtengele (61) körül elforgathatóan van csapágyazva.



1. ábra

- (51) **F28D 1/02** (2006.01)
F28D 1/04 (2006.01)
F28F 3/04 (2006.01)
F28F 3/12 (2006.01)

(13) A1

(21) **P 06 00146**(22) **2004.04.08.**

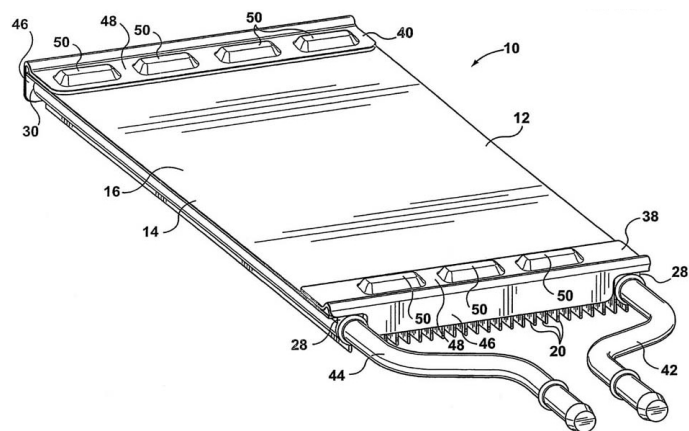
- (71) Dana Canada Corporation, Oakville, Ontario (CA)
 (72) Seiler, Thomas F., Milton, Ontario (CA);
 Kistner, Matthias, Muirancourt (FR)

(54) **Áramlaskeringtető zárósapkákkal rendelkező hőcserélő és eljárás ilyen kialakítására**

- (30) 2,425,233 2003.04.11. CA
 (86) PCT/CA 04/00541 (87) WO 04/090452
 (74) Szabó Zsolt, DANUBIA Szabadalmi és Védjegy Iroda Kft.,
 Budapest

(57) A találmány szerinti hőcserélőnek (10) távközzel elválasztott áramlási csatornákat meghatározó mageleme (12), valamint első és második oldallapja (16) van, amely oldallapok (16) egyike áramlási csatornákkal közlekedő átömlőnyílások első csoportját, és egyike áramlási csatornákkal közlekedő átömlőnyílások második csoportját határozza meg. Legalább néhány áramlási csatorna első áramlási csatorna végét a magelem (12) első végéhez (28) csatlakoztatott első összekapcsoló zárósapka (38) zárja, amely az átömlőnyílások első csoportjának legalább néhány tagja közötti áramlási út létrehozása céljából részben rányúlik a magelem (12) oldallapjára (16). Legalább néhány áramlási csatorna második áramlási

csatorna végét a magelem (12) második végéhez csatlakoztatott második összekapcsoló zárósapka (40) zárja, amely az átömlőnyílások második csoportjának legalább néhány tagja közötti áramlási út létrehozása céljából részben rányúlik a magelem (12) oldallapjára (16).



1. ábra

(51) **F28F 3/00** (2006.01)**B23K 1/008** (2006.01)**F28F 3/12** (2006.01)**F16S 1/00** (2006.01)

(13) A1

(21) **P 06 00681**(22) **2004.11.24.**

(71) Dana Canada Corporation, Oakville, Ontario (CA)

(72) Martin, Michael, Oakville, Ontario (CA);

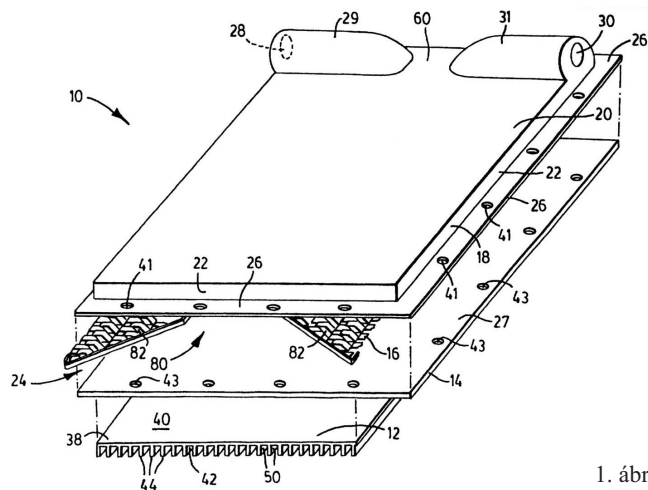
Miller, Tim, Burlington, Ontario (CA)

(54) **Keményforrasztó réteggel borított lemezek egyvonalban álló nyílásokkal, valamint ebből készített hőcserélő**

- (30) 2/451,428 2003.11.28. CA
 (86) PCT/CA 04/02022 (87) WO 05/052486

(74) Kovács Gábor, DANUBIA Szabadalmi és Jogi Iroda Kft.,
 Budapest

(57) Keményforrasztott lapos lapokból készített hőcserélők esetében a szerelési nyílás egyvonalba állításának problémáját olyan keményforrasztott lemezek vagy lapok (18, 14) alkalmazásával oldják meg, amelynek támaszkodó részein (26, 27) át egyvonalban elhelyezkedő nyílások (41, 43) vannak kialakítva, és az egyik lapon átmenő nyílás nagyobb, mint a másik lapon átmenő nyílás. Az első nyílás (41) kerülete előnyösen nem lapolja át egymást a második nyílás (43) kerületével. A nyílások sokféle alakkal képezhetők ki, beleértve a kör, ovális, ellipszis, háromszög és téglalap alakokat.



1. ábra

(51) *F41A 11/00* (2006.01)

(13) A1

(21) **P 05 00152**

(22) 2005.01.31.

(71) (72) Torma Mikael, Budapest (HU)

(54) Kézilőfegyverhez rögzíthető, kinyitható tus rugós előfeszítő mechanizmussal

(74) dr. Köteles Zoltán, S.B.G. & K., Szabadalmi Ügyvivői Iroda, Budapest

(57) A jelen találmány kézilőfegyverhez rögzíthető, kinyitható tus, amely egy összecsucokott készenléti és egy kinyitott, használati állapottal rendelkezik, továbbá:

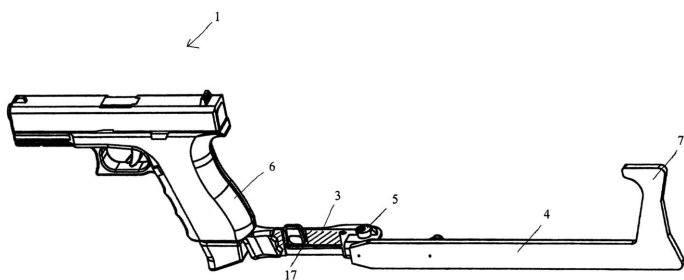
a kézilőfegyverhez fixen csatlakozó első tuseleme van, amely egy a kézilőfegyver csövével lényegében párhuzamos első hosszanti szerkezeti elemet tartalmaz;

az első tuselemhez mozgathatóan csatlakozó második tuseleme van, amely egy a kézilőfegyver csövével mind készenléti, mind használati állapotában lényegében párhuzamos második hosszanti szerkezeti elemet tartalmaz;

az első tuselem és a második tuselem között, egy azok relatív mozgását lehetővé tevő, legalább két stabil helyzettel rendelkező, összekötő elem van, ahol a két stabil helyzet a tus készenléti és használati állapotának felel meg;

a második tuselem második hosszanti szerkezeti elemének az összekötő elemmel ellentétes végén egy válltámasz eleme van;

készenléti állapotban az első tuselem és a második tuselem egy kioldható reteszelő eszközzel egymáshoz képest rögzítve van.



1. ábra

(51) *F41A 21/28* (2006.01)

(13) A1

(21) **P 05 00300**

(22) 2005.03.16.

(71) (72) Lévai István Attila 40%, Békéssámson (HU);

dr. Tóth József 50%, Miskolc (HU);

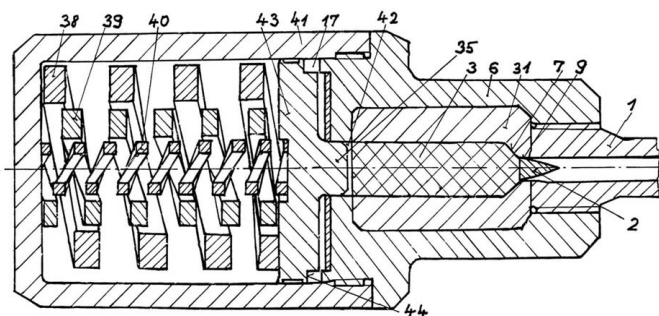
Balázs István 10%, Miskolc (HU)

(54) Növelt löportöltettel és növelt hosszúságú csővel rendelkező nyomásakkumulátoros lőfegyver

(57) A találmány nyomásakkumulátoros lőfegyver, amely az ismert, hagyományos lőfegyverekhez képest, alaposan növelt löportöltettel (3) és szintén alaposan növelt hosszúságú csővel (1) rendelkezik.

A találmány a nyomásakkumulátorok kialakításának bő választékát adja, amelyek egyikénél a csőfarhoz (6) rögzített nyomásakkumulátor-házban (41) eleszűzőlag akkumulátordugattyú (43) és az akkumulátordugattyút (43) megtámasztó rugói (38, 39, 40) vannak, továbbá az akkumulátordugattyú (43) gyűrűs féktérrel rendelkezik gázpárna (17) kialakítása céljából, továbbá a csőfarban (6) található zárttestben (31) van a löportöltet (3) a cső felé eső nyakkal (7) és furattal (9), amely utóbbiakon keresztül áramlik a löporgáz a cső (1) felé.

A találmány a lőfegyverek szinte valamennyi mérettartományában előrelépést idézhet elő: így alkalmazható pl. messzehordó mesterlővészpuskákban 4–6 km-es lőtávot elérve, alkalmazható pl. légvédelmi géppágyuknál 30–35 km-es magasságban lévő célpontok önirányító rakétalövedékekkel történő leküzdésére és alkalmazható igen nagy méretű interkontinentális lövegekhez 500–1000 km-es lőtávolság elérésére.



5. ábra

(51) *F41B 5/16* (2006.01)

(13) A1

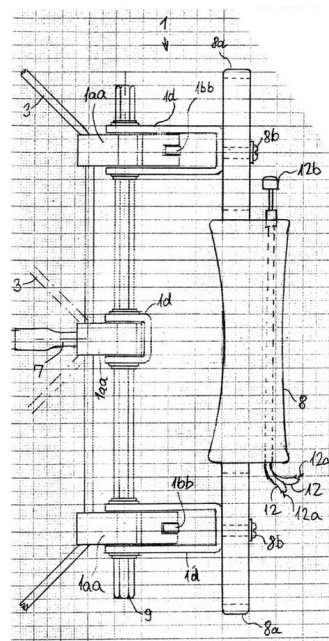
(21) **P 06 00308**

(22) 2006.03.01.

(71) (72) Fehérdi János, Sopron (HU)

(54) Kioldó íjhúrhoz

(57) Kioldó, amelynek legalább két, az íj húrjához csatlakoztathatóra kialakított, a húrta erőt közvetíteni képes állapotát és annak egy ujjmozdulatra bekövetkező megszüntét egy ujj mozdulatára biztosító belső elrendezéssel bíró kapcsoló egysége van, azzal jellemezve, hogy a kapcsoló egységek közvetítésével megfeszített íj (2) húrján (3) létrejövő kapcsolópontok (4) távolsága legalább 24 mm.



6. ábra

(51) *F41G 11/00* (2006.01)

(13) A1

(21) **P 05 00130**

(22) 2005.01.26.

(71) (72) Torma Mikael, Budapest (HU)

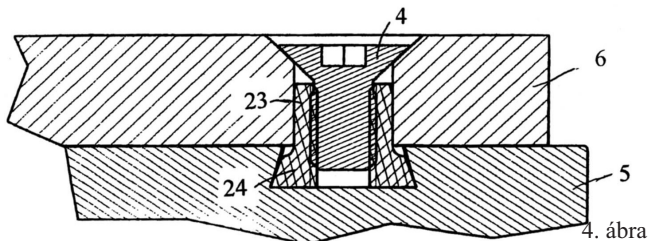
(54) Nagy szilárdságú rögzítőeszköz kiegészítő elem lőfegyverhez való hozzáerősítéséhez

(74) dr. Köteles Zoltán, S.B.G. & K., Szabadalmi Ügyvivői Iroda, Budapest

(57) A találmány tárgya nagy szilárdságú rögzítőeszköz (24) kiegészítő elem lőfegyverhez való hozzáerősítéséhez, közvetlen vagy közvetett módon, ahol a lőfegyver csövének tengelye feletti része burkolat- (5) felszínébe bemélyedő, a cső tengelyére keresztirányú hossz tengelyű fecskefarkhorony (3) van, amely egy fenékfelülettel, és a fenékfelületet a burkolat (5) felszínével összekötő két oldalfelülettel rendelkezik, a horony (3) hossz tengelyre merőleges keresztmetszetében az oldalfelületek a burkolat (5) felszínétől a fenékfelület felé széttartóak, valamint a rögzítőeszköznek (24) a burkolat (5) felszíni felülete és a horony (3) fenékfelülete közé illeszthető alapteste van, amelynek két olyan szemközti

oldallapja van, amely a horony (3) oldalfelületein felütköztethető, és a rögzítőeszköznek (24) legalább egy menetes furata van.

A találmány szerinti rögzítőeszköznek (24) a találmány értelmében az alaptestből kinyúló olyan elkeskenyedő nyakrésze (23) van, amely a legalább egy menetes furat folytatását magába foglalja, és amely nyakrész (23) a burkolat (5) felszíni felületén túlnyúlik, és szerelt állapotban a nyakrészt (23) teljesen körülfogó befogadó nyílásba illeszkedően van kialakítva.



(51) **F42B 12/34** (2006.01) (13) A1

(21) **P 07 00068** (22) 2002.01.28.

(71) (72) May, Thomas, Natythrop, Colorado (US);
Phillips, Lee T., Hartsel, Colorado (US)

(54) **Ballisztikus polimer hegyvel ellátott sörét**

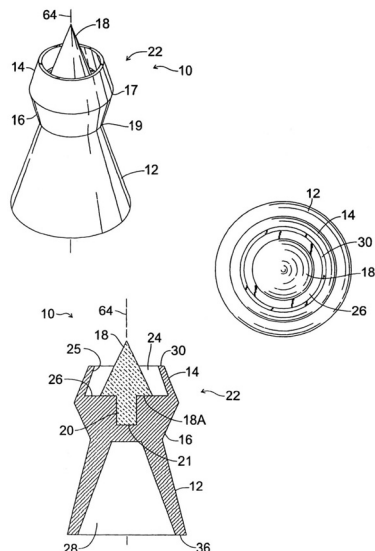
(30) 09/770,816 2001.01.26. US

(86) PCT/US 02/02462 (87) WO 02/059542

(74) dr. Harangozó Gábor, DANUBIA Szabadalmi és Jogi Iroda Kft., Budapest

(57) A találmány tárgya ballisztikus polimer hegyvel ellátott sörét, amely lőszerként használható légfegyverekben és gázfegyverekben.

A sörétnek kúp alakú nyitott üreget meghatározó, csonka kúp alakú szoknyarésze van, amely szoknyarész a fegyvercső belső furatának megfelelő maximális átmérőjű gyűrűszerű végrészt tartalmaz. A szoknyarészhez fejrész kapcsolódik, amelyhez a fejrész alján kemény polimer anyagból készült, hegyes, kúp alakú hegy kapcsolódik. A fejrész a hegy és szoknyarész között helyezkedik el. A sörét tartalmaz továbbá a hegyet a fejrész aljához csatlakoztató eszközt. A szoknyarész a fejrészrel és a hegyvel koaxiálisan van elrendezve. A fejrész és szoknyarész a sörét hossz tengelyére merőleges, a gyűrűszerű végrész síkjával párhuzamos síkban kapcsolódik egymáshoz úgy, hogy a sörétnek a légfegyver csövének furatába történő behelyezéskor a szoknyarész olyan szárnyszelvényt alkot, amely tömítetten elzárja a belső furat falai között áramló sűrített levegő impulzus vagy gázimpulzus útját, és ezáltal a sűrített levegő forrás a sörétet pontosan, nagy sebességgel és általában lapos pálya mentén lövi ki a fegyvercső tüzelő végén keresztül egy előre meghatározott célpont irányába.



1. ábra

G – SZEKCIÓ

FIZIKA

(51) **G01N 33/49** (2006.01)

F26B 9/06 (2006.01)

(13) A1

(21) **P 05 01209**

(22) 2005.12.28.

(71) (72) Zolcer, Jan, Grünwald (DE)

(54) **Eljárás betegségtünetek kimutatására, valamint készülék**

(57) A találmány tárgya eljárás betegségtünetek kimutatására testnedvekből, főleg beszárított vérszérumból.

A találmány tárgya még készülék testnedvek, főleg vérszérum beszárítására, elsősorban a fenti eljáráshoz, amelynek nyitható, zárt tere, ebben elrendezett fűtőtagja, ehhez funkcionálisan kapcsolt hőszabályozója és tárgylemeze van.

A találmány lényege abban van, hogy számítógépben előbb etalonként egészséges, majd pedig a vizsgálandó beszárított vérszérum mikroszkopikus, morfológiai képét rögzítik, a kettőt összehasonlítják, a mutatkozó eltérést pedig, betegségre utaló jelzésként értelmezik, kezelik.

A találmány lényege abban van, hogy a nyitható, zárt térben ventilátor van elrendezve.

(51) **G01N 33/50** (2006.01)

G01N 33/483 (2006.01)

G01N 33/497 (2006.01)

(13) A1

(21) **P 06 00082**

(22) 2006.02.02.

(71) N-Gene Research Laboratories, Inc., New York,
New York (US)

(72) dr. Kolonics Attila 30%, Budapest (HU);

dr. Tory Kálmán 30%, Budapest (HU);

dr. Literáti Nagy Péter 18%, Budapest (HU);

dr. Korányi László 17%, Budapest (HU);

Egri János 5%, Budapest (HU)

(54) **Eljárás és reagenskészlet a szervezet szénhidrát- és zsírsanyag-cseréjével összefüggő metabolikus állapotának vizsgálatára**

(74) Karácsonyi Béla, ADVOPATENT Szabadalmi és Védjegy Iroda, Budapest

(57) A találmány tárgya eljárás és reagenskészlet a szervezet szénhidrát- és zsírsanyag-cseréjével összefüggő metabolikus állapotának vizsgálatára, az egészséges vagy beteg állapot kimutatására.

A találmány szerinti eljárás értelmében, a vizsgálandó személytől vett vérmintából elkülönített leukociták sejtjeiben jelenlevő mitokondriumok számát és/vagy egy vagy több jellemzőjét, előnyösen a mitokondriális membránpotenciált, és/vagy a sejtekben termelt nitrogén-monoxid mennyiségét önmagában ismert módon meghatározják, és a kapott értékekből következtetnek a vizsgált személy állapotára.

A találmány szerinti reagenskészlet a leukociták sejtjeiben jelenlevő mitokondriumok számának és/vagy egy vagy több jellemzőjének és/vagy a sejtekben termelt nitrogén-monoxid mennyiségének meghatározására szolgáló legalább két fluoreszcens festéket tartalmaz.

(51) **G06T 11/40** (2006.01)

G09F 9/00 (2006.01)

G09F 13/00 (2006.01)

(13) A1

(21) **P 06 00200**

(22) 2006.03.13.

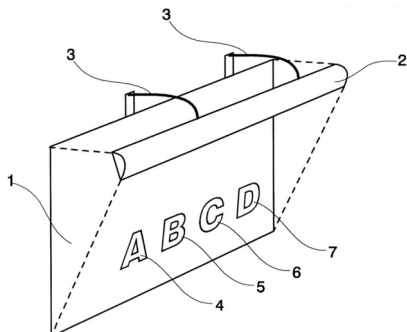
(71) (72) Nagy Zsolt, Csévharaszt (HU)

(54) **Eljárás és megjelenítő egység vezérelt módon változtatható képtartalmú, megvilágított passzív megjelenítő felülettel való megjelenítésre**

(74) dr. Köteles Zoltán, S.B.G. & K. Szabadalmi Ügyvivői Iroda, Budapest

(57) A találmány tárgya vezérelt módon változtatható képtartalmú megvilágított passzív megjelenítő felülettel (1) kialakított vizuális megjelenítő egység, amely nyomtatott; festett, vagy anyagában színezett anyagú megjelenítő felületet, valamint ehhez hozzárendelt megvilágító egység-

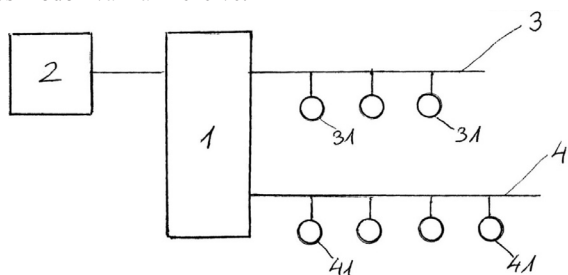
get (2) tartalmaz. A megvilágító egység (2) additív színkeverésű, amely több különböző típusú, különböző spektrális karakterisztikájú LED-fényforrásokat tartalmaz, adott időfüggő működtető vezérléssel ellátva, valamint a megjelenítő felület (1) olyan különböző mintázatokat (4, 5, 6, 7) tartalmaz, amelyek színezete a több, különböző spektrális karakterisztikájú LED fényforrás fényének egymástól eltérő mértékű visszaveréséhez van kialakítva.



1. ábra

- (51) **G08B 19/00** (2006.01) (13) **A1**
 (21) **P 05 01200** (22) **2005.12.23.**
 (71) Meldetechnik Vagyonvédelmi és Villamossági Kft., Budapest (HU)
 (72) Schreiber Gábor, Budapest (HU); dr. Szegi András, Budapest (HU)
 (54) **Rendszerteknikai elrendezés tűzjelző analóg és kétállapotú eszközök, valamint vagyonvédelmi és épületfelügyeleti jelző kétállapotú eszközök egy rendszerben történő kezelésére**

(57) A találmány tárgya rendszerteknikai elrendezés tűzjelző analóg és kétállapotú eszközök, valamint vagyonvédelmi és épületfelügyeleti jelző kétállapotú eszközök egy rendszerben történő kezelésére. A rendszerteknikai elrendezésnek felügyeleti központja (1), a felügyeleti központot (1) vezérlő kezelői felülete (2), analóg busza (3) és arra csatlakozó tűzjelző analóg eszközei (31), valamint konvencionális busza (4) és arra csatlakozó tűzjelző, vagyonvédelmi és épületfelügyeleti kétállapotú eszközei (41) vannak. A rendszerteknikai elrendezésre jellemző, hogy mind az analóg busz (3), mind a konvencionális busz (4) a felügyeleti központhoz (1) van csatlakoztatva és az analóg eszközök (31), valamint a kétállapotú eszközök (41) a kezelői felülettel (2) a felügyeleti központon (1) keresztül a kezelői felület (2) szempontjából címzetten és azonos módon vannak kezelve.



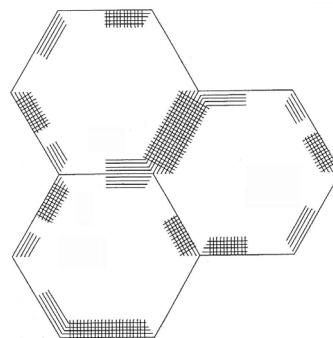
1. ábra

- (51) **G09B 23/00** (2006.01) (13) **A1**
A63F 9/08 (2006.01) (22) **2005.09.27.**
 (21) **P 05 00898**
 (71) Halász István 30%, Budapest (HU); Szécsi József 10%, Budapest (HU); Virágvölgyi Anna 60%, Budapest (HU)
 (72) Virágvölgyi Anna, Budapest (HU)
 (54) **Elemkészlet rész és egész összefüggésének megjelenítésére**
 (74) Virágvölgyi Anna, Budapest

(57) Elemkészlet variálható mintázatú és/vagy alakú felületek kirakására, különösen játék, díszítőfelület, tanulás, tudományos vizsgálat formájában történő felhasználáshoz, melynek elemei sokszög (szabályos sok-

szög, például háromszög, négyzet, hatszög, rombusz) alakú felülettel rendelkeznek és az egyes lapfelületek jelölést (például színezett vagy mintázott sávok (s), jelek (p), írásjelek, számok, geometriai alakzatok (h), (n), (k), (t)) kapnak, mely jelölések (j) – tartalmi és/vagy formai alapon – a sokszög valamely éle/i és a készlet más elemeinek valamely éle/i között kapcsolatot teremtenek, miáltal az egyes elemek egymáshoz illeszthetőek.

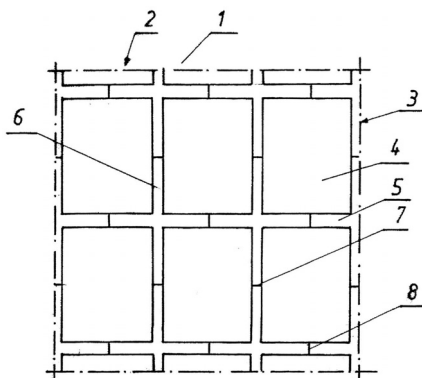
Előnyös kiviteli forma, mikor az elemek egyforma méretű négyzetek vagy egyforma méretű kockák úgy, hogy a kocka minden lapját a készlet valamely eleme fedi. Az elemek a rajtuk lévő jelölések alapján egymással társíthatók és illeszthetőek, ami miatt a készlet alkalmas egy- vagy többszemélyes kirakós játékokra vagy modellként elemkapcsolatok vizsgálatára.



2. ábra

- (51) **G09B 29/02** (2006.01) (13) **A1**
 (21) **P 05 01135** (22) **2005.12.06.**
 (71) (72) Przeorek, Janusz, Warszawa (PL)
 (54) **Eljárás nagy méretű, részekből álló illusztráció, különösen térkép vagy tervrajz előállítására**
 (30) P-371688 2004.12.10. PL
 (74) dr. Kereszty Marcell, Gödölle, Kékes, Mészáros & Szabó Szabadalmi és Védjegy Iroda, Budapest

(57) A találmány eljárás nagy méretű, részekből álló, mindkét oldalán rugalmas, átlátszó réteggel bevont illusztráció, különösen térkép vagy tervrajz előállítására, amely illusztrációban a részek függőleges és vízszintes sorokban vannak elrendezve és egymástól keskeny résekkel vannak elválasztva. A találmány szerint, a részeket (4) egymástól elválasztó, keskeny, vízszintes vágásokat (5) és függőleges vágásokat (6) alakítanak ki az illusztráció alaplapján (1), amelyre a kép vagy szöveg van nyomtatva, ahol mind a vízszintes vágásokban (5), mind a függőleges vágásokban (6) legalább egy csatlakozást hagynak a szomszédos részek (4) összekötésére, a vízszintes vágások (5) és függőleges vágások (6) elkészítése után, az illusztráció mindkét oldalát bevonják a rugalmas és átlátszó anyagú réteggel, majd a rétegeket egymással összekapcsolják, ahol a vízszintes vágásokat (5) és a függőleges vágásokat (6) vágómodulokból álló szerszámmal készítik, amely vágómodulok mindegyikében két vágókés van kialakítva, amelyek egymáshoz és két további, a vágókéses homlokfelületeihez illeszkedő vágókéshez vannak rögzítve.



1. ábra

(51) **H05G 1/12** (2006.01)
H01C 1/06 (2006.01) (13) A1

(21) **P 06 00077** (22) **2006.02.01.**

(71) Innomed Medical Orvostechnikai Fejlesztő és Gyártó Rt., Budapest (HU)

(72) dr. Kárpáti Attila 33,4%, Budapest (HU);
 dr. Gájász Zoltán 33,4%, Budaörs (HU);
 Szalai György 8,3%, Budapest (HU);
 Hollósi Attila 8,3%, Budapest (HU);
 Bleuer Csaba 8,3%, Budapest (HU);
 Bozsik Balázs 8,3%, Salgótarján (HU)

(54) **Röntgengenerátorok nagyfeszültségű osztóinak konstrukcióhoz illeszkedő dinamikus kompenzálása**

(74) dr. Kárpáti Attila, Budapest

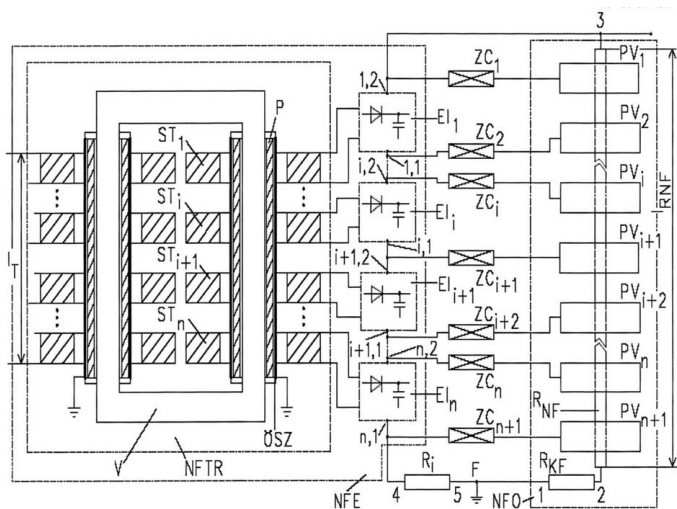
(57) A találmány meghatározott térgeometriával rendelkező kapcsolási elrendezés közép- és nagyfrekvenciás röntgengenerátorok nagyfeszültségű osztóinak kialakítására és a nagyfeszültségű osztók dinamikus viselkedésének javítására. A kapcsolási elrendezés fő jellemzője a szekunder tekercsek (ST_{1...n}) és az általuk táplált, kimenetükön sorbakapcsolt egyenirányítók (EI_{1...n}) lépcsőzetesen felépített, a földponthoz (F) képest folyamatosan növekvő feszültségű nagyfeszültségű egység (NFE) és nagyfeszültségű osztó (NFO), amely nagyfeszültségű ellenállásának (RNF) középvonala a szekunder tekercsek (ST_{1...n}) tengelyével párhuzamos. A nagyfeszültségű osztó (NFO) nagyfeszültségű ellenállását (RNF) részben burkoló potenciálvezérlő lemezeket (PV_{1...n+1}) csatoló impedanciákon (ZC_{1...n+1}) keresztül, vagy közvetlenül a nagyfeszültségű egység (NFE) egyenirányítóinak (EI_{1...n}) kimeneteire kapcsolva és a potenciálvezérlő lemezek (PV_{1...n+1}) szélességét, valamint a potenciálvezérlő lemezek (PV_{1...n+1}) és a nagyfeszültségű ellenállás (RNF) közötti távolságot a szigetelési szilárdság követelményeinek megfelelően megválasztva a röntgentechnika igényeinek megfelelő, jó dinamikájú nagyfeszültségű osztó (NFO) alakítható ki.

(72) dr. Kárpáti Attila 33,4%, Budapest (HU);
 dr. Gájász Zoltán 33,4%, Budaörs (HU);
 Szalai György 8,3%, Budapest (HU);
 Hollósi Attila 8,3%, Budapest (HU);
 Bakos Ádám 8,3%, Monor (HU);
 Szabó Mihály 8,3%, Budapest (HU)

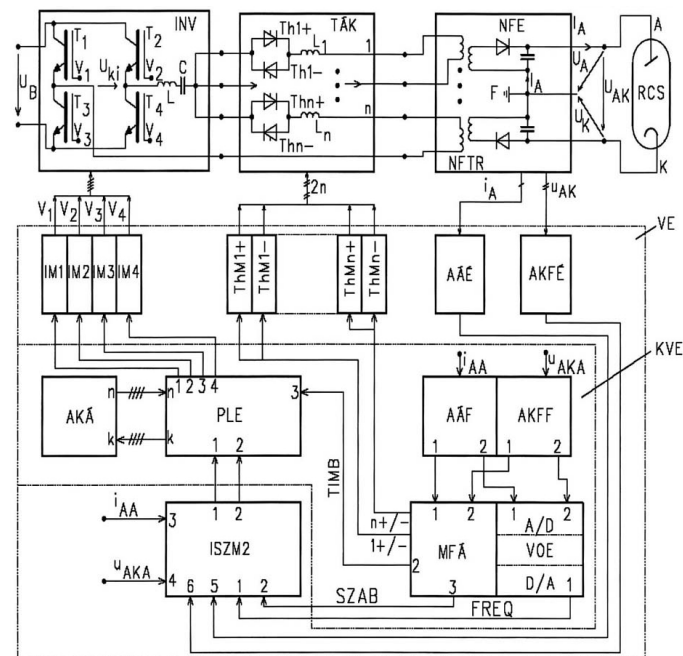
(54) **Áramkörü elrendezés és eljárás közép és nagyfrekvenciás röntgengenerátorok teljesítmény félvezetői és nagyfeszültségű transzformátora veszteségeinek minimalizálására soros rezonáns invertereknél**

(74) dr. Kárpáti Attila, Budapest

(57) A találmány kapcsolási elrendezés és eljárás közép- és nagyfrekvenciás röntgengenerátor ki- és bekapcsolható teljesítmény félvezető elemeket, célszerűen IGBT tranzisztorokat (T_{1...4}) tartalmazó, soros-rezonáns dc/ac átalakítójának, azaz inverteregységének (INV) és a nagyfeszültségű transzformátora (NFTR) primeroldali megcsapolásait átkapcsoló speciális, tirisztoros átkapcsoló egységének (TÁK) olyan vezérlésére, ami biztosítja a soros-rezonáns inverteregység (INV) IGBT tranzisztorainak (T_{1...4}) és a nagyfrekvenciás nagyfeszültségű transzformátorának (NFTR) veszteségoptimalis működését. A találmány szerinti elrendezés primerben legalább egy megcsapolással rendelkező nagyfeszültségű transzformátorból (NFTR), a megcsapolásokat kapcsoló, speciálisan megválasztott és vezérelt pozitívoldali tirisztorokat (Th1+...n+) és negatívoldali tirisztorokat (Th1-...n-) tartalmazó ac/ac átalakítóból, azaz tirisztoros átkapcsoló egységből (TÁK), a soros-rezonáns inverteregység (INV) IGBT tranzisztorainak (T_{1...4}) közvetlen vezérlőjeleit (V_{1...4}) meghatározó, programozható digitális és analóg elemeket tartalmazó kiegészítő vezérlőegységből (KVE) áll, ahol a veszteségoptimalizáló eljárást a kiegészítő vezérlőegység (KVE) illetve annak programozása tartalmazza. A kiegészítő vezérlőegység (KVE) szokásos működésű, két kimenetű impulzusszélességmodulátor (ISZM2) kimenő jeleit használja fel. A találmány szerinti kapcsolási elrendezés elvi kapcsolási rajza az 1. ábrán látható.



1. ábra



1. ábra

(51) **H05G 1/20** (2006.01)
H02M 3/315 (2006.01) (13) A1

(21) **P 06 00076** (22) **2006.02.01.**

(71) Innomed Medical Orvostechnikai Fejlesztő és Gyártó Rt., Budapest (HU)

A rovatban meghirdetett teljes vizsgálatú bejelentések száma: 119 db.

Külön tájékoztatás újdonságkutatásról

A – SZEKCIÓ KÖZSZÜKSÉGLETI CIKKEK			
(51)	<i>A21D 2/00</i> (2006.01)	(13)	A3
(21)	P 03 02513		
(71)	DSM IP Assets B.V., Heerlen (NL)		
(54)	Folyékony élesztőkészítmények		
(51)	<i>A23B 4/10</i> (2006.01) <i>A23B 4/20</i> (2006.01) <i>A23L 1/31</i> (2006.01) <i>A23L 1/314</i> (2006.01) <i>A23L 1/315</i> (2006.01) <i>A23L 1/325</i> (2006.01)	(13)	A3
(21)	P 02 02730		
(71)	Deutsche Gelatine-Fabriken Stoess AG, Eberbach (DE)		
(54)	Eljárás friss hús felületének kezelésére		
(51)	<i>A23D 7/00</i> (2006.01) <i>A23D 7/04</i> (2006.01)	(13)	A3
(21)	P 03 02490		
(71)	Unilever N.V., Rotterdam (NL)		
(54)	Természetes zsírfázist tartalmazó ehető spread		
(51)	<i>A23D 7/00</i> (2006.01) <i>A23D 7/04</i> (2006.01)	(13)	A3
(21)	P 03 03217		
(71)	Unilever N.V., Rotterdam (NL)		
(54)	Természetes zsírfázist tartalmazó ehető spreadek		
(51)	<i>A23F 5/48</i> (2006.01) <i>A23F 5/36</i> (2006.01)	(13)	A3
(21)	P 02 03189		
(71)	Société des Produits Nestlé S.A., Vevey (CH)		
(54)	Eljárás kávéaroma kinyerésére		
(51)	<i>A23G 9/12</i> (2006.01) <i>A23G 9/16</i> (2006.01)	(13)	A3
(21)	P 02 03726		
(71)	(72) Rischewski, Marcus, Kelttern-Dietlingen (DE)		
(54)	Berendezés jégkrémek, illetve fagyaltok gyártására		
(51)	<i>A23L 1/0532</i> (2006.01)	(13)	A3
(21)	P 03 00827		
(71)	W. Ruitenbergh CZN. N.V., Amersfoort (NL)		
(54)	Készítmény és eljárás élelmiszerek burkolására		
(51)	<i>A23L 1/30</i> (2006.01) <i>A23L 1/275</i> (2006.01)	(13)	A3
(21)	P 03 01241		
(71)	(72) Sardaryan, Eduard, Pardubice (CZ)		
(54)	Táplálék-kiegészítő		
(51)	<i>A61F 13/02</i> (2006.01) <i>B65H 20/32</i> (2006.01) <i>B65H 23/32</i> (2006.01) <i>B65H 35/02</i> (2006.01) <i>B65H 39/16</i> (2006.01)	(13)	A3
(21)	P 02 01564		
(71)	LTS Lohmann Therapie-Systeme AG, Andernach (DE)		
(54)	Eljárás és berendezés termék előállítására szalagcsíkból		
(51)	<i>A61K 9/16</i> (2006.01) <i>A61K 9/20</i> (2006.01) <i>A61K 31/55</i> (2006.01)	(13)	A3
(21)	P 03 02522		
(71)	Les Laboratoires Servier, Courbevoie (FR)		
(54)	Ivabradint tartalmazó, szabályozott felszabadulású, szilárd, hőre formázható gyógyszerkészítmény		
(51)	<i>A61K 31/40</i> (2006.01) <i>A61K 9/16</i> (2006.01) <i>A61K 9/20</i> (2006.01)	(13)	A3
(21)	P 03 02524		
(71)	Les Laboratoires Servier, Courbevoie (FR)		
(54)	Perindopril tartalmazó szilárd, szabályozott felszabadulású, hőformázással nyert gyógyszerkészítmény		
(51)	<i>A61K 31/425</i> (2006.01) <i>A61K 45/06</i> (2006.01) <i>A61P 3/06</i> (2006.01)	(13)	A3
(21)	P 03 01194		
(71)	SmithKline Beecham p.l.c., Brentford, Middlesex (GB); SmithKline Beecham Corporation, Philadelphia, Pennsylvania (US)		
(54)	Dipeptidil-peptidáz IV. inhibitorokból és más antidiabetikus szerekből álló kombinációs készítmények és alkalmazásuk diabétes mellitus kezelésére		
(51)	<i>A61K 31/4422</i> (2006.01) <i>A61K 31/4427</i> (2006.01) <i>A61K 31/443</i> (2006.01) <i>A61K 31/4439</i> (2006.01) <i>A61K 31/444</i> (2006.01) <i>A61K 31/4545</i> (2006.01) <i>A61K 31/675</i> (2006.01) <i>A61K 47/02</i> (2006.01)	(13)	A3
(21)	P 03 00444		
(71)	Sankyo Co. Ltd., Tokió (JP); Ube Industries Limited, Ube-shi, Yamaguchi (JP)		
(54)	Kalciumblokkolót tartalmazó stabilizált gyógyszerkészítmények		
(51)	<i>A61L 2/07</i> (2006.01) <i>A01G 1/04</i> (2006.01)	(13)	A3
(21)	P 02 03779		
(71)	(72) Vandenhove, Frans, Rijkel-Borgloon (BE)		
(54)	Eljárás és berendezés alapanyag legalább részleges sterilizálására vagy teljes pasztörizálására és homogenizálására		

B – SZEKCIÓ IPARI MŰVELETEK ÁLTALÁBAN ÉS SZÁLLÍTÁS			
(51)	<i>B65B 25/04</i> (2006.01) <i>B07C 5/38</i> (2006.01) <i>B65B 57/00</i> (2006.01)	(13) A3	(51) <i>C07C 11/167</i> (2006.01) <i>B01D 3/40</i> (2006.01) <i>C07C 7/08</i> (2006.01) <i>C07C 7/163</i> (2006.01) (13) A3
(21)	P 03 02742		(21) P 03 02011
(71)	Materiel pour l'Arboriculture Fruitiere, Montauban (FR)		(71) BASF AG, Ludwigshafen/Rhein (DE)
(54)	Eljárás termékek, például gyümölcstételek csomagolására		(54) Eljárás és berendezés egy C4-frakció feldolgozására
(51)	<i>B65D 3/28</i> (2006.01) <i>B65D 85/78</i> (2006.01)	(13) A3	(51) <i>C07D 209/52</i> (2006.01) <i>A61K 31/40</i> (2006.01) <i>A61P 25/22</i> (2006.01) <i>A61P 25/24</i> (2006.01) (13) A3
(21)	P 02 04178		(21) P 03 02613
(71)	Société des Produits Nestlé S.A., Vevey (CH)		(71) Dov Pharmaceutical, Inc., Hackensack, New Jersey (US)
(54)	Tartály cukrászipari fagylaltkészítmények kiadagoló berendezése számára		(54) (+)-1-(3,4-Diklór-fenil)-3-azabicyclo[3.1.0]hexán, készítményei és felhasználásai
(51)	<i>B65D 83/32</i> (2006.01) <i>B65D 83/20</i> (2006.01) <i>B65D 83/56</i> (2006.01) <i>B65D 83/66</i> (2006.01) <i>B65D 83/28</i> (2006.01)	(13) A3	(51) <i>C07D 211/34</i> (2006.01) <i>A61K 31/495</i> (2006.01) <i>C07D 213/40</i> (2006.01) <i>C07D 295/14</i> (2006.01) <i>A61P 3/06</i> (2006.01) (13) A3
(21)	P 03 03433		(21) P 03 02230
(71)	Unilever N.V., Rotterdam (NL)		(71) Janssen Pharmaceutica N.V., Beerse (BE)
(54)	Italtermék, valamint eljárás pezsgő italfolyadék előállítására		(54) Lipidszintcsökkentő hatású poliarilkarboxamidok, eljárás előállításukra és ilyen vegyületeket tartalmazó gyógyszerkészítmények
(51)	<i>B65G 1/14</i> (2006.01)	(13) A3	(51) <i>C07D 211/58</i> (2006.01) <i>A61K 31/4468</i> (2006.01) <i>C07D 211/96</i> (2006.01) <i>C07D 417/14</i> (2006.01) <i>C07D 401/14</i> (2006.01) <i>A61P 37/06</i> (2006.01) (13) A3
(21)	P 06 00240		(21) P 03 03724
(71)	MTS Maschinenbau GmbH, Mengen (DE)		(71) NOVARTIS AG., Bazel (CH)
(54)	Máglyázó oszlop		(54) Kemokin receptor inhibitor hatású bipiperidinszármazékok és ezeket tartalmazó gyógyászati készítmények, valamint eljárás a vegyületek előállítására
(51)	<i>B65G 63/02</i> (2006.01) <i>B65G 47/30</i> (2006.01)	(13) A3	(51) <i>C07D 213/74</i> (2006.01) <i>A61K 31/33</i> (2006.01) <i>A61P 29/00</i> (2006.01) <i>C07D 215/38</i> (2006.01) <i>C07D 235/30</i> (2006.01) <i>C07D 263/58</i> (2006.01) <i>C07D 277/62</i> (2006.01) <i>C07D 239/42</i> (2006.01) <i>C07D 217/22</i> (2006.01) <i>C07D 213/89</i> (2006.01) <i>C07D 209/08</i> (2006.01) (13) A3
(21)	P 07 00047		(21) P 03 01932
(71)	Zopa AS, Oslo (NO)		(71) LEO Pharma A/S, Ballerup (DK)
(54)	Szerkezeti elrendezés termékek áthelyezésére a tárolás helyéről a szállítás helyére		(54) IL-1béta és TNF-a inhibitor benzofenon származékok, ezeket tartalmazó gyógyszerkészítmények és ezek alkalmazása gyógyszerkészítmények előállítására
C – SZEKCIÓ VEGYÉSZET ÉS KOHÁSZAT			
(51)	<i>C02F 11/00</i> (2006.01)	(13) A3	(51) <i>C07D 217/04</i> (2006.01) <i>A61K 31/435</i> (2006.01) <i>A61P 9/06</i> (2006.01) <i>C07D 217/08</i> (2006.01) <i>A61P 9/10</i> (2006.01) (13) A3
(21)	P 06 00175		(21) P 03 01932
(71)	(72) Kátay János, Gyula (HU)		(71) LEO Pharma A/S, Ballerup (DK)
(54)	Hidrofób, az olajat a víztől elválasztó olajfelszívó és megkötő adszorbens anyag, valamint eljárások annak előállítására és alkalmazására		(54) IL-1béta és TNF-a inhibitor benzofenon származékok, ezeket tartalmazó gyógyszerkészítmények és ezek alkalmazása gyógyszerkészítmények előállítására
(51)	<i>C07C 11/06</i> (2006.01)	(13) A3	(51) <i>C07D 217/04</i> (2006.01) <i>A61K 31/435</i> (2006.01) <i>A61P 9/06</i> (2006.01) <i>C07D 217/08</i> (2006.01) <i>A61P 9/10</i> (2006.01) (13) A3
(21)	P 03 01930		(21) P 03 01932
(71)	MG Technologies AG., Frankfurt/Main (DE)		(71) LEO Pharma A/S, Ballerup (DK)
(54)	Eljárás propilén gyártására metanolból		(54) IL-1béta és TNF-a inhibitor benzofenon származékok, ezeket tartalmazó gyógyszerkészítmények és ezek alkalmazása gyógyszerkészítmények előállítására
(51)	<i>C07C 11/167</i> (2006.01) <i>C07C 7/04</i> (2006.01)	(13) A3	(51) <i>C07D 217/04</i> (2006.01) <i>A61K 31/435</i> (2006.01) <i>A61P 9/06</i> (2006.01) <i>C07D 217/08</i> (2006.01) <i>A61P 9/10</i> (2006.01) (13) A3
(21)	P 03 01850		(21) P 03 01932
(71)	BASF AG, Ludwigshafen/Rhein (DE)		(71) Lotus Pharmaceutical Co., Ltd., Taipei (TW)
(54)	Eljárás és berendezés tiszta 1,3-butadién előállítására nyers 1,3-butadiénből desztillációval		(54) IL-1béta és TNF-a inhibitor benzofenon származékok, ezeket tartalmazó gyógyszerkészítmények és ezek alkalmazása gyógyszerkészítmények előállítására

-
- (54) **Taliporfin vagy származékainak alkalmazása szívbetegségek kezelésére szolgáló gyógyászati készítmények előállítására és a vegyületek**
-
- (51) *C07D 223/08* (2006.01)
A61K 31/55 (2006.01)
C07D 401/00 (2006.01)
A61P 19/00 (2006.01) (13) A3
- (21) **P 03 01964**
(71) SmithKline Beecham Corporation, Philadelphia, Pennsylvania (US)
- (54) **Proteáz inhibitorok**
-
- (51) *C07D 223/16* (2006.01)
A61K 31/55 (2006.01)
A61P 25/28 (2006.01) (13) A3
- (21) **P 03 01862**
(71) Eli Lilly and Co., Indianapolis, Indiana (US)
- (54) **Laktámvegyület, a vegyületet tartalmazó gyógyászati készítmény, eljárás előállítására, köztitermékek és alkalmazása gyógyászati készítmény előállítására**
-
- (51) *C07D 233/60* (2006.01)
A61K 31/4174 (2006.01)
A61P 31/10 (2006.01) (13) A3
- (21) **P 04 00270**
(71) Richter Gedeon Nyrt., Budapest (HU)
- (54) **Nagytisztaságú, meghatározott szemcseméretű butoconazol-nitrát és eljárás előállítására**
-
- (51) *C07D 239/26* (2006.01)
A61K 31/506 (2006.01)
A61P 19/00 (2006.01)
C07D 241/12 (2006.01)
C07D 401/12 (2006.01)
C07D 241/16 (2006.01)
C07D 213/64 (2006.01)
C07D 213/74 (2006.01) (13) A3
- (21) **P 03 02723**
(71) AstraZeneca AB, Södertälje (SE)
- (54) **Piperidin- vagy piperazincsoporttal szubsztituált N-hidroxi-formamidinek mint metalloproteáz inhibitorok, eljárás az előállításukra, ezeket tartalmazó gyógyszerkészítményekre**
-
- (51) *C07D 241/18* (2006.01)
A61K 31/4965 (2006.01)
A61K 31/497 (2006.01)
C07D 409/14 (2006.01)
C07D 401/06 (2006.01)
A61P 35/00 (2006.01) (13) A3
- (21) **P 03 02358**
(71) Adpharma, Inc., Taipei (TW);
Theng, Che-Ming, Taipei (TW);
Wang, Hui-Po, Taipei (TW)
- (54) **Piperazindion-vegyületek és alkalmazásuk gyógyszerkészítmények előállítására**
-
- (51) *C07D 401/06* (2006.01)
A61K 31/137 (2006.01)
A61P 9/10 (2006.01)
A61P 11/06 (2006.01)
C07D 405/06 (2006.01)
C07D 409/14 (2006.01)
C07D 413/14 (2006.01)
C07D 495/04 (2006.01)
C07D 487/04 (2006.01)
C07D 413/10 (2006.01)
C07D 409/06 (2006.01)
C07D 401/12 (2006.01)
A61P 19/02 (2006.01)
C07D 211/16 (2006.01) (13) A3
- (21) **P 03 02485**
(71) Aventis Pharmaceuticals Inc., Bridgewater, New Jersey (US)
- (54) **Arilmetilamin-származékok triptáz gátlóként való alkalmazásra és ezeket tartalmazó gyógyszerkészítmények**
-
- (51) *C07D 409/12* (2006.01)
A61K 31/4025 (2006.01)
A61K 31/4535 (2006.01)
A61K 31/55 (2006.01)
A61P 11/06 (2006.01)
C07D 413/14 (2006.01)
C07D 409/14 (2006.01)
A61P 25/00 (2006.01)
A61P 25/16 (2006.01)
C07D 333/34 (2006.01) (13) A3
- (21) **P 03 02980**
(71) Applied Research Systems ARS Holding N.V.,
Willemstad/Curacao, Holland-Antillák (NL)
- (54) **Lipofil és ionizálható molekularészeket tartalmazó protein junkinázgátló hatású szulfonamid-származékok és ezeket tartalmazó gyógyszerkészítmények**
-
- (51) *C07D 487/04* (2006.01)
A61K 31/519 (2006.01)
A61P 9/04 (2006.01)
A61P 9/06 (2006.01)
A61P 9/08 (2006.01)
A61P 11/06 (2006.01)
A61P 11/08 (2006.01)
A61P 13/12 (2006.01)
A61P 25/28 (2006.01)
A61P 27/02 (2006.01) (13) A3
- (21) **P 04 00692**
(71) OSI Pharmaceuticals, Inc., Melville, New York (US)
- (54) **Szubsztituált 7H-pirroló[2,3-d]pirimidin-származékok, alkalmazásuk és az ezeket tartalmazó gyógyászati készítmények**
-
- (51) *C07D 487/04* (2006.01)
A61K 31/53 (2006.01)
A61P 11/06 (2006.01)
A61P 29/00 (2006.01) (13) A3
- (21) **P 04 00773**
(71) Bayer HealthCare AG, Leverkusen (DE)
- (54) **7-(4-Terc-butilciklohexil)-5-etil-3H-imidazo[5,1-f][1,2,4]triazin-4-on-származékok, alkalmazásuk, az ezeket tartalmazó gyógyászati készítmények, valamint eljárás a vegyületek előállítására**
-

- | | | |
|--|--|--|
| <p>(51) <i>C07D 487/14</i> (2006.01)
 <i>A61K 31/55</i> (2006.01)
 <i>A61P 25/28</i> (2006.01)</p> | <p>(13) A3</p> | <p>Centre National de la Recherche Scientifique (C.N.R.S.),
 Párizs (FR)</p> |
| <p>(21) P 04 00743
 (71) F. Hoffmann-La Roche AG, Bazel (CH)</p> | <p>(54) Sztannilén és germilén vegyületek alkalmazása polimerizációs katalizátorként heterociklusos vegyületek polimerizálásánál</p> | |
| <p>(54) Imidazo[1,5-a]pirimido[5,4-d]benzazepin-származékok, eljárás előállításukra és az ezeket tartalmazó gyógyszerkészítmények</p> | <p>(51) <i>C08J 9/224</i> (2006.01)
 <i>C08J 9/26</i> (2006.01)</p> | <p>(13) A3</p> |
| <p>(51) <i>C07D 491/048</i> (2006.01)
 <i>A61K 31/4355</i> (2006.01)
 <i>A61P 25/00</i> (2006.01)
 <i>A61P 25/04</i> (2006.01)
 <i>A61P 25/06</i> (2006.01)</p> | <p>(13) A3</p> | <p>(21) P 03 02848
 (71) BASF AG, Ludwigshafen/Rhein (DE)</p> |
| <p>(21) P 04 00800
 (71) GRÜNENTHAL GmbH, Aachen (DE)</p> | <p>(54) Habosítható poliolefin gyöngyök</p> | |
| <p>(54) Helyettesített 5,6,6a,11b-tetrahidro-7-oxa-5-aza-benzo[c]fluorén-6-karbonsav-származékok, eljárás előállításukra, alkalmazásuk és az ezeket tartalmazó gyógyszerkészítmények</p> | <p>(51) <i>C12J 1/00</i> (2006.01)
 <i>C12J 1/02</i> (2006.01)</p> | <p>(13) A3</p> |
| <p>(21) P 04 00784
 (71) AstraZeneca AB, Södertälje (SE)</p> | <p>(21) P 03 03179
 (71) (72) Maletti, Davide, Modena (IT)</p> | |
| <p>(54) Biciklusos heterokondenzált pirrolkarboxamid-származékok, alkalmazásuk és az ezeket tartalmazó gyógyászati készítmények</p> | <p>(54) Eljárás aromás ecet előállítására</p> | |
| <p>(51) <i>C07D 495/04</i> (2006.01)
 <i>A61K 31/407</i> (2006.01)
 <i>A61P 3/04</i> (2006.01)
 <i>A61P 3/10</i> (2006.01)
 <i>A61P 9/10</i> (2006.01)</p> | <p>(13) A3</p> | <p>(51) <i>C12P 13/02</i> (2006.01)
 <i>A23K 1/00</i> (2006.01)</p> |
| <p>(21) P 03 03299
 (71) BASF AG, Ludwigshafen/Rhein (DE)</p> | <p>(54) Eljárás D-pantoténsav és/vagy sói előállítására állati takarmányadalékként</p> | <p>(13) A3</p> |
| <p>(54) 3,5-Dimetilpirazollal blokkolt izocianát keverékek és alkalmazásuk beégető lakkok térhálóosítása céljára egykomponensű beégető lakkokban</p> | <p>(51) <i>C12P 13/02</i> (2006.01)
 <i>A23K 1/00</i> (2006.01)</p> | <p>(13) A3</p> |
| <p>(21) P 03 01929
 (71) Bayer Ag., Leverkusen (DE)</p> | <p>(21) P 03 03304
 (71) BASF AG, Ludwigshafen/Rhein (DE)</p> | |
| <p>(54) 3,5-Dimetilpirazollal blokkolt izocianát keverékek és alkalmazásuk beégető lakkok térhálóosítása céljára egykomponensű beégető lakkokban</p> | <p>(54) Eljárás D-pantoténsav és/vagy sói állattakarmány-adalékként való előállítására</p> | |
| <p>(51) <i>C08G 18/80</i> (2006.01)</p> | <p>(13) A3</p> | <p>(51) <i>C12P 13/02</i> (2006.01)
 <i>A23K 1/00</i> (2006.01)</p> |
| <p>(21) P 03 02048
 (71) Societe de Conseils de Recherches et d'Applications Scientifiques (S.C.R.A.S.), Párizs (FR);</p> | <p>(21) P 03 03334
 (71) BASF Aktiengesellschaft, Ludwigshafen/Rhein (DE)</p> | |
| <p>(54) 3,5-Dimetilpirazollal blokkolt izocianát keverékek és alkalmazásuk beégető lakkok térhálóosítása céljára egykomponensű beégető lakkokban</p> | <p>(54) Eljárás D-pantoténsav és/vagy sói előállítására állattakarmány-adalékként</p> | <p>(13) A3</p> |

A rovat 47 db közlést tartalmaz.

Megadott szabadalmak

A – SZEKCIÓ KÖZSZÜKSÉGLETI CIKKEK				
(51)	<i>A01H 1/02</i> (2006.01) <i>A01H 1/04</i> (2006.01) <i>C12N 15/31</i> (2006.01) <i>C12N 15/55</i> (2006.01) <i>C12N 15/82</i> (2006.01)			
(11)	225.804	(13) B1		2007.08.16.
(21)	P 03 02995 (22) 2001.07.16.			
(40)	2004.05.28.			
(73)	Unicrop Ltd., Helsinki (FI)			
(72)	Kuvshinov, Viktor, Vantaa (FI); Koivu, Kimmo, Helsinki (FI); Kanerva, Anne, Helsinki (FI); Pehu, Eija, Washington, DC (US)			
(54)	Transzgén szegregációnak és elszőkésének molekuláris ellenőrzése a funkció helyreállítható blokkja (RBF) rendszerének révén			
(30)	09/617,543 2000.07.14. US			
(86)	PCT/FI 01/00670 (87) WO 02/06498			
(74)	Faber Miklós, ADVOPATENT Szabadalmi Iroda, Budapest			
(51)	<i>A01H 5/00</i> (2006.01) <i>C12N 1/15</i> (2006.01) <i>C12N 1/19</i> (2006.01) <i>C12N 1/21</i> (2006.01) <i>C12N 5/10</i> (2006.01) <i>C12N 9/10</i> (2006.01) <i>C12N 15/09</i> (2006.01) <i>C12N 15/29</i> (2006.01) <i>C12N 15/54</i> (2006.01) <i>C12N 15/82</i> (2006.01) <i>C12P 21/02</i> (2006.01)			
(11)	225.800	(13) B1		2007.08.16.
(21)	P 00 03600 (22) 1998.03.02.			
(40)	2001.02.28.			
(73)	Max-Planck-Gesellschaft zur Förderung der Wissenschaften e.V., Berlin (DE)			
(72)	Heyer, Arnd G., Berlin (DE); Hellwege, Elke, Berlin (DE); Gritscher, Dominique, Berlin (DE)			
(54)	Fruktozil-polimeráz aktivitású enzimeket kódoló nukleinsav molekulák és eljárások fruktozil-polimerek előállítására			
(30)	197 08 774.4 1997.03.04. DE			
(86)	PCT/EP 98/01156 (87) WO 98/39460			
(74)	dr. Láng Tivadarné, S.B.G. & K. Szabadalmi Ügyvivői Iroda, Budapest			
(51)	<i>A01H 5/00</i> (2006.01) <i>A01H 4/00</i> (2006.01) <i>A61K 38/00</i> (2006.01) <i>A61K 38/17</i> (2006.01) <i>A61P 31/10</i> (2006.01) <i>C07K 14/435</i> (2006.01) <i>C07K 19/00</i> (2006.01) <i>C12N 1/15</i> (2006.01)			
(51)	<i>C12N 1/19</i> (2006.01) <i>C12N 1/21</i> (2006.01) <i>C12N 5/10</i> (2006.01) <i>C12N 15/82</i> (2006.01) <i>C12P 21/02</i> (2006.01)			
(11)	225.803	(13) B1		2007.08.16.
(21)	P 01 02302 (22) 1999.04.12.			
(40)	2001.09.28.			
(73)	Aventis CropScience S.A., Lyon (FR)			
(72)	Lamberty, Mireille, Strasbourg (FR); Bulet, Philippe, Vendenheim (FR); Brookhart, Gary Lee, Durham, North Carolina (US); Hofmann, Jules, Strasbourg (FR)			
(54)	Helomicint kódoló gén és alkalmazása			
(30)	98/04933 1998.04.15. FR			
(86)	PCT/FR 99/00843 (87) WO 99/53053			
(74)	dr. Pethő Árpád, DANUBIA Szabadalmi és Védjegy Iroda Kft., Budapest			
(51)	<i>A01N 3/00</i> (2006.01) <i>B27K 3/52</i> (2006.01) <i>C09K 21/02</i> (2006.01)			
(11)	225.792	(13) B1		2007.08.07.
(21)	P 02 02561 (22) 2002.08.05.			
(40)	2004.12.28.			
(73)	(72) Kanász-Nagy György, Budapest (HU); dr. Kelemen Béla, Budapest (HU); dr. Komoróczy István, Budapest (HU); Tordai Sándor, Esztergom (HU)			
(54)	Vízben oldódó, környezetkímélő favédő kompozíció			
(74)	Rónaszéki Tibor szabadalmi ügyvivő, Budapest			
(51)	<i>A23B 4/00</i> (2006.01) <i>A23L 1/31</i> (2006.01)			
(11)	225.793	(13) B1		2007.08.07.
(21)	P 00 05000 (22) 2000.12.21.			
(40)	2003.04.28.			
(73)	SZOLE-MEAT Húsipari Kft., Szolnok (HU)			
(72)	Kovács István, Szolnok (HU); Mészáros Fülöp, Pécs (HU)			
(54)	Eljárás csökkentett állati zsiradék tartalmú húskészítmények előállítására			
(74)	Derzsi Katalin, S.B.G. & K. Budapesti Nemzetközi Szabadalmi Iroda, Budapest			
(51)	<i>A23L 1/03</i> (2006.01) <i>A23L 1/30</i> (2006.01) <i>A61K 35/74</i> (2006.01)			
(11)	225.790	(13) B1		2007.08.06.
(21)	P 04 01017 (22) 2002.01.17.			
(40)	2004.08.30.			
(73)	Valio Ltd., Helsinki (FI)			
(72)	Mäyrä-Mäkinen, Annika, Helsinki (FI); Suomalainen, Tarja, Helsinki (FI); Vaarala, Outi, Helsinki (FI)			
(54)	Probiotikumok kombinációja			
(30)	20010157 2001.01.25. FI			

(86) PCT/FI 02/00035 (74) dr. Svingor Ádám, DANUBIA Szabadalmi és Védjegy Iroda Kft., Budapest	(87) WO 02/060276	(86) PCT/EP 98/03834 (74) dr. Láng Tivadarné, S.B.G. & K. Szabadalmi Ügyvivői Iroda, Budapest	(87) WO 99/02564
(51) <i>A23L 1/30</i> (2006.01) <i>A61K 35/74</i> (2006.01) <i>C12N 1/20</i> (2006.01)	(13) B1 2007.08.06.	(51) <i>A61M 5/32</i> (2006.01) (11) 225.794 (21) P 02 03044 (22) 2000.09.15. (40) 2002.12.28. (73) Sanofi-Synthelabo, Párizs (FR) (72) Brunel, Marc, Toulouse (FR)	(13) B1 2007.08.14.
(11) 225.787 (21) P 04 02460 (22) 2002.12.19. (40) 2005.03.29. (73) Actial Farmaceutica LDA, Funchal (Madeira) (PT) (72) de Simone, Claudio, Ardea (IT)		(54) Egyszeri használatos injekciós eszköz (30) 99/12501 1999.10.07. FR (86) PCT/FR 00/02570 (87) WO 01/24856 (74) Mester Tamás, SWORKS Nemzetközi Szabadalmi Ügyvivői Iroda Kft., Budapest	
(54) Új tejsavbaktérium törzs és azt tartalmazó ehető készítmények, gyógyszerek és állatgyógyászati termékek (30) RM2001A000763 2001.12.21. IT (86) PCT/IT 02/00812 (87) WO 03/055984 (74) dr. Török Ferenc, DANUBIA Szabadalmi és Védjegy Iroda Kft., Budapest		B – SZEKCIÓ IPARI MŰVELETEK ÁLTALÁBAN ÉS SZÁLLÍTÁS	
(51) <i>A47J 42/16</i> (2006.01) <i>A47J 42/20</i> (2006.01)	(13) B1 2007.08.06.	(51) <i>B01J 23/00</i> (2006.01) (11) 225.798 (21) P 03 03322 (22) 2002.02.20. (40) 2003.12.29. (73) W.R. Grace & Co.-Conn., Columbia, Maryland (US) (72) Brezny, Rasto, Silver Spring, Maryland (US); Koranne, Manoj M., Clarksville, Maryland (US); Egami, Takeshi, Wayne, Pennsylvania (US); Mamontov, Eugene, Philadelphia, Pennsylvania (US)	(13) B1 2007.08.16.
(11) 225.786 (21) P 01 02261 (22) 1999.03.23. (40) 2001.11.28. (73) La San Marco S.p.A., Gradisca d'Isonzo (IT) (72) D'Agostini, Giovanni, Udine (IT)		(54) Nagy oxigéntároló kapacitással rendelkező CeO₂/ZrO₂ tartalmú katalizátorhordozó és eljárás ennek előállítására (30) 09/804,873 2001.03.13. US (86) PCT/US 02/05375 (87) WO 02/072256 (74) Ravadits Imre, DANUBIA Szabadalmi és Védjegy Iroda Kft., Budapest	
(54) Kávéőrő (30) UD98A000051 1998.03.30. IT (86) PCT/IT 99/00069 (87) WO 99/49768 (74) Sipos József, DANUBIA Szabadalmi és Védjegy Iroda Kft., Budapest		C – SZEKCIÓ VEGYÉSZET ÉS KOHÁSZAT	
(51) <i>A61K 39/12</i> (2006.01) <i>C12N 7/00</i> (2006.01)	(13) B1 2007.08.16.	(51) <i>B24D 3/16</i> (2006.01) <i>B24D 3/18</i> (2006.01)	(13) B1 2007.08.14.
(11) 225.801 (21) P 01 00908 (22) 2001.02.27. (40) 2002.06.28. (73) Intervet International B.V., Boxmeer (NL) (72) Schrier, Carla Christina, Boxmeer (NL); Jagt, Henricus Johannes Maria, Venlo (NL)		(11) 225.795 (21) P 98 02084 (22) 1996.04.25. (40) 1998.12.28. (73) Norton Co., Worcester, Massachusetts (US) (72) Lundberg, Robert S., Charlton City, Massachusetts (US); Sheldon, David A., Millbury, Massachusetts (US)	
(54) Kevéssé patogén csirkeanémia-vírusok (30) 00200719.3 2000.02.29. EP (74) dr. Pethő Árpád, DANUBIA Szabadalmi és Védjegy Iroda Kft., Budapest		(54) Alumínium-oxid köszörűkorong javított sarokélmegtartással (30) 08/448,927 1995.05.25. US (86) PCT/US 96/05874 (87) WO 96/37342 (74) S.B.G. & K. Budapesti Nemzetközi Szabadalmi Iroda, Budapest	
(51) <i>A61K 39/395</i> (2006.01) <i>A61P 7/02</i> (2006.01) <i>A61P 7/04</i> (2006.01) <i>A61P 39/00</i> (2006.01) <i>C07K 16/00</i> (2006.01) <i>C07K 16/40</i> (2006.01) <i>C12N 5/10</i> (2006.01) <i>C12N 15/02</i> (2006.01) <i>C12P 21/08</i> (2006.01) <i>G01N 33/573</i> (2006.01)	(13) B1 2007.08.06.	(51) <i>C03C 1/00</i> (2006.01) <i>C03C 13/00</i> (2006.01) <i>C03C 13/06</i> (2006.01)	(13) B1 2007.08.16.
(11) 225.784 (21) P 00 03029 (22) 1998.06.23. (40) 2000.12.28. (73) Abbott GmbH & Co. KG, Wiesbaden (DE) (72) dr. Subkowski, Thomas, Mutterstadt (DE); dr. Hornberger, Wilfried, Neustadt (DE)		(11) 225.799 (21) P 01 00204 (22) 1998.12.02. (40) 2001.12.28. (73) Rockwool International A/S, Hedehusene (DK) (72) Christensen, Vermund Rust, Roskilde (DK); Jensen, Soren Lund, Holte (DK); Ranlov, Jens, Charlottenlund (DK)	
(54) Ankrod-specifikus monoklonális antitestek, antitest-fragmentumok, keverékeik, ezeket tartalmazó gyógyszerkészítmények, valamint alkalmazásuk (30) 197 29 544.4 1997.07.10. DE		(54) Mesterséges üvegszálak gyártása (30) 97309675.3 1997.12.02. EP	

-
- (86) PCT/EP 98/07828 (87) WO 99/28253
 (74) Derzsi Katalin, S.B.G. & K. Budapesti Nemzetközi Szabadalmi Iroda, Budapest
-
- (51) **C07D 215/48** (2006.01)
A61K 31/47 (2006.01) (13) B1
 (11) **225.797** 2007.08.16.
 (21) **P 99 03108** (22) 1997.08.14.
 (40) 2000.01.28.
 (73) Glaxo Wellcome S.p.A., Verona (IT)
 (72) Di-Fabio, Romano, Verona (IT);
 Pasquarello, Alessandra, Verona (IT);
 Sabbatini, Fabio Maria, Verona (IT)
- (54) **EAA-antagonista hatású tetrahidrokinolinszármazékok**
 (30) 9617305.9 1996.08.17. GB
 (86) PCT/EP 97/04440 (87) WO 98/07704
 (74) Molnár Imre, DANUBIA Szabadalmi és Védjegy Iroda Kft., Budapest
-
- (51) **C07K 7/56** (2006.01)
A61K 38/12 (2006.01)
A61P 31/12 (2006.01) (13) B1
 (11) **225.783** 2007.08.01.
 (21) **P 93 00785** (22) 1993.03.18.
 (65) T/63 637 (40) 1993.09.28.
 (73) Eli Lilly and Co., Indianapolis, Indiana (US)
 (72) Debono, Manuel, Indianapolis, Indiana (US);
 Burkhardt, Frederick Joseph, Indianapolis, Indiana (US);
 Nissen, Jeffrey Scott, Indianapolis, Indiana (US);
 jr. Turner, William Wilson, Bloomington, Indiana (US)
- (54) **Eljárás fungicid hatású gyűrűs peptidok, valamint ezeket tartalmazó gyógyszerkészítmények előállítására**
 (30) 854 117 1992.03.19. US
 992 390 1992.12.16. US
 (74) ifj. Szentpéteri Ádám, S.B.G. & K. Budapesti Nemzetközi Szabadalmi Iroda, Budapest
-
- (51) **C07K 14/415** (2006.01)
C12N 15/82 (2006.01) (13) B1
 (11) **225.785** 2007.08.06.
 (21) **P 02 04207** (22) 2000.11.17.
 (40) 2003.04.28.
 (73) Pioneer Hi-Bred International, Inc., Des Moines, Iowa (US)
 (72) Helentjaris, Tim, Ankeny, Iowa (US)
- (54) **Az abszcizinsav hormonhatásának befolyásolása**
 (30) 60/166,080 1999.11.17. US
 (86) PCT/US 00/31739 (87) WO 01/36596
 (74) Ráthonyi Zoltán, S.B.G. & K. Szabadalmi Ügyvivői Iroda, Budapest
-
- (51) **C08B 5/04** (2006.01)
C08J 3/12 (2006.01)
C09D 101/18 (2006.01) (13) B1
 (11) **225.789** 2007.08.06.
 (21) **P 01 05483** (22) 2000.02.23.
 (40) 2002.05.28.
 (73) Wolff Walsrode AG., Walsrode (DE)
 (72) Hoppe, Lutz, Walsrode (DE);
 Lohrie, Martin, Walsrode (DE);
 Riechardt, Lutz, Walsrode (DE);
 Tanneberger, Holger, Fallingb. (DE)
- (54) **Eljárás lakkokhoz való tömörített alapanyag gyártására**
 (30) 199 09 230.3 1999.03.03. DE
-
- (86) PCT/EP 00/01481 (87) WO 00/52058
 (74) dr. Markó József, DANUBIA Szabadalmi és Védjegy Iroda Kft., Budapest
-
- (51) **C08F 10/06** (2006.01)
C08F 2/00 (2006.01)
C08F 4/00 (2006.01)
C08F 4/10 (2006.01)
C08F 4/42 (2006.01)
C08F 10/10 (2006.01)
C08F 36/00 (2006.01)
C08F 110/06 (2006.01)
C08F 12/00 (2006.01)
C08F 4/60 (2006.01)
C08F 4/64 (2006.01)
C08F 4/654 (2006.01)
C08F 4/6592 (2006.01) (13) B1
 (11) **225.782** 2007.07.31.
 (21) **2616/90** (22) 1990.04.27.
 (65) T/62 609 (40) 1993.05.28.
 (73) Himont Inc., Wilmington, Delaware (US)
 (72) Ciarrocchi, Antonio, Ferrara (IT);
 Govoni, Gabriele, Ferrara (IT);
 Sacchetti, Mario, Ferrara (IT)
- (54) **Olefinék polimerizációjában alkalmazható katalizátorkomponensek, katalizátorok, előállításukhoz alkalmazható aduktok**
 (30) MI 20329/89 1989.04.28. IT
 (74) S.B.G. & K. Budapesti Nemzetközi Szabadalmi Iroda, Budapest
-
- (51) **C12N 5/00** (2006.01)
C07K 14/555 (2006.01) (13) B1
 (11) **225.802** 2007.08.16.
 (21) **P 01 02319** (22) 1999.03.23.
 (40) 2001.10.29.
 (73) Bionative AB, Umea (SE)
 (72) Jarekrans, Mats, Umea (SE);
 Olovson, Hans, Sundsvall (SE)
- (54) **Állati sejtek tenyésztésére szolgáló, metionintartalmú tápközeg és alkalmazása**
 (30) 9801090-3 1998.03.30. SE
 60/085,392 1998.05.14. US
 (86) PCT/SE 99/00453 (87) WO 99/50390
 (74) dr. Gárdonyi Zoltánné, DANUBIA Szabadalmi és Védjegy Iroda Kft., Budapest
-
- (51) **C12N 7/01** (2006.01)
C12N 7/02 (2006.01) (13) B1
 (11) **225.791** 2007.08.06.
 (21) **P 04 02415** (22) 2002.12.10.
 (40) 2005.02.28.
 (73) Baxter Healthcare S.A., Wallisellen (CH)
 (72) Reiter, Manfred, Bécs (AT);
 Mundt, Wolfgang, Bécs (AT)
- (54) **Eljárás vírusantigén nagy méreteken történő termelésére**
 (30) 10/006,881 2001.12.10. US
 (86) PCT/EP 02/14011 (87) WO 03/054174
 (74) ifj. Szentpéteri Ádám, S.B.G. & K. Szabadalmi Ügyvivői Iroda, Budapest
-
- (51) **C12N 15/82** (2006.01) (13) B1
 (11) **225.788** 2007.08.06.
 (21) **P 03 00570** (22) 2001.03.26.
 (40) 2003.08.28.
 (73) SYNGENTA Participations AG., Bazel (CH)

(72) Hohn, Thomas, Arlesheim (CH); Stavolone, Livia, Zürich (CH); de Haan, Petrus Theodorus, Oegstgeest (NL); Ligon, Hope Thompson, Apex, North Carolina (US); Kononova, Maria, Raleigh, North Carolina (US)			
(54) Cestrum sárga levélfodrosodás vírus promóterek			
(30) 0007427.8 2000.03.27. GB			
0010486.9 2000.04.28. GB			
01101802.5 2001.01.26. EP			
60/272,076 2001.02.28. US			
(86) PCT/EP 01/03408 (87) WO 01/73087			
(74) Parragh Gáborné dr., S.B.G. & K. Szabadalmi Ügyvivői Iroda, Budapest			
(51) C22C 29/00 (2006.01)		(13) B1	
(11) 225.805			2007.08.16.
(21) P 03 00946 (22) 2003.04.10.			
(40) 2004.05.28.			
(73) (72) Kasuba János, Budapest (HU)			
(54) Eljárás tömítőanyagként alkalmas alumínium előállítására új ötvözőanyag alkalmazásával			
E – SZEKCIÓ HELYHEZ KÖTÖTT LÉTESÍTMÉNYEK			
(51) E04D 3/02 (2006.01)		(13) B1	
(11) 225.796			2007.08.14.
(21) P 04 00671 (22) 2004.03.25.			
(40) 2005.12.28.			
(73) (72) Komár György, Zalaegerszeg (HU)			
(54) Eljárás síkpala fedésű tetők felújítására, valamint tetőfedőlap az eljárás fogatosításához			
(74) Weichinger András, DANUBIA Szabadalmi és Védjegy Iroda Kft., Budapest			
F – SZEKCIÓ MECHANIKA, VILÁGÍTÁS, FŰTÉS			
(51) F16K 5/06 (2006.01)			
F16K 5/20 (2006.01)		(13) B1	
(11) 225.807			2007.08.22.
(21) P 03 00510 (22) 2003.02.27.			
(40) 2004.08.30.			
(73) (72) Béda Ferenc, Nagykanizsa (HU)			
(54) Kettőszerű gömbszelep			
(74) Székely Éva egyéni szabadalmi ügyvivő, Budapest			
G – SZEKCIÓ FIZIKA			
(51) G01N 3/48 (2006.01)			
E02D 1/02 (2006.01)		(13) B1	
(11) 225.806			2007.08.22.
(21) P 02 00715 (22) 2002.02.26.			
(40) 2004.05.28.			
(73) (72) Subert István, Érd (HU)			
(54) Eljárás szemcsés anyagrétegek tömörségének helyszíni mérésére			
(74) Rónaszéki Tibor, Budapest			

A rovatban meghirdetett szabadalmak száma: 26 db.

Nyomtatásban megjelent szabadalmi leírások

- | | |
|--|--|
| (11) 225.646
(54) hVEGF-receptor mint vaszkuláris endoteliális sejt növekedési faktor antagonisták | (11) 225.660
(54) Eljárás metántartalmú gázelegy szénhidrogénektől különböző komponense koncentrációjának fotoakusztikus elvű meghatározására |
| (11) 225.647
(54) Eljárás az iopamidol szintézisében alkalmazható közbenső termék előállítására és ennek felhasználásával iopamidol előállítására | (11) 225.661
(54) Rendszer bankjegyek felismerésére és ellenőrzésére |
| (11) 225.648
(54) Mv Emese fajtanévű, korai érésű búzafajta (<i>Triticum aestivum</i> L.) | (11) 225.662
(54) Eljárás és elrendezés elsősorban kétdimenziós tárgy felületének optikai leképezésére |
| (11) 225.650
(54) Gyulladásgátló és immunosuppresszív hatású hidroxámsavszármazékok és alkalmazásuk | (11) 225.663
(54) Eljárás és készülék szinglet oxigén előállítására |
| (11) 225.651
(54) Szuszpoemulziós készítmény | (11) 225.664
(54) Gyógyszerhatóanyagok és mezőgazdasági vegyszerek új zsírsavszármazékai |
| (11) 225.652
(54) Adagolókupak palackokra | (11) 225.665
(54) Berendezés és eljárás üreges tárgyak előállítására |
| (11) 225.653
(54) Eljárás független kerékajtású, kényszerpályás járművek hajtáskoordinálásához, valamint kényszerpályás jármű | (11) 225.666
(54) Zsírelegyek előállítása margarinkhoz és V/O kenhető készítményekhez, az előállított zsírelegyek és ezeket tartalmazó zsírtermékek |
| (11) 225.654
(54) Huzatcsík gépkocsihoz | (11) 225.667
(54) Új eljárás nagy tisztaságú 3,5-diamino-6-(2,3-diklór-fenil)-1,2,4-triazin előállítására |
| (11) 225.655
(54) Eljárás benzoxazinonok aszimmetrikus szintézisére | (11) 225.668
(54) Eljárás 3-izopropil-1H-2,1,3-benzotiadiazin-4(3H)-on-2,2-dioxid előállítására |
| (11) 225.656
(54) Gyógyszerészeti kombinációk tramadollal | (11) 225.669
(54) Termoplasztikus fröccsöntött tárgy, eljárás a termék előállítására és a termék alkalmazásai |
| (11) 225.657
(54) Eljárás javított felszabadulású és felszívódású flavano-lignán-készítmények előállítására, az így előállítható készítmények és alkalmazásuk gyógyszerkészítmények előállítására | (11) 225.671
(54) Gyűrű alakú betét tolatyútükhöz, valamint a hozzátartozó tolatyútükör |
| (11) 225.658
(54) Eljárás csendes kisülési lámpa üzemeltetésére, valamint világítórendszer és gyújtóáramkör | (11) 225.672
(54) Rögzítőlemez csonttörések kezelésére |
| (11) 225.659
(54) Vederláncos kotrógép, valamint eljárás a kotrógép hajtásának szabályozására | |

A rovat 25 db közlést tartalmaz.

Szabadalmi oltalom megszűnése és újra érvénybe helyezése

Ideiglenes szabadalmi oltalom megszűnése elutasítás miatt	FC4A	
(21) P 03 03588 (54) Eljárás és berendezés vészhelyzeti üzenetküldésre		(21) P 00 01795 (54) Csomagolt folyadék tárolására alkalmas tartály, valamint eljárás a tartály előállítására
(21) P 97 00599 (54) Habzó kávétejszín és azonnal oldódó forró cappuccino		(21) P 00 02067 (54) Eljárás imidazolszármazékok előállítására
(21) P 99 00969 (54) Eljárás 2,4-dihidroxi-piridin és 2,4-dihidroxi-3-nitropiridin előállítására		(21) P 00 02540 (54) Mobil objektum, eljárás mobil objektum vezérlésére, eljárás és berendezés mobil objektum csoportok előállítására, és memóriaszervező a mobil objektumcsoportok előállítására szolgáló program tárolására
(21) P 99 02049 (54) Pirimido [5,4-d]pirimidinek, ezeket tartalmazó gyógyszerkészítmények, alkalmazásuk és eljárás előállításukra		(21) P 00 04773 (54) Magas hőfokon főzött készítmények ragadós tulajdonságainak kiküszöbölése
A rovat 4 db közlést tartalmaz.		(21) P 00 04837 (54) Új szubsztituált dihidrobenzoxazin és dihidrobenzotiazin származékok, eljárás előállításukra, és ilyen vegyületeket tartalmazó gyógyászati készítmények
Ideiglenes szabadalmi oltalom megszűnése díjfizetés hiányában	FD9A	
(11) T/69 164 (21) P 94 03467 (54) Javított eljárás a bisz-indolil-maleinimidek előállítására		(21) P 01 00102 (54) Fenil-amino-alkilkarbonsav-származékok és fenil-amino-alkilkarbonsav-származékokat tartalmazó gyógyszerészeti készítmények
(11) T/73 663 (21) P 95 02782 (54) Pirrolilidén-metil-származékok és eljárás előállításukra		(21) P 01 04481 (54) Rostkeverék enterális kompozíciókhoz
(11) T/74 515 (21) P 96 01628 (54) Új habkészítmények gyógyászati célokra, főként rektális habok és készítmények előállítására		(21) P 01 04506 (54) Kupak, tartály hermetikus lezárására
(11) T/77 350 (21) P 97 02078 (54) 4,4-(diszubsztituált)-1-ciklohexanol-származékok és az ezeket tartalmazó gyógyszerkészítmények		(21) P 01 04624 (54) Nukleotid szintézis-inhibitorokat tartalmazó, javított terápiás szélességű készítmény
(21) P 00 00420 (54) Eljárás NMDA antagonisták előállítására		(21) P 01 04666 (54) Új tiroid receptor ligandumok és II-es módszer
(21) P 00 00461 (54) Kreatin-piruvátok és eljárás előállításukra		(21) P 01 04686 (54) IL-8 receptor antagonistá N-fenil-N'-(2-hidroxi-3-szulfamoil-fenil)-karbamid-származékok
(21) P 00 00644 (54) Értékpapír-jellegű és biztonsági gyártmány legalább egy biztonsági jellemzővel, eljárás ennek előállítására és eljárás a biztonsági jellemzők észlelésére		(21) P 01 04707 (54) Tisztítószer kemény felületek tisztítására
(21) P 00 00835 (54) Cigaretta, valamint eljárás aeroszol előállítására a cigarettában		(21) P 01 04708 (54) Prenil-transzferáz-inhibitorok és ezeket tartalmazó gyógyszerkészítmények
(21) P 00 01254 (54) Eljárás válaszjeladók azonosítására, analízáló berendezés, válaszjeladó az eljárás megvalósítására		(21) P 01 04814 (54) Ciklooxigenáz-2-gátló és egy vagy több antineoplasztikus ágens kombinált terápiaként való alkalmazása neoplázia kezelésénél

(21) P 01 04851 (54) Állati szövetátültetés modell papillomák nagy gyakoriságú indukciójára, papillomavírus szaporítása és gyógyászati hatásának várt szerek értékelése	(21) P 02 03921 (54) Diazepin-karboxamid-származékok, eljárás a vegyületek előállítására, ezeket tartalmazó gyógyszerkészítmények és alkalmazásuk
(21) P 01 04912 (54) Új acil-guanidin-származékok mint csontfelszívódást gátlók és vitronektin receptor antagonisták, eljárás az előállításukra és ezeket tartalmazó gyógyszerkészítmények	(21) P 02 04101 (54) 3-Amino-kinazolin-2,4-dion antibakteriális hatóanyagok, ezeket tartalmazó gyógyszerkészítmények és alkalmazásuk
(21) P 01 05045 (54) Eljárás szennyvíztisztításból származó iszap víztelenítésére szűrőpréssel	(21) P 02 04180 (54) Külsőleges készítmény és alkalmazása allergiás dermatitisz kezelésére
(21) P 01 05224 (54) Eljárás N6-szubsztituált deaza-adenozin-származékok előállítására	(21) P 02 04292 (54) Javított stabilitású fehéritő aktivátorok
(21) P 01 05257 (54) Egnél több flexibilis csövet tartalmazó, köpennyel összetartott szerkezet	(21) P 02 04360 (54) Szubsztituált norbornilaminoszarmazékok, eljárás előállításukra, gyógyszerként való alkalmazásuk és ilyen vegyületeket tartalmazó gyógyszerkészítmény
(21) P 01 05306 (54) Eljárás és berendezés valós idejű információ rögzítéséhez	(21) P 02 04372 (54) Emelt gyógyszer-koncentrációt biztosító gyógyszerészeti összetételek
(21) P 01 05401 (54) Gyógyszer-rezisztencia megszüntetésére alkalmas vegyületek és e vegyületeket tartalmazó gyógyászati készítmények	(21) P 02 04572 (54) Helyettesített biszindolilmaleinimid-származékok, eljárás az előállításukra és alkalmazásukra és ezeket tartalmazó gyógyszerkészítmények
(21) P 01 05456 (54) Amlodipin aszpartátszármazéka, eljárás előállítására és a vegyületeket tartalmazó gyógyszerkészítmény	(21) P 02 04577 (54) Vegyes fűtésű kiegészítő gőzkazán és gépcsoport, belső égésű motorral hajtott földi járművek energiaveszteségeinek csökkentésére
(21) P 01 05457 (54) Amlodipin-maleát tisztaságának vagy stabilitásának meghatározására szolgáló összehasonlító standardok, és eljárások	(21) P 03 00145 (54) Pigmentek papírgyártáshoz
(21) P 02 00152 (54) KQT1 csatornák gátlóinak alkalmazása parazita férgek és ektoparaziták által okozott betegségek kezelésére alkalmas gyógyszerkészítmények előállítására	(21) P 03 01242 (54) Szabályozott felszabadulású gyógyszerdózisforma
(21) P 02 00296 (54) Mikrobiológiai átalakítási eljárás egy eptonon előállítására	(21) P 03 01771 (54) Eljárás statinok nátrium sóinak előállítására
(21) P 02 01618 (54) Apomorfin alkalmazása férfiak szervi merevedési zavarainak kezelésére alkalmas gyógyszerkészítmény előállítására	(21) P 03 02266 (54) Eljárás aminoplaszt gyanták kikeményítésére
(21) P 02 03786 (54) Eljárás bázikus donorcsoportot tartalmazó ciklopentadiént hordozó metallocének előállítására	(21) P 03 02535 (54) Fehérjevegyületek, ezeket tartalmazó gyógyszerkészítmények és alkalmazásuk NO által közvetített betegségek kezelésére
(21) P 02 03816 (54) Eljárás tolterodine és analógjai előállítására, továbbá köztitermékek	(21) P 03 03316 (54) Aril- és amino-aril-szubsztituált szerotoninreceptor agonista és antagonisták ligandumok és ezeket tartalmazó gyógyszerkészítmények
(21) P 02 03823 (54) Keret és protokoll-minősítő eljárás és rendszer	(21) P 03 03418 (54) Papilloma vírus inhibitorai
(21) P 02 03869 (54) Szulfoximin funkcionalitással rendelkező oxazolidinok és alkalmazásuk mikrobaellenes szerként, a vegyületeket tartalmazó gyógyszerkészítmények	(21) P 03 03540 (54) Diaminok mint kemokin receptor aktivitás modulátorai, ezeket tartalmazó gyógyszerkészítmények és alkalmazásuk

(21) P 03 03652 (54) Ciklikus származékok mint kemokin receptor aktivitás modulátorai és ezeket tartalmazó gyógyszerkészítmények	(21) P 04 02262 (54) Helyettesített ciklohexánszármazékok, eljárás előállításukra, az ezeket tartalmazó gyógyszerkészítmények és alkalmazásuk
(21) P 03 04100 (54) Eljárás modell és munkaforma készítéséhez	(21) P 04 02320 (54) Ariloxifenil- és arilszulfanilfenil-piperazin-származékok, ezeket tartalmazó gyógyszerkészítmények és alkalmazásuk
(21) P 04 00495 (54) Apomorfin szájnyalváján keresztül történő adagolására szolgáló orális készítmény	(21) P 04 02597 (54) Szabályozási eljárás elárasztásos kondicionálókhoz, valamint ventilációs kondicionáló rendszer
(21) P 04 00522 (54) Eljárás emlős epitópokat utánzó anyagok azonosítására	(21) P 04 02607 (54) Orvosi fecskendőkre vonatkozó továbbfejlesztés
(21) P 04 00528 (54) Neuropeptidáz Y inhibitor alkalmazása férfiak szexuális funkciózavarának kezelésére alkalmas gyógyszerkészítmény előállítására	(21) P 04 02645 (54) Egy glitazont és egy 4-oxobutánsavat tartalmazó gyógyászati készítmény és ennek alkalmazása cukorbetegség kezelésére
(21) P 04 00650 (54) Elrendezés egy sínen futó jármű nyomtávnak változtatásához	(21) P 04 02668 (54) Csavaros gerendaszorító csipesz vonós hangszerek tetőgerendájának beenyvezéséhez
(21) P 04 00697 (54) Elcsendesített anti-CD28 ellenanyagok és használatuk	(21) P 04 02675 (54) HIV integráz inhibitor hatású hidroxilaminszármazékok, az ezeket tartalmazó gyógyszerkészítmények és alkalmazásuk
(21) P 04 00704 (54) Heterociklusos éterrel szubsztituált imidazokinolinok, alkalmazásuk és ezeket tartalmazó gyógyszerkészítmények	(21) P 05 00110 (54) Fenilszármazékok
(21) P 04 00710 (54) Tioéter helyettesítővel helyettesített imidazokinolinszármazékok, alkalmazásuk és ezeket tartalmazó gyógyszerkészítmények	(21) P 05 00198 (54) Kitémasztó szerkezettel és zárószerkezettel rendelkező szerkezet, valamint ilyen szerkezetet tartalmazó ablakszerkezet
(21) P 04 00734 (54) Lipolízist végző berendezés esztétikai kezelésre és eljárás lipolízis végzésére esztétikai kezelés céljából	(21) P 05 00293 (54) Kis hőtehetetlenségű és kis hőveszteségű épületfűtési rendszer, továbbá hőszigetelt profillemmez, valamint azzal felépített fűtőpanel ilyen épületfűtési rendszerekhez
(21) P 04 00741 (54) Kisegítő akkumulátor cellás rendszerű telefonkészülékhez	(21) P 05 00308 (54) Multifunkciós, mozgatható számítógépes munkahely
(21) P 04 01067 (54) Defenilazetidion-származékok, eljárás előállításukra és ezeket tartalmazó gyógyszerkészítmények és alkalmazásuk	(21) P 05 00309 (54) Készülékelemek, elsősorban burkolóelemek egymáshoz illesztésére építőiparban
(21) P 04 01073 (54) Difenilazetidion-származékok, eljárás előállításukra és ezeket tartalmazó gyógyszerkészítmények és alkalmazásuk	(21) P 05 00310 (54) Készülékelemek, elsősorban burkolóelemek rögzítésére hordozófelületen építőiparban
(21) P 04 02010 (54) Ólommentes lágyforrasztóanyag	(21) P 05 00372 (54) Eljárás nagy optikai tisztaságú alfa-fenil-etilamin enantiomerek előállítására
(21) P 04 02026 (54) 5,6-Diaril-pirazin-2-amid-származékok mint CB1 antagonisták, eljárás az előállításukra és ezeket tartalmazó gyógyszerkészítmények	(21) P 05 00405 (54) Eljárás mágnesezhető felületdekorációs emulzió létrehozására, valamint az ezzel létrehozott felületkiképzési rendszer
(21) P 04 02184 (54) 4-(Piperidil- és pirrolidil-alkil-ureido)-kinolin-származékok mint urotenzin II receptor antagonisták és ezeket tartalmazó gyógyszerkészítmények	(21) P 05 00482 (54) Jelérzékelő és feldolgozó rendszer és eljárás
	(21) P 05 00483 (54) Eljárás virtuális kép valós környezethez való illesztésére és berendezés az eljárás foganatosítására

(21) P 05 00485 (54) Torony, különösen szélesség-mérő készülék elhelyezéséhez	(21) P 02 00466 (54) Lipoglikán kompozíciók és alkalmazásuk parazita fertőzések kezelésére alkalmas gyógyászati készítmények előállítására
(21) P 05 00657 (54) Eljárás vasalapú, erősen irányított nanokristályos vagy amorf szerkezetű, lágymágneses vékonyrétegek előállítására	(21) P 03 00289 (54) Tartályszerkezet nyersolaj és/vagy víz szállítására
(21) P 05 01150 (54) Eljárás faipari termékek felületi díszítésére	(21) P 03 01884 (54) Szubsztituált 1-amino-5-fenil-pentán-3-ol- és/vagy 1-amino-6-fenil-hexán-3-ol-származékok gyógyszerként történő alkalmazása
(21) P 06 00521 (54) Szerkezet vízelvezető cső beömlőnyílása előtti vízfelduzzadás meggátolására	(21) P 03 02027 (54) Optikailag aktív 2-aminotetralin-származékok, eljárás ezek előállítására, és ezeket tartalmazó gyógyászati készítmények terápiás alkalmazása
(21) P 06 00531 (54) Eljárás digitális video- és audioadatok átvitelére kommunikációs közeg útján	(21) P 03 02066 (54) Eljárás szövetanyag tisztítására
(21) P 06 00604 (54) Egyszer használatos fecskendőszerkezet	(21) P 03 02106 (54) Berendezés kelmék kezelésére
(21) P 97 02481 (54) Új N-benzil-piperazin-vegyületek, eljárás előállításukra és ezeket tartalmazó gyógyszerkészítmények	(21) P 03 02185 (54) Gyűrűs iratrendező szerkezet
(21) P 97 02507 (54) Szubsztituált purinszármazékok, eljárás előállításukra és az ezeket tartalmazó készítmények	(21) P 03 02290 (54) Színes képcső nagyobb hőtágulási együtthatójú, keresztbe csatlakoztatott kis hőtágulási együtthatójú feszített maszkkal
(21) P 98 02731 (54) D-vitamin-analógok, alkalmazásuk, ezeket tartalmazó gyógyszerkészítmények, előállításuk	(21) P 03 02315 (54) Színes képcső engedékeny feszített maszk-tartókeret együttessel
(21) P 98 03017 (54) Benzofuril- és benzotienilszármazékok, eljárás előállításukra és azokat tartalmazó gyógyászati készítmények	(21) P 03 03188 (54) Eljárás kémiai-mechanikai megmunkálásra és felületsimításra
(21) P 99 02466 (54) Eljárás imidazolszármazékok előállítására	(21) P 04 00845 (54) Vanilloid receptor agonistát tartalmazó gyógyszer-kombináció
(21) P 99 03740 (54) Mikrokristályos cukor-és cukoralkohol-kompozíciók, valamint eljárás ilyen kompozíciók előállítására	(21) P 04 01234 (54) Pravastatin stabil gyógyászati kompozíciója és eljárás az előállítására
(21) P 99 04727 (54) Eljárás nagytisztaságú N-formil-leucin előállítására	(21) P 04 01660 (54) Segédeszköz textil készítmények szárítóeszközeihez, különösen természetes úton történő szárításra alkalmas szárítóeszközeihez
A rovat 101 db közlést tartalmaz.	(21) P 04 01885 (54) Új hidroxialkil-indolokarbazol-származékok, eljárás ezek előállítására és ezeket tartalmazó gyógyszerkészítmények
Ideiglenes szabadalmi oltalom megszűnése lemondás vagy lemondottnak tekintés miatt	(21) P 05 00167 (54) Optikailag aktív 4-klór-3-(5-klór-3-alkil-2-oxo-2,3-dihidro-1H-indol-3-il)-benzoesav-származékok és eljárás előállításukra
(21) P 00 02628 (54) Gyógyszerkombináció cukorbetegség kezelésére	(21) P 05 00178 (54) Eljárás racém és optikailag aktív 4-klór-3-[5-klór-1(2,4-dime-toxi-benzil)-3-alkil-2-oxo-2,3-dihidro-1H-indol-3-il]-benzoesav-származékok előállítására fázistranszfer katalizátor jelenlétében
(21) P 01 01748 (54) Reboxetin alkalmazása idegrendszeri zavarok kezelésére szolgáló gyógyszerkészítmények előállítására	(21) P 05 00552 (54) Komplex gyógyszer-tári, orvosi rendelői tevékenység gyártók és forgalmazók részére
(21) P 01 04996 (54) Enzimes oxidatív dezaminálási eljárás	

(21) P 05 00642 (54) Csökkentett toxicitású ciszplatin készítmények és eljárás alkalmazásukra	(11) 207.467 (21) 6003/87 (54) Eljárás és berendezés mikroporozus szerkezetű, nagy adszorpciós felületű cellulóz gyöngy előállítására cellulóz-oldatokból vagy cellulóz-származék-oldatokból
(21) P 05 00708 (54) Polarizált fény hatására optikai aktivitást mutató szelektív színszűrő eszköz	(11) 209.220 (21) P 92 03811 (54) Polaritáskapcsoló fokozattranszformátor fokozatkapcsolójának fokozatválasztójához
(21) P 05 00715 (54) Eljárás és berendezés szennyvizek elemösszetételének mérésére	(11) 211.063 (21) P 92 03881 (54) Eljárás króm tartalmú, pillérezett szalagszerű szilikátanyag, valamint ebből olefinek polimerizációjához alkalmazkodó katalizátorrendszer előállítására és eljárás mono-1-olefinek polimerizálására
(21) P 05 00887 (54) Általános fa-, fém- és egyéb ipari területen alkalmazható gépi szalagsziszoló berendezés, amely alkalmas az adott munkadarab összes felületének és a felületek találkozásánál kialakult élek/sarkok és íves lekerekítések egyidejűleg történő csiszolására	(11) 212.255 (21) P 92 03824 (54) Eljárás szerves vegyületek előállítására fal nélküli reaktorkötegekben
(21) P 98 01155 (54) Amiloid béta-protein-termelést vagy kiválasztást gátló készítmények	(11) 212.522 (21) 3941/91 (54) Digitális eljárás és berendezés KF-jel frekvenciájának mérésére
A rovat 25 db közlést tartalmaz.	(11) 212.619 (21) P 95 03822 (54) Javított eljárás nagy tisztaságú borostyánkősav folyamatos üzemű előállítására katalitikus hidrogénezéssel
Végleges szabadalmi oltalom megszűnése díjfizetés hiányában	(11) 213.360 (21) P 94 01476 (54) Vezetékvédő kapcsoló ívöltő kamrával
(11) 197.936 (21) 6192/87 (54) Eljárás alkenil-szukcinimid típusú hamumentes detergens-diszpergens adalékanyag előállítására	(11) 213.540 (21) P 95 03584 (54) Cellulóz-nitrát-lágyító készítmények és alkalmazásuk
(11) 198.723 (21) 5602/87 (54) Eljárás makrolid vegyületek és ilyen vegyületeket tartalmazó gyógyászati készítmények előállítására	(11) 213.959 (21) 3788/91 (54) Eljárás nemplasztikus kerámiai anyagok formázására és a formázásra alkalmas folyékony kötőanyag előállítására
(11) 200.166 (21) 5910/87 (54) Eljárás azolilszármazékok előállítására	(11) 213.984 (21) P 93 03720 (54) Jármű por alakú, szemcsés vagy golyószerű anyag szállítására és eljárás a jármű üritésére
(11) 202.393 (21) 6202/88 (54) Állítható szék	(11) 214.047 (21) P 93 02412 (54) Bevonókompozíció üvegre
(11) 202.672 (21) 6663/89 (54) Kis villamos teljesítményű nagynyomású kisülőlámpa	(11) 215.305 (21) P 96 03510 (54) Lámparefektor és eljárás annak előállítására
(11) 203.170 (21) 6665/89 (54) Eljárás kétoldalt lezárt nagynyomású kisülőlámpák előállítására	(11) 215.656 (21) P 92 03825 (54) Túlfeszültség-levezető
(11) 203.194 (21) 5883/87 (54) Eljárás porkészítmények előállítására növényi olajokból	(11) 215.891 (21) P 96 03509 (54) Villamos kapcsolási elrendezés impulzusfeszültség-sorozatok előállítására, különösen dielektromosan gátolt kisülések működésére
(11) 203.316 (21) 5611/87 (54) Eljárás merkaptó-benzoészav-származékok előállítására	(11) 215.934 (21) P 92 03892 (54) Eljárás szilárd részekkel töltött műanyag test előállítására
(11) 206.148 (21) 376/89 (54) Reaktor gáz alakú égésterméknek nitrogén- és kénoxid tartalmának csökkentésére	(11) 215.940 (21) P 95 03561 (54) Eljárás gamma-ciklodextrin előállítására
(11) 206.530 (21) 384/89 (54) Fém burkolólemez külső fal- és tetőfelületek burkolására	(11) 215.998 (21) 6430/89 (54) Cipőtalpbetét

(11) 216.468 (54) Frekvenciahangoló eszköz	(21) 3816/91	(11) 219.606 (54) Amino-ciklodextrinek alkalmazása epilepsziaellenes dibenzazepinek vizes közegben való oldhatóvá tételére	(21) P 96 01737
(11) 216.850 (54) Lemezmeghajtó egység	(21) P 97 02185	(11) 219.662 (54) Berendezés ipari járdarácok fő- és mellékbordáinak automatizált gyártásához	(21) P 97 02358
(11) 217.146 (54) Kétoldalt lapított villamos lámpa	(21) P 96 03507	(11) 219.737 (54) Tereftálsav kopoliamidok, eljárás előállításukra és belőlük készült készítmények	(21) P 93 01710
(11) 217.327 (54) Eljárás hipokariogén hidrogénezett keményítőhidrolizátumok előállítására	(21) P 92 04165	(11) 219.890 (54) Szintetikus eljárás szubsztituált karbodiimidek előállítására	(21) P 95 03961
(11) 217.673 (54) Eljárás adott esetben hidrogénezett, emészthetetlen poliszacharidok előállítására	(21) P 92 04169	(11) 219.960 (54) Csőelzáró szerkezet, erősen koptató hatású közeget légköri nyomás alatt és/vagy felett szállító csővezetékhez	(21) P 95 03908
(11) 217.722 (54) Eljárás egy jelátalakító fej helyzetének meghatározására egy lemez felületén, továbbá eljárás egy kiválasztott sáv lokalizálására egy lemez felületén, valamint lemezmeghajtó egység	(21) P 96 02505	(11) 219.997 (54) Beépíthető világítóeszköz	(21) P 98 00030
(11) 217.817 (54) Eljárás hatóanyag-tartalmú mikrorészecskék előállítására hidrolitikusan lebontható polimerekből	(21) P 93 01812	(11) 220.076 (54) Aujezsky-féle betegség elleni, fokozott immunizálóképességgel rendelkező, élő vagy inaktivált vírus tartalmazó oltóanyag, és eljárás az oltóanyag előállítására	(21) P 98 03007
(11) 217.923 (54) N-acetonil-benzamid-származékok, eljárás előállításukra, a vegyületeket tartalmazó fungicid készítmények, és eljárás alkalmazásukra	(21) P 93 03651	(11) 220.224 (54) Szubsztituált benzoil-guanidin-származékok, a vegyületeket tartalmazó gyógyszerkészítmények és eljárás előállításukra	(21) P 93 03595
(11) 217.996 (54) Egyrétegű, áttetsző, biaxiálisan orientált, hővel rögzített, cső formájú élelmiszer-bevonó anyag előállítása és alkalmazása	(21) P 92 03957	(11) 220.229 (54) Injekciós tű	(21) P 99 01087
(11) 218.177 (54) Tárolóedény elegyek elkészítésére	(21) P 96 03460	(11) 220.287 (54) Eljárás pernye és/vagy ágyhamu, valamint kommunális szennyvíziszap együttes elhelyezésére	(21) P 95 03691
(11) 218.391 (54) Palackhordozó	(21) P 96 01632	(11) 220.524 (54) Kapcsolási elrendezés elektródmentes kisnyomású gázkisülő lámpa üzemeltetésére	(21) P 97 02329
(11) 218.607 (54) Hipokariogén hidrogénezett szacharidokat tartalmazó készítmények és eljárás azok előállítására	(21) P 92 04168	(11) 220.744 (54) Eljárás cellulózszálas aggregátum készítésére és szálas aggregátum	(21) P 97 02342
(11) 218.992 (54) Üzemanyagöltő állomás	(21) P 95 02582	(11) 220.951 (54) Kisízületi protézis	(21) P 99 04472
(11) 219.215 (54) Porinhaláló készülék és cserélhető betét a készülékhez	(21) P 96 01647	(11) 221.055 (54) Rétegfelhordó szerszám és berendezés haladó szalag bevonatolására	(21) P 00 00381
(11) 219.361 (54) Aril-alkil-tiadiazinon-származékok, ezeket tartalmazó gyógyszerkészítmények és eljárás előállításukra	(21) P 95 03933	(11) 221.069 (54) Egymásra rakásra alkalmas hordozólap villamos lámpákhoz	(21) P 97 02471
(11) 219.440 (54) Eljárás vízárró résfal kiépítésére egyfázisú eljárással	(21) 4139/91	(11) 221.081 (54) Eljárás számítógéprendszerben tárolt adatokhoz való hozzáférésre, az adatok archiválására és visszatöltésére, valamint számítógéprendszer az eljárás megvalósítására	(21) P 97 02187
(11) 219.564 (54) Tilozint tartalmazó állatitakarmány-premix és előállítása	(21) P 93 03637		

(11) 221.167 (54) N-terc-Butil-alfa-(2,4-diszulfó-fenil)-nitron és gyógyászati­lag elfogadható sói, alkalmazásuk, az ezeket tartalmazó gyógyszer­készítmények	(21) P 96 01739	(11) 223.453 (54) Rotogravírozó eljárás mintázott csiszolófelületek előállítására	(21) P 00 00774
(11) 221.436 (54) Eszköz­készlet csonttörések rögzítésére	(21) P 99 04711	(11) 223.461 (54) Abszorbens cikk illeszkedést fokozó rendszerrel	(21) P 98 01186
(11) 221.482 (54) Új 19-nor-szteroidok, valamint eljárás ezen vegyületek előállítására, továbbá hatóanyagként e vegyületeket tartalmazó gyógyá­szati készítmények, valamint intermedierek	(21) P 94 02134	(11) 223.534 (54) Lengőajtóhajtás elektronikus vezérléssel	(21) P 00 01653
(11) 221.604 (54) Makrociklusos poliamino-karbonsav-származékok fémkelátjai és alkalmazásuk a diagnosztikai leképzésben	(21) P 98 02849	(11) 223.807 (54) Protein-kináz C gátló hatású kondenzált indolszármazékok, eljárás előállításukra, és az ezeket tartalmazó gyógyászati készítmé­nyek	(21) P 00 01950
(11) 221.661 (54) Eljárás karbinolok szeparálására	(21) P 98 00517	(11) 223.940 (54) Hidroreaktor, különösen vízturbina a víz kinetikus energiájának hasznosítására olyan helyeken, ahol villamos energia előállítása szempontjából jelentős mértékű áramlások vannak	(21) P 98 02848
(11) 221.755 (54) Eljárás klavámszármazékok fermentációs előállítására a fermen­tációs közegben lévő ammónia és karbamid mennyiségének ala­csony szinten tartásával	(21) P 97 02106	(11) 224.304 (54) Hibrid vezeték nélküli optikai és rádiófrekvenciás kommunikáci­ós kapcsolat	(21) P 02 03671
(11) 221.941 (54) Villamos lámpa	(21) P 99 02494	(11) 224.451 (54) Eljárás és berendezés legalább egy, információkat tartalmazó po­limerfóliából és legalább egy hordozórétből álló, hamisíthatat­lan dokumentumokhoz való további feldolgozásra szolgáló réte­gek szerkezet előállítására	(21) P 00 04978
(11) 222.192 (54) Utókezelő és lefejtőberendezés, valamint eljárás tartályok lefejté­sére	(21) P 99 04714	(11) 224.480 (54) Eljárás növényvédelemre	(21) P 00 00654
(11) 222.202 (54) Fejrész mélyen fekvő rakodófelülettel rendelkező vasúti teherko­csi részére	(21) P 96 03580	(11) 224.586 (54) Eljárás és berendezés változó orsófordulatszám létrehozására	(21) P 00 03983
(11) 222.524 (54) 1,1-Dioxo-2H-1,2-benzotiazinoil-guanidin-származékok, eljárás a vegyületek előállítására, alkalmazásuk, valamint az ezeket tar­almazó gyógyászati készítmények	(21) P 94 03759	(11) 224.803 (54) Eljárás ismert geometriájú testek méreteinek gyors meghatáro­zására	(21) P 99 04469
(11) 222.672 (54) Készülék és eljárás tételenkénti volumetrikus adagoláshoz	(21) P 00 01044	(11) 224.898 (54) Enzimhatású DNS-molekulák	(21) P 98 00296
(11) 222.800 (54) Eljárás válaszjeladók egyidejű vezérlésére és programozására, és eszköz az eljárás megvalósítására	(21) P 00 01182	(11) 224.915 (54) Eljárás trombin inhibálására alkalmas 2-fenil-3-aroil-benzotio­fén-származékokat tartalmazó gyógyszerkészítmények előállítására	(21) P 94 03675
(11) 222.933 (54) Csatlakozószerkezet egypólusú kapcsolókészülékekből összeál­lított többpólusú kapcsolókészülékekhez	(21) P 00 00585	(11) 224.976 (54) Eljárás gyors kivitelezésű, egyhéjú előtétfalas vagy OSB mereví­tésű, illetve kéthéjú előtétfalas külső falszerkezetű, favázás, könnyűszerkezetes épületek előállítására, valamint előtétfalas külső falszerkezetek	(21) P 02 04317
(11) 222.997 (54) Kazán	(21) P 99 03826	(11) 225.071 (54) Kombinált tömegárammérő eszköz, továbbá eljárás nemszilárd közeg tömegáramának mérésére	(21) P 00 04995
(11) 223.085 (54) Folyamatos eljárás N-alkil-3,4-dimetil-benzol-amin dinitrálá­sára	(21) P 97 02406	(11) 225.701 (54) Illesztőszerkezet burkolólapok szinteltérés nélküli fektetéséhez	(21) P 04 02635
(11) 223.342 (54) Eljárás koleszterinkoncentráció-csökkentő hatású, benzotiofén­tartalmú gyógyszerkészítmény előállítására	(21) P 93 03676		

A rovat 91 db közlést tartalmaz.

Szabadalmi oltalom újra érvénybe helyezése		NF4A	
(11) 206.400	(21) 4584/87	(21) P 03 02711	
(54) Eljárás áttört egyszeres vagy többszörös gerincű tartók előállítására, valamint áttört gerincű tartó		(54) Palackozott fröccs, palackozott vörösboros cola, szénsavval dúsított bor palackozva	
(11) 207.801	(21) 3310/91	(21) P 03 03412	
(54) Eljárás psoriasis gyógyítására alkalmas készítmény előállítására		(54) Eljárás és berendezés termálvíz gyógyórtalmának koncentrálására	
(11) 214.194	(21) P 94 03302		
(54) Eljárás N-diklór-acetil-1-oxa-4-aza-spiro[4,5]dekan előállítására		A rovat 8 db közlést tartalmaz.	
(11) 218.574	(21) P 97 01637	Szabadalmi oltalom megszűnését megállapító határozat visszavonása	
(54) Mágneses térben oxigénnel dúsított, csökkentett deutérium-oxid-tartalmú víz		RH9A	
(11) 218.726	(21) P 94 03787	(11) 220.349	(21) P 98 01513
(54) Eljárás kémény korrózióállóságának a növelésére, valamint bélés-elem az eljárás foganatosítására		(54) Szénsavas fürdőt előállító készülék, továbbá hordozható szénsavas fürdőberendezés	
(21) P 02 03826		(11) 220.529	(21) 8429/90
(54) Eljárás egy élőlényben keringő vér viszkozitásának a meghatározására, berendezés az eljárás lebonyolítására, berendezés folyadék mozgásának detektálására, valamint berendezés egy szerkezeti viszkozitású folyadék viszkozitásának a meghatározására		(54) Magnetoterápiás berendezés celluláris immunreakció kiváltására túlzott sejtproliferációval járó betegségek kezelési eljárásához	
		(21) P 04 00913	
		(54) Pravastatin-lakton és epipravastatin mentes pravastatin nátrium, valamint az azt tartalmazó készítmények	
			A rovat 3 db közlést tartalmaz.

Vegyes szabadalmi közlemények

Jogutódlás	GB9A
(11) 200.333 (21) 6540/88 (11) 208.315 (21) 3918/90 (73) Arysta LifeScience North America, Cary (US) (74) DANUBIA Szabadalmi és Jogi Iroda Kft., Budapest	Cselenyák Zoltán 10%, Tiszavasvári (HU); dr. Tompa József 5%, Tiszavasvári (HU)
(11) 214.194 (21) P 94 03302 (73) AGAN Chemical Manufacturers Ltd., Ashdod (IL) (74) Makhteshim Agan Hungary Zrt., Budapest	(11) 225.479 (21) P 03 00571 (73) Palincza Jánosné 15%, Tiszavasvári (HU); Seller Sándor 30%, Tiszavasvári (HU); Szabó Mátyás 30%, Tiszavasvári (HU); Tilki Györgyné 11%, Tiszavasvári (HU); Mándoki Istvánné 5%, Tiszavasvári (HU); Kató Attiláné 5%, Tiszavasvári (HU); Filep Judit 3%, Miskolc (HU); Dombrádi István 1%, Veresegyház (HU) (74) Seller Sándor, Tiszavasvári
(11) 214.839 (21) P 94 02412 (73) INEOS Europe Limited, Lyndhurst, Hampshire (GB) (74) Ráthonyi Zoltán, S.B.G. & K. Szabadalmi Ügyvivői Iroda, Budapest	(11) T/77 777 (21) P 98 00694 (71) Quadrant Drug Delivery Limited, Ruddington, Nottingham (GB) (74) DANUBIA Szabadalmi és Védjegy Iroda Kft., Budapest
(11) 216.961 (21) P 95 00286 (73) HOVIONE INTER LTD., Lucerne 7 (CH) (74) ADVOPATENT Szabadalmi és Védjegy Iroda, Budapest	(21) P 00 03424 (71) Reckitt & Colman (Overseas) Limited, Slough, Berkshire (GB); Reckitt Benckiser Healthcare International Limited, Slough, Berkshire (GB) (74) Dr. Bódizs Árpád S.B.G. & K. Szabadalmi Ügyvivői Iroda, Budapest
(11) 220.462 (21) P 94 01108 (73) Merck Patent GmbH, Darmstadt (DE) (74) S.B.G. & K. Szabadalmi Ügyvivői Iroda, Budapest	(21) P 00 03842 (71) Mount Cook Biosciences, Inc., New York, New York (US) (74) DANUBIA Szabadalmi és Jogi Iroda Kft., Budapest
(11) 221.968 (21) P 95 00503 (73) Yissum Research Development Co. of the Hebrew University of Jerusalem, Jeruzsálem (IL) (74) Parragh Gáborné dr., S.B.G. & K. Szabadalmi Ügyvivői Iroda, Budapest	(21) P 01 01283 (71) Bay Zoltán Alkalmazott Kutatási Közalapítvány, Budapest (HU); MTA Szegedi Biológiai Központ, Növénybiológiai Intézet, Szeged (HU) (74) DANUBIA Szabadalmi és Jogi Iroda Kft., Budapest
(11) 223.900 (21) P 98 00779 (73) HOVIONE INTER LTD., Lucerne 7 (CH) (74) ADVOPATENT Szabadalmi és Védjegy Iroda, Budapest	(21) P 01 04355 (21) P 01 04585 (71) Monsanto Technology LLC, St. Louis, Missouri (US) (74) DANUBIA Szabadalmi és Jogi Iroda Kft., Budapest
(11) 224.167 (21) P 01 00366 (73) INEOS Europe Limited, Lyndhurst, Hampshire (GB) (74) dr. Láng Tivadarné, S.B.G. & K. Szabadalmi Ügyvivői Iroda, Budapest	(21) P 02 00523 (71) Bacou-Dalloz Fall Protection, Inc., Franklin, Pennsylvania (US) (74) DANUBIA Szabadalmi és Jogi Iroda Kft., Budapest
(11) 224.198 (21) P 99 00799 (73) Shire International Licensing B.V., Amsterdam (NL) (74) dr. Jalsovszky Györgyné és dr. Miskolczi Mária ügyvédek, Budapest	(21) P 02 03553 (71) Reckitt Benckiser Healthcare (UK) Limited, Slough, Berkshire (GB); Reckitt Benckiser Healthcare International Limited, Slough, Berkshire (GB) (74) dr. Bódizs Árpád, S.B.G. & K. Szabadalmi Ügyvivői Iroda, Budapest
(11) 224.405 (21) P 00 01783 (73) AGROTERM Növényvédőszereket és Szervetlen Vegyianyagokat Gyártó Korlátolt Felelősségű Társaság, Peremartongyártelep (HU)	(21) P 02 04190 (71) BDI - BioDiesel Intenational AG, Grambach (AT); Koncar, Michael, Lieboch (AT); Mittelbach, Martin, Graz (AT) (74) DANUBIA Szabadalmi és Jogi Iroda Kft., Budapest
(11) 224.477 (21) P 99 04298 (73) INEOS Europe Limited, Lyndhurst, Hampshire (GB) (74) dr. Bódizs Árpád, S.B.G. & K. Szabadalmi Ügyvivői Iroda, Budapest	
(11) 225.038 (21) P 02 03978 (73) Palincza Jánosné 15%, Tiszavasvári (HU); Seller Sándor 30%, Tiszavasvári (HU); Szabó Mátyás 30%, Tiszavasvári (HU); Imre Lászlóné 10%, Tiszavasvári (HU);	

- (21) P 03 02257
 (71) SmithKline Beecham Corporation, Philadelphia, Pennsylvania (US)
 (74) Derzsi Katalin, S.B.G. & K. Szabadalmi Ügyvivői Iroda, Budapest

- (21) P 03 02404
 (71) Intendis GmbH, Berlin (DE)
 (74) ifj. Szentpéteri Ádám, S.B.G. & K. Szabadalmi Ügyvivői Iroda, Budapest

- (21) P 04 00497
 (71) INEOS Europe Limited, Lyndhurst, Hampshire (GB)
 (74) S.B.G. & K. Szabadalmi Ügyvivői Iroda, Ráthonyi Zoltán, Budapest

- (21) P 98 00123
 (71) INEOS EUROPE LIMITED, Lyndhurst Hampshire (GB)
 (74) S.B.G. & K. Budapesti Nemzetközi Szabadalmi Iroda, Budapest

- (21) P 98 01685
 (71) Refractory Intellectual Property GmbH & Co. KG, Wien (AT)
 (74) DANUBIA Szabadalmi és Jogi Iroda Kft., Budapest

- (21) P 98 02605
 (71) SANOFI-AVENTIS U.S. LLC, Bridgewater, New Jersey (US)
 (74) DANUBIA Szabadalmi és Jogi Iroda Kft., Budapest

- (21) P 99 01454
 (71) Reckitt Benckiser Healthcare (UK) Limited, Slough, Berkshire (GB);
 Reckitt Benckiser Healthcare International Limited, Slough, Berkshire (GB)
 (74) dr. Láng Tivadarné, S.B.G. & K. Szabadalmi Ügyvivői Iroda, Budapest

A rovat 30 db közlést tartalmaz.

Képviseleti megbízás

FH9A

- (21) P 02 01932
 (71) Ishizaki Press Kogyo Co., Ltd., Hyogo (JP)
 (74) Mészárosné Dónusz Katalin szabadalmi ügyvivő, S.B.G. & K. Szabadalmi Ügyvivői Iroda, Budapest

- (21) P 04 01549
 (71) dr. Zoltai Mária 17%, Budapest (HU);
 dr. Berzsenyi László 17%, Érd (HU);
 Szalay Attila 16,5%, Hatvan (HU);
 Cserkúti Zsolt 16,5%, Hatvan (HU);
 Mihály János 16,5%, Csány (HU);
 Nagy József 16,5%, Hatvan (HU)
 (74) Rónaszéki Tibor, Budapest

A rovat 2 db közlést tartalmaz.

Képviselet megszűnése

FH9A

- (21) P 05 00521
 (73) (72) Kónya Árpád, Szentendre (HU)
 (74) dr. Kereszty Marcell szabadalmi ügyvivő, Gödölle, Kékes, Mészáros & Szabó Szabadalmi és Védjegy Iroda, Budapest

- (21) P 04 02405
 (73) (72) dr. Brezovits László, Budapest (HU)
 (74) dr. Kereszty Marcell szabadalmi ügyvivő, Gödölle, Kékes, Mészáros & Szabó Szabadalmi és Védjegy Iroda, Budapest

- (21) P 02 01932
 (73) Ishizaki Press Kogyo Co., Ltd., Hyogo (JP)
 (74) dr. Bokor Tamás, S.B.G. & K. Szabadalmi Ügyvivői Iroda, Budapest

- (21) P 05 01081
 (71) Püski Attila, Békéscsaba (HU)
 (74) Jankura János, DeveloPat Szabadalmi és Védjegy Iroda, Budapest

A rovat 4 db közlést tartalmaz.

Név-, illetve címváltozás

HC9A

- (11) 199.775 (21) 1131/88
 (54) Eljárás aminosavak telítetlen zsírsavakkal képzett sóinak, valamint ilyen vegyületeket tartalmazó gyógyászati készítmények előállítására
 (73) HERBÁRIA Gyógynövényfeldolgozó és Kereskedelmi Zrt., Budapest (HU)

- (11) 203.867 (21) 6515/89
 (54) Eljárás dialkoxi-fenil-aceto-nitrilek előállítására
 (73) CHINOIN Gyógyszer- és Vegyészeti Termékek Gyára Zrt., Budapest (HU)

- (11) 206.795 (21) 4325/88
 (54) Kötőelem, elsősorban erősáramú villamos berendezések csatlakozásainak megvalósítására
 (73) (72) Nagy Béla, Gyál (HU)

- (11) 206.982 (21) 3781/90
 (54) Eljárás prosztatagyulladás elleni növényi kivonat készítésére
 (73) HERBÁRIA Gyógynövényfeldolgozó és Kereskedelmi Zrt., Budapest (HU)

- (11) 209.599 (21) 250/90
 (54) Eljárás PGF2alfa-trisz-[hidroximetil]-amino-metán-só előállítására kicsapós kristályosítással
 (73) CHINOIN Gyógyszer- és Vegyészeti Termékek Gyára Zrt., Budapest (HU)

- (11) 209.973 (21) 1132/88
 (54) Eljárás vírusellenes és immunstimuláns hatású gyógyászati kompozíció előállítására
 (73) HERBÁRIA Gyógynövényfeldolgozó és Kereskedelmi Zrt., Budapest (HU)

- (11) 210.122 (21) 1484/88
 (54) Eljárás a keringési rendszer és a szív tromboembolitikus állapotaira ható gyógyászati készítmény előállítására
 (73) HERBÁRIA Gyógynövényfeldolgozó és Kereskedelmi Zrt., Budapest (HU)

- (11) 210.921 (21) 1868/90
 (54) Eljárás N-(etoxi-karbonil)-3-morfolino-szidonimin-ciklodextrinnel alkotott zárványkomplexeinek és az ezeket tartalmazó gyógyászati készítmények az előállítására
 (73) CHINOIN Gyógyszer- és Vegyészeti Termékek Gyára Zrt., Budapest (HU)

-
- | | | | |
|--|--------------|---|-----------------|
| (11) 212.260 | (21) 3315/89 | (11) 222.497 | (21) P 96 03489 |
| (54) Eljárás mechanikusan homogenizált puccolán aktív és hidraulikus erőművi pernyekeverék kötőanyagú magas- és mélyépítési célra alkalmas beton előállítására | | (54) Enalapril-maleátot tartalmazó stabilizált gyógyszerkészítmény és eljárás előállítására | |
| (73) STRABAG Zrt., Budapest (HU) | | (73) CHINOIN Gyógyszer- és Vegyészeti Termékek Gyára Zrt., Budapest (HU) | |
-
- | | | | |
|---|--------------|--|-----------------|
| (11) 212.570 | (21) 2092/91 | (11) 223.068 | (21) P 95 03666 |
| (54) Eljárás 13,14-dihidro-15(R)-17-fenil-18,19,20-trinor-PGF2alfa-izopropil-észter előállítására | | (54) Eljárás PGE1 prosztanoid előállítására | |
| (73) CHINOIN Gyógyszer- és Vegyészeti Termékek Gyára Zrt., Budapest (HU); Pharmacia & Upjohn Aktiebolag, Stockholm (SE) | | (73) CHINOIN Gyógyszer- és Vegyészeti Termékek Gyára Zrt., Budapest (HU) | |
-
- | | | | |
|--|--------------|--|-----------------|
| (11) 212.730 | (21) 1869/90 | (11) 223.345 | (21) P 95 03665 |
| (54) Eljárás 3-morfolino-sydnonimin vagy sója, vagy tautomer izomerje valamely ciklodextrinnel vagy ciklodextrinszármazékkal alkotott zárványkomplexeinek és az ezeket tartalmazó gyógyászati készítményeknek az előállítására | | (54) Eljárás alfa, béta-telítetlen ketonok sztereoselektív redukciójára | |
| (73) CHINOIN Gyógyszer- és Vegyészeti Termékek Gyára Zrt., Budapest (HU) | | (73) CHINOIN Gyógyszer- és Vegyészeti Termékek Gyára Zrt., Budapest (HU) | |
-
- | | | | |
|--|-----------------|--|-----------------|
| (11) 213.478 | (21) P 94 02334 | (11) 224.167 | (21) P 01 00366 |
| (54) Gombaellenes gyógynövénykeverék és eljárás a keverék kivonattartalmazó gyógyászati készítmény előállítására | | (54) Etilén homopolimerei és kopolimerei és alkalmazásuk | |
| (73) HERBÁRIA Gyógynövényfeldolgozó és Kereskedelmi Zrt., Budapest (HU) | | (73) INEOS Europe Limited, Lyndhurst, Hampshire (GB) | |
-
- | | | | |
|--|-----------------|--|-----------------|
| (11) 214.839 | (21) P 94 02412 | (11) 224.477 | (21) P 99 04298 |
| (54) Olajok kétütemű motorokhoz | | (54) Eljárás olefinmonomer polimerizálására folyamatos gázfluidizált ágyban, valamint fűvóka folyadékknak a fluidizált ágyba történő porlasztására | |
| (73) INEOS Europe Limited, Lyndhurst, Hampshire (GB) | | (73) INEOS Europe Limited, Lyndhurst, Hampshire (GB) | |
-
- | | | | |
|--|-----------------|---|-----------------|
| (11) 218.927 | (21) P 94 03342 | (11) T/77 777 | (21) P 98 00694 |
| (54) Eljárás propargil-ammónium-klorid-származékok előállítására | | (54) Szilárd vivőrendszerek molekulák kontrollált kibocsátására és eljárások a vivőrendszerek előállítására | |
| (73) CHINOIN Gyógyszer- és Vegyészeti Termékek Gyára Zrt., Budapest (HU) | | (71) Quadrant Drug Delivery Limited, Ruddington, Nottingham (GB) | |
-
- | | | | |
|---|-----------------|--|--|
| (11) 219.199 | (21) P 95 00364 | (21) P 00 00679 | |
| (54) Nukleozidanalógok sztereoselektív szintézise biciklusos intermedierek alkalmazásával és az intermedierek előállítása | | (54) 2,3,4,5-Tetrahidro-1H-benzazepinek alkalmazása alvási rendelkezés ellen ható gyógyászati készítmény előállítására | |
| (73) SHIRE BIOCHEM INC., Ville St-Laurent, Quebec (CA) | | (71) ADDEX PHARMA SA, Geneva (CH) | |
-
- | | | | |
|--|-----------------|---|--|
| (11) 219.210 | (21) P 97 01589 | (21) P 02 00523 | |
| (54) Berendezés porszerű anyagok letöltésére, ellenőrző-lazító szita, továbbá mintavevő készülék porszerű anyagokhoz | | (54) Biztonsági bekötőheveder | |
| (73) CHINOIN Gyógyszer- és Vegyészeti Termékek Gyára Zrt., Budapest (HU) | | (71) Bacou-Daloz Fall Protection, Inc., Franklin, Pennsylvania (US) | |
-
- | | | | |
|---|-----------------|---|--|
| (11) 220.349 | (21) P 98 01513 | (21) P 03 03786 | |
| (54) Szénsavas fürdő előállító készülék, továbbá hordozható szénsavas fürdőberendezés | | (54) Villamos tárcsamotor/generátor univerzális öntött vagy nyomtatott armatúratekeressel és eljárás ilyen armatúra előállítására | |
| (73) BIO-BAD KFT., Budapest (HU) | | (71) dr. Dutkay György, Székesfehérvár (HU) | |
-
- | | | | |
|--|-----------------|---|--|
| (11) 220.623 | (21) P 97 02369 | (21) P 04 00497 | |
| (54) Kinetózis kezelésére alkalmas természetes alapú, gyógyhatású készítmény | | (54) Olefin trimerizálás króm-, molibdén- vagy volfrámforrásból és legalább egy (heteroatomos) szénhidrogéncsoporttal kapcsolódó, legalább egy foszfor-, arzén- vagy antimonatomot tartalmazó ligandumból álló katalizátor alkalmazásával | |
| (73) HERBÁRIA Gyógynövényfeldolgozó és Kereskedelmi Zrt., Budapest (HU) | | (71) INEOS Europe Limited, Lyndhurst, Hampshire (GB) | |
-
- | | | | |
|---|-----------------|--|--|
| (11) 221.977 | (21) P 97 00650 | (21) P 05 01193 | |
| (54) Diétás rostot tartalmazó gyógyhatású készítmény, és eljárás a készítmény hatóanyagának előállítására | | (54) Eljárás szöveterősítésű kapillaris alakú membrán előállítására, különösen ultraszűrés céljára | |
| (73) HERBÁRIA Gyógynövényfeldolgozó és Kereskedelmi Zrt., Budapest (HU) | | (71) Koch Membrane Systems GmbH, Aachen (DE) | |
-
- | | | | |
|---|-----------------|---|--|
| (11) 221.977 | (21) P 97 00650 | (21) P 98 00123 | |
| (54) Diétás rostot tartalmazó gyógyhatású készítmény, és eljárás a készítmény hatóanyagának előállítására | | (54) Gázfázisú polimerizációs eljárás | |
| (73) HERBÁRIA Gyógynövényfeldolgozó és Kereskedelmi Zrt., Budapest (HU) | | (71) INEOS EUROPE LIMITED, Lyndhurst Hampshire (GB) | |
-

A rovat 31 db közlést tartalmaz.

Hasznosítási szerződés	QB4A	Helyreigazítás	TH4A
(21) P 96 03083 (54) Hidrogén-peroxid-alapú fertőtlenítőszer-készítmény		(11) 225.608 (54) Berendezés egy szállítóheveder összekötésének folyamatos ellenőrzésére	(21) P 01 00892 (13) B8
A rovat 1 db közlést tartalmaz.			
		(11) 225.630 (54) Szinergetikus hatású fungicid keverékek és alkalmazásuk	(21) P 99 03739 (13) B8

A rovat 2 db közlést tartalmaz.