

## SZABADALMI KÖZLEMÉNYEK

### Adatközlés szabadalmi bejelentésekről

A – SZEKCIÓ KÖZSZÜKSÉGLETI CIKKEK			
(21) P 07 00421	(22) 2007.06.18.	(21) P 07 00469	(22) 2007.07.09.
(71) BIOGREEN Kft., Budapest, 1028 Üvegház u. 11. (HU)		(71) Richter Gedeon Nyrt., Budapest, 1103 Gyömrői út 19–21. (HU)	
(54) Növényi csíraalapú emulziók, eljárás az előállításukra és alkalmazásuk		(54) Metronidazol-tartalmú nyújtott hatóanyag-leadású úszó gyógyszerkészítmény	
(74) dr. Láng Tivadarné, S.B.G. & K. Szabadalmi Ügyvivői Iroda, Budapest			
(21) P 07 00451	(22) 2007.07.02.	(21) P 07 00424	(22) 2007.06.19.
(71) Bartók Lászlóné, Egerszalók, 3394 Kossuth Lajos u. 93. (HU)		(71) Sanatmetal Ortopédiai és Traumatológiai Eszközök Gyártó Korlátolt Felelősségű Társaság, Eger, 3300 Faiskola u. 5. (HU)	
(54) Széklet- és vizeletgyűjtő tasak		(54) Beültethető vápaegység csípőprotézisekhez	
		(74) Rónaszéki Tibor szabadalmi ügyvivő, Budapest	
(21) P 07 00476	(22) 2007.07.12.	(21) P 07 00407	(22) 2007.06.11.
(71) Bíró Richárd, Budapest, 1028 Pozsonyi u. 10–12. (HU)		(71) Szabó László, Maklár, 3349 Nagyalvég u. 49. (HU)	
(54) Alvásgátló folyadék injekcióban		(54) Kendermagörlemény alkalmazása a véráramba kerülő összejtek számának fokozására	
(21) P 07 00446	(22) 2007.06.28.	B – SZEKCIÓ IPARI MŰVELETEK ÁLTALÁBAN ÉS SZÁLLÍTÁS	
(71) Chiesi Farmaceutici S.p.A., Parma, 43100 Via Palermo, 26/A (IT)		(21) P 07 00422	(22) 2007.06.19.
(54) Eljárás inhaláció beadásra alkalmas hatóanyagszemcsék szuszpenzióinak előállítására		(71) Beck Zsolt, Budapest, 1119 Petzvál J. u. 44. (HU)	
(30) MI98A002364 1998.11.03. IT		(54) Változtatható keréknyomtávú, háromnál több kerekű közúti gépjármű	
(62) P0104230 1999.10.28. HU		(74) Pintz György, Pintz és Társai Szabadalmi és Védjegy Iroda, Budapest	
(74) dr. Molnár István, DANUBIA Szabadalmi és Jogi Iroda Kft, Budapest			
(21) P 07 00429	(22) 2007.06.21.	(21) P 07 00436	(22) 2007.06.25.
(71) dr. Csere Anita, Budapest, 1145 Uzsoki u. 64/b (HU)		(71) Bánlaki József, Budapest, 1038 Csermák Antal u. 78. (HU)	
(54) Ergonomikus bevásárló kocsi		(54) Kopásjelző eszköz és rendszer	
(21) P 07 00473	(22) 2007.07.10.	(21) P 07 00482	(22) 2007.07.17.
(71) EGIS Gyógyszergyár Nyrt., Budapest, 1106 Keresztúri út 30–38. (HU)		(71) Góczey András, Budapest, 1013 Attila út 15. II. 6. (HU)	
(54) Nagy illékonyságú szilikonokat tartalmazó gyógyszerkészítmények		(54) Testforгатással hajtható kétkerekű sporteszköz	
(21) P 07 00454	(22) 2007.07.03.	(21) P 07 00470	(22) 2007.07.09.
(71) Jéger József, Nagyszékely, 7085 Dankó Pista u.14. (HU)		(71) Oskolás Intézet Kft., Szeged, 6721 Sóhordó u. 6. (HU)	
(54) Hooca-mooca építőjáték-elem		(54) Lapkötegelő szerkezet	
		(74) Szuhai Elemér, DANUBIA Szabadalmi és Jogi Iroda Kft., Budapest	
(21) P 07 00445	(22) 2007.06.28.	(21) P 07 00464	(22) 2007.07.05.
(71) Magyar Tudományos Akadémia Kémiai Kutatóközpont 79%, Budapest, 1025 Pusztaszeri út 59–67. (HU); Protetim Orvosi Műszergyártó Kft. 21%, Hódmezővásárhely, 6800 Rákóczi út 2–4. (HU)		(71) ThalesNano Nanotechnológiai Zrt., Budapest, 1031 Záhony u. 7. (HU)	
(54) Eljárás polimeralapú ortopédia implantátumok kopásállóságának javítására		(54) Ózonolízis során keletkezett intermedierek elbontására szolgáló oszlop és ennek alkalmazása ózon, ózonidok és peroxidok elbontására (kvencselésére)	
(74) Erdély Péter, DANUBIA Szabadalmi és Jogi Iroda Kft., Budapest			
(21) P 07 00435	(22) 2007.06.22.		
(71) Péchy Lóránt, Budapest, 1022 Alvinci út 29–31. (HU)			
(54) Csomópont építőjátékok, elemes bútorok és épületszerkezetek modulárcsaihoz			
(74) Kis Lajos ügyvéd, Budapest			

- |   |                  |  |                  |
|---|------------------|--|------------------|
| (21) <b>P 07 00423</b>  | (22) 2007.06.19. | (21) <b>P 07 00402</b>   | (22) 2007.06.07. |
| (71) Ungár Soma Gábor, Páty, 2071 Cseresznyés dűlő 25/5. (HU)   |                  | (71) BASF Aktiengesellschaft, Ludwigschafen, 67056 (DE)  |                  |
| (54) <b>Változó, több nyomvonalú, súlypontáthelyezési jármű</b>   |                  | (54) <b>Szénmetabolizmusban és energiatermelésben szerepet játszó fehérjéket kódoló Corynebacterium glutamicum gének</b>   |                  |
| C – SZEKCIÓ<br>VEGYÉSZET ÉS KOHÁSZAT  |                  | (74) dr. Bódizs Árpád, S.B.G. & K. Szabadalmi Ügyvivői Iroda, Budapest   |                  |
| (21) <b>P 07 00465</b>  | (22) 2007.07.05. | (21) <b>P 07 00448</b>   | (22) 2007.06.29. |
| (71) Asubio Pharma Co., Ltd., Tokyo 9–11, Akasaka 2-chome, Minato-Ku (JP)   |                  | (71) Budapesti Műszaki és Gazdaságtudományi Egyetem 80%, Budapest, 1111 Műegyetem rkp. 3. (HU); Pólus Plusz Zrt. 20%, Budapest, 1117 Hunyadi János út 9. (HU)    |                  |
| (54) <b>Eljárás N-[(4-fenil)-metilfenil]-piperazin-származékok előállítására</b>  |                  | (54) <b>Eljárás bioetanol energetikai hasznosítására hőerőgépekben</b>   |                  |
| (30) 9/301154   | 1997.10.31. JP   | (74) Sipos József, DANUBIA Szabadalmi és Jogi Iroda Kft., Budapest   |                  |
| (62) P0000719   | 1998.10.30. HU   |  |                  |
| (74) Molnár Imre, DANUBIA Szabadalmi és Jogi Iroda Kft., Budapest   |                  | (21) <b>P 07 00419</b>   | (22) 2007.06.18. |
|   |                  | (71) Fehérvári László, Tápíószecső, 2251 Madách u. 37. (HU)  |                  |
| (21) <b>P 07 00433</b>  | (22) 2007.06.21. | (54) <b>Eljárás lerakódott és/vagy kiülepített iszapok víz alatti kitermelésére</b>  |                  |
| (71) Avicor Kft., Szeged, 6726 Temesvári krt. 62. (HU)  |                  |  |                  |
| (54) <b>Celluláris vezikuláris rendszerek, különösen lipidcseppecskék kialakulását és/vagy működését befolyásoló vegyületek, az ilyen vegyületeket tartalmazó gyógyászati kompozíciók, valamint ilyen vegyületek alkalmazása betegségállapotok kezelésére</b> |                  | (21) <b>P 07 00457</b>   | (22) 2007.07.03. |
| (74) Kovári György, ADVOPATENT Szabadalmi és Védjegy Iroda, Budapest  |                  | (71) MTA Szegedi Biológiai Központ, Szeged, 6726 Temesvári krt. 62. (HU)   |                  |
|   |                  | (54) <b>Porcspecifikus expresszió</b>  |                  |
| (21) <b>P 07 00397</b>  | (22) 2007.06.07. | (74) Lengyel Zsolt, DANUBIA Szabadalmi és Jogi Iroda Kft., Budapest  |                  |
| (71) BASF Aktiengesellschaft, Ludwigschafen, 67056 (DE)   |                  | (21) <b>P 07 00439</b>   | (22) 2007.06.27. |
| (54) <b>Szénmetabolizmusban és energiatermelésben szerepet játszó fehérjéket kódoló Corynebacterium glutamicum gének</b>  |                  | (71) RICHTER Gedeon Vegyészeti Gyár Nyrt., Budapest, 1103 Gyömrői út 19–21. (HU)   |                  |
| (74) dr. Bódizs Árpád, S.B.G. & K. Szabadalmi Ügyvivői Iroda, Budapest  |                  | (54) <b>Ipari eljárás 17-acetoxi -11béta-[4-(dimetil-amino)-fenil]-21-metoxi-19-norpregna-4,9-dién-3,20-dion előállítására és az eljárás kulcsintermedierjei</b> |                  |
|   |                  | (21) <b>P 07 00411</b>   | (22) 2007.06.12. |
| (21) <b>P 07 00398</b>  | (22) 2007.06.07. | (71) Richter Gedeon Nyrt., Budapest, 1103 Gyömrői út 19–21. (HU)   |                  |
| (71) BASF Aktiengesellschaft, Ludwigschafen, 67056 (DE)   |                  | (54) <b>Eljárás quetiapin előállítására</b>  |                  |
| (54) <b>Szénmetabolizmusban és energiatermelésben szerepet játszó fehérjéket kódoló Corynebacterium glutamicum gének</b>  |                  | (21) <b>P 07 00461</b>   | (22) 2007.07.04. |
| (74) dr. Bódizs Árpád, S.B.G. & K. Szabadalmi Ügyvivői Iroda, Budapest  |                  | (71) Richter Gedeon Nyrt., Budapest, 1103 Gyömrői út 19–21. (HU)   |                  |
|   |                  | (54) <b>Eljárás 9alfa-hidroxi-szteroidok előállítására</b>   |                  |
| (21) <b>P 07 00399</b>  | (22) 2007.06.07. | (21) <b>P 07 00417</b>   | (22) 2007.06.18. |
| (71) BASF Aktiengesellschaft, Ludwigschafen, 67056 (DE)   |                  | (71) Richter Gedeon Nyrt., Budapest, 1103 Gyömrői út 19–21. (HU)   |                  |
| (54) <b>Szénmetabolizmusban és energiatermelésben szerepet játszó fehérjéket kódoló Corynebacterium glutamicum gének</b>  |                  | (54) <b>Szulfonil-kinolin-származékok</b>  |                  |
| (74) dr. Bódizs Árpád, S.B.G. & K. Szabadalmi Ügyvivői Iroda, Budapest  |                  | (21) <b>P 07 00440</b>   | (22) 2007.06.27. |
|   |                  | (71) Sanofi-Aventis, Paris, 75013 174, Avenue de France (FR)   |                  |
| (21) <b>P 07 00400</b>  | (22) 2007.06.07. | (54) <b>Kémiai eljárás</b>   |                  |
| (71) BASF Aktiengesellschaft, Ludwigschafen, 67056 (DE)   |                  | (74) CHINOIN Gyógyszer és Vegyészeti Termékek Gyára Zrt., Budapest   |                  |
| (54) <b>Szénmetabolizmusban és energiatermelésben szerepet játszó fehérjéket kódoló Corynebacterium glutamicum gének</b>  |                  | (21) <b>P 07 00466</b>   | (22) 2007.07.06. |
| (74) dr. Bódizs Árpád, S.B.G. & K. Szabadalmi Ügyvivői Iroda, Budapest  |                  | (71) Simoncsics Gábor István, Szőke, 7833 Fő u. 54. (HU)   |                  |
|   |                  | (54) <b>Eljárás kutak, elsősorban talaj- és talajvízkezelő eszközök hatékonyságának növelésére</b>   |                  |
| (21) <b>P 07 00401</b>  | (22) 2007.06.07. | (21) <b>P 07 00472</b>   | (22) 2007.07.09. |
| (71) BASF Aktiengesellschaft, Ludwigschafen, 67056 (DE)   |                  | (71) Szegedi Tudományegyetem, Szeged, 6720 Dugonics tér 13. (HU)   |                  |
| (54) <b>Szénmetabolizmusban és energiatermelésben szerepet játszó, fehérjéket kódoló Corynebacterium glutamicum gének</b>   |                  | (54) <b>Resolution process</b>   |                  |
| (74) dr. Bódizs Árpád, S.B.G. & K. Szabadalmi Ügyvivői Iroda, Budapest  |                  | (74) dr. Gál Melinda, S.B.G. & K. Szabadalmi Ügyvivői Iroda, Budapest  |                  |

(21) <b>P 07 00462</b> (22) 2007.07.04. (71) ThalesNano Nanotechnológiai Zrt., Budapest, 1031 Záhony u. 7. (HU)	(21) <b>P 07 00406</b> (22) 2007.06.11. (71) Varga György, Sopron, 9400 Feketevárosi u. 39. (HU)
(54) <b>Eljárás fucitol előállítására</b>	(54) <b>Ajtótokrendszer</b>
(21) <b>P 07 00463</b> (22) 2007.07.05. (71) Ózdi Acélművek Kft., Ózd, 3600 Kovács-Hagyó Gyula út 7. (HU)	F – SZEKCIÓ MECHANIKA, VILÁGÍTÁS, FŰTÉS
(54) <b>Eljárás vaskohászati salakok granulálására és a salak vastartalmának kinyerésére</b>	(21) <b>P 07 00478</b> (22) 2007.07.13. (71) Dinnyési Gusztáv, Budapest, 1024 Margit krt.29/b (HU)
(74) Márkus Róbert, Ózd	(54) <b>Együtemű, tengelye körül forgó, speciálisan kialakított hengeres, robbanótér-tengelyes, alternáló mozgású sugár- és növekvő térfogathajtású, Otto- vagy Diesel-rendszerű belső égésű motor</b>
E – SZEKCIÓ HELYHEZ KÖTÖTT LÉTESÍTMÉNYEK	(21) <b>P 07 00479</b> (22) 2007.07.16. (71) Elko Kft., Túrkeve, 5420 Liget út 9. (HU); Skenco International Inc., Phoenix, Arizona, 85086 2926 W. Maddock Road (US)
(21) <b>P 07 00431</b> (22) 2007.06.21. (71) EURO-ELZETT Kft., Sopron, 9400 Csepel u. 3. (HU)	(54) <b>Lég- vagy gázfegyverlövődék, valamint eljárás annak előállítására</b>
(54) <b>Megnövelt élettartalmú csapdareteszes zárszerkezet</b>	(74) Kovári György, ADVOPATENT Szabadalmi és Védjegy Iroda, Budapest
(74) Faber Miklós, ADVOPATENT Szabadalmi és Védjegy Iroda, Budapest	(21) <b>P 07 00443</b> (22) 2007.06.27. (71) Jakab György, Miskolc, 3532 Özugró út 26. (HU)
(21) <b>P 07 00442</b> (22) 2007.06.27. (71) EURO-ELZETT Kft., Sopron, 9400 Csepel u. 3. (HU)	(54) <b>Eljárás és berendezés alacsony energiaszintű hőenergia hasznosítására külső hőforrással üzemeltetett folyadék-gáz fázisváltásakor keletkező nyomással működő motor Stirling-turbina</b>
(54) <b>Feltörés ellen fokozott védelmű biztonsági zár</b>	(21) <b>P 07 00452</b> (22) 2007.07.02. (71) Kiss Péter, Budapest, 1126 Böszörményi út 34/a II/2. (HU)
(74) Faber Miklós, ADVOPATENT Szabadalmi és Védjegy Iroda, Budapest	(54) <b>Lakossági ökogázreaktor hulladékmentes technológiai berendezés</b>
(21) <b>P 07 00434</b> (22) 2007.06.22. (71) Fővárosi Csatornázási Művek Zrt., Budapest, 1087 Asztalos S. u. 4. (HU); Kalbonit Feyer Kft., Budapest, 1055 Falk Miksa u. 14. 1/2 em. 3. (HU)	(21) <b>P 07 00427</b> (22) 2007.06.20. (71) Kohán Sándor, Taszár, 7261 Petőfi S. u. 31. (HU)
(54) <b>Bűzelzáró szerkezet</b>	(54) <b>Forgó perpetuum mobile</b>
(74) dr. Vitéz Bátor, Dr. Vitéz Bátor Ügyvédi Iroda, Budapest	(21) <b>P 07 00416</b> (22) 2007.06.18. (71) Zelenay Sándor József, Tatabánya, 2800 Komáromi u. 66. III/3. (HU)
(21) <b>P 07 00481</b> (22) 2007.07.16. (71) Ghoneim Mohamed, Sopronkőhida, 9407 Pf.: 632. (HU); Körző Frigyes, Sopronkőhida, 9407 Pf.: 632. (HU)	(54) <b>Kompromisszum II</b>
(54) <b>Biztonsági lakat fokozott védelemmel</b>	G – SZEKCIÓ FIZIKA
(21) <b>P 07 00447</b> (22) 2007.06.29. (71) Gubicza László József, Veszprém, 8200 Kinizsi u. 48. (HU)	(21) <b>P 07 00404</b> (22) 2007.06.08. (71) 3D HISTECH Kft., Budapest, 1121 Konkoly-Thege M. u. 29–33. 25.ép. (HU)
(54) <b>Többcélú biztonsági tárolóberendezés kisméretű egyedi tárgyak csoportjának rendezett módon történő időszakos elhelyezésére</b>	(54) <b>Tárgylemez-befogó keret és tárgylemez-adagoló</b>
(74) Rónaszéki Tibor szabadalmi ügyvivő, Budapest	(74) Erdély Péter, DANUBIA Szabadalmi és Védjegy Iroda Kft., Budapest
(21) <b>P 07 00475</b> (22) 2007.07.11. (71) Losonczy Áron, Csongrád, 6640 Tanya 832. (HU)	(21) <b>P 07 00409</b> (22) 2007.06.11. (71) 3D Histech Kft., Budapest, 1121 Konkoly-Thege M. u. 29–33. 18. ép. (HU)
(54) <b>Fényáteresztő építőelem, betétidom és eljárás fényáteresztő építőelem előállítására</b>	(54) <b>Eljárás és rendszer távoli munkaállomásról tárgylemezhez való hozzáférésre</b>
(74) Farkas Tamás, DANUBIA Szabadalmi és Jogi Iroda Kft., Budapest	(74) Kacsuk Zsófia, Gödölle, Kékes, Mészáros & Szabó Szabadalmi és Védjegy Iroda, Budapest
(21) <b>P 07 00414</b> (22) 2007.06.15. (71) Szilágyi Vilmos Gyula, Kecskemét, 6000 Budai hegy 159. (HU)	
(54) <b>Panel acélszerkezet</b>	
(74) dr. Haskó Imre ügyvéd, Kecskemét	
(21) <b>P 07 00437</b> (22) 2007.06.26. (71) Tarány Gábor, Dunaújváros, 2400 Fiastyúk u. 8. (HU)	
(54) <b>Eljárás meglévő útkorlátrendszer oszlopának helyszíni átalakítására, visszasüllyedésének megakadályozása céljából</b>	
(74) dr. Kriston Pál szabadalmi ügyvivő, Budapest	

(21) <b>P 07 00432</b>	(22) 2007.06.21.	<b>szer és eljárás, valamint számítógépi program és számítógépi programtermék</b>
(71) Avicor Kft., Szeged, 6726 Temesvári krt. 62. (HU)		(74) dr. Harangozó Gábor, DANUBIA Szabadalmi és Jogi Iroda Kft., Budapest
(54) <b>Lipidcseppecskék jelzésére szolgáló vegyületek, lipidcseppecskék jelzésére szolgáló kompozíciók, valamint eljárás sejtek és/vagy sejtalkotók megjelenítésére</b>		
(74) Kovári György, ADVOPATENT Szabadalmi és Védjegy Iroda, Budapest		H – SZEKCIÓ VILLAMOSSÁG
(21) <b>P 07 00428</b>	(22) 2007.06.20.	(21) <b>P 07 00413</b>
(71) Bognár József, Budapest, 1024 Fény u. 2. (HU)		(72) Beofsics György, Budapest, 1157 Nyírpalota u. 11. (HU)
(54) <b>Computert vezérlő olcsó eszköz és rendszer, főként súlyos paralízisben szenvedőknek</b>		(54) <b>Segédeszköz jeltovábbító vezetékek kábelcsatornákban történő mozgatásának megkönnyítésére</b>
(74) Bognár József, Budapest, 1024 Fény u. 2. (HU)		(74) Rónaszéki Tibor szabadalmi ügyvivő, Budapest
(21) <b>P 07 00444</b>	(22) 2007.06.27.	(21) <b>P 07 00412</b>
(71) Bognár József, Budapest, 1024 Fény u. 2. (HU)		(72) Molnár János, Tiszaföldvár, 5430 Döbrei János út 28. (HU)
(54) <b>Computert vezérlő olcsó eszköz és rendszer, főként súlyos paralízisben szenvedőknek</b>		(54) <b>Mágneses tér energiáját hasznosító berendezés</b>
(74) Bognár József, Budapest, 1024 Fény u. 2. (HU)		
(21) <b>P 07 00430</b>	(22) 2007.06.21.	(21) <b>P 07 00415</b>
(71) Verner Róbert, Diósd, 2049 Pálma u. 17. (HU); Gótzty András, Budapest, 1138 Népfürdő u. 17/f (HU)		(72) Márton István, Miskolc, 3521 Miskolci út 30. (HU)
(54) <b>Szemüveg</b>		(54) <b>Háztartási hálózatról üzemeltetett motor és eljárás az előállítására</b>
(74) Kovári György, ADVOPATENT Szabadalmi és Védjegy Iroda, Budapest		
(21) <b>P 07 00425</b>	(22) 2007.06.19.	(21) <b>P 07 00441</b>
(71) Kupper Róbert, Budapest, 1112 Ördögórom u.12. (HU)		(72) Nagy Dániel, Budapest, 1142 Rákospatak park 2. (HU)
(54) <b>Térben lebegő kép előállítására alkalmas vetítőberendezés</b>		(54) <b>Digitális kulcsok hozzárrendelése mobil felhasználókhoz (eljárás)</b>
(74) Király György, JUREX Iparjogvédelmi Iroda, Budapest		
(21) <b>P 07 00403</b>	(22) 2007.06.08.	(21) <b>P 07 00458</b>
(71) Lengyel Tibor, Sé, 9789 Szabadság u. 20. (HU)		(72) Németh László 70%, Hódmezővásárhely, 6800 Zsoldos u. 48. (HU); Major Iván József 30%, Budapest, 1131 Szt. László út 143. II/22. (HU)
(54) <b>Függőleges tengely körül forgó (illetve elforduló) reklámtáblarendszer</b>		(54) <b>Eljárás és kapcsolási elrendezés egy vagy több elektromos fogyasztó üzemeltetésére</b>
(74) Lengyel Tibor, Sé, 9789 Szabadság u. 20. (HU)		(74) dr. Köteles Zoltán, S.B.G. & K. Szabadalmi Ügyvivői Iroda, Budapest
(21) <b>P 07 00450</b>	(22) 2007.06.29.	
(71) POD International Inc., Tortola, British Virgin Islands Akara Bldg. 24 De Castro Street, Wickham Cay 1, P.O. Box 136, Road Town (IS)		
(54) <b>Rendszer és eljárás pénzügyi tranzakciók virtuális környezetben történő végrehajtására, elektronikus értékesítési rend-</b>		

A rovat 67 db közlést tartalmaz.

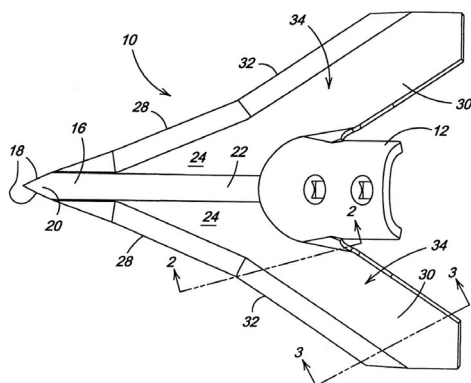
## Szabadalmi bejelentések közzététele

A – SZEKCIÓ  
KÖZSZÜKSÉGLETI CIKKEK(51) **A01B 15/00** (2006.01) (13) **A2**(21) **P 05 00356** (22) **2005.04.01.**(71) Deere & Company, Moline, Illinois (US)  
(72) Poutre, Benoit Jocelyn, Elkhart, Iowa (US)(54) **Több sebességen alkalmazható, kétszárnyú művelőtest**

(30) 10/846,115 2004.05.14. US

(74) Mészárosné Dónusz Katalin, S.B.G. &amp; K. Szabadalmi Ügyvivői Iroda, Budapest

(57) A találmány tárgya mezőgazdasági talajmégmunkáló kétszárnyú művelőtest, amely mind nagy sebességű, mind kis sebességű működtetéskor, és különböző talajviszonyok között úgy biztosítja a talaj jó művelését, hogy a talajfelület nem válik barázdálttá. Egy vezető orr-résztől (16) kifelé és hátrafelé kiálló szárnyak (30) talajjal érintkező felületei nem síkok, és átellenes, kifelé és felfelé irányuló felületeket határoznak, amelyek előre összetartanak. A felületek, amelyek lehetnek felfelé és kifelé homorúak, hátrafelé fokozatosan növekedő talajkidobó hatást fejtenek ki. A kétszárnyú művelőtest, (10) egy sekély, elülső területe a nagyobb mértékben emeli a talajt felfelé és kisebb mértékben dobja kifelé, mint a hátsó területek. Nagy sebességeken az elülső rész függőlegesen emeli és lényegében kifelé dobja a talajt, kisebb sebességeken a fokozatosan ható felületek járulékosan kifelé dobják a talajt, és ezzel elősegítik a kellő keverőhatást.



1. ábra

(51) **A01G 17/00** (2006.01) (13) **A1**(21) **P 05 01073** (22) **2005.11.16.**

(71) Debreceni Egyetem, Agrártudományi Centrum, Debrecen (HU)  
(72) dr. Prokisch József 70%, Debrecen (HU);  
dr. Fári Miklós 15%, Budakeszi (HU);  
dr. Győri Zoltán 10%, Debrecen (HU);  
Domokos-Szabolcsy Éva 2%, Téglás (HU);  
Veres Zsuzsanna 2%, Debrecen (Józsa) (HU);  
dr. Kovács Béla 1%, Debrecen (Józsa) (HU)

(54) **Magas biológiai értékű gyümölcsök és eljárás előállításukra**

(74) Ágni Zsolt, EMRI-PATENT Iparjogvédelmi Kft., Debrecen

(57) A találmány tárgya:

- magas biológiai értékű gyümölcs, amely a hagyományosnál nagyobb koncentrációban tartalmaz antioxidáns és/vagy annak prekursorát;
- eljárás gyümölcsök antioxidáns és/vagy prekursor tartalmának növelésére;
- valamint gyümölcsök antioxidáns és/vagy prekursor tartalmának növelésére szolgáló berendezés.

Az emelt antioxidáns-tartalmú gyümölcs frissen vagy konzervált formában alkalmas funkcionális élelmiszer- és gyógyszer-alapanyag-nak.

(51) **A01G 23/02** (2006.01) (13) **A1**(21) **P 05 01146** (22) **2005.12.09.**

(71) OPTIGÉP Kft., Békés (HU)

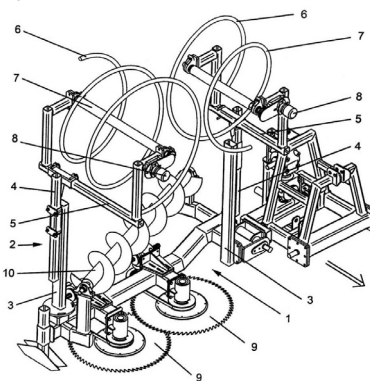
(72) Liker Mátyás 30%, Békéscsaba (HU);  
Lipusz György 15%, Békés (HU);  
Oláh Árpád 10%, Békés (HU);  
Takács Imre 15%, Békés (HU);  
Püski János 30%, Békés (HU)

(54) **Eljárás és gép erdők, elsősorban telepített erdők, különösen energia ültetvények sorban álló fainak letermelésére**

(74) dr. Jakab Judit, S.B.G. &amp; K. Szabadalmi Ügyvivői Iroda, Budapest

(57) A találmány tárgya eljárás erdők, elsősorban telepített erdők, különösen energia ültetvények sorban álló fainak letermelésére, amelynek során a fákat egymás után kivágják. Az eljárás lényege, hogy önjáró, vagy erőgépre szerelt fakivágó és sorbarendező géppel a sorok között végighaladnak, a fákat menet közben a súlypontjuk körüli magasságban forgó terelőcsigákkal egyenként körülveszik, a terelőcsigákkal a kivágott fák dőlésirányát úgy állítják be, hogy a fa koronája az önjáró gép vagy az erőgép nyomvonalának a környezetében fogjon talajt, majd a fákat kivágják és a kivágott fa törzsét az önjáró gép, vagy az erőgép nyomvonalának a környezetébe terelik.

A találmány tárgya az eljárás megvalósítására alkalmas gép is. A gép lényege, hogy a vázszerkezethez (1) két, tengelyekkel (7) a vázszerkezethez (1) erősített tartóhoz (2) rögzített, egymással szemben forgatott terelőcsiga (6) van csatlakoztatva, amelyek a fákat súlypontjuk körüli magasságban körülveszik, és a fák dőlésirányát beállítják, a vázszerkezethez (1), menetirányban a terelőcsigák (6) után két szembe-forgó fűrész tárcsa (9) van erősítve, továbbá a vázszerkezethez (1) a fűrész tárcsák (9) fölé nyúló, tengelyével a menetiránnyal szöget bezáró módon elrendezett, a fák törzsét az önjáró, vagy erőgép nyomvonalába terelő kihordócsiga (10) van csatlakoztatva.



1. ábra

(51) **A01G 23/02** (2006.01) (13) **A1**(21) **P 05 01147** (22) **2005.12.09.**

(71) OPTIGÉP Kft., Békés (HU)

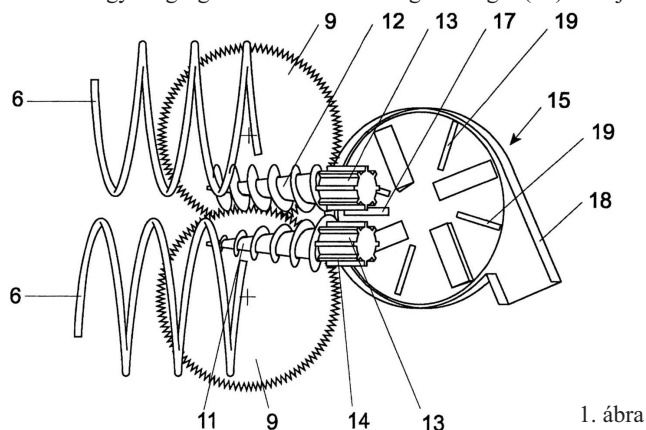
(72) Liker Mátyás 30%, Békéscsaba (HU);  
Lipusz György 15%, Békés (HU);  
Oláh Árpád 10%, Békés (HU);  
Takács Imre 15%, Békés (HU);  
Püski János 30%, Békés (HU)

**(54) Fakivágó és aprítékkészítő gép**

(74) dr. Jakab Judit, S.B.G. & K. Szabadalmi Ügyvivői Iroda, Budapest

(57) A találmány tárgya fakivágó és aprítékkészítő gép, erdők, elsősorban telepített erdők, különösen energiaültetvények letermelésére, amelynek önjáró vagy erőgépre szerelt vázszerkezete, a vázszerkezethez csatlakoztatott terelőeleme van, ahol a terelőelem két, tengelyükkel a vázszerkezethez erősített tartóhoz rögzített, egymással szemben forgató terelőcsigaként van kialakítva, amelyek a fákat a súlypontjuk körüli magasságban körülveszik. A gépnek továbbá a terelőelemmel együttműködő vágóegysége van, amely a vázszerkezethez menetirányban a terelőelem után szerelt, két, szembeforgó fűrésztárcsaként (9) van kialakítva. A gépnek továbbá a vágóegységtől a fát aprítóegységhez továbbító behúzó és adagoló egysége van, ahol az aprítóegység álló kést (17) tartalmazó aprítóházába (15) forgókésekkel ellátott aprítóhárcsa van szerelve, és az aprítóház (15) az adagolórész felé nyitott bevezetőnyílással és az aprítóhárcsához tangenciálisan csatlakozó kivezető csatornával (18) van ellátva.

A megoldás lényege; hogy a behúzó és adagoló egység a fűrésztárcsák (9) fölé benyúló, a fákat álló helyzetükben megtartó, és az aprítóegységhez továbbító behúzóreszből, és az aprítóegység nyílással ellátott aprítóháza (15) fölé nyúló, a fákat az aprítóegységbe nyomó adagolórészről van kialakítva, a behúzóreszt két, egymással párhuzamos és a menetiránnyal hegyesszöget bezáró tengelyű kúpos csiga (11, 12) alkotja, ahol az egyik kúpos csiga (12) stabil elrendezésű, és burkolókúpjának külső átmérője az aprítóház irányában csökken, miközben kúpos magjának átmérője az aprítóház irányában növekszik, a másik, rugó ellenében elmozdítható kúpos csiga (11) burkolókúpjának külső átmérője, és kúpos magjának átmérője az aprítóház irányában növekszik, és az adagolórész két, egymással szemben forgó, párhuzamos tengelyű, karmokkal vagy megfogó éllel ellátott adagolóhenger (13) alkotja.



1. ábra

- (51) *A01H 5/00* (2006.01)  
*C12N 5/10* (2006.01)  
*C12N 9/10* (2006.01)  
*C12N 15/09* (2006.01)  
*C12N 15/54* (2006.01)  
*C12N 15/82* (2006.01)

(13) A1

**(21) P 07 00153**

(22) 2001.10.29.

- (71) Verdia, Inc., Redwood City, California (US);  
 Pioneer Hi-Bred International, Inc., Des Moines, Iowa (US);  
 E.I. du Pont de Nemours and Company, Wilmington, Delaware (US)
- (72) Castle, Linda A., Mountain View, California (US);  
 Siehl, Dan, Mountain View, California (US);  
 Giver, Lorraine J., Santa Clara, California (US);  
 Minshull, Jeremy, Menlo Park, California (US);  
 Ivy, Christina, San Jose, California (US);  
 Chen, Yong Hong, Foster City, California (US);  
 Duck, Nicholas B., Apex, North Carolina (US)

**(54) Új glifozát N-acetiltransferáz gének**

(30) 60/244,385 2000.10.30. US

(86) PCT/US 01/46227 (87) WO 02/36782

(74) ifj. Szentpéteri Ádám, S.B.G. &amp; K. Szabadalmi Ügyvivői Iroda, Budapest

(57) A találmány tárgyat új fehérjék képezik, beleértve a glifozátot, és más, szerkezetileg rokon fehérjéket acetilezni képes fehérjéket. A találmány tárgyat képezik továbbá az ezeket a fehérjéket kódoló új polinukleotidok, a készítmények, amelyek ezek közül az új fehérjék/polinukleotidok közül egyet vagy többet tartalmaznak, az új vegyületeket tartalmazó rekombináns sejtek és transzgenikus növények, az új vegyületekre vonatkozó diverzifikálási módszerek, és a vegyületek használatának módszerei. Az itt ismertetett új módszerek és vegyületek közül néhány használható egy szervezet, azaz például egy növény glifozátrezisztenssége telére.

(51) *A01N 25/32* (2006.01)*A01N 37/18* (2006.01)*A01N 37/22* (2006.01)*A01N 43/10* (2006.01)*A01N 43/824* (2006.01)

(13) A1

**(21) P 04 00185**

(22) 2002.06.12.

(71) Syngenta Participations AG, Bazel (CH)

(72) Johnson, Mike, Greensboro, North Carolina (US);

Rüegg, Willy T., Stein (CH)

**(54) Herbicid készítmény és eljárás alkalmazására**

(86) PCT/EP 02/06463 (87) WO 02/100171

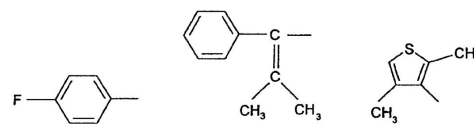
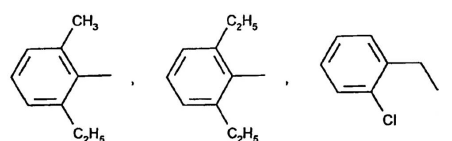
(74) dr. Parragh Gáborné, S.B.G &amp; K. Szabadalmi Ügyvivői Iroda, Budapest

(57) A találmány tárgyat szelektív herbicid készítmény képezi, mely a haszonnövények állományában a fűfélék és gyomnövények irtására szolgál. A készítmény tartalmaz

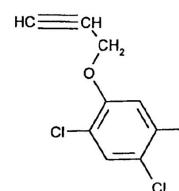
a) az (I) általános képletű herbicid herbicid szempontból határos mennyisége



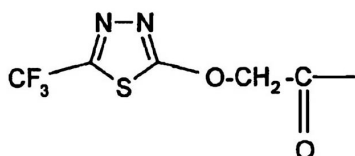
ahol (Z) egy



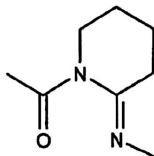
vagy



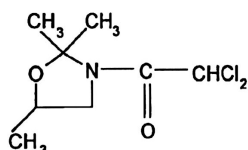
képletű gyök, ahol (R<sub>1</sub>) egy -CH(CH<sub>3</sub>)<sub>2</sub>, -CH(CH<sub>3</sub>)-CH<sub>2</sub>OCH<sub>3</sub>, -C\*(H)(CH<sub>3</sub>)-CH<sub>2</sub>OCH<sub>3</sub>, -CH<sub>2</sub>CH<sub>2</sub>-O-CH<sub>2</sub>CH<sub>3</sub>, -CH<sub>2</sub>OC<sub>2</sub>H<sub>5</sub> vagy -CH<sub>2</sub>OCH<sub>3</sub> képletű gyök és (R<sub>2</sub>) egy -C(O)-CH<sub>2</sub>Cl vagy



képletű gyök, vagy  
(R<sub>1</sub>) és (R<sub>2</sub>) együttesen egy -C(O)-C(CH<sub>3</sub>)<sub>2</sub>-CH<sub>2</sub>-O- vagy



képletű gyököt képez, és  
b) herbicid antagonizmus szempontjából hatásos mennyiségű (II) képletű antidótum



(II)

(51) *A01N 59/02* (2006.01)  
*A01N 59/16* (2006.01)  
*A01N 59/20* (2006.01) (13) A1

(21) **P 06 00108** (22) 2006.02.10.

(71) Gosen Bt., Agárd (HU)  
(72) Tömördi Elemér, Veszprém (HU)

(54) **Fokozott hatékonyságú kontakt, fungicid készítmények.**

(74) Karácsonyi Béla, ADVOPATENT Szabadalmi és Védjegy Iroda, Budapest

(57) Hatóanyagként 10–60 tömeg% ként, és/vagy réz-oxikloridot, és/vagy réz-hidroxidot, és/vagy réz-szulfátot, és/vagy réz-oxidot, és/vagy folpetet, és/vagy kaptám, és/vagy dodint, és/vagy klór-talonilt, és/vagy mancocebet, és/vagy dithianont, 2–10 tömeg% felületaktív anyagot és vivőanyagot tartalmazó készítmény jellemző vonása, hogy homogenizált állapotban 5–50 tömeg% növényi olajat – előnyösen napraforgó- és/vagy repceolajat és ásványi olajat, előnyösen gyógyászati és/vagy kozmetikai fehérőljajat, 1–5 tömeg% növényi lecitint és megfelelő olajelegyét, adott esetben zsírban, illetve olajban jól oldódó, a kék és UV-fényt jól elnyelő színezéket és ionmentes vizet tartalmaz.

(51) *A21B 7/00* (2006.01)  
*A21B 1/00* (2006.01)  
*A21B 3/00* (2006.01) (13) A1

(21) **P 05 01080** (22) 2005.11.22.

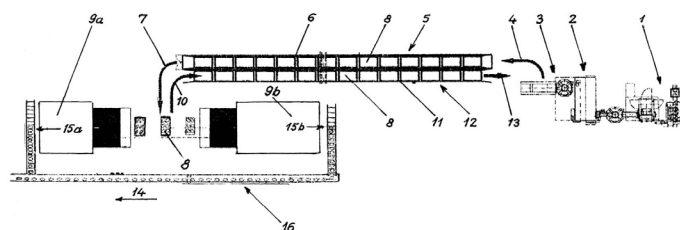
(71) (72) Berend Richárd, Budapest (HU)

(54) **Berendezés és eljárás sütőipari termékek előállítására**

(74) Sikos Róbert, DANUBIA Szabadalmi és Védjegy Iroda Kft., Budapest

(57) A találmány tárgya berendezés sütőipari termékek előállítására, amely berendezés dagasztó készülékkel ellátott tészta készítőből (1), tésztaosztó gépekkel rendelkező formázó állomásból (2), a formázott termékeket a berendezésen belül szállító többszintes kocsi (8) feltöltésére kialakított rakodóállomásból (3), egy kelesztőtérből (5), valamint a kelesztőtérhez (5) csatlakozó folyamatos üzemelésű áthordó kemencé(k)ből (9a, 9b), továbbá, az áthordó kemencé(k)től (9a, 9b) a készterméket folyamatosan elszállító végtelenített szállítószalagból (16) áll, ahol a kelesztőtér egy, a kocsi (8) folyamatosan továbbító szállítóművel (6) ellátott kelesztő alagút (5), amely mellett az áthordó kemencé(k)nél (9a, 9b) kiürített kocsi (8), a kocsi (8) feltöltésére kialakított rakodóállomáshoz (3) folyamatosan visszashállító, szállítóművel (11) rendelkező kocsi (12) van elrendezve.

A találmány tárgya továbbá, eljárás a találmány szerinti berendezés alkalmazásával.



1. ábra

(51) *A21D 8/02* (2006.01)*A21D 2/00* (2006.01)*A21D 13/02* (2006.01)*A23L 1/053* (2006.01)*A23L 1/308* (2006.01)

(13) A1

(21) **P 05 01123** (22) 2005.11.29.

(71) Diabet Trade Kft. 20%, Szeged (HU);  
Gabonatermesztési Kutató Kht. 20%, Szeged (HU);  
Ács Péterné dr. 25%, Szeged (HU);  
Varga László 25%, Szeged (HU);  
Kovács Zsuzsa 10%, Szeged (HU)  
(72) Ács Péterné dr. 42%, Szeged (HU);  
Varga László 42%, Szeged (HU);  
Kovács Zsuzsa 16%, Szeged (HU)

(54) **Magasabb és teljes kiőrlésű gabonából készült diabetikus készítmények vagy lisztkeverékek, vagy adalékkeverékek**

(74) Faber Miklós, ADVOPATENT Szabadalmi és Védjegy Iroda, Budapest

(57) A találmány tárgya magasabb és teljes kiőrlésű gabonából készült diabetikus készítmények vagy lisztkeverékek, vagy adalékkeverékek sütőipari termékek, különösen kenyér, péksütemény, szárazították és más pékáruk, lisztes áruk és tartós sütőipari termékek előállítására. Jellemzősége, hogy alapként a lisztkeverék vagy készliszt, vagy adalékkeverék 8–20 t% fehér búzalisztet, 20–70 t% teljes őrlésű árpalisztet és/vagy zablisztet és/vagy rozslisztet és/vagy egyéb gabona vagy álgabona-őrleményt, 15–40 t% növényi fehérjelisztet, előnyösen gluténlisztet, vagy kukoricafehérje-lisztet vagy szójalisztet, 2–10 t% guarmaglisztet és előnyösen további 5–15 t% rozslisztet, valamint adott esetben ismert sütőipari íz, aroma, állományjavító és egyéb kiegészítő anyagokat tartalmaz.

(51) *A23G 3/02* (2006.01)*A21B 3/13* (2006.01)*A23G 9/04* (2006.01)*A47J 43/20* (2006.01)

(13) A1

(21) **P 06 00020** (22) 2006.01.16.

(71) (72) Zila László, Budapest (HU)

(54) **Eszköz és eljárás töltött sűrű massa alapanyagú élelmiszertermék készítésére és az élelmiszertermék**

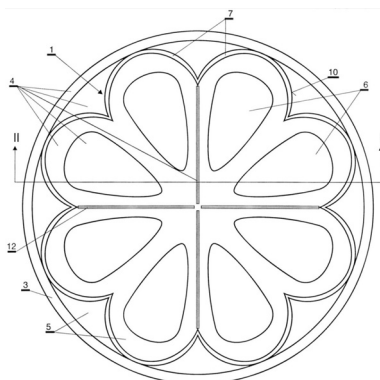
(74) Király György, JUREX Iparjogvédelmi Iroda, Budapest

(57) A találmány tárgya eszköz negatív formában (1) készített, töltött, sűrű massa alapanyagú (16) élelmiszertermék készítésére, ahol a negatív forma (1) legalább az egyik alapján nyitott önmagába záródó palástból (10), vagy fészkből van kiképezve, amelybe a termék alapanyaga van töltve. A negatív forma (1) egyik alapjához egy pozitív forma (4) van a negatív formától (1) eltávolíthatóan, a negatív formához (1) illesztve, amely pozitív formán (4) töltelékforma (6) vagy formák vannak a negatív formába (1) benyúlóan kiképezve.

A találmány tárgya továbbá, eljárás töltött élelmiszertermék készítésére negatív formában, ahol a termék alapanyaga képlékeny, sűrű

massza, amely a negatív formába illesztett pozitív forma köré van töltve. Ezt követően ismert eljárásokkal az alapanyagot formatartóvá tesszik. A pozitív forma eltávolítását követően, a visszamaradó üregeket töltelékkel megtöltik.

A találmány tárgya továbbá az eszközben az eljárással készített termékek.



1. ábra

(51) *A23L 1/212* (2006.01) (13) A1

(21) **P 05 00526** (22) 2005.05.24.

(71) (72) Lélek Jánosné, Ajka (HU)

(54) **Tökíztől mentes pástétom, krém és előállítása**

(57) A találmány tök íztől mentes pástétom krém, amely 20–200 tömegrész tökfeléket, előnyösen sütőtököt, cukkinit, csillagtököt, spárgatököt, 0,01–70 tömegrész zsiradékot, 0,01–50 tömegrész fűszereket és/vagy 10–50 tömegrész hüvelyeseket és/vagy 10–40 tömegrész gabonaféléket, adott esetben 0,01–60 tömegrész mézet, 0,001–50 tömegrész szeszes italt tartalmaz.

Találmányt képezi a fenti termék előállítása, miszerint a tisztított tökfelét, sütik és/vagy párolják, zsiradékkal, fűszerekkel, és/vagy gabonafélékkel és/vagy hüvelyesekkel, adott esetben mézzel, szeszes itallal összekeverik, turmixolják, adott esetben tartósítják.

(51) *A23L 1/212* (2006.01) (13) A1

(21) **P 05 00527** (22) 2005.05.24.

(71) (72) Lélek Jánosné, Ajka (HU)

(54) **Eljárás zöldségszelet előállítására és alkalmazására**

(57) Eljárás zöldség szelet előállítására, oly módon, hogy a megtisztított padlizsánt vagy tökfelét 0,02–2 cm vastag szeletekre vágják, fűszeres tejjel, vízzel vagy zsiradékkal leöntik vagy leforrázzák és a páclében tartják, majd adott esetben panírozva kisütik.

A zöldséges szelet alkalmazása sütőipari termék töltelékeként.

(51) *A23L 1/302* (2006.01)

*A23D 9/00* (2006.01)

*A23L 1/304* (2006.01)

*A23K 1/16* (2006.01)

(13) A1

(21) **P 05 00582** (22) 2005.06.13.

(71) (72) dr. Jászberényi Csaba József 90%, Budapest 92 (HU);

Shakács Tamás János 10%, Debrecen (HU)

(54) **Szinergetikus élettani hatású élelmiszerek, élelmiszer-adalékok és táplálékkiegészítők vagy takarmányadalékok**

(57) A találmány szerinti élelmiszer-ipari termékek, élelmiszer-adalékok és táplálékkiegészítők vagy takarmány-adalékok alkalmasan megválasztott oligoszacharidok és polisacharidok keverékét, fitoszterolokat és/vagy alkalmasan megválasztott fitoszterolszármazékokat, növényi zsiradékokat, célirányosan összeállított aminosav-keveréket, valamint vitaminokat és ásványi anyagokat tartalmaznak szinergetikus kombinációban.

A találmány kiterjed az ilyen, adott esetben szív és érrendszeri betegségek megelőzésére, koleszterinszint csökkentésre, trigliceridszint csökkentésre, kis sűrűségű lipoprotein (LDL) -szint csökkentésre, ked-

vező bél-baktériumflóra kialakítására, prosztataproblémák megelőzésére, rákellenes hatások kiváltására alkalmas készítmények, premixek és táplálékkiegészítők előállítására.

(51) *A23L 2/56* (2006.01)

*A61K 36/00* (2006.01)

(13) A1

(21) **P 06 00004** (22) 2006.01.09.

(71) (72) Feid Judit, Miskolc (HU); Jávor János, Szentendre (HU)

(54) **Eljárás ásványvizek gyógynövényekkel való ízesítésére**

(57) A találmány tárgya eljárás ásványvizek gyógynövényekkel való ízesítésére és stabilizálására oly módon, hogy az ásványvizekhez gyógynövény-kivonatokat és aszkorbinsavat adagolnak.

Az eljárást az jellemzi, hogy a gyógynövénydrogokat megőrlik, 5–10-szeres tömegrész 40–70 v/v alkoholtartalmú kivonóeleggyel extrahálják, majd szűrik, derítik, hőkezlik és az így nyert gyógynövény-kivonatot adagolják az ásványvízhez 0,1–1,0%-os mennyiségben, majd 200–1200 mg/l aszkorbinsav-adagolással stabilizálják, szénsavval dúsítják és kiszerelelik.

(51) *A41D 27/28* (2006.01)

(13) A1

(21) **P 03 00275** (22) 2002.01.18.

(71) GEOX S.p.A., Montebelluna (Località Biadene), Treviso (IT)

(72) Polegato Moretti, Mario, Crocetta del Montello (IT)

(54) **A testlégzést lehetővé tevő szellőzőeszköz ruhaneműhöz, és eljárás az eszköz előállítására**

(30) PD01A000016 2001.01.24. IT

(86) PCT/EP 02/00472 (87) WO 02/058494

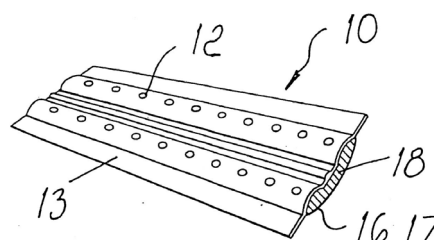
(74) Kovács Kinga, DANUBIA Szabadalmi és Védjegy Iroda Kft., Budapest

(57) A találmány tárgya ruhadarabokhoz alkalmazható szellőzőeszköz. A találmány lényege abban van, hogy tartalmaz:

- egy kívülre elhelyezendő átmenő nyílásokkal (12) ellátott szerkezetet (11), amely egy legalább részben átlátszó és folyadékátmeresztő anyagból lévő, külső szalagszerű csíkből (13) van kiképezve, egy láthatóan elhelyezendő rétegből (14), amely természetes vagy műanyag szövetből, természetes, vagy műbőrből vagy ezeknek megfelelő más anyagból van kiképezve, és tartalmaz legalább egy polimerből készült ragasztóréteget (15), amely összeköti a külső szalagot (13) és a látható helyre elhelyezendő réteget (14), s amelyek közé be van helyezve;
- egy a vízzel szemben folyadék-átmeresztő, de páraáteresztő membrán (16), amely belülről van elhelyezve, és legalább a kerület mentén tömítetten hozzá van kapcsolva a szerkezethez (11), a láthatóan elhelyezendő réteg (14) oldalánál.

A találmány tárgya továbbá, eljárás a találmány szerinti szellőzőeszköz előállítására, ahol az eljárás az alábbi lépésekből áll:

- összekapcsolnak egy legalább részben átlátszó anyagból kialakított szalagot (13) egy látható helyre kerülő réteggel (14) egy műanyagból készült ragasztóréteg (15) segítségével;
- az így kialakított szerkezetet (11) ellátják átmenőnyílásokkal (12); és
- légmentesen az együtteshez illesztenek egy membránt (16).



1. ábra



(51) **A41D 27/28** (2006.01)(13) **A1**(21) **P 03 00442**(22) **2001.01.15.**

(71) GEOX S.p.A., Montebelluna (Località Biadene), Treviso (IT)

(72) Polegato Moretti, Mario, Crocetta del Montello (IT)

(54) **Szellőző ruhadarab**

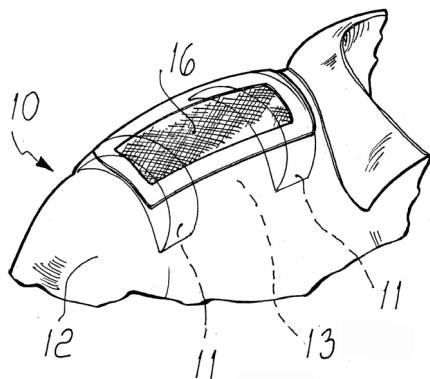
(30) PD2000A000026 2000.01.31. IT

(86) PCT/EP 01/00401 (87) WO 01/56416

(74) Kovács Kinga, DANUBIA Szabadalmi és Védjegy Iroda Kft., Budapest

(57) A találmány tárgya ruhadarab, pl. kabát, dzseki, felöltő vagy más hasonló. A találmány lényege abban van, hogy tartalmaz:

- a felhasználó teste által termelt, a térközbe felemelkedő meleg levegő szellőztetésére szolgáló elemeket (16), amelyek a ruhadarab vállainak megfelelő nyílásainál vannak elrendezve, és a szellőztető elemek (16) legalább egy hálóból vannak kialakítva, amely a ruhadarab vállainak megfelelő nyílásaihoz van felerősítve;
- távtartó elemeket (11), amelyek a ruhadarab vállainak legalább egy belső részén vannak elrendezve úgy, hogy térrészt (13) alakítsanak ki a felhasználó vállai (14) és a között az anyag között, amelyből a ruhadarab készült, továbbá úgy, hogy a felhasználó válláról megemeljék a ruhadarabot, különösen pedig a legalább egy hálót az említett távtartó elemek (11) segítségével.



1. ábra

(51) **A43D 37/00** (2006.01)(13) **A1**(21) **P 00 03306**(22) **2000.08.15.**

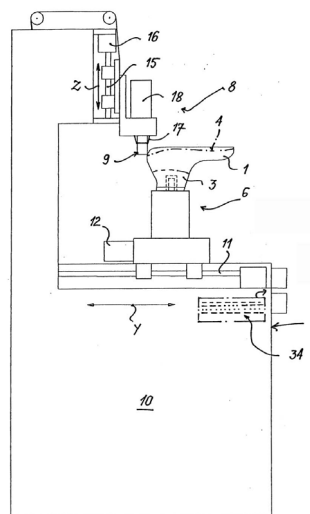
(71) PEMŰ Rt. Ceglédi Cipőipari Üzletág, Cegléd (HU)

(72) Kalló Sándor 34%, Cegléd (HU);  
Hegedüs Tibor 33%, Cegléd (HU);  
Virág László 33%, Cegléd (HU)(54) **Eljárás és berendezés kaptára foglalt cipőfelsőrész oldalsó peremszakaszának talpfelerősítést megelőző, előkészítő megmunkálására, főleg borzolására**

(74) dr. Markó József, DANUBIA Szabadalmi és Védjegy Iroda Kft., Budapest

(57) A találmány eljárás kaptára foglalt cipőfelsőrész oldalsó peremszakaszának talpfelerősítést megelőző, előkészítő megmunkálására, főleg borzolására, különösen direkt fröccsöntött technológiával történő lábberendezéshez. Ennél az előkészítő megmunkálást a munkadarabként szereplő cipőfelsőrész, valamint az előkészítő megmunkálást végző szerzőszám között x, y és z tengelyek mentén végzett, előírt viszonylagos elmozdítása közben végzik. Lényege, hogy az előkészítő megmunkálást a talpfelerősítési művelettől elkülönítve végzik. Továbbá, az előkészítő megmunkálás után, a kaptára foglalt cipőfelsőrészt az előkészítést végző berendezésből (5) eltávolítják, adott esetben átmenetileg tárolják, majd a talpfelerősítési műveletet végző berendezéshez továbbítják. A javasolt berendezésnek cipőfelsőrészt felfogó kaptája (3), kaptabefogó szerkezete (6), valamint szerszámmal (9) ellátott, megmunkáló szerkezete (8) van. Továbbá, a kaptabefogó szerkezetbe (6) befogott kaptán (3) lévő cipőfelsőrész (1) és a megmunkáló szerkezet szerszáma (9) között x, y és z koordinátatengelyek irányába viszonylagos elmozdulást biztosító hajtásai vannak, amelyek központi vezérlőegységgel vannak vezérlő kapcsolatban. Lényege, hogy az előkészítő megmunkálást végző berendezés a talpfelerősítő géptől, például direkt fröccsöntő géptől elkülönített, önálló berendezésként (5) van kialakítva és elrendezve, amelynek helytálló munkaasztala (7) van. Ezen vannak a kaptabefogó szerkezet (6), a megmunkáló szerkezet (8), a hajtások (12, 14, 16, 18), és az azokkal vezérlő kapcsolatban lévő központi vezérlő szerkezet (10) elrendezve.

ló berendezésként (5) van kialakítva és elrendezve, amelynek helytálló munkaasztala (7) van. Ezen vannak a kaptabefogó szerkezet (6), a megmunkáló szerkezet (8), a hajtások (12, 14, 16, 18), és az azokkal vezérlő kapcsolatban lévő központi vezérlő szerkezet (10) elrendezve.



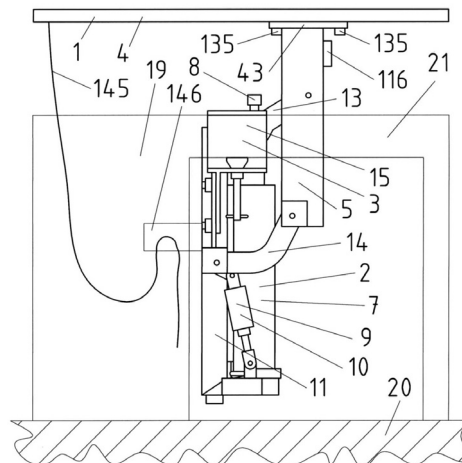
2. ábra

(51) **A47B 81/06** (2006.01)**A47B 51/00** (2006.01)(13) **A1**(21) **P 05 00885**(22) **2005.09.23.**

(71) (72) Gémes, Péter, Hamburg (DE)

(54) **Emelő polcberendezés**

(57) Emelő polcberendezés, amely többek között rendelkezik polc (1), polcemelő (2) és berendezéstartó egységekkel (3), ahol polcemelő (2) egység egy emelő nem gáz fő rugóval (7) és a fő rugóval (7) párhuzamos vagy közel párhuzamos, a fő rugó (7) belsejében vagy azon kívül elhelyezett polcemelő erőállító csavarral (8) és egy segédrugó részegységgel (9) rendelkezik. A polc (4) és egyéb emelő polcberendezés-elemek, továbbá a polcon (4) elhelyezett tárgyak súlyát végsősoron a fő rugó (7) és a segédrugó (10) együttes ereje ellensúlyozza. Az emelő polcberendezés berendezéstartó egysége (3) lehet többek között asztali (15) és fali tartóegység, berendezéstartó lábazat, berendezéstartó kocsi. Az emelő polcberendezés egy asztallal (19) történő használata esetén lehetőség van a polcemelő (4) erő állítására a polc (4) és az asztallap (21) között vagy az asztallap (21) alatt.



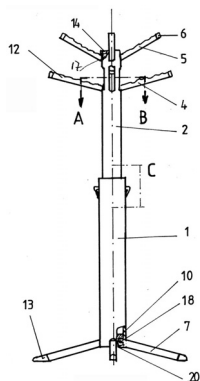
18. ábra

(51) **A47G 25/00** (2006.01)(13) **A1**(21) **P 00 04464**(22) **2000.11.10.**

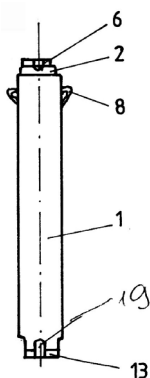
(71) (72) Csizmadia Lajos, Budapest (HU)

(54) **Összecsukható ruhafogas, különösen időszakos ruhatárolásra, kabátok, kalapok és más effélék részére**

(57) A találmány összecusukható ruhafogas, mely közismert alkalmazási céljának megfelelően, kabátok, kalapok vagy más effélék, főképpen téli ruhadarabok tárolására, tartására szolgáló eszköz, használaton kívül pedig, részenként egymásba helyezve összecusukható, használati helyén könnyen hordozható, vagy kis helyen tárolható megoldású készülék. Egymásba elmozduló főtartója (1) és segéd tartója (2) van, amelyben csúszó (3, 10) betétben csuklós kötással csatlakoznak a ferdén kiálló, formázott akasztók (4, 5) és a főtartó végében kimunkált vajatban illeszkedő lábuk (7).



1. ábra



2. ábra

(51) *A61H 1/00* (2006.01)

*A61H 33/00* (2006.01)

(13) A1

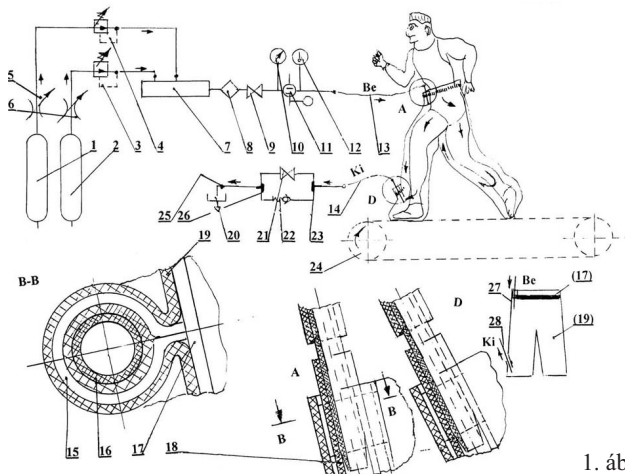
(21) P 04 00417

(22) 2004.02.16.

(71) (72) Zugh László, Budapest (HU)

(54) **Száraz gázfürdőben végzett fogyasztó és regeneráló fitness eljárás és eszköze**

(57) Emberi bőrhöz gáztömör, oldható kötással rögzített gázkezelő öltöny segítségével végzett fitness mozgásterápiás-gázkezeléses eljárás és eszköze a súlyfölösleg eltávolítására, és a szervezet regenerálására.



1. ábra

(51) *A61K 8/19* (2006.01)

*A23L 1/30* (2006.01)

*A61K 8/30* (2006.01)

*A61K 8/92* (2006.01)

*A61K 8/96* (2006.01)

*A61Q 11/02* (2006.01)

(13) A1

(21) P 06 00642

(22) 2006.08.11.

(71) (72) dr. Méhész Ernő, Budapest (HU);

dr. Méhész Ernőné, Budapest (HU)

(54) **Készítmények szájüregi biológiai folyamatok normalizálására**

(57) A találmány a szájüregi folyamatok normalizálására: – a fogínygyulladás megelőzésére, az antibiotikumoknak tápmédiumokkal történő leváltására, a kellemetlen szájszagok spontán megszüntetésére alkalmas biotechnológiai készítményekre és ezeknek a készítményeknek az előállítására vonatkozik.

(51) *A61K 8/92* (2006.01)

*A61K 8/97* (2006.01)

*A61Q 5/00* (2006.01)

(13) A1

(21) P 05 00650

(22) 2005.06.29.

(71) (72) Kis Éva, Budapest (HU)

(54) **Haj- és fejbőrpoló kozmetikai készítmény**

(57) A találmány tárgya haj- és fejbőrpoló kozmetikai készítmény, elsősorban hajhullás-, hajritkulás-megszüntető, hajvesztés-megelőző, hajdúsító, korpaképződés-gátló, fejbőrviszketés-megszüntető, valamint a fejbőr egyéb panaszait, zavarait megszüntető, és a fejbőr természetes működési rendjét helyreállító és fenntartó hatás megvalósítására. A találmány szerinti kozmetikai készítmény 100 tömeg%-hoz szükséges, szokásosan alkalmazott készítmény-konzisztenciát kialakító segédanyagokat, előnyösen zsíryananyagokat, emulgeálószeret, tartósítószeret, felszívódást javító, vízmegkötést elősegítő anyagokat, valamint tisztított vizet tartalmaz. A találmány szerinti kozmetikai készítmény lényege, hogy hatóanyagokként kizárólag növényi olajokat, célszerűen homoktövisolajat, szőlőmagolajat, jojobaolajat, karottaolajat, csalánmagolajat, természetes illóolajokat, előnyösen rozmarin-illóolajat, cédrus-illóolajat, borsmenta-illóolajat, geránium-illóolajat, növényi kivonatokat, előnyösen csalánt és ginzenget tartalmaz. Az említett hatóanyagok az össztömegnek célszerűen legalább 6%-át teszik ki, a növényi olajokat és természetes illóolajokat pedig, előnyösen ennek legalább 30%-ában olajos fázisban tartalmazza. Kémhatása lúgos, pH-ja előnyösen 7–10 közötti érték.

(51) *A61K 9/00* (2006.01)

*A61K 9/46* (2006.01)

*A61K 39/02* (2006.01)

*A61M 5/178* (2006.01)

(13) A1

(21) P 05 00993

(22) 2002.02.28.

(71) Teva Pharmaceutical Industries, Ltd., Petah-Tiqva (IL)

(72) Gallili, Gilad, Jeruzsálem (IL);

Frydman, Norbert, Ramat Gan (IL)

(54) **Vaksinakészítmény és eljárás alkalmazására**

(30) 09/795.792 2001.02.28. US

(86) PCT/IB 02/01944 (87) WO 02/067846

(74) Parragh Gáborné dr., S.B.G. & K. Szabadalmi Ügyvivői Iroda, Budapest

(57) A találmány tárgya stabil, préselt vakcinakészítmény, amely legalább egy liofilizált antigén komponenset, egy második liofilizált komponenset és egy oldódást segítő anyagot tartalmaz, ahol a második liofilizált komponens a liofilizált antigén komponenssel szembeni semlegesítő antitesteket tartalmaz. A stabil, sűrű vakcinakészítmény megőrzi a liofilizált komponensek előnyös tulajdonságainak mindegyikét, beleértve a titer stabilitást és oldhatóságot, azonban további teljes és gyors oldódást biztosít oldószorban.

A találmány tárgya továbbá a stabil, préselt vakcinakészítmény előállítására és alkalmazására.

- (51) *A61K 9/70* (2006.01)  
*A61K 33/04* (2006.01)  
*A61K 33/26* (2006.01)  
*A61K 33/30* (2006.01)  
*A61K 33/34* (2006.01)  
*A61L 15/44* (2006.01)  
*A61P 17/02* (2006.01)  
*A61P 31/00* (2006.01)

(13) A1

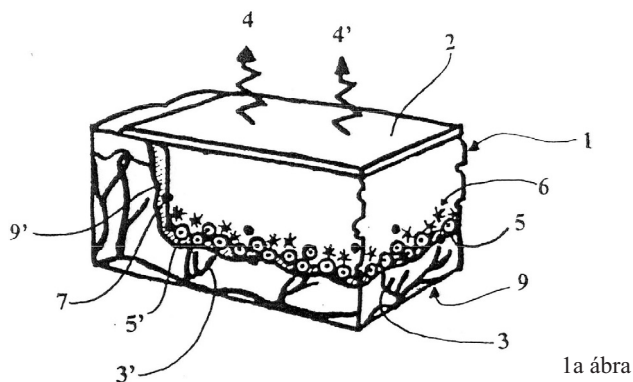
- (21) **P 04 00181** (22) 2002.06.11.  
 (71) VIVOXID OY, Turku (FI)  
 (72) Viljanto, Jouko, Turku (FI);  
 Penttinen, Risto, Turku (FI);  
 Lönnqvist, Kurt, Abo (FI)

**(54) Porózus szivacszerű cellulóz anyag sérülések kezelésére**

- (30) 20011232 2001.06.12. FI  
 60/297,269 2001.06.12. US  
 (86) PCT/FI 02/00503 (87) WO 02/100383  
 (74) dr. Valyon Józsefné, DANUBIA Szabadalmi és Védjegy Iroda Kft., Budapest

(57) A találmány tárgya sérülések és/vagy égések kezelésében használható, porózus, szivacszerű, cellulóz anyag, amely cellulóz anyag cinket, rezet, szelént és/vagy vasat tartalmaz az anyagmátrixhoz kötve és/vagy abban abszorbeálva a sebalap granulációját és újbóli vérellátását elősegítő elegendő mennyiségben. A cink, réz, szelén és vas mennyisége legalább 0,1 µg/g a szárazanyagra vonatkoztatva.

A találmány tárgya továbbá, fenti porózus, szivacszerű, cellulóz anyag alkalmazása akut sebesülések, krónikus fekélyek, krónikus fertőzések és égési sérülések kezelésére szolgáló eszköz előállítására.



1a ábra

- (51) *A61K 31/335* (2006.01)  
*C07D 305/14* (2006.01) (13) A2

- (21) **P 05 00844** (22) 2003.12.09.  
 (71) The Board of Regents of the University of Texas System, Austin, Texas (US)  
 (72) Kirken, Robert A., Conroe, Texas (US);  
 Kahan, Barry D., Houston, Texas (US);  
 Stepkowski, Stanislaw M., Pearland, Texas (US);  
 Priebe, Waldemar, Houston, Texas (US);  
 Kosinski, Szymon, Menomonee Falls, Wisconsin (US);  
 Fokt, Izabela, Spring, Texas (US)

**(54) Eljárás Janus tirozinkináz 3 (JAK3) szelektív gátlására**

- (30) 60/431,851 2002.12.09. US  
 (86) PCT/US 03/38993 (87) WO 04/052359  
 (74) dr. Svngor Ádám, DANUBIA Szabadalmi és Védjegy Iroda Kft., Budapest

(57) A találmány tárgya eljárás limfoid vagy mieloid sejtek Janus tirozinkináz 3-tól (Jak3) függő funkcióinak gátlása vagy tönkretétele, előnyösen limfociták (például, T-sejtek, B-sejtek) proliferációjának, vagy

működésének blokkolásával. Mannich-bázisú vegyületet, vagy annak származékát, vagy módosított vegyületet alkalmaznak – amely a Jak3-at szelektíven gátolja, miközben kisebb mértékben, vagy egyáltalán nem befolyásolja a többi fehérjekináz aktivitását – abból a célból, hogy a hagyományos immunszuppresszív ágensekkel társulóknaál kevesebb mellékhatások mellett, jótékony hatást váltsanak ki (például a transzplantátum-kilökődések mérséklése és allergiás válaszok enyhítése).

- (51) *A61K 36/28* (2006.01)  
*A61Q 11/00* (2006.01) (13) A1

**(21) P 05 00948** (22) 2005.10.14.

- (71) Mendon Trade & Commerce LC, Wilmington, Delaware (US)  
 (72) dr. Literáti Nagy Péter 19%, Budapest (HU);  
 dr. Lohinai Zsolt 15%, Budapest (HU);  
 dr. Tory Kálmán 13%, Budapest (HU);  
 dr. Kolonics Attila 12%, Budapest (HU);  
 dr. Kéri Ágnes 12%, Budapest (HU);  
 dr. Rigó Orsolya 10%, Solymár (HU);  
 dr. Huszák András 5%, Budapest (HU);  
 dr. Záhonyi Balázs 5%, Budapest (HU);  
 dr. Bernáth Sándor 4%, Telki (HU);  
 dr. Vigh László 2%, Szeged (HU);  
 Bodnár Tibor 1.5%, Budapest (HU);  
 Egri János 1.5%, Budapest (HU)

**(54) Készítmény a diabeteszes fogágybetegség kezelésére**

- (74) Karácsonyi Béla, ADVOPATENT Szabadalmi és Védjegy Iroda, Budapest

(57) A találmány tárgya valamely aranyvessző (Solidago) gyógynövény földfeletti része kivonatának felhasználása a diabeteszes fogágybetegség kezelésére alkalmas gyógyászati készítmény előállítására.

- (51) *A61K 36/86* (2006.01)  
*A61Q 11/00* (2006.01) (13) A1

**(21) P 05 00947** (22) 2005.10.14.

- (71) Mendon Trade & Commerce LC, Wilmington, Delaware (US)  
 (72) dr. Literáti Nagy Péter 19%, Budapest (HU);  
 dr. Lohinai Zsolt 15%, Budapest (HU);  
 dr. Tory Ádám 13%, Budapest (HU);  
 dr. Kolonics Attila 12%, Budapest (HU);  
 dr. Kéri Ágnes 12%, Budapest (HU);  
 dr. Rigó Orsolya 10%, Solymár (HU);  
 dr. Huszák András 5%, Budapest (HU);  
 dr. Záhonyi Balázs 5%, Budapest (HU);  
 dr. Bernáth Sándor 4%, Telki (HU);  
 dr. Vigh László 2%, Szeged (HU);  
 Bodnár Tibor 1.5%, Budapest (HU);  
 Egri János 1.5%, Budapest (HU)

**(54) Készítmény fogágybetegség kezelésére**

- (74) Karácsonyi Béla, ADVOPATENT Szabadalmi és Védjegy Iroda, Budapest

(57) A találmány tárgya a szájüregi elváltozások megelőzésére vagy kezelésére alkalmas gyógyászati készítmény, amely hatóanyagként valamely, a violafélék rendjébe tartozó gyógynövény földfeletti része kivonatát vagy az annak bepárlása után visszamaradó szilárd anyagot tartalmazza egy vagy több szokásos gyógyszerészeti vivóanyag mellett.

- (51) *A61K 39/29* (2006.01)  
*A61K 9/107* (2006.01)  
*A61K 39/39* (2006.01)  
*A61K 47/06* (2006.01)  
*A61K 47/22* (2006.01)  
*A61K 47/34* (2006.01)  
*A61P 1/16* (2006.01)  
*A61P 31/12* (2006.01)  
*A61P 31/14* (2006.01)

- A61P 37/04** (2006.01)  
**C07K 14/18** (2006.01)  
**C12N 15/09** (2006.01) (13) A1
- (21) **P 04 00346** (22) **2002.06.28.**  
 (71) Chiron Corporation, Emeryville, Kalifornia (US)  
 (72) Houghton, Michael, Danville, Kalifornia (US);  
 Coates, Stephen R., Orinda, Kalifornia (US);  
 O'Hagan, Derek, Berkeley, Kalifornia (US)
- (54) **A HCV E1E2 vakcina összetételek**  
 (30) 60/302,227 2001.06.29. US  
 (86) PCT/US 02/20676 (87) WO 03/002065  
 (74) ifj. Szentpéteri Ádám, S.B.G. & K. Szabadalmi Ügyvivői Iroda,  
 Budapest
- (57) A találmány tárgya HCV E1E2 összetételek, melyek E1E2 antigé-  
 neket, szubmikronos „olaj a vízben” emulziót, és/vagy immunstimuláló  
 nukleinsav szekvenciákat tartalmaznak a leírt módon. Az összetételek  
 gerincesekben az immunrendszer stimulálására használhatók.

- (51) **A61K 45/00** (2006.01)  
**A61K 31/559** (2006.01)  
**A61P 19/08** (2006.01)  
**A61P 19/10** (2006.01)  
**C07C 405/00** (2006.01)  
**C07D 207/24** (2006.01)  
**C07D 207/27** (2006.01)  
**C07D 263/24** (2006.01)

- (21) **P 06 00140** (22) **2002.07.22.** (13) A2  
 (71) Ono Pharmaceutical Co., Ltd., Osaka (JP)  
 (72) Maruyama, Toru, Osaka (JP);  
 Kobayashi, Kaoru, Osaka (JP);  
 Kambe, Tohru, Osaka (JP);  
 Maruyama, Takayuki, Osaka (JP);  
 Yoshida, Hideyuki, Osaka (JP);  
 Nishiura, Akio, Osaka (JP);  
 Abe, Nobutaka, Osaka (JP)

- (54) **Csonttömegvesztéssel kapcsolatos betegségek kezelésére  
 adható, EP4 agonista hatású prosztata glandin származékok és  
 ezeket tartalmazó gyógyászati készítmények**
- (30) 2001-222148 2001.07.23. JP  
 2001-239895 2001.08.07. JP  
 2002-56449 2002.03.01. JP  
 (86) PCT/JP 02/07385 (87) WO 03/009872  
 (74) Szentpéteri Zsolt, S.B.G. & K. Szabadalmi Ügyvivői Iroda,  
 Budapest

(57) A találmány tárgyát gyógyászati készítmények képezik helyi keze-  
 lés céljára csonttömeg-vesztéssel kapcsolatos betegségek megelőzé-  
 sére és/vagy kezelésére, ahol a készítmény hatóanyagként EP<sub>4</sub> agonistát  
 tartalmaz.

Az EP<sub>4</sub> agonistákhoz tartoznak a prosztata glandinvázat tartalmazó  
 vegyületek, az EP<sub>4</sub> agonisták segítik a csontképződést és ezért eredmé-  
 nyesen alkalmazhatók a csonttömeg-csökkenéssel kapcsolatos betegsé-  
 gek megelőzésére és/vagy kezelésére; ahol csontbetegségként kezelhe-  
 tő például a primer vagy szekunder oszteoporózis, csontrák metasztá-  
 zis, emelkedett vércalcium szint, Paget-féle betegség, csontvesztés és  
 csontnekrózis.

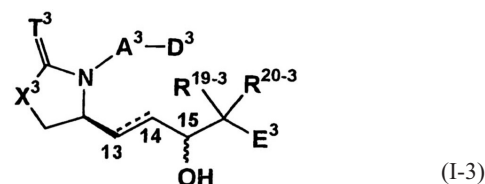
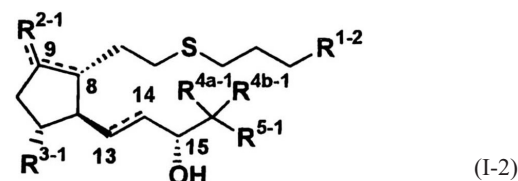
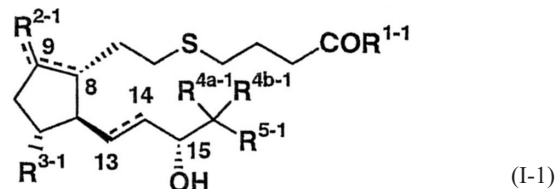
A találmány szerinti készítményekben hatóanyagként (I-1) általá-  
 nos képletű vegyületek lehetnek jelen, vagy ezek gyógyászati lag meg-  
 felelő nontoxikus sói vagy ciklodextrin klatrátjai. Az (I-1) általános  
 képletben a szubsztituensek jelentése igen sokféle lehet, így például  
 R<sup>1-1</sup> jelentése hidroxil-, alkil-oxi vagy NR<sup>6-1</sup>R<sup>7-1</sup>, ahol R<sup>6-1</sup> és R<sup>7-1</sup> je-  
 lentése egymástól függetlenül hidrogénatom vagy alkilcsoport,  
 R<sup>2-1</sup> jelentése oxocsoport, halogénatom vagy O-COR<sup>8-1</sup>, ahol R<sup>8-1</sup> je-  
 lentése alkil-, fenil- vagy fenil-(alkil)-csoport,  
 R<sup>3-1</sup> jelentése hidrogénatom vagy hidroxilcsoport,

R<sup>4a-1</sup> és R<sup>4b-1</sup> jelentése egymástól függetlenül hidrogénatom vagy alkil-  
 csoport,

R<sup>5-1</sup> jelentése fenilcsoport, ami az alábbiak közül választottal van  
 szubsztituálva:

- (i) (1-3)  
 alkil-oxi-(alkil)-,  
 alkenil-oxi-(alkil)-,  
 alkinil-oxi-(alkil)-,  
 cikloalkil-oxi-(alkil)-,  
 cikloalkil-(alkil-oxi)-(alkil)-,  
 fenil-oxi-(alkil)-,  
 fenil-(alkil-oxi)-(alkil)-,  
 alkil-tio-(alkil)-,  
 alkenil-tio-(alkil)-,  
 alkinil-tio-(alkil)-,  
 cikloalkil-tio-(alkil)-,  
 cikloalkil-(alkil-tio)-(alkil)- vagy  
 fenil-tio-(alkil)- vagy fenil-(alkil)-tio-(alkil)-csoport,  
 (ii) alkil-oxi-(alkil)- és alkilcsoport,  
 alkil-oxi-(alkil)- és alkil-oxi-csoport,  
 alkil-oxi-(alkil)- és hidroxilcsoport,  
 alkil-oxi-(alkil)-csoport és halogénatom,  
 alkil-tio-(alkil)- és alkilcsoport,  
 alkil-tio-(alkil)- és alkil-oxi-csoport,  
 alkil-tio-(alkil)- és hidroxilcsoport vagy alkil-tio-(alkil)-csoport és  
 halogénatom,  
 (iii) halogén-alkil- vagy hidroxil-(alkil)-csoport, vagy  
 (iv) alkil- és hidroxilcsoport;  
 - - - jelentése egyes vegyértékkötés vagy kettőskötés,  
 ahol amennyiben R<sup>2-1</sup> jelentése O-COR<sup>8-1</sup>, úgy a C8-9-es helyzet-  
 ben kettőskötés van jelen.

A találmány tárgyát képezik a (I-2) és (I-3) általános képletű  
 prosztata glandin származékok, valamint ezek nontoxikus sói és ciklo-  
 dextrin-klatrátjai is.



- (51) **A61K 48/00** (2006.01)  
**A61K 39/02** (2006.01)  
**A61K 39/116** (2006.01)  
**A61K 39/12** (2006.01)  
**A61P 31/00** (2006.01)  
**A61P 31/04** (2006.01)  
**A61K 39/145** (2006.01)  
**A61K 39/295** (2006.01)  
**A61K 39/395** (2006.01)

(13) A1

**(21) P 04 00434** **(22) 2002.06.07.**

(71) Pfizer Products Inc., Groton, Connecticut (US)

(72) Keich, Robin Lee, Groton, Connecticut (US);  
Sabbadini, Lisa Grace, Groton, Connecticut (US)**(54) Mycoplasma hyopneumoniae-vel végzett egyadagos vakcinázás**

(30) 60/302,636 2001.07.02. US

(86) PCT/IB 02/02121 (87) WO 03/003941

(74) dr. Svngor Ádám, DANUBIA Szabadalmi és Védjegy Iroda Kft., Budapest

(57) A találmány tárgyát Mycoplasma hyopneumoniae (M. hyo) fertőzés következtében állatban kialakuló megbetegedés vagy kórkép gyógykezelésére, vagy megelőzésére szolgáló eljárások képezik. A találmány tárgyát képező eljárásokban az állatnak M. hyo vakcina hatékony mennyisége egyszeri adagjának beadására kerül sor.

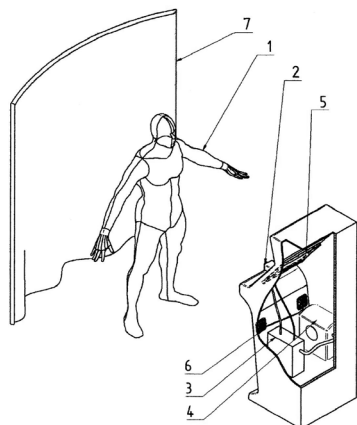
Az M. hyo vakcina teljessejt- vagy sejtrészlet-alapú, inaktivált vagy módosított élő készítmény, alegség vakcina, nukleinsav vagy DNS-vakcina lehet. A találmány szerinti módon beadott M. hyo vakcina szintetikus vagy rekombináns módon előállított vakcina egyaránt lehet.

**(51) A63F 13/10** (2006.01)**G06F 19/00** (2006.01)**(13) A1****(21) P 06 00012****(22) 2006.01.11.**

(71) (72) Schäffer Krisztián, Kecskéd (HU)

**(54) Táncjal irányított zenélő játékautomata**

(57) A találmány tárgya olyan játékautomata, melyet a játékos (1) táncjal vezérel, és amely ehhez a táncjal zenét szolgáltat. A játékos (1) mozdulataival befolyásolni tudja a megszólaló zene jellemzőit, ugyanakkor reagálhat is a zene változására, így kétirányú interakció alakulhat ki ember és gép között. A játékos (1) táncjal a kameraegység (2) rögzíti, a rögzített képet a képfeldolgozó egység (3) feldolgozza és annak eredménye alapján a zenei egység (4) paramétereit változtatja, valamint a képernyőn (5) a játékos (1) segítő információkat jelenít meg.



1. ábra

## B – SEKCIÓ

## IPARI MŰVELETEK ÁLTALÁBAN ÉS SZÁLLÍTÁS

**(51) B01D 11/00** (2006.01)**B01D 17/00** (2006.01)**B01D 17/02** (2006.01)**B01D 17/04** (2006.01)**B01D 17/05** (2006.01)**C10G 33/00** (2006.01)**C10G 33/04** (2006.01)**C10M 175/00** (2006.01)**C10M 175/02** (2006.01)**C10M 175/04** (2006.01)**(13) A1****(21) P 05 01180****(22) 2005.12.21.**

(71) Szegedi Tudományegyetem, Szeged (HU);

OKFT Kft., Algyő (HU)

(72) dr. Kiricsi Imre 30%, Szeged (HU);

dr. Kónya Zoltán 30%, Tiszasziget (HU);

dr. Halász János 30%, Szeged (HU);

Ábel Marietta 10%, Szeged (HU)

**(54) Eljárás a fémmegmunkálás során képződő, szennyezett olajos emulziók környezetkímélő kezelésére**

(74) dr. Valyon Józsefné, DANUBIA Szabadalmi és Védjegy

Iroda Kft., Budapest

(57) A találmány tárgya eljárás fémmegmunkálás során keletkezett, szennyezett, „olaj a vízben” emulzió megbontására és a vizes fázis KOI értékének 40 mg/l alatti értékre csökkentésére, mely eljárás során a kezelendő emulzióhoz erős ásványi savat adnak, a pH-értékét 1–5 tartományba viszik, az emulzió:savoldat térfogatarányt (40:1)–(1:1) értékre állítják be, majd a savas emulzióhoz negatív standard elektródpotenciálú fémeket adagolnak, a savhoz viszonyítva 0,1–0,5 molarányban, azaz olyan mennyiségben, hogy a hidrogéngáz-képződés megszűnésekor az oldat még savas kémhatású maradjon, a fém hozzáadása után az elegyet alaposan összekeverik, majd az olajos és vizes fázisok szétválásáig állni hagyják, majd az elkülönült fázisokat elvezetik.

**(51) B08B 9/08** (2006.01)**E03F 9/00** (2006.01)**(13) A1****(21) P 01 05459****(22) 2001.12.27.**

(71) BIONIK GmbH - Innovative Technik für die Umwelt,

Taanusstein (DE)

(72) Richter, Michael, Niedernhausen (DE)

**(54) Eljárás és berendezés öblítővíz, különösen víz ütemes sugarú előállítására**

(30) 100 65 105.4 2000.12.28. DE

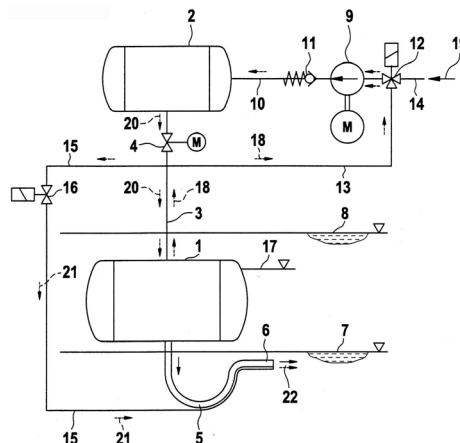
(74) Mészárosné Dónusz Katalin, S.B.G. &amp; K. Budapesti

Nemzetközi Szabadalmi Iroda, Budapest

(57) A találmány tárgya eljárás átmosó folyadék, különösen víz lökészerű sugarának előállítására, különösen az esővíz tárolására szolgáló medence aljának kitisztítására.

A találmány szerinti eljárást az jellemzi, hogy a nyomástartó tartályban (2) nyomás alatt lévő gázt az összekötő vezeték (3) hirtelen kinyitásával, az átmosó folyadékkal telt tartályhoz juttatva a tartályhoz (1) jutó vezetéken (5) keresztül az átmosó folyadékot egy átmosó sugarat képezve kiáramoltatják.

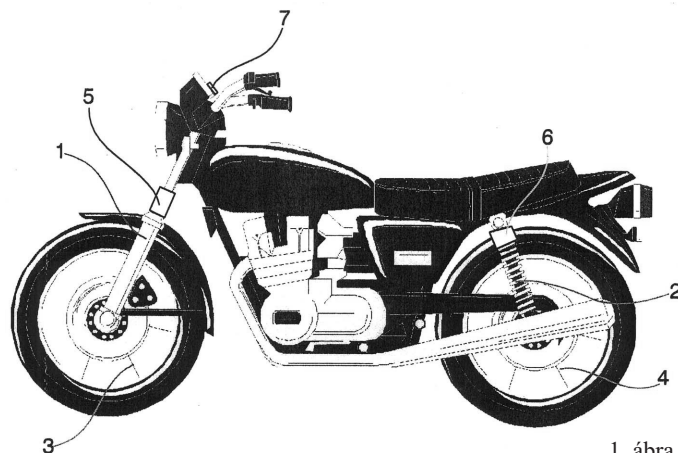
A találmány szerinti eljárás megvalósítására szolgáló berendezést az jellemzi, hogy gáz, legfőképpen levegő tárolására szolgáló nyomástartó tartály (2), átmosó folyadékot, legfőképpen vizet tartalmazó tartály (1), a nyomástartó tartályt (2) valamint az átmosó folyadékot tartalmazó, és az átmosó folyadék sugarának kitépését biztosító vezetékkel (5) ellátott tartályt (1) összekötő vezetéke (3) van.



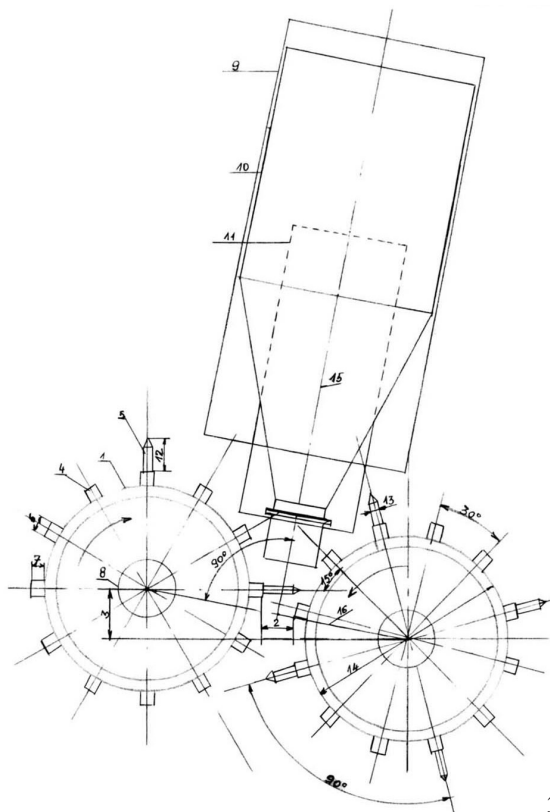
1. ábra

- (51) **B30B 9/32** (2006.01) (13) **A1**  
 (21) **P 06 00052** (22) **2006.01.25.**  
 (71) (72) Kovács Jenő, Salgótarján (HU)  
 (54) **Hulladék műanyagpalack és alumíniumdoboz tömörítésére alkalmas berendezés**

(57) A találmány szerinti hulladék műanyag palack és alumíniumdoboz-tömörítő berendezés, 0,5–2,5 literes műanyag palackok és 0,5 literes, alumíniumdobozok tömörítésére alkalmas. Palackvezetővel (8) tömörítő hengerekkel (1) rendelkezik, melyeken kerületet 30°-ra felosztva 12 db borda (4) és 90°-ra 4 db, vagy 60°-ra 6 db túske (13) spirálisan van elhelyezve. Az egymással szembeforgó hengerek (1) tengelye (8) forgathatóan csapágyazva van, állványra van szerelve, és hajtóművel van összekapcsolva.



1. ábra



3. ábra

- (51) **B61L 25/00** (2006.01) (13) **A1**  
**G08G 1/00** (2006.01) (22) **2006.02.08.**  
 (21) **P 06 00099**  
 (71) (72) Előhegyi István 20%, Sopron (HU);  
 Tóth Béla 45%, Budapest (HU);  
 dr. Zobory István 35%, Budapest (HU)

(54) **Vasúti vontatójárművek és motorvonatok energiatakarékos vezetéséhez kialakított irányítási rendszer**

(57) A találmány tárgya vasúti vontatójárművek és motorvonatok energiatakarékos vezetéséhez kialakított irányítási rendszer. A rendszer tartalmaz egy fedélzeti számítógépet (71), amely fedélzeti számítógép (71) adattárolójában (72) elektronikusan el van tárolva a vonatba sorolt járművek és a hajtó gépi berendezés dinamikai és energetikai működési viszonyait egyértelműen jellemző adatrendszer (73) az adott pályaszakasz jellemzését (emelkedési és lejtviszonyokat) leíró jelsorozat, valamint a menetrendben megszabott menetidőket megadó jelsorozat, az állomások befutási idejére és állomási tartózkodási időkre vonatkozóan. A rendszer rendelkezik továbbá, egy elektronikus helymeghatározó rendszerrel (74) amelynek elegendően sűrű osztáspontokban felvett adataira támaszkodva ismeretes a vontatójármű ill. a motorvonat kijelölt járműve tömegközéppontjának a pályatengelyen elfoglalt mindenkori helyzete, van továbbá egy a fedélzeti számítógép által meghatározott, optimális vezérlőjelet (jeleket) szolgáltató kimeneti rendszere (75).

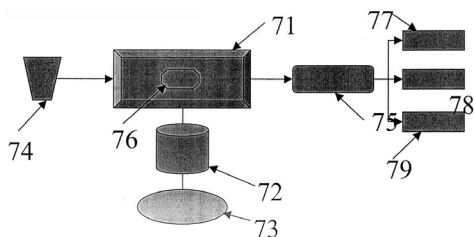
A találmány lényege, hogy a fedélzeti számítógépen van egy célszoftver (76), amely a pályaszakasz jellemzését leíró jelsorozat, valamint a vontatójármű elektronikus helymeghatározó rendszer (74) segítségével meghatározott helyzete, továbbá a vonat dinamikai karakterisztikái és egyéb jellemző paraméterei ismeretében, időtartományban végzett rendszerdinamikai szimulációra támaszkodva, alkalmas a vontatójármű által a vonattovábbítás során a hálózatból való minimális villamosenergia felvételt, ill. minimális össztüzelőanyag-fogyasztást eredményező vezérlőfüggvény meghatározására. A kimeneti rendszer (75) vagyilagosan:

- egy tanácsadó rendszer (77), amely tartalmaz displayt, amely displayre a célszoftver (76) által szolgáltatott optimális vezérlőfüggvény adatai szöveges és/vagy piktogramokból álló, és/vagy speciális jelek formájában jelenik meg;
- egy félautomatikus rendszer (78) amelyre a célszoftver (76) által szolgáltatott optimális vezérlőfüggvény a vontatójármű vezérlőszerveivel kapcsolatban álló vezérlőszerv-mozgató aktuátort működtetően van rákapcsolva, ahol az aktuátor által kiadott vezérlés az esetleges humán beavatkozás felül tudja bírálni;
- egy automatikus rendszer (79) amelyre a célszoftver (76) által szolgáltatott optimális vezérlőfüggvény a vontatójármű vezérlőszerveivel kapcsolatban álló saját elektronikus vezérlőrendszeréhez közvetlenül csatlakozva, elektronikus adatátvitellel van rákapcsolva, a kézi vezérlőszervek működésekor az aktuális vezérléshez tartozó állítókar-pozíció képernyőn animációs technikával megje-

- (51) **B60T 8/00** (2006.01) (13) **A1**  
**G01M 17/00** (2006.01) (22) **2006.02.03.**  
 (21) **P 06 00087**  
 (71) (72) Konkolyi Sándor, Budapest (HU)  
 (54) **Vizuális információs berendezés motorkerékpárok fékezési viselkedésének valósidejű szemléltetésére**  
 (74) dr. Köteles Zoltán, S.B.G. & K. Szabadalmi Ügyvivői Iroda, Budapest

(57) A találmány tárgya vizuális információs berendezés motorkerékpárok fékezési viselkedésének valósidejű szemléltetésére, amely motorkerékpár rugózott felfüggesztésű első és hátsó kerékekkel, külön működtethető első kerékre (3) ható fékkel és külön működtethető hátsó kerékre (4) ható fékkel, valamint az első és a hátsó kerékhez külön hozzárendelt szenzorokkal (5, 6) van ellátva, és vizuális megjelenítő eszköze (7) van. A találmány szerinti berendezésnél az első és hátsó kerék rugózott felfüggesztésére ható pillanatnyi erőt közvetlenül, vagy közvetve mérő szenzorai (5, 6) vannak, a szenzorok (5, 6) jeléből az első és hátsó kerék rugózott felfüggesztésére ható pillanatnyi erők arányát képező, és ezen arány egy adott értéktől való eltérését számító eszköze van, és a vizuális megjelenítő eszköz (7) az eltérés megjelenítésére van kialakítva.

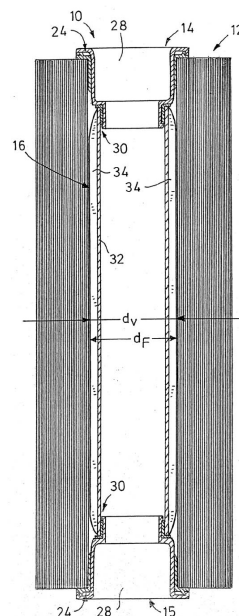
lenítésre kerül. Az automatikus rendszer azonban, szükség esetén kiiktatható, és a vezető humán beavatkozása szükséges esetben érvényesíthető. A rendszer rendelkezik továbbá egy, a rendszer részét képező, vonatszámval és a járművezetővel kapcsolatos, járművezető törzsszámához kötött, egyedi teljesítményadatokat automatikusan kiszámító szoftverrel.



7. ábra

- (51) **B65B 67/00** (2006.01)
- B65B 67/08** (2006.01) (13) A1
- (21) **P 06 00109** (22) 2006.02.10.
- (71) Illinois Tool Works, Inc., Glenview, Illinois (US)
- (72) Oettershagen, Bodo, Wiehl (DE)
- (54) **Legöngyölítést segítő eszköz**
- (30) 20 2005 002 248 2005.02.12. DE
- (74) Szabó Zsolt, DANUBIA Szabadalmi és Védjegy Iroda Kft., Budapest

(57) A találmány tárgya csévementes föliatekeres (12) fogadására szolgáló, legöngyölítést segítő eszköz (10). A legöngyölítést segítő eszköznek (10) a föliatekeresbe (12) oldalról bedugható két fogadószerve (14, 15), valamint egy, a fogadószerveket (14, 15) axiálisan csatlakoztató összekötőeleme (16) van. A fogadószervek (14, 15) mindegyike föliatekeres-csapágyazással (24) van ellátva, amelyekkel a föliatekeres (12) forgathatóan van felfüggesztve. A fogadószervek (14, 15) mindegyike egy-egy összekötőelem-csapágyazással (30) van ellátva, amelyek révén az összekötőelem (16) a fogadószervekhez (14, 15) képest, forgathatóan van felfüggesztve.



1. ábra

- (51) **B65B 43/12** (2006.01)
- B65B 9/08** (2006.01)
- B65B 43/26** (2006.01) (13) A2

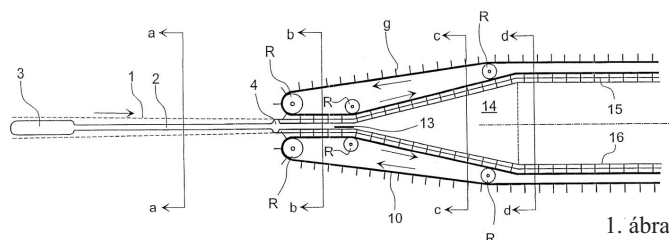
- (21) **P 04 02312** (22) 2002.10.07.

(71) Schur Packaging Systems A/S, Horsens (DK)  
 (72) Rasmussen, Johannes, Horsens (DK); Ahrenfeldt, Henrik, Horsens (DK)

(54) **Eljárás és berendezés áruk, illetve ömlesztette anyagok fóliazacskókba történő csomagolására**

(30) PA 2001 01481 2001.10.08. DK  
 (86) PCT/DK 02/00671 (87) WO 03/031268  
 (74) Erdély Péter, DANUBIA Szabadalmi és Védjegy Iroda Kft., Budapest

(57) A találmány szerinti eljárás során a fóliazacskókat végtelenített szalag segítségével úgy vezetik töltőegységen keresztül, hogy a töltés alatt nyitva tartják, majd töltés után lezárják és a szalagról eltávolítják őket, ahol a zacskókat először a a nyílások széleinel megfogva olyan vezetőelemeken mozgatják amelyek az első szakaszban sima felületű vezető-sinből és a nyílások széleinek megfelelő távolságban elrendezett, és a nyílások széleinel lévő lyukakba illeszkedő vonócsapokkal ellátott láncokból állnak, ahol a zacskókat először a vezetőelemek segítségével kinyitják, majd megtöltik, végül pedig bezárják, és az eljárás során zacskók nyílásainak szemközti széleit széthajtogatva illesztik a vezetőelemre. A zacskókból álló szalagot egy sima vezetősínen vezetik, majd jobb- és baloldali szállítólánc között továbbítják, ahol a szállítóláncon a zacskókat tartalmazó szalagon lévő lyukak egymástól mért távolságának megfelelő távolságban vonócsapok vannak elhelyezve, a vonócsapok vége pedig hosszirányú hornyokban van megvezetve, miközben a zacskókat tartja. A találmány szerinti berendezésnek a zacskókat nyitva tartó töltő szakasza, vezetősínje (2) és a zacskók nyílásainak megfelelően elrendezett vonócsapokkal ellátott láncai (9, 10) vannak, ahol a vezetősín (2) rúddá (4) szélesedő szakaszban folytatódik, amelynek mindkét oldalán hosszirányú hornyok vannak, a rúddá (4) szélesedő szakasz után ék alakú tömbként (14) van kialakítva, amelyben a hosszirányú hornyok folytatódnak és szétválva U alakú síneket (15, 16) alkotnak, a zacskók nyílásainak megfelelően elrendezett vonócsapokkal ellátott láncok (9, 10) a hosszirányú hornyokkal vannak megvezetve és sínekkel, illetve vezetőgörgőkkel vannak a hornyokhoz szorítva oly módon, hogy az egymással szemben fekvő vonócsapok beilleszkednek a hornyokba, és az U alakú sínekben lévő hornyok közötti távolság azonos a zacskók nyitásának megkívánt mértékével.

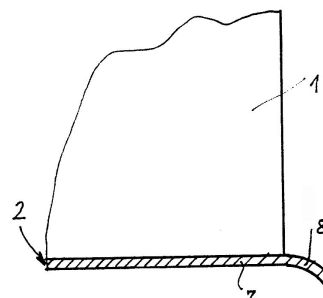


1. ábra

- (51) **B65D 27/38** (2006.01) (13) A1
- (21) **P 00 02598** (22) 2000.07.10.
- (71) (72) Mihályi László, Gödöllő (HU)
- (54) **Boríték nyitóeszközzel**

(57) A találmány tárgya boríték, például postai küldemények, levelek, dokumentumok, pénz vagy hasonló tárgyak továbbítása számára, amely boríték (1) tasakszerűen van kialakítva, van egy előlapja (9) és egy zárónyelvvel (4) ellátott hátlapja, valamint felnyitást segítő szerkezettel van ellátva.

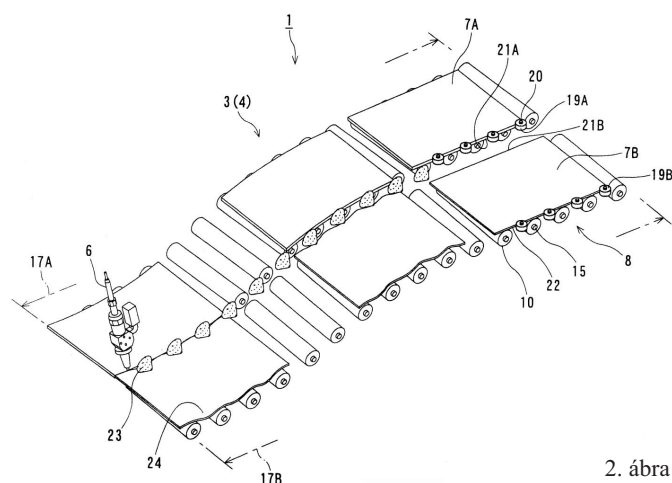
A találmány jellemzője az, hogy a felnyitást segítő szerkezet egy a borítékon (1) elhelyezett, feltéphető nyitóelemmel (7) ellátott nyitóeszköz (2).



1. ábra

- (51) **B65G 49/00** (2006.01) (13) A1  
**B23Q 7/05** (2006.01) (22) 2005.11.28.
- (21) P 05 01120  
 (71) Suzuki Kabushiki Kaisha, Hamamatsu-shi, Shizuoka-ken (JP)  
 (72) Kai, Hideyuki, Hamamatsu-shi, Shizuoka-ken (JP);  
 Kobayashi, Manabu, Hamamatsu-shi, Shizuoka-ken (JP);  
 Ogawa, Masahiro, Hamamatsu-shi, Shizuoka-ken (JP);  
 Kimura, Ryoichi, Hamamatsu-shi, Shizuoka-ken (JP);  
 Sachio, Kishino, Hamamatsu-shi, Shizuoka-ken (JP);  
 Tsukamoto, Kenji, Hamamatsu-shi, Shizuoka-ken (JP)
- (54) **Szállítóberendezés és eljárás vékony lemeztábla szállításához**  
 (30) 2005-004173 2005.01.11. JP  
 2005-160188 2005.05.31. JP  
 (74) dr. Köteles Zoltán, S.B.G.& K. Szabadalmi Ügyvivői Iroda, Budapest

(57) Szállítóberendezés (3) egymás mellett sorban elrendezett, vékony lemeztáblák továbbítására és egy hegesztési ponthoz való vezetésére, ahol a szomszédos vékony lemezek élei, összeillesztve egymáshoz hegeszthetők. A szállítóberendezés (3) tartalmaz több, egymással szomszédos szállítási útvonalat (17A, 17B), amelyek vízszintesen, azonos síkban elrendezett külön szállítófelülettel rendelkeznek, és egy vezetőelemet, amely a két szomszédos szállítási útvonal között van elrendezve, és alkalmas az egyik szállítási útvonalon (17A) a hegesztési pont felé haladó vékony lemeznek a másik szállítási útvonalon (17B) hegesztési pont felé haladó vékony lemezzel (17B) való megfelelő vezetéséhez. A szállítási útvonalak szállítógörgőkből (10, 11) állnak, és a vezetőelem vezetőgörgőket (23) tartalmaz, amelyek vezetőfelülettel rendelkeznek az egyik szállítási útvonalon haladó vékony lemeznek a másik szállítási útvonalon haladó lemezhez viszonyított, részben süllyesztett magasságban való vezetésére.



2. ábra

- (51) **B66B 15/04** (2006.01) (13) A1  
**P 04 00557** (22) 2001.12.07.
- (71) KONE Corporation, Helsinki (FI)  
 (72) Mustalahti, Jorma, Hyvinkää (FI);  
 Aulanko, Esko, Kerava (FI)
- (54) **Felvonó, hajtótárcsa felvonóhoz és bevonat ilyen hajtótárcsa kötélhornyához**  
 (30) 20002700 2000.12.08. FI  
 (86) PCT/FI 01/01071 (87) WO 02/46085  
 (74) dr. Harangozó Gábor, DANUBIA Szabadalmi és Védjegy Iroda Kft., Budapest

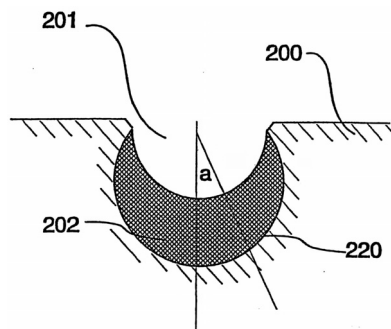
(57) A találmány tárgya felvonó, hajtótárcsa felvonóhoz és bevonat ilyen hajtótárcsa kötélhornyához.

A felvonóban az ellensúly és a felvonófülke olyan felvonóvezetékek egy csoportjára van felfüggesztve, amelyek lényegében kör keresztmetszetűek. A felvonó egy vagy több, kötélhornyokkal (201) ellátott kötélszigákat tartalmaz, amely kötélcsigák közül az egyik egy motor által meghajtott és a felvonóvezetékek egy csoportját mozgató haj-

tótárcsa. Legalább az egyik kötélcsigának a felvonóvezeték felé néző felületén, ragasztással rögzített és kötélhornyokat (201) tartalmazó bevonata (202) van. A bevonat (202) kevésbé rugalmas a kötélhorny (201) szélein, mint a kötélhorny (201) alja körül.

A lényegében kör keresztmetszetű felvonóvezetékekhez kialakított hajtótárcsának, a felvonóvezetékek felé néző felületén, a hajtótárcsához rögzített és kötélhornyokkal (201) ellátott bevonata (202) van, amelynek rugalmassága kisebb a kötélhorny (201) szélein, mint a kötélhorny alja körül.

A felvonó hajtótárcsájának kötélhornyaihoz tartozó bevonat, a hajtótárcsán lévő kötélhornyokhoz (201) ragasztással van rögzítve, és a bevonat (202) vastagsága legnagyobb a kötélhorny (201) alján és a vastagság fokozatosan csökken a kötélhorny (201) szélei felé.



3. ábra

#### C – SZEKCIÓ VEGYÉSZET ÉS KOHÁSZAT

- (51) **C02F 11/00** (2006.01) (13) A2  
**P 06 00175** (22) 2006.03.03.
- (71) (72) Kátay János, Gyula (HU)
- (54) **Hidrofób, az olajat a víztől elválasztó olajfelszívó és megkötő adszorbens anyag, valamint eljárások annak előállítására és alkalmazására**

(74) VTPatent Iparjogvédelmi és Innovációs Iroda Kft., Budapest  
 (57) A találmány tárgya hidrofób, az olajat a víztől elválasztó olajfelszívó és megkötő adszorbens anyag, valamint eljárások annak előállítására és alkalmazására, amely anyag alkalmas szénhidrogének és más olajtartalmú szennyeződések összegyűjtésére és eltávolítására szilárd felületről és vízből egyaránt.

A találmány szerinti eljárás során az adszorbens anyag mészalapú alapanyagból adszorbeáló szer hozzáadásával készül, és az adalékanyag készítése során alapanyagként őrölt és szárított meszet (CaO) alkalmaznak. Az eljárás jellemzője, hogy az adalékanyag készítése során alapanyagként 29,3–86,2 tömegszázalék, előnyösen 39,1–72,84 tömegszázalék őrölt és szárított meszet (CaO) alkalmaznak, amelyhez egyenletes keverés mellett segédanyagként 3,45–11,75 tömegszázalékban, előnyösen 4,12–9,21 tömegszázalékban folyékony adszorbeáló szer és folyékony katalizátort adagolnak, amelynek összetétele 2,95–7,75 tömegszázalékban, előnyösen 4,15–5,85 tömegszázalékban folyékony adszorbeáló szer és 1,2–3,4 tömegszázalékban, előnyösen 1,34–1,76 tömegszázalékban folyékony katalizátor, ezután az átkevert és egyenletesen elegyített anyagokhoz, további egyenletes keverés mellett 18,25–55,75 tömegszázalékban, előnyösen 26,55–48,45 tömegszázalékban vizet és stabilizátort adagolnak, majd a kémiai reakció végbemenetele után a kész adszorbens anyagot dehidrálják, ürítik, egyenletesen hűlni hagyják, és 24–48 órán át pihentetik.

Az eljárás során alkalmazott adszorbeáló szer összetétele:

összetevő	térfogatszázalék
Palmitinsav	2,75–6,75%
Sztearinsav	0,75–3,75%
Olajsav	30–97,5%
Linolsav	9,00–33,00%
Linolénsav	3,50–15%



Erukasav <3%  
továbbá az eljárás során alkalmazott katalizátor anyagkeverék összetétele:

összetevő	térfogatszázalék
etilalkohol	45–97%
denaturáló szer	0,1–0,5%
katalizátoradalék	3,00–54,5%
melyben a katalizátoradalék összetétele:	
összetevő	térfogatszázalék
benzin	33,75–90%
benzol	10–30%
piridin	3,75–11,25%
metanol	2,5–7,5%

és az eljárás során alkalmazott stabilizátor kálium-szilikát, melynek mennyisége az eljárás során alkalmazott összes anyag tömegéhez viszonyítva: 0,01–0,002 tömeg%.

(51) **C07C 231/00** (2006.01)

**C07C 231/12** (2006.01)

**C07C 233/02** (2006.01)

**C07C 235/00** (2006.01)

**C07C 235/02** (2006.01)

**C07C 235/04** (2006.01)

**C07C 235/06** (2006.01)

(21) **P 05 01140**

(71) EGIS Gyógyszergyár NyRt., Budapest (HU)

(72) Trinka Péter 42%, Budapest (HU);

dr. Mezei Tiborné 10%, Budapest (HU);

dr. Reiter József 11%, Budapest (HU);

Bartha Ferenc 8%, Tiszavasvári (HU);

Katona Zoltán 8%, Eger (HU);

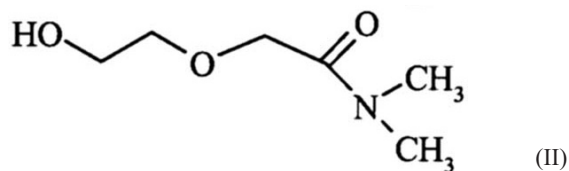
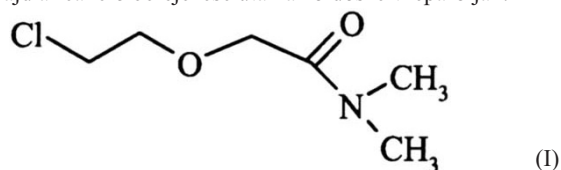
dr. Vereczkeyné Donáth Gyöngyi 7%, Budapest (HU);

dr. Nagy Kálmán 7%, Budapest (HU);

dr. Pongó László 7%, Kerepes (HU)

(54) **Eljárás (2-klór-etoxi)-ecetsav-N,N-dimetilamid és intermedijerje előállítására és az új intermedijerje**

(57) Az (I) képletű (2-klór-etoxi)-ecetsav-N,N-dimetil-amidot úgy állítják elő, hogy a (II) képletű (2-hidroxi-etoxi)-ecetsav-N,N-dimetil-amid valamely halogénezett oldószerrel vagy aromás szénhidrogénnel készített oldatát adott esetben katalizátor alkalmazásával tionil-kloriddal reagáltatják, majd a reakció befejezése után az oldószert lepárolják.



(51) **C07D 207/14** (2006.01)

**A61K 31/40** (2006.01)

**A61P 11/06** (2006.01)

**A61P 25/00** (2006.01)

**A61P 29/00** (2006.01)

(21) **P 05 00848**

(71) Incyte Corporation, Wilmington, Delaware (US)

(72) Xue, Chu-Biao, Hockessin, Delaware (US);

Metcalf, Brian, Moraga, California (US);

Feng, Hao, Aston, Pennsylvania (US);

Cao, Ganfeng, Newark, Delaware (US);

Huang, Taisheng, Wilmington, Delaware (US);

Zheng, Changsheng, Wilmington, Delaware (US);

Robinson, Darius J., Wilmington, Delaware (US);

Han, Amy Qi, Hockessin, Delaware (US)

(54) **Kemokin receptorokat módosító hatású 3-aminopirrolidin-származékok**

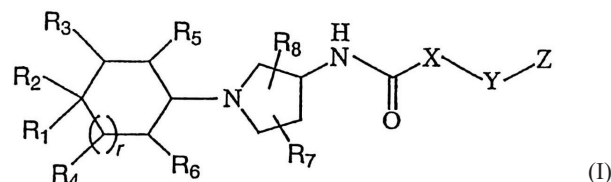
(30) 60/463,976 2003.04.18. US

60/429,605 2002.11.27. US

(86) PCT/US 03/37946 (87) WO 04/050024

(74) dr. Kiss Ildikó, DANUBIA Szabadalmi és Védjegy Iroda Kft., Budapest

(57) A találmány (I) általános képletű 3-aminopirrolidin-származékokra vonatkozik – ahol R<sub>1</sub>, R<sub>2</sub>, R<sub>3</sub>, R<sub>4</sub>, R<sub>5</sub>, R<sub>6</sub>, R<sub>7</sub>, R<sub>8</sub>, X, Y, Z és r jelentése a leírásban megadott –, amelyek kemokin receptor aktivitás módosítására alkalmazhatók. Közelebről ezek a vegyületek kemokin receptorok, és még közelebről a CCR2 és/vagy CCR5 receptor módosítására használhatók. A találmány szerinti vegyületek kemokin receptorokhoz, például a CCR2 és/vagy CCR5 kemokin receptorhoz képesek kötődni, ezáltal kemokin, például CCR2 és/vagy CCR5 aktivitással kapcsolatos betegségek, így például atherosclerosis, resztenózis, lupus, szervtranszplantátum-kilökődés és reumás arthritis kezelésére alkalmazhatók.



(51) **C07D 211/22** (2006.01)

**A61K 31/445** (2006.01)

**A61P 29/00** (2006.01)

**C07D 211/34** (2006.01)

**A61P 37/00** (2006.01)

(13) **A2**

(21) **P 04 00299**

(22) **2002.04.08.**

(71) Teva Pharmaceutical Industries Ltd., Petah Tiqva (IL)

(72) Dolitzky, Ben-Zion, Petach Tiqva (IL); Wizel, Shlomit, Petah Tiqva (IL); Krochmal, Barnaba, Jeruzsálem (IL); Diller, Dov, Jeruzsálem (IL); Gross, Irwin, Jeruzsálem (IL)

(54) **Fexofenadin hidroklorid polimorf módosulatai**

(30) 60/339,041 2001.12.07. US

60/344,114 2001.12.28. US

60/361,780 2002.03.04. US

60/363,482 2002.03.11. US

60/336,930 2001.11.08. US

60/282,521 2001.04.09. US

60/307,752 2001.07.25. US

60/314,396 2001.08.23. US

(86) PCT/US 02/11251

(74) Ágni Zsolt, EMRI-PATENT Iparjogvédelmi Kft., Debrecen

(57) A találmány tárgya a fexofenadin hidroklorid különféle (V, VI, VIII–XV) új kristályformái, az ezek előállítására szolgáló eljárások, valamint a fexofenadin hidroklorid amorf és más kristályformáinak előállítása. A XIV és XV formák etil-acetát szolvátok, a IX forma anhidrát, de MTBE vagy ciklohexán szolvátként is kristályosítható.

A formák emberek és állatok számára adagolhatók, a hisztamin okozta tünetek csökkentésére. A találmány további tárgya az új kristályformák gyógyászati készítményei.

(51) **C07D 239/42** (2006.01)

**C07F 7/18** (2006.01)

**C07F 9/535** (2006.01)

(13) **A2**

(21) **P 05 00851**

(22) **2002.12.10.**

(71) RANBAXY LABORATORIES LIMITED, Gurgaon-122001

(Haryana) (IN)

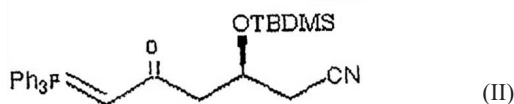
- (72) Kumar, Yatendra, Gurgaon (IN);  
Meeran, Hashim Nizar Poovanathil Nagoor, Kerela (IN);  
De, Shantanu, New Delhi (IN);  
Rafeeq, Mohammad, Uttar Pradesh (IN);  
Sathya-Narayana, Swargam, Andhra Pradesh (IN)

**(54) Eljárás rosuvastatin előállítására**

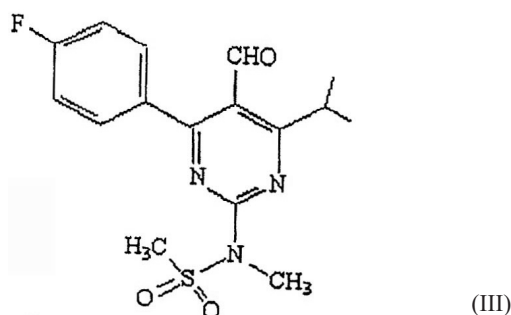
- (86) PCT/IB 02/05213 (87) WO 04/052867  
(74) SWORKS Nemzetközi Szabadalmi Ügyvivői Iroda Kft.,  
Budapest

(57) A jelen találmány kalcium rosuvastatin, igéretes, új HMG-CoA redukáz inhibitor előállítására vonatkozik.

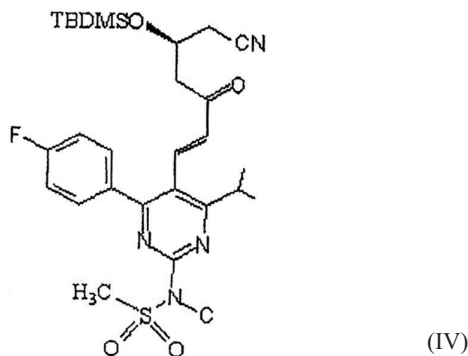
Az eljárás szerint (II) szerkezeti képletű



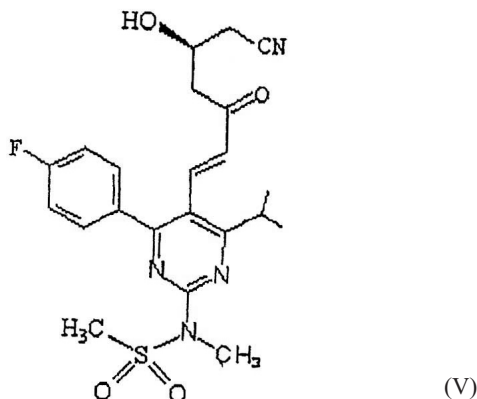
1-ciano(2S)-2-[(terc-butil-dimetil-szilil)oxi]-5-oxo-6-trifluor-fenil-foszfaniliden-hexan-nitrot (III) szerkezeti képletű



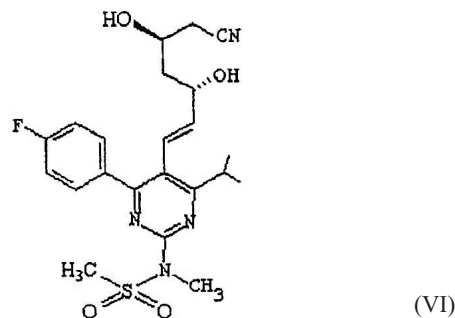
4-(4-fluor-fenil)-6-izopropil-2-(N-metil-N-metánszulfonil-amino)-5-pirimidinkarbaldehiddel kondenzálnak, minek következtében (IV)



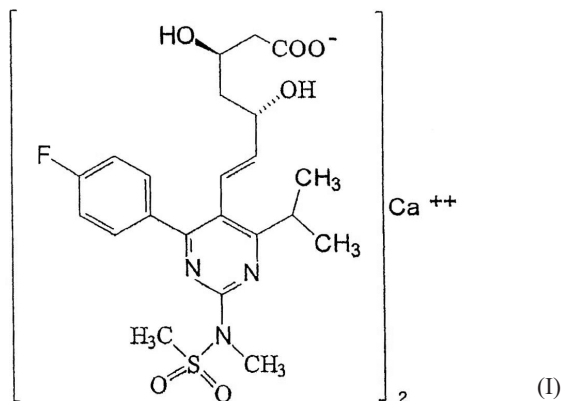
képletű kondenzált terméket kapnak, a kondenzált termék terc-butil-metil-szilil csoportjának védelmét megszüntetve (V) szerkezeti képletű



ciano-ketoalkoholt kapnak, a ciano-ketoalkoholt (VI) szerkezeti képletű ciano-diollá redukálják és



a (VI) szerkezeti képletű ciano-diolt hidrolizálják és az (I) szerkezeti képletű vegyületet szabad savas formában vagy észter, vagy laktón formában, vagy sója formában kapják.



(51) C07D 275/06 (2006.01)

C07D 213/18 (2006.01)

C07D 233/58 (2006.01)

(13) A2

(21) P 04 00151

(22) 2002.07.01.

(71) Avecia Biotechnology Inc., Milford, Massachusetts (US)

(72) Sinha, Nanda, Milford, Massachusetts (US);

Zedalis, William Edward, Milford, Massachusetts (US);

Miranda, Gregory Keith, Milford, Massachusetts (US)

**(54) Aktivátorok oligonukleotidok szintéziséhez**

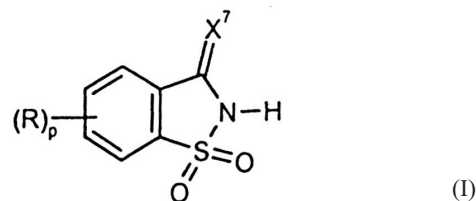
(30) 60/302,717 2001.07.03. US

(86) PCT/GB 02/03029

(74) dr. Jalsovszky Györgyné ügyvéd, Budapest

(57) A találmány tárgya eljárás oligonukleotid szintézisére foszforamidit módszerrel, amelynek során egy szabad hidroxil- vagy tiolcsoportot hordozó nukleozidot, vagy naszcens oligonukleotidot kapcsolószer jelenlétében egy nukleozid foszforamidittel kapcsolnak. A találmány szerint kapcsolószerként (I) általános képletű 1,1-dioxo-1,2-dihidro-1λ<sup>6</sup>-benzo[d]izotiazol-3-on-vegyületet használnak – a képletben p értéke 0 vagy 1 és 4 közötti egész szám, X<sup>7</sup> oxigénatomot vagy kénatomot jelent, és R szubsztituenst jelent, mimellett az egyes R csoportok jelentése azonos vagy eltérő lehet –, előnyösen egy szerves bázis jelenlétében.

A találmány továbbá az (I) általános képletű vegyületek szerves bázisokkal képezett sókomplexeire vonatkozik.



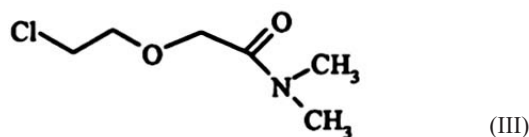
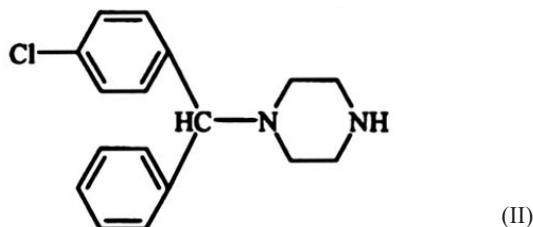
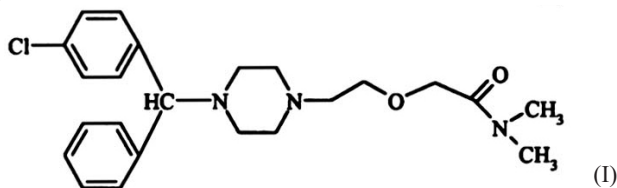
- (51) *C07D 295/06* (2006.01)  
*C07D 241/00* (2006.01)  
*C07D 295/08* (2006.01)  
*C07D 295/088* (2006.01)  
*C07D 295/10* (2006.01)  
*C07D 295/22* (2006.01)  
*C07D 413/12* (2006.01)

(21) **P 05 01138**

- (71) EGIS Gyógyszergyár NyRt., Budapest (HU)  
 (72) Trinka Péter 41%, Budapest (HU);  
 dr. Mezei Tibor 12%, Budapest (HU);  
 dr. Reiter József 11%, Budapest (HU);  
 Bartha Ferenc 8%, Tiszavasvári (HU);  
 Katona Zoltán 8%, Eger (HU);  
 dr. Vereczkeyné Donáth Györgyi 7%, Budapest (HU);  
 dr. Nagy Kálmán 7%, Budapest (HU);  
 dr. Pongó László 6%, Kerepes (HU)

(54) **Eljárás gyógyszeripari intermedierek előállítására**

(57) A találmány az (I) képletű {2-[4-( $\alpha$ -fenil-p-klór-benzil)-piperazin-1-il]-etoxi}-ecetsav-N,N-dimetil-amid és enantiomerjei előállítására vonatkozik, amelyet oly módon végzik, hogy egy (II) képletű, adott esetben lényegében csak az egyik enantiomerből álló 1-( $\alpha$ -fenil-p-klór-benzil)-piperazint a reakció szempontjából közömbös oldószerben, például 1–4 szénatomos alifás alkoholban, acetonitrilben, toluolban, vagy dioxánban, savmegkötőszer és katalizátor jelenlétében a (III) képletű  $\beta$ -klór-etoxi-ecetsav-N,N-dimetilamiddal reagáltatnak. Az így kapott {2-[4-( $\alpha$ -fenil-p-klór-benzil)-piperazin-1-il]-etoxi}-ecetsav-N,N-dimetilamid közvetlenül alkalmas a cetirizin és levocetirizin nemzetközi szabad néven ismert antihisztamin hatású gyógyszerhatóanyagok előállítására.



- (51) *C07D 295/06* (2006.01)  
*A61K 9/20* (2006.01)  
*C07D 295/08* (2006.01)  
*C07D 295/10* (2006.01)  
*C07D 295/22* (2006.01)  
*C07D 295/088* (2006.01)  
*A61K 31/495* (2006.01)

(21) **P 05 01139**

- (71) EGIS Gyógyszergyár NyRt., Budapest (HU)  
 (72) dr. Mezei Tibor 20%, Budapest (HU);  
 dr. Simig Gyula 10%, Budapest (HU);  
 Molnár Enikő 10%, Érd (HU);  
 Trinka Péter 10%, Budapest (HU);

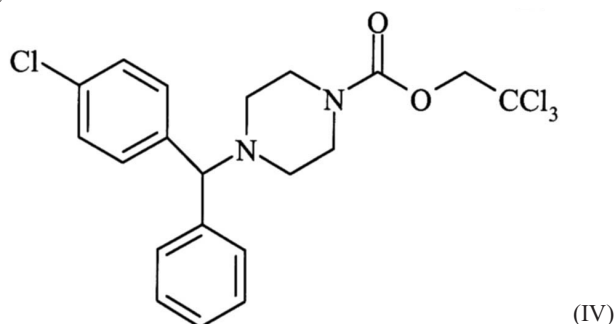
(13) A1

(22) 2005.12.08.

- Bartha Ferenc 8%, Tiszavasvári (HU);  
 Katona Zoltán 8%, Eger (HU);  
 dr. Vereczkeyné Donáth Györgyi 7%, Budapest (HU);  
 dr. Nagy Kálmán 7%, Budapest (HU);  
 dr. Pongó László 5%, Kerepes (HU);  
 dr. Lukács Gyula 5%, Budapest (HU);  
 dr. Porcs-Makkay Márta 5%, Pomáz (HU);  
 Évinger Zsuzsanna 5%, Budapest (HU)

(54) **Optikailag aktív karbaminsav-származék, eljárás előállítására és felhasználása mint gyógyszeripari intermedierek**

(57) A találmány szerinti (IV) képletű 1-[(4-klór-fenil)-fenilmetil]-4-(2,2,2-triklór-karboxi)piperazin és ennek optikai izomerjei felhasználhatók 1-(4-klór-fenil)-fenilmetil-piperazin és optikai izomerjei, valamint sóik előállítására. Az 1-(4-klór-fenil)-fenilmetil-piperazin és optikai izomerjei nem szedatív antihisztamin hatású gyógyászati hatóanyagok előállítása során intermediereként alkalmazhatók.



- (51) *C07D 307/77* (2006.01)  
*C07B 57/00* (2006.01)  
*C07D 307/935* (2006.01)

(13) A1

(21) **P 05 01144**

(22) 2005.12.09.

- (71) Chinoin Gyógyszer és Vegyészeti Termékek Gyára Rt., Budapest (HU)  
 (72) dr. Szánya Tibor 16%, Veszprém (HU);  
 dr. Hanák László 12%, Veszprém (HU);  
 Kozma Gábor 10%, Budapest (HU);  
 Németh Attila 10%, Göd (HU);  
 Fónagy László 10%, Budapest (HU);  
 Kardos Zsuzsanna 10%, Budapest (HU);  
 Szabó Tibor 10%, Budapest (HU);  
 Vajda Ervin 10%, Budapest (HU);  
 Horváth Géza 4%, Veszprém (HU);  
 dr. Szabóné Ravasz Bernadett 2%, Veszprém (HU);  
 Strbka Andrásné 2%, Veszprém (HU);  
 Nagy Melinda 2%, Veszprém (HU);  
 Molnár Zoltán 2%, Szepetnek (HU)

(54) **Eljárás optikai izomerek folyadékkromatográfiai elválasztására**

- (74) CHINOIN Gyógyszer és Vegyészeti Termékek Gyára Zrt., Budapest

(57) A találmány tárgya eljárás az (I) képletű hexahidro-4-(hidroximetil)-5-hidroxi-2H(ciklopenta[b]furán-2-on („Corey-lakton”) optikai izomerjeinek elválasztására, mely eljárás során az (I) képletű vegyület optikai izomerjeinek 1 : 1 aránytól eltérő arányú keverékét folyadékkromatográfiai rezolválásnak vetik alá, és a kívánt esetben a kapott jobbba, illetve balra forgató optikai izomereket izolálják.

- (51) *C07D 487/04* (2006.01)  
*A61P 29/00* (2006.01)

(13) A2

(21) **P 04 00300**

(22) 2002.06.21.

- (71) Aventis Pharmaceuticals Inc., Bridgewater, New Jersey (US)  
 (72) Cox, Paul Joseph, West Malling, Kent (GB);  
 Majid, Tahir Nadeem, West Malling, Kent (GB);  
 Amendola, Shelley, West Malling, Kent (GB);

Deprets, Stephanie Daniele, West Malling, Kent (GB);  
Edlin, Chris, West Malling, Kent (GB);  
Pedgrift, Brian Leslie, West Malling, Kent (GB);  
Halley, Frank, West Malling, Kent (GB);  
Edwards, Michael, West Malling, Kent (GB);  
Baudoin, Bernard, West Malling, Kent (GB);  
McLay, Lain, McFarlane, West Malling, Kent (GB);  
Aldous, Davis John, West Malling, Kent (GB)

**(54) Protein kináz inhibitor pirrolopirimidin-származékok**

(30) 0115393.1 2001.06.23. GB

60/301,678 2001.06.28. US

(86) PCT/GB 02/02835 (87) WO 03/000695

(74) Schläfer László, DANUBIA Szabadalmi és Védjegy Iroda Kft., Budapest

(57) A találmány szerinti vegyületek (I) általános képletében

R<sup>1</sup> jelentése hidrogénatom, -C(=O)-NY<sup>1</sup>Y<sup>2</sup>, -C(=O)-OR<sup>5</sup>, -SO<sub>2</sub>-NY<sup>1</sup>Y<sup>2</sup>, -SO<sub>2</sub>-R<sup>7</sup> vagy C(=O)R<sup>7</sup> általános képletű csoport vagy

R<sup>1</sup> jelentése alkenilcsoport, alkeniloxics csoport, alkilcsoport, alkinilcsoport, arilcsoport, heteroarilcsoport, heterocikloalkilcsoport, cikloalkilcsoport vagy cikloalkilalkilcsoport, amelyek adott esetben egy vagy több szubsztituenssel szubsztituálva lehetnek, ahol a szubsztituens arilcsoport, cikloalkilcsoport, cianocsoport, halogénatom, heteroarilcsoport, heterocikloalkil csoport, -CHO képletű csoport vagy a -CHO képletű csoport 5-, 6- vagy 7-tagú ciklusos acetátszármazéka, valamint C(=O)-NY<sup>1</sup>Y<sup>2</sup>, -C(=O)-OR<sup>5</sup>, -NY<sup>1</sup>Y<sup>2</sup>, -N(R<sup>6</sup>)-C(=O)-R<sup>7</sup>, -N(R<sup>6</sup>)-C(=O)-NY<sup>3</sup>Y<sup>4</sup>, -N(R<sup>6</sup>)-SO<sub>2</sub>-R<sup>7</sup>, -N(R<sup>6</sup>)-SO<sub>2</sub>-NY<sup>3</sup>Y<sup>4</sup>, -OR<sup>7</sup> vagy -C(=O)-R<sup>7</sup> általános képletű csoport, hidroxilcsoport, alkoxilcsoport vagy karboxilcsoport,

R<sup>2</sup> jelentése egy vagy több szubsztituens az alábbi csoportból: hidrogénatom, acilcsoport, alkiléndioxics csoport, alkenilcsoport, alkeniloxics csoport, alkinilcsoport, arilcsoport, cianocsoport, halogénatom, hidroxilcsoport, heteroarilcsoport, heterocikloalkilcsoport, nitrocs csoport, R<sup>4</sup>, -C(=O)-NY<sup>1</sup>Y<sup>2</sup>, -C(=O)-OR<sup>5</sup>, -NY<sup>1</sup>Y<sup>2</sup>, -N(R<sup>6</sup>)-C(=O)-R<sup>7</sup>, -N(R<sup>6</sup>)-C(=O)-NY<sup>3</sup>Y<sup>4</sup>, -N(R<sup>6</sup>)-C(=O)-OR<sup>7</sup>, -N(R<sup>6</sup>)-SO<sub>2</sub>-R<sup>7</sup>, -N(R<sup>6</sup>)-SO<sub>2</sub>-NY<sup>3</sup>Y<sup>4</sup>, -SO<sub>2</sub>-NY<sup>1</sup>Y<sup>2</sup> vagy -ZR<sup>4</sup> általános képletű csoport,

R<sup>3</sup> jelentése hidrogénatom, cianocsoport, halogénatom, hidroxilcsoport, nitrocs csoport, R<sup>4</sup>, -NY<sup>1</sup>Y<sup>2</sup>, -ZR<sup>4</sup>, -C(=O)-OR<sup>5</sup>, -C(=O)-R<sup>7</sup>, -C(=O)-NY<sup>1</sup>Y<sup>2</sup>, -N(R<sup>8</sup>)-C(=O)-R<sup>4</sup>, N(R<sup>8</sup>)-C(=O)-NY<sup>1</sup>Y<sup>2</sup>, -N(R<sup>8</sup>)-C(=O)-OR<sup>5</sup>, -SO<sub>2</sub>-NY<sup>3</sup>Y<sup>4</sup> vagy -N(R<sup>8</sup>)-SO<sub>2</sub>-R<sup>7</sup> általános képletű csoport vagy

R<sup>3</sup> jelentése arilcsoport, heteroarilcsoport, alkenilcsoport vagy alkinilcsoport, amelyek adott esetben egy vagy több szubsztituenssel szubsztituálva lehetnek, ahol a szubsztituens arilcsoport, cianocsoport, halogénatom, hidroxilcsoport, heteroarilcsoport, heterocikloalkilcsoport, nitrocs csoport, -C(=O)-NY<sup>1</sup>Y<sup>2</sup>, -C(=O)-OR<sup>5</sup>, -NY<sup>1</sup>Y<sup>2</sup>, -N(R<sup>6</sup>)-C(=O)-R<sup>7</sup>, -N(R<sup>6</sup>)-C(=O)-NY<sup>3</sup>Y<sup>4</sup>, -N(R<sup>6</sup>)-C(=O)-OR<sup>7</sup>, -N(R<sup>6</sup>)-SO<sub>2</sub>-R<sup>7</sup>, -N(R<sup>6</sup>)-SO<sub>2</sub>-NY<sup>3</sup>Y<sup>4</sup>, -SO<sub>2</sub>-NY<sup>1</sup>Y<sup>2</sup> vagy -ZR<sup>4</sup> általános képletű csoport,

R<sup>4</sup> jelentése alkilcsoport, cikloalkilcsoport vagy cikloalkilalkilcsoport, amelyek adott esetben egy vagy több szubsztituenssel szubsztituálva lehetnek, ahol a szubsztituens arilcsoport, cikloalkilcsoport, cianocsoport, halogénatom, heteroarilcsoport, heterocikloalkilcsoport, hidroxilcsoport, -CHO képletű csoport vagy a -CHO képletű csoport 5-, 6- vagy 7-tagú ciklusos acetátszármazéka, valamint -C(=O)-NY<sup>1</sup>Y<sup>2</sup>, -C(=O)-ORS, -NY<sup>1</sup>Y<sup>2</sup>, -N(R<sup>6</sup>)-C(=O)-R<sup>7</sup>, -N(R<sup>6</sup>)-C(=O)-NY<sup>3</sup>Y<sup>4</sup>, -N(R<sup>6</sup>)-SO<sub>2</sub>-R<sup>7</sup>, -N(R<sup>6</sup>)-SO<sub>2</sub>-NY<sup>3</sup>Y<sup>4</sup>, -OR<sup>7</sup> vagy -C(=O)-R<sup>7</sup> általános képletű csoport, ahol R<sup>4</sup> adott esetben O, S(O)<sub>n</sub> vagy NR<sup>6</sup> közül megválasztott csoportot tartalmazhat,

R<sup>5</sup> jelentése hidrogénatom, alkilcsoport, alkenilcsoport, arilcsoport, arilalkilcsoport, heteroarilcsoport vagy heteroarilalkilcsoport,

R<sup>6</sup> jelentése hidrogénatom vagy rövidszénláncú alkilcsoport,

R<sup>7</sup> jelentése alkilcsoport, arilcsoport, arilalkilcsoport, cikloalkilcsoport, cikloalkilalkilcsoport, heteroarilcsoport, heteroarilalkilcsoport, heterocikloalkilcsoport vagy heterocikloalkilalkil csoport,

R<sup>8</sup> jelentése hidrogénatom vagy rövidszénláncú alkilcsoport,

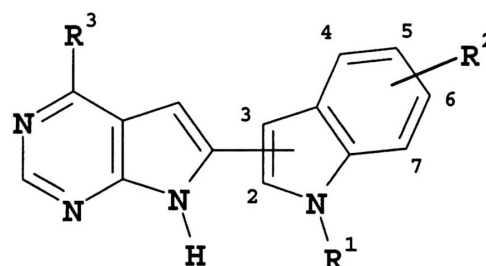
Y<sup>1</sup> és Y<sup>2</sup> egymástól függetlenül hidrogénatom, alkenilcsoport, arilcsoport, cikloalkilcsoport, heteroarilcsoport vagy alkilcsoport, amelyek adott esetben egy vagy több szubsztituenssel szubsztituálva lehetnek, ahol a szubsztituens arilcsoport, halogénatom, heteroarilcsoport, hidroxilcsoport, -C(=O)-NY<sup>3</sup>Y<sup>4</sup>, -C(=O)-OR<sup>5</sup>, -NY<sup>3</sup>Y<sup>4</sup>, -N(R<sup>6</sup>)-C(=O)-R<sup>7</sup>, -N(R<sup>6</sup>)-C(=O)-NY<sup>3</sup>Y<sup>4</sup>, -N(R<sup>6</sup>)-SO<sub>2</sub>-R<sup>7</sup>, -N(R<sup>6</sup>)-SO<sub>2</sub>-NY<sup>3</sup>Y<sup>4</sup> vagy -OR<sup>7</sup> általános képletű csoport, vagy Y<sup>1</sup> és Y<sup>2</sup> jelentése a kapcsolódó nitrogénatommal együtt ciklusos amin,

Y<sup>3</sup> és Y<sup>4</sup> jelentése egymástól függetlenül hidrogénatom, alkenilcsoport, arilcsoport, arilalkilcsoport, cikloalkilcsoport, heteroarilcsoport vagy heteroarilalkilcsoport, vagy Y<sup>3</sup> és Y<sup>4</sup> jelentése a kapcsolódó nitrogénatommal együtt ciklusos amin,

Z jelentése O vagy S(O)<sub>n</sub>,

n értéke 0, 1 vagy 2.

A találmány kiterjed a fenti vegyületeket tartalmazó gyógyszerkészítményekre és ezek alkalmazására.



(I)

(51) C07D 495/04 (2006.01)

A61K 31/5517 (2006.01)

A61P 25/18 (2006.01)

(13) A1

(21) P 05 01046

(22) 2005.11.11.

(71) EGIS Gyógyszergyár Nyilvánosan Működő Részvénytársaság, Budapest (HU)

(72) Koványiné dr. Lax Györgyi 32%, Budapest (HU);

dr. Németh Gábor 6%, Budapest (HU);

Krasznai György 24%, Budapest (HU);

Mesterházy Norbert 8%, Szombathely (HU);

dr. Nagy Kálmán 14%, Budapest (HU);

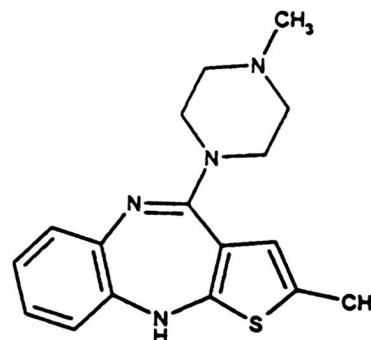
dr. Vereczkeyné Donáth Györgyi 14%, Budapest (HU);

Szent-Királyi Zsuzsanna 2%, Budapest (HU)

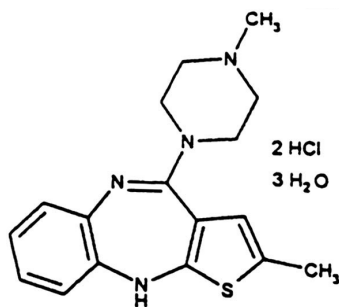
**(54) Eljárás olanzapin előállítására**

(57) A találmány tárgya eljárás az (IA) képletű 2-metil-4-(4-metil-piperazin-1-il)-10-tieno-[2,3-b][1,5]benzodiazepin (olanzapin) előállítására a (II) képletű 4-amino-2-metil-10H-tieno[2,3-b][1,5]benzodiazepin-hidroklorid és N-metil-piperazin szerves oldószerben végzett reakciója útján oly módon, hogy a reakciót toluol és 1,3-dimetil-2-imidazolidinon elegyében inert gázatmoszférában végzik el.

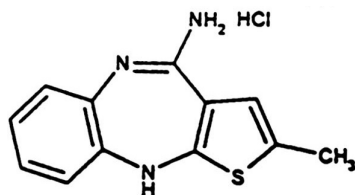
A találmány továbbá az (IB) képletű új 2-metil-4-(4-metil-piperazin-1-il)-10H-tieno[2,3-b][1,5]benzodiazepin-dihidroklorid-trihidrátra, előállítására és azt tartalmazó gyógyászati készítményekre vonatkozik.



(IA)



(IB)



(II)

**(54) Eljárás és berendezés olajos magvak feldolgozására, különösen biodízelolaj előállítására**

(74) Derzsi Katalin, S.B.G. &amp; K. Szabadalmi Ügyvivői Iroda, Budapest

(57) A találmány tárgya javított eljárás olajos magvak feldolgozására, melynek során a feldolgozandó magvakat ismert módon előkészítik, az olajat kipréselik, a kapott nyers olajat és a visszamaradó maghéj pelletet szétválasztják, és kívánt esetben a nyers olajat további műveleti lépésekben feldolgozzák.

A találmány szerinti eljárást az jellemzi, hogy a préselést meleg úton, fűtött prészsámmal végzik, és a préseléshez a feldolgozandó olajos mag függvényében összetartozó préselési paramétereket választják a 120–150 °C hőmérséklet és 25–60 fordulatszám/perc fordulatszám intervallumból; és a préseléshez, valamint adott esetben a további feldolgozási lépésekhez a hő- és/vagy elektromos energiát részben vagy egészben a préselési lépésből származó – adott esetben olajjal adalékolt – maghéjpellet elégetéséből nyerik.

A találmány az eljárás megvalósítására szolgáló berendezésre, illetőleg biodízelolaj előállítására is kiterjed.

(51) *C07K 14/435* (2006.01)*C12N 1/15* (2006.01)*C12N 1/19* (2006.01)*C12N 1/21* (2006.01)*C12N 7/01* (2006.01)*C12N 15/12* (2006.01)*C12N 15/82* (2006.01)

(13) A1

(21) **P 05 00989**(22) **2002.04.19.**

(71) E.I. Du Pont de Nemours and Company, Wilmington, Delaware (US);  
Pioneer Hi-Bred International, Inc., Des Moines, Iowa (US)

(72) Altier, Daniel J., Wauke, Iowa (US);  
Hermann, Rafael, Wilmington, Delaware (US);  
Lu, Albert L., Newark, Delaware (DE);  
McCutchen, Billy F., Clive, Iowa (US);  
Presnail, James K., Avondale, Pennsylvania (US);  
Weaver, Janine L., Bear, Delaware (US);  
Wong, James F. H., Johnston, Iowa (US)

**(54) Antimikrobiális polipeptidok és alkalmazásuk**

(30) 60/285,355 2001.04.20. US

10/125,258 2002.04.18. US

(86) PCT/US 02/12511 (87) WO 02/086072

(74) dr. Pethő Árpád, DANUBIA Szabadalmi és Védjegy Iroda Kft., Budapest

(57) A találmány növények betegségekkkel, közelebről patogén gombákkal szembeni ellenállóságának növelésére vonatkozik. A találmány tárgyat közelebről természetben előforduló, növényi patogénekkal indukált rovarokból izolált, antimikrobiális hatású polipeptidok alkalmazása képezi.

Még közelebről, a találmány tárgyat eljárások és készítmények képezik növények betegségellenállóságának növelésére mikrobiális patogének, előnyösen gombák ellen. A találmány szerinti készítmények antimikrobiális, előnyösen fungicid aktivitású polipeptideket, és/vagy ilyen polipeptideket kódoló nukleinsav-molekulákat tartalmaznak. Ugyancsak a találmány tárgyat képezik a találmány szerinti nukleinsav-molekulákkal transzformált növényi sejtek, növények és növényi magok, valamint a találmány szerinti polipeptidekhez kötődő ellenanyagok.

(51) *C11B 1/08* (2006.01)*C11C 3/10* (2006.01)

(13) A1

(21) **P 05 01160**(22) **2005.12.19.**

(71) (72) Tóth István, Kalocsa (HU);  
Bagó Iván, Komárom (HU);  
Bagó Roland, Komárom (HU)

(51) *C11D 3/14* (2006.01)*C11D 1/02* (2006.01)*C11D 17/00* (2006.01)

(13) A2

(21) **P 05 00857**(22) **2004.03.15.**

(71) UNILEVER N.V., AL ROTTERDAM (NL)

(72) Briggs, Stephen, Wirral, Merseyside (GB);

Stirling, Thomas, Wirral, Merseyside (GB);

Stolton, Catherine, Wirral, Merseyside (GB)

**(54) Kemény felületek tisztítására szolgáló dörzskészítmény**

(30) 03251668.4 2003.03.18. EP

(86) PCT/EP 04/02826 (87) WO 04/083353

(74) dr. Török Ferenc, DANUBIA Szabadalmi és Védjegy Iroda Kft., Budapest

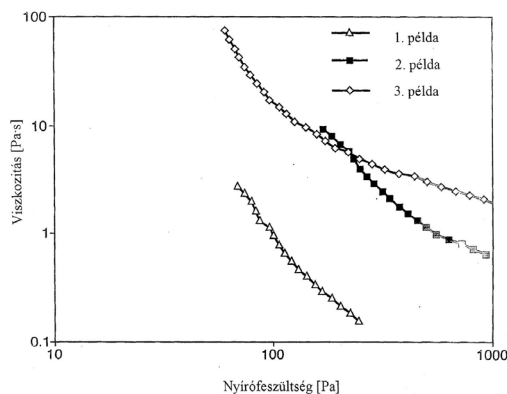
(57) A találmány tárgya vizes alapú, savas, tisztító készítmény, amely egy savat, egy dörzsanyagot és egy anionos felületaktív anyagot tartalmaz, amelyre jellemző, hogy

– az anionos felületaktív anyag képes strukturált folyadékot kialakítani egy híg sával;

– a készítmény pH-értéke 0 és 3 közötti;

a készítmény egy olyan paszta, amelynek 10 Pa nyírófeszültségnél platóviszkozitása nagyobb, mint 1000 Pa•s, és 100 Pa nyírófeszültségnél, viszkozitása kisebb, mint 0,1 Pa•s.

A találmány tárgyat képezi továbbá, egy eljárás rozsdá- és vízkőfoltok kemény felületekről történő eltávolítására, amelyre jellemző, hogy a művelet olyan lépéseket tartalmaz, ahol a találmány szerinti készítményt a foltra viszik, hagyják a készítményt elegendő ideig állni a foltot ahhoz, hogy teljesen vagy részben eltávolítsa a foltot feloldás útján, kívánt esetben eltávolítják a folt maradványát mechanikus dörzsoléssel, és eltávolítják a készítményt letöréssel és/vagy leöblítéssel.



1. ábra

- (51) *C12G 3/08* (2006.01)  
*C12N 1/14* (2006.01) (13) A1

(21) **P 04 00993** (22) 2004.05.18.

(71) (72) dr. Karajz Lajos, Budapest (HU)

(54) **A Tokaj-hegyalja borpincéiben képződő Rhacódium Cellare elnevezésű nemespenész - Hungaricumként - penicillin (antibiotikum) előállításához való felhasználása**

(57) A Tokaj-hegyalja borospincéiben bor jelenlétében képződő *Racodium Cellare* elnevezésű nemespenész – *Hungaricum*ként – penicillin (antibiotikum) előállításához való felhasználása.

Feltétlenül rögzítendő, hogy csak Tokaj-hegyaljai borospincékben, tokaji bor jelenlétében keletkezik a nemespenész, és a bor és a penész együtt élnek egymással.

A *Racodium Cellare* azért *Hungaricum*, mert csak a Tokaj-hegyaljai borospincékben és csak tokaji bor jelenlétében képződik ez a penészfajta.

A *Racodium Cellare* antibiotikum-tartalma alapján a penicillinkészítés alapanyaga is lehet, és bővítheti a penicillin alapanyagait körét.

- (51) *C12N 5/10* (2006.01)  
*C12N 7/00* (2006.01)  
*C12N 7/02* (2006.01) (13) A1

(21) **P 04 00283** (22) 2002.05.03.

(71) WYETH, Madison, New Jersey (US)

(72) Thomas, Anne Christine, Rochester, New Hampshire (US);  
Ng, Terry kaleung, Fort Dodge, Iowa (US)

(54) **Kompozíció és eljárás lentivirussal fertőzött sejtenyészetekben a sejtsűrűség növelésére**

(30) 60/290,096 2001.05.10. US

(86) PCT/US 02/14271 (87) WO 02/091994

(74) dr. Gárdonyi Zoltánné, DANUBIA Szabadalmi és Védjegy Iroda Kft., Budapest

(57) A jelen találmány lentivírusokkal, mint például macska immundeficiencia vírussal (FIV) fertőzött új sejtenyészetekre vonatkozik, amelyek egy alkalmas antibiotikumot tartalmaznak a sejtsűrűség növelésére és a sejtenyészet növekedésének fokozására. A találmány a sejtenyészetek sűrűségének növelésére szolgáló kompozíciókra és eljárásokra is vonatkozik, bizonyos antibiotikumok alkalmazásával.

- (51) *C12P 33/00* (2006.01) (13) A1  
(21) **P 05 01156** (22) 2005.12.16.

(71) Richter Gedeon Nyrt., Budapest (HU)

(72) dr. Szegedi Mihály 37%, Budapest (HU);  
Szomszéd Livia 23%, Budapest (HU);  
dr. Olasz Katalin 20%, Budapest (HU);  
dr. Könczöl Kálmán 15%, Budapest (HU);  
Balogh Gábor 5%, Budapest (HU)

(54) **Eljárás 15 alfa-hidroxi-levodion előállítására biokonverziós úton**

(57) A találmány tárgya eljárás  $13\beta$ -etil- $15\alpha$ -hidroxi-4-gonén-3,17-dion szelektív előállítására  $13\beta$ -etil-4-gonén-3,17-dion biokonverziója útján, olyan módon, hogy a biokonverzióhoz szükséges hidroxilező mikroorganizmusként *Penicillium simplicissimum* nevű, NCAIM F 001327 deponálási számú gombatorzsetet alkalmaznak.

G – SZEKCIÓ  
FIZIKA

- (51) *G09B 9/04* (2006.01)  
*G09B 9/00* (2006.01) (13) A1

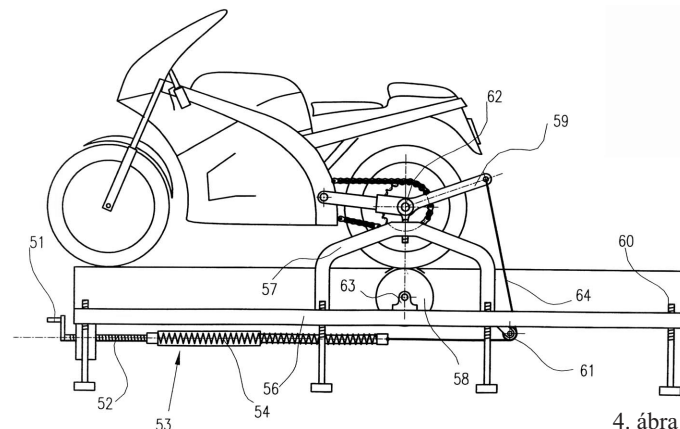
(21) **P 04 00617** (22) 2004.03.19.

(71) (72) Thész Béla, Budapest (HU)

(54) **Egykerekező állvány motorkerékpárokhoz**

(74) Pintz György, Pintz és Társai Szabadalmi és Védjegy Iroda, Budapest

(57) Egykerekező állvány motorkerékpárokhoz, melynek tartószerkezete, a motorkerékpár által hajtott görgői és a motorkerékpár megfogására szolgáló felfüggesztőműve van. A megoldásra jellemző, hogy felfüggesztőműve a motorkerékpár egyik kerekének megemelését segítő emelőművel (53) van ellátva, és a görgők (58) alakja, mérete és/vagy áttételezése és/vagy fékezése az állványra fogott motorkerékpár görgőn (58) futó kerekének hirtelen szögsebesség változtatására a motorkerékpár megemelt kerekének emelkedéséhez vagy süllyedéséhez elegendő eredő forgatónyomatékot biztosító módon van kialakítva.



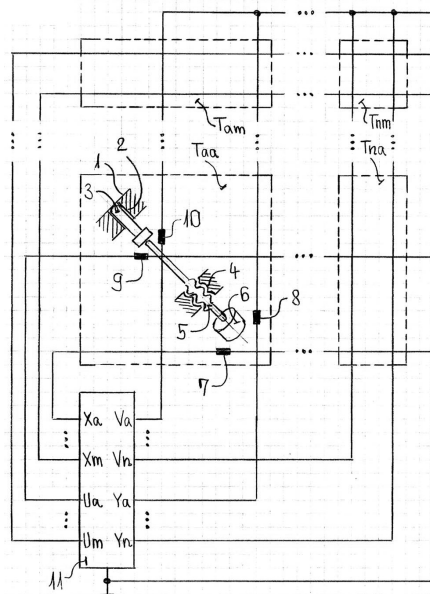
4. ábra

- (51) *G09B 21/00* (2006.01) (13) A1  
(21) **P 06 00088** (22) 2006.02.06.

(71) (72) Papp Sándor Dávid, Budapest (HU)

(54) **Grafikus Braille-kijelző mátrix**

(57) A találmány grafikus Braille-kijelző mátrix, melynek mátrixelrendezésű furatokkal (2) ellátott homloklapja (1) és a furatokban (2) elhelyezett, tengelyirányú elmozdulásra képes tüi (3) vannak. A találmány lényege, hogy minden tühöz (3) egy-egy, hiszterézis vagy indukciós üzemre alkalmas elektromotor-forgórész (6) menetes furatban (4) forgó, menetes tengelye (5) kapcsolódik. Minden elektromotor-forgórészhez (6) két fázistekercs (7, 8) tartozik, és a mátrixban az egyik fázistekercs (7) soronként, a másik fázistekercs (8) oszloponként sorba van kötve a többivel. Minden menetes tengely (5) hosszirányú helyzetének érzékelésére adótekercs (9) és vevőtekercs (10) szolgál, és a mátrixban az adótekercs (9) soronként, a vevőtekercs (10) oszloponként sorba van kötve a többivel.



1. ábra

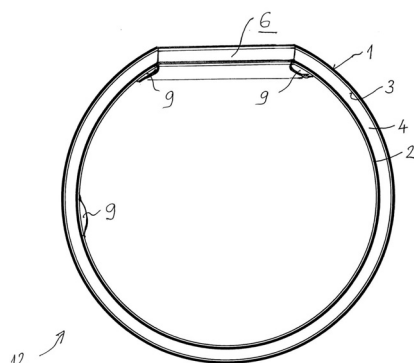
H – SZEKCIÓ  
VILLAMOSSÁG(51) **H04R 1/02** (2006.01) (13) A1(21) **P 05 01178** (22) 2005.12.21.

(71) (72) Korom Tibor, Budapest (HU)

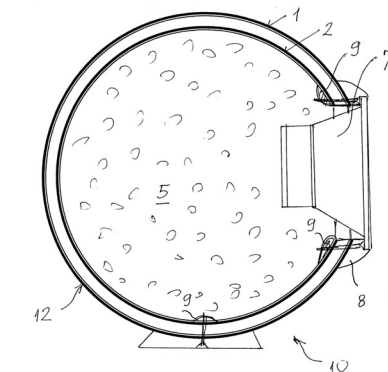
(54) **Gömbhangfal és eljárás annak előállítására**

(74) Kovács Gábor, DANUBIA Szabadalmi és Védjegy Iroda Kft., Budapest

57) A találmány tárgya gömbhangfal (10), amelynek gömbsüveghéj formájú, akusztikai csillapító anyaggal (5) kitöltött hangdoboz (12), a hangdobozon (12) szükség szerint elrendezett tartóelemei, a hangdoboz (12) hangszórónyelésába (6) erősített hangszórója (7) van. A hangdoboznak (12) hőre lágyuló műanyagból fújott külső fala (1) és teherhordó, szálérősítéssel kialakított belső fala (2) van. A találmány tárgya továbbá, eljárás ilyen gömbhangfal (10) készítésére, amelynek során a gömbhangfal (10) hangdobozának (12) külső felületét meghatározó, szétnyitható sablont készítenek. Sablonként szétnyitható fúvóformát alkalmaznak, amelybe hőre lágyuló műanyagból külső falat (1) fújnak és megszilárdulása után a fúvóformát szétnyitják, majd a külső falat (1) a formából eltávolítják. Ezután a külső falon (1) hangszórónyelést (6) készítenek, a hangszórónyelésen (6) át a külső fal (1) belső felületét szükség szerint kikészítik, és a kikészített felületre csillapító réteget (4) hordanak fel, majd a csillapító rétegre váltakozva szálérősítésre szolgáló, legalább egy textilréteget és legalább egy, a textilréteget átítató, kikeményedő műgyantaréteget felhordva belső falat (2) készítenek, majd akusztikai csillapító anyaggal (5) kitöltik. Az így előállított hangdoboz (12) hangszórónyelésába (6) hangszórót (7) erősítenek.



1. ábra



2. ábra

A rovatban meghirdetett teljes vizsgálatú bejelentések száma: 61 db.

## Külön tájékoztatás újdonságkutatásról

A – SZEKCIÓ KÖZSZÜKSÉGLETI CIKKEK			
(51)	<i>A61K 31/00</i> (2006.01) <i>A61P 19/02</i> (2006.01) <i>A61P 35/00</i> (2006.01) <i>C07D 231/56</i> (2006.01) <i>C07D 401/12</i> (2006.01) <i>C07D 401/14</i> (2006.01) <i>C07D 405/14</i> (2006.01) <i>C07D 407/12</i> (2006.01) <i>C07D 409/14</i> (2006.01) <i>C07D 413/14</i> (2006.01) <i>C07D 417/14</i> (2006.01) <i>C07D 471/04</i> (2006.01)	(13)	A3
(21)	<b>P 03 02719</b> (71) AMGEN INC., Thousand Oaks, California (US)		
(54)	<b>Szubsztituált aminszármazékok és ezeket tartalmazó gyógyszer- szati készítmények angiogenezis kezelésére</b>		
(51)	<i>A61K 31/21</i> (2006.01) <i>A61K 31/34</i> (2006.01) <i>A61K 38/28</i> (2006.01) <i>A61P 3/10</i> (2006.01) <i>A61P 9/10</i> (2006.01)	(13)	A3
(21)	<b>P 07 00127</b> (71) Kéri Pharma Kft., Debrecen (HU)		
(54)	<b>Gyógyszerkombináció cukorbetegség kezelésére</b>		
(51)	<i>A61K 31/425</i> (2006.01) <i>A61K 47/02</i> (2006.01) <i>A61K 47/12</i> (2006.01) <i>A61P 35/00</i> (2006.01)	(13)	A3
(21)	<b>P 03 02726</b> (71) Bristol-Myers Squibb Co., Princeton, New Jersey (US)		
(54)	<b>Eljárások rák kezelésére szolgáló epotilon analógokat tartal- mazó gyógyszerkészítmények előállítására és beadására</b>		
(51)	<i>A61K 31/4422</i> (2006.01)	(13)	A3
(21)	<b>P 01 05345</b> (71) EGIS Gyógyszergyár Nyilvánosan Működő Részvénytársaság, Budapest (HU)		
(54)	<b>Megnövelt hatóanyag-stabilitású amlodipin-bezilát tablettá és eljárás az előállítására</b>		
(51)	<i>A61K 45/00</i> (2006.01) <i>A61P 29/00</i> (2006.01)	(13)	A3
(21)	<b>P 02 02638</b> (71) dr. Hidvégi Máté, Budapest (HU); Resztár Ákos, Budapest (HU)		
(54)	<b>Fermentált búzacsíra-kivonat alkalmazása gyulladáscsök- kentő készítmények előállítására</b>		
(51)	<i>A61K 47/18</i> (2006.01) <i>A61K 9/19</i> (2006.01) <i>A61K 31/4439</i> (2006.01) <i>A61K 47/02</i> (2006.01)	(13)	A3
(21)	<b>P 03 03278</b> (71) ALTANA Pharma AG, Konstanz (DE)		
(54)	<b>Fagyasztva szárított pantoprazol készítmény, eljárás az előál- lítására és pantoprazol injekció</b>		
B – SZEKCIÓ IPARI MŰVELETEK ÁLTALÁBAN ÉS SZÁLLÍTÁS			
(51)	<i>B01J 8/20</i> (2006.01) <i>B01J 8/00</i> (2006.01) <i>B01J 19/00</i> (2006.01) <i>C07F 9/40</i> (2006.01)	(13)	A3
(21)	<b>P 04 01278</b> (71) BASF AG, Ludwigshafen/Rhein (DE)		
(54)	<b>Szilárd-folyadék reakció</b>		
(51)	<i>B01J 20/10</i> (2006.01) <i>C07K 17/14</i> (2006.01)	(13)	A3
(21)	<b>P 02 01091</b> (71) MTA Szegedi Biológiai Kutatóközpont, Szeged (HU); ComGenex Rt., Budapest 62 (HU)		
(54)	<b>Új, aktív hordozóanyag és eljárás kombinatorikus vegyületek vagy vegyületkönyvtárak felületi immobilizálására</b>		
(51)	<i>B29C 33/18</i> (2006.01) <i>A61F 13/02</i> (2006.01) <i>B29C 39/18</i> (2006.01)	(13)	A3
(21)	<b>P 01 04053</b> (71) Coloplast A/S, Humlebaek (DK)		
(54)	<b>Eljárás rétegelt termék előállítására</b>		
C – SZEKCIÓ VEGYÉSZET ÉS KOHÁSZAT			
(51)	<i>C03B 37/05</i> (2006.01) <i>D04H 1/70</i> (2006.01) <i>D04H 13/00</i> (2006.01)	(13)	A3
(21)	<b>P 01 01526</b> (71) ROCKWOOL INTERNATIONAL A/S, Hedehusene (DK)		
(54)	<b>Mesterséges üvegszálvatták és gyártásuk</b>		
(51)	<i>C03B 37/05</i> (2006.01) <i>C03B 37/07</i> (2006.01)	(13)	A3
(21)	<b>P 01 03092</b> (71) Rockwool International A/S, Hedehusene (DK)		
(54)	<b>Mesterséges üvegszálvatták és gyártásuk</b>		
(51)	<i>C07C 51/14</i> (2006.01) <i>C07C 57/03</i> (2006.01)	(13)	A3
(21)	<b>P 06 00058</b> (71) Rhodia Polyamide Intermediates, Saint-Fons (FR)		



- 
- (54) **Eljárás karbonsavak előállítására palládiummal végzett karbonilezéssel**
- 
- (51) *C07C 233/65 (2006.01)*  
*A61K 31/135 (2006.01)*  
*A61P 7/02 (2006.01)*  
*A61P 9/02 (2006.01)*  
*A61P 9/10 (2006.01)*  
*A61P 9/12 (2006.01)* (13) A3
- (21) **P 03 03133**  
(71) Sanofi-Aventis Deutschland GmbH, Frankfurt/Main (DE)
- (54) **Acilezett 6,7,8,9-tetrahidro-5H-benzocikloheptenil-aminok és gyógyszerkénti alkalmazásuk és eljárás az előállításukra**
- 
- (51) *C07D 209/12 (2006.01)* (13) A3
- (21) **P 01 05347**  
(71) EGIS Gyógyszergyár Nyilvánosan Működő Részvénytársaság, Budapest (HU)
- (54) **Eljárás indol-5-karbaldehidek előállítására**
- 
- (51) *C07D 215/54 (2006.01)*  
*A61K 31/47 (2006.01)*  
*A61P 29/00 (2006.01)* (13) A3
- (21) **P 03 02440**  
(71) Sanofi-Aventis, Párizs (FR)
- (54) **Amino-kinolin-származékok, eljárás előállításukra és ezek hatóanyagként tartalmazó gyógyszerkészítmények**
- 
- (51) *C07D 235/06 (2006.01)*  
*A61K 31/4188 (2006.01)*  
*A61P 15/10 (2006.01)* (13) A3
- (21) **P 03 03413**  
(71) ABBOTT Laboratories, Abbott Park, Illinois (US)
- (54) **Szexuális zavarok kezelésében alkalmazható benzimidazolokat tartalmazó gyógyszerkészítmények**
- 
- (51) *C07D 401/04 (2006.01)*  
*A61K 31/44 (2006.01)*  
*A61K 31/445 (2006.01)*  
*A61K 31/495 (2006.01)*  
*C07D 401/14 (2006.01)*  
*C07D 409/14 (2006.01)*  
*C07D 407/14 (2006.01)*  
*A61P 29/00 (2006.01)*  
*A61P 35/00 (2006.01)*  
*A61P 37/00 (2006.01)* (13) A3
- (21) **P 03 02578**  
(71) Celgene Corporation, Warren, New Jersey (US)
- (54) **Izoindol-imid-vegyületek, az ezeket tartalmazó készítmények és eljárás ezek alkalmazása**
- 
- (51) *C07D 401/04 (2006.01)*  
*A61K 31/4164 (2006.01)*  
*C07D 401/14 (2006.01)*  
*A61P 43/00 (2006.01)* (13) A3
- (21) **P 03 03155**  
(71) Merckle GmbH., Ulm (DE)
- (54) **2-Tio-szubsztituált imidazolszármazékok, alkalmazásuk és ezeket tartalmazó gyógyszerkészítmények**
- 
- (51) *C07D 401/04 (2006.01)* (13) A3
- (21) **P 05 00109**  
(71) Bristol-Myers Squibb Company, Princeton, New Jersey (US)
- (54) **4,5-Dihidro-pirazolo[3,4-c]pirid-2-onok szintézise**
- 
- (51) *C07D 401/04 (2006.01)*  
*A61K 31/4427 (2006.01)*  
*A61K 31/50 (2006.01)*  
*C07D 407/04 (2006.01)*  
*A61P 29/00 (2006.01)*  
*C07D 237/32 (2006.01)* (13) A3
- (21) **P 03 03193**  
(71) ALTANA Pharma AG, Konstanz (DE)
- (54) **Ftalazinon-piperidin-származékok mint PDE4-inhibitorok és ezeket tartalmazó gyógyszerkészítmények**
- 
- (51) *C07D 401/06 (2006.01)*  
*A61K 31/445 (2006.01)*  
*A61K 31/505 (2006.01)*  
*C07D 401/14 (2006.01)*  
*C07D 451/02 (2006.01)*  
*A61P 3/10 (2006.01)*  
*A61P 15/00 (2006.01)* (13) A3
- (21) **P 03 03376**  
(71) Merck & Co., Inc., Rahway, New Jersey (US)
- (54) **Acilezett piperidinszármazékok mint melanokortin-4 receptor agonisták, ezeket tartalmazó gyógyszerkészítmények és alkalmazásuk**
- 
- (51) *C07D 401/12 (2006.01)* (13) A3
- (21) **P 03 03144**  
(71) Teva Pharmaceutical Industries Ltd., Petah Tiqva (IL)
- (54) **Eljárások szubsztituált 2-(2-piridil-metil)-szulfinil-1H-benzimidazolok előállítására**
- 
- (51) *C07D 401/14 (2006.01)*  
*A61K 31/551 (2006.01)*  
*A61K 31/5513 (2006.01)*  
*A61K 31/675 (2006.01)*  
*A61P 7/02 (2006.01)*  
*C07D 403/04 (2006.01)*  
*C07D 403/14 (2006.01)*  
*C07D 417/06 (2006.01)*  
*C07D 487/04 (2006.01)*  
*C07F 9/6558 (2006.01)*  
*C07D 471/04 (2006.01)*  
*C07D 409/14 (2006.01)*  
*C07D 403/10 (2006.01)*  
*A61P 9/10 (2006.01)*  
*C07D 243/24 (2006.01)*  
*C07D 401/06 (2006.01)*  
*C07D 401/12 (2006.01)* (13) A3
- (21) **P 03 03074**  
(71) AJINOMOTO Co., Inc., Tokió (JP)
- (54) **Benzodiazepinszármazékok és ezeket tartalmazó gyógyszerkészítmények**
- 
- (51) *C07D 403/04 (2006.01)*  
*A61K 31/404 (2006.01)*  
*A61P 5/00 (2006.01)*  
*C07D 405/14 (2006.01)*  
*C07D 401/04 (2006.01)* (13) A3
- (21) **P 03 03118**  
(71) Sanofi-Aventis, Párizs (FR)

- 
- (54) **Új 1,3-dihidro-2H-indolon-származékok, előállítási eljárások és azokat tartalmazó gyógyszerkészítmények**
- 
- (51) *C07D 403/06* (2006.01)  
*A61K 31/404* (2006.01)  
*A61P 43/00* (2006.01)  
*C07D 403/14* (2006.01)  
*C07D 401/14* (2006.01) (13) A3
- (21) **P 02 04433**  
(71) Sugen, Inc., South San Francisco, Kalifornia (US);  
Pharmacia & Upjohn Co., Kalamazoo, Michigan (US)
- (54) **Pirrol-szubsztituált 2-indolinon protein kináz inhibitorok**
- 
- (51) *C07D 403/06* (2006.01)  
*A61K 31/404* (2006.01)  
*A61K 31/4166* (2006.01)  
*A61K 31/437* (2006.01)  
*C07D 403/14* (2006.01)  
*C07D 471/04* (2006.01)  
*A61K 31/5377* (2006.01)  
*A61K 31/541* (2006.01)  
*A61P 35/00* (2006.01) (13) A3
- (21) **P 03 03146**  
(71) Sugen, Inc., South San Francisco, Kalifornia (US);  
Pharmacia & Upjohn Co., Kalamazoo, Michigan (US)
- (54) **Protein kináz gátló hatású 3-(4-amido-pirrol-2-il-metildén)-2-indolinon-származékok és ezeket tartalmazó gyógyszerkészítmények**
- 
- (51) *C07D 403/12* (2006.01)  
*A61K 31/496* (2006.01)  
*A61P 31/12* (2006.01)  
*A61P 31/18* (2006.01) (13) A3
- (21) **P 03 03082**  
(71) Bristol-Myers Squibb Co., Princeton, New Jersey (US)
- (54) **Szubsztituált indolil-oxo-acetil-piperazinszármazékok, ezeket tartalmazó készítmények és vírusellenes alkalmazásuk**
- 
- (51) *C07D 403/14* (2006.01)  
*A61K 31/506* (2006.01)  
*A61P 9/10* (2006.01)  
*C07D 405/14* (2006.01)  
*C07D 409/14* (2006.01)  
*C07D 401/14* (2006.01)  
*C07D 403/12* (2006.01) (13) A3
- (21) **P 03 01654**  
(71) Actelion Pharmaceuticals Ltd., Allschwil (CH)
- (54) **N-pirimidinil szulfamidok, felhasználásuk endotelin-receptor antagonistákként és a vegyületeket tartalmazó gyógyászati készítmények**
- 
- (51) *C07D 405/06* (2006.01) (13) A3
- (21) **P 01 03702**  
(71) EGIS Gyógyszergyár Nyilvánosan Működő Részvénytársaság, Budapest (HU)
- (54) **1-Pirrol-származékok polimorf kristályformái**
- 
- (51) *C07D 417/12* (2006.01)  
*A61K 31/423* (2006.01)  
*C07D 263/58* (2006.01)  
*C07D 417/14* (2006.01)  
*C07D 498/04* (2006.01)  
*C07D 513/04* (2006.01)  
*C07D 493/04* (2006.01)  
*C07D 413/12* (2006.01)  
*C07D 413/14* (2006.01) (13) A3
- (21) **P 04 00438**  
(71) Tibotec Pharmaceuticals Ltd., Little Island, Co Cork (IE)
- (54) **Széles spektrumú 2-amino-benzoxazol-6-szulfonamidok, alkalmazásuk HIV proteáz inhibitorokként és az ezeket tartalmazó gyógyszerkészítmények**
- 
- (51) *C07D 487/08* (2006.01)  
*A61K 31/4188* (2006.01)  
*A61K 31/529* (2006.01)  
*C07D 498/08* (2006.01)  
*A61K 31/535* (2006.01)  
*A61P 31/04* (2006.01) (13) A3
- (21) **P 03 02943**  
(71) NOVEXEL, Romainville (FR)
- (54) **Új heterociklusos vegyületek, előállításuk és alkalmazásuk gyógyszerekként, különösen antibakteriális szerekként**
- 
- (51) *C07D 491/04* (2006.01)  
*A61K 31/404* (2006.01)  
*A61P 35/00* (2006.01)  
*C07D 209/80* (2006.01)  
*C07D 209/86* (2006.01)  
*C07D 471/04* (2006.01) (13) A3
- (21) **P 04 00546**  
(71) Sigma-Tau Industrie Farmaceutiche Riunite S.p.A., Róma (IT)
- (54) **Antiangiogén hatású triciklusos indolszármazékok és ezeket tartalmazó gyógyszerkészítmények**
- 
- (51) *C10L 10/00* (2006.01) (13) A3
- (21) **P 02 01134**  
(71) CEVA Magyarország Környezetvédelmi és Környezetbiztonsági Kft., Budapest (HU)
- (54) **Eljárás szénhidrogén-alapú cementipari és erőművi tüzelőanyagok előállítására és az így előállított tüzelőanyagok**
- 
- (51) *C12N 5/06* (2006.01)  
*A61K 38/00* (2006.01)  
*A61K 38/17* (2006.01)  
*A61P 3/06* (2006.01)  
*A61P 3/10* (2006.01)  
*A61P 7/00* (2006.01)  
*A61P 7/04* (2006.01)  
*A61P 7/06* (2006.01)  
*A61P 31/12* (2006.01)  
*A61P 31/18* (2006.01)  
*A61P 37/02* (2006.01)  
*A61P 43/00* (2006.01)  
*C07K 7/06* (2006.01)  
*C07K 7/08* (2006.01)  
*C07K 14/00* (2006.01)  
*C07K 14/47* (2006.01) (13) A3
- (21) **P 03 01003**  
(71) Peptera Pharmaceuticals Ltd., Ramat-Gan (IL)
- (54) **Kazeinből származó peptidek és terápiás alkalmazásuk**
-

D – SZEKCIÓ TEXTIL, PAPÍR			
(51)	<i>D01D 5/00</i> (2006.01) <i>D01F 1/10</i> (2006.01) <i>D01F 6/14</i> (2006.01) <i>D01F 9/12</i> (2006.01) <i>D02J 1/22</i> (2006.01)	(13) A3	(51) <i>D04H 1/70</i> (2006.01) <i>C03B 37/01</i> (2006.01) <i>D04H 13/00</i> (2006.01) <i>D04H 1/00</i> (2006.01) (13) A3
(21)	P 05 01027		(21) P 01 02775
(71)	Centre National de la Recherche Scientifique (C.N.R.S.), Paris (FR)		(71) Pfleiderer Dämmstofftechnik International GmbH & Co., Wesel (DE)
(54)	Eljárás kompozitszálak átalakítására, ezen eljárás alkalmazásai, valamint az eljárással nyert átalakított szálak		(54) Készülék és eljárás ásványi gyapotflisz előállítására
E – SZEKCIÓ HELYHEZ KÖTÖTT LÉTESÍTMÉNYEK			
(51)	<i>D01F 9/22</i> (2006.01) (13) A3		(51) <i>E04F 21/04</i> (2006.01) <i>B28B 7/00</i> (2006.01) <i>B44C 1/24</i> (2006.01) <i>B44F 9/04</i> (2006.01) <i>C04B 28/10</i> (2006.01) (13) A3
(21)	P 03 01876		(21) P 01 01648
(71)	Mitsubishi Rayon Co., Ltd., Tokió (JP)		(71) Saint-Gobain Weber, Servon (FR)
(54)	Szénszálprekurzorként alkalmazható akrilnitrilalapú szálkötő és eljárás előállítására		(54) Eljárás motívumok létrehozására fal bevonaton, valamint matrica és bevonat az eljárás foganatosításához
A rovat 38 db közlést tartalmaz.			

## Megadott szabadalmak

A – SZEKCIÓ KÖZSZÜKSÉGLETI CIKKEK				
(51)	<i>A01H 1/02</i> (2006.01)		(30)	9304200.0 1993.03.02. GB
	<i>A01H 4/00</i> (2006.01)		(86)	PCT/EP 94/00575 (87) WO 94/20627
	<i>C12N 5/00</i> (2006.01)		(74)	S.B.G. & K. Ügyvédi és Szabadalmi Iroda, Budapest
	<i>C12N 15/82</i> (2006.01)			
(11)	<b>225.775</b>	(13) B1	(11)	<i>A01N 47/02</i> (2006.01)
(21)	<b>P 98 01516</b> (22) 1988.05.19.	2007.07.30.		<i>A01N 43/56</i> (2006.01)
(65)	T/50 491 (40) 1990.02.28.		(21)	<b>P 98 01558</b> (22) 1996.03.27.
(73)	Syngenta Participations AG, Basel (CH)		(40)	1998.11.30.
(72)	Bowman, Cindy Grimmer, Cary, North Carolina (US); Carozzi, Nadine, Raleigh, North Carolina (US); Carswell, Gleta, Cary, North Carolina (US); Chang, Yin-Fu, Hayward, Kalifornia (US); Harms, Christian, Chapel Hill, North Carolina (US); Lotstein, Richard, Durham, North Carolina (US); Rice, Douglas, Durham, North Carolina (US); Rothstein, Steven, Chapel Hill, North Carolina (US); Shillito, Raymond D., Chapel Hill, North California (US)		(73)	RHONE-POULENC Agriculture Ltd., Ongar, Essex (GB)
(54)	<b>Protoplasztokból vagy protoplaszt-eredetű sejtekből regenerált Zea mays (kukorica) és transzgén Zea mays növények</b>		(72)	Twinn, David Charles, Ongar, Essex (GB)
(23)	1994.07.01.		(54)	<b>Új eljárás rovarok irtására</b>
(62)	2545/88 1988.05.19. HU		(30)	9507073.6 1995.04.05. GB
(30)	052,440 1987.05.20. US		(86)	PCT/EP 96/01335 (87) WO 96/31123
	056,506 1987.05.29. US		(74)	DANUBIA Szabadalmi és Védjegy Iroda Kft., Budapest
	056,552 1987.05.29. US			
(74)	dr. Parragh Gáborné, S.B.G. & K. Szabadalmi Ügyvivői Iroda, Budapest		(51)	<i>A23L 3/10</i> (2006.01)
				<i>A23L 3/00</i> (2006.01)
				<i>A23L 3/12</i> (2006.01)
				<i>B65B 55/02</i> (2006.01)
				<i>B65B 55/14</i> (2006.01)
			(11)	<b>225.760</b>
			(21)	<b>P 97 01703</b> (22) 1997.10.22.
			(40)	1999.06.28.
			(73)	(72) Boldizsár István, Szentendre (HU)
			(54)	<b>Eljárás és berendezés zsákos kiserelésű élelmiszer-ipari termékek hőkezelésére</b>
			(74)	Mészárosné Dónusz Katalin, S.B.G. & K Budapesti Nemzetközi Szabadalmi Iroda, Budapest
(51)	<i>A01H 5/00</i> (2006.01)			
	<i>C07H 15/203</i> (2006.01)		(51)	<i>A61K 6/02</i> (2006.01)
	<i>C07H 15/26</i> (2006.01)			<i>A61C 13/00</i> (2006.01)
	<i>C07H 17/02</i> (2006.01)			<i>C03C 3/091</i> (2006.01)
	<i>C07H 19/16</i> (2006.01)			<i>C03C 4/00</i> (2006.01)
	<i>C07H 19/20</i> (2006.01)		(11)	<b>225.763</b>
	<i>C12N 5/00</i> (2006.01)		(21)	<b>P 99 03417</b> (22) 1996.07.19.
	<i>C12N 5/10</i> (2006.01)		(40)	2000.04.28.
	<i>C12N 9/24</i> (2006.01)		(73)	DentAvantgArt Division Kft., Sopron (HU)
	<i>C12N 9/90</i> (2006.01)		(72)	Németh László, Sopron (HU)
	<i>C12N 15/09</i> (2006.01)		(54)	<b>Új üvegösszetétel alkalmazása fogtechnikai üvegpillérek és támpillérek előállítására és eljárás az üvegpillérek előállítására</b>
	<i>C12N 15/29</i> (2006.01)		(86)	PCT/HU 96/00040 (87) WO 98/03146
	<i>C12N 15/65</i> (2006.01)		(74)	ifj. Szentpéteri Ádám, S.B.G. & K. Budapesti Nemzetközi Szabadalmi Iroda, Budapest
	<i>C12N 15/82</i> (2006.01)			
	<i>C12Q 1/02</i> (2006.01)			
(11)	<b>225.771</b>	(13) B1	(51)	<i>A61K 31/167</i> (2006.01)
(21)	<b>P 95 02566</b> (22) 1994.02.28.	2007.07.23.		<i>A61K 31/47</i> (2006.01)
(65)	T/73 387 (40) 1996.07.29.			<i>A61P 29/00</i> (2006.01)
(73)	Syngenta Participations AG, Basel (CH)		(11)	<b>225.779</b>
(72)	Bojsen, Kirsten, Alleroed (DK); Donaldson, Iain, Abingdon, Oxfordshire (GB); Haldrup, Anna, Soborg (DK); Joersboe, Morten, Falster (DK); Kreiberg, Jette Dina, Roskilde (DK); Nielsen, John E., Koppenhága (DK); Okkels, Finn Thyge, Roskilde (DK); Petersen, Steen Guldager, Rodovre (DK)		(21)	<b>P 99 02559</b> (22) 1999.07.28.
(54)	<b>Eljárás transzformánsok azonosítására mannóz- vagy xilóz-alapú pozitív szelekciós rendszerek alkalmazásával</b>		(40)	2002.04.29.
			(73)	CHINOIN Gyógyszer és Vegyszeti Termékek Gyára Zrt., Budapest (HU)
			(72)	Vitányiné dr. Morvai Magdolna 15%, Budapest (HU); Végeli Erzsébet 25%, Budapest (HU); Kovács Péterné 20%, Budapest (HU);

<p>Kálmánné Máthé Irma 15%, Solymár (HU); Jakab Boglárka 25%, Budapest (HU)</p> <p><b>(54) Paracetamol és drotavenin tartalmazó gyógyszerkészítmény és eljárás előállítására</b></p>	<p>B – SZEKCIÓ IPARI MŰVELETEK ÁLTALÁBAN ÉS SZÁLLÍTÁS</p>
<p><b>(51) A61K 31/55</b> (2006.01) <b>A61P 29/02</b> (2006.01)</p> <p><b>(11) 225.759</b> (13) B1 <b>(21) P 99 03489</b> (22) 1996.11.13. (40) 2000.03.28. (73) Boehringer Ingelheim KG, Ingelheim/Rhein (DE) (72) Jung, Birgit, Schwabenheim (DE); Meade, Christopher John Montague, Bingen (DE); Pairet, Michel, Biberach/Riss (DE)</p> <p><b>(54) Epinasztin alkalmazása fájdalom kezelésére szolgáló gyógyszerkészítmények előállítására</b></p> <p>(30) 195 42 281.3 1995.11.14. DE (86) PCT/EP 96/04957 (87) WO 97/17971 (74) dr. Bódizs Árpád S.B.G. &amp; K. Szabadalmi Ügyvivői Iroda, Budapest</p>	<p><b>(51) B02C 2/00</b> (2006.01) <b>A47J 19/00</b> (2006.01)</p> <p><b>(13) B1</b> <b>(11) 225.766</b> (13) B1 <b>(21) P 04 00873</b> (22) 2004.04.27. (40) 2007.01.29. (73) (72) Kákonyi Jánosné, Kalocsa (HU)</p> <p><b>(54) Csipetke- és zöldségdaráló</b></p>
<p><b>(51) A61K 38/00</b> (2006.01) <b>A61K 36/48</b> (2006.01) <b>A61K 38/16</b> (2006.01) <b>A61K 38/18</b> (2006.01) <b>A61K 38/19</b> (2006.01) <b>A61K 38/22</b> (2006.01) <b>A61P 39/00</b> (2006.01) <b>C07K 14/42</b> (2006.01)</p> <p><b>(11) 225.762</b> (13) B1 <b>(21) P 00 03537</b> (22) 1998.08.28. (40) 2001.02.28. (73) Alizyme Therapeutics Limited, Cambridge, Cambridgeshire (GB) (72) Pusztai, Arpad Janos, Aberdeen, Skócia (GB); Bardocz, Zsuzsanna Magdolna, Aberdeen, Skócia (GB); Palmer, Richard Michael John, Cambridge, Cambridgeshire (GB); Fish, Neil William, Cambridge, Cambridgeshire (GB)</p> <p><b>(54) Robinia pseudoacacia lektin és alkalmazásai</b></p> <p>(30) 9718413.9 1997.08.29. GB (86) PCT/GB 98/02612 (87) WO 99/11278 (74) ifj. Szentpéteri Ádám, S.B.G. &amp; K. Budapesti Nemzetközi Szabadalmi Iroda, Budapest</p>	<p><b>(51) B23B 31/107</b> (2006.01)</p> <p><b>(13) B1</b> <b>(11) 225.749</b> (13) B1 <b>(21) P 00 03519</b> (22) 1998.08.28. (40) 2001.02.28. (73) Iscar Ltd., Tefen (IL) (72) Guy, Hanoch, Petach Tikva (IL)</p> <p><b>(54) Szorítószervezet</b></p> <p>(30) 121645 1997.08.28. IL (86) PCT/IL 98/00418 (87) WO 99/11412 (74) DANUBIA Szabadalmi és Védjegy Iroda Kft., Budapest</p>
<p><b>(51) A61M 5/30</b> (2006.01)</p> <p><b>(11) 225.758</b> (13) B1 <b>(21) P 03 00424</b> (22) 2001.03.27. (40) 2003.07.28. (73) CROSSJECT, Paris (FR) (72) Alexandre, Patrick, Gray (FR); Cognot, Patrick, Le Mee/Seine (FR); Lafforgue, Joël, Itteville (FR); Roller, Denis, La Ferte Alais (FR)</p> <p><b>(54) Kétalkotós pirotechnikai töltettel működő, tű nélküli fecskendő</b></p> <p>(30) 00/05031 2000.04.19. FR (86) PCT/FR 01/00921 (87) WO 01/78810 (74) Mészárosné Dónusz Katalin, S.B.G. &amp; K. Szabadalmi és Ügyvédi Iroda, Budapest</p>	<p><b>(51) B29C 49/24</b> (2006.01)</p> <p><b>(13) B1</b> <b>(11) 225.750</b> (13) B1 <b>(21) P 02 01691</b> (22) 2000.05.25. (40) 2002.09.30. (73) Plastipak Packaging, Inc., Plymouth, Michigan (US) (72) Dunlap, Richard L., Cairo, Ohio (US); Sanford, Edward L., Lima, Ohio (US); Amirault, David M., Troy, Ohio (US)</p> <p><b>(54) Rendszer öntés közbeni címkézésre</b></p> <p>(30) 09/335,580 1999.06.18. US (86) PCT/US 00/14430 (87) WO 00/78526 (74) dr. Sóváry Emil, S.B.G. &amp; K. Budapesti Nemzetközi Szabadalmi Iroda, Budapest</p>
<p><b>(51) A61M 5/30</b> (2006.01)</p> <p><b>(11) 225.758</b> (13) B1 <b>(21) P 03 00424</b> (22) 2001.03.27. (40) 2003.07.28. (73) CROSSJECT, Paris (FR) (72) Alexandre, Patrick, Gray (FR); Cognot, Patrick, Le Mee/Seine (FR); Lafforgue, Joël, Itteville (FR); Roller, Denis, La Ferte Alais (FR)</p> <p><b>(54) Kétalkotós pirotechnikai töltettel működő, tű nélküli fecskendő</b></p> <p>(30) 00/05031 2000.04.19. FR (86) PCT/FR 01/00921 (87) WO 01/78810 (74) Mészárosné Dónusz Katalin, S.B.G. &amp; K. Szabadalmi és Ügyvédi Iroda, Budapest</p>	<p><b>(51) B29C 67/24</b> (2006.01) <b>B29C 33/68</b> (2006.01)</p> <p><b>(13) B1</b> <b>(11) 225.756</b> (13) B1 <b>(21) P 03 02900</b> (22) 2001.07.31. (40) 2004.07.28. (73) Recticel, Brüsszel (BE) (72) de Winter, Hugo, Wetteren (BE); Vanluchene, Yvan, Wetteren (BE)</p> <p><b>(54) Eljárás mikrocéllás vagy nemsejtes elaszt poliuretán-anyagú, bőrhathatású burkolórétteg formázására és fröccsöntő forma</b></p> <p>(30) 00870172.4 2000.08.03. EP (86) PCT/BE 01/00125 (87) WO 02/11974 (74) Farkas Tamás, DANUBIA Szabadalmi és Jogi Iroda Kft., Budapest</p> <p><b>(51) B65B 7/28</b> (2006.01) <b>B65D 17/28</b> (2006.01) <b>B65D 47/36</b> (2006.01) <b>B65D 51/14</b> (2006.01)</p> <p><b>(13) B1</b> <b>(11) 225.753</b> (13) B1 <b>(21) P 02 02140</b> (22) 2002.07.02. (40) 2004.03.01. (73) LISS Patrongyártó, Töltő és Forgalmazó Kft., Répcelak (HU) (72) dr. Ládi Zsolt, Répcelak (HU); Molnár Tibor, Budapest (HU)</p>

- (54) **Záróelem nagynyomású közeg tárolására való tartály, például patron zárására**  
 (74) Király György, JUREX Iparjogvédelmi Iroda, Budapest
- 
- (51) *B65D 1/08* (2006.01)  
*B65D 1/16* (2006.01)  
*B65D 43/00* (2006.01) (13) B1  
 (11) 225.752 2007.06.29.  
 (21) P 02 03411 (22) 2002.10.09.  
 (40) 2004.06.28.  
 (73) (72) Imre Tibor, Sósút (HU)
- (54) **Kétállású fedél tartályhoz**  
 (74) Király György, JUREX Iparjogvédelmi Iroda, Budapest
- 
- C – SZEKCIÓ  
 VEGYÉSZET ÉS KOHÁSZAT
- 
- (51) *C03B 9/31* (2006.01)  
*C03C 3/00* (2006.01) (13) B1  
 (11) 225.757 2007.06.29.  
 (21) P 01 00909 (22) 2001.02.27.  
 (40) 2003.01.28.  
 (73) Owens-Brockway Glass Container Inc., Toledo, Ohio (US)  
 (72) Cirincione, Ronald A., Sylvania, Ohio (US);  
 Myers, Ronald T., Whitehouse, Ohio (US);  
 Poolos, W. Alan, Waterville, Ohio (US)
- (54) **Eljárás többréteges üvegtérmeék gyártására, eljárás üvegtartály formázására, valamint többréteges üvegtartály**  
 (30) 09/513,949 2000.02.28. US  
 (74) DANUBIA Szabadalmi és Védjegy Iroda Kft., Budapest
- 
- (51) *C04B 16/06* (2006.01) (13) B1  
 (11) 225.769 2007.07.23.  
 (21) P 00 03808 (22) 1998.10.08.  
 (40) 2001.03.28.  
 (73) REDCO S.A., Kapelle-op-den-Bos (BE)  
 (72) Vidts, Dirk, Ronse (BE);  
 de Lhoneux, Benoit, Ramillies (BE)
- (54) **Formázott szál-cement termékek és az ezekben alkalmazott megerősítő szálak**  
 (30) 97203209.8 1997.10.15. EP  
 (86) PCT/BE 98/00149 (87) WO 99/19268  
 (74) dr. Fehérvári Flóra, DANUBIA Szabadalmi és Védjegy Iroda Kft., Budapest
- 
- (51) *C07C 225/20* (2006.01)  
*C07B 57/00* (2006.01) (13) B1  
 (11) 225.773 2007.07.23.  
 (21) P 99 03085 (22) 1997.05.07.  
 (40) 2000.04.28.  
 (73) Cu Chemie Uetikon GmbH., Lahr (DE);  
 Gödecke Aktiengesellschaft, Berlin (DE)  
 (72) Gangkofner, Stefan, Lahr (DE);  
 Grunenwald, Jean-Marie, Kertzfeld-Benfeld (FR);  
 Steiner, Klaus, Emmendingen (DE)
- (54) **Eljárás racém ketamin rezolválására**  
 (30) 196 19 665.5 1996.05.15. DE  
 (86) PCT/EP 97/02360 (87) WO 97/43244  
 (74) Derzsi Katalin, S.B.G. & K. Budapesti Nemzetközi Szabadalmi Iroda, Budapest
- 
- (51) *C07C 229/42* (2006.01)  
*A61K 31/196* (2006.01)  
*A61P 29/00* (2006.01) (13) B1  
 (11) 225.774 2007.07.23.  
 (21) P 00 02514 (22) 1998.08.26.  
 (40) 2000.12.28.  
 (73) Novartis AG., Bazel (CH)  
 (72) Fujimoto, Roger Aki, Morristown, New Jersey (US);  
 McQuire, Leslie Wighton, Warren, New Jersey (US);  
 Mugrage, Benjamin Biro, Basking Ridge, New Jersey (US);  
 van Duzer, John Henry, Asbury, New Jersey (US);  
 Xu, Daqiang, Whippany, New Jersey (US)
- (54) **[5-Alkil-2-(aril-amino)-fenil]-ecetsavak és származékaik, előállításukra szolgáló eljárás, azokat tartalmazó gyógyszerkészítmények és alkalmazásuk**  
 (30) 60/069,837 1997.08.28. US  
 60/057,803 1997.08.28. US  
 (86) PCT/EP 98/05414 (87) WO 99/11605  
 (74) Parragh Gáborné dr., S.B.G. & K. Budapesti Nemzetközi Szabadalmi Iroda, Budapest
- 
- (51) *C07C 255/24* (2006.01)  
*C07C 237/06* (2006.01)  
*C07C 271/64* (2006.01)  
*C07D 215/42* (2006.01) (13) B1  
 (11) 225.777 2007.07.30.  
 (21) P 03 04041 (22) 2002.04.08.  
 (40) 2004.04.28.  
 (73) Pfizer Products Inc., Groton, Connecticut (US)  
 (72) Damon, David Burns, Groton, Connecticut (US);  
 Dugger, Robert Wayne, Groton, Connecticut (US);  
 Scott, Robert William, La Jolla, Kalifornia (US)
- (54) **4-amino-uinolin-származékok előállításánál köztiterméként használható vegyületek és eljárás előállításukra**  
 (30) 60/287,522 2001.04.30. US  
 (86) PCT/IB 02/01217 (87) WO 02/088069  
 (74) dr. Fehérvári Flóra, DANUBIA Szabadalmi és Védjegy Iroda Kft., Budapest
- 
- (51) *C07D 211/32* (2006.01)  
*A61K 31/445* (2006.01)  
*A61K 31/4965* (2006.01)  
*A61P 7/02* (2006.01)  
*C07D 295/08* (2006.01)  
*C07D 413/04* (2006.01)  
*C07D 417/04* (2006.01)  
*C07D 295/18* (2006.01)  
*C07D 207/08* (2006.01)  
*C07D 211/18* (2006.01)  
*C07D 211/22* (2006.01) (13) B1  
 (11) 225.747 2007.06.26.  
 (21) P 01 00274 (22) 2001.01.19.  
 (40) 2002.03.28.  
 (73) Les Laboratoires Servier, Neuilly/Seine (FR)  
 (72) Lavielle, Gilbert, La Celle Saint Cloud (FR);  
 Cimetiere, Bernard, Párizs (FR);  
 Verbeuren, Tony, Vernouillet (FR);  
 Simonet, Serge, Conflans Sainte Honorine (FR);  
 Descombes, Jean-Jacques, Rueil Malmaison (FR)
- (54) **Új benzolsulfonamid származékok, előállításuk és a vegyületeket tartalmazó gyógyszerkészítmények**  
 (30) 00.00623 2000.01.19. FR  
 (74) dr. Palágyi Tivadar, DANUBIA Szabadalmi és Védjegy Iroda Kft., Budapest

- (51) **C07D 211/78** (2006.01)  
**A61K 31/17** (2006.01)  
**A61K 31/33** (2006.01)  
**A61K 31/535** (2006.01)  
**A61K 31/54** (2006.01)  
**A61P 35/00** (2006.01)  
**C07C 275/20** (2006.01)  
**C07C 275/22** (2006.01)  
**C07C 275/24** (2006.01)  
**C07C 275/28** (2006.01)  
**C07D 211/72** (2006.01)
- (11) **225.780**  
(21) **P 03 00866** (22) 2000.01.12.  
(40) 2003.07.28.  
(73) Bayer Corp., Pittsburgh, Pennsylvania (US)  
(72) dr. Riedl, Bernd, Wuppertal (DE);  
Dumas, Jacques, Orange, Connecticut (US);  
Khire, Uday, Hamden, Connecticut (US);  
Lowinger, Timothy B., Hyogo (JP);  
Scott, William J., Guilford, Connecticut (US);  
Smith, Roger A., Madison, Connecticut (US);  
Wood, Jill E., Hamden, Connecticut (US);  
Monahan, Mary-Katherine, Hamden, Connecticut (US);  
Natero, Reina, Hamden, Connecticut (US);  
Renick, Joel, Milford, Connecticut (US);  
Sibley, Robert N., North Haven, Connecticut (US)
- (54) **Omega-karboxi-arilcsoporttal helyettesített difenil-karbami-  
dok, mint raf-kináz inhibitorok és ezeket tartalmazó  
gyógyszerkészítmények**  
(30) 60/115,877 1999.01.13. US  
09/257,266 1999.02.25. US  
09/425,228 1999.10.22. US  
(86) PCT/US 00/00648 (87) WO 00/42012  
(74) dr. Török Ferenc, DANUBIA Szabadalmi és Védjegy  
Iroda Kft., Budapest
- 
- (51) **C07D 405/14** (2006.01)  
**C07D 405/12** (2006.01)
- (11) **225.772**  
(21) **P 95 01646** (22) 1995.06.07.  
(65) T/75 100 (40) 1997.04.28.  
(73) EGIS Gyógyszergyár Nyilvánosan Működő Részvénytársaság,  
Budapest (HU)  
(72) dr. Pongó László 30%, Budapest (HU);  
dr. Simig Gyula 5%, Budapest (HU);  
dr. Blaskó Gábor 5%, Budapest (HU);  
dr. Reiter József 30%, Budapest (HU);  
Kiss Józsefné 10%, Budapest (HU);  
dr. Nagy Kálmán 10%, Budapest (HU);  
Vereczkeyné Donáth Györgyi 10%, Budapest (HU)
- (54) **Eljárás terazosin előállítására**
- 
- (51) **C07D 417/12** (2006.01)  
**A61K 31/41** (2006.01)  
**A61K 31/422** (2006.01)  
**A61K 31/427** (2006.01)  
**A61P 3/10** (2006.01)  
**C07D 235/06** (2006.01)  
**C07D 235/12** (2006.01)  
**C07D 413/12** (2006.01)
- (11) **225.778**  
(21) **P 96 01492** (22) 1996.05.31.  
(40) 1998.08.28.  
(73) Sankyo Company Limited, Tokió (JP)  
(72) Fujimoto, Koichi, Tokió (JP);  
Fujita, Takashi, Tokió (JP);  
Fujiwara, Toshihiko, Tokió (JP);
- Horikoshi, Hiroyoshi, Tokió (JP);  
Oguchi, Minoru, Tokió (JP);  
Wada, Kunio, Tokió (JP);  
Yanagisawa, Hiroaki, Tokió (JP);  
Yoshioka, Takao, Tokió (JP)
- (54) **Benzimidazolszármazékok, és ezeket tartalmazó gyógyászati  
készítmények és alkalmazásuk**  
(30) 07-135097 1995.06.01. JP  
08-045845 1996.03.04. JP  
(74) DANUBIA Szabadalmi és Védjegy Iroda Kft., Budapest
- 
- (13) B1  
2007.07.30.
- (51) **C11D 3/00** (2006.01)  
**C11D 3/37** (2006.01)  
**C11D 3/50** (2006.01)
- (11) **225.761**  
(21) **P 02 01121** (22) 2000.04.12.  
(40) 2002.07.29.  
(73) Unilever N.V., Rotterdam (NL)  
(72) Elmes, Alfred Roy, Eastham, Merseyside (GB);  
Fraser, Stuart Bernard, Wirral, Merseyside (GB);  
Khosdel, Ezat, Wirral, Merseyside (GB);  
Martin, Alexander, Wirral, Merseyside (GB);  
Martin, John Robert, Birkenhead, Merseyside (GB);  
Sherrington, David Collin, Glasgow, Skócia (GB)
- (54) **Fehérneműöblítő szerek, eljárás előállításukra és eljárás fe-  
hérnemű kezelésére**  
(30) 9910389.7 1999.05.05. GB  
(86) PCT/EP 00/03279 (87) WO 00/68352  
(74) Schläfer László, DANUBIA Szabadalmi és Jogi Iroda Kft.,  
Budapest
- 
- (51) **C12N 15/09** (2006.01)  
**A01K 67/027** (2006.01)  
**C07K 14/47** (2006.01)  
**C12N 15/11** (2006.01)  
**C12N 15/85** (2006.01)  
**C12N 15/90** (2006.01)  
**C12N 15/67** (2006.01)  
**C12N 1/21** (2006.01)  
**C12N 5/10** (2006.01)
- (11) **225.764**  
(21) **P 00 04137** (22) 1998.05.01.  
(40) 2001.03.28.  
(73) Icos Corp., Bothell, Washington (US)  
(72) Allison, Daniel S., Seattle, Washington (US)
- (54) **A transzkripciót szabályozó hörcsög EF-1alfa DNS**  
(30) 08/847,218 1997.05.01. US  
(86) PCT/US 98/08906 (87) WO 98/49289  
(74) ifj. Szentpéteri Ádám, S.B.G. & K. Budapesti Nemzetközi  
Szabadalmi Iroda, Budapest
- 
- (51) **C12N 15/09** (2006.01)  
**C12N 15/10** (2006.01)
- (11) **225.770**  
(21) **P 01 02541** (22) 1998.05.06.  
(40) 2001.11.28.  
(73) (72) Tuffet, Sophie, Bordeaux (FR);  
De Souza, David Georges, Bordeaux (FR);  
Portier, Joseph, Gradignan (FR);  
Bonnet, Jacques, Pessac (FR);  
Campet, Guy, Canejan (FR);  
Noel, Thierry, Bordeaux (FR)
- (54) **Eljárás DNS molekulák hosszú idejű konzerválására és kon-  
zerválási rendszer az eljáráshoz**
- (13) B1  
2007.07.23.
- (13) B1  
2007.07.23.
- (13) B1  
2007.07.23.
- (13) B1  
2007.07.23.

(86) PCT/FR 98/00912 (87) WO 99/57264  
(74) Karácsonyi Béla, ADVOPATENT Szabadalmi Iroda, Budapest

(51) *C12P 7/62* (2006.01)  
*C07C 69/65* (2006.01) (13) B1  
(11) 225.765 2007.07.23.  
(21) P 99 02113 (22) 1996.12.18.  
(40) 1999.11.29.  
(73) Schering Co., Kenilworth, New Jersey (US)  
(72) Nielsen, Christopher M., Mine Hill, New Jersey (US);  
Sudhakar, Anantha, East Brunswick, New Jersey (US)  
(54) **Eljárás intermedierek előállítására gombaellenes szerek szintéziséhez**  
(30) 08/575,334 1995.12.20. US  
(86) PCT/US 96/19423 (87) WO 97/22710  
(74) Ráthonyi Zoltán, S.B.G. & K. Szabadalmi Ügyvivői Iroda,  
Budapest

E – SZEKCIÓ  
HELYHEZ KÖTÖTT LÉTESÍTMÉNYEK

(51) *E05B 9/10* (2006.01)  
*E05B 17/04* (2006.01)  
*E05B 47/06* (2006.01) (13) B1  
(11) 225.755 2007.06.29.  
(21) P 01 02645 (22) 1999.05.26.  
(40) 2001.11.28.  
(73) DENY FONTAINE (Société par actions simplifiée),  
Saint-Blimont (FR)  
(72) Iscla, Michel, Olivet (FR)  
(54) **Mechanikus kapcsolású elektronikus hengerzár és zárszerkezet**  
(30) 98/06642 1998.05.27. FR  
(86) PCT/FR 99/01224 (87) WO 99/61728  
(74) Sipos József, DANUBIA Szabadalmi és Jogi Iroda Kft.,  
Budapest

(51) *E05B 21/00* (2006.01) (13) B1  
(11) 225.754 2007.06.29.  
(21) P 00 01131 (22) 2000.03.10.  
(40) 2001.05.28.  
(73) Björkboda Las Oy AB, Björkboda (FI)  
(72) Haapaniemi, Jouni, Paimio (FI);  
Lindström, Marko, Björkboda (FI);  
Pihlaja, Olli, Dragsfjärd (FI)  
(54) **Rekesztőlemezes zárból és kulcsból álló szerelvényegység**  
(30) 990519 1999.03.10. FI  
(74) Sipos József, DANUBIA Szabadalmi és Jogi Iroda Kft.,  
Budapest

F – SZEKCIÓ  
MECHANIKA, VILÁGÍTÁS, FŰTÉS

(51) *F01D 17/14* (2006.01)  
*F04D 29/46* (2006.01) (13) B1  
(11) 225.776 2007.07.30.  
(21) P 03 02896 (22) 2000.11.30.  
(40) 2003.12.29.  
(73) Honeywell Garrett SA, Thion-le-Vosges (FR)  
(72) Perrin, Jean-Luc Hubert, Thion-les-Vosges (FR);  
Espasa, Oliver, Thion-les-Vosges (FR);  
Ruffinoni, Maryléne, Thion-les-Vosges (FR);  
Lombard, Alain René, Thion-les-Vosges (FR);  
Muller, Philippe Joseph, Thion-les-Vosges (FR)  
(54) **Turbófeltöltő változtatható fúvókageometriával**

(86) PCT/FR 00/03350 (87) WO 02/44527  
(74) dr. Markó József, DANUBIA Szabadalmi és Védjegy  
Iroda Kft., Budapest

(51) *F02D 41/06* (2006.01)  
*F02D 41/16* (2006.01) (13) B1  
(11) 225.751 2007.06.28.  
(21) P 02 01442 (22) 2000.04.06.  
(40) 2002.08.28.  
(73) Toyota Jidosha Kabushiki Kaisha, Aichi-ken (JP)  
(72) Kanamaru, Masanobu, Aichi-ken (JP);  
Watanabe, Satoru, Aichi-ken (JP);  
Onaka, Hidemi, Aichi-ken (JP)  
(54) **Vezérlőegység**  
(30) 11/98897 1999.04.06. JP  
11/127457 1999.05.07. JP  
11/156831 1999.06.03. JP  
11/162444 1999.06.09. JP  
(86) PCT/JP 00/02238 (87) WO 00/60230  
(74) Szuhai Elemér, DANUBIA Szabadalmi és Védjegy Iroda Kft.,  
Budapest

(51) *F02D 41/34* (2006.01)  
*F02D 41/40* (2006.01) (13) B1  
(11) 225.781 2007.07.30.  
(21) P 03 01172 (22) 2003.04.30.  
(40) 2004.01.28.  
(73) Robert Bosch GmbH., Stuttgart (DE)  
(72) Heinstein, Axel, Wimsheim (DE);  
Bauerle, Michael, Ditzingen-Heimerdingen (DE);  
Ries-Müller, Klaus, Bad Rappenau (DE)  
(54) **Eljárás és berendezés belső égésű motor vezérlésére**  
(30) 102 20 076.9 2002.05.04. DE  
(74) dr. Jakab Judit, S.B.G. & K. Szabadalmi Ügyvivői Iroda,  
Budapest

(51) *F16L 37/084* (2006.01) (13) B1  
(11) 225.768 2007.07.23.  
(21) P 99 00135 (22) 1996.07.05.  
(40) 1999.04.28.  
(73) Marley Tile AG., Luzern (CH)  
(72) Dudley, Steven John, Brighton, East Sussex (GB)  
(54) **Tolóillesztéses csőcsatlakozó rendszer, karmantyú, és eljárás egy cső kihúzására egy tolóillesztéses karmantyúból**  
(30) 9513919.2 1995.07.07. GB  
9526370.3 1995.12.22. GB  
(86) PCT/GB 96/01611 (87) WO 97/03314  
(74) DANUBIA Szabadalmi és Védjegy Iroda Kft., Budapest

G – SZEKCIÓ  
FIZIKA

(51) *G01N 33/566* (2006.01)  
*C07K 1/00* (2006.01)  
*C12M 1/00* (2006.01)  
*C12N 15/09* (2006.01)  
*G01N 33/68* (2006.01)  
*C12Q 1/68* (2006.01)  
*G01N 33/53* (2006.01)  
*G01N 33/542* (2006.01) (13) B1  
(11) 225.767 2007.07.23.  
(21) P 01 00037 (22) 1998.11.12.  
(40) 2001.05.28.  
(73) 3-Dimensional Pharmaceuticals, Inc., Exton, Pennsylvania (US)



- 
- |  |  |                  |
|--|--|------------------|
| (72) Pantoliano, Michael W., Avondale, Pennsylvania (US);<br>Salemme, Francis R., Yardley, Pennsylvania (US);<br>jr. Carver, Theodore E., Thorndale, Pennsylvania (US) | (86) PCT/US 98/24035   | (87) WO 99/24050 |
| (54) <b>Genomiális eljárás segítségével azonosított fehérjék funkció szerinti osztályozására szolgáló nagy teljesítményű eljárás</b>                                   | (74) Svingor Ádám, DANUBIA Szabadalmi és Védjegy Iroda Kft.,<br>Budapest |                  |
| (30) 60/065,129  | 1997.11.12.  | US               |
- 

A rovatban meghirdetett szabadalmak száma: 35 db.

## Nyomtatásban megjelent szabadalmi leírások

- |   |   |
|---|---|
| (11) 225.589<br>(54) Berendezés szállítójárművön elhelyezett rakományok biztosítására   | (11) 225.604<br>(54) Kiemelőszerkezettel ellátott dugaszolóaljzat   |
| (11) 225.590<br>(54) Cserélhető kopóelem megmunkálószerszámhoz  | (11) 225.605<br>(54) Eljárás felfelé álló oldalakkal rendelkező fémlemezek hajlítására, valamint hajlítóberendezés          |
| (11) 225.591<br>(54) Eljárás eritropoietin tisztítására   | (11) 225.606<br>(54) Szigetelt, csavart érpárú vezeték adatkábelhez, nagy sebességű adatkábel, és eljárás azok gyártására   |
| (11) 225.592<br>(54) Sok részecskéből álló gyógyszerkiszerezési formák, az azokat alkotó részecskék, valamint eljárás és berendezés azok előállítására  | (11) 225.607<br>(54) Berendezés és eljárás felületkezelésre   |
| (11) 225.593<br>(54) Nagyon kis vízoldhatóságú hatóanyagot kapszulázó, liofilizált liposzómákat tartalmazó gyógyszerkészítmény, és eljárás a gyógyszerkészítmény előállítására  | (11) 225.608<br>(54) Berendezés egy szállítóheveder összekötésének folyamatos ellenőrzésére                                 |
| (11) 225.594<br>(54) Nagyon kis vízoldhatóságú hatóanyagot tartalmazó vizes gyógyszerkészítmény   | (11) 225.609<br>(54) Cirkulációs rendszerű fluidizált ágyas reaktor   |
| (11) 225.595<br>(54) Felújított kúszható vagy járható szelvényű csatorna; valamint eljárás kúszható vagy járható szelvényű csatornák felújítására   | (11) 225.610<br>(54) Feszítőék lap alakú építőrészen történő rögzítésre   |
| (11) 225.596<br>(54) Eljárás és berendezés azbesztet tartalmazó hulladék kezelésére   | (11) 225.611<br>(54) Eljárás ruhaneműk mosására automata mosógépben   |
| (11) 225.597<br>(54) Erektogén vegyületet vagy kompozíciót tartalmazó óvszer, és erektoogén vegyület vagy kompozíció alkalmazása gyógyszer előállítására, és erektoogén vegyület alkalmazása kompozíció előállítására | (11) 225.612<br>(54) Kombinált kábelfelfüggesztő eszköz egybeépített kábelhordozó   |
| (11) 225.598<br>(54) Szennyvízkezelő rendszer csatornahálózat büztelenítésének szabályozására   | (11) 225.613<br>(54) Eljárás optikailag aktív krizantémsav előállítására  |
| (11) 225.599<br>(54) Betametazonnal és hialuronsavval kezelt, vékony, adhezív tapasz psoriasis, dermatitis és dermatosis kezelésére   | (11) 225.614<br>(54) Készülék víz mágneses kezelésére, valamint az így kezelt víz alkalmazása                               |
| (11) 225.600<br>(54) Lamivudint tartalmazó folyékony gyógyszerkészítmények  | (11) 225.615<br>(54) Berendezés tömlőbe történő adagolására   |
| (11) 225.601<br>(54) Analgetikumkombináció  | (11) 225.616<br>(54) Biológiaiailag aktív szilíciumvegyületek, valamint a vegyületek gyógyászati és kozmetikai alkalmazásai |
| (11) 225.602<br>(54) Eljárás hőenergia kinyerésére napkollektorból, és erre a célra használható hőenergia-abszorbens anyagok  | (11) 225.617<br>(54) Különböző élelmiszerek tápértékének növelése természetes eredetű és összetételű ásványi anyagokkal     |
| (11) 225.603<br>(54) Peremprofil légcatornaelemek ütközőszéleire történő feldugásra   | (11) 225.618<br>(54) Nyomelemtartalmú, stabil étrend-kiegészítő készítmény  |
|   | (11) 225.619<br>(54) Eljárás azo-metinek és alfa-halogén-acetanilidek előállítására   |
|   | (11) 225.620<br>(54) Férehajtó készítmények   |

(11) 225.621 (54) Új eljárás 4-fenil-1,2,3,6-tetrahidropiridin-származékok előállítására	(11) 225.634 (54) Eljárás és eszközkészlet vásárlási sorozat és ahhoz tartozó információsorozat megvalósítására
(11) 225.622 (54) Javított eljárás 2-acetil-karbonsav-észterek előállítására	(11) 225.635 (54) Eljárás mobil távközlési hálózaton továbbított üzenetek kezelésére
(11) 225.623 (54) Alfa-aminosav-amidok, eljárás ezek előállítására és ezeket tartalmazó gyógyszerkészítmények	(11) 225.636 (54) Eljárás és reagenskészlet analit(ok) detektálására folyékony közegben
(11) 225.624 (54) Ciklohexenon-oxim-éter/(glifozát/glufozinát) szuszpenziókoncentrátumok	(11) 225.637 (54) Leplombálható záróelem, és a záróelemmel lezárható villamos készülék
(11) 225.625 (54) Korhoco fajtanevű, hibrid tearózsa ( <i>Rosa L.</i> )	(11) 225.638 (54) Törpe légfűvő és villamos motor
(11) 225.626 (54) Mv Verbunkos fajtanevű, középkorai érésű búzafajta ( <i>Triticum aestivum L.</i> )	(11) 225.639 (54) Áramkör-megszakító és megszakító szerelvény
(11) 225.627 (54) Mv Mambó fajtanevű, korai érésű búzafajta ( <i>Triticum aestivum L.</i> )	(11) 225.640 (54) Eljárás és berendezés löszimulációra
(11) 225.628 (54) Mv Palotás fajtanevű, korai érésű búzafajta ( <i>Triticum aestivum L.</i> )	(11) 225.641 (54) Eszköz infravörös sugárzást kimutató kamerához hőmérséklet-referencia megvalósítására, és infravörös sugárzást detektáló kamera
(11) 225.629 (54) Mv Marsall fajtanevű, korai érésű búzafajta ( <i>Triticum aestivum L.</i> )	(11) 225.642 (54) Környezetkímélő riasztószer és eljárás annak előállítására
(11) 225.630 (54) Szinergetikus hatású fungicid keverékek és alkalmazásuk	(11) 225.643 (54) Öntött dugó folyadéktartályhoz, valamint eljárás az öntött dugó előállítására
(11) 225.631 (54) Fangoalapú pakolás és eljárás előállítására	(11) 225.644 (54) Attenuált baktériumok, alkalmazásuk, továbbá a baktériumokat tartalmazó vakcinák
(11) 225.632 (54) Eljárás előzetesen tárolt jelcsoportok feltételfüggő továbbítására	(11) 225.645 (54) Polimerszál-prepreg, eljárás előállítására, valamint ennek alkalmazása
(11) 225.633 (54) Egyesített test, továbbá nagynyomású kisülőlámpa	

A rovat 57 db közlést tartalmaz.

## Szabadalmi oltalom megszűnése és újra érvénybe helyezése

---

**Ideiglenes szabadalmi oltalom  
megszűnése elutasítás miatt** **FC4A**

---

(21) P 01 01972  
(54) Eljárás alacsony forrásponztú fémeknek ötvözeteikből történő rafináló, újrahasznosító előállítására

---

(21) P 04 01133  
(54) Új típusú motorcsalád közlekedési eszközök továbbítására

---

(11) T/72 639 (21) P 05 00355  
(54) Szubsztituált tiazolidin-dion-származékok

---

A rovat 3 db közlést tartalmaz.

---

**Ideiglenes szabadalmi oltalom  
megszűnése díjfizetés hiányában** **FD9A**

---

(11) T/75 075 (21) P 96 01200  
(54) Fuktán felhalmozására képes transzgenikus haszonnövények és eljárás előállításukra

---

(21) P 00 00343  
(54) 1,3-Propándiol-származékok alkalmazása szervátültetés után fel-lépő kilökődés megakadályozására

---

(21) P 00 01059  
(54) Gyógyhatású vegyületek

---

(21) P 00 01098  
(54) Xa faktort gátló hatású heterociklusos vegyületek

---

(21) P 00 01301  
(54) Eljárás audioközpontú információk tárolására egy több szintű tartalomjegyzék-mechanizmussal (TOC), egy Mester-TOC-vel és al-TOC-kel különböző audioalakzatok számára, továbbá egy kés-zülék az ilyen mechanizmus használatára és egy egységes tároló közeg az ilyen mechanizmushoz

---

(21) P 00 02445  
(54) Eljárás metoprolol előállítására

---

(21) P 00 03737  
(54) Új eljárás omeprazol előállítására

---

(21) P 00 04238  
(54) Farnesil-transzferáz inhibitor hatású imidazolszármazékok és el-járás előállításukra, valamint a vegyületeket tartalmazó gyógy-szerkészítmények

---

(21) P 00 04291  
(54) Kötőanyag keramikus formázáshoz

---

(21) P 00 04416  
(54) Eljárás talajművelő gépek vonóerőigényének csökkentésére, va-lamint talajművelő gép

---

(21) P 00 04704  
(54) Dihidrofuro[3,4-b]kinolin-1-on-származékok, eljárás ezek előál-lítására és ezeket tartalmazó gyógyászati készítmények

---

(21) P 00 04750  
(54) Eljárás és elrendezés vezérelt adatátvitelre memória és periféria-egység között

---

(21) P 01 00085  
(54) Bifenilamidinszármazékok és ilyen vegyületeket tartalmazó gyó-gyászati készítmények

---

(21) P 01 00191  
(54) Eljárás poliamid folytonos extrakciójára

---

(21) P 01 00236  
(54) Eljárás és elrendezés vezérelt adatátvitelre memória és periféria-egység között

---

(21) P 01 00488  
(54) Tieno-pirimidinek, eljárás az előállításukra és a vegyületeket tar-talmazó gyógyászati készítmények

---

(21) P 01 00558  
(54) S-Oxid- és S,S-dioxid-tetrahidrotiopirán-fenil-oxazolidinon-származékok, e vegyületek alkalmazása gyógyászati készítmé-nyek előállítására, valamint eljárás e vegyületek gátló hatásának meghatározására humán-monoamin-oxidázzal szemben

---

(21) P 01 00570  
(54) TNF és PDE-IV inhibitor heterociklusos vegyületek N-oxidjai és ezek gyógyászati alkalmazása

---

(21) P 01 04267  
(54) 1,4-Diaril-2-fluor-3-hidroxi-1-butén-származékok és alkalmazá-suk 1,4-diaril-2-fluor-1,3-butadién- és 1,4-diaril-2-fluor-2-butén-származékok előállítására

---

(21) P 01 04357  
(54) Eljárás porlakkok megkötésének előidézésére

---

(21) P 01 04388  
(54) Béta-agonistákból és további antidiabetikus szerekből álló kom-binációk

---

(21) P 01 04733  
(54) Kétkomponensű vérzéscsillapítási készítmény

---

(21) P 01 04736  
(54) Túlnyomásos tartályt tároló rendszer, eljárás ilyen tartály tárolá-sára, becsomagolt tartály, becsomagolt, szabályozottan adagoló

---

inhalálókészülék, gyógyszeripari termék és eljárás ilyen termék minőségének javítására	(21) P 02 03928 (54) Eljárás, berendezés és számítógép-program adatérvénytelenítéshez és adattovábbításhoz számítógép hálózatokban
(21) P 01 04815 (54) Vizes detergenskészítmény és eljárás előállítására	(21) P 02 03983 (54) Asztal- vagy munkapadbevonat
(21) P 01 05201 (54) Férfiklimax kezelése ösztrogén agonistákat/antagonistákat és tesztoszteront tartalmazó gyógyászati készítmények alkalmazásával	(21) P 02 04032 (54) Berendezés granulátum szárítására és hőkezelésére inert gázzal
(21) P 01 05205 (54) Metformint és egy hidroxilaminszármazékot tartalmazó, gyógyászati készítmény	(21) P 02 04038 (54) Alkoxilezett oligoaminok zsírsavas sóinak alkalmazása ásványolajtermékek kenőképességének javítására
(21) P 01 05228 (54) Berendezés és eljárás folyadékok visszaszállítására	(21) P 02 04194 (54) Eljárás füstgázokban lévő klórtartalmú szerves vegyületek lebontására, a lebontáshoz felhasznált katalizátorok és eljárás a katalizátorok kezelésére
(21) P 01 05236 (54) Eljárások víz szűrésére, valamint szűrőberendezés	(21) P 02 04245 (54) Új N-aza-biciklo-amid-származékok, eljárás az előállításukra, ezeket tartalmazó gyógyszerkészítmények és alkalmazásuk
(21) P 02 00130 (54) p38 Kináz hatású inhibitor szubsztituált pirazolszármazékok, valamint ezeket tartalmazó gyógyászati készítmények	(21) P 03 00159 (54) Eljárás oldott ultrafinom aranyzemcséket tartalmazó víz előállítására és berendezés az eljárás végrehajtására
(21) P 02 00570 (54) Elágazó láncú aminosav-függő amino-transzferáz inhibitorok és a retinopathia diabetica kezelésére történő felhasználásuk	(21) P 03 01710 (54) Alzheimer-kór diagnosztizálására szolgáló radioaktív izotóppal jelzett gyógyszerkészítmények
(21) P 02 00813 (54) Motorház és pólusedény, különösen ablakemelő-motor és tolótómotor számára	(21) P 03 01765 (54) Eljárás 4-(17alfa-szubtituált-3-oxoösztro-4,9-dién-11beta-il)-benzaldehyd-(1E vagy 1Z)-oximok előállítására
(21) P 02 00901 (54) Akne helyi kezelésére alkalmas, nyújtott hatóanyag-leadású pasz	(21) P 03 01870 (54) Imdazol és benzimidazol kaspáz inhibitorok és alkalmazásaik
(21) P 02 03181 (54) Az erekciós problémákat befolyásoló peptidek, ezeket tartalmazó gyógyszerkészítmények és alkalmazásuk	(21) P 03 01892 (54) Szexuális zavarok kezelésére szolgáló gyógyszerkészítmények és előállításuk
(21) P 02 03219 (54) Bütykös lemez padlóba vagy falakba beépített fűtő- vagy hűtőberendezésekhez való vezetékek lefektetéséhez	(21) P 03 02076 (54) Titánt tartalmazó, nagy működőképességű víz, valamint eljárás és berendezés ennek előállítására
(21) P 02 03283 (54) Polimerizációs katalizátor-rendszerek, és eljárások alkil-lítium kokatalizátorok alkalmazására	(21) P 03 02097 (54) Görgősor szállítószalag-rendszerhez
(21) P 02 03565 (54) Adalékanyagokkal, különösen mosószer-adalékanyagokkal, például parfümökkel töltött, kapszulázott, porózus hordozót tartalmazó kibocsátó rendszer	(21) P 03 02103 (54) Fertőző ágensek detektálása antigén mimetikumok alkalmazásával
(21) P 02 03692 (54) (S)-2-etoxi-3-{4-[2-(4-/metánszulfonil-oxi/-fenil)-etoxi]-fenil}-propán-karbonsav kis részecskeméretű formái, ezeket tartalmazó gyógyszerkészítmények és alkalmazásuk	(21) P 03 02270 (54) Eljárás postai küldemények bérmentesítő jelölésekkel történő ellátására
(21) P 02 03812 (54) Eljárás ciklusos aminosavak sztereoszelektív előállítására	(21) P 03 02347 (54) Viaszintás öntőforma és eljárás annak előállítására
(21) P 02 03914 (54) Nagy mértékben rendezett nukleinsav alapú struktúrák	(21) P 03 02436 (54) Antidepresszáns gyógyszerek által kiváltott szexuális rendellenességek kezelése apomorfinnal

(21) P 03 02453 (54) Átszűrő szerkezet	(21) P 04 02112 (54) Eljárás kristályos imipenem előállítására
(21) P 03 03015 (54) Vezérlőkapcsolás és eljárás vezérlőjel előállítására fokozatmentesen állítható körülhurkolásos hajtómű vezérléséhez	(21) P 04 02153 (54) Trisz-tetraprolin gátlása a szív károsodás elleni védelmében
(21) P 03 03043 (54) Orrgyógyászati lag aktív vegyületek	(21) P 04 02160 (54) T-sejt-epitópok a karboxipeptidáz-G2-ben
(21) P 03 03047 (54) Védőelem	(21) P 04 02196 (54) Kemény felület kezelésére szolgáló eljárás, az eljárásban alkalmazott készítmények és polimerek
(21) P 03 03224 (54) Proteinhidrolízissel előállítható aminosav-keverék, eljárás az előállításukra és a belőlük kialakítható készítmény	(21) P 04 02216 (54) Pirrolo[2,3-d]pirimidinek, előállításuk, alkalmazásuk és az ezeket tartalmazó gyógyszerkészítmények
(21) P 03 03283 (54) Új piridinilcsoporttal szubsztituált pirazolopiridin-származékok, előállításuk és alkalmazásuk szív- és keringési betegségek kezelésére alkalmas gyógyszerkészítmény előállítására	(21) P 04 02232 (54) Nehezen éghető formamasszák
(21) P 03 03500 (54) Eljárás szexuális rendellenességek kezelésére bombezin-antagonisták segítségével	(21) P 04 02333 (54) Módosított anti-TNF-alfa ellenanyag
(21) P 03 03888 (54) FKBP-nukleinsavak és -polipeptidek prosztaták diagnosztizálására és gyógykezelésére alkalmas expressziós analízise	(21) P 04 02347 (54) Hordozható digitális elektronikus készülék egyéni tanuláshoz
(21) P 03 03899 (54) SMARC-nukleinsavak és -polipeptidek prosztaták diagnosztizálására és gyógykezelésére hasznos expressziós analízise	(21) P 04 02412 (54) Komple-tent-sátorrendszer, mely fény, illetve helymeghatározó jeladóval is el van látva
(21) P 04 00548 (54) Belső szemnyomást csökkentő hatóanyag-kombinációk alkalmazása glaukoma kezelésére szolgáló gyógyszerkészítmények előállítására	(21) P 04 02462 (54) Óra mechanikus és elektronikus szerkezettel, közös tokban
(21) P 04 00550 (54) Alacsony fényű porbevonatok	(21) P 04 02480 (54) Ökológikus, magas építésbiológiai igényeknek megfelelő fal-konstrukció lakó- és közösségi épületekhez
(21) P 04 00573 (54) Berendezés és eljárás folyadék, például víz tisztításához	(21) P 04 02486 (54) Nitrogéntartalmú heterociklusos vegyületek, mint peroxiszóma proliferátorral aktivált receptor agonisták, az ezeket tartalmazó gyógyászati készítmények és alkalmazásuk
(21) P 04 00653 (54) Benzil(idén)-laktám-származékok és 5HT1-receptor ligandumokként való alkalmazásuk, és ezeket tartalmazó gyógyszerkészítmények	(21) P 04 02576 (54) 5-HT antagonistá tulajdonságú, gyógyászati lag hasznosítható kinolonvegyületek
(21) P 04 00967 (54) Szubsztituált 2-anilino-benzimidazol-származékok, alkalmazásuk és ezeket tartalmazó gyógyszerkészítmények	(21) P 04 02580 (54) 5-HT-antagonista tulajdonságú kinolinvegyületek és alkalmazásuk gyógyszerkészítmények előállítására
(21) P 04 01853 (54) Gyógyászati készítmény, ami egy adenosin A1/A2 agonistát és nátrium-hidrogén csere inhibitorot tartalmaz	(21) P 05 00056 (54) Hónaljban használatos termék és csomagolóeszköz kombinációja
(21) P 04 01964 (54) Csavart, hurkolt védőhüvely	(21) P 05 00145 (54) O-(3-piperidino-2-hidroxi-1-propil)-nikotinsav-amidoxim alkalmazása szájüregi elváltozások kezelésére alkalmas gyógyászati készítmény előállítására
(21) P 04 01999 (54) Rögzítőbilincs	(21) P 05 00218 (54) Rugalmas betét
	(21) P 05 00494 (54) Védőburkolat kisméretű hordozható elektronikus készülékekhez

(21) P 05 00543  
(54) Piridonszármazékok mint aP2 inhibitorok és a vegyületeket tartalmazó gyógyszerkészítmények

(21) P 06 00237  
(54) Paroxetin-mezilátot tartalmazó gyógyszer-tabletta

(21) P 06 00527  
(54) Gaba-receptorok ligandumaiként alkalmazható helyettesített triazolo-piridazin-származékok, eljárás előállításukra, valamint az ilyen vegyületeket tartalmazó gyógyszerkészítmények

(21) P 06 00587  
(54) Lövedékes töltények, durranótöltények és hajtótöltethüvelyek

(21) P 97 02034  
(54) Leukocitaadhéziót gátló és VLA-4-antagonista vegyületek valamint e vegyületeket tartalmazó gyógyászati készítmények

(21) P 97 02035  
(54) Leukocitaadhéziót gátló és VLA-4-antagonista vegyületek, valamint e vegyületeket tartalmazó gyógyászati készítmények

(21) P 97 02036  
(54) Leukocitaadhéziót gátló és VLA-4-antagonista vegyületek valamint e vegyületeket tartalmazó gyógyászati készítmények

(21) P 99 01196  
(54) Eljárás és berendezés csomagolás térfogatának és/vagy méretének kalibrálására

(21) P 99 03863  
(54) Metalloproteináz-inhibitorok

(11) T/77 591 (21) P 03 00011  
(54) Szulfonil-karbamid-származékot tartalmazó szinergetikus hatású, szelektív herbicid készítmény és alkalmazása

A rovat 101 db közlést tartalmaz.

**Ideiglenes szabadalmi oltalom megszűnése  
lemondás vagy lemondottnak tekintés miatt FA9A**

(21) P 00 01004  
(54) Hajtórendszer függőleges tengelyű mosógéphez

(21) P 00 04977  
(54) Foglalat gázkiszülési lámpákhoz gyújtóberendezéssel

(21) P 01 05333  
(54) Eljárás és berendezés metanol gyártására biomasszából

(21) P 02 00387  
(54) Készülék gázoknak folyadékokkal való érintkeztetésére

(21) P 02 00566  
(54) Víznek oxigénnel és ózonnal való intenzív telítésére szolgáló készülék

(21) P 02 03946  
(54) Többszörös tárolókapacitású tárolófülke és szünetmentes tápellátású rakodókocsi előnyösen automata parkolóházakhoz és raktárakhoz

(21) P 03 00947  
(54) Portálfutómű alacsonypadlós járművek számára

(21) P 03 01179  
(54) Módosított VIII-as faktor

(21) P 03 02702  
(54) Eljárás kettősfalú két szórt monolit ferrocementkéreggel együtt dolgozó közbenső réteggel rendelkező, teherhordó, szendvicsszerkezetű épületek és egyéb építmények építésére

(21) P 03 02863  
(54) Téglatest formából gyökerező előre gyártható elemekből összeállítható vázszerkezet

(21) P 04 01416  
(54) Öntisztuló égetőfejjel ellátott pelletégető berendezés

(21) P 04 02325  
(54) Eljárás cisz-fuzionált 3,3a,8,12b-tetrahidro-2H-dibenzo [3,4:6,7] ciklohepta [1,2-b]furán-származékok előállítására

(21) P 04 02620  
(54) Sebészeti protézisegység csigolyákhoz

(21) P 05 00407  
(54) Antiluxációs gyűrű csípőendoprotézisek ficamos szövődményeinek kezelésére

(21) P 05 00531  
(54) Eljárás és berendezés lentikuláris lencserendszerből és információhordozóból álló optikai termék előállítására, valamint ilyen termék

(21) P 05 00536  
(54) Eljárás élelmiszer-ipari folyamatok ellenőrzésére

(21) P 05 00632  
(54) Útszakaszokon kifejtett sebességek meghatározása rendszámfelismerő szoftverrel ellátott kamerák segítségével, a gyorsajtók kiszűrése céljából

(21) P 05 00657  
(54) Eljárás vasalapú, erősen irányított nano-kristályos vagy amorfszerkezetű, lágymágneses vékonyrétegek előállítására

(21) P 99 00235  
(54) Eljárás keresztkapcsolódási reakciók elvégzésére

A rovat 19 db közlést tartalmaz.

**Végleges szabadalmi oltalom megszűnése díjfizetés hiányában MM4A**

(11) 203.637 (21) 6759/88  
(54) Táptalaj és eljárás rovarirtó nematódák folyékony tenyészetben történő előállítására

(11) 204.785 (54) Eljárás halogén piridinátok katalizált alkilezésére	(21) 5374/87	(11) 216.673 (54) Adathordozó merevlemezegység	(21) P 95 02416
(11) 205.106 (54) Eljárás 1H-azol-1-il-(metil-) helyettesített kinolin-, kinazolin- és kinoxalin-származékok és hatóanyagként e vegyületeket tartalmazó gyógyászati készítmények előállítására	(21) 6220/89	(11) 217.007 (54) Eljárás és mérőszerkezet előtét-bolygóműves tengelyek nedvesen járó, lamellás fékjeinek kopásmérésére	(21) P 94 02056
(11) 206.356 (54) Eljárás a 8-klór-1-metil-6-fenil-4H-1,2,4-triazolo[4,3-a]/1,4/benzodiazepin új, hidrát-kristályformájának előállítására	(21) 7041/90	(11) 217.157 (54) Eljárás és adatfeldolgozó rendszer elektronikus könyvtárban lévő többszörös dokumentumverziók létrehozására és karbantartására	(21) P 94 01386
(11) 206.853 (54) Szállítható szerkezeti elem tartály alakjában	(21) 6144/89	(11) 217.308 (54) Eljárás vízzáró falak létrehozására talajban	(21) P 94 03231
(11) 209.783 (54) Eljárás 17-ciano-androsztén-17-(halogén-alkil-szilil)-éterek előállítására	(21) 2262/89	(11) 217.405 (54) Számítógéprendszer	(21) P 97 01248
(11) 210.103 (54) Eljárás bitumenalapú hézagkitöltő, ragasztó, tömítő és alapozó készítmény előállítására	(21) 7638/90	(11) 217.437 (54) Adhéziós receptor antagonistá oxazolidinonszármazékok, az ezeket tartalmazó gyógyszerkészítmények és eljárás előállításukra	(21) P 95 03131
(11) 210.266 (54) Eljárás és berendezés fém munkadarabok tisztítására	(21) P 92 03643	(11) 217.726 (54) Eljárás és berendezés űrlapok, különösen titkos szavazólapok feldolgozására, valamint készülék a beolvasás ellenőrzésére	(21) P 96 03097
(11) 210.278 (54) Órlógép szemes termények és hasonló anyagok energiatakarékos őrlésére	(21) 3549/91	(11) 217.803 (54) Új citokin	(21) P 93 01330
(11) 210.408 (54) Biológiailag lebontható láncfűrész-kenőolaj kompozíció	(21) P 93 03126	(11) 218.078 (54) Ernyő, különösen állóernyő	(21) P 96 01855
(11) 214.163 (54) Portáltípusú futómű hajtásházra integrált felfüggesztéssel	(21) P 92 03746	(11) 218.216 (54) Stabil, liofilizált tiotepakészítmény	(21) P 94 03210
(11) 214.194 (54) Eljárás N-diklór-acetil-1-oxa-4-aza-spiro[4,5]dekán előállítására	(21) P 94 03302	(11) 218.645 (54) Elektromos készülék különféle betegségek kezelésére akupunktúrás pontok bőrfelületi stimulálásával	(21) P 98 02703
(11) 214.399 (54) Görgőszabályozó berendezés folytonosan változtatható módosítású sebességváltóhoz	(21) 6895/89	(11) 219.313 (54) Javított minőségű szuperédes kukorica; transzformációs eljárás és ennek eszközei; termesztési eljárás	(21) P 94 01302
(11) 214.776 (54) Polistirol gyantahab és eljárások ennek előállítására	(21) 7029/90	(11) 219.478 (54) Eljárás AZT és származékainak előállítására	(21) P 94 03255
(11) 215.426 (54) Szerszám hordozótesttel és vágótesttel	(21) P 95 03393	(11) 219.940 (54) Eljárás és dikrográf optikailag aktív anyag cirkuláris dikroizmusának, optikai forgatásának és abszorpciójának mérésére	(21) P 95 02232
(11) 215.473 (54) Eljárás alfa-olefinek térfajlagos polimerizálására szolgáló szilárd katalizátor előállítására, és alfa-olefinek polimerizálása ezek alkalmazásával	(21) 3519/91	(11) 220.328 (54) Fonókészülék	(21) P 96 02257
(11) 215.813 (54) Eljárás öblösüveggyártó kemence véggázának nátrium-oxid-tartalma csökkentésére, és javított öblösüveggyártó kemencék	(21) P 93 03367	(11) 220.367 (54) Eljárás cellulóz formatestek előállítására és cellulóz filamentből készült fonal	(21) P 97 02123
(11) 216.637 (54) Eljárás neuroleptikus hatású perhidro-1H-pirido[1,2-a]pirazin-származékok előállítására	(21) P 93 02427	(11) 220.438 (54) Kompaktdiszk (CD)-tartó berendezés	(21) P 97 02193
		(11) 220.697 (54) Arthropodicid hatóanyagok, eljárás előállításukra és ezeket a hatóanyagokat tartalmazó készítmények	(21) P 95 03318



(11) 220.723 (54) Eszköz monitoron kijelzett képi információ tárolására, és hordozólap az eszközhöz	(21) P 97 02025	(11) 223.138 (54) Új eljárás racém alkil-4,6,7,8,9,9a-hexahidro-2H,3H-pirido[1,2-a]pirazin-1-on-7-karbonsavészterek előállítására	(21) P 93 02428
(11) 220.879 (54) Sertés hasnyálmirigy karboxipeptidáz B-t kódoló DNS-szekvenciák	(21) P 96 01302	(11) 223.242 (54) Eljárás és berendezés direkt szekvenciás szórt spektrumú távközlési jelek visszaállítására	(21) P 99 04159
(11) 220.946 (54) Eljárás és berendezés szemcsés anyag adagjainak tartály rekeszeibe való betöltésére	(21) P 99 00788	(11) 223.302 (54) Szinterezett elektród, és eljárás annak előállítására	(21) P 99 01361
(11) 221.024 (54) Eljárás száraztészta-termékek gyártására, valamint adapter ilyen eljárás megvalósítására	(21) P 96 03027	(11) 223.735 (54) Anyagkeverék tükrözésgátló réteg kialakítására, és eljárás ilyen anyagkeverék előállítására, eljárás tükrözésgátló réteg kialakítására, valamint tükrözésgátló bevonat	(21) P 01 04789
(11) 221.358 (54) Felfüggesztő rendszer lemez meghajtóhoz	(21) P 99 00053	(11) 223.736 (54) Anyagkeverék tükrözésgátló réteg kialakítására, és eljárás ilyen anyagkeverék előállítására, eljárás tükrözésgátló réteg kialakítására, valamint tükrözésgátló bevonat	(21) P 01 04788
(11) 221.476 (54) Helyettesített szalicilsavszármazékok, azokat tartalmazó gyógyszerkészítmények és eljárás ezek előállítására	(21) P 94 01391	(11) 223.882 (54) Fegyverhasználatot dokumentáló segédeszköz	(21) P 01 05188
(11) 221.925 (54) Üreges szálakat tartalmazó elrendezés, gázöblítéses szerelvény és illet tartalmazó rendszer, valamint eljárás a szálak felületének üzemeltetés közbeni tisztán tartására	(21) P 95 01154	(11) 223.910 (54) Eljárás információadat továbbítására küldőtől fogadóhoz átkódolón keresztül, eljárás információadat átkódolására, eljárás átkódolt információadat fogadására, küldő, fogadó és átkódoló	(21) P 01 02651
(11) 222.231 (54) Folytonos szalagból vágott, szemcsés anyagot tartalmazó, réteges szerkezet és eljárás annak előállítására	(21) P 99 04509	(11) 223.989 (54) Eljárás mágneses fej előállítására	(21) P 01 05162
(11) 222.395 (54) Eljárás kigyóvonal alakú hőcserélő, különösen hűtőkörök kondenzátorának készítésére, valamint az eljárással készített kigyóvonal alakú hőcserélő	(21) P 99 04135	(11) 224.231 (54) Szerelvénycsoport csuklópánttal, valamint ajtó, ablak és hasonló	(21) P 02 03701
(11) 222.486 (54) Leukotriénantagonista szubsztituált fenil-fenol-származékok, eljárás előállításukra és a vegyületeket tartalmazó gyógyszerkészítmények	(21) P 92 03666	(11) 224.251 (54) Siklóelemek réteges összetett szerkezeti anyaga és eljárás annak előállítására	(21) P 01 04692
(11) 222.516 (54) Eljárás és berendezés szétválasztható rögzítő apa komponensének előállítására, apakomponens, és az azt tartalmazó szétválasztható rögzítő	(21) P 00 04290	(11) 224.785 (54) Eljárás televíziós műsorszórással továbbított vagy televíziós vevőkészülék dekóderébe integrált interaktív alkalmazások látogatottságának mérésére	(21) P 03 00034
(11) 222.632 (54) Villamos lámpa	(21) P 99 01363	(11) 225.401 (54) Eljárás interaktív polimerekből kialakított bevonattal rendelkező szál vagy szálak csoportjának előállítására	(21) P 01 04488
(11) 222.900 (54) Gyógyszeradagoló berendezés	(21) P 99 04415	(11) 225.638 (54) Törpe légfúvó és villamos motor	(21) P 03 03882
(11) 222.956 (54) Berendezés áramló közeg legalább egy paraméterének meghatározására	(21) P 02 04375	A rovat 65 db közlést tartalmaz.	
(11) 222.968 (54) Tehervagon kombinált rakomány szállításhoz, főként tehergépjárművek szállításához	(21) P 00 04643	<b>Szabadalmi oltalom újra érvénybe helyezése</b> <b>NF4A</b>	
(11) 222.986 (54) A mátrix metalloproteinázok működését gátló aromás ketosavak és azok származékai	(21) P 99 02079	(11) 207.941 (54) Gyorsan oldódó gyógyszerészeti dózisegység és eljárás ennek előállítására	(21) 3238/88

(11) 218.522                   (21) P 95 02706  
(54) Eljárás tagolt felületű támasztóelem felületi kialakítására és tagolt felületű támasztóelem szövés nélküli textília gyártásához, valamint eljárás és berendezés szövés nélküli textília gyártására

---

(11) 224.784                   (21) P 00 02881  
(54) Eljárás és berendezés digitális sztereokép létrehozására és megjelenítésére

---

(11) 218.618                   (21) P 94 02609  
(54) Nemszövött anyag

---

A rovat 4 db közlést tartalmaz.

## Vegyes szabadalmi közlemények

Jogutódlás	GB9A		
(11) 207.941 (21) 3238/88 (73) BIOVAIL LABORATORIES INTERNATIONAL SRL, St. Michael, Barbados (BB) (74) DANUBIA Szabadalmi és Jogi Iroda Kft., Budapest		(74) Svingor Ádám, DANUBIA Szabadalmi és Védjegy Iroda Kft., Budapest	
(11) 218.757 (21) P 98 00980 (73) ThyssenKrupp Xervon GmbH, Gelsenkirchen (DE) (74) DANUBIA Szabadalmi és Jogi Iroda Kft., Budapest		(21) P 01 03572 (71) NOVO NORDISK A/S, Bagsvaerd (DK) (74) dr. Török Ferenc, DANUBIA Szabadalmi és Védjegy Iroda Kft., Budapest	
(11) 220.586 (21) P 96 02110 (73) dr. Hutás István 33,4%, Budapest (HU); dr. Légrádi József 33,3%, Budapest (HU); dr. Szilágyi Géza 33,3%, Budapest (HU)		(21) P 02 01826 (71) UFA AG., Herzogenbuchsee (CH); AlzChem Trostbrg GmbH, Trostberg (DE) (74) Szentpéteri Zsolt, S.B.G. & K. Budapesti Nemzetközi Szabadalmi Iroda, Budapest	
(11) 221.475 (21) P 95 03040 (73) Abbott GmbH & Co. KG, Wiesbaden (DE) (74) S.B.G. & K Budapesti Nemzetközi Szabadalmi Iroda, Budapest		(21) P 02 04405 (71) Eisai R&D Management Co., Ltd., Tokyo (JP) (74) Ráthonyi Zoltán S.B.G.& K. Szabadalmi Ügyvivő Iroda, Budapest	
(11) 221.627 (21) 706/91 (73) Movetis N.V., Turnhout (BE)		(21) P 03 01480 (71) DEUTSCHE TELEKOM AG, Bonn (DE) (74) Kereszty Marcell, Gödölle, Kékes, Mészáros & Szabó Szabadalmi és Védjegy Iroda, Budapest	
(11) 222.014 (21) P 94 03436 (73) Nippon Soda, Tokyo (JP) (74) DANUBIA Szabadalmi és Jogi Iroda Kft., Budapest		(21) P 03 02144 (71) VUCHT a.s. Bratislava, Pozsony (SK); Vysoká škola chemicko-technologická, Prága (CZ); DUSLO, a.s., Sal'a (SK) (74) Frankné dr. Machytka Daisy, Gödölle, Kékes, Mészáros & Szabó Szabadalmi és Védjegy Iroda, Budapest	
(11) 224.954 (21) P 00 02121 (11) 225.043 (21) P 00 01104 (73) Reckitt Benckiser Healthcare (UK) Limited, Slough, Berkshire (GB); Reckitt Benckiser Healthcare International Limited, Slough, Berkshire (GB) (74) dr. Bódizs Árpád, S.B.G. & K. Szabadalmi Ügyvivői Iroda, Budapest		(21) P 04 01354 (71) Siemens Transportation Systems GmbH & Co KG, Wien (AT) (74) Weichinger András, DANUBIA Szabadalmi és Védjegy Iroda Kft., Budapest	
(11) 225.235 (21) P 00 00180 (73) Reckitt Benckiser Healthcare (UK) Limited, Slough, Berkshire (GB); Reckitt Benckiser Healthcare International Limited, Slough, Berkshire (GB) (74) dr. Láng Tivadarné, S.B.G. & K. Szabadalmi Ügyvivői Iroda, Budapest		A rovat 18 db közlést tartalmaz.	
(11) 225.349 (21) P 03 02085 (73) Rádai Miklós Gábor 51%, Budapest (HU); László Endre Márton 47%, Budapest (HU); Luczenbacher János 2%, Budapest (HU) (74) dr. Köteles Zoltán, S.B.G.& K. Szabadalmi Ügyvivői Iroda, Budapest		<b>Képviselési megbízás</b>	<b>FH9A</b>
(11) T/77 375 (21) P 97 02127 (71) Movetis N.V., Turnhout (BE) (74) DANUBIA Szabadalmi és Jogi Iroda Kft., Budapest		(21) P 95 00247 (71) AstraZeneca AB, Södertälje (SE) (74) dr. Somfai Éva, Somfai és Társai Iparjogi Kft., Budapest	
(21) P 01 03117 (71) Dr. Rudolf LUCAS, Aartselaar (BE)		(21) P 97 00108 (71) ASTRA Aktiebolag, Södertälje (SE) (74) dr. Somfai Éva, Somfai és Társai Iparjogi Kft., Budapest	
		(21) P 00 01849 (71) AstraZeneca AB, Södertälje (SE) (74) dr. Somfai Éva, Somfai és Társai Iparjogi Kft., Budapest	
		(21) P 00 03013 (71) IVAX Research, Inc., Miami, Florida (US) (74) Szentpéteri Zsolt, S.B.G. & K. Szabadalmi Ügyvivői Iroda, Budapest	

(21) P 01 01211  
 (71) Soiltech International Kft., Budapest (HU)  
 (74) Halász András, Budapest

(21) P 03 00105  
 (71) McCully, Tim, Houston, Texas (US);  
 Cserta Péter, Siófok (HU)  
 (74) Szentpéteri Zsolt, S.B.G. & K. Szabadalmi Ügyvivői Iroda,  
 Budapest

(21) P 03 03218  
 (71) Alcoa Inc., Pittsburgh, Pennsylvania (US)  
 (74) Kocsis Péter szabadalmi ügyvivő, S.B.G.& K. Szabadalmi  
 Ügyvivői Iroda, Budapest

(21) P 05 01155  
 (71) Kansai Paint Co., Ltd., Amagasaki-shi, Hyogo-ken (JP)  
 (74) Danubia Szabadalmi és Jogi Iroda Kft., Budapest

(21) P 06 00400  
 (71) AstraZeneca AB, Södertälje (SE)  
 (74) SOMFAI és TÁRSAI Iparjogi Kft., Budapest

A rovat 9 db közlést tartalmaz.

Képviselő megnevezése	FH9A
-----------------------	------

(21) P 99 02010  
 (21) P 97 01343  
 (73) Energiagazdálkodási Rt., Budapest (HU)  
 (74) dr. Gödölle István, Gödölle, Kékes, Mészáros & Szabó  
 Szabadalmi és Védjegy Iroda, Budapest

(21) P 04 01791  
 (73) (72) Görög László 5%, Budapest (HU);  
 Kis, István 95%, Tîrgu Mures (RO)  
 (74) Benkőné Csillag Lucia szabadalmi ügyvivő, Budapest

(21) P 95 00247  
 (71) AstraZeneca AB, Södertälje (SE)  
 (74) S.B.G. & K. Budapesti Nemzetközi Szabadalmi Iroda,  
 Budapest

(21) P 97 00108  
 (71) ASTRA Aktiebolag, Södertälje (SE)  
 (74) S.B.G. & K. Budapesti Nemzetközi Szabadalmi Iroda,  
 Budapest

(21) P 00 01849  
 (71) AstraZeneca AB, Södertälje (SE)  
 (74) Ráthonyi Zoltán, S.B.G. & K. Budapesti Nemzetközi  
 Szabadalmi Iroda, Budapest

(21) P 00 03013  
 (71) IVAX Research, Inc., Miami, Florida (US)  
 (74) dr. Fehérvári Flóra, DANUBIA Szabadalmi és Védjegy  
 Iroda Kft., Budapest

(21) P 01 01211  
 (71) Soiltech International Kft., Budapest (HU)  
 (74) dr. Vitéz Bátor, Dr. Vitéz Bátor Ügyvédi Iroda, Budapest

(21) P 02 00008  
 (71) Kovácsné Rápolti Gabriella, Sopron (HU)

(74) Szentpéteri Zsolt szabadalmi ügyvivő, S.B.G. & K. Szabadalmi  
 Ügyvivői Iroda, Budapest

(21) P 03 00105  
 (71) McCully, Tim, Houston, Texas (US); Cserta Péter, Siófok (HU)  
 (74) Szentpéteri Zsolt, S.B.G. & K. Szabadalmi Ügyvivői Iroda,  
 Budapest

(21) P 03 03218  
 (71) Alcoa Inc., Pittsburgh, Pennsylvania (US)  
 (74) dr. Jakab Judit, S.B.G. & K. Szabadalmi Ügyvivői Iroda,  
 Budapest

(21) P 05 01155  
 (71) Kansai Paint Co., Ltd., Amagasaki-shi, Hyogo-ken (JP)  
 (74) dr. Gárdonyi Zoltánné, DANUBIA Szabadalmi és Védjegy  
 Iroda Kft., Budapest

(21) P 06 00400  
 (71) AstraZeneca AB, Södertälje (SE)  
 (74) Ráthonyi Zoltán, S.B.G. & K. Szabadalmi Ügyvivői Iroda,  
 Budapest

A rovat 13 db közlést tartalmaz.

Név-, illetve címváltozás	HC9A
---------------------------	------

(11) 222.044 (21) P 98 02825  
 (54) Eljárás és készítmény emberi szexuális reakció modulálására  
 (73) Repros Therapeutics Inc., The Woodlands, Texas (US)

(11) 225.779 (21) P 99 02559  
 (54) Paracetamol és drotavenint tartalmazó gyógyszerkészítmény és  
 eljárás előállítására  
 (73) CHINOIN Gyógyszer és Vegyészeti Termékek Gyára Zrt.,  
 Budapest (HU)

(11) T/75 961 (21) P 96 03107  
 (54) Gyulladásgátló, fájdalomcsillapító és trombóliselleni hatással  
 rendelkező nitrovegyületek és ezeket tartalmazó készítmények  
 (71) NICOX S.A., Valbonne (FR)

(21) P 00 03013  
 (54) Eljárás és készítmények késői fázisban lévő allergiás reakciók és  
 gyulladásos megbetegedések kezelésére  
 (71) IVAX Research, Inc., Miami, Florida (US)

(21) P 01 02706  
 (54) Hatóanyagok salétromsavval alkotott észterei és nitrátsói  
 (71) NICOX S.A., Valbonne (FR)

(21) P 01 03088  
 (21) P 01 03089  
 (54) Beraproszt észter előállítása szelektív oxidációval  
 (71) CHINOIN Gyógyszer és Vegyészeti Termékek Gyára Zrt.,  
 Budapest (HU)

(21) P 01 04195  
 (54) D-vitamin analógok, előállításuk, hatóanyagként ilyen vegyüle-  
 teket tartalmazó gyógyszer-kozmetikai készítmények  
 (71) Galderma Research & Development S.N.C., Valbonne, Sophia  
 Antipolis (FR)

- 
- |   |   |
|---|---|
| <p>(21) P 02 00386<br/> (54) Gyulladásgátló, érzéstelenítő és antitrombotikus hatású nitroxiszármazékok és ezeket tartalmazó gyógyászati készítmények és alkalmazásuk<br/> (71) Nicox S.A., Valbonne (FR)</p> | <p>(21) P 04 01556<br/> (54) Fokozat nélküli sebességváltó hajtómű<br/> (71) Lantos István, Tard (HU)</p> |
|---|---|
- 
- |  |   |
|--|---|
| <p>(21) P 02 00714<br/> (54) Gyógyhatású vegyületek, ezeket tartalmazó gyógyszerkészítmények és alkalmazásuk<br/> (71) Nicox S.A., Valbonne (FR)</p> | <p>(21) P 04 02599<br/> (54) D-vitamin analógok<br/> (71) Galderma Research &amp; Development S.N.C., Valbonne, Sophia Antipolis (FR)</p> |
|--|---|
- 
- |   |  |
|---|--|
| <p>(21) P 02 03939<br/> (54) Gyógyhatású vegyületek és ezeket tartalmazó készítmények és alkalmazásuk<br/> (71) NICOX S.A., Valbonne (FR)</p> | <p>(21) P 05 00127<br/> (54) Új glikolipid és az ezt hatóanyagként tartalmazó gyógyszer autoimmun betegség ellen<br/> (71) National Center of Neurology and Psychiatry, Tokió (JP); Asubio Pharma Co. Ltd., Tokyo (JP)</p> |
|---|--|
- 
- |   |  |
|---|--|
| <p>(21) P 03 01888<br/> (54) Áramvezető sínrendszer világítótestekhez, valamint huzaltartó elem<br/> (71) Zumtobel Lighting GmbH, Dornbirn (AT)</p> | <p>(21) P 05 00919<br/> (54) Készülék szilárd anyagú alakos testek, különösen orális gyógyszer-tabletták vagy/és -kapszulák csomagolására és adagolására<br/> (71) CHINOIN Gyógyszer- és Vegyészeti Termékek Gyára Zrt., Budapest (HU)</p> |
|---|--|
- 
- |  |  |
|--|--|
| <p>(21) P 03 01890<br/> (54) Áramelosztó sínrendszer<br/> (71) Zumtobel Lighting GmbH, Dornbirn (AT)</p> | <p>(21) P 98 02431<br/> (54) Pentozán-poliszulfátot tartalmazó, krónikus progresszív érbetegségek kezelésére alkalmas gyógyszerkészítmények<br/> (71) IVAX Research, Inc., Miami, Florida (US); The United States of America, as represented by the Secretary Department of Health and Human Services, Washington, D.C. (US)</p> |
|--|--|
- 
- |  |   |
|--|---|
| <p>(21) P 03 01897<br/> (54) Áramvezető sínrendszer, valamint összekötő elem<br/> (71) Zumtobel Lighting GmbH, Dornbirn (AT)</p> | <p>(21) P 99 00993<br/> (54) Gyógyszerhatóanyagokból eredő toxicitás csökkentésére alkalmas nitrogén-oxid-donorok<br/> (71) NICOX S.A., Valbonne (FR)</p> |
|--|---|
- 
- |   |   |
|---|---|
| <p>(21) P 03 02041<br/> (54) Lactobacillus casei alkalmazása immunstimuláló peptidkészítményekben<br/> (71) Compagnie Gervais Danone, Párizs (FR)</p> | <p>(21) P 99 01614<br/> (54) Ultra kis molekulatömegű heparinok alkalmazása asztma kezelésére szolgáló gyógyszerkészítmény előállítására<br/> (71) Ivax Research, Inc., Miami, Florida (US)</p> |
|---|---|
- 
- |   |  |
|---|--|
| <p>(21) P 03 02253<br/> (54) Fokozat nélküli sebességváltó hajtómű<br/> (71) Lantos István Dezső, Tard (HU)</p> | <p>(21) P 99 03152<br/> (54) Nitroszármazékok és ezeket tartalmazó, vizeletinkotinencia és más betegségek kezelésére adható gyógyászati készítmények<br/> (71) NICOX S.A., Valbonne (FR)</p> |
|---|--|
- 
- |  |  |
|--|--|
| <p>(21) P 04 01181<br/> (54) DHEA-t tartalmazó invert emulzió<br/> (71) Galderma Research &amp; Development, S.N.C., Sophia Antipolis, Valbonne (FR)</p> |  |
|--|--|
- 

A rovat 25 db közlést tartalmaz.