

## SZABADALMI KÖZLEMÉNYEK

### Adatközlés szabadalmi bejelentésekről

A – SZEKCIÓ KÖZSZÜKSÉGLETI CIKKEK		(21) <b>P 07 00265</b> (22) 2007.04.05. (71) Király Ernő, Budapest, 1097 Vágóhid u. 50. (HU)
(21) <b>P 07 00287</b> (22) 2007.04.17. (71) dr. Berta András, Debrecen, 4034 Mézeshegy u. 22. (HU); Tsorbatzoglou Alexis, Debrecen, 4032 Károli Gáspár u. 412. (HU); Vida István, Debrecen, 4030 Tessedik Sámuel u. 64. (HU); Papp Lajos, Mikepércs, 4271 Erdő u. 4. (HU)	(54) <b>Tornádó gyűrű berendezés, valamint eljárás mesterséges tornádó létrehozására</b> (74) Kormos Ágnes egyéni szabadalmi ügyvivő, Budapest	
(21) <b>P 07 00310</b> (22) 2007.04.27. (71) Chemor Kutató, Fejlesztő és Kereskedő Kft., Törökbálint, 2045 Udvarhely u. 15. (HU)	(21) <b>P 07 00306</b> (22) 2007.04.25. (71) Kovács Sándor, Budapest, 1082 Corvin köz 6/a (HU)	(54) <b>Eljárás százalékos gyümölcsstartalmú gyümölcslevek és pulpok tartósítására</b>
(54) <b>Egyszer használatos szaruhártya körkés</b> (74) dr. Emri Józsefné, EMRI-PATENT Iparjogvédelmi Kft., Debrecen	(21) <b>P 07 00280</b> (22) 2007.04.13. (71) Krajcsiné Neumann Márta, Budapest, 1116 Kondorosi út 44. (HU)	(54) <b>Segédeszköz érelzáródás feltárására</b> (74) Mészárosné Dónusz Katalin, S.B.G. & K. Szabadalmi Ügyvivői Iroda, Budapest
(54) <b>Új méhészeti gyógyászati készítmény</b>	(21) <b>P 07 00309</b> (22) 2007.04.27. (71) dr. Csorba István Béla, Budapest, 1133 Thurzó u. 5/b (HU); dr. Csorba Istvánné, Budapest, 1133 Thurzó u. 5/b (HU); Csorba Enikő, Budapest, 1133 Thurzó u. 5/b (HU); Makkai Mária, Budapest, 1133 Hegedűs Gyula u. 63. IV/7. (HU); Odler Henrik, Tatabánya, 2800 Vadász u. 81. I/4 (HU); Jankovszky Sándor, Tata, 2890 Széchenyi u. 1. (HU); Kőfalusi György, Ózd, 3600 Gömöri út 19. (HU); Kőfalusi Viktor, Ózd, 3600 Gömöri út 19. (HU)	(21) <b>P 07 00283</b> (22) 2007.04.16. (71) Lévai Csilla, Lajosmizse, 6050 Alsólajos 430. (HU)
(21) <b>P 07 00309</b> (22) 2007.04.27. (71) dr. Csorba István Béla, Budapest, 1133 Thurzó u. 5/b (HU); dr. Csorba Istvánné, Budapest, 1133 Thurzó u. 5/b (HU); Csorba Enikő, Budapest, 1133 Thurzó u. 5/b (HU); Makkai Mária, Budapest, 1133 Hegedűs Gyula u. 63. IV/7. (HU); Odler Henrik, Tatabánya, 2800 Vadász u. 81. I/4 (HU); Jankovszky Sándor, Tata, 2890 Széchenyi u. 1. (HU); Kőfalusi György, Ózd, 3600 Gömöri út 19. (HU); Kőfalusi Viktor, Ózd, 3600 Gömöri út 19. (HU)	(54) <b>Segédeszköz érelzáródás feltárására</b> (74) Mészárosné Dónusz Katalin, S.B.G. & K. Szabadalmi Ügyvivői Iroda, Budapest	
(54) <b>Maximális hatóanyag-feltárású szerves és/vagy szervetlen anyagú mikroőrleményekből készíthető adalékanyagok, anyagok, termékek</b> (74) dr. Csorba István Béla, Budapest	(21) <b>P 07 00283</b> (22) 2007.04.16. (71) Lévai Csilla, Lajosmizse, 6050 Alsólajos 430. (HU)	(54) <b>Gépjármű szélvédőjére felragasztható műanyag tok autópálya-matrica és parkolási időt igazoló okmány tárolására</b>
(21) <b>P 07 00286</b> (22) 2007.04.17. (71) Czédulás István, Solymár, 2083 Pihenő út 1/a (HU)	(21) <b>P 07 00307</b> (22) 2007.04.25. (71) dr. Nagy Zoltán, Budapest, 1188 Dalos u. 7. (HU)	(54) <b>WC-ülőke integrált személymérleggel</b> (74) Erdély Péter, DANUBIA Szabadalmi és Védjegy Iroda Kft., Budapest
(54) <b>Desszert méz és eljárás az előállítására</b> (74) dr. Láng Tivadarné, S.B.G. & K. Szabadalmi Ügyvivői Iroda, Budapest	(21) <b>P 07 00279</b> (22) 2007.04.13. (71) Németh Jenő, Fertőszentmiklós, 9444 Petőházi u. 1. (HU)	(54) <b>Eljárás és berendezés egyévesen kiültethető faiskolai szaporítóanyag előállítására</b> (74) Benkóné Csillag Lucia szabadalmi ügyvivő, Budapest
(21) <b>P 07 00296</b> (22) 2007.04.24. (71) Euro-Celtique S.A., Luxembourg, 2330 122, Boulevard de la Pétrusse (LU)	(21) <b>P 07 00327</b> (22) 2007.05.08. (71) Polgár Mihály, Törökszentmiklós, 5200 Deák F. u. 183. (HU)	(54) <b>Mercédesz masszírozó téglly</b>
(54) <b>Opioid analgetikumot és ciklooxigenáz-2-gátlót tartalmazó szinergikus fájdalomcsillapító kombináció</b> (30) 60/059,195 1997.09.17. US (62) P0004532 1998.09.17. HU (74) Frankné dr. Machytka Daisy, Gödölle, Kékes, Mészáros & Szabó Szabadalmi és Védjegy Iroda, Budapest	(21) <b>P 07 00290</b> (22) 2007.04.18. (71) Sensocrine Pharma Kft., Debrecen, 4026 Bethlen Gábor u. 6–8/f (HU)	(54) <b>Szibutramin tartalmú szinergikus hatású gyógyszerkészítmények</b> (74) dr. Emri Józsefné, EMRI-PATENT Iparjogvédelmi Kft., Debrecen
(21) <b>P 07 00329</b> (22) 2007.05.09. (71) Fancsalszki Sándor, Budapest, 1221 Kocsola u. 17. (HU)		
(54) <b>Új sebgyógyító, gyulladásgátló gyógyászati készítmény</b>		

(21) <b>P 07 00314</b>	(22) 2007.05.02.	(21) <b>P 07 00271</b>	(22) 2007.04.11.
(71) Ádám Tamás, Budapest, 1182 Kevermes u. 15/a (HU)		(71) Hologén Kft., Szeged, 6726 Udvarhelyi u. 6. (HU)	
(54) <b>Ágy porckorong és izombántalmak kezelésére</b>		(54) <b>Útépítési vagy cementgyártási célra használható kompozíció és eljárás a kompozíció útépítési célra való felhasználására</b>	
B – SZEKCIÓ IPARI MŰVELETEK ÁLTALÁBAN ÉS SZÁLLÍTÁS		(74) Várnai Anikó, INTERINNO Szabadalmi Iroda, Budapest	
(21) <b>P 07 00276</b>	(22) 2007.04.12.	(21) <b>P 07 00259</b>	(22) 2007.04.04.
(71) Hegedűs Károly, Budapest, 1163 Sárgarózsa u. 6. (HU); Farkas János, Tahitótfalu, 2022 Cserfa u. 9. (HU)		(71) dr. Nemes Zoltán, Debrecen, 4026 Múzeum u. 4. (HU)	
(54) <b>Eljárás cellulóztartalmú növényi anyagdarabok kémiai és termikus modifikálására</b>		(54) <b>Eljárás kozmetikai célra alkalmazható, diszkrétén módosított felszínű szénhidrát polimer szemcsék előállítására, az így előállított szénhidrát polimer szemcsék és az ezt tartalmazó kozmetikai készítmények</b>	
(74) Weichinger András, DANUBIA Szabadalmi és Védjegy Iroda Kft., Budapest		(74) Várnai Anikó, INTERINNO Szabadalmi Iroda, Budapest	
(21) <b>P 07 00304</b>	(22) 2007.04.25.	(21) <b>P 07 00311</b>	(22) 2007.04.27.
(71) dr. Vízi György, Budapest, 1174 Kölcsey u. 46. (HU); dr. Hanák János, Dunaujváros, 2400 Hajós u. 8. (HU)		(71) Pfizer Inc., New York, New York, 10017 235 East 42nd Street (US)	
(54) <b>Eljárás acélkonténer sarokelem előállítására melegen hengerelt acélelem elemekből és az eljárással kapott acélkonténer sarokelem.</b>		(54) <b>Terápiásan hatásos tropánszármazékokat tartalmazó hatóanyag-kombinációk</b>	
(74) dr. Kriston Pál szabadalmi ügyvivő, Budapest		(30) 0015835.2 2000.06.27. GB 0014046.7 2000.05.26. GB (62) P0302474 2001.05.09. HU	
(21) <b>P 07 00303</b>	(22) 2007.04.25.	(74) Molnár Imre, DANUBIA Szabadalmi és Védjegy Iroda Kft., Budapest	
(71) Horváth Endre, Budapest, 1214 Akácfa u. 46. (HU)		(21) <b>P 07 00294</b>	(22) 2007.04.19.
(54) <b>Terelő</b>		(71) Tamás Zoltán, Győr, 9024 Babits Mihály út 9. (HU)	
(21) <b>P 07 00292</b>	(22) 2007.04.19.	(54) <b>Eljárás és berendezés bizonyos élettani szempontból előnyös ásványi anyag és só összetételű ivóvíz előállítására</b>	
(71) Mátraházi János, Budapest, 1151 Batthyány u. 7. (HU)		(21) <b>P 07 00281</b>	(22) 2007.04.16.
(54) <b>Kerékpár meghajtó készlet</b>		(71) Thész János 40%, Budapest, 1221 Tengeri u. 4. (HU); Boros Béla István 30%, Budapest, 1126 Hollósy Simon u. 25. (HU); Király Zoltán 30%, Budapest, 1141 Bosnyák u. 63. (HU)	
(21) <b>P 07 00277</b>	(22) 2007.04.12.	(54) <b>Új típusú üzemanyag és fűtőanyag és eljárás előállításukra a biodizelgyártás glicerinnel történő melléktermékének hasznosításával</b>	
(71) Raffael Aranka, Budapest, 1046 Galopp u. 8. (HU)		(54) <b>Új típusú üzemanyag és fűtőanyag és eljárás előállításukra a biodizelgyártás glicerinnel történő melléktermékének hasznosításával</b>	
(54) <b>Új gyártástechnológia</b>		D – SZEKCIÓ TEXTIL, PAPÍR	
(21) <b>P 07 00322</b>	(22) 2007.05.07.	(21) <b>P 07 00270</b>	(22) 2007.04.11.
(71) Szilágyi Vilmos Gyula, Kecskemét, 6000 Budai hegy 159. (HU)		(71) Szilvássy Mihály, Ercsi, 2451 Sztatina pusztája 172. (HU); Németh Miklós, Budapest, 1022 Fillér u. 64/b (HU)	
(54) <b>Konténeres tárolórendszer</b>		(54) <b>Eljárás szálakkal borított textil vagy műanyag felületek előállítására, és annak alkalmazására</b>	
(21) <b>P 07 00295</b>	(22) 2007.04.20.	(74) Pintz György, Pintz és Társai Szabadalmi és Védjegy Iroda, Budapest	
(71) Teupen Hungária Gépgyártó Kft., Bagod, 8992 Gépállomás u. 9. (HU)		E – SZEKCIÓ HELYHEZ KÖTÖTT LÉTESÍTMÉNYEK	
(54) <b>Támasztószervezet munka közben letámasztandó munkagépekhez, főleg kosaras személyemelő géphez</b>		(21) <b>P 07 00319</b>	(22) 2007.05.04.
(74) Weichinger András, DANUBIA Szabadalmi és Védjegy Iroda Kft., Budapest		(71) B&Z-Beton Kft., Barcs, 7570 Magyar L. u. 4. (HU)	
(21) <b>P 07 00308</b>	(22) 2007.04.26.	(54) <b>Előre gyártott vasbeton elem útpálya és vasúti pálya szintbeli kereszteződésének a kialakításához</b>	
(71) Varga Endre Gábor, Törökbálint, 2045 Flóra u. 4. (HU)		(74) Kovári György, ADVOPATENT Szabadalmi és Védjegy Iroda, Budapest	
(54) <b>Pengeelrendezés borotva részét képező pengetokban</b>		(21) <b>P 07 00278</b>	(22) 2007.04.13.
C – SZEKCIÓ VEGYÉSZET ÉS KOHÁSZAT		(71) Fogassy Elemér, Érd, 2030 Fuvaros u. 38. (HU); Keglevich György, Budapest, 1114 Bartók Béla út 53. (HU); Novák Tibor, Budapest, 1126 Szolyva u. 2/b (HU); Schindler József, Budapest, 1048 Lakkozó u. 47. (HU); Ujj Viktória, Keszeg, 2616 Alkotmány u. 30. (HU)	
(21) <b>P 07 00278</b>	(22) 2007.04.13.	(54) <b>Királis foszforvegyületek és eljárás előállításukra</b>	
(71) Fogassy Elemér, Érd, 2030 Fuvaros u. 38. (HU); Keglevich György, Budapest, 1114 Bartók Béla út 53. (HU); Novák Tibor, Budapest, 1126 Szolyva u. 2/b (HU); Schindler József, Budapest, 1048 Lakkozó u. 47. (HU); Ujj Viktória, Keszeg, 2616 Alkotmány u. 30. (HU)		(21) <b>P 07 00288</b>	(22) 2007.04.18.
(54) <b>Királis foszforvegyületek és eljárás előállításukra</b>		(71) Bartos Zsuzsanna, Budapest, 1188 Eke u. 45/b (HU); Szabó Gábor, Budapest, 1188 Bercsényi u. 62/a (HU); Szabó Regina, Érd, 2030 Aszfaltozó u. 54–56. (HU)	
		(54) <b>Aktív-burkolatprizmás útjelző rendszer és aktív-burkolatprizma</b>	

(21) <b>P 07 00267</b>	(22) 2007.04.06.	(21) <b>P 07 00284</b>	(22) 2007.04.17.
(71) Gulyás Tamás, Kiskunfélegyháza, 6100 Tavasz u. 2. (HU)		(71) Tsai, Nai-chen, Taipei Shien 13F-2, No. 122, Sec. 2 Chung Shan Road, Chung Ho City (TW)	
(54) <b>Eljárás építőipari állványrendszerek állapotának helyszíni felülvizsgálatára, valamint segédeszköz az eljárás megvalósításához</b>		(54) <b>Világítóelem-fűzér</b>	
(74) Sipos József, DANUBIA Szabadalmi és Védjegy Iroda Kft., Budapest		(30) 200710087	2007.02.06. AU
		(74) Varannai Csaba, ADVOPATENT Szabadalmi és Védjegy Iroda, Budapest	
(21) <b>P 07 00324</b>	(22) 2007.05.07.	(21) <b>P 07 00326</b>	(22) 2007.05.08.
(71) Kenyeres Miklós, Budapest, 1115 Tétényi út 36/a (HU)		(71) Urbán György, Budapest, 1021 Hűvösvölgyi út 119. (HU)	
(54) <b>Szökőár elleni védőmű</b>		(54) <b>Plazmavető</b>	
		G – SZEKCIÓ	
		FIZIKA	
(21) <b>P 07 00266</b>	(22) 2007.04.05.	(21) <b>P 07 00223</b>	(22) 2007.05.14.
(71) Nemes Antal, Kecskemét, 6000 Alsószéktó 25. (HU)		(71) CORPORUS Egészségügyi és Szolgáltató Bt., Budapest, 1181 Batthyány L. u. 30. (HU)	
(54) <b>Oldalról beemelős, konténeres telepítésű parkolóberendezés</b>		(54) <b>Egészségügyi adathordozó csipkártya /életmentő/kártya</b>	
(21) <b>P 07 00297</b>	(22) 2007.04.24.	(21) <b>P 07 00315</b>	(22) 2007.05.02.
(71) Rózsa Attila, Hódmezővásárhely, 6800 Oldalkosár u. 9. VI/38. (HU); Posztós Ferenc, Hódmezővásárhely, 6800 Kaszap u. 8. (HU)		(71) Hóbor László, Devecser, 8460 Ifjúsági út 36. (HU)	
(54) <b>Eljárás gipsztégla építőelem előállítására, valamint gipsztégla építőelem</b>		(54) <b>Szerkezet karóra kezelésszervének pozicionálására</b>	
(74) Kormos Ágnes egyéni szabadalmi ügyvivő, Budapest		(74) Kovári György, ADVOPATENT Szabadalmi és Védjegy Iroda, Budapest	
(21) <b>P 07 00274</b>	(22) 2007.04.12.	(21) <b>P 07 00285</b>	(22) 2007.04.17.
(71) Vajner László, Kiszvárd, 4600 Városmajor u. 26. (HU)		(71) dr. Makara Mihály, Budapest, 1124 Vas Gereben u. 34. fsz. 5. (HU)	
(54) <b>Könnyűszerkezetes burkolási módok</b>		(54) <b>Gyógyszer kiválasztását támogató számítógépes rendszer és eljárás</b>	
F – SZEKCIÓ		(74) dr. Harangozó Gábor, DANUBIA Szabadalmi és Védjegy Iroda Kft., Budapest	
MECHANIKA, VILÁGÍTÁS, FŰTÉS			
(21) <b>P 07 00291</b>	(22) 2007.04.18.	(21) <b>P 07 00268</b>	(22) 2007.04.06.
(71) Dávid Csaba, Budapest, 1016 Krisztina krt. 91. (HU)		(71) Oláh György 30%, Hajdúböszörmény, 4220 Bíró Péter u. 14. (HU); Oláh Attila 20%, Hajdúböszörmény, 4220 Bíró Péter u. 14. (HU); dr. Mészáros Sándor 20%, Debrecen, 4030 Köszméte u. 19. (HU); dr. Vad Kálmán 15%, Debrecen, 4028 Bekecs u. 9/b (HU); dr. Hakl József 15%, Debrecen, 4031 Trombitás u. 12. I/3. (HU)	
(54) <b>Eljárás és berendezés üzemanyag előállítására megújuló erőforrásokból</b>		(54) <b>Gyártósorba integrált, több funkciójú tömörségvizsgáló berendezés és komplex lyukkereső vizsgálati módszer</b>	
		(74) dr. Emri Józsefné, EMRI-PATENT Iparjogvédelmi Kft., Debrecen	
(21) <b>P 07 00289</b>	(22) 2007.04.18.	(21) <b>P 07 00239</b>	(22) 2007.04.23.
(71) Jakab György, Miskolc, 3532 Ózugró út 26. (HU)		(71) Rékási József, Kistelek, 6760 Vágóhid út 39. (HU)	
(54) <b>Stirling motorral hajtott hőszivattyú gázkondenzációs motor</b>		(54) <b>Pénzintézetek kirablásának megakadályozása</b>	
(21) <b>P 07 00317</b>	(22) 2007.05.03.	(21) <b>P 07 00293</b>	(22) 2007.04.18.
(71) Jakab György, Miskolc, 3532 Ózugró út 26. (HU)		(71) Semmelweis Egyetem 20%, Budapest, 1085 Üllői út 26. (HU); Veress Gábor 24%, Budapest, 1112 Olt u. 29. II/7. (HU); Kaposi Ambrus 16%, Budapest, 1048 Nádasy Kálmán u. 38. fsz/2. (HU);	
(54) <b>Alacsony energiaszintű környezeti hőmérsékletet hasznosító berendezés</b>			
(21) <b>P 07 00323</b>	(22) 2007.05.07.		
(71) Jakab György, Miskolc, 3532 Ózugró út 26. (HU)			
(54) <b>Alacsony energiaszintű környezeti hőmérsékletet hasznosító berendezés 2</b>			
(21) <b>P 07 00302</b>	(22) 2007.04.24.		
(71) Mátay György Tibor 70%, Visegrád, 2025 Mátyás király u. 63. (HU); Mátay Mariann 10%, Visegrád, 2025 Mátyás király u. 63. (HU); Wye Ágnes 10%, Visegrád, 2025 Mátyás király u. 63. (HU); Schlechter Áron 10%, Budapest, 1074 Dohány u. 57. (HU)			
(54) <b>Hidrogéngáz üzemű turbina, főleg zárt termodinamikai kör-folyamatban való alkalmazásra</b>			

<p>Treszl András 20%, Budapest, 1082 Futó u. 22–24. fsz/7. (HU); Vásárhelyi Barna 20%, Budapest, 1115 Mohai út 3. II/7. (HU)</p> <p><b>(54) Eljárás biológiai aktiválási reakciók kvantitatív összehasonlítására</b></p> <p>(74) dr. Györfly Béla, DANUBIA Szabadalmi és Védjegy Iroda Kft., Budapest</p>	<p><b>(21) P 07 00299</b> (22) 2007.04.24. (71) Fazakas András, Budapest, 1068 Benczúr u. 39/b V. em (HU)</p> <p><b>(54) Töltőáramkör két akkumulátor töltésére</b></p> <p>(74) Lantos Mihály, DANUBIA Szabadalmi és Védjegy Iroda Kft., Budapest</p>
<p>H – SZEKCIÓ VILLAMOSSÁG</p>	<p><b>(21) P 07 00282</b> (22) 2007.04.16. (71) Csernák, Sándor 27%, Wels, 4600 Kernstock str. 5. (AT); Balázs Tamás 31%, Budapest, 1052 Váci u. 1/b (HU); Horváth József 10%, Szigetszentmiklós, 2310 Akácfa krt. 20. (HU); Kincses János 4%, Érd, 2030 Földmunkás u. 114. (HU); Szücs Attila 28%, Budapest, 1213 Kórus u. 10. (HU)</p> <p><b>(54) Eljárás és/vagy kapcsolási elrendezés „kötött elektrolittal rendelkező” akkumulátorok gyorstöltésére</b></p>
<p><b>(21) P 07 00298</b> (22) 2007.04.24. (71) Fazakas András, Budapest, 1068 Benczúr u. 39/b V. em (HU)</p> <p><b>(54) Akkumulátortöltő áramkör</b></p> <p>(74) Lantos Mihály, DANUBIA Szabadalmi és Védjegy Iroda Kft., Budapest</p>	<p><b>(21) P 07 00273</b> (22) 2007.04.12. (71) Matyi István 3%, Hajdúböszörmény, 4086 Óvoda u. 8. (HU); Pájer Tibor 97%, Veszprém, 8200 Bányi Júlia u. 3. (HU)</p> <p><b>(54) Villamos energiát előállító öntápláló plazmacella</b></p>
<p><b>(21) P 07 00301</b> (22) 2007.04.24. (71) Fazakas András, Budapest, 1068 Benczúr u. 39/b V. em (HU)</p> <p><b>(54) Kapcsolási elrendezés akkumulátortöltők párhuzamos üzemi használatra</b></p> <p>(74) Lantos Mihály, DANUBIA Szabadalmi és Védjegy Iroda Kft., Budapest</p>	<p><b>(21) P 07 00275</b> (22) 2007.04.12. (71) Szenergia Kft., Szeged, 6727 Irinyi János u. 1. (HU)</p> <p><b>(54) Termoelektromos modul</b></p> <p>(74) Kovári György, ADVOPATENT Szabadalmi és Védjegy Iroda, Budapest</p>
<p><b>(21) P 07 00300</b> (22) 2007.04.24. (71) Fazakas András, Budapest, 1068 Benczúr u. 39/b V. em (HU)</p> <p><b>(54) Háromfázisú hálózatról működtetett akkumulátortöltő áramkör</b></p> <p>(74) Lantos Mihály, DANUBIA Szabadalmi és Védjegy Iroda Kft., Budapest</p>	<p>A rovat 57 db közlést tartalmaz.</p>

## Szabadalmi bejelentések közzététele

A – SEKCIÓ  
KÖZZSÜKSÉGLETI CIKKEK

- (51) **A01H 4/00** (2006.01)  
**C12N 5/00** (2006.01) (13) A1

- (21) **P 05 00466** (22) 2005.05.06.

(71) (72) Miskuly Sándor 28%, Pilisvörösvár (HU);  
dr. Varga Szilárd Sándor 27%, Budaörs (HU);  
Balogh Klaudia 15%, Ecsér (HU);  
Szaniszló Jánosné Vágó Bernadett 15%, Cegléd (HU);  
dr. Horváth Imre 10%, Tata (HU);  
Mező Orsolya 5%, Budapest (HU)

- (54) **In vitro növényi rendszert tartalmazó, alkalmazott biotechnológiai termék**

(57) Hosszú élettartamú, élő, dekoratív, steril és/vagy mikroorganizmusokkal együtt élő in vitro növényi rendszerek és létrehozásuk, azzal jellemelve, hogy a növények növekedését és támasztását biztosító, színezőanyag(ka)t és/vagy színezőanyag(ka)t tartalmazó közegen és/vagy közegben nevelkednek. A találmány szerinti biotechnológiai termék azzal jellemelve, hogy a hordozóközeg az organizmusokra nem toxikus, állandó és/vagy az in vitro rendszerekben élő organizmusok anyagcseréjének és/vagy fizikai és/vagy kémiai reakciók miatt időben és/vagy térben változó, és/vagy a közegen termelő és/vagy fényviszaverő és/vagy interferáló és/vagy fényt elnyelő közegek az élő rendszerrel esztétikai hatást is keltő terméket eredményeznek. Az esztétikai hatást keltő megoldások kialakítása során az in vitro organikus rendszerek kialakítása különböző formájú és színű, sterilizálható üveg vagy műanyag formákban és zárási módok alkalmazásával megvalósítható.

- (51) **A47G 9/00** (2006.01)  
**A61K 36/00** (2006.01) (13) A2

- (21) **P 07 00073** (22) 2007.01.22.

(71) (72) Juhász Levente, Nyíregyháza (HU);  
Juhász Leventéné, Nyíregyháza (HU)

- (54) **Aromaterápiás ágyneműgarnitúra, eljárás előállítására és gyógynövényesítő szerkezet**

(74) dr. Emri Józsefné, EMRI-PATENT Iparjogvédelmi Kft., Debrecen

(57) A találmány tárgya aromaterápiás ágyneműgarnitúra, amelynek külső huzatba helyezett, természetes vagy mesterséges szálakból vagy ezek keverékéből előállított szálbündarétegekből vagy elemi szálakból álló töltete van, és az elemi szálakba ágyazva, illetve a rétegek között és a rétegek elemi szálaiba ágyazva, célszerűen egyenletesen eloszlaltva, szárított és aprított gyógynövényt tartalmaz.

A találmány tárgya továbbá az aromaterápiás ágyneműgarnitúra előállítására szolgáló eljárás és gyógynövényesítő szerkezet.

- (51) **A61B 5/00** (2006.01)  
**A61B 18/00** (2006.01)  
**A61P 15/08** (2006.01) (13) A1

- (21) **P 05 00998** (22) 2005.10.27.

(71) (72) Makai Andrea 16%, Szada (HU);  
dr. Vincze János 14%, Budapest (HU);  
dr. Szendi Gábor 14%, Telki (HU);  
Köves Zsuzsanna 14%, Kecskemét (HU);  
Haász Endre 14%, Budapest (HU);  
Guzmics Róbert 14%, Budapest (HU);  
Robotka Róbert 14%, Kecskemét (HU)

- (54) **S.A.B. eljárás a nem orvosi eredetű meddőség (N.O.E.M.) kezelésére**

(57) A meddő (infertilis) fogalmat akkor használják, ha egy (más orvosi gyakorlat szerint három) éven keresztül történő rendszeres, védekezés nélküli házasság nem eredményez terhességet. Bár a meddőség elleni küzdelemben komoly eredményeket értek el a modern vizsgálmódszerek és asszisztált reprodukciós kezelések, szakértők becslései szerint Európában még napjainkban is minden hatodik házaspár meddő marad. Magyarországon a helyzet sokkal rosszabb. Minden harmadik párt érint.

Az eljárás azokon az orvosilag diagnosztizáltan meddőségben szenvedő családokon segít, amely családok egyik tagjánál sem találtak orvosi eltérést. Ezt a jelenséget nem orvosi eredetű meddőségnek (N.O.E.M.) nevezik.

Az előzők szerint meddőség oka a legtöbb esetben nem orvosi eredetű. A gyermeknemzés képtelensége szorosan összefügg:

- az életvitellel,
- a szociális gondokkal,
- és egyéb károsító tényezőkkel.

A kezelés során kiiktatják a betegek életéből azokat a károsító körülményeket:

- folyamatos stressz,
- rossz szociális körülmények,
- nem megfelelő lakáshelyzet,
- fizikai kimerültség,
- mérgezőanyagok felhalmozódása a szervezetben, alkoholfogyasztás, dohányzás stb., melyek a nem orvosi eredetű meddőséget okozzák, mégpedig a teljes regenerációhoz és a fogamzáshoz szükséges teljes időtartamra.

A megfelelő szempontok alapján kivizsgált és beutalt párok részére előírják a következő 7 naptári napra a megfelelő kúrát.

Az S.A.B. eljárás komponensei és a felhasznált eszközök:

1. MORA Super BiPolar diagnosztikai és méregtelenítő kezelés,
2. HBOT (hyperbarikus oxigen terápia),
3. BioStimul fény- és színterápia monokromatikus, polarizált fénynyel,
4. Kineziológia,
5. A homeopátia,
6. Aromaterápia,
7. Családterápia, Pszichológia,
8. Méregtelenítő-stresszoldó szauna.

Az eljárásban résztvevők kezelése az egyénekre szabott terápiás elemek alkalmazásával, folyamatos szakmai felügyelet mellett a speciálisan kialakított S.A.B. Klinikákon (Alternatív Meddőségi Központ) folyik.

A S.A.B. eljárásban használt gyógymódok és eszközök alkalmazásának ismert káros mellékhatásai nincsenek.

- (51) **A61B 17/60** (2006.01)  
**A61B 17/72** (2006.01)  
**A61B 17/76** (2006.01) (13) A1

- (21) **P 05 01040** (22) 2005.11.10.

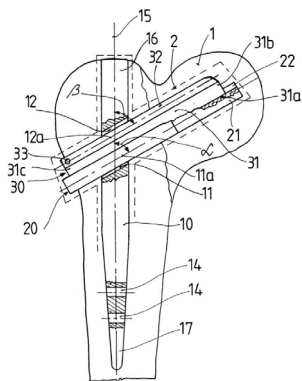
(71) Sanatmetal Ortopédiai és Traumatológiai Eszközöket Gyártó Korlátolt Felelősségű Társaság, Eger (HU)

- (72) Farkas József, Eger (HU)
- (54) **Javított tulajdonságú rögzítőegység törött csontdarabok összeerősítéséhez**

(74) Rónaszéki Tibor szabadalmi ügyvivő, Budapest

(57) A találmány tárgya javított tulajdonságú rögzítőegység törött csontdarabok összeerősítéséhez, különösen trochanter-törések kezeléséhez, amely fogadónylásokkal ellátott velőüszegzet, valamint a velőüszegzet fogadónylásain átvezethető kötőelemeket tartalmaz.

A találmány jellegzetessége, hogy legalább két darab, egymással szomszédos fogadónylás (11, 12) között az egyik fogadónylásból (11) kiinduló és a másik fogadónylásba (12) torkolló átvezető kibontás (13) van a velőüszegbe (10) bemunkálva, a kötőelemek közül legalább egy palástfelületén (21) hosszanti hasítással (22) ellátott csavar (20), míg legalább egy a csavar (20) hasításába (22) illeszkedő pengenyűlvánnyal (31) rendelkező rögzítő idom (30).



1. ábra

- (51) **A61K 31/47** (2006.01)  
**A61K 31/4709** (2006.01)  
**A61K 31/496** (2006.01)  
**A61K 31/5377** (2006.01)  
**A61K 31/55** (2006.01)  
**A61P 3/04** (2006.01)  
**A61P 5/04** (2006.01)  
**A61P 25/22** (2006.01)  
**A61P 25/24** (2006.01)  
**A61P 43/00** (2006.01)  
**C07D 215/38** (2006.01)  
**C07D 401/06** (2006.01)  
**C07D 401/12** (2006.01)  
**C07D 405/12** (2006.01)  
**C07D 409/12** (2006.01)  
**C07D 471/04** (2006.01)

(13) A2

- (21) **P 07 00124** (22) 2002.10.24.  
 (71) Takeda Chemical Industries, Ltd., Osaka (JP);  
 Takeda Pharmaceutical Company Limited, Osaka (JP)  
 (72) Ishihara, Yuji, Hyogo (JP);  
 Kamata, Makoto, Osaka (JP);  
 Takekawa, Shiro, Hyogo (JP);  
 Suzuki, Nobuhiro, Osaka (JP);  
 Kato, Koki, Hyogo (JP)

**(54) Kinolinszármazékok**

- (30) 2001-327924 2001.10.25. JP  
 2002-163239 2002.06.04. JP  
 (86) PCT/JP 02/11045 (87) WO 03/035624  
 (74) Baranyi Éva, DANUBIA Szabadalmi és Védjegy Iroda Kft.,  
 Budapest

(57) A találmány (I) általános képletű vegyületekre, sóikra és elővegyületeikre vonatkozik, a képletben

Ar jelentése adott esetben egy vagy több szubsztituent tartalmazó gyűrűs csoport;

X jelentése vegyértékkötés vagy egy 1–6 atomból álló főlánccal rendelkező távtartó csoport;

R<sup>1</sup> és R<sup>2</sup> jelentése azonos vagy egymástól eltérő, hidrogénatom vagy adott esetben egy vagy több szubsztituent tartalmazó szénhidro-

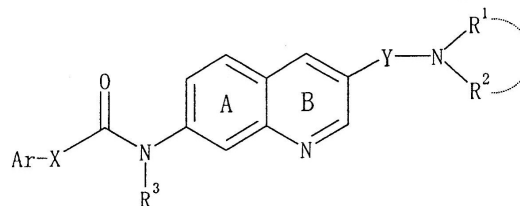
génsocsoport, vagy R<sup>1</sup> és R<sup>2</sup> a szomszédos nitrogénatommal együtt adott esetben egy vagy több szubsztituent tartalmazó nitrogéntartalmú heterociklusos csoportot alkot;

Y jelentése kétértékű szénhidrogénsocsoport, amely adott esetben egy vagy több szubsztituent tartalmaz (kivéve a CO csoportot);

R<sup>3</sup> jelentése hidrogénatom vagy szénhidrogénsocsoport, amely adott esetben egy vagy több szubsztituent tartalmaz; és

az A és B gyűrű adott esetben egyszeresen vagy többszörösen szubsztituálva van, és amikor a B gyűrű további szubsztituent tartalmaz, a szubsztituens az R<sup>1</sup> csoporttal összekapcsolva gyűrűt alkothat.

A vegyületek melanin-koncentráló hormonantagonista hatásúak, és elhízás megelőzésére és kezelésére használhatók. A találmány a vegyületeket tartalmazó gyógyszerészeti készítményeket és a vegyületek alkalmazását is magában foglalja.



(I)

(51) **A61K 38/28** (2006.01)**A61P 3/10** (2006.01)**C07K 14/62** (2006.01)

(13) A2

(21) **P 07 00126**

(22) 2002.12.12.

(71) Eli Lilly and Company, Indianapolis, Indiana (US)

(72) Beals, John Michael, Indianapolis, Indiana (US);

Defelippis, Michael Rosario, Carmel, Indiana (US);

Dimarchi, Richard Dennis, Carmel, Indiana (US);

Kohn, Wayne David, Indianapolis, Indiana (US);

Micanovic, Radmila, Indianapolis, Indiana (US);

Myers, Sharon Ruth, Indianapolis, Indiana (US);

Ng, Kingman, Carmel, Indiana (US);

Zhang, Lianshan, Carmel, Indiana (US)

**(54) Megnyújtott hatásidejű inzulinmolekulák**

(30) 60/344,310 2001.12.20. US

60/414,604 2002.09.27. US

(86) PCT/US 02/37601 (87) WO 03/053339

(74) ifj. Szentpéteri Ádám, S.B.G. & K. Szabadalmi Ügyvivői Iroda,  
 Budapest

(57) A találmány inzulinmolekulát biztosít, mely megnyújtott és még alap hatástartammal is rendelkezik. Az inzulinmolekula az A-lánc N-terminálisának módosítását, szabadon megválaszthatóan a B-lánc N-terminálisának módosítását, valamint a B-lánc lizinének módosítását, és szabadon megválaszthatóan az A-lánc C-terminálisának módosítását tartalmazza. A találmány a diabetes mellitus kezeléséhez is eljárás biztosít, mely tartalmazza az inzulinmolekula beadását.

(51) **A61K 45/00** (2006.01)**A61K 31/137** (2006.01)**A61K 31/167** (2006.01)**A61P 11/06** (2006.01)**A61P 11/08** (2006.01)**A61P 11/00** (2006.01)**A61K 31/439** (2006.01)

(13) A2

(21) **P 06 00139**

(22) 2005.05.31.

(71) Laboratorios Almirall, S.A., Barcelona (ES)

(72) Gras Escardo, Jordi, Barcelona (ES);

Llenas Calvo, Jesus, Barcelona (ES);

Ryder, Hamish, Barcelona (ES);

Orviz Diaz, Pio, Barcelona (ES)

**(54) Muszkaringátló szereket és béta-adrenergias agonistákat tartalmazó kombinációk**

(30) P200401312 2004.05.31. ES

- (86) PCT/EP 05/05841 (87) WO 05/115467  
 (74) ifj. Szentpéteri Ádám, S.B.G. & K. Szabadalmi Ügyvivői Iroda, Budapest

(57) A találmány tárgyát kombináció képezi, amely tartalmaz valamely (a)  $\beta$ 2-agonistát és valamely (b) M3 muszkarin receptor antagonistát, ami 3(R)-(2-hidroxi-2,2-ditien-2-il-acetoxi)-1-(3-fenoxi-propil)-1-azoniabiciklo[2.2.2]oktán X aniont tartalmazó só formájában, amely anion egyértékű vagy többértékű sav gyógyszerilag megfelelő anionja.

A találmány tárgyát képezi ezen kívül a fenti kombinációt tartalmazó termék, részekből álló készlet vagy csomagolás, továbbá a kombináció alkalmazása gyógyászati készítmények előállítására, amelyek adhatók szimultán, egymástól elkülönített vagy egymást követő módon az M3 antagonistizmusra jól reagáló légzőszervi betegségek kezelésére.

B – SZEKCIÓ  
 IPARI MŰVELETEK ÁLTALÁBAN  
 ÉS SZÁLLÍTÁS

- (51) **B01D 24/00** (2006.01)  
**B05B 13/02** (2006.01)  
**F16M 11/00** (2006.01) (13) **A1**  
 (21) **P 05 00824** (22) **2005.09.06.**

(71) (72) Metner Lajos, Budapest (HU)

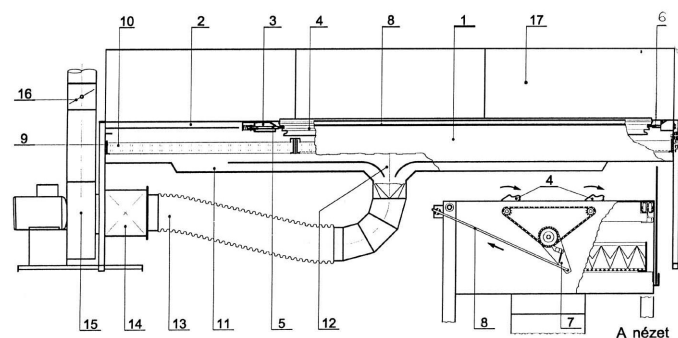
(54) **Felületkezelést kiszolgáló és elszívó berendezés**

(74) Giber János, Somfai és Társai Iparjogi Kft., Budapest

(57) Felületkezelést kiszolgáló és festékköd, festékpör, oldószer, illetve csiszolatpor gazdaságos elszívását szolgáló berendezés.

Az elszívó vályúban (1) vezetősíneken (2) mozgatható (3) kocsi-szerkezet (3) és a forgatószerkezet (6) közé különböző méretű felületkezelésre vagy csiszolásra váró tárgy, nyílászáró, alkatrész fogható, amit a munkaművelet közben a zsinór (8) meghúzására meginduló kilincsműves lánchajtás (7) forgat. Az elszívó vályú (1) helyzete a feladat szerint a csuklós lábakkal (19) változtatható, vízszintes helyzetbe, vagy attól eltérő megdöntött helyzetbe állítható.

Az vályúban (1) keretes (9) szűrők (10) vannak a terelőlemezek (17) általi részleges vagy teljes lefedésével és a réselszívás (22) kombinálásával, a ventilátorral (15), valamint a másodszűrő (14) beiktatásával. A festékköd és porelszívás sokféle igénye kielégíthető, miközben az elszívott levegő sebessége a pillangószeleppel (16) szabályozható.



1. ábra

- (51) **B23B 5/00** (2006.01)  
**B23G 1/00** (2006.01) (13) **A2**  
 (21) **P 06 00772** (22) **2006.10.11.**

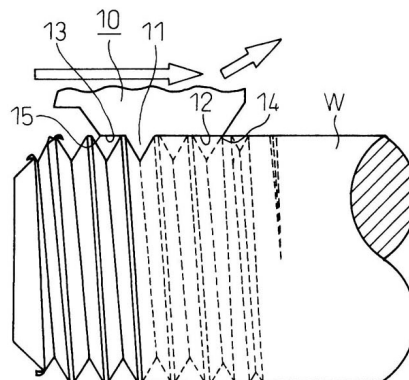
(71) Denso Corporation, Kariya-City, Aichi (JP)  
 (72) Yosio, Nagai, Kariya-City, Aichi (JP);  
 Yukimasa, Fukumoto, Kariya-City, Aichi (JP);  
 Takashi, Yamamoto, Kariya-City, Aichi (JP)

(54) **Menetvágó szerszám, menetkészítő berendezés és eljárás menet kialakítására**

(30) 2005-298027 2005.10.12. JP

(74) Farkas Tamás, DANUBIA Szabadalmi és Védjegy Iroda Kft., Budapest

(57) A találmány tárgya menetvágó szerszám, amely ferdén letört menetbekezdéssel ellátott menetes palástfelület kialakítására alkalmas, és amely fő forgácsolólél szakasszal (11) van kiképezve, amelynek menettel ellátandó palástfelületbe nyúló, menethorony alakú forgácsolóéle van, valamint menetjavító élszakasza (12) van, amelynek a menetbekezdés nem tökéletesen kialakult menetrészének menetgerincét elsímítő, a menetes palástfelülettel párhuzamos forgácsolóéle van, valamint menetkészítő berendezés menet kialakítására ferdén letört menetbekezdésű menettel ellátandó felületen, ahol a berendezésben a menetvágó szerszám és a menetes palástfelület között relatív elmozdulást létrehozó meghajtó mechanizmus van elrendezve, továbbá a berendezésben a meghajtó mechanizmus szabályozására szolgáló szabályozó eszköz van elrendezve, valamint a szabályozó eszköz meghajtó mechanizmust úgy szabályozza, hogy a menetbekezdés nem tökéletesen kialakult menetrészének menetgerincét a menetjavító élszakasszal még mélyebben vágja, továbbá eljárás menet kialakítására ferdén letört menetbekezdésű menettel ellátandó felületen, ahol az eljárás során menetvágó szerszámot alkalmaznak, amelynek fő forgácsolólél szakasza (11) a menetes palástfelületbe nyúló menethorony alakú forgácsolólél, valamint menetjavító élszakasza van, amelynek forgácsolóéle párhuzamos a menetes palástfelülettel, és az eljárás során menetjavító lépésben a menetes palástfelületen kialakított menet menetbekezdésének nem tökéletesen kialakított menetrésze menetgerincét forgácsolják, miután a menetjavító élszakasszal menetet vágtak úgy, hogy a menetgerincet elsímítják.



8. ábra

- (51) **B30B 15/06** (2006.01)  
**B32B 5/26** (2006.01) (13) **A1**  
 (21) **P 02 02334** (22) **2002.07.16.**

(71) Thomas Josef Heimbach Gesellschaft mit beschränkter Haftung & Co., Düren (DE)

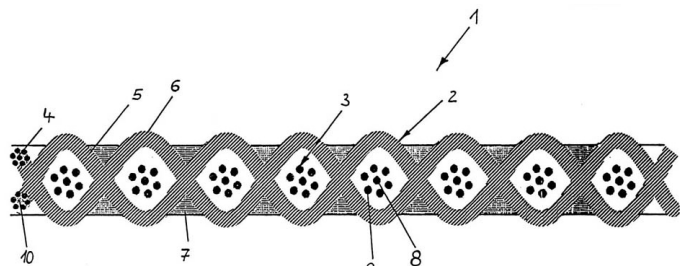
(72) Halterbeck, Walter, Düren (DE);  
 dr. Kaldenhoff, Ralf, Aachen (DE)

(54) **Nyomópárna**

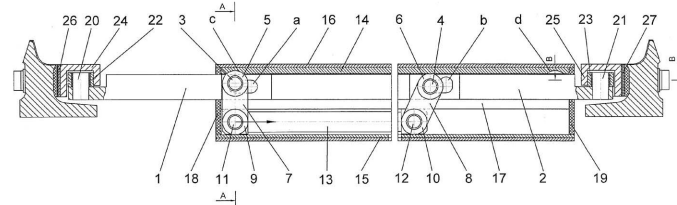
(30) 201 15 945.7 2001.09.27. DE

(74) Kis-Kovács Ferencné, DANUBIA Szabadalmi és Védjegy Iroda Kft., Budapest

(57) A találmány tárgya nyomópárna lamináló présekben való alkalmazásra, amely fonalakat (3, 4, 5) tartalmazó textilhordozóval (2) van ellátva, ahol a fonalak (3, 4, 5) közül legalább egy részük hővezető fonalat (3, 4, 5) képez, amelyek vagy közvetlenül vagy más hővezető fonalakkal (3, 4, 5) való érintkezés révén a nyomópárna (1) egyik oldaláról másik oldalára való kőátvitelt biztosító fonalak. A hordozó (1) gumirugalmasságú anyagból készült párnaréteget (1) tartalmaz. A párnaréteg (7) vastagsága kisebb, mint a hordozóé (2) és a párnaréteg (7) a hordozóba (2) oly módon van beágyazva, hogy a nyomópárna (1) mindkét külső oldalán a párnarétegből (7) kiállóan hővezető fonalak (4, 5) helyezkednek el.



1. ábra



1. ábra

- (51) **B60L 11/08** (2006.01)  
**B60K 6/06** (2006.01)  
**B60L 11/12** (2006.01) (13) A1

(21) **P 05 00720** (22) 2005.07.27.

(71) Ganz Skoda Közlekedési Zrt., Budapest (HU)

(72) Paál Ernő 50%, Budapest (HU);  
 Szabó Tamás 30%, Szentendre (HU);  
 Poleczki György 20%, Diósd (HU)

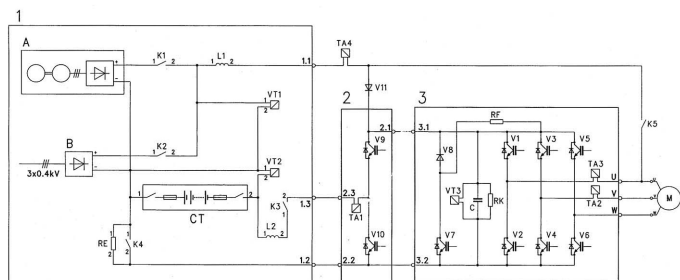
(54) **Előnyös kapcsolási elrendezés hibridjármű-energia kezelésére**

(74) Székely Éva egyéni szabadalmi ügyvivő, Budapest

(57) A találmány a teljesítményelektronika és járművillamosság területéhez tartozik. A találmány lehetséges alkalmazási területe a járműiparban van, különösen hibrid buszoknál előnyös az alkalmazása.

A kapcsolási elrendezés az egyes energiaforrások és a fogyasztó messzemenően flexibilis összehangolását biztosítja.

A megoldás lényege, hogy a primer, szekunder energiaforrásokat oly módon csatlakoztatja a fogyasztóhoz, hogy az energia mindig a legoptimálisabb úton jut adott forrásból kijelölt helyre, ahol az vagy elfogyasztásra vagy tárolásra kerül, valamint a járművet képessé teszi emisszió nélküli üzemmódban is korlátozott távolságon közlekedni.



1. ábra

- (51) **B61L 5/02** (2006.01)  
**B61L 5/10** (2006.01) (13) A1

(21) **P 05 00774** (22) 2005.08.17.

(71) (72) Fazakas Gábor, Érd (HU)

(54) **Zárszerkezet sínváltóhoz**

(57) A találmány tárgya zárszerkezet sínváltóhoz, különösképpen csúcs-sínek mozgatásához, illetve reteszeléséhez, amelynél egy állítórúd (13) maga előtt tol legalább egyik irányba egy görgős, karos szerkezetet, melynek alsó görgői (9, 10) egy futópályán, felső görgői (5, 6) pedig egy reteszelőpályán (14) gördülnek mindaddig, amíg a reteszelő horonyig érnek, ahol a felső görgők felemelkednek és erőzáróan kitémasztják a karokat (7, 8), így azok a hozzájuk csatlakozó reteszelőrudakat nem engedik elmozogni mindaddig, amíg az állítórúd (13) felől nem következik be oldó mozgás. A reteszelőrúd (1) furatának külső, felső végéhez tá-

maszkodó tengely (3) és a reteszelőpálya (14) hornyában fekvő felső görgő (5), amelynek csapágyazott furata a tengelyre (3) van illesztve, a kar (7) derékszögű kitémasztása miatt rögzíti a simuló csúcssín, úgy hogy közben az állítórúdra (13) semmiféle erő nem hat.

- (51) **B65D 88/00** (2006.01) (13) A1  
(21) **P 05 00515** (22) 2005.05.20.

(71) H. Vils AG, Wil (CH)

(72) Varga, László 55%, Glattbrugg (CH);  
 dr. Kalafszky László 35%, Budapest (HU);  
 Szentpéteri János 10%, Komárom (Szőny) (HU)

(54) **Bevonat tartályok, különösen ömlesztett anyagok szállítására szolgáló tartályok falának rekonstruálásához; valamint eljárás a bevonat előállítására**

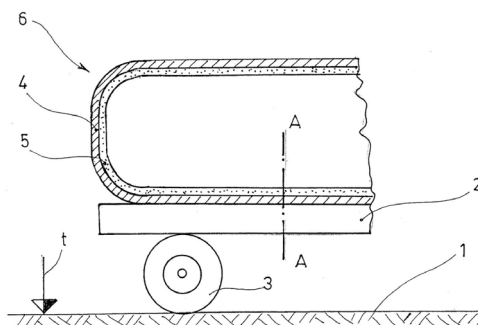
(74) Kovári György, ADVOPATENT Szabadalmi és Védjegy Iroda, Budapest

(57) A találmány ömlesztett anyagok tárolására és/vagy szállítására szolgáló tartályok belső felületének rekonstruálására szolgáló bevonatra, valamint a bevonat előállítására szolgáló eljárásra vonatkozik. A bevonat az alábbi rétegeket tartalmazza:

- a tartály (6) falára (4) és/vagy a fal (4) egyenetlenségeit lefedő kiegyenlítő rétegre felhordott, a következő réteg (8) számára tapadóhidat képező első réteget (7);
- ezen első rétegre (7) felhordott statikai magot képező második réteget (8);
- e második rétegre (8) felhordott fedőréteggé funkcionáló harmadik réteget (9).

Az eljárás lényege, hogy

- a tartály (6) falára (4) és/vagy a tartály (6) falának (4) egyenetlenségeit lefedő kiegyenlítő rétegre a következő réteg (8) számára tapadóhidat képező első réteget (7) hordanak fel, amibe szövetet impregnálnak; majd ennek kikeményedését követően
- erre az első rétegre (7) egy statikai magot képező második réteget (8) hordanak fel; majd ennek kikeményedését követően
- erre a rétegre (8) egy fedőréteggé funkcionáló harmadik réteget (9) hordanak fel, amibe szövetet impregnálnak és hagyják kikeményedni.



1. ábra



C – SZEKCIÓ  
VEGYÉSZET ÉS KOHÁSZAT

- (51) **C01C 1/04** (2006.01)  
**C07C 273/10** (2006.01) (13) **A2**

- (21) **P 05 01130** (22) **2005.12.02.**  
(71) (72) dr. Kozéky László Géza, Budapest (HU);  
Galgóczi István Kálmán, Budapest (HU)

**(54) Szintézisgáz előállítás**

(57) Technológiai eljárás, korábban is ismert technológiai, műszaki blokkok újszerű alkalmazásán, a termelési célkitűzések megkövetelte szisztematikus, előre tervezett gyártósorba állításán alapszik.

A célkitűzésnek megfelelően fosszilis anyagok kiváltására, megújuló forrásokkal, így energiafűvel, illetve energiaerdőkkel termelték ki a szintetikus petrolkémiai származékokat, vegyipari alapanyagokat, petrolkémiai, vagy szintetikus gázjellegű energiahordozókat. Az eljárást más organikus, vagy szervesanyag-tartalmú hulladékokra is kiterjesztik.

Megmutatták, hogy ugyanezen a módon újrahasznosítható eljárásban ártalmatlaníthatók, eltakaríthatók a szervesanyag-tartalmú műanyag hulladékok, műanyag kompozitok is úgy, hogy a gyártástechnológiai eljárás végtermékei pontosan azok a vegyi (alap)anyagok lesznek, amelyek a műanyaggyártás elengedhetetlen kellékei. A műanyagok ilyen jellegű újrahasznosításával szintén a fosszilis anyagok egy részének bányászata és környezetszennyező feldolgozását váltották ki.

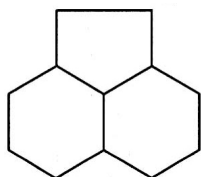
Eljárás lényege, hogy a szervesanyag-tartalmú természetes anyagokat, vagy műanyagokat, vagy legkülönbözőbb kompozitokat és iszapokat, jól megtervezett, termogravimetrián, kvalitatív és kvantitatív analízissel kontrolált pirolízis során tervszerűen és arányaiban is megkomponált eljárásban, szén-monoxid és hidrogén-tartalmú szintézisgázzá bontják (nem kizárva a hőbontás közbeni összetettebb, nagyobb molekulásúlyú, vegyipari haszonanyagok igény szerinti kicsatolását a rendszerből). A szintézisgáz-alapanyagból a Fischer-Tropsch szintézis valamelyik eljárása segítségével vegyipari alapanyagokat, energiahordozókat, vagy petrolkémiai termékeket állítanak elő. A technológiai rendszer lehetőséget biztosít nagy tisztaságú, számottevő mennyiségű hidrogén termelésére is.

- (51) **C07C 5/02** (2006.01)  
**B01J 23/44** (2006.01) (13) **A1**

- (21) **P 05 00669** (22) **2005.07.06.**  
(71) Richter Gedeon Nyrt., Budapest (HU)  
(72) dr. Tungler Antal, Budapest (HU)

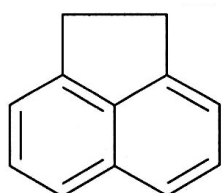
**(54) Eljárás acenaftén perhidroacenafténné történő hidrogénezésére**

(57) A találmány tárgya eljárás az (I) képlettel jellemzett perhidroacenaftén



(I)

kémiai nevén: dodekahidro-acenaftén, előállítására a (II) képlettel jellemzett acenaftén



(II)

katalitikus hidrogénezésével, olyan módon, hogy a reakciót perhidroacenaftén oldószerben, 410 bar hidrogénnyomáson, 100–170 °C

hőmérsékleten hajtják végre és a kiindulási anyagot mentesítik a katalizátormérgektől.

- (51) **C07D 487/04** (2006.01)

**A61K 31/4188** (2006.01)

**A61P 29/00** (2006.01)

**A61P 35/00** (2006.01)

(13) **A1**(22) **2005.10.03.**

- (21) **P 05 00912**

(71) Vichem Chemie Kft., Budapest (HU)

(72) Székelyhídi Zsolt, Budapest (HU);

Wácsek Frigyes, Budapest (HU);

dr. Órfi László, Budapest (HU);

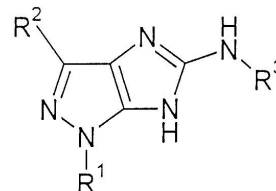
dr. Kéri György, Budapest (HU)

**(54) Aromás biciklusos (imidazo[4,5-c]pirazol-5-il)-amin vegyületek, eljárás előállításukra és az ezeket tartalmazó gyógyszerkészítmények**

(74) Várnai Anikó, INTERINNO Szabadalmi Iroda, Budapest

(57) A találmány tárgya az (I) általános képletű aromás biciklusos (imidazo[4,5-c]pirazol-5-il)-amin vegyületek, illetve ezek gyógyszeriatilag elfogadható sói, mely képletben R<sup>1</sup>, R<sup>2</sup> jelentése egymástól függetlenül vagy megegyezően hidrogén, fenil, szubsztituált fenil, lineáris vagy elágazó alkil, cikloalkil, ureido, illetve öt vagy hattagú, egy vagy több heteroatomot tartalmazó szubsztituált, vagy szubsztituátlan heterociklusos csoport, úgy mint pirazol, imidazol, izoxazol, furán, pirol, tiofén, tiazol, izotiazol, toxazol, pirán, piridin, pirimidin, dioxán, morfolin, tiomorfolin, piridazin, pirazin, piperazin csoport és R<sup>3</sup> jelentése hidrogén, fenil, szubsztituált fenil, lineáris vagy elágazó alkil, cikloalkil, ureido, szubsztituált vagy szubsztituátlan alkil-karbonil, aril-karbonil, hetero- aril-karbonil, illetve öt vagy hattagú, egy vagy több heteroatomot tartalmazó szubsztituált, vagy szubsztituátlan heterociklusos csoport, úgy mint pirazol, imidazol, izoxazol, furán, pirol, tiofén, tiazol, izotiazol, triazol, pirén, piridin, pirimidin, dioxán, morfolin, tiomorfolin, piridazin, pirazin, piperazin csoport.

A találmány tárgya továbbá gyógyszerkészítmény, amely az (I) általános képletű vegyületeket – ahol R<sup>1</sup>, R<sup>2</sup>, R<sup>3</sup> jelentése a fenti –, vagy gyógyszeriatilag elfogadható sóit tartalmazza, továbbá az (I) általános képletű vegyületek előállítási eljárása.



(I)

- (51) **C07J 41/00** (2006.01)

**A61K 31/567** (2006.01)

(13) **A1**(22) **2005.12.05.**

- (21) **P 05 01132**

(71) Richter Gedeon Nyrt., Budapest (HU)

(72) Dancsi Lajosné dr. 60%, Budapest (HU);

Mahó Sándor 20%, Budapest (HU);

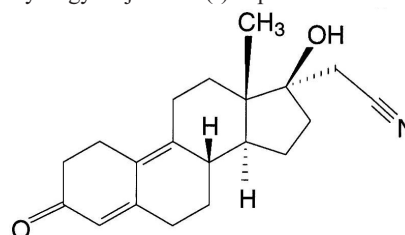
dr. Aranyi Antal 10%, Érd (HU);

Horváth János 10%, Budapest (HU)

**(54) Nagy tisztaságú 17alfa-cianometil-17béta-hidroxi-öszttra-4,9-dién-3-on és eljárás előállítására**

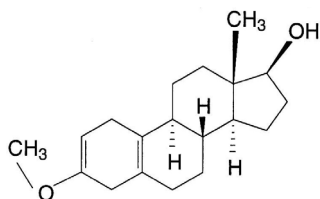
(74) Kőszegi Béla, Richter Gedeon Vegyészeti Gyár Rt., Budapest

(57) A találmány tárgya eljárás az (I) képletű



(I)

17 $\alpha$ -cianometil-17 $\beta$ -hidroxi-ösztro-4,9-dién-3-on (a továbbiakban dienogest) (V) képletű



(V)

3-metoxi-17-hidroxi-ösztro-2,5(10)-diénből nagy tisztaságban történő előállítására. A találmány további tárgyát a nagy tisztaságú 17 $\alpha$ -cianometil-17 $\beta$ -hidroxi-ösztro-4,9-dién-3-on és az ezt tartalmazó gyógyszerkészítmények képezik. A találmány szerinti gyógyászati készítmények a gyógyászati készítményekben szokásos töltő, hígító és formulálási segédanyagok mellett hatóanyagként vagy legalább egyik hatóanyagként a legfeljebb 0,1% összes szennyező komponenst, és ezen belül a kimutathatósági határ (0,02%) alatti mennyiségű 4-bróm-dienogestet tartalmazó, nagy tisztaságú dienogestet tartalmazó.

A találmány szerint úgy járnak el, hogy

- az (V) képletű 3-metoxi-17-hidroxi-ösztro-2,5(10)-diént inaktív szerves oldószerben ciklohexanon jelenlétében alumínium-izopropiláttal reagáltatják melegítés közben,
- az így kapott 3-metoxi-ösztro-2,5(10)-dién-17-ont cianometil-lítiummal reagáltatják 0–30 °C közötti hőmérsékleten,
- az így nyert 3-metoxi-17 $\alpha$ -cianometil-17 $\beta$ -hidroxi-ösztro-2,5(10)-diént tetrahidrofurános oldatban egy erős szerves savval reagáltatják,
- a kapott 17 $\alpha$ -cianometil-17 $\beta$ -hidroxi-ösztro-5(10)-én-3-ont piridines oldatban 0–60 °C közötti hőmérsékleten 1–1,5-szeres molaris feleslegű piridínium-tribromiddal reagáltatják, majd a kapott (I) képletű nyers dienogestet átkristályosítással és preparatív nagy nyomású folyadékkromatográfiával tisztítják.

(51) C08G 83/00 (2006.01)

C08L 25/00 (2006.01)

(13) A2

(21) P 06 00038

(22) 2006.01.18.

- (71) (72) dr. Zrínyi Miklós 45%, Budapest (HU);  
dr. Filipcsei Genována 20%, Budapest (HU);  
Csetneki Ildikó 25%, Budapest (HU);  
Simon Csabáné 8%, Budapest (HU);  
dr. Gács János 2%, Budapest (HU)

(54) Szabályozható permeabilitású membrán kontrollálható nyitó-záró mechanizmussal (és szelektivitással)

(74) Simon Csabáné, Budapest

(57) A találmány tárgya olyan új, külső hatással szabályozható permeabilitású membrán, amelybe nano vagy mikroméretű csatornákat építenek be, monolit vagy kompozit mikrogélrészecskékből. A gélmátrixba ágyazott nanométer- és/vagy mikrométer-tartományba eső gélrészecské mérete, környezeti hatásokkal (hőmérséklettel, pH-val, ionerősséggel, sókoncentrációval, elegyösszetétellel, mágneses és/vagy elektromos térrel, mikrohullámmal, ultrahanggal és fényel) széles határok között, pillanatszerűen változtatható, így ezzel a csatornák pórusmérete szabályozható. A láncszerű füzérekbe rendezett gélgömbök fentebb felsorolt hatásokkal előidézett méretváltozása jelenti a membrán nyitó-záró mechanizmusát.

A láncszerű füzérekbe rendezett gélgömbök térfogatának csökkenése a membrán transzporttulajdonságainak megváltozását idézi elő. A membrán permeabilitásának megváltoztatásával a membránon keresztüli anyagtranszportot is szabályozhatjuk. A találmány tárgyát képező membrán transzporttulajdonságainak szabályozása lehetővé teszi a membrán orvosi biológiai felhasználását; mint pl.: gyógyszerhatóanyag-leadás szabályozása, külső környezeti paraméterek megváltoztatásával. Továbbá számos ipari felhasználás közül említésre érdemes a szelektív megkötés, elválasztás, tisztítás, frakcionálás, valamint méret

alapján történő komponensválasztás lehetősége, illetve mikroreaktor-ként, mikropumpaként történő alkalmazás.

(51) C08J 9/00 (2006.01)

B29B 7/40 (2006.01)

(13) A2

(21) P 05 01136

(22) 2005.12.06.

(71) (72) Záhorec, Jozef, Hurbanovo (SK)

(54) Eljárás és berendezés mineralizált réteggel ellátott, habosított polisztról profilkok, előállítására és a gyártáshoz szükséges kompozíció

(57) A találmány tárgya a mineralizált, habosított polisztrórnak gyártásának módja és az anyag gyártásához szükséges eszközök. A mineralizált, habosított polisztrórnak a találmány szerint széleskörű felhasználási területe létezik, elsősorban a történelmi műemlékek rekonstrukciója, épületek klimatizációja során, valamint díszítő elemként lakások, házak kül- és belterében egyaránt stb. mint pl. ablakdíszek, parapetek, parkányok, oszlopok és domború épületfeliratok.

(51) C08L 35/00 (2006.01)

C08J 9/30 (2006.01)

(13) A2

(21) P 05 01159

(22) 2005.12.16.

(71) Pannon Egyetem, Veszprém (HU)

(72) dr. Bartha László 25%, Veszprém (HU);

dr. Deák Gyula 23%, Veszprém (HU);

Bíró Szabolcs 30%, Gyula (HU);

Geiger András 22%, Zalaegerszeg (HU)

(54) Mechanokémiaailag stabilizált, adalékolt gumi-bitumen kompozíció és eljárás annak előállítására

(57) A találmány mechanokémiaailag stabilizált és adalékolt gumibitumen-kompozíció, amely bitumenes kötőanyagokhoz alkalmazható alapbitumenből, gumiőrleményből és diszpergáló, ülepedésgátló, térhálosodásra alkalmas, olefines, kettőskötés-tartalmú, viszkozitásmódosító, szükség esetén egyéb kiegészítő antioxidáns, korróziógátló hatású komponenseket tartalmazó adalékcsomagból áll. A kompozíció 55–95% bitumén, 3–40 m/m% hulladékgyümölcsből előállított gumiőrleményt, és 0,04–5 m/m% olyan többfunkciós adalékcsomagot tartalmaz, amely egyenként egy, vagy többféle hatású 0,03–4 m/m% „A”, 0,01–4 m/m% „B” és szükség esetén 0–2 m/m% kiegészítő hatású „C” jelű komponenseket tartalmaz.

Előny, hogy a találmány szerinti eljárással előállított új gumibitumen-kompozíció a meglévő modifikált bitumengyártó készülékekben is előállítható és a hagyományos aszfaltkeverési, illetve útépitési technológiákban a modifikált bitumenekhez hasonlóan alkalmazható.

Összességében a találmány szerinti gumibitumen-kompozíciók az alapbitumeneknél és a hagyományos nedves eljárással készített gumibitumeneknél lényegesen jobb, szintetikus polimerekkel módosított bitumenekét pedig erősen megközelítő, egyes tulajdonságokban még azoknál is jobb műszaki paraméterekkel jellemezhető.

(51) C09J 123/16 (2006.01)

C09J 123/06 (2006.01)

C09J 153/00 (2006.01)

C09J 123/08 (2006.01)

(13) A2

(21) P 07 00075

(22) 2002.05.22.

(71) Novacel, Deville-Les-Rouen (FR)

(72) Jenny, Isabelle, Rouen (FR);

Korane, Richard, Centreville, Ohio (US);

Lefebvre, Catherine, Mont-Saint-Aignan (FR);

Dacharry, Christelle, Hyeres (FR)

(54) Védő ragasztófoliák

(30) 01/06706 2001.05.22. FR

(86) PCT/FR 02/01717 (87) WO 02/094963

(74) dr. Valyon Józsefné, DANUBIA Szabadalmi és Védjegy Iroda Kft., Budapest

(57) A találmány tárgya hordozóréteget és ragasztóréteget tartalmazó, védő ragasztófólia, amelyben a ragasztóréteg egy olyan ragasztókészítményből van kialakítva, amely lényegében tartalmaz:

- (A) legalább egy a következők közül megválasztott vegyületet: kis súrlóságú szabadgyökös polietilén; etilén és 3–8 szénatomos olefin-monomer kopolimer; etilén/propilén kopolimer; etilén/propilén/dién; etilén/vinil-acetát kopolimer; etilén és akrilszarmazék kopolimere; sztirol/etilén-butilén/sztirol kopolimer; sztirol/butadién/sztirol kopolimer; sztirol/izoprén/sztirol kopolimer; etilén/sztirol kopolimer; tapadós gyanta és ezek keveréke; és
- (B) polibut-1-én vagy polibut-1-én és legalább két poli(monovinil-aromás szénhidrogén) blokkot és legalább egy hidrogénezett poli(konjugált dién) blokkot tartalmazó blokk-kopolimer keveréke.

A találmány vonatkozik továbbá fenti védő ragasztófólia előállítására, valamint ezzel bevont termékekre is.

(51) *C12N 1/21* (2006.01) (13) **A2**

(21) **P 05 01100** (22) **2004.04.02.**

- (71) CJ CORP., Seoul (KR)  
 (72) Park, Young Hoon, Gyeonggi-do (KR);  
 Lee, Byoung Choon, Szöul (KR);  
 Kim, Dae Cheol, Gyeonggi-do (KR);  
 Lee, Jin Ho, Gyeonggi-do (KR);  
 Cho, Jae Yong, Gyeonggi-do (KR)

(54) **TdcBC/pckA génnel inaktivált mikroorganizmus és eljárás L-treonin előállítására**

- (30) 10-2003-0021458 2003.04.04. KR  
 (86) PCT/KR 04/00778 (87) WO 04/087895  
 (74) Lengyel Zsolt, DANUBIA Szabadalmi és Védjegy Iroda Kft., Budapest

(57) A találmány tárgya a kromoszómáján inaktivált tdcBC és pckA géneket tartalmazó mikroorganizmus, amelynek rendkívül javított az L-treonin termelőképessége a két gén inaktiválása miatt. A találmány tárgya továbbá, eljárás L-treonin előállítására a mikroorganizmus alkalmazásával. A mikroorganizmus rekombináns módszerrel van előállítva antibiotikum-rezisztenciagénnek a baktériumtörzs kromoszómáján található pckA génbe történő beépítésével, amely törzs inaktivált L-treonin degradációval kapcsolatos operont (tdcBC) tartalmaz. A mikroorganizmusban akadályozott az L-treonin degradációja és intracelluláris beáramlása a tdcBC operon génjeinek inaktiválása miatt, és aktívabb az L-treonin bioszintézis útvonala. Tehát a mikroorganizmus alkalmazható L-treonin tömeges előállítására, mivel képes magas szinten és magas kitermeléssel L-treonint termelni, még akár glükóz magas koncentrációja jelenlétében is.

(51) *C12N 15/09* (2006.01)

*A61K 38/00* (2006.01)

*A61P 17/02* (2006.01)

*A61P 35/00* (2006.01)

*A61P 35/02* (2006.01)

*A61P 37/02* (2006.01)

*A61P 37/06* (2006.01)

*C07K 1/04* (2006.01)

*C07K 5/113* (2006.01)

*C12N 15/28* (2006.01)

*C12N 15/10* (2006.01)

*C07K 7/06* (2006.01)

*C07K 7/08* (2006.01)

*C07K 14/00* (2006.01)

*C07K 14/47* (2006.01)

*C07K 16/44* (2006.01)

*C07K 19/00* (2006.01)

*C12N 1/21* (2006.01)

(13) **A2**

(21) **P 07 00125** (22) **2002.05.13.**

- (71) AMGEN Inc., Thousand Oaks, California (US)  
 (72) Min, Hosung, Newbury Park, California (US);  
 Hsu, Hailing, Moorpark, California (US)

(54) **A TALL-1-hez kötődő peptidek és rokon molekulák**

- (30) 60/290,196 2001.05.11. US  
 (86) PCT/US 02/15273 (87) WO 02/092620  
 (74) ifj. Szentpéteri Ádám, S.B.G. & K. Szabadalmi Ügyvivői Iroda, Budapest

(57) A találmány tárgyát olyan terápiás ágensek képezik, amik modulálják a TALL-1 aktivitását. A találmány szerint a TALL-1 modulátorok tartalmazhatnak egy Dz<sup>2</sup>Lz<sup>4</sup> aminosav-szekvenciát, amiben z<sup>2</sup> jelentése aminosavcsoport, és z<sup>4</sup> jelentése treonil- vagy izoleucilcsoport. Ilyen molekulák például a következők:

a<sup>1</sup>a<sup>2</sup>a<sup>3</sup>Cd<sup>6</sup>La<sup>8</sup>a<sup>9</sup>a<sup>10</sup>Ca<sup>12</sup>a<sup>13</sup>a<sup>14</sup> (100. számú szekvencia)  
 b<sup>1</sup>b<sup>2</sup>b<sup>3</sup>Cb<sup>5</sup>b<sup>6</sup>b<sup>8</sup>Lb<sup>10</sup>b<sup>11</sup>b<sup>12</sup>b<sup>13</sup>Cb<sup>16</sup>b<sup>17</sup>b<sup>18</sup> (104. számú szekvencia)  
 c<sup>1</sup>c<sup>2</sup>c<sup>3</sup>Cc<sup>5</sup>Dc<sup>7</sup>Lc<sup>9</sup>c<sup>10</sup>c<sup>12</sup>c<sup>13</sup>c<sup>14</sup>Cc<sup>16</sup>c<sup>17</sup>c<sup>18</sup> (105. számú szekvencia)  
 d<sup>1</sup>d<sup>2</sup>d<sup>3</sup>Cd<sup>5</sup>d<sup>6</sup>d<sup>7</sup>Wd<sup>10</sup>Ld<sup>12</sup>d<sup>13</sup>d<sup>14</sup>d<sup>15</sup>d<sup>16</sup>d<sup>17</sup> (106. számú szekvencia)  
 e<sup>1</sup>e<sup>2</sup>e<sup>3</sup>Ce<sup>5</sup>e<sup>6</sup>e<sup>7</sup>De<sup>9</sup>Le<sup>11</sup>Ke<sup>13</sup>Ce<sup>15</sup>e<sup>16</sup>e<sup>17</sup>e<sup>18</sup> (107. számú szekvencia)  
 f<sup>1</sup>f<sup>2</sup>f<sup>3</sup>Kf<sup>5</sup>Df<sup>7</sup>Lf<sup>9</sup>f<sup>10</sup>Qf<sup>12</sup>f<sup>13</sup>f<sup>14</sup> (109. számú szekvencia)

amely képletek szubsztituenseinek definíciója a leírásban megtalálható. A találmány tárgyát képezik továbbá az (X<sup>1</sup>)<sub>a</sub>-V<sup>1</sup>-(X<sup>2</sup>)<sub>b</sub> képletű készítmények, amikben V<sup>1</sup> jelentése hordozó, ami kovalens kötéssel kapcsolódik az előzőekben említett TALL-1-et moduláló készítmények közül egyhez. A hordozó és a TALL-1-et moduláló készítmény a TALL-1-et moduláló rész N-terminálisán vagy C-terminálisán keresztül kapcsolódhat. Az előnyben részesített hordozó egy Fc domén, és az előnyben részesített Fc domén egy IgG Fc domén.

(51) *C12N 15/82* (2006.01)

*A01H 5/00* (2006.01)

(13) **A1**

(21) **P 03 03778** (22) **2003.11.19.**

- (71) Mezőgazdasági Biotechnológiai Kutatóközpont, Gödöllő (HU)  
 (72) dr. Papp István, Gödöllő (HU);  
 dr. Koncz, Csaba, Köln (DE);  
 dr. Nagy Ferenc, Szeged (HU)

(54) **Fokozottan szárazságtűrő növény**

- (74) Lengyel Zsolt, DANUBIA Szabadalmi és Védjegy Iroda Kft., Budapest

(57) A találmány tárgyát fokozottan szárazságtűrő, transzgenikus és/vagy kémiai és/vagy fizikai módszerekkel mutagenizált növény képezi, amelyben a genetikai manipuláció és/vagy mutagenézis hatására a CBP20 génnek vagy homológjának a működése csökkent vagy gátolt. A találmány tárgyát képezik továbbá, a manipulációhoz és/vagy mutagenézishez alkalmazott konstrukciók, valamint eljárások a fokozottan szárazságtűrő növény létrehozására.

(51) *C12P 17/16* (2006.01)

*C12N 1/20* (2006.01)

(13) **A1**

(21) **P 05 00797** (22) **2002.06.21.**

- (71) BIOGAL Gyógyszergyár Rt., Debrecen (HU)  
 (72) Gulyás Éva, Debrecen (HU);  
 Balogh Gábor, Debrecen (HU);  
 Erdei János, Debrecen (HU);  
 Seress Péter, Debrecen (HU)

(54) **Metabolizmus kontrollált fermentációs eljárás pszeudomonas előállítására**

- (30) 60/299,927 2001.06.21. US  
 (86) PCT/US 02/20044 (87) WO 03/000910  
 (74) Ágni Zsolt, EMRI-PATENT Iparjogvédelmi Kft., Debrecen  
 (57) A találmány tárgya javított fermentációs eljárás pszeudomonas (mupirocin) előállítására. A metabolikusan kontrollált fermentációs eljárás szerint Pseudomonas sp. törzset tenyésztnek szülyesztett kultúrában kb. 20–30 C között.

A fermentációs táptalaj pH-ját kb. 5,5–6 körülire szabályozzák asszimilálható szénforrás, ásványi só és savas/lúgos oldat adagolásával.

Ennek megfelelően az eredményül kapott fermentációs táptalaj megnövekedett kihazattal tartalmaz nagy tisztaságú pszeudomonsavat, mint fő komponenset. A pszeudomonsav B szennyező a fermentációs táptalajban jelentősen csökkent.

(51) **C12P 33/06** (2006.01)

**C07J 7/00** (2006.01)

**C12P 33/08** (2006.01)

(13) A1

(22) 2005.12.16.

(21) **P 05 01158**

(71) Richter Gedeon Nyrt., Budapest (HU)

(72) Barthó István 21%, Budapest (HU);

Dévényi Tamás 21%, Budapest (HU);

Pataki Zsuzsanna 21%, Budapest (HU);

dr. Könczöl Kálmán 11%, Budapest (HU);

dr. Olasz Katalin 11%, Budapest (HU);

Katonáné Tóbiás Erzsébet 8%, Budapest (HU);

Szomszéd Livia 7%, Budapest (HU)

(54) **Hidroxi-szteroidok előállítására szabályozott sebességű biokonverziós eljárással**

(57) A találmány tárgya eljárás hidroxi-szteroidok előállítására, önmagában ismert biokonverziós úton, mikroorganizmus felhasználásával, olyan módon, hogy a biokonverzió sebességét a biokonverzió érdekében alkalmazott táptalaj szénhidrát tartalmával szabályozzák.

E – SZEKCIÓ

HELYHEZ KÖTÖTT LÉTESÍTMÉNYEK

(51) **E02B 3/04** (2006.01)

**E02B 3/06** (2006.01)

(13) A1

(21) **P 06 00078**

(22) 2006.02.01.

(71) SZEVIÉP Szerkezet- és Vízépítő Rt., Szeged (HU)

(72) Benedek András 25%, Budapest (HU);

Dóra Tibor 25%, Budapest (HU);

Oltványi József 50%, Szeged (HU)

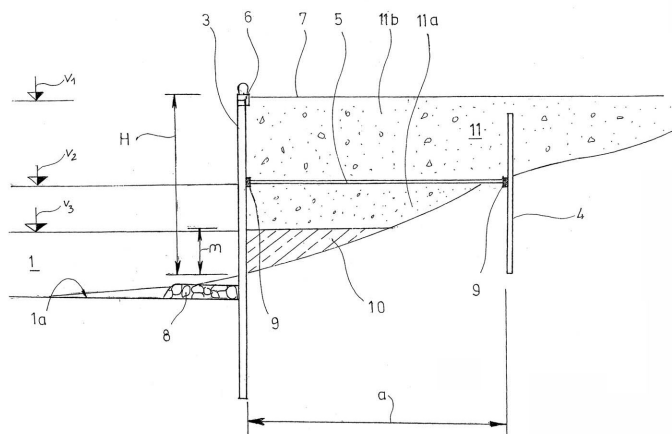
(54) **Eljárás partfal építésére folyómederben, valamint folyómederben épített partfal**

(74) Kovári György, ADVOPATENT Szabadalmi és Védjegy Iroda, Budapest

(57) Az eljárás során a mederben (1) parti falat (3) építenek, amelyet attól távközzel (a) a vízfolyáshoz képest a külső oldalon húzódó kihorgonyzó falhoz (4) kihorgonyzással csatlakoztatnak, és a parti fal (3) és kihorgonyzó fal (4) közötti térben feltöltést készítenek. Az eljárásnak az a lényege, hogy

- a parti falat (3), és előnyösen a kihorgonyzó falat (4) is acél szádpallókból készült szádfalként építik meg;
- a kihorgonyzás szintjén a tervezett horgonykiosztáshoz képest ritkítva beépítik a horgonyok (5) egy részét;
- ezt követően a feltöltés (11) alsó feltöltésrészét (11 a) elkészítik a kihorgonyzás szintjének a tartományáig; majd
- a már meglévő horgonyok (5) közé beépítik a terv szerinti végleges kihorgonyzáshoz szükséges többi horgonyt (5); és
- elkészítik a feltöltés (11) felső feltöltésrészét (11b).

A partfalnak parti fala (3) és ettől távközzel (a) a vízfolyással elmentés oldalán húzódó, kihorgonyzó fala (4) van, amelyhez a parti fal (3) ki van horgonyozva; és a parti fal (3) és kihorgonyzó fal (4) közötti térben feltöltés (11) van kialakítva, és a partfalra az jellemző, hogy legalább a parti fal (3), előnyösen a kihorgonyzó fal (4) is acél szádfalként van megépítve, amelyhez a horgonyok (5) legalább egy része teherelosztó heveder(ek) (9a, 9b) közbeiktatásával van csatlakoztatva, és a horgonyok (5) védőcsőben (13) vannak elhelyezve; és a feltöltés (11) alatt a mederfenéken (1a) a parti falhoz (3) támaszkodó, betonból készült tőrfeneke (10) van.



2. ábra

F – SZEKCIÓ

MECHANIKA, VILÁGÍTÁS, FŰTÉS

(51) **F02F 3/28** (2006.01)

(13) A1

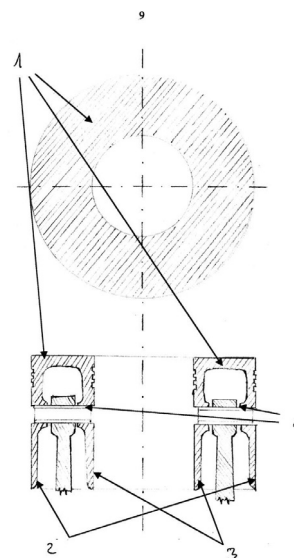
(21) **P 05 00916**

(22) 2005.10.04.

(71) (72) Géczai Nándor, Tornaszentjakab (HU)

(54) **Belső üreges dugattyú belső égésű motorok részére**

(57) A találmány tárgya, a belső üreges dugattyú, amelynél a dugattyú a külső palástján (2) kívül rendelkezik egy belső palásttal (3) is egy hengeres üreget formálva ezzel a dugattyú belsejében, a dugattyútető (1) pedig ezáltal körszalagot formáz. A találmány a belső égésű motorokban használható.



1. ábra

(51) **F03G 4/06** (2006.01)

(13) A1

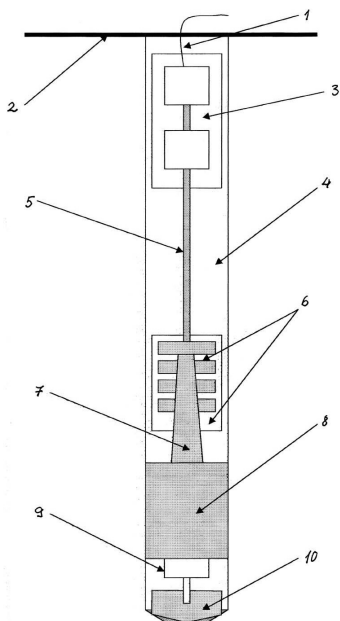
(21) **P 05 00969**

(22) 2005.10.24.

(71) (72) dr. Kovács János, Budaörs (HU)

(54) **Berendezés, amely a geotermikus hőenergiából áramot állít elő**

(57) A találmány berendezés, amely geometrikus hőenergiából elektromos áramot állít elő, amelynek legalja a föld olyan mélységébe kerül elhelyezésre, ahol a hőmérséklet meghaladja a 300 °C-ot. A találmány lényege, hogy a fűró (10) és fűrómotor (9) a víztartály (8) alatt a cső (4) alján található, a víztartály (8) gőzvezetékén (7) keresztül kapcsolódik a gőzturbinához (6), amely tengellyel (5) kapcsolódik a generátorhoz (3), amiből elektromos vezeték (1) vezet el az áramot, s minden a föld felszíne alatt van.



1. ábra

(51) **F16C 32/04** (2006.01)

(13) **A1**

(21) **P 05 00973**

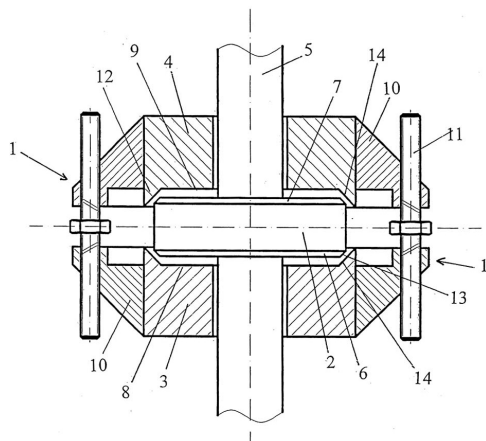
(22) **2005.10.25.**

(71) (72) Oroszi János, Budapest (HU)

(54) **Mágnesescsapágó**

(74) Pintz György, Pintz és Társai Szabadalmi és Védjegy Iroda, Budapest

(57) A találmány jellemzője, hogy a mágneses csapágó állórésze (1) legalább két, medence alakú peremes testtel rendelkezik, a peremes testek egymással ellentétes polarításra vannak mágnesezve, továbbá az egyik, az alsó peremes test tartó medencét (3), míg a másik, a felső peremes test ellentartó medencét (4) képez, a peremes testek mágneses mezejükkel körülölelik a mágneses csapágó forgórészét (2), a forgórész (2) közepén a forgótengely (5) van átfűzve, a forgórész (2) alsó része (6) a vele szemben lévő tartó medence (3) felső felületével (8), a forgórész (2) felső része (7) pedig az ugyancsak a vele szemben lévő ellentartó medence (4) alsó felületével (9) egyező polarításra van mágnesezve.



1. ábra

(51) **F16F 1/364** (2006.01)

(13) **A1**

(21) **P 05 01008**

(22) **2005.11.02.**

(71) (72) dr. Szabó Imre 50%, Miskolc (HU);

Eckardt László 25%, Budapest (HU);

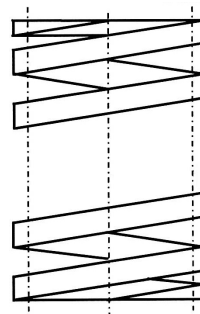
dr. Czél György 25%, Miskolc (HU)

(54) **Energiatároló tömörített farugó**

(74) dr. Czél György, EMRI-PATENT Iparjogvédelmi Kft., Debrecen

(57) A találmány energiátároló farugó, amelynek alakja hengeres spirál nyomórugó, kúpos spirál nyomórugó, kettőkúpos spirál nyomórugó,

szögletes szelvényű nyomó- vagy húzórugó, spirál laprugó, hengeres keresztmetszetű csavarrugó, hullámrugó vagy réteges laprugó, esetleg egy tetszőleges térgörbével jellemezhető húzó, nyomó vagy torziós rugó. A találmány lényege az, hogy a fémrugókhöz hasonló rugó geometria mellett a fa is képes ezekre az energiátárolási és energialeadási műveletekre kifejezetten akkor, ha a farugó anyaga tömörített fa.



4. ábra

(51) **F16H 47/04** (2006.01)

(13) **A1**

(21) **P 05 00917**

(22) **2005.10.04.**

(71) K-B AKTÍV Kereskedelmi Szolgáltató Kft. 33,3%, Miskolc (HU);

Orosz István 28,4%, Miskolc (HU);

Oláh Gáborné 3%, Budapest (HU);

dr. Kohlheb Róbert 2%, Pomáz (HU);

dr. Apró Ferenc 33,3%, Miskolc (HU)

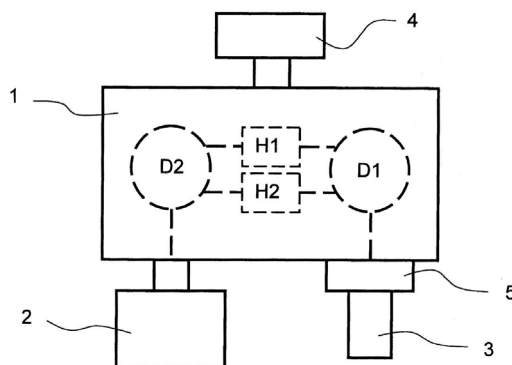
(72) Orosz István 20%, Miskolc (HU);

dr. Apró Ferenc 80%, Miskolc (HU)

(54) **Fordulatszám-stabilizáló, fogaskerekes hajtásrendszer hálózati villamos áram előállításához**

(74) dr. Jakab Judit, S.B.G. & K. Szabadalmi Ügyvivői Iroda, Budapest

(57) A találmány tárgya fordulatszám-stabilizáló, fogaskerekes hajtásrendszer hálózati villamos áram előállításához, amelynek változó fordulatszámú behajtáshoz (4) és generátorhoz (2) csatlakoztatott hajtóműve (1) van. A találmány lényege, hogy a két szabadságfokú hajtóműnek (1) két, napkerekeket és/vagy gyűrűkerekeket és bolygókeréktartó hídcsapágyazott bolygókerekeket tartalmazó differenciálműve (D1, D2) van. A differenciálművek (D1, D2) között egy szabadságfokú áthajtások (H1, H2) vannak. A differenciálművek (D1, D2) napkerekei és/vagy gyűrűkerekei és/vagy bolygókeréktartó hídjai közül kettő-kettő össze van kapcsolva, és az egyik differenciálmű (D1) össze nem kapcsolt napkereke vagy gyűrűkereke vagy bolygókeréktartó hídja szinkronmotorhoz (3), a másik differenciálmű (D2) össze nem kapcsolt napkereke vagy gyűrűkereke vagy bolygókeréktartó hídja a generátorhoz (2) van csatlakoztatva. A differenciálművek (D1, D2) összekapcsolt napkerekei és/vagy gyűrűkerekei és/vagy bolygókeréktartó hídjai közül és/vagy az áthajtások (H1, H2) közül valamelyikhez a behajtás (4) van csatlakoztatva, továbbá a szinkronmotor (3) és a generátor (2) csatlakozásai között a hajtómű (1) kinematikai áttétele állandó értékű.

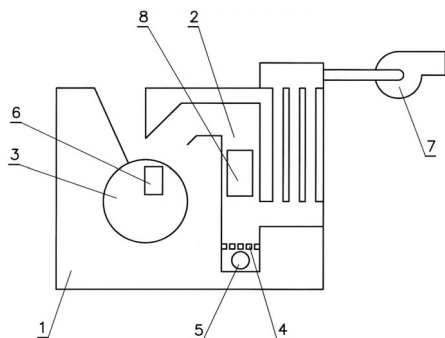


1. ábra

(51) **F23B 10/00** (2006.01)(13) **A1**(21) **P 05 00700**(22) **2005.07.20.**(71) (72) **Bíró Ernő, Budapest (HU)**(54) **Tüzelőberendezés és kazán többcélú tüztérrel biomassza alapú fűtőanyagokhoz**

(57) A javasolt találmányban automatikus működésű forgórostély (3) kapcsolódik a többcélú tüztérhez (2). A tüztér (2) kialakítása olyan, hogy a forgórostélyos (3) tüzelési rendszer és a hasábfű tüztér (2) követelményeinek is megfelel. A tüztér (2) önálló levegőrendszerrel (5) van ellátva hasábfű, fabrikett, vagy egyéb éghető darabos tüzelőanyag elégetésére, ami csak akkor kerül bekapcsolásra, amikor a fatüzelést választják. A forgórostélyos (3) tüzelési rendszer alkalmas pelletek, fanyesedék, szecsakóztott fű és fadarabok, szén eltüzelésére és szintén külön levegőellátása (6) van. A kazán fűtőanyagtól függő üzemmódjai a levegőrendszerek (5, 6) átkapcsolásával választhatók meg.

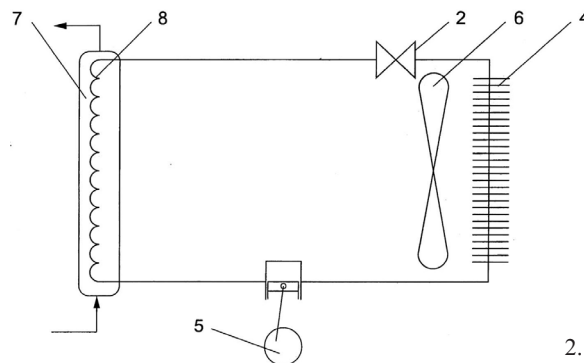
A találmány egy olyan kazán, ami automatikus működésű forgórostélyos (3) szilárd fűtőanyagú égetőművel van felszerelve úgy, hogy az égetőmű forró füstgázai külön járaton keresztül jutnak a tüztérbe (2). A tüztér (2) egy teljesen független kézi adagolást lehetővé tevő ajtóval (8), rostéllyal (4) és a darabos (pl. hasábfű) tüzelőanyag sajátosságaihoz illeszkedő levegőrendszerrel (5) is rendelkezik, mely külön kapcsolható a forgórostélyos égetőmű levegőrendszerétől (6). A kétfajta üzemmód égési levegő igényeit mindkét esetben ugyanaz a mesterséges huzatképző ventilátor (7) elégíti ki, és a hőcserélési igények, valamint a szabályozó automatika beavatkozásai szinkronizálva vannak, vagyis mindkét tüzelési módszernél ugyanazt a hőcserélőt, porleválasztó rendszert, ventilátor (7) és vezérlőegységet használja fel.



1. ábra

(51) **F24F 5/00** (2006.01)**F24D 17/00** (2006.01)**F24F 12/00** (2006.01)(13) **A1**(21) **P 05 00732**(22) **2005.08.01.**(71) (72) **Pataki István, Budapest (HU)**(54) **Kapcsolási elrendezés helyiségek csak beltéri egységgel rendelkező, stabil légkondicionáló berendezésének és használati melegvíz-előállító berendezésének az összekapcsolására**

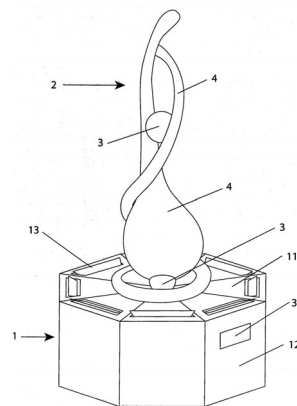
(57) A találmány tárgya kapcsolási elrendezés helyiségek csak beltéri egységgel rendelkező, stabil légkondicionáló berendezésének és használati melegvíz-előállító berendezésének az összekapcsolása. A légkondicionáló berendezés kompresszorral (5) és kondenzátorral, valamint expanziós szeleppel (2) és elpárologtatóval (4) ellátott, hűtőközeget keringető hőszivattyúként van kialakítva, és a hűtött levegőt a helyiségbe fújó ventilátora (6) van. A használati melegvizet előállító berendezésnek fűtőegysége, a tárolótartályban (7) lévő víz hőmérsékletét érzékelő és az érzékelt adat függvényében a fűtőegységet bekapcsoló vagy leállító szabályzó egysége van. A találmány lényege, hogy a használati melegvizet előállító berendezés elé vízbevezetéssel és vízkivezetéssel ellátott melegvíz-tárolótartály (7) van kapcsolva, a légkondicionáló berendezés kondenzátora vízű hőcserélőként van kialakítva, és a hűtőközeg melegvíz-tárolótartályon (7) van keresztülvezetve, vagy olyan közbenső hőcserélőn van átvezetve, amelyből a felmelegített közvetítő közeg a tárolótartályon (7) van keresztülvezetve.



2. ábra

(51) **F24F 5/00** (2006.01)(13) **A1**(21) **P 05 00925**(22) **2005.10.06.**(71) (72) **Nagy István, Szeged (HU)**(54) **Dekoratív légkondicionáló berendezés**(74) **dr. Jakab Judit, S.B.G. & K. Szabadalmi Ügyvivői Iroda, Budapest**

(57) A találmány tárgya dekoratív légkondicionáló berendezés helyiségek díszítésére és levegőjük hűtésére. A berendezésnek kompresszort; kondenzátort, ventilátort valamint expanziós szelepet tartalmazó kültéri egységet és elpárologtatót, valamint ventilátort tartalmazó beltéri egységet magában foglaló első hűtőkör van, ahol az első hűtőkör beltéri egységének elpárologtatója a helyiség levegőjét hűtő, gáz-levegő hőcserélőként van kialakítva. A találmány lényege, hogy a berendezésnek kültéri és beltéri egységet tartalmazó második hűtőkör is van; ahol a kültéri egységnek önmagában ismert kompresszora, kondenzátora, ventilátora, a beltéri egységnek önmagában ismert elpárologtatója van, és a második hűtőkör beltéri egységének elpárologtatója díszítő testben (2) áramoltatott folyadékot hűtő, gáz-folyadék hőcserélőként van kialakítva. Az első és a második hűtőkör beltéri egységei egy közös házbán (1) vannak elhelyezve, amelyre a díszítő testet (2) ráépítették.



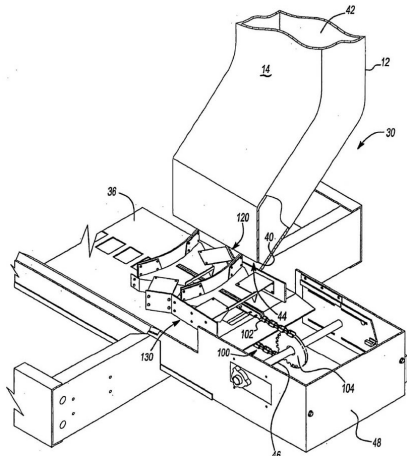
1. ábra

(51) **F26B 17/12** (2006.01)(13) **A2**(21) **P 06 00299**(22) **2004.07.15.**(71) **CTB, Inc., Milford, Indiana (US)**(72) **Bloemendaal, Brent J., Zionsville, Indiana (US)**(54) **Szállítómű gabonaszárítóhoz**(30) **10/639,339 2003.08.12. US**(86) **PCT/US 04/22836** (87) **WO 05/019752**(74) **dr. Jakab Judit, S.B.G. & K. Szabadalmi Ügyvivői Iroda, Budapest**

(57) A találmány tárgya gabonaszárító, konkrétan gabonaszárítóhoz való adagoló szállítómű (30). A gabonaszárítóhoz egymástól távkozra elhelyezett belső és külső falai kamrát képeznek, amelyen keresztül gabona van irányítva, továbbá a falak alsó széléi között gabonaürítő nyílás (44) van. A kamrából jövő gabona fogadására az ürítőnyílással (44) határolt vízszintes polc (36) van elhelyezve, és a polcra (36) jövő gabona fogadására a polc (36) alatt teknő (46) van elhelyezve. A gabonaszárító

tónak továbbá része egy szállítómű (30), amelynek lapátja úgy van kialakítva, hogy második irányban a gabonát végigtolja a teknőben (46), része egy kanalazó szerelvény (120), ami úgy van kialakítva, hogy első irányban a polc (36) fölött halad, és gabonának a polcról (36) teknőbe (46) adagolására szolgál, és része egy torlaszoló szerelvény (130), ami úgy van kialakítva, hogy gabonairítót nyílástól (44) eláramlását meggátolja.

A találmány tárgya továbbá eljárás gabonaszárítóhoz való adagoló-szállítómű rendszer előállítására.



4. ábra

G – SZEKCIO  
FIZIKA

(51) **G06F 12/14** (2006.01) (13) A1

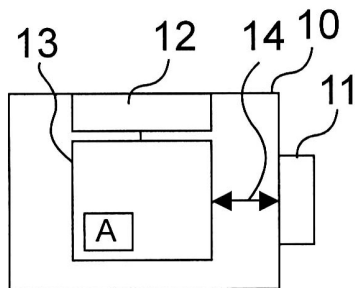
(21) **P 05 00810** (22) 2005.08.31.

(71) (72) Szőke István, Göd (HU);  
ifj. Szőke István, Göd (HU);  
Szegedi Géza, Göd (HU)

(54) **Védelmi eszköz számítógépes rendszerhez**

(74) dr. Kereszty Marcell, Gödölle, Kékes, Mészáros & Szabó  
Szabadalmi és Védjegy Iroda, Budapest

(57) A találmány védelmi eszköz (10) számítógépes rendszerhez, amely eszköz (10) a számítógépes rendszerhez csatlakoztathatóan van kialakítva, és tartalmaz a számítógépes rendszerrel való kommunikációt lehetővé tevő elemet. A találmány a számítógépes rendszerből kódolt adatokat fogadó, azokat dekódoló és a dekódolt adatokat a számítógépes rendszerbe küldő központi egységet (13) tartalmaz, ahol a védelmi eszközben (10) módosíthatatlanul és kiolvashatatlanul rögzített dekódoló algoritmus (A) van eltárolva, és a dekódolás az adatoknak a védelmi eszközön (10) való átáramoltatásával van végrehajtva.



2A ábra

(51) **G06Q 90/00** (2006.01)

**G06Q 30/00** (2006.01)

(13) A1

(21) **P 05 01082** (22) 2005.11.23.

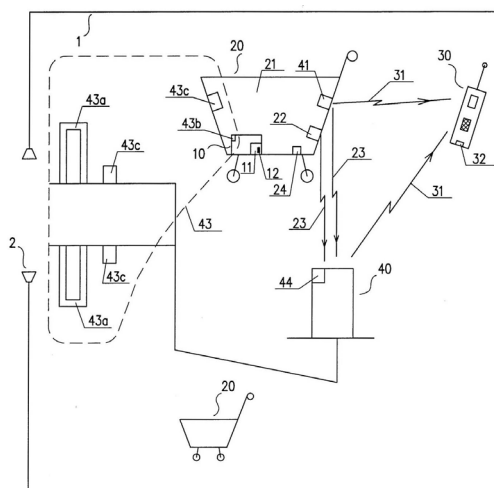
(71) (72) Vilmos András, Budapest (HU)

(54) **Eszközrendszer és eljárás áruk készpénzfizetéstől mentes helyszíni megvásárlásának elősegítésére**

(74) Faber Miklós, ADVOPATENT Szabadalmi és Védjegy Iroda,  
Budapest

(57) A találmány tárgya eszközrendszer áruk készpénzfizetéstől mentes helyszíni megvásárlásának elősegítésére, amely az áru megvásárlásának helyszínén szabadon mozgatható, az áru időleges befogadására szolgáló hordozóeszközt tartalmaz. Jellegzetessége, hogy a hordozóeszköz (20) az áru (10) jellemző adatainak (11) fogadására és továbbítására szolgáló egy vagy több azonosító részegységgel (22) van kiegészítve. Az azonosító részegység (22) adattovábbító csatorna (23) segítségével eladói végrehajtóegységgel (40) és/vagy pénzügyi műveletek végrehajtására alkalmas hordozható vevői fizetőegységgel (30) van jelátvitelre alkalmas kapcsolatban, a hordozható vevői fizetőegység (30) pedig az eladói végrehajtóegységgel (40) van jeltovábbító csatorna (31) útján jelátvitelre alkalmas időleges kapcsolatban.

Része a találmánynak továbbá az eljárás is áruk készpénzfizetéstől mentes helyszíni megvásárlására, amelynek során az árut a vásárlás helyszínén kiválasztják, a kiválasztást követően hordozóeszközbe helyezik, majd az áru ellenértékét kiegyenlítik, végül az árut a megvásárlás helyszínéről elviszik. Az eljárásra jellemző, hogy az áru (10) hordozóeszközbe (20) helyezése során, vagy az áru (10) hordozóeszközbe (20) helyezését követően az áru (10) hordozóeszközben (20) tartózkodásának időtartama alatt, az áru (10) jellemző adatait (11) azonosító részegység (22) segítségével meghatározzák. A jellemző adatok (11) legalább egy részét feldolgozzák és hordozható vevői fizetőegységbe (30) továbbítják, a hordozható vevői fizetőegységbe (30) továbbított jellemző adatok (11) alapján pedig az áru (10) vételárát készpénzkiméltő fizetési művelet alkalmazásával kiegyenlítik.



1. ábra

H – SZEKCIO  
VILLAMOSSÁG

(51) **H01M 4/02** (2006.01)

**H01M 4/60** (2006.01)

**H01M 4/62** (2006.01)

**H01M 4/66** (2006.01)

**H01M 10/40** (2006.01)

(13) A1

(21) **P 07 00136** (22) 2002.05.22.

(71) Fuji Jukogyo Kabushiki Kaisya, Tokió (JP);  
Shirouma Science Co., Ltd., Toyama (JP);  
Mitsui & Co., Ltd., Tokió (JP);  
Oyama, Noboru, Tokió (JP)

(72) Oyama, Noboru, Tokió (JP);  
Yamaguchi, Shuichiro, Kanagawa (JP);  
Hamazaki, Ken-ichi, Tokió (JP);  
Masuda, Souichiro, Aioi-shi Hyogo (JP);  
Shimomura, Takeshi, Kanagawa (JP)

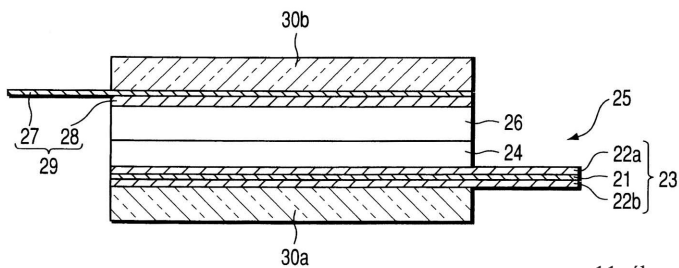
(54) **Lítium akkumulátorhoz való pozitív elektród és lítium akkumulátor**

(30) 2001-152759 2001.05.22. JP

- (86) PCT/JP 02/04925 (87) WO 02/095848  
 (74) Szentpéteri Zsolt, S.B.G. & K. Szabadalmi Ügyvivői Iroda, Budapest

(57) A jelen találmány egy lítium akkumulátorhoz való pozitív elektródra vonatkozik, amely nagy energiasűrűséget biztosít, és amely egy elektromos vezetőképességgel rendelkező hordozó felületének széntartalmú anyagból álló filmmel történő bevonásával előállított kollektorból és a kollektor széntartalmú anyagból álló filmmel bevont felületére felvitt, fő aktív anyagként szerves szulfid vegyületet tartalmazó pozitív elektród anyagrétegből áll.

A jelen találmány az ezzel az elektróddal működő nagy kapacitású, nagy teljesítményű lítium akkumulátorra is vonatkozik.



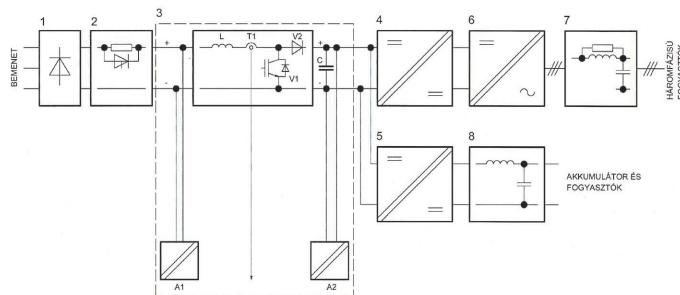
11. ábra

- (51) H02M 5/40 (2006.01)  
 B60L 1/00 (2006.01) (13) A1  
 (21) P 05 00589 (22) 2005.06.14.  
 (71) Ganz Skoda Közlekedési Zrt., Budapest (HU)  
 (72) Paál Ernő 60%, Budapest (HU);  
 Jakab Gábor 40%, Budapest (HU)  
 (54) Előnyös kapcsolási elrendezés jármű segédüzemi energiaátalakító készülékhez

- (74) Székely Éva egyéni szabadalmi ügyvivő, Budapest  
 (57) A találmány a teljesítményelektronika és járművillamosság területéhez tartozik. A találmány lehetséges alkalmazási területe a járműiparban van, különösen villamos meghajtású városi tömegközlekedési eszközökön, illetve vasúti járműveken.

A kapcsolási elrendezés a jelentősen ingadozó tápláló hálózati feszültségből eredő hátrányokat küszöböli ki.

A megoldás lényege, hogy a hagyományos bemenő L-C szűrő kört, amely hivatott a túlfeszültség szűrésére egy IGBT-dióda pár beiktatása step-up fokozattá (3) változtatja. A step-up fokozatot (3) egy előre csatolással ellátott feszültség szabályozó és egy alárendelt áram szabályozó szabályozza. A PWM-üzemben szabályozott step-up fokozat (3) a további energiakonverziókat végző DC-DC konverterek (4 és 5) számára stabil feszültséget biztosít, és szükségtelenné teszi azok túlméretezését.



1. ábra

A rovatban meghirdetett teljes vizsgálatú bejelentések száma: 41 db.



## Külön tájékoztatás újdonságkutatásról

A – SZEKCIÓ KÖZSZÜKSÉGLETI CIKKEK		(51) <i>A61K 31/70</i> (2006.01) <i>A61K 47/02</i> (2006.01) <i>A61P 31/22</i> (2006.01) (13) A3
(51) <i>A61K 9/16</i> (2006.01) <i>A61K 9/14</i> (2006.01) <i>A61P 25/24</i> (2006.01) <i>C07D 307/87</i> (2006.01) (13) A3	(21) <b>P 03 02741</b> (71) Berlin-Chemie AG, Berlin (DE); Menarini Ricerche S.p.A., Pomezia (IT)	(54) <b>Fémoxid pigmenteket tartalmazó stabilizált topikális brivudinkészítmények</b>
(21) <b>P 03 02531</b> (71) H. Lundbeck A/S, Valby-Koppenhága (DK)	B – SZEKCIÓ IPARI MŰVELETEK ÁLTALÁBAN ÉS SZÁLLÍTÁS	
(54) <b>Citalopramot tartalmazó gyógyászati készítmények</b>	(51) <i>B60L 5/00</i> (2006.01) <i>B60M 1/32</i> (2006.01) (13) A3	(21) <b>P 03 03248</b> (71) Dürr Automotion GmbH., Stuttgart (DE)
(51) <i>A61K 9/20</i> (2006.01) <i>A61K 9/22</i> (2006.01) <i>A61K 9/24</i> (2006.01) <i>A61K 9/26</i> (2006.01) <i>A61K 9/28</i> (2006.01) <i>A61K 9/32</i> (2006.01) <i>A61K 9/34</i> (2006.01) <i>A61K 9/36</i> (2006.01) (13) A3	(54) <b>Sínhez kötött szállítórendszer</b>	(51) <i>B60N 3/04</i> (2006.01) (13) A3
(21) <b>P 05 01071</b> (71) Penwest Pharmaceutical Co., Patterson, New York (US)	(21) <b>P 02 01268</b> (71) Intier Automotive Näher GmbH, Markgröningen (DE)	(54) <b>Burkolati elem</b>
(54) <b>Kronoterápiás gyógyszerkészítmények</b>	(51) <i>B66B 15/04</i> (2006.01) (13) A3	(21) <b>P 03 02652</b> (71) Kone Corporation, Helsinki (FI)
(51) <i>A61K 31/495</i> (2006.01) <i>A61P 25/18</i> (2006.01) (13) A3	(54) <b>Felvonó és hajtótárcsa felvonóhoz</b>	C – SZEKCIÓ VEGYÉSZET ÉS KOHÁSZAT
(21) <b>P 03 02751</b> (71) Merck Patent GmbH, Darmstadt (DE)	(51) <i>C07C 11/167</i> (2006.01) <i>B01D 3/40</i> (2006.01) <i>C07C 7/08</i> (2006.01) (13) A3	(21) <b>P 03 02870</b> (71) BASF AG, Ludwigshafen/Rhein (DE)
(54) <b>Kombinált 5-HT1A receptor agonista és szerotonin újrafelvételt gátló hatású vegyületek új alkalmazásai</b>	(54) <b>Nyers 1,3-butadién kinyerése extraktív desztillációval egy C4-frakcióból</b>	(51) <i>C07C 209/48</i> (2006.01) <i>C07C 29/09</i> (2006.01) <i>C07C 33/46</i> (2006.01) <i>C07C 211/29</i> (2006.01) <i>C07C 67/14</i> (2006.01) <i>C07C 69/743</i> (2006.01) (13) A3
(51) <i>A61K 31/55</i> (2006.01) <i>A61P 13/08</i> (2006.01) (13) A3	(21) <b>P 03 03013</b> (71) The Royal Alexandra Hospital for Children, Westmead, New South Wales (AU)	(21) <b>P 03 01158</b> (71) Syngenta Limited, Guildford, Surrey (GB)
(54) <b>Hiperaktív húgyhólyag kezelésére alkalmas gyógyszer</b>	(54) <b>Gyógyszer csontelhalás kezelésére és olyan betegek gondozására, akiknél a csontelhalás kialakulásának kockázata áll fenn</b>	(54) <b>Eljárás 4-metil-2,3,5,6-tetrafluor-benzil-alkohol előállítására</b>
(51) <i>A61K 31/663</i> (2006.01) <i>A61P 19/08</i> (2006.01) (13) A3	(51) <i>A61K 31/685</i> (2006.01) <i>C07F 9/02</i> (2006.01) (13) A3	
(21) <b>P 03 03013</b> (71) The Royal Alexandra Hospital for Children, Westmead, New South Wales (AU)	(21) <b>P 03 02635</b> (71) D-Pharm Ltd., Rehovot (IL)	
(54) <b>Gyógyszer csontelhalás kezelésére és olyan betegek gondozására, akiknél a csontelhalás kialakulásának kockázata áll fenn</b>	(54) <b>Valpronsav foszfolipidszármazékai és ezek keveréke</b>	

(51) <i>C07C 257/18</i> (2006.01) <i>C07D 211/26</i> (2006.01)	(13) A3	(51) <i>C07D 451/10</i> (2006.01) <i>C07D 451/02</i> (2006.01) <i>C07D 471/08</i> (2006.01)	(13) A3
(21) <b>P 03 02989</b> (71) Teijin Limited, Osaka (JP)		(21) <b>P 04 00332</b> (71) Boehringer Ingelheim Pharma GmbH & Co. KG, Ingelheim/Rhein (DE)	
(54) <b>Benzamidinszármazékok, valamint eljárás előállításukra</b>		(54) <b>Ipari eljárás tropenol előállítására</b>	
(51) <i>C07D 249/08</i> (2006.01)	(13) A3	(51) <i>C07H 19/06</i> (2006.01) <i>A61K 31/7068</i> (2006.01) <i>A61P 35/00</i> (2006.01)	(13) A3
(21) <b>P 05 00796</b> (71) Richter Gedeon Nyrt., Budapest (HU)		(21) <b>P 03 03159</b> (71) Sankyo Company, Limited, Tokió (JP)	
(54) <b>Új eljárás a flukonazol-monohidrát és a flukonazol kristály-módosulatai előállítására</b>		(54) <b>Pirimidin-nukleozid-származék kristályos formái</b>	
(51) <i>C07D 307/38</i> (2006.01) <i>A61K 31/34</i> (2006.01) <i>A61K 31/38</i> (2006.01) <i>C07D 333/26</i> (2006.01) <i>A61P 3/10</i> (2006.01)	(13) A3	(51) <i>C07H 21/04</i> (2006.01) <i>C12N 1/20</i> (2006.01) <i>C12N 9/00</i> (2006.01) <i>C12N 15/00</i> (2006.01) <i>C12P 21/06</i> (2006.01)	(13) A3
(21) <b>P 03 03026</b> (71) Glaxo Group Ltd., Greenford, Middlesex (GB)		(21) <b>P 03 00595</b> (71) SmithKline Beecham Corporation, Philadelphia, Pennsylvania (US); SmithKline Beecham Plc., Brentford, Middlesex (GB)	
(54) <b>Béta-3-agonista hatású vegyületek</b>		(54) <b>Új vegyületek</b>	
(51) <i>C07D 311/70</i> (2006.01) <i>A61P 9/00</i> (2006.01) <i>C07D 311/72</i> (2006.01)	(13) A3	(51) <i>C12P 17/14</i> (2006.01) <i>C07D 277/30</i> (2006.01)	(13) A3
(21) <b>P 03 03186</b> (71) Nissan Chemical Industries, Ltd., Tokió (JP)		(21) <b>P 03 03895</b> (71) Gesellschaft für biotechnologische Forschung mbH., Braunschweig (DE)	
(54) <b>4-Amino-benzopirán-származékok</b>		(54) <b>Epotilonok lebontása</b>	
(51) <i>C07D 401/04</i> (2006.01) <i>A61K 31/4545</i> (2006.01) <i>A61P 37/08</i> (2006.01)	(13) A3		
(21) <b>P 05 00664</b> (71) EGIS Gyógyszergyár Nyilvánosan Működő Részvénytársaság, Budapest (HU)			
(54) <b>A dezloratidin szén-dioxiddal képezett pszeudopolimorfja, eljárás előállítására, alkalmazása és a vegyületet tartalmazó gyógyászati készítmények</b>			
(51) <i>C07D 409/12</i> (2006.01) <i>A61K 31/341</i> (2006.01) <i>A61K 31/4155</i> (2006.01) <i>A61K 31/44</i> (2006.01) <i>A61K 31/443</i> (2006.01) <i>A61K 31/4436</i> (2006.01) <i>A61P 29/02</i> (2006.01) <i>C07D 307/42</i> (2006.01) <i>C07D 307/54</i> (2006.01) <i>C07D 307/56</i> (2006.01) <i>C07D 307/68</i> (2006.01) <i>C07D 333/24</i> (2006.01) <i>C07D 333/28</i> (2006.01) <i>C07D 405/12</i> (2006.01) <i>C07D 407/12</i> (2006.01)	(13) A3	(51) <i>G01N 33/50</i> (2006.01) <i>A61K 39/395</i> (2006.01) <i>A61K 49/16</i> (2006.01) <i>A61P 29/00</i> (2006.01) <i>A61P 37/00</i> (2006.01) <i>C07H 21/04</i> (2006.01) <i>C07K 16/18</i> (2006.01) <i>C07K 16/24</i> (2006.01) <i>C07K 16/28</i> (2006.01) <i>C07K 16/46</i> (2006.01) <i>C12N 1/00</i> (2006.01) <i>C12N 5/10</i> (2006.01) <i>C12N 5/12</i> (2006.01) <i>C12N 5/20</i> (2006.01) <i>C12N 5/22</i> (2006.01) <i>C12N 9/00</i> (2006.01) <i>C12N 15/07</i> (2006.01) <i>C12N 15/11</i> (2006.01) <i>H04N 15/00</i> (2006.01) <i>H04N 13/02</i> (2006.01) <i>H04N 9/64</i> (2006.01) <i>G06F 19/00</i> (2006.01) <i>G06F 17/30</i> (2006.01) <i>G06F 17/00</i> (2006.01) <i>G01N 33/577</i> (2006.01) <i>G01N 33/567</i> (2006.01) <i>G01N 33/543</i> (2006.01)	
(21) <b>P 03 03041</b> (71) GRÜNENTHAL GmbH, Aachen (DE)			
(54) <b>Helyettesített amino-furan-2-il-ecetsav- és amino-tien-2-il-ecetsav-származékok és felhasználásuk migrén, valamint fájdalom kezelésére</b>			

G – SZEKCIÓ  
FIZIKA

---

<i>G01N 33/53</i> (2006.01)		<b>(51)</b> <i>G03G 15/20</i> (2006.01)	<b>(13)</b> <b>A3</b>
<i>C12N 15/13</i> (2006.01)		<b>(21)</b> <b>P 03 02559</b>	
<i>G01N 33/15</i> (2006.01)	<b>(13)</b> <b>A3</b>	(71) Gunze Limited, Kyoto (JP)	
<b>(21)</b> <b>P 04 02250</b>		<b>(54)</b> <b>Fluorgyanta csömásoló és nyomtató rögzítő elemeihez</b>	
(71) Biogen Idec MA Inc., Cambridge, Massachusetts (US)			
<b>(54)</b> <b>VLA-1 elleni antitestek</b>			

---

A rovat 24 db közlést tartalmaz.

## Megadott szabadalmak

A – SZEKCIÓ KÖZSZÜKSÉGLETI CIKKEK		(40) 2002.02.28.	
		(73) (72) dr. Guoth János, Tata (HU)	
		<b>(54) Élelmiszer-koncentrátum és eljárás a koncentrátum készítésére</b>	
<b>(51)</b> <i>A01H 5/00</i> (2006.01)			
<i>A23K 1/14</i> (2006.01)			
<i>A23L 1/0528</i> (2006.01)			
<i>C12N 5/10</i> (2006.01)			
<i>C12N 9/10</i> (2006.01)			
<i>C12N 15/09</i> (2006.01)			
<i>C12N 15/29</i> (2006.01)			
<i>C12N 15/82</i> (2006.01)			
<b>(11)</b> <b>225.704</b>	<b>(13) B1</b>		
<b>(21)</b> <b>P 95 01912</b> (22) 1993.12.28.	2007.05.15.		
(65) T/71 782 (40) 1996.02.28.			
(73) Stichting Scheikundig Onderzoek In Nederland, Hága (NL)			
(72) Ebskamp, Michaël Johannes Marcus, Meern (NL); Smeekens, Josephus Christianus Maria, Driebergen (NL); Weisbeek, Petrus Jacobus, Dolder (NL)			
<b>(54) Eljárás módosított fruktán-eloszlással rendelkező, transzgenikus növények előállítására</b>			
(30) 92 204098 1992.12.28. EP			
93/00646 1993.04.15. NL			
(86) PCT/NL 93/00279 (87) WO 94/14970			
(74) DANUBIA Szabadalmi és Védjegy Iroda Kft., Budapest			
<b>(51)</b> <i>A01N 25/08</i> (2006.01)			
<i>A01N 25/12</i> (2006.01)			
<b>(11)</b> <b>225.676</b>	<b>(13) B1</b>		
<b>(21)</b> <b>P 02 01908</b> (22) 2002.06.06.	2007.05.02.		
(40) 2005.09.28.			
(73) (72) Kótai László, Érd (HU); Lippart József, Budapest (HU); Tamics Ernő, Budapest (HU); Imreh Lajos, Budakeszi (HU)			
<b>(54) Szúnyoglárvairtó készítmények hordozóanyaga és szúnyoglárvairtó készítmények és eljárás ezek előállítására</b>			
(74) Kótai László, Érd			
<b>(51)</b> <i>A23K 1/16</i> (2006.01)	<b>(13) B1</b>		
<b>(11)</b> <b>225.706</b>	2007.05.17.		
<b>(21)</b> <b>P 01 02428</b> (22) 1999.05.05.			
(40) 2001.10.29.			
(73) Akzo Nobel Surface Chemistry Aktiebolag, Stenungsund (SE)			
(72) Mologni, Battista, Albano Sant' Alessandro (IT); Olausson, Inger, Kallekärr (SE); Samuelsson, Anne-Cathrine, Lilla Edet (SE)			
<b>(54) Száraz állateledel előállítására szolgáló eljárás</b>			
(30) 9801844-3 1998.05.26. SE			
(86) PCT/SE 99/00752 (87) WO 99/60865			
(74) Derzsi Katalin, S.B.G. & K. Budapesti Nemzetközi Szabadalmi Iroda, Budapest			
<b>(51)</b> <i>A23L 1/164</i> (2006.01)			
<i>A23D 9/00</i> (2006.01)			
<b>(11)</b> <b>225.713</b>	<b>(13) B1</b>		
<b>(21)</b> <b>P 99 01032</b> (22) 1999.04.09.	2007.05.21.		
<b>(51)</b> <i>A61K 9/20</i> (2006.01)			
<i>A61K 31/64</i> (2006.01)			
<b>(11)</b> <b>225.693</b>	<b>(13) B1</b>		
<b>(21)</b> <b>P 01 05365</b> (22) 1999.10.15.	2007.05.10.		
(40) 2002.04.29.			
(73) Les Laboratoires Servier, Neuilly/Seine (FR)			
(72) Huet de Barochez, Bruno, Ingre (FR); Wuthrich, Patrick, Orléans (FR); Martin, Louis, Olivet (FR)			
<b>(54) Orális adagolás után gliklazid tartós felszabadítására alkalmazható mátrixtabletta</b>			
(30) 99/01082 1999.02.01. FR			
(86) PCT/FR 99/02520 (87) WO 00/18373			
(74) dr. Palágyi Tivadar, DANUBIA Szabadalmi és Védjegy Iroda Kft., Budapest			
<b>(51)</b> <i>A61K 9/24</i> (2006.01)	<b>(13) B1</b>		
<b>(11)</b> <b>225.692</b>	2007.05.10.		
<b>(21)</b> <b>P 00 04015</b> (22) 1998.10.01.			
(40) 2001.08.28.			
(73) Chiesi Farmaceutici S.p.A., Parma (IT)			
(72) Chiesi, Paolo, Parma (IT); Ventura, Paolo, Parma (IT); Acerbi, Daniela, Parma (IT); Musa, Rossela, Parma (IT); Bettini, Ruggero, Parma (IT); Caponetti, Giovanni, Parma (IT); Catellani, Pier Luigi, Parma (IT)			
<b>(54) Legalább egy hatóanyagot tartalmazó és három különböző felszabadulási mechanizmusú rétegből álló monolitikus rendszer</b>			
(30) MI97A002254 1997.10.03. IT			
(86) PCT/EP 98/06228 (87) WO 99/17745			
(74) Ravadits Imre, DANUBIA Szabadalmi és Védjegy Iroda Kft., Budapest			
<b>(51)</b> <i>A61K 9/48</i> (2006.01)	<b>(13) B1</b>		
<b>(11)</b> <b>225.690</b>	2007.05.10.		
<b>(21)</b> <b>P 01 00095</b> (22) 1998.12.14.			
(40) 2001.06.28.			
(73) Axcan Pharma Inc., Mont Saint-Hilaire, Québec (CA)			
(72) Sanso, Giovanni, Milánó (IT)			
<b>(54) Kettős kapszula hatóanyagok adagolására többhatóanyagos terápiában</b>			
(30) MI97A02788 1997.12.17. IT			
(86) PCT/EP 98/08167 (87) WO 99/30693			
(74) dr. Valyon Józsefné, DANUBIA Szabadalmi és Védjegy Iroda Kft., Budapest			
<b>(51)</b> <i>A61K 38/04</i> (2006.01)			
<i>A61K 38/08</i> (2006.01)			
<i>A61K 38/09</i> (2006.01)			
<i>A61K 38/24</i> (2006.01)			





(11) <b>225.695</b>	(2006.01)	(13) B1	(54) <b>Motorbenzinoxigenát-keverék gépjárművek szikragyújtású motorjához és eljárás ilyen keverék előállítására</b>
(21) <b>P 04 01104</b>	(22) 2002.07.05.	2007.05.10.	(30) 09/556,852 2000.04.21. US
(40) 2004.09.28.			(86) PCT/EP 01/04495 (87) WO 01/81513
(73) Merck & Co., Inc., Rahway, New Jersey (US)			(74) dr. Harangozó Gábor, DANUBIA Szabadalmi és Védjegy Iroda Kft., Budapest
(72) Edmondson, Scott D., Rahway, New Jersey (US); Fisher, Michael H., Rahway, New Jersey (US); Kim, Dooseop, Rahway, New Jersey (US); Maccoss, Malcolm, Rahway, New Jersey (US); Parmee, Emma R., Rahway, New Jersey (US); Weber, Ann E., Rahway, New Jersey (US)			
(54) <b>Dipeptidil-peptidáz inhibitoroként cukorbetegség megelőzésére és kezelésére alkalmazható (béta-aminoacil)-tetrahydroimidazo[1,2-a]pirazinok és -tetrahydrotriazolo[4,3-a]pirazinok, valamint az ezeket tartalmazó gyógyszerkészítmények</b>			
(30) 60/303,474 2001.07.06. US			
(86) PCT/US 02/21349 (87) WO 03/004498			
(74) dr. Kiss Ildikó, DANUBIA Szabadalmi és Védjegy Iroda Kft., Budapest			
(51) <b>C07K 16/18</b> (2006.01)		(13) B1	(51) <b>C11B 13/00</b> (2006.01)
<b>A61K 47/48</b> (2006.01)		2007.05.02.	<b>B01D 3/00</b> (2006.01)
<b>C12N 15/13</b> (2006.01)			(11) <b>225.697</b>
<b>A61K 49/00</b> (2006.01)			(21) <b>P 01 05022</b> (22) 2001.11.20.
(11) <b>225.675</b>			(40) 2004.04.28.
(21) <b>P 01 02992</b> (22) 1999.05.11.			(73) (72) Koszta József, Szeged (HU); Dávid Tamás, Tiszakécske (HU); Pasinszki József, Szeged (HU)
(40) 2001.11.28.			(54) <b>Eljárás szennyezett olajok tisztítására</b>
(73) Eidgenössische Technische Hochschule Zürich, Zürich (CH)			(74) Dávid Tamás, Kecskemét
(72) Neri, Dario, Zürich (CH); Tarli, Lorenzo, Monteriggioni (IT); Viti, Francesca, Genova (IT); Birchler, Manfred, Zürich (CH)			
(54) <b>Fibronectin ED-B-doménjével szembeni antitestek, azokat tartalmazó konjugátumok és alkalmazásaik tumorok és angiogenezissel összefüggő betegségek diagnózisában és terápiájában</b>			(51) <b>C12N 5/00</b> (2006.01)
(30) 09/075,338 1998.05.11. US			<b>A61K 48/00</b> (2006.01)
09/300,425 1999.04.28. US			<b>C12N 15/00</b> (2006.01)
(86) PCT/EP 99/03210 (87) WO 99/58570			<b>C12N 15/63</b> (2006.01)
(74) Svingor Ádám, DANUBIA Szabadalmi és Védjegy Iroda Kft., Budapest			<b>C12N 15/79</b> (2006.01)
(51) <b>C10G 9/00</b> (2006.01)		(13) B1	(11) <b>225.689</b>
<b>C10G 9/36</b> (2006.01)		2007.05.14.	(21) <b>P 98 00459</b> (22) 1996.01.24.
<b>F28D 7/10</b> (2006.01)			(40) 1998.06.29.
(11) <b>225.699</b>			(73) The General Hospital Corporation, Boston, Massachusetts (US)
(21) <b>P 01 00875</b> (22) 1999.02.11.			(72) Seed, Brian, Boston, Massachusetts (US); Romeo, Charles, Belmont, Massachusetts (US); Kolanus, Waldemar, München (DE)
(40) 2001.06.28.			(54) <b>Celluláris immunitás célzott irányítása protein-tirozin kináz kimerák alkalmazásával</b>
(73) Coolbrook Limited, Road Town/Tortola, British Virgin Islands (GB)			(30) 08/394,177 1995.02.24. US
(72) Bushuev, Vladimir Andreevich, Moszkva (RU)			(86) PCT/US 96/01001 (87) WO 96/26265
(54) <b>Eljárás kis molekulájú olefinek gyártására, reaktor szénhidrogének pirolízisére és berendezés krakkolt gáz lehűtésére</b>			(74) dr. Pethő Árpád, DANUBIA Szabadalmi és Védjegy Iroda Kft., Budapest
(30) 98104821 1998.02.27. RU			(51) <b>C12N 9/48</b> (2006.01)
(86) PCT/RU 99/00038 (87) WO 99/43765			<b>C12P 21/00</b> (2006.01)
(74) Derzsi Katalin, S.B.G. & K. Budapesti Nemzetközi Szabadalmi Iroda, Budapest			(11) <b>225.673</b>
(51) <b>C10L 1/00</b> (2006.01)		(13) B1	(21) <b>P 98 00091</b> (22) 1996.01.25.
(11) <b>225.678</b>		2007.05.07.	(40) 1998.05.28.
(21) <b>P 03 00084</b> (22) 2001.04.19.			(73) Ferring International Center S.A., 1162 Saint-Prex (CH)
(40) 2003.05.28.			(72) Fulga, Netta, Tel Aviv (IL); Gorecki, Marian, Rehovot (IL); Hartman, Jacob, Holon (IL); Mendelovitch, Simona, Ramat Aviv (IL)
(73) Shell Internationale Research Maatschappij B.V., Hága (NL)			(54) <b>Enzimatikusan aktív rekombináns karboxipeptidáz-B előállítás</b>
(72) Barker, David Allen, Houston, Texas (US); Funk, Lloyd Elbert, Florissant, Missouri (US); Lieder, Charles Arthur, Houston, Texas (US)			(30) 08/378, 233 1995.01.25. US
			(86) PCT/US 96/00995 (87) WO 96/23064
			(74) dr. Pethő Árpád, DANUBIA Szabadalmi és Védjegy Iroda Kft., Budapest
			(51) <b>C12N 15/09</b> (2006.01)
			<b>A01H 5/00</b> (2006.01)
			<b>C07K 14/465</b> (2006.01)
			<b>C12N 15/82</b> (2006.01)
			<b>C12N 15/12</b> (2006.01)
			<b>C12N 5/10</b> (2006.01)
		(13) B1	(11) <b>225.685</b>
		2007.05.08.	(21) <b>P 00 02649</b> (22) 1998.04.22.
			(40) 2000.12.28.
			(73) Pioneer Hi-Bred International Inc., Des Moines, Iowa (US)

(72) Albertsen, Marc C., West Des Moines, Iowa (US);  
Howard, John A., College Station, Texas (US)

**(54) Hímsterilitás létrehozása növényekben, avidin magas szintű expresszáltatásával**

(30) 08/893,049 1997.07.15. US  
(86) PCT/US 98/08065 (87) WO 99/04023  
(74) dr. Pethő Árpád, DANUBIA Szabadalmi és Védjegy Iroda Kft.,  
Budapest

**(51) C12P 19/56 (2006.01) (13) B1**  
**(11) 225.686** 2007.05.08.  
**(21) P 00 04840 (22) 1998.09.30.**  
(40) 2001.04.28.

(73) INDENA S.p.A., Milánó (IT)  
(72) Bombardelli, Ezio, Milánó (IT);  
Ponzzone, Cesare, Milánó (IT)

**(54) Eljárás kolchikon vegyületeknek a megfelelő 3-glikozil származékokká történő biotranszformációjára**

(30) MI97A002255 1997.10.03. IT  
(86) PCT/EP 98/06226 (87) WO 99/18229  
(74) Baranyi Éva, DANUBIA Szabadalmi és Védjegy Iroda Kft.,  
Budapest

D – SZEKCIÓ  
TEXTIL, PAPÍR

**(51) D21H 23/76 (2006.01) (13) B1**  
**(11) 225.698** 2007.05.14.  
**(21) P 02 03071 (22) 2000.11.02.**  
(40) 2003.03.28.

(73) CIBA Specialty Chemicals Water Treatments Ltd., Bradford,  
West Yorkshire (GB)

(72) Chen, Gordon Cheng I., Chesapeake, Virginia (US)

**(54) Eljárás papír és karton előállítására**

(30) 60/164,232 1999.11.08. US  
(86) PCT/EP 00/10822 (87) WO 01/34910  
(74) Szentpéteri Zsolt, S.B.G. & K. Szabadalmi Ügyvivői Iroda,  
Budapest

E – SZEKCIÓ  
HELYHEZ KÖTÖTT LÉTESÍTMÉNYEK

**(51) E04D 1/00 (2006.01) (13) B1**  
**E04G 23/03 (2006.01)** 2007.05.14.

**(11) 225.700**  
**(21) P 04 00277 (22) 2004.01.28.**  
(40) 2005.11.28.

(73) (72) Karalyos Géza, Berettyóújfalu (HU);  
Sztoborán Gábor, Budapest (HU)

**(54) Eljárás palatető felújításra**

**(51) E04F 21/165 (2006.01) (13) B1**  
**(11) 225.701** 2007.05.14.

**(21) P 04 02635 (22) 2004.12.18.**  
(40) 2006.05.29.

(73) Török József, Debrecen (HU)

**(54) Illesztőszerkezet burkolólapok szinteltérés nélküli fektetéséhez**

(74) dr. Czél György, EMRI-PATENT Iparjogvédelmi Kft.,  
Debrecen

G – SZEKCIÓ  
FIZIKA

**(51) G01N 33/68 (2006.01) (13) B1**  
**G01N 33/569 (2006.01)** 2007.05.09.

**(11) 225.687**  
**(21) P 98 01448 (22) 1996.02.21.**  
(40) 1998.10.28.

(73) PlasmAcute AS, Bergen (NO)

(72) Haaheim, Lars Reinhardt, Bergen (NO)

**(54) Eljárás antitesttermelés kimutatására**

(30) 9503406.2 1995.02.21. GB  
(86) PCT/GB 96/00392 (87) WO 96/26443  
(74) dr. Gárdonyi Zoltánné, DANUBIA Szabadalmi és Védjegy  
Iroda Kft., Budapest

A rovatban meghirdetett szabadalmak száma: 35 db.



## Nyomtatásban megjelent szabadalmi leírások

- 
- |   |  |
|---|--|
| (11) 225.484  | (11) 225.536   |
| (54) Hajtómű-felfüggesztő szerkezet, főleg farmotoros autóbuszhoz   | (54) P-Amino-fenol-származékok alkalmazása neurodegeneratív megbetegedések kezelésére alkalmas gyógyszerkészítmények előállítására   |
| <hr/>   |  |
| (11) 225.531  | (11) 225.537   |
| (54) Hidrofób hatású légpórusképző habarcsadalékszer-készítmény   | (54) Mono- vagy dianionos tridentát ligandumokhoz kötődő 13-as csoportoz tartozó elemet tartalmazó vegyületek, e vegyületek előállítása és polimerizációs katalizátorként való alkalmazása |
| <hr/>   |  |
| (11) 225.532  | (11) 225.538   |
| (54) Eljárások és berendezés mesterséges üvegszálak előállítására   | (54) Eljárás L-aminosav előállítására fermentáció útján  |
| <hr/>   |  |
| (11) 225.533  | (11) 225.539   |
| (54) Eljárás nagy tisztaságú citalopram előállítására   | (54) Gyulladásos bélbetegség kezelésére vagy megelőzésére szolgáló, hatóanyagként IL-6 receptor elleni antitestet tartalmazó készítmény  |
| <hr/>   |  |
| (11) 225.534  | (11) 225.540   |
| (54) Mirtazapint és egy vagy több szelektív szerotoninújrafelvétel-inhibítort tartalmazó gyógyászati készítmény | (54) Javított hő- és tömegátvivő berendezés és eljárás szilárd-gáz-szorpciós rendszerekhez   |
| <hr/>   |  |
| (11) 225.535  |  |
| (54) Mikroemulzió-előkonzentrátum és mikroemulzió   |  |
- 

A rovat 11 db közlést tartalmaz.

## Szabadalmi oltalom megszűnése és újra érvénybe helyezése

---

**Ideiglenes szabadalmi oltalom  
megszűnése elutasítás miatt** **FC4A**

---

(11) T/77 087 (21) P 97 01972  
(54) Gaba A-receptor módosítására alkalmas androsztán- és pregnán-  
vegyületek, ezeket tartalmazó gyógyászati készítmények és al-  
kalmazásuk

(21) P 00 04347  
(54) Vegyületek női szexuális diszfunkció kezelésére

(21) P 00 04348  
(54) Vegyületek női szexuális diszfunkció kezelésére

(21) P 00 04349  
(54) Vegyületek női szexuális diszfunkció kezelésére

(21) P 02 04165  
(54) Eljárás stabil víz-tüzelőanyag emulzió folyamatos előállítására,  
és berendezés ennek kivitelezésére

(21) P 02 04281  
(54) Eljárás glukagonszerű peptid-1 vegyületek szolubilizálására

A rovat 6 db közlést tartalmaz.

---

**Ideiglenes szabadalmi oltalom  
megszűnése díjfizetés hiányában** **FD9A**

---

(11) T/73 750 (21) P 96 00749  
(54) Paszta formájú tisztítószer

(11) T/75 873 (21) P 96 00674  
(54) Tiazolidindionszármazékok és rokon antihyperglükémiás szerek  
alkalmazása káros állapotok kezelésére nem inzulinfüggő cukor-  
betegség kialakulásának kockázata esetén

(11) T/75 935 (21) P 96 01738  
(54) Javított gyógyszerészeti tulajdonságokkal rendelkező ösztramusz-  
tinkészítmények

(21) P 00 00219  
(54) Királis 1-aril- és 1-heteroaril-2-helyettesített etil-2-aminok szte-  
reospecifikus előállítása

(21) P 00 00255  
(54) Gombaellenes proteinek, az ezeket kódoló DNS és az ezt tartal-  
mazó gazdák

(21) P 00 03513  
(54) Apoptózist indukáló monoklonális antitest

(21) P 00 03581  
(54) IL-8 receptor antagonistá hatású benzotiazolszármazékok, eljá-  
rás előállításukra, alkalmazásuk és az ezeket tartalmazó gyógy-  
szerkészítmények

(21) P 00 03641  
(54) Vitronektin receptor antagonistá hatású dibenzocikloheptén-száрма-  
zékok, eljárás előállításukra és a vegyületeket tartalmazó gyógyszer-  
készítmények

(21) P 00 03751  
(54) Eljárás ergoszterol és köztitermékeinek előállítására rekombináns  
élesztő alkalmazásával

(21) P 00 04654  
(54) Alkohol lehasadása közben elasztomerré térhálósítható szerves  
polisziloxán massza

(21) P 01 02530  
(54) Emlőmirigy-specifikus gén-expresszálo rendszer az őshonos ko-  
reai kecske béta-kazein promotor régiójának felhasználásával

(21) P 01 03504  
(54) Indeno-, nafto- és benzociklohepta-dihidrotiazol-származékok,  
eljárás előállításukra és alkalmazásuk anorektikus gyógyszerek-  
ként

(21) P 01 03505  
(54) Benzoxazin- és benzotiazin-származékok, eljárás az előállításuk-  
ra, valamint alkalmazásuk gyógyszerkészítményekben

(21) P 01 03515  
(54) Eljárás 6,6-dialkoxi-5-hidroxi-3-oxo-hexánsavészterek előállítá-  
sára

(21) P 01 03529  
(54) Javított eljárás felületaktív anyagok előállítására adszorptív elvá-  
lasztással és az eljárás termékei

(21) P 01 03570  
(54) Epesavakhoz kapcsolt propanolaminszármazékok lipidanyagcse-  
re-zavarok kezelésére és ezeket tartalmazó gyógyászati készítmé-  
nyek

(21) P 01 03592  
(54) Berendezés tárgyak elcsúszásának megakadályozására

(21) P 01 03641  
(54) Vírusellenes purinszármazékok és ezeket tartalmazó gyógyászati  
készítmények és alkalmazásuk

(21) P 01 03774  
(54) Kettős fém-cianid katalizátorok poliéter-poliolok előállítására

(21) P 01 03881 (54) 2-Imidazolin-5-on-származékot tartalmazó, szinergetikus fungicid készítmény és alkalmazása	(21) P 03 01026 (54) Arginin alkalmazása gyógyszer előállításában a gyógyszerek intravénás beadásával társuló mellékhatások megelőzésére és kezelésére
(21) P 01 03993 (54) Ekdizonreceptorok és eljárások alkalmazásukra	(21) P 03 01095 (54) D-pantoténsavat és/vagy sóit tartalmazó állattakarmány-kiegészítő, javított eljárás előállítására és alkalmazása
(21) P 01 04211 (54) Tirozin-kinázok irreverzibilis inhibitoraként ható N-[4-(4-fluor-3-klór-anilino)-7-(3-morfolino-propoxi)-6-kinazolil]-akrilamid és a vegyületet tartalmazó gyógyszerkészítmény	(21) P 03 01674 (54) Plazmát előállító berendezés, ionizáló eljárás, a találmány szerinti berendezés és az eljárás használatának megvalósítása
(21) P 01 04408 (54) Mammaglobin, egy szekretált emlőspecifikus mellrák fehérje	(21) P 03 02134 (54) Berendezés helyiség levegőjének regenerálására
(21) P 02 02323 (54) Eljárás víziszárnyasok tömésére és automatikus tömőberendezés az eljárás megvalósítására	(21) P 03 02139 (54) Erőtároló fokozatkapcsolóhoz
(21) P 02 02626 (54) Növelt stressztolerancia létrehozása kukoricában, sejtciklust szabályozó gének expressziójának módosításával	(21) P 03 02205 (54) Ágyazás vágányszakaszhoz
(21) P 02 02644 (54) Fémorganikus katalizátorkompozíciók	(21) P 03 02302 (54) Morfolin-acetamid-származékok gyulladásoos betegségek kezelésére, eljárás az előállításukra és ezeket tartalmazó gyógyszerkészítmények
(21) P 02 02698 (54) Az N-metil-N-(3-{3-[2-tienilkarbonil]-pirazol-[1,5-alfa]-pirimidin-7-il}-fenil)acetamid polimorf módosulatai, előállításuk, alkalmazásuk és ezeket tartalmazó gyógyszerkészítmények	(21) P 03 02585 (54) Egy egyén allergiás reakcióra való hajlamának csökkentésére képes tejsavbaktériumok
(21) P 02 02746 (54) Fémorganikus katalizátorkompozíciók	(21) P 03 02903 (54) Eljárás királis vegyületek előállítására
(21) P 02 02783 (54) Viszonyítási eljárás MR-olvasó fejek ellenállásának mérésére	(21) P 03 02992 (54) Tartóelem toloajtó felső vezetősínjének rögzítéséhez
(21) P 02 02787 (54) 5-HT1B antagonistá piperazinszármazékok, eljárás az előállításukra és ezeket tartalmazó gyógyszerkészítmények	(21) P 03 03107 (54) Gyulladásoos betegségek kezelésére alkalmazható vegyületek, eljárás az előállításukra és ezeket tartalmazó gyógyszerkészítmények
(21) P 02 02797 (54) Javított stabilitású készítmények	(21) P 03 03379 (54) Savérzékeny vegyületek, alkalmazásuk és ezeket tartalmazó gyógyszerkészítmények
(21) P 02 02807 (54) Az ischemia kezelésére szolgáló vegyületek	(21) P 03 03545 (54) Daganatnövekedés-gátlók és ezeket tartalmazó gyógyszerkészítmények
(21) P 02 02983 (54) Metakrilsav-kopolimert, dimetikont, gyöngyházfényt biztosító szert és kationos polimert tartalmazó kozmetikai készítmények és alkalmazásuk	(21) P 03 03776 (54) Környezetbarát égésgátló és lángmentesítő anyag előállítási módszer és összetétel
(21) P 02 02985 (54) Metakrilsav-kopolimert, szilikont és kationos polimert tartalmazó kozmetikai készítmények és alkalmazásuk	(21) P 04 00209 (54) Biológiailag lebomló, papírbevonó anyagok és eljárás előállításukra
(21) P 02 03173 (54) Metformint és N-[2-hidroxi-3-(1-piperidinil)-propoxi]-piperidin-1-oxi-3-karboximidoil-kloridot tartalmazó kombinált hatóanyagos gyógyászati készítmény	(21) P 04 00408 (54) Makromolekulák kémiai módosítására alkalmas rétegtelt gél mikrostruktúra
(21) P 02 03448 (54) Monoamin újrafelvétel inhibitoraként alkalmazható új biaril-éter-származékok és ezeket tartalmazó gyógyszerkészítmények	

(21) P 04 00900 (54) Ciklodextrin és származékai elválasztására szolgáló kromatográfias állófázis	(21) P 04 02142 (54) Kombinációs ösztrogén-gestagen készítmény és alkalmazása
(21) P 04 01282 (54) Optikailag aktív O-(3-piperidino-2-hidroxi-1-propil)-nikotinsav-amidoximot tartalmazó gyógyászati készítmény	(21) P 04 02348 (54) Kompozíció és eljárás folyékony szénhidrogének, halogénezett szénhidrogének megkötésére
(21) P 04 01479 (54) Sokmérőhelyes tálca hővezető műanyagból	(21) P 04 02681 (54) Spirálpályás kimenő áramú transzformátor, a spiráltranszformátor
(21) P 04 01498 (54) Elektrolizáló cella különösen klórnak elektrokémiai úton történő előállítására	(21) P 05 00049 (54) Örvénylő menetmaró berendezés dupla tárcsával, mesteranyával és forgatófejfel
(21) P 04 01499 (54) Indolszármazékok, mint COX II inhibitorok	(21) P 05 00122 (54) Többfunkciós forgattyús hajtóművű belső égésű motor, növelt mechanikai hatásfokkal, osztatlan főtengellyel, változtatható súrlítási aránnyal, a dugattyú és a főtengely közötti kiegyenlített különleges kapcsolattal
(21) P 04 01547 (54) Eljárás öntvények előállítására, formázóhomok és annak alkalmazása az eljárás végrehajtására	(21) P 05 00191 (54) Vonós hangszer, főleg hegedű
(21) P 04 01585 (54) Fertőző, marhában előforduló, vírusos hasmenés vírusklónja	(21) P 05 00263 (54) Szerkezet valamely testre ható dinamikus erőhatás rugalmas csillapítására, különösen cipőtalpszerkezet, főként sportcipőhöz; valamint csillapítótag ilyen szerkezetekhez
(21) P 04 01636 (54) Szerelvény két test egymáshoz kapcsolásához	(21) P 05 00646 (54) Biztonságos biometrikus személyazonosság-ellenőrzés
(21) P 04 01641 (54) Szubsztituált diazinonszármazékok mint foszfodiészteráz IV inhibitorok alkalmazása	(21) P 05 00791 (54) Szabályozott felszabadulású clarithromycin vagy timidazol készítmény
(21) P 04 01678 (54) 2-Amino-6-(2,4,5-szubsztituált-fenil)piridin-származékok és alkalmazásuk nitrogén(II)oxid szintáz inhibitoroként és ezeket tartalmazó gyógyszerkészítmények	(21) P 06 00437 (54) Eljárás kritikus betegségekkel összefüggő mortalitás és szövődmények csökkentésére
(21) P 04 01685 (54) Eljárás gázdifúziós elektródok előállítására	(21) P 06 00449 (54) Eljárások a májfibrózis és a hepatitis C vírus fertőzés kezelésére
(21) P 04 01734 (54) Eljárás nagynyomású üzemanyag-tároló előállítására	(21) P 06 00450 (54) Gyulladásos reakciókat moduláló vegyületek kimutatására szolgáló eljárások és készítmények
(21) P 04 01735 (54) CCRI receptor antagonistá hatású piperazinszármazékok és ezeket tartalmazó gyógyászati készítmények	(21) P 06 00455 (54) Egy alfa-glükozidáz inhibitor és egy 4-oxobutánsavat tartalmazó gyógyászati készítmény és ennek alkalmazása cukorbetegség kezelésére
(21) P 04 01802 (54) Fókuszálási eljárás tárgylemez nagy sebességű digitalizálásához, valamint tárgylemezmozgató mechanika, fókuszoptika és optikai távolságmérő az eljárás foganatosításához	(21) P 06 00518 (54) Információfeldolgozási eljárás, információterminált támogató szerver, együttműködési rendszer, és információfeldolgozási programot tároló adathordozó
(21) P 04 01849 (54) Kinuklidinszármazékok, ezeket tartalmazó gyógyászati készítmények, továbbá ezek alkalmazása M2 és/vagy M3 muszkarin receptor inhibitoroként	(21) P 06 00525 (54) Peszticid toxinok és gének Bacillus laterosporus törzsekből
(21) P 04 01944 (54) Gyűrűs teljesítmény-oszcillátor	(21) P 98 02022 (54) Dopamin agonista terápiával összefüggő mozgászavar kezelése AMPA receptor antagonistával
(21) P 04 02141 (54) Herbicid készítmény és eljárás alkalmazására	

(21) P 98 02121  
(54) Imidazolinszármazékok, eljárás előállításukra és e vegyületeket tartalmazó gyógyszerkészítmények

(21) P 98 02143  
(54) 5-Tagú heterociklusos vegyületek, eljárás előállításukra és e vegyületeket tartalmazó gyógyszerkészítmények

(21) P 99 00372  
(54) Eljárás amorf alkáli-szilikátok előállítására impregnálással

(21) P 99 03153  
(54) Helicobacter pylori élő vakcina

(21) P 99 03874  
(54) Eljárás optikailag aktív eritro-3-amino-2-hidroxi-vajsav-származékok és a megfelelő észterek előállítására

A rovat 90 db közlést tartalmaz.

**Ideiglenes szabadalmi oltalom megszűnése  
lemondás vagy lemondottnak tekintés miatt FA9A**

(21) P 00 03713  
(54) Króm- és biotin-tartalmú gyógyászati készítmény II típusú diabétesz kezelésére

(21) P 00 04086  
(54) Műanyag és vezetőképes műanyagból álló tárgy

(21) P 00 04493  
(54) Észterező katalizátorok

(21) P 01 04335  
(54) Protein alkalmazása gyulladást keltő immunválasz-serkentő gyógyszer előállítására

(21) P 01 05058  
(54) Perifériás benzodiazepin receptorhoz kötődő anyag alkalmazása kutánstressz kezelésére

(21) P 02 03444  
(54) Az (S)-2-etoxi-3-[4-{2-[4-(metánszulfonil-oxi)-fenil]-etoxi}-fenil]-propionsav kristályos formája, eljárás előállítására, alkalmazása és az ezt tartalmazó gyógyszerkészítmény

(21) P 02 03608  
(54) Eljárás alumíniumötvözet alapfelület előkezelésére

(21) P 03 03667  
(54) Eljárás és berendezés ásványi kötőanyagú mikroszemcsés keverék elkészítésére

(21) P 04 01249  
(54) Kerámiai kötésű szuperabszoráló szerszám és eljárás előállítására

(21) P 04 02174  
(54) A tejelőállítás és feldolgozás táplálkozás-élettanilag indokolt, ugyanakkor gazdaságosabb és környezetkímélőbb eljárásrendjének kialakítása, a pre- és probiotikus táplálkozás tükrében

(21) P 04 02650  
(54) Emelt tápértékű és alacsonyabb előállítási költséggel rendelkező csalános lekvárféleségek előállítására

(21) P 05 00303  
(54) Élelmiszer-ipari termék

(21) P 05 00771  
(54) Eljárás műanyaggal adalékolt aszfaltbeton előállítására

(21) P 98 02518  
(54) Szulfonamidcsoporttal szubsztituált benzopiránszármazékok, eljárás előállításukra, gyógyszerként történő alkalmazásuk és ezeket tartalmazó gyógyszerkészítmények

(21) P 99 04703  
(54) Aminotiofén-karbonsav-amidok, ezeket tartalmazó gyógyszerkészítmények és eljárás előállításukra

(21) P 04 02652  
(54) Szűrő, elsősorban porszívózsákokhoz

A rovat 16 db közlést tartalmaz.

**Végleges szabadalmi oltalom  
megszűnése díjfizetés hiányában MM4A**

(11) 197.966 (21) 4310/87  
(54) Berendezés füstgázok fényelnyelési képességének, főleg gépjárműmotorok füstemissziójának zárt térben való mérésére

(11) 198.386 (21) 4661/88  
(54) Javított kapszulák

(11) 202.232 (21) 4541/89  
(54) Eljárás 3-piperidil-indazol- származékok és hatóanyagként e vegyületeket tartalmazó antihipertenzív hatású gyógyászati készítmények előállítására

(11) 203.232 (21) 5103/89  
(54) Eljárás új piridil- és pirimidinil-származékok előállítására

(11) 203.475 (21) 4897/89  
(54) Eljárás apoplexia cerebri kezelésére alkalmas, tetrahidronaftalin-, benzindol-, illetve pirimidinszármazék szerotonin agonista hatóanyagot tartalmazó gyógyszerkészítmények előállítására

(11) 203.778 (21) 4024/87  
(54) Glikolmentes fagyálló hűtőfolyadék

(11) 204.698 (21) 4682/88  
(54) Eljárás emlőgyulladás és más Staphylococcus-fertőzés kezelésére alkalmas gyógyszerkészítmény előállítására

(11) 207.849 (21) 5966/90  
(54) Eljárás diszubsztituált acetilén-csoportot tartalmazó és retinsav-szerű biológiailag aktív vegyületek és a vegyületeket tartalmazó gyógyászati készítmények előállítására

(11) 207.949 (21) 5910/90  
(54) Eljárás agyi iszkémiás eseményekből származó idegkárosodás megelőzésére alkalmas gyógyszerkészítmény előállítására

(11) 208.926 (54) Eljárás új vírusellenes kompozíció előállítására	(21) 4027/87	(11) 218.522 (54) Eljárás tagolt felületű támasztóelem felületi kialakítására és tagolt felületű támasztóelem szövés nélküli textília gyártásához, valamint eljárás és berendezés szövés nélküli textília gyártására	(21) P 95 02706
(11) 209.315 (54) Eljárás katalizátorkészítmény előállítására és etilén polimerizálására	(21) 4891/88	(11) 218.597 (54) Eljárások és készítmények hatékony nukleinsavszekvenáláshoz	(21) P 96 00759
(11) 210.384 (54) Rögzítőeszköz	(21) 5190/87	(11) 218.618 (54) Nemszövött anyag	(21) P 94 02609
(11) 211.221 (54) Eljárás ónvegyületek eltávolítására ipari véggázokból	(21) 5890/90	(11) 218.639 (54) Eljárás munkát végző személy munkavégző képességének meghatározására	(21) P 96 02573
(11) 213.952 (54) Dohány vírusbetegségeinek leküzdésére alkalmas készítmény, eljárás előállítására és alkalmazására	(21) P 95 02736	(11) 218.644 (54) Vezetőrendszer önjáró járműhöz, valamint eljárás önjáró jármű, elsősorban golfkocsi kormányzására	(21) P 97 01496
(11) 216.038 (54) Érzékelőelrendezés olvadékok hőmérsékletének méréséhez, hőmérsékletmérő készülék az érzékelőelrendezéssel, valamint eljárás kriolitolvadékok hőmérsékletének mérésére	(21) P 95 02744	(11) 218.650 (54) Eljárás textilszerkezetű anyagokból ballisztikai védőeszközök, elsősorban ballisztikai védőmellények védőpaneljeinek előállítására	(21) P 96 02599
(11) 216.125 (54) Feszítőék	(21) P 96 01320	(11) 218.952 (54) Aszférikus kontaktlencse és eljárás annak előállítására	(21) P 96 00593
(11) 216.474 (54) Eljárás számítógépes rendszer virtuális tárolójának előre meghatározott kapacitású címerületekre osztására	(21) 2843/91	(11) 219.697 (54) Villamos lámpa	(21) P 99 03303
(11) 216.531 (54) Mérőtokos vízfogyasztásmérő	(21) P 94 02784	(11) 219.753 (54) Készülék csővezeték leágazási pontjának burkolására	(21) P 96 02491
(11) 217.355 (54) Szegedi TC-358 fajtanévű, silózásra is alkalmas szemeskukorica-hibrid ( <i>Zea mays</i> L.)	(21) P 95 02666	(11) 219.826 (54) Inzulint szekretáló sejtvonalak és eljárások előállításukra	(21) P 96 00789
(11) 217.719 (54) Eljárás frekvenciaugrásos rádiókommunikációt használó, vezeték nélküli hálózatban az ugrás meghatározására	(21) P 96 02715	(11) 219.870 (54) Készülék csővezeték leágazási pontjának beépítésére	(21) P 96 02492
(11) 217.941 (54) Aktív kompressziót és dekompresziót biztosító újraélesztő készülék	(21) P 95 03553	(11) 219.871 (54) Eljárás csatlakozóvezeték fővezetékhez csatlakoztatására	(21) P 96 02493
(11) 218.145 (54) Kriolit-ellenálló tűzálló anyag	(21) P 97 02286	(11) 220.212 (54) Berendezések és eljárások szemcsés anyagok elektrosztatikus permetezésére	(21) P 97 01770
(11) 218.226 (54) Záróelem nagynyomású kisülőlámpákhoz és eljárás a záróelem előállítására	(21) P 95 00747	(11) 220.446 (54) N-(orto-szubsztituált benzil-oxi)imin-származékok, előállításuk, intermedierjeik és felhasználásuk fungicidként, akaricidként	(21) P 97 02266
(11) 218.334 (54) Berendezés elektromosan feltöltött részecskékből álló permet vagy áram kialakítására, szilárdtest-feszültséggenerátor ilyen berendezéshez, és eljárás nagyfeszültségű feszültséggenerátor előállítására ilyen berendezéshez	(21) P 97 01990	(11) 220.659 (54) Forrasztóanyag-mentes alumíniumforrasztás	(21) P 99 03209
(11) 218.343 (54) Padló- és falburkolásra vagy autóiparban belső burkolatok kialakítására alkalmas kompozittermék és eljárás előállítására	(21) P 96 00608	(11) 220.669 (54) Eljárás diabéteszes szövődmények kezelésére vagy megelőzésére szolgáló gyógyászati készítmények előállítására	(21) P 93 02734
		(11) 221.191 (54) 7-Szubsztituált oxaszteroidvegyületek, eljárás előállításukra és az ezeket hatóanyagként tartalmazó gyógyszerkészítmények	(21) P 95 00929

(11) 221.645 (21) P 98 02150 (54) Eljárás közlekedési létesítmények és műtárgyak folyadékzáró szigetelésének megvalósítására	(11) 223.607 (21) P 00 03683 (54) Járműszerelvény
(11) 221.656 (21) P 99 01214 (54) Bevonat belső csőfelülethez, eljárás ilyen bevonat belső csőfelületen való alkalmazására, ilyen bevonattal ellátott kétrétegű félkész termék, valamint eljárás ilyen félkész termék gyártására	(11) 223.655 (21) P 01 03717 (54) Többköpenyű, kör, illetve körszelet alaprajzú oszlop vízterápiás kezelésekhöz
(11) 221.979 (21) P 98 02372 (54) Szomatosztatin gyűrűszeptid-analógjai	(11) 223.803 (21) P 00 03661 (54) Rétegelt poliolefinalapú fólia, különösen talpas-szelepes és/vagy talpas párnaszakok gyártására, valamint eljárás e fólia előállítására
(11) 222.358 (21) P 97 01474 (54) Tetőlégcsatorna	(11) 224.029 (21) P 98 02156 (54) Szulfonamiddal szubsztituált krománok, eljárás előállításukra, alkalmazásuk gyógyszerként, valamint ilyen vegyületet tartalmazó gyógyászati készítmények
(11) 222.564 (21) P 95 02841 (54) Heterogyűrűvel helyettesített imidazolidinszármazékok, előállításuk, e vegyületek gyógyszerként történő alkalmazása és ezeket tartalmazó gyógyászati készítmények	(11) 224.044 (21) P 97 02015 (54) Mikrobicid hatású fenil-oxazolidinon-származékok és alkalmazásuk gyógyszerkészítmények előállítására
(11) 222.792 (21) P 98 02003 (54) Csuklós koci kombinált teherszállításra	(11) 224.047 (21) P 01 00209 (54) Kartondoboz-feltöltő berendezés
(11) 222.815 (21) P 96 00689 (54) Természetes anyagú granulátum, eljárás előállítására és az abból készült formatest	(11) 224.055 (21) P 00 04381 (54) Eljárás aszparaginsav -és/vagy glutaminsavcsaládba tartozó aminosavak mikrobiális termeltetésére, és hatóanyagok az eljárásban történő alkalmazásra
(11) 222.893 (21) P 00 03746 (54) Berendezés és eljárás ivóvíz tisztítására, valamint eljárás ivóvíz-tisztító berendezés működtetésére	(11) 224.063 (21) P 98 02151 (54) Eljárás hordozós ón-platina katalizátorok előállítására és az így előállított katalizátorok
(11) 222.919 (21) P 98 02583 (54) Forgódugattyús gép, főleg belső égésű motor	(11) 224.256 (21) P 01 03756 (54) Szélgép pneumatikus erőátvitellel
(11) 222.959 (21) P 00 03815 (54) Víz tisztító és szolgáltató berendezés, és eljárás víz tisztítására	(11) 224.284 (21) P 01 00181 (54) Csomagológép és eljárás áruk kartondobozokba csomagolásához, valamint vezérlőberendezés és vezérlési eljárás a csomagológép működésének vezérléséhez
(11) 222.971 (21) P 01 03933 (54) Folyadékot gázzal telítő berendezés és biztonsági eszköz	
(11) 222.989 (21) P 96 00206 (54) Apoptózist kiváltó monoklonális ellenanyagok	A rovat 68 db közlést tartalmaz.
(11) 223.277 (21) P 98 02153 (54) Mérési eljárás térfogati olaj/víz tartalom szonikus úton történő meghatározására, továbbá berendezés mérőcellával az eljárás megvalósítására	<b>Szabadalmi oltalom újra érvénybe helyezése</b> <b>NF4A</b>
(11) 223.381 (21) P 01 03847 (54) Kettős fém-cianid-katalizátorok alkalmazása poliéter-poliolok előállítására	(11) 212.774 (21) P 92 02376 (54) Borostyán fajtanevű, korai érésű szójafajta (Glycine max(L) Merr.)
(11) 223.391 (21) P 01 00300 (54) Élőlény alakú demonstrációs berendezés	(11) 212.775 (21) P 92 02397 (54) Bólyi-56 fajtanevű, közép-késői érésű szójafajta (Glycine max(L)Merr.)
(11) 223.575 (21) P 99 03890 (54) Biológiailag lebontható poliészterek, eljárás az előállításukra és alkalmazásuk	(11) 214.351 (21) P 96 03077 (54) Berendezés járművek parkolóházon belüli automatikus szállítására

A rovat 3 db közlést tartalmaz.

## Vegyes szabadalmi közlemények

Jogutódlás	GB9A
(11) 203.772 (21) 2399/88 (73) Wacker Chemie AG, München (DE) (74) DANUBIA Szabadalmi és Védjegy Iroda Kft., Budapest	(74) dr. Gárdonyi Zoltánné, DANUBIA Szabadalmi és Védjegy Iroda Kft., Budapest
(11) 203.906 (21) 4215/89 (73) Sanofi-Aventis Deutschland GmbH, Frankfurt am Main (DE) (74) DANUBIA Szabadalmi és Védjegy Iroda Kft., Budapest	(11) T/75 229 (21) P 96 02940 (71) Nabriva Therapeutics Forschungs GmbH, Wien (AT) (74) dr. Láng Tivadarné, S.B.G. & K. Szabadalmi Ügyvivői Iroda, Budapest
(11) 216.331 (21) P 94 01915 (11) 218.139 (21) P 95 00884 (73) Wacker Chemie AG, München (DE) (74) DANUBIA Szabadalmi és Védjegy Iroda Kft., Budapest	(21) P 00 01685 (71) Nabriva Therapeutics Forschungs GmbH, Wien (AT) (74) S.B.G. & K. Szabadalmi Ügyvivői Iroda, Budapest
(11) 218.920 (21) P 94 03369 (73) Eli Lilly and Company, Indianapolis, Indiana (US) (74) S.B.G. & K. Szabadalmi Ügyvivői Iroda, ifj. Szentpéteri Ádám, Budapest	(21) P 00 03601 (71) NVENTA BIOPHARMACEUTICALS CORPORATION, Victoria, British Columbia (CA) (74) DANUBIA Szabadalmi és Védjegy Iroda Kft., Budapest
(11) 219.154 (21) P 94 02001 (11) 220.887 (21) P 94 02843 (73) DSM IP ASSETS B.V., Heerlen (NL) (74) DANUBIA Szabadalmi és Védjegy Iroda Kft., Budapest	(21) P 01 01603 (71) Nabriva Therapeutics Forschungs GmbH, Wien (AT) (74) S.B.G. & K. Szabadalmi Ügyvivői Iroda, Budapest
(11) 222.189 (21) P 96 00591 (73) NPO Petrovax Pharm LLC, Moszkva (RU)	(21) P 01 02039 (71) Abraxis BioScience, Inc., Los Angeles (US) (74) Derzsi Katalin, S.B.G. & K. Budapesti Nemzetközi Szabadalmi Iroda, Budapest
(11) 222.946 (21) P 00 02385 (73) BERY INTELLECTUAL PROPERTIES Szellemi Tulajdonjogokat Hasznosító és Kezelő Kft., Budapest (HU) (74) Gödölle, Kékes, Mészáros & Szabó Szabadalmi és Védjegy Iroda, Budapest	(21) P 01 03764 (21) P 02 00567 (21) P 02 01152 (71) Wacker Chemie AG, München (DE) (74) DANUBIA Szabadalmi és Védjegy Iroda Kft., Budapest
(11) 224.097 (21) P 99 00078 (73) Wacker Chemie AG, München (DE) (74) DANUBIA Szabadalmi és Védjegy Iroda Kft., Budapest	(21) P 02 01692 (71) NOVEXEL, Romainville (FR) (74) dr. Láng Tivadarné, S.B.G. & K. Szabadalmi Ügyvivői Iroda, Budapest
(11) 224.106 (21) P 01 00583 (73) BERY INTELLECTUAL PROPERTIES Szellemi Tulajdonjogokat Hasznosító és Kezelő Kft., Budapest (HU) (74) Gödölle, Kékes, Mészáros & Szabó Szabadalmi és Védjegy Iroda, Budapest	(21) P 02 02026 (71) Paroc Oy Ab, Vantaa, Finnország (FI) (74) Olchváry Gézánné, DANUBIA Szabadalmi és Védjegy Iroda Kft., Budapest
(11) 224.343 (21) P 98 01369 (73) Wacker Chemie AG, München (DE) (74) DANUBIA Szabadalmi és Védjegy Iroda Kft., Budapest	(21) P 02 02071 (71) Nabriva Therapeutics Forschungs GmbH, Wien (AT) (74) Szentpéteri Zsolt, S.B.G. & K. Szabadalmi és Ügyvédi Iroda, Budapest
(11) 225.642 (21) P 01 01919 (73) CHEMOR Kutató, Fejlesztő és Kereskedő Kft., Törökbálint (HU)	(21) P 02 02594 (71) NOVEXEL, Romainville (FR) (74) dr. Láng Tivadarné, S.B.G. & K. Szabadalmi Ügyvivői Iroda, Budapest
(11) 225.649 (21) P 96 01253 (73) Nektar Therapeutics AL, Corporation, Huntsville, AL (US) (74) DANUBIA Szabadalmi és Védjegy Iroda Kft., Budapest	(21) P 03 01308 (71) NVENTA BIOPHARMACEUTICALS CORPORATION, Victoria, British Columbia (CA) (74) dr. Pethő Árpád, DANUBIA Szabadalmi és Védjegy Iroda Kft., Budapest
(21) P 99 03766 (73) Astellas Deutschland GmbH, München (DE)	



(21) P 03 01478  
 (71) Nabriva Therapeutics Forschungs GmbH, Wien (AT)  
 (74) Parragh Gáborné dr., S.B.G. & K. Szabadalmi Ügyvivői Iroda, Budapest

(21) P 03 02629  
 (71) Pfizer Enterprises SARL, Luxembourg (LU)  
 (74) dr. Molnár István, DANUBIA Szabadalmi és Védjegy Iroda Kft., Budapest

(21) P 04 00796  
 (71) Szilágyi Mihály, Üröm (HU)  
 (74) Varga Tamás Péter Szabadalmi ügyvivő, VTPatent Iparjogvédelmi és Innovációs Iroda Kft., Budapest

(21) P 04 01517  
 (71) Obschestvo s Organitchennoi Otvetstvennostiu „Inzhenernaya Korporatsiya”, St.-Petersburg (RU)  
 (74) Pintz és Társai Szabadalmi és Védjegy Iroda, Budapest

(21) P 98 01387  
 (71) Nabriva Therapeutics Forschungs GmbH, Wien (AT)  
 (74) S.B.G. & K. Szabadalmi Ügyvivői Iroda, Budapest

(11) T/75 229 (21) P 01 02725  
 (11) T/75 229 (21) P 01 02726  
 (71) Nabriva Therapeutics Forschungs GmbH, Wien (AT)  
 (74) dr. Láng Tivadarné, S.B.G. & K. Szabadalmi Ügyvivői Iroda, Budapest

A rovat 35 db közlést tartalmaz.

#### Képviselési megbízás

**FH9A**

(21) P 02 01692  
 (21) P 02 02594  
 (71) NOVEXEL, Romainville (FR)  
 (74) dr. Láng Tivadarné, S.B.G. & K. Szabadalmi Ügyvivői Iroda, Budapest

(21) P 03 03201  
 (71) Madrigal Chavarria, Ana Lidieth, Santa José (CR)  
 (74) Kocsis Péter szabadalmi ügyvivő, S.B.G.& K. Szabadalmi Ügyvivői Iroda, Budapest

(21) P 99 00530  
 (71) Magyar Petrolkémiai Társaság Konzorcium 85%, Budapest (HU);  
 dr. Perlaki László 15%, Bugyi (HU)  
 (74) dr. Rabatin Attila, Budapest

(21) P 99 02216  
 (71) Magyar Petrolkémiai Konzorcium, Budapest (HU)  
 (74) dr. Rabatin Attila ügyvéd, Budapest

A rovat 5 db közlést tartalmaz.

#### Képviselés megszűnése

**FH9A**

(21) P 97 01012  
 (73) Farkas Erzsébet, Budapest (HU);  
 Huszár Gyuláné, Budapest (HU)  
 (74) Király György, Budapest

(21) P 99 01756  
 (73) (72) Lóka Csaba, Budapest (HU)  
 (74) dr. Gedeon Sándor, Pintz és Társai Szabadalmi és Védjegy Iroda 1. sz. aliroda, Budapest

(21) P 03 03380  
 (73) Mayex USA Kft., Budapest (HU)  
 (74) dr. Polgár Iván, DeveloPat Szabadalmi és Védjegy Iroda, Budapest

(21) P 02 01692  
 (21) P 02 02594  
 (73) NOVEXEL, Romainville (FR)  
 (74) DANUBIA Szabadalmi és Védjegy Iroda Kft., Budapest

(21) P 03 03201  
 (73) Madrigal Chavarria, Ana Lidieth, Santa José (CR)  
 (74) Kovács Gábor, DANUBIA Szabadalmi és Védjegy Iroda Kft., Budapest

(21) P 04 01422  
 (73) Mészáros G. László, Fót (HU)  
 (74) dr. Asbóth-Dr. Krajnyák & Társa Ügyvédi és Szabadalmi Iroda, Budapest

(21) P 05 00483  
 (73) MTA Sztaki Számítástechnikai és Automatizálási Kutató Intézet, Budapest (HU)  
 (74) dr. Gedeon Sándor, Pintz és Társai Szabadalmi és Védjegy Iroda 1. sz. aliroda, Budapest

(21) P 99 02216  
 (73) Magyar Petrolkémiai Konzorcium, Budapest (HU)  
 (74) dr. Perlaki László, Budapest

A rovat 9 db közlést tartalmaz.

#### Név-, illetve címváltozás

**HC9A**

(11) 206.017 (21) 5990/88  
 (54) Kései érésű zöldborsó (Botond)  
 (73) Bólyi Mezőgazdasági Termelő és Kereskedelmi Zártkörűen Működő Részvénytársaság, Bóly (HU)

(11) 210.625 (21) 1065/88  
 (54) Eljárás ciszteinmaradékot tartalmazó, fiziológiailag aktív peptid előállítására  
 (73) Asubio Pharma Co., Ltd., Tokyo (JP)

(11) 212.754 (21) 189/91  
 (54) Víz- és/vagy olaj-átnemesztő tömítő matrac  
 (73) NAUE GmbH & Co. KG, Espelkamp-Fiestel (DE)

(11) 212.774 (21) P 92 02376  
 (54) Borostyán fajtanévű, korai érésű szójafajta (Glycine max(L) Merr.)  
 (73) Bólyi Mezőgazdasági Termelő és Kereskedelmi Zártkörűen Működő Részvénytársaság, Bóly (HU)

(11) 212.775 (21) P 92 02397  
 (54) Bólyi-56 fajtanévű, közép-késői érésű szójafajta (Glycine max(L) Merr.)  
 (73) Bólyi Mezőgazdasági Termelő és Kereskedelmi Zártkörűen Működő Részvénytársaság, Bóly (HU)

- 
- |   |                 |  |                 |
|---|-----------------|--|-----------------|
| (11) 213.403  | (21) P 93 00461 | (11) 225.700   | (21) P 04 00277 |
| (54) Eljárás penem-észter-származékok és azokat hatóanyagként tartalmazó baktériumellenes gyógyszerkészítmények előállítására |                 | (54) Eljárás palatető felújításra  |                 |
| (73) Asubio Pharma Co., Ltd., Tokyo (JP)  |                 | (73) (72) Karalyos Géza, Berettyóújfalu (HU); Sztoborán Gábor, Budapest (HU) |                 |
- 
- |  |                 |   |  |
|--|-----------------|---|--|
| (11) 214.351   | (21) P 96 03077 | (21) P 00 00719   |  |
| (54) Berendezés járművek parkolóházban belüli automatikus szállítására |                 | (54) Aril-piperidino-propanol- és aril-piperazino-propanol-származékok, és ilyen vegyületeket tartalmazó gyógyászati készítmények |  |
| (73) Miklós Sumári, Älmhult (SE)                                       |                 | (73) Asubio Pharma Co., Ltd., Tokyo (JP)  |  |
- 
- |  |                 |   |  |
|--|-----------------|---|--|
| (11) 215.579   | (21) P 95 01506 | (21) P 00 00905   |  |
| (54) Eljárás kolin-klorid-por előállítására növényi eredetű hordozóanyagon                     |                 | (54) Eljárás 4-szubsztituált-3-halogén-1,4-benzoxazepin-származékok előállítására |  |
| (73) Bólyi Mezőgazdasági Termelő és Kereskedelmi Zártkörűen Működő Részvénytársaság, Bóly (HU) |                 | (73) Asubio Pharma Co., Ltd., Tokyo (JP)  |  |
- 
- |  |                 |  |  |
|--|-----------------|--|--|
| (11) 216.335                             | (21) P 92 02688 | (21) P 00 00954  |  |
| (54) Eljárás peptidek előállítására      |                 | (54) Gyógyászati készítmény szívmeagnagyobbodás okozta szívbetegség kezelésére |  |
| (73) Asubio Pharma Co., Ltd., Tokyo (JP) |                 | (73) Asubio Pharma Co., Ltd., Tokyo (JP)                                       |  |
- 
- |  |                 |  |  |
|--|-----------------|--|--|
| (11) 217.580   | (21) P 95 01578 | (21) P 00 01183  |  |
| (54) Hőmérséklet-érzékeny mutáns laktózrepresszor-fehérjék és eljárások gének expresszáálására, valamint génexpresszió szabályozására a mutáns represszorok alkalmazásával |                 | (54) Pirrolotiazin- és -tiazepin-származékok, eljárás előállításukra és az ezeket tartalmazó gyógyszerkészítmények |  |
| (73) Asubio Pharma Co., Ltd., Tokyo (JP)   |                 | (73) Asubio Pharma Co., Ltd., Tokyo (JP)   |  |
- 
- |  |                 |   |  |
|--|-----------------|---|--|
| (11) 217.881   | (21) P 95 01487 | (21) P 00 01300   |  |
| (54) Eljárás és hengerpár hidegen hengerelt bordázott lemez előállítására, valamint bordás lemez |                 | (54) Eljárás 2,4'-dipiridil-származékok előállítására és elkülönítésére, valamint benzoxazepinszármazékok és sóik előállítására |  |
| (73) Hadley Industries Holdings Limited, Warley, West Midlands (GB)                              |                 | (73) Asubio Pharma Co., Ltd., Tokyo (JP)  |  |
- 
- |  |                 |   |  |
|--|-----------------|---|--|
| (11) 218.411                             | (21) P 93 02059 | (21) P 00 02291   |  |
| (54) Megakariocita érési faktor          |                 | (54) Pirrolo-tiazin- és pirrolo-tiazepin-származékok, eljárás előállításukra és ilyen vegyületeket tartalmazó gyógyszerkészítmények |  |
| (73) Asubio Pharma Co., Ltd., Tokyo (JP) |                 | (73) Asubio Pharma Co., Ltd., Tokyo (JP)  |  |
- 
- |  |                 |  |  |
|--|-----------------|--|--|
| (11) 220.599   | (21) P 93 01978 | (21) P 01 02827  |  |
| (54) Eljárás komplementer inhibitorokat tartalmazó, nekrotizáló véredénylézió kezelésére alkalmas gyógyászati készítmények előállítására |                 | (54) Ipari doboz   |  |
| (73) CSL Behring GmbH, Marburg (DE)  |                 | (73) Legrand SNC, Limoges (FR); Legrand France, Limoges (FR) |  |
- 
- |  |                 |  |  |
|--|-----------------|--|--|
| (11) 220.891   | (21) P 97 00672 | (21) P 01 04195  |  |
| (54) Tubica fajtanévű, szabadelvirágzású kukorica ( <i>Zea mays</i> L.)                        |                 | (54) D-vitamin analógok, előállításuk, hatóanyagként ilyen vegyületeket tartalmazó gyógyszer-kozmetikai készítmények |  |
| (73) Bólyi Mezőgazdasági Termelő és Kereskedelmi Zártkörűen Működő Részvénytársaság, Bóly (HU) |                 | (73) Galderma Research & Development S.N.C., Biot (FR)   |  |
- 
- |   |                 |  |  |
|---|-----------------|--|--|
| (11) 221.994  | (21) P 99 02638 | (21) P 03 01729  |  |
| (54) Eljárás vékony, merev lemezanyag előállítására, és az eljárás megvalósítására szolgáló hengerkészlet |                 | (54) Gyógyszer szívelégtelenség megelőzésére és kezelésére |  |
| (73) Hadley Industries Holdings Limited, Warley, West Midlands (GB)                                       |                 | (73) Asubio Pharma Co., Ltd., Tokyo (JP)                   |  |
- 
- |  |                 |   |  |
|--|-----------------|---|--|
| (11) 225.223   | (21) P 01 05383 | (21) P 04 01181   |  |
| (54) Bóbita fajtanévű, étkezési és takarmányszója ( <i>Glycine max</i> /L./ Merill)            |                 | (54) DHEA-t tartalmazó invert emulzió                   |  |
| (73) Bólyi Mezőgazdasági Termelő és Kereskedelmi Zártkörűen Működő Részvénytársaság, Bóly (HU) |                 | (73) Galderma Research & Development, S.N.C., Biot (FR) |  |
- 
- |  |                 |   |  |
|--|-----------------|---|--|
| (11) 225.283   | (21) P 01 05384 | (21) P 04 02171   |  |
| (54) Boróka fajtanévű, étkezési és takarmányszója ( <i>Glycine max</i> /L./ Merill)            |                 | (54) PDE7 inhibitor hatással rendelkező pirazolopirimidinon-származékok |  |
| (73) Bólyi Mezőgazdasági Termelő és Kereskedelmi Zártkörűen Működő Részvénytársaság, Bóly (HU) |                 | (73) Asubio Pharma Co., Ltd., Tokyo (JP)                                |  |
- 
- |  |                 |  |  |
|--|-----------------|--|--|
| (11) 225.283   | (21) P 01 05384 | (21) P 04 02599  |  |
| (54) Boróka fajtanévű, étkezési és takarmányszója ( <i>Glycine max</i> /L./ Merill)            |                 | (54) D-vitamin analógok                                |  |
| (73) Bólyi Mezőgazdasági Termelő és Kereskedelmi Zártkörűen Működő Részvénytársaság, Bóly (HU) |                 | (73) Galderma Research & Development S.N.C., Biot (FR) |  |
- 
- |  |                 |   |  |
|--|-----------------|---|--|
| (11) 225.283   | (21) P 01 05384 | (21) P 05 01116   |  |
| (54) Boróka fajtanévű, étkezési és takarmányszója ( <i>Glycine max</i> /L./ Merill)            |                 | (54) Oxintomodulin súlytöbblet megelőzésére vagy kezelésére |  |
| (73) Bólyi Mezőgazdasági Termelő és Kereskedelmi Zártkörűen Működő Részvénytársaság, Bóly (HU) |                 | (73) IMPERIAL INNOVATIONS LIMITED, London (GB)              |  |
-

- (21) P 96 02601  
 (54) Piperidin- és piperazinszármazékok, hatóanyagként ezeket tartalmazó gyógyszerek és alkalmazásuk  
 (73) Asubio Pharma Co., Ltd., Tokyo (JP)

- (21) P 96 02774  
 (54) Benzoxazepinszármazékok, az ezeket tartalmazó gyógyszerkészítmények és intermedierjeik  
 (73) Asubio Pharma Co., Ltd., Tokyo (JP)

- (21) P 96 02977  
 (54) Arilpiperidin- és arilpiperazin-származékok és az ezeket tartalmazó gyógyszerkészítmények  
 (73) Asubio Pharma Co., Ltd., Tokyo (JP)

- (21) P 98 01024  
 (54) Eljárás 1(2H)-naftalin-1-ilidén-származék előállítására  
 (73) EGIS Gyógyszergyár Nyrt., Budapest (HU)

- (21) P 98 01025  
 (54) Eljárás sertraline és 1,R-sztereoizomerjének előállítására  
 (73) EGIS Gyógyszergyár Nyrt., Budapest (HU)

- (21) P 99 04335  
 (54) Aril-piperidinol-és aril-piperidin-származékok és e vegyületeket tartalmazó gyógyszerkészítmények  
 (73) Asubio Pharma Co., Ltd., Tokyo (JP)

A rovat 37 db közlést tartalmaz.

Helyreigazítás		TH4A
(11) 225.495	(21) P 95 02390	(13) B8
(54) Ultrahang-kontrasztanyagokként alkalmazható gázelegyek		

A rovat 1 db közlést tartalmaz.