

HASZNÁLATI MINTA KÖZLEMÉNYEK

Adatközlés használati mintaoltalmi bejelentésekről

A – SZEKCIÓ KÖZSÜKSÉGLETI CIKKEK

- (21) **U 07 00057** (22) **2007.04.06.**
(71) Mihály Tamás, Csataszög, 5064 Szebb Élet út 25. (HU);
Bálint Dávid, Nagykörű, 5065 Dózsa György út 10. (HU)
(54) **Használó, nem függőleges irányú, kilövését imitáló szórakoztató eszköz**

- (21) **U 07 00049** (22) **2007.03.21.**
(71) Czirják Antal, Pécs, 7634 Magyarürögi út 8/3. (HU)
(54) **C típusú betegágy**

- (21) **U 07 00061** (22) **2007.04.16.**
(71) Horváth István, Budapest, 1119 Puskás Tivadar u. 16/a (HU)
(54) **Mosdókagyló**

- (21) **U 07 00044** (22) **2007.03.19.**
(71) Kákonyi Dénes, Drágszél, 6342 Petőfi Sándor u. 5. (HU)
(54) **Szántóföldi mobil esőztető berendezés**

- (21) **U 07 00048** (22) **2007.03.21.**
(71) Mike Sándor, Bajna, 2525 Petőfi u. 20. (HU)
(54) **Díszítőelemekkel kialakított koszorú**

- (21) **U 07 00051** (22) **2007.03.26.**
(71) Monex Co. Tanácsadó és Szolgáltató Bt., Budapest,
1092 Ráday u. 32. (HU)
(54) **Monochromatikus polarizált fényű, programozható fény- és színterápiás készülék**

E – SZEKCIÓ HELYHEZ KÖTÖTT LÉTESÍTMÉNYEK

- (21) **U 07 00052** (22) **2007.03.27.**
(71) Barkai István, Miskolc, 3525 Feszty Árpád u. 73. (HU)
(54) **Zsaluzórendszer építmények helyszínen kialakított vasbeton szerkezeteihez, különösen vasbeton födémgerendákkal egybekötött vasbeton koszorúkra**

- (21) **U 07 00045** (22) **2007.03.19.**
(71) Bárczy Zoltán, Budapest, 1048 Óceánárok u. 27. (HU);
Dezső Tamás, Budapest, 1214 Tompa u. 21. (HU)
(54) **Eszköz vízfelszínen úszó olajréteg eltávolításához**
(74) Kovári György, ADVOPATENT Szabadalmi és Védjegy Iroda, Budapest

- (21) **U 07 00054** (22) **2007.03.29.**
(71) Bárczy Zoltán, Budapest, 1048 Óceánárok u. 27. (HU);
Bárczyné Kádas Katalin, Budapest, 1048 Óceánárok u. 27. (HU)
(54) **Aknatest folyadék szállításra szolgáló csővezetékekhez, különösen szennyvíz- és/vagy csapadékvíz-csatornákhöz**
(74) Kovári György, ADVOPATENT Szabadalmi és Védjegy Iroda, Budapest

- (21) **U 07 00055** (22) **2007.04.04.**
(71) Domoferm International GmbH, Gänserndorf,
2230 Novofermstrasse 15 (AT)
(54) **Biztosítócsap ajtólap részére**
(74) Sikos Róbert, DANUBIA Szabadalmi és Védjegy Iroda Kft., Budapest

- (21) **U 07 00046** (22) **2007.03.20.**
(71) Franczel István, Baracska, 2471 Aradi 425/2. hrsz. (HU)
(54) **Tagokra szedhető, kétágú létrafokos létra**

- (21) **U 07 00062** (22) **2007.04.16.**
(71) Saint-Gobain Glass France, Courbevoie, 92400 „Les Miroirs” 18,
avenue d’Alsace (FR)
(54) **Összekötőelem szekrény alakú üreges profilok két végtartományára számára**
(30) 01797/03 2003.10.22. CH
(86) PCT/IB 04/00351 (87) WO 05/040538
(74) Kis-Kovács Annemarie, DANUBIA Szabadalmi és Védjegy Iroda Kft., Budapest

- (21) **U 07 00064** (22) **2007.04.18.**
(71) Saint-Gobain Glass France, Courbevoie, 92400 18,
avenue d’Alsace (FR)
(54) **Kapcsolóelem profilvégekhez**
(74) Erdély Péter, DANUBIA Szabadalmi és Védjegy Iroda Kft., Budapest

F – SZEKCIÓ MECHANIKA, VILÁGÍTÁS, FŰTÉS

- (21) **U 07 00050** (22) **2007.03.26.**
(71) dr. Nadas Béla, Budapest, 1137 Budai Nagy Antal u. 6. (HU)
(54) **Keringődugattyús gép**

- (21) **U 07 00047** (22) **2007.03.20.**
(71) Sziráki Demeter, Tahitótfalu, 2021 Ifjúság út 5. (HU)
(54) **Huzatfokozó kéménytoldat**

G – SZEKCIÓ FIZIKA

- (21) **U 07 00053** (22) **2007.03.27.**
(71) Pavlis, Ján, Kassa, 040 01 Hroncova 6 (SK);
Pavlisova, Alena, Kassa, 040 01 Hroncova 6 (SK)
(54) **Pénzügyi kölcsönök interneten keresztül közvetítésre alkalmas eszközök kapcsolási elrendezése**
(30) PÚV 148-2006 2006.07.06. SK
PÚV 176-2006 2006.08.10. SK
PÚV 98-2006 2006.04.26. SK
(74) Pintz György, Pintz és Társai Szabadalmi és Védjegy Iroda, Budapest

<p>H – SZEKCIÓ VILLAMOSSÁG</p>	<p>(21) U 07 00059 (22) 2007.04.06. (71) Hess Trading SR, spol. s.r.o., Skalica, 909 01 Pod Hájkom 46 (SK)</p>
<p>(21) U 07 00060 (22) 2007.04.11. (71) Dobi József, Budapest, 1184 Vadkert u. 8. (HU); Kisteleki Zsuzsanna, Budapest, 1118 Regős u. 5. (HU) (54) Szerkezeti elrendezés mobiltelefonok energiaforrásának töltésére (74) Horváthné Faber Enikő, ADVOPATENT Szabadalmi és Védjegy Iroda, Budapest</p>	<p>(54) Maradékáram-megszakító (30) 2006-235 2006.04.07. CZ (74) dr. Köteles Zoltán, S.B.G. & K., Szabadalmi Ügyvivői Iroda, Budapest</p>
<p>(21) U 07 00058 (22) 2007.04.06. (71) Hess Trading SR, spol. s.r.o., Skalica, 909 01 Pod Hájkom 46 (SK) (54) Izoláló szigetelő (30) 2006-236 2006.04.07. CZ (74) dr. Köteles Zoltán, S.B.G. & K. Szabadalmi Ügyvivői Iroda, Budapest</p>	<p>(21) U 07 00063 (22) 2007.04.17. (71) Kuthi Zoltán, Iklad, 2181 Csokonai út 27/a (HU) (54) Távbeszélő készülék megismételt mágneses térrel vezérelhető nyomógomb érintkező elemmel</p>

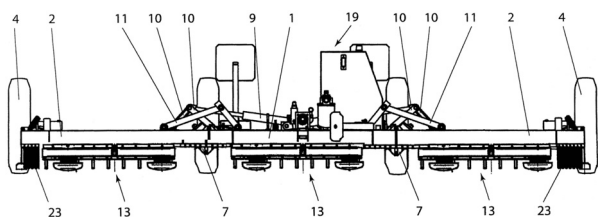
A rovat 20 db közlést tartalmaz.

Megadott használati mintaoltalmak

A – SEKCIÓ
KÖZSZÜKSÉGLETI CIKKEK

- (51) **A01D 82/00** (2006.01)
 (11) **003274** 2007.04.12.
 (21) **U 07 00011** (22) **2007.01.26.**
 (73) OPTIGÉP Kft., Békés (HU)
 (72) Nagy Lajos 20%, Békés (HU);
 Gyenes Kornél 20%, Tiszaföldvár (HU);
 Lipusz György 20%, Békés (HU);
 Sági Gábor 15%, Békéscsaba (HU);
 Takács Imre 10%, Békés (HU);
 Kincses Gábor 7.5%, Tarhos (HU);
 Szalkai László 7.5%, Békés (HU)
 (54) **Szárzúzó berendezés**
 (74) dr. Jakab Judit, S.B.G. & K. Szabadalmi Ügyvivői Iroda,
 Budapest

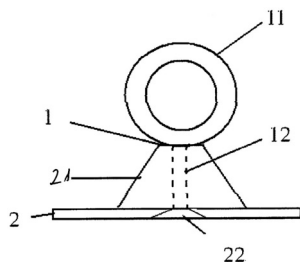
(57) Szárzúzó berendezés, elsősorban tarló eldolgozására, amelynek traktorhoz csatlakoztatható, vonórúddal és jároszerkezettel felszerelt vázszerkezete és a vázszerkezetre erősített, legalább egy szárzúzó egysége és meghajtó egysége van, azzal jellemezve, hogy a szárzúzó egységnek (13) házba (14) beépített legalább egy, a haladási irányra merőleges tengelyű forgó rotorja (15) van, és a ház (14) fixen vagy csuklókon keresztül elfordítható paralelogramma karokkal (17, 18) van a vázszerkezetre felfüggesztve.



1. ábra

- (51) **A63H 33/00** (2006.01)
 (11) **003278** 2007.04.12.
 (21) **U 06 00239** (22) **2006.10.27.**
 (73) (72) Varga Lajos, Budapest (HU)
 (54) **Ujjra húzható eszköz, előnyösen mobiltelefonra rögzítve látványos akrobatikus játékokra**
 (74) Kormos Ágnes egyéni szabadalmi ügyvivő, Budapest

(57) Ujjra húzható eszköz, előnyösen mobiltelefonra rögzítve, látványos akrobatikus játékokra, amelynek ujjra húzható gyűrű (11) tartalmazó forgórésze van, azzal jellemezve, hogy a forgórésznek (1) forgó tengelye (12) van, amelynek egyik vége a gyűrűhöz (11) van kapcsolva, a forgó tengely (12) másik vége pedig tartóelemhez (2) kapcsolódik, a tartóelem (2) pedig előnyösen a mobiltelefonra van rögzítve.

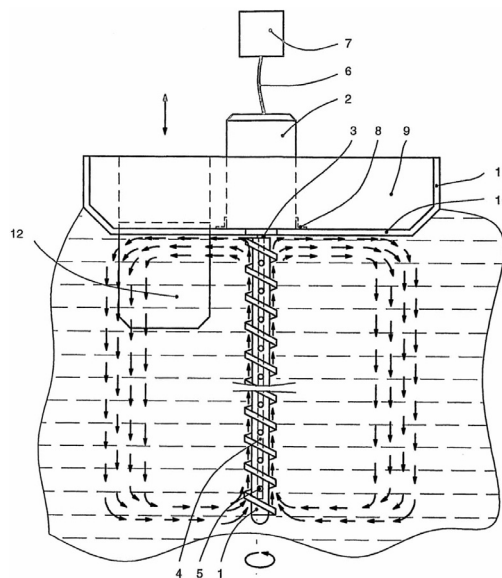


1. ábra

B – SEKCIÓ
IPARI MŰVELETEK ÁLTALÁBAN ÉS SZÁLLÍTÁS

- (51) **B01F 13/00** (2006.01)
A01F 25/08 (2006.01)
B01F 15/00 (2006.01)
F26B 9/08 (2006.01)
B65D 88/74 (2006.01)
B01F 7/24 (2006.01)
 (11) **003292** 2007.04.12.
 (21) **U 06 00200** (22) **2004.03.03.**
 (73) (72) Wellenbrock, Lothar, Wittenförden (DE);
 Brautferger, Norbert, Wittenförden (DE)
 (54) **Berendezés szemestermény forgatására**
 (30) 103 09 317.6 2003.03.04. DE
 (86) PCT/DE 04/00387 (87) WO 04/078331
 (74) dr. Antalfy-Zsiros András, DANUBIA Szabadalmi és Védjegy
 Iroda Kft., Budapest

(57) Berendezés szemestermény egy alsó tárolási tartományból egy felső tárolási tartományba történő forgatására, a szemesterményt mozgató szállítócsigával (1, 1') és a szállítócsigát (1, 1') hajtó hajtóegységgel (2), melyek egy tengelykapcsoló egységen (3) keresztül állnak egymással összeköttetésben, ahol a hajtóegység (2) egy úszótessel (9) van elfordulásmentesen összekötve, amely a szállítócsiga (1, 1') szállítási teljesítményéhez méretezett alsó felfekvő felületével a szállítócsiga (1, 1') tengelyével szög bezáróan van elrendezve és legalább egy, a szemesterménybe merülve a berendezés elfordulását gátló, a forgó szállítócsiga (1, 1') kerületi erőit felvevő felületű fékezőidommal (12, 22, 22') van ellátva, azzal jellemezve, hogy a szemesterménynek a legalsó tárolási tartományból a legfelső tárolási tartományba átfogatására alkalmas alakú és méretű szállítócsiga (1, 1') hossza meghaladja a fékezőidom (12, 22, 22') szemesterménybe merülési mélységét.



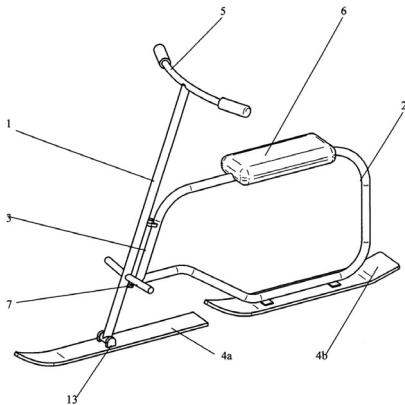
1. ábra

- (51) **B62B 13/00** (2006.01)
B62B 13/04 (2006.01)
B62B 13/16 (2006.01)
 (11) **003277** 2007.04.12.
 (21) **U 06 00279** (22) **2006.12.15.**
 (73) (72) Specht Zoltán, Pécs (HU)

(54) Összecsukható és kormányozható téli sporteszköz

(74) Szőnyiné Kovács Adrién, Abaliget

(57) Téli sporteszköz, amelynek csővázra szerelt siklótalpa, ülése és kormány szerkezete van azzal jellemezve, hogy a csőváz első- (1) és hátsó vázelemből (2) áll, amely első- (1) és hátsó vázelemek (2) egymáshoz fordulóelemmel (3) kapcsolódnak, a siklótalpak (4a, 4b) egymás mögött egyvonalban elrendezettek, egymással elforgathatóan kapcsolódó első- (1) és hátsó vázelemmel (2) vannak fix és/vagy csuklós kapcsolatban, az első vázelem (1) kormánykarral (5) van ellátva, a hátsó vázelemen (2) van elrendezve az ülés (6), valamint a csőváz első- vagy hátsó vázeleme (2) lábtartóval (7) van ellátva.



1. ábra

(51) B65D 8/04 (2006.01)
B65D 25/42 (2006.01)

(11) 003282

2007.04.12.

(21) U 06 00161

(22) 2004.11.22.

(73) Crown Packaging Technology Inc., Alsip, Illinois (US)

(72) Dunwoody, Paul Robert, Wantage, Oxfordshire (GB);

Marriott, Philip Alan, Wantage, Oxfordshire (GB);

Nayar, Sudesh Kumar, Swindon, Wiltshire (GB);

Pavely, Andrew Philip, Swindon, Wiltshire (GB)

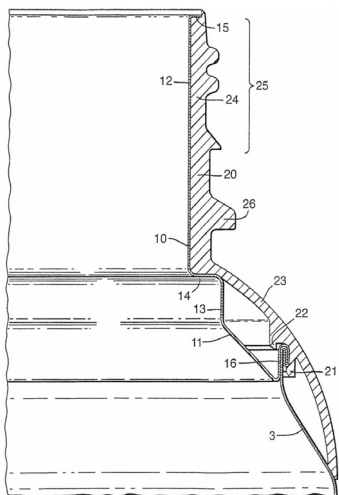
(54) Visszazárható fémtartály

(30) 03257941.9 2003.12.17. EP

(86) PCT/EP 04/13215 (87) WO 05/058716

(74) Horváthné Faber Enikő, ADVOPATENT Szabadalmi és Védjegy Iroda, Budapest

(57) Visszazárható tartály, amelynek dobozteste, nyaka és burkolata van, a doboztest fenékrészét és oldalfalat tartalmaz, a fém nyak a doboztest szabad végéhez van korcolva, a nyaknak egy lényegében csonka kúp alakú gallérja és egy hengeres része van, a burkolat a fém nyakra van illesztve, és eltakarja a nyak és a doboztest közötti korckötést, azzal jellemezve, hogy a nyak (10) felső hengeres részét (12) műanyagból készült burkolat (20) veszi körül, amely a tartály visszazárhatóságát biztosító csavarmenettel (25) van ellátva.



2. ábra

(51) B65G 1/14 (2006.01)

B65D 19/44 (2006.01)

B65D 25/10 (2006.01)

(11) 003291

2007.04.12.

(21) U 06 00197

(22) 2002.12.05.

(73) REHAU AG + Co, Rehau (DE)

(72) Rynkiewicz, Andrew, Ross-on-Wye, Hertfordshire (GB);

Arslan, Erdinc, Istanbul (TR)

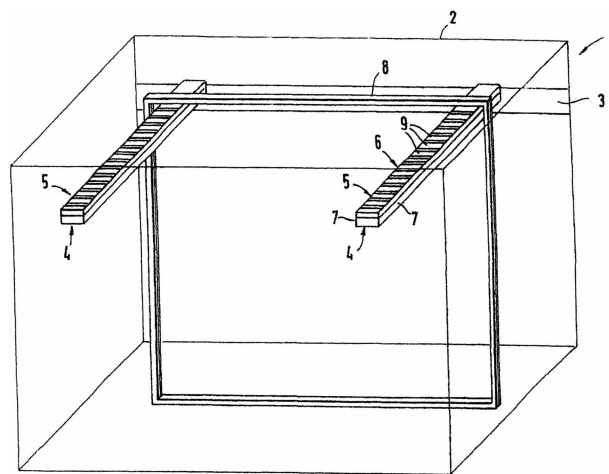
(54) Támasz szállítóállvány tartókarján történő rögzítésére műanyag tömítőkerethez, különösen hűtőbútorokhoz

(30) 101 60 689.3 2001.12.11. DE

(86) PCT/EP 02/13793 (87) WO 03/053822

(74) Weichinger András, DANUBIA Szabadalmi és Védjegy Iroda Kft., Budapest

(57) Támasz (5, 5.1, 5.2, 5.3, 5.4, 5.5) szállítóállvány (1) tartókarján történő rögzítésre, műanyag tömítőkeret (8, 8.1, 8.2, 8.3, 8.4, 8.5) számára, különösen hűtőbútorhoz, azzal jellemezve, hogy a támasznak (5, 5.1, 5.2, 5.3, 5.4, 5.5) a tömítőkeretet (8, 8.1, 8.2, 8.3, 8.4, 8.5) felvevő oldalán mindig egy-egy, a tömítőkereteket (8, 8.1, 8.2, 8.3, 8.4, 8.5) egymástól távközből tartó több felvevő tartótámasz (6, 10, 14, 19, 22, 28) van elrendezve.



1. ábra

**C – SZEKCIÓ
VEGYÉSZET ÉS KOHÁSZAT**

(51) C02F 3/00 (2006.01)

C05F 17/00 (2006.01)

(11) 003279

2007.04.12.

(21) U 06 00218

(22) 2006.09.26.

(73) (72) Fári Zsuzsanna, Dunakeszi (HU);

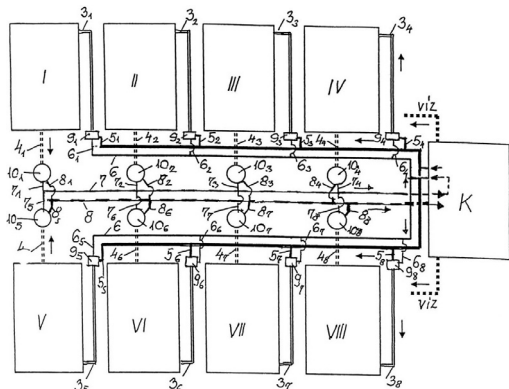
Fári János, Dunakeszi (HU)

(54) Folyamatos és irányított üzemű komposztáló, különösen mésszel kezelt szennyvíziszapok komposztálására

(74) Székely Éva egyéni szabadalmi ügyvivő, Budapest

(57) Folyamatos és irányított üzemű komposztáló, különösen mésszel kezelt szennyvíziszapok komposztálására, amelynek szilárd burkolaton, nyílt téren, támfalak közt elhelyezett, légtömör zárófóliával lefedett komposztprizmái vannak, melyekben perforált csővű légbefúvó és légelszívó csövek, továbbá hőmérsékletérzékelők vannak elhelyezve és egy légkezelő központtal összekötve, azzal jellemezve, hogy légtechnikai berendezése két-két légbefúvó és légelszívó gerincvezetékkel (5, 6 és 7, 8) rendelkezik, melyek közül a hideg levegőt befúvó gerincvezeték (5) és a meleg levegőt befúvó gerincvezeték (6) leágazó csonkokon (5₁, 5₂ ... 5₈ illetve 6₁, 6₂ ... 6₈) és egy-egy üzemmódváltó és szabályozó csappantyún (9₁, 9₂ ... 9₈) keresztül az egyes komposztprizmák (I-VIII) tetején elfektetett perforált légbefúvó csővezeték (1) csatlakoznak, míg a meleg levegőt elszívó gerincvezeték (7) és a forró levegőt elszívó gerincvezeték (8) leágazó csonkokon (7₁, 7₂ ... 7₈, illetve 8₁, 8₂ ... 8₈) és üzemmódváltó és szabályozó csappantyún (10₁, 10₂ ... 10₈) keresztül a komposztprizmák (I-VIII) alján elfektetett perforált légelszívó csőveze-

tékre (2) vannak rákötve, a hideg levegőt befűvő gerincvezeték (5) egy ventilátoron (11) és légszűrőn keresztül, a forró levegőt elszívó gerincvezeték (8) egy ventilátoron (16), hőcserélő(kö)n (17) és légmosón (18) keresztül a szabadba, a meleg levegőt elszívó gerincvezeték (8) pedig ventilátor(ok)on (14 és/vagy 15) keresztül a meleg levegőt befűvő gerincvezetékre (6) van rákötve.

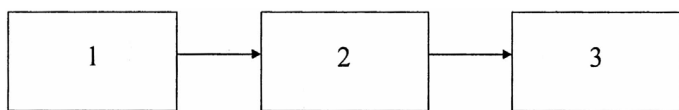


1. ábra

E – SZEKCIO
HELYHEZ KÖTÖTT LÉTESÍTMÉNYEK

- (51) **E01F 11/00** (2006.01)
- G08G 1/042** (2006.01)
- G08G 1/0967** (2006.01)
- (11) **003289** 2007.04.12.
- (21) **U 06 00191** (22) **2006.08.08.**
- (73) (72) Hédl Sándor, Zirc (HU)
- (54) **Készülék útpálya mentén haladó gépjárművek számára permanens mágnesbetétek által szolgáltatott figyelmeztető és információs jelzések vételére**
- (74) dr. Köteles Zoltán, S.B.G. & K. Szabadalmi Ügyvivői Iroda, Budapest

(57) Készülék útpálya mentén haladó gépjárművek számára permanens mágnesbetétek által szolgáltatott figyelmeztető és információs jelzések vételére, amely készülék mágneses szenzorral kialakított érzékelő egységet, digitális kiértékelő egységet, és kijelző egységet tartalmaz, azzal jellemezve, hogy az érzékelő egység (1) a gépjármű alulról mágnesesen árnyékolatlan pontjára van erősítve, és össze van kötve a kiértékelő egységgel (2), amely dekódolót (4) és kiértékelő egységet tartalmaz, az útburkolat síkjában levő adott geometriai elrendezésű permanens mágnesbetétek azonosítására, és azonosítás esetén a kijelző egység (3) vezérlésére kialakítva.

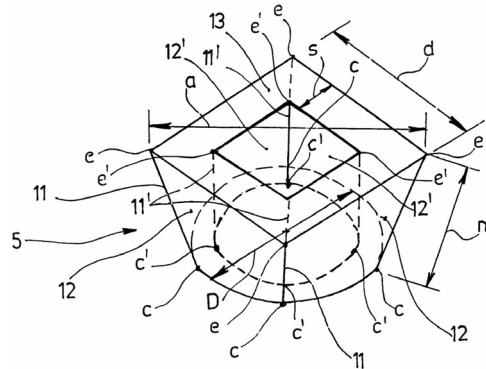


1. ábra

- (51) **E03F 5/00** (2006.01)
- E03F 5/10** (2006.01)
- (11) **003284** 2007.04.12.
- (21) **U 06 00177** (22) **2006.07.17.**
- (73) CSOMIÉP Kft., Hódmezővásárhely (HU)
- (72) dr. Hajtó Ödön, Budapest (HU);
Szolga András, Szeged-Tápé (HU);
Mészáros Antal, Hódmezővásárhely (HU)
- (54) **Előre gyártott beton vagy vasbeton szűkítőelem víznyelő aknához**
- (74) Kovári György, ADVOPATENT Szabadalmi és Védjegy Iroda, Budapest

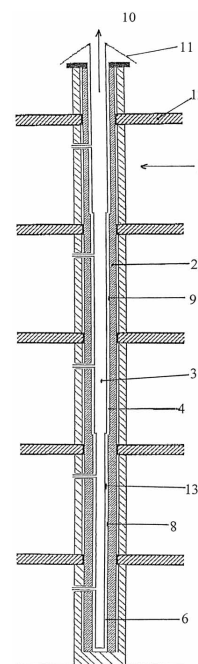
(57) Előre gyártott beton- vagy vasbeton szűkítőelem víznyelő aknához, amely aknának hengeres oldalfala van, és amely szűkítőelem (5) a hengeres aknafalra illeszkedik, és beömlőnyílással (6) rendelkezik, amely

felett beömlőrács (14) helyezkedik el, azzal jellemezve, hogy a szűkítőelem (5) alsó felülete az alatta lévő aknafal szelvényével azonos, vagy lényegében azonos körgyűrű alakú; e felületet határoló külső és belső körön egymástól azonos távokkal (b) kiosztott négy-négy pontból (c, c') kiinduló, kifelé és felfelé irányuló élekkel (11; 11') rendelkezik, amely külső és belső élek (11; 11') felső végpontjai (e; e') közös vízszintes síkba esnek, és az azokat összekötő belső egyenesek egyrészt a szűkítőelemnek (5) a derékszögű négyszög alakú beömlőnyílását (6), a külső egyenesek pedig a szűkítőelem (5) falának beömlőnyílást (6) körülvevő peremet (13) képező sík felső felületét a külső oldalon határolják.



3. ábra

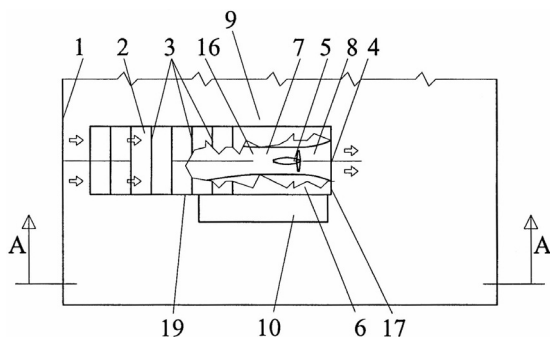
- (51) **E04F 17/02** (2006.01)
- (11) **003287** 2007.04.12.
- (21) **U 06 00188** (22) **2006.08.03.**
- (73) (72) Hankóczy György, Veszprém (HU);
Szenkovszky István, Szeged (HU)
- (54) **Gyűjtőkémény zárt égésterű tüzelőberendezések részére**
- (74) Pintz György, Pintz és Társai Szabadalmi és Védjegy Iroda, Budapest
- (57) Gyűjtőkémény zárt égésterű tüzelőberendezések részére, elsősorban változó keresztmetszettel, amely füstgáz elvezetésére szolgáló bélésű csővel és égési levegő bevezetéssel van ellátva, azzal jellemezve, hogy a kémény elemei (2) felfűrt állapotban vannak egymás fölé rendezve, és így az előzetesen kibővített, felfűrt gyűjtőkéménybe (1) a kémény elemei (2) által körülvevő, a füstgáz (10) elvezetésére szolgáló bélésű cső (3) van behelyezve, a bélésű cső (3) külső fala (8) és a kibővített, felfűrt kéményelemek (2) belső fala (9) között égéslevegő (5) végigvezetésére alkalmas hézag (6) van szabadon hagyva.



2. ábra

- (51) **E04H 4/00** (2006.01)
A47K 3/10 (2006.01)
 (11) **003286** 2007.04.12.
 (21) **U 06 00185** (22) **2006.07.28.**
 (73) CFD.HU Kft., Budapest (HU)
 (72) dr. Kristóf Gergely 50%, Budapest (HU);
 dr. Lajos Tamás 25%, Budapest (HU);
 Istók Balázs 25%, Gödöllő (HU)
 (54) **Élménysziget fürdőmedencékhez**
 (74) Szilágyi Ildikó, Varga Tamás Péter szabadalmi ügyvivő irodája,
 Budapest

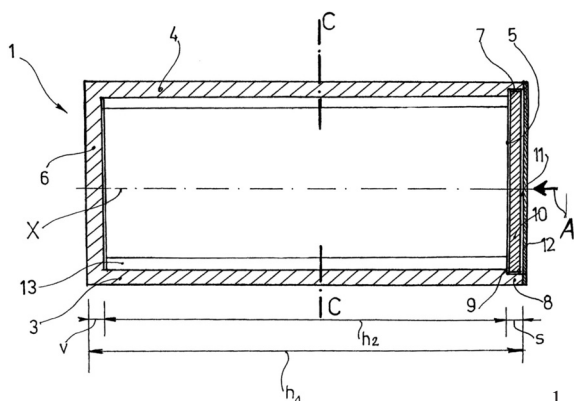
(57) Élménysziget fürdőmedencékhez, amely élményszigetnek a fürdőmedence alá elhelyezett, víz alatti részekkel és víz feletti részekkel rendelkező váza, valamint a vázon elhelyezett sportolási és szórakozási célt szolgáló részegységei vannak, azzal jellemezve, hogy az élményszigetnek (9) a medencében (1) levő víz szintje alatt a váz (17) oldalán elhelyezett alsó pihenő platformja (10), valamint a váz (17) tetején a víz szintje felett kiképzett felső platformja (6) van, továbbá a vázon (17) a váz (17) alja és a felső platformja (6) között elhelyezkedő lépcső (2) van kiképezve, valamint az élménysziget (9) vázában (17), beömlőnyílással (3), kiömlőnyílással (4), valamint áramláskeltővel (5) kialakított úszógép van elhelyezve.



2. ábra

- (51) **E04H 13/00** (2006.01)
 (11) **003276** 2007.04.12.
 (21) **U 06 00281** (22) **2006.12.18.**
 (73) CSOMIÉP Beton és Meliorációs Termék Gyártó Kft.,
 Hódmezővásárhely (HU)
 (72) Seidl Ambrus 10%, Hódmezővásárhely (HU);
 Sandner Zoltán 30%, Budapest (HU);
 dr. Hajtó Ödön 20%, Budapest (HU);
 Szolga András 20%, Szeged-Tápé (HU);
 Mészáros Antal 20%, Hódmezővásárhely (HU)
 (54) **Szarkofág**
 (74) Kovári György, ADVOPATENT Szabadalmi és Védjegy Iroda,
 Budapest

(57) Szarkofág, amelynek koporsó befogadására alkalmas zárt belső tere van, azzal jellemezve, hogy előre gyártott vasbeton térelemmel (1) rendelkezik, amelynek zárólappal (10) lefedhető nyílása (7) van.

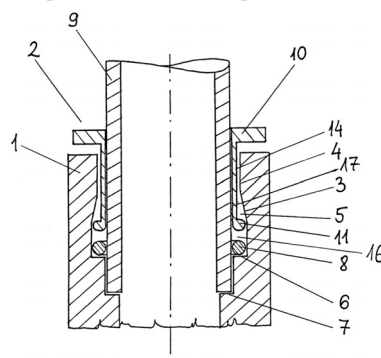


1. ábra

F – SEKCIÓ
 MECHANIKA, VILÁGÍTÁS, FŰTÉS

- (51) **F16L 27/00** (2006.01)
F16L 25/00 (2006.01)
 (11) **003280** 2007.04.12.
 (21) **U 06 00203** (22) **2006.08.25.**
 (73) (72) Fáy Jenő, Diósd (HU); Szűcs Károly, Budapest (HU)
 (54) **Csatlakozó szerelvény csőcsatlakozásokhoz**

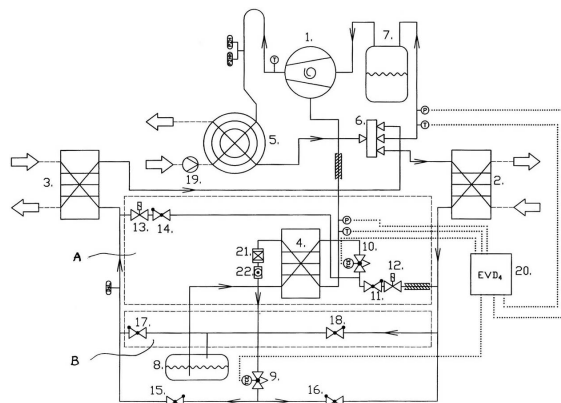
(57) Csatlakozó szerelvény csőcsatlakozásokhoz, mely házból és a házból elhelyezett, cső rögzítésére alkalmas és a cső befogadására szolgáló nyílással kialakított és rögzítő elemből áll, és a házból a csőcsatlakozás tömítésére szolgáló gumigyűrű van elhelyezve, azzal jellemezve, hogy a csatlakozó szerelvény házának (1) olyan, kifelé szűkülő kúpos belső felülettel (3) rendelkező belső ürege (16) van, amelybe rögzítőelemként a cső (9) rögzítésére szolgáló, hasítékkal (12) és résekkel (13) ellátott rögzítő hüvely (2) csatlakozik, és amely rögzítő hüvelynek (2) a ház (1) belső üregének (16) nyílására kívülről felfekvő pereme (10) és a ház (1) belső üregébe (16) benyúló, hasítékkal (12) és résekkel (13) csőszorító cikkelyekre (14) osztott oldalpalástja (17) van, és a csőszorító cikkelyek (14) külső szélén a ház (1) belső üregének (16) kúpos belső felületére (3) felfekvő feszítő perem (11) van kiképezve.



1. ábra

- (51) **F24J 3/08** (2006.01)
 (11) **003281** 2007.04.12.
 (21) **U 06 00213** (22) **2006.09.20.**
 (73) GEOWATT Ipari-Szolgáltató és Kereskedelmi Kft., Gyula (HU)
 (72) Fodor Zoltán, Békéscsaba (HU)
 (54) **Reverzibilis folyadék-víz hőszivattyú**
 (74) Erdély Péter, DANUBIA Szabadalmi és Védjegy Iroda Kft.,
 Budapest

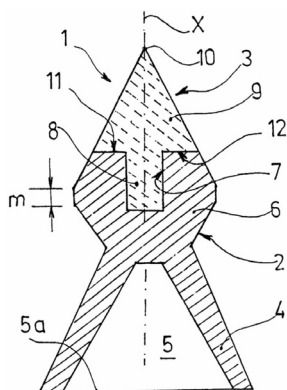
(57) Reverzibilis folyadék-víz hőszivattyú, amelynek körfolyamata elpárologtatót, kompresszort, akkumulátort, kondenzátort és folyadékgyűjtőt tartalmaz, azzal jellemezve, hogy tartalmaz egy lemezes gőzfejlesztő hőcserélőt (4), amely expanziós szeleppel (9), mágnesszeleppel (12) és visszacsapó szelepekkel (11, 14, 17, 18) van a körfolyamatba kapcsolva.



2. ábra

- (51) **F42B 30/02** (2006.01)
F42B 10/00 (2006.01)
 (11) **003283** 2007.04.12.
 (21) **U 06 00176** (22) **2006.07.13.**
 (73) Predator International Inc., Nathrop, Colorado (US);
 Skenco International Inc., Phoenix, Arizona (US)
 (72) May, Thomas R., Nathrop, California (US);
 Szemerei, Antal, Phoenix, Arizona (US)
 (54) **Lég- vagy gázfegyver lövedék**
 (74) Kovári György, ADVOPATENT Szabadalmi és Védjegy Iroda, Budapest

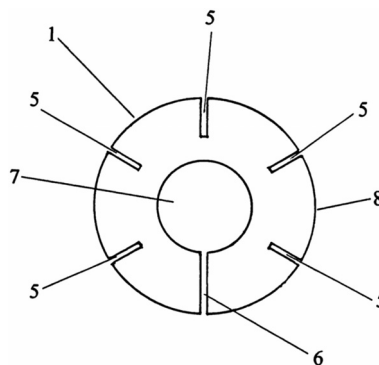
(57) Lövedék légfegyverhez vagy gázzal működtetett fegyverhez, amelynek a becsapódáskor deformálódó anyagból, különösen ólomból készült teste (2; 2a) van, amelynek az egyik végrésze nyitott üreget (5) tartalmazó szoknyaként (4) van kialakítva, az ezzel ellentétes végrészebe beágyazva pedig a test (2; 2a) anyagánál nagyobb keménységű hegygel (3) rendelkezik, azzal jellemezve, hogy a lövedéknek (1; 1a) fémből készült hegye (3) van.



2. ábra

- (51) **G06F 19/00** (2006.01)
G08B 13/22 (2006.01)
 (11) **003290** 2007.04.12.
 (21) **U 06 00192** (22) **2006.08.08.**
 (73) Vonalkód Rendszerház Kft., Budapest (HU)
 (72) Szederjesi Zsigmond 50%, Budapest (HU);
 Czuppon Alfréd 35%, Budapest (HU);
 Koschek Vilmos 15%, Dunakeszi (HU)
 (54) **Termékazonosító elhelyezésre alkalmas tartó**
 (74) Varga Tamás Péter szabadalmi ügyvivő, Budapest

(57) Termékazonosító elhelyezésére alkalmas tartó, amely tartónak az azonosító egység befogadására alkalmas fészke van, azzal jellemezve, hogy a ferdén kiképzett külső oldalfelülettel (8) rendelkező tartóban (1) az azonosító egység (2) befogadására alkalmas fészkek (7), valamint a fészkek (7) és a ferdén kiképzett külső oldalfelület (8) között egy átvágás (6) van kiképezve, továbbá a tartónak (1) a külső oldalfelülete (8) mentén bevágások (5) vannak kiképezve.

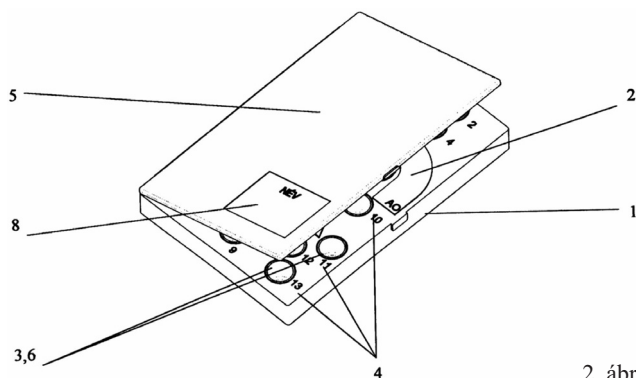


1. ábra

G – SZEKCIÓ
 FIZIKA

- (51) **G01N 1/00** (2006.01)
G01N 1/02 (2006.01)
G01N 1/28 (2006.01)
 (11) **003285** 2007.04.12.
 (21) **U 06 00181** (22) **2006.07.24.**
 (73) (72) dr. Molnár Tamás, Pécs (HU)
 (54) **Szövetteni minták tárolására szolgáló eszköz**
 (74) Szőnyiné Kovács Adrien, Abaliget

(57) Szövetteni minták tárolására szolgáló eszköz, azzal jellemezve, hogy a szövettani minták tárolására szolgáló eszköz a műtéti terület anatómiai térképével (3) ellátott tálca (1), amely tálcának (1) a nyirokcsomók az anatómiai sémájának megfelelően elhelyezett üregei (3) vannak, valamint az egyes üregeket (3) tömítenetlen záró fedele (5) van, a tálca (1) az egyes üregek (3) közvetlen közelében az üregek (3) azonosítását szolgáló számjegyekkel (4) van ellátva.

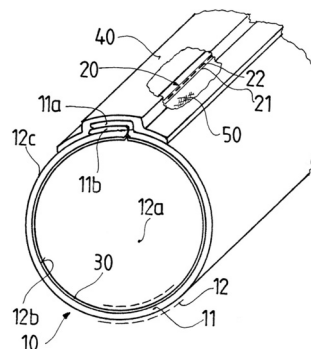


2. ábra

H – SZEKCIÓ
 VILLAMOSSÁG

- (51) **H01B 17/58** (2006.01)
 (11) **003275** 2007.04.12.
 (21) **U 07 00001** (22) **2007.01.02.**
 (73) (72) Beofics György, Budapest (HU)
 (54) **Segédeszköz jeltovábbító vezetékek kábelcsatornákban történő mozgatásának megkönnyítésére**
 (74) Rónaszéki Tibor szabadalmi ügyvivő, Budapest

(57) Segédeszköz jeltovábbító vezetékek kábelcsatornákban történő mozgatásának megkönnyítésére, amelynek határolóteste, valamint a határolótesttel körülrzárt fogadójárata van, azzal jellemezve, hogy a határolótestet (10) legalább részben műanyag szálakból, szövással összeállított textilszalag (11) alkotja, ahol a textilszalagnak (11) egyik hosszanti határolópereme (11a) és másik hosszanti határolópereme (11b) van, a textilszalag (11) az egyik hosszanti határolóperem (11a) és a másik hosszanti határolóperem (11b) környezetében, azok mentén húzódó, a két határolóperemet (11a, 11b) összefogó egyesítő idom (20) segítségével zárt munkateret (12a) körülzáró textiltömlővé (12) van összefogva, a textiltömlőnek (12) a zárt munkateret (12a) körülfogó belső felülete (12b) pedig légzáró bevonó réteggel (30) van beborítva.



1. ábra

(51) **H02B 7/00** (2006.01)(11) **003288**

2007.04.12.

(21) **U 06 00190**(22) **2006.08.03.**

(73) JET-VILL Korlátolt Felelősségű Társaság, Budapest (HU)

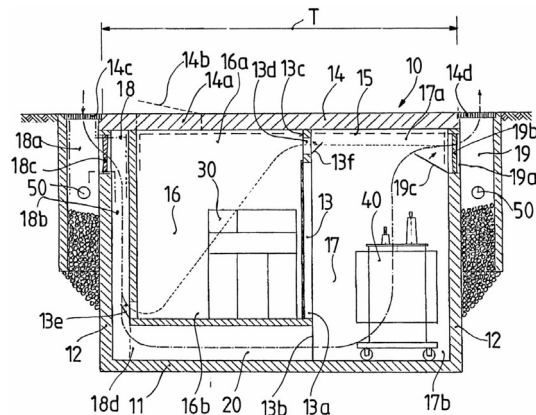
(72) Marosán István, Budapest (HU); Pokorni János, Budapest (HU)

(54) **Javított hűtésű transzformátorállomás**

(74) Rónaszéki Tibor szabadalmi ügyvivő, Budapest

(57) Javított hűtésű transzformátorállomás, amelynek legalább részben talajszint alá süllyesztett, utószilárduló anyagból készült alappal, oldalfalakkal és tetővel határolt belső teret magában foglaló alapteste van, az alaptest belső tere transzformátorkamrát, attól közfallyal elválasztott kapcsolóteret, valamint a belső teret külső környezettel összekötő szellőztető járatot tartalmaz, az alaptest tetején pedig fedéllel ellátott búvónyílás, továbbá a szellőztető járatot legalább részben eltakaró rácsozat van elhelyezve, azzal jellemezve, hogy a rácsozat egymástól távközzel (T) elválasztott belépő rácsozatra (14c) és kilépő rácsozatra (14d), míg a szellőztető járat egymástól ugyancsak elkülönítetten elrendezett bevezető légcsatornára (18) és kivezető légcsatornára (19) van szétválasztva, ahol a bevezető légcsatorna (18) a tető (14) belépő rácsozata (14c) és a belső tér (15) kapcsolóterének (16) alsó része (16b) közé, míg a kivezető légcsatorna (19) a tető (14) kilépő rácsozata (14d) és a transzformátorkamra (17) felső része (17a) közé van beiktatva, így a bevezető lég-

csatorna (18) és a kivezető légcsatorna (19) a közfallyal (13) két oldalán van elrendezve, a közfallyalban (13) pedig a bevezető légcsatorna (18) és a kivezető légcsatorna (19) közötti légáramlást megengedő átvezető járat (13b) van elhelyezve.



1. ábra

A rovatban meghirdetett használati mintaoltalmak száma: 19 db.

Használati mintaoltalom megszűnése és újra érvénybe helyezése

Használati mintaoltalom megszűnése díjfizetés hiányában	MM3K		
(11) 001683	(21) U 99 00199	(11) 001924	(21) U 99 00201
(54) Forgóhengeres szóróbetét célszerű pépes anyagok, főként habarcs szórására		(54) Mosókád mosógéphez tehetetlen betontömeggel	
(11) 001728	(21) U 99 00208	(11) 002122	(21) U 98 00222
(54) Tartóeszköz álpadló alátámasztására		(54) Kettős ionizációjú inhalálóberendezés	
(11) 001803	(21) U 99 00207	(11) 002912	(21) U 04 00192
(54) Áttelepíthető energiaátalakító berendezéscsoport		(54) Profillemmez épületfűtési rendszerekhez	
(11) 001870	(21) U 00 00138	(11) 003169	(21) U 05 00257
(54) Áramlásszabályozó		(54) Garanciazár italtartálykupakokhoz	

A rovat 8 db közlést tartalmaz.

Vegyes használati mintaoltalmi közlemények

Képviselő megnevezése	HH2K	
(11) 000501	(21) U 94 00049	(11) 003255 (21) U 06 00175
(73) Fiser Tivadar, Egerszalók (HU)		(73) Velekey Szerelvénygyártó Kft., Szombathely (HU)
(74) Király György, JUREX Iparjogvédelmi Iroda, Budapest		(74) Varga Tamás Péter szabadalmi ügyvivő, Budapest
(11) 003238	(21) U 06 00074	(11) 003257 (21) U 06 00179
(73) dr. Hetényi Géza, Budapest (HU)		(73) Czuczor István, Budapest (HU); Bozóki Zoltán, Budapest (HU); Mike János, Budapest (HU); Soós Zoltán, Budapest (HU)
(74) Varga Tamás Péter szabadalmi ügyvivő, Budapest		(74) Szilágyi Ildikó szabadalmi ügyvivőjelölt, Budapest
(11) 003251	(21) U 06 00159	A rovat 5 db közlést tartalmaz.
(73) Kocsán János, Miskolc (HU)		
(74) Szilágyi Ildikó szabadalmi ügyvivőjelölt, Varga Tamás Péter Szabadalmi Ügyvivő Iroda, Budapest		