

Tartalomjegyzék

2007. évi XXIV. törvény egyes iparjogvédelmi törvények módosításáról	49
A szabadalmi ügyvivői vizsga tárgyainak körébe tartozó hazai, európai közösségi és külföldi jogszabályok, illetve nemzetközi szerződések jegyzéke	56
A Magyar Szabadalmi Hivatal elnökének 3/2007. (MK 32.) MSZH közleménye az „IFE FOODAPEST” Nemzetközi élelmiszer, ital és vendéglátóipari szakkiállításon bemutatásra kerülő találmányok, védjegyek, formatervezési és használati minták kiállítási kedvezményéről, illetve kiállítási elsőbbségéről	58
Nemzetközi tájékoztatás	59
A hatósági közlemények rovaiban alkalmazott kódok és rendezési elvek	60

SZABADALMI KÖZLEMÉNYEK

Adatközlés szabadalmi bejelentésekről	P121
Szabadalmi bejelentések közzététele	P126
Külön tájékoztatás újdonságkutatásról	P141
Megadott szabadalmak	P145
Nyomatásban megjelent szabadalmi leírások	P153
Közzétételt megelőzően megszüntetett szabadalom-engedélyezési eljárások	–
Szabadalmi oltalom megszűnése és újra érvénybe helyezése	
Ideiglenes szabadalmi oltalom megszűnése elutasítás miatt	P155
Ideiglenes szabadalmi oltalom megszűnése díjfizetés hiányában	P155
Ideiglenes szabadalmi oltalom megszűnése lemondás vagy lemondottnak tekintés miatt	P158
Ideiglenes szabadalmi oltalom megszűnése utólagos vizsgálat hiányában	–
Végleges szabadalmi oltalom megszűnése lejárat miatt	–
Végleges szabadalmi oltalom megszűnése díjfizetés hiányában	P159
Végleges szabadalmi oltalom megszűnése lemondás miatt	P161
Szabadalom megsemmisítése	–
Szabadalom korlátozása	–
Szabadalmi oltalom újra érvénybe helyezése	P161
Szabadalmi oltalom megszűnését megállapító határozat visszavonása	P162
Vegyes szabadalmi közlemények	
Halasztott vizsgálatú szabadalmi bejelentések utólagos vizsgálata	–
Jogutódlás	P163
Képviselési megbízás	P164
Képviselés megszűnése	P164
Szerzőség változása	–
Név-, illetve címváltozás	P165
Hasznosítási szerződés	–
Hatósági tájékoztatás hatálytalanítása	–
Határozat kijavítása, kicserélése	P166
Helyreigazítás	P166

EURÓPAI SZABADALMI KÖZLEMÉNYEK

Európai szabadalmi bejelentések igénypont fordításának közzététele	E49
Európai szabadalmi bejelentések igénypontjai fordítás-kijavításának közzététele	–

Contents

Act XXIV of 2007 amending industrial property legislation	49
List of national, Community and foreign legislation and international treaties belonging to the subjects of the patent attorney examination	56
Communication No. 3/2007 (MK 32.) MSZH of the President of the Hungarian Patent Office on the non-prejudicial disclosure and exhibition priority of inventions, trademarks, designs and utility models to be displayed at the “IFE FOODAPEST” International Food, Drink and Catering Exhibition	58
International information	59
Codes and principles of arrangement applied in the columns of official publications	60

PATENT PUBLICATIONS

Communication of patent application data	P121
Publication of patent applications	P126
Separate information on novelty search	P141
Granted patents	P145
Printed patent specifications	P153
Patent granting procedures terminated prior to publication	–
Lapse and restoration of patent protection	
Lapse of provisional patent protection due to refusal	P155
Lapse of provisional patent protection due to non-payment of fees	P155
Lapse of provisional patent protection due to surrender or protection considered surrendered	P158
Lapse of provisional patent protection failing subsequent examination	–
Lapse of definitive patent protection due to expiration of term	–
Lapse of definitive patent protection due to non-payment of fees	P159
Lapse of definitive patent protection due to surrender	P161
Revocation of patents	–
Limitation of patents	–
Restoration of patent protection	P161
Withdrawal of decision on the lapse of patent protection	P162
Diverse patent publications	
Subsequent examination of patent applications with deferred examination	–
Succession in title	P163
Appointment of a representative	P164
Termination of representation	P164
Change in (the share of) authorship	–
Change of names, addresses	P165
Exploitation contracts	–
Cancellation of official information	–
Correction or change of decisions	P166
Errata	P166

EUROPEAN PATENT PUBLICATIONS

Publication of the translation of the claims of European patent applications	E49
Publication of the corrected translation of the claims of European patent applications	–

Európai szabadalmak szövege fordításának benyújtása	E50	Filing of the translation of the text of European patents	E50
Európai szabadalmak szövege fordítás-kijavításának közzététele	–	Publication of the corrected translation of the text of European patents	–
Vegyes európai szabadalmi közlemények		Diverse European patent publications	
Jogutódlás	–	Succession in title	–
Képviselési megbízás	–	Appointment of a representative	–
Képviselés megszűnése	–	Termination of representation	–
Szerzőség változása	–	Change in (the share of) authorship	–
Név-, illetve címváltozás	–	Change of names, addresses	–
Hasznosítási szerződés	–	Exploitation contracts	–
Hatósági tájékoztatás hatálytalanítása	–	Cancellation of official information	–
Határozat kijavítása, kicserélése	–	Correction or change of decisions	–
Helyreigazítás	–	Errata	–
KIEGÉSZÍTŐ OLTALMI TANÚSÍTVÁNYRA VONATKOZÓ KÖZLEMÉNYEK		PUBLICATIONS ON SUPPLEMENTARY PROTECTION CERTIFICATES	
Tájékoztató kiegészítő oltalmi tanúsítványra vonatkozó bejelentésekről	–	Information on applications for a supplementary protection certificate	–
Megadott kiegészítő oltalmi tanúsítványok	–	Granted supplementary protection certificates	–
Megadást megelőzően megszüntetett eljárások		Proceedings terminated before grant	
Visszavontnak tekintés		Application considered withdrawn in lack	
díjfizetés hiányában	–	of payment of the filing fee	–
Visszavonás	–	Withdrawal	–
Elutasítás	–	Rejection	–
Kiegészítő oltalmi tanúsítvány megszűnése és újra érvénybe helyezése		Lapse or restoration of supplementary protection certificates	
Megszűnés az oltalomról történő lemondás miatt	–	Lapse by reason of surrender of protection	–
Megszűnés díjfizetés hiányában	–	Lapse by reason of lack of payment of the annual fee	–
Megszűnés a termék forgalomba hozatali engedélyének visszavonása következtében	–	Lapse as a consequence of withdrawal of the authorization to place the product on the market	–
Érvénytelenség, mert a közösségi rendelet 3. cikke alapján nem lett volna kiadható a tanúsítvány	–	Invalidity by reason of a grant contrary to the provisions of Article 3 of the Community Regulation	–
Érvénytelenség az alapszabadalom szabadalmi oltalmának oltalmi idő lejáratá előtti megszűnése következtében	–	Invalidity as a consequence of lapse of the basic patent before the expiry of its lawful term	–
Érvénytelenség az alapszabadalom megsemmisítése vagy az alapszabadalom korlátozása következtében	–	Invalidity as a consequence of revocation or limitation of the basic patent	–
Kiegészítő oltalmi tanúsítvány újra érvénybe helyezése	–	Restoration of a supplementary protection certificate	
Vegyes kiegészítő oltalmi tanúsítvány közlemények		Diverse publications on supplementary protection certificates	
Jogutódlás	–	Succession in title	–
Képviselési megbízás	–	Appointment of a representative	–
Képviselés megszűnése	–	Termination of representation	–
Név-, illetve címváltozás	–	Change of names, addresses	–
Hasznosítási szerződés	–	Exploitation contracts	–
Hatósági tájékoztatás hatálytalanítása	–	Cancellation of official information	–
Határozat kijavítása, kicserélése	–	Correction or change of decisions	–
Helyreigazítás	–	Errata	–
NÖVÉNYFAJTA-OLTALMI KÖZLEMÉNYEK		PLANT BREEDERS'S RIGHT PUBLICATIONS	
Adatközlés növényfajta-oltalmi bejelentésekről	F5	Communication of breeder's right application data	F5
Növényfajta-oltalmi bejelentések közzététele	–	Publication of breeder's right applications	–
Megadott növényfajta-oltalmak	F6	Granted breeder's rights	F6
Nyomatásban megjelent növényfajta-oltalmi leírások	–	Printed breeder's right specifications	–
Közzétételt megelőzően megszüntetett növényfajtaoltalom-engedélyezési eljárások	–	Breeder's right granting procedures terminated prior to publication	–
Növényfajta-oltalom megszűnése és újra érvénybe helyezése		Lapse and restoration of breeder's right	
Ideiglenes növényfajta-oltalom megszűnése elutasítás miatt	–	Lapse of provisional breeder's right due to refusal	–
Ideiglenes növényfajta-oltalom megszűnése díjfizetés hiányában	–	Lapse of provisional breeder's right due to non-payment of fees	–
Ideiglenes növényfajta-oltalom megszűnése lemondás vagy lemondottnak tekintés miatt	–	Lapse of provisional breeder's right due to surrender or protection considered surrendered	–
Végleges növényfajta-oltalom megszűnése lejárati miatt	–	Lapse of definitive breeder's right due to expiration of term	–
Végleges növényfajta-oltalom megszűnése díjfizetés hiányában	–	Lapse of definitive breeder's right due to non-payment of fees	–
Végleges növényfajta-oltalom megszűnése lemondás miatt	–	Lapse of definitive breeder's right due to surrender	–

Növényfajta-oltalom megsemmisítése	–	Nullity of breeder's right	–
Növényfajta-oltalom megszüntetése	–	Cancellation of breeder's right	–
Növényfajta-oltalom fajtanév törlése	–	Cancellation of variety denomination	–
Növényfajta-oltalom újra érvénybe helyezése	–	Restoration of breeder's right	–
Növényfajta-oltalom megszűnését megállapító határozat visszavonása	–	Withdrawal of decision on the lapse of breeder's right	–
Vegyes növényfajta-oltalmi közlemények		Diverse breeder's right publications	
Jogutódlás	–	Succession in title	–
Képviselési megbízás	–	Appointment of a representative	–
Képviselés megszűnése	–	Termination of representation	–
Igényjogosultság (arány)változás	–	Change in (the share of) authorship	–
Név-, illetve címváltozás	–	Change of names, addresses	–
Hasznosítási szerződés	–	Exploitation contracts	–
Hatósági tájékoztatás hatálytalanítása	–	Cancellation of official information	–
Határozat kijavítása, kicserélése	–	Correction or change of decisions	–
Helyreigazítás	–	Errata	–
HASZNÁLATI MINTA KÖZLEMÉNYEK		UTILITY MODEL PUBLICATIONS	
Adatközlés használati mintaoltalmi bejelentésekről	U25	Communication of data of utility model applications	U25
Megadott használati mintaoltalmak	U27	Granted utility model protection	U27
Megszüntetett használati minta engedélyezési eljárások	–	Terminated utility model procedures	–
Használati mintaoltalom megszűnése és újra érvénybe helyezése		Lapse and restoration of utility model protection	
Használati mintaoltalom megszűnése lejárát miatt	–	Lapse of utility model protection due to expiration	–
Használati mintaoltalom megszűnése díjfizetés hiányában	U34	Lapse of utility model protection due to non-payment of fees	U34
Használati mintaoltalom megszűnése lemondás miatt	–	Lapse of utility model protection due to surrender	–
Használati mintaoltalom megsemmisítése és korlátozása	–	Revocation and limitation of utility model protection	–
Használati mintaoltalom újra érvénybe helyezése	U34	Restoration of utility model protection	U34
Használati mintaoltalom megszűnését megállapító határozat visszavonása	–	Withdrawal of decision on the lapse of utility model protection	–
Vegyes használati mintaoltalmi közlemények		Diverse utility model publications	
Jogutódlás	U35	Succession in title	U35
Képviselési megbízás	U35	Appointment of a representative	U35
Képviselés megszűnése	U35	Termination of representation	U35
Szerzőség változása	–	Change in (the share of) authorship	–
Név-, illetve címváltozás	–	Change of names, addresses	–
Hasznosítási szerződés	–	Exploitation contracts	–
Hatósági tájékoztatás hatálytalanítása	–	Cancellation of official information	–
Határozat kijavítása, kicserélése	–	Correction or change of decisions	–
Helyreigazítás	–	Errata	–
FORMATERVEZÉSI MINTAOLTALMI KÖZLEMÉNYEK		DESIGN PUBLICATIONS	
Adatközlés formatervezési mintaoltalmi bejelentésekről	D25	Communication of data of design applications	D25
Formatervezési mintaoltalmi bejelentések közzététele	D27	Publication of design applications	D27
Megadott formatervezési mintaoltalmak	D32	Granted design protection	D32
Közzétételt megelőzően megszüntetett formatervezési mintaoltalmi engedélyezési eljárások	D34	Design procedures terminated prior to publication	D34
Formatervezési mintaoltalom megszűnése	–	Lapse of design protection	–
Formatervezési mintaoltalom megújítása	D35	Renewal of design protection	D35
Vegyes formatervezési mintaoltalmi közlemények		Diverse design publications	
Jogutódlás	–	Succession in title	–
Képviselési megbízás	D36	Appointment of a representative	D36
Képviselés megszűnése	D36	Termination of representation	D36
Szerzőség változása	–	Change in (the share of) authorship	–
Név-, illetve címváltozás	–	Change of names, addresses	–
Hasznosítási szerződés	–	Exploitation contracts	–
Hatósági tájékoztatás hatálytalanítása	–	Cancellation of official information	–
Határozat kijavítása, kicserélése	–	Correction or change of decisions	–
Helyreigazítás	–	Errata	–
NEMZETI VÉDJEGYKÖZLEMÉNYEK		NATIONAL TRADEMARK PUBLICATIONS	
Védjegybejelentések meghirdetése	M387	Publication of trademark applications	M387
Lajstromozott védjegyek	M428	Registered trademarks	M428
Megszüntetett lajstromozási eljárások		Terminated trademark procedures	

Védjegybejelentés visszavonása	–	Withdrawal of trademark applications	–
Védjegybejelentés visszavontnak tekintése.	–	Trademark application considered withdrawn	–
Védjegybejelentés elutasítása	–	Refusal of trademark applications	–
Védjegybejelentés módosítása	–	Amendment of trademark applications	–
Védjegybejelentés megosztása	–	Division of trademark applications	–
Védjegyoltalom megszűnése		Lapse of trademark protection	
Védjegyoltalom megszűnése		Lapse of trademark protection	
megújítás nélküli lejárata miatt	M477	failing renewal	M477
Védjegyoltalom megszűnése lemondás miatt	M488	Lapse of trademark protection due to surrender	M488
Védjegyoltalom megszűnése használat hiánya miatt	–	Lapse of trademark protection due to lack of use	–
Védjegyoltalom megszűnése megkülönböztető képesség		Lapse of trademark protection due to loss of distinctive	
elvesztése vagy megtévesztővé válás miatt.	–	character or due to becoming deceptive	–
Védjegyoltalom megszűnése a védjegyjogosult		Lapse of trademark protection by reason of dissolution	
jogutód nélküli megszűnése miatt.	–	of the proprietor without successor in title	–
Védjegyoltalom törlése	–	Cancellation of trademark protection	–
Védjegyoltalom részleges megszűnése	–	Partial lapse of trademark protection	–
Védjegyoltalom megszűnése		Lapse of trademark protection	
megújítás nélküli lejárata miatt	–	failing renewal	–
Védjegyoltalom megszűnése lemondás miatt	–	Lapse of trademark protection due to surrender	–
Védjegyoltalom megszűnése használat hiánya miatt	–	Lapse of trademark protection due to lack of use	–
Védjegyoltalom megszűnése megkülönböztető képesség		Lapse of trademark protection due to loss of distinctive	
elvesztése vagy megtévesztővé válás miatt.	–	character or due to becoming deceptive	–
Védjegyoltalom törlése	M488	Cancellation of trademark protection	M488
Védjegyoltalom megújítása	M489	Renewal of trademark protection	M489
Vegyes védjegyközlemények		Diverse trademark publications	
Jogutódlás	M494	Succession in title	M494
Képviselési megbízás	M497	Appointment of a representative	M497
Képviselés megszűnése	M500	Termination of representation	M500
Név-, illetve címváltozás	M502	Change of names, addresses	M502
Használati szerződés	–	Licenses	–
Hatósági tájékoztatás hatálytalanítása	–	Cancellation of official information	–
Határozat kijavítása, kicserélése	–	Correction or change of decisions	–
Helyreigazítás	–	Errata	–
Közösségi védjegy nemzeti bejelentéssé		Conversion of a Community trademark	
való átalakítása	–	into national application	–
Nemzetközi lajstromozás átalakítása		Transformation of an international registration	
nemzeti védjegybejelentéssé.	–	into national application	–

NEMZETKÖZI VÉDJEGYKÖZLEMÉNYEK

Védjegybejelentések meghirdetése	W121
Bejegyzések a kiegészítő lajstromba	
A védjegybejelentés magyarországi	
oltalmának elismerése	W161
Védjegyoltalom visszaható hatályú megszűnése	–
Védjegyoltalom megszűnése	
megújítás nélküli lejárata miatt	–
Védjegyoltalom megszűnése lemondás miatt	–
Védjegyoltalom megszűnése használat hiánya miatt	–
Védjegyoltalom megszűnése megkülönböztető	
képesség elvesztése vagy megtévesztővé válás miatt	–
Védjegyoltalom megszűnése a védjegyjogosult	
jogutód nélküli megszűnése miatt	–
Védjegyoltalom törlése	–
Védjegyoltalom visszaható hatályú részleges	
megszűnése	–
Védjegyoltalom megszűnése	
megújítás nélküli lejárata miatt	–
Védjegyoltalom megszűnése lemondás miatt	–
Védjegyoltalom megszűnése használat hiánya miatt	–
Védjegyoltalom megszűnése megkülönböztető	
képesség elvesztése vagy megtévesztővé válás miatt	–
Védjegyoltalom törlése	–
Használati szerződés, ha nem a Nemzetközi	
Irodán keresztül történik a feljegyzés	–
Képviselési megbízás	–
Képviselés megszűnése	–
Alhasználati engedély Magyarország területére	–

INTERNATIONAL TRADEMARK PUBLICATIONS

Publication of trademark applications	W121
Entries in the Supplementary Register	
Recognition in Hungary	
of trademark protection	W161
Lapse of trademark protection with retroactive effect	–
Lapse of trademark protection	
failing renewal	–
Lapse of trademark protection due to surrender	–
Lapse of trademark protection due to lack of use	–
Lapse of trademark protection due to loss of distinctive	
character or due to becoming deceptive	–
Lapse of trademark protection by reason of dissolution	
of the proprietor without successor in title	–
Cancellation of trademark protection	–
Partial lapse of trademark protection with	
retroactive effect	–
Lapse of trademark protection	
failing renewal	–
Lapse of trademark protection due to surrender	–
Lapse of trademark protection due to lack of use	–
Lapse of trademark protection due to loss of distinctive	
character or due to becoming deceptive	–
Cancellation of trademark protection	–
Licence contract if the recordal was not made	
through the intermediary of the International Bureau	–
Appointment of a representative	–
Termination of representation	–
Sub-licences for the territory of Hungary	–

Hatósági tájékoztatás hatálytalanítása	W171	Cancellation of official information	W171
Határozat kijavítása, kicserélése	–	Correction or change of decisions	–
Helyreigazítás	–	Errata	–
FÖLDRAJZI ÁRUJELZŐKRE VONATKOZÓ KÖZLEMÉNYEK		GEOGRAPHICAL INDICATION PUBLICATIONS	
Adatközlés földrajzi árujelzőre vonatkozó bejelentésekről	–	Communication of geographical indication applications data	–
Lajstromozott földrajzi árujelzők	–	Registered geographical indication	–
Megszüntetett lajstromozási eljárások	–	Terminated procedures	–
Földrajzi árujelző bejelentés visszavonása	–	Withdrawal of application for the registration of geographical indication	–
Földrajzi árujelző bejelentés visszavontnak tekintése	–	Application for the registration of geographical indication considered withdrawn	–
Földrajzi árujelző bejelentés elutasítása	–	Refusal of application for the registration of geographical indication	–
Földrajzi árujelzőre vonatkozó oltalom megszűnése		Lapse of protection concerning geographical indication	
Földrajzi árujelzőre vonatkozó oltalom megszűnése lemondás miatt	–	Lapse of protection due to surrender	–
Földrajzi árujelzőre vonatkozó oltalom megszűnése használat hiánya miatt	–	Lapse of protection due to lack of use	–
Földrajzi árujelzőre vonatkozó oltalom megszűnése megkülönböztető képesség elvesztése vagy megévesztővé válása miatt	–	Lapse of protection due to loss of distinctive character or due to becoming deceptive	–
Földrajzi árujelzőre vonatkozó oltalom törlése	–	Cancellation of geographical indication protection	–
Vegyes közlemények		Diverse publications concerning geographical indication	
Képviselési megbízás	–	Appointment of a representative	–
Képviselés megszűnése	–	Termination of representation	–
Név-, illetve címváltozás	–	Change of names, addresses	–
Hatósági tájékoztatás hatálytalanítása	–	Cancellation of official information	–
Határozat kijavítása, kicserélése	–	Correction or change of decisions	–
Helyreigazítás	–	Errata	–
NEMZETKÖZI EREDETMEGJELÖLÉS-KÖZLEMÉNYEK		PUBLICATIONS ON INTERNATIONAL APPELLATIONS OF ORIGIN	
Nemzetközi eredetmegjelölés-bejelentések meghirdetése	O1	Publication of applications for the international registration of appellations of origin	O1
Nemzetközi eredetmegjelölés magyarországi oltalmának elismerése	–	Recognition in Hungary of the protection of an international appellation of origin	–
INTÉZMÉNYI KÖZLEMÉNYEK		INSTITUTIONAL PUBLICATIONS	
Hirdetményi úton történő kézbesítés	K13	Communication by notice	K13
Közzétételek		Obligatory publications	
Az államháztartási törvény 15/A §-a szerinti közzétételek	K14	Publications under Article 15/A of the Act on Public Finances	K14
Az államháztartási törvény 15/B §-a szerinti közzétételek	K14	Publications under Article 15/B of the Act on Public Finances	K14

2007. évi XXIV. törvény

egyes iparjogvédelmi törvények módosításáról*

*A találmányok szabadalmi oltalmáról szóló
1995. évi XXXIII. törvény módosítása*

1. § (1) A találmányok szabadalmi oltalmáról szóló 1995. évi XXXIII. törvény (a továbbiakban: Szt.) 33. §-át megelőző alcím helyébe a következő alcím lép:

„Közös szabályok a hasznosítás elmulasztása és a szabadalmak függősége miatt adható kényszerengedélyekre”

(2) Az Szt. IV. fejezete a következő alcímmel és 33/A. §-sal egészül ki:

„Kényszerengedély közegészségügyi problémák kezelésére

33/A. § (1) A közegészségügyi problémákkal küzdő országokba történő kivitelre szánt gyógyszeripari termékek előállításával kapcsolatos szabadalmak kényszerengedélyezéséről szóló, 2006. május 17-i 816/2006/EK európai parlamenti és tanácsi rendeletben (a továbbiakban: 816/2006/EK rendelet) meghatározott esetben és feltételekkel a Magyar Szabadalmi Hivatal a találmány hasznosítására kényszerengedélyt ad.

(2) A kényszerengedélyes az (1) bekezdés szerinti kényszerengedély alapján hasznosítási engedélyt nem adhat.

(3) A kényszerengedélyes az (1) bekezdés szerinti kényszerengedélyről bármikor lemondhat. Az (1) bekezdés szerinti kényszerengedély – a lemondás és a visszavonás esetét kivéve – a Magyar Szabadalmi Hivatal által megszabott időtartamig, illetve a szabadalmi oltalom megszűnéséig áll fenn.”

2. § Az Szt. 44. §-a a következő (5) bekezdéssel egészül ki:

„(5) A Magyar Szabadalmi Hivatal jár el a 816/2006/EK rendelet [33/A. § (1) bek.] hatálya alá tartozó kényszerengedélyekkel összefüggő ügyekben (83/A–83/H. §-ok) is.”

3. § Az Szt. 46. §-a (2) bekezdésének első mondata helyébe a következő rendelkezés lép:

„A Magyar Szabadalmi Hivatal háromtagú tanácsban jár el a tárgyaláson és hoz határozatot a megsemmisítési eljárásban, a nemleges megállapítási eljárásban, valamint – e törvény eltérő rendelkezése hiányában – a 816/2006/EK rendelet [33/A. § (1) bek.] hatálya alá tartozó kényszerengedélyekkel összefüggő eljárásokban (83/A–83/H. §-ok).”

4. § Az Szt. 47. §-ának (2) bekezdése helyébe a következő rendelkezés lép:

„(2) A Magyar Szabadalmi Hivatal a megsemmisítési eljárásban, a nemleges megállapítási eljárásban és a 83/E–83/G. §-okban szabályozott eljárásokban a tényeket a kérelem keretei között, az ügyfelek nyilatkozatai és állításai alapján vizsgálja.”

5. § Az Szt. 49. §-a (5) bekezdésének e) pontja helyébe a következő rendelkezés lép:

(Az igazolás ki van zárva)

„e) az írásos véleménnyel kiegészített újdonságkutatási jelentésre irányuló kérelem előterjesztésére megszabott két hónapos határidő elmulasztása esetén [69/A. § (3) bek.];”

6. § (1) Az Szt. 53/A. §-ának (3) bekezdése a következő e) ponttal egészül ki, és a jelenlegi e) pont jelölése f) pontra változik:

(A Magyar Szabadalmi Hivatal csak megváltoztatási kérelem alapján és csak annak a bírósághoz történő továbbításáig módosíthatja és vonhatja vissza a következő kérdésekben hozott – az eljárást befejező – döntését:)

„e) a 816/2006/EK rendelet [33/A. § (1) bek.] hatálya alá tartozó kényszerengedély megadása, módosítása és felülvizsgálata, valamint a kényszerengedélyes könyveibe és nyilvántartásaiba történő betekintés (83/A–83/G. §-ok);”

(2) Az Szt. 53/A. §-ának (4) bekezdése helyébe a következő rendelkezés lép:

„(4) A (3) bekezdés c)–e) pontjaiban említett kérdésekben hozott – az eljárást befejező – döntését a Magyar Szabadalmi Hivatal megváltoztatási kérelem alapján is csak akkor módosíthatja vagy vonhatja vissza, ha megállapítja, hogy döntése jogszabályt sért, vagy ha a felek a döntés módosítását vagy visszavonását egybehangzóan kérik.”

7. § Az Szt. 54. §-a (2) bekezdésének l) pontja helyébe a következő rendelkezés lép:

(A szabadalmi lajstromban fel kell tüntetni különösen)

„l) a hasznosítási és a kényszerengedélyeket.”

8. § Az Szt. a következő alcímmel és 57/A. §-sal egészül ki:

„A szabadalmi bejelentés elektronikus úton való benyújtása

57/A. § (1) A szabadalmi bejelentést – a Magyar Szabadalmi Hivatal által erre rendszeresített elektronikus űrlap használatával – elektronikus úton is be lehet nyújtani.

(2) Az elektronikus úton benyújtott szabadalmi bejelentés megérkezéséről a Magyar Szabadalmi Hivatal – külön jogszabályban meghatározott módon – elektronikus érkeztető számot tartalmazó automatikus értesítést küld a bejelentőnek.

(3) A Magyar Szabadalmi Hivatal az elektronikus úton benyújtott szabadalmi bejelentés megérkezését követően haladéktalanul megvizsgálja, hogy az megfelel-e az elektronikus ügyintézésre vonatkozó jogszabályi követelményeknek.

(4) Elektronikus beküldés esetén a szabadalmi bejelentés az elektronikus érkeztetéséről szóló automatikus visszaigazolásnak a bejelentő részére történő elküldésével tekintendő benyújtottnak, kivéve, ha a Magyar Szabadalmi Hivatal a kapott dokumentum értelmezhetetlenségét állapítja meg, és erről az ügyfelet elektronikus levélben értesíti.

(5) Az értelmezhetetlen dokumentumot beküldő ügyfél a (4) bekezdés szerinti értesítés visszaigazolására köteles. Ha az ügyfél az értesítés átvételét tizenöt napon belül nem igazolja vissza, a Magyar Szabadalmi Hivatal postai úton továbbítja számára az iratot.

(6) Az (1)–(5) bekezdésekben szabályozott eseteken kívül a szabadalom megadására irányuló eljárásban az eljárási cselekmények nem végezhetőek elektronikus formában.

(7) A szabadalmi bejelentések elektronikus úton való benyújtására vonatkozó részletes szabályokat külön jogszabály állapítja meg.”

9. § Az Szt. 62. §-a a következő (3) bekezdéssel egészül ki:

„(3) Nincs helye származtatásnak, ha a használati mintaoltalmi bejelentést európai szabadalmi bejelentésből vagy európai szabadalomból származtatták.”

10. § Az Szt. 69/A. §-ának (3) bekezdése helyébe a következő rendelkezés lép:

„(3) Az írásos véleménnyel kiegészített újdonságkutatási jelentésre irányuló kérelmet az elismert bejelentési naptól számított két hónapon belül kell benyújtani.”

* A törvényt az Országgyűlés a 2007. március 26-i ülésnapján fogadta el.

11. § Az Szt. 80. §-a (3) bekezdésének első mondata helyébe a következő rendelkezés lép:

„A megsemmisítési kérelmet eggyel több példányban kell benyújtani a Magyar Szabadalmi Hivatalhoz, mint ahány szabadalmas és – szolgálati találmányra adott szabadalom esetén – ahány feltaláló van.”

12. § Az Szt. a következő 80/A. §-sal egészül ki:

„80/A. § Szolgálati találmányra adott szabadalom esetén a Magyar Szabadalmi Hivatal a megsemmisítési kérelmet azzal küldi meg a feltalálónak, hogy a megsemmisítési eljárásban ügyfélként vehet részt, ha az erre vonatkozó nyilatkozatát a kérelem kézhezvételétől számított harminc napon belül megteszi.”

13. § Az Szt. 81. §-a (1) bekezdésének első mondata helyébe a következő rendelkezés lép:

„A Magyar Szabadalmi Hivatal a megsemmisítési kérelemmel kapcsolatban nyilatkozattételre hívja fel a szabadalmast és – szolgálati találmányra adott szabadalom esetén – a feltalálót, majd írásbeli előkészítés után szóbeli tárgyalás alapján határoz a szabadalom megsemmisítéséről, korlátozásáról vagy a kérelem elutasításáról.”

14. § Az Szt. a következő alcímmel és 83/A–83/H. §-okkal egészül ki:

„A 816/2006/EK rendelet [33/A. § (1) bek.] hatálya alá tartozó kényszerengedélyekkel összefüggő eljárások

83/A. § (1) A 83/B–83/G. §-okban szabályozott eljárásokban a 48. §-tól eltérően hiánypótlásra, illetve nyilatkozattételre harminc napnál rövidebb, de legalább tizenöt napos határidő is kitűzhető, valamint határidő-hosszabbítás csak különösen indokolt esetben adható.

(2) A Magyar Szabadalmi Hivatal a 83/B–83/H. §-okban szabályozott eljárásokban soron kívül jár el.

(3) E törvény 81. §-ának (4)–(6) bekezdéseit a 83/B–83/G. §-okban szabályozott eljárásokban is alkalmazni kell.

83/B. § (1) A 816/2006/EK rendelet 6. cikke szerinti, kényszerengedély iránti kérelmet eggyel több példányban kell benyújtani a Magyar Szabadalmi Hivatalhoz, mint ahány szabadalmas van.

(2) A kényszerengedély iránti kérelemre külön jogszabályban meghatározott díjat kell fizetni a kérelem benyújtásával egyidejűleg.

(3) A kényszerengedély iránti kérelemnek – a 816/2006/EK rendeletben meghatározott nyilatkozatokon és adatokon felül – tartalmaznia kell

a) a kényszerengedély alapján hasznosítani kívánt találmányra adott szabadalom lajstromszámát;

b) a 816/2006/EK rendelet 10. cikkének (5) bekezdése értelmében azokat a jellemzőket, amelyek a kényszerengedély alapján gyártani kívánt gyógyszeripari terméket megkülönböztetik a szabadalmas vagy az ő engedélyével más által gyártott ilyen terméktől (pl. egyedi csomagolás, színek vagy formák);

c) a 816/2006/EK rendelet 10. cikkének (6) bekezdésében említett honlap címét.

(4) A Magyar Szabadalmi Hivatal megvizsgálja, hogy

a) a kérelem tartalmazza-e a (3) bekezdésben, valamint a 816/2006/EK rendelet 6. cikkének (3) bekezdésében előírt adatokat;

b) teljesülnek-e a 816/2006/EK rendelet 8. cikkében előírt feltételek;

c) a kérelmező bizonyította-e, hogy a 816/2006/EK rendelet 9. cikkének (1) bekezdése értelmében előzetes tárgyalásokat folytatott a szabadalmassal;

d) a kényszerengedély alapján előállítani kívánt mennyiség megfelel-e a 816/2006/EK rendelet 10. cikkének (2) bekezdésében előírt feltételnek.

(5) Ha a kényszerengedély iránti kérelem nem felel meg a 816/2006/EK rendeletben és az e törvényben előírt feltételeknek, vagy a kérelem díját a kérelmező a (2) bekezdés szerint nem fizette meg, hiánypótlásra, illetve nyilatkozattételre kell őt felhívni. A kérelmet el kell utasítani, ha az a hiánypótlás, illetve nyilatkozat ellenére sem elégíti ki a vizsgált követelményeket. Ha a kérelmező a hiánypótlási felhívásra a

kitűzött határidőn belül nem válaszol, a kérelmet visszavontnak kell tekinteni.

83/C. § (1) A Magyar Szabadalmi Hivatal a kényszerengedély iránti kérelemmel kapcsolatban nyilatkozattételre hívja fel a szabadalmast, majd írásbeli előkészítés után szóbeli tárgyalás alapján határoz a kényszerengedély megadásáról vagy a kérelem elutasításáról. Az eljárást befejező végzés tárgyaláson kívül is meghozható.

(2) A kényszerengedély megadásáról szóló határozatnak tartalmaznia kell

a) a kényszerengedély időtartamát;

b) a 816/2006/EK rendelet 10. cikkének (5) bekezdése értelmében azokat a jellemzőket, amelyek a kényszerengedély alapján gyártani kívánt gyógyszeripari terméket megkülönböztetik a szabadalmas vagy az ő engedélyével más által gyártott ilyen terméktől (pl. egyedi csomagolás, színek vagy formák);

c) a 816/2006/EK rendelet 10. cikkének (4), (5) és (7) bekezdésében foglaltakra történő figyelmeztetést;

d) a 816/2006/EK rendelet 10. cikkének (6) bekezdésében foglaltakra történő figyelmeztetést és a kényszerengedélyes által megadott honlap címét;

e) figyelmeztetést arra vonatkozóan, hogy a kényszerengedélyes könyveinek és nyilvántartásainak tartalmazniuk kell a 816/2006/EK rendelet 10. cikke (8) bekezdésének második mondatában meghatározott adatokat, illetve okiratokat;

f) a szabadalmasnak fizetendő díjat.

(3) A kényszerengedély megadását be kell jegyezni a szabadalmi lajstromba, és arról hatósági tájékoztatást kell közölni a Magyar Szabadalmi Hivatal hivatalos lapjában.

83/D. § (1) A Magyar Szabadalmi Hivatal a kényszerengedély megadásáról – a 816/2006/EK rendelet 12. cikkében meghatározott adatok közlésével – értesíti az Európai Bizottságot, a határozat másolatát pedig megküldi a vámhatóság és a gyógyszerészeti államigazgatási szerv részére.

(2) A kényszerengedély megadása esetén a Magyar Szabadalmi Hivatal a honlapján közzéteszi a 816/2006/EK rendelet 12. cikkében meghatározott, valamint az azokra a jellemzőkre vonatkozó adatokat, amelyek a kényszerengedély alapján gyártani kívánt gyógyszeripari terméket megkülönböztetik a szabadalmas vagy az ő engedélyével más által gyártott ilyen terméktől.

(3) A Magyar Szabadalmi Hivatal rendszeresen tájékoztatja a vámhatóságot és a gyógyszerészeti államigazgatási szervet az Európai Unió más tagállamaiban megadott kényszerengedélyeknek a Kereskedelmi Világszervezet honlapján közzétett adatairól, illetve azok változásairól.

83/E. § (1) A kényszerengedélyes könyveibe és nyilvántartásaiba történő betekintés iránt – a 816/2006/EK rendelet 10. cikkének (8) bekezdése alapján – előterjesztett kérelmet két példányban kell benyújtani a Magyar Szabadalmi Hivatalhoz. A kérelemnek tartalmaznia kell a kényszerengedélyt megadó határozat számát és a megismerni kívánt adatok megjelölését.

(2) A betekintés iránti kérelemre külön jogszabályban meghatározott díjat kell fizetni a kérelem benyújtásával egyidejűleg.

(3) Ha a betekintés iránti kérelem nem felel meg a 816/2006/EK rendeletben és az e törvényben előírt feltételeknek, vagy a kérelem díját a kérelmező a (2) bekezdés szerint nem fizette meg, hiánypótlásra, illetve nyilatkozattételre kell őt felhívni. A kérelmet el kell utasítani, ha az a hiánypótlás, illetve a nyilatkozat ellenére sem elégíti ki a vizsgált követelményeket. Ha a kérelmező a hiánypótlási felhívásra a kitűzött határidőn belül nem válaszol, a kérelmet visszavontnak kell tekinteni.

(4) A Magyar Szabadalmi Hivatal a betekintés iránti kérelemmel kapcsolatban nyilatkozattételre hívja fel a kényszerengedélyest, és írásbeli előkészítés után határoz a betekintés elrendeléséről vagy a kérelem elutasításáról. A Magyar Szabadalmi Hivatal az írásbeli előkészítést követően csak akkor tart szóbeli tárgyalást, ha a tényállás tisztázásához szükség van a felek együttes meghallgatására, vagy bármelyik fél ezt kellő időben kéri.

(5) A Magyar Szabadalmi Hivatal a kényszerengedélyes könyveibe és nyilvántartásaiba történő betekintés eredményéről – az (1) bekezdés szerinti kérelem keretei között – értesíti a szabadalmast. A betekintés

tés eredményéről szóló értesítés a kényszerengedély felülvizsgálatára irányuló eljárásban (83/F. §) bizonyítékként felhasználható.

83/F. § (1) A kényszerengedély felülvizsgálata iránt – a 816/2006/EK rendelet 16. cikkének (1) bekezdése alapján – előterjesztett kérelmet eggyel több példányban kell benyújtani, mint – a kérelmező személyétől függően – ahány szabadalmas, illetve ahány kényszerengedélyes van. A kérelemben meg kell jelölni a kényszerengedélyt megadó határozat számát, a felülvizsgálat alapjául szolgáló okokat, és mellékelni kell az okirati bizonyítékokat. A kérelemhez az importáló országban készített értékelés is csatolható.

(2) A kényszerengedély felülvizsgálata iránti kérelemre külön jogszabályban meghatározott díjat kell fizetni a kérelem benyújtásával egyidejűleg.

(3) Ha a kényszerengedély felülvizsgálata iránti kérelem nem felel meg a 816/2006/EK rendeletben és az e törvényben előírt feltételeknek, vagy a kérelem díját a kérelmező a (2) bekezdés szerint nem fizette meg, hiánypótlásra, illetve nyilatkozattételre kell őt felhívni. A kérelmet el kell utasítani, ha az a hiánypótlás, illetve nyilatkozat ellenére sem elégtíri ki a vizsgált követelményeket. Ha a kérelmező a hiánypótlási felhívásra a kitűzött határidőn belül nem válaszol, a kérelmet visszavontnak kell tekinteni.

(4) A Magyar Szabadalmi Hivatal a kényszerengedély felülvizsgálata iránti kérelemmel kapcsolatban nyilatkozattételre hívja fel – a kérelmező személyétől függően – a kényszerengedélyest, illetve a szabadalmast, majd írásbeli előkészítés után szóbeli tárgyalás alapján határoz a kényszerengedély visszavonásáról, módosításáról vagy a kérelem elutasításáról. Az eljárást befejező végzés tárgyaláson kívül is meghozható.

(5) Ha a Magyar Szabadalmi Hivatal nem rendeli el – a 816/2006/EK rendelet 16. cikkének (3) bekezdése értelmében – a kényszerengedélyes rendelkezése alatt álló, a kényszerengedély alapján előállított gyógyszeripari termék kényszerengedélyes költségén való megsemmisítését, a kényszerengedély visszavonásáról szóló határozatnak tartalmaznia kell a kényszerengedélyes számára az ilyen gyógyszeripari terméknek a 816/2006/EK rendelet 4. cikke szerinti, arra rászoruló országba történő átirányítására megszabott határidőt.

(6) A kényszerengedély visszavonását be kell jegyezni a szabadalmi lajstromba, és arról hatósági tájékoztatást kell közölni a Magyar Szabadalmi Hivatal hivatalos lapjában.

(7) A Magyar Szabadalmi Hivatal a kényszerengedély visszavonásáról

- a) értesíti az Európai Bizottságot;
- b) a határozat megküldésével értesíti a vámhatóságot és a gyógyszerészeti államigazgatási szervet;
- c) a honlapján tájékoztatást ad.

83/G. § (1) A kényszerengedély módosítása iránt – a 816/2006/EK rendelet 16. cikkének (4) bekezdése alapján – előterjesztett kérelemnek tartalmaznia kell a kényszerengedély számát, a módosítás alapjául szolgáló okokat, valamint bizonyítékot arra vonatkozóan, hogy a kényszerengedélyes a 816/2006/EK rendelet 9. cikkének (1) bekezdése értelmében előzetes tárgyalásokat folytatott a szabadalmassal, feltéve, hogy a kérelmezett további mennyiség meghaladja az eredetileg engedélyezett mennyiség 25%-át.

(2) Az (1) bekezdés szerinti kérelmet eggyel több példányban kell benyújtani, mint ahány szabadalmas van, és ahhoz mellékelni kell az okirati bizonyítékokat.

(3) Az (1)–(2) bekezdésekben nem szabályozott kérdésekben a kényszerengedélynek az (1) bekezdés szerinti módosítására egyebekben a 83/F. § rendelkezéseit kell megfelelően alkalmazni, a következő eltérésekkel:

a) a Magyar Szabadalmi Hivatal a kényszerengedély módosításáról vagy a kérelem elutasításáról határoz;

b) a Magyar Szabadalmi Hivatal az írásbeli előkészítést követően csak akkor tart szóbeli tárgyalást, ha a tényállás tisztázásához szükség van a felek együttes meghallgatására, vagy bármelyik fél ezt kellő időben kéri.

83/H. § (1) Ha a gyógyszerészeti államigazgatási szerv megállapítja, hogy a gyógyszeripari termék behozatala a 816/2006/EK rendelet

13. cikkének (1) bekezdésébe ütközik, megtiltja a gyógyszeripari termék hazai forgalmazását.

(2) A gyógyszerészeti államigazgatási szerv az (1) bekezdés szerinti jogerős határozatának másolatát megküldi a Magyar Szabadalmi Hivatalnak.

(3) A gyógyszerészeti államigazgatási szerv (1) bekezdés alapján hozott határozata ellen fellebbezésnek helye nincs. A gyógyszerészeti államigazgatási szerv határozatának felülvizsgálata keresettel kérhető a bíróságtól. A kereset alapján indult bírósági eljárás során a polgári perrendtartásról szóló 1952. évi III. törvény XX. fejezetében foglalt rendelkezéseket kell alkalmazni.

(4) A gyógyszerészeti államigazgatási szerv hazai forgalmazást megtiltó határozatának jogerőre emelkedését követően a vámhatóság intézkedik a gyógyszeripari termék lefoglalása és az importőr költségén történő megsemmisítése iránt, és erről értesíti a Magyar Szabadalmi Hivaltat.

(5) A Magyar Szabadalmi Hivatal értesíti az Európai Bizottságot az (1) bekezdés szerinti határozatról és a (4) bekezdésben említett intézkedésekről.”

15. § Az Szt. 104. §-a (1) bekezdésének első mondata helyébe a következő rendelkezés lép:

„A 816/2006/EK rendelet [33/A. § (1) bek.] hatálya alá tartozó kényszerengedélyekkel összefüggő ügyek (83/A–83/H. §-ok) kivételével a szabadalmi kényszerengedély megadására, módosítására és visszavonására irányuló perekben, az előhasználati és a továbbhasználati jog, továbbá a 84/K. § (6) bekezdésében szabályozott jogosultság fennállásával kapcsolatos perekben, valamint a találmány- vagy szabadalombitorlás miatt indított perekben a Fővárosi Bíróság kizárólagos illetékességgel rendelkezik.”

16. § Az Szt. a következő hatodik résszel (115/D–115/L. §-okkal) egészül ki, és az Szt. jelenlegi hatodik részének megjelölése hetedik részre, valamint a jelenlegi 115/D–115/E. §-ok számozása 115/M–115/N. §-okra változik:

„HATODIK RÉSZ A MAGYAR SZABADALMI HIVATALRA VONATKOZÓ RENDELKEZÉSEK

XIV/C. fejezet

A MAGYAR SZABADALMI HIVATAL

A Magyar Szabadalmi Hivatal jogállása

115/D. § (1) A Magyar Szabadalmi Hivatal (a továbbiakban e fejezetben belül: Hivatal) a szellemi tulajdon védelméért felelős kormányhivatal.

(2) A Hivatal elnökét a miniszterelnök, két elnökhelyettesét – az elnök javaslatára – a felügyeletet gyakorló miniszter (a továbbiakban: miniszter) nevezi ki és menti fel.

(3) A Hivatal elnökhelyettesei felett – a kinevezés és a felmentés kivételével – a Hivatal elnöke gyakorolja a munkáltatói jogokat.

(4) A Hivatal székhelye: Budapest.

A Hivatal gazdálkodása

115/E. § (1) A Hivatal működését saját bevételeiből fedezi.

(2) A Hivatal előtti iparjogvédelmi eljárásokban külön jogszabályban megállapított igazgatási szolgáltatási díjat kell fizetni. Ilyen díjat kell fizetni a Hivatal által készített hitelesített vagy hitelesítetlen másolatért, kivonatért, valamint fordításért, továbbá a Hivatal által végzett hitelesítésért is.

(3) A Hivatal bevételeit képezik a (2) bekezdés szerinti igazgatási szolgáltatási díjak, a Szellemi Tulajdon Világszervezete által igazgatott nemzetközi szerződések alapján a Hivatal által végzett hatósági tevékenységért járó díj, illetve részesedés, a Hivatal által nyújtott szolgáltatások ellenértéke, valamint az egyéb bevételek. E bevételeknek a Hivatal folyamatos és zavartalan működését biztosítaniuk kell.

(4) A Hivatal bevételeivel önállóan gazdálkodik, azokat működésének fedezetére használja fel és azok – az államháztartásról szóló törvény eltérő rendelkezése hiányában – más célra nem vonhatók el.

(5) A Hivatal bevételeiből – legfeljebb a tényleges adott évi bevétel tíz százalékának megfelelő mértékig – tartalékok képezhet. Az így képzett tartalék a következő években kizárólag a Hivatal működésének fedezetére használható fel, és az más célra nem vonható el.

(6) A Hivatal évente – hivatalos lapjában – közzéteszi a befolyt bevételekről és a felhasználásukról készített kimutatást.

A Magyar Szellemitulajdon-védelmi Tanács

115/F. § (1) A Hivatal elnökét a 115/J–115/L. §-okban szabályozott feladatok ellátásában – szakmai tanácsadó, véleményező szervként – segíti a Magyar Szellemitulajdon-védelmi Tanács (a továbbiakban: Tanács). A Tanács a Hivatal elnökének felkérésére véleményezi a szellemi tulajdon védelmére irányuló átfogó intézkedések (programok, stratégiai elképzelések, hazai és közösségi jogszabályok, nemzetközi szerződések) tervezetét.

(2) A Tanács legfeljebb tizenöt tagú – iparjogvédelmi és szerzői jogi szakértelemmel rendelkező személyekből álló – testület. A központi államigazgatási szervek képviselőinek száma nem érheti el a Tanács taglétszámának a felét.

(3) A Tanács tagjainak kinevezésére a Hivatal elnöke tesz javaslatot. A Hivatal elnöke a javaslat összeállításához véleményt kér a szellemi tulajdon érintő feladat- és hatáskörrel rendelkező központi államigazgatási szervek vezetőitől, valamint a szellemi tulajdon területén működő szakmai és érdek-képviselői szervezetektől.

(4) A Tanács tagjait a miniszter nevezi ki ötéves időtartamra. A kinevezés további öt-öt évre meghosszabbítható.

(5) A tagság megszűnik:

- a) a határozott idő elteltével;
- b) lemondással;
- c) visszahívással;
- d) a képviselő ellátására jogosító tisztség megszűnésével;
- e) a tag halálával.

(6) A Tanács a Hivatal elnöke által jóváhagyott ügyrend szerint működik.

A Hivatal feladat- és hatásköre

115/G. § A Hivatal feladat- és hatáskörébe tartozik:

- a) az iparjogvédelmi hatósági vizsgálatok és eljárások lefolytatása;
- b) a szerzői és a szerzői joghoz kapcsolódó jogokkal összefüggő egyes feladatok ellátása;
- c) az állami dokumentációs és információs tevékenység a szellemi tulajdon területén;
- d) a szellemi tulajdon védelmét szabályozó jogszabályok előkészítésében való részvétel;
- e) a szellemi tulajdon védelmére irányuló kormányzati stratégia kidolgozása és érvényesítése, az ehhez szükséges állami intézkedések kezdeményezése, illetve végrehajtása;
- f) a szellemi tulajdon területén folyó nemzetközi, illetve európai együttműködés szakmai feladatainak ellátása.

115/H. § (1) A Hivatal a következő – e törvényben és külön jogszabályokban meghatározott – iparjogvédelmi hatósági feladatokat látja el:

- a) szabadalmi, növényfajta-oltalmi, használati mintaoltalmi, topográfiaoltalmi, formatervezési mintaoltalmi, védjegy- és földrajzi árujelző-oltalmi, valamint kiegészítő oltalmi bejelentések vizsgálata, e bejelentések alapján az oltalom megadása és nyilvántartása, valamint a megadott jogokkal összefüggő eljárások lefolytatása;

b) nemzetközi szabadalmi, ipari mintaoltalmi, védjegy- és eredetmegjelölési bejelentések vizsgálata és továbbítása, valamint a nemzetközi szerződésen alapuló regionális iparjogvédelmi együttműködésből, egyéb nemzetközi szerződésből, továbbá európai közösségi jogszabályból a nemzeti iparjogvédelmi hatóságra tartozó kutatási, vizsgálati, továbbítási, nyilvántartás-vezetési és egyéb eljárási cselekmények elvégzése.

(2) A vámhatóság megkeresésére a Hivatal tájékoztatást ad az iparjogvédelmi jogosult személyéről a szellemi tulajdonjogok megsértése miatt indult vámgazgatási eljárásban, továbbá eleget tesz az iparjogvédelmi ügyekben érkező egyéb hatósági megkereséseknek is.

(3) A Hivatal gondoskodik – külön jogszabály alapján – az Iparjogvédelmi Szakértői Testület működtetéséről.

(4) A Hivatal a szerzői és a szerzői joghoz kapcsolódó jogokkal összefüggésben – külön jogszabályok alapján – különösen a következő feladatokat látja el:

- a) önkéntes műnyilvántartást vezet;
- b) véleményezi a közös jogkezelő szervezetek által megállapított jogdíjkezelményeket a miniszteri jóváhagyásukat megelőzően;
- c) gondoskodik a Szerzői Jogi Szakértő Testület, valamint a Szerzői Jogi Szakértő Testületen belül létrehozott Egyeztető Testület működtetéséről.

(5) A Hivatal elnöke külön törvény alapján ellátja a Magyar Szabadalmi Ügyvivői Kamara törvényességi felügyeletét.

115/I. § A Hivatal a szellemi tulajdonnal kapcsolatos állami dokumentációs és információs tevékenység körében különösen a következő feladatokat látja el:

- a) iparjogvédelmi tárgyú hivatalos lapot ad ki;
- b) megjelenti a magyar, valamint a nemzetközi szerződésben meghatározott szabadalmi, mintaoltalmi és topográfiaoltalmi leírásokat;
- c) gyűjti, informatikai eszközökkel feldolgozza és nyilvános szakönyvtárában közreadja az iparjogvédelmi dokumentumokat;
- d) a szellemi tulajdon védelmével kapcsolatos dokumentációs és tájékoztató szolgáltatásokat nyújt.

115/J. § (1) A szellemi tulajdon védelméről érintő kérdésekben törvény vagy kormányrendelet alkotására az igazságügyért felelős miniszter tesz előterjesztést, és képviseli e kérdésekben a Hivatalt a Kormány és az Országgyűlés előtt.

(2) A szellemi tulajdon védelméről érintő jogszabály tervezetének előkészítésébe és véleményezésébe be kell vonni a Hivatalt.

(3) A Hivatal vizsgálja és elemzi a szellemi tulajdon védelmére vonatkozó jogszabályok hatályosulását, felméri és értékeli e jogszabályok alkalmazásának hatásait, tapasztalatait.

(4) A szellemi tulajdon védelmének erősítése érdekében a Hivatal – összhangban a nemzetközi és az európai közösségi kötelezettségekkel, valamint a Kormány gazdaságstratégiai, kutatás-fejlesztési, innováció- és technológiapolitikai, illetve kulturális politikai célkitűzéseivel – kezdeményezi új iparjogvédelmi és szerzői jogi jogszabályok megalkotását, illetve a szabályozás módosítását, és részt vesz e jogszabályok előkészítésében.

115/K. § A Hivatal a szellemi tulajdon védelmére irányuló kormányzati stratégia kidolgozása és érvényesítése, valamint az ehhez szükséges állami intézkedések kezdeményezése, illetve végrehajtása érdekében különösen a következő feladatokat látja el:

- a) a szellemi tulajdon védelmével összefüggő hazai, külföldi és nemzetközi folyamatok elemzésével, a szellemi alkotói, innovációs és iparjogvédelmi tevékenység alakulásának vizsgálatával, a szellemivagy-értékelés módszertanának kidolgozásával, valamint a hatósági tapasztalatok rendelkezésre bocsátásával hozzájárul a Kormány gazdasági stratégiájának, kutatási-fejlesztési, innovációs, technológiai és kulturális politikájának kidolgozásához, fejlesztéséhez és végrehajtásához;
- b) a szellemi alkotó és az innovációs tevékenységet támogató és népszerűsítő programokat kezdeményez, alakít ki és hajt végre, illetve részt vesz ilyen programokban;
- c) közreműködik a szellemi alkotások és az innovációs eredmények társadalmi elismerését szolgáló rendszer fejlesztésében, a szellemi alkotó tevékenységgel és a szellemi tulajdon védelmével kapcsolatos

pályázatokat, kiállításokat és más rendezvényeket kezdeményez, szervez vagy támogat;

d) terjeszti a szellemi tulajdon védelmével kapcsolatos ismereteket, fejleszti az iparjogvédelmi és a szerzői jogi kultúrát; tájékoztatással, ügyfélszolgálattal, szaktanácsadással és más eszközökkel gyarapítja a vállalkozások – különösen a kis- és középvállalkozások – iparjogvédelmi és szerzői jogi ismereteit, előmozdítja körükben a szellemi tulajdonjogok tiszteletben tartását;

e) közreműködik a szellemi tulajdonjogok hatékony érvényesítéséhez szükséges feltételrendszer kialakításában és továbbfejlesztésében;

f) szakmailag felügyeli a szellemi tulajdonnal kapcsolatos – iskolarendszeren kívüli – képzést, működteti annak rendszerét, továbbá gondoskodik az iparjogvédelmi szakvizsgák és a szabadalmi ügyvivői vizsgák megszervezéséről;

g) működteti a Magyar Formatervezési Tanácsot, továbbá közreműködik a nemzeti formatervezési díjak és ösztöndíjak adományozásának lebonyolításában.

115/L. § A szellemi tulajdon területén folyó nemzetközi, illetve európai együttműködésben a Hivatal – együttműködve az érintett központi államigazgatási szervekkel – különösen a következő képviseleti és egyéb szakmai feladatokat látja el:

a) részt vesz a Szellemi Tulajdon Világszervezete, az Európai Szabadalmi Szervezet, a Belső Piaci Harmonizációs Hivatal, a Közösségi Növényfajta-hivatal vezető és egyéb testületeinek, a Kereskedelmi Világszervezet TRIPS Tanácsának, valamint – a tárgykör szerint felelős miniszter általános vagy eseti felhatalmazása alapján – más nemzetközi szervezetek tevékenységében;

b) gondoskodik az Európai Szabadalmi Szervezet tagállamait megillető jogok gyakorlásáról és az azokat terhelő kötelezettségek teljesítéséről, és ellátja az európai szabadalmi rendszer működtetéséből a nemzeti szabadalmi hatóságokra háruló feladatokat;

c) a szellemi tulajdon védelme terén ellátja az Európai Unió tagállamként való működéséből eredő feladatokat, közreműködik az Európai Unió döntéshozatali eljárásaiban képviselendő kormányzati álláspont kialakításában, valamint az Európai Unió Tanácsának és Bizottságának szellemi tulajdonért felelős szakértői testületeiben történő képviseletében, ellátja az ezzel járó szakmai koordinációs feladatokat, továbbá együttműködik az Európai Unió iparjogvédelmi hatóságaival;

d) részt vesz a szellemi tulajdon védelmére vonatkozó nemzetközi szerződések előkészítésében és végrehajtásában, javaslatot tesz e szerződések létrehozására;

e) kapcsolatot tart más országok és a nemzetközi szervezetek szellemi tulajdonvédelmi hatóságaival.”

17. § Az Szt. 119. §-a a következő (2) bekezdéssel egészül ki, és a jelenlegi szöveg jelölése (1) bekezdésre változik:

„(2) Ez a törvény megállapítja a következő uniós jogi aktusok végrehajtásához szükséges rendelkezéseket:

a) a közösségi növényfajta-oltalomról szóló, 1994. július 27-i 2100/94/EK tanácsi rendelet;

b) a közegészségügyi problémákkal küzdő országokba történő kivitelre szánt gyógyszeripari termékek előállításával kapcsolatos szabadalmak kényszerengedélyezéséről szóló, 2006. május 17-i 816/2006/EK európai parlamenti és tanácsi rendelet.”

*A védjegyek és a földrajzi árujelzők oltalmáról szóló
1997. évi XI. törvény módosítása*

18. § A védjegyek és a földrajzi árujelzők oltalmáról szóló 1997. évi XI. törvény (a továbbiakban: Vt.) 46/D. §-ának (2) bekezdése helyébe a következő rendelkezés lép:

„(2) Védjegybejelentést és megújítási kérelmet – az 50/A. §-ban szabályozott módon és feltételekkel, illetve a 65/A. § szerint – elektronikus úton is be lehet nyújtani.”

19. § A Vt. 50/A. §-ának (5) bekezdése helyébe a következő rendelkezés lép:

„(5) Az értelmezhetetlen dokumentumot beküldő ügyfél a (4) bekezdés szerinti értesítés visszaigazolására köteles. Ha az ügyfél az értesítés átvételét tizenöt napon belül nem igazolja vissza, a Magyar Szabadalmi Hivatal postai úton továbbítja számára az iratot.”

20. § A Vt. a következő 65/A. §-sal egészül ki:

„65/A. § (1) A megújítási kérelmet – a Magyar Szabadalmi Hivatal által erre rendszeresített elektronikus űrlap használatával – elektronikus úton is be lehet nyújtani.

(2) Elektronikus úton benyújtott megújítási kérelem esetén az 50/A. § (2)–(5) bekezdéseit kell megfelelően alkalmazni.

(3) Az (1)–(2) bekezdésekben szabályozott eseteken kívül a megújítási eljárásban az eljárási cselekmények nem végezhetők elektronikus formában.

(4) A megújítási kérelmek elektronikus úton való benyújtására vonatkozó részletes szabályokat külön jogszabály állapítja meg.”

21. § A Vt. 95. §-a (1) bekezdésének első mondata helyébe a következő rendelkezés lép:

„A védjegybitorlás miatt indított perekben, a 14. §, illetve a 19. § (5) bekezdése alapján a védjegynek a képviselő, illetve az ügynök általi használatától való eltiltás iránt, illetve a védjegyoltalmi igény vagy a védjegyoltalom átruházása iránt indított perekben, valamint a közösségi védjegyrendelet [76/A. § a) pont] 106. és 107. cikke, illetve 159a. cikkének (5) bekezdése alapján a közösségi védjegy használatától való eltiltás iránt indított perekben a Fővárosi Bíróság kizárólagos illetékességgel rendelkezik.”

22. § A Vt. 116/A. §-a helyébe a következő rendelkezés lép:

„116/A. § (1) A mezőgazdasági termékek és élelmiszerek földrajzi árujelzőinek közösségi oltalmára a mezőgazdasági termékek és az élelmiszerek földrajzi jelzéseinek és eredetmegjelöléseinek oltalmáról szóló, 2006. március 20-i 510/2006/EK tanácsi rendelet (a továbbiakban: 510/2006/EK rendelet) és a mezőgazdasági termékek és élelmiszerek földrajzi jelzéseinek és eredetmegjelöléseinek oltalmáról szóló 510/2006/EK tanácsi rendelet végrehajtására vonatkozó részletes szabályok megállapításáról szóló, 2006. december 14-i 1898/2006/EK bizottsági rendelet (a továbbiakban: 1898/2006/EK rendelet) rendelkezései az irányadók. Az 510/2006/EK rendelet és a 1898/2006/EK rendelet alapján a tagállami hatáskörbe tartozó ügyekben a miniszter és a Magyar Szabadalmi Hivatal jár el.

(2) Az 510/2006/EK rendelet 5. cikke szerinti kérelmet (e fejezet alkalmazásában a továbbiakban: kérelem) a Magyar Szabadalmi Hivatalhoz kell benyújtani. A kérelemhez csatolni kell a külön jogszabály szerint megadott, hat hónapnál nem régebbi előzetes szakhatósági állásfoglalást arról, hogy a kérelmet az 510/2006/EK rendelet 5. cikkének (1) és (2) bekezdése értelmében arra jogosult nyújtotta-e be, valamint, hogy az 510/2006/EK rendelet 4. cikke szerinti termékleírás – a 2. cikket, illetve a 3. cikk (1) bekezdését is figyelembe véve – megalapozott-e. A kérelmet a Magyar Szabadalmi Hivatal megvizsgálja abból a szempontból, hogy az kielégíti-e az 510/2006/EK rendelet 2–3. cikkeiben, valamint az 1898/2006/EK rendelet 3. cikkének (3) bekezdésében előírt feltételeket. A Magyar Szabadalmi Hivatal által az 510/2006/EK rendelet 2. cikke szerint végzett vizsgálat nem terjed ki arra, hogy az 510/2006/EK rendelet 2. cikke (1) bekezdésének a) és b) pontja értelmében a mezőgazdasági termék vagy az élelmiszer és a földrajzi elnevezés közötti kapcsolat fennáll-e.

(3) Az 510/2006/EK rendelet alapján benyújtott kérelmet a Magyar Szabadalmi Hivatal soron kívül vizsgálja meg. E vizsgálatra e törvénynek a mezőgazdasági termékek és az élelmiszerek földrajzi árujelzőire vonatkozó rendelkezéseit kell megfelelően alkalmazni azzal, hogy hiánypótlásra, illetve nyilatkozattételre tizenöt napos határidő is kitűzhető.

(4) Ha a kérelem megfelel a (2) bekezdés alapján vizsgált feltételeknek, a Magyar Szabadalmi Hivatal erre vonatkozóan határozatot hoz, amelyet a kérelemmel együtt – elektronikus formában is – megküld a miniszternek. A miniszter a Magyar Szabadalmi Hivatal határozatát a

termékleírással együtt közlésezi az általa vezetett minisztérium hivatalos lapjában és honlapján.

(5) A Magyar Szabadalmi Hivatal határozata alapján a miniszter továbbítja az Európai Bizottsághoz az 510/2006/EK rendelet 5. cikkének (7) bekezdésében meghatározott adatokat, illetve iratokat.

(6) A (4) bekezdés szerinti határozat meghozatalával – az 510/2006/EK rendelet 5. cikke (6) bekezdésének első albekezdésében szabályozott – átmeneti oltalom keletkezik a kérelemnek az Európai Bizottsághoz történő benyújtása napjától kezdődő hatállyal. Az átmeneti oltalom keletkezésének napjáról a miniszter értesíti a kérelmezőt. Bitorlás miatt az a kérelmező is fellelhető, akinek a földrajzi árujelzője átmeneti oltalomban részesül, de az eljárást fel kell függeszteni mindaddig, amíg a kérelemről az Európai Bizottság jogerősen nem döntött.

(7) Az 510/2006/EK rendelet 7. cikkének (2) bekezdése szerinti kifogást a miniszterhez kell benyújtani az 510/2006/EK rendelet 6. cikke (2) bekezdésének első albekezdése szerinti adatnak, illetve iratnak az Európai Unió Hivatalos Lapjában történő közzétételétől számított négy hónapon belül. A kifogással kapcsolatos tagállami feladatokat a miniszter – iparjogvédelmi kérdésekben a Magyar Szabadalmi Hivatal bevonásával – látja el.

(8) A (2) bekezdésben említett előzetes szakhatósági állásfoglalással szemben önálló jogorvoslatnak van helye.

(9) Az 510/2006/EK rendelet 9. cikke alapján a termékleírás módosítása iránt benyújtott kérelmek, valamint a 12. cikke alapján benyújtott törlési kérelmek tekintetében az (1)–(8) bekezdések rendelkezéseit megfelelően alkalmazni kell.

(10) A mezőgazdasági termékek és az élelmiszerek földrajzi jelzéseinek és eredetmegjelöléseinek közösségi oltalmát, illetve a (6) bekezdésben szabályozott átmeneti oltalmát sértő, az 510/2006/EK rendelet 13. cikkének (1) bekezdésében meghatározott cselekmények elkövetése esetén a 27–28. §-ok és a XII. fejezet rendelkezéseit megfelelően alkalmazni kell.

(11) Az (1)–(10) bekezdésekben nem szabályozott kérdésekben a mezőgazdasági termékek és az élelmiszerek földrajzi árujelzőinek oltalmára és a termékek ellenőrzésére vonatkozó külön jogszabály rendelkezéseit kell alkalmazni. E külön jogszabály előírhatja, hogy a termékleírásnak való megfelelés ellenőrzését az 510/2006/EK rendelet 11. cikkének (1) bekezdésében említett terméktanúsító szervezetek is végzehtik.”

23. § A Vt. 121. §-a (1) bekezdésének a) pontja helyébe a következő rendelkezés lép:

(Felhatalmazást kap a Kormány, hogy)

„a) a védjegybejelentések és a megújítási kérelmek elektronikus úton való benyújtására vonatkozó részletes szabályokat rendelettel megállapítsa;”

24. § A Vt. 122. §-a a következő (2) bekezdéssel egészül ki, és a jelenlegi szöveg jelölése (1) bekezdésre változik:

„(2) Ez a törvény megállapítja a következő uniós jogi aktusok végrehajtásához szükséges rendelkezéseket:

a) a közösségi védjegyről szóló, 1993. december 20-i 40/94/EK tanácsi rendelet;

b) a mezőgazdasági termékek és élelmiszerek földrajzi jelzéseinek és eredetmegjelöléseinek oltalmáról szóló, 2006. március 20-i 510/2006/EK tanácsi rendelet;

c) a mezőgazdasági termékek és élelmiszerek földrajzi jelzéseinek és eredetmegjelöléseinek oltalmáról szóló 510/2006/EK tanácsi rendelet végrehajtására vonatkozó részletes szabályok megállapításáról szóló, 2006. december 14-i 1898/2006/EK bizottsági rendelet.”

*A formatervezési minták oltalmáról szóló
2001. évi XLVIII. törvény módosítása*

25. § A formatervezési minták oltalmáról szóló 2001. évi XLVIII. törvény (a továbbiakban: Fmtv.) a következő alcímmel és 36/A. §-sal egészül ki:

„A mintaoltalmi bejelentés elektronikus úton való benyújtása

36/A. § (1) A mintaoltalmi bejelentést – a Magyar Szabadalmi Hivatal által erre rendszeresített elektronikus űrlap használatával – elektronikus úton is be lehet nyújtani.

(2) Az elektronikus úton benyújtott mintaoltalmi bejelentés megérkezéséről a Magyar Szabadalmi Hivatal – külön jogszabályban meghatározott módon – elektronikus érkeztető számot tartalmazó automatikus értesítést küld a bejelentőnek.

(3) A Magyar Szabadalmi Hivatal az elektronikus úton benyújtott mintaoltalmi bejelentés megérkezését követően haladéktalanul megvizsgálja, hogy az megfelel-e az elektronikus ügyintézésre vonatkozó jogszabályi követelményeknek.

(4) Elektronikus beküldés esetén a mintaoltalmi bejelentés az elektronikus érkeztetéséről szóló automatikus visszaigazolásnak a bejelentő részére történő elküldésével tekintendő benyújtottnak, kivéve, ha a Magyar Szabadalmi Hivatal a kapott dokumentum értelmezhetetlenségét állapítja meg, és erről az ügyfelet elektronikus levélben értesíti.

(5) Az értelmezhetetlen dokumentumot beküldő ügyfél a (4) bekezdés szerinti értesítés visszaigazolására köteles. Ha az ügyfél az értesítés átvételét tizenöt napon belül nem igazolja vissza, a Magyar Szabadalmi Hivatal postai úton továbbítja számára az iratot.

(6) Az (1)–(5) bekezdésekben szabályozott eseteken kívül a mintaoltalom megadására irányuló eljárásban az eljárási cselekmények nem végezhetőek elektronikus formában.

(7) A mintaoltalmi bejelentések elektronikus úton való benyújtására vonatkozó részletes szabályokat külön jogszabály állapítja meg.”

26. § Az Fmtv. 57. §-a (3) bekezdésének első mondata helyébe a következő rendelkezés lép:

„A megsemmisítési kérelmet eggyel több példányban kell benyújtani a Magyar Szabadalmi Hivatalhoz, mint ahány jogosultja van a mintaoltalomnak és – szolgálati mintára adott mintaoltalom esetén – ahány szerzője van a mintának.”

27. § Az Fmtv. a következő 57/A. §-sal egészül ki:

„57/A. § Szolgálati mintára adott mintaoltalom esetén a Magyar Szabadalmi Hivatal a megsemmisítési kérelmet azzal küldi meg a szerzőnek, hogy a megsemmisítési eljárásban ügyfélként vehet részt, ha az erre vonatkozó nyilatkozatát a kérelem kézhezvételétől számított hatmenc napon belül megteszi.”

28. § Az Fmtv. 58. §-a (1) bekezdésének első mondata helyébe a következő rendelkezés lép:

„A Magyar Szabadalmi Hivatal a megsemmisítési kérelemmel kapcsolatban nyilatkozattételre hívja fel a mintaoltalom jogosultját és – szolgálati mintára adott mintaoltalom esetén – a szerzőt, majd írásbeli előkészítés után szóbeli tárgyalás alapján határoz a mintaoltalom megsemmisítéséről, változtatással való fenntartásáról, illetve korlátozásáról vagy a kérelem elutasításáról.”

29. § Az Fmtv. 69. §-át megelőző alcím és a 69. § helyébe a következő alcím és rendelkezés lép:

„Az Európai Unió jogának való megfelelés

69. § (1) E törvény a formatervezési minták oltalmáról szóló, 1998. október 13-i 98/71/EK európai parlamenti és tanácsi irányelvnek való megfelelést szolgálja.

(2) E törvény megállapítja a közösségi formatervezési mintáról szóló, 2001. december 12-i 6/2002/EK tanácsi rendelet végrehajtásához szükséges rendelkezéseket.”

Záró rendelkezések

30. § (1) E törvény – a (2) bekezdésben foglalt kivételekkel – 2007. május 1-jén lép hatályba; rendelkezéseit csak a hatálybalépését követően indult eljárásokban lehet alkalmazni.

(2) E törvény 8., 18., 20., 23. és 25. §-a, valamint a (4) bekezdés 2007. július 1-jén lép hatályba.

(3) E törvény hatálybalépésével egyidejűleg

a) az Szt. 16. §-ának (2) bekezdésében a „(115/C. §)” szövegrész helyébe a „(115/M. §)” szöveg lép;

b) a központi államigazgatási szervekről, valamint a Kormány tagjai és az államtitkárok jogállásáról szóló 2006. évi LVII. törvény 1. §-a (4) bekezdése második – az egészségbiztosítás hatósági felügyeletéről szóló 2006. évi CXVI. törvény 22. §-ának (12) bekezdésével megállapított – f) pontjának jelölése g) pontra változik.

(4) A Vt. 46. §/D. §-ának (1) bekezdésében az „eset” szövegrész helyébe az „esetek” szöveg lép.

(5) E törvény hatálybalépésével egyidejűleg hatályát veszti az Szt. 44. §-ának (1) bekezdése, továbbá – e törvény 16. §-a értelmében 115/N. §-ra változó számozású – 115/E. §-ának (6) bekezdése, a közigazgatási hatósági eljárás és szolgáltatás általános szabályairól szóló 2004. évi CXL. törvény hatálybalépésével összefüggő egyes törvények módosításáról szóló 2005. évi LXXXIII. törvény 244. §-a, a Magyar Szabadalmi Hivatalról szóló 86/2000. (VI. 15.) Korm. rendelet és a Magyar Szabadalmi Hivatalról szóló 86/2000. (VI. 15.) Korm. rendelet módosításáról szóló 300/2006. (XII. 23.) Korm. rendelet.

(6) Nem lép hatályba a közigazgatási hatósági eljárás és szolgáltatás általános szabályairól szóló 2004. évi CXL. törvény hatálybalépésével összefüggő egyes törvények módosításáról szóló 2005. évi LXXXIII. törvény 201. és 250. §-a.

(7) Az Szt. e törvény 16. §-ával megállapított 115/E. §-a (4) bekezdésének rendelkezései nem érintik a Magyar Köztársaság 2007. évi költségvetéséről szóló 2006. évi CXXVII. törvény 11. §-ának (1) és (6) bekezdésében foglalt rendelkezéseknek a Magyar Szabadalmi Hivatalra történő alkalmazását.

(8) A (4) bekezdés és e törvény 1–29. §-ai 2007. július 31-én hatályukat veszítik.

31. § Ez a törvény megállapítja a következő uniós jogi aktusok végrehajtásához szükséges rendelkezéseket:

a) a közegészségügyi problémákkal küzdő országokba történő kivitelre szánt gyógyszeripari termékek előállításával kapcsolatos szabadalmak kényszerengedélyezéséről szóló, 2006. május 17-i 816/2006/EK európai parlamenti és tanácsi rendelet;

b) a mezőgazdasági termékek és élelmiszerek földrajzi jelzéseinek és eredetmegjelöléseinek oltalmáról szóló, 2006. március 20-i 510/2006/EK tanácsi rendelet;

c) a mezőgazdasági termékek és élelmiszerek földrajzi jelzéseinek és eredetmegjelöléseinek oltalmáról szóló 510/2006/EK tanácsi rendelet végrehajtására vonatkozó részletes szabályok megállapításáról szóló, 2006. december 14-i 1898/2006/EK bizottsági rendelet.

Sólyom László s. k.,
köztársasági elnök

Dr. Szili Katalin s. k.,
az országgyűlés elnöke

A szabadalmi ügyvivői vizsga tárgyainak körébe tartozó hazai, európai közösségi és külföldi jogszabályok, illetve nemzetközi szerződések jegyzéke¹

Közzéteszi a Szabadalmi Ügyvivői Vizsgabizottság a 76/1995. (XII. 29.) IKM rendelet (a továbbiakban: R.) 5. §-ának (2) bekezdése alapján.

a) A szabadalmi, a növényfajta-oltalmi és a használati mintaoltalmi jog, a Ptk. által védett, de külön jogszabályok hatálya alá nem tartozó szellemi alkotások és a vagyoni értékű műszaki és szervezési ismeretek és tapasztalatok (know-how) védelme [R. 5. § (1) bek. a) pont]:

- 1995. évi XXXIII. törvény a találmányok szabadalmi oltalmáról;
- 20/2002. (XII. 12.) IM rendelet a szabadalmi bejelentés, az európai szabadalmi bejelentésekkel és az európai szabadalmakkal, illetve a nemzetközi szabadalmi bejelentésekkel összefüggő beadványok, valamint a növényfajta-oltalmi bejelentés részletes alaki szabályairól;
- 26/2004. (II. 26.) Korm. rendelet az egyes termékek kiegészítő oltalmára vonatkozó európai közösségi rendeletek végrehajtásához szükséges szabályokról;
- 1994. évi VII. törvény egyes iparjogvédelmi és szerzői jogi jogszabályok módosításáról (20–28. §);
- 61/2006. (III. 23.) Korm. rendelet a biológiai anyagok szabadalmi eljárás céljából való letétbe helyezéséről és kezeléséről;
- 1991. évi XXXVIII. törvény a használati minták oltalmáról;
- 18/2004. (IV. 28.) IM rendelet a használati mintaoltalmi bejelentés részletes alaki szabályairól;
- 1959. évi IV. törvény a Magyar Köztársaság Polgári Törvénykönyvéről (86. és 87. §).

b) A védjegyjog és az egyéb árujelzők oltalma, a formatervezési mintaoltalmi és a topográfiaoltalmi jog, a szoftver szerzői jogi védelme és a tisztességtelen piaci magatartás tilalma [R. 5. § (1) bek. b) pont]:

- 1997. évi XI. törvény a védjegyek és a földrajzi árujelzők oltalmáról;
- 16/2004. (IV. 27.) IM rendelet a védjegybejelentés és a földrajzi árujelzőre vonatkozó bejelentés részletes alaki szabályairól;
- 306/2006. (XII. 23.) Korm. rendelet a védjegybejelentések elektronikus úton való benyújtására vonatkozó részletes szabályokról
- 78/2004. (IV. 19.) Korm. rendelet a mezőgazdasági termékek és az élelmiszerek földrajzi árujelzőinek oltalmára vonatkozó részletes szabályokról;
- 2001. évi XLVIII. törvény a formatervezési minták oltalmáról;
- 19/2001. (XI. 29.) IM rendelet a formatervezési mintaoltalmi bejelentés részletes alaki szabályairól;
- 1991. évi XXXIX. törvény a mikroelektronikai félvezető termékek topográfiájának oltalmáról;
- 19/1991. (XII. 28.) IM rendelet a mikroelektronikai félvezetők topográfiájának oltalmára irányuló bejelentés részletes alaki szabályairól;
- 1996. évi LVII. törvény a tisztességtelen piaci magatartás és a versenykorlátozás tilalmáról;
- 1999. évi LXXVI. törvény a szerzői jogról;
- 18/2006. (IV. 12.) IM rendelet a Magyar Szabadalmi Hivatal által vezetett önkéntes műnyilvántartás részletes szabályairól.

c) A külföldi és a nemzetközi iparjogvédelmi jog, az európai szabadalmi jog [R. 5. § (1) bek. c) pont]:

- 1970. évi 18. törvényerejű rendelet az ipari tulajdon oltalmára létesült uniós egyezmények 1967. július 14-én Stockholmban felülvizsgált, illetve létrehozott szövegének kihirdetéséről;
- 1973. évi 29. törvényerejű rendelet egyes iparjogvédelmi uniós megállapodások kihirdetéséről;
- 1999. évi LXXXIII. törvény a védjegyek nemzetközi lajstromozásáról szóló Madridi Megállapodáshoz kapcsolódó 1989. évi Jegyzőkönyv kihirdetéséről;
- 4/2005. (III. 11.) IM rendelet a védjegyek nemzetközi lajstromozásáról szóló Madridi Megállapodáshoz és az ahhoz kapcsolódó 1989. évi Jegyzőkönyvhöz kapcsolódó Közös Végrehajtási Szabályzat kihirdetéséről;
- 1999. évi LXXXII. törvény a Szellemi Tulajdon Világszervezetében létrejött Védjegyjogi Szerződés kihirdetéséről;
- 3/2005. (III. 11.) IM rendelet a Szellemi Tulajdon Világszervezetében létrejött Védjegyjogi Szerződéshez kapcsolódó Végrehajtási Szabályzat kihirdetéséről;
- 1980. évi 14. törvényerejű rendelet a Szabadalmi Együttműködési Szerződés kihirdetéséről;
- 34/2002. (XII. 25.) IM rendelet a Szabadalmi Együttműködési Szerződéshez csatolt Végrehajtási Szabályzat szövegének kihirdetéséről;
- 1981. évi 1. törvényerejű rendelet a mikroorganizmusok szabadalmi eljárás céljából történő letétbe helyezése nemzetközi elismeréséről szóló Budapesti Szerződés kihirdetéséről;
- 21/2002. (XII. 13.) IM rendelet a mikroorganizmusok szabadalmi eljárás céljából történő letétbe helyezése nemzetközi elismeréséről szóló Budapesti Szerződés Végrehajtási Szabályzatának kihirdetéséről;
- 1982. évi 1. törvényerejű rendelet az eredetmegjelölések oltalmára és nemzetközi lajstromozására vonatkozó Lisszaboni Megállapodásnak, az 1967. évi július hó 14. napján Stockholmban felülvizsgált szövege kihirdetéséről;
- 5/2005. (III. 11.) IM rendelet az eredetmegjelölések oltalmára és nemzetközi lajstromozására vonatkozó Lisszaboni Megállapodáshoz kapcsolódó Végrehajtási Szabályzat kihirdetéséről;
- 1983. évi 14. törvényerejű rendelet az új növényfajták oltalmára létesült Nemzetközi Egyezmény kihirdetéséről;
- 2002. évi LI. törvény az új növényfajták oltalmára létesült Nemzetközi Egyezmény Genfben, 1991. március 19-én felülvizsgált szövegének kihirdetéséről;
- 1984. évi 29. törvényerejű rendelet az ipari minták nemzetközi letétbe helyezésére vonatkozó Hágai Megállapodás kihirdetéséről;
- 2004. évi XC. törvény az ipari minták nemzetközi letétbe helyezéséről szóló 1925. évi Hágai Megállapodás 1999. július 2-án, Genfben felülvizsgált szövegének kihirdetéséről;
- 6/2005. (III. 11.) IM rendelet az ipari minták nemzetközi letétbe helyezéséről szóló 1925. évi Hágai Megállapodás 1960. november 28-án, Hágában és 1999. július 2-án, Genfben felülvizsgált szövegeihez kapcsolódó Közös Végrehajtási Szabályzat kihirdetéséről;
- 1998. évi IX. törvény az Általános Vám- és Kereskedelmi Egyezmény (GATT) keretében kialakított, a Kereskedelmi Világszervezetet létrehozó Marrakesh-i Egyezmény és mellékleteinek kihirdetéséről (1.C/ Melléklet: Megállapodás a szellemi tulajdonjogok kereskedelmi vonatkozásairól);

¹ Egyes jogszabályok számos ponton és alkalommal módosultak. A jegyzék nem tünteti fel külön a módosításról rendelkező jogszabályokat, de a vizsga anyagát értelemszerűen a hatályos változatok képezik.

– Megállapodás a Magyar Köztársaság Kormánya és az Amerikai Egyesült Államok Kormánya között a szellemi tulajdonról (1993/26. Nemzetközi Szerződés; MK 1993/173. szám);

– 2002. évi L. törvény az európai szabadalmak megadásáról szóló 1973. október 5-i Münchener Egyezmény (Európai Szabadalmi Egyezmény) kihirdetéséről;

– 22/2002. (XII. 13.) IM rendelet az európai szabadalmak megadásáról szóló 1973. október 5-i Münchener Egyezmény (Európai Szabadalmi Egyezmény) Végrehajtási Szabályzatának kihirdetéséről;

– 45/2002. (XII. 28.) GKM rendelet az európai szabadalmak megadásáról szóló 1973. október 5-i Münchener Egyezmény (Európai Szabadalmi Egyezmény) Díjszabályzatának kihirdetéséről;

– az Amerikai Egyesült Államok 1952. évi szabadalmi törvénye, Title 35 U.S. Code (a fontosabb anyagi és eljárási rendelkezések);

– az Amerikai Egyesült Államok 1946. évi védjegy-törvénye, Lanham Act, Title 15 U.S. Code (a fontosabb anyagi és eljárási rendelkezések);

– Japán 1959. évi 121. sz. szabadalmi törvénye (a jogi védelem rendszerének fő vonásai);

– Japán 1959. évi 127. sz. védjegy-törvénye (a jogi védelem rendszerének fő vonásai).

d) Az Európai Közösség iparjogvédelmi joga [R. 5. § (1) bek. d) pont]:

– a Tanács 1768/92/EGK rendelete a gyógyszerek kiegészítő oltalmi tanúsítványának bevezetéséről;

– a Tanács 40/94/EK rendelete a közösségi védjegyről;

– a Tanács 2100/94/EK rendelete a közösségi növényfajta-oltalmi jogokról;

– az Európai Parlament és a Tanács 1610/96/EK rendelete a növényvédők szerek kiegészítő oltalmi tanúsítványának bevezetéséről;

– a Tanács 6/2002/EK rendelete a közösségi formatervezési mintákról;

– a Tanács 1383/2003/EK rendelete az egyes szellemi tulajdonjogokat feltehetően sértő áruk elleni vámhatósági intézkedésekről és az ilyen jogokat ténylegesen sértő áruk ellen hozandó intézkedésekről;

– a Tanács 510/2006/EK rendelete a mezőgazdasági termékek és az élelmiszerek földrajzi jelzéseinek és eredetmegjelöléseinek oltalmáról;

– az Európai Parlament és a Tanács 816/2006/EK rendelete a közegészségügyi problémákkal küzdő országokba történő kivitelre szánt gyógyszeripari termékek előállításával kapcsolatos szabadalmak kényeszerengedélyezéséről;

e) Az iparjogvédelemmel kapcsolatos egyéb – polgári anyagi és eljárási jogi, államigazgatási, pénzügyi, szabálysértési, büntetőjogi, nemzetközi magánjogi – ismeretek és a szabadalmi ügyvivői hivatásra vonatkozó szabályozás [R. 5. § (1) bek. e) pont]:

– 1959. évi IV. törvény a Magyar Köztársaság Polgári Törvénykönyvéről;

– 1952. évi III. törvény a Polgári Perrendtartásról;

– 2004. évi CXL. törvény a közigazgatási hatósági eljárás és szolgáltatás általános szabályairól;

– 1978. évi IV. törvény a Büntető Törvénykönyvről (296., 329., 329/A., 329/B., 329/C. és 329/D. §);

– 218/1999. (XII. 28.) Korm. rendelet az egyes szabálysértésekről (152. §);

– 1979. évi 13. törvényerejű rendelet a nemzetközi magánjogról (szerzői jogi és iparjogvédelmi jogi vonatkozások);

– 19/2005. (IV. 12.) GKM rendelet a Magyar Szabadalmi Hivatal előtti iparjogvédelmi eljárások igazgatási szolgáltatási díjairól;

– 9/2003. (II. 28.) GKM rendelet az egyes iparjogvédelmi oltalmak megszerzésének és fenntartásának a magyar találmányok külföldi bejelentése célú irányszabályozásáról történő támogatásáról;

– 371/2004. (XII. 26.) Korm. rendelet az egyes szellemi tulajdonjogokat sértő áruk elleni vámhatósági intézkedésekről;

– 1995. évi XXXII. törvény a szabadalmi ügyvivőkről;

– 24/2004. (VI. 30.) IM rendelet a bírósági eljárásban megállapítható szabadalmi ügyvivői költségekről és a pártfogó szabadalmi ügyvivő részére megállapítható díjról és költségtérítésről;

– 76/1995. (XII. 29.) IKM rendelet a szabadalmi ügyvivői vizsgáról;

– 78/1995. (XII. 29.) IKM rendelet az iparjogvédelmi szakképesítésről;

– 16/1996. (III. 20.) IKM rendelet a Jedlik Ányos-díj alapításáról és adományozásáról;

– 270/2002. (XII. 20.) Korm. rendelet az Iparjogvédelmi Szakértői Testület szervezetéről és működéséről.

A Magyar Szabadalmi Hivatal elnökének

3/2007. (MK 32.) MSZH közleménye az „IFE FOODAPEST” Nemzetközi élelmiszer, ital és vendéglátóipari szakkiállításon bemutatásra kerülő találmányok, védjegyek, formatervezési és használati minták kiállítási kedvezményéről, illetve kiállítási elsőbbségéről

Az 1995. évi XXXIII. törvény 3. §-ának *b*) pontja, az 1997. évi XI. törvény 53. §-a (1) bekezdésének *c*) pontja, a 2001. évi XLVIII. törvény 40. §-a (1) bekezdésének *c*) pontja és az 1991. évi XXXVIII. törvény 36. §-ának (1) bekezdése alapján közlésem, hogy a 2007. november hó 20. és 22. napjai között Budapesten megrendezendő „IFE FOODAPEST” Nemzetközi élelmiszer, ital és vendéglátóipari szakkiállításon bemutatásra kerülő találmányokat, védjegyeket, formaterve-

zési és használati mintákat az említett jogszabályokban meghatározott kiállítási kedvezmény, illetve kiállítási elsőbbség illeti meg.

Dr. Bendzsel Miklós s. k.,
a Magyar Szabadalmi Hivatal
elnöke

NEMZETKÖZI TÁJÉKOZTATÁS

SZABADALMI EGYÜTTMŰKÖDÉSI SZERZŐDÉS (PCT)

A Dominikai Köztársaság csatlakozása

A Dominikai Köztársaság Kormánya 2007. február 28-án letétbe helyezte csatlakozási okmányát a Washingtonban, 1970. június 19-én létrejött, 1979. szeptember 28-án és 1984. február 3-án, valamint 2001. október 3-án módosított Szabadalmi Együttműködési Szerződésre (PCT) vonatkozóan.

A Szerződés 2007. május 28-án lép hatályba a Dominikai Köztársaság vonatkozásában.

BUDAPESTI SZERZŐDÉS

Az Egyesült Királyság közleménye a National Institute for Biological Standards and Control (NIBSC) elérhetőségeinek, díjainak és a letétbe helyezés követelményeinek változásáról

Az Egyesült Királyság Kormánya 2007. február 6-i keltezéssel közleményt juttatott el a Szellemi Tulajdon Világszervezetéhez nemzetközi letéteményes szerve, a *National Institute for Biological Standards and Control (NIBSC)* telefon- és faxszámának, díjainak és a letétbe helyezés követelményeinek változásáról. A letétbe helyezés követelményeit illetően változás történt a letétbe helyezhető mikroorganizmus-fajták tekintetében, és változtak a technikai és az igazgatási követelmények, amelyek a díjszabás változását is maguk után vonták.

A *National Institute for Biological Standards and Control (NIBSC)* új elérhetőségei a következők:

Telefonszám: (+44-(0)1223) 1701 641 000

Faxszám: (+44-(0)1223)1701 646 730

E-mail: enquires@nibsc.ac.uk

Internet: <http://www.nibsc.ac.uk>

A Budapesti Szerződés Végrehajtási Szabályzatának 12. szabálya (2) bekezdésének c) pontja értelmében a minták és az igazolások kiadásának díjai, valamint az említett közleményben meghatározott módosít

ások igazgatási díjai 2007. március 28-án léptek hatályba, azaz a harmincadik napon azt követően, hogy a Nemzetközi Iroda közzétette a változást. Ez az értesítés hozzáférhető a WIPO honlapján: (<http://www.wipo.int/budapest>).

A közlemény teljes szövege hozzáférhető a WIPO honlapján: <http://www.wipo.int/budapest>.

HÁGAI MEGÁLLAPODÁS

Az Albán Köztársaság csatlakozása

Az Albán Köztársaság Kormánya 2007. február 19-én letétbe helyezte csatlakozási okmányát az ipari minták nemzetközi letétbe helyezésére 1925. november 6-án létrejött, Hágában 1960. november 28-án felülvizsgált, Stockholmban 1967. július 14-én kiegészített, és 1979. szeptember 28-án módosított Hágai Megállapodásra vonatkozóan.

A hágai szöveg (1960) 2007. március 19-én lépett hatályba az Albán Köztársaság vonatkozásában. Ettől a naptól fogva az Albán Köztársaságot kötelezik a stockholmi (kiegészítő) szöveg (1967) 1–7. cikkei, és tagjává vált a Hágai Uniónak.

HÁGAI MEGÁLLAPODÁS
GENFI SZÖVEG*Az Albán Köztársaság csatlakozása*

Az Albán Köztársaság Kormánya 2007. február 19-én letétbe helyezte csatlakozási okmányát az 1999. július 2-án, Genfben elfogadott, az ipari minták nemzetközi lajstromozásáról szóló 1925. évi Hágai Megállapodás genfi szövegére vonatkozóan („genfi szöveg”).

A genfi szöveg az Albán Köztársaság vonatkozásában 2007. május 19-én lép hatályba.

A hatósági közlemények rovataiban alkalmazott kódok és rendezési elvek

Az iparjogvédelmi dokumentumokat kibocsátó egyes országokat és egyes nemzetközi szervezeteket azonosító kódok (a WIPO 3. szabványa szerint)			
AD	Andorra	DJ	Dzsibuti
AE	Egyesült Arab Emirátusok	DK	Dánia
AF	Afganisztán	DM	Dominikai Közösség
AG	Antigua és Barbuda	DO	Dominikai Köztársaság
AI	Anguilla	DZ	Algéria
AL	Albánia	EA	Eurázsiai Szabadalmi Szervezet (EAP)
AM	Örményország	EC	Ecuador
AN	Holland Antillák	EE	Észtország
AO	Angola	EG	Egyiptom
AP	Afrikai Országok Iparjogvédelmi Szervezete (ARIPO)	EH	Nyugat-Szahara
AR	Argentína	EM	Belső Piaci Harmonizációs Hivatal (védjegy és ipari minta) (OHIM)
AT	Ausztria	EP	Európai Szabadalmi Hivatal (EPO)
AU	Ausztrália	ER	Eritrea
AW	Aruba	ES	Spanyolország
AZ	Azerbajdzsán	ET	Etiópia
BA	Bosznia-Hercegovina	EU	Európai Unió
BB	Barbados	FI	Finnország
BD	Banglades	FJ	Fidzsi-szigetek
BE	Belgium	FK	Falkland-szigetek
BF	Burkina Faso	FO	Faröer-szigetek
BG	Bulgária	FR	Franciaország
BH	Bahrein	GA	Gabon
BI	Burundi	GB	Nagy-Britannia
BJ	Benin	GC	Az Öböl menti Arab Államok Együttműködési Tanácsának Szabadalmi Hivatala (GCC)
BM	Bermuda	GD	Grenada
BN	Brunei	GE	Grúzia
BO	Bolívia	GH	Ghána
BR	Brazília	GI	Gibraltár
BS	Bahama-szigetek	GL	Grönland
BT	Bhután	GM	Gambia
BV	Bouvet-sziget	GN	Guinea
BW	Botswana	GQ	Egyenlítői-Guinea
BX	Benelux Védjegy Hivatal (BBM) és Benelux Ipari Minta Hivatal (BBDM)	GR	Görögország
BY	Belorusszia	GS	Dél-Georgia és a Dél-Sandwich-szigetek
BZ	Belize	GT	Guatemala
CA	Kanada	GW	Bissau-Guinea
CD	Kongói Demokratikus Köztársaság	GY	Guyana
CF	Közép-afrikai Köztársaság	HK	Hongkong
CG	Kongó	HN	Honduras
CH	Svájc	HR	Horvátország
CI	Elefántcsontpart	HT	Haiti
CK	Cook-szigetek	HU	Magyarország
CL	Chile	ID	Indonézia
CM	Kamerun	IE	Írország
CN	Kína	IL	Izrael
CO	Kolumbia	IN	India
CR	Costa Rica	IQ	Irak
CU	Kuba	IR	Irán
CV	Zöld-foki Köztársaság	IS	Izland
CY	Ciprus	IT	Olaszország
CZ	Csehország	JM	Jamaica
DE	Németország	JO	Jordánia
		JP	Japán
		KE	Kenya
		KG	Kirgizisztán
		KH	Kambodzsa
		KI	Kiribati
		KM	Comore-szigetek
		KN	Saint Christopher és Nevis
		KP	Koreai Népi Demokratikus Köztársaság
		KR	Koreai Köztársaság
		KW	Kuvait
		KY	Kajmán-szigetek
		KZ	Kazahsztán
		LA	Laosz
		LB	Libanon
		LC	Saint Lucia
		LI	Liechtenstein
		LK	Srí Lanka
		LR	Libéria
		LS	Lesotho
		LT	Litvánia
		LU	Luxemburg
		LV	Lettország
		LY	Líbia
		MA	Marokkó
		MC	Monaco
		MD	Moldova
		ME	Montenegró
		MG	Madagaszkár
		MK	Macedónia
		ML	Mali
		MM	Mianmar
		MN	Mongólia
		MO	Makao
		MP	Észak-Marina-szigetek
		MR	Mauritánia
		MS	Montserrat
		MT	Málta
		MU	Mauritius
		MV	Maldív-szigetek
		MW	Malawi
		MX	Mexikó
		MY	Malajzia
		MZ	Mozambik
		NA	Namíbia
		NE	Niger
		NG	Nigéria
		NI	Nicaragua
		NL	Hollandia
		NO	Norvégia
		NP	Nepál
		NR	Nauru
		NZ	Új-Zéland
		OA	Szellemi Tulajdon Afrikai Szervezete (OAPI)
		OM	Omán
		PA	Panama
		PE	Peru
		PG	Pápua Új-Guinea
		PH	Fülöp-szigetek
		PK	Pakisztán
		PL	Lengyelország
		PT	Portugália
		PW	Palau

(141) a lajstromozási eljárás és az oltalom megszűnésének napja	(556) hangmegjelölés	ciónként, a formatervezési mintaoltalmi bejelentések, illetve a megadott formatervezési mintaoltalmak adatai a Locarnói Megállapodás szerinti osztályonként csoportosítva, az első helyen szereplő bejelentők nevének betűrendjében, a növényfajta-oltalmi bejelentések ügyszám szerinti sorrendben jelennek meg.
(151) a lajstromozás napja	(580) a Nemzetközi Iroda hivatalos lapjában történő közzététel napja	
(156) a megújítás napja	(591) szín- vagy színes megjelölés	
(180) a lejárati napja	(600) Összefüggő bejelentések, védjegyek adatai	
(200) Bejelentési adatok	(641) megosztás esetén a korábbi bejelentés ügyszáma	
(210) a bejelentés ügyszáma	(646) megosztás esetén a korábbi védjegy lajstromszáma	
(220) a bejelentés napja	(660) a belső elsőbbség adatai	Az egyes rovatcímek mellett feltüntetett négyjegyű kódok az adott rovatok tartalmára utalnak a WIPO 17. szabványa szerint.
(230) a kiállítási elsőbbség adatai	(700) A jogosult, a képviselő és az engedélyes adatai	A szabadalmi bejelentések közzététele című rovatban a T betűvel kezdődő dokumentumszám az 1996. január 1-je előtti bejelentési nappal rendelkező teljes vizsgálatú, a H betűvel kezdődő dokumentumszám halasztott vizsgálatú szabadalmi bejelentésre utal.
(300) Uniós elsőbbség adatai	(731) bejelentő	
(400) A Nemzetközi Iroda részéről történő közzététel adatai	(732) védjegyjogosult, a nemzetközi lajstrom szerinti jogosult vagy a lajstromozási eljárásban résztvevő bejelentő	Kiegészítő oltalmi tanúsítvány iránti bejelentések az ügyszám, a megadott kiegészítő oltalmi tanúsítványok a lajstromszám szerinti sorrendben jelennek meg.
(450) a Nemzetközi Irodánál a közzétételt tartalmazó lap száma	(740) képviselő	
(500) Egyéb adatok	(791) engedélyes	
(511) az árujegyzék vagy a termékjegyzék a Nizzai Megállapodás szerint, adatközlésnél csak az osztályok száma szerepel		
(540) a földrajzi árujelző megnevezése		
(541) a megjelölés közönséges írásmóddal		
(546) a megjelölés ábrával, illetve a közönségestől eltérő írásmóddal		
(551) együttes vagy tanúsító védjegy		
(554) térbeli megjelölés		
(555) hologrammegjelölés		

A rovatok rendezési elvei

A szabadalmi és a használati mintaoltalmi bejelentések, illetve a megadott szabadalmak és használati mintaoltalmak adatai NSZO-szek-

SZABADALMI KÖZLEMÉNYEK

Adatközlés szabadalmi bejelentésekről

A – SZEKCIÓ KÖZSZÜKSÉGLETI CIKKEK		(21) P 07 00148 (22) 2007.02.12. (71) HYD Kutató-Fejlesztő Kft., Budapest, 1215 Deák Ferenc u. 51/a (HU)
(21) P 07 00175 (22) 2007.02.26. (71) Achenty S.A., Montevideo, 11000 25 de Mayo 467 (UY)	(54) Allergiás betegségek kezelésére, gyógyítására alkalmas készítmények és eljárás azok előállítására	(21) P 07 00202 (22) 2007.03.08. (71) Havas Thyra, Budapest, 1034 San Marco u. 28–30. (HU); Vajdovich Nóra, Törökbálint, 2045 Szarvasmező u. 33. (HU)
(54) Táplálék-kiegészítő készítmény (74) dr. Murguly Anikó ügyvéd, Budapest	(21) P 07 00204 (22) 2000.08.04. (71) AstraZeneca AB, Södertälje, S-151 85 (SE)	(54) Méhen belüli fogamzásgátló eszköz
(21) P 07 00204 (22) 2000.08.04. (71) AstraZeneca AB, Södertälje, S-151 85 (SE)	(54) Gyógyászati készítmények (30) 0001621.2 2000.01.26. GB (62) P0003111 2000.08.04. HU (74) dr. Jalsovszky Györgyné ügyvéd, Budapest	(21) P 07 00179 (22) 2007.02.28. (71) Junior Vendéglátó Zrt., Budapest, 1095 Mester u. 29–31. (HU)
(21) P 07 00138 (22) 2007.02.07. (71) özv. Bordi Sándorné, Ráckeve, 2300 Kossuth L. út 107. (HU)	(54) Tűzoltás	(54) Tésztaadagolóval ellátott folyamatos tésztasütő automata bő zsírban sült tésztafélék részére (74) dr. Gedeon Sándor, Pintz és Társai Szabadalmi és Védjegy Iroda 1.sz. aliroda, Budapest
(21) P 07 00188 (22) 2007.03.01. (71) Csendes Zoltán, Budapest, 1144 Vezér u. 69/c (HU)	(54) Elektronikus pókerasztal (74) Mák András, S.B.G. & K. Szabadalmi Ügyvivői Iroda, Budapest	(21) P 07 00174 (22) 2007.02.23. (71) Solymosi László 25%, Érd, 2030 Lőcsei u. 36. (HU); Karsch Beáta 25%, Érd, 2030 Lőcsei u. 36. (HU); Klein Tibor 50%, Budapest, 1061 Liszt Ferenc tér 10. fszt. 9. (HU)
(21) P 07 00178 (22) 2007.02.27. (71) Danone Kft., Budapest, 1106 Keresztúri út 210. (HU)	(54) Eljárás funkcionális tejalapú desszert előállítására (74) Baranyi Éva, DANUBIA Szabadalmi és Védjegy Iroda Kft., Budapest	(54) Instabil talpszerkezetű lábbeli
(21) P 07 00143 (22) 2007.02.08. (71) Friesland Hungária Zrt., Debrecen, 4031 Köntösgátsor 5–7. (HU)	(54) Túródesszert és eljárás annak előállítására (74) Bándy Tamásné, PATENDER Nemzetközi Iparjogvédelmi Képviseleti Kft., Budapest	(21) P 07 00186 (22) 2002.10.17. (71) Minrad Inc., Buffalo, New York, 14203 847 Main Street (US)
(21) P 07 00167 (22) 2007.02.20. (71) dr. Geiszt Miklós, Budapest, 1125 Tusnádi u. 13. (HU)	(54) Eljárások és alkalmazások ulceratív colitis kezelésére és megelőzésére (74) dr. Pethő Árpád, DANUBIA Szabadalmi és Védjegy Iroda Kft., Budapest	(54) Gyógyszeradagoló rendszer éber állapotban történő nyugatásához (30) 60/330,063 2002.10.17. US (62) P0401879 2002.10.17. HU (74) Karácsonyi Béla, ADVOPATENT Szabadalmi és Védjegy Iroda, Budapest
(21) P 07 00146 (22) 2007.02.12. (71) HYD Kutató-Fejlesztő Kft., Budapest, 1215 Deák Ferenc u. 51/a (HU)	(54) Vírusellenes gyógyszerkészítmények és eljárások azok előállítására	(21) P 07 00207 (22) 2007.03.09. (71) Mészáros János, Jánosháza, 9545 Petőfi S. út 40. (HU)
(21) P 07 00147 (22) 2007.02.12. (71) HYD Kutató-Fejlesztő Kft., Budapest, 1215 Deák Ferenc u. 51/a (HU)	(54) Gének expresszióját befolyásoló gyógyászati és élelmiszeripari készítmények és eljárás azok előállítására	(54) Elektromágneses biztonsági öv
(21) P 07 00162 (22) 2007.02.19. (71) Paluska Ferenc Csaba, Nyíregyháza, 4400 Homok sor 9. III/11. (HU); Vigh András, Nyíregyháza, 4400 Bessenyei tér 3–4. II/169. (HU)	(54) Adagoló zárókupak (74) Kereszty Marcell, Gödölle, Kékes, Mészáros & Szabó Szabadalmi és Védjegy Iroda, Budapest	(21) P 07 00159 (22) 2007.02.15. (71) Napur Architect Kft., Budapest, 1037 Harsány lejtő 46. (HU)
(21) P 07 00102 (22) 2007.01.31. (71) Orth Imre, Kázmárk, 3831 Hegyalja u. 1. (HU)	(54) Ásást megkönnyítő ásókialakítás	(54) Kis alapterületű, könnyű és alakítható, szilárd felületre helyezhető ülőbútor

(21) P 07 00193 (22) 2007.03.06. (71) Polgár Mihály, Törökszentmiklós, 5200 Deák F. u. 183. (HU) (54) Magyar gyógymódok	(21) P 07 00192 (22) 2007.03.06. (71) Kovács házy Gergely, Szentendre, 2000 Aradi u. 9. (HU) (54) Repülőtéri utashíd és átszálló állomás
(21) P 07 00203 (22) 2007.03.08. (71) Szegedi Tudományegyetem, Szeged, 6720 Dugonics tér 13. (HU); TRIGON Biotechnológiai Zrt., Budapest, 1092 Hőgyes Endre u. 4. (HU) (54) Nyújtott hatású, mag-héj szerkezetű, precipitált citokin bio-nanokompozit, eljárás annak előállítására, és alkalmazása (74) dr. Kiss Ildikó, DANUBIA Szabadalmi és Védjegy Iroda Kft., Budapest	(21) P 07 00139 (22) 2007.02.07. (71) Németh Attila, Érd, 2030 Hivatalnok u. 24. (HU) (54) Alakformált csomagolóanyag puffasztott szemes takarmányból
(21) P 07 00166 (22) 2007.02.20. (71) Szurmai Lászlóné, Nagykörű, 5065 Jókai Mór u. 38. (HU) (54) Testhajlatbetét	(21) P 07 00152 (22) 2007.02.13. (71) Schült Antal, Visegrád, 2025 Pázmány P. u. 15. (HU) (54) Környezetbarát cigarettadoz
(21) P 07 00144 (22) 2007.02.09. (71) Tuska Tamás, Budapest, 1038 Gulácsy L. u. 6. IV/16. (HU) (54) Egyszer használatos váladékeltávolító eszköz, különösen fül-tisztításra	(21) P 07 00161 (22) 2007.02.19. (71) Vigh Kristóf, Budapest, 1023 Frankel Leó út 68/a (HU) (54) Mobilis fogórészű íróeszköz
B – SZEKCIÓ IPARI MŰVELETEK ÁLTALÁBAN ÉS SZÁLLÍTÁS	
(21) P 07 00180 (22) 2007.02.28. (71) Agrogeo Kft. 35%, Kecskemét, 6000 Deák F. tér 5. (HU); dr. Magyar Lászlóné 20%, Kecskemét, 6000 Jégvirág u. 20. (HU); Meatimpact Kft. 10%, Helvécia, 6034 Fehértói u. 55/2. (HU); Mezőfix Kft. 10%, Kecskemét, 6000 Kisfaludy u. 6–8. (HU); Virann Bt. 25%, Kecskemét, 6000 Hínár u. 1. (HU) (54) Eljárás szénhidrogénnal szennyezett talajok, hulladékiszapok ártalmatlanítására (74) Várnai Anikó, INTERINNO Szabadalmi Iroda, Budapest	(21) P 07 00220 (22) 2007.03.13. (71) Villas Austria GmbH, Fürnitz, 9586 Industriestrasse 18 (AT) (54) Gumihulladék feldolgozásából származó textil erősítőszálak alkalmazása bitumenes lemezgyártáshoz (74) Karácsonyi Béla, ADVOPATENT Szabadalmi és Védjegy Iroda, Budapest
C – SZEKCIÓ VEGYÉSZET ÉS KOHÁSZAT	
(21) P 07 00180 (22) 2007.02.28. (71) Agroteo Kft. 35%, Kecskemét, 6000 Deák F. tér 5. (HU); dr. Magyar Lászlóné 20%, Kecskemét, 6000 Jégvirág u. 20. (HU); Meatimpact Kft. 10%, Helvécia, 6034 Fehértói u. 55/2. (HU); Mezőfix Kft. 10%, Kecskemét, 6000 Kisfaludy u. 6–8. (HU); Virann Bt. 25%, Kecskemét, 6000 Hínár u. 1. (HU) (54) Eljárás szénhidrogénnal szennyezett talajok, hulladékiszapok ártalmatlanítására (74) Várnai Anikó, INTERINNO Szabadalmi Iroda, Budapest	(21) P 07 00041 (22) 1999.05.04. (71) Fraunhofer-Gesellschaft zur Förderung der angewandten Forschung e.V., München, D-80636 Leonrodstrasse 54 (DE) (54) Integrált elektromos nukleinsav-izolálás, tisztítás és meghatározás (30) 198 19 889.2 1998.05.04. DE 199 06 277.3 1999.02.15. DE (62) P0101828 1999.05.04. HU (74) ifj. Szentpéteri Ádám, S.B.G. & K. Szabadalmi Ügyvivői Iroda, Budapest
(21) P 07 00201 (22) 2007.03.08. (71) Bíró István, Erdőtelek, 3358 Damjanich u. 4. (HU) (54) Energiabefektetés nélküli tengervíz-sótlanító	(21) P 07 00214 (22) 2007.03.12. (71) Földes Gábor, Érd, 2030 Bagoly u. 145. (HU) (54) Gépjárművekben elhelyezhető figyelmeztető berendezés, megkülönböztetett járművek érkezésének, jelenlétének előrejelzésére, gépjárművek szórakoztató berendezéseinek egyidejű némitásával
(21) P 07 00150 (22) 2007.02.13. (71) Czövek Károly, Borsodivánka, 3462 József Attila u. 22. (HU) (54) Refftext	(21) P 07 00189 (22) 2007.03.02. (71) dr. Noszticzius Zoltán 80%, Budapest, 1118 Rozmaring u. 19. I/3. (HU); dr. Várnai Gusztáv 20%, Budapest, 1014 Úri u. 6. (HU) (54) Nagy tisztaságú klór-dioxidot tartalmazó fluidumok általános antimikrobiális hatású és penetrációképes gyógyszerként való alkalmazásra (74) dr. Noszticzius Zoltán, Budapest
(21) P 07 00216 (22) 2007.03.12. (71) Földes Gábor, Érd, 2030 Bagoly u. 145. (HU) (54) Gépjárműkűszöbbe vagy gépjármű-feneklemez alá szerelhető mozgatómechanizmussal ellátott, lábtörlőként vagy ideiglenes fellépőként használható eszköz	(21) P 07 00156 (22) 1999.02.17. (71) Novartis AG, Basel, 4058 Schwarzwaldallee 215 (CH) (54) Kristályos ephiloneszármazékok és ezeket tartalmazó gyógyszerkészítmények (30) 396/98 1998.02.19. CH 1007/98 1998.05.05. CH (62) P0100855 1999.02.17. HU (74) Somlai Mária, S.B.G. & K. Szabadalmi Ügyvivői Iroda, Budapest
(21) P 07 00217 (22) 2007.03.12. (71) Földes Gábor, Érd, 2030 Bagoly u. 145. (HU) (54) Viselkedésrögzítő, viselkedéselemző és összehasonlító rendszer, terrorveszély-elhárítás céljára	
(21) P 07 00163 (22) 2007.02.20. (71) GRABOPLAST Padlógyártó Zrt., Győr, 9023 Fehérvári út 16/b (HU) (54) Burkolási célra használható, lapszerű, műanyag test felületi rétegét alkotó kompozíció és eljárás az ezt tartalmazó lapszerű, műanyag test előállítására (74) Várnai Anikó, INTERINNO Szabadalmi Iroda, Budapest	

(21) P 07 00190	(22) 1998.08.07.	(21) P 07 00197	(22) 2007.03.07.
(71) Sanofi-Aventis Deutschland GmbH, Frankfurt am Main, 65929 (DE)		(71) Bíró István, Erdőtelek, 3358 Damjanich u. 4. (HU)	
(54) Eljárás N-(4-trifluor-metil-fenil)-5-metil-izoxazol-4-karboxamid módosultainak átalakítására		(54) Gázüzemű, forgódugattyús, belső égésű robbanómotor	
(30) 19734438.0	1997.08.08. DE	(21) P 07 00200	(22) 2007.03.08.
19756093.8	1997.12.17. DE	(71) Bíró István, Erdőtelek, 3358 Damjanich u. 4. (HU)	
(62) P9801844	1998.08.07. HU	(54) Bankvédelmi, légi és terrorelhárító rendszer	
(74) DANUBIA Szabadalmi és Védjegy Iroda Kft., Budapest		(21) P 05 00680	(22) 2005.07.12.
(21) P 07 00187	(22) 2007.03.01.	(71) Dávid Mihály, Nyíregyháza, 4400 Ószőlő u. 172. (HU)	
(71) Thész János 40%, Budapest, 1221 Tengeri u. 4. (HU); Boros Béla István 30%, Budapest, 1126 Hollósy Simon u. 25. (HU); Király Zoltán 30%, Budapest, 1141 Bosnyák u. 63. (HU)		(54) Légnyomásos energiakinyerő,-tároló,-szállító és -elosztó rendszer, főleg megújuló és hulladékenergia hasznosításához	
(54) Módosított szerkezetű trigliceridek alkalmazása üzemanyagokként vagy üzemanyag-adalékokként és eljárás előállításukra		(21) P 07 00170	(22) 2007.02.22.
		(71) Kardos Péter, Budapest, 1065 Bajcsy Zs. köz 1. (HU); Hliva László, Kistarcsa, 2143 Sip u. 15. (HU); Gontar Vjacseszláv, Kistarcsa, 2143 Sip u. 15. (HU); Oszaul, Alexandr Ivanovics, Zaporozsje Kozmonatok u. 118/g 49sz. (UA); Oszaul, Pavel Ivanovics, Zaporozsje Kozmonatok u. 118/g 49sz. (UA)	
E – SZEKCIÓ HELYHEZ KÖTÖTT LÉTESÍTMÉNYEK		(54) Folyadékenergia átalakítására szolgáló forgórészes szerkezet az állórészben kialakított (örvény-) kamrával és hőcserélővel	
(21) P 07 00198	(22) 2007.03.07.	(21) P 07 00205	(22) 2007.03.08.
(71) Bíró István, Erdőtelek, 3358 Damjanich u. 4. (HU)		(71) Horváth Tibor László, Budapest, 1223 Rózsakert u. 93. (HU)	
(54) Automata parkolótorony		(54) Forgóházas villanymotor és generátor	
(21) P 07 00176	(22) 2007.02.26.	(21) P 07 00199	(22) 2007.03.07.
(71) Gajári György, Pilisvörösvár, 2085 Ady E. u. 8. (HU)		(71) Kalas István, Miskolc, 3530 Vörösmarty u. 44. III/3. (HU)	
(54) Az új aszfalttervezési eljárás		(54) Nihilizátor	
(21) P 07 00218	(22) 2007.03.12.	(21) P 07 00177	(22) 2007.02.27.
(71) Soóky Barna 20%, Budapest, 1221 Leányka u. 3. (HU); MKB Hungária Kft. 80%, Tab, 8660 Munkás u. 14. (HU)		(71) Klement Géza, Szeged, 6726 Udvarhelyi u. 11. (HU)	
(54) Geotermikus energiakút		(54) Belső égésű kerámiagömbmotor-hajtású-sugarhajtású hajtómű repülőgépekhez	
(74) Mészárosné Dónusz Katalin, S.B.G. & K. Szabadalmi Ügyvivői Iroda, Budapest		(21) P 07 00212	(22) 2007.03.12.
F – SZEKCIÓ MECHANIKA, VILÁGÍTÁS, FŰTÉS		(71) Kompozitor Műanyagipari Fejlesztő Kft., Budapest, 1147 Gyarmat u. 71. (HU)	
(21) P 07 00107	(22) 2007.02.01.	(54) Kompozitanyagból készült, önállóan függesztett csőszakaszokból álló kéménycső, melynél a csőszakaszok gáztömör folyadékzárallal csatlakoznak egymáshoz	
(71) Balla Gyula, Budapest, 1181 Petőfi u. 25. (HU)		(21) P 07 00160	(22) 2007.02.19.
(54) Függőleges tengelyű szélkerék		(71) Kulcsár Sándor Gábor, Debrecen, 4033 Szondi u. 50. (HU)	
(21) P 07 00106	(22) 2007.02.01.	(54) Különleges struktúrájú, ritkító ciklust tartalmazó ötciklusú belső égésű motor	
(71) Bencze Péter, Göd, 2132 Árpád u. 7. (HU)		(21) P 07 00169	(22) 2007.02.21.
(54) Napsugárral hőtermelő vákuumlencse		(71) Lukács István, Szentkirályszabadja, 8225 Diófa u. 11. (HU)	
(21) P 07 00221	(22) 2007.03.13.	(54) Ablak, kerítés és szarufák közé épített hőcserélő berendezés melegvíz előállításához, és a fűtési energia csökkentéséhez, könnyűszerkezetes épületek vázszerkezetének hőcserélése	
(71) Bencze Péter, Göd, 2132 Árpád u. 7. (HU)		(74) Tóth-Szabó István szabadalmi ügyvivő, Budapest	
(54) Hőtermelő vákuumedény		(21) P 07 00120	(22) 2007.02.05.
(21) P 07 00183	(22) 2007.02.28.	(71) Pomázi Mihály, Csemő, 2713 I. ker. 4. Dűlő 7. (HU)	
(71) Bervina Hajtástechnikai Kft., Budapest, 1145 Erzsébet Királyné útja 41/b (HU)		(54) Szélenergiával hidrogént előállítani	
(54) Rugalmas tengelykapcsoló		(21) P 07 00149	(22) 2007.02.13.
(74) dr. Krajnyák András, Dr. Asbóth, dr. Krajnyák & Társa Ügyvédi és Szabadalmi Iroda, Budapest		(71) Pálfi József, Szentendre, 2000 Irányi Dániel u. 27. (HU)	
(21) P 07 00219	(22) 2007.03.13.	(54) Külső égésterű, kétütemű elven működő, belső hőszigeteléssel ellátott, gőzmotorral kombinált, energiatakarékos, robbanómotor	
(71) Bobály Attila, Nagykanizsa, 8800 Vásár u. 23/b (HU); Bobály Sándor, Nagykanizsa, 8800 Zemplén Gy. u. 1/b (HU)			

(21) P 07 00196 (22) 2007.03.06. (71) Szabó Csaba Szilárd, Magosliget, 4953 Fő út 69. (HU)	csalatos információnak hordozható, közeli kommunikációra képes eszközbe történő bevitelére
(54) Hőátalakító és fűtőberendezés	(74) dr. Harangozó Gábor, DANUBIA Szabadalmi és Védjegy Iroda Kft., Budapest
(21) P 07 00206 (22) 2007.03.09. (71) Szilágyi Vilmos Gyula, Kecskemét, 6000 Budai hegy 159. (HU)	(21) P 07 00213 (22) 2007.03.12. (71) Földes Gábor, Érd, 2030 Bagoly u. 145. (HU)
(54) Szél- és napenergiát felhasználó lengőlapos áramfejlesztőmű	(54) Változtatható dioptriájú szemüveg
(74) dr. Haskó Imre ügyvéd, Kecskemét	(21) P 07 00215 (22) 2007.03.12. (71) Földes Gábor, Érd, 2030 Bagoly u. 145. (HU)
(21) P 07 00173 (22) 2007.02.23. (71) Takács Zoltán 60%, Miskolc, 3525 Baráthegyalja u. 96. (HU); Tomkó István 20%, Abaújkér, 3882 Völgykapu 1. (HU); Takács János 20%, Mályi, 3434 Dózsa Gy. u. 1. (HU)	(54) Tárgykeresési eljárás és berendezés, rádiófrekvenciás jeladóval ellátható tárgyak felkutatásához
(54) Zárt energetikai rendszer napenergiával előállított, termálvízből és technológiai hulladékhőből nyert forró víz komplex hasznosítására	(21) P 07 00182 (22) 2007.02.28. (71) Gótzty András, Budapest, 1138 Népfürdő u. 17/f (HU)
(21) P 07 00168 (22) 2007.02.21. (71) Tóth István, Pécs, 7633 Alpári Gyula u. 6. (HU)	(54) Elsősegélynyújtó rendszer
(54) Függőleges tengelyű szélerómű	(74) dr. Kovári Zoltán, ADVOPATENT Szabadalmi és Védjegy Iroda, Budapest
G – SZEKCIÓ FIZIKA	(21) P 07 00171 (22) 2007.02.23. (71) KDB Bank Magyarország Zrt., Budapest, 1054 Bajcsy-Zs. út 42–46. (HU)
(21) P 07 00131 (22) 2007.02.06. (71) Bayer Innovation GmbH, Düsseldorf, 40225 Merowinger Platz 1 (DE)	(54) Szerencsejáték-nyeremény kifizetésére szolgáló „prepaid” bankkártya
(54) Eljárás holografikus tárolóeszközön tárolt Fourier-hologram olvasására és holografikus tárolórendszer	(74) dr. Subai Gáspár jogtanácsos, Budapest
(74) dr. Kereszty Marcell, Gödölle, Kékes, Mészáros & Szabó Szabadalmi és Védjegy Iroda, Budapest	(21) P 07 00108 (22) 2007.02.01. (71) dr. Kakas Péter, Budapest, 1118 Balogh Tihámér u. 6. (HU); Pazonyi János, Érd, 2030 Szóvatai u. 8. (HU)
(21) P 07 00132 (22) 2007.02.06. (71) Bayer Innovation GmbH, Düsseldorf, 40225 Merowinger Platz 1 (DE)	(54) Aprópénzgyűjtő, csipkártyás „iskolatakarékpénztár”- rendszer
(54) Nyalábosztót és lineáris polarizációs üzemmódú fázismodulátort tartalmazó rendszer és eljárás ilyen fázismodulátorra beeső és arról visszaverődő nyaláb szétválasztására	(21) P 07 00208 (22) 2007.03.09. (71) Warex Kft., Budapest, 1183 Gyömrői út 85–91. (HU)
(74) dr. Kereszty Marcell, Gödölle, Kékes, Mészáros & Szabó Szabadalmi és Védjegy Iroda, Budapest	(54) Eljárás kondicionáló gépek távvezérlésére, és áramköri elrendezés az eljárás megvalósítására, valamint kondicionáló gépeket távvezérlő rendszer
(21) P 07 00133 (22) 2007.02.06. (71) Bayer Innovation GmbH, Düsseldorf, 40225 Merowinger Platz 1 (DE)	(74) Sándor József szabadalmi ügyvivő, Budapest
(54) Holografikus tárolórendszer holografikus tárolóeszközökön tárolt hologram olvasásához és ezzel fogatosított eljárás	H – SZEKCIÓ VILLAMOSSÁG
(74) dr. Kereszty Marcell, Gödölle, Kékes, Mészáros & Szabó Szabadalmi és Védjegy Iroda, Budapest	(21) P 07 00140 (22) 2007.02.07. (71) Csűrke Zoltán, Kálmánháza, 4434 Alsósima 3. (HU); Beregszászi Pál, Újfehértó, 4244 Ady E. u. 34. (HU)
(21) P 07 00191 (22) 2007.03.05. (71) Bánlaci József, Budapest, 1038 Csermák Antal u. 78. (HU)	(54) Frekvenciaváltós foggenerátor 50Hz fordulatszám-szabályozással és/vagy annak villamos erőművé alakítása
(54) Lábbeli-lenyomaton alapuló mozgáskövető rendszer	(21) P 07 00141 (22) 2007.02.07. (71) Csűrke Zoltán, Kálmánháza, 4434 Alsósima 3. (HU); Beregszászi Pál, Újfehértó, 4244 Ady E. u. 34. (HU)
(21) P 07 00194 (22) 2007.03.06. (71) Csányi László, Budapest, 1142 Öv u. 193-195/e (HU)	(54) Különleges takarékos III.f. szinkrongenerátor 15pp-tól 50pp-ig tekerkesele és/vagy villamos erőműként alkalmazva
(54) Eljárás és áramkör frekvenciaalapú kommunikáció és vezérlés céljára, célszerűen megválasztott felületek segítségével	(21) P 07 00195 (22) 2007.03.06. (71) Csányi László, Budapest, 1142 Öv u. 193-195/e (HU)
(21) P 07 00145 (22) 2007.02.09. (71) E-Group Services Kft., Budapest, 1117 Hauszmann Alajos u. 3/a (HU)	(54) Többszintű vertikálisan strukturált, szintenkénti jelszélesség-modulált jelgenerátor
(54) Rendszer, eljárás és számítógépi program felhasználó által online módon kiválasztott szolgáltatással vagy termékkel kapcsolatos információ hordozható, közeli kommunikációra képes eszközbe történő bevitelére	(21) P 07 00211 (22) 2007.03.12. (71) dr. Dömösi Pál Béla, Debrecen, 4034 Thury András u. 10/b (HU)
	(54) Berendezés és eljárás hozzáférés-korlátozott műsor- és adatterjesztés védelmére

-
- | | |
|---|--|
| <p>(21) P 07 00164 (22) 2007.02.19.
 (71) EnergoSolar S.A., Genéva, 1024
 Rue de la Croix-d'Or 19/a (CH)</p> <p>(54) Eljárás és berendezés félvezető vékony réteg előállítására hordozók sokaságán</p> <p>(74) Szabó Zsolt, DANUBIA Szabadalmi és Védjegy Iroda Kft.,
 Budapest</p> | <p>(21) P 07 00155 (22) 2007.02.13.
 (71) Molnár Z. Tamás, Budapest, 1108
 Gőzmozdony u. 18. II/9. (HU)</p> <p>(54) Telekommunikációs készülék és eljárás telekommunikációra</p> |
|---|--|
-
- | | |
|--|--|
| <p>(21) P 07 00142 (22) 2007.02.08.
 (71) dr. Farkas Gábor 30%, Esztergom, 2500
 Aranyhegyi út 16. (HU);
 Mayer Richárd 20%, Visegrád, 2025 Széchenyi u. 5. (HU);
 Marinov Helga 10%, Szentendre, 2000 Széchenyi tér 32. (HU);
 Péntek Ádám 20%, Debrecen, 4031 Vasút oldal u. 29/c (HU);
 dr. Nagy Balázs 20%, Vecsés, 2200
 Lázár Vilmos u. 12/10. (HU)</p> <p>(54) Eljárás árusító automatából történő mobiltelefonos vásárlások lebonyolítására, valamint automata vásárlási rendszer az eljárás fogantatására</p> <p>(74) Székely Éva egyéni szabadalmi ügyvivő, Budapest</p> | <p>(21) P 07 00181 (22) 2007.02.28.
 (71) dr. Németh János Pál, Budapest, 1022 Bogár u. 29/c (HU)</p> <p>(54) Rendszer és eljárás csoporton belüli kommunikáció támogatására a csoport tagjainak helyzetét meghatározó információval mobil távközlési rendszer SMS szolgáltatásának igénybevételével</p> |
|--|--|
-
- | | |
|---|--|
| <p>(21) P 07 00122 (22) 2007.02.05.
 (71) Kralicsek László, Budapest, 1105 Harmat u. 18. (HU)</p> <p>(54) Áramfejlesztés napelemmel éjjel és nappal</p> | <p>(21) P 07 00184 (22) 2007.02.28.
 (71) Osram Sylvania Inc., Danvers, Massachusetts, 01923 100
 Endicott Street (US)</p> <p>(54) Ce, Pr-koaktivált stronciumos magnézium-aluminát-foszfor és ilyen tartalmú lámpa</p> <p>(30) 11/308,100 2006.03.07. US
 (74) dr. Köteles Zoltán, S.B.G. & K. Szabadalmi Ügyvivői Iroda,
 Budapest</p> |
|---|--|
-
- A rovat 85 db közlést tartalmaz.

Szabadalmi bejelentések közzététele

A – SZEKCIÓ
KÖZSZÜKSÉGLETI CIKKEK

- (51) **A01H 17/00** (2006.01)
A01H 4/00 (2006.01) (13) A1

- (21) **P 05 00788** (22) 2005.08.22.
(71) (72) dr. Varga Szilárd Sándor, Budaörs (HU);
dr. Horváth Imre, Tata (HU)

(54) Nitrogénfixáló és fokozott hozamú Miscanthus-klónok

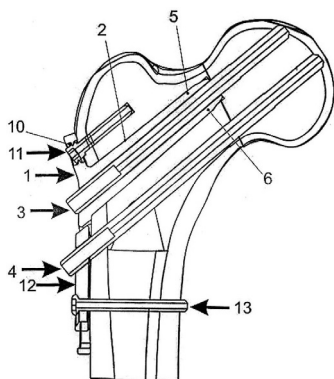
(57) A találmány tárgya a nitrogénkötő és fokozott hozamú *Miscanthus*, továbbá a létrehozásához és szaporításához szükséges eljárások. A találmány értelmében a nitrogénfixáló baktérium(ka)t tartalmazó *Miscanthus* nitrogénfixáló és fokozott hozamú növény lesz, amelynek kialakítása során úgy járnak el, hogy valamely, egy vagy több előkezelt nitrogénfixáló baktériummal inokulálnak in vitro körülmények között nevelt és/vagy kezelt *Miscanthus* növényi részt, majd az így kapott együttélést legalább 12 órán át in vitro inkubálják és kokultiválják, kívánt esetben szaporítják és/vagy a teljes növényt regenerálják az in vitro *Miscanthus* rész neveléséhez szükséges körülményekhez hasonlóan.

- (51) **A61B 17/58** (2006.01)
A61B 17/74 (2006.01)
A61B 17/76 (2006.01) (13) A1

- (21) **P 05 00829** (22) 2005.09.08.
(71) (72) dr. Seress György 40%, Vác (HU);
Bagi István 30%, Budapest (HU);
dr. Kurucz László 10%, Budapest (HU);
dr. Cserháti Péter 10%, Fót (HU);
dr. Flóris István 10%, Gödöllő (HU)

(54) Bordás tomporlemezről, tooldalék kislemezből vagy bordás hüvelyből és kanulált combnyakcsavarokból álló készülék a combnyaktörés kezelésére

(57) A találmány tárgya a combnyaktörés kezelésére szolgáló, három fő elemből álló, dinamikus kanuláltcsavaros, bordás, tomporlemez-készülék, amely tartalmaz egy, a cranialis combnyakcsavar (3) befogadására, a combnyakba benyúló, bordáshüvelyű tomporlemez (1), a caudalis csavar (4) befogadására alkalmas tooldalék kislemezt (12), vagy bordás hüvelyt, valamint egy craniális és egy caudalis lapozott szárú combnyakcsavart (3, 4). A biomechanikailag kedvező eszköz segítségével nagy stabilitás biztosítható a törés rögzítésében, emellett létrejöhethet a törvégek gyógyulásához szükséges összecsiszolás is. Az eszköz behelyezése kis műtéti terhelés árán történhet.



1. ábra

- (51) **A61K 31/192** (2006.01)
A61K 31/352 (2006.01)
A61P 35/00 (2006.01) (13) A2

- (21) **P 07 00038** (22) 2001.05.17.
(71) Manhattan Pharmaceuticals, Inc., New York, New York (US)
(72) Burstein, Sumner, Framington, Massachusetts (US)

(54) (3R,4R)-tetrahydrokannabinol-11-karbonsavak alkalmazása sejtburjánzás mérséklésére szolgáló gyógyszerkészítmények előállítására

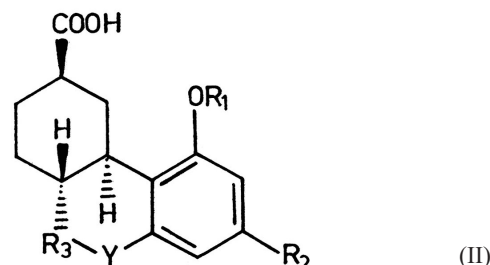
- (30) 60/204,935 2000.05.17. US
(86) PCT/US 01/15916 (87) WO 01/87295
(74) dr. Török Ferenc, DANUBIA Szabadalmi és Védjegy
Iroda Kft., Budapest

(57) A találmány tárgya kannabinoid-vegyületek (a tetrahydrokannabinol származékai) alkalmazására vonatkozóan emlősben a sejtburjánzás csökkentésére szolgáló gyógyszerkészítmény előállítására.

Közelebbről a találmány egy (II) általános képletű vegyület alkalmazására vonatkozik ahol a képletben

- R^1 jelentése hidrogénatom, $-\text{COCH}_3$ vagy $-\text{COCH}_2\text{CH}_3$;
 R^2 jelentése egy elágazó szénláncú C_{5-12} alkilcsoport, mely egy terminális aromás gyűrűt tartalmaz, vagy egy elágazó $-\text{OCHCH}_3(\text{CH}_2)_m$ alkil- csoport, mely egy terminális aromás gyűrűt tartalmaz, és ahol $m = 0-7$;
 R^3 jelentése hidrogénatom, C_{1-8} alkil- vagy C_{1-8} alkanolcsoport;
Y jelentés nélküli vagy jelentése egy áthidaló NH-csoport vagy oxigénatom;

azzal a kikötéssel, hogy amennyiben Y jelentése oxigénatom és R^2 jelentése elágazó C_{5-12} alkilcsoport, akkor R^3 jelentése $-\text{CHCH}_3$ csoporttól eltérő.



(II)

- (51) **A61K 31/21** (2006.01)
A61K 31/34 (2006.01)
A61K 38/28 (2006.01)
A61P 3/10 (2006.01)
A61P 9/10 (2006.01) (13) A2

- (21) **P 07 00127** (22) 2001.07.13.

- (71) Kéri Pharma Kft., Debrecen (HU);
(72) dr. Szilvássy Zoltán, Debrecen (HU);
dr. Tósaki Árpád, Debrecen (HU);
dr. Németh József, Pécs (HU);
dr. Kovács Péter, Debrecen (HU);
dr. Pankucsi Csaba, Debrecen (HU);
dr. Hernádi Ferenc, Debrecen (HU);
dr. Ferninándy Péter, Szeged (HU)

(54) Gyógyszerkombináció cukorbetegség kezelésére

- (30) P0002628 2000.07.14. HU
(86) PCT/HU 01/00079 (87) WO 02/005795
(74) dr. Somfai Éva, Somfai és Társai Iparjogi Kft., Budapest

(57) Inzulin-szenzitivizáló gyógyszerkészítmény vagy gyógyszerkombináció a cukorbetegség minden formájának, szakaszának és szövődményének megelőzésére és kezelésére, amely hatóanyagként enzimátikus nitrogén-monoxid-donor szerves nitrát vegyület inzulin-szenzitivizáló hatású dózist, adott esetben további hatóanyagként inzulin vagy legalább egy antidiabetikus hatóanyag antidiabetikus hatású dózist, és adott esetben gyógyászati elfogadható hordozóanyagokat és/vagy egyéb segédanyagokat tartalmaz. A kombináció adott esetben több készítményből áll. A találmány a szerek előállítására és alkalmazására is vonatkozik. Az új inzulinszenzitivizáló hatás elérésére szükséges NO-donor-dózis lényegesen alacsonyabb, mint az ismert, főleg kardiovaszkuláris alkalmazás esetén. Antidiabetikumokkal szinergizmus folytán a dózis még csökken. Előnyösen alkalmazható hatóanyagok, illetve kombinációk azok, amelyek a következőket tartalmazzák: enzimátikus NO donorként nitroglicerint, racém izoszorbid-mononitrátot és/vagy annak sztereoizomerjeit, racém izoszorbid-dinitrátot és/vagy annak sztereoizomerjeit, eritritil-tetranitrátot, pentaeritritol-tetranitrátot, metil-propil-propándioldinitrátot, propatil-nitrátot, trolnitrátot, tenitramint vagy nikorandilt, és antidiabetikus hatóanyagként inzulint, glitazont, pioglitazont, roziglitazont, meglitinid analógokat, acetohexamidot, karbutamidot, klórpropamidot, glibenklamidot, glibornuridot, glibutamidot, gliklazidot, glipizidet, glimepiridot, glikvidont, glisentidet, glisolamidot, glisoxepidet, glibuzolt, gliklopiramidot, gliciklamidot, glimidin szabad savat és annak sóit, metahexamidot, tolazamidot, tolbutamidot, metformint, fénformint, buformint, idazoxánt, akarbózt, miglitolt vagy voglibózt.

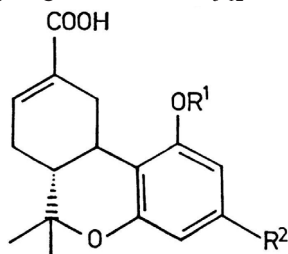
- (51) **A61K 31/352** (2006.01)
A61P 35/00 (2006.01) (13) **A2**
(21) P 07 00039 (22) **2001.05.17.**
 (71) Manhattan Pharmaceuticals, Inc., New York, New York (US);
 Recht, Lawrence, Holden, Massachusetts (US);
 Zurier, Robert B., Princeton, Massachusetts (US)
 (72) Recht, Lawrence, Holden, Massachusetts (US);
 Zurier, Robert B., Princeton, Massachusetts (US);
 Burstein, Sumner, Framington, Massachusetts (US)
(54) Kannabinoid vegyületek alkalmazása sejtburjánzás mérséklésére szolgáló gyógyszerkészítmény előállítására
 (30) 60/204,935 2000.05.17. US
 (86) PCT/US 01/16150 (87) WO 01/87297
 (74) dr. Török Ferenc, DANUBIA Szabadalmi és Védjegy Iroda Kft., Budapest

(57) A találmány kannabinoid vegyületek (a tetrahydrokannabinol származékai) alkalmazására vonatkozik emlősben a sejtburjánzás csökkentésére szolgáló gyógyszerkészítmény előállítására.

A találmány szerinti megoldásban a kannabinoid vegyület egy (I) általános képletű vegyületet, ahol a képletben

R¹ jelentése hidrogénatom, -COCH₃ vagy -COCH₂CH₃; és

R² jelentése egy elágazó szénláncú C₅₋₁₂ alkilsoport.



(I)

- (51) **A61K 31/535** (2006.01)
A61K 31/495 (2006.01)
A61K 31/55 (2006.01) (13) **A2**
(21) P 06 00841 (22) **2002.12.23.**
 (71) Istituto Superiore di Sanita, Roma (IT)
 (72) Spadafora, Corrado, Roma (IT);
 Lavia, Patrizia, Roma (IT);

- Mattei, Elisabetta, Roma (IT);
 Palombini, Guglielmo, Roma (IT);
 Lorenzini, Rodolfo Nello, Blera (IT);
 Nervi, Clara, Roma (IT)
(54) Reverz-transzkriptáz nem-nukleozid inhibitorai, mint a sejtproliferáció antagonistái és a sejt differenciáció indukálói
 (30) RM2001A000767 2001.12.24. IT
 MI2002A001833 2002.08.19. IT
 (86) PCT/EP 02/14727 (87) WO 03/055493
 (74) Lengyel Zsolt, DANUBIA Szabadalmi és Védjegy Iroda Kft., Budapest
 (57) A találmány tárgya reverz-transzkriptáz (RT) inhibitor vegyületek alkalmazása gyógyászati készítmények előállítására celluláris differenciáció hiányának ellensúlyozására daganatos és nem daganatos rendellenességekben, amely vegyületek képesek kötődni az RT p66 alegységének hidrofób zsebébe. Különösen előnyösek ilyen alkalmazásra az alábbi vegyületek: nevirapine, efavirenz, delavirdine, azok megfelelő sói és/vagy gyógyászati elfogadható származékai.

- (51) **A61K 38/17** (2006.01)
A01N 37/18 (2006.01)
C07K 5/00 (2006.01)
C07K 16/00 (2006.01)
C07K 17/00 (2006.01)
C07K 7/00 (2006.01)
A61K 38/00 (2006.01) (13) **A2**
(21) P 05 00995 (22) **2002.08.29.**
 (71) Chay 13 Medical Research Group N.V., Willemstad/Curacao,
 Holland Antillák (NL)
 (72) Sidelman, Zvi, Tel-Aviv (IL)
(54) Kazeinből származó peptidok és terápiás alkalmazásuk
 (30) 09/942,121 2001.08.30. US
 (86) PCT/IL 02/00720 (87) WO 03/018606
 (74) Parragh Gáborné dr., S.B.G. & K. Szabadalmi Ügyvivői Iroda,
 Budapest
 (57) A találmány tárgyát olyan biológiailag aktív peptidok képezik, melyek a tej kazein αS1 frakciójának N-terminális részével azonos szekvenciákból származnak vagy ahhoz hasonlóak. Ezek a peptidok képesek az immunválasz stimulálására és fokozására, a vírusfertőzéssel szembeni védekezésre a szérum koleszterinszintjének normalizálására és a hematopoiesis stimulálására. A kazeinből származó peptidok nem toxikusak, és az immunpatológias állapotok, hiperkoleszterinémia, hematológiai rendellenességek és vírusokkal kapcsolatos megbetegedések kezelésére és megelőzésére alkalmazhatók.

- (51) **A61K 39/295** (2006.01) (13) **A2**
(21) P 04 00297 (22) **2002.05.13.**
 (71) The Wistar Institute of Anatomy and Biology, Philadelphia,
 Pennsylvania (US);
 The Trustees of the University of Pennsylvania, Philadelphia,
 Pennsylvania (US)
 (72) Ertl, Hildegund C. J., Villanova, Pennsylvania (US);
 Wilson, James M., Gladwyne, Pennsylvania (US)
(54) Eljárások citotoxikus immunválasz indukálására és az azokban alkalmazható majom adenovírus készítmények
 (30) 60/300,131 2001.06.22. US
 60/304,843 2001.07.12. US
 (86) PCT/US 02/15239 (87) WO 03/000283
 (74) Lengyel Zsolt, DANUBIA Szabadalmi és Védjegy Iroda Kft.,
 Budapest
 (57) A találmány tárgya eljárás CD8+ T-sejtes válasz indukálására egy kiválasztott molekula ellen, a molekulának rekombináns majom adenovírussal történő bejuttatásával. A találmány tárgyát képezik eljárások is interferon-α és interferon-β indukálására, rekombináns majom adenovírussal történő bejuttatásával. A találmány szerinti eljárások és

készítmények különösen alkalmasak többek között humán immundeficiencia vírussal, humán papillómavírussal történő fertőzések profilaxisára és kezelésére, és rákterápiára.

B – SZEKCIÓ
IPARI MŰVELETEK ÁLTALÁBAN ÉS SZÁLLÍTÁS

(51) **B22C 15/24** (2006.01) (13) **A1**
B22C 9/12 (2006.01) (22) **2002.09.09.**

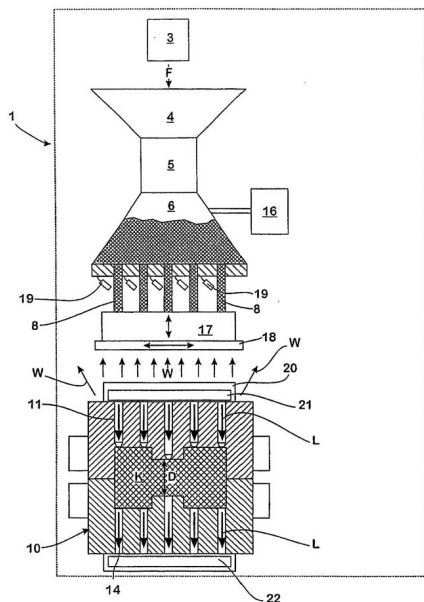
(21) **P 04 02386**
(71) Hydro Aluminium mandl & berger GmbH, Linz (AT)
(72) Stauder, Bernhard, Wels (AT)

(54) **Eljárás és formabelövő gép fémolvadék öntésére alkalmazott öntőformák egyes formarészeinek – főként öntőmagjainak – előállítására**

(30) 101 44 193.2 2001.09.08. DE
(86) PCT/EP 02/10079 (87) WO 03/022487
(74) Kocsis Péter szabadalmi ügyvivő, S.B.G.& K. Szabadalmi Ügyvivői Iroda, Budapest

(57) A találmány tárgya eljárás fémolvadék öntésére alkalmazott öntőformák egyes formarészeinek – főleg öntőmagjainak – előállítására, amely eljárás során egy formabelövő gépben (1) betöltőelemek – például löfvókák (8) és löharang (6) – segítségével egy formázószerszámmak (10) az előállítandó formarész (K) alakját meghatározó üregébe (12) szervesetlen kötőanyagot tartalmazó formázóanyagot (F) töltenek, a formázószerszámba (10) töltött formázóanyaggal (F) kikeményedési ideig hőt közölnek, hogy a formázóanyagot (F) nedvesség elvonásával megszilárdítsák, és a kikeményedési idő alatt a formabelövő gépnek (1) legalább a formázóanyagot (F) tartalmazó, ezen kikeményedési idő alatt várakozó helyzetben lévő, a formázószerszám (10) leadta sugárzó hő (W) által ugyancsak melegített betöltőelemeit (6, 8) a formázóanyag (F) szilárdulását meggátoló nedvességszinten tartják.

A találmány tárgya továbbá a fenti eljárás megvalósítására szolgáló formabelövő gép.



2. ábra

(51) **B41C 1/12** (2006.01) (13) **A1**

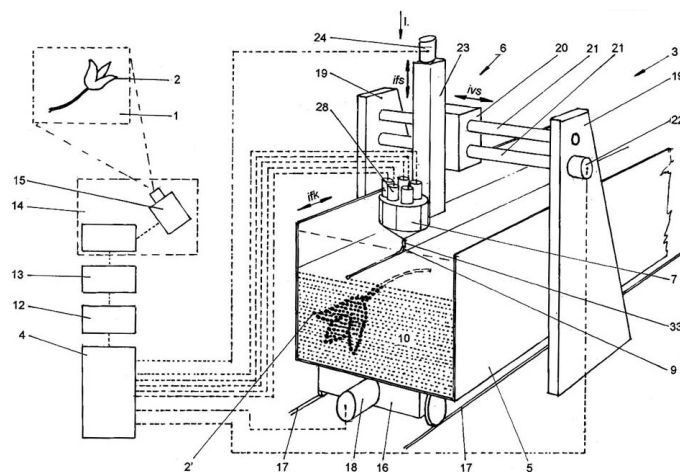
(21) **P 05 00706** (22) **2005.07.22.**
(71) (72) Dudás József, Budapest (HU)

(54) **Eljárás vizuális anyag megjelenítéséhez hordozófelületen**

(74) Tóth-Szabó István szabadalmi ügyvivő, Budapest

(57) A találmány eljárás vizuális anyag (1) megjelenítéséhez hordozófelületen, amelyhez a vizuális anyagról (1) önmagában ismert módon jeleket állítanak elő, amelynek során a vizuális anyagot (1) soronként és oszloponként képpontokra (2) bontják, meghatározzák az egyes képpontoknak (2) a fényerejét, valamint a színét vagy a fekete-fehér tónus mérté-

két, az előbbi fénytani jellemzőket kifejező jeleket állítanak elő, és az egyes képpontokhoz (2) tartozó jeleket soronként egymás után a vizuális anyag (1) megjelenítésének a helyére juttatják. A találmány szerint a vizuális anyag (1) megjelenítésének a helyén az egyes képpontok (2) fénytani jellemzőit kifejező jeleket a három alapszín és/vagy a fekete és fehér arányát kifejező vezérlőjelekké alakítják át, mennyiség szabályzó elemeken (28) keresztül a három alapszínnek megfelelő színű és/vagy fekete és fehér képpalkotó anyagot legalább egy közös kiadagolócsőbe (33) vezetnek és kiextrudálnak, a mennyiség szabályzó elemeket (28) a vezérlőjelekkel úgy működtetik, hogy az egyes képpalkotó anyagok egységnyi idő alatt kiadagolócsőbe (33) jutott mennyiségének aránya az adott képpontban (2) a három alapszín és/vagy a fekete és fehér arányának felel meg, és az egységnyi idő alatt a kiadagolócsőbe (33) jutott képpalkotó anyagok mennyiségének az összege állandó, a képpalkotó anyagnak a kiadagolócsőből (33) kikerülő extrudátumát (9) a képpontok (2) fénytani jellemzőinek meghatározása sorrendjében egymás után egy felfogókészüléken (5) az adott képpontnak (2) megfelelő helyre (2') fektetik, felhasználáskor a kapott képtömbnek (10) az extrudátumra (9) merőleges homlokfelületéből mechanikus úton leválasztanak egy vékony réteget, és ezt a hordozófelületre rögzítik, vagy az extrudátumra (9) merőleges homlokfelületet fizikai vagy kémiai úton átmenetileg oldott állapotba hozzák, és érintkezésbe hozzák a hordozófelülettel.



1. ábra

(51) **B60Q 1/00** (2006.01)

G09F 9/00 (2006.01)

G09F 13/00 (2006.01)

(13) **A1**

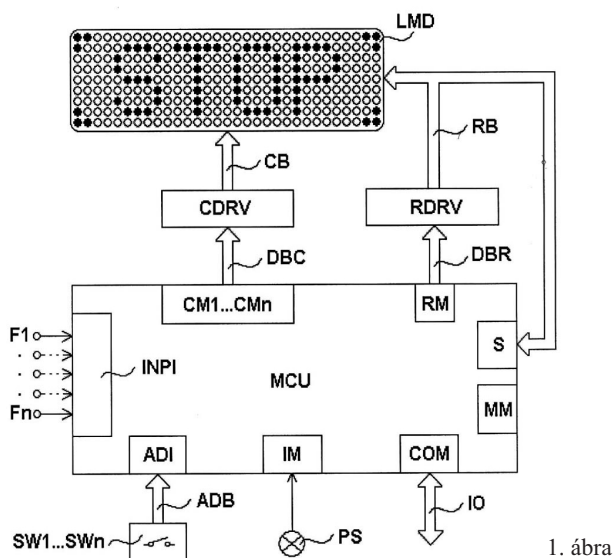
(21) **P 05 00838** (22) **2005.09.12.**

(71) (72) Reisinger József, Budapest (HU)

(54) **Multifunkciós kijelzőberendezés gépjárművekhez**

(57) A találmány multifunkciós kijelzőberendezés kapcsolási elrendezése gépjárművekhez, célszerűen LED-mátrixból kialakítva, álló és/vagy mozgó alfanumerikus karakterek és/vagy grafikus jelek, piktogramok megjelenítésére, különösen kiegészítő féklámpa kialakítására, melyben elsősorban a gépjárműféklámpa-vezérlő kimenete, másodsorban a gépjármű meglévő és újonnan kialakított megjelenítendő funkcióinak vezérlő kimenetei a funkcióválasztó (F1...Fn) bemeneteken keresztül kapcsolódnak a mátrixvezérlő egység (MCU) bemeneti illesztő egységére (INPI). A mátrixvezérlő egység (MCU) oszloptára (CM1...CMn) az oszlopmeghajtó buszon (DBC) az oszlopmeghajtó fokozaton (CDRV) át az oszlopmeghajtó sínen (CB), sortára (RM) a sormeghajtó buszon (DBR) a sormeghajtó fokozaton (RDRV) át a sormeghajtó sínen (RB) keresztül kapcsolódik a mátrixkijelző egységre (LMD). A mátrixvezérlő egység (MCU) időzítő fokozatot (MM) és több-bemenetű érzékelő áramkört (S) tartalmaz, melynek bemenetére a sormeghajtó fokozat (RDRV) megfelelő kimenetei a sormeghajtó sínen (RB) keresztül csatlakoznak, továbbá impulzusmodulátor (IM) áramkört tartalmaz, mely-

nek bemenetére külső fény érzékelésére alkalmas elem (PS) kapcsolódik. A mátrixvezérlő (MCU) egység megfelelő címbemeneteire (ADI) címbuszon keresztül (ADB) a felhasználó által beállítható kapcsolóelemek (SW1...SWn) csatlakoznak, valamint szabványos kommunikációs interface (COM) áramkört tartalmaz, melyhez ki-bemeneti ponton (IO) keresztül külső intelligens eszköz csatlakoztatható.

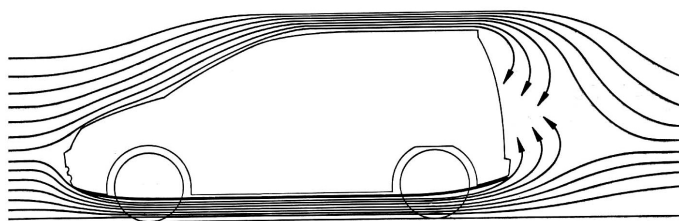


1. ábra

- (51) **B62D 35/02** (2006.01) (13) **A1**
 (21) **P 05 00677** (22) **2005.07.11.**
 (71) (72) Werling Géza, Inárcs (HU)

(54) **Eljárás jármű-fenékburkolatok kialakítására, közúton és kényszerpályán közlekedő járművek energiafogyasztásának drasztikus csökkentésére, valamint a jelenleg fennálló aeroakusztikai hiányosságok, áramlási kényszerpályával való megszüntetésére**

(57) Menetközben a jármű alá sűrűsödött (képzelt) áramlási vonalak ritkulásának megakadályozására, az összetett járműfenék-burkolat bármely részén, bármilyen által okozott folytonossági hiányok okozta turbulencia létrejöttének megelőzésére, kivédésére, sík vagy perforált (expandált) betételek által létrehozott, „áramlási kényszerpálya(lyák)” vagy szakaszok kialakítása, azzal jellemezve, hogy a hátsó futóművek és egyéb szerkezetek felfüggesztései előtt-től az áramló levegőt ritkulás és káros örvénylések nélkül vezetik ki a hátsó lökhárító és/vagy kőnyelmez utáni térbe.



2. ábra

C – SZEKCIÓ VEGYÉSZET ÉS KOHÁSZAT

- (51) **C04B 37/04** (2006.01) (13) **A1**
C23C 24/08 (2006.01) (22) **2005.01.25.**
 (21) **P 05 00120**
 (71) (72) Gergely Judit, Budapest (HU);
 Nyakas Gábor, Budapest (HU)

(54) **Többcélű, magas hőmérsékleten égethető szilikátbevonó kompozíció**

(74) Rónaszéki Tibor szabadalmi ügyvivő, Budapest
 (57) A találmány tárgya többcélű, magas hőmérsékleten égethető szilikátbevonó kompozíció, amely hordozóanyagot és a hordozóanyagban elkevert tapadásfokozó összetevőt tartalmaz.

A megoldás jellegzetessége, hogy a tapadásfokozó összetevő legalább egy részét legfeljebb 2/16.500^oB szem/cm² őrlési finomságú cirkóniumvegyület, előnyösen tiszta cirkónium-oxid-szemcsék együttese, a hordozóanyag legalább egy részét pedig legfeljebb 3/10.000^oB szem/cm² őrlési finomságú és 150-200x10⁻⁷ 1/^oC lineáris hőtágulási együtthatójú üvegszerkezetű anyag alkotja.

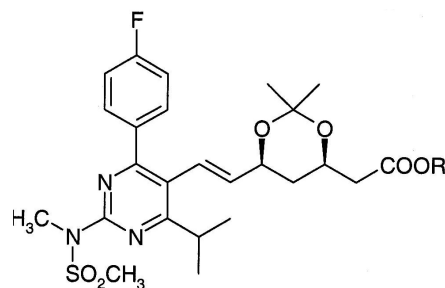
- (51) **C07C 217/74** (2006.01) (13) **A2**
 (21) **P 07 00037** (22) **2002.11.20.**
 (71) TEVA Pharmaceutical Industries Ltd., Petah Tiqva (IL)
 (72) Dolitzky, Ben-Zion, Petach Tiqva (IL);
 Aronhime, Judith, Rehovot (IL);
 Nisnevich, Gennady A., Haifa (IL);
 Wizel, Shlomit, Petah Tikva (IL)
 (54) **Kristályos venlafaxin-bázis és venlafaxin-hidroklorid új polimorf módosulatai és előállítási eljárásai**
 (30) 10/000,428 2001.11.30. US
 (86) PCT/US 02/37268 (87) WO 03/048082
 (74) dr. Emri Józsefné, EMRI-PATENT Iparjogvédelmi Kft., Debrecen

(57) Jelen találmány az új, gyakorlatilag tiszta venlafaxinra, és előállítási eljárására vonatkozik. Jelen találmány továbbá a venlafaxin-hidroklorid új szolvát formáira, és azok előállítási eljárására vonatkozik. Jelen találmány továbbá még a venlafaxin-hidrokloridnak venlafaxinból való új előállítási eljárásaira is vonatkozik; az eljárás a következő lépéseket tartalmazza: i.) a venlafaxin acetonos elegyének elkészítése, és ii.) az elegy kezelése sósavgázzal.

- (51) **C07D 239/42** (2006.01) (13) **A2**
C07D 405/06 (2006.01) (22) **2005.05.26.**
 (21) **P 05 00537**
 (71) RICHTER Gedeon Vegyészeti Gyár Rt., Budapest (HU)
 (72) dr. Fischer János 20%, Budapest (HU);
 dr. Szemző Attila 25%, Budapest (HU);
 Vukics Krisztina 15%, Budapest (HU);
 Erdélyi Péter 15%, Budapest (HU);
 Szőke Katalin 13%, Budapest (HU);
 Donát Andrea 12%, Budapest (HU)

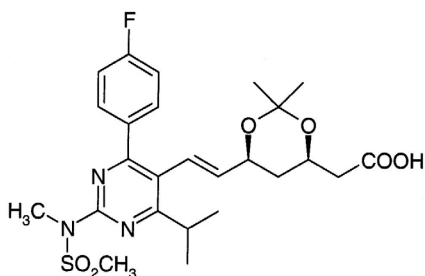
(54) **Eljárás rosuvastatin előállítására új intermediereken keresztül**

(57) A találmány tárgya eljárás a HMG-CoA redukázgátló rosuvastatin előállítására a (II) általános képletű vegyületből



(II)

kiindulva oly módon, hogy a (II) általános képletű vegyületet lúgos hidrolízisnek vetik alá és a kapott (III) képletű vegyületből



(III)

szerves vagy szervetlen bázissal sót képeznek, melyről az acetonid védőcsoport lehasítják és bázikus körülmények között kalcium-klorid-dal reagáltatják.

A találmány tárgya továbbá a (III) képletű vegyület és szerves vagy szervetlen bázissal képezett sói.

(51) C07D 471/04 (2006.01)

A61K 31/437 (2006.01)

A61P 31/12 (2006.01)

A61P 35/00 (2006.01)

(13) A2

(21) P 07 00062

(22) 2001.12.06.

(71) 3M Innovative Properties Company, Saint Paul, Minnesota (US)

(72) Charles, Leslie J., Hudson, Wisconsin (US);
Dellaria, Joseph F., Woodbury, Minnesota (US);
Heppner, Philip D., Woodbury, Minnesota (US);
Merrill, Bryon A., River Falls, Wisconsin (US);
Mickelson, John W., Mattawan, Minnesota (US)

(54) Aril-éterrel szubsztituált imidazo-kinolin-származékok és ezeket tartalmazó gyógyászati készítmények

(30) 60/254,218 2000.12.08. US

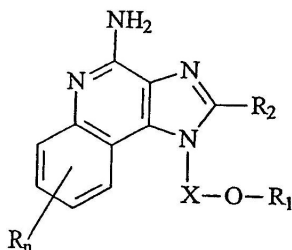
(86) PCT/US 01/46581 (87) WO 02/046189

(74) dr. Palágyi Tivadar, DANUBIA Szabadalmi és Védjegy Iroda Kft., Budapest

(57) A találmány imidazo-kinolin- és tetrahydroimidazo-kinolin-származékokra – pl. (I) általános képletű vegyületekre vonatkozik, amelyek 1-es helyzetben éter- és arilcsoportot vagy alkenilcsoportot tartalmaznak, a többi szubsztituens a leírás szerinti, és immunválasz- módosítóként hasznosíthatók.

A találmány oltalmi köre kiterjed az ilyen vegyületeket tartalmazó gyógyászati kompozíciókra is.

A találmány szerinti vegyületek és gyógyászati kompozíciók indukálni tudják különböző citokinek bioszintézisét, és hasznosak különböző betegségállapotok, így vírusos megbetegedések és neoplasztikus betegségek kezelésében.



(I)

(51) C07D 487/04 (2006.01)

A61K 31/517 (2006.01)

A61K 31/519 (2006.01)

A61P 31/04 (2006.01)

C07D 239/95 (2006.01)

C07D 471/04 (2006.01)

(13) A2

(21) P 07 00061

(22) 2002.06.28.

(71) PLIVA D.D., Zagreb (HR)

(72) Moe, Scott T., Marlborough, Massachusetts (US);
Clement, Jacob J., Bolton, Massachusetts (US);
Faerman, Carlos, Acton, Massachusetts (US);
Perola, Emanuela, Cambridge, Massachusetts (US);
Navia, Manuel A., Lexington, Massachusetts (US);
Ala, Paul J., Boston, Massachusetts (US);
Magee, Andrew S., Maynard, Massachusetts (US);
Will, Paul M., Lunenburg, Massachusetts (US);
Marchese, Salvatore A., Malden, Massachusetts (US);
Gazzaniga, John V., Worcester, Massachusetts (US)

(54) Piridopirimidin és pirimidino-pirimidin-származékok, eljárás előállításukra és ezeket tartalmazó szelektív bakteriális DHFR inhibitor hatású gyógyszerkészítmények

(30) 60/301,685 2001.06.28. US

(86) PCT/US 02/20479 (87) WO 03/002064

(74) Schläfer László, DANUBIA Szabadalmi és Védjegy Iroda Kft., Budapest

(57) A találmány szerinti vegyületek (I) vagy (II) vagy (III) általános képletében A jelentése N, CH vagy CR¹⁵,

R¹⁴ jelentése -(CH₂)_n X-Y, ahol

n értéke 1, 2, 3, 4, 5 vagy 6,

X jelentése O, NH vagy NR¹⁵,

Y jelentése arilcsoport vagy heteroarilcsoport, amelyek adott esetben egymástól függetlenül 1-4 R¹⁶ csoporttal szubsztituálva lehetnek,

R¹⁵ jelentése az egyes előfordulási helyeken egymástól függetlenül rövidszénláncú alkilcsoport,

R¹⁶ jelentése az egyes előfordulási helyeken egymástól függetlenül halogénatom, cianocsoport, alkilcsoport, trifluorometilcsoport, hidroxialkilcsoport, alkiléndioxocsoport, arilcsoport, heteroarilcsoport, arilalkilcsoport, heteroarilalkilcsoport, nitrocsoport, hidroxilcsoport, merkaptocsoport, aminocsoport, alkoxycsoport, tioalkoxycsoport, trifluorometoxycsoport, ariloxycsoport, heteroariloxycsoport, arilalkoxycsoport, heteroarilalkoxycsoport, C(O)R¹⁵, S(O)₂NR¹⁷R¹⁷, S(O)₂R¹⁷, C(O)OR¹⁸, C(O)NH₂ vagy C(O)NR¹⁹R²⁰,

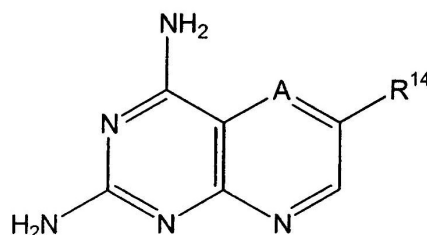
R¹⁷ jelentése az egyes előfordulási helyeken egymástól függetlenül hidrogénatom, alkilcsoport, aminoalkilcsoport, arilcsoport, heteroarilcsoport, arilalkilcsoport vagy heteroarilalkilcsoport, ahol az egyes arilcsoportok vagy heteroarilcsoportok adott esetben 1-4 azonos vagy különböző szubsztituenssel szubsztituálva lehetnek,

R¹⁸ jelentése az egyes előfordulási helyeken egymástól függetlenül hidrogénatom, alkilcsoport, aminoalkilcsoport, arilcsoport, heteroarilcsoport, arilalkilcsoport vagy heteroarilalkilcsoport, ahol az egyes arilcsoportok vagy heteroarilcsoportok adott esetben 1-4 azonos vagy különböző szubsztituenssel szubsztituálva lehetnek,

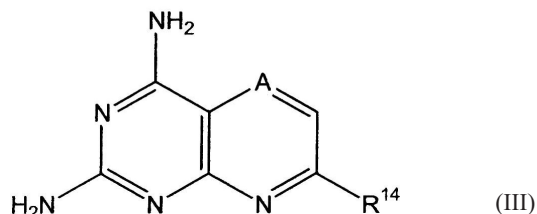
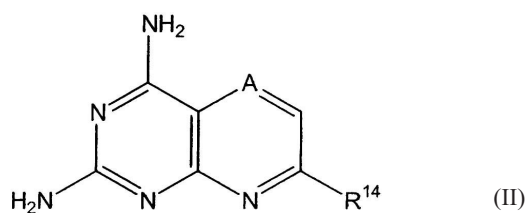
R¹⁹ jelentése az egyes előfordulási helyeken egymástól függetlenül hidrogénatom, alkilcsoport, aminoalkilcsoport, arilcsoport, heteroarilcsoport, arilalkilcsoport vagy heteroarilalkilcsoport, ahol az egyes arilcsoportok vagy heteroarilcsoportok adott esetben 1-4 azonos vagy különböző szubsztituenssel szubsztituálva lehetnek,

R²⁰ jelentése az egyes előfordulási helyeken egymástól függetlenül hidrogénatom, alkilcsoport, aminoalkilcsoport, arilcsoport, heteroarilcsoport, arilalkilcsoport vagy heteroarilalkilcsoport, ahol az egyes arilcsoportok vagy heteroarilcsoportok adott esetben 1-4 azonos vagy különböző szubsztituenssel szubsztituálva lehetnek,

A találmány kiterjed a fenti vegyületeket tartalmazó készítményekre is.



(I)



(51) **C08G 18/00** (2006.01)
C08J 9/14 (2006.01) (13) **A2**

(21) **P 07 00158** (22) **2002.10.01.**
Honeywell International Inc., Morristown, New Jersey (US)

(72) Bogdan, Mary C., Buffalo, New York (US);
Bement, Leslie, Buffalo, New York (US);
Williams, David J., East Amherst, New York (US)

(54) **Habok és eljárások előállításukra**

(30) 60/326,469 2001.10.01. US
(86) PCT/US 02/31302 (87) WO 03/029334
(74) Derzsi Katalin, S.B.G. & K. Szabadalmi Ügyvivői Iroda,
Budapest

(57) A jelen találmány tárgyát olyan eljárások képezik, amelyek habok, például poliuretán és/vagy poliizocianurát zártcellás habok előállítására szolgálnak. Az eljárásokat az jellemzi, hogy habképző reakciókeveréket állítanak elő, amely kezdeti reakcióhőmérséklettel rendelkeznek, továbbá a kezdeti reakcióhőmérsékletnél alacsonyabb hőmérsékletű habosítóanyagot állítanak elő, amely legalább egy magas forráspontú fluorozott szénvegyületet tartalmaz. A csökkentett hőmérsékletű habosítóanyagot a reakciókeverékhez adják, és a habosítóanyagot tartalmazó reakciókeverékből előállítják a habot.

A habképző reakciókeverék poliizocianátot, poliolt, katalizátort, adott esetben egyéb adalékokat, például diszpergálószeret, cellastabilizáló szereket, felületaktív anyagokat, valamint gyulladásgátló anyagot tartalmaz. A keverék kezdeti reakció-hőmérséklete jellemzően nem alacsonyabb, mint kb. 21 °C. A beadagolt habosítóanyag hőmérséklete előnyösen legalább 1,7–7,2 °C-kal alacsonyabb, mint a kezdeti reakció-hőmérséklet. A magas forráspontú fluorozott szénvegyület legalább egy, kb. 2–5 szénatomos fluorozott szénhidrogén-komponenst tartalmaz. Előnyös habosítóanyag a HCF-365, különösen a HCF-365 mfc. Az előállított merev hab K tényezője előnyösen kisebb, mint kb. 0,0232 W/mK.

(51) **C12N 15/09** (2006.01)

A61K 38/00 (2006.01)

A61K 39/395 (2006.01)

A61K 51/00 (2006.01)

C12P 21/02 (2006.01)

C12Q 1/02 (2006.01)

C12Q 1/68 (2006.01)

C12P 21/08 (2006.01)

A61P 35/00 (2006.01)

C07K 14/47 (2006.01)

C07K 16/18 (2006.01) (13) **A2**

(21) **P 04 00775** (22) **2001.12.31.**

(71) Bio-Technology General Corp., Iselin, New Jersey (US)

(72) Hagai, Yocheved, Rehovot (IL);
Lazarovits, Janette, Reut (IL);
Guy, Rachel, Rehovot (IL);
Lipschitz, Orly, Rishon Lezion (IL);
Szanthon, Ester, Rehovot (IL);
Levanon, Avigdor, Rehovot (IL);
Plaksin, Daniel, Rehovot (IL);
Peretz, Tuvia, Hod Hasharon (IL)

(54) **Specifikus humán antitestek szelektív rákterápiára**

(30) 09/751,181 2000.12.29. US

(86) PCT/US 01/49440 (87) WO 02/059264

(74) dr. Emri Józsefné, EMRI-PATENT Iparjogvédelmi Kft.,
Debrecen

(57) Jelen találmány tárgya egy peptid vagy polipeptid, amely tartalmaz egy Fv molekulát, vagy annak egy konstrukcióját, vagy ezek bármelyikének egy fragmentjét, vagy egy fragment konstrukcióját, amelynek felerősített kötési tulajdonságai vannak, és így szelektíven és/vagy specifikusan kötődik egy célsejthez a többi sejt ellenében, és amelyben a kötési szelektivitást vagy specificitást elsődlegesen egy első hipervariábilis régió határozza meg, és amelyben az Fv molekula egy scFv, vagy dsFv, és Fv adott esetben tartalmazhat egy vagy több tag-et is. A felerősített kötés egy lényegében hozzáférhetővé tett és/vagy túlexpresszált kötőhelyre irányul egy célsejten, a többi sejt ellenében, amelyeken ez a kötőhely lényegében nem elérhető és/vagy nem expresszált. A találmány tárgya továbbá egy olyan módszer, amely lehetővé teszi ilyen peptidok és polipeptidok izolálását egy phage display libraryból, valamint a találmány tárgyát képezik a peptidoket és polipeptidoket kódoló nukleinsavak is. A találmány szolgáltató egy gyógyszerkészítményt, amely a peptidet vagy a polipeptidet tartalmazza, valamint kiteket, amelyek betegségek diagnosztizálására és kezelésére használhatók, elsősorban rákos megbetegedések, azon belül is az akut myeloid leukémia esetében.

(51) **C12N 15/09** (2006.01)

A61K 31/337 (2006.01)

A61K 39/395 (2006.01)

A61K 41/00 (2006.01)

A61K 45/00 (2006.01)

A61P 3/10 (2006.01)

A61P 5/44 (2006.01)

A61P 7/06 (2006.01)

A61P 9/00 (2006.01)

A61P 11/06 (2006.01)

A61P 17/00 (2006.01)

A61P 21/04 (2006.01)

A61P 29/00 (2006.01)

A61P 35/00 (2006.01)

A61P 37/00 (2006.01)

A61P 43/00 (2006.01)

C07K 16/28 (2006.01)

C12N 1/15 (2006.01)

C12P 21/08 (2006.01)

C12N 1/19 (2006.01)

C12N 1/21 (2006.01)

C12N 5/10 (2006.01) (13) **A2**

(21) **P 07 00077** (22) **2002.11.01.**

(71) UAB RESEARCH FOUNDATION, Birmingham,
Alabama (US)

(72) Zhou, Tong, Birmingham, Alabama (US);
Kimberly, Robert P., Birmingham, Alabama (US);
Koopman, William J., Indian Springs, Alabama (US);
Lobuglio, Albert F., Birmingham, Alabama (US);
Buchsbbaum, Donald J., Montevallo, Alabama (US)

- (54) Tumornekrózis-faktorral rokon szerkezetű, apoptózis-indukáló ligandum receptorára szelektív ellenanyag és alkalmazásai**
- (30) 60/346,402 2001.11.01. US
 (86) PCT/US 02/35333 (87) WO 03/037913
 (74) dr. Pethő Árpád, DANUBIA Szabadalmi és Védjegy Iroda Kft., Budapest
- (57) A találmány tárgyát egy ellenanyag képezi, amely képes specifikusan kötődni egy, a tumornekrózis faktorról (a továbbiakban rövidítése „TNF”) rokon szerkezetű, apoptózist indukáló ligandum (a továbbiakban rövidítése „TRAIL”) receptorának egy bizonyos típusához, közelebbről, a találmány tárgyát egy olyan monoklonális ellenanyag képezi, amely képes apoptózist indukálni in vivo és in vitro az említett bizonyos receptortípust expresszáló sejtekben, valamint a találmány szerinti ellenanyag alkalmazása terápiás eljárásokban.
-
- (51) C12N 15/09 (2006.01)**
A61K 31/353 (2006.01)
A61K 31/42 (2006.01)
A61K 31/4709 (2006.01)
A61K 31/522 (2006.01)
A61K 31/5575 (2006.01)
A61K 31/616 (2006.01)
A61K 31/675 (2006.01)
A61K 31/7072 (2006.01)
A61K 38/00 (2006.01)
A61K 39/395 (2006.01)
A61K 51/00 (2006.01)
A61P 7/02 (2006.01)
A61P 9/10 (2006.01)
A61P 29/00 (2006.01)
A61P 35/00 (2006.01)
A61P 37/02 (2006.01)
C07K 14/47 (2006.01)
C07K 16/18 (2006.01)
C07K 16/30 (2006.01)
- (13) A2**
- (21) P 07 00079 (22) 2001.12.31.**
- (71) Savient Pharmaceuticals, Inc., East Brunswick, New Jersey (US)
 (72) Lazarovits, Janette, Rehovot (IL); Plaksin, Daniel, Rehovot (IL); Vogel, Tikva, Rehovot (IL); Nimrod, Abraham, Rehovot (IL); Mar-Haim, Hagit, Aseret (IL); Szanthon, Ester, Rehovot (IL); Richter, Tamar, Nes Tziona (IL); Amit, Boaz, Kiron (IL); Kooperman, Lena, Rishon Lezion (IL); Peretz, Tuvia, Hod Hasharon (IL); Levanon, Avigdor, Rehovot (IL)
- (54) Izolált molekulák szulfatált egységeket tartalmazó epitoppal, antitestek ezekhez az epitopokhoz, és alkalmazásuk**
- (30) 09/751,181 2000.12.29. US
 60/258,948 2000.12.29. US
 (86) PCT/US 01/49442 (87) WO 02/053700
 (74) dr. Emri Józsefné, EMRI-PATENT Iparjogvédelmi Kft., Debrecen
- (57) A találmány tárgya olyan, rákos sejteken jelen levő epitopok, amelyek fontos szerepet játszanak olyan fiziológiai folyamatokban, mint sejtváندorlás, metasztázis, gyulladás. A találmány tárgya továbbá azok a terápiás és diagnosztikai módszerek, valamint készítmények, amelyek az epitopokhoz kötődő antitesteket alkalmaznak. Jelen találmány szerinti módszerek és készítmények felhasználhatók olyan betegségek diagnosztikájában és terápiájában, mint rákos megbetegedések, ide értve a
-
- tumornövekedést és metasztázist, leukémia, autoimmun betegségek és gyulladásos betegségek.
-
- (51) C12N 15/09 (2006.01)**
A61K 38/00 (2006.01)
A61K 39/395 (2006.01)
A61P 35/00 (2006.01)
C07K 16/00 (2006.01)
C07K 16/18 (2006.01)
C12N 15/13 (2006.01)
C12P 21/08 (2006.01)
C12N 15/54 (2006.01)
C12N 15/12 (2006.01)
C07K 16/30 (2006.01)
C12N 5/10 (2006.01)
C12N 5/20 (2006.01)
C12N 5/24 (2006.01)
- (13) A2**
- (21) P 07 00103 (22) 2002.08.05.**
- (71) Glycart Biotechnology AG, Zurich (CH)
 (72) Jean-Mairet, Joel, Zürich (CH); Umana, Pablo, Zurich (CH); Bailey, Sean, Los Angeles, California (US)
- (54) Ellenanyag glikozilációs variánsai, amelyek fokozott ellenanyagfüggő celluláris citotoxicitásúak**
- (30) 60/309,516 2001.08.03. US
 (86) PCT/US 02/24739 (87) WO 03/011878
 (74) dr. Pethő Árpád, DANUBIA Szabadalmi és Védjegy Iroda Kft., Budapest
- (57) A találmány tárgya fehérjék glikozilációjának tervszerű módosítására vonatkozik. Közelebbről, a találmány tárgyát glikoziláció tervszerű módosítása képezi, olyan fehérjék előállítása céljából, melyek javított terápiás tulajdonságokkal bírnak, például olyan ellenanyagok előállítására, amelyek fokozott ellenanyagfüggő celluláris citotoxicitásúak.
-
- (51) C12N 15/09 (2006.01)**
C12N 1/15 (2006.01)
C12N 1/19 (2006.01)
C12N 1/21 (2006.01)
C12N 5/02 (2006.01)
C12N 5/10 (2006.01)
C12P 9/00 (2006.01)
C12N 15/52 (2006.01)
C12N 9/10 (2006.01)
C12N 9/12 (2006.01)
C12N 9/70 (2006.01)
C12N 9/88 (2006.01)
- (13) A1**
- (21) P 07 00092 (22) 2002.07.23.**
- (71) E.I. DuPont de Nemours and Company, Wilmington, Delaware (US)
 (72) Hallahan, David L., Wilmington, Delaware (US); Keiper-Hrynko, Natalie M., Bear, Delaware (US)
- (54) Izopentenil-difoszfát bioszintézisében szerepet játszó gének HEVEA brasiliensis latexben**
- (30) 60/307,673 2001.07.25. US
 (86) PCT/US 02/24048 (87) WO 03/010294
 (74) Lengyel Zsolt, DANUBIA Szabadalmi és Védjegy Iroda Kft., Budapest
- (57) A találmány tárgyát képezi Hevea brasiliensis latexben izopentenil-difoszfát (IPP) szintézisében szerepet játszó, valamennyi enzimet kódoló szekvencia. A találmány tárgyát képezik pontosabban Hevea brasiliensis latexből származó EST-szekvenciák, amelyek acetyl-coA acetyltranszferázt, HMG-coA szintetázt, mevalonát kinázt, foszfomeva-

lonát kinázt és mevalonát-difoszfat dekarboxilázt kódolnak. Acetil-coA acetiltranszferáz feltételezett, rövidebb variánsát is azonosították. A gének és expressziós termékeik olyan rekombináns organizmusok előállítására alkalmasak, amelyek IPP-t képesek termelni, vagy nemtranszformált organizmusokhoz viszonyítva megváltozott mennyiségben képesek IPP-t termelni, valamint az acetát/mevalonát-folyamatsorban olyan új homológ gének azonosítására alkalmasak, amelyek összehangoltan izopentenil-difoszfatot képesek termelni.

- (51) **C12N 15/09** (2006.01)
A61K 39/395 (2006.01)
A61P 35/00 (2006.01)
C07K 16/18 (2006.01)
C07K 16/28 (2006.01)
G01N 33/53 (2006.01)
C12P 21/08 (2006.01)
C07K 16/30 (2006.01)
C07K 19/00 (2006.01)
C12N 5/06 (2006.01)

(13) A2

(21) **P 05 01113**

(22) 2002.04.17.

- (71) Biogen Idec MA Inc., Cambridge, Massachusetts (US)
 (72) Sanicola-Nadel, Michele, Winchester, Massachusetts (US);
 Williams, Kevin P., Natick, Massachusetts (US);
 Schiffer, Susan, Lexington, Massachusetts (US);
 Rayhorn, Paul, Foxborough, Massachusetts (US)

(54) **Cripto-t blokkoló ellenanyagok és alkalmazásuk**

- (30) 60/286,782 2001.04.26. US
 60/293,020 2001.05.17. US
 60/301,091 2001.06.26. US
 60/367,002 2002.03.22. US

(86) PCT/US 02/11950 (87) WO 02/088170

- (74) Lengyel Zsolt, DANUBIA Szabadalmi és Védjegy Iroda Kft., Budapest

(57) A találmány tárgyat Cripto-t blokkoló ellenanyagok, vagy azok biológiailag aktív fragmensei képezik, és ezek alkalmazásai. A találmány tárgyat képezik olyan ellenanyagok is, amelyek Cripto-hoz kötődnek és Cripto jeltovábbítását modulálják. A találmány tárgyat képezik olyan ellenanyagok, amelyek Cripto-t kötnek és blokkolják a Cripto és az ALK4 közötti kölcsönhatást. A találmány tárgyat képezik olyan ellenanyagok is, amelyek Cripto-hoz kötődnek és daganatnövekedést modulálnak. A találmány tárgyat képezik olyan ellenanyagok is, amelyek Cripto-hoz kötődnek, modulálják a jeltovábbítást, és daganatnövekedést modulálnak. A találmány tárgyat képezik olyan ellenanyagok, amelyek Cripto-t kötnek, blokkolják a Cripto és az ALK4 közötti kölcsönhatást, és daganatnövekedést modulálnak. A találmány tárgyat képezik eljárások is ezeknek az ellenanyagoknak az alkalmazására terápiás, diagnosztikai és kutatási alkalmazásokban.

- (51) **C21B 3/08** (2006.01)
F22B 1/04 (2006.01)

(13) A1

(21) **P 05 00749**

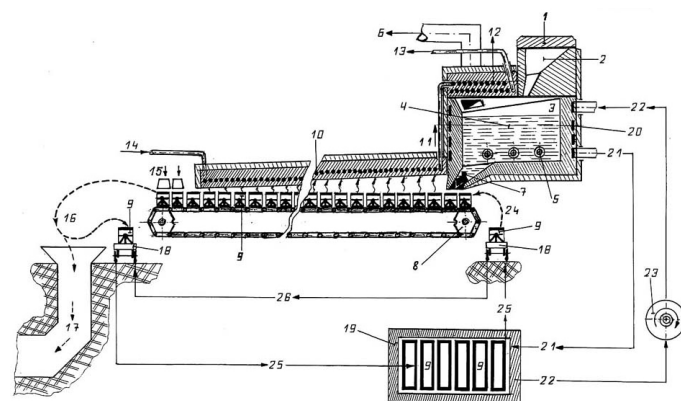
(22) 2005.08.04.

- (71) (72) Kardos Zoltán 65%, Mezőfalva (HU);
 Bágyiné Molnár Anikó 35%, Mezőfalva (HU)

(54) **Hővisszanyerő berendezés a folyékony kohósalak hulladékújrahasznosítására**

(57) A találmány szerinti berendezés olyan hőhasznosító kazánszerkezet, amely lehetővé teszi a kohóban és nagyobb fémolvasztókban előállított nyersfém melléktermékeként keletkező izzó, folyékony salakban rejlő hulladék hő folyamatos, jó hatásfokú visszanyerését oly módon, hogy az átmeneti tárolóba (3) betöltött izzó salakon (4) keresztül fűtatott oxigén (5) felhasználásával a salak hőfokát, hőtartalmát tovább növeli, a benne még megmaradt, és ezen a hőfokon elégethető adalékanyag tartalom utólagos kiégetésével, majd az automatikusan vezérelt csapolónyíláson (7) keresztül egy vízszintes szerkezetű, lassú mozgású szállítólánra (8) helyezett, felül nyitott, hőszigetelt kazettasorba (9) tölti az

izzó salakot, amely mint fekete test, intenzíven sugárzó fűtőanyag, közvetlen hőszugárzással folyamatosan melegíti a kazettasor (9) nyitott felülete feletti hőszigetelő szerkezetben elhelyezett gőztermelő csőrendszert, (10) amelyben nagynyomású gőz keletkezik, amely egy összekötő csövön (11) az átmeneti tároló (3) hőszigetelt mennyezetében elhelyezett gőztúlhevítőbe (12) csatlakozik, és az itt keletkezett túlhevített gőzt egy hőszigetelt csővezeték (13) lehet elvezetni a felhasználás helyszínére.



1. ábra

- (51) **C25B 1/46** (2006.01)

C25B 15/02 (2006.01)

(13) A1

(21) **P 06 00453**

(22) 2002.11.22.

- (71) Bayer MaterialScience AG., Leverkusen (DE)
 (72) Bulan, Andreas, Langenfeld (DE);
 Gestermann, Fritz, Leverkusen (DE);
 Pinter, Hans-Dieter, Wermelskirchen (DE)

(54) **Eljárás vizes alkálifém-klorid-oldat elektrolízisére**

- (30) 101 59 708.8 2001.12.05. DE
 (86) PCT/EP 02/13119 (87) WO 03/048419
 (74) Ravadits Imre, DANUBIA Szabadalmi és Védjegy Iroda Kft., Budapest

(57) A találmány tárgya eljárás vizes alkálifém-klorid-oldat elektrolízisére.

Az eljárás a membrán-eljárás szerint vizes alkálifém-hidroxid-oldat – különösen nátrium-hidroxid-oldat – mint katolít alkalmazásával történik. Az eljárásra jellemző, hogy az anódfélcéllában az alkálifém-klorid-oldat hőmérséklete és/vagy az anódfélcéllában az alkálifém-klorid-oldat térfogataránya úgy van beállítva, hogy a katódfélcéllába belépő alkálifémhidroxid-oldat hőmérséklete és a katódfélcéllából kilépő alkálifém-hidroxid-oldat hőmérséklete közötti különbség 15 °C-nál nem nagyobb.

D – SZEKCIÓ
 TEXTIL, PAPÍR

- (51) **D21H 19/42** (2006.01)

(13) A1

(21) **P 06 00861**

(22) 2002.12.17.

- (71) Arjowiggins Rives, Rives Sur Fure (FR)
 (72) Depres, Gael, Charavines (FR)

(54) **Bevonatanyag és selymes tapintású bevonatos papír**

- (30) 01/16417 2001.12.18. FR
 (86) PCT/FR 02/04378 (87) WO 03/052203
 (74) Szuhai Elemér, DANUBIA Szabadalmi és Védjegy Iroda Kft., Budapest

(57) A találmány bevonatanyag, ofsetet nyomtatható papírokhoz, amely anyag pigmenteket és kötőanyagot tartalmaz, amely pigmentek 10 mikrométernél kisebb, előnyösen 7 mikrométer átlagos méretű poliuretán mikroszemcsék. A találmány másrészt selymes tapintású bevonatos pa-

pír, amely a találmány szerinti anyagú bevonattal van ellátva legalább egyik oldalán, előnyösen mindkét oldalán.

ködni. A kapcsolót (6) a motorháztetőnyitó-kar (5) kapcsolja a nyitó-bowden (3) meghúzásával.

E – SEKCIÓ
HELYHEZ KÖTÖTT LÉTESÍTMÉNYEK

- (51) **E01C 3/00** (2006.01) (13) A1
E01C 7/26 (2006.01) (22) 2005.03.31.

(21) **P 05 00342**
(71) EURO-NOVEX Kft., Budapest (HU)

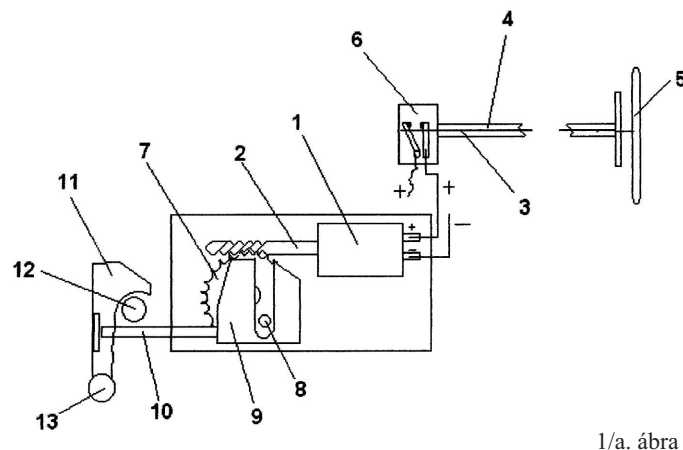
(72) Sziráki Károly, Újszilvás (HU)

(54) **Eljárás gumiabroncs-hulladék darabolt formában való felhasználásával alsóbbrendű utak, illetőleg kerékpárutak alapozásának elkészítésére, valamint külső térburkolatok elkészítésére**

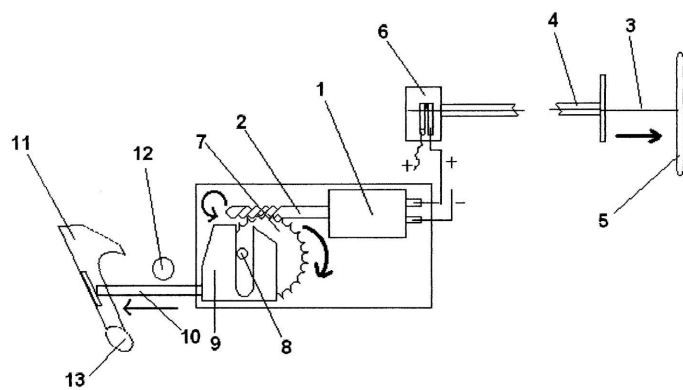
(74) dr. Gombos Zsolt ügyvéd, Budapest

(57) A találmány tárgya olyan eljárás, melynek során a különféle módon feldarabolt gumiabroncs-hulladékok, valamint egyéb anyagok felhasználásával, továbbá a felhasznált anyagokhoz igazodó speciális kivitelezési megoldásokkal alsóbbrendű utak, kerékpárutak alapozása, illetőleg külső térburkolatok készíthetők el. A találmány tárgyaként megnevezett eljárás lényege az, hogy az alsóbbrendű utak, illetőleg kerékpárutak alapozásánál az előírt mélységig kitermelt talaj helyébe két rétegben tömörítve először különféle méretű darabolt gumiabroncs hulladék (1, 2) kerül, melyre zúzott követ, (3) és kőzúzalékot (4) vagy mészkömrúvát tesznek tömörítve.

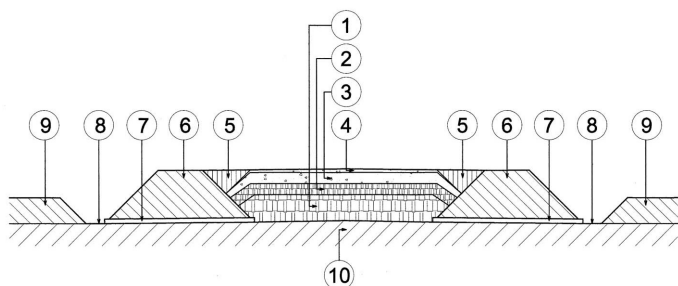
A külső térburkolat készítésénél az előírt mélységig kitermelt talaj helyébe darabolt gumiabroncs-hulladékot terítenek, majd erre acélhuzalból készült hegesztett acélhálót raknak, melyre helyszíni betonozással egyforma méretű térbeton elemek kerülnek. A térbeton elemek közötti hézagok közé gumiórleményt kevernek, úgy, hogy a gumiórleményt speciális ragasztóanyaggal összekeverve használják.



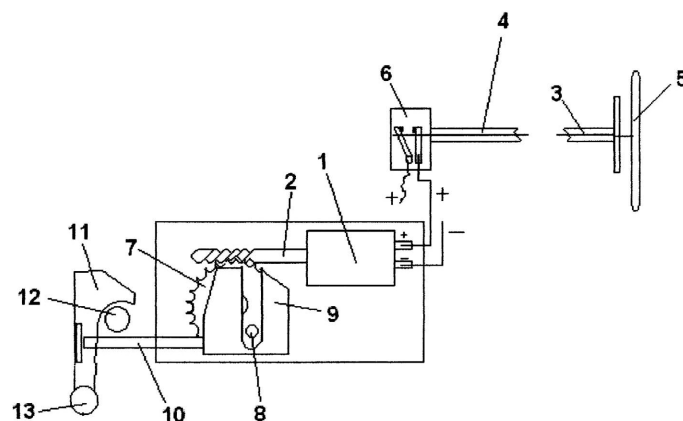
1/a. ábra



1/b. ábra



1. ábra



1/c. ábra

- (51) **E05B 65/19** (2006.01) (13) A1
P 05 00672 (22) 2005.07.06.

(71) (72) Szilágyi Zoltán, Biatorbágy (HU)

(54) **Elektromotorral vezérelt szerkezet, gépjármű-motorháztető-zár és csomagtérzár működtetésének szabályozására**

(57) Elektromotorral vezérelt szerkezet, gépjárműmotorháztető-zár és csomagtérzár működtetésének szabályozására, amely szerkezet nyitó-bowden (3) húzószálának egyik végével összekötött, reteszelő elem (11) – különösen reteszelt fül (12) – befogadására alkalmas zárhüvelyt (nem ábrázolt) zárt helyzetben részben lefedő, és a reteszelt fület (12) a zárhüvelyben (nem ábrázolt) visszatartó reteszelőelemmel (11) rendelkezik. A találmány lényege abban van, hogy a reteszelőelem (11) és a húzó bowden (3) kapcsolatát megszakítva a motortérzár (nem ábrázolt) toló vagy húzó oldalára, célszerűen tolórúdban (10), vagy húzórúdban végződő, elektromotorral (1) hajtott, vezérelhető tolórúd vagy húzórúd van beiktatva. A tolórúdat (10), vagy húzórúdat csigahajtáson keresztül, elektromos motor (1) mozgatja. Az elektromos motor (1) célszerűen, egy kapcsolón keresztül (6) riasztó-berendezés által van vezérelve, éspedig oly módon, hogy annak bekapcsolt állapotában ne tudjon mű-

F – SEKCIÓ
MECHANIKA, VILÁGÍTÁS, FÜTÉS

- (51) **F01K 25/00** (2006.01) (13) A1
F03G 7/00 (2006.01) (22) 2006.04.27.

(21) **P 06 00333**
(71) (72) Borkó Zoltán 50%, Prügy (HU);
Borkó Zoltán János 25%, Debrecen (HU);
Borkó Péter 25%, Balmazújváros (HU)

(54) **Benzin és gázolaj helyett folyékony nitrogén közötti járművekhez, erő- és munkagépekhez**

(57) A találmány szerint a motor atmoszférikus levegőt szív be és azt komprimálja, miközben felmelegszik. A kompresszió ütemet követő

munkaütem úgy jön létre, hogy nagy nyomáson folyékony nitrogént fecskendeznek be a hengertérbe. A tökéletes porlasztás nem követelmény. A befecskendezett nitrogén robbanásszerűen elpárolog jelentős nyomásnövekedés kíséretében és létrejön a munkaütem. A felhasznált nitrogén a találmány szerinti megoldásban nem lép reakcióba sem a szerkezeti, sem a kenőanyagokkal, ezért az emisszió tiszta nitrogéndús levegő.

(51) **F02B 41/04** (2006.01)

F02D 13/00 (2006.01)

(13) **A1**

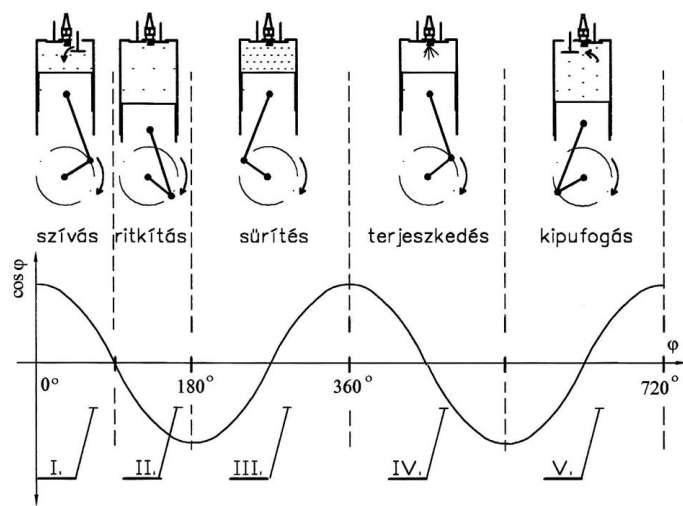
(21) **P 05 00691**

(22) **2005.07.15.**

(71) (72) Kulcsár Sándor Gábor, Debrecen (HU)

(54) Ötüzemi belső égésű motor

(57) A találmány belső égésű motorok mechanikai hatásfokának növelésére szolgál, amelynek ritkító ütemmel bővített, öt üteme van. A találmány lényege, hogy a szívóütem hossza, dugattyúátmérő, löketarány, és a szívószelepek nyitása-zárása úgy van megválasztva, hogy a főtengety kettő körülfordulása (720°) alatt, a motornak öt üteme van. Szívás (I.), ritkítás (II.), sűrítés (III.), terjeszkedés (IV.), kipufogás (V.), vagy ritkítás (II.), szívás (I.), sűrítés (III.), terjeszkedés (IV.), kipufogás (V.). A főtengety egy fél fordulat (180°) alatt van a szívó ütem (I.), és a ritkító ütem (II.), vagy a ritkító ütem (II.) és a szívó ütem (I.), vagy a ritkító ütem (II.) közben van a szívó ütem (I.) A szívó ütem (I.) és ritkító ütem (II.) többféle hosszúságú és változó is lehet.



1. ábra

(51) **F03G 4/00** (2006.01)

(13) **A1**

(21) **P 05 00931**

(22) **2005.10.10.**

(71) Gázipari Energiahasznosító és Szolgáltató Kft., Siófok (HU)

(72) Ferenci Miklós, Siófok (HU)

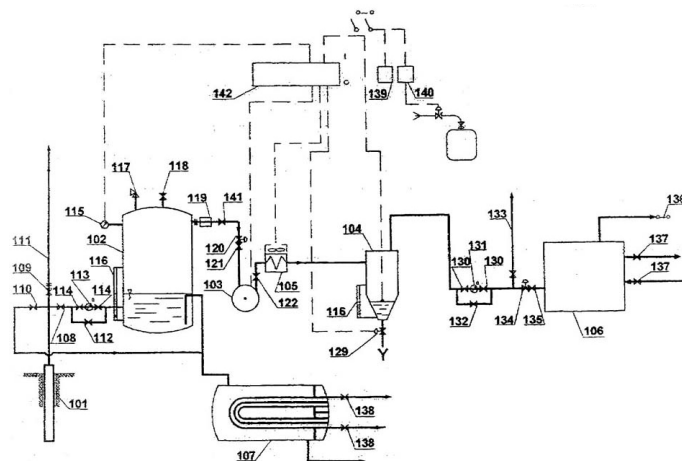
(54) Eljárás és elrendezés termálvízkutak kísérőgázának hasznosítására

(74) dr. Jakab Judit, S.B.G. & K. Szabadalmi Ügyvivői Iroda, Budapest

(57) A találmány tárgya eljárás és kapcsolási elrendezés szabadkifolyású termálvízkutak kísérőgázának hasznosítására, villamos és hőenergia folyamatos üzemű termelésére. Az eljárásban a termálvízkútból (101) feláramló vizet gázleválasztó tartályba (102) vezetik, a gázleválasztó tartály nyomását nyomásmérő távadóval (115) mérik, a leválasztott gázt nyomásszabályzó szelepen (120) keresztül nyomásfokozó egységbe vezetik, az emelt nyomású gázt cseppleválasztón (104) keresztül szabályzó szelep közbeiktatásával gázmotorba (106) vezetik, amellyel generátort hajtanak. A generátorral termelt áramot a környező elektromos hálózatra kapcsolják, valamint a gázleválasztó tartályból (102) kilépő termálvizet termálvizes hőcserélőn (107) keresztül vagy közvetlenül a fogyasztóhoz vezetik. Az eljárás lényege, hogy a gázleválasztó tartályon (102) lévő nyomásmérő távadó (115) által továbbított nyomásérték fi-

gyelemben vételével úgy szabályozzák a gázleválasztó tartály (102) szabályzó szelepét (120) és/vagy a nyomásfokozó egységet és/vagy a gázmotor (106) szabályzó szelepét, (134) hogy a gázmotor átlagos gázfogyasztása a leválasztott gáz mennyiségével azonos tömegáramú legyen.

A találmány szerinti kapcsolási elrendezés lényege, hogy a gázleválasztó tartály (102) nyomásmérő távadója (115) és a gázleválasztó tartály (102) nyomásszabályzó szelepe (120) és/vagy a gázmotor szabályzó szelepe (134) központi vezérlő egységen (142) keresztül össze van kapcsolva.



1. ábra

(51) **F03G 7/00** (2006.01)

E21B 43/12 (2006.01)

(13) **A1**

(21) **P 05 00932**

(22) **2005.10.10.**

(71) (72) Lukovics, Július, Komárno (SK);

Konczer, Jozef, Komárno (SK);

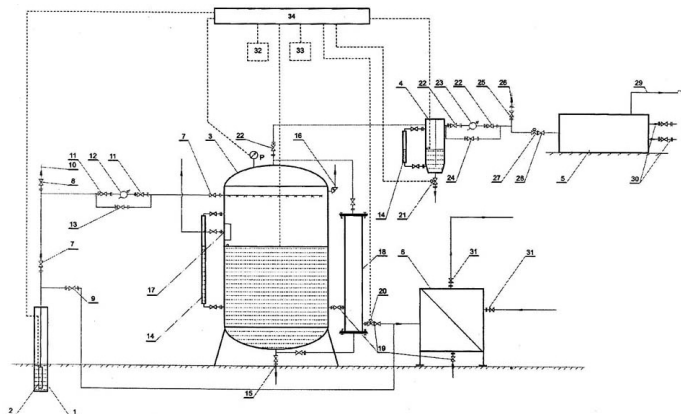
Szabó, Ernest, Komárno (SK)

(54) Eljárás és kapcsolási elrendezés bűvárszivattyúval üzemeltetett termálvízkutak kísérőgázának hasznosítására

(74) dr. Jakab Judit, S.B.G. & K. Szabadalmi Ügyvivői Iroda, Budapest

(57) A találmány tárgya eljárás és kapcsolási elrendezés bűvárszivattyúval üzemeltetett termálvízkutak kísérőgázának hasznosítására, villamos és hőenergia folyamatos üzemű termelésére. Az eljárásban a termálvízkútból szivattyúzott vizet gázleválasztó tartályba (3) vezetik, a gázleválasztó tartály (3) nyomását nyomásmérő távadóval (p) mérik, a leválasztott gázt cseppleválasztó egységen (4) keresztül szabályzó szelep (27) közbeiktatásával gázmotorba (5) vezetik amellyel generátort hajtanak meg. A generátorral termelt áramot a környező elektromos hálózatra kapcsolják, valamint a gázleválasztó tartályból (3) kilépő termálvizet termálvizes hőcserélőn keresztül vagy közvetlenül a fogyasztóhoz vezetik. A találmány szerinti eljárás lényege, hogy a gázleválasztó tartályon (3) lévő nyomásmérő távadó (p) által továbbított nyomásérték figyelembe vételével úgy szabályozzák a gázleválasztó tartály (3) szabályzó szelepét (20) és/vagy a bűvárszivattyú (2) térfogatáramát és/vagy a gázmotor szabályzó szelepét (27), hogy a gázmotor (5) átlagos gázfogyasztása a leválasztott gáz mennyiségével azonos tömegáramú legyen.

A kapcsolási elrendezés lényege, hogy a gázleválasztó tartály (3) nyomásmérő távadója (p) és a gázleválasztó tartály (3) szabályzó szelepe (20) és/vagy a bűvárszivattyú (2) szabályzó szelepe (27) központi vezérlőegységen (34) keresztül össze van kapcsolva.

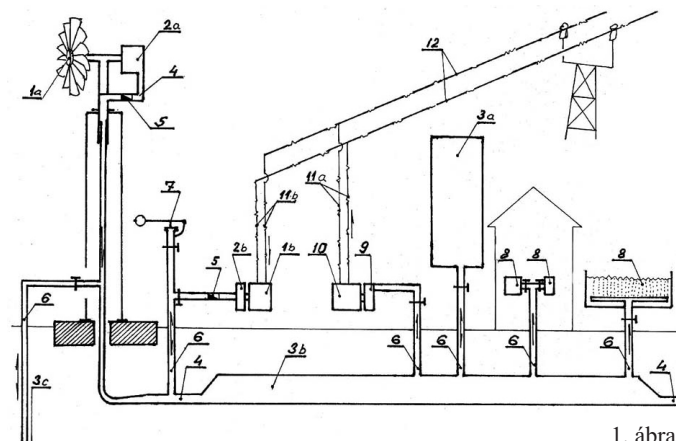


1. ábra

(51) F03H 5/00 (2006.01) (13) A1
 (21) P 06 00326 (22) 2006.04.26.
 (71) (72) Tóth Attila, Budapest (HU)

(54) Lendülethajtómű

(74) Király György, JUREX Iparjogvédelmi Iroda, Budapest
 (57) A találmány tárgya lendülethajtómű (15), amely forgástengellyel ellátott, legalább első motorból álló első hajtóműből, a forgástengelyre rögzített tartóelemből, valamint helyzetérzékelőből áll. A tartóelemnek a forgástengelyhez rögzített végével ellentétes végére koncentrált tömeg (9) van rögzítve. A helyzetérzékelő jele szabályozó egységbe van vezetve, továbbá az első motor fordulatszáma úgy van vezérelve, hogy forgástengelyének kerületi sebessége egy fordulaton belül különböző. Másik megoldás szerint az első hajtómű második tartóelem egyik végére van rögzítve, a második tartóelem másik vége, legalább második motorból álló, második hajtómű második forgástengelyéhez van rögzítve. A második forgástengelyhez második helyzetérzékelő van illesztve. A helyzetérzékelők jele szabályozóegységbe van vezetve. Az első motor és a második motor fordulatszáma úgy van vezérelve, hogy a koncentrált tömeg (9) által leírt mozgáspálya (17) kúpszelet mozgáspálya (17).



1. ábra

(51) F16B 47/00 (2006.01) (13) A1
 (21) P 05 00679 (22) 2005.07.11.
 (71) (72) Kondorosi György 51%, Göd (HU);
 Csuka Csaba 44%, Szokolya (HU);
 Bella Emil 5%, Szeged (HU)

(54) Érdes, repedezett, göcsörtös felületen tapadó vákuumkorong

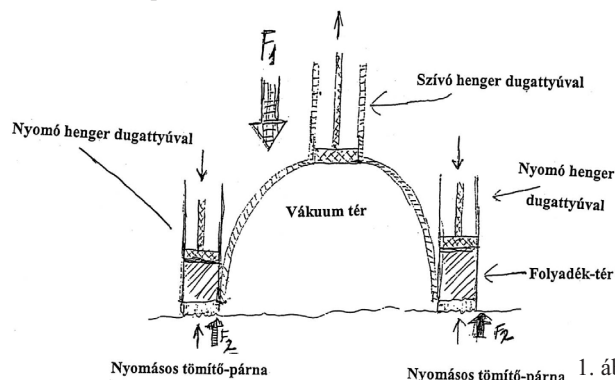
(57) A külső levegőt úgy sikerül távol tartani a vákuumterétől, hogy a vákuumteret egy nagynyomású réteggel veszik körbe, és ez a nagynyomású réteg egy rendkívül finom anyagú, de nagy szilárdságú tömítőrét segítségével, a felület egyenetlenségeit elzárva, a repedésekbe benyomódva, elzárja a környezettől a vákuumteret.

A vákuumterre ható külső nyomóerő nagyobb mint a tömítőpárnára ható erő, ezért a tapadás még függőleges felületen is biztosított.

Egy nyomóhenger dugattyúja egy folyadék-hengeren keresztül egyenletes nyomást gyakorol a tömítőpárnára.

Nyomás hatására a tömítőpárna a repedéseket elszigeteli.

A párnát igen kis szemcséjű, rendkívül finom poranyaggal töltik fel, hogy a repedéseket ki tudja tölteni. Az érdes, egyenetlen felülettel érintkező anyag – a szerkezet külső határoló felülete –, nagy finomsággal kell rendelkezzen, mert így tud a repedésekbe, göcsörtökbe behatolni, és kitölteni a repedéseket.



1. ábra

(51) F15B 1/00 (2006.01) (13) A1
 F03D 9/00 (2006.01) (22) 2005.07.12.
 (71) (72) Dávid Mihály, Nyíregyháza (HU)

(54) Légnyomásos energiakinyerő, -tároló, -szállító és -elosztó rendszer, főleg megújuló és hulladékenergia hasznosításához

(57) A találmány légnyomásos energiakinyerő, -tároló, -szállító és -elosztó rendszer főleg megújuló és hulladékenergia hasznosításához, erőgépekkel (1), légsűrítőkkel (2), egy vagy több levegőtárolóval (3), elosztó-cső-hálózattal (4), visszacsapószelepekkel (5), csatlakozócsonkokkal (6), biztonságiszeleppel (7), továbbá légmotorral (9) generátorral (10) és villanyvezetékekkel (11), a II/1 ábra szerint. Az elosztócső-hálózatból

(51) **F16F 15/131** (2006.01)**F16H 1/28** (2006.01)(13) **A1**(21) **P 05 00168**(22) **2005.02.02.**

(71) Ricardo Deutschland GmbH., Schwäbisch Gmünd (DE);

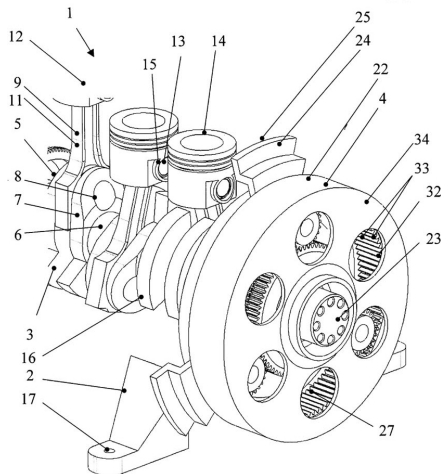
Halmai Géza, Budapest (HU)

(72) Halmai Géza, Budapest (HU)

(54) Elrendezés dugattyús gépekhez a főtengelyházas hengertömb alátámasztásain működés közben ébredő erő/nyomaték befolyásolásra

(74) dr. Gödölle István, Gödölle, Kékes, Mészáros & Szabó Szabadalmi és Védjegy Iroda, Budapest

(57) Elrendezés dugattyús munka- vagy erőgépekhez a főtengelyházas hengertömb (2) alátámasztási elemein (17) működés közben ébredő erő/nyomaték befolyásolására, amely elrendezésnek (1) a főtengelyházas hengertömbben (2) csapágyazott főtengelye (5), ehhez torziósan, mereven kapcsolt, első lendítőkereke és legalább még egy második lendítőkereke (22), valamint kimenő tengelye (23) van, ahol az első és a második lendítőkerek (22) kéttengelyű, összekapcsoló hajtóművel (4) van összekapcsolva. Az elrendezésben az első és a második lendítőkerek (22) geometriai tengelyei egymással párhuzamosak, az ezeket összekapcsoló hajtómű (4) forgásirány-fordító állandó pillanatnyi áttételű hajtóműként van kiképezve, az első lendítőkerek torziósan, mereven össze van kapcsolva a forgásirány-fordító állandó pillanatnyi áttételű hajtómű (4) első tengelyével, amelynek második tengelyével (27) torziósan, mereven össze van kapcsolva a második lendítőkerek (22), a főtengelyházas hengertömb (2) torziósan, mereven össze van kötve a forgásirány-fordító állandó pillanatnyi áttételű hajtómű (4) hajtóműházával (24), a kimenő tengely (23) torziósan, mereven, vagy hajtóművön keresztül a második lendítőkerekhez (22) csatlakozik, az első és a második lendítőkerek (22) perdülete abszolút értékben azonos, úgy, hogy az első lendítőkerek perdülete beszámítandó az összes vele egy irányba forgó elem perdülete, a második lendítőkerek (22) perdülete pedig, az összes vele egy irányba forgó elem perdülete.



1. ábra

(51) **F16H 7/12** (2006.01)(13) **A1**(21) **P 07 00112**(22) **2003.04.18.**

(71) The Gates Corporation, Denver, Colorado (US)

(72) Serkh, Alexander, Troy, Michigan (US);

Gao, Litang, Shelby Twp, Michigan (US);

Jevtic, Zoran, Farmington Hills, Michigan (US);

Hao, Minchun, Windsor, Ontario (CA)

(54) Csillapító mechanizmus és az ezzel ellátott szíj feszítő

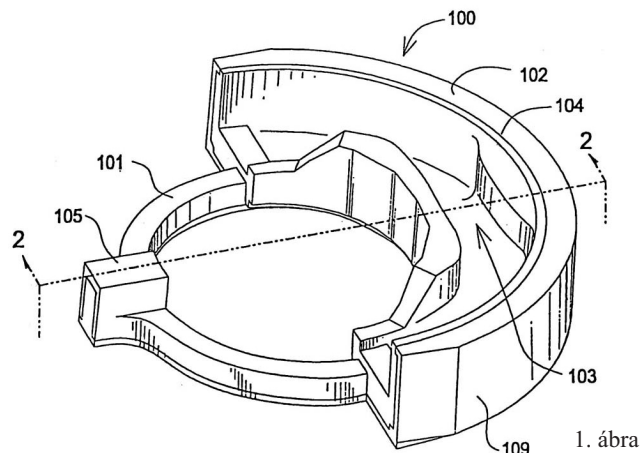
(30) 10/147,183 2002.05.15. US

(86) PCT/US 03/12374 (87) WO 03/098071

(74) Mészárosné Dónusz Katalin, S.B.G. & K. Szabadalmi Ügyvivői Iroda, Budapest

(57) A találmány tárgya csillapító mechanizmus és az ezzel ellátott szíj feszítő. A találmány tárgya különösen aszimmetrikus csillapító mechanizmus szíj feszítőhöz. A csillapító mechanizmus (100) két, lényegében

hasonló ív alakú részből áll, amelyek egy feszítőhöz kapcsolódnak. Az első rész egy elforduló érintkezési ponton kapcsolódik a második részhez. Ennek az érintkezési pontnak a helyét a kívánt aszimmetrikus csillapítási tényező határozza meg. Az első rész egy rugóval is érintkezik. A második rész egy feszítőkarral érintkezik. A csillapító mechanizmus tartalmaz továbbá két csillapító sarut, és mindegyik csillapító saru tartalmaz egy csillapító szalagot. A csillapító szalagot a csillapító saruval a csillapító sarun lévő több függőleges horony (110) köti össze, amelyek a csillapító szalagon lévő több horonnyal működnek együtt. A csillapító mechanizmus aszimmetrikus csillapítási tényezője közelítőleg 1,5 és 5 között van.



1. ábra

(51) **F16H 7/12** (2006.01)(13) **A1**(21) **P 07 00114**(22) **2002.07.31.**

(71) Litens Automotive Partnership, Woodbridge, Ontario (CA)

(72) Tao, Yinchu, Woodbridge, Ontario (CA);

Dinca, Flaviu, Richmond Hill, Ontario (CA);

Cosma, Rares, Oakville, Ontario (CA)

(54) Szíj feszítő szerkezet szerelőcsappal

(30) 60/308,612 2001.07.31. US

(86) PCT/CA 02/01201 (87) WO 03/012317

(74) Kovács Gábor, DANUBIA Szabadalmi és Védjegy Iroda Kft., Budapest

(57) A találmány tárgya szíj feszítő szerkezet (10) hajtószíj vagy vezérműszíj szíjas hajtórendszerben történő megfeszítéséhez, amely tartalmaz:

- motor szerelőfelületére szerelhetően és elrendezhetően kialakított excentrikus beállítóelemet (18), amely excentrikus beállítóelem (18) első, szíjat szorító irányba és az első, szíjat feszítő irányba ellentétes második irányba állítható a motor szerelési felületére szerelt helyzetben,

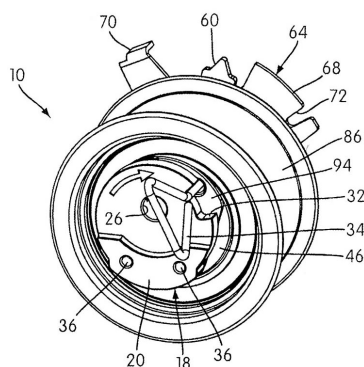
- excentrikus elforduló mozgáshoz a beállító elemre (18) szerelt elforduló szerkezetet,

- az elforduló szerkezeten elforgathatóan ágyazott szíj feszítő szíjtárcsát (86),

- az elforduló szerkezetet szíjat feszítő irányban rugalmasan előfeszítő előfeszítő elemet, és

- az elforduló szerkezetet az excentrikus beállítóelemhez (18) időlegesen hozzákapcsoló időleges kapcsolószerkezetet, amely az excentrikus beállító elem (18) második irányba történő és az első, szíjat feszítő iránytól távolodó irányba, a hajtószíjat vagy vezérlőszíjat a szíjas hajtórendszerbe történő beszerelési művelet részeként történő elfordításakor az elforduló szerkezet az excentrikus beállítóelemmel (18) együtt az előfeszítő elem előfeszítése ellenében mozdul el, továbbá az elforduló szerkezetnek az excentrikus beállítóelemtől (18) a kapcsolószerkezet eltávolítása után végrehajtott szétkapcsolásakor a szíj feszítő szerkezet (10) működőképessé válik azáltal, hogy az elforduló szerkezet szabadon és excentrikusan elforgatható az excentrikus beállítóelem (18) körül.

A találmány tárgya továbbá eljárás a szíjfeszítő szerkezetnek gépjármű szíjas hajtórendszerére történő felszereléséhez, amelynek során a szíjfeszítő szerkezet (10) egyes alkatrészeit megfelelő sorrendben kell egymáshoz képest elfordítani, egymással összekapcsolni a szerelési műveletek elvégzéséhez.



1. ábra

(51) **F23C 1/00** (2006.01) (13) **A1**

(21) **P 02 03353** (22) **2002.10.03.**

(71) TECHDEV Műszaki Fejlesztő, Tanácsadó és Szolgáltató

Közkereseti Társaság, Veszprém (HU)

(72) Bálint László 5%, Veszprém (HU);

dr. Drozda Tamás 28%, Veszprém (HU);

Kovács Attila 31%, Veszprém (HU);

Kovács István 10%, Berhida (HU);

dr. Nagy Zoltán 11%, Budapest (HU);

Ottó Antal 5%, Veszprém (HU);

Szolnoki Tibor 10%, Várpalota (HU)

(54) **Eljárás veszélyes hulladékként kezelt folyadékok és esetenként légszennyező folyamatgázok alacsony nitrogén-oxid-kibocsátással történő együttes égetésére**

(57) A találmány tárgya eljárás veszélyes hulladékként kezelt folyadékok és esetenként légszennyező folyamatgázok alacsony nitrogén-oxid-kibocsátással történő együttes égetésére. Az égetést oly módon végzik, hogy a hulladékként kezelt folyadék legalább 70%-át az égetéséhez elméletileg szükséges oxidáló gáz mennyiségének 80–95%-ával, a biztonsági támasztó tüzeléshez használt éghető közegeket az azok alsó éghetőségi határához tartozó oxidáló gáz mennyiségének legalább 80%-ával elégetik, a keletkező égéstermékbe bevezetik a hulladékként kezelt folyadék legfeljebb 30%-át, majd ezt követően a képződő reakcióelegyhez a folyamat befejezéséhez további oxidáló gázt adagolnak.

A biztonsági támasztó tüzeléshez hagyományos, természetes gáz alakú tüzelőanyagok, úgymint földgáz, metán, propán, propán-bután, vagy egyéb-, esetenként organikus kötésben nitrogént is tartalmazó ipari folyamatgázok-, vagy ezek elegye használható.

Oxidáló gázként levegő vagy oxigénben dúsított-, vagy elszegényített levegő használható. A folyamatban résztvevő anyagok egyike vagy mindegyike előmelegíthető.

G – SZEKCIÓ FIZIKA

(51) **G01N 21/64** (2006.01)

B01L 3/00 (2006.01)

G01N 21/76 (2006.01)

G01G 9/00 (2006.01)

(13) **A1**

(21) **P 05 00933** (22) **2005.10.07.**

(71) (72) dr. Tóth György 70%, Debrecen (HU);

dr. Falus András 30%, Érd (HU)

(54) **Laboratóriumi eszköz, és az azt tartalmazó szerkezet, fénykibocsátó folyamatok mérésének érzékenyítésére**

(74) Derzsi Katalin, S.B.G. & K. Szabadalmi Ügyvivői Iroda, Budapest

(57) A találmány tárgya laboratóriumi eszköz, fénykibocsátó folyamatok mérésének érzékenyítésére.

A találmányt az jellemzi, hogy legalább egy, a fényt átengedő alapanyagból lévő, külső – vagy többrétegű fal esetén egy közbülső – felületén homogén fémtekercsel bevont reakcióterület, a fotonokat geometriájából kifolyólag reflektáló sík, konkáv, konvex, parabola, forgási hiperbola vagy ezek kombinációját tartalmazó egy vagy többrétegű falal kialakított, az emittált fotonokat fókuszáló és az említett reakcióterületbe kivetíteni képes cellával rendelkezik.

(51) **G01N 33/569** (2006.01)

(13) **A2**

(21) **P 06 00049** (22) **2002.10.08.**

(71) Pfizer Products Inc., Groton, Connecticut (US)

(72) Brake, David Alan, Groton, Connecticut (US);

Ritter, Dianne Marie, Groton, Connecticut (US)

(54) **Szerológiai vizsgáló eljárás Neospora caninum parazitákkal fertőzött és Neospora ellen immunizált állatok elkülönítésére**

(30) 60/334,811 2001.10.31. US

(86) PCT/IB 02/04125 (87) WO 03/038434

(74) dr. Svingor Ádám, DANUBIA Szabadalmi és Védjegy

Iroda Kft., Budapest

(57) A találmány tárgyát szerológiai vizsgáló eljárás képezi N. caninum ellen vakcinázott állatok elkülönítésére, amelyben az egyedtől nyert szérumot N. caninum reaktív proteinnel érintkeztetik. A protein lehet teljes hosszúságú, natív vagy rekombináns N. caninum vagy Toxoplasma gondii bradyzoita fúziós protein, vagy csonkított fúziós protein, vagy azok fragmentuma. A protein számos vizsgáló eljárásban alkalmazható, például enzimhez kötött immunológiai eljárásban (ELISA), radioimmun eljárásban (RIA), Western-blot eljárásban, és más alkalmas immunológiai eljárásokban.

(51) **G01R 11/00** (2006.01)

(13) **A1**

(21) **P 05 00922** (22) **2005.10.05.**

(71) (72) Gasparics Antal, Budapest (HU);

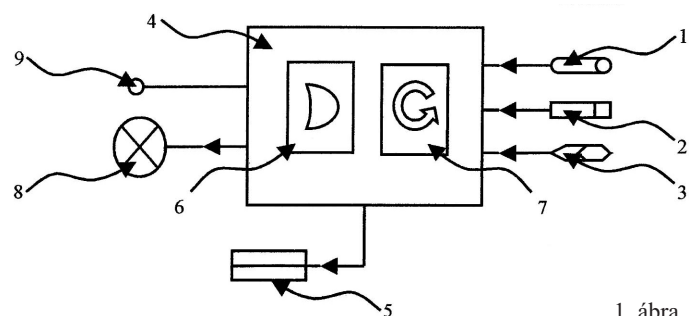
Kmethy Győző, Gödöllő (HU);

Szöllősy János, Budapest (HU)

(54) **Villamos fogyasztásmérő mérőművel és a mérőmű szabályos működését ellenőrző eszközzel**

(74) Gasparics Antal, Budapest

(57) Villamos fogyasztásmérő mérőművel és a mérőmű szabályos működését ellenőrző eszközzel, amely ellenőrző eszköz a fogyasztásmérő házán belül elrendezett fedélzeti elektronikával (4) rendelkezik, amely fedélzeti elektronika (4) mágnesérzékelőt (1) és/vagy hőmérséklet-érzékelőt (2), továbbá nemfelejtő adattárolót (5) és kijelzőt (8) tartalmaz, ahol a mágneses érzékelő (1) a mérőmű feszültségtekercsének vagy más mérőelemének mágneserében van elrendezve és/vagy a hőmérséklet-érzékelő (2) a mérőmű vasmagján és/vagy tekercsén és/vagy csapágán van elrendezve.



1. ábra

(51) **G01R 27/00** (2006.01)

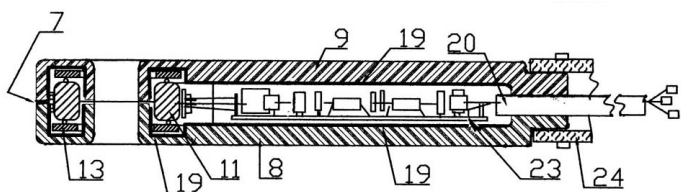
(13) **A1**

(21) **P 05 00876** (22) **2005.09.22.**

(71) (72) Makray István, Budapest (HU)

(54) **Érzékelő víz fajlagos villamos ellenállásának vagy vezetőképességének ellenőrzésére**

(57) Az érzékelő elektródák alkalmazása nélkül méri a víz fajlagos ellenállását vagy vezetőképességét. Az alapáramkör egy szabadonfutó LC oszcillátor, melynek az érzékelőn átmenő furatot körülvevő ferritgyűrűs (11) toroid tekercse van. Az LC oszcillátort egy tápfeszültség-szabályozó táplálja. Az átalakító áramkör az oszcillátor tekercséről levett váltakozó áramú feszültséget alakítja át egyenáramú jellé. Ha fix oszcillátor-tápfeszültséget alkalmazunk, úgy a víz vezetőképességének növekedése a kimenő jel csökkenését eredményezi, és ekkor ez a jel az érzékelő kimenő jele. Ha a tápfeszültség-szabályozó értéktartó szabályozóként a kimenő jelet állandó értékre szabályozza, úgy az érzékelő kimenőjele az oszcillátor-tápfeszültség. Az érzékelőben csak egy ferritgyűrűs tekercset alkalmaznak, szemben a hagyományos indukciós elven mérő műszerekben szükséges kettővel. A jobb helykihasználás révén nagyobb a furatátmérő, mint az eddig alkalmazott indukciós érzékelőknél. A nagyobb furatátmérő előnye a szennyvizeknél való alkalmazásnál jelentkezik, mivel az elszennyződés veszélye még kisebb.



4. ábra

- (51) **G06K 9/00** (2006.01)
- G06K 5/00** (2006.01)
- H04L 9/00** (2006.01)

(13) A1

(21) **P 05 00872**

(22) 2005.09.21.

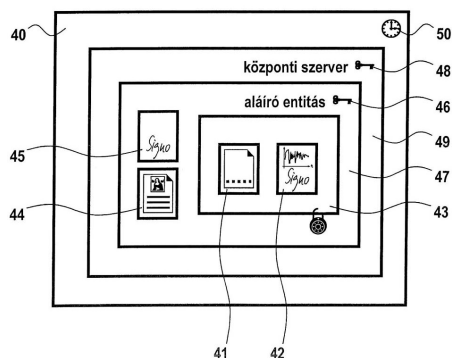
- (71) Csík Balázs, Budapest (HU);
Kovács Árpád, Budapest (HU)
- (72) Kovács Árpád, Budapest (HU);
Lengyel Csaba, Szeged (HU)

(54) **Eljárás, berendezés és rendszer biometrikus azonosításhoz kötött digitális aláírás létrehozására**

- (74) Sári Tamás Gusztáv, DANUBIA Szabadalmi és Védjegy Iroda Kft., Budapest

(57) A találmány tárgya eljárás biometrikus azonosításhoz kötött digitális aláírás létrehozására, amelynek során aláírandó dokumentumot fogadnak, és azt elektronikus dokumentumként (44) rögzítik; legalább egy aláíró személytől biometrikus azonosítót fogadnak, és azt biometrikus adatokként (42) rögzítik; az elektronikus dokumentumnak (44) létrehozásuk egy lenyomatát (41); a biometrikus adatokhoz (42) társítják a lenyomatot (41), az így kapott első információhalmazt titkosítják, és ezzel biometrikus aláírást (43) hoznak létre; valamint az elektronikus dokumentumhoz (44) társítják a biometrikus aláírást (43), az így kapott második információhalmazt kriptográfiai eljárás alapján digitális aláírással (46) aláírják, és ezzel aláírt elektronikus dokumentumcsomagot hoznak létre (47).

A találmány tárgyát képezi továbbá biometrikus azonosításhoz kötött digitális aláírás létrehozására szolgáló berendezés és rendszer is.



6. ábra

- (51) **G09F 13/00** (2006.01)
- F21S 10/00** (2006.01)
- G09F 13/30** (2006.01)
- G09F 19/12** (2006.01)
- F21V 14/00** (2006.01)

(13) A1

(21) **P 05 00836**

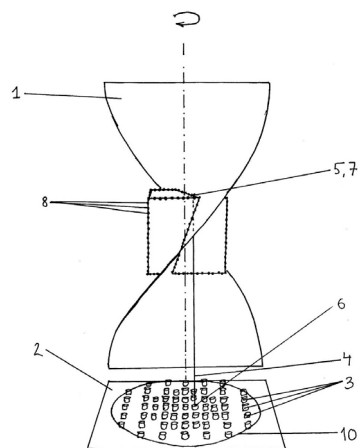
(22) 2005.09.09.

- (71) (72) Galambos Balázs, Budapest (HU)

(54) **Háromdimenziós képet megjelenítő berendezés és módszer**

(57) Háromdimenziós képet megjelenítő berendezés és módszer, ami egy forgó spirál (1) segítségével, a spirál által körbefogott henger alakú térben belül tetszőleges számú és helyzetű térbeli pontot (8) képes megjeleníteni. A spirálra (1) a LED korongon (2) található fényforrások fény sugarai vetülnek (egyenes vonalban).

A rajzolás olyan módon történik, hogy egy adott képpontért felelős (5) fényforrás (6) egy fordulat alatt csak akkor villan fel, amikor a fény sugara (4) a megfelelő magasságba metszi a forgó spirált (1). A spirál (1) alakja miatt ez biztosan bekövetkezik egy fordulat alatt. Ha a fényforrások villogása fázisban van a spirál (1) forgási sebességével, akkor a képpont (5) csak a szükséges helyen jelenik meg. Amennyiben ezt egy másodperc alatt „sokszor” megismétlik, akkor elérjük azt, hogy a képpont a tér egy adott részén lebegjen. Különböző képpontok különböző időben vetítődnek a spirálra, de egy fordulat alatt biztosan felrajzolódnak (mindegyik), ezért gyors forgás esetén a szem egyszerre érzékeli őket.



8. ábra

- (51) **G11B 7/18** (2006.01)
- G11B 11/03** (2006.01)

(13) A1

(21) **P 05 00929**

(22) 2005.10.10.

- (71) MTA Számítástechnikai és Automatizálási Kutató Intézet, Budapest (HU)
- (72) Tőkés Szabolcs 55%, Budapest (HU);
Orzó László 35%, Budapest (HU);
Ayoub Ahmed 10%, Budapest (HU)

(54) **Optikai rendszer információk biztonsági tárolására és a tárolt információk felismerhetővé tételére**

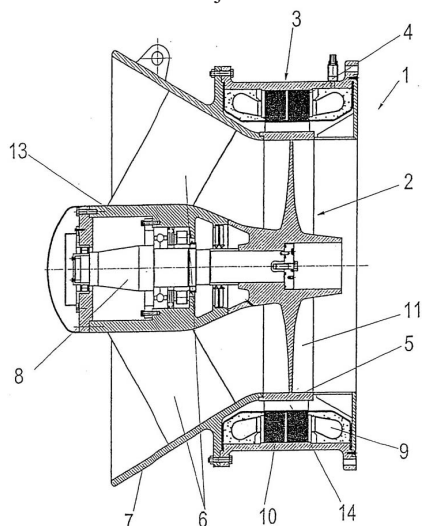
- (74) dr. Gedeon Sándor, Pintz és Társai Szabadalmi és Védjegy Iroda 1. sz. aliroda, Budapest

(57) A találmány tárgya optikai rendszer információk biztonsági tárolására és a tárolt információk felismerhetővé tételére, amely optikai rendszerben lévő optikai készülékben fényforrás, előnyösen lézertfényforrás nyálábtágítón keresztül az optikai készülékbe behelyezhető és onnan eltávolítható kódoltinformáció-hordozóval, a kódoltinformáció-hordozó Fourier-lencsén, kétdimenziós optikai szűrőn és dekódoló inverz Fourier-lencsén keresztül információ visszaállítására alkalmas detektorral van optikai kapcsolatban. A találmány szerinti optikai rendszernek az a lényege, hogy – a detektor kimenete, valamint a rendszer által biztosított objektum használatára jogosító információkat tároló optikai információtár kimenete összehasonlító egységen, előnyösen ÉS kapun keresztül végrehajtóegység bemenetére csatlakozik.

H – SZEKCIÓ
VILLAMOSSÁG

- (51) **H02K 7/18** (2006.01)
F03B 13/10 (2006.01) (13) A1
- (21) **P 07 00091** (22) 2002.11.21.
(71) VA TECH HYDRO GmbH, Wien (AT)
(72) Winkler, Stefan, Linz (AT);
Hess, Günther, Linz (AT);
Hell, Johann, Nummer (AT);
Gillmeier, Friedrich, Traiskirchen (AT)
- (54) **Berendezés elektromos energia előállítására áramló közeg segítségével**
(30) A1923/2001.2001.12.07. AT
(86) PCT/EP 02/13058 (87) WO 03/049257
(74) Erdély Péter, DANUBIA Szabadalmi és Védjegy Iroda Kft., Budapest

(57) A találmány szerinti berendezés legalább részben egymás fölött és/vagy egymás mellett elrendezett és modulokba rendezett turbina-generátor egységekből áll, ahol legalább egy turbina-generátor egység (1) legalább egy generátora (3) olyan szinkron generátorként van kialakítva, amelynek gerjesztő eleme állandó mágneses pólus. A találmány szerinti eljárás során legalább részben egymás fölött és/vagy egymás mellett elrendezett turbina-generátor egységeket (1) tartalmazó modult állítanak elő, ahol a generátorokat olyan szinkron generátorként alakítják ki, amelynek gerjesztő eleme állandó mágneses pólus. A gátszerkezet nyitható elemét emelő-süllyesztő berendezés segítségével a gátszerkezetről eltávolítják; a modult a turbinagenerátor egységekkel (1) a nyitható elem helyébe vagy annak kiegészítéseképpen csatlakoztatják az emelő-süllyesztő berendezés segítségével. Az elektromos energia előállítását úgy végzik, hogy az áramló közeg az egymás fölött és/vagy egymás mellett elrendezett és modulokba rendezett turbina-generátor egységeken (1) egyidejűleg átáramoltatják oly módon, hogy a modulokba rendezett turbina-generátor egységek (1) turbináinak (2) turbinalapátjait (11) a modulokba rendezett turbina-generátor egységek (1) generátorainak (3) állandó mágneses pólusú forgórészeivel (5) forgásba hozzák, és a turbina-generátor egységek (1) generátorainak (3) állandó mágneses pólusú forgórészeinek, valamint a forgórész (5) körül a modulban rögzített generátor (3) állórészek (4) segítségével termelt elektromos áramot villamos vezetéken továbbítják.



1. ábra

- (51) **H05H 3/00** (2006.01)
C23C 14/00 (2006.01)
C23C 14/22 (2006.01)
C23C 14/50 (2006.01)

H05H 1/00 (2006.01)

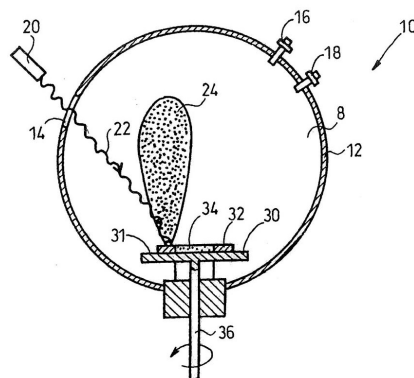
(13) A1

- (21) **P 05 00911** (22) 2005.09.30.
(71) Szegedi Tudományegyetem, Szeged (HU)
(72) dr. Geretovszky Zsolt 50%, Szeged (HU);
Égerházi László 35%, Cegléd (HU);
dr. Szörényi Tamás 15%, Szeged (HU)
- (54) **Eljárás és céltárgyhordozó elrendezés hordozón céltárgyból impulzuslézerral előállított plazmából egyenletes rétegvastagságú homogén bevonat építésére, továbbá az így készített bevonat**
(74) Szabó Zsolt, DANUBIA Szabadalmi és Védjegy Iroda Kft., Budapest

(57) A találmány tárgya hordozón (34) céltárgyból (32) impulzuslézerral előállított plazmából egyenletes rétegvastagságú homogén bevonat építésére szolgáló eljárás, amelynek során a céltárgyat (32) felszíne legalább egy részét képező ablációs tartománnyal (33) és a hordozót (34) felszíne legalább egy részét képező hordozófelülettel (35) alakítják ki; a céltárgyat (32) és a hordozót (34) szabályozott atmoszférában rendezik el; továbbá a céltárgyat (32) ablációs tartományának (33) legalább egy darabján lézerimpulzusokkal sugározzák be, miáltal a céltárgyból (32) plazmafelhőt (24) állítanak elő. A találmány tárgyat képezi emellett, a homogén bevonat építésére szolgáló, olyan céltárgyhordozó elrendezés is, amelyben a hordozónak (34) felszíne legalább egy részére kiterjedő hordozófelülete (35), továbbá a céltárgynak (32) felszíne legalább egy részére kiterjedő, ablációs tartománya, (33) és ennek részét képező, lézertény hatására céltárgyat (32) elhagyó, plazmaalkotók forrásául szolgáló, ablált darabja van.

A találmány szerinti eljárás lényege, hogy a hordozófelületet (35) a céltárgynak (32) az ablációs tartomány (33) ablált darabján átfektetett érintősíkja plazmafelhővel (24) átellenes oldalán lévő zárt féltérben rendezik el olyan helyzetben, amelyben a hordozófelület (35) normálvektorának van a céltárgy (32) ablációs tartománya (33) ablált darabja normálvektorával párhuzamos és egyirányú vektorkomponense; az ablálással egyidejűleg a hordozófelületet (35) egy, a normálvektorával párhuzamos forgástengely körül folyamatos forgatásnak vetik alá, miközben a bevonat hordozófelületen (35) történő építésére a plazmafelhőnek (24) a céltárgy (32) ablációs tartománya (33) ablált darabjának normálvektorával ellentétes irányú sebességösszetevővel is rendelkező alkotóit használják fel.

A találmány szerinti céltárgyhordozó elrendezés lényege, hogy a hordozófelület (35) a céltárgy (32) ablált darabján átfektetett érintősík céltárgy (32) felőli oldalán lévő zárt féltérben, a hordozófelület (35) normálvektorával párhuzamos forgástengely körül forgatható, továbbá a plazmaalkotóknak az ablált darab normálvektorával ellentétes irányú sebességösszetevővel is rendelkező része útjában van elrendezve.



1A ábra

A rovatban meghirdetett teljes vizsgálatú bejelentések száma: 49 db.

Külön tájékoztatás újdonságkutatásról

A – SZEKCIÓ KÖZSZÜKSÉGLETI CIKKEK		(51) <i>A61K 31/52</i> (2006.01)	(13) A3
(51) <i>A01M 1/20</i> (2006.01) <i>A01M 1/24</i> (2006.01)	(13) A3	(21) P 04 01805 (71) Biogen Idec MA Inc., Cambridge, Massachusetts (US); MUSC Foundation for Research Development, Charleston, South Carolina (US)	
(21) P 04 01065 (71) Mikkel SA, Lausanne (CH)		(54) Pulmonális betegségek kezelésére szolgáló vegyületek	
(54) Rovarok elleni védőeszköz és alkalmazása			
(51) <i>A23L 1/211</i> (2006.01) <i>A23J 1/14</i> (2006.01)	(13) A3	(51) <i>A61P 25/00</i> (2006.01) <i>A61K 31/4418</i> (2006.01) <i>C07D 213/73</i> (2006.01) <i>C07D 401/12</i> (2006.01) <i>A61K 31/4427</i> (2006.01)	(13) A3
(21) P 02 01348 (71) Fraunhofer Gesellschaft zur Förderung der angewandten Forschung e.V., München (DE)		(21) P 04 01678 (71) Pfizer Products Inc., Groton, Connecticut (US)	
(54) Eljárás alkaloidát, olajat és proteint tartalmazó csillagfürt- magok kezelésére és feldolgozására		(54) 2-Amino-6-(2,4,5-szubsztituált-fenil)piridin-származékok és alkalmazásuk nitrogén(II)oxid szintáz inhibitoroként és ezeket tartalmazó gyógyszerkészítmények	
(51) <i>A23L 1/317</i> (2006.01) <i>A23L 1/314</i> (2006.01)	(13) A3	C – SZEKCIÓ VEGYÉSZET ÉS KOHÁSZAT	
(21) P 02 01124 (71) Bernard Matthews Plc., Norwich, Norfolk (GB)		(51) <i>C07C 311/51</i> (2006.01) <i>A61K 31/18</i> (2006.01) <i>A61K 31/63</i> (2006.01) <i>C07D 213/34</i> (2006.01) <i>C07D 307/38</i> (2006.01) <i>C07D 521/00</i> (2006.01) <i>C07D 333/18</i> (2006.01) <i>C07D 215/12</i> (2006.01) <i>C07C 323/67</i> (2006.01) <i>A61P 35/00</i> (2006.01)	(13) A3
(54) Savas hústermékek továbbfejlesztése		(21) P 04 00114 (71) Eli Lilly and Co., Indianapolis, Indiana (US)	
(51) <i>A61K 31/185</i> (2006.01) <i>A61P 25/00</i> (2006.01)	(13) A3	(54) Daganatellenes N-benzoil-benzolszulfonamid-származékok és az ezeket tartalmazó gyógyászati készítmények	
(21) P 00 00997 (71) (72) Jávor András 52%, Budapest (HU); dr. Pellioniszné dr. Paróczai Margit 38%, Budapest (HU); dr. Székely Ákosné 10%, Budapest (HU)			
(54) Új gyógyszer-kombináció		(51) <i>C07C 323/00</i> (2006.01) <i>A61K 31/165</i> (2006.01) <i>A61K 31/381</i> (2006.01) <i>A61K 31/416</i> (2006.01) <i>A61K 31/427</i> (2006.01) <i>A61P 1/14</i> (2006.01) <i>C07D 231/54</i> (2006.01) <i>C07D 333/18</i> (2006.01) <i>C07D 417/06</i> (2006.01) <i>C07D 277/26</i> (2006.01) <i>A61P 9/10</i> (2006.01) <i>A61P 25/16</i> (2006.01) <i>A61P 25/18</i> (2006.01) <i>A61P 25/28</i> (2006.01) <i>C07C 317/44</i> (2006.01)	(13) A3
(51) <i>A61K 31/453</i> (2006.01) <i>A61K 31/337</i> (2006.01) <i>A61P 35/00</i> (2006.01)	(13) A3	(21) P 03 02297 (71) Cephalon, Inc., West Chester, Pennsylvania (US)	
(21) P 03 03589 (71) Aventis Pharma S.A., Antony (FR)		(54) Szubsztituált tiocetamidok és ezeket tartalmazó gyógyászati készítmények	
(54) Egy taxán és egy ciklin-dependens kináz inhibitor kombinációja			
(51) <i>A61K 31/485</i> (2006.01) <i>A61K 9/00</i> (2006.01) <i>A61K 9/20</i> (2006.01)	(13) A3		
(21) P 04 00495 (71) TAP Pharmaceutical Products Inc., Lake Forest, Illinois (US)			
(54) Apomorfín szájnyalvakárhártyán keresztül történő adagolására szolgáló orális készítmény			
(51) <i>A61K 31/5025</i> (2006.01) <i>A61P 29/00</i> (2006.01)	(13) A3		
(21) P 03 00043 (71) AstraZeneca AB, Södertälje (SE)			
(54) Eljárás és készítmény fájdalom kezelésére			

-
- (51) *C07C 323/60* (2006.01) (13) A3 (51) *C07D 277/52* (2006.01)
 (21) **P 03 02903** *A61K 31/426* (2006.01)
 (71) Grünenthal GmbH, Aachen (DE) *A61P 3/00* (2006.01)
 (54) **Eljárás királis vegyületek előállítására** *A61P 25/24* (2006.01)
A61P 25/28 (2006.01)
A61P 27/06 (2006.01)
A61P 29/00 (2006.01)
A61P 31/06 (2006.01)
A61P 31/12 (2006.01) (13) A3
-
- (51) *C07D 209/10* (2006.01) (13) A3 (21) **P 03 02435**
A61K 31/404 (2006.01) (71) Biovitrum AB., Stockholm (SE)
C07D 209/30 (2006.01) (54) **11-Béta-hidroxiszteroid dehidrogenáz 1 típusú enzimet gátló**
C07D 209/36 (2006.01) **anyagok és ezeket tartalmazó gyógyszerkészítmények**
A61P 29/00 (2006.01)
-
- (21) **P 04 01499**
 (71) F. Hoffmann-La Roche AG, Bázél (CH)
 (54) **Indolszármazékok, mint COX II inhibitorok**
-
- (51) *C07D 209/42* (2006.01) (13) A3 (51) *C07D 307/64* (2006.01)
A61K 31/405 (2006.01) *A61K 31/341* (2006.01)
C07D 401/12 (2006.01) *A61P 43/00* (2006.01)
C07D 405/12 (2006.01) *C07D 277/36* (2006.01) (13) A3
A61P 25/28 (2006.01) (21) **P 04 00155**
 (71) Ono Pharmaceutical Co., Ltd., Osaka (JP)
 (54) **N-fenil-arilszulfonamidok, intermediereik, ezeket tartalmazó**
gyógyszerkészítmények és eljárás előállításukra
-
- (21) **P 04 01523**
 (71) RICHTER Gedeon Vegyészeti Gyár Rt., Budapest (HU)
 (54) **Indol-2-karboxamidin-származékok, ezeket hatóanyagént**
tartalmazó gyógyszerkészítmények és eljárás előállításukra
-
- (51) *C07D 209/48* (2006.01) (13) A3 (51) *C07D 307/68* (2006.01)
A61K 31/40 (2006.01) *A61K 31/341* (2006.01)
A61P 13/08 (2006.01) *A61P 29/02* (2006.01) (13) A3
 (21) **P 04 00545**
 (71) Ranbaxy Laboratories Limited, Gurgaon (Haryana) (IN)
 (54) **Uro-szelektív alfa1-adrenoceptor gátlóanyagokként haszná-**
latos 1,4-diszubsztituált piperazinszármazékok, eljárás az elő-
állításukra és ezeket tartalmazó gyógyszerkészítmények
-
- (51) *C07D 211/26* (2006.01) (13) A3 (51) *C07D 307/93* (2006.01)
 (21) **P 03 02866** *C07C 405/00* (2006.01)
 (71) Teijin Limited, Osaka (JP) *C07F 7/18* (2006.01) (13) A3
 (54) **3-(3-Amidinofenil)-5-[[{1-(1-iminoetil)-4-piperidil]me-**
til}amino)metil]benzoesav-dihidroklorid és eljárás előállítá-
sára
-
- (51) *C07D 211/84* (2006.01) (13) A3 (51) *C07D 413/02* (2006.01) (13) A3
 (21) **P 03 03639** (21) **P 04 00189**
 (71) Hanmi Pharm. Co., Ltd., Hwaseong-gun, Kjonggi-to (KR) (71) IVAX Pharmaceuticals s.r.o., Opava (CZ)
 (54) **Új amlodipin-kamzilát és eljárás annak előállítására** (54) **Eljárás mikofenolát-mofetil előállítására**
-
- (51) *C07D 233/32* (2006.01) (13) A3 (51) *C07D 453/02* (2006.01)
A61K 31/4166 (2006.01) *A61K 31/439* (2006.01) (13) A3
C07D 233/76 (2006.01) (21) **P 04 01849**
C07D 405/12 (2006.01) (71) UCB S.A., Brüsszel (BE)
C07D 401/06 (2006.01) (54) **Kinuklidinszármazékok, ezeket tartalmazó gyógyászati ké-**
A61P 3/10 (2006.01) **szítmények, továbbá ezek alkalmazása M2 és/vagy M3 musz-**
karin receptor inhibitoroként
-
- (21) **P 04 02486**
 (71) Eli Lilly and Co., Indianapolis, Indiana (US)
 (54) **Nitrogéntartalmú heterociklusos vegyületek, mint peroxiszó-**
ma proliferátorral aktivált receptor agonisták, az ezeket tar-
talmazó gyógyászati készítmények és alkalmazásuk
-
- (51) *C07D 471/04* (2006.01) (13) A3 (51) *C07D 471/04* (2006.01)
A61K 31/5025 (2006.01) *A61P 25/04* (2006.01) (13) A3
 (21) **P 03 00313**
 (71) AstraZeneca AB, Södertälje (SE)
 (54) **Vegyület, ezt tartalmazó gyógyszerkészítmény és alkalmazása**
fájdalom kezelésére
-

-
- (51) *C07D 493/00* (2006.01) (13) A3 (54) Új ciklodextrin-glükonatransferáz, eljárás ennek előállítására, és eljárás ciklodextrin előállítására ezt az enzimet alkalmazva
- (21) P 03 03418
- (71) Boehringer Ingelheim (Canada) Ltd., Laval, Québec (CA)
-
- (54) Papillomavírus inhibitorai
-
- (51) *C07D 498/04* (2006.01) (13) A3 (51) *C12N 9/52* (2006.01) (13) A3
A61K 31/553 (2006.01)
A61K 31/554 (2006.01)
C07D 515/04 (2006.01)
A61P 25/00 (2006.01)
- (21) P 03 02585
- (71) Société des Produits Nestlé S.A., Vevey (CH)
- (54) Egy egyén allergiás reakcióra való hajlamának csökkentésére képes tejsavbaktériumok
-
- (21) P 04 00154
- (71) N.V. Organon, Oss (NL)
- (54) Heterokondenzált benzoxazepin- és benzoxatiazepin-származékok, alkalmazásuk és az ezeket tartalmazó gyógyászati készítmények
-
- (51) *C07D 498/14* (2006.01) (13) A3 (51) *C12N 15/09* (2006.01)
A61K 31/553 (2006.01)
A61P 25/28 (2006.01)
- (21) P 04 00196
- (71) N.V. Organon, Oss (NL)
- (54) (Pirido/tieno)[f]loxazepin-5-on-származékok és alkalmazásuk, valamint ilyen származékokat hatóanyagként tartalmazó gyógyszerkészítmények
-
- (51) *C07K 1/04* (2006.01) (13) A3 (51) *C12N 15/09* (2006.01)
C07K 1/113 (2006.01)
C07K 1/14 (2006.01)
- (21) P 03 02395
- (71) RMF Dictagene S.A., Epalinges (CH)
- (54) Eljárás kémiai úton előállított polipeptidok hajtogatott tér szerkezetének kialakítására
-
- (51) *C11D 3/50* (2006.01) (13) A3 (51) *C12N 15/09* (2006.01)
C11D 11/00 (2006.01)
- (21) P 05 00639
- (71) The Procter & Gamble Co., Cincinnati, Ohio (US)
- (54) Mosószeradalék, előállítása, alkalmazása és ilyet tartalmazó mosószerkészítmény
-
- (51) *C12N 9/00* (2006.01) (13) A3 (51) *C12N 15/09* (2006.01)
A01H 1/00 (2006.01)
A01H 4/00 (2006.01)
C12N 15/00 (2006.01)
C12N 15/29 (2006.01)
C12N 15/82 (2006.01)
C12N 15/64 (2006.01)
C12N 15/09 (2006.01)
C12N 9/10 (2006.01)
A01H 5/00 (2006.01)
- (21) P 03 00851
- (71) University of Hawaii, Honolulu, Hawaii (US)
- (54) Tisztított proteinek, rekombináns DNS szekvenciák és koffeinmentes italok előállítására szolgáló eljárások
-
- (51) *C12N 9/10* (2006.01) (13) A3 (51) *C12N 15/53* (2006.01)
C12N 1/20 (2006.01)
C12P 19/18 (2006.01)
- (21) P 02 04544
- (71) Mountain View Pharmaceuticals, Inc., Menlo Park, Kalifornia (US)
-
- (51) *C12N 15/09* (2006.01) (13) A3 (51) *C12N 15/09* (2006.01)
A61K 38/46 (2006.01)
A61K 47/42 (2006.01)
A61P 43/00 (2006.01)
C07K 7/08 (2006.01)
C12N 9/48 (2006.01)
C12N 9/52 (2006.01)
- (21) P 04 02160
- (71) Merck Patent GmbH, Darmstadt (DE)
- (54) T-sejt-epitópok a karboxipeptidáz-G2-ben
-
- (51) *C12N 15/09* (2006.01) (13) A3 (51) *C12N 15/09* (2006.01)
A61K 39/395 (2006.01)
A61P 1/04 (2006.01)
A61P 19/02 (2006.01)
A61P 29/00 (2006.01)
A61P 35/00 (2006.01)
C12N 15/13 (2006.01)
C12P 21/08 (2006.01)
A61P 43/00 (2006.01)
C07K 7/08 (2006.01)
C07K 16/24 (2006.01)
C07K 16/46 (2006.01)
C07K 19/00 (2006.01)
- (21) P 04 02333
- (71) Merck Patent GmbH, Darmstadt (DE)
- (54) Módosított anti-TNF-alfa ellenanyag
-
- (51) *C12N 15/09* (2006.01) (13) A3 (51) *C12N 15/09* (2006.01)
A61K 38/44 (2006.01)
A61K 47/48 (2006.01)
C12N 9/06 (2006.01)
C12N 9/96 (2006.01)
- (21) P 02 04544
- (71) Mountain View Pharmaceuticals, Inc., Menlo Park, Kalifornia (US)

(54) Agregátumtól mentes urátoxidáz immunválaszt nem okozó polimerkonjugátumok előállításához	<i>C12Q 1/68</i> (2006.01) <i>G01N 33/15</i> (2006.01)	(13) A3
(51) C23C 18/32 (2006.01) C23C 18/36 (2006.01)	(21) P 03 03888 (71) WYETH, Madison, New Jersey (US)	(13) A3
(21) P 03 01340 (71) AHC Oberflächentechnik GmbH & Co., Kerpen (DE)	(54) FKBP-nukleinsavak és -polipeptidok prosztatarák diagnosztizálására és gyógykezelésére alkalmas expressziós analízise	
(54) Ólommentes kémiai nikkeltövezet F – SZEKCIÓ MECHANIKA, VILÁGÍTÁS, FŰTÉS	(51) G01N 33/50 (2006.01) <i>C12N 15/09</i> (2006.01) <i>C12Q 1/02</i> (2006.01) <i>G01N 33/53</i> (2006.01) <i>G01N 33/574</i> (2006.01) <i>G01N 33/566</i> (2006.01) <i>C12Q 1/68</i> (2006.01) <i>G01N 33/15</i> (2006.01)	(13) A3
(51) F16D 41/08 (2006.01)	(21) P 03 03899 (71) WYETH, Madison, New Jersey (US)	(13) A3
(21) P 05 00713 (71) Schaeffler KG, Herzogenaurach (DE)	(54) SMARC-nukleinsavak és -polipeptidok prosztatarák diagnosztizálására és gyógykezelésére hasznos expressziós analízise	
(54) Kapcsolható szabadonfutó G – SZEKCIÓ FIZIKA	(51) G01N 33/53 (2006.01) <i>C12N 15/09</i> (2006.01) <i>G01N 33/566</i> (2006.01) <i>G01N 33/577</i> (2006.01) <i>G01N 33/574</i> (2006.01) <i>C12Q 1/68</i> (2006.01)	(13) A3
(51) G01N 33/50 (2006.01) <i>A61K 31/7088</i> (2006.01) <i>A61K 45/00</i> (2006.01) <i>A61K 48/00</i> (2006.01) <i>A61P 13/08</i> (2006.01) <i>A61P 35/00</i> (2006.01) <i>G01N 33/53</i> (2006.01) <i>G01N 33/574</i> (2006.01) <i>G01N 33/94</i> (2006.01) <i>G01N 33/566</i> (2006.01) <i>C07K 16/18</i> (2006.01) <i>C12N 15/09</i> (2006.01) <i>C12Q 1/02</i> (2006.01)	(21) P 01 04408 (71) Washington University, St. Louis, Missouri (US)	
	(54) Mammaglobin, egy szekretált emlőspecifikus mellrákfehérje	

A rovat 42 db közlést tartalmaz.

Megadott szabadalmak

A – SZEKCIÓ KÖZSZÜKSÉGLETI CIKKEK			
(51) <i>A01B 15/06</i>	(2006.01)		
(11) 225.590		(13) B1	
(21) P 02 03825	(22) 2001.01.31.		
(40) 2003.04.28.			
(73) Kverneland Klepp AS., Kverneland (NO)			
(72) Skjæveland, Magne, Kverneland (NO)			
(54) Cserélhető kopóelem megmunkáló szerszámhoz			
(30) 0002536.1	2000.02.04. GB		
	0013050.0	2000.05.31. GB	
(86) PCT/GB 01/00387	(87) WO 01/56360		
(74) Mészárosné Dónusz Katalin, S.B.G. & K. Szabadalmi Ügyvivői Iroda, Budapest			
(51) <i>A01H 5/02</i>	(2006.01)	(13) B1	
(11) 225.625			2007.03.10.
(21) P 97 01483	(22) 1997.09.05.		
(40) 1999.05.28.			
(73) W. Kordes'Söhne Rosenschulen GmbH. & Co. KG., Klein-Offenseth-Sparrieshoop (DE)			
(72) Hovens, Hubertus Stefanus Gerardus, Venlo (NL)			
(54) Korhoco fajtanévű, hibrid tearózsa (Rosa L.)			
(74) Schläfer László, DANUBIA Szabadalmi és Védjegy Iroda Kft., Budapest			
(51) <i>A01H 5/10</i>	(2006.01)	(13) B1	
(11) 225.628			2007.03.10.
(21) P 01 03801	(22) 2001.09.21.		
(40) 2003.03.28.			
(73) MTA Mezőgazdasági Kutatóintézete, Martonvásár (HU)			
(72) dr. Bedő Zoltán 24%, Gárdony (HU); dr. Láng László 24%, Martonvásár (HU); dr. Szunics László 12%, Székesfehérvár (HU); dr. Balla László 12%, Budapest (HU); dr. Vida Gyula 8%, Agárd (HU); dr. Szunics Lászlóné 7%, Székesfehérvár (HU); dr. Karsai Ildikó 7%, Budapest (HU); dr. Veisz Ottó 6%, Martonvásár (HU)			
(54) Mv Palotás fajtanévű, korai érésű búzafajta (Triticum aestivum L.)			
(51) <i>A01H 5/10</i>	(2006.01)	(13) B1	
(11) 225.627			2007.03.10.
(21) P 02 02943	(22) 2002.09.05.		
(40) 2004.05.28.			
(73) MTA Mezőgazdasági Kutatóintézete, Martonvásár (HU)			
(72) dr. Bedő Zoltán 24%, Gárdony (HU); dr. Láng László 24%, Martonvásár (HU); dr. Szunics László 12%, Székesfehérvár (HU); dr. Balla László 12%, Budapest (HU); dr. Vida Gyula 8%, Agárd (HU); dr. Szunics Lászlóné 7%, Székesfehérvár (HU); dr. Karsai Ildikó 7%, Budapest (HU); dr. Veisz Ottó 6%, Martonvásár (HU)			
(54) Szinergetikus hatású fungicid keverékek és alkalmazásuk			
(30) 196 16 724.8	1996.04.26. DE		
	196 17 232.2	1996.04.30. DE	
	196 35 511.7	1996.09.02. DE	
(86) PCT/EP 97/02015	(87) WO 97/40673		
dr. Karsai Ildikó 7%, Budapest (HU); dr. Veisz Ottó 6%, Martonvásár (HU)			
(54) Mv Mambó fajtanévű, korai érésű búzafajta (Triticum aestivum L.)			
(51) <i>A01H 5/10</i>	(2006.01)	(13) B1	
(11) 225.629			2007.03.10.
(21) P 02 02944	(22) 2002.09.05.		
(40) 2004.05.28.			
(73) MTA Mezőgazdasági Kutatóintézete, Martonvásár (HU)			
(72) dr. Bedő Zoltán 24%, Gárdony (HU); dr. Láng László 24%, Martonvásár (HU); dr. Szunics László 12%, Székesfehérvár (HU); dr. Balla László 12%, Budapest (HU); dr. Vida Gyula 8%, Agárd (HU); dr. Szunics Lászlóné 7%, Székesfehérvár (HU); dr. Karsai Ildikó 7%, Budapest (HU); dr. Veisz Ottó 6%, Martonvásár (HU)			
(54) Mv Marsall fajtanévű, korai érésű búzafajta (Triticum aestivum L.)			
(51) <i>A01H 5/10</i>	(2006.01)	(13) B1	
(11) 225.626			2007.03.10.
(21) P 02 02945	(22) 2002.09.05.		
(40) 2004.05.28.			
(73) MTA Mezőgazdasági Kutatóintézete, Martonvásár (HU)			
(72) dr. Bedő Zoltán 24%, Gárdony (HU); dr. Láng László 24%, Martonvásár (HU); dr. Szunics László 12%, Székesfehérvár (HU); dr. Balla László 12%, Budapest (HU); dr. Vida Gyula 8%, Agárd (HU); dr. Szunics Lászlóné 7%, Székesfehérvár (HU); dr. Karsai Ildikó 7%, Budapest (HU); dr. Veisz Ottó 6%, Martonvásár (HU)			
(54) Mv Verbunkos fajtanévű, középkorai érésű búzafajta (Triticum aestivum L.)			
(51) <i>A01N 37/52</i>	(2006.01)		
(11) 225.630		(13) B1	2007.03.10.
(21) P 99 03739	(22) 1997.04.22.		
(40) 2000.03.28.			
(73) BASF Aktiengesellschaft, Ludwigshafen/Rhein (DE)			
(72) dr. Leyendecker, Joachim, Ladenburg (DE); dr. Saur, Reinhold, Böhl-Iggelheim (DE); dr. Ammermann, Eberhard, Heppenheim (DE); dr. Bayer, Herbert, Mannheim (DE); Müller, Ruth, Friedelsheim (DE); dr. Lorenz, Gisela, Hambach (DE); dr. Schelberger, Klaus, Gönheim (DE); dr. Strathmann, Siegfried, Limburgerhof (DE); Sauter, Herbert, Mannheim (DE)			

-
- (74) dr. Láng Tivadarné, S.B.G. & K. Szabadalmi Ügyvivői Iroda, Budapest
-
- (51) *A01N 57/20* (2006.01)
A01N 43/16 (2006.01)
C07D 309/20 (2006.01) (13) B1
(11) 225.624 2007.03.10.
(21) P 01 04668 (22) 1999.12.15.
(40) 2002.04.29.
(73) BASF Aktiengesellschaft, Ludwigshafen/Rhein (DE)
(72) von der Heyde, Jürgen, Bensheim (DE);
Kober, Reiner, Fussgönheim (DE);
Bratz, Matthias, Limburgerhof (DE);
Berghaus, Rainer, Speyer (DE);
Jäger, Karl-Friedrich, Limburgerhof (DE);
Fries, Jürgen, Ludwigshafen/Rhein (DE);
dr. Parg, Adolf, Bad Dürkheim (DE)
- (54) **Ciklohexenon-oxim-éter/(glifozát/glufozinát) szuszpenzió koncentrátumok**
(30) 09/211,011 1998.12.15. US
(86) PCT/EP 99/09956 (87) WO 00/35288
(74) dr. Bódizs Árpád, S.B.G. & K. Szabadalmi Ügyvivői Iroda, Budapest
-
- (51) *A01N 65/00* (2006.01) (13) B1
(11) 225.642 2007.03.12.
(21) P 01 01919 (22) 2001.05.10.
(40) 2003.02.28.
(73) Chemor Mérnöki Iroda Bt., Szekszárd (HU)
(72) dr. Orbán Gyula, Szekszárd (HU);
dr. Orbán Gyuláné, Szekszárd (HU)
- (54) **Környezetkímélő riasztószer és eljárás annak előállítására**
-
- (51) *A22C 11/02* (2006.01)
A22C 11/12 (2006.01)
A22C 13/00 (2006.01)
B65B 51/04 (2006.01) (13) B1
(11) 225.615 2007.03.10.
(21) P 02 02112 (22) 2002.06.27.
(40) 2003.03.28.
(73) Poly-clip System GmbH & Co. KG, Frankfurt/Main (DE)
(72) Töpfer, Klaus, Büttelborn (DE)
- (54) **Berendezés tömlőbe történő adagolására**
(30) 101 31 807.3-27 2001.06.30. DE
(74) Kékes László, Gödölle, Kékes, Mészáros & Szabó Szabadalmi és Védjegy Iroda, Budapest
-
- (51) *A23L 1/304* (2006.01) (13) B1
(11) 225.618 2007.03.10.
(21) P 00 04803 (22) 2000.12.04.
(40) 2002.09.30.
(73) (72) Kéri Ferenc, Budapest (HU);
dr. Hutás István, Budapest (HU)
- (54) **Nyomelemtartalmú stabil étrend-kiegészítő készítmény**
-
- (51) *A23L 1/304* (2006.01) (13) B1
(11) 225.617 2007.03.10.
(21) P 04 00977 (22) 2004.05.12.
(40) 2005.06.28.
(73) (72) dr. Pollhamer Ernőné 60%, Martonvásár (HU);
dr. Kajdi Ferenc 40%, Mosonmagyaróvár (HU)
- (54) **Különböző élelmiszerek tápértékének növelése természetes eredetű és összetételű ásványi anyagokkal**
-
- (74) dr. Láng Tivadarné, S.B.G. & K. Szabadalmi Ügyvivői Iroda, Budapest
-
- (51) *A61F 5/41* (2006.01)
A61K 9/06 (2006.01)
A61K 31/21 (2006.01)
A61K 31/417 (2006.01)
A61K 31/485 (2006.01)
A61K 47/02 (2006.01)
A61P 15/10 (2006.01) (13) B1
(11) 225.597 2007.03.01.
(21) P 03 03973 (22) 2002.03.28.
(40) 2004.03.01.
(73) Futura Medical Developments Limited, Guildford, Surrey (GB)
(72) Kemp, Colin Anthony, Havant, Hampshire (GB)
- (54) **Erektogén vegyületet vagy kompozíciót tartalmazó óvszer és erektoogén vegyület vagy kompozíció alkalmazása gyógyszer előállítására és erektoogén vegyület alkalmazása kompozíció előállítására**
(30) 0108027.4 2001.03.30. GB
0112242.3 2001.05.18. GB
0117888.8 2001.07.23. GB
0125452.3 2001.10.23. GB
(86) PCT/GB 02/01486 (87) WO 02/078580
(74) Frankné dr. Machytka Daisy, Gödölle, Kékes, Mészáros & Szabó Szabadalmi és Védjegy Iroda, Budapest
-
- (51) *A61K 6/083* (2006.01)
B29B 11/16 (2006.01) (13) B1
(11) 225.645 2007.03.20.
(21) P 98 00465 (22) 1996.02.19.
(40) 1998.06.29.
(73) STICK TECH OY, Turku (FI)
(72) Vallittu, Pekka, Kuusisto, Finnország (NO)
- (54) **Polimerszál prepreg, eljárás előállítására, valamint ennek alkalmazása**
(30) 950844 1995.02.24. FI
(86) PCT/FI 96/00095 (87) WO 96/25911
(74) Olchváry Gézané, DANUBIA Szabadalmi és Védjegy Iroda Kft., Budapest
-
- (51) *A61K 9/08* (2006.01)
A61K 31/70 (2006.01)
A61K 47/12 (2006.01) (13) B1
(11) 225.600 2007.03.06.
(21) P 00 02982 (22) 1998.03.20.
(40) 2001.01.29.
(73) GLAXO GROUP Ltd., Greenford, Middlesex (GB)
(72) Nguyen, Ngoc-Anh Thi, Research Triangle Park, North Carolina (US);
Casey, Warren M., Research Triangle Park, North Carolina (US)
- (54) **Lamivudint tartalmazó folyékony gyógyszerkészítmények**
(30) 60/042,353 1997.03.24. US
9706295.4 1997.03.26. GB
(86) PCT/EP 98/01626 (87) WO 98/42321
(74) dr. Kiss Ildikó, DANUBIA Szabadalmi és Védjegy Iroda Kft., Budapest
-

- (51) *A61K 9/127* (2006.01)
A61K 31/192 (2006.01)
A61K 31/416 (2006.01)
A61P 15/08 (2006.01) (13) B1
(11) 225.594 2007.03.01.
(21) P 00 00910 (22) 1998.02.12.
(40) 2000.10.30.
(73) Aziende Chimiche Riunite Angelini Francesco S.p.A., S.Palomba-Pomezia (IT)
(72) Cavallo, Giovanni, Ostia (IT); Marchitto, Leonardo, Cupra Marittima (IT)
- (54) **Nagyon kis vízdoldhatóságú hatóanyagot tartalmazó vizes gyógyszerkészítmény**
(30) MI97A00363 1997.02.20. IT
(86) PCT/EP 98/00816 (87) WO 98/36735
(74) Derzsi Katalin, S.B.G. & K. Budapesti Nemzetközi Szabadalmi Iroda, Budapest
-
- (51) *A61K 9/127* (2006.01)
A61K 31/41 (2006.01)
A61K 38/13 (2006.01) (13) B1
(11) 225.593 2007.03.01.
(21) P 00 01464 (22) 1998.02.12.
(40) 2000.10.30.
(73) Aziende Chimiche Riunite Angelini Francesco A.C.R.A.F. Spa., Róma (IT)
(72) Cavallo, Giovanni, Ostia (IT); Marchitto, Leonardo, Cupra Marittima (Ascoli Piceno) (IT)
- (54) **Nagyon kis vízdoldhatóságú hatóanyagot kapszulázó, liofilizált liposzómákat tartalmazó gyógyszerkészítmény, és eljárás a gyógyszerkészítmény előállítására**
(30) MI97A00362 1997.02.20. IT
(86) PCT/EP 98/00817 (87) WO 98/36736
(74) Derzsi Katalin, S.B.G. & K. Budapesti Nemzetközi Szabadalmi Iroda, Budapest
-
- (51) *A61K 9/26* (2006.01)
A61K 9/16 (2006.01)
A61K 9/52 (2006.01) (13) B1
(11) 225.592 2007.03.01.
(21) P 00 02334 (22) 1998.04.07.
(40) 2000.12.28.
(73) Ethypharm, Houdan (FR)
(72) Louvel, Pascal Claude Michel, Neuilly/ Marne (FR); Ragot, Françoise, Leves (FR); Clee, Marie-Christine, Treon (FR); Chauveau, Charles, Valbonne (FR)
- (54) **Sok részecskéből álló gyógyszerkiszerezési formák, az azokat alkotó részecskék, valamint eljárás és berendezés azok előállítására**
(30) 97/04234 1997.04.07. FR
(86) PCT/FR 98/00697 (87) WO 98/44911
(74) dr. Palágyi Tivadar, DANUBIA Szabadalmi és Védjegy Iroda Kft., Budapest
-
- (51) *A61K 9/70* (2006.01)
A61K 31/57 (2006.01)
A61K 31/70 (2006.01)
A61P 17/00 (2006.01)
A61P 17/06 (2006.01) (13) B1
(11) 225.599 2007.03.06.
(21) P 00 00045 (22) 2000.01.10.
(40) 2001.01.29.
(73) ALTERGON S.A., Lugano (CH)
(72) Donati, Elisabetta, Cavallasca/Como (IT); Rapaport, Irina, Rovio (CH)
- (54) **Betametazonnal és hialuronsavval kezelt, vékony, adhezív tapasz pszoriázis, dermatitisz és dermatózis kezelésére**
(30) MI99A000449 1999.03.05. IT
(74) Török Ferenc, DANUBIA Szabadalmi és Védjegy Iroda Kft., Budapest
-
- (51) *A61K 31/4184* (2006.01)
A01N 25/02 (2006.01)
A01N 43/52 (2006.01)
A61P 33/10 (2006.01)
A61K 9/08 (2006.01) (13) B1
(11) 225.620 2007.03.10.
(21) P 02 00735 (22) 2000.04.14.
(40) 2002.07.29.
(73) Ashmont Holdings Limited, Glenfield, Auckland (NZ)
(72) Colin, Manson Harvey, Castor Bay, Auckland (NZ)
- (54) **Féreghajtó készítmények**
(30) 335166 1999.04.14. NZ
(86) PCT/NZ 00/00053 (87) WO 00/61068
(74) Frankné dr. Machytka Daisy, Gödölle, Kékes, Mészáros & Szabó Szabadalmi és Védjegy Iroda, Budapest
-
- (51) *A61K 31/60* (2006.01)
A61K 31/19 (2006.01)
A61P 29/00 (2006.01) (13) B1
(11) 225.601 2007.03.06.
(21) P 00 03636 (22) 1998.04.02.
(40) 2001.05.28.
(73) BAYER Ag., Leverkusen (DE)
(72) Neuser, Dieter, Langenfeld (DE); Fierus, Monika, Leverkusen (DE); Wiehl, Wolfgang, Köln (DE)
- (54) **Analgetikum-kombináció**
(30) 197 15 594.4 1997.04.15. DE
(86) PCT/EP 98/01926 (87) WO 98/46235
(74) Schläfer László, DANUBIA Szabadalmi és Védjegy Iroda Kft., Budapest
-
- (51) *A61K 35/00* (2006.01)
A61K 35/02 (2006.01) (13) B1
(11) 225.631 2007.03.12.
(21) P 98 00838 (22) 1998.04.08.
(40) 2000.11.28.
(73) Aktiengesellschaft Bad Neuenahr, Bad-Neuenahr-Ahrweiler (DE)
(72) Mertel, Rainer, Bad Breisig (DE)
- (54) **Fangoalapú pakolás és eljárás előállítására**
(30) 197 26 366.6 1997.06.21. DE
(74) dr. Láng Tivadarné, S.B.G. & K. Szabadalmi Ügyvivői Iroda, Budapest
-
- (51) *A61K 39/02* (2006.01)
A61K 39/108 (2006.01)
C12N 15/03 (2006.01) (13) B1
(11) 225.644 2007.03.19.
(21) P 01 05430 (22) 1999.03.25.
(40) 2002.04.29.
(73) Peptide Therapeutics Limited, Cambridge, Cambridgeshire (GB)
(72) Chatfield, Steven Neville, Wokingham, Berkshire (GB)
- (54) **Attenuált baktériumok, alkalmazásuk, továbbá a baktériumokat tartalmazó vakcinák**
(30) 9806449.6 1998.03.25. GB

(86) PCT/GB 99/00935	(87) WO 99/49026	(86) PCT/US 94/05002	(87) WO 94/25513
(74) Svingor Ádám, DANUBIA Szabadalmi és Védjegy Iroda Kft., Budapest		(74) Erdély Péter, DANUBIA Szabadalmi és Védjegy Iroda Kft., Budapest	
<hr/>		<hr/>	
(51) A62D 3/00 (2006.01)	(13) B1	(51) B65G 49/04 (2006.01)	(13) B1
(11) 225.596	2007.03.01.	(11) 225.607	2007.03.09.
(21) P 99 01933 (22) 1996.06.10.		(21) P 00 01715 (22) 1998.03.28.	
(40) 1999.09.28.		(40) 2000.09.28.	
(73) (72) Debailleul, Gérard, Schepdaal (BE)		(73) Nütro Maschinen- und Anlagenbau GmbH. und Co. KG, Nürnberg (DE); Walter Hillebrand GmbH. & Co. KG, Wickede (DE)	
(54) Eljárás és berendezés azbesztet tartalmazó hulladék kezelésére		(72) Brendel, Gerhard, Auerbach (DE); Fuchs, Rudolf, Nürnberg (DE); Hillebrand, Ernst-Walter, Wickede (DE)	
(30) 09500536 1995.06.16. BE		(54) Berendezés és eljárás felületkezelésre	
09500911 1995.11.06. BE		(30) 197 13 203.0 1997.03.28. DE	
(86) PCT/BE 96/00056 (87) WO 97/00099		(86) PCT/EP 98/01832 (87) WO 98/44170	
(74) Kovács Gábor, DANUBIA Szabadalmi és Védjegy Iroda Kft., Budapest		(74) Mészárosné Dónusz Katalin, S.B.G. & K. Budapesti Nemzetközi Szabadalmi Iroda, Budapest	
<hr/>		<hr/>	
B – SZEKCIÓ IPARI MŰVELETEK ÁLTALÁBAN ÉS SZÁLLÍTÁS		C – SZEKCIÓ VEGYÉSZET ÉS KOHÁSZAT	
<hr/>		<hr/>	
(51) B21D 5/14 (2006.01)	(13) B1	(51) C02F 1/48 (2006.01)	(13) B1
(11) 225.605	2007.03.09.	(11) 225.614	2007.03.10.
(21) P 04 01938 (22) 2002.09.18.		(21) P 00 02045 (22) 2000.05.30.	
(40) 2005.01.28.		(40) 2003.06.30.	
(73) ORTIC AB, Borlänge (SE)		(73) (72) Mihala László Attila, Kecskemét (HU)	
(72) Ingvarsson, Lars, Borlänge (SE)		(54) Készülék víz mágneses kezelésére, valamint az így kezelt víz alkalmazása	
(54) Eljárás felfelé álló oldalakkal rendelkező fémlemezek hajlítására, valamint hajlítóberezendés			
(30) 0103229-1 2001.09.27. SE		(51) C02F 3/00 (2006.01)	
(86) PCT/SE 02/01689 (87) WO 03/041886		E03F 3/00 (2006.01)	
(74) Pintz György, Pintz és Társai Szabadalmi és Védjegy Iroda, Budapest		E03F 5/00 (2006.01)	
<hr/>		<hr/>	
(51) B61D 45/00 (2006.01)	(13) B1	(51) C07C 69/716 (2006.01)	(13) B1
B60P 7/00 (2006.01)	2007.02.21.	C07C 67/303 (2006.01)	2007.03.10.
(11) 225.589		C07C 69/738 (2006.01)	
(21) P 01 03293 (22) 2001.08.10.		C07C 67/343 (2006.01)	
(40) 2002.05.28.		(11) 225.622	2007.03.10.
(73) Greenbrier Germany GmbH., Hameln (DE); DB Cargo AG., Berlin (DE)		(21) P 02 01227 (22) 2002.04.15.	
(72) Zimmer, Gunter, Butjadingen-Stollhamm (DE); Stollhamm, Paul Werner Wagener, Netphen (DE)		(40) 2004.06.28.	
(54) Berendezés szállítójárművön elhelyezett rakományok biztosítására		(73) Dunántúli Regionális Vízmű Rt., Siófok (HU)	
(30) 100 40 058.2 2000.08.11. DE		(72) dr. Jobbágy Andrea 25%, Budapest (HU); Varga Gyula István 19%, Siófok (HU); Simon József 15%, Budapest (HU); Ángyán Rudolf 9%, Siófok (HU); Májér József 9%, Siófok (HU); Molnár Béla 9%, Siófok (HU); Pálfi Imre 9%, Siófok (HU); Rück István 5%, Nyíregyháza (HU)	
(74) Sikos Róbert, DANUBIA Szabadalmi és Védjegy Iroda Kft., Budapest		(54) Szennyvízkezelő rendszer csatornahálózat büztelenítésének szabályozására	
<hr/>		<hr/>	
(51) B65D 39/00 (2006.01)	(13) B1	(74) dr. Polgár Iván, DeveloPat Szabadalmi és Védjegy Iroda, Budapest	
B65D 41/02 (2006.01)	2007.03.19.		
C08J 9/00 (2006.01)		(51) C07C 69/716 (2006.01)	
C08J 9/06 (2006.01)		C07C 67/303 (2006.01)	
C08J 9/08 (2006.01)		C07C 69/738 (2006.01)	
C08J 9/10 (2006.01)		C07C 67/343 (2006.01)	
(11) 225.643		(11) 225.622	
(21) P 95 03147 (22) 1994.05.05.		(21) P 98 03025 (22) 1998.12.28.	
(65) T/73 270 (40) 1996.07.29.		(40) 1999.12.28.	
(73) Supreme Corq, Kent, Washington (US)		(73) DSM Chemie Linz GmbH., Linz (AT)	
(72) Burns, Dennis L., Kent, Washington (US)		(72) dr. Huber, Wolfgang, Salzburg (AT); Pöschko, Harald, Ennsdorf (AT); Burschik, Gerhard, Linz (AT); dr. Eichberger, Günter, Weisskirchen (AT)	
(54) Öntött dugó folyadéktartályhoz valamint eljárás az öntött dugó előállítására		(54) Javított eljárás 2-acetil-karbonsav-észterek előállítására	
(30) 08/058 914 1993.05.05. US			

- (30) A2193/97 1997.12.29. AT
(74) dr. Láng Tivadarné, S.B.G. & K. Szabadalmi Ügyvivői Iroda, Budapest
-
- (51) *C07C 69/747* (2006.01)
C07C 51/42 (2006.01)
C07C 61/37 (2006.01) (13) B1
(11) 225.613 2007.03.10.
(21) P 99 00205 (22) 1999.01.29.
(40) 2000.01.28.
(73) Sumitomo Chemical Co. Ltd., Osaka (JP)
(72) Suzukamo, Gohfu, Osaka (JP);
Itagaki, Makoto, Osaka (JP);
Sasaki, Kazuaki, Aomori (JP);
Fujita, Kunihiko, Nara (JP)
- (54) **Eljárás optikailag aktív krizantémsav előállítására**
(30) 10-016787 1998.01.29. JP
(74) dr. Valyon Józsefné, DANUBIA Szabadalmi és Védjegy Iroda Kft., Budapest
-
- (51) *C07C 231/10* (2006.01)
C07C 249/02 (2006.01) (13) B1
(11) 225.619 2007.03.10.
(21) P 99 00171 (22) 1996.09.19.
(40) 1999.04.28.
(73) Syngenta Limited, Guildford, Surrey (GB)
(72) Rodriguez, Gilbert, Semmes, Alabama (US);
Javdani, Kambiz, Daphne, Alabama (US);
Nady, Louie Akos, Daphne, Alabama (US);
Sih, Ping Huei, Bend, Oregon (US)
- (54) **Eljárás azo-metinek és alfa-halogén-acetanilidek előállítására**
(30) 60/004,181 1995.09.22. US
(86) PCT/GB 96/02311 (87) WO 97/11051
(74) Frankné dr. Machytka Daisy, Gödölle, Kékes, Mészáros & Szabó Szabadalmi és Védjegy Iroda, Budapest
-
- (51) *C07C 237/06* (2006.01)
A61K 31/16 (2006.01)
C07C 237/20 (2006.01) (13) B1
(11) 225.623 2007.03.10.
(21) P 99 02992 (22) 1997.07.15.
(40) 2000.01.28.
(73) Chiesi Farmaceutici S.p.A., Parma (IT)
(72) Armani, Elisabetta, Parma (IT);
Chiesi, Paolo, Parma (IT);
De Fanti, Renato, Parma (IT);
Delcanale, Maurizio, Parma (IT);
Pietra, Claudio, Parma (IT);
Ventura, Paolo, Parma (IT);
Villetti, Gino, Parma (IT)
- (54) **Alfa-aminosav-amidok, eljárás ezek előállítására és ezeket tartalmazó gyógyszerkészítmények**
(30) MI96A001544 1996.07.23. IT
(86) PCT/EP 97/03773 (87) WO 98/03472
(74) Schläfer László, DANUBIA Szabadalmi és Védjegy Iroda Kft., Budapest
-
- (51) *C07D 211/42* (2006.01)
C07D 211/70 (2006.01)
C07D 493/04 (2006.01) (13) B1
(11) 225.621 2007.03.10.
(21) P 99 02040 (22) 1999.06.17.
(40) 2001.11.28.
(73) AVENTIS PHARMA S.A., Antony (FR)
- (72) Brion, Francis, Balma (FR);
Richard, Christian, Rosny sous Bois (FR)
- (54) **Új eljárás 4-fenil-1,2,3,6-tetrahidropiridin-származékok előállítására**
(30) 98 07677 1998.06.18. FR
(74) Molnár Imre, DANUBIA Szabadalmi és Védjegy Iroda Kft., Budapest
-
- (51) *C07F 7/18* (2006.01)
A61K 31/695 (2006.01)
A61P 17/00 (2006.01)
A61P 27/12 (2006.01)
A61Q 1/02 (2006.01)
A61Q 19/00 (2006.01) (13) B1
(11) 225.616 2007.03.10.
(21) P 96 01250 (22) 1995.09.29.
(65) T/74 608 (40) 1997.01.28.
(73) EXSYMOL, Monaco (MC)
(72) Seguin, Marie-Christine, Monaco (MC);
Gueyne, Jean, Monaco (MC);
Nicolay, Jean-Francois, Villefranche-sur-Mer (FR);
Franco, André, Menton (FR)
- (54) **Biológiailag aktív szilíciumvegyületek, valamint a vegyületek gyógyászati és kozmetikai alkalmazásai**
(30) 94/12088 1994.09.30. FR
(86) PCT/FR 95/01266 (87) WO 96/10575
(74) Mészáros Enikő, Gödölle, Kékes, Mészáros & Szabó Szabadalmi és Védjegy Iroda, Budapest
-
- (51) *C07K 14/505* (2006.01) (13) B1
(11) 225.591 2007.02.28.
(21) P 98 02038 (22) 1996.04.09.
(40) 1998.12.28.
(73) Sanofi Aventis SpA, Milano (IT)
(72) Grigoletto, Armando, Mortara (IT);
Restelli, Ermenegildo, Gerenzano (IT);
Sarubbi, Edoardo Giacomo, Milánó (IT);
Soffientini, Adolfo, Sesto San Giovanni (IT);
Zanette, Dino, Pianzano (IT)
- (54) **Eljárás eritropoietin tisztítására**
(30) 95200945.4 1995.04.14. EP
08/475,260 1995.06.07. US
(86) PCT/EP 96/01509 (87) WO 96/32413
(74) Derzsi Katalin, S.B.G. & K. Szabadalmi Ügyvivői Iroda, Budapest
-
- (51) *C09K 5/12* (2006.01)
F24J 2/50 (2006.01) (13) B1
(11) 225.602 2007.03.09.
(21) P 04 00259 (22) 2004.01.26.
(40) 2005.10.28.
(73) Solar Technológia és Vegyi anyaggyártó Kft., Budapest (HU)
(72) Bakány Gábor 10%, Törökbálint (HU);
Bareket, Shoshanna 40%, Tel-Aviv (IL);
dr. Marton Jenő 40%, Budapest (HU);
dr. Gortvay István 10%, Budapest (HU)
- (54) **Eljárás hőenergia kinyerésére napkollektorból, és erre a célra használható hőenergia-abszorbens anyagok**
-
- D – SZEKCIÓ
TEXTIL, PAPÍR
-
- (51) *D06F 13/02* (2006.01) (13) B1
(11) 225.611 2007.03.09.
(21) P 00 02604 (22) 2000.07.12.

- (40) 2001.04.28.
 (73) Whirlpool Corporation, Benton Harbor, Michigan (US)
 (72) Pinkowski, Robert J., Baroda, Michigan (US);
 La Belle, Kathleen M., Lawrence, Michigan (US);
 Parsons, Matthew Craig, Dowagiac, Michigan (US)
(54) Eljárás ruhaneműk mosására automata mosógépben
 (30) 09/351,391 1999.07.13. US
 (74) dr. Jalsovszky Györgyné és dr. Tóth-Urbán László ügyvédek,
 Budapest
-
- E – SZEKCIÓ
 HELYHEZ KÖTÖTT LÉTESÍTMÉNYEK
-
- (51) E03F 3/06 (2006.01) (13) B1**
(11) 225.595 2007.03.01.
(21) P 04 01147 (22) 2004.06.09.
 (40) 2005.12.28.
 (73) AGM Betonelemgyártó, Forgalmazó és Építő Rt.,
 Budapest (HU);
 ALTERRA Építőipari Kft., Budapest (HU)
 (72) Édes Csaba, Zsámbék (HU);
 Szilágyi Gábor, Budapest (HU);
 Urbán László, Budapest (HU)
- (54) Felújított kúszható vagy járható szelvényű csatorna; valamint eljárás kúszható vagy járható szelvényű csatornák felújítására**
 (74) Kovári György, ADVOPATENT Szabadalmi és Védjegy Iroda,
 Budapest
-
- F – SZEKCIÓ
 MECHANIKA, VILÁGÍTÁS, FŰTÉS
-
- (51) F16B 13/06 (2006.01) (13) B1**
(11) 225.610 2007.03.09.
(21) P 03 01955 (22) 2001.05.08.
 (40) 2003.09.29.
 (73) fischerwerke Artur Fischer GmbH. & Co. KG, Waldachtal (DE)
 (72) Hoppe, Hartmut, Horb (DE)
- (54) Feszítőék lap alakú építőrészen történő rögzítésre**
 (30) 100 26 886.2 2000.05.30. DE
 (86) PCT/EP 01/05176 (87) WO 01/92736
 (74) Weichinger András, DANUBIA Szabadalmi és Védjegy
 Iroda Kft., Budapest
-
- (51) F16L 23/14 (2006.01) (13) B1**
(11) 225.603 2007.03.09.
(21) P 02 01831 (22) 2001.06.15.
 (40) 2002.09.30.
 (73) Gebhardt-Stahl GmbH, Werl (DE)
 (72) Gebhardt, Manfred, Soest (DE)
- (54) Peremprofil légszűrőelemek ütközőszéleire történő feldugásra**
 (30) 200 12 782.9 2000.07.21. DE
 (86) PCT/EP 01/06805 (87) WO 02/08654
 (74) Weichinger András, DANUBIA Szabadalmi és Védjegy
 Iroda Kft., Budapest
-
- (51) F22B 31/00 (2006.01)**
B01J 8/24 (2006.01)
F23C 10/04 (2006.01) (13) B1
(11) 225.609 2007.03.09.
(21) P 02 04063 (22) 2000.11.09.
 (40) 2003.03.28.
 (73) Foster Wheeler Energia Oy, Helsinki (FI)
- (72) Hyppänen, Timo, Karhula (FI);
 Kauppinen, Kari, Varkaus (FI)
(54) Cirkulációs rendszerű fluidizált ágyas reaktor
 (30) 19992419 1999.11.10. FI
 (86) PCT/FI 00/00974 (87) WO 01/35020
 (74) Kovács Gábor, DANUBIA Szabadalmi és Védjegy Iroda Kft.,
 Budapest
-
- (51) F41G 3/26 (2006.01) (13) B1**
(11) 225.640 2007.03.13.
(21) P 03 03748 (22) 2001.07.28.
 (40) 2004.03.01.
 (73) STN ATLAS Elektronik GmbH., Bremen (DE)
 (72) Bollweg, Karsten, Hamburg (DE);
 Gallhuber, Anton, Regensburg (DE)
- (54) Eljárás és berendezés lőszimulációra**
 (30) 100 50 691.7 2000.10.13. DE
 (86) PCT/EP 01/08775 (87) WO 02/31429
 (74) Kovári György, ADVOPATENT Szabadalmi és Védjegy Iroda,
 Budapest
-
- G – SZEKCIÓ
 FIZIKA
-
- (51) G01B 11/04 (2006.01)**
B65G 43/02 (2006.01)
G01B 21/06 (2006.01)
G01L 5/04 (2006.01) (13) B1
(11) 225.608 2007.03.09.
(21) P 01 00892 (22) 1999.01.25.
 (40) 2001.06.28.
 (73) PHOENIX AG., Hamburg (DE)
 (72) Schnell, Wolfgang, Hamburg (DE)
- (54) Berendezés egy szállítóheveder összekötésének folyamatos ellenőrzésére**
 (30) 198 05 754.7 1998.02.13. DE
 (86) PCT/DE 99/00169 (87) WO 99/41567
 (74) Sipos József, DANUBIA Szabadalmi és Védjegy Iroda Kft.,
 Budapest
-
- (51) G01N 33/543 (2006.01) (13) B1**
(11) 225.636 2007.03.13.
(21) P 04 02276 (22) 2002.11.20.
 (40) 2005.02.28.
 (73) Diagnostica Stago, Asnières (FR);
 Bibette, Jérôme, Párizs (FR)
 (72) Bibette, Jérôme, Párizs (FR);
 Baudry, Jean, Párizs (FR);
 Rousseau, Alain, Párizs (FR)
- (54) Eljárás és reagenskészlet analit(ok) detektálására folyékony közegben**
 (30) 01/15011 2001.11.20. FR
 (86) PCT/FR 02/03974 (87) WO 03/044532
 (74) Sipos József, DANUBIA Szabadalmi és Védjegy Iroda Kft.,
 Budapest
-
- (51) G06F 17/00 (2006.01) (13) B1**
(11) 225.634 2007.03.13.
(21) P 03 00411 (22) 2001.03.27.
 (40) 2003.06.30.
 (73) Scan & Pay AS, Billingstad (NO)
 (72) Knutsen, Stian Valentin, Nesbru (NO);
 Vonholm, Christian, Billingstad (NO)
- (54) Eljárás és eszközkészlet vásárlási sorozat és ahhoz tartozó információsorozat megvalósítására**

(30) 20001586	2000.03.27.	NO	(74) dr. Harangozó Gábor, DANUBIA Szabadalmi és Védjegy Iroda Kft., Budapest
(86) PCT/NO 01/00133	(87) WO 01/73580		
(74) Faber Miklós, ADVOPATENT Szabadalmi Iroda, Budapest			
H – SZEKCIÓ VILLAMOSSÁG			
(51) H01B 7/00	(2006.01)		(13) B1
(11) 225.606			2007.03.09.
(21) P 02 01569	(22) 2000.06.14.		
(40) 2002.08.28.			
(73) BELDEN WIRE & CABLE COMPANY, Richmond, Indiana (US)			
(72) Gareis, Galen M., Richmond, Indiana (US)			
(54) Szigetelt, csavart érpáru vezeték adatkábelhez, nagy sebességű adatkábel és eljárás azok gyártására			
(30) 60/139,927	1999.06.18.	US	
60/141,462	1999.06.29.	US	
(86) PCT/US 00/16420	(87) WO 00/79545		
(74) Harangozó Gábor, DANUBIA Szabadalmi és Védjegy Iroda Kft., Budapest			
(51) H01H 73/04	(2006.01)		(13) B1
(11) 225.639			2007.03.13.
(21) P 00 03285	(22) 1999.05.28.		
(40) 2001.02.28.			
(73) GE Power Controls Polska Sp.Z.o.o., Klodzko (PL)			
(72) Castonguay, Roger Neil, Terryville, Connecticut (US); Greenberg, Randall Lee, Granby, Connecticut (US); Christensen, David S., Sandy Hook, Connecticut (US)			
(54) Áramkör-megszakító és megszakító szerelvény			
(30) 09/087,038	1998.05.29.	US	
(86) PCT/US 99/12006	(87) WO 99/62092		
(74) Szuhai Elemér, DANUBIA Szabadalmi és Védjegy Iroda Kft., Budapest			
(51) H01J 61/00	(2006.01)		(13) B1
(11) 225.633			2007.03.13.
(21) P 01 02760	(22) 2001.07.03.		
(40) 2002.03.28.			
(73) NGK Insulators, Ltd., Nagoya (JP)			
(72) Niimi, Norikazu, Nagoya (JP)			
(54) Egyesített test, továbbá nagynyomású kisülőlámpa			
(30) 2000-200536	2000.07.03.	JP	
2001-051413	2001.02.27.	JP	
2001-134489	2001.05.01.	JP	
(74) Antalffy-Zsiros András, DANUBIA Szabadalmi és Védjegy Iroda Kft., Budapest			
(51) H01R 13/44	(2006.01)		(13) B1
(11) 225.604			2007.03.09.
(21) P 01 01638	(22) 2001.04.24.		
(40) 2002.12.28.			
(73) LEGRAND Magyarország Villamossági Rendszerek Zártkörűen Működő Részvénytársaság, Szentes (HU)			
(72) Sárközi Sándor, Szentes (HU)			
(54) Kiemelőszerkezettel ellátott dugaszolóaljzat			
(51) H02B 1/06	(2006.01)		(13) B1
(11) 225.637			2007.03.13.
(21) P 01 02939	(22) 1999.08.11.		
(40) 2001.12.28.			
(73) AEG Niederspannungstechnik GmbH & Co. KG, Neumünster (DE)			
(72) Hillebrand, Dietmar, Bad Münder (DE); Pries, Jürgen, Hameln (DE)			
(54) Leplobálható záróelem és a záróelemmel lezárható villamos készülék			
(30) 198 46 576.9	1998.10.09.	DE	
(86) PCT/EP 99/05897	(87) WO 00/22707		
(74) Sikos Róbert, DANUBIA Szabadalmi és Védjegy Iroda Kft., Budapest			
(51) H02G 1/04	(2006.01)		(13) B1
(11) 225.612			2007.03.09.
(21) P 01 04630	(22) 1999.11.19.		
(40) 2002.05.28.			
(73) Telefonaktiebolaget LM Ericsson (publ), Stockholm (SE)			
(72) Efraimsson, Lars, Falun (SE); Dahlberg, Per, Falun (SE); Tapper, Johan, Hedemora (SE); Nordlöf, Jonas, Avesta (SE)			
(54) Kombinált kábelfüggesztő eszköz egybeépített kábelhordozó			
(30) 9804035-5	1998.11.25.	SE	
(86) PCT/SE 99/02123	(87) WO 00/31845		
(74) Mák András, S.B.G. & K. Szabadalmi Ügyvivői Iroda, Budapest			
(51) H02K 29/06	(2006.01)		(13) B1
(11) 225.638			2007.03.13.
(21) P 03 03882	(22) 2003.11.27.		
(40) 2005.08.29.			
(73) L.C. Hoffman International Corporation, Westlake Village, California (US)			
(72) Petrik Ákos, Budapest (HU)			
(54) Törpe légfúvó és villamos motor			
(74) Szuhai Elemér, DANUBIA Szabadalmi és Védjegy Iroda Kft., Budapest			
(51) H04M 1/725	(2006.01)		(13) B1
(11) 225.632			2007.03.13.
(21) P 04 00664	(22) 2004.03.25.		
(40) 2005.11.28.			
(73) (72) Kuthi Zoltán, Iklad (HU)			
(54) Eljárás előzetesen tárolt jelcsoportok feltételfüggő továbbítására			
(51) H04M 11/00	(2006.01)		(13) B1
(11) 225.635			2007.03.13.
(21) P 02 00964	(22) 2002.03.13.		
(40) 2004.11.29.			
(73) (72) Barinkai András, Budapest (HU)			

(54) Eljárás mobil távközlési hálózaton továbbított üzenetek kezelésére

(74) Rónaszéki Tibor szabadalmi ügyvivő, Budapest

(51) H04N 5/33 (2006.01)

(11) 225.641

(21) P 02 01595 (22) 2002.05.10.

(40) 2003.06.30.

(73) Galileo Avionica S.p.A., Firenze (IT)

(72) Pieri, Silvano, Sesto Fiorentino (IT);
Olivieri, Monica, Scandicci (IT)

(54) Eszköz infravörös sugárzást kimutató kamerához hőmérséklet-referencia megvalósítására, és infravörös sugárzást detektáló kamera

(30) 01830300.8 2001.05.11. EP

(74) Mészárosné Dónusz Katalin, S.B.G. & K. Szabadalmi Ügyvivői Iroda, Budapest

(13) B1
2007.03.13.

A rovatban meghirdetett szabadalmak száma: 57 db.

Nyomtatásban megjelent szabadalmi leírások

(11) 225.345 (54) Eljárás előre gyártott vasbeton pályaelemes közúti-vasúti felépítmény pályaszerkezetének a javítására	mint eljárás ilyen pályaszerkezet átépítéséhez a sínleerősítő szerkezet alkalmazásával
(11) 225.435 (54) Berendezés jelek megjelenítésére	(11) 225.450 (54) Kefe
(11) 225.436 (54) Különbféle információk rögzítésére hullámmintákat alkalmazó optikai lemez, valamint eljárás ilyen előállítására	(11) 225.451 (54) Burkolattal ellátott ásványgyapottermék, és eljárás annak előállítására, valamint burkolómassza
(11) 225.437 (54) Fénysáv kialakítására alkalmas hosszmezős világítóttest	(11) 225.452 (54) Hengerzár törése és kihúzása elleni acéllemezzel ellátott védőpajzs
(11) 225.438 (54) Eljárás színszétválasztásra, valamint számítógépprogram az eljárás lépéseinek végrehajtására	(11) 225.453 (54) Eljárás és berendezés granulátum kezelésére
(11) 225.439 (54) Eljárás kitöltött nyomtatványok adatainak kigyűjtésére	(11) 225.454 (54) Bitumen vagy aszfalt útburkolatok előállításához, útburkolat és eljárás az előállítására
(11) 225.440 (54) Eljárás idegen nyelv elsajátításának elősegítésére, valamint nyelvoktatási segédeszköz előállítására	(11) 225.455 (54) Berendezés heterogén hulladék feldolgozására magas hőmérsékleten, és eljárás a berendezésbe való adagolásra
(11) 225.441 (54) Eljárás értékszervény kommunikációs hálózaton keresztül történő számítógépes lehívására, kiosztására és beváltására	(11) 225.456 (54) Eljárás és feldolgozóvonal extrahált darák értéknövelő kezelésére
(11) 225.442 (54) Fűtőeszköz fluid közeg melegítésére, vízmelegítő, valamint fűtőeszköz alkalmazása fluid közeg melegítésére	(11) 225.457 (54) Eljárás aril-alkil-monoéterek előállítására
(11) 225.443 (54) Tartály nyomásszabályozó szerkezettel, és eljárás állandó nyomás alatti folyadék kiadagolására való tartály elkészítésére	(11) 225.458 (54) Eljárás tiazolszármazékok előállítására, intermedierjeik és előállításuk
(11) 225.444 (54) Eljárás és berendezés üvegáruk mozgatására, különösen üvegáru minőségellenőrzéséhez, és eljárás palackok vizsgálatára	(11) 225.459 (54) Eljárás szubsztituált imidazopiridinvegyületek előállítására
(11) 225.445 (54) Üvegáru-formázó gép, és eljárás egyedi szekciós üvegáru-formázó gép szekcióiban lévő alakítószerszámokba terelőelemeken keresztül beadagolt, olvasztott üvegcspepek közötti hőmérsékletek kiegyenlítésére	(11) 225.460 (54) N-(Foszfono-metil)-glicin és származékainak új felhasználása
(11) 225.446 (54) Bevonattal ellátott kerámia alkatrészek, és eljárás azok gyártására	(11) 225.461 (54) Eljárás ligninszulfonátalapú, levéltrágya-készítmény előállítására, és az eljárással előállított termék
(11) 225.447 (54) Hólyagkatéter-szerelvény, valamint eljárás az alkalmazására	(11) 225.462 (54) AE 780077 fajtanevű, beltenyészett napraforgóvonal (Helianthus annuus L.)
(11) 225.448 (54) Hosszanti kiterjedésű bélyegzőszerkezet	(11) 225.463 (54) Az agy aktivitását serkentő orális készítmény
(11) 225.449 (54) Sínleerősítő szerkezet, különösen föld alatti gyorsvasúti vonal ágyazó vasbetonlemez pályaszerkezetének átépítéséhez, vala-	(11) 225.464 (54) Összekapcsolási rendszer görbült és egyenes felületek létrehozására

(11) 225.465	(11) 225.477
(54) Szalag alakú információhordozó címke, különösen borospalackokhoz	(54) Eljárás és új köztitermékek triazolinonszármazékok előállítására
(11) 225.466	(11) 225.478
(54) Csomagolt réteges termék érintésmentes alkalmazás céljára, és eljárás a termék előállítására	(54) Új, helyettesített 1-(etoxi-metil)-piperazin-származékok
(11) 225.467	(11) 225.479
(54) Bőrön át történő kezelésre alkalmas berendezés transzdermális gyógyászati hatóanyag fenntartott továbbítására	(54) Eljárás ópiumalkaloidok kinyerésére alkalmas oldatok előállítására
(11) 225.468	(11) 225.480
(54) Illesztőperem gyógyászati gyűjtőtasakhoz, gyógyászati eszköz és gyűjtőtasak	(54) Szubsztituált benzil-amino-piperidin-származékok, ilyen vegyületeket tartalmazó gyógyászati készítmények és alkalmazásuk
(11) 225.469	(11) 225.481
(54) Üríthető gyűjtőtasak emberi ürülék számára	(54) Micro hő- és energiaellátó rendszer
(11) 225.470	(11) 225.482
(54) Gyűjtőtartály emberi ürülék számára	(54) Berendezés mozgatható váltórészek véghelyzetének reteszelésére
(11) 225.471	(11) 225.483
(54) Rétegelt összetett anyagok krómozott fémből álló díszítő réteg-gel, és azok előállítási eljárása és alkalmazása	(54) Kettős kihasználhatóságú napelemtábla
(11) 225.472	(11) 225.485
(54) Famciklovirt nagy koncentrációban tartalmazó gyógyászati tabletták	(54) Streptococcus thermophilus és Bifidobacterium longum baktériumokat tartalmazó enterális diétás kompozíciók és azok alkalmazása
(11) 225.473	(11) 225.486
(54) Heterogyűrűvel szubsztituált N-acil-benzolszulfonamid-származékok, eljárás előállításukra és alkalmazásuk prodrogként gyulladáshoz vagy gyulladással kapcsolatos rendellenességek kezelésére szolgáló gyógyszerkészítmények előállítására	(54) Katalizátorrendszer és rekombináloberendezés hidrogén és oxigén rekombinálására, elsősorban atomeróműhöz, valamint eljárás ilyen katalizátorrendszer és rekombináloberendezés üzemeltetésére
(11) 225.474	(11) 225.487
(54) 10-Dezacetoxi-taxol-származékok, e vegyületeket tartalmazó gyógyászati készítmények, és eljárás ezek előállítására	(54) Eljárás facialis fém-trikarbonil-vegyületek előállítására, és ezek alkalmazása biológiailag aktív szubsztrátok jelzésére
(11) 225.475	(11) 225.488
(54) Nikotinamid- és nikotinsav-észter-sók terápiás és kozmetikai alkalmazásra, ezeket tartalmazó gyógyszer- és kozmetikai készítmények, valamint nikotinamid-, nikotinsav- és nikotinsav-észter-sók alkalmazása bőrbetegségek kezelésére szolgáló gyógyszer előállítása	(54) Széles spektrumú oltóanyag, fertőző, burzális betegség vírusa (IBDV) ellen
(11) 225.476	(11) 225.489
(54) Eljárás és berendezés szemcsés anyagok, elsősorban mezőgazdasági termények – gabonafélék – áramló levegővel végzett szárítására, gravitációs anyagmozgatású szárítóban	(54) Eljárás kígyómérgekből származó trombinszerű proteázok tisztítására
	(11) 225.490
	(54) Cápaporcextraktumok és eljárás előállításukra
	(11) 225.491
	(54) Hüvelyfertőzések kezelésére szolgáló Lactobacillus brevis- és Lactobacillus salivarius-tartalmú gyógyászati készítmények

A rovat 57 db közlést tartalmaz.

Szabadalmi oltalom megszűnése és újra érvénybe helyezése

Ideiglenes szabadalmi oltalom megszűnése elutasítás miatt	FC4A	
(21) P 00 00144 (54) Eljárás hidroxiheteroaromás vegyületek aril-aminokká való átalakítására		(21) P 01 02884 (54) Eljárások aminosavak összekapcsolására bisz(triklór-metil)-karbonát alkalmazásával
(21) P 01 04608 (54) Módosított alkil-benzolszulfonátokat tartalmazó felületaktív elegy és az ezt tartalmazó mosószerkészítmények, valamint eljárás az elegy előállítására és a készítmények alkalmazására		(21) P 01 02903 (54) Nokatiacin antibiotikumok, eljárás az előállításukra és a vegyületeket tartalmazó gyógyszerkészítmények
A rovat 2 db közlést tartalmaz.		(21) P 01 02980 (54) Aril-piperazin-származékok, mint vizeletkiválasztó alfa 1-adrenoceptor gátlószerkezetek, ezeket tartalmazó gyógyászati készítmények és alkalmazásuk
Ideiglenes szabadalmi oltalom megszűnése díjfizetés hiányában	FD9A	
(11) T/69 288 (21) P 95 00145 (54) Aminosavakhoz kapcsolt nitrogénmustár-származékok, ezeket tartalmazó gyógyszerkészítmények és eljárás előállításukra		(21) P 01 03142 (54) Tűzvédelmi fal tűz áttérjedésének megakadályozására
(21) P 00 02528 (54) Xa faktort gátló hatású heterociklusos vegyületek		(21) P 01 03145 (54) Eljárás bőr és fejbőr kozmetikai kezelésére elektromágneses hullámokkal és illóolajokkal
(21) P 00 03850 (54) Rendszer és eljárás szemmel megkülönböztethetetlen tárgyak közül jelzéssel ellátott tárgy meghatározására		(21) P 01 03164 (54) Tűzvédelmi ajtó az azt körülvevő ajtókerettel
(21) P 00 04149 (54) Eljárás N-[1(S)-etoxi-karbonil-3-fenil-propil]-L-alanil-L-prolin maleát só kristályosítására		(21) P 01 03199 (54) Glükózfelvétel-fokozó alkalmazása az apoptózis csökkentésére
(21) P 01 02646 (54) Foszfodiészteráz 4 gátló ftalazinszármazékok és e vegyületeket tartalmazó gyógyászati készítmények		(21) P 01 03415 (54) Tűzvédelmi nyílászáró
(21) P 01 02708 (54) Poliéterpoliolok előállítására alkalmas kettős fémcianid katalizátorok		(21) P 01 03576 (54) KDEL-receptor inhibitorok
(21) P 01 02709 (54) Kettős fém-cianid katalizátorok poliéter-poliolok előállítására		(21) P 01 03813 (54) Kettős falú szerkezet szellőztetőcsatorna-rendszer
(21) P 01 02715 (54) Melanokortin-4 receptor gén az állatok zsírtartalmának, tömeggyarapodásának és/vagy takarmányfogyasztásának genetikai markerként való alkalmazása		(21) P 01 03870 (54) Glükózfelvétel-fokozó alkalmazása a szív post-ischaemiás károsodásának a csökkentésére
(21) P 01 02866 (54) Gyógyhatású nitrátsók		(21) P 01 04871 (54) Fulleréneket tartalmazó víz és eljárás annak előállítására
		(21) P 01 04942 (54) Policiklusos tiazolidin-2-ilidén-aminok, eljárás a vegyületek előállítására és gyógyszerként történő alkalmazásuk
		(21) P 02 00710 (54) Benzimidazolok, eljárás előállításukra és alkalmazásuk gyógyszerként
		(21) P 02 01108 (54) Tűzvédelmi nyílászáró

(21) P 02 01109 (54) Környezettel kompatibilis eljárások, készítmények és ezekkel kezelt anyagok	(21) P 02 02548 (54) Faggyútermelés gátlásánál alkalmazható viaszészter- és koleszterilészter-szintézist gátló kettős inhibitorok és ezeket tartalmazó gyógyszerkészítmények
(21) P 02 01785 (54) Dihidro-benzodiazepinek, eljárás előállításukra, és ezeket tartalmazó gyógyszerkészítmények	(21) P 02 02623 (54) MEK-gátló vegyületek alkalmazása gyógyászati készítmények előállítására
(21) P 02 01939 (54) Vitronektin inhibitor hatású 1,4,5,6-tetrahidro-pirimidin-származék, eljárás az előállítására, ezt tartalmazó gyógyszerkészítmény és a vegyület intermedierjei	(21) P 02 03614 (54) Képérzékelő kijelző berendezés
(21) P 02 01964 (54) Műanyag üreges profil	(21) P 03 00743 (54) Heteroarilszármazékok és alkalmazásuk gyógyszerként
(21) P 02 01997 (54) Polimorfizmusok a humán MDR-1 génben, és ezek használata diagnosztikai és terápiás alkalmazásokban	(21) P 03 00838 (54) Új heteroarilszármazékok, eljárás az előállításukra és gyógyszerként való alkalmazásuk
(21) P 02 02025 (54) Eljárás festett haj színvesztésének csökkentésére szerves aminovegyületek használatával	(21) P 03 00840 (54) Új, Bacillus sp. A 7-7 (DSM 12368)-ből extrahált amilolitikus enzim, valamint használata mosó- és tisztítószerekben
(21) P 02 02086 (54) Eljárás gépkocsik belső burkolatának kialakítására szolgáló szendvicsszerű szerkezetű anyag kialakítására	(21) P 03 01165 (54) CRF-receptor antagonistá hatású tetrahidropiridin- és piperidin-heterociklusos-származékok és alkalmazásuk
(21) P 02 02105 (54) Eljárás poliamidok előállítására dinitrilekből és diaminokból	(21) P 03 01327 (54) Hajformatervező rendszer és alkalmazása
(21) P 02 02178 (54) Nagy sűrűségű elektronikai tok integrált passzív komponensekkel és eljárás annak létrehozására	(21) P 03 01448 (54) Üzemanyag-befecskendező szerkezet belső égésű motorhoz
(21) P 02 02183 (54) Monoklonális ellenanyagok és ellenanyagoktól átvihető szivacsos enkefalopátiákra jellemző prionproteinek kimutatására	(21) P 03 01581 (54) Sejteken prezentált peptidek
(21) P 02 02201 (54) Aljzatelrendezés elektromos lámpa részére	(21) P 03 01623 (54) Orientált termoplasztikus vulkanizátum
(21) P 02 02218 (54) Terápiás hatóanyag drogrezisztens hiperkalcémia kezelésére	(21) P 03 01660 (54) Neutrális endropeptidáz inhibitor (NEPI) vegyületek alkalmazása férfi szexuális működési zavar kezelésére és az azokat tartalmazó gyógyszerkészítmények
(21) P 02 02372 (54) Behelyező szerszám csaphorgonyhoz	(21) P 03 01714 (54) Folytonos habanyagból készült szőnyegfogó és eljárás annak alkalmazására
(21) P 02 02388 (54) Eljárás és készítmény a bélmozgás és a táplálékbevitel szabályozására és az új hatóanyagok	(21) P 03 01742 (54) Kolchinolszármazékok mint angiogenezist gátló szerek, eljárás előállításukra, a vegyületeket tartalmazó gyógyászati készítmények és alkalmazásuk
(21) P 02 02398 (54) Öntapadó szalag házépítésnél keletkező hézagok lezárására, eltömítésére és leragasztására, valamint adagoló az öntapadó szalag számára	(21) P 03 02080 (54) Nagy elektronvezető képességgel rendelkező vegyes oxidanyag, ilyen anyagból készített elektród, eljárás az elektród előállítására, továbbá elektrokémiai cella
(21) P 02 02404 (54) Fékpofatámasztó szerkezet	(21) P 03 02146 (54) Dugaszolható villamos készülék, különösen túlfeszültség-levezető, azzal ellátott nagyfeszültségű berendezés, valamint eljárás a berendezés előállítására
(21) P 02 02518 (54) Beszélőorientált hangtani alapegységek létrehozása nyelvfüggetlen beszéd-szintézishez	

(21) P 03 02711 (54) Palackozott fröccs, palackozott vörösboros cola, szénsavval dúsított bor palackozva	(21) P 04 01420 (54) Mankó-továbbfejlesztés mozgássérültek részére
(21) P 03 02936 (54) Elektronikus áramkör elektromos bemenőjel átalakítására és azt magában foglaló teljesítményerősítő	(21) P 04 01421 (54) Födém szerkezet konzolos acélkeret-vasbeton koszorúbordás sík födémlappal
(21) P 03 03070 (54) 3,4-Dihidro-izokinolin-származékok és ezeket hatóanyagként tartalmazó gyógyszerkészítmények	(21) P 04 01435 (54) Lemezes szerkezet
(21) P 03 03189 (54) Biszfoszfonátok vaginális bevitelle	(21) P 04 01531 (54) Központi meleglevegő-ellátással működő hajszárító rendszer
(21) P 03 03728 (54) Tápanyagkészítmény	(21) P 04 01573 (54) Eljárás kinazolinszármazékok előállítására
(21) P 04 00139 (54) MATRIX parkolórendszer	(21) P 04 01575 (54) Új vinil-karbonsav-származékok és ezek alkalmazása cukorbetegség ellen és ezeket tartalmazó gyógyszerkészítmények
(21) P 04 00340 (54) Polipeptidok immunogenitására szolgáló eljárások	(21) P 04 01671 (54) Eljárás háncsrostok feltárására
(21) P 04 00460 (54) Kortikotropin-feloldó faktor (CRF) receptor antagonistá triciklusos vegyületek és ezeket tartalmazó gyógyszerkészítmények	(21) P 04 01842 (54) Energiahordozó, továbbá eljárás és technológiai elrendezés az előállítására
(21) P 04 00660 (54) Biológiaiilag aktív HIV-1-TAT-protein, fragmensei és származékai alkalmazása antigénprezentáló sejtek megcélzására, aktiválására és/vagy kargómolekulák célbajuttatására preventív vagy terápiás vakcinálás és/vagy egyéb betegségek kezelése céljából	(21) P 04 02331 (54) Mobil információs kompakt eszköz egy fő adatbázisból manuális beolvasású segédinformáció alapján kiválasztott információ-részhalmoz megjelenítésére
(21) P 04 00892 (54) Szerkezet épületek hőszigeteléséhez, valamint távtartókkal ellátott szendvicsszerkezetű membrán, előnyösen ezen szerkezetekhez	(21) P 04 02342 (54) Biztonságos tüzelőanyag-tartály léggépjárművekhez
(21) P 04 01007 (54) Feszítők	(21) P 04 02445 (54) Cipőtalp csúszását gátló szöggestalpú szandál, havas jeges úton, biztonságos járáshoz
(21) P 04 01088 (54) Erősen lineáris nagy molekulatömegű polibutadién-kaucsuk-alapú monovinilidén aromás polimerek és eljárás azok előállítására	(21) P 04 02468 (54) Fedélzeti biztonsági felügyeleti rendszer (FBFR) gépjárművekhez
(21) P 04 01154 (54) NK-1 receptor-antagonisták használata kutyák, macskák és lovak nemkívánatos viselkedésének módosítására	(21) P 04 02469 (54) Eljárás és szerkezet tűz oltására és/vagy környezetbe került káros anyagoktól való mentesítésre
(21) P 04 01156 (54) Májfibrózis kezelésére szolgáló módszerek	(21) P 04 02481 (54) Automatizált jogdíjfizetési rendszer elektromágneses hullámú kapcsolattal, díjköteles digitális szolgáltatások és termékek használatához
(21) P 04 01167 (54) Hiszton-dezacetiláz enzimet gátló hidroxámsavszármazékok, mint új, citokinszintézist gátló gyulladási elleni gyógyszerek	(21) P 04 02532 (54) Kártyajóslás egyedi tervezésű és tartalmú kártyákkal, gépi szerkezet segítségével, közterületre való kihelyezésre is
(21) P 04 01266 (54) Berendezés kitermelésből származó, túlnyomórészt nem szemcsés, kötött anyagot tartalmazó, helyszínen kinyert talaj újrafeldolgozására visszatöltésként való azonnali újra felhasználásával	(21) P 04 02534 (54) Gépjárművek gumija alatt kialakuló „önvízpárna”-megszüntető csatorna
(21) P 04 01405 (54) Xa faktor inhibitor tulajdonságú fenilszármazékok és ezeket tartalmazó gyógyszerkészítmények	(21) P 04 02685 (54) Termodinamikus gázmotor

(21) P 05 00146 (54) Eljárás nagyrészt pamut alapanyagú textíliák antibakteriális, gombaölő és fertőtlenítő hatású, gyógynövényoldattal való átítására, és eljárás a gyógynövényoldat előállítására	(21) P 99 02592 (54) Izokinin-származékok, ilyen hatóanyagot tartalmazó gyógyászati készítmények, és eljárás előállításukra
(21) P 05 00359 (54) Eljárás pollenek tisztítására és készülék az eljárás foganatosítására	(21) P 99 03010 (54) Eljárás alacsony nem hidratálható foszfátidtartalmú gliceridolaj előállítására
(21) P 05 00871 (54) 5-Ariltetrazol-vegyületek, az ezeket tartalmazó gyógyszerkészítmények és alkalmazásuk	(21) P 99 03041 (54) Folyékony szénhidrogénüzemanyag-készítmény
(21) P 06 00227 (54) Eljárás károsodott vagy tökéletlen haj állapotának javítására vagy helyreállítására	(21) P 99 03951 (54) Az anti-Fcalfa receptor ellenanyagokat tartalmazó terápiás multi-specifikus vegyületek
(21) P 06 00228 (54) Foszfodiészteráz (PDE) 7 purin inhibitorai és ezeket tartalmazó gyógyszerkészítmények	(21) P 99 04332 (54) Készítmények és ezeket tartalmazó termékek
(21) P 06 00298 (54) Az UK-2A exociklusos észterének vagy származékainak redukzív hasítása és az eljárással kapott termékek	(21) P 06 00473 (54) Mesterséges kromoszómák segítségével készített centromerák
(21) P 06 00301 (54) Multimodális poliamidok, poliészterek és poliészter-amidok	(21) P 06 00474 (54) Mesterséges kromoszómák segítségével készített centromerák
(21) P 06 00303 (54) Pentafluorpropánalapú készítmények	(11) T/74 920 (21) P 03 04070 (54) Nikotintartalmú cukorka, dohányzásról való leszoktatásra
(21) P 06 02024 (54) Aminosavtartalmú, külsőlegesen használható, gyógyhatású készítmény	A rovat 116 db közlést tartalmaz.
(21) P 97 01264 (54) Aminosavszármazékok, eljárás előállításukra és ezeket tartalmazó gyógyszerkészítmények	Ideiglenes szabadalmi oltalom megszűnése lemondás vagy lemondottnak tekintés miatt FA9A
(21) P 97 01293 (54) Új, kellemetlen íztől mentes sók és ezeket tartalmazó gyógyszerkészítmények	(21) P 00 00138 (54) Szabályozott hatóanyagleadású, opioid analgetikumokat tartalmazó gyógyászati készítmények
(21) P 98 01598 (54) Új cink/fém-hexaciano-kobaltát katalizátorok poliéter-poliolok előállításához	(21) P 00 03904 (54) Pentozán-poliszulfát (PPS) vagy gyógyászati szempontból elfogadható sójának alkalmazása ciklosporinok és tacrolimus által okozott nephrotoxicitás megelőzésére
(21) P 98 01623 (54) Felületaktív szerkezetű kopolimer alkalmazása diszpergáló és/vagy szétesést elősegítő anyagként	(21) P 01 00131 (54) Új, a ptsH-gént kódoló nukleinsav-szekvenciák
(21) P 98 02403 (54) Eljárás alfa-(N,N-dialkil-amino)-karbonsavamid-származékok előállítására	(21) P 01 03171 (54) Természetes eredetű, stabil takarmánytermékek, koncentrátumok és intenzív keveréktakarmányok, valamint eljárás azok előállítására
(21) P 99 02248 (54) LIMKJL2 fajtanévű, beltenyésztett kukoricavonal (<i>Zea mays</i> L.)	(21) P 01 04687 (54) Eljárás bevonattal ellátott hatóanyagsemcsék és ezeket tartalmazó gyógyászati készítmények előállítására
(21) P 99 02590 (54) 3,4-Dihidro-izokinin-származékok, ezeket a hatóanyagokat tartalmazó gyógyászati készítmények, és eljárás előállításukra	(21) P 01 04886 (54) A környezetre káros anyagot vagy sugárzást kibocsátó létesítmények biztonságnövelő eljárása
(21) P 99 02591 (54) 3,4-Dihidro-izokinin-származékok, ilyen hatóanyagot tartalmazó gyógyászati készítmények, és eljárás előállításukra	(21) P 02 01672 (54) Levegővel texturált fonal, valamint eljárás ennek előállítására
	(21) P 02 01675 (54) Levegővel texturált fonal alkalmazása

(21) P 02 02938 (54) N-aril-2-(szulfonil-amino)-benzamidok mint foszfát-transzport inhibitorok és ezeket tartalmazó gyógyszerkészítmények	(21) P 99 03923 (54) Eljárás és berendezés műanyag cső alakítására, műanyag cső
(21) P 02 03065 (54) Nitrogén-oxid alkalmazása légútszűkület kezelésében	A rovat 26 db közlést tartalmaz.
(21) P 02 03162 (54) NSAID és EGFR-kináz gátlót tartalmazó készítmény vastagbél-polipok és vastagbélrák kezelésére vagy visszaszorítására	Végleges szabadalmi oltalom megszűnése díjfizetés hiányában MM4A
(21) P 03 00853 (54) Kemény kapszula	(11) 197.741 (21) 3397/87 (54) Eljárás antibiotikumok azetidinon származék köztitermékei előállítására
(21) P 03 01170 (54) Védőtető közutakhoz	(11) 201.497 (21) 3340/87 (54) Eljárás kálium-fluorid szuszpenzió előállítására vizes ammónium-fluorid-oldatokból
(21) P 03 02147 (54) Eljárás és berendezés összetett szigetelő előállítására egy töbzsre történő ernyőknek fröccsöntéssel való felvitelével	(11) 203.307 (21) 3533/87 (54) Eljárás optikailag aktív alkoholok előállítására és rezolválására
(21) P 03 02926 (54) Fentanil bőrön át történő bejuttatására alkalmas készítmény	(11) 203.783 (21) 5380/88 (54) Eljárás szuperoxid-diszmutáz konjugátumok előállítására
(21) P 03 03671 (54) Vasúti és villamos sínek hűtése	(11) 205.487 (21) 4190/90 (54) Nagynyomású kisülőlámpa
(21) P 03 03890 (54) Differenciációs nukleinsavak és polipeptidek inhibitorának prosztatarák diagnosztizálására és gyógykezelésére alkalmas expressziós analízise	(11) 206.697 (21) 4575/90 (54) Eljárás tetrahidro-furán-karboxamid-származékok előállítására
(21) P 04 00894 (54) Eljárás és berendezés háromdimenziós digitális felvételek létrehozására	(11) 206.698 (21) 4576/90 (54) Eljárás N-benzil-tetrahidro-furán-karboxamid-származékok előállítására
(21) P 04 02447 (54) Eljárás kutya okozta szennyeződés megelőzésére és székletürítésének szabályozására, valamint erre a célra szolgáló segédeszköz	(11) 207.203 (21) 4082/90 (54) Vizes közegű permetezhető kompozíció növények növekedési és fejlődési szakaszainak szabályozására
(21) P 04 02582 (54) Radioaktív fémizotópotokat és más toxikus nehézfémeket adszorbeáló szer, és ennek alkalmazása gyógyszerkészítmény előállítására	(11) 208.208 (21) 3585/89 (54) Univerzális önjáró eszközhordozó erőgép, főként mezőgazdasági munkaeszközök számára
(21) P 05 00148 (54) Drótnélküli adatkommunikációra alkalmas pulzoximetriás mérőfej és a használatával kialakított pulzoximetriás rendszer	(11) 209.027 (21) 2475/91 (54) Eljárás és kapcsolási elrendezés elektromechanikus vezérlésű, keresztrudas kapcsolású telefonközpontok szolgáltatásának bővítésére és korszerűsítésére
(21) P 05 00190 (54) Eszköz látáskorlátozottak számára a környezet képének mechanikus (nyomás- vagy hang-) ingerként történő átadásával	(11) 210.524 (21) P 92 00169 (54) Eljárás szemcsékkel erősített fémháb előállítására és szemcsékkel erősített, zárt cellás fémháb
(21) P 05 00212 (54) Homo sapiens elektronikus szavazási rendszer és integrált kártya	(11) 212.444 (21) P 93 02076 (54) Eljárás etilén kopolimerizálására
(21) P 98 02013 (54) LIMRLL1 fajtanévű, beltenyésztett kukoricavonal (Zea mays L.)	(11) 212.774 (21) P 92 02376 (54) BOROSTYÁN fajtanévű, korai érésű szójafajta (Glycine max(L) Merr.)
(21) P 99 01974 (54) Hátoldalvarratos tasak és annak alkalmazása	(11) 212.775 (21) P 92 02397 (54) Bólyi-56 fajtanévű, közép-késői érésű szójafajta (Glycine max(L) Merr.)

(11) 212.848 (54) Tömítőberendezés és eljárás betontestek közötti munkahézag kitöltésére	(21) P 94 03381	(11) 218.268 (54) Retinsav X-receptor ligandok	(21) P 97 00356
(11) 212.903 (54) Eljárás szerves fém fluorenilvegyületek előállítására és felhasználásuk olefin polimerizációs eljárásban	(21) P 92 02412	(11) 218.738 (54) IBDV-vakcina és immunogén anyag, és eljárás előállítására	(21) 3685/89
(11) 213.085 (54) Egyirányú folyadékáramlást biztosító, javított abszorbens cikk, különösen menstruációs váladék felfogására	(21) P 93 00815	(11) 218.866 (54) Katalizátorrendszer és eljárás széles molekulatömeg-eloszlású poliolefinok előállítására	(21) P 95 02155
(11) 213.531 (54) Eljárás többrétegű termék, különösen tartály, palack előállítására és többrétegű anyagból készült tartály, palack, valamint előminta a tartály, palack előállítására	(21) P 95 00018	(11) 218.888 (54) Javított minőségű, diffúzorral ellátott gázégő	(21) P 95 02017
(11) 213.624 (54) Eljárás 2-klór-5-(amino-metil)-piridin előállítására	(21) P 93 01951	(11) 219.322 (54) Berendezés csatornaaknák formázására	(21) P 96 02070
(11) 213.626 (54) Eljárás klór-metil-piridin-származékok előállítására	(21) P 94 01981	(11) 219.382 (54) Paratiroid hormon és raloxifen alkalmazása csontfejlődés elősegítésére	(21) P 94 02157
(11) 213.818 (54) Villamos motorkerék	(21) P 95 00061	(11) 219.948 (54) Önkonfiguráló számítógéprendszer, valamint eljárás számítógéprendszer rendszerindítás során történő konfigurálására	(21) P 97 00275
(11) 214.348 (54) Javított folyadékemosztó képességű abszorbens cikkek, különösen egészségügyi betétek	(21) P 94 00191	(11) 220.349 (54) Szénsavas fürdőt előállító készülék, továbbá hordozható szénsavas fürdőberendezés	(21) P 98 01513
(11) 214.407 (54) Eljárás és berendezés formázott anyag előállítására hulladékból	(21) P 93 02140	(11) 220.592 (54) Eljárás diaminszármazékok és ezeket hatóanyagként tartalmazó gyógyszerkészítmények előállítására	(21) P 93 00228
(11) 214.654 (54) Optikai rendszer, elsősorban ujjlenyomat-beolvasó berendezéshez	(21) P 94 02087	(11) 220.767 (54) Fenil-imidazolidin-származékok, ilyen vegyületeket hatóanyagként tartalmazó gyógyszerkészítmények, valamint eljárás előállításukra	(21) P 93 02138
(11) 214.908 (54) Eljárás 2,6-diklór-5-fluor-nikotinsav és 2,6-diklór-5-fluor-nikotinoil-klorid szintézisére	(21) P 95 00490	(11) 220.792 (54) Válaszlap kartondobozokhoz	(21) P 96 00565
(11) 215.082 (54) Eljárás vizes aminoplaszt gyanták előállítására, az így előállított gyanták és azok alkalmazása fa szerkezeti anyagok előállítására	(21) P 97 00199	(11) 220.804 (54) Személyszállításra szolgáló haszonjármű mennyezetburkolattal	(21) P 97 01155
(11) 215.995 (54) Hidraulikus sebességváltó-működtető szerkezet	(21) P 93 02129	(11) 220.836 (54) Nagyhatású kettős fémcianid komplex kristályos katalizátorok	(21) P 96 02014
(11) 216.234 (54) Személyi számítógép a meghajtóegységek azonosításával	(21) 2422/91	(11) 221.421 (54) Új topoizomeráz IV, ezt kódoló izolált nukleotid-szekvenciák és az enzim alkalmazásai	(21) P 97 00227
(11) 217.278 (54) Fokozatmentes áttételű sebességváltó	(21) P 93 00068	(11) 221.495 (54) Eljárás a téves fordulatszám-szabályozás kiküszöböléséhez kefenélküli egyenáramú motoroknál	(21) P 97 01144
(11) 217.316 (54) Rugalmas szalag, különösen kárpítszalag	(21) P 95 03717	(11) 221.644 (54) Berendezés összetett szál előállítására	(21) P 99 01897
(11) 217.395 (54) Váltásvezérlési eljárás és rendszer automatikus sebességváltókhoz	(21) P 93 01957	(11) 221.669 (54) Eljárás és kapcsolási elrendezés négyszög alakú váltakozó hegesztőáram homlokmeredekségének növelésére	(21) P 99 02325
(11) 217.513 (54) Patron, különösen gázpatron	(21) P 96 01962	(11) 221.672 (54) Több műveletre is alkalmassá tehető plazma-vágóberendezés	(21) P 00 02601

(11) 222.097 (21) P 02 01784
(54) Eljárás elektrohidraulikus vezérlésű automata sebességváltó működésének vizsgálatára

(11) 222.439 (21) P 96 00124
(54) 1,5-Benzodiazepinszármazékok és ezeket tartalmazó gyógyszerkészítmények

(11) 222.554 (21) P 96 00688
(54) Eljárás és készülék környezetben jelen levő közegben szerves vegyület kis koncentrációjú szintjének környezetvédelmi célú megfigyelésére

(11) 222.637 (21) P 02 03090
(54) Berendezés elektromos kapcsolókészülék gyűjtősínhez és tartósínhez való kötésére

(11) 222.875 (21) P 02 02129
(54) GK 81 fajtanévű, igen korai, sima szemű, beltenyészett kukoricavonal (Zea mays L.)

(11) 222.883 (21) P 02 02137
(54) GK 123 fajtanévű, jó kombinálódóképességű, hosszabb tenyészidejű beltenyészett kukoricavonal (Zea mays L.)

(11) 223.226 (21) P 01 02171
(54) Nagy aprítási fokkal működő kettős kalapáctörő

(11) 223.237 (21) P 98 02368
(54) Jelátviteli célú adapterkapcsolási elrendezés elektronikus alkatrész vagy alkatrészcsoporthoz vezérlésére

(11) 223.293 (21) P 00 02583
(54) Gépjárműabroncs

(11) 223.531 (21) P 98 02253
(54) Eljárás műanyag termékek előállítására poliolefin műgyantából

(11) 223.720 (21) P 00 02768
(54) Szerelvénytartó kábelcsatornához

(11) 223.786 (21) P 00 02840
(54) Eljárás és képsorozat közlekedési útvonalon mozgó megfigyelőnek reklám- vagy információhordozó virtuális mozgókép létrehozására

(11) 223.905 (21) P 02 00532
(54) Gázkisülési lámpa, valamint eljárás annak előállítására

(11) 224.009 (21) P 00 02644
(54) Aldóz redukáz inhibitor és ACE inhibitor tartalmazó gyógyászati készítmények

(11) 224.133 (21) P 98 01662
(54) Eljárás jó tárolhatósági jellemzőkkel rendelkező fogyasztói tej előállítására

(11) 224.140 (21) P 01 02971
(54) Abszorbens folyadék napkollektorban való alkalmazásra

(11) 224.677 (21) P 01 02762
(54) Eljárás szintévesztő személyek számára valóság-hű színérzékelés biztosítására, additív színkeverésen alapuló megjelenítőeszközknél

(11) 224.694 (21) P 04 00839
(54) Immunológiailag kötődő molekulák, amelyek gátolják a trofoblaszt sejtek szinciciális fúzióját

(11) 224.784 (21) P 00 02881
(54) Eljárás és berendezés digitális sztereokép létrehozására és megjelenítésére

(11) 224.887 (21) P 03 03076
(54) Eljárás és berendezés kitermelésből származó, túlnyomórészt nemszemcsés kötött anyagot tartalmazó, helyszínen kinyert talaj újrafeldolgozására visszatöltésként való felhasználásra azonnal alkalmas anyaggá

(11) 224.904 (21) P 04 00978
(54) Hidraulikus szabályozási kör gépjármű felfüggesztőrendszeréhez

(11) 225.567 (21) P 95 02270
(54) 1,3-Dioxo-6-(3-metil-amino-propil)-1,2,3,6-tetrahidro-4-(tiofén-3-il)-pirrolo[3,4-c]karbazol, hatóanyagként e vegyületet tartalmazó gyógyászati készítmény és alkalmazásuk

A rovat 72 db közlést tartalmaz.

Végleges szabadalmi oltalom megszűnése lemondás miatt

MH4A

(11) 225.238 (21) P 00 04287
(54) Venlafaxin-hidrokloridot tartalmazó nyújtott hatóanyag-leadású készítmény, és eljárás előállítására

A rovat 1 db közlést tartalmaz.

Szabadalmi oltalom újra érvénybe helyezése

NF4A

(11) 219.702 (21) P 99 01694
(54) Fluoreszcens lámpa, valamint fluoreszcens barnítólámpa-elrendezés barnító kamrához

(11) 221.574 (21) P 99 01907
(54) Fluoreszcens lámpa, valamint fluoreszkáló barnítólámpa-elrendezés barnítókamrához

(11) 223.214 (21) P 01 00147
(54) Eljárás csővezeték alatti tér kitermelt talaj felhasználásával történő kitömésére, eszköz az eljárás foganatosítására, berendezés csővezeték alatti talaj tömörítésére, továbbá talajtömörítő szerkezet

(21) P 02 01908
(54) Szúnyoglárvaírtó készítmények hordozóanyaga és szúnyoglárvaírtó készítmények, eljárás ezek előállítására és kijuttatására, valamint légi és vízi úton végzett szúnyoglárvaírtás

(21) P 02 02140
(54) Záróelem nagynyomású közeg tárolására való tartály, például patron, zárására

A rovat 5 db közlést tartalmaz.

**Szabadalmi oltalom megszűnését megállapító
határozat visszavonása**

RH9A

- (21) P 00 04710
 - (54) Eljárás 3-izopropil-1H-2,1,3-benzotiadiazin-4(3H)-on-2,2-dio-
xid előállítására
-

A rovat 1 db közlést tartalmaz.

Vegyes szabadalmi közlemények

Jogutódlás	GB9A
(11) 207.156 (21) 838/90 (73) Honvédelmi Minisztérium Fejlesztési és Logisztikai Ügynökség, Budapest (HU)	(11) 222.924 (21) P 00 00746 (73) ROXXAN GmbH, Remscheid (DE) (74) Mészárosné Dónusz Katalin, S.B.G. & K. Budapesti Nemzetközi Szabadalmi Iroda, Budapest
(11) 207.795 (21) 4720/90 (73) Meda AB, Solna (SE)	(11) 223.859 (21) P 01 04261 (73) Hollfelder-Gühring-GmbH, Nürnberg (DE) (74) dr. Jalsovszky Györgyné, Budapest
(11) 209.412 (21) P 92 00002 (73) Honvédelmi Minisztérium Fejlesztési és Logisztikai Ügynökség, Budapest (HU)	(11) 223.898 (21) P 01 05186 (73) Honvédelmi Minisztérium Fejlesztési és Logisztikai Ügynökség, Budapest (HU)
(11) 210.051 (21) 6404/90 (73) Meda AB, Solna (SE) (74) DANUBIA Szabadalmi és Védjegy Iroda Kft., Budapest	(11) 224.481 (21) P 00 00660 (73) PPG INDUSTRIES OHIO, INC., Cleveland, Ohio (US) (74) DANUBIA Szabadalmi és Védjegy Iroda Kft., Budapest
(11) 210.927 (21) P 92 00294 (73) Szóráth Attila, Budapest (HU); Szóráthné Pitó Éva, Budapest (HU) (74) DANUBIA Szabadalmi és Védjegy Iroda Kft., Budapest	(11) 224.502 (21) P 97 00746 (73) Honvédelmi Minisztérium Fejlesztési és Logisztikai Ügynökség 50%, Budapest (HU); GAMMA Műszaki Rt. 40%, Budapest (HU); Budapesti Műszaki és Gazdaságtudományi Egyetem 10%, Budapest (HU) (74) dr. Vitéz Bátor, Budapest
(11) 215.189 (21) P 95 03785 (73) SERO Kft. 70%, Gödöllő (HU); Honvédelmi Minisztérium Fejlesztési és Logisztikai Ügynökség 30%, Budapest (HU)	(21) P 00 04303 (73) Sony Corporation, Tokyo (JP) (74) dr. Köteles Zoltán, S.B.G. & K. Budapesti Nemzetközi Szabadalmi Iroda, Budapest
(11) 215.457 (21) 4867/90 (73) Novozymes Delta Limited, NOTTINGHAM (GB) (74) DANUBIA Szabadalmi és Védjegy Iroda Kft., Budapest	(21) P 01 03638 (73) Solstice Neurosciences, Inc., Malvern, PA (US) (74) Baranyi Éva, DANUBIA Szabadalmi és Védjegy Iroda Kft., Budapest
(11) 215.819 (21) P 92 02943 (73) Acument Intellectual Properties, LLC, Troy, Michigan (US) (74) DANUBIA Szabadalmi és Védjegy Iroda Kft., Budapest	(21) P 01 04144 (73) BERY INTELLECTUAL PROPERTIES Szellemi Tulajdonjogokat Hasznosító és Kezelő Kft., Budapest (HU) (74) dr. Köteles Zoltán, S.B.G. & K. Budapesti Nemzetközi Szabadalmi Iroda, Budapest
(11) 217.080 (21) P 93 00965 (11) 218.219 (21) P 93 02456 (73) Meda AB, Solna (SE) (74) DANUBIA Szabadalmi és Védjegy Iroda Kft., Budapest	(21) P 01 05245 (73) Honvédelmi Minisztérium Fejlesztési és Logisztikai Ügynökség, Budapest (HU) (74) Kmethy Boglárka, DANUBIA Szabadalmi és Védjegy Iroda Kft., Budapest
(11) 218.406 (21) P 97 00331 (73) Honvédelmi Minisztérium Fejlesztési és Logisztikai Ügynökség, Budapest (HU)	(21) P 01 05251 (73) Honvédelmi Minisztérium Fejlesztési és Logisztikai Ügynökség, Budapest (HU) (74) Ravadits Imre, DANUBIA Szabadalmi és Védjegy Iroda Kft., Budapest
(11) 220.298 (21) P 97 02223 (73) PPG INDUSTRIES OHIO, INC., Cleveland, Ohio (US) (74) DANUBIA Szabadalmi és Védjegy Iroda Kft., Budapest	(21) P 02 02257 (73) Sasol Solvents Germany GmbH, Hamburg (DE) (74) dr.Jalsovszky Györgyné és dr.Tóth Urbán László, Budapest
(11) 220.546 (21) P 98 00312 (73) ROXXAN GmbH, Remscheid (DE) (74) Mészárosné Dónusz Katalin, S.B.G. & K. Budapesti Nemzetközi Szabadalmi Iroda, Budapest	(21) P 02 03500 (73) MEDA Pharma GmbH & Co. KG, Bad Homburg (DE)
(11) 222.857 (21) P 00 00133 (73) Parker Hannifin Corporation, Cleveland, Ohio (US) (74) DANUBIA Szabadalmi és Védjegy Iroda Kft., Budapest	

(74) Mészárosné Dónusz Katalin, S.B.G. & K. Szabadalmi Ügyvivői Iroda, Budapest

(21) P 02 04355
(73) Honvédelmi Minisztérium Fejlesztési és Logisztikai Ügynökség, Budapest (HU)

(74) Ravadits Imre, DANUBIA Szabadalmi és Védjegy Iroda Kft., Budapest

(21) P 03 02210
(73) Lord Germany GmbH, Hüskelhoven (DE)
(74) Mészárosné Dónusz Katalin, S.B.G. & K. Szabadalmi Ügyvivői Iroda, Budapest

(21) P 04 00212
(73) Laboratorios Almirall, S.A., Barcelona (ES)
(74) S.B.G. & K. Budapesti Nemzetközi Szabadalmi Iroda, Mészárosné Dónusz Katalin, Budapest

(21) P 04 00503
(21) P 04 02561
(73) BERY INTELLECTUAL PROPERTIES Szellemi Tulajdonjogokat Hasznosító és Kezelő Kft., Budapest (HU)
(74) dr. Köteles Zoltán, S.B.G. & K. Szabadalmi Ügyvivői Iroda, Budapest

(21) P 05 00071
(73) PPG INDUSTRIES OHIO, INC. 100%, Cleveland, Ohio (US)
(74) DANUBIA Szabadalmi és Védjegy Iroda Kft., Budapest

(21) P 05 00465
(73) Honvédelmi Minisztérium Fejlesztési és Logisztikai Ügynökség 60%, Budapest (HU);
VIDEOTON VT-Rendszertechnika Kft. 40%, Székesfehérvár (HU)
(74) Weichinger András, DANUBIA Szabadalmi és Védjegy Iroda Kft., Budapest

(21) P 05 00762
(73) BIOGREEN KFT, Budapest (HU)
(74) dr. Láng Tivadarné, S.B.G. & K. Budapest Nemzetközi Szabadalmi Iroda, Budapest

(21) P 97 02477
(73) Heumann PCS GmbH, Feucht (DE)
(74) Karácsonyi Béla, ADVOPATENT Szabadalmi és Védjegy Iroda, Budapest

(21) P 99 00235
(73) Archimica GmbH, Frankfurt am Main (DE)
(74) ADVOPATENT Szabadalmi Iroda, Karácsonyi Béla szabadalmi ügyvivő, Budapest

(21) P 99 03700
(73) Snecma Propulsion Solide, Le Haillan Cedex (FR)
(74) DANUBIA Szabadalmi és Védjegy Iroda, Budapest

A rovat 37 db közlést tartalmaz.

Képviselési megbízás

FH9A

(21) P 99 02603
(71) (72) Piccone, Francesco, Vancouver, British Columbia (CA)
(74) Mészárosné Dónusz Katalin, S.B.G. & K. Szabadalmi Ügyvivői Iroda, Budapest

(21) P 03 02172

(21) P 03 02173

(21) P 03 02411

(71) Vertex Pharmaceuticals Incorporated, Cambridge, Massachusetts (US)

(74) Ráthonyi Zoltán, S.B.G. & K. Szabadalmi Ügyvivői Iroda, Budapest

(21) P 03 02792

(71) Bristol-Myers Squibb Co., Princeton, New Jersey (US)

(74) dr. Láng Tivadarné, S.B.G. & K. Szabadalmi Ügyvivői Iroda, Budapest

(21) P 04 01422

(71) Mészáros G. László, Fót (HU)

(74) Dr. Asbóth-dr. Krajnyák & Társa Ügyvédi és Szabadalmi Iroda, Budapest

(21) P 05 00530

(71) dr. Hutás István, Budapest (HU)

(74) VTPatent Iparjogvédelmi és Innovációs Iroda Kft., Budapest

A rovat 7 db közlést tartalmaz.

Képviselés megszűnése

FH9A

(21) P 94 01231

(73) (72) Somogyi Tibor, Szada (HU);

Örnyé Sal Mária, Gödöllő (HU)

(74) Gödölle, Kékes, Mészáros & Szabó Szabadalmi és Védjegy Iroda, Budapest

(21) P 01 05387

(73) (72) Somogyi Tibor 65%, Szada (HU);

Óry Sándor 20%, Gödöllő (HU);

Oláh Krisztián 15%, Gödöllő (HU)

(74) Szabó Zoltán, Gödölle, Kékes, Mészáros és Szabó Szabadalmi és Védjegy Iroda, Budapest

(21) P 99 02603

(71) (72) Piccone, Francesco, Vancouver, British Columbia (CA)

(74) dr. Dalmy Dénesné, S.B.G. & K. Budapesti Nemzetközi Szabadalmi Iroda, Budapest

(21) P 03 02172

(21) P 03 02173

(21) P 03 02411

(71) Vertex Pharmaceuticals Incorporated, Cambridge, Massachusetts (US)

(74) Beliczay László, S.B.G. & K. Szabadalmi Ügyvivői Iroda, Budapest

(21) P 03 02792

(71) Bristol-Myers Squibb Co., Princeton, New Jersey (US)

(74) Beliczay László, S.B.G. & K. Szabadalmi Ügyvivői Iroda, Budapest

A rovat 7 db közlést tartalmaz.

Név-, illetve címváltozás	HC9A	
(11) 210.927 (21) P 92 00294 (54) Epe és emésztőrendszeri megbetegedések gyógyítására alkalmas gyógyászati készítmény és eljárás ennek előállítására (73) Szóráth Attila, Budapest (HU); Szóráthné Pító Éva, Budapest (HU)		(11) 224.734 (21) P 02 04253 (54) Dugaszolójzat (73) LEGRAND SNC, Limoges (FR); Legrand France, Limoges (FR)
(11) 217.412 (21) P 93 02336 (54) Növények szénhidrát-koncentrációját és -összetételét változtató DNS-t tartalmazó plazmidok és az azokat tartalmazó növényi sejtek és növények (73) Bayer CropScience GmbH, Frankfurt am Main (DE)		(11) 224.781 (21) P 00 02128 (54) Készülékdoboz elektromos készülékekhez az alkotórészeit összekötő elemmel (73) Legrand SNC, Limoges (FR); Legrand France, Limoges (FR)
(11) 221.251 (21) P 99 02726 (54) Címketartóval ellátott burkolóelrendezés elektromos készülékekhez (73) Legrand France, Limoges (FR); Legrand SNC, Limoges (FR)		(11) 225.604 (21) P 01 01638 (54) Kiemelőszerkezettel ellátott dugaszolóaljzat (73) LEGRAND Magyarország Villamossági Rendszerek Zártkörűen Működő Részvénytársaság, Szentés (HU)
(11) 221.530 (21) P 00 04744 (54) Doboz, záróeszközzel ellátott fedővel és a fedőhöz tartozó szálalal, különösen elektromos készülékekhez (73) LEGRAND SNC, Limoges (FR); Legrand France, Limoges (FR)		(21) P 01 01427 (54) Pezsgőkészítmények (73) MEDA Pharma GmbH & Co. KG, Bad Homburg (DE)
(11) 222.454 (21) P 00 03781 (54) Készülék és eljárás hengeres test tömített átvezetésére két tér között (73) LEGRAND SNC, Limoges (FR); Legrand France, Limoges (FR)		(21) P 01 02676 (54) Szilárd, gyorsan széteső cetirizint tartalmazó gyógyszerkészítmények (73) MEDA Pharma GmbH & Co. KG, Bad Homburg (DE)
(11) 222.460 (21) P 98 02595 (54) Falba építhető, karmokkal rögzített elektromos berendezés (73) Legrand S.N.C., Limoges (FR); Legrand France, Limoges (FR)		(21) P 01 03449 (54) Eljárás és gép csavarrugó szerelésére (73) LEGRAND SNC, Limoges (FR); LEGRAND FRANCE, Limoges (FR)
(11) 222.952 (21) P 00 02999 (54) Vezérelt áramelosztó készülék (73) LEGRAND SNC, Limoges (FR); Legrand France, Limoges (FR)		(21) P 02 00260 (54) Új, foszfort tartalmazó prodrugok, azok előállítása és alkalmazása (73) Metabasis Therapeutics, Inc., La Jolla, California (US)
(11) 223.346 (21) P 02 00649 (54) Eljárás tárgy rögzítésére hordozóalapon, és rögzítőtartozék az eljárás megvalósítására (73) LEGRAND SNC, Limoges (FR); Legrand France, Limoges (FR)		(21) P 02 01842 (54) Sarokelem vezetékcsatornához (73) LEGRAND SNC, Limoges (FR); LEGRAND FRANCE (Société Anonyme), Limoges (FR)
(11) 223.487 (21) P 99 02302 (54) Falba építhető, szorítólabbal ellátott szerelődoboz, különösen elektromos készülékekhez (73) Legrand France, Limoges (FR); Legrand SNC, Limoges (FR)		(21) P 02 02285 (54) Tartozék vezetékcsatornához (73) LEGRAND SNC, Limoges (FR); Legrand France, Limoges (FR)
(11) 223.546 (21) P 99 01748 (54) Csatlakozószerkezet, különösen kábelkivezetéshez vagy elágazáshoz (73) Legrand France, Limoges (FR); Legrand SNC, Limoges (FR)		(21) P 02 02914 (54) Működtetőkészülék villamos berendezésekhez (73) Legrand SNC, Limoges (FR); Legrand France, Limoges (FR)
(11) 223.729 (21) P 96 02328 (54) Szekrényváz, különösen elektromos berendezésekhez (73) Legrand S.N.C., Limoges (FR); Legrand France, Limoges (FR)		(21) P 04 02190 (54) Halogéntartalmú polimerek előstabilizálása (73) Chemtura Vinyl Additives GmbH, Lampertheim (DE)
		(21) P 98 02229 (54) Csatlakozókapocs (73) Legrand France, Limoges (FR); Legrand S.N.C., Limoges (FR)
		(21) P 99 00869 (54) Többcsarkú különbözőzeti megszakító (73) Legrand France, Limoges (FR); Legrand SNC, Limoges (FR)

A rovat 24 db közlést tartalmaz.

Határozat kijavítása, kicserélése		TK4A	Helyreigazítás		TH4A
(11) 225.604	(21) P 01 01638		(11) 225.047	(21) P 93 02733	(13) B8
(73) LEGRAND Magyarország Villamossági Rendszerek Zártkörűen Működő Részvénytársaság, Szentés (HU)			(54) Heterociklusos piperidinszármazékok, az ezeket tartalmazó gyógyszerkészítmények, és eljárás azok előállítására		
(74) dr. Harangozó Gábor, DANUBIA Szabadalmi és Védjegy Iroda Kft., Budapest			(11) 225.379	(21) P 02 01057	(13) B9
			(54) Camarillo fajtanevű, szamócafajta (Fragaria L.)		

A rovat 1 db közlést tartalmaz.

A rovat 2 db közlést tartalmaz.

EURÓPAI SZABADALMI KÖZLEMÉNYEK

Európai szabadalmi bejelentések igénypont fordításának közzététele

-
- (21) **E 05 736520**
(96) **EP 20050736520** 2005.03.01.
(97) **EP 1727613 A1** 2005.10.20.
(71) DEGREMONT, Rueil-Malmaison (FR)
(72) Bonnelye, Véronique, Conflans Sainte Honorine (FR);
Petry, Marc, Chatou (FR);
Colas, Frédéric, Saint Denis Le Ferment (FR)
(74) Kovári György, ADVOPATENT Szabadalmi és Védjegy Iroda,
Budapest
(54) **Eljárás szűrőmembránok tisztítására, valamint berendezés az
eljárás fogatosítására**
(51) **B01D 65/02** (2006.01)
(30) 20040002492 2004.03.10. FR
-
- (21) **E 06 004152**
(96) **EP 20060004152** 2006.03.01.
(97) **EP 1701032 A1** 2006.09.13.
(71) JTEKT CORPORATION, Osaka (JP)
(72) Ono, Hiroshi, Osaka (JP);
Fujii, Yoshiki, Osaka (JP);
Hattori, Tomoya, Osaka (JP);
Yamakawa, Koshiro, Osaka (JP)
(74) Kocsis Péter, S.B.G. & K. Szabadalmi és Ügyvédi Irodák,
Budapest
(54) **Üzemanyag-szivattyú visszacsapó szelep**
(51) **F02M 59/46** (2006.01)
-
- (21) **E 03 724637**
(96) **EP 20030724637** 2003.05.29.
(97) **EP 1509096 A1** 2003.12.11.
(71) Unistraw Patent Holdings Limited, Federal Territory of
Labuan (MY)
(72) Baron, Peter, Victoria Park, New South Wales (AU)
(74) Mészárosné Dónusz Katalin, S.B.G. & K. Szabadalmi Ügyvivői
Iroda, Budapest
(54) **Italízesítő szívószál**
(51) **A23L 2/56** (2006.01)
A23C 9/156 (2006.01)
A23L 2/02 (2006.01)
A47G 21/18 (2006.01)
A23L 2/38 (2006.01)
A23L 2/395 (2006.01)
(30) 2002PS02706 2002.05.31. AU
-
- (30) 20050055500 2005.03.01. JP
-
- A rovat 3 db közlést tartalmaz.

Európai szabadalmak szövege fordításának benyújtása

- (11) **E001235**
(21) **E 03 737269**
(96) **EP 20030737269** 2003.01.24.
(97) **EP 1472426 A1** 2003.08.14.
EP 1472426 B1 2006.07.26.
- (73) (72) Mayer, Frank F.E., Niederkirchen (DE)
(74) Kovári György, ADVOPATENT Szabadalmi és Védjegy Iroda, Budapest
- (54) **Ajtó- és ablakütköző**
(51) **E05C 17/54** (2006.01)
E05C 17/44 (2006.01)
(30) 20022001887U 2002.02.07. DE
20021047515 2002.10.11. DE
-
- (11) **E001269**
(21) **E 04 710360**
(96) **EP 20040710360** 2004.02.12.
(97) **EP 1597441 A1** 2004.08.26.
EP 1597441 B1 2006.10.18.
- (73) Hydrotec Technologies Aktiengesellschaft, Wildeshausen (DE)
(72) Neuber, Willfried
(74) Weichinger András, DANUBIA Szabadalmi és Védjegy Iroda Kft., Budapest
- (54) **Víztelenítő berendezés**
(51) **E03F 5/06** (2006.01)
(30) 20032002195U 2003.02.12. DE
-
- (11) **E001322**
(21) **E 04 739509**
(96) **EP 20040739509** 2004.06.02.
(97) **EP 1631404 A2** 2004.12.16.
EP 1631404 B1 2006.12.13.
- (73) LWB Refractories GmbH, Hilden (DE)
(72) Kuhlmann, Jürgen;
Schönwelski, Werner;
Ruwier, Klaus Gudio;
Ritter, Werner
(74) dr. Jakab Judit, S.B.G. & K. Szabadalmi Ügyvivői Iroda, Budapest
- (54) **Gázkeverő ferde, hasíték alakú csatornákkal**
(51) **B22D 1/00** (2006.01)
(30) 20031026113 2003.06.06. DE
-
- (11) **E001272**
(21) **E 03 360004**
(96) **EP 20030360004** 2003.01.10.
(97) **EP 1327728 A1** 2003.07.16.
EP 1327728 B1 2006.05.17.
- (73) Profil du Futur (Société Anonyme), Horbourg-Wihr (FR)
(72) Munier, Francis
(74) Kovári György, ADVOPATENT Szabadalmi és Védjegy Iroda, Budapest
- (54) **Tartószerkezet profilos elemekből**
- (51) **E04C 3/07** (2006.01)
E04B 7/02 (2006.01)
E04D 12/00 (2006.01)
(30) 20020000431 2002.01.15. FR
-
- (11) **E001205**
(21) **E 04 721537**
(96) **EP 20040721537** 2004.03.18.
(97) **EP 1606233 A2** 2004.09.30.
EP 1606233 B1 2006.05.31.
- (73) Heidelberg Pharma GmbH, Heidelberg (DE)
(72) Herrmann, Dieter;
Heckl-Östreicher, Birgit;
Lutz, Christian;
Voigt, Robert;
Bauta, William E.;
Müller, Christoph
(74) Kovári György, ADVOPATENT Szabadalmi és Védjegy Iroda, Budapest
- (54) **A Clofarabin foszfolipid-észterei**
(51) **C07H 19/20** (2006.01)
A61K 31/70 (2006.01)
(30) 20030006059 2003.03.19. EP
20030456003P 2003.03.19. US
-
- (11) **E001264**
(21) **E 04 739257**
(96) **EP 20040739257** 2004.05.19.
(97) **EP 1639225 A1** 2004.12.02.
EP 1639225 B1 2006.09.06.
- (73) Rehau AG + Co., Rehau (DE)
(72) Volkel, Christian;
Bräuer, Stefan;
Griesshammer, Klaus
(74) Kis-Kovács Annemarie, DANUBIA Szabadalmi és Védjegy Iroda Kft., Budapest
- (54) **Profilelem hangvédő redőnyökhöz**
(51) **E06B 9/15** (2006.01)
(30) 20032008240U 2003.05.23. DE
-
- (11) **E001207**
(21) **E 03 732406**
(96) **EP 20030732406** 2003.05.19.
(97) **EP 1515740 A1** 2003.12.31.
EP 1515740 B1 2006.08.23.
- (73) Merck Patent GmbH, Darmstadt (DE)
(72) Lindenblatt, Hiltrud;
Zobel, Hans-Peter
(74) dr. Kiss Ildikó, DANUBIA Szabadalmi és Védjegy Iroda Kft., Budapest
- (54) **Oligopeptid és étezezett ciklodextrint tartalmazó folyékony készítmény**
(51) **A61K 38/08** (2006.01)
A61K 47/48 (2006.01)
(30) 20021028049 2002.06.24. DE
-

-
- (11) **E001243**
(21) **E 03 447017**
(96) **EP 20030447017** 2003.01.24.
(97) **EP 1334780 A2** 2003.08.13.
EP 1334780 B1 2006.08.23.
(73) ODS International, Assesse (BE)
(72) Lesuisse, Philippe
(74) Karácsonyi Béla, ADVOPATENT Szabadalmi és Védjegy Iroda, Budapest
- (54) **Eljárás és berendezés szennyező anyagok, például szénhidrogének leföldözésére talajvízről**
- (51) **B09C 1/00** (2006.01)
B01D 17/02 (2006.01)
E21B 43/38 (2006.01)
(30) 20020000071 2002.02.07. BE
-
- (11) **E001265**
(21) **E 04 004810**
(96) **EP 20040004810** 2004.03.02.
(97) **EP 1503143 A1** 2005.02.02.
EP 1503143 B1 2006.07.26.
(73) (72) Gödl, Albin, Steyr-Garsten (AT)
(74) Mester Tamás, SWORKS Nemzetközi Szabadalmi Ügyvivői Iroda Kft., Budapest
- (54) **Hátulszellőztetett kémény**
- (51) **F23J 13/02** (2006.01)
(30) 20030000186U 2003.03.18. AT
-
- (11) **E001212**
(21) **E 03 795918**
(96) **EP 20030795918** 2003.12.18.
(97) **EP 1578416 A1** 2004.07.15.
EP 1578416 B1 2006.08.02.
(73) Grünenthal GmbH., Aachen (DE)
(72) Merla, Beatrix;
Sundermann, Corinna;
Jagusch, Utz-Peter;
Englberger, Werner;
Hennies, Hagen-Heinrich
(74) dr. Jalsovszky Györgyné ügyvéd, Budapest
- (54) **Szubsztituált 2,5-di-(amino-metil)-1H-pirrolokat tartalmazó gyógyszerek**
- (51) **A61K 31/40** (2006.01)
A61K 31/435 (2006.01)
A61P 25/24 (2006.01)
A61P 25/28 (2006.01)
A61P 29/00 (2006.01)
(30) 20021061130 2002.12.20. DE
-
- (11) **E001213**
(21) **E 03 292973**
(96) **EP 20030292973** 2003.11.28.
(97) **EP 1535612 A1** 2005.06.01.
EP 1535612 B1 2006.09.13.
(73) Merck Sante, Lyon (FR)
(72) Boizel, Robert;
Fouqueray, Pascale;
Guerrier, Daniel;
Zeller, Jean-Jacques;
Brutkus, Bertrand
(74) Parragh Gáborné dr., S.B.G. & K. Szabadalmi Ügyvivői Iroda, Budapest
- (54) **Hyperuricaemia kezelése**
- (51) **A61K 31/35** (2006.01)
-
- (11) **E001198**
(21) **E 03 707543**
(96) **EP 20030707543** 2003.01.24.
(97) **EP 1478848 A1** 2003.08.07.
EP 1478848 B1 2006.07.19.
(73) Wind Harvest Company, Point Reyes Station, California (US)
(72) Thomas, Robert Nason
(74) dr. Jakab Judit, S.B.G. & K. Szabadalmi Ügyvivői Iroda, Budapest
- (54) **Örvénycsatolt, függőleges tengelyű szélturbina**
- (51) **F03D 3/02** (2006.01)
F03D 3/04 (2006.01)
F03D 3/06 (2006.01)
(30) 20020056946 2002.01.25. US
-
- (11) **E001219**
(21) **E 04 252119**
(96) **EP 20040252119** 2004.04.08.
(97) **EP 1585282 A1** 2005.10.12.
EP 1585282 B1 2006.07.26.
(73) Research In Motion Limited, Waterloo, Ontario (CA)
(72) Tapuska, David;
Knowles, Michael
(74) dr. Köteles Zoltán, S.B.G. & K. Szabadalmi Ügyvivői Iroda, Budapest
- (54) **Sorban álló üzenetek átrendezése elsőbbség alapján**
- (51) **H04L 29/06** (2006.01)
-
- (11) **E001206**
(21) **E 03 734281**
(96) **EP 20030734281** 2003.05.30.
(97) **EP 1509525 A1** 2003.12.11.
EP 1509525 B1 2006.08.16.
(73) Schering Corporation, Kenilworth, New Jersey (US)
(72) Dahanukar, Vilas H.;
Nguyen, Hoa N.;
Orr, Cecilia A.; Zhang, Fucheng;
Zavialov, Ilia A.
(74) Ráthonyi Zoltán, S.B.G. & K. Szabadalmi Ügyvivői Iroda, Budapest
- (54) **Eljárás xantin foszfodiészteráz V inhibitorok és prekurzoraik előállítására**
- (51) **C07D 473/06** (2006.01)
(30) 20020384478P 2002.05.31. US
-
- (11) **E001314**
(21) **E 03 792051**
(96) **EP 20030792051** 2003.07.24.
(97) **EP 1552155 A1** 2004.03.04.
EP 1552155 B1 2006.08.16.
(73) Atlas Copco Airpower, Naamloze Vennootschap, Wilrijk (BE)
(72) van Praag, Wouter;
Verbraeken, Paul Emmanuel Philomena
(74) Kocsis Péter, S.B.G. & K. Szabadalmi és Ügyvédi Irodák, Budapest
- (54) **Kompresszor teljesítményszabályozással**

- (51) **F04C 28/24** (2006.01)
F04B 49/22 (2006.01)
F04C 18/16 (2006.01)
(30) 20020000495 2002.08.22. BE
-
- (11) **E001260**
(21) **E 03 725328**
(96) **EP 20030725328** 2003.04.17.
(97) **EP 1497518 A1** 2003.10.30.
EP 1497518 B1 2006.08.16.
(73) Heywood Williams Components Limited, West Yorkshire (GB)
(72) Wallis, Glen William;
Todd, Rob
(74) Kocsis Péter, S.B.G. & K. Szabadalmi és Ügyvédi Irodák,
Budapest
- (54) **Zárószerkezet**
(51) **E05B 13/00** (2006.01)
E05B 47/06 (2006.01)
E05B 65/20 (2006.01)
(30) 20020008914 2002.04.19. GB
-
- (11) **E001307**
(21) **E 04 742830**
(96) **EP 20040742830** 2004.04.05.
(97) **EP 1618324 A1** 2004.11.04.
EP 1618324 B1 2006.09.20.
(73) Velan S.A.S., Lyon (FR)
(72) Michel, Roland;
Godard, Christian;
Mazel, Jean-Luc
(74) Sipos József, DANUBIA Szabadalmi és Védjegy Iroda Kft.,
Budapest
- (54) **Közegáram-szabályozó szelepes szerkezet**
(51) **F16K 1/42** (2006.01)
F16K 27/02 (2006.01)
(30) 20030004871 2003.04.18. FR
-
- (11) **E001202**
(21) **E 03 780123**
(96) **EP 20030780123** 2003.12.05.
(97) **EP 1587355 A1** 2004.07.29.
EP 1587355 B1 2006.11.02.
(73) Deere & Company, Moline, Illinois (US)
(72) Thiemke, Daniel Bruce;
Valdez, Jose Miguel
(74) Mészárosné Dónusz Katalin, S.B.G. & K. Szabadalmi Ügyvivői
Iroda, Budapest
- (54) **Vetőmagvezeték**
(51) **A01C 7/18** (2006.01)
A01C 7/20 (2006.01)
(30) 20030339970 2003.01.10. US
-
- (11) **E001245**
(21) **E 03 793304**
(96) **EP 20030793304** 2003.08.22.
(97) **EP 1506203 A2** 2004.03.04.
EP 1506203 B1 2007.01.03.
(73) Sloan-Kettering Institute for Cancer Research, New York,
New York (US)
(72) Danishefsky, Samuel J.;
Rivkin, Alexey;
Yoshimura, Fumihiko;
Gabarda Ortega, Ana Esther;
Cho, Young Shin;
- Chou, Ting-Chao;
Dong, Huajin
(74) ifj. Szentpéteri Ádám, S.B.G. & K. Szabadalmi Ügyvivői Iroda,
Budapest
- (54) **Epotilonszármazékok előállítására, ezek közbenső termékei, epotilon analógok és alkalmazásuk, valamint ezeket tartalmazó gyógyászati készítmények**
(51) **C07D 493/00** (2006.01)
(30) 20020405823P 2002.08.23. US
20020408589P 2002.09.06. US
20020423129P 2002.11.01. US
20030456159P 2003.03.20. US
20030402004 2003.03.28. US
20030496741P 2003.08.21. US
20030435408 2003.05.09. US
-
- (11) **E001210**
(21) **E 04 707525**
(96) **EP 20040707525** 2004.02.03.
(97) **EP 1589955 A2** 2004.08.19.
EP 1589955 B1 2006.11.02.
(73) LTS Lohmann Therapie-Systeme AG, Andernach (DE)
(72) Müller, Walter
(74) Kerény Judit, DANUBIA Szabadalmi és Védjegy Iroda Kft.,
Budapest
- (54) **Hatóanyagok behatolásának meggyorsítását szolgáló hőkalkalmazásra megfelelő transzdermális gyógyászati rendszer és ennek alkalmazása**
(51) **A61K 9/70** (2006.01)
A61K 31/4468 (2006.01)
(30) 200410003224 2004.01.22. DE
20031004989 2003.02.07. DE
-
- (11) **E001242**
(21) **E 04 447221**
(96) **EP 20040447221** 2004.10.06.
(97) **EP 1626133 A1** 2006.02.15.
EP 1626133 B1 2006.08.30.
(73) Aluthermo AG, Burg Reuland (BE)
(72) Jakobs, Lambert
(74) Karácsonyi Béla, ADVOPATENT Szabadalmi és Védjegy
Iroda, Budapest
- (54) **Többrétegű szigetelőanyag**
(51) **E04B 1/94** (2006.01)
-
- (11) **E001299**
(21) **E 03 760858**
(96) **EP 20030760858** 2003.06.19.
(97) **EP 1517909 A2** 2003.12.31.
EP 1517909 B1 2006.10.25.
(73) Suven Life Sciences Limited, Andra Pradesh (IN)
(72) Jasti, Venkateswarlu;
Ramakrishna, Venkata Satya Nirogi;
Kambhampati, Rama Sastri;
Battula, Srinivasa Reddy;
Rao, Venkata Satya Veerabhadra Vadlamudi
(74) dr. Török Ferenc, DANUBIA Szabadalmi és Védjegy
Iroda Kft., Budapest
- (54) **Szerotonin receptor affinitást mutató új tetraciklusos aril-karbonil-indolszármazékok, e vegyületeket tartalmazó gyógyászati készítmények, valamint eljárás a vegyületek előállítására**

- (51) **C07D 487/04** (2006.01)
A61K 31/407 (2006.01)
A61K 51/00 (2006.01)
A61P 25/00 (2006.01)
C07D 209/14 (2006.01)
(30) 2002MA00477 2002.06.21. IN

- (11) **E001239**
(21) **E 03 702653**
(96) **EP 20030702653** 2003.02.18.
(97) **EP 1476613 A1** 2003.08.21.
EP 1476613 B1 2006.10.04.
(73) (72) Aicher, Max, Freilassing (DE)
(74) Sikos Róbert, DANUBIA Szabadalmi és Védjegy Iroda Kft., Budapest
(54) **Cső alakú bordázott betonacél, eljárás cső alakú bordázott betonacél előállítására, és a cső alakú bordázott betonacél felhasználása**
(51) **E04C 5/03** (2006.01)
E04B 5/48 (2006.01)
E04C 5/08 (2006.01)
F24D 3/14 (2006.01)
(30) 20021006819 2002.02.18. DE

- (11) **E001244**
(21) **E 03 748254**
(96) **EP 20030748254** 2003.09.05.
(97) **EP 1536895 A1** 2004.03.25.
EP 1536895 B1 2006.11.29.
(73) Sortex Limited, London (GB)
(72) Hamid, Gabriel
(74) Szuhai Elemér, DANUBIA Szabadalmi és Védjegy Iroda Kft., Budapest
(54) **Eljárás ömlesztett termék minőségének megállapítására**
(51) **B07C 5/342** (2006.01)
(30) 20020243128 2002.09.13. US

- (11) **E001233**
(21) **E 04 763548**
(96) **EP 20040763548** 2004.07.28.
(97) **EP 1610848 A1** 2005.05.26.
EP 1610848 B1 2006.10.04.
(73) Haselmeier S.A.R.L., Mies (CH)
(72) Gabriel, Jochen;
Keitel, Joachim
(74) dr. Kereszty Marcell, Gödölle, Kékes, Mészáros & Szabó Szabadalmi és Védjegy Iroda, Budapest
(54) **Injekciós készülék**
(51) **A61M 5/315** (2006.01)
(30) 20032017377U 2003.11.03. DE

- (11) **E001236**
(21) **E 05 002689**
(96) **EP 20050002689** 2005.02.09.
(97) **EP 1564366 A1** 2005.08.17.
EP 1564366 B1 2006.08.30.
(73) egeplast Werner Strumann GmbH & Co. KG, Greven (DE)
(72) dr. Späth, Thorsten
(74) Mészárosné Dónusz Katalin, S.B.G. & K. Szabadalmi Ügyvivői Iroda, Budapest
(54) **Eljárás tápvezetékeként és eltávolító vezetékeként alkalmazott műanyag csövek árok nélküli lefektetésére**

- (51) **E21B 16/00**
E21B 7/30 (2006.01)
F16L 11/127 (2006.01)
G01R 31/02 (2006.01)
(30) 200420002102U 2004.02.11. DE
200420002641U 2004.02.20. DE

- (11) **E001274**
(21) **E 04 742361**
(96) **EP 20040742361** 2004.03.25.
(97) **EP 1606220 A2** 2004.10.07.
EP 1606220 B1 2006.09.27.
(73) OTV SA, Saint-Maurice CéDEX (FR)
(72) Girodet, Pierre
(74) Pintz György, Pintz és Társai Szabadalmi és Védjegy Iroda, Budapest
(54) **Ultraviola sugárzással végzett vízfertőtlenítésre szolgáló szerkezet**
(51) **C02F 1/32** (2006.01)
(30) 20030003808 2003.03.27. FR

- (11) **E001240**
(21) **E 03 075598**
(96) **EP 20030075598** 2003.02.28.
(97) **EP 1342683 A2** 2003.09.10.
EP 1342683 B1 2006.09.20.
(73) SITMA S.p.A., Spilamberto- Modena (IT)
(72) Ballestrazzi, Aris;
Tassi, Lamberto
(74) Mészárosné Dónusz Katalin, S.B.G. & K. Szabadalmi Ügyvivői Iroda, Budapest
(54) **Automatikus adagolóberendezés egyedi publikációs termékekhez**
(51) **B65H 5/02** (2006.01)
B65H 5/08 (2006.01)
B65H 5/24 (2006.01)
(30) 2002MI00460 2002.03.06. IT

- (11) **E001289**
(21) **E 03 450129**
(96) **EP 20030450129** 2003.05.21.
(97) **EP 1378615 A2** 2004.01.07.
EP 1378615 B1 2006.09.13.
(73) (72) Eder, Walter, Peuerbach (AT)
(74) Sipos József, DANUBIA Szabadalmi és Védjegy Iroda Kft., Budapest
(54) **Szemöldök egy ablak vagy egy ajtó tokját befogadó falnyíláshoz**
(51) **E04C 3/20** (2006.01)
E04C 2/02 (2006.01)
(30) 20020000879 2002.06.11. AT

- (11) **E001288**
(21) **E 03 744573**
(96) **EP 20030744573** 2003.03.12.
(97) **EP 1488058 A1** 2003.09.25.
EP 1488058 B1 2006.09.13.
(73) Assa Abloy AB, Stockholm (SE)
(72) Palomäki, Hilka;
Chinellato, Franck;
Karlheinz, Henne;
Kuchenbecker, Dieter;
Norberg, Rolf;
Nilsson, Lars;

-
- Murtola, Juha;
Noxfeld, Michel
(74) dr. Harangozó Gábor, DANUBIA Szabadalmi és Védjegy Iroda Kft., Budapest
(54) **Zárrendszer és eljárás annak konfigurálására**
(51) *E05B 49/00* (2006.01)
G06F 13/368 (2006.01)
(30) 20020000827 2002.03.19. SE
-
- (11) **E001230**
(21) **E 04 022497**
(96) **EP 20040022497** 2004.09.22.
(97) **EP 1524093 A1** 2005.04.20.
EP 1524093 B1 2006.10.25.
(73) Thyssen Polymer GmbH, Bogen (DE)
(72) Hofmann, Jörg;
Macht, Gerhard;
Landes, Peter
(74) dr. Jakab Judit, S.B.G. & K. Szabadalmi Ügyvivői Iroda, Budapest
(54) **Gyorsszerelő rendszer kalibrálóberendezésekhez**
(51) *B29C 47/90* (2006.01)
(30) 20031048242 2003.10.16. DE
-
- (11) **E001231**
(21) **E 03 394052**
(96) **EP 20030394052** 2003.06.09.
(97) **EP 1371426 A2** 2003.12.17.
EP 1371426 B1 2006.11.15.
(73) Kingspan Research and Developments Limited, Kingscourt, County Cavan (IE)
(72) McDonald, Patrick
(74) Farkas Tamás, DANUBIA Szabadalmi és Védjegy Iroda Kft., Budapest
(54) **Szigetelőelemek gyártása**
(51) *E04C 2/296* (2006.01)
B08B 1/00 (2006.01)
B08B 1/02 (2006.01)
B08B 15/02 (2006.01)
E04C 2/292 (2006.01)
(30) 20020000464 2002.06.10. IE
-
- (11) **E001208**
(21) **E 03 809363**
(96) **EP 20030809363** 2003.10.17.
(97) **EP 1587810 A1** 2004.05.06.
EP 1587810 B1 2006.11.08.
(73) Les Laboratoires Servier, Courbevoie Cedex (FR)
(72) Coudert, Gérard;
Ayerbe, Nathalie;
Lepifre, Franck;
Routier, Sylvain;
Caignard, Daniel-Henri;
Renard, Pierre;
Hickman, John;
Pierre, Alain;
Leonce, Stéphane
(74) Baranyi Éva, DANUBIA Szabadalmi és Védjegy Iroda Kft., Budapest
(54) **Új szubsztituált 1,4-benzodioxin-2,3-e-izoindol-származékok, eljárás előállításukra és az ezeket tartalmazó gyógyszerkészítmények**
-
- (51) *C07D 498/14* (2006.01)
A61K 31/5365 (2006.01)
A61P 35/00 (2006.01)
C07D 498/22 (2006.01)
C07D 487/04 (2006.01)
C07D 491/14 (2006.01)
(30) 20020012965 2002.10.18. FR
-
- (11) **E001287**
(21) **E 03 016140**
(96) **EP 20030016140** 2003.07.16.
(97) **EP 1387021 A1** 2004.02.04.
EP 1387021 B1 2006.10.04.
(73) Yazar, Fatma, Oberasbach (DE)
(72) Yazar, Mehmet
(74) Mészárosné Dónusz Katalin, S.B.G. & K. Szabadalmi Ügyvivői Iroda, Budapest
(54) **Szerszám felületek vakolására, simítására vagy egyengetésére, és szerszámkészlet szerszám kialakításához**
(51) *E04F 21/16* (2006.01)
(30) 20022011728U 2002.07.29. DE
-
- (11) **E001270**
(21) **E 03 718661**
(96) **EP 20030718661** 2003.05.07.
(97) **EP 1509668 A1** 2003.11.20.
EP 1509668 B1 2006.11.08.
(73) VKR Holding A/S, Soborg (DK)
(72) Soenderkaer, Peter
(74) Mészárosné Dónusz Katalin, S.B.G. & K. Szabadalmi Ügyvivői Iroda, Budapest
(54) **Lapelem kerettel és lapegységgel**
(51) *E06B 3/663* (2006.01)
E04F 13/14 (2006.01)
(30) 20020000693 2002.05.07. DK
-
- (11) **E001261**
(21) **E 03 775297**
(96) **EP 20030775297** 2003.11.05.
(97) **EP 1560989 A1** 2004.05.21.
EP 1560989 B1 2007.01.17.
(73) Atena S.p.A., Gruaro (IT)
(72) Barbuio, Mauro
(74) Erdély Péter, DANUBIA Szabadalmi és Védjegy Iroda Kft., Budapest
(54) **Fordított T-profilokhoz alkalmazható javított kapcsolóelem**
(51) *E04B 9/12* (2006.01)
(30) 2002VE00027U 2002.11.08. IT
-
- (11) **E001290**
(21) **E 03 700004**
(96) **EP 20030700004** 2003.01.08.
(97) **EP 1487712 A2** 2003.07.17.
EP 1487712 B1 2006.10.25.
(73) Bericap Holding GmbH, Budenheim (DE)
(72) Dubach, Werner Fritz
(74) Kovári György, ADVOPATENT Szabadalmi és Védjegy Iroda, Budapest
(54) **Műanyag záróeszköz, valamint öntőforma és eljárás annak előállítására**

-
- (51) **B65D 47/08** (2006.01)
B29C 45/26 (2006.01)
- (30) 20020004302 2002.01.11. CH
-
- (11) **E001262**
(21) **E 04 722261**
(96) **EP 20040722261** 2004.03.22.
(97) **EP 1615855 A1** 2004.10.07.
EP 1615855 B1 2006.10.25.
- (73) Pilkington Automotive Deutschland GmbH, Witten (DE)
(72) Funk, Dieter; Pilz, Joachim; Michels, Peter
(74) Mészárosné Dónusz Katalin, S.B.G. & K. Szabadalmi Ügyvivői Iroda, Budapest
- (54) **Eljárás és berendezés szimmetrikus üvegtáblapár üvegtábláinak kezelésére**
- (51) **C03B 23/03** (2006.01)
- (30) 20031014400 2003.03.28. DE
-
- (11) **E001218**
(21) **E 03 735658**
(96) **EP 20030735658** 2003.06.20.
(97) **EP 1520088 A1** 2003.12.31.
EP 1520088 B1 2006.09.13.
- (73) Hydraulik-Ring GmbH, Marktheidenfeld (DE); enTec Consulting GmbH, Hemer (DE)
(72) Flierl, Rudolf; Mohr, Mark Andy; Gollasch, Daniel
(74) dr. Krajnyák András, Dr. Asbóth, dr. Krajnyák & Társa Ügyvédi és Szabadalmi Iroda, Budapest
- (54) **Lökethossz-beállító szerkezet belső égésű motorhoz**
- (51) **F01L 13/00** (2006.01)
F01L 1/18 (2006.01)
F01L 1/24 (2006.01)
- (30) 20021028022 2002.06.20. DE
-
- (11) **E001209**
(21) **E 03 730480**
(96) **EP 20030730480** 2003.05.28.
(97) **EP 1511752 A2** 2003.12.11.
EP 1511752 B1 2006.09.13.
- (73) SIGMA-Tau Industrie Farmaceutiche Riunite S.p.A., Roma (IT); Istituto Nazionale per lo Studio e la Cura dei Tumori, Milano (IT)
(72) Marzi, Mauro; Marastoni, Elena; Penco, Sergio; Pisano, Claudio; Tinti, Maria O.; Vesci, Loredana; Zunino, Franco; Vergani, Domenico; Danelli, Tamara; Cabri, Walter; Alpegiani, Marco; Patricio, Martin Gomez
(74) Kerény Judit, DANUBIA Szabadalmi és Védjegy Iroda Kft., Budapest
- (54) **Módosított laktongyűrűt tartalmazó kamptotecinek**
- (51) **C07D 491/22** (2006.01)
A61K 31/14 (2006.01)
C07D 471/14 (2006.01)
- (30) 2002RM00305 2002.05.31. IT
-
- (11) **E001266**
(21) **E 03 026564**
(96) **EP 20030026564** 2003.11.18.
(97) **EP 1430973 A1** 2004.06.23.
EP 1430973 B1 2007.01.17.
- (73) Protektorwerk Florenz Maisch GmbH & Co. KG, Gaggenau (DE)
(72) dr. Krettenauer, Kilian; dr. Willerscheid, Heiner
(74) dr. Antalffy-Zsiros András, DANUBIA Szabadalmi és Védjegy Iroda Kft., Budapest
- (54) **Dombornyomó eljárás, dombornyomó berendezés és profilelem**
- (51) **B21H 7/00** (2006.01)
B21B 1/22 (2006.01)
B21B 13/00 (2006.01)
B29C 59/04 (2006.01)
B21C 37/02 (2006.01)
- (30) 20021059308 2002.12.18. DE
-
- (11) **E001247**
(21) **E 04 102874**
(96) **EP 20040102874** 2004.06.22.
(97) **EP 1498546 A1** 2005.01.19.
EP 1498546 B1 2006.10.18.
- (73) Franz Plasser Bahnbaumaschinen-Industriegesellschaft m.b.H., Wien (AT)
(72) Theurer, Josef
(74) Mészárosné Dónusz Katalin, S.B.G. & K. Szabadalmi Ügyvivői Iroda, Budapest
- (54) **Eltakarító lánc vágányágazás zúzottkővének szállítására**
- (51) **E01B 27/10** (2006.01)
- (30) 20030050020U 2003.07.15. AT
-
- (11) **E001234**
(21) **E 03 796012**
(96) **EP 20030796012** 2003.11.12.
(97) **EP 1565351 A1** 2004.06.10.
EP 1565351 B1 2006.10.18.
- (73) N.V. Bekaert S.A., Zvevegem (BE)
(72) Joosten, Danny; Lokere, Erwin
(74) Mészárosné Dónusz Katalin, S.B.G. & K. Szabadalmi Ügyvivői Iroda, Budapest
- (54) **Ütközőrúd**
- (51) **B60R 19/03** (2006.01)
B60R 19/18 (2006.01)
D07B 1/06 (2006.01)
- (30) 20020102661 2002.11.28. EP
-
- (11) **E001201**
(21) **E 03 732438**
(96) **EP 20030732438** 2003.05.22.
(97) **EP 1513800 A1** 2003.12.18.
EP 1513800 B1 2006.11.15.
- (73) Sanofi-Aventis Deutschland GmbH, Frankfurt/Main (DE)
(72) Schoenafinger, Karl; Defossa, Elisabeth; Kadereit, Dieter; von Roedern, Erich; Klabunde, Thomas; Burger, Hans-Joerg; Herling, Andreas; Wendt, Karl-Ulrich
(74) dr. Kiss Ildikó, DANUBIA Szabadalmi és Védjegy Iroda Kft., Budapest
- (54) **N-benzoilureido-fahéjsav-származékok, eljárás azok előállítására és azok alkalmazása**
- (51) **C07C 275/54** (2006.01)
A61K 31/17 (2006.01)
A61K 31/19 (2006.01)
A61P 3/10 (2006.01)
- (30) 20021025635 2002.06.07. DE
-

- (11) **E001222**
 (21) **E 04 734220**
 (96) **EP 20040734220** 2004.05.21.
 (97) **EP 1631652 A1** 2004.12.23.
EP 1631652 B1 2006.10.25.
 (73) Unilever N.V. (Double, Please use ID. 29682), Rotterdam (NL)
 (72) Ouwendijk-Vrijenhoek, Maartje;
 Veerman, Simon Marinus
 (74) dr. Svngor Ádám, DANUBIA Szabadalmi és Védjegy
 Iroda Kft., Budapest
- (54) **Fehérítőkészítmény**
 (51) **C11D 3/39** (2006.01)
C11D 3/16 (2006.01)
C11D 3/50 (2006.01)
 (30) 20030013253 2003.06.09. GB
-
- (11) **E001216**
 (21) **E 04 018592**
 (96) **EP 20040018592** 2004.08.05.
 (97) **EP 1505303 A1** 2005.02.09.
EP 1505303 B1 2006.10.11.
 (73) Linde Kältetechnik GmbH, Köln (DE)
 (72) Ernst, Franz-Josef;
 Gassen, Heinz;
 Olejnik, Janusz;
 Schierhorn, Uwe
 (74) Weichinger András, DANUBIA Szabadalmi és Védjegy
 Iroda Kft., Budapest
- (54) **Eljárás zaj csökkentésére gépcsoportnál**
 (51) **F04D 29/66** (2006.01)
F04B 39/00 (2006.01)
F04B 49/00 (2006.01)
 (30) 20031036498 2003.08.08. DE
-
- (11) **E001232**
 (21) **E 03 791069**
 (96) **EP 20030791069** 2003.01.23.
 (97) **EP 1538950 A1** 2004.03.11.
EP 1538950 B1 2006.10.11.
 (73) ORT Joint-Stock Company, Sofia (BG)
 (72) Milinov, Ilian Vladimirov;
 Dantchev, Anton Kolev
 (74) Frankné dr. Machytka Daisy, Gödölle, Kékes, Mészáros &
 Szabó Szabadalmi és Védjegy Iroda, Budapest
- (54) **Átalakítható bútordarab**
 (51) **A47B 85/04** (2006.01)
A47C 13/00 (2006.01)
 (30) 20020006513 2002.09.02. BG
 20020107294 2002.11.19. BG
-
- (11) **E001276**
 (21) **E 04 732143**
 (96) **EP 20040732143** 2004.05.11.
 (97) **EP 1631575 A1** 2004.11.25.
EP 1631575 B1 2006.11.02.
 (73) GlaxoSmithKline istrazivacki centar Zagreb d.o.o.,
 Zagreb (HR)
 (72) Marusic Istuk, Zorica;
 Kujundzic, Nedjeljko;
 Mutak, Stjepan
 (74) Derzsi Katalin, S.B.G. & K. Szabadalmi Ügyvivői Iroda,
 Budapest
- (54) **A 9-dezoxo-9-dihidro-9a-aza-9a-homoeritromicin-A új
 3-deklanozil-9a-N-karbamoil- és 9a-N-tiokarbamoil-származé-
 zékai**
 (51) **C07H 17/08** (2006.01)
A61K 31/70 (2006.01)
A61P 31/04 (2006.01)
 (30) 20030000381 2003.05.14. HR
-
- (11) **E001280**
 (21) **E 03 756443**
 (96) **EP 20030756443** 2003.09.29.
 (97) **EP 1547423 A2** 2004.04.15.
EP 1547423 B1 2006.11.08.
 (73) T-Mobil Deutschland GmbH, Bonn (DE)
 (72) Schmitt, Harald
 (74) dr. Köteles Zoltán, S.B.G.& K. Szabadalmi Ügyvivői Iroda,
 Budapest
- (54) **Eljárás különböző mobil rádiótávközlő hálózatot üzemeltetők
 üzemeltetőspecifikus szolgáltatásjellemzőinek mobilrádiós
 ügyfél rendelkezésére bocsátására**
 (51) **H04Q 7/38** (2006.01)
H04Q 7/32 (2006.01)
 (30) 20021045846 2002.09.30. DE
-
- (11) **E001215**
 (21) **E 03 748368**
 (96) **EP 20030748368** 2003.09.18.
 (97) **EP 1539720 A1** 2005.06.15.
EP 1539720 B1 2006.11.22.
 (73) Richter Gedeon Vegyészeti Gyár Rt., Budapest (HU)
 (72) Neu József;
 Gizur Tibor;
 Törley József;
 Csabai János;
 Végh Ferenc;
 Kálvin Péter;
 Tárkányi Gábor
- (54) **Új eljárás nagy tisztaságú 3,5-diamino-6-(2,3-diklór-
 fenil)-1,2,4-triazin előállítására**
 (51) **C07D 253/06** (2006.01)
C07C 281/16 (2006.01)
 (30) P0203114 2002.09.20. HU
-
- (11) **E001227**
 (21) **E 04 007177**
 (96) **EP 20040007177** 2004.03.25.
 (97) **EP 1579859 A1** 2005.09.28.
EP 1579859 B1 2006.12.13.
 (73) Dompe'pha.r.ma S.p.A., L'Aquila (IT)
 (72) Bertini, Riccardo;
 Colotta, Francesco
 (74) dr. Valyon Józsefné, DANUBIA Szabadalmi és Védjegy
 Iroda Kft., Budapest
- (54) **N-2-arilszulfonamidok alkalmazása gerincagy sérülés
 sére**
 (51) **A61K 31/18** (2006.01)
A61K 31/38 (2006.01)
A61K 31/4035 (2006.01)
A61P 25/00 (2006.01)
-
- (11) **E001229**
 (21) **E 04 720960**
 (96) **EP 20040720960** 2004.03.16.
 (97) **EP 1610920 A1** 2004.10.21.

-
- EP 1610920 B1** 2007.02.07.
(73) ISCAR Ltd., Tefen (IL)
(72) Satran, Amir;
Eisen, Yaron
(74) Farkas Tamás, DANUBIA Szabadalmi és Védjegy Iroda Kft.,
Budapest
(54) Felületi betétkés és marószerszám
(51) B23C 5/22 (2006.01)
B23C 5/12 (2006.01)
(30) 20030155288 2003.04.08. IL
-
- (11) E001263**
(21) E 04 763186
(96) EP 20040763186 2004.07.13.
(97) EP 1644129 A1 2005.02.17.
EP 1644129 B1 2006.11.15.
(73) Boehringer Ingelheim Pharma GmbH & Co. KG,
Ingelheim (DE)
(72) Spitz, Michael;
Reinecke, Holger
(74) dr. Kovári Zoltán, ADVOPATENT Szabadalmi és Védjegy
Iroda, Budapest
**(54) Eljárás mikrofluid elrendezések előállítására lemez alakú kom-
pozitszerkezetből**
(51) B05B 1/08 (2006.01)
B05B 1/14 (2006.01)
(30) 20031032434 2003.07.16. DE
20031032426 2003.07.16. DE
-
- (11) E001217**
(21) E 04 714060
(96) EP 20040714060 2004.02.24.
(97) EP 1596958 A1 2005.11.23.
EP 1596958 B1 2006.12.06.
(73) Hydrotech Veolia Water Systems Aktiebolag, Vellinge (SE)
(72) Danielsson, Ake;
Ralvert, Ake;
Svensson, Emil;
Larsson, Per
(74) Kovács Gábor, DANUBIA Szabadalmi és Védjegy Iroda Kft.,
Budapest
(54) Forgótárcsás szűrő és modul annak előállításához
(51) B01D 33/23 (2006.01)
(30) 20030000532 2003.02.27. SE
-
- (11) E001241**
(21) E 04 447070
(96) EP 20040447070 2004.03.19.
(97) EP 1577080 A1 2005.09.21.
EP 1577080 B1 2006.11.15.
(73) Recticel, Brussels (BE)
(72) de Winter, Hugo;
Langie, Stijn;
Raeymackers, Gert
(74) Farkas Tamás, DANUBIA Szabadalmi és Védjegy Iroda Kft.,
Budapest
(54) Eljárás táblaszerkezet előállítására
(51) B29C 70/76 (2006.01)
B05D 1/40 (2006.01)
B29C 31/04 (2006.01)
B60J 10/00 (2006.01)
B29C 41/20 (2006.01)
-
- (11) E001335**
(21) E 04 017095
(96) EP 20040017095 2004.07.20.
(97) EP 1619101 A1 2006.01.25.
EP 1619101 B1 2007.01.03.
(73) Voith Turbo Scharfenberg GmbH & Co. KG,
Salzgitter-Watenstedt (DE)
(72) Kemper, Andreas
(74) Pintz György, Pintz & Társai Szabadalmi és Védjegy Iroda,
Budapest
(54) Üzemi és vontatókapcsoló
(51) B61G 7/08 (2006.01)
-
- (11) E001332**
(21) E 03 775565
(96) EP 20030775565 2003.11.18.
(97) EP 1565485 A1 2004.06.03.
EP 1565485 B1 2007.01.24.
(73) Cipla Ltd., Mumbai (IN)
(72) Rao, Dharmaraj Ramachandra;
Kankan, Rajendra Narayanrao
(74) Pintz György, Pintz & Társai Ügyvédi Iroda, Budapest
**(54) Eljárás perindopril gyógyszeratlag elfogadható sójának és a
só új polimorf formájának előállítására**
(51) C07K 5/062 (2006.01)
A61K 38/05 (2006.01)
A61P 9/00 (2006.01)
(30) 20020026885 2002.11.18. GB
-
- (11) E001267**
(21) E 04 735559
(96) EP 20040735559 2004.06.01.
(97) EP 1641986 A1 2004.12.23.
EP 1641986 B1 2006.11.15.
(73) Aghebo Sistemi S.R.L., Castelfranco Veneto (IT)
(72) Girardi, Dino
(74) Szuhai Elemér, DANUBIA Szabadalmi és Védjegy Iroda Kft.,
Budapest
(54) Komplex szerkezeti elemkészlet üvegtéglafal kialakításához
(51) E04C 2/54 (2006.01)
E04C 1/42 (2006.01)
(30) 2003VE00023 2003.06.10. IT
-
- (11) E001268**
(21) E 03 812669
(96) EP 20030812669 2003.02.04.
(97) EP 1578650 A1 2004.06.24.
EP 1578650 B1 2006.11.02.
(73) FAVAGROSSA EDOARDO S.R.L., Roncadello di
Casalmaggiore (Cremona) (IT)
(72) Favagrossa, Francesco
(74) Szuhai Elemér, DANUBIA Szabadalmi és Védjegy Iroda Kft.,
Budapest
**(54) Mosókefe, automatikus rendszerű gépjárműmosó berende-
zéshez**
(51) B60S 3/06 (2006.01)
(30) 2002MI02588 2002.12.06. IT
-
- (11) E001293**
(21) E 04 727525
(96) EP 20040727525 2004.04.15.
(97) EP 1618006 A1 2004.10.28.
EP 1618006 B1 2006.10.11.
(73) Giesecke & Devrient GmbH, München (DE)

- (72) Heim, Manfred
(74) Szuhai Elemér, DANUBIA Szabadalmi és Védjegy Iroda Kft., Budapest
- (54) Biztonsági elem és értékdokumentum**
- (51) B24D 15/00 (2006.01)**
G07D 7/04 (2006.01)
- (30) 20031017810 2003.04.16. DE
-
- (11) E001237**
(21) E 03 727971
(96) EP 20030727971 2003.05.22.
(97) EP 1629161 A1 2004.12.02.
EP 1629161 B1 2006.09.13.
- (73) METECNO S.p.A., Tribiano (IT)
(72) Morandi, Maurizio
(74) Kovács Gábor, DANUBIA Szabadalmi és Védjegy Iroda Kft., Budapest
- (54) Eljárás és berendezés cseréptető kinézetű szigetelőpanelek gyártására**
- (51) E04D 3/35 (2006.01)**
B29C 44/12 (2006.01)
E04C 2/292 (2006.01)
-
- (11) E001246**
(21) E 03 708167
(96) EP 20030708167 2003.02.28.
(97) EP 1480752 A1 2003.09.12.
EP 1480752 B1 2006.11.15.
- (73) Feltron NV., Otegem (BE)
(72) Lietaer, Frederic
(74) Kereszty Marcell, Gödölle, Kékes, Mészáros & Szabó Szabadalmi és Védjegy Iroda, Budapest
- (54) Vágószerkezet hulladékanyag aprításához**
- (51) B02C 18/14 (2006.01)**
A01G 3/00 (2006.01)
B02C 18/18 (2006.01)
- (30) 200200142 2002.03.01. BE
-
- (11) E001238**
(21) E 04 405629
(96) EP 20040405629 2004.10.07.
(97) EP 1526049 A1 2005.04.27.
EP 1526049 B1 2006.11.15.
- (73) ETA Technik AG, Balzers (LI)
(72) Vogt, Wllfried O.
(74) Kereszty Marcell, Gödölle, Kékes, Mészáros & Szabó Szabadalmi és Védjegy Iroda, Budapest
- (54) Biztonsági mosópisztoly**
- (51) B60S 3/04 (2006.01)**
B05B 12/00 (2006.01)
- (30) 20030001820 2003.10.23. CH
-
- (11) E001248**
(21) E 04 767217
(96) EP 20040767217 2004.06.01.
(97) EP 1628786 A1 2005.01.13.
EP 1628786 B1 2006.11.22.
- (73) Alcan Rhenalu, Paris (FR)
(72) Dulac, Sandrine;
Barthelemy, Christian;
Henry, Sylvain;
Gabriel, Armand
(74) Erdély Péter, DANUBIA Szabadalmi és Védjegy Iroda Kft., Budapest
- (54) Eljárás legalább két különböző fémből vagy ötvözetből álló réteget tartalmazó bevont szalag előállítására**
- (51) B21B 47/04 (2006.01)**
- (30) 20030006781 2003.06.05. FR
-
- (11) E001286**
(21) E 04 739139
(96) EP 20040739139 2004.05.06.
(97) EP 1625061 A2 2004.11.18.
EP 1625061 B1 2006.11.15.
- (73) Knorr-Bremse Systeme für Nutzfahrzeuge GmbH, München (DE)
(72) Gerum, Eduard;
Broch, Walter;
Csák Bence;
Gianone László
(74) dr. Jakab Judit, S.B.G. & K. Szabadalmi Ügyvivői Iroda, Budapest
- (54) Legalább két külön elektronikus fékvezérlő kört magába foglaló fékberendezés járművekhez, főleg haszonjárművekhez**
- (51) B60T 13/66 (2006.01)**
- (30) 20031020608 2003.05.08. DE
-
- (11) E001214**
(21) E 03 768531
(96) EP 20030768531 2003.11.10.
(97) EP 1565471 A1 2004.06.10.
EP 1565471 B1 2006.10.04.
- (73) Eli Lilly and Company, Indianapolis, Indiana (US)
(72) Beight, Douglas Wade;
Sawyer, Jason Scott;
Yingling, Jonathan Michael
(74) ifj. Szentpéteri Ádám, S.B.G. & K. Szabadalmi Ügyvivői Iroda, Budapest
- (54) Kinolinil-pirrolopirazolok**
- (51) C07D 487/04 (2006.01)**
A61K 31/4162 (2006.01)
A61K 31/4709 (2006.01)
A61P 35/00 (2006.01)
- (30) 20020428893P 2002.11.22. US
-
- (11) E001271**
(21) E 03 785909
(96) EP 20030785909 2003.12.22.
(97) EP 1583882 A1 2004.07.29.
EP 1583882 B1 2006.10.04.
- (73) Corsaro & Lisco Ferroprofili S.p.A., Bari (IT)
(72) Piumelli, Pantaleo
(74) Kocsis Péter, S.B.G. & K. Szabadalmi és Ügyvédi Irodák, Budapest
- (54) Szekcionált ajtópanel**
- (51) E06B 3/48 (2006.01)**
- (30) 2003BA00002 2003.01.10. IT
-
- (11) E001203**
(21) E 03 785744
(96) EP 20030785744 2003.12.05.
(97) EP 1585378 A1 2004.07.29.
EP 1585378 B1 2006.11.02.
- (73) Deere & Company, Moline, Illinois (US)
(72) Rylander, David James;
Keaton, Miles Raymond;
Thompson, William Hensen

- (74) Mészárosné Dónusz Katalin, S.B.G. & K. Szabadalmi Ügyvivői Iroda, Budapest
- (54) Elrendezés vetőbarázda nyitására és zárására**
- (51) A01C 5/06 (2006.01)**
A01B 49/06 (2006.01)
- (30) 20030339981 2003.01.10. US
-
- (11) E001197**
(21) E 03 761483
(96) EP 20030761483 2003.06.23.
(97) EP 1517749 A1 2004.01.08.
EP 1517749 B1 2006.11.15.
- (73) Haldor Topsoe A/S, Lyngby (DK)
- (72) Hansen, Jens Anders;
Bloom, Niels Jorgen;
Byberg, Birgitte Raun;
Ward, John W.
- (74) dr. Györfly Béla, DANUBIA Szabadalmi és Védjegy Iroda Kft., Budapest
- (54) Béta-zeolit-tartalmú katalizátor alkalmazása szénhidrogén-átalakító eljárásban**
- (51) B01J 29/76 (2006.01)**
B01J 29/78 (2006.01)
C10G 45/12 (2006.01)
C10G 45/34 (2006.01)
C10G 45/54 (2006.01)
C10G 45/64 (2006.01)
C10G 47/16 (2006.01)
C10G 49/08 (2006.01)
C10G 65/12 (2006.01)
- (30) 20020001017 2002.06.28. DK
-
- (11) E001284**
(21) E 04 700685
(96) EP 20040700685 2004.01.08.
(97) EP 1581588 A2 2004.07.29.
EP 1581588 B1 2007.02.28.
- (73) Süd-Chemie AG, München (DE)
- (72) Metzemacher, Heinz-Dieter;
Seeling, Rainer
- (74) dr. Gárdonyi Zoltánné, DANUBIA Szabadalmi és Védjegy Iroda Kft., Budapest
- (54) Előzetesen rétegszétválasztott nano-agyagalapú kompozíciók és alkalmazásuk**
- (51) C08K 9/06 (2006.01)**
C01B 33/44 (2006.01)
- (30) 20030000374 2003.01.08. GB
20031026977 2003.06.12. DE
-
- (11) E001211**
(21) E 03 749855
(96) EP 20030749855 2003.04.14.
(97) EP 1501815 A1 2003.11.20.
EP 1501815 B1 2006.11.22.
- (73) F. Hoffmann-La Roche AG., Basel (CH)
- (72) Corbett, Wendy Lea;
Grimsby, Joseph Samuel;
Haynes, Nancy-Ellen;
Kester, Robert Francis;
Mahaney, Paige Erin;
Racha, Jagdish Kumar;
Sarabu, Ramakanth;
Wang, Ka
- (74) dr. Jalsovszky Györgyné ügyvéd, Budapest
- (54) Szubsztituált fenil-acetamidok és felhasználásuk glükokináz aktivátorokként**
- (51) C07D 307/16 (2006.01)**
A61K 31/335 (2006.01)
A61K 31/38 (2006.01)
A61K 31/425 (2006.01)
A61K 31/44 (2006.01)
A61K 31/4965 (2006.01)
C07D 309/04 (2006.01)
C07D 409/12 (2006.01)
C07D 417/12 (2006.01)
C07D 405/12 (2006.01)
A61P 3/10 (2006.01)
C07C 275/52 (2006.01)
C07D 213/75 (2006.01)
C07D 241/20 (2006.01)
C07D 277/46 (2006.01)
- (30) 20020376161P 2002.04.26. US
-
- (11) E001281**
(21) E 04 754623
(96) EP 20040754623 2004.06.08.
(97) EP 1633324 A2 2004.12.29.
EP 1633324 B1 2006.12.20.
- (73) Alcon, Inc., Hunenberg (CH)
- (72) Chowhan, Masood A.;
Chen, Huagang
- (74) Derzsi Katalin, S.B.G. & K. Szabadalmi Ügyvivői Iroda, Budapest
- (54) Három polimerből álló szinergetikus kombinációt tartalmazó szemészeti készítmények**
- (51) A61K 9/08 (2006.01)**
-
- (11) E001200**
(21) E 04 447097
(96) EP 20040447097 2004.04.15.
(97) EP 1586383 A1 2005.10.19.
EP 1586383 B1 2006.11.02.
- (73) Monsanto Europe SA, Brussels (BE)
- (72) Engelen, Wim;
Maas, Wim
- (74) Mészárosné Dónusz Katalin, S.B.G. & K. Szabadalmi Ügyvivői Iroda, Budapest
- (54) Folyadékkijuttató eszköz**
- (51) B05B 9/08 (2006.01)**
-
- (11) E001224**
(21) E 03 020515
(96) EP 20030020515 2003.09.16.
(97) EP 1403245 A1 2004.03.31.
EP 1403245 B1 2006.11.02.
- (73) Bayer MaterialScience LLC, Pittsburgh, Pennsylvania (US);
Bayer MaterialScience AG., Leverkusen (DE)
- (72) Danielmeier, Karsten;
Britsch, Catherine M.;
Gertzmann, Rolf;
Vargo, Michele E.;
Wayt, Terrell D.;
Squiller, Edward P.;
Roesler, Richard R.
- (74) Ravadits Imre, DANUBIA Szabadalmi és Védjegy Iroda Kft., Budapest
- (54) Jó keménységű és rugalmasságú poliaszpartát gyanták**

(51) **C07C 229/24** (2006.01)
C08G 18/32 (2006.01)
(30) 20020256179 2002.09.26. US

A61P 25/28 (2006.01)
A61P 27/14 (2006.01)
(30) 20020390987P 2002.06.24. US

(11) **E001329**
(21) **E 03 739424**
(96) **EP 20030739424** 2003.02.14.
(97) **EP 1492581 A1** 2003.08.21.
EP 1492581 B1 2006.12.20.
(73) CV Therapeutics, Inc., Palo Alto, California (US)
(72) Rypacek, Frantisek;
Lapcikova, Monika;
Machova, Ludka
(74) Karácsonyi Béla, ADVOPATENT Szabadalmi és Védjegy Iroda, Budapest
(54) **Polimer bevonat orvosi eszközök számára**
(51) **A61L 31/06** (2006.01)
A61L 31/16 (2006.01)
(30) 20020357573P 2002.02.15. US

(11) **E001204**
(21) **E 04 720451**
(96) **EP 20040720451** 2004.03.12.
(97) **EP 1507531 A2** 2004.09.23.
EP 1507531 B1 2007.01.24.
(73) Teva Pharmaceutical Industries Ltd., Petah-Tiqva (IL)
(72) Tóth Zoltán G.;
Gyollai Viktor;
Kovácsné-Mezei Adrienn;
Szabó Csaba;
Aronhime, Judith;
Singer, Claude
(74) Parragh Gáborné dr., S.B.G. & K. Szabadalmi Ügyvivői Iroda, Budapest
(54) **Dezloratidint tartalmazó stabil gyógyszerkészítmények**
(51) **A61K 31/4545** (2006.01)
A61P 37/06 (2006.01)
(30) 20030454299P 2003.03.12. US
20030515354P 2003.10.28. US
20030516904P 2003.11.03. US
20030526339P 2003.12.01. US

(11) **E001275**
(21) **E 04 763464**
(96) **EP 20040763464** 2004.07.23.
(97) **EP 1654419 A1** 2005.02.10.
EP 1654419 B1 2006.11.08.
(73) BASF Aktiengesellschaft, Ludwigschafen (DE)
(72) Hähnle, Hans-Joachim;
Esser, Anton;
Braig, Volker;
Blum, Rainer;
Baumann, Peter;
Dupuis, Jacques;
Neutzner, Josef
(74) dr. Láng Tivadarné, S.B.G. & K. Szabadalmi Ügyvivői Iroda, Budapest
(54) **Vizes készítmény és ennek felhasználása papírgyártáshoz**
(51) **D21H 17/45** (2006.01)
(30) 20031034133 2003.07.25. DE

(11) **E001330**
(21) **E 04 724505**
(96) **EP 20040724505** 2004.03.31.
(97) **EP 1613656 A1** 2004.10.21.
EP 1613656 B1 2006.12.13.
(73) Arius Research, Inc., Toronto, Ontario (CA)
(72) Young, David S. F.;
Hahn, Susan E.
(74) Szentpéteri Zsolt, S.B.G. & K. Szabadalmi Ügyvivői Iroda, Budapest
(54) **Rákos betegséget módosító ellenanyagok**
(51) **C07K 16/18** (2006.01)
A61P 35/00 (2006.01)
G01N 33/574 (2006.01)
(30) 20030413755 2003.04.14. US

(11) **E001199**
(21) **E 03 761216**
(96) **EP 20030761216** 2003.06.20.
(97) **EP 1539742 A1** 2003.12.31.
EP 1539742 B1 2006.11.08.
(73) Schering Corporation, Kenilworth, New Jersey (US)
(72) Aslanian, Robert G.;
Berlin, Michael Y.;
Mangiaracina, Pietro;
Mc Cormick, Kevin D.;
Mutahi, Mwangi W.;
Rosenblum, Stuart B.
(74) dr. Láng Tivadarné, S.B.G. & K. Szabadalmi Ügyvivői Iroda, Budapest
(54) **Hisztamin H3 antagonistaként alkalmazható indolszármazékok**
(51) **C07D 401/14** (2006.01)
A61K 31/445 (2006.01)
A61P 25/06 (2006.01)
A61P 25/18 (2006.01)
C07D 405/14 (2006.01)
C07D 471/04 (2006.01)
C07D 409/14 (2006.01)
A61P 25/20 (2006.01)

(11) **E001336**
(21) **E 04 750108**
(96) **EP 20040750108** 2004.04.14.
(97) **EP 1615640 A2** 2004.11.04.
EP 1615640 B1 2007.01.24.
(73) WYETH, Madison, New Jersey (US)
(72) jr. Gibbons, James J.;
Dukart, Gary;
Shermann, Matthew L.
(74) Lengyel Zsolt, DANUBIA Szabadalmi és Védjegy Iroda Kft., Budapest
(54) **Antineopláziás kombinációk**
(51) **A61K 31/436** (2006.01)
A61K 38/21 (2006.01)
A61P 35/00 (2006.01)
A61P 35/02 (2006.01)
(30) 20030464498P 2003.04.22. US

(11) **E001311**
(21) **E 03 009073**
(96) **EP 20030009073** 2003.04.18.
(97) **EP 1468787 A1** 2004.10.20.

- EP 1468787 B1** 2006.12.06.
 (73) Beisteiner, Peter, Hollenthon (AT)
 (74) Weichinger András, DANUBIA Szabadalmi és Védjegy Iroda Kft., Budapest
- (54) Univerzális emelő- és feszítőberendezés**
(51) B25B 27/00 (2006.01)
A01G 23/08 (2006.01)
B27G 19/08 (2006.01)
B66F 3/38 (2006.01)
F15B 15/00 (2006.01)
B66F 3/26 (2006.01)
A01G 23/099 (2006.01)
-
- (11) E001309**
(21) E 03 450233
(96) EP 20030450233 2003.10.22.
(97) EP 1526621 A1 2005.04.27.
EP 1526621 B1 2006.12.13.
 (73) Trench Austria GmbH, Leonding (AT)
 (72) Schinerl, Thomas
 (74) dr. Köteles Zoltán, S.B.G. & K. Szabadalmi Ügyvivői Iroda, Budapest
- (54) Eljárás visszaszökő földzárlati hiba által érintett kimenőkör felismerésére**
(51) H02H 1/00 (2006.01)
H01H 7/26
-
- (11) E001313**
(21) E 03 020307
(96) EP 20030020307 2003.09.09.
(97) EP 1400287 A1 2004.03.24.
EP 1400287 B1 2006.12.06.
 (73) Cetelon Lackfabrik GmbH, Ditzingen (DE)
 (72) dr. Mehnert, Reiner;
 Sobottka, Axel;
 Lange, Herbert;
 Krannich, Hartmut
 (74) dr. Gödölle István, Gödölle, Kékes, Mészáros & Szabó Szabadalmi és Védjegy Iroda, Budapest
- (54) Készülék ultrabolya sugárzással keményíthető bevonatok keményítésére**
(51) B05D 3/06 (2006.01)
 (30) 200210242719 2002.09.13. DE
-
- (11) E001256**
(21) E 03 769336
(96) EP 20030769336 2003.09.26.
(97) EP 1545747 A1 2004.04.15.
EP 1545747 B1 2006.11.22.
 (73) (72) Tognazzo, Valerio, Abano Terme (Padova) (IT)
 (74) Farkas Tamás, DANUBIA Szabadalmi és Védjegy Iroda Kft., Budapest
- (54) Eljárás és berendezés füstök vagy gázok tökéletes tisztítására**
(51) B01D 53/00 (2006.01)
B01D 53/72 (2006.01)
 (30) 2002VE00030 2002.10.01. IT
-
- (11) E001324**
(21) E 03 290464
(96) EP 20030290464 2003.02.27.
(97) EP 1349182 A2 2003.10.01.
EP 1349182 B1 2007.01.10.
 (73) Nexans, Paris (FR)
- (72) Schröer, Frank**
(74) dr. Köteles Zoltán, S.B.G. & K. Szabadalmi Ügyvivői Iroda, Budapest
- (54) Eljárás villamos lapos szalagkábel előállítására**
(51) H01B 7/08 (2006.01)
 (30) 20021013606 2002.03.27. DE
-
- (11) E001308**
(21) E 03 026508
(96) EP 20030026508 2003.11.17.
(97) EP 1422311 A2 2004.05.26.
EP 1422311 B1 2007.02.28.
 (73) Hitachi Tool Engineering Ltd., Tokyo (JP)
 (72) Ishikawa, Takeshi
 (74) dr. Pethő Árpád, DANUBIA Szabadalmi és Védjegy Iroda Kft., Budapest
- (54) Kemény film és kemény filmmel bevont eszköz**
(51) C23C 14/06 (2006.01)
C23C 30/00 (2006.01)
 (30) 20020334434 2002.11.19. JP
 20020340796 2002.11.25. JP
 20030360269 2003.10.21. JP
-
- (11) E001352**
(21) E 04 763332
(96) EP 20040763332 2004.07.19.
(97) EP 1648666 A1 2005.02.03.
EP 1648666 B1 2006.12.27.
 (73) CFS Bühl GmbH, Kempten (DE)
 (72) Müller, Ralf Peter
 (74) Kis-Kovács Annemarie, DANUBIA Szabadalmi és Védjegy Iroda Kft., Budapest
- (54) Kés üreggel**
(51) B26B 25/00 (2006.01)
A22B 5/20 (2006.01)
 (30) 20031033062 2003.07.18. DE
-
- (11) E001223**
(21) E 03 708286
(96) EP 20030708286 2003.03.10.
(97) EP 1541070 A1 2005.06.15.
EP 1541070 B1 2006.11.15.
 (73) Inventos para Sistemas Vending, S.L., Sabadell(Barcelona) (ES)
 (72) Navarro Alcantara, Francisco
 (74) Kereszty Marcell, Gödölle, Kékes, Mészáros & Szabó Szabadalmi és Védjegy Iroda, Budapest
- (54) Meleg és hideg italok elkészítésére és kiszolgálására szolgáló eljárás, gép és csomag**
(51) A47J 31/40 (2006.01)
B65D 81/00 (2006.01)
G07F 11/24 (2006.01)
G07F 13/06 (2006.01)
 (30) 200201558 2002.07.04. ES
-
- (11) E001221**
(21) E 03 736368
(96) EP 20030736368 2003.05.22.
(97) EP 1506129 A1 2005.02.16.
EP 1506129 B1 2006.11.15.
 (73) Heineken Supply Chain B.V., Amsterdam (NL)
 (72) Vlooswijk, Johannes Jacobus Thomas;
 Sillince, Mark Erich

- (74) Sári Tamás Gusztáv, DANUBIA Szabadalmi és Védjegy Iroda Kft., Budapest
- (54) Kiadagolószelleppel ellátott italtartály, javított működtetőeszközzel és csepegésmentesítő eszközzel**
- (51) B67D 1/04 (2006.01)**
B67D 1/08 (2006.01)
B67D 1/14 (2006.01)
- (30) 20021020651 2002.05.22. NL
-
- (11) E001225**
(21) E 04 790276
(96) EP 20040790276 2004.10.06.
(97) EP 1670778 A1 2005.04.21.
EP 1670778 B1 2006.11.15.
- (73) Schering Aktiengesellschaft, Berlin (DE)
- (72) Rehwinkel, Hartmut;
 Bäurle, Stefan;
 Berger, Markus;
 Schmees, Norbert;
 Schäcke, Heike;
 Krolkiewicz, Konrad;
 Mengel, Anne;
 Nguyen, Duy;
 Jaroch, Stefan;
 Skuballa, Werner
- (74) ifj. Szentpéteri Ádám, S.B.G. & K. Szabadalmi Ügyvivői Iroda, Budapest
- (54) Átrendezett pentanolok, eljárás előállításukra, valamint gyulladásgátlóként történő alkalmazásuk**
- (51) C07D 311/76 (2006.01)**
A61K 31/352 (2006.01)
A61K 31/4035 (2006.01)
A61K 31/416 (2006.01)
A61K 31/47 (2006.01)
A61P 29/00 (2006.01)
C07D 209/46 (2006.01)
C07D 215/38 (2006.01)
C07D 231/56 (2006.01)
C07D 237/32 (2006.01)
C07D 239/74 (2006.01)
- (30) 20031047385 2003.10.08. DE
-
- (11) E001220**
(21) E 04 740333
(96) EP 20040740333 2004.06.25.
(97) EP 1590596 A1 2004.12.29.
EP 1590596 B1 2006.11.15.
- (73) C + S Chlorgas GmbH, Gersthofen (DE)
- (72) Plattner, Bernhard
- (74) Kocsis Péter, S.B.G. & K. Szabadalmi és Ügyvédi Irodák, Budapest
- (54) Nyomás alatti gáztartály**
- (51) F17C 13/06 (2006.01)**
- (30) 20031028875 2003.06.26. DE
-
- (11) E001228**
(21) E 04 000689
(96) EP 20040000689 2004.01.15.
(97) EP 1462281 A2 2004.09.29.
EP 1462281 B1 2006.11.15.
- (73) Volkswagen Aktiengesellschaft, Wolfsburg (DE)
- (72) dr. Adiprasito, Baroto
- (74) Mák András, S.B.G. & K. Szabadalmi Ügyvivői Iroda, Budapest
- (54) Gépjármű klímaberendezése több párologtatóval**
- (51) B60H 1/00 (2006.01)**
B60H 1/32 (2006.01)
- (30) 20031006395 2003.02.15. DE
-
- (11) E001277**
(21) E 03 706399
(96) EP 20030706399 2003.01.29.
(97) EP 1472312 A1 2004.11.03.
EP 1472312 B1 2006.11.15.
- (73) BASF Aktiengesellschaft, Ludwigschafen (DE)
- (72) Breitscheidel, Boris;
 Olbert, Gerhard;
 Rossato, Klaus;
 Storzum, Uwe
- (74) Ráthonyi Zoltán, S.B.G. & K. Szabadalmi Ügyvivői Iroda, Budapest
- (54) Egyrészes záróeszköz PVC-ből**
- (51) C08K 5/12 (2006.01)**
B65D 39/00 (2006.01)
C08L 27/06 (2006.01)
- (30) 200210203386.2 2002.01.29. DE
-
- (11) E001226**
(21) E 03 739082
(96) EP 20030739082 2003.06.11.
(97) EP 1511482 A1 2003.12.24.
EP 1511482 B1 2006.11.15.
- (73) Vertex Pharmaceuticals Incorporated, Cambridge, Massachusetts (US)
- (72) Charifson, Paul;
 Deininger, David D.;
 Drumm, Joseph;
 Grillot, Anne-Laure;
 Liao, Yusheng;
 Oliver-Shaffer, Patricia; Stamos, Dean
- (74) Ráthonyi Zoltán, S.B.G. & K. Szabadalmi Ügyvivői Iroda, Budapest
- (54) 2-Ureido-6-heteroaril-3H-benzimidazol-4-karbonsav-szárma-
 zékok és rokon vegyületek mint giráz és/vagy topoizome-
 ráz IV inhibitorok bakteriális fertőzések kezelésére**
- (51) A61K 31/4439 (2006.01)**
A61K 31/444 (2006.01)
A61K 31/506 (2006.01)
C07C 275/64 (2006.01)
C07D 401/04 (2006.01)
C07D 401/14 (2006.01)
C07D 403/04 (2006.01)
- (30) 20020429077P 2002.11.26. US
 20020388665P 2002.06.13. US
-
- (11) E001254**
(21) E 04 026096
(96) EP 20040026096 2004.11.03.
(97) EP 1655335 A1 2006.05.10.
EP 1655335 B1 2006.12.27.
- (73) Borealis Technology Oy, Porvoo (FI)
- (72) Bäckman, Mats;
 McGoldrick, James;
 Hovgard, Bo;
 Liedauer, Siegfried;
 Walton, David

(74) dr. Valyon Józsefné, DANUBIA Szabadalmi és Védjegy Iroda Kft., Budapest

(54) Polimerkészítmény fröccsöntéshez

(51) C08L 23/04 (2006.01)

C08F 10/02 (2006.01)

C08L 23/06 (2006.01)

(11) E001257

(21) E 04 768060

(96) EP 20040768060 2004.08.16.

(97) EP 1670743 A1 2005.05.12.

EP 1670743 B1 2007.02.14.

(73) Syngenta Limited, Guildford, Surrey (GB)

(72) Cleugh, Ernest Stephen

(74) dr. Jalsovszky Györgyné ügyvéd, Budapest

(54) Eljárás optikailag tiszta 2-(4-hidroxi-fenoxi)-propionsav-vegyületek előállítására

(51) C07C 51/367 (2006.01)

C07C 59/68 (2006.01)

C07D 213/64 (2006.01)

(30) 200322917.6 2003.09.30. GB

(11) E001291

(21) E 03 014446

(96) EP 20030014446 2003.07.01.

(97) EP 1493899 A1 2005.01.05.

EP 1493899 B1 2006.11.29.

(73) (72) Vogt, Paul, Schönbuch (CH)

(74) Kovács Gábor, DANUBIA Szabadalmi és Védjegy Iroda Kft., Budapest

(54) Eljárás és berendezés fóliasávok építmény felületéhez való hozzáerősítéséhez

(51) E21D 11/38 (2006.01)

(11) E001259

(21) E 03 787814

(96) EP 20030787814 2003.08.07.

(97) EP 1527132 A1 2004.02.26.

EP 1527132 B1 2006.11.22.

(73) NMC S.A., Raeren/Eynatten (BE)

(72) Job, Denis;
Mayeres, Jean-Pierre

(74) Baranyi Éva, Danubia Szabadalmi és Védjegy Iroda Kft., Budapest

(54) Poliolefin alapú habok

(51) C08L 23/00 (2006.01)

C08J 9/00 (2006.01)

(30) 20020017912 2002.08.09. EP

(11) E001343

(21) E 03 740429

(96) EP 20030740429 2003.07.07.

(97) EP 1524902 A1 2005.04.27.

EP 1524902 B1 2006.12.06.

(73) BASF Aktiengesellschaft, Ludwigschafen (DE);
BASF Corporation, Florham Park, New Jersey (US)

(72) Sweat, Jonathan;
Dexter, Robin William

(74) Ráthonyi Zoltán, S.B.G. & K. Szabadalmi Ügyvivői Iroda, Budapest

(54) Dinitro-anilin-vegyületek alkalmazási módszerei mikrokapszula-formákként

(51) A01N 33/18 (2006.01)

A01N 25/12 (2006.01)

A01N 25/28 (2006.01)

(30) 60/379,742 2002.07.22. US

(11) E001353

(21) E 03 767960

(96) EP 20030767960 2003.12.05.

(97) EP 1569512 A2 2004.06.24.

EP 1569512 B1 2007.02.28.

(73) Syngenta Limited European Regional Centre, Guildford, Surrey (GB)

(72) Heming, Alexander Mark;

Shirley, Ian Malcolm;

Winn, Peter David

(74) dr. Jalsovszky Györgyné ügyvéd, Budapest

(54) Részecskeszuszpenziók

(51) A01N 25/04 (2006.01)

A01N 25/10 (2006.01)

(30) 20020028537 2002.12.06. GB

(11) E001325

(21) E 05 075874

(96) EP 20050075874 2005.04.12.

(97) EP 1589272 A1 2005.10.26.

EP 1589272 B1 2006.12.06.

(73) Wavin B.V., Zwolle (NL)

(72) Van Dijk, Berend Jan;
De Greef, Peter Evert Jacobus

(74) Mészárosné Dónusz Katalin, S.B.G. & K. Szabadalmi Ügyvivői Iroda, Budapest

(54) Csódarab csapos végrésszel

(51) F16L 21/03 (2006.01)

(30) 20041025979 2004.04.19. NL

(11) E001342

(21) E 03 076936

(96) EP 20030076936 2006.06.23.

(97) EP 1491101 A1 2004.12.29.

EP 1491101 B1 2006.12.06.

(73) Unilever N.V., Rotterdam (NL)

(72) Achterkamp, Georg;

Doyle, John;

Gehrmann, Manfred

(74) dr. Svingor Ádám, DANUBIA Szabadalmi és Védjegy Iroda Kft., Budapest

(54) Márványozott megjelenésű erőleves-, húsleves-, krémleves-, mártás- vagy ételízestítő kocka, és eljárás előállításukra

(51) A23L 1/40 (2006.01)

A23P 1/02 (2006.01)

(11) E001320

(21) E 04 741348

(96) EP 20040741348 2004.08.02.

(97) EP 1656028 A1 2005.02.17.

EP 1656028 B1 2007.02.14.

(73) CaseTech GmbH & Co. KG, Walsrode (DE)

(72) Többen, Wilhelm;

Henze-Wethkamp, Heinrich

(74) Schläfer László, DANUBIA Szabadalmi és Védjegy Iroda Kft., Budapest

(54) Füstáteresztő, nyújtott, varratmentes, tömlő alakú bél és ennek alkalmazása élelmiszer-bevonatként

-
- (51) *A22C 13/00* (2006.01)
(30) 20031037010 2003.08.12. DE
-
- (11) **E001340**
(21) **E 04 739692**
(96) **EP 20040739692** 2004.06.08.
(97) **EP 1638401 A1** 2004.12.23.
EP 1638401 B1 2006.12.20.
- (73) BASF Aktiengesellschaft, Ludwigschafen (DE)
(72) Tormo I Blasco, Jordi;
Grote, Thomas;
Scherer, Maria;
Stierl, Reinhard;
Strathmann, Siegfried;
Schöfl, Ulrich
- (74) dr. Láng Tivadarné, S.B.G. & K. Szabadalmi Ügyvivői Iroda, Budapest
- (54) **Triazolopirimidin-származékokon alapuló fungicidkeverékek**
(51) *A01N 43/90* (2006.01)
A01N 43/54 (2006.01)
(30) 20031027866 2003.06.18. DE
20031032461 2003.07.16. DE
200410001991 2004.01.13. DE
-
- (11) **E001341**
(21) **E 05 019476**
(96) **EP 20050019476** 2005.09.07.
(97) **EP 1634501 A1** 2006.03.15.
EP 1634501 B1 2006.12.06.
- (73) Viskase Companies, Inc., Willowbrook, Illinois (US)
(72) Dinh-Sybeldon, Ann;
Gustafson F., Edward
- (74) Mészárosné Dónusz Katalin, S.B.G. & K. Szabadalmi Ügyvivői Iroda, Budapest
- (54) **Élelmiszer-burkoló anyag**
(51) *A22C 13/00* (2006.01)
(30) 20040608667P 2004.09.10. US
20040632449P 2004.12.02. US
-
- (11) **E001319**
(21) **E 04 015978**
(96) **EP 20040015978** 2004.07.07.
(97) **EP 1508648 A2** 2005.02.23.
EP 1508648 B1 2007.02.21.
- (73) SILU Verwaltung AG, Meggen (DE)
(72) Sieber, Marco;
Sieber, Reto
- (74) Sikos Róbert, DANUBIA Szabadalmi és Védjegy Iroda Kft., Budapest
- (54) **Szerelőszalag behasítással és visszahajtással**
(51) *E04B 1/68* (2006.01)
(30) 20031037880 2003.08.18. DE
-
- (11) **E001363**
(21) **E 04 720474**
(96) **EP 20040720474** 2004.03.12.
(97) **EP 1601716 A1** 2004.09.30.
EP 1601716 B1 2007.02.14.
- (73) Invista Technologies S.a.r.l., Wilmington, Delaware (US)
(72) Neal, Michael Anthony;
Harrison, David Anthony;
Jenkins, Stephen Derek;
Davis, John Paul
- (74) Schläfer László, DANUBIA Szabadalmi és Védjegy Iroda Kft., Budapest
-
- (54) **Javított újramelegítési tulajdonságokkal rendelkező polipropilén formázása**
(51) *C08K 3/34* (2006.01)
B65D 1/34 (2006.01)
C08L 23/10 (2006.01)
(30) 20030387600 2003.03.13. US
-
- (11) **E001355**
(21) **E 04 769170**
(96) **EP 20040769170** 2004.08.24.
(97) **EP 1663991 A1** 2005.03.17.
EP 1663991 B1 2007.01.10.
- (73) Pfizer Products Inc., Groton, Connecticut (US)
(72) Kath, John Charles;
Richter, Daniel Tyler;
Luzzio, Michael Joseph
- (74) ifj. Szentpéteri Ádám, S.B.G. & K. Szabadalmi Ügyvivői Iroda, Budapest
- (54) **CF3 csoporttal helyettesített pirimidinek szelektív szintézise**
(51) *C07D 239/42* (2006.01)
(30) 030500733P 2003.09.05. US
-
- (11) **E001359**
(21) **E 03 767549**
(96) **EP 20030767549** 2003.11.14.
(97) **EP 1562426 A1** 2004.06.03.
EP 1562426 B1 2006.12.20.
- (73) BASF Aktiengesellschaft, Ludwigschafen (DE)
(72) Tormo I Blasco, Jordi;
Grote, Thomas;
Ammermann, Eberhard;
Stierl, Reinhard;
Strathmann, Siegfried;
Schöfl, Ulrich
- (74) Ráthonyi Zoltán, S.B.G. & K. Szabadalmi Ügyvivői Iroda, Budapest
- (54) **Fungicid keverékek rizspatogének leküzdésére**
(51) *A01N 43/90* (2006.01)
A01N 37/50 (2006.01)
(30) 02102535872002.11.15. DE
-
- (11) **E001360**
(21) **E 04 739690**
(96) **EP 20040739690** 2004.06.08.
(97) **EP 1638402 A1** 2004.12.23.
EP 1638402 B1 2006.12.20.
- (73) BASF Aktiengesellschaft, Ludwigschafen (DE)
(72) Tormo I Blasco, Jordi;
Grote, Thomas;
Scherer, Maria;
Stierl, Reinhard;
Strathmann, Siegfried;
Schöfl, Ulrich;
Haden, Egon;
Hampel, Manfred
- (74) Ráthonyi Zoltán, S.B.G. & K. Szabadalmi Ügyvivői Iroda, Budapest
- (54) **Triazolopirimidinszármazék-alapú fungicid keverékek**
(51) *A01N 47/38* (2006.01)
A01N 43/90 (2006.01)
(30) 0210327865.6 2003.06.18. DE
0310332431.3 2003.07.16. DE
-

-
- (11) **E001258**
 (21) **E 04 753255**
 (96) **EP 20040753255** 2004.05.21.
 (97) **EP 1628766 A1** 2004.12.09.
EP 1628766 B1 2007.01.24.
 (73) Dow Global Technologies Inc., Midland, Michigan (US)
 (72) Dhingra, Sandeep S.;
 Mabe, Karla F.;
 Watson, Keith Jeffrey
 (74) dr. Török Ferenc, DANUBIA Szabadalmi és Védjegy Iroda Kft., Budapest
- (54) **Kis részecskeméretű kettős fém-cianid-katalizátor és eljárás előállítására**
- (51) **B01J 37/26** (2006.01)
B01J 37/00 (2006.01)
C087 G 6/526
C08G 65/10 (2006.01)
 (30) 20030472901P 2003.05.22. US
-
- (11) **E001333**
 (21) **E 04 253358**
 (96) **EP 20040253358** 2004.06.04.
 (97) **EP 1486223 A1** 2004.12.15.
EP 1486223 B1 2006.11.15.
 (73) Cordis Corporation, Miami Lakes, Florida (US)
 (72) Russel, Scott M.
 (74) Kovács Ivánné, DANUBIA Szabadalmi és Védjegy Iroda Kft., Budapest
- (54) **Beültethető eszköz gyógyszer továbbítására, ahol az alacsony áramlási sebességhez kapilláris nyílást használnak**
- (51) **A61M 5/168** (2006.01)
A61K 9/00 (2006.01)
A61M 5/14 (2006.01)
 (30) 20030459969 2003.06.12. US
-
- (11) **E001278**
 (21) **E 03 711698**
 (96) **EP 20030711698** 2003.03.20.
 (97) **EP 1563469 A2** 2003.10.02.
EP 1563469 B1 2006.11.22.
 (73) (72) Krapfl, Peter, Wien (AT)
 (74) Kis-Kovács Annemarie, DANUBIA Szabadalmi és Védjegy Iroda Kft., Budapest
- (54) **Eljárás számítógép-hálózatokban telefonon keresztül történő, készpénz nélküli fizetésre**
- (51) **G07F 19/00** (2006.01)
G07F 17/16 (2006.01)
H04M 15/00 (2006.01)
 (30) 20020000461 2002.03.25. AT
-
- (11) **E001326**
 (21) **E 03 790602**
 (96) **EP 20030790602** 2003.08.28.
 (97) **EP 1539184 A1** 2004.03.11.
EP 1539184 B1 2006.11.22.
 (73) (72) Casper, Robert, Toronto, Ontario (CA);
 Kopernik, Gideon, Ramat-Hasharon (IL);
 Shoham, Zeev, Ramat-Hasharon (IL)
 (74) Parragh Gáborné dr., S.B.G. & K. Szabadalmi Ügyvivői Iroda, Budapest
- (54) **Ösztrogénpótló kezelési összeállítás**
- (51) **A61K 31/565** (2006.01)
A61K 31/57 (2006.01)
A61P 15/12 (2006.01)
 (30) 20020406331P 2002.08.28. US
-
- (11) **E001251**
 (21) **E 03 739163**
 (96) **EP 20030739163** 2003.06.14.
 (97) **EP 1513737 A1** 2003.12.24.
EP 1513737 B1 2006.11.22.
 (73) MeadWestvaco Packaging Systems LLC, Stamford, Connecticut (US)
 (72) Auclair, Jean-Michel
 (74) dr. Köteles Zoltán, S.B.G. & K., Szabadalmi Ügyvivői Iroda, Budapest
- (54) **Kosár típusú hordozó eszköz palackokhoz és mintázott kivágás ahhoz**
- (51) **B65D 71/00** (2006.01)
 (30) 20020013709 2002.06.14. GB
-
- (11) **E001304**
 (21) **E 03 743130**
 (96) **EP 20030743130** 2003.02.13.
 (97) **EP 1480998 A1** 2003.09.04.
EP 1480998 B1 2006.11.22.
 (73) Ferring BV, Hoofddorp (NL)
 (72) Wisniewski, Kazimierz;
 Stalewski, Jacek;
 Jiang, Guancheng
 (74) dr. Györfly Béla, DANUBIA Szabadalmi és Védjegy Iroda Kft., Budapest
- (54) **Köztitermékek és eljárások heptapeptid oxitocin analógok előállítására**
- (51) **C07K 1/00** (2006.01)
 (30) 20020360345P 2002.02.27. US
-
- (11) **E001334**
 (21) **E 04 708352**
 (96) **EP 20040708352** 2004.02.05.
 (97) **EP 1596856 A2** 2004.08.26.
EP 1596856 B1 2006.12.13.
 (73) Grünenthal GmbH, Aachen (DE)
 (72) Przewosny, Michael;
 dr. Englberger, Werner;
 Sundermann, Bernd;
 Schiene, Klaus
 (74) dr. Jalsovszky Györgyné ügyvéd, Budapest
- (54) **Szubsztituált 2-aril-amino-ecetsav-vegyületeket és/vagy szubsztituált 2-heteroaril-amino-ecetsav-vegyületeket tartalmazó gyógyszerek**
- (51) **A61K 31/343** (2006.01)
A61K 31/381 (2006.01)
A61K 31/385 (2006.01)
A61K 31/39 (2006.01)
A61P 25/00 (2006.01)
A61P 25/16 (2006.01)
A61P 25/28 (2006.01)
A61P 29/00 (2006.01)
 (30) 20031006202 2003.02.13. DE
-

- (11) **E001312**
 (21) **E 03 748797**
 (96) **EP 20030748797** 2003.09.29.
 (97) **EP 1542845 A1** 2004.04.08.
EP 1542845 B1 2006.12.13.
 (73) Lantor B.V., Veenendaal (NL)
 (72) Lamers, Peter Hubertus;
 Anjema, Pieter
 (74) dr. Valyon Józsefné, DANUBIA Szabadalmi és Védjegy Iroda Kft., Budapest
- (54) **Maganyag**
 (51) **B29C 44/12** (2006.01)
B29C 70/08 (2006.01)
B29C 70/66 (2006.01)
B32B 5/18 (2006.01)
B32B 5/26 (2006.01)
 (30) 20020079014 2002.09.27. EP
-
- (11) **E001315**
 (21) **E 03 012777**
 (96) **EP 20030012777** 2003.06.05.
 (97) **EP 1372250 A2** 2003.12.17.
EP 1372250 B1 2006.11.22.
 (73) ELCO S.p.A., Inzago (IT)
 (72) Colombo, Enzo
 (74) Kovács Gábor, DANUBIA Szabadalmi és Védjegy Iroda Kft., Budapest
- (54) **Elektronikusan kapcsolt villamos motor szerkezet**
 (51) **H02K 29/03** (2006.01)
H02K 1/14 (2006.01)
H02K 3/52 (2006.01)
H02K 29/08 (2006.01)
H02K 5/167 (2006.01)
H02K 11/04 (2006.01)
 (30) 2002MI00308 2002.06.11. IT
-
- (11) **E001361**
 (21) **E 03 735766**
 (96) **EP 20030735766** 2003.03.04.
 (97) **EP 1481106 A1** 2003.09.12.
EP 1481106 B1 2006.12.13.
 (73) Alcan Rhenalu, Paris (FR)
 (72) Hoffmann, Jean-Luc;
 Morere, Bruce;
 Helfer, Fabrice
 (74) Farkas Tamás, DANUBIA Szabadalmi és Védjegy Iroda Kft., Budapest
- (54) **Alumínium-magnézium ötvözetű lemez vagy szalag kis hajlítási sugárral kialakított hajlított alkatrészek gyártásához**
 (51) **C22C 21/06** (2006.01)
C22F 1/047 (2006.01)
 (30) 20020002897 2002.03.07. FR
-
- (11) **E001356**
 (21) **E 03 765124**
 (96) **EP 20030765124** 2003.07.16.
 (97) **EP 1561460 A1** 2005.08.10.
EP 1561460 B1 2006.12.20.
 (73) ADVANCECELL-Advanced In Vitro Cell Technologies, Barcelona (ES)
 (72) Alonso Fernandez, Maria José;
 Remunan Lopez, Carmen;
 Cuna Vilan, Margarita Maria;
- Alonso Sande, Maria;
 Vila Jato, José Luis
 (74) dr. Pethő Árpád, DANUBIA Szabadalmi és Védjegy Iroda Kft., Budapest
- (54) **Nanorészecskék aktív összetevők beadására, eljárások a részecskék előállítására, és azokat tartalmazó készítmények**
 (51) **A61K 9/51** (2006.01)
 (30) 20020001694 2002.07.19. ES
-
- (11) **E001344**
 (21) **E 05 776280**
 (96) **EP 20050776280** 2005.08.16.
 (97) **EP 1658293 A1** 2006.02.23.
EP 1658293 B1 2006.12.13.
 (73) Zentiva a.s., Hlohovec (SK)
 (72) Sruparek, Vladislav;
 Ratkovská, Lubica;
 Proksa, Bohumil
 (74) dr. Somfai Éva, Somfai és Társai Iparjogi Kft., Budapest
- (54) **Eljárás oxikodon előállítására**
 (51) **C07D 489/08** (2006.01)
 (30) 3212004 2004.08.18. SK
-
- (11) **E001362**
 (21) **E 04 250132**
 (96) **EP 20040250132** 2004.01.13.
 (97) **EP 1555430 A1** 2005.07.20.
EP 1555430 B1 2007.01.03.
 (73) Delphi Technologies, Inc., Troy, Michigan (US)
 (72) Cooke, Michael P.;
 Limmer, Andrew J.
 (74) dr. Kereszty Marcell, Gödölle, Kékes, Mészáros & Szabó Szabadalmi és Védjegy Iroda, Budapest
- (54) **Befecskendező fúvóka**
 (51) **F02M 61/18** (2006.01)
F02M 51/06 (2006.01)
F02M 61/04 (2006.01)
-
- (11) **E001348**
 (21) **E 04 007096**
 (96) **EP 20040007096** 2004.03.24.
 (97) **EP 1579764 A1** 2005.09.28.
EP 1579764 B1 2007.01.31.
 (73) (72) Nooh, Abdulsamad M.H., Jeddah (SA)
 (74) Farkas Tamás, DANUBIA Szabadalmi és Védjegy Iroda Kft., Budapest
- (54) **Agyagkemence**
 (51) **A21B 1/02** (2006.01)
A47J 37/06 (2006.01)
F24C 7/06 (2006.01)
-
- (11) **E001358**
 (21) **E 03 702765**
 (96) **EP 20030702765** 2003.02.12.
 (97) **EP 1478372 A1** 2003.09.04.
EP 1478372 B1 2006.12.13.
 (73) Norbrook Laboratories Limited, Newry, County Down (GB)
 (72) Blakely, William;
 Cromie, Lillian;
 Duffy, Sean
 (74) dr. Molnár István, DANUBIA Szabadalmi és Védjegy Iroda Kft., Budapest

(54) **Hosszú hatóidejű parazitaellenes készítmény, amely egy szalicilanilid vegyületet, egy polimert és legalább egy másik parazitaellenes vegyületet tartalmaz**

(51) *A61K 31/7048 (2006.01)*

A61K 31/277 (2006.01)

A61K 47/32 (2006.01)

(30) 20020004712 2002.02.28. GB

(11) **E001339**

(21) **E 04 256518**

(96) **EP 20040256518** 2004.10.22.

(97) **EP 1526294 A2** 2005.04.27.

EP 1526294 B1 2006.12.13.

(73) (72) Junkers, John K., Saddle River, New Jersey (US)

(74) dr. Köteles Zoltán, S.B.G. & K. Szabadalmi Ügyvivői Iroda, Budapest

(54) **Alátét, alátétes rögzítő, eljárás és gépi szerszám tárgyak rögzítéséhez**

(51) *F16B 43/00 (2006.01)*

B25B 23/10 (2006.01)

F16B 5/02 (2006.01)

F16B 31/02 (2006.01)

(30) 20030691831 2003.10.23. US

(11) **E001351**

(21) **E 03 761885**

(96) **EP 20030761885** 2003.06.26.

(97) **EP 1532829 A1** 2004.01.08.

EP 1532829 B1 2006.12.13.

(73) Synapse International S.A., Mamer (LU)

(72) Bergqvist, Per

(74) dr. Köteles Zoltán, S.B.G. & K. Szabadalmi Ügyvivői Iroda, Budapest

(54) **Eljárás terminálfüggetlen információk automatikus kezelésére**

(51) *H04Q 7/34 (2006.01)*

H04Q 7/22 (2006.01)

(30) 20020002003 2002.06.26. SE

(11) **E001354**

(21) **E 03 768843**

(96) **EP 20030768843** 2003.11.12.

(97) **EP 1560905 A2** 2004.03.27.

EP 1560905 B1 2006.12.27.

(73) Colgate-Palmolive Company, New York, New York (US)

(72) Crutzen, Andre

(74) dr. Valyon Józsefné, DANUBIA Szabadalmi és Védjegy Iroda Kft., Budapest

(54) **Textillágyító készítmény, amely jellegzetes észterelosztású észterkvatot és komplexképző szert tartalmaz**

(51) *C11D 3/00 (2006.01)*

C11D 1/62 (2006.01)

C11D 1/645 (2006.01)

(30) 20020294816 2002.11.14. US

(11) **E001296**

(21) **E 03 740034**

(96) **EP 20030740034** 2003.05.22.

(97) **EP 1507983 A1** 2003.12.04.

EP 1507983 B1 2007.02.21.

(73) ZF Lemförder Metallwaren AG, Lemförde (DE)

(72) Lustig, Wilfried;

Gercke, Matthias;
Marquardt, Franz-Josef;

Knopp, Sören;

Kunze, Ralf

(74) Pintz György, Pintz és Társai Szabadalmi és Védjegy Iroda, Budapest

(54) **Csapágyház csapágyalkatrész befogadásához és eljárás a csapágyház előállítására**

(51) *F16B 17/00 (2006.01)*

(30) 20021023306 2002.05.24. DE

(11) **E001346**

(21) **E 04 016772**

(96) **EP 20040016772** 2004.07.15.

(97) **EP 1531151 A1** 2005.05.18.

EP 1531151 B1 2007.03.07.

(73) BSD Marg., Govandi Mumbai, Maharashtra (IN)

(72) Tarur, Venkatasubramanian Radhakrishnan;

Sathe, Dhananjay Govind;

Naidu, Avinash Venkataraman

(74) Molnár Imre, DANUBIA Szabadalmi és Védjegy Iroda Kft., Budapest

(54) **Eljárás 1-benzil-4-[(5,6-dimetoxi-1-indanon)-2-il]metilpiperidin-hidroklorid (Donepezil HCL) előállítására**

(51) *C07D 211/32 (2006.01)*

(30) 20030714724 2003.11.17. US

(11) **E001337**

(21) **E 03 779799**

(96) **EP 20030779799** 2003.10.01.

(97) **EP 1549464 A2** 2004.04.22.

EP 1549464 B1 2006.12.13.

(73) Ensinger Kunststofftechnologie GbR, Nufringen (DE)

(72) Ensinger, Wilfried

(74) Szabó Zsolt, DANUBIA Szabadalmi és Védjegy Iroda Kft., Budapest

(54) **Tartógyűrű félvezető lapkák vegyi-mechanikai polírozó berendezésben való megtartására**

(51) *B24B 37/04 (2006.01)*

B24B 41/06 (2006.01)

(30) 20021047180 2002.10.02. DE

(11) **E001338**

(21) **E 04 020494**

(96) **EP 20040020494** 2004.08.28.

(97) **EP 1630510 A1** 2006.03.01.

EP 1630510 B1 2007.01.03.

(73) SWEP International AB, Landskrona (SE)

(72) Nilsson, Peter

(74) Erdély Péter, DANUBIA Szabadalmi és Védjegy Iroda Kft., Budapest

(54) **Lemezes hőcserélő**

(51) *F28D 9/00 (2006.01)*

F28F 3/04 (2006.01)

(11) **E001350**

(21) **E 04 025320**

(96) **EP 20040025320** 2004.10.25.

(97) **EP 1654966 A1** 2006.05.10.

EP 1654966 B1 2006.12.13.

(73) NESTEC S.A., Vevey (CH)

(72) Yoakim, Alfred;

Gavillet, Gilles;

Denisart, Jean-Paul

(74) Sári Tamás Gusztáv, DANUBIA Szabadalmi és Védjegy Iroda Kft., Budapest

-
- (54) **Kapszula tömítőeszközzel**
(51) *A47J 31/40* (2006.01)
B65D 81/00 (2006.01)
-
- (11) **E001345**
(21) **E 04 763867**
(96) **EP 20040763867** 2004.08.06.
(97) **EP 1653805 A1** 2005.02.24.
EP 1653805 B1 2006.12.27.
(73) BASF Aktiengesellschaft, Ludwigschafen (DE)
(72) dr. Rademacher, Wilhelm
(74) Ráthonyi Zoltán, S.B.G. & K. Szabadalmi Ügyvivői Iroda, Budapest
- (54) **Acil-ciklohexándion-származékok alkalmazása etefonnal együtt almástermésűek kezelésére**
(51) *A01N 37/42* (2006.01)
A01N 25/32 (2006.01)
A01N 57/20 (2006.01)
(30) 103 36 612.1 2003.08.08. DE
-
- (11) **E001347**
(21) **E 03 755040**
(96) **EP 20030755040** 2003.05.19.
(97) **EP 1509496 A1** 2005.03.02.
EP 1509496 B1 2006.12.27.
(73) BASF Aktiengesellschaft, Ludwigshafen (DE)
(72) Wölfert, Andreas;
Müller, Christian;
Ströfer, Eckhard;
Brodhagen, Andreas
(74) Ráthonyi Zoltán, S.B.G. & K. Szabadalmi Ügyvivői Iroda, Budapest
- (54) **Eljárás és reakcióberendezés izocianátok előállítására**
(51) *C07C 263/10* (2006.01)
B01J 19/24 (2006.01)
(30) 102 22 968 2002.05.23. DE
-
- (11) **E001250**
(21) **E 05 012158**
(96) **EP 20050012158** 2005.06.06.
(97) **EP 1645407 A1** 2006.04.12.
EP 1645407 B1 2006.11.22.
(73) Pack-Tiger GmbH, Dättlikon (CH)
(72) Keller, Reinhard
(74) Weichinger András, DANUBIA Szabadalmi és Védjegy Iroda Kft., Budapest
- (54) **Gép párnaszerű csomagolóanyag előállítására**
(51) *B31D 5/00* (2006.01)
(30) WO2004EP11224 2004.10.07. EP
-
- (11) **E001279**
(21) **E 05 012702**
(96) **EP 20050012702** 2005.06.14.
(97) **EP 1630411 A1** 2006.03.01.
EP 1630411 B1 2006.11.22.
(73) ThyssenKrupp Krause GmbH, Bremen (DE)
(72) Nagel, Michael
(74) Kocsis Péter, S.B.G. & K. Szabadalmi és Ügyvédi Irodák, Budapest
- (54) **Eljárás robbanómotorok fűvókáinak vizsgálatára**
- (51) *F02M 65/00* (2006.01)
F01P 3/08 (2006.01)
F01P 3/10 (2006.01)
(30) 200410040729 2004.08.20. DE
200410043141 2004.09.07. DE
-
- (11) **E001327**
(21) **E 04 709303**
(96) **EP 20040709303** 2004.02.09.
(97) **EP 1597260 A1** 2004.09.02.
EP 1597260 B1 2006.12.27.
(73) Pfizer Inc., New York, New York (US)
(72) Bryans, Justin Stephen;
Johnson, Patrick Stephen;
Ryckmans, Thomas;
Stobie, Alan;
Russell, Rachel Jane;
Wayman, Christopher Peter
(74) ifj. Szentpéteri Ádám, S.B.G. & K. Szabadalmi Ügyvivői Iroda, Budapest
- (54) **Triazolgyeületek és gyógyászati alkalmazásuk**
(51) *C07D 487/04* (2006.01)
A61K 31/4427 (2006.01)
A61K 31/501 (2006.01)
A61K 31/55 (2006.01)
A61P 29/00 (2006.01)
C07D 243/00 (2006.01)
C07D 513/04 (2006.01)
C07D 498/04 (2006.01)
C07D 249/00 (2006.01)
C07D 267/00 (2006.01)
C07D 401/04 (2006.01)
C07D 413/14 (2006.01)
(30) 20030003852 2003.02.19. GB
20030017227 2003.07.23. GB
-
- (11) **E001306**
(21) **E 03 767412**
(96) **EP 20030767412** 2003.11.08.
(97) **EP 1581434 A1** 2004.06.03.
EP 1581434 B1 2006.11.29.
(73) Deutsche Amphibolin-Werke von Robert Murjahn Stiftung & Co. KG, Ober-Ramstadt (DE)
(72) Murjahn, Klaus
(74) Sikos Róbert, DANUBIA Szabadalmi és Védjegy Iroda Kft., Budapest
- (54) **Tartály**
(51) *B65D 1/22* (2006.01)
B44D 3/12 (2006.01)
(30) 20021053562 2002.11.15. DE
20031004452 2003.02.04. DE
-
- (11) **E001305**
(21) **E 04 425605**
(96) **EP 20040425605** 2004.08.03.
(97) **EP 1624217 A1** 2006.02.08.
EP 1624217 B1 2006.12.13.
(73) Bi.Ci.Di.s.r.l., S. Colombano al Lambro (Milano) (IT)
(72) Cibien, Angelo
(74) dr. Markó József, DANUBIA Szabadalmi és Védjegy Iroda Kft., Budapest
- (54) **Szerkezet forgatónyomaték átadására**

-
- (51) **F16D 67/02** (2006.01)
A01D 34/00 (2006.01)
B62D 11/02 (2006.01)
-
- (11) **E001298**
(21) **E 03 791528**
(96) **EP 20030791528** 2003.08.26.
(97) **EP 1542977 A1** 2004.03.11.
EP 1542977 B1 2006.12.20.
(73) Astra-Zeneca AB, Södertälje (SE)
(72) Henriksson, Krister;
Munck af Rosenschöld, Magnus
(74) Szentpéteri Zsolt, S.B.G. & K. Szabadalmi Ügyvivői Iroda,
Budapest
- (54) **2,5-Dioxo-imidazolidin-4-il-acetamid-származékok és ezek analógjai metalloproteináz MMP12 inhibitoraként**
- (51) **C07D 233/78** (2006.01)
A61K 31/4166 (2006.01)
A61P 11/06 (2006.01)
A61P 17/02 (2006.01)
A61P 17/06 (2006.01)
A61P 19/00 (2006.01)
A61P 25/28 (2006.01)
A61P 29/00 (2006.01)
A61P 35/00 (2006.01)
A61P 37/00 (2006.01)
A61P 41/00 (2006.01)
(30) 20020002539 2002.08.27. SE
-
- (11) **E001302**
(21) **E 04 030418**
(96) **EP 20040030418** 2004.12.22.
(97) **EP 1674399 A1** 2006.06.28.
EP 1674399 B1 2006.11.22.
(73) M & P Patent Aktiengesellschaft, Vaduz (LI)
(72) Mattern, Claudia
(74) Ravadits Imre, DANUBIA Szabadalmi és Védjegy Iroda Kft.,
Budapest
- (54) **Szervetlen adalékanyagot tartalmazó műanyagból készült tároló alkalmazása**
- (51) **B65D 1/02** (2006.01)
A61K 31/573 (2006.01)
B65D 65/38 (2006.01)
B32B 27/20 (2006.01)
-
- (11) **E001301**
(21) **E 04 725674**
(96) **EP 20040725674** 2004.10.28.
(97) **EP 1618046 A1** 2004.10.28.
EP 1618046 B1 2007.01.24.
(73) Alcan Technology & Management Ltd.,
Neuhausen am Rheinfall (CH)
(72) Pasbrig, Erwin
(74) Kovács Ivánné, DANUBIA Szabadalmi és Védjegy Iroda Kft.,
Budapest
- (54) **Buborécsomagolás**
- (51) **B65D 75/36** (2006.01)
A61J 1/03 (2006.01)
B65D 75/28 (2006.01)
(30) 20030405270 2003.04.16. EP
-
- (11) **E001253**
(21) **E 03 741639**
(96) **EP 20030741639** 2003.06.12.
(97) **EP 1515962 A1** 2003.12.24.
EP 1515962 B1 2006.12.20.
(73) AstraZeneca UK Limited, London (GB)
(72) van Bakel, Hermanus Carolus Catherina Karel;
Callant, Dominique Monique Charles;
Kooistra, Jacob Hermanus Mattheus Hero;
Maas, Peter Johannes Dominicus
(74) Szentpéteri Zsolt, S.B.G. & K. Szabadalmi Ügyvivői Iroda,
Budapest
- (54) **Eljárás dioxán-ecetsav-észterek előállítására**
- (51) **C07D 319/06** (2006.01)
(30) 20020100715 2002.06.17. EP
-
- (11) **E001255**
(21) **E 03 405708**
(96) **EP 20030405708** 2003.10.01.
(97) **EP 1521040 A1** 2005.04.06.
EP 1521040 B1 2006.11.29.
(73) Imes Management AG, Cham (CH)
(72) Weidmann, Urs A.
(74) dr. Jakab Judit, S.B.G.& K. Szabadalmi Ügyvivői Iroda,
Budapest
- (54) **Helyiségek levegőjének szárítására szolgáló berendezés**
- (51) **F24F 3/14** (2006.01)
B01D 53/26 (2006.01)
-
- (11) **E001282**
(21) **E 04 726851**
(96) **EP 20040726851** 2004.04.10.
(97) **EP 1633603 A1** 2004.12.09.
EP 1633603 B1 2006.11.22.
(73) Volkswagen Aktiengesellschaft, Wolfsburg (DE)
(72) Nguyen, Ngoc-Dang;
Becker, Dirk
(74) Mészárosné Dónusz Katalin, S.B.G. & K. Szabadalmi Ügyvivői
Iroda, Budapest
- (54) **Lökhárító berendezés**
- (51) **B60R 19/22** (2006.01)
B60R 19/18 (2006.01)
B60R 21/34 (2006.01)
(30) 20031024460 2003.05.30. DE
-
- (11) **E001252**
(21) **E 03 766383**
(96) **EP 20030766383** 2003.07.31.
(97) **EP 1527065 A1** 2004.02.12.
EP 1527065 B1 2006.11.22.
(73) BASF Aktiengesellschaft, Ludwigshafen (DE)
(72) Stürmer, Rainer
(74) Ráthonyi Zoltán, S.B.G. & K. Szabadalmi Ügyvivői Iroda,
Budapest
- (54) **Eljárás (S)-3-(metil-amino)-1-(2-tienil)-propanol előállítására**
- (51) **C07D 333/20** (2006.01)
C07B 57/00 (2006.01)
(30) 200210235206.2 2002.08.01. DE
-

-
- (11) **E001303**
(21) **E 03 780040**
(96) **EP 20030780040** 2003.11.25.
(97) **EP 1567626 A1** 2004.06.24.
EP 1567626 B1 2007.01.03.
- (73) Henkel Kommanditgesellschaft auf Aktien, Düsseldorf (DE)
(72) Weber, Rudolf
(74) Szentpéteri Zsolt, S.B.G. & K. Szabadalmi Ügyvivői Iroda, Budapest
- (54) **Folyékony savas mosószer**
- (51) **CI1D 1/835** (2006.01)
CI1D 3/39 (2006.01)
CI1D 3/48 (2006.01)
- (30) 20021057389 2002.12.06. DE
-
- (11) **E001285**
(21) **E 04 708798**
(96) **EP 20040708798** 2004.02.06.
(97) **EP 1594731 A1** 2004.09.02.
EP 1594731 B1 2006.11.22.
- (73) Alstom, Levallois-Perret (FR)
(72) Hallonet, Frédéric
(74) Mészárosné Dónusz Katalin, S.B.G. & K. Szabadalmi Ügyvivői Iroda, Budapest
- (54) **Visszahúzzható összekapcsoló készülékkel ellátott jármű, különösen vasúti jármű**
- (51) **B61G 7/08** (2006.01)
B61D 15/06 (2006.01)
- (30) 20030001670 2003.02.12. FR
-
- (11) **E001249**
(21) **E 03 789289**
(96) **EP 20030789289** 2003.12.16.
(97) **EP 1575907 A1** 2005.09.21.
EP 1575907 B1 2006.11.22.
- (73) BASF Aktiengesellschaft, Ludwigschafen (DE)
(72) Wölfert, Andreas;
Pallasch, Hans-Jürgen;
Stroefer, Eckhard;
Blankertz, Heinrich-Josef
- (74) Ráthonyi Zoltán, S.B.G. & K. Szabadalmi Ügyvivői Iroda, Budapest
- (54) **Eljárás izocianátok tisztítására**
- (51) **C07C 263/10** (2006.01)
C07C 263/20 (2006.01)
C07C 265/41
- (30) 102 60 092.9 2002.12.19. DE
-
- (11) **E001295**
(21) **E 04 777430**
(96) **EP 20040777430** 2004.07.02.
(97) **EP 1638598 A2** 2005.01.13.
EP 1638598 B1 2006.12.06.
- (73) Biotechnology Research and Development Corporation, Peoria, Illinois (US);
The United States of America as Represented by The Secretary, United States Department of Agriculture, Washington, DC (US)
- (72) Briggs, Robert E.;
Tatum, Fred M.
- (74) Frankné dr. Machytka Daisy, Gödölle, Kékes, Mészáros & Szabó Szabadalmi és Védjegy Iroda, Budapest
- (54) **Tok nélküli I P. multocida hyaE/I deléciós mutánsok**
- (51) **A61K 39/102** (2006.01)
C12N 1/20 (2006.01)
- (30) 2003608931P 2003.07.02. US
-
- (11) **E001292**
(21) **E 04 712518**
(96) **EP 20040712518** 2004.02.19.
(97) **EP 1599433 A1** 2004.09.10.
EP 1599433 B1 2006.12.06.
- (73) Sanofi-Aventis Deutschland GmbH, Frankfurt am Main (DE)
(72) Holla, Wolfgang;
Keil, Stefanie
(74) Kerény Judit, DANUBIA Szabadalmi és Védjegy Iroda Kft., Budapest
- (54) **Eljárás cisz-konfigurációjú 1,3-ciklohexán-diol-származékok enantiomerjeinek előállítására**
- (51) **C07C 29/00** (2006.01)
C07D 263/32 (2006.01)
- (30) 20031008350 2003.02.27. DE
-
- (11) **E001294**
(21) **E 03 021000**
(96) **EP 20030021000** 2003.09.17.
(97) **EP 1516626 A1** 2005.03.23.
EP 1516626 B1 2006.12.27.
- (73) Alpharma APS, Copenhagen (DK)
(72) Suhr-Jessen, Trine;
Koch, Torben;
Thyme, Jorn;
Mathiesen, Anita;
Reijns, Tiemen Geen Pieter
- (74) Frankné dr. Machytka Daisy, Gödölle, Kékes, Mészáros & Szabó Szabadalmi és Védjegy Iroda, Budapest
- (54) **Teikoplaninkészítmény, javított antibiotikus hatással**
- (51) **A61K 38/14** (2006.01)
A61P 31/04 (2006.01)
-
- (11) **E001328**
(21) **E 03 012812**
(96) **EP 20030012812** 2003.06.05.
(97) **EP 1369112 A1** 2003.12.10.
EP 1369112 B1 2006.11.29.
- (73) Nitto Denko Corporation, Osaka (JP)
(72) Muraoka, Takateru;
Inosaka, Keigo;
Ishitani, Hiroko;
Nakano, Yoshihisa
- (74) Somlai Mária, S.B.G. & K. Szabadalmi Ügyvivői Iroda, Budapest
- (54) **Perkután abszorpciós típusú gyógyszerkészítmény és eljárás annak előállítására**
- (51) **A61K 9/70** (2006.01)
A61K 47/32 (2006.01)
- (30) 20020164973 2002.06.05. JP
-
- (11) **E001297**
(21) **E 04 001874**
(96) **EP 20040001874** 2004.01.29.
(97) **EP 1559925 A1** 2005.08.03.
EP 1559925 B1 2006.11.29.
- (73) ContiTech Luftfedersysteme GmbH, Hannover (DE)
(72) Gedenk, Volker;
Kropf, Andreas;
Hoppmann, Friedrich

-
- (74) Mészárosné Dónusz Katalin, S.B.G. & K. Szabadalmi Ügyvivői Iroda, Budapest
- (54) **Rugóelem**
- (51) *F16F 1/376* (2006.01)
F16F 1/44 (2006.01)
-
- (11) **E001300**
(21) **E 03 808700**
(96) **EP 20030808700** 2003.09.27.
(97) **EP 1554259 A1** 2004.04.29.
EP 1554259 B1 2006.12.27.
- (73) Sanofi-Aventis Deutschland GmbH, Frankfurt/Main (DE)
(72) Petry, Stefan;
Baringhaus, Karl-Heinz;
Tennagels, Norbert;
Mueller, Guenter;
Heuer, Hubert
- (74) Ravadits Imre, DANUBIA Szabadalmi és Védjegy Iroda Kft., Budapest
- (54) **Hormonszenzitív lipázok új biciklusos inhibitorai**
- (51) *C07D 249/18* (2006.01)
A61K 31/4192 (2006.01)
C07D 401/06 (2006.01)
C07D 403/06 (2006.01)
A61P 3/10 (2006.01)
- (30) 20021047680 2002.10.12. DE
-
- (11) **E001310**
(21) **E 03 701419**
(96) **EP 20030701419** 2003.02.14.
(97) **EP 1480810 A1** 2003.09.12.
EP 1480810 B1 2006.12.06.
- (73) SOPLAR SA, Altstätten (CH)
(72) Künz, Johann
- (74) dr. Kereszty Marcell, Gödölle, Kékes, Mészáros & Szabó Szabadalmi és Védjegy Iroda, Budapest
- (54) **Tartó fúvó-formáló berendezés fúvótüskéihez**
- (51) *B29C 49/58* (2006.01)
- (30) 20020037102 2002.03.04. CH
-
- (11) **E001316**
(21) **E 03 740313**
(96) **EP 20030740313** 2003.06.23.
(97) **EP 1556916 A1** 2004.04.29.
EP 1556916 B1 2006.12.06.
- (73) Idea Lab S.R.L., Cologno Monzese (IT)
(72) Bert, Paolo;
Bianchini, Claudio
- (74) dr. Valyon Józsefné, DANUBIA Szabadalmi és Védjegy Iroda Kft., Budapest
- (54) **Platinamentes elektrokatalizátor anyagok**
- (51) *H01M 4/90* (2006.01)
C08G 8/08 (2006.01)
- (30) 2002MI02229 2002.10.21. IT
2002MI02230 2002.10.21. IT
-
- (11) **E001317**
(21) **E 04 796268**
(96) **EP 20040796268** 2004.10.22.
(97) **EP 1677850 A1** 2005.05.06.
EP 1677850 B1 2007.01.24.
- (73) Sherwood Services AG, Schaffhausen (CH)
(72) Mcghee, Diane
- (74) dr. Kiss Ildikó, DANUBIA Szabadalmi és Védjegy Iroda Kft., Budapest
- (54) **Kenőanyag-készítmények, előállításuk, és azokkal bevont eszközök**
- (51) *A61L 29/14* (2006.01)
A61L 29/08 (2006.01)
A61L 29/16 (2006.01)
- (30) 20030691853 2003.10.23. US
-
- (11) **E001323**
(21) **E 04 020217**
(96) **EP 20040020217** 2004.08.26.
(97) **EP 1519439 A1** 2005.03.30.
EP 1519439 B1 2007.02.14.
- (73) ten Haaft GmbH, Neulingen-Göbriichen (DE)
(72) ten Haaft, Andreas;
ten Haaft, Michael
- (74) dr. Harangozó Gábor, DANUBIA Szabadalmi és Védjegy Iroda Kft., Budapest
- (54) **Áramellátást biztosító fényelektromos elemekkel ellátott műholdvevő antenna**
- (51) *H01Q 1/12* (2006.01)
H01Q 1/32 (2006.01)
H01Q 1/44 (2006.01)
H01Q 19/13 (2006.01)
- (30) 20032014930U 2003.09.26. DE
-
- (11) **E001321**
(21) **E 04 707139**
(96) **EP 20040707139** 2004.01.31.
(97) **EP 1592764 A1** 2004.08.19.
EP 1592764 B1 2007.01.03.
- (73) Henkel Kommanditgesellschaft auf Aktien, Düsseldorf (DE)
(72) Penninger, Josef
- (74) Szentpéteri Zsolt, S.B.G. & K. Szabadalmi Ügyvivői Iroda, Budapest
- (54) **Textíliák vízfelvevő képességének javítása**
- (51) *C11D 3/22* (2006.01)
D06M 15/09 (2006.01)
- (30) 20031005306 2003.02.10. DE
20031051320 2003.10.31. DE
-
- (11) **E001273**
(21) **E 03 738207**
(96) **EP 20030738207** 2003.03.27.
(97) **EP 1488116 A1** 2003.10.02.
EP 1488116 B1 2003.03.27.
- (73) Société des Forges de Froncles S.A., Froncles (FR)
(72) Picard, Frédéric
- (74) Kovári György, ADVOPATENT Szabadalmi és Védjegy Iroda, Budapest
- (54) **Lopásgátló készülék**
- (51) *F16B 23/00* (2006.01)
B60B 7/06 (2006.01)
- (30) 20020003818 2002.03.27. FR
-
- (11) **E001318**
(21) **E 03 737545**
(96) **EP 20030737545** 2003.01.22.
(97) **EP 1472473 A1** 2003.08.14.
EP 1472473 B1 2006.12.06.
- (73) The Gates Corporation, Denver, Colorado (US)
(72) Serkh, Alexander

(74) dr. Köteles Zoltán, S.B.G.& K. Szabadalmi Ügyvivői Iroda,
Budapest

(54) CVT- szíj folyamatosan változtatható hajtásláncokhoz

(51) F16G 5/16 (2006.01)

(30) 20020072762 2002.02.07. US

(11) E001357

(21) E 03 743340

(96) EP 20030743340 2003.02.26.

(97) EP 1480667 A1 2003.09.12.

EP 1480667 B1 2006.12.06.

(73) Chiesi Farmaceutici S.p.A., Parma (IT)

(72) Johansson, Jan;

Curstedt, Tore;

Robertson, Bengt

(74) Kerény Judit, DANUBIA Szabadalmi és Védjegy Iroda Kft.,
Budapest

**(54) Tüdő surfactant-eket és javított felületi tulajdonságokkal ren-
delkező polimixint tartalmazó készítmények**

(51) A61K 38/02 (2006.01)

A61K 35/42 (2006.01)

A61P 11/00 (2006.01)

(30) 20020004789 2002.03.01. EP

(11) E001349

(21) E 03 792200

(96) EP 20030792200 2003.07.16.

(97) EP 1534057 A1 2004.03.04.

EP 1534057 B1 2003.12.13.

(73) Deere & Company, Moline, Illinois (US)

(72) Mariman, Nathan Albert;
Hagen, Matthew Brian

(74) Mészárosné Dónusz Katalin, S.B.G. & K. Szabadalmi Ügyvivői
Iroda, Budapest

(54) Gyűjtőteknő

(51) A01C 7/10 (2006.01)

(30) 20020218647 2002.08.14. US

(11) E001331

(21) E 04 732284

(96) EP 20040732284 2004.05.12.

(97) EP 1629023 A1 2004.12.02.

EP 1629023 B1 2006.12.20.

(73) Bayer MaterialScience AG., Leverkusen (DE)

(72) Thiebes, Christoph;

Richter, Frank;

Halpaap, Reinhard;

Baumbach, Beate;

Mager, Dieter;

Füssel, Christian

(74) Ravadits Imre, DANUBIA Szabadalmi és Védjegy Iroda Kft.,
Budapest

(54) Megszilárdulás ellen stabilizált blokkolt poliizocianátok

(51) C08G 18/78 (2006.01)

C08G 18/79 (2006.01)

C08G 18/80 (2006.01)

G09D 175/00

(30) 20031022911 2003.05.21. DE

A rovat 166 db közlést tartalmaz.

NÖVÉNYFAJTA-OLTALMI KÖZLEMÉNYEK

Adatközlés növényfajta-oltalmi bejelentésekről

(21) **F 07 00004** (22) 2007.02.14.
(71) Gabonatermesztési Kutató Kht., Szeged, 6726
Alsó-kikötő sor 9. (HU)

(53) **GK JUDY**

(54) **Árpa, *Hordeum vulgare* L.**

(74) dr. Lele István jogtanácsos, Szeged

(21) **F 07 00005** (22) 2007.02.28.
(71) Gabonatermesztési Kutató Közhasznú Társaság, Szeged, 6726
Alsó-kikötő sor 9. (HU)

(53) **Kenéz**

(54) **Kukorica, *Zea mays* L.**

(74) dr. Lele István jogtanácsos, Gabonatermesztési Kutató Kht.,
Szeged

(21) **F 07 00006** (22) 2007.02.28.
(71) Gabonatermesztési Kutató Közhasznú Társaság, Szeged, 6726
Alsó-kikötő sor 9. (HU)

(53) **CSANÁD**

(54) **Kukorica, *Zea mays* L.**

(74) dr. Lele István jogtanácsos, Gabonatermesztési Kutató Kht.,
Szeged

(21) **F 07 00007** (22) 2007.02.28.
(71) Gabonatermesztési Kutató Közhasznú Társaság, Szeged, 6726
Alsó-kikötő sor 9. (HU)

(53) **Szegedi 521**

(54) **Kukorica, *Zea mays* L.**

(74) dr. Lele István jogtanácsos, Gabonatermesztési Kutató Kht.,
Szeged

(21) **F 07 00008** (22) 2007.02.28.
(71) Gabonatermesztési Kutató Közhasznú Társaság, Szeged, 6726
Alsó-kikötő sor 9. (HU)

(53) **Sarolta**

(54) **Kukorica, *Zea mays* L.**

(74) dr. Lele István jogtanácsos, Gabonatermesztési Kutató Kht.,
Szeged

(21) **F 07 00009** (22) 2007.02.28.
(71) Gabonatermesztési Kutató Közhasznú Társaság, Szeged, 6726
Alsó-kikötő sor 9. (HU)

(53) **SZE 269**

(54) **Kukorica, *Zea mays* L.**

(74) dr. Lele István jogtanácsos, Gabonatermesztési Kutató Kht.,
Szeged

(21) **F 07 00010** (22) 2007.02.28.
(71) Gabonatermesztési Kutató Közhasznú Társaság, Szeged, 6726
Alsó-kikötő sor 9. (HU)

(53) **Szegedi 349**

(54) **Kukorica, *Zea mays* L.**

(74) dr. Lele István jogtanácsos, Gabonatermesztési Kutató Kht.,
Szeged

(21) **F 07 00011** (22) 2007.02.28.
(71) Gabonatermesztési Kutató Közhasznú Társaság, Szeged, 6726
Alsó-kikötő sor 9. (HU)

(53) **Szegedi 363**

(54) **Kukorica, *Zea mays* L.**

(74) dr. Lele István jogtanácsos, Gabonatermesztési Kutató Kht.,
Szeged

(21) **F 07 00012** (22) 2007.02.28.
(71) Gabonatermesztési Kutató Közhasznú Társaság, Szeged, 6726
Alsó-kikötő sor 9. (HU)

(53) **Szegedi 343**

(54) **Kukorica, *Zea mays* L.**

(74) dr. Lele István jogtanácsos, Gabonatermesztési Kutató Kht.,
Szeged

(21) **F 07 00013** (22) 2007.02.28.
(71) Gabonatermesztési Kutató Közhasznú Társaság, Szeged, 6726
Alsó-kikötő sor 9. (HU)

(53) **GK HUNYAD**

(54) **Búza, *Triticum aestivum* L.**

(74) dr. Lele István jogtanácsos, Gabonatermesztési Kutató Kht.,
Szeged

(21) **F 07 00014** (22) 2007.02.28.
(71) Gabonatermesztési Kutató Közhasznú Társaság, Szeged, 6726
Alsó-kikötő sor 9. (HU)

(53) **GK FÉNY**

(54) **Búza, *Triticum aestivum* L.**

(74) dr. Lele István jogtanácsos, Gabonatermesztési Kutató Kht.,
Szeged

(21) **F 07 00015** (22) 2007.02.28.
(71) Gabonatermesztési Kutató Közhasznú Társaság, Szeged, 6726
Alsó-kikötő sor 9. (HU)

(53) **GK NAP**

(54) **Búza, *Triticum aestivum* L.**

(74) dr. Lele István jogtanácsos, Gabonatermesztési Kutató Kht.,
Szeged

A rovat 12 db közlést tartalmaz.

Megadott növényfajta-oltalmak

(51) ALLIU_CEP	(13) B1	(53) JANKA	
(11) 000021		(54) Rizs, <i>Oryza sativa</i> L.	
(21) F 03 00015 (22) 2003.02.25.			
(40) 2005.01.28.			
(73) Gabonatermesztési Kutató Közhasznú Társaság, Szeged (HU)			
(72) dr. Barnóczki Attila 45%, Makó (HU); Barnóczki Attiláné 40%, Makó (HU); Balázs Imréné 15%, Makó (HU)			
(53) MAKOMÉTA			
(54) Vöröshagyma, <i>Allium cepa</i> L.			
(74) dr. Lele István, Szeged			
(51) ZEAAA_MAY	(13) B1	(51) HORDE_VUL	(13) B1
(11) 000023		(11) 000022	
(21) F 03 00016 (22) 2003.02.25.		(21) F 03 00062 (22) 2003.10.07.	
(40) 2005.01.28.		(40) 2005.05.30.	
(73) Gabonatermesztési Kutató Közhasznú Társaság, Szeged (HU)		(73) Gabonatermesztési Kutató Kht., Szeged (HU)	
(72) dr. Szél Sándor 30%, Szeged (HU); dr. Széll Endre 20%, Szeged (HU); Búza Lajosné 20%, Szeged (HU); Pintér Zoltán 10%, Táplánszentkereszt (HU); dr. Gyulavári Oszkár 10%, Szombathely (HU); Dévényi Károlyné 10%, Szeged (HU)		(72) dr. Tomcsányi András 60%, Táplánszentkereszt (HU); Zsolnai Antalné 20%, Táplánszentkereszt (HU); Léder László 10%, Szombathely (HU); Varga Ferenc 10%, Meggyeskovácsi (HU)	
(53) GK 133		(53) GK STRAMM	
(54) Kukorica, <i>Zea mays</i> L.		(54) Árpa, <i>Hordeum vulgare</i> L.	
(74) dr. Lele István, Szeged			
(51) ZEAAA_MAY	(13) B1	(51) TRITI_AES	(13) B1
(11) 000024		(11) 000019	
(21) F 03 00017 (22) 2003.02.25.		(21) F 03 00079 (22) 2003.12.10.	
(40) 2005.01.28.		(40) 2005.06.28.	
(73) Gabonatermesztési Kutató Közhasznú Társaság, Szeged (HU)		(73) Gabonatermesztési Kutató Közhasznú Társaság, Szeged (HU)	
(72) dr. Fótos Jánosné dr. Kádár Katalin 40%, Szeged (HU); Fejes László 20%, Szeged (HU); Toldiné dr. Tóth Éva 20%, Szeged (HU); Fejes Lászlóné 10%, Szeged (HU); Tremmel Ferenc 10%, Szeged (HU)		(72) dr. Kertész Zoltán 20%, Szeged (HU); dr. Matuz János 20%, Szeged (HU); dr. Kertész Zoltánné 15%, Szeged (HU); dr. Cseuz László 5%, Szeged (HU); dr. Pauk János 5%, Szeged (HU); dr. Beke Béla 5%, Szeged (HU); Csósz Lászlóné 5%, Szeged (HU); Papp Mária 5%, Szeged (HU); dr. Purnhauser László 5%, Szeged (HU); dr. Mesterházy Ákos 5%, Szeged (HU); Fónad Péter 5%, Szeged (HU); Ács Péterné 5%, Szeged (HU)	
(53) GK 134		(53) GK CINEGE	
(54) Kukorica, <i>Zea mays</i> L.		(54) Búza, <i>Triticum aestivum</i> L.	
(74) dr. Lele István, Szeged			
(51) ORYZA_SAT	(13) B1	(51) TRITI_AES	(13) B1
(11) 000015		(11) 000020	
(21) F 03 00024 (22) 2003.05.06.		(21) F 03 00080 (22) 2003.12.10.	
(40) 2005.01.28.		(40) 2005.06.28.	
(73) (72) Simonné dr. Kiss Ibolya 80%, Szarvas (HU); dr. Heszky László 20%, Budapest (HU)		(73) Gabonatermesztési Kutató Közhasznú Társaság, Szeged (HU)	
(53) BIORYZA H		(72) dr. Kertész Zoltánné 20%, Szeged (HU); dr. Matuz János 20%, Szeged (HU); dr. Kertész Zoltán 15%, Szeged (HU); dr. Cseuz László 5%, Szeged (HU); dr. Pauk János 5%, Szeged (HU); dr. Beke Béla 5%, Szeged (HU); Csósz Lászlóné 5%, Szeged (HU); Papp Mária 5%, Szeged (HU); dr. Purnhauser László 5%, Szeged (HU); dr. Mesterházy Ákos 5%, Szeged (HU); Fónad Péter 5%, Szeged (HU); Kovács Zsuzsa 5%, Szeged (HU)	
(54) Rizs, <i>Oryza sativa</i> L.		(53) GK HATTYÚ	
		(54) Búza, <i>Triticum aestivum</i> L.	
(51) ORYZA_SAT	(13) B1		
(11) 000018			
(21) F 03 00025 (22) 2003.05.06.			
(40) 2005.01.28.			
(73) (72) Simonné dr. Kiss Ibolya 75%, Szarvas (HU); dr. Pauk János 25%, Szeged (HU)			

(51) TRITI_AES	(13) B1	(72) dr. Barnóczki Attila, Makó (HU); dr. Barnóczki Attiláné, Makó (HU)	
(11) 000025			
(21) F 04 00043 (22) 2004.05.13.		(53) LELEXIR	
(40) 2005.12.28.		(54) Fokhagyma, Allium sativum L.	
(73) Gabonatermesztési Kutató Kht., Szeged (HU)		(74) dr. Lele István, Szeged	
(72) Falusi János 35%, Szombathely (HU); dr. Beke Béla 10%, Szeged (HU); Falusi Jánosné 12,5%, Szombathely (HU); dr. Matuz János 20%, Szeged (HU); Némethné Varga Anna 7,5%, Táplánszentkereszt (HU); Takács Mária 7,5%, Szombathely (HU); Varga Józsefné 7,5%, Rum (HU)			
(53) GK KAPOS			
(54) Búza, Triticum aestivum L.			
(51) ALLIU_SAT	(13) B1	(51) ALLIU_CEP	(13) B1
(11) 000016		(11) 000017	
(21) F 04 00058 (22) 2004.11.30.		(21) F 04 00059 (22) 2004.11.30.	
(40) 2006.07.28.		(40) 2006.07.28.	
(73) Gabonatermesztési Kutató Kht., Szeged (HU)		(73) Gabonatermesztési Kutató Kht., Szeged (HU)	
		(72) dr. Barnóczki Attila 45%, Makó (HU); dr. Barnóczki Attiláné 40%, Makó (HU); Balázs Imréné 15%, Makó (HU)	
		(53) MAKOLOR	
		(54) Vöröshagyma, Allium cepa L.	
		(74) dr. Lele István, Szeged	

A rovat 11 db közlést tartalmaz.

HASZNÁLATI MINTA KÖZLEMÉNYEK

Adatközlés használati mintaoltalmi bejelentésekről

A – SZEKCIÓ KÖZSZÜKSÉGLETI CIKKEK

- (21) **U 07 00022** (22) **2007.02.16.**
(71) Boros Dávid, Budapest, 1065 Hajós u. 25. (HU)
(54) **Pohárfedél, gyógyszer szájon át történő bejuttatására**
(74) Farkas Tamás, DANUBIA Szabadalmi és Védjegy Iroda Kft., Budapest

- (21) **U 07 00019** (22) **2007.02.13.**
(71) Dézsi Ferenc, Sümeg, 8330 Fehérkő u. 4. (HU)
(54) **Megújuló energiaforrás alapanyagként felhasználandó kukoricaszár bálázására alkalmas adapter**
(74) Szűcs Péter, Zalaapáti

- (21) **U 07 00039** (22) **2007.03.12.**
(71) Kovács Sándor, Szilasliget, 2145 Ady E. út 37. (HU)
(54) **Permetezést megkönnyítő szivattyús készülék**

- (21) **U 07 00025** (22) **2007.02.22.**
(71) Pólik Attila, Gödöllő, 2100 Remsey Jenő krt. 22. II/5. (HU);
Lehner Éva, Budapest, 1105 Gitár u.5. (HU)
(54) **Betéttel ellátott kerámia, előnyösen porcelán vagy üvegtál, vagy tányér**

- (21) **U 07 00018** (22) **2007.02.12.**
(71) Meiszner László, Pécs, 7626 Rákóczi Ferenc út 73/a (HU)
(54) **Térbeli logikai játékeszköz gömbi ikozaéderré összeépített elemekkel**

- (21) **U 07 00020** (22) **2007.02.13.**
(71) dr. Raisz Iván, Felsőzsolca, 3561 Gózon Lajos u. 4. (HU)
(54) **Dominó számfelismerés és elemi műveletek gyakorlására**

- (21) **U 07 00027** (22) **2007.02.22.**
(71) Rónaszéki Péter, Budapest, 1055 Szalay u. 2. (HU)
(54) **Több célú takarékgység akváriumok belsejébe helyezhető vízkezelő eszközökhöz**

- (21) **U 07 00043** (22) **2007.03.14.**
(71) Vágó Zoltán, Budaörs, 2040 Öntő u. 27. (HU);
Vágó Zoltánné, Budaörs, 2040 Öntő u. 27. (HU)
(54) **Személyre szóló szemfedő**
(74) Kormos Ágnes egyéni szabadalmi ügyvivő, Budapest

B – SZEKCIÓ IPARI MŰVELETEK ÁLTALÁBAN ÉS SZÁLLÍTÁS

- (21) **U 07 00040** (22) **2007.03.12.**
(71) Incel, Zeki, Berlin, 12157 Cranachstrasse 49 (DE)
(54) **Alakos test**
(74) Sipos József, DANUBIA Szabadalmi és Védjegy Iroda Kft., Budapest

- (21) **U 07 00021** (22) **2007.02.14.**
(71) Miskó József, Balatonfüred, 8230 Móricz u. 19. (HU)
(54) **Ékcsapos önzáró oldható fakötés fából készült ágyak káva-szerkezetéhez**

- (21) **U 07 00038** (22) **2007.03.10.**
(71) Subert István, Érd, 2030 Rizling u. 26. (HU)
(54) **Szabályozóegység hajótestek kiemelő szárnyainak optimális beállításához**
(74) Rónaszéki Tibor szabadalmi ügyvivő, Budapest

C – SZEKCIÓ VEGYÉSZET ÉS KOHÁSZAT

- (21) **U 07 00041** (22) **2007.03.12.**
(71) Kiss Péter, Budapest, 1126 Böszörményi út 34. II/2. (HU)
(54) **Lakossági ökológiareaktor-berendezés**

E – SZEKCIÓ HELYHEZ KÖTÖTT LÉTESÍTMÉNYEK

- (21) **U 07 00026** (22) **2007.02.22.**
(71) Berkes Koppány, Üröm, 2096 Fülemüle u. 17. (HU);
Somfai József, Budapest, 1138 Viza u. 7/c (HU)
(54) **Forgalomelosztó műtárgy közúti csomópontokba kapcsolódó útpályák forgalmi torlódásoktól való mentesítésének elősegítésére**
(74) Rónaszéki Tibor szabadalmi ügyvivő, Budapest

- (21) **U 07 00031** (22) **2007.03.01.**
(71) Sikvölgyi Kft., Szárliget, 2067 Béke u. 14. (HU);
Nyakas Csaba, Hajdúnánás, 4080 Dobó István u. 32. (HU);
Nyakas Imre, Hajdúnánás, 4080 Nyíregyházi u. 28. (HU);
Szenek Róbert, Kecskemét, 6000
Berzsenyi Dániel u. 17. IV/11. (HU);
Hazafi Sándor, Kecskemét, 6000 Lóverseny u. 3. III/9. (HU)
(54) **Hidegsajtoltásos keramzit téglák, fűdémblétestek, falazóblokkok, üreges falazóblokkok gyártása**

- (21) **U 07 00023** (22) **2007.02.19.**
(71) Jakab György, Miskolc, 3532 Özugró út 26. (HU)
(54) **Előre gyártott aljzatbeton betonelemei**

- (21) **U 07 00024** (22) **2007.02.19.**
(71) Pauer Béla György, Kaposvár, 7400 Dózsa Gy. u. 19. (HU)
(54) **Szürkevíz-hasznosító berendezés**

- (21) **U 07 00032** (22) **2007.03.01.**
(71) Sz. Nagy János, Karcag, 5300 Jókai u. 40. (HU)
(54) **Falazószalag**
(74) Szabóné Kiss Sára, EMRI-PATENT Iparjogvédelmi Kft., Debrecen

- (21) U 07 00036 (22) 2007.03.08.
 (71) Újvári József, Budapest, 1211 Kossuth L. u. 75/A (HU)
 (54) **Többfunkciós, üreges térhatároló elem**

F – SZEKCIÓ
 MECHANIKA, VILÁGÍTÁS, FŰTÉS

- (21) U 07 00037 (22) 2007.03.09.
 (71) Bobály Attila, Nagykanizsa, 8800 Vásár u. 23/b (HU);
 Bobály Sándor, Nagykanizsa, 8800 Zemplén Gy. u. 1/b (HU)
 (54) **Felhajtóerő-turbina**

- (21) U 07 00029 (22) 2007.02.27.
 (71) Csizmadia László, Kaposvár, 7400 Nagyváthy u. 10. (HU)
 (54) **Hőcserélő talajcellás hűtő-fűtő berendezés**

- (21) U 07 00016 (22) 2007.02.07.
 (71) Jakab György, Miskolc, 3532 Ózugaró út 26. (HU)
 (54) **Betonelemekből készített geotermikus hőcserélő előre gyártott betonelemei**

G – SZEKCIÓ
 FIZIKA

- (21) U 07 00017 (22) 2007.02.08.
 (71) dr. Kern József, Budapest, 1083 Práter u. 63. (HU);
 Berta Ferenc, Budaörs, 2040 Aradi u. 17. (HU);
 Halmos Kornél, Budapest, 1021 Csíbor u. 10. (HU)
 (54) **Rendszer egészségügyi ellátás nyilvántartására, az ellátás ellenértékének készpénzkímélő kiegyenlítésére**

- (21) U 07 00042 (22) 2007.03.13.
 (71) Bonito Werbe Hungary Hirdető és Reklámszervező Kft.,
 Szombathely, 9700 Bakó J. u. 1/b (HU)
 (54) **Egyéb rendeltetésű adathordozó szabad felületeinek felhasználása reklám céljából**
 (74) dr. Popgyákunik Péter, Popgyákunik & Bozzay Ügyvédi Iroda,
 Szombathely

- (21) U 07 00015 (22) 2007.01.31.
 (71) Böröcz Sándor, Győr, 9024 Tessedik Sámuel u. 20. (HU)
 (54) **Görgős diagnosztikai berendezés gépkocsik motorjának, erőátvitelének, differenciálműjének és tartozékainak tesztelésére**

- (21) U 07 00030 (22) 2007.02.28.
 (71) Farkas Attila, Budapest, 1096 Haller u. 16–18.
 XX lph. III/79. (HU)
 (54) **Digitális reklámhordozó készülék, mely pénzvisszaadó tálcaként funkcionál a kereskedelmi egységek pénztáraiban és egyéb helyein**

- (21) U 07 00033 (22) 2007.03.05.
 (71) Harangozó Ferenc, Budapest, 1147 Gervay u. 69/b (HU)
 (54) **Reklámposztertömb-tartó a tömbről leválasztható és elvihető poszterek elhelyezésére**

- (21) U 07 00035 (22) 2007.03.06.
 (71) Selényi József, Pécel, 2119 Árpád u. 4. (HU)
 (54) **Sebességmérő óraszalag mozdonyhoz**

- (21) U 07 00028 (22) 2007.02.26.
 (71) Varga, Dávid, Szabadka, 24000 Ady Endre út 21. (YU)
 (54) **Hatcsapágys csillagászati távcsőmechanika**
 (74) Székely Éva egyéni szabadalmi ügyvivő, Budapest

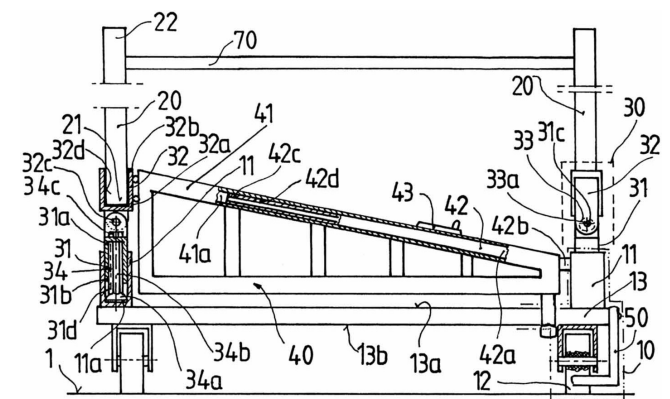
A rovat 28 db közlést tartalmaz.

Megadott használati mintaoltalmak

A – SEKCIÓ
KÖZSZÜKSÉGLETI CIKKEK

- (51) **A01G 5/00** (2006.01)
A01G 5/04 (2006.01)
(11) **003262** 2007.03.05.
(21) **U 06 00158** (22) **2006.06.21.**
(73) (72) Dobos István, Szigetszentmiklós (HU)
(54) **Többcélú növényzállító-kocsi**
(74) Rónaszéki Tibor szabadalmi ügyvivő, Budapest

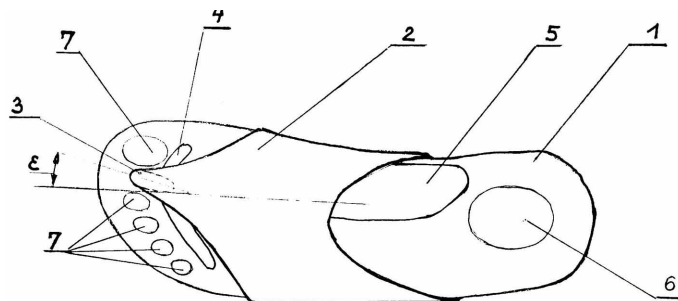
(57) Többcélú növényzállító-kocsi, amelynek alaptesté, az alaptesthez csatlakoztatható polctartó tagjai, és a polctartó tagokhoz hozzákapcsolható polcai, továbbá ugyancsak az alaptesttel összeköttetésben álló gördülőelemei vannak, az egyes polctartó tagok pedig, fogadószerv segítségével szétválaszthatóan vannak az alaptesthez hozzáerősítve, azzal jellemezve, hogy a polctartó tagok (20) és az alaptest (10) fogadószervei (11) közé billenő részegység (30) van beiktatva, ahol a billenő részegységnek (30) a fogadószervhez (11) hozzáerősíthető egyik kapcsolóteste (31), a polctartó taghoz (20) rögzíthető másik kapcsolóteste (32), valamint az egyik kapcsolótest (31) és a másik kapcsolótest (32) közé beillesztett, azok egymáshoz viszonyított elbillenését megengedő összekötő szerve (33) van, továbbá egy vagy több billenő részegységhez (30) az egyik kapcsolótest (31) és a másik kapcsolótest (32) egymáshoz viszonyított elbillenésének korlátozására szolgáló, megtámasztó szerkezet (40) van hozzárendelve.



1. ábra

- (51) **A43B 7/00** (2006.01)
(11) **003269** 2007.03.05.
(21) **U 06 00142** (22) **2006.06.01.**
(73) (72) P. Veres Ildikó, Miskolc (HU)
(54) **Gyógypapucs**

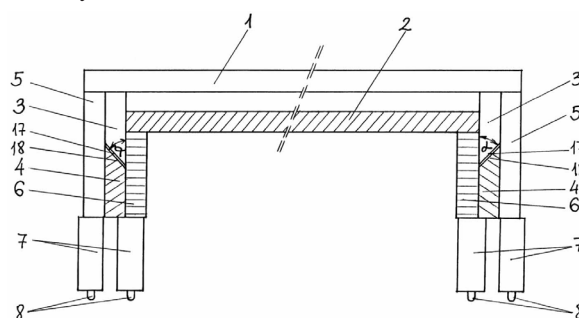
(57) Gyógypapucs a bűtykös láb deformitásának megállítására, esetleg csökkentésére, amely nagylábujj- támasszal van ellátva, és amelyhez a lábat a papucsban tartó papucsfelső rész van csatlakoztatva, azzal jellemezve, hogy a nagy lábujj és a második lábujj közé illeszkedő nagylábujj-támasz (3) ε szöggel a nagy lábujj irányában elfordított, legömbölyített ék alak keresztmetszetű, bőrbarát felületű egyenes hasábként van kialakítva, és a papucstalppal (1) egy darabból van kimunkálva vagy kiöntve, továbbá a papucstalp (1) felülete a láb tartását a talp felfekvésével és az ujjak alátámasztásával biztosító elemekkel van ellátva, úgy mint az ujjakat alátámasztó gerinc (4), a talpmélyedés (5), a saroktámasz (6), és az ujjaknak a papucstalphoz (1) illeszkedését biztosító ujjhelyek (7).



2. ábra

- (51) **A47C 17/00** (2006.01)
A47C 21/00 (2006.01)
(11) **003257** 2007.03.05.
(21) **U 06 00179** (22) **2006.07.20.**
(73) (72) Czuczor István, Budapest (HU);
Bozóki Zoltán, Budapest (HU);
Mike János, Budapest (HU);
Soós Zoltán, Budapest (HU)
(54) **Csúszószerkezettel ellátott kihúzható ág**
(74) Szilágyi Ildikó szabadalmi ügyvivőjelölt, Budapest

(57) Csúszószerkezettel ellátott kihúzható ág, amelynek felső lappal rendelkező lábrésze, háttámlával és alaplappal rendelkező fejrésze, fekvőlappal rendelkező középső része, valamint csúszószerkezetnek megvezetést szolgáló, egymáson csúszó felületei vannak, azzal jellemezve, hogy a csúszószerkezetnek alsó ékes csúszóelemei (4) és azokra illeszkedő felső ékes csúszóelemei (3) vannak, és az alsó ékes csúszóelemek (4) adott esetben egy fekvő lap (2) két oldalán elhelyezkedő oldalelemekhez (6) kapcsolódnak, míg a csúszószerkezet felső ékes csúszóelemei (3) adott esetben egy felső lap (1) két oldalán elhelyezkedő oldalelemekhez (5) kapcsolódnak, továbbá a felső ékes csúszóelem (3), valamint az alsó ékes csúszóelem (4) ékes kialakításának hajlásszöge (α) 30°–60°előnyösen 45°.

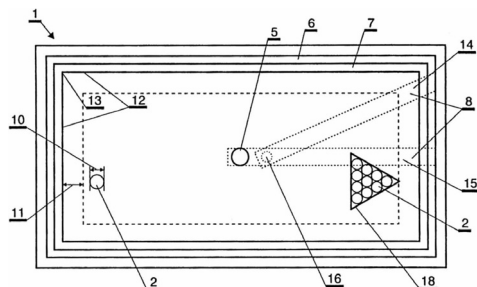


1. ábra

- (51) **A63D 15/00** (2006.01)
(11) **003254** 2007.03.05.
(21) **U 06 00168** (22) **2006.06.30.**
(73) (72) Czingáli József, Szigetújfalu (HU)
(54) **Biliárdasztal**
(74) Király György, JUREX Iparjogvédelmi Iroda, Budapest

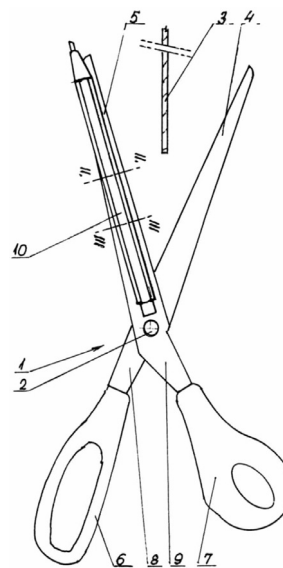
(57) Biliárdasztal (1), amely több – adott esetben részben különböző átmérőjű – golyóval (2) játszott biliárd játékhoz van kiképezve, a játékfelülete (3) borítással (4), lyukkal (5) és a biliárdasztal (1) pereme (6) gumiperemmel (7) van ellátva, valamint a játékfelület (3) alatt a biliárdasztalban (1) golyó-visszavezető pálya (8) van kiképezve a lyuk (5) és a

biliárdasztal (1) oldalfala (9) között, azzal jellemezve, hogy legfeljebb egy lyuk (5) van a biliárdasztal (1) játéktárcsán (3) kialakítva, amelynek a középpontja – a játékban alkalmazott legnagyobb átmérőjű golyó (2) átmérőjének (10) legalább másfélszeres távolságával (11) van a hozzá legközelebbi lévő gumiperem(ek)től (7) elhelyezve, továbbá a biliárdasztal (1) peremén (6) elhelyezett gumiperemek (7) belső élei (12) folytonosan vannak kialakítva és a biliárdasztal (1) sarkaiban (13) egymáshoz illesztve, azaz a gumiperemek (7) belső élei (12) egyenes vonalakkal határolt, derékszögű négyszöget képezően vannak kialakítva.



1. ábra

billenthetően ágyazott pengével (4, 5) ellátott, önmagában ismert ollóból (1) és egy önmagában ismert rajzeszközből van összeállítva, ahol a rajzeszköz (10) a daraboláskor célszerűen a sikképződmény (3) alatt elrendezett pengéjén (5) van rögzítve.



1. ábra

(51) **A63H 17/26** (2006.01)
A63H 17/267 (2006.01)

(11) **003259** 2007.03.05.

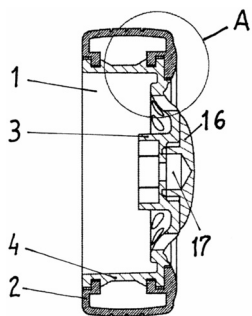
(21) **U 06 00237** (22) **2006.10.26.**

(73) (72) Szász András, Budapest (HU)

(54) **Kerék oldtimer modellautókhöz**

(74) Erdély Péter, DANUBIA Szabadalmi és Védjegy Iroda Kft., Budapest

(57) Kerék oldtimer modellautókhöz, amely keréktárcsából (1) és gumibroncsból (2) áll, ahol a keréktárcsát (1) központi furattal (6) ellátott agy (3), palást (4) és a kettő közötti lévő támaszték (5), illetve küllők (14) alkotják, a paláston (4) belső és külső perem (10), valamint belső és külső horony (8) van, a gumibroncs (2) pedig, a hornyokba (8) szoros túlfedéssel illeszkedő peremekkel (9) van ellátva, azzal jellemezve, hogy a gumibroncs (2) a külső horonyba (8) illeszkedő peremével (9) párhuzamos külső oldalfalának (11) legalább egy része a keréktárcsa (1) külső peremének (10) külső oldalán tengelyirányban túlnyúlik és egy – belső felületével a perem (10) külső oldalán felfekvő – szoknyarészben (12) folytatódik.



5. ábra

(51) **B60M 1/00** (2006.01)
B60M 3/00 (2006.01)

(11) **003264** 2007.03.05.

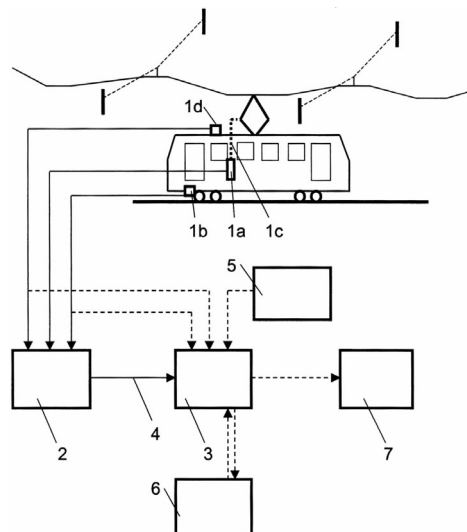
(21) **U 06 00201** (22) **2006.08.24.**

(73) (72) dr. Kováts László Dezső 80%, Budapest (HU); Gádos Miklós 20%, Budapest (HU)

(54) **Kapcsolási elrendezés közlekedési eszközök felsővezetékei jellemzőinek statikus és dinamikus állapotban történő mérésére/vizsgálatára**

(74) dr. Kováts László Dezső, Budapest

(57) Kapcsolási elrendezés közlekedési eszközök felső vezetékei jellemzőinek statikus és dinamikus állapotban történő mérésére/vizsgálatára, a közlekedési eszköz áramszedőjének magassági helyzetét érzékelő legalább egy magasságérzékelő egységgel (1a), azzal jellemezve, hogy a magasságérzékelő egység (1a), közvetlenül, vagy mechanikán (1c) keresztül kapcsolódik az áramszedőre, és ennek kimeneti jele jelkondicionáló egységen (2) keresztül létrehozott felsővezetékpozíciójel (4), az adatgyűjtő egység (3) bemenetére van kötve, továbbá az adatgyűjtő egység (3) rendelkezik legalább egy a felsővezeték-pozíciót azonosító referencia bemeneti jellel is, amely célszerűen az adatgyűjtő egység (3) saját belső időalapja.



1. ábra

B – SEKCIÓ
IPARI MŰVELETEK ÁLTALÁBAN ÉS SZÁLLÍTÁS

(51) **B26B 13/00** (2006.01)
B26B 13/22 (2006.01)

(11) **003273** 2007.03.05.

(21) **U 06 00157** (22) **2006.06.20.**

(73) (72) Antalics Norbert, Budapest (HU)

(54) **Kombinált kéziszerszám, főként papírtapétavágó olló**

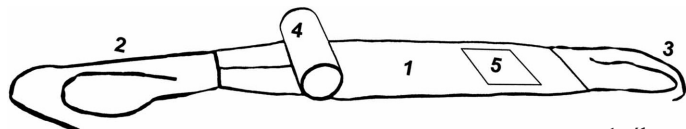
(66) U0500214 2005.10.05. HU

(74) dr. Kis Lajos ügyvéd, Budapest

(57) Kombinált kéziszerszám síkképződményeken szabásminták előrajzolására és az ilyen síkképződmények darabolására, azzal jellemezve, hogy egy csapon (2), egymáshoz viszonyítva két szélső állás között

- (51) **B60N 2/00** (2006.01)
B60N 2/58 (2006.01)
 (11) **003272** 2007.03.05.
 (21) **U 06 00156** (22) **2006.06.20.**
 (73) (72) Salánki Jánosné, Vértesszőlős (HU)
 (54) **Ülésvédő járművek, főleg személygépkocsik gyermeküléseihez**

(57) Ülésvédő járművek, főleg személygépkocsik gyermeküléseihez azzal jellemezve, hogy alapeleme (1), az alapelem (1) hosszanti, ellentett oldalain elrendezett rögzítőeleme (2, 3), továbbá az alapelem (1) homloklapoldalán üreges lábtartója (4) van.

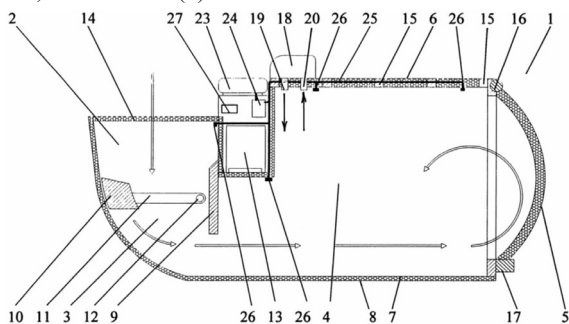


1. ábra

- (51) **B65B 43/00** (2006.01)
B65D 8/00 (2006.01)
 (11) **003251** 2007.03.05.
 (21) **U 06 00159** (22) **2006.06.21.**
 (73) (72) Kocsán János, Miskolc (HU)
 (54) **Konténer állati tetemek tárolására**

(74) Szilágyi Ildikó szabadalmi ügyvivőjelölt, Varga Tamás Péter Szabadalmi Ügyvivői Iroda, Budapest

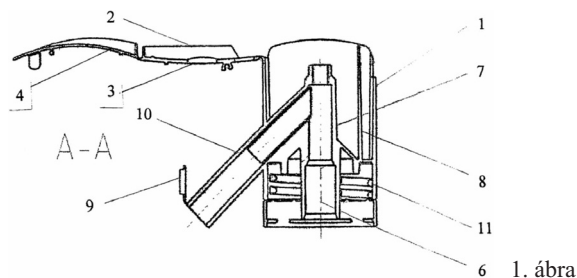
(57) Konténer állati tetemek tárolására, amely konténernek betöltő nyílással ellátott zárt tárolótere, valamint a tárolóter és a betöltő nyílás között elhelyezkedő, tömörítő tere van, azzal jellemezve, hogy a kívülről hőszigeteléssel (7) ellátott konténer (1) tárolóterének (4) felsőlapján (6) hűtőegység (18), valamint kezelőfolyadék tárolására szolgáló tartály (23) és adagoló szivattyú (24) van elhelyezve, és az adagoló szivattyúhoz (24) csővezeték (25) keresztül a kezelőfolyadék bevitelére szolgáló, a tárolóter (4) felső részében elhelyezett szórófejek (26) csatlakoznak, továbbá a konténer (1), betöltőnyílásával (2) ellentétes oldalán kiképzett, íves hátfallal (5) rendelkezik.



1. ábra

- (51) **B67D 1/04** (2006.01)
 (11) **003252** 2007.03.05.
 (21) **U 06 00037** (22) **2006.02.15.**
 (73) (72) Darabos János, Hajdúsámson (HU)
 (54) **Egyszer használható szifonfej, főként szódavíz adagolására**

(74) dr. Emri Józsefné, EMRI-PATENT Iparjogvédelmi Kft., Debrecen
 (57) Egyszer használatos szifonfej, főként szódavíz adagolására, amely fröccsöntéssel, vagy ismert műanyag-formázási eljárással egybe öntött, adagolókarokkal (2), szeleppel (6) és kiöntőcsővel (10) ellátott, belül üreges szifonfejtestből (1) áll, amelynek csavarmentes karimája (11) van, azzal jellemezve, hogy az adagolókar (2) a szifonfejtesthez (1) kihajlíthatóan csatlakozik, és az adagolókar (2) alsó eleme (3) és felső eleme (4) harmonikaszerűen egymásra és a szifonfejtest (1) felső, nyitott részére hajtható, valamint a szelep (6) a szifonfej testben (1) központosan kiképzett szelepházban (7) van elhelyezve és az adagolókar (2) alsó elemének (3) nyílásába (5) illeszkedően rögzített, továbbá a belül üreges szifonfejtestben (1) a szelepház (7) párhuzamosan laprugó (8) van kialakítva.

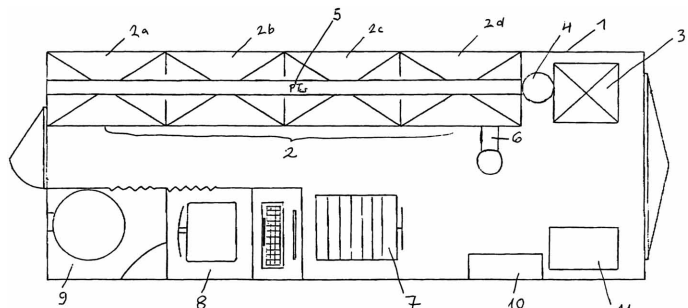


1. ábra

C – SZEKCIÓ VEGYÉSZET ÉS KOHÁSZAT

- (51) **C11B 1/00** (2006.01)
C11B 1/06 (2006.01)
 (11) **003256** 2007.03.05.
 (21) **U 06 00183** (22) **2006.07.26.**
 (73) (72) Bagó Iván, Komárom (HU); Bagó Roland, Komárom (HU)
 (54) **Szerkezeti elrendezés mobil, olajos mag présegységhez**
 (74) Derzsi Katalin, S.B.G. & K. Szabadalmi Ügyvivői Iroda, Budapest

(57) Szerkezeti elrendezés mobil, olajos mag présegységhez, melynek háza, és kiszolgáló eszközökkel felszerelt présegységei vannak, azzal jellemezve, hogy szállítható házban (1) közös elektromos egység (10) és szociális blokk (9) vezérlőegység hálózatához csatlakoztatott – puffertartállyal (3), töltőcsigával (4), és puffertartálytöltő csigával (5) mint adagolóegységek által kiszolgált – présgépek (2) vannak szerelhetően rögzítve, továbbá, a szállítható házban (1) a présgépekhez (2) csatlakoztatott olajkivezető (20) és pelletelhordó egység (27), valamint olajsűrű szerkezet (8), mintavizsgáló munkaasztal (11) és szociális blokkegység (9) van rögzítve.

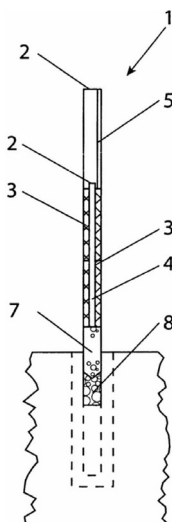


1. ábra

E – SZEKCIÓ HELYHEZ KÖTÖTT LÉTESÍTMÉNYEK

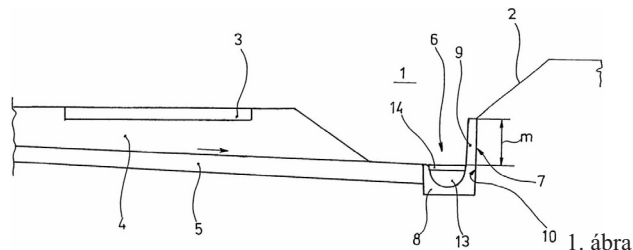
- (51) **E01F 8/00** (2006.01)
 (11) **003270** 2007.03.05.
 (21) **U 06 00148** (22) **2006.06.08.**
 (73) Forg-Tech kft., Békéscsaba (HU)
 (72) Turay Ferenc, Békéscsaba (HU)
 (54) **Zajvédő fal**
 (74) dr. Jakab Judit, S.B.G. & K. Szabadalmi Ügyvivői Iroda, Budapest

(57) Zajvédő fal, különösen autópályák, autótutak melletti épületek zajterhelésének csökkenésére, alapba ágyazott függőleges oszlopokból, és velük összekötött, vízszintes tartókból álló rácsszerkezettel, ahol a rácsszerkezethez hanggátló panelek vannak erősítve, azzal jellemezve, hogy a hanggátló panelek legalább egy sor, közbenső tartókon (4) keresztül a rácsszerkezethez erősített, újrahasonosított gumiörleményből készült gumilapból (3) állnak.



3. ábra

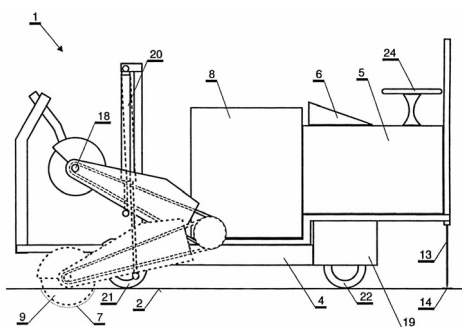
(57) Előre gyártott vasbeton árokburkoló elem, különösen vasútvonali bevágásokban kialakítandó csapadékvíz-elvezető árkok (6) burkolásához, amely árokburkoló elemnek (7, 20) fenéklemezzel (8a) és oldalfalakkal (8b) határolt, felül nyitott folyásszelvényt (13, 21) magába foglaló alsó része (8) van, azzal jellemezve, hogy az árokburkoló elemnek (7, 20) a folyásszelvényt (13, 21) határoló egyik oldalfala (8b) folytatásába eső, felfelé nyúló, valamely földfalhoz illeszkedve annak megtámasztására alkalmas fala (9) van.



1. ábra

- (51) **E01F 11/00** (2006.01)
 (11) **003271** 2007.03.05.
 (21) **U 06 00151** (22) **2006.06.15.**
 (73) (72) Gulyás György, Zirc (HU); Opra Szabó József, Zirc (HU)
 (54) **Úttestvájatvágó berendezés permanens mágnesbetét útburkolatba telepítésére**

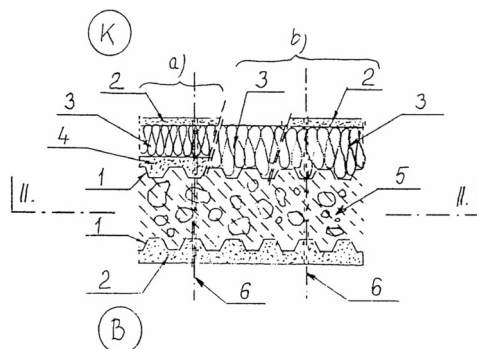
(74) Király György, JUREX Iparjogvédelmi Iroda, Budapest
 (57) Úttestvájatvágó berendezés (1), az úttest (2) szilárd burkolatába adott elrendezésben permanens mágnesbetét (3) telepítésére, amely berendezés (1) az úttesten (2) való helyváltoztatásra és irányváltoztatásra alkalmas, alvázra (4) épített, önjáró egységből (5), és az önjáró egység (5) vezérlésére alkalmas, vezérlő berendezésből (6) áll, és az alvázra (4) emelhetően és süllyeszthetően rögzített, a permanens mágnesbetét (3) befogadására alkalmas vajat (7) kialakítására kiképzett, működtető motorral (8) hajtott vágószerszámmal (9) van ellátva, azzal jellemezve, hogy a vágószerszám (9) legalább egy vágókorongból kiképzett vágótárcsa, amelyeknek szélessége a kialakítandó vajat (7) szélességével megegyező méretűre van kiképezve, továbbá vájatsor (11) kialakítása érdekében, legalább kettő vagy több, célszerűen három vágószerszám (9) van, az azonos keresztmetszvényben (10) elhelyezendő mágnesbetétek (3) távolságának megfelelő első távolságra (12) elrendezve egymástól, valamint a berendezésen (1) pozícióérzékelő eszköz (13) van elhelyezve.



1. ábra

- (51) **E04B 2/00** (2006.01)
E04B 2/14 (2006.01)
E04C 3/00 (2006.01)
 (11) **003266** 2007.03.05.
 (21) **U 06 00162** (22) **2006.06.23.**
 (73) (72) Berényi László, Budapest (HU)
 (54) **Többcélű zsalupanel**
 (74) Faber Miklós, ADVOPATENT Szabadalmi és Védjegy Iroda, Budapest

(57) Többcélű zsalupanel építmények, főleg emberi tartózkodásra szánt épületek, pl. lakások monolit technológiával készülő lemezjellegű térfelhatároló és térosztó szerkezeti részeinek előállítására, amely zsalupanelnek a készítendő monolit szerkezeti elem formaterét közrefogó, de legalább egyik oldala mentén zsalutáblaként elrekesztő határoló lemezei vannak, az egymással szemben elhelyezkedő határoló lemezek célszerűen az egymástól mért távolságukat és ezáltal a készítendő monolit szerkezeti elem vastagságát megszabó távtartók, pl. kötőelemek útján egymással össze vannak erősítve, a szomszédos zsalupanel pedig, a készítendő monolit szerkezet alakjához, méretéhez és funkciójához igazodó módon egymáshoz vannak csatlakoztatva, azzal jellemezve, hogy a zsalupanel réteges felépítésű, melynek a monolit mag (5) formateré mentén elhelyezkedő belső oldalát egy irányban teherviselő nagy szilárdságú, pl. hullámosított határolólemez (1), míg látható külső oldalát felületképző réteg (2) alkotja, a határolólemez (1) és a felületképző réteg (2) közé pedig, adott esetben egy- vagy többrétegű hőszigetelő betét (3) van beiktatva.

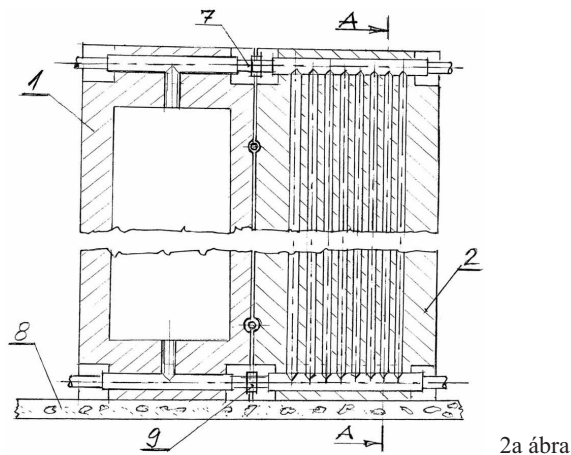


1. ábra

- (51) **E02D 5/20** (2006.01)
E02D 17/06 (2006.01)
 (11) **003258** 2007.03.05.
 (21) **U 06 00194** (22) **2006.08.09.**
 (73) CSOMIÉP Beton és Meliorációs Termék Gyártó Kft., Hódmezővásárhely (HU)
 (72) Mócsán József 50%, Dunakeszi (HU); Boldvai Ernő 25%, Budapest (HU); Nagy Csaba 25%, Budapest (HU)
 (54) **Előre gyártott vasbeton árokburkoló elem**
 (74) Kovári György, ADVOPATENT Szabadalmi és Védjegy Iroda, Budapest

- (51) **E04H 1/02** (2006.01)
F04B 1/02 (2006.01)
 (11) **003268** 2007.03.05.
 (21) **U 06 00110** (22) **2004.03.08.**
 (67) P0400537 2004.03.08. HU
 (73) (72) Buka Csaba, Debrecen (HU)
 (54) **Természetes hőérzetet biztosító energiamegtakarítást eredményező falszerkezet könnyűszerkezetes házaknál**
 (57) Természetes hőérzetet biztosító energiamegtakarítást eredményező falszerkezet könnyűszerkezetes házaknál, azzal jellemezve, hogy a

falazat belső oldalát egy vízterű panelek (1) és csöves vízterű panelek (2) alkotják, amelyek oldható kötésekkel (5) rögzítettek az épület hőszigetelt oszlopaihoz (3) amelyek a hőszigetelő anyaggal (6) kitöltött, teherhordó falazat belsejében helyezkednek el, amely falazat a külső oldalon vékony burkolóelemmel (4) takart.



2a. ábra

- (51) **E21D 9/00** (2006.01)
E21D 11/40 (2006.01)
(11) 003260 2007.03.05.

(21) **U 06 00231** (22) **2006.10.12.**

(73) CSOMIÉP Beton és Meliorációs Termék Gyártó Kft.,
Hódmezővásárhely (HU)

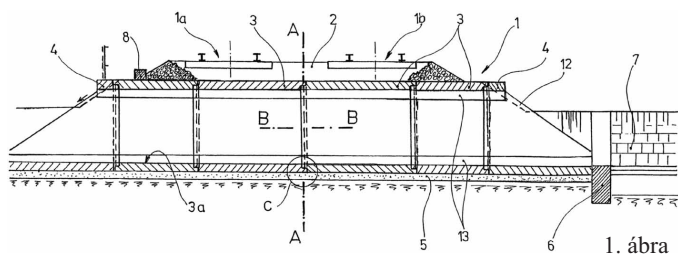
(72) Vörös József 32%, Budapest (HU);
Solymossy Imre 32%, Budapest (HU);

dr. Hajtó Ödön 12%, Budapest (HU);
Mészáros Antal 12%, Hódmezővásárhely (HU);
Szolga András 12%, Szeged-Tápé (HU)

(54) **Zárt szelvényű, vonalas, mérnöki műtárgy, különösen áteresztő vagy ökológiai átjáró**

(74) Kovári György, ADVOPATENT Szabadalmi és Védjegy Iroda,
Budapest

(57) Zárt szelvényű, vonalas, mérnöki műtárgy, különösen vasútüzemi áteresztő vagy ökológiai átjáró, amely zárt derékszögű négyszög-keresztmetszetű, egymáshoz vízzáró kapcsolatokkal csatlakoztatott előre gyártott vasbeton elemekből (3, 3a, 4) van kialakítva, azzal jellemezve, hogy
– az előre gyártott vasbeton elemek (3, 4) vízzáró betonból vannak;
– a szomszédos elemek (3, 3a, 4) csapós (11) - tokos (10) kapcsolatokkal vannak egymáshoz csatlakoztatva;
– az elemek (3, 3a, 4) tokja (10) és csapja (11) között rugalmasan deformálható anyagból, előnyösen gumiból készült körben futó tömítőgyűrű (17) van.



1. ábra

F – SZEKCIÓ
MECHANIKA, VILÁGÍTÁS, FŰTÉS

- (51) **F03D 3/00** (2006.01)
F03D 1/00 (2006.01)
(11) 003267 2007.03.05.

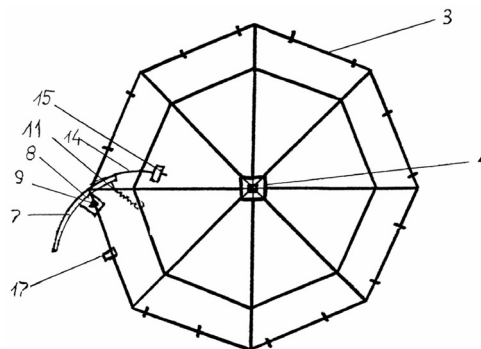
(21) **U 06 00042** (22) **2006.02.27.**

(73) (72) Nagy Sándor, Kiskunhalas (HU)

(54) **Függőleges tengelyű szélkerék, többcélú felhasználásra**

(74) INTERINNO Szabadalmi Iroda Várnai Anikó szabadalmi ügyvivő, Budapest

(57) Függőleges tengelyű, többcélú felhasználható szélkerék, amelynek talpazattal ellátott tartószerkezete, csapágyazott, önbeálló tengelye, ehhez oldható kötéssel kapcsolódó járókereke, és ehhez illeszkedő ívelt lapátjai vannak, és a csapágyazott tengelyhez egy derékszögűhajtás (5) van hozzákapcsolva, azzal jellemezve, hogy a járókerékhez (3) lapátartó füleken (8) keresztül olyan ívelt lapátok (7) illeszkednek, amelyek lapátkeretből (6) és ebbe illesztett lapátlemezből (6a) állnak, az ívelt lapátok (7) – azok ívelt szakaszára oldható kötéssel illesztett lapátartó fülekben (8) levő – csap (9) körül elfordíthatók, az ívelt lapátok (7) egyenes szakaszához – állítókampóval (12) előfeszíthető – lapátnyitó rugó (11) kapcsolódik, amely oldható kötéssel kapcsolja össze az ívelt lapátot (7) a járókerékkel (3), továbbá az ívelt lapátok (7) egyenes szakaszához oldható vagy oldhatatlan kötéssel olyan ellensúlytartó rúd (14) van rögzítve, amelyen állítható helyzetű ellensúly (15) van elhelyezve.



2. ábra

- (51) **F16K 11/00** (2006.01)
F16K 5/00 (2006.01)

(11) **003255** 2007.03.05.

(21) **U 06 00175** (22) **2006.07.11.**

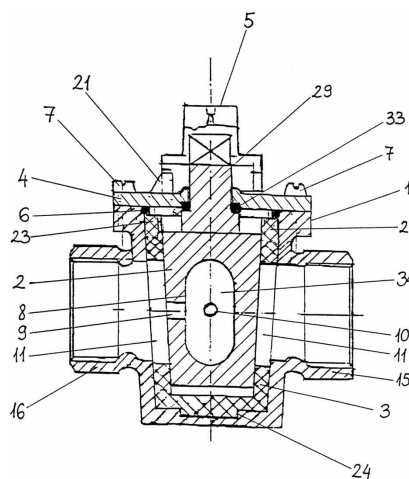
(73) Velekey Szerelvénygyártó Kft., Szombathely (HU)

(72) Tatai Zoltán, Csorna (HU)

(54) **Leeresztővel ellátott vízfőcsap**

(74) Varga Tamás Péter szabadalmi ügyvivő, Budapest

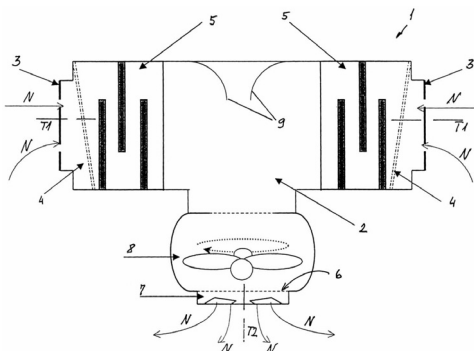
(57) Leeresztővel ellátott vízfőcsap, amely vízfőcsapnak elzárótoldattal, leeresztő furattal, és egymással átellenben elhelyezett csatlakozó-csonkokkal rendelkező háza és a házban elhelyezkedő tömítőeleme, valamint egymással átellenben elhelyezett áteresztő nyílásokkal, továbbá leeresztő furattal ellátott záróeleme van, azzal jellemezve, hogy a vízfőcsap házának (1) csonkakúp alakú belső üregében (17) az üreg (17) belső kúpos palástjához (18) illeszkedő, szintén csonkakúp alakú oldalfalal (14) rendelkező, áteresztő nyílásokkal (11) ellátott tömítőelem (3) van elhelyezve, és a vízfőcsap csonkakúppalásttal (13) rendelkező záróeleme (2) a tömítőelem (3) csonkakúp alakú kúpos belső üregében (32) van elhelyezve.



1. ábra

- (51) **F24F 7/00** (2006.01)
A61L 9/00 (2006.01)
F24F 7/007 (2006.01)
 (11) **003261** 2007.03.05.
 (21) **U 06 00221** (22) **2006.09.29.**
 (73) Biothys Hungary Kft., Budapest (HU)
 (72) Somogyi Ferenc, Budapest (HU)
 (54) **Légszűrő berendezés**
 (74) Farkas Tamás, DANUBIA Szabadalmi és Védjegy Iroda Kft., Budapest

(57) Légszűrő berendezés (1) zárt helyiségek, célszerűen istállók légtereinek szűrésére és a légtérben felhalmozódó élettani eredetű gázok eltávolítására, amelynek háza (2), a házban elrendezett szűrőeleme (5), ventilátora (8), valamint a házban (2) kialakított szívónyílása (3) és fűvónyílása (6) van, azzal jellemezve, hogy a szűrőelem (5) a szívónyílás (3) közelében, a ventilátor (8) a fűvónyílás (6) közelében van elrendezve, és a fűvónyílásra (6) anemosztát (7) van felszerelve.

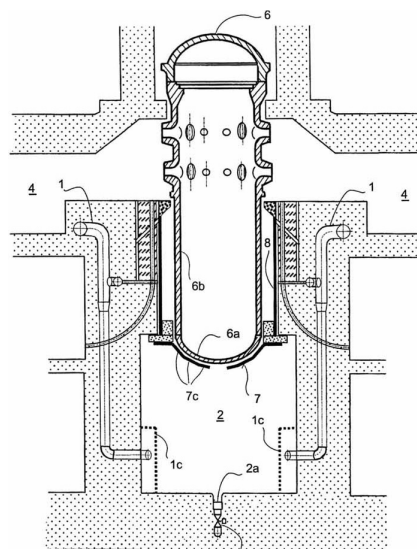


1. ábra

G – SZEKCIO
 FIZIKA

- (51) **G21C 15/00** (2006.01)
G21C 19/00 (2006.01)
 (11) **003253** 2007.03.05.
 (21) **U 06 00167** (22) **2006.06.29.**
 (73) Inzinierska vypoctová spoločnosť Trnava, s.r.o., Trnava (SK)
 (72) Bachraty, Milan, Trnava (SK);
 Barnák, Miroslav, Trnava (SK);
 Matejovic, Peter, Piest'any (SK);
 Vranka, L'ubomír, Trenčín (SK)
 (54) **Berendezés VVER-440/V213 típusú atomreaktorban bekövetkező üzemzavar során keletkező zónaolvadéknak a reaktortartályban való megtartására**
 (30) PUV 152-2005 2005.07.01. SK
 (74) dr. Gödölle István, Gödölle, Kékes, Mészáros & Szabó Szabadalmi és Védjegy Iroda, Budapest

(57) Berendezés WER-440/V213 típusú atomreaktorban bekövetkező üzemzavar során keletkező zónaolvadéknak reaktortartályban való megtartására, amely atomreaktorban hermetikus teret biztosító berendezési reaktoraknákat, a reaktoraknát hűtő-szellőztető rendszerhez tartozó légcsontrákát és a reaktortartály aljánál lévő védelmi falat tartalmaznak, azzal jellemezve, hogy a reaktoraknát (2) hűtő-szellőztető rendszer légcsontrákái (1) lezárható bemenetekkel (1a) és visszacsapó szelepekkel (1b) vannak ellátva, a lezárható bemenetek (1a) a peremetező rendszer vízgyűjtő aknáin lévő védősziták (9) szintmagassága felett vannak elhelyezve, a reaktoraknát (2) hűtő-szellőztető rendszer légcsontrákái (1) a reaktoraknában (2) lévő torkolati védőszitákkal (1c) vannak ellátva, a reaktorakna (2) alján lévő speciális csatornázás bemenete (2a) lezárható szerelvényvel (2b) van ellátva, a reaktorakna (2) oldalsó falán lévő hermetikus ajtó hőálló tömítéssel van ellátva, továbbá a reaktorakna (2) tetején van a reaktortartály (6) aljának (6a) védelmi fala (7), amely védelmi fal (7) közepén lezárható nyílással (7b) van ellátva, és a reaktortartály (6) aljánál (6a) lévő védelmi falon (7) lévő radiális ellenőrző nyílás szilárd szerkezetű eltávolítható tömbökkel (7a) van lefedve.

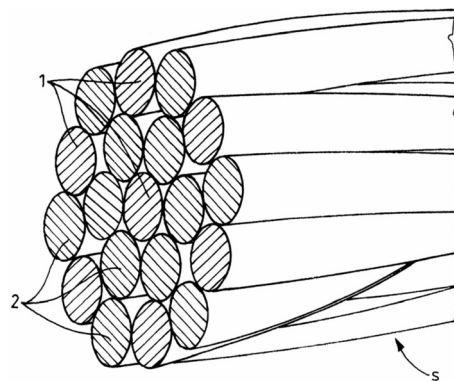


2. ábra

H – SZEKCIO
 VILLAMOSSÁG

- (51) **H01B 5/00** (2006.01)
H01B 5/12 (2006.01)
 (11) **003265** 2007.03.05.
 (21) **U 06 00209** (22) **2006.09.06.**
 (73) (72) dr. Güntner Ottó, Budapest (HU);
 dr. Barkóczi István, Miskolc (HU);
 dr. Varga László, Kerepes (HU)
 (54) **Előformázott végkötéshez kialakított növelt villámállóságú sodronyszerkezet**
 (74) Jankura János, DeveloPat Szabadalmi és Védjegy Iroda, Budapest

(57) Előformázott végkötéshez kialakított növelt villámállóságú sodronyszerkezet, amely egyrészt védővezetőként, másrészt, fázisvezetőként kerül beépítésre, és alapvetően a villámcsapás felfogására, valamint a földzárlati áramok levezetésére szolgál, azzal jellemezve, hogy sodronyszerkezetének szárai azonos keresztmetszetű acélvezetők (1) illetve alumínium vezetők (2) vannak kialakítva, és a vezetők (1 és 2) szoros palástfelfekvéssel sodort kialakítással kapcsolódnak egymáshoz, a sodronyszerkezet középpontjában az acélvezető (1) körül az alumínium vezetők (2) váltakozva vannak koncentrikusan elrendezve, az acélvezetőkből (1) és alumínium vezetők (2) kialakított sodronyszerkezet hosszában „S” irányban van elcsavarva.



2. ábra

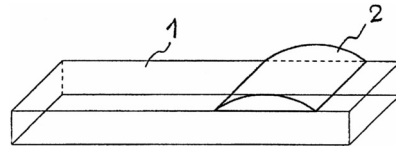
- (51) **H04M 1/00** (2006.01)
H04M 1/03 (2006.01)
 (11) **003263** 2007.03.05.
 (21) **U 06 00204** (22) **2006.08.25.**
 (73) (72) Novák, Martin, Svitavy (CZ)

(54) Hordozható elektronikus készülék megjelenítő képernyővel

(30) PUV 16941-05 2005.08.25. CZ

(74) dr. Köteles Zoltán, S.B.G. & K. Szabadalmi Ügyvivői Iroda,
Budapest

(57) Hordozható elektronikus készülék megjelenítő képernyővel, különösen mobiltelefon, azzal jellemezve, hogy a megjelenítő képernyő el van látva egy sík-domború lencsével (2), amelynek egy hengeres konvex területe van a megjelenített adatok nagyításához.



1. ábra

A rovatban meghirdetett használati mintaoltalmak száma: 23 db.

Használati mintaoltalom megszűnése és újra érvénybe helyezése

Használati mintaoltalom megszűnése díjfizetés hiányában		MM3K
(11) 001995 (54) Gyógykerékpár	(21) U 00 00223	
(11) 002042 (54) Többcélú, előnyösen gépjármű-karosszériák tetejére helyezhető reklámhordozó szerkezet	(21) U 00 00202	
(11) 002192 (54) Eszközegyüttes reklám- vagy információhordozó mozgókép létrehozására	(21) U 00 00220	
(11) 002238 (54) Nemtermikus plazmakemikus légáramlás elvén működő készülék helyiségek levegőjének csiramentesítésére és szagtalanítására	(21) U 00 00198	
(11) 002252 (54) Lineáris-elforduló mozgásátalakító	(21) U 01 00177	
(11) 002257 (54) Adagolóberendezés szemcsés és/vagy pelyhesített anyagokhoz	(21) U 00 00218	
(11) 002480 (54) Vasúti kocsira szerelt gyomirtó berendezés kapcsolási elrendezése	(21) U 02 00202	

(11) 002564
(54) Zárófedéllel ellátott italtároló fémdoboz

(21) U 02 00195

(11) 002651
(54) Papír anyagú raklap áruk mozgatására

(21) U 03 00177

(11) 002701
(54) Festőszerszám-tároló doboz

(21) U 03 00195

(11) 002922
(54) Készülék élő szövetek méreteinek növelésére

(21) U 04 00186

A rovat 11 db közlést tartalmaz.

Használati mintaoltalom újra érvénybe helyezése		NB3K
(11) 001672 (54) Környezetvédelmi műtárgy transzformátorokhoz	(21) U 99 00145	
(11) 003150 (54) Nézőkészülék	(21) U 05 00017	

A rovat 2 db közlést tartalmaz.

Vegyes használati mintaoltalmi közlemények

Jogutódlás	PC3K
(11) 003176 (21) U 06 00059 (73) BERY INTELLECTUAL PROPERTIES Szellemi Tulajdonjogokat Hasznosító és Kezelő Kft., Budapest (HU) (74) dr. Köteles Zoltán szabadalmi ügyvivő, S.B.G. & K. Budapesti Nemzetközi Szabadalmi Iroda, Budapest	(74) S.B.G. & K. Szabadalmi Ügyvivői Iroda, dr. Jakab Judit szabadalmi ügyvivő, Budapest
A rovat 1 db közlést tartalmaz.	
Képviselési megbízás	HH1K
(11) 003232 (21) U 06 00134 (73) Ing. Ján Andrejkovic 90%, Bohdanovce (SK); Marta Andrejkovicová 10%, Bohdanovce (SK) (74) Pintz György, Pintz & Társai Szabadalmi és Védjegy Iroda, Budapest	(11) 002922 (21) U 04 00186 (11) 002934 (21) U 05 00029 (73) Salim, El-Said, Fülöpháza (HU) (74) Rónaszéki Tibor szabadalmi ügyvivő, Budapest
A rovat 2 db közlést tartalmaz.	
Képviselési megbízás	HH2K
(11) 003076 (21) U 05 00193 (73) HESS TRADING SR, spol. s.r.o., Skalica (SK)	(11) 003076 (21) U 05 00193 (73) HESS TRADING SR, spol. s.r.o., Skalica (SK) (74) dr. Polgár Iván, DeveloPat Szabadalmi és Védjegy Iroda, Budapest
A rovat 3 db közlést tartalmaz.	

FORMATERVEZÉSI MINTAOLTALMI KÖZLEMÉNYEK

Adatközlés formatervezési mintaoltalmi bejelentésekről

3. OSZTÁLY

UTAZÁSI CIKKEK, TOKOK, TARTÓK,
NAPERNYŐK ÉS SZEMÉLYES TÁRGYAK,
MELYEK MÁSUTT NEM SZEREPELNEK

- (21) **D 07 00025** (22) **2007.02.23.**
(71) Forest-Trend Kft., Lábatlan, 2541 Rákóczi u. 105. (HU)
(54) **Doboz papírszalvéta csomagolásához és adagolásához**

- (21) **D 07 00034** (22) **2007.03.07.**
(71) Stangl Sándor, Celldömölk, 9500 Kötörő u. 9. (HU)
(54) **Favázás napernyő íves könyökkel**
(74) Mester Tamás, SWORKS Nemzetközi Szabadalmi Ügyvivői Iroda, Budapest

- (21) **D 07 00028** (22) **2007.03.02.**
(71) Mézes-Kert 2002 Kft., Tófalú, 3354 Kossuth u. 62. (HU)
(54) **Csomagolóanyag élelmiszerhez**
(74) Bándy Tamásné, PATENDER Nemzetközi Iparjogvédelmi Képviseleti Kft., Budapest

- (21) **D 07 00036** (22) **2007.03.08.**
(71) Stangl Sándor, Celldömölk, 9500 Kötörő u. 9. (HU)
(54) **Favázás napernyő profilos oszloppal**
(74) Mester Tamás, SWORKS Nemzetközi Szabadalmi Ügyvivői Iroda, Budapest

- (21) **D 07 00020** (22) **2007.02.21.**
(71) Sinka Tihamér, Pusztazámor, 2039 Móricz Zsigmond u. 1. (HU)
(54) **Flakon**

6. OSZTÁLY BÚTORZATOK

- (21) **D 07 00019** (22) **2007.02.16.**
(71) Som Miklós, Budapest, 1111 Budafoki út 16-18. (HU)
(54) **Szék**

12. OSZTÁLY SZÁLLÍTÓ- ÉS EMELŐBERENDEZÉSEK

- (21) **D 07 00021** (22) **2007.02.22.**
(71) Juharos Imre, Kecskemét, 6000 Petúr bán u. 2. (HU)
(54) **Villamos meghajtású, poliészter vízi játék**

- (21) **D 07 00031** (22) **2007.03.06.**
(71) Szendi Horváth Mária, Budapest, 1164 Asztalos u. 5. (HU)
(54) **Dublin kanapéág**

13. OSZTÁLY ELEKTROMOS ENERGIÁT TERMELŐ, ELOSZTÓ ÉS ÁTALAKÍTÓ BERENDEZÉSEK

- (21) **D 07 00026** (22) **2007.02.27.**
(71) Hoffman Iván, Budapest, 1037 Kiscelli köz 16. (HU)
(54) **Kábelfeszítő szerelvények 750 kV-os távvezetékhez**
(74) Frey Julianna szabadalmi ügyvivő, Budapest

- (21) **D 07 00032** (22) **2007.03.06.**
(71) Szendi Horváth Mária, Budapest, 1164 Asztalos u. 5. (HU)
(54) **Fiona sarok**

- (21) **D 07 00033** (22) **2007.03.06.**
(71) Szendi Horváth Mária, Budapest, 1164 Asztalos u. 5. (HU)
(54) **Malibu sarok**

19. OSZTÁLY ÍRÓSZEREK, IRODAI FELSZERELÉSEK, MŰVÉSZETI ÉS OKTATÁSI KELLÉKEK

- (21) **D 07 00027** (22) **2007.03.02.**
(71) EVM Zrt., Budapest, 1172 Cinkotai út 26. (HU)
(54) **Címkecsomagoló eszköz**
(74) dr. Bándy Tamásné, PATENDER Nemzetközi Iparjogvédelmi Képviseleti Kft., Budapest

9. OSZTÁLY CSOMAGOLÓESZKÖZÖK ÉS TARTÁLYOK ÁRUSZÁLLÍTÁS ÉS ÁRUKÉZELÉS CÉLJÁRA

- (21) **D 07 00022** (22) **2007.02.22.**
(71) Dávid Zsolt, Debrecen, 4027 Dömszky Lajos u. 14. IV/15. (HU)
(54) **Hulladékgyűjtő**

- (21) **D 07 00029** (22) **2007.03.05.**
(71) Johanna Kft., Lajosmizse, 6050 Dózsa György út 158. (HU)
(54) **Címke**

- (21) **D 07 00023** (22) **2007.02.22.**
(71) Dávid Zsolt, Debrecen, 4027 Dömszky Lajos u. 14. IV/15. (HU)
(54) **Hulladékgyűjtő**

25. OSZTÁLY ÉPÜLETSZERKEZETEK, ÉPÍTÉSZETI ELEMÉK

- (21) **D 07 00024** (22) **2007.02.23.**
(71) Forest-Trend Kft., Lábatlan, 2541 Rákóczi u. 105. (HU)
(54) **Doboz papírszalvéta csomagolásához és adagolásához**

- (21) **D 07 00037** (22) **2007.03.08.**
(71) Fosztó Árpád, Budapest, 1201 Torontál u. 8. (HU)
(54) **Térburkoló elem**

- (21) D 07 00035** **(22) 2007.03.07.**
(71) Stangl Sándor, Celldömölk, 9500 Kötörő u. 9. (HU)
(54) Favázás pavilonok
-

- (21) D 07 00030** **(22) 2007.03.06.**
(71) Tácsik Vivien, Budapest, 1122 Krisztina krt. 23. (HU);
Thoma László, Budapest, 1023 Lukács u. 1. (HU)
**(54) Szabályos 6,5 cm széles, 12 cm magas, kisméretű tömör téglá-
hoz illeszthető, íves válaszfaltégla**
-

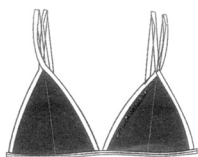
A rovat 19 db közlést tartalmaz.

Formatervezési mintaoltalmi bejelentések közzététele

2. OSZTÁLY RUHÁZATI CIKKEK ÉS RÖVIDÁRUK

(55)

- (21) **D 05 00153** (22) **2005.08.16.**
(71) (72) Szekeres-Vári Magdolna, Törökbálint (HU)
(54) Fürdőruha
(55)



1/1. ábra



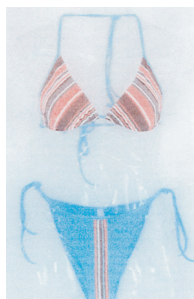
2/1. ábra



3/1. ábra



4/1. ábra



5/1. ábra

(51) 02-02

6. OSZTÁLY BÚTORZATOK

- (21) **D 06 00112** (22) **2006.05.02.**
(71) ADA Möbelfabrik GmbH, Baierdorf bei Anger (AT)
(72) Kerschbauer, Herbert, Strallegg (AT);
Schweighofer, Franz, Sulz (AT);
Bair, Simon, Sulz (AT)
(74) Mészárosné Dónusz Katalin, S.B.G. & K. Szabadalmi Ügyvivői
Iroda, Budapest
(54) Fekvőbútorrá alakítható ülőbútor



2/1. ábra



3/1. ábra



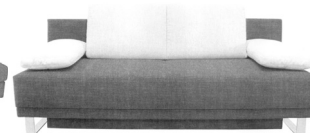
4/1. ábra



5/1. ábra



6/1. ábra



7/1. ábra



8/1. ábra



9/1. ábra



10/1. ábra



11/1. ábra



12/1. ábra

13/1. ábra



14/1. ábra

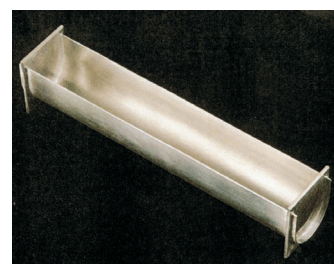
15/1. ábra



3/1. ábra



4/1. ábra



5/1. ábra

(51) 06-01 06-02

(51) 07-01

(21) **D 06 00137** (22) **2006.06.21.**
 (71) (72) Bogáthy Attila, Szeged (HU)
 (54) 4 ajtós, cipőtárolós öltözőszekrény paddal
 (55)



1/1. ábra

(51) 06-04

9. OSZTÁLY
 CSOMAGOLÓESZKÖZÖK ÉS TARTÁLYOK ÁRUSZÁLLÍ-
 TÁS ÉS ÁRUKÉZELÉS CÉLJÁRA

(21) **D 05 00080** (22) **2005.04.08.**
 (71) (72) Kovács Attila, Budapest (HU)
 (74) Szentpéteri Zsolt, S.B.G. & K. Szabadalmi Ügyvivői Iroda,
 Budapest
 (54) Flakon
 (55)

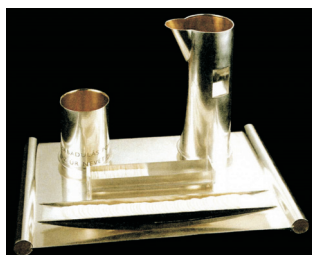


1/1. ábra

(51) 09-01

7. OSZTÁLY
 HÁZTARTÁSI CIKKEK, AMELYEK NEM
 TARTOZNAK MÁS OSZTÁLYOKBA

(21) **D 06 00132** (22) **2006.06.15.**
 (71) (72) Santák Judit, Zalaegerszeg (HU)
 (54) Úrvacsora-készlet
 (55)



1/1. ábra



2/1. ábra

(21) **D 06 00131** (22) **2006.06.14.**
 (71) (72) Fehérmé Szilágyi Ildikó, Budapest (HU)
 (54) Díszpalack
 (55)



1/1. ábra



2/1. ábra



3/1. ábra



4/1. ábra



5/1. ábra



6/1. ábra

(51) 09-01

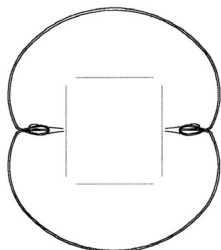
- (21) **D 06 00136** (22) **2006.06.20.**
 (71) ALMAND Műanyagipari Kft., Budapest (HU)
 (72) Bancsi Attila, Pomáz (HU)
 (54) Flakon
 (55)



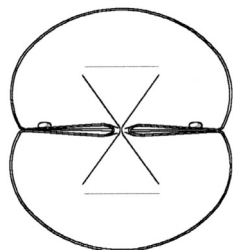
1/1. ábra

(51) 09-01

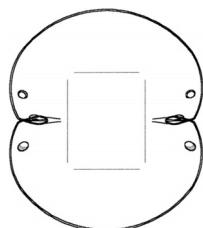
- (21) **D 06 00032** (22) **2006.02.08.**
 (71) (72) Bokor Gyöngyi, Budapest (HU)
 (54) Lap, melyből folyadéktároló edény hajtható
 (55)



1/1. ábra



2/1. ábra



3/1. ábra

(51) 09-03

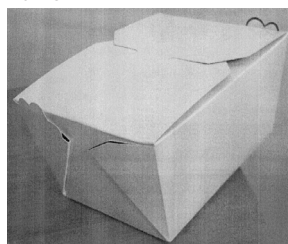
- (21) **D 06 00104** (22) **2006.04.25.**
 (71) ORION Corporation, Seoul (KR)
 (72) Lee, Hwa-Kyung, Seoul (KR)
 (74) Kacsuk Zsófia, DANUBIA Szabadalmi és Védjegy Iroda Kft., Budapest
 (54) Csomagolódoboz édesipari termékek számára
 (55)



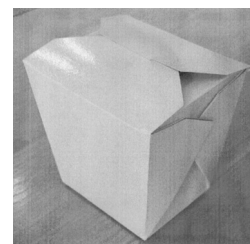
1/7. ábra

(51) 09-03

- (21) **D 06 00106** (22) **2006.04.25.**
 (71) (72) Török Márton, Budapest (HU)
 (74) Mák András, S.B.G. & K. Szabadalmi Ügyvivői Iroda, Budapest
 (54) Hajtogatott tárolódoboz
 (55)



1/1. ábra



2/1. ábra



3/1. ábra

(51) 09-03

10. OSZTÁLY
 ÓRÁK, TOVÁBBÁ EGYÉB MÉRŐ,
 ELLENŐRZŐ- ÉS JELZŐBERENDEZÉSEK

- (21) **D 06 00138** (22) **2006.06.26.**
 (71) (72) Kézi László, Létavértes (HU)
 (54) Folyadékkijelzésű óra
 (55)

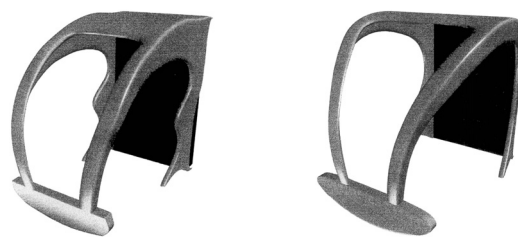
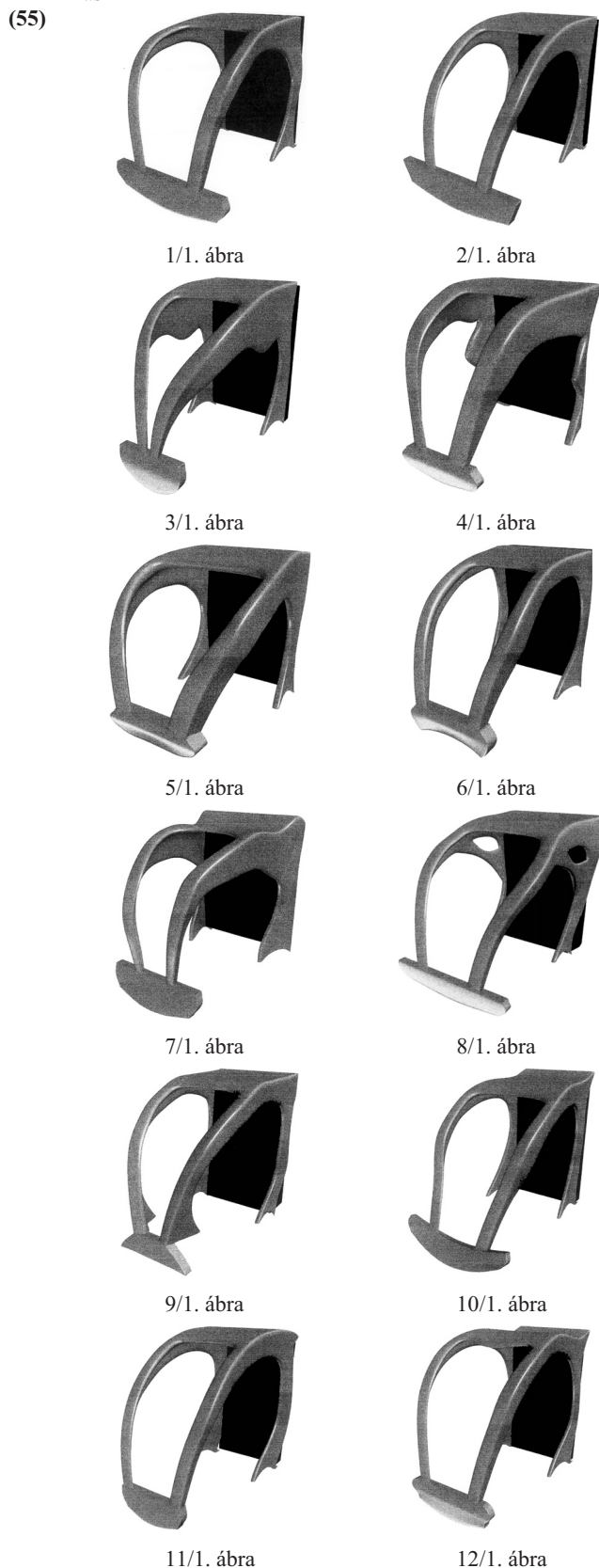


1/1. ábra

(51) 10-03

12. OSZTÁLY
 SZÁLLÍTÓ- ÉS EMELŐBERENDEZÉSEK

- (21) **D 06 00135** (22) **2006.06.16.**
 (71) (72) Selmeci Tibor, Budapest (HU);
 Baráth Károly, Budapest (HU)
 (54) Járműre szerelhető tető, amely reklám megjelenítésére is alkalmas



13/1. ábra

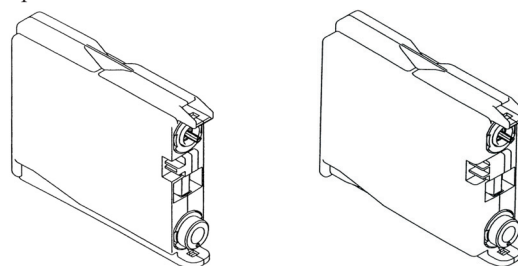
14/1. ábra

(51) 12-16

14. OSZTÁLY
 ADATRÖGZÍTŐ, ADATFELDOLGOZÓ,
 VALAMINT HÍRKÖZLÉS ÉS ADATÁTVITEL
 CÉLJÁRA SZOLGÁLÓ KÉSZÜLÉKEK

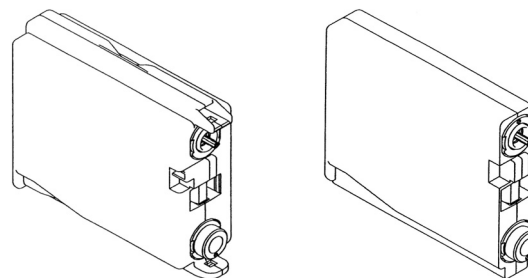
- (21) **D 06 00108** (22) **2006.04.26.**
 (71) Brother Industries, Ltd., Nagoya-shi, Aichi-ken (JP)
 (72) Hattori, Shingo, Nagoya-shi, Aichi-ken (JP);
 Sasaki, Toyonori, Nagoya-shi, Aichi-ken (JP);
 Kanbe, Tomohiro, Nagoya-shi, Aichi-ken (JP)
 (74) Farkas Tamás, DANUBIA Szabadalmi és Védjegy Iroda Kft.,
 Budapest
 (30) 2005-34113 2005.11.18. JP
 2005-34114 2005.11.18. JP
 2005-34116 2005.11.18. JP
 2005-34118 2005.11.18. JP

(54) Festékpátron
 (55)



1/7. ábra

2/7. ábra



3/7. ábra

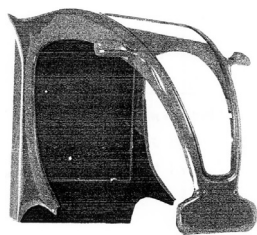
4/7. ábra

(51) 14-02

20. OSZTÁLY
 ÁRUSÍTÁS ÉS REKLÁMOZÁS CÉLJÁRA
 SZOLGÁLÓ ESZKÖZÖK, TÁBLÁK

- (21) **D 06 00115** (22) **2006.05.17.**
 (71) (72) Selmeci Tibor, Budapest (HU);
 Baráth Károly, Budapest (HU)
 (54) Járműre szerelhető tető, amely reklám megjelenítésére alkalmas

(55)



1/5. ábra

(51) 20-03

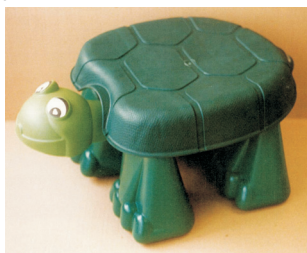
21. OSZTÁLY
JÁTÉKOK, JÁTÉKSZEREK, SÁTRAK ÉS SPORTCIKKEK

(21) **D 06 00110** (22) **2006.05.02.**

(71) (72) Kelle Antal, Törökbálint (HU);
Majercsik Krisztina, Budapest (HU)

(54) Lépegető teknősjáték

(55)



1/1. ábra

(51) 21-01

23. OSZTÁLY
FOLYADÉKELOSZTÓ BERENDEZÉSEK,
EGÉSZSÉGÜGYI, FŰTŐ-, SZELLŐZTETŐ ÉS
LÉGKONDITIONÁLÓ BERENDEZÉSEK, SZILÁRD
FŰTŐANYAGOK

(21) **D 06 00100** (22) **2006.04.20.**

(71) (72) Kovács András, Miskolc (HU)
(74) Tóth-Szabó István szabadalmi ügyvivő, Budapest
(54) Pálinkafőző üst

(55)



(51) 23-01

(21) **D 05 00147** (22) **2005.08.04.**

(71) RAVAK Hungary Kft., Budapest (HU)
(72) Jindrich, Vareka, Příbram I. (CZ)

(74) dr. Maróti Gábor, Dr. Maróti Gábor Ügyvédi Iroda, Budapest

(54) Aszimmetrikus sarokkád előlappal

(55)



1/1. ábra

(51) 23-02

(21) **D 05 00148** (22) **2005.08.04.**

(71) RAVAK Hungary Kft., Budapest (HU)
(72) Jindrich, Vareka, Příbram I. (CZ)
(74) dr. Maróti Gábor, Dr. Maróti Gábor Ügyvédi Iroda, Budapest
(54) Kád előlappal és oldallappal

(55)



1/1. ábra

(51) 23-02

27. OSZTÁLY
DOHÁNYÁRUK ÉS CIKKEK DOHÁNYOSOK SZÁMÁRA

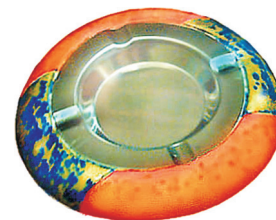
(21) **D 06 00126** (22) **2006.06.07.**

(71) (72) Márton István, Miskolc (HU)
(54) Hamutál

(55)



1/1. ábra



2/1. ábra

(51) 27-03

A rovat 19 db közlést tartalmaz.

Megadott formatervezési mintaoltalmak

2. OSZTÁLY RUHÁZATI CIKKEK ÉS RÖVIDÁRUK		(11) 090544	2006.12.06.
(11) 090553	2006.12.06.	(21) D 05 00235	(22) 2005.11.29.
(21) D 05 00167	(22) 2005.08.31.	(73) ASS Berendezési Rendszerek Bt., Makó (HU)	
(73) (72) Földesi Szabolcs, Kazincbarcika (HU)		(54) Kétszemélyes tanulóasztal, előlappal és polccal	
(54) Faelemekből álló nyakkendő		(51) 06-03	
(51) 02-05			
3. OSZTÁLY UTAZÁSI CIKKEK, TOKOK, TARTÓK, NAPERNYŐK ÉS SZEMÉLYES TÁRGYAK, MELYEK MÁSUTT NEM SZEREPELNEK		(11) 090551	2006.12.06.
(11) 090536	2006.12.06.	(21) D 05 00113	(22) 2005.06.10.
(21) D 05 00185	(22) 2005.09.15.	(73) (72) Várszegi Kata, Budapest (HU)	
(73) (72) Verebélyi János, Nyíregyháza (HU)		(54) Szőnyeg-mintaelem	
(54) Fa emléklapoktartó, fémlapozattal		(51) 06-11	
(51) 03-01			
6. OSZTÁLY BÚTORZATOK		8. OSZTÁLY SZERSZÁMOK, FÉMTÖMEGCIKKEK	
(11) 090542	2006.12.06.	(11) 090534	2006.12.06.
(21) D 05 00057	(22) 2005.03.18.	(21) D 05 00162	(22) 2005.08.25.
(73) (72) Bogáthy Attila, Szeged (HU)		(73) (72) Kuller Antal, Kunsziget (HU)	
(74) dr. Ollé György ügyvéd, Szeged		(54) Kép helyét kijelölő eszköz (falra való kijelöléshez)	
(54) 4 lábú szék, karcsúsított palástartal		(51) 08-05	
(51) 06-01			
(11) 090538	2006.12.06.	9. OSZTÁLY CSOMAGOLÓESZKÖZÖK ÉS TARTÁLYOK ÁRUSZÁLLÍTÁS ÉS ÁRUKÉZELÉS CÉLJÁRA	
(21) D 05 00058	(22) 2005.03.18.	(11) 090539	2006.12.06.
(73) (72) Bogáthy Attila, Szeged (HU)		(21) D 05 00043	(22) 2005.02.23.
(74) dr. Ollé György ügyvéd, Szeged		(73) (72) Szabó Miklós, Eger (HU)	
(54) Rakácsolható, óvodai, fémvázaz, fektető íves favégekkel		(54) Ásványvizes palack	
(51) 06-01		(51) 09-01	
(11) 090550	2006.12.06.	(11) 090559	2006.12.06.
(21) D 05 00132	(22) 2005.07.14.	(21) D 05 00174	(22) 2005.09.09.
(73) ASS Berendezési Rendszerek Bt., Makó (HU)		(73) PET-PACK Ipari és Kereskedelmi Korlátolt Felelősségű Társaság, Dunakeszi (HU)	
(54) Állítható magasságú asztal, dönthető fedlappal, állítható magasságú szék		(74) dr. Szabó Ferenc Szilveszter, Szabó és Bársony Ügyvédi Iroda, Budapest	
(51) 06-01 06-03		(54) Ásványvizes palackok	
(11) 090543	2006.12.06.	(51) 09-01	
(21) D 05 00173	(22) 2005.09.08.	(11) 090533	2006.12.06.
(73) ASS Berendezési Rendszerek Bt., Makó (HU)		(21) D 05 00150	(22) 2005.08.10.
(54) Állítható magasságú, osztott palástú szék		(73) PET-PACK Ipari és Kereskedelmi Korlátolt Felelősségű Társaság, Dunakeszi (HU)	
(51) 06-01		(74) dr. Szabó Ferenc Szilveszter, Szabó és Bársony Ügyvédi Iroda, Budapest	
(11) 090552	2006.12.06.	(54) Ásványvizes palackok	
(21) D 05 00164	(22) 2005.08.26.	(51) 09-01	
(73) (72) Bogáthy Attila, Szeged (HU)		(11) 090554	2006.12.06.
(54) Foglalkoztató trapézasztal tölgyfából, kétoldalt ülőkével		(21) D 05 00022	(22) 2005.02.07.
(51) 06-03		(73) Pliva Hungária Kft., Budapest (HU)	
		(54) Doboz (diagnosztikai készülék csomagolására)	
		(51) 09-03	

(11) 090547	2006.12.06.	(11) 090545	2006.12.06.
(21) D 05 00091	(22) 2005.05.02.	(21) D 05 00082	(22) 2005.04.15.
(73) Nordtek Imexco Kft., Budapest (HU)		(73) EASY PRODUCTS, S.L., San Miguel De Abona, Tenerife (ES)	
(54) Ferde push-pull kupak		(74) Pintz György, Pintz és Társai Szabadalmi és Védjegy Iroda, Budapest	
(51) 09-07		(54) Kábeldob	
(11) 090556	2006.12.06.	(51) 13-03	
(21) D 05 00154	(22) 2005.08.16.	19. OSZTÁLY ÍRÓSZEREK, IRODAI FELSZERELÉSEK, MŰVÉSZETI ÉS OKTATÁSI KELLÉKEK	
(73) (72) Dávid Zsolt, Debrecen (HU)			
(54) Hulladékgyűjtő			
(51) 09-09			
11. OSZTÁLY DÍSZTÁRGYAK			
(11) 090561	2006.12.06.	(11) 090560	2006.12.06.
(21) D 05 00060	(22) 2005.03.21.	(21) D 05 00041	(22) 2005.02.22.
(73) (72) dr. Csiák Gyula, Sárkeresztes (HU)		(73) Anda Present Kft., Budapest (HU)	
(54) Virágtartó, mozgatható fenéklemezzel		(74) Tóth-Szabó István szabadalmi ügyvivő, Budapest	
(51) 11-02		(54) Golyóstoll	
		(51) 19-06	
12. OSZTÁLY SZÁLLÍTÓ- ÉS EMELŐBERENDEZÉSEK			
(11) 090535	2006.12.06.	(11) 090558	2006.12.06.
(21) D 05 00155	(22) 2005.08.17.	(21) D 05 00127	(22) 2005.06.29.
(73) (72) Lukács Manuéla, Szentendre (HU)		(73) CHEMICO Magyarország Kft., Budapest (HU)	
(54) Úszósziget, egységekből összekapcsolva, tolóhajóval, szórakoztató, kulturális, sport-, oktatócentrumokkal		(74) dr. Szűcsné Péter Ildikó Judit, Hollókő	
(51) 12-06		(54) Vegyszercsomagoláson megjelenített grafikai jelzés	
		(51) 19-08	
13. OSZTÁLY ELEKTROMOS ENERGIÁT TERMELŐ, ELOSZTÓ ÉS ÁTALAKÍTÓ BERENDEZÉSEK			
(11) 090548	2006.12.06.	21. OSZTÁLY JÁTÉKOK, JÁTÉKSZEREK, SÁTRAK ÉS SPORTCIKKEK	
(21) D 05 00065	(22) 2005.03.25.	(11) 090515	2006.09.28.
(73) SIMON S.A., Barcelona (ES)		(21) D 04 00268	(22) 2004.08.12.
(30) 131.201	2004.12.14. CH	(73) (72) Czirják Tünde, Bicske (HU); Vértesiné Ekli Judit, Debrecen (HU)	
(74) Pintz György, Pintz és Társai Szabadalmi és Védjegy Iroda, Budapest		(54) Levendulababa	
(54) Falra szerelhető kapcsoló		(51) 21-01 11-02	
(51) 13-03		22. OSZTÁLY FEGYVEREK, PIROTECHNIKAI CIKKEK, VADÁSZATI, HALÁSZATI, VALAMINT KÁRTÉKONY ÁLLATOK IRTÁSÁRA SZOLGÁLÓ TERMÉKEK	
(11) 090546	2006.12.06.	(11) 090555	2006.12.06.
(21) D 05 00089	(22) 2005.04.25.	(21) D 05 00090	(22) 2005.04.28.
(73) (72) Győrvári Levente, Dorog (HU)		(73) (72) Maly Róbert, Budapest (HU); Malyné Bittner Márta, Budapest (HU)	
(54) Egypólusú villanykapcsoló és földelt dugaszolóaljzat faburkolata		(54) Golyós ügyességi játék	
(51) 13-03		(51) 21-01	
(11) 090541	2006.12.06.	22. OSZTÁLY FEGYVEREK, PIROTECHNIKAI CIKKEK, VADÁSZATI, HALÁSZATI, VALAMINT KÁRTÉKONY ÁLLATOK IRTÁSÁRA SZOLGÁLÓ TERMÉKEK	
(21) D 05 00191	(22) 2005.09.23.	(11) 090557	2006.12.06.
(73) (72) Bíró Tamás, Nyíregyháza (HU)		(21) D 05 00069	(22) 2005.04.01.
(54) Madárvédő kiülő hely oszlopkapcsolóhoz		(73) Irtó Trió Kft., Budapest (HU)	
(51) 13-03		(74) dr. Kovács L. László ügyvéd, Budapest	
(11) 090540	2006.12.06.	(54) Búvó-mérgező egérfogó láda	
(21) D 05 00190	(22) 2005.09.23.	(51) 22-06	
(73) (72) Bíró Tamás, Nyíregyháza (HU)		(11) 090537	2006.12.06.
(54) Leesésgátló műanyag szigeteléssel		(21) D 05 00128	(22) 2005.07.05.
(51) 13-03		(73) Irtó Trió Kft., Budapest (HU)	
		(74) dr. Kovács L. László ügyvéd, Budapest	
		(54) Patkányfogó láda	
		(51) 22-06	

A rovatban meghirdetett formatervezési mintaoltalmak száma: 29 db.

Közzétételt megelőzően megszüntetett formatervezési mintaoltalmi engedélyezési eljárások

(21) D 05 00031

(54) Iratkapocs

A rovat 1 db közlést tartalmaz.

Formatervezési mintaoltalom megújítása

(11) **085128**
(21) **D 92 00045**
(54) Gyógyszeradagoló

(22) **1992.01.29.**

(11) **089277**
(21) **D 01 00230**
(54) Palackcsomagoló eszköz

(22) **2001.05.07.**

(11) **087048**
(21) **D 97 00125**
(54) Tésztadísztító

(22) **1997.03.05.**

(11) **090288**
(21) **D 02 00173**
(54) Oszlopra szerelhető, világító reklámtáblakeret

(22) **2002.04.22.**

A rovat 4 db közlést tartalmaz.

Vegyes formatervezési mintaoltalmi közlemények

Képviselési megbízás	HH1Q
(11) 085128	(21) D 92 00045
(73) Wyeth, Five Giralda Farms, Madison, New Jersey (US)	
(74) S.B.G. & K. Budapesti Nemzetközi Szabadalmi Iroda, Budapest	
(21) D 05 00230	
(73) Taltix Kft., Budapest (HU)	
(74) Kormos Ágnes Egyéni Szabadalmi Ügyvivő, Budapest	

A rovat 2 db közlést tartalmaz.

Képviselés megszűnése	HH2Q
(11) 085128	(21) D 92 00045
(73) Wyeth, Five Giralda Farms, Madison, New Jersey (US)	
(74) DANUBIA Szabadalmi és Védjegy Iroda Kft., Budapest	
(11) 090242	(21) D 04 00200
(73) Salim, El-Said, Fülöpháza (HU)	
(74) Rónaszéki Tibor szabadalmi ügyvivő, Budapest	

A rovat 2 db közlést tartalmaz.

NEMZETI VÉDJEKYZÖZLEMÉNYEK

Védjegyetésítések meghirdetése

(210) M 06 01887

(731) Salzmann Zoltán, Budapest (HU)

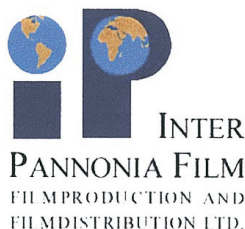
(541) ÉrMe

(511) 35 Reklámozás; reklámügynökségek; hirdetési szolgáltatások; hirdető ügynökségek; szabadtéri hirdetés; kereskedelmi ügyletek; import-export ügyletek; áruk és szolgáltatások kiskereskedelmi értékesítése; árverések tartása; eladási propaganda; beszerzői szolgáltatások; kereskedelmi adminisztráció; titkársági szolgáltatások; irodai szolgáltatások; könyvelés; könyvvizsgálat; kereskedelmi vagy reklámcélú kiállítások és vásárok szervezése; adatgyűjtés kereskedelmi ügyletekről; kereskedelmi és üzleti információk nyújtása; üzleti felvilágosítás, tájékoztatás; piackutatás; piaci tanulmányok; üzletszervezési tanácsadás; üzletvezetési tanácsadás és segítségnyújtás; segítségnyújtás kereskedelmi vagy iparvállalatok irányításában; szakvéleményadás gazdasági ügyekben; szakmai konzultáció üzleti ügyekben; költöztetőszo-
gáltatások vállalkozások számára; állásközvetítő irodák; munkaerő-toborzás; személyzet kiválasztása pszichológiai módszerekkel; tanácsadás személyzeti ügyekben; kereskedelmi vagy üzleti célú klubszolgáltatások.

41 Oktatás; akadémiai; vallásoktatás; oktatási tárgyú információk nyújtása; nevelés; kollégiumok; diákotthonok; óvodák; szakmai képzés; gyakorlati képzés; pályaválasztási tanácsadás; konferenciák, szimpóziumok, kollokviumok, szemináriumok szervezése és lebonyolítása; kulturális és nevelési célú kiállítások és vásárok szervezése; könyvkiadás; elektronikus desktop kiadó tevékenység; elektronikus könyvek és folyóiratok online kiadása; online elérhető elektronikus publikációk; fordítói szolgáltatások; filmgyártás; videofilmgyártás; szórakoztatás; előadóművészek szolgáltatásai; fogadások tervezése és szervezése (szórakoztatás); bálók szervezése; játékkaszinók; sorsjátékok lebonyolítása; sporttevékenységek; sportversenyek rendezése; sportlétesítmények üzemeltetése; golfpályák üzemeltetése; sportfelszerelések kölcsönzése (a járművek kivételével); tenispályák bérbéradása; sport edzőtábori szolgáltatások; üdülőtábor szolgáltatások; oktatási vagy szórakoztatási célú versenyek szervezése; oktatási vagy szórakoztatási célú klubszolgáltatások; kulturális tevékenységek; szabadidős szolgáltatások nyújtása.

(210) M 04 04932

(731) InterPannónia Film Korlátolt Felelősségű Társaság, Budapest (HU)

(546)

(511) 41 Szórakoztatás, filmgyártás és sokszorosítás, filmek bemutatása és kölcsönzése, hang és képfelvétel, egyéb hang és/vagy képrögzítő készülékeken történő gyártása, sokszorosítása.

(210) M 06 01761

(731) BOSTE BRAND Kereskedelmi és Szolgáltató Kft., Budapest (HU)

(740) dr. Sávolyi Györgyi, Sávolyi Ügyvédi Iroda, Budapest

(220) 2006.05.29.**(546)**

(511) 3 Mosásra szolgáló anyagok; tisztító-, fényszerítő-, súroló- és csiszológépek.

4 Porfelszívó, portalanító és porlekötő termékek.

(210) M 05 00683

(731) Építészfórum Kiadói Korlátolt Felelősségű Társaság, Budapest (HU)

(740) dr. Kovács Eszter, Dr. Asbóth, dr. Krajnyák & Társa Ügyvédi és Szabadalmi Iroda, Budapest

(541) Építészfórum

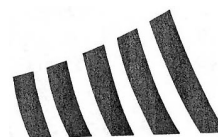
(511) 35 Reklámozás; kereskedelmi ügyletek; kereskedelmi adminisztráció; irodai munkák.

41 Nevelés; szakmai képzés; szórakoztatás; sport- és kulturális tevékenységek.

(210) M 05 01521

(731) K-Swiss Inc. (Delaware állam törvényei szerint működő vállalat), Westlake Village, Kalifornia (US)

(740) dr. Szamosi Katalin, S.B.G. & K. Budapesti Ügyvédi Iroda, Budapest

(546)

(511) 25 Cipők, szandálok és papucskok.

(210) M 05 01098

(731) Sara Lee Hungary Gyártó és Kereskedelmi Zártkörűen Működő Részvénytársaság, Budapest (HU)

(740) dr. Szamosi Katalin, S.B.G. & K. Szabadalmi Ügyvivői Iroda, Budapest

(541) MICRO INJECTION SPRAY DRIED

(511) 30 Kávé, filteres csomagolású kávé is beleértve, kávéitalok; kávé és tejeskávé italok, tejpor, pótkávé, kakaó, csokoládé, gabonafélék, gyümölcsök, cukor, gyógynövények és fűszerek, illetve ezen termékek kombinációja; kávékivonatok, azonnal oldódó kávé, pótkávé; tea, teaitalok, tealevelek, gyógytea, teakivonatok, azonnal oldódó tea, teapótlók; teafőzetek, főzetek; kakaó, kakaóitalok, csokoládé és csokoládékivonat por vagy granulátum alakban, vagy folyékony formában.

(210) M 05 01563

(731) Albatrosz 21 Sport Egyesület, Budapest (HU)

(546)**(220) 2005.05.03.**

(511) 41 Brazil, Copacabana Beach-i hangulatot idéző show-műsorok rendezése, brazil fellépőkkel; brazil kultúrára épülő előadások, brazil sporttal kapcsolatos szolgáltatások nyújtása.

43 A vendéglátó-ipari szolgáltatás keretein belül speciális brazil ételeket, italokat, koktélokot szolgáltatnak fel, brazil kultúrkörből eredő öltözékben.

(210) M 05 01623 (220) 2005.05.06.

(731) PROVINEX Bt., Hajdúszoboszló (HU)

(541) BABAVILÁG

(511) 35 Bébitemékekkel kapcsolatos kereskedelmi ügyletek; hirdetés.

(210) M 05 00300 (220) 2005.01.21.

(731) KÉRI PHARMA GENERICS Kft., Debrecen (HU)

(740) dr. Kelemen Kinga, S.B.G. & K. Budapesti Ügyvédi Iroda, Budapest

(541) LIPOSIL

(511) 5 Gyógyszerkészítmények humán használatra.

(210) M 05 01740 (220) 2005.05.18.

(731) Inform Média Kft., Debrecen (HU)

(740) dr. Gyórfi Attila, Dr. Gyórfi Ügyvédi Iroda, Debrecen

(546)

CÉGKATALÓGUS
KELET

(511) 16 Nyomtatványok, újságok, folyóiratok.

35 Reklámozás.

(210) M 05 01743 (220) 2005.05.18.

(731) Inform Média Kft., Debrecen (HU)

(740) dr. Gyórfi Attila, Dr. Gyórfi Ügyvédi Iroda, Debrecen

(546)

CÉGKATALÓGUS
ÉSZAK

(511) 16 Nyomtatványok, újságok, folyóiratok.

35 Reklámozás.

(210) M 04 02101 (220) 2004.05.03.

(731) RADIO GROUP Kft., Budakeszi (HU)

(541) EUROPEAN HIT RADIO

(511) 35 Reklámozás; kereskedelmi ügyletek; kereskedelmi adminisztráció; irodai munkák.

(210) M 04 02187 (220) 2004.05.07.

(731) Csoknyay Zoltán, Budapest (HU)

(740) Mészárosné Dónusz Katalin szabadalmi ügyvivő, S.B.G & K. Szabadalmi és Ügyvédi Iroda, Budapest

(541) RETRO CAFÉ

(511) 39 Házhozszállítás (pizzafutár).

43 Vendéglátó-ipari szolgáltatások, éttermek, kávézók.

(210) M 04 03402 (220) 2004.08.06.

(731) MARS, INCORPORATED, McLean, Virginia (US)

(740) Rein és Társai Freshfields Bruckhaus Deringer Iroda, Budapest

(546)



(511) 6 Nem nemesfémű és ötvözetűből készült kulcstartó, jelvény; más áruosztályokba nem sorolt fémtermékek.

9 Tudományos célra szolgáló, tengerészeti, földmérő, villamos, fényképezési, mozgóképi, optikai, súlymérő, mérő-, jelző-, ellenőrző (felügyeleti), életmentő és oktatóberendezések és felszerelések; hangok vagy képek rögzítésére, továbbítására vagy sokszorosítására szolgáló készülékek; mágneses adathordozók, hanglemez; kazettalejátszó készülék; CD-lejátszó; CD; rádió; lemezjátszó; magnó; tévéjáték; távirányító készülék; telefon, telefonkészülék, telefonkagyló, mobiltelefon; üzenetrögzítő készülék; televízió; tévékészülék; képmagnó; videokazetta; videojáték kazetta; videotelefon; videoképernyő; autórádió; rádiós ébresztőóra; felvevőkamera; kamera; speciális fényképezőgép és műszertok; iránytű; automata áruelosztó berendezések és szerkezetek érmebedobással működő készülékekhez; regiszteres pénztárgépek, számológépek, zseb számológépek; adatfeldolgozó berendezések és számítógépek; számítógép-billentyűzet; számítógép; szemüvegtok; kontaktlencse-tároló; szemüvegtároló lánc; szemüvegtartó zsinór; szemüvegkeret; szemüveg; nagyítólencse; fényszűrő lencse; napszemüveg, távcső, fényképezőgép-kereső; búvárkészülék; búvármaszki; búváröltözék; fürdő- és úszómellény; úszószárnyak; légzőkészülék víz alatti úszáshoz; villogó jelzőfény; mérőkészülékek és berendezések; elektromos hajszütő; hajcsavaró, bukósisak; mágnes.

11 Világító-, fűtő-, gőzfejlesztő, főző-, hűtő-, szárító-, szellőztető-, vízszolgáltató és egészségügyi berendezések; fürdőszoba-szerelvények; vécécésze, -ülőke; ágymelegítő; elektromos takaró, fűtőkészülék; hópalack; italhűtő berendezés; kerékpárlámpa; mennyeztlámpa; elektromos karácsonyfaégyő; elektromos lámpa; dekorációs lámpák; elemlámpa, zseblámpa, világítóóra-kéta; gázlámpa; lámpa; kávészűrő; kávéfőző gép; kávédaráló; kávépörkölő; kenyérpírtó; elektromos vízforraló; lábmelegítő; hajszárító; jégsezekrény, fagyasztóláda.

12 Léggömb; babakocsi, bicikli, kerékpár, tricikli; bicikli és kerékpárkosár, csengő és pumpa; a 12. áruosztályba tartozó bicikli- és kerékpáralkatrészek és -tartozékok; kiskocsi, jármű üléshez, golfautó, kézikocsi, járműfejpárna, járműduda, járműkerék, járműtükör, sárhányó; evezők, kenu evezőlapátok; csónak, kenu, dingi, gumicsónak; gyermekkocsi, gyermeksportkocsi és babakocsitető és védősátor; kerek mőzeskosár; járműülésre szerelhető biztonsági öv; az ebbe az áruosztályba tartozó gyermek biztonsági ülés; járműüléshez, járműbe szerelhető napellenző; taliga, kerek szék, ablaktörő, szélvédő, szélvédőtakaró, járműriasztó, gyermekszállító eszközök, járműkarfák, jármű tetőcsomagtartó és tetősínek, jármű tetején szállított áruk rögzítésére, kitámasztására szolgáló szerelvények; kormánykerék, járműülésre és járműbe szerelhető háttámla; kerékpár- és bicikli-csomagtartó; hátsó csomagtartó- és autószőnyeg, biciklire és járműbe szerelhető palacktartó; járműbe szerelhető mőzeskosár-rögzítők; biciklire szerelhető szállítókosár; járműülésre rögzíthető gyermeküléspárna; játékjármű gyermekek számára, autópárna, ebbe az áruosztályba sorolt járműszerelvények és -tartozékok; ital-, étel- és csomagzállító kerek kocsi és kerékpár, gokart, lámpedalos kocsi és pedállal hajtott szárazföldi járművek, távirányítású repülőgépek és járművek, jármű és egyéb biztonsági övekhez használatos rögzítőszervezetek, gyermek játszójármű, gumi és abroncsjavító-készlet, roller, járművekben használható ülésparna és tálca, jármű sárfogó lapok és sárvédő, nyitható tetőablak és napellenző, járművédő ponyva, járművekbe szerelhető szeméttároló, szőnyeg.

14 Nemesfémek és ötvözeik, valamint az ilyen anyagokból készült vagy ezekkel bevont termékek, amelyek nem tartoznak

más osztályokba; ékszerek; drágakövek; nemesfém-ből készült háztartási eszközök; nemesfém-ből készült háztartási tárolóeszközök; nemesfém-ből készült vödör; nemesfém-ből készült doboz; ékszerdoboz; ébresztőóra; jelvény; gyertyatartó és karos gyertyatartó; mandzsettagombok; nyakkendő; nyakkendőcsíptető; kulcskarika; medál; óra, zseb- és állóóra; karóraszj; óralánc; karóra.

16 Papír- és írószertár; nyomdaipari termékek; folyóirat; könyv; magazin; kiadványok; poszter; levelezőlap; képregény; munkafüzet; kifestőkönyv; notesz; címjegyzék; névjegykártya; öntapadós címke; matrica; névjegykártya; tejesüvegkupak; könyvjelző; művészkellékek; író- vagy rajzszerek; naptár, poszter, határidőnapló (nem elektronikus); oktatási és tananyagok (készülékek kivételével); irodaszerek; radír; ceruzahegyező; vonalzó; levonókép (dörzsmatrica); iratmappa; fényképalbum; album; csomagolópapír; ajándécsomagoló; ajándékkísérő kártya; ajándékdoboz; üdvözlőlap; papír rendezvénykellékek; papír dekorációs anyagok; csomagolóanyagok; parafa tábla; iskolatábla; hirdetőtábla; bélyegalbum; kézikönyv; fotóalbum; fénykép; papír- vagy kartonmodellek; irodai vagy háztartási ragasztó; ragasztószalag; papír; festőecset; művészkellékek; levélnehezék; ceruza-készlet; ceruza vagy tolltartók; ceruza- vagy tolltartó; határidőnapló; papírszalvéta; képeslap; modellezőkellékek; kotta.

18 Táska, utazóláda, bőrönd, hátitáska, bőrszersény, (babahordó) kenguru, babakocsi, hátizsák, táskahuzat, neszeszer, pipere-táska, pénztárca, levéltárca, aktatáska, sporttáska, ruhatartó zsák, sportszatyor, névjegykártya-tartó, kameratok; piperetáska, kulcs-tartó, kártyatartó, bőrből készült útításka, esernyő, napernyő, sétatálcák, hám, nyereg, kalapdoboz, bőr kulcsstartólánc, bőrből készült tok vagy bőrkarton, bőrv, diplomata-táska, csizma és cipő bőrbélelés, iskolatáska, bőr- vagy műbőr kotta, löszerszám.

20 Bútor, tükör, képkeret; más áruosztályba nem sorolt fából, parafából, nádból, gyékényből, fűzfavesszőből készült termékek, kagylóból, borostyánból, gyöngyházból vagy ezen anyagokat utánzó anyagokból vagy műanyagból készült termékek; díszpárna, matrac, párna, szék, hálózsák, kosár, gyöngyfüggöny; ebbe az áruosztályba tartozó ágyfelszerelés, ágynemű, alvóhely háziállatoknak, ágykeret, pad, lóca, palackrekesz, doboz, láda, ruhaakasztó, kabátfogas, bölcső, gyermekágy, faliszekrény, íróasztal, dívány, kutyaház, fésülködőasztal, szívószál, legyező, magasított gyermekszék, bébijárókeret, járóka, felfújható reklámtárgyak, ékszerdobozka, levélszekrény, örökmozgó (szélforgó), irodabútor, fa-, viasz-, gipsz- vagy műanyag szobor, papírtörülköző-adagoló, tálca.

21 Eszközök, edények és tartályok háztartási és konyhai célokra (nem nemesfém-ből és nem nemesfém bevonattal); fésű és szivacs; borotvapamacs; borotvapamacs-tartó; cipőkanál; szappantartódoboz; szappanadagoló; szappantartó; fogkefe; puderpamacs; kefe (kivéve festőecsetet); kefégyártáshoz használt anyagok; mosogatókefe; cipőkefe; takarítóeszközök; vasforgács; locsolókanna; vödör; szemétvödör; porrongy; tisztítókendő; háztartási kesztyű; nyers vagy félig megmunkált üveg (kivéve az építéshez használt üveg); más áruosztályokba nem sorolt üvegáru, porcelán- és agyagedény; váza; cserépedény; kristály; tál; madárkalitka; ketrec háziállatok részére; gyertyatartó; cukorkatartó; ruhaakasztó; ruhafogas; ruhacsipesz; kenyértartó; kenyérvágó deszka; poháralátét; koktéleverő; kávédaráló; kávéőrölő; kávészűrő; kávéskanna; üvegnyitó; dugóhúzó; vágódeszka; edény; papírtörülköző-adagoló; pohár; bögre; söröskorsó; ivópohár; ivópalackok; ivóedény; teáskanna; süteményesdoboz; fazék- és lábos-készlet, lábos; tányér; fazék; fűszertartókészlet; sőtartó; sószóró; borszóró; borsdaráló; tojástartó; tojásfőzéshez használt időmérő; kanál; virágcserep; uzsonnadoboz; étlaptartó; szerencsemalac; pénzkazetta.

24 Törülköző, flanel, lepedő, párnahuzat, paplanhuzat, takaró-paplan, ágykárpit, függöny, a 24. áruosztályba tartozó textiltípus; textil asztalterítő, szalvéta.

25 Ruházati cikkek, lábbelik, kalapárúk, sálak, kosztüm, pizza-ma, hálóköntös, úszóruha, nyakkendő, kesztyű.

28 Ebben az áruosztályba tartozó játékok, játékszerek, testnevelési és sportcikkek, játékkártyák; karácsonyi díszek és karácsonyi petárdák, partidekoráció és petárda, léggömb; szobabicikli; újdonságok és mókás dolgok; papírsárkány; álarc; plüssjátékok; ebbe az áruosztályba sorolt automata játékok; cukorkaadagoló.

(210) M 04 02604

(220) 2004.06.07.

(731) GENERALE BISCUIT, (société anonyme), Athis-Mons (FR)

(740) dr. Vida Sándor, DANUBIA Szabadalmi és Védjegy Iroda Kft., Budapest

(546)



(511) 29 Édes vagy pikáns, gyümölcsből vagy zöldségből, nevezetesen burgonyából készített étvágygerjesztők, ízesített vagy natúr burgonyachips, hasábburgonya, szárított gyümölcskeverékek és mindenféle olajos dió, nevezetesen földimogyoró és kesudió, olajos termékek, különösen feldolgozott magvak, mogyorók és diók, úgy mint földimogyoró, kesudió; apró főtt húsfalatok mint étvágygerjesztők; tejtermékek, nevezetesen tejes desszertek, joghurtok, joghurtitalok, habok, krémek, desszertkrémek.

30 Lisztek, torták és piték (édes vagy sós); gabonakészítmények, gabonatermékek reggelire, kukoricapelyhek, sós kekszek, pattogatott kukorica; főleg tortatészta-ból készített ételek; kenyér, kétszersült; kekszek (édes vagy pikáns); ostyák, amerikai palacsinta, tészta, e termékek natúr és/vagy bevont és/vagy töltött és/vagy ízesített formában; édes vagy sós, kenyérből, kekszből vagy tésztából álló étvágygerjesztők; cukrászáru.

31 Nyers gabonafélék, nem feldolgozott szemestermények, magok (vetőmagok), gabonaszemek (magok).

(210) M 04 02603

(220) 2004.06.07.

(731) Vittorio Kft., Budapest (HU)

(546)



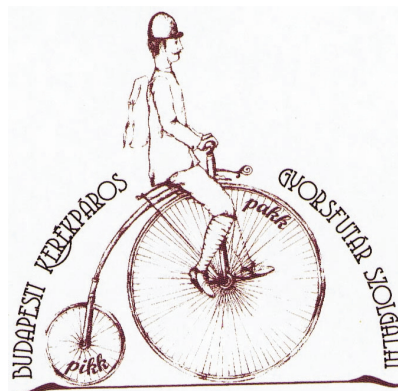
(511) 25 Ruházati cikkek, cipők, kalapárúk.

(210) M 04 03928

(220) 2004.09.22.

(731) Beney Péter Árpád, Budapest (HU)

(546)



(511) 39 Szállítás; áruk csomagolása és raktározása; utazásszervezés.

(210) M 04 02740 **(220) 2004.06.17.**
 (731) Bábólna Takarmányipari Kft., Bábólna (HU)
 (740) dr. Szabó Iván, Dr. Szabó Iván Ügyvédi Iroda, Budapest

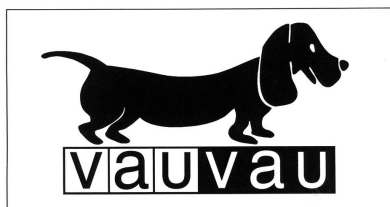
(541) Vahur
 (511) 5 Gyógyszerészeti, állatgyógyászati és egészségügyi termékek; diétás anyagok gyógyászati használatra.
 31 Tápanyagok állatok számára.

(210) M 04 04474 **(220) 2004.11.08.**
 (731) GREEN FOOD Hungary Élelmiszerkereskedelmi Korlátolt Felelősségű Társaság, Budapest (HU)
 (740) dr. Kittka András, Kittka & Társai Ügyvédi Iroda, Budapest
(546)



(511) 3 Kozmetikai krémek.

(210) M 04 04465 **(220) 2004.11.05.**
 (731) Zachár Attila, Ladánybene (HU)
(546)



(511) 25 Női felsőruházat, férfi felsőruházat, gyermek felsőruházat.

(210) M 05 00835 **(220) 2005.03.02.**
 (731) HUNGÁRIA-Közraktározási és Kereskedelmi Zrt., Budapest (HU)
 (740) dr. Gödölle István, Gödölle, Kékes, Mészáros & Szabó Szabadalmi és Védjegy Iroda, Budapest

(541) HUNGÁRIA KÖZRAKTÁR
 (511) 39 Közraktározás.

(210) M 05 00906 **(220) 2005.03.08.**
 (731) CAPE CLEAR AVIATION Repülőtér Üzemeltető és Fejlesztő Kft., Budapest (HU)
 (740) dr. Horváth Gábor, Dr. Horváth Gábor Ügyvédi Iroda, Budapest
(541) UNGARNS FREUNDLICHER FLUGHAFEN
 (511) 12 Járművek; szárazföldi, légi vagy vízi közlekedési eszközök.

(210) M 05 00907 **(220) 2005.03.08.**
 (731) CAPE CLEAR AVIATION Repülőtér Üzemeltető és Fejlesztő Kft., Budapest (HU)
 (740) dr. Horváth Gábor, Dr. Horváth Gábor Ügyvédi Iroda, Budapest
(541) A VENDÉGVÁRÓ REPÜLŐTÉR
 (511) 12 Járművek; szárazföldi, légi vagy vízi közlekedési eszközök.

(210) M 05 00908 **(220) 2005.03.08.**
 (731) CAPE CLEAR AVIATION Repülőtér Üzemeltető és Fejlesztő Kft., Budapest (HU)
 (740) dr. Horváth Gábor, Dr. Horváth Gábor Ügyvédi Iroda, Budapest
(541) HUNGARY'S FRIENDLY AIRPORT
 (511) 12 Járművek; szárazföldi, légi vagy vízi közlekedési eszközök.

(210) M 05 02237 **(220) 2005.07.04.**
 (731) MTM-SBS Televízió Részvénytársaság, Budapest (HU)
 (740) dr. Gedey Gábor ügyvéd, Budapest

(541) Cookie és Babak menni Magyarország
 (511) 9 Tudományos célra szolgáló, tengerészeti, földmérő, villamos, fényképezési, mozgóképi, optikai, súlymérő, egyéb mérő-, jelző-, ellenőrző (felügyeleti), életmentő és oktatóberendezések és felszerelések; hangok vagy képek rögzítésére, továbbítására, másolására szolgáló készülékek; mágneses adathordozók, hanglemezek; automata áruelosztó berendezések és szerkezetek érmebedobással működő készülékekhez; regiszteres pénztárgépek, számológépek, adatfeldolgozó berendezések és számítógépek; tűzoltó készülékek.

16 Papír, karton és ezen anyagokból készült termékek, amelyek nem tartoznak más osztályokba; nyomdaipari termékek; könyvkötészet anyagok; fényképek; papíripari cikkek, papíripari vagy háztartási ragasztóanyagok; anyagok művészek részére; ecsetek; írógépek és irodai cikkek (bútorok kivételével); tanítási és oktatási anyagok (készülékek kivételével); csomagolásra szolgáló műanyagok (amelyek nem tartoznak más osztályokba); nyomdabetétek; klisék.

21 Eszközök, edények és tartályok háztartási és konyhai célra (nem nemesféműből és nem nemesfém bevonattal); fésűk és szivacsok; kefék (az ecsetek kivételével); kefégyártáshoz használt anyagok; takarítóeszközök; vasfogács; nyers vagy félig megmunkált üveg (kivéve az építéshez használt üveget); üveg-, porcelán- és fajanszárak, amelyek nem tartoznak más osztályokba.

25 Ruházati cikkek, cipők, kalapárak.

28 Játékok, játékszerek; testnevelési és sportcikkek, amelyek nem tartoznak más osztályokba; karácsonyfadíszek.

35 Reklámozás; kereskedelmi ügyletek; kereskedelmi adminisztráció; irodai munkák.

38 Távközlés.

41 Nevelés; szakmai képzés; szórakoztatás; sport- és kulturális tevékenységek.

42 Tudományos és műszaki szolgáltatások, valamint az idetartozó tervezői és kutatói tevékenység; ipari elemző és kutató szolgáltatások; számítástechnikai hardver- és szoftvertervezés és -fejlesztés; jogi szolgáltatások.

(210) M 05 03467 **(220) 2005.10.26.**
 (731) Győri Keksz Kft., Győr (HU)
 (740) Krániczné dr. Lengyel Annamária jogtanácsos, Győr
(554)



(511) 30 Kekszek, aprósütemények, teasütemények, linzerek.

(210) M 05 03348 **(220) 2005.10.17.**
 (731) POSZTERFOTÓ Számítástechnikai Szolgáltató Korlátolt Felelősségű Társaság, Vác (HU)
 (740) dr. Bálint Éva ügyvéd, Budapest

(541) PIGMENTA
 (511) 16 Papír, karton és ezen anyagokból készült termékek, amelyek nem tartoznak más osztályokba; nyomdaipari termékek; könyvkötészet anyagok; fényképek; papíripari cikkek, papíripari vagy háztartási ragasztóanyagok; anyagok művészek részére; ecsetek; írógépek és irodai cikkek (bútorok kivételével); tanítási és oktatási anyagok (készülékek kivételével); csomagolásra szolgáló műanyagok (amelyek nem tartoznak más osztályokba); nyomdabetétek.

tűk; klisék; albumok; autotípiák; borítékok (papíripari); brosrák, vékony fűzött könyvek; címkék, nem szövetből; csomagolópapír; dobozok kartonból vagy papírból; dossziék; folyóiratok; füzetek; grafikus ábrázolások; hirdetőtáblák papírból vagy kartonból; iratgyűjtők, dossziék; karton; kártyák; képek; könyvecskék, füzetek; könyvek; könyvkötések; levelezőpapírok; levélpapír; magazinok, revü (időszaki lapok); metszetek; naptárak; naptárak letéphető lapokkal, efemeridák; noteszok; nyomatok (metszetek); papíráruk; papírtörülközők; papír zsebkendők; pauszpapír; pergamenpapír; plakátok falragaszok papírból vagy kartonból; portrék, arcképek; poszterek; prospektusok; rézkarcok (gravűrök); söröskorsó alátétek; szalvéták papírból; szobrocskák, figurák papírmásé-
ból; újságok; üdvözlőlapok/kártyák; vászon könyvkötéshez; világító papír; zacskók csomagolásra (papírból vagy műanyagból); zászlók (papírból); zenélő üdvözlőlapok.

40 Anyagmegmunkálás; fényképnymás; fénynyomat, fotogravúr; fényszedési szolgáltatások; filmek előhívása fényképezésnél; litografálás, könyomás; mintanyomás; ofszetnyomás; papír kikészítése, appetúrája; papírkezelés.

41 Nevelés; szakmai képzés; szórakoztatás; sport- és kulturális tevékenységek; elektronikus desktop kiadói tevékenység; elektronikus könyvek és folyóiratok online kiadása; fényképezés; könyvkiadás; múzeumi szolgáltatások (bemutatók, kiállítások); oktatás; online elérhető elektronikus publikációk (nem letölthető); szövegek kiadása (nem reklámcéllú).

42 Tudományos és műszaki szolgáltatások, valamint az idetartozó tervezői és kutatói tevékenység; ipari elemző és kutató szolgáltatások; számítástechnikai hardver- és szoftvertervezés és fejlesztés; jogi szolgáltatások; adatok vagy dokumentumok átalakítása fizikai médiumból elektronikus médiumba; grafikusművészi tervezési szolgáltatások; ipari formatervelés; számítógépprogramok adatainak és adatoknak az átalakítása; számítógépprogramok installációja; számítógépprogramok sokszorosítása; számítógépes rendszerek tervezése; számítógépes rendszerelemzés; számítógépprogramok kidolgozása; számítógépprogramok korszerűsítése; számítógépprogramok kölcsönzése; számítógépprogramozás; számítógépszoftver fenntartása; szerzői jogok kezelése; weboldalak alkotása és fenntartása mások számára.

(210) M 05 03491 (220) 2005.10.27.

(731) DivX, Inc. (Delaware államban bejegyzett cég), San Diego, California (US)

(740) dr. Szigeti Éva, DANUBIA Szabadalmi és Védjegy Iroda Kft., Budapest

(541) DIVX

(511) 9 Tudományos célra szolgáló, tengerészeti, földmérő, villamos, fényképezési, mozgóképi, optikai, súlymérő, egyéb mérő-, jelző-, ellenőrző (felügyeleti), életmentő és oktatóberendezések és felszerelések; készülékek és berendezések elektromosság vezetésére, kapcsolására, átalakítására, tárolására, szabályozására, illetve irányítására; hangok vagy képek rögzítésére, továbbítására, másolására szolgáló készülékek; mágneses adathordozók, hanglemezek; automata áruelosztó berendezések és szerkezetek érmebedobással működő készülékekhez; regiszteres pénztárgépek, számológépek, adatfeldolgozó berendezések és számítógépek; tűzoltó készülékek.

35 Reklámozás; kereskedelmi ügyletek; kereskedelmi adminisztráció; irodai munkák.

42 Tudományos és műszaki szolgáltatások, valamint az idetartozó tervezői és kutatói tevékenység; ipari elemző és kutató szolgáltatások; számítástechnikai hardver- és szoftvertervezés és fejlesztés; jogi szolgáltatások.

(210) M 05 02903 (220) 2005.09.08.

(731) Lőrinczy Bálint, Budapest (HU)

(740) dr. Bálint Zoltán, Bálint Ügyvédi Iroda, Budapest

(546)

**GLAMOUR®
BOUTIQUE**

(511) 35 Reklámozás; kereskedelmi ügyletek; kereskedelmi adminisztráció; irodai munkák; különösen a nemesfémekből és ötvözetekből készült vagy ezekkel bevont termékek és ékszerek, bóranyagból készült termékek, illetve ruházati cikkek kiskereskedelmi forgalmazása, értékesítése és reklámozása.

(210) M 05 02904 (220) 2005.09.08.

(731) SONY BMG Music Entertainment (Magyarország) Kereskedelmi Kft., Budapest (HU)

(740) dr. Erdős Anett, Erdős és Társai Ügyvédi Iroda, Budapest

(546)



(511) 9 Tudományos célra szolgáló, tengerészeti, földmérő, villamos, fényképezési, mozgóképi, optikai, súlymérő, egyéb mérő-, jelző-, ellenőrző (felügyeleti), életmentő és oktatóberendezések és felszerelések; hangok vagy képek rögzítésére, továbbítására, másolására szolgáló készülékek; mágneses adathordozók, hanglemezek; automata áruelosztó berendezések és szerkezetek érmebedobással működő készülékekhez; regiszteres pénztárgépek, számológépek, adatfeldolgozó berendezések és számítógépek; tűzoltó készülékek.

41 Nevelés; szakmai képzés; szórakoztatás; sport- és kulturális tevékenységek.

(210) M 05 03380 (220) 2005.10.19.

(731) Varga István, Budapest (HU); Varga Istvánné, Budapest (HU)

(541) ARSAD véritable eau d'arquebusade

(511) 5 Igazi arquebusade víz tartalmú gyógyszerészeti és állatgyógyászati készítmények; egészségügyi készítmények gyógyászati használatra; diétás anyagok gyógyászati használatra, bébiételek; tapaszok, kötszeranyagok; fogtömő anyagok és fogászati mintázóanyagok; fertőtlenítőszer; kártékony állatok és növények irtására szolgáló készítmények; gombaölő szerek (fungicidek), gyomirtó szerek (herbicidek).

30 Igazi arquebusade víz tartalmú kávé, tea, kakaó, cukor, rizs, tápióka, szágó, kávépótló szerek; lisztek és más gabonakészítmények, kenyér, péksütemények és cukrászsütemények, fagyaltok; méz, melaszszirup; élesztő, sütőporok; só, mustár; ecet, fűszeres mártások; fűszerek; jég.

33 Igazi arquebusade víz tartalmú alkoholtartalmú italok (a sörök kivételével).

44 Igazi arquebusade vízzel kapcsolatos orvosi szolgáltatások; állatgyógyászati szolgáltatások; higiéniai és szépségápolási szolgáltatások emberek és állatok részére; mezőgazdasági, kertészeti és erdészeti szolgáltatások.

(210) M 05 02803 (220) 2005.08.29.

(731) Procter & Gamble Holding GmbH, Schwalbach am Taunus (DE)
(740) dr. Sasvári Gabriella, S.B.G. & K. Budapesti Ügyvédi Iroda, Budapest

(541) BLEND-A-MED INSPIRED BY NATURE

(511) 3 Nem gyógyászati célú készítmények a száj, fogak, torok, fogíny és szájüreg higiéniájának karbantartására, öblögetőkészítmények fogkő és fogszuvasodás megelőzésére, fogtisztító készítmények, fogápoló készítmények, szájvizek, tisztítóporok, fogkő-elszínező tabletták.

5 Gyógyhatású készítmények a száj, fogak, torok és szájüreg higiéniájának karbantartására, öblögetőkészítmények fogkő és fogszuvasodás megelőzésére, fogtisztító készítmények, fogápoló

készítmények, fogporok, fogkrémek, szájjavítók, szájspray-k, fogzselék, fluoros fogzselék, fluoros szájjavítók, tisztítóporok, fogköelszínező tabletták, a fogak és a fogíny megelőző kezelésére szolgáló készítmények, fogápoló rágótabletták, gyógyhatású rágógumik, fertőtlenítő hatású fogtisztító és fogápoló készítmények műfogakhoz, műfogsorhoz, fogszabályzókhöz és hidakhoz, ragasztókészítmények műfogakhoz, ragasztóporok.

és cukrászsütemények, fagyaltok; méz, melaszszirup; élesztő, sütőporok; só, mustár; ecet, fűszeres mártások; fűszerek; jég.

32 Sörök; ásványvizek, szénsavas vizek és egyéb alkoholmentes italok; gyümölcsitalok és gyümölcslevek; szörpök és más készítmények italokhoz.

41 Nevelés; szakmai képzés; szórakoztatás; sport- és kulturális tevékenységek.

(210) M 06 00586**(220) 2006.02.20.**

(731) Disney Enterprises, Inc., Burbank, California (US)

(740) dr. Takács Zoltán, DANUBIA Szabadalmi és Védjegy Iroda Kft., Budapest

(541) PIRATES OF THE CARIBBEAN: DEAD MAN'S CHEST

(511) 3 Fehéritőkészítmények és egyéb, mosásra szolgáló anyagok; tisztító-, fénycsisztó-, súroló- és csiszolószerek; szappanok; illatszerek, illóolajok, kozmetikai cikkek, hajmosó szerek; fogkrémek.

9 Tudományos célra szolgáló, tengerészeti, földmérő, fényképezési, mozgóképi, optikai, súlymérő, egyéb mérő-, jelző-, ellenőrző (felügyeleti), életmentő és oktatóberendezések és felszerelések; készülékek és berendezések elektromosság vezetésére, kapcsolására, átalakítására, tárolására, szabályozására, illetve irányítására; hangok vagy képek rögzítésére, továbbítására, másolására szolgáló készülékek; mágneses adathordozók, hanglemezek; automata elosztóberendezések és szerkezetek érmebedobással működő készülékekhez; regiszteres pénztárgépek, számológépek, adatfeldolgozó berendezések és számítógépek; tűzoltó készülékek.

14 Nemesfémek és ötvözeik, valamint az ilyen anyagokból készült vagy ezekkel bevont termékek, amelyek nem tartoznak más osztályokba; ékszerek, drágakövek; órák és más időmérő eszközök.

16 Papír, karton és ezen anyagokból készült termékek, amelyek nem tartoznak más osztályokba; nyomdaipari termékek; könyvkötészeti anyagok; fényképek; papíripari cikkek, papíripari vagy háztartási ragasztóanyagok; anyagok művészek részére; ecsetek; írógépek és irodai cikkek (bútorok kivételével); tanítási és oktatási anyagok (készülékek kivételével); csomagolásra szolgáló műanyagok (amelyek nem tartoznak más osztályokba); nyomdabetétek; klisék.

18 Bőr és bőrtáncatok, ezen anyagokból készült olyan termékek, amelyek nem tartoznak más osztályokba; állatbőrök és irhák; utazótáskák és bőröndök; esernyők, napernyők és sétatálcák; ostorok, hámok, nyerges és lószerszámok.

20 Bútorok, tükrök, keretek; fából, parafából, nádból, gyékényből, fűzfavesszőből, szaruból, csontból, elefántcsontból, halcsontból, kagylóhéjból, ámbrából, gyöngyházból, tajtékból és mindezek pótanyagaiból, vagy műanyagokból készült termékek, amelyek nem tartoznak más osztályokba.

21 Eszközök, edények és tartályok háztartási és konyhai célokra (nem nemesfémekből és nem nemesfém bevonattal); fésűk és szivacsok; kefék (az ecsetek kivételével); kefégyártáshoz használt anyagok; takarítóeszközök; vasforgács; nyers vagy félig megmunkált üveg (kivéve az építéshez használt üveget); üveg-, porcelán- és fajanszárak, amelyek nem tartoznak más osztályokba.

24 Textilíák és textilárak, amelyek nem tartoznak más osztályokba; ág- és asztalneműk.

25 Ruházati cikkek, cipők, kalapárak.

28 Játékok, játékszerek; testnevelési és sportcikkek, amelyek nem tartoznak más osztályokba; karácsonyfadíszek.

29 Hús, hal-, baromfi- és vadhús; húskivonatok; tartósított, szárított és főzött gyümölcsök és zöldségek; zselék, lekvárok (dzsemek), kompótok; tojások, tej és tejtermékek; étkezési olajok és zsírok.

30 Kávé, tea, kakaó, cukor, rizs, tápióka, szágó, kávépótló szerek; lisztek és más gabonakészítmények, kenyér, péksütemények

(210) M 06 00587**(220) 2006.02.20.**

(731) GUTZ JEANS Ruházati, Kereskedelmi és Szolgáltató Korlátolt Felelősségű Társaság, Győr (HU)

(740) dr. Darnói Norbert, Dr. Darnói Ügyvédi Iroda, Győr

(541) GUTZ

(511) 25 Ruházati cikkek, cipők, kalapárak; dzsekik; felsőkabátok, felöltők; felsőruházat; pólók; pulóverek; szoknyák; térdnadrágok; nadrágok.

(210) M 06 00588**(220) 2006.02.20.**

(731) Cryovac, Inc. (Delaware államban bejegyzett cég), Saddle Brook, New Jersey (US)

(740) dr. Sóvári Miklós, DANUBIA Szabadalmi és Védjegy Iroda Kft., Budapest

(546)**PACKFORUM**

(511) 41 Oktatási szolgáltatások, nevezetesen szeminárium és kiállításközpont működtetése, szakmai szemináriumok, kiállítások, bemutatók és tréningek vezetése az élelmiszer-marketing és csomagolás területén.

(210) M 06 00590**(220) 2006.02.20.**

(731) Disney Enterprises, Inc. (Delaware államban bejegyzett cég), Burbank, California (US)

(740) dr. Szigeti Éva, DANUBIA Szabadalmi és Védjegy Iroda Kft., Budapest

(541) WILL TURNER

(511) 28 Játékok, játékszerek; testnevelési és sportcikkek, amelyek nem tartoznak más osztályokba; karácsonyfadíszek.

(210) M 05 03965**(220) 2005.12.13.**

(731) OTIS Gazdasági Szolgáltató Betéti Társaság, Kunszentmiklós (HU)

(740) dr. Miskolczi Mária ügyvéd, Budapest

(541) CSODASZÓDA

(511) 1 Ipari vegyi termékek; vegyi tűzoltó szerek; fémek edzésére és hegesztésére szolgáló készítmények; élelmiszerek tartósítására szolgáló vegyi anyagok; cserzőanyagok.

3 Fehéritőkészítmények és egyéb, mosásra szolgáló anyagok; tisztító-, fénycsisztó-, súroló- és csiszolószerek; szappanok; kozmetikai cikkek.

(210) M 05 03861**(220) 2005.12.05.**

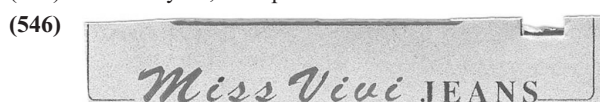
(731) TREMCO Kereskedelmi és Szolgáltató Kft., Budapest (HU)

(546)

(511) 16 Fényképek (fotópapír).

- (210) M 06 00607 (220) 2006.02.21.
 (731) GÉPNARANCS.HU Média Kereskedelmi és Szolgáltató Kft., Budapest (HU)
 (740) dr. Ormós Zoltán, Ormós Ügyvédi Iroda, Budapest
 (541) GÉPNARANCS
 (511) 41 Nevelés, szakmai képzés, szórakoztatás, sport- és kulturális tevékenységek.

- (210) M 06 00737 (220) 2006.03.03.
 (731) FORSTAR 2000 Kft., Budapest (HU)
 (740) Coskun Aydin, Budapest



- (511) 25 Ruházati cikkek, cipők, kalapárak.

- (210) M 06 00411 (220) 2006.02.07.
 (731) EUROCOM Kommunikációs Kft., Budapest (HU)
 (740) dr. Szalay Péter, Jutasi és Társai Ügyvédi Iroda, Budapest
 (546)



- (511) 41 Nevelés, szakmai képzés, szórakoztatás, sport- és kulturális tevékenységek; bálók szervezése, fogadások tervezése (szórakoztatás).

- (210) M 06 00430 (220) 2006.02.08.
 (731) KESZŰ Kft., Budapest (HU)
 (546)



- (511) 25 Ruházati cikkek, cipők, kalapárak.

- (210) M 06 00439 (220) 2006.02.08.
 (731) Arkopharma Laboratoires Pharmaceutiques S.A., Carros (FR)
 (740) dr. Riesz Tamás ügyvéd, Budapest

- (541) CHONDRO-AID
 (511) 3 Szappanok, illatszerek, eszenciaolajok, kozmetikai szerek, fogkrémek, hajápolók.

5 Gyógyszerészeti készítmények, állatgyógyászati készítmények, egészségügyi készítmények gyógyászati használatra, gyógyhatású adalékanyagok, gyógyhatású takarmányadalékok, gyógyászati fogyasztszerek, gabonafélék feldolgozásának melléktermékei (gyógyászati használatra), diétás anyagok gyógyászati használatra, tápanyag adalék gyógyászati célra, fertőtlenítőszer, fertőtlenítőszer egészségügyi használatra.

- (210) M 06 00264 (220) 2006.01.27.
 (731) dr. Tárkányi Zsolt Tibor 40%, Budapest (HU); Simándi Tamás 30%, Szeged (HU); Zvolenszki Krisztina 30%, Sajószöged (HU)
 (546)



BIOTHERAPY
 natural health

- (511) 3 Fehéritőkészítmények és egyéb, mosásra szolgáló anyagok; tisztító-, fényszerelő-, sűrítő- és csiszolószerek; szappanok; illatszerek, illóolajok, kozmetikai cikkek, hajmosó szerek; fogkrémek.

- (210) M 06 00672 (220) 2006.02.27.
 (731) Órás István, Szentendre (HU)

- (541) Dió Rudi
 (511) 29 Hús, hal-, baromfi- és vadhús; húskivonatok; tartósított, szárított és főzött gyümölcsök és zöldségek; zselék, lekvárok (dzsemek), kompótok; tojások, tej és tejtermékek; étkezési olajok és zsírok.
 30 Kávé, tea, kakaó, cukor, rizs, tapióka, szágó, kávépótló szerek; lisztek és más gabonakészítmények, kenyér, péksütemények és cukrászsütemények, fagyaltok; méz, melaszszirup; élesztő, sütőporok; só, mustár; ecet, fűszeres mártások; fűszerek; jég.

- (210) M 06 00674 (220) 2006.02.27.
 (731) Órás István, Szentendre (HU)

- (541) Mák Rudi
 (511) 29 Hús, hal-, baromfi- és vadhús; húskivonatok; tartósított, szárított és főzött gyümölcsök és zöldségek; zselék, lekvárok (dzsemek), kompótok; tojások, tej és tejtermékek; étkezési olajok és zsírok.
 30 Kávé, tea, kakaó, cukor, rizs, tapióka, szágó, kávépótló szerek; lisztek és más gabonakészítmények, kenyér, péksütemények és cukrászsütemények, fagyaltok; méz, melaszszirup; élesztő, sütőporok; só, mustár; ecet, fűszeres mártások; fűszerek; jég.

- (210) M 06 00678 (220) 2006.02.27.
 (731) LIFE-QUALITY HUNGARY Kereskedelmi és Szolgáltató Kft., Pécs (HU)
 (740) dr. Váradi Gábor, Váradi Ügyvédi Iroda, Pécs
 (546)



- (511) 30 Fahéjas magvas gabonakészítmények, fahéjas magvas péksütemények és fahéjas magvas cukrászsütemények.

- (210) M 06 00683 (220) 2006.02.27.
 (731) Red-Scorpions Security Kft., Jászberény (HU)

- (541) RED-SCORPIONS SECURITY KFT.
 (511) 45 Mások által egyéni igényeknek megfelelően nyújtott személyes és társadalmi jellegű szolgáltatások; biztonsági szolgáltatások személyek és vagyontárgyak védelmére; betörés elleni és biz-

tonsági riasztás figyelése; detektívügynökségek; eltűnt személyek felkutatása; szaktanácsadás biztonsági kérdésekben; társas kíséret; testőrszolgálat; éjjeliőr-szolgálat.

(210) M 06 00685 (220) 2006.02.27.
(731) 2F-2000 Számítástechnikai és Szolgáltató Kft., Budapest (HU)
(541) **virusriado**
(511) 35 Online hirdetői tevékenység számítógépes hálózaton.

(210) M 06 00686 (220) 2006.02.27.
(731) Ms Fanny Azoulay, Saint-Maur-Des-Fosses (FR)
(740) dr. Sóvári Miklós, DANUBIA Szabadalmi és Védjegy Iroda Kft., Budapest

(546) **USED // JEANS**
(511) 25 Ruházati cikkek, konfekciós ruházat, lábbelik.

(210) M 06 00687 (220) 2006.02.27.
(731) Ms Fanny Azoulay, Saint-Maur-Des-Fosses (FR)
(740) dr. Sóvári Miklós, DANUBIA Szabadalmi és Védjegy Iroda Kft., Budapest

(546) **USED // JEANS**
(511) 25 Ruházati cikkek, konfekciós ruházat, lábbelik.

(210) M 06 00688 (220) 2006.02.27.
(731) Ms Fanny Azoulay, Saint-Maur-Des-Fosses (FR)
(740) dr. Sóvári Miklós, DANUBIA Szabadalmi és Védjegy Iroda Kft., Budapest

(546) **USED //**
(511) 25 Ruházati cikkek, konfekciós ruházat, lábbelik.

(210) M 06 00689 (220) 2006.02.27.
(731) Anadolu Efes Biracilik ve Malt Sanayi Anonim Sirketi, Bahcelievler, Isztambul (TR)
(740) Kékes László, Gödölle, Kékes, Mészáros & Szabó Szabadalmi és Védjegy Iroda, Budapest



(511) 32 Italok, különösen sörök.

(210) M 06 01460 (220) 2006.04.27.
(731) HOLLANDIMPEX Kereskedelmi és Szolgáltató Korlátolt Felelősségű Társaság, Budapest (HU)
(740) dr. Baranyai Zoltán, Baranyai Ügyvédi Iroda, Budapest

(546) **WELLNESS
EXCLUSIVE
SUNSHINE**

(511) 11 Világító-, fűtő-, gőzfejlesztő, főző-, hűtő-, szárító-, szellőztető-, vízszolgáltató és egészségügyi berendezések.

(210) M 06 01461 (220) 2006.04.27.
(731) HOLLANDIMPEX Kereskedelmi és Szolgáltató Korlátolt Felelősségű Társaság, Budapest (HU)
(740) dr. Baranyai Zoltán, Baranyai Ügyvédi Iroda, Budapest
(546)

**Bahamas
Platin**

(511) 11 Világító-, fűtő-, gőzfejlesztő, főző-, hűtő-, szárító-, szellőztető-, vízszolgáltató és egészségügyi berendezések.

(210) M 06 01677 (220) 2006.05.12.
(731) Murcsek Zoltán, Budapest (HU)
(546)



(511) 36 Ingatlankezelés, ingatlanlízing, ingatlan-értékbecslés, ingatlanügynökségek, irodák (ingatlan) bérlete, lakásbérlet, lakásügynökségek.

(210) M 06 01680 (220) 2006.05.12.
(731) InBev S.A. société anonyme, Bruxelles (BE)
(740) dr. Szigeti Éva, DANUBIA Szabadalmi és Védjegy Iroda Kft., Budapest

(541) **LEGERE**
(511) 32 Sörök.

(210) M 06 01682 (220) 2006.05.12.
(731) SOMAFIS Kereskedelmi Korlátolt Felelősségű Társaság, Budapest (HU)

(546) **2 in 1
collection
maternity**

(511) 25 Ruházati cikkek, cipők, kalapárúk.

(210) M 06 01684 (220) 2006.05.12.
(731) Drozgyik Péter, Pécs (HU)
(740) dr. Juhász Gábor, Juhász Ügyvédi Iroda, Pécs
(546)

(511) 44 Fizikai közérzetet javító szolgáltatás, sóbarlang üzemeltetése és sóbarlang üzemeltetéséhez kapcsolódó szolgáltatások.

(210) M 06 01012 (220) 2006.03.24.
(731) HONEST & GAIN Kft., Budapest (HU)
(546)

H&S

(511) 25 Ruházati cikkek, cipők, kalapárúk.

(210) M 06 01013 (220) 2006.03.24.
(731) ZHAN KUN Nemzetközi Kereskedelmi Kft., Budapest (HU)

(546)
Odima

(511) 25 Ruházati cikkek, cipők, kalapárúk.

(210) M 06 01014 (220) 2006.03.24.
(731) Digitalia Digitális Média Korlátolt Felelősségű Társaság, Budapest (HU)
(740) dr. Zempléni Kinga, Bellák és Társai Ügyvédi Iroda, Budapest

(546)
digitalia.hu

(511) 41 Nevelés, szakmai képzés, szórakoztatás, sport- és kulturális tevékenységek.

(210) M 06 01022 (220) 2006.03.24.
(731) TRANSMAN Közlekedési Rendszergazdálkodási Tanácsadó Kft., Budapest (HU)
(740) dr. Szigeti Éva, DANUBIA Szabadalmi és Védjegy Iroda Kft., Budapest

(541) **ELEKTRA**
(511) 42 Közforgalmú közlekedési csipkártyarendszerek követelményei és alkalmazása.

(210) M 06 01791 (220) 2006.05.23.
(731) Gyürüsi Tímea, Pápa (HU)

(546)
KOTI

(511) 18 Bőr és bőrutánzatok, ezen anyagokból készült olyan termékek, amelyek nem tartoznak más osztályba; utazótáskák és bőröndök; esernyők, napernyők és sétatálcák; ostorok, hámok, nyergék és lószerszámok.

25 Ruházati cikkek, cipők, kalapárúk.

(210) M 06 01797 (220) 2006.05.23.
(731) Kiss Borászat Kft., Tabdi (HU)
(740) dr. Mudra Zoltán, Hauk és Mudra Ügyvédi Iroda, Szeged

(541) **HUKK**
(511) 32 Sörök, ásványvizek és szénsavas vizek és egyéb alkoholmentes italok, gyümölcshitalok és gyümölcslevek, szörpök és más készítmények italokhoz.

(210) M 06 01799 (220) 2006.05.23.
(731) Surjány-Hús Kft., Törökszentmiklós-Surjány (HU)
(740) dr. Sás Tamás, Dr. Sás Tamás Ügyvédi Iroda, Budapest

(541) **CSATÁRI**
(511) 29 Hús, hal-, baromfi- és vadhús; húskivonatok; tartósított, szárított és főzött gyümölcsök és zöldségek; zselék, lekvárok (dzsemek), kompótok; tojások, tej és tejtermékek.

(210) M 06 01801 (220) 2006.05.23.
(731) COLUMBUS Klíma Kereskedelmi és Vagyongazdálkodó Kft., Budapest (HU)
(740) Pintz György, Pintz és Társai Szabadalmi és Védjegy Iroda, Budapest

(546)

VIZART

(511) 9 Hangok, képek rögzítésére, továbbítására, másolására szolgáló készülékek; mágneses adathordozók, optikai adathordozók; televíziós készülékek, videomagnók, számítógépek.

(210) M 06 01802 (220) 2006.05.23.
(731) F & E Tűz, Robbanásvédelmi és Hőszigetelő Kft., Pécs (HU)
(740) Pintz György, Pintz és Társai Szabadalmi és Védjegy Iroda, Budapest

(541) **SPOTIZOL**
(511) 1 Ipari vegyi termékek; ipari katalizátorok, feldolgozatlan műgyanták és műanyagok; termelési eljárás során alkalmazandó tisztítószerek.

(210) M 06 01807 (220) 2006.05.23.
(731) Ashland Licensing and Intellectual Property LLC (Delaware állam törvényei szerint működő vállalat), Dublin, Ohio (US)
(740) dr. Sasvári Gabriella, S.B.G. & K. Szabadalmi Ügyvivői Iroda, Budapest

(541) **ISOSET THERMOSHIELD**
(511) 1 Szintetikus gyanta kötőanyagok, öntvények és formák készítésére, fémöntődei használatra.

(210) M 06 00829 (220) 2006.03.10.
(731) Urbana Real Estate Ingatlanfejlesztési és Hasznosítási Korlátolt Felelősségű Társaság, Budapest (HU)
(740) dr. Zamostny Zolt, Zamostny & Társai Ügyvédi Iroda, Budapest

(546)
URBANA

(511) 36 Biztosítás; pénzügyi ügyletek; valutaügyletek; ingatlanügyletek.

(210) M 06 00830 (220) 2006.03.10.
(731) Kajibás Éva Katalin, Nyíregyháza (Sóstófürdő) (HU)
(740) dr. Gazda Tamás, Zamostny & Társai Ügyvédi Iroda, Budapest



(511) 41 Nevelés; szakmai képzés; szórakoztatás; sport- és kulturális tevékenységek.

(210) M 06 00833 (220) 2006.03.10.
(731) HERBA HUNGARY Kereskedelmi Zártkörű Részvénytársaság, Göd (HU)
(740) dr. Szőke András, Szőke és Társai Ügyvédi Iroda, Budapest

(546)



(511) 29 Hús, hal-, baromfi- és vadhús; húskivonatok; tartósított, szárított és főzött gyümölcsök és zöldségek; zselék, lekvárok (dzsemek), kompótok; tojások, tej és tejtermékek; étkezési olajok és zsírok.

(210) M 06 00834 (220) 2006.03.10.

(731) KLERNA-99 Kft., Budapest (HU)

(546)



(511) 25 Ruházati cikkek, cipők, kalapárúk.

(210) M 06 00835 (220) 2006.03.10.

(731) KLERNA-99 Kft., Budapest (HU)

(546)



(511) 25 Ruházati cikkek, cipők, kalapárúk.

(210) M 06 00836 (220) 2006.03.10.

(731) KLERNA-99 Kft., Budapest (HU)

(546)

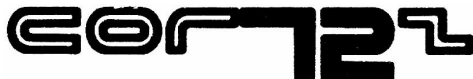


(511) 25 Ruházati cikkek, cipők, kalapárúk.

(210) M 06 00837 (220) 2006.03.10.

(731) KLERNA-99 Kft., Budapest (HU)

(546)



(511) 25 Ruházati cikkek, cipők, kalapárúk.

(210) M 06 00838 (220) 2006.03.10.

(731) Lakatos Zoltán, Budapest (HU)

(546)



(511) 16 Folyóiratok; hírlevelek; íróeszközök; magazinok, revűk (időszaki lapok); műanyag fóliák csomagolásra; prospektusok; újságok; zacskók csomagolásra; öntapadós címkék.

43 Önkiszolgáló éttermek; éttermek; étkezdék; rendezvényhez termek kölcsönzése; vendéglátóipar; bár (szolgáltatások); kávéházak, büfék, étkezdék.

(210) M 06 00839 (220) 2006.03.10.

(731) WANSHIDA Kft., Budapest (HU)

(546)



(511) 25 Ruházati cikkek, cipők, kalapárúk.

(210) M 06 00938 (220) 2006.03.21.

(731) Laboratoires Goemar, Saint Malo (FR)

(740) dr. Szigeti Éva, DANUBIA Szabadalmi és Védjegy Iroda Kft., Budapest

(541) PHYSIOMER

(511) 5 Gyógyszerészeti termékek, nevezetesen tisztítóoldatok az orrjáratok kitisztításához.

10 Orvosi készülékek és berendezések, különösen eszközök az orrjáratok kitisztítására.

(210) M 06 01710 (220) 2006.05.16.

(731) Kukoricza János, Tiszaújváros (HU)

(546)



(511) 28 Horgászfelszerelések, horgászszinórok, horgászbottok, horgászorsók.

(210) M 06 01396 (220) 2006.04.24.

(731) BONGRAIN S.A. a French Societé anonyme, Viroflay (FR)

(740) dr. Vida Sándor, DANUBIA Szabadalmi és Védjegy Iroda Kft., Budapest

(541) ARANYA

(511) 29 Tej, sajt, tejtermékek, étkezési olajok és zsírok.

(210) M 06 01273 (220) 2006.04.12.

(731) Átrium Park Ingatlanhasznosító és Szolgáltató Kft., Budapest (HU)

(740) dr. Bebők Gábor, Bebők és Társa Ügyvédi Iroda, Budapest

(546)



Átrium Park

(511) 36 Biztosítás; pénzügyi ügyletek; valutaügyletek; ingatlanügyletek.

(210) M 06 01274 (220) 2006.04.12.(731) Bihari Sándor, Szentendre (HU)
(740) dr. Firicz László ügyvéd, Budapest**(541) WARP**

(511) 25 Ruházati cikkek, cipők, kalapárak.

(210) M 06 01275 (220) 2006.04.12.(731) Heti Válasz Kiadó Kft., Budapest (HU)
(740) dr. Naszádos Krisztina, NKKB Ügyvédi Iroda, Budapest**(541) HETI VÁLASZ KIADÓ**

(511) 16 Papír, karton és ezen anyagokból készült termékek, amelyek nem tartoznak más osztályokba; nyomdaipari termékek; könyvkötészeti anyagok; fényképek; papíripari cikkek, papíripari vagy háztartási ragasztóanyagok; anyagok művészek részére; ecsetek; írógépek és irodai cikkek (bútorok kivételével); tanítási és oktatási anyagok (készülékek kivételével); csomagolásra szolgáló műanyagok (amelyek nem tartoznak más osztályokba); nyomdabetétek; klisék.

(210) M 06 01276 (220) 2006.04.12.(731) Heti Válasz Kiadó Kft., Budapest (HU)
(740) dr. Naszádos Krisztina, NKKB Ügyvédi Iroda, Budapest**(546)**

(511) 16 Papír, karton és ezen anyagokból készült termékek, amelyek nem tartoznak más osztályokba; nyomdaipari termékek; könyvkötészeti anyagok; fényképek; papíripari cikkek, papíripari vagy háztartási ragasztóanyagok; anyagok művészek részére; ecsetek; írógépek és irodai cikkek (bútorok kivételével); tanítási és oktatási anyagok (készülékek kivételével); csomagolásra szolgáló műanyagok (amelyek nem tartoznak más osztályokba); nyomdabetétek; klisék.

(210) M 06 01277 (220) 2006.04.12.(731) Changsha Cigarette Factory, Changsha City, Hunan Province (CN)
(740) dr. Szigeti Éva, DANUBIA Szabadalmi és Védjegy Iroda Kft., Budapest**(546)****Duorou**

(511) 34 Dohány; dohányzási cikkek; gyufák.

(210) M 06 01278 (220) 2006.04.12.(731) Changsha Cigarette Factory, Changsha City, Hunan Province (CN)
(740) dr. Szigeti Éva, DANUBIA Szabadalmi és Védjegy Iroda Kft., Budapest**(546)****NISE**

(511) 34 Dohány; dohányzási cikkek; gyufák.

(210) M 06 01280 (220) 2006.04.12.(731) Neptune a French Société par action simplifiée, Viroflay (FR)
(740) dr. Vida Sándor, DANUBIA Szabadalmi és Védjegy Iroda Kft., Budapest**(591)****Ocean Snacks**

(511) 29 Hús, hal-, baromfi- és vadhús; húskivonatok; halakból és/vagy tengeri rákokból készített konyhai készítmények és ételek; tartósított, szárított és főzött gyümölcsök és zöldségek; zselék, lekvárok (dzsemek), kompótok; tojások, tej, sajt és tejtermékek; étkezési olajok és zsírok.

(210) M 06 01489 (220) 2006.04.28.(731) Boldog Özséb Alapítvány, Márianosztra (HU)
(740) dr. Gödölle István, Gödölle, Kékes, Mészáros & Szabó Szabadalmi és Védjegy Iroda, Budapest**(541) PÁLOS**

(511) 5 Gyógyitalok, gyógyteák, herbateák; gyógynövénykészítmények, gyógynövények, szárított levendula; légfrissítő készítmények; méhészeti termékek gyógyászati használatra.

16 Könyvek, újságok, folyóiratok, ismertetőfüzetek, prospektusok, szórólapok, reprodukciók, levelezőlapok, posztterek, naplók, szentképek és egyéb kiadványok; fényképek; kegytárgyak, szobrocskák, valamint ajándék- és dísz tárgyak papírmásékból vagy kartonból; tanítási és oktatási anyagok (készülékek kivételével).

29 Hús, hal-, baromfi- és vadhús; kecskehús; tartósított, szárított és főzött gyümölcsök és zöldségek; zselék, lekvárok, kompótok; tojás, tej és tejtermékek; tejes italok; kecsketejből készített termékek; állati eredetű bio-élelmiszerek.

30 Tea; sütőipari termékek; száraztészta; méz, méhészeti termékek emberi fogyasztásra; fűszerek, fűszerkeverékek, szárított fűszernövények; növényi eredetű bio-élelmiszerek.

31 Friss gyümölcsök és zöldségek; friss biogyümölcsök és bio-zöldségek; élő növények és virágok; kertészeti termékek és magok.

32 Sörök, mustok, ásványvizek és szénsavas vizek, egyéb alkoholmentes italok; gyümölcsitalok és gyümölcslevek; szörpök és más készítmények italokhoz; bio-alapanyagokból készült gyümölcsitalok és gyümölcslevek.

33 Borok, pezsgők, likőrök, égetett szeszes italok.

43 Éttermek, kávéházak, teázók, cukrászdák, büfék; vendéglátás; ideiglenes szállásadás; rendezvényekhez termék és helyiségek béradása; szociális otthonok, nyugdíjasotthonok, bölcsődék, nevelőotthonok, menhelyek, hajléktalanmelegedők, ingyenkonyhák fenntartása.

(210) M 06 01490 (220) 2006.04.28.(731) Boldog Özséb Alapítvány, Márianosztra (HU)
(740) dr. Gödölle István, Gödölle, Kékes, Mészáros & Szabó Szabadalmi és Védjegy Iroda, Budapest**(546)**

(511) 32 Sörök, mustok, ásványvizek és szénsavas vizek, egyéb alkoholmentes italok; gyümölcsitalok és gyümölcslevek; szörpök és más készítmények italokhoz; bio-alapanyagokból készült gyümölcsitalok és gyümölcslevek.

33 Borok, pezsgők, likőrök, égetett szeszes italok.

(210) M 06 01492**(220) 2006.04.28.**

(731) Overland Lifestyles Kft., Budapest (HU)

(740) dr. Bartal Iván ügyvéd, Rein és Társai Freshfields Bruckhaus Deringer Iroda, Budapest

(546)

(511) 16 Papír, karton és ezen anyagokból készült termékek, amelyek nem tartoznak más osztályokba; nyomdaipari termékek; könyvkötészeti anyagok; fényképek; papíripari cikkek, papíripari vagy háztartási ragasztóanyagok; anyagok művészek részére; ecsetek; írógépek és irodai cikkek (bútorok kivételével); tanítási és oktatási anyagok (készülékek kivételével); csomagolásra szolgáló műanyagok (amelyek nem tartoznak más osztályokba); nyomdabetétek; klisék.

18 Bőr és bőrutánzatok, ezen anyagokból készült olyan termékek, amelyek nem tartoznak más osztályokba; állatbőrök és irhák; utazótáskák és bőröndök; esernyők, napernyők és sétatálcák; osztorok, hámok, nyerges és lószerszámok.

25 Ruházati cikkek, cipők, kalapárak.

28 Játékok, játékszerek; testnevelési és sportcikkek, amelyek nem tartoznak más osztályokba; karácsonyfadíszek.

35 Reklámozás; kereskedelmi ügyletek; kereskedelmi adminisztráció; irodai munkák.

(210) M 06 01493**(220) 2006.04.28.**

(731) Overland Lifestyles Kft., Budapest (HU)

(740) dr. Bartal Iván ügyvéd, Rein és Társai Freshfields Bruckhaus Deringer Iroda, Budapest

(546)

(511) 16 Papír, karton és ezen anyagokból készült termékek, amelyek nem tartoznak más osztályokba; nyomdaipari termékek; könyvkötészeti anyagok; fényképek; papíripari cikkek, papíripari vagy háztartási ragasztóanyagok; anyagok művészek részére; ecsetek; írógépek és irodai cikkek (bútorok kivételével); tanítási és oktatási anyagok (készülékek kivételével); csomagolásra szolgáló műanyagok (amelyek nem tartoznak más osztályokba); nyomdabetétek; klisék.

18 Bőr és bőrutánzatok, ezen anyagokból készült olyan termékek, amelyek nem tartoznak más osztályokba; állatbőrök és irhák; utazótáskák és bőröndök; esernyők, napernyők és sétatálcák; osztorok, hámok, nyerges és lószerszámok.

25 Ruházati cikkek, cipők, kalapárak.

28 Játékok, játékszerek; testnevelési és sportcikkek, amelyek nem tartoznak más osztályokba; karácsonyfadíszek.

35 Reklámozás; kereskedelmi ügyletek; kereskedelmi adminisztráció; irodai munkák.

(210) M 06 01916**(220) 2006.05.30.**

(731) Astellas Pharma Inc., Tokyo (JP)

(300) 2006-047347 2006.05.24. JP

(740) dr. Sasvári Gabriella, S.B.G. & K. Szabadalmi Ügyvivői Iroda, Budapest

(546)**MODIGRAF**

(511) 5 Gyógyszerészeti készítmények és anyagok, gyógyszerészeti készítmények és anyagok immunterápiás célra.

(210) M 06 01917**(220) 2006.05.30.**

(731) The Scott Fetzer Company (Delaware államban bejegyzett társaság), Westlake, Ohio (US)

(300) 76/654,384 2006.02.01. US

(740) dr. Sasvári Gabriella, S.B.G. & K. Szabadalmi Ügyvivői Iroda, Budapest

(546)

(511) 7 Porszívók és azok tartozékai.

(210) M 06 01918**(220) 2006.05.30.**

(731) The Scott Fetzer Company (Delaware államban bejegyzett társaság), Westlake, Ohio (US)

(300) 76/651,946 2005.12.15. US

(740) dr. Sasvári Gabriella, S.B.G. & K. Szabadalmi Ügyvivői Iroda, Budapest

(541) AVALIR

(511) 7 Porszívók és azok tartozékai.

(210) M 06 01095**(220) 2006.03.30.**

(731) NATUR-FOOD Kft., Budakalász (HU)

(740) Bándy Tamásné, PATENDER Nemzetközi Iparjogvédelmi Képviseleti Kft., Budapest

(546)

(511) 29 Tartósított, konzervált, szárított gyümölcsök, zöldségek és keverékek, aszalványok, müzlik, zselék, lekvárok; zöldségkonzervek és gyümölcskonzervek, savanyúságok, befőttek, tojás; étolajok és étzsírok; savanyúságok, tej és egyéb tejtermékek.

(210) M 06 01290**(220) 2006.04.12.**

(731) National Geographic Society (a District of Columbia corporation), Washington, D.C. (US)

(740) dr. Sasvári Gabriella, S.B.G. & K. Budapesti Ügyvédi Iroda, Budapest

(541) NATIONAL GEOGRAPHIC KIDS

(511) 16 Papír, karton és ezen anyagokból készült termékek, amelyek nem tartoznak más osztályokba; nyomdaipari termékek; könyvkötészeti anyagok; fényképek; papíripari cikkek, papíripari vagy háztartási ragasztóanyagok; anyagok művészek részére; ecsetek; írógépek és irodai cikkek (bútorok kivételével); tanítási és oktatási anyagok (készülékek kivételével); csomagolásra szolgáló műanyagok (amelyek nem tartoznak más osztályokba); nyomdabetétek; klisék.

(210) M 06 01291**(220) 2006.04.13.**

(731) TRAN VAN HONG, Budapest (HU)

(541) MC TRAN

(511) 25 Ruházati cikkek.

(210) M 06 01292

(731) DÁVID-ART Kft., Budapest (HU)

(546)

(511) 41 Művészeti oktatás; felvételi előkészítés; művészeti alkotó-műhelyek és művésztelepek szervezése és lebonyolítása; művészeti előadások szervezése és lebonyolítása; művészeti kiállítások szervezése és lebonyolítása; művészeti klubok szervezése és tartása; művészeti elméleti és gyakorlati képzés.

(220) 2006.04.13.**(210) M 06 01813**

(731) Nagy és Társa Bt., Székesfehérvár (HU)

(546)

(511) 10 Lúdtalpbetétek; lúdtalpbetétek cipőkbe, csizmákba; ortopéd lábbelik; ortopédiai cikkek; ortopédiai cipőtalpak; ortopédiai térdvédők.

25 Cipőfelsőrészek; cipők; cipősarkak; cipőtalpbetétek; cipővasalások; csúszásgátlók lábbelikhez; fűzők; fűzős bakancsok; izzadságfelszívó harisnyák; kamásnik (bokavédők); kaplik, cipőorrok; magas szárú cipők; papucsok; rámak lábbelikhez; sárcipők; síbakancsok, sícipők; sportcipők; sportlábbelik; strandlábbelik; szandálok; tornacipők; zoknik.

(210) M 06 01293

(731) Wie sbauer-Dunahús Húsfeldolgozó és Értékesítő Kft., Budapest (HU)

(740) dr. Kócsó Tünde, Kócsó és Társai Ügyvédi Iroda, Budapest

(541) EREDETI MIXI-MAXI GYEREKTÁL

(511) 29 Hús, hal-, baromfi- és vadhús; húskivonatok; étkezési olajok és zsírok.

(220) 2006.04.13.**(210) M 06 01814**

(731) Nagy és Társa Bt., Székesfehérvár (HU)

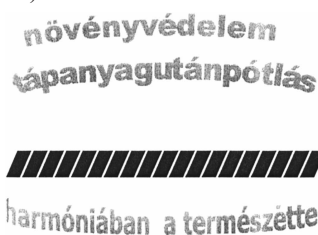
(546)

(511) 10 Lúdtalpbetétek; lúdtalpbetétek cipőkbe, csizmákba; ortopéd lábbelik; ortopédiai cikkek; ortopédiai cipőtalpak; ortopédiai térdvédők.

25 Cipőfelsőrészek; cipők; cipősarkak; cipőtalpbetétek; cipővasalások; csúszásgátlók lábbelikhez; fűzők; fűzős bakancsok; izzadságfelszívó harisnyák; kamásnik (bokavédők); kaplik, cipőorrok; magas szárú cipők; papucsok; rámak lábbelikhez; sárcipők; síbakancsok, sícipők; sportcipők; sportlábbelik; strandlábbelik; szandálok; tornacipők; zoknik.

(210) M 06 01355

(731) Agrinex Kereskedelmi és Szolgáltató Betéti Társaság, Budapest (HU)

(546)

(511) 1 Ipari, tudományos, fényképezési, mezőgazdasági, kertészeti, erdészeti vegyi termékek; feldolgozatlan műgyanták, feldolgozatlan műanyagok; trágyák; vegyi tűzoltó szerek; fémek edzésére és hegesztésére szolgáló készítmények; élelmiszerek tartósítására szolgáló vegyi anyagok; cserzőanyagok; ipari rendeltetésű ragasztóanyagok.

5 Kártékony állatok és növények irtására szolgáló készítmények; gombaölő szerek (fungicidek), gyomirtó szerek (herbicidek).

(220) 2006.04.19.**(210) M 06 01817**

(731) dr. Mohácsi Mihály, Budapest (HU)

(546)

(511) 35 Reklámozás; kereskedelmi ügyletek; kereskedelmi adminisztráció; irodai munkák.

42 Tudományos és műszaki szolgáltatások, valamint az idetartozó tervezői és kutatói tevékenység; ipari elemző és kutató szolgáltatások; számítástechnikai hardver- és szoftvertervezés és -fejlesztés; jogi szolgáltatások.

(210) M 06 01567

(731) Győri Keksz Kft., Győr (HU)

(740) dr. Szöllősi Adél, Győri Keksz Kft., Győr

(541) CsokoCsúcs

(511) 30 Kekszek, piskóták.

(220) 2006.05.05.**(210) M 06 01810**

(731) EuroGate 2000 Korlátolt Felelősségű Társaság, Pomáz (HU)

(740) dr. Tóth Csaba, Squarra és Partos Ügyvédi Iroda, Budapest

(546)

(511) 6 Ajtóbetétek fémről, ajtókeretek, ajtótokok fémről, ajtószelvények fémről, ajtóvasalások, építőanyagok fémről, építőelemek fémről.

(220) 2006.05.24.**(210) M 06 00901**

(731) Magyar Szürke Szarvasmarhát Tenyésztők Egyesülete, Budapest (HU)

(740) Benkőné Csillag Lucia szabadalmi ügyvivő, Budapest

(220) 2006.03.17.

(546)



(511) 29 Húsok, tökehúsok, hentesárúk, tartósított és mélyhűtött húsárúk, húskonzervek, hústartalmú félkészételek, hústartalmú készételek húskivonatok, zsírok.

(210) M 06 00904

(220) 2006.03.17.

(731) Remont-Hungary Rt., Miskolc (HU)

(546)



(511) 11 Kazánok.

(210) M 06 00990

(220) 2006.03.23.

(731) dr. Seyed Mustafa Dorbayani, Kecskemét (HU)

(546)



(511) 6 Szobrok fémről.

14 Szobrok nemesfémről.

41 Szórakoz(tat)ási tárgyú információk, szórakoztatás, oktatás.

(210) M 06 00991

(220) 2006.03.23.

(731) dr. Seyed Mustafa Dorbayani, Kecskemét (HU)

(546)



(511) 16 Papír.

41 Szórakoz(tat)ási tárgyú információk, szórakoztatás, oktatás.

(210) M 06 01939

(220) 2006.05.31.

(731) Pesti Est Kft., Budapest (HU)

(740) dr. Schiffer András, Schiffer és Társai Ügyvédi Iroda, Budapest

(546)



(511) 16 Újságok, folyóiratok, könyvek és tanítási eszközök (készülékek kivételével).

35 Reklámozás és ügyletek.

38 Összeköttetések, közlések (értesítések, híradás).

41 Nevelés és szórakoztatás.

(210) M 06 00998

(220) 2006.03.24.

(731) Papolczy Géza, Érd (HU)

(740) Pintz György, Pintz és Társai Szabadalmi és Védjegy Iroda, Budapest

(546)



(511) 16 Papír, karton és ezen anyagokból készült termékek, amelyek nem tartoznak más osztályokba; nyomdaipari termékek.

(210) M 06 00999

(220) 2006.03.24.

(731) Shanghai Baolong Industries Corporation, Shanghai, P.R. (CN)

(740) Pintz György, Pintz és Társai Szabadalmi és Védjegy Iroda, Budapest

(546)



(511) 6 Csapszegek, csavarok fémről; fémgyűrűk; anyacsavarok fémről; fémzárak járművekhez; acéllemezek; acélcsővek; fémcsősorítók; szorítókengyelek csövekhez; kerék csapszegek; saszegek; csőtoldatok fémről.

7 Kipufogócsövek járművekhez; hangtompítók gépjárműmotorokhoz; kerékcserélő és -emelő készülékek, abroncsleszedők; emelőszerkezetek (gépek) tehergépjárművekhez; légkompresszorok; vulkanizáló készülékek; légszivattyúk (garázsfelszerelések); hangtompító csövek gépjárműmotorokhoz.

9 Gumiabroncsokban levő nyomás csökkenését automatikusan jelző készülékek; manométerek; betörésgátó felszerelések, elektromos; navigációs eszközök gépjárművekhez; elektronikus címkék árukhöz; vevőkészülékek (audio-, video-); sebesség-ellenőrző készülékek járművekhez; taxaméterek (díjmutató számlálószervezetek); automatikus kormányberendezések járművekhez; sebességmérők.

12 Szelepek járműabroncsokhoz; kerékkiegyenlítő súlyok; gázüzemhez csatlakozások; díztárcsák (keréken); keréktárcsák;

biztonsági gyermekülések járművekbe; légszivattyúk (járműtar-
tozók); ablaktörlők; gépkocsi-lengéscsillapítók; gépkocsi-lök-
hárítók; hátrameneti jelzők járművekhez; központi ajtózárok gép-
járművekhez; rezonátorok járművekhez.

(511) 32 Vizek, szénsavval dúsított vagy szénsavas víz, kezelt víz,
forrásvíz, ásványvíz, ízesített víz, gyümölcsitalok, csümöclslé,
nektár, limonádé, szénsavas üdítőitalok és egyéb nem alkoholos
italok.

(210) M 06 01000**(220) 2006.03.24.**

(731) Shanghai Baolong Industries Corporation, Shanghai, P.R. (CN)
(740) Pintz György, Pintz és Társai Szabadalmi és Védjegy Iroda,
Budapest

(546)

(511) 9 Gumiabroncsokban levő nyomás csökkenését automatiku-
san jelző készülékek; manométerek; betörésgátló felszerelések,
elektromos; navigációs eszközök gépjárművekhez; elektronikus
címkek árukhöz; vevőkészülékek (audio-, video-); sebesség-
ellenőrző készülékek járművekhez; taxaméterek (díjmutató szám-
lálószervezetek); automatikus kormányberendezések járművek-
hez; sebességmutatók és sebességmérők.

12 Szelepek járműabroncsokhoz; kerékkiegyenlítő súlyok;
gázüzemhez csatlakozások; díztárcsák (keréken); keréktárcsák;
biztonsági gyermekülések járművekbe; légszivattyúk (járműtar-
tozók); ablaktörlők; gépkocsi-lengéscsillapítók; gépkocsi-lök-
hárítók; hátrameneti jelzők járművekhez; központi ajtózárok gép-
járművekhez; rezonátorok járművekhez.

(210) M 06 01006**(220) 2006.03.24.**

(731) TRIOTEL Távközlési Kft., Pápa (HU)

(541) TRIOTEL

(511) 9 Tudományos célra szolgáló, tengerészeti, földmérő, villa-
mos, fényképezési, mozgóképi, optikai, súlymérő, egyéb mérő-,
jelző-, ellenőrző (felügyeleti), életmentő és oktatóberendezések
és felszerelések; hangok vagy képek rögzítésére, továbbítására,
másolására szolgáló készülékek; mágneses adathordozók, hang-
lemezek; automata áruelosztó berendezések és szerkezetek érme-
bedobással működő készülékekhez; regiszteres pénztárgépek,
számológépek, adatfeldolgozó berendezések és számítógépek;
tűzoltó készülékek.

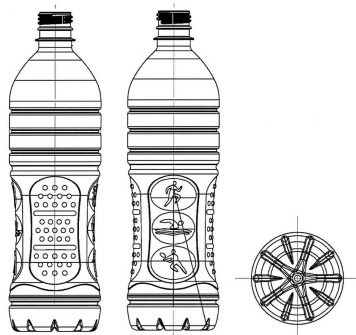
35 Reklámozás; kereskedelmi ügyletek; kereskedelmi admi-
nisztráció; irodai munkák.

38 Távközlés.

42 Tudományos és műszaki szolgáltatások, valamint az idetar-
tozó tervezői és kutatói tevékenység; ipari elemző és kutató szol-
gáltatások; számítástechnikai hardver- és szoftvertervezés és -fej-
lesztés; jogi szolgáltatások.

(210) M 06 01007**(220) 2006.03.24.**

(731) Kékkúti Ásványvíz Kitermelő, Töltő és Forgalmazó Zártkörűen
Működő Részvénytársaság, Kékkút (HU)

(554)**(210) M 06 01008****(220) 2006.03.24.**

(731) Kékkúti Ásványvíz Kitermelő, Töltő és Forgalmazó Zártkörűen
Működő Részvénytársaság, Kékkút (HU)

(541) MERÍTS LENDÜLETET!

(511) 32 Vizek, szénsavval dúsított vagy szénsavas víz, kezelt víz,
forrásvíz, ásványvíz, ízesített víz, gyümölcsitalok, gyümöclslé,
nektár, limonádé, szénsavas üdítőitalok és egyéb nem alkoholos
italok, szörp és egyéb készítmények ital előállításához.

(210) M 06 01010**(220) 2006.03.24.**

(731) Société des Produits Nestlé S.A., Vevey (CH)

(740) dr. Tompa Gábor, Tompa Ügyvédi Iroda, Budapest

(541) CSAK A CSOKI SZÁMÍT

(511) 30 Kakaó és kakaó alapú készítmények és italok, csokoládé,
csokoládé termékek, csokoládé alapú készítmények és italok, cso-
koládés tej, csokoládé alapú fagyaltok, csokoládé alapú fagyasz-
tott édességek és jégkrémek, csokoládés gabonapehely szeletek.

(210) M 06 01639**(220) 2006.05.10.**

(731) EG-Palace Kft., Budapest (HU); Elephant Holding Rt.,
Budapest (HU); Euro Ingtalan Kft., Budapest (HU)

(740) Király György, JUREX Iparjogvédelmi Iroda, Budapest

(546)

(511) 16 Nyomdai termékek, kiadványok, újságok, folyóiratok, ké-
peslapok, évkönyvek, könyvek.

41 Nevelés; szakmai képzés; szórakoztatás; sport- és kulturális
tevékenységek.

(210) M 06 01640**(220) 2006.05.10.**

(731) Marquard Media Magyarország Kft., Budapest (HU)

(546)

(511) 9 Tudományos célra szolgáló, tengerészeti, földmérő, villa-
mos, fényképezési, mozgóképi, optikai, súlymérő, egyéb mérő-,
jelző-, ellenőrző (felügyeleti), életmentő és oktatóberendezések
és felszerelések; hangok vagy képek rögzítésére, továbbítására,
másolására szolgáló készülékek; mágneses adathordozók, hang-
lemezek; automata áruelosztó berendezések és szerkezetek érme-
bedobással működő készülékekhez; regiszteres pénztárgépek,
számológépek, adatfeldolgozó berendezések és számítógépek;
tűzoltó készülékek.

35 Reklámozás; kereskedelmi ügyletek; kereskedelmi admi-
nisztráció; irodai munkák.

42 Tudományos és műszaki szolgáltatások, valamint az idetar-
tozó tervezői és kutatói tevékenység; ipari elemző és kutató szol-
gáltatások; számítástechnikai hardver- és szoftvertervezés és -fej-
lesztés; jogi szolgáltatások.

(210) M 06 01641**(220) 2006.05.10.**

(731) Marquard Media Magyarország Kft., Budapest (HU)

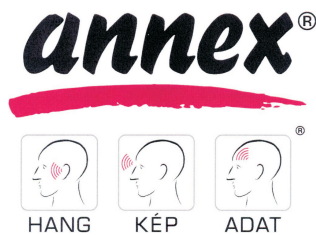
(546)

(511) 9 Tudományos célra szolgáló, tengerészeti, földmérő, villa-
mos, fényképezési, mozgóképi, optikai, súlymérő, egyéb mérő-,

jelző-, ellenőrző (felügyeleti), életmentő és oktatóberendezések és felszerelések; hangok vagy képek rögzítésére, továbbítására, másolására szolgáló készülékek; mágneses adathordozók, hanglemezek; automata áruelosztó berendezések és szerkezetek érmebedobással működő készülékekhez; regiszteres pénztárgépek, számológépek, adatfeldolgozó berendezések és számítógépek; tűzoltó készülékek.

42 Tudományos és műszaki szolgáltatások, valamint az idetartozó tervezői és kutatói tevékenység; ipari elemző és kutató szolgáltatások; számítástechnikai hardver- és szoftvertervezés és -fejlesztés; jogi szolgáltatások.

(546)



(511) 35 Reklámozás; kereskedelmi ügyletek; kereskedelmi adminisztráció; irodai munkák.

(210) M 06 01642

(220) 2006.05.10.

(731) Marquard Media Magyarország Kft., Budapest (HU)

(541) CELEBRITY

(511) 9 Tudományos célra szolgáló, tengerészeti, földmérő, villamos, fényképezési, mozgóképi, optikai, súlymérő, egyéb mérő-, jelző-, ellenőrző (felügyeleti), életmentő és oktató berendezések és felszerelések; hangok vagy képek rögzítésére, továbbítására, másolására szolgáló készülékek; mágneses adathordozók, hanglemezek; automata áruelosztó berendezések és szerkezetek érmebedobással működő készülékekhez; regiszteres pénztárgépek, számológépek, adatfeldolgozó berendezések és számítógépek; tűzoltó készülékek.

35 Reklámozás; kereskedelmi ügyletek; kereskedelmi adminisztráció; irodai munkák.

41 Nevelés; szakmai képzés; szórakoztatás; sport- és kulturális tevékenységek.

42 Tudományos és műszaki szolgáltatások, valamint az idetartozó tervezői és kutatói tevékenység; ipari elemző és kutató szolgáltatások; számítástechnikai hardver- és szoftvertervezés és -fejlesztés; jogi szolgáltatások.

(210) M 06 01647

(220) 2006.05.10.

(731) Szabolcs-Szatmár-Bereg Megyei Kereskedelmi és Iparkamara, Nyíregyháza (HU)

(546)



(511) 35 Reklámozás; kereskedelmi ügyletek; kereskedelmi adminisztráció; irodai munkák.

41 Nevelés; szakmai képzés; szórakoztatás; sport- és kulturális tevékenységek.

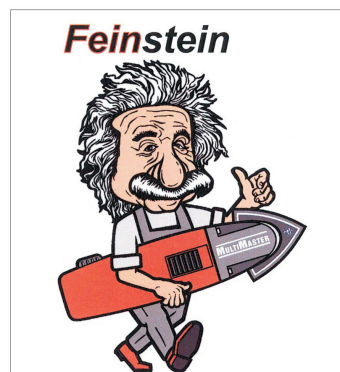
(210) M 06 01649

(220) 2006.05.10.

(731) FEIN Hungária Kft., Szada (HU)

(740) Faber Miklós, ADVOPATENT Szabadalmi és Védjegy Iroda, Budapest

(546)



(511) 7 Megmunkálógépek, főleg csiszológépek, fűrészelő gépek, spaklizógépek, fugakiszedő gépek, élezőgépek, polírozógépek.

(210) M 06 01644

(220) 2006.05.10.

(731) Marquard Media Magyarország Kft., Budapest (HU)

(541) BALANCE

(511) 16 Papír, karton és ezen anyagokból készült termékek, amelyek nem tartoznak más osztályokba; nyomdaipari termékek; könyvkötészeti anyagok; fényképek; papíripari cikkek, papíripari vagy háztartási ragasztóanyagok; anyagok művészek részére; ecsetek; írógépek és irodai cikkek (bútorok kivételével); tanítási és oktatási anyagok (készülékek kivételével); csomagolásra szolgáló műanyagok (amelyek nem tartoznak más osztályokba); nyomdabetétek; klisék.

35 Reklámozás; kereskedelmi ügyletek; kereskedelmi adminisztráció; irodai munkák.

41 Nevelés; szakmai képzés; szórakoztatás; sport- és kulturális tevékenységek.

42 Tudományos és műszaki szolgáltatások, valamint az idetartozó tervezői és kutatói tevékenység; ipari elemző és kutató szolgáltatások; számítástechnikai hardver- és szoftvertervezés és -fejlesztés; jogi szolgáltatások.

(210) M 06 01650

(220) 2006.05.10.

(731) Bunge Zrt., Budapest (HU)

(740) dr. Papp Dávid József, Kisfalvi és Társai Ügyvédi Iroda, Budapest

(546)



(511) 29 Étkezési olajok és zsírok.

(210) M 06 01645

(220) 2006.05.10.

(731) ANNEX Kereskedelmi Zrt., Budapest (HU)

(740) dr. Horváth L. Gábor, Horváth L. Gábor Ügyvédi Iroda, Budapest

(541) HANG CENTER

(511) 35 Reklámozás; kereskedelmi ügyletek; kereskedelmi adminisztráció; irodai munkák.

42 Tudományos és műszaki szolgáltatások, valamint az idetartozó tervezői és kutatói tevékenység.

(210) M 06 01646

(220) 2006.05.10.

(731) ANNEX Kereskedelmi Zrt., Budapest (HU)

(740) dr. Horváth L. Gábor, Horváth L. Gábor Ügyvédi Iroda, Budapest

(210) M 06 01143

(220) 2006.04.03.

(731) Expressz Magyarország Média Zártkörűen Működő Rt.,
Budapest (HU)

(740) dr. Csáky Zoltán, Csáky és Társai Ügyvédi Iroda, Budapest

(546)



(511) 16 Papír, karton és ezen anyagokból készült termékek, amelyek más osztályokba nem tartoznak; nyomdaipari termékek; könyvkötészeti cikkek; papíripari cikkek, papíripari és háztartási ragasztóanyagok művészek részére; ecsetek; írógépek és irodai eszközök (a bútorok kivételével); tanítási és oktatási anyagok (a kézülékek kivételével); csomagolásra szolgáló műanyagok (amelyek más osztályokba nem tartoznak); nyomdabetűk; klisék.

35 Reklámozás, hirdetési tevékenység, kereskedelmi ügyletek intézése, kereskedelmi ügyletek adminisztrációja, irodai munkák.

38 Távközlés.

41 Nevelés, szakmai képzés, sport- és kulturális tevékenységek, versenyek szervezése (oktatás vagy szórakoztatás), szövegek kiadása (nem reklámcéllú), fényképészet, könyvkiadás.

(210) M 06 01159

(220) 2006.04.03.

(731) Closed Joint Stock company „Region-AM,, Moscow (RU)

(740) Mészárosné Dónusz Katalin, S.B.G. & K. Szabadalmi Ügyvivői Iroda, Budapest

(546)



(511) 33 Vodka.

(210) M 06 01652

(220) 2006.05.10.

(731) MAI QI Kereskedelmi és Szolgáltató Korlátolt Felelősségű Társaság, Budapest (HU)

(740) Xiao Xia, Budapest

(541) MAXWELL

(511) 25 Ruházati cikkek, cipők, kalapárak.

(210) M 06 01655

(220) 2006.05.11.

(731) CZIKKHALAS Halastavai Kft., Varsád (HU)

(740) dr. Lengl Gyula ügyvéd, Szekszárd

(546)



(511) 29 Halhús.

(210) M 06 01659

(220) 2006.05.11.

(731) Seres Attila, Diósd (HU); Nagy Barnabás, Budapest (HU)

(740) dr. Hajnis Gábor ügyvéd, Budapest

(546)



(511) 45 Mások által egyéni igényeknek megfelelően nyújtott személyes és társadalmi jellegű szolgáltatások; biztonsági szolgáltatások személyek és vagyontárgyak védelmére.

(210) M 06 01660

(220) 2006.05.11.

(731) GEORGE'S FOOD Vendéglátóipari Korlátolt Felelősségű Társaság, Budapest (HU)

(740) dr. Boros Árpád, Dr. Boros Ügyvédi Iroda, Budapest

(546)



(511) 43 Vendéglátó-ipari (élelmezési) szolgáltatások; ideiglenes szállásadás; kintinok, büfék, étkezdék; kávéházak.

(210) M 06 01662

(220) 2006.05.11.

(731) Sparta Achille Filippo, Budapest (HU)

(740) Frey Julianna szabadalmi ügyvivő, Budapest

(541) KARMATRONIC

(511) 9 Műsoros adathordozók elsősorban könnyűzenei műsorral; színpadtechnikai hangszórók, hangátviteli készülékek; stúdióberendezések és készülékek.

41 Szórakoztatás elsősorban könnyűzenei együttes szolgáltatásai; zenekari szolgáltatások; kiadó; hangstúdió; műsorszervezés.

(210) M 06 01664

(220) 2006.05.11.

(731) Laptop.hu Kft., Budapest (HU)

(541) Kezedben a világ...

(511) 9 Tudományos célra szolgáló, tengerészeti, földmérő, villamos, fényképezési, mozgóképi, optikai, súlymérő, egyéb mérő-, jelző-, ellenőrző (felügyeleti), életmentő és oktatóberendezések és felszerelések; hangok vagy képek rögzítésére, továbbítására, másolására szolgáló készülékek; mágneses adathordozók, hanglemezek; automata áruelosztó berendezések és szerkezetek érmébedobással működő készülékekhez; regisztrációs pénztárgépek, számológépek, adatfeldolgozó berendezések és számítógépek; tűzoltó készülékek.

(210) M 06 01665

(220) 2006.05.11.

(731) LU FRANCE, Rungis (FR)

(740) dr. Szigeti Éva, DANUBIA Szabadalmi és Védjegy Iroda Kft., Budapest

(546)



(511) 30 Kávé, tea, kakaó, csokoládé, kávé alapú italok, kakaó alapú italok, csokoládé alapú italok, cukor, rizs, puffasztott rizs, tapióka és liszt (édes vagy sós) torták és piték, pizzák; natúr vagy ízesített és/vagy töltött tészták, készítmények gabonafélékből, gabonakészítmények reggelire; különösen tésztát tartalmazó készítmények; főként süteménytésztából készített ételek; kenyér, kétszersültek, kekszek (édes vagy pikáns), ostyák, palacsinták, sütemények, tészták, mindezen termékek natúr és/vagy bevont és/vagy töltött és/vagy ízesített változatban; édes vagy sós étvágygerjesztők kenyérből, kekszből vagy tésztából; cukrászipari termékek; étkezési

jég, fagyaltok főként joghurtból, jégkrémek, vízzel készített fagyaltok (étkezési jég), fagyasztott joghurtok (étkezési jég), fagyasztott ízesített víz; méz.

(210) M 06 01666

(220) 2006.05.11.

(731) LU FRANCE, Rungis (FR)

(740) dr. Szigeti Éva, DANUBIA Szabadalmi és Védjegy Iroda Kft., Budapest

(546)



(511) 30 Kávé, tea, kakaó, csokoládé, kávé alapú italok, kakaó alapú italok, csokoládé alapú italok, cukor, rizs, puffasztott rizs, tapióka és liszt (édes vagy sós) torták és piték, pizzák; natúr vagy ízesített és/vagy töltött tészták, készítmények gabonafélékből, gabonakészítmények reggelire; különösen tésztát tartalmazó készételek; főként süteménytésztából készített ételek; kenyér, kétszersült, kekszek (édes vagy pikáns), ostyák, palacsinták, sütemények, tészták, mindezen termékek natúr és/vagy bevont és/vagy töltött és/vagy ízesített változatban; édes vagy sós étvágyerjesztők kenyérből, kekszből vagy tésztából; cukrászipari termékek; étkezési jég, fagyaltok főként joghurtból, jégkrémek, vízzel készített fagyaltok (étkezési jég), fagyasztott joghurtok (étkezési jég), fagyasztott ízesített víz; méz.

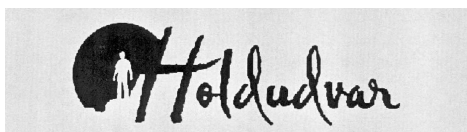
(210) M 06 01667

(220) 2006.05.11.

(731) Tíz Évszak Vendéglátó-ipari, Kereskedelmi és Szolgáltató Korlátolt Felelősségű Társaság, Budapest (HU)

(740) dr. Huszárné dr. Gyarmati Ágnes ügyvéd, Budapest

(546)



(511) 43 Vendéglátás (élelmezés); időleges szállásadás.

(210) M 06 01668

(220) 2006.05.11.

(731) Goldmember's Kereskedelmi és Szolgáltató Korlátolt Felelősségű Társaság, Tokod (HU)

(740) dr. Gabos Szilvia ügyvéd, Budapest

(546)



(511) 44 Higiéniai és szépségápolási szolgáltatások emberek részére; fodrászsalon; manikűrszolgáltatás; szépségszalon.

(210) M 06 01669

(220) 2006.05.11.

(731) HUAWEI TECHNOLOGIES CO., LTD., Shenzhen (CN)

(740) dr. Szigeti Éva, DANUBIA Szabadalmi és Védjegy Iroda Kft., Budapest

(546)



(511) 9 Számítógépes hardver, firmware (mikroprogramozott, ROM-ban tárolt program), és szoftver, nevezetesen számítógépek, perifériák, számítógépes hálózatok és hálózati komponensek, valamint komponensek irányító/kezelő és összekötő telekommunikációs hálózatokhoz, számítógépek és számítógép-hálózatok biztonságának nyújtásához és hálózatkezelés és kiemelt szolgáltatások fejlesztéséhez és telepítéséhez, valamint irányító/kezelő és összekötő multimédia, audio- és videóadat felszerelések, nevezetesen vezeték és vezeték nélküli hálózati interfész (csatlakozási felület) készülékek, kapcsolóeszközök, átjárók (melyeken keresztül csatlakozni lehet más számítógépekhez) vezeték nélküli kommunikációs rendszerekben történő használatra, számítógépes hálózatok és távbeszélés, telefonok és rokon szoftverek terén használt számítógépes hálózat(köz)i hidak, csomópontok (összekapcsoló eszközök), routerek (adatútválasztók), modemek, elektromos kábelek, integrált áramkörök, elektromos tápegységek, távolsági hozzáférést biztosító felszerelések, mind az előbb felsoroltakhoz, nevezetesen hibakereső, installáló, támogató, irányító/kezelő, konfiguráló, csatlakoztató, együttműködő (hálózatok között), bővítő és kontrolláló számítógépes szoftver számítógépes hardverhez, firmware-hez, és szoftverhez; hibakereső, installáló, támogató, irányító/kezelő, konfiguráló, csatlakoztató, együttműködő (hálózatok között), bővítő és kontrolláló számítógépes szoftver számítógépes hardverhez, firmware-hez és szoftverhez; oktatás terén használt számítógépes szoftver, nevezetesen felhasználók közötti adat kommunikációhoz; telekommunikációs berendezések, nevezetesen telekommunikációra szolgáló vezeték nélküli rádió frekvenciás kapcsolók; rádióadók és rádióvevők; vezeték nélküli lokális áramhurok hozzáférést biztosító, bázisállomás-vezérlőt, antennákat, jeleket továbbító és fogadó, átvevőegységeket tartalmazó készülékek rádiójel továbbítására, valamint átvevőterminálok és helyi központok között történő rádiójel és hang továbbítására használt hálózatkezelő kapcsolók; vezeték nélküli kapcsoló platformok optikai csatornák összeköttetésének kereséséhez, hangokhoz és jelekhez, hívásfeldolgozáshoz és rendszerkarbantartáshoz; hozzáférést biztosító hálózati készülékek, nevezetesen bázisállomás-vezérlők; irányított- és körsugárzó antennák; átvevőterminálok; mobiltelefonok, vezeték nélküli telefonok; vezeték nélküli bázisállomások, vezeték nélküli antennák; hordozható rádió adó-vevő készülékek telekommunikációs célokra; valamint fővonal kábelekből és fővonal erősítőkből álló telekommunikációs helyközi összeköttetések (közvetlen vonal) és távolsági vonal (fővonal) összeállítások; tárolt program által vezérelt kapcsolórendszerek, nevezetesen közérdekű telefonhálózatokban a beérkező hívásokból a kimenő terminálokba érkező információ feldolgozásához használt tárolt program által vezérelt kapcsológép; mobil kommunikációban használt rádiókészülékek, nevezetesen adat-, hang- és képkapcsoló berendezések; látható jeleket továbbító telekommunikációs készülékek, nevezetesen optikai jel fogadására, továbbítására és analizálására használt optikai vonali végberendezések, ugyancsak optikai vonali végberendezéseként ismert optikai hálózati egységek, melyek az optikai hálózatot vezérlik; optikai szálú kábeltelevízió átvivő berendezések, nevezetesen elektromos világitáskapcsolók, optikai szálak, száloptikai kábelek; ISDN (széles-sávú integrált szolgáltatású digitális távközlési hálózathoz) hozzáférést biztosító adapter, telekommunikációs rendszer, nevezetesen számítógépes munkaállomások telekommunikációs terminál berendezéséből álló intelligens magas frekvenciájú hálózat, nevezetesen telefonos ISDN-távbeszélő, vizuális telefon, digitálisan növelt teljesítményű zsinór nélküli telekommunikációs (DECT) telefon, mobiltelefon; és digitális telefon; vezeték nélküli előfizetői vonal berendezések, nevezetesen összeköttetések mobil-előfizetők kapcsolórendszerhez történő hozzáféréséhez.

(210) M 06 01670

(220) 2006.05.11.

(731) The Coca-Cola Company (Delaware államban bejegyzett cég), Atlanta, Georgia (US)

(740) dr. Szigeti Éva, DANUBIA Szabadalmi és Védjegy Iroda Kft., Budapest

(541) AZ ÖSSZEOLVADÁS ÉJSZAKÁJA

(511) 32 Sörök; ásványvizek és szénsavas vizek, és egyéb alkoholmentes italok; gyümölcsitalok és gyümölcslevek; szörpök és más készítmények italokhoz.

(210) M 06 01671**(220) 2006.05.11.**

(731) K & K Kovács és Kovács Kft., Budapest (HU)

(546)**K & K Racing Team**

(511) 35 Reklámozás; kereskedelmi ügyletek; kereskedelmi adminisztráció; irodai munkák.

37 Építkezés; javítás; szerelési szolgáltatások.

(210) M 06 01673**(220) 2006.05.11.**

(731) MONA HUNGARY Élelmiszer Gyártó és Forgalmazó Korlátolt Felelősségű Társaság, Budapest (HU)

(740) dr. Kardi Judit, Dr. Kardi Judit Ügyvédi Iroda, Budapest

(546)

(511) 29 Hús, hal-, baromfi- és vadhús; húskivonatok; tartósított, szárított és főzött gyümölcsök és zöldségek; zselék, lekvárok (dzsemek), kompótok; tojások, tej és tejtermékek; étkezési olajok és zsírok.

30 Kávé, tea, kakaó, cukor, rizs, tápióka, szágó, kávépótló szerek; lisztek és más gabonakészítmények, kenyér, péksütemények; fagylaltok; méz, melaszszirup; élesztő, sütőporok; só, mustár; ecet, fűszeres mártások; fűszerek; jég.

31 Mezőgazdasági, kertészeti, erdészeti termékek és magok, amelyek nem tartoznak más osztályokba; élő állatok; friss gyümölcsök és zöldségek; vetőmagok, élő növények és virágok; tápanyagok állatok számára; maláta.

32 Sörök; ásványvizek és szénsavas vizek és egyéb alkoholmentes italok; gyümölcsitalok és gyümölcslevek; szörpök és más készítmények italokhoz.

35 Reklámozás; kereskedelmi ügyletek; kereskedelmi adminisztráció; irodai munkák.

(210) M 06 01135**(220) 2006.04.03.**

(731) Full Bt., Debrecen (HU)

(546)

(511) 16 Nyomtatványok, magazinok, revük (időszaki lapok), újságok, folyóiratok.

35 Reklámozás.

(210) M 06 01957**(220) 2006.06.01.**

(731) Ferencz Annamária, Budapest (HU)

(740) Bándy Tamásné, PATENDER Nemzetközi Iparjogvédelmi Képviseleti Kft., Budapest

(546)**Szintiszta legenda.**

(511) 32 Sörök; ásványvizek és szénsavas vizek és egyéb alkoholmentes italok; gyümölcsitalok és gyümölcslevek; szörpök és más készítmények italokhoz.

(210) M 06 02024**(220) 2006.07.05.**

(731) Első Mobilfizetés Elszámoló Szolgáltató Zrt., Budapest (HU)

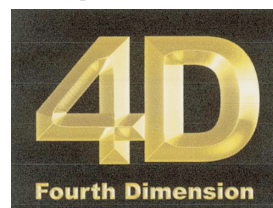
(740) dr. Tóth Gábor, Tóth B. Gábor Ügyvédi Iroda, Budapest

(541) EME

(511) 38 Távközlés.

(210) M 06 02746**(220) 2006.08.11.**

(731) Pósaalvi Péter, Budapest (HU)

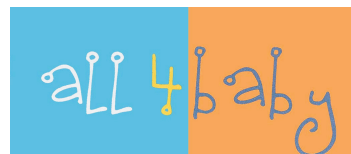
(546)

(511) 41 Nevelés; szakmai képzés; szórakoztatás; sport- és kulturális tevékenységek.

(210) M 06 02747**(220) 2006.08.11.**

(731) Somodi Krisztina, Budapest (HU);

Somodi Gyöngyvér, Budapest (HU)

(546)

(511) 24 Textiliák és textilárúk, amelyek nem tartoznak más osztályokba; ág- és asztalneműk.

(210) M 06 02749**(220) 2006.08.11.**

(731) Flipper-Rex Kft., Budapest (HU)

(740) Gláser Tamás, LÁRHEN Iparjogvédelmi, Tanácsadó, Menedzser és Szolgáltató Kft., Budapest

(541) TIKO-TIME

(511) 14 Órák; óragyártáshoz tartozó anyagok; óraszíjak, óraláncok, óraüvegek, óraszerkezetek.

(210) M 06 02750**(220) 2006.08.11.**

(731) Pápai Hús Zrt., Pápa (HU)

(546)

(511) 29 Hús, vörösáruk, mozaikos húskészítmények, húskenyerek, kolbászok, szalámi-félék, hússajtok, hurkafélék, kenhető húskészítmények, pástétomok, aszpikos termékek, pácolt, füstölt, füstölt-főtt, lángolt, érlelt, sült, formázott húskészítmények, formában vagy bélben főtt, pácolt húskészítmények, húskonzervek, gyorsfagyasztott húskészítmények, étkezési szalonnafélék, olvasztási anyagok és termékek.

(210) M 06 02751

(731) Pápai Hús Zrt., Pápa (HU)

(546)

(511) 29 Hús, vörösáruk, mozaikos húskészítmények, húskenyerek, kolbászok, szalámi-félék, hússajtok, hurkafélék, kenhető húskészítmények, pástétomok, aszpikos termékek, pácolt, füstölt, füstölt-főtt, lángolt, érlelt, sült, formázott húsook, formában vagy bélben főtt, pácolt húsook, húskonzervek, gyorsfagyasztott húskészítmények, étkezési szalonnafélék, olvasztási anyagok és termékek.

(220) 2006.08.11.

41 Nevelés; szakmai képzés; szórakoztatás; sport- és kulturális tevékenységek.

(210) M 06 02756

(731) L-INEA Hungária Kereskedelmi és Szolgáltató Kft., Győr (HU)

(546)

(511) 35 Játékok kis- és nagykereskedelme, kereskedelmi adminisztráció; irodai munkák, reklámozás.

(220) 2006.08.11.**(210) M 06 02864**

(731) Jaf Holz Ungarn Kft., Dunaharaszti (HU)

(740) dr. Ágoston Alexandra ügyvéd, Budapest

(541) A F A M I VILÁGUNK

(511) 35 Reklámozás; kereskedelmi ügyletek; kereskedelmi adminisztráció; irodai munkák.

(220) 2006.08.25.**(210) M 06 02868**

(731) PREZENTEX Korlátolt Felelősségű Társaság, Oroszlány (HU)

(546)

(511) 16 Papír, karton és ezen anyagokból készült termékek, amelyek nem tartoznak más osztályokba; nyomdaipari termékek; könyvkötészeti anyagok; fényképek; papíripari cikkek, papíripari vagy háztartási ragasztóanyagok; anyagok művészek részére; ecsetek; írógépek és irodai cikkek (bútorok kivételével); tanítási és oktatási anyagok (készülékek kivételével); csomagolásra szolgáló műanyagok (amelyek nem tartoznak más osztályokba); nyomdabetétek; klisék.

(220) 2006.08.25.**(210) M 06 02860**(731) Sanoma Budapest Zrt., Budapest (HU)
(740) Király György, JUREX Iparjogvédelmi Iroda, Budapest**(541) Helló VIP**

(511) 16 Nyomdai termékek, kiadványok, újságok, folyóiratok, képeslapok, évkönyvek, könyvek.

41 Nevelés; szakmai képzés; szórakoztatás; sport- és kulturális tevékenységek.

(220) 2006.08.25.**(210) M 06 02870**

(731) Hankook Tire Co., Ltd., Seoul (KR)

(740) dr. Szigeti Éva, DANUBIA Szabadalmi és Védjegy Iroda Kft., Budapest

(546)

(511) 12 Kerékabroncsok járművekhez; belső légtömítők járművekhez; sárfogó lapok járművekhez; szelepek járművekhez; gépjárműkerekek; keréktalpak gépjárművekhez; küllőbilincsek kerekekhez; fékbetétek járművekhez; fékszelvények járművekhez; ülészuszak gépjárművekhez; kormánykerekek gépjárművekhez.

(220) 2006.08.25.**(210) M 06 02861**(731) Sanoma Budapest Zrt., Budapest (HU)
(740) Király György, JUREX Iparjogvédelmi Iroda, Budapest**(541) Helló Hét**

(511) 16 Nyomdai termékek, kiadványok, újságok, folyóiratok, képeslapok, évkönyvek, könyvek.

41 Nevelés; szakmai képzés; szórakoztatás; sport- és kulturális tevékenységek.

(220) 2006.08.25.**(210) M 06 02871**

(731) Bridgestone Corporation (Japán törvényei szerint működő vállalat), Tokyo (JP)

(740) dr. Szamosi Katalin, S.B.G. & K. Budapesti Ügyvédi Iroda, Budapest

(546)**ECO-Activities**

(511) 12 Járműalkatrészek, nevezetesen: lengéscsillapítók, autógumi, járműkerekek, belső csövek, kerékabroncsok és járművek kerekeihez való borítás, belső cső gumiabroncsokhoz, alkatrészek és kiegészítők a fent soroltakhoz, biciklik.

17 Gumi, olajkerítések, gumi csomagoló konténerek, műanyag előtermékek, műanyag lapok a rétegelt üveges belső réteghez.

25 Ruházati cikkek, cipők és fejfedők, kesztyűk, sapkák, kalapok, napellenzők.

28 Játékmodellek; testnevelési és sportcikkek, sportcikkek és kiegészítők; golfozáshoz használt felszerelések; golfütő fejek,

(210) M 06 02862(731) Sanoma Budapest Zrt., Budapest (HU)
(740) Király György, JUREX Iparjogvédelmi Iroda, Budapest**(541) Helló 7**

(511) 16 Nyomdai termékek, kiadványok, újságok, folyóiratok, képeslapok, évkönyvek, könyvek.

41 Nevelés; szakmai képzés; szórakoztatás; sport- és kulturális tevékenységek.

(220) 2006.08.25.**(210) M 06 02863**(731) Sanoma Budapest Zrt., Budapest (HU)
(740) Király György, JUREX Iparjogvédelmi Iroda, Budapest**(541) Helló Sztár**

(511) 16 Nyomdai termékek, kiadványok, újságok, folyóiratok, képeslapok, évkönyvek, könyvek.

(220) 2006.08.25.

golfütőfej tokok; golftáskák; golffelszereléshez használt kocsi; golfütők; golfvasak; putter golfütők; golfkesztyűk; speciális alakú sporttáskák különböző sporteszközökhöz; labdák; kézitáskák és golfütő nyelek.

(210) M 06 02872 **(220) 2006.08.25.**

(731) S. C. Johnson & Son, Inc., Racine, Wisconsin (US)
(740) dr. Szamosi Katalin, S.B.G. & K. Budapesti Ügyvédi Iroda, Budapest

(541) 4 SEASONS

(511) 5 Gyomirtó szerek kártékony állatok irtására szolgáló készítmények; rovarölő szerek; molytalanító szerek; rovarriasztó szerek, gombaölő szerek (fungicidek), patkányirtó szerek.

(210) M 06 02873 **(220) 2006.08.25.**

(731) Bridgestone Corporation (Japán törvényei szerint működő vállalat), Tokyo (JP)
(740) dr. Szamosi Katalin, S.B.G. & K. Budapesti Ügyvédi Iroda, Budapest

(546)



(511) 12 Járműalkatrészek, nevezetesen: lengéscsillapítók, autógumik, járműkerekek, belső csövek, kerékabroncsok és járművek kerekeihez való borítás, belső cső gumiabroncsokhoz, alkatrészek és kiegészítők a fent soroltakhoz, biciklik.

17 Gumi, olajkerítések, gumi csomagoló konténerek, műanyag előtermékek, műanyag lapok a rétegelt üveges belső réteghez.

25 Ruházati cikkek, cipők és fejfedők, kesztyűk, sapkák, kalapok, napellenzők.

28 Játékmodellek; testnevelési és sportcikkek, sportcikkek és kiegészítők; golfozáshoz használt felszerelések; golfütő fejek, golfütőfej tokok; golftáskák; golffelszereléshez használt kocsi; golfütők; golfvasak; putter golfütők; golfkesztyűk; speciális alakú sporttáskák különböző sporteszközökhöz; labdák; kézitáskák és golfütő nyelek.

(210) M 06 02874 **(220) 2006.08.25.**

(731) Bristol-Myers Squibb Company (Delaware állam törvényei szerint működő vállalat), New York, New York (US)
(740) dr. Szamosi Katalin, S.B.G. & K. Szabadalmi Ügyvivői Iroda, Budapest

(541) SOTALEX

(511) 5 Gyógyszerészeti készítmények emberi használatra.

(210) M 06 02490 **(220) 2006.07.20.**

(731) Gimesi Ildikó, Nagymaros (HU)

(546)



(511) 41 Nevelés; szakmai képzés; szórakoztatás; sport- és kulturális tevékenységek.

44 Orvosi szolgáltatások; állatgyógyászati szolgáltatások; higiéniai és szépségápolási szolgáltatások emberek és állatok részére; mezőgazdasági, kertészeti és erdészeti szolgáltatások.

(210) M 06 02491 **(220) 2006.07.20.**

(731) FAIRIMPEX Hungária Korlátolt Felelősségű Társaság, Vecsés (HU)

(546)



(511) 36 Ingatlankezelés; irodák (ingatlanok) bérlete.

(210) M 06 02492 **(220) 2006.07.20.**

(731) Hargitai Sándor, Budaörs (HU)
(740) dr. Kolozs László ügyvéd, Budapest

(546)



(511) 35 Reklámozás; kereskedelmi ügyletek.

36 Ingatlanügyletek.

(210) M 06 02493 **(220) 2006.07.20.**

(731) SPIN Kft., Budapest (HU)
(740) dr. Kevei Mónika, Dr. Kevei Mónika Ügyvédi Iroda, Budapest

(546)



(511) 32 Sörök; ásványvizek, szénsavas vizek és egyéb alkoholmentes italok; gyümölcshitalok és gyümölcslevek; szörpök és más készítmények italokhoz.

(210) M 06 02494 **(220) 2006.07.20.**

(731) SPIN Kft., Budapest (HU)
(740) dr. Kevei Mónika, Dr. Kevei Mónika Ügyvédi Iroda, Budapest

(546)



(511) 32 Sörök; ásványvizek, szénsavas vizek és egyéb alkoholmentes italok; gyümölcshitalok és gyümölcslevek; szörpök és más készítmények italokhoz.

(210) M 06 02495 **(220) 2006.07.20.**

(731) SPIN Kft., Budapest (HU)
(740) dr. Kevei Mónika, Dr. Kevei Mónika Ügyvédi Iroda, Budapest

(541) POKKA

(511) 32 Sörök; ásványvizek, szénsavas vizek és egyéb alkoholmentes italok; gyümölcshitalok és gyümölcslevek; szörpök és más készítmények italokhoz.

(210) M 06 02496 **(220) 2006.07.20.**

(731) HEMBACH Kft., Polgárdi (HU)
(740) Drávucz András, Jenő

(546) HEMBACH

(511) 16 Papír, karton és ezen anyagokból készült termékek, amelyek nem tartoznak más osztályokba, különösen műanyag lapok, zsákok és tasakok borítás és csomagolás céljára.

(210) M 06 02497 (220) 2006.07.20.

(731) Precitool Hungaria Kft., Székesfehérvár (HU)



(511) 1 Ipari, mezőgazdasági, kertészeti termékek fémek edzésére, hegesztésére vonatkozó termékek, ipari rendeltetésű ragasztóanyagok.

4 Ipari olajok, zsírok, kenőanyagok, porfelszívó, portalanító, porlekötő termékek.

6 Nem nemesfémek és ezek ötvözei, fém építőanyagok, hordozható fémszerkezetek, nem elektromos fémkábelek, fémvezetékek, lakatosipari termékek, fém tömegcikk, fémcsővek, csővezetékek, egyéb fémtermékek, amelyek nem tartoznak más osztályokba.

7 Gépek, szerszámgépek, motorok, erőátviteli elemek.

8 Kézi szerszámok és kézzel működtetett eszközök, vágó- és szűrőfegyverek.

35 Reklámozás, kereskedelmi ügyletek, kereskedelmi adminisztráció, irodai munkák.

37 Javítás, szerelési szolgáltatások.

40 Anyagmegmunkálás.

(210) M 06 02498 (220) 2006.07.20.

(731) Grupo Bimbo S.A. de C.V., México Distrito Federal, Mexico (MX)

(740) dr. Hegymegi-Barakonyi Zoltán, Martonyi és Kajtár Baker & McKenzie Ügyvédi Iroda, Budapest

(541) CHIPOTLES

(511) 30 Kávé, tea, kakaó, cukor, rizs, tápióka, szágó, kávépótló szerek; lisztek és más gabonakészítmények, kenyér, péksütemények és cukrászsütemények, fagylaltok; méz, melaszszirup; élesztő, sütőporok; só, mustár; ecet, fűszeres mártások; fűszerek; jég.

(210) M 06 02503 (220) 2006.07.20.

(731) Grupo Bimbo S.A. de C.V., México Distrito Federal, Mexico (MX)

(740) dr. Hegymegi-Barakonyi Zoltán, Martonyi és Kajtár Baker & McKenzie Ügyvédi Iroda, Budapest

(541) DUVALIN

(511) 30 Kávé, tea, kakaó, cukor, rizs, tápióka, szágó, kávépótló szerek; lisztek és más gabonakészítmények, kenyér, péksütemények és cukrászsütemények, fagylaltok; méz, melaszszirup; élesztő, sütőporok; só, mustár; ecet, fűszeres mártások; fűszerek; jég.

(210) M 06 02504 (220) 2006.07.20.

(731) Grupo Bimbo S.A. de C.V., México Distrito Federal, Mexico (MX)

(740) dr. Hegymegi-Barakonyi Zoltán, Martonyi és Kajtár Baker & McKenzie Ügyvédi Iroda, Budapest

(541) DUVALETA

(511) 30 Kávé, tea, kakaó, cukor, rizs, tápióka, szágó, kávépótló szerek; lisztek és más gabonakészítmények, kenyér, péksütemények és cukrászsütemények, fagylaltok; méz, melaszszirup; élesztő, sütőporok; só, mustár; ecet, fűszeres mártások; fűszerek; jég.

(210) M 06 02508 (220) 2006.07.20.

(731) Béndek Szolgáltató Bt., Biatorbágy (HU)

(541) CASSPEAT

(511) 35 Üzletszervezési és üzletvezetési tanácsadás, üzletvezetési konzultáció, segítségnyújtás kereskedelmi vagy iparvállalatok irányításában, szakvéleményadás gazdasági ügyekben, konzultáció személyzeti kérdésekben.

41 Konferenciák szervezése és lebonyolítása, gyakorlati képzés (szemléltetés), oktatás, szövegek kiadása (nem reklámcélú).

(210) M 06 02509 (220) 2006.07.20.

(731) WIENERBERGER zRt., Budapest (HU)

(740) dr. Balogh Péter, Dr. Balogh Péter és Társai Ügyvédi Iroda, Budapest

(541) WIENERBERGER POROTHERM HS

(511) 19 Nem fém építőanyagok; nem fémből készült merev építési csövek; aszfalt, szurok és bitumen; nem fémből készült hordozható szerkezetek.

35 Reklámozás; kereskedelmi ügyletek; kereskedelmi adminisztráció.

37 Építkezés; javítás; szerelési szolgáltatások.

(210) M 06 02512 (220) 2006.07.21.

(731) PNG Pharma Natura Group Kereskedelmi, Szolgáltató és Tanácsadó Kft., Szentendre (HU)

(740) dr. Bihary Tibor, Bihary, Balassa & Társai Ügyvédi Iroda, Budapest

(541) VITINNE

(511) 5 Gyógyszerészeti és állatgyógyászati készítmények; egészségügyi készítmények gyógyászati használatra; diétás anyagok gyógyászati használatra, bébiételek; tapaszok, kötszeranyagok; fogtömő anyagok és fogászati mintázóanyagok; fertőtlenítőszer-ek; kártékony állatok és növények irtására szolgáló készítmények; gombaölő szerek (fungicidek), gyomirtó szerek (herbicidek).

(210) M 06 02513 (220) 2006.07.21.

(731) Black Care Kft., Budapest (HU)

(541) KIWI SUN

(511) 44 Szépségszalonok.

(210) M 06 02515 (220) 2006.07.21.

(731) Bordás Zoltán, Budapest (HU)

(740) Kormos Ágnes egyéni szabadalmi ügyvivő, Budapest

(541) HIGISEAT

(511) 5 Gyógyszerészeti és állatgyógyászati készítmények gyógyászati használatra; diétás anyagok gyógyászati használatra, bébiételek; tapaszok, kötszeranyagok; fogtömő anyagok és fogászati mintázóanyagok; fertőtlenítőszer-ek; kártékony állatok és növények irtására szolgáló készítmények; gombaölő szerek (fungicidek), gyomirtó szerek (herbicidek).

(210) M 06 02516 (220) 2006.07.21.

(731) BELUPO - Lijekovi i kozmetika d.d., Koprivnica (HR)

(740) Karácsonyi Béla, ADVOPATENT Szabadalmi és Védjegy Iroda, Budapest

(541) PROSPERA

(511) 5 Gyógyszerészeti készítmények, központi idegrendszerre ható gyógyszerek.

(210) M 06 02517 (220) 2006.07.21.

(731) Morton's of Chicago, Inc., Chicago, Illinois (US)

(740) dr. Takács Zoltán, DANUBIA Szabadalmi és Védjegy Iroda Kft., Budapest

(541) MORTON'S

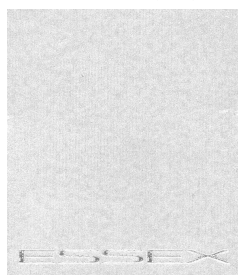
(511) 43 Éttermi és bárszolgáltatások.

(210) M 06 02518**(220) 2006.07.21.**(731) Eagle Pack Pet Foods, Inc., Mishawaka, Indiana (US)
(740) dr. Sasvári Gabriella, S.B.G. & K. Budapesti Ügyvédi Iroda,
Budapest**(541) PRISM**

(511) 31 Állateledel.

(210) M 06 02521**(220) 2006.07.24.**

(731) Kálmánczhey Kornél, Miskolc (HU)

(546)

(511) 25 Ruházati cikkek, cipők, kalapáru.

(210) M 06 01999**(220) 2006.06.07.**(731) IKO Production Média Szolgáltató Kft., Budapest (HU)
(740) dr. Horváth L. Gábor, Horváth L. Gábor Ügyvédi Iroda, Budapest**(546)**

(511) 35 Reklámozás; kereskedelmi ügyletek; kereskedelmi adminisztráció; irodai munkák.

38 Távközlés.

41 Nevelés; szakmai képzés; szórakoztatás; sport- és kulturális tevékenységek.

(210) M 06 02000**(220) 2006.06.07.**(731) IKO Production Média Szolgáltató Kft., Budapest (HU)
(740) dr. Horváth L. Gábor, Horváth L. Gábor Ügyvédi Iroda, Budapest**(546)**

(511) 35 Reklámozás; kereskedelmi ügyletek; kereskedelmi adminisztráció; irodai munkák.

38 Távközlés.

41 Nevelés; szakmai képzés; szórakoztatás; sport- és kulturális tevékenységek.

(210) M 06 02002**(220) 2006.06.07.**

(731) Lakatos Péter, Szentendre (HU)

(541) KRAV MAGA

(511) 25 Ruházati cikkek, cipők, kalapáruk.

41 Nevelés; szakmai képzés; szórakoztatás; sport- és kulturális tevékenységek.

(210) M 06 02003**(220) 2006.06.07.**

(731) Kotányi Hungária Kft., Budapest (HU)

(740) dr. Somos Géza ügyvéd, Budapest

(546)

(511) 30 Fűszerek.

(210) M 06 02005**(220) 2006.06.07.**

(731) Házisweets Édesipari Kft., Lajosmizse (HU)

(546)

(511) 30 Édesipari és cukrászati készítmények, különösképpen csokoládé alapú készítmények, valamint kókusz alapú édességek.

35 Reklámozás és ügyletek; kereskedelmi ügyletek bonyolítása.

(210) M 06 02006**(220) 2006.06.07.**

(731) Házisweets Édesipari Kft., Lajosmizse (HU)

(546)

(511) 30 Édesipari és cukrászati készítmények, különösképpen csokoládé alapú készítmények, valamint kókusz alapú édességek.

(210) M 06 02009**(220) 2006.06.07.**

(731) Cott Beverages Inc., Tampa, Florida (US)

(740) dr. Szigeti Éva, DANUBIA Szabadalmi és Védjegy Iroda Kft., Budapest

(546)

(511) 32 Alkoholmentes italok és kivonatok ezek készítéséhez.

(210) M 06 02010**(220) 2006.06.07.**

(731) ACTEL Távközlési Zártkörűen Működő Részvénytársaság, Budapest (HU)

(740) dr. Szigeti Éva, DANUBIA Szabadalmi és Védjegy Iroda Kft., Budapest

(541) ACTEL DUO

(511) 38 Távközlési, kommunikációs, internet-, adatátviteli, távbeszélő- és multimédiás szolgáltatások.

(210) M 06 02011**(220) 2006.06.07.**

(731) ACTEL Távközlési Zártkörűen Működő Részvénytársaság, Budapest (HU)

(740) dr. Szigeti Éva, DANUBIA Szabadalmi és Védjegy Iroda Kft., Budapest

(541) Jövő a jelenben

(511) 38 Távközlési, kommunikációs, internet-, adatátviteli, távbeszélő- és multimédiás szolgáltatások.

(210) M 06 02012**(220) 2006.06.07.**

(731) ACTEL Távközlési Zártkörűen Működő Részvénytársaság, Budapest (HU)

(740) dr. Szigeti Éva, DANUBIA Szabadalmi és Védjegy Iroda Kft., Budapest

(546)

(511) 37 Javítási szolgáltatások.

38 Távközlési, kommunikációs, internet-, adatátviteli, távbeszélő- és multimédiás szolgáltatások.

(210) M 06 02013**(220) 2006.06.07.**

(731) ACTEL Távközlési Zártkörűen Működő Részvénytársaság, Budapest (HU)

(740) dr. Szigeti Éva, DANUBIA Szabadalmi és Védjegy Iroda Kft., Budapest

(541) ACTEL TRIO

(511) 38 Távközlési, kommunikációs, internet-, adatátviteli, távbeszélő- és multimédiás szolgáltatások.

(210) M 06 02014**(220) 2006.06.07.**

(731) Élvit Haus Bt., Székesfehérvár (HU)

(546)

(511) 36 Biztosítás; pénzügyi ügyletek; valutaügyletek; ingatlanügyletek.

(210) M 06 02016**(220) 2006.06.07.**

(731) UB CITÉ Gyártó Kereskedelmi és Szolgáltató Kft., Budapest (HU)

(740) dr. Gödölle István, Gödölle, Kékes, Mészáros & Szabó Szabadalmi és Védjegy Iroda, Budapest

(546)

The logo for ubcité features the word "ubcité" in a lowercase, bold, black, sans-serif font. A small black square is positioned above the letter 'i'.

(511) 6 Fémvázak építményekhez; építmények acélból; fémcölöpök, fémpillérek; fémpóznák; fémrudak; fémrácsok; fémrostélyok, fémrosták; bútorszerelvények fémről; hordozható építmények fémről; fémépítmények; fémkosarak; illesztőbetétek, béléslemezek fémről; drótkötelek; gombkilincsek, gombfogantyúk fémről; védőtetők fémről; fémburkolatok, fémborítások épületekhez és építményekhez; lambériák, falburkolatok fémről; kerítésoszlopok fémről; fém szerkezetek kerékpárok parkolásához; mintás fémrácszatok; dróthálók; levélszerelvények fémről; fém burkolatok; fürdőkabinok fémről; fémrácsok rúdjai; válszfalak fémről; hirdetőoszlopok fémről; acélredőnyök; külső zsaluk, ablaktáblák fémről; lépcsőfoklapok fémről; zsámolyok, létrák fém-

ből; fémlépcsők; mozgatható lépcsők utasok ki- és beszállásához fémről; biztonsági pénzszekrények; fémdobozok; rögzített törülközőadagolók fémről; melegház szerkezetek fémről; fémoszlopok; biztonsági korlátok utakra fémről; telefonfülkék fémről; lépcsőpótfák, lécsőoldalfalak fémről; zsalugáterek fémről; emléktáblák fémről; hulladék- és szeméttartók fémről; állomástetők fémről; tájékoztató falidobozok fémről; fémrácsok fákhoz; jelzőtáblák állomásokhoz fémről; elzáróoszlopok fémről; vasúti jelzőoszlopok fémről; árusítóbódék fémről; hamutartók nyilvános helyiségekbe fémről; fém elemek és alkatrészek közterületi létesítményekhez és szerelvényekhez; kültéri fém bútorok.

42 Ipari formatervezés; grafikusművészi tervezési szolgáltatások; műszaki tervtanulmányok készítése; építési tervek készítése; műszaki kutatás; új termékek kutatása és fejlesztése, különösen közterületi létesítményekhez és szerelvényekhez.

(210) M 06 02693**(220) 2006.08.03.**

(731) NEXT TRADE Kft., Budapest (HU)

(546)

The logo for NEXTtrA features the word "NEXT" in a bold, red, sans-serif font, followed by "trA" in a blue, lowercase, sans-serif font.

(511) 25 Ruházati cikkek, cipők, kalapárúk; alsónadrágok; alsónadrágok rövid; alsónemű; cipők; dzsekik; dzsörzék (ruházat); fedők; felsőkabátok, felöltők; felsőruházat; hurkolt/kötöttárúk; ingek; ingek, ingblúzok; kabátok; készruhá; kötöttárúk; lábbelik; melegítők, szveterrek; nadrágok; női ruhák; papucsok; pizzamák; pólók; pulóverek; sportcipők; sportlábbelik; sporttrikók; szandálok; szoknyák; térdnadrágok; tornacipők; tornaruházat; zoknik.

(210) M 06 02694**(220) 2006.08.03.**

(731) Kovács Péter, Siófok (HU)

(546)

(511) 35 Reklámozás; kereskedelmi ügyletek; kereskedelmi adminisztráció; irodai munkák; adatgyűjtés kereskedelmi ügyletekről; eladási propaganda (mások számára); gazdasági előrejelzések; hirdetések levélben megrendelve; hirdetési hely kölcsönzése; hirdetési oldalak készítése; információknak számítógépes adatbázisokba való rendezése; információknak számítógépes adatbázisokba való szerkesztése; kereskedelmi vagy reklámcélú kiállítások szervezése; kereskedelmi vagy reklámcélú vásárok szervezése; kirakatszerelés; konzultáció személyzeti kérdésekben; közönségszolgálat; közvélemény-kutatás; manöken/modell szolgálatok reklám vagy kereskedelmi célból; munkaerő-toborzás; online hirdetői tevékenység számítógépes hálózaton; piaci tanulmányok; piackutatás; rádiós reklámozás; reklámanyag naprakész állapotba hozása; reklámanyagok kölcsönzése; reklámanyagok (röplapok, prospektusok, nyomtatványok, áruminták) terjesztése; reklámanyagok terjesztése; reklámidő bérlete távközlési médiumban; reklámozás; reklámszövegek publikálása; reklámügynökségek, hirdető ügynökségek; sajtófigyelés; segítségnyújtás kereskedelmi vagy iparvállalatok irányításában; segítségnyújtás üzletvezetéshez; statisztikai információnyújtás; szabadteri hirdetés; szakmai konzultációk üzleti ügyekben; szakvéleményadás gazdasági ügyekben; szállodai üzletvezetés; számítógépes nyilvántartások kezelése; szövegfeldolgozás; telefonos üzenetközvetítés (telefonon el nem érhető személyeknek); televíziós reklámozás; titkársági szolgáltatások; újságelőfizetések intézése (mások számára); állásközvetítő irodák; árubemutatók; áruminták terjesztése; árverés; önköltségelemzés; üzleti felvilágosítás, tájékoztatás; üzleti információk; üzleti menedzselés előadóművészek részére; üzlet-szervezési és üzletvezetési tanácsadás; üzletszervezési tanácsadás; üzletvezetési konzultáció; üzletvezetési tanácsadó szolgálatok.

41 Nevelés; szakmai képzés; szórakoztatás; sport- és kulturális tevékenységek; fordítói szolgáltatások; fotóriportok készítése; gyakorlati képzés (szemléltetés); helyfoglalás show-műsorokra; játékkaszinó (szolgáltatásai); játéktérmi szolgáltatások nyújtása; karaoke szolgáltatások nyújtása; klubszolgáltatások (szórakoztatás vagy oktatás); konferenciák szervezése és lebonyolítása; kongresszusok szervezése és lebonyolítása; könyvkiadás; kulturális vagy nevelési célú kiállítások szervezése; levelező tanfolyamok; modellügynökségek művészek számára; mozifilmek kölcsönzése; múzeumi szolgáltatások (bemutatók, kiállítások); oktatás; oktatási tárgyú információk; oktatási vizsgáztatás; online elérhető elektronikus publikációk [nem letölthetők]; online játékok szolgáltatása [számítógépes hálózatról]; pályaválasztási tanácsadás; rádió- és televízióprogramok készítése; rádiós szórakoztatás; riporter szolgáltatások; show-műsorok; show-műsorok szervezése (impresszári szolgáltatásai); sport edzőtábori szolgáltatások; sportfelszerelések kölcsönzése (a járművek kivételével); sportlétesítmények üzemeltetése; sportversenyek rendezése; stadionok bérlete; szabadidős szolgáltatások nyújtása; szemináriumok rendezése és vezetése; szépségversenyek szervezése; szimpóziumok szervezése és lebonyolítása; színházi produkciók; szinkronizálás; színpadi díszletek kölcsönzése; szórakoztatás; szórakoztatási tárgyú információk; szövegek kiadása (nem reklám célú); televíziós szórakoztatás; teniszpályák kölcsönzése; testnevelés; tornatanítás; versenyek szervezése (oktatás vagy szórakoztatás); vidámparkok; videofilmgyártás; videoszalagok kölcsönzése; videoszalagok vágása; video (szalagra) filmezés; világítóberendezések kölcsönzése színházak vagy filmstúdiók részére; zene összeállítása; zenekarok szolgáltatásai; zenés kabarék, varieté; éjszakai klubok; élő előadások bemutatása; üdülési tárgyú információ; üdülőtáborok szolgáltatásai (szórakoztatás).

(210) M 06 02761 (220) 2006.08.14.

(731) Lufi-Buli Kft., Budapest (HU)

(541) **Lufi-Buli**

(511) 17 Latex (gumi) ballonok, léggömbök; fóliaballonok, léggömbök; léggömbdekorációk; léggömbbemblezés.

(210) M 06 02762 (220) 2006.08.14.

(731) Frosta Sp.z o.o., Bydgoszcz (PL)

(740) Sárközi Imre, Esztergom

(541) **FROSTA. A jégbe zárt csoda.**

(511) 29 Hús, hal-, baromfi- és vadhús; húskivonatok; tartósított, szárított és főzött gyümölcsök és zöldségek; zselék, lekvárok (dzsemek), kompótok; tojások, tej és tejtermékek; étkezési olajok és zsírok.

35 Reklámozás; kereskedelmi ügyletek; kereskedelmi adminisztráció; irodai munkák.

(210) M 06 02764 (220) 2005.03.10.

(731) Flowcrete Group PLC, Sandbach, Cheshire (GB)

(740) DANUBIA Szabadalmi és Védjegy Iroda Kft., Budapest

(541) **FLOWCRETE**

(511) 19 Falak, padló és tetőszerkezet, építőanyagok; aszfalt, szurok és bitumen; vakolatok; ipari és kereskedelmi épületek padozata; baktériumölő padlók; egybeöntött terazzo padlózatok; autóparkoló burkolat; cement és cementáló termékek; burkolatok; padlóanyagok, beton; padlókiegyenlítő anyagok; folyadékkal működő érzékelők, injektáló habarcs; padlóburkoló anyagok és felületvédő anyagok; gyanta alapú felületvédő anyagok.

37 Építkezés; épületek, utak autótutak és autóparkoló javítási, szerelési, felújítási, helyreállítási, pótlási és nagyobbitási szolgáltatásai; festés és tapétázás; kereskedelmi és ipari épületek padozatának elkészítésével, karbantartásával és javításával kapcsolatos szolgáltatások; a fent felsorolt szolgáltatásokra vonatkozó információ és tanácsadói szolgáltatások.

41 Nevelés; szakmai képzés; szemináriumok előkészítése; a padozatok elkészítésével, karbantartásával és javításával kapcsolatos szemináriumok és szakmai képzések megszervezése; kereskedelmi és ipari épületek padozatának elkészítésével, karbantartásával és javításával kapcsolatos szemináriumok és szakmai képzések megszervezése, beleértve a padlóbetonozást és padlófűtést; különleges ipari követelményeknek megfelelő padozatok készítésével, karbantartásával és javításával kapcsolatos szemináriumok és szakmai képzések megszervezése.

(210) M 06 02765 (220) 2006.08.14.

(731) Covex Farma S.L., Tres Cantos (Madrid) (ES)

(740) Karácsonyi Béla, ADVOPATENT Szabadalmi és Védjegy Iroda, Budapest

(546)



(511) 5 Gyógyszerészeti készítmények; diétás anyagok gyógyászati használatra.

(210) M 06 02766 (220) 2006.08.14.

(731) Matrac & Co. Kft., Budapest (HU)

(740) Király György, JUREX Iparjogvédelmi Iroda, Budapest

(210) M 06 02699 (220) 2006.08.03.

(731) SMILE TRADING Kft., Budapest (HU)

(546)



(511) 25 Ruházati cikkek, cipők, kalapárak.

(210) M 06 02700 (220) 2006.08.03.

(731) ÖTVENNYOLC Kft., Budapest (HU)

(546)



ÁZSIAI ÍZVILÁG

(511) 43 Vendéglátás (élelmezés); időleges szállásadás.

(210) M 06 02759 (220) 2006.08.14.






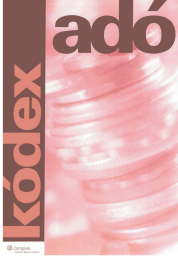

(731) VENTURUS Tőkekeockázati és Stratégia Tanácsadó és Kereskedelmi Kft., Budapest (HU)

(546)



(511) 35 Reklámozás; kereskedelmi ügyletek; kereskedelmi adminisztráció; irodai munkák.

43 Vendéglátás (élelmezés); időleges szállásadás.

- (546)  (210) M 06 02768 (220) 2006.08.14.
(731) Willa-Ker Kft., Budapest (HU)
(546) 
(511) 35 Bútor- és lakástextil-kiskereskedelem.
-
- (210) M 06 02768 (220) 2006.08.14.
(731) Willa-Ker Kft., Budapest (HU)
(546) 
(511) 43 Vendéglátási (élelmiszer) szolgáltatások.
-
- (210) M 06 02769 (220) 2006.08.14.
(731) Sylvain Húsipari Kft., Szolnok (HU)
(740) dr. Vida Sándor, DANUBIA Szabadalmi és Védjegy Iroda Kft., Budapest
(546) 
(511) 17 Műanyag csomagolás.
29 Húsipari termékek.
-
- (210) M 06 02770 (220) 2006.08.14.
(731) dm-drogerie markt Kereskedelmi és Szolgáltató Korlátolt Felelősségű Társaság, Törökbálint (HU)
(740) dr. Kiss Domonkos, Szabó, Kővári, Tercsák és Társai Ügyvédi Iroda, Budapest
(546) 
(511) 3 Fehéritőképzőanyagok és egyéb, mosásra szolgáló anyagok; tisztító-, fénycsiszoló-, súroló- és csiszolószerek; szappanok; illatszerek, illóolajok, kozmetikai cikkek, hajmosó szerek; fogkrémek.
5 Gyógyszerészeti és állatgyógyászati készítmények; egészségügyi készítmények gyógyászati használatra; diétás anyagok gyógyászati használatra, bébiételek; tapaszok, kötszeranyagok; fogtömő anyagok és fogászati mintázóanyagok; fertőtlenítőszer-ek; kártékony állatok és növények irtására szolgáló készítmé-nyek; gombaölő szerek (fungicidok), gyomirtó szerek (herbici-dek).
10 Sebészeti, orvosi, fogorvosi és állatgyógyászati készülékek és műszerek, művegtagok, műszemek és műfogak; ortopédiai cik-kek; sebészeti varratanyagok.
16 Papír, karton és ezen anyagokból készült termékek, amelyek nem tartoznak más osztályokba; nyomdaipari termékek; könyv-kötészeti anyagok; fényképek; papíripari cikkek, papíripari vagy háztartási ragasztóanyagok; anyagok művészek részére; ecsetek; írógépek és irodai cikkek (bútorok kivételével); tanítási és oktatá-si anyagok (készülékek kivételével); csomagolásra szolgáló mű-anyagok (amelyek nem tartoznak más osztályokba); nyomdabe-tűk; klisék.
25 Ruházati cikkek, cipők, kalapárúk.
-
- (210) M 06 02771 (220) 2006.08.14.
(731) dm-drogerie markt Kereskedelmi és Szolgáltató Korlátolt Felelősségű Társaság, Törökbálint (HU)
(740) dr. Kiss Domonkos, Szabó, Kővári, Tercsák és Társai Ügyvédi Iroda, Budapest
(541) dm baba bónusz
(511) 3 Fehéritőképzőanyagok és egyéb, mosásra szolgáló anyagok; tisztító-, fénycsiszoló-, súroló- és csiszolószerek; szappanok; illat-szerek, illóolajok, kozmetikai cikkek, hajmosó szerek; fogkrém-mek.
5 Gyógyszerészeti és állatgyógyászati készítmények; egé-sz-ségügyi készítmények gyógyászati használatra; diétás anyagok gyógyászati használatra, bébiételek; tapaszok, kötszeranyagok; fogtömő anyagok és fogászati mintázóanyagok; fertőtlenítősze-rek; kártékony állatok és növények irtására szolgáló készítmé-nyek; gombaölő szerek (fungicidok), gyomirtó szerek (herbici-dek).
10 Sebészeti, orvosi, fogorvosi és állatgyógyászati készülékek és műszerek, művegtagok, műszemek és műfogak; ortopédiai cik-kek; sebészeti varratanyagok.
16 Papír, karton és ezen anyagokból készült termékek, amely-ek nem tartoznak más osztályokba; nyomdaipari termékek; könyv-kötészeti anyagok; fényképek; papíripari cikkek, papíripari vagy háztartási ragasztóanyagok; anyagok művészek részére; ecsetek; írógépek és irodai cikkek (bútorok kivételével); tanítási és oktatá-si anyagok (készülékek kivételével); csomagolásra szolgáló mű-anyagok (amelyek nem tartoznak más osztályokba); nyomdabe-tűk; klisék.
25 Ruházati cikkek, cipők, kalapárúk.
-
- (210) M 06 02360 (220) 2006.07.11.
(731) CompLex Kiadó Kft., Budapest (HU)
(740) Bándy Tamásné, PATENDER Nemzetközi Iparjogvédelmi Képviseleti Kft., Budapest
(546) 
(511) 9 Mágneses adathordozók, hanglemezek; CD-ROM-(kom-pakt) lemezek, DVD-disckek, hajlékony lemezek.
16 Papír, karton és ezen anyagokból készült olyan termékek, amelyek más osztályokba nem tartoznak; nyomdaipari, könyvkö-tészeti termékek, könyvek, nyomtatványok, naptárak; folyóír-a-tok, újságok.
-
- (210) M 06 02361 (220) 2006.07.11.
(731) CompLex Kiadó Kft., Budapest (HU)
(740) Bándy Tamásné, PATENDER Nemzetközi Iparjogvédelmi Képviseleti Kft., Budapest
(546) 
(511) 9 Mágneses adathordozók, hanglemezek; CD-ROM-(kom-pakt) lemezek, DVD-disckek, hajlékony lemezek.

16 Papír, karton és ezen anyagokból készült olyan termékek, amelyek más osztályokba nem tartoznak; nyomdaipari, könyvkötészeti termékek, könyvek, nyomtatványok, naptárak; folyóiratok, újságok.

(210) M 06 02363 (220) 2006.07.11.

(731) Tropicana Products, Inc. (Delaware állam törvényei szerint működő vállalat), Bradenton, Florida (US)

(740) dr. Sasvári Gabriella, S.B.G. & K. Budapesti Ügyvédi Iroda, Budapest

(541) TROPICANA GO

(511) 32 Gyümölcslevek és gyümölcsle italok.

(210) M 06 02776 (220) 2006.08.15.

(731) intimpHarma Kft., Erk (HU)

(546) 

(511) 5 Gyógyszerészeti, egészségügyi termékek; (ezen belül különösen: nőgyógyászati, higiéniai készítmények).

10 Sebészeti, orvosi, gyógyászati készülékek és műszerek; (ezen belül különösen: nőgyógyászati, higiéniai készülékek, eszközök, és tartozékaik).

44 Orvosi szolgáltatások, gyógyászati, higiéniai és szépségápolási szolgáltatások emberek részére; (ezen belül különösen: nőgyógyászati, higiéniai szolgáltatások).

(210) M 06 02777 (220) 2006.08.15.

(731) Zsezerán Antal, Dunakeszi (HU)

(740) Kormos Ágnes egyéni szabadalmi ügyvivő, Budapest

(541) ZSEZSI HUSI

(511) 29 Hús, hal, baromfi és vadhús, húskivonatok.

(210) M 06 02366 (220) 2006.07.11.

(731) Zwack Unicum Nyrt., Budapest (HU)

(541) Kabala

(511) 33 Borok, szeszes italok, likőrök, sörök kivételével.

(210) M 06 02367 (220) 2006.07.12.

(731) Dancestation TSE, Budapest (HU)

(740) dr. Kocsis Ildikó, Dr. Kocsis Ildikó Ügyvédi Iroda, Budapest

(541) Dancestation

(511) 41 Bálók szervezése; előadóművészek szolgáltatásai; klubszolgáltatások (szórakoztatás vagy oktatás); oktatás; show-műsorok; show-műsorok szervezése (impreszárió szolgáltatásai); szabadidős szolgáltatások nyújtása; versenyek szervezése (oktatás vagy szórakoztatás); élő előadások bemutatása.

(210) M 06 02369 (220) 2006.07.12.

(731) MASCULIN Kereskedelmi és Szolgáltató Korlátolt Felelősségű Társaság, Budapest (HU)

(740) dr. Szabó Antónia ügyvéd, Budapest

(546)



(511) 44 Orvosi szolgáltatások; állatgyógyászati szolgáltatások; higiéniai és szépségápolási szolgáltatások emberek és állatok részére; mezőgazdasági, kertészeti és erdészeti szolgáltatások.

(210) M 06 02370 (220) 2006.07.12.

(731) Chen Ta, Budapest (HU)

(740) Kissné Meggyesi Zita, Budapest

(546)



RISING STAR

(511) 14 Bizsu.

(210) M 06 02371 (220) 2006.07.12.

(731) Kádár Zoltán, Diósd (HU)

(740) dr. Kovári Zoltán, ADVOPATENT Szabadalmi és Védjegy Iroda, Budapest

(546)



(511) 39 Szállítás, különösen személy- és áruszállítás; taxiszolgáltatás; utazásszervezés.

(210) M 06 02372 (220) 2006.07.12.

(731) SOLVO Biotechnológiai Zrt., Szeged (HU)

(541) PREDEASY

(511) 1 Ipari, tudományos, fényképészeti, mezőgazdasági, kertészeti, erdészeti vegyi termékek; feldolgozatlan műgyanták, feldolgozatlan műanyagok; trágyák; vegyi tűzoltó szerek; fémek edzésére és hegesztésére szolgáló készítmények; élelmiszerek tartósítására szolgáló vegyi anyagok; cserzőanyagok; ipari rendeltetésű ragasztóanyagok.

5 Gyógyszerészeti és állatgyógyászati készítmények; egészségügyi készítmények gyógyászati használatra; diétás anyagok gyógyászati használatra, bébiételek; tapaszok, kötszeranyagok; fogtömő anyagok és fogászati mintázóanyagok; fertőtlenítőszer; kártékony állatok és növények irtására szolgáló készítmények; gombaölő szerek (fungicidek), gyomirtó szerek (herbicidek).

(210) M 06 02374 (220) 2006.07.12.

(731) CSODALÁMPA Óhaj-Sóhaj Kívánságteljesítő Alapítvány, Budapest (HU)

(740) dr. Horváth Mónika, Horváth és Társai Ügyvédi Iroda, Budapest

(546)



(511) 45 Mások által egyéni igényeknek megfelelően nyújtott személyes és társadalmi jellegű szolgáltatások; biztonsági szolgáltatások személyek és vagyontárgyak védelmére.

(210) M 06 02901 (220) 2006.08.29.

(731) Millennium & Copthorne International Limited, Singapore-i cég, Singapore (SG)

(740) dr. Gödölle István, Gödölle, Kékes, Mészáros & Szabó Szabadalmi és Védjegy Iroda, Budapest

(541) BILTMORE HOTEL

(511) 35 Szállodai, motel és egyéb ideiglenes szálláshelyekkel, beleértve a szolgáltatásokkal járó apartmanokat és apartmanszállodá-

kat, kapcsolatos üzemeltetés; ideiglenes szálláshelyekkel, beleértve a szállodákat, moteleket, szolgáltatásokkal járó apartmanokat és apartmanszállodákat, kapcsolatos közönségszolgálat; ideiglenes szálláshelyekkel, beleértve a szállodákat, moteleket, szolgáltatásokkal járó apartmanokat és apartmanszállodákat, kapcsolatos értékesítési és marketingtevékenység, beleértve eme szolgáltatások interneten és egyéb globális számítógépes hálózatokon keresztül történő reklámozását.

36 Ingatlanokkal és lízinggel kapcsolatos szolgáltatások, beleértve az apartmanházak üzemeltetését, apartmanok és lakások bérbeadását, valamint szolgáltatásokkal járó apartmanok bérbeadását; bérbeadott szálláshelyek üzemeltetése; szolgáltatásokkal járó apartmanok üzemeltetése; hosszú távú lakhatási lehetőség biztosítása.

43 Ideiglenes szállásadói szolgáltatások, ideiglenes szálláshelyek bérbeadása, vendéglátóipar (étel és ital), összejövetelekhez helyiségek bérbeadása, éttermek, kávéházak, ideiglenes szálláshely-foglalások; átmeneti lakhatási lehetőség biztosítása; szolgáltatásokkal járó apartmanok biztosítása; szállodai szolgáltatások.

- (511) 36 Biztosítás; pénzügyi ügyletek; valutaügyletek; ingatlanügyletek.
37 Építkezés; javítás; szerelési szolgáltatások.
43 Vendéglátás (élelmezés); időleges szállásadás.

(210) M 06 02632 (220) 2006.07.31.

(731) Maaza International Co. L.L.C., Dubai (AE)

(740) Karácsonyi Béla, ADVOPATENT Szabadalmi és Védjegy Iroda, Budapest

(546)



- (511) 32 Ásványvizek, szénsavas vizek és egyéb alkoholmentes italok; gyümölcsitalok és gyümölcslevek; szörpök és más készítmények italokhoz.

(210) M 06 02633 (220) 2006.08.23.

(731) Titánok Harcművészeti és Küzdősport Egyesület, Nagydorog (HU)

(541) Champion of the Cage

(511) 41 Sportversenyek rendezése.

(210) M 06 02634 (220) 2006.07.31.

(731) TRADE INVEST '93 Kft., Szentendre (HU)

(740) Varga Dóra, Brazil Kft., Budapest

(546)



- (511) 41 Játékkaszinó (szolgáltatásai); játékermi szolgáltatások nyújtása; online játékok szolgáltatása [számítógépes hálózatból]; szabadidős szolgáltatások nyújtása; szerencsejátékok; szórakoztatás; versenyek szervezése (oktatás vagy szórakoztatás).

(210) M 06 02636 (220) 2006.07.31.

(731) Lázár Levente, Budapest (HU)

(546)



- (511) 41 Sport- és kulturális tevékenységek.

(210) M 06 02637 (220) 2006.07.31.

(731) Gici Tej- Tejtermék Feldolgozó és Értékesítő Kft., Gic (HU)

(740) dr. Horváth Béla, Dr. Horváth Béla Ügyvédi Iroda, Zsámbék

(546)



- (511) 29 Főleg állati eredetű élelmiszerek, valamint fogyasztásra kész vagy tartósított formában levő zöldségfélék és egyéb konyhakerti termékek; tartósított, szárított és főzött gyümölcsök és zöldségek; zselék, lekvárok (dzsemek), kompótok; tej- és tejtermékek.

(210) M 06 02113 (220) 2006.06.15.

(731) Diageo North America, Inc., Norwalk, Connecticut (US)

(740) dr. Sasvári Gabriella, S.B.G. & K. Budapesti Ügyvédi Iroda, Budapest

(546)



- (511) 33 Alkoholtartalmú italok (a sörök kivételével).

(210) M 06 02528 (220) 2006.07.24.

(731) Orthofix S.r.l., Bussolengo (IT)

(300) 1106236 2006.03.09. BX

(740) dr. Kereszty Marcell, Gödölle, Kékes, Mészáros & Szabó Szabadalmi és Védjegy Iroda, Budapest

(546)



- (511) 10 Sebészeti, orvosi, fogorvosi és állatgyógyászati készülékek és műszerek; művégtagok, műszemek és műfogak; ortopédiai cikkek; sebészeti varratanyagok.

(210) M 06 02630 (220) 2006.07.31.

(731) Sanoma Budapest Zrt., Budapest (HU)

(740) Király György szabadalmi ügyvivő, JUREX Iparjogvédelmi Iroda, Budapest

(541) VIDEOPLAYER

(511) 35 Reklámozás; kereskedelmi ügyletek; kereskedelmi adminisztráció; irodai munkák.

38 Távközlés.

41 Nevelés; szakmai képzés; szórakoztatás; sport- és kulturális tevékenységek.

(210) M 06 02631 (220) 2006.07.31.

(731) Kékmadár Apartmanok Ingatlanfejlesztő Kft., Budapest (HU)

(546)



(210) M 06 02638**(220) 2006.07.31.**(731) Gici Tej- Tejtermék Feldolgozó és Értékesítő Kft., Gic (HU)
(740) dr. Horváth Béla, Dr. Horváth Béla Ügyvédi Iroda, Zsámbék**(546)**

(511) 30 Főleg növényi eredetű élelmiszerek, fogyasztásra vagy tartósított formában, valamint élelmiszerek ízét javító kiegészítő anyagok, fűszeres mártások.

(210) M 06 02643**(220) 2006.08.01.**(731) SBI Establishment, Vaduz (LI)
(740) dr. Tuzson Bence, Biczi és Tuzson Ügyvédi Iroda, Budapest**(541) SBI Group**

(511) 35 Reklámozás; kereskedelmi ügyletek; kereskedelmi adminisztráció; irodai munkák; adatgyűjtés kereskedelmi ügyletekről, állasközvetítő irodák, gazdasági előrejelzések, hirdetési hely kölcsönzése, hirdetési oldalak készítése, információk számítógépes adatbázisokba való rendezése, információknak számítógépes adatbázisokba való szerkesztése, konzultáció személyzeti kérdésekben, közvélemény-kutatás, munkaerő-toborzás, önköltség-elemzés, piaci tanulmányok, piackutatás, reklámozás, reklámszövegek publikálása, reklámügynökségek, hirdetőügynökségek, segítségnyújtás kereskedelmi vagy iparvállalatok irányításában, segítségnyújtás üzletvezetéshez, statisztikai információnyújtás, szakmai konzultációk üzleti ügyekben, szakvéleményadás gazdasági ügyekben, számítógépes nyilvántartások kezelése, üzleti felvilágosítás, tájékoztatás, üzleti információk, üzleti menedzselés előadóművészek részére, üzletszervezési és üzletvezetési tanácsadás, a fentiekhez kapcsolódó internetes szolgáltatás.

41 Nevelés; szakmai képzés; szórakoztatás; sport- és kulturális tevékenységek; klubszolgáltatások (szórakoztatás vagy oktatás), konferenciák szervezése és lebonyolítása, kongresszusok szervezése és lebonyolítása, oktatás, oktatási tárgyú információk, oktatási vizsgáztatás, szabadidős szolgáltatások nyújtása, szemináriumok rendezése és vezetése.

42 Tudományos és műszaki szolgáltatások, valamint az idetartozó tervezői és kutatói tevékenység; ipari elemző és kutató szolgáltatások; számítástechnikai hardver- és szoftvertervezés és -fejlesztés; jogi szolgáltatások; kutatás és fejlesztés (mások részére), pályaválasztási tanácsadás, pszichológus szolgáltatásai, szakmai tanácsadás (az üzleti tanácsadás kivételével), számítógép-programozás, számítógépszoftver fenntartása, számítógépes rendszer-elemzés, számítógéphardverrel kapcsolatos tanácsadás, számítógépprogramok kidolgozása, számítógépprogramok korszerűsítése, számítógépprogramok kölcsönzése, személyzet kiválasztása pszichológiai eljárásokkal, szerkesztőségek.

(210) M 06 02644**(220) 2006.08.01.**(731) SBI Establishment, Vaduz (LI)
(740) dr. Tuzson Bence, Biczi és Tuzson Ügyvédi Iroda, Budapest**(541) Edlington**

(511) 35 Reklámozás; kereskedelmi ügyletek; kereskedelmi adminisztráció; irodai munkák; adatgyűjtés kereskedelmi ügyletekről, állasközvetítő irodák, gazdasági előrejelzések, hirdetési hely kölcsönzése, hirdetési oldalak készítése, információk számítógépes adatbázisokba való rendezése, információknak számítógépes adatbázisokba való szerkesztése, konzultáció személyzeti kérdésekben, közvélemény-kutatás, munkaerő-toborzás, önköltség-elemzés, piaci tanulmányok, piackutatás, reklámozás, reklámszövegek publikálása, reklámügynökségek, hirdetőügynökségek, segítségnyújtás kereskedelmi vagy iparvállalatok irányításában, segítségnyújtás üzletvezetéshez, statisztikai információnyújtás, szakmai konzultációk üzleti ügyekben, szakvéleményadás gazdasági ügyekben, számítógépes nyilvántartások kezelése, üzleti felvilágosítás, tájékoztatás, üzleti információk, üzleti menedzselés

előadóművészek részére, üzletszervezési és üzletvezetési tanácsadás, a fentiekhez kapcsolódó internetes szolgáltatás.

41 Nevelés; szakmai képzés; szórakoztatás; sport- és kulturális tevékenységek; klubszolgáltatások (szórakoztatás vagy oktatás), konferenciák szervezése és lebonyolítása, kongresszusok szervezése és lebonyolítása, oktatás, oktatási tárgyú információk, oktatási vizsgáztatás, szabadidős szolgáltatások nyújtása, szemináriumok rendezése és vezetése.

42 Tudományos és műszaki szolgáltatások, valamint az idetartozó tervezői és kutatói tevékenység; ipari elemző és kutató szolgáltatások; számítástechnikai hardver- és szoftvertervezés és -fejlesztés; jogi szolgáltatások; kutatás és fejlesztés (mások részére), pályaválasztási tanácsadás, pszichológus szolgáltatásai, szakmai tanácsadás (az üzleti tanácsadás kivételével), számítógép-programozás, számítógépszoftver fenntartása, számítógépes rendszer-elemzés, számítógéphardverrel kapcsolatos tanácsadás, számítógépprogramok kidolgozása, számítógépprogramok korszerűsítése, számítógépprogramok kölcsönzése, személyzet kiválasztása pszichológiai eljárásokkal, szerkesztőségek.

(210) M 06 02646**(220) 2006.08.01.**(731) VECSE KOMPLEX Kft., Budapest (HU)
(740) dr. Földvári László ügyvéd, Budapest**(541) DUNAI HAJÓS**

(511) 33 Alkoholtartalmú italok (sörök kivételével).

(210) M 06 02656**(220) 2006.08.01.**

(731) Város-Kép Kht., Nyíregyháza (HU)

(546)

(511) 35 Reklámozás; kereskedelmi ügyletek; kereskedelmi adminisztráció; irodai munkák.

38 Távközlés.

41 Nevelés; szakmai képzés; szórakoztatás; sport- és kulturális tevékenység.

(210) M 06 02657**(220) 2006.08.01.**

(731) Város-Kép Kht., Nyíregyháza (HU)

(546)

(511) 35 Reklámozás; kereskedelmi ügyletek; kereskedelmi adminisztráció; irodai munkák.

38 Távközlés.

41 Nevelés; szakmai képzés; szórakoztatás; sport- és kulturális tevékenység.

(210) M 06 02658**(220) 2006.08.01.**

(731) Pók Árpád, Veszprém (HU)

(541) Plafon LM

(511) 19 Nem fém építőanyagok; nem fémből készült merev építési csövek; aszfalt, szurok és bitumen; nem fémből készült hordozható szerkezetek; emlékművek nem fémből; műanyag építőipari termékek; mennyezetburkoló lapok.

(210) M 06 02665**(220) 2006.08.01.**(731) The Coca-Cola Company, Atlanta, Georgia (US)
(740) dr. Szigeti Éva, DANUBIA Szabadalmi és Védjegy Iroda Kft., Budapest

(541) HEALTHWORKS

(511) 5 Gyógyszerészeti és állatgyógyászati készítmények; egészségügyi készítmények gyógyászati használatra; diétás anyagok gyógyászati használatra, bébiételek; tapaszok, kötszeranyagok; fogtömő anyagok és fogászati mintázóanyagok; fertőtlenítőszer-ek; élősködők irtására szolgáló készítmények; gombairtó szerek, gyomirtó szerek; kínai gyógynövénytea, gyógyhatású tea, gyógyhatású italok, gyógyhatású frissítő italok; tonik, tonik frissítő italok (az összes gyógyászati használatra); gyógynövénykivonatok (gyógyászati használatra); gyógynövényes főzetek (gyógyászati használatra); herbatea (gyógyászati használatra); gyógynövényalkotóelemek gyógyászati használatra; gyógynövénykészítmények gyógyászati használatra; gyógynövényfőzetek; kínai szabadalmú gyógyszerek; gyógynövényzselék; teknősbéka-zselék; tonik gyógyszerek.

29 Hús, hal, szárnyas és vad; húskivonatok; tartósított, szárított és főzött gyümölcsök és zöldségek; zselék, dzsemek, gyümölcs-szósok; tojás, tej és tejtermékek; étolaj és zsírok; levesek, leves-készítmények, levesporok, leveskeverékek, konzerv levesek, mélyfagyasztott levesek, hozzávalók leves készítéséhez (egyik sem gyógyászati); ételadalékok és élelmiszer-adalékok (nem gyógyászati használatra); gyógynövénykészítményekből álló természetes termékek (nem gyógyászati használatra); ételadalékok gyógynövényekkel (nem gyógyászati használatra).

30 Kávé, tea, kakaó, cukor, rizs, tápióka, szágó, pótkávé, gyógynövényes frissítő italok (nem gyógyászati használatra); gyógynövénykivonatok (nem gyógyászati használatra); gyógynövényfőzetek (nem gyógyászati használatra); gyógynövénytea (nem gyógyászati használatra); liszt és gabonakészítmények, kenyér, tésztafélék és cukrászati készítmények, jégkrémek; méz; melasz; élesztő, sütőpor; só; mustár; ecet; szósok (ízestők); fűszerek; jég; desszertek; pudingok; rizssütemények; élelmiszer-adalék anyagok emberi fogyasztásra; tonik ételek (nem gyógyászati használatra).

32 Sörök; ásványvizek és buborékos vizek és más nem alkoholos italok és frissítő italok; gyümölcsitalok és gyümölcslevek; szörpök és más készítmények italok és frissítő italok készítéséhez; gyümölcsle frissítő italok; italok; tonik; tonik italok és tonik frissítő italok; nem alkoholos frissítő italok készítésére; porított frissítő italok (nem alkoholos).

35 Hirdetés; üzletvezetés; üzleti adminisztráció; irodai munkák; étel, víz, ital és frissítő ital kiskereskedelme (akár gyógyászati vagy nem gyógyászati célra), valamint alkotóelemek, összetevők, szörp és készítmények ezek készítésére; kínai szabadalmú gyógyszerek, tonik gyógyszerek; gyógynövény főzetek és kivonatok (akár gyógyászati vagy nem gyógyászati célokra), gyógynövény készítmények (akár gyógyászati vagy nem gyógyászati célra), élelmiszer-kiegészítők és tápanyag-kiegészítők emberi fogyasztásra (akár gyógyászati vagy nem gyógyászati célokra), kiskereskedelmi üzleti szolgáltatások minden előzőekben felsoroltakra vonatkozóan; hirdetés, üzleti tanácsadói szolgáltatások, üzletvezetésre és szervezésre vonatkozó konzultációs szolgáltatások minden előzőekben felsoroltakra.

41 Oktatás; képzés; szórakoztatás; sport- és kulturális tevékenységek; oktatási és képzési szolgáltatások, beleértve információk nyújtását étel, italok és frissítő italok, egészségmegőrző ételek és italok, valamint az egészségvédelem területére vonatkozóan.

43 Étél és ital nyújtására vonatkozó szolgáltatások; ideiglenes szállásadás; éttermek; kávéházak; kávézók; snack bárók; kávé bárók; teaházak; gyorséttermek; elviteli szolgáltatások, vendéglátói szolgáltatások; házhoz szállítandó ételek előkészítése; elvitelre fogyasztásra készített ételek, italok és frissítő italok.

44 Gyógyászati szolgáltatások; állatgyógyászati szolgáltatások; higiénia és szépségápolás emberek vagy állatok számára; mezőgazdasági, kertészeti és erdészeti szolgáltatások; konzultáció és tanácsadói szolgáltatások étel, ital és frissítő italok, kínai

gyógyszerek, egészséges italok és ételek vonatkozásában, valamint egészségmegőrző szolgáltatások.

(210) M 06 02668**(220) 2006.08.02.**

(731) T-Online Magyarország Internet Szolgáltató Zrt., Budapest (HU)

(546)

(511) 38 Távközlés; nevezetesen szélessávú internetszolgáltatás, video le- és feltöltés internetre.

41 Nevelés és szakmai képzés; szórakoztatás; sport- kulturális tevékenységek.

(210) M 06 02669**(220) 2006.08.02.**

(731) T-Online Magyarország Internet Szolgáltató Zrt., Budapest (HU)

(541) videa

(511) 38 Távközlés; nevezetesen szélessávú internetszolgáltatás, video le- és feltöltés internetre.

41 Nevelés és szakmai képzés, szórakoztatás, sport- kulturális tevékenységek.

(210) M 06 02674**(220) 2006.08.02.**

(731) RAMSYS Informatikai Kutató Fejlesztő és Szolgáltató Zrt., Kecskemét (HU)

(546)

(511) 35 Árverés, állasközvetítés, export-import ügynökség, szakértői véleménynyújtás, gazdasági tanácsadás, becslések, kereskedelmi ügynökségek, könyvvizsgálat, üzletviteli tanácsadás, szakértői tevékenység, üzleti információk, számítógépes adatbázis-szervezés, -kezelés.

38 Üzenetek, képek, adatok, programok továbbítása adat- és vagyonevédelemre, tömegközlekedés, értékesítés, vásárlás, bármilyen ügyfélforgalom szervezésére alkalmas vezeték vagy vezeték nélküli, pld. internet alapú számítástechnikai rendszerek, hírügynökség, interneten elérhető adatbázisok.

42 Számítógépes programrendszerek, szakértői programok, adatbázisok készítése, értékesítése, szakértői munkák, hardver-, szoftverfejlesztés, értékelés, becslés, kutatás, szakvélemény vagy szaktanácsadás, számítógépes adatvédelem, adatbiztonság.

(210) M 06 02909**(220) 2006.08.30.**

(731) Lidl Stiftung & Co. KG, Neckarsulm (DE)

(740) dr. Krajnyák András, dr. Asbóth, dr. Krajnyák & Társa Ügyvédi és Szabadalmi Iroda, Budapest

(541) KISKONDAS

(511) 29 Hús és szárnyas, mélyfagyasztva is; hús- és szárnyastermék-ek; húsból és szárnyasból készült készételek; készételek, melyek lényegében húst és szárnyast tartalmaznak.

(210) M 06 02912**(220) 2006.08.30.**

(731) Sanoma Budapest Zrt., Budapest (HU)

(740) Király György, JUREX Iparjogvédelmi Iroda, Budapest

- (546)  **(210) M 06 02332** **(220) 2006.07.07.**
 (731) OTP Ingatlan Rt., Budapest (HU)
 (740) dr. Szűcs Ernő Péter, Csitáry és Szűcs Ügyvédi Iroda, Budapest
- (511) 35 Reklámozás; kereskedelmi ügyletek; kereskedelmi adminisztráció; irodai munkák.
 38 Távközlés.
 41 Nevelés; szakmai képzés; szórakoztatás; sport- és kulturális tevékenységek.
-
- (210) M 06 02057 **(220) 2006.06.12.**
 (731) CMPMedica Információs Kft., Budapest (HU)
(541) MEDIMAGISTER
- (511) 5 Gyógyszerészeti, állatgyógyászati és egészségügyi termékek; diétás anyagok gyógyászati használatra, bébiételek; tapaszok, kötszeranyagok; fogtömő anyagok és fogászati mintázóanyagok; fertőtlenítőszeres; kártékony állatok irtására szolgáló készítmények; gombaölő szerek (fungicidek), gyomirtó szerek (herbicidek).
 9 Tudományos célra szolgáló, tengerészeti, földmérő, villamos, fényképezési, mozgóképi, optikai, súlymérő, egyéb mérő-, jelző-, ellenőrző (felügyeleti), életmentő és oktatóberendezések és felszerelések; hangok vagy képek rögzítésére, továbbítására, másolására szolgáló készülékek; mágneses adathordozók, hanglemezek; automata elosztóberendezések és szerkezetek érmebe-dobással működő készülékekhez; regiszteres pénztárgépek, számológépek, adatfeldolgozó berendezések és számítógépek; tűzoltó készülékek.
 16 Papír, karton és ezen anyagokból készült termékek, amelyek nem tartoznak más osztályokba; nyomdaipari termékek; könyvkötészeti anyagok; fényképek; papíripari cikkek, papíripari vagy háztartási ragasztóanyagok; anyagok művészek részére; ecsetek; írógépek és irodai cikkek (bútorok kivételével); tanítási és oktatási anyagok (készülékek kivételével); csomagolásra szolgáló műanyagok (amelyek nem tartoznak más osztályokba); nyomdabetétek; klisék.
 35 Reklámozás; kereskedelmi ügyletek; kereskedelmi adminisztráció; irodai munkák.
 41 Nevelés; szakmai képzés; szórakoztatás; sport- és kulturális tevékenységek.
 43 Vendéglátás (élelmezés); időleges szállásadás.
-
- (210) M 06 02213 **(220) 2006.06.27.**
 (731) Lövey Ádám Gergely, Budapest (HU)
 (546) 
- (511) 45 Mások által egyéni igényeknek megfelelően nyújtott személyes és társadalmi jellegű szolgáltatások.
-
- (210) M 06 02533 **(220) 2006.07.25.**
 (731) EU-EMINENT Kft., Budapest (HU)
 (740) dr. Pethes Margit ügyvéd, Budapest
 (546) 
- (511) 25 Ruházati, lábbeli termék, kalapárúk.
-
- (210) M 06 02333 **(220) 2006.07.07.**
 (731) International Currency Technologies Corporation, Taipei (TW)
 (740) dr. Gödölle István, Gödölle, Kékes, Mészáros & Szabó Szabadalmi és Védjegy Iroda, Budapest
 (546) 
- (511) 9 Automata érmeszámológépek és -válogató gépek valódi és hamis érmék szétválasztására, valutaváltó gépek, automata pénzkiadó gépek, pénzszámláló gépek, automata érmekiadó gépek, automata fizetőeszköz-számláló gépek, elektronikus fizetőeszköz-fogadó gépek hitelkártyák, telefonkártyák, buszjegyek/kártyák, újságok és italok árusításához, bankjegyelvágó gépek valódi és hamis bankjegyek szétválasztására, fizetőeszköz-ellenőrző gépek valódi és hamis fizetőeszközök szétválasztására, pénzérme-elfogadó gépek valódi és hamis pénzermék szétválasztására, pénzermévaltató gépek, papírpénz ellenőrző gépek valódi és hamis papírpénzek szétválasztására, árusítógépek, automata kártyakiadó gépek előre fizetett kártyák és telefonkártyák eladásához, elektronikus jegynyomatok.
-
- (210) M 06 02337 **(220) 2006.07.07.**
 (731) Cognative Piac- és Közvéleménykutató Kft., Budapest (HU)
 (740) dr. Bárd Károly, Bárd, Cseri és Társai Ügyvédi Iroda, Budapest
 (546) 
- (511) 35 Reklámozás; kereskedelmi ügyletek; kereskedelmi adminisztráció; irodai munkák.
 42 Tudományos és műszaki szolgáltatások, valamint az idetartozó tervezői és kutatói tevékenység; ipari elemző és kutató szolgáltatások; számítástechnikai hardver- és szoftvertervezés és -fejlesztés; jogi szolgáltatások.
-
- (210) M 06 02338 **(220) 2006.07.07.**
 (731) Sumi '97 Bt., Budapest (HU)
 (546) 
- (511) 41 Szórakoztatás; előadóművészeti szolgáltatás; gyermekműsor-szolgáltatás.

- (210) M 06 02478 (220) 2006.07.19.
 (731) Dr. Acsai Gyermekgyógyászati Bt., Kompolt (HU)
 (740) Pintz György, Pintz és Társai Szabadalmi és Védjegy Iroda, Budapest
- (541) **Privát Praxis**
 (511) 9 Szoftvertermékek.

- (210) M 06 02137 (220) 2006.06.19.
 (731) Tarnóczy Zoltán, Eger (HU)
 (740) dr. Zakar Péter ügyvéd, Eger
- (541) **abrakadabra**
 (511) 33 Gyümölcsstartalmú alkoholos italok; alkoholos eszenciák; almaborok; borok; szeszes italok; égetett szeszes italok; aperitifek; emésztést elősegítő italok (tömény italok és likőrök).

- (210) M 06 02341 (220) 2004.08.10.
 (731) Naked S.A. Luxembourg, Luxembourg (LU)
 (740) dr. Takács Zoltán, DANUBIA Szabadalmi és Védjegy Iroda Kft., Budapest
- (541) **NAKED**
 (511) 29 Hús, hal-, baromfi- és vadhús; húskivonatok; tartósított, szárított és főzött gyümölcsök és zöldségek; zselék, lekvárok (dzsemek), gyümölcs szószok; tojások, tej és tejtermékek; étkezési olajok és zsírok; halból készült ételek, húsból és/vagy zöldségekből készült ételek; levesek; zöldség saláták; gyümölcssaláták.

30 Kávé, tea, kakaó, cukor, rizs, tápióka, szágó, kávépótló szerek; lisztek és más gabonakészítmények, kenyér, péksütemények és cukrászsütemények, fagylaltok; méz, melaszszirup; élesztő, sütőporok; só, mustár; ecet, fűszeres mártások; fűszerek; jég; szendvicsek, pizzák, palacsinták, liszt/keményítő tartalmú ételek; rizsből készült ételek; tésztaból készült ételek; tortillák.

32 Sörök; ásványvizek, szénsavas vizek és egyéb alkoholmentes italok; gyümölcsitalok és gyümölcslevek; szörpök és más készítmények italokhoz.

33 Alkoholmentes italok (a sörök kivételével).

43 Éttermi szolgáltatások (étel); bár szolgáltatások; kávéházak; kávézók; önkiszolgáló éttermek, gyorsbűfék; vendéglátó-ipari szolgáltatások.

- (210) M 06 02342 (220) 2006.07.10.
 (731) SON & TÁRSA Kft., Budapest (HU)
- (546)



- (511) 25 Ruházati cikkek, cipők, kalapárak.

- (210) M 06 02347 (220) 2006.07.10.
 (731) KEMOBIL Vegyipari Termelő és Értékesítő Zrt., Tata (HU)
 (740) dr. Berki Ádám, Berki Ügyvédi Iroda, Budapest

- (541) **BRIGECIOL**
 (511) 4 Ipari olajok és zsírok, kenőanyagok, porfelszívó portalanító és porlekötő anyagok, tüzelőanyagok, (beleértve a motorbenzintet is) és világító anyagok, gyertyák, gyertyakanócok.

- (210) M 06 03039 (220) 2006.09.13.
 (731) GASTOR Baromfi Kft., Nyírbátor (HU)
 (740) dr. Miléné dr. Petis Ágnes ügyvéd, Budapest

(546)

Grillió íz!

- (511) 29 Szabadtartásos öko- és bio-baromfiból készült húsok és húskészítmények, előhűtött, gyorsfagyasztott szárnyashús és egyéb húsok, pácolt és/vagy fűszerekkel ízesített előhűtött, gyorsfagyasztott szárnyas hús és egyéb húsok, fűszereket, más gabona alapú adalékokat és ezek kombinációját tartalmazó bevonóanyaggal borított előhűtött, gyorsfagyasztott szárnyashús és egyéb húsok, fűszerekkel és egyéb növényi és/vagy állati anyagokkal töltött előhűtött, gyorsfagyasztott szárnyashús és egyéb húsok, tojásból készült egyéb termékek, tej- és tejtermékek, húskivonatok, húskocsonyák, húskonzervek, levesek, húslevesek, húsleves-konzervátumok, virsli és hámozott virsli, kolbászok, felvágottak, májak, májpástétomok, húsból készült egyéb feldolgozott termékek, sonkák, emberi fogyasztásra szánt fehérje, nem élő baromfi, étkezési zsírok, zsirtartalmú készítmények és keverékek.

- (210) M 06 03042 (220) 2006.09.13.
 (731) Felelős Állatbarátok Egyesülete, Budapest (HU)

(546)



- (511) 41 Sportversenyek rendezése.

- (210) M 06 03044 (220) 2006.09.13.
 (731) BUDAPEST-MIX Kft., Budapest (HU)

- (541) **Fashion VIVI**
 (511) 25 Ruházati cikkek, cipők, kalapárak.

- (210) M 06 03045 (220) 2006.09.13.
 (731) BUDAPEST-MIX Kft., Budapest (HU)

- (541) **Yes! Pink**
 (511) 25 Ruházati cikkek, cipők, kalapárak.

- (210) M 06 03046 (220) 2006.09.13.
 (731) Magyar Mediprint Szakkiadó Kft., Budapest (HU)
 (740) dr. Erdős Ádám, Erdős és Társai Ügyvédi Iroda, Budapest



- (511) 41 Nevelés; szakmai képzés; szórakoztatás; sport- és kulturális tevékenységek.

- (210) M 06 03048 (220) 2006.09.13.
 (731) MAGYAR TENGER Sportegyesület, Budapest (HU)
 (740) dr. Tóth Imre, Tóth & Társa Ügyvédi Iroda, Budapest



(511) 22 Kötelek, zsinegek, hálók, sátrak, ponyvák, vitorlavásznak, vitorlák, zsákok és táskák (amelyek nem tartoznak más osztályokba); párnázó és tömőanyagok (gumi és műanyagok kivételével); nyers textilrostok.

28 Játékok, játékszerek; testnevelési és sportcikk, amelyek nem tartoznak más osztályokba; karácsonyfadíszek.

35 Reklámozás; kereskedelmi ügyletek; kereskedelmi adminisztráció; irodai munkák.

39 Szállítás; áruk csomagolása és raktározása; utazásszervezés.

41 Nevelés; szakmai képzés; szórakoztatás; sport- és kulturális tevékenységek.

43 Vendéglátási (ételmezési) szolgáltatások; ideiglenes szállásadás.

45 Mások által egyéni igényeknek megfelelően nyújtott személyes és társadalmi jellegű szolgáltatások; biztonsági szolgáltatások személyek és vagyontárgyak védelmére.

(210) M 06 03049

(220) 2006.09.13.

(731) AAA AUTO GÉPJÁRMŰ-Kereskedelmi és Szolgáltató Korlátolt Felelősségű Társaság, Budapest (HU)

(740) dr. Hoffmann Rita, Horváth és Társai Ügyvédi Iroda, Budapest

(546)



(511) 9 Tudományos célra szolgáló, tengerészeti, földmérő, villamos, fényképezési, mozgóképi, optikai, súlymérő, egyéb mérő-, jelző-, ellenőrző (felügyeleti), életmentő és oktatóberendezések és felszerelések; hangok vagy képek rögzítésére, továbbítására, másolására szolgáló készülékek; mágneses adathordozók, hanglemezek; automata áruelosztó berendezések és szerkezetek érmebedobással működő készülékekhez; regiszteres pénztárgépek, számológépek, adatfeldolgozó berendezések és számítógépek; tűzoltó készülékek; töltőkészülékek elektromos elemekhez; akusztikus/akusztikai riasztók; antennák; járműrádiók; üvegek; szemüvegtokok; időregisztráló készülékek; távirányító készülék; kompakt- és optikai írható, illetve nem írható adathordozók; fékek; biztosítékok; nyomásmérők; védősisakok; védőöltözetek; védőkesztyűk; mentőponyvák; audio- és videokészülékek, hangszórók, hangosbemondók, kapcsolók, szivargyújtók gépkocsiba.

12 Járművek; szárazföldi, légi vagy vízi közlekedési eszközök; gépkocsiláncok; biztonsági gyermekülések járművekbe; járművek belső kárpitjai; kürtök járművekhez; csomagtartók járművekhez; kerékpár- és siléctartók; abrónsok járműkerekekhez; lopás-gátló riasztók járművekhez; ezen áruosztályba foglalt jármű-kiegészítők.

35 Reklámozás; kereskedelmi ügyletek; kereskedelmi adminisztráció; irodai munkák; új- és használtjarmű-kereskedés; közvetítőtevékenység új és használt járművek értékesítéséhez; segítségnyújtás üzletvezetéshez; piacszervezés (marketing); telefonos üzenetközvetítés; könyvelés; könyvelési tanácsadás.

36 Biztosítás; pénzügyi ügyletek; valutaügyletek; ingatlanügyletek; pénzügyi tanácsadás különösen járműlizing-szerződések tekintetében; pénzügyi tanácsadás bérleti szerződésekre vonatkozóan; pénzváltás; zálogkölcsonzés; pénzügyi tanácsadás a fenti szolgáltatások tekintetében; biztosításokkal kapcsolatos szolgáltatások.

37 Építkezés; javítás; szerelési szolgáltatások; járművek javítása; járművek karbantartása; járművek optikai- és/vagy teljesítménynövelő átalakítása (tuning); járműmosás; járművek bontása; járműtartozékok bontása; ezen szolgáltatásokkal kapcsolatos tanácsadási szolgáltatás.

39 Szállítás; áruk csomagolása és raktározása; utazásszervezés; gépkocsikölcsönzés; parkolóhelyek bérlete.

40 Anyagmegmunkálás; járművek és járműalkatrészek összeszerelése, beszerelése.

(210) M 06 03050

(220) 2006.09.13.

(731) AAA AUTO Gépjármű-Kereskedelmi és Szolgáltató Korlátolt Felelősségű Társaság, Budapest (HU)

(740) dr. Hoffmann Rita, Horváth és Társai Ügyvédi Iroda, Budapest

(541) AAA AUTO

(511) 9 Tudományos célra szolgáló, tengerészeti, földmérő, villamos, fényképezési, mozgóképi, optikai, súlymérő, egyéb mérő-, jelző-, ellenőrző (felügyeleti), életmentő és oktatóberendezések és felszerelések; hangok vagy képek rögzítésére, továbbítására, másolására szolgáló készülékek; mágneses adathordozók, hanglemezek; automata áruelosztó berendezések és szerkezetek érmebedobással működő készülékekhez; regiszteres pénztárgépek, számológépek, adatfeldolgozó berendezések és számítógépek; tűzoltó készülékek; töltőkészülékek elektromos elemekhez; akusztikus/akusztikai riasztók; antennák; járműrádiók; üvegek; szemüvegtokok; időregisztráló készülékek; távirányító készülék; kompakt- és optikai írható, illetve nem írható adathordozók; fékek; biztosítékok; nyomásmérők; védősisakok; védőöltözetek; védőkesztyűk; mentőponyvák; audio- és videokészülékek, hangszórók, hangosbemondók, kapcsolók, szivargyújtók gépkocsiba.

12 Járművek; szárazföldi, légi vagy vízi közlekedési eszközök; gépkocsiláncok; biztonsági gyermekülések járművekbe; járművek belső kárpitjai; kürtök járművekhez; csomagtartók járművekhez; kerékpár- és siléctartók; abrónsok járműkerekekhez; lopás-gátló riasztók járművekhez; ezen áruosztályba foglalt jármű-kiegészítők.

35 Reklámozás; kereskedelmi ügyletek; kereskedelmi adminisztráció; irodai munkák; új és használt járműkereskedés; közvetítőtevékenység új és használt járművek értékesítéséhez; segítségnyújtás üzletvezetéshez; piacszervezés (marketing); telefonos üzenetközvetítés; könyvelés; könyvelési tanácsadás.

36 Biztosítás; pénzügyi ügyletek; valutaügyletek; ingatlanügyletek; pénzügyi tanácsadás különösen járműlizing-szerződések tekintetében; pénzügyi tanácsadás bérleti szerződésekre vonatkozóan; pénzváltás; zálogkölcsonzés; pénzügyi tanácsadás a fenti szolgáltatások tekintetében; biztosításokkal kapcsolatos szolgáltatások.

37 Építkezés; javítás; szerelési szolgáltatások; járművek javítása; járművek karbantartása; járművek optikai- és/vagy teljesítménynövelő átalakítása (tuning); járműmosás; járművek bontása; járműtartozékok bontása; ezen szolgáltatásokkal kapcsolatos tanácsadási szolgáltatás.

39 Szállítás; áruk csomagolása és raktározása; utazásszervezés; gépkocsikölcsönzés; parkolóhelyek bérlete.

40 Anyagmegmunkálás; járművek és járműalkatrészek összeszerelése, beszerelése.

(210) M 06 03051

(220) 2006.09.13.

(731) AAA AUTO Gépjármű-Kereskedelmi és Szolgáltató Korlátolt Felelősségű Társaság, Budapest (HU)

(740) dr. Hoffmann Rita, Horváth és Társai Ügyvédi Iroda, Budapest

(541) Autocentrum AAA AUTO

(511) 9 Tudományos célra szolgáló, tengerészeti, földmérő, villamos, fényképezési, mozgóképi, optikai, súlymérő, egyéb mérő-, jelző-, ellenőrző (felügyeleti), életmentő és oktatóberendezések és felszerelések; hangok vagy képek rögzítésére, továbbítására, másolására szolgáló készülékek; mágneses adathordozók, hanglemezek; automata áruelosztó berendezések és szerkezetek érmebedobással működő készülékekhez; regiszteres pénztárgépek, számológépek, adatfeldolgozó berendezések és számítógépek; tűzoltó készülékek; töltőkészülékek elektromos elemekhez; akusztikus/akusztikai riasztók; antennák; járműrádiók; üvegek; szemüvegtokok; időregisztráló készülékek; távirányító készülék; kompakt- és optikai írható, illetve nem írható adathordozók; fé-

kek; biztosítékok; nyomásmérők; védősisakok; védőöltözetek; védőkesztyűk; mentőponyvák; audio- és videokészülékek, hangszórók, hangosbemondók, kapcsolók, szivargyújtók gépkocsikba.

12 Járművek; szárazföldi, légi vagy vízi közlekedési eszközök; gépkocsiláncok; biztonsági gyermekülések járművekbe; járművek belső kárpitjai; kürtök járművekhez; csomagtartók járművekhez; kerékpár- és síléctartók; abrónsok járműkerekekhez; lopás-gátló riasztók járművekhez; ezen áruosztályba foglalt jármű-kiégészítők.

35 Reklámozás; kereskedelmi ügyletek; kereskedelmi adminisztráció; irodai munkák; új és használt járműkereskedés; közvetítőtevékenység új és használt járművek értékesítéséhez; segítségnyújtás üzletvezetéshez; piacszerzés (marketing); telefonos üzenetközvetítés; könyvelés; könyvelési tanácsadás.

36 Biztosítás; pénzügyi ügyletek; valutaügyletek; ingatlanügyletek; pénzügyi tanácsadás különösen járműlízing-szerződések tekintetében; pénzügyi tanácsadás bérleti szerződésekre vonatkozóan; pénzváltás; zálogkölcsönzés; pénzügyi tanácsadás a fenti szolgáltatások tekintetében; biztosításokkal kapcsolatos szolgáltatások.

37 Építkezés; javítás; szerelési szolgáltatások; járművek javítása; járművek karbantartása; járművek optikai- és/vagy teljesítménynövelő átalakítása (tuning); járműmosás; járművek bontása; járműtartozékok bontása; ezen szolgáltatásokkal kapcsolatos tanácsadási szolgáltatás.

39 Szállítás; áruk csomagolása és raktározása; utazásszervezés; gépkocsikölcsönzés; parkolóhelyek bérlete.

40 Anyagmegmunkálás; járművek és járműalkatrészek összeszerelése, beszerelése.

(210) M 06 03052 (220) 2006.09.13.

(731) BIO-COM Kft., Budapest (HU)

(591)

biola

(511) 29 Tartósított, szárított és főzött gyümölcsök és zöldségek, lekvárok, tej és tejtermékek, étkezési olajok, gyümölcs- és zöldségkrémek, pástétomok.

32 Gyümölcsitalok és gyümölcslevek, szörpök, egyéb alkoholmentes italok, ásványvizetek.

(210) M 06 03053 (220) 2006.09.13.

(731) PIZZA FORTE Kft., Budapest (HU)

(546)

PIZZA forte

(511) 16 Papír, karton és ezen anyagokból készült termékek, amelyek nem tartoznak más osztályokba, címkék, szórólap, étlap.

30 Pizzák és egyéb tésztafélék.

43 Vendéglátás.

(210) M 06 03054 (220) 2006.09.13.

(731) Speed Along Kft., Budapest (HU)

(546)

mc y

(511) 25 Ruha, cipő, kalapárúk.

(210) M 06 03055 (220) 2006.09.13.

(731) Cadbury Espana S.L., San Christobal, Valladolid (ES)

(740) dr. Sasvári Gabriella, S.B.G. & K. Budapesti Ügyvédi Iroda, Budapest

(541) HUESITOS

(511) 30 Nem gyógyhatású édességek; csokoládés édességek; cukorkák; fagyasztott édességek; kekszek; sütemények és rágógumik.

(210) M 06 03033 (220) 2006.09.12.

(731) Golf USA, Inc., Oklahoma City, Oklahoma (US)

(740) dr. Gödölle István, Gödölle, Kékes, Mészáros & Szabó Szabadalmi és Védjegy Iroda, Budapest

(546)

GOLF USA

(511) 25 Ruházati cikkek, lábbelik, fejfedők.

28 Sportcikkek és sportfelszerelések; sporttáskák; golfcikkek és golffelszerelések; golfütők; golfabdák; golftáskák; golfkesztyűk.

35 Ruházati és sportcikkekkel, beleértve a golfozáshoz használt felszereléseket, ruházatot és tartozékokat, kapcsolatos kiskereskedelem; ruházattal és sportcikkekkel kapcsolatos franchise szolgáltatások, beleértve műszaki segítség nyújtását golfozáshoz használt felszereléseket, ruházatot és tartozékokat forgalmazó sportfelszerelési üzletek létrehozásához és/vagy működtetéséhez.

(210) M 06 03035 (220) 2006.10.09.

(731) Li Shengguang, Zhejiang (CN)

(740) dr. Varga Marietta ügyvéd, Budapest

(546)

BOLSD EAR

(511) 25 Ruházati cikkek, cipők, kalapárúk.

28 Játékok, játékszerek; testnevelési és sportcikkek, amelyek nem tartoznak más osztályokba; karácsonyfadíszek.

(210) M 06 03215 (220) 2000.04.13.

(731) Roger Dillon, Dronfield, Sheffield (GB)

(740) DANUBIA Szabadalmi és Védjegy Iroda Kft., Budapest

(541) POLARIS

(511) 18 Utazótáskák és bőröndök, beleértve hátitáskák; hegymászózsákok; aktatáskák; kerékpárra erősíthető táskák, beleértve a nyeregpre erősíthető táskák és kosarak és a kormányra erősíthető táskák; oldaltáskák; útitáskák; tárcák; hátizsákok; válltáskák, sporttáskák; övtáskák.

25 Ruházati cikkek, cipők, kalapárúk.

(210) M 06 03216 (220) 2004.04.14.

(731) Pacific World Corporation, Lake Forest, California (US)

(740) DANUBIA Szabadalmi és Védjegy Iroda Kft., Budapest

(541) NAILENE

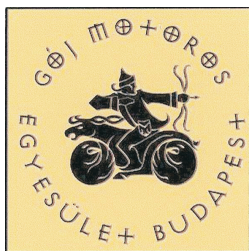
(511) 3 Műköröm, műkörömragasztó, lakk, polírozó, körömáztató és -kondicionáló szerek, körömkeményítő és -erősítő szerek, a köröm növekedését stimuláló szerek, kéz- és lábörömfestékek, körömré ránőtt bőr eltávolítók.

(210) M 06 02921 (220) 2006.08.31.

(731) GÓJ Motoros Egyesület, Budapest (HU)

(740) dr. Antal János ügyvéd, Budapest

(546)



(511) 16 Nyomdai termékek, címkék, matricák, klisék, nyomatok, színnyomatok, naptárak, korsóalátétek, újságok, zacskók (csomagolás céljára).

25 Motorosok számára ruházat, bakancsok, csizmák, egyenruhák, ingek, jelvények, kabátok, kesztyűk, lábbelik, mellények, pulóverek, övek, sapkák, sálak, zubbonyok, trikók, ruhaneműk.

41 Versenyek szervezése, oktatás és szórakoztatás, szabadidős szolgáltatások.

(511) 30 Nem gyógyászati célú cukrászsütemények; csokoládés cukrászsütemények; cukros sütemények; fagyasztott cukrászsütemények; kekszek; torták és rágógumik.

(210) M 06 03058 (220) 2006.09.13.

(731) Trebor Bassett Limited, London (GB)

(740) dr. Sasvári Gabriella, S.B.G. & K. Szabadalmi Ügyvivői Iroda, Budapest

(541) **BASSETT'S PARTY BABIES**

(511) 30 Nem gyógyászati célú cukrászsütemények; csokoládés cukrászsütemények; cukros sütemények; fagyasztott cukrászsütemények; kekszek; torták és rágógumik.

(210) M 06 03059 (220) 2006.09.13.

(731) PJ Hungary Szolgáltató Kft., Budapest (HU)

(300) 005209771 2006.07.20. EU

(740) dr. Sasvári Gabriella, S.B.G. & K. Szabadalmi Ügyvivői Iroda, Budapest

(541) **TWENTY8TWELVE**

(511) 3 Szappanok; illatszerek, illóolajok, kozmetikai cikkek, samponok és fodrászati anyagok és hajápoló készítmények; fogápoló szerek; piperecikkek; arcápolási szerek, kéz- és bőrápoló szerek; dezodorok és izzadásgátlók.

9 Szemüvegek, napszemüvegek; szemüveg- és napszemüveg tokok és -keretek; szemüveg és napszemüveg hordására láncok és zsinórok; hordozható telefonos cégtáblák, tokok és tartók, számítógéptartók; CD- és DVD-tartók és -tokok; hordozható zenei lejátszókhöz tokok; alkatrészek és kiegészítők az előbb felsorolt árukhoz.

14 Ékszerek; órák; időméréssel kapcsolatos szerkezetek; nemesfém-ből készült vagy nemesfémmel bevont áruk, amik nem tartoznak más osztályokba; övcsatok; nemesfém-ből készült vagy nemesfémmel bevont kulcskarikák; alkatrészek és kiegészítők az előbb felsorolt árukhoz.

18 Ruházati cikk bőrből vagy műbőrből; táskák, kézitáskák, hátizsákok, iskolatáskák, tarisznyák, hátitáskák, útitáskák, sporttáskák, ládák, bőröndök, utazópoggyász, akatáskák, kulcstartók, utazótáskák, retikulók, pénztárcák és erszények; esernyők, napernyők és sétatombok.

25 Ruházati cikkek, lábbeli és fejedő.

35 Összegyűjtés, mások javára, ruhaneműk széles kínálata, fejedő és lábbeli, illóolajok, kozmetikai szerek, samponok fodrászati anyagok és hajápoló készítmények, fogápoló szerek, arcápoló szerek, kéz- és bőrápoló szerek, illatszerek, piperecikkek, ékszerek, órák, időméréssel kapcsolatos szerkezetek, nemesfém-ből készült vagy nemesfémmel bevont áruk, övcsatok, kulcskarikák, szemüvegek, napszemüvegek, szemüveg- és napszemüvegtokok és -keretek, szemüveg és napszemüveg hordására való láncok és zsinórok, hordozható telefonos cégtáblák, tokok és tárolók, számítógéptartók, CD- és DVD-tartók és tokok; hordozható zenei lejátszókhöz tokok; zsákok, kézitáskák, szatyrok, bőröndök, akatáskák, kulcstartók, retikulók, pénztárcák és erszények, bőrből vagy műbőrből készült cikkek, esernyők, napernyők és sétatombok, alkatrészek és kiegészítők az előbb felsorolt árukhoz, lehetővé tétele a vevőknek, hogy megfelelően áttekinthessék és megvásárolhassák ezeket az árukat.

(210) M 06 03003 (220) 2005.12.02.

(731) SOLE-MiZo Tejtermék Gyártó, Forgalmazó és Szolgáltató Zártkörűen Működő Részvénytársaság, Szeged (HU)

(546)



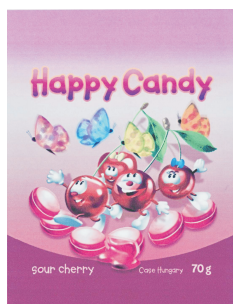
(511) 29 Tejtermékek, tejek.

(210) M 06 02927 (220) 2006.08.31.

(731) Markó Gábor, Budapest (HU); Balázs Béla, Budapest (HU)

(740) dr. Bogsch Hanna, DANUBIA Szabadalmi és Védjegy Iroda Kft., Budapest

(546)



(511) 30 Cukorkák.

(210) M 06 03040 (220) 2006.09.13.

(731) GASTOR Baromfi Kft., Nyírbátor (HU)

(740) dr. Miléné dr. Petis Ágnes ügyvéd, Budapest

(546)



(511) 29 Szabadtartásos öko- és bio-baromfiból, sertésből és marhából készült hússok és húskészítmények, előhűtött, gyorsfagyasztott szárnyashús és egyéb hússok, előkészített, elősütött, hőkezelt hússok, pácolt és/vagy fűszerekkel ízesített előhűtött, gyorsfagyasztott szárnyas hús és egyéb hússok, fűszereket, más gabona alapú adalékokat és ezek kombinációját tartalmazó bevonóanyaggal borított előhűtött, gyorsfagyasztott szárnyashús és egyéb hússok, fűszerekkel és egyéb növényi és/vagy állati anyagokkal töltött előhűtött, gyorsfagyasztott szárnyashús és egyéb hússok, tojás, tojásból készült egyéb termékek, tej- és tejtermékek, húskivonatok, húskocsonyák, húskonzervek, levesek, húslevesek, húsleves-konzervátumok, virsli és hámozott virsli, kolbászok, felvágottak, májak, májpástétomok, húsból készült egyéb feldolgozott termékek, sonkák, emberi fogyasztásra szánt fehérje, nem élő baromfi, étkezési zsírok, zsírtartalmú készítmények és keverékek.

(210) M 06 03057 (220) 2006.09.13.

(731) Trebor Bassett Limited, London (GB)

(740) dr. Sasvári Gabriella, S.B.G. & K. Budapesti Ügyvédi Iroda, Budapest

(541) **BASETT'S FRUITY BABIES**

(210) M 06 03199 **(220) 2006.09.26.**(731) Isidor-Net Bt., Szombathely (HU)
(740) dr. Árva Katalin, Árva Ügyvédi Iroda, Budapest**(541) AZ INFORMATIKA ÓRSZEME**

(511) 42 Tudományos és műszaki szolgáltatások, valamint az idetartozó tervezői és kutatói tevékenység; ipari elemző és kutató szolgáltatások; számítástechnikai hardver- és szoftvertervezés és fejlesztés; jogi szolgáltatások.

(210) M 06 03200 **(220) 2006.09.26.**(731) Interiora House Kereskedelmi és Szolgáltató Kft., Budapest (HU)
(740) dr. Pallag Péter, Törő és Pallag Ügyvédi Iroda, Budapest**(546)**

(511) 20 Bútorok, tükrök, keretek; fából, parafából, nádból, gyékényből, fűzfavesszőből, szaruból, csontból, elefántcsontból, halcsontból, kagylóhéjból, ámbrából, gyöngyházból, tajtékból és mindezek pótanyagaiból, vagy műanyagból készült termékek, amelyek nem tartoznak más osztályokba.

(210) M 06 03202 **(220) 2006.09.26.**(731) Techfast Manufacturing SDN BHD, Shah Alam, Selangor (MY)
(740) Pintz György, Pintz és Társai Szabadalmi és Védjegy Iroda, Budapest**(546)**

(511) 6 Nem nemesfémek és ezek ötvözetei; csapszegek, csavarok fémből; anyacsavarok fémből; fémcsavarok; szegecskék fémből; szögek.

(210) M 06 03207 **(220) 2006.09.26.**(731) STADA Arzneimittel AG, Bad Vilbel (DE)
(740) ifj. Szentpéteri Ádám, S.B.G. & K. Szabadalmi Ügyvivői Iroda, Budapest**(541) MIGRATRIPTAN**

(511) 5 Gyógyszerészeti és állatgyógyászati készítmények; egészségügyi készítmények orvosi célokra; diétás anyagok orvosi használatra, bébiételek; ragtapaszok, sebkötöző anyagok; fogtömő anyagok, fogorvosi viaszok; fertőtlenítőszeresek, készítmények kártevők elpusztítására; fungicidek, herbicidek.

(210) M 06 03208 **(220) 2006.09.26.**(731) STADA Arzneimittel AG, Bad Vilbel (DE)
(740) ifj. Szentpéteri Ádám, S.B.G. & K. Szabadalmi Ügyvivői Iroda, Budapest**(541) FLUVENT**

(511) 5 Gyógyszerészeti és állatgyógyászati készítmények; egészségügyi készítmények orvosi célokra; diétás anyagok orvosi használatra, bébiételek; ragtapaszok, sebkötöző anyagok; fogtömő anyagok, fogorvosi viaszok; fertőtlenítőszeresek, készítmények kártevők elpusztítására; fungicidek, herbicidek.

(210) M 06 03209 **(220) 2006.09.26.**(731) STADA Arzneimittel AG, Bad Vilbel (DE)
(740) ifj. Szentpéteri Ádám, S.B.G. & K. Szabadalmi Ügyvivői Iroda, Budapest**(541) CORTIVENT**

(511) 5 Gyógyszerészeti és állatgyógyászati készítmények; egészségügyi készítmények orvosi célokra; diétás anyagok orvosi használatra, bébiételek; ragtapaszok, sebkötöző anyagok; fogtömő anyagok, fogorvosi viaszok; fertőtlenítőszeresek, készítmények kártevők elpusztítására; fungicidek, herbicidek.

nálatra, bébiételek; ragtapaszok, sebkötöző anyagok; fogtömő anyagok, fogorvosi viaszok; fertőtlenítőszeresek, készítmények kártevők elpusztítására; fungicidek, herbicidek.

(210) M 06 03210 **(220) 2006.09.26.**(731) STADA Arzneimittel AG, Bad Vilbel (DE)
(740) ifj. Szentpéteri Ádám, S.B.G. & K. Szabadalmi Ügyvivői Iroda, Budapest**(541) PERINDASTAD**

(511) 5 Gyógyszerészeti és állatgyógyászati készítmények; egészségügyi készítmények orvosi célokra; diétás anyagok orvosi használatra, bébiételek; ragtapaszok, sebkötöző anyagok; fogtömő anyagok, fogorvosi viaszok; fertőtlenítőszeresek, készítmények kártevők elpusztítására; fungicidek, herbicidek.

(210) M 06 03211 **(220) 2006.09.27.**(731) Magyar Kwizda Kereskedelmi Kft., Budapest (HU)
(740) dr. Börzsei Zsuzsanna ügyvéd, Budapest**(541) DRIFT CONTROL**

(511) 1 Mezőgazdasági, kertészeti, erdészeti vegyi termékek.

(210) M 06 03212 **(220) 2006.09.27.**(731) ASIX Distribution Kft., Budapest (HU)
(740) dr. Varga Kata, Krepsz és Varga Ügyvédi Iroda, Budapest**(541) TOP CHEF**

(511) 29 Hús, hal-, baromfi- és vadhús; húskivonatok; tartósított, szárított és főzött gyümölcsök és zöldségek; zselék, lekvárok (dzsemek), kompótok; tojások, tej és tejtermékek; étkezési olajok és zsírok.

(210) M 06 03213 **(220) 2006.09.27.**

(731) Anda Kereskedelmi Kft., Barcs (HU)

(541) CENTRUM

(511) 17 Hőszigetelő anyagok és rendszerek.

(210) M 06 03217 **(220) 2006.09.27.**(731) Ferencz Jánosné dr. Bodzsár Mária, Békéscsaba (HU)
(740) Takách Tamás Dániel, Budapest**(541) Webster Villa**

(511) 36 Ingatlanügynökség; értékbérlés.

(210) M 06 03223 **(220) 2006.09.27.**(731) Danubius Rádió Műsorszolgáltató Zártkörűen Működő Részvénytársaság, Budapest (HU)
(740) dr. Csabai Marianna, Csabai és Társai Ügyvédi Iroda, Budapest**(541) DANUBIUS CSILI**(511) 35 Reklámozás.
38 Távközlés; közlések, rádióműsor; utánközlés.**(210) M 06 03224** **(220) 2006.09.27.**(731) Rakodómérleg Kft., Budapest (HU)
(740) dr. Kisling Judit ügyvéd, Budapest**(546)**

(511) 35 Reklámozás; kereskedelmi ügyletek; kereskedelmi adminisztráció; irodai munkák; speciális, targoncákra és homlokrakodó gépekre szerelhető (rakodó) mérleg értékesítése.

37 Építkezés; javítás; szerelési szolgáltatások; speciális, targoncákra és homlokrakodó gépekre szerelhető (rakodó) mérleg szerelése, illetve szervizelése, javítása.

(210) M 06 03225 (220) 2006.09.27.
(731) Hozam Vagyonkezelő és Tanácsadó Zrt., Szolnok (HU)
(740) dr. Lajkóné dr. Vígh Judit, Dr. Vígh Ügyvédi Iroda, Szolnok



(511) 35 Reklámozás; kereskedelmi ügyletek; kereskedelmi adminisztráció; irodai munkák.

43 Vendéglátás (élelmezés); időleges szállásadás.

(210) M 06 03226 (220) 2006.09.27.
(731) Racionális Hatóanyag-Tervező Laboratóriumok KKK (Semmelweis Egyetem), Budapest (HU)
(740) dr. Sóvári Miklós, DANUBIA Szabadalmi és Védjegy Iroda Kft., Budapest



(511) 42 Tudományos és műszaki szolgáltatások, valamint az idetartozó tervezői és kutatói tevékenység; ipari elemző és kutató szolgáltatások; biotechnológiai kutatás-fejlesztés.

(210) M 06 03227 (220) 2006.09.27.
(731) Fly Horse Kft., Budapest (HU)
(740) Mészárosné Dónusz Katalin, S.B.G. & K. Szabadalmi Ügyvivői Iroda, Budapest

(541) FLY HORSE
(511) 25 Ruházati cikkek, cipők, kalapárak.
35 Reklámozás, kereskedelmi ügyletek.

(210) M 06 03233 (220) 2006.09.28.
(731) Millennium & Copthorne International Limited, Singapore (SG)
(740) dr. Gödölle István, Gödölle, Kékes, Mészáros & Szabó Szabadalmi és Védjegy Iroda, Budapest



(511) 35 Ügyfelek részére jutalom- és hűségprogramok, valamint ösztönző rendszerek szervezése, működtetése, felügyelete és vezetése a vendéglátóiparban; hűség- és ösztönző programokkal és rendszerekkel kapcsolatos juttatások biztosítása; termékpropaganda; hűségprogramokkal és más eladásösztönzőkkel és ösztönző rendszerekkel kapcsolatos marketingtevékenység szervezése és irányítása; eladásösztönzés gyakori vendégek elismerésével kapcsolatos programokkal és hűségprogramokkal ügyfelek számára; harmadik fél által nyújtandó árengedmények, ajándék árak és ajándék szolgáltatások szervezése; vendéglátó-ipari ügyfelek javára különféle ösztönzők, promóciók, juttatások és általános ke-

reskedelmi cikkek ajándékként való biztosítása az ösztönző rendszerek tagjainak, lehetővé téve az ösztönző rendszer tagjai és más ügyfelek számára ezeknek az ösztönzőknek, promócióknak, juttatásoknak és ajándékoknak internetes honlapon vagy más távközlési eszközök segítségével alkalmas módon történő megtekintését; hirdetés; üzletvezetés; adatgyűjtés és adatszolgáltatás.

(210) M 06 03025 (220) 2006.09.12.
(731) Detki Keksz Édesipari Kft., Halmajugra (HU)
(740) dr. Halmos R. Péter, Halmos R. Ügyvédi Iroda, Eger

(541) MINIDUÓ
(511) 30 Kávé, tea, kakaó, cukor, rizs, tapióka, szágó, kávépótló szerek; lisztek és más gabonakészítmények, kenyér, péksütemény és cukrászsütemények, fagylaltok; méz, melaszszirup; élesztő, sütőporok; só, mustár, ecet, fűszeres mártások, fűszerek; jég.

(210) M 06 03027 (220) 2006.09.12.
(731) Mészáros Pál, Szekszárd (HU)
(740) dr. Pesthy Endre, Pesthy Ügyvédi Iroda, Szekszárd

(541) Merops
(511) 33 Alkoholtartalmú italok (sörök kivételével).

(210) M 06 03028 (220) 2006.09.12.
(731) MOGYI Kereskedelmi Kft., Csávoly (HU)



(511) 30 Kávé, tea, kakaó, cukor, rizs, tapióka, szágó, kávépótló szerek, lisztek és más gabonakészítmények, kenyér, péksütemény és cukrászi sütemények, fagylaltok, méz, kukorica (darált), kukorica (pattogatott), kukorica (sült), melaszszirup, élesztő, sütőporok, só, mustár, ecet, fűszeres mártások, fűszerek, jég.

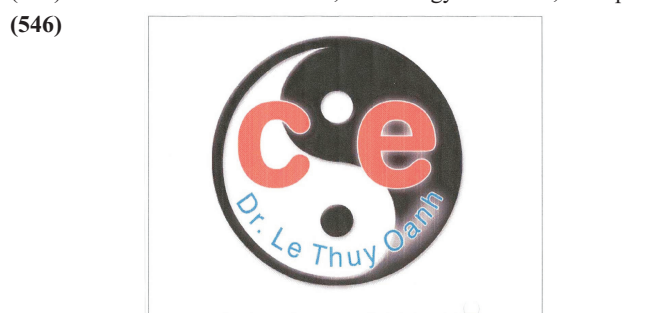
(210) M 07 00334 (220) 2007.02.01.
(731) EGIS Gyógyszergyár Nyrt., Budapest (HU)

(546) КЕТИЛЕПТ
(511) 5 Humán gyógyszerészeti készítmények.

(210) M 07 00336 (220) 2007.02.01.
(731) EGIS Gyógyszergyár Nyrt., Budapest (HU)

(546) БЕЛАКСИН
(511) 5 Humán gyógyszerészeti készítmények.

(210) M 07 00026 (220) 2007.01.08.
(731) dr. Le Thuy Oanh, Budapest (HU)
(740) Simonné dr. Lakatos Mária, 53. sz. Ügyvédi Iroda, Budapest



(511) 10 Akupunktúras kezelés segédanyagai, különösen a hozzá tartozó tűk és cérnák.

44 Életmód-tanácsadás; orvosi diagnosztika; akupunktúra, különös tekintettel a cérnabeültetésre, mint az orvosi szolgáltatás tevékenységi körébe eső szolgáltatásokra.

(210) M 07 00245

(220) 2007.01.26.

(731) Psenyeczki-Nagy Zsolt, Budapest (HU)

(740) VTPatent Iparjogvédelmi és Innovációs Iroda Kft., Budapest

(546)



(511) 9 Tudományos célra szolgáló, tengerészeti, földmérő, villamos, fényképezési, mozgóképi, optikai, súlymérő, egyéb mérő-, jelző-, ellenőrző (felügyeleti), életmentő és oktatóberendezések és felszerelések; hangok vagy képek rögzítésére, továbbítására, másolására szolgáló készülékek; mágneses adathordozók, hanglemezek; automata elosztóberendezések és szerkezetek érmebedobással működő készülékekhez; regiszteres pénztárgépek; számológépek, adatfeldolgozó berendezések és számítógépek; tűzoltó készülékek.

11 Világító-, fűtő-, gőzfejlesztő, főző-, hűtő-, szárító-, szellőztető-, vízszolgáltató és egészségügyi berendezések.

(210) M 07 00472

(220) 2007.02.13.

(731) Marquard Media Magyarország Kft., Budapest (HU)

(740) dr. Zalán Gábor, Dr. Zalán Gábor Ügyvédi Iroda, Budapest

(541) ÉVA

(511) 9 Tudományos célra szolgáló, tengerészeti, földmérő, villamos, fényképezési, mozgóképi, optikai, súlymérő, egyéb mérő-, jelző-, ellenőrző (felügyeleti), életmentő és oktatóberendezések és felszerelések; hangok vagy képek rögzítésére, továbbítására, másolására szolgáló készülékek; mágneses adathordozók, hanglemezek; automata áruelosztó berendezések és szerkezetek érmebedobással működő készülékekhez; regiszteres pénztárgépek, számológépek, adatfeldolgozó berendezések és számítógépek; tűzoltó készülékek.

16 Papír, karton és ezen anyagokból készült termékek, amelyek nem tartoznak más osztályokba; nyomdaipari termékek; könyvkötészeti anyagok; fényképek; papíripari cikkek, papíripari vagy háztartási ragasztóanyagok; anyagok művészek részére; ecsetek; írógépek és irodai cikkek (bútorok kivételével); tanítási és oktatási anyagok (készülékek kivételével); csomagolásra szolgáló műanyagok (amelyek nem tartoznak más osztályokba); nyomdabetétek; klisék.

35 Reklámozás; kereskedelmi ügyletek; kereskedelmi adminisztráció; irodai munkák.

41 Nevelés; szakmai képzés; szórakoztatás; sport- és kulturális tevékenységek.

42 Tudományos és műszaki szolgáltatások, valamint az idetartozó tervezői és kutatói tevékenység; ipari elemző és kutató szolgáltatások; számítástechnikai hardver- és szoftvertervezés és fejlesztés; jogi szolgáltatások.

(210) M 07 00474

(220) 2007.02.13.

(731) ASTROWO Szolgáltató és Tanácsadó Zártkörűen Működő Részvénytársaság, Budapest (HU)

(740) dr. Zalán Gábor, Dr. Zalán Gábor Ügyvédi Iroda, Budapest

(541) ASTROWO

(511) 42 Tudományos és műszaki szolgáltatások, valamint az idetartozó tervezői és kutatói tevékenység; ipari elemző és kutató szolgáltatások; számítástechnikai hardver- és szoftvertervezés és fejlesztés; jogi szolgáltatások.

(210) M 07 00480

(220) 2007.02.13.

(731) VATERA.hu Kereskedelmi és Szolgáltató Korlátolt Felelősségű Társaság, Budapest (HU)

(740) dr. Kelemen Kinga, S.B.G. & K. Budapesti Ügyvédi Iroda, Budapest

(541) VATERA

(511) 35 Reklámozás, mások javára különböző áruféleségek összeállítására (kivéve ezek szállítását), amely lehetővé teszi az ügyfelek számára, hogy megfelelően megtekinthessék és megvásárolhassák ezeket az árukat és ezek végzése elektronikus úton, különösen interneten keresztül.

38 Távközlés.

42 Weboldalak alkotása és fenntartása.

(210) M 07 00744

(220) 2007.03.06.

(731) Magyarok Világszövetsége 10%, Budapest (HU);

Budai István László 50%, Szombathely (HU);

Budai István Zsolt 40%, Szombathely (HU)

(740) Mészárosné Dónusz Katalin, S.B.G. & K. Szabadalmi Ügyvivői Iroda, Budapest

(546)



(511) 9 Fényképezőgép-tartozék.

(210) M 07 00559

(220) 2007.02.20.

(731) H.K. Centrum Kft., Budapest (HU)

(740) dr. Páczelt László ügyvéd, Budapest

(546)



(511) 18 Tászkák, bőröndök.

25 Ruházati cikkek, cipők, kalapáru.

35 Kereskedelmi ügyletek.

(210) M 07 00560

(220) 2007.02.20.

(731) H.K. Centrum Kft., Budapest (HU)

(740) dr. Páczelt László ügyvéd, Budapest

(546)



(511) 18 Tászkák, bőröndök.

25 Ruházati cikkek, cipők, kalapáru.

35 Kereskedelmi ügyletek.

(210) M 07 00561

(220) 2007.02.20.

(731) H.K. Centrum Kft., Budapest (HU)

(740) dr. Páczelt László ügyvéd, Budapest

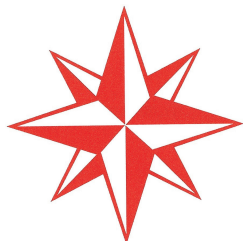
(546)

skála

(511) 18 Tászkák, bőröndök.

25 Ruházati cikkek, cipők, kalapáru.

35 Kereskedelmi ügyletek.

(210) M 07 00562 **(220) 2007.02.20.**(731) H.K. Centrum Kft., Budapest (HU)
(740) dr. Páczelt László ügyvéd, Budapest
(546)(511) 18 Táskák, bőröndök.
25 Ruházati cikkek, cipők, kalapáru.
35 Kereskedelmi ügyletek.**(210) M 07 00764** **(220) 2007.03.07.**(731) Nav N Go Kft., Izsák (HU)
(740) dr. Ormai Gabriella, Ormai és Társai CMS Cameron McKenna LLP Ügyvédi Iroda, Budapest**(541) NavNgo IGO**

(511) 9 Fedélzeti számítógépek, navigációs berendezések járművekbe; navigációs eszközök; letölthető és rögzített számítógépprogramok; számítógépek; számítógépes játékprogramok; távmérő műszerek, távolságmérők; távolságregisztráló készülékek, kilométerszámlálók.

42 Számítógépprogramok sokszorosítása; számítógéprendszerek tervezése; számítógépes rendszerlemez; számítógéphardverrel kapcsolatos tanácsadás; számítógépprogramok korszerűsítése; számítógépprogramok kölcsönzése; számítógép-programozás; számítógépszoftver fenntartása.

(210) M 05 02800 **(220) 2005.08.29.**

(731) Divényi Márk, Budapest (HU)

(546)

(511) 16 Kutyatenyestő és állatbarát-magazin, revük (időszaki kiadvány), naptárak, nyomtatványok.

(210) M 05 03351 **(220) 2005.10.17.**(731) STELLA Kereskedelmi és Ipari Rt., Budapest (HU)
(740) Csilléry Gabriella dr. ügyvéd, Zsámbék**(546)**

Hair
STELLA

(511) 3 Sampon, balzsam, hajapolók, hajpakolások, styling termékek, hajszesz, hajszínváltoztatók (professzionális és közönség-cikk), kozmetikai cikkek.

(210) M 06 00825 **(220) 2006.03.10.**(731) Günzer Tamás, Villány (HU)
(740) dr. Szilágyi István, Dr. Szilágyi István Ügyvédi Iroda, Budapest**(541) Cabler**

(511) 33 Alkoholtartalmú italok (a sörök kivételével), borok.

(210) M 06 01294 **(220) 2006.04.13.**(731) Wiesbauer-Dunahús Húsfeldolgozó és Értékesítő Kft., Budapest (HU)
(740) dr. Kócsó Tünde, Kócsó és Társai Ügyvédi Iroda, Budapest**(541) EREDETI MIXI-MAXI CSÍPÓS TÁL**

(511) 29 Hús, hal-, baromfi- és vadhús; húskivonatok; étkezési olajok és zsírok.

(210) M 06 01465 **(220) 2006.04.27.**(731) MTM-SBS Televízió Részvénytársaság, Budapest (HU)
(740) dr. Péntek Zoltán, Budapest**(541) ÉSZBONTÓ**

(511) 9 Tudományos célra szolgáló, tengerészeti, földmérő, villamos, fényképezési, mozgóképi, optikai, súlymérő, egyéb mérő-, jelző-, ellenőrző (felügyeleti), életmentő és oktatóberendezések és felszerelések; hangok vagy képek rögzítésére, továbbítására, másolására szolgáló készülékek; mágneses adathordozók, hanglemezek; automata áruelosztó berendezések és szerkezetek érmebedobással működő készülékekhez; regiszteres pénztárgépek, számológépek, adatfeldolgozó berendezések és számítógépek; tűzoltó készülékek.

16 Papír, karton és ezen anyagokból készült termékek, amelyek nem tartoznak más osztályokba; nyomdaipari termékek; könyvkötészet anyagok; fényképek; papíripari cikkek, papíripari vagy háztartási ragasztóanyagok; anyagok művészek részére; ecsetek; írógépek és irodai cikkek (bútorok kivételével); tanítási és oktatási anyagok (készülékek kivételével); csomagolásra szolgáló műanyagok (amelyek nem tartoznak más osztályokba); nyomdabetétek; klisék.

21 Eszközök, edények és tartályok háztartási és konyhai célokra (nem nemesféműből és nem nemesfém bevonattal); fésűk és szivacsok; kefék (az ecsetek kivételével); kefégyártáshoz használt alapanyagok; takarítóeszközök; vasforgács; nyers vagy félig megmunkált üveg (kivéve az építéshez használt üveget); üveg-, porcelán- és fajanszárak, amelyek nem tartoznak más osztályokba.

25 Ruházati cikkek, cipők, kalapáruk.

28 Játékok, játékszerek; testnevelési és sportcikkek, amelyek nem tartoznak más osztályokba; karácsonyfadíszek.

35 Reklámozás; kereskedelmi ügyletek; kereskedelmi adminisztráció; irodai munkák.

38 Távközlés.

41 Nevelés; szakmai képzés; szórakoztatás; sport- és kulturális tevékenységek.

42 Tudományos és műszaki szolgáltatások, valamint az idetartozó tervezői és kutatói tevékenység; ipari elemző és kutató szolgáltatások; számítástechnikai hardver- és szoftvertervezés és -fejlesztés; jogi szolgáltatások.

(210) M 06 01643 **(220) 2006.05.10.**

(731) Marquard Media Magyarország Kft., Budapest (HU)

(546)

JOY
ÉLET VAN BENNE!

(511) 9 Tudományos célra szolgáló, tengerészeti, földmérő, villamos, fényképezési, mozgóképi, optikai, súlymérő, egyéb mérő-, jelző-, ellenőrző (felügyeleti), életmentő és oktatóberendezések és felszerelések; hangok vagy képek rögzítésére, továbbítására, másolására szolgáló készülékek; mágneses adathordozók, hanglemezek; automata áruelosztó berendezések és szerkezetek érmebedobással működő készülékekhez; regiszteres pénztárgépek, számológépek, adatfeldolgozó berendezések és számítógépek; tűzoltó készülékek.

16 Papír, karton és ezen anyagokból készült termékek, amelyek nem tartoznak más osztályokba; nyomdaipari termékek; könyvkötészeti anyagok; fényképek; papíripari cikkek, papíripari vagy háztartási ragasztóanyagok; anyagok művészek részére; ecsetek; írógépek és irodai cikkek (bútorok kivételével); tanítási és oktatási anyagok (készülékek kivételével); csomagolásra szolgáló műanyagok (amelyek nem tartoznak más osztályokba); nyomdabetétek; klisék.

42 Tudományos és műszaki szolgáltatások, valamint az idetartozó tervezői és kutatói tevékenység; ipari elemző és kutató szolgáltatások; számítástechnikai hardver- és szoftvertervezés és -fejlesztés; jogi szolgáltatások.

(210) M 06 01658 (220) 2006.05.11.
(731) Seres Attila, Diósd (HU); Nagy Barnabás, Budapest (HU)
(740) dr. Hajnis Gábor ügyvéd, Budapest

(546)



(511) 45 Mások által egyéni igényeknek megfelelően nyújtott személyes és társadalmi jellegű szolgáltatások; biztonsági szolgáltatások személyek és vagyontárgyak védelmére.

(210) M 06 01800 (220) 2006.05.23.
(731) COLUMBUS Klíma Kereskedelmi és Vagyonkezelő Kft., Budapest (HU)
(740) Pintz György, Pintz és Társai Szabadalmi és Védjegy Iroda, Budapest

(541) VIZART

(511) 9 Hangok, képek rögzítésére, továbbítására, másolására szolgáló készülékek; mágneses adathordozók, optikai adathordozók; televíziós készülékek, videomagnók, számítógépek.

(210) M 06 02007 (220) 2006.06.07.
(731) Böller Élelmiszeripari Feldolgozó Kereskedő és Szolgáltató Kft., Pápa (HU); Benke László, Budapest (HU)

(546)



(511) 29 Kakaóvaj, gyümölcskocsonya (zselé), gyümölcszselétek (apró), kandírozott (cukrozott) gyümölcsök, mandula, darált, mazsola, pektin táplálkozásra, tejszín (tejtermék), tejszínhab, zselatin étkezésre, zselék, étkezési.

30 Aromák süteményekhez, az illóolajok kivételével, aromás készítmények élelmezéshez, csokoládé, díszek süteményekhez (ehető), gyümölcskocsonya, zselé (cukrászáru), ízesítőszer, kakaó, kakaós termékek, keményítőtartalmú termékek étkezéshez, kötőanyagok fagyaltokhoz, jégkrémekhez, marcipán, pudingok, süteményporok, sütésre szolgáló anyagok élelmiszerek sütéséhez, főzéséhez, szószok (ízesítőszer, fűszeres mártások), tejszínhabot keményítő termékek, vanília (ízesítőszer), aroma, vanillin (vaníliapótló), édesítőszer, természetes, burgonyaliszt étkezésre, ecet, esszenciák élelmiszerekhez, kivéve az étereszenciákat és az illóolajokat, kakaó alapú italok, kakaó tejesital, kandis-cukor táplálkozási használatra, kukoricaliszt, kukoricapehely, méhpempő emberi fogyasztásra (nem gyógyászati célra), méz,

sörbet (fagyalt), élesztő, élesztő ételekhez, élesztők, erjesztőanyagok tésztaához, menta a cukrászat részére.

(210) M 06 02176 (220) 2006.06.23.

(731) EMKTV Kft., Budapest (HU)
(740) Szinte Loránd, Budapest

(546) DIGIFON

(511) 38 Hírközlés.

(210) M 06 02500 (220) 2006.07.20.

(731) Grupo Bimbo S.A. de C.V., México Distrito Federal, México (MX)
(740) dr. Hegyemegi-Barakonyi Zoltán, Martonyi és Kajtár Baker & McKenzie Ügyvédi Iroda, Budapest

(541) CHOCORETAS

(511) 30 Kávésző, tea, kakaó, cukor, rizs, tapióka, szágó, kávépótló szerek; lisztek és más gabonakészítmények, kenyér, péksütemények és cukrászsütemények, fagyaltok; méz, melaszszirup; élesztő, sütőporok; só, mustár; ecet, fűszeres mártások; fűszerek; jég.

(210) M 06 02511 (220) 2002.06.26.

(731) United Parcel Service of America, Inc., Atlanta, Georgia (US)
(740) dr. Sasvári Gabriella, S.B.G. & K. Budapesti Ügyvédi Iroda, Budapest

(541) UPS ROUTENET

(511) 9 Tudományos célra szolgáló, tengerészeti, földmérő, villamos, fényképezési, mozgóképi, optikai, súlymérő, egyéb mérő-, jelző-, ellenőrző (felügyeleti), életmentő és oktatóberendezések és felszerelések; elektromosság vezetésére, kapcsolására, átalakítására, összegyűjtésére, szabályozására vagy irányítására szolgáló berendezések és felszerelések; hangok vagy képek rögzítésére, továbbítására, másolására szolgáló készülékek; mágneses adathordozók, hanglemezek; automata áruelosztó berendezések és szerkezetek érmebedobással működő készülékekhez; regiszteres pénztárgépek, számológépek, adatfeldolgozó berendezések és számítógépek; tűzoltó készülékek.

35 Reklámozás; kereskedelmi ügyletek; kereskedelmi adminisztráció; irodai munkák; üzleti konzultációs szolgáltatások.

42 Tudományos és műszaki szolgáltatások, valamint az idetartozó tervezői és kutatói tevékenység; ipari elemző és kutató szolgáltatások; számítástechnikai hardver- és szoftvertervezés és -fejlesztés; jogi szolgáltatások.

(210) M 06 02867 (220) 2006.08.25.

(731) Stollwerck Budapest Édesipari és Ingatlanhasznosító Kft., Budapest (HU)
(740) dr. Csabai Marianna, Csabai és Társai Ügyvédi Iroda, Budapest

(541) ROYAL ALPS

(511) 30 Bonbonok, csokoládék, pralinék, édesipari termékek; csokoládés áruk, nugát, rágógumi, karamella; cukor- és csokoládés draszté, lisztes áruk; kekszek; ostyák, teasütemények, linzerek; kakaópor, fagyalt, jégkrémek.

(210) M 07 00638 (220) 2007.02.23.

(731) EGIS Gyógyszergyár Nyilvánosan Működő Részvénytársaság, Budapest (HU)

(546) ЭГИТРОМБ

(511) 5 Humán gyógyszerészeti készítmények.

(210) M 05 02778 (220) 2005.08.26.

(731) Szalai Nóra Judit, Budapest (HU)
(740) dr. Hazai Kinga, Dr. Kéri - dr. Hazai Ügyvédi Iroda, Budapest

(541) 5 PERC

(511) 41 Nevelés; szakmai képzés; szórakoztatás; sport- és kulturális tevékenységek.

(210) M 05 02913

(220) 2005.09.08.

(731) KÖRÖS-KerTÉSZ Szövetkezet, Kiskörös (HU)

(546)



(511) 32 Gyümölcslé.

(210) M 06 00598

(220) 2006.02.20.

(731) KÉRI PHARMA GENERICS Gyógyszermarketing és Kereskedelmi Korlátolt Felelősségű Társaság, Debrecen (HU)

(740) dr. Kelemen Kinga, S.B.G. & K. Budapesti Ügyvédi Iroda, Budapest

(541) TERONEST

(511) 5 Gyógyszerkészítmények humán használatra.

(210) M 06 02519

(220) 2006.07.21.

(731) Eagle Pack Pet Foods, Inc., Mishawaka, Indiana (US)

(740) dr. Sasvári Gabriella, S.B.G. & K. Budapesti Ügyvédi Iroda, Budapest

(541) EAGLE PACK

(511) 31 Állateledel.

(210) M 07 00739

(220) 2007.03.06.

(731) Nav N Go Kft., Izsák (HU)

(740) dr. Ormai Gabriella, Ormai és Társai CMS Cameron McKenna LLP Ügyvédi Iroda, Budapest

(541) NavNGo

(511) 9 Fedélzeti számítógép, navigációs berendezések járművekbe, navigációs eszközök, letölthető és rögzítő számítógépprogramok, számítógépek, számítógépes játékprogramok, távmérő műszerek, távolságmérők, távolságregisztráló készülékek, kilométerszámlálók.

42 Számítógépes programok sokszorosítása, számítógépes rendszerek tervezése, számítógépes rendszerelemzés, számítógéphardverrel kapcsolatos tanácsadás, számítógépprogramok kidolgozása, számítógépprogramok korszerűsítése, számítógépprogramok kölcsönzése, számítógép-programozás, számítógépszoftver fenntartása.

A rovat 334 db közlést tartalmaz.

Lajstromozott védjegyek

- (111) 177.824 (151) 2007.02.07.
 (210) M 02 02293 (220) 2002.05.13.
 (732) Rideg Sándor, Budapest (HU)
 (546)



- (511) 35 Reklámozás.
 38 Távközlés.
 41 Szórakoztatás, sport- és kulturális tevékenység.

- (111) 180.545 (151) 2005.02.01.
 (210) M 03 00877 (220) 2003.03.03.
 (732) Reckitt Benckiser N.V., Hoofddorp (NL)
 (740) Szabó Zoltán szabadalmi ügyvivő, Gödölle, Kékes, Mészáros & Szabó Szabadalmi és Védjegy Iroda, Budapest

(554)



- (511) 3 Fehéritőkészítmények; tisztító-, fényszerítő-, sűrűlő- vagy csiszolószerek; készítmények lefolyók és mosogatók tisztítására; detergens hatású mosószerek; fertőtlenítő hatású mosószerek; fertőtlenítő hatású tisztítószeresek; vízköeltávolító szerek; rozsdaeltávolító termékek; háztartási rendeltetésű mész- és más kőlerakódás eltávolító termékek; szappanok.

5 Egészségügyi készítmények; fertőtlenítőszeresek; felületek törlesztésre szolgáló fertőtlenítő hatású oldatok; háztartási, higiéniai vagy egészségügyi rendeltetésű fertőtlenítőszeresek; fertőtlenítő hatóanyagok és fertőtlenítő tulajdonságú készítmények; csíraölő készítmények; léghfrissítő vagy légtisztító készítmények vagy anyagok; gombaölő szerek; egészségügyi, fertőtlenítő, léghfrissítő és légtisztító vagy gombaölő hatású készítmények vagy anyagok.

- (111) 183.023 (151) 2007.02.21.
 (210) M 03 04799 (220) 2003.11.14.
 (732) ACCELL Ingatlanberuházó és Forgalmazó Korlátolt Felelősségű Társaság, Tószeg (HU)
 (740) dr. Holló Dóra ügyvéd, Balázs & Holló Ügyvédi Iroda, Budapest

(541) WINORA

- (511) 12 Kerékpár, kerékpár-összetevők, -elemek, alkatrészek.
 37 Járműjavítás.

- (111) 186.846 (151) 2004.10.18.
 (210) M 04 04245 (220) 2004.10.18.
 (732) F-TEXIM Kft., Budapest (HU)
 (740) dr. Fejes Tímea ügyvéd, Budapest

(546)



- (511) 3 Fehéritőkészítmények és egyéb, mosásra szolgáló anyagok; tisztító-, fényszerítő-, sűrűlő- és csiszolószerek; szappanok; illatszerek, illóolajok, kozmetikai cikkek, hajmosó szerek; fogkrémek.

- (111) 187.404 (151) 2006.12.06.
 (210) M 05 01355 (220) 2005.04.13.
 (732) EDUCATIO Társadalmi Szolgáltató Közhasznú Társaság, Budapest (HU)

(541) Sulinet

- (511) 41 Nevelés; szakmai képzés; szórakoztatás; sport- és kulturális tevékenységek.

- (111) 188.163 (151) 2007.01.08.
 (210) M 06 02344 (220) 2006.07.10.
 (732) GOTEXTIL Geotextilgyártó és Kereskedelmi Korlátolt Felelősségű Társaság, Algyő (HU)
 (740) dr. Fehérvári József, Innoius Ügyvédi és Szabadalmi Iroda, Budapest

(546)



- (511) 19 Nem fém építőanyagok, geotextilek, üveg-, bazalt- vagy szénszálból készült útépítési és útburkoló anyagok.

- (111) 188.328 (151) 2007.01.22.
 (210) M 02 02884 (220) 2002.06.17.
 (732) T-Online Magyarország Internet Szolgáltató Zártkörűen Működő Részvénytársaság, Budapest (HU)
 (740) Kékes László, Gödölle, Kékes, Mészáros & Szabó Szabadalmi és Védjegy Iroda, Budapest

(541) netQuick

(511) 9 CD-k.

35 Hirdetés, reklám, levélreklám, reklámanyag terjesztése, reklámfelület bérbéradása, reklám- és hirdetési célú kiállítások szervezése, ügyfélszolgálat, információ bevitele adatbázisba, adatbázis-szolgáltatások, információ adatbázisba rendezése, adatkeresés számítógépi adatokban, hirdetés számítógépi hálózaton, rádió-, televízió-műsorban, szövegszerkesztés.

37 Számítógéphardver telepítése, karbantartása, javítása, telefonállomás létesítése, karbantartása, javítása.

38 Hírközlési szolgáltatások, nevezetesen hírközlési szolgáltatás telefonon, telefaxon, számítógépi terminálon keresztül, képek és üzenetek továbbítása, elektronikus levelezés számítógép segítségével, elektronikus hirdetőtábla (BBS) szolgáltatás, hírközlési szolgáltatás globális számítógépi hálózaton keresztül, felhasználói csatlakozás létesítése, szolgáltatása globális számítógépi hálózathoz, vezetékes és sugárzott hírközlési szolgáltatás.

41 Oktatás, szórakoztatás, sport- és kulturális szolgáltatás.

42 Számítógéhardver- és -szoftver-szolgáltatás, számítógép-program tervezése, készítése, szoftvertelepítés, -karbantartás, -frissítés, számítógéphonlap tervezése, készítése, tárolása, közvetítése, számítógépadatok visszaállítása.

(111) **188.329** (151) 2007.01.22.

(210) M 02 02885 (220) 2002.06.17.

(732) T-Online Magyarország Internet Szolgáltató Zártkörűen Működő Részvénytársaság, Budapest (HU)

(740) Kékes László, Gödölle, Kékes, Mészáros & Szabó Szabadalmi és Védjegy Iroda, Budapest

(591)



(511) 9 CD-k.

35 Hirdetés, reklám, levélreklám, reklámanyag terjesztése, reklámfelület bérbeadása, reklám és hirdetési célú kiállítások szervezése, ügyfélszolgálat, információ bevitel adatbázisba, adatbázis-szolgáltatások, információ adatbázisba rendezése, adatkeresés számítógépi adatokban, hirdetés számítógépi hálózaton, rádió-, televízió-műsorban, szövegszerkesztés.

37 Számítógéhardver telepítése, karbantartása, javítása, telefonállomás létesítése, karbantartása, javítása.

38 Hírközlési szolgáltatások, nevezetesen hírközlési szolgáltatás telefonon, telefaxon, számítógépi terminálon keresztül, képek és üzenetek továbbítása, elektronikus levelezés számítógép segítségével, elektronikus hirdetőtábla (BBS) szolgáltatás, hírközlési szolgáltatás globális számítógépi hálózaton keresztül, felhasználati csatlakozás létesítése, szolgáltatása globális számítógépi hálózathoz, vezetékes és sugárzott hírközlési szolgáltatás.

41 Oktatás, szórakoztatás, sport- és kulturális szolgáltatás.

42 Számítógéhardver- és -szoftver-szolgáltatás, számítógép-program tervezése, készítése, szoftvertelepítés, karbantartás, frissítés, számítógéphonlap tervezése, készítése, tárolása, közvetítése, számítógépi adatok visszaállítása.

(111) **188.356** (151) 2007.01.31.

(210) M 06 02647 (220) 2006.08.01.

(732) TEVA Magyarország Zrt., Gödöllő (HU)

(740) Ágni Zsolt, Debrecen

(541) VELOTIN

(511) 5 Gyógyszerészeti és állatgyógyászati készítmények; egészségügyi készítmények gyógyászati használatra; diétás anyagok gyógyászati használatra, bébiételek; tapaszok, kötszeranyagok; fogtömő anyagok és fogászati mintázóanyagok; fertőtlenítőszer; kártékony állatok és növények irtására szolgáló készítmények; gombaölő szerek (fungicidok), gyomirtó szerek (herbicidek).

(111) **188.359** (151) 2007.01.31.

(210) M 06 02650 (220) 2006.08.01.

(732) TEVA Magyarország Zrt., Gödöllő (HU)

(740) Ágni Zsolt, Debrecen

(541) ELEXIN

(511) 5 Gyógyszerészeti és állatgyógyászati készítmények; egészségügyi készítmények gyógyászati használatra; diétás anyagok gyógyászati használatra, bébiételek; tapaszok, kötszeranyagok; fogtömő anyagok és fogászati mintázóanyagok; fertőtlenítőszer; kártékony állatok és növények irtására szolgáló készítmények; gombaölő szerek (fungicidok), gyomirtó szerek (herbicidek).

(111) **188.360** (151) 2007.01.31.

(210) M 06 02651 (220) 2006.08.01.

(732) TEVA Magyarország Zrt., Gödöllő (HU)

(740) Ágni Zsolt, Debrecen

(541) ENLEXIN

(511) 5 Gyógyszerészeti és állatgyógyászati készítmények; egészségügyi készítmények gyógyászati használatra; diétás anyagok gyógyászati használatra, bébiételek; tapaszok, kötszeranyagok; fogtömő anyagok és fogászati mintázóanyagok; fertőtlenítőszer; kártékony állatok és növények irtására szolgáló készítmények; gombaölő szerek (fungicidok), gyomirtó szerek (herbicidek).

(111) **188.361** (151) 2007.01.31.

(210) M 06 02653 (220) 2006.08.01.

(732) TEVA Magyarország Zrt., Gödöllő (HU)

(740) Ágni Zsolt, Debrecen

(541) AMSOLEX

(511) 5 Gyógyszerészeti és állatgyógyászati készítmények; egészségügyi készítmények gyógyászati használatra; diétás anyagok gyógyászati használatra, bébiételek; tapaszok, kötszeranyagok; fogtömő anyagok és fogászati mintázóanyagok; fertőtlenítőszer; kártékony állatok és növények irtására szolgáló készítmények; gombaölő szerek (fungicidok), gyomirtó szerek (herbicidek).

(111) **188.362** (151) 2007.01.31.

(210) M 06 02654 (220) 2006.08.01.

(732) TEVA Magyarország Zrt., Gödöllő (HU)

(740) Ágni Zsolt, Debrecen

(541) ASULPAN

(511) 5 Gyógyszerészeti és állatgyógyászati készítmények; egészségügyi készítmények gyógyászati használatra; diétás anyagok gyógyászati használatra, bébiételek; tapaszok, kötszeranyagok; fogtömő anyagok és fogászati mintázóanyagok; fertőtlenítőszer; kártékony állatok és növények irtására szolgáló készítmények; gombaölő szerek (fungicidok), gyomirtó szerek (herbicidek).

(111) **188.363** (151) 2007.01.31.

(210) M 06 02655 (220) 2006.08.01.

(732) TEVA Magyarország Zrt., Gödöllő (HU)

(740) Ágni Zsolt, Debrecen

(541) CEFTEVIM

(511) 5 Gyógyszerészeti és állatgyógyászati készítmények; egészségügyi készítmények gyógyászati használatra; diétás anyagok gyógyászati használatra, bébiételek; tapaszok, kötszeranyagok; fogtömő anyagok és fogászati mintázóanyagok; fertőtlenítőszer; kártékony állatok és növények irtására szolgáló készítmények; gombaölő szerek (fungicidok), gyomirtó szerek (herbicidek).

(111) **188.365** (151) 2007.02.01.

(210) M 06 00789 (220) 2006.03.08.

(732) ZSIDAI GROUP Tanácsadó és Szolgáltató Korlátolt Felelősségű Társaság, Budapest (HU)

(740) dr. Forczek Erika, Dr. Forczek Erika Ügyvédi Iroda, Budapest

(541) ALLURE

(511) 43 Vendéglátási (élelmezési) szolgáltatások; ideiglenes szállásadás.

(111) **188.366** (151) 2007.02.01.

(210) M 05 00401 (220) 2005.01.28.

(732) BIG POWER CHEN FENG Nemzetközi Kereskedelmi Kft., Budapest (HU)

(546)



(511) 25 Ruházati cikkek, cipők.

- (111) 188.368 (151) 2007.02.01.
 (210) M 05 02941 (220) 2005.09.09.
 (732) F-FORMA Kft., Budapest (HU)
 (546)



- (511) 30 Lisztek és más gabonakészítmények, kenyér, péksütemények és cukrászsütemények, palacsinták, chipsek, tészták.

- (111) 188.369 (151) 2007.02.01.
 (210) M 05 03198 (220) 2005.10.05.
 (732) Törley Pezsgőpincészet Kft., Balatonboglár (HU)
 (740) dr. Kimmel József, Fazekas & Társai Ügyvédi Iroda, Budapest
 (546)



- (511) 33 Borok, pezsgők.

- (111) 188.370 (151) 2007.02.01.
 (210) M 05 03509 (220) 2005.11.02.
 (732) MILLEMONDI Kereskedelmi és Vendéglátó Kft., Szeged (HU); GONDOLA DUE Kereskedelmi és Vendéglátó Korlátolt Felelősségű Társaság, Szeged (HU)
 (740) dr. Fábíán Bernadette ügyvéd, Szeged
 (546)



- (511) 43 Vendéglátási (élelmezési) szolgáltatások; ideiglenes szállásadás, bár, gyorséttermek, helyfoglalás panziókban, helyfoglalás szállodákban, kávéházak, panziók, szállodai szolgáltatások, vendéglátóipar, étkezdék, éttermek, önkiszolgáló éttermek.

- (111) 188.371 (151) 2007.02.01.
 (210) M 05 02909 (220) 2005.09.08.
 (732) PIZZATORONY Termelő, Kereskedő és Szolgáltató Betéti Társaság, Szeged (HU)
 (740) dr. Nagy Zsolt, Nagy Ügyvédi Iroda, Szeged
 (546)

PIZZATORONY



- (511) 43 Éttermek (étkezés); vendéglátóipar.

- (111) 188.372 (151) 2007.02.01.
 (210) M 05 00212 (220) 2005.01.17.
 (732) Detki Keksz Édesipari Kft., Halmajugra (HU)
 (740) dr. Halmos R. Péter, Halmos R. Ügyvédi Iroda, Eger
 (546)



- (511) 30 Teasütemények.

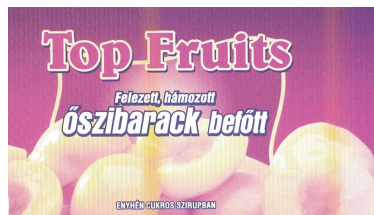
- (111) 188.373 (151) 2007.02.01.
 (210) M 05 00006 (220) 2005.01.04.
 (732) BÉKÁS Nagykereskedelmi Kft., Budapest (HU)
 (740) dr. Kovács Ernő ügyvéd, Budapest
 (541) Pizza Mia
 (511) 29 Vegyes sajtreszelék.

- (111) 188.374 (151) 2007.02.01.
 (210) M 06 00787 (220) 2006.03.08.
 (732) Tikk László Ferenc, Keszthely (HU)
 (740) dr. Árva Katalin, Árva Ügyvédi Iroda, Budapest
 (546)



- (511) 35 Reklámozás; kereskedelmi ügyletek; kereskedelmi adminisztráció; irodai munkák.

- (111) 188.375 (151) 2007.02.01.
 (210) M 04 03454 (220) 2004.08.12.
 (732) FOLTIN GLOBE Kft., Budapest (HU)
 (740) Dr. Iván Erika Ügyvédi Iroda, Budapest
 (546)



- (511) 29 Ószi barackbefőttek.

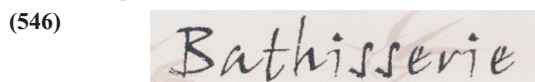
- (111) 188.376 (151) 2007.02.01.
 (210) M 06 00796 (220) 2006.03.08.
 (732) Hat-Agro Kft., Győr (HU)
 (740) dr. Gócza Béla, Dr. Gócza és Társa Ügyvédi és Szabadalmi Iroda, Győr
 (546)



Állati jó megoldások

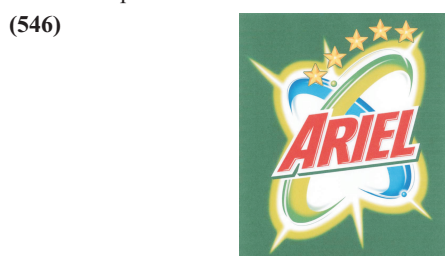
- (511) 5 Gyógyszerészeti és gyógyászati készítmények; fertőtlenítőszer; kártékony állatok irtására szolgáló készítmények; gombaölő szer (fungicid), gyomirtó szer (herbicid).

- (111) **188.388** (151) 2007.02.01.
 (210) M 06 00808 (220) 2006.03.08.
 (732) **Nextus Kft., Budapest (HU)**
 (740) dr. Szamosi Katalin, S.B.G. & K. Budapesti Ügyvédi Iroda, Budapest



- (511) 24 Textíliák és textilárúk, amelyek nem tartoznak más osztályokba; ág- és asztalneműk.

- (111) **188.389** (151) 2007.02.01.
 (210) M 06 00809 (220) 2006.03.08.
 (732) **The Procter & Gamble Company, Cincinnati, Ohio (US)**
 (740) dr. Sasvári Gabriella, S.B.G. & K. Budapesti Ügyvédi Iroda, Budapest



- (511) 3 Mosó- és fehérítőkészítmények és egyéb mosodai célokra szolgáló anyagok; tisztító-, fényszerítő-, súroló- és csiszológépek; szappanok.

- (111) **188.390** (151) 2007.02.01.
 (210) M 05 03070 (220) 2005.09.22.
 (732) **DIGITAL MEDIA Közép-Európai Kommunikációs Zártkörűen Működő Részvénytársaság, Budapest (HU)**
 (740) dr. Biczi Tamás ügyvéd, Biczi és Tuzson Ügyvédi Iroda, Budapest



- (511) 35 Reklámozás; kereskedelmi ügyletek; kereskedelmi adminisztráció; irodai munkák.
 38 Távközlés.
 41 Nevelés; szakmai képzés; szórakoztatás; sport- és kulturális tevékenységek.
 42 Jogi szolgáltatások; tudományos és ipari kutatás; számítógépek programozása.
 43 Vendéglátás (élelmezés); időleges szállásadás.

- (111) **188.391** (151) 2007.02.01.
 (210) M 05 02662 (220) 2005.08.12.
 (732) **Sybil Holding Ingatlanforgalmazó Kft., Budapest (HU)**
 (740) dr. Balassa Tamás, Bihary, Balassa & Társai Ügyvédi Iroda, Budapest



- (511) 9 Tudományos célra szolgáló, tengerészeti, földmérő, villamos, fényképezési, mozgóképi, optikai, súlymérő, egyéb mérő-,

jelző-, ellenőrző (felügyeleti), életmentő és oktatóberendezések és felszerelések; hangok vagy képek rögzítésére, továbbítására, másolására szolgáló készülékek; mágneses adathordozók, hanglemezek; automata áruelosztó berendezések és szerkezetek érmebedobással működő készülékekhez; regisztrációs pénztárgépek, számológépek, adatfeldolgozó berendezések és számítógépek; tűzoltó készülékek.

15 Hangszerek.

16 Papír, karton és ezen anyagokból készült termékek, amelyek nem tartoznak más osztályokba; nyomdaipari termékek; könyvkötészeti anyagok; fényképek; papíripari cikkek, papíripari vagy háztartási ragasztóanyagok; anyagok művészek részére; ecsetek; írógépek és irodai cikkek (bútorok kivételével); tanítási és oktatási anyagok (készülékek kivételével); csomagolásra szolgáló műanyagok (amelyek nem tartoznak más osztályokba); nyomdabetétek; klisék.

17 Kaucsuk, guttapercha, gumi, azbeszt, csillám és ezek pótalkanyagai, továbbá az ezen anyagokból készült termékek, amelyek nem tartoznak más osztályokba; sajtolt műanyag ipari célra; tömítő-, kitömő- és szigetelőanyagok; nem fémből készült rugalmas csövek.

18 Bőr és bőrutánzatok, ezen anyagokból készült olyan termékek, amelyek nem tartoznak más osztályokba; állatbőrök és irhák; utazótáskák és bőröndök; esernyők, napernyők és sétatálcák; ostorok, hámok, nyergek és lószerszámok.

20 Bútorok, tükrök, keretek; fából, parafából, nádból, gyékényből, fűzfavesszőből, szaruból, csontból, elefántcsontból, halcsontból, kagylóhéjból, ábrából, gyöngyházból, tajtékából és mindezek pótalkanyagokból vagy műanyagokból készült termékek, amelyek nem tartoznak más osztályokba.

22 Kötelek, zsinetek, hálók, sátrak, ponyvák, vitorlavásznak, vitorlák, zsákok és táskák (amelyek nem tartoznak más osztályokba); párnázó és tömőanyagok (gumi és műanyagok kivételével); nyers textilrostok.

24 Textíliák és textilárúk, amelyek nem tartoznak más osztályokba; ág- és asztalneműk.

25 Ruházati cikkek, cipők, kalapárúk.

26 Csipkék és hímzések, szalagok és zsinórok; gombok, ruhakapcsok és fűzőlyukak, gombostűk és tűk; művirágok.

27 Szőnyegek, lábtörlők (szalmából), gyékények és nádfonatok, linóleum és más padlóburkolatok; nem textil falikárpitok.

28 Játékok, játékszerek; testnevelési és sportcikkek, amelyek nem tartoznak más osztályokba; karácsonyfadíszek.

30 Kávé, tea, kakaó, cukor, rizs, tapióka, szágó, kávépótló szerek; lisztek és más gabonakészítmények, kenyér, péksütemények és cukrászsütemények, fagylaltok; méz, melaszszirup; élesztő, sütőporok; só, mustár; ecet, fűszeres mártások; fűszerek; jég.

32 Sörök; ásványvizek, szénsavas vizek és egyéb alkoholmentes italok; gyümölcsitalok és gyümölcslevek; szörpök és más készítmények italokhoz.

33 Alkoholtartalmú italok (a sörök kivételével).

34 Dohány; dohányzási cikkek; gyufák.

35 Reklámozás; kereskedelmi ügyletek; kereskedelmi adminisztráció; irodai munkák.

36 Biztosítás; pénzügyi ügyletek; valutaügyletek; ingatlanügyletek.

37 Építkezés; javítás; szerelési szolgáltatások.

38 Távközlés.

39 Szállítás; áruk csomagolása és raktározása; utazásszervezés.

41 Nevelés; szakmai képzés; szórakoztatás; sport- és kulturális tevékenységek.

43 Vendéglátási (élelmezési) szolgáltatások; ideiglenes szállásadás.

45 Mások által egyéni igényeknek megfelelően nyújtott személyes és társadalmi jellegű szolgáltatások; biztonsági szolgáltatások személyek és vagyontárgyak védelmére.

(111) 188.393 (151) 2007.02.02.

(210) M 05 03698 (220) 2005.11.17.

(732) Ámon Henriette, Budapest (HU)

(546)

**SZERETEM
MAGYARORSZÁGOT**

(511) 41 Nevelés; szakmai képzés; szórakoztatás; sport- és kulturális tevékenységek.

(111) 188.394 (151) 2007.02.02.

(210) M 05 03697 (220) 2005.11.17.

(732) Hód Mezőgazda Részvénytársaság, Hódmezővásárhely (HU)

(546)



HÓD-MEZŐGAZDA RT.

(511) 31 Tápanyagok állatok számára.

(111) 188.395 (151) 2007.02.02.

(210) M 05 02535 (220) 2005.09.13.

(732) KÖRÖSHÍR HÍRLAPKERESKEDELEM Kft., Szolnok (HU)

(546)



LAPKER CSOPORT

(511) 16 Papír, karton és ezen anyagokból készült termékek, amelyek nem tartoznak más osztályokba; fényképek; nyomdaipari termékek; papíripari cikkek; írógépek és irodai cikkek (bútorok kivételével); tanítási és oktatási anyagok (készülékek kivételével); csomagolásra szolgáló műanyagok (amelyek nem tartoznak más osztályokba).

20 Bútorok, tükrök, keretek; fából, nádból, gyékényből, fűzfavesszőből, és mindezek pótanyagaiból vagy műanyagokból készült termékek, amelyek nem tartoznak más osztályokba.

35 Reklámozás; kereskedelmi ügyletek; kereskedelmi adminisztráció; irodai munkák.

39 Szállítás; áruk csomagolása és raktározása; utazásszervezés.

41 Nevelés; szakmai képzés; szórakoztatás; sport- és kulturális tevékenységek.

(111) 188.396 (151) 2007.02.02.

(210) M 05 02171 (220) 2005.06.28.

(732) CHENSON Kereskedelmi Korlátolt Felelősségű Társaság, Budapest (HU)

(740) dr. Sztrókay Zsolt ügyvéd, Budapest

(546)



(511) 18 Bőröndök, utazótáskák, táskák, bőrtáskák, sporttáskák, női táskák, hátizsákok, aktatáskák, pénztárcák, irattárcák.

(111) 188.397 (151) 2007.02.02.

(210) M 05 02167 (220) 2005.06.28.

(732) KOVÁCS TŰZÉP, Nyíregyháza (HU)

(546)



(511) 19 Nem fém építőanyagok; nem fémből készült merev építési csövek; aszfalt, szurok és bitumen; nem fémből készült hordozható szerkezetek.

37 Építkezés; javítás; szerelési szolgáltatások.

39 Szállítás; áruk csomagolása és raktározása.

(111) 188.398 (151) 2007.02.02.

(210) M 05 02064 (220) 2005.06.16.

(732) Országos Takarékpénztár és Kereskedelmi Bank Rt., Budapest (HU)

(546)



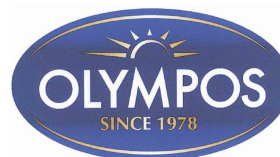
(511) 41 Nevelés; szakmai képzés; szórakoztatás; sport- és kulturális tevékenységek.

(111) 188.399 (151) 2007.02.02.

(210) M 05 01814 (220) 2005.05.25.

(732) Maspex Hungary Kft., Nyárlőrinc (HU)

(546)



(511) 32 Alkoholmentes aperitifek, alkoholmentes gyümölcsitalok, alkoholmentes gyümölcs kivonatok, alkoholmentes italok, alkoholmentes koktélok, eszenciák italok előállításához, gyümölcslevek, gyümölcsnektárok (alkoholmentes), izotóniás italok, készítmények italok előállításához, limonádék, lítiumos vizek, mustok, paradicsomlevek (italok), pasztillák szénsavas italokhoz, porok szénsavas italokhoz, szénsavas italok, szódaivíz, szódaivizek, szőlőmust, szörpök italokhoz, szörpök limonádékhoz, tejsavó alapú italok, termékek ásványvizek előállításához, termékek szénsavas vizek előállításához, vizek (italok), zöldséglevek, ásványvizek (italok).

(111) 188.400 (151) 2007.02.02.

(210) M 05 01146 (220) 2005.03.25.

(732) Karizma Eitan and Meir Import and Marketing Ltd., Ashdod (IL)

(740) dr. Sasvári Gabriella, S.B.G. & K. Budapesti Ügyvédi Iroda, Budapest

(541) SEKTOR SPORT

(511) 25 Ruházati termékek, cipők, kalapárak.

(111) 188.401 (151) 2007.02.02.

(210) M 05 01145 (220) 2005.03.25.

(732) Karizma Eitan and Meir Import and Marketing Ltd., Ashdod (IL)

(740) dr. Sasvári Gabriella, S.B.G. & K. Budapesti Ügyvédi Iroda, Budapest

(541) SEKTOR

(511) 25 Ruházati termékek, cipők, kalapárak.

- (111) **188.402** (151) 2007.02.02.
 (210) M 05 01144 (220) 2005.03.25.
 (732) **Karizma Eitan and Meir Import and Marketing Ltd., Ashdod (IL)**
 (740) dr. Sasvári Gabriella, S.B.G. & K. Szabadalmi Ügyvivői Iroda, Budapest

(546)



- (511) 25 Ruházati termékek, cipők, kalapárúk.

- (111) **188.403** (151) 2007.02.02.
 (210) M 05 01142 (220) 2005.03.25.
 (732) **Karizma Eitan and Meir Import and Marketing Ltd., Ashdod (IL)**
 (740) dr. Sasvári Gabriella, S.B.G. & K. Budapesti Ügyvédi Iroda, Budapest

(546)



- (511) 25 Ruházati termékek, cipők, kalapárúk.

- (111) **188.404** (151) 2007.02.02.
 (210) M 05 01141 (220) 2005.03.25.
 (732) **Karizma Eitan and Meir Import and Marketing Ltd., Ashdod (IL)**
 (740) dr. Sasvári Gabriella, S.B.G. & K. Budapesti Ügyvédi Iroda, Budapest

(546)



- (511) 25 Ruházati termékek, cipők, kalapárúk.

- (111) **188.405** (151) 2007.02.02.
 (210) M 05 01139 (220) 2005.03.25.
 (732) **Axel Springer-Magyarország Kft., Tatabánya (HU)**
 (740) dr. Sárközy Szabolcs, Kálmán, Szilasi, Sárközy és Társai Ügyvédi Iroda, Budapest

(541) Dolgozók Lapja

- (511) 9 Tudományos célra szolgáló, tengerészeti, földmérő, villamos, fényképezési, mozgóképi, optikai, súlymérő, egyéb mérő-, jelző-, ellenőrző (felügyeleti), életmentő és oktatóberendezések és felszerelések; hangok vagy képek rögzítésére, továbbítására, másolására szolgáló készülékek; mágneses adathordozók, hanglemezek; automata áruelosztó berendezések és szerkezetek érmebedobással működő készülékekhez; regiszteres pénztárgépek, számológépek, adatfeldolgozó berendezések és számítógépek; tüztöltő készülékek.

16 Papír, karton és ezen anyagokból készült termékek, amelyek nem tartoznak más osztályokba; nyomdaipari termékek; könyvkötészeti anyagok; fényképek; papíripari cikkek, papíripari vagy háztartási ragasztóanyagok; anyagok művészek részére; ecsetek; írógépek és irodai cikkek (bútorok kivételével); tanítási és oktatási anyagok (készülékek kivételével); csomagolásra szolgáló műanyagok (amelyek nem tartoznak más osztályokba); nyomdabetétek; klisék.

35 Reklámozás; kereskedelmi ügyletek, kereskedelmi adminisztráció; irodai munkák.

- (111) **188.406** (151) 2007.02.02.
 (210) M 05 03690 (220) 2005.11.17.
 (732) **Borsodi Sörgyár Zártkörűen Működő Részvénytársaság, Bócs (HU)**

(546)



- (511) 16 Papír és papírcikkek; nyomtatványok, újságok és folyóiratok, könyvek; fényképek; papíripari cikkek; tanítási és oktatási anyagok (készülékek kivételével); irodai cikkek (bútorok kivételével); klisék.
 25 Ruházati termékek, kalapárúk.
 32 Sörök.
 35 Reklámozás, beleértve a weboldalon, valamint külső és belső falfelületeken történő megjelenítést is; kereskedelmi ügyletek, kereskedelmi adminisztráció, irodai munkák.
 41 Szórakoztatás; sport- és kulturális tevékenységek; szakmai képzés.
 43 Vendéglátás, éttermi és italellátási szolgáltatások; ideiglenes szállásadás.

- (111) **188.407** (151) 2007.02.02.
 (210) M 05 03691 (220) 2005.11.17.
 (732) **Borsodi Sörgyár Zártkörűen Működő Részvénytársaság, Bócs (HU)**

(546)



- (511) 11 Világítóberendezések.
 16 Papír és papírcikkek; nyomtatványok, újságok és folyóiratok, könyvek; fényképek; papíripari cikkek; tanítási és oktatási anyagok (készülékek kivételével); irodai cikkek (bútorok kivételével); klisék.
 18 Bőr és bőrutánzatok, ezen anyagokból készült olyan termékek, amelyek nem tartoznak más osztályokba; utazótáskák és bőröndök; esernyők, napernyők.
 21 Kis hordozható eszközök, edények és tartályok, háztartási és konyhai célokra (nem nemesfémű vagy nemesfém bevonattal); üvegáruk, porcelán- és fajanszáruk, amelyek nem tartoznak más osztályokba.
 25 Ruházati termékek, kalapárúk.
 28 Játékok, játékszerek, játékkártyák; testnevelési és sportcikk, amelyek nem tartoznak más osztályokba.
 32 Sörök.
 35 Reklámozás, beleértve a weboldalon, valamint külső és belső falfelületeken történő megjelenítést is; kereskedelmi ügyletek, kereskedelmi adminisztráció, irodai munkák.
 39 Szállítás és raktározás.
 41 Szórakoztatás; sport- és kulturális tevékenységek; szakmai képzés.
 43 Vendéglátás, éttermi és italellátási szolgáltatások; ideiglenes szállásadás.

- (111) **188.408** (151) 2007.02.02.
 (210) M 05 03693 (220) 2005.11.17.
 (732) **Borsodi Sörgyár Zártkörűen Működő Részvénytársaság, Bócs (HU)**
 (546)



- (511) 11 Világítóberendezések.
 16 Papír és papírcikkek; nyomtatványok, újságok és folyóiratok, könyvek; fényképek; papíripari cikkek; tanítási és oktatási anyagok (készülékek kivételével); irodai cikkek (bútorok kivételével); klisék.
 32 Alkoholmentes sörök; ásványvizek és szénsavas vizek, valamint más alkoholmentes italok; szörpök és más készítmények italokhoz.
 43 Vendéglátás, éttermi és italellátási szolgáltatások; ideiglenes szállásadás.

- (111) **188.409** (151) 2007.02.02.
 (210) M 05 04161 (220) 2005.12.27.
 (732) **San Diago Fishmann Kft., Budapest (HU)**
 (541) **Tulip**

- (511) 24 Textilíák és textilárúk, amelyek nem tartoznak más osztályokba; ág- és asztalneműk.

- (111) **188.410** (151) 2007.02.02.
 (210) M 05 04167 (220) 2005.12.27.
 (732) **Bacardi & Company Limited, liechtensteini cég, Vaduz (LI)**
 (740) dr. Gödölle István, Gödölle, Kékes, Mészáros & Szabó Szabadalmi és Védjegy Iroda, Budapest

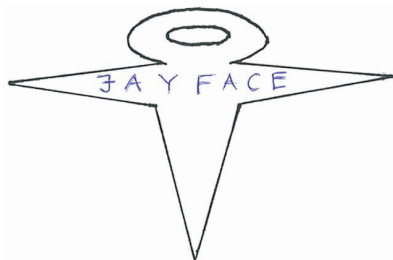
- (541) **TORINI**
 (511) 33 Alkoholmentes italok (a sörök kivételével).

- (111) **188.411** (151) 2007.02.02.
 (210) M 05 04163 (220) 2005.12.27.
 (732) **EMAPOT TEAM Kft., Budapest (HU)**
 (740) Kövesd Andrea, Nagykovácsi



- (511) 7 Emelő és anyagmozgató gépek gyártására, egyéb általános rendeltetésű berendezések gyártása és egyéb szállítási tevékenység, rakománykezelés, szakmai tervezési tanácsadás.

- (111) **188.412** (151) 2007.02.02.
 (210) M 05 04160 (220) 2005.12.27.
 (732) **Juhász Ákos, Budapest (HU)**
 (546)



- (511) 41 Szórakoztatás, kulturális tevékenység.

- (111) **188.413** (151) 2007.02.02.
 (210) M 05 04158 (220) 2005.12.27.
 (732) **VOC-KER Kft., Mosonmagyaróvár (HU)**
 (546)



- (511) 25 Cipők, cipőfelsőrészek, cipősarkak, talpak lábbelikhez, cipőtalpbetétek, cipővasalások, facipők, futballcipők, fürdőpapucsok, fürdőszandálok, fürdőcipők, sárcipők, síbakancsok, sícipők, sportcipők, szandálok, tornacipők, ruházati cikkek és kalapárúk.

- (111) **188.414** (151) 2007.02.02.
 (210) M 05 04157 (220) 2005.12.27.
 (732) **VOC-KER Kft., Mosonmagyaróvár (HU)**
 (546)



- (511) 25 Cipők, cipőfelsőrészek, cipősarkak, talpak lábbelikhez, cipőtalpbetétek, cipővasalások, facipők, futballcipők, fürdőpapucsok, fürdőszandálok, fürdőcipők, sárcipők, síbakancsok, sícipők, sportcipők, szandálok, tornacipők, ruházati cikkek és kalapárúk.

- (111) **188.415** (151) 2007.02.02.
 (210) M 05 03969 (220) 2005.12.13.
 (732) **Flex-Seal Couplings Limited, Wombwell, Barnsley (GB)**
 (740) dr. Sasvári Gabriella, S.B.G. & K. Budapesti Ügyvédi Iroda, Budapest



- (511) 17 Illesztékek szennyvízelvezető csövek, csatornacsövek, vegyi és alacsony nyomású alkalmazások összekapcsolására és javítására; elosztóillesztékek különböző méretű csövek összekapcsolására; nyeregcsatlakozó leágazó csövek főcsőhálózathoz kapcsolására; T-idomok csövek illesztéséhez; könyökcsovek csövek illesztéséhez; fémgyűrűk és hengerbélések csövek összeillesztéséhez; peremek, szigetelőgyűrűk és csővégfedő sapkák csövekhez; a fenti termékek teljes mértékben vagy nagyrészt polivinilkloridból vagy hőre lágyuló műanyagból vagy más szintetikus, gumi-szerű anyagból, vagy nitrilgumiból.

- (111) **188.416** (151) 2007.02.02.
 (210) M 05 03968 (220) 2005.12.13.
 (732) **Jávor Zoltán, Remeteszőlős (HU)**
 (546)



- (511) 41 Nevelés; szakmai képzés; szórakoztatás; sport- és kulturális tevékenységek.

- (111) **188.417** (151) 2007.02.02.
 (210) M 05 03967 (220) 2005.12.13.
 (732) **Centrál Kávéház Kft., Budapest (HU)**
 (740) dr. Plesovszki Dóra, Plesovszki Ügyvédi Iroda, Budapest

(546)



(511) 30 Aprósütemények (cukrászat), bonbonok, briósok, cukrászati termékek, csokoládé alapú italok, édességek, ételek (liszt alapú), fagyaltok, gyümölcstorták, italok (csokoládé alapú), italok (kávé alapú), kakaó alapú italok, palacsinták, pudingok, sütemények, szendvicsek, torták.

32 Alkoholmentes italok, italok (nem alkoholos), italok (savó alapú), szeszmentes italok.

33 Kóktélok.

35 Közönségszolgálat.

42 Kávéház és vendéglő.

(111) 188.418 (151) 2007.02.02.

(210) M 05 03966 (220) 2005.12.13.

(732) HERZ Szalámigyár Zártkörűen Működő Részvénytársaság, Budapest (HU)

(740) dr. Miskolczi Mária ügyvéd, Budapest

(546)



(511) 29 Hús, hústermékek, szalámik, kolbászok, sonkák, szalonnák.

(111) 188.419 (151) 2007.02.02.

(210) M 05 03964 (220) 2005.12.13.

(732) UNIKULTUR 2000 Kft., Miskolc (HU)

(541) ROCKWELL KLUB

(511) 41 Nevelés; szakmai képzés; szórakoztatás; sport- és kulturális tevékenységek.

43 Vendéglátási (élelmezési) szolgáltatások; ideiglenes szállásadás.

(111) 188.420 (151) 2007.02.02.

(210) M 05 03963 (220) 2005.12.13.

(732) UNIKULTUR 2000 Kft., Miskolc (HU)

(541) ROCKTOBERFEST

(511) 41 Nevelés; szakmai képzés; szórakoztatás; sport- és kulturális tevékenységek.

43 Vendéglátási (élelmezési) szolgáltatások; ideiglenes szállásadás.

(111) 188.421 (151) 2007.02.02.

(210) M 05 03962 (220) 2005.12.13.

(732) Telegráf Kiadó Kft., Budapest (HU)

(546)



(511) 16 Folyóiratok, könyvek; nyomtatott publikációk; újságok.

35 Reklámozás és ügyletek; kereskedelmi ügyletek bonyolítása.

38 Elektronikus levelezés, e-mail; rádióadás; információk, hírek, tudósítások, cikkek, képek továbbítása számítógépek segítségével.

(111) 188.422 (151) 2007.02.02.

(210) M 05 03961 (220) 2005.12.13.

(732) NECK Számítástechnikai Kft., Budaörs (HU)

(541) NECK.HU

(511) 42 Számítástechnikai hardver- és szoftvertervezés és -fejlesztés.

(111) 188.423 (151) 2007.02.02.

(210) M 05 03960 (220) 2005.12.13.

(732) RIDENDO Kft., Budapest (HU)

(541) HEPI ENDRE

(511) 35 Szórakoztatás; sport- és kulturális tevékenységek; médiatevékenység.

41 Reklámozás; kereskedelmi ügyletek.

(111) 188.424 (151) 2007.02.02.

(210) M 05 03701 (220) 2005.11.17.

(732) Dóry Endre Vilmos, Budapest (HU)

(541) MOSOLYOGJ MAGYARORSZÁG

(511) 35 Reklámozás; kereskedelmi ügyletek; kereskedelmi adminisztráció; irodai munkák.

41 Nevelés; szakmai képzés; szórakoztatás; sport- és kulturális tevékenységek.

(111) 188.425 (151) 2007.02.02.

(210) M 05 03700 (220) 2005.11.17.

(732) Neutrogena Corporation (Delaware államban bejegyzett cég), Los Angeles, California (US)

(740) dr. Szigeti Éva, DANUBIA Szabadalmi és Védjegy Iroda Kft., Budapest

(541) MICROCLEAR

(511) 3 Készítmények az arc bőrének ápolására, nevezetesen arctisztítók, arctisztító kendők, lehúzócsíkok az arcra, arcápoló krémek, zselék és tejek; szemkrémek, öregedésgátló krémek, zselék, tejek és ápolószerek; hidratáló krémek, zselék, tejek; bőrhámlasztó krémek, tejek, kendők és maszkok; testápoló készítmények, nevezetesen testápoló tejek, testápoló krémek, mosakodószerek; kézkrémek és -tejek; lábkrémek és -tejek; készítmények akne kezelésére, nevezetesen aknetisztítók, tonikok, porusösszehúzó, hidratálók, kendők és zselék.

(111) 188.427 (151) 2007.02.05.

(210) M 05 00537 (220) 2005.02.08.

(732) Szabó Zoltán, Solymár (HU)

(546)



(511) 29 Tej és tejtermékek.

(111) 188.428 (151) 2007.02.05.
 (210) M 05 01869 (220) 2005.05.30.
 (732) PARTIUM '70 Műanyagipari Rt., Debrecen (HU)
 (740) Horváth Judit, Debrecen
 (546)



(511) 22 Kötőanyagok nem fémből, mezőgazdasági használatra.

(111) 188.430 (151) 2007.02.05.
 (210) M 05 02785 (220) 2005.08.26.
 (732) EASTRAY Nemzetközi Kereskedelmi Kft., Budapest (HU)
 (546)



(511) 30 Kávé, tea, kakaó, cukor, rizs, tápióka, szágó, kávépótló szerek; lisztek és más gabonakészítmények, kenyér, péksütemények és cukrászsütemények, fagylaltok; méz, melaszszirup; élesztő, sütőporok; só, mustár; ecet, fűszeres mártások; fűszerek; jég.

31 Mezőgazdasági, kertészeti, erdészeti termékek és magok, amelyek nem tartoznak más osztályokba; élő állatok; friss gyümölcsök és zöldségek; vetőmagok, élő növények és virágok; tápanyagok állatok számára; malata.

(111) 188.432 (151) 2007.02.05.
 (210) M 05 03182 (220) 2005.10.03.
 (732) Global Ríport Kiadói, Kereskedelmi és Szolgáltató Korlátolt Felelősségű Társaság, Noszvaj (HU)
 (740) dr. Hekeli Gábor ügyvéd, Eger
 (541) MOTORIPORT

(511) 16 Papír, karton és ezen anyagokból készült termékek, amelyek nem tartoznak más osztályokba; nyomdaipari termékek; könyvkötészeti anyagok; fényképek; papíripari cikkek, papíripari vagy háztartási ragasztóanyagok; anyagok művészek részére; ecsetek; írógépek és irodai cikkek (bútorok kivételével); tanítási és oktatási anyagok (készülékek kivételével); csomagolásra szolgáló műanyagok (amelyek nem tartoznak más osztályokba); nyomdabetétek; klisék.

35 Reklámozás; kereskedelmi ügyletek; kereskedelmi adminisztráció; irodai munkák.

42 Tudományos és műszaki szolgáltatások, valamint az idetartozó tervezői és kutatói tevékenység; ipari elemző és kutató szolgáltatások; számítástechnikai hardver- és szoftvertervezés és -fejlesztés; jogi szolgáltatások.

(111) 188.433 (151) 2007.02.05.
 (210) M 05 03181 (220) 2005.10.03.
 (732) Gloss Kommunikációs Tanácsadó Kft., Egerszalók (HU)
 (546)



(511) 35 Reklámozás; kereskedelmi ügyletek; kereskedelmi adminisztráció; irodai munkák.

(111) 188.434 (151) 2007.02.05.
 (210) M 05 03171 (220) 2005.10.03.
 (732) Creative Partners Kft., Budapest (HU)
 (546)



(511) 21 Edények, hűszigetelt tartályok, ivóedény, konyhai eszközök, söröskorsó, üvegtartályok.

(111) 188.435 (151) 2007.02.05.
 (210) M 05 03175 (220) 2005.10.03.
 (732) INTERESTATE Ingatlanforgalmazási és Befektetési Részvénytársaság, Budapest (HU)
 (740) dr. Bögös Péter, Nyíregyháza
 (546)



(511) 41 Nevelés; szakmai képzés; szórakoztatás; sport- és kulturális tevékenységek.

43 Vendéglátási (élelmezési) szolgáltatások; ideiglenes szállásadás.

44 Orvosi szolgáltatások; állatgyógyászati szolgáltatások; higiéniai és szépségápolási szolgáltatások emberek és állatok részére; mezőgazdasági, kertészeti és erdészeti szolgáltatások.

(111) 188.436 (151) 2007.02.05.
 (210) M 05 03177 (220) 2005.10.03.
 (732) PB Invest Kft., Debrecen (HU)
 (541) CIVIS INDUSTRY
 (511) 35 Reklámozás; kereskedelmi ügyletek; kereskedelmi adminisztráció; irodai munkák.

36 Biztosítás; pénzügyi ügyletek; valutaügyletek; ingatlanügyletek.

37 Építkezés; javítás; szerelési szolgáltatások.

39 Szállítás; áruk csomagolása és raktározása; utazásszervezés.

40 Anyagmegmunkálás.

(111) 188.437 (151) 2007.02.05.
 (210) M 05 03178 (220) 2005.10.03.
 (732) DRASKOVICS Kft., Nagykanizsa (HU)
 (546)



(511) 36 Biztosítás; pénzügyi ügyletek; valutaügyletek; ingatlanügyletek.

(111) 188.438 (151) 2007.02.05.
 (210) M 05 03050 (220) 2005.09.20.
 (732) Unilever N.V., AL Rotterdam (NL)
 (740) ifj. Szentpéteri Ádám, S.B.G. & K. Budapesti Ügyvédi Iroda, Budapest

(541) DAILY WHITE

(511) 3 Fogápoló szerek; fogpaszták; gyógyhatású anyagot nem tartalmazó szájvizek; gyógyhatású anyagot nem tartalmazó toalett-készítmények.

(111) 188.439 (151) 2007.02.05.

(210) M 05 03321 (220) 2005.10.14.

(732) Mediterran Yachting Tengeri Vitorlásklub Sportegyesület, Budapest (HU)

(740) dr. Balogh Margit, Dr. Balogh Margit Ügyvédi Iroda, Budapest

(546)



MAGYAR TENGERI
NAGYHAJÓS BAJNOKSÁG

(511) 35 Reklámozás, szabadtéri hirdetés.

41 Sportversenyek rendezése; időmérő sportversenyeken.

(111) 188.440 (151) 2007.02.05.

(210) M 05 03322 (220) 2005.10.14.

(732) Mediterran Yachting Kereskedelmi és Szolgáltató Korlátolt Felelősségű Társaság, Budapest (HU)

(740) dr. Balogh Margit, Dr. Balogh Margit Ügyvédi Iroda, Budapest

(541) REGATTA MAGAZIN

(511) 16 Nyomdaipari termékek, hirdetőtáblák papírból vagy kartonból, hírlevelek, magazinok, újságok.

35 Hirdetési oldalak készítése, közvélemény-kutatás, reklám-anyagok terjesztése, reklámozás, reklámszövegek publikálása.

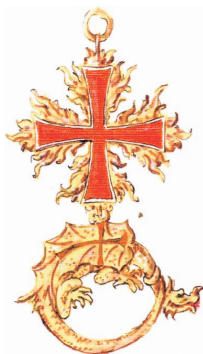
(111) 188.441 (151) 2007.02.05.

(210) M 05 00039 (220) 2005.01.05.

(732) Sárkány Lovagrend, Budapest (HU)

(740) dr. Tuller András ügyvéd, Budapest

(546)



(511) 41 Sport- és kulturális tevékenységek.

(111) 188.442 (151) 2007.02.05.

(210) M 05 03323 (220) 2005.10.14.

(732) Möbelland Bt., Tata (HU)

(740) Fehérvári László szabadalmi ügyvivő, Budapest

(541) MÖBELLAND

(511) 35 Reklámozás; kis- és nagykereskedelmi tevékenység, különösen bútorok és hasonló kis- és nagykereskedelme és reklám-ozása.

(111) 188.443 (151) 2007.02.05.

(210) M 05 03324 (220) 2005.10.14.

(732) BASF Hungária Kft., Budapest (HU)

(541) Motivell Turbo

(511) 1 Algák (trágyák); foszfátok; gabonaüszög elleni vegyi termékek; hormonok gyümölcsök érésének elősegítésére; humuszos

fejtrágya; karbonil növényvédelmi használatra; kálium; kertészeti vegyi termékek a gombaölő, gyomirtó, rovarölő és parazitaölő szerek kivételével; lombtalanítók; mezőgazdasági vegyi termékek kivéve a gombaölő, a gyomirtó, a rovarölő és a parazitaölő szereket; műtrágyák; műtrágyázó készítmények; nátriumsók (vegyi termékek); növények növekedését szabályozó készítmények; nyomelemkészítmények növények részére; peronoszpóra elleni vegyi termékek; sók (műtrágya); szőlőbetegségek elleni vegyi termékek; szuperfoszfátok (trágya); talajkondicionáló vegyi termékek; vegyi adalékanyagok gombaölő szerekhez, vegyi adalékanyagok rovarirtó szerekhez, vetőmagtartósító szerek; virágok tartósítására szolgáló termékek.

5 Algicidok; atkairtó szerek; dohánykivonatok (rovarirtó szerek); gabonaüszög kezelésére szolgáló vegyi termékek; gombaölő szerek, fungicidok; gyomirtó szerek (herbicidok); korhadást okozó gombák elleni készítmények; lárvairtó szerek; kezeltlen csigák irtására szolgáló szerek; mérgek; parazitaölő készítmények; parazitaölő szerek; patkánymérgek; peronoszpóra/lisztharmat kezelésére szolgáló vegyi termékek; peszticidok (kártévőirtó szerek); rovarirtó szerek, inszekticidok; rovarriasztó füstölőszer; rovarriasztók; szőlő betegségeinek kezelésére szolgáló vegyi termékek; talajfertőtlenítő készítmények.

(111) 188.444 (151) 2007.02.05.

(210) M 05 01782 (220) 2005.05.23.

(732) Datavox Kft., Budapest (HU)

(541) datavox

(511) 9 Multimédiás eszközök (fejbeszélők, számítógépekhez használatos egyéb perifériák), tartozékaik és kellékeik, távközléstechnikai végberendezések, tartozékaik és kellékeik (vezetékes és DECT-telefonok, GSM-telefonok, tartozékaik és kellékeik, beleértve szövetből vagy bőrből, műbőrből készült tokokat, hordtáskákat is) Walki-Takie-k, tartozékaik és kellékeik, IP-telefonok (számítógéphez csatlakozó, ill. ADSL-csatlakozással rendelkezők számára internetes telefonálási lehetőséget biztosító eszköz), tartozékaik és kellékeik, memóriák (számítógéphez, digitális fényképezőgépekhez, MP3-lejátszóhoz használatos memóriakártyák), digitális fényképezőgépek, tartozékaik és kellékeik, irodai eszközök (íratmegsemmisítők, festékpátronok egyéb irodai eszközök), tartozékaik és kellékeik, mindennemű akkumulátor és akkumulátortöltő, számítógépes vezetékes és vezeték nélküli hálózati eszközök tartozékaik és kellékeik, adat és hang rögzítésére alkalmas adathordozók (CD-, DVD-), ill. azok tartói, tartozékaik és kellékei, adat és hang rögzítésére alkalmas felvevő és lejátszó berendezések (CD-, DVD-lejátszók, diktafonok, MP3-lejátszók, digitális fotóalbumok), tartozékaik és kellékeik, GPS-berendezések, tartozékaik és kellékeik, mindennemű telefon alközponti perifériák (fejbeszélő, GSM-adapter, voice mail, kaputelefon, video kaputelefon), tartozékaik és kellékeik.

(111) 188.445 (151) 2007.02.05.

(210) M 05 03325 (220) 2005.10.14.

(732) Molnárné Bíró Erzsébet, Órbottyán (HU)

(541) NORMOGAST

(511) 5 Gyógyszerészeti és egészségügyi termékek; gyógyászati használatra szolgáló anyagok és készítmények; antiszeptikus és bakteriológiai fertőtlenítőkészítmények; egészségápolásra szolgáló termékek; fungicid, biológiai és vegyi anyagok és készítmények; emésztőrendszeri betegségek enyhítését, kezelését, szabályozását szolgáló gyógyszerek és étrend- és/vagy táplálékkiegészítő készítmények, ugyanezek gyógynövénytartalommal; székrekedés enyhítését és gyógyítását célzó készítmények; speciálisan a vastagbél falára lerakódott béltartalom, valamint a salakosodott tartalom fellazítására szolgáló készítmények; a vastagbél redőiben akár tartósan lerakódott bélsár további bomlását, erjedését gátló készítmények; a vastagbélben a tápanyagok jobb felszívódását elősegítő készítmények; vitamin- és ásványianyag-készítmények, ezek gyógyhatású növényekkel adalékolt változatai; táplálékkiegészítők humán és állatgyógyászati célokra; táplálé-

kok orvosi használatra, csecsemőtáplálékok; tápanyagpótlók; diétás termékek betegek részére.

(111) **188.446** (151) 2007.02.05.
(210) M 05 03326 (220) 2005.10.14.

(732) **REHAB Rt., Budapest (HU)**
(740) Kovári György, ADVOPATENT Szabadalmi és Védjegy Iroda, Budapest

(546)



(511) 10 Gyógyászati segédeszközök, így alhisi kötszerek, alsótest fűzők, ágyak speciálisan orvosi gondozás céljára, álmatlanság elleni fejpárnák, speciális bútorzat gyógyászati használatra, ortopédcipők, ortopéd cipőtálpak, fül dugók; fecskendő orvosi használatra, lég fejpárnák gyógyászati használatra, fogászati készülékek és műszerek, sebészeti rugalmas harisnya, harisnyák a visszértágulások ellen, haskötők, hordágyak, gördülő hordágyak, ízületi ortopéd kötözőszerek, masszírozókésztyűk, galvánkezelésre szolgáló készülékek, sebészkések, sebészeti késműves áruk, kozmetikai masszírozókészülékek, köldökövek, sérvkötők, elasztikus kötözőszerek, viaszosvászón vagy más vízhatlan matracvédő lepedőalátét, matracvédő műanyag- és gumilepedő, lepedők a bevizelők részére, légmatracok gyógyászati használatra, légpárnák gyógyászati használatra, lúdtalpbetétek, mankók, botok, járőke-retek, higiénés eszközök, akadálymentesítés eszközei mozgássérültek részére, mankóvégek, botvégek a mozgássérültek részére, masszírozókészülékek, metszőműszerek sebészeti használatra, műmellek, ortopéd (üzleti) kötözőszerek, ortopédicikkek, orvosi készülékek és műszerek, elektromos gyógyászati övek, gyógyászati övek, párnák gyógyászati használatra, végtag- és fogprotézisek, pulzusnyomásmérők, rugók a cipőtálp hajlásának kialakítására, sebészeti készülékek és műszerek, sebészeti ollók, sebészeti sínek, végtagrögzítők, szikék, szuszpenzóriumok (védőkötések), tálak gyógyászati használatra, terhességi övek, testgyakorlásra szolgáló gyógyászati készülékek, orvosi ujjvédők, művégtagok, vérnyomásmérő készülékek, vibrációs masszírozókészülékek, visszerharisnyák.

12 Tolható kocsik betegek részére, önhajtós, elektromos vagy robbanómotoros meghajtású kerekes székek mozgássérültek számára, mopedek és más járművek mozgássérültek számára.

(111) **188.447** (151) 2007.02.05.
(210) M 05 03329 (220) 2005.10.14.

(732) **Széperszág Bt., Veszprém (HU)**
(740) dr. Kiss Endre, Kiss és Sebestyén Ügyvédi Iroda, Veszprém

(546)



(511) 41 Nevelés; szakmai képzés; szórakoztatás; sport- és kulturális tevékenységek, show-műsorok, szépségversenyek szervezése, szórakoztatás, versenyek szervezése.

(111) **188.448** (151) 2007.02.05.
(210) M 05 03330 (220) 2005.10.14.

(732) **Weisz György, Budapest (HU); Kamocsay Ákos, Mór (HU)**
(740) dr. Jambrik Gergely, Oppenheim és Társai Freshfields Bruckhaus Deringer Ügyvédi Iroda, Budapest

(541) **MAURUS**

(511) 33 Alkoholtartalmú italok (a sörök kivételével).

(111) **188.449** (151) 2007.02.05.

(210) M 05 03333 (220) 2005.10.14.

(732) **HUAWEI TECHNOLOGIES Co., Ltd., Shenzhen (CN)**

(740) dr. Szigeti Éva, DANUBIA Szabadalmi és Védjegy Iroda Kft., Budapest

(546)



(511) 9 Számítógépes hardver, firmware (mikroprogramozott, ROM-ban tárolt program) és szoftver, nevezetesen számítógépek, perifériák, számítógépes hálózatok és hálózati komponensek, valamint komponensek irányító/kezelő és összekötő telekommunikációs hálózatokhoz, számítógépek és számítógép-hálózatok biztonságának nyújtásához, hálózatkezelés és kiemelt szolgáltatások fejlesztéséhez, telepítéséhez, valamint irányító/kezelő és összekötő multimédia, audio és video adat felszerelések, nevezetesen vezeték és vezeték nélküli hálózati interfész (csatlakozási felület) készülékek, kapcsolóeszközök, átjárók (melyeken keresztül csatlakozni lehet más számítógépekhez) vezeték nélküli kommunikációs rendszerekben történő használatra, számítógépes hálózatok és távbeszélés, telefonok és rokon szoftverek terén használt számítógépes hálózat(köz)i hidak, csomópontok (összekapcsoló eszközök), routerek (adatútválasztók), modemek, elektromos kábelek, integrált áramkörök, elektromos tápegységek, távolsági hozzáférést biztosító felszerelések, mind az előbb felsoroltakhoz, nevezetesen, hibakereső, installáló, támogató, irányító/kezelő, konfiguráló, csatlakoztató, együttműködő (hálózatok között), bővíthető és kontrolláló számítógépes szoftver számítógépes hardverhez, firmware-hez és szoftverhez; hibakereső, installáló, támogató, irányító/kezelő, konfiguráló, csatlakoztató, együttműködő (hálózatok között), bővíthető és kontrolláló számítógépes szoftver számítógépes hardverhez, firmware-hez és szoftverhez; oktatás terén használt számítógépes szoftver, nevezetesen felhasználók közötti adatkommunikációhoz; telekommunikációs berendezések, nevezetesen telekommunikációra szolgáló vezeték nélküli rádiófrekvenciás kapcsolók; rádióadó és rádióvevők; vezeték nélküli lokális áramhurok hozzáférést biztosító, bázisállomás-vezérlőt, antennákat, jeleket továbbító és fogadó átvételegységeket tartalmazó készülékek rádiójel továbbítására, valamint átvételegységek és helyi központok között történő rádiójel és hang továbbítására használt hálózat kezelő kapcsolók; vezeték nélküli kapcsoló platformok optikai csatornák összeköttetésének kereséséhez, hangokhoz és jelekhez, hívásfeldolgozáshoz és rendszerkarbantartáshoz; hozzáférést biztosító hálózati készülékek, nevezetesen bázisállomás vezérlők; irányított és körsugárzó antennák; átvételegységek; mobiltelefonok, vezeték nélküli telefonok; vezeték nélküli bázisállomások, vezeték nélküli antennák; hordozható rádió adó-vevő készülékek telekommunikációs célokra; valamint fővonal kábelekből és fővonal erősítőkből álló telekommunikációs helyközi összeköttetések (közvetlen vonal) és távolsági vonal (fővonal) összeállítások; tárolt program által vezérelt kapcsolórendszer, nevezetesen közérdekű telefonhálózatokban a beérkező hívásokból a kimenő terminálokba érkező információ feldolgozásához használt tárolt program által vezérelt kapcsológép; mobil kommunikációban használt rádiókészülékek, nevezetesen adat-, hang- és képkapcsoló berendezések; látható jeleket továbbító telekommunikációs készülékek, nevezetesen optikai jel fogadására, továbbítására és analizálására használt optikai vonali végberendezések, ugyancsak optikai vonali végberendezésként ismert optikai hálózati egységek, melyek az optikai hálózatot vezérlik; optikai szálú kábeltelevízió átvivő berendezése, nevezetesen elektromos világításkapcsolók, optikai szálak, száloptikai kábelek; ISDN (szélessávú integrált szolgáltatású digitális távközlési hálózathoz) hozzáférést biztosító adapter, telekommunikációs rendszer, nevezetesen számítógépes munkaállomások telekommunikációs terminálberendezéséből álló intelligens magas

- (111) 188.454 (151) 2007.02.05.
(210) M 05 03037 (220) 2005.09.20.
(732) **SZENTKIRÁLYI ÁSVÁNYVÍZ Termelő és Forgalmazó Kft., Budapest (HU)**
(740) dr. Mikófalvi Gábor ügyvéd, Budapest
(541) **WATERWORLDBAR**
(511) 32 Ásványvizek, szénsavas vizek és egyéb alkoholmentes italok.
43 Vendéglátási szolgáltatások.

- (111) 188.455 (151) 2007.02.05.
(210) M 05 03038 (220) 2005.09.20.
(732) **SZENTKIRÁLYI ÁSVÁNYVÍZ Termelő és Forgalmazó Kft., Budapest (HU)**
(740) dr. Mikófalvi Gábor ügyvéd, Budapest
(541) **WORLD WATER BAR**
(511) 32 Ásványvizek, szénsavas vizek és egyéb alkoholmentes italok.
43 Vendéglátási szolgáltatások.

- (111) 188.456 (151) 2007.02.05.
(210) M 05 03039 (220) 2005.09.20.
(732) **ERSANTEX Kft., Budapest (HU)**
(546)



- (511) 25 Ruházati cikkek, cipők, kalapárúk; farmernadrág női és férfi; farmerdzseki; női, férfi és gyerek farmernadrág, sztreccsnadrág; farmerszoknya.

- (111) 188.457 (151) 2007.02.05.
(210) M 05 03041 (220) 2005.09.20.
(732) **Saint-Gobain Weber Terranova Kft., Pilisvörösvár (HU)**
(740) dr. Soós Gábor, Bálintfy & Társai Ügyvédi Iroda, Budapest
(554)



- (511) 22 Zsákok ömlesztett áru szállítására és tárolására.

- (111) 188.458 (151) 2007.02.05.
(210) M 05 03042 (220) 2005.10.26.
(732) **WILKER KERESKEDELMI Kft., Vác (HU)**
(740) Szerepi Csilla, Zichy
(546)



- (511) 35 Információk számítógépes adatbázisokba való rendezése; információknak számítógépes adatbázisokba való szerkesztése.

- (111) 188.459 (151) 2007.02.05.
(210) M 05 03044 (220) 2005.09.20.
(732) **Képcsarnok Képzőművészeti Alkotásokat és Iparművészeti Termékeket Forgalmazó Gazdasági, Kereskedelmi és Szolgáltató Kft., Budapest (HU)**
(740) dr. Szabó Iván, Dr. Szabó Iván Ügyvédi Iroda, Budapest
(546)



KÉPCSARNOK

ALAPÍTVÁ 1948

- (511) 35 Reklámozás; kereskedelmi ügyletek; kereskedelmi adminisztráció; irodai munkák.

- (111) 188.460 (151) 2007.02.05.
(210) M 05 03045 (220) 2005.09.20.
(732) **Escort Védelmi Szolgálat Kft., Gyömrő (HU)**
(740) dr. Szabó Iván, Dr. Szabó Iván Ügyvédi Iroda, Budapest
(546)



- (511) 39 Szállítás; áruk csomagolása és raktározása; utazásszervezés.
45 Mások által egyéni igényeknek megfelelően nyújtott személyes és társadalmi jellegű szolgáltatások; biztonsági szolgáltatások személyek és vagyontárgyak védelme.

- (111) 188.461 (151) 2007.02.05.
(210) M 05 03047 (220) 2005.10.04.
(732) **CANASWISS Kft., Budapest (HU)**
(546)



- (511) 3 Tisztító-, zsírtalanítóanyag.

- (111) 188.462 (151) 2007.02.05.
(210) M 05 03048 (220) 2005.09.20.
(732) **Bristol-Myers Squibb Company (Delaware államban bejegyzett társaság), New York, New York (US)**
(300) 78/606737 2005.04.12. US
(740) dr. Szamosi Katalin, S.B.G. & K. Budapesti Ügyvédi Iroda, Budapest
(546)



- (511) 5 Gyógyszerészeti készítmények humán használatra elhízás, cukorbetegség, inkontinencia, kardiovaszkuláris megbetegedések, központi idegrendszeri megbetegedések és rendellenességek, szélütés, rákos betegségek, gyulladások és gyulladást okozó betegségek, légzőszervi és fertőző betegségek, autoimmunbetegségek, szervátültetés kilökődés kezelésére és megelőzésére; gyógyszerészeti készítmények, nevezetesen antibiotikumok, gombaeellenes szerek, vírusölő és immunválaszt csökkentő szerek; szívfrekvencia és képi kontrasztanyag fokozására használatos diagnosztikai gyógyszerkészítmények.

16 Nyomdaipari termékek, nevezetesen hepatitisz B témájú brosúrák, cégjelzések és cégkártyák.

41 Oktatási szolgáltatások, nevezetesen órák, szemináriumok, konferenciák vagy műhelyek vezetése a hepatitisz B területén.

- (111) 188.463 (151) 2007.02.05.
 (210) M 05 01791 (220) 2005.05.23.
 (732) GABRIELVIN Kft., Kiskőrös (HU)
 (541) KÉK DUNA KRISTÁLYCUKOR
 (511) 30 Cukor.

- (111) 188.464 (151) 2007.02.05.
 (210) M 05 02399 (220) 2005.07.20.
 (732) KOFOLA a.s., Krnov (CZ)
 (300) 425393 2005.04.17. CZ
 (740) Rónaszéki Tibor szabadalmi ügyvivő, Budapest
 (541) MIA

- (511) 30 Zöldségből készült öntetek főzéshez, ízesítő öntetek, jég (természetes vagy mesterséges), kávé, kakaó vagy csokoládé alapú italok, tea alapú italok, italösszetevők az esszenciák kivételével, aromák italokhoz az illóolajok kivételével, nádcukor szirup, sörbetek (fagylaltok), öntetektől eltérő szószok.
 32 Ásványvizek, szénsavas italok és más alkoholmentes italok; gyümölcsitalok és gyümölcslevek; sörbetek (italok); szörpök és más esszenciák italok előállítására; sörök.
 33 Alkoholos italok (a sörök kivételével).

- (111) 188.465 (151) 2007.02.05.
 (210) M 05 02962 (220) 2005.09.12.
 (732) MASPEX Sp. z o.o., Wadowice (PL)
 (740) dr. Szigeti Éva, DANUBIA Szabadalmi és Védjegy Iroda Kft., Budapest

(546)



- (511) 5 Fehérjetartalmú tej, diétás kenyér, cukor gyógyászati célokra, gyógyhatású édességek, diétás élelmiszerek gyógyászati célokra, diétás italok gyógyászati célokra, rágógumi gyógyászati célokra, gyógyhatású italok, liszt gyógyászati célokra, ásványi étrend-kiegészítők, ásványvíz gyógyászati célokra, tejliszt csecsemők részére, diétás élelmiszer-készítmények gyógyászati célokra, tejitalok gyógyászati használatra; élelmiszerek csecsemők részére, különösen speciális, vitaminokkal és nyomelemekkel dúsított bébiételek, vitaminkiegészítők; gyógyszerészeti készítmények; diétás anyagok gyógyászati használatra, előírtas tejkeverék csecsemők részére, fagyasztott bébiételek, vitaminok és étrend-kiegészítők, proteintej.

29 Zselék, joghurtok, kompótok, kandírozott gyümölcsök, lekvárok, tejes termék, tejes termékek gyümölcslevekkel, tejes termékek gyümölcslevekkel, krémek, fagyasztott gyümölcsök, gyümölcshaláták, zöldségshaláták, tej alapú italok, sajtok, fagyasztott zöldségek, fagyasztott gyümölcs- és zöldségkeverékek, főtt zöldségek, tartósított zöldségek, savanyított zöldségek, szárított zöldségek, főzött gyümölcsök, szárított gyümölcsök, tartósított gyümölcsök, gyümölcssűrítvények, zöldségsűrítvények, vaj, vajkrém, cukormázzal bevont gyümölcsök, gyümölcsszirom (chips), gyümölcshús, kefir, tejsavó.

30 Édességek, kakaó, csokoládé, földimogyorós édességek, csokoládéval és cukorral bevont földimogyoró, cukorkák, cukorral bevont diók, tészta, makaróni, spagetti, liszt, gabonafélék, pikáns rudacsok, dzsemek, csokoládé alapú italok, kakaó alapú italok, csokoládészeletek, kenyér, kukoricás termékek, kukoricás gabonakészítmények, magos gabonakészítmények, liszt alapú termékek, diétás kenyér, fagyasztott joghurtok, jégkrémek, gyümölczzselék, kukoricaliszt, búzaliszt, ízesítők, müzli, rizs, pudingok, sütemények, kekszek, zsemle, süteményporok, süteménytészta, rágógumi nem gyógyászati célra, aprósütemények, kalácsok, sós kekszek, salátaöntetek, kukoricapehely, zabpehely, tö-

rökbúzapehely, metéltek, tészták, kekszek, piték, pralinék, jégkrémek, jégkrém, ravioli, paradicsomszósz, ostyák, gabonászeletek.

32 Sárgarépa alapú italok, sárgarépa alapú természetes sűrű italok, alkoholmentes italok, ivólevelek, italok, nevezetesen gyümölcslevek, zöldséglevek, sűrű gyümölcslevek, sűrű zöldséglevek, több zöldségféléből készült levek, több gyümölcsféléből készült levek, gyümölcs-, zöldséglevek, paradicsomlevek, répalevek, gyümölcscsel ízesített italok, szénsavas vizek, ásványvizek, gyümölcsitalok, zöldségitalok, gyümölcsnektárok, gyümölcs-, zöldségitalok, szörpök, nektárok, izotóniás italok, vitaminozott italok, ásványi anyagokkal dúsított italok, italporok, porok italok készítéséhez, tabletták italok készítéséhez, szörpök italokhoz, asztali víz, sörbet, kivonatok italok készítéséhez, must, gyümölcs-kivonatok, zöldségkivonatok, alkoholmentes koktélok, gyümölcshúst tartalmazó italok, gyümölcshúst tartalmazó ivólevelek, tejsavós italok, ivólevelek gyümölcstarabokkal, vitaminokkal dúsított ivólevelek.

- (111) 188.466 (151) 2007.02.05.
 (210) M 05 03221 (220) 2005.10.06.
 (732) Pesti Est Kft., Budapest (HU)
 (740) dr. Schiffer András, Schiffer és Társai Ügyvédi Iroda, Budapest
 (546)

PESTI EST
 SÚGÓ

- (511) 16 Újságok, folyóiratok, könyvek és tanítási eszközök, készülékek kivételével.
 35 Reklámozás és ügyletek.
 38 Összeköttetések, közlések (értesítések, híradás).
 41 Nevelés és szórakoztatás.

- (111) 188.467 (151) 2007.02.05.
 (210) M 05 03222 (220) 2005.10.06.
 (732) Pesti Est Kft., Budapest (HU)
 (740) dr. Schiffer András, Schiffer és Társai Ügyvédi Iroda, Budapest
 (546)

BÉKÉS EST

- (511) 16 Újságok, folyóiratok, könyvek és tanítási eszközök, készülékek kivételével.
 35 Reklámozás és ügyletek.
 38 Összeköttetések, közlések (értesítések, híradás).
 41 Nevelés és szórakoztatás.

- (111) 188.468 (151) 2007.02.05.
 (210) M 05 03223 (220) 2005.10.06.
 (732) Pesti Est Kft., Budapest (HU)
 (740) dr. Schiffer András, Schiffer és Társai Ügyvédi Iroda, Budapest
 (546)

NÉGYZETMÉTER

- (511) 16 Újságok, folyóiratok, könyvek és tanítási eszközök, készülékek kivételével.
 35 Reklámozás és ügyletek.
 38 Összeköttetések, közlések (értesítések, híradás).
 41 Nevelés és szórakoztatás.


- (111) 188.469 (151) 2007.02.05.
 (210) M 05 03224 (220) 2005.10.06.
 (732) Pesti Est Kft., Budapest (HU)
 (740) dr. Schiffer András, Schiffer és Társai Ügyvédi Iroda, Budapest

- (546)  (111) 188.475 (151) 2007.02.05.
(210) M 05 03927 (220) 2005.12.09.
(732) Győri Likőripari Rt., Győr (HU)
(740) dr. Bódis Judit ügyvéd, Győr
- (511) 16 Újságok, folyóiratok, könyvek és tanítási eszközök, készü-
lékek kivételével.
35 Reklámozás és ügyletek.
38 Összeköttetések, közlések (értesítések, híradás).
41 Nevelés és szórakoztatás.
-
- (111) 188.470 (151) 2007.02.05.
(210) M 05 03225 (220) 2005.10.06.
(732) Pesti Est Kft., Budapest (HU)
(740) dr. Schiffer András, Schiffer és Társai Ügyvédi Iroda, Budapest
- (546) 
- (511) 16 Újságok, folyóiratok, könyvek és tanítási eszközök, készü-
lékek kivételével.
35 Reklámozás és ügyletek.
38 Összeköttetések, közlések (értesítések, híradás).
41 Nevelés és szórakoztatás.
-
- (111) 188.471 (151) 2007.02.05.
(210) M 05 03516 (220) 2005.11.03.
(732) Bongrain S.A. (Société Anonyme), Viroflay (FR)
(740) dr. Kovács Attila Ervin, Kovács, Réti, Szegheő Ügyvédi Iroda,
Budapest
- (546) 
- (511) 29 Túró.
-
- (111) 188.472 (151) 2007.02.05.
(210) M 05 03668 (220) 2005.11.15.
(732) Kor Kontroll Humán Egészségügyi Kft., Budapest (HU)
(740) dr. Bársony Péter, Budapest
- (541) KORKONTROLL
(511) 44 Orvosi, higiéniai és szépségápolási ellátás.
-
- (111) 188.473 (151) 2007.02.05.
(210) M 05 03771 (220) 2005.11.28.
(732) Liptákné Jámbor Otília Szilvia, Szeged (HU)
(740) dr. Győry András ügyvéd, Szeged
- (546) 
EGÉSZSÉGGŐZPONT
- (511) 44 Orvosi szolgáltatások.
-
- (111) 188.474 (151) 2007.02.05.
(210) M 05 03770 (220) 2005.11.28.
(732) Grape-Vine Kft., Kiskunmajsa (HU)
- (541) LA FIESTA
(511) 33 Alkoholtartalmú italok (bor).
-
- (111) 188.475 (151) 2007.02.05.
(210) M 05 03927 (220) 2005.12.09.
(732) Győri Likőripari Rt., Győr (HU)
(740) dr. Bódis Judit ügyvéd, Győr
- (554) 
- (511) 33 Pálinkák.
-
- (111) 188.476 (151) 2007.02.05.
(210) M 05 03930 (220) 2005.12.09.
(732) Győri Likőripari Rt., Győr (HU)
(740) dr. Bódis Judit ügyvéd, Győr
- (554) 
- (511) 33 Barackpálinkák.
-
- (111) 188.478 (151) 2007.02.05.
(210) M 05 04131 (220) 2005.12.22.
(732) Unilever N.V., Rotterdam (NL)
(740) ifj. Szentpéteri Ádám, S.B.G. & K. Budapesti Nemzetközi
Szabadalmi Iroda, Budapest
- (541) LOOSEN UP FOR THE LADIES
(511) 3 Szappanok; mosószerek; fehérítőkészítmények, tisztítóké-
szítmények; illatszerek, toalettvizek, borotválkozás utáni szerek,
kölnivizek; illóolajok; aromaterápiás termékek, nem orvosi cé-
lokra; masszírozókészítmények, nem orvosi célokra; dezodorok
és izzadásgátló szerek; a fejbőr és a haj ápolására szolgáló szerek;
samponok és kondicionálók; hajszínezők; hajformázó termékek;
fogpaszták; szájvizek, nem orvosi célokra; a száj és a fogak ápolá-
sára szolgáló készítmények; gyógyhatású anyagokat nem tartal-
mazó toalettkezelőkészítmények; fürdő- és zuhanyozókészítmények;
bőrpoló készítmények; olajok, krémek és oldatok a bőr ápolásá-
hoz; borotválkozókészítmények; borotválkozás előtti és borotvál-
kozás utáni készítmények; szőrtelenítőszer; napozáshoz és nap
ellen védő készítmények; kozmetikumok; smink és sminkeltávo-
lító készítmények; vazelin; ajakvédő készítmények; hintőpo-
rok; vatták, vattarudacsok; kozmetikai párnák, kendők vagy
törlők; előnedvesített vagy impregnált tisztítópárnák, szövetek
vagy törlők; szépségmaszkok, arcpakolások.
-
- (111) 188.479 (151) 2007.02.05.
(210) M 05 04136 (220) 2005.12.22.
(732) Mr. NILSZ Idegenforgalmi és Szolgáltató Kft.,
Budapest (HU)
(740) dr. Karsay Enikő, S.B.G. & K. Budapesti Ügyvédi Iroda,
Budapest
- (541) MR.NILS
(511) 39 Szállítás; áruk csomagolása és raktározása; utazásszervezés
különösen utaskísérés és utasszállítás.
41 Nevelés; szakmai képzés; szórakoztatás; sport- és kulturális
tevékenységek.
43 Vendéglátási (élelmezési) szolgáltatások; ideiglenes szál-
lásadás.

(111) **188.480** (151) 2007.02.05.
 (210) M 06 00042 (220) 2006.01.05.
(732) Sugár Virág, Budapest (HU)
 (740) dr. Horváth Péter Pál, Horváth Péter Pál Ügyvédi Iroda, Budapest
(541) SLEG
 (511) 41 Szórakoztatás.

(111) **188.481** (151) 2007.02.05.
 (210) M 06 00043 (220) 2006.01.05.
(732) Corvus Design Reklámügynökség, Budapest (HU)
(541) RATIOPHARM. BÍZOM BENNED.
 (511) 5 Gyógyszerészeti, állatgyógyászati és egészségügyi termékek.
 35 Reklámozás.

(111) **188.482** (151) 2007.02.05.
 (210) M 06 00044 (220) 2006.01.05.
(732) Sanofi-Aventis Zrt., Budapest (HU)
 (740) Mármarosi Tamásné, Chinoin Gyógyszer és Vegyészeti Termékek Gyára Rt., Budapest

(546)

 (511) 5 Gyógyszerészeti, állatgyógyászati és egészségügyi termékek; orvosi használatra szolgáló diétás anyagok, csecsemőtáplálékok; tapasztok, sebkötöző anyagok; fertőtlenítőszeres, gyógyhatású készítmények.

(111) **188.484** (151) 2007.02.05.
 (210) M 06 00046 (220) 2006.01.05.
(732) IMMOBILIA ZRT., Budapest (HU)
(541) HIGH-END
 (511) 35 Reklám; reklámanyagok terjesztése.
 36 Ingatlankezelés; ingatlan-bérbeadás.

(111) **188.485** (151) 2007.02.05.
 (210) M 06 00047 (220) 2006.01.05.
(732) Baromfiudvar 2002 Kereskedelmi és Szolgáltató Kft., Debrecen (HU)
 (740) dr. Nagy Zsolt, Farkas és Nagy Ügyvédi Iroda, Debrecen
(546)



(511) 29 Hús, hal-, baromfi és vadhús; húskivonatok; tartósított, szárított és főtt gyümölcsök és zöldségek; zselék, lekvárok, tojások; tej és tejtermékek; étkezési olajok és zsírok; salátaöntetek; konzervek.

(111) **188.486** (151) 2007.02.05.
 (210) M 06 00049 (220) 2006.01.05.
(732) Forplex GmbH Inc., Panama 5 (PA)
 (740) Borbély Ferenc György, Kalocsa
(541) Forplex Invest
 (511) 35 Reklámozás; kereskedelmi ügyletek; kereskedelmi adminisztráció; irodai munkák.

(111) **188.487** (151) 2007.02.05.
 (210) M 06 00050 (220) 2006.01.05.
(732) Accor Services Magyarország Kft., Budapest (HU)
 (740) Mészöly Mónika, Budapest
(546)



(511) 36 Pénzügyi tanácsadás.

(111) **188.488** (151) 2007.02.05.
 (210) M 06 00051 (220) 2006.01.05.
(732) Forplex GmbH Inc., Panama 5 (PA)
 (740) Borbély Ferenc György, Kalocsa

(541) Laslo Truck
 (511) 35 Reklámozás; kereskedelmi ügyletek; kereskedelmi adminisztráció; irodai munkák.

(111) **188.489** (151) 2007.02.05.
 (210) M 05 03487 (220) 2005.10.27.
(732) PRESS GT Kft., Budapest (HU)

(541) GYÓGYHÍR
 (511) 16 Papír, karton és ezen anyagokból készült termékek, amelyek nem tartoznak más osztályokba; nyomdaipari termékek; könyvkötészeti anyagok; fényképek; papíripari cikkek, papíripari vagy háztartási ragasztóanyagok; anyagok művészek részére; ecsetek; írógépek és irodai cikkek (bútorok kivételével); tanítási és oktatási anyagok (készülékek kivételével); csomagolásra szolgáló műanyagok (amelyek nem tartoznak más osztályokba); nyomdabetétek; klisék.
 38 Távközlés.

(111) **188.490** (151) 2007.02.05.
 (210) M 05 03485 (220) 2005.10.27.
(732) „Magyar Vizsla Szövetség” Egyesület, Budapest (HU)
(546)



(511) 16 Újság, nyomdaipari termékek, időszakos kiadványok.

(111) **188.491** (151) 2007.02.05.
 (210) M 05 03482 (220) 2005.10.27.
**(732) Bogdány Lajos, Bajna (HU);
 dr. Kurilla Mária, Kercaszomor (HU)**
(541) DIOSAS első Magyar Andalúz Lótenyészet
 (511) 31 Spanyolországból származó élő lovak.

(111) **188.492** (151) 2007.02.05.
 (210) M 05 03481 (220) 2005.10.27.
**(732) dr. Kurilla Mária, Kercaszomor (HU);
 Bogdány Lajos, Bajna (HU)**
(546)



(511) 31 Élő állatok.

(111) 188.493 (151) 2007.02.05.
(210) M 05 03478 (220) 2005.10.27.

(732) FIVINVEST Kft., Budapest (HU)

(740) Csizmadia János, Budapest

(546)



(511) 41 Szórakoztatás; sporttevékenységek.

(111) 188.494 (151) 2007.02.05.
(210) M 05 03477 (220) 2005.10.27.

(732) FIVINVEST Kft., Budapest (HU)

(740) Csizmadia János, Budapest

(546)



(511) 41 Szórakoztatás; sporttevékenységek.

(111) 188.495 (151) 2007.02.05.
(210) M 05 03476 (220) 2005.10.27.

(732) Hungarocrab Kereskedelmi Korlátolt Felelősségű Társaság, Budapest (HU)

(740) dr. Pozsonyi Tibor, Pozsonyi & Tamási Ügyvédi Iroda, Budapest

(546)



(511) 30 Briós, kenyér, szendvicsek, zsemlék.

(111) 188.496 (151) 2007.02.05.
(210) M 05 03486 (220) 2005.10.27.

(732) SCANIMPEX Kft., Szentendre (HU)

(740) dr. Bogsch Hanna, DANUBIA Szabadalmi és Védjegy Iroda Kft., Budapest

(541) AQUAVIT

(511) 11 Víz- és levegőmasszázs-rendszerek fürdőkádban használva és szerelve.

(111) 188.497 (151) 2007.02.05.
(210) M 05 03488 (220) 2005.10.27.

(732) Soós és Társa Kft., Szigetvár (HU)

(740) dr. Szigeti Éva, DANUBIA Szabadalmi és Védjegy Iroda Kft., Budapest

(541) ÉMOS

(511) 20 Bútorok.

(111) 188.498 (151) 2007.02.05.
(210) M 05 03489 (220) 2005.10.27.

(732) Soós és Társa Kft., Szigetvár (HU)

(740) dr. Szigeti Éva, DANUBIA Szabadalmi és Védjegy Iroda Kft., Budapest

(541) FRANCO & STEFANO

(511) 20 Bútorok.

(111) 188.499 (151) 2007.02.05.
(210) M 05 03490 (220) 2005.10.27.

(732) Babai Norbert, Budapest (HU)

(541) TILTOTT UTAK

(511) 41 Nevelés; szakmai képzés; szórakoztatás; sport- és kulturális tevékenységek.

(111) 188.500 (151) 2007.02.05.
(210) M 06 00052 (220) 2006.01.05.

(732) Geronia Hungary Kft., Budapest (HU)

(740) dr. Homolya Róbert, Homolya Ügyvédi Iroda, Budapest

(541) STAR SZO

(511) 16 Fedelek, kötések, borítók; folyóiratok; katalógusok; képregények; könyvecskék, füzetek; könyv; könyvkötések; matricák, leghűzőképek; magazinok, revük; naptár; notesz; nyomtatott publikációk; plakátok, falragasz; poszter; újságok.

41 Fotóriportok készítése; könyvkiadás; szórakoztatás; szórakoztatási tárgyú információk; szövegek kiadása.

(111) 188.501 (151) 2007.02.05.
(210) M 06 00053 (220) 2006.01.05.

(732) Geronia Hungary Kft., Budapest (HU)

(740) dr. Homolya Róbert, Homolya Ügyvédi Iroda, Budapest

(541) 4 KERÉK

(511) 16 Fedelek, kötések, borítók; folyóiratok; katalógusok; képregények; könyvecskék, füzetek; könyv; könyvkötések; matricák, leghűzőképek; magazinok, revük; naptár; notesz; nyomtatott publikációk; plakátok, falragasz; poszter; újságok.

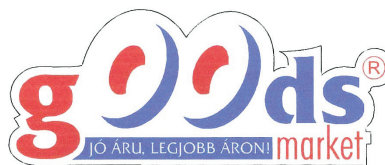
41 Fotóriportok készítése; könyvkiadás; szórakoztatás; szórakoztatási tárgyú információk; szövegek kiadása.

(111) 188.502 (151) 2007.02.07.
(210) M 05 01158 (220) 2005.03.29.

(732) DÉL-„100” Kereskedelmi Korlátolt Felelősségű Társaság, Kiskunfélegyháza (HU)

(740) Dávid Norbert, Intrel Produkció Marketing Kommunikációs Központ, Pécs

(546)



(511) 3 Kosmetikai cikkek; háztartási termékek; tisztítószer.

30 Édességek, különös tekintettel a péksütemények és cukratsati készítmények; kávé, kakaó, cukorkaárúk, valamint csokoládék.

35 Reklámozás és ügyletek; kereskedelmi ügyletek bonyolítása.

(111) 188.503 (151) 2007.02.07.
(210) M 05 01703 (220) 2005.05.13.

(732) BASF Hungária Kft., Budapest (HU)

(541) Alfacipermetrin

(511) 1 Algák (trágyák); foszfátok; gabonaüszög elleni termékek; hormonok gyümölcsök érésének elősegítésére; humuszos fejtrágya; karbonil növényvédelmi használatra; kálium; kertészeti vegyi termékek a gombaölő, gyomirtó, rovarirtó és parazitaölő szerekek kivételével; lombtalanítók; mezőgazdasági vegyi termékek kivéve a gombaölő, a gyomirtó, a rovarölő és parazitaölő szereket; műtrágyák; műtrágyázó készítmények; nátriumsók (vegyi termékek); növények növekedését szabályozó készítmények; nyom-elemkészítmények növények részére; peronoszpóra elleni vegyi termékek; sók (műtrágya); szőlőbetegségek elleni vegyi termékek; szuperfoszfátok (trágya); talajkondicionáló vegyi termékek; vegyi adalékanyagok gombaölő szerekekhez; vegyi adalékanyagok

rovarirtó szerekhez; vetőmag-tartósító szerek; virágok tartósítására szolgáló termékek.

5 Algicidok; atkairtó szerek; dohánykivonatok (rovarirtó szerek); gabonaüszög kezelésére szolgáló vegyi termékek; gombaölő szerek, fungicidok; gyomirtó szerek (herbicidok); korhadást okozó gombák elleni készítmények; lárvairtó szerek; meztelen csigák irtására szolgáló szerek; mérgek; parazitaölő készítmények; parazitaölő szerek; patkánymérgek; peronoszpóra/lisztharmat kezelésére szolgáló vegyi termékek; peszticidok (kártévőirtó szerek); rovarirtó szerek, inszekticidok; rovarriasztó füstölőszerke; rovarriasztók; szőlő betegségeinek kezelésére szolgáló vegyi termékek; talajfertőtlenítő készítmények.

(111) 188.504 (151) 2007.02.07.
(210) M 05 02989 (220) 2005.09.14.

(732) QUADRAT Kft., Budapest (HU)
(740) dr. Boglutz István ügyvéd, Budapest

(541) QUADRAT

(511) 37 Építkezés; javítás; szerelési szolgáltatások, építés tárgyú információk, építkezések felügyelete, irányítása, építőipari gépek kölcsönzése.

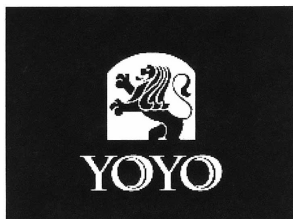
42 Építészet, építészeti konzultáció, építésiterv-készítés, kutatás és fejlesztés, műszaki tervtanulmányok készítése, műszakirajz készítés (mérnöki munkák).

(111) 188.505 (151) 2007.02.07.
(210) M 05 03113 (220) 2005.09.27.

(732) Rózsa-90 Beruházó és Ingatlanforgalmazó Korlátolt Felelősségű Társaság, Budapest (HU)

(740) dr. Túri Edit ügyvéd, Budapest

(546)



(511) 25 Férfi-, női és gyermekzokni.

(111) 188.506 (151) 2007.02.07.
(210) M 05 03809 (220) 2005.11.30.

(732) ÉMI-TÜV Bayern Kft., Szentendre (HU);
Det Norske Veritas Magyarország, Budapest (HU);
SGS Hungária Kft., Budapest (HU);
TÜV Rheinland InterCert Kft., Budapest (HU)

(740) Pintz György, Pintz és Társai Szabadalmi és Védjegy Iroda, Budapest

(546)



(511) 42 Minőség-ellenőrzés; minőség-tanúsítás; műszaki szakértői tevékenység; szakvélemények adása (mérnöki munkákkal kapcsolatban).

(111) 188.507 (151) 2007.02.07.
(210) M 06 00086 (220) 2006.01.10.

(732) Agriacomputer Kft., Eger (HU)

(541) Playsafe Monitoring

(511) 9 Tudományos célra szolgáló, tengerészeti, földmérő, villamos, fényképezési, mozgóképi, optikai, súlymérő, egyéb mérő-, jelző-, ellenőrző (felügyeleti), életmentő és oktatóberendezések és felszerelések; hangok vagy képek rögzítésére, továbbítására, másolására szolgáló készülékek; mágneses adathordozók, hang-

lemezek; automata áruelosztó berendezések és szerkezetek érmebedobással működő készülékekhez; regiszteres pénztárgépek, számológépek, adatfeldolgozó berendezések és számítógépek; tűzoltó készülékek; adatfeldolgozó készülékek.

(111) 188.508 (151) 2007.02.07.
(210) M 06 00385 (220) 2006.02.03.

(732) Poller Roland, Bonyhád (HU)

(546)

SZEMÜVEGHITEL PONT

(511) 35 Reklámozás; kereskedelmi ügyletek; kereskedelmi adminisztráció; irodai munkák.

36 Biztosítás; pénzügyi ügyletek; valutaügyletek; ingatlanügyletek; hitelügyletek.

(111) 188.509 (151) 2007.02.07.
(210) M 06 00386 (220) 2006.02.03.

(732) Poller Roland, Bonyhád (HU)

(546)



(511) 9 Tudományos célra szolgáló, tengerészeti, földmérő, villamos, fényképezési, mozgóképi, optikai, súlymérő, egyéb mérő-, jelző-, ellenőrző (felügyeleti), életmentő és oktatóberendezések és felszerelések; hangok vagy képek rögzítésére, továbbítására, másolására szolgáló készülékek; mágneses adathordozók, hanglemezek; automata áruelosztó berendezések és szerkezetek érmebedobással működő készülékekhez; regiszteres pénztárgépek, számológépek, adatfeldolgozó berendezések és számítógépek; tűzoltó készülékek; szemüvegek, szemüvegkeretek, szemüvegtokek, napszemüvegek, szemüvegzsínor, szemüveglánc; fényképező- vagy filmfelvevő gépek, vetítőkészülékek és vetítőlámpák, videokamerák és fényképezési objektívok; egyéb fényképezési vagy filmzési készülékek, műszerek vagy anyagok; látszóvek teleszkópok, távcsövek, mikroszkópok, nyeles nagyítóüvegek; optikai lencsék, kontaktlencsék, szemüveglencsék; egyéb optikai készülékek, műszerek vagy anyagok; számítógépek, számológépek, adatátviteli és adatfeldolgozó berendezések, számítógép-perifériák, számítógépes oktatóberendezések és felszerelések, valamint szöveg- és képtovábbító (távközlő) és produkáló berendezések, videoberendezések, optikai adat- és képtároló és feldolgozó berendezések, képfeldolgozó berendezések, továbbá számítógép-programok általában és különösen ilyen gépekhez és berendezésekhez.

16 Papír, karton és ezen anyagokból készült termékek, amelyek nem tartoznak más osztályokba; nyomdaipari termékek; könyvkötészet anyagok; fényképek; papíripari cikkek, papíripari vagy háztartási ragasztóanyagok; anyagok művészek részére; ecsetek; írógépek és irodai cikkek (bútorok kivételével); tanítási és oktatási anyagok (készülékek kivételével); csomagolásra szolgáló műanyagok (amelyek nem tartoznak más osztályokba); nyomdabetétek; klisék.

35 Reklámozás; kereskedelmi ügyletek; kereskedelmi adminisztráció; irodai munkák.

36 Biztosítás; pénzügyi ügyletek; valutaügyletek; ingatlanügyletek; hitelügyletek.

42 Tudományos és műszaki szolgáltatások, valamint az idetartozó tervezői és kutatói tevékenység; ipari elemző és kutató szolgáltatások; számítástechnikai hardver- és szoftvertervezés és -fejlesztés; jogi szolgáltatások; adatfeldolgozás, számítógépes tanácsadás, számítógépes műszaki tervezés, rendszerszervezés, programozás, programkészítés, számítógép üzemeltetése megbízászerűen, adatfeldolgozó berendezések bérbeadása.

(111) **188.510** (151) 2007.02.07.
 (210) M 05 00473 (220) 2005.02.03.
 (732) **B.GY.FAMÍVES Kft., Tata (HU)**
 (740) Sándor József szabadalmi ügyvivő, Budapest
 (546)



(511) 19 Ablakkeretek és ablaktokok fából; ajtókeretek és ajtótokok fából; fedélszékek és tetőszerkezetek, valamint térelhatároló oldalfalak télikertekhez, növényházakhoz, verandákhoz és úszómedencék fedéséhez; továbbá egyéb faszerkezetek, valamint egyéb épületasztalos-ipari termékek, amelyek nem tartoznak más osztályba.

37 Télikertek, növényházak és verandák építése fából, úszómedencékhez fedélszékek, tetőszerkezetek és térelhatároló oldalfalak építése fából, valamint mindezek javítása és karbantartása.

(111) **188.511** (151) 2007.02.07.
 (210) M 04 03104 (220) 2004.07.15.
 (732) **International Fashion Kft., Budapest (HU)**
 (546)

FASHION
for women

(511) 16 Papír, karton és ezen anyagokból készült termékek, amelyek nem tartoznak más osztályokba; nyomdaipari termékek; könyvkötészeti anyagok; fényképek; papíripari cikkek, papíripari vagy háztartási ragasztóanyagok; anyagok művészek részére; ecsetek; írógépek és irodai cikkek (bútorok kivételével); tanítási és oktatási anyagok (készülékek kivételével); csomagolásra szolgáló műanyagok (amelyek nem tartoznak más osztályokba); nyomdabetétek; klisék.

(111) **188.512** (151) 2007.02.07.
 (210) M 04 04840 (220) 2004.12.02.
 (732) **Laki István, Budapest (HU)**
 (541) **ÉDESANYA MAGAZIN**

(511) 16 Nyomdaipari termékek, fényképek, magazin és újság.
 35 Reklámozás, kereskedelmi ügyletek, kereskedelmi adminisztráció, irodai munkák.
 41 Magazin- és újságkiadás, kulturális tevékenységek.

(111) **188.513** (151) 2007.02.07.
 (210) M 05 01706 (220) 2005.05.13.
 (732) **Németh István, Gyöngyfa (HU)**
 (740) dr. Rihmer István ügyvéd, Pécs
 (546)



(511) 29 Tej, tejtermékek.

(111) **188.514** (151) 2007.02.07.
 (210) M 06 00083 (220) 2006.01.10.
 (732) **Lőrinczy Bálint, Budapest (HU)**
 (740) dr. Bálint Zoltán, Bálint Ügyvédi Iroda, Budapest
 (541) **Parfümánia**

(511) 35 Reklámozás; kereskedelmi ügyletek; kereskedelmi adminisztráció; irodai munkák.

(111) **188.515** (151) 2007.02.07.
 (210) M 06 00217 (220) 2006.01.23.
 (732) **Inform Média Kft., Debrecen (HU)**
 (740) dr. Szentjóni Zoltán, Dr. Szentjóni Ügyvédi Iroda, Debrecen
 (546)



(511) 16 Nyomtatványok, újságok, folyóiratok.

(111) **188.516** (151) 2007.02.07.
 (210) M 06 00208 (220) 2006.01.23.
 (732) **INFORM MÉDIA Kft., Debrecen (HU)**
 (740) dr. Szentjóni Zoltán, Dr. Szentjóni Ügyvédi Iroda, Debrecen
 (546)



(511) 16 Nyomtatványok, újságok, folyóiratok.

(111) **188.517** (151) 2007.02.07.
 (210) M 06 00084 (220) 2006.01.10.
 (732) **Lőrinczy Bálint, Budapest (HU)**
 (740) dr. Bálint Zoltán, Bálint Ügyvédi Iroda, Budapest
 (541) **Szépségtár**
 (511) 35 Reklámozás; kereskedelmi ügyletek; kereskedelmi adminisztráció; irodai munkák.

(111) **188.518** (151) 2007.02.07.
 (210) M 05 00785 (220) 2005.03.01.
 (732) **dr. Nagy Miklós, Budapest (HU)**
 (740) dr. Szenteleki Judit, Dr. Szenteleki Judit Ügyvédi Iroda, Budapest
 (546)



(511) 35 Reklámozás; kereskedelmi ügyletek.
 39 Utazásszervezés.
 41 Szakmai képzés; szórakoztatás; sport- és kulturális tevékenységek.
 43 Vendéglátási (élelmezési) szolgáltatások.
 44 Higiéniai és szépségápolási szolgáltatások.

(111) **188.519** (151) 2007.02.07.
 (210) M 05 02761 (220) 2005.08.24.
 (732) **Gyurcsik László, Székesfehérvár (HU)**
 (740) dr. Kussinszky Péter, Kussinszky és Juhász Ügyvédi Iroda, Budapest

(541) **ÜDE SZÍNFOLT**
 (511) 16 Papír, karton és ezen anyagokból készült termékek, amelyek nem tartoznak más osztályokba; nyomdaipari termékek; könyvkötészeti anyagok; fényképek; papíripari cikkek, papíripari vagy háztartási ragasztóanyagok; anyagok művészek részére; ecsetek; írógépek és irodai cikkek (bútorok kivételével); tanítási és oktatási anyagok (készülékek kivételével); csomagolásra szolgáló műanyagok (amelyek nem tartoznak más osztályokba); nyomdabetétek; klisék.

- (111) **188.520** (151) 2007.02.07.
 (210) M 04 04674 (220) 2004.11.19.
 (732) **FEHÉR Kereskedelmi, Szolgáltató, Egészségügyi és Ipari Korlátolt Felelősségű Társaság, Zselicszentpál (HU)**
 (541) **Zsugorka - egy csöpp sütnivaló**
 (511) 20 Művészeti tárgyak fából, viaszból, gipszből vagy műanyagból.

- (111) **188.521** (151) 2007.02.07.
 (210) M 06 00091 (220) 2006.01.10.
 (732) **TÓTH-HÚS Húsipari és Kereskedelmi Kft., Pókaszeptk (HU)**
 (740) Kovári György, ADVOPATENT Szabadalmi és Védjegy Iroda, Budapest
 (541) **Szeptki**
 (511) 29 Hús, húskészítmények, hentesárúk, így felvágottak, sonkák, kolbászok, szalámik, virsli, hús, húskészítmény, konzervek.

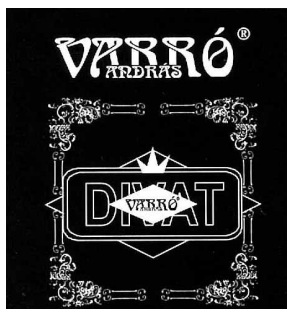
- (111) **188.522** (151) 2007.02.07.
 (210) M 06 00374 (220) 2006.02.03.
 (732) **Békéscsabai Regionális Képző Központ, Békéscsaba (HU)**
 (546)



- (511) 41 Nevelés, szakmai képzés, szórakoztatás, sport- és kulturális tevékenység.

- (111) **188.523** (151) 2007.02.07.
 (210) M 06 00221 (220) 2006.01.23.
 (732) **EUROSHOW Kft., Budapest (HU)**
 (740) Pető Zsolt, Dunaújváros
 (541) **FÉNYEK ESTÉLYE**
 (511) 41 Bálók szervezése, fogadások tervezése (szórakoztatás).

- (111) **188.524** (151) 2007.02.07.
 (210) M 05 03813 (220) 2005.11.30.
 (732) **Varró András, Kóka (HU)**
 (546)



- (511) 25 Ruházati cikkek.

- (111) **188.525** (151) 2007.02.07.
 (210) M 06 00085 (220) 2006.01.10.
 (732) **SENTEKIRÁLYI ÁSVÁNYVÍZ Termelő és Forgalmazó Kft., Budapest (HU)**
 (740) dr. Mikófalvi Gábor ügyvéd, Budapest
 (541) **St. Kiraly**
 (511) 32 Ásványvizek, szénsavas vizek és egyéb alkoholmentes italok.

- (111) **188.526** (151) 2007.02.07.
 (210) M 06 00368 (220) 2006.02.03.
 (732) **NATUREL STONE Kft., Budapest (HU)**

(546)



- (511) 19 Nem fém építőanyagok; nem fémből készült merev építési csövek; aszfalt, szurok és bitumen; nem fémből készült hordozható szerkezetek; emlékművek nem fémből.

- (111) **188.527** (151) 2007.02.07.
 (210) M 06 00218 (220) 2006.01.23.

- (732) **Inform Média Kft., Debrecen (HU)**
 (740) dr. Szentjóni Zoltán, Dr. Szentjóni Ügyvédi Iroda, Debrecen

(546)



- (511) 16 Nyomatványok, újságok, folyóiratok.

- (111) **188.528** (151) 2007.02.07.
 (210) M 05 00808 (220) 2005.03.01.

- (732) **T-Online Magyarország Zrt., Budapest (HU)**
 (740) dr. Gödölle Tamás, Bogsch & Partners Ügyvédi Iroda, Budapest

(541) **T-DSL Profi**

- (511) 9 Villamos, elektronikus, optikai, elektro-optikai távközlési és szórakoztató készülékek és berendezések, rádió, televízió, interaktív multimédiás készülékek és berendezések, kézi mikroszámítógépes előfizetői távvezérlő egységek multimédiás programokhoz, ezek kiegészítő készülékei, adapterek; villamos vezérlő-rendszerek, vizsgáló-, jelző-, ellenőrző, felügyelőkészülékek, rádiós üzenetközvetítő, személyhívó, telefon és rádiótelefon készülékek és rendszerek, cellás rádiótelefon-rendszerek; oktatóberendezések; adat-, hang- és képrögzítők, valamint visszaadók; villamos, hírközlési átviteli kábelek, antennák, csőtápvonalak, hullámvezetők; adatok feldolgozására, feljegyzésére, tárolására, továbbítására, vételére és/vagy kinyomtatására szolgáló berendezések és készülékek; betéti kártya, készpénzkártya, hitelkártya, folyószámlakártya, csekk-kártya; számítógépek; mikroprocesszorok; kódoló és dekódoló készülékek és berendezések; számológépek, megjelenítők, modemek; mágneses adathordozó lemezek, szalagok, kártyák és huzalok; optikai lemezek, szalagok és kártyák; számítógépprogramok/szoftverek; számítógépek; részesegységek és alkatrészek számítógépekhez; számítógépek és adatfeldolgozó berendezések kódolt programjai; billentyűzetek; adó-vevők, vezérlők; műholdak földi állomásai, valamint mindezek részegységei és alkatrészei; elektronikus játékok; nevezetesen, multimédiás játékok, szimulációs játékok, interaktív médiás játékok és videojátékok.

- 12 Járművek; szárazföldi, légi vagy vízi járművek és szállítóeszközök.

- 16 Papíráruk; műanyag áruk; kartonárúk; számítógépprogramok és -adatok rögzítésére használható papírszalagok és kártyák; nyomtatott anyagok és kiadványok, nevezetesen hírlevelek, jegyzékek, katalógusok, programozási útmutatók; távközléssel, szórakoztatással és interaktív multimédiával kapcsolatos képeslapok és folyóiratok; irodaszerek (bútorok kivételével), oktatási anyagok (készülékek kivételével).

- 35 Reklámozás, hirdetés, marketing, piackutatás, kereskedelmi és hirdetői célú kiállítások szervezése, kampányszervezés, kereskedelmi képviselői, ügynöki, szaktanácsadói és fővállalkozói tevékenység, áruk, valamint műszaki-szellemi termékek és szolgáltatások forgalmazásával kapcsolatos szervezési, valamint ügynöki tevékenység, vállalkozószervezés és menedzsmenttevékenység, gazdasági, kereskedelmi, tanácsadói és szakértői tevé-

kenység; interaktív multimédiás hirdetések, áruk és szolgáltatások felsorolása; hírközlési digitális információ gyűjtése, tárolása és visszakeresése; számítógépes ügyintézés; irodagép, számítógép-kölcsonzés, bolhálózat, ügyfélszolgálat.

37 Távközlési, informatikai és interaktív multimédia-rendszerek és -berendezések, különösen nyilvános, időszakos vagy állandó telefon-, telefax-, videotelefon-állomások, nyilvános hírközlési állomások, elektronikus posták, továbbá nyilvános számítógép-állomások és -hálózatok, nemzetközi hálózati csatlakozások telepítése, kiépítése, fenntartása, üzemeltetése, karbantartása, javítása; irodai, számítástechnikai, híradástechnikai készülékek és berendezések javítása, szerviz működtetése; építészeti, építőmérnöki tevékenység és ehhez kapcsolódó műszaki tanácsadás.

38 Hírközlés; távközlési szolgáltatások, elektronikus levelezés, elektronikus adatátvitel és adatsere, híryanag továbbítása; adatok, hang és videó elektronikus adása nem interaktív és interaktív szórakoztatáshoz és programokhoz; hang- és videóüzenet-szolgáltatások; távközlési kapuállomás szolgáltatások; televízió és kábeltelevízió műsoradás; adatadás-szolgáltatások; számítógépes híryanagrendszerek (BBS) és hálózati konferenciaszolgáltatások; hálózati szolgáltatások biztosítása pénzügyi banki szolgáltatásokhoz; hangműsor, videoműsor adása, zártkörű videoadás; kívánság szerinti hangműsor, videoműsor adása; egyéni vagy nyilvános, analóg és digitális, hírközlési szolgáltatások különösen telefon, telefax, videotelefon, mobiltelefon digitális információátviteli szolgáltatások, elektronikus iratsere-szolgáltatások, elektronikus postai szolgáltatások; tarifakedvezményes távközlési szolgáltatások; személyhívó-szolgáltatás; hírügynökségek.

41 Oktatás, szórakoztatás; zenei szolgáltatások; videotájékoztató és oktató-tájékoztató szolgáltatások, sportinformációs szolgáltatások, kulturális szolgáltatások, nevezetesen kulturális események, hangversenyek, show-műsorok, színházi előadások szervezése, lebonyolítása; zenekari szolgáltatások, zenekarok szervezése, működtetése, előadóművészek szervezése, felléptetése, ezzel kapcsolatos ügynöki tevékenység, hangversenytermek üzemeltetése, bérbeadása; kulturális, szórakoztató és oktatási tárgyú kiállítások szervezése, lebonyolítása; aukciók; rádiós, televíziós, multimédiás szórakoztatás, rádió- és televízió-műsorok készítése; játéktérmi számítógépes videójáték-szolgáltatások; kiadói szolgáltatás, időszaki kiadványok, hangfelvétel, videofelvétel, felvétel tartalmazó adathordozók kiadása, sokszorosítása, terjesztése.

42 Számítógépes, digitális adatátviteli hálózaton keresztül számítógépes és egyéb gépi adatfeldolgozás, adattárolás, adatkezelés, adatfeldolgozás; adatbázis-kezelési és hozzáférési szolgáltatások; adatvédelem és adatbiztosítás, digitális adathitelesítés, digitális aláírás, nyilvános számítógép-hozzáférési szolgáltatás, kutatási, fejlesztési tevékenység, távközlési, informatikai és interaktív multimédia-rendszerek és -berendezések tervezése, digitális hírközlési állomások, elektronikus posták, nyilvános számítógép-állomások és -hálózatok tervezése, műszaki, műszaki-gazdasági tesztelés, elemzés; számítógépprogramok kidolgozása, fejlesztése; számítógépes alkalmazás szolgáltatások, számítógépes programok elektronikus hozzáféréseinek biztosítása, megjelenés szolgáltatások, honlap és arculat tervezése, készítése, működtetése szerveren mások számára, szerverhasználat biztosítása, szerver üzemeltetése mások számára, infrastruktúraszolgáltatás elektronikus üzleti, kereskedelmi, vásárlási szolgáltatásokhoz, elektronikus áruházhoz.

(111) 188.529 (151) 2007.02.07.
(210) M 06 00219 (220) 2006.01.23.

(732) Inform Média Kft., Debrecen (HU)

(740) dr. Szentjóni Zoltán, Dr. Szentjóni Ügyvédi Iroda, Debrecen



(511) 16 Nyomtatványok, újságok, folyóiratok.

(111) 188.530 (151) 2007.02.07.

(210) M 06 00226 (220) 2006.01.23.

(732) General Motors Corporation, Detroit, Michigan (US)

(740) dr. Sasvári Gabriella, S.B.G. & K. Szabadalmi Ügyvivői Iroda, Budapest

(541) XLR

(511) 12 Gépjárművek és azok alkatrészei.

(111) 188.531 (151) 2007.02.07.

(210) M 06 00223 (220) 2006.01.23.

(732) Wyeth (Delaware államban bejegyzett cég), Madison, New Jersey (US)

(740) dr. Szigeti Éva, DANUBIA Szabadalmi és Védjegy Iroda Kft., Budapest

(546)



(511) 5 Gyógyszerészeti készítmények, nevezetesen szájon át szedhető fogamzásgátló készítmények.

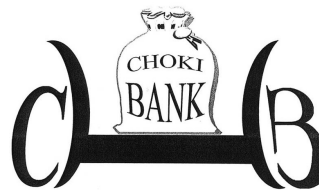
(111) 188.532 (151) 2007.02.07.

(210) M 05 01321 (220) 2005.04.11.

(732) Choki Bank Kereskedelmi és Szolgáltató Korlátolt Felelősségű Társaság, Budapest (HU)

(740) dr. Debreceni Róbert ügyvéd, Budapest

(546)



(511) 29 Hús, hal-, baromfi- és vadhús; húskivonatok; tartósított, szárított és főzött gyümölcsök és zöldségek; zselék, lekvárok (dzsemek), kompótok; tojások, tej és tejtermékek; étkezési olajok és zsírok.

30 Kávé, tea, kakaó, cukor, rizs, tapióka, szágó, kávépótló szerek; lisztek és más gabonakészítmények, kenyér, péksütemények és cukrászsütemények, fagyaltok; méz, melaszszirup; élesztő, sütőporok; só, mustár; ecet, fűszeres mártások; fűszerek; jég.

(111) 188.533 (151) 2007.02.07.

(210) M 05 01318 (220) 2005.04.11.

(732) SPB Műszaki Fejlesztő Kft., Budapest (HU)

(740) dr. Maschefszy Etele, Dr. Maschefszy Ügyvédi Iroda, Budapest

(546)



(511) 16 Papír, karton és ezen anyagokból készült termékek, amelyek nem tartoznak más osztályokba; nyomdaipari termékek; könyvkötészeti anyagok; fényképek; papíripari cikkek, papíripari vagy háztartási ragasztóanyagok; anyagok művészek részére; ecsetek; írógépek és irodai cikkek (bútorok kivételével); tanítási és oktatási anyagok (készülékek kivételével), csomagolásra szolgáló műanyagok; nyomdabetűk, klisék.

24 Textíliák, textilárúk, amelyek nem tartoznak más osztályokba, ágy- és asztalneműk.

- (111) **188.534** (151) 2007.02.07.
 (210) M 05 03837 (220) 2005.12.01.
 (732) **Brave Tech Kereskedelmi Korlátolt Felelősségű Társaság, Budapest (HU)**
 (740) dr. Sztókay Zsolt ügyvéd, Budapest
 (546)



(511) 9 Adatfeldolgozó, rögzítő készülékek.

- (111) **188.535** (151) 2007.02.07.
 (210) M 05 03114 (220) 2005.09.27.
 (732) **Zala Megyei Kereskedelmi és Iparkamara, Zalaegerszeg (HU)**
 (546)



- (511) 35 Reklámozás, kereskedelmi ügyletek, kereskedelmi adminisztráció, irodai munkák.
 36 Biztosítás, pénzügyi ügyletek, valutaügyletek, ingatlanügyletek.
 41 Nevelés; szakmai képzés; szórakoztatás; sport- és kulturális tevékenységek.
 42 Tudományos és műszaki szolgáltatások, valamint az idetartozó tervezői és kutatói tevékenység, ipari elemző és kutató szolgáltatások, számítástechnikai hardver- és szoftvertervezés és -fejlesztés, jogi szolgáltatások.
 43 Vendéglátási (élelmezési) szolgáltatások, ideiglenes szállásadás.

- (111) **188.536** (151) 2007.02.07.
 (210) M 05 03707 (220) 2005.11.18.
 (732) **Montana Információtechnológiai és Kommunikációs Rt., Budapest (HU)**

- (541) **infovadász**
 (511) 42 Tudományos és műszaki szolgáltatások, valamint az idetartozó tervezői és kutatói tevékenység; ipari elemző és kutató szolgáltatások; számítástechnikai hardver- és szoftvertervezés és -fejlesztés; jogi szolgáltatások.

- (111) **188.537** (151) 2007.02.07.
 (210) M 05 03423 (220) 2005.10.24.
 (732) **FULLSPORT Sportegyesület, Budapest (HU)**
 (740) dr. Szepesi István, Szepesi és Társai Ügyvédi Iroda, Budapest
 (541) **HAVAZIN**

- (511) 16 Papír, karton és ezen anyagokból készült termékek, amelyek nem tartoznak más osztályokba; nyomdaipari termékek; könyvkötészeti anyagok; fényképek; papírpapírok, papírpapírok vagy háztartási ragasztóanyagok; anyagok művészek részére; ecsetek; írógépek és irodai cikkek (bútorok kivételével); tanítási és oktatási anyagok (készülékek kivételével); csomagolásra szolgáló műanyagok (amelyek nem tartoznak más osztályokba); nyomdabetétek; klisék.
 28 Játékok, játékszerek; testnevelési és sportcikkek, amelyek nem tartoznak más osztályokba; karácsonyfadíszek.
 35 Reklámozás; kereskedelmi ügyletek; kereskedelmi adminisztráció; irodai munkák.

- 38 Távközlés.
 41 Nevelés; szakmai képzés; szórakoztatás; sport- és kulturális tevékenységek.
 42 Tudományos és műszaki szolgáltatások, valamint az idetartozó tervezői és kutatói tevékenység; ipari elemző és kutató szolgáltatások; számítástechnikai hardver- és szoftvertervezés és -fejlesztés; jogi szolgáltatások.

- (111) **188.538** (151) 2007.02.07.
 (210) M 05 01322 (220) 2005.04.11.
 (732) **Choki Bank Kereskedelmi és Szolgáltató Korlátolt Felelősségű Társaság, Budapest (HU)**
 (740) dr. Debreceni Róbert ügyvéd, Budapest

- (541) **Choki Bank**
 (511) 29 Hús, hal-, baromfi- és vadhús; húskivonatok; tartósított, szárított és főzött gyümölcsök és zöldségek; zselék, lekvárok (dzsemek), kompótok; tojások, tej és tejtermékek; étkezési olajok és zsírok.
 30 Kávé, tea, kakaó, cukor, rizs, tapióka, szágó, kávépótló szerek; lisztek és más gabonakészítmények, kenyér, péksütemények és cukrászsütemények, fagyaltok; méz, melaszszirup; élesztő, sütőporok; só, mustár; ecet, fűszeres mártások; fűszerek; jég.

- (111) **188.539** (151) 2007.02.07.
 (210) M 05 04173 (220) 2002.03.06.
 (732) **Planeta S.r.l., Menfi (Agrigento) (IT)**
 (740) S.B.G. & K. Szabadalmi Ügyvivői Iroda, Budapest
 (541) **SANTA CECILIA**
 (511) 33 Szeszes italok (sörök kivételével).

- (111) **188.540** (151) 2007.02.07.
 (210) M 06 00220 (220) 2006.01.23.
 (732) **Inform Média Kft., Debrecen (HU)**
 (740) dr. Szentjóni Zoltán, Dr. Szentjóni Ügyvédi Iroda, Debrecen
 (546)



(511) 16 Nyomtatványok, újságok, folyóiratok.

- (111) **188.541** (151) 2007.02.07.
 (210) M 06 00383 (220) 2006.02.03.
 (732) **PILIS'91 Kft., Piliscsév (HU)**
 (740) dr. Silling Ákos, Piliscsév
 (541) **SWEET ROMANCE**
 (511) 33 Alkoholtartalmú italok (kivételesen sörök).

- (111) **188.542** (151) 2007.02.07.
 (210) M 06 00384 (220) 2006.02.03.
 (732) **PILIS'91 Kft., Piliscsév (HU)**
 (740) dr. Silling Ákos, Piliscsév
 (541) **YASSNAYA**
 (511) 33 Alkoholtartalmú italok (kivételesen sörök).

- (111) **188.543** (151) 2007.02.07.
 (210) M 05 02424 (220) 2005.07.21.
 (732) **HÉLIKER Kereskedelmi Zrt., Debrecen (HU)**
 (740) dr. Tóth András István, Szolnok

(546)



(511) 3 Fehéritőkészítmények és egyéb, mosásra szolgáló anyagok; tisztító, fénycsisztó, súroló- és csiszolószerek; szappanok; illatszer-ek, illóolajok, kozmetikai cikkek, hajmosó szerek; fogkrémek.

5 Gyógyszerészeti, állatgyógyászati és egészségügyi készítmények; diétás anyagok gyógyászati használatra, bébiételek; tapaszok, kötszeranyagok; fogtömő anyagok és fogászati mintázóanyagok; fertőtlenítőszer; kártékony állatok és növények irtására szolgáló készítmények; gombaölő szerek (fungicidok), gyomirtó szerek (herbicidok).

16 Papír, karton és ezen anyagokból készült termékek, amelyek nem tartoznak más osztályokba; nyomdaipari termékek; könyvkötészeti anyagok; fényképek; papíripari cikkek, papíripari vagy háztartási ragasztóanyagok; anyagok művészek részére; ecsetek; írógépek és irodai cikkek (bútorok kivételével); tanítási és oktatási anyagok (készülékek kivételével); csomagolásra szolgáló műanyagok (amelyek nem tartoznak más osztályokba); nyomdabetétek; klisék.

29 Hús, hal-, baromfi- és vadhús; tartósított, szárított és főzött gyümölcsök és zöldségek; zselék, lekvárok (dzsemek), kompótok; tojás, tej- és tejtermékek; étkezési olajok és zsírok.

30 Kávé, tea, kakaó, cukor, rizs, tápióka, szágó, kávépótló szerek; lisztek és más gabonakészítmények, kenyér, péksütemények és cukrászsütemények, fagylaltok; méz, melaszszirup; élesztő, sütőporok; só, mustár; ecet, fűszeres mártások; fűszerek; jég.

31 Mezőgazdasági, kertészeti, erdészeti termékek és magok, amelyek nem tartoznak más osztályokba; élő állatok; friss gyümölcsök és zöldségek; vetőmagok, élő növények és virágok; tápanyagok állatok számára; malata.

32 Sörök; ásványvizek, szénsavas vizek és egyéb alkoholmentes italok; gyümölcsitalok és gyümölcslevek; szörpök és más készítmények italokhoz.

33 Alkoholtartalmú italok (a sörök kivételével).

34 Dohány, dohányzási cikkek, gyufák.

35 Reklámozás, kereskedelmi ügyletek, valutaügyletek, ingatlanügyletek.

(111) 188.544 (151) 2007.02.07.

(210) M 05 02416 (220) 2005.07.21.

(732) BAMBUSZHÍD Kft., Budapest (HU)

(541) BAN SABAI

(511) 20 Bútorok, fali díszablák nem textiltől, ládák, dobozok nem fémből, képketrek, kosarak nem fémből, bambuszsnád, bútorszerelvények nem fémből.

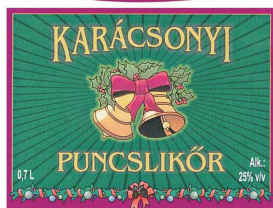
21 Edénykészletek, asztalneműk nem nemesfémből, vázak nem nemesfémből, kancsók nem nemesfémből, kaspók nem papírból, kosarak háztartási célra nem nemesfémből.

(111) 188.545 (151) 2007.02.07.

(210) M 05 03415 (220) 2005.10.21.

(732) Pannondrink és Millennium Kft., Budapest (HU)

(546)



(511) 33 Finomszeszből készült szeszesital-készítmény.

(111) 188.546 (151) 2007.02.07.

(210) M 06 00213 (220) 2006.01.23.

(732) INFORM MÉDIA Kft., Debrecen (HU)

(740) dr. Szentjóni Zoltán, Dr. Szentjóni Ügyvédi Iroda, Debrecen

(546)



(511) 16 Nyomatványok, újságok, folyóiratok.

(111) 188.547 (151) 2007.02.07.

(210) M 06 00090 (220) 2006.01.10.

(732) POMPASIA Kft., Budapest (HU)

(740) dr. Csépany Gergely, Csépany Ügyvédi Iroda, Budapest

(546)



(511) 25 Alsónadrágok, alsóneműk, alsószojnyák, bodyk.

(111) 188.548 (151) 2007.02.07.

(210) M 06 00207 (220) 2006.01.20.

(732) Monsanto Technology, L.L.C. (Delaware állam törvényei szerint működő vállalat), St. Louis, Missouri (US)

(740) dr. Szamosi Katalin, S.B.G. & K. Budapesti Ügyvédi Iroda, Budapest

(541) GUARDIAN TETRA

(511) 5 Herbicidok.

(111) 188.549 (151) 2007.02.07.

(210) M 06 00379 (220) 2004.06.17.

(732) WIX-FILTRON Sp. z o.o., Gosty (PL)

(740) DANUBIA Szabadalmi és Védjegy Iroda, Budapest

(546)



(511) 1 Szűrőanyagok.

7 Szűrők motorokhoz, gépekhez és egyéb berendezésekhez.

16 Szűrőpapír.

(111) 188.550 (151) 2007.02.07.

(210) M 05 01976 (220) 2005.06.07.

(732) CERTOP Termék- és Rendszertanúsító Ház Kft., Budapest (HU)

(740) dr. Szigeti Éva, DANUBIA Szabadalmi és Védjegy Iroda Kft., Budapest

(546)



(511) 9 Informatikai termékek.

42 Informatikai termékek biztonsági tulajdonságainak értékelése, az úgynevezett közös kritériumok (CC), MSZ ISO/IEC 15408 szabvány alapján.

- (111) **188.551** (151) 2007.02.07.
 (210) M 05 03413 (220) 2005.10.21.
 (732) **Pannondrink és Millennium Kft., Budapest (HU)**
 (546)



- (511) 33 Finomszeszből készült szeszesital-készítmény.

- (111) **188.552** (151) 2007.02.07.
 (210) M 06 00382 (220) 2006.02.03.
 (732) **PILIS'91 Kft., Piliscsév (HU)**
 (740) dr. Silling Ákos, Piliscsév
 (541) **TÜSKE**
 (511) 33 Alkoholtartalmú italok (kivétel sörök).

- (111) **188.553** (151) 2007.02.07.
 (210) M 03 04533 (220) 2003.10.29.
 (732) **Bayldon Holdings Limited, Limassol (CY)**
 (740) dr. Szűcs Ernő Péter ügyvéd, Csitáry és Szűcs Ügyvédi Iroda, Budapest

(546)



- (511) 29 Hús; húskivonatok; húskészítmények.

- (111) **188.554** (151) 2007.02.07.
 (210) M 04 01704 (220) 2004.04.15.
 (732) **GCE Hungária Kereskedelmi és Szolgáltató Kft., Halásztelek (HU)**
 (740) dr. Plesovszki Dóra ügyvéd, Csabai és Társa Ügyvédi Iroda, Budapest

(546)



- (511) 11 Gázegők, gázlámpák.
 35 Kereskedelmi tevékenység; export-import kereskedelem; kereskedelmi bolthálózat; kereskedelmi képviselői bolthálózat; kereskedelmi képviselői, ügynöki, szaktanácsadói és fővállalkozási tevékenység; üzleti célú kutatás és értékelés; reklámozás; marketing; irodai munkák; ügyviteli tevékenység és kereskedelmi adminisztráció.
 42 Tudományos és műszaki szolgáltatások, valamint az idetartozó tervezői és kutatói tevékenység; kutatási és fejlesztési munka; szerviz működtetése; vállalkozásszervezés és menedzsmenttevékenység.

- (111) **188.555** (151) 2007.02.07.
 (210) M 03 03742 (220) 2003.09.05.
 (732) **Dolphin Energy Limited, Abu Dhabi (AE)**
 (740) dr. Gödölle Tamás ügyvéd, Bogsch & Partners Ügyvédi Iroda, Budapest

(546)



- (511) 35 Szénhidrogéntermékek értékesítése.
 39 Szénhidrogén és szénhidrogén-származékok tárolása, szénhidrogének, valamint szénhidrogén-származékok csővezetékes szállítása.
 40 Szénhidrogén-feldolgozás.
 42 Szénhidrogénmező elemzése, fűrése, kiaknázása.

- (111) **188.556** (151) 2007.02.08.
 (210) M 06 00162 (220) 2006.01.18.
 (732) **PHOTEL Kommunikációs Zártkörűen Működő Részvénytársaság, Szekszárd (HU)**
 (740) dr. Kovács Attila Ervin, Kovács, Réti, Szegheő Ügyvédi Iroda, Budapest

(541) **Photel**

- (511) 35 Reklámozás; kereskedelmi ügyletek; kereskedelmi adminisztráció; irodai munkák.

- (111) **188.557** (151) 2007.02.08.
 (210) M 06 00054 (220) 2006.01.05.
 (732) **Geronia Hungary Kft., Budapest (HU)**
 (740) dr. Homolya Róbert, Homolya Ügyvédi Iroda, Budapest

(541) **STAR CERUZA**

- (511) 16 Fedelek, kötések, borítók; folyóiratok; katalógusok; képregények; könyvecskék, füzetek; könyv; könyvkötések; matricák, leghúzóképek; magazinok, revü; naptár; notesz; nyomtatott publikációk; plakátok, falragasz; poszter; újságok.
 41 Fotóriportok készítése; könyvkiadás; szórakoztatás; szórakoztatási tárgyú információk; szövegek kiadása.

- (111) **188.558** (151) 2007.02.08.
 (210) M 06 00056 (220) 2006.01.05.
 (732) **CENTER Kft., Budapest (HU)**
 (740) dr. Kollai Gergely, Kollai Ügyvédi Iroda, Budapest

(546)



- (511) 35 Reklámozás; kereskedelmi ügyletek; kereskedelmi adminisztráció; irodai munkák.
 41 Nevelés; szakmai képzés; szórakoztatás; sport- és kulturális tevékenységek.
 44 Orvosi szolgáltatások; állatgyógyászati szolgáltatások; higiéniai és szépségápolási szolgáltatások emberek és állatok részére.

- (111) **188.559** (151) 2007.02.08.
 (210) M 06 00103 (220) 2006.01.11.
 (732) **Bock Attila, Kisapáti (HU)**
 (541) **Márió a harmonikás**
 (511) 41 Nevelés; szakmai képzés; szórakoztatás; sport- és kulturális tevékenység.
 43 Vendéglátási (élelmezési) szolgáltatások; ideiglenes szállásadás.

- (111) **188.560** (151) 2007.02.08.
 (210) M 06 00159 (220) 2006.01.18.
 (732) **BONDUELLE Nagykörös Kft., Nagykörös (HU)**
 (546)



- (511) 29 Konzervtermékek; morzsolt csemegekukorica, vákuumzárású; tartósított zöldségek; zöldségkonzervek.

- (111) **188.561** (151) 2007.02.08.
 (210) M 06 00164 (220) 2006.01.18.
 (732) **Erdélyi Zoltán, Budapest (HU)**
 (546)



- (511) 20 Bútorok, tükrök, keretek; fából, parafából, nádból, gyékényből, fűzfavesszőből, szaruból, csontból, elefántcsontból, halcsontból, kagylóhéjból, ámbrából, gyöngyházból, tajtékból és mindezek pótanyagaiból vagy műanyagból készült termékek, amelyek nem tartoznak más osztályba.

- (111) **188.562** (151) 2007.02.08.
 (210) M 06 00165 (220) 2006.01.18.
 (732) **VízTEC Víztechnológiai Segédanyagokat Forgalmazó Kft., Budapest (HU)**
 (541) **PIRAL**

- (511) 1 Ipari, tudományos, fényképezési, mezőgazdasági, kertészeti, erdészeti vegyi termékek; feldolgozatlan műgyanták, feldolgozatlan műanyagok; trágyák; vegyi tűzoltó szerek; fémek edzésére és hegesztésére szolgáló készítmények; élelmiszerek tartósítására szolgáló vegyi anyagok; cserzőanyagok; ipari rendeltetésű ragasztóanyagok; kivéve alumínium-hidroxid, kivéve vegyi tűzoltó szerek.

- (111) **188.563** (151) 2007.02.08.
 (210) M 06 00563 (220) 2006.02.17.
 (732) **SPORTMAX Sportszolgáltató Kft., Budapest (HU)**
 (541) **SPORTMAX**

- (511) 35 Reklámozás; kereskedelmi ügyletek; kereskedelmi adminisztráció; irodai munkák.

36 Ingatlanügyletek, ingatlan-bérbeadás.

41 Nevelés; szakmai képzés; szórakoztatás; sport- és kulturális tevékenységek, különösen sportlétesítmények üzemeltetése, sportfelszerelések kölcsönzése, sportversenyek rendezése, stadionok bérlete, sport edzőtábori szolgáltatások, szabadidős szolgáltatások nyújtása, klubszolgáltatások.

43 Vendéglátási (élelmészeti) szolgáltatások; rendezvényhez termek kölcsönzése.

- (111) **188.564** (151) 2007.02.08.
 (210) M 06 00102 (220) 2006.01.11.

- (732) **Bristol-Myers Squibb Medical Imaging, Inc. (Delaware állam törvényei szerint működő vállalat), New York, New York (US)**
 (740) dr. Szamosi Katalin, S.B.G. & K. Budapesti Ügyvédi Iroda, Budapest

(541) **STEDIVAZE**

- (511) 5 Elhízás megelőzésére és kezelésére, cukorbetegség, inkontinencia, szív- és érrendszeri betegségek, központi idegrendszer betegségei és rendellenességei, szélütés (stroke), rák, gyulladás és

gyulladásos betegségek, légzőszervi betegségek és fertőző betegségek, autoimmunbetegségek kezelésére, szervátültetés utáni ki-lökődés megelőzésére szolgáló gyógyszerészeti készítmények humán használatra; gyógyszerészeti készítmények, nevezetesen antibiotikumok, gombaellenes szerek, vírusölő és immunválaszt csökkentő szerek, gyógyszerészeti antitestek; szívfrekvencia és képi kontrasztanyag fokozására használatos diagnosztikai gyógyszerkészítmények.

- (111) **188.565** (151) 2007.02.08.
 (210) M 06 00105 (220) 2006.01.11.

- (732) **Bristol-Myers Squibb Medical Imaging, Inc. (Delaware állam törvényei szerint működő vállalat), New York, New York (US)**
 (740) dr. Szamosi Katalin, S.B.G. & K. Budapesti Ügyvédi Iroda, Budapest

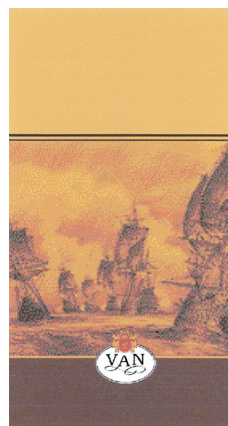
(541) **ABLAVAR**

- (511) 5 Elhízás megelőzésére és kezelésére, cukorbetegség, inkontinencia, szív- és érrendszeri betegségek, központi idegrendszer betegségei és rendellenességei, szélütés (stroke), rák, gyulladás és gyulladásoos betegségek, légzőszervi betegségek és fertőző betegségek, autoimmunbetegségek kezelésére, szervátültetés utáni ki-lökődés megelőzésére szolgáló gyógyszerészeti készítmények humán használatra; gyógyszerészeti készítmények, nevezetesen antibiotikumok, gombaellenes szerek, vírusölő és immunválaszt csökkentő szerek, gyógyszerészeti antitestek; szívfrekvencia és képi kontrasztanyag fokozására használatos diagnosztikai gyógyszerkészítmények.

- (111) **188.566** (151) 2007.02.08.
 (210) M 06 00239 (220) 2006.01.24.

- (732) **MASPEX Sp. z o.o., Wadowice (PL)**
 (740) dr. Szigeti Éva, DANUBIA Szabadalmi és Védjegy Iroda Kft., Budapest

(546)



- (511) 30 Kakaó, kakaóitalok tejjel; kakaótermékek, kakaó alapú italok, kakaós szeletek, illóolajoktól különböző ízesítő italokhoz, kekszek, kakaós vagy csokoládéba mártott kekszek, sütemények, kakaós vagy csokoládés sütemények, ehető tortadiszkek, süteményekhez való illóolajoktól különböző ételízesítők, nevezetesen kakaó vagy csokoládé, ételízesítő szerek, karamellek, csokoládé, csokoládéital tejjel, csokoládé alapú italok, kávé, pótkávé, kávé italok tejjel, kávéízesítők, kávépótlónak használt növényi készítmények, kávé alapú italok, karácsonyfa-díszítő cukrászsütemények, kekszek, kakaó vagy csokoládé ízű sodók, halva, méz, kevert csokoládébevonat, kukoricapelyhek, cukrászati kakaó vagy csokoládébevonat, csokoládészirup, kakaó szirup, kakaó és kakaópor, különösen instant por, kakaót tartalmazó por alakú italok, kakaó és csokoládéitalok, csokoládé és csokoládétermékek, különösen csokoládészeletek és táblás csokoládé, beleértve gyümölcs, illetve fruktóz tartalmú csokoládés szeleteket és táblás csokoládékat, csokoládé keverékek és csokoládé mázak, sütemények és pralinék, csokoládéba mártott ostyák, különösen nápolyik és nápolyi pránilék, csokoládéba mártott cukorka, csokoládéba mártott dió/mogyoró, csokoládédesszertek, kakaós desszertek, kakaó,

csokoládé, diós/mogyorós és nugátkrémek, élelmiszer-ízesítő szerek és fűszerek, különösen italízesítők, tejes kávéitalok, kakaós és csokoládéitalok, kakaótermékek, nevezetesen csokoládékeverékek és csokoládés bevonatok, kakaós mázak, csokoládémázak, kakaóval vagy csokoládéval töltött édességek, kakaóval vagy csokoládéval töltött cukorkák, kakaóval vagy csokoládéval töltött pralinék, gyümölcsös csokoládészeletek, kakaóval vagy csokoládéval töltött édes sütemények, kakaós vagy csokoládés müzliszeletek, kakaós vagy csokoládés müzli, mirelit joghurtok, fagyalt, fagyaltporok, gyümölcszelék, ízesítők, pudingok, rágógumik nem gyógyszerészeti célokra, gyümölcsfagyalt, tea, tea alapú italok.

(111) 188.567 (151) 2007.02.08.
(210) M 06 00240 (220) 2006.01.24.

(732) International Youth Hostel Federation, Welwyn Garden City, Hertfordshire (GB)

(740) dr. Sasvári Gabriella, S.B.G. & K. Szabadalmi Ügyvivői Iroda, Budapest

(546)



(511) 16 Nyomatványok, nyomtatott kiadványok; könyvek, útikönyvek, térképek, tagsági kártyák.

42 Átmeneti szállás nyújtása; vendéglátó-szolgáltatás; konferenciafelszerelés biztosítása; a fenti szolgáltatások megrendelésére vonatkozó szolgáltatások.

(111) 188.568 (151) 2007.02.08.
(210) M 06 00104 (220) 2006.01.11.

(732) Bristol-Myers Squibb Medical Imaging, Inc. (Delaware állam törvényei szerint működő vállalat), New York, New York (US)

(740) dr. Szamosi Katalin, S.B.G. & K. Budapesti Ügyvédi Iroda, Budapest

(541) ENVASCEND

(511) 5 Elhízás megelőzésére és kezelésére, cukorbetegség, inkontinencia, szív- és érrendszeri betegségek, központi idegrendszer betegségei és rendellenességei, szélütés (stroke), rák, gyulladás és gyulladásos betegségek, légzőszervi betegségek és fertőző betegségek, autoimmunbetegségek kezelésére, szervátültetés utáni kilökődés megelőzésére szolgáló gyógyszerészeti készítmények humán használatra; gyógyszerészeti készítmények, nevezetesen antibiotikumok, gombaellenes szerek, vírusölő és immunválaszt csökkentő szerek, gyógyszerészeti antitestek; szívfrekvencia és képi kontrasztanyag fokozására használatos diagnosztikai gyógyszerkészítmények.

(111) 188.569 (151) 2007.02.08.
(210) M 04 04497 (220) 2004.11.10.

(732) AMANTEA TRADE Kft., Szentés (HU)

(546)

Valerio Valli

(511) 25 Olaszországból származó ruházati cikkek, cipők, kalapárúk.

(111) 188.570 (151) 2007.02.08.
(210) M 05 01859 (220) 2005.05.27.

(732) TorTer e-Design Kft., Budapest (HU)

(546)



(511) 35 Reklámozás, kereskedelmi ügyletek, hirdetési hely kölcsönzése, kereskedelmi vagy reklámcélú kiállítások szervezése, kereskedelmi vagy reklámcélú vásárok szervezése, reklámanyagok (röplapok, prospektusok, nyomtatványok, áruminták) terjesztése, reklámanyagok terjesztése, reklámozás, reklámszövegek publikálása, szakmai konzultációk üzleti ügyekben, üzleti felvilágosítás, tájékoztatás, üzleti információk, üzleti menedzselés előadó-művészek részére, üzletszervezési és üzletvezetési tanácsadás, üzletszervezési tanácsadás, üzletvezetési konzultáció, üzletvezetési tanácsadó szolgáltatások, menedzsment-szakkiállítás, menedzsmentkonferencia, menedzsmentforum.

(111) 188.571 (151) 2007.02.08.
(210) M 05 02435 (220) 2005.07.22.

(732) Vida Balázs, Pápa (HU)

(740) dr. Bujáky Éva ügyvéd, Pápa

(546)



(511) 30 Cukorkaáru, csokoládé.

(111) 188.572 (151) 2007.02.08.
(210) M 06 00395 (220) 2006.02.06.

(732) Rosengarten Vendéglátó Korlátolt Felelősségű Társaság, Sopron (HU)

(740) dr. Wagnerné dr. Farkas Ilona, Wagner Ügyvédi Iroda, Sopron

(546)



(511) 44 Orvosi szolgáltatások.

(111) 188.573 (151) 2007.02.08.
(210) M 06 00241 (220) 2006.01.24.

(732) International Youth Hostel Federation, Welwyn Garden City, Hertfordshire (GB)

(740) dr. Sasvári Gabriella, S.B.G. & K. Szabadalmi Ügyvivői Iroda, Budapest

(546)



(511) 16 Nyomatványok, nyomtatott kiadványok; könyvek, útikönyvek, térképek, tagsági kártyák.

42 Átmeneti szállás nyújtása; vendéglátó-szolgáltatás; konferenciafelszerelés biztosítása; a fenti szolgáltatások megrendelésére vonatkozó szolgáltatások.

(111) 188.574 (151) 2007.02.08.
(210) M 06 00397 (220) 2006.02.06.

(732) GAZDÁLKODÁS Kereskedelmi Közkereseti Társaság, Budapest (HU)

(740) dr. Rózsavölgyi Ágnes ügyvéd, Budapest

(541) ROBI tabletta

(511) 5 Ebek fogyasztására előállított nyomelem- és vitaminkészítmények.

(111) 188.575 (151) 2007.02.08.

(210) M 06 00398 (220) 2004.04.23.

(732) Easton Sports, Inc., Van Nuys (US)

(740) S.B.G. & K. Budapesti Nemzetközi Szabadalmi Iroda, Budapest

(541) EASTON

(511) 25 Ruházati cikkek és lábbelik sport- és szabadidős célokra, nevezetesen dzsekik, trikók, pólók, ingek, nadrágok, sapkák, kesztyűk és csuklószerítők.

(111) 188.576 (151) 2007.02.08.

(210) M 06 00393 (220) 2006.02.06.

(732) Vargáné Takács Timea, Szigetújfalu (HU)

(541) Barones

(511) 25 Alsónadrágok, alsónadrágok (rövid, feszes), alsóneműk, alsóneműk (alsóruházat), cipők (futball), cipők strandoláshoz, egyujjas kesztyűk, ellenzős sapkák, fehérneműk, felsőruházati cikkek, fülvédők (ruházat), fürdőköpenyek, fürdőnadrágok, fürdőruhák, fürdősapkák, harisnyakötők, harisnyanadrágok, harisnyák, házi köntösök, ingblúzok, ingek, kabátok, kerek sapkák, kesztyűk (ruházat), kezeslábasok (ruhaneműk), készruhák, kosztümök, kötszövött áruk, lábbelik (sport), mellények, melltartók, melltartós kombinék, nadrágok, overall (ruhanemű), öltözékek vizisüléshez, pizsamák, pulóverek, ruhaneműk, ruhaneműk (alsó), sapkák, sálak, strandruhák, szoknyák, trikók, zoknik.

(111) 188.577 (151) 2007.02.08.

(210) M 06 00400 (220) 2006.02.06.

(732) Zhou Di, Budapest (HU)

(546)



(511) 25 Ruha, cipő.

(111) 188.578 (151) 2007.02.08.

(210) M 06 00565 (220) 2006.02.17.

(732) Kócsi Gábor 40%, Kaposvár (HU); Kócsi József 30%, Kaposvár (HU); Kócsi Józsefné 30%, Kaposvár (HU)

(546)



(511) 41 Nevelés; szakmai képzés; szórakoztatás; sport- és kulturális tevékenységek.

(111) 188.579 (151) 2007.02.08.

(210) M 06 00231 (220) 2006.01.24.

(732) Hungaro Style Kereskedelmi és Szolgáltató Kft., Budapest (HU)

(541) TONY2

(511) 25 Alsóruházati cikkek, alsóneműk, cipők, csizmák, egyenruhák, ellenzős sapkák, fehérneműk, felsőruházati cikkek, harisnyák, ingek, kabátok, kalapok, kesztyűk, készruhák különböző célra, kosztümök, kötszövött áruk, lábbelik, magasszárú cipők,

mellények, nadrágok, nadrágtartók, női blúzok, női ruhák, nyakendők, nyaksálak, övek, pólók, pulóverek, ruhaneműk, sapkák, szoknyák, sportcipők, sportruhák, szetterek, trikók, zakók, zoknik, zubbonyok.

(111) 188.580 (151) 2007.02.08.

(210) M 06 00232 (220) 2006.01.24.

(732) Bognár Szörp Kereskedelmi és Vendéglátóipari Kft., Pölske (HU)

(546)



(511) 32 Alkoholmentes gyümölcsitalok; alkoholmentes gyümölcs-kivonatok; alkoholmentes italok; alkoholmentes koktélok; eszenciák italok előállításához; gyümölcslevek; gyümölcsitalok (alkoholmentes); készítmények italok előállításához; limonádék; szén-savas italok; szódavíz; szörpök italokhoz; szörpök limonádékhoz.

(111) 188.581 (151) 2007.02.08.

(210) M 06 00235 (220) 2006.01.24.

(732) MEDIA MARKET SERVICE Bt., Budapest (HU)

(740) Király György, JUREX Iparjogvédelmi Iroda, Budapest

(546)



(511) 30 Cukrászati termékek; péksütemények és cukrászsütemények, fagyaltok, parfék, cukrászati termékek és ezek kereskedelme.

(111) 188.582 (151) 2007.02.08.

(210) M 05 03848 (220) 2005.12.02.

(732) Cellum B.V., Vreeland (NL)

(740) dr. Köteles Zoltán, S.B.G. & K. Szabadalmi Ügyvívői Iroda, Budapest

(546)



(511) 9 Tudományos célra szolgáló, tengerészeti, földmérő, villamos, fényképezési, mozgóképi, optikai, súlymérő, egyéb mérő-, jelző-, ellenőrző (felügyeleti), életmentő és oktatóberendezések és felszerelések; hangok vagy képek rögzítésére, továbbítására, másolására szolgáló készülékek; mágneses adathordozók, hanglemezek; automata áruelosztó berendezések és szerkezetek érmebedobással működő készülékekhez; regiszteres pénztárgépek, számológépek, adatfeldolgozó berendezések és számítógépek; mobiltelefonok és mobil kommunikációs rendszerek alkotóelemei, SIM-kártyák, memóriák; digitális aláírás előállításához, kezeléséhez, ellenőrzéséhez szükséges eszközök; titkosítás előállításához, kezeléséhez, dekódolásához szükséges digitális eszközök.

42 Tudományos és műszaki szolgáltatások, valamint az idetartozó tervezői és kutatói tevékenység; ipari elemző és kutató szolgáltatások; számítástechnikai hardver- és szoftvertervezés és -fejlesztés; mobil kereskedelmi szolgáltatások, különösen mobiltelefon-használton keresztül; mobil fizetési szolgáltatások, különösen mobiltelefon-használton keresztül; mobiltelefonok és azokhoz használatos SIM-kártyák programozása, fejlesztése és adat-tartalommal való feltöltése; mobil banki szolgáltatások nyújtása, különösen mobiltelefon-használton keresztül; „micropayment,”

szolgáltatások; egyéb mobiltelefonos szolgáltatások; digitális aláírási szolgáltatások, különösen mobiltelefon-használaton keresztül; titkosítási szolgáltatások mobil kommunikációs rendszerekhez.

- (111) **188.583** (151) 2007.02.08.
 (210) M 04 05010 (220) 2004.12.16.
 (732) **Somogyi Gergely, Somlónásárhely (HU)**
 (541) **BORGAZMUS A SOMLÓI ASZÚ BOR**
 (511) 33 Somlói eredetmegjelölés területéről származó borok.

- (111) **188.584** (151) 2007.02.08.
 (210) M 05 01167 (220) 2005.03.30.
 (732) **PETRUZALEK Kereskedelmi és Szolgáltató Kft., Budapest (HU)**
 (541) **Petruzalek**
 (511) 7 Gépek és szerszámgépek.

- (111) **188.585** (151) 2007.02.08.
 (210) M 06 00099 (220) 2006.01.11.
 (732) **intimpHarma Kft., Erk (HU)**
 (546)



- (511) 5 Gyógyszerészeti, egészségügyi termékek; nőgyógyászati, higiéniai készítmények.
 10 Sebészeti, orvosi, gyógyászati készülékek és műszerek; nőgyógyászati, higiéniai készülékek, eszközök és tartozékaik.
 44 Orvosi szolgáltatások, gyógyászati, higiéniai és szépségápolási szolgáltatások emberek részére; nőgyógyászati, higiéniai szolgáltatások.

- (111) **188.586** (151) 2007.02.08.
 (210) M 06 00401 (220) 2006.02.06.
 (732) **Bombera Gábor, Budapest (HU)**
 (541) **SZERENCSESÜTI**
 (511) 41 Szerencsejáték.

- (111) **188.587** (151) 2007.02.08.
 (210) M 05 02328 (220) 2005.07.12.
 (732) **Hungaria Pezsgőpincészet Kft., Budapest (HU)**
 (740) dr. Máyer Julianna, Fazekas & Társai Ügyvédi Iroda, Budapest
 (541) **AZ ÉLET KÉK**
 (511) 33 Borok.

- (111) **188.588** (151) 2007.02.08.
 (210) M 06 00096 (220) 2006.01.11.
 (732) **arot ker Kft., Győr (HU); MSZ.MÖBEL Kft., Helvecia (HU)**
 (740) dr. Karsay Zsófia, Szabadalmi Ügyvédi Iroda, Győr
 (546)



- (511) 20 Bútorok, tükrök, keretek fából, fűzfavesszőből, nádból, gyékényből, szaruból, csontból, halcsontból, kagylólépből, ábrá-

ból, gyöngyházból és mindezek pótyagaiból vagy műanyagból készült termékek, melyek nem tartoznak más osztályba.

- (111) **188.589** (151) 2007.02.08.
 (210) M 06 00396 (220) 2006.02.27.
 (732) **KITE Mezőgazdasági Szolgáltató és Kereskedelmi Részvénytársaság, Nádudvar (HU)**
 (541) **PALLOS**
 (511) 1 Mezőgazdasági vegyi termék.

- (111) **188.590** (151) 2007.02.08.
 (210) M 05 01011 (220) 2005.04.19.
 (732) **Túróczy Gábor, Budapest (HU)**
 (740) dr. Horváth Zoltán, Horváth Z. Ügyvédi Iroda, Budapest
 (546)



- (511) 41 Eszmecesterék, kollokviumok szervezése, bonyolítása; fogadások szervezése.

- (111) **188.591** (151) 2007.02.08.
 (210) M 05 01168 (220) 2005.03.30.
 (732) **PETRUZALEK Kereskedelmi és Szolgáltató Kft., Budapest (HU)**
 (541) **Petruzalek - minden ami csomagolás**
 (511) 7 Gépek és szerszámgépek.

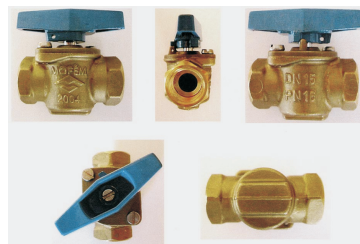
- (111) **188.592** (151) 2007.02.08.
 (210) M 06 00394 (220) 2006.02.06.
 (732) **Rosengarten Vendéglátó Korlátolt Felelősségű Társaság, Sopron (HU)**
 (740) dr. Wagnerné dr. Farkas Ilona, Wagner Ügyvédi Iroda, Sopron
 (546)



Restaurant
Hotel ***

- (511) 43 Vendéglátás (élelmezés), időleges szállásadás.
 44 Higiéniai és szépségápolási szolgáltatások emberek részére.

- (111) **188.593** (151) 2007.02.08.
 (210) M 04 03999 (220) 2004.09.28.
 (732) **Mosonmagyaróvári Fémszerelvény Rt., Mosonmagyaróvár (HU)**
 (740) dr. Bérczes László ügyvéd, Budapest
 (544)



(511) 6 Lakatosipari termékek, fém tömegcikkék; fémcsövek és csővezetékek; egyéb fémtermékek, amelyek nem tartoznak más osztályokba, így különösen csapok, golyóscsapok, cövekek fém-ből, csapszegek, csavarok fém-ből, csatlakozók fém-ből, csatok fém-ből, csavaralátétek, alátétgyűrűk fém-ből, csőbilincsek, konzolok építményekhez, csőelágazások fém-ből, csőhálózat fém-ből, csőtoldatok fém-ből, fémszerelvények építményekhez, rézgyűrűk, szelepek fém-ből (nem géprészek), vízvezetékselepek fém-ből.

(111) 188.596 (151) 2007.02.08.

(210) M 05 02519 (220) 2005.07.28.

(732) Magyar Könyvklub Rt., Budapest (HU)

(740) dr. Gulya Zsuzsanna ügyvéd, Budapest

(541) OFFICINA NOVA

(511) 16 Papír, karton és ezen anyagokból készült termékek, amelyek nem tartoznak más osztályokba; nyomdaipari termékek; könyv-kötészeti anyagok; fényképek; papíripari cikkek; papíripari vagy háztartási ragasztóanyagok; anyagok művészek részére; ecsetek; írógépek és irodai cikkek (bútorok kivételével); tanítási és oktatási anyagok (készülékek kivételével); csomagolásra szolgáló műanyagok (amelyek nem tartoznak más osztályokba); nyomdabetétek; klisék.

(111) 188.597 (151) 2007.02.08.

(210) M 05 02540 (220) 2005.08.01.

(732) Számítógépház Kft., Debrecen (HU)

(546)



(511) 35 Reklámozás; kereskedelmi ügyletek; kereskedelmi adminisztráció; irodai munkák.

(111) 188.598 (151) 2007.02.08.

(210) M 05 02613 (220) 2005.08.09.

(732) T-Online Magyarország Internet Szolgáltató Rt., Budapest (HU)

(541) [origo]

(511) 36 Biztosítás; pénzügyi ügyletek, nevezetesen; bankügyletek, finanszírozási szolgáltatások, hitelkártya-szolgáltatások, hitelkártya kibocsátása, pénzalapok elektronikus átutalása, pénzügyi információk nyújtása, pénzügyi tanácsadás, pénzügyi szponzorálás, értékbónok kibocsátása; vagyonkezelés; jótékonyági gyűjtések.

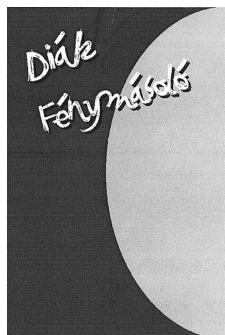
(111) 188.599 (151) 2007.02.08.

(210) M 05 02516 (220) 2005.07.28.

(732) Biser Kft., Szeged (HU)

(740) Kovári György, ADVOPATENT Szabadalmi és Védjegy Iroda, Budapest

(546)



(511) 35 Reklámozás; kereskedelmi ügyletek; kereskedelmi adminisztráció; irodai munkák; különösen fénymásolás; iratmásolás;

okmányok másolása; ábrák másolása; fényképek másolása; tervrajzok másolása; fénymásoló gépek kölcsönzése; információknak számítógépes adatbázisokba való szerkesztése; CD-írás; DVD-írás; gépirási szolgáltatások; szövegfeldolgozás; szövegszerkesztés; fénymásolással történő reprodukció; lapolvasás (szkennelés); faxolás; nyomtatás; számítógépes iratkezelés; számítógépes dokumentumkezelés; spirálozás; irkaüzés; könyvkötészet; poszterek, transzparensek, prospektusok, reklámanyagok, hirdetési anyagok, röpiratok, szórólapok tervezése és készítése.

(111) 188.600 (151) 2007.02.08.

(210) M 05 02379 (220) 2005.07.18.

(732) Szarka Gyula, Trstice (SK); Szarka Tamás, Galanta (SK)

(740) dr. Sóvári Miklós, DANUBIA Szabadalmi és Védjegy Iroda Kft., Budapest

(546)



(511) 9 Kép- és hangrögzítő eszközök, adathordozók, különösen műsoros lemezek, video- és hangszalagok/kazetták, CD-k, DVD-k és egyéb mágneses, illetve elektronikus adathordozók.

16 Nyomdaipari termékek, könyvek, folyóiratok, naptárak, képek/fényképek, kották, oktatási anyagok (készülékek kivételével).

35 Reklámozás, kereskedelmi ügyletek, különösen kulturális és művészeti szolgáltatások, illetve alkotások értékesítésével kapcsolatos kereskedelmi ügyletek.

41 Nevelés, szórakoztatás, kulturális tevékenységek, különösen koncertek és egyéb zenei rendezvények, hangstúdiók, hang- és filmfelvételek készítése, terjesztése, kölcsönzése.

(111) 188.601 (151) 2007.02.08.

(210) M 05 02720 (220) 2005.08.19.

(732) Palota Borház Bortermelő és Kereskedelmi Kft., Tállya (HU)

(541) BORLUTRI 21

(511) 28 Játékok, játékszerek; testnevelési és sportcikkék, amelyek nem tartoznak más osztályokba; karácsonyfadíszek.

35 Reklámozás; kereskedelmi ügyletek; kereskedelmi adminisztráció; irodai munkák.

(111) 188.602 (151) 2007.02.08.

(210) M 05 02347 (220) 2005.07.13.

(732) MABANAFT GmbH & Co. KG, Hamburg (DE)

(740) dr. Szigeti Éva, DANUBIA Szabadalmi és Védjegy Iroda Kft., Budapest

(541) OIL! A német kúthálózat

(511) 3 Szappanok; tisztító-, fényesítő-, súroló- és csiszolószerek; fehérítőkészítmények és egyéb mosásra szolgáló anyagok; illatszerek, kozmetikai cikkek, hajmosó szerek; fogkrémek.

4 Kőolaj és kőolajtermékek, nevezetesen ipari olajok és zsírok, kenőanyagok, tüzelőanyagok (beleértve a motorbenzinteket); motorolajok; üzemanyagok, fűtőanyagok, ipari olajok, kenőolajok, üzemanyagolajok, dízelolajok gépekhez.

8 Kéziszerszámok és kézzel működtetett eszközök, különösen gépjárművek javításához; kések.

12 Járművek 12. áruosztályba tartozó részei; a 12. áruosztályba tartozó gumiabroncsok és tartozékok autókhoz.

16 Újságok, folyóiratok, könyvek; írószer és papíráru, papírból készült arctörölők, zsebkendők, matricák, kitűzők.

28 Játékok, játékszerek, autómellek és azok részei, testnevelési és sportcikkék (amelyek nem tartoznak más osztályokba).

29 Hústermékek és felvágottak; tej és tejtermékek, nevezetesen joghurt, vaj, sajt, desszertek főleg tejből és/vagy tejszínből; dzsem, húskivonat, kész levesek; hús-, zöldség- és gyümölcs-

konzervek; húst és/vagy tészta és/vagy rizst és/vagy burgonyát és/vagy baromfi-húst tartalmazó késztermékek; kevert tejszínek.

30 Kávé, tea, kakaó vagy csokoládé alapú italok, cukor, rizs; kenyér, tészta-termékek, fagyaltok; méz; fűszerek; cukrászáru, csokoládé; tészta; rizs.

32 Sörök; ásványvizek, szénsavas vizek és egyéb alkoholmentes italok; italok, gyümölcsitalok és gyümölcslevek; szörpök és más készítmények italokhoz.

33 Alkoholtartalmú italok (a sörök kivételével).

34 Dohány; dohánytermékek, nevezetesen szivarok, pipadohány, cigaretták; dohányzási cikkek, nevezetesen dohányszelencék, szivar- és cigarettatartók, szivar- és cigarettatartók, hamutartók, egyik sem nemesfém-ből, azok ötvözeiből vagy azzal bevonva, öngyújtók, cigarettapapírok.

37 Benzinkúti szolgáltatások, nevezetesen üzemanyagtöltés gépjárművekbe, gépjárművek szervizelése üzemanyagtöltő állomásokon, nevezetesen autók karbantartása és javítása, olajcsere, motorjavítás, karosszériajavítás, baleseti károk javítása, az ügyfél járművének átnézése, úgy mint az abroncsnyomás, motorolaj-szerkezeti olaj-, fékfolyadék-szint, ablakmosó-folyadék-szint, berendezések és akkumulátorok, hűtővíz és fagyálló ellenőrzése; abroncsok javítása, cseréje és karbantartása, műszakvizsga-tesztelés és szennyezőanyag-kibocsátás tesztelése; autósosás.

(111) 188.603 (151) 2007.02.08.

(210) M 05 02375 (220) 2005.07.18.

(732) HABITAT CONTINENTAL Lakóingatlan Fejlesztő Kft., Budapest (HU)

(740) dr. Bogdánffy Péter ügyvéd, Budapest

(546)



(511) 35 Segítségnyújtás üzletvezetéshez, üzletvezetési konzultáció, szállodai üzletvezetés.

36 Bérházak kezelése, ingatlankezelés, lakásbérlet, irodák (ingatlanok) bérlete.

37 Építés.

43 Szállodai szolgáltatások, éttermek, kávéházak.

(111) 188.604 (151) 2007.02.08.

(210) M 05 02729 (220) 2005.08.19.

(732) Maróti Gabriella, Szentendre (HU)

(541) ELJÖTT A CSÍKOS IDEJE

(511) 25 Ruházati cikkek.

29 Tej és tejtermékek.

30 Péksütemények és cukrászsütemények, fagyaltok.

35 Reklámozás.

(111) 188.605 (151) 2007.02.08.

(210) M 05 02615 (220) 2005.08.09.

(732) MTM-SBS Televízió Részvénytársaság, Budapest (HU)

(740) dr. Gedey Gábor ügyvéd, Budapest

(546)



(511) 9 Tudományos célra szolgáló, tengerészeti, földmérő, villamos, fényképezési, mozgóképi, optikai, súlymérő, egyéb mérő-, jelző-, ellenőrző (felügyeleti), életmentő és oktatóberendezések és felszerelések; hangok vagy képek rögzítésére, továbbítására,

másolására szolgáló készülékek; mágneses adathordozók; hanglemezek; automata áruelosztó berendezések és szerkezetek érmebedobással működő készülékekhez; regiszteres pénztárgépek, számológépek, adatfeldolgozó berendezések és számítógépek; tűzoltó készülékek.

16 Papír, karton és ezen anyagokból készült termékek, amelyek nem tartoznak más osztályokba; nyomdaipari termékek; könyvkötészet anyagok; fényképek; papíripari cikkek; papíripari vagy háztartási ragasztóanyagok; anyagok művészek részére; ecsetek; írógépek és irodai cikkek (bútorok kivételével); tanítási és oktatási anyagok (készülékek kivételével); csomagolásra szolgáló műanyagok (amelyek nem tartoznak más osztályokba); nyomdabetétek; klisék.

21 Eszközök, edények és tartályok háztartási és konyhai célokra (nem nemesfém-ből és nem nemesfém bevonattal); fésűk és szivacsok; kefék (az ecsetek kivételével); kefégyártáshoz használt anyagok; takarítóeszközök; vasforgács; nyers vagy félig megmunkált üveg (kivéve az építéshez használt üveget); üveg-, porcelán- és fajanszáruk, amelyek nem tartoznak más osztályokba.

25 Ruházati cikkek, cipők, kalapárúk.

28 Játékok, játékszerek; testnevelési és sportcikkek, amelyek nem tartoznak más osztályokba; karácsonyfadíszek.

35 Reklámozás; kereskedelmi ügyletek; kereskedelmi adminisztráció; irodai munkák.

38 Távközlés.

41 Nevelés; szakmai képzés; szórakoztatás; sport- és kulturális tevékenységek.

42 Tudományos és műszaki szolgáltatások, valamint az idetartozó tervezői és kutatói tevékenység; ipari elemző és kutató szolgáltatások; számítástechnikai hardver- és szoftvertervezés és -fejlesztés; jogi szolgáltatások.

(111) 188.606 (151) 2007.02.08.

(210) M 05 02616 (220) 2005.08.09.

(732) MTM-SBS Televízió Részvénytársaság, Budapest (HU)

(740) dr. Gedey Gábor ügyvéd, Budapest

(546)



(511) 9 Tudományos célra szolgáló, tengerészeti, földmérő, villamos, fényképezési, mozgóképi, optikai, súlymérő, egyéb mérő-, jelző-, ellenőrző (felügyeleti), életmentő és oktatóberendezések és felszerelések; hangok vagy képek rögzítésére, továbbítására, másolására szolgáló készülékek; mágneses adathordozók; hanglemezek; automata áruelosztó berendezések és szerkezetek érmebedobással működő készülékekhez; regiszteres pénztárgépek, számológépek, adatfeldolgozó berendezések és számítógépek; tűzoltó készülékek.

16 Papír, karton és ezen anyagokból készült termékek, amelyek nem tartoznak más osztályokba; nyomdaipari termékek; könyvkötészet anyagok; fényképek; papíripari cikkek; papíripari vagy háztartási ragasztóanyagok; anyagok művészek részére; ecsetek; írógépek és irodai cikkek (bútorok kivételével); tanítási és oktatási anyagok (készülékek kivételével); csomagolásra szolgáló műanyagok (amelyek nem tartoznak más osztályokba); nyomdabetétek; klisék.

21 Eszközök, edények és tartályok háztartási és konyhai célokra (nem nemesfém-ből és nem nemesfém bevonattal); fésűk és szivacsok; kefék (az ecsetek kivételével); kefégyártáshoz használt anyagok; takarítóeszközök; vasforgács; nyers vagy félig megmunkált üveg (kivéve az építéshez használt üveget); üveg-, porcelán- és fajanszáruk, amelyek nem tartoznak más osztályokba.

25 Ruházati cikkek, cipők, kalapárúk.

28 Játékok, játékszerek; testnevelési és sportcikkek, amelyek nem tartoznak más osztályokba; karácsonyfadíszek.

35 Reklámozás; kereskedelmi ügyletek; kereskedelmi adminisztráció; irodai munkák.

- 38 Távközlés.
 41 Nevelés; szakmai képzés; szórakoztatás; sport- és kulturális tevékenységek.
 42 Tudományos és műszaki szolgáltatások, valamint az idetartozó tervezői és kutatói tevékenység; ipari elemző és kutató szolgáltatások; számítástechnikai hardver- és szoftvertervezés és -fejlesztés; jogi szolgáltatások.

(111) 188.607 (151) 2007.02.08.
 (210) M 05 02617 (220) 2005.08.09.
 (732) MTM-SBS Televízió Részvénytársaság, Budapest (HU)
 (740) dr. Péntek Zoltán ügyvéd, Budapest



- (511) 9 Tudományos célra szolgáló, tengerészeti, földmérő, villamos, fényképezési, mozgóképi, optikai, súlymérő, egyéb mérő-, jelző-, ellenőrző (felügyeleti), életmentő és oktatóberendezések és felszerelések; hangok vagy képek rögzítésére, továbbítására, másolására szolgáló készülékek; mágneses adathordozók; hanglemezek; automata áruelosztó berendezések és szerkezetek érmebedobással működő készülékekhez; regiszteres pénztárgépek, számológépek, adatfeldolgozó berendezések és számítógépek; tüzoltó készülékek.

16 Papír, karton és ezen anyagokból készült termékek, amelyek nem tartoznak más osztályokba; nyomdaipari termékek; könyvkötészeti anyagok; fényképek; papíripari cikkek, papíripari vagy háztartási ragasztóanyagok; anyagok művészek részére; ecsetek; írógépek és irodai cikkek (bútorok kivételével); tanítási és oktatási anyagok (készülékek kivételével); csomagolásra szolgáló műanyagok (amelyek nem tartoznak más osztályokba); nyomdabetétek; klisék.

21 Eszközök, edények és tartályok háztartási és konyhai célokra (nem nemesfémből és nem nemesfém bevonattal); fésűk és szivacsok; kefék (az ecsetek kivételével); kefégyártáshoz használt anyagok; takarítóeszközök; vasforgács; nyers vagy félig megmunkált üveg (kivéve az építéshez használt üveget); üveg-, porcelán- és fajanszáruk, amelyek nem tartoznak más osztályokba.

25 Ruházati cikkek, cipők, kalapárak.

28 Játékok, játékszerek; testnevelési és sportcikkek, amelyek nem tartoznak más osztályokba; karácsonyfadíszek.

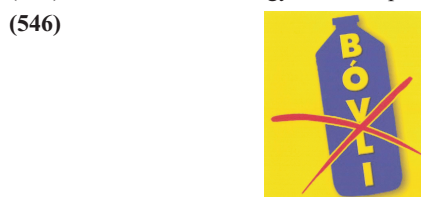
35 Reklámozás; kereskedelmi ügyletek; kereskedelmi adminisztráció; irodai munkák.

38 Távközlés.

41 Nevelés; szakmai képzés; szórakoztatás; sport- és kulturális tevékenységek.

42 Tudományos és műszaki szolgáltatások, valamint az idetartozó tervezői és kutatói tevékenység; ipari elemző és kutató szolgáltatások; számítástechnikai hardver- és szoftvertervezés és -fejlesztés; jogi szolgáltatások.

(111) 188.608 (151) 2007.02.08.
 (210) M 05 02376 (220) 2005.07.18.
 (732) SPAR Magyarország Kereskedelmi Kft., Bicske (HU)
 (740) dr. Dósa Marianna ügyvéd, Budapest



- (511) 35 Reklámozás, kereskedelmi ügyletek, kereskedelmi adminisztráció, irodai munkák.

(111) 188.609 (151) 2007.02.08.
 (210) M 05 02618 (220) 2005.08.09.
 (732) MTM-SBS Televízió Részvénytársaság, Budapest (HU)
 (740) dr. Gedey Gábor ügyvéd, Budapest



- (511) 9 Tudományos célra szolgáló, tengerészeti, földmérő, villamos, fényképezési, mozgóképi, optikai, súlymérő, egyéb mérő-, jelző-, ellenőrző (felügyeleti), életmentő és oktatóberendezések és felszerelések; hangok vagy képek rögzítésére, továbbítására, másolására szolgáló készülékek; mágneses adathordozók; hanglemezek; automata áruelosztó berendezések és szerkezetek érmebedobással működő készülékekhez; regiszteres pénztárgépek, számológépek, adatfeldolgozó berendezések és számítógépek; tüzoltó készülékek.

16 Papír, karton és ezen anyagokból készült termékek, amelyek nem tartoznak más osztályokba; nyomdaipari termékek; könyvkötészeti anyagok; fényképek; papíripari cikkek; papíripari vagy háztartási ragasztóanyagok; anyagok művészek részére; ecsetek; írógépek és irodai cikkek (bútorok kivételével); tanítási és oktatási anyagok (készülékek kivételével); csomagolásra szolgáló műanyagok (amelyek nem tartoznak más osztályokba); nyomdabetétek; klisék.

21 Eszközök, edények és tartályok háztartási és konyhai célokra (nem nemesfémből és nem nemesfém bevonattal); fésűk és szivacsok; kefék (az ecsetek kivételével); kefégyártáshoz használt anyagok; takarítóeszközök; vasforgács; nyers vagy félig megmunkált üveg (kivéve az építéshez használt üveget); üveg-, porcelán- és fajanszáruk, amelyek nem tartoznak más osztályokba.

25 Ruházati cikkek, cipők, kalapárak.

28 Játékok, játékszerek; testnevelési és sportcikkek, amelyek nem tartoznak más osztályokba; karácsonyfadíszek.

35 Reklámozás; kereskedelmi ügyletek; kereskedelmi adminisztráció; irodai munkák.

38 Távközlés.

41 Nevelés; szakmai képzés; szórakoztatás; sport- és kulturális tevékenységek.

42 Tudományos és műszaki szolgáltatások, valamint az idetartozó tervezői és kutatói tevékenység; ipari elemző és kutató szolgáltatások; számítástechnikai hardver- és szoftvertervezés és -fejlesztés; jogi szolgáltatások.

(111) 188.610 (151) 2007.02.08.
 (210) M 05 02515 (220) 2005.07.28.
 (732) Univer Szövetkezeti Rt., Kecskemét (HU)



- (511) 29 Tartósított, szárított és főzött gyümölcsök és zöldségek.
 30 Ételízesítők, paprikakrémek, darált paprika, fűszeres mártások, fűszerek.

(111) 188.611 (151) 2007.02.08.
 (210) M 05 02513 (220) 2005.07.28.
 (732) Zachár Attila, Ladánybene (HU)

(591) **daniel farelli**

- (511) 25 Női felsőruházat; férfi felsőruházat; gyermek felsőruházat.

- (111) 188.612 (151) 2007.02.08.
 (210) M 05 02517 (220) 2005.07.28.
 (732) MTM-SBS Televízió Részvénytársaság, Budapest (HU)
 (740) dr. Gedey Gábor ügyvéd, Budapest
 (546)



- (511) 9 Tudományos célra szolgáló, tengerészeti, földmérő, villamos, fényképészeti, mozgóképi, optikai, súlymérő, egyéb mérő-, jelző-, ellenőrző (felügyeleti), életmentő és oktatóberendezések és felszerelések; hangok vagy képek rögzítésére, továbbítására, másolására szolgáló készülékek; mágneses adathordozók; hanglemezek; automata áruelosztó berendezések és szerkezetek érmebedobással működő készülékekhez; regiszteres pénztárgépek, számológépek, adatfeldolgozó berendezések és számítógépek; tűzoltó készülékek.

16 Papír, karton és ezen anyagokból készült termékek, amelyek nem tartoznak más osztályokba; nyomdaipari termékek; könyvkötészeti anyagok; fényképek; papíripari cikkek; papíripari vagy háztartási ragasztóanyagok; anyagok művészek részére; ecsetek; írógépek és irodai cikkek (bútorok kivételével); tanítási és oktatási anyagok (készülékek kivételével); csomagolásra szolgáló műanyagok (amelyek nem tartoznak más osztályokba); nyomdabetétek; klisék.

21 Eszközök, edények és tartályok háztartási és konyhai célokra (nem nemesfémű és nem nemesfém bevonattal); fűsűk és szivacsok; kefék (az ecsetek kivételével); kefégyártáshoz használt anyagok; takarítóeszközök; vasforgács; nyers vagy félig megmunkált üveg (kivéve az építéshez használt üveget); üveg-, porcelán- és fajanszárak, amelyek nem tartoznak más osztályokba.

25 Ruházati cikkek, cipők, kalapárak.

28 Játékok, játékszerek; testnevelési és sportcikkek, amelyek nem tartoznak más osztályokba; karácsonyfadíszek.

35 Reklámozás; kereskedelmi ügyletek; kereskedelmi adminisztráció; irodai munkák.

38 Távközlés.

41 Nevelés; szakmai képzés; szórakoztatás; sport- és kulturális tevékenységek.

42 Tudományos és műszaki szolgáltatások, valamint az idetartozó tervezői és kutatói tevékenység; ipari elemző és kutató szolgáltatások; számítástechnikai hardver- és szoftvertervezés és -fejlesztés; jogi szolgáltatások.

- (111) 188.613 (151) 2007.02.08.
 (210) M 05 02614 (220) 2005.08.09.
 (732) Somogyi Elektronik Kft., Győr (HU)
 (546)



- (511) 6 Antennahuzalok, anyacsavarok féműből; csatlakozók féműből, fémcsavarok; forrasztóhuzalok féműből, hegesztőpálcák, kábelcsatlakozók féműből; (nem elektromos) szegecsek féműből; szegecsek, (gombos) tűk (fém tömegcikkek); szerszám dobozok féműből (üres) szerszámosládák féműből (üres); szorítókegyekek kábelekhöz és csövekhez; szórófejek, fűvókák féműből; szögek.

9 Ajtócsengők elektromos; elektromos ajtónyitó szerkezetek; ajtózárok; akkumulátoredények; akkumulátorok, elektromos; akkumulátorrácsok; akkumulátortartályok; akkumulátortöltők; akusztikus csatlakozók; akusztikus/akusztikai riasztók; ampermé-

rők; antennák; anyagok elektromos vezetékekhez (huzalok, kábelek); armatúrák, forgórészek (elektromosság); audiovizuális eszközök; automatikus időkapcsolók (az órák kivételével); azonosító hüvelyek elektromos vezetékekhez; azonosító zsinórok elektromos vezetékekhez; barométerek; bekapcsolók, záró-kapcsolók; belső, fedélzeti távbeszélő készülék; berregők, elektromos; berregők, önműködő áramszaggatók; betörésgátló felszerelések, elektromos; betörésgátló riasztókészülékek; biztosíték-huzalok; biztosítékek (olvadó); CD-játszók, csatlakozások, kábelsaruk (villamosság); csatlakozódobozok (villamosság); csatlakozók, konnektorok; csatlakozások, kötések (elektromos); csengők (riasztóberendezések); detektorok; diafragmák (akusztika); diktafonok; dinamométerek, rugós erőmérők; dózismérők, dozíméterek; dugaszolóaljzatok, dugaszok, elektromos csatlakozások; elektromos akkumulátorok járművekhez; elektromos hegesztőkészülékek; elektromos elemek, elektromos; ellenállások, elektromos; ellenőrző berendezések, elektromos; elosztódobozok (elektromosság); elosztópultok (elektromosság); elosztótáblák (elektromosság); erősítők; fejhallgatók; félvezetők; fény- vagy mechanikai jelzőkészülékek; fényelemek; fénymérők; megvilágításmérők; fordulatszámoló; forrasztókészülékek, elektromos; forrasztópálcák; frekvenciamérők; függőonok; fűldugók; füstjelző berendezések; galván-akkumulátorok; galvánelemek; gázellenőrző készülékek; hangátviteli készülékek; hangszóródobozok; hangtechnikai berendezések, hangosbemondók; hangvezetők; hangvisszaadók készülékek; hegesztőelektródák; higrométerek, (lég)nedvességmérők; hodométerek (lépésszámlálók); homokórák; hőmérők, nem gyógyászati használatra; hőmérsékletjelzők; hőmérséklet-szabályozó készülékek; hullámhosszmérők; huzalkapcsolók (villamosság); huzalok féműtövezetből (biztosíték-huzalok); időregisztráló készülékek; indikátorok, jelzők (villamosság), indítókábelek motorokhoz; induktorok, indukciós tekercsek (elektromosság); integrált áramkörök; inverterek, áramirányítók (elektromosság); iránytűk; ívhegesztő készülékek; ívvágó készülékek; jelzőcsengők, elektromos; jelzőlámpák; jelzősípok; kalibrálógyűrűk; kapacitásmérők; kapcsolódobozok (elektromosság); kapcsolók, elektromos; kapcsolótáblák; kábelek, elektromos; kézi adó-vevők; kiegyensúlyozó készülékek; kilométer-számláló járművekhez; koaxiális kábelek; kollektorok, elektromos commutátorok; komparátorok; kompaszok (mérőműszerek); kondenzátorok, elektromos; konverték, elektromos; köpenyek/burkolatok elektromos kábelekhöz, kromatográfok laboratóriumi használatra; le-mágnesező készülékek manetofonszalagokhoz; lemezadagolók, juke boxok (informatika); levélmérlegek; légsűrűségmérők; lézerek, nem gyógyászati használatra; libellák; vízmértékek; logarléc-cek; magasságmérők manométerek, mágneses huzalok, mágneses huzalok; megafonok; megfigyelő műszerek; mennyiségjelzők; metronomok; ütemadók; mérlegek; mérőberendezések, mérőműszerek; mérőeszközök, mértékek; mérőkanalak, adagolókanalak, mérőkészülékek-elektromos, mérőműszerek, mérőonok; mérőrudak-mérőműszerek; mikrofonok; mikroprocesszorok; modemek; műanyag-csomagolások hegesztésre szolgáló készülékek; nagyfrekvenciás készülékek; nagyítók; lupék (optikai) napelemek; navigációs eszközök; nyomásjelzők; nyomásmérők; nyomógombok csengőkhöz; ohmmérők; ön függőonokhoz; optikai kémlelőnyílások ajtókra; optikai letapogató egységek; optikai üvegszálak (fényvezető szálak); pirométerek; planiméterek, területmérők, polariméterek, sarkításmérők; reaktorok; elektromos relék; elektromos riasztók; savsűrűség mérők akkumulátorokhoz; sebesség-ellenőrző készülékek járművekhez; sebességmutatók; só-tartalommérők, spektrográfok; sugárzásmérők; súlymérőkészülékek és eszközök, súlyok, sűrűségmérők, denziméterek; szextán-sok (szögmérők); szélmérők, anemométerek; szferométerek (felületgörbület-mérők); szigetelt rézhuzalok; szirénák; szivargyújtók gépkocsikba; szonárok; hanglokátorok; szonométerek, rezgőnyelven frekvenciamérők; tahométerek; távmérő műszerek; távolságmérők teleméterek; telefonhallgatók; telefonhuzalok; telefonkagylók; telefonkészülékek; termosztátok; termosztátok járművekhez; tölcselek hangszórókhoz; töltőkészülékek elektromos elemekhez; transzformátorok; tranzistorok; variométerek, változtatható induktivitású tekercsek; vezetékcsatlakozások, elekt-

romos; vezetékcsatornák, elektromos; vezetékek, elektromos; vezetők, elektromos; vezérlőpult (elektromosság); villamos kábelek; vízmérők, hidrométerek; voltmérők; vonalzők (mérészközök); zárok-elektromos, zseblámpaelemek; áram-egyenirányítók (áramkör); megszakítók; érintkezők, elektromos; érintkezők nem-fémfölből, elektromos; összekötő hüvelyek/karmantyúk; elektromos kábelekhez.

(111) 188.614 (151) 2007.02.09.
(210) M 05 03529 (220) 2005.11.04.

(732) **Kósa Inez, Mezötúr (HU)**

(740) Pintz György, Pintz és Társai Szabadalmi és Védjegy Iroda, Budapest

(546)

(511) 29 Sajtok és sajt készítmények.

(111) 188.615 (151) 2007.02.09.
(210) M 05 01805 (220) 2005.05.24.

(732) **Deutsche Telekom AG, Bonn (DE)**

(740) dr. Szigeti Éva, DANUBIA Szabadalmi és Védjegy Iroda Kft., Budapest

(541) **T-Minutes**

(511) 9 Elektromos, elektronikus, optikai, súlymérő, jelző-, ellenőrző (felügyeleti) és oktatóberendezések és felszerelések (amennyiben a 9. áruosztályba tartoznak); hangok, képek és adatok rögzítésére, továbbítására, feldolgozására és másolására szolgáló készülékek; gép által futtatott adathordozók; hanglemezek; automata elosztóberendezések és szerkezetek érmebedobással működő készülékekhez; adatfeldolgozó berendezések és számítógépek.

16 Nyomatott anyagok, különösen bélyegzett és/vagy nyomtatott kártyák kartonból vagy műanyagból; tanítási oktatási anyagok (készülékek kivételével); irodaszerek (bútorok kivételével).

35 Reklámozás és üzletvezetés.

36 Pénzügyi ügyletek; ingatlanügyletek.

38 Távközlés; a távközlés részére felszerelések működtetése és bérlete, különösen műsorszóráshoz és televíziók számára.

42 Számítógép-programozási szolgáltatások; adatbázis-szolgáltatások, nevezetesen adatbázisokhoz való hozzáférési idő bérlete és adatbázis működtetése, valamint adatok, hírek és információ gyűjtése és nyújtása; adatfeldolgozó felszerelésekkel és számítógépekkel kapcsolatos bérleti szolgáltatások; projekt és tervezési szolgáltatások telekommunikációs felszerelésekkel kapcsolatosan.

(111) 188.616 (151) 2007.02.09.
(210) M 05 00935 (220) 2005.03.10.

(732) **TechnoNICOL Rt., Moszkva (RU)**

(740) TechnoNICOL Magyarország Kft., Budapest

(541) **PRIMAPLAST**

(511) 19 Nem fém építőanyagok; nem fémből készült merev építési csövek; aszfalt, szurok és bitumen; nem fémből készült hordozható szerkezetek; emlékművek nem fémből.

(111) 188.617 (151) 2007.02.09.
(210) M 05 00934 (220) 2005.03.10.

(732) **TechnoNICOL Rt., Moszkva (RU)**

(740) TechnoNICOL Magyarország Kft., Budapest

(541) **PRIMAOXID**

(511) 19 Nem fém építőanyagok; nem fémből készült merev építési csövek; aszfalt, szurok és bitumen; nem fémből készült hordozható szerkezetek; emlékművek nem fémből.

(111) 188.618 (151) 2007.02.09.
(210) M 04 04627 (220) 2004.11.17.

(732) **Magyar Telekom Nyrt., Budapest (HU)**

(740) dr. Gödölle Tamás, Bogsch és Társai Ügyvédi Iroda, Budapest

(541) **T-Kabel**

(511) 9 Tudományos célra szolgáló, villamos, mozgóképi, optikai, súlymérő, egyéb mérő-, jelző-, ellenőrző (felügyeleti), berendezések és felszerelések; hangok vagy képek rögzítésére, továbbítására, másolására szolgáló készülékek; mágneses adathordozók, hanglemezek; adatfeldolgozó berendezések és számítógépek.

16 Papír, karton és ezen anyagokból készült termékek, amelyek nem tartoznak más osztályokba; nyomdaipari termékek, könyvkötészeti anyagok; fényképek; papíripari cikkek; anyagok művészek részére; ecsetek; írógépek és irodai cikkek (bútorok kivételével); tanítási és oktatási anyagok (készülékek kivételével); nyomdabetűk; klisék.

35 Reklámozás; kereskedelmi ügyletek; kereskedelmi adminisztráció; irodai munkák.

38 Távközlés.

41 Nevelés; szakmai képzés; szórakoztatás; sport- és kulturális tevékenységek.

42 Tudományos és műszaki szolgáltatások, valamint az idetartozó tervezői és kutatói tevékenység; számítástechnikai hardver- és szoftvertervezés és -fejlesztés.

(111) 188.619 (151) 2007.02.09.
(210) M 04 04631 (220) 2004.11.17.

(732) **Sturm János, Szekszárd (HU)**

(541) **NATUREWINE „A TERMÉSZET BORA”**

(511) 33 Borok.

(111) 188.620 (151) 2007.02.09.
(210) M 04 03053 (220) 2004.07.13.

(732) **IFF INGATLANKEZELŐ KFT., Törökbálint (HU)**

(740) dr. Formanek Zoltán ügyvéd, Budapest

(546)

HealthNation

(511) 5 Táplálékkiegészítők; sporttápszerek; ásványi anyagokat tartalmazó étrend-kiegészítők; vitaminkészítmények; bioélelmiszerek.

(111) 188.621 (151) 2007.02.09.
(210) M 04 02898 (220) 2004.07.01.

(732) **VISUALPOWER Kft., Budapest (HU)**

(740) dr. Kovács Gábor Viktor ügyvéd, Kovács, Barborják és Társai Ügyvédi Iroda, Budapest

(541) **Budapesti Tér - Film - Zene - Fesztivál**

(511) 41 Nevelés; szakmai képzés; szórakoztatás; sport- és kulturális tevékenységek; leíró szolgálat; levelező tanfolyamok; mikrofilmmezés; modellügynökségek művészek számára; mozgókönyvtári szolgáltatások; mozifilmek kölcsönzése; múzeumi szolgáltatások (bemutatók, kiállítások), oktatás; oktatási tárgyú információk; oktatási vizsgáztatás; online elérhető elektronikus publikációk (nem letölthetők); online játékok szolgáltatása (számítógépes hálózattól); óvodák (nevelés); pályaválasztási tanácsadás; rádió- és televíziókészülékek kölcsönzése; rádió- és televízióprogramok készítése, rádiós szórakoztatás; riporteri szolgáltatások; show-műsorok; show-műsorok szervezése (impreszárió szolgáltatásai); sorsjátékok lebonyolítása; sport edzőtábori szolgáltatások; sportfelszerelések kölcsönzése (a járművek kivételével); sportlétesítmények üzemeltetése; sportversenyek rendezése; stadionok bér-

lete; szabadidős szolgáltatások nyújtása; szemináriumok rendezése és vezetése; szerencsejátékok; szépségversenyek szervezése; szimpóziumok szervezése és lebonyolítása; színházi produkciók; szinkronizálás, színpadi díszletek kölcsönzése; szórakoztatás; szórakoztatási tárgyú információk; szövegek kiadása (nem reklám célú); televíziós szórakoztatás; tenispályák kölcsönzése; testnevelés; tornatanítás; vallásoktatás; versenyek szervezése (oktatás vagy szórakoztatás); vidámparkok, videofeltevő készülékek kölcsönzése; videofilmgyártás; videokamerák kölcsönzése; videoszalagok kölcsönzése; videoszalagok vágása; videoszalagra filmezés; világítóberendezések kölcsönzése színházak vagy filmstúdiók részére; zene összeállítása; zenekarok szolgáltatásai; zenei kabarék, varieték; állatdomitálás; állatkertek üzemeltetése; éjszakai klubok; élő előadások bemutatása; üdülési tárgyú információ; üdülőtáborok szolgáltatásai (szórakoztatás).

(546)



(511) 35 Könyvvizsgálat.

42 Jogi szolgáltatások.

(111) 188.626

(151) 2007.02.09.

(210) M 05 03677

(220) 2005.11.16.

(732) Szabó János, Debrecen (HU)

(541) GIANNI SARTINI

(511) 25 Ruházati cikkek, cipők, kalapárak.

(111) 188.622

(151) 2007.02.09.

(210) M 06 00167

(220) 2006.01.18.

(732) PLANE-TICK Bt., Budapest (HU)

(546)



E C L E C T I C K

(511) 18 Bevásárlótáskák; Böröndök, kézitáskák; erszények, pénztárcák; hátizsákok; irattáskák, aktatáskák; iskolatáskák; kézitáskák; oldaltáskák, tarisznák; kulcstartók; strandtáskák.

25 Női, férfi, gyermek alsó- és felsőruházat; táskák; cipők; csecsemőkelengykék; fürdőnadrágok, fürdőruhák, fürdőköpenyek; kötöttáruk; melegítők, szvetterek; övek; pizsamák; sapkák, sálak; öltözékkiegészítők.

(111) 188.627

(151) 2007.02.09.

(210) M 05 03678

(220) 2005.11.16.

(732) Szabó János, Debrecen (HU)

(541) UNIMED

(511) 25 Ruházati cikkek, cipők, kalapárak.

(111) 188.628

(151) 2007.02.09.

(210) M 06 00170

(220) 2006.01.18.

(732) NATURLAND Magyarország Kft., Budapest (HU)

(740) Várnai Anikó, INTERINNO Szabadalmi Iroda, Budapest

(546)



A gyógynövények szakértője

(511) 3 Fehéritőkészítmények és egyéb, mosásra szolgáló anyagok; tisztító-, fényszerelő-, súroló- és csiszolószerek; szappanok; illatszerek, illóolajok, kozmetikai cikkek; hajmosó szerek; fogkrémek.

5 Gyógyszerészeti és állatgyógyászati készítmények; egészségügyi készítmények gyógyászati használatra; diétás anyagok gyógyászati használatra, bébiételek; tapaszok, kötszeranyagok; fogtömő anyagok és fogászati mintázóanyagok; fertőtlenítőszer; kártékony állatok irtására szolgáló készítmények; gombaölő szerek (fungicidek), gyomirtó szerek (herbicidek).

30 Kávé, tea, kakaó, cukor, rizs, tapióka, szágó, kávépótló szerek; lisztek és más gabonakészítmények, kenyér, péksütemények és cukrászsütemények; fagyaltok; méz, melaszszirup; élesztő, sütőporok; só, mustár; ecet, fűszeres mártások; fűszerek; jég.

(111) 188.629

(151) 2007.02.09.

(210) M 05 03679

(220) 2005.11.16.

(732) BOGNÁR-VIN Kft., Akasztó (HU);

DRINK HUNGÁRIA Kft., Akasztó (HU)

(546)



(511) 33 Alkoholos gyümölcskivonatok, alkoholos italok (a sörök kivételével), almaborok, borok, égetett szeszes italok, gyümölcsstartalmú alkoholos italok, likőrök, löre, csíger, szeszes italok, vodka, whisky.

(111) 188.624

(151) 2007.02.09.

(210) M 06 00301

(220) 2006.01.31.

(732) PANNONKANT Kereskedelmi és Szolgáltató Korlátolt felelősségű Társaság, Budapest (HU)

(740) dr. Horváth Péter Pál, Horváth Péter Pál Ügyvédi Iroda, Budapest

(546)



PANNONKANT

AMI·AZ·ÉLET·ILLETI

(511) 19 Nem fém építőanyagok; nem fémből készült merev építési csövek; aszfalt, szurok és bitumen; nem fémből készült hordozható szerkezetek; emlékművek nem fémből; különösen: félig megmunkált faárak (gerendák, pallók, fatáblák); furnérlemezek.

20 Bútorok, tükrök, keretek; fából, parafából, nádból, gyékényből, fűzfavesszőből, szaruból, csontból, elefántcsontból, halcsontból, kagylóhéjból, ámbrából, gyöngyházból, tajtékból és mindezek pótnyagaiból vagy műanyagokból készült termékek, amelyek nem tartoznak más áruosztályba, különösen: fémbútorok és bútorok kempingezéshez.

21 Eszközök, edények és tartályok háztartási és konyhai célokra (nem nemesfémből és nem nemesfém bevonattal); fésűk és szivacsok; kefék, kefégyártáshoz használt anyagok, takarítóeszközök, vasforgács, különösen: háztartási és konyhai eszközök és tartályok, konyhaedények, vödörök és lábasok vasból, alumíniumból, műanyagból vagy egyéb anyagokból.

(111) 188.625

(151) 2007.02.09.

(210) M 06 00169

(220) 2006.01.18.

(732) dr. Bakonyiné dr. Fest Edit, Dr. Bakonyiné dr. Fest Edit Ügyvédi Iroda, Gödöllő (HU)

- (111) **188.630** (151) 2007.02.09.
 (210) M 05 03784 (220) 2005.11.29.
(732) dr. Józsa Miklósné, Szombathely (HU)
 (740) Benkőné Csillag Lucia szabadalmi ügyvivő, Budapest
(541) KLEOPATRA
 (511) 31 Élő növény, növényi szaporítóanyag, vágott növény díszítésre.

- (111) **188.631** (151) 2007.02.09.
 (210) M 05 03786 (220) 2005.11.29.
(732) Kai Jie Kft., Budapest (HU)
(546)



- (511) 24 Textíliák és textilárúk, amelyek nem tartoznak más osztályokba; ág- és asztalneműk.

- (111) **188.632** (151) 2007.02.09.
 (210) M 05 03788 (220) 2005.11.29.
(732) MASTERPLAST Kft., Sárszentmihály (HU)
(541) MASTERMESH

- (511) 6 Nem nemesfémek és ezek ötvözetei; fém építőanyagok; hordozható fémszerkezetek; fémanyagok vasúti vágányokhoz; nem elektromos fémkábelek és fémvezetékek; lakatosipari termékek; fém tömegcikkkek; fémcsövek és csővezetékek; páncélszekrények; egyéb fémtermékek, amelyek nem tartoznak más osztályokba; ércetek.

17 Kaucsuk, guttapercha, gumi, azbeszt, csillám és ezek pótanyagai; továbbá az ezen anyagokból készült termékek, amelyek nem tartoznak más osztályokba; sajtolt műanyag ipari célra; tömítő-, kitömő- és szigetelőanyagok; nem fémből készült rugalmas csövek.

19 Nem fém építőanyagok; nem fémből készült merev építési csövek; aszfalt, szurok és bitumen; nem fémből készült hordozható szerkezetek; emlékművek nem fémből.

- (111) **188.633** (151) 2007.02.09.
 (210) M 06 00172 (220) 2006.01.18.
(732) Unilever N.V., Rotterdam (NL)
 (740) ifj. Szentpéteri Ádám, S.B.G. & K. Budapesti Ügyvédi Iroda, Budapest

- (541) ELASTOSILK**
 (511) 3 Szappanok; tisztítószeresek; illatszerek; illóolajok; dezodorok és izzadásgátlók; hajápolási készítmények; hajszínezők, hajfestékek, hajvizek, hajhullámosító készítmények, samponok, hajápoló balzsamok, hajpermetek, hajporok, hajápolók, hajlakkok, hajformázó habok, hajfények, hajformázó zselék, hajnedvesítők, hajápoló folyadékok, hajmegőrző kezelések, hajszárító kezelések, hajolajok, hajszeszek, hajkrémek, fürdő és/vagy zuhanyozókészítmények; gyógyhatású anyagot nem tartalmazó toalettkészítmények; bőrápolási szerek; kozmetikumok; előnedvesített vagy impregnált tisztítólapok, kendők vagy törülők.

- (111) **188.634** (151) 2007.02.09.
 (210) M 06 00171 (220) 2006.01.18.
(732) Hallward Trading Corp., Tortola (VG)
 (740) Várnai Anikó, INTERINNO Szabadalmi Iroda, Budapest
(541) NATURELAND

- (511) 3 Fehérítőkészítmények és egyéb, mosásra szolgáló anyagok; tisztító-, fényszerítő-, súroló- és csiszolószerek; szappanok; illatszerek, illóolajok, kozmetikai cikkek; hajmosó szerek; fogkrémek.
 5 Gyógyszerészeti és állatgyógyászati készítmények; egészségügyi készítmények gyógyászati használatra; diétás anyagok

gyógyászati használatra, bébiételek; tapaszok, kötszeranyagok; fogtömő anyagok és fogászati mintázóanyagok; fertőtlenítőszeresek; kártékony állatok irtására szolgáló készítmények; gombaölő szerek (fungicidok), gyomirtó szerek (herbicidok).

30 Kávé, tea, kakaó, cukor, rizs, tapióka, szágó, kávépótló szerek; lisztek és más gabonakészítmények, kenyér, péksütemények és cukrászsütemények; fagyaltok; méz, melaszszirup; élesztő, sütőporok; só, mustár; ecet, fűszeres mártások; fűszerek; jég.

- (111) **188.635** (151) 2007.02.09.
 (210) M 06 00173 (220) 2006.01.18.
(732) Great Wall Motor Company Limited (Kína törvényei szerint működő vállalat), Baoding, Hebei (CN)
 (740) dr. Sasvári Gabriella, S.B.G. & K. Budapesti Ügyvédi Iroda, Budapest

(546) GREAT WALL

- (511) 12 Járművek, szárazföldi, légi vagy vízi közlekedési eszközök; tehergépkocsik; autómobilok; teherkocsik; sportautók; személygépkocsik; mobile lakóbuszok; hajtószerkezetek szárazföldi közlekedési eszközökhöz; bútorhuzat gépjárművekhez; gumiabroncsok gépjárművek kerekeihez.

- (111) **188.636** (151) 2007.02.09.
 (210) M 06 00298 (220) 2006.01.31.
(732) Jávori Sarolta, Budapest (HU); dr. Szabó Anikó, Budapest (HU)
 (740) dr. Nagy Éva Anna ügyvéd, Budapest
(546)



ANISHA
cosmetics

- (511) 3 Fehérítőkészítmények és egyéb, mosásra szolgáló anyagok; tisztító-, fényszerítő-, súroló- és csiszolószerek; szappanok; illatszerek, illóolajok, kozmetikai cikkek, hajmosó szerek; fogkrémek.

- (111) **188.637** (151) 2007.02.09.
 (210) M 05 03789 (220) 2005.11.29.
(732) MASTERPLAST Kft., Sárszentmihály (HU)
(541) MASTERFIX

- (511) 6 Nem nemesfémek és ezek ötvözetei; fém építőanyagok; hordozható fémszerkezetek; fémanyagok vasúti vágányokhoz; nem elektromos fémkábelek és fémvezetékek; lakatosipari termékek; fém tömegcikkkek; fémcsövek és csővezetékek; páncélszekrények; egyéb fémtermékek, amelyek nem tartoznak más osztályokba; ércetek.

17 Kaucsuk, guttapercha, gumi, azbeszt, csillám és ezek pótanyagai; továbbá az ezen anyagokból készült termékek, amelyek nem tartoznak más osztályokba; sajtolt műanyag ipari célra; tömítő-, kitömő- és szigetelőanyagok; nem fémből készült rugalmas csövek.

19 Nem fém építőanyagok; nem fémből készült merev építési csövek; aszfalt, szurok és bitumen; nem fémből készült hordozható szerkezetek; emlékművek nem fémből.

- (111) **188.638** (151) 2007.02.09.
 (210) M 06 00299 (220) 2006.01.31.
(732) Incomp Kereskedelmi és Szolgáltató Kft., Dunakeszi (HU)
 (740) Kormos Ágnes egyéni szabadalmi ügyvivő, Budapest
(541) INCOMP

(511) 9 Tudományos célra szolgáló, tengerészeti, földmérő, villamos, fényképezési, mozgóképi, optikai, súlymérő, egyéb mérő-, jelző-, ellenőrző (felügyeleti), életmentő és oktatóberendezések és felszerelések; hangok vagy képek rögzítésére, továbbítására, másolására szolgáló készülékek; mágneses adathordozók, hanglemezek; automata áruelosztó berendezések és szerkezetek érmebedobással működő készülékekhez; regiszteres pénztárgépek, számológépek, adatfeldolgozó berendezések és számítógépek; tűzoltó készülékek.

35 Reklámozás; kereskedelmi ügyletek; kereskedelmi adminisztráció; irodai munkák, elektronikus termékek kiskereskedelme.

(111) 188.639 (151) 2007.02.09.

(210) M 06 00302 (220) 2006.01.31.

(732) **Monuments Kereskedelmi és Szolgáltató Kft., Bolhó (HU)**

(541) **Tabu Lounge**

(511) 43 Bár (szolgáltatások); gyorséttermek; helyfoglalás panziókban; helyfoglalás szállodákban; hordozható épületek bérlete; kántinok, büfék, étkezdék; kávéházak; motelek; nyugdíjasotthonok; óvodák; panziók; rendezvényhez termék kölcsönzése; sátrak kölcsönzése; szálláshely lefoglalása (időleges); szállásügynökségek (szállodák, panziók); szállodai szolgáltatások; székek, asztalok, asztalterítők, üvegáruk kölcsönzése; táborhelyek hasznosítása; turistaházak; vendéglátóipar.

(111) 188.640 (151) 2007.02.09.

(210) M 05 03790 (220) 2005.11.29.

(732) **MASTERPLAST Kft., Sárszentmihály (HU)**

(541) **ISOFLEX**

(511) 6 Nem nemesfémek és ezek ötvözetei; fém építőanyagok; hordozható fémszerkezetek; fémanyagok vasúti vágányokhoz; nem elektromos fémkábelek és fémvezetékek; lakatosipari termékek; fém tömegcikkék; fémcsövek és csővezetékek; páncélszekrények; egyéb fémtermékek, amelyek nem tartoznak más osztályokba; ércék.

17 Kaucsuk, guttapercha, gumi, azbeszt, csillám és ezek pótalkanyagai, továbbá az ezen anyagokból készült termékek, amelyek nem tartoznak más osztályokba; sajtolt műanyag ipari célra; tömítő-, kitömő- és szigetelőanyagok; nem fémből készült rugalmas csövek.

19 Nem fém építőanyagok; nem fémből készült merev építési csövek; aszfalt, szurok és bitumen; nem fémből készült hordozható szerkezetek; emlékművek nem fémből.

(111) 188.641 (151) 2007.02.09.

(210) M 05 03791 (220) 2005.11.29.

(732) **MASTERPLAST Kft., Sárszentmihály (HU)**

(541) **ISOTEX**

(511) 6 Nem nemesfémek és ezek ötvözetei; fém építőanyagok; hordozható fémszerkezetek; fémanyagok vasúti vágányokhoz; nem elektromos fémkábelek és fémvezetékek; lakatosipari termékek; fém tömegcikkék; fémcsövek és csővezetékek; páncélszekrények; egyéb fémtermékek, amelyek nem tartoznak más osztályokba; ércék.

17 Kaucsuk, guttapercha, gumi, azbeszt, csillám és ezek pótalkanyagai, továbbá az ezen anyagokból készült termékek, amelyek nem tartoznak más osztályokba; sajtolt műanyag ipari célra; tömítő-, kitömő- és szigetelőanyagok; nem fémből készült rugalmas csövek.

19 Nem fém építőanyagok; nem fémből készült merev építési csövek; aszfalt, szurok és bitumen; nem fémből készült hordozható szerkezetek; emlékművek nem fémből.

(111) 188.642 (151) 2007.02.09.

(210) M 06 00303 (220) 2006.01.31.

(732) **Monuments Kereskedelmi és Szolgáltató Kft., Bolhó (HU)**

(541) **Tabu Café**

(511) 43 Bár (szolgáltatások); gyorséttermek; helyfoglalás panziókban; helyfoglalás szállodákban; hordozható épületek bérlete; kántinok, büfék, étkezdék; kávéházak; motelek; nyugdíjasotthonok; óvodák; panziók; rendezvényhez termék kölcsönzése; sátrak kölcsönzése; szálláshely lefoglalása (időleges); szállásügynökségek (szállodák, panziók); szállodai szolgáltatások; székek, asztalok, asztalterítők, üvegáruk kölcsönzése; táborhelyek hasznosítása; turistaházak; vendéglátóipar.

(111) 188.643 (151) 2007.02.09.

(210) M 05 03933 (220) 2005.12.12.

(732) **Magyar Kwizda Kereskedelmi Kft., Budapest (HU)**

(740) dr. Börzsei Zsuzsanna ügyvéd, Budapest

(541) **STRAMM**

(511) 1 Mezőgazdasági, kertészeti, erdészeti vegyi termékek; trágyák.

5 Kártékony állatok és növények irtására szolgáló készítmények; gombaölő szerek (fungicidek); gyomirtó szerek (herbicidek).

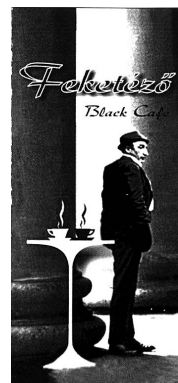
(111) 188.644 (151) 2007.02.09.

(210) M 06 00304 (220) 2006.01.31.

(732) **Kotránicz Sándor, Budapest (HU)**

(740) dr. Nagy Rajmund, Dr. Nagy Rajmund Ügyvédi Iroda, Budapest

(546)



(511) 43 Vendéglátás (élelmezés).

(111) 188.645 (151) 2007.02.09.

(210) M 05 03935 (220) 2005.12.12.

(732) **Magyar Kwizda Kereskedelmi Kft., Budapest (HU)**

(740) dr. Börzsei Zsuzsanna ügyvéd, Budapest

(541) **PIRATE**

(511) 1 Mezőgazdasági, kertészeti, erdészeti vegyi termékek; trágyák.

5 Kártékony állatok és növények irtására szolgáló készítmények; gombaölő szerek (fungicidek); gyomirtó szerek (herbicidek).

(111) 188.646 (151) 2007.02.09.

(210) M 05 03936 (220) 2005.12.12.

(732) **Magyar Kwizda Kereskedelmi Kft., Budapest (HU)**

(740) dr. Börzsei Zsuzsanna ügyvéd, Budapest

(541) **PIXEL**

(511) 1 Mezőgazdasági, kertészeti, erdészeti vegyi termékek; trágyák.

5 Kártékony állatok és növények irtására szolgáló készítmények; gombaölő szerek (fungicidek); gyomirtó szerek (herbicidek).

(111) 188.647 (151) 2007.02.09.

(210) M 06 00309 (220) 2006.01.31.

(732) **Ócsa Város Önkormányzata, Ócsa (HU)**

(740) Tresó Károly, Ócsa

(541) ALFÖLD KAPUJA

(511) 16 Papír, karton és ezen anyagokból készült termékek, amelyek nem tartoznak más osztályokba; nyomdaipari termékek; könyvkötészeti anyagok; fényképek; papíripari cikkek, papíripari vagy háztartási ragasztóanyagok; anyagok művészek részére; ecsetek; írógépek és irodai cikkek (bútorok kivételével); tanítási és oktatási anyagok (készülékek kivételével); csomagolásra szolgáló műanyagok (amelyek nem tartoznak más osztályokba); nyomdabetétek; klisék.

35 Reklámozás; kereskedelmi ügyletek; kereskedelmi adminisztráció; irodai munkák.

39 Szállítás; áruk csomagolása és raktározása; utazásszervezés.

(111) 188.648 (151) 2007.02.09.

(210) M 05 03940 (220) 2005.12.12.

(732) Szerencsejáték Zártkörűen Működő Részvénytársaság, Budapest (HU)

(546)

**SZERENCSEJÁTÉK ZRT.**

(511) 9 Pénzbedobásos automaták, számítógépprogram és -szoftver, pénzbedobással működő készülékek, világító és mechanikus táblák.

16 Papír, karton és ezen anyagokból készült termékek, amelyek nem tartoznak más osztályokba, nyomdaipari termékek, fényképek, grafikai ábrázolások, poszterek, papíripari cikkek, brosúrák, vékony fűzött könyvek, poszterek, prospektusok, kártyák, irodai cikkek (bútorok kivételével).

28 Játékok, játékszerek.

35 Reklámozás, hirdetés, hirdetőügynökségek, reklámújságok, rádiós reklámozás, televíziós reklámozás, reklámanyagok terjesztése, szabadtéri hirdetés.

41 Filmgyártás, szabdidős szolgáltatások, színházi előadások, szórakoztatás, televíziós szórakoztatás, show-műsorok, sorsjátékok lebonyolítása, sorsjáték szervezetek, rádiós szórakoztatás, rádió- és televízióprogramok készítése, versenyek szervezése, rendezése.

(111) 188.649 (151) 2007.02.09.

(210) M 06 00310 (220) 2006.01.31.

(732) Red Bull GmbH, Fuschl am See (AT)

(300) 05/00509 2005.09.01. BW

(740) dr. Gödölle István, Gödölle, Kékes, Mészáros & Szabó Szabadalmi és Védjegy Iroda, Budapest

(541) RED BULL

(511) 30 Kávé, tea, kakaó, cukor, rizs, tápióka, szágó, kávépótló szerek; lisztek és más gabonakészítmények, kenyér, péksütemények és cukrászsütemények, fagylaltok; méz, melaszszirup; élesztő, sütőporok; só, étkezési só, mustár; ecet, fűszeres mártások, salátáöntetek; fűszerek; jég; kávé-, tea-, kakaó- és csokoládéitalok; jeges tea; kávé- és kakaókészítmények alkoholtartalmú és alkoholmentes italok készítéséhez; gabonafélék emberi fogyasztásra, beleértve zabpelyhet és egyéb gabonapelyheket; ételízesítők; cukrászsütemények, édességek, gyümölcsös gumicukrok, csokoládé, csokoládékészítmények, likőrrel töltött pralinék; alkoholtartalmú csokoládékeverékek; rágógumik; gyümölcs- és müzliszeletek.

(111) 188.650 (151) 2007.02.09.

(210) M 05 03941 (220) 2005.12.12.

(732) Szerencsejáték Zártkörűen Működő Részvénytársaság, Budapest (HU)

(541) SZERENCSEJÁTÉK ZRT.

(511) 9 Pénzbedobásos automaták, számítógépprogram és -szoftver, pénzbedobással működő készülékek, világító és mechanikus táblák.

16 Papír, karton és ezen anyagokból készült termékek, amelyek nem tartoznak más osztályokba, nyomdaipari termékek, fényképek, grafikai ábrázolások, poszterek, papíripari cikkek, brosúrák, vékony fűzött könyvek, poszterek, prospektusok, kártyák, irodai cikkek (bútorok kivételével).

28 Játékok, játékszerek.

35 Reklámozás, hirdetés, hirdetőügynökségek, reklámújságok, rádiós reklámozás, televíziós reklámozás, reklámanyagok terjesztése, szabadtéri hirdetés.

41 Filmgyártás, szabdidős szolgáltatások, színházi előadások, szórakoztatás, televíziós szórakoztatás, show-műsorok, sorsjátékok lebonyolítása, sorsjáték szervezetek, rádiós szórakoztatás, rádió- és televízióprogramok készítése, versenyek szervezése, rendezése.

(111) 188.651 (151) 2007.02.09.

(210) M 06 00663 (220) 2006.02.24.

(732) SETTE NANI Kft., Kiskunfélegyháza (HU)

(541) DR.PUNTO ROSSO

(511) 25 Csizmák, cipők, papucskok, szandálok.

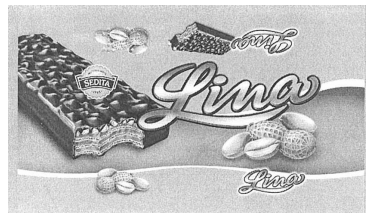
(111) 188.652 (151) 2007.02.09.

(210) M 05 03945 (220) 2005.12.12.

(732) I.D.C. Holding, a.s., Bratislava (SK)

(740) Mészáros Katalin, BUDAPATENT Szabadalmi és Védjegy Iroda Kft., Budapest

(546)



(511) 30 Édességek, cukorkák, édességek karácsonyfa díszítésére, csokoládé, fondanok, tészták, karamellák, aprósütemények, töltött sütemények, ropogós sós sütemények, mandulás sütemények, marcipán, mentolos édességek, müzli, ostyák, mézeskalács, gyümölcszselés édességek, készítmények gabonából, cukorpasztillák, bonbonok, pralinék, kétszersütek, vajjas kekszek, piskóták, malátás kekszek, torták, rágógumi nem orvosi célra.

(111) 188.653 (151) 2007.02.09.

(210) M 05 03946 (220) 2005.12.12.

(732) Wei Guang, Budapest (HU)

(546)



(511) 24 Textiliák és textilárúk, amelyek nem tartoznak más osztályokba; ágy- és asztalneműk.

25 Ruházati cikkek, cipők, kalapárúk.

(111) 188.654 (151) 2007.02.09.

(210) M 05 04133 (220) 2005.12.23.

(732) VÁCLAV HRBEK - BODY HF, Praha 4-Chodov (CZ)

(740) Pintz György, Pintz és Társai Szabadalmi és Védjegy Iroda, Budapest

(546)



- (511) 18 Hátizsákok, válltáskák, övtáskák, pénztárcák, „teve„, táskák, zsákok hegyászoknak; továbbá táskák vásárláshoz és egyéb a 18. áruosztályba tartozó célokra.
24 Hálósákok.
25 Ruházati cikkek, lábbelik.

(111) 188.655 (151) 2007.02.09.
(210) M 05 04137 (220) 2005.12.23.

(732) HUMANOID Kft., Csongrád (HU)

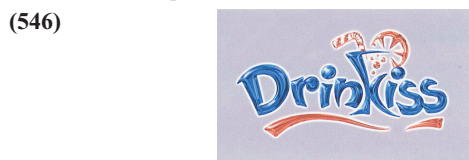


- (511) 25 Ruházati cikkek, cipők, kalapárúk.

(111) 188.656 (151) 2007.02.09.
(210) M 05 03943 (220) 2005.12.12.

(732) I.D.C. Holding, a.s., Bratislava (SK)

(740) Mészáros Katalin, BUDAPATENT Szabadalmi és Védjegy Iroda Kft., Budapest



- (511) 30 Édességek, cukorkák, édességek karácsonyfa díszítésére, csokoládé, fondanok, tészták, karamellák, aprósütemények, töltött sütemények, ropogós sós sütemények, mandulás sütemények, marcipán, mentolos édességek, müzli, ostyák, mézeskalács, gyümölcszselés édességek, készítmények gabonából, cukorpasztillák, bonbonok, pralinék, kétszersültek, vajjas kekszek, piskóták, malátás kekszek, torták, rágógumi nem orvosi célra.

(111) 188.657 (151) 2007.02.09.
(210) M 05 03942 (220) 2005.12.12.

(732) Szerencsejáték Zártkörűen Működő Részvénytársaság, Budapest (HU)



- (511) 9 Pénzbedobásos automaták, számítógépprogram és -szoftver, pénzbedobással működő készülékek, világító és mechanikus táblák.

16 Papír, karton és ezen anyagokból készült termékek, amelyek nem tartoznak más osztályokba; nyomdaipari termékek, fényképek, grafikai ábrázolások, poszterek, papíripari cikkek, brosúrák, vékony fűzött könyvek, poszterek, prospektusok, kártyák, irodai cikkek (bútorok kivételével).

28 Játékok, játékszerek.

35 Reklámozás, hirdetés, hirdetőügynökségek, reklámújság, rádiós reklámozás, reklámanyagok terjesztése, szabadtéri hirdetés.

41 Filmgyártás, szabadidős szolgáltatások, színházi előadások, szórakoztatás, televíziós szórakoztatás, show-műsorok, sorsjátékok lebonyolítása, sorsjáték szervezetek, rádiós szórakoztatás, rádió- és televízióprogramok készítése, versenyek szervezése, rendezése.

(111) 188.658 (151) 2007.02.09.
(210) M 05 03938 (220) 2006.01.13.

(732) ARMAMENTA Szolgáltató Betéti Társaság, Karcag (HU)

(546)



- (511) 9 Tudományos célra szolgáló, tengerészeti, földmérő, villamos, fényképezési, mozgóképi, optikai, súlymérő, egyéb mérő-, jelző-, ellenőrző (felügyeleti), életmentő és oktatóberendezések és felszerelések; hangok vagy képek rögzítésére, továbbítására, másolására szolgáló készülékek; mágneses adathordozók, hanglemezek; automata áruelosztó berendezések és szerkezetek érmebedobással működő készülékekhez; regisztrált pénztárgépek, számológépek, adatfeldolgozó berendezések és számítógépek; tüzőtöltő készülékek.

(111) 188.659 (151) 2007.02.09.
(210) M 05 03937 (220) 2005.12.12.

(732) Állami Nyomda Nyilvánosan Működő Részvénytársaság, Budapest (HU)

(740) dr. Szecskay András, Szecskay Ügyvédi Iroda, Budapest



- (511) 2 Nyomdafesték; nyomdai pépek; tonerpatronok (töltve) nyomtatókhoz és fénymásolókhöz.
40 Nyomdai szolgáltatások.

(111) 188.660 (151) 2007.02.09.
(210) M 05 03795 (220) 2005.11.29.

(732) Bárány Attila Ottó, Vecsés (HU)

(546)



- (511) 41 Nevelés; szakmai képzés; szórakoztatás; sport- és kulturális tevékenységek; bálók szervezése; diszkók szolgáltatásai; elektronikus desktop kiadói tevékenység; előadások díszleteinek kölcsönzése; előadóművészek szolgáltatásai; hangfelvételek kölcsönzése; hangstúdiók szolgáltatásai; helyfoglalás show-műsorokra; karaoke szolgáltatások nyújtása; klubszolgáltatások (szórakoztatás vagy oktatás); konferenciák szervezése és lebonyolítása; könyvkiadás; online elérhető elektronikus publikációk (nem letölthetők); online játékok szolgáltatása (számítógépes hálózattól); rádió- és televízióprogramok készítése; rádiós szórakoztatás; riporter szolgáltatások; show-műsorok; show-műsorok szervezése; szabadidős szolgáltatások nyújtása; szépségversenyek szervezése; szórakoztatás; szórakoztatási tárgyú információk; szövegek kiadása (nem reklámcéllú); televíziós szórakoztatás; videofilmgyártás; zene összeállítása; zenekarok szolgáltatásai; zenés kabarék, varieték; éjszakai klubok; élő előadások bemutatása.

(111) 188.661 (151) 2007.02.09.
(210) M 05 03944 (220) 2005.12.12.

(732) I.D.C. Holding, a.s., Bratislava (SK)

(740) Mészáros Katalin, BUDAPATENT Szabadalmi és Védjegy Iroda Kft., Budapest

(546)



(511) 30 Édességek, cukorkák, édességek karácsonyfa díszítésére, csokoládé, fondanak, tészták, karamellák, aprósütemények, töltött sütemények, ropogós sós sütemények, mandulás sütemények, marcipán, mentolos édességek, müzli, ostyák, mézeskalács, gyümölcszselés édességek, készítmények gabonából, cukorpasztillák, bonbonok, pralinék, kétszersültek, vajas kekszek, piskóták, malátás kekszek, torták, rágógumi nem orvosi célra.

(111) 188.662 (151) 2007.02.09.

(210) M 05 03783 (220) 2005.11.29.

(732) Big-Leo Kereskedelmi és Szolgáltató Kft., Budapest (HU)

(740) dr. Petruska Emil ügyvéd, Budapest

(546)



(511) 31 Mezőgazdasági, kertészeti, erdészeti termékek és magok, amelyek nem tartoznak más osztályokba; élő állatok; friss gyümölcsök és zöldségek; vetőmagok, élő növények és virágok; tápanyagok állatok számára; maláta.

39 Szállítás; áruk csomagolása és raktározása; utazásszervezés.

(111) 188.663 (151) 2007.02.09.

(210) M 05 03785 (220) 2005.11.29.

(732) Zebra fess Festék és Vegyiáru Kereskedelmi Kft., Szombathely (HU)

(546)



(511) 2 Festékek, kencék, lakkok, rozsdagátló és fakonzerváló szerek; festőanyagok.

35 Reklámozás és ügyletek; kereskedelmi ügyletek bonyolítása, valamint árubemutató és a bemutatott áruk értékesítése.

(111) 188.664 (151) 2007.02.09.

(210) M 05 03676 (220) 2005.11.16.

(732) HAVI '2005 Kereskedelmi és Szolgáltató Korlátolt Felelősségű Társaság, Budapest (HU)

(740) dr. Ambrus Péter, Ambrus Ügyvédi Iroda, Budapest

(546)



(511) 25 Ruházati cikkek, cipők, kalapárak.

(111) 188.665 (151) 2007.02.09.

(210) M 04 03343 (220) 2004.08.04.

(732) Magyar Ház Alapítvány, Budapest (HU)

(740) dr. Biczi Tamás ügyvéd, Biczi és Tuzson Ügyvédi Iroda, Budapest

(546)



(511) 9 Tudományos célra szolgáló, tengerészeti, földmérő, villamos, fényképezési, mozgóképi, optikai, súlymérő, egyéb mérő-, jelző-, ellenőrző (felügyeleti), életmentő és oktatóberendezések és felszerelések; hangok vagy képek rögzítésére, továbbítására, másolására szolgáló készülékek; mágneses adathordozók, hanglemezek; automata áruelosztó berendezések és szerkezetek érmebedobással működő készülékekhez; regiszteres pénztárgépek, számológépek, adatfeldolgozó berendezések és számítógépek; tűzoltó készülékek, fényképezőgépek, filmkamerák, televíziós készülékek, hangátviteli készülékek, hangfelvétel-hordozók, hanglemezek, hangrögzítő szalagok, kompaktlemezek, (audio-video), videó, videokazetták, videomagnók, képmagnók, videoszalagok.

16 Papír, karton és ezen anyagokból készült termékek, amelyek nem tartoznak más osztályokba; nyomdaipari termékek; könyvkötészeti anyagok; fényképek; papíripari cikkek, papíripari vagy háztartási ragasztóanyagok; anyagok művészek részére; ecsetek; írógépek és irodai cikkek (bútorok kivételével); tanítási és oktatási anyagok (készülékek kivételével); csomagolásra szolgáló műanyagok (amelyek nem tartoznak más osztályokba); nyomdabetétek; klisék, folyóiratok.

35 Reklámozás; kereskedelmi ügyletek; kereskedelmi adminisztráció; irodai munkák, újság-előfizetések, intézése (mások számára).

41 Nevelés; szakmai képzés; szórakoztatás; sport- és kulturális tevékenységek, elektronikus könyvek és folyóiratok online kiadása, könyvkiadás, szövegek kiadása (nem reklámcéllal).

(111) 188.666 (151) 2007.02.09.

(210) M 05 01419 (220) 2005.04.19.

(732) Schizler Péter e.v., Budapest (HU)

(740) dr. Halenkár József ügyvéd, Budapest

(546)



(511) 33 Bonbon meggylikőr.

(111) 188.667 (151) 2007.02.09.

(210) M 05 02149 (220) 2005.06.27.

(732) Magyar Kémikusok Egyesülete, Budapest (HU)

(740) dr. Illés György ügyvéd, Budapest

(541) MAGYAR KÉMIKUSOK EGYESÜLETE

(511) 16 Nyomdaipari termékek; fényképek; tanítási és oktatási anyagok (készülékek kivételével).

41 Nevelés; szakmai képzés; szórakoztatás; sport- és kulturális tevékenységek.

(111) 188.668 (151) 2007.02.09.

(210) M 05 02982 (220) 2005.09.13.

(732) Fehérné Németh Erika, Érd (HU);

Fehér Attila, Budapest (HU)

(740) dr. Sasvári Gabriella, S.B.G. & K. Budapesti Ügyvédi Iroda,
Budapest

(546)



(511) 25 Ruházati cikkek, cipők, kalapárúk.
28 Játékok, játékszerek; testnevelési és sportcikkek, amelyek nem tartoznak más osztályokba; karácsonyfadíszek.
35 Reklámozás; kereskedelmi ügyletek; kereskedelmi adminisztráció; irodai munkák.
41 Nevelés; szakmai képzés; szórakoztatás; sport- és kulturális tevékenységek.

(111) 188.669 (151) 2007.02.09.

(210) M 05 02983 (220) 2005.09.13.

(732) Fehérné Németh Erika, Érd (HU);
Fehér Attila, Budapest (HU)

(740) dr. Sasvári Gabriella, S.B.G. & K. Budapesti Ügyvédi Iroda,
Budapest

(546)



(511) 28 Játékok, játékszerek; testnevelési és sportcikkek, amelyek nem tartoznak más osztályokba; karácsonyfadíszek.

(111) 188.670 (151) 2007.02.09.

(210) M 05 03408 (220) 2005.10.20.

(732) CAPITAL GOLDEN Kft., Budapest (HU)

(546)



(511) 25 Olaszországi származású ruházati cikkek, cipők, kalapárúk.

(111) 188.671 (151) 2007.02.09.

(210) M 05 03538 (220) 2005.11.04.

(732) GOMA Díszcsomagolóanyag-gyártó és -forgalmazó
Részvénytársaság, Budakeszi (HU)

(740) dr. Szigeti Éva, DANUBIA Szabadalmi és Védjegy Iroda Kft.,
Budapest

(546)



(511) 16 Szalvéták papírból.

21 Poharak, tányérok, parti- és dekortermékek papírból és műanyagból.

43 Rendezvény- és vendéglátó-ipari szolgáltatások.

(111) 188.672 (151) 2007.02.09.

(210) M 05 03539 (220) 2005.11.04.

(732) Fehérné Németh Erika, Érd (HU);
Fehér Attila, Budapest (HU)

(740) dr. Sasvári Gabriella, S.B.G. & K. Budapesti Ügyvédi Iroda,
Budapest

(546)



(511) 25 Ruházati cikkek, cipők, kalapárúk.

28 Játékok, játékszerek; testnevelési és sportcikkek, amelyek nem tartoznak más osztályokba; karácsonyfadíszek.

(111) 188.673 (151) 2007.02.12.

(210) M 05 01794 (220) 2005.05.24.

(732) MEDIOPONT REKLÁMÜGYNÖKSÉG Bt., Budapest (HU)

(541) RAG-AD

(511) 16 Papír, karton és ezen anyagokból készült termékek, amelyek nem tartoznak más osztályokba; nyomdaipari termékek; könyvkötészeti anyagok; fényképek; papíripari cikkek, papíripari vagy háztartási ragasztóanyagok; anyagok művészek részére; ecsetek; írógépek és irodai cikkek (bútorok kivételével); tanítási és oktatási anyagok (készülékek kivételével); csomagolásra szolgáló műanyagok (amelyek nem tartoznak más osztályokba); nyomdabetétek; klisék.

35 Reklámozás; kereskedelmi ügyletek; kereskedelmi adminisztráció; irodai munkák.

(111) 188.674 (151) 2007.02.12.

(210) M 05 01656 (220) 2005.05.11.

(732) Ipartestületek Országos Szövetsége, Budapest (HU)

(740) dr. Almási László, Felsőljajos

(546)



(511) 16 Acéltollak, albumok, almanachok, atlaszok, autotípiák, bankkártya-leolvasók, nem elektromos, bélyegző (pecsét)tartó állványok, bélyegző (pecsét)tartó dobozok, bélyegzők (pecsétek), bélyegzőpárnák, bélyegzőtartók, blokkok (papíráruk), borítékok (papíripari), broszúrák, vékony fűzött könyvek, ceruzabeleek, ceruzahegyező gépek, ceruzahegyezők, ceruzatoldók, ceruzahegyező gépek, ceruzák, cégtáblák, papírból vagy kartonból, címbélyegzők, címbélyegzők, címerpajzsok (pecsétek papírból), címíró gépek, címkék, nem szövettől, címkéző készülékek, címkéző készülékek (kézi), címtáblák címezőgépekhez, csekkfüzetartók, cserélhető betéttápol (iratokra ráhúzható) fedőlapok, csipesz írótaáblák, csomagolóanyag keményítőből, csomagolópapír, daloskönyvek, derékszögű vonalzó, diagramok, dobozok kartonból vagy papírból, dossziék (papíripari), ecsetek, előrajzoló körző, enyvezett vásznak papíripari célokra, ezüstpapír, fapép karton (papíripari), fatartalmú papír, fedelek, kötések, borítók (papíráruk), festékezőasztalok (tintatartályok), festékezőszalagok, festékező vásznak íratmásoló gépekhez, festékezővásznak másológépekhez, festékverő csészék művészek részére, festékkészletek, festékpárnák, festékszalagok számítógép-nyomatókhoz, festmények (képek) keretbe vagy anélkül, festőállványok, festőkefék, festőpatronok, festősablonok, festőpatrontartók, festővásznak, fényképek, fényképek beragasztására szolgáló készülékek, fényképtartók, fóliatasak kasírozók (laminálók) (irodai cikkek), folyóiratok, formanyomatványok, űrlapok, földgömbök; földrajzi térképek, füzetek, golyók golyóstollakhoz, görbe vonalzó, grafikai nyomatok, grafikai reprodukciók, grafikus ábrázolások, gumírozott szalagok, hajtogatókartonok, halenyv papíripari vagy háztartási használatra, hasáb alakú vonalzó, tézők, űrtöltők, hektográfok, hengerek szobafestőknek, hízmőminták, hirdetőtáblák papírból vagy kartonból, hírlevelek, hordozható nyomdakészletek, indigópapír, iratgyűjtők, dossziék, iratkapcsok, gémpapcsok; iratfűzők irattartók, írásminták, írodagépek borítékok lezárására, irodai bélyegzőgépek, irodai felszerelések, a bútorok kivételével, irodai gumiszalagok, irodai kaparókések, irodai kapcsok, irodai

lyukasztógépek, irodai nedvesítő, íróecsetek, íróeszközök, író-felszerelések, írógépbillentyűk, írógépek, írógéphengerek, író-gépszalagok, írókészletek, írókréta, írómappák, írópalák, írószerek, íróábratárolók, írótollak, írótollak aranyból, iskolai táblák, iskolaszerek (papírból), itatóspapírok, ívek (papírárúk), javítófoliadékok (irodai cikkek), javítótinták (fénynyomatkészítéshez), jegyek, jelölőkréta, jelölőtűk rajzolóhoz, rajztűk, karakterek (számok és betűk), karcolóók, karkötők íróeszközök rögzítésére, karton, kartoncsövek, papírlemezcsövek, kartonkötések, kartontékkartonok (papírárúk), katalógusok, kártyák, kávészűrők papírból, keményítőnyv papíripari vagy háztartási célokra, képek, képregények, kézikönyvek, klisék, nyomódúcok, kozmetikai kendők papírból, könyvecskék, füzetek, könyvek, könyvjelzők, könyvkötések, könyvkötészeti cikkek, könyvkötő felszerelések és gépek (irodai eszközök), könyvkötő fonalak, könyvkötő szövetek, könyvtámaszok, krétatartók, kromolitográfiák, leffentyűk (könyvkötészeti), lemezek metszetek készítéséhez, levegőpárasztó (irodai cikkek), levelezőlapok, levélkosarak levélpapír, levélzáró pecsétostyák, litografált műtárgyak, litográfiai kövek, litográfiai kréta, litográfiai, lovasok kartotékokhoz, lyukasztók kézi (rodai cikkek), lyukkártyák Jacquard-szövőszékhez, magazinok, revü (időszaki lapok), matricák, lehúzóképek, márványozófésűk, másológépek, duplikátorok, másolópapír (papírárú), metszetek, modellezőanyagok, modellezőpaszta, modellviasz nem fogászati használatra, műanyag buboréklemek (csomagoláshoz vagy kiszéréshez), műanyag fóliák csomagolásra, műanyagok modellezéshez, naplófőkönyvek, főkönyvek, naptárak, naptárak letéphető lapokkal, efemeridák, noteszok, nyomatok (metszetek), nyomdai betűk, nyomtatott órarendek, menetrendek, nyomtatott publikációk, nyomtatványok, nyúlékony műanyag fóliák rakodólappal rakáshoz, ofset nyomókendők nem textilből, oktatási eszközök (a készülékek kivételével), orsók írógépszalagokhoz, palackalátétek (papírból), palackcsomagoló anyagok (kartonból vagy papírból), palavesszők, pantográfok (rajzeszközök), papír, papír rádiótáviratokhoz, papírcsík fiókokba (illatosítva vagy anélkül), papírcsokrok (papírárú), papírmásé, papírok elektrokardiográfokhoz, papírok regisztráló készülékekhez, papírszalagok, papírszalagok vagy lyukkártyák számítógépprogramok rögzítéséhez, papírszorító rudak (írógépén), papírtartó dobozok (irodai cikkek), papírtépők (irodai használatra), papírtölcsérek, papírtörülközők, papírvágó kések (irodai cikkek), papír zsebendők, paszettek (kréták), pauszmasolatok, pauszpapír, pecsétbélyegek, pecsételőanyagok (irodai használatra), pecsétviasz, pergamenpapír, plakátok, falragaszok papírból vagy kartonból, portrék, arcképek, postabélyegek, poszterek, prospektusok, radírgumik, ragasztó (enyv) papíripari vagy háztartási használatra, ragasztószalag-adagolók (irodai cikkek), ragasztószalagok irodai vagy háztartási célokra, rajzeszközök, rajzfelszerelések, rajzó háromszögek, rajz-táblák, rajztömbök, rajzblokkok, rajzszegek, regenerált cellulóz-lapok csomagoláshoz, rézkarcok (gravűrök), rózsafüzérek, olvasók, sablonok (papírárúk), sorjázó szedővasak, söröskorsó-alátétek, stencilek, süllyesített tintatartók, szabásminták ruhák készítéséhez, szabókréta, szalvéták papírból, számok (nyomdai karakterek), számozókészülékek, szedőhajók (nyomdászati), szedőregálók (nyomdai felszerelések), szemeteszsákok (papírból vagy műanyagból), széneceruzák, színes olajnyomatok, szivargyűrűk, szobrocskák, figurák papírmáséból, szövettani metszetek (oktatási eszközök), szteatit (szabókréta), szűrőanyagok (papír), szűrőpapír, táblamutató eszközök, nem elektromos, tálalátétek, tárgy-alátétek (papírból), tálcák pénzérmék rendezésére és számlálására, tárgymutatók, repertóriumok, tejszínes edények (kiskancsók) papírból, tervrajzok tintarudak, tintatartók, tinták, toll- és ceruzatartók (asztali), tollak (irodai cikkek), tollszárkapcsok, tollszártartók, tolltartók, tolltörők, töltőceruzák, csavarironok, töltőtollak, törlésre szolgáló termékek, transzparensok (papírárúk), tuskihúzó, tusok, tűzőgépek, T-vonalzók, fejes vonalzó, újjvédők (irodai cikkek), újságok, útleveletartók, vászon könyvkötéshez, vászonpausz, világítópapír, virágcserep burkoló papírból, viszkóza-lemezek csomagolásra, vízfestmények akvarellek, vonalzó rajzolóhoz, zacskók csomagolásra (papírból vagy műanyagból), zacskók mikrohullámú sütéshez, zászlók (papírból), zenélő üd-

vözlőlapok, zsírpapír, viaszpapír, építészeti makettek, értesítések (papírárúk), öntapadó címkék (papíripari), öntapadó szalagok papíripari vagy háztartási használatra, szalagok, üdvözlőlapok/kártyák.

36

Bankügyletek, bérházak kezelése, biztosítási statisztikai szolgáltatások, biztosítási tanácsadás, - ügynöki tevékenység, biztosítások, faktorálási szolgáltatások, felszámolói szolgáltatások (pénzügyi), finanszírozási szolgáltatások, gyűjtések szervezése, hitelirodák, hitelkártya-szolgáltatások, hitelkártyák kibocsátása, információk nyújtása biztosítási ügyekben, ingatlankezelés, ingatlanlízing, ingatlanok értékelése, irodák, ingatlanok bérlete, jelzálog-hitelezés, jótékonyági célú gyűjtések, kölcsön (finanszírozás), kölcsönös támogatási alapok szolgáltatásai, közvetítésbehajtás ügynökségek, lakásbérlet, lakásügynökségek, lakbérbehajtás, mezőgazdasági ingatlanok bérlete, nyugdíj-folyósítási szolgáltatások, óvadék, kezesség, pénzalapok elektronikus átutalása, pénzügyi elemzések, pénzügyi értékelés (biztosítás, bankügyletek, ingatlan), pénzügyi igazgatás, pénzügyi információk nyújtása, -szponzorálás, támogatás, -pénzügyi tanácsadás, pénzváltás, részletfizetéses hitelnyújtás, szállásügynökségek (apartmanok), széfletét-szolgáltatások, takarékpénztárak, telebank-szolgáltatások, terhelőkártya-szolgáltatások, tőkekihelyezés, tőkeberuházás, tulajdon-fenntartásos részletvétel hitelezése, utazási csekkek kibocsátása, vagyonkezelés, vámügynöki tevékenység, zálogkölcsönzés, értékbónok kibocsátása, értékek letébe helyezése.

(111) 188.675 (151) 2007.02.12.

(210) M 04 05096 (220) 2004.12.22.

(732) MTT Magyar Telefonkönyvkiadó Kft., Budaörs (HU)

(740) dr. Szamosi Katalin, S.B.G. & K. Szabadalmi Ügyvivői Iroda, Budapest

(546)



(511) 16 Nyomdaipari termékek, papíripari cikkek.

35 Reklámozás, kereskedelmi ügyletek.

38 Távközlés.

41 Kiadói tevékenység.

42 Számítógépes adatbázissal kapcsolatos szolgáltatások.

(111) 188.676 (151) 2007.02.12.

(210) M 04 04899 (220) 2004.12.08.

(732) Danubius Rádió Műsorszolgáltató Rt., Budapest (HU)

(740) dr. Csabai Marianna, Csabai és Társa Ügyvédi Iroda, Budapest

(541) REGGELI TRIÓS

(511) 16 Papírárú, nyomdai termékek, irodai cikkek.

35 Reklámozás, hirdetés, propaganda.

38 Közlések, (értesítés, hírmondás) rádióműsor, utánközlés.

41 Nevelés; szórakoztatás; könyv, újság, hanglemez, CD, egyéb művészeti tevékenység.

42 Rádióműsor-szervezés.

(111) 188.677 (151) 2007.02.12.

(210) M 04 04937 (220) 2004.12.10.

(732) Péntek Erzsébet, Rakamaz (HU)

(546)



- (511) 5 Gyógyhatású étrend- és étkezéskiegészítő bio és normál alapanyagokból.
 30 Csökkentett szénhidrát-tartalmú reformtermék, gabona alapú étrend-kiegészítő, gabonakészítmény, pék- és cukrászati készítmények.
 31 Tápanyagok állatok számára.

- (111) 188.678 (151) 2007.02.12.
 (210) M 05 01636 (220) 2005.05.06.
 (732) TEVA Gyógyszergyár Részvénytársaság, Debrecen (HU)
 (541) Morphkill

- (511) 5 Gyógyszerészeti, állatgyógyászati és egészségügyi termékek; diétás anyagok gyógyászati használatra, bébiételek; tapaszok, kötszeranyagok; fogtömő anyagok és fogászati mintázóanyagok; fertőtlenítőszeres; kártékony állatok irtására szolgáló készítmények; gombaölő szerek (fungicidok), gyomirtó szerek (herbicidok).

- (111) 188.679 (151) 2007.02.12.
 (210) M 05 01391 (220) 2005.04.14.
 (732) Szabolcsi Halászati Korlátolt Felelősségű Társaság, Nyíregyháza (HU)
 (740) dr. Bölcskei Zsófia, Jenei és Balogh Ügyvédi Iroda, Nyíregyháza
 (541) HOLNAP HALNAP!

- (511) 29 Hús, hal-, baromfi- és vadhús; húskivonatok; tartósított, szárított és főzött gyümölcsök és zöldségek; zselék, lekvárok (dzsemek), kompótok; tojás; tej és tejtermékek; étkezési olajok és zsírok.

- (111) 188.680 (151) 2007.02.12.
 (210) M 05 01396 (220) 2005.04.14.
 (732) Lókodi Ákos, Pécs (HU)
 (740) dr. Juhász Gábor, Juhász Ügyvédi Iroda, Pécs
 (546)



- (511) 30 Fűszeres mártás.

- (111) 188.681 (151) 2007.02.12.
 (210) M 04 05081 (220) 2004.12.22.
 (732) Mobil Expo Kft., Sopron (HU)
 (541) Irányár - megkerülhetetlen
 (511) 16 Újságok.

- (111) 188.682 (151) 2007.02.12.
 (210) M 04 05095 (220) 2004.12.22.
 (732) MTT Magyar Telefonkönyvkiadó Kft., Budaörs (HU)
 (740) dr. Szamosi Katalin, S.B.G. & K. Szabadalmi Ügyvivői Iroda, Budapest
 (541) MTT Magyar Telefonkönyvkiadó Társaság
 (511) 16 Nyomdaipari termékek, papíripari cikkek.
 35 Reklámozás, kereskedelmi ügyletek.
 38 Távközlés.
 41 Kiadói tevékenység.
 42 Számítógépes adatbázissal kapcsolatos szolgáltatások.

- (111) 188.683 (151) 2007.02.12.
 (210) M 05 00694 (220) 2005.02.22.
 (732) Lefka József, Érd (HU); Kelemen Nándor, Budapest (HU)
 (541) MICROBURST SKY VOYAGERS SPORTRE-
 PÜLŐ EGYESÜLET
 (511) 41 Szakmai képzés, sporttevékenységek.

- (111) 188.684 (151) 2007.02.12.
 (210) M 05 00682 (220) 2005.02.22.
 (732) Gabonatermesztési Kutató Közhasznú Társaság, Szeged (HU)
 (740) dr. Lele István, Szeged
 (541) Akklimat
 (511) 31 Szudáni fűfajta.

- (111) 188.685 (151) 2007.02.12.
 (210) M 04 04898 (220) 2004.12.08.
 (732) Danubius Rádió Műsorszolgáltató Rt., Budapest (HU)
 (740) dr. Csabai Marianna, Csabai és Társa Ügyvédi Iroda, Budapest
 (541) TRIÓS
 (511) 16 Papíráru, nyomdai termékek, irodai cikkek.
 35 Reklámozás, hirdetés, propaganda.
 38 Közlések, (értesítés, hírmondás) rádióműsor, utánközlés.
 41 Nevelés; szórakoztatás; könyv, újság, hanglemezzel, CD, egyéb művészeti tevékenység.
 42 Rádióműsor-szervezés.

- (111) 188.686 (151) 2007.02.12.
 (210) M 04 04541 (220) 2004.11.12.
 (732) dr. Hadházy Tamás, Nyíregyháza (HU);
 dr. Hadházy Péter, Nyíregyháza (HU)
 (541) PENSUM
 (511) 35 Reklámozás; kereskedelmi ügyletek; kereskedelmi adminisztráció; irodai munkák.

- (111) 188.687 (151) 2007.02.12.
 (210) M 04 04119 (220) 2004.10.07.
 (732) Miskolci Operafesztivál Kulturális Szolgáltató Közhasznú Társaság, Miskolc (HU)
 (740) dr. Szabó Zsuzsanna ügyvéd, Budapest
 (546)



- (511) 35 Reklámozás, kereskedelmi ügyletek, ezen belül: nyilvánossággal való kommunikáció, prospektusok készítése, terjesztése.
 41 Szórakoztatás, kulturális tevékenységek.

- (111) 188.688 (151) 2007.02.12.
 (210) M 05 02051 (220) 2005.06.15.
 (732) Visa International Service Association (Delaware állam törvényei szerint működő vállalat), Foster City, California (US)
 (740) dr. Sasvári Gabriella, S.B.G. & K. Budapesti Ügyvédi Iroda, Budapest
 (541) THE WAY THE WORLD PAYS
 (511) 36 Pénzügyi szolgáltatások, banki szolgáltatások, számlafizetéssel, hitelkártyával, adóskártyával, költségtérítéssel, fizetőkár-

tyával kapcsolatos szolgáltatások, hitelek és tartozások kifizetésének elektronikus úton történő lebonyolítása, elektronikus pénzátutalás, pontgyűjtő kártyához és készpénzhez kapcsolódó elektronikus szolgáltatások, készpénzkifizetések, készpénz-helyettesítés hitelkártya és adóskártya, elektronikus készpénzátutalás, csekkek hitelesítése, csekkek beváltása, letétekhez való hozzáférés útján és pénzkidő automaták szolgáltatásain keresztül, fizetések feldolgozása, tranzakciók engedélyezése és igazolása, valamint pénzügyi információk terjesztése globális számítógépes hálózaton keresztül.

(111) 188.689 (151) 2007.02.12.

(210) M 05 04191 (220) 2005.12.30.

(732) Beiersdorf AG, Hamburg (DE)

(740) dr. Szamosi Katalin, S.B.G. & K. Szabadalmi Ügyvivői Iroda, Budapest

(541) NIVEA-ÉREZHEZŐEN GYÖNYÖRŰ HAJ

(511) 3 Test- és szépségápoló készítmények, hajtisztító, hajápoló és hajdúsító készítmények.

(111) 188.690 (151) 2007.02.12.

(210) M 05 03858 (220) 2005.12.05.

(732) Takács Zoltán, Debrecen (HU)

(546)



(511) 35 Reklámozás; kereskedelmi ügyletek; kereskedelmi adminisztráció; irodai munkák.

(111) 188.691 (151) 2007.02.12.

(210) M 05 03154 (220) 2005.09.30.

(732) IZZYPAY Kft., Budapest (HU)

(740) Pintz György, Pintz és Társai Szabadalmi és Védjegy Iroda, Budapest

(546)



(511) 36 Pénzügyi ügyletek, finanszírozási szolgáltatások, pénzügyi tanácsadás, terhelőkártya-szolgáltatások.

38 Távközlés, elektronikus levelezés, számítógépterminálok közötti összeköttetések, telefonszolgáltatások, üzenetek küldése.

(111) 188.692 (151) 2007.02.12.

(210) M 05 03155 (220) 2005.09.30.

(732) METALBOX Kft., Székesfehérvár (HU)

(740) dr. Ugrin Tamás ügyvéd, Budapest

(546)



sulibox®

te mit tartasz benne?

(511) 6 Nem nemesfémek és ezek ötvözetei; fém építőanyagok; hordozható fémszerkezetek; fémanyagok vasúti vágányokhoz; nem elektromos fémkábelek és fémvezetékek; lakatosipari termékek, fém tömegcikkék; fémcsővek és csővezetékek; páncélszekrények; egyéb fémtermékek, amelyek nem tartoznak más osztályokba; ércék.

42 Tudományos és műszaki szolgáltatások, valamint az idetartozó tervezői és kutatói tevékenység; ipari elemző és kutató szolgáltatások; számítástechnikai hardver- és szoftvertervezés és -fejlesztés; jogi szolgáltatások.

(111) 188.693 (151) 2007.02.12.

(210) M 05 02827 (220) 2005.08.31.

(732) XU'S TIAN LE Kft., Budapest (HU)

(541) MAX MIX

(511) 25 Ruházati cikkek, cipők, kalapárúk.

(111) 188.694 (151) 2007.02.12.

(210) M 05 02815 (220) 2005.08.31.

(732) Verhoeven Patrick Daniel, Budapest (HU)

(740) dr. Demkó Paszkál, Demkó & Tomori Ügyvédi Iroda, Budapest

(541) Xtra Snack

(511) 43 Vendéglátási szolgáltatások; gyorséttermek; kávéházak, büfék, étkezdék.

(111) 188.695 (151) 2007.02.12.

(210) M 05 02046 (220) 2005.06.15.

(732) Fekete László, Csolnok (HU)

(546)



(511) 41 Nevelés; szakmai képzés; szórakoztatás; sport- és kulturális tevékenység.

(111) 188.696 (151) 2007.02.12.

(210) M 05 02043 (220) 2005.06.15.

(732) CONTEC Rt., Budapest (HU)

(546)

Contec

(511) 37 Építkezés; javítás; szerelési szolgáltatások.

(111) 188.697 (151) 2007.02.12.

(210) M 04 03544 (220) 2004.08.19.

(732) AGRIBRANDS Europe Hungary Takarmányipari és Kereskedelmi Részvénytársaság, Karcag (HU)

(740) dr. Szigeti Éva, DANUBIA Szabadalmi és Védjegy Iroda Kft., Budapest

(541) EnergyPremix

(511) 31 Takarmányok, takarmánykiegészítők.

(111) 188.698 (151) 2007.02.12.

(210) M 05 01948 (220) 2005.06.03.

(732) TEVA Gyógyszergyár Részvénytársaság, Debrecen (HU)

(541) BUFIMORF

(511) 5 Gyógyszerészeti, állatgyógyászati és egészségügyi termékek; diétás anyagok gyógyászati használatra, bébiételek; tapasztok, kötszeranyagok; fogtömő anyagok és fogászati mintázóanyagok; fertőtlenítőszeres; kártékony állatok irtására szolgáló készítmények, gombaölő szerek (fungicidek), gyomirtó szerek (herbicidek).

(111) 188.699 (151) 2007.02.12.
(210) M 05 01634 (220) 2005.05.06.
(732) TEVA Gyógyszergyár Részvénytársaság, Debrecen (HU)

(541) Dropposite

(511) 5 Gyógyszerészeti, állatgyógyászati és egészségügyi termékek; diétás anyagok gyógyászati használatra, bébiételek; tapaszok, kötszeranyagok; fogtömő anyagok és fogászati mintázóanyagok; fertőtlenítőszeres; kártékony állatok irtására szolgáló készítmények; gombaölő szerek (fungicidek), gyomirtó szerek (herbicidek).

(111) 188.700 (151) 2007.02.12.
(210) M 04 03265 (220) 2004.07.28.
(732) PR-TELECOM Rt., Miskolc (HU)

(546)



(511) 38 Egyéni előfizetésű kábeltelevíziós hozzáférés kórházi betegágyon.

(111) 188.701 (151) 2007.02.12.
(210) M 04 03546 (220) 2004.08.19.
(732) Antenna Távközlési Szolgáltató Részvénytársaság, Budapest (HU)

(541) KÜLÖN KIJÁRAT A NETRE

(511) 38 Távközlés; internetszolgáltatás.

(111) 188.702 (151) 2007.02.12.
(210) M 05 00198 (220) 2005.01.14.
(732) Detki Keksz Édesipari Kft., Halmajugra (HU)

(546)



(511) 30 Kekszek.

(111) 188.703 (151) 2007.02.12.
(210) M 04 03264 (220) 2004.07.28.
(732) Active Verlags Lapkiadó Kft., Budapest (HU)

(740) dr. Ékes Edvárd ügyvéd, Ékes Ügyvédi Iroda, Budapest

(546)



(511) 16 Papír, karton és ezen anyagokból készült termékek, amelyek nem tartoznak más osztályokba; nyomdaipari termékek; könyvkötészeti anyagok; fényképek; papíripari cikkek, papíripari vagy háztartási ragasztóanyagok; anyagok művészek részére; ecsetek; írógépek és irodai cikkek (bútorok kivételével); tanítási és oktatási anyagok (készülékek kivételével); csomagolásra szolgáló műanyagok (amelyek nem tartoznak más osztályokba).

41 Nevelés; szakmai képzés; szórakoztatás; sport- és kulturális tevékenységek.

(111) 188.704 (151) 2007.02.12.
(210) M 06 04023 (220) 2003.10.22.

(732) Éminence Organic Skin Care Inc., Vancouver, British Columbia (CA)

(740) dr. Szőnyi Viktor, Dr. Szőnyi Viktor Ügyvédi Iroda, Budapest

(546)



(511) 44 Orvosi szolgáltatások, állatgyógyászati szolgáltatások, higiéniai és szépségápolási szolgáltatások emberek és állatok részére, mezőgazdasági, kertészeti és erdészeti szolgáltatások.

(111) 188.705 (151) 2007.02.12.
(210) M 05 01891 (220) 2005.05.31.

(732) Media Strategy Budapest Marketingkommunikációs Tanácsadó Korlátolt Felelősségű Társaság, Budapest (HU)

(740) dr. Markó Andrea, Markó & Czebe Ügyvédi Iroda, Budapest

(541) TV Price Pool Audit

(511) 35 Reklámozás; kereskedelmi ügyletek; kereskedelmi adminisztráció; irodai munkák; szaktanácsadás és üzletviteli tanácsadás a televíziós hirdetési piacon, kapcsolattartás hirdetési ügynökségekkel, műsorszolgáltatókkal és hirdetni kívánó cégekkel; felmérések és tanulmányok készítése az optimális hirdetési ár meghatározása érdekében; piackutatás, gazdasági előrejelzések és elemzések készítése; statisztikai elemzés, optimális piaci hirdetési árszint meghatározása, auditálása.

(111) 188.706 (151) 2007.02.12.
(210) M 04 03823 (220) 2004.09.13.

(732) UNILEVER N.V., Rotterdam (NL)

(740) ifj. Szentpéteri Ádám, S.B.G. & K. Szabadalmi Ügyvivői Iroda, Budapest

(541) ATLANTIC FRESH

(511) 3 Mosószeres; fehérítőkészítmények; tisztító-, fényesítő-, súroló- és csiszolókészítmények.

5 Fertőtlenítőszeres; készítmények férgek, rovarok és kártékony állatok irtására; fungicidek; csíraölő szerek; baktericid szerek; parazitaírtó szerek; algicidek; inszekticidek; gyomirtó szerek.

(111) 188.707 (151) 2007.02.12.
(210) M 05 01040 (220) 2005.03.21.

(732) „ZEBRA ÜZLETHÁZ” Szolgáltató Kft., Debrecen (HU)

(546)



(511) 43 Vendéglátási (élelmezési) szolgáltatások; ideiglenes szállásadás: étel és/vagy ital árusításával foglalkozó vendéglátó-ipari létesítmények (éttermek, kávéházak, cukrászdák, bárók) működtetésével, valamint az esetlegesen hozzákapcsolódó szállásadásal.

- (111) **188.708** (151) 2007.02.12.
(210) M 05 01048 (220) 2005.03.21.
(732) **TEVA Magyarország Gyógyszerforgalmazó Rt., Budapest (HU)**
(740) Ágni Zsolt szabadalmi ügyvivő, Debrecen
(541) **XILOPRAM**
(511) 5 Gyógyszerészeti, állatgyógyászati és egészségügyi termékek; diétás anyagok gyógyászati használatra, bébiételek; tapaszok, kötszeranyagok; fogtömő anyagok és fogászati mintázóanyagok; fertőtlenítőszeres; kártékony állatok irtására szolgáló készítmények, gombaölő szerek (fungicidek), gyomirtó szerek (herbicidek).

- (111) **188.709** (151) 2007.02.12.
(210) M 05 01046 (220) 2005.03.21.
(732) **TEVA Magyarország Gyógyszerforgalmazó Rt., Budapest (HU)**
(740) Ágni Zsolt szabadalmi ügyvivő, Debrecen
(541) **ACIPRAM**
(511) 5 Gyógyszerészeti és állatgyógyászati készítmények; egészségügyi készítmények gyógyászati használatra; diétás anyagok gyógyászati használatra, bébiételek; tapaszok, kötszeranyagok; fogtömő anyagok és fogászati mintázóanyagok; fertőtlenítőszeres; kártékony állatok és növények irtására szolgáló készítmények; gombaölő szerek (fungicidek), gyomirtó szerek (herbicidek).

- (111) **188.710** (151) 2007.02.12.
(210) M 05 01047 (220) 2005.03.21.
(732) **TEVA Magyarország Gyógyszerforgalmazó Rt., Budapest (HU)**
(740) Ágni Zsolt szabadalmi ügyvivő, Debrecen
(541) **AXAPRAM**
(511) 5 Gyógyszerészeti, állatgyógyászati és egészségügyi termékek; diétás anyagok gyógyászati használatra, bébiételek; tapaszok, kötszeranyagok; fogtömő anyagok és fogászati mintázóanyagok; fertőtlenítőszeres; kártékony állatok irtására szolgáló készítmények, gombaölő szerek (fungicidek), gyomirtó szerek (herbicidek).

- (111) **188.711** (151) 2007.02.12.
(210) M 04 04948 (220) 2004.12.10.
(732) **Borsodi Sörgyár Zrt., Bócs (HU)**
(541) **Borsodi Friss**
(511) 32 Sörök, alkoholmentes italok.

- (111) **188.712** (151) 2007.02.13.
(210) M 04 02890 (220) 2004.06.30.
(732) **KENNY TRADE LCC, Newark, Delaware (US)**
(740) dr. Csabai Marianna ügyvéd, Csabai és Társa Ügyvédi Iroda, Budapest
(541) **MAITRE TRUFFOUT**
(511) 30 Kakaó, cukor, péksütemények és cukrászsütemények, cukrászsütemények karácsonyfa díszítésére, fagyasztott joghurt (cukrászati jég), bonbonok, cukorkák, cukorkaárúk, cukrászsütemények, csokoládé, csokoládé alapú italok, csokoládés tej (ital), fagyalt, jégkrém, jégkrémpor, gyümölcsös sütemények, torták, kávé, kávé alapú italok, kávéaromák, kávé tejjel, pótkávé, pralinék, kakaó, kakaó alapú italok, kakaó tejes ital, kakaós termékek, karamella (cukorkák), kekszek, lisztartalmú ételek, müzli, rágógumi, sütemények, süteménypor, süteménytészta (pép, formázható), piskóták, töltött cukorkák, fondan (cukrászáru), mentabonbonok, mentacukrok, mandulapép, mandulás cukrászsütemények, mandulás cukrászkészítmény, pudingok.

- (111) **188.714** (151) 2007.02.15.
(210) M 05 03841 (220) 2005.12.02.
(732) **SOLE-MiZo Tejterméket Gyártó, Forgalmazó és Szolgáltató Zártkörűen Működő Részvénytársaság, Szeged (HU)**
(546)





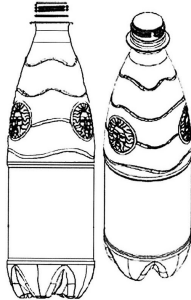
- (511) 29 Tejtermékek, sajtok.

- (111) **188.716** (151) 2007.02.19.
(210) M 03 04386 (220) 2003.10.17.
(732) **DePuy, Inc. (Delaware államban bejegyzett cég), Warsaw, Indiana (US)**
(740) dr. Szigeti Éva, DANUBIA Szabadalmi és Védjegy Iroda Kft., Budapest
(541) **INTELLIGENT ORTHOPAEDICS**
(511) 10 Ortopédiai implantátumok; sebészeti készülékek ortopédiai eljárásokban történő használatra; sebészeti készülékek a számítógéppel segített sebészetben történő használatra.
41 Oktatási és szakmai képzési szolgáltatások az ortopédia, az ortopédsebészet és a számítógéppel segített sebészet területén.

- (111) **188.717** (151) 2007.02.19.
(210) M 01 01381 (220) 2001.03.06.
(732) **SmithKline Beecham p.l.c., Brentford, Middlesex (GB)**
(300) 2255250 2000.12.07. GB
(740) dr. Szigeti Éva, DANUBIA Szabadalmi és Védjegy Iroda Kft., Budapest
(541) **RAPIDE**
(511) 5 Gyógyszerészeti készítmények és anyagok, főként fájdalomcsillapító és lázcsillapító szerek.

- (111) **188.718** (151) 2007.02.19.
(210) M 04 00377 (220) 2004.01.29.
(732) **Electrolux Home Products, Inc., Cleveland, Ohio (US)**
(740) dr. Szigeti Éva, DANUBIA Szabadalmi és Védjegy Iroda Kft., Budapest
(541) **FRIGIDAIRE**
(511) 7 Háztartási és nagyüzemi mosógépek, szárítógépek, háztartási ételmaradék-gyűjtők és hulladékfémeltávolítók, mosogatógépek, hűtőkompresszorok, elektromos konzervnyitók, robotgépek, ételkeverő gépek, ételfeldolgozók, kávédarálók, elektromos kések, késelőzők, hússzeletelők, jégtrőlők, gyümölcs- és zöldségprések, tésztakészítő gépek, valamint mindezen termékek részei és tartozékai.
11 Háztartási és nagyüzemi hűtők, fagyasztók, italhűtő berendezések, nevezetesen borhűtők, jégkészítők, háztartási gáz- és elektromos tűzhelyek, sütők, kályhák és főzőlapok, mikrohullámú sütők, konyhai tűzhelybe épített elszívók, szellőztetőkészülékek, ventilátorok, légkondicionálók helyiségekbe, víztisztító készülékek, vízmelegítők, vízűtők, elektromos kávékészítők, eszpresszógépek, azonnali vízmelegítők, légtisztítók, párosítóberendezések, nedvességelvonó berendezések, kenyérpíritók, píritós sütők, serpenyők, elektromos ostyasütők, jégkrémfagyasztók, hajszárítók, valamint mindezen termékek részei és tartozékai.

- (111) **188.720** (151) 2007.02.20.
(210) M 04 01646 (220) 2004.04.09.
(732) **Hazai Gyula, Szentendre (HU)**
(740) dr. Baski Ágnes ügyvéd, Budapesti 37. sz. Ügyvédi Iroda, Budapest 8.

- (546)  (511) 3 Magyarországról származó fehérítőkészítmények és egyéb, mosásra szolgáló anyagok; tisztító-, fénycsillapító-, sűrítő- és csiszolószerek; szappanok; illatszerek, illóolajok, kozmetikai cikkek, hajmosó szerek; fogkrémek.
- 29 Magyarországról származó hús-, hal-, baromfi- és vadhús; húskivonatok; tartósított, szárított és főtt gyümölcsök és zöldségek; zselék, lekvárok; tojások, tej és tejtermékek; étkezési olajok és zsírok; salátaöntetek; konzervek.
- 30 Magyarországról származó cukor, rizs, pótkávé, liszt és egyéb gabonakészítmények, kenyér, péksütemények és cukrászati sütemények, ehető bevonatok; méz, melaszszirup; élesztő, sütőporok; só, mustár; ecet, szószok (a salátaöntetek kivételével); fűszerek; fagyaltok.
- 32 Magyarországról származó sörök; ásványvizek, szénsavas vizek és egyéb alkoholmentes italok; gyümölcslevek és gyümölcsszörpök; szörpök és más készítmények italokhoz.
- 33 Magyarországról származó alkoholtartalmú italok (sörök kivételével).
-
- (111) 188.721 (151) 2007.02.20.
(210) M 04 01809 (220) 2004.04.21.
(732) Magyar Kwizda Kereskedelmi Kft., Budapest (HU)
(740) dr. Börzsei Zsuzsanna ügyvéd, Budapest
(541) Manex
- (511) 5 Kártékony állatok irtására szolgáló készítmények, gombaölő szerek (fungicidek) és gyomirtó szerek (herbicidek).
-
- (111) 188.722 (151) 2007.02.20.
(210) M 04 01196 (220) 2004.03.17.
(732) Délmagyarországi Áramszolgáltató Rt., Szeged (HU)
(541) Milyen színű az áram?
- (511) 35 Reklámozás; kereskedelmi ügyletek; kereskedelmi adminisztráció; irodai munkák.
-
- (111) 188.723 (151) 2007.02.20.
(210) M 04 01193 (220) 2004.03.17.
(732) Délmagyarországi Áramszolgáltató Rt., Szeged (HU)
(541) Öné az áram
- (511) 35 Reklámozás; kereskedelmi ügyletek, kereskedelmi adminisztráció; irodai munkák.
-
- (111) 188.724 (151) 2007.02.20.
(210) M 04 01636 (220) 2004.04.08.
(732) NERITON Kereskedő és Szolgáltató Korlátolt Felelősségű Társaság, Pécs (HU)
(541) webcar
- (511) 9 Adatfeldolgozó berendezések és számítógépek.
35 Reklámozás, kereskedelmi ügyletek.
-
- (111) 188.725 (151) 2007.02.20.
(210) M 04 01810 (220) 2004.04.21.
(732) Kurt Kauffmann Technische Fernern GmbH., Fellbach (DE)
(300) 303 58 021.6 2003.11.06. DE
(740) Kovári György, ADVOPATENT Szabadalmi és Védjegy Iroda, Budapest
- (546)  (511) 6 Műszaki rugók (apró vasárúk).
-
- (111) 188.726 (151) 2007.02.20.
(210) M 04 01205 (220) 2004.03.17.
(732) The Coca-Cola Company (Delaware állam törvényei szerint működő vállalat), Atlanta, Georgia (US)
(740) dr. Szamosi Katalin, S.B.G. & K. Budapesti Ügyvédi Iroda, Budapest
- (554) 
- (511) 32 Italok, így ivóvizek, ízesített vizek, ásványvizek és szénsavval dúsított vizek; egyéb alkoholmentes italok, így üdítőitalok, energiatalok és sportitalok; gyümölcsitalok és gyümölcslevek; sűrítvények, koncentrátumok és porított termékek italok előállításához, így ízesített vizek, ásványi és szénsavval dúsított vizek, üdítőitalok, energiatalok, sportitalok, gyümölcsitalok és gyümölcskivonatok készítéséhez.
-
- (111) 188.727 (151) 2007.02.20.
(210) M 04 01202 (220) 2004.03.17.
(732) Délmagyarországi Áramszolgáltató Rt., Szeged (HU)
(541) Blue
- (511) 4 Ipari olajok és zsírok; kenőanyagok; porfelszívó, portalanító és porlekötő termékek; tüzelőanyagok és világítóanyagok; viaszgyertyák, gyertyabelek világításra.
- 9 Tudományos célra szolgáló, tengerészeti, földmérő, fényképezési, mozgóképi, optikai, súlymérő, egyéb mérő-, jelző-, ellenőrző-, életmentő és oktatóberendezések és felszerelések; elektromos energia vezetésére, kapcsolására, átalakítására, tárolására szabályozására vagy ellenőrzésére szolgáló készülékek és berendezések, hangok vagy képek rögzítésére, továbbítására, másolására szolgáló készülékek; mágneses adathordozók, hanglemezek; automata elárúsító berendezések és szerkezetek érmebedobással működő készülékekhez; regisztrációs pénztárgépek, számológépek, adatfeldolgozó berendezések és számítógépek; tűzoltó készülékek.
- 11 Világító-, fűtő-, gőzfejlesztő, főző-, hűtő-, szárító-, szellőztető-, vízszolgáltató és egészségügyi berendezések.
- 12 Járművek; szárazföldi, légi vagy vízi közlekedési eszközök.
- 14 Nemesfémek, nemesfém ötvözetek, valamint az ilyen anyagokból készült vagy ezekkel bevont termékek, amelyek nem tartoznak más osztályokba; ékszerek, drágakövek; órák és más időmérő eszközök.
- 16 Papír, karton és ezekből készült termékek; nyomdaipari termékek; könyvkötészeti anyagok; fényképek; papíripari cikkek, papíripari vagy háztartási ragasztóanyagok; anyagok művészek részére; ecsetek; írógépek és irodai cikkek (bútorok kivételével), tanítási és oktatási anyagok (készülékek kivételével), csomagolásra szolgáló műanyagok, amelyek nem tartoznak más osztályokba; nyomdabetűk; klisék.
- 20 Bútorok, tükrök, keretek; fából, parafából, nádból, gyékényből, fűzfavesszőből, szaruból, csontból, elefántcsontból, hal-

csontból, kagylóhéjból, ábrából, gyöngyházból, tajtékából, és mindezek pótanyszámaiból vagy műanyagokból készült termékek.

21 Eszközök, edények és tartályok háztartási és konyhai célokra; fésűk és szivacsok; kefék kefégyártáshoz használt anyagok; takarítóeszközök; vasforgács; nyers vagy félig megmunkált üveg; üveg-, porcelán- és fajanszárak.

25 Ruházati cikkek, cipők, kalapárak.

28 Játékok, játékszerek; testnevelési és sportcikk; karácsonyfadíszek.

32 Sörök; ásványvizek, szénsavas vizek és egyéb alkoholmentes italok; gyümölcsitalok és gyümölcslevek; szörpök és más készítmények italokhoz.

35 Reklámozás; kereskedelmi ügyletek; kereskedelmi adminisztráció; irodai munkák.

36 Biztosítás; pénzügyi ügyletek; valutaügyletek; ingatlanügyletek.

37 Építkezés; javítás; szerelési szolgáltatások.

38 Távközlés.

39 Szállítás; áruk csomagolása és raktározása; utazásszervezés.

40 Anyagmegmunkálás; villamosenergia-termelés.

41 Nevelés; szakmai képzés; szórakoztatás; sport- és kulturális tevékenységek.

42 Tudományos és műszaki szolgáltatások, valamint az idetartozó tervezői és kutatói tevékenység; ipari elemző és kutató szolgáltatások; számítástechnikai hardver- és szoftvertervezés és -fejlesztés.

43 Vendéglátási (élelmezési) szolgáltatások; időleges szállásadás.

(511) 36 Nem bank hitelintézetek, úgymint hitelszövetkezetek, egyedi pénzügyi társaságok, kölcsönadók; holding társaságok „befektetési alapjainak”, szolgáltatásai, épületek ingatlankezelőinek szolgáltatásai, azaz bérbeadási, értékbecslési vagy finanszírozási szolgáltatások.

(111) 188.730 (151) 2007.02.20.

(210) M 03 03824 (220) 2003.09.11.

(732) Stiefel Laboratories, Inc. (Delaware államban bejegyzett cég), Florida (US)

(740) dr. Gödölle István szabadalmi ügyvivő, Gödölle, Kékes, Mészáros & Szabó Szabadalmi és Védjegy Iroda, Budapest

(541) DUAC

(511) 5 Helyi alkalmazású gyógyszer bőrgyógyászati betegségek, állapotok és rendellenességek kezelésére.

(111) 188.733 (151) 2007.02.21.

(210) M 03 00985 (220) 2003.03.10.

(732) Fuchsné Véber Genovéva, Kolontár (HU)

(546)



(511) 29 Tojás.

(111) 188.736 (151) 2007.02.22.

(210) M 02 03022 (220) 2002.06.26.

(732) LHS Consulting Tanácsadó és Szolgáltató Kft., Budapest (HU)

(740) dr. Hegyemegi-Barakonyi Zoltán ügyvéd, Martonyi és Kajtár Baker & McKenzie Ügyvédi Iroda, Budapest

(546)



(511) 35 Reklámügynökségi szolgáltatások.

(111) 188.738 (151) 2007.02.22.

(210) M 05 01650 (220) 2005.05.10.

(732) Szervizkönyv Kereskedelmi és Szolgáltató Bt., Budapest (HU)

(546)



(511) 16 Papír, karton és ezen anyagokból készült termékek, amelyek nem tartoznak más osztályokba; nyomdaipari termékek; könyvkötészeti anyagok; fényképek; papíripari cikkek, irodai cikkek, bútorok kivételével.

35 Reklámozás; kereskedelmi ügyletek; kereskedelmi adminisztráció; irodai munkák.

(111) 188.739 (151) 2007.02.23.

(210) M 04 04801 (220) 2004.11.30.

(732) Petrezselyem József, Szolnok (HU)

(740) Rónaszéki Tibor szabadalmi ügyvivő, Budapest

(541) PRÁNANADI

(111) 188.728 (151) 2007.02.20.

(210) M 03 01534 (220) 2003.04.09.

(732) Cobra Electronics Europe Ltd., Dun Laoghaire, Dublin (IE)

(740) dr. Szigeti Éva, DANUBIA Szabadalmi és Védjegy Iroda Kft., Budapest

(541) CEEL

(511) 9 Lopásgátló riasztókészülékek sofőrök, illetve gépjárművek utasai részére; távirányító rendszerek, telematikai rendszerek és helyzetszabályozó és ellenőrző rendszerek járművekhez és ezek részei és tartozékai; helyzetmeghatározó és célkövető készülékek; vészjelző fények; rádiószkenner; radar-detektorok, lézeres sebességérzékelők és ezekkel árusított felszerelések; elektronikus navigációs készülékek, nevezetesen kézi és mobil műholdas navigációs rendszerek, nevezetesen globális pozicionáló rendszerek; kétutas (CB) rádiók; családi rádiószolgálati (FRS) rádiók; általános mobil rádiószolgálati (GMRS) rádiók; magán mobil rádiók (PMR); tengerészeti rádiók; meteorológiai rádiók; tengerészeti vízhőmérséklet-mérő rendszerek; tengerészeti széliránymérő rendszerek; tengerészeti tájoló rendszerek; tengerészeti torpedókeresők; akkumulátortöltők; felszerelések a felsorolt árukhoz, nevezetesen antennák, antennaállványok, mikrofonok, hangszórók, koaxiális kábelek, akkumulátortöltők és áramirányítók.

(111) 188.729 (151) 2007.02.20.

(210) M 04 00637 (220) 2004.02.16.

(732) Indotek Befektetési Zrt., Budapest (HU)

(740) dr. Csontos Réka ügyvéd, Dr. Csontos Réka Ügyvédi Iroda, Budapest

(546)



- (511) 41 Oktatás, levelező tanfolyamok, akadémiák (oktatás), gyakorlati alkotóműhelyek szervezése és lebonyolítása, eszmecsere, kollokviumok, gyakorlati képzés (szemléltetés), szórakoztató vagy oktató klubszolgáltatások, konferenciák szervezése és lebonyolítása, kongresszusok szervezése és lebonyolítása, kulturális vagy nevelési célú kiállítások szervezése, oktatási vizsgáztatás, szemináriumok rendezése és vezetése, szimpóziumok szervezése és lebonyolítása, vallásoktatás, spirituális tevékenység, meditáció és meditációs technikák oktatása, önfejlesztő és önismereti módszerek oktatása, természetes gyógymódok oktatása, óvodák, kollégiumok, internátusok, sportlétesítmények üzemeltetése, egészség(védő) klubok, sport- edzőtábori szolgáltatások, testnevelés, tornatanítás, sportversenyek rendezése, szabadidős szolgáltatások nyújtása, versenyek szervezése (oktatás vagy szórakoztatás), szórakoztatás, bálók szervezése, fogadások tervezése, élő előadások bemutatása, zene összeállítása, üdülőtáborok szolgáltatásai, egészséges életmódra oktatás és nevelés, képességfejlesztési szolgáltatások, elektronikus könyvek és folyóiratok online kiadása, online elérhető elektronikus publikációk (nem letölthetők), könyvkiadás, könyvtári kölcsönzés, oktatási tárgyú információk, rádió- és televízióprogramok készítése, videofilmgyártás, videoszalagok kölcsönzése, video(szalagra) filmezés, szórakoztatási tárgyú információk, nem reklámcélú szövegek kiadása, üdülési tárgyú információk.
- 44 Alkoholbetegek elvonó kezelése, aromaterápiás szolgáltatások, betegápolási szolgáltatások, egészségügyi szolgáltatások, természetgyógyászati szolgáltatások, orvosi szolgáltatások, kórházi szolgáltatások, pszichológus szolgáltatásai, fogászat, gyógyszerészeti tanácsadás, gyógyítás hátgerincmasszázzsal, optikusok szolgáltatásai, laboratóriumi megtermékenyítési szolgáltatások, mesterséges megtermékenyítési szolgáltatások, klinikák, otthonok lábadozók utókezelésére, szanatóriumok, szépségszalonok, szülésznők szolgáltatásai, masszázs, állatgyógyászati szolgáltatások, állatok ápolása, állattenyésztés.
- (111) **188.740** (151) 2007.02.26.
(210) M 05 02688 (220) 2005.08.16.
(732) **MOL Magyar Olaj- és Gázipari Nyilvánosan Működő Részvénytársaság, Budapest (HU)**
(740) Mészárosné Dónusz Katalin, S.B.G. & K. Szabadalmi Ügyvivői Iroda, Budapest
- (541) **GasNEO**
(511) 4 Ipari olajok és zsírok; kenőanyagok; porfelszívó, portalanító és porlekötő termékek; tüzelőanyagok (beleértve a motorbenzint) és világítóanyagok; viaszgyertyák, gyertyabelek.
35 Olaj- és gázipari termékekkel, gáz- és kőolaj-kitermeléssel és töltőállomások üzemeltetésével kapcsolatos reklámozás és kereskedelmi ügyletek.
39 Töltőállomások üzemeltetése.
40 Anyagmegmunkálás, különösen kőolaj-feldolgozás.
- (111) **188.749** (151) 2004.06.09.
(210) M 02 04404 (220) 2002.09.27.
(732) **Lidl Stiftung & Co. KG, Neckarsulm (DE)**
(740) Dr. Asbóth - dr. Krajnyák & Társa Ügyvédi és Szabadalmi Iroda, Budapest
- (541) **GOLDEN SUN**
(511) 33 Alkoholos italok, különösen pálinkák.

A rovat 372 db közlést tartalmaz.

A rovatban meghirdetett lajstromozott védjegyek: 177.824, 180.545, 183.023, 186.846, 187.404, 188.163, 188.328, 188.329, 188.356, 188.359–188.363, 188.365, 188.366, 188.368–188.385, 188.387–188.391, 188.393–188.425, 188.427, 188.428, 188.430, 188.432–188.476, 188.478–188.482, 188.484–188.593, 188.596–188.622, 188.624–188.712, 188.714, 188.716–188.718, 188.720–188.730, 188.733, 188.736, 188.738–188.740, 188.749

Védjegyoltalom megszűnése

Védjegyoltalom megszűnése megújítás nélküli lejárat miatt	
(111) 118.032 (210) M 76 00074 (180) 2006.05.03	(111) 118.585 (210) M 76 00930 (180) 2006.07.21
(111) 118.038 (210) M 76 00078 (180) 2006.06.14	(111) 118.703 (210) M 76 00887 (180) 2006.07.08
(111) 118.113 (210) M 76 00146 (180) 2006.06.15	(111) 118.705 (210) M 76 00908 (180) 2006.07.14
(111) 118.114 (210) M 76 00141 (180) 2006.06.24	(111) 118.710 (210) M 76 00952 (180) 2006.07.28
(111) 118.251 (210) M 76 00493 (180) 2006.06.08	(111) 118.715 (210) M 76 00957 (180) 2006.07.28
(111) 118.252 (210) M 76 00492 (180) 2006.06.08	(111) 118.724 (210) M 76 00744 (180) 2006.06.03
(111) 118.253 (210) M 76 00491 (180) 2006.06.08	(111) 118.729 (210) M 76 00759 (180) 2006.06.08
(111) 118.255 (210) M 76 00489 (180) 2006.07.30	(111) 118.731 (210) M 76 00767 (180) 2006.06.10
(111) 118.269 (210) M 76 00212 (180) 2006.06.14	(111) 118.733 (210) M 76 00795 (180) 2006.06.11
(111) 118.275 (210) M 76 00623 (180) 2006.06.11	(111) 118.735 (210) M 76 00833 (180) 2006.06.15
(111) 118.302 (210) M 76 00628 (180) 2006.07.17	(111) 118.790 (210) M 76 00885 (180) 2006.07.07
(111) 118.336 (210) M 76 00701 (180) 2006.06.02	(111) 118.799 (210) M 76 00910 (180) 2006.07.14
(111) 118.341 (210) M 76 00648 (180) 2006.07.06	(111) 118.802 (210) M 76 00944 (180) 2006.07.23
	(111) 118.808 (210) M 76 00960 (180) 2006.07.29

Nemzeti védjegyoltalom megszűnése

(111) 125.876 (210) M 86 01299 (180) 2006.06.10	(111) 139.923 (210) M 96 02104 (180) 2006.06.27
(111) 125.893 (210) M 86 01364 (180) 2006.06.20	(111) 139.924 (210) M 96 02105 (180) 2006.06.27
(111) 125.894 (210) M 86 01365 (180) 2006.06.20	(111) 141.361 (210) M 96 02086 (180) 2006.06.27
(111) 125.895 (210) M 86 01366 (180) 2006.06.20	(111) 141.363 (210) M 96 01991 (180) 2006.06.20
(111) 125.898 (210) M 86 01369 (180) 2006.06.20	(111) 141.886 (210) M 96 02070 (180) 2006.06.26
(111) 125.906 (210) M 86 01404 (180) 2006.06.25	(111) 141.887 (210) M 96 02076 (180) 2006.06.26
(111) 125.916 (210) M 86 01452 (180) 2006.06.30	(111) 141.889 (210) M 96 02071 (180) 2006.06.26
(111) 125.920 (210) M 86 01459 (180) 2006.06.30	(111) 141.890 (210) M 96 02072 (180) 2006.06.26
(111) 125.945 (210) M 86 01638 (180) 2006.07.22	(111) 141.891 (210) M 96 02073 (180) 2006.06.26
(111) 125.950 (210) M 86 01654 (180) 2006.07.31	(111) 141.892 (210) M 96 02074 (180) 2006.06.26
(111) 126.012 (210) M 86 01351 (180) 2006.06.19	(111) 141.893 (210) M 96 02075 (180) 2006.06.26
(111) 126.014 (210) M 86 01353 (180) 2006.06.19	(111) 141.894 (210) M 96 02077 (180) 2006.06.26
(111) 126.016 (210) M 86 01355 (180) 2006.06.19	(111) 141.895 (210) M 96 02078 (180) 2006.06.26
(111) 126.063 (210) M 86 01597 (180) 2006.07.15	(111) 141.896 (210) M 96 02079 (180) 2006.06.26
(111) 126.067 (210) M 86 01645 (180) 2006.07.25	(111) 143.359 (210) M 96 01873 (180) 2006.06.12

Nemzeti védjegyoltalom megszűnése

(111) 143.712 (210) M 96 02349 (180) 2006.07.18	(111) 143.781 (210) M 96 02402 (180) 2006.07.18
(111) 143.713 (210) M 96 02350 (180) 2006.07.18	(111) 143.783 (210) M 96 02404 (180) 2006.07.18
(111) 143.714 (210) M 96 02351 (180) 2006.07.18	(111) 143.784 (210) M 96 02405 (180) 2006.07.18
(111) 143.715 (210) M 96 02352 (180) 2006.07.18	(111) 143.786 (210) M 96 02407 (180) 2006.07.18
(111) 143.718 (210) M 96 02410 (180) 2006.07.18	(111) 143.798 (210) M 96 02392 (180) 2006.07.18
(111) 143.720 (210) M 96 02412 (180) 2006.07.18	(111) 143.799 (210) M 96 02393 (180) 2006.07.18
(111) 143.722 (210) M 96 02414 (180) 2006.07.18	(111) 143.801 (210) M 96 02395 (180) 2006.07.18
(111) 143.723 (210) M 96 02416 (180) 2006.07.18	(111) 143.802 (210) M 96 02396 (180) 2006.07.18
(111) 143.728 (210) M 96 02421 (180) 2006.07.18	(111) 143.803 (210) M 96 02397 (180) 2006.07.18
(111) 143.729 (210) M 96 02422 (180) 2006.07.18	(111) 144.990 (210) M 96 02415 (180) 2006.07.18
(111) 143.775 (210) M 96 02389 (180) 2006.07.18	(111) 145.438 (210) M 96 01960 (180) 2006.06.18
(111) 143.776 (210) M 96 02390 (180) 2006.07.18	(111) 145.791 (210) M 96 01849 (180) 2006.06.07
(111) 143.778 (210) M 96 02399 (180) 2006.07.18	(111) 146.235 (210) M 96 01517 (180) 2006.05.14
(111) 143.779 (210) M 96 02400 (180) 2006.07.18	(111) 146.241 (210) M 96 01791 (180) 2006.06.05
(111) 143.780 (210) M 96 02401 (180) 2006.07.18	(111) 146.242 (210) M 96 01792 (180) 2006.06.05

Nemzeti védjegyoltalom megszűnése

(111) 146.310 (210) M 96 02011 (180) 2006.06.21	(111) 146.776 (210) M 96 02083 (180) 2006.06.27
(111) 146.311 (210) M 96 02041 (180) 2006.06.25	(111) 146.777 (210) M 96 02084 (180) 2006.06.27
(111) 146.329 (210) M 96 01946 (180) 2006.06.17	(111) 146.778 (210) M 96 02085 (180) 2006.06.27
(111) 146.330 (210) M 96 01947 (180) 2006.06.17	(111) 147.658 (210) M 96 02013 (180) 2006.06.24
(111) 146.332 (210) M 96 01996 (180) 2006.06.20	(111) 147.794 (210) M 96 02014 (180) 2006.06.24
(111) 146.333 (210) M 96 02009 (180) 2006.06.21	(111) 148.031 (210) M 96 01955 (180) 2006.06.18
(111) 146.334 (210) M 96 02010 (180) 2006.06.21	(111) 148.159 (210) M 96 02108 (180) 2006.06.27
(111) 146.422 (210) M 96 01790 (180) 2006.06.05	(111) 148.260 (210) M 96 01968 (180) 2006.06.19
(111) 146.423 (210) M 96 01834 (180) 2006.06.07	(111) 148.272 (210) M 96 01997 (180) 2016.06.21
(111) 146.425 (210) M 96 01929 (180) 2006.06.17	(111) 148.273 (210) M 96 02034 (180) 2006.06.25
(111) 146.535 (210) M 96 01804 (180) 2006.06.06	(111) 148.284 (210) M 96 01933 (180) 2006.06.17
(111) 146.536 (210) M 96 02033 (180) 2006.06.25	(111) 148.285 (210) M 96 01934 (180) 2006.06.17
(111) 146.773 (210) M 96 02038 (180) 2006.06.25	(111) 148.292 (210) M 96 01746 (180) 2006.06.03
(111) 146.774 (210) M 96 02039 (180) 2006.06.25	(111) 148.413 (210) M 96 01939 (180) 2006.06.17
(111) 146.775 (210) M 96 02040 (180) 2006.06.25	(111) 148.414 (210) M 96 01940 (180) 2006.06.17

Nemzeti védjegyoltalom megszűnése

(111) 148.415 (210) M 96 01941 (180) 2006.06.17	(111) 149.128 (210) M 96 02004 (180) 2006.06.21
(111) 148.416 (210) M 96 01942 (180) 2006.06.17	(111) 149.129 (210) M 96 01922 (180) 2006.06.14
(111) 148.593 (210) M 96 02019 (180) 2006.06.24	(111) 149.130 (210) M 96 01904 (180) 2006.06.13
(111) 148.594 (210) M 96 02018 (180) 2006.06.24	(111) 149.131 (210) M 96 01752 (180) 2006.06.04
(111) 148.595 (210) M 96 02016 (180) 2006.06.24	(111) 149.132 (210) M 96 02006 (180) 2006.06.21
(111) 148.596 (210) M 96 02017 (180) 2006.06.24	(111) 149.158 (210) M 96 02053 (180) 2006.06.25
(111) 148.601 (210) M 96 02020 (180) 2006.06.24	(111) 149.159 (210) M 96 02118 (180) 2006.06.27
(111) 148.635 (210) M 96 01932 (180) 2006.06.17	(111) 149.160 (210) M 96 02115 (180) 2006.06.27
(111) 149.049 (210) M 96 02110 (180) 2006.06.27	(111) 149.163 (210) M 96 02121 (180) 2006.06.27
(111) 149.056 (210) M 96 01762 (180) 2006.06.04	(111) 149.164 (210) M 96 02127 (180) 2006.06.27
(111) 149.060 (210) M 96 01850 (180) 2006.06.07	(111) 149.168 (210) M 96 02037 (180) 2006.06.25
(111) 149.072 (210) M 96 01756 (180) 2006.06.04	(111) 149.169 (210) M 96 02029 (180) 2006.06.24
(111) 149.075 (210) M 96 01750 (180) 2006.06.04	(111) 149.174 (210) M 96 02054 (180) 2006.06.25
(111) 149.111 (210) M 96 01757 (180) 2006.06.04	(111) 149.176 (210) M 96 02052 (180) 2006.06.25
(111) 149.116 (210) M 96 01910 (180) 2006.06.13	(111) 149.177 (210) M 96 02051 (180) 2006.06.25

Nemzeti védjegyoltalom megszűnése

(111) 149.179 (210) M 96 02167 (180) 2006.07.01	(111) 149.265 (210) M 96 01858 (180) 2006.06.10
(111) 149.180 (210) M 96 02166 (180) 2006.07.01	(111) 149.286 (210) M 96 01898 (180) 2006.06.13
(111) 149.181 (210) M 96 02173 (180) 2006.07.01	(111) 149.287 (210) M 96 01899 (180) 2006.06.13
(111) 149.184 (210) M 96 02174 (180) 2006.07.01	(111) 149.373 (210) M 96 01894 (180) 2006.06.12
(111) 149.187 (210) M 96 02179 (180) 2006.07.01	(111) 149.385 (210) M 96 01881 (180) 2006.06.12
(111) 149.188 (210) M 96 02178 (180) 2006.07.01	(111) 149.388 (210) M 96 01893 (180) 2006.06.12
(111) 149.189 (210) M 96 02050 (180) 2006.06.25	(111) 149.391 (210) M 96 01953 (180) 2006.06.18
(111) 149.190 (210) M 96 02182 (180) 2006.07.01	(111) 149.396 (210) M 96 01874 (180) 2006.06.12
(111) 149.192 (210) M 96 02048 (180) 2006.06.25	(111) 149.406 (210) M 96 01797 (180) 2006.06.05
(111) 149.200 (210) M 96 01802 (180) 2006.06.06	(111) 149.407 (210) M 96 01799 (180) 2006.06.05
(111) 149.204 (210) M 96 02061 (180) 2006.06.25	(111) 149.597 (210) M 96 01671 (180) 2006.05.29
(111) 149.208 (210) M 96 02065 (180) 2006.06.26	(111) 149.599 (210) M 96 01989 (180) 2006.06.20
(111) 149.214 (210) M 96 02056 (180) 2006.06.25	(111) 149.606 (210) M 96 02181 (180) 2006.07.01
(111) 149.215 (210) M 96 01988 (180) 2006.06.20	(111) 149.609 (210) M 96 01951 (180) 2006.06.18
(111) 149.216 (210) M 96 02184 (180) 2006.07.01	(111) 149.660 (210) M 96 02057 (180) 2006.06.25

Nemzeti védjegyoltalom megszűnése

(111) 149.690 (210) M 96 01835 (180) 2006.06.07	(111) 149.791 (210) M 96 02278 (180) 2006.07.11
(111) 149.691 (210) M 96 01836 (180) 2006.06.07	(111) 149.797 (210) M 96 02314 (180) 2006.07.15
(111) 149.694 (210) M 96 02199 (180) 2006.07.02	(111) 149.798 (210) M 96 02316 (180) 2006.07.15
(111) 149.718 (210) M 96 01938 (180) 2006.06.17	(111) 149.799 (210) M 96 02318 (180) 2006.07.15
(111) 149.725 (210) M 96 02208 (180) 2006.07.03	(111) 149.802 (210) M 96 02120 (180) 2006.06.27
(111) 149.728 (210) M 96 02218 (180) 2006.07.03	(111) 149.815 (210) M 96 01782 (180) 2006.06.05
(111) 149.752 (210) M 96 02099 (180) 2006.06.27	(111) 149.840 (210) M 96 02260 (180) 2006.07.09
(111) 149.754 (210) M 96 02100 (180) 2006.06.27	(111) 149.841 (210) M 96 02259 (180) 2006.07.09
(111) 149.758 (210) M 96 01892 (180) 2006.06.12	(111) 149.843 (210) M 96 02257 (180) 2006.07.08
(111) 149.762 (210) M 96 02138 (180) 2006.06.28	(111) 149.860 (210) M 96 01772 (180) 2006.06.04
(111) 149.763 (210) M 96 02139 (180) 2006.06.28	(111) 149.863 (210) M 96 01773 (180) 2006.06.04
(111) 149.771 (210) M 96 02171 (180) 2006.07.01	(111) 149.865 (210) M 96 01794 (180) 2006.06.05
(111) 149.772 (210) M 96 02222 (180) 2006.07.04	(111) 149.867 (210) M 96 01774 (180) 2006.06.04
(111) 149.773 (210) M 96 02223 (180) 2006.07.04	(111) 149.884 (210) M 96 02325 (180) 2006.07.16
(111) 149.790 (210) M 96 02271 (180) 2006.07.10	(111) 149.885 (210) M 96 02332 (180) 2006.07.17

Nemzeti védjegyoltalom megszűnése

(111) 149.886 (210) M 96 02336 (180) 2006.07.17	(111) 150.065 (210) M 96 01862 (180) 2006.06.10
(111) 149.890 (210) M 96 02153 (180) 2006.06.28	(111) 150.067 (210) M 96 01870 (180) 2006.06.11
(111) 149.934 (210) M 96 02443 (180) 2006.07.19	(111) 150.069 (210) M 96 01872 (180) 2006.06.11
(111) 149.939 (210) M 96 02442 (180) 2006.07.19	(111) 150.072 (210) M 96 02109 (180) 2006.06.27
(111) 149.943 (210) M 96 02485 (180) 2006.07.24	(111) 150.073 (210) M 96 02211 (180) 2006.07.03
(111) 150.052 (210) M 96 01800 (180) 2006.06.05	(111) 150.155 (210) M 96 02177 (180) 2006.07.01
(111) 150.054 (210) M 96 01806 (180) 2006.06.06	(111) 150.157 (210) M 96 02193 (180) 2006.07.01
(111) 150.055 (210) M 96 01807 (180) 2006.06.06	(111) 150.161 (210) M 96 02081 (180) 2006.06.26
(111) 150.056 (210) M 96 01808 (180) 2006.06.06	(111) 150.162 (210) M 96 01958 (180) 2006.06.18
(111) 150.057 (210) M 96 01809 (180) 2006.06.06	(111) 150.207 (210) M 96 01995 (180) 2006.06.20
(111) 150.058 (210) M 96 01810 (180) 2006.06.06	(111) 150.208 (210) M 96 01916 (180) 2006.06.14
(111) 150.059 (210) M 96 01812 (180) 2006.06.06	(111) 150.224 (210) M 96 01928 (180) 2006.06.17
(111) 150.060 (210) M 96 01811 (180) 2006.06.06	(111) 150.231 (210) M 96 02122 (180) 2006.06.27
(111) 150.061 (210) M 96 01813 (180) 2006.06.06	(111) 150.232 (210) M 96 02119 (180) 2006.06.27
(111) 150.064 (210) M 96 01859 (180) 2006.06.10	(111) 150.248 (210) M 96 02348 (180) 2006.07.17

Nemzeti védjegyoltalom megszűnése

(111) 150.251 (210) M 96 02341 (180) 2006.07.17	(111) 150.382 (210) M 96 01778 (180) 2006.06.04
(111) 150.252 (210) M 96 02345 (180) 2006.07.17	(111) 150.383 (210) M 96 02513 (180) 2006.07.25
(111) 150.253 (210) M 96 02344 (180) 2006.07.17	(111) 150.385 (210) M 96 02514 (180) 2006.07.25
(111) 150.254 (210) M 96 02340 (180) 2006.07.17	(111) 150.414 (210) M 96 02273 (180) 2006.07.10
(111) 150.257 (210) M 96 01754 (180) 2006.06.04	(111) 150.542 (210) M 96 02520 (180) 2006.07.26
(111) 150.259 (210) M 96 02188 (180) 2006.07.01	(111) 150.545 (210) M 96 02507 (180) 2006.07.25
(111) 150.261 (210) M 96 01956 (180) 2006.06.18	(111) 150.546 (210) M 96 02506 (180) 2006.07.25
(111) 150.339 (210) M 96 02337 (180) 2006.07.17	(111) 150.552 (210) M 96 02448 (180) 2006.07.22
(111) 150.340 (210) M 96 02467 (180) 2006.07.23	(111) 150.553 (210) M 96 02478 (180) 2006.07.24
(111) 150.354 (210) M 96 02287 (180) 2006.07.11	(111) 150.554 (210) M 96 02468 (180) 2006.07.23
(111) 150.355 (210) M 96 02247 (180) 2006.07.05	(111) 150.589 (210) M 96 02445 (180) 2006.07.19
(111) 150.358 (210) M 96 02519 (180) 2006.07.26	(111) 150.590 (210) M 96 02465 (180) 2006.07.23
(111) 150.366 (210) M 96 02236 (180) 2006.07.05	(111) 150.592 (210) M 96 02479 (180) 2006.07.24
(111) 150.369 (210) M 96 02060 (180) 2006.06.25	(111) 150.628 (210) M 96 02475 (180) 2006.07.24
(111) 150.379 (210) M 96 02239 (180) 2006.07.05	(111) 150.631 (210) M 96 02552 (180) 2006.07.31

Nemzeti védjegyoltalom megszűnése

(111) 151.347 (210) M 96 02563 (180) 2006.07.31	(111) 152.724 (210) M 96 02549 (180) 2006.07.31
(111) 151.623 (210) M 96 02326 (180) 2006.07.16	(111) 152.726 (210) M 96 01747 (180) 2006.06.04
(111) 151.624 (210) M 96 02327 (180) 2006.07.16	(111) 152.806 (210) M 96 02232 (180) 2006.07.05
(111) 151.923 (210) M 96 02470 (180) 2006.07.23	(111) 152.807 (210) M 96 01900 (180) 2006.06.13
(111) 152.290 (210) M 96 01795 (180) 2006.06.05	(111) 152.850 (210) M 96 01838 (180) 2006.06.07
(111) 152.310 (210) M 96 01896 (180) 2006.06.12	(111) 152.872 (210) M 96 02343 (180) 2006.07.17
(111) 152.390 (210) M 96 01781 (180) 2006.06.04	(111) 152.883 (210) M 96 02335 (180) 2006.07.17
(111) 152.406 (210) M 96 02329 (180) 2006.07.16	(111) 152.899 (210) M 96 02328 (180) 2006.07.16
(111) 152.563 (210) M 96 02145 (180) 2006.06.28	(111) 152.900 (210) M 96 02457 (180) 2006.07.22
(111) 152.565 (210) M 96 02319 (180) 2006.07.15	(111) 152.931 (210) M 96 02137 (180) 2006.06.28
(111) 152.566 (210) M 96 02320 (180) 2006.07.15	(111) 152.932 (210) M 96 02142 (180) 2006.06.28
(111) 152.568 (210) M 96 02321 (180) 2006.07.15	(111) 152.933 (210) M 96 02143 (180) 2006.06.28
(111) 152.649 (210) M 96 02330 (180) 2006.07.16	(111) 152.935 (210) M 96 02147 (180) 2006.06.28
(111) 152.657 (210) M 96 01784 (180) 2006.06.05	(111) 152.936 (210) M 96 02229 (180) 2006.07.05
(111) 152.720 (210) M 96 02516 (180) 2006.07.26	(111) 152.952 (210) M 96 02169 (180) 2006.07.01

Nemzeti védjegyoltalom megszűnése

(111) 152.971 (210) M 96 02233 (180) 2006.07.05	(111) 153.570 (210) M 96 02290 (180) 2006.07.11
(111) 152.972 (210) M 96 02234 (180) 2006.07.05	(111) 153.704 (210) M 96 02461 (180) 2006.07.23
(111) 153.000 (210) M 96 02283 (180) 2006.07.11	(111) 153.785 (210) M 96 01935 (180) 2006.06.17
(111) 153.084 (210) M 96 01920 (180) 2006.06.14	(111) 153.786 (210) M 96 01936 (180) 2006.06.17
(111) 153.106 (210) M 96 02291 (180) 2006.07.11	(111) 153.790 (210) M 96 01758 (180) 2006.06.04
(111) 153.107 (210) M 96 02292 (180) 2006.07.11	(111) 153.887 (210) M 96 02500 (180) 2006.07.25
(111) 153.177 (210) M 96 02459 (180) 2006.07.22	(111) 153.947 (210) M 96 02162 (180) 2006.07.01
(111) 153.180 (210) M 96 02227 (180) 2006.07.04	(111) 154.569 (210) M 96 02447 (180) 2006.07.19
(111) 153.220 (210) M 96 02126 (180) 2006.06.27	(111) 154.648 (210) M 96 02066 (180) 2006.06.26
(111) 153.390 (210) M 96 01902 (180) 2006.06.13	(111) 154.649 (210) M 96 01729 (180) 2006.06.03
(111) 153.420 (210) M 96 01856 (180) 2006.06.07	(111) 154.675 (210) M 96 02497 (180) 2006.07.25
(111) 153.422 (210) M 96 01954 (180) 2006.06.18	(111) 154.735 (210) M 96 02130 (180) 2006.06.28
(111) 153.501 (210) M 96 02496 (180) 2006.07.24	(111) 154.757 (210) M 96 02489 (180) 2006.07.24
(111) 153.510 (210) M 96 02102 (180) 2006.06.27	(111) 154.758 (210) M 96 02488 (180) 2006.07.24
(111) 153.568 (210) M 96 02530 (180) 2006.07.29	(111) 154.951 (210) M 96 01785 (180) 2006.06.05

Nemzeti védjegyoltalom megszűnése

(111) 155.211
(210) M 96 01861
(180) 2006.06.10

(111) 155.324
(210) M 96 01998
(180) 2006.06.21

(111) 155.389
(210) M 96 01692
(180) 2006.05.30

(111) 155.654
(210) M 96 02062
(180) 2006.06.25

(111) 157.879
(210) M 96 01728
(180) 2006.06.03

(111) 158.562
(210) M 96 01918
(180) 2006.06.14

(111) 173.592
(210) M 96 01967
(180) 2006.06.18

A rovat 334 db közlést tartalmaz.

**Védjegyoltalom megszűnése
lemondás miatt**

(111) 159.320
(732) Citigroup Inc., New York, New York (US)
(740) DANUBIA Szabadalmi és Védjegy Iroda Kft., Budapest

(111) 171.439
(732) Tele2 AB, Kista (SE)
(740) dr. Szigeti Éva, DANUBIA Szabadalmi és Védjegy Iroda Kft.,
Budapest

(111) 179.506
(732) Pincési Endre, Budapest (HU)
(740) Dr. Darázs Lénárd Ügyvédi Iroda, Budapest

A rovat 3 db közlést tartalmaz.

Védjegyoltalom törlése

(111) 176.320
(732) Fox-Wizel Ltd., Tel-Aviv (IL)
(740) DANUBIA Szabadalmi és Védjegy Iroda Kft., Budapest

A rovat 1 db közlést tartalmaz.

Védjegyoltalom megújítása

(111) 118.627 (732) Arenco AB, Kalmar (SE)	(111) 119.905 (111) 119.906 (732) Nalco Company (Delaware állam törvényei szerint működő vállalat), NAPERVILLE, Illinois (US)
(111) 118.716 (732) Diageo Brands B.V., Amsterdam (NL)	(111) 120.138 (732) Actavis Group Hf., 220 Hafnarfjordur (IS)
(111) 118.871 (111) 118.872 (111) 118.873 (732) Parker Pen Products, Isleworth, Middlesex (GB)	(111) 125.474 (732) Cargill, Incorporated (Delaware államban bejegyzett cég), Wayzata, Minnesota (US)
(111) 118.887 (732) Outspan International Limited, Verwoerdburg, Gauteng (ZA)	(111) 125.779 (732) Szellőző Művek Kft., Budapest (HU)
(111) 118.916 (732) Japan Tobacco Inc., Tokió (JP)	(111) 126.065 (732) Liz Claiborne Inc., New York, New York (US)
(111) 118.996 (732) Texon Möckmühl GmbH, Möckmühl (DE)	(111) 126.267 (732) Valeant Pharma Magyarország Kft., Budapest (HU)
(111) 119.076 (732) Perry Ellis International Group Holdings Limited, Nassau (BS)	(111) 126.282 (732) Synergion Informatikai Rendszereket Tervező és Kivitelező Nyilvánosan Működő Részvénytársaság, Budapest (HU)
(111) 119.172 (732) The Coca-Cola Company (Delaware állam törvényei szerint működő vállalat), ATLANTA, Georgia (US)	(111) 126.301 (732) Kraft Foods Holdings, Inc. (Delaware államban bejegyzett cég), Northfield, Illinois (US)
(111) 119.202 (732) KURARAY Co. Ltd., Kurashiki City, Okayama-ken (JP)	(111) 126.325 (732) Dr. Karl-Ludwig Vavrovsky, Salzburg (AT)
(111) 119.306 (732) INVISTA Technologies S.á.r.l., Wilmington (US)	(111) 126.398 (732) AstraZeneca UK Limited, London (GB)
(111) 119.393 (732) Zwack Unicum Nyrt., Budapest (HU)	(111) 126.472 (111) 126.473 (732) LG Corp., Szöul (KR)
(111) 119.540 (732) HENKEL MAGYARORSZÁG Termelési és Kereskedelmi Kft., Budapest (HU)	(111) 126.531 (732) Kodama Kagaku Kogyo Kabushiki Kaisha, Tokió (JP)
(111) 119.557 (732) Philip Morris Products S.A., Neuchâtel (CH)	(111) 126.532 (732) FIDO DIDO Inc., New York, New York (US)
(111) 119.701 (732) Abbott AG, Zug (CH)	(111) 126.611 (732) Shin-Etsu Chemical Co., Ltd., Tokyo (JP)
(111) 119.704 (732) The Procter & Gamble Company, One Procter & Gamble Plaza, Cincinnati, Ohio (US)	(111) 126.621 (732) Sumitomo Chemical Company, Limited, Tokyo (JP)
(111) 119.833 (732) Metaxa B.V., Zoetermeer (NL)	(111) 126.646 (732) Shin-Etsu Chemical Co., Ltd., Tokyo (JP)
(111) 119.898 (732) Philip Morris Products S.A., Neuchâtel (CH)	

Nemzeti védjegyoltalom megújítása

(111) 126.696 (732) KAPMAN AB, Sandviken (SE)	(111) 149.319 (732) Procter & Gamble Holding GmbH, Schwalbach am Taunus (DE)
(111) 126.703 (111) 126.704 (732) Kabushiki Kaisha Hitachi Seisakusho (Hitachi Ltd.), Tokió (JP)	(111) 149.530 (732) AGROKÉMIA SELLYE Zrt., Sellye (HU)
(111) 126.731 (111) 126.732 (732) ASTELLAS PHARMA INC., Chuo-ku, Tokyo (JP)	(111) 149.924 (732) 3M Company (Delaware államban működő cég), St. Paul Minnesota (US)
(111) 126.743 (732) PJ Hungary Szolgáltató Korlátolt Felelősségű Társaság, Budapest (HU)	(111) 150.242 (732) SmithKline Beecham plc, Brentford, Middlesex (GB)
(111) 127.164 (732) Philip Morris Products S.A., Neuchâtel (CH)	(111) 150.406 (732) HEINTZ VAN LANDEWYCK S.a.r.l., Luxembourg (LU)
(111) 127.567 (732) VKR Holding A/S, Soborg (DK)	(111) 150.438 (732) INVISTA Technologies S.á.r.l., Wilmington (US)
(111) 145.403 (732) WM. WRIGLEY JR. Company, Chicago, Illinois (US)	(111) 150.469 (732) Alois Augendopler Gesellschaft m.b.H., Bécs (AT)
(111) 145.528 (732) Katolikus Karitás-z-Caritas Hungarica, Budapest (HU)	(111) 150.568 (732) MICROSOFT CORPORATION (Washington állam törvényei szerint működő cég), Redmond, Washington (US)
(111) 146.109 (732) Merloni TermoSanitari Hungaria Fűtéstechnikai Kft, Budapest (HU)	(111) 150.570 (732) Knight Frank (Nominees) Limited, London (GB)
(111) 146.555 (732) Kwintet Fristads AB, Fristad (SE)	(111) 150.585 (732) Mossimo, Inc. (Delaware állam törvényei szerint működő vállalat), Irvine, Kalifornia (US)
(111) 146.559 (111) 146.560 (732) EUROMEDIC TRADING Kft, Budapest (HU)	(111) 150.640 (732) UAB „In Your Pocket”, Vilnius (LT)
(111) 146.562 (732) World Design & Trade Co. Limited, London (UK)	(111) 150.642 (732) THE COCA-COLA COMPANY (Delaware állam törvényei szerint működő vállalat), Atlanta, Georgia (US)
(111) 148.276 (732) BENEFORD Tolmács- és Fordító Iroda Kft., Budapest (HU)	(111) 150.661 (732) Philip Morris Products S.A., Neuchâtel (CH)
(111) 148.825 (732) Helibor Kft., Izsák (HU)	(111) 150.896 (732) GM DAEWOO Auto & Technology Company, Incheon (KR)
(111) 148.933 (732) TERMOMAX Műszaki Fejlesztési és Kereskedelmi Kft., Gyöngyös (HU)	(111) 150.900 (732) INVISTA Technologies S.á.r.l., Wilmington (US)
(111) 149.227 (732) Kossuth Nyomda Zrt. „f.a.”, Budapest (HU)	(111) 150.912 (732) THE COCA-COLA COMPANY (Delaware állam törvényei szerint működő vállalat), Atlanta, Georgia (US)
(111) 149.292 (732) MEDITOP Gyógyszeripari Korlátolt Felelősségű Társaság, Pilisborosjenő (HU)	(111) 150.952 (732) KURARAY CO., LTD., Kurashiki-City, Okayama (JP)
(111) 149.316 (732) American Everywear Kft., Budapest (HU)	(111) 150.972 (732) Lysoform Desinfection A.G., Glarus (CH)
	(111) 151.045 (732) Kraton Polymers Research B.V., Amsterdam (NL)

Nemzeti védjegyoltalom megújítása

(111) 151.053 (732) Ebara Corporation, Tokió (JP)	(111) 151.730 (732) Hermès International, Société en commandite par actions, Párizs (FR)
(111) 151.078 (111) 151.093 (111) 151.095 (732) 3M Company (Delaware államban működő cég), St. Paul Minnesota (US)	(111) 151.799 (732) Aranypók Kereskedelmi Zrt., Budapest (HU)
(111) 151.096 (732) Japan Tobacco Inc., Tokyo (JP)	(111) 151.817 (732) New Zealand Kiwifruit Marketing Board, Auckland (NZ)
(111) 151.172 (732) Shellys Shoes Limited, London (GB)	(111) 151.828 (111) 151.830 (111) 151.832 (732) SmithKline Beecham plc, Brentford, Middlesex (GB)
(111) 151.181 (111) 151.189 (111) 151.191 (732) Borsodi Sörgyár Zrt., Bócs (HU)	(111) 151.843 (732) Qualicaps Co., Ltd., Yamatokoriyama-city (JP)
(111) 151.243 (732) MONA LISA MODELLSTÚDIÓ Kft., Eger (HU)	(111) 151.884 (732) Shellys Shoes Limited, London (GB)
(111) 151.278 (111) 151.280 (111) 151.282 (111) 151.287 (732) Franklin Templeton International Services S.A., Luxembourg (LU)	(111) 151.924 (732) TŰZÉPKER Kereskedelmi és Szolgáltató Korlátolt Felelősségű Társaság, Dunaharaszti (HU)
(111) 151.296 (732) SmithKline Beecham Plc., Brentford, Middlesex (GB)	(111) 151.931 (732) PHILIP MORRIS PRODUCTS INC. (Virginia állam törvényei szerint működő vállalat), Richmond, Virginia (US)
(111) 151.297 (732) Beecham Group p.l.c., Brentford, Middlesex (GB)	(111) 151.949 (111) 151.950 (111) 151.954 (732) SmithKline Beecham Plc., Brentford, Middlesex (GB)
(111) 151.373 (732) Crosman Corporation, East Bloomfield, New York (US)	(111) 151.956 (732) The Polo/Lauren Company, L.P. (New York államban bejegyzett cég), New York, New York (US)
(111) 151.448 (732) Marriott Worldwide Corporation, Bethesda, Maryland (US)	(111) 152.004 (111) 152.005 (732) Garuda Trade Kereskedelmi, Ipari és Szolgáltató Kft., Budapest (HU)
(111) 151.473 (732) HENKEL Magyarország Kft., Budapest (HU)	(111) 152.008 (111) 152.009 (111) 152.010 (732) Warner Bros. Entertainment Inc. (a Delaware Corporation), Burbank, California (US)
(111) 151.483 (111) 151.484 (732) NBA Properties, Inc., New York, New York (US)	(111) 152.034 (732) Paper-Pak Europe GmbH, Zug (CH)
(111) 151.608 (732) Zebra Co., Ltd., Tokió (JP)	(111) 152.075 (732) DR. UNILOG Informatikai Kft., Budapest (HU)
(111) 151.658 (732) NBA Properties, Inc., New York, New York (US)	(111) 152.101 (111) 152.102 (732) Huntsman ICI Chemicals, LLC, Salt Lake City, Utah (US)
(111) 151.662 (732) Lapponia Jewelry Oy, Helsinki (FI)	(111) 152.108 (732) Alticor Inc., East Ada, Michigan (US)
(111) 151.668 (732) ASTELLAS PHARMA INC., Chuo-ku, Tokyo (JP)	

(111) 152.116 (732) Zebra Co., Ltd., Tokió (JP)	(111) 153.493 (732) Chr. Hansen A/S, Horsholm (DK)
(111) 152.128 (111) 152.129 (732) SmithKline Beecham plc, Brentford, Middlesex (GB)	(111) 153.496 (732) InBev S.A., Brüsszel (BE)
(111) 152.219 (732) THE COCA-COLA COMPANY (Delaware állam törvényei szerint működő vállalat), Atlanta, Georgia (US)	(111) 153.642 (732) RAMSYS Informatikai Kutató, Fejlesztő és Szolgáltató Zrt., Kecskemét (HU)
(111) 152.300 (732) MEDITOP Gyógyszeripari Korlátolt Felelősségű Társaság, Pilisborosjenő (HU)	(111) 153.671 (732) Henri-Lloyd Limited, Worsley, Manchester (GB)
(111) 152.370 (732) SILLINGER SA, 41500 MER (FR)	(111) 153.879 (732) Beecham Group p.l.c., Brentford, Middlesex (GB)
(111) 152.398 (732) Bódis Lajos, Budapest (HU)	(111) 153.937 (732) Philip Morris Products S.A., Neuchâtel (CH)
(111) 152.413 (111) 152.414 (732) Henkel KGaA, Düsseldorf-Holthausen (DE)	(111) 154.069 (732) American Heart Association, Inc. (New York állam törvényei szerint működő cég), Dallas, Texas (US)
(111) 152.515 (111) 152.516 (732) Warner Bros. Entertainment Inc. (a Delaware Corporation), Burbank, California (US)	(111) 154.148 (732) Novartis Vaccines and Diagnostics, Inc., Emeryville (US)
(111) 152.661 (732) COLGATE-PALMOLIVE COMPANY (Delaware állam törvényei szerint bejegyzett cég), New York, New York (US)	(111) 154.185 (111) 154.186 (111) 154.190 (732) Morton 's of Chicago Inc. (Illinois állam törvényei szerint bejegyzett cég), Chicago, Illinois (US)
(111) 152.675 (732) F3 Amusements (Delaware Államban, Amerikai Egyesült Államok, bejegyzett cég), Cottonwood Heights (US)	(111) 154.353 (732) THE COCA-COLA COMPANY (Delaware állam törvényei szerint működő vállalat), Atlanta, Georgia (US)
(111) 152.867 (732) Advance Magazine Publishers Inc., New York, New York (US)	(111) 154.566 (111) 154.567 (732) SmithKline Beecham plc, Brentford, Middlesex (GB)
(111) 152.891 (732) ARYSTA Lifescience SAS, Mourenx (FR)	(111) 154.795 (732) GLOBUS Konzervipari Rt., Budapest (HU)
(111) 152.980 (732) FL Retail Operations LLC (New York állam törvényei szerint működő cég), New York, New York (US)	(111) 154.928 (732) K-Tron Technologies, Inc. (Delaware állam törvényei szerint működő cég), Wilmington, Delaware (US)
(111) 153.074 (732) Méhes Miklósné, Békéscsaba (HU)	(111) 154.929 (732) Ford Motor Company (Delaware állam törvényei szerint működő vállalat), Dearborn, Michigan (US)
(111) 153.165 (732) Philip Morris Products S.A., Neuchâtel (CH)	(111) 155.106 (732) Leatherman Tool Group, Inc., Portland, Oregon (US)
(111) 153.302 (111) 153.303 (732) 3M Company (Delaware államban működő cég), St. Paul Minnesota (US)	(111) 155.136 (732) PepsiCo, Inc., (Észak-Karolina állam törvényei szerint működő vállalat), Purchase, New York (US)
(111) 153.315 (732) Advance Magazine Publishers Inc., New York, New York (US)	(111) 155.314 (732) Franklin Templeton International Services S.A., Luxembourg (LU)

(111) 155.436 (732) PepsiCo, Inc. (Észak-Karolina állam törvényei szerint működő vállalat), Purchase, New York (US)	(111) 158.229 (732) Procter & Gamble Holding GmbH, Schwalbach/Taunus (DE)
(111) 155.475 (732) Laboratorios Byly, S.A., Barbera del Valles (Barcelona) (ES)	(111) 158.502 (732) Viking Office Products, Inc. (California államban bejegyzett cég), Los Angeles, Kalifornia (US)
(111) 155.681 (732) MasterCard International, Inc. (Delaware állam törvényei szerint bejegyzett cég), Purchase, New York (US)	(111) 160.135 (732) dr. Péceli Gáborné, Budapest (HU); dr. Szegeő Miklós, Budapest (HU); Szegeő János, Soltvadkert (HU)
(111) 156.014 (732) Aktiebolaget Electrolux, Stockholm (SE)	(111) 160.168 (732) MICRO COMPACT CAR SMART GMBH, Renningen (DE)
(111) 156.488 (732) James L. Throneburg, Statesville, North Carolina (US)	(111) 175.687 (732) Directed Electronics, Inc. (Kalifornia állam törvényei szerint működő vállalat), Vista, Kalifornia (US)
(111) 156.807 (732) INFOSCREEN Austria Gesellschaft für Stadtinformationsanlagen GmbH, Bécs (AT)	(111) 183.862 (732) Kräuterhaus Sanct Bernhard KG, Bad Ditzgenbach (DE)
(111) 156.982 (732) American International Group, Inc. (Delaware állam törvényei szerint működő cég), New York, New York (US)	(111) 184.755 (732) Zapf Creation AG, Rödental (DE)
(111) 157.880 (732) Paper-Pak Europe GmbH, Zug (CH)	(732) The Sunrider Corporation, Torrance, California (US)

A rovat 183 db közlést tartalmaz.

Vegyes védjegyközlemények

Jogutódlás	
	(111) 126.486 (732) Estrade Kft., Budapest (HU)
(111) 113.369 (111) 113.371 (111) 113.372 (732) FUJIFILM Corporation, Tokyo (JP)	(111) 129.005 (732) Aventis Inc. (Pennsylvania állam törvényei szerint bejegyzett cég), Greenville, Delaware (US)
(111) 119.076 (732) Perry Ellis International Group Holdings Limited, Nassau (BS)	(111) 130.699 (111) 130.700 (111) 130.701 (111) 130.702 (111) 130.703 (111) 130.704 (111) 130.705 (111) 130.706 (732) Glaxo Group Limited, Greenford, Middlesex (GB)
(111) 119.803 (732) Aventis Inc. (Pennsylvania állam törvényei szerint bejegyzett cég), Greenville, Delaware (US)	
(111) 119.998 (732) FUJIFILM Corporation, Tokyo (JP)	(111) 131.614 (732) Novartis Vaccines and Diagnostics, Inc., Emeryville (US)
(111) 120.138 (732) Actavis Group Hf., 220 Hafnarfjordur (IS)	
(111) 120.325 (732) Aventis Inc. (Pennsylvania állam törvényei szerint bejegyzett cég), Greenville, Delaware (US)	(111) 131.623 (111) 131.624 (111) 131.625 (111) 131.642 (732) FUJIFILM Corporation, Tokyo (JP)
(111) 120.618 (111) 120.699 (732) FUJIFILM Corporation, Tokyo (JP)	(111) 131.768 (111) 131.769 (732) Cable News Network, Inc. (Delaware államban bejegyzett cég), Atlanta, Georgia (US)
(111) 121.226 (732) Aventis Inc. (Pennsylvania állam törvényei szerint bejegyzett cég), Greenville, Delaware (US)	(111) 134.629 (111) 134.631 (111) 134.632 (732) Reckitt & Colman (Overseas) Limited, Hull (GB)
(111) 122.190 (111) 122.191 (111) 122.192 (111) 122.193 (111) 122.306 (111) 122.311 (111) 122.424 (732) FUJIFILM Corporation, Tokyo (JP)	(111) 135.721 (732) HBI Branded Apparel Enterprises, LLC (Delaware állam törvényei szerint működő vállalat), Winston-Salem, North Carolina (US)
(111) 122.488 (732) EDIL FIN Ingatlanhasznosító és Kereskedelmi Korlátolt Felelősségű Társaság, Szentgotthárd (HU)	(111) 135.785 (111) 135.786 (111) 135.788 (111) 135.789 (111) 135.790 (111) 135.811 (111) 135.815 (111) 135.818 (111) 135.826 (732) Thomson Learning Inc., Stamford (US)
(111) 124.681 (111) 124.682 (732) Japan Tobacco Inc., Tokyo (JP)	
(111) 125.027 (111) 125.852 (732) Aventis Inc. (Pennsylvania állam törvényei szerint bejegyzett cég), Greenville, Delaware (US)	(111) 136.421 (732) HBI Branded Apparel Limited, Inc. (Delaware állam törvényei szerint működő vállalat), Winston-Salem, North Carolina (US)

Nemzeti vegyes védjegykezelések

(111) 136.499 (732) Kenwood Appliances Luxembourg SA, Luxembourg (LU)	(111) 151.290 (111) 151.637 (732) Reckitt & Colman (Overseas) Limited, Hull (GB)
(111) 137.324 (732) HBI Branded Apparel Enterprises, LLC (Delaware állam törvényei szerint működő vállalat), Winston-Salem, North Carolina (US)	(111) 151.929 (111) 151.934 (732) Huhtamaki Company Manufacturing, De Soto, Kansas (US)
(111) 143.011 (111) 143.226 (732) Aventis Inc. (Pennsylvania állam törvényei szerint bejegyzett cég), Greenville, Delaware (US)	(111) 152.675 (732) F3 Amusements (Delaware Államban, Amerikai Egyesült Államok, bejegyzett cég), Cottonwood Heights (US)
(111) 144.570 (732) Actavis Group Hf., 220 Hafnarfjordur (IS)	(111) 152.902 (732) Hajverov, Ilija Dimitrov, Szófia (BG)
(111) 144.594 (732) Tommy Hilfiger Licensing LLC (Delaware állam törvényei szerint működő vállalat), New York, New York (US)	(111) 152.980 (732) FL Retail Operations LLC (New York állam törvényei szerint működő cég), New York, New York (US)
(111) 145.573 (732) Aventis Inc. (Pennsylvania állam törvényei szerint bejegyzett cég), Greenville, Delaware (US)	(111) 153.002 (732) Berol Corporation (Delaware államban bejegyzett cég), Atlanta (US)
(111) 146.555 (732) Kwintet Fristads AB, Fristad (SE)	(111) 153.366 (732) Griff Gentlemen's Konfekció Készítő és Forgalmazó Zrt. 75%, Budapest (HU); KESTON Férfi Divatáru Kft. 25%, Budapest (HU)
(111) 146.923 (732) Tommy Hilfiger Licensing LLC (Delaware állam törvényei szerint működő vállalat), New York, New York (US)	(111) 153.493 (732) Chr. Hansen A/S, Horsholm (DK)
(111) 146.962 (732) Reckitt & Colman (Overseas) Limited, Hull (GB)	(111) 153.963 (732) FUJIFILM Corporation, Tokyo (JP)
(111) 148.269 (732) Vanguard Trademark Holdings USA LLC, Tulsa, OK (US)	(111) 154.148 (732) Novartis Vaccines and Diagnostics, Inc., Emeryville (US)
(111) 148.335 (732) Helamin Holding SA, Fribourg (CH)	(111) 154.404 (111) 156.578 (111) 156.579 (111) 156.580 (111) 156.597 (732) FUJIFILM Corporation, Tokyo (JP)
(111) 148.555 (732) Aventis Inc. (Pennsylvania állam törvényei szerint bejegyzett cég), Greenville, Delaware (US)	(111) 157.010 (732) Aventis Inc. (Pennsylvania állam törvényei szerint bejegyzett cég), Greenville, Delaware (US)
(111) 149.613 (732) Young & Rubicam Inc. (Delaware állam törvényei szerint működő vállalat), New York, New York (US)	(111) 157.852 (732) Reckitt & Colman (Overseas) Limited, Hull (GB)
(111) 150.430 (111) 150.844 (732) Reckitt & Colman (Overseas) Limited, Hull (GB)	(111) 158.285 (732) Acument Intellectual Properties, LLC (Delaware államban bejegyzett cég), Troy, Michigan (US)
(111) 151.040 (111) 151.041 (111) 151.043 (732) Berol Corporation (Delaware államban bejegyzett cég), Atlanta (US)	(111) 158.352 (732) Maspex Olympos Kft., Nyárlőrinc (HU)
(111) 151.096 (732) Japan Tobacco Inc., Tokyo (JP)	(111) 159.570 (732) Stühmer Kft., Eger (HU)

(111) 160.208 (732) HBI Branded Apparel Enterprises, LLC (Delaware állam törvényei szerint működő vállalat), Winston-Salem, North Carolina (US)	(111) 173.816 (732) FUJIFILM Corporation, Tokyo (JP)
(111) 162.472 (732) Novartis Vaccines and Diagnostics, Inc., Emeryville (US)	(111) 174.761 (111) 174.762 (732) Acument Intellectual Properties, LLC (Delaware államban bejegyzett cég), Troy, Michigan (US)
(111) 162.786 (732) FUJIFILM Corporation, Tokyo (JP)	(111) 174.843 (111) 174.844 (732) Novartis Vaccines and Diagnostics, Inc., Emeryville (US)
(111) 163.047 (732) Reckitt & Colman (Overseas) Limited, Hull (GB)	(111) 174.903 (732) Maspex Olympos Kft., Nyárlőrinc (HU)
(111) 163.186 (732) Novartis Vaccines and Diagnostics, Inc., Emeryville (US)	(111) 176.128 (732) HUNGEXPO Vásár és Reklám Zrt., Budapest (HU)
(111) 163.753 (732) FUJIFILM Corporation, Tokyo (JP)	(111) 176.884 (732) Audio Products International Corp., Scarborough, Ontario (CA)
(111) 164.768 (111) 166.507 (732) HUNGEXPO Vásár és Reklám Zrt., Budapest (HU)	(111) 177.256 (732) HAJDU Hajdúsági Ipari Zártkörűen Működő Részvénytársaság, Téglás (HU)
(111) 166.568 (732) Medlock Medical Limited, Oldham (GB)	(111) 177.576 (732) Hoechst GmbH, Frankfurt am Main (DE)
(111) 168.075 (732) Reckitt & Colman (Overseas) Limited, Hull (GB)	(111) 178.149 (732) Audio Products International Corp., Scarborough, Ontario (CA)
(111) 168.814 (732) CAN Technologies, Inc., Minnetonka, Minnesota (US)	(111) 178.773 (732) Mautner Markhof AG, Wien (AT)
(111) 168.840 (732) Miss 3 Beauty Kft., Budapest (HU)	(111) 178.800 (732) Aventis Pharmaceuticals Inc. (Delaware állam törvényei szerint bejegyzett cég), Bridgewater, New Jersey (US)
(111) 169.345 (732) Maspex Olympos Kft., Nyárlőrinc (HU)	(111) 179.264 (732) BERY INTELLECTUAL PROPERTIES Szellemi Tulajdonjogokat Hasznosító és Kezelő Kft., Budapest (HU)
(111) 170.224 (732) CAN Technologies, Inc., Minnetonka, Minnesota (US)	(111) 179.686 (111) 179.687 (732) LULU-CARDS Kft., Balatonszárszó (HU)
(111) 170.460 (732) Medlock Medical Limited, Oldham (GB)	(111) 179.932 (732) HUNGEXPO Vásár és Reklám Zrt., Budapest (HU)
(111) 170.664 (732) Mautner Markhof AG, Wien (AT)	(111) 179.949 (732) Mautner Markhof AG, Wien (AT)
(111) 171.138 (732) Clover Leaf Seafoods, L.P., Markham, Ontario (CA)	(111) 180.809 (732) IGN Investment Ltd., Nicosia, Ciprus (CY)
(111) 171.421 (732) Medlock Medical Limited, Oldham (GB)	(111) 183.214 (111) 183.831 (732) Aventis Pharmaceuticals Inc. (Delaware állam törvényei szerint bejegyzett cég), Bridgewater, New Jersey (US)
(111) 171.503 (732) Miss 3 Beauty Kft., Budapest (HU)	(111) 183.862 (732) Kräuterhaus Sanct Bernhard KG, Bad Ditzgenbach (DE)
(111) 173.487 (732) NOVARTIS VACCINES AND DIAGNOSTICS S.R.L., Siena (IT)	

(111) 184.757 (111) 184.942 (732) Teljes Életért Kht., Szolnok (HU)	(111) 121.177 (732) Beecham Group p.l.c. trading also as Beecham Research Laboratories, Brentford, Middlesex (GB) (740) DANUBIA Szabadalmi és Védjegy Iroda Kft., Budapest
(111) 185.147 (732) Masplex Olympos Kft., Nyárlőrinc (HU)	(111) 121.283 (732) Csemege-Match Zrt., Budapest (HU) (740) dr. Vida Sándor, DANUBIA Szabadalmi és Védjegy Iroda Kft., Budapest
(111) 185.295 (732) EURARK, LLC, a Limited Liability Illinois Company, Batesville, Arkansas (US)	(111) 121.373 (111) 122.202 (111) 122.695 (732) Beecham Group P.L.C., Brentford, Middlesex (GB) (740) DANUBIA Szabadalmi és Védjegy Iroda Kft., Budapest
(111) 186.385 (111) 187.252 (732) Turner Network Television, Inc. (Delaware államban bejegyzett cég), Atlanta, Georgia (US)	(111) 123.023 (732) Glaxo Group Limited, Greenford, Middlesex (GB) (740) DANUBIA Szabadalmi és Védjegy Iroda Kft., Budapest
A rovat 144 db közlést tartalmaz.	(111) 126.065 (732) Liz Claiborne Inc., New York, New York (US) (740) S.B.G. & K. Szabadalmi és Ügyvédi Iroda, Budapest
Képviseleti megbízás	(111) 126.398 (732) AstraZeneca UK Limited, London (GB) (740) Danubia Szabadalmi és Védjegy Iroda Kft., dr. Szigeti Éva, Budapest
(111) 116.734 (732) Beecham Group p.l.c., Brentford, Middlesex (GB) (740) DANUBIA Szabadalmi és Védjegy Iroda Kft., Budapest	(111) 126.597 (732) Csemege-Match Zrt., Budapest (HU) (740) DANUBIA Szabadalmi és Védjegy Iroda Kft., Budapest
(111) 117.657 (111) 117.951 (732) The Wellcome Foundation Ltd., Greenford, Middlesex (GB) (740) DANUBIA Szabadalmi és Védjegy Iroda Kft., Budapest	(111) 126.696 (732) KAPMAN AB, Sandviken (SE) (740) dr. Szamosi Katalin, S.B.G. & K. Budapesti Ügyvédi Iroda, Budapest
(111) 119.202 (732) KURARAY Co. Ltd., Kurashiki City, Okayama-ken (JP) (740) S.B.G. & K. Budapesti Nemzetközi Szabadalmi Iroda, Budapest	(111) 126.703 (111) 126.704 (732) Kabushiki Kaisha Hitachi Seisakusho (Hitachi Ltd.), Tokió (JP) (740) S.B.G. & K. Budapesti Nemzetközi Szabadalmi Iroda, Budapest
(111) 119.205 (111) 119.379 (732) Beecham Group p.l.c., Brentford, Middlesex (GB) (740) DANUBIA Szabadalmi és Védjegy Iroda Kft., Budapest	(111) 127.593 (111) 127.681 (732) The Wellcome Foundation Limited, Greenford, Middlesex (GB) (740) DANUBIA Szabadalmi és Védjegy Iroda Kft., Budapest
(111) 119.540 (732) HENKEL MAGYARORSZÁG Termelési és Kereskedelmi Kft., Budapest (HU) (740) S.B.G.& K. Szabadalmi Ügyvivői Iroda, ifj. Szentpéteri Ádám, Budapest	(111) 128.001 (732) Beecham Group P.L.C., Brentford, Middlesex (GB) (740) DANUBIA Szabadalmi és Védjegy Iroda Kft., Budapest
(111) 119.557 (732) Philip Morris Products S.A., Neuchâtel (CH) (740) Bogsch & Partners, dr. Gödölle Tamás ügyvéd, Budapest	(111) 128.284 (732) G. D. Searle LLC, New York, NY (US) (740) DANUBIA Szabadalmi és Védjegy Iroda Kft., Budapest
(111) 119.701 (732) Abbott AG, Zug (CH) (740) S.B.G.& K Budapesti Ügyvédi Iroda, dr. Sasvári Gabriella, Budapest	(111) 131.094 (111) 131.287 (111) 131.288 (732) Beecham Group plc., Brentford, Middlesex (GB) (740) DANUBIA Szabadalmi és Védjegy Iroda Kft., Budapest
(111) 120.513 (732) Beecham Group p.l.c., Brentford, Middlesex (GB) (740) DANUBIA Szabadalmi és Védjegy Iroda Kft., Budapest	
(111) 120.812 (732) Glaxo Group Limited, Greenford, Middlesex (GB) (740) DANUBIA Szabadalmi és Védjegy Iroda Kft., Budapest	

(111) 131.622 (111) 133.272 (732) SmithKline Beecham plc, Brentford, Middlesex (GB) (740) DANUBIA Szabadalmi és Védjegy Iroda Kft., dr. Szigeti Éva, Budapest	(111) 150.921 (732) Retko Textile Confectionery Industry and Commerce Limited Co., Bayrampasa - Istanbul (TR) (740) dr. Falcsik István ügyvéd, Dr. Falcsik Ügyvédi Iroda, Budapest
(111) 135.999 (732) THE COCA-COLA COMPANY (Delaware állam törvényei szerint működő vállalat), Atlanta, Georgia (US) (740) S.B.G. & K. Budapesti Nemzetközi Szabadalmi Iroda, dr. Szamosi Katalin, Budapest	(111) 151.181 (111) 151.189 (111) 151.191 (732) Borsodi Sörgyár Zrt., Bőcs (HU) (740) Danubia Szabadalmi és Védjegy Iroda Kft., dr. Szigeti Éva, Budapest
(111) 138.475 (732) Reckitt Benckiser N.V., Hoofddorp (NL) (740) Gödölle, Kékes, Mészáros & Szabó Szabadalmi és Védjegy Iroda, Budapest	(111) 151.296 (732) SmithKline Beecham Plc., Brentford, Middlesex (GB) (740) DANUBIA Szabadalmi és Védjegy Iroda Kft., Budapest
(111) 142.563 (732) The Wellcome Foundation Limited, Greenford, Middlesex (GB) (740) DANUBIA Szabadalmi és Védjegy Iroda Kft., Budapest	(111) 151.297 (732) Beecham Group p.l.c., Brentford, Middlesex (GB) (740) DANUBIA Szabadalmi és Védjegy Iroda Kft., Budapest
(111) 142.569 (732) SmithKline Beecham p.l.c., Brentford, Middlesex (GB) (740) DANUBIA Szabadalmi és Védjegy Iroda Kft., dr. Szigeti Éva, Budapest	(111) 151.373 (732) Crosman Corporation, East Bloomfield, New York (US) (740) ADVOPATENT Szabadalmi és Védjegy Iroda, Budapest
(111) 142.666 (732) SmithKline Beecham p.l.c., Brentford, Middlesex (GB) (740) DANUBIA Szabadalmi és Védjegy Iroda Kft., Budapest	(111) 151.495 (732) Reckitt Benckiser N.V., Hoofddorp (NL) (740) Gödölle, Kékes, Mészáros & Szabó Szabadalmi és Védjegy Iroda, Budapest
(111) 142.668 (111) 142.671 (732) SmithKline Beecham p.l.c., Brentford, Middlesex (GB) (740) DANUBIA Szabadalmi és Védjegy Iroda Kft., dr. Szigeti Éva, Budapest	(111) 151.658 (732) NBA Properties, Inc., New York, New York (US) (740) S.B.G.& K Budapesti Ügyvédi Iroda, dr. Sasvári Gabriella, Budapest
(111) 142.840 (111) 142.971 (732) Glaxo Group Limited, Greenford, Middlesex (GB) (740) DANUBIA Szabadalmi és Védjegy Iroda Kft., Budapest	(111) 151.828 (111) 151.830 (111) 151.832 (111) 151.949 (111) 151.950 (111) 151.954 (111) 152.128 (111) 152.129 (732) SmithKline Beecham plc, Brentford, Middlesex (GB) (740) DANUBIA Szabadalmi és Védjegy Iroda Kft., Budapest
(111) 143.458 (111) 143.490 (732) SmithKline Beecham p.l.c., Brentford, Middlesex (GB) (740) DANUBIA Szabadalmi és Védjegy Iroda Kft., Budapest	(111) 152.356 (732) SB Pharmco Puerto Rico Inc., Puerto Rico (US) (740) DANUBIA Szabadalmi és Védjegy Iroda Kft., dr. Szigeti Éva, Budapest
(111) 144.060 (111) 144.167 (111) 144.204 (111) 144.335 (111) 144.336 (111) 144.452 (111) 144.453 (732) Glaxo Group Limited, Greenford, Middlesex (GB) (740) DANUBIA Szabadalmi és Védjegy Iroda Kft., Budapest	(111) 152.789 (732) Sheraldo Ventures Ltd., Nicosia (CY) (740) ÁRVA Ügyvédi Iroda, Budapest
(111) 145.403 (732) WM. WRIGLEY JR. Company, Chicago, Illinois (US) (740) dr. Sasvári Gabriella, S.B.G. & K Budapesti Nemzetközi Szabadalmi Iroda, Budapest	(111) 153.138 (732) SmithKline Beecham p.l.c., Brentford, Middlesex (GB) (740) DANUBIA Szabadalmi és Védjegy Iroda Kft., dr. Szigeti Éva, Budapest
(111) 150.242 (732) SmithKline Beecham plc, Brentford, Middlesex (GB) (740) DANUBIA Szabadalmi és Védjegy Iroda Kft., Budapest	(111) 153.879 (732) Beecham Group p.l.c., Brentford, Middlesex (GB) (740) DANUBIA Szabadalmi és Védjegy Iroda Kft., Budapest

(111) 154.566 (111) 154.567 (111) 155.175 (732) SmithKline Beecham plc, Brentford, Middlesex (GB) (740) DANUBIA Szabadalmi és Védjegy Iroda Kft., Budapest	(111) 164.917 (732) SmithKline Beecham plc, Brentford, Middlesex (GB) (740) DANUBIA Szabadalmi és Védjegy Iroda Kft., Budapest
(111) 156.557 (111) 156.558 (732) SmithKline Beecham plc, Brentford, Middlesex (GB) (740) DANUBIA Szabadalmi és Védjegy Iroda Kft., dr. Szigeti Éva, Budapest	(111) 165.027 (732) Jones Lang LaSalle IP, Inc. (Delaware államban bejegyzett cég), Wilmington, Delaware (US) (740) Martonyi és Kajtár Baker & McKenzie Ügyvédi Iroda, Budapest
(111) 156.982 (732) American International Group, Inc. (Delaware állam törvényei szerint működő cég), New York, New York (US) (740) S.B.G. & K. Budapesti Ügyvédi Iroda, Budapest	(111) 165.916 (111) 167.468 (111) 167.469 (111) 167.470 (732) SmithKline Beecham p.l.c., Brentford, Middlesex (GB) (740) DANUBIA Szabadalmi és Védjegy Iroda Kft., Budapest
(111) 158.151 (732) SmithKline Beecham plc, Brentford, Middlesex (GB) (740) DANUBIA Szabadalmi és Védjegy Iroda Kft., Budapest	(111) 168.562 (732) SPORT1 TV Műsorszolgáltató Rt., Budapest (HU) (740) Partos és Noblet Ügyvédi Iroda, Budapest
(111) 158.977 (111) 159.009 (111) 159.011 (732) SmithKline Beecham plc., Brentford, Middlesex (GB) (740) DANUBIA Szabadalmi és Védjegy Iroda Kft., dr. Szigeti Éva, Budapest	(111) 168.722 (732) SmithKline Beecham plc., Brentford, Middlesex (GB) (740) DANUBIA Szabadalmi és Védjegy Iroda Kft., Budapest
(111) 159.015 (732) SmithKline Beecham plc., Brentford, Middlesex (GB) (740) DANUBIA Szabadalmi és Védjegy Iroda Kft., Budapest	(111) 169.073 (111) 169.208 (732) Jones Lang LaSalle IP, Inc. (Delaware államban bejegyzett cég), Wilmington, Delaware (US) (740) Martonyi és Kajtár Baker & McKenzie Ügyvédi Iroda, Budapest
(111) 160.182 (111) 160.187 (732) SmithKline Beecham plc., Brentford, Middlesex (GB) (740) DANUBIA Szabadalmi és Védjegy Iroda Kft., dr. Szigeti Éva, Budapest	(111) 169.634 (732) SmithKline Beecham p.l.c., Brentford, Middlesex (GB) (740) DANUBIA Szabadalmi és Védjegy Iroda Kft., Budapest
(111) 161.684 (111) 161.688 (732) Jones Lang LaSalle IP, Inc. (Delaware államban bejegyzett cég), Wilmington, Delaware (US) (740) Martonyi és Kajtár Baker & McKenzie Ügyvédi Iroda, Budapest	(111) 169.806 (111) 169.807 (111) 169.815 (732) Rádió Juventus Műsorszolgáltató Zrt., Budapest (HU) (740) dr. Sárvári Tamás, Dr. Sárvári Tamás Ügyvédi Iroda, Budapest 5.
(111) 162.261 (732) SmithKline Beecham p.l.c., Brentford, Middlesex (GB) (740) DANUBIA Szabadalmi és Védjegy Iroda Kft., dr. Szigeti Éva, Budapest	(111) 171.741 (732) MOHAI 1374 Kft., Moha (HU) (740) dr. Bándy Tamásné szabadalmi ügyvivő, PATENDER Nemzetközi Iparjogvédelmi Képviseleti Kft., Budapest
(111) 163.691 (732) Csemege-Match Zrt., Budapest (HU) (740) DANUBIA Szabadalmi és Védjegy Iroda Kft., Budapest	(111) 172.862 (111) 172.863 (732) SmithKline Beecham plc, Brentford, Middlesex (GB) (740) DANUBIA Szabadalmi és Védjegy Iroda Kft., Budapest
(111) 163.865 (111) 163.868 (111) 163.870 (732) SmithKline Beecham plc., Brentford, Middlesex (GB) (740) DANUBIA Szabadalmi és Védjegy Iroda Kft., Budapest	(111) 174.311 (111) 174.315 (111) 174.316 (732) SPORT1 TV Műsorszolgáltató Rt., Budapest (HU) (740) Partos és Noblet Ügyvédi Iroda, Budapest
(111) 164.029 (732) Csemege-Match Zrt., Budapest (HU) (740) DANUBIA Szabadalmi és Védjegy Iroda Kft., Budapest	(111) 178.040 (732) MAD DOGG ATHLETICS, Inc., Venice, California (US) (740) dr. Horváth Péter Pál, Horváth Péter Pál Ügyvédi Iroda, Budapest

(111) 178.490 (111) 178.491 (732) Rádió Juventus Műsorszolgáltató Zrt., Budapest (HU) (740) dr. Sárvári Tamás, Dr. Sárvári Tamás Ügyvédi Iroda, Budapest 5.	(111) 126.398 (732) AstraZeneca UK Limited, London (GB)
(111) 181.137 (111) 184.552 (732) SPORT1 TV Műsorszolgáltató Rt., Budapest (HU) (740) Partos és Noblet Ügyvédi Iroda, Budapest	(111) 126.597 (732) Csemege-Match Zrt., Budapest (HU)
A rovat 119 db közlést tartalmaz.	(111) 126.696 (732) KAPMAN AB, Sandviken (SE)
Képviselőlet megszűnése	(111) 126.703 (111) 126.704 (732) Kabushiki Kaisha Hitachi Seisakusho (Hitachi Ltd.), Tokió (JP)
(111) 116.734 (732) Beecham Group p.l.c., Brentford, Middlesex (GB)	(111) 127.593 (732) THE WELLCOME FOUNDATION LIMITED, Greenford, Middlesex (GB)
(111) 117.657 (111) 117.951 (732) The Wellcome Foundation Ltd., Greenford, Middlesex (GB)	(111) 127.681 (732) The Wellcome Foundation Limited, Greenford, Middlesex (GB)
(111) 119.202 (732) KURARAY Co. Ltd., Kurashiki City, Okayama-ken (JP)	(111) 128.001 (732) Beecham Group P.L.C., Brentford, Middlesex (GB)
(111) 119.205 (111) 119.379 (732) Beecham Group p.l.c., Brentford, Middlesex (GB)	(111) 128.284 (732) G. D. Searle LLC, New York, NY (US)
(111) 119.540 (732) HENKEL MAGYARORSZÁG Termelési és Kereskedelmi Kft., Budapest (HU)	(111) 131.094 (111) 131.287 (111) 131.288 (732) Beecham Group plc., Brentford, Middlesex (GB)
(111) 119.557 (732) Philip Morris Products S.A., Neuchâtel (CH)	(111) 131.622 (111) 133.272 (732) SmithKline Beecham plc, Brentford, Middlesex (GB)
(111) 119.701 (732) Abbott AG, Zug (CH)	(111) 135.999 (732) THE COCA-COLA COMPANY (Delaware állam törvényei szerint működő vállalat), Atlanta, Georgia (US)
(111) 120.513 (732) Beecham Group p.l.c., Brentford, Middlesex (GB)	(111) 138.475 (732) Reckitt Benckiser N.V., Hoofddorp (NL)
(111) 120.812 (732) Glaxo Group Limited, Greenford, Middlesex (GB)	(111) 142.563 (732) The Wellcome Foundation Limited, Greenford, Middlesex (GB)
(111) 121.177 (732) Beecham Group p.l.c. trading also as Beecham Research Laboratories, Brentford, Middlesex (GB)	(111) 142.569 (111) 142.666 (111) 142.668 (111) 142.671 (732) SmithKline Beecham p.l.c., Brentford, Middlesex (GB)
(111) 121.283 (732) Csemege-Match Zrt., Budapest (HU)	(111) 142.840 (111) 142.971 (732) Glaxo Group Limited, Greenford, Middlesex (GB)
(111) 121.373 (111) 122.202 (111) 122.695 (732) Beecham Group P.L.C., Brentford, Middlesex (GB)	(111) 143.458 (111) 143.490 (732) SmithKline Beecham p.l.c., Brentford, Middlesex (GB)
(111) 123.023 (732) Glaxo Group Limited, Greenford, Middlesex (GB)	(111) 143.665 (732) LAVECO Ltd., Budapest (HU)

(111) 144.060	(111) 153.138
(111) 144.167	(732) SmithKline Beecham p.l.c., Brentford, Middlesex (GB)
(111) 144.204	
(111) 144.335	(111) 153.879
(111) 144.336	(732) Beecham Group p.l.c., Brentford, Middlesex (GB)
(111) 144.452	
(111) 144.453	
(732) Glaxo Group Limited, Greenford, Middlesex (GB)	
	(111) 154.566
	(111) 154.567
	(111) 155.175
(111) 145.403	(111) 156.557
(732) WM. WRIGLEY JR. Company, Chicago, Illinois (US)	(111) 156.558
	(732) SmithKline Beecham plc, Brentford, Middlesex (GB)
(111) 148.903	(111) 156.982
(732) FRAXINUS MANUFAKTÚRA Faipari Kft., Budapest (HU)	(732) American International Group, Inc. (Delaware állam törvényei szerint működő cég), New York, New York (US)
(111) 150.242	
(732) SmithKline Beecham plc, Brentford, Middlesex (GB)	
	(111) 158.151
(111) 150.921	(111) 158.977
(732) Retko Textile Confectionery Industry and Commerce Limited Co., Bayrampasa - Istanbul (TR)	(111) 159.009
	(111) 159.011
	(111) 159.015
(111) 151.296	(111) 160.182
(732) SmithKline Beecham Plc., Brentford, Middlesex (GB)	(111) 160.187
	(732) SmithKline Beecham plc., Brentford, Middlesex (GB)
(111) 151.297	(111) 161.684
(732) Beecham Group p.l.c., Brentford, Middlesex (GB)	(111) 161.688
	(732) Jones Lang LaSalle IP, Inc. (Delaware államban bejegyzett cég), Wilmington, Delaware (US)
(111) 151.373	
(732) Crosman Corporation, East Bloomfield, New York (US)	
	(111) 162.261
(111) 151.495	(732) SmithKline Beecham p.l.c., Brentford, Middlesex (GB)
(732) Reckitt Benckiser N.V., Hoofddorp (NL)	
	(111) 163.691
(111) 151.658	(732) Csemege-Match Zrt., Budapest (HU)
(732) NBA Properties, Inc., New York, New York (US)	
	(111) 163.865
(111) 151.828	(111) 163.868
(111) 151.830	(111) 163.870
(111) 151.832	(732) SmithKline Beecham plc., Brentford, Middlesex (GB)
(732) SmithKline Beecham plc, Brentford, Middlesex (GB)	
	(111) 164.029
(111) 151.916	(732) Csemege-Match Zrt., Budapest (HU)
(732) QSOFT Számítástechnikai és Ügyviteli Szolgáltató Kft., Budapest (HU)	
	(111) 164.917
(111) 151.924	(732) SmithKline Beecham plc, Brentford, Middlesex (GB)
(732) TŰZÉPKER Kereskedelmi és Szolgáltató Korlátolt Felelősségű Társaság, Dunaharaszti (HU)	
	(111) 165.027
(111) 151.949	(732) Jones Lang LaSalle IP, Inc. (Delaware államban bejegyzett cég), Wilmington, Delaware (US)
(111) 151.950	
(111) 151.954	(111) 165.916
(111) 152.128	(111) 167.468
(111) 152.129	(111) 167.469
(732) SmithKline Beecham plc, Brentford, Middlesex (GB)	(111) 167.470
	(732) SmithKline Beecham p.l.c., Brentford, Middlesex (GB)
(111) 152.356	(111) 168.562
(732) SB Pharmco Puerto Rico Inc., Puerto Rico (US)	(732) SPORT1 TV Műsorszolgáltató Rt., Budapest (HU)
(111) 152.789	(111) 168.722
(732) Sheraldo Ventures Ltd., Nicosia (CY)	(732) SmithKline Beecham plc., Brentford, Middlesex (GB)

(111) 169.073 (111) 169.208 (732) Jones Lang LaSalle IP, Inc. (Delaware államban bejegyzett cég), Wilmington, Delaware (US)	(111) 119.205 (111) 119.379 (732) Beecham Group p.l.c., Brentford, Middlesex (GB)
(111) 169.634 (732) SmithKline Beecham p.l.c., Brentford, Middlesex (GB)	(111) 119.799 (732) LINDE GÁZ Magyarország Zártkörűen Működő Részvénytársaság, Répcelak (HU)
(111) 171.741 (732) MOHAI 1374 Kft., Moha (HU)	(111) 119.905 (111) 119.906 (732) Nalco Company (Delaware állam törvényei szerint működő vállalat), NAPERVILLE, Illinois (US)
(111) 172.862 (111) 172.863 (732) SmithKline Beecham plc, Brentford, Middlesex (GB)	(111) 119.956 (732) NOVARTIS VACCINES AND DIAGNOSTICS LIMITED, Oxford, Oxfordshire (UK)
(111) 174.311 (111) 174.315 (111) 174.316 (732) SPORT1 TV Műsorszolgáltató Rt., Budapest (HU)	(111) 120.513 (111) 121.177 (732) Beecham Group p.l.c. trading also as Beecham Research Laboratories, Brentford, Middlesex (GB)
(111) 178.040 (732) MAD DOGG ATHLETICS, Inc., Venice, California (US)	(111) 121.283 (732) Csemege-Match Zrt., Budapest (HU)
(111) 181.137 (732) SPORT1 TV MŰSORSZOLGÁLTATÓ RT., Budapest (HU)	(111) 121.373 (111) 122.202 (111) 122.695 (732) Beecham Group P.L.C., Brentford, Middlesex (GB)
(111) 182.659 (732) LAVECO LTD., Budapest (HU)	(111) 125.474 (732) Cargill, Incorporated (Delaware államban bejegyzett cég), Wayzata, Minnesota (US)
(111) 184.552 (732) SPORT1 TV Műsorszolgáltató Rt., Budapest (HU)	(111) 126.398 (732) AstraZeneca UK Limited, London (GB)
A rovat 116 db közlést tartalmaz.	
Név-, illetve címváltozás	
(111) 114.453 (732) Kraton Polymers Research B.V., Amsterdam (NL)	(111) 126.597 (732) Csemege-Match Zrt., Budapest (HU)
(111) 116.734 (732) Beecham Group p.l.c., Brentford, Middlesex (GB)	(111) 126.621 (732) Sumitomo Chemical Company, Limited, Tokyo (JP)
(111) 116.970 (732) CHINOIN Gyógyszer és Vegyszeti Termékek Gyára Zrt., Budapest (HU)	(111) 127.567 (732) VKR Holding A/S, Soborg (DK)
(111) 117.657 (732) The Wellcome Foundation Ltd., Greenford, Middlesex (GB)	(111) 127.681 (732) The Wellcome Foundation Limited, Greenford, Middlesex (GB)
(111) 117.672 (732) Kraton Polymers Research B.V., Amsterdam (NL)	(111) 128.001 (732) Beecham Group P.L.C., Brentford, Middlesex (GB)
(111) 117.904 (732) Reckitt Benckiser N.V., Hoofddorp (NL)	(111) 128.284 (111) 130.061 (732) G.D. Searle LLC, New York, New York (US)
(111) 117.951 (732) The Wellcome Foundation Ltd., Greenford, Middlesex (GB)	(111) 131.094 (111) 131.287 (111) 131.288 (732) Beecham Group plc., Brentford, Middlesex (GB)
(111) 118.627 (732) Arenco AB, Kalmar (SE)	(111) 131.622 (732) SmithKline Beecham plc., Brentford, Middlesex (GB)

(111) 132.061 (732) Fotex Első Amerikai-Magyar Vagyonkezelő Nyilvánosan Működő Részvénytársaság, Budapest (HU)	(111) 151.243 (732) MONA LISA MODELLSTÚDIÓ Kft., Eger (HU)
(111) 133.272 (732) SmithKline Beecham plc, Brentford, Middlesex (GB)	(111) 151.278 (111) 151.280 (732) Franklin Templeton International Services S.A., Luxembourg (LU)
(111) 136.906 (732) SmithKline Beecham Pharma GmbH & Co. KG., München (DE)	(111) 151.282 (111) 151.287 (732) Franklin Templeton International Services S.A., Luxembourg (LU)
(111) 138.475 (732) Reckitt Benckiser N.V., Hoofddorp (NL)	(111) 151.296 (732) SmithKline Beecham Plc., Brentford, Middlesex (GB)
(111) 142.563 (732) The Wellcome Foundation Limited, Greenford, Middlesex (GB)	(111) 151.297 (732) Beecham Group p.l.c., Brentford, Middlesex (GB)
(111) 142.569 (111) 142.666 (111) 142.668 (111) 142.671 (111) 143.458 (111) 143.490 (732) SmithKline Beecham p.l.c., Brentford, Middlesex (GB)	(111) 151.494 (111) 151.495 (732) Reckitt Benckiser N.V., Hoofddorp (NL)
(111) 146.075 (732) AZÚR Kereskedelmi Zártkörűen Működő Részvénytársaság, Budapest (HU)	(111) 151.799 (732) Aranypók Kereskedelmi Zrt., Budapest (HU)
(111) 146.562 (732) World Design & Trade Co. Limited, London (UK)	(111) 151.828 (111) 151.830 (111) 151.832 (732) SmithKline Beecham plc, Brentford, Middlesex (GB)
(111) 148.102 (732) NOVARTIS VACCINES AND DIAGNOSTICS LIMITED, Oxford, Oxfordshire (UK)	(111) 151.916 (732) QSOFT Számítástechnikai és Ügyviteli Szolgáltató Kft., Budapest (HU)
(111) 148.335 (732) Helamin Holding SA, Fribourg (CH)	(111) 151.929 (111) 151.934 (732) Huhtamaki Company Manufacturing, De Soto, Kansas (US)
(111) 148.903 (732) FRAXINUS MANUFAKTÚRA Faipari Kft., Budapest (HU)	(111) 151.949 (111) 151.950 (111) 151.954 (732) SmithKline Beecham Plc., Brentford, Middlesex (GB)
(111) 148.933 (732) TERMOMAX Műszaki Fejlesztési és Kereskedelmi Kft., Gyöngyös (HU)	(111) 152.004 (111) 152.005 (732) Garuda Trade Kereskedelmi, Ipari és Szolgáltató Kft., Budapest (HU)
(111) 149.227 (732) Kossuth Nyomda Zrt. „f.a.”, Budapest (HU)	(111) 152.128 (111) 152.129 (732) SmithKline Beecham plc, Brentford, Middlesex (GB)
(111) 149.316 (732) American Everywear Kft., Budapest (HU)	(111) 152.812 (732) Reckitt Benckiser N.V., Hoofddorp (NL)
(111) 149.530 (732) AGROKÉMIA SELLYE Zrt., Sellye (HU)	(111) 153.016 (732) N.Kaloyannis Bros A.E.B.E., Volos (GR)
(111) 150.242 (732) SmithKline Beecham plc, Brentford, Middlesex (GB)	(111) 153.138 (732) SmithKline Beecham p.l.c., Brentford, Middlesex (GB)
(111) 151.045 (732) Kraton Polymers Research B.V., Amsterdam (NL)	
(111) 151.144 (732) Zwack Unicum Nyrt., Budapest (HU)	

(111) 153.879 (732) Beecham Group p.l.c., Brentford, Middlesex (GB)	(111) 164.029 (732) Csemege-Match Zrt., Budapest (HU)
(111) 154.185 (111) 154.186 (111) 154.190 (732) Morton 's of Chicago Inc. (Illinois állam törvényei szerint bejegyzett cég), Chicago, Illinois (US)	(111) 164.093 (732) Zwack Unicum Nyrt., Budapest (HU)
(111) 154.566 (111) 154.567 (111) 155.175 (732) SmithKline Beecham plc, Brentford, Middlesex (GB)	(111) 164.917 (732) SmithKline Beecham plc, Brentford, Middlesex (GB)
(111) 155.314 (732) Franklin Templeton International Services S.A., Luxembourg (LU)	(111) 165.018 (732) Zwack Unicum Nyrt., Budapest (HU)
(111) 156.448 (732) Eastman Chemical Company (Delaware államban bejegyzett cég), Kingsport, Tennessee (US)	(111) 165.105 (732) Csemege-Match Zrt., Budapest (HU)
(111) 156.557 (111) 156.558 (111) 158.151 (111) 158.977 (111) 159.009 (111) 159.011 (111) 159.015 (732) SmithKline Beecham plc., Brentford, Middlesex (GB)	(111) 165.125 (111) 165.126 (111) 165.127 (111) 165.743 (732) Zwack Unicum Nyrt., Budapest (HU)
(111) 159.363 (732) Zwack Unicum Nyrt., Budapest (HU)	(111) 165.916 (111) 167.468 (111) 167.469 (111) 167.470 (732) SmithKline Beecham p.l.c., Brentford, Middlesex (GB)
(111) 160.182 (111) 160.187 (732) SmithKline Beecham plc., Brentford, Middlesex (GB)	(111) 167.573 (111) 167.574 (111) 167.580 (111) 167.583 (111) 168.568 (111) 168.569 (111) 168.570 (732) Zwack Unicum Nyrt., Budapest (HU)
(111) 160.453 (111) 160.533 (111) 160.918 (111) 161.487 (111) 161.605 (111) 161.837 (732) Zwack Unicum Nyrt., Budapest (HU)	(111) 168.722 (732) SmithKline Beecham plc., Brentford, Middlesex (GB)
(111) 162.261 (732) SmithKline Beecham p.l.c., Brentford, Middlesex (GB)	(111) 168.902 (111) 169.099 (111) 169.103 (732) Zwack Unicum Nyrt., Budapest (HU)
(111) 162.492 (732) NOVARTIS VACCINES AND DIAGNOSTICS LIMITED, Oxford, Oxfordshire (UK)	(111) 169.634 (732) SmithKline Beecham p.l.c., Brentford, Middlesex (GB)
(111) 162.818 (732) Zwack Unicum Nyrt., Budapest (HU)	(111) 169.806 (111) 169.807 (111) 169.815 (732) Rádió Juventus Műsorszolgáltató Zrt., Budapest (HU)
(111) 163.691 (732) Csemege-Match Zrt., Budapest (HU)	(111) 170.088 (732) DAMOVO Group S.A., Luxembourg (LU)
(111) 163.865 (111) 163.868 (111) 163.870 (732) SmithKline Beecham plc., Brentford, Middlesex (GB)	(111) 171.138 (732) Clover Leaf Seafoods, L.P., Markham, Ontario (CA)
	(111) 171.741 (732) MOHAI 1374 Kft., Moha (HU)

Nemzeti vegyes védjegyközlemények

(111) 172.862
(111) 172.863
(732) SmithKline Beecham plc, Brentford, Middlesex (GB)

(111) 179.659
(732) NOVARTIS VACCINES AND DIAGNOSTICS S.R.L.,
Siena (IT)

(111) 174.594
(732) Eastman Chemical Company (Delaware államban bejegyzett
cég), Kingsport, Tennessee (US)

(111) 179.932
(732) HUNGEXPO Vásár és Reklám Zrt., Budapest (HU)

(111) 178.490
(111) 178.491
(732) Rádió Juventus Műsorszolgáltató Zrt., Budapest (HU)

(111) 182.859
(111) 182.861
(111) 182.864
(111) 183.966
(111) 185.188
(732) Sanofi-Aventis Deutschland GmbH, Frankfurt am Main (DE)

(111) 178.650
(732) DOMUS Kereskedelmi Nyilvánosan Működő Részvénytársaság,
Budapest (HU)

(111) 188.749
(732) Lidl Stiftung & Co. KG, Neckarsulm (DE)

(111) 178.814
(732) NOVARTIS VACCINES AND DIAGNOSTICS S.R.L.,
Siena (IT)

(732) MOL Magyar Olaj- és Gázipari Nyilvánosan Működő
Részvénytársaság, Budapest (HU)

(111) 179.016
(732) DOMUS Kereskedelmi Nyilvánosan Működő Részvénytársaság,
Budapest (HU)

A rovat 162 db közlést tartalmaz.

NEMZETKÖZI VÉDJEGYKÖZLEMÉNYEK

Védjegyjelentések meghirdetése

(111) 650.266
 (541) AMAFIT
 (511) 5
 (580) 2006.10.05.
 (450) GAZ 38/2006

(111) 529.044
 (541) HIGH-TOUCH
 (511) 20, 27
 (580) 2006.10.12.
 (450) GAZ 39/2006

(111) 755.001
 (546)



(511) 11
 (580) 2006.10.19.
 (450) GAZ 40/2006

(111) 617.406
 (541) AMBRIA
 (511) 25
 (580) 2006.10.12.
 (450) GAZ 39/2006

(111) 694.779
 (546)

ÖGA

(511) 9
 (580) 2006.10.12.
 (450) GAZ 39/2006

(111) 755.458
 (546)



(511) 11
 (580) 2006.10.19.
 (450) GAZ 40/2006

(111) 711.265
 (546)



(511) 7–8, 35
 (580) 2006.10.12.
 (450) GAZ 39/2006

(111) 766.384
 (541) SOFT LINE
 (511) 3, 5, 16, 35
 (580) 2006.10.19.
 (450) GAZ 40/2006

(111) 733.415
 (546)



(111) 690.222
 (546)



(511) 16
 (580) 2006.10.26.
 (450) GAZ 41/2006

(511) 9
 (580) 2006.10.12.
 (450) GAZ 39/2006

(111) 527.870
 (541) ADVANTAN
 (511) 5
 (580) 2006.10.12.
 (450) GAZ 39/2006

(111) 751.316
 (541) PERFELINE
 (511) 3
 (580) 2006.10.12.
 (450) GAZ 39/2006

(111) 752.883
(541) RADICARE
 (511) 3
 (580) 2006.10.12.
 (450) GAZ 39/2006

(111) 753.347
(541) VITADERM
 (511) 3
 (580) 2006.10.12.
 (450) GAZ 39/2006


(111) 757.413
(541) AQUARICH
 (511) 3
 (580) 2006.10.12.
 (450) GAZ 39/2006

(111) 785.639
(541) KLF - ZVL
 (511) 6–8, 35, 40
 (580) 2006.10.12.
 (450) GAZ 39/2006

(111) 813.037
(546) 
 (511) 1, 6–9, 11–12
 (580) 2006.10.12.
 (450) GAZ 39/2006

(111) 829.947
(541) LEKASEPTAL
 (511) 5
 (580) 2006.10.12.
 (450) GAZ 39/2006

(111) 834.157
(541) GYNOBIOTIC
 (511) 5
 (580) 2006.10.12.
 (450) GAZ 39/2006

(111) 838.836
(546) 
 (511) 3, 14, 18, 24–25
 (580) 2006.10.12.
 (450) GAZ 39/2006

(111) 854.321
(541) LOGISPARK
 (511) 36–37
 (580) 2006.10.12.
 (450) GAZ 39/2006


(111) 860.261
(541) RENO
 (511) 29
 (580) 2006.10.12.
 (450) GAZ 39/2006

(111) 861.035
(541) ORIS
 (511) 34
 (580) 2006.10.12.
 (450) GAZ 39/2006

(111) 872.827
(541) BAGRATIONI
 (511) 32–33
 (580) 2006.10.12.
 (450) GAZ 39/2006

(111) 876.426
(541) BISTRO
 (511) 29–30
 (580) 2006.10.12.
 (450) GAZ 39/2006

(111) 876.827
(541) METHERM
 (511) 9, 11, 37
 (580) 2006.10.12.
 (450) GAZ 39/2006

(111) 895.982
(546) 
 (511) 2–3, 5, 8, 16, 20–21, 28
 (580) 2006.10.12.
 (450) GAZ 39/2006

(111) 895.999
(541) CHINO
 (511) 21, 30, 32, 35
 (580) 2006.10.12.
 (450) GAZ 39/2006

(111) 896.006
(546)



(511) 3
 (580) 2006.10.12.
 (450) GAZ 39/2006

(111) 896.012
(541) FERRERO BLACK

(511) 30
(580) 2006.10.12.
(450) GAZ 39/2006

(111) 896.026
(541) VEXIM

(511) 10
(580) 2006.10.12.
(450) GAZ 39/2006

(111) 896.027
(546)

MTS
MORE THAN SAFETY

(511) 9
(580) 2006.10.12.
(450) GAZ 39/2006

(111) 896.031
(541) MAXITRAILER

(511) 12
(580) 2006.10.12.
(450) GAZ 39/2006

(111) 896.035
(541) WALTER TRAILER-RENT

(511) 12, 36, 39
(580) 2006.10.12.
(450) GAZ 39/2006

(111) 896.038
(541) BOTTLE SHAKES

(511) 32–33
(580) 2006.10.12.
(450) GAZ 39/2006

(111) 896.039
(546)

Helm

(511) 5, 29–30, 32–33
(580) 2006.10.12.
(450) GAZ 39/2006

(111) 896.051
(546)

MLL

(511) 35, 41–42, 44
(580) 2006.10.12.
(450) GAZ 39/2006

(111) 896.053
(546)

BLK

(511) 25
(580) 2006.10.12.
(450) GAZ 39/2006

(111) 896.098
(541) MAGNOLIA

(511) 33
(580) 2006.10.12.
(450) GAZ 39/2006

(111) 896.103
(541) HYPERIZEN

(511) 5
(580) 2006.10.12.
(450) GAZ 39/2006

(111) 896.106
(541) MAGNIF~EYES

(511) 3
(580) 2006.10.12.
(450) GAZ 39/2006

(111) 896.120
(546)

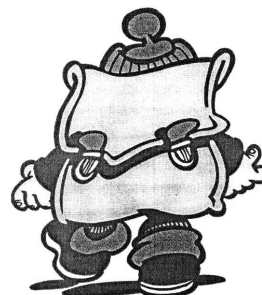
too

(511) 9, 38, 42
(580) 2006.10.12.
(450) GAZ 39/2006

(111) 896.122
(541) FEBRISAN

(511) 5
(580) 2006.10.12.
(450) GAZ 39/2006

(111) 896.137
(546)



(511) 16, 28, 35, 39
(580) 2006.10.12.
(450) GAZ 39/2006

(111) 896.138
 (541) **daffer**
 (511) 16, 28, 35, 39
 (580) 2006.10.12.
 (450) GAZ 39/2006

(111) 896.141
 (546)



(511) 34
 (580) 2006.10.12.
 (450) GAZ 39/2006

(111) 896.145
 (541) **EL COTILLO**
 (511) 33
 (580) 2006.10.12.
 (450) GAZ 39/2006

(111) 896.151
 (541) **CaniDerm**
 (511) 5, 31
 (580) 2006.10.12.
 (450) GAZ 39/2006

(111) 896.152
 (541) **CaniAgil**
 (511) 5, 31
 (580) 2006.10.12.
 (450) GAZ 39/2006

(111) 896.153
 (541) **COMILFO**
 (511) 30
 (580) 2006.10.12.
 (450) GAZ 39/2006

(111) 896.162
 (546)

MANETTI®

(511) 25
 (580) 2006.10.12.
 (450) GAZ 39/2006

(111) 896.163
 (541) **Beauty Planet**
 (511) 10, 14, 26
 (580) 2006.10.12.
 (450) GAZ 39/2006

(111) 896.169
 (546)



(511) 9, 35, 37–38, 41–42
 (580) 2006.10.12.
 (450) GAZ 39/2006

(111) 896.171
 (546)



(511) 29
 (580) 2006.10.12.
 (450) GAZ 39/2006

(111) 896.184
 (541) **MYSTIC**

(511) 5
 (580) 2006.10.12.
 (450) GAZ 39/2006

(111) 896.196
 (546)



(511) 6, 19–20
 (580) 2006.10.12.
 (450) GAZ 39/2006

(111) 896.220
 (541) **DOLOGEL**

(511) 5
 (580) 2006.10.12.
 (450) GAZ 39/2006

(111) 896.232
 (541) **Nanocare**

(511) 3, 5
 (580) 2006.10.12.
 (450) GAZ 39/2006

(111) 896.237
 (541) **Microvital**

(511) 5, 30–31
 (580) 2006.10.12.
 (450) GAZ 39/2006

(111) 896.238
 (541) **SAMURAI**

(511) 34
 (580) 2006.10.12.
 (450) GAZ 39/2006

(111) 896.239
(546)



(511) 25
(580) 2006.10.12.
(450) GAZ 39/2006

(111) 896.254
(541) SEGECE

(511) 16, 35–37, 39, 42
(580) 2006.10.12.
(450) GAZ 39/2006

(111) 896.265
(541) soma

(511) 1–5, 17
(580) 2006.10.12.
(450) GAZ 39/2006

(111) 896.272
(541) ENDOFLEX

(511) 10
(580) 2006.10.12.
(450) GAZ 39/2006

(111) 896.285
(546)



(511) 3
(580) 2006.10.12.
(450) GAZ 39/2006

(111) 896.286
(546)



(511) 25
(580) 2006.10.12.
(450) GAZ 39/2006

(111) 896.290
(541) SEAFOLLY

(511) 9, 18, 24–25, 35
(580) 2006.10.12.
(450) GAZ 39/2006

(111) 896.295
(546)

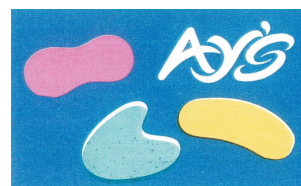


(511) 25
(580) 2006.10.12.
(450) GAZ 39/2006

(111) 896.302
(541) Laurl

(511) 35
(580) 2006.10.12.
(450) GAZ 39/2006

(111) 896.308
(546)



(511) 25
(580) 2006.10.12.
(450) GAZ 39/2006

(111) 896.331
(541) Liquelli

(511) 11
(580) 2006.10.12.
(450) GAZ 39/2006

(111) 896.335
(546)



(511) 35
(580) 2006.10.12.
(450) GAZ 39/2006

(111) 896.389
(546)



(511) 9, 37
(580) 2006.10.12.
(450) GAZ 39/2006

(111) 896.398
(546)



(511) 25, 41
(580) 2006.10.12.
(450) GAZ 39/2006

(111) 896.417
(541) SUNNYSOUL

(511) 5, 29–30
(580) 2006.10.12.
(450) GAZ 39/2006

(111) 896.420
(546)



(511) 29–30, 35
(580) 2006.10.12.
(450) GAZ 39/2006

(111) 896.432
(541) MOVIDA

(511) 20
(580) 2006.10.12.
(450) GAZ 39/2006

(111) 896.462
(546)



(511) 18, 25
(580) 2006.10.12.
(450) GAZ 39/2006

(111) 896.471
(546)



(511) 5, 29–30
(580) 2006.10.12.
(450) GAZ 39/2006

(111) 896.473
(541) BREEZE GIRLS

(511) 25
(580) 2006.10.12.
(450) GAZ 39/2006

(111) 896.482
(541) SAMECA

(511) 7, 35, 37, 40
(580) 2006.10.12.
(450) GAZ 39/2006

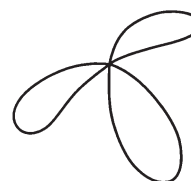
(111) 896.489
(541) Tamaris

(511) 25
(580) 2006.10.12.
(450) GAZ 39/2006

(111) 896.491
(541) BELLE EN RYKIEL

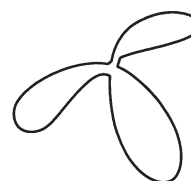
(511) 3
(580) 2006.10.12.
(450) GAZ 39/2006

(111) 896.515
(546)



(511) 9, 16, 35–38, 41–42
(580) 2006.10.12.
(450) GAZ 39/2006

(111) 896.517
(546)



(511) 9, 16, 35–38, 41–42
(580) 2006.10.12.
(450) GAZ 39/2006

(111) 896.518
(546)



(511) 9, 16, 35–38, 41–42
(580) 2006.10.12.
(450) GAZ 39/2006

(111) 896.519

(546)



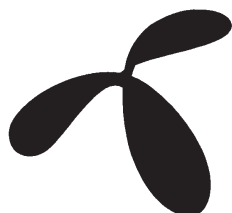
(511) 9, 16, 35–38, 41–42

(580) 2006.10.12.

(450) GAZ 39/2006

(111) 896.521

(546)



(511) 9, 16, 35–38, 41–42

(580) 2006.10.12.

(450) GAZ 39/2006

(111) 896.524

(546)



(511) 9, 16, 35–38, 41–42

(580) 2006.10.12.

(450) GAZ 39/2006

(111) 896.530

(546)



(511) 9, 16, 35–36, 38, 41–42

(580) 2006.10.12.

(450) GAZ 39/2006

(111) 896.533

(546)



(511) 9, 16, 35–36, 38, 41–42

(580) 2006.10.12.

(450) GAZ 39/2006

(111) 896.561

(541) KIDOKI

(511) 16, 20–21

(580) 2006.10.12.

(450) GAZ 39/2006

(111) 896.562

(541) OKIDO

(511) 16, 20–21

(580) 2006.10.12.

(450) GAZ 39/2006

(111) 896.563

(541) KIDEEZ

(511) 16, 20–21

(580) 2006.10.12.

(450) GAZ 39/2006

(111) 896.567

(546)



(511) 3

(580) 2006.10.12.

(450) GAZ 39/2006

(111) 896.572

(546)



(511) 5, 30

(580) 2006.10.12.

(450) GAZ 39/2006

(111) 896.600

(541) iDrive

(511) 9

(580) 2006.10.12.

(450) GAZ 39/2006

(111) 896.612

(541) ROSELINE

(511) 3

(580) 2006.10.12.

(450) GAZ 39/2006

(111) 896.617

(546)



(511) 29, 31–32

(580) 2006.10.12.

(450) GAZ 39/2006

(111) 896.635
(546)

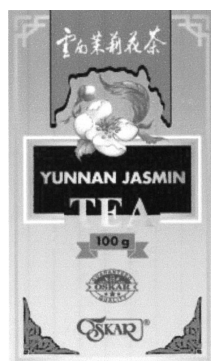


(511) 5
(580) 2006.10.12.
(450) GAZ 39/2006

(111) 896.648
(541) L~Arnée Cosmetics

(511) 3, 5
(580) 2006.10.12.
(450) GAZ 39/2006

(111) 896.649
(546)



(511) 30
(580) 2006.10.12.
(450) GAZ 39/2006

(111) 896.670
(541) goldfish
(511) 29–30
(580) 2006.10.12.
(450) GAZ 39/2006

(111) 896.671
(546)



(511) 29–31
(580) 2006.10.12.
(450) GAZ 39/2006

(111) 896.674
(541) Dynasylan
(511) 1–2
(580) 2006.10.12.
(450) GAZ 39/2006

(111) 896.675
(541) COSANOSTRA

(511) 18, 25
(580) 2006.10.12.
(450) GAZ 39/2006

(111) 896.681
(541) VABEENE

(511) 18, 25
(580) 2006.10.12.
(450) GAZ 39/2006

(111) 896.688
(541) SKANDO

(511) 14, 18, 25–26, 35
(580) 2006.10.12.
(450) GAZ 39/2006

(111) 896.701
(546)



(511) 30
(580) 2006.10.12.
(450) GAZ 39/2006

(111) 896.702
(546)



(511) 25
(580) 2006.10.12.
(450) GAZ 39/2006

(111) 896.705
(546)



(511) 3, 21, 42
(580) 2006.10.12.
(450) GAZ 39/2006

(111) 896.713
(541) apriori

(511) 14
(580) 2006.10.12.
(450) GAZ 39/2006

(111) 896.732
(546)



(511) 35, 39
(580) 2006.10.12.
(450) GAZ 39/2006

(111) 896.735
(541) ELASTEK
 (511) 19
 (580) 2006.10.12.
 (450) GAZ 39/2006

(111) 896.736
(541) DEKFOL
 (511) 17
 (580) 2006.10.12.
 (450) GAZ 39/2006

(111) 896.737
(541) UNIDEK
 (511) 6, 17, 19
 (580) 2006.10.12.
 (450) GAZ 39/2006

(111) 896.738
(541) FILTEK
 (511) 17, 19, 24
 (580) 2006.10.12.
 (450) GAZ 39/2006

(111) 896.739
(546)



(511) 16, 35, 41
 (580) 2006.10.12.
 (450) GAZ 39/2006

(111) 896.746
(546)

IGORA

ROYAL

(511) 3, 21, 42
 (580) 2006.10.12.
 (450) GAZ 39/2006

(111) 896.758
(541) erketürk
 (511) 7, 12, 42
 (580) 2006.10.12.
 (450) GAZ 39/2006

(111) 896.767
(541) Green Tea
 (511) 31
 (580) 2006.10.12.
 (450) GAZ 39/2006

(111) 896.768
(541) ACUMENT
 (511) 6–8
 (580) 2006.10.12.
 (450) GAZ 39/2006

(111) 896.771
(546)



(511) 6–8
 (580) 2006.10.12.
 (450) GAZ 39/2006

(111) 896.777
(541) Mercury
 (511) 13
 (580) 2006.10.12.
 (450) GAZ 39/2006

(111) 896.788
(541) Enterogel
 (511) 1, 3, 5
 (580) 2006.10.12.
 (450) GAZ 39/2006

(111) 896.796
(546)



(511) 5, 32
 (580) 2006.10.12.
 (450) GAZ 39/2006

(111) 896.808
(546)



(511) 9, 11, 35
 (580) 2006.10.12.
 (450) GAZ 39/2006

(111) 896.822
(541) TARANIS
 (511) 12
 (580) 2006.10.12.
 (450) GAZ 39/2006

(111) 896.823
(541) **RENAULT TANGARA**

(511) 12
(580) 2006.10.12.
(450) GAZ 39/2006

(111) 896.824
(541) **SEQUENCE**

(511) 12
(580) 2006.10.12.
(450) GAZ 39/2006

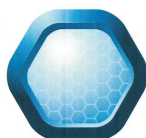
(111) 896.826
(541) **EMERAUDE**

(511) 12
(580) 2006.10.12.
(450) GAZ 39/2006

(111) 896.833
(541) **E.H CHILDRENS**

(511) 25
(580) 2006.10.12.
(450) GAZ 39/2006

(111) 896.835
(546)



intellihome®

(511) 37, 42
(580) 2006.10.12.
(450) GAZ 39/2006

(111) 896.837
(541) **Eurofine**

(511) 6, 17, 19
(580) 2006.10.12.
(450) GAZ 39/2006

(111) 896.845
(541) **MYRTACINE**

(511) 3
(580) 2006.10.12.
(450) GAZ 39/2006

(111) 896.853
(541) **ETUDA FROST DUO MIX**

(511) 29–30
(580) 2006.10.12.
(450) GAZ 39/2006

(111) 896.854
(541) **SVĀTY MICHAL**

(511) 32, 35, 39
(580) 2006.10.12.
(450) GAZ 39/2006

(111) 896.859
(546)

RACER
the ergonomic horseshoe

(511) 6, 18
(580) 2006.10.12.
(450) GAZ 39/2006

(111) 896.878
(546)



(511) 24–25, 35
(580) 2006.10.12.
(450) GAZ 39/2006

(111) 896.880
(546)



(511) 19
(580) 2006.10.12.
(450) GAZ 39/2006

(111) 896.891
(546)



(511) 3
(580) 2006.10.12.
(450) GAZ 39/2006

(111) 896.896
(541) **Polixea**

(511) 35, 38, 41–42
(580) 2006.10.12.
(450) GAZ 39/2006

(111) 896.898
(546)

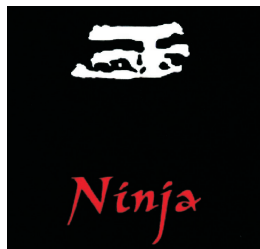
MAGNUM
M E D I C A L

(511) 3, 5, 9–10, 16, 35, 39–42, 44
(580) 2006.10.12.
(450) GAZ 39/2006

(111) 896.902
(541) SNOWSTORM

(511) 12
(580) 2006.10.12.
(450) GAZ 39/2006

(111) 896.923
(546)



(511) 32–33, 41
(580) 2006.10.12.
(450) GAZ 39/2006

(111) 896.925
(541) BDK BLUE DARK

(511) 25
(580) 2006.10.12.
(450) GAZ 39/2006

(111) 217.843
(541) CRESTA

(511) 30
(580) 2006.10.19.
(450) GAZ 40/2006

(111) 471.489
(541) Nisita

(511) 5
(580) 2006.10.19.
(450) GAZ 40/2006

(111) 500.688
(541) NEOS

(511) 14
(580) 2006.10.19.
(450) GAZ 40/2006

(111) 519.353
(541) Lakrimix

(511) 30
(580) 2006.10.19.
(450) GAZ 40/2006

(111) 661.244
(541) Cervinia

(511) 29
(580) 2006.10.19.
(450) GAZ 40/2006

(111) 681.955
(546)



(511) 32
(580) 2006.10.19.
(450) GAZ 40/2006

(111) 690.534
(546)



(511) 9
(580) 2006.10.19.
(450) GAZ 40/2006

(111) 735.926
(541) FLYING TEACHER

(511) 41
(580) 2006.10.19.
(450) GAZ 40/2006

(111) 748.646
(541) Quidway

(511) 9
(580) 2006.10.19.
(450) GAZ 40/2006

(111) 761.809
(546)



(511) 12
(580) 2006.10.19.
(450) GAZ 40/2006

(111) 789.819
(546)



(511) 12
(580) 2006.10.19.
(450) GAZ 40/2006

(111) 793.444

(541) **Lascana**

(511) 3, 9, 14, 16, 18, 24–25, 38

(580) 2006.10.19.

(450) GAZ 40/2006

(111) 801.291

(541) **JSET**

(511) 9, 42

(580) 2006.10.19.

(450) GAZ 40/2006

(111) 817.168

(546)



(511) 33

(580) 2006.10.19.

(450) GAZ 40/2006

(111) 825.257

(541) **Bionome**

(511) 3, 21

(580) 2006.10.19.

(450) GAZ 40/2006

(111) 853.415

(541) **BIENSUR**

(511) 3

(580) 2006.10.19.

(450) GAZ 40/2006

(111) 863.409

(541) **ONETOUCH ULTRAEASY**

(511) 5, 10

(580) 2006.10.19.

(450) GAZ 40/2006

(111) 871.380

(541) **SARANARI**

(511) 3

(580) 2006.10.19.

(450) GAZ 40/2006

(111) 882.870

(546)



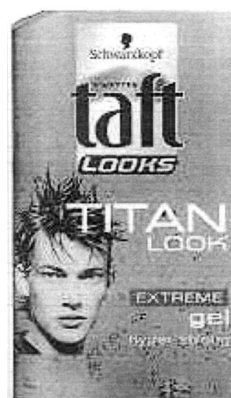
(511) 3, 14, 25

(580) 2006.10.19.

(450) GAZ 40/2006

(111) 896.956

(546)



(511) 3

(580) 2006.10.19.

(450) GAZ 40/2006

(111) 896.975

(541) **CASCADE**

(511) 32

(580) 2006.10.19.

(450) GAZ 40/2006

(111) 896.978

(546)



(511) 1

(580) 2006.10.19.

(450) GAZ 40/2006

(111) 896.983

(546)



(511) 29

(580) 2006.10.19.

(450) GAZ 40/2006

(111) 896.995

(546)



(511) 29–31

(580) 2006.10.19.

(450) GAZ 40/2006

(111) 896.996
 (541) Zips
 (511) 29–30
 (580) 2006.10.19.
 (450) GAZ 40/2006

(111) 897.032
 (546)  GOPINGPONG®

(511) 20–21, 42
 (580) 2006.10.19.
 (450) GAZ 40/2006

(111) 897.036
 (541) REGALO
 (511) 6, 19–20
 (580) 2006.10.19.
 (450) GAZ 40/2006

(111) 897.051
 (541) HUMANITAS
 (511) 35, 42, 44
 (580) 2006.10.19.
 (450) GAZ 40/2006

(111) 897.058
 (541) Sentique
 (511) 11, 20–21
 (580) 2006.10.19.
 (450) GAZ 40/2006

(111) 897.070
 (541) RISFARMAL
 (511) 5
 (580) 2006.10.19.
 (450) GAZ 40/2006

(111) 897.072
 (541) REMSA
 (511) 12
 (580) 2006.10.19.
 (450) GAZ 40/2006

(111) 897.076
 (546) 

(511) 12
 (580) 2006.10.19.
 (450) GAZ 40/2006


(111) 897.082
 (546) 

(511) 7
 (580) 2006.10.19.
 (450) GAZ 40/2006


(111) 897.096
 (541) ECOFLOOR
 (511) 11
 (580) 2006.10.19.
 (450) GAZ 40/2006

(111) 897.097
 (541) ECOFILM
 (511) 11
 (580) 2006.10.19.
 (450) GAZ 40/2006

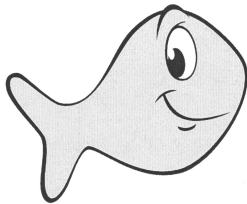
(111) 897.103
 (541) SURMANINA
 (511) 31
 (580) 2006.10.19.
 (450) GAZ 40/2006

(111) 897.109
 (546) 

(511) 12
 (580) 2006.10.19.
 (450) GAZ 40/2006

(111) 897.130
 (546) 

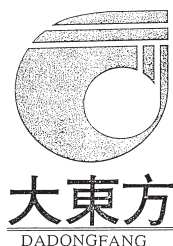
(511) 32
 (580) 2006.10.19.
 (450) GAZ 40/2006

(111) 897.151
 (546) 

(511) 29–30
 (580) 2006.10.19.
 (450) GAZ 40/2006

(111) 897.166**(546)**

(511) 30
 (580) 2006.10.19.
 (450) GAZ 40/2006

(111) 897.169**(546)**

(511) 20
 (580) 2006.10.19.
 (450) GAZ 40/2006

(111) 897.180**(546)**

(511) 25
 (580) 2006.10.19.
 (450) GAZ 40/2006

(111) 897.184**(541) TRISBONE**

(511) 5, 29, 44
 (580) 2006.10.19.
 (450) GAZ 40/2006

(111) 897.185**(541) SOLBONE**

(511) 5, 29, 44
 (580) 2006.10.19.
 (450) GAZ 40/2006

(111) 897.226**(541) fruit du monde**

(511) 32
 (580) 2006.10.19.
 (450) GAZ 40/2006

(111) 897.244**(541) PANTEXOL**

(511) 3, 5
 (580) 2006.10.19.
 (450) GAZ 40/2006

(111) 897.253**(541) SEVAELEGANCE**

(511) 11, 20–21, 35
 (580) 2006.10.19.
 (450) GAZ 40/2006

(111) 897.265**(541) ZONE APPROACH**

(511) 3
 (580) 2006.10.19.
 (450) GAZ 40/2006

(111) 897.303**(546)**

(511) 7, 9
 (580) 2006.10.19.
 (450) GAZ 40/2006

(111) 897.306**(546)**

Krewel
 Meuselbach

(511) 3, 5, 9, 41–42, 44
 (580) 2006.10.19.
 (450) GAZ 40/2006

(111) 897.315**(546)**

(511) 30
 (580) 2006.10.19.
 (450) GAZ 40/2006

(111) 897.342**(541) DERMA CONCEPT**

(511) 3, 41, 44
 (580) 2006.10.19.
 (450) GAZ 40/2006

(111) 897.345**(541) HUTTON**

(511) 1, 5
 (580) 2006.10.19.
 (450) GAZ 40/2006

(111) 897.351

(546)



(511) 16, 29–30
 (580) 2006.10.19.
 (450) GAZ 40/2006

(111) 897.365

(546)



(511) 19–20
 (580) 2006.10.19.
 (450) GAZ 40/2006

(111) 897.369

(541) Chio Asia Chips

(511) 29–30
 (580) 2006.10.19.
 (450) GAZ 40/2006

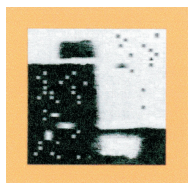
(111) 897.386

(541) RUSSKAYA NIVA.

(511) 30
 (580) 2006.10.19.
 (450) GAZ 40/2006

(111) 897.399

(546)



grupobangor

(511) 37
 (580) 2006.10.19.
 (450) GAZ 40/2006

(111) 897.400

(541) Fischli

(511) 29–30
 (580) 2006.10.19.
 (450) GAZ 40/2006

(111) 897.403

(541) PHYSIOLOGICAL FOOTWEAR

(511) 10, 25, 28, 41
 (580) 2006.10.19.
 (450) GAZ 40/2006

(111) 897.412

(546)

Richpeace

(511) 7
 (580) 2006.10.19.
 (450) GAZ 40/2006

(111) 897.421

(541) MEMO-GRAPH

(511) 9
 (580) 2006.10.19.
 (450) GAZ 40/2006

(111) 897.425

(541) NEVSKOYE

(511) 32–33, 43
 (580) 2006.10.19.
 (450) GAZ 40/2006

(111) 897.431

(546)

BLACKOUT

(511) 18, 24–25
 (580) 2006.10.19.
 (450) GAZ 40/2006

(111) 897.437

(546)



(511) 23, 25, 35
 (580) 2006.10.19.
 (450) GAZ 40/2006

(111) 897.452

(541) Landmarkt

(511) 31
 (580) 2006.10.19.
 (450) GAZ 40/2006

(111) 897.465

(541) Info Serv

(511) 9
 (580) 2006.10.19.
 (450) GAZ 40/2006

(111) 897.466

(541) OTTAKRINGER

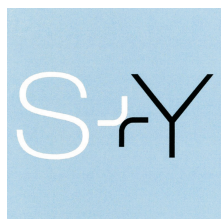
(511) 32
 (580) 2006.10.19.
 (450) GAZ 40/2006

(111) 897.470**(546)**

(511) 28
 (580) 2006.10.19.
 (450) GAZ 40/2006

(111) 897.478**(541) S + Y**

(511) 25
 (580) 2006.10.19.
 (450) GAZ 40/2006

(111) 897.485**(546)**

(511) 25
 (580) 2006.10.19.
 (450) GAZ 40/2006

(111) 897.492**(541) EUROFERM**

(511) 30
 (580) 2006.10.19.
 (450) GAZ 40/2006

(111) 897.495**(546)**

(511) 19
 (580) 2006.10.19.
 (450) GAZ 40/2006

(111) 897.514**(541) ONETOUCH DOUBLESURE**

(511) 5
 (580) 2006.10.19.
 (450) GAZ 40/2006

(111) 897.519**(541) X CITY**

(511) 12
 (580) 2006.10.19.
 (450) GAZ 40/2006

(111) 897.521**(541) ACTIVCOOL**

(511) 3, 5
 (580) 2006.10.19.
 (450) GAZ 40/2006

(111) 897.522**(541) ACTIVHEAT**

(511) 3, 5
 (580) 2006.10.19.
 (450) GAZ 40/2006

(111) 897.525**(541) SLIM IN 6**

(511) 5, 9
 (580) 2006.10.19.
 (450) GAZ 40/2006

(111) 897.529**(541) MUELA SHIP**

(511) 29–30
 (580) 2006.10.19.
 (450) GAZ 40/2006

(111) 897.540**(541) TALLY**

(511) 3, 14, 18, 25, 38, 42
 (580) 2006.10.19.
 (450) GAZ 40/2006

(111) 897.542**(541) PRURI-SKIN**

(511) 3, 5
 (580) 2006.10.19.
 (450) GAZ 40/2006

(111) 897.546**(541) LONG BEACH**

(511) 12
 (580) 2006.10.19.
 (450) GAZ 40/2006

(111) 897.552**(546)**

(511) 33
 (580) 2006.10.19.
 (450) GAZ 40/2006

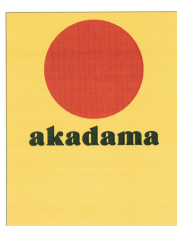
(111) 897.562**(546)** **DOMINOR**(511) 5, 29–30
(580) 2006.10.19.
(450) GAZ 40/2006**(111) 897.563****(541) CACHOU**(511) 25
(580) 2006.10.19.
(450) GAZ 40/2006**(111) 897.564****(546)** eigen
ständig
werden (511) 16, 35, 41, 44
(580) 2006.10.19.
(450) GAZ 40/2006**(111) 897.571****(541) GRIPOFORCE**(511) 5
(580) 2006.10.19.
(450) GAZ 40/2006**(111) 897.572****(541) GRIPANOL**(511) 5
(580) 2006.10.19.
(450) GAZ 40/2006**(111) 897.584****(541) Aqualine**(511) 5
(580) 2006.10.19.
(450) GAZ 40/2006**(111) 897.595****(546)**  **The Leading Clinics
of the World**(511) 44
(580) 2006.10.19.
(450) GAZ 40/2006**(111) 897.599****(541) SILFRUITS**(511) 3, 30
(580) 2006.10.19.
(450) GAZ 40/2006**(111) 897.608****(541) F+F**(511) 18, 25
(580) 2006.10.19.
(450) GAZ 40/2006**(111) 897.620****(546)**(511) 25
(580) 2006.10.19.
(450) GAZ 40/2006**(111) 897.622****(546)**(511) 5
(580) 2006.10.19.
(450) GAZ 40/2006**(111) 897.623****(541) MAXXPRO**(511) 5
(580) 2006.10.19.
(450) GAZ 40/2006**(111) 897.630****(546)**(511) 33
(580) 2006.10.19.
(450) GAZ 40/2006**(111) 897.631****(546)**(511) 33
(580) 2006.10.19.
(450) GAZ 40/2006

(111) 897.632
(546)



(511) 33
(580) 2006.10.19.
(450) GAZ 40/2006

(111) 897.633
(546)



(511) 33
(580) 2006.10.19.
(450) GAZ 40/2006

(111) 897.634
(546)



(511) 33
(580) 2006.10.19.
(450) GAZ 40/2006

(111) 897.635
(546)



(511) 33
(580) 2006.10.19.
(450) GAZ 40/2006

(111) 897.650
(541) **STABILIGRIP**

(511) 12
(580) 2006.10.19.
(450) GAZ 40/2006

(111) 897.654
(541) **GLAMOUR FACTORY**

(511) 3, 5, 21
(580) 2006.10.19.
(450) GAZ 40/2006

(111) 897.657
(541) **HEXAXIM**

(511) 5
(580) 2006.10.19.
(450) GAZ 40/2006

(111) 897.659
(541) **ALIETTE**

(511) 5
(580) 2006.10.19.
(450) GAZ 40/2006

(111) 897.668
(546) **7(S) Personal**

(511) 9, 16, 35–36, 41–42
(580) 2006.10.19.
(450) GAZ 40/2006

(111) 897.674
(546)



(511) 23
(580) 2006.10.19.
(450) GAZ 40/2006

(111) 897.675
(546)



(511) 30
(580) 2006.10.19.
(450) GAZ 40/2006

(111) 897.676
(546)



(511) 30
(580) 2006.10.19.
(450) GAZ 40/2006

(111) 897.681**(546)****TAFT****PLAY
LOOK**

(511) 3
(580) 2006.10.19.
(450) GAZ 40/2006

(111) 897.705**(541) METODO DI RIABILITAZIONE GLOBALE A
MEZZO DEL CAVALLO - MRGC**

(511) 44
(580) 2006.10.19.
(450) GAZ 40/2006

(111) 897.707**(541) GRIPOFORT**

(511) 5
(580) 2006.10.19.
(450) GAZ 40/2006

(111) 897.709**(541) ASPIRIN CARDIO.**

(511) 5
(580) 2006.10.19.
(450) GAZ 40/2006

(111) 897.719**(546)**The logo for Safetex features a large, stylized, bold letter 'S' on the left. To its right, the word 'Safetex' is written in a bold, sans-serif font. The 'S' and the text are black.

(511) 24
(580) 2006.10.19.
(450) GAZ 40/2006

(111) 897.723**(541) TURBO JAM**

(511) 9, 41
(580) 2006.10.19.
(450) GAZ 40/2006

(111) 897.729**(541) OSKA**

(511) 25
(580) 2006.10.19.
(450) GAZ 40/2006

(111) 897.732**(541) LA - SAGRADA**

(511) 25
(580) 2006.10.19.
(450) GAZ 40/2006

(111) 897.749**(546)****LA RIVE**

(511) 3
(580) 2006.10.19.
(450) GAZ 40/2006

(111) 897.758**(546)**The logo for Tomato Snack features the word 'TOMATO' in a bold, red, sans-serif font with a yellow outline. Above the letter 'O' is a stylized red tomato with a green stem and leaf. Below 'TOMATO' is the word 'SNACK' in a bold, red, sans-serif font with a yellow outline.

(511) 29–31
(580) 2006.10.19.
(450) GAZ 40/2006

(111) 897.762**(546)**The logo for Stone Bay features the words 'stone bay' in a white, lowercase, serif font. The text is set against a solid black rectangular background.

(511) 18, 25
(580) 2006.10.19.
(450) GAZ 40/2006

(111) 897.775**(541) RAILFLEX**

(511) 6, 17
(580) 2006.10.19.
(450) GAZ 40/2006

(111) 897.777**(541) DIGICONTROL**

(511) 9, 42
(580) 2006.10.19.
(450) GAZ 40/2006

(111) 897.793**(541) hot-maps**

(511) 9, 16, 35, 38, 41–42
(580) 2006.10.19.
(450) GAZ 40/2006

(111) 897.800**(546)**The logo features a large, stylized, bold letter 'Q' in a black, sans-serif font. The 'Q' is composed of thick, blocky strokes.**强 盛**

(511) 20
(580) 2006.10.19.
(450) GAZ 40/2006

(111) 897.806
 (541) G.A.T.E.
 (511) 9
 (580) 2006.10.19.
 (450) GAZ 40/2006

(111) 897.901
 (546)

MyStyle!

(111) 897.813
 (546)



(511) 35–36
 (580) 2006.10.19.
 (450) GAZ 40/2006

(511) 3, 29–32
 (580) 2006.10.19.
 (450) GAZ 40/2006

(111) 897.907
 (546)



(111) 897.814
 (541) AGRANA JUICE
 (511) 3, 29–32
 (580) 2006.10.19.
 (450) GAZ 40/2006

(511) 16, 31, 42, 44
 (580) 2006.10.19.
 (450) GAZ 40/2006

(111) 897.845
 (546)



(511) 17
 (580) 2006.10.19.
 (450) GAZ 40/2006

(111) 897.926
 (546)



(511) 9
 (580) 2006.10.19.
 (450) GAZ 40/2006

(111) 897.859
 (541) DEPALONG
 (511) 5
 (580) 2006.10.19.
 (450) GAZ 40/2006

(111) 897.936
 (541) VÖSLAUER
 (511) 32
 (580) 2006.10.19.
 (450) GAZ 40/2006

(111) 897.865
 (546)



(511) 42
 (580) 2006.10.19.
 (450) GAZ 40/2006

(111) 897.941
 (541) Kingston
 (511) 34
 (580) 2006.10.19.
 (450) GAZ 40/2006

(111) 897.892
 (541) WIKICITIES
 (511) 42
 (580) 2006.10.19.
 (450) GAZ 40/2006

(111) 897.944
 (541) SIKASENSE
 (511) 1, 17
 (580) 2006.10.19.
 (450) GAZ 40/2006

(111) 897.947
 (541) XERVON
 (511) 2, 6, 37, 42
 (580) 2006.10.19.
 (450) GAZ 40/2006

(111) 897.949
(541) BEACHBODY

(511) 5, 9, 41
(580) 2006.10.19.
(450) GAZ 40/2006

(111) 897.968
(541) EUROHEAT

(511) 6, 9, 11, 37
(580) 2006.10.19.
(450) GAZ 40/2006

(111) 897.973
(546)

TRUST

(511) 4
(580) 2006.10.19.
(450) GAZ 40/2006

(111) 897.980
(546)

Lucky Boy

(511) 28, 30, 32
(580) 2006.10.19.
(450) GAZ 40/2006

(111) 898.000
(546)

CODEX

(511) 6–7, 17
(580) 2006.10.19.
(450) GAZ 40/2006

(111) 898.001
(546)

HEBCKOE

(511) 21, 32–33, 35
(580) 2006.10.19.
(450) GAZ 40/2006

(111) 898.008
(541) MGS

(511) 14
(580) 2006.10.19.
(450) GAZ 40/2006

(111) 898.012
(546)

 torared
bausysteme

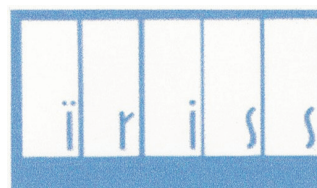
(511) 1–3, 17, 19
(580) 2006.10.19.
(450) GAZ 40/2006

(111) 898.013
(546)

 GREINPLAST

(511) 1–3, 17, 19
(580) 2006.10.19.
(450) GAZ 40/2006

(111) 898.014
(546)

 iris

(511) 1–3, 17, 19
(580) 2006.10.19.
(450) GAZ 40/2006

(111) 898.015
(546)

 SOLBET

(511) 1–3, 17, 19
(580) 2006.10.19.
(450) GAZ 40/2006

(111) 898.016
(541) CITROCOLA

(511) 32
(580) 2006.10.19.
(450) GAZ 40/2006

(111) 898.017
(541) LEMAR

(511) 1–3, 17, 19
(580) 2006.10.19.
(450) GAZ 40/2006

(111) 898.018
(546)

 dekoral

(511) 1–3, 17, 19
(580) 2006.10.19.
(450) GAZ 40/2006

(111) 898.023
(541) DURAKIT
 (511) 9, 24–25
 (580) 2006.10.19.
 (450) GAZ 40/2006

(111) 655.153
(541) VIVITRAVEL
 (511) 39, 42
 (580) 2006.10.26.
 (450) GAZ 41/2006

(111) 898.037
(546)



(511) 2–3, 5, 23–25, 29–32, 35, 40–42
 (580) 2006.10.19.
 (450) GAZ 40/2006

(111) 687.804
(541) WALLINT
 (511) 17
 (580) 2006.10.26.
 (450) GAZ 41/2006

(111) 898.069
(541) ALIASTOCKS
 (511) 12, 39–40
 (580) 2006.10.19.
 (450) GAZ 40/2006

(111) 729.594
(546)



(511) 14, 16, 20, 24–25, 27
 (580) 2006.10.26.
 (450) GAZ 41/2006

(111) 898.070
(541) NUTYMAX
 (511) 30
 (580) 2006.10.19.
 (450) GAZ 40/2006

(111) 731.777
(546)



(511) 12, 18, 28, 37, 39, 41
 (580) 2006.10.26.
 (450) GAZ 41/2006

(111) 898.076
(546)
**FEUDO
 MONTONI**

(511) 29, 33, 43
 (580) 2006.10.19.
 (450) GAZ 40/2006

(111) 742.208
(546)



(511) 16, 29–30
 (580) 2006.10.26.
 (450) GAZ 41/2006

(111) 898.083
(541) GESTIGEN
 (511) 5
 (580) 2006.10.19.
 (450) GAZ 40/2006

(111) 898.085
(546)



(511) 6
 (580) 2006.10.19.
 (450) GAZ 40/2006

(111) 781.880
(546)



(511) 20
 (580) 2006.10.26.
 (450) GAZ 41/2006

(111) 5.801.09A
(541) EUROPOLIS
 (511) 36–37
 (580) 2006.10.26.
 (450) GAZ 41/2006

(111) 782.332
(541) BANCA XELION
 (511) 35–36
 (580) 2006.10.26.
 (450) GAZ 41/2006

(111) 313.942
 (541) ~Handelsgold~
 (511) 34
 (580) 2006.10.05.
 (450) GAZ 38/2006

(111) 376.794
 (546)


Flavomycin®

(511) 5, 31
 (580) 2006.10.05.
 (450) GAZ 38/2006

(111) 537.272
 (541) ALTERRA
 (511) 3
 (580) 2006.10.05.
 (450) GAZ 38/2006

(111) 647.540
 (541) VIRGAN
 (511) 5
 (580) 2006.10.05.
 (450) GAZ 38/2006

(111) 742.416
 (541) LAKAL
 (511) 6
 (580) 2006.10.05.
 (450) GAZ 38/2006

(111) 744.379
 (546)


BEST POINT

(511) 2–3, 7–9, 11, 16, 18, 20, 28, 41
 (580) 2006.10.05.
 (450) GAZ 38/2006

(111) 765.192
 (541) Casablanca
 (511) 2–3, 14, 18, 21, 25
 (580) 2006.10.05.
 (450) GAZ 38/2006

(111) 775.447
 (541) EASTWICK
 (511) 3, 18
 (580) 2006.10.05.
 (450) GAZ 38/2006

(111) 787.196
 (541) INOSIL
 (511) 1
 (580) 2006.10.05.
 (450) GAZ 38/2006

(111) 802.423
 (541) EMBELLIR
 (511) 3
 (580) 2006.10.05.
 (450) GAZ 38/2006

(111) 807.682
 (546)


KEN

(511) 7
 (580) 2006.10.05.
 (450) GAZ 38/2006

(111) 808.151
 (541) EPs
 (511) 5
 (580) 2006.10.05.
 (450) GAZ 38/2006

(111) 848.127
 (546)


Carp Gold

(511) 28
 (580) 2006.10.05.
 (450) GAZ 38/2006

(111) 863.708
 (546)


REAL
 SIGNVM

(511) 14, 18, 25
 (580) 2006.10.05.
 (450) GAZ 38/2006

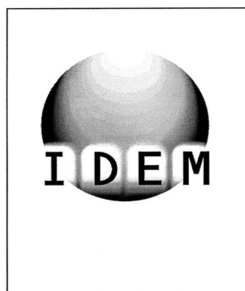
(111) 866.008
 (546)


NATUR
 aktiv

(511) 29–33
 (580) 2006.10.05.
 (450) GAZ 38/2006

(111) 872.833
 (541) DEMIDOV
 (511) 32–33
 (580) 2006.10.05.
 (450) GAZ 38/2006

(111) 875.998
(546)



(511) 35, 41
(580) 2006.10.05.
(450) GAZ 38/2006

(111) 878.995
(541) PANDA CROSS

(511) 12, 25, 28
(580) 2006.10.05.
(450) GAZ 38/2006

(111) 881.443
(541) LECTRANAL

(511) 5, 16, 25
(580) 2006.10.05.
(450) GAZ 38/2006

(111) 881.444
(541) LECTALIN

(511) 5, 16, 25
(580) 2006.10.05.
(450) GAZ 38/2006

(111) 882.529
(546)



(511) 33
(580) 2006.10.05.
(450) GAZ 38/2006

(111) 895.001
(546)



(511) 12
(580) 2006.10.05.
(450) GAZ 38/2006

(111) 895.002
(546)



(511) 9, 37, 42
(580) 2006.10.05.
(450) GAZ 38/2006

(111) 895.016
(546)



(511) 7
(580) 2006.10.05.
(450) GAZ 38/2006

(111) 895.019
(541) ANDROFIN

(511) 5
(580) 2006.10.05.
(450) GAZ 38/2006

(111) 895.023
(546)



(511) 9, 12, 18, 25, 35
(580) 2006.10.05.
(450) GAZ 38/2006

(111) 895.049
(541) SPAR HAZOLE

(511) 29–30
(580) 2006.10.05.
(450) GAZ 38/2006

(111) 895.073
(541) VARPACT

(511) 9
(580) 2006.10.05.
(450) GAZ 38/2006

(111) 895.081
(546)



(511) 25, 40
(580) 2006.10.05.
(450) GAZ 38/2006

(111) 895.092
(541) CHABRIOR

(511) 30
(580) 2006.10.05.
(450) GAZ 38/2006

(111) 895.098

(541) JIFA

(511) 25
(580) 2006.10.05.
(450) GAZ 38/2006

(111) 895.102

(541) Theramed 3D Clean

(511) 3, 5, 21
(580) 2006.10.05.
(450) GAZ 38/2006

(111) 895.112

(541) MARKETMOVER

(511) 35
(580) 2006.10.05.
(450) GAZ 38/2006

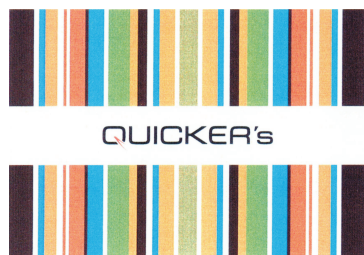
(111) 895.120

(541) Vacustylar

(511) 10
(580) 2006.10.05.
(450) GAZ 38/2006

(111) 895.139

(546)



(511) 16, 29–35, 43
(580) 2006.10.05.
(450) GAZ 38/2006

(111) 895.140

(546)



(511) 7, 9, 11, 16
(580) 2006.10.05.
(450) GAZ 38/2006

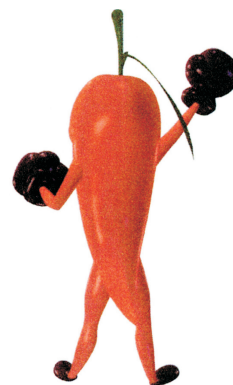
(111) 895.141

(541) stell accessories

(511) 7, 9, 11, 16
(580) 2006.10.05.
(450) GAZ 38/2006

(111) 895.142

(546)



(511) 29, 33, 35
(580) 2006.10.05.
(450) GAZ 38/2006

(111) 895.144

(546)



(511) 25–26, 35
(580) 2006.10.05.
(450) GAZ 38/2006

(111) 895.147

(541) RIETUMU BANKA

(511) 35–36, 38, 42
(580) 2006.10.05.
(450) GAZ 38/2006

(111) 895.156

(546)



(511) 3, 9, 14, 18, 25, 41, 43
(580) 2006.10.05.
(450) GAZ 38/2006

(111) 895.177

(546)



(511) 21
(580) 2006.10.05.
(450) GAZ 38/2006

(111) 895.178
(541) **DISCOVER**

(511) 3, 5, 9, 11
(580) 2006.10.05.
(450) GAZ 38/2006

(111) 895.194

(546) **SCHIENLE-**

(511) 9, 40, 42
(580) 2006.10.05.
(450) GAZ 38/2006

(111) 895.205
(541) **ITALPRESSE**

(511) 7
(580) 2006.10.05.
(450) GAZ 38/2006

(111) 895.213
(541) **BOHATIER**

(511) 32, 35, 39
(580) 2006.10.05.
(450) GAZ 38/2006

(111) 895.214
(541) **CAMARGUE**

(511) 12
(580) 2006.10.05.
(450) GAZ 38/2006

(111) 895.221
(541) **ET COMPAGNIE ...**

(511) 24–26
(580) 2006.10.05.
(450) GAZ 38/2006

(111) 895.227
(541) **Baci de Choco**

(511) 32–33, 43
(580) 2006.10.05.
(450) GAZ 38/2006

(111) 895.245
(541) **VEVOMIN**

(511) 1, 5, 31
(580) 2006.10.05.
(450) GAZ 38/2006

(111) 895.253
(541) **Coolaris**

(511) 31
(580) 2006.10.05.
(450) GAZ 38/2006

(111) 895.258
(541) **FIREBREAK**

(511) 2, 17, 19
(580) 2006.10.05.
(450) GAZ 38/2006

(111) 895.268

(546)



(511) 43
(580) 2006.10.05.
(450) GAZ 38/2006

(111) 895.269
(541) **JACK POLO**

(511) 25
(580) 2006.10.05.
(450) GAZ 38/2006

(111) 895.273
(541) **MAGNA GEO**

(511) 11
(580) 2006.10.05.
(450) GAZ 38/2006

(111) 895.282

(546)



(511) 9
(580) 2006.10.05.
(450) GAZ 38/2006

(111) 895.285
(541) **ONE SECOND**

(511) 3, 5, 30
(580) 2006.10.05.
(450) GAZ 38/2006

(111) 895.297
(541) **QUEEN OF LOVE**

(511) 14
(580) 2006.10.05.
(450) GAZ 38/2006

(111) 895.313

(546)



(511) 6, 9, 12

(580) 2006.10.05.

(450) GAZ 38/2006

(111) 895.323

(541) OOZONE.COM

(511) 25

(580) 2006.10.05.

(450) GAZ 38/2006

(111) 895.337

(546)



(511) 16

(580) 2006.10.05.

(450) GAZ 38/2006

(111) 895.341

(541) COLUNEX

(511) 10, 20, 24

(580) 2006.10.05.

(450) GAZ 38/2006

(111) 895.345

(541) PETIT GUIDE DE STYLE

(511) 3

(580) 2006.10.05.

(450) GAZ 38/2006

(111) 895.352

(546)



(511) 6, 11, 17

(580) 2006.10.05.

(450) GAZ 38/2006

(111) 895.365

(541) ~...YOU IN?~

(511) 33

(580) 2006.10.05.

(450) GAZ 38/2006

(111) 895.366

(546)



(511) 25

(580) 2006.10.05.

(450) GAZ 38/2006

(111) 895.377

(541) LUBASA

(511) 19, 36–37

(580) 2006.10.05.

(450) GAZ 38/2006

(111) 895.380

(546)



(511) 30

(580) 2006.10.05.

(450) GAZ 38/2006

(111) 895.401

(541) be Q

(511) 25, 32–33

(580) 2006.10.05.

(450) GAZ 38/2006

(111) 895.436

(541) PETA ZETAS

(511) 30

(580) 2006.10.05.

(450) GAZ 38/2006

(111) 895.444

(541) BEBO

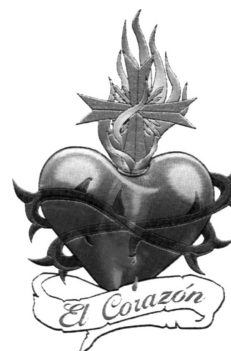
(511) 19

(580) 2006.10.05.

(450) GAZ 38/2006

(111) 895.460

(546)



(511) 22, 24–26

(580) 2006.10.05.

(450) GAZ 38/2006

(111) 895.480
 (541) **COLORSIt**
 (511) 9
 (580) 2006.10.05.
 (450) GAZ 38/2006

(111) 895.483
 (546)



(511) 3
 (580) 2006.10.05.
 (450) GAZ 38/2006

(111) 895.486
 (541) **Lutian**
 (511) 7–8
 (580) 2006.10.05.
 (450) GAZ 38/2006

(111) 895.493
 (541) **SANOFLORE**
 (511) 3, 5
 (580) 2006.10.05.
 (450) GAZ 38/2006

(111) 783.018
 (546)

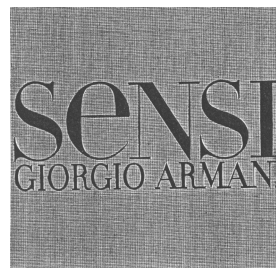


(511) 29, 43
 (580) 2006.10.26.
 (450) GAZ 41/2006

(111) 796.027
 (541) **TELLIN**
 (511) 9
 (580) 2006.10.26.
 (450) GAZ 41/2006

(111) 799.936
 (541) **EQUILIBRE ATTITUDE**
 (511) 3, 5, 25, 28–30, 32
 (580) 2006.10.26.
 (450) GAZ 41/2006

(111) 805.306
 (546)



(511) 3
 (580) 2006.10.26.
 (450) GAZ 41/2006

(111) 819.240
 (546) **VIBROGYM**

(511) 28
 (580) 2006.10.26.
 (450) GAZ 41/2006

(111) 856.781
 (541) **ALTHAUS**
 (511) 21, 30, 35
 (580) 2006.10.26.
 (450) GAZ 41/2006

(111) 873.252
 (546)



(511) 29
 (580) 2006.10.26.
 (450) GAZ 41/2006

(111) 883.597
 (546)



(511) 12
 (580) 2006.10.26.
 (450) GAZ 41/2006

(111) 886.220
 (541) **BWIN**
 (511) 9, 16, 35–36, 38, 41–42
 (580) 2006.10.26.
 (450) GAZ 41/2006

(111) 891.771
(541) AOYAMA
 (511) 3
 (580) 2006.10.26.
 (450) GAZ 41/2006

(111) 894.658
(541) FONTANA DI COCO - THE POWER FROM BRAZIL
 (511) 5, 30, 32
 (580) 2006.10.26.
 (450) GAZ 41/2006

(111) 898.105
(546)



(511) 29–30, 32–33
 (580) 2006.10.26.
 (450) GAZ 41/2006

(111) 898.106
(546)



(511) 29–30, 32–33
 (580) 2006.10.26.
 (450) GAZ 41/2006

(111) 898.112
(541) Protectosil
 (511) 3
 (580) 2006.10.26.
 (450) GAZ 41/2006

(111) 898.114
(541) VETMULIN
 (511) 5, 31
 (580) 2006.10.26.
 (450) GAZ 41/2006

(111) 898.121
(546) AIRTEC micro
 (511) 10, 17, 20, 22, 24
 (580) 2006.10.26.
 (450) GAZ 41/2006

(111) 898.134
(541) ACCLARIO
 (511) 11, 32
 (580) 2006.10.26.
 (450) GAZ 41/2006

(111) 898.140
(546)



(511) 16
 (580) 2006.10.26.
 (450) GAZ 41/2006

(111) 898.141
(546)



(511) 9, 35–36
 (580) 2006.10.26.
 (450) GAZ 41/2006

(111) 898.142
(541) Sweet Angels
 (511) 30
 (580) 2006.10.26.
 (450) GAZ 41/2006

(111) 898.148
(546)



(511) 4
 (580) 2006.10.26.
 (450) GAZ 41/2006

(111) 898.149
(541) Suntrac
 (511) 6, 9
 (580) 2006.10.26.
 (450) GAZ 41/2006

(111) 898.164
(541) we make your day
 (511) 16, 29–35, 43
 (580) 2006.10.26.
 (450) GAZ 41/2006

(111) 898.165
(546)



(511) 3
(580) 2006.10.26.
(450) GAZ 41/2006

(111) 898.172
(546)



(511) 3
(580) 2006.10.26.
(450) GAZ 41/2006

(111) 898.180
(541) RENOSOL

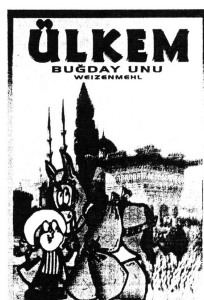
(511) 5
(580) 2006.10.26.
(450) GAZ 41/2006

(111) 898.186
(546)



(511) 3
(580) 2006.10.26.
(450) GAZ 41/2006

(111) 898.203
(546)



(511) 29–31
(580) 2006.10.26.
(450) GAZ 41/2006

(111) 898.207
(541) AMPS

(511) 25
(580) 2006.10.26.
(450) GAZ 41/2006

(111) 898.210
(546)

BOĞAZIÇI

(511) 33
(580) 2006.10.26.
(450) GAZ 41/2006

(111) 898.223
(541) Gummibär

(511) 9, 25, 38, 41
(580) 2006.10.26.
(450) GAZ 41/2006

(111) 898.236
(541) CORPORATE VEHICULE OBSERVATORY

(511) 16, 35, 38, 41
(580) 2006.10.26.
(450) GAZ 41/2006

(111) 898.251
(546)

leova 

(511) 6
(580) 2006.10.26.
(450) GAZ 41/2006

(111) 898.256
(546)

FASHION
DKF[®]
DONKAWA

(511) 25
(580) 2006.10.26.
(450) GAZ 41/2006

(111) 898.272
(546)

Kinder
BREAK
FAST

(511) 30
(580) 2006.10.26.
(450) GAZ 41/2006

(111) 898.282

(546)

SKY
EUROPE

(511) 12, 16, 35–37, 39, 41–43

(580) 2006.10.26.

(450) GAZ 41/2006

(111) 898.283

(546)

SKY
EUROPE

(511) 12, 16, 35–37, 39, 41–43

(580) 2006.10.26.

(450) GAZ 41/2006

(111) 898.284

(541) **skyeurope.com**

(511) 12, 16, 35–37, 39, 41–43

(580) 2006.10.26.

(450) GAZ 41/2006

(111) 898.291

(541) **ALTRO SATINE**

(511) 27

(580) 2006.10.26.

(450) GAZ 41/2006

(111) 898.298

(541) **EMBRACE**

(511) 5, 42

(580) 2006.10.26.

(450) GAZ 41/2006

(111) 898.304

(541) **WITTMANN**

(511) 29–30, 32

(580) 2006.10.26.

(450) GAZ 41/2006

(111) 898.305

(541) **VALENTA**

(511) 5, 36

(580) 2006.10.26.

(450) GAZ 41/2006

(111) 898.310

(546)

 **GarantiBank**

(511) 9, 35–36

(580) 2006.10.26.

(450) GAZ 41/2006

(111) 898.323

(546)



(511) 3–12, 14, 17, 21, 25

(580) 2006.10.26.

(450) GAZ 41/2006

(111) 898.324

(546)

Iba

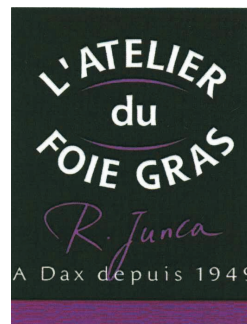
(511) 9–10, 42

(580) 2006.10.26.

(450) GAZ 41/2006

(111) 898.325

(546)



(511) 29–30, 32, 41, 43

(580) 2006.10.26.

(450) GAZ 41/2006

(111) 898.339

(546)

Mad Max

(511) 9, 25, 28

(580) 2006.10.26.

(450) GAZ 41/2006

(111) 898.341

(541) **JUMBO JET**

(511) 3

(580) 2006.10.26.

(450) GAZ 41/2006

(111) 898.343

(541) F&M FASHIONMARINE

(511) 25
(580) 2006.10.26.
(450) GAZ 41/2006

(111) 898.348

(546)



(511) 30, 35
(580) 2006.10.26.
(450) GAZ 41/2006

(111) 898.365

(546)



(511) 32
(580) 2006.10.26.
(450) GAZ 41/2006

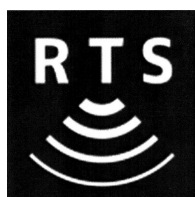
(111) 898.372

(541) Ocean Milk

(511) 5, 29, 32
(580) 2006.10.26.
(450) GAZ 41/2006

(111) 898.373

(546)



(511) 7, 9
(580) 2006.10.26.
(450) GAZ 41/2006

(111) 898.394

(541) FEELosophy

(511) 1
(580) 2006.10.26.
(450) GAZ 41/2006

(111) 898.404

(546)



(511) 9, 28
(580) 2006.10.26.
(450) GAZ 41/2006

(111) 898.407

(541) ROUGH.UP

(511) 3, 21, 42
(580) 2006.10.26.
(450) GAZ 41/2006

(111) 898.430

(541) Hydro-Stellan

(511) 1, 3, 42
(580) 2006.10.26.
(450) GAZ 41/2006

(111) 898.431

(541) NEURAC

(511) 9–10, 16, 28, 41, 44
(580) 2006.10.26.
(450) GAZ 41/2006

(111) 898.438

(541) ANTIS

(511) 18, 25, 28
(580) 2006.10.26.
(450) GAZ 41/2006

(111) 898.449

(541) Dertour

(511) 16, 25, 28, 35–36, 39, 41, 43
(580) 2006.10.26.
(450) GAZ 41/2006

(111) 898.454

(541) MOUNT MASSIVE

(511) 9
(580) 2006.10.26.
(450) GAZ 41/2006

(111) 898.458

(546)



(511) 6–7, 11
(580) 2006.10.26.
(450) GAZ 41/2006

(111) 898.459

(546)

BONITA

(511) 24
(580) 2006.10.26.
(450) GAZ 41/2006

(111) 898.463
(546)



(511) 1, 3, 29–30
(580) 2006.10.26.
(450) GAZ 41/2006

(111) 898.464
(541) ROMPETROL

(511) 1–45
(580) 2006.10.26.
(450) GAZ 41/2006

(111) 898.492
(541) Turning waste into a resource

(511) 35, 40, 42
(580) 2006.10.26.
(450) GAZ 41/2006

(111) 898.493
(546)



(511) 9, 16, 42
(580) 2006.10.26.
(450) GAZ 41/2006

(111) 898.497
(541) MAKARI
(511) 3
(580) 2006.10.26.
(450) GAZ 41/2006

(111) 898.499
(541) Q-fi
(511) 9, 38
(580) 2006.10.26.
(450) GAZ 41/2006

(111) 898.504
(541) ROUGE INTERDIT
(511) 3
(580) 2006.10.26.
(450) GAZ 41/2006

(111) 898.505
(541) SYSCUT
(511) 28
(580) 2006.10.26.
(450) GAZ 41/2006

(111) 898.507
(541) massdnm
(511) 18, 24–25
(580) 2006.10.26.
(450) GAZ 41/2006

(111) 898.516
(546)



(511) 7
(580) 2006.10.26.
(450) GAZ 41/2006

(111) 898.520
(541) Hong Ye

(511) 18
(580) 2006.10.26.
(450) GAZ 41/2006

(111) 898.521
(546)



(511) 11
(580) 2006.10.26.
(450) GAZ 41/2006

(111) 898.524
(541) E81V
(511) 9
(580) 2006.10.26.
(450) GAZ 41/2006

(111) 898.535
(541) ACTILEASE
(511) 1, 5, 32
(580) 2006.10.26.
(450) GAZ 41/2006

(111) 898.537
(541) FOXTROT
(511) 5
(580) 2006.10.26.
(450) GAZ 41/2006

(111) 898.545
(541) Metoxit, Ceramics for Life
(511) 1, 10, 38, 42
(580) 2006.10.26.
(450) GAZ 41/2006

(111) 898.551
(541) **TORO ROJO**

(511) 32–33, 43
(580) 2006.10.26.
(450) GAZ 41/2006

(111) 895.497
(541) **TERRITORY**

(511) 12
(580) 2006.10.05.
(450) GAZ 38/2006

(111) 895.524
(541) **J. PONT**

(511) 29
(580) 2006.10.05.
(450) GAZ 38/2006

(111) 895.530
(546)

LOYA

(511) 25
(580) 2006.10.05.
(450) GAZ 38/2006

(111) 895.532
(541) **ARTIMPORT**

(511) 16, 18, 25
(580) 2006.10.05.
(450) GAZ 38/2006

(111) 895.535
(546)



(511) 25
(580) 2006.10.05.
(450) GAZ 38/2006

(111) 895.537
(546)



(511) 3
(580) 2006.10.05.
(450) GAZ 38/2006

(111) 895.538
(546)



(511) 11
(580) 2006.10.05.
(450) GAZ 38/2006

(111) 895.547
(546)

TALCO

(511) 25
(580) 2006.10.05.
(450) GAZ 38/2006

(111) 895.568
(546)



(511) 29–31
(580) 2006.10.05.
(450) GAZ 38/2006

(111) 895.577
(541) **BC Sept**

(511) 5
(580) 2006.10.05.
(450) GAZ 38/2006

(111) 895.586
(541) **EXODUS**

(511) 33
(580) 2006.10.05.
(450) GAZ 38/2006

(111) 895.589
(546)



(511) 25
(580) 2006.10.05.
(450) GAZ 38/2006

(111) 895.598
(541) **ROADHOOK**

(511) 12
(580) 2006.10.05.
(450) GAZ 38/2006

(111) 895.600
 (541) ATLANTE
 (511) 12
 (580) 2006.10.05.
 (450) GAZ 38/2006

(111) 895.604
 (546)

VÖSLAUER

(511) 30, 32–33
 (580) 2006.10.05.
 (450) GAZ 38/2006

(111) 895.616
 (546)



(511) 7
 (580) 2006.10.05.
 (450) GAZ 38/2006

(111) 895.626
 (546)



(511) 9, 35, 39
 (580) 2006.10.05.
 (450) GAZ 38/2006

(111) 895.642
 (541) NIVEA OXYGEN POWER
 (511) 3
 (580) 2006.10.05.
 (450) GAZ 38/2006

(111) 895.646
 (546)

SEAT ALTEA XL4

(511) 12
 (580) 2006.10.05.
 (450) GAZ 38/2006

(111) 895.651
 (546)

SEAT ALTEA XL

(511) 12
 (580) 2006.10.05.
 (450) GAZ 38/2006

(111) 895.679
 (541) CHOC~OR
 (511) 30
 (580) 2006.10.05.
 (450) GAZ 38/2006

(111) 895.681
 (541) ECO-GRAPH
 (511) 9
 (580) 2006.10.05.
 (450) GAZ 38/2006

(111) 895.720
 (541) EXALINK
 (511) 9, 37
 (580) 2006.10.05.
 (450) GAZ 38/2006

(111) 895.726
 (546)

korner

(511) 17, 19
 (580) 2006.10.05.
 (450) GAZ 38/2006

(111) 895.727
 (541) CLUB OF ME
 (511) 18, 24–25
 (580) 2006.10.05.
 (450) GAZ 38/2006

(111) 895.731
 (541) Gradal Brevis
 (511) 9
 (580) 2006.10.05.
 (450) GAZ 38/2006

(111) 895.748
 (546)



(511) 30
 (580) 2006.10.05.
 (450) GAZ 38/2006

(111) 895.758
 (541) DOCTEUR GLAMOUR
 (511) 3
 (580) 2006.10.05.
 (450) GAZ 38/2006

(111) 895.775**(546)**

(511) 5
 (580) 2006.10.05.
 (450) GAZ 38/2006

(111) 895.791**(541) CONDRAMINA**

(511) 1, 3, 5, 10
 (580) 2006.10.05.
 (450) GAZ 38/2006

(111) 895.793**(546)**

(511) 17, 19, 37
 (580) 2006.10.05.
 (450) GAZ 38/2006

(111) 895.808**(541) Dreams**

(511) 29–30
 (580) 2006.10.05.
 (450) GAZ 38/2006

(111) 895.830**(546)**

(511) 9, 35, 37, 42
 (580) 2006.10.05.
 (450) GAZ 38/2006

(111) 895.831**(546)**

(511) 10, 20, 22, 24
 (580) 2006.10.05.
 (450) GAZ 38/2006

(111) 895.840**(541) POWERISER**

(511) 12, 28, 41
 (580) 2006.10.05.
 (450) GAZ 38/2006

(111) 895.848**(546)**

(511) 18, 25, 41
 (580) 2006.10.05.
 (450) GAZ 38/2006

(111) 895.852**(541) DRESSING DU REGARD**

(511) 3
 (580) 2006.10.05.
 (450) GAZ 38/2006

(111) 895.856**(541) SPAR FRAGOLINO**

(511) 30
 (580) 2006.10.05.
 (450) GAZ 38/2006

(111) 895.860**(541) ORLIXON**

(511) 5
 (580) 2006.10.05.
 (450) GAZ 38/2006

(111) 895.861**(541) ROSSO BLUE**

(511) 3, 18, 25
 (580) 2006.10.05.
 (450) GAZ 38/2006

(111) 895.863**(541) LKW WALTER**

(511) 39
 (580) 2006.10.05.
 (450) GAZ 38/2006

(111) 895.872**(546)**

(511) 33
 (580) 2006.10.05.
 (450) GAZ 38/2006

(111) 895.873**(546)**

(511) 35–36, 41–42
 (580) 2006.10.05.
 (450) GAZ 38/2006

(111) 895.875
(546)



(511) 12
(580) 2006.10.05.
(450) GAZ 38/2006

(111) 895.889
(546)



(511) 7, 9, 11–12, 23–25, 27
(580) 2006.10.05.
(450) GAZ 38/2006

(111) 895.910
(541) SANDERO

(511) 12
(580) 2006.10.05.
(450) GAZ 38/2006

(111) 895.924
(546)



(511) 29, 31, 44
(580) 2006.10.05.
(450) GAZ 38/2006

(111) 895.945
(546)



(511) 13
(580) 2006.10.05.
(450) GAZ 38/2006

(111) 898.555
(541) TORO NEGRO

(511) 32–33, 43
(580) 2006.10.26.
(450) GAZ 41/2006

(111) 898.556
(541) TORO

(511) 32–33, 43
(580) 2006.10.26.
(450) GAZ 41/2006

(111) 898.580
(546)

Belara

(511) 5
(580) 2006.10.26.
(450) GAZ 41/2006

(111) 898.584
(541) VOICEDOT

(511) 9, 38
(580) 2006.10.26.
(450) GAZ 41/2006

(111) 898.592
(546)

BIRKA

(511) 9
(580) 2006.10.26.
(450) GAZ 41/2006

(111) 898.595
(546)

DILEK

(511) 25
(580) 2006.10.26.
(450) GAZ 41/2006

(111) 898.613
(541) COTTERLEY

(511) 5, 30
(580) 2006.10.26.
(450) GAZ 41/2006

(111) 898.632
(541) GANERE

(511) 25
(580) 2006.10.26.
(450) GAZ 41/2006

(111) 898.636
(541) Souvenir

(511) 31
(580) 2006.10.26.
(450) GAZ 41/2006

(111) 898.646
(546)



(511) 19
(580) 2006.10.26.
(450) GAZ 41/2006

(111) 898.659
(541) STOPCHESS

(511) 28
(580) 2006.10.26.
(450) GAZ 41/2006

(111) 898.673
(541) MultiF

(511) 9
(580) 2006.10.26.
(450) GAZ 41/2006

(111) 898.675

(546) *Nicola & Anelka*

(511) 25
(580) 2006.10.26.
(450) GAZ 41/2006

(111) 898.679
(541) buy & fly

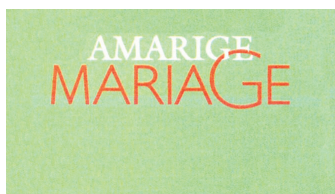
(511) 9, 36
(580) 2006.10.26.
(450) GAZ 41/2006

(111) 898.684
(541) ACUMED

(511) 5, 9
(580) 2006.10.26.
(450) GAZ 41/2006

(111) 898.688

(546)



(511) 3
(580) 2006.10.26.
(450) GAZ 41/2006

(111) 898.697
(541) KUBETI

(511) 30
(580) 2006.10.26.
(450) GAZ 41/2006

(111) 898.713
(541) WEST FINANCE&CREDIT BANK

(511) 36
(580) 2006.10.26.
(450) GAZ 41/2006

(111) 898.717
(546)



(511) 1–7, 9, 11, 16–17, 19, 35–45
(580) 2006.10.26.
(450) GAZ 41/2006

(111) 898.720
(546)



(511) 35, 38, 41–42
(580) 2006.10.26.
(450) GAZ 41/2006

(111) 898.721
(546)



(511) 35, 38, 41–42
(580) 2006.10.26.
(450) GAZ 41/2006

(111) 898.746
(546)

VTC

(511) 7
(580) 2006.10.26.
(450) GAZ 41/2006

(111) 898.760
(541) KETALGEN

(511) 5
(580) 2006.10.26.
(450) GAZ 41/2006

(111) 898.763
(546)



(511) 9, 42, 45
(580) 2006.10.26.
(450) GAZ 41/2006

(111) 898.769
(541) SAVARE~

(511) 1
(580) 2006.10.26.
(450) GAZ 41/2006

(111) 898.779
(546)



(511) 5, 29, 32
(580) 2006.10.26.
(450) GAZ 41/2006

(111) 898.824
(546)



(511) 35, 37–38, 42
(580) 2006.10.26.
(450) GAZ 41/2006

(111) 898.854
(541) TANAGRA

(511) 6, 19
(580) 2006.10.26.
(450) GAZ 41/2006

(111) 898.860
(541) ALL INCLUSIVE

(511) 20, 24
(580) 2006.10.26.
(450) GAZ 41/2006

(111) 898.873
(546)



(511) 25
(580) 2006.10.26.
(450) GAZ 41/2006

(111) 898.879
(546)



(511) 4, 11, 16, 20–21, 24, 27
(580) 2006.10.26.
(450) GAZ 41/2006

(111) 898.911
(541) MNG ECOLOGICAL

(511) 12, 19–20
(580) 2006.10.26.
(450) GAZ 41/2006

(111) 898.919
(546)



RADIANCE

(511) 3
(580) 2006.10.26.
(450) GAZ 41/2006

(111) 898.955
(541) CREDITWEST

(511) 36
(580) 2006.10.26.
(450) GAZ 41/2006

(111) 898.993
(546)



(511) 9, 37, 41
(580) 2006.10.26.
(450) GAZ 41/2006

(111) 899.019
(541) ABSORBEE

(511) 1, 16, 21, 24
(580) 2006.10.26.
(450) GAZ 41/2006

(111) 899.029
(541) HYDROPERM

(511) 1
(580) 2006.10.26.
(450) GAZ 41/2006

(111) 899.036
(541) RAMA IDEA!

(511) 29–30
(580) 2006.10.26.
(450) GAZ 41/2006

(111) 899.071
(546)

ДЕЛОВОЙ ОБЕД

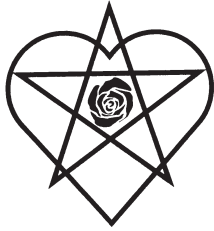
(511) 5, 29–33
(580) 2006.10.26.
(450) GAZ 41/2006

(111) 899.090
(541) PHILARTIS VIENNA

(511) 9, 16, 41
(580) 2006.10.26.
(450) GAZ 41/2006

(111) 899.105

(546)



(511) 16, 35–36, 41
(580) 2006.10.26.
(450) GAZ 41/2006

(111) 899.122

(541) **BLUE FILTERS**

(511) 1, 11, 21
(580) 2006.10.26.
(450) GAZ 41/2006

(111) 899.146

(546)



(511) 1, 5, 31, 35, 39, 42, 44
(580) 2006.10.26.
(450) GAZ 41/2006

(111) 899.150

(546)



(511) 1–9, 11, 16–17, 19, 21–22, 27, 31, 35–37, 41–42
(580) 2006.10.26.
(450) GAZ 41/2006

(111) 898.851

(541) **SALVINI**

(511) 3, 14, 25
(580) 2006.10.26.
(450) GAZ 41/2006

(111) 899.046

(546)



(511) 25, 28
(580) 2006.10.26.
(450) GAZ 41/2006

A rovat 563 db közlést tartalmaz.

Bejegyzések a kiegészítő lajstromba
A védjegybejelentés magyarországi oltalmának elismerése

(111) 608.837
(151) 2007.03.03.

(111) 877.393
(151) 2007.03.31.

(111) 461.580
(151) 2007.03.31.

(111) 877.417
(151) 2007.03.31.

(111) 508.682
(151) 2007.03.31.

(111) 877.432
(151) 2007.03.31.

(111) 640.342
(151) 2007.03.31.

(111) 877.437
(151) 2007.03.31.

(111) 739.622
(151) 2007.03.31.

(111) 877.438
(151) 2007.03.31.

(111) 824.619
(151) 2007.03.31.

(111) 877.439
(151) 2007.03.31.

(111) 831.474
(151) 2007.03.31.

(111) 877.467
(151) 2007.03.31.

(111) 831.475
(151) 2007.03.31.

(111) 877.475
(151) 2007.03.31.

(111) 831.476
(151) 2007.03.31.

(111) 877.476
(151) 2007.03.31.

(111) 831.479
(151) 2007.03.31.

(111) 877.479
(151) 2007.03.31.

(111) 842.954
(151) 2007.03.31.

(111) 877.518
(151) 2007.03.31.

(111) 845.821
(151) 2007.03.31.

(111) 877.537
(151) 2007.03.31.

(111) 863.433
(151) 2007.03.31.

(111) 877.538
(151) 2007.03.31.

(111) 866.052
(151) 2007.03.31.

(111) 877.547
(151) 2007.03.31.

(111) 871.446
(151) 2007.03.31.

(111) 877.549
(151) 2007.03.31.

(111) 877.361
(151) 2007.03.31.

(111) 877.560
(151) 2007.03.31.

(111) 877.372
(151) 2007.03.31.

(111) 877.562
(151) 2007.03.31.

(111) 877.373
(151) 2007.03.31.

(111) 877.563
(151) 2007.03.31.

Szabadalmi Közlöny és Védjegyértesítő – 2007/4
A védjegybejelentés magyarországi oltalmának elismerése

(111) 877.576
(151) 2007.03.31.

(111) 877.769
(151) 2007.03.31.

(111) 877.594
(151) 2007.03.31.

(111) 877.770
(151) 2007.03.31.

(111) 877.598
(151) 2007.03.31.

(111) 877.775
(151) 2007.03.31.

(111) 877.615
(151) 2007.03.31.

(111) 877.789
(151) 2007.03.31.

(111) 877.616
(151) 2007.03.31.

(111) 877.803
(151) 2007.03.31.

(111) 877.655
(151) 2007.03.31.

(111) 877.808
(151) 2007.03.31.

(111) 877.662
(151) 2007.03.31.

(111) 877.305
(151) 2007.03.24.

(111) 877.674
(151) 2007.03.31.

(111) 780.685
(151) 2007.03.31.

(111) 877.678
(151) 2007.03.31.

(111) 877.358
(151) 2007.03.31.

(111) 877.682
(151) 2007.03.31.

(111) 877.441
(151) 2007.03.31.

(111) 877.684
(151) 2007.03.31.

(111) 877.483
(151) 2007.03.31.

(111) 877.689
(151) 2007.03.31.

(111) 877.495
(151) 2007.03.31.

(111) 877.690
(151) 2007.03.31.

(111) 877.502
(151) 2007.03.31.

(111) 877.692
(151) 2007.03.31.

(111) 877.505
(151) 2007.03.31.

(111) 877.704
(151) 2007.03.31.

(111) 877.540
(151) 2007.03.31.

(111) 877.706
(151) 2007.03.31.

(111) 877.541
(151) 2007.03.31.

(111) 877.710
(151) 2007.03.31.

(111) 565.405
(151) 2007.03.03.

(111) 877.763
(151) 2007.03.31.

(111) 5.703.59A
(151) 2007.03.03.

(111) 877.765
(151) 2007.03.31.

(111) 785.370
(151) 2007.03.03.

(111) 877.768
(151) 2007.03.31.

(111) 833.184
(151) 2007.03.03.

Szabadalmi Közlöny és Védjegyértékesítő – 2007/4
A védjegybejelentés magyarországi oltalmának elismerése

(111) 836.203
(151) 2007.03.03.

(111) 875.180
(151) 2007.03.03.

(111) 845.059
(151) 2007.03.03.

(111) 875.185
(151) 2007.03.03.

(111) 845.688
(151) 2007.03.03.

(111) 875.186
(151) 2007.03.03.

(111) 863.588
(151) 2007.03.03.

(111) 875.190
(151) 2007.03.03.

(111) 875.077
(151) 2007.03.03.

(111) 875.193
(151) 2007.03.03.

(111) 875.091
(151) 2007.03.03.

(111) 875.200
(151) 2007.03.03.

(111) 875.092
(151) 2007.03.03.

(111) 875.201
(151) 2007.03.03.

(111) 875.093
(151) 2007.03.03.

(111) 875.206
(151) 2007.03.03.

(111) 875.097
(151) 2007.03.03.

(111) 875.220
(151) 2007.03.03.

(111) 875.101
(151) 2007.03.03.

(111) 875.240
(151) 2007.03.03.

(111) 875.107
(151) 2007.03.03.

(111) 875.244
(151) 2007.03.03.

(111) 875.108
(151) 2007.03.03.

(111) 875.264
(151) 2007.03.03.

(111) 875.117
(151) 2007.03.03.

(111) 875.278
(151) 2007.03.03.

(111) 875.136
(151) 2007.03.03.

(111) 875.288
(151) 2007.03.03.

(111) 875.140
(151) 2007.03.03.

(111) 875.289
(151) 2007.03.03.

(111) 875.146
(151) 2007.03.03.

(111) 875.290
(151) 2007.03.03.

(111) 875.148
(151) 2007.03.03.

(111) 875.291
(151) 2007.03.03.

(111) 875.154
(151) 2007.03.03.

(111) 875.299
(151) 2007.03.03.

(111) 875.158
(151) 2007.03.03.

(111) 875.305
(151) 2007.03.03.

(111) 875.163
(151) 2007.03.03.

(111) 875.306
(151) 2007.03.03.

Szabadalmi Közlöny és Védjegyértékesítő – 2007/4
A védjegybejelentés magyarországi oltalmának elismerése

(111) 875.308
(151) 2007.03.03.

(111) 875.432
(151) 2007.03.03.

(111) 875.314
(151) 2007.03.03.

(111) 875.434
(151) 2007.03.03.

(111) 875.324
(151) 2007.03.03.

(111) 875.439
(151) 2007.03.03.

(111) 875.325
(151) 2007.03.03.

(111) 875.459
(151) 2007.03.03.

(111) 875.326
(151) 2007.03.03.

(111) 875.468
(151) 2007.03.03.

(111) 875.327
(151) 2007.03.03.

(111) 875.475
(151) 2007.03.03.

(111) 875.329
(151) 2007.03.03.

(111) 875.505
(151) 2007.03.03.

(111) 875.335
(151) 2007.03.03.

(111) 875.510
(151) 2007.03.03.

(111) 875.346
(151) 2007.03.03.

(111) 875.527
(151) 2007.03.03.

(111) 875.347
(151) 2007.03.03.

(111) 875.533
(151) 2007.03.03.

(111) 875.352
(151) 2007.03.03.

(111) 875.534
(151) 2007.03.03.

(111) 875.356
(151) 2007.03.03.

(111) 875.537
(151) 2007.03.03.

(111) 875.368
(151) 2007.03.03.

(111) 875.549
(151) 2007.03.03.

(111) 875.385
(151) 2007.03.03.

(111) 875.560
(151) 2007.03.03.

(111) 875.386
(151) 2007.03.03.

(111) 875.579
(151) 2007.03.03.

(111) 875.389
(151) 2007.03.03.

(111) 875.587
(151) 2007.03.03.

(111) 875.394
(151) 2007.03.03.

(111) 875.600
(151) 2007.03.03.

(111) 875.406
(151) 2007.03.03.

(111) 875.623
(151) 2007.03.03.

(111) 875.412
(151) 2007.03.03.

(111) 564.631
(151) 2007.03.17.

(111) 875.431
(151) 2007.03.03.

(111) 777.567
(151) 2007.03.17.

Szabadalmi Közlöny és Védjegyértesítő – 2007/4
A védjegybejelentés magyarországi oltalmának elismerése

(111) 815.899
(151) 2007.03.17.

(111) 876.387
(151) 2007.03.17.

(111) 856.036
(151) 2007.03.17.

(111) 876.392
(151) 2007.03.17.

(111) 876.271
(151) 2007.03.17.

(111) 876.401
(151) 2007.03.17.

(111) 876.273
(151) 2007.03.17.

(111) 876.402
(151) 2007.03.17.

(111) 876.274
(151) 2007.03.17.

(111) 876.414
(151) 2007.03.17.

(111) 876.279
(151) 2007.03.17.

(111) 876.416
(151) 2007.03.17.

(111) 876.283
(151) 2007.03.17.

(111) 876.421
(151) 2007.03.17.

(111) 876.286
(151) 2007.03.17.

(111) 876.429
(151) 2007.03.17.

(111) 876.289
(151) 2007.03.17.

(111) 876.435
(151) 2007.03.17.

(111) 876.320
(151) 2007.03.17.

(111) 876.437
(151) 2007.03.17.

(111) 876.333
(151) 2007.03.17.

(111) 876.439
(151) 2007.03.17.

(111) 876.334
(151) 2007.03.17.

(111) 876.443
(151) 2007.03.17.

(111) 876.335
(151) 2007.03.17.

(111) 876.444
(151) 2007.03.17.

(111) 876.348
(151) 2007.03.17.

(111) 876.449
(151) 2007.03.17.

(111) 876.353
(151) 2007.03.17.

(111) 876.455
(151) 2007.03.17.

(111) 876.357
(151) 2007.03.17.

(111) 876.460
(151) 2007.03.17.

(111) 876.360
(151) 2007.03.17.

(111) 876.462
(151) 2007.03.17.

(111) 876.366
(151) 2007.03.17.

(111) 876.467
(151) 2007.03.17.

(111) 876.384
(151) 2007.03.17.

(111) 876.468
(151) 2007.03.17.

(111) 876.385
(151) 2007.03.17.

(111) 876.469
(151) 2007.03.17.

Szabadalmi Közlöny és Védjegyértesítő – 2007/4
A védjegybejelentés magyarországi oltalmának elismerése

(111) 876.470
(151) 2007.03.17.

(111) 876.645
(151) 2007.03.17.

(111) 876.478
(151) 2007.03.17.

(111) 876.655
(151) 2007.03.17.

(111) 876.483
(151) 2007.03.17.

(111) 876.659
(151) 2007.03.17.

(111) 876.484
(151) 2007.03.17.

(111) 876.661
(151) 2007.03.17.

(111) 876.488
(151) 2007.03.17.

(111) 876.664
(151) 2007.03.17.

(111) 876.489
(151) 2007.03.17.

(111) 876.709
(151) 2007.03.17.

(111) 876.505
(151) 2007.03.17.

(111) 876.710
(151) 2007.03.17.

(111) 876.521
(151) 2007.03.17.

(111) 876.711
(151) 2007.03.17.

(111) 876.525
(151) 2007.03.17.

(111) 876.712
(151) 2007.03.17.

(111) 876.534
(151) 2007.03.17.

(111) 876.713
(151) 2007.03.17.

(111) 876.547
(151) 2007.03.17.

(111) 876.714
(151) 2007.03.17.

(111) 876.549
(151) 2007.03.17.

(111) 876.715
(151) 2007.03.17.

(111) 876.564
(151) 2007.03.17.

(111) 876.729
(151) 2007.03.17.

(111) 876.581
(151) 2007.03.17.

(111) 876.730
(151) 2007.03.17.

(111) 876.609
(151) 2007.03.17.

(111) 876.743
(151) 2007.03.17.

(111) 876.623
(151) 2007.03.17.

(111) 876.763
(151) 2007.03.17.

(111) 876.627
(151) 2007.03.17.

(111) 876.766
(151) 2007.03.17.

(111) 876.628
(151) 2007.03.17.

(111) 876.777
(151) 2007.03.17.

(111) 876.631
(151) 2007.03.17.

(111) 876.785
(151) 2007.03.17.

(111) 876.641
(151) 2007.03.17.

(111) 875.127
(151) 2007.03.03.

Szabadalmi Közlöny és Védjegyértékesítő – 2007/4
A védjegybejelentés magyarországi oltalmának elismerése

(111) 875.280
(151) 2007.03.03.

(111) 876.842
(151) 2007.03.24.

(111) 875.497
(151) 2007.03.03.

(111) 876.848
(151) 2007.03.24.

(111) 608.876
(151) 2007.03.10.

(111) 876.851
(151) 2007.03.24.

(111) 875.730
(151) 2007.03.10.

(111) 876.853
(151) 2007.03.24.

(111) 875.737
(151) 2007.03.10.

(111) 876.858
(151) 2007.03.24.

(111) 875.788
(151) 2007.03.10.

(111) 876.859
(151) 2007.03.24.

(111) 875.834
(151) 2007.03.10.

(111) 876.860
(151) 2007.03.24.

(111) 875.837
(151) 2007.03.10.

(111) 876.862
(151) 2007.03.24.

(111) 875.850
(151) 2007.03.10.

(111) 876.863
(151) 2007.03.24.

(111) 553.887
(151) 2007.03.24.

(111) 876.870
(151) 2007.03.24.

(111) 636.391
(151) 2007.03.24.

(111) 876.895
(151) 2007.03.24.

(111) 673.416
(151) 2007.03.24.

(111) 876.897
(151) 2007.03.24.

(111) 778.863
(151) 2007.03.24.

(111) 876.901
(151) 2007.03.24.

(111) 801.582
(151) 2007.03.24.

(111) 876.905
(151) 2007.03.24.

(111) 802.939
(151) 2007.03.24.

(111) 876.911
(151) 2007.03.24.

(111) 830.516
(151) 2007.03.24.

(111) 876.919
(151) 2007.03.24.

(111) 839.662
(151) 2007.03.24.

(111) 876.924
(151) 2007.03.24.

(111) 854.182
(151) 2007.03.24.

(111) 876.931
(151) 2007.03.24.

(111) 858.230
(151) 2007.03.24.

(111) 876.946
(151) 2007.03.24.

(111) 876.824
(151) 2007.03.24.

(111) 876.953
(151) 2007.03.24.

Szabadalmi Közlöny és Védjegyértesítő – 2007/4
A védjegybejelentés magyarországi oltalmának elismerése

(111) 876.971
(151) 2007.03.24.

(111) 877.181
(151) 2007.03.24.

(111) 876.973
(151) 2007.03.24.

(111) 877.183
(151) 2007.03.24.

(111) 876.978
(151) 2007.03.24.

(111) 877.184
(151) 2007.03.24.

(111) 876.979
(151) 2007.03.24.

(111) 877.187
(151) 2007.03.24.

(111) 876.992
(151) 2007.03.24.

(111) 877.196
(151) 2007.03.24.

(111) 876.999
(151) 2007.03.24.

(111) 877.206
(151) 2007.03.24.

(111) 877.000
(151) 2007.03.24.

(111) 877.217
(151) 2007.03.24.

(111) 877.003
(151) 2007.03.24.

(111) 877.222
(151) 2007.03.24.

(111) 877.017
(151) 2007.03.24.

(111) 877.228
(151) 2007.03.24.

(111) 877.019
(151) 2007.03.24.

(111) 877.230
(151) 2007.03.24.

(111) 877.020
(151) 2007.03.24.

(111) 877.232
(151) 2007.03.24.

(111) 877.031
(151) 2007.03.24.

(111) 877.238
(151) 2007.03.24.

(111) 877.054
(151) 2007.03.24.

(111) 877.244
(151) 2007.03.24.

(111) 877.096
(151) 2007.03.24.

(111) 877.245
(151) 2007.03.24.

(111) 877.109
(151) 2007.03.24.

(111) 877.248
(151) 2007.03.24.

(111) 877.133
(151) 2007.03.24.

(111) 877.253
(151) 2007.03.24.

(111) 877.142
(151) 2007.03.24.

(111) 877.254
(151) 2007.03.24.

(111) 877.159
(151) 2007.03.24.

(111) 877.255
(151) 2007.03.24.

(111) 877.163
(151) 2007.03.24.

(111) 877.268
(151) 2007.03.24.

(111) 877.165
(151) 2007.03.24.

(111) 877.285
(151) 2007.03.24.

Szabadalmi Közlöny és Védjegyértesítő – 2007/4
A védjegybejelentés magyarországi oltalmának elismerése

(111) 877.295
(151) 2007.03.24.

(111) 875.749
(151) 2007.03.10.

(111) 877.315
(151) 2007.03.24.

(111) 875.757
(151) 2007.03.10.

(111) 877.320
(151) 2007.03.24.

(111) 875.762
(151) 2007.03.10.

(111) 877.322
(151) 2007.03.24.

(111) 875.803
(151) 2007.03.10.

(111) 877.336
(151) 2007.03.24.

(111) 875.807
(151) 2007.03.10.

(111) 877.337
(151) 2007.03.24.

(111) 875.808
(151) 2007.03.10.

(111) 877.344
(151) 2007.03.24.

(111) 875.854
(151) 2007.03.10.

(111) 844.893
(151) 2007.03.10.

(111) 875.870
(151) 2007.03.10.

(111) 850.260
(151) 2007.03.10.

(111) 875.880
(151) 2007.03.10.

(111) 850.657
(151) 2007.03.10.

(111) 875.886
(151) 2007.03.10.

(111) 855.133
(151) 2007.03.10.

(111) 875.900
(151) 2007.03.10.

(111) 861.632
(151) 2007.03.10.

(111) 875.912
(151) 2007.03.10.

(111) 873.564
(151) 2007.03.10.

(111) 875.913
(151) 2007.03.10.

(111) 875.644
(151) 2007.03.10.

(111) 875.917
(151) 2007.03.10.

(111) 875.645
(151) 2007.03.10.

(111) 875.924
(151) 2007.03.10.

(111) 875.649
(151) 2007.03.10.

(111) 875.933
(151) 2007.03.10.

(111) 875.652
(151) 2007.03.10.

(111) 875.934
(151) 2007.03.10.

(111) 875.659
(151) 2007.03.10.

(111) 875.942
(151) 2007.03.10.

(111) 875.690
(151) 2007.03.10.

(111) 875.944
(151) 2007.03.10.

(111) 875.712
(151) 2007.03.10.

(111) 875.945
(151) 2007.03.10.

(111) 875.946
(151) 2007.03.10.

(111) 876.129
(151) 2007.03.10.

(111) 875.953
(151) 2007.03.10.

(111) 876.142
(151) 2007.03.10.

(111) 875.954
(151) 2007.03.10.

(111) 876.146
(151) 2007.03.10.

(111) 875.973
(151) 2007.03.10.

(111) 876.159
(151) 2007.03.10.

(111) 875.980
(151) 2007.03.10.

(111) 876.190
(151) 2007.03.10.

(111) 875.997
(151) 2007.03.10.

(111) 876.192
(151) 2007.03.10.

(111) 876.003
(151) 2007.03.10.

(111) 876.207
(151) 2007.03.10.

(111) 876.021
(151) 2007.03.10.

(111) 876.208
(151) 2007.03.10.

(111) 876.022
(151) 2007.03.10.

(111) 876.212
(151) 2007.03.10.

(111) 876.024
(151) 2007.03.10.

(111) 876.221
(151) 2007.03.10.

(111) 876.030
(151) 2007.03.10.

(111) 876.234
(151) 2007.03.10.

(111) 876.040
(151) 2007.03.10.

(111) 876.247
(151) 2007.03.10.

(111) 876.044
(151) 2007.03.10.

(111) 876.249
(151) 2007.03.10.

(111) 876.063
(151) 2007.03.10.

(111) 876.250
(151) 2007.03.10.

(111) 876.064
(151) 2007.03.10.

(111) 876.251
(151) 2007.03.10.

(111) 876.073
(151) 2007.03.10.

(111) 876.252
(151) 2007.03.10.

(111) 876.094
(151) 2007.03.10.

(111) 876.256
(151) 2007.03.10.

(111) 876.099
(151) 2007.03.10.

(111) 876.259
(151) 2007.03.10.

(111) 876.111
(151) 2007.03.10.

A rovat 393 db közlést tartalmaz.

Bejegyzések a kiegészítő lajstromba Hatósági tájékoztatás hatálytalanítása

Az alábbi nemzetközi védjegybejelentés 2004. július 9. napjával történő magyarországi utólagos kiterjesztését semmisnek kell tekinteni. A kérelem hiányos, így azt a Nemzetközi Iroda a nemzetközi lajstromba nem jegyzi fel. Ennek alapján a 2005. április 28-i Magyar Szabadalmi Közlöny és Védjegyértesítőben meghirdetett adatok hatálytalanok.

(111) 690.222

A rovat 1 db közlést tartalmaz.

NEMZETKÖZI ERDETMEGJELÖLÉS-KÖZLEMÉNYEK
Nemzetközi eredetmegjelölés-bejelentések meghirdetése

(111) 866

(151) 2007.03.01.

(450) N° 35: 2006/1

(540) Kaesong-Koryo-Insam

(511) Tea
(Tea)

(111) 867

(151) 2007.03.01.

(450) N° 35: 2006/1

(540) Paektusan Kasiogalpi

(511) Tea
(Tea)

A rovat 2 db közlést tartalmaz

INTÉZMÉNYI KÖZLEMÉNYEK

Hirdetményi úton történő kézbesítés

A Magyar Szabadalmi Hivatal a közigazgatási hatósági eljárás és szolgáltatás általános szabályairól szóló 2004. évi CXL. törvény 80. §-a alapján – a Magyar Szabadalmi Hivatal által meghozott döntés kézbesítésének meghiúsulása következtében – hirdetményi úton közli a következő döntéseket.

A döntések a közzétételt követő 15. napon kézbesítettnek tekintendők.

A Magyar Szabadalmi Hivatal felhívja a címzettek figyelmét, hogy a hirdetményi úton közölt döntéseket személyesen vagy meghatalmazott útján a Magyar Szabadalmi Hivatalban átvehetik.

Communication by notice

On the basis of Article 80 of Act CXL of 2004 on the General Rules of Administrative Official Procedures and Services, the Hungarian Patent Office – because of failure to have its decision delivered by service – communicates the following decisions by a notice.

The decisions shall be considered delivered on the fifteenth day after the publication of the notice.

The Hungarian Patent Office draws the addressees' attention that decisions communicated by a notice can be taken over in the Office personally or by a representative.

A döntés ügyszáma: **U 05 00209/6**
A döntés tárgya: **Használati mintaoltalmi bejelentés elutasítása**
A címzett neve: **Zalai Tibor**

A címzett utolsó ismert címe: Zalaegerszeg, 8900 Göcsej Pataki
Ferenc u. 29. (HU)

A rovat 1 db közlést tartalmaz.

Kötelező közzétételek*

Az államháztartási törvény 15/A §-a szerinti közzétételek

A kedvezményezett(ek) neve:
Nyugat-Magyarországi Egyetem

A támogatás célja(i):
a Nyugat-Magyarországi Egyetem és az ERFARET egyetemi tudásközpont közös üzemeltetésében megvalósuló PATLIB iparjogvédelmi információszolgáltató centrum létrejöttének támogatása

A támogatás összege:
1 500 000 Ft

A támogatási program megvalósítási helye(i):
Sopron

A kedvezményezett(ek) neve:
Agráriumért Alapítvány

A támogatás célja(i):
a 2007. évi Országos Tudományos Diákköri Konferencia Agrártudományi Szekciójának (OTDK) megrendezésének támogatása

A támogatás összege:
100 000 Ft

A támogatási program megvalósítási helye(i):
Debrecen

A rovat 2 db közlést tartalmaz.

Az államháztartási törvény 15/B §-a szerinti közzétételek

A szerződések megnevezése (típusa, pl.: szállítási, vállalkozási stb.):
adásvételi szerződés

A szerződés tárgya:
különböző típusú utalványok (étkezési, iskolakezdési, könyv-, kultúra és sportcélú utalványok) beszerzése

A szerződést kötő felek neve:
Magyar Szabadalmi Hivatal és a Sodexo Pass Hungaria Kft.

A szerződés értéke:
2007. évben 20 000 000 Ft + 3,2% szolgáltatási díj + áfa + opciós lehetőség

Határozott időre kötött szerződés esetén annak időtartama:
2007.02.07. – 2007.11.30.

A szerződések megnevezése (típusa, pl.: szállítási, vállalkozási stb.):
szolgáltatási szerződés

A szerződés tárgya:
Software Updates Lincence & Support

A szerződést kötő felek neve:
Magyar Szabadalmi Hivatal és az ORACLE Hungary Kft.

A szerződés értéke:
6 797 797 Ft + áfa

Határozott időre kötött szerződés esetén annak időtartama:
2007.12.31.

A rovat 2 db közlést tartalmaz.

* Az államháztartásról szóló 1992. évi XXXVIII. törvény alapján.