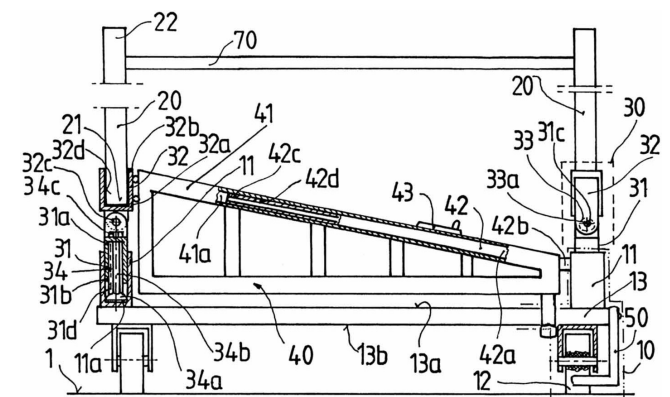


Megadott használati mintaoltalmak

A – SEKCIÓ
KÖZSZÜKSÉGLETI CIKKEK

- (51) **A01G 5/00** (2006.01)
A01G 5/04 (2006.01)
(11) **003262** 2007.03.05.
(21) **U 06 00158** (22) **2006.06.21.**
(73) (72) Dobos István, Szigetszentmiklós (HU)
(54) **Többcélú növényzállító-kocsi**
(74) Rónaszéki Tibor szabadalmi ügyvivő, Budapest

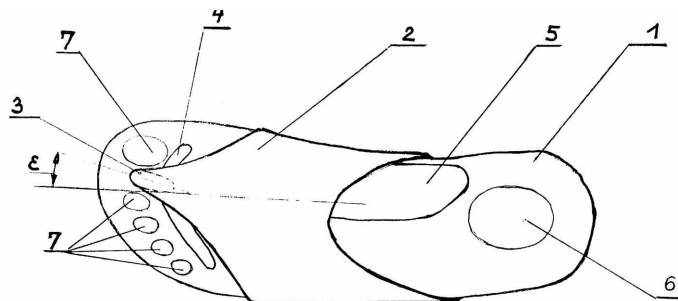
(57) Többcélú növényzállító-kocsi, amelynek alaptesté, az alaptesthez csatlakoztatható polctartó tagjai, és a polctartó tagokhoz hozzákapcsolható polcai, továbbá ugyancsak az alaptesttel összeköttetésben álló gördülőelemei vannak, az egyes polctartó tagok pedig, fogadószerzővel szétválaszthatóan vannak az alaptesthez hozzáerősítve, azzal jellemezve, hogy a polctartó tagok (20) és az alaptest (10) fogadószerzői (11) közé billenő részegység (30) van beiktatva, ahol a billenő részegységnek (30) a fogadószerzőhöz (11) hozzáerősíthető egyik kapcsolótesté (31), a polctartó taghoz (20) rögzíthető másik kapcsolótesté (32), valamint az egyik kapcsolótesté (31) és a másik kapcsolótesté (32) közé beillesztett, azok egymáshoz viszonyított elbillenését megengedő összekötő szerző (33) van, továbbá egy vagy több billenő részegységhez (30) az egyik kapcsolótesté (31) és a másik kapcsolótesté (32) egymáshoz viszonyított elbillenésének korlátozására szolgáló, megtámasztó szerző (40) van hozzárendelve.



1. ábra

- (51) **A43B 7/00** (2006.01)
(11) **003269** 2007.03.05.
(21) **U 06 00142** (22) **2006.06.01.**
(73) (72) P. Veres Ildikó, Miskolc (HU)
(54) **Gyógypapucs**

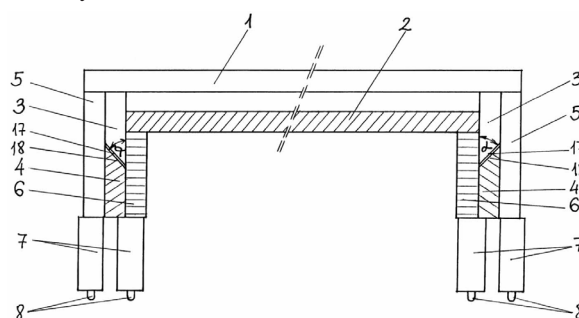
(57) Gyógypapucs a bütökös láb deformitásának megállítására, esetleg csökkentésére, amely nagylábujj- támasszal van ellátva, és amelyhez a lábat a papucsban tartó papucsfelső rész van csatlakoztatva, azzal jellemezve, hogy a nagy lábujj és a második lábujj közé illeszkedő nagylábujj-támasz (3) ϵ szöggel a nagy lábujj irányában elfordított, legömbölyített ék alak keresztmetszetű, bőrbarát felületű egyenes hasábként van kialakítva, és a papucstalppal (1) egy darabból van kimunkálva vagy kiöntve, továbbá a papucstalp (1) felülete a láb tartását a talp felfekvésével és az ujjak alátámasztásával biztosító elemekkel van ellátva, úgy mint az ujjakat alátámasztó gerinc (4), a talpmélyedés (5), a saroktámasz (6), és az ujjaknak a papucstalphoz (1) illeszkedését biztosító ujjhelyek (7).



2. ábra

- (51) **A47C 17/00** (2006.01)
A47C 21/00 (2006.01)
(11) **003257** 2007.03.05.
(21) **U 06 00179** (22) **2006.07.20.**
(73) (72) Czuczor István, Budapest (HU);
Bozóki Zoltán, Budapest (HU);
Mike János, Budapest (HU);
Soós Zoltán, Budapest (HU)
(54) **Csúszószerkezettel ellátott kihúzható ág**
(74) Szilágyi Ildikó szabadalmi ügyvivőjelölt, Budapest

(57) Csúszószerkezettel ellátott kihúzható ág, amelynek felső lappal rendelkező lábrésze, háttámlával és alaplappal rendelkező fejrésze, fekvőlappal rendelkező középső része, valamint csúszószerkezetnek megvezetést szolgáló, egymáson csúszó felületei vannak, azzal jellemezve, hogy a csúszószerkezetnek alsó ékes csúszóelemei (4) és azokra illeszkedő felső ékes csúszóelemei (3) vannak, és az alsó ékes csúszóelemek (4) adott esetben egy fekvő lap (2) két oldalán elhelyezkedő oldalelemekhez (6) kapcsolódnak, míg a csúszószerkezet felső ékes csúszóelemei (3) adott esetben egy felső lap (1) két oldalán elhelyezkedő oldalelemekhez (5) kapcsolódnak, továbbá a felső ékes csúszóelem (3), valamint az alsó ékes csúszóelem (4) ékes kialakításának hajlásszöge (α) 30° – 60° előnyösen 45° .

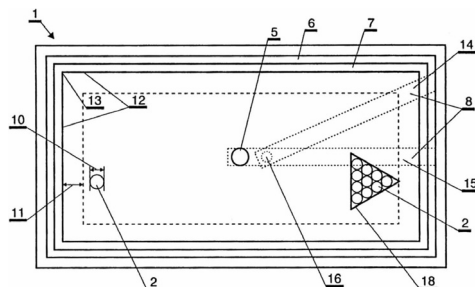


1. ábra

- (51) **A63D 15/00** (2006.01)
(11) **003254** 2007.03.05.
(21) **U 06 00168** (22) **2006.06.30.**
(73) (72) Czingáli József, Szigetújfalu (HU)
(54) **Biliárdasztal**
(74) Király György, JUREX Iparjogvédelmi Iroda, Budapest

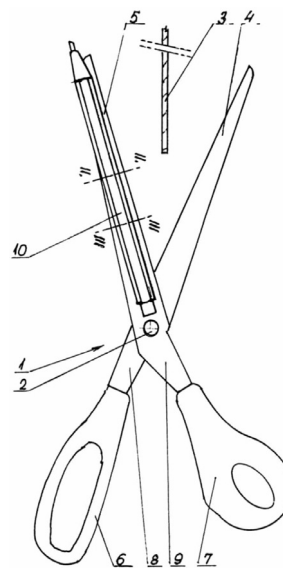
(57) Biliárdasztal (1), amely több – adott esetben részben különböző átmérőjű – golyóval (2) játszott biliárd játékhoz van kiképezve, a játékfelülete (3) borítással (4), lyukkal (5) és a biliárdasztal (1) pereme (6) gumiperemmel (7) van ellátva, valamint a játékfelület (3) alatt a biliárdasztalban (1) golyó-visszavezető pálya (8) van kiképezve a lyuk (5) és a

biliárdasztal (1) oldalfala (9) között, azzal jellemezve, hogy legfeljebb egy lyuk (5) van a biliárdasztal (1) játéktárcsán (3) kialakítva, amelynek a középpontja – a játékban alkalmazott legnagyobb átmérőjű golyó (2) átmérőjének (10) legalább másfélszeres távolságával (11) van a hozzá legközelebbi lévő gumiperem(ek)től (7) elhelyezve, továbbá a biliárdasztal (1) peremén (6) elhelyezett gumiperemek (7) belső élei (12) folytonosan vannak kialakítva és a biliárdasztal (1) sarkaiban (13) egymáshoz illesztve, azaz a gumiperemek (7) belső élei (12) egyenes vonalakkal határolt, derékszögű négyszöget képezően vannak kialakítva.



1. ábra

billenthetően ágyazott pengével (4, 5) ellátott, önmagában ismert ollóból (1) és egy önmagában ismert rajzeszközből van összeállítva, ahol a rajzeszköz (10) a daraboláskor célszerűen a sikképződmény (3) alatt elrendezett pengéjén (5) van rögzítve.



1. ábra

(51) **A63H 17/26** (2006.01)
A63H 17/267 (2006.01)

(11) **003259**

2007.03.05.

(21) **U 06 00237**

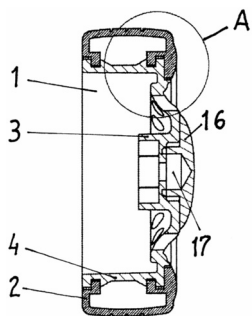
(22) **2006.10.26.**

(73) (72) Szász András, Budapest (HU)

(54) **Kerék oldtimer modellautókhöz**

(74) Erdély Péter, DANUBIA Szabadalmi és Védjegy Iroda Kft., Budapest

(57) Kerék oldtimer modellautókhöz, amely keréktárcsából (1) és gumibroncsból (2) áll, ahol a keréktárcsát (1) központi furattal (6) ellátott agy (3), palást (4) és a kettő közötti támaszték (5), illetve küllők (14) alkotják, a paláston (4) belső és külső perem (10), valamint belső és külső horony (8) van, a gumibroncs (2) pedig, a hornyokba (8) szoros túlfedéssel illeszkedő peremekkel (9) van ellátva, azzal jellemezve, hogy a gumibroncs (2) a külső horonyba (8) illeszkedő peremével (9) párhuzamos külső oldalfalának (11) legalább egy része a keréktárcsa (1) külső peremének (10) külső oldalán tengelyirányban túlnyúlik és egy – belső felületével a perem (10) külső oldalán felfekvő – szoknyarészben (12) folytatódik.



5. ábra

B – SEKCIÓ

IPARI MŰVELETEK ÁLTALÁBAN ÉS SZÁLLÍTÁS

(51) **B26B 13/00** (2006.01)
B26B 13/22 (2006.01)

(11) **003273**

2007.03.05.

(21) **U 06 00157**

(22) **2006.06.20.**

(73) (72) Antalics Norbert, Budapest (HU)

(54) **Kombinált kéziszerszám, főként papírtapétavágó olló**

(66) U0500214 2005.10.05. HU

(74) dr. Kis Lajos ügyvéd, Budapest

(57) Kombinált kéziszerszám sikképződményeken szabásminták előrajzolására és az ilyen sikképződmények darabolására, azzal jellemezve, hogy egy csapon (2), egymáshoz viszonyítva két szélső állás között

(51) **B60M 1/00** (2006.01)
B60M 3/00 (2006.01)

(11) **003264**

2007.03.05.

(21) **U 06 00201**

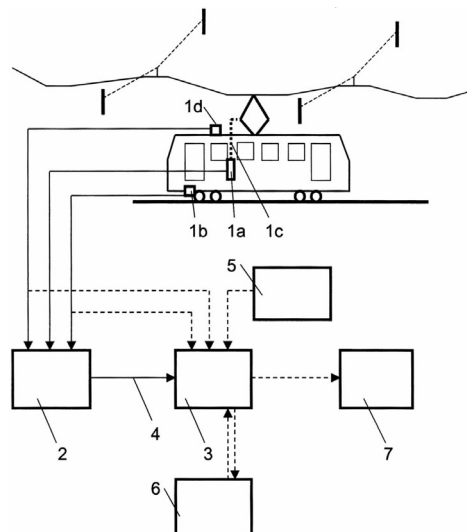
(22) **2006.08.24.**

(73) (72) dr. Kováts László Dezső 80%, Budapest (HU);
Gádos Miklós 20%, Budapest (HU)

(54) **Kapcsolási elrendezés közlekedési eszközök felsővezetékei jellemzőinek statikus és dinamikus állapotban történő mérésére/vizsgálatára**

(74) dr. Kováts László Dezső, Budapest

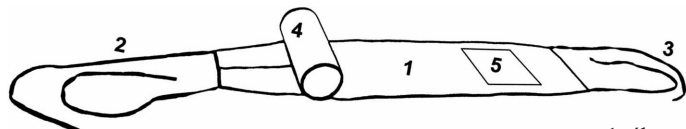
(57) Kapcsolási elrendezés közlekedési eszközök felső vezetékei jellemzőinek statikus és dinamikus állapotban történő mérésére/vizsgálatára, a közlekedési eszköz áramszedőjének magassági helyzetét érzékelő legalább egy magasságérzékelő egységgel (1a), azzal jellemezve, hogy a magasságérzékelő egység (1a), közvetlenül, vagy mechanikán (1c) keresztül kapcsolódik az áramszedőre, és ennek kimeneti jele jelkondicionáló egységen (2) keresztül létrehozott felsővezetékpozíciójel (4), az adatgyűjtő egység (3) bemenetére van kötve, továbbá az adatgyűjtő egység (3) rendelkezik legalább egy a felsővezeték-pozíciót azonosító referencia bemeneti jellel is, amely célszerűen az adatgyűjtő egység (3) saját belső időalapja.



1. ábra

- (51) **B60N 2/00** (2006.01)
B60N 2/58 (2006.01)
 (11) **003272** 2007.03.05.
 (21) **U 06 00156** (22) **2006.06.20.**
 (73) (72) Salánki Jánosné, Vértesszőlős (HU)
 (54) **Ülésvédő járművek, főleg személygépkocsik gyermeküléseihez**

(57) Ülésvédő járművek, főleg személygépkocsik gyermeküléseihez azzal jellemezve, hogy alapeleme (1), az alapelem (1) hosszanti, ellentett oldalain elrendezett rögzítőeleme (2, 3), továbbá az alapelem (1) homloklapoldalán üreges lábtartója (4) van.

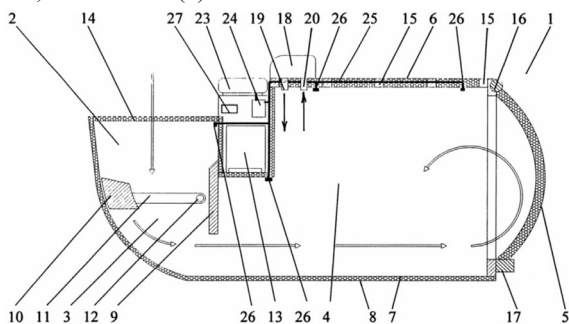


1. ábra

- (51) **B65B 43/00** (2006.01)
B65D 8/00 (2006.01)
 (11) **003251** 2007.03.05.
 (21) **U 06 00159** (22) **2006.06.21.**
 (73) (72) Kocsán János, Miskolc (HU)
 (54) **Konténer állati tetemek tárolására**

(74) Szilágyi Ildikó szabadalmi ügyvivőjelölt, Varga Tamás Péter Szabadalmi Ügyvivői Iroda, Budapest

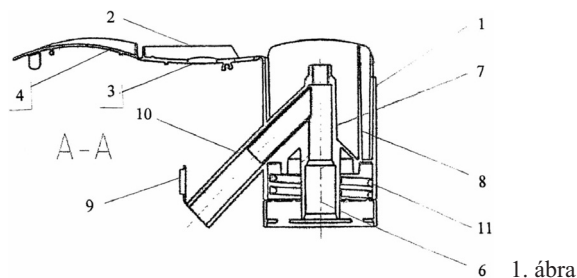
(57) Konténer állati tetemek tárolására, amely konténernek betöltő nyílással ellátott zárt tárolótere, valamint a tárolóter és a betöltő nyílás között elhelyezkedő, tömörítő tere van, azzal jellemezve, hogy a kívülről hőszigeteléssel (7) ellátott konténer (1) tárolóterének (4) felsőlapján (6) hűtőegység (18), valamint kezelőfolyadék tárolására szolgáló tartály (23) és adagoló szivattyú (24) van elhelyezve, és az adagoló szivattyúhoz (24) csővezeték (25) keresztül a kezelőfolyadék bevitelére szolgáló, a tárolóter (4) felső részében elhelyezett szórófejek (26) csatlakoznak, továbbá a konténer (1), betöltőnyílásával (2) ellentétes oldalán kiképzett, íves hátfallal (5) rendelkezik.



1. ábra

- (51) **B67D 1/04** (2006.01)
 (11) **003252** 2007.03.05.
 (21) **U 06 00037** (22) **2006.02.15.**
 (73) (72) Darabos János, Hajdúsámson (HU)
 (54) **Egyszer használható szifonfej, főként szódavíz adagolására**

(74) dr. Emri Józsefné, EMRI-PATENT Iparjogvédelmi Kft., Debrecen
 (57) Egyszer használatos szifonfej, főként szódavíz adagolására, amely fröccsöntéssel, vagy ismert műanyag-formázási eljárással egybe öntött, adagolókarral (2), szeleppel (6) és kiöntőcsővel (10) ellátott, belül üreges szifonfejtestből (1) áll, amelynek csavarmentes karimája (11) van, azzal jellemezve, hogy az adagolókar (2) a szifonfejtesthez (1) kihajlíthatóan csatlakozik, és az adagolókar (2) alsó eleme (3) és felső eleme (4) harmonikaszerűen egymásra és a szifonfejtest (1) felső, nyitott részére hajtható, valamint a szelep (6) a szifonfej testben (1) központosan kiképzett szelepházban (7) van elhelyezve és az adagolókar (2) alsó elemének (3) nyílásába (5) illeszkedően rögzített, továbbá a belül üreges szifonfejtestben (1) a szelepház (7) párhuzamosan laprugó (8) van kialakítva.

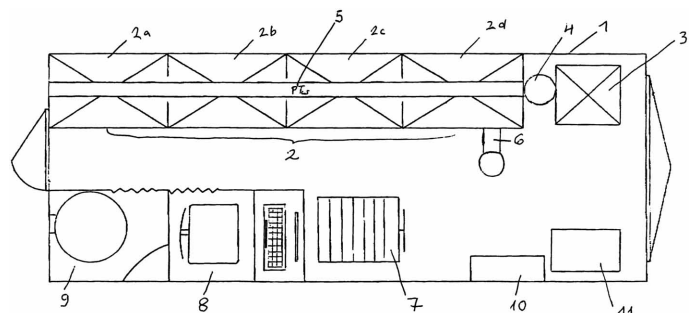


1. ábra

C – SZEKCIÓ
 VEGYÉSZET ÉS KOHÁSZAT

- (51) **C11B 1/00** (2006.01)
C11B 1/06 (2006.01)
 (11) **003256** 2007.03.05.
 (21) **U 06 00183** (22) **2006.07.26.**
 (73) (72) Bagó Iván, Komárom (HU); Bagó Roland, Komárom (HU)
 (54) **Szerkezeti elrendezés mobil, olajos mag présegységhez**
 (74) Derzsi Katalin, S.B.G. & K. Szabadalmi Ügyvivői Iroda, Budapest

(57) Szerkezeti elrendezés mobil, olajos mag présegységhez, melynek háza, és kiszolgáló eszközökkel felszerelt présegységei vannak, azzal jellemezve, hogy szállítható házban (1) közös elektromos egység (10) és szociális blokk (9) vezérlőegység hálózatához csatlakoztatott – puffertartállyal (3), töltőcsigával (4), és puffertartálytöltő csigával (5) mint adagolóegységek által kiszolgált – présgépek (2) vannak szerelhetően rögzítve, továbbá, a szállítható házban (1) a présgépekhez (2) csatlakoztatott olajkivezető (20) és pelletelhordó egység (27), valamint olajsűrű szerkezet (8), mintavizsgáló munkaasztal (11) és szociális blokk (9) van rögzítve.

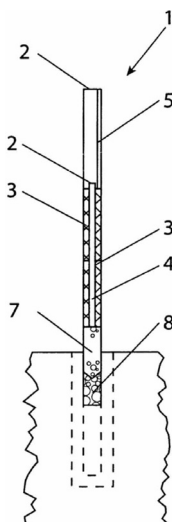


1. ábra

E – SZEKCIÓ
 HELYHEZ KÖTÖTT LÉTESÍTMÉNYEK

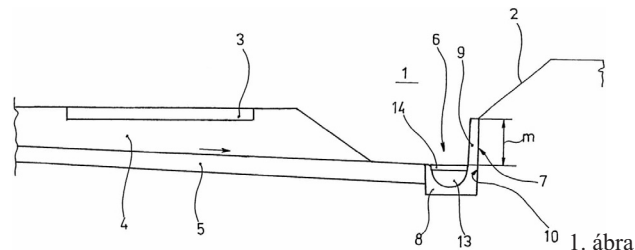
- (51) **E01F 8/00** (2006.01)
 (11) **003270** 2007.03.05.
 (21) **U 06 00148** (22) **2006.06.08.**
 (73) Forg-Tech kft., Békéscsaba (HU)
 (72) Turay Ferenc, Békéscsaba (HU)
 (54) **Zajvédő fal**
 (74) dr. Jakab Judit, S.B.G. & K. Szabadalmi Ügyvivői Iroda, Budapest

(57) Zajvédő fal, különösen autópályák, autótutak melletti épületek zajterhelésének csökkenésére, alapba ágyazott függőleges oszlopokból, és velük összekötött, vízszintes tartókból álló rácsszerkezettel, ahol a rácsszerkezethez hanggátló panelek vannak erősítve, azzal jellemezve, hogy a hanggátló panelek legalább egy sor, közbenső tartókon (4) keresztül a rácsszerkezethez erősített, újrhasználított gumiörleményből készült gumilapból (3) állnak.



3. ábra

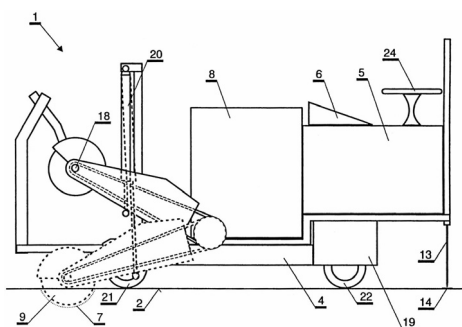
(57) Előre gyártott vasbeton árokburkoló elem, különösen vasútvonali bevágásokban kialakítandó csapadékvíz-elvezető árkok (6) burkolásához, amely árokburkoló elemnek (7, 20) fenéklemezzel (8a) és oldalfalakkal (8b) határolt, felül nyitott folyásszelvényt (13, 21) magába foglaló alsó része (8) van, azzal jellemezve, hogy az árokburkoló elemnek (7, 20) a folyásszelvényt (13, 21) határoló egyik oldalfala (8b) folytatásába eső, felfelé nyúló, valamely földfalhoz illeszkedve annak megtámasztására alkalmas fala (9) van.



1. ábra

- (51) **E01F 11/00** (2006.01)
 (11) **003271** 2007.03.05.
 (21) **U 06 00151** (22) **2006.06.15.**
 (73) (72) Gulyás György, Zirc (HU); Opra Szabó József, Zirc (HU)
 (54) **Úttestvájatvágó berendezés permanens mágnesbetét útburkolatba telepítésére**

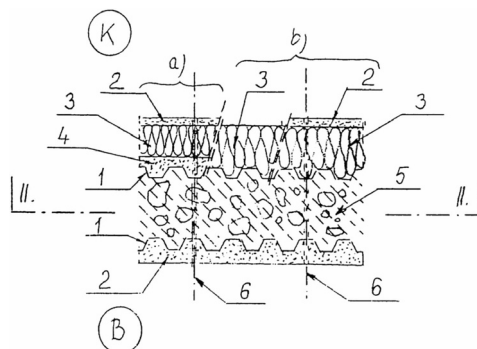
(74) Király György, JUREX Iparjogvédelmi Iroda, Budapest
 (57) Úttestvájatvágó berendezés (1), az úttest (2) szilárd burkolatába adott elrendezésben permanens mágnesbetét (3) telepítésére, amely berendezés (1) az úttesten (2) való helyváltoztatásra és irányváltoztatásra alkalmas, alvázra (4) épített, önjáró egységből (5), és az önjáró egység (5) vezérlésére alkalmas, vezérlő berendezésből (6) áll, és az alvázra (4) emelhetően és süllyeszthetően rögzített, a permanens mágnesbetét (3) befogadására alkalmas vajat (7) kialakítására kiképzett, működtető motorral (8) hajtott vágószerszámmal (9) van ellátva, azzal jellemezve, hogy a vágószerszám (9) legalább egy vágókorongból kiképzett vágótárcsa, amelyeknek szélessége a kialakítandó vajat (7) szélességével megegyező méretűre van kiképezve, továbbá vájatsor (11) kialakítása érdekében, legalább kettő vagy több, célszerűen három vágószerszám (9) van, az azonos keresztmetszvényben (10) elhelyezendő mágnesbetétek (3) távolságának megfelelő első távolságra (12) elrendezve egymástól, valamint a berendezésen (1) pozícióérzékelő eszköz (13) van elhelyezve.



1. ábra

- (51) **E04B 2/00** (2006.01)
E04B 2/14 (2006.01)
E04C 3/00 (2006.01)
 (11) **003266** 2007.03.05.
 (21) **U 06 00162** (22) **2006.06.23.**
 (73) (72) Berényi László, Budapest (HU)
 (54) **Többcélú zsalupanel**
 (74) Faber Miklós, ADVOPATENT Szabadalmi és Védjegy Iroda, Budapest

(57) Többcélú zsalupanel építmények, főleg emberi tartózkodásra szánt épületek, pl. lakások monolit technológiával készülő lemezjellegű térfelhatároló és térosztó szerkezeti részeinek előállítására, amely zsalupanelnek a készítendő monolit szerkezeti elem formaterét közrefogó, de legalább egyik oldala mentén zsalutáblaként elrekesztő határoló lemezei vannak, az egymással szemben elhelyezkedő határoló lemezek célszerűen az egymástól mért távolságukat és ezáltal a készítendő monolit szerkezeti elem vastagságát megszabó távtartók, pl. kötőelemek útján egymással össze vannak erősítve, a szomszédos zsalupanel pedig, a készítendő monolit szerkezet alakjához, méretéhez és funkciójához igazodó módon egymáshoz vannak csatlakoztatva, azzal jellemezve, hogy a zsalupanel réteges felépítésű, melynek a monolit mag (5) formateré mentén elhelyezkedő belső oldalát egy irányban teherviselő nagy szilárdságú, pl. hullámosított határolólemez (1), míg látható külső oldalát felületképző réteg (2) alkotja, a határolólemez (1) és a felületképző réteg (2) közé pedig, adott esetben egy- vagy többrétegű hőszigetelő betét (3) van beiktatva.

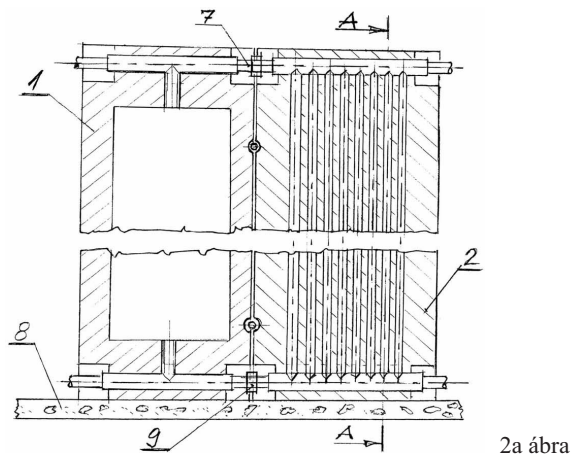


1. ábra

- (51) **E02D 5/20** (2006.01)
E02D 17/06 (2006.01)
 (11) **003258** 2007.03.05.
 (21) **U 06 00194** (22) **2006.08.09.**
 (73) CSOMIÉP Beton és Meliorációs Termék Gyártó Kft., Hódmezővásárhely (HU)
 (72) Mócsán József 50%, Dunakeszi (HU); Boldvai Ernő 25%, Budapest (HU); Nagy Csaba 25%, Budapest (HU)
 (54) **Előre gyártott vasbeton árokburkoló elem**
 (74) Kovári György, ADVOPATENT Szabadalmi és Védjegy Iroda, Budapest

- (51) **E04H 1/02** (2006.01)
F04B 1/02 (2006.01)
 (11) **003268** 2007.03.05.
 (21) **U 06 00110** (22) **2004.03.08.**
 (67) P0400537 2004.03.08. HU
 (73) (72) Buka Csaba, Debrecen (HU)
 (54) **Természetes hőérzetet biztosító energiamegtakarítást eredményező falszerkezet könnyűszerkezetes házaknál**
 (57) Természetes hőérzetet biztosító energiamegtakarítást eredményező falszerkezet könnyűszerkezetes házaknál, azzal jellemezve, hogy a

falazat belső oldalát egy vízterü panelek (1) és csöves vízterü panelek (2) alkotják, amelyek oldható kötésekkel (5) rögzítettek az épület hőszigetelt oszlopaihoz (3) amelyek a hőszigetelő anyaggal (6) kitöltött, teherhordó falazat belsejében helyezkednek el, amely falazat a külső oldalon vékony burkolóelemmel (4) takart.



2a. ábra

- (51) **E21D 9/00** (2006.01)
E21D 11/40 (2006.01)
 (11) **003260** 2007.03.05.

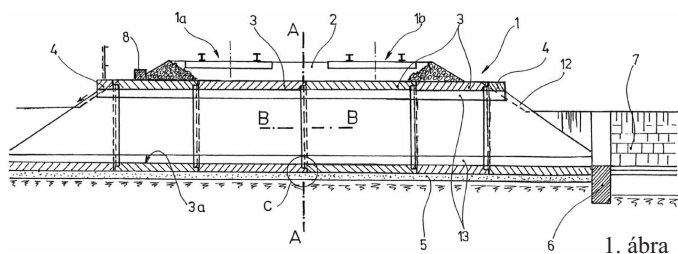
- (21) **U 06 00231** (22) **2006.10.12.**
 (73) CSOMIÉP Beton és Meliorációs Termék Gyártó Kft.,
 Hódmezővásárhely (HU)

- (72) Vörös József 32%, Budapest (HU);
 Solymossy Imre 32%, Budapest (HU);
 dr. Hajtó Ödön 12%, Budapest (HU);
 Mészáros Antal 12%, Hódmezővásárhely (HU);
 Szolga András 12%, Szeged-Tápé (HU)

- (54) **Zárt szelvényű, vonalas, mérnöki műtárgy, különösen áteresztő vagy ökológiai átjáró**

- (74) Kovári György, ADVOPATENT Szabadalmi és Védjegy Iroda, Budapest

(57) Zárt szelvényű, vonalas, mérnöki műtárgy, különösen vasútüzemi áteresztő vagy ökológiai átjáró, amely zárt derékszögű négyszög-keresztmetszetű, egymáshoz vízzáró kapcsolatokkal csatlakoztatott előre gyártott vasbeton elemekből (3, 3a, 4) van kialakítva, azzal jellemezve, hogy
 – az előre gyártott vasbeton elemek (3, 4) vízzáró betonelemből vannak;
 – a szomszédos elemek (3, 3a, 4) csapós (11) - tokos (10) kapcsolatokkal vannak egymáshoz csatlakoztatva;
 – az elemek (3, 3a, 4) tokja (10) és csapja (11) között rugalmasan deformálható anyagból, előnyösen gumiból készült körben futó tömítőgyűrű (17) van.



1. ábra

F – SEKCIÓ
 MECHANIKA, VILÁGÍTÁS, FŰTÉS

- (51) **F03D 3/00** (2006.01)
F03D 1/00 (2006.01)
 (11) **003267** 2007.03.05.

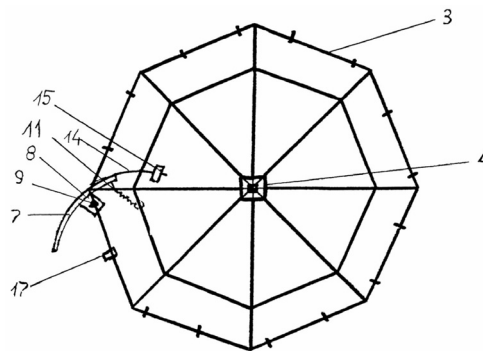
- (21) **U 06 00042** (22) **2006.02.27.**

- (73) (72) Nagy Sándor, Kiskunhalas (HU)

- (54) **Függőleges tengelyű szélkerék, többcélú felhasználásra**

- (74) INTERINNO Szabadalmi Iroda Várnai Anikó szabadalmi ügyvivő, Budapest

(57) Függőleges tengelyű, többcélú felhasználható szélkerék, amelynek talpazattal ellátott tartószerkezete, csapágyazott, önbeálló tengelye, ehhez oldható kötéssel kapcsolódó járókereke, és ehhez illeszkedő ívelt lapátjai vannak, és a csapágyazott tengelyhez egy derékszögűhajtás (5) van hozzákapcsolva, azzal jellemezve, hogy a járókerékhez (3) lapátartó füleken (8) keresztül olyan ívelt lapátok (7) illeszkednek, amelyek lapátkeretből (6) és ebbe illesztett lapátlemezből (6a) állnak, az ívelt lapátok (7) – azok ívelt szakaszára oldható kötéssel illesztett lapátartó fülekben (8) levő – csap (9) körül elfordíthatók, az ívelt lapátok (7) egyenes szakaszához – állítókampóval (12) előfeszíthető – lapátnyitó rugó (11) kapcsolódik, amely oldható kötéssel kapcsolja össze az ívelt lapátot (7) a járókerékkel (3), továbbá az ívelt lapátok (7) egyenes szakaszához oldható vagy oldhatatlan kötéssel olyan ellensúlytartó rúd (14) van rögzítve, amelyen állítható helyzetű ellensúly (15) van elhelyezve.



2. ábra

- (51) **F16K 11/00** (2006.01)
F16K 5/00 (2006.01)
 (11) **003255** 2007.03.05.

- (21) **U 06 00175** (22) **2006.07.11.**

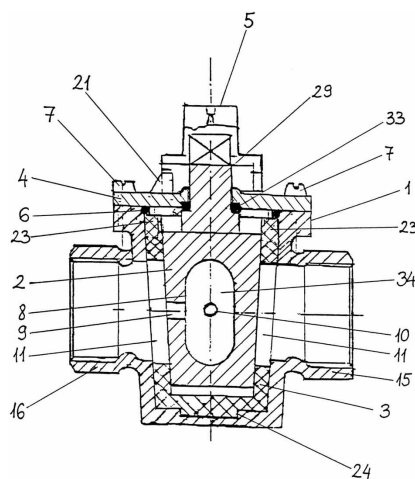
- (73) Velekey Szerelvénygyártó Kft., Szombathely (HU)

- (72) Tatai Zoltán, Csorna (HU)

- (54) **Leeresztővel ellátott vízfőcsap**

- (74) Varga Tamás Péter szabadalmi ügyvivő, Budapest

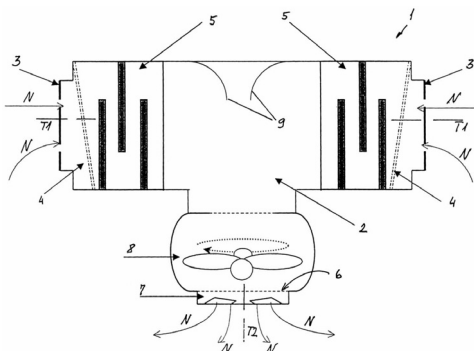
(57) Leeresztővel ellátott vízfőcsap, amely vízfőcsapnak elzárótoldattal, leeresztő furattal, és egymással átellenben elhelyezett csatlakozó-csonkokkal rendelkező háza és a házban elhelyezkedő tömítőeleme, valamint egymással átellenben elhelyezett áteresztő nyílásokkal, továbbá leeresztő furattal ellátott záróeleme van, azzal jellemezve, hogy a vízfőcsap házának (1) csonkakúp alakú belső üregében (17) az üreg (17) belső kúpos palástjához (18) illeszkedő, szintén csonkakúp alakú oldalfalal (14) rendelkező, áteresztő nyílásokkal (11) ellátott tömítőelem (3) van elhelyezve, és a vízfőcsap csonkakúppalásttal (13) rendelkező záróeleme (2) a tömítőelem (3) csonkakúp alakú kúpos belső üregében (32) van elhelyezve.



1. ábra

- (51) **F24F 7/00** (2006.01)
A61L 9/00 (2006.01)
F24F 7/007 (2006.01)
(11) **003261** 2007.03.05.
(21) **U 06 00221** (22) **2006.09.29.**
(73) Biothys Hungary Kft., Budapest (HU)
(72) Somogyi Ferenc, Budapest (HU)
(54) **Légszűrő berendezés**
(74) Farkas Tamás, DANUBIA Szabadalmi és Védjegy Iroda Kft., Budapest

(57) Légszűrő berendezés (1) zárt helyiségek, célszerűen istállók légtereinek szűrésére és a légtérben felhalmozódó élettani eredetű gázok eltávolítására, amelynek háza (2), a házban elrendezett szűrőeleme (5), ventilátora (8), valamint a házban (2) kialakított szívónyílása (3) és fűvónyílása (6) van, azzal jellemezve, hogy a szűrőelem (5) a szívónyílás (3) közelében, a ventilátor (8) a fűvónyílás (6) közelében van elrendezve, és a fűvónyílásra (6) anemosztát (7) van felszerelve.

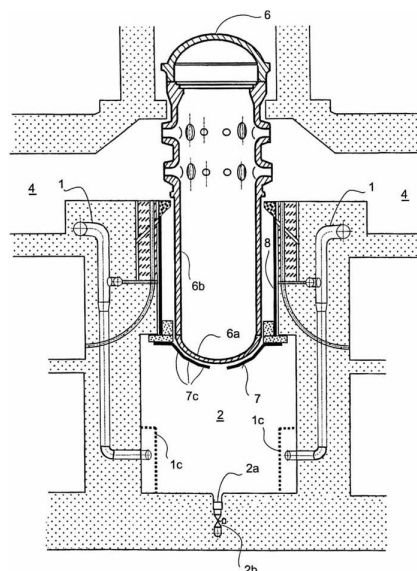


1. ábra

G – SZEKCIÓ
 FIZIKA

- (51) **G21C 15/00** (2006.01)
G21C 19/00 (2006.01)
(11) **003253** 2007.03.05.
(21) **U 06 00167** (22) **2006.06.29.**
(73) Inzinierska vypoctová spoločnosť Trnava, s.r.o., Trnava (SK)
(72) Bachraty, Milan, Trnava (SK);
 Barnák, Miroslav, Trnava (SK);
 Matejovic, Peter, Piest'any (SK);
 Vranka, L'ubomír, Trenčín (SK)
(54) **Berendezés VVER-440/V213 típusú atomreaktorban bekövetkező üzemzavar során keletkező zónaolvadéknak a reaktortartályban való megtartására**
(30) PUV 152-2005 2005.07.01. SK
(74) dr. Gödölle István, Gödölle, Kékes, Mészáros & Szabó Szabadalmi és Védjegy Iroda, Budapest

(57) Berendezés WER-440/V213 típusú atomreaktorban bekövetkező üzemzavar során keletkező zónaolvadéknak reaktortartályban való megtartására, amely atomreaktorban hermetikus teret biztosító berendezései reaktoraknákat, a reaktoraknákat hűtő-szellőztető rendszerhez tartozó légcsontrákát és a reaktortartály aljánál lévő védelmi falat tartalmaznak, azzal jellemezve, hogy a reaktoraknákat (2) hűtő-szellőztető rendszer légcsontrákái (1) lezárható bemenetekkel (1a) és visszacsapó szelepekkel (1b) vannak ellátva, a lezárható bemenetek (1a) a peremetező rendszer vízgyűjtő aknáin lévő védősziták (9) szintmagassága felett vannak elhelyezve, a reaktoraknákat (2) hűtő-szellőztető rendszer légcsontrákái (1) a reaktoraknában (2) lévő torkolati védőszitákkal (1c) vannak ellátva, a reaktorakna (2) alján lévő speciális csatornázás bemenete (2a) lezárható szerelvényvel (2b) van ellátva, a reaktorakna (2) oldalsó falán lévő hermetikus ajtó hőálló tömítéssel van ellátva, továbbá a reaktorakna (2) tetején van a reaktortartály (6) aljának (6a) védelmi fala (7), amely védelmi fal (7) közepén lezárható nyílással (7b) van ellátva, és a reaktortartály (6) aljánál (6a) lévő védelmi falon (7) lévő radiális ellenőrző nyílás szilárd szerkezetű eltávolítható tömbökkel (7a) van lefedve.

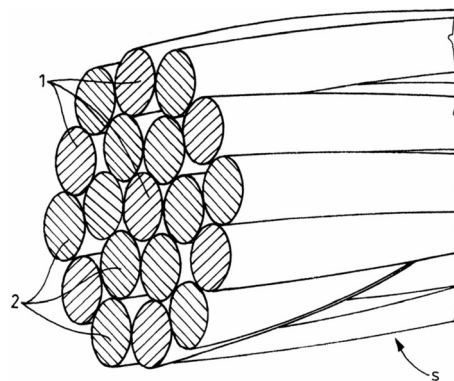


2. ábra

H – SZEKCIÓ
 VILLAMOSSÁG

- (51) **H01B 5/00** (2006.01)
H01B 5/12 (2006.01)
(11) **003265** 2007.03.05.
(21) **U 06 00209** (22) **2006.09.06.**
(73) (72) dr. Güntner Ottó, Budapest (HU);
 dr. Barkóczi István, Miskolc (HU);
 dr. Varga László, Kerepes (HU)
(54) **Előformázott végkötéshez kialakított növelt villámállóságú sodronyszerkezet**
(74) Jankura János, DeveloPat Szabadalmi és Védjegy Iroda, Budapest

(57) Előformázott végkötéshez kialakított növelt villámállóságú sodronyszerkezet, amely egyrészt védővezetőként, másrészt, fázisvezetőként kerül beépítésre, és alapvetően a villámcsapás felfogására, valamint a földzárlati áramok levezetésére szolgál, azzal jellemezve, hogy sodronyszerkezetének szárai azonos keresztmetszetű acélvezetők (1) illetve alumínium vezetők (2) vannak kialakítva, és a vezetők (1 és 2) szoros palástfelfekvéssel sodort kialakítással kapcsolódnak egymáshoz, a sodronyszerkezet középpontjában az acélvezető (1) körül az alumínium vezetők (2) váltakozva vannak koncentrikusan elrendezve, az acélvezetőkből (1) és alumínium vezetők (2) kialakított sodronyszerkezet hosszában „S” irányban van elcsavarva.



2. ábra

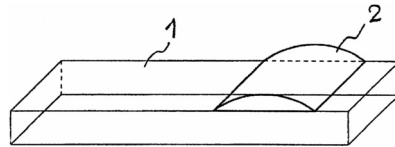
- (51) **H04M 1/00** (2006.01)
H04M 1/03 (2006.01)
(11) **003263** 2007.03.05.
(21) **U 06 00204** (22) **2006.08.25.**
(73) (72) Novák, Martin, Svitavy (CZ)

(54) Hordozható elektronikus készülék megjelenítő képernyővel

(30) PUV 16941-05 2005.08.25. CZ

(74) dr. Köteles Zoltán, S.B.G. & K. Szabadalmi Ügyvivői Iroda,
Budapest

(57) Hordozható elektronikus készülék megjelenítő képernyővel, különösen mobiltelefon, azzal jellemezve, hogy a megjelenítő képernyő el van látva egy sík-domború lencsével (2), amelynek egy hengeres konvex területe van a megjelenített adatok nagyításához.



1. ábra

A rovatban meghirdetett használati mintaoltalmak száma: 23 db.