

SZABADALMI KÖZLEMÉNYEK

Adatközlés szabadalmi bejelentésekről

A – SZEKCIÓ KÖZSZÜKSÉGLETI CIKKEK		(21) P 07 00148 (22) 2007.02.12. (71) HYD Kutató-Fejlesztő Kft., Budapest, 1215 Deák Ferenc u. 51/a (HU)
(21) P 07 00175 (22) 2007.02.26. (71) Achenty S.A., Montevideo, 11000 25 de Mayo 467 (UY)	(54) Allergiás betegségek kezelésére, gyógyítására alkalmas készítmények és eljárás azok előállítására	
(54) Táplálék-kiegészítő készítmény (74) dr. Murguly Anikó ügyvéd, Budapest	(21) P 07 00202 (22) 2007.03.08. (71) Havas Thyra, Budapest, 1034 San Marco u. 28–30. (HU); Vajdovich Nóra, Törökbálint, 2045 Szarvasmező u. 33. (HU)	
(21) P 07 00204 (22) 2000.08.04. (71) AstraZeneca AB, Södertälje, S-151 85 (SE)	(54) Méhen belüli fogamzásgátló eszköz	
(54) Gyógyászati készítmények (30) 0001621.2 2000.01.26. GB (62) P0003111 2000.08.04. HU (74) dr. Jalsovszky Györgyné ügyvéd, Budapest	(21) P 07 00179 (22) 2007.02.28. (71) Junior Vendéglátó Zrt., Budapest, 1095 Mester u. 29–31. (HU)	
(21) P 07 00138 (22) 2007.02.07. (71) özv. Bordi Sándorné, Ráckeve, 2300 Kossuth L. út 107. (HU)	(54) Tésztadagolóval ellátott folyamatos tésztasütő automata bő zsírban sült tésztafélék részére (74) dr. Gedeon Sándor, Pintz és Társai Szabadalmi és Védjegy Iroda 1.sz. aliroda, Budapest	
(54) Tűzoltás	(21) P 07 00174 (22) 2007.02.23. (71) Solymosi László 25%, Érd, 2030 Lőcsei u. 36. (HU); Karsch Beáta 25%, Érd, 2030 Lőcsei u. 36. (HU); Klein Tibor 50%, Budapest, 1061 Liszt Ferenc tér 10. fszt. 9. (HU)	
(21) P 07 00188 (22) 2007.03.01. (71) Csentes Zoltán, Budapest, 1144 Vezér u. 69/c (HU)	(54) Instabil talpszerkezetű lábbeli	
(54) Elektronikus pókerasztal (74) Mák András, S.B.G. & K. Szabadalmi Ügyvivői Iroda, Budapest	(21) P 07 00186 (22) 2002.10.17. (71) Minrad Inc., Buffalo, New York, 14203 847 Main Street (US)	
(21) P 07 00178 (22) 2007.02.27. (71) Danone Kft., Budapest, 1106 Keresztúri út 210. (HU)	(54) Gyógyszeradagoló rendszer éber állapotban történő nyugatásához (30) 60/330,063 2002.10.17. US (62) P0401879 2002.10.17. HU (74) Karácsonyi Béla, ADVOPATENT Szabadalmi és Védjegy Iroda, Budapest	
(54) Eljárás funkcionális tejalapú desszert előállítására (74) Baranyi Éva, DANUBIA Szabadalmi és Védjegy Iroda Kft., Budapest	(21) P 07 00143 (22) 2007.02.08. (71) Friesland Hungária Zrt., Debrecen, 4031 Köntösgátsor 5–7. (HU)	
(21) P 07 00143 (22) 2007.02.08. (71) Friesland Hungária Zrt., Debrecen, 4031 Köntösgátsor 5–7. (HU)	(54) Túródesszert és eljárás annak előállítására (74) Bándy Tamásné, PATENDER Nemzetközi Iparjogvédelmi Képviseleti Kft., Budapest	
(54) Túródesszert és eljárás annak előállítására (74) Bándy Tamásné, PATENDER Nemzetközi Iparjogvédelmi Képviseleti Kft., Budapest	(21) P 07 00207 (22) 2007.03.09. (71) Mészáros János, Jánosháza, 9545 Petőfi S. út 40. (HU)	
(21) P 07 00167 (22) 2007.02.20. (71) dr. Geiszt Miklós, Budapest, 1125 Tusnádi u. 13. (HU)	(54) Elektromágneses biztonsági öv	
(54) Eljárások és alkalmazások ulceratív colitis kezelésére és megelőzésére (74) dr. Pethő Árpád, DANUBIA Szabadalmi és Védjegy Iroda Kft., Budapest	(21) P 07 00159 (22) 2007.02.15. (71) Napur Architect Kft., Budapest, 1037 Harsány lejtő 46. (HU)	
(21) P 07 00146 (22) 2007.02.12. (71) HYD Kutató-Fejlesztő Kft., Budapest, 1215 Deák Ferenc u. 51/a (HU)	(54) Kis alapterületű, könnyű és alakítható, szilárd felületre helyezhető ülőbútor	
(54) Vírusellenes gyógyszerkészítmények és eljárások azok előállítására	(21) P 07 00102 (22) 2007.01.31. (71) Orth Imre, Kázmárk, 3831 Hegyalja u. 1. (HU)	
(21) P 07 00147 (22) 2007.02.12. (71) HYD Kutató-Fejlesztő Kft., Budapest, 1215 Deák Ferenc u. 51/a (HU)	(54) Ásást megkönnyítő ásókialakítás	
(54) Gének expresszióját befolyásoló gyógyászati és élelmiszeripari készítmények és eljárás azok előállítására	(21) P 07 00162 (22) 2007.02.19. (71) Paluska Ferenc Csaba, Nyíregyháza, 4400 Homok sor 9. III/11. (HU); Vigh András, Nyíregyháza, 4400 Bessenyei tér 3–4. II/169. (HU)	
	(54) Adagoló zárókupak (74) Kereszty Marcell, Gödölle, Kékes, Mészáros & Szabó Szabadalmi és Védjegy Iroda, Budapest	

(21) P 07 00193 (22) 2007.03.06. (71) Polgár Mihály, Törökszentmiklós, 5200 Deák F. u. 183. (HU) (54) Magyar gyógymódok	(21) P 07 00192 (22) 2007.03.06. (71) Kovács házy Gergely, Szentendre, 2000 Aradi u. 9. (HU) (54) Repülőtéri utashíd és átszálló állomás
(21) P 07 00203 (22) 2007.03.08. (71) Szegedi Tudományegyetem, Szeged, 6720 Dugonics tér 13. (HU); TRIGON Biotechnológiai Zrt., Budapest, 1092 Hőgyes Endre u. 4. (HU) (54) Nyújtott hatású, mag-héj szerkezetű, precipitált citokin bio-nanokompozit, eljárás annak előállítására, és alkalmazása (74) dr. Kiss Ildikó, DANUBIA Szabadalmi és Védjegy Iroda Kft., Budapest	(21) P 07 00139 (22) 2007.02.07. (71) Németh Attila, Érd, 2030 Hivatalnok u. 24. (HU) (54) Alakformált csomagolóanyag puffasztott szemes takarmányból
(21) P 07 00166 (22) 2007.02.20. (71) Szurmai Lászlóné, Nagykörű, 5065 Jókai Mór u. 38. (HU) (54) Testhajlatbetét	(21) P 07 00152 (22) 2007.02.13. (71) Schült Antal, Visegrád, 2025 Pázmány P. u. 15. (HU) (54) Környezetbarát cigarettadoz
(21) P 07 00144 (22) 2007.02.09. (71) Tuska Tamás, Budapest, 1038 Gulácsy L. u. 6. IV/16. (HU) (54) Egyszer használatos váladékeltávolító eszköz, különösen fül-tisztításra	(21) P 07 00161 (22) 2007.02.19. (71) Vigh Kristóf, Budapest, 1023 Frankel Leó út 68/a (HU) (54) Mobilis fogórészű íróeszköz
B – SZEKCIÓ IPARI MŰVELETEK ÁLTALÁBAN ÉS SZÁLLÍTÁS	
(21) P 07 00180 (22) 2007.02.28. (71) Agrogeo Kft. 35%, Kecskemét, 6000 Deák F. tér 5. (HU); dr. Magyar Lászlóné 20%, Kecskemét, 6000 Jégvirág u. 20. (HU); Meatimpact Kft. 10%, Helvecia, 6034 Fehértói u. 55/2. (HU); Mezőfix Kft. 10%, Kecskemét, 6000 Kisfaludy u. 6–8. (HU); Virann Bt. 25%, Kecskemét, 6000 Hínár u. 1. (HU) (54) Eljárás szénhidrogénnal szennyezett talajok, hulladékiszapok ártalmatlanítására (74) Várnai Anikó, INTERINNO Szabadalmi Iroda, Budapest	(21) P 07 00220 (22) 2007.03.13. (71) Villas Austria GmbH, Fürnitz, 9586 Industriestrasse 18 (AT) (54) Gumihulladék feldolgozásából származó textil erősítőszálak alkalmazása bitumenes lemezgyártáshoz (74) Karácsonyi Béla, ADVOPATENT Szabadalmi és Védjegy Iroda, Budapest
C – SZEKCIÓ VEGYÉSZET ÉS KOHÁSZAT	
(21) P 07 00180 (22) 2007.02.28. (71) Agroteo Kft. 35%, Kecskemét, 6000 Deák F. tér 5. (HU); dr. Magyar Lászlóné 20%, Kecskemét, 6000 Jégvirág u. 20. (HU); Meatimpact Kft. 10%, Helvecia, 6034 Fehértói u. 55/2. (HU); Mezőfix Kft. 10%, Kecskemét, 6000 Kisfaludy u. 6–8. (HU); Virann Bt. 25%, Kecskemét, 6000 Hínár u. 1. (HU) (54) Eljárás szénhidrogénnal szennyezett talajok, hulladékiszapok ártalmatlanítására (74) Várnai Anikó, INTERINNO Szabadalmi Iroda, Budapest	(21) P 07 00041 (22) 1999.05.04. (71) Fraunhofer-Gesellschaft zur Förderung der angewandten Forschung e.V., München, D-80636 Leonrodstrasse 54 (DE) (54) Integrált elektromos nukleinsav-izolálás, tisztítás és meghatározás (30) 198 19 889.2 1998.05.04. DE 199 06 277.3 1999.02.15. DE (62) P0101828 1999.05.04. HU (74) ifj. Szentpéteri Ádám, S.B.G. & K. Szabadalmi Ügyvivői Iroda, Budapest
(21) P 07 00201 (22) 2007.03.08. (71) Bíró István, Erdőtelek, 3358 Damjanich u. 4. (HU) (54) Energiabefektetés nélküli tengervíz-sótlanító	(21) P 07 00214 (22) 2007.03.12. (71) Földes Gábor, Érd, 2030 Bagoly u. 145. (HU) (54) Gépjárművekben elhelyezhető figyelmeztető berendezés, megkülönböztetett járművek érkezésének, jelenlétének előrejelzésére, gépjárművek szórakoztató berendezéseinek egyidejű némitásával
(21) P 07 00150 (22) 2007.02.13. (71) Czövek Károly, Borsodivánka, 3462 József Attila u. 22. (HU) (54) Refftext	(21) P 07 00189 (22) 2007.03.02. (71) dr. Noszticzius Zoltán 80%, Budapest, 1118 Rozmaring u. 19. I/3. (HU); dr. Várnai Gusztáv 20%, Budapest, 1014 Úri u. 6. (HU) (54) Nagy tisztaságú klór-dioxidot tartalmazó fluidumok általános antimikrobiális hatású és penetrációképes gyógyszerként való alkalmazásra (74) dr. Noszticzius Zoltán, Budapest
(21) P 07 00216 (22) 2007.03.12. (71) Földes Gábor, Érd, 2030 Bagoly u. 145. (HU) (54) Gépjárműkűszöbbe vagy gépjármű-feneklemez alá szerelhető mozgatómechanizmussal ellátott, lábtörlőként vagy ideiglenes fellépőként használható eszköz	(21) P 07 00156 (22) 1999.02.17. (71) Novartis AG, Basel, 4058 Schwarzwaldallee 215 (CH) (54) Kristályos ephiloneszármazékok és ezeket tartalmazó gyógyszerkészítmények (30) 396/98 1998.02.19. CH 1007/98 1998.05.05. CH (62) P0100855 1999.02.17. HU (74) Somlai Mária, S.B.G. & K. Szabadalmi Ügyvivői Iroda, Budapest
(21) P 07 00217 (22) 2007.03.12. (71) Földes Gábor, Érd, 2030 Bagoly u. 145. (HU) (54) Viselkedésrögzítő, viselkedéselemző és összehasonlító rendszer, terrorveszély-elhárítás céljára	
(21) P 07 00163 (22) 2007.02.20. (71) GRABOPLAST Padlógyártó Zrt., Győr, 9023 Fehérvári út 16/b (HU) (54) Burkolási célra használható, lapszerű, műanyag test felületi rétegét alkotó kompozíció és eljárás az ezt tartalmazó lapszerű, műanyag test előállítására (74) Várnai Anikó, INTERINNO Szabadalmi Iroda, Budapest	

(21) P 07 00190	(22) 1998.08.07.	(21) P 07 00197	(22) 2007.03.07.
(71) Sanofi-Aventis Deutschland GmbH, Frankfurt am Main, 65929 (DE)		(71) Bíró István, Erdőtelek, 3358 Damjanich u. 4. (HU)	
(54) Eljárás N-(4-trifluor-metil-fenil)-5-metil-izoxazol-4-karboxamid módosultainak átalakítására		(54) Gázüzemű, forgódugattyús, belső égésű robbanómotor	
(30) 19734438.0	1997.08.08. DE	(21) P 07 00200	(22) 2007.03.08.
19756093.8	1997.12.17. DE	(71) Bíró István, Erdőtelek, 3358 Damjanich u. 4. (HU)	
(62) P9801844	1998.08.07. HU	(54) Bankvédelmi, légi és terrorelhárító rendszer	
(74) DANUBIA Szabadalmi és Védjegy Iroda Kft., Budapest		(21) P 05 00680	(22) 2005.07.12.
(21) P 07 00187	(22) 2007.03.01.	(71) Dávid Mihály, Nyíregyháza, 4400 Ószőlő u. 172. (HU)	
(71) Thész János 40%, Budapest, 1221 Tengeri u. 4. (HU); Boros Béla István 30%, Budapest, 1126 Hollósy Simon u. 25. (HU); Király Zoltán 30%, Budapest, 1141 Bosnyák u. 63. (HU)		(54) Légnyomásos energiakinyerő,-tároló,-szállító és -elosztó rendszer, főleg megújuló és hulladékenergia hasznosításához	
(54) Módosított szerkezetű trigliceridek alkalmazása üzemanyagokként vagy üzemanyag-adalékokként és eljárás előállításukra		(21) P 07 00170	(22) 2007.02.22.
		(71) Kardos Péter, Budapest, 1065 Bajcsy Zs. köz 1. (HU); Hliva László, Kistarcsa, 2143 Sip u. 15. (HU); Gontar Vjacseszláv, Kistarcsa, 2143 Sip u. 15. (HU); Oszaul, Alexandr Ivanovics, Zaporozsje Kozmonatok u. 118/g 49sz. (UA); Oszaul, Pavel Ivanovics, Zaporozsje Kozmonatok u. 118/g 49sz. (UA)	
E – SZEKCIÓ HELYHEZ KÖTÖTT LÉTESÍTMÉNYEK		(54) Folyadékenergia átalakítására szolgáló forgórészes szerkezet az állórészben kialakított (örvény-) kamrával és hőcserélővel	
(21) P 07 00198	(22) 2007.03.07.	(21) P 07 00205	(22) 2007.03.08.
(71) Bíró István, Erdőtelek, 3358 Damjanich u. 4. (HU)		(71) Horváth Tibor László, Budapest, 1223 Rózsakert u. 93. (HU)	
(54) Automata parkolótorony		(54) Forgóházas villanymotor és generátor	
(21) P 07 00176	(22) 2007.02.26.	(21) P 07 00199	(22) 2007.03.07.
(71) Gajári György, Pilisvörösvár, 2085 Ady E. u. 8. (HU)		(71) Kalas István, Miskolc, 3530 Vörösmarty u. 44. III/3. (HU)	
(54) Az új aszfalttervezési eljárás		(54) Nihilizátor	
(21) P 07 00218	(22) 2007.03.12.	(21) P 07 00177	(22) 2007.02.27.
(71) Soóky Barna 20%, Budapest, 1221 Leányka u. 3. (HU); MKB Hungária Kft. 80%, Tab, 8660 Munkás u. 14. (HU)		(71) Klement Géza, Szeged, 6726 Udvarhelyi u. 11. (HU)	
(54) Geotermikus energiakút		(54) Belső égésű kerámiagömbmotor-hajtású-sugarhajtású hajtómű repülőgépekhez	
(74) Mészárosné Dónusz Katalin, S.B.G. & K. Szabadalmi Ügyvivői Iroda, Budapest		(21) P 07 00212	(22) 2007.03.12.
F – SZEKCIÓ MECHANIKA, VILÁGÍTÁS, FŰTÉS		(71) Kompozitor Műanyagipari Fejlesztő Kft., Budapest, 1147 Gyarmat u. 71. (HU)	
(21) P 07 00107	(22) 2007.02.01.	(54) Kompozitanyagból készült, önállóan függesztett csőszakaszokból álló kéménycső, melynél a csőszakaszok gáztömör folyadékzárallal csatlakoznak egymáshoz	
(71) Balla Gyula, Budapest, 1181 Petőfi u. 25. (HU)		(21) P 07 00160	(22) 2007.02.19.
(54) Függőleges tengelyű szélkerék		(71) Kulcsár Sándor Gábor, Debrecen, 4033 Szondi u. 50. (HU)	
(21) P 07 00106	(22) 2007.02.01.	(54) Különleges struktúrájú, ritkító ciklust tartalmazó ötciklusú belső égésű motor	
(71) Bencze Péter, Göd, 2132 Árpád u. 7. (HU)		(21) P 07 00169	(22) 2007.02.21.
(54) Napsugárral hőtermelő vákuumlencse		(71) Lukács István, Szentkirályszabadja, 8225 Diófa u. 11. (HU)	
(21) P 07 00221	(22) 2007.03.13.	(54) Ablak, kerítés és szarufák közé épített hőcserélő berendezés melegvíz előállításához, és a fűtési energia csökkentéséhez, könnyűszerkezetes épületek vázszerkezetének hőcserélése	
(71) Bencze Péter, Göd, 2132 Árpád u. 7. (HU)		(74) Tóth-Szabó István szabadalmi ügyvivő, Budapest	
(54) Hőtermelő vákuumedény		(21) P 07 00120	(22) 2007.02.05.
(21) P 07 00183	(22) 2007.02.28.	(71) Pomázi Mihály, Csemő, 2713 I. ker. 4. Dűlő 7. (HU)	
(71) Bervina Hajtástechnikai Kft., Budapest, 1145 Erzsébet Királyné útja 41/b (HU)		(54) Szélenergiával hidrogént előállítani	
(54) Rugalmas tengelykapcsoló		(21) P 07 00149	(22) 2007.02.13.
(74) dr. Krajnyák András, Dr. Asbóth, dr. Krajnyák & Társa Ügyvédi és Szabadalmi Iroda, Budapest		(71) Pálfi József, Szentendre, 2000 Irányi Dániel u. 27. (HU)	
(21) P 07 00219	(22) 2007.03.13.	(54) Külső égésterű, kétütemű elven működő, belső hőszigeteléssel ellátott, gőzmotorral kombinált, energiatakarékos, robbanómotor	
(71) Bobály Attila, Nagykanizsa, 8800 Vásár u. 23/b (HU); Bobály Sándor, Nagykanizsa, 8800 Zemplén Gy. u. 1/b (HU)			

(21) P 07 00196 (22) 2007.03.06. (71) Szabó Csaba Szilárd, Magosliget, 4953 Fő út 69. (HU)	csalatos információnak hordozható, közeli kommunikációra képes eszközbe történő bevitelére
(54) Hőátalakító és fűtőberendezés	(74) dr. Harangozó Gábor, DANUBIA Szabadalmi és Védjegy Iroda Kft., Budapest
(21) P 07 00206 (22) 2007.03.09. (71) Szilágyi Vilmos Gyula, Kecskemét, 6000 Budai hegy 159. (HU)	(21) P 07 00213 (22) 2007.03.12. (71) Földes Gábor, Érd, 2030 Bagoly u. 145. (HU)
(54) Szél- és napenergiát felhasználó lengőlapos áramfejlesztőmű	(54) Változtatható dioptriájú szemüveg
(74) dr. Haskó Imre ügyvéd, Kecskemét	(21) P 07 00215 (22) 2007.03.12. (71) Földes Gábor, Érd, 2030 Bagoly u. 145. (HU)
(21) P 07 00173 (22) 2007.02.23. (71) Takács Zoltán 60%, Miskolc, 3525 Baráthegyalja u. 96. (HU); Tomkó István 20%, Abaújkér, 3882 Völgykapu 1. (HU); Takács János 20%, Mályi, 3434 Dózsa Gy. u. 1. (HU)	(54) Tárgykeresési eljárás és berendezés, rádiófrekvenciás jeladóval ellátható tárgyak felkutatásához
(54) Zárt energetikai rendszer napenergiával előállított, termálvízből és technológiai hulladékhőből nyert forró víz komplex hasznosítására	(21) P 07 00182 (22) 2007.02.28. (71) Gótzty András, Budapest, 1138 Népfürdő u. 17/f (HU)
(21) P 07 00168 (22) 2007.02.21. (71) Tóth István, Pécs, 7633 Alpári Gyula u. 6. (HU)	(54) Elsősegélynyújtó rendszer
(54) Függőleges tengelyű szélérómű	(74) dr. Kovári Zoltán, ADVOPATENT Szabadalmi és Védjegy Iroda, Budapest
G – SZEKCIÓ FIZIKA	(21) P 07 00171 (22) 2007.02.23. (71) KDB Bank Magyarország Zrt., Budapest, 1054 Bajcsy-Zs. út 42–46. (HU)
(21) P 07 00131 (22) 2007.02.06. (71) Bayer Innovation GmbH, Düsseldorf, 40225 Merowinger Platz 1 (DE)	(54) Szerencsejáték-nyeremény kifizetésére szolgáló „prepaid” bankkártya
(54) Eljárás holografikus tárolóeszközön tárolt Fourier-hologram olvasására és holografikus tárolórendszer	(74) dr. Subai Gáspár jogtanácsos, Budapest
(74) dr. Kereszty Marcell, Gödölle, Kékes, Mészáros & Szabó Szabadalmi és Védjegy Iroda, Budapest	(21) P 07 00108 (22) 2007.02.01. (71) dr. Kakas Péter, Budapest, 1118 Balogh Tihamér u. 6. (HU); Pazonyi János, Érd, 2030 Szóvatai u. 8. (HU)
(21) P 07 00132 (22) 2007.02.06. (71) Bayer Innovation GmbH, Düsseldorf, 40225 Merowinger Platz 1 (DE)	(54) Aprópénzgyűjtő, csipkártyás „iskolatakarékpénztár”- rendszer
(54) Nyalábosztót és lineáris polarizációs üzemmódú fázismodulátort tartalmazó rendszer és eljárás ilyen fázismodulátorra beeső és arról visszaverődő nyaláb szétválasztására	(21) P 07 00208 (22) 2007.03.09. (71) Warex Kft., Budapest, 1183 Gyömrői út 85–91. (HU)
(74) dr. Kereszty Marcell, Gödölle, Kékes, Mészáros & Szabó Szabadalmi és Védjegy Iroda, Budapest	(54) Eljárás kondicionáló gépek távvezérlésére, és áramköri elrendezés az eljárás megvalósítására, valamint kondicionáló gépeket távvezérlő rendszer
(21) P 07 00133 (22) 2007.02.06. (71) Bayer Innovation GmbH, Düsseldorf, 40225 Merowinger Platz 1 (DE)	(74) Sándor József szabadalmi ügyvivő, Budapest
(54) Holografikus tárolórendszer holografikus tárolóeszközökön tárolt hologram olvasásához és ezzel fogatosított eljárás	H – SZEKCIÓ VILLAMOSSÁG
(74) dr. Kereszty Marcell, Gödölle, Kékes, Mészáros & Szabó Szabadalmi és Védjegy Iroda, Budapest	(21) P 07 00140 (22) 2007.02.07. (71) Csűrke Zoltán, Kálmánháza, 4434 Alsósima 3. (HU); Beregszászi Pál, Újfehértó, 4244 Ady E. u. 34. (HU)
(21) P 07 00191 (22) 2007.03.05. (71) Bánlaci József, Budapest, 1038 Csermák Antal u. 78. (HU)	(54) Frekvenciaváltós foggenerátor 50Hz fordulatszám-szabályozással és/vagy annak villamos erőművé alakítása
(54) Lábbeli-lenyomaton alapuló mozgáskövető rendszer	(21) P 07 00141 (22) 2007.02.07. (71) Csűrke Zoltán, Kálmánháza, 4434 Alsósima 3. (HU); Beregszászi Pál, Újfehértó, 4244 Ady E. u. 34. (HU)
(21) P 07 00194 (22) 2007.03.06. (71) Csányi László, Budapest, 1142 Öv u. 193-195/e (HU)	(54) Különleges takarékos III.f. szinkrongenerátor 15pp-tól 50pp-ig tekercselve és/vagy villamos erőműként alkalmazva
(54) Eljárás és áramkör frekvenciaalapú kommunikáció és vezérlés céljára, célszerűen megválasztott felületek segítségével	(21) P 07 00195 (22) 2007.03.06. (71) Csányi László, Budapest, 1142 Öv u. 193-195/e (HU)
(21) P 07 00145 (22) 2007.02.09. (71) E-Group Services Kft., Budapest, 1117 Hauszmann Alajos u. 3/a (HU)	(54) Többszintű vertikálisan strukturált, szintenkénti jelszélesség-modulált jelgenerátor
(54) Rendszer, eljárás és számítógépi program felhasználó által online módon kiválasztott szolgáltatással vagy termékkel kapcsolatos információ hordozható, közeli kommunikációra képes eszközbe történő bevitelére	(21) P 07 00211 (22) 2007.03.12. (71) dr. Dömösi Pál Béla, Debrecen, 4034 Thury András u. 10/b (HU)
	(54) Berendezés és eljárás hozzáférés-korlátozott műsor- és adatterjesztés védelmére

-
- | | |
|---|--|
| <p>(21) P 07 00164 (22) 2007.02.19.
 (71) EnergoSolar S.A., Genéva, 1024
 Rue de la Croix-d'Or 19/a (CH)</p> <p>(54) Eljárás és berendezés félvezető vékony réteg előállítására hordozók sokaságán</p> <p>(74) Szabó Zsolt, DANUBIA Szabadalmi és Védjegy Iroda Kft.,
 Budapest</p> | <p>(21) P 07 00155 (22) 2007.02.13.
 (71) Molnár Z. Tamás, Budapest, 1108
 Gőzmozdony u. 18. II/9. (HU)</p> <p>(54) Telekommunikációs készülék és eljárás telekommunikációra</p> |
|---|--|
-
- | | |
|--|--|
| <p>(21) P 07 00142 (22) 2007.02.08.
 (71) dr. Farkas Gábor 30%, Esztergom, 2500
 Aranyhegyi út 16. (HU);
 Mayer Richárd 20%, Visegrád, 2025 Széchenyi u. 5. (HU);
 Marinov Helga 10%, Szentendre, 2000 Széchenyi tér 32. (HU);
 Péntek Ádám 20%, Debrecen, 4031 Vasút oldal u. 29/c (HU);
 dr. Nagy Balázs 20%, Vecsés, 2200
 Lázár Vilmos u. 12/10. (HU)</p> <p>(54) Eljárás árusító automatából történő mobiltelefonos vásárlások lebonyolítására, valamint automata vásárlási rendszer az eljárás fogantatására</p> <p>(74) Székely Éva egyéni szabadalmi ügyvivő, Budapest</p> | <p>(21) P 07 00181 (22) 2007.02.28.
 (71) dr. Németh János Pál, Budapest, 1022 Bogár u. 29/c (HU)</p> <p>(54) Rendszer és eljárás csoporton belüli kommunikáció támogatására a csoport tagjainak helyzetét meghatározó információval mobil távközlési rendszer SMS szolgáltatásának igénybevételével</p> |
|--|--|
-
- | | |
|---|--|
| <p>(21) P 07 00122 (22) 2007.02.05.
 (71) Kralicsek László, Budapest, 1105 Harmat u. 18. (HU)</p> <p>(54) Áramfejlesztés napelemmel éjjel és nappal</p> | <p>(21) P 07 00184 (22) 2007.02.28.
 (71) Osram Sylvania Inc., Danvers, Massachusetts, 01923 100
 Endicott Street (US)</p> <p>(54) Ce, Pr-koaktivált stronciumos magnézium-aluminát-foszfor és ilyen tartalmú lámpa</p> <p>(30) 11/308,100 2006.03.07. US
 (74) dr. Köteles Zoltán, S.B.G. & K. Szabadalmi Ügyvivői Iroda,
 Budapest</p> |
|---|--|
-

A rovat 85 db közlést tartalmaz.

Szabadalmi bejelentések közzététele

A – SZEKCIÓ
KÖZSZÜKSÉGLETI CIKKEK

- (51) **A01H 17/00** (2006.01)
A01H 4/00 (2006.01) (13) A1

- (21) **P 05 00788** (22) 2005.08.22.
(71) (72) dr. Varga Szilárd Sándor, Budaörs (HU);
dr. Horváth Imre, Tata (HU)

(54) Nitrogénfixáló és fokozott hozamú Miscanthus-klónok

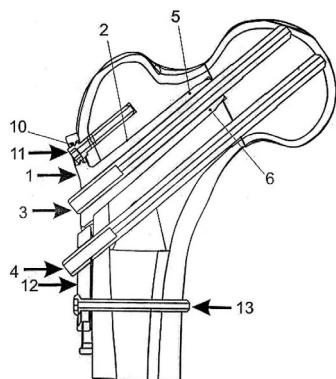
(57) A találmány tárgya a nitrogénkötő és fokozott hozamú *Miscanthus*, továbbá a létrehozásához és szaporításához szükséges eljárások. A találmány értelmében a nitrogénfixáló baktérium(ka)t tartalmazó *Miscanthus* nitrogénfixáló és fokozott hozamú növény lesz, amelynek kialakítása során úgy járnak el, hogy valamely, egy vagy több előkezelt nitrogénfixáló baktériummal inokulálnak in vitro körülmények között nevelt és/vagy kezelt *Miscanthus* növényi részt, majd az így kapott együttélést legalább 12 órán át in vitro inkubálják és kokultiválják, kívánt esetben szaporítják és/vagy a teljes növényt regenerálják az in vitro *Miscanthus* rész neveléséhez szükséges körülményekhez hasonlóan.

- (51) **A61B 17/58** (2006.01)
A61B 17/74 (2006.01)
A61B 17/76 (2006.01) (13) A1

- (21) **P 05 00829** (22) 2005.09.08.
(71) (72) dr. Seress György 40%, Vác (HU);
Bagi István 30%, Budapest (HU);
dr. Kurucz László 10%, Budapest (HU);
dr. Cserháti Péter 10%, Fót (HU);
dr. Flóris István 10%, Gödöllő (HU)

(54) Bordás tomporlemezről, toldalék kislemezből vagy bordás hüvelyből és kanulált combnyakcsavarokból álló készülék a combnyaktörés kezelésére

(57) A találmány tárgya a combnyaktörés kezelésére szolgáló, három fő elemből álló, dinamikus kanuláltcsavaros, bordás, tomporlemez-készülék, amely tartalmaz egy, a cranialis combnyakcsavar (3) befogadására, a combnyakba benyúló, bordáshüvelyű tomporlemez (1), a caudalis csavar (4) befogadására alkalmas toldalék kislemezt (12), vagy bordás hüvelyt, valamint egy craniális és egy caudalis lapozott szárú combnyakcsavart (3, 4). A biomechanikailag kedvező eszköz segítségével nagy stabilitás biztosítható a törés rögzítésében, emellett létrejöhet a törvégek gyógyulásához szükséges összecsiszolás is. Az eszköz behelyezése kis műtéti terhelés árán történhet.



1. ábra

- (51) **A61K 31/192** (2006.01)
A61K 31/352 (2006.01)
A61P 35/00 (2006.01) (13) A2

- (21) **P 07 00038** (22) 2001.05.17.
(71) Manhattan Pharmaceuticals, Inc., New York, New York (US)
(72) Burstein, Sumner, Framington, Massachusetts (US)

(54) (3R,4R)-tetrahydrokannabinol-11-karbonsavak alkalmazása sejtburjánzás mérséklésére szolgáló gyógyszerkészítmények előállítására

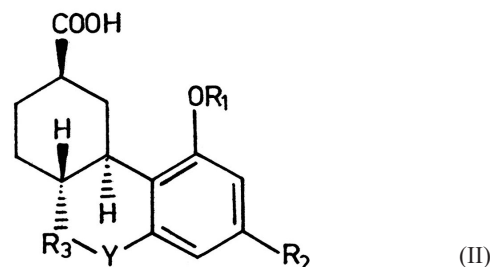
- (30) 60/204,935 2000.05.17. US
(86) PCT/US 01/15916 (87) WO 01/87295
(74) dr. Török Ferenc, DANUBIA Szabadalmi és Védjegy
Iroda Kft., Budapest

(57) A találmány tárgya kannabinoid-vegyületek (a tetrahydrokannabinol származékai) alkalmazására vonatkozóan emlősben a sejtburjánzás csökkentésére szolgáló gyógyszerkészítmény előállítására.

Közelebbről a találmány egy (II) általános képletű vegyület alkalmazására vonatkozik ahol a képletben

- R^1 jelentése hidrogénatom, $-\text{COCH}_3$ vagy $-\text{COCH}_2\text{CH}_3$;
 R^2 jelentése egy elágazó szénláncú C_{5-12} alkilcsoport, mely egy terminális aromás gyűrűt tartalmaz, vagy egy elágazó $-\text{OCHCH}_3(\text{CH}_2)_m$ alkil- csoport, mely egy terminális aromás gyűrűt tartalmaz, és ahol $m = 0-7$;
 R^3 jelentése hidrogénatom, C_{1-8} alkil- vagy C_{1-8} alkanolcsoport;
Y jelentés nélküli vagy jelentése egy áthidaló NH-csoport vagy oxigénatom;

azzal a kikötéssel, hogy amennyiben Y jelentése oxigénatom és R^2 jelentése elágazó C_{5-12} alkilcsoport, akkor R^3 jelentése $-\text{CHCH}_3$ csoporttól eltérő.



(II)

- (51) **A61K 31/21** (2006.01)
A61K 31/34 (2006.01)
A61K 38/28 (2006.01)
A61P 3/10 (2006.01)
A61P 9/10 (2006.01) (13) A2

- (21) **P 07 00127** (22) 2001.07.13.

- (71) Kéri Pharma Kft., Debrecen (HU);
(72) dr. Szilvássy Zoltán, Debrecen (HU);
dr. Tósaki Árpád, Debrecen (HU);
dr. Németh József, Pécs (HU);
dr. Kovács Péter, Debrecen (HU);
dr. Pankucsi Csaba, Debrecen (HU);
dr. Hernádi Ferenc, Debrecen (HU);
dr. Ferninándy Péter, Szeged (HU)

(54) Gyógyszerkombináció cukorbetegség kezelésére

- (30) P0002628 2000.07.14. HU
(86) PCT/HU 01/00079 (87) WO 02/005795
(74) dr. Somfai Éva, Somfai és Társai Iparjogi Kft., Budapest

(57) Inzulin-szenzitivizáló gyógyszerkészítmény vagy gyógyszerkombináció a cukorbetegség minden formájának, szakaszának és szövődményének megelőzésére és kezelésére, amely hatóanyagként enzimátikus nitrogén-monoxid-donor szerves nitrát vegyület inzulin-szenzitivizáló hatású dózist, adott esetben további hatóanyagként inzulin vagy legalább egy antidiabetikus hatóanyag antidiabetikus hatású dózist, és adott esetben gyógyászati elfogadható hordozóanyagokat és/vagy egyéb segédanyagokat tartalmaz. A kombináció adott esetben több készítményből áll. A találmány a szerek előállítására és alkalmazására is vonatkozik. Az új inzulinszenzitivizáló hatás elérésére szükséges NO-donor-dózis lényegesen alacsonyabb, mint az ismert, főleg kardiovaszkuláris alkalmazás esetén. Antidiabetikumokkal szinergizmus folytán a dózis még csökken. Előnyösen alkalmazható hatóanyagok, illetve kombinációk azok, amelyek a következőket tartalmazzák: enzimátikus NO donorként nitroglicerint, racém izoszorbid-mononitrátot és/vagy annak sztereoizomerjeit, racém izoszorbid-dinitrátot és/vagy annak sztereoizomerjeit, eritritil-tetranitrátot, pentaeritritol-tetranitrátot, metil-propil-propándioldinitrátot, propatil-nitrátot, trolnitrátot, tenitramint vagy nikorandilt, és antidiabetikus hatóanyagként inzulint, glitazont, pioglitazont, roziglitazont, meglitinid analógokat, acetohexamidot, karbutamidot, klórpropamidot, glibenklamidot, glibornuridot, glibutamidot, gliklazidot, glipizidet, glimepiridot, glikvidont, glisentidet, glisolamidot, glisoxepidet, glibuzolt, gliklopiramidot, gliciklamidot, glimidin szabad savat és annak sóit, metahexamidot, tolazamidot, tolbutamidot, metformint, fénformint, buformint, idazoxánt, akarbózt, miglitolt vagy voglibózt.

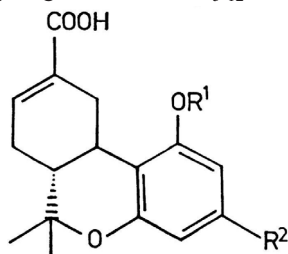
- (51) **A61K 31/352** (2006.01)
A61P 35/00 (2006.01) (13) **A2**
(21) P 07 00039 (22) **2001.05.17.**
 (71) Manhattan Pharmaceuticals, Inc., New York, New York (US);
 Recht, Lawrence, Holden, Massachusetts (US);
 Zurier, Robert B., Princeton, Massachusetts (US)
 (72) Recht, Lawrence, Holden, Massachusetts (US);
 Zurier, Robert B., Princeton, Massachusetts (US);
 Burstein, Sumner, Framington, Massachusetts (US)
(54) Kannabinoid vegyületek alkalmazása sejtburjánzás mérséklésére szolgáló gyógyszerkészítmény előállítására
 (30) 60/204,935 2000.05.17. US
 (86) PCT/US 01/16150 (87) WO 01/87297
 (74) dr. Török Ferenc, DANUBIA Szabadalmi és Védjegy Iroda Kft., Budapest

(57) A találmány kannabinoid vegyületek (a tetrahydrokannabinol származékai) alkalmazására vonatkozik emlősben a sejtburjánzás csökkentésére szolgáló gyógyszerkészítmény előállítására.

A találmány szerinti megoldásban a kannabinoid vegyület egy (I) általános képletű vegyületet, ahol a képletben

R¹ jelentése hidrogénatom, -COCH₃ vagy -COCH₂CH₃; és

R² jelentése egy elágazó szénláncú C₅₋₁₂ alkilsoport.



(I)

- (51) **A61K 31/535** (2006.01)
A61K 31/495 (2006.01)
A61K 31/55 (2006.01) (13) **A2**
(21) P 06 00841 (22) **2002.12.23.**
 (71) Istituto Superiore di Sanita, Roma (IT)
 (72) Spadafora, Corrado, Roma (IT);
 Lavia, Patrizia, Roma (IT);

- Mattei, Elisabetta, Roma (IT);
 Palombini, Guglielmo, Roma (IT);
 Lorenzini, Rodolfo Nello, Blera (IT);
 Nervi, Clara, Roma (IT)
(54) Reverz-transzkriptáz nem-nukleozid inhibitorai, mint a sejtproliferáció antagonistái és a sejt differenciáció indukálói
 (30) RM2001A000767 2001.12.24. IT
 MI2002A001833 2002.08.19. IT
 (86) PCT/EP 02/14727 (87) WO 03/055493
 (74) Lengyel Zsolt, DANUBIA Szabadalmi és Védjegy Iroda Kft., Budapest
 (57) A találmány tárgya reverz-transzkriptáz (RT) inhibitor vegyületek alkalmazása gyógyászati készítmények előállítására celluláris differenciáció hiányának ellensúlyozására daganatos és nem daganatos rendellenességekben, amely vegyületek képesek kötődni az RT p66 alegységének hidrofób zsebébe. Különösen előnyösek ilyen alkalmazásra az alábbi vegyületek: nevirapine, efavirenz, delavirdine, azok megfelelő sói és/vagy gyógyászati elfogadható származékai.

- (51) **A61K 38/17** (2006.01)
A01N 37/18 (2006.01)
C07K 5/00 (2006.01)
C07K 16/00 (2006.01)
C07K 17/00 (2006.01)
C07K 7/00 (2006.01)
A61K 38/00 (2006.01) (13) **A2**
(21) P 05 00995 (22) **2002.08.29.**
 (71) Chay 13 Medical Research Group N.V., Willemstad/Curacao,
 Holland Antillák (NL)
 (72) Sidelman, Zvi, Tel-Aviv (IL)
(54) Kazeinből származó peptidok és terápiás alkalmazásuk
 (30) 09/942,121 2001.08.30. US
 (86) PCT/IL 02/00720 (87) WO 03/018606
 (74) Parragh Gáborné dr., S.B.G. & K. Szabadalmi Ügyvivői Iroda,
 Budapest
 (57) A találmány tárgyát olyan biológiailag aktív peptidok képezik, melyek a tej kazein αS1 frakciójának N-terminális részével azonos szekvenciákból származnak vagy ahhoz hasonlóak. Ezek a peptidok képesek az immunválasz stimulálására és fokozására, a vírusfertőzéssel szembeni védekezésre a szérum koleszterinszintjének normalizálására és a hematopoiesis stimulálására. A kazeinből származó peptidok nem toxikusak, és az immunpatológias állapotok, hiperkoleszterinémia, hematológiai rendellenességek és vírusokkal kapcsolatos megbetegedések kezelésére és megelőzésére alkalmazhatók.

- (51) **A61K 39/295** (2006.01) (13) **A2**
(21) P 04 00297 (22) **2002.05.13.**
 (71) The Wistar Institute of Anatomy and Biology, Philadelphia,
 Pennsylvania (US);
 The Trustees of the University of Pennsylvania, Philadelphia,
 Pennsylvania (US)
 (72) Ertl, Hildegund C. J., Villanova, Pennsylvania (US);
 Wilson, James M., Gladwyne, Pennsylvania (US)
(54) Eljárások citotoxikus immunválasz indukálására és az azokban alkalmazható majom adenovírus készítmények
 (30) 60/300,131 2001.06.22. US
 60/304,843 2001.07.12. US
 (86) PCT/US 02/15239 (87) WO 03/000283
 (74) Lengyel Zsolt, DANUBIA Szabadalmi és Védjegy Iroda Kft., Budapest
 (57) A találmány tárgya eljárás CD8+ T-sejtes válasz indukálására egy kiválasztott molekula ellen, a molekulának rekombináns majom adenovírussal történő bejuttatásával. A találmány tárgyát képezik eljárások is interferon-α és interferon-β indukálására, rekombináns majom adenovírussal történő bejuttatásával. A találmány szerinti eljárások és

készítmények különösen alkalmasak többek között humán immundeficiencia vírussal, humán papillómavírussal történő fertőzések profilaxisára és kezelésére, és rákterápiára.

B – SZEKCIÓ
IPARI MŰVELETEK ÁLTALÁBAN ÉS SZÁLLÍTÁS

(51) **B22C 15/24** (2006.01) (13) **A1**
B22C 9/12 (2006.01) (22) **2002.09.09.**

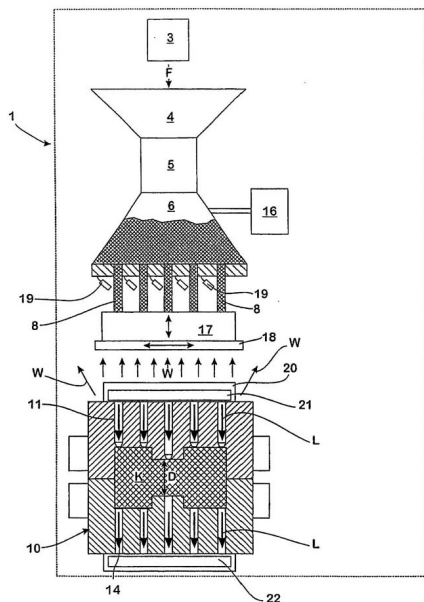
(21) **P 04 02386**
(71) Hydro Aluminium mandl & berger GmbH, Linz (AT)
(72) Stauder, Bernhard, Wels (AT)

(54) **Eljárás és formabelövő gép fémolvadék öntésére alkalmazott öntőformák egyes formarészeinek – főként öntőmagjainak – előállítására**

(30) 101 44 193.2 2001.09.08. DE
(86) PCT/EP 02/10079 (87) WO 03/022487
(74) Kocsis Péter szabadalmi ügyvivő, S.B.G.& K. Szabadalmi Ügyvivői Iroda, Budapest

(57) A találmány tárgya eljárás fémolvadék öntésére alkalmazott öntőformák egyes formarészeinek – főleg öntőmagjainak – előállítására, amely eljárás során egy formabelövő gépben (1) betöltőelemek – például löfűvőkák (8) és löharang (6) – segítségével egy formázószerszámmak (10) az előállítandó formarész (K) alakját meghatározó üregébe (12) szervesetlen kötőanyagot tartalmazó formázóanyagot (F) töltenek, a formázószerszámba (10) töltött formázóanyaggal (F) kikeményedési ideig hőt közölnek, hogy a formázóanyagot (F) nedvesség elvonásával megszilárdítsák, és a kikeményedési idő alatt a formabelövő gépnek (1) legalább a formázóanyagot (F) tartalmazó, ezen kikeményedési idő alatt várakozó helyzetben lévő, a formázószerszám (10) leadta sugárzó hő (W) által ugyancsak melegített betöltőelemeit (6, 8) a formázóanyag (F) szilárdulását meggátoló nedvességszinten tartják.

A találmány tárgya továbbá a fenti eljárás megvalósítására szolgáló formabelövő gép.



2. ábra

(51) **B41C 1/12** (2006.01) (13) **A1**

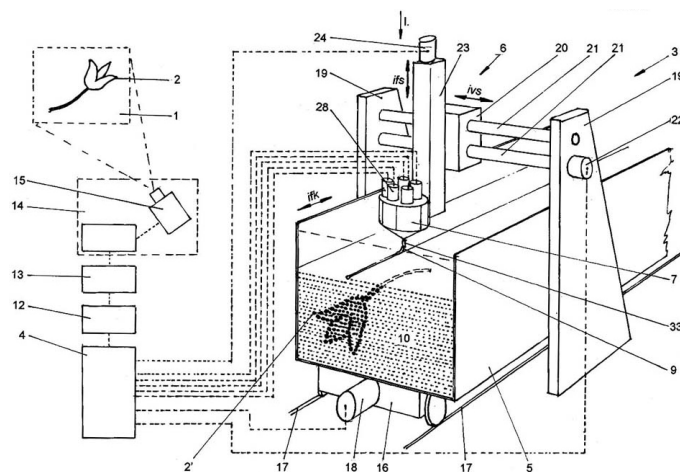
(21) **P 05 00706** (22) **2005.07.22.**
(71) (72) Dudás József, Budapest (HU)

(54) **Eljárás vizuális anyag megjelenítéséhez hordozófelületen**

(74) Tóth-Szabó István szabadalmi ügyvivő, Budapest

(57) A találmány eljárás vizuális anyag (1) megjelenítéséhez hordozófelületen, amelyhez a vizuális anyagról (1) önmagában ismert módon jeleket állítanak elő, amelynek során a vizuális anyagot (1) soronként és oszloponként képpontokra (2) bontják, meghatározzák az egyes képpontoknak (2) a fényerejét, valamint a színét vagy a fekete-fehér tónus mérté-

két, az előbbi fénytani jellemzőket kifejező jeleket állítanak elő, és az egyes képpontokhoz (2) tartozó jeleket soronként egymás után a vizuális anyag (1) megjelenítésének a helyére juttatják. A találmány szerint a vizuális anyag (1) megjelenítésének a helyén az egyes képpontok (2) fénytani jellemzőit kifejező jeleket a három alapszín és/vagy a fekete és fehér arányát kifejező vezérlőjelekké alakítják át, mennyiség szabályzó elemeken (28) keresztül a három alapszínnek megfelelő színű és/vagy fekete és fehér képpalotó anyagot legalább egy közös kiadagolócsőbe (33) vezetnek és kiextrudálnak, a mennyiség szabályzó elemeket (28) a vezérlőjelekkel úgy működtetik, hogy az egyes képpalotó anyagok egységnyi idő alatt kiadagolócsőbe (33) jutott mennyiségének aránya az adott képpontban (2) a három alapszín és/vagy a fekete és fehér arányának felel meg, és az egységnyi idő alatt a kiadagolócsőbe (33) jutott képpalotó anyagok mennyiségének az összege állandó, a képpalotó anyagnak a kiadagolócsőből (33) kikerülő extrudátumát (9) a képpontok (2) fénytani jellemzőinek meghatározása sorrendjében egymás után egy felfogókészüléken (5) az adott képpontnak (2) megfelelő helyre (2') fektetik, felhasználáskor a kapott képtömbnek (10) az extrudátumra (9) merőleges homlokfelületéből mechanikus úton leválasztanak egy vékony réteget, és ezt a hordozófelületre rögzítik, vagy az extrudátumra (9) merőleges homlokfelületet fizikai vagy kémiai úton átmenetileg oldott állapotba hozzák, és érintkezésbe hozzák a hordozófelülettel.



1. ábra

(51) **B60Q 1/00** (2006.01)

G09F 9/00 (2006.01)

G09F 13/00 (2006.01)

(13) **A1**

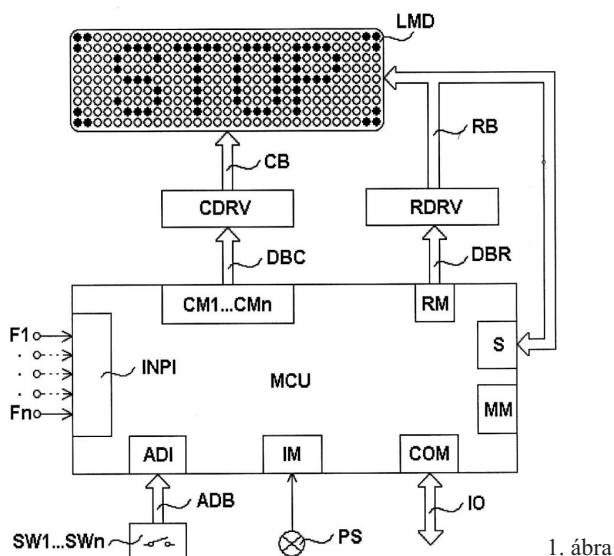
(21) **P 05 00838** (22) **2005.09.12.**

(71) (72) Reisinger József, Budapest (HU)

(54) **Multifunkciós kijelzőberendezés gépjárművekhez**

(57) A találmány multifunkciós kijelzőberendezés kapcsolási elrendezése gépjárművekhez, célszerűen LED-mátrixból kialakítva, álló és/vagy mozgó alfanumerikus karakterek és/vagy grafikus jelek, piktogramok megjelenítésére, különösen kiegészítő féklámpa kialakítására, melyben elsősorban a gépjárműféklámpa-vezérlő kimenete, másodsorban a gépjármű meglévő és újonnan kialakított megjelenítendő funkcióinak vezérlő kimenetei a funkcióválasztó (F1...Fn) bemeneteken keresztül kapcsolódnak a mátrixvezérlő egység (MCU) bemeneti illesztő egységére (INPI). A mátrixvezérlő egység (MCU) oszloptára (CM1...CMn) az oszlopmeghajtó buszon (DBC) az oszlopmeghajtó fokozaton (CDRV) át az oszlopmeghajtó sínen (CB), sortára (RM) a sormeghajtó buszon (DBR) a sormeghajtó fokozaton (RDRV) át a sormeghajtó sínen (RB) keresztül kapcsolódik a mátrixkijelző egységre (LMD). A mátrixvezérlő egység (MCU) időzítő fokozatot (MM) és több-bemenetű érzékelő áramkört (S) tartalmaz, melynek bemenetére a sormeghajtó fokozat (RDRV) megfelelő kimenetei a sormeghajtó sínen (RB) keresztül csatlakoznak, továbbá impulzusmodulátor (IM) áramkört tartalmaz, mely-

nek bemenetére külső fény érzékelésére alkalmas elem (PS) kapcsolódik. A mátrixvezérlő (MCU) egység megfelelő címbemeneteire (ADI) címbuszon keresztül (ADB) a felhasználó által beállítható kapcsolóelemek (SW1...SWn) csatlakoznak, valamint szabványos kommunikációs interface (COM) áramkört tartalmaz, melyhez ki-bemeneti ponton (IO) keresztül külső intelligens eszköz csatlakoztatható.

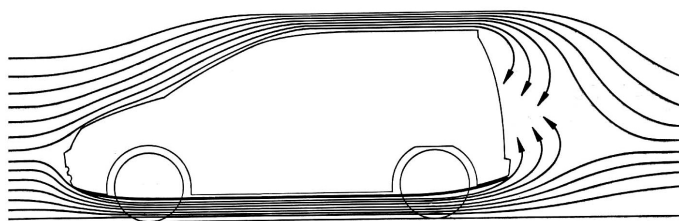


1. ábra

- (51) **B62D 35/02** (2006.01) (13) **A1**
 (21) **P 05 00677** (22) **2005.07.11.**
 (71) (72) Werling Géza, Inárcs (HU)

(54) **Eljárás jármű-fenékburkolatok kialakítására, közúton és kényszerpályán közlekedő járművek energiafogyasztásának drasztikus csökkentésére, valamint a jelenleg fennálló aeroakusztikai hiányosságok, áramlási kényszerpályával való megszüntetésére**

(57) Menetközben a jármű alá sűrűsödött (képzelt) áramlási vonalak ritkulásának megakadályozására, az összetett járműfenék-burkolat bármely részén, bármilyen által okozott folytonossági hiányok okozta turbulencia létrejöttének megelőzésére, kivédésére, sík vagy perforált (expandált) betételek által létrehozott, „áramlási kényszerpálya(lyák)” vagy szakaszok kialakítása, azzal jellemezve, hogy a hátsó futóművek és egyéb szerkezetek felfüggesztései előtt-től az áramló levegőt ritkulás és káros örvénylések nélkül vezetik ki a hátsó lökhárító és/vagy kőnyelmez utáni térbe.



2. ábra

C – SZEKCIÓ VEGYÉSZET ÉS KOHÁSZAT

- (51) **C04B 37/04** (2006.01) (13) **A1**
C23C 24/08 (2006.01) (22) **2005.01.25.**
 (21) **P 05 00120**
 (71) (72) Gergely Judit, Budapest (HU);
 Nyakas Gábor, Budapest (HU)

(54) **Többcélű, magas hőmérsékleten égethető szilikátbevonó kompozíció**

(74) Rónaszéki Tibor szabadalmi ügyvivő, Budapest
 (57) A találmány tárgya többcélű, magas hőmérsékleten égethető szilikátbevonó kompozíció, amely hordozóanyagot és a hordozóanyagban elkevert tapadásfokozó összetevőt tartalmaz.

A megoldás jellegzetessége, hogy a tapadásfokozó összetevő legalább egy részét legfeljebb 2/16.500^oB szem/cm² őrlési finomságú cirkóniumvegyület, előnyösen tiszta cirkónium-oxid-szemcsék együttese, a hordozóanyag legalább egy részét pedig legfeljebb 3/10.000^oB szem/cm² őrlési finomságú és 150-200x10⁻⁷ 1/^oC lineáris hőtágulási együtthatójú üvegszerkezetű anyag alkotja.

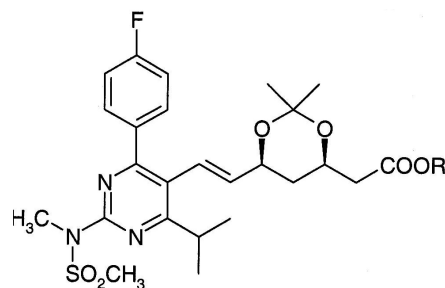
- (51) **C07C 217/74** (2006.01) (13) **A2**
 (21) **P 07 00037** (22) **2002.11.20.**
 (71) TEVA Pharmaceutical Industries Ltd., Petah Tiqva (IL)
 (72) Dolitzky, Ben-Zion, Petach Tiqva (IL);
 Aronhime, Judith, Rehovot (IL);
 Nisnevich, Gennady A., Haifa (IL);
 Wizel, Shlomit, Petah Tikva (IL)
 (54) **Kristályos venlafaxin-bázis és venlafaxin-hidroklorid új polimorf módosulatai és előállítási eljárásai**
 (30) 10/000,428 2001.11.30. US
 (86) PCT/US 02/37268 (87) WO 03/048082
 (74) dr. Emri Józsefné, EMRI-PATENT Iparjogvédelmi Kft., Debrecen

(57) Jelen találmány az új, gyakorlatilag tiszta venlafaxinra, és előállítási eljárására vonatkozik. Jelen találmány továbbá a venlafaxin-hidroklorid új szolvát formáira, és azok előállítási eljárására vonatkozik. Jelen találmány továbbá még a venlafaxin-hidrokloridnak venlafaxinból való új előállítási eljárásaira is vonatkozik; az eljárás a következő lépéseket tartalmazza: i.) a venlafaxin acetonos elegyének elkészítése, és ii.) az elegy kezelése sósavgázzal.

- (51) **C07D 239/42** (2006.01) (13) **A2**
C07D 405/06 (2006.01) (22) **2005.05.26.**
 (21) **P 05 00537**
 (71) RICHTER Gedeon Vegyészeti Gyár Rt., Budapest (HU)
 (72) dr. Fischer János 20%, Budapest (HU);
 dr. Szemző Attila 25%, Budapest (HU);
 Vukics Krisztina 15%, Budapest (HU);
 Erdélyi Péter 15%, Budapest (HU);
 Szőke Katalin 13%, Budapest (HU);
 Donát Andrea 12%, Budapest (HU)

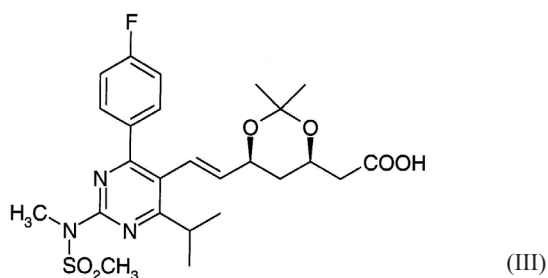
(54) **Eljárás rosuvastatin előállítására új intermediereken keresztül**

(57) A találmány tárgya eljárás a HMG-CoA reduktásgátló rosuvastatin előállítására a (II) általános képletű vegyületből



(II)

kiindulva oly módon, hogy a (II) általános képletű vegyületet lúgos hidrolízisnek vetik alá és a kapott (III) képletű vegyületből



szerves vagy szervetlen bázissal sót képeznek, melyről az acetonid védőcsoport lehasítják és bázikus körülmények között kalcium-klorid-dal reagáltatják.

A találmány tárgya továbbá a (III) képletű vegyület és szerves vagy szervetlen bázissal képezett sói.

(51) **C07D 471/04** (2006.01)

A61K 31/437 (2006.01)

A61P 31/12 (2006.01)

A61P 35/00 (2006.01)

(13) **A2**

(21) **P 07 00062**

(22) **2001.12.06.**

(71) 3M Innovative Properties Company, Saint Paul, Minnesota (US)

(72) Charles, Leslie J., Hudson, Wisconsin (US);
Dellaria, Joseph F., Woodbury, Minnesota (US);
Heppner, Philip D., Woodbury, Minnesota (US);
Merrill, Bryon A., River Falls, Wisconsin (US);
Mickelson, John W., Mattawan, Minnesota (US)

(54) **Aril-éterrel szubsztituált imidazo-kinolin-származékok és ezeket tartalmazó gyógyászati készítmények**

(30) 60/254,218 2000.12.08. US

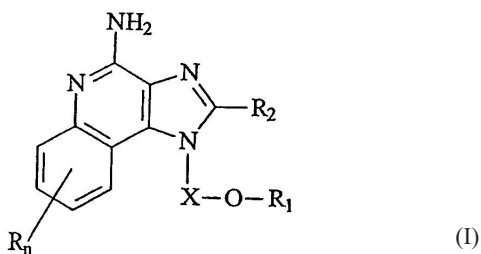
(86) PCT/US 01/46581 (87) WO 02/046189

(74) dr. Palágyi Tivadar, DANUBIA Szabadalmi és Védjegy Iroda Kft., Budapest

(57) A találmány imidazo-kinolin- és tetrahydroimidazo-kinolin-származékokra – pl. (I) általános képletű vegyületekre vonatkozik, amelyek 1-es helyzetben éter- és arilcsoportot vagy alkenilcsoportot tartalmaznak, a többi szubsztituens a leírás szerinti, és immunválasz- módosítóként hasznosíthatók.

A találmány oltalmi köre kiterjed az ilyen vegyületeket tartalmazó gyógyászati kompozíciókra is.

A találmány szerinti vegyületek és gyógyászati kompozíciók indukálni tudják különböző citokinek bioszintézisét, és hasznosak különböző betegségállapotok, így vírusos megbetegedések és neoplasztikus betegségek kezelésében.



(51) **C07D 487/04** (2006.01)

A61K 31/517 (2006.01)

A61K 31/519 (2006.01)

A61P 31/04 (2006.01)

C07D 239/95 (2006.01)

C07D 471/04 (2006.01)

(13) **A2**

(21) **P 07 00061**

(22) **2002.06.28.**

(71) PLIVA D.D., Zagreb (HR)

(72) Moe, Scott T., Marlborough, Massachusetts (US);
Clement, Jacob J., Bolton, Massachusetts (US);
Faerman, Carlos, Acton, Massachusetts (US);
Perola, Emanuela, Cambridge, Massachusetts (US);
Navia, Manuel A., Lexington, Massachusetts (US);
Ala, Paul J., Boston, Massachusetts (US);
Magee, Andrew S., Maynard, Massachusetts (US);
Will, Paul M., Lunenburg, Massachusetts (US);
Marchese, Salvatore A., Malden, Massachusetts (US);
Gazzaniga, John V., Worcester, Massachusetts (US)

(54) **Piridopirimidin és pirimidino-pirimidin-származékok, eljárás előállításukra és ezeket tartalmazó szelektív bakteriális DHFR inhibitor hatású gyógyszerkészítmények**

(30) 60/301,685 2001.06.28. US

(86) PCT/US 02/20479 (87) WO 03/002064

(74) Schläfer László, DANUBIA Szabadalmi és Védjegy Iroda Kft., Budapest

(57) A találmány szerinti vegyületek (I) vagy (II) vagy (III) általános képletében A jelentése N, CH vagy CR¹⁵,

R¹⁴ jelentése -(CH₂)_n X-Y, ahol

n értéke 1, 2, 3, 4, 5 vagy 6,

X jelentése O, NH vagy NR¹⁵,

Y jelentése arilcsoport vagy heteroarilcsoport, amelyek adott esetben egymástól függetlenül 1-4 R¹⁶ csoporttal szubsztituálva lehetnek,

R¹⁵ jelentése az egyes előfordulási helyeken egymástól függetlenül rövidszénláncú alkilcsoport,

R¹⁶ jelentése az egyes előfordulási helyeken egymástól függetlenül halogénatom, cianocsoport, alkilcsoport, trifluorometilcsoport, hidroxialkilcsoport, alkiléndioxocsoport, arilcsoport, heteroarilcsoport, arilalkilcsoport, heteroarilalkilcsoport, nitrocsoport, hidroxilcsoport, merkaptocsoport, aminocsoport, alkoxycsoport, tioalkoxycsoport, trifluorometoxycsoport, ariloxycsoport, heteroariloxycsoport, arilalkoxycsoport, heteroarilalkoxycsoport, C(O)R¹⁵, S(O)₂NR¹⁷R¹⁷, S(O)₂R¹⁷, C(O)OR¹⁸, C(O)NH₂ vagy C(O)NR¹⁹R²⁰,

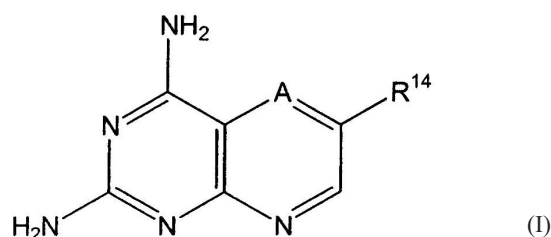
R¹⁷ jelentése az egyes előfordulási helyeken egymástól függetlenül hidrogénatom, alkilcsoport, aminoalkilcsoport, arilcsoport, heteroarilcsoport, arilalkilcsoport vagy heteroarilalkilcsoport, ahol az egyes arilcsoportok vagy heteroarilcsoportok adott esetben 1-4 azonos vagy különböző szubsztituenssel szubsztituálva lehetnek,

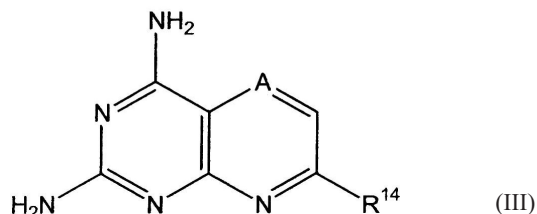
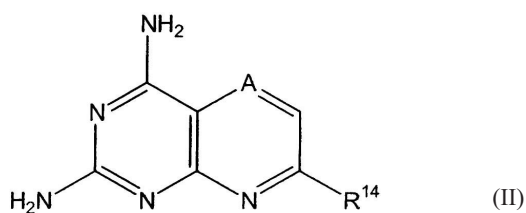
R¹⁸ jelentése az egyes előfordulási helyeken egymástól függetlenül hidrogénatom, alkilcsoport, aminoalkilcsoport, arilcsoport, heteroarilcsoport, arilalkilcsoport vagy heteroarilalkilcsoport, ahol az egyes arilcsoportok vagy heteroarilcsoportok adott esetben 1-4 azonos vagy különböző szubsztituenssel szubsztituálva lehetnek,

R¹⁹ jelentése az egyes előfordulási helyeken egymástól függetlenül hidrogénatom, alkilcsoport, aminoalkilcsoport, arilcsoport, heteroarilcsoport, arilalkilcsoport vagy heteroarilalkilcsoport, ahol az egyes arilcsoportok vagy heteroarilcsoportok adott esetben 1-4 azonos vagy különböző szubsztituenssel szubsztituálva lehetnek,

R²⁰ jelentése az egyes előfordulási helyeken egymástól függetlenül hidrogénatom, alkilcsoport, aminoalkilcsoport, arilcsoport, heteroarilcsoport, arilalkilcsoport vagy heteroarilalkilcsoport, ahol az egyes arilcsoportok vagy heteroarilcsoportok adott esetben 1-4 azonos vagy különböző szubsztituenssel szubsztituálva lehetnek,

A találmány kiterjed a fenti vegyületeket tartalmazó készítményekre is.



(51) *C08G 18/00* (2006.01)*C08J 9/14* (2006.01)(13) **A2**(21) **P 07 00158**(22) **2002.10.01.**

(71) Honeywell International Inc., Morristown, New Jersey (US)

(72) Bogdan, Mary C., Buffalo, New York (US);

Bement, Leslie, Buffalo, New York (US);

Williams, David J., East Amherst, New York (US)

(54) **Habok és eljárások előállításukra**

(30) 60/326,469 2001.10.01. US

(86) PCT/US 02/31302 (87) WO 03/029334

(74) Derzsi Katalin, S.B.G. & K. Szabadalmi Ügyvivői Iroda, Budapest

(57) A jelen találmány tárgyát olyan eljárások képezik, amelyek habok, például poliuretán és/vagy poliizocianurát zártcellás habok előállítására szolgálnak. Az eljárásokat az jellemzi, hogy habképző reakciókeveréket állítanak elő, amely kezdeti reakcióhőmérséklettel rendelkeznek, továbbá a kezdeti reakcióhőmérsékletnél alacsonyabb hőmérsékletű habosítóanyagot állítanak elő, amely legalább egy magas forráspontú fluorozott szénvegyületet tartalmaz. A csökkentett hőmérsékletű habosítóanyagot a reakciókeverékhez adják, és a habosítóanyagot tartalmazó reakciókeverékből előállítják a habot.

A habképző reakciókeverék poliizocianátot, poliolt, katalizátort, adott esetben egyéb adalékokat, például diszpergálószerket, cellastabilizáló szereket, felületaktív anyagokat, valamint gyulladásgátló anyagot tartalmaz. A keverék kezdeti reakció-hőmérséklete jellemzően nem alacsonyabb, mint kb. 21 °C. A beadagolt habosítóanyag hőmérséklete előnyösen legalább 1,7–7,2 °C-kal alacsonyabb, mint a kezdeti reakció-hőmérséklet. A magas forráspontú fluorozott szénvegyület legalább egy, kb. 2–5 szénatomos fluorozott szénhidrogén-komponenst tartalmaz. Előnyös habosítóanyag a HCF-365, különösen a HCF-365 mfc. Az előállított merev hab K tényezője előnyösen kisebb, mint kb. 0,0232 W/mK.

(51) *C12N 15/09* (2006.01)*A61K 38/00* (2006.01)*A61K 39/395* (2006.01)*A61K 51/00* (2006.01)*C12P 21/02* (2006.01)*C12Q 1/02* (2006.01)*C12Q 1/68* (2006.01)*C12P 21/08* (2006.01)*A61P 35/00* (2006.01)*C07K 14/47* (2006.01)*C07K 16/18* (2006.01)(13) **A2**(21) **P 04 00775**(22) **2001.12.31.**

(71) Bio-Technology General Corp., Iselin, New Jersey (US)

(72) Hagai, Yocheved, Rehovot (IL);

Lazarovits, Janette, Reut (IL);

Guy, Rachel, Rehovot (IL);

Lipschitz, Orly, Rishon Lezion (IL);

Szanthon, Ester, Rehovot (IL);

Levanon, Avigdor, Rehovot (IL);

Plaksin, Daniel, Rehovot (IL);

Peretz, Tuvia, Hod Hasharon (IL)

(54) **Specifikus humán antitestek szelektív rákterápiára**

(30) 09/751,181 2000.12.29. US

(86) PCT/US 01/49440 (87) WO 02/059264

(74) dr. Emri Józsefné, EMRI-PATENT Iparjogvédelmi Kft., Debrecen

(57) Jelen találmány tárgya egy peptid vagy polipeptid, amely tartalmaz egy Fv molekulát, vagy annak egy konstrukcióját, vagy ezek bármelyikének egy fragmentjét, vagy egy fragment konstrukcióját, amelynek felerősített kötési tulajdonságai vannak, és így szelektíven és/vagy specifikusan kötődik egy célsejthez a többi sejt ellenében, és amelyben a kötési szelektivitást vagy specificitást elsődlegesen egy első hipervariábilis régió határozza meg, és amelyben az Fv molekula egy scFv, vagy dsFv, és Fv adott esetben tartalmazhat egy vagy több tag-et is. A felerősített kötés egy lényegében hozzáférhetővé tett és/vagy túlexpresszált kötőhelyre irányul egy célsejten, a többi sejt ellenében, amelyeken ez a kötőhely lényegében nem elérhető és/vagy nem expresszált. A találmány tárgya továbbá egy olyan módszer, amely lehetővé teszi ilyen peptidok és polipeptidok izolálását egy phage display libraryból, valamint a találmány tárgyát képezik a peptidok és polipeptideket kódoló nukleinsavak is. A találmány szolgáltató egy gyógyszerkészítményt, amely a peptidet vagy a polipeptidet tartalmazza, valamint kiteket, amelyek betegségek diagnosztizálására és kezelésére használhatók, elsősorban rákos megbetegedések, azon belül is az akut myeloid leukémia esetében.

(51) *C12N 15/09* (2006.01)*A61K 31/337* (2006.01)*A61K 39/395* (2006.01)*A61K 41/00* (2006.01)*A61K 45/00* (2006.01)*A61P 3/10* (2006.01)*A61P 5/44* (2006.01)*A61P 7/06* (2006.01)*A61P 9/00* (2006.01)*A61P 11/06* (2006.01)*A61P 17/00* (2006.01)*A61P 21/04* (2006.01)*A61P 29/00* (2006.01)*A61P 35/00* (2006.01)*A61P 37/00* (2006.01)*A61P 43/00* (2006.01)*C07K 16/28* (2006.01)*C12N 1/15* (2006.01)*C12P 21/08* (2006.01)*C12N 1/19* (2006.01)*C12N 1/21* (2006.01)*C12N 5/10* (2006.01)(13) **A2**(21) **P 07 00077**(22) **2002.11.01.**

(71) UAB RESEARCH FOUNDATION, Birmingham, Alabama (US)

(72) Zhou, Tong, Birmingham, Alabama (US);

Kimberly, Robert P., Birmingham, Alabama (US);

Koopman, William J., Indian Springs, Alabama (US);

Lobuglio, Albert F., Birmingham, Alabama (US);

Buchsbbaum, Donald J., Montevallo, Alabama (US)

- (54) Tumornekrózis-faktorral rokon szerkezetű, apoptózis-indukáló ligandum receptorára szelektív ellenanyag és alkalmazásai**
 (30) 60/346,402 2001.11.01. US
 (86) PCT/US 02/35333 (87) WO 03/037913
 (74) dr. Pethő Árpád, DANUBIA Szabadalmi és Védjegy Iroda Kft., Budapest
 (57) A találmány tárgyát egy ellenanyag képezi, amely képes specifikusan kötődni egy, a tumornekrózis faktorról (a továbbiakban rövidítése „TNF”) rokon szerkezetű, apoptózist indukáló ligandum (a továbbiakban rövidítése „TRAIL”) receptorának egy bizonyos típusához, közelebbről, a találmány tárgyát egy olyan monoklonális ellenanyag képezi, amely képes apoptózist indukálni in vivo és in vitro az említett bizonyos receptortípust expresszáló sejtekben, valamint a találmány szerinti ellenanyag alkalmazása terápiás eljárásokban.
- (51) C12N 15/09 (2006.01)**
A61K 31/353 (2006.01)
A61K 31/42 (2006.01)
A61K 31/4709 (2006.01)
A61K 31/522 (2006.01)
A61K 31/5575 (2006.01)
A61K 31/616 (2006.01)
A61K 31/675 (2006.01)
A61K 31/7072 (2006.01)
A61K 38/00 (2006.01)
A61K 39/395 (2006.01)
A61K 51/00 (2006.01)
A61P 7/02 (2006.01)
A61P 9/10 (2006.01)
A61P 29/00 (2006.01)
A61P 35/00 (2006.01)
A61P 37/02 (2006.01)
C07K 14/47 (2006.01)
C07K 16/18 (2006.01)
C07K 16/30 (2006.01)
- (13) A2**
(21) P 07 00079 (22) 2001.12.31.
 (71) Savient Pharmaceuticals, Inc., East Brunswick, New Jersey (US)
 (72) Lazarovits, Janette, Rehovot (IL); Plaksin, Daniel, Rehovot (IL); Vogel, Tikva, Rehovot (IL); Nimrod, Abraham, Rehovot (IL); Mar-Haim, Hagit, Aseret (IL); Szanthon, Ester, Rehovot (IL); Richter, Tamar, Nes Tziona (IL); Amit, Boaz, Kiron (IL); Kooperman, Lena, Rishon Lezion (IL); Peretz, Tuvia, Hod Hasharon (IL); Levanon, Avigdor, Rehovot (IL)
- (54) Izolált molekulák szulfatált egységeket tartalmazó epitoppal, antitestek ezekhez az epitopokhoz, és alkalmazásuk**
 (30) 09/751,181 2000.12.29. US
 60/258,948 2000.12.29. US
 (86) PCT/US 01/49442 (87) WO 02/053700
 (74) dr. Emri Józsefné, EMRI-PATENT Iparjogvédelmi Kft., Debrecen
 (57) A találmány tárgya olyan, rákos sejteken jelen levő epitopok, amelyek fontos szerepet játszanak olyan fiziológiai folyamatokban, mint sejtváندorlás, metasztázis, gyulladás. A találmány tárgya továbbá azok a terápiás és diagnosztikai módszerek, valamint készítmények, amelyek az epitopokhoz kötődő antitesteket alkalmaznak. Jelen találmány szerinti módszerek és készítmények felhasználhatók olyan betegségek diagnosztikájában és terápiájában, mint rákos megbetegedések, ide értve a
- tumornövekedést és metasztázist, leukémia, autoimmun betegségek és gyulladásos betegségek.
- (51) C12N 15/09 (2006.01)**
A61K 38/00 (2006.01)
A61K 39/395 (2006.01)
A61P 35/00 (2006.01)
C07K 16/00 (2006.01)
C07K 16/18 (2006.01)
C12N 15/13 (2006.01)
C12P 21/08 (2006.01)
C12N 15/54 (2006.01)
C12N 15/12 (2006.01)
C07K 16/30 (2006.01)
C12N 5/10 (2006.01)
C12N 5/20 (2006.01)
C12N 5/24 (2006.01)
- (13) A2**
(21) P 07 00103 (22) 2002.08.05.
 (71) Glycart Biotechnology AG, Zurich (CH)
 (72) Jean-Mairet, Joel, Zürich (CH); Umana, Pablo, Zurich (CH); Bailey, Sean, Los Angeles, California (US)
- (54) Ellenanyag glikozilációs variánsai, amelyek fokozott ellenanyagfüggő celluláris citotoxicitásúak**
 (30) 60/309,516 2001.08.03. US
 (86) PCT/US 02/24739 (87) WO 03/011878
 (74) dr. Pethő Árpád, DANUBIA Szabadalmi és Védjegy Iroda Kft., Budapest
 (57) A találmány tárgya fehérjék glikozilációjának tervszerű módosítására vonatkozik. Közelebbről, a találmány tárgyát glikoziláció tervszerű módosítása képezi, olyan fehérjék előállítására céljából, melyek javított terápiás tulajdonságokkal bírnak, például olyan ellenanyagok előállítására, amelyek fokozott ellenanyagfüggő celluláris citotoxicitásúak.
- (51) C12N 15/09 (2006.01)**
C12N 1/15 (2006.01)
C12N 1/19 (2006.01)
C12N 1/21 (2006.01)
C12N 5/02 (2006.01)
C12N 5/10 (2006.01)
C12P 9/00 (2006.01)
C12N 15/52 (2006.01)
C12N 9/10 (2006.01)
C12N 9/12 (2006.01)
C12N 9/70 (2006.01)
C12N 9/88 (2006.01)
- (13) A1**
(21) P 07 00092 (22) 2002.07.23.
 (71) E.I. DuPont de Nemours and Company, Wilmington, Delaware (US)
 (72) Hallahan, David L., Wilmington, Delaware (US); Keiper-Hrynko, Natalie M., Bear, Delaware (US)
- (54) Izopentenil-difoszfát bioszintézisében szerepet játszó gének HEVEA brasiliensis latexben**
 (30) 60/307,673 2001.07.25. US
 (86) PCT/US 02/24048 (87) WO 03/010294
 (74) Lengyel Zsolt, DANUBIA Szabadalmi és Védjegy Iroda Kft., Budapest
 (57) A találmány tárgyát képezi Hevea brasiliensis latexben izopentenil-difoszfát (IPP) szintézisében szerepet játszó, valamennyi enzimet kódoló szekvencia. A találmány tárgyát képezik pontosabban Hevea brasiliensis latexből származó EST-szekvenciák, amelyek acetyl-coA acetyltranszferázt, HMG-coA szintetázt, mevalonát kinázt, foszfomeva-

lonát kinázt és mevalonát-difoszfat dekarboxilázt kódolnak. Acetil-coA acetiltranszferáz feltételezett, rövidebb variánsát is azonosították. A gének és expressziós termékeik olyan rekombináns organizmusok előállítására alkalmasak, amelyek IPP-t képesek termelni, vagy nemtranszformált organizmusokhoz viszonyítva megváltozott mennyiségben képesek IPP-t termelni, valamint az acetát/mevalonát-folyamatsorban olyan új homológ gének azonosítására alkalmasak, amelyek összehangoltan izopentenil-difoszfatot képesek termelni.

- (51) **C12N 15/09** (2006.01)
A61K 39/395 (2006.01)
A61P 35/00 (2006.01)
C07K 16/18 (2006.01)
C07K 16/28 (2006.01)
G01N 33/53 (2006.01)
C12P 21/08 (2006.01)
C07K 16/30 (2006.01)
C07K 19/00 (2006.01)
C12N 5/06 (2006.01)

(13) A2

(21) **P 05 01113**

(22) 2002.04.17.

- (71) Biogen Idec MA Inc., Cambridge, Massachusetts (US)
 (72) Sanicola-Nadel, Michele, Winchester, Massachusetts (US);
 Williams, Kevin P., Natick, Massachusetts (US);
 Schiffer, Susan, Lexington, Massachusetts (US);
 Rayhorn, Paul, Foxborough, Massachusetts (US)

(54) **Cripto-t blokkoló ellenanyagok és alkalmazásuk**

- (30) 60/286,782 2001.04.26. US
 60/293,020 2001.05.17. US
 60/301,091 2001.06.26. US
 60/367,002 2002.03.22. US

(86) PCT/US 02/11950 (87) WO 02/088170

- (74) Lengyel Zsolt, DANUBIA Szabadalmi és Védjegy Iroda Kft., Budapest

(57) A találmány tárgyat Cripto-t blokkoló ellenanyagok, vagy azok biológiailag aktív fragmensei képezik, és ezek alkalmazásai. A találmány tárgyat képezik olyan ellenanyagok is, amelyek Cripto-hoz kötődnek és Cripto jeltovábbítását modulálják. A találmány tárgyat képezik olyan ellenanyagok, amelyek Cripto-t kötnek és blokkolják a Cripto és az ALK4 közötti kölcsönhatást. A találmány tárgyat képezik olyan ellenanyagok is, amelyek Cripto-hoz kötődnek és daganatnövekedést modulálnak. A találmány tárgyat képezik olyan ellenanyagok is, amelyek Cripto-hoz kötődnek, modulálják a jeltovábbítást, és daganatnövekedést modulálnak. A találmány tárgyat képezik olyan ellenanyagok, amelyek Cripto-t kötnek, blokkolják a Cripto és az ALK4 közötti kölcsönhatást, és daganatnövekedést modulálnak. A találmány tárgyat képezik eljárások is ezeknek az ellenanyagoknak az alkalmazására terápiás, diagnosztikai és kutatási alkalmazásokban.

- (51) **C21B 3/08** (2006.01)
F22B 1/04 (2006.01)

(13) A1

(21) **P 05 00749**

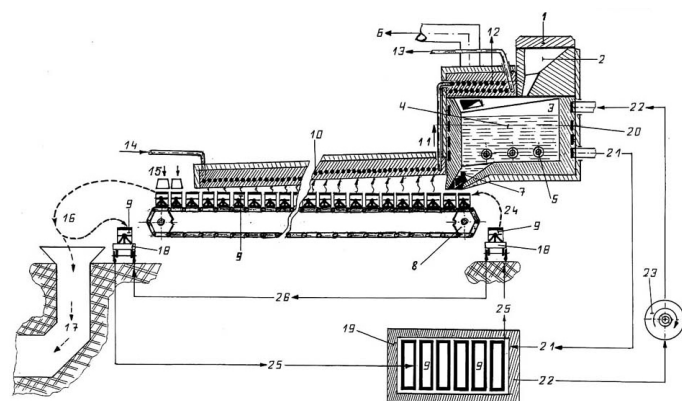
(22) 2005.08.04.

- (71) (72) Kardos Zoltán 65%, Mezőfalva (HU);
 Bágyiné Molnár Anikó 35%, Mezőfalva (HU)

(54) **Hővisszanyerő berendezés a folyékony kohósalak hulladékújrahasznosítására**

(57) A találmány szerinti berendezés olyan hőhasznosító kazánszerkezet, amely lehetővé teszi a kohóban és nagyobb fémolvasztókban előállított nyersfém melléktermékeként keletkező izzó, folyékony salakban rejlő hulladék hő folyamatos, jó hatásfokú visszanyerését oly módon, hogy az átmeneti tárolóba (3) betöltött izzó salakon (4) keresztül fűtatott oxigén (5) felhasználásával a salak hőfokát, hőtartalmát tovább növeli, a benne még megmaradt, és ezen a hőfokon elégethető adalékanyag tartalom utólagos kiégetésével, majd az automatikusan vezérelt csapolónyíláson (7) keresztül egy vízszintes szerkezetű, lassú mozgású szállítólánra (8) helyezett, felül nyitott, hőszigetelt kazettasorba (9) tölti az

izzó salakot, amely mint fekete test, intenzíven sugárzó fűtőanyag, közvetlen hőszugárzással folyamatosan melegíti a kazettasor (9) nyitott felülete feletti hőszigetelő szerkezetben elhelyezett gőztermelő csőrendszert, (10) amelyben nagynyomású gőz keletkezik, amely egy összekötő csövön (11) az átmeneti tároló (3) hőszigetelt mennyezetében elhelyezett gőztúlhevítőbe (12) csatlakozik, és az itt keletkezett túlhevített gőzt egy hőszigetelt csővezeték (13) lehet elvezetni a felhasználás helyszínére.



1. ábra

- (51) **C25B 1/46** (2006.01)

C25B 15/02 (2006.01)

(13) A1

(21) **P 06 00453**

(22) 2002.11.22.

- (71) Bayer MaterialScience AG., Leverkusen (DE)
 (72) Bulan, Andreas, Langenfeld (DE);
 Gestermann, Fritz, Leverkusen (DE);
 Pinter, Hans-Dieter, Wermelskirchen (DE)

(54) **Eljárás vizes alkálifém-klorid-oldat elektrolízisére**

- (30) 101 59 708.8 2001.12.05. DE
 (86) PCT/EP 02/13119 (87) WO 03/048419
 (74) Ravadits Imre, DANUBIA Szabadalmi és Védjegy Iroda Kft., Budapest

(57) A találmány tárgya eljárás vizes alkálifém-klorid-oldat elektrolízisére.

Az eljárás a membrán-eljárás szerint vizes alkálifém-hidroxid-oldat – különösen nátrium-hidroxid-oldat – mint katodit alkalmazásával történik. Az eljárásra jellemző, hogy az anódfélcéllában az alkálifém-klorid-oldat hőmérséklete és/vagy az anódfélcéllában az alkálifém-klorid-oldat térfogataránya úgy van beállítva, hogy a katódfélcéllába belépő alkálifémhidroxid-oldat hőmérséklete és a katódfélcéllából kilépő alkálifém-hidroxid-oldat hőmérséklete közötti különbség 15 °C-nál nem nagyobb.

D – SZEKCIÓ
 TEXTIL, PAPÍR

- (51) **D21H 19/42** (2006.01)

(13) A1

(21) **P 06 00861**

(22) 2002.12.17.

- (71) Arjowiggins Rives, Rives Sur Fure (FR)
 (72) Depres, Gael, Charavines (FR)

(54) **Bevonatanyag és selymes tapintású bevonatos papír**

- (30) 01/16417 2001.12.18. FR
 (86) PCT/FR 02/04378 (87) WO 03/052203
 (74) Szuhai Elemér, DANUBIA Szabadalmi és Védjegy Iroda Kft., Budapest

(57) A találmány bevonatanyag, ofsetet nyomtatható papírokhoz, amely anyag pigmenteket és kötőanyagot tartalmaz, amely pigmentek 10 mikrométernél kisebb, előnyösen 7 mikrométer átlagos méretű poliuretán mikroszemcsék. A találmány másrészt selymes tapintású bevonatos pa-

pír, amely a találmány szerinti anyagú bevonattal van ellátva legalább egyik oldalán, előnyösen mindkét oldalán.

ködni. A kapcsolót (6) a motorháztetőnyitó-kar (5) kapcsolja a nyitó-bowden (3) meghúzásával.

E – SEKCIÓ
HELYHEZ KÖTÖTT LÉTESÍTMÉNYEK

- (51) **E01C 3/00** (2006.01) (13) A1
E01C 7/26 (2006.01) (22) 2005.03.31.

(21) **P 05 00342**
(71) EURO-NOVEX Kft., Budapest (HU)

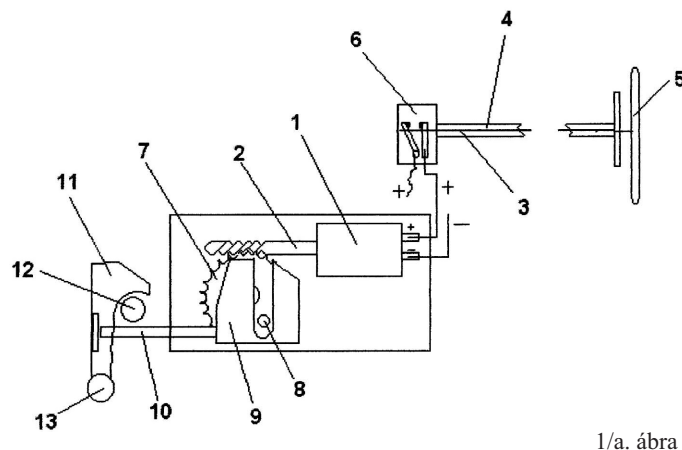
(72) Sziráki Károly, Újszilvás (HU)

(54) **Eljárás gumiabroncs-hulladék darabolt formában való felhasználásával alsóbbrendű utak, illetőleg kerékpárutak alapozásának elkészítésére, valamint külső térburkolatok elkészítésére**

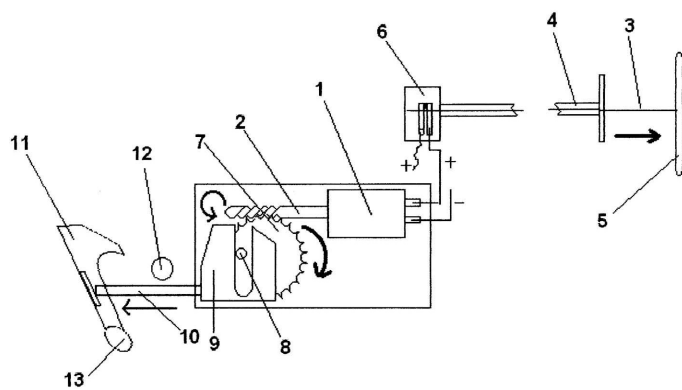
(74) dr. Gombos Zsolt ügyvéd, Budapest

(57) A találmány tárgya olyan eljárás, melynek során a különféle módon feldarabolt gumiabroncs-hulladékok, valamint egyéb anyagok felhasználásával, továbbá a felhasznált anyagokhoz igazodó speciális kivitelezési megoldásokkal alsóbbrendű utak, kerékpárutak alapozása, illetőleg külső térburkolatok készíthetők el. A találmány tárgyaként megnevezett eljárás lényege az, hogy az alsóbbrendű utak, illetőleg kerékpárutak alapozásánál az előírt mélységig kitermelt talaj helyébe két rétegben tömörítve először különféle méretű darabolt gumiabroncs hulladék (1, 2) kerül, melyre zúzott követ, (3) és kőzúzalékot (4) vagy mészkömrúvát tesznek tömörítve.

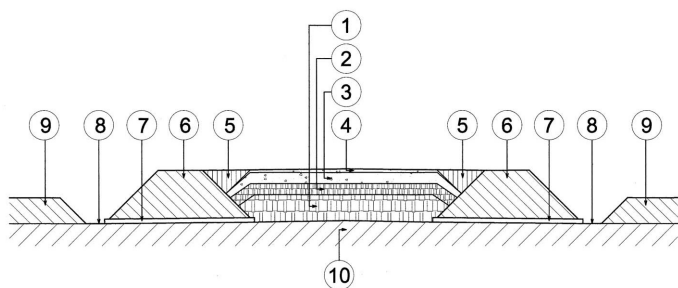
A külső térburkolat készítésénél az előírt mélységig kitermelt talaj helyébe darabolt gumiabroncs-hulladékot terítenek, majd erre acélhuzalból készült hegesztett acélhálót raknak, melyre helyszíni betonozással egyforma méretű térbeton elemek kerülnek. A térbeton elemek közötti hézagok közé gumiőrleményt kevernek, úgy, hogy a gumiőrleményt speciális ragasztóanyaggal összekeverve használják.



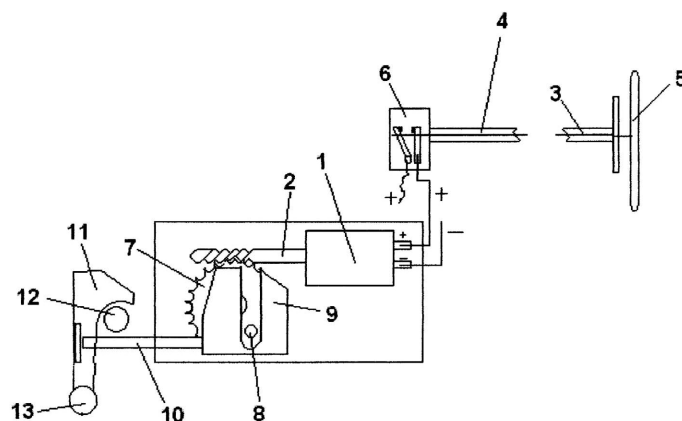
1/a. ábra



1/b. ábra



1. ábra



1/c. ábra

- (51) **E05B 65/19** (2006.01) (13) A1
P 05 00672 (22) 2005.07.06.

(71) (72) Szilágyi Zoltán, Biatorbágy (HU)

(54) **Elektromotorral vezérelt szerkezet, gépjármű-motorháztető-zár és csomagterezár működtetésének szabályozására**

(57) Elektromotorral vezérelt szerkezet, gépjárműmotorháztető-zár és csomagterezár működtetésének szabályozására, amely szerkezet nyitó-bowden (3) húzószálának egyik végével összekötött, reteszelő elem (11) – különösen reteszelt fül (12) – befogadására alkalmas zárhüvelyt (nem ábrázolt) zárt helyzetben részben lefedő, és a reteszelt fület (12) a zárhüvelyben (nem ábrázolt) visszatartó reteszelőelemmel (11) rendelkezik. A találmány lényege abban van, hogy a reteszelőelem (11) és a húzó bowden (3) kapcsolatát megszakítva a motortérezár (nem ábrázolt) toló vagy húzó oldalára, célszerűen tolórúdban (10), vagy húzórúdban végződő, elektromotorral (1) hajtott, vezérelhető tolórúd vagy húzórúd van beiktatva. A tolórúdat (10), vagy húzórúdat csigahajtáson keresztül, elektromos motor (1) mozgatja. Az elektromos motor (1) célszerűen, egy kapcsolón keresztül (6) riasztó-berendezés által van vezérelve, éspedig oly módon, hogy annak bekapcsolt állapotában ne tudjon mű-

F – SEKCIÓ
MECHANIKA, VILÁGÍTÁS, FÜTÉS

- (51) **F01K 25/00** (2006.01) (13) A1
F03G 7/00 (2006.01) (22) 2006.04.27.

(21) **P 06 00333**
(71) (72) Borkó Zoltán 50%, Prügy (HU);
Borkó Zoltán János 25%, Debrecen (HU);
Borkó Péter 25%, Balmazújváros (HU)

(54) **Benzin és gázolaj helyett folyékony nitrogén közötti járművekhez, erő- és munkagépekhez**

(57) A találmány szerint a motor atmoszférikus levegőt szív be és azt komprimálja, miközben felmelegszik. A kompresszió ütemet követő

munkaütem úgy jön létre, hogy nagy nyomáson folyékony nitrogént fecskendeznek be a hengertérbe. A tökéletes porlasztás nem követelmény. A befecskendezett nitrogén robbanásszerűen elpárolog jelentős nyomásnövekedés kíséretében és létrejön a munkaütem. A felhasznált nitrogén a találmány szerinti megoldásban nem lép reakcióba sem a szerkezeti, sem a kenőanyagokkal, ezért az emisszió tiszta nitrogéndús levegő.

(51) **F02B 41/04** (2006.01)

F02D 13/00 (2006.01)

(13) **A1**

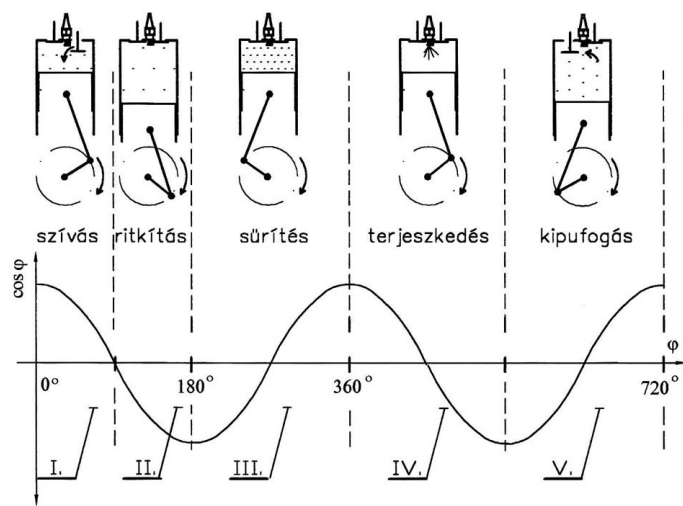
(21) **P 05 00691**

(22) **2005.07.15.**

(71) (72) Kulcsár Sándor Gábor, Debrecen (HU)

(54) **Ötüzemű belső égésű motor**

(57) A találmány belső égésű motorok mechanikai hatásfokának növelésére szolgál, amelynek ritkító ütemmel bővített, öt üteme van. A találmány lényege, hogy a szívóütem hossza, dugattyúátmérő, löketarány, és a szívószelepek nyitása-zárása úgy van megválasztva, hogy a főtengety kettő körülfordulása (720°) alatt, a motornak öt üteme van. Szívás (I.), ritkítás (II.), sűrités (III.), terjeszkedés (IV.), kipufogás (V.), vagy ritkítás (II.), szívás (I.), sűrités (III.), terjeszkedés (IV.), kipufogás (V.). A főtengety egy fél fordulat (180°) alatt van a szívó ütem (I.), és a ritkító ütem (II.), vagy a ritkító ütem (II.) és a szívó ütem (I.), vagy a ritkító ütem (II.) közben van a szívó ütem (I.) A szívó ütem (I.) és ritkító ütem (II.) többféle hosszúságú és változó is lehet.



1. ábra

(51) **F03G 4/00** (2006.01)

(13) **A1**

(21) **P 05 00931**

(22) **2005.10.10.**

(71) Gázipari Energiahasznosító és Szolgáltató Kft., Siófok (HU)

(72) Ferenci Miklós, Siófok (HU)

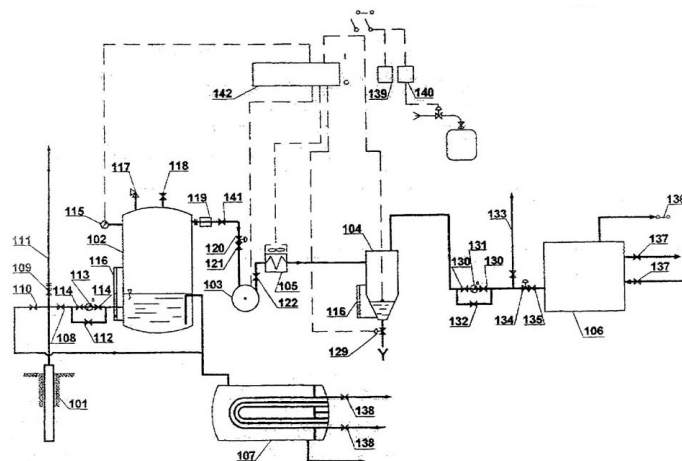
(54) **Eljárás és elrendezés termálvízkutak kísérőgázának hasznosítására**

(74) dr. Jakab Judit, S.B.G. & K. Szabadalmi Ügyvivői Iroda, Budapest

(57) A találmány tárgya eljárás és kapcsolási elrendezés szabadkifolyású termálvízkutak kísérőgázának hasznosítására, villamos és hőenergia folyamatos üzemű termelésére. Az eljárásban a termálvízkútból (101) feláramló vizet gázleválasztó tartályba (102) vezetik, a gázleválasztó tartály nyomását nyomásmérő távadóval (115) mérik, a leválasztott gázt nyomásszabályzó szelepen (120) keresztül nyomásfokozó egységbe vezetik, az emelt nyomású gázt cseppleválasztón (104) keresztül szabályzó szelep közbeiktatásával gázmotorba (106) vezetik, amellyel generátort hajtanak meg. A generátorral termelt áramot a környező elektromos hálózatra kapcsolják, valamint a gázleválasztó tartályból (102) kilépő termálvizet termálvizes hőcserélőn (107) keresztül vagy közvetlenül a fogyasztóhoz vezetik. Az eljárás lényege, hogy a gázleválasztó tartályon (102) lévő nyomásmérő távadó (115) által továbbított nyomásérték fi-

gyelemben vételével úgy szabályozzák a gázleválasztó tartály (102) szabályzó szelepét (120) és/vagy a nyomásfokozó egységet és/vagy a gázmotor (106) szabályzó szelepét, (134) hogy a gázmotor átlagos gázfogyasztása a leválasztott gáz mennyiségével azonos tömegáramú legyen.

A találmány szerinti kapcsolási elrendezés lényege, hogy a gázleválasztó tartály (102) nyomásmérő távadója (115) és a gázleválasztó tartály (102) nyomásszabályzó szelepe (120) és/vagy a gázmotor szabályzó szelepe (134) központi vezérlő egységen (142) keresztül össze van kapcsolva.



1. ábra

(51) **F03G 7/00** (2006.01)

E21B 43/12 (2006.01)

(13) **A1**

(21) **P 05 00932**

(22) **2005.10.10.**

(71) (72) Lukovics, Július, Komárno (SK);

Konczer, Jozef, Komárno (SK);

Szabó, Ernest, Komárno (SK)

(54) **Eljárás és kapcsolási elrendezés búvárszivattyúval üzemeltetett termálvízkutak kísérőgázának hasznosítására**

(74) dr. Jakab Judit, S.B.G. & K. Szabadalmi Ügyvivői Iroda, Budapest

(57) A találmány tárgya eljárás és kapcsolási elrendezés búvárszivattyúval üzemeltetett termálvízkutak kísérőgázának hasznosítására, villamos és hőenergia folyamatos üzemű termelésére. Az eljárásban a termálvízkútból szivattyúzott vizet gázleválasztó tartályba (3) vezetik, a gázleválasztó tartály (3) nyomását nyomásmérő távadóval (p) mérik, a leválasztott gázt cseppleválasztó egységen (4) keresztül szabályzó szelep (27) közbeiktatásával gázmotorba (5) vezetik amellyel generátort hajtanak meg. A generátorral termelt áramot a környező elektromos hálózatra kapcsolják, valamint a gázleválasztó tartályból (3) kilépő termálvizet termálvizes hőcserélőn keresztül vagy közvetlenül a fogyasztóhoz vezetik. A találmány szerinti eljárás lényege, hogy a gázleválasztó tartályon (3) lévő nyomásmérő távadó (p) által továbbított nyomásérték figyelembe vételével úgy szabályozzák a gázleválasztó tartály (3) szabályzó szelepét (20) és/vagy a búvárszivattyú (2) térfogatáramát és/vagy a gázmotor szabályzó szelepét (27), hogy a gázmotor (5) átlagos gázfogyasztása a leválasztott gáz mennyiségével azonos tömegáramú legyen.

A kapcsolási elrendezés lényege, hogy a gázleválasztó tartály (3) nyomásmérő távadója (p) és a gázleválasztó tartály (3) szabályzó szelepe (20) és/vagy a búvárszivattyú (2) szabályzó szelepe (27) központi vezérlőegységen (34) keresztül össze van kapcsolva.

(51) **F16F 15/131** (2006.01)**F16H 1/28** (2006.01)(13) **A1**(21) **P 05 00168**(22) **2005.02.02.**

(71) Ricardo Deutschland GmbH., Schwäbisch Gmünd (DE);

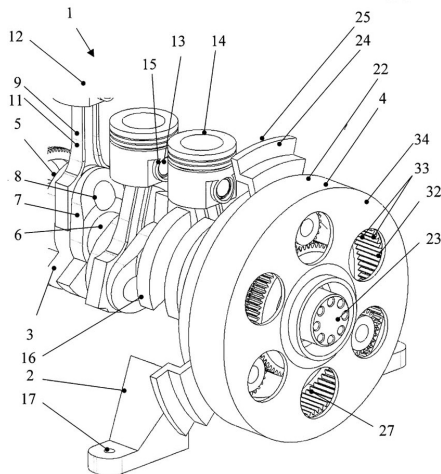
Halmai Géza, Budapest (HU)

(72) Halmai Géza, Budapest (HU)

(54) Elrendezés dugattyús gépekhez a főtengelyházas hengertömb alátámasztásain működés közben ébredő erő/nyomaték befolyásolására

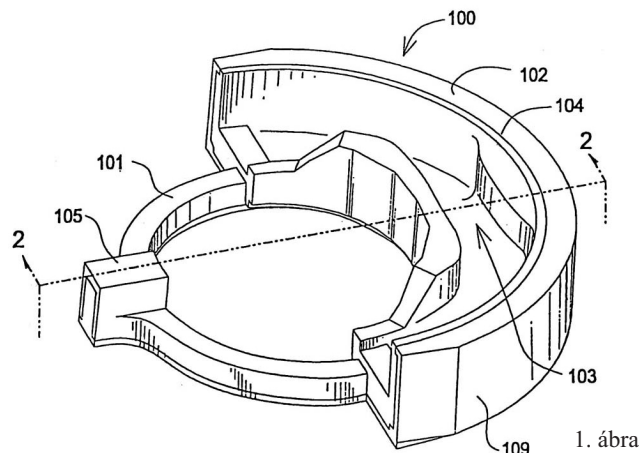
(74) dr. Gödölle István, Gödölle, Kékes, Mészáros & Szabó Szabadalmi és Védjegy Iroda, Budapest

(57) Elrendezés dugattyús munka- vagy erőgépekhez a főtengelyházas hengertömb (2) alátámasztási elemein (17) működés közben ébredő erő/nyomaték befolyásolására, amely elrendezésnek (1) a főtengelyházas hengertömbben (2) csapágyazott főtengelye (5), ehhez torziósan, mereven kapcsolt, első lendítőkereke és legalább még egy második lendítőkereke (22), valamint kimenő tengelye (23) van, ahol az első és a második lendítőkerek (22) kéttengelyű, összekapcsoló hajtóművel (4) van összekapcsolva. Az elrendezésben az első és a második lendítőkerek (22) geometriai tengelyei egymással párhuzamosak, az ezeket összekapcsoló hajtómű (4) forgásirány-fordító állandó pillanatnyi áttételű hajtóműként van kiképezve, az első lendítőkerek torziósan, mereven össze van kapcsolva a forgásirány-fordító állandó pillanatnyi áttételű hajtómű (4) első tengelyével, amelynek második tengelyével (27) torziósan, mereven össze van kapcsolva a második lendítőkerek (22), a főtengelyházas hengertömb (2) torziósan, mereven össze van kötve a forgásirány-fordító állandó pillanatnyi áttételű hajtómű (4) hajtóműházával (24), a kimenő tengely (23) torziósan, mereven, vagy hajtóművön keresztül a második lendítőkerekhez (22) csatlakozik, az első és a második lendítőkerek (22) perdülete abszolút értékben azonos, úgy, hogy az első lendítőkerek perdülete beszámítandó az összes vele egy irányba forgó elem perdülete, a második lendítőkerek (22) perdülete pedig, az összes vele egy irányba forgó elem perdülete.



1. ábra

hasonló ív alakú részből áll, amelyek egy feszítőhöz kapcsolódnak. Az első rész egy elforduló érintkezési ponton kapcsolódik a második részhez. Ennek az érintkezési pontnak a helyét a kívánt aszimmetrikus csillapítási tényező határozza meg. Az első rész egy rugóval is érintkezik. A második rész egy feszítőkarral érintkezik. A csillapító mechanizmus tartalmaz továbbá két csillapító sarut, és mindegyik csillapító saru tartalmaz egy csillapító szalagot. A csillapító szalagot a csillapító saruval a csillapító sarun lévő több függőleges horony (110) köti össze, amelyek a csillapító szalagon lévő több horonnyal működnek együtt. A csillapító mechanizmus aszimmetrikus csillapítási tényezője közelítőleg 1,5 és 5 között van.



1. ábra

(51) **F16H 7/12** (2006.01)(13) **A1**(21) **P 07 00114**(22) **2002.07.31.**

(71) Litens Automotive Partnership, Woodbridge, Ontario (CA)

(72) Tao, Yinchu, Woodbridge, Ontario (CA);

Dinca, Flaviu, Richmond Hill, Ontario (CA);

Cosma, Rares, Oakville, Ontario (CA)

(54) Szíjfestítő szerkezet szerelőcsappal

(30) 60/308,612 2001.07.31. US

(86) PCT/CA 02/01201 (87) WO 03/012317

(74) Kovács Gábor, DANUBIA Szabadalmi és Védjegy Iroda Kft., Budapest

(57) A találmány tárgya szíjfestítő szerkezet (10) hajtószíj vagy vezérműszíj szíjas hajtórendszerben történő megfeszítéséhez, amely tartalmaz:

- motor szerelőfelületére szerelhetően és elrendezhetően kialakított excentrikus beállítóelemet (18), amely excentrikus beállítóelem (18) első, szíjat szorító irányba és az első, szíjat feszítő irányba ellentétes második irányba állítható a motor szerelési felületére szerelt helyzetben,

- excentrikus elforduló mozgáshoz a beállító elemre (18) szerelt elforduló szerkezetet,

- az elforduló szerkezeten elforgathatóan ágyazott szíjfestítő szíjtárcsát (86),

- az elforduló szerkezetet szíjat feszítő irányban rugalmasan előfeszítő előfeszítő elemet, és

- az elforduló szerkezetet az excentrikus beállítóelemhez (18) időlegesen hozzákapcsoló időleges kapcsolószerkezetet, amely az excentrikus beállító elem (18) második irányba történő és az első, szíjat feszítő iránytól távolodó irányba, a hajtószíjat vagy vezérlőszíjat a szíjas hajtórendszerbe történő beszerelési művelet részeként történő elfordításakor az elforduló szerkezet az excentrikus beállítóelemmel (18) együtt az előfeszítő elem előfeszítése ellenében mozdul el, továbbá az elforduló szerkezetnek az excentrikus beállítóelemtől (18) a kapcsolószerkezet eltávolítása után végrehajtott szétkapcsolásakor a szíjfestítő szerkezet (10) működőképessé válik azáltal, hogy az elforduló szerkezet szabadon és excentrikusan elforgatható az excentrikus beállítóelem (18) körül.

(51) **F16H 7/12** (2006.01)(13) **A1**(21) **P 07 00112**(22) **2003.04.18.**

(71) The Gates Corporation, Denver, Colorado (US)

(72) Serkh, Alexander, Troy, Michigan (US);

Gao, Litang, Shelby Twp, Michigan (US);

Jevtic, Zoran, Farmington Hills, Michigan (US);

Hao, Minchun, Windsor, Ontario (CA)

(54) Csillapító mechanizmus és az ezzel ellátott szíjfestítő

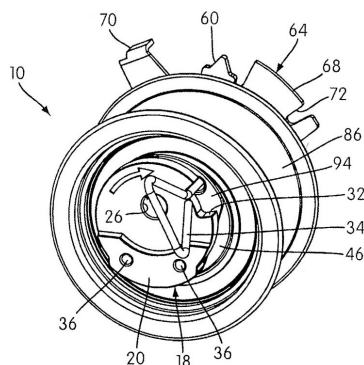
(30) 10/147,183 2002.05.15. US

(86) PCT/US 03/12374 (87) WO 03/098071

(74) Mészárosné Dónusz Katalin, S.B.G. & K. Szabadalmi Ügyvivői Iroda, Budapest

(57) A találmány tárgya csillapító mechanizmus és az ezzel ellátott szíjfestítő. A találmány tárgya különösen aszimmetrikus csillapító mechanizmus szíjfestítőhöz. A csillapító mechanizmus (100) két, lényegében

A találmány tárgya továbbá eljárás a szíjlesztő szerkezetnek gépjármű szíjas hajtórendszerére történő felszereléséhez, amelynek során a szíjlesztő szerkezet (10) egyes alkatrészeit megfelelő sorrendben kell egymáshoz képest elfordítani, egymással összekapcsolni a szerelési műveletek elvégzéséhez.



1. ábra

(51) **F23C 1/00** (2006.01) (13) **A1**
(21) **P 02 03353** (22) **2002.10.03.**

- (71) TECHDEV Műszaki Fejlesztő, Tanácsadó és Szolgáltató
Közkereseti Társaság, Veszprém (HU)
(72) Bálint László 5%, Veszprém (HU);
dr. Drozda Tamás 28%, Veszprém (HU);
Kovács Attila 31%, Veszprém (HU);
Kovács István 10%, Berhida (HU);
dr. Nagy Zoltán 11%, Budapest (HU);
Ottó Antal 5%, Veszprém (HU);
Szolnoki Tibor 10%, Várpalota (HU)

(54) **Eljárás veszélyes hulladékként kezelt folyadékok és esetenként légszennyező folyamatgázok alacsony nitrogén-oxid-kibocsátással történő együttes égetésére**

(57) A találmány tárgya eljárás veszélyes hulladékként kezelt folyadékok és esetenként légszennyező folyamatgázok alacsony nitrogén-oxid-kibocsátással történő együttes égetésére. Az égetést oly módon végzik, hogy a hulladékként kezelt folyadék legalább 70%-át az égetéséhez elméletileg szükséges oxidáló gáz mennyiségének 80–95%-ával, a biztonsági támasztó tüzeléshez használt éghető közegeket az azok alsó éghetőségi határához tartozó oxidáló gáz mennyiségének legalább 80%-ával elégetik, a keletkező égéstermékbe bevezetik a hulladékként kezelt folyadék legfeljebb 30%-át, majd ezt követően a képződő reakcióelegyhez a folyamat befejezéséhez további oxidáló gázt adagolnak.

A biztonsági támasztó tüzeléshez hagyományos, természetes gáz alakú tüzelőanyagok, úgymint földgáz, metán, propán, propán-bután, vagy egyéb-, esetenként organikus kötésben nitrogént is tartalmazó ipari folyamatgázok-, vagy ezek elegye használható.

Oxidáló gázként levegő vagy oxigénben dúsított-, vagy elszegényített levegő használható. A folyamatban résztvevő anyagok egyike vagy mindegyike előmelegíthető.

G – SZEKCIÓ FIZIKA

(51) **G01N 21/64** (2006.01) (13) **A1**
B01L 3/00 (2006.01) (22) **2005.10.07.**
G01N 21/76 (2006.01)
G01G 9/00 (2006.01)

- (21) **P 05 00933**
(71) (72) dr. Tóth György 70%, Debrecen (HU);
dr. Falus András 30%, Érd (HU)

(54) **Laboratóriumi eszköz, és az azt tartalmazó szerkezet, fénykibocsátó folyamatok mérésének érzékenyítésére**

- (74) Derzsi Katalin, S.B.G. & K. Szabadalmi Ügyvivői Iroda,
Budapest

(57) A találmány tárgya laboratóriumi eszköz, fénykibocsátó folyamatok mérésének érzékenyítésére.

A találmányt az jellemzi, hogy legalább egy, a fényt átengedő alapanyagból lévő, külső – vagy többrétegű fal esetén egy közbülső – felületén homogén fémtekercsel bevont reakcióterület, a fotonokat geometriájából kifolyólag reflektáló sík, konkáv, konvex, parabola, forgási hiperbola vagy ezek kombinációját tartalmazó egy vagy többrétegű falal kialakított, az emittált fotonokat fókuszáló és az említett reakcióterületbe kivetíteni képes cellával rendelkezik.

(51) **G01N 33/569** (2006.01) (13) **A2**

(21) **P 06 00049** (22) **2002.10.08.**

- (71) Pfizer Products Inc., Groton, Connecticut (US)
(72) Brake, David Alan, Groton, Connecticut (US);
Ritter, Dianne Marie, Groton, Connecticut (US)

(54) **Szerológiai vizsgáló eljárás Neospora caninum parazitákkal fertőzött és Neospora ellen immunizált állatok elkülönítésére**

(30) 60/334,811 2001.10.31. US
(86) PCT/IB 02/04125 (87) WO 03/038434

- (74) dr. Svingor Ádám, DANUBIA Szabadalmi és Védjegy
Iroda Kft., Budapest

(57) A találmány tárgyát szerológiai vizsgáló eljárás képezi N. caninum ellen vakcinázott állatok elkülönítésére, amelyben az egyedtől nyert szérumot N. caninum reaktív proteinnel érintkeztetik. A protein lehet teljes hosszúságú, natív vagy rekombináns N. caninum vagy Toxoplasma gondii bradyzoita fúziós protein, vagy csonkított fúziós protein, vagy azok fragmentuma. A protein számos vizsgáló eljárásban alkalmazható, például enzimhez kötött immunológiai eljárásban (ELISA), radioimmun eljárásban (RIA), Western-blot eljárásban, és más alkalmas immunológiai eljárásokban.

(51) **G01R 11/00** (2006.01) (13) **A1**

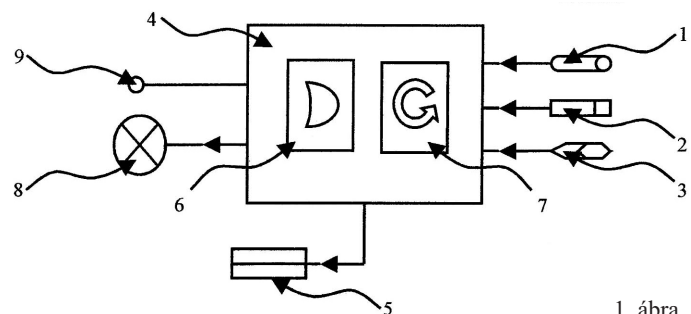
(21) **P 05 00922** (22) **2005.10.05.**

- (71) (72) Gasparics Antal, Budapest (HU);
Kmethy Győző, Gödöllő (HU);
Szöllősy János, Budapest (HU)

(54) **Villamos fogyasztásmérő mérőművel és a mérőmű szabályos működését ellenőrző eszközzel**

(74) Gasparics Antal, Budapest

(57) Villamos fogyasztásmérő mérőművel és a mérőmű szabályos működését ellenőrző eszközzel, amely ellenőrző eszköz a fogyasztásmérő házán belül elrendezett fedélzeti elektronikával (4) rendelkezik, amely fedélzeti elektronika (4) mágnesér-érzékelőt (1) és/vagy hőmérséklet-érzékelőt (2), továbbá nemfelejtő adattárolót (5) és kijelzőt (8) tartalmaz, ahol a mágneses érzékelő (1) a mérőmű feszültségtekercsének vagy más mérőelemének mágneserében van elrendezve és/vagy a hőmérséklet-érzékelő (2) a mérőmű vasmagján és/vagy tekercsén és/vagy csapágán van elrendezve.



1. ábra

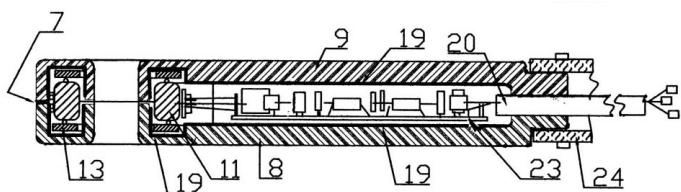
(51) **G01R 27/00** (2006.01) (13) **A1**

(21) **P 05 00876** (22) **2005.09.22.**

- (71) (72) Makray István, Budapest (HU)

(54) **Érzékelő víz fajlagos villamos ellenállásának vagy vezetőképességének ellenőrzésére**

(57) Az érzékelő elektródák alkalmazása nélkül méri a víz fajlagos ellenállását vagy vezetőképességét. Az alapáramkör egy szabadonfutó LC oszcillátor, melynek az érzékelőn átmenő furatot körülvevő ferritgyűrűs (11) toroid tekercse van. Az LC oszcillátort egy tápfeszültség-szabályozó táplálja. Az átalakító áramkör az oszcillátor tekercséről levett váltakozó áramú feszültséget alakítja át egyenáramú jellé. Ha fix oszcillátor-tápfeszültséget alkalmazunk, úgy a víz vezetőképességének növekedése a kimenő jel csökkenését eredményezi, és ekkor ez a jel az érzékelő kimenő jele. Ha a tápfeszültség-szabályozó értéktartó szabályozóként a kimenő jelet állandó értékre szabályozza, úgy az érzékelő kimenőjele az oszcillátor-tápfeszültség. Az érzékelőben csak egy ferritgyűrűs tekercset alkalmaznak, szemben a hagyományos indukciós elven mérő műszerekben szükséges kettővel. A jobb helykihasználás révén nagyobb a furatátmérő, mint az eddig alkalmazott indukciós érzékelőknél. A nagyobb furatátmérő előnye a szennyvizeknél való alkalmazásnál jelentkezik, mivel az elszennyződés veszélye még kisebb.



4. ábra

- (51) **G06K 9/00** (2006.01)
- G06K 5/00** (2006.01)
- H04L 9/00** (2006.01)

(13) A1

- (21) **P 05 00872**

(22) 2005.09.21.

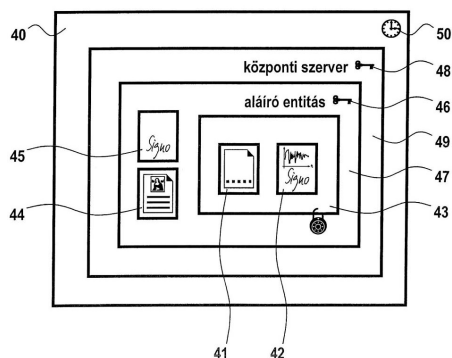
- (71) Csík Balázs, Budapest (HU);
Kovács Árpád, Budapest (HU)
- (72) Kovács Árpád, Budapest (HU);
Lengyel Csaba, Szeged (HU)

(54) Eljárás, berendezés és rendszer biometrikus azonosításhoz kötött digitális aláírás létrehozására

- (74) Sári Tamás Gusztáv, DANUBIA Szabadalmi és Védjegy Iroda Kft., Budapest

(57) A találmány tárgya eljárás biometrikus azonosításhoz kötött digitális aláírás létrehozására, amelynek során aláírandó dokumentumot fogadnak, és azt elektronikus dokumentumként (44) rögzítik; legalább egy aláíró személytől biometrikus azonosítót fogadnak, és azt biometrikus adatokként (42) rögzítik; az elektronikus dokumentumnak (44) létrehozásuk egy lenyomatát (41); a biometrikus adatokhoz (42) társítják a lenyomatot (41), az így kapott első információhalmazt titkosítják, és ezzel biometrikus aláírást (43) hoznak létre; valamint az elektronikus dokumentumhoz (44) társítják a biometrikus aláírást (43), az így kapott második információhalmazt kriptográfiai eljárás alapján digitális aláírással (46) aláírják, és ezzel aláírt elektronikus dokumentumcsomagot hoznak létre (47).

A találmány tárgyát képezi továbbá biometrikus azonosításhoz kötött digitális aláírás létrehozására szolgáló berendezés és rendszer is.



6. ábra

- (51) **G09F 13/00** (2006.01)
- F21S 10/00** (2006.01)
- G09F 13/30** (2006.01)
- G09F 19/12** (2006.01)
- F21V 14/00** (2006.01)

(13) A1

- (21) **P 05 00836**

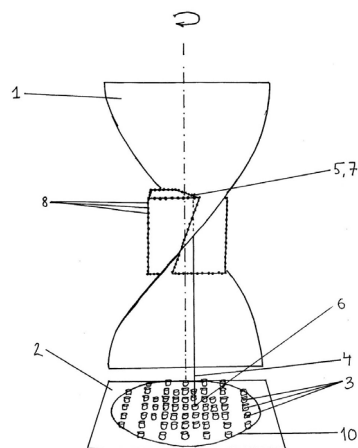
(22) 2005.09.09.

- (71) (72) Galambos Balázs, Budapest (HU)

(54) Háromdimenziós képet megjelenítő berendezés és módszer

(57) Háromdimenziós képet megjelenítő berendezés és módszer, ami egy forgó spirál (1) segítségével, a spirál által körbefogott henger alakú térrészen belül tetszőleges számú és helyzetű térbeli pontot (8) képes megjeleníteni. A spirálra (1) a LED korongon (2) található fényforrások fény sugarai vetülnek (egyenes vonalban).

A rajzolás olyan módon történik, hogy egy adott képpontért felelős (5) fényforrás (6) egy fordulat alatt csak akkor villan fel, amikor a fény sugara (4) a megfelelő magasságba metszi a forgó spirált (1). A spirál (1) alakja miatt ez biztosan bekövetkezik egy fordulat alatt. Ha a fényforrások villogása fázisban van a spirál (1) forgási sebességével, akkor a képpont (5) csak a szükséges helyen jelenik meg. Amennyiben ezt egy másodperc alatt „sokszor” megismétlik, akkor elérjük azt, hogy a képpont a tér egy adott részén lebegjen. Különböző képpontok különböző időben vetítődnek a spirálra, de egy fordulat alatt biztosan felrajzolódnak (mindegyik), ezért gyors forgás esetén a szem egyszerre érzékeli őket.



8. ábra

- (51) **G11B 7/18** (2006.01)
- G11B 11/03** (2006.01)

(13) A1

- (21) **P 05 00929**

(22) 2005.10.10.

- (71) MTA Számítástechnikai és Automatizálási Kutató Intézet, Budapest (HU)

- (72) Tőkés Szabolcs 55%, Budapest (HU);
Orzó László 35%, Budapest (HU);
Ayoub Ahmed 10%, Budapest (HU)

(54) Optikai rendszer információk biztonsági tárolására és a tárolt információk felismerhetővé tételére

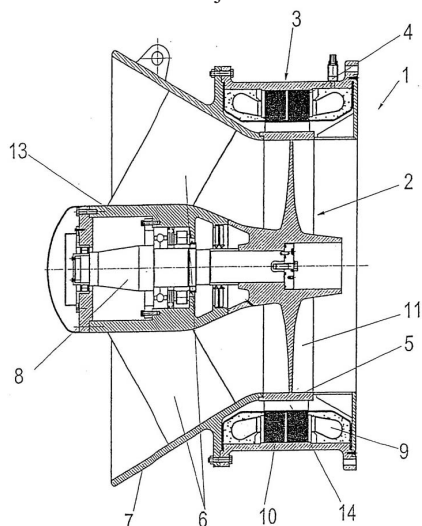
- (74) dr. Gedeon Sándor, Pintz és Társai Szabadalmi és Védjegy Iroda 1. sz. aliroda, Budapest

(57) A találmány tárgya optikai rendszer információk biztonsági tárolására és a tárolt információk felismerhetővé tételére, amely optikai rendszerben lévő optikai készülékben fényforrás, előnyösen lézertényforrás nyálábtágítón keresztül az optikai készülékbe behelyezhető és onnan eltávolítható kódoltinformáció-hordozóval, a kódoltinformáció-hordozó Fourier-lencsén, kétdimenziós optikai szűrőn és dekódoló inverz Fourier-lencsén keresztül információ visszaállítására alkalmas detektorral van optikai kapcsolatban. A találmány szerinti optikai rendszernek az a lényege, hogy – a detektor kimenete, valamint a rendszer által biztosított objektum használatára jogosító információkat tároló optikai információtár kimenete összehasonlító egységen, előnyösen ÉS kapun keresztül végrehajtóegység bemenetére csatlakozik.

H – SZEKCIÓ
VILLAMOSSÁG

- (51) **H02K 7/18** (2006.01)
F03B 13/10 (2006.01) (13) A1
- (21) **P 07 00091** (22) 2002.11.21.
(71) VA TECH HYDRO GmbH, Wien (AT)
(72) Winkler, Stefan, Linz (AT);
Hess, Günther, Linz (AT);
Hell, Johann, Nummer (AT);
Gillmeier, Friedrich, Traiskirchen (AT)
- (54) **Berendezés elektromos energia előállítására áramló közeg segítségével**
(30) A1923/2001.2001.12.07. AT
(86) PCT/EP 02/13058 (87) WO 03/049257
(74) Erdély Péter, DANUBIA Szabadalmi és Védjegy Iroda Kft., Budapest

(57) A találmány szerinti berendezés legalább részben egymás fölött és/vagy egymás mellett elrendezett és modulokba rendezett turbina-generátor egységekből áll, ahol legalább egy turbina-generátor egység (1) legalább egy generátora (3) olyan szinkron generátorként van kialakítva, amelynek gerjesztő eleme állandó mágneses pólus. A találmány szerinti eljárás során legalább részben egymás fölött és/vagy egymás mellett elrendezett turbina-generátor egységeket (1) tartalmazó modult állítanak elő, ahol a generátorokat olyan szinkron generátorként alakítják ki, amelynek gerjesztő eleme állandó mágneses pólus. A gátszerkezet nyitható elemét emelő-süllyesztő berendezés segítségével a gátszerkezetről eltávolítják; a modult a turbinagenerátor egységekkel (1) a nyitható elem helyébe vagy annak kiegészítéseképpen csatlakoztatják az emelő-süllyesztő berendezés segítségével. Az elektromos energia előállítását úgy végzik, hogy az áramló közeget az egymás fölött és/vagy egymás mellett elrendezett és modulokba rendezett turbina-generátor egységeken (1) egyidejűleg átáramoltatják oly módon, hogy a modulokba rendezett turbina-generátor egységek (1) turbináinak (2) turbinalapátjait (11) a modulokba rendezett turbina-generátor egységek (1) generátorainak (3) állandó mágneses pólusú forgórészeivel (5) forgásba hozzák, és a turbina-generátor egységek (1) generátorainak (3) állandó mágneses pólusú forgórészeinek, valamint a forgórész (5) körül a modulban rögzített generátor (3) állórészek (4) segítségével termelt elektromos áramot villamos vezetéken továbbítják.



1. ábra

- (51) **H05H 3/00** (2006.01)
C23C 14/00 (2006.01)
C23C 14/22 (2006.01)
C23C 14/50 (2006.01)

H05H 1/00 (2006.01)

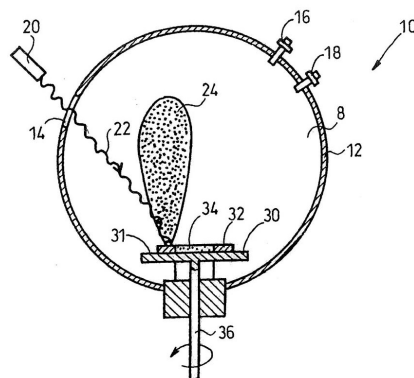
(13) A1

- (21) **P 05 00911** (22) 2005.09.30.
(71) Szegedi Tudományegyetem, Szeged (HU)
(72) dr. Geretovszky Zsolt 50%, Szeged (HU);
Égerházi László 35%, Cegléd (HU);
dr. Szörényi Tamás 15%, Szeged (HU)
- (54) **Eljárás és céltárgyhordozó elrendezés hordozón céltárgyból impulzuslézerral előállított plazmából egyenletes rétegvastagságú homogén bevonat építésére, továbbá az így készített bevonat**
(74) Szabó Zsolt, DANUBIA Szabadalmi és Védjegy Iroda Kft., Budapest

(57) A találmány tárgya hordozón (34) céltárgyból (32) impulzuslézerral előállított plazmából egyenletes rétegvastagságú homogén bevonat építésére szolgáló eljárás, amelynek során a céltárgyat (32) felszíne legalább egy részét képező ablációs tartománnyal (33) és a hordozót (34) felszíne legalább egy részét képező hordozófelülettel (35) alakítják ki; a céltárgyat (32) és a hordozót (34) szabályozott atmoszférában rendezik el; továbbá a céltárgyat (32) ablációs tartományának (33) legalább egy darabján lézerimpulzusokkal sugározzák be, miáltal a céltárgyból (32) plazmafelhőt (24) állítanak elő. A találmány tárgyat képezi emellett, a homogén bevonat építésére szolgáló, olyan céltárgyhordozó elrendezés is, amelyben a hordozónak (34) felszíne legalább egy részére kiterjedő hordozófelülete (35), továbbá a céltárgynak (32) felszíne legalább egy részére kiterjedő, ablációs tartománya, (33) és ennek részét képező, lézertény hatására céltárgyat (32) elhagyó, plazmaalkotók forrásául szolgáló, ablált darabja van.

A találmány szerinti eljárás lényege, hogy a hordozófelületet (35) a céltárgynak (32) az ablációs tartomány (33) ablált darabján átfektetett érintősíkja plazmafelhővel (24) átellenes oldalán lévő zárt féltérben rendezik el olyan helyzetben, amelyben a hordozófelület (35) normálvektorának van a céltárgy (32) ablációs tartománya (33) ablált darabja normálvektorával párhuzamos és egyirányú vektorkomponense; az ablálással egyidejűleg a hordozófelületet (35) egy, a normálvektorával párhuzamos forgástengely körül folyamatos forgatásnak vetik alá, miközben a bevonat hordozófelületen (35) történő építésére a plazmafelhőnek (24) a céltárgy (32) ablációs tartománya (33) ablált darabjának normálvektorával ellentétes irányú sebességösszetevővel is rendelkező alkotóit használják fel.

A találmány szerinti céltárgyhordozó elrendezés lényege, hogy a hordozófelület (35) a céltárgy (32) ablált darabján átfektetett érintősík céltárgy (32) felőli oldalán lévő zárt féltérben, a hordozófelület (35) normálvektorával párhuzamos forgástengely körül forgatható, továbbá a plazmaalkotóknak az ablált darab normálvektorával ellentétes irányú sebességösszetevővel is rendelkező része útjában van elrendezve.



1A ábra

A rovatban meghirdetett teljes vizsgálatú bejelentések száma: 49 db.

Külön tájékoztatás újdonságkutatásról

A – SZEKCIÓ KÖZSZÜKSÉGLETI CIKKEK		(51) <i>A61K 31/52</i> (2006.01)	(13) A3
(51) <i>A01M 1/20</i> (2006.01) <i>A01M 1/24</i> (2006.01)	(13) A3	(21) P 04 01805 (71) Biogen Idec MA Inc., Cambridge, Massachusetts (US); MUSC Foundation for Research Development, Charleston, South Carolina (US)	
(21) P 04 01065 (71) Mikkel SA, Lausanne (CH)		(54) Pulmonális betegségek kezelésére szolgáló vegyületek	
(54) Rovarok elleni védőeszköz és alkalmazása			
(51) <i>A23L 1/211</i> (2006.01) <i>A23J 1/14</i> (2006.01)	(13) A3	(51) <i>A61P 25/00</i> (2006.01) <i>A61K 31/4418</i> (2006.01) <i>C07D 213/73</i> (2006.01) <i>C07D 401/12</i> (2006.01) <i>A61K 31/4427</i> (2006.01)	(13) A3
(21) P 02 01348 (71) Fraunhofer Gesellschaft zur Förderung der angewandten Forschung e.V., München (DE)		(21) P 04 01678 (71) Pfizer Products Inc., Groton, Connecticut (US)	
(54) Eljárás alkaloidát, olajat és proteint tartalmazó csillagfürt- magok kezelésére és feldolgozására		(54) 2-Amino-6-(2,4,5-szubsztituált-fenil)piridin-származékok és alkalmazásuk nitrogén(II)oxid szintáz inhibitoroként és ezeket tartalmazó gyógyszerkészítmények	
(51) <i>A23L 1/317</i> (2006.01) <i>A23L 1/314</i> (2006.01)	(13) A3	C – SZEKCIÓ VEGYÉSZET ÉS KOHÁSZAT	
(21) P 02 01124 (71) Bernard Matthews Plc., Norwich, Norfolk (GB)		(51) <i>C07C 311/51</i> (2006.01) <i>A61K 31/18</i> (2006.01) <i>A61K 31/63</i> (2006.01) <i>C07D 213/34</i> (2006.01) <i>C07D 307/38</i> (2006.01) <i>C07D 521/00</i> (2006.01) <i>C07D 333/18</i> (2006.01) <i>C07D 215/12</i> (2006.01) <i>C07C 323/67</i> (2006.01) <i>A61P 35/00</i> (2006.01)	(13) A3
(54) Savas hústermékek továbbfejlesztése		(21) P 04 00114 (71) Eli Lilly and Co., Indianapolis, Indiana (US)	
(51) <i>A61K 31/185</i> (2006.01) <i>A61P 25/00</i> (2006.01)	(13) A3	(54) Daganatellenes N-benzoil-benzolszulfonamid-származékok és az ezeket tartalmazó gyógyászati készítmények	
(21) P 00 00997 (71) (72) Jávor András 52%, Budapest (HU); dr. Pellioniszné dr. Paróczai Margit 38%, Budapest (HU); dr. Székely Ákosné 10%, Budapest (HU)			
(54) Új gyógyszer-kombináció		(51) <i>C07C 323/00</i> (2006.01) <i>A61K 31/165</i> (2006.01) <i>A61K 31/381</i> (2006.01) <i>A61K 31/416</i> (2006.01) <i>A61K 31/427</i> (2006.01) <i>A61P 1/14</i> (2006.01) <i>C07D 231/54</i> (2006.01) <i>C07D 333/18</i> (2006.01) <i>C07D 417/06</i> (2006.01) <i>C07D 277/26</i> (2006.01) <i>A61P 9/10</i> (2006.01) <i>A61P 25/16</i> (2006.01) <i>A61P 25/18</i> (2006.01) <i>A61P 25/28</i> (2006.01) <i>C07C 317/44</i> (2006.01)	(13) A3
(51) <i>A61K 31/453</i> (2006.01) <i>A61K 31/337</i> (2006.01) <i>A61P 35/00</i> (2006.01)	(13) A3	(21) P 03 02297 (71) Cephalon, Inc., West Chester, Pennsylvania (US)	
(21) P 03 03589 (71) Aventis Pharma S.A., Antony (FR)		(54) Szubsztituált tiocetamidok és ezeket tartalmazó gyógyászati készítmények	
(54) Egy taxán és egy ciklin-dependens kináz inhibitor kombinációja			
(51) <i>A61K 31/485</i> (2006.01) <i>A61K 9/00</i> (2006.01) <i>A61K 9/20</i> (2006.01)	(13) A3		
(21) P 04 00495 (71) TAP Pharmaceutical Products Inc., Lake Forest, Illinois (US)			
(54) Apomorfín szájnnyálkahártyán keresztül történő adagolására szolgáló orális készítmény			
(51) <i>A61K 31/5025</i> (2006.01) <i>A61P 29/00</i> (2006.01)	(13) A3		
(21) P 03 00043 (71) AstraZeneca AB, Södertälje (SE)			
(54) Eljárás és készítmény fájdalom kezelésére			

-
- (51) *C07C 323/60* (2006.01) (13) A3 (51) *C07D 277/52* (2006.01)
 (21) **P 03 02903** *A61K 31/426* (2006.01)
 (71) Grünenthal GmbH, Aachen (DE) *A61P 3/00* (2006.01)
 (54) **Eljárás királis vegyületek előállítására** *A61P 25/24* (2006.01)
A61P 25/28 (2006.01)
A61P 27/06 (2006.01)
A61P 29/00 (2006.01)
A61P 31/06 (2006.01)
A61P 31/12 (2006.01) (13) A3
-
- (51) *C07D 209/10* (2006.01)
A61K 31/404 (2006.01)
C07D 209/30 (2006.01)
C07D 209/36 (2006.01)
A61P 29/00 (2006.01) (13) A3
 (21) **P 04 01499**
 (71) F. Hoffmann-La Roche AG, Bázél (CH)
 (54) **Indolszármazékok, mint COX II inhibitorok**
-
- (51) *C07D 209/42* (2006.01)
A61K 31/405 (2006.01)
C07D 401/12 (2006.01)
C07D 405/12 (2006.01)
A61P 25/28 (2006.01) (13) A3
 (21) **P 04 01523**
 (71) RICHTER Gedeon Vegyészeti Gyár Rt., Budapest (HU)
 (54) **Indol-2-karboxamidin-származékok, ezeket hatóanyagként tartalmazó gyógyszerkészítmények és eljárás előállításukra**
-
- (51) *C07D 209/48* (2006.01)
A61K 31/40 (2006.01)
A61P 13/08 (2006.01) (13) A3
 (21) **P 04 00545**
 (71) Ranbaxy Laboratories Limited, Gurgaon (Haryana) (IN)
 (54) **Uro-szelektív alfa1-adrenoceptor gátlóanyagokként használatos 1,4-diszubsztituált piperazinszármazékok, eljárás az előállításukra és ezeket tartalmazó gyógyszerkészítmények**
-
- (51) *C07D 211/26* (2006.01) (13) A3
 (21) **P 03 02866**
 (71) Teijin Limited, Osaka (JP)
 (54) **3-(3-Amidinofenil)-5-[[{1-(1-iminoetil)-4-piperidil}metil]amino]metil]benzoesav-dihidroklorid és eljárás előállítására**
-
- (51) *C07D 211/84* (2006.01) (13) A3
 (21) **P 03 03639**
 (71) Hanmi Pharm. Co., Ltd., Hwaseong-gun, Kjonggi-to (KR)
 (54) **Új amlodipin-kamzilát és eljárás annak előállítására**
-
- (51) *C07D 233/32* (2006.01)
A61K 31/4166 (2006.01)
C07D 233/76 (2006.01)
C07D 405/12 (2006.01)
C07D 401/06 (2006.01)
A61P 3/10 (2006.01) (13) A3
 (21) **P 04 02486**
 (71) Eli Lilly and Co., Indianapolis, Indiana (US)
 (54) **Nitrogéntartalmú heterociklusos vegyületek, mint peroxiszóma proliferátorral aktivált receptor agonisták, az ezeket tartalmazó gyógyászati készítmények és alkalmazásuk**
-
- (51) *C07D 413/02* (2006.01) (13) A3
 (21) **P 04 00189**
 (71) IVAX Pharmaceuticals s.r.o., Opava (CZ)
 (54) **Eljárás mikofenolát-mofetil előállítására**
-
- (51) *C07D 453/02* (2006.01)
A61K 31/439 (2006.01) (13) A3
 (21) **P 04 01849**
 (71) UCB S.A., Brüsszel (BE)
 (54) **Kinuklidinszármazékok, ezeket tartalmazó gyógyászati készítmények, továbbá ezek alkalmazása M2 és/vagy M3 muszkarin receptor inhibitoroként**
-
- (51) *C07D 471/04* (2006.01)
A61K 31/5025 (2006.01)
A61P 25/04 (2006.01) (13) A3
 (21) **P 03 00313**
 (71) AstraZeneca AB, Södertälje (SE)
 (54) **Vegyület, ezt tartalmazó gyógyszerkészítmény és alkalmazása fájdalom kezelésére**
-

-
- (51) *C07D 493/00* (2006.01) (13) A3 (54) Új ciklodextrin-glükonatranszferáz, eljárás ennek előállítására, és eljárás ciklodextrin előállítására ezt az enzimet alkalmazva
- (21) P 03 03418
(71) Boehringer Ingelheim (Canada) Ltd., Laval, Québec (CA)
-
- (54) Papillomavírus inhibitorai
-
- (51) *C07D 498/04* (2006.01) (13) A3
A61K 31/553 (2006.01)
A61K 31/554 (2006.01)
C07D 515/04 (2006.01)
A61P 25/00 (2006.01)
- (21) P 04 00154
(71) N.V. Organon, Oss (NL)
- (54) Heterokondenzált benzoxazepin- és benzoxatiazepin-származékok, alkalmazásuk és az ezeket tartalmazó gyógyászati készítmények
-
- (51) *C07D 498/14* (2006.01) (13) A3
A61K 31/553 (2006.01)
A61P 25/28 (2006.01)
- (21) P 04 00196
(71) N.V. Organon, Oss (NL)
- (54) (Pirido/tieno)[f]loxazepin-5-on-származékok és alkalmazásuk, valamint ilyen származékokat hatóanyagként tartalmazó gyógyszerkészítmények
-
- (51) *C07K 1/04* (2006.01) (13) A3
C07K 1/113 (2006.01)
C07K 1/14 (2006.01)
- (21) P 03 02395
(71) RMF Dictagene S.A., Epalinges (CH)
- (54) Eljárás kémiai úton előállított polipeptidok hajtogatott tér szerkezetének kialakítására
-
- (51) *C11D 3/50* (2006.01) (13) A3
C11D 11/00 (2006.01)
- (21) P 05 00639
(71) The Procter & Gamble Co., Cincinnati, Ohio (US)
- (54) Mosószeradalék, előállítása, alkalmazása és ilyet tartalmazó mosószerkészítmény
-
- (51) *C12N 9/00* (2006.01) (13) A3
A01H 1/00 (2006.01)
A01H 4/00 (2006.01)
C12N 15/00 (2006.01)
C12N 15/29 (2006.01)
C12N 15/82 (2006.01)
C12N 15/64 (2006.01)
C12N 15/09 (2006.01)
C12N 9/10 (2006.01)
A01H 5/00 (2006.01)
- (21) P 03 00851
(71) University of Hawaii, Honolulu, Hawaii (US)
- (54) Tisztított proteinek, rekombináns DNS szekvenciák és koffeinmentes italok előállítására szolgáló eljárások
-
- (51) *C12N 9/10* (2006.01) (13) A3
C12N 1/20 (2006.01)
C12P 19/18 (2006.01)
- (21) P 03 02364
(71) Nihon Shokuhin Kako Co., Ltd., Tokió (JP)
-
- (51) *C12N 9/52* (2006.01) (13) A3
(21) P 03 02585
(71) Société des Produits Nestlé S.A., Vevey (CH)
- (54) Egy egyén allergiás reakcióra való hajlamának csökkentésére képes tejsavbaktériumok
-
- (51) *C12N 15/09* (2006.01) (13) A3
A61K 39/395 (2006.01)
A61K 45/00 (2006.01)
A61P 37/00 (2006.01)
A61P 37/06 (2006.01)
A61P 41/00 (2006.01)
A61P 43/00 (2006.01)
C12P 21/08 (2006.01)
C07K 16/28 (2006.01)
C07K 16/46 (2006.01)
C12N 1/15 (2006.01)
C12N 1/19 (2006.01)
C12N 1/21 (2006.01)
C12N 5/10 (2006.01)
- (21) P 04 00697
(71) Astellas Pharma Inc., Chuo-ku, Tokyo (JP)
- (54) Elcsendesített anti-CD28 ellenanyagok és használatuk
-
- (51) *C12N 15/09* (2006.01) (13) A3
A61K 38/46 (2006.01)
A61K 47/42 (2006.01)
A61P 43/00 (2006.01)
C07K 7/08 (2006.01)
C12N 9/48 (2006.01)
C12N 9/52 (2006.01)
- (21) P 04 02160
(71) Merck Patent GmbH, Darmstadt (DE)
- (54) T-sejt-epitópok a karboxipeptidáz-G2-ben
-
- (51) *C12N 15/09* (2006.01) (13) A3
A61K 39/395 (2006.01)
A61P 1/04 (2006.01)
A61P 19/02 (2006.01)
A61P 29/00 (2006.01)
A61P 35/00 (2006.01)
C12N 15/13 (2006.01)
C12P 21/08 (2006.01)
A61P 43/00 (2006.01)
C07K 7/08 (2006.01)
C07K 16/24 (2006.01)
C07K 16/46 (2006.01)
C07K 19/00 (2006.01)
- (21) P 04 02333
(71) Merck Patent GmbH, Darmstadt (DE)
- (54) Módosított anti-TNF-alfa ellenanyag
-
- (51) *C12N 15/53* (2006.01) (13) A3
A61K 38/44 (2006.01)
A61K 47/48 (2006.01)
C12N 9/06 (2006.01)
C12N 9/96 (2006.01)
- (21) P 02 04544
(71) Mountain View Pharmaceuticals, Inc., Menlo Park, Kalifornia (US)

(54) Agregátumtól mentes urátoxidáz immunválaszt nem okozó polimerkonjugátumok előállításához	<i>C12Q 1/68</i> (2006.01) <i>G01N 33/15</i> (2006.01)	(13) A3
(51) C23C 18/32 (2006.01) C23C 18/36 (2006.01)	(21) P 03 03888 (71) WYETH, Madison, New Jersey (US)	(13) A3
(21) P 03 01340 (71) AHC Oberflächentechnik GmbH & Co., Kerpen (DE)	(54) FKBP-nukleinsavak és -polipeptidok prosztatarák diagnosztizálására és gyógykezelésére alkalmas expressziós analízise	
(54) Ólommentes kémiai nikkeltövezet F – SZEKCIÓ MECHANIKA, VILÁGÍTÁS, FŰTÉS	(51) G01N 33/50 (2006.01) <i>C12N 15/09</i> (2006.01) <i>C12Q 1/02</i> (2006.01) <i>G01N 33/53</i> (2006.01) <i>G01N 33/574</i> (2006.01) <i>G01N 33/566</i> (2006.01) <i>C12Q 1/68</i> (2006.01) <i>G01N 33/15</i> (2006.01)	(13) A3
(51) F16D 41/08 (2006.01)	(21) P 03 03899 (71) WYETH, Madison, New Jersey (US)	(13) A3
(21) P 05 00713 (71) Schaeffler KG, Herzogenaurach (DE)	(54) SMARC-nukleinsavak és -polipeptidok prosztatarák diagnosztizálására és gyógykezelésére hasznos expressziós analízise	
(54) Kapcsolható szabadonfutó G – SZEKCIÓ FIZIKA	(51) G01N 33/53 (2006.01) <i>C12N 15/09</i> (2006.01) <i>G01N 33/566</i> (2006.01) <i>G01N 33/577</i> (2006.01) <i>G01N 33/574</i> (2006.01) <i>C12Q 1/68</i> (2006.01)	(13) A3
(51) G01N 33/50 (2006.01) <i>A61K 31/7088</i> (2006.01) <i>A61K 45/00</i> (2006.01) <i>A61K 48/00</i> (2006.01) <i>A61P 13/08</i> (2006.01) <i>A61P 35/00</i> (2006.01) <i>G01N 33/53</i> (2006.01) <i>G01N 33/574</i> (2006.01) <i>G01N 33/94</i> (2006.01) <i>G01N 33/566</i> (2006.01) <i>C07K 16/18</i> (2006.01) <i>C12N 15/09</i> (2006.01) <i>C12Q 1/02</i> (2006.01)	(21) P 01 04408 (71) Washington University, St. Louis, Missouri (US)	
	(54) Mammaglobin, egy szekretált emlőspecifikus mellrákfehérje	

A rovat 42 db közlést tartalmaz.

Megadott szabadalmak

A – SZEKCIÓ KÖZSZÜKSÉGLETI CIKKEK			
(51) <i>A01B 15/06</i>	(2006.01)		
(11) 225.590		(13) B1	
(21) P 02 03825	(22) 2001.01.31.		
(40) 2003.04.28.			
(73) Kverneland Klepp AS., Kverneland (NO)			
(72) Skjæveland, Magne, Kverneland (NO)			
(54) Cserélhető kopóelem megmunkáló szerszámhoz			
(30) 0002536.1	2000.02.04. GB		
	0013050.0	2000.05.31. GB	
(86) PCT/GB 01/00387	(87) WO 01/56360		
(74) Mészárosné Dónusz Katalin, S.B.G. & K. Szabadalmi Ügyvivői Iroda, Budapest			
(51) <i>A01H 5/02</i>	(2006.01)	(13) B1	
(11) 225.625			2007.03.10.
(21) P 97 01483	(22) 1997.09.05.		
(40) 1999.05.28.			
(73) W. Kordes'Söhne Rosenschulen GmbH. & Co. KG., Klein-Offenseth-Sparrieshoop (DE)			
(72) Hovens, Hubertus Stefanus Gerardus, Venlo (NL)			
(54) Korhoco fajtanévű, hibrid tearózsa (Rosa L.)			
(74) Schläfer László, DANUBIA Szabadalmi és Védjegy Iroda Kft., Budapest			
(51) <i>A01H 5/10</i>	(2006.01)	(13) B1	
(11) 225.628			2007.03.10.
(21) P 01 03801	(22) 2001.09.21.		
(40) 2003.03.28.			
(73) MTA Mezőgazdasági Kutatóintézete, Martonvásár (HU)			
(72) dr. Bedő Zoltán 24%, Gárdony (HU); dr. Láng László 24%, Martonvásár (HU); dr. Szunics László 12%, Székesfehérvár (HU); dr. Balla László 12%, Budapest (HU); dr. Vida Gyula 8%, Agárd (HU); dr. Szunics Lászlóné 7%, Székesfehérvár (HU); dr. Karsai Ildikó 7%, Budapest (HU); dr. Veisz Ottó 6%, Martonvásár (HU)			
(54) Mv Palotás fajtanévű, korai érésű búzafajta (Triticum aestivum L.)			
(51) <i>A01H 5/10</i>	(2006.01)	(13) B1	
(11) 225.627			2007.03.10.
(21) P 02 02943	(22) 2002.09.05.		
(40) 2004.05.28.			
(73) MTA Mezőgazdasági Kutatóintézete, Martonvásár (HU)			
(72) dr. Bedő Zoltán 24%, Gárdony (HU); dr. Láng László 24%, Martonvásár (HU); dr. Szunics László 12%, Székesfehérvár (HU); dr. Balla László 12%, Budapest (HU); dr. Vida Gyula 8%, Agárd (HU); dr. Szunics Lászlóné 7%, Székesfehérvár (HU); dr. Karsai Ildikó 7%, Budapest (HU); dr. Veisz Ottó 6%, Martonvásár (HU)			
(54) Szinergetikus hatású fungicid keverékek és alkalmazásuk			
(30) 196 16 724.8	1996.04.26. DE		
	196 17 232.2	1996.04.30. DE	
	196 35 511.7	1996.09.02. DE	
(86) PCT/EP 97/02015	(87) WO 97/40673		
dr. Karsai Ildikó 7%, Budapest (HU); dr. Veisz Ottó 6%, Martonvásár (HU)			
(54) Mv Mambó fajtanévű, korai érésű búzafajta (Triticum aestivum L.)			
(51) <i>A01H 5/10</i>	(2006.01)	(13) B1	
(11) 225.629			2007.03.10.
(21) P 02 02944	(22) 2002.09.05.		
(40) 2004.05.28.			
(73) MTA Mezőgazdasági Kutatóintézete, Martonvásár (HU)			
(72) dr. Bedő Zoltán 24%, Gárdony (HU); dr. Láng László 24%, Martonvásár (HU); dr. Szunics László 12%, Székesfehérvár (HU); dr. Balla László 12%, Budapest (HU); dr. Vida Gyula 8%, Agárd (HU); dr. Szunics Lászlóné 7%, Székesfehérvár (HU); dr. Karsai Ildikó 7%, Budapest (HU); dr. Veisz Ottó 6%, Martonvásár (HU)			
(54) Mv Marsall fajtanévű, korai érésű búzafajta (Triticum aestivum L.)			
(51) <i>A01H 5/10</i>	(2006.01)	(13) B1	
(11) 225.626			2007.03.10.
(21) P 02 02945	(22) 2002.09.05.		
(40) 2004.05.28.			
(73) MTA Mezőgazdasági Kutatóintézete, Martonvásár (HU)			
(72) dr. Bedő Zoltán 24%, Gárdony (HU); dr. Láng László 24%, Martonvásár (HU); dr. Szunics László 12%, Székesfehérvár (HU); dr. Balla László 12%, Budapest (HU); dr. Vida Gyula 8%, Agárd (HU); dr. Szunics Lászlóné 7%, Székesfehérvár (HU); dr. Karsai Ildikó 7%, Budapest (HU); dr. Veisz Ottó 6%, Martonvásár (HU)			
(54) Mv Verbunkos fajtanévű, középkorai érésű búzafajta (Triticum aestivum L.)			
(51) <i>A01N 37/52</i>	(2006.01)		
(11) 225.630		(13) B1	2007.03.10.
(21) P 99 03739	(22) 1997.04.22.		
(40) 2000.03.28.			
(73) BASF Aktiengesellschaft, Ludwigshafen/Rhein (DE)			
(72) dr. Leyendecker, Joachim, Ladenburg (DE); dr. Saur, Reinhold, Böhl-Iggelheim (DE); dr. Ammermann, Eberhard, Heppenheim (DE); dr. Bayer, Herbert, Mannheim (DE); Müller, Ruth, Friedelsheim (DE); dr. Lorenz, Gisela, Hambach (DE); dr. Schelberger, Klaus, Gönningheim (DE); dr. Strathmann, Siegfried, Limburgerhof (DE); Sauter, Herbert, Mannheim (DE)			

-
- (74) dr. Láng Tivadarné, S.B.G. & K. Szabadalmi Ügyvivői Iroda, Budapest
-
- (51) *A01N 57/20* (2006.01)
A01N 43/16 (2006.01)
C07D 309/20 (2006.01) (13) B1
(11) 225.624 2007.03.10.
(21) P 01 04668 (22) 1999.12.15.
(40) 2002.04.29.
(73) BASF Aktiengesellschaft, Ludwigshafen/Rhein (DE)
(72) von der Heyde, Jürgen, Bensheim (DE);
Kober, Reiner, Fussgönheim (DE);
Bratz, Matthias, Limburgerhof (DE);
Berghaus, Rainer, Speyer (DE);
Jäger, Karl-Friedrich, Limburgerhof (DE);
Fries, Jürgen, Ludwigshafen/Rhein (DE);
dr. Parg, Adolf, Bad Dürkheim (DE)
- (54) **Ciklohexenon-oxim-éter/(glifozát/glufozinát) szuszpenzió koncentrátumok**
(30) 09/211,011 1998.12.15. US
(86) PCT/EP 99/09956 (87) WO 00/35288
(74) dr. Bódizs Árpád, S.B.G. & K. Szabadalmi Ügyvivői Iroda, Budapest
-
- (51) *A01N 65/00* (2006.01) (13) B1
(11) 225.642 2007.03.12.
(21) P 01 01919 (22) 2001.05.10.
(40) 2003.02.28.
(73) Chemor Mérnöki Iroda Bt., Szekszárd (HU)
(72) dr. Orbán Gyula, Szekszárd (HU);
dr. Orbán Gyuláné, Szekszárd (HU)
- (54) **Környezetkímélő riasztószer és eljárás annak előállítására**
-
- (51) *A22C 11/02* (2006.01)
A22C 11/12 (2006.01)
A22C 13/00 (2006.01)
B65B 51/04 (2006.01) (13) B1
(11) 225.615 2007.03.10.
(21) P 02 02112 (22) 2002.06.27.
(40) 2003.03.28.
(73) Poly-clip System GmbH & Co. KG, Frankfurt/Main (DE)
(72) Töpfer, Klaus, Büttelborn (DE)
- (54) **Berendezés tömlőbe történő adagolására**
(30) 101 31 807.3-27 2001.06.30. DE
(74) Kékes László, Gödölle, Kékes, Mészáros & Szabó Szabadalmi és Védjegy Iroda, Budapest
-
- (51) *A23L 1/304* (2006.01) (13) B1
(11) 225.618 2007.03.10.
(21) P 00 04803 (22) 2000.12.04.
(40) 2002.09.30.
(73) (72) Kéri Ferenc, Budapest (HU);
dr. Hutás István, Budapest (HU)
- (54) **Nyomelemtartalmú stabil étrend-kiegészítő készítmény**
-
- (51) *A23L 1/304* (2006.01) (13) B1
(11) 225.617 2007.03.10.
(21) P 04 00977 (22) 2004.05.12.
(40) 2005.06.28.
(73) (72) dr. Pollhamer Ernőné 60%, Martonvásár (HU);
dr. Kajdi Ferenc 40%, Mosonmagyaróvár (HU)
- (54) **Különböző élelmiszerek tápértékének növelése természetes eredetű és összetételű ásványi anyagokkal**
-
- (74) dr. Láng Tivadarné, S.B.G. & K. Szabadalmi Ügyvivői Iroda, Budapest
-
- (51) *A61F 5/41* (2006.01)
A61K 9/06 (2006.01)
A61K 31/21 (2006.01)
A61K 31/417 (2006.01)
A61K 31/485 (2006.01)
A61K 47/02 (2006.01)
A61P 15/10 (2006.01) (13) B1
(11) 225.597 2007.03.01.
(21) P 03 03973 (22) 2002.03.28.
(40) 2004.03.01.
(73) Futura Medical Developments Limited, Guildford, Surrey (GB)
(72) Kemp, Colin Anthony, Havant, Hampshire (GB)
- (54) **Erektogén vegyületet vagy kompozíciót tartalmazó óvszer és erektoogén vegyület vagy kompozíció alkalmazása gyógyszer előállítására és erektoogén vegyület alkalmazása kompozíció előállítására**
(30) 0108027.4 2001.03.30. GB
0112242.3 2001.05.18. GB
0117888.8 2001.07.23. GB
0125452.3 2001.10.23. GB
(86) PCT/GB 02/01486 (87) WO 02/078580
(74) Frankné dr. Machytka Daisy, Gödölle, Kékes, Mészáros & Szabó Szabadalmi és Védjegy Iroda, Budapest
-
- (51) *A61K 6/083* (2006.01)
B29B 11/16 (2006.01) (13) B1
(11) 225.645 2007.03.20.
(21) P 98 00465 (22) 1996.02.19.
(40) 1998.06.29.
(73) STICK TECH OY, Turku (FI)
(72) Vallittu, Pekka, Kuusisto, Finnország (NO)
- (54) **Polimerszál prepreg, eljárás előállítására, valamint ennek alkalmazása**
(30) 950844 1995.02.24. FI
(86) PCT/FI 96/00095 (87) WO 96/25911
(74) Olchváry Gézané, DANUBIA Szabadalmi és Védjegy Iroda Kft., Budapest
-
- (51) *A61K 9/08* (2006.01)
A61K 31/70 (2006.01)
A61K 47/12 (2006.01) (13) B1
(11) 225.600 2007.03.06.
(21) P 00 02982 (22) 1998.03.20.
(40) 2001.01.29.
(73) GLAXO GROUP Ltd., Greenford, Middlesex (GB)
(72) Nguyen, Ngoc-Anh Thi, Research Triangle Park, North Carolina (US);
Casey, Warren M., Research Triangle Park, North Carolina (US)
- (54) **Lamivudint tartalmazó folyékony gyógyszerkészítmények**
(30) 60/042,353 1997.03.24. US
9706295.4 1997.03.26. GB
(86) PCT/EP 98/01626 (87) WO 98/42321
(74) dr. Kiss Ildikó, DANUBIA Szabadalmi és Védjegy Iroda Kft., Budapest
-

- (51) *A61K 9/127* (2006.01)
A61K 31/192 (2006.01)
A61K 31/416 (2006.01)
A61P 15/08 (2006.01) (13) B1
(11) 225.594 2007.03.01.
(21) P 00 00910 (22) 1998.02.12.
(40) 2000.10.30.
(73) Aziende Chimiche Riunite Angelini Francesco S.p.A., S.Palomba-Pomezia (IT)
(72) Cavallo, Giovanni, Ostia (IT); Marchitto, Leonardo, Cupra Marittima (IT)
- (54) **Nagyon kis vízdoldhatóságú hatóanyagot tartalmazó vizes gyógyszerkészítmény**
(30) MI97A00363 1997.02.20. IT
(86) PCT/EP 98/00816 (87) WO 98/36735
(74) Derzsi Katalin, S.B.G. & K. Budapesti Nemzetközi Szabadalmi Iroda, Budapest
-
- (51) *A61K 9/127* (2006.01)
A61K 31/41 (2006.01)
A61K 38/13 (2006.01) (13) B1
(11) 225.593 2007.03.01.
(21) P 00 01464 (22) 1998.02.12.
(40) 2000.10.30.
(73) Aziende Chimiche Riunite Angelini Francesco A.C.R.A.F. Spa., Róma (IT)
(72) Cavallo, Giovanni, Ostia (IT); Marchitto, Leonardo, Cupra Marittima (Ascoli Piceno) (IT)
- (54) **Nagyon kis vízdoldhatóságú hatóanyagot kapszulázó, liofilizált liposzómákat tartalmazó gyógyszerkészítmény, és eljárás a gyógyszerkészítmény előállítására**
(30) MI97A00362 1997.02.20. IT
(86) PCT/EP 98/00817 (87) WO 98/36736
(74) Derzsi Katalin, S.B.G. & K. Budapesti Nemzetközi Szabadalmi Iroda, Budapest
-
- (51) *A61K 9/26* (2006.01)
A61K 9/16 (2006.01)
A61K 9/52 (2006.01) (13) B1
(11) 225.592 2007.03.01.
(21) P 00 02334 (22) 1998.04.07.
(40) 2000.12.28.
(73) Ethypharm, Houdan (FR)
(72) Louvel, Pascal Claude Michel, Neuilly/ Marne (FR); Ragot, Françoise, Leves (FR); Clee, Marie-Christine, Treon (FR); Chauveau, Charles, Valbonne (FR)
- (54) **Sok részecskéből álló gyógyszerkiszerezési formák, az azokat alkotó részecskék, valamint eljárás és berendezés azok előállítására**
(30) 97/04234 1997.04.07. FR
(86) PCT/FR 98/00697 (87) WO 98/44911
(74) dr. Palágyi Tivadar, DANUBIA Szabadalmi és Védjegy Iroda Kft., Budapest
-
- (51) *A61K 9/70* (2006.01)
A61K 31/57 (2006.01)
A61K 31/70 (2006.01)
A61P 17/00 (2006.01)
A61P 17/06 (2006.01) (13) B1
(11) 225.599 2007.03.06.
(21) P 00 00045 (22) 2000.01.10.
(40) 2001.01.29.
(73) ALTERGON S.A., Lugano (CH)
(72) Donati, Elisabetta, Cavallasca/Como (IT); Rapaport, Irina, Rovio (CH)
- (54) **Betametazonnal és hialuronsavval kezelt, vékony, adhezív tapasz pszoriázis, dermatitisz és dermatózis kezelésére**
(30) MI99A000449 1999.03.05. IT
(74) Török Ferenc, DANUBIA Szabadalmi és Védjegy Iroda Kft., Budapest
-
- (51) *A61K 31/4184* (2006.01)
A01N 25/02 (2006.01)
A01N 43/52 (2006.01)
A61P 33/10 (2006.01)
A61K 9/08 (2006.01) (13) B1
(11) 225.620 2007.03.10.
(21) P 02 00735 (22) 2000.04.14.
(40) 2002.07.29.
(73) Ashmont Holdings Limited, Glenfield, Auckland (NZ)
(72) Colin, Manson Harvey, Castor Bay, Auckland (NZ)
- (54) **Féreghajtó készítmények**
(30) 335166 1999.04.14. NZ
(86) PCT/NZ 00/00053 (87) WO 00/61068
(74) Frankné dr. Machytka Daisy, Gödölle, Kékes, Mészáros & Szabó Szabadalmi és Védjegy Iroda, Budapest
-
- (51) *A61K 31/60* (2006.01)
A61K 31/19 (2006.01)
A61P 29/00 (2006.01) (13) B1
(11) 225.601 2007.03.06.
(21) P 00 03636 (22) 1998.04.02.
(40) 2001.05.28.
(73) BAYER Ag., Leverkusen (DE)
(72) Neuser, Dieter, Langenfeld (DE); Fierus, Monika, Leverkusen (DE); Wiehl, Wolfgang, Köln (DE)
- (54) **Analgetikum-kombináció**
(30) 197 15 594.4 1997.04.15. DE
(86) PCT/EP 98/01926 (87) WO 98/46235
(74) Schläfer László, DANUBIA Szabadalmi és Védjegy Iroda Kft., Budapest
-
- (51) *A61K 35/00* (2006.01)
A61K 35/02 (2006.01) (13) B1
(11) 225.631 2007.03.12.
(21) P 98 00838 (22) 1998.04.08.
(40) 2000.11.28.
(73) Aktiengesellschaft Bad Neuenahr, Bad-Neuenahr-Ahrweiler (DE)
(72) Mertel, Rainer, Bad Breisig (DE)
- (54) **Fangoalapú pakolás és eljárás előállítására**
(30) 197 26 366.6 1997.06.21. DE
(74) dr. Láng Tivadarné, S.B.G. & K. Szabadalmi Ügyvivői Iroda, Budapest
-
- (51) *A61K 39/02* (2006.01)
A61K 39/108 (2006.01)
C12N 15/03 (2006.01) (13) B1
(11) 225.644 2007.03.19.
(21) P 01 05430 (22) 1999.03.25.
(40) 2002.04.29.
(73) Peptide Therapeutics Limited, Cambridge, Cambridgeshire (GB)
(72) Chatfield, Steven Neville, Wokingham, Berkshire (GB)
- (54) **Attenuált baktériumok, alkalmazásuk, továbbá a baktériumokat tartalmazó vakcinák**
(30) 9806449.6 1998.03.25. GB

(86) PCT/GB 99/00935	(87) WO 99/49026	(86) PCT/US 94/05002	(87) WO 94/25513
(74) Svingor Ádám, DANUBIA Szabadalmi és Védjegy Iroda Kft., Budapest		(74) Erdély Péter, DANUBIA Szabadalmi és Védjegy Iroda Kft., Budapest	
<hr/>		<hr/>	
(51) A62D 3/00 (2006.01)	(13) B1	(51) B65G 49/04 (2006.01)	(13) B1
(11) 225.596	2007.03.01.	(11) 225.607	2007.03.09.
(21) P 99 01933 (22) 1996.06.10.		(21) P 00 01715 (22) 1998.03.28.	
(40) 1999.09.28.		(40) 2000.09.28.	
(73) (72) Debailleul, Gérard, Schepdaal (BE)		(73) Nütro Maschinen- und Anlagenbau GmbH. und Co. KG, Nürnberg (DE); Walter Hillebrand GmbH. & Co. KG, Wickede (DE)	
(54) Eljárás és berendezés azbesztet tartalmazó hulladék kezelésére		(72) Brendel, Gerhard, Auerbach (DE); Fuchs, Rudolf, Nürnberg (DE); Hillebrand, Ernst-Walter, Wickede (DE)	
(30) 09500536 1995.06.16. BE		(54) Berendezés és eljárás felületkezelésre	
09500911 1995.11.06. BE		(30) 197 13 203.0 1997.03.28. DE	
(86) PCT/BE 96/00056 (87) WO 97/00099		(86) PCT/EP 98/01832 (87) WO 98/44170	
(74) Kovács Gábor, DANUBIA Szabadalmi és Védjegy Iroda Kft., Budapest		(74) Mészárosné Dónusz Katalin, S.B.G. & K. Budapesti Nemzetközi Szabadalmi Iroda, Budapest	
<hr/>		<hr/>	
B – SZEKCIÓ IPARI MŰVELETEK ÁLTALÁBAN ÉS SZÁLLÍTÁS		C – SZEKCIÓ VEGYÉSZET ÉS KOHÁSZAT	
<hr/>		<hr/>	
(51) B21D 5/14 (2006.01)	(13) B1	(51) C02F 1/48 (2006.01)	(13) B1
(11) 225.605	2007.03.09.	(11) 225.614	2007.03.10.
(21) P 04 01938 (22) 2002.09.18.		(21) P 00 02045 (22) 2000.05.30.	
(40) 2005.01.28.		(40) 2003.06.30.	
(73) ORTIC AB, Borlänge (SE)		(73) (72) Mihala László Attila, Kecskemét (HU)	
(72) Ingvarsson, Lars, Borlänge (SE)		(54) Készülék víz mágneses kezelésére, valamint az így kezelt víz alkalmazása	
(54) Eljárás felfelé álló oldalakkal rendelkező fémlemezek hajlítására, valamint hajlítóberezendés			
(30) 0103229-1 2001.09.27. SE		(51) C02F 3/00 (2006.01)	
(86) PCT/SE 02/01689 (87) WO 03/041886		E03F 3/00 (2006.01)	
(74) Pintz György, Pintz és Társai Szabadalmi és Védjegy Iroda, Budapest		E03F 5/00 (2006.01)	
<hr/>		<hr/>	
(51) B61D 45/00 (2006.01)	(13) B1	(51) C07C 69/716 (2006.01)	(13) B1
B60P 7/00 (2006.01)	2007.02.21.	C07C 67/303 (2006.01)	2007.03.10.
(11) 225.589		C07C 69/738 (2006.01)	
(21) P 01 03293 (22) 2001.08.10.		C07C 67/343 (2006.01)	
(40) 2002.05.28.		(11) 225.622	2007.03.10.
(73) Greenbrier Germany GmbH., Hameln (DE); DB Cargo AG., Berlin (DE)		(21) P 02 01227 (22) 2002.04.15.	
(72) Zimmer, Gunter, Butjadingen-Stollhamm (DE); Stollhamm, Paul Werner Wagener, Netphen (DE)		(40) 2004.06.28.	
(54) Berendezés szállítójárművön elhelyezett rakományok biztosítására		(73) Dunántúli Regionális Vízmű Rt., Siófok (HU)	
(30) 100 40 058.2 2000.08.11. DE		(72) dr. Jobbágy Andrea 25%, Budapest (HU); Varga Gyula István 19%, Siófok (HU); Simon József 15%, Budapest (HU); Ángyán Rudolf 9%, Siófok (HU); Májér József 9%, Siófok (HU); Molnár Béla 9%, Siófok (HU); Pálfi Imre 9%, Siófok (HU); Rück István 5%, Nyíregyháza (HU)	
(74) Sikos Róbert, DANUBIA Szabadalmi és Védjegy Iroda Kft., Budapest		(54) Szennyvízkezelő rendszer csatornahálózat büztelenítésének szabályozására	
<hr/>		<hr/>	
(51) B65D 39/00 (2006.01)	(13) B1	(74) dr. Polgár Iván, DeveloPat Szabadalmi és Védjegy Iroda, Budapest	
B65D 41/02 (2006.01)	2007.03.19.		
C08J 9/00 (2006.01)		(51) C07C 69/716 (2006.01)	
C08J 9/06 (2006.01)		C07C 67/303 (2006.01)	
C08J 9/08 (2006.01)		C07C 69/738 (2006.01)	
C08J 9/10 (2006.01)		C07C 67/343 (2006.01)	
(11) 225.643		(11) 225.622	
(21) P 95 03147 (22) 1994.05.05.		(21) P 98 03025 (22) 1998.12.28.	
(65) T/73 270 (40) 1996.07.29.		(40) 1999.12.28.	
(73) Supreme Corq, Kent, Washington (US)		(73) DSM Chemie Linz GmbH., Linz (AT)	
(72) Burns, Dennis L., Kent, Washington (US)		(72) dr. Huber, Wolfgang, Salzburg (AT); Pöschko, Harald, Ennsdorf (AT); Burschik, Gerhard, Linz (AT); dr. Eichberger, Günter, Weisskirchen (AT)	
(54) Öntött dugó folyadéktartályhoz valamint eljárás az öntött dugó előállítására		(54) Javított eljárás 2-acetil-karbonsav-észterek előállítására	
(30) 08/058 914 1993.05.05. US			

- (30) A2193/97 1997.12.29. AT
(74) dr. Láng Tivadarné, S.B.G. & K. Szabadalmi Ügyvivői Iroda, Budapest
-
- (51) *C07C 69/747* (2006.01)
C07C 51/42 (2006.01)
C07C 61/37 (2006.01) (13) B1
(11) 225.613 2007.03.10.
(21) P 99 00205 (22) 1999.01.29.
(40) 2000.01.28.
(73) Sumitomo Chemical Co. Ltd., Osaka (JP)
(72) Suzukamo, Gohfu, Osaka (JP);
Itagaki, Makoto, Osaka (JP);
Sasaki, Kazuaki, Aomori (JP);
Fujita, Kunihiko, Nara (JP)
- (54) **Eljárás optikailag aktív krizantémsav előállítására**
(30) 10-016787 1998.01.29. JP
(74) dr. Valyon Józsefné, DANUBIA Szabadalmi és Védjegy Iroda Kft., Budapest
-
- (51) *C07C 231/10* (2006.01)
C07C 249/02 (2006.01) (13) B1
(11) 225.619 2007.03.10.
(21) P 99 00171 (22) 1996.09.19.
(40) 1999.04.28.
(73) Syngenta Limited, Guildford, Surrey (GB)
(72) Rodriguez, Gilbert, Semmes, Alabama (US);
Javdani, Kambiz, Daphne, Alabama (US);
Nady, Louie Akos, Daphne, Alabama (US);
Sih, Ping Huei, Bend, Oregon (US)
- (54) **Eljárás azo-metinek és alfa-halogén-acetanilidek előállítására**
(30) 60/004,181 1995.09.22. US
(86) PCT/GB 96/02311 (87) WO 97/11051
(74) Frankné dr. Machytka Daisy, Gödölle, Kékes, Mészáros & Szabó Szabadalmi és Védjegy Iroda, Budapest
-
- (51) *C07C 237/06* (2006.01)
A61K 31/16 (2006.01)
C07C 237/20 (2006.01) (13) B1
(11) 225.623 2007.03.10.
(21) P 99 02992 (22) 1997.07.15.
(40) 2000.01.28.
(73) Chiesi Farmaceutici S.p.A., Parma (IT)
(72) Armani, Elisabetta, Parma (IT);
Chiesi, Paolo, Parma (IT);
De Fanti, Renato, Parma (IT);
Delcanale, Maurizio, Parma (IT);
Pietra, Claudio, Parma (IT);
Ventura, Paolo, Parma (IT);
Villetti, Gino, Parma (IT)
- (54) **Alfa-aminosav-amidok, eljárás ezek előállítására és ezeket tartalmazó gyógyszerkészítmények**
(30) MI96A001544 1996.07.23. IT
(86) PCT/EP 97/03773 (87) WO 98/03472
(74) Schläfer László, DANUBIA Szabadalmi és Védjegy Iroda Kft., Budapest
-
- (51) *C07D 211/42* (2006.01)
C07D 211/70 (2006.01)
C07D 493/04 (2006.01) (13) B1
(11) 225.621 2007.03.10.
(21) P 99 02040 (22) 1999.06.17.
(40) 2001.11.28.
(73) AVENTIS PHARMA S.A., Antony (FR)
- (72) Brion, Francis, Balma (FR);
Richard, Christian, Rosny sous Bois (FR)
- (54) **Új eljárás 4-fenil-1,2,3,6-tetrahidropiridin-származékok előállítására**
(30) 98 07677 1998.06.18. FR
(74) Molnár Imre, DANUBIA Szabadalmi és Védjegy Iroda Kft., Budapest
-
- (51) *C07F 7/18* (2006.01)
A61K 31/695 (2006.01)
A61P 17/00 (2006.01)
A61P 27/12 (2006.01)
A61Q 1/02 (2006.01)
A61Q 19/00 (2006.01) (13) B1
(11) 225.616 2007.03.10.
(21) P 96 01250 (22) 1995.09.29.
(65) T/74 608 (40) 1997.01.28.
(73) EXSYMOL, Monaco (MC)
(72) Seguin, Marie-Christine, Monaco (MC);
Gueyne, Jean, Monaco (MC);
Nicolay, Jean-Francois, Villefranche-sur-Mer (FR);
Franco, André, Menton (FR)
- (54) **Biológiailag aktív szilíciumvegyületek, valamint a vegyületek gyógyászati és kozmetikai alkalmazásai**
(30) 94/12088 1994.09.30. FR
(86) PCT/FR 95/01266 (87) WO 96/10575
(74) Mészáros Enikő, Gödölle, Kékes, Mészáros & Szabó Szabadalmi és Védjegy Iroda, Budapest
-
- (51) *C07K 14/505* (2006.01) (13) B1
(11) 225.591 2007.02.28.
(21) P 98 02038 (22) 1996.04.09.
(40) 1998.12.28.
(73) Sanofi Aventis SpA, Milano (IT)
(72) Grigoletto, Armando, Mortara (IT);
Restelli, Ermenegildo, Gerenzano (IT);
Sarubbi, Edoardo Giacomo, Milánó (IT);
Soffientini, Adolfo, Sesto San Giovanni (IT);
Zanette, Dino, Pianzano (IT)
- (54) **Eljárás eritropoietin tisztítására**
(30) 95200945.4 1995.04.14. EP
08/475,260 1995.06.07. US
(86) PCT/EP 96/01509 (87) WO 96/32413
(74) Derzsi Katalin, S.B.G. & K. Szabadalmi Ügyvivői Iroda, Budapest
-
- (51) *C09K 5/12* (2006.01)
F24J 2/50 (2006.01) (13) B1
(11) 225.602 2007.03.09.
(21) P 04 00259 (22) 2004.01.26.
(40) 2005.10.28.
(73) Solar Technológia és Vegyi anyaggyártó Kft., Budapest (HU)
(72) Bakány Gábor 10%, Törökbálint (HU);
Bareket, Shoshanna 40%, Tel-Aviv (IL);
dr. Marton Jenő 40%, Budapest (HU);
dr. Gortvay István 10%, Budapest (HU)
- (54) **Eljárás hőenergia kinyerésére napkollektorból, és erre a célra használható hőenergia-abszorbens anyagok**
-
- D – SZEKCIÓ
TEXTIL, PAPÍR
-
- (51) *D06F 13/02* (2006.01) (13) B1
(11) 225.611 2007.03.09.
(21) P 00 02604 (22) 2000.07.12.

(40) 2001.04.28.	(72) Hyppänen, Timo, Karhula (FI); Kauppinen, Kari, Varkaus (FI)		
(73) Whirlpool Corporation, Benton Harbor, Michigan (US)			
(72) Pinkowski, Robert J., Baroda, Michigan (US); La Belle, Kathleen M., Lawrence, Michigan (US); Parsons, Matthew Craig, Dowagiac, Michigan (US)			
(54) Eljárás ruhaneműk mosására automata mosógépben	(54) Cirkulációs rendszerű fluidizált ágyas reaktor		
(30) 09/351,391 1999.07.13. US	(30) 19992419 1999.11.10. FI		
(74) dr. Jalsovszky Györgyné és dr. Tóth-Urbán László ügyvédek, Budapest	(86) PCT/FI 00/00974 (87) WO 01/35020 (74) Kovács Gábor, DANUBIA Szabadalmi és Védjegy Iroda Kft., Budapest		
<hr/>			
E – SZEKCIÓ HELYHEZ KÖTÖTT LÉTESÍTMÉNYEK			
(51) E03F 3/06 (2006.01)	(13) B1		
(11) 225.595	(11) 225.640		(13) B1 2007.03.13.
(21) P 04 01147 (22) 2004.06.09.	(21) P 03 03748 (22) 2001.07.28.		
(40) 2005.12.28.	(40) 2004.03.01.		
(73) AGM Betonelemgyártó, Forgalmazó és Építő Rt., Budapest (HU); ALTERRA Építőipari Kft., Budapest (HU)	(73) STN ATLAS Elektronik GmbH., Bremen (DE)		
(72) Édes Csaba, Zsámbék (HU); Szilágyi Gábor, Budapest (HU); Urbán László, Budapest (HU)	(72) Bollweg, Karsten, Hamburg (DE); Gallhuber, Anton, Regensburg (DE)		
(54) Felújított kúszható vagy járható szelvényű csatorna; valamint eljárás kúszható vagy járható szelvényű csatornák felújítására	(54) Eljárás és berendezés lőszimulációra		
(74) Kovári György, ADVOPATENT Szabadalmi és Védjegy Iroda, Budapest	(30) 100 50 691.7 2000.10.13. DE (86) PCT/EP 01/08775 (87) WO 02/31429 (74) Kovári György, ADVOPATENT Szabadalmi és Védjegy Iroda, Budapest		
<hr/>			
F – SZEKCIÓ MECHANIKA, VILÁGÍTÁS, FŰTÉS		G – SZEKCIÓ FIZIKA	
(51) F16B 13/06 (2006.01)	(13) B1	(51) G01B 11/04 (2006.01)	
(11) 225.610	(11) 225.608	B65G 43/02 (2006.01)	
(21) P 03 01955 (22) 2001.05.08.	(21) P 01 00892 (22) 1999.01.25.	G01B 21/06 (2006.01)	
(40) 2003.09.29.	(40) 2001.06.28.	G01L 5/04 (2006.01)	(13) B1 2007.03.09.
(73) fischerwerke Artur Fischer GmbH. & Co. KG, Waldachtal (DE)	(73) PHOENIX AG., Hamburg (DE)		
(72) Hoppe, Hartmut, Horb (DE)	(72) Schnell, Wolfgang, Hamburg (DE)		
(54) Feszítőék lap alakú építőrészen történő rögzítésre	(54) Berendezés egy szállítóheveder összekötésének folyamatos ellenőrzésére		
(30) 100 26 886.2 2000.05.30. DE (86) PCT/EP 01/05176 (87) WO 01/92736 (74) Weichinger András, DANUBIA Szabadalmi és Védjegy Iroda Kft., Budapest	(30) 198 05 754.7 1998.02.13. DE (86) PCT/DE 99/00169 (87) WO 99/41567 (74) Sipos József, DANUBIA Szabadalmi és Védjegy Iroda Kft., Budapest		
<hr/>			
(51) F16L 23/14 (2006.01)	(13) B1	(51) G01N 33/543 (2006.01)	(13) B1 2007.03.13.
(11) 225.603	(11) 225.636	(21) P 04 02276 (22) 2002.11.20.	
(21) P 02 01831 (22) 2001.06.15.	(21) P 04 02276 (22) 2002.11.20.	(40) 2005.02.28.	
(40) 2002.09.30.	(40) 2005.02.28.	(73) Diagnostica Stago, Asnières (FR); Bibette, Jérôme, Párizs (FR)	
(73) Gebhardt-Stahl GmbH, Werl (DE)	(73) Diagnostica Stago, Asnières (FR); Bibette, Jérôme, Párizs (FR)	(72) Bibette, Jérôme, Párizs (FR); Baudry, Jean, Párizs (FR); Rousseau, Alain, Párizs (FR)	
(72) Gebhardt, Manfred, Soest (DE)	(72) Bibette, Jérôme, Párizs (FR); Baudry, Jean, Párizs (FR); Rousseau, Alain, Párizs (FR)	(54) Eljárás és reagenskészlet analit(ok) detektálására folyékony közegben	
(54) Peremprofil légszatornaelemek ütközőszéleire történő feldugásra	(54) Eljárás és reagenskészlet analit(ok) detektálására folyékony közegben		
(30) 200 12 782.9 2000.07.21. DE (86) PCT/EP 01/06805 (87) WO 02/08654 (74) Weichinger András, DANUBIA Szabadalmi és Védjegy Iroda Kft., Budapest	(30) 01/15011 2001.11.20. FR (86) PCT/FR 02/03974 (87) WO 03/044532 (74) Sipos József, DANUBIA Szabadalmi és Védjegy Iroda Kft., Budapest		
<hr/>			
(51) F22B 31/00 (2006.01)	(13) B1	(51) G06F 17/00 (2006.01)	(13) B1 2007.03.13.
(11) 225.609	(11) 225.634	(21) P 03 00411 (22) 2001.03.27.	
(21) P 02 04063 (22) 2000.11.09.	(21) P 03 00411 (22) 2001.03.27.	(40) 2003.06.30.	
(40) 2003.03.28.	(40) 2003.06.30.	(73) Scan & Pay AS, Billingstad (NO)	
(73) Foster Wheeler Energia Oy, Helsinki (FI)	(73) Scan & Pay AS, Billingstad (NO)	(72) Knutsen, Stian Valentin, Nesbru (NO); Vonholm, Christian, Billingstad (NO)	
	(54) Eljárás és eszközkészlet vásárlási sorozat és ahhoz tartozó információsorozat megvalósítására		

(30) 20001586	2000.03.27.	NO	(74) dr. Harangozó Gábor, DANUBIA Szabadalmi és Védjegy Iroda Kft., Budapest
(86) PCT/NO 01/00133	(87) WO 01/73580		
(74) Faber Miklós, ADVOPATENT Szabadalmi Iroda, Budapest			
H – SZEKCIÓ VILLAMOSSÁG			
(51) H01B 7/00	(2006.01)		(13) B1
(11) 225.606			2007.03.09.
(21) P 02 01569	(22) 2000.06.14.		
(40) 2002.08.28.			
(73) BELDEN WIRE & CABLE COMPANY, Richmond, Indiana (US)			
(72) Gareis, Galen M., Richmond, Indiana (US)			
(54) Szigetelt, csavart érpáru vezeték adatkábelhez, nagy sebességű adatkábel és eljárás azok gyártására			
(30) 60/139,927	1999.06.18.	US	
60/141,462	1999.06.29.	US	
(86) PCT/US 00/16420	(87) WO 00/79545		
(74) Harangozó Gábor, DANUBIA Szabadalmi és Védjegy Iroda Kft., Budapest			
(51) H01H 73/04	(2006.01)		(13) B1
(11) 225.639			2007.03.13.
(21) P 00 03285	(22) 1999.05.28.		
(40) 2001.02.28.			
(73) GE Power Controls Polska Sp.Z.o.o., Klodzko (PL)			
(72) Castonguay, Roger Neil, Terryville, Connecticut (US); Greenberg, Randall Lee, Granby, Connecticut (US); Christensen, David S., Sandy Hook, Connecticut (US)			
(54) Áramkör-megszakító és megszakító szerelvény			
(30) 09/087,038	1998.05.29.	US	
(86) PCT/US 99/12006	(87) WO 99/62092		
(74) Szuhai Elemér, DANUBIA Szabadalmi és Védjegy Iroda Kft., Budapest			
(51) H01J 61/00	(2006.01)		(13) B1
(11) 225.633			2007.03.13.
(21) P 01 02760	(22) 2001.07.03.		
(40) 2002.03.28.			
(73) NGK Insulators, Ltd., Nagoya (JP)			
(72) Niimi, Norikazu, Nagoya (JP)			
(54) Egyesített test, továbbá nagynyomású kisülőlámpa			
(30) 2000-200536	2000.07.03.	JP	
2001-051413	2001.02.27.	JP	
2001-134489	2001.05.01.	JP	
(74) Antalffy-Zsiros András, DANUBIA Szabadalmi és Védjegy Iroda Kft., Budapest			
(51) H01R 13/44	(2006.01)		(13) B1
(11) 225.604			2007.03.09.
(21) P 01 01638	(22) 2001.04.24.		
(40) 2002.12.28.			
(73) LEGRAND Magyarország Villamossági Rendszerek Zártkörűen Működő Részvénytársaság, Szentes (HU)			
(72) Sárközi Sándor, Szentes (HU)			
(54) Kiemelőszerkezettel ellátott dugaszolóaljzat			
(51) H02B 1/06	(2006.01)		(13) B1
(11) 225.637			2007.03.13.
(21) P 01 02939	(22) 1999.08.11.		
(40) 2001.12.28.			
(73) AEG Niederspannungstechnik GmbH & Co. KG, Neumünster (DE)			
(72) Hillebrand, Dietmar, Bad Münder (DE); Pries, Jürgen, Hameln (DE)			
(54) Leplobálható záróelem és a záróelemmel lezárható villamos készülék			
(30) 198 46 576.9	1998.10.09.	DE	
(86) PCT/EP 99/05897	(87) WO 00/22707		
(74) Sikos Róbert, DANUBIA Szabadalmi és Védjegy Iroda Kft., Budapest			
(51) H02G 1/04	(2006.01)		(13) B1
(11) 225.612			2007.03.09.
(21) P 01 04630	(22) 1999.11.19.		
(40) 2002.05.28.			
(73) Telefonaktiebolaget LM Ericsson (publ), Stockholm (SE)			
(72) Efraimsson, Lars, Falun (SE); Dahlberg, Per, Falun (SE); Tapper, Johan, Hedemora (SE); Nordlöf, Jonas, Avesta (SE)			
(54) Kombinált kábelfüggesztő eszköz egybeépített kábelhordozó			
(30) 9804035-5	1998.11.25.	SE	
(86) PCT/SE 99/02123	(87) WO 00/31845		
(74) Mák András, S.B.G. & K. Szabadalmi Ügyvivői Iroda, Budapest			
(51) H02K 29/06	(2006.01)		(13) B1
(11) 225.638			2007.03.13.
(21) P 03 03882	(22) 2003.11.27.		
(40) 2005.08.29.			
(73) L.C. Hoffman International Corporation, Westlake Village, California (US)			
(72) Petrik Ákos, Budapest (HU)			
(54) Törpe légfűvő és villamos motor			
(74) Szuhai Elemér, DANUBIA Szabadalmi és Védjegy Iroda Kft., Budapest			
(51) H04M 1/725	(2006.01)		(13) B1
(11) 225.632			2007.03.13.
(21) P 04 00664	(22) 2004.03.25.		
(40) 2005.11.28.			
(73) (72) Kuthi Zoltán, Iklad (HU)			
(54) Eljárás előzetesen tárolt jelcsoportok feltételfüggő továbbítására			
(51) H04M 11/00	(2006.01)		(13) B1
(11) 225.635			2007.03.13.
(21) P 02 00964	(22) 2002.03.13.		
(40) 2004.11.29.			
(73) (72) Barinkai András, Budapest (HU)			

(54) Eljárás mobil távközlési hálózaton továbbított üzenetek kezelésére

(74) Rónaszéki Tibor szabadalmi ügyvivő, Budapest

(51) H04N 5/33 (2006.01)

(11) 225.641

(21) P 02 01595 (22) 2002.05.10.

(40) 2003.06.30.

(73) Galileo Avionica S.p.A., Firenze (IT)

(72) Pieri, Silvano, Sesto Fiorentino (IT);
Olivieri, Monica, Scandicci (IT)

(54) Eszköz infravörös sugárzást kimutató kamerához hőmérséklet-referencia megvalósítására, és infravörös sugárzást detektáló kamera

(30) 01830300.8 2001.05.11. EP

(74) Mészárosné Dónusz Katalin, S.B.G. & K. Szabadalmi Ügyvivői Iroda, Budapest

(13) B1
2007.03.13.

A rovatban meghirdetett szabadalmak száma: 57 db.

Nyomtatásban megjelent szabadalmi leírások

(11) 225.345 (54) Eljárás előre gyártott vasbeton pályaelemes közúti-vasúti felépítmény pályaszerkezetének a javítására	mint eljárás ilyen pályaszerkezet átépítéséhez a sínleerősítő szerkezet alkalmazásával
(11) 225.435 (54) Berendezés jelek megjelenítésére	(11) 225.450 (54) Kefe
(11) 225.436 (54) Különböző információk rögzítésére hullámmintákat alkalmazó optikai lemez, valamint eljárás ilyen előállítására	(11) 225.451 (54) Burkolattal ellátott ásványgyapottermék, és eljárás annak előállítására, valamint burkolómassza
(11) 225.437 (54) Fénysáv kialakítására alkalmas hosszmezős világítótest	(11) 225.452 (54) Hengerzár törése és kihúzása elleni acéllemezzel ellátott védőpajzs
(11) 225.438 (54) Eljárás színszétválasztásra, valamint számítógépprogram az eljárás lépéseinek végrehajtására	(11) 225.453 (54) Eljárás és berendezés granulátum kezelésére
(11) 225.439 (54) Eljárás kitöltött nyomtatványok adatainak kigyűjtésére	(11) 225.454 (54) Bitumen vagy aszfalt útburkolatok előállításához, útburkolat és eljárás az előállítására
(11) 225.440 (54) Eljárás idegen nyelv elsajátításának elősegítésére, valamint nyelvoktatási segédeszköz előállítására	(11) 225.455 (54) Berendezés heterogén hulladék feldolgozására magas hőmérsékleten, és eljárás a berendezésbe való adagolásra
(11) 225.441 (54) Eljárás értékszervény kommunikációs hálózaton keresztül történő számítógépes lehívására, kiosztására és beváltására	(11) 225.456 (54) Eljárás és feldolgozóvonal extrahált darák értéknövelő kezelésére
(11) 225.442 (54) Fűtőeszköz fluid közeg melegítésére, vízmelegítő, valamint fűtőeszköz alkalmazása fluid közeg melegítésére	(11) 225.457 (54) Eljárás aril-alkil-monoéterek előállítására
(11) 225.443 (54) Tartály nyomásszabályozó szerkezettel, és eljárás állandó nyomás alatti folyadék kiadagolására való tartály elkészítésére	(11) 225.458 (54) Eljárás tiazolszármazékok előállítására, intermedierjeik és előállításuk
(11) 225.444 (54) Eljárás és berendezés üvegáruk mozgatására, különösen üvegáru minőségellenőrzéséhez, és eljárás palackok vizsgálatára	(11) 225.459 (54) Eljárás szubsztituált imidazopiridinvegyületek előállítására
(11) 225.445 (54) Üvegáru-formázó gép, és eljárás egyedi szekciós üvegáru-formázó gép szekcióiban lévő alakítószerszámokba terelőelemeken keresztül beadagolt, olvasztott üvegcspepek közötti hőmérsékletek kiegyenlítésére	(11) 225.460 (54) N-(Foszfono-metil)-glicin és származékainak új felhasználása
(11) 225.446 (54) Bevonattal ellátott kerámia alkatrészek, és eljárás azok gyártására	(11) 225.461 (54) Eljárás ligninszulfonátalapú, levéltrágya-készítmény előállítására, és az eljárással előállított termék
(11) 225.447 (54) Hólyagkatéter-szerelvény, valamint eljárás az alkalmazására	(11) 225.462 (54) AE 780077 fajtanevű, beltenyészett napraforgóvonal (Helianthus annuus L.)
(11) 225.448 (54) Hosszanti kiterjedésű bélyegzőszerkezet	(11) 225.463 (54) Az agy aktivitását serkentő orális készítmény
(11) 225.449 (54) Sínleerősítő szerkezet, különösen föld alatti gyorsvasúti vonal ágyazó vasbetonlemez pályaszerkezetének átépítéséhez, vala-	(11) 225.464 (54) Összekapcsolási rendszer görbült és egyenes felületek létrehozására

(11) 225.465	(11) 225.477
(54) Szalag alakú információhordozó címke, különösen borospalackokhoz	(54) Eljárás és új köztitermékek triazolinonszármazékok előállítására
(11) 225.466	(11) 225.478
(54) Csomagolt réteges termék érintésmentes alkalmazás céljára, és eljárás a termék előállítására	(54) Új, helyettesített 1-(etoxi-metil)-piperazin-származékok
(11) 225.467	(11) 225.479
(54) Bőrön át történő kezelésre alkalmas berendezés transzdermális gyógyászati hatóanyag fenntartott továbbítására	(54) Eljárás ópiumalkaloidok kinyerésére alkalmas oldatok előállítására
(11) 225.468	(11) 225.480
(54) Illesztőperem gyógyászati gyűjtőtasakhoz, gyógyászati eszköz és gyűjtőtasak	(54) Szubsztituált benzil-amino-piperidin-származékok, ilyen vegyületeket tartalmazó gyógyászati készítmények és alkalmazásuk
(11) 225.469	(11) 225.481
(54) Üríthető gyűjtőtasak emberi ürülék számára	(54) Micro hő- és energiaellátó rendszer
(11) 225.470	(11) 225.482
(54) Gyűjtőtartály emberi ürülék számára	(54) Berendezés mozgatható váltórészek véghelyzetének reteszelésére
(11) 225.471	(11) 225.483
(54) Rétegelt összetett anyagok krómozott fémből álló díszítő réteg-gel, és azok előállítási eljárása és alkalmazása	(54) Kettős kihasználhatóságú napelemtábla
(11) 225.472	(11) 225.485
(54) Famciklovirt nagy koncentrációban tartalmazó gyógyászati tabletták	(54) Streptococcus thermophilus és Bifidobacterium longum baktériumokat tartalmazó enterális diétás kompozíciók és azok alkalmazása
(11) 225.473	(11) 225.486
(54) Heterogyűrűvel szubsztituált N-acil-benzolszulfonamid-származékok, eljárás előállításukra és alkalmazásuk prodrogként gyulladáshoz vagy gyulladással kapcsolatos rendellenességek kezelésére szolgáló gyógyszerkészítmények előállítására	(54) Katalizátorrendszer és rekombináloberendezés hidrogén és oxigén rekombinálására, elsősorban atomeróműhöz, valamint eljárás ilyen katalizátorrendszer és rekombináloberendezés üzemeltetésére
(11) 225.474	(11) 225.487
(54) 10-Dezacetoxi-taxol-származékok, e vegyületeket tartalmazó gyógyászati készítmények, és eljárás ezek előállítására	(54) Eljárás facialis fém-trikarbonil-vegyületek előállítására, és ezek alkalmazása biológiailag aktív szubsztrátok jelzésére
(11) 225.475	(11) 225.488
(54) Nikotinamid- és nikotinsav-észter-sók terápiás és kozmetikai alkalmazásra, ezeket tartalmazó gyógyszer- és kozmetikai készítmények, valamint nikotinamid-, nikotinsav- és nikotinsav-észter-sók alkalmazása bőrbetegségek kezelésére szolgáló gyógyszer előállítása	(54) Széles spektrumú oltóanyag, fertőző, burzális betegség vírusa (IBDV) ellen
(11) 225.476	(11) 225.489
(54) Eljárás és berendezés szemcsés anyagok, elsősorban mezőgazdasági termények – gabonafélék – áramló levegővel végzett szárítására, gravitációs anyagmozgatású szárítóban	(54) Eljárás kígyómérgekből származó trombinszerű proteázok tisztítására
	(11) 225.490
	(54) Cápaporcextraktumok és eljárás előállításukra
	(11) 225.491
	(54) Hüvelyfertőzések kezelésére szolgáló Lactobacillus brevis- és Lactobacillus salivarius-tartalmú gyógyászati készítmények

A rovat 57 db közlést tartalmaz.

Szabadalmi oltalom megszűnése és újra érvénybe helyezése

Ideiglenes szabadalmi oltalom megszűnése elutasítás miatt	FC4A	
(21) P 00 00144 (54) Eljárás hidroxiheteroaromás vegyületek aril-aminokká való át- alakítására		(21) P 01 02884 (54) Eljárások aminosavak összekapcsolására bisz(triklór-metil)-kar- bonát alkalmazásával
(21) P 01 04608 (54) Módosított alkil-benzolszulfonátokat tartalmazó felületaktív elegy és az ezt tartalmazó mosószerkészítmények, valamint eljá- rás az elegy előállítására és a készítmények alkalmazására		(21) P 01 02903 (54) Nokatiacin antibiotikumok, eljárás az előállításukra és a vegyüle- teket tartalmazó gyógyszerkészítmények
A rovat 2 db közlést tartalmaz.		(21) P 01 02980 (54) Aril-piperazin-származékok, mint vizeletkiválasztó alfa 1-adre- noceptor gátlószerkezetek, ezeket tartalmazó gyógyászati készítmé- nyek és alkalmazásuk
Ideiglenes szabadalmi oltalom megszűnése díjfizetés hiányában	FD9A	
(11) T/69 288 (21) P 95 00145 (54) Aminosavakhoz kapcsolt nitrogénmustár-származékok, ezeket tartalmazó gyógyszerkészítmények és eljárás előállításukra		(21) P 01 03142 (54) Tűzvédelmi fal tűz áttérjedésének megakadályozására
(21) P 00 02528 (54) Xa faktort gátló hatású heterociklusos vegyületek		(21) P 01 03145 (54) Eljárás bőr és fejbőr kozmetikai kezelésére elektromágneses hul- lámokkal és illóolajokkal
(21) P 00 03850 (54) Rendszer és eljárás szemmel megkülönböztethetetlen tárgyak kö- zül jelzéssel ellátott tárgy meghatározására		(21) P 01 03164 (54) Tűzvédelmi ajtó az azt körülvevő ajtókerettel
(21) P 00 04149 (54) Eljárás N-[1(S)-etoxi-karbonil-3-fenil-propil]-L-alanil-L-prolin maleát só kristályosítására		(21) P 01 03199 (54) Glükózfelvétel-fokozó alkalmazása az apoptosis csökkentésére
(21) P 01 02646 (54) Foszfodiészteráz 4 gátló ftalazinszármazékok és e vegyületeket tartalmazó gyógyászati készítmények		(21) P 01 03415 (54) Tűzvédelmi nyílászáró
(21) P 01 02708 (54) Poliéterpoliolok előállítására alkalmas kettős fémcianid katalizá- torok		(21) P 01 03576 (54) KDEL-receptor inhibitorok
(21) P 01 02709 (54) Kettős fém-cianid katalizátorok poliéter-poliolok előállítására		(21) P 01 03813 (54) Kettős falú szerkezet szellőztetőcsatorna-rendszer
(21) P 01 02715 (54) Melanokortin-4 receptor gén az állatok zsírtartalmának, tömeggya- rapodásának és/vagy takarmányfogyasztásának genetikai marker- ként való alkalmazása		(21) P 01 03870 (54) Glükózfelvétel-fokozó alkalmazása a szív post-ischaemiás káro- sodásának a csökkentésére
(21) P 01 02866 (54) Gyógyhatású nitrátsók		(21) P 01 04871 (54) Fulleréneket tartalmazó víz és eljárás annak előállítására
		(21) P 01 04942 (54) Policiklusos tiazolidin-2-ilidén-aminok, eljárás a vegyületek elő- állítására és gyógyszerként történő alkalmazásuk
		(21) P 02 00710 (54) Benzimidazolok, eljárás előállításukra és alkalmazásuk gyógy- szerként
		(21) P 02 01108 (54) Tűzvédelmi nyílászáró

(21) P 02 01109 (54) Környezettel kompatibilis eljárások, készítmények és ezekkel kezelt anyagok	(21) P 02 02548 (54) Faggyútermelés gátlásánál alkalmazható viaszészter- és koleszterilészter-szintézist gátló kettős inhibitorok és ezeket tartalmazó gyógyszerkészítmények
(21) P 02 01785 (54) Dihidro-benzodiazepinek, eljárás előállításukra, és ezeket tartalmazó gyógyszerkészítmények	(21) P 02 02623 (54) MEK-gátló vegyületek alkalmazása gyógyászati készítmények előállítására
(21) P 02 01939 (54) Vitronektin inhibitor hatású 1,4,5,6-tetrahidro-pirimidin-származék, eljárás az előállítására, ezt tartalmazó gyógyszerkészítmény és a vegyület intermedierjei	(21) P 02 03614 (54) Képérzékelő kijelző berendezés
(21) P 02 01964 (54) Műanyag üreges profil	(21) P 03 00743 (54) Heteroarilszármazékok és alkalmazásuk gyógyszerként
(21) P 02 01997 (54) Polimorfizmusok a humán MDR-1 génben, és ezek használata diagnosztikai és terápiás alkalmazásokban	(21) P 03 00838 (54) Új heteroarilszármazékok, eljárás az előállításukra és gyógyszerként való alkalmazásuk
(21) P 02 02025 (54) Eljárás festett haj színvesztésének csökkentésére szerves aminovegyületek használatával	(21) P 03 00840 (54) Új, Bacillus sp. A 7-7 (DSM 12368)-ből extrahált amilolitikus enzim, valamint használata mosó- és tisztítószerekben
(21) P 02 02086 (54) Eljárás gépkocsik belső burkolatának kialakítására szolgáló szendvicsszerű szerkezetű anyag kialakítására	(21) P 03 01165 (54) CRF-receptor antagonistá hatású tetrahidropiridin- és piperidin-heterociklusos-származékok és alkalmazásuk
(21) P 02 02105 (54) Eljárás poliamidok előállítására dinitrilekből és diaminokból	(21) P 03 01327 (54) Hajformatervező rendszer és alkalmazása
(21) P 02 02178 (54) Nagy sűrűségű elektronikai tok integrált passzív komponensekkel és eljárás annak létrehozására	(21) P 03 01448 (54) Üzemanyag-befecskendező szerkezet belső égésű motorhoz
(21) P 02 02183 (54) Monoklonális ellenanyagok és ellenanyagoktól átvihető szivacsos enkefalopátiákra jellemző prionproteinek kimutatására	(21) P 03 01581 (54) Sejteken prezentált peptidek
(21) P 02 02201 (54) Aljzatelrendezés elektromos lámpa részére	(21) P 03 01623 (54) Orientált termoplasztikus vulkanizátum
(21) P 02 02218 (54) Terápiás hatóanyag drogrezisztens hiperkalcémia kezelésére	(21) P 03 01660 (54) Neutrális endropeptidáz inhibitor (NEPI) vegyületek alkalmazása férfi szexuális működési zavar kezelésére és az azokat tartalmazó gyógyszerkészítmények
(21) P 02 02372 (54) Behelyező szerszám csaphorgonyhoz	(21) P 03 01714 (54) Folytonos habanyagból készült szőnyegfogó és eljárás annak alkalmazására
(21) P 02 02388 (54) Eljárás és készítmény a bélmozgás és a táplálékbevitel szabályozására és az új hatóanyagok	(21) P 03 01742 (54) Kolchinolszármazékok mint angiogenezist gátló szerek, eljárás előállításukra, a vegyületeket tartalmazó gyógyászati készítmények és alkalmazásuk
(21) P 02 02398 (54) Öntapadó szalag házépítésnél keletkező hézagok lezárására, eltömítésére és leragasztására, valamint adagoló az öntapadó szalag számára	(21) P 03 02080 (54) Nagy elektronvezető képességgel rendelkező vegyes oxidanyag, ilyen anyagból készített elektród, eljárás az elektród előállítására, továbbá elektrokémiai cella
(21) P 02 02404 (54) Fékpofatámasztó szerkezet	(21) P 03 02146 (54) Dugaszolható villamos készülék, különösen túlfeszültség-levezető, azzal ellátott nagyfeszültségű berendezés, valamint eljárás a berendezés előállítására
(21) P 02 02518 (54) Beszélőorientált hangtani alapegységek létrehozása nyelvfüggetlen beszéd-szintézishez	

(21) P 03 02711 (54) Palackozott fröccs, palackozott vörösboros cola, szénsavval dúsított bor palackozva	(21) P 04 01420 (54) Mankó-továbbfejlesztés mozgássérültek részére
(21) P 03 02936 (54) Elektronikus áramkör elektromos bemenőjel átalakítására és azt magában foglaló teljesítményerősítő	(21) P 04 01421 (54) Födém szerkezet konzolos acélkeret-vasbeton koszorúbordás sík födém lappal
(21) P 03 03070 (54) 3,4-Dihidro-izokinolin-származékok és ezeket hatóanyagként tartalmazó gyógyszerkészítmények	(21) P 04 01435 (54) Lemezes szerkezet
(21) P 03 03189 (54) Biszfoszfonátok vaginális bevitelle	(21) P 04 01531 (54) Központi meleglevegő-ellátással működő hajszárító rendszer
(21) P 03 03728 (54) Tápanyagkészítmény	(21) P 04 01573 (54) Eljárás kinazolinszármazékok előállítására
(21) P 04 00139 (54) MATRIX parkolórendszer	(21) P 04 01575 (54) Új vinil-karbonsav-származékok és ezek alkalmazása cukorbetegség ellen és ezeket tartalmazó gyógyszerkészítmények
(21) P 04 00340 (54) Polipeptidok immunogenitására szolgáló eljárások	(21) P 04 01671 (54) Eljárás háncsrostok feltárására
(21) P 04 00460 (54) Kortikotropin-feloldó faktor (CRF) receptor antagonistá triciklusos vegyületek és ezeket tartalmazó gyógyszerkészítmények	(21) P 04 01842 (54) Energiahordozó, továbbá eljárás és technológiai elrendezés az előállítására
(21) P 04 00660 (54) Biológiaiilag aktív HIV-1-TAT-protein, fragmensei és származékai alkalmazása antigénprezentáló sejtek megcélzására, aktiválására és/vagy kargómolekulák célbajuttatására preventív vagy terápiás vakcinálás és/vagy egyéb betegségek kezelése céljából	(21) P 04 02331 (54) Mobil információs kompakt eszköz egy fő adatbázisból manuális beolvasású segédinformáció alapján kiválasztott információ-részhalmoz megjelenítésére
(21) P 04 00892 (54) Szerkezet épületek hőszigeteléséhez, valamint távtartókkal ellátott szendvicsszerkezetű membrán, előnyösen ezen szerkezetekhez	(21) P 04 02342 (54) Biztonságos tüzelőanyag-tartály léggépjárművekhez
(21) P 04 01007 (54) Feszítők	(21) P 04 02445 (54) Cipőtalp csúszását gátló szöggestalpú szandál, havas jeges úton, biztonságos járáshoz
(21) P 04 01088 (54) Erősen lineáris nagy molekulatömegű polibutadién-kaucsuk-alapú monovinilidén aromás polimerek és eljárás azok előállítására	(21) P 04 02468 (54) Fedélzeti biztonsági felügyeleti rendszer (FBFR) gépjárművekhez
(21) P 04 01154 (54) NK-1 receptor-antagonisták használata kutyák, macskák és lovak nemkívánatos viselkedésének módosítására	(21) P 04 02469 (54) Eljárás és szerkezet tűz oltására és/vagy környezetbe került káros anyagoktól való mentesítésre
(21) P 04 01156 (54) Májfibrózis kezelésére szolgáló módszerek	(21) P 04 02481 (54) Automatizált jogdíjfizetési rendszer elektromágneses hullámú kapcsolattal, díjköteles digitális szolgáltatások és termékek használatához
(21) P 04 01167 (54) Hiszton-dezacetiláz enzimet gátló hidroxámsavszármazékok, mint új, citokinszintézist gátló gyulladási elleni gyógyszerek	(21) P 04 02532 (54) Kártyajóslás egyedi tervezésű és tartalmú kártyákkal, gépi szerkezet segítségével, közterületre való kihelyezésre is
(21) P 04 01266 (54) Berendezés kitermelésből származó, túlnyomórészt nem szemcsés, kötött anyagot tartalmazó, helyszínen kinyert talaj újrafeldolgozására visszatöltésként való azonnali újra felhasználásával	(21) P 04 02534 (54) Gépjárművek gumija alatt kialakuló „önvízpárna”-megszüntető csatorna
(21) P 04 01405 (54) Xa faktor inhibitor tulajdonságú fenilszármazékok és ezeket tartalmazó gyógyszerkészítmények	(21) P 04 02685 (54) Termodinamikus gázmotor

(21) P 05 00146 (54) Eljárás nagyrészt pamut alapanyagú textíliák antibakteriális, gombaölő és fertőtlenítő hatású, gyógynövényoldattal való átítására, és eljárás a gyógynövényoldat előállítására	(21) P 99 02592 (54) Izokinin-származékok, ilyen hatóanyagot tartalmazó gyógyászati készítmények, és eljárás előállításukra
(21) P 05 00359 (54) Eljárás pollenek tisztítására és készülék az eljárás foganatosítására	(21) P 99 03010 (54) Eljárás alacsony nem hidratálható foszfatidtartalmú gliceridolaj előállítására
(21) P 05 00871 (54) 5-Ariltetrazol-vegyületek, az ezeket tartalmazó gyógyszerkészítmények és alkalmazásuk	(21) P 99 03041 (54) Folyékony szénhidrogénüzemanyag-készítmény
(21) P 06 00227 (54) Eljárás károsodott vagy tökéletlen haj állapotának javítására vagy helyreállítására	(21) P 99 03951 (54) Az anti-Fcalfa receptor ellenanyagokat tartalmazó terápiás multispecifikus vegyületek
(21) P 06 00228 (54) Foszfodiészteráz (PDE) 7 purin inhibitorai és ezeket tartalmazó gyógyszerkészítmények	(21) P 99 04332 (54) Készítmények és ezeket tartalmazó termékek
(21) P 06 00298 (54) Az UK-2A exociklusos észterének vagy származékainak redukív hasítása és az eljárással kapott termékek	(21) P 06 00473 (54) Mesterséges kromoszómák segítségével készített centromerák
(21) P 06 00301 (54) Multimodális poliamidok, poliészterek és poliészter-amidok	(21) P 06 00474 (54) Mesterséges kromoszómák segítségével készített centromerák
(21) P 06 00303 (54) Pentafluorpropánalapú készítmények	(11) T/74 920 (21) P 03 04070 (54) Nikotintartalmú cukorka, dohányzásról való leszoktatásra
(21) P 06 02024 (54) Aminosavtartalmú, külsőlegesen használható, gyógyhatású készítmény	A rovat 116 db közlést tartalmaz.
(21) P 97 01264 (54) Aminosavszármazékok, eljárás előállításukra és ezeket tartalmazó gyógyszerkészítmények	Ideiglenes szabadalmi oltalom megszűnése lemondás vagy lemondottnak tekintés miatt FA9A
(21) P 97 01293 (54) Új, kellemetlen íztől mentes sók és ezeket tartalmazó gyógyszerkészítmények	(21) P 00 00138 (54) Szabályozott hatóanyagleadású, opioid analgetikumokat tartalmazó gyógyászati készítmények
(21) P 98 01598 (54) Új cink/fém-hexaciano-kobaltát katalizátorok poliéter-poliolok előállításához	(21) P 00 03904 (54) Pentozán-poliszulfát (PPS) vagy gyógyászati szempontból elfogadható sójának alkalmazása ciklosporinok és tacrolimus által okozott nephrotoxicitás megelőzésére
(21) P 98 01623 (54) Felületaktív szerkezetű kopolimer alkalmazása diszpergáló és/vagy szétesést elősegítő anyagként	(21) P 01 00131 (54) Új, a ptsH-gént kódoló nukleinsav-szekvenciák
(21) P 98 02403 (54) Eljárás alfa-(N,N-dialkil-amino)-karbonsavamid-származékok előállítására	(21) P 01 03171 (54) Természetes eredetű, stabil takarmánytermékek, koncentrátumok és intenzív keveréktakarmányok, valamint eljárás azok előállítására
(21) P 99 02248 (54) LIMKJL2 fajtanévű, beltenyésztett kukoricavonal (Zea mays L.)	(21) P 01 04687 (54) Eljárás bevonattal ellátott hatóanyagsemcsék és ezeket tartalmazó gyógyászati készítmények előállítására
(21) P 99 02590 (54) 3,4-Dihidro-izokinin-származékok, ezeket a hatóanyagokat tartalmazó gyógyászati készítmények, és eljárás előállításukra	(21) P 01 04886 (54) A környezetre káros anyagot vagy sugárzást kibocsátó létesítmények biztonságnövelő eljárása
(21) P 99 02591 (54) 3,4-Dihidro-izokinin-származékok, ilyen hatóanyagot tartalmazó gyógyászati készítmények, és eljárás előállításukra	(21) P 02 01672 (54) Levegővel texturált fonal, valamint eljárás ennek előállítására
	(21) P 02 01675 (54) Levegővel texturált fonal alkalmazása

(21) P 02 02938 (54) N-aril-2-(szulfonil-amino)-benzamidok mint foszfát-transzport inhibitorok és ezeket tartalmazó gyógyszerkészítmények	(21) P 99 03923 (54) Eljárás és berendezés műanyag cső alakítására, műanyag cső
(21) P 02 03065 (54) Nitrogén-oxid alkalmazása légútszűkület kezelésében	A rovat 26 db közlést tartalmaz.
(21) P 02 03162 (54) NSAID és EGFR-kináz gátlót tartalmazó készítmény vastagbél-polipok és vastagbélrák kezelésére vagy visszaszorítására	Végleges szabadalmi oltalom megszűnése díjfizetés hiányában MM4A
(21) P 03 00853 (54) Kemény kapszula	(11) 197.741 (21) 3397/87 (54) Eljárás antibiotikumok azetidinon származék köztitermékei előállítására
(21) P 03 01170 (54) Védőtető közutakhoz	(11) 201.497 (21) 3340/87 (54) Eljárás kálium-fluorid szuszpenzió előállítására vizes ammónium-fluorid-oldatokból
(21) P 03 02147 (54) Eljárás és berendezés összetett szigetelő előállítására egy töbzsre történő ernyőknek fröccsöntéssel való felvitelével	(11) 203.307 (21) 3533/87 (54) Eljárás optikailag aktív alkoholok előállítására és rezolválására
(21) P 03 02926 (54) Fentanil bőrön át történő bejuttatására alkalmas készítmény	(11) 203.783 (21) 5380/88 (54) Eljárás szuperoxid-diszmutáz konjugátumok előállítására
(21) P 03 03671 (54) Vasúti és villamos sínek hűtése	(11) 205.487 (21) 4190/90 (54) Nagynyomású kisülőlámpa
(21) P 03 03890 (54) Differenciációs nukleinsavak és polipeptidek inhibitorának prosztatarák diagnosztizálására és gyógykezelésére alkalmas expressziós analízise	(11) 206.697 (21) 4575/90 (54) Eljárás tetrahydro-furán-karboxamid-származékok előállítására
(21) P 04 00894 (54) Eljárás és berendezés háromdimenziós digitális felvételek létrehozására	(11) 206.698 (21) 4576/90 (54) Eljárás N-benzil-tetrahydro-furán-karboxamid-származékok előállítására
(21) P 04 02447 (54) Eljárás kutya okozta szennyeződés megelőzésére és székletürítésének szabályozására, valamint erre a célra szolgáló segédeszköz	(11) 207.203 (21) 4082/90 (54) Vizes közegű permetezhető kompozíció növények növekedési és fejlődési szakaszainak szabályozására
(21) P 04 02582 (54) Radioaktív fémizotópotokat és más toxikus nehézfémeket adszorbeáló szer, és ennek alkalmazása gyógyszerkészítmény előállítására	(11) 208.208 (21) 3585/89 (54) Univerzális önjáró eszközhordozó erőgép, főként mezőgazdasági munkaeszközök számára
(21) P 05 00148 (54) Drótnélküli adatkommunikációra alkalmas pulzoximetriás mérőfej és a használatával kialakított pulzoximetriás rendszer	(11) 209.027 (21) 2475/91 (54) Eljárás és kapcsolási elrendezés elektromechanikus vezérlésű, keresztiradus kapcsolású telefonközpontok szolgáltatásának bővítésére és korszerűsítésére
(21) P 05 00190 (54) Eszköz látáskorlátozottak számára a környezet képének mechanikus (nyomás- vagy hang-) ingerként történő átadásával	(11) 210.524 (21) P 92 00169 (54) Eljárás szemcsékkel erősített fémháb előállítására és szemcsékkel erősített, zárt cellás fémháb
(21) P 05 00212 (54) Homo sapiens elektronikus szavazási rendszer és integrált kártya	(11) 212.444 (21) P 93 02076 (54) Eljárás etilén kopolimerizálására
(21) P 98 02013 (54) LIMRLL1 fajtanévű, beltenyésztett kukoricavonal (Zea mays L.)	(11) 212.774 (21) P 92 02376 (54) BOROSTYÁN fajtanévű, korai érésű szójafajta (Glycine max(L) Merr.)
(21) P 99 01974 (54) Hátoldalvarratos tasak és annak alkalmazása	(11) 212.775 (21) P 92 02397 (54) Bólyi-56 fajtanévű, közép-késői érésű szójafajta (Glycine max(L) Merr.)

(11) 212.848 (54) Tömítőberendezés és eljárás betontestek közötti munkahézag ki-töltésére	(21) P 94 03381	(11) 218.268 (54) Retinsav X-receptor ligandok	(21) P 97 00356
(11) 212.903 (54) Eljárás szerves fém fluorenilvergyületek előállítására és felhasználásuk olefin polimerizációs eljárásban	(21) P 92 02412	(11) 218.738 (54) IBDV-vakcina és immunogén anyag, és eljárás előállítására	(21) 3685/89
(11) 213.085 (54) Egyirányú folyadékáramlást biztosító, javított abszorbens cikk, különösen menstruációs váladék felfogására	(21) P 93 00815	(11) 218.866 (54) Katalizátorrendszer és eljárás széles molekulatömeg-eloszlású poliolefinok előállítására	(21) P 95 02155
(11) 213.531 (54) Eljárás többrétegű termék, különösen tartály, palack előállítására és többrétegű anyagból készült tartály, palack, valamint előminta a tartály, palack előállítására	(21) P 95 00018	(11) 218.888 (54) Javított minőségű, diffúzorral ellátott gázégő	(21) P 95 02017
(11) 213.624 (54) Eljárás 2-klór-5-(amino-metil)-piridin előállítására	(21) P 93 01951	(11) 219.322 (54) Berendezés csatornaaknák formázására	(21) P 96 02070
(11) 213.626 (54) Eljárás klór-metil-piridin-származékok előállítására	(21) P 94 01981	(11) 219.382 (54) Paratiroid hormon és raloxifen alkalmazása csontfejlődés elősegítésére	(21) P 94 02157
(11) 213.818 (54) Villamos motorkerék	(21) P 95 00061	(11) 219.948 (54) Önkonfiguráló számítógéprendszer, valamint eljárás számítógéprendszer rendszerindítás során történő konfigurálására	(21) P 97 00275
(11) 214.348 (54) Javított folyadékemosztó képességű abszorbens cikkek, különösen egészségügyi betétek	(21) P 94 00191	(11) 220.349 (54) Szénsavas fürdőt előállító készülék, továbbá hordozható szénsavas fürdőberendezés	(21) P 98 01513
(11) 214.407 (54) Eljárás és berendezés formázott anyag előállítására hulladékból	(21) P 93 02140	(11) 220.592 (54) Eljárás diaminszármazékok és ezeket hatóanyagként tartalmazó gyógyszerkészítmények előállítására	(21) P 93 00228
(11) 214.654 (54) Optikai rendszer, elsősorban ujjlenyomat-beolvasó berendezéshez	(21) P 94 02087	(11) 220.767 (54) Fenil-imidazolidin-származékok, ilyen vegyületeket hatóanyagként tartalmazó gyógyszerkészítmények, valamint eljárás előállításukra	(21) P 93 02138
(11) 214.908 (54) Eljárás 2,6-diklór-5-fluor-nikotinsav és 2,6-diklór-5-fluor-nikotinoil-klorid szintézisére	(21) P 95 00490	(11) 220.792 (54) Válaszlap kartondobozokhoz	(21) P 96 00565
(11) 215.082 (54) Eljárás vizes aminoplaszt gyanták előállítására, az így előállított gyanták és azok alkalmazása fa szerkezeti anyagok előállítására	(21) P 97 00199	(11) 220.804 (54) Személyszállításra szolgáló haszonjármű mennyezetburkolattal	(21) P 97 01155
(11) 215.995 (54) Hidraulikus sebességváltó-működtető szerkezet	(21) P 93 02129	(11) 220.836 (54) Nagyhatású kettős fémcianid komplex kristályos katalizátorok	(21) P 96 02014
(11) 216.234 (54) Személyi számítógép a meghajtóegységek azonosításával	(21) 2422/91	(11) 221.421 (54) Új topoizomeráz IV, ezt kódoló izolált nukleotid-szekvenciák és az enzim alkalmazásai	(21) P 97 00227
(11) 217.278 (54) Fokozatmentes áttételű sebességváltó	(21) P 93 00068	(11) 221.495 (54) Eljárás a téves fordulatszám-szabályozás kiküszöböléséhez kefenélküli egyenáramú motoroknál	(21) P 97 01144
(11) 217.316 (54) Rugalmas szalag, különösen kárpítszalag	(21) P 95 03717	(11) 221.644 (54) Berendezés összetett szál előállítására	(21) P 99 01897
(11) 217.395 (54) Váltásvezérlési eljárás és rendszer automatikus sebességváltókhoz	(21) P 93 01957	(11) 221.669 (54) Eljárás és kapcsolási elrendezés négyszög alakú váltakozó hegesztőáram homlokmeredekségének növelésére	(21) P 99 02325
(11) 217.513 (54) Patron, különösen gázpatron	(21) P 96 01962	(11) 221.672 (54) Több műveletre is alkalmassá tehető plazma-vágóberendezés	(21) P 00 02601

(11) 222.097 (21) P 02 01784
(54) Eljárás elektrohidraulikus vezérlésű automata sebességváltó működésének vizsgálatára

(11) 222.439 (21) P 96 00124
(54) 1,5-Benzodiazepinszármazékok és ezeket tartalmazó gyógyszerkészítmények

(11) 222.554 (21) P 96 00688
(54) Eljárás és készülék környezetben jelen levő közegben szerves vegyület kis koncentrációjú szintjének környezetvédelmi célú megfigyelésére

(11) 222.637 (21) P 02 03090
(54) Berendezés elektromos kapcsolókészülék gyűjtősínhez és tartósínhez való kötésére

(11) 222.875 (21) P 02 02129
(54) GK 81 fajtanevű, igen korai, sima szemű, beltenyészett kukoricavonal (Zea mays L.)

(11) 222.883 (21) P 02 02137
(54) GK 123 fajtanevű, jó kombinálódóképességű, hosszabb tenyészidejű beltenyészett kukoricavonal (Zea mays L.)

(11) 223.226 (21) P 01 02171
(54) Nagy aprítási fokkal működő kettős kalapáctörő

(11) 223.237 (21) P 98 02368
(54) Jelátviteli célú adapterkapcsolási elrendezés elektronikus alkatrész vagy alkatrészcsoporthoz vezérlésére

(11) 223.293 (21) P 00 02583
(54) Gépjárműabroncs

(11) 223.531 (21) P 98 02253
(54) Eljárás műanyag termékek előállítására poliolefin műgyantából

(11) 223.720 (21) P 00 02768
(54) Szerelvénytartó kábelcsatornához

(11) 223.786 (21) P 00 02840
(54) Eljárás és képsorozat közlekedési útvonalon mozgó megfigyelőnek reklám- vagy információhordozó virtuális mozgókép létrehozására

(11) 223.905 (21) P 02 00532
(54) Gázkisülési lámpa, valamint eljárás annak előállítására

(11) 224.009 (21) P 00 02644
(54) Aldóz redukáz inhibitor és ACE inhibitor tartalmazó gyógyászati készítmények

(11) 224.133 (21) P 98 01662
(54) Eljárás jó tárolhatósági jellemzőkkel rendelkező fogyasztói tej előállítására

(11) 224.140 (21) P 01 02971
(54) Abszorbens folyadék napkollektorban való alkalmazásra

(11) 224.677 (21) P 01 02762
(54) Eljárás szintévesztő személyek számára valóság-hű színérzékelés biztosítására, additív színkeverésen alapuló megjelenítőeszközknél

(11) 224.694 (21) P 04 00839
(54) Immunológiailag kötődő molekulák, amelyek gátolják a trofoblaszt sejtek szinciciális fúzióját

(11) 224.784 (21) P 00 02881
(54) Eljárás és berendezés digitális sztereokép létrehozására és megjelenítésére

(11) 224.887 (21) P 03 03076
(54) Eljárás és berendezés kitermelésből származó, túlnyomórészt nemszemcsés kötött anyagot tartalmazó, helyszínen kinyert talaj újrafeldolgozására visszatöltésként való felhasználásra azonnal alkalmas anyaggá

(11) 224.904 (21) P 04 00978
(54) Hidraulikus szabályozási kör gépjármű felfüggesztőrendszeréhez

(11) 225.567 (21) P 95 02270
(54) 1,3-Dioxo-6-(3-metil-amino-propil)-1,2,3,6-tetrahidro-4-(tiofén-3-il)-pirrolo[3,4-c]karbazol, hatóanyagként e vegyületet tartalmazó gyógyászati készítmény és alkalmazásuk

A rovat 72 db közlést tartalmaz.

Végleges szabadalmi oltalom megszűnése lemondás miatt

MH4A

(11) 225.238 (21) P 00 04287
(54) Venlafaxin-hidrokloridot tartalmazó nyújtott hatóanyag-leadású készítmény, és eljárás előállítására

A rovat 1 db közlést tartalmaz.

Szabadalmi oltalom újra érvénybe helyezése

NF4A

(11) 219.702 (21) P 99 01694
(54) Fluoreszcens lámpa, valamint fluoreszcens barnítólámpa-elrendezés barnító kamrához

(11) 221.574 (21) P 99 01907
(54) Fluoreszcens lámpa, valamint fluoreszkáló barnítólámpa-elrendezés barnítókamrához

(11) 223.214 (21) P 01 00147
(54) Eljárás csővezeték alatti tér kitermelt talaj felhasználásával történő kitömésére, eszköz az eljárás foganatosítására, berendezés csővezeték alatti talaj tömörítésére, továbbá talajtömörítő szerkezet

(21) P 02 01908
(54) Szúnyoglárvairtó készítmények hordozóanyaga és szúnyoglárvairtó készítmények, eljárás ezek előállítására és kijuttatására, valamint légi és vízi úton végzett szúnyoglárvairtás

(21) P 02 02140
(54) Záróelem nagynyomású közeg tárolására való tartály, például patron, zárására

A rovat 5 db közlést tartalmaz.

**Szabadalmi oltalom megszűnését megállapító
határozat visszavonása**

RH9A

- (21) P 00 04710
 - (54) Eljárás 3-izopropil-1H-2,1,3-benzotiadiazin-4(3H)-on-2,2-dio-
xid előállítására
-

A rovat 1 db közlést tartalmaz.

Vegyes szabadalmi közlemények

Jogutódlás	GB9A
(11) 207.156 (21) 838/90 (73) Honvédelmi Minisztérium Fejlesztési és Logisztikai Ügynökség, Budapest (HU)	(11) 222.924 (21) P 00 00746 (73) ROXXAN GmbH, Remscheid (DE) (74) Mészárosné Dónusz Katalin, S.B.G. & K. Budapesti Nemzetközi Szabadalmi Iroda, Budapest
(11) 207.795 (21) 4720/90 (73) Meda AB, Solna (SE)	(11) 223.859 (21) P 01 04261 (73) Hollfelder-Gühring-GmbH, Nürnberg (DE) (74) dr. Jalsovszky Györgyné, Budapest
(11) 209.412 (21) P 92 00002 (73) Honvédelmi Minisztérium Fejlesztési és Logisztikai Ügynökség, Budapest (HU)	(11) 223.898 (21) P 01 05186 (73) Honvédelmi Minisztérium Fejlesztési és Logisztikai Ügynökség, Budapest (HU)
(11) 210.051 (21) 6404/90 (73) Meda AB, Solna (SE) (74) DANUBIA Szabadalmi és Védjegy Iroda Kft., Budapest	(11) 224.481 (21) P 00 00660 (73) PPG INDUSTRIES OHIO, INC., Cleveland, Ohio (US) (74) DANUBIA Szabadalmi és Védjegy Iroda Kft., Budapest
(11) 210.927 (21) P 92 00294 (73) Szóráth Attila, Budapest (HU); Szóráthné Pító Éva, Budapest (HU) (74) DANUBIA Szabadalmi és Védjegy Iroda Kft., Budapest	(11) 224.502 (21) P 97 00746 (73) Honvédelmi Minisztérium Fejlesztési és Logisztikai Ügynökség 50%, Budapest (HU); GAMMA Műszaki Rt. 40%, Budapest (HU); Budapesti Műszaki és Gazdaságtudományi Egyetem 10%, Budapest (HU) (74) dr. Vitéz Bátor, Budapest
(11) 215.189 (21) P 95 03785 (73) SERO Kft. 70%, Gödöllő (HU); Honvédelmi Minisztérium Fejlesztési és Logisztikai Ügynökség 30%, Budapest (HU)	(21) P 00 04303 (73) Sony Corporation, Tokyo (JP) (74) dr. Köteles Zoltán, S.B.G. & K. Budapesti Nemzetközi Szabadalmi Iroda, Budapest
(11) 215.457 (21) 4867/90 (73) Novozymes Delta Limited, NOTTINGHAM (GB) (74) DANUBIA Szabadalmi és Védjegy Iroda Kft., Budapest	(21) P 01 03638 (73) Solstice Neurosciences, Inc., Malvern, PA (US) (74) Baranyi Éva, DANUBIA Szabadalmi és Védjegy Iroda Kft., Budapest
(11) 215.819 (21) P 92 02943 (73) Acument Intellectual Properties, LLC, Troy, Michigan (US) (74) DANUBIA Szabadalmi és Védjegy Iroda Kft., Budapest	(21) P 01 04144 (73) BERY INTELLECTUAL PROPERTIES Szellemi Tulajdonjogokat Hasznosító és Kezelő Kft., Budapest (HU) (74) dr. Köteles Zoltán, S.B.G. & K. Budapesti Nemzetközi Szabadalmi Iroda, Budapest
(11) 217.080 (21) P 93 00965 (11) 218.219 (21) P 93 02456 (73) Meda AB, Solna (SE) (74) DANUBIA Szabadalmi és Védjegy Iroda Kft., Budapest	(21) P 01 05245 (73) Honvédelmi Minisztérium Fejlesztési és Logisztikai Ügynökség, Budapest (HU) (74) Kmethy Boglárka, DANUBIA Szabadalmi és Védjegy Iroda Kft., Budapest
(11) 218.406 (21) P 97 00331 (73) Honvédelmi Minisztérium Fejlesztési és Logisztikai Ügynökség, Budapest (HU)	(21) P 01 05251 (73) Honvédelmi Minisztérium Fejlesztési és Logisztikai Ügynökség, Budapest (HU) (74) Ravadits Imre, DANUBIA Szabadalmi és Védjegy Iroda Kft., Budapest
(11) 220.298 (21) P 97 02223 (73) PPG INDUSTRIES OHIO, INC., Cleveland, Ohio (US) (74) DANUBIA Szabadalmi és Védjegy Iroda Kft., Budapest	(21) P 02 02257 (73) Sasol Solvents Germany GmbH, Hamburg (DE) (74) dr. Jalsovszky Györgyné és dr. Tóth Urbán László, Budapest
(11) 220.546 (21) P 98 00312 (73) ROXXAN GmbH, Remscheid (DE) (74) Mészárosné Dónusz Katalin, S.B.G. & K. Budapesti Nemzetközi Szabadalmi Iroda, Budapest	(21) P 02 03500 (73) MEDA Pharma GmbH & Co. KG, Bad Homburg (DE)
(11) 222.857 (21) P 00 00133 (73) Parker Hannifin Corporation, Cleveland, Ohio (US) (74) DANUBIA Szabadalmi és Védjegy Iroda Kft., Budapest	

(74) Mészárosné Dónusz Katalin, S.B.G. & K. Szabadalmi Ügyvivői Iroda, Budapest

(21) P 02 04355
(73) Honvédelmi Minisztérium Fejlesztési és Logisztikai Ügynökség, Budapest (HU)

(74) Ravadits Imre, DANUBIA Szabadalmi és Védjegy Iroda Kft., Budapest

(21) P 03 02210
(73) Lord Germany GmbH, Hüskelhoven (DE)
(74) Mészárosné Dónusz Katalin, S.B.G. & K. Szabadalmi Ügyvivői Iroda, Budapest

(21) P 04 00212
(73) Laboratorios Almirall, S.A., Barcelona (ES)
(74) S.B.G. & K. Budapesti Nemzetközi Szabadalmi Iroda, Mészárosné Dónusz Katalin, Budapest

(21) P 04 00503
(21) P 04 02561
(73) BERY INTELLECTUAL PROPERTIES Szellemi Tulajdonjogokat Hasznosító és Kezelő Kft., Budapest (HU)
(74) dr. Köteles Zoltán, S.B.G. & K. Szabadalmi Ügyvivői Iroda, Budapest

(21) P 05 00071
(73) PPG INDUSTRIES OHIO, INC. 100%, Cleveland, Ohio (US)
(74) DANUBIA Szabadalmi és Védjegy Iroda Kft., Budapest

(21) P 05 00465
(73) Honvédelmi Minisztérium Fejlesztési és Logisztikai Ügynökség 60%, Budapest (HU);
VIDEOTON VT-Rendszertechnika Kft. 40%, Székesfehérvár (HU)
(74) Weichinger András, DANUBIA Szabadalmi és Védjegy Iroda Kft., Budapest

(21) P 05 00762
(73) BIOGREEN KFT, Budapest (HU)
(74) dr. Láng Tivadarné, S.B.G. & K. Budapest Nemzetközi Szabadalmi Iroda, Budapest

(21) P 97 02477
(73) Heumann PCS GmbH, Feucht (DE)
(74) Karácsonyi Béla, ADVOPATENT Szabadalmi és Védjegy Iroda, Budapest

(21) P 99 00235
(73) Archimica GmbH, Frankfurt am Main (DE)
(74) ADVOPATENT Szabadalmi Iroda, Karácsonyi Béla szabadalmi ügyvivő, Budapest

(21) P 99 03700
(73) Snecma Propulsion Solide, Le Haillan Cedex (FR)
(74) DANUBIA Szabadalmi és Védjegy Iroda, Budapest

A rovat 37 db közlést tartalmaz.

Képviselési megbízás

FH9A

(21) P 99 02603
(71) (72) Piccone, Francesco, Vancouver, British Columbia (CA)
(74) Mészárosné Dónusz Katalin, S.B.G. & K. Szabadalmi Ügyvivői Iroda, Budapest

(21) P 03 02172

(21) P 03 02173

(21) P 03 02411

(71) Vertex Pharmaceuticals Incorporated, Cambridge, Massachusetts (US)

(74) Ráthonyi Zoltán, S.B.G. & K. Szabadalmi Ügyvivői Iroda, Budapest

(21) P 03 02792

(71) Bristol-Myers Squibb Co., Princeton, New Jersey (US)

(74) dr. Láng Tivadarné, S.B.G. & K. Szabadalmi Ügyvivői Iroda, Budapest

(21) P 04 01422

(71) Mészáros G. László, Fót (HU)

(74) Dr. Asbóth-dr. Krajnyák & Társa Ügyvédi és Szabadalmi Iroda, Budapest

(21) P 05 00530

(71) dr. Hutás István, Budapest (HU)

(74) VTPatent Iparjogvédelmi és Innovációs Iroda Kft., Budapest

A rovat 7 db közlést tartalmaz.

Képviselés megszűnése

FH9A

(21) P 94 01231

(73) (72) Somogyi Tibor, Szada (HU);

Örnyé Sal Mária, Gödöllő (HU)

(74) Gödölle, Kékes, Mészáros & Szabó Szabadalmi és Védjegy Iroda, Budapest

(21) P 01 05387

(73) (72) Somogyi Tibor 65%, Szada (HU);

Öry Sándor 20%, Gödöllő (HU);

Oláh Krisztián 15%, Gödöllő (HU)

(74) Szabó Zoltán, Gödölle, Kékes, Mészáros és Szabó Szabadalmi és Védjegy Iroda, Budapest

(21) P 99 02603

(71) (72) Piccone, Francesco, Vancouver, British Columbia (CA)

(74) dr. Dalmy Dénesné, S.B.G. & K. Budapesti Nemzetközi Szabadalmi Iroda, Budapest

(21) P 03 02172

(21) P 03 02173

(21) P 03 02411

(71) Vertex Pharmaceuticals Incorporated, Cambridge, Massachusetts (US)

(74) Beliczay László, S.B.G. & K. Szabadalmi Ügyvivői Iroda, Budapest

(21) P 03 02792

(71) Bristol-Myers Squibb Co., Princeton, New Jersey (US)

(74) Beliczay László, S.B.G. & K. Szabadalmi Ügyvivői Iroda, Budapest

A rovat 7 db közlést tartalmaz.

Név-, illetve címváltozás	HC9A	
(11) 210.927 (21) P 92 00294 (54) Epe és emésztőrendszeri megbetegedések gyógyítására alkalmas gyógyászati készítmény és eljárás ennek előállítására (73) Szóráth Attila, Budapest (HU); Szóráthné Pító Éva, Budapest (HU)		(11) 224.734 (21) P 02 04253 (54) Dugaszolójzat (73) LEGRAND SNC, Limoges (FR); Legrand France, Limoges (FR)
(11) 217.412 (21) P 93 02336 (54) Növények szénhidrát-koncentrációját és -összetételét változtató DNS-t tartalmazó plazmidok és az azokat tartalmazó növényi sejtek és növények (73) Bayer CropScience GmbH, Frankfurt am Main (DE)		(11) 224.781 (21) P 00 02128 (54) Készülékdoboz elektromos készülékekhez az alkotórészeit összekötő elemmel (73) Legrand SNC, Limoges (FR); Legrand France, Limoges (FR)
(11) 221.251 (21) P 99 02726 (54) Címketartóval ellátott burkolóelrendezés elektromos készülékekhez (73) Legrand France, Limoges (FR); Legrand SNC, Limoges (FR)		(11) 225.604 (21) P 01 01638 (54) Kiemelőszerkezettel ellátott dugaszolóaljzat (73) LEGRAND Magyarország Villamossági Rendszerek Zártkörűen Működő Részvénytársaság, Szentés (HU)
(11) 221.530 (21) P 00 04744 (54) Doboz, záróeszközzel ellátott fedővel és a fedőhöz tartozó szálalal, különösen elektromos készülékekhez (73) LEGRAND SNC, Limoges (FR); Legrand France, Limoges (FR)		(21) P 01 01427 (54) Pezsgőkészítmények (73) MEDA Pharma GmbH & Co. KG, Bad Homburg (DE)
(11) 222.454 (21) P 00 03781 (54) Készülék és eljárás hengeres test tömített átvezetésére két tér között (73) LEGRAND SNC, Limoges (FR); Legrand France, Limoges (FR)		(21) P 01 02676 (54) Szilárd, gyorsan széteső cetirizint tartalmazó gyógyszerkészítmények (73) MEDA Pharma GmbH & Co. KG, Bad Homburg (DE)
(11) 222.460 (21) P 98 02595 (54) Falba építhető, karmokkal rögzített elektromos berendezés (73) Legrand S.N.C., Limoges (FR); Legrand France, Limoges (FR)		(21) P 01 03449 (54) Eljárás és gép csavarrugó szerelésére (73) LEGRAND SNC, Limoges (FR); LEGRAND FRANCE, Limoges (FR)
(11) 222.952 (21) P 00 02999 (54) Vezérelt áramelosztó készülék (73) LEGRAND SNC, Limoges (FR); Legrand France, Limoges (FR)		(21) P 02 00260 (54) Új, foszfort tartalmazó prodrugok, azok előállítása és alkalmazása (73) Metabasis Therapeutics, Inc., La Jolla, California (US)
(11) 223.346 (21) P 02 00649 (54) Eljárás tárgy rögzítésére hordozóalapon, és rögzítőtartozék az eljárás megvalósítására (73) LEGRAND SNC, Limoges (FR); Legrand France, Limoges (FR)		(21) P 02 01842 (54) Sarokelem vezetékcsatornához (73) LEGRAND SNC, Limoges (FR); LEGRAND FRANCE (Société Anonyme), Limoges (FR)
(11) 223.487 (21) P 99 02302 (54) Falba építhető, szorítólabbal ellátott szerelődoboz, különösen elektromos készülékekhez (73) Legrand France, Limoges (FR); Legrand SNC, Limoges (FR)		(21) P 02 02285 (54) Tartozék vezetékcsatornához (73) LEGRAND SNC, Limoges (FR); Legrand France, Limoges (FR)
(11) 223.546 (21) P 99 01748 (54) Csatlakozószerkezet, különösen kábelkivezetéshez vagy elágazáshoz (73) Legrand France, Limoges (FR); Legrand SNC, Limoges (FR)		(21) P 02 02914 (54) Működtetőkészülék villamos berendezésekhez (73) Legrand SNC, Limoges (FR); Legrand France, Limoges (FR)
(11) 223.729 (21) P 96 02328 (54) Szekrényváz, különösen elektromos berendezésekhez (73) Legrand S.N.C., Limoges (FR); Legrand France, Limoges (FR)		(21) P 04 02190 (54) Halogéntartalmú polimerek előstabilizálása (73) Chemtura Vinyl Additives GmbH, Lampertheim (DE)
		(21) P 98 02229 (54) Csatlakozókapocs (73) Legrand France, Limoges (FR); Legrand S.N.C., Limoges (FR)
		(21) P 99 00869 (54) Többsarkú különbözeti megszakító (73) Legrand France, Limoges (FR); Legrand SNC, Limoges (FR)

A rovat 24 db közlést tartalmaz.

Határozat kijavítása, kicserélése		TK4A	Helyreigazítás		TH4A
(11) 225.604	(21) P 01 01638		(11) 225.047	(21) P 93 02733	(13) B8
(73) LEGRAND Magyarország Villamossági Rendszerek Zártkörűen Működő Részvénytársaság, Szentés (HU)			(54) Heterociklusos piperidinszármazékok, az ezeket tartalmazó gyógyszerkészítmények, és eljárás azok előállítására		
(74) dr. Harangozó Gábor, DANUBIA Szabadalmi és Védjegy Iroda Kft., Budapest			(11) 225.379	(21) P 02 01057	(13) B9
			(54) Camarillo fajtanevű, szamócafajta (Fragaria L.)		

A rovat 1 db közlést tartalmaz.

A rovat 2 db közlést tartalmaz.