

## Szabadalmi bejelentések közzététele

A – SZEKCIÓ  
KÖZSZÜKSÉGLETI CIKKEK(51) **A23C 19/09** (2006.01) (13) **A1**(21) **P 05 00547** (22) **2005.05.31.**

(71) (72) Lélek Jánosné, Ajka (HU)

(54) **Édes és adott esetben ízesített sajt, előállítására és alkalmazására**

(57) Édes és adott esetben ízesített sajt, amely friss tejből készült tejalvadékhoz kevert édesítő anyagot, adott esetben ízesítő anyagot tartalmaz.

Eljárás édes és adott esetben ízesített sajt előállítására a tej alvasztásával, oly módon, hogy az alvadékhoz édesítő anyagot, adott esetben ízesítő anyagot kevernek, az alvadékot melegítik, a savót elválasztják, a maradékot formában préselik.

Az édes és adott esetben ízesített sajt alkalmazása édes szendvicsek, pizzák ízesítésére, cukrászsütemények töltelékeként, édességek előállításához.

(51) **A23L 1/172** (2006.01) (13) **A1**(21) **P 05 00762** (22) **2005.08.08.**

(71) (72) dr. Föglein Ferenc, Budapest (HU)

(54) **Nyálkamentes lencsira és mellékterméke, ezek előállítására és alkalmazására**

(74) dr. Láng Tivadarné, S.B.G. &amp; K. Budapest Nemzetközi Szabadalmi Iroda, Budapest

(57) A jelen találmány tárgya nyálkamentes lencsira, amely könnyen emészthető, közvetlen emberi fogyasztásra is alkalmas és különböző területeken, így például az élelmiszeripar, gyógyászat és állattenyésztés területén hasznosítható. A találmány a nyálkamentes lencsira előállítási eljárására és alkalmazásaira is vonatkozik. Továbbá a találmány tárgyát képezi az előállítási eljárásban melléktermékként keletkező nyálkanyag kinyerése és ennek alkalmazásai.

(51) **A43B 23/10** (2006.01) (13) **A1**(21) **P 04 02103** (22) **2002.10.24.**

(71) Esjotech S.r.l., Milánó (IT)

(72) Frulla, Claudio, Lacchiarella (IT)

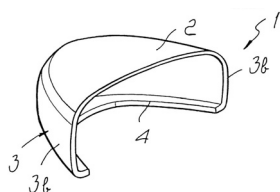
(54) **Lábujjvédő sapka, főleg védőcipőkhöz**

(30) MI2001A 002270 2001.10.29. IT

(86) PCT/EP 02/11917 (87) WO 03/037127

(74) dr. Kohlheb Róbert, S.B.G. &amp; K. Szabadalmi Ügyvivői Iroda, Budapest

(57) Lábujjvédő sapka főleg védőcipőkhöz, amely sapkának az a sajátossága, hogy magában foglal egy 15 %-nál nagyobb nyúlási koefficiensű alumíniumötvözetből készített testet (1). A test (1) egy hátsó nyílással és egy alsó nyílással rendelkező teret határol körül, és egy lényegében véve, vertikális perembe (3) átmenő felső részt (2) képez, amely perem (3) az elülső részt (3a) és kölcsönösen szétartó oldalsó részeket (3b) testesít meg. A lábujjvédő sapkának van még egy alsó pereme (4) is, amely az alsó nyílást körülhatárolja, és az elülső résznek (3a) és az oldalsó részeknek (3b) az alsó végéhez van kapcsolva.



1. ábra

(51) **A47K 13/24** (2006.01)**E03D 9/02** (2006.01)(13) **A1**(21) **P 05 00690** (22) **2005.07.15.**

(71) (72) Csonka Máttyás, Budapest (HU)

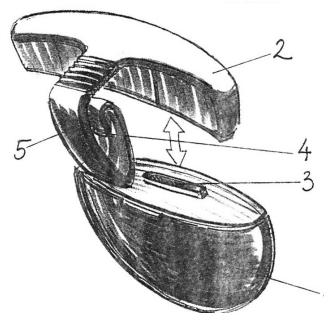
(54) **Külső elhelyezésű adagolóeszköz folyadékok adagolására**

(57) A találmány tárgya külső elhelyezésű adagolóeszköz folyadékok adagolására, amely egyik felhasználás esetében WC-csészékre helyezve az illatosító, illetve fertőtlenítő folyadék automatikus külső adagolására alkalmas, másik felhasználás esetén tetszőleges folyadék, előnyösen víz öntözési célú automatikus adagolására szolgál.

A találmány szerinti eszköz az egyik kialakítás esetén egy szanitereszköz, adott esetben WC-csésze, amelynek peremére (6) rugalmas kapcsolóelemmel, előnyösen műanyagból készült rögzítőfüllel (5) kapcsolódó folyadéktartálya (1) van, amely folyadéktartályból (1) a szanitereszköz belsejébe, a peremen (6) belülről egy kapilláris szerkezetű adagoló elem (4) van bevezetve.

A találmány szerinti eszköz a másik kialakítás esetén egy szanitereszköz, adott esetben WC-csésze, amelynek hátsó felületén (11), előnyösen a WC-ülőke rögzítő része mögött elhelyezett folyadéktartálya (1) van, amely folyadéktartályból (1) a szanitereszköz belsejébe, a peremen (6) belülről egy kapilláris szerkezetű adagoló elem (4) van bevezetve.

A találmány szerinti eszköznek egy további kialakítás esetén egy növénytartó edény (16), adott esetben virágcserep peremére (6) rugalmas kapcsolóelemmel, előnyösen műanyagból készült rögzítőfüllel (5) kapcsolódó folyadéktartálya (1) van, amely folyadéktartályból (1) a növénytartó edény (16) belsejébe, a peremen (6) belülről egy kapilláris szerkezetű adagoló elem (4) van bevezetve, és a kapilláris szerkezetű adagoló elemhez (4) egy a növénytartó edény (16) belsejébe benyúló, üreges mázatlan kerámiacsúcs (17) csatlakozik.



6. ábra

(51) **A61B 17/00** (2006.01)(13) **A1**(21) **P 05 00192** (22) **2005.02.08.**

(71) (72) dr. Galajda Zoltán 30%, Debrecen (HU);

dr. Patonay Lajos 25%, Budapest (HU);

dr. Péterffy Árpád 10%, Debrecen (HU);

dr. Szentmiklósi József 10%, Debrecen (HU);

dr. Wagner Ödön 25%, Budaörs (HU)

(54) **Szilikon szívpozicionáló betét dobogó szíven végzett koszorúér műtétekhez és eljárás annak előállítására**

(74) dr. Wagner Ödön, Budaörs

(57) A találmány tárgya magas hőkapacitással rendelkező, szilikon alapanyagból készült, előnyösen színező és/vagy töltőanyagot is tartalmazó, szívpozicionáló betét és eljárás annak előállítására. A szívpozicionáló, szilikon alapanyagok és segédanyagok keverékéből, az emberi szívűreg anatómiai viszonyait tükröző formában, öntéses és/vagy préseléses alakadással kialakítható, mely szívpozicionáló alkalmas módszerekkel,

előnyösen mikrohullámmal felmelegítve, hőtartalmát hosszú időn keresztül, előnyösen 5-90 perc közötti időtartam alatt adja le. A szívpozícionáló betét a dobogó szívet megfelelő pozícióban alátámasztja és így azt sebészi beavatkozásra alkalmas helyzetbe hozza, miközben biztosítja annak megfelelő hőmérsékleten tartását.

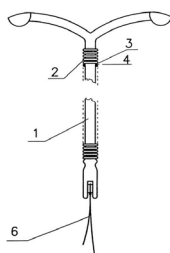
(51) **A61F 6/14** (2006.01) (13) **A1**

(21) **P 05 00469** (22) **2005.05.09.**

(71) (72) dr. Havas Jenő, Budapest (HU);  
László Sándor, Szentendre (HU)

**(54) Méhen belüli fogamzásgátló eszköz**

(57) A találmány tárgya méhen belüli elhelyezésre alkalmas, műanyag karokkal és hordozótesttel (1), valamint cink, réz és nemesfém ötvözet hatóanyaggal (2) kiképzett fogamzásgátló eszköz. A hatóanyag két rétegből van kialakítva. A külső réteg (3) cinktartalma 18 tömegszázaléknál nagyobb, a belső réteg (4) 18 tömegszázaléknál kisebb mennyiségben tartalmaz cinket.



1. ábra

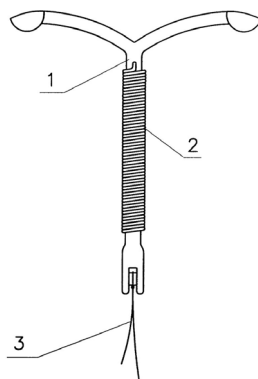
(51) **A61F 6/14** (2006.01) (13) **A1**

(21) **P 05 00490** (22) **2005.05.13.**

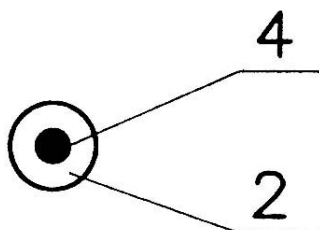
(71) (72) dr. Havas Jenő, Budapest (HU);  
Nánásy Csaba, Budapest (HU);  
Tóth István, Fonyód (HU)

**(54) Méhen belüli fogamzásgátló eszköz**

(57) A találmány tárgya méhen belüli elhelyezésre alkalmas, műanyag karokkal és hordozótesttel (1), valamint arany-palládium ötvözetmagot (4) tartalmazó fém hatóanyaggal (2) kiképzett fogamzásgátló eszköz.



1. ábra.



2. ábra.

(51) **A61F 13/00** (2006.01) (13) **A2**

(21) **P 05 01023** (22) **2002.01.07.**

(71) (72) Dvoretzky, Israel, Hamden, Connecticut (US);  
Kuleza, John E., Berlin, Connecticut (US)

**(54) Terápiás filmképző készítmény és a készítményt alkalmazó kezelési rendszer**

(30) 60/260,430 2001.01.09. US

(86) PCT/US 02/00282 (87) WO 02/055023

(74) dr. Pethő Árpád, DANUBIA Szabadalmi és Védjegy Iroda Kft., Budapest

(57) A találmány tárgya kézkörmökön, kézkörmök alatt, lábujjkörmökön, lábujjkörmök alatt és bőrfelszíneken található rendellenességek kezelésével kapcsolatos. A találmány tárgya közelebbről egy teljesen integrált kezelési rendszer hatóanyagok célba juttatására, körmöket és bőrfelszínt sújtó betegségek drogterápiájára.

(51) **A61K 9/00** (2006.01)

**A61K 9/14** (2006.01)

**A61K 9/20** (2006.01)

**A61K 9/22** (2006.01)

**A61K 9/24** (2006.01)

(13) **A2**

(21) **P 05 01090** (22) **2001.01.22.**

(71) Delsys Pharmaceutical Corporation, Monmouth Junction, New Jersey (US)

(72) Kupperblatt, Gary, Hillsborough, New Jersey (US);

Karetny, Marc S., Langhorne, Pennsylvania (US);

Murari, Ramaswamy, Hillsborough, New Jersey (US);

Chrai, Suggy S., Cranbury, New Jersey (US)

**(54) Többlépcsős hatóanyag-adagolási formák és eljárás ezek előállítására**

(30) 60/177,230 2000.01.20. US

(86) PCT/US 01/01990 (87) WO 01/52815

(74) Kmethy Boglárka, DANUBIA Szabadalmi és Védjegy Iroda Kft., Budapest

(57) A találmány tárgya többlépcsős adagolási forma, amely dóziségyégek többszörösét és szeparátorok többszörösét tartalmazza, amelyek szabályozzák a hatóanyag felszabadulását a dóziségyiségekből. Egy megvalósítási módban egy dóziségyiség a hatóanyag egy egyedüli adagolási mennyiségét tartalmazza, amelyet elektrosztatikusan raknak rá egy szubsztrátra. Az adagolási formákat úgy tervezik meg, hogy egy kívánt farmakokinetikai profilt mutasson. A találmány tárgyát képezi továbbá egy eljárás az adagolási formák előállítására.

(51) **A61K 9/10** (2006.01)

**A61K 31/496** (2006.01)

(13) **A2**

(21) **P 05 01030** (22) **2001.12.20.**

(71) Baxter International Inc., Deerfield, Illinois (US)

(72) Kipp, James E., Wauconda, Illinois (US);

Wong, Joseph Chung Tak, Gurnee, Illinois (US);

Doty, Mark J., Grayslake, Illinois (US);

Rebeck, Christine L., Algonquin, Illinois (US);

Brynjelsen, Sean, Lake-In-The-Hills, Illinois (US);

Werling, Jane, Arlington Heights, Illinois (US);

Sriram, Rajaram, Glenview, Illinois (US)

**(54) Szubmikronos részecske szuszpenziók előállítási eljárása**

(30) 60/258,160 2000.12.22. US

09/874,799 2001.06.05. US

09/874,637 2001.06.05. US

09/874,499 2001.06.05. US

09/953,979 2001.09.17. US

10/035,821 2001.10.19. US

10/021,692 2001.12.12. US

(86) PCT/US 01/49737 (87) WO 02/055059

(74) ifj. Szentpéteri Ádám, S.B.G. & K. Szabadalmi Ügyvivői Iroda, Budapest

(57) A találmány gyógyszerészetileg aktív vegyület szuszpenziójának előállítását biztosítja, melynek keveredése az első vízzel elegyedő szerves oldószerben nagyobb mint a második vizes oldószerben. A folyamat a következő lépésekből áll:

(i) a gyógyszerészetileg aktív vegyület első mennyiségének feloldása a vízzel elegyedő első szerves oldószerben az első oldat kialakításához;

(ii) a gyógyszerészetileg aktív vegyület kicsapásához az első oldat keverése a másodikkal; és

(iii) az első vagy a második oldat vagy a szuszpenzió beoltása.

(51) **A61K 9/12** (2006.01) (13) **A2**

(21) **P 06 00332** (22) **2002.08.28.**

(71) SinusPharma Inc., Carpinteria, California (US)

(72) Osbakken, Robert S., Camarillo, California (US);

Hale, Mary Anne, Woodland Hills, California (US);

Leivo, Frederick T., Carpinteria, California (US);

Munk, James D., Camarillo, California (US)

(54) **Aeroszolos vérbőségátló szerek sinusitis kezelésére**

(30) 09/942,959 2001.08.31. US

(86) PCT/US 02/27868 (87) WO 03/020219

(74) ifj. Szentpéteri Ádám, S.B.G. & K. Szabadalmi Ügyvivői Iroda, Budapest

(57) Gyógyszerészeti összetétel, mely felületaktív szerből és egy vagy több aktív alkotóból áll, melyeket a következők közül választják ki: fertőzésgátló szerek, gyulladásgátlók, anti-mukolitikus szerek, antihisztaminok, antiszeptikumok, antibiotikum-kombinációk, és ezek kombinációi. Az összetételt többféle módon kiszerezlik, aeroszolbeadáshoz a sinusitis vagy a nazális polipok kezelésére.

(51) **A61K 9/14** (2006.01)

**A61K 9/20** (2006.01)

(13) **A2**

(21) **P 05 00638** (22) **2001.10.09.**

(71) Bristol-Myers Squibb Company, Princeton, New Jersey (US)

(72) Kothari, Sanjeev, Princeton, New Jersey (US);

Desai, Divyakant, West Windsor, New Jersey (US)

(54) **Gyorsan olvadó, orális adagolási formák**

(86) PCT/US 01/31530 (87) WO 03/030868

(74) dr. Bódizs Árpád, S.B.G. & K. Szabadalmi Ügyvivői Iroda, Budapest

(57) A találmány tárgya gyorsan olvadó gyógyszerészeti dózisforma.

A találmány szerinti dózisforma tartalmaz egy gyógyszert, egy szuper-dezintegráns, egy diszpergálószer és egy kötőanyagot. A gyógyszer elsősorban aripiprazol, de más gyógyszerek is alkalmazhatók. A szuper-dezintegráns két vagy több anyag lehet, elsősorban crospovidone és croscarmellose-nátrium, és a diszpergálószer kalcium-szilikát.

A találmány szerinti dózisformákat úgy állítják elő, hogy a komponenseket összekeverik, granulálják, és a granulátumból tablettákat préselnek.

(51) **A61K 9/20** (2006.01)

**A61K 9/22** (2006.01)

**A61K 9/24** (2006.01)

**A61K 9/26** (2006.01)

**A61K 9/28** (2006.01)

**A61K 9/32** (2006.01)

**A61K 9/34** (2006.01)

**A61K 9/36** (2006.01)

(13) **A2**

(21) **P 05 01071** (22) **2002.03.13.**

(71) Penwest Pharmaceutical Co., Patterson, New York (US)

(72) Baichwal, Anand R., Wappingers Falls, New York (US);

Woodcock, Paul, Brookfield, Connecticut (US);

Higgins, Raymond, New Milford, Connecticut (US);

Cobb, Jaclyn, Niantic, Connecticut (US)

(54) **Kronoterápiás gyógyszerkészítmények**

(30) 60/275,382 2001.03.13. US

(86) PCT/US 02/07936 (87) WO 02/072034

(74) dr. Somfai Éva, Somfai és Társai Iparjogi Kft., Budapest

(57) Kronoterápiás gyógyszerkészítmény, amely magában foglal egy aktív anyagot (például gyógyszer) tartalmazó magot és egy természetes vagy szintetikus mézgát tartalmazó, késleltetett leadású préselt bevonatot a mag felületén.

(51) **A61K 9/22** (2006.01)

**A61K 9/28** (2006.01)

**A61K 31/197** (2006.01)

**A61K 47/38** (2006.01)

(13) **A2**

(21) **P 05 00795** (22) **2002.07.04.**

(71) Sun Pharmaceutical Industries Limited, Mumbai,

Maharashtra (IN)

(72) Dudhara, Kamlesh Mohanlal, Baroda, Gujarat (IN);

Dharmadhikari, Nitin Bhalachandra, Mumbai,

Maharashtra (IN);

Dhavse, Vaishali Vijay, Mumbai, Maharashtra (IN)

(54) **Gyomorban visszamaradó szabályozott hatóanyag-leadású rendszer**

(30) 612/MUM/2001 2001.07.04. IN

(86) PCT/IN 02/00144 (87) WO 03/011255

(74) Somlai Mária, S.B.G. & K. Szabadalmi Ügyvivői Iroda, Budapest

(57) A találmány oltalmi körébe gyomorban visszamaradó, szabályozott hatóanyag-leadású rendszer tartozik, amely áll:

(a) egy szabályozott hatóanyag-leadású magból, amely egy gyógyszerhatóanyagot, egy nagy fokú duzzadásra képes polimer és egy gázképző szert tartalmaz, ahol a mag gyors duzzadásra és a lebegő állapot gyors elérésére képes, miközben gasztrointesztinális folyadékokban hosszú ideig megtartja fizikai érintetlenségét, és (b) egy gyorsan felszabaduló bevonatkompozícióból, amely ugyanazt a hatóanyagot tartalmazza, mint a mag, gyógyászati alkalmazható excipiensek mellett, ahol a bevonatkompozíció körülveszi a magot úgy, hogy a rendszer gasztrointesztinális folyadékokban a hatóanyag kétfázisú felszabadulását teszi lehetővé.

A találmány szerinti, gyomorban visszamaradó, szabályozott hatóanyag-leadású rendszer a hatóanyag jobb felszabadulását teszi lehetővé.

(51) **A61K 9/24** (2006.01)

**A61K 9/28** (2006.01)

**A61K 9/30** (2006.01)

**B29C 43/20** (2006.01)

**B30B 11/08** (2006.01)

(13) **A2**

(21) **P 06 00680** (22) **2002.11.12.**

(71) TEVA Pharmaceutical Industries Ltd., Petah Tikva (IL)

(72) Lerner, E. Itzhak, Petach Tikva (IL);

Rosenberger, Vered, Jerusalem (IL);

Aqua, Ofer, Ofra (IL);

Flashner-Barak, Moshe, Petach Tikva (IL)

(54) **Préselt gyűrűszerű testtel rendelkező, porból vagy granulátumból álló anyaggal bevont tablettamag, mint gyógyszerforma, ennek előállításának eljárása és az erre szolgáló berendezés**

(30) 60/342,442 2001.12.24. US

60/361,821 2002.03.04. US

(86) PCT/US 02/36081 (87) WO 03/057136

(74) Ágni Zsolt, EMRI-PATENT Iparjogvédelmi Kft., Debrecen

(57) A találmány tárgya orális, szilárd gyógyszerforma betegeknek, amely összenyomott por- vagy granulátumanyagból álló gyűrűs testet tartalmaz tablettamag körül. A szilárd gyógyszerforma előnyösen csökkentheti a szilárd formájú aktív hatóanyag gyomor-bél traktus nyálkahár-

tyájával való érintkezését, amely előnyös fekélyokozó hatóanyagok esetében.

- (51) *A61K 31/196* (2006.01)  
*A61K 31/195* (2006.01)  
*A61K 31/50* (2006.01)  
*A61K 31/502* (2006.01)  
*A61K 45/06* (2006.01)  
*A61P 35/00* (2006.01)

(21) **P 06 00235**

(71) NOVARTIS AG, Basel (CH)

(72) Chen, Ying-Nan Pan, Parsippany, New Jersey (US);  
 Lassota, Peter, Succasunna, New Jersey (US);  
 Wood, Alexander Wallace, Ho Ho Kus, New Jersey (US)

(54) **Szelektív ciklooxygenáz-2 inhibitor tartalmú kombinációk**

(30) 60/344,734 2001.10.25. US

60/344,735 2001.10.25. US

60/336,033 2001.11.15. US

(86) PCT/EP 02/11924 (87) WO 03/035047

(74) Szentpéteri Zsolt, S.B.G. & K. Szabadalmi Ügyvivői Iroda, Budapest

(57) A találmány tárgyát kombináció képezi, ami (a) szelektív ciklooxygenáz-2 inhibitor és (b) komponensként legalább egy olyan vegyületet tartalmaz, ami egy mikrotubulust befolyásoló szer, egy nem kovalens belhám-növekedési faktor receptor tirozin protein kináz inhibitor és egy érbelhám-növekedési faktor receptor tirozin kináz inhibitor közül van választva, ahol az (a) és (b) pontban szereplő hatóanyagok mindegyike szabad alakban vagy gyógyszerileg megfelelő só formájában van jelen, és ahol a kombináció adott esetben legalább egy gyógyszerileg megfelelő vívőanyagot tartalmaz.

A találmány szerinti kombináció szelektív ciklooxygenáz-2 inhibitoroként (I) általános képletű vegyületet vagy ennek gyógyszerileg megfelelő sóját vagy szolvátját, vagy gyógyszerileg megfelelő prekursorészterét tartalmazza, ahol az (I) általános képletben

R jelentése metil- vagy etilcsoport;

R<sub>1</sub> jelentése klóratom vagy fluoratom;

R<sub>2</sub> jelentése hidrogénatom vagy fluoratom;

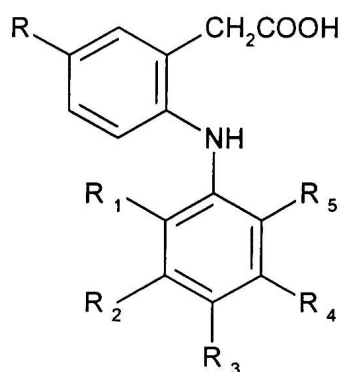
R<sub>3</sub> jelentése hidrogénatom, fluoratom, klóratom, metil-, etil-, metoxi-, etoxi- vagy hidroxilcsoport;

R<sub>4</sub> jelentése hidrogénatom vagy fluoratom; továbbá

R<sub>5</sub> jelentése klóratom, fluoratom, trifluor-metil- vagy metilcsoport.

A találmány szerinti kombináció előnyösen b) komponensként egy mikrotubulust befolyásoló szerként kolchicin, egy podofillotoxin, egy taxán, egy diszkodermolid-vegyület, egy vinka alkaloida vagy egy epotilon közül választott vegyületet, vagy VEGF inhibitoroként 1-(4-klór-anilino)-4-(4-piridil-metil)-ftalazint tartalmaz.

A találmány szerinti kombináció eredményesen alkalmazható rosszindulatúvá válás előtti vastagbél-elváltozások vagy vastagbélrák és egyéb rosszindulatú elváltozások kezelésére.



(I)

- (51) *A61K 31/50* (2006.01)  
*A61K 31/35* (2006.01)  
*A61K 31/38* (2006.01)  
*A61K 31/40* (2006.01)  
*A61K 31/415* (2006.01)  
*A61K 31/42* (2006.01)  
*A61K 31/44* (2006.01)  
*A61K 31/445* (2006.01)  
*A61K 31/47* (2006.01)

(13) A2

(21) **P 05 00424**

(71) Sugen, Inc., South San Francisco, Kalifornia (US);  
 Pharmacia Corporation, Chesterfield, Missouri (US)

(72) Masferrer, Jaime, Balwin, Missouri (US);  
 Doshi, Parul, Wildwood, Missouri (US);  
 Cherrington, Julie, San Francisco, Kalifornia (US)

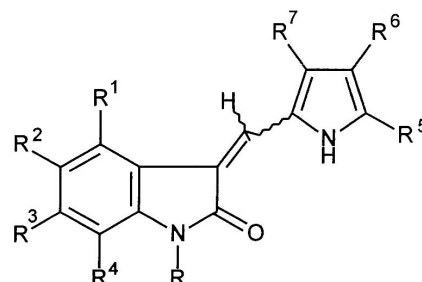
(54) **Kombinációs terápia rák kezelésére**

(30) 60/312,413 2001.08.15. US

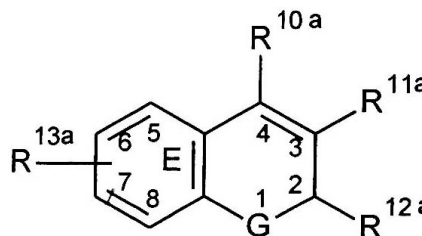
(86) PCT/US 02/25797 (87) WO 03/015608

(74) ifj. Szentpéteri Ádám, S.B.G. & K. Szabadalmi Ügyvivői Iroda, Budapest

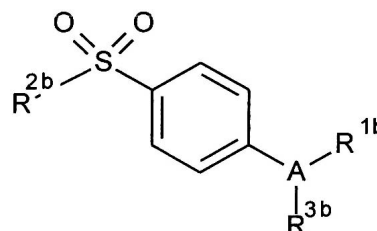
(57) A találmány eljárásra vonatkozik neoplasztikus rendellenességek kezelésére protein tirozin kináz inhibitorokat alkalmazva ciklooxygenáz inhibitorokkal, elsősorban ciklooxygenáz-2 szelektív inhibitorokkal kombinálva. A protein kináz inhibitorok az (I) általános képletű vegyületek közé tartoznak, míg a ciklooxygenáz inhibitorok a (II) vagy (III) általános képletű vegyületek közé tartoznak.



(I)



(II)



(III)

- (51) *A61K 31/565* (2006.01)  
*A61K 31/375* (2006.01)  
*A61K 31/567* (2006.01)  
*A61K 31/715* (2006.01)  
*A61K 31/737* (2006.01)  
*A61K 33/26* (2006.01)  
*A61P 5/24* (2006.01)  
*A61P 5/30* (2006.01)



- A61K 33/34* (2006.01)  
*A61K 33/04* (2006.01)  
*A61K 31/726* (2006.01)  
*A61K 31/569* (2006.01)  
*A61K 31/401* (2006.01)
- (21) P 05 00896** (13) A2  
**(22) 2001.12.14.**  
 (71) dr. Rath, Matthias, Almelo (NL)  
 (72) Niedwiecki, Aleksandra, San Jose, California (US);  
 dr. Rath, Matthias, Almelo (NL);  
 Netke, Shrirang, San Bruno, California (US);  
 Ivanov, Vadim, Castro Valley, California (US)
- (54) Ösztrogének és más hormonoknak aszkorbáttal, lizinnel, prolinnal és más anyagokkal kialakított készítménye**  
 (86) PCT/EP 01/14726 (87) WO 03/051371  
 (74) dr. Molnár István, DANUBIA Szabadalmi és Védjegy Iroda Kft., Budapest
- (57) A találmány tárgyát képezik ösztrogén és azzal rokon hormonok aszkorbáttal, lizinnel, prolinnal és más anyagokkal kombinációban kialakított készítményei, amelyek a kötőszövetekre hatnak, továbbá ezen készítmények alkalmazása fogamzásgátlásban, hormonkicsérelési terápiában menopauza alatt, és más alkalmazások a gyógyászatban, a fiziológiában, a farmakológiában, a gyógyszerészeti és kozmetikai alkalmazásokban. A találmány tárgya ennek megfelelően egy gyógyászati készítmény, amely ösztrogént és azzal rokon hormonokat az extracelluláris mátrix degenerációval összefüggő patológias állapotok megelőzésére és kezelésére szolgáló gyógyászati készítményekkel kombinációban tartalmaz, továbbá a gyógyászati készítmények alkalmazása termékenység szabályozására, hormonkicsérelési terápiára vagy a menopauzával összefüggő tipikus tünetek enyhítésére.
- 
- (51) A61K 31/567** (2006.01)  
*A61K 31/568* (2006.01)  
*A61K 31/57* (2006.01)  
*A61P 25/24* (2006.01)
- (21) P 06 00855** (13) A2  
**(22) 2003.03.14.**  
 (71) Unimed Pharmaceuticals, Inc., Marietta, Georgia (US);  
 Laboratoires Besins International, Paris (FR)  
 (72) Dudley, Robert E., Kenilworth, Illinois (US);  
 Kottayil, Georges S., Long Grove, Illinois (US);  
 Palatchi, Olivier, L'Hay Les Rosses (FR)
- (54) Depresszió kezelésére szolgáló androgén gyógyászati készítmények**  
 (30) 10/098,232 2002.03.15. US  
 10/153,468 2002.05.21. US  
 (86) PCT/US 03/07910 (87) WO 04/091631  
 (74) dr. Gárdonyi Zoltánné, DANUBIA Szabadalmi és Védjegy Iroda Kft., Budapest
- (57) A találmány tárgyát készletek, kombinációk és készítmények képezik depressziós rendellenességek kezelésére, megelőzésére vagy kifejlődésük kockázatának csökkentésére, vagy a depressziós rendellenességgel összefüggő vagy rokon tünetek kezelésére, megelőzésére vagy kifejlődésük kockázatának csökkentésére egy arra szoruló alanyban. A találmány szerinti készletek, kombinációk és készítmények felhasználhatók más gyógyszerekkel együtt, ahol a gyógyszerek körébe tartoznak egy alanyban depressziós rendellenesség kezelésére, megelőzésére vagy kifejlődésük kockázatának csökkentésére szolgáló hatóanyagok.
- 
- (51) A61K 31/635** (2006.01) (13) A2  
**(21) P 04 02644** (22) 2002.12.12.  
 (71) Tibotec Pharmaceuticals Ltd., Little Island, Co Cork (IE)  
 (72) van der Geest, Ronald, Breda (NL);  
 Stoffels, Paul, Hoogstraten (BE);  
 Groen, Cornelis, Oudenbosch (NL);  
 Jochmans, Dirk Edward Désiré, Herent (BE)
- (54) P450 citokrómától függő proteáz inhibitorok**  
 (30) 01204841.9 2001.12.12. EP  
 (86) PCT/EP 02/14277 (87) WO 03/049746  
 (74) Schläfer László, DANUBIA Szabadalmi és Védjegy Iroda Kft., Budapest
- (57) A találmány tárgya kombináció, amely tartalmaz egy HIV proteáz inhibitor vagy ennek farmakológiailag alkalmazható sóját vagy észterét, és egy P450 citokróm inhibitor.  
 A találmány kiterjed a fenti kombináció alkalmazó alkalmazható és ezt tartalmazó gyógyszerkészítményekre.
- 
- (51) A61K 31/635** (2006.01)  
*A61K 31/122* (2006.01)  
*A61K 31/352* (2006.01)  
*A61K 31/365* (2006.01)  
*A61K 31/415* (2006.01)  
*A61K 47/10* (2006.01)  
*A61P 29/00* (2006.01)  
*A61K 31/42* (2006.01)  
*A61K 31/4418* (2006.01)  
*A61K 31/444* (2006.01)  
*A61K 31/50* (2006.01)
- (21) P 06 00294** (13) A2  
**(22) 2002.05.30.**  
 (71) Pharmacia Corporation, Saint Louis, Missouri (US)  
 (72) Lu, Guang Wei, Ann Arbor, Michigan (US);  
 Ewing, Gary D., Kalamazoo, Michigan (US);  
 Tyle, Praveen, Kalamazoo, Michigan (US);  
 Stoller, Brenda M., Portage, Michigan (US);  
 Gokhale, Rajeev, Libertyville, Illinois (US);  
 Gadre, Ashwini, Saint Louis, Missouri (US)
- (54) Bőrbe behatolni képes szelektív cikooxigenáz-2 inhibitor összetétel**  
 (30) 60/294,838 2001.05.31. US  
 60/350,756 2001.11.13. US  
 (86) PCT/US 02/17067 (87) WO 02/096435  
 (74) ifj. Szentpéteri Ádám, S.B.G. & K. Szabadalmi Ügyvivői Iroda, Budapest
- (57) A találmányban dermálisan bejuttatható gyógyszerészeti összetétel biztosítanak, mely legalább egy COX-2 szelektív inhibitor gyógyszer vagy előgyógyszert tartalmaz gyógyszerészetileg elfogadható hordozóban, mely hordozó alacsony molekulatömegű egyértékű alkoholt foglal magában, és amely összetétel vizsgálati mintája a terápiás szer bőrpermeációs rátáját legalább a referenciaoldattal megegyező mértékben biztosítja, ami a terápiás szer 70 %-os etanolos oldata. A COX-2 szelektív inhibitor gyógyszer vagy előgyógyszert célzott gyógyszerbejuttatást befolyásoló eljárás azzal jellemezhető, hogy a szubjektumnál az ilyen összetételt a fájdalom és/vagy a gyulladáshelyre adják be, a beteg bőrére, előnyösen a fájdalom és/vagy a gyulladás központjába, vagy annak közvetlen közelébe. A COX-2 közvetített betegségben szenvedő szubjektum szisztémás kezelését befolyásoló eljárás azzal jellemezhető, hogy az ilyen összetétellel végzett kezelést a szubjektum bőrének nem nagyobb mint 400 cm<sup>2</sup>-es területén végzik.
- 
- (51) A61K 31/65** (2006.01) (13) A2  
*A61K 31/4045* (2006.01)  
*A61P 9/10* (2006.01)
- (21) P 05 00692** (22) 2005.07.15.  
 (71) PharmaHungary 2000 Kft., Szeged (HU)  
 (72) Ferdinandy Péter 85%, Budapest (HU);  
 Csonka Csaba 5%, Szeged (HU);  
 Csont Tamás Bálint 5%, Szeged (HU);  
 Giricz Zoltán 5%, Gyula (HU)
- (54) MMP inhibitorok alkalmazása kardioprotektív gyógyszerkészítmények előállítására**  
 (74) dr. Kiss Ildikó, DANUBIA Szabadalmi és Védjegy Iroda Kft., Budapest

(57) A találmány tárgya MMP-inhibitorok alkalmazása kardioprotektív hatású gyógyszerkészítmények előállításánál. Az MMP-inhibitor célszerűen az ilomastat doxiciklin, tetraciklin vagy azok származéka.

Az említett gyógyszerkészítmények célszerűen akut iszkémiás szívbetegséghez használatosak, mint például az akut miokardiális iszkémia és/vagy az instabil angina.

(51) **A61K 33/36** (2006.01) (13) **A2**  
**A61P 35/00** (2006.01)

(21) **P 05 00199** (22) **2002.04.10.**

(71) Komipharm Internatinal Co., Ltd, Shihung-City, Kyonggi-do (KR);  
Lee, Sang Bong, Anyang City, Kyonggi-do (KR);  
Yang, Yong Yin, Seongnam City, Kyonggi-do (KR)

(72) Lee, Sang Bong, Anyang City, Kyonggi-do (KR);  
Yang, Yong Yin, Seongnam City, Kyonggi-do (KR)

(54) **Arzenittartalmú gyógyszerkészítmény rosszindulatú daganatok kezelésére**

(86) PCT/NL 02/00231 (87) WO 03/086424

(74) Parragh Gáborné dr., S.B.G. & K. Szabadalmi Ügyvivői Iroda, Budapest

(57) A találmány a vastagbélrák, gyomorrák, emlőrák, petefészekrák, prosztatarák és vesetumor csoportjába tartozó, szolid, rosszindulatú betegségek kezelésére alkalmas gyógyszerkészítményekre vonatkozik, amely gyógyszerkészítményt az jellemzi, hogy egy metaarzenit ( $AsO_2$ ) sót és gyógyszerészeti elfogadható kiegészítőt tartalmaz.

A találmány kiterjed a találmány szerinti gyógyszerkészítmény alkalmazására, valamint egy metaarzenit- ( $AsO_2$ ) sónak egy, a vastagbélrák, gyomorrák, emlőrák, petefészekrák, prosztatarák és vesetumor csoportjából kiválasztott, szolid, rosszindulatú betegség kezelésére alkalmas gyógyszerkészítmény előállítására történő felhasználására is.

(51) **A61K 45/06** (2006.01) (13) **A1**

(21) **P 04 00845** (22) **2004.04.22.**

(71) SynoSens Kutató és Fejlesztő Kft., Budapest (HU)

(72) Egri János, Budapest (HU)

(54) **Vanilloid receptor agonistát tartalmazó gyógyszer-kombináció**

(57) A találmány tárgyát szinergista gyógyszer-kombináció képezi a prediabeteses állapot, metabolikus x-szindróma vagy diabetes mellitus, valamint ezen állapotokhoz társuló endogén anyagcsere-zavarok, policisztás ovárium szindróma és inzulinrezisztencia megelőzésére vagy kezelésére.

A találmány szerinti szinergista gyógyszer-kombináció egyrészt egy vanilloid receptoragonistát vagy több vanilloid receptoragonista keverékét, másrészt egy orálisan beadható nitrogén-oxid-donort és/vagy egy antidiabetikus hatóanyagot tartalmaz egy vagy több szokásos vivőanyag mellett.

(51) **A61M 5/28** (2006.01)

**A61K 9/08** (2006.01)

**A61K 38/00** (2006.01)

**A61K 38/21** (2006.01)

**A61K 47/02** (2006.01)

**A61K 47/26** (2006.01)

**A61K 47/42** (2006.01)

(13) **A2**

(21) **P 03 01653** (22) **2001.11.07.**

(71) Chiron Corporation, Emeryville, California (US)

(72) Wolfe, Sidney N., Emeryville, California (US);  
Hora, Maninder S., Emeryville, California (US)

(54) **Stabilizált interferon összetételek**

(30) 60/246,456 2000.11.07. US

60/252,224 2000.11.21. US

(86) PCT/US 01/47514 (87) WO 02/38170

(74) ifj. Szentpéteri Ádám, S.B.G. & K. Szabadalmi Ügyvivői Iroda, Budapest

(57) A találmány olyan stabilizált összetételekről gondoskodik, melyek IFN- $\beta$ -t és nagy mértékben tisztított mannitot tartalmaznak. A nagy mértékben tisztított mannit az összetételt úgy stabilizálja, hogy az IFN- $\beta$  aduktok képződését csökkenti, összevetve a nem nagy mértékben tisztított mannitallal kiserelt IFN- $\beta$ -készítménnyel. Folyadék vagy liofilezett összetételknél az IFN- $\beta$  vagy változatának stabilitását növelő eljárásokat, és az ilyen összetételek tárolási stabilitását növelő eljárásokat, szintén biztosítanak.

(51) **A61M 31/00** (2006.01)

(13) **A1**

(21) **P 05 00823**

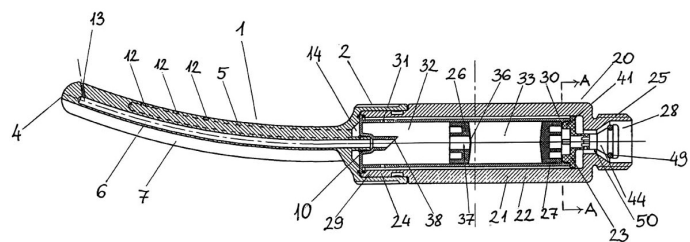
(22) **2005.09.06.**

(71) (72) Némethy Jenő, Budapest (HU)

(54) **Nőgyógyászati és higiéniai eszköz**

(57) A találmány tárgya nőgyógyászati és higiéniai eszköz, amely a hüvely higiéniai és terápiás kezelése során gyógyászati készítmények hatékony és kíméletes bevitelére alkalmas.

A találmány szerinti eszköznek hatóanyagot tartalmazó kapszulát (22) befogadó, folyadék bevezetésére szolgáló nyílással ellátott háza (21) van, amely házhoz (21) a hatóanyag bevitelére szolgáló kezelőfej (1) csatlakozik. Jellemzője, hogy az eszköz (20) belülről hengeres üreggel kialakított, beömlővéggel (28) és kiömlővéggel (29) ellátott házában (21) többfázisú hatóanyag bevitelére alkalmas, hengeres kapszula (22) van elhelyezve oly módon, hogy a kapszula (22) hosszanti fala és a ház (21) belső felülete között a folyadék, elsősorban víz elvezetésére szolgáló átömlőrés (30) van, és a kapszulának (22) a különféle fázisú hatóanyagokat egymástól elválasztó, középső részén zárómembránnal (36) ellátott, hengeres, első dugattyúja (26) és a külső tértől elhatároló, hengeres, második dugattyúja (27) van, és a kapszula (22) hengeres hosszanti külső falán egy vagy több átömlő nyílás (31), míg a kapszula (22) talpán (39) kiömlő nyílások (34, 35) vannak kiképezve, továbbá a kapszula (22) talpán (39), a kapszula (22) tengelyében kiképzett kiömlő nyíláshoz (35) csatlakozó, a kapszula (22) belsejébe benyúló, előnyösen ferde levágású kiszűrő tűske (38) van kiképezve, valamint a ház (21) belsejében a kapszula (22) talpa (39) a ház (21) kiömlővége (29) felé, míg a kapszula (22) második dugattyúja (27) a ház (21) beömlővége (28) felé van pozícionálva, a kapszulában (22) a kapszula (22) talpa (39) és az első dugattyú (26) között vízben oldódó hatóanyag, míg az első dugattyú (26) és a második dugattyú (27) között, gél állapotú hatóanyag van elhelyezve, továbbá a házhoz (21) a ház (21) kiömlővégen (29) levő kiömlő csatlakozó résznél (24) több fázisú hatóanyag bevitelére alkalmas kezelőfej (1) csatlakozik.



1. ábra

(51) **A61P 17/06** (2006.01)

**A61K 31/593** (2006.01)

**A61K 33/06** (2006.01)

**A61K 36/00** (2006.01)

(13) **A2**

(21) **P 05 00590**

(22) **2005.06.14.**

(71) (72) dr. Dárdai Zoltán, Budapest (HU)

(54) **Eljárás psoriasis (pikkelysömör) gyógyítására alkalmas D3-vitamint és magnézium-vegyületeket tartalmazó készítmény előállítására**

(57) Mindez ideig a psoriasis gyógyíthatatlan betegségként kezelték, valódi terápiás megoldás nem volt ismeretes.

In vitro és in vivo kísérletekkel bebizonyították, hogy a betegség, noha a hajlam örökletes, valójában hiánybetegségként kezelendő. A megoldás röviden összefoglalva a következő:

Eljárás psoriasis (pikkelysömör) gyógyítására alkalmas készítmény(ek) előállítására azzal jellemezve, hogy a psoriasis, mint hiánybetegséget fogják fel, éppen ezért az ezt kiváltó anyagokat transzdermálisan, orálisan és nazálisan juttatják a szervezetbe oly módon, hogy a komplex rendszer kolloidkémiaiilag stabil, és tartalmazza a magnéziumvegyületeket (0,05–2,5 g/nap), valamint a D3-vitamint (1000–20.000 NE), illetve a szükséges gyulladáscsökkentő anyagokat (0,5–15 g/dózis), valamint 1–10 g kamillatinktúrát.

A fentiek azzal kombinálva, hogy hatóanyagokat a psoriasisos területekre az érrendszer és az enterohepatikus keringési rendszer megkerülésével juttatják a beteg felületre.

A megoldás az, hogy a fenti kombinációt akár transzdermális készítményként hidrogéllal, vagy ahhoz hasonló cellulózszármazékkal, mint természetes eredetű anyagokkal viszik fel a sérült bőrfelületre, illetve az orális és nazális készítményeknél mindezeket az anyagokat vizes, illetve enyhén glicerines változatban juttatják a szervezetbe.

A fenti készítmények mind bőrgyógyászatilag, mind belgyógyászatilag alkalmazhatóak.

(51) **A62C 8/04** (2006.01)

**A62C 3/02** (2006.01)

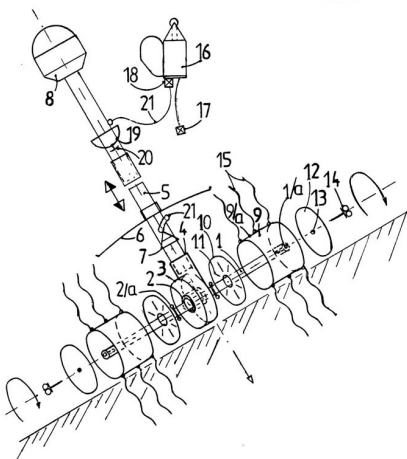
(21) **P 05 00801**

(71) (72) Baráth Tibor, Debrecen (HU)

(54) **Osztott tűzoltóhenger-adapter**

(57) A találmány tárgya osztott tűzoltóhenger-adapter, amelynek a tűz fizikai oltását végző centrifugális munkaelemei vannak oly módon elrendezve, hogy a szétszerelhető szár (5) alsó végéhez közvetlenül csatlakozó, vízszintes helyzetű, osztott henger (9) palástfelületéhez (9/a) centrifugális munkaelemek (15) vannak szerelve és a szétszerelhető szárnak (5) az alapgéphez (8) csatlakozó vége kompatibilisen van kialakítva.

Adott esetben pedig az adapter hatásfokát növelő, a szétszerelhető szárra (5) szerelt locsoló-porlasztó feje (7) van.



1. ábra

(51) **A63C 19/00** (2006.01)

**A63G 31/00** (2006.01)

(21) **P 05 00427**

(71) (72) Alavári Sándor, Mohács (HU)

(54) **Üdülő és szerepjáték park**

(57) A találmány tárgya üdülő és szerepjátékpark, amelynek egy vagy több, kitalált vagy létező hely alapján épült színtere van.

A találmány jellemzője az, hogy aktív és passzív résztvevői vannak, akik a színtér által megkövetelt ruhákban kell, hogy járjanak, használati tárgyakat kell, hogy használjanak.

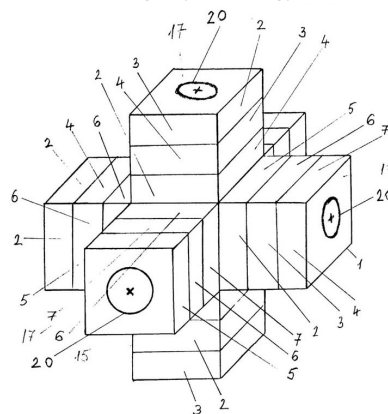
(51) **A63F 9/12** (2006.01)

(21) **P 05 00651**

(71) (72) Schült Antal, Visegrád (HU)

(54) **Térbeli logikai játék**

(57) A találmány térbeli logikai játék, mely egy kockatest minden oldalára oszlopokban elhelyezett, oldalankénti különböző színű forgóelemeket tartalmaz. A forgóelemek oldalai egymástól eltérő tulajdonságúak, előnyösen eltérő színűek vagy felszínükön üres és pontozott mezőkkel vannak ellátva. A forgóelemek a kockatestre merőlegesen elhelyezett csapokra vannak felfűzve, és síkban elfordíthatóak a kitűzött feladat megoldása érdekében. A forgóelemek fixálását a rajtuk kialakított rögzítő és rögzítőfurat, illetve a rugó nyomása együttesen biztosítja.



1. ábra

B – SZEKCIÓ

IPARI MŰVELETEK ÁLTALÁBAN ÉS SZÁLLÍTÁS

(51) **B23Q 3/00** (2006.01)

(21) **P 06 00607**

(71) Denso Corporation, Kariya-City Aichi-Pref. (JP)

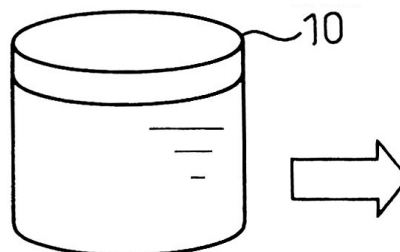
(72) Kenso, Kanada, Kariya-City, Aichi-Pref. (JP);  
Kazumasa, Watanabe, Kariya-City, Aichi-Pref. (JP)

(54) **Olvadó/megszilárduló rögzítőszer megmunkáláshoz és megmunkálási eljárás**

(30) 2005-212580 2005.07.22. JP

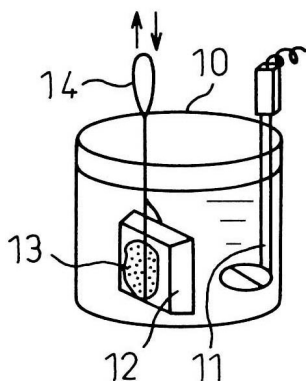
(74) Farkas Tamás, DANUBIA Szabadalmi és Védjegy Iroda Kft., Budapest

(57) A találmány tárgya olvadó/megszilárduló rögzítőszer (13) megmunkáláshoz, amely 10–95 tömeg% por alakú fenyőgyanta és 90–5 tömeg% nem hevített por alakú sellakgyanta keveréke, valamint megmunkálási eljárás, amelynek során olvadó/megszilárduló rögzítőszer (13) hevítének és megolvasztanak, majd munkadarab-rögzítő gépasztal felületét bevonják vele, és munkadarabot (12) nyomnak a rögzítőszerre (13), a rögzítőszer (13) hőmérsékletét annak megszilárdulási hőmérsékletére csökkentik, miközben a munkadarabot (12) a munkadarab-rögzítő gépasztalra nyomják, és megmunkálják, majd megtisztítják a munkadarabot (12) és a munkadarab-rögzítő gépasztalt úgy, hogy a megmunkálás befejeződése után glikol-éter bázisú vizes oldatot alkalmaznak.

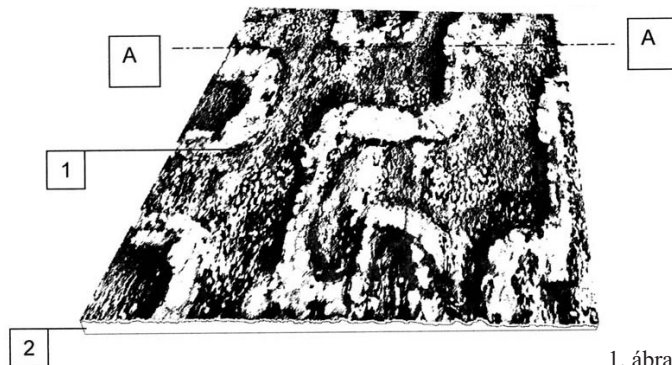


3a. ábra





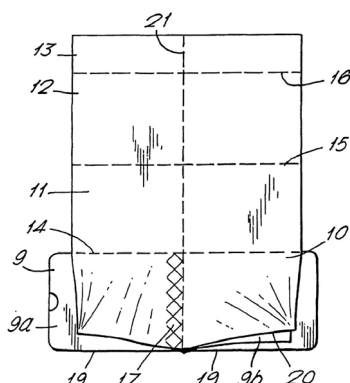
3c. ábra



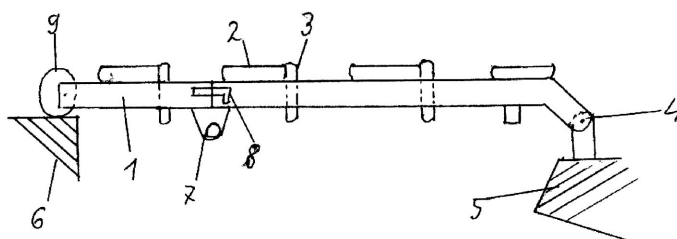
1. ábra

- (51) **B42D 1/00** (2006.01) (13) **A1**  
 (21) **P 02 03944** (22) **2001.11.07.**  
 (71) Denny Bros Ltd., Bury St. Edmunds, Suffolk (GB)  
 (72) Denny, Barry, Bury St. Edmunds, Suffolk (GB)  
 (54) **Brosúra**  
 (30) 0027213.8 2000.11.07. GB  
 (86) PCT/GB 01/04960 (87) WO 02/38388  
 (74) dr. Köteles Zoltán, S.B.G. & K. Szabadalmi Ügyvivői Iroda, Budapest

(57) Brosúra (1), amelynek van egy elülső védőborítója (2) és egy hátsó védőborítója (3), amelyek között egy hajtógató lapon (4) lévő nyomtatvány van. A hajtógató lapon (4) több, váltakozva egymásra hajtott panelekből (9, 10, 11, 12, 13) áll, és a panelek együtt félbe vannak hajtva legáltalában egy hajtási vonal (21) mentén, amely az egyes panelek hajtására merőleges irányú. A broszúra külső mérete összehajtott állapotban egy hitelkártya méretnek megfelelő, míg az összehajtott belső lapra nyomtatható felület sokkal nagyobb. A broszúra egyetlen automatizált gyártósorral gyártható.



3. ábra



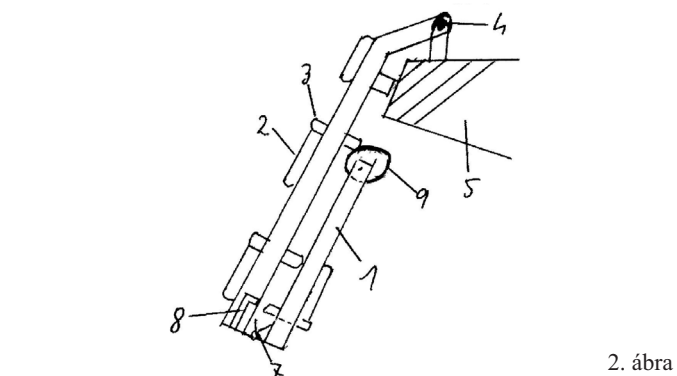
1. ábra

- (51) **B44C 3/08** (2006.01) (13) **A1**  
**B44C 1/24** (2006.01)  
 (21) **P 05 00501** (22) **2005.05.18.**  
 (71) (72) Farkas János 33,5%, Budapest (HU);  
 Farkas Jánosné 33,5%, Budapest (HU);  
 Csorba Attila 33%, Szigetszentmiklós (HU)

(54) **Térbeli kiterjesztéssel rendelkező valóság-hű megjelenítés**

(57) A találmány magas esztétikai igényekkel a legújabb technikai fejlesztések alkalmazásával a kétdimenziós megjelenítések lehetőség szerinti háromdimenziós kompozícióját teszi lehetővé. A találmány fototechnikai eljárásokon alapuló, valóság-hű modellképzéssel a legfejlettebb nyomdatechnikai kivitelezéssel készült nyomathordozó fólia (1) légnyomáskülönbségen és hőmérséklet-változáson alapuló, torzulásmentes alakításával, térbeli kiterjesztésű fotorealisztikus megjelenítést tesz lehetővé. A felhasználási terület függvényében biztosítva van a dombormű alsó merevítő kitöltése (2).

A látványkompozíció síkon elhelyezkedő térplasztikai megjelenítésre, valamint térben összeállítható, domborplasztikai megjelenítésre is alkalmas.



2. ábra

- (51) **B63B 38/00** (2006.01) (13) **A1**  
 (21) **P 05 00775** (22) **2005.08.17.**  
 (71) (72) Lukács Manuella, Szentendre (HU)  
 (54) **Úszósziget**

(57) A találmány tárgya úszósziget, amely úszóelemet, felépítményt, beépített egységet, valamint motoros hajtót tartalmaz.

Egy úszóegységet (A, B, C) egy vagy több úszóelem (1a, 1b, 1c) alkot, az úszóelemek (1a, 1b, 1c) egymáshoz vannak kapcsolva, az úszóelemekre (1a, 1b, 1c), felépítmény (2a, 2b, 2c) van szerelve.

A felépítményt (2a, 2b, 2c) könnyűszerkezetes térelemek alkotják, fedett tereket és/vagy zárt helyiségeket képezve, előnyösen étterem, kávézó, szálláshely, előadóterem, színpad, stb. kialakításához.

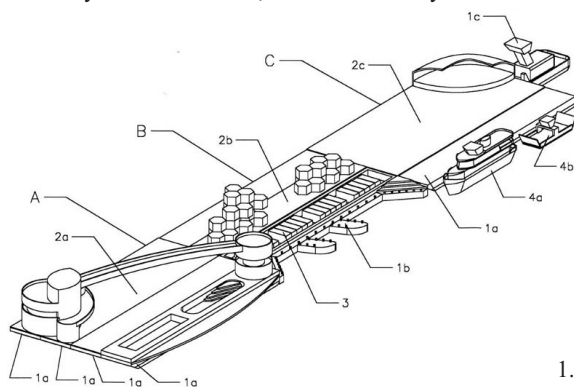
A felépítményben (2a, 2b, 2c) és az úszóelemekben (1a) szórakoztató, és/vagy szállás, és/vagy sport, és/vagy oktató, és/vagy vásárló stb. centrumok vannak kialakítva.



Az úszósziget több úszóegységből (A, B, C) is összekapcsolható.

Az úszóegység (A, B, C), illetve az úszósziget helyváltoztatását a motoros úszóelem (1c) és/vagy a motoros hajó (4a, 4b) biztosítja.

A találmány szerinti úszósziget lehetővé teszi folyó vagy állóvízben szórakoztató-, kulturális, sport-, oktatócentrumok létrehozását, és mozgatását a partszakaszon egymástól távol eső települések között, valamint idényszerű fesztiválok, találkozók lebonyolítását.



1. ábra

### C – SZEKCIÓ VEGYÉSZET ÉS KOHÁSZAT

(51) **C02F 1/00** (2006.01)

**C03C 3/00** (2006.01)

(13) **A1**

(21) **P 05 00436**

(22) **2005.05.03.**

(71) (72) Hoffmann László, Budapest (HU)

(54) **Kohászati segédanyag: szintetikus folypát ipari szennyvíz-izszból**

(57) A találmány tárgya eljárás, 45–70 % kalcium-fluorid-tartalmú, változó nedvességtartalmú izszból, szárítása után, az analízisadatok ismeretében számított mennyiségű hidrogén-fluorid adagolással (ezzel növelve a kalcium-fluorid koncentrációt), majd a finomszemcsés por összetapadását elősegítő, valamint a kötést és szilárdságot növelő adalékanyagok hozzáadása és homogenizálása után extruderben tömörítve, a kijövő anyagot formázva, majd hőkezelve a fenti eljárással előállított termék.

A találmány szerinti eljárást az jellemzi, hogy 100 tömegrész 5–10 nedvességtartalmúra kiszárított izszapmintához számított mennyiségű hidrogén-fluoridot, majd a kolloid kalcium-fluorid szemcsék összetapadását elősegítő 0,3–0,4 tömeg kopolimer (előnyösen akril- vagy vinil-klorid-vinil-acetátot), ill. a végtermék szilárdságát befolyásoló 1–2 % szénszálat, vagy annak gyártási hulladékát és/vagy polipropilén szálat, és/vagy természetes rostanyag-hulladékot vagy ezek keverékét, valamint a kötést befolyásoló 1–5 tömeg% melaszt és/vagy hőre keményedő műgyantát és/vagy kalcium-aluminát-cementet adalékolnak, melyet homogenizálnak, extrudálnak, az igények szerint formázzák és szárítják.

A granulálási technológiánál úgy járnak el, hogy a hidrogén-fluoridos kezelés után vizes oldatot készítenek a kopolimerből és a melaszból úgy, hogy az 5–10 %-os oldat és a száraz izszip folyamatos adagolásával a kívánt szemcseméretet elérik. Az előállított terméket a kívánt nedvességtartalomra szárítják.

(51) **C04B 35/00** (2006.01)

**C10L 1/10** (2006.01)

**F21K 2/06** (2006.01)

**H01J 61/00** (2006.01)

(13) **A1**

(21) **P 05 00909**

(22) **2005.09.30.**

(71) Esti Nap-Fény Kft., Szeged (HU)

(72) dr. Hajtó János Péter 25%, Budapest (HU);

Szabó József 10%, Budapest (HU);

Szabó Attila 10%, Budapest (HU);

Potyondi Mária 10%, Budapest (HU);

Elek Sándor 10%, Hódmezővásárhely (HU);

dr. Marossy Kálmán 10%, Kazincbarcika (HU);

Szabó Gyula 10%, Kazincbarcika (HU);

dr. D. Szabó Árpád 15%, Szeged (HU)

(54) **Fluoreszcens és foszforeszcens festékek és pigmentek, valamint átlátszó műanyag alapú hordozó anyagok és optikai fényvezetők kombinációjával kialakított, külső elektromos energiaforrás nélkül működő világítórendszer**

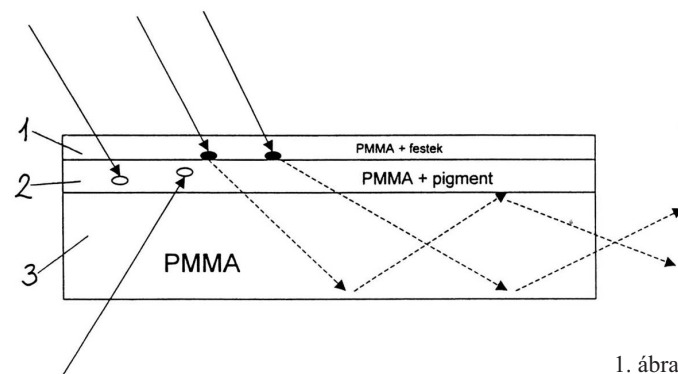
(74) Varga Tamás Péter szabadalmi ügyvivő, Budapest

(57) A találmány tárgya fluoreszcens és foszforeszcens festékek és pigmentek, valamint átlátszó műanyag alapú hordozó anyagok és optikai fényvezetők kombinációjával kialakított, külső elektromos energiaforrás nélkül működő világítórendszer, amelyek segítségével nappal és éjszaka is külső energiaforrás nélkül világító reklám és biztonsági célú eszközök, berendezések valamint információ megjelenítő eszközök hozhatók létre.

A találmány szerinti megoldás jellemzője, hogy a rendszer alapelrendezésének foszforeszcens rétege (2), valamint a foszforeszcens réteggel (2) közvetve vagy közvetlenül összekapcsolódó fluoreszcens rétege (1) van, amelyek átlátszó anyagban és/vagy annak felületén, előnyösen átlátszó fényvezető rétegen (3) és/vagy annak anyagában vannak kiképezve és/vagy annak felületén elhelyezve.

Előnyös kialakításban a fluoreszcens réteg (1) oly módon van megvalósítva, hogy a fluoreszcens festék vagy pigment egy átlátszó műanyagréteg felületére van felhordva, vagy annak átlátszó műanyag anyagába van keverve.

A foszforeszcens réteg (2) oly módon van megvalósítva, hogy a foszforeszcens pigment vagy festék egy átlátszó műanyagréteg felületére van felhordva, vagy annak átlátszó műanyag anyagába van keverve, és az ilyen módon kiképzett foszforeszcens réteg (2) a fluoreszcens rétegre (1) és/vagy az átlátszó fényvezető réteg (3) egyik felületére fekszik fel. A fényvezető réteg (3) anyaga átlátszó műanyag vagy üveg, vagy ezek kombinációja.



1. ábra

(51) **C04B 41/48** (2006.01)

**C04B 14/00** (2006.01)

**C08F 220/06** (2006.01)

**C08F 246/00** (2006.01)

(13) **A1**

(21) **P 05 00805**

(22) **2005.08.29.**

(71) Beton és Bauservice Kft., Budapest (HU)

(72) Lesz Károly, Budapest (HU)

(54) **Eljárás és „know-how” nagy kezdő és végszilárdságú víz és gázzáró, akrilát-akrilnitril-sztirol kopolimerrel térhálósított, hidraulikus kötésű cementes habarcs és betonkeverék előállítására és bedolgozására, célszerűen sűrítettlevegős lúgáramú szállítással**

(57) A „know-how” helyszínen is előállítható vagy előkevert, import nélküli csak hazai gyártású és egyenként már ismert tulajdonságú alapanyagokból keverés és bedolgozás útján kémiailag létrehozott új, az alapanyagok kötés és szilárdulás előtti-utáni egyedi kedvező fizikai és

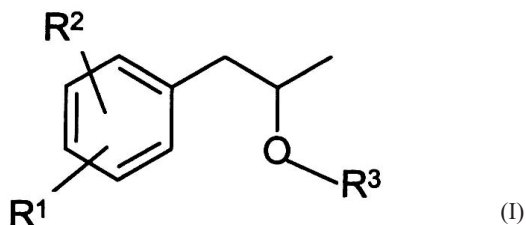
kémiai jellemzőit ötvöző speciális tulajdonságokkal rendelkező végtermék.

- (51) **C07C 33/46** (2006.01) (13) A2  
**C07C 69/65** (2006.01)  
**C07C 69/767** (2006.01)  
**C07D 317/46** (2006.01)

- (21) **P 05 00622** (22) 2005.06.22.  
 (71) EGIS Gyógyszergyár Nyilvánosan Működő Részvénytársaság, Budapest (HU)  
 (72) dr. Barkóczy József 25%, Budapest (HU);  
 dr. Ling István 25%, Budapest (HU);  
 dr. Bálint József 20%, Budapest (HU);  
 dr. Egri Gabriella 10%, Budapest (HU);  
 Kiss Violetta 10%, Pálfa (HU);  
 dr. Fogassy Elemér 10%, Érd (HU)

**(54) Új gyógyszeripari intermedierek és azok előállítása**

(57) A találmány új általános képletű tiszta enantiomer vagy meghatározott szubsztituensek esetén racém aril-izopropanol-származékokra, ezek előállítására és gyógyszeripari intermediereként történő felhasználására vonatkozik.



- (51) **C07C 37/00** (2006.01) (13) A1

- (21) **P 05 00396** (22) 2005.04.20.  
 (71) Budapesti Műszaki és Gazdaságtudományi Egyetem, Budapest (HU)  
 (72) dr. Tungler Antal 40%, Budapest (HU);  
 dr. Vida László 10%, Budapest (HU);  
 dr. Trócsányi Zénó 20%, Veszprém (HU);  
 dr. Szabó Lajos 10%, Márkó (HU);  
 Nagy Lajos 10%, Fűzfőgyártelep (HU);  
 dr. Dukai József 5%, Veszprém (HU);  
 Arányi Péter 5%, Veszprém (HU)

**(54) Eljárás 4,6-diamino-rezorcín-dihidroklorid előállítására**

(74) dr. Jalsovszky Györgyné ügyvéd, Budapest  
 (57) A találmány tárgya eljárás az (I) képletű 4,6-diamino-rezorcín-dihidroklorid előállítására, amelynek során (II) képletű 4,6-bisz(fenil-amino)-rezorcint 1-3 szénatomos alkanolban, 1–10 bar hidrogénnyomáson, 20–70°C hőmérsékleten hidrogéneznek hordozós palládium katalizátor jelenlétében, majd a hidrogénfogyás leállásakor az elegyhez vizes sósavoldatot adnak, a katalizátort kiszűrik, és a szűrletből ismert módon elkülönítik a terméket. A találmány szerint a vizes sósavoldat beadagolása és a katalizátor kiszűrése között a reakcióelegyet legalább 10 percig utóhidrogénezik.

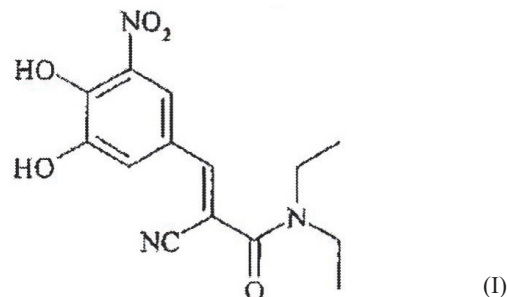
- (51) **C07C 231/00** (2006.01) (13) A1  
**C07C 233/00** (2006.01)  
**C07C 233/09** (2006.01)  
**C07C 255/00** (2006.01)

- (21) **P 05 00714** (22) 2005.07.25.  
 (71) ICN Magyarország Részvénytársaság, Budapest (HU)  
 (72) L. Kissné dr. Sepsí Ágnes 51%, Tiszavasvári (HU);  
 Juhász Károlyné 27%, Tiszavasvári (HU);  
 dr. Eszenyi Tibor 10%, Tiszalök (HU);  
 Tamás Lajosné 6%, Tiszavasvári (HU);  
 Treszkó Sándorné 3%, Hajdúnánás (HU);

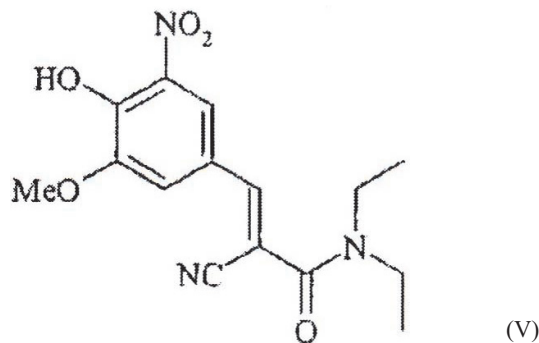
Horváth Sándorné 2%, Tiszavasvári (HU);  
 dr. Habil Jekő József 1%, Tiszavasvári (HU)

**(54) Eljárás (E)-2-ciano-3-(3,4-dihidroxi-5-nitrofenil)-N,N-di-  
 etil-2-propénamid előállítására és az eljárásban alkalmazott  
 intermedier**

- (74) ifj. Szentpéteri Ádám, S.B.G. & K. Szabadalmi Ügyvivői Iroda, Budapest  
 (57) A találmány tárgya eljárás az (I) képletű



(E)-2-ciano-3-(3,4-dihidroxi-5-nitrofenil)-N,N-di-  
 etil-2-propénamid (entacapone) előállítására, az (V) képletű



metilencapone demetilézésével. Az (V) képletű 2-ciano-3-(3-hidroxi-4-metoxi-5-nitrofenil)-N,N-di-  
 etil-2-propénamid új intermedier.

- (51) **C07D 217/22** (2006.01) (13) A2  
**A61K 31/47** (2006.01)  
**C07D 401/12** (2006.01)  
**C07D 409/12** (2006.01)  
**C07D 417/12** (2006.01)  
**C07D 403/12** (2006.01)  
**A61P 9/12** (2006.01)

**(21) P 06 00854** (22) 2002.11.20.

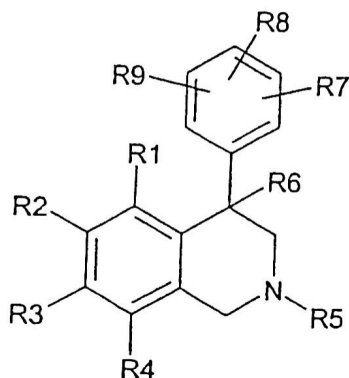
- (71) Sanofi-Aventis Deutschland GmbH, Frankfurt am Main (DE)  
 (72) Hofmeister, Armin, Oppenheim (DE);  
 Heinelt, Uwe, Wiesbaden (DE);  
 Lang, Hans-Jochen, Hofheim (DE);  
 Bleich, Markus, Hünfelden-Dauborn (DE);  
 Wirth, Klaus, Kriftel (DE);  
 Gekle, Michael, Würzburg (DE)

**(54) Szubsztituált 4-feniltetrahidroizokinolin-származékok, eljárás előállításukra, alkalmazásuk, és a vegyületeket tartalmazó gyógyszerkészítmények**

- (30) 101 59 714.2 2001.12.05. DE  
 (86) PCT/EP 02/12990 (87) WO 03/048129  
 (74) dr. Gárdonyi Zoltánné, DANUBIA Szabadalmi és Védjegy Iroda Kft., Budapest

(57) A találmány (I) általános képletű vegyületekre, előállításukra és alkalmazásukra, valamint a vegyületeket tartalmazó gyógyszerkészítményekre vonatkozik. A képletben R1 – R9 jelentése az igénypontokban megadott. A vegyületek különösen alkalmasak magas vérnyomás elleni ágensekként, iszkémiás károsodások csökkentésére és megelőzésére sebészeti beavatkozásoknál, az idegrendszer iszkémiás károsodása, szélütés, agyödéma, sokk, légzési zavarok, horkolás, ektoparazitás fertőzés

kezelésére és megelőzésére, epekőképződés megelőzése, atherosclerosis, késői diabéteszes komplikációk, rákbetegségek, fibrotikus megbetegedések, endoteliális működési zavarok, szerv-hipertrofiák és -hiperpláziák kezelésére és megelőzésére, továbbá a celluláris nátrium-proton-csere inhibitoraként, ezenkívül a szérumban lipoprotein-szintjének csökkentésére, így az atherosclerotikus elváltozások megelőzésére és visszahozására.



(I)

(51) C07D 223/08 (2006.01)

A61K 31/55 (2006.01)

C07D 401/00 (2006.01)

A61P 19/00 (2006.01)

(21) P 03 01964

(71) SmithKline Beecham Corporation, Philadelphia, Pennsylvania (US)

(72) jr. Marquis, Robert W., King of Prussia, Pennsylvania (US);

Veber, Daniel F., King of Prussia, Pennsylvania (US);

Yamashita, Dennis S., King of Prussia, Pennsylvania (US)

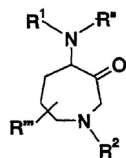
(54) Proteáz inhibitorok

(30) 60/252,508 2000.11.22. US

(86) PCT/US 01/51647 (87) WO 03/053331

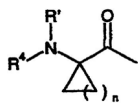
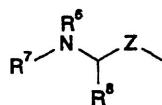
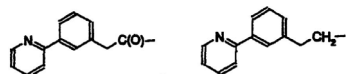
(74) Derzsi Katalin, S.B.G. &amp; K. Szabadalmi Ügyvivői Iroda, Budapest

(57) A találmány (I) általános képletű vegyületekre



(I)

– amelyek képletében

R<sup>1</sup> csoport;R<sup>2</sup> hidrogénatom, alkil-, cikloalkil-(0-6 szénatomos alkil)-, Ar-(0-6 szénatomos alkil)-, Het-(0-6 szénatomos alkil)-, R<sup>9</sup>C(O)-, R<sup>9</sup>C(S)-, R<sup>9</sup>SO<sub>2</sub>-, R<sup>9</sup>OC(O)-, R<sup>9</sup>R<sup>11</sup>NC(O)-, R<sup>9</sup>R<sup>11</sup>NC(S)-,R<sup>9</sup>(R<sup>11</sup>)NSO<sub>2</sub>-,és R<sup>9</sup>SO<sub>2</sub>R<sup>11</sup>NC(O)-csoport;R<sup>4</sup> hidrogénatom, alkil-, cikloalkil-(0-6 szénatomos alkil)-, Ar-(0-6 szénatomos alkil)-, Het-(0-6 szénatomos alkil)-, R<sup>5</sup>C(O)-, R<sup>5</sup>C(S)-, R<sup>5</sup>SO<sub>2</sub>-, R<sup>5</sup>OC(O)-, R<sup>5</sup>R<sup>12</sup>NC(O)- és R<sup>5</sup>R<sup>12</sup>NC(S)-csoport;R<sup>5</sup> hidrogénatom, alkil-, alkenil-, alkinil-, cikloalkil-(0-6 szénatomos alkil)-, alkanonil-, Ar-(0-6 szénatomos alkil)- és Het-(0-6 szénatomos alkil)-csoport;R<sup>6</sup> hidrogénatom, alkil-, Ar-(0-6 szénatomos alkil)- és Het-(0-6 szénatomos alkil)-csoport;R<sup>7</sup> hidrogénatom, alkil-, cikloalkil-(0-6 szénatomos alkil)-, Ar-(0-6 szénatomos alkil)-, Het-(0-6 szénatomos alkil)-, R<sup>10</sup>C(O)-, R<sup>10</sup>C(S)-, R<sup>10</sup>SO<sub>2</sub>-, R<sup>10</sup>OC(O)-, R<sup>10</sup>R<sup>13</sup>NC(O)- és R<sup>10</sup>R<sup>13</sup>NC(S)-csoport;R<sup>8</sup> hidrogénatom, alkil-, alkenil-, alkinil-, Het-(0-6 szénatomos alkil)- és Ar-(0-6 szénatomos alkil)-csoport;R<sup>9</sup> alkil-, cikloalkil-(0-6 szénatomos alkil)-, Ar-(0-6 szénatomos alkil)-, -Ar-COOH és Het-(0-6 szénatomos alkil)-csoport;R<sup>10</sup> alkil-, cikloalkil-(0-6 szénatomos alkil)-, Ar-(0-6 szénatomos alkil)- és Het-(0-6 szénatomos alkil)-csoport;R<sup>11</sup>, R<sup>12</sup>, R<sup>13</sup>, R' és R'' hidrogénatom, alkil-, Ar-(0-6 szénatomos alkil)- és Het-(0-6 szénatomos alkil)-csoport;

R''' alkil-, cikloalkil-(0-6 szénatomos alkil)-, Ar-(0-6 szénatomos alkil)- és Het-(0-6 szénatomos alkil)-csoport;

Z karbonil- vagy metilén-csoport; és

n 1, 2, 3, 4 vagy 5 –

valamint gyógyászati el fogadható sóik, hidrátjaik és szolvátjaik képezik.

A találmány magában foglalja a hatóanyagként (I) általános képletű vegyületeket tartalmazó gyógyszerkészítményeket és a vegyületek gyógyászati felhasználását, alkalmazását is.

A találmány szerinti vegyületek és gyógyszerkészítmények különösen jól alkalmazhatók az olyan betegségek kezelésére, amelyekben jelentős szerepet játszanak cisztein proteázok, amilyenek például az excesszív csont- és porcvesztéses betegségek, így az osteoporosis, a periodontitis és az arthritis.

(51) C07D 231/12 (2006.01)

A61K 31/415 (2006.01)

A61P 29/00 (2006.01)

(13) A1

(21) P 05 00730

(22) 2005.07.29.

(71) RICHTER Gedeon Vegyészeti Gyár Rt., Budapest (HU)

(72) dr. Fischer János 32%, Budapest (HU);

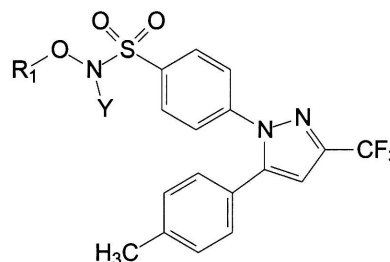
Kis-Varga Istvánné 28%, Kákucs (HU);

Szabó György 28%, Budapest (HU);

Leibinger János 12%, Budapest (HU)

(54) 1,2-Diaril-heterociklusos vegyületek, előállításuk, azokat tartalmazó gyógyszerkészítmények és alkalmazásuk

(57) A találmány tárgya új (I) általános képletű vegyületek



(I)

ahol R<sub>1</sub> jelentése hidrogénatom, 1–5 szénatomszámú acil-csoport, benzoilcsoport vagy R<sub>2</sub>-COOR<sub>3</sub> csoport, Y jelentése hidrogénatom vagy alkáli ion, R<sub>2</sub> jelentése 1–4 szénatomos egyenes vagy elágazó szénláncú alkilidén csoport, és R<sub>3</sub> jelentése hidrogénatom, 1–4 szénatomszámú alkilcsoport vagy alkáli-ion,

és/vagy sztereoisomerjei és/vagy diasztereomerjei és/vagy azok sói és/vagy hidrátjai és/vagy szolvátjai, melyek alkalmasak akut és krónikus gyulladáshoz vezető megbetegedések esetén fellépő, valamint műtét és dysmenorrhéa fájdalmak kezelésére. A találmány kiterjed továbbá az (I) általános képletű új vegyületek előállítására, illetve az ezeket tartalmazó gyógyászati készítményekre is.



- (51) **C07D 401/04** (2006.01)  
**A61K 31/44** (2006.01)  
**A61P 25/00** (2006.01)  
**A61P 35/00** (2006.01)

(13) A2

- (21)
- P 03 01181**
- (22)
- 2001.09.19.**

(71) SmithKline Beecham p.l.c., Brentford, Middlesex (GB)

(72) Dean, David Kenneth, Harlow, Essex (GB);  
Takle, Andrew Kenneth, Harlow, Essex (GB);  
Wilson, David Matthew, Harlow, Essex (GB)

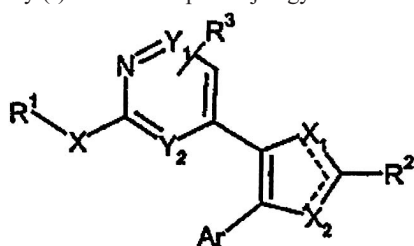
- (54)
- Raf kináz inhibitorokként alkalmazható imidazolszármazékok**

(30) 0023196.9 2000.09.21. GB  
0023208.2 2000.09.21. GB  
0023197.7 2000.09.21. GB  
0023193.6 2000.09.21. GB

(86) PCT/GB 01/04195 (87) WO 02/24680

(74) Derzsi Katalin, S.B.G. &amp; K. Szabadalmi Ügyvivői Iroda, Budapest

(57) A találmány (I) általános képletű új vegyületekre

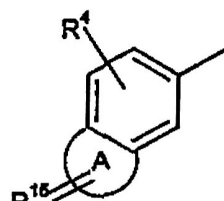


(I)

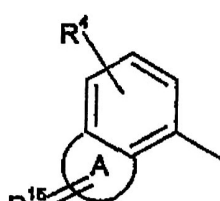
– amelyek képletében

X oxo-, metilén-, karbonil-, tio- vagy iminocsoport, vagy az -X-R<sup>1</sup> általános képletű csoport jelentése hidrogénatom;Y<sub>1</sub> és Y<sub>2</sub> egymástól függetlenül nitrogénatom vagy metincsoport;R<sup>1</sup> hidrogénatom, adott esetben szubsztituált alkil-, cikloalkil-, aril-, aril-(alkil)-, heterociklil-, heterociklil-(alkil)-, heteroaril- vagy heteroaril-(alkil)-csoport; ezenkívül ha X metilén-csoport, akkor R<sup>1</sup> hidroxycsoport vagy adott esetben szubsztituált alkoxycsoport is lehet;R<sup>2</sup> hidrogénatom, adott esetben szubsztituált alkil-, alkenil-, cikloalkil-, cikloalkenil-, heterociklil-, aril vagy heteroaril-csoport;

Ar (a) vagy (b) általános képletű csoport,



(a) ábra



(b) ábra

amelyek képletében

A 5-7 tagú, adott esetben legfeljebb két heteroatomot tartalmazó, adott esetben szubsztituált kondenzált gyűrűt jelent,

R<sup>3</sup> és R<sup>4</sup> hidrogén-, halogénatom, alkil-, aril-, aril-(alkil)-, alkoxi-, alkoxi-(alkil)-, halogén-alkil-, aril-(alkoxi)-, hidroxil-, nitro-, ciano-, azido-, amino-, mono- vagy dialkil-amino-, acil-amino-, (aril-karbonil)-amino-, acil-oxi-, karboxi-, karboxi-só-, karboxiészter-, karbamoil-, mono- és dialkil-karbamoil-, alkoxi-karbonil-, (aril-oxi)-karbonil-, ureido-, guanidino-, alkil-guanidino-, amidino-, alkil-amidino-, szulfonil-amino-, szulfamoil-, alkil-tio-, alkil-szulfonil- vagy alkil-szulfonil-csoport;R<sup>15</sup> oxocsoport vagy =N-OH képletű csoport;X<sub>1</sub> és X<sub>2</sub> egyikének a jelentése nitrogénatom, és a másik jelentése NR<sup>6</sup> általános képletű csoport, amelybenR<sup>6</sup> hidrogénatom vagy alkilcsoport –

és gyógyászatiilag elfogadható származékaikra, valamint a vegyületek gyógyszerként, különösen neurotraumás betegségek, rák, kró-

nikus neurodegeneráció, fájdalom, migrén és cardialis hypertrophia kezelésére szolgáló Raf kináz inhibitorokként történő felhasználására vonatkozik.

- (51)
- C07J 73/00**
- (2006.01)

**A61K 31/58** (2006.01)**A61P 5/28** (2006.01)

(13) A2

- (21)
- P 03 00937**
- (22)
- 2001.06.19.**

(71) Dr. Reddy's Laboratories Limited, Hyderabad, Andhra Pradesh (IN)

(72) Reddy, M. Satyanarayana, Hyderabad, Andhra-Pradesh (IN);  
Rajan, S. T., Hyderabad, Andhra Pradesh (IN);  
Rao, M. V. N. Brahmeshwara, Hyderabad, Andhra Pradesh (IN);

Vyas, K., Hyderabad, Andhra Pradesh (IN);

Reddy, S. Vishnuvardhana, Hyderabad, Andhra Pradesh (IN);

Rekha, K. Shashi, Hyderabad, Andhra Pradesh (IN)

- (54)
- A 17β-(N-terc-butil-karbamoil)-4-aza-5α-androszt-1-én-3-on új polimorf alakja és eljárás előállítására**

(30) 737/MAS/2000 2000.09.07. IN

(86) PCT/US 01/19546 (87) WO 02/20553

(74) ifj. Szentpéteri Ádám, S.B.G. &amp; K. Szabadalmi Ügyvivői Iroda, Budapest

(57) A találmány tárgya a 17β-(N-terc-butil-karbamoil)-4-aza-5α-androszt-1-én-3-on új polimorf alakja, a III-alak, melyet az alábbi adatok jellemeznek:

DSC: olvadási endoterm 262°C körüli csúcshőmérséklettel, minor endoterm 245°C és exoterm 253°C körül.

XRD (2 θ): 5,32, 10,70, 13,64, 14,96, 15,86, 1,612, 16,56, 17,20, 18,22, 19,60 és 23,04.

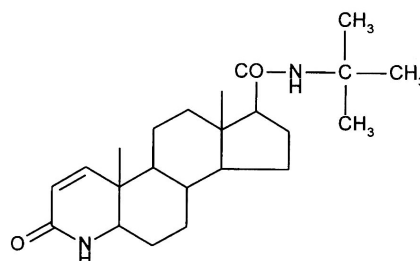
FT-IR (KBr): 3427, 3233, 2931, 1679, 1600, 1501, 1451 és 820 cm<sup>-1</sup>.

A találmány további tárgya, eljárás az (I) képletű 17β-(N-terc-butil-karbamoil)-4-aza-5α-androszt-1-én-3-on III-alakjának előállítására, mely az alábbi lépésekből áll:

(a) a nyers 17β-(N-terc-butil-karbamoil)-4-aza-5α-androszt-1-én-3-ont vízzel nem elegyedő, szerves oldószerben, például halogénezett oldószerben, aromás szénhidrogénben, vagy alkil-acetátok körül kiválasztott oldószerben oldják;

(b) az oldatot apolárisabb szerves oldószerrel telítik, ez lehet egyenes vagy elágazó láncú alifás szénhidrogén – előnyösen hexán vagy heptán – vagy petroléter; és

(c) az oldatot betöményítve, a III-alakban levő, (I) képletű 17β-(N-terc-butil-karbamoil)-4-aza-5α-androszt-1-én-3-ont a szokásos módon kinyerik.



(I)

- (51)
- C08F 299/06**
- (2006.01)

**C08L 75/04** (2006.01)**C08L 75/14** (2006.01)

(13) A1

- (21)
- P 05 00363**
- (22)
- 2005.04.05.**

(71) Budapesti Műszaki Egyetem, Budapest (HU);

Bervina Beltrans Kft., Budapest (HU)

(72) dr. Nagy József 35%, Budapest (HU);

dr. Wagner Ödön 25%, Budaörs (HU);

Kwaysser Endre 25%, Budapest (HU);

Bereczk Gábor 15%, Budapest (HU)

**(54) Hőálló szilikon-poliuretán és eljárás annak előállítására**

(74) dr. Asbóth Domokos, Dr. Asbóth, dr. Biczi & Társa Ügyvédi és Szabadalmi Iroda, Budapest

(57) A találmány tárgya új típusú, hőálló szilikon-poliuretán, amely térhálós polimer alapegységként egy (II) általános képletű diizocianát-végcsoportokkal rendelkező, a láncban poliuretán kötéseket tartalmazó polisziloxán vegyületet

OCN-Z-NH-CO-O-X-O-CO-(NH-Z-NH-CO-O-X-O)<sub>m</sub>-CO-NH-Z-NCO (II)

ahol X jelentése a sziloxán-láncot tartalmazó molekularész, Z jelentése az alkil-láncot tartalmazó molekularész, m jelentése 1–20 közötti egész szám – és/vagy egy (IV) általános képletű diizocianát-végcsoportokkal rendelkező, a láncban poliuretánkötéseket tartalmazó polisziloxán vegyületet

OCN-X-NH-CO-O-Z-O-CO-(NH-X-NH-CO-O-Z-O)<sub>m</sub>-CO-NH-X-NCO (IV)

ahol X a sziloxán-láncot tartalmazó molekula-rész, Z az alkil-láncot tartalmazó molekularész, m jelentése 1–20 közötti egész szám – tartalmaz.

A találmány a fenti új hőálló szilikon-poliuretán előállítására is vonatkozik.

(51) **C08G 69/10** (2006.01)

**A61K 9/127** (2006.01)

(13) **A2**

(21) **P 04 00171**

(22) **2002.06.03.**

(71) Astellas Pharma Europe B.V., Leiderdorp (NL)

(72) Metselaar, Josbert Maarten, Utrecht (NL);

Hennink, Wilhelmus Everardus, Utrecht (NL);

de Vringer, Tom, Leiderdorp (NL);

de Boer, Leonardus Wilhelmus Theodorus, Leiderdorp (NL);

Oussoren, Christien, Utrecht (NL);

Storm, Gerrit, Utrecht (NL); Bruin, Peter, Utrecht (NL)

**(54) Lipid-polimer-konjugátumok**

(30) 01202107.7 2001.06.01. EP

(86) PCT/EP 02/06432 (87) WO 02/098951

(74) dr. Láng Tivadarné, S.B.G. & K. Szabadalmi Ügyvivői Iroda, Budapest

(57) A jelen találmány lipid-polimer-konjugátumokra vonatkozik, amelyek legalább egy hidrofób apoláris egységből és egy hidrophil fejcsoportból álló amfifil lipidből és egy N- és egy C-terminális végcsoportot hordozó polimerből vagy ennek prekursorából nyerhetők, ahol a polimer egy poli(aminosav), poli(aminosav-származék) vagy egy poli(aminosav-analóg) és a lipid a polimer N- vagy C-terminális végcsoportjához kapcsolódik.

(51) **C08G 69/10** (2006.01)

**A61K 9/127** (2006.01)

(13) **A2**

(21) **P 04 00174**

(22) **2002.06.03.**

(71) Astellas Pharma Europe B.V., Leiderdorp (NL)

(72) Metselaar, Josbert Maarten, Utrecht (NL);

Hennink, Wilhelmus Everardus, Utrecht (NL);

de Vringer, Tom, Leiderdorp (NL);

de Boer, Leonardus Wilhelmus Theodorus, Leiderdorp (NL);

Oussoren, Christien, Utrecht (NL);

Storm, Gerrit, Utrecht (NL);

Bruin, Peter, Utrecht (NL)

**(54) Lipid-polimer-konjugátum kompozíciók**

(30) 01202107.7 2001.06.01. EP

(86) PCT/EP 02/06783 (87) WO 02/098952

(74) dr. Láng Tivadarné, S.B.G. & K. Szabadalmi Ügyvivői Iroda, Budapest

(57) A találmány tárgyát koloidális hordozó kompozíciók képezik, amelyek egy hatóanyagot és egy lipid-polimer-konjugátumot tartalmaznak, ahol a polimer egy poli(aminosav), egy poli(aminosav-származék) vagy egy poli(aminosav-analóg), mint pl. poli[N-(2-hidroxi-etil)-gluta-

min] (PHEG), és a lipid-polimer-konjugátum hosszú keringési tulajdonságokat biztosít a koloidális hordozó kompozíciónak.

(51) **C09K 11/08** (2006.01)

**C09K 11/00** (2006.01)

**C09K 11/77** (2006.01)

**H01J 61/46** (2006.01)

(13) **A1**

(21) **P 06 00319**

(22) **2006.04.24.**

(71) OSRAM SYLVANIA Inc., Danvers, Massachusetts (US)

(72) Fan, Chen-Wen, Sayre, Pennsylvania (US);

Snyder, Thomas M., Laceyville, Pennsylvania (US);

Thomason, Eric A., Towanda, Pennsylvania (US)

**(54) Javított megtartó stabilitású, UV-emittáló stroncium-borát-foszfor**

(30) 10/908,002 2005.04.25. US

(74) Derzsi Katalin, S.B.G. & K. Szabadalmi Ügyvivői Iroda, Budapest

(57) A találmány előzetesen kezelt, legfeljebb körülbelül 25 atomszázalék alumíniumot tartalmazó felületi réteggel rendelkező SrB<sub>4</sub>O<sub>7</sub>:Eu foszfor részecskékből álló UV-emittáló foszforra vonatkozik.

A találmány szerinti kezelt SrB<sub>4</sub>O<sub>7</sub>:Eu foszfor megtartó stabilitása olyan mértékben javítja a SrB<sub>4</sub>O<sub>7</sub>:Eu foszfor 100 órás fenntartását, hogy a kezelt foszfor 25 napnál hosszabb idejű megtartó periódusnak is alávethető, anélkül, hogy egy fluoreszcens barnító lámpában jelentősen megváltozna a 100 órás fenntartása.

A találmány kiterjed egy SrB<sub>4</sub>O<sub>7</sub>:Eu foszfor kezelési eljárására is, amelynek során

(a) a foszfornak egy alumíniumionokat tartalmazó vizes oldatba történő bekeverésével létrehozunk egy kezelt foszfort;

(b) a kezelt foszfort elkülönítik az oldatból;

(c) a kezelt foszfort összekeverik egy nagy felszínű alumínium-oxid porral, és így egy keveréket hoznak létre, ahol a nagy felszínű alumínium-oxid por legalább körülbelül 60 m<sup>2</sup>/g felszínnel rendelkezik;

(d) a keveréket körülbelül 400 °C és körülbelül 600 °C közötti hőmérsékleten hevítik.

(51) **C23C 16/00** (2006.01)

(13) **A1**

(21) **P 06 00483**

(22) **2006.06.06.**

(71) Osram Sylvania Inc., Danvers, Massachusetts (US)

(72) Marking, Gregory A., Sayre, Pennsylvania (US);

Snyder, Thomas M., Laceyville, Pennsylvania (US)

**(54) Továbbfejlesztett UVC-sugárzó foszfor Sr(Al,Mg)12 O19:Pr és azt tartalmazó lámpa**

(30) 11/160,052 2005.06.07. US

(74) dr. Köteles Zoltán, S.B.G. & K., Szabadalmi Ügyvivői Iroda, Budapest

(57) Az Sr<sub>1-x</sub>Pr<sub>x</sub>Al<sub>12-y</sub>Mg<sub>y</sub>O<sub>19</sub> foszfor UVC-sugárzásának tökéletesítése a magnéziumnak a praezodímimum mólmennyiségéhez képest való növelésével. Az UVC-sugárzó foszfor összetétele az Sr<sub>1-x</sub>Pr<sub>x</sub>Al<sub>12-y</sub>Mg<sub>y</sub>O<sub>19</sub> képlettel van kifejezve, ahol yx. A foszfor vákuum ultraibolya sugárzással gerjesztve felhasználható higanymentes germicid lámpa létrehozásához.

(51) **C25B 1/06** (2006.01)

**C25B 1/04** (2006.01)

(13) **A1**

(21) **P 03 03594**

(22) **2003.11.04.**

(71) NANMERGCO Inc., Lawrenceville, New Jersey (US)

(72) dr. Kiss, Zoltán 50%, Belle Mead, New Jersey (US);

dr. Kulcsár Sándor 35%, Budapest (HU);

Fehér Gabriella 10%, Budapest (HU);

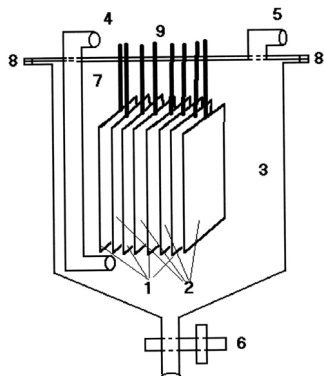
dr. Kádár Endre 5%, Budapest (HU)

**(54) Hidrogén fejlesztő-tároló berendezés**

(74) dr. Prinzné dr. Kohán Éva, Budapest

(57) A szabadalom lényege egy olyan hidrogén fejlesztő-tároló berendezés, mely villamos áram segítségével vízbontással állít elő hidrogéngáz,

és azt önmagában tárolja. A vízbontó és a hidrogéntároló edény azonos, a vízbontás anódját végző egyben elektród egyben a hidrogéntárolást is végzi oly módon, hogy olyan anyagból készül, amely a hidrogént adszorbciónal vagy más fizikai, kémiai eljárással reverzibilisen megköti, majd a tárolóból a megkötött hidrogént hővel nyomáscsökkentéssel vagy ellenirányú áramban a tárolót katódként kötve feszültség hatására ismételtelen leadja. Az elektród anyaga metálahidrid, karbon nanocső vagy más, reverzibilisen proton megkötésre alkalmas anyag.



1. ábra

### E – SEKCIÓ HELYHEZ KÖTÖTT LÉTESÍTMÉNYEK

- (51) **E01C 21/00** (2006.01) (13) A1  
 (21) **P 05 00604** (22) 2005.06.17.  
 (71) (72) Antalffy Tibor, Pilisborosjenő (HU)  
 (54) **Bitumen útburkolatok kátyúinak tartós kijavítására irányuló eljárás**

(57) A találmány tárgyát képező eljárás lényege a közutak „kátyúzása” alkalmazásával keletkezett, a javítást rövid időn belül hatástalanító „munkafelületek”, mikrorepedések hőközléssel történő homogenizálása.

- (51) **E01H 10/00** (2006.01) (13) A1  
**C09K 3/18** (2006.01)  
 (21) **P 05 00640** (22) 2005.06.27.  
 (71) (72) Nagypál László, Kiskunhalas (HU)  
 (54) **Eljárás parkolók, utak környezetkímélő síkosságmentesítésére**

(57) A találmány lényege egy környezetkímélő eljárás alkalmazása parkolók, utak síkosságmentesítésére -1 és -12 °C közötti külső hőmérséklet-intervallumban CaMg(CO<sub>3</sub>)<sub>2</sub>-tal kevert NH<sub>4</sub>NO<sub>3</sub> (közismert nevén pétisó) alkalmazásával. Az eljárás alkalmazása során a fenti adalék 10–30 m/m %-os, előnyösen 20 m/m-os vizes oldatának felhasználásával vagy 50 %-ban homokkal keverve a pétisóra nézve 10-100 g/m<sup>2</sup> felületi koncentrációt biztosítanak.

- (51) **E02B 3/00** (2006.01) (13) A1  
**E02B 3/10** (2006.01)  
**E02B 7/20** (2006.01)  
 (21) **P 05 00376** (22) 2005.04.11.  
 (71) (72) dr. Szigyártó Zoltán, Budapest (HU)  
 (54) **Eljárás árvízi vésztározók üzemeltetésére**

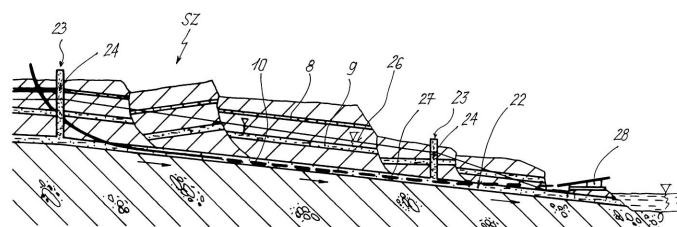
(57) A találmány tárgya eljárás árvédelmi töltéssel ellátott folyók valamelyik oldalán, a töltéssel védett területen kialakított és zsilipes vízbevezető műtárggyal ellátott, árvízi vésztározók és vésztározórendszerek üzemeltetésére veszélyesen magas árhullámok levonulása során, amikor a folyóból a víz egy részét a zsilipen keresztül a vésztározóba engedik.

A találmány lényege az, hogy a vésztározó zsilipjének megfelelő mozgásával, vagyis szükség szerinti mértékű megemelésével vagy lesüllyesztésével, a vízbevezető műtárgy folyó felőli vízszintjét, vagyis annak felvízszintjét egy előírt magasságon tartják, és ezzel a folyó otta-

ni vízszintjét időben állandósítják egy olyan szinten, amely már nem veszélyes a folyómenti, védendő töltésszakasz állékonyságára.

- (51) **E02D 3/10** (2006.01) (13) A1  
**E02B 11/00** (2006.01) (22) 2005.06.22.  
**E03B 3/40** (2006.01)  
 (21) **P 05 00627**  
 (71) (72) Szemesy István, Budapest (HU)  
 (54) **Eljárás földfelszínmozgások, főleg földcsuszamlások megelőzésére, illetve földcsúszásos területek rehabilitására felszín alatti szivárgórendszer alkalmazásával, valamint ilyen szivárgórendszer**  
 (74) dr. Markó József, DANUBIA Szabadalmi és Védjegy Iroda Kft., Budapest

(57) Földfelszínmozgások, főleg földcsuszamlások megelőzésére, illetve földcsuszamlásos területek rehabilitálására, a felszín alatti szivárgórendszert (SZ) alkalmaz a javasolt eljárás. Ennek során először az adott területen talajmechanikai feltárást készítenek, megállapítják a felszín alatti talajrétegek (4-10) elhelyezkedését, vastagságát, dőlését, esetleges gyűrődéseit is. A talajmechanikai feltárást során a talajrétegekből (4-10) mintákat vesznek, és azokat laboratóriumban megvizsgálják. A talajvízszint méréséhez észlelőkutakat készítenek, és ezekben végzett mérésekkel meghatározzák a nyugalmi talajvízszint felületét (26). A talajmechanikai feltárások eredményei alapján megtervezik legalább egy szivárgó (22) nyomvonalát (27). Szükség esetén az egymás feletti vízáteresztő rétegek (8–10) közötti kapcsolat biztosítására legalább egy, a tervezett szivárgóhoz (22) kapcsolódó függőleges ejtőkutat (23) építenek. Végül megépítik a szivárgót (22), előnyösen fűrészfűrészes (28) és/vagy visszanyerhető acélköpeny-csöves fűrészsajtolás alkalmazásával. A szivárgórendszer (SZ) legalább egy szivárgójának (22) nyomvonala (27) tehát, a talajmechanikai vizsgálat, valamint a nyugalmi talajvízszint felületének (26) mért adatai alapján van meghatározva.

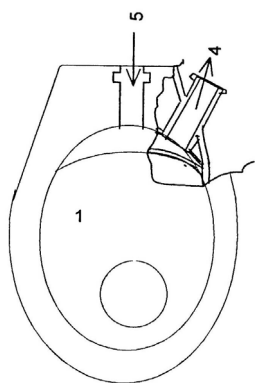


9. ábra

- (51) **E03D 9/04** (2006.01) (13) A1  
**E03D 9/05** (2006.01) (22) 2005.08.19.  
**E03D 9/052** (2006.01)  
 (21) **P 05 00785**  
 (71) (72) Laczházy Attila, Fót (HU)

(54) **Toalettszéke szagelszívással**  
 (57) Az eljárás lényege, hogy a toalettszéke vízbefolyó részén, vagy gyártás közben kialakított nyíláson, vagy utólag kialakított nyíláson szívja ki az elszívóberendezés a kellemetlen szagokat. A csészéhez, vagy a falba, vagy a toaletthelyiségbe helyezik az elszívóberendezést. Az elszívó berendezéssel szívják ki a toalettszékekből a kellemetlen szagokat és a falon keresztül, vagy a falon elvezetve a szabadba, vagy a szellőztető vezetékbe vezetnek a kellemetlen szagokat.

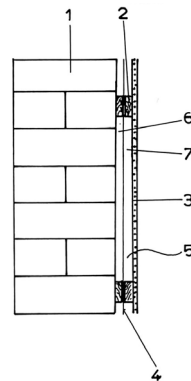




2b ábra

**(54) Eljárás hő- és/vagy zaj- és/vagy nedvességszigetelésre építőiparban**

(57) Eljárás hő- és/vagy zaj- és/vagy nedvességszigetelésre építőiparban, ahol a burkolóelemeket a falra légrés hagyása mellett rakják fel rögzítőelemek segítségével. A találmány lényege, hogy a burkolóelemek (3) és a fal (1) közötti légrést (5) hő- és/vagy zaj- és/vagy nedvességszigetelő, lemezszerű anyaggal (4) legalább két részlégrésre (6, 7) felosztják.



1. ábra

(51) **E03F 5/04** (2006.01)  
**F04D 7/00** (2006.01) (13) A1  
**(21) P 06 00512** (22) 2005.06.21.

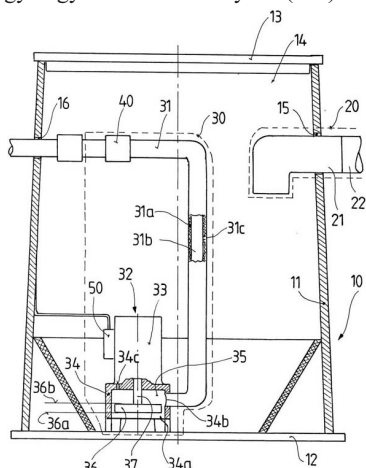
(71) (72) Csorba József, Lajosmizse (HU)

**(54) Javított tulajdonságú szennyvízátelő egység**

(74) Rónaszéki Tibor szabadalmi ügyvivő, Budapest

(57) A találmány tárgya javított tulajdonságú szennyvízátelő egység, amely fogadóterrel (14) rendelkező aknát (10), valamint szennyvíznek az aknába (10) juttatására szolgáló bevezető részegységet (20) és a szennyvíznek az aknából (10) történő eltávolítását szolgáló kivezető részegységet (30) tartalmaz, ahol a kivezető részegységnek (30) az akna (10) fogadóterében (14) elhelyezett szivattyúegysége (32), és azzal összeköttetésben álló, legalább részben ugyancsak az akna (10) fogadóterében (14) elhelyezett továbbító vezeték (31) van, a szivattyúegységnek (32) közegtovábbító teret (35) határoló fallal (34) rendelkező háza (33) és a közegtovábbító térben (35) elfordíthatóan elhelyezett járókerék (36) van, a ház (33) fala (34) a közegtovábbító térrel (35) összeköttetésben álló beömlőnyílással (34a) és kiömlőnyílással (34b) rendelkezik, a továbbító vezeték (31) pedig a ház (33) kiömlőnyílásával (34b) van összeköttetésben.

A megoldás jellegzetessége, hogy a szivattyúegység (32) működési helyzetében a ház (33) falának (34) a járókerék (36) alapsíkja (36a) fölé eső részén a közegtovábbító teret (35) a külső környezettel, célszerűen az akna (10) fogadóterével (14) összekötő egy vagy több kifúvató rés (34c) és/vagy a továbbító vezeték (31) palástján (31a) annak belső terét (31b) a külső környezettel, célszerűen az akna (10) fogadóterével (14) összekötő egy vagy több kifúvató nyílás (31c) van elrendezve.



1. ábra

(51) **E04C 2/38** (2006.01)  
**E04B 1/38** (2006.01) (13) A1

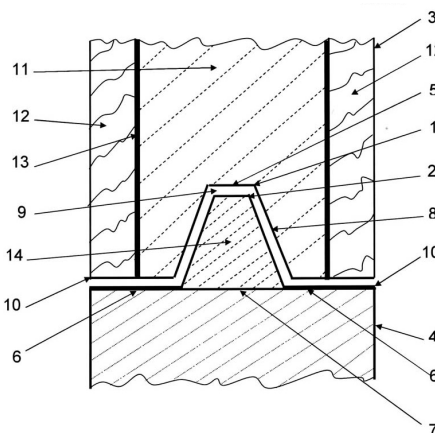
(21) **P 05 00607** (22) 2005.06.20.

(71) (72) dr. Sztankó József, Budapest (HU);

László Mihály, Dunakeszi (HU)

**(54) Eljárás és kiviteli elrendezések modulrendszerű, pehelykőnyű fémszerkezetes építmények ragasztásos eljárással történő kialakítására a Kalap Profil Rendszer (HAT Profile-System – HPS) megvalósításával**

(57) A találmány eljárás és azt megvalósító kiviteli alakok családi házak, hétvégi házak, garázsok, pavilonok, ipari épületek ragasztásos előállítására úgy, hogy az üzemben és a helyszínen kevés élőmunkával, gazdaságosan és gyorsan szerelhető szerkezeti megoldások jöjjenek létre, olcsó helyszínre történő szállítással és azzal, hogy az egyes elemek, modulok oldalain és/vagy alján és/vagy tetején több kalap alakú pozitív és/vagy negatív profilokat alakítanak ki, ezután a pozitív és/vagy negatív kalapprofilokkal ellátott elemeket, modulokat egymásba illesztik és ragasztásos eljárással rögzítik egymáshoz és ahol az illesztési helyeken kalapprofil-kialakítást kapott építményi elemek és/vagy modulok is ragasztásos eljárással készülnek.



1. ábra

(51) **E04B 1/74** (2006.01)  
**E04B 1/70** (2006.01)  
**E04F 13/00** (2006.01) (13) A1  
**(21) P 05 00311** (22) 2005.03.18.

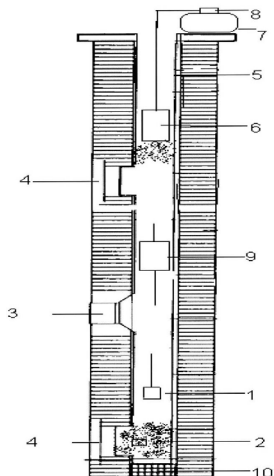
(71) (72) Subotics Zsolt, Budapest (HU);  
 Subotics Gyula, Budapest (HU)

(51) **E04F 17/02** (2006.01) (13) A1  
**(21) P 05 00806** (22) 2005.08.29.

(71) (72) Balog Péter, Besenyszög (HU);  
 Balogh Mihály, Besenyszög (HU)

**(54) Kéményfelújítási eljárás fémkémények utólagos, helyszínen történő felújítására**

(57) A találmány szerinti technológia a legalább 50 %-os épségű elkorrodált alumínium bélés szerkezetek több rétegben történő bevonása egy speciális védőanyaggal és felhordási technológiával, melynek eredményeként újra gáztömörré válik a bélés szerkezetet.



1. ábra

(51) **E04F 19/02** (2006.01)

(13) **A1**

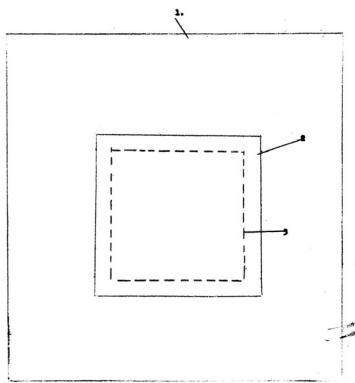
(21) **P 05 00391**

(22) **2005.05.25.**

(71) (72) Nagy Ferencné, Szeged (HU)

**(54) Eszköz villanykapcsoló körüli tapéta védelmére**

(57) A találmány tárgya eszköz villanykapcsoló körüli tapéta védelme, amely 1 mm-es, átlátszó plexi felhelyezésével, a villanykapcsoló tokozatának leszorításával van megoldva. Alkalmazási területe tapétázott vagy meszelt lakások villanykapcsolók körüli, a le- és felkapcsolásakor, a kéz által okozott szennyeződések kivédése a plexi felhelyezésével.



1. ábra

(51) **E04F 21/165** (2006.01)

(13) **A1**

(21) **P 05 00765**

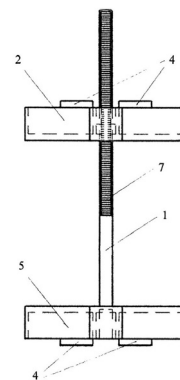
(22) **2005.08.15.**

(71) (72) Török József, Debrecen (HU)

**(54) Távtartó szerkezet üvegtéglák illesztéséhez**

(74) dr. Czél György, EMRI-PATENT Iparjogvédelmi Kft., Debrecen

(57) A találmány tárgya távtartó szerkezet üvegtéglák illesztéséhez, amely az üvegtéglák fugahézagaiba építhető távolságtartó fugakeresztből áll. 2db fugakeresztet szár (1) kapcsol össze, oly módon, hogy a talp (5) oldhatatlan kapcsolatban van a szárral (1), a csúszó kereszt (2) négyzetfúratával (6) van ellátva, amelynek segítségével elmozdíthatóan illeszkedik a szárra (1), a szár (1) négyzet keresztmetszetű, amelynek egyik oldalsíkján bordázat (7) van, továbbá a csúszó kereszt (2) négyzetfúratában (6) reteszfül (3) van kiképezve és a talp (5) és a csúszó kereszt (2) határoló véglapokkal (4) van ellátva.



1. ábra

(51) **E06C 1/30** (2006.01)

**E06C 1/22** (2006.01)

(13) **A1**

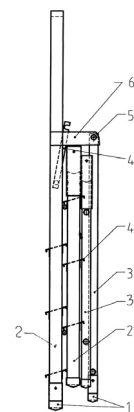
(21) **P 05 00696**

(22) **2005.07.18.**

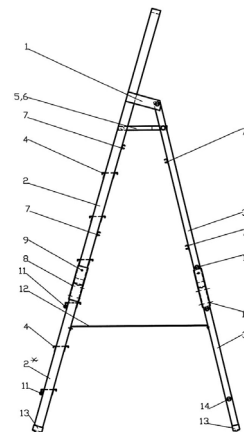
(71) (72) Csapó Zsuzsanna, Székesfehérvár (HU)

**(54) Összecsukható létra**

(57) A találmány szerinti létra szárjai két részből állnak, melyeket egyszerűen egymásba tolnak mindaddig, míg a felső létraszár csatlakozó részén lévő laprugó által működtetett csap az alsó szár csatlakozó részére rögzített – a felső szár alsó részén elhelyezett műanyag csúszásgátló külső méreteinek megfelelő – sajtoló profilból kiugrik, biztosítva ezáltal a két szár tökéletes összeillesztését. Az alsó és felső szár összetolása után a felső szár alsó részén lévő műanyag csúszásgátló pontosan felfekszik az alsó szár tetején a szárprofilban kialakított olyan alakba, mely a két létraszár tökéletes megoszló terhelését biztosítja. A két összedugott szár tökéletes merevségét az alsó szárra popszegecselt sajtoló profil biztosítja, melynek belső méretei a két összedugott szár külső méreteinél 0,1 mm-el kisebbek, ezáltal biztosítva a két összedugott szár megfelelő merevségét és a két létraszár könnyű egymásba illesztését is.



1. ábra



3a. ábra

F – SZEKCIO  
MECHANIKA, VILÁGÍTÁS, FŰTÉS

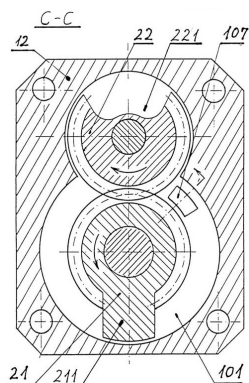
- (51) **F01C 1/12** (2006.01) (13) **A1**  
 (21) **P 04 02185** (22) **2004.10.27.**  
 (71) (72) Bobály Sándor, Nagykanizsa (HU)

**(54) Forgódugattyús gőzmotor**

(57) A találmány tárgya forgódugattyús gőzmotor, amely két munkatérhából (12) és ezek között lévő nyomótérhából áll. E házak homlokfelületeit oldallapok és csapágyházak határolják. A házaknak és oldallapoknak átömlő és kiömlő nyílásai (107) vannak, rendelkezik fő és segéd tengellyel, ezek forgási sebessége között 1:1 arányú módosítás van létesítve.

A nyomótérházba vezérlőselepe, a munkatérházba (12) egy-egy azonos fogszámmal és fogprofilal bíró fogaskerékpár van forgódugattyú (21) és forgószerzelep (22) céljából beépítve. Jellegzetessége, hogy a forgódugattyúkon (21) záróelemek (211) a forgószerzepeken (22) elfordulási mélyedések (221) vannak kialakítva, továbbá a munkatereket (101) a nyomóterrel átömlőnyílások kötik össze, valamint a vezérlőselepe homlokfelületén zárófelületek vannak kiépítve.

A forgódugattyús gőzmotor hőenergiából mechanikai munka előállítására alkalmas erőgép.



4. ábra

- (51) **F16L 1/036** (2006.01) (13) **A1**  
**F16L 1/038** (2006.01) (22) **2005.05.18.**  
**F16L 59/12** (2006.01) (21) **P 05 00503**  
 (71) (72) Zámbo Gyula, Etyek (HU)

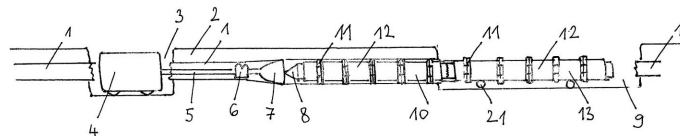
**(54) Eljárás lineáris gázvezetékszakaszok kitakarás nélküli felújítására**

(74) Benkőné Csillag Lucia szabadalmi ügyvivő, Budapest

(57) A találmány eljárás lineáris gázvezeték-szakaszok kitakarás nélküli felújítására, amely során a kiváltandó vezeték (1), különösen acél vagy öntöttvas csőszakaszt csőhasító és behúzó berendezéssel, (4) belülről hosszanti irányban felhasítják, a felhasított csövet bővítőképpal (7) tágitják és kívánt belső átmérőjű csőszálakat, előnyösen acél csőszálakat húznak bele. A behúzendó csőszál ÜPE-pólyával alapozott és rögzített kopásálló távtartókkal (11) van felszerelve, és kétkomponensű poliészter műgyantával ragasztott ÜPE-paplannal (12) vonják be, valamint a behúzott csőszálakat csatlakoztató varratokat (20) szigetelés után kétkomponensű poliészter műgyantával ragasztott ÜPE-paplannal (12) fedik.

A távtartók (11) a csőszálon előnyösen 2-2,5 méterenként vannak felszerelve, acélból készülnek és 15-25 mm csőtávolságot biztosítanak, továbbá, a csőpalást gyári PE-szigetelésének (15) és a varratok (20) szigetelésének védelmére használt ÜPE-paplan (12) 4-6 mm vastag.

A találmányhoz tartozik a távtartó egy előnyös kiviteli alakja.



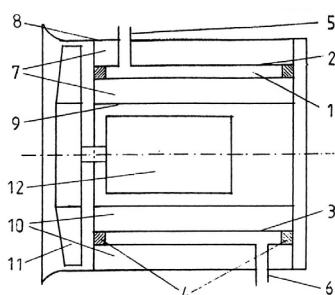
2. ábra

- (51) **F01P 3/18** (2006.01) (13) **A1**  
**B60K 11/04** (2006.01) (22) **2005.05.30.**  
**F04D 29/58** (2006.01)  
**F28D 9/00** (2006.01)

(21) **P 05 00545**  
 (71) (72) dr. Beke János, Gödöllő (HU);  
 dr. Váradi János, Budapest (HU)

**(54) Hűtő főleg gépjárművek számára**

(57) A találmány tárgya olyan gépjárműhűtő, mely alakja és méretei miatt jobban alkalmazható a korszerű gépjárműveken és alkalmas a hulladékhő hasznosítására. A szerkezet henger alakú külső és belső víztérköpennyel (2, 3) és zárógyűrűvel (4), valamint vízbevezető és -kivezető csontokkal (5, 6) kiképezett víztérrel (1), a külső és belső víztérköpenny (2, 3), valamint a henger alakú külső és belső burkolat (8, 9) között kiképezett légtérrel (7), az ebben elhelyezett hosszirányú bordákkal (10), továbbá ventilátorral (11) és hajtómotorral (12) van ellátva.



1. ábra

G – SZEKCIO  
FIZIKA

- (51) **G01F 1/00** (2006.01) (13) **A1**  
**G01H 15/00** (2006.01) (22) **2005.06.02.**

(21) **P 05 00553**  
 (71) (72) Kún Sándor, Budapest (HU);  
 Endrőczy Gábor, Budaörs (HU);  
 Pálos Zoltán, Érd (HU);  
 Horváth István, Budapest (HU)

**(54) Eljárás és elrendezés Coriolis- és impedanciaelven alapuló tömegárammérők instabilitásának (nullpontvándorlás) dinamikus meghatározására**

(74) Kún Sándor, Budapest

(57) A találmány tárgya rezgőrendszerű, azaz Coriolis- és/vagy impedanciahatáson alapuló tömegárammérők instabilitásának, vagy nullpontvándorlásának nullától eltérő tömegáram melletti mérésére és kompenzálására szolgáló eszköz és eljárás. A szakirodalomban és ismert szabadalmaztatott tömegárammérő berendezések esetében ismeretlen olyan megoldás, amely a mérőberendezés nullpontvándorlásának és pillanatnyi instabilitásának mérését tömegáram mellett képes lenne meghatározni. A jelenleg alkalmazott berendezéseknél időről időre nulla tömegáram melletti kalibrációs processzust kell beiktatni a mérés pontossága érdekében. Ez adott technológiai folyamatok mellett igen veszteséges lehet.

A rezgőrendszerű, azaz Coriolis- és/vagy impedanciahatáson alapuló tömegárammérők instabilitását, vagy nullpontvándorlását a mérő mechanikai jellemzőiben bekövetkező, például dimenzionális, tömegeloszlás, anyagszerkezeti változások okozzák. A találmány azon a fel-

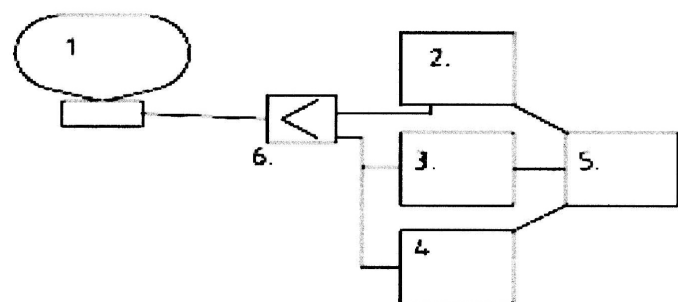


ismerésen alapul, hogy a jellemzők valósidejű meghatározása lehetővé teszi az instabilitás és nullpontvándorlás hatásának megszüntetését a mérési eredményre.

A találmány szerinti eljárás és elrendezés működésének elvi alapja az, hogy egy szerkezet dinamikai jellemzői egy sajátfrekvencia környezetében, figyelembe véve a szerkezetek dinamikai viselkedésének leírásánál alkalmazott módusok függetlenségi elvét, származtatható a sajátfrekvenciától eltérő, célszerűen kiválasztott frekvenciákon mért válaszfüggvény-amplitúdó és fázis értékeiből. A szerkezet dinamikai jellemzőinek ilyen jellegű meghatározása alapján számítható a szerkezet változása okozta mérési hiba, melynek ismeretében a mérési eredmény korrigálható. A találmány szerinti tömegárammérő-kialakítás jellemzője tehát az, hogy az meghatározza a működési frekvencia környezetében a tömegárammérő mechanikai szerkezetének dinamikai jellemzőit és ennek segítségével korrigálja, vagy pontosítja a mért jelekből származtatott tömegáramértéket.

A találmány szerinti tömegárammérő, vagy mérőrendszer jellegzetes funkcionális kialakítása az 1. ábrán látható, amely az előzőekben leírtak alapján tartalmazza a (1) szokásos Coriolis- és/vagy impedanciamérőt, a (2) mérő meghajtására és a tömegáram mérésére szolgáló szokásos elektronikát, a tömegáram mérésétől eltérő frekvenciát előállító meghajtóegységet (3), a tömegáram mérésétől eltérő frekvencián a (1) mérő által szolgáltatott jelamplitúdó és a meghajtáshoz viszonyított fáziskülönbség meghatározására szolgáló egységet (4), a (4) mérőegység által szolgáltatott amplitúdó és fázisjelértékekből a mérő szerkezeti dinamikai jellemzőinek meghatározását és a tömegáram korrekcióját végző egységből (5), továbbá a (2) mérő, a (3) meghajtó és az (5) egységek váltott kapcsolatát a (1) mérőhöz biztosító funkcionális egységből (6). A találmány szerinti megoldás lehetővé teszi a jellegzetes kialakításban szereplő egységek összevonását, a mérőrendszer elektronikai kialakításának függvényében.

Míndezek alapján találmány szerinti eljárás és elrendezés lényege a tömegárammérőhöz kapcsolt olyan mérőelektronikai kialakítás, amely lehetővé teszi a felhasználó által előírt időpontokban, a tömegáram mérésére szolgáló frekvencia környezetében, adott frekvenciákon a mechanikai mérőrendszert, vagy tömegárammérőt adott időtartamig működtetni, ezalatt meghatározni a mérőrendszer amplitúdó és fázisátvitelei jellemzőit, majd ezen mért dinamikai jellemzők alapján a szerkezeti jellemzőkben beállt változások segítségével a mérési eredményt korrigálni, vagy helyesbíteni.



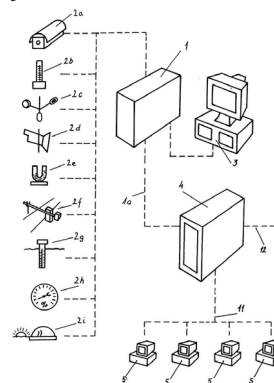
1. ábra

- (51) **G06Q 90/00** (2006.01) (13) **A1**  
 (21) **P 05 00702** (22) **2005.07.20.**  
 (71) CÉH Tervező, Beruházó és Fővállalkozó Rt., Budapest (HU)  
 (72) Tóth Attila, Budapest (HU);  
 Takács Ákos, Budapest (HU);  
 Kégl Árpád, Budapest (HU);  
 Kisgyörgy János, Érd (HU)

- (54) **Berendezés és eljárás építőipari beruházások ellenőrzésére**  
 (74) Farkas Tamás, DANUBIA Szabadalmi és Védjegy Iroda Kft., Budapest

(57) Berendezés építőipari beruházások ellenőrzésére, amely legalább egy beruházás építőipari dokumentációit tartalmazó, internethez

és/vagy más számítógépi hálózathoz csatlakoztatott projektszerverrel (4), valamint a projektszerverhez (4) csatlakoztatott távoli munkahelyekkel (5) van ellátva, továbbá a legalább egy beruházás helyszínén (10) helyi számítógépes hálózat (LAN) van kialakítva, és az egyes helyi számítógépes hálózatokban (LAN) a projektszerverhez (4) csatlakoztatott kliensszerver (1), valamint a kliensszerverhez (1) jeleket továbbító, legalább egy érzékelő (2), továbbá legalább egy, a kliensszerverhez (1) csatlakoztatott számítógépes terminál (3) van telepítve. A találmány feltárja azt az eljárást is, amelynek során a dokumentációt a projektszerverről (4) a kliensszerverre (1) másolják, és a kliensszerverre (1) másolt dokumentációt csak olvasható, dátumozott adattartalmú elemekből álló, első adatsoporra (6), és dátumozott elemekből álló, második adatsoporra (7) osztják, majd a dokumentációt legalább második adatsoportját (7) a számítógépes terminálra (3) másolják, valamint a második adatsoport (7) dátumozott elemek állapotát a helyi számítógépes hálózatban (LAN) a kliensszerverhez (1) csatlakozó, és a helyszínén (10) elrendezett terminálon (3) dátumozott elemként végérvényesen megváltoztatják, az elemeket a kliensszerveren (1) tárolják, majd a második adatsoport (7) végérvényesen megváltoztatott elemeit, az első adatsoport (6) azonos dátumozású elemeit, valamint az érzékelők (2) azonos dátumozású jeleit egymáshoz rendelik és a projektszerverre (4) másolják, továbbá a projektszerver adattartalmát legalább egy távoli munkahelyen (5) megjelenítik, és az egymáshoz rendelt adatsoportok (6, 7) elemeit összehasonlítják.



1. ábra

- (51) **G07F 7/08** (2006.01) (13) **A1**  
 (21) **P 05 00697** (22) **2005.07.18.**

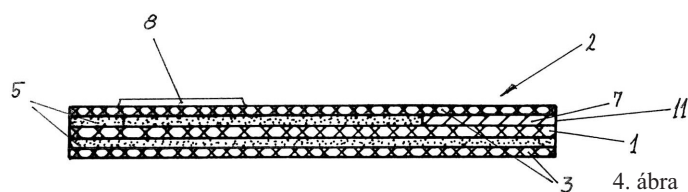
(71) Állami Nyomda Rt., Budapest (HU)  
 (72) Kalauz Kristóf, Páty (HU)

- (54) **Eljárás műanyag biztonsági azonosítókártya előállítására és biztonsági azonosítókártya**

(74) Farkas Tamás, DANUBIA Szabadalmi és Védjegy Iroda Kft., Budapest

(57) A találmány tárgya eljárás műanyag biztonsági azonosítókártya (9) előállítására, amelynek során legalább egy rétegből álló magfólián (1) legalább egy kártyatest (2) tartományt (2a) jelölnek ki, majd a magfólia (1) felületére festékréteget (5) visznek fel, és a magfóliát (1) fedőfóliával (3) egyesítik, majd a kártyatestet (2) a kártyatest (2) tartomány (2a) pereme (11) mentén kivágják a magfóliából (1), és a festékréteget (5) a magfólia (1) felületének egy részére viszik fel, majd a fedőfóliával (3) történő egyesítést megelőzően, a festékréteggel (5) részben fedett magfólián (1) legalább egy biztonsági elemet (7) tartalmazó segédfóliát (4) rendeznek el úgy, hogy a biztonsági elemet (7) a magfólia (1) felületével érintkeztetik, és a biztonsági elem (7) egy részét (10) a kártyatest (2) tartomány (2a) peremén (11) kívül rendezik el, majd a biztonsági elemet (7) a magfólia (1) felületéhez rögzítik, és a segédfóliát (4) leválasztják a biztonsági elemről (7), valamint műanyag biztonsági azonosítókártya (9), amelynek kártyateste (2) magfóliából (1), a magfólia (1) felületére felvitt festékrétegből (5), valamint a festékrétegre (5) laminált fedőfóliából (3) van kialakítva, és a magfólia (1) felületének egy részén van festékréteggel (5) ellátva, valamint a festékréteggel (5) részben fedett magfólia (1) felületén legalább egy biztonsági elem (7) van elrendezve (7), továbbá a biztonsági elem (7) szélének (11a) legalább egy szakasza

(10a) a kártyatest (2) peremének (11) legalább egy szakaszával (11b) fedésben van.



(51) **G08B 25/10** (2006.01) (13) **A1**

(21) **P 05 00220** (22) **2005.02.18.**

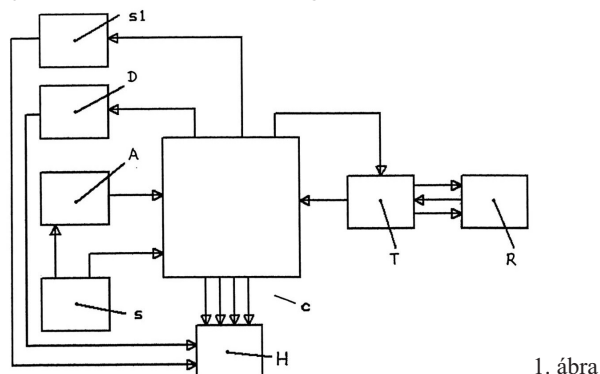
(71) (72) Szegei Géza, Göd (HU);  
Szöke István, Göd (HU)

(54) **Eljárás és berendezés GSM-hálózaton keresztül történő információjelzés továbbítására, valamint csatlakoztatószerkezet számítógép és mobil telefonkészülék közötti összeköttetéshez**

(57) A találmány tárgya eljárás GSM-hálózaton keresztül történő információjelzés, különösen kérésrehoz kapcsolódó információjelzés, például riasztásjelzés továbbítására, valamint ennek megvalósítására szolgáló berendezés, amely az információt elsődlegesen fogadó érzékelő(k) kimenetéhez van kapcsolva, és amely berendezés tartalmaz egy GSM mobil telefonkészüléket, továbbá vezérlőegységet. A találmány tárgya továbbá, csatlakoztatószerkezet számítógép és mobil telefonkészülék közötti összeköttetéshez. A találmány szerinti eljárás, berendezés és eszköz alkalmazható különösen gépjárművek lopásjelzésére, ingatlanok betörésjelzésére, de egyéb információk jelzésére is.

A találmány lényege, hogy az információt először egy érzékelővel (S) fogadják, majd az információnak megfelelő jelet továbbítják riasztóközponton (A) keresztül vagy közvetlenül egy számítógép (C) vezérlőegységébe, majd dekódozzák, azaz összehasonlítják a beérkezett jelet az előre beadott kódokkal és megállapítják az eseményt, amelyről a jelet fogadták, majd ezt követően egy GSM mobil telefonkészülék (T) segítségével értesítő jelet küldenek a GSM-hálózaton keresztül a GSM mobil telefonkészülékbe (T) előre beprogramozott vevőkészülékre (R).

A találmány szerinti csatlakoztatószerkezet lényege, hogy áll egy szigetelőtestből, és a szigetelőtestbe a kialakítandó összeköttetési helyek számának megfelelő számú elektromos vezeték építve, mely vezetékek a szigetelőtestből a számítógéphez (C) történő csatlakoztatáshoz szükséges hosszban állnak ki, és a mobil telefonkészülék (T) nyomógombjainál levő kontaktusokhoz való csatlakoztatás helyeinél érintkezőpárok nyúlnak ki a szigetelőtest felületéből, és a csatlakoztatószerkezet érintkezőpárai alakban és méretben a mobil telefonkészülék (T) nyomógombjainál levő kontaktusoknak megfelelően vannak kialakítva.



(51) **G09F 13/00** (2006.01)

**G09F 9/00** (2006.01)

(21) **P 05 00668**

(71) (72) Dudás József, Budapest (HU)

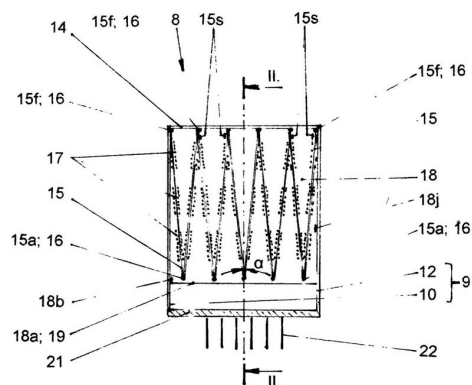
(54) **Képmegjelenítő berendezés**

(74) Tóth-Szabó István szabadalmi ügyvivő, Budapest

(13) **A1**

(22) **2005.07.06.**

(57) A találmány olyan képmegjelenítő berendezésre vonatkozik, amely képmegjelenítő eszközből és egy elektronikus vezérlőegységből áll, ahol a képmegjelenítő eszköz megjelenítő felülete négyzethálósan képelemekre van bontva. A találmány szerint minden képelemet (3) egy leporellócella (8) alkot, amelynek a megjelenítő felületre (2) merőleges oldalfalakkal (10–13) kialakított cellaháza (9) van. A cellaházban (9) páros számú, legalább négy darab azonos méretű, derékszögű, négyzet alakú színhordozó leporellólap (15) van elrendezve, amelyeknek két élük (15a, 15f) párhuzamos a megjelenítő felülettel (2) és merőleges a cellaház (9) két, egymással szemközt elhelyezkedő oldalfalára (10, 12), míg a szomszédos leporellólapoknak (15) az előbbi élükre (15a, 15f) merőleges két élük (15b, 15j) változó nagyságú szöveget (a) zár be egymással és a megjelenítő felülettel (2). A leporellólapok (15) a megjelenítő felület (2) irányában, azzal párhuzamosan meg vannak támasztva. A szomszédos leporellólapok (15) a megjelenítő felülettel (2) párhuzamos élüknél (15a, 15f) csuklóval (16) össze vannak kapcsolva. A két szélső leporellólapnak (15) a szomszédos leporellólapokhoz (15) csatlakozó éllel (15a) szemben lévő éle (15f) a cellaház (9) szemközt elhelyezkedő éléi környezetében a cellaház (9) van összekapcsolva. A leporellólapok (15) mágneses anyaggal készülnek, és elektromágneses tekercsel (17) vannak ellátva. Az elektromágneses tekercsek (17) a vezérlőegységgel (4) vannak összekötve úgy, hogy a leporellólapok (15) a cellaház (9) oldalfalától (10, 12) kiindulva, kettősével párt alkotnak, és feszültség alatt legalább a párban lévő leporellólapok (15) mágneses polaritása azonos.



3. ábra

#### H – SZEKCIÓ VILLAMOSSÁG

(51) **H01M 8/10** (2006.01)

**B29C 70/64** (2006.01)

(21) **P 05 00701**

(71) Szegei Tudományegyetem, Szeged (HU)

(72) dr. Visy Csaba 40%, Szeged (HU);  
dr. Kovács Kornél 25%, Szeged (HU);  
dr. Peintler-Kriván Emese 15%, Szeged (HU);  
dr. Rákhely Gábor 12%, Szeged (HU);  
Csízi Júlia Ivett 5%, Tiszaújváros (HU);  
Varga András 3%, Csepreg (HU)

(54) **Több komponensű vezetőpolimer elektród és alkalmazása**

(74) dr. Török Ferenc, DANUBIA Szabadalmi és Védjegy  
Iroda Kft., Budapest

(57) A találmány tárgyat több komponensű elektród képezi, amelynek legalább az elektródot körülvevő közeggel érintkező felületén legalább egy rész vezetőpolimerrel borított, továbbá, amely elektronátvivő mediátort és elleniont tartalmaz, amelyre jellemző, hogy az elektronátvivő mediátor egy változó vegyértékű átmeneti fém tartalmazó komplex vegyület.

A találmány további tárgyat képezi a fenti vezetőpolimer alapú elektród alkalmazása egy, az elektród és az elektródot körülvevő közeg határfelületén lejátszódó redoxifolyamat kivitelezésére, ahol az alkalmazás előnyösen redoxifolyamat oxido-reduktáz enzim által katalizált reakció, ami előnyös esetben hidrogéngáz fejlődésével jár.

(51) **H04L 5/00** (2006.01)(13) **A1**(21) **P 04 02258**(22) **2004.11.04.**

(71) Telefontechnika Kft., Budapest (HU)

(72) Ertl Béla 12,5%, Budapest (HU);

Hidvégi Attila 25%, Budapest (HU);

Krizsán Péter 25%, Budapest (HU);

Soós György 12,5%, Budapest (HU);

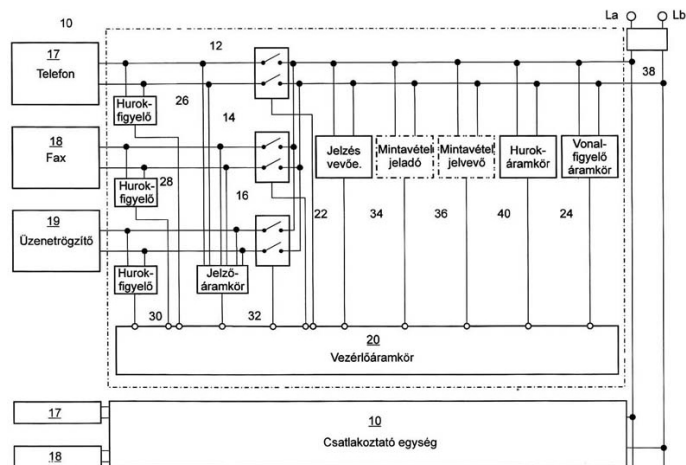
Szentannai Péter 25%, Budapest (HU)

(54) **Készülék és eljárás közös előfizetői érpárra csatlakozó távközlő készülékek szelektív működtetésére**

(74) Kékes László, Gödölle, Kékes, Mészáros &amp; Szabó Szabadalmi és Védjegy Iroda, Budapest

(57) Kapcsolókészülék távközlő készülékek (17, 18, 19) csatlakoztató egységeken (10) keresztül közös előfizetői érpárra (La, Lb) történő szelektív csatlakoztatására, amelyben távközlő készülék(ek) (17, 18, 19) és az előfizetői érpár (La, Lb) közé kapcsolóegység (12, 14, 16) van iktatva; ezek vezérlő bemenete vezérlőáramkörre (20) csatlakozik; az előfizetői érpárra (La, Lb) jelzés vevőegység (22), vonalfigyelő áramkör (24) van rákapcsolva, amelyek kimenete vezérlőáramkörre (20) van vezetve; a távközlő készülék(ek)re (17, 18, 19) hurokfigyelő áramkör (26, 28, 30), valamint jelzőáramkör (32) csatlakozik, amelyeket a vezérlőáramkör (20) működtet. Bejövő híváskor a hívó és/vagy a hívott előfizető száma továbbított kódját egy tárolt adattal összehasonlítva döntenek a hívás fogadásáról és a hívott készülék(ek) kiválasztásáról, kapcsolásáról, híváskor a hívott előfizető távközlő készülékének (17, 18, 19) zárt állapot esetén a hívó előfizetőt rákapcsolják a hívott előfizető távközlő készülékére (17, 18, 19), bontott állapot esetén, csengető jelet adnak a hívott előfizető távközlő készülékére (17, 18, 19), hívás kezdeményezésekor szabad előfizetői érpár (La, Lb) esetén, időben eltolva egymás után meg-

vizsgálják, hogy történt-e több egyidejű híváskezdeményezés, amikor is azt a távközlő készüléket (17, 18, 19) kapcsolják az előfizetői érpárra (La, Lb), amelyet egy időben eltolva egymás utáni vizsgálat pillanatában híváskezdeményezőnek találtak, míg foglalt előfizetői érpár (La, Lb) esetén a hívást kezdeményező távközlő készülékre (17, 18, 19) foglalt jelzést vezetnek.



1. ábra

A rovatban meghirdetett teljes vizsgálatú bejelentések száma: 74 db.