

HASZNÁLATI MINTA KÖZLEMÉNYEK

Adatközlés használati mintaoltalmi bejelentésekről

A – SZEKCIÓ KÖZSZÜKSÉGLETI CIKKEK

- (21) **U 06 00278** (22) **2006.12.15.**
(71) Bányász Rita, Keszthely, 8360 Vaszary Kolos 30/a (HU);
Kovács Piroska, Gyenesdiás, 8315 Bem József u. 13. (HU)
- (54) **Higiéniai csomagolóeszköz**
(74) Kormos Ágnes egyéni szabadalmi ügyvivő, Budapest
- (21) **U 06 00276** (22) **2006.12.13.**
(71) Mészáros Endre, Sósút, 2038 Kossuth Lajos u. 45. (HU)
- (54) **Biostimulációs, magnetoterápiás berendezés humán, ill. állatokon alkalmazható fizioterápiás használatra**
- (21) **U 06 00282** (22) **2006.12.21.**
(71) Szekula István, Érd, 2030 Mecseki u. 47. (HU)
- (54) **Bordázott csöves kialakítású szexuális segédeszköz**
- (21) **U 06 00280** (22) **2006.12.15.**
(71) Vári Éva 60%, Budapest, 1162 Vadruca u. 20. (HU);
Kunsági Márk 25%, Budapest, 1162 Vadruca u. 20. (HU);
Kunsági Dalma 15%, Budapest, 1162 Vadruca u. 20. (HU)
- (54) **Eszköz testfelület anatómiai megtámasztására**
(74) dr. Jakab Judit, S.B.G. & K. Szabadalmi Ügyvivői Iroda, Budapest

B – SZEKCIÓ IPARI MŰVELETEK ÁLTALÁBAN ÉS SZÁLLÍTÁS

- (21) **U 06 00277** (22) **2006.12.13.**
(71) Grega Csaba, Vámospércs, 4287 Vörösmarty u. 30. (HU)
- (54) **Esővédő szerkezet, főként kerékpárok számára**
(74) Szabóné Kiss Sára, EMRI-PATENT Kft., Debrecen
- (21) **U 06 00285** (22) **2006.12.27.**
(71) Keil Béni, Budapest, 1068 Felső erdősor u. 1. II/18. (HU);
Vági György, Pécs, 7631 Köves-földi út 4. (HU)
- (54) **Kiegészítő indexjelzés gépjárművekhez**
(74) Lantos Mihály, DANUBIA Szabadalmi és Védjegy Iroda Kft., Budapest
- (21) **U 06 00279** (22) **2006.12.15.**
(71) Specht Zoltán, Pécs, 7634 Uzdóc u. 15. (HU)
- (54) **Összecsukható és kormányozható téli sporteszköz**
(74) Szönyiné Kovács Adrien, Abaliget

E – SZEKCIÓ HELYHEZ KÖTÖTT LÉTESÍTMÉNYEK

- (21) **U 06 00281** (22) **2006.12.18.**
(71) CSOMIÉP Beton és Meliorációs Termék Gyártó Kft.,
Hódmezővásárhely, 6801 Makói úti ipartelep, Pf.: 117. (HU)

- (54) **Szarkofág**
(74) Kovári György, ADVOPATENT Szabadalmi és Védjegy Iroda, Budapest

- (21) **U 06 00284** (22) **2006.12.27.**
(71) Drozdová, Gabriella, Kosice, 04001 Orlia 5 (SK);
Pauljuková, Renáta, Kosice, 04001 Mengusovská 8 (SK)
- (54) **Építőelemes falburkoló rendszer mozaikszerűen kialakított sólemezekből**
(30) PUV 238-2006 2006.11.27. SK
(74) Karaffy Erzsébet, Miskolc

- (21) **U 06 00288** (22) **2006.12.29.**
(71) Purator Hungaria Kft., Budapest,
1222 Vöröskereszt u. 8–10. (HU)
- (54) **Áttelepíthető berendezés**
(74) Horváthné Faber Enikő, ADVOPATENT Szabadalmi és Védjegy Iroda, Budapest

- (21) **U 06 00287** (22) **2006.12.28.**
(71) Rostás Zoltán, Budapest, 1092 Kinizsi u. 35. (HU)
- (54) **Építőelem**
(74) Benkóné Csillag Lucia szabadalmi ügyvivő, Budapest

- (21) **U 06 00286** (22) **2006.12.28.**
(71) Épszer Építő- és Szerelőipari Zrt., Sárospatak,
3950 Eötvös u. 11. (HU)
- (54) **Ablakszerkezet**
(74) dr. Barati Béla, Barati Ügyvédi Iroda, Sátoraljaújhely

G – SZEKCIÓ FIZIKA

- (21) **U 06 00283** (22) **2006.06.28.**
(71) Zwanzgleitner, Johann, Graz, 8051 Göstinger Strasse 136 (AT);
Zwinz, Alexander, Höhenkirchen-Siegersbrunn,
85635 Wallbergstrasse 23 (DE)
- (54) **Párna**
(30) A 785/2004 2004.05.06. AT
A 72/2005 2005.01.17. AT
GM 236/2005 2005.04.15. AT
(86) PCT/AT 05/00151 (87) WO 05/109383
(74) Kocsis Péter, S.B.G. & K. Szabadalmi és Ügyvédi Irodák, Budapest

H – SZEKCIÓ VILLAMOSSÁG

- (21) **U 07 00001** (22) **2007.01.02.**
(71) Beofsics György, Budapest, 1157 Nyírpalota u. 11. (HU)
- (54) **Segédeszköz jeltovábbító vezetékek kábelcsatornában törté-
nő mozgásának megkönnyítésére**
(74) Rónaszéki Tibor szabadalmi ügyvivő, Budapest

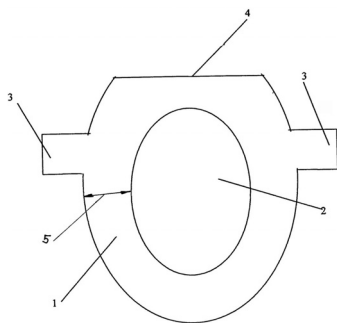
A rovat 14 db közlést tartalmaz.

Megadott használati mintaoltalmak

A – SEKCIÓ
KÖZSZÜKSÉGLETI CIKKEK

- (51) **A47K 13/00** (2006.01)
A47K 13/14 (2006.01)
 (11) **003218** 2007.01.02.
 (21) **U 06 00001** (22) **2006.01.05.**
 (73) (72) Csurzás Gáborné, Pécs-Vasas (HU)
 (54) **Erősen nedvszívó, kreppelt anyagú, eldobható WC-ülőke-bo-
 rítólap**

(57) Erősen nedvszívó, kreppelt anyagú eldobható WC-ülőke borítólap, amely a WC-ülőke formájával azonos kialakítású és előnyösen a WC-ülőkének formáját követően ovális alakú, azzal jellemezve, hogy belül kör vagy ovális kivágása (2) van, anyaga erősen nedvszívó kreppelt és a WC-ülőke-borítólap (1) szélességével azonos szélességű és legalább a WC-ülőke szélességének és vastagságának együttes méretével megegyező hosszúságú fülek (3) ugyanabból az anyagból, anyagfolytonosan vannak kiképezve, valamint a felső széle (4) egyenesen van levágva.

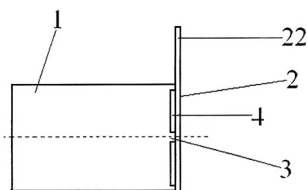


1. ábra

B – SEKCIÓ
IPARI MŰVELETEK ÁLTALÁBAN ÉS SZÁLLÍTÁS

- (51) **B65D 83/40** (2006.01)
 (11) **003217** 2007.01.02.
 (21) **U 06 00071** (22) **2006.03.23.**
 (73) Plast 97 Bt., Hidas (HU)
 (72) Borsos Árpád, Hidas (HU)
 (54) **Higiénikus zárast biztosító zárókupak szodaipari palackok-
 hoz**
 (74) Kormos Ágnes egyéni szabadalmi ügyvivő, Budapest

(57) Higiénikus zárast biztosító zárókupak szodaipari palackokhoz, a palackok szifonfej részén lévő kifolyó cső lezárására, amelynek csatlakozó része (1), a csatlakozó részhez (1) kapcsolódó, információhordozó felülettel (21) és nyúlvánnyal (22) rendelkező fogó része (2) van, azzal jellemezve, hogy a csatlakozó rész (1) a kifolyó cső külső átmérőjére illeszkedően, 10–50 mm, előnyösen 19 mm hosszúságban van csatlakoztatva, a fogó rész (2) a csatlakozó részhez (1) távtartókkal (3) kapcsolódik, a távtartók (3) között pedig csöpögő szódavíz kifolyását elősegítő, legalább egy rés (4) van kialakítva.

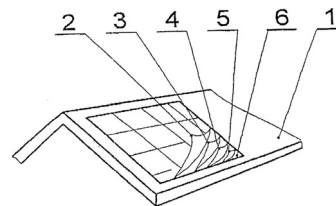


2. ábra

E – SEKCIÓ
HELYHEZ KÖTÖTT LÉTESÍTMÉNYEK

- (51) **E04B 7/00** (2006.01)
E04B 7/02 (2006.01)
 (11) **003220** 2007.01.02.
 (21) **U 06 00064** (22) **2006.03.14.**
 (73) AKVAPLAST-PLUS, s.r.o., Kosice (SK)
 (72) Pavol, Baláz, Kosice (SK)
 (54) **Szigetelő tetőszerkezet**
 (30) PUV200-2005 2005.09.22. SK
 (74) Pintz György, Pintz és Társai Szabadalmi és Védjegy Iroda, Budapest

(57) Szigetelő tetőszerkezet, amely épületek előregeedett, megrepedezett, átázott ferde tetőinek felújítására szolgál, azzal jellemezve, hogy bitumenes ragasztóréteggel (6) rendelkezik, amely az egyik oldalról hővel van rögzítve a megtisztított tetőszerkezet alapfelületére (1), a másik oldalról szorosan üveg-textil réteghez (5) van hozzáerősítve, az üveg-textil rétegre (5) szorosan poliuretán betét (4) van rögzítve, amelyre a bitumenes összekötő réteg (3) van helyezve, a bitumenes összekötő rétegre (3) pedig védőszilikátos homokréteg (2) van rögzítve.

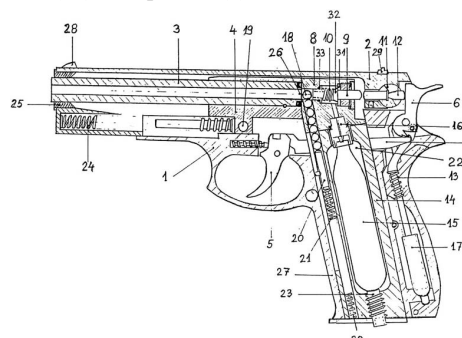


1. ábra

F – SEKCIÓ
MECHANIKA, VILÁGÍTÁS, FŰTÉS

- (51) **F41C 3/00** (2006.01)
 (11) **003221** 2007.01.02.
 (21) **U 06 00091** (22) **2006.04.05.**
 (73) (72) Tóth László, Győr (HU)
 (54) **Kishatású CO₂ palackos ismétlő légpisztoly**

(57) Kishatású CO₂-palackos ismétlő légpisztoly, pisztolymarkolatában elhelyezett kivethető tárral azzal jellemezve, hogy a markolatból (27) kivethető tár (14) hosszában gázt tartalmazó CO₂-palack (15) elhelyezésére tartóüreg (22) van, a tartóüreg (22) hosszával párhuzamosan kialakított lövedéktartó csatornával (30), a lövedéktartó csatornában, (30) a gömblövedéket (18) a csőfarhoz (26) emelő adagoló rugóval (21), van ellátva a tár (14) felső részében szelepháza (8) van, a szelepházban (8) szeleptányérral (32) szelepszárral (9).



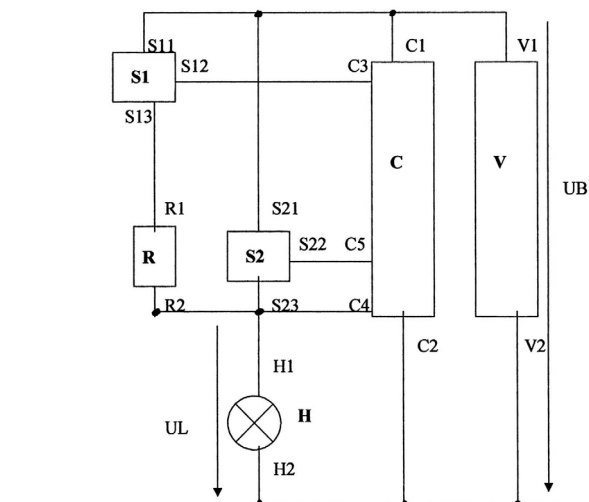
1. ábra

H – SZEKCIÓ
VILLAMOSSÁG

- (51) **H02H 9/00** (2006.01)
H02H 11/00 (2006.01)
- (11) **003219** 2007.01.02.
- (21) **U 06 00050** (22) **2006.03.06.**
- (73) (72) Wittinger József 70%, Budapest (HU);
Havas Péter 30%, Budapest (HU)
- (54) **Kapcsolási elrendezés egyenfeszültségről üzemelő halogén izzólámpák élettartamának növelésére**

(57) Kapcsolási elrendezés egyenfeszültségről üzemelő halogén izzólámpák élettartamának növelésére melynek egyenfeszültségű tápfeszültség forrása (V), félvezetős kapcsolóelemei (S1) és (S2), előtétellenállása (R), komparátor egysége (C) és halogén izzója (H) van, azzal jellemezve, hogy az első félvezetős kapcsolóelem (S1) bemenete (S11), a második félvezetős kapcsolóelem (S2) bemenete (S21), valamint a komparátor egység (C) bemenete (C1) a tápfeszültség forrás (V) egyik pontjára (V1) csatlakoznak, a félvezetős kapcsolóelem (S1) vezérlőbemenete (S12) a komparátor egység (C) első kimenetére (C3) csatlakozik, a félvezetős kapcsolóelem (S1) kimenete (S13), az előtét ellenállás (R) egyik pontjára (R1), valamint a félvezetős kapcsolóelem (S2) vezérlő bemenete (S22) a komparátor egység (C) kimenetére (C5) csatlakozik, az előtét ellenállás (R) másik pontja (R2), a félvezetős kapcsoló-

elem (S2) kimenete (S22) és a halogén izzó (H) egyik pontja (H1) a komparátor egység (C) bemenetére (C4) csatlakoznak, a halogénlámpa (H) másik pontja (H2) és a komparátor egység (C) föld pontja (C2) a tápfeszültség forrás (V) másik pontjára (V2) csatlakoznak.



1. ábra

A rovatban meghirdetett használati mintaoltalmak száma: 5 db.

Használati mintaoltalom megszűnése és újra érvénybe helyezése

Használati mintaoltalom megszűnése díjfizetés hiányában	MM3K		
(11) 001179	(21) U 97 00131	(11) 003040	(21) U 05 00113
(54) Virágcserepre pattintható virágvédő		(54) Segédeszköz lényegében téglatest burkolófelületű tárgyak mozgatásához	
(11) 001800	(21) U 99 00127	(11) 003123	(21) U 05 00182
(54) Szerelődoboz süllyesztett villamos vezeték szereléséhez		(54) Elektromos kapcsolási elrendezés, független üzemmódú reklámtábla-megvilágításhoz	
(11) 002082	(21) U 00 00146	A rovat 14 db közlést tartalmaz.	
(54) Személyi jelzőberendezés, különösen gyógyszerbevételhez		Használati mintaoltalom megszűnése lemondás miatt	MH3K
(11) 002205	(21) U 01 00126	(11) 001744	(21) U 99 00131
(54) Megnövelt nyomtatható felületű címke		(54) Targonca-emelővilla	
(11) 002351	(21) U 01 00135	(11) 001926	(21) U 99 00132
(54) Zárt, önbeálló helyzetjelző berendezés		(54) Targonca emelővilla-hosszabbító konstrukció	
(11) 002443	(21) U 02 00162	A rovat 2 db közlést tartalmaz.	
(54) Asztalhoz vagy székhez rögzíthető pedál		Használati mintaoltalom újra érvénybe helyezése	NB3K
(11) 002444	(21) U 02 00021	(11) 001944	(21) U 00 00113
(54) Testfelület-szárító mobil készülék		(54) Papírtermék alapanyagú horgászsinór-tároló eszköz	
(11) 002662	(21) U 03 00118	(11) 003021	(21) U 05 00085
(54) Karfás alakítható fotel		(54) Hangtájékoztató berendezéssel ellátott felszíni tömegközlekedési eszköz	
(11) 002677	(21) U 03 00122	A rovat 2 db közlést tartalmaz.	
(54) Visszazárható kiöntőnyílással ellátott tasak csomagolás		Használati mintaoltalom megszűnését megállapító határozat visszavonása	NF3K
(11) 002849	(21) U 04 00145	(11) 002880	(21) U 04 00080
(54) Biológiai szennyvíztisztító, főleg kommunális szennyvizek tisztítására		(54) Háromdimenziós, térhatású képeslap	
(11) 002873	(21) U 04 00143	A rovat 1 db közlést tartalmaz.	
(54) Falazó-szigetelő panelszerkezet			
(11) 003026	(21) U 05 00107		
(54) Furnérozott felülettel ellátott nyílászáró			

Vegyes használati mintaoltalmi közlemények

Jogutódlás	PC3K
(11) 002691	(21) U 03 00226
(73) WEBGARDEN Kft., Tura (HU)	
(74) dr. Kolozs László ügyvéd, Budapest	

A rovat 1 db közlést tartalmaz.

Képviselő megszűnése	HH2K
(11) 001810	(21) U 99 00318
(73) FÓTIMPEX Kft., Fót (HU)	
(74) Pintz & Társai Szabadalmi és Védjegy Iroda, Budapest	

(11) 002821	(21) U 04 00031
(73) László Ferenc 80%, Göd (HU); László Árpád 20%, Göd (HU)	
(74) Kormos Ágnes egyéni szabadalmi ügyvivő, Budapest	

A rovat 2 db közlést tartalmaz.

Név-, illetve címváltozás	HC1K
(11) 002120	(21) U 00 00228
(54) Higiénikus WC-ülőke védőlap tömb	
(73) (72) Górh József, Kecskemét (HU)	

A rovat 1 db közlést tartalmaz.