

## Szabadalmi bejelentések közzététele

A – SZEKCIÓ  
KÖZSZÜKSÉGLETI CIKKEK

- (51) **A01D 45/02** (2006.01)  
**A01G 23/08** (2006.01)  
**A01G 23/093** (2006.01)  
**B02C 18/06** (2006.01)  
**B02C 18/18** (2006.01)  
**B02C 18/22** (2006.01)

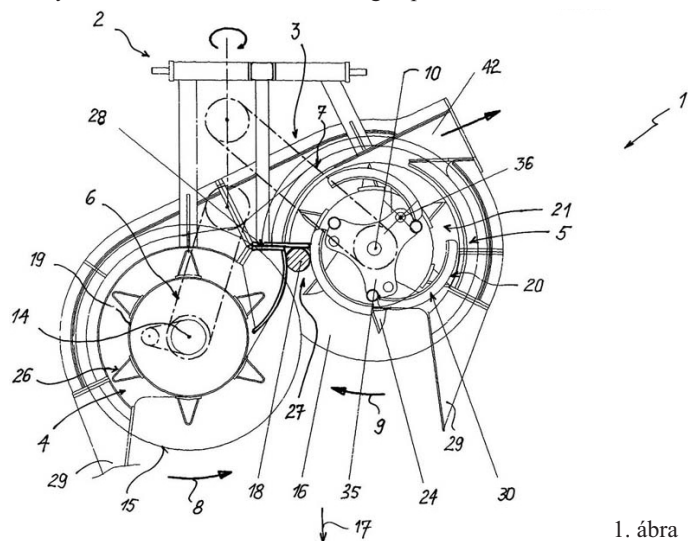
(13) A1

- (21) **P 01 04742** (22) **2001.11.07.**  
 (71) Optigép Gépgyártó és Kereskedelmi Kft., Békés (HU)  
 (72) Liker Máttyás 30%, Békéscsaba (HU);  
 Lipusz György 15%, Békés (HU);  
 Oláh Árpád 10%, Békés (HU);  
 Takács Imre 15%, Békés (HU);  
 Püski János 30%, Békés (HU)

(54) **Berendezés fák vagy más száras növények kivágására és aprítására**

- (74) Markó József, DANUBIA Szabadalmi és Védjegy Iroda Kft., Budapest

(57) A találmány berendezés, fák vagy más száras növények kivágására és aprítására, amelynek vázszerkezete (2), és ezen elrendezett, legalább egy rotorja (5) van. A rotor (5) talajközeli vágószerkezettel (16) van ellátva. A rotornak (5) a vágószerkezet fölötti része szárbehúzó csigaként van kialakítva, amely a szárat daraboló aprítószerszerkezettel (21) működik együtt. Lényege, hogy az aprítószerszerkezet (21) a rotorpár (3) szárbehúzó csigái (19, 20) alatt, de a vágószerkezet (15, 16) fölött van elrendezve. Továbbá, az aprítószerszerkezet (21) – pl. az aprítóegységek (24) áthelyezésével változtatható hosszúságú aprítást biztosít.



1. ábra

- (51) **A01G 1/00** (2006.01) (13) A1

- (21) **P 04 00848** (22) **2004.04.22.**

- (71) (72) Makai Péter Sándor, Mosonmagyaróvár (HU)

(54) **Eljárás mandulafű (*Cyperus esculentus* L. var. *sativus* Boeck.) termesztésére és hasznosítására**

- (74) dr. Makai Sándor, Mosonmagyaróvár

(57) A bejelentés mandulafű termesztésére és hasznosítására vonatkozik. A megoldás lényege, hogy homoktalajon termesztik paradicsom, dinnye és hüvelyes növények vetésgörgőjébe beillesztve, bakhátas mód-

szerrel. Hidegen sajtolt mandulaolajat, mandulalisztet állítanak elő, amely funkcionális élelmiszerként, élelmiszer-ipari alapanyagként kerül felhasználásra.

- (51) **A01G 17/00** (2006.01) (13) A1

- (21) **P 03 04017** (22) **2003.12.10.**

- (71) (72) Nagy Ferenc, Miskolc (HU)

(54) **Őszibarackfák zöldoltása**

(57) A zöldoltás megoldásával a szaporítási időszak meghosszabbodik: V. 15-től–VIII. 15-ig

A felsorolt lehetőségek házi kertészeti oldalról nézve maradéktalanul fennállnak.

Nagyüzemi körülmények között a lehetőségek némileg módosulhatnak, de alapjaiban ott is igazak.

A lényeg röviden: a szaporítási időszak a nyárközépi három hónappal azon belül a legintenzívebb növekedési periódussal meghosszabbodik.

Az oltás eredményessége a szemző oltásnál eredményesebb, 90–100% biztosított. Kiemelt jelentőségű folyamatrész a rugalmas állapotú legalább 3,5 mm átmérőt elérő alany és oltócsonk kiválasztása, azok precíz előkészítése, pontos pásztítása, valamint a kellően rugalmas falú, erőteljes szorító hatást kifejteni képes oltóhüvely alkalmazása.

- (51) **A01N 31/16** (2006.01) (13) A1

- (21) **P 05 00321** (22) **2005.03.21.**

- (71) Triventis Kutató, Fejlesztő és Szolgáltató Kft., Budapest (HU)

- (72) dr. Bertók Béla, Budapest (HU);

- dr. Pap László, Érd (HU)

(54) **Aril-alkinil-éter-származékokat tartalmazó fungicid készítmény**

- (74) dr. Bertók Béla, Budapest

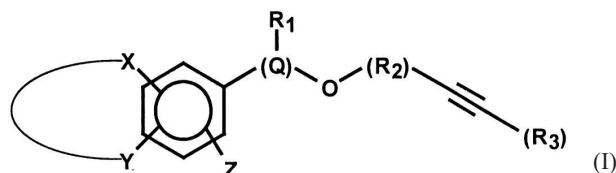
(57) Az (I) általános képletű aril-alkinil-éter-származékokat alkalmazó strobilurin néven ismert fungicid hatóanyagok hatékonyságának fokozására.

Az (I) általános képletben:

- (Q) jelentése egyszeres kötés vagy 1–2 szénatomos alkilcsoport;
- R<sub>1</sub> jelentése hidrogén vagy 1–3 szénatomos alkil vagy elágazó alkilcsoport;
- R<sub>2</sub> jelentése 1–3 szénatomos alkilcsoport;
- R<sub>3</sub> jelentése hidrogén- vagy metilcsoport;
- X, Y és Z jelentése külön-külön hidrogén, rövid alkil, elágazó alkil, alkoxi, haloalkil, melyek egymással gyűrűt alkothatnak, nitro- vagy halogéncsoport.

Az (I) általános képletű vegyületek alkalmazásával a strobilurin hatékonyságának növekedésével a kezeléshez szükséges hatóanyag mennyiség, így a környezet kémiai terhelése csökkenthető, toxicitás redukálható.

Az (I) csökkenthető csökkenthető a rezisztencia kialakulásának veszélye, és a kialakult rezisztencia is kezelhető, továbbá a fungicid hatásspektruma kiszélesíthető, biztosabbá tehető.



(I)

- (51) **A01N 43/56** (2006.01)  
**C07D 401/04** (2006.01)  
**C07D 413/14** (2006.01) (13) **A2**

(21) **P 06 00675** (22) **2002.08.13.**

(71) E.I. Du Pont de Nemours and Company, Wilmington, Delaware (US)

(72) Lahm, George Philip, Wilmington, Delaware (US);  
 Selby, Thomas Paul, Wilmington, Delaware (US);  
 Stevenson, Thomas Martin, Newark, Delaware (US)

(54) **Antropodicid hatású antranilamidok, ilyeneket tartalmazó készítmények, alkalmazásuk és az előállításuk során alkalmazott köztitermékek**

(30) 60/311,919 2001.08.13. US

60/324,128 2001.09.21. US

60/369,661 2002.04.02. US

(86) PCT/US 02/25615 (87) WO 03/015519

(74) dr. Kiss Ildikó, DANUBIA Szabadalmi és Védjegy Iroda Kft., Budapest

(57) A találmány szerinti (1) általános képletű vegyületek – a képletben

R<sup>1</sup> jelentése CH<sub>3</sub>, F, Cl vagy Br;

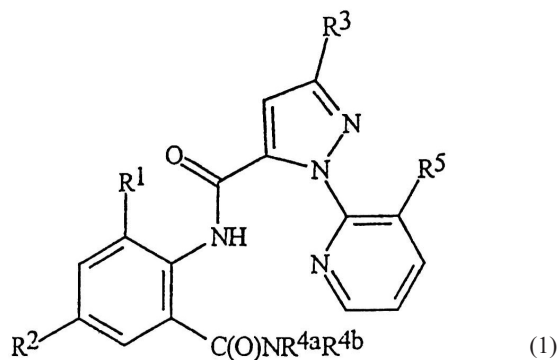
R<sup>2</sup> jelentése F, Cl, Br, I vagy CF<sub>3</sub>;

R<sup>3</sup> jelentése CF<sub>3</sub>, Cl, Br vagy OCH<sub>2</sub>CF<sub>3</sub>;

R<sup>4a</sup> jelentése 1–4 szénatomos alkilcsoport;

R<sup>4b</sup> jelentése H vagy CH<sub>3</sub>; és

R<sup>5</sup> jelentése Cl vagy Br –.



- (51) **A23L 1/27** (2006.01)  
**A23L 1/307** (2006.01) (13) **A1**

(21) **P 03 03792** (22) **2003.11.25.**

(71) (72) dr. Hummel Zoltán, Pécs (HU)

(54) **Eljárás táplálék dúsítására resveratrol és egyéb flavonoidtartalmú növényi kivonattal**

(57) Azoknak a táplálékoknak, táplálék-kiegészítőknél és gyógyszerkészítményeknek az előállítása, melyek azzal jellemezhetők, hogy hozzáadott resveratrolt (koncentrációjuk 10–100 µM között hatékonyak, tehát legalább 23 mg-ot kell egy liter italhoz vagy egy kg ételhez hozzáadni) valamint egyéb flavonoidokat tartalmaznak és az rH<sub>2</sub>-értékeik 16–20 között van, hatásuk tovább javítható, ha hozzáadott C-vitaminnal a 18–20 közötti rH<sub>2</sub>-értéket tovább csökkentik 16–18 közé (16 alá nem ajánlatos!). Ezek a táplálékok csökkentik az agresszív szabad gyökök roncsolásait és hozzásegítik a sejteket az építésre és a külső hatással szembeni védekezésre. Ezen tulajdonságok birtokában pedig ezek a táplálékok kielégítik azt a követelményt, hogy gátolják az öregedést és az ezekből következő betegségeket.

- (51) **A23L 2/00** (2006.01) (13) **A1**  
**P 03 03770** (22) **2003.11.17.**

(71) Bruder Tamás, Kaposvár (HU);  
 Nagy Géza, Kaposvár (HU)

(72) Nagy Géza, Kaposvár (HU)

(54) **Eljárás cukor- és energiamentes, szénsavval dúsított üdítőital-sűrítvények előállítására mesterséges édesítőszerrel**

(57) A találmány tárgya eljárás cukor- és energiamentes, szénsavval dúsított üdítőital-sűrítvények előállítására édesítőszerrel. Az eljárás során egységnyi mennyiségre vonatkoztatva 1,6–2,0 tömeg% étkezési savat és adalékanyagokat, úgy mint 0,3–0,4 tömeg% édesítőszerrel, 0,030–0,050 tömeg% tartósítószerrel, 0,10–0,25 tömeg% sűrítőanyagot és adott esetben 0,002–0,004 tömeg% antioxidánst 94–98 tömeg% ivóvízzel célszerűen keverős tartályban, hideg úton való oldással, előnyös szobahőmérsékleten 30–60 perc közötti időtartamig egyenletesen elkevernek, majd a vízdoldható szárazanyag tartalom értékét ellenőrzik. Azután 0,4–1,45 tömeg% természetazonos aromával 15–25 percig keverik és az így előállított sűrítvényt 2,5–4 °C hőmérsékletre lehűtik.

Az eljárás lényege, hogy a lehűtött sűrítvényt szaturálóban, előnyösen 1,2–1,6 tömeg% folyékony halmazállapotú szénsavval, 10–15 bar nyomás alatt szaturálják, majd szaturálás után a szénsavval dúsított sűrítvényt célszerűen töltőgéppel, előnyösen nyomásálló, 2 literes PET-flakonba adagolják és a töltőtér fogat ellenőrzése után azonnal célszerűen műanyag nyomófejes csavarkupakkal, előnyösen automata géppel zárják, azután ismert módon címkézik, és igény szerint csomagolják.

- (51) **A24B 15/00** (2006.01) (13) **A2**

(21) **P 06 00690** (22) **2002.09.27.**

(71) U.S. Smokeless Tobacco Company, Greenwich, Connecticut (US)

(72) Atchley, Frank S., Nashville, Tennessee (US);

Due, Vernie A., Nashville, Tennessee (US);

Gray, Thomas R., Murfreesboro, Tennessee (US)

(54) **Kapszulázott anyagok**

(30) 60/325,510 2001.09.28. US

(86) PCT/US 02/30718 (87) WO 03/028492

(74) Parragh Gáborné dr., S.B.G. & K. Szabadalmi Ügyvivői Iroda, Budapest

(57) A találmány tárgyát kapszulázott anyagok képezik, rágható készítményekben, így bagóban (rágódohány), tubákban, gyógyszerkészítményekben és más, orálisan használt készítményekben való alkalmazásra. A kapszulázott anyagokat szubsztrátumok (alapananyagok) bevonására használják, hogy a szubsztrátumoknak aromát adjanak. A találmány szerinti készítményekben a kapszulázott anyag egy kapszulázó oldat és illóolajok vagy más hidrofób, vagy amfipatikus vegyületek keverésével van előállítva. A találmány szerinti készítményekben az aromanyag általában illóolaj, elsősorban mentaolaj, főképpen borsos menta vagy fodormenta olaj.

- (51) **A61B 18/20** (2006.01)

**A61B 17/00** (2006.01)

**A61B 17/50** (2006.01)

(13) **A2**

(21) **P 06 00678** (22) **2002.08.28.**

(71) (72) Parsons, Diana J., Berkeley, California (US)

(54) **Módszer és eljárás fiatalos megjelenésű, szűkpórusú és sima bőr előállítására**

(30) 10/047,335 2002.01.14. US

(86) PCT/US 02/27570 (87) WO 03/059144

(74) Karácsonyi Béla, ADVOPATENT Szabadalmi és Védjegy Iroda, Budapest

(57) A találmány tárgya módszer és eljárás fiatalos megjelenésű, szűkpórusú és sima bőr előállítására oly módon, hogy a bőrt retinsavval helyileg előkezelik, olajban szennyező anyagot visznek fel a bőrre, és a szennyező anyagot lézerfényrel történő szétrobbantással vagy szétőréssel távolítják el. Az arc kezelésekor a szennyező anyag eltávolítása mindössze 4 percet igényel. Maga a lézerfény nem okozza a bőr sérülését, a szennyező anyag szétőrése azonban termikus sérülést vált ki a felső irharétegben, sértetlenül hagyva a felhámot. Az ismételt szakaszos lézeres és retinsavas helyi kezelés mindaddig biztosítja a kívánt eredményt a bőrben, amíg a kezeléseket folytatják.

- (51) **A61K 8/00** (2006.01)  
**A61K 8/24** (2006.01)  
**A61K 8/27** (2006.01)  
**A61Q 11/00** (2006.01) (13) A2

(21) **P 06 00590** (22) 2001.12.04.

- (71) Colgate-Palmolive Company, New York, New York (US)  
 (72) Hoic, Diego A., Highland Park, New Jersey (US);  
 Prencipe, Michael, West Windsor, New Jersey (US);  
 Blackwell, Bernie, Ringoes, New Jersey (US);  
 Brown, James R., Edison, New Jersey (US);  
 Hassan, Mahmoud, Piscataway, New Jersey (US)

(54) **Csökkent összehúzó hatású, cinktartalmú fogápoló szer**

- (30) 09/730,143 2000.12.05. US  
 (86) PCT/US 01/46895 (87) WO 02/45678

(74) Kerény Judit, DANUBIA Szabadalmi és Védjegy Iroda Kft., Budapest

(57) A találmány tárgya stabil, cinktartalmú vizes orális készítmény, amely csökkent csípősségű, és a készítmény cinksó, anionos polikarboxilát polimer és egy pirofoszfát-só keveréke, amelynek a készítmény fogyasztója számára csökkent az összehúzó hatása.

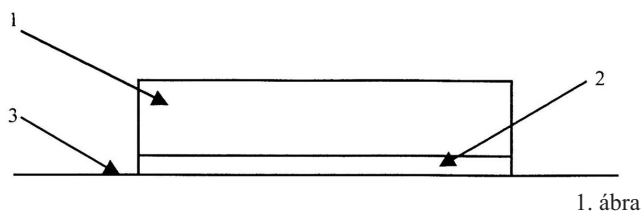
- (51) **A61K 8/02** (2006.01)  
**A61Q 19/10** (2006.01)  
**C11D 17/04** (2006.01) (13) A1

(21) **P 04 02533** (22) 2004.12.08.

(71) (72) Kasek Roland, Budapest (HU)

(54) **Csúszásmentes felület szappanokhoz**

(57) A találmány csúszásmentes felület szappanokhoz, melyet a gyártás során vagy az után a szappanra helyezve a szappan csúszásmentességét lehet elérni. A találmány alkalmazási területét mindazon felületű helyek jelenlik, ahol a szappan eredetileg vagy kopása (használata) során bármely más felülettel érintkezik.



1. ábra

A találmány lényege hogy a 2 csúszásmentes felület a 1 szappan eredeti, vagy annak kopása, használata során eltűnő módon annak felületén helyezkedik el.

- (51) **A61K 8/60** (2006.01)  
**A61Q 9/04** (2006.01) (13) A1

(21) **P 04 02393** (22) 2004.11.16.

(71) (72) Borbíró Gertrúd, Budapest (HU)

(54) **Szörtelenítő paszta, szörtelenítő eljárás és szörtelenítő készlet**

(74) Baranyi Éva, DANUBIA Szabadalmi és Védjegy Iroda Kft., Budapest

(57) A találmány házilág is elvégezhető szörtelenítő eljárásra és az eljáráshoz alkalmazható szörtelenítő kitre vonatkozik. A találmány az eljáráshoz alkalmazott szörtelenítő anyagot és rugalmas lehúzó csíkot is magában foglalja.

A szörtelenítő paszta fruktózt, glükózt és vizet tartalmaz, és nem tartalmaz savat.

- (51) **A61K 8/92** (2006.01)  
**A61P 29/00** (2006.01) (13) A1  
 (21) **P 05 00530** (22) 2005.05.25.

(71) (72) dr. Hutás István, Budapest (HU)

(54) **Természetes alapú, helyileg felhasználható, gyógyhatású készítmény**

(74) Borbélyné Csiszér Andrea Eszter, Varga Tamás Péter szabadalmi ügyvivő irodája, Budapest

(57) A találmány tárgya természetes alapú, helyileg felhasználható gyógyhatású készítmény, amely bőrfelületen keresztül alkalmazva a test különböző mozgásszervi panaszainak enyhítésére, illetve megszüntetésére alkalmas.

A találmány szerinti készítmény vízben oldatba vitt mentolt, etiléndiamin-tetraecetsavalkálifémsót (EDTA), továbbá adott esetben a helyileg felhasználható készítmények előállításában alkalmazott hordozó, hígító, és/vagy egyéb segédanyagokat tartalmaz. Jellemzője, hogy a készítmény illóolajokat, továbbá nem ionos, felületaktív emulgeálószer tartalmaz és a készítmény összetételében:

Aethereum gerani 0,1...3 tömeg%, előnyösen 1,5 tömeg%,  
 Aethereum rosmarini 0,1...2 tömeg%, előnyösen 0,5 tömeg%,  
 Aethereum citri 0,5...3 tömeg%, előnyösen 1 tömeg%  
 Mentholum 0,1...3 tömeg%, előnyösen 1 tömeg%,  
 EDTA 2Na 1...6 tömeg%, előnyösen 3 tömeg%.

- (51) **A61K 9/12** (2006.01) (13) A1  
 (21) **P 05 00265** (22) 2005.02.17.

(71) (72) Vigh Kristóf, Budapest (HU)

(54) **Bőrfelzáró tapadó határolóréteg, izmokat és ízületeket fedő bőrfelület megtámasztására, valamint készítmény és annak alkalmazása a határolóréteg létrehozására**

(74) Faber Miklós, ADVOPATENT Szabadalmi és Védjegy Iroda, Budapest

(57) A találmány tárgya bőrfelületen tapadó határoló réteg izmokat és ízületeket fedő bőr megtámasztására, különösen izomtónus javítására, az izmok teljesítőképességének fokozására és adott esetben működésük összehangolására. Jellemzősége, hogy a bőrt megtámasztó határoló réteget egy vagy több természetes vagy mesterséges összetevőt tartalmazó, koncentrált szilárdanyag tartalmú, előnyösen koncentrált gyanta- vagy laktartalmú, vízben és verejtékben való oldódó képességben gátolt, folyadékból vagy gélből megszilárdult készítmény alkotja, amely más szilárd hordozótól vagy beépített szilárd anyagtól mentesen a bőrbe beletapadó, ott érzékelhető ellenállást kifejtő, a bőrrel együttműködő, rugalmas, szilárd, könnyű, szétterülő és a bőrön megmaradó, filmszerűen vékony, összefüggő, bőrbarát réteget valósít meg.

Része a találmánynak a készítmény is bőrfelzáró tapadó határoló réteg létrehozására, izomtónus javítására, izomtömegjavítására és adott esetben az izmok működésének összehangolására. A határoló réteget megvalósító kiinduló anyag megszilárdulásra képes egy vagy több természetes vagy mesterséges összetevőt tartalmazó, előnyösen gyanta- vagy laktartalmú bőrbarát folyadék vagy gél. A készítmény jellemzősége, hogy a folyadék vagy gél koncentrált szilárduló anyag tartalommal rendelkező, vízben és verejtékben való oldódó képességben gátolt, a bőrbe beletapadó és ott érzékelhető ellenállást kifejtő tulajdonságú, amely szilárd hordozótól vagy beépített szilárd elemektől mentesen, egyetlen kiinduló anyagként a bőrön szétterülő, és azon megmaradó filmszerűen vékony, összefüggő réteget alkot.

A találmányhoz tartozik továbbá a készítmény alkalmazása bőrfelzáró tapadó határoló réteg létrehozására különösen izomtónus javítására, izomtömegjavítására és adott esetben az izmok működésének összehangolására. Jellemzősége, hogy a készítmény kizárólag bőrfelületen az izmokat és ízületeket fedő bőr felszínén van filmszerűen vékony, összefüggő rétegben szétterítve.

- (51) **A61K 31/69** (2006.01)  
**A61K 9/08** (2006.01)  
**A61P 31/10** (2006.01)

(13) A1

- (21) **P 05 00123** (22) 2005.01.25.  
 (71) (72) Gömörly Pál, Solymár (HU)

- (54) **Készítmény gombásodás okozta károk csökkentésére és eljárás a hatóanyag előállítására**

(57) Készítmény gombásodás okozta károk csökkentésére főként humán- és állategészségügyi célokra, és eljárás a hatóanyag előállítására, amelyet az jellemez, hogy a készítményben hatóanyagként C<sub>4</sub>-es alifás alkoholok, úgymint n-butanol és/vagy i-butanol és/vagy sec-butanol bórsavval alkotott butil-észtereit alkalmazzák, és legfeljebb összesen 5%-os mennyiségben oldanak fel benne önmagában ismert adalékanyagokat, például fungisztikus, fungicid és/vagy illatanyagokat, és a hatóanyagként alkalmazott bórsav-butil-észterek közel kvantitatív hozamú előállítására szolgáló eljárás során az önmagában ismert, bórsavat vagy bór-oxidot és butanol tartalmazó, a produktív sorozatreakcióval azonosra méretezett előzetes reakciót ismert módon lefolytatva a reakcióelegy illékonyabb, célszerűen 200 °C hőmérsékletig desztilláló teljes előpárlatát használják a tényleges produktív reakció hatékonyabb lefolytatásához oly módon, hogy 1 mól bórsavra vonatkoztatva csak 2,3–2,5 mólnyi butanol és az előzetes reakcióelegy illékonyabb, célszerűen 200 °C hőmérsékletig desztilláló, 0,6–0,8 mólnyi butanolnak megfelelő tömegű teljes előpárlatát adják a reakcióterbe, és a forralás során keletkező vizet vízcspadával leválasztva olyan, a reakció során várt vízmennyiséggel azonos térfogatú edénybe vezetik, amelyet előzőleg butanollal töltöttek meg, és amelyből a reakció során keletkező víz fokozatosan kiszorítja a butanol a reakcióterbe, majd ennek a reakciónak a befejeződésekor nyerhető, fent jellemzett előpárlatot alkalmazzák a következő produktív reakció lefolytatásához, a reakciók sorozatszerű egymás utáni ismétlésével végrehajtva a produktív eljárást.

- (51) **A61K 33/24** (2006.01)  
**A61P 43/00** (2006.01)

(13) A1

- (21) **P 06 00330** (22) 2002.10.24.

- (71) Phild Co., Ltd., Kyoto (JP)  
 (72) Hirata, Yoshihiro, Kyoto (JP)

- (54) **Nemesfémek szuperfinom vizes diszperziója a fej masszírozására**

- (30) 2001-327410 2001.10.25. JP  
 (86) PCT/JP 02/11027 (87) WO 03/035084

- (74) Karácsonyi Béla, ADVOPATENT Szabadalmi és Védjegy Iroda, Budapest

(57) A találmány tárgya fejmasszírozó oldat, amely szuperfinom nemesfém részecskéket tartalmaz mikrodiszpergált alakban.

Amikor a nemesfémről készült elektród és az ellenelektrodja között vízben plazmakisülés létrehozásával előállított szuperfinom nemesfém részecskéket mikrodiszpergált alakban tartalmazó oldatot a találmány értelmében a hajas fejbőrre juttatjuk és a fejet masszírozzuk, akkor az oldat behatol a hajgyökereken át a hajas fejbőrben lévő hajszövetekbe, egészen a hajhagyma sejtszéljéig és hajszerkezetbe, közvetítve az oldat kedvező hatásait a szövetben lévő idegeknek és a hajszálereknek, jelentősen aktiválva ezáltal az agyat.

- (51) **A61K 35/64** (2006.01)  
**A61Q 7/00** (2006.01)

(13) A1

- (21) **P 04 01395** (22) 2004.07.12.

- (71) (72) Gajdó Zoltán, Sümeg (HU)

- (54) **Hajnövekedést serkentő készítmény előállítás**

(57) A találmány szerinti hajnövekedést serkentő készítmény hatóanyagként propoliszt tartalmaz.

B – SZEKCIÓ  
 IPARI MŰVELETEK ÁLTALÁBAN ÉS SZÁLLÍTÁS

- (51) **B01D 53/50** (2006.01)  
**C08K 3/30** (2006.01)  
**F23J 15/00** (2006.01)

(13) A1

- (21) **P 02 02392** (22) 2002.07.19.

- (71) Vértési Erőmű Részvénytársaság, Oroszlány (HU)

- (72) Nagy László 15%, Tatabánya (HU);  
 Pokovics József 15%, Oroszlány (HU);  
 Urbán István 70%, Oroszlány (HU)

- (54) **Eljárás széntüzelésű erőmű füstgáz-kéntelenítéséből származó gipsz feldolgozására**

- (74) dr. Jakab Judit, S.B.G. & K. Szabadalmi Ügyvivői Iroda, Budapest

(57) Eljárás széntüzelésű erőmű füstgáz kéntelenítéséből származó gipsz (CaSO<sub>4</sub>H<sub>2</sub>O) építőiparban felhasználható gipszé váló átalakítására. Az eljárásra jellemző, hogy a gipszátalakításhoz szükséges hőt a széntüzelésű erőmű által termelt hóból vonják el.

Eljárás széntüzelésű erőmű füstgáz kéntelenítéséből származó gipszből (CaSO<sub>4</sub>H<sub>2</sub>O) keletkezett építőiparban felhasználható gipsz végtermékké (gipszkarton, válaszfal lap elemek) való feldolgozására. Az eljárásra jellemző, hogy a végtermék előállításához szükséges hőt a széntüzelésű erőmű által termelt hóból vonják el.

- (51) **B01F 7/02** (2006.01)

**A23C 9/133** (2006.01)**A23G 9/04** (2006.01)**B65B 37/06** (2006.01)**B01F 3/10** (2006.01)**B01F 3/12** (2006.01)

(13) A1

- (21) **P 03 02273** (22) 2003.07.21.

- (71) (72) Jónás Tamás, Siófok (HU)

- (54) **Eljárás és berendezés képlékeny élelmiszerek és darabos és/vagy képlékeny adalékok adagolására és egyenletes összekeverésére**

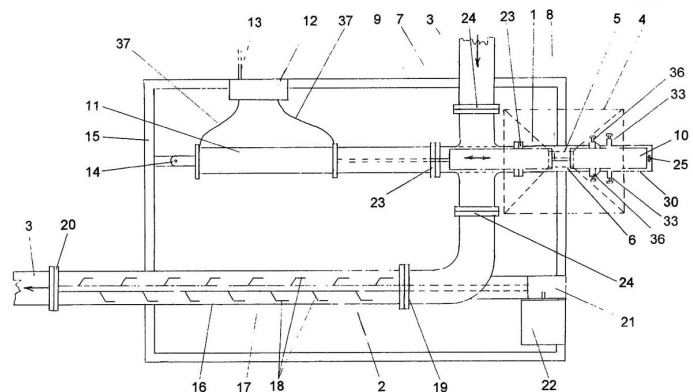
- (74) Varga Tamás Péter szabadalmi ügyvivő, Budapest

(57) A találmány tárgya eljárás és berendezés képlékeny élelmiszerek és darabos és/vagy képlékeny adalékok adagolására és egyenletes összekeverésére, amely darabos és képlékeny adalékok például csokoládé, gyümölcsdarabkák, lekvár stb. előnyösen fagyaltba vagy tejipari termékekbe történő beadagolására szolgál.

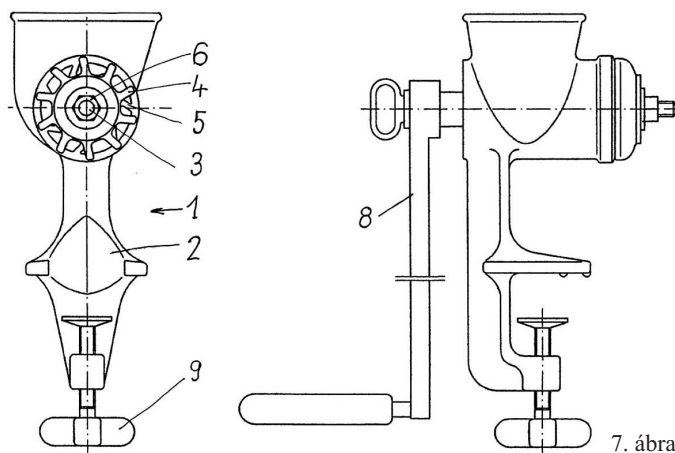
A találmány szerinti eljárás során szállítócsatornában áramoltatott képlékeny élelmiszerhez szilárd és/vagy képlékeny állapotú anyagokat kevernek hozzá oly módon, hogy a képlékeny élelmiszert szállító csatornába, az abban folyamatosan áramló képlékeny élelmiszerhez a szilárd és/vagy képlékeny adalékot szakaszos adagolással, dugattyús adagoló segítségével adagolják hozzá, majd az így bevitt adalékanyagot a szállító csatorna további részeként kialakított csöves keverőben a képlékeny élelmiszerttel egyenletesen elegyítik.

A találmány szerinti berendezésnek a képlékeny élelmiszert szállító, továbbító csővezetékbe csatlakozó adagolóegysége és keverőegysége van, amelyek a csővezetékbe oly módon csatlakoznak, hogy a csővezetékbe először az adagolóegység, majd azt követően a keverőegység van becsatlakoztatva. Az adagolóegység (1) egy dugattyús adagoló, amelynek egy adagolócsőben (6) egy hosszirányban mozgatott adagolórúd (8) hosszirányba mentén tengelyesen elhelyezett dugattyúi (9, 10) vannak, amely dugattyúk (9, 10) egy adagolótartályhoz (4) közvetve vagy közvetlenül csatlakozó adagolótörök (5) és az adagolóegységben (1) az alapanyag átbotcsátására szolgáló átömlesztőcsatorna (7) között vannak mozgatva, az egyik dugattyú (9) az adagolórúdon (8), az adagolórúddal (8) kötött mozgású kényszerkapcsolatban van elhelyezve, míg a másik dugattyú (10) az adagolórúd (8) végén tengelyesen megvezetve, két végálláspont között szakaszosan szabadon mozgó állapotban helyezkedik el oly módon, hogy a dugattyúk (9, 10) szélső állásában a

megfogott dugattyú (9) és a szabadon mozgó dugattyú (10) között az adalékanyag befogadására alkalmas betöltőüreg alakul ki.



1. ábra



7. ábra

- (51) **B01J 13/00** (2006.01) (13) A1  
**B01J 13/02** (2006.01)  
**B01J 13/10** (2006.01) (22) 2005.04.12.  
(21) **P 05 00379** (71) (72) dr. Forster Tibor, Budapest (HU)  
(54) **Micelláris kolloid oldatok fázisszeparálása**  
(74) dr. Svngor Ádám, DANUBIA Szabadalmi és Védjegy Iroda Kft., Budapest

(57) A találmány tárgyát képezik új típusú, anionos detergenst és kismolekulájú kationos komplexképző tartalmazó micellák által felépített kolloid rendszerek, előnyösen kapszulák, diszperziók és emulziók. A találmány tárgya továbbá eljárás vizes oldatokban lévő; anionos detergensből és ezek asszociátumaiból felépülő, polimolekuláris kolloid rendszerek nem-kolloidális méretű komplexképzőkkel történő fázisszeparálására, előnyösen koacerválására (polimolekuláris komplex koacerválás), továbbá ezen eljárás alkalmazása biológiailag aktív anyagok elválasztására, valamint ilyen anyagokat tartalmazó kapszulák, diszperziók és emulziók előállítására. A találmány tárgyát képezik továbbá reagenskészletek a találmány szerinti eljárás végrehajtására.

A találmány szerinti kolloid rendszerek és eljárások széles körben alkalmazhatók, így különböző anyagok, fehérjék, lipidek, festékek, radioaktív anyagok, gyógyszerek stb. elkülönítésére, stabilizálására vagy eltávolítására, nukleinsavak izolálására, és különböző anyagok, például fehérjék, hatóanyagok, tesztvegyületek, festékek stb. kapszulázására vagy emulgeálására.

- (51) **B02C 2/00** (2006.01) (13) A1  
**A47J 19/00** (2006.01) (22) 2004.04.27.  
(21) **P 04 00873** (71) (72) Kákonyi Jánosné, Kalocsa (HU)  
(54) **Csipetke- és zöldsgdaráló**

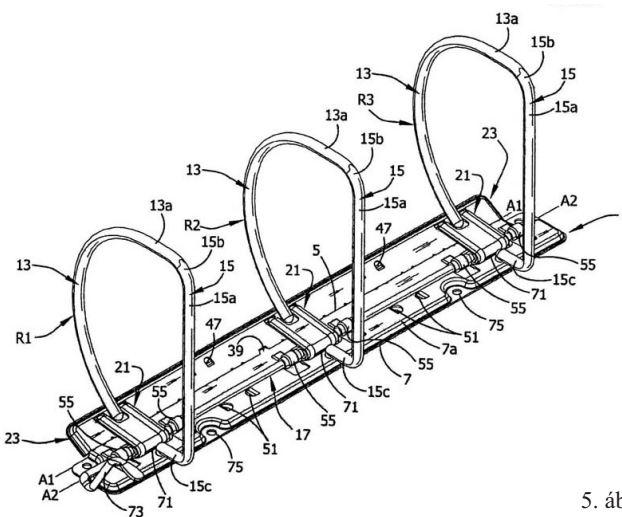
(57) A találmány tárgya csipetke- és zöldsgdaráló, olyan egyszerű kivitelű konyhai kézi daráló, mely a háziasszonyok főzési előkészítő munkáját gyorsítja és segíti, több célra lehet alkalmazni, könnyen tisztítható alkatrészekből áll, gyorsan össze lehet szerelni és könnyen kezelhető.

A daráló házból (2), hajtókarból (8), csigából (3) és kaszából (4) áll, jellemzője, hogy a ház (2) elülső részén kúpfelület, ezen nyílások és kések (5) vannak kialakítva és a kasza (4) a kúpfelületre illeszkedő kialakítású.

A különböző feladatok, így a zöldsg aprítása, kockázása, csipetke készítése vagy pépesítés, elvégzéséhez eltérő kialakítású kaszát (4) szerelnek a csigára (3).

- (51) **B42F 13/00** (2006.01) (13) A1  
(21) **P 03 02185** (22) 2003.07.14.  
(71) World Wide Stationery Manufacturing Company, Limited, New Territory, Hong Kong (CN)  
(72) Hung, Yu Cheng, New Territory, Hong Kong (CN)  
(54) **Gyűrűs iratrendező szerkezet**  
(30) 10/196,012 2002.07.16. US  
(74) Sípos József, DANUBIA Szabadalmi és Védjegy Iroda Kft., Budapest

(57) A találmány tárgya egy gyűrűs iratrendező szerkezet (1), amely egy hosszúkás alaplemezzel (3) rendelkezik, amelyhez gyűrűszegmensek (15) vannak rögzítve, emellett az alaplemezhez (3) egy billenőszárny (23) van csuklósan csatlakoztatva, amelyen az előző gyűrűszegmensekhez (15) illeszkedő gyűrűszegmensek (13) vannak az általuk képzett gyűrűk (R) szétnyitásához és összezárásához billenthetően elrendezve, emellett a billenőszárny (23) billentéséhez egy könyökös tengely (17) van az alaplemezen (3) ágyazva.

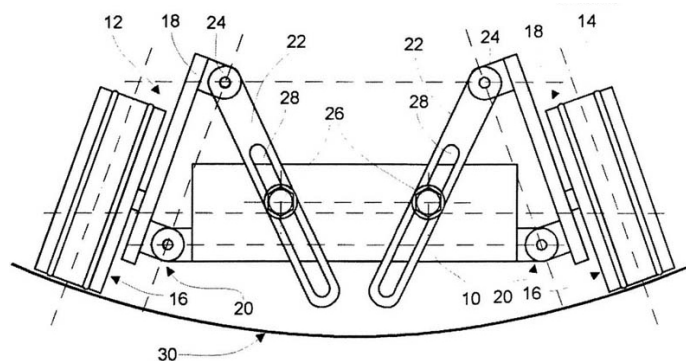


5. ábra

- (51) **B60G 25/00** (2006.01) (13) A1  
(21) **P 05 00403** (22) 2005.04.22.  
(71) (72) ifj. Hauer István, Budapest (HU)  
(54) **Önjáró hordozószerkezet csövek, tartályok vagy hasonló létesítmények kezeléséhez**  
(74) Kékes László, Gödölle, Kékes, Mészáros & Szabó Szabadalmi és Védjegy Iroda, Budapest

(57) Önjáró hordozószerkezet csövek (30) tartályok vagy hasonló létesítmények kezeléséhez, amelynek a vezetőkészülék hordozására kialakított váza (10) van, a váz (10) két átellenes oldalán egy-egy futómű (12, 14) van szerelve, amely futóműre (12, 14) kerekek (16) vannak csapágyazva és a találmány szerint a futóműveket (12, 14) a vázra (10) csuk-

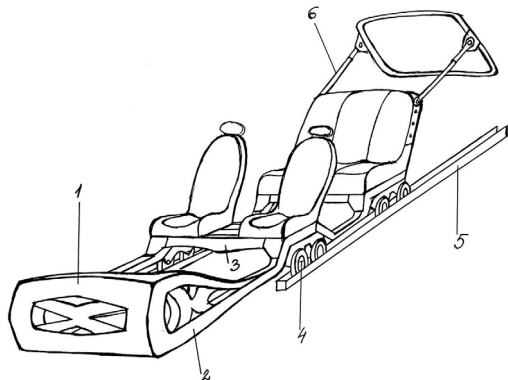
lőkon (20) keresztül elfordítható felfüggesztett két tartó (18) és a tartókon (18) csapágyazott kerék (16) alkotja, a csuklókon (20) forgástengelye egymással és a haladás irányával lényegében párhuzamos, továbbá a futóműveket (12, 14) a csukló (20) körüli elfordult helyzetükben rögzítő szerkezete van.



3. ábra

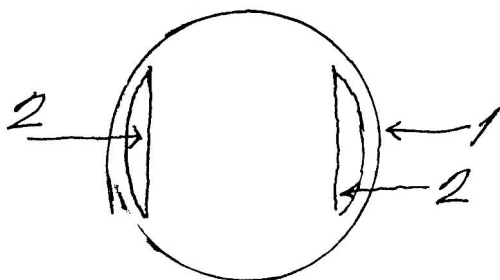
- (51) **B60R 21/00** (2006.01) (13) A1  
 (21) **P 05 00415** (22) 2005.04.27.  
 (71) (72) Kozma Károly, Budapest (HU)  
 (54) **Személyautók frontális ütközési energiáját életmentésre hasznosító készülék**

(57) A találmány a személyautók frontális ütközési energiáját életmentésre hasznosító készülék, amelynek a frontális ütközési energiáját felfogó és továbbító homlokkerete (1) van, a két oldalt hozzá illeszkedő energiátovábbító keretekkel (2), amelyek megnyújtott szárai a kerekekkel (4) ellátott üléseket hordozó keretvázra (3) vannak ráhegesztve, és a padlóra rögzített sínben (5) az ütközés erejétől hátragurulva, a hátsó ajtót emelőkarokkal (6) felnyitva, a menekülés útját szabaddá teszi.



1. ábra

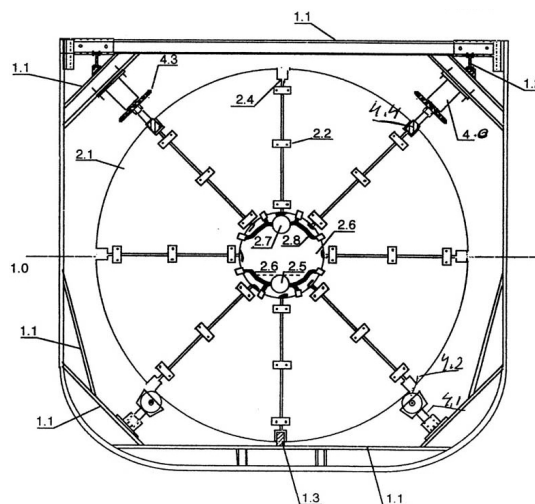
- (51) **B65D 17/34** (2006.01) (13) A1  
 (21) **P 03 04115** (22) 2003.12.31.  
 (71) (72) Lukács Gábor, Göd (HU)  
 (54) **Sörösfalakok ürítése**  
 (57) Sörösfalakok zárólapjának két nyílással történő kialakítása Az edényt zárólapjának kontúrjával (1) és nyílásokkal (2) mutatják be.



1. ábra

- (51) **B65D 25/00** (2006.01)  
**B65D 21/00** (2006.01)  
**B65D 21/02** (2006.01) (13) A1  
 (21) **P 03 00289** (22) 2003.02.05.  
 (71) (72) dr. Inovius Allan, Devecser (HU)  
 (54) **Tartályszerkezet nyersolaj és/vagy víz szállítására**

(57) A találmány tárgya tartályszerkezet nyersolaj és/vagy víz szállítására, amely henger alakú tartályrendszerben kettő vagy több torta alakú, egyénileg jól elkülönített tartályokból (2.1) áll, melyeket mereven illesztettek egymáshoz. A henger középpontjában egy alagút (2.6) van kialakítva az egyes tartályok (2.1) ki és berakodásához szükséges kiszolgáló csövek részére. A szomszédos tartályok találkozásánál a külső peremen a tartályok páronként egy U alakú formát (2.4) képeznek, amelybe illeszkedő sín- (1.3) és záróegységek (4.4) segítségével a henger alakú alakzatba rendezett tartályok rögzíthetők egy szállító járműhöz, adott esetben egy hajtórészhez.



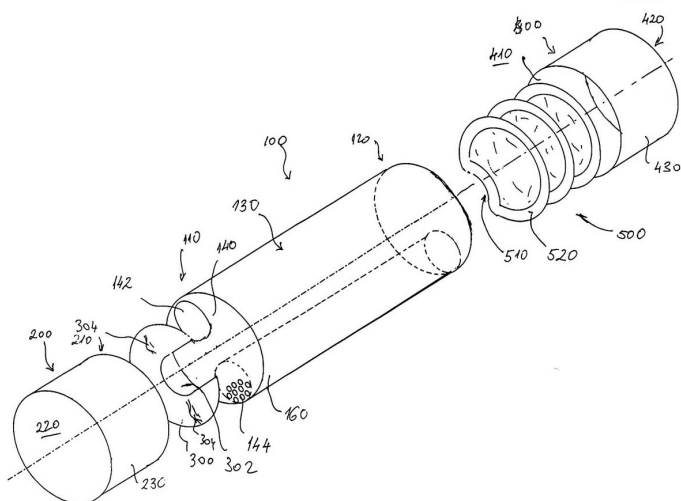
2. ábra

- (51) **B65D 81/32** (2006.01)  
**B05C 17/005** (2006.01) (13) A1  
 (21) **P 03 03769** (22) 2003.11.14.  
 (71) (72) Tabri, Mario, Budapest (HU)  
 (54) **Adagolóeszköz több összetevőt tartalmazó élelmiszer-termék tárolásához és adagolásához**  
 (74) Kovács Gábor, DANUBIA Szabadalmi és Védjegy Iroda Kft., Budapest

(57) A találmány tárgya adagolóeszköz több összetevőt tartalmazó élelmiszer-termék tárolásához és adagolásához, amely

- első véggel (110) és második zárt véggel (120), valamint hengeres paláttal (130) ellátott, az élelmiszer-termék első összetevőjéből több adagnyi befogadására kiképzett dobozt (100),
- a doboz (100) első végének (110) lezárására kialakított, első véggel (210), második zárt véggel (220) és hengeres paláttal (230) kiképzett, első végénél (210) fogva a hengeres doboz (110) legalább első végéhez (110) eltávolíthatóan hozzákapcsolható és az élelmiszer termék második összetevőjéből több adagnyi befogadására kiképzett dobozt (100) tartalmaz.

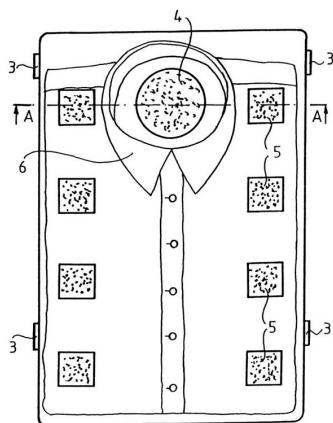
Az adagolóeszköz élelmiszertermék legalább két összetevőjét képes befogadni. A doboz (100) megtölthető például spagettivel, a doboz (100) belsejében kialakított tartály (160) közvetlenül főzés után a spagettire szórandó fűszerkeverékkel tölthető meg, majd ezután a kupakba (400) töltött tasakból (500) mártás oszlatható el a spagettin és ezek az összetevők a spagettivel együtt árusíthatók. A tasakok (500) váltakozva mártást és reszelt sajtot tartalmazhatnak. Egy további lehetőség szerint egy másik kupak (200) az élelmiszer-termék egy másik összetevőjét tartalmazza, akár szemcsés, akár szilárd, akár folyékony formában, akár különálló csomagokban, akár ömlesztve.



1. ábra

- (51) **B65D 85/18** (2006.01) (13) **A1**  
 (21) **P 03 03066** (22) **2003.09.18.**  
 (71) (72) Selmeczy Miklós, Budapest (HU)  
 (54) **Gyűrődésgátló ingtartó doboz**  
 (74) Sipos József, DANUBIA Szabadalmi és Védjegy Iroda Kft., Budapest

(57) A találmány tárgya gyűrődésgátló ingtartó doboz. A találmány lényege az, hogy egy, az összehajtogatott vasalt ing méretének megfelelő nagyságú tárolórészből (1) és egy ehhez képest felnyitható, és záróelemek (3) segítségével a tárolórészrel (1) összehajtható fedélrészéből (2) áll, ahol a fedélrészre (2) belülről kétoldalt több rugalmas ingeszorító elem (5), valamint egy, a galléron (6) belülről illeszkedő, szintén rugalmas nyakrögzítő betét (4) van felerősítve.



1. ábra

C – SZEKCIÓ  
 VEGETÁRIUM ÉS KÖHÁSZAT

- (51) **C07C 51/14** (2006.01) (13) **A2**  
**C07C 57/03** (2006.01) (22) **2001.12.21.**  
 (21) **P 06 00058**  
 (71) Rhodia Polyamide Intermediates, Saint-Fons (FR)  
 (72) Simonato, Jean-Pierre, Sassenage (FR);  
 Metivier, Pascal, Sainte Foy les Lyon (FR)  
 (54) **Eljárás karbonsavak előállítására palládiummal végzett karbonilezésel**  
 (30) 00/17101 2000.12.27. FR  
 (86) PCT/FR 01/04149 (87) WO 02/051783  
 (74) dr. Fehérvári Flóra, DANUBIA Szabadalmi és Védjegy Iroda Kft., Budapest

(57) A találmány ( $\beta$ - vagy  $\gamma$ -telítetlen, vagy telített karbonsavak előállítási eljárására vonatkozik. A találmány közelebről konjugált telítetlen kötést tartalmazó szerves vegyületek, például butadién palládium alapú katalizátor jelenlétében szén-monoxid és víz reagáltatásával végrehajtott hidroxikarbonilezési eljárására vonatkozik. A fenti eljárást karbonsavak, elsősorban pentánsavak előállítására használják. A találmány szerinti megoldásban a hidroxikarbonilezési lépés végén a reakcióközeget hidrogénnel kezelik, amelynek során a +2 oxidációs állapotú palládium 0 oxidációs állapotú palládiummá redukálódik és a kicsapódott palládiumot kinyerik.

- (51) **C07D 215/00** (2006.01) (13) **A2**  
**C07D 217/00** (2006.01) (22) **2002.09.12.**  
 (21) **P 06 00777**  
 (71) AnorMED Inc., Langley, British Columbia (US)  
 (72) McEachern, Ernest J., White Rock, British Columbia (CA);  
 Bridger, Gary J., Bellingham, Washington (US);  
 Skupinska, Krystyna A., New Westminster, British Columbia (CA);  
 Skerlj, Renato T., Vancouver, British Columbia (CA)  
 (54) **Amino-szubsztituált, fúzionált, biciklusos gyűrűk tiszta enantiomer formáinak az előállítása**  
 (30) 60/323,201 2001.09.12. US  
 (86) PCT/US 02/29372 (87) WO 03/022785  
 (74) ifj. Szentpéteri Ádám, S.B.G. & K. Szabadalmi Ügyvivői Iroda, Budapest

(57) A találmány tárgyát amino-szubsztituált, fuzionált, biciklusos gyűrű-rendszerek előállítására és racém elegyeinek a rezolválására szolgáló különféle eljárások képezik. Az egyik eljárás során egy amino-szubsztituált, fuzionált, biciklusos, aromás gyűrű-rendszer szelektív hidrogénezését alkalmazzák. Egy másik eljárás során egy racém, amino-szubsztituált, fuzionált, biciklusos gyűrű-rendszert nitrozálással állítanak elő. A találmány tárgyát képezi egy racém elegy enzimikus rezolválása, amelynek eredményeképpen az amino-szubsztituált fuzionált, biciklusos gyűrű (R)- és (S)-formái állíthatók elő, valamint egy olyan racemizálási eljárás amely lehetővé teszi a nem kívánt enantiomer újrahasznosítását. A találmány tárgyát képezi továbbá a primer amino-csoporttal szubsztituált, fuzionált, biciklusos gyűrű-rendszerek (R)- vagy (S)-enantiomereinek aszimmetrikus szintézise is.

- (51) **C07D 249/12** (2006.01) (13) **A2**  
**A61K 31/16** (2006.01) (22) **2002.06.12.**  
**A61P 3/10** (2006.01)  
**C07C 59/86** (2006.01)  
**C07D 257/00** (2006.01)  
**C07C 59/90** (2006.01)  
**C07C 69/76** (2006.01)  
**C07C 229/00** (2006.01)  
 (21) **P 06 00781**  
 (71) Wellstat Therapeutics Corporation, Gaithersburg, Maryland (US)  
 (72) Sharma, Shalini, Gaithersburg, Maryland (US);  
 von Borstel, Reid W., Potomac, Maryland (US);  
 Hodge, Kirvin L., Laurel, Maryland (US);  
 Bamat, Michael K., Potomac, Maryland (US)  
 (54) **Metabolikus rendellenességek kezelésére adható vegyületek és ezeket tartalmazó gyógyászati készítmények**  
 (30) 60/297,282 2001.06.12. US  
 (86) PCT/US 02/18388 (87) WO 02/100341  
 (74) ifj. Szentpéteri Ádám, S.B.G. & K. Szabadalmi Ügyvivői Iroda, Budapest

(57) A találmány tárgyát az (I') általános képletű vegyületek és ezeket tartalmazó gyógyászati készítmények képezik. A hatóanyagok és ezeket tartalmazó készítmények metabolikus rendellenességek kezelésére adhatók. A találmány tárgyához tartozik az (I') általános képlet alá tartozó

vegyületek előállítására szolgáló eljárás is, valamint a hatóanyagok alkalmazása gyógyászati készítmények előállítására, amelyek többek között adhatók az I-es típusú és II-es típusú diabetes kezelésére.

Az (I') általános képletben a szubsztituensek jelentése előnyösen

n értéke 1 vagy 2;

m értéke 0 vagy 1;

q értéke 0 vagy 1;

t értéke 0 vagy 1;

R<sup>5</sup> jelentése alkilcsoport;

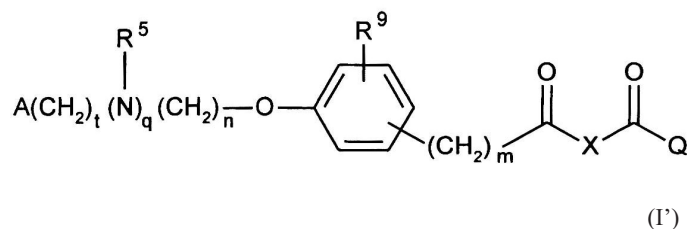
R<sup>9</sup> jelentése hidrogénatom, halogénatom vagy alkoxycsoport;

A jelentése fenilcsoport, ami szubsztituátlan vagy 1 vagy 2 alábbiak közül választott csoporttal van szubsztituálva: halogénatom, 1 vagy 2 szénatomos alkil-, perfluor-metil-, alkoxi- és perfluor-metoxi-csoport; vagy

3–6 gyűrű-szénatomból álló cikloalkilcsoport, ami szubsztituátlan vagy 1, vagy 2 gyűrű-szénatom egymástól függetlenül metil- vagy etilcsoporttal monoszubsztituált; vagy

5 vagy 6 tagból álló heteroaromás gyűrű, amelyben gyűrűtagként 1 vagy 2 heteroatom van jelen N, S és O atomok közül választva, és ahol a heteroaromás gyűrű kovalens kötéssel kapcsolódik egy gyűrű-szénatomon keresztül az (I') általános képletű vegyület többi részéhez; és

X jelentése -CH<sub>2</sub>-, Q jelentése -OR<sup>1</sup>, továbbá R<sup>1</sup> jelentése etilcsoport; vagy X jelentése -CH<sub>2</sub>CR<sup>12</sup>R<sup>13</sup>- vagy -CH<sub>2</sub>CH(NHAc)- csoport, ahol mindegyik R<sup>12</sup> és R<sup>13</sup> jelentése egymástól függetlenül választott hidrogénatom vagy metilcsoport, Q jelentése -OR<sup>1</sup> és R<sup>1</sup> jelentése hidrogénatom vagy alkilcsoport; vagy X jelentése -CH<sub>2</sub>CH<sub>2</sub>- és Q jelentése -NR<sup>10</sup>R<sup>11</sup>, ahol R<sup>10</sup> és R<sup>11</sup> közül az egyik jelentése hidrogénatom, alkil- vagy hidroxilcsoport, míg a másik jelentése hidrogénatom vagy alkilcsoport.



(51) C07D 253/06 (2006.01)

A01N 43/707 (2006.01)

(13) A1

(21) P 06 00529

(22) 2000.05.02.

(71) Syngenta Participations AG, Basel (CH)

(72) Steiger, Arthur, Arlesheim (CH);

Zambach, Werner, Bättwil (CH);

Jeanguenat, André, Basel (CH);

Eberle, Martin, Bottmingen (CH);

Trah, Stephan, Freiburg Im Breisgau (DE);

Farooq, Saleem, Arisdorf (CH)

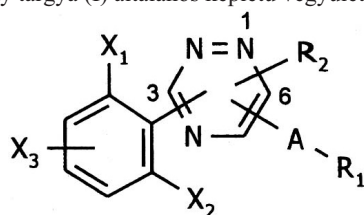
(54) **Peszticid triazinszarmazékok**

(30) 832/99 1999.05.04. CH

(86) PCT/EP 00/03921 (87) WO 00/66568

(74) Somlai Mária, S.B.G. & K. Budapesti Nemzetközi Szabadalmi Iroda, Budapest

(57) A találmány tárgya (I) általános képletű vegyületek



ahol

R<sub>1</sub> jelentése adott esetben szubsztituált aril- vagy heteroarilcsoport, az aril- és heteroaril gyűrűk szubsztituensei például: OH, halogénatom, CN, NO<sub>2</sub>, C<sub>1</sub>-C<sub>6</sub>-alkil, C<sub>3</sub>-C<sub>8</sub>-cikloalkil, C<sub>1</sub>-C<sub>6</sub>-alkil- C<sub>3</sub>-C<sub>8</sub>-cikloalkil, C<sub>3</sub>-C<sub>8</sub>-cikloalkil-C<sub>1</sub>-C<sub>6</sub>-alkil, halogénezett- C<sub>1</sub>-C<sub>6</sub>-alkil, halogénezett-C<sub>3</sub>-C<sub>8</sub>-cikloalkil, C<sub>1</sub>-C<sub>6</sub>-alkoxi- és fenilcsoport, fenoxi, fenil-tio, fenil-amino, és fenil-(C<sub>1</sub>-C<sub>6</sub>-alkil)-aminocsoport; a fenoxi, fenil-tio; fenil-amino és fenil-(C<sub>1</sub>-C<sub>6</sub>-alkil)-amino csoportok te szubsztituensei: halogénatom, CN, NO<sub>2</sub>, C<sub>1</sub>-C<sub>6</sub>-alkil, C<sub>3</sub>-C<sub>8</sub>-cikloalkil, halogénezett-C<sub>1</sub>-C<sub>6</sub>-alkil, halogénezett-C<sub>1</sub>-C<sub>8</sub>-cikloalkil, C<sub>1</sub>-C<sub>6</sub>-alkoxi, C<sub>3</sub>-C<sub>8</sub>-cikloalkoxi, C<sub>1</sub>-C<sub>6</sub>-alkil-tio, C<sub>3</sub>-C<sub>8</sub>-cikloalkil-tio, halogénezett-C<sub>1</sub>-C<sub>6</sub>-alkil-tio- és halogénezett-C<sub>3</sub>-C<sub>8</sub>-cikloalkil-tiocsoport;

R<sub>2</sub> jelentése például, H, OH, halogénatom, CN, NO<sub>2</sub>, C<sub>1</sub>-C<sub>6</sub>-alkil vagy C<sub>1</sub>-C<sub>6</sub>-alkoxycsoport;

A jelentése például egy egyes kötés, C<sub>1</sub>-C<sub>12</sub>-alkilén, O vagy O(C<sub>1</sub>-C<sub>12</sub>-alkilén);

R<sub>4</sub> jelentése H, C<sub>1</sub>-C<sub>6</sub>-alkil, C<sub>3</sub>-C<sub>8</sub>-cikloalkil, halogénezett-C<sub>1</sub>-C<sub>6</sub>-alkil, C<sub>1</sub>-C<sub>6</sub>-alkoxi, N(R<sub>5</sub>)<sub>2</sub> vagy C<sub>1</sub>-C<sub>6</sub>-alkoxi-C<sub>2</sub>-C<sub>6</sub>-alkilcsoport;

R<sub>5</sub> jelentése H, C<sub>1</sub>-C<sub>6</sub>-alkil, C<sub>3</sub>-C<sub>8</sub>-cikloalkil, halogénezett-C<sub>1</sub>-C<sub>6</sub>-alkil vagy aril-C<sub>1</sub>-C<sub>6</sub>-alkilcsoport;

X<sub>1</sub> jelentése R<sub>10</sub>; X<sub>2</sub> és X<sub>3</sub> jelentése egymástól függetlenül H vagy R<sub>10</sub>;

R<sub>10</sub> jelentése például halogénatom, CN, NO<sub>2</sub>, C<sub>1</sub>-C<sub>6</sub>-alkil vagy C<sub>3</sub>-C<sub>8</sub>-cikloalkil; és

n jelentése 0, 1 or 2 – és fiziológiásan tolerálható és agrokémiailag alkalmazható addíciós vegyületeik, és ahol lehetséges, E/Z izomerjeik, az E/Z izomerek keverékei és/vagy tautomerjeik, szabad vagy só formában.

A szabad formában vagy agrokémiailag alkalmazható só formájában lévő vegyületek előnyös peszticid tulajdonságokkal bírnak, ezért különösen rovarkártérvők ellen alkalmazhatók a mezőgazdaságban és tárolt anyagok, valamint háziállatok esetében.

(51) C07H 5/06 (2006.01)

(13) A1

(21) P 06 00454

(22) 2002.12.02.

(71) Aziende Chimiche Riunite Angelini Francesco A.C.R.A.F.

S.p.A., Roma (IT)

(72) Pinza, Mario, Corsico (IT);

Segnalini, Franca, Latina (IT);

Marchetti, Marcello, Roma (IT);

Iacoangeli, Tommaso, Roma (IT);

De Vita, Francesco, Aprilia (IT)

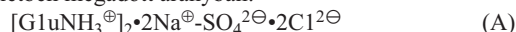
(54) **Eljárás glükózaminvegyület előállítására és az előállított vegyület**

(30) MI2001A002818 2001.12.28. IT

(86) PCT/EP 02/13570 (87) WO 03/055897

(74) Derzsi Katalin, S.B.G. & K. Szabadalmi Ügyvivői Iroda, Budapest

(57) A találmány tárgya eljárás vegyület előállítására, amely protonált glükózamin, valamint Cl<sup>⊖</sup>, Na<sup>⊕</sup> és SO<sub>4</sub><sup>2⊖</sup>-ionokat tartalmaz az (A) képletben megadott arányban:



Az eljárást az jellemzi, hogy a) glükózamin-hidrokloridot és sztöchiometriai fölöslegben nátrium-szulfátot vízbe helyeznek; b) az a) lépésben előállított keveréket melegítik; c) a keveréket hűtik; és d) az említett hűtött keverékben jelen levő szilárd anyagot szűréssel kinyerik.

Előnyösen az a) lépésben 0,8–1 mol, előnyösebben 0,9 mol nátrium-szulfátot alkalmaznak egy mol glükózamin-hidrokloridra. A b) lépésben a keveréket előnyösen keverés közben 35–55 °C-ra melegítik, előnyösebben 40–45 °C-ra melegítik. A b) lépésben alkalmazott melegítést előnyösen 15 perc–5 óra időtartamig, előnyösebben 2,5–3,5 óra időtartamig végzik. A c) lépésben a keveréket előnyösen 0–33 °C hőmérsékletre, előnyösebben kb. 30 °C hőmérsékletre hűtik. A c) lépés-



ben alkalmazott hűtést előnyösen 1–5 óra időtartamig, előnyösebben 2,5–3,5 óra időtartamig végzik.

- (51) **C07K 7/06** (2006.01)  
**A61K 47/48** (2006.01)  
**A61K 49/00** (2006.01)  
**A61K 51/08** (2006.01) (13) A2

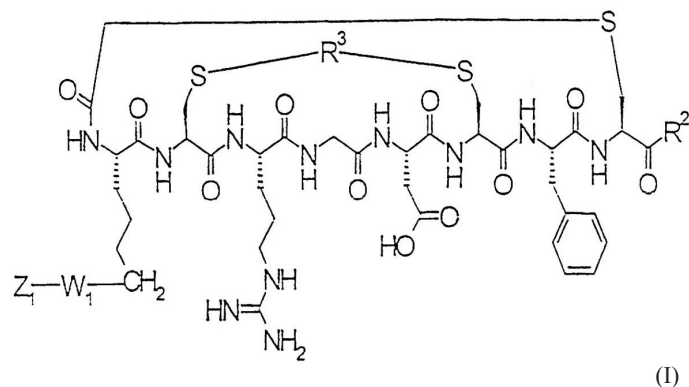
(21) **P 06 00230** (22) 2004.07.21.

- (71) GE Healthcare AS., Oslo (NO)  
 (72) Cuthbertson, Alan, Oslo (NO);  
 Solbakken, Magne, Oslo (NO)

(54) **Biciklusos peptidok mint képző szerek**

- (30) 0317815.9 2003.07.30. GB  
 (86) PCT/GB 04/03150 (87) WO 05/012335  
 (74) Karácsonyi Béla, ADVOPATENT Szabadalmi és Védjegy Iroda, Budapest

(57) A találmány az (I) általános képletű vegyületekre és az angiogenezissel kapcsolatos receptorokhoz kötődő vektorokként való felhasználásukra vonatkozik. A vegyületek felhasználhatók például rosszindulatú betegségek, szívbetegségek, endometriózis, gyulladással kapcsolatos betegségek, artritisz deformans vagy Kaposi-szarkóma diagnózisához vagy terápiájához.



- (51) **C07K 14/81** (2006.01)  
**A61K 38/57** (2006.01)  
**G06F 17/50** (2006.01) (13) A2

(21) **P 06 00776** (22) 2001.11.14.

- (71) Bristol-Myers Squibb Company, Princeton, New Jersey (US)  
 (72) Chen, Jian, Princeton, New Jersey (US);  
 Feder, John N., Belle Mead, New Jersey (US);  
 Nelson, Thomas, Lawrenceville, New Jersey (US);  
 Seiler, Steven, Pennington, New Jersey (US);  
 Bassolino, Donna A., Hamilton, New Jersey (US);  
 Cheney, Daniel L., Flemington, New Jersey (US);  
 Duclos, Frank, Washington Crossing, Pennsylvania (US)

(54) **Limfoid sejtekből szekretálódó, LSI-01-jelű, új, humán szerpint kódoló polinukleotid**

- (30) 60/248,434 2000.11.14. US  
 60/257,610 2000.12.21. US  
 60/282,745 2001.04.10. US  
 (86) PCT/US 01/43965 (87) WO 02/040654  
 (74) Ráthonyi Zoltán, S.B.G. & K. Szabadalmi Ügyvivői Iroda, Budapest

(57) A találmány tárgyát LSI-01-poliipeptideket, fragmentumait és homológjait kódoló, új polinukleotidok képezik. Szintén a találmány tárgyát képezik a poliipeptidek előállítására szolgáló vektorok, gazdasejtek, antitestek valamint rekombináns és szintetikus eljárások. A találmány tárgyát képezik továbbá diagnosztikai és terápiás eljárások az új LSI-01-poliipeptidek alkalmazására, az ilyen poliipeptidekkel kapcsolatos, különböző betegségek és/vagy rendellenességek diagnózisára, kezelé-

sére és/vagy prevenciójára. A találmány tárgyát képezik továbbá szűrési eljárások a találmány szerinti polinukleotidok és poliipeptidek agonistáinak és antagonistáinak azonosítására.

- (51) **C08J 11/00** (2006.01)  
**B29B 13/00** (2006.01)  
**B29B 17/00** (2006.01)  
**B29C 70/30** (2006.01) (13) A1

(21) **P 04 01134** (22) 2004.06.07.

- (71) (72) Szilvássy Mihály, Ercsi (HU);  
 Németh Miklós, Budapest (HU)

(54) **Eljárás műanyag hulladék feldolgozására mátrixanyaggá, a mátrixanyag tovább feldolgozása kompozitanyaggá, továbbá a mátrixanyag és a kompozitanyag**

- (74) Pintz György, Pintz és Társai Szabadalmi és Védjegy Iroda, Budapest

(57) A találmány tárgya eljárás műanyag hulladék feldolgozására mátrixtermékké szennyezett műanyag hulladékokból, továbbá ennek a mátrixnak tovább feldolgozása adalékanyagok hozzáadásával kompozitanyaggá, elsősorban építőanyagá.

- A mátrixanyag előállítási eljárását az jellemzi, hogy
- a) az alapanyagot képező műanyag hulladékot szennyezettségétől függően kívánt esetben előtisztításnak vetik alá;
  - b) a kívánt esetben előtisztított műanyag hulladékot feltároló gépbe táplálják, ahol a hulladék a feltároló gép présnyomása és az anyaggal közölt hő segítségével nagyrészt megolvad és csaknem homogén, jórészt megömlött keverékké alakul;
  - c) a nagyrészt megömlött keveréket fűtött, belső keverőberendezésbe teszik át, ahol az anyag hőkezelés közben intenzíven keveredik, és
  - d) kívánt esetben az olvadt anyagot prészszerzámba helyezik és itt mátrixanyag-tömböket vagy mátrixanyagból készült préselt termékeket alakítanak ki.

A kompozitanyag előállításának jellegzetessége, hogy az olvadt állapotban levő mátrixanyagba keverés és melegítés közben az adalékanyagot betáplálják, és kívánt esetben présgép segítségével terméké alakítják.

- (51) **C09K 17/00** (2006.01) (13) A1  
 (21) **P 04 02374** (22) 2004.11.15.

- (71) BIO-MIKRO Kft., Sárkeresztúr (HU)  
 (72) Justus Gyula, Sárkeresztúr (HU);  
 Beszedics Gyula, Budapest (HU);  
 dr. Kecskés Mihály, Budapest (HU);  
 dr. Vereczkey Gábor, Budapest (HU)

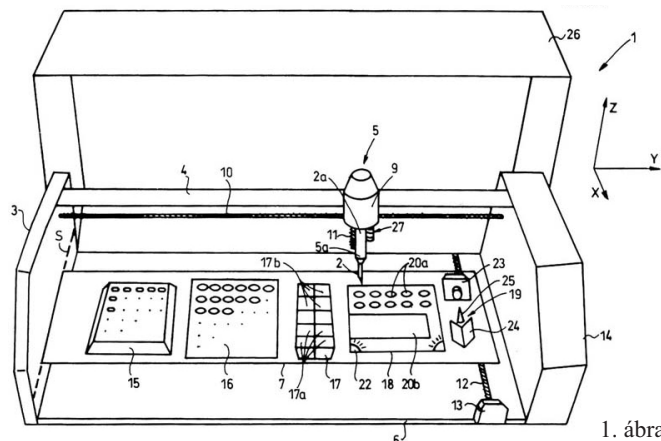
(54) **Környezetkímélő baktériumkeverék és eljárás annak alkalmazására, különösen a napraforgó termesztésében**

- (74) dr. Váczy Kristóf szabadalmi ügyvivő, Budapest  
 (57) A találmány értelmében úgy járnak el, hogy a 20–49 tömeg% Azospirillum nemzetségbe tartozó, 20–49 tömeg% Azotobacter nemzetségbe tartozó és 2–60 tömeg% Pseudomonas nemzetségbe tartozó baktériumból álló baktériumkeveréket vagy a  $10^8$ - $10^9$ /cm<sup>3</sup> töménységű Azotobacter, Azospirillum és  $4 \times 10^3$ - $8 \times 10^3$ /cm<sup>3</sup> töménységű Pseudomonas komponensek keverékét tartalmazó készítményt a napraforgó elvetése előtt a talaj felszínére permetezik 1–10 liter/ha mennyiségben, s ezt az utolsó magágykészítési munkálattal 5–10 cm mélységben a talajba bedolgozzák.

A környezetkímélő baktériumtrágya nemcsak a napraforgó egészségi állapotát javítja, hanem – tekintve, hogy a napraforgó obligát rovarbeporzó növény – a méhlatogatottságon keresztül a természetlagon is növeli. Használatával a termesztési költségek jelentősen csökkennek, javul a gazdaságosság.

- (51) *C11D 3/02* (2006.01)  
*C11D 3/20* (2006.01)  
*C11D 3/28* (2006.01) (13) A2
- (21) **P 06 00689** (22) 2001.12.18.  
 (71) Unilever N.V., Rotterdam (NL)  
 (72) Bhakoo, Manmohan, Wirral, Merseyside (GB);  
 Inamura, Takashi, Tochigi (JP);  
 Jamieson, Andrew Stephen, Wirral, Merseyside (GB);  
 van de Scheur, Frank Theodoor, Lodi (IT);  
 Trombetta, Ivana, Lodi (IT);  
 Vijayakrishnan, Venugopal, Wirral, Merseyside (GB)
- (54) **Mikrobaellenes törőlkendő**  
 (30) 00311525.0 2000.12.21. EP  
 (86) PCT/EP 01/15405 (87) WO 02/50241  
 (74) dr. Palágyi Tivadar, DANUBIA Szabadalmi és Védjegy Iroda Kft., Budapest
- (57) A találmány tárgyát felületek tisztítására szolgáló mikrobaellenes törőlkendő képezik. Az eddig ismerteknél jobb higiénikus tisztítóképesseget mutató törőlkendő egy konkrét oldószerrel kombinálva anionos felületaktív anyagból és savból álló, mikrobaellenes hatású elegyet foglalnak magukban.
- A találmány szerinti, felületek higiénikus tisztítására alkalmas mikrobaellenes törőlkendő hordozóból és az abban levő vizes kompozícióból állnak. A vizes kompozíció
- (i) legalább egy felületaktív anyagot;  
 (ii) legalább egy savat és  
 (iii) oldószerként N-alkil-pirrolidont tartalmaz.
- 
- (51) *C11D 3/20* (2006.01)  
*C11D 3/28* (2006.01)  
*C11D 3/43* (2006.01) (13) A2
- (21) **P 06 00677** (22) 2001.12.18.  
 (71) Unilever N.V., Rotterdam (NL)  
 (72) Coruzzi, Marilena, Lodi (IT);  
 Inamura, Takashi, Tochigi (JP);  
 Jamieson, Andrew Stephen, Wirral, Merseyside (GB);  
 van de Scheur, Frank Theodoor, Lodi (IT);  
 Trombetta, Ivana, Lodi (IT);  
 Vijayakrishnan, Venugopal, Wirral, Merseyside (GB)
- (54) **Mikrobaellenes hatású tisztító készítmények**  
 (30) 00311526.8 2000.12.21. EP  
 (86) PCT/EP 01/15402 (87) WO 02/50225  
 (74) Szimonné Backhausz Beáta, DANUBIA Szabadalmi és Védjegy Iroda, Budapest
- (57) A találmány tárgya mikrobaellenes hatású, kemény felületek egészségügyi szempontból megfelelő tisztítására alkalmazható vizes alapú készítmény. A találmány szerinti készítmény tartalmaz
- (i) legalább egy felületaktív anyagot,  
 (ii) legalább egy savat, amelyet a kaprilsav, propionsav, azelánsav, kapronsav, hidroxibenzoészav, szalicilsav, almasav, maleinsav, fűmársav, borostyánkősav és glutársav, adipinsav, borkősav és ezek elegyei által alkotott csoportból választanak,  
 (iii) oldószerkeveréket, amely
- (a) egy N-alkilpirrolidon-származékot és  
 (b) egy  $R_1-O-(EO)_m-(PO)_n-R_2$  általános képletű koszolvenst tartalmaz, ahol az általános képletben  $R_1$  és  $R_2$  jelentése egymástól függetlenül 2–6 szénatomos alkilcsoport vagy hidrogénatom, azzal a megkötéssel, hogy nem jelenthetnek egyszerre hidrogénatomot;  $m$  és  $n$  értéke egymástól függetlenül 0, 1, 2, 3, 4 vagy 5; EO jelentése etilénoksi-csoport és PO jelentése propilénoksi-csoport.
- 
- (51) *C11D 3/48* (2006.01)  
*A61K 8/00* (2006.01)  
*A61K 8/96* (2006.01)  
*C11D 9/50* (2006.01)  
*C11D 17/08* (2006.01)  
*A61K 35/08* (2006.01)  
*A61Q 19/00* (2006.01) (13) A1
- (21) **P 05 00447** (22) 2005.05.03.  
 (71) (72) Tamás Zoltán, Győr (HU)
- (54) **Gyógyvizet, gyógyvízből készült terméket, vagy ezek hatóanyagait tartalmazó textil-, fehérneműmosó-, öblítőszer, gélek, folyékony szappanok és tusfürdők és előállításuk**  
 (57) A találmány tárgya termék és eljárás textil-, fehérnemű-mosó- és öblítőszer, gélek, folyékony szappanok és tusfürdők előállítására, azaz jellemezve, hogy a termék előállításához a szokásos alapanyagokon túl gyógyvizet és/vagy gyógyvízből készült kivonatot, pl.: gyógyvíz-koncentrátumot, fürdősót, és/vagy ezek hatóanyagait is felhasználják oly módon, hogy ezeket a termékhez adagoljuk, szükség esetén oldják és a termékhez elegyítik.
- A találmány szerinti megoldáshoz az a felismerés vezetett, hogy a textil (fehérnemű) mosó- és öblítőszerben lévő egyes anyagok a textília szálán adszorbeálódva szárítás és vasalás után is a ruhadarabban maradnak, így ha ezek közé az anyagok közé gyógyvíz-összetevőket, gyógyvízből előállított készítményeket, vagy azok hatóanyagait is hozzá adják, a testhez simuló fehérnemű viselése során – a fehérnemű által felszívott verejtékkel és az öblítőszerhez felhasznált gyógyvíz hatóanyagaival képződő elektrolitoldat hosszan, akár egész nap kifejti a fehérneműt viselő személy bőrén keresztül, illetve bőrének felületén a gyógyvízhez hasonló kedvező élettani hatást.
- A folyékony szappanok és tusfürdők esetében ez a hatás még közvetlenebb, hiszen ezeket az anyagokat a használója közvetlenül a testfelületére, közvetlenül a bőrre hordja fel.
- 
- (51) *C12M 1/26* (2006.01)  
*B01J 4/00* (2006.01)  
*B01L 3/00* (2006.01)  
*B01L 11/00* (2006.01) (13) A1
- (21) **P 05 00671** (22) 2005.07.06.  
 (71) Belklinikáért Alapítvány, Budapest (HU)  
 (72) dr. Gyórfy András 60%, Budapest (HU);  
 dr. Gyórfy Balázs 10%, Budapest (HU);  
 dr. Tulassay Zsolt 10%, Budapest (HU);  
 dr. Tulassay Tivadar 10%, Budapest (HU);  
 dr. Molnár Béla 5%, Budapest (HU);  
 dr. Szabó András 5%, Budapest (HU)
- (54) **Automata mérőrendszer, különösen elektrokémiai és biokémiai mérésekhez**  
 (74) Kacsuk Zsófia, DANUBIA Szabadalmi és Védjegy Iroda Kft., Budapest
- (57) A találmány tárgya olyan automata mérőrendszer, amely minták tárolására alkalmas egy vagy több mintatartónál, a minták vizsgálatának helyéül szolgáló mérőfelülettel, mintabefogadó eszközzel, egy vagy több mérőeszközzel, valamint tárgy – különösen a mintabefogadó eszköz – befogására és mozgására alkalmas tárgymozgató eszközzel rendelkezik. A találmány lényege, hogy a tárgymozgató eszközbe befogott tárgy pozicionáló egységgel rendelkezik.
- A találmány tárgya továbbá olyan eljárás elektrokémiai és biokémiai mérésekhez, melynek során a következő lépéseket hajtják végre:
- a) mintabefogadó eszközt fognak be egy tárgy befogására és mozgására alkalmas tárgymozgató eszközzel;  
 b) a mintabefogadó eszközzel mintatartóból egy vagy több mintát vesznek fel, amelyeket a tárgymozgató eszköz segítségével mérőfelülethez szállítják, és ott lehelyezik;

c) a mérőfelületre helyezett mintán vagy mintákon elvégzik a mérést. Az eljárás lényege, hogy az a) és b) lépés közt a mintabefogadó eszközt a tárgymoogató eszköz segítségével egy pozicionáló egységhez mozgatják és pozicionálják.



1. ábra

(51) **C12N 15/00** (2006.01) (13) **A2**  
**C07K 14/47** (2006.01)

(21) **P 06 00780** (22) **2001.08.14.**

(71) Corixa Corporation, Seattle, Washington (US)  
 (72) Hand-Zimmermann, Susan, Redmond, Washington (US);  
 Cheever, Martin A., Mercer Island, Washington (US);  
 Foy, Teresa M., Federal Way, Washington (US);  
 Lodes, Michael J., Seattle, Washington (US);  
 Kalos, Michael D., Seattle, Washington (US);  
 McNeill, Patricia D., Federal Way, Washington (US);  
 Vedvick, Thomas S., Federal Way, Washington (US)

(54) **Készítmények és eljárások Her-2/Neu-asszociált malignus elváltozások kezelésére és diagnosztizálására**

(30) 60/225,152 2000.08.14. US

60/236,428 2000.09.28. US

60/270,520 2001.02.21. US

(86) PCT/US 01/41733 (87) WO 02/14503

(74) dr. Svingor Ádám, DANUBIA Szabadalmi és Védjegy Iroda Kft., Budapest

(57) A találmány tumoros elváltozások, közelebbről Her-2/neu-asszociált tumorok diagnosztizálására és kezelésére alkalmas készítményekre és eljárásokra vonatkozik. A találmány tárgyát képezik például egy vagy több Her-2/neu-polipeptidet, annak immunogén részét, a polipeptidet kódoló polinukleotidot, a polipeptidet expresszáló antigénprezentáló sejteket, vagy a polipeptidet expresszáló sejtre specifikus T-sejteket tartalmazó készítmények. A készítmények alkalmazhatók például Her-2/neu-asszociált malignus elváltozások diagnosztizálására, megelőzésére és/vagy kezelésére.

(51) **C12Q 1/37** (2006.01)

**A61K 38/00** (2006.01)

**A61P 17/00** (2006.01)

**A61P 29/00** (2006.01)

**A61P 37/02** (2006.01)

**A61P 37/06** (2006.01)

**A61P 43/00** (2006.01)

**C07K 16/18** (2006.01)

**C12P 21/08** (2006.01)

(13) **A2**

(21) **P 06 00778** (22) **2002.02.26.**

(71) Yeda Research and Development Co., Ltd., Rehovot (IL)

(72) Mozes, Edna, Rehovot (IL)

(54) **Szintetikus humán peptidok és alkalmazásuk, valamint az ezeket tartalmazó, szisztémás lupus erythematosus kezelésére alkalmas gyógyszerkészítmények**

(30) 141647 2001.02.26. IL

(86) PCT/IL 02/00148 (87) WO 02/067848

(74) Parragh Gáborné dr., S.B.G. & K. Szabadalmi Ügyvivői Iroda, Budapest

(57) A találmány tárgyát legalább 12 és legfeljebb 30 aminosav csoportot tartalmazó szintetikus peptidok – amelyek egy, a humán monoklonális anti-DNS 16/6Id antitestnek a nehéz vagy könnyű láncában található komplementaritás-meghatározó szakaszából (CDR) állnak vagy egy azon belül megtalálható szekvenciát tartalmaznak, vagy egy olyan szekvenciát tartalmaznak, amelyet az említett szekvenciából egy vagy több aminosav csoport kicserélése és/vagy kihagyása és/vagy hozzáadása útján alakítottak ki – és a peptidok sói, kémiai származékai vagy polimerjei képezik, amelyek a szisztémás lupus erythematosusszal társult válaszreakciók immun modulációjára használhatók fel.

(51) **C12Q 1/68** (2006.01)

(13) **A2**

(21) **P 06 00779** (22) **2002.06.28.**

(71) Chiron Corporation, Emeryville, California (US)

(72) Pichuantes, Sergio, El Cerrito, California (US);  
 Shyamala, Venkatakrishna, Oakland, California (US)

(54) **Diagnosztikai esszék a B19 parvovírushoz**

(30) 60/302,077 2001.06.28. US

60/365,956 2002.03.19. US

60/369,224 2002.03.29. US

(86) PCT/US 02/20684 (87) WO 03/002753

(74) ifj. Szentpéteri Ádám, S.B.G. & K. Szabadalmi Ügyvivői Iroda, Budapest

(57) A találmány tárgyát humán B19 parvovírus primerek és próbák képezik, amelyek a B19 parvovírus genomból származnak. A találmány tárgyát képezik továbbá olyan nukleinsav-alapú esszék, amelyekben ezeket a primereket és próbákat használják.

D – SZEKCIÓ  
 TEXTIL, PAPÍR

(51) **D06F 57/00** (2006.01)

**A47G 25/00** (2006.01)

(13) **A1**

(21) **P 04 01660** (22) **2004.08.13.**

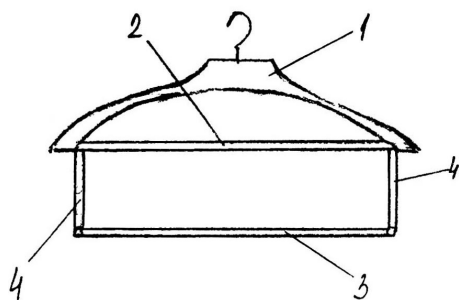
(71) (72) Losonczy Vetter Vince, Érdliget (HU)

(54) **Segédeszköz textilkészítmények szárítóeszközeihez, különösen természetes úton történő szárításra alkalmas szárítóeszközeihez**

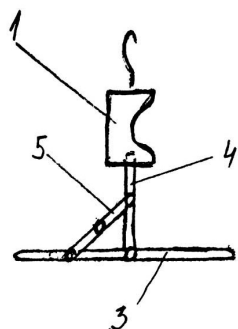
(57) A találmány tárgya segédeszköz textilkészítmények szárítóeszközeihez, különösen természetes úton történő szárításra alkalmas szárítóeszközeihez, amely szárítóeszköz a kétrétegű textilkészítmény vagy két rétegben, különösen középen összehajtván felfüggeszthető textilkészítmény szárítására alkalmas szárítókötél, vállfa, törülközőtartó vagy más hasonló eszköz.

A találmánynak az a lényege, hogy

- segédeszköz(ök) a szárítóeszközeihez rögzített vagy ideiglenesen, szárítási helyzetben horizontálisan rögzíthető olyan keret(ek) (3) vagy keretrész(ek) (31, 32), amely
- keret(ek) (3) parallelogramma, ellipszis, vagy két, hosszabb párhuzamos oldalukon egymással érintkező trapézából álló mértani síkidom, előnyösen derékszögű parallelogramma alakú(ak), továbbá
- a hosszabb középvonala(uk) környezetében, illetve hosszabb középvonala(uk) mentén történő osztással keletkeztethető, az osztásvonal mentén nyitott keretrész(ek) (31, 32) két végpontjá(uko)n csatlakozik(nak) a szárítóeszközeihez.



1. ábra



2. ábra

E – SZEKCIO  
HELYHEZ KÖTÖTT LÉTESÍTMÉNYEK

(51) *E04H 13/00* (2006.01) (13) A1

(21) P 04 01257 (22) 2004.01.15.

(71) Mátrai Antalné, Budapest (HU);

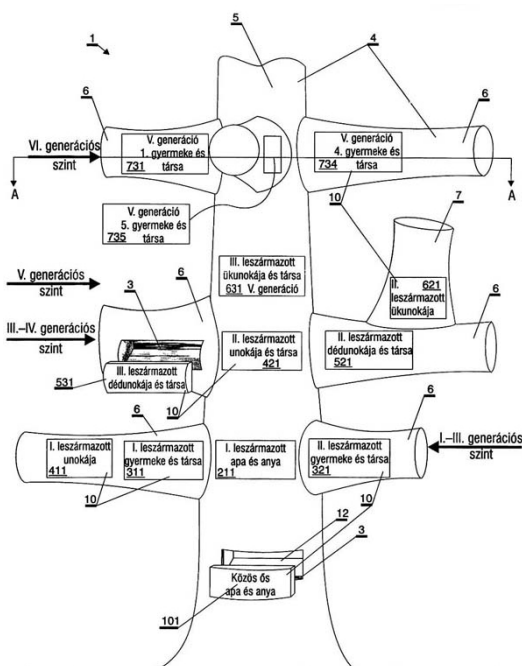
Király György, Budapest (HU)

(72) Mátrai Antal, Budapest (HU);

Király György, Budapest (HU)

(54) **Családfa jellegű urnatemető**

(57) A találmány tárgya családfa jellegű urnatemető (1), amelyben az elhaltak elhamvasztott földi maradványai urnákba, az urnák urnafülkéibe (3) vannak helyezve, az egyes urnafülkék (3) egy közös tartóelemen (4) vannak kiképezve. Jellemzője, hogy a tartóelem (4) legalább egy függőleges kialakítású tartóoszlopból (5), és a tartóoszlophoz (5) legalább egyik végével rögzített, legalább egy tartóágból (6) van összeépítve, és a tartóelem(b)en (4) egy vagy több urnafülke (3) van kiképezve.



1. ábra

(51) *E04H 15/32* (2006.01) (13) A1

(21) P 06 00151 (22) 2001.10.17.

(71) (72) Milton, Ian Edward, Peterborough, Cambridgeshire (GB)

(54) **Szövetfeszítő szerkezet és eljárás szövet feszítésére**

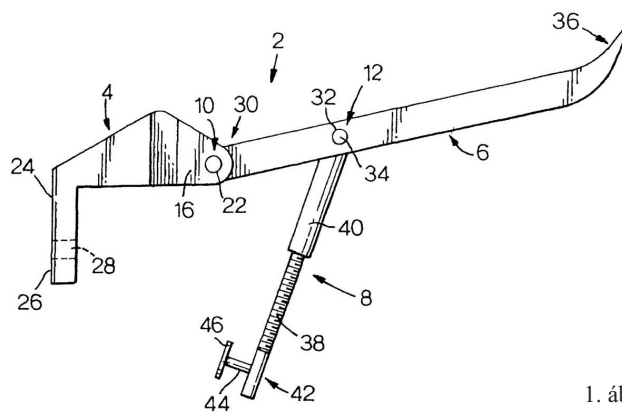
(30) 0025568.7 2000.10.18. GB

(86) PCT/GB 01/04622 (87) WO 02/33201

(74) Sipos József, DANUBIA Szabadalmi és Védjegy Iroda Kft., Budapest

(57) A találmány tárgya egy szövetfeszítő szerkezet egy napellenző előtető tartóváza által alátámasztott szövet megfeszítésére, amely szövetfeszítő szerkezet tartalmaz egy idomot a szövetfeszítő szerkezetnek az előtetőtartóváza való felszereléséhez, valamint egy szerkezeti egységet a felszerelő idomnak a megfeszítendő szövettel való összekötéséhez. A találmány tárgyát képezi továbbá egy eljárás ezen szerkezet alkalmazására.

A találmány szerinti szövetfeszítő szerkezet újdonsága az, hogy az összekötő szerkezeti egység (6, 8) egy, a felszerelő idommal (4) rugalmasan összekötött, rugalmasan behajlítható, hosszanti kiterjedésű elemet, valamint egy, a szövet és a felszerelő idom (4) közötti erőátadást megengedő szövetbefogó eszközt (4) tartalmaz.



1. ábra

F – SZEKCIO  
MECHANIKA, VILÁGÍTÁS, FŰTÉS

(51) *F01N 3/00* (2006.01)

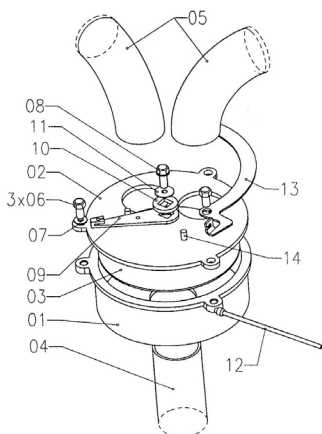
(13) A1

(21) P 05 00467 (22) 2005.05.09.

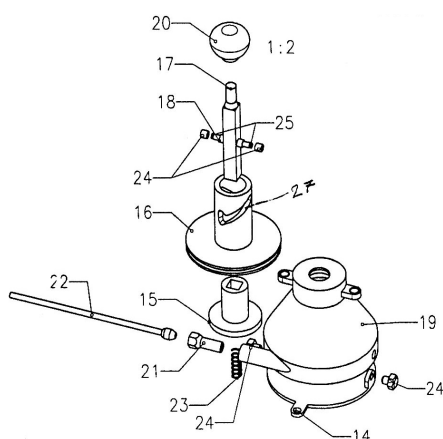
(71) (72) dr. Nagy Gyula, Budapest (HU)

(54) **Gépjármű-kipufogó váltó**

(57) Gépjármű-kipufogó váltó találmány lényege, hogy gépjárművek kipufogógázát szerkezetének egy befogó csövén (04) fogadása után váltókapcsoló gombjának (20) lenyomásával váltakoztathatóan kimenő csövek (05) bármelyikéhez átirányítsa, ezáltal kétféle dobrendszer választhat. Váltószerkezetet a váltókapcsolóval bovdenhuzal (12) köti össze. A kapcsológomb (20) lenyomásakor annak folytatásában lévő négyzetoldalú rúd (17) végén lévő (23) rugót összenyomja és hozzácsatlakoztatott kapcsolórúd (18) a perselyházban (27) kényszerpályán mozog és segítő golyói (25) pályá végén felakadnak. A váltószerkezet bovdenháza kerületén lévő horonyba tekeri a bovdenhuzal (12) végét, amelynek másik vége továbbító karon (09) át a váltóházban (01) lévő egy lyukú tárcsát (03) egyik a fedélen (02) lévő kimenő nyílástól a másik kimenő nyíláshoz tereli át, mert a továbbító kar (09) együtt mozogva a tárcsával (03) az ütközőig (14) haladva a feszülő bovden (12) hatására. Gomb (20) ismétlődő lenyomására a golyók (25) felszabadulnak és a pályájukon a rugó (23) és bovdenhuzal (12) feszülésének felszabadulásaként a váltótárcsa (03) visszatérhet nyugalmi helyzetébe a rajtálló áteresztő lyukat a megelőző kivezető nyílásnál lévő elvezető csőhöz (05) állítja be.



16. ábra



3. ábra

(51) F03D 1/00 (2006.01)

(13) A1

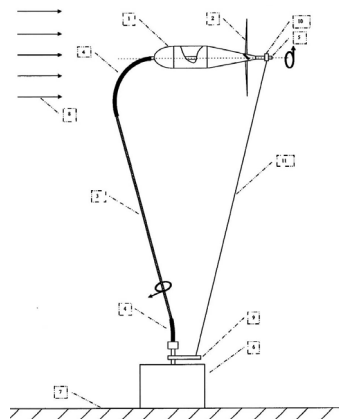
(21) P 05 00529

(22) 2005.05.25.

(71) (72) Büki Zoltán László 90%, Zalabér (HU);  
Szeles László 10%, Oszkó (HU)

(54) Rögzített légballonos szélerőmű

(57) A találmány szélerőművek tartó oszlopának kiváltására szolgál, amely áll, levegőnél könnyebb gázzal töltött ballontestből (1), ami biztosítja a rotorlapátok (2) megfelelő magasságba jutását és ott tartását. A rotorlapátok által keltett forgómozgást, a csavaró irányú igénybevételre méretezett kötél (3) továbbítja a felszínre, ahol egy forgó mozgást hasznosító berendezéshez, vagy géphez csatlakozik, ahol a forgató nyomaték hasznosul, vagy a levegőben lévő generátor villamos energiát állít elő, ami elektromos vezetéken és elektromos elosztást biztosító eszközön át jut el a fogyasztókhoz.



1. ábra

(51) F03G 7/10 (2006.01)

(13) A1

(21) P 05 00580

(22) 2005.06.10.

(71) Szabanin Mihail, Budapest (HU);  
Tari István, Budapest (HU)  
(72) Tari István, Budapest (HU)

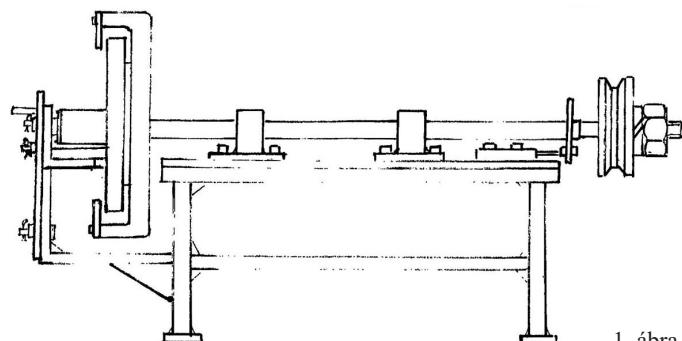
(54) Ballagó kerék

(57) A találmány forgómozgás előállítására alkalmas mechanikus szerkezet, amely áll egy főtengelyből, amelynek egyik végére fixkerék van szerelve, amely középpontosított és az oldalára, illetve a hornyára bolygókerék van szerelve. A találmány lényege, hogy a bolygókerék kuplung segítségével a központtól vízszintesen eltolható a tengelyen, ezáltal súlytöbblet keletkezik, amely forgásra kényszeríti a tengelyt gömbcsukló, illetve a bolygókerék oldalára szerelt rugós csapok segítségével.

A szerkezet kizárólag gravitációs energia működteti.

A szerkezet elindításához a kuplung fogantyúját kihúzzák a nyugalmi helyzetben lévő középhezletből, illetve furatból és a kívánt forgásirány kiválasztásához rakják. Ezáltal a kuplung segítségével a bolygókeréket vízszintes elmozdulásra kényszerítik a központtól. A kuplung egyben a bolygókerékre szerelt rugós csapokat benyomva tartja.

Az az oldal, amely irányba kuplungot rakták, súlytöbbletet kap, amely forgásra kényszeríti a kereket kardáncukló segítségével.



1. ábra

(51) F01N 3/00 (2006.01)

(13) A1

F01N 3/08 (2006.01)

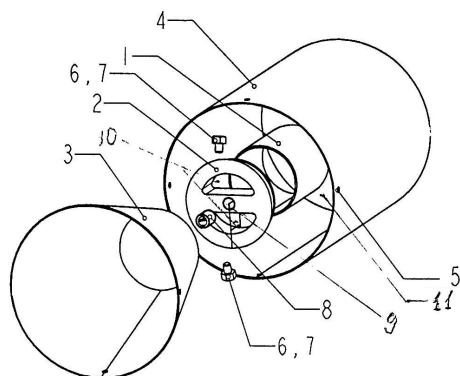
(22) 2005.05.26.

(21) P 05 00533

(71) (72) dr. Nagy Gyula, Budapest (HU)

(54) Kipufogódob végét megosztó toldalék

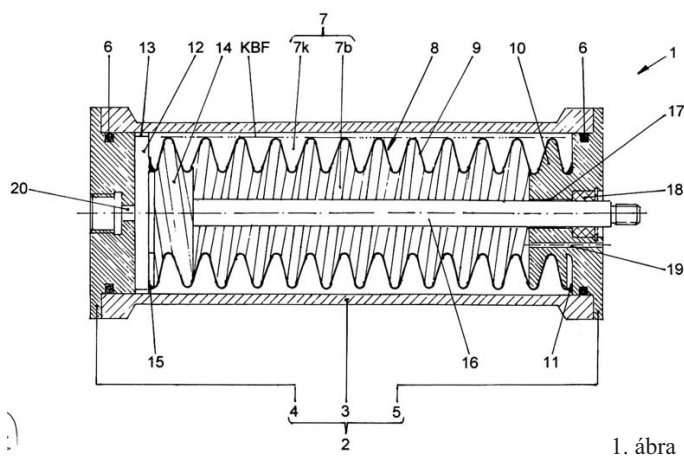
(57) A találmány kipufogódob végét megosztó toldalék, amelynek belső részében hagyományos kipufogódob végsőve (1) van, amelybe torlaszoló dugó (2) van helyezve. A találmány lényege, hogy a dugó (2) közepén egy menetes lyuk (9) fogadja be a sípot (8) és ennek két oldalán egy-egy körszeletnek megfelelő nyílások (10) vannak kiképezve. A dugóhoz (2) rögzül egy csonkagúla alakú tölcser (3) kisebbik kerületével, míg nagyobbik kerülete a külső borítólemez (4) végéhez körkörös szegecsellet (5), az így megépített berendezés a gáz kíséretében a hagyományos kipufogódob végén egy toldalékként megosztva a gáz bekerülését a tölcserrel (3) behatárolt területre és a gáz kíséretében megjelenő motorzajt a síppal (8) interferálja, mielőtt az a szabad légtérben szétterjedhetne. A dugó (2) két szélső nyílása (10) a kipufogóaszt a kiszélesedő tölcseren (3) keresztül legalább 2 főirányba szórja.



4. ábra

- (51) **F16J 3/04** (2006.01) (13) **A1**  
 (21) **P 05 00707** (22) **2005.07.22.**  
 (71) (72) Dudás József, Budapest (HU)

(54) **Hidraulikus energiaátalakító eszköz**  
 (74) Tóth-Szabó István szabadalmi ügyvivő, Budapest  
 (57) A találmány olyan hidraulikus vagy pneumatikus energiaátalakító eszközre vonatkozik, amelynek egy zárt teret alkotó háza van. A találmány szerint a ház (2) terében (7) egy önmagában ismert, hajlékony, de üzemi nyomáson nyúlásmentes csőszerű elem (8) van elrendezve, a csőszerű elem (8) fala (9) harmonikaszerűen van kialakítva, amelynek a tengelymetszete egy állandó amplitúdójú periodikus görbe, a csőszerű elemnek (8) mindkét vége le van zárva, és az egyik vége a házhoz (2) van rögzítve, a másik vége egy dugattyúrúddal (16) van működtetett kapcsolatban, a csőszerű elem (8) a ház (2) terét, egy a ház (2) és a csőszerű elem (8) közötti térrészre (7k) és egy, a csőszerű elem (8) belüli térrészre (7b) osztja, amelyek függetlenek egymástól, és az egyik térrész (7k, 7b) a hidraulikus vagy pneumatikus közeggel, a másik térrész (7b, 7k) a környezettel van összekötve.



1. ábra

G – SZEKCIÓ  
 FIZIKA

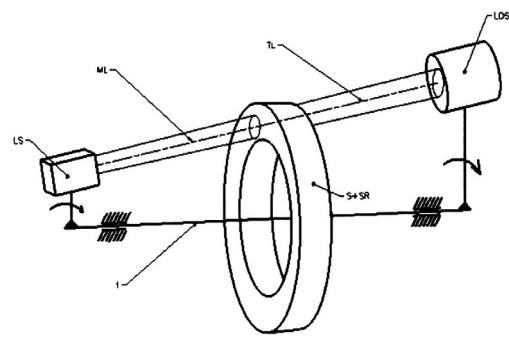
- (51) **G01D 11/00** (2006.01) (13) **A1**  
**G01J 3/00** (2006.01) (22) **2005.07.27.**  
**G01J 4/00** (2006.01)  
 (21) **P 05 00723**  
 (71) (72) Takács Gábor 47,5%, Pomáz (HU);  
 Pokorny Tibor 47,5%, Pilisborosjenő (HU);  
 Takács Áron 5%, Pomáz (HU)

(54) **Eljárás és berendezés fényintenzitás mérésén alapuló kvantitatív mérésre**  
 (74) Pintz György, Pintz és Társai Szabadalmi és Védjegy Iroda, Budapest

(57) A találmány tárgya eljárás fényintenzitás mérésén alapuló kvantitatív mérésre, amelynek során mérőfényrel (ML) vizsgálandó mintát (S) világitanak meg és az arról visszaverődő, vagy az azon áthaladó fényintenzitást mérik, a mérés pontosságának érdekében pedig, a mérőfényrel (ML), a vizsgálandó mintánál (S) alkalmazott optikai úttal azonos optikai úton keresztül, ismert stabil tulajdonságú referenciaanyagot (SR) is megvilágítják, és az arról visszaverődő, vagy az azon áthaladó fény intenzitását kompenzáls céljából szintén megméri. Az eljárásra jellemző a vizsgálandó mintá(ka)t (S) és a referenciaanyag(ka)t (SR) körgyűrű alakú térben helyezik el, a mérés(ek) során a körgyűrű alakú tér tengelye (t) mint forgástengely körül a mérőfényt (ML) a körgyűrű alakú térben, vagy pedig a körgyűrű alakú teret a mérőfényhez (ML) képest előnyös, előnyösen változtatható sebességgel, körbeforgatják.

A találmány további tárgya a berendezés fényintenzitás mérésén alapuló kvantitatív mérésre, amelynek fényforrása (LS) által kibocsátott mérőfény (ML) útjában lévő első optikai úton vizsgálandó minta (S) van elhelyezve, továbbá az első optikai úttal azonos méretű másod-

dik optikai útja pedig referenciaanyagot (SR) tartalmaz. Az optikai utak további része pedig közös fényérzékelő egységgel (LDS) vannak ellátva. A találmány szerinti berendezésre jellemző, hogy az első és a második optikai út egyetlen közös optikai útként van kialakítva, ahol a vizsgálandó minta(k) (S) és a referenciaanyag(ok) (SR) adott tengelytől (t) azonos távolságban, körgyűrű alakban vannak elhelyezve, a mérés(ek) során pedig a körgyűrű alakú tér tengelye (t) mint forgástengely körül a mérőfényt (ML) a körgyűrű alakú térben, vagy pedig a körgyűrű alakú tér, előnyösen változtatható sebességgel, körbe van forgatva.



3. ábra

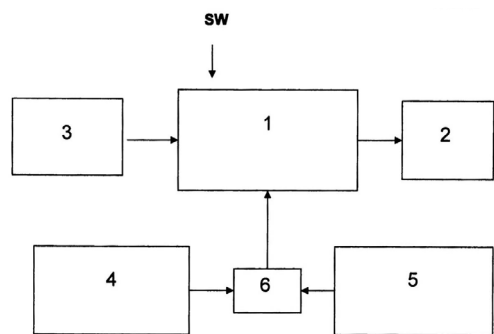
- (51) **G01N 5/00** (2006.01) (13) **A1**  
**G01G 1/00** (2006.01) (22) **2005.10.06.**  
**G01N 9/00** (2006.01)  
**G01G 19/00** (2006.01)

(21) **P 05 00924**  
 (71) (72) Szalay Annamária 50%, Karcag (HU);  
 dr. Szalay Lászlóné 5%, Karcag (HU);  
 Katona Attila 45%, Szeged (HU)

(54) **Eljárás és rendszertechnikai elrendezés kémiai anyagok összetevő adagjainak tévedésmentes kimérésére és naplózására összetett kémiai anyagok emberi tevékenységgel történő előállításánál**

(74) dr. Köteles Zoltán szabadalmi ügyvivő, S.B.G. & K. Szabadalmi Ügyvivői Iroda, Budapest

(57) A találmány szerinti eljárásban és rendszertechnikai elrendezésben számítógépet (1), monitort, vonalkódolvasót (3), valamint elektronikus digitális mérleget (4,5) tartalmazó rendszer van. A kémiai összetevőket vonalkóddal ellátott tárolójukból mérik ki, és a monitorral a mérés közben az adott összetevő aktuális mért tömegét megjelenítik. A mérés során minden adott összetevőt kimérésekor tároló edényének vonalkódjával azonosítják. A vonalkódnak megfelelő kémiai megnevezést az éppen mért tömeggel együtt jelenítik meg a monitoron. Az adott mérés valamennyi összetevőjének kimért tömegét a kémiai anyag megnevezésével együtt legalább a mérés befejezésekor szintén megjelenítik, akár ismétlődő receptúrák tárolt adataihoz ellenőrzés céljából összehasonlítják, a mérés befejezésekor – az adatokat az összetevők kémiai megnevezését és bemért mennyiségeit, az össztömeget, a készítő azonosítóját, a mérés időpontjával naplózáshoz elektronikus tárolják. Mindezek nyomtatott formában a készítés dokumentációjának mellékleteiként szolgálnak.



1. ábra

(51) **G01N 27/403** (2006.01)  
**G01N 1/10** (2006.01)  
**G01N 21/67** (2006.01)  
**G01N 21/73** (2006.01)

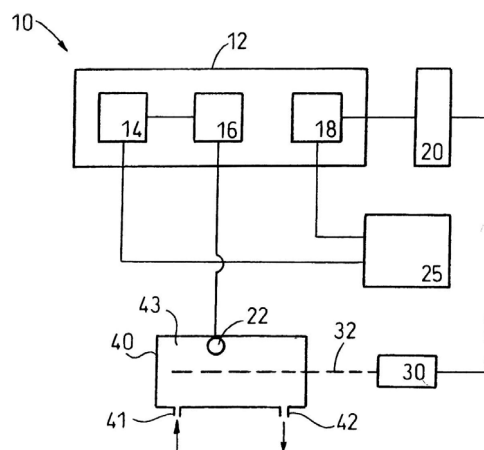
(13) A1

(21) **P 05 00715**(22) **2005.07.26.**

(71) (72) dr. Cserfalvi Tamás 40%, Budapest (HU);  
 dr. Mezei Pál 30%, Budapest (HU);  
 dr. Lakó Sándor 30%, Biatorbágy (HU)

(54) **Eljárás és berendezés szennyvizek elemösszetételének mérésére**

(57) A találmány tárgya oldat fémtartalmának mérésére alkalmas eljárás és berendezés. Az eljárásban és a rajta alapuló műszerben az egyenletes sebességgel áramló megfelelő elektromos vezetőségű oldatot szabadfelszíni állandósult áramlási alak képzésére kényszerítik egy alkalmas hidrofíli határfelület segítségével. Az áramló oldat felszínétől előre meghatározott távolságra elhelyezett fémanód és a katódként kapcsolt oldat között ködfénykísülést gyűjtenek be, melynek fényemissziós intenzitását a fémekre és a háttérsugárzó komponensekre jellemző hullámhosszakon megméri és előre felvett kalibrációs görbékből a fémek koncentrációit meghatározzák. A találmány segítségével monitorüzemben stabilan mérhető a kommunális szennyvizek fémtartalma is.



1. ábra

(51) **G01N 29/02** (2006.01)  
**G01H 17/00** (2006.01)  
**G01N 23/12** (2006.01)  
**G01N 25/58** (2006.01)

(13) A1

(21) **P 05 00654**(22) **2005.06.29.**

(71) Szegedi Tudományegyetem, Szeged (HU)  
 (72) Szakáll Miklós 28%, Békéscsaba (HU);  
 dr. Bozóki Zoltán 28%, Szeged-Tápé (HU);  
 dr. Szabó Gábor 28%, Szeged (HU);  
 dr. Mohácsi Árpád 8%, Szeged (HU);  
 dr. Bor Zsolt 8%, Szeged (HU)

(54) **Mérési összeállítás és eljárás gázelegy legalább egy komponense koncentrációjának fotoakusztikus elvű meghatározására**

(74) Szabó Zsolt, DANUBIA Szabadalmi és Védjegy Iroda Kft., Budapest

(57) A találmány tárgya gázelegy legalább egy komponense koncentrációjának fotoakusztikus elvű meghatározására szolgáló mérési összeállítás (10), amely elektronikát (12), mérésvezérlő és -kiértékelő egységet (25), meghajtószervert (20), gerjesztőegységet, valamint fotoakusztikus kamrát (40) tartalmaz, ahol az elektronika (12) legalább jelkondicionálót (16), analóg-digitális átalakítót (14) és digitális-analóg átalakítót (18) foglal magában; a jelkondicionáló (16) kimenete az analóg-digitális átalakító (14) bemenetére, és az analóg-digitális átalakító (14) kimenete a mérésvezérlő és -kiértékelő egység (25) bemenetére van adattovábbítón csatlakoztatva, továbbá a mérésvezérlő és -kiértékelő egység (25) kimenete a digitális-analóg átalakító (18) bemenetére, és a digitális-analóg átalakító (18) kimenete a meghajtószerv (20) bemenetére van csatlakoztatva; a fotoakusztikus kamrának (40) akusztikusan optimalizált belső tere (43) van, amely a gázelegy bevezetésére szolgáló gázbeömléssel (41) és a gázelegy kivezetésére szolgáló gázkiömléssel (42) rendelkezik, és amelyben a jelkondicionáló (16) bemenetére csatlakoztatott legalább egy nyomásváltozás-érzékelő eszköz van elhelyezve; a meghajtószerv (20) kimenete a gerjesztőegység bemenetére van csatlakoztatva; továbbá a gerjesztőegység a fotoakusztikus kamra (40) belső terében (43) lévő gázelegy mérni szándékozott legalább egyik komponense gerjesztésével a nyomásváltozás-érzékelő eszközzel felfogható akusztikus jel keltésére alkalmasan van kialakítva. A találmány tárgya még a gázelegy legalább egy komponense koncentrációjának a találmány szerinti mérési összeállítással (10) foganatosított mérésére szolgáló eljárás is.

A találmány szerinti mérési összeállítás/eljárás lényege, hogy a gerjesztőegység által kiváltott gerjesztés időfüggő frekvenciával rendelkezik.

(51) **G02B 27/01** (2006.01)**G09G 5/00** (2006.01)

(13) A1

(21) **P 06 00256**(22) **2006.03.27.**

(71) InnoRáció Fejlesztő és Kutatás-hasznosító Kft., Budapest (HU)  
 (72) Németh Zoltán, Budapest (HU)

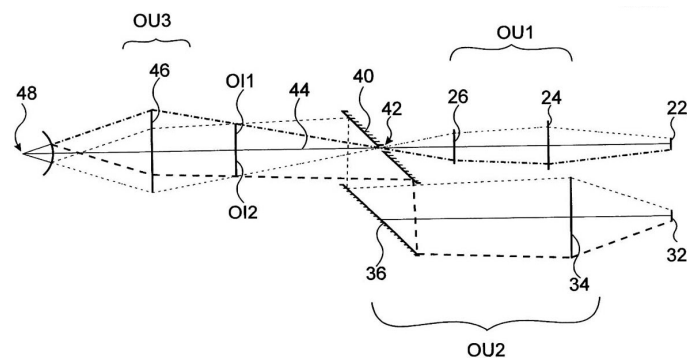
(54) **Képmegjelenítő eljárás és berendezés**

(74) dr. Kereszty Marcell, Gödölle, Kékes, Mészáros & Szabó Szabadalmi és Védjegy Iroda, Budapest

(57) A találmány képmegjelenítő eljárás és berendezés, amely eljárás során a tekintet irányát érzékelik és a megjelenítendő képnek a retina nagy felbontóképességű területére leképeződő foveális részét egy első felbontásban, fennmaradó részét pedig az első felbontásnál kisebb második felbontásban jelenítik meg. A találmány szerint

– egy első megjelenítő felületen (22) a foveális részt az első felbontásban megjelenítik, és az első megjelenítő felületet (22) blendenyíláson (42) keresztül egy a blendenyílást (42) lényegében a szem forgási középpontjába (48) leképező objektív egységgel (OU3) a szembe egy első szögfelbontással leképezik, valamint

– egy második megjelenítő felületen (32) a képnek legalább a fennmaradó részét a második felbontásban megjelenítik, és a második megjelenítő felületet (32) olyan érzékelt képmérettel képezik le a szembe, amely megfelelne egy az első felbontásban megjelenített teljes képnek az első szögfelbontással a szembe történő leképezése érzékelt képméretének.



3. ábra

(51) **G02C 7/10** (2006.01)**G02B 1/08** (2006.01)**G02B 5/30** (2006.01)**G02C 7/12** (2006.01)**G02B 27/28** (2006.01)(21) **P 05 00708**

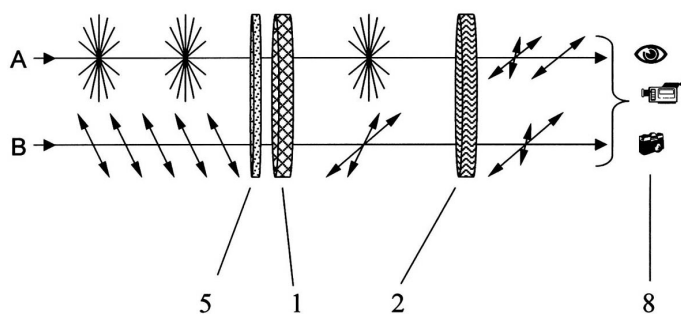
(13) A1

(22) **2005.07.22.**

(71) (72) Kiss Ferenc, Budapest (HU)

**(54) Polarizált fény hatására optikai aktivitást mutató szelektív színszűrő eszköz**

(57) A találmány tárgya polarizált fény tulajdonságát felhasználó színszűrő, elsősorban napszemüvegben való alkalmazáshoz ill. optikával ellátott képalkotó, képfeldolgozó és képrögzítési berendezésekhez, melyre jellemző, hogy a környezetéből a szűrőre jutó valamely okból polárossá vált fény az egytengelyű kvarckristály optikai tulajdonságát mutató anyagon (1) áthaladva színeinek eltérő irányú kirezgései hatására a polarizációs szűrőn (2) az optikai elemek szögállásai függvényében színváltozásokat idéz elő a szem, vagy a képfelvételi sík irányába haladva, illetve a szűrőre jutó előzőleg nem polarizálódott fénysugár a szűrőn áthaladva megtartja az eredeti színösszetételét, és agyagában inhomogén tulajdonságot is mutat.



1. ábra

(51) **G06F 19/00** (2006.01)

**G05B 13/02** (2006.01)

(13) A1

(21) **P 04 01139**

(22) 2004.06.08.

(71) TOVA-Partner Kft., Budapest (HU)

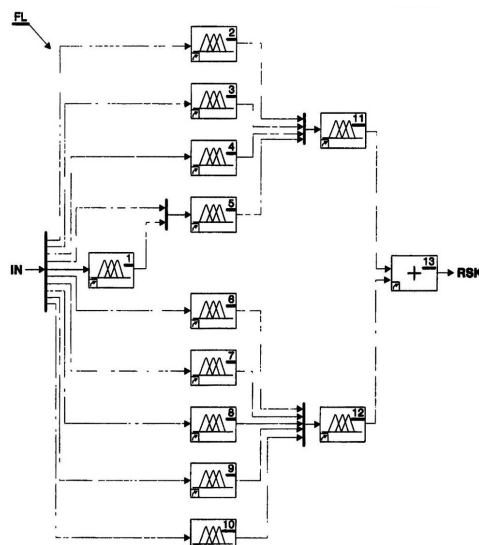
(72) Tolnai Béla, Budapest (HU)

**(54) Eljárás és berendezés közüzemi hálózat felújításának vagy karbantartásának sorrendi tervezésére**

(74) dr. Köteles Zoltán, S.B.G.& K. Szabadalmi Ügyvivői Iroda, Budapest

(57) A találmány tárgya eljárás közüzemi hálózat felújításának vagy karbantartásának sorrendi tervezésére és berendezés az eljárás megvalósítására. Az eljárás során közüzemi hálózatot alkotó hálózatelemek állapotát becsülve hoznak döntéseket az egyes hálózatelemekkel kapcsolatos tervezésre, ahol egy a) lépésben a hálózatelemek fizikai paramétereit, a hálózatelemek környezetének állapotát, és az egyes hálózatelemekhez hozzárendelhető eseményeket nyilvántartják, és ezekből általánosított üzemi adatokat generálnak. A további lépésekben:

- b) az általánosított üzemi adatokat bemeneti adatként kezelve azokat egy többszintű, logikai értékelő blokkokat (1–12) tartalmazó fuzzy-logikai elrendezésbe (FL) táplálják,
- c) az értékelő blokkokhoz egyenként hozzárendelt értékelő szabályokat képeznek, az általánosított üzemi adatokra vonatkozóan
- d) az értékelő szabályok alapján az általánosított üzemi adatokból az értékelő blokkokkal (1–12) hibavalószínűségi tényezőket, és azok fuzzy-összegzésével hibavalószínűségeket állapítanak meg,
- e) az egyes hálózatelemekhez egy káregyütthatót rendelnek a meghibásodásuk okozta várható közvetlen és közvetett károk együttes értékével arányosan,
- f) a hibavalószínűség és a káregyüttható szorzatát a megfelelő hálózatelemhez rendelik, mint kockázatot (RSK),
- g) a kockázatoknak megfelelően határozzák meg a közüzemi hálózat felújításának vagy karbantartásának sorrendi tervét, a nagyobb kockázattal bíró hálózatelemeket előrébb sorolva.



3. ábra

(51) **G06T 7/20** (2006.01)

**G02B 7/182** (2006.01)

**G05G 15/00** (2006.01)

(13) A1

(21) **P 05 00670**

(22) 2005.07.06.

(71) Belklinikáért Alapítvány, Budapest (HU)

(72) dr. Gyórfy András 51%, Budapest (HU);

dr. Virág Tibor 20%, Budapest (HU);

dr. Gyórfy Balázs 9%, Budapest (HU);

dr. Tulassay Zsolt 10%, Budapest (HU);

dr. Tulassay Tivadar 10%, Budapest (HU)

**(54) Pozicionáló eljárás és egység, különösen pipettahegy pozicionálására**

(74) Kacsuk Zsófia, DANUBIA Szabadalmi és Védjegy Iroda Kft., Budapest

(57) A találmány tárgya olyan pozicionáló eljárás, amelynek során tárgyat pozicionálunk egy referenciátárgyhoz képest. Az eljárás lényege, hogy kijelölnek egymással tompaszöveget bezáró érintősíkokkal rendelkező, egy vagy több tükörből álló tükörrendszer elé helyezett referenciátárgy környezetében egy pontot, és adott esetben megadnak egy elforgatási szöveget.

a) a pozicionálandó tárgyat és/vagy a referenciátárgyat mozgatva a pozicionálandó tárgyat a kijelölt pontba juttatják, és adott esetben pozicionálandó tárgyat és a referenciátárgyat egymáshoz képest a megadott szöggel elforgatják;

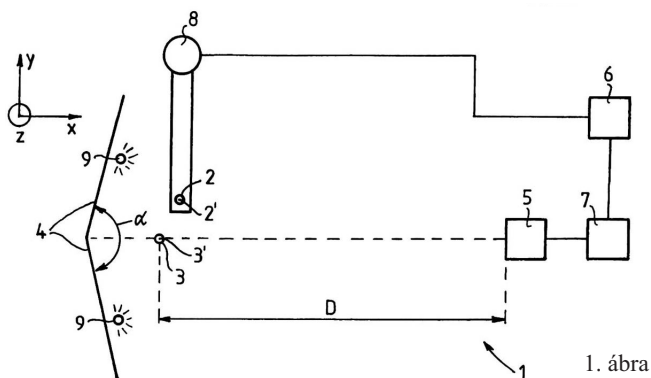
b) képalkotó eszközzel leképezik a referenciátárgy és a pozicionálandó tárgy egy vagy több tükörről visszaverődő képét;

c) kiértékelik a képet, amelynek során meghatározzák, hogy milyen irányba és mennyivel kell a tárgyat és referenciátárgyat egymáshoz képest elmozdítani, adott esetben elforgatni, valamint kijelölik azt az új pontot, ahová a tárgyat a referenciátárgyhoz képest mozgatni kell, és adott esetben megadják azt az új szöveget, amellyel a tárgyat és a referenciátárgyat egymáshoz képest el kell forgatni;

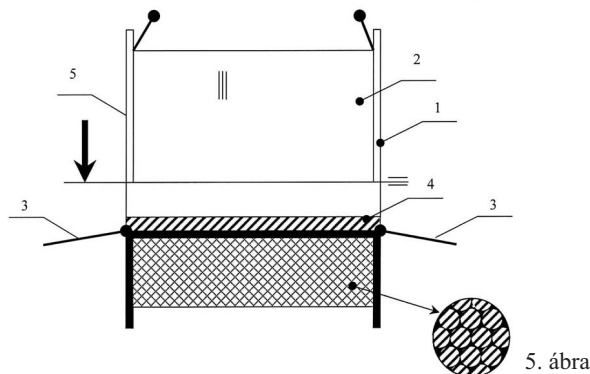
d) addig ismételik a)–c) lépéseket, amíg a kiértékelés során azt nem kapják, hogy a tárgyat és a referenciátárgyat nem kell tovább mozgatni, illetve forgatni egymáshoz képest.

A találmány tárgyát képezi továbbá olyan pozicionáló egység tárgynak (2) referenciátárgyhoz (3) igazítására, amely tárgymozgató eszközt (8) és/vagy referenciátárgy-mozgató eszközt, képalkotó eszközt (5), valamint egy vagy több tükörből (4) álló tükörrendszert tartalmaz. A pozicionáló egység (1) lényege, hogy az egy vagy több tükörnek (4) van legalább két olyan érintősíkja, amelyek egymással tompa szöveget (a) zárnak be, a referenciátárgy (3) az egy vagy több tükör (4) között és előtt van, a képalkotó eszköz (5) pedig az egy vagy több tükör (4) felé nézően van a referenciátárgytól (3) távolságra (D) elrendezve.





keletkező mágneses tér és a vasmagban (4) indukálódó örvényáram hatására a vasmagon (4) és a vasmag (4) vasmagkivezetése (3) átvezetett tetszőleges jelalakú áram spirális tulajdonságúvá válik. A spiráláraminduktor (5) vasmagjából (4) kilépő spirális elektronáramlásra jellemző, hogy zárt a mágneses tere, csökkentve ezáltal a szórt veszteségeket. A spirálisan örvénylő áram megnöveli a vezetőben a mágneses térerősséget, ezért egységnyi vezető keresztmetszeten nagyobb teljesítmény vihető át. A spiráláraminduktor (5) lehetővé teszi tetszőleges jel spiráltranszformáltjának, illetve spirálmódultjának az előállítását és nagy távolságú továbbítását, elektromos és elektromágneses torziós rezgések előállítását. Spirál pályás kimenő áramú induktivitás (5):



(51) G09F 19/00 (2006.01) (13) A1  
(21) P 05 00552 (22) 2005.06.01.

(71) Master Média Kft., Budapest (HU)  
(72) Józsa Gergely, Szolnok (HU);  
Csajbók Tamás, Budapest (HU);  
dr. Csonka Árpád, Ságújfalu (HU)

(54) Komplex gyógyszerári, orvosi rendelői tevékenység gyártók és forgalmazók részére

(74) dr. Csonka Árpád, Ságújfalu

(57) Ez a tevékenységi forma egy olyan még nem létező együttműködési típust szeretne bemutatni, amely egyedülállóan szolgálja a gyógyhatású készítmények gyártóinak és fagyasztoíak kereskedelmi és információs elvárásait.

A komplex szolgáltatás összetevői a következők:

- LCD televíziók, kiegészítő hardverek és ehhez tartozó szoftverek, amelyek alkalmasak közvetlen internetes, illetve műholdas kapcsolat létesítésére is. Ez a rendszer lehetővé teszi az abszolút visszaellenőrzést is percre pontosan és bármelyik monitoron közölt információ leigazolását is.
- Az előző pontban megjelölt reklámfelületek vezérlését hardver és ehhez tartozó saját fejlesztésű – szoftver végzi (PC).
- A kihelyezett médiaberendezések (LCD+PC) – azok számától függetlenül – a Master Media Kft. székhelyén elhelyezett központi szerverről közvetlenül – a 2.) pontban megjelölt szoftver alkalmazásával – vezérelhetők akár egymástól függetlenül is.
- Képviselők, akik a gyártók, illetve a megrendelők által közvetíteni kívánt információkat juttatják el szükség szerint a gyógyszerárt, illetve az orvosi rendelő felé.
- A gyógyszerárakban – az előzőekben megjelölt PC-n túl – a társaság egy személyi számítógépet helyez el, melyen a forgalmazott gyógyhatású termékek teljes körű leírásának – gyártók és forgalmazók által on line folyamatosan frissített adatbázisát érhetik el az érdeklődők.
- Mindazok számára, akik a fentebb megjelölt adatbázishoz on line bármely okból nem tudnak hozzáférni, azt telefonos diszpécser-szolgálat biztosítja.

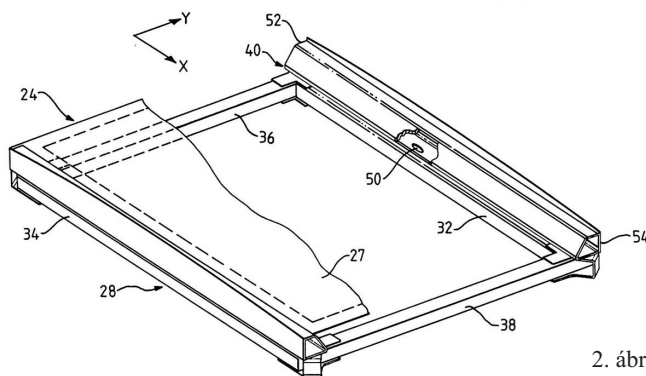
H – SZEKCIÓ  
VILLAMOSSÁG

(51) H01F 27/28 (2006.01) (13) A1  
H01F 37/00 (2006.01) (22) 2005.06.27.

(21) P 05 00633 (71) (72) Kocsis Géza István, Tatabánya (HU)

(54) Lineáris áramot spirálárammá alakító induktivitás, a spiráláraminduktor, és eljárás spiráláram létrehozására

(57) A lineáris áramot spirálárammá alakító induktivitás, a spiráláraminduktor (5) az energia- és jelátalakítás új eszköze, mely két végén vasmagkivezetésekkel (3) ellátott vasmagból (4) és egy gerjesztőtekercesből (2) áll. A gerjesztőtekerces (2) megfelelő jelalakú árammal gerjesztve, a

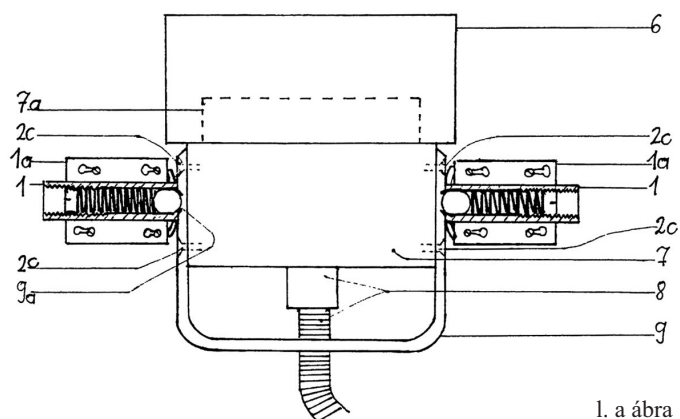


(51) H01R 13/15 (2006.01) (13) A1  
(21) P 02 04020 (22) 2002.11.21.

(71) (72) Marencsák Gábor, Ácsteszer (HU)  
(54) Nyomatékolható rugó kombinációs golyóbiztosító zárszerkezet ipari elektromos csatlakozókhoz végszerelő szalagsoron

(57) A találmány nyomatékolható, rugó kombinációs golyóbiztosító zár szerkezet, ipari elektromos csatlakozókhoz, amely a gyártó és végszerelő szalagsoron vagy/és hidraulikus munkapadján vagy/és asztalán elhelyezhető, cső alakú szerkezet házat (1) abban szerelten elhelyezett, acél golyót (4) – acél spirálrugót (3) – nyomatékcsavart (2) tartalmazó, talplemez (1a) mint, támaszbiztosító fémlapja van, és amely szerkezeti berendezésre (1) az jellemző, hogy a csatlakozórész (7) szembeni két oldalán elhelyezve, automatikusan biztosít, és old a szerelő személy(ek) számára problémamentesen, kezűgyességet nem igényelve kuszóbbli ki a szétcsúszásból eredő hidraulikus baleseteket az ellenőrző állomásokban és jelentős mértékben emeli a percnkénti darabszámot a szintén automatikus oldásának köszönhetően.

A találmány lényege, a rögzítőelemnek (4) a csatlakozón (7) szerelt fémpánton (9) lévő furatos fészkekben (9a) való elhelyezkedése a spirálrugó (3) mögötti nyomatékcsavar (2) állítási helyzete függvényétől a biztosító erő, az oldó erő párhuzamában gyengébb/erősebb tartományba esik, tehát változtatható.



1. a ábra

(51) H02K 35/02 (2006.01)

(13) A1

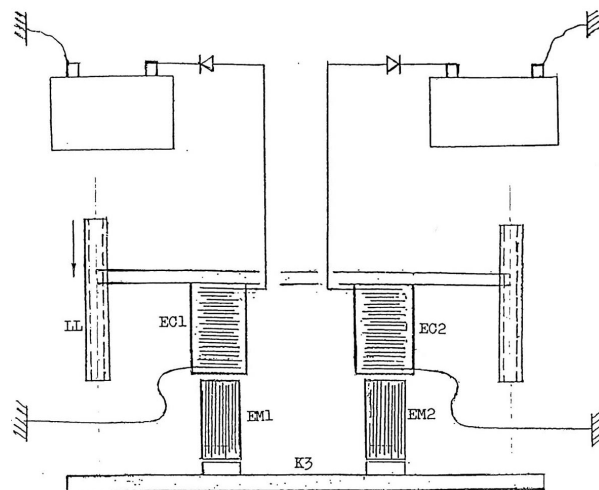
(21) P 05 00658

(22) 2005.06.30.

(71) (72) Éliás, György, Wien (AT);  
Asztalos László, Cegléd (HU)

(54) Elkülönített súllyal működő elektroautó és elektrocsónak

(57) A találmány lényege egy rugókon függő, elektroautóra felszerelt, függőleges mozgást teljesítő súly, mely elektromágnesek (EM1 és EM2) erős mágneses terében elektrotekerceket (EC1 és EC2) mozgat, miáltal ezen tekersekben az elektroautó üzemét biztosító akkumulátorok számára töltőáram létesül, amely egyenirányítókön keresztül az energiatároló akkumulátorokba van vezetve.



12. ábra

A rovatban meghirdetett teljes vizsgálatú bejelentések száma: 65 db.