

## SZABADALMI KÖZLEMÉNYEK

### Adatközlés szabadalmi bejelentésekről

A – SZEKCIÓ KÖZSZÜKSÉGLETI CIKKEK			
(21) <b>P 06 00806</b>	(22) 2006.10.26.	(21) <b>P 06 00818</b>	(22) 2006.10.31.
(71) 77 Elektronika Műszeripari Kft., Budapest, 1116 Fehérvári út 98. (HU)		(71) Surmanné Taschner Éva 2/3, Nyáregyháza, 2723 Árpád u. 40. (HU); Várnai Katalin 1/3, Szolnok, 5000 Mikszáth Kálmán u. 22. fsz. 1. (HU)	
(54) <b>Tartály folyadék vizsgálatához</b>		(54) <b>Intím gél ivarszervek, intim rések és húgyutak fertőzésének megelőzésére, és/vagy megszüntetésére</b>	
(74) dr. Kereszty Marcell, Gödölle, Kékes, Mészáros & Szabó Szabadalmi és Védjegy Iroda, Budapest			
(21) <b>P 06 00816</b>	(22) 2006.10.30.	(21) <b>P 06 00783</b>	(22) 2006.10.16.
(71) Alza Corporation, Mountain View, California, 94039–7210 1900 Charleston Road, Building M10–3 (US)		(71) id. Szirácsik Zoltán, Balassagyarmat, 2660 Domb út 14. (HU)	
(54) <b>Eljárás az alkohol által kiváltott dózisvesztés csökkentésére opioidok nyújtott hatóanyag-leadású orális adagolási formáinál</b>		(54) <b>Átlós kockalom társasjáték</b>	
(30) 60/731,995 2005.10.31. US 60/802,017 2006.05.18. US 60/837,049 2006.08.11. US			
(74) Schläfer László, DANUBIA Szabadalmi és Védjegy Iroda Kft., Budapest		(21) <b>P 06 00768</b>	(22) 2006.10.09.
		(71) Tóth Zoltán, Fényeslitke, 4621 Kossuth L. u. 72. (HU)	
(21) <b>P 06 00746</b>	(22) 2006.09.27.	(54) <b>Méhek élettevékenysége által forgatott forgó fészekkeretes méhkaptár és eljárás méhcsaládok tartására, tenyésztési szempontból történő kiválasztására</b>	
(71) Kaposi Gergely, Székesfehérvár, 8000 Batty Zs. u. 7. IV/10. (HU)			
(54) <b>Kukoricachips</b>		(21) <b>P 06 00813</b>	(22) 2006.10.27.
		(71) Varga Lajos, Budapest, 1145 Amerikai út 84–86. (HU)	
(21) <b>P 06 00801</b>	(22) 2006.10.25.	(54) <b>Ujjra húzható eszköz, előnyösen mobiltelefonra rögzítve, látványos akrobatikus játékra</b>	
(71) Kovács András, Dömsöd, 2344 Rákóczi út 14/b (HU)		(74) Kormos Ágnes, egyéni szabadalmi ügyvivő, Budapest	
(54) <b>Arató-cséplő gépek (kombájnok) módosítása a gabonaszemekkel a magtartályba kerülő szennyeződések eltávolítására, különösen gyommagvak eltávolítására</b>		B – SZEKCIÓ IPARI MŰVELETEK ÁLTALÁBAN ÉS SZÁLLÍTÁS	
		(21) <b>P 06 00819</b>	(22) 2006.10.31.
(21) <b>P 06 00743</b>	(22) 2006.09.27.	(71) Comix System Kft., Nagymágocs, 6622 Szántó Kovács János u.4. (HU)	
(71) NESTACON AG, Shaan, 9494 Landessstrasse 140 (LI)		(54) <b>Berendezés és eljárás oxigénnek folyadékban, elsősorban vízben történő elnyelésére, valamint szeleppel ellátott palackoknak oxigént tartalmazó vízzel történő megtöltésére és nyomás alá helyezésére</b>	
(54) <b>Eljárás biológiai úton történő alkohol-előállítás melléktermékeinek hasznosítására</b>		(74) Erdély Péter, DANUBIA Szabadalmi és Védjegy Iroda Kft., Budapest	
(74) Fehérvári László szabadalmi ügyvivő, Budapest			
(21) <b>P 06 00765</b>	(22) 2006.10.06.	(21) <b>P 06 00793</b>	(22) 2006.10.20.
(71) Piller István, Szilvásvárad, 3348 Egri út 4. (HU)		(71) Czobor Imre, Pápa, 8500 Szladik J. u. 7. (HU)	
(54) <b>Stabil szén-dioxid-habot biztosító tartály, eljárás stabil szén-dioxid-hab előállítására, és eljárás a hab alkalmazására</b>		(54) <b>Jármű, könnyített szerkezeti felépítéssel, lengőháromszöges kerékelfüggesztéssel, automatikus hajtásréségítéssel, anyag-takarékos bukókerettel, hajlítható ajtóval</b>	
(74) Pintz György, Pintz & Társai Szabadalmi és Védjegy Iroda, Budapest			
(21) <b>P 06 00796</b>	(22) 2006.10.20.	(21) <b>P 06 00772</b>	(22) 2006.10.11.
(71) Rékási József, Budapest, 1153 Dobó u. 26. (HU)		(71) Denso Corporation, Kariya-City, Aichi, 448–8661 1–1 Showa-Cho (JP)	
(54) <b>Értékmegőrző</b>		(54) <b>Menetforgácsoló szerszám, menetforgácsoló gép és menetforgácsoló eljárás</b>	
(74) Mészárosné Dónusz Katalin, S.B.G. & K. Szabadalmi Ügyvivői Iroda, Budapest		(30) 2005-298027 2005.10.12. JP	
(21) <b>P 06 00815</b>	(22) 2006.10.27.	(74) Farkas Tamás, DANUBIA Szabadalmi és Védjegy Iroda Kft., Budapest	
(71) Sensocrine Pharma Kft., Debrecen, 4026 Bethlen Gábor u. 6–8/f (HU)			
(54) <b>Gyógyszerkészítmény elzáródásos és gyulladásozó légúti betegségek kezelésére</b>		(21) <b>P 06 00822</b>	(22) 2006.11.02.
(74) dr. Emri Józsefné, EMRI-PATENT Kft., Debrecen		(71) Deák Elvira, Salgótarján, 3100 Március 15. u. 20. VI/2. (HU)	
		(54) <b>Dosszié közüzemi számlákhoz és feladóvényekhez</b>	

(21) <b>P 06 00771</b> (22) 2006.10.10. (71) Dusoczky Tamás, Budapest, 1022 Fillér u. 53. (HU); dr. Motál György, Budapest, 1139 Tahí u. 58. (HU)	(21) <b>P 06 00786</b> (22) 2006.10.16. (71) Budapesti Műszaki és Gazdaságtudományi Egyetem, Budapest, 1111 Műegyetem rkp. 3. (HU)
(54) <b>Italos üvegpalack lezáró üvegdugóval, valamint eljárás az üvegpalack megtöltésére és tartós lezárására</b>	(54) <b>Mérési eljárás zeolitok felületén kötött modifikálószerkezet felületi homogenitásának vizsgálatára</b> (74) dr. Fehérvári Flóra, DANUBIA Szabadalmi és Védjegy Iroda Kft., Budapest
(21) <b>P 06 00788</b> (22) 2001.02.09. (71) Envas (UK) Limited, Port Talbot, Wales, SA12 7BZ Unit Christchurch road, Baglan Industrial Park (GB)	(21) <b>P 06 00805</b> (22) 2006.10.26. (71) EGIS Gyógyszergyár Nyrt., Budapest, 1106 Keresztúri út 30–38. (HU)
(54) <b>Eljárás és berendezés vékonyfalú edény falrészének átformálására</b> (30) 0003033.8 2000.02.10. GB 0026325.1 2000.10.27. GB (62) P0204339 2001.02.09. HU (74) Szuhai Elemér, DANUBIA Szabadalmi és Védjegy Iroda Kft., Budapest	(54) <b>Eljárás desloratadine szén-dioxiddal képezett adduktjának előállítására</b>
(21) <b>P 06 00811</b> (22) 2006.10.27. (71) Horváth Imre, Pécs, 7632 Krisztina tér 24. fszt. 3. (HU)	(21) <b>P 06 00808</b> (22) 2006.10.27. (71) Richter Gedeon Nyrt., Budapest, 1103 Gyömrői út 19/21. (HU)
(54) <b>Gépjármű biztonsági rendszer</b> (74) Varga Tamás Péter, VTPatent Iparjogvédelmi és Innovációs Iroda Kft., Budapest	(54) <b>Új bradykinin B1 receptor antagonist, benzamid származékok</b>
(21) <b>P 06 00828</b> (22) 2006.11.06. (71) dr. Rác Attiláné, Mosonmagyaróvár, 9200 Gyári út 58. (HU)	(21) <b>P 06 00809</b> (22) 2006.10.27. (71) Richter Gedeon Nyrt., Budapest, 1103 Gyömrői út 19/21. (HU)
(54) <b>Eljárás kopásálló idomok előállítására slikeröntéssel és az eljárással előállított kopásálló idom</b>	(54) <b>Új bradykinin B1 receptor antagonist, fenilszulfamoid-benzamid származékok</b>
(21) <b>P 06 00792</b> (22) 2006.10.19. (71) Sealorient Ipari, Kereskedelmi és Szerviz Kft., Budapest, 1174 Széchenyi u. 30. (HU)	(21) <b>P 06 00810</b> (22) 2006.10.27. (71) Richter Gedeon Nyrt., Budapest, 1103 Gyömrői út 19/21. (HU)
(54) <b>Tömörítő szerkezet fémanyagú, főként alumínium italdobozok tömörítésére</b> (74) Sipos József, DANUBIA Szabadalmi és Védjegy Iroda Kft., Budapest	(54) <b>Új bradykinin B1 receptor antagonist szulfonamid származékok</b>
(21) <b>P 06 00821</b> (22) 2006.11.02. (71) Szaniszló Ernő, Kazincbarcika, 3700 Iskola köz 3. 1/4. (HU)	(21) <b>P 06 00760</b> (22) 1999.05.11. (71) Schwarz Pharma AG, Monheim, 40789 Alfred-Nobel-Strasse 10 (DE)
(54) <b>Autó kormánykerékébe épített ujjlenyomat-érzékelő biztonsági rendszer</b>	(54) <b>3,3-Difenil-propil-amin-származékok, eljárás előállításukra, azokat tartalmazó gyógyászati készítmények és alkalmazásuk</b> (30) 98108608.5 1998.05.12. EP (62) P0100779 1999.05.11. HU (74) Karácsonyi Béla, ADVOPATENT Szabadalmi és Védjegy Iroda, Budapest
(21) <b>P 06 00794</b> (22) 2006.10.20. (71) Szilágyi Vilmos Gyula, Kecskemét, 6000 Budai hegy 159. (HU)	D – SZEKCIÓ TEXTIL, PAPÍR
(54) <b>Rugós alátámasztásos ollós szerkezetű, lassújáratú, személy- és teheremelő rendszer</b> (74) dr. Haskó Imre ügyvéd, Kecskemét	(21) <b>P 06 00830</b> (22) 2006.11.07. (71) Theobald Kft., Budapest, 1047 Bem u. 28. (HU)
(21) <b>P 06 00795</b> (22) 2006.10.20. (71) Szilágyi Vilmos Gyula, Kecskemét, 6000 Budai hegy 159. (HU)	(54) <b>Eljárás és berendezés vasalóasztal vasalófelületeivel együtt mozgó, és térben állítható vasalótartóra</b>
(54) <b>Kisméretű utánfutó személygépkocsikhoz</b> (74) dr. Haskó Imre ügyvéd, Kecskemét	E – SZEKCIÓ HELYHEZ KÖTÖTT LÉTESÍTMÉNYEK
C – SZEKCIÓ VEGYÉSZET ÉS KOHÁSZAT	(21) <b>P 06 00803</b> (22) 2006.10.25. (71) Cellstukkó Kft., Révfülpö, 8253 Diófa u. 1. (HU)
(21) <b>P 06 00814</b> (22) 2006.10.27. (71) Biostatin Gyógyszerkutató-Fejlesztő Kft., Budapest, 1045 Berlini út 47–49. (HU)	(54) <b>Burkolóelem és eljárás annak előállítására</b> (74) Mészárosné Dónusz Katalin, S.B.G. & K. Szabadalmi Ügyvivői Iroda, Budapest
(54) <b>Angiogenesis aktiválására alkalmas peptidek, alkalmazásuk és ezeket tartalmazó gyógyszerek</b> (74) dr. Palágyi Tivadar, DANUBIA Szabadalmi és Védjegy Iroda Kft., Budapest	(21) <b>P 06 00826</b> (22) 2006.11.03. (71) Héder János, Budapest, 1165 Zsélyi Aladár u. 27. (HU)
	(54) <b>Ön- és teherhordozó falazóelem</b> (74) Mészárosné Dónusz Katalin, S.B.G. & K. Szabadalmi Ügyvivői Iroda, Budapest
	(21) <b>P 06 00785</b> (22) 2006.10.16. (71) Nacsa Mihály, Szeged, 6723 Budapesti krt. 29/b (HU); Árvai Lajos, Tótkomlós, 5940 Szőlők út 1/a (HU);

Kis Bálint, Kardoskút, 5945 Petőfi S. u. 13. (HU); Mráz Sándor, Esztergom, 2500 Zsolt Nándor u. 2. (HU)	G – SZEKCIÓ FIZIKA
<b>(54) Berendezés és eljárás a mélyrétegű olaj és egyéb közegek termelés intenzifikálására, mágneses kezelőtechnológia segítségével</b>	<b>(21) P 06 00790</b> (22) 2006.10.18. (71) Centgraf Tamás, Budapest, 1117 Szerémi sor 4. (HU)
<b>(21) P 06 00807</b> (22) 2006.10.26.	<b>(54) Útvonal-foglalási és jármű nyomonkövetési rendszer</b>
(71) Kompozitor Műanyagipari Fejlesztő Kft. 66%, Budapest, 1147 Gyarmat u. 71. (HU); Thermoplus-2005 Kft. 34%, Budapest, 1149 Fráter Gy. u. 27. (HU)	<b>(21) P 06 00775</b> (22) 2006.10.12. (71) Flokos, Dimitris, Pefki Athens, 15121 Str. Dagkli 24 (GR); Louziotis, Efthymios, Pefki Athens, 15121 Str. Dagkli 24 (GR)
<b>(54) Eljárás és berendezés nyílt és zárt égésterű fűtőberendezések füstgázainak elvezetésére gravitációs és túlnyomásos kémény-csőben</b>	<b>(54) Üzemi járművek és tömegközlekedési eszközök egységes két kapcsolású kommunikációja, navigálása, flottamenedzsmentje, reklámvetítése és eladása</b>
<b>(21) P 06 00784</b> (22) 2006.10.16.	<b>(21) P 06 00812</b> (22) 2006.10.27.
(71) Nacsá Mihály, Szeged, 6723 Budapesti krt. 29/b (HU); Mráz Sándor, Esztergom, 2500 Zsolt Nándor u. 2. (HU)	(71) Horváth Imre, Pécs, 7632 Krisztina tér 24. fszt. 3. (HU)
<b>(54) Berendezés és eljárás termál és likvidvizek, egyéb közegek, vízbesajtoló kutak, földalatti fogadórétegek fizikai kezelése és eltömődések, elvízkövesedések megszüntetése érdekében</b>	<b>(54) Képalakító eszköz, reklámtábla</b> (74) Varga Tamás Péter, VTPatent Iparjogvédelmi és Innovációs Iroda Kft., Budapest
<b>(21) P 06 00799</b> (22) 2006.10.25.	<b>(21) P 06 00789</b> (22) 2006.10.17.
(71) Nagy Walter 40%, Budapest, 1025 Krecsányi u. 6. (HU); dr. Tóth József 40%, Budapest, 1025 Törökvész út 133/d (HU); Lódi Tamás Gábor 20%, Tiszaszőlős, 5244 Fő út 102. (HU)	(71) Petkov Ferencné, Pilis, 2721 Kálvária u. 5. (HU)
<b>(54) Áruvédelmi címkék árucikkekre történő felerősítésére szolgáló szorítóeszköz</b>	<b>(54) Papírpénzek megjelölése vakok-gyengénlátók számára fém-szálas megoldással</b>
(74) dr. Mészáros Tünde, Dr. Mészáros Tünde Ügyvédi Iroda, Budapest	<b>(21) P 06 00782</b> (22) 2006.10.16. (71) dr. Szabadfalvi András, Budapest, 1037 Gyógyszergyár u. 65. I/3. (HU)
<b>(21) P 06 00825</b> (22) 2006.11.03.	<b>(54) Kistérségi egészségügyi hálózat (cluster) szervezésének modellje</b>
(71) Szaniszló Ernő, Kazincbarcika, 3700 Iskola köz 3. I/4. (HU)	(74) dr. Viszlói Tamás, Kiss-Tápay-Viszlói Ügyvédi Iroda, Budapest
<b>(54) Napozó fólia</b>	H – SZEKCIÓ VILLAMOSSÁG
<b>(21) P 06 00823</b> (22) 2006.11.02.	<b>(21) P 06 00820</b> (22) 2006.10.31.
(71) Techno-Wato Innovációs és Kereskedelmi Kft., Budapest, 1113 Róf u. 9–13. (HU)	(71) Babos Kft., Érd, 2030 Ligetszépe u. 41. (HU)
<b>(54) Két beömlőnyílású víznyelőakna-szerkezet és beömlőszervény víznyelőkhoz</b>	<b>(54) Hangsugárzó kapcsolási elrendezés linearizált hangátvitellel</b> (74) dr. Köteles Zoltán, S.B.G.& K. Szabadalmi Ügyvivői Iroda, Budapest
(74) dr. Vitéz Bátor, Dr. Vitéz Bátor Ügyvédi Iroda, Budapest	<b>(21) P 06 00787</b> (22) 2006.10.16. (71) Bartos Imre, Budaörs, 2040 Ady Endre u. 14. (HU); dr. Kovács Ferenc, Budapest, 1124 Vas Gereben u. 7. (HU); Székely István, Budapest, 1133 Vág u. 19. (HU)
F – SZEKCIÓ MECHANIKA, VILÁGÍTÁS, FŰTÉS	<b>(54) Érzékelő magzati szívhang passzív módon történő érzékelése</b> (74) Sándor József szabadalmi ügyvivő, Budapest
<b>(21) P 06 00800</b> (22) 2006.10.25.	<b>(21) P 06 00797</b> (22) 2006.10.24.
(71) FIREPLACE Kft., Tatabánya, 2800 Vértanúk tere 4. (HU)	(71) GE Hungary Zrt., Budapest, 1340 Váci út 77. (HU)
<b>(54) Javított légellátású kandallókályha</b>	<b>(54) Kompakt fluoreszcensz lámpa és eljárás annak előállítására</b>
(74) Varga Tamás Péter, VTPatent Iparjogvédelmi és Innovációs Iroda Kft., Budapest	<b>(21) P 06 00804</b> (22) 2006.10.26. (71) Gyarmati László, Budapest, 1046 Nádasdy K. u. 37. (HU)
<b>(21) P 06 00791</b> (22) 2006.10.19.	<b>(54) Több-utas védelmi eljárás kommunikáció- és adathálózatokhoz</b>
(71) Simonfi Tibor, Budapest, 1155 Mézeskalács tér 4. I/9. (HU)	<b>(21) P 06 00774</b> (22) 2006.10.11.
<b>(54) Puskás gép</b>	(71) Halácsy Attila, Budapest, 1037 Farkastorki lejtő 20/1 (HU)
<b>(21) P 06 00764</b> (22) 2006.10.05.	<b>(54) Termikusan regenerált elektrokémiai átalakító, valamint eljárás annak alkalmazásával hőenergiából villamos energia előállítására</b>
(71) Takács Zoltán, Miskolc, 3525 Baráthegyalja u. 96. (HU)	(74) Szabó Zsolt, DANUBIA Szabadalmi és Védjegy Iroda Kft., Budapest
<b>(54) Kettős parabola héjú vákuumsöves napkollektorelemek</b>	A rovat 53 db közlést tartalmaz.
(74) Varga Tamás Péter, VTPatent Iparjogvédelmi és Innovációs Iroda Kft., Budapest	

## Szabadalmi bejelentések közzététele

A – SZEKCIÓ  
KÖZZSÜKSÉGLETI CIKKEK**(51)** *A47B 17/03* (2006.01)*E04H 1/06* (2006.01)**(13)** A1**(21)** P 05 00308**(22)** 2005.03.17.

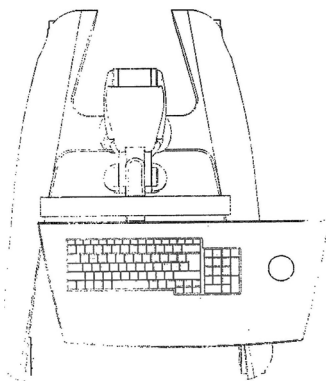
(71) (72) Szoboszlai Dávid, Sirok (HU)

**(54)** Multifunkciós, mozgatható számítógépes munkahely

(57) A szabadalom célja, olyan a számítógépes munkahelyek kialakításakor eddig alkalmazott megoldásoktól eltérő állvány létrehozása, amely különböző feladatok végzése során, változatos testhelyzetekben is huzamos időn át kényelmes pozícióban tartja a számítástechnikai eszközök adatbeviteli és adatmegjelenítő eszközeit, valamint rendelkezik a kézi erővel történő helyváltoztatás képességével és az egyedi megoldásokhoz képest alacsony költséggel előállítható.

A szabadalom azon a felismerésen alapul, hogy a több szabadsági fokkai rendelkező állványkarok helyes méretezésű kialakítása lehetővé teszi a tartóegységek tág mozgáshatárok közötti rugalmas pozicionálását, gyors oldását és szilárd rögzítését, ugyanakkor az állvány összsúlya lehetővé teszi a rögzített pozíciók egyensúlyban tartását és a felhasználó általi mozgatót a talajon.

A szabadalom tehát egy multifunkciós, mozgatható számítógépes munkahely, melyet az jellemez, hogy állítható, csuklóban mozgó állványkarokon levő tartóegységekkel rendelkezik és állványtalpa bolygókereskes, fékezhető futóművel ellátott.



1. ábra

**(51)** *A61B 17/56* (2006.01)**(13)** A1**(21)** P 04 02620**(22)** 2004.12.17.

(71) Sanatmetal Ortopédiai és Traumatológiai Eszközök Gyártó

Korlátolt Felelősségű Társaság, Eger (HU)

(72) Farkas József, Eger (HU);

dr. Varga Péter Pál, Budapest (HU)

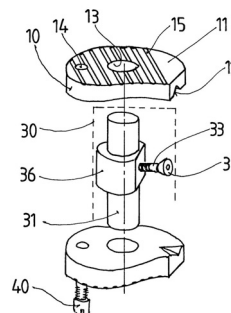
**(54)** Sebészeti protézisegység csigolyákhoz

(74) Rónaszéki Tibor szabadalmi ügyvivő, Budapest

(57) A találmány tárgya sebészeti protézisegység csigolyákhoz, amely csigolyatestekhez kapcsolható csatlakozófelülettel rendelkező hordozótesteket, valamint a hordozótestek közé beiktatható, összekötő részegységet tartalmaz.

A találmány jellegzetessége, hogy az összekötő részegységnek (20) feszítőblokkja (30) van, a feszítőblokk (30) egyik összekötőszervvel (32) ellátott vezetőrúddal (31), továbbá a vezetőrúd (31) egyik összekötőszervével (32) együttműködő, másik összekötőszervvel (34), valamint pályaadó idommal (35) rendelkező feszítőelemet (33) tartalmaz, a hordozótestek (10) legalább egy részének a feszítőelem (33) pályaadó idomával (35) együttműködő, azzal érintkező mozgástovábbító szerve

(12) van, a mozgástovábbító szervvel (12) ellátott hordozótest (10) pedig, elmozdíthatóan van a feszítőblokk (30) vezetőrúdjához (31) csatlakoztatva.



2. ábra

**(51)** *A61B 17/58* (2006.01)*A61B 17/60* (2006.01)**(13)** A1**(21)** P 05 00648**(22)** 2005.06.29.

(71) Sanatmetal Ortopédiai és Traumatológiai Eszközök Gyártó Korlátolt Felelősségű Társaság, Eger (HU)

(72) Farkas József, Eger (HU);

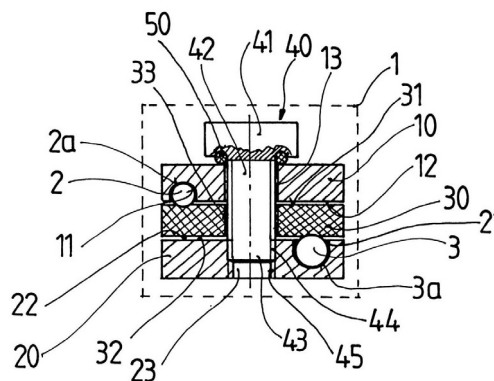
dr. Fröhlich Péter, Vecsés (HU)

**(54)** Kapcsolóegység külső csont rögzítőkhöz

(74) Rónaszéki Tibor szabadalmi ügyvivő, Budapest

(57) A találmány tárgya kapcsolóegység külső csont rögzítőkhöz, amely a rögzítendő csontba beerősíthető nyársakhoz csatlakozó egyik befogószervet, a nyársakat egymással összekötő egy vagy több rúdhoz csatlakozó másik befogószervet, valamint az egyik befogószerv és a másik befogószerv között elhelyezkedő legalább egy betétestet tartalmaz, az egyik befogószerv a nyárs külső felületének legalább egy részét körülfogó egyik fogadó fészekkel; a másik befogó szerv a rúd külső felületének legalább egy részét körülfogó másik fogadó fészekkel, míg legalább egy betétest a nyárssal érintkező egyik nyomófelülettel és/vagy a rúddal érintkező másik nyomófelülettel rendelkezik, az egyik befogó szerv, a másik befogó szerv és a betétest(ek) pedig, szorítószervek segítségével egyetlen egységévé összefogva.

A találmány jellegzetessége, hogy a betétest (30) egyik nyomófelületének (31) nyomószilárdsága kisebb, mint a nyárs (2) anyagának nyomószilárdsága és az egyik befogószerv (10) nyomószilárdsága, továbbá a betétest (30) másik nyomófelületének (32) nyomószilárdsága kisebb, mint a rúd (3) anyagának nyomószilárdsága és a másik befogószerv (20) nyomószilárdsága.



1. ábra



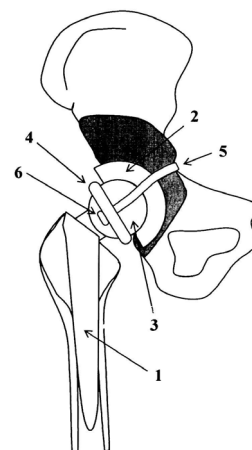
(51) **A61B 17/60** (2006.01) (13) **A1**  
 (21) **P 05 00966** (22) **2005.05.24.**  
 (71) dr. Kádas István, Budapest (HU);  
 Bagi István, Budapest (HU);  
 Kádas Dániel, Budapest (HU);  
 dr. Szita János, Budapest (HU)

(54) **Eszköz rövidüléssel járó törések fedett csavározására**

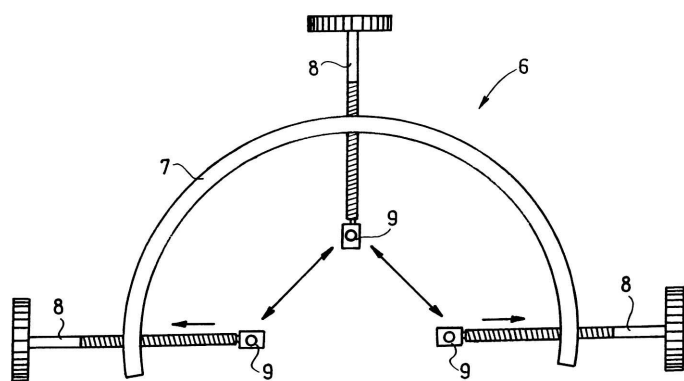
(74) Erdély Péter, DANUBIA Szabadalmi és Védjegy Iroda Kft., Budapest

(57) A találmány tárgya eszköz, rövidüléssel járó törések, elsősorban sarokcsonttörés fedett csavározására, amely távolító készüléket, célzókészüléket és csontcsavarokat tartalmaz, melynek lényege abban áll, hogy

- legalább az egyik csontcsavar disztraktációs csavarként (1) van kialakítva, oly módon, hogy két végén olyan menettel (2 és 3) van ellátva, ahol a fej (4) felőli végén lévő menet (2) magátmérője, menetátmérője és menetemelkedése nagyobb, mint az elülső menet (3);
- a távolító készülék (6) egy hajlított keretben (7) lévő három állítócsavart (8) tartalmaz, ahol a szélső állítócsavarok (8) egytengelyűek és a középső állítócsavarral (8) 90 fokos szöget zárnak be, belső végeiken pedig, Kirschner-drót (19, 20, 21) befogására alkalmas csatlakozóelemek (9) vannak;
- a célzókészülék (10) ugyancsak hajlított keretet (11) tartalmaz, amelynek egyik végén célzótüske (13) van, másik vége pedig, egy vagy több vezetőhüvellyel (12) van ellátva.



3. ábra



2. ábra

(51) **A61F 2/32** (2006.01) (13) **A1**  
**A61F 2/36** (2006.01)  
 (21) **P 05 00407** (22) **2005.04.25.**  
 (71) (72) Csernátony Zoltán, Monostorpályi (HU)

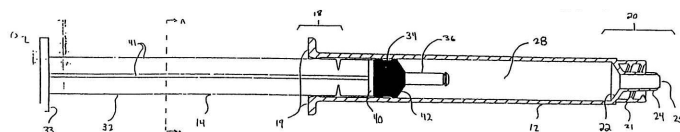
(54) **Antiluxációs gyűrű csípőendoprotézisek ficamos szövődémeinek kezelésére**

(57) A találmány kiegészítő implantátum ficamodásra hajlamos csípőízületi endoprotézisekhez. A találmány lényege, hogy a protézis fejét (3) a vápába (2) egy olyan gyűrű (4) tartja vissza, aminek két nyílásán (5) átfűzött, egyik végén ütőközzel (8) ellátott szalag a csontos vápa kismendecei oldalán átvezetve, egy kilincses (7) mechanizmussal megfeszíthető, és a gyűrű (4) belső átmérője néhány milliméterrel kisebb a protézisfej (3) átmérőjénél, ezáltal a fejet belenyomja a vápába anélkül, hogy a vápát destabilizálná.

(51) **A61K 39/112** (2006.01) (13) **A1**  
**A61P 1/00** (2006.01) (22) **2002.03.14.**  
**C12N 1/20** (2006.01)  
 (21) **P 02 00984**  
 (71) FATRO S.p.A., Ozzano Emilia (IT)  
 (72) Kramer, Theodore T., Fort Collins, Colorado (US)  
 (54) **Gyengített Salmonella gallinarum-pullorum törzs és e törzset tartalmazó vakcina**  
 (30) MI2001A000555 2001.03.14. IT  
 (74) Svingor Ádám, DANUBIA Szabadalmi és Védjegy Iroda Kft., Budapest

(57) A találmány tárgyát gyengített Salmonella gallinarum-pullorum törzs, az új törzs előállítására szolgáló eljárás, illetve a törzset tartalmazó, állati és emberi salmonellosis elleni vakcinák képezik.

(51) **A61M 5/50** (2006.01) (13) **A1**  
 (21) **P 06 00604** (22) **1997.07.16.**  
 (71) Safegard Medical Products, Inc., Woburn, Massachusetts (US)  
 (72) Kashmer, James S., Andover, New Jersey (US)  
 (54) **Egyszer használatos fecskendőszerkezet**  
 (30) 08/687,112 1996.07.18. US  
 (86) PCT/US 97/10934 (87) WO 98/03210  
 (74) Rein és Társai Freshfields Bruckhaus Deringer Iroda, Budapest  
 (57) Az egyszer használatos fecskendőszerkezet tartozéka egy hengeres tartály és a bele illő befecskendező egység. A befecskendező egység részét képezi egy hosszúkás fecskendő és annak disztálisan elhelyezkedő hegye. A fecskendőhegy disztális végén zárócsap található. A fecskendő tartályán az alaphelyzetben lezárt disztális végén szórófej található, amely a fecskendő hegyéhez illeszkedik. A szórófej disztális vége egy befelé dőlő gyűrűt tartalmaz, amely a fecskendőhegy zárócsapjához illeszkedik. A fecskendő használata során, illetve a folyadék adagolásához kifejtett nyomás hatására a zárócsap visszafordíthatatlanul összenyomódik a gyűrűvel, amely folyamat megakadályozza a szerkezet újrafelhasználását.



1A ábra

(51) **A61M 15/00** (2006.01)

(13) **A1**

(21) **P 05 00453**

(22) **2005.05.03.**

(71) Boehringer Ingelheim International GmbH, Ingelheim/Rhein (DE)

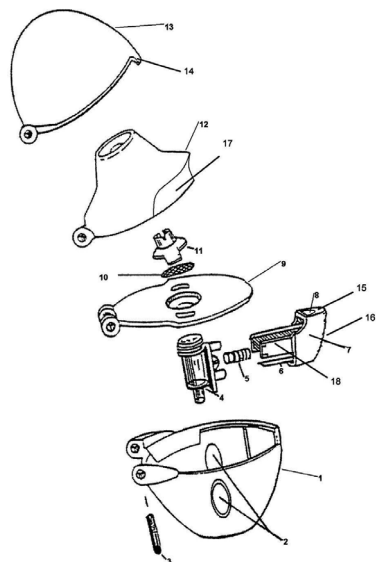
(72) Wachtel, Herbert, Ingelheim/Rhein (DE)

(54) **Porinhalátor**

(74) Ráthonyi Zoltán, S.B.G. & K. Szabadalmi Ügyvivői Iroda, Budapest

(57) A találmány tárgya inhalátor, por formájú gyógyszerek inhalálására kapszulákból, amelyeket az alkalmazást megelőzően az inhalátorban kialakított kapszulatartóban helyeznek el. A kapszulának a kapszulatartóba való behelyezése után a páciens megnyomhat egy működtető szerkezetet (7), amely nyugalmi helyzetből mozgatható helyzetbe állítható, és ennek során együttműködik legalább egy, a kapszulatartóba benyomuló tüvel. A kapszulába behatoló, legalább egy tű felszúrja a kapszulát, és a gyógyszer szabadabbá válik.

A találmány szerinti készülék egy kezelhetőség szempontjából javított változat, amely egy kettős funkciójú működtető szerkezettel (7) van ellátva, amelynek segítségével egy első műveletben a fedél (13) elfordítására szolgáló záróelem (14) az alsó résztől (1) eltávolítható, és amellyel egy második műveletben a lemezzel (9) összekapcsolt szájrész (12) a lemeztől (9) oly módon oldható, hogy a szájrész (12) az alsó részről (1) felhajtható. Ezenkívül a kipattintható szájrész (12) el van látva egy fogásegítővel (17), amely lehetővé teszi a szájrész gyors és biztos nyitását.



1. ábra

**B – SZEKCIÓ**  
**IPARI MŰVELETEK ÁLTALÁBAN ÉS SZÁLLÍTÁS**

(51) **B24B 21/00** (2006.01)

(13) **A1**

(21) **P 05 00887**

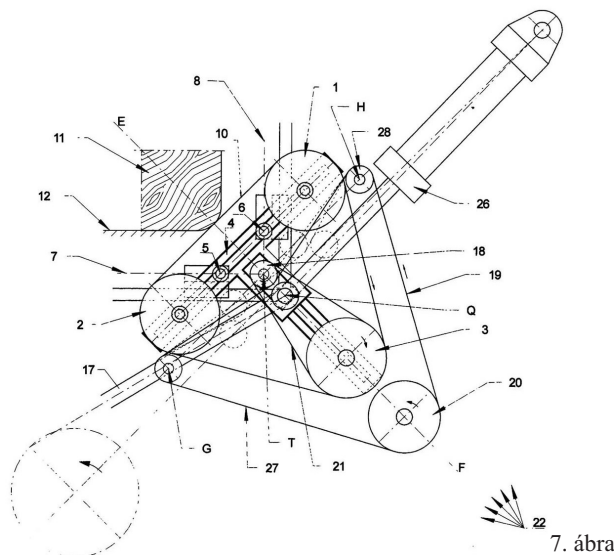
(22) **2005.09.23.**

(71) (72) Kovács Károly, Szentgotthárd (HU)

(54) **Általános fa-, fém- és egyéb ipari területen alkalmazható gépi szalagcsiszoló berendezés, amely alkalmas az adott munkadarab összes felületének és a felületek találkozásánál kialakult élék/sarkok és íves lekerekítések egyidejűleg történő csiszolására**

(57) A találmány tárgya általános fa-, fém- és egyéb ipari területen alkalmazható gépi szalagcsiszoló berendezés, amely alkalmas az adott munkadarab összes felületének és a felületek találkozásánál kialakult élék/sarkok és íves lekerekítések egyidejűleg történő csiszolására. A berendezés a csiszolószalag pályáját (futását) illetően lehet a munkadarab eltolási irányára merőleges vagy azzal párhuzamos elrendezésű. Mindkét megoldásban közös jellemző azonban az, hogy a csiszolószalag időben változó, íves lefutású pályája lehetővé teszi a megmunkálási feladat

teljes körű, tág geometriai határok közötti elvégzését. A gépi csiszoló berendezés a legáltalánosabb esetben négy csiszolóegységgel rendelkezik, így azzal megoldható téglalap, négyzet, rombold, kör, ellipszis stb. keresztmetszetű idom összes lapjának/felületének illetve élének/sarkának egyidőben, egy gépi berendezésen belüli, finom megmunkálása. A találmány lényege, hogy a megmunkálási tartományban lévő összekötő rudazaton (4) adott helyzetben kapcsolt, állítható rudazatmegvezető csuklós csapok (5, 6) lineáris kényszerpályákon (7) történő alternáló mozgásával, az összekötő rudazat, (4) illetve ezen rudazathoz kapcsolt megfelelő szerkezeti elem, így vagy csiszolópapucson vagy szalagmegvezető hengeren (1, 2) átvettett hossz- vagy keresztirányban futó csiszolószalag (10), vagy időben változó szögű, íves lefutású pályát hoznak létre, így az összekötő rudazat (4) mozgási síkjával, az úgynevezett munkasíkkal párhuzamosan futó csiszolószalag (10) az e síkra merőleges irányban gépasztalon (12) előtolt munkadarabot (11) keresztirányban csiszolja meg, míg a munkasíkra merőlegesen, 45°-os függőleges szögben futó csiszolószalag (10), az e síkra merőleges irányban a gépasztalon (12) előtolt munkadarabot (11) hosszirányban csiszolja meg, aminek következtében ezen gépi berendezés a fent körülírt csiszolóegység (22) tetszőleges számú beépítésével tág geometriai határok között alkalmassá válik az adott munkadarab (11) összes felületének és élének/sarkának egy ütemben történő csiszolására.



7. ábra

(51) **B60B 27/04** (2006.01)

**B60B 35/18** (2006.01)

(13) **A1**

(21) **P 03 00947**

(22) **2003.04.10.**

(71) RÁBA Futómű Kft., Győr (HU)

(72) Szalai Gábor 50%, Győrujbarát (HU);

Kadocsa Dezső 20%, Győr (HU);

Szj Péter 20%, Győr (HU);

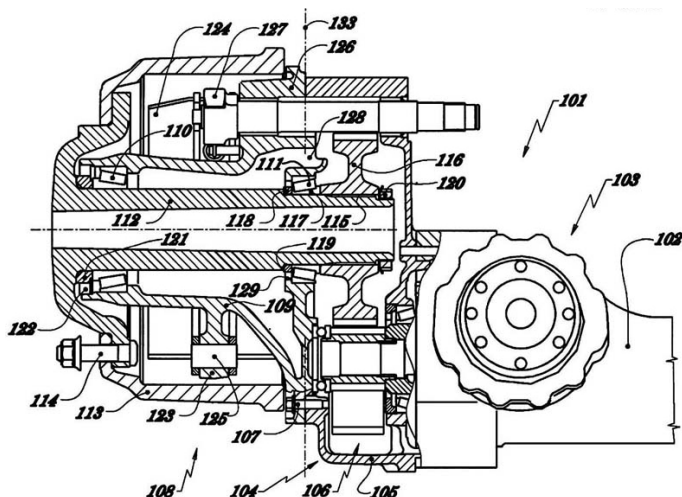
Istók Albert 10%, Győr (HU)

(54) **Portálfutómű alacsonypadlós járművek számára**

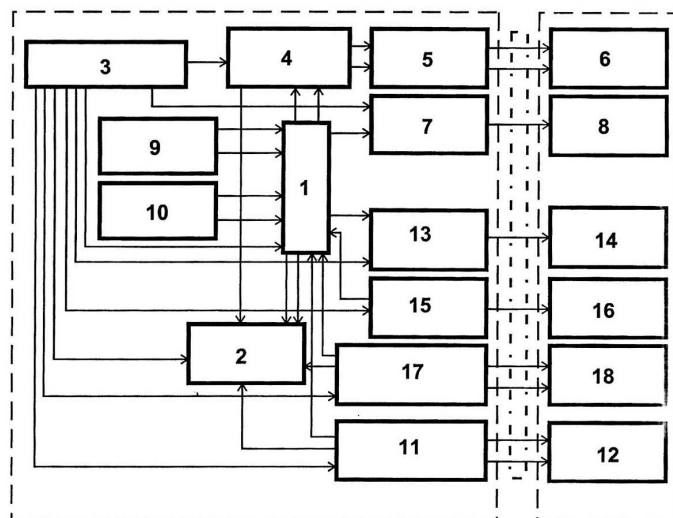
(74) dr. Asbóth Domokos, Dr. Asbóth, dr. Biczki & Társa Ügyvédi és Szabadalmi Iroda, Budapest

(57) A találmány tárgya portálfutómű, elsősorban alacsonypadlós járművek hajtott tengelye számára, amely futóműtesttel, a futóműtestben elrendezett főhajtóművel, a futóműtest két végén kialakított egy-egy portálhajtással és ennek házára szerelt, a jármű kerekét hordozó kerékvégszerkezettel, amelyhez a jármű kerékfékének egyes szerkezeti elemei vannak csatlakoztatva.

A találmány szerinti továbbfejlesztése értelmében a portálhajtás (104) kimenete olyan forgócsonk (112) útján van a jármű kerekével összekötve, amely kúpgörgős csapágyak (110, 111) segítségével előfeszítetten van a kerékvégszerkezet (108) kerékházában (109) elforgathatóan ágyazva.



2. ábra



3. ábra

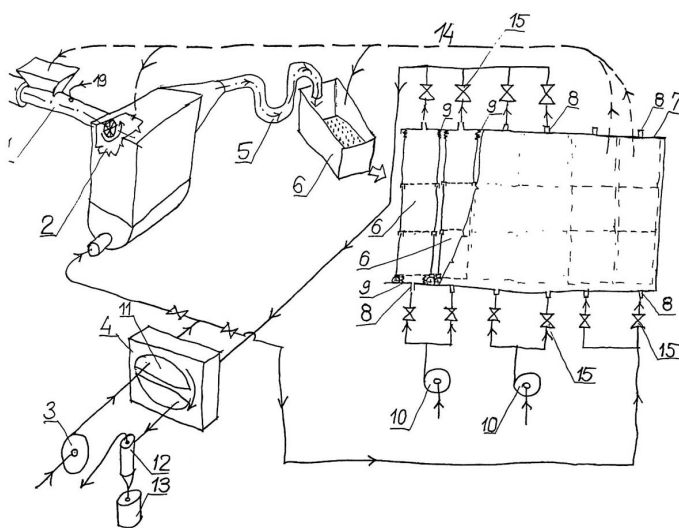
- (51) **B61L 29/00** (2006.01) (13) **A1**  
 (21) **P 05 00090** (22) **2005.01.20.**  
 (71) AZD PRAHA, s.r.o., Prága (CZ)  
 (72) Stangler, Lubomir, Cesky Brod (CZ);  
 Visnovsky, Karel, Sternberk (CZ);  
 Klega, Marcel, Olomouc (CZ);  
 Bacik, Michal, Veseli nad Moravou (CZ)  
 (54) **Átjáró biztosítóberendezés távoli külső elemekkel kifesztésű váltóárammal táplálva**  
 (30) PV2004-103 2004.01.20. CZ  
 (74) Mester Tamás, SWORKS Nemzetközi Szabadalmi Ügyvivői Iroda Kft., Budapest

(57) A találmány vasútállomás egy objektumában távol, mintegy max. 5 km távolságra a vasútvonal és közútvonal kereszteződésének a helyétől elhelyezett, kölcsönösen összekötött vezérlő- és ellenőrző elemek átjáróbiztosító berendezésekre vonatkozik. A távoli, külső elemekkel felszerelt és váltakozó 230 V feszültséggel táplált átjáróbiztosító berendezéseknek a következő elemeknek együttműködésével van jellemezve központi blokk (1) bemenő elemek blokk (9), kimenő elemek blokk (10) tápegység a rezgésforrással és kapcsolóval blokk (3) ellenőrző blokk (2) lámpák világítását ellenőrző blokk (4) a jelző lámpáit vezérlő blokk (5), amely továbbá együttműködik a jelzőlámpák blokkjával (6) és a hangjelzéseket kapcsoló (7) blokkal, amely továbbá együttműködik kolompok blokkjával (8) és helybeli vezérlést kiértékelő blokkal (11), amely továbbá együttműködik a helybeli vezérlés blokkjával (12) ha sorompót használnak, akkor szintén együttműködik a feltartó elektromágneseket kapcsoló blokkal (13), amely továbbá együttműködik a feltartó elektromágnesek blokkjával (14) a sorompót kapcsoló (15) blokkal, amely együttműködik a sorompómeghajtás blokkal (16) és a sorompó helyzetét kiértékelő blokkal (17), amely tovább együttműködik a sorompó helyzete blokkal (18) az ellenőrző blokkal (2) és a lámpák világítását ellenőrző blokkal (4), helybeli vezérlést kiértékelő blokkal (11). Az átjáróbiztosító berendezés távoli, külső elemekkel, váltakozó 230 V feszültséggel táplálva, hatásosan oldja meg a tápegység, vezérlő- és ellenőrző részek kihelyezését az átjáró helyétől olyan helyekre, ahol állomáson kívül biztosítóberendezés van elhelyezve. Az átjáróbiztosító berendezés multivibrátorral és kapcsolóberendezéssel ellátott tápegységblokkból (3) van táplálva váltakozó 230 V±20 % feszültséggel, biztosan ellenőrizve a szintjét és az oszcilláció helyességét. A központi blokk (1), ellenőrzőblokk (2), multivibrátorral és kapcsolóberendezéssel ellátott tápegységblokk (3), lámpák világítását ellenőrző blokk (4) 24 V ±20 % egyenfeszültséggel vannak táplálva.

C – SZEKCIÓ  
 VEGYÉSZET ÉS KOHÁSZAT

- (51) **C02F 11/00** (2006.01) (13) **A1**  
**C05F 7/00** (2006.01)  
 (21) **P 02 02415** (22) **2002.07.24.**  
 (71) Budapesti Műszaki és Gazdaságtudományi Egyetem,  
 Budapest (HU)  
 (72) dr. Miháltz Pál, Budapest (HU)  
 (54) **Eljárás és berendezés iszapszerű szerves anyagok komposztálására**

(57) A találmány tárgya eljárás és berendezés iszapszerű szervesanyagok komposztálására, amely anyagfelbontás, nagy fajlagos felület mechanikai úton történő kialakítása, roncsolószér adagolása, és előmelegített vagy környezeti levegővel történő gyors előszárítása, és szilárdítása után, 0,5–1,5 m magas halmazokban, egymásra helyezett áttört vízszintes alsó és folytonos függőleges falú tartályokban (6) történik, zárt, hőszigetelt berendezésben (7) a levegőztető és szántó légáramok közvetett, hővisszanyerő (11) nagyfelületű fémtesten megvalósított hőcseréje mellett, az 1. ábrán bemutatott módon.



1. ábra



- (51) **C07C 57/145** (2006.01)  
**C07C 51/43** (2006.01)  
**C07C 57/15** (2006.01)

(13) A1

- (21)
- P 05 01038**
- (22)
- 2005.11.10.**

(71) Meta-Szintézis Kft., Budapest (HU)

(72) Überhardt Tamás, Budapest (HU)

- (54)
- Eljárás a maleinsav-anhidrid gyártás desztillációs üstmaradékának hasznosítására tiszta fumársavként**

(57) A találmány tárgya eljárása maleinsav-anhidrid tisztításánál használt desztillációs készülék, fumársavat, maleinsavat és különböző maleinsav-anhidrid homopolimereket tartalmazó, üstmaradékának hasznosítására, tiszta fumársav előállítására oly módon, hogy az üstmaradékból a fumársavat két frakcióban különítik el, zömében technikai minőségű úgynevezett primer fumársavként, kisebb részben az összes vízben oldhatatlan szennyezőst tartalmazó úgynevezett szennyezett fumársavként. A főleg maleinsavat tartalmazó szűrletekben levő maleinsavat, megfelelő töménységre történő besűrítés után fumársavvá izomerizálják, és harmadik frakcióként, mint úgynevezett szekunder fumársavat különítik el. Az anyalúgokat bepárolják, a párlási maradékként kapott olajat vízzel vagy előnyösen poláros szerves oldószerrel hígítják és tüzelőanyagként hasznosítják. Mindhárom fumársavfrakciót, kívánt esetben termikus előkezelést is közbeiktatva, derítés után átkristályosítják. A kristályos fumársav előállításához speciális vákuumkristályosítást alkalmaznak.

- (51) **C07C 211/26** (2006.01)  
**C07B 57/00** (2006.01)

(13) A2

- (21)
- P 05 00372**
- (22)
- 2005.04.08.**

(71) (72) dr. Faigl Ferenc 16%, Budapest (HU);

Aradi Mátyás 16%, Budapest (HU);

Bálint József 16%, Budapest (HU);

Fogassy Elemér 17%, Érd (HU);

Kozma Gábor 16%, Budapest (HU);

Kollár Endre 9,5%, Budapest (HU);

Gajary Antal 9,5%, Budapest (HU)

- (54)
- Eljárás nagy optikai tisztaságú alfa-fenil-etilamin enantiomerek előállítására**

(57) A találmány tárgya eljárás nagy optikai tisztaságú  $\alpha$ -fenil-etilamin enantiomerek előállítására. Úgy járnak el, hogy a racém bázis hidroklorid sóját ismert vagy eddig nem alkalmazott rezolválóagenssel, célszerűen (1R,5S)-(+)-2-oxabiciklo[3.3.0]okt-6-én-3-on nátriumsójjával vizes oldatban reagáltatják, majd a kivált (-)- $\alpha$ -fenil-etilamint tartalmazó diasztereomer söt szűrővel elkülönítik a (+)- $\alpha$ -fenil-etilamin enantiomert tartalmazó oldott sötől és az így elválasztott enantiomer keverékeket a sóikból lúgosítást követően vízzel nem elegyedő oldószerrel végzett extrakcióval nyerik ki. A kapott optikailag aktív  $\alpha$ -fenil-etilamin enantiomer keverékekből akirális savval, például benzooesavval képzett sóik kristályosításával és azt követő lúgosítással kapják a nagy optikai tisztaságú  $\alpha$ -fenil-etilamin enantiomereket.

- (51) **C07D 401/12** (2006.01)  
**A61K 31/47** (2006.01)  
**A61P 43/00** (2006.01)  
**C07D 409/12** (2006.01)  
**C07D 487/04** (2006.01)  
**C07D 471/04** (2006.01)  
**C07D 405/12** (2006.01)  
**C07D 215/58** (2006.01)

(13) A2

- (21)
- P 06 00673**
- (22)
- 2002.08.01.**

(71) Schering Corporation, Kenilworth, New Jersey (US)

(72) Asberom, Theodoros, West Orange, New Jersey (US);

Guzik, Henry S., Brooklyn, New York (US);

Josien, Hubert B., Hoboken, New Jersey (US);

Pissarnitski, Dmitri A., Scotch Plains, New Jersey (US)

- (54)
- Gamma-szekretáz inhibitor hatású tetrahidrokinolin-származékok és a vegyületeket tartalmazó gyógyszerkészítmények**

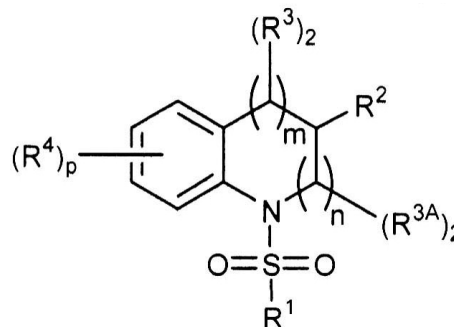
(30) 60/310,013 2001.08.03. US

60/355,510 2002.02.06. US

(86) PCT/US 02/24323 (87) WO 03/014075

(74) dr. Láng Tivadarné, S.B.G. &amp; K. Szabadalmi Ügyvivői Iroda, Budapest

(57) A találmány új (1.0) általános képletű gamma-szekretáz inhibitorokra vonatkozik,



(1.0) ábra

mely képletben

R<sup>1</sup> jelentése adott esetben szubsztituált aril vagy heteroaril;R<sup>2</sup> jelentése R<sup>1</sup> csoport, alkil, -X(CO)Y vagy -(CR<sup>3</sup>)<sub>1-4</sub>X(CO)Y;R<sup>3</sup> jelentése egymástól függetlenül H vagy alkil;R<sup>3A</sup> jelentése egymástól függetlenül H vagy alkil;R<sup>9</sup> jelentése egymástól függetlenül halogén, -CF<sub>3</sub>, -OH, -Oalkil, -OCF<sub>3</sub>, -CN, -NH<sub>2</sub>, -CO<sub>2</sub>alkil, -CONR<sup>6R7</sup>, -alkilén-NR<sup>6R7</sup>, -NR<sup>6</sup>COalkil, -NR<sup>6</sup>COaril, -NR<sup>6</sup>COheteroaril, vagy NR<sup>6</sup>CONR<sup>6R7</sup>;

X jelentése -O-, -NH-, -N-alkil; és

Y jelentése -NR<sup>6R7</sup> vagy -N(R<sup>3</sup>)(CH<sub>2</sub>)<sub>2-6</sub>NR<sup>6R7</sup>.

A találmány a fenti vegyületeket tartalmazó gyógyszerkészítményekre és Alzheimer-kór kezelésére szolgáló eljárásra is vonatkozik.

- (51) **C09D 5/23** (2006.01)  
**C04B 14/36** (2006.01)  
**C04B 22/00** (2006.01)

(13) A2

- (21)
- P 05 00405**
- (22)
- 2005.04.22.**

(71) (72) Barna Tamás, Budakalász (HU)

- (54)
- Eljárás mágnesezhető felületdekorációs emulzió létrehozására, valamint az ezzel létrehozott felületképzési rendszer**

(57) A találmány tárgya eljárás mágnesezhető felületdekorációs emulzió létrehozására, valamint az ezzel létrehozott felületképzési rendszer.

A találmány szerinti eljárás során a mágnesezhető felületdekorációs emulzió létrehozására vizes vagy oldószeralapú alapanyagba előnyösen akrilba vagy szilikonba, egyforma szemcsenagyságú mágnesezhető anyagot, előnyösen egyforma nagyságú acélszemcséket kevernek. Ehhez adott esetben töltőanyagként perlitet kevernek, vagy további segédanyagként, adott esetben, egyforma nagyságú rézszemcséket kevernek. További adalékként üvegszálát alkalmaznak. Az elkészült szuszpenziót a keverés közben vagy a keverés végén a megfelelő színezőanyaggal igény szerint színezik.

A találmány szerinti felületképzési rendszer esetében falfelületre önállóan, vagy hordozóra viszik fel az eljárással létrehozott emulziót, és dekorációs elemként, előnyösen tapétaként, illetve a dekoráció elhelyezésére szolgáló elemként alkalmazzák.

- (51) **C12Q 1/06** (2006.01)  
**G01N 27/07** (2006.01)  
**G01N 27/30** (2006.01)  
**G01N 33/50** (2006.01)  
**G01N 33/569** (2006.01)



**G06M 11/00** (2006.01)

(13) A1

(21) **P 05 00591**

(22) **2005.06.14.**

- (71) dr. Reichart Olivér 30%, Budapest (HU);  
dr. Felföldi József 15%, Érd (HU);  
dr. Baranyai László 15%, Szigetszentmiklós (HU);  
dr. Józwiak Ákos 10%, Zalaegerszeg (HU);  
Nádaskiné dr. Szakmár Katalin 30%, Budapest (HU)

(54) **Eljárás mikroorganizmusok szilárd, folyékony, légnemű anyagokban való jelenlétének kimutatására és számszerű meghatározására**

(57) A találmány tárgya eljárás mikroorganizmusok szilárd, folyékony, légnemű anyagokban való jelenlétének redoxpotenciál-mérésen alapuló kimutatására és számszerű meghatározására.

A találmány szerinti eljárás lényege, hogy a termosztált mérőcellákban lévő, a vizsgálni kívánt mintákból származó mikroorganizmusokat tartalmazó tápoldatok redoxpotenciál-változását egy erre a célra kifejlesztett, számítógép-vezérlésű, sokcsatornás mérőrendszer és szoftver segítségével mérve és értékelve, a mikroorganizmusok jelenléte és száma automatikusan meghatározható.

(51) **C25C 1/06** (2006.01)

**C25C 1/08** (2006.01)

**C25D 3/12** (2006.01)

**C25D 3/20** (2006.01)

(13) A1

(21) **P 05 00657**

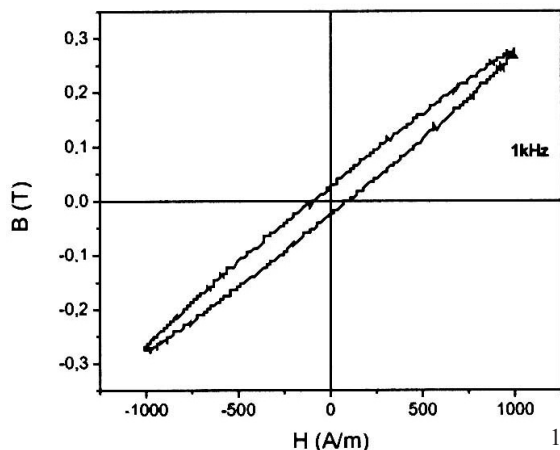
(22) **2005.06.29.**

- (71) Bay Zoltán Alkalmazott Kutatási Alapítvány Anyagtudományi és Technológia Intézet, Budapest (HU)  
(72) Mikó Annamária 24%, Budapest (HU);  
Lakatosné dr. Varsányi Magdolna 23%, Budapest (HU);  
dr. Varga Lajos Károly 23%, Budapest (HU);  
Kákay Attila 12%, Budapest (HU);  
Karacs Albert 9%, Budapest (HU);  
dr. Kálmán Erika 9%, Budapest (HU)

(54) **Eljárás vasalapú, erősen irányított nanokristályos vagy amorf szerkezetű, lágymágneses vékonyrétegek előállítására**

(74) Lakatosné dr. Varsányi Magdolna, Budapest

(57) Az eljárás során a célszerűen megválasztott, elektromosan vezetővé tett hordozót a leválasztandó fém sóit és az adalékanyagokat tartalmazó elektrolitoldatba helyezik egy célszerűen kiválasztott ellenelektroddal együtt, majd célszerű áramsűrűségű, impulzusidejű és időbeli elosztású áramimpulzusok sorozatát alkalmazzák annak érdekében, hogy a leválasztott vékonyréteg megfelelő morfológiájú, kémiai összetételű, szerkezetű, szemcseméretű és mágneses tulajdonságú legyen. Az így kapott célszerű paraméterekkel rendelkező vasalapú nanokristályos szerkezetű és/vagy amorf lágymágneses vékonyrétegek előnyösen alkalmazhatóak hordozóra épített, vékonyréteg elrendezésű, nagy határfrekvenciájú induktív elemek (transzformátorok, induktivitások stb.) létrehozására.



1. ábra

E – SZEKCIÓ

HELYHEZ KÖTÖTT LÉTESÍTMÉNYEK

(51) **E04B 1/18** (2006.01)

(13) A1

(21) **P 05 00465**

(22) **2005.05.05.**

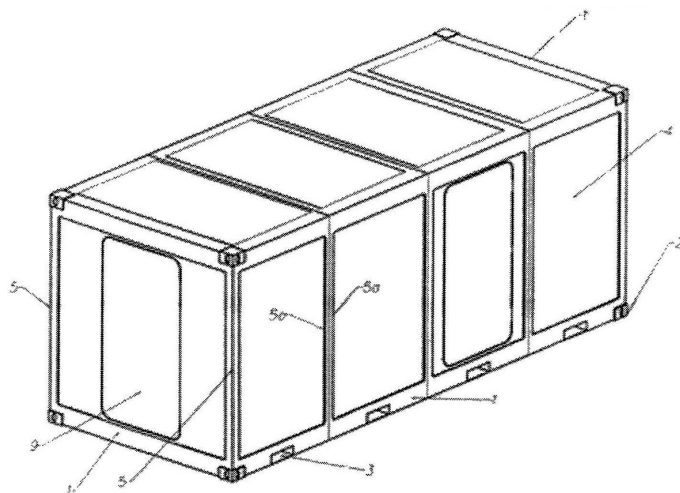
- (71) Honvédelmi Minisztérium, Technológiai Hivatal 60%, Budapest (HU); VIDEOTON VT-Rendszertechnika Kft. 40%, Székesfehérvár (HU)  
(72) Éliás István 50%, Székesfehérvár (HU);  
Lukács János 15%, Dunaújváros (HU);  
Oláh Attila 10%, Budapest (HU);  
dr. Németh Árpád 10%, Budapest (HU);  
Fodor Albert 10%, Budapest (HU);  
Kázmér Tamás 5%, Székesfehérvár (HU)

(54) **Mobil modulrendszerű térelhatároló rendszer munkahelyek, tartózkodási helyek létesítésére**

(74) Weichinger András, DANUBIA Szabadalmi és Védjegy Iroda Kft., Budapest

(57) A találmány mobil modulrendszerű térelhatároló rendszer munkahelyek, tartózkodási helyek létesítésére, amelynek modulrendszerű, modulméretű vázszerkezetei és a vázszerkezethez erősített térelhatároló paneljei vannak.

A találmány lényege, hogy legalább két vázszerkezete (1) van, melyeket téglalakú testet éleinél határoló, egymással sarokmerven összekötött fémprofilok (5), előnyösen L profilok alkotnak, és a vázszerkezetek (1) közül, homlok- és hátoldalt alkotó, erősített profilokkal (5) rendelkezik, és további közbenső vázszerkezet (1) a homlokoldali és hátoldali vázszerkezethez a vázszerkezetek egymáshoz csatlakozó profiljaiban (5) kialakított kúpos furatokba (7) helyezett kúpos rögzítőelemek, csavarok (8) révén van kapcsolva, és a vázszerkezetek külső oldalaiba falat, tetőt és padlót alkotó panelek (4) vannak rögzítve.



1. ábra

(51) **E04C 1/41** (2006.01)

(13) A1

(21) **P 05 00334**

(22) **2005.03.25.**

(71) Innocenti Carlo, Dunaharaszti (HU)

(72) Innocenti, Franco, Follo (IT)

(54) **Szigetelt gránitpanelek, azok gyártási és szerelési eljárásai**

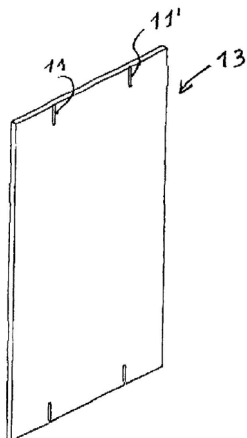
(30) N-GE2005A000017 2005.02.23. IT

(57) A találmány lényege, hogy a korábbiakhoz képest könnyebb és hőszigetelő anyaggal megerősített gránitpanelek készüljenek, amelyek az ehhez szükséges rögzítőrendszerrel kerülnek a homlokzati falra a gránit-táblába rögzített fém csatlakozó elemek segítségével.

Az új eljárás jelentős technológiai és gazdaságossági előnyöket hoz.

1. A táblák kisebb súlya megkönnyíti a szerelést.
2. Kisebbségek a szállítási költségek.

3. A 3 cm-es gránit- és kőpanelekhez képest nagyobb szigetelő hatás.
4. A gránittáblákban előkészített fémfuratok és az előre gyártott rögzítőelemek megkönnyítik és meggyorsítják a felhelyezést.
5. Alacsonyabb rögzítő szerkezeti költségek.
6. Megkönnyíti a panelek raktározását, egymásra pakolását, mivel a szigetelő anyaggal megerősített panelek kevésbé sérülnek, törnek.
7. Nagyobb nedvesség elleni védelmet biztosít a paneleknek, mert azok elülső felülete tömített és fényezett, a hátoldalát pedig, speciális ragasztóval felragasztott szigetelés védi.
8. Nagyobb biztonság: A szigetelő anyaggal megerősített panelek jobban ellenállnak a földrengés hatásainak, a közúti, vasúti vagy metró által okozott vibrációnak, valamint az erős klimatikus behatásoknak. Erős ütések okozta esetleges repedések esetén is a helyükön maradnak.



1. ábra

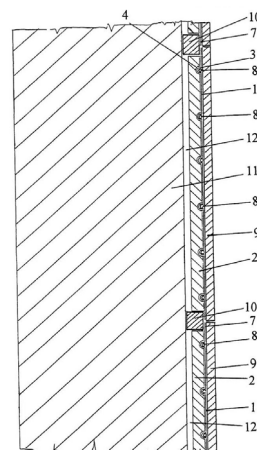
- (51) **E04C 2/00** (2006.01)  
**F24D 3/00** (2006.01) (13) A1
- (21) **P 05 00293** (22) 2005.03.11.  
 (71) (72) Fáy Jenő, Diósd (HU);  
 Szűcs Károly, Budapest (HU)
- (54) **Kis hőtehetlenségű és kis hőveszteségű épületfűtési rendszer, továbbá hőszigetelt profilleméz, valamint azzal felépített fűtőpanel ilyen épületfűtési rendszerekhez**
- (74) Szilágyi Ildikó szabadalmi ügyvivőjelölt, Varga Tamás Péter szabadalmi ügyvivő irodája, Budapest

(57) A találmány tárgya kis hőtehetlenségű és kis hőveszteségű épületfűtési rendszer, továbbá hőszigetelt profilleméz, valamint azzal felépített fűtőpanel ilyen épületfűtési rendszerekhez, amely a falfűtések gyors és hatékony szerelését és egy kis hőtehetlenségű falszerkezet létrehozását teszi lehetővé.

A találmány egyrészt, kis hőtehetlenségű és kis hőveszteségű épületfűtési rendszer, elsősorban falfűtésnél való alkalmazásra, melynek jellemezője, hogy falfűtés csövei vagy csőrendszere alatt hőtükör, és az alatt hőszigetelés van elhelyezve.

A találmány másrészt, hőszigetelt profilleméz, amelynek a fűtés-csővek vezetésére alkalmas hornyai és hővisszaverő felülete van. A hőszigetelt profilleméz jellemezője, hogy a hőszigetelt profilleméz (1) fűtőcsövek vezetésére alkalmas hornyai (3) és hővisszaverő felülete a hőszigetelt profilleméz (1) hátsó, fal felé kerülő felületén – egy előnyösen táblaszerű kivitelben kialakított – hőszigetelő lemezben (2) vannak kiképezve.

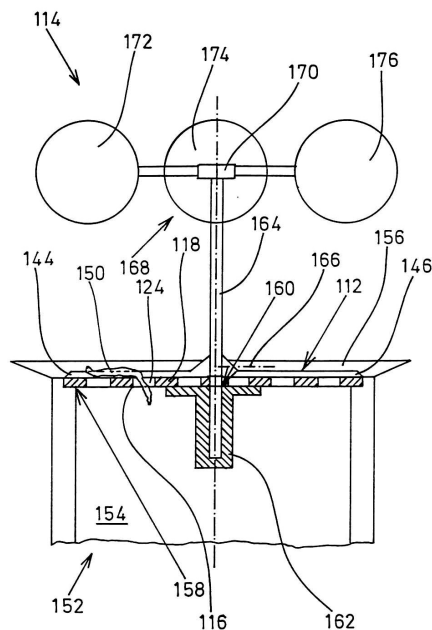
A találmány másrészt, fűtőpanel épületfűtési rendszerekhez, előnyösen a találmány szerinti épületfűtési rendszerben történő alkalmazásra. A fűtőpanel jellemzője, hogy az egy szerelhető egységként kialakított a hőszigetelt profilleméz (1) hornyai (3) vagy a hőszigetelő lemez (2) vājataiban (4) fűtőcsövek (8) vannak elhelyezve, és azok elé belső, épületburkoló lemez (9), előnyösen gipszkarton-lemez van elhelyezve és helytállóan rögzítve.



11. ábra

- (51) **E04D 13/04** (2006.01)  
**B01D 29/44** (2006.01)  
**B01D 29/64** (2006.01) (13) A1
- (21) **P 06 00521** (22) 1999.05.28.  
 (71) FDT FlachdachTechnologie GmbH & Co. KG, Mannheim (DE)  
 (72) Hamann, Stefan, Bingen (DE);  
 Kranz, Klaus, Wiesbaden (DE)
- (54) **Szerkezet vízvezető cső beömlőnyílása előtti vízfelduzzadás meggátolására**
- (30) 198 28 076.9 1998.06.24. DE  
 (86) PCT/DE 99/01653 (87) WO 99/67480  
 (74) Kovári György, ADVOPATENT Szabadalmi és Védjegy Iroda, Budapest

(57) A találmány vízvezető cső (154) beömlőnyílása (156) előtti vízfelduzzadás meggátolására szolgáló szerkezetre (114) vonatkozik, amely szerkezetnek a vízzel úszó szennyeződéscsövek (150) felfogására szolgáló szűrőelem van. Az ilyen szerkezet különösen lapostetőkről történő vízvezetés esetében használható eredményesen ahhoz, hogy az ott alkalmazott tetőösszefolyók, ereszcatornák és hasonló beömlőnyílásánál összegyűlő szennyeződések rutinszerű eltávolításának költségeit és az ezzel járó munkát csökkenteni lehessen. A találmány lényege, hogy a szerkezetnek (114) legalább egy, a szűrőelem felületével lényegében párhuzamosan elrendezett vágószerszáma van, és e vágószerszám és a szűrőelem között relatív mozgás hozható létre. Ennek köszönhetően valamely, a szűrőelembe behatolt szennyeződéstag (150) elnyíródik.



2. ábra

(51) **E04F 13/21** (2006.01)

(13) **A1**

(21) **P 05 00309**

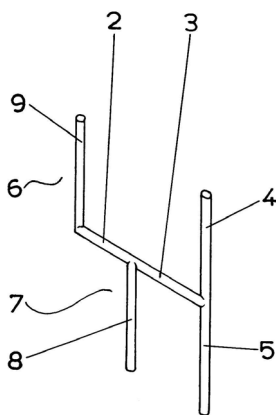
(22) **2005.03.18.**

(71) (72) Subotics Zsolt, Budapest (HU);  
Subotics Gyula, Budapest (HU)

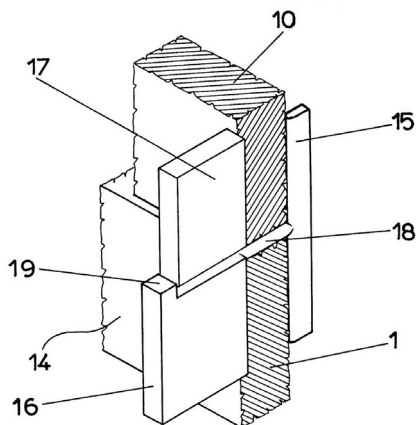
**(54) Készülék elemek, elsősorban burkolóelemek, egymáshoz illesztésére építőiparban**

(57) A találmány lényege abban van, hogy összekapcsolt, hosszabbik és rövidebbik alsó taggal (2, 3), egyik oldalán egyvonalban elrendezett szárral (4, 5) ellátott, egymással ellentétes irányban nyitott U alakból (6, 7) van kiképezve, ahol rövidebbik alsó tagon (3) elrendezett szárok (5, 8) illesztési bázist képező burkolóelemet (1) közrefogóan vannak kialakítva, továbbá hosszabbik alsó tagon (2) egyedülálló szár (9) és illesztendő burkolóelem (10) felülete (11) között kiékelő tag (12) van elmozgathatóan elrendezve.

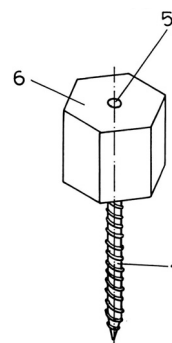
A találmány lényege abban van még, hogy illesztési bázist képező burkolóelemet (1) és illesztendő burkolóelemet (10) szárai (15, 16) között megfogó H alakként (14) van kialakítva, ahol a H alak (14) egyik oldali szárának (16) egyik fele (17) a H alak (14) síkjára merőlegesen legalább 90°-nyira elfordíthatóan van kiképezve.



1. ábra



6. ábra



1. ábra

(51) **E04F 19/04** (2006.01)

(13) **A1**

**H04R 5/02** (2006.01)

(21) **P 05 00305**

(22) **2005.03.17.**

(71) (72) Perjési Norbert 51%, Nagyszentjános (HU);  
Pápai Zoltán Rajmund 49%, Tata (HU)

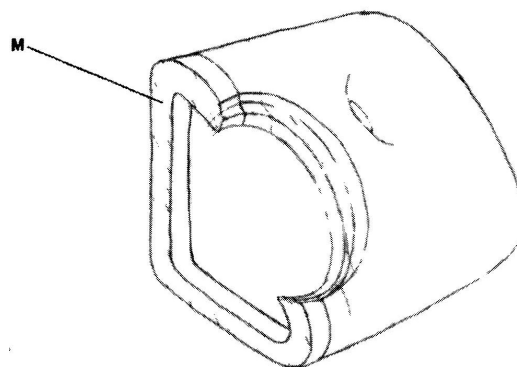
**(54) Eljárás többszörösen ívelt oldalfelületű hangsugárzó dobozok, üreges tárgyak, építészetben látványos sarokburkolatok előállítására**

(57) A találmány különleges geometriai alakzatú, többszörösen ívelt hangsugárzó dobozok, valamint hasonló jellegű üreges berendezési tárgyak előállítására szolgáló eljárás. A találmány szerinti eljárás előnyösen felhasználható az építészetben sarokfelületek látványcélú burkolására.

A találmány szerinti eljárással kialakítható hangsugárzó dobozoknak megfelelő formájúra alakított M metszeti elemei, szeletei vannak, melyek együttesen alkotják az (1) hangfaltestet. Az eljárás szerinti M metszeti elem a dobozokban tetszőleges méretű falvastagságot tesz lehetővé, ugyanakkor lépcsőzetes elrendeződést hoz létre a doboz belső falán, mely elrendeződés enyhíti a dobozon belüli hanghullámok visszaverődését.

Ezek a visszaverődések tovább csökkenthetők fogazott belső felületű metszeti elem alkalmazásával.

Az eljárás számos felhasználási területe közül az egyik lehet az építészet, ahol a hagyományos díszléces kialakítás helyett téglá, vagy csempeméretű metszeti elemekből építhetünk többféle, szélességben és mintázatban látványos sarokburkolatokat kültéri, beltéri és hidegburkolási alkalmazások esetén egyaránt, a burkolásra használt anyag típusának megfelelően.



1. ábra

(51) **E04F 13/22** (2006.01)

(13) **A1**

(21) **P 05 00310**

(22) **2005.03.18.**

(71) (72) Subotics Zsolt, Budapest (HU); Subotics Gyula,  
Budapest (HU)

**(54) Készülék elemek, elsősorban burkolóelemek rögzítésére hordozófelületen építőiparban**

(57) A találmány tárgya készülék elemek, elsősorban burkolóelemek rögzítésére hordozófelületen építőiparban, amelynek hordozófelületben elrendezett tiplije és ebbe betekerhető csavarja van.

A találmány lényege abban van, hogy a csavar (4) zsákfurattal (5) kiképzett fejjel (6) van ellátva, ahol (burkoló)elemen (1) átmenő nyílása (7) helyét ütés hatására történő kijelölés, vagy azt ütés útján történő kiképzés idején a zsákfuratban (5) kiálló végén hegyes csap (8) van elrendezve, továbbá a hegyes csap (8) kiemelése után a zsákfuratba (5) (burkoló)elemet (1) rögzítő csavar (9) van betekerve.

(51) **E04H 6/18** (2006.01)

(13) **A1**

(21) **P 02 03946**

(22) **2002.11.14.**

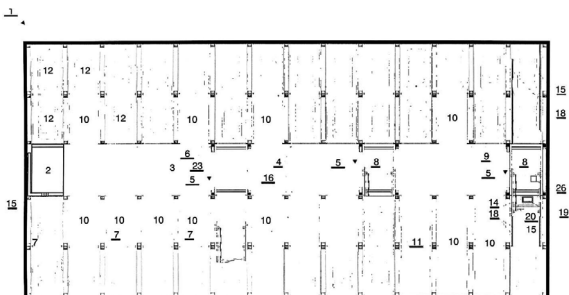
(71) (72) Kupper Róbert 40%, Budapest (HU);  
Tóth József 30%, Budapest (HU);  
Kristóf Sándor 30%, Gyöngyös (HU)

**(54) Többszörös tárolókapacitású tárolófülke és szünetmentes tápellátású rakodókocsi előnyösen automata parkolóházakhoz és raktárakhoz**

(74) Király György, JUREX Iparjogvédelmi Iroda, Budapest



(57) A találmány tárgya többszörös tárolókapacitású tárolófülke és szünetmentes tápellátású rakodókocsi előnyösen automata parkolóházakhoz és raktárakhoz, ahol a parkolóháznak (1) a gépjármű (12) függőleges irányú mozgatásához – a központi energiaellátó rendszeren keresztül működtetett – emelőberendezése (2), vízszintes irányú mozgatásához közlekedő folyosóban (3) lévő sínpályán (4) mozgatott szállítókosziból (5), és a gépjármű (12) tárolására és szállítására való tálca (7) mozgatására, önálló hajtóegységgel (20) és emelőszerkezettel ellátott, rakodókocsiból (8) álló szállítógépe (9), valamint a gépjármű (12) tárolására való tárolófülkéje (10) van. A tárolófülkék (10) legalább két gépjármű (12) tárolására alkalmasan vannak kiképezve oly módon, hogy az egyes gépjárművek (12) a közlekedő folyosótól (3) a tárolófülke (10) belseje felé vannak egymás mögött elhelyezve, továbbá a rakodókocsihoz (8) szünetmentes tápegységből (14), továbbá a rakodókocsi (8) és a szállítókoscsi (5) között oldható elektromos csatlakozást biztosító, csatlakozóelemből álló, energiaellátó berendezés van kapcsolva.



3. ábra

(51) E04H 15/20 (2006.01)

(13) A1

(21) P 05 00338

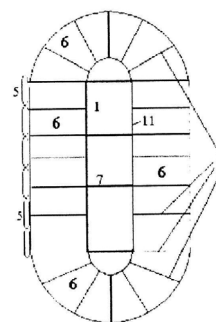
(22) 2005.03.30.

(71) (72) Nehéz Imre, Pápa (HU)

(54) Levegőnél könnyebb tetőszerkezetek

(57) A találmány tárgya levegőnél könnyebb tetőszerkezetek, melyeket – levegőnél könnyebb gázokkal (He, H<sub>2</sub>, NH<sub>3</sub>, forró levegő stb.) töltött, a tetőszerkezetben kialakított és/vagy a tetőszerkezethez kapcsolt gázterek, azaz emelőballonok a levegőben felúszva lebegtetnek, és

- az emelőballonok által teljes hosszban emelt merev tartók, és/vagy feszített kötelek, valamint kötélhálóval erősített térhatároló ponyvák kötnek a talajhoz, vagy bármely természetes és létesített oldalfalhoz és amik
- belső támasz nélkül alkalmasak hatalmas terek, pl. völgyek, izolált biotrop életterek, stadionok, városrészek, üzemek, gyártelepek stb lefedésére.



(51) E04H 12/00 (2006.01)

(13) A1

(21) P 05 00485

(22) 2005.05.13.

(71) (72) Fábriánfy Kálmán, Szentendre (HU)

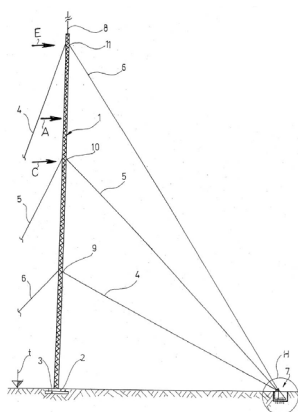
(54) Torony, különösen szélesség-mérő készülék elhelyezéséhez

(74) Kovári György, ADVOPATENT Szabadalmi és Védjegy Iroda, Budapest

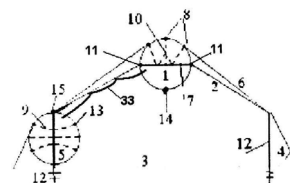
(57) A toronynak térbeli rácsos szerkezetű toronytörzse (1) van, amely lehorgonyozott, kikötő kötelekkel (4, 5, 6) van stabilizálva.

A találmánynak az a lényege, hogy

- a toronytörzsnek (1) vízszintes metszetben tekintve egy háromszög csúcsaiban húzódo, tömör rúdacélból készült sarokoszlopai (12), valamint mindegyik két-két sarokoszlop (12) közötti mezőben, ezekhez hegesztett rácsrudjai vannak;
- a toronytörzs (1) egymáshoz oldható kapcsolatokkal csatlakoztatott toronytörzsrészekből áll;
- a kikötő kötelek (4, 5, 6) lehorgonyzásához ellensúlyként ömleszthető szilárd anyaggal terhelhető, össze- és szétszerelhető lehorgonyzó szerkezetet tartalmazó lehorgonyzó egységei (7) vannak; és
- a legalsó toronytörzs(1)-részhez oldható kapcsolattal csatlakoztatható, szilárd felületre felfektethető talpszerelevénnyel (2) rendelkezik.



1. ábra



1. ábra

(51) E06B 1/56 (2006.01)

(13) A1

E04B 1/66 (2006.01)

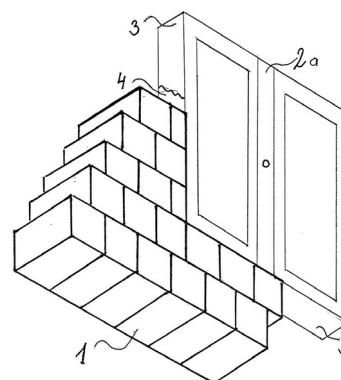
(22) 2005.03.29.

(21) P 05 00336

(71) (72) Kasuba János, Budapest (HU)

(54) Eljárás fa nyílászárók beépítésére

(57) Eljárás fa nyílászárók (2a), fabútorok (2b), faelemek (2c) beépítésére egy szigetelőanyag (3) segítségével, amely lehetővé teszi, hogy a nyílászárók (2a,b,c) gyakorlatilag utólagos illesztés nélkül legyenek hagyományos habarccsal (4) is beépítve. A szigetelőanyag (3) papíralapú. Akár új épületnél, akár felújításnál igen előnyösen alkalmazható. A szigetelőanyag (3) egészen vékonyra kiszárad, így a habarcs (4) erősen tudja a nyílászárókat (2a,b,c) rögzíteni. A nedvességfelvétel a szigetelőanyag (3) miatt gátolva van. A szigetelőanyag (3) kiszáradása és a habarcs (4) kiszáradása összhangba van hozva.



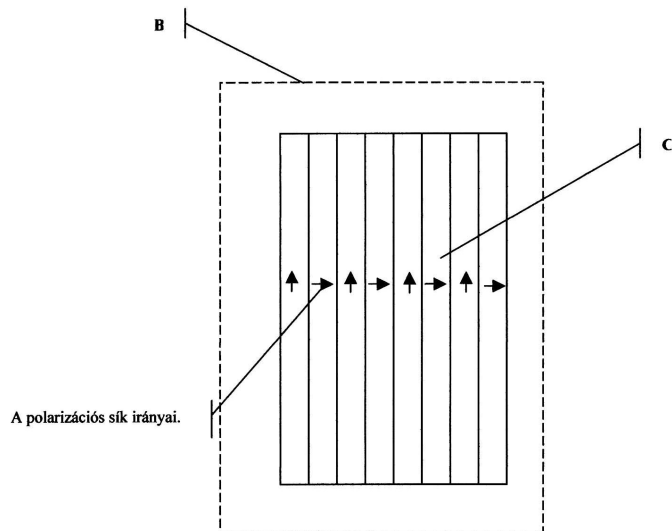
1. ábra

(51) **E06B 9/24** (2006.01)**G02F 1/1335** (2006.01)(13) **A1**(21) **P 05 00384**(22) **2005.04.14.**

(71) (72) Jordán Péter, Eger (HU)

**(54) Eljárás optikailag átlátszó építészeti felületek fényáteresztő képességének változtatására, optikai polarizátorok segítségével**

(57) A találmány szerinti eljárás optikailag átlátszó építészeti felületek fényáteresztő képességének változtatását, optikai polarizátorok segítségével valósítja meg, az 1., 2. és 3. ábrák alapján azzal úgy, hogy az optikailag átlátszó építészeti felületet (a továbbiakban ablak) két egymáshoz képest párhuzamosan alkalmas módon, előnyösen sínrendszer (A) segítségével és alkalmas mértékben (E) elmozdítható részből (a továbbiakban ablaklapok) (B) alakítja ki. A két ablaklapra tetszőleges módon, előnyösen az elmozdításra merőleges sávokban, felváltva, egymáshoz képest 90°-ban elforgatott, polarizációs síkú, polarizátorrétegeket visz fel (C) úgy, hogy az ablaklapok párhuzamos elmozdításával a két külön ablaklapra felvitt, egyező állású és 90°-ban elforgatott polarizációs síkú polarizátorrétegek kölcsönösen páronként fedésbe hozhatóak legyenek (1. és 2. ábra). Az ablaklapok (B) alkalmas párhuzamos elmozdításával a bejövő fény (D) intenzitása változtatható, ha az egyállású polarizációs síkú rétegek vannak páronként fedésben a két ablaklapon maximális, ha az egyik ablaklaphoz képest a másik ablaklapon a 90°-ban elforgatott polarizációs síkú rétegek vannak páronként fedésben minimális.



3. ábra

F – SZEKCIÓ  
MECHANIKA, VILÁGÍTÁS, FŰTÉS

(51) **F02B 69/06** (2006.01)(13) **A1**(21) **P 05 00377**(22) **2005.04.12.**

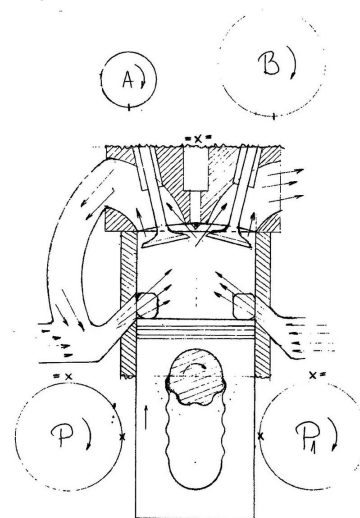
(71) (72) Varga Sándor, Pécs (HU)

**(54) Belső égésű motor vegyes, 2 és 4 ütemű üzemmódú működése és hajtása**

(57) A találmány lényege az, hogy képes kétütemű üzemmódból átváltani négyütemű üzemmódra és vissza, valamint képes vegyes ütemű üzemmódban is folyamatosan üzemelni. A kétütemű és a négyütemű üzemmód is a főtengely két-két teljes fordulata alatt megy végbe. A vegyes ütemű üzemmód a főtengely négy teljes fordulata alatt megy végbe.

A főtengely fordulatszáma megegyezik az A vezérműtengely fordulatszámával, azaz 1:1 arányban. A főtengely fordulata kétszer akkora, mint a B vezérműtengelyé és a két adagoló tengelyé, azaz 2:1 arányú. A főtengely fordulata négyszer akkora, mint az árammegszakító meghajtó tengelyé. Kétütemű üzemmódnál mind két üzemanyag-adagoló (P és P<sub>1</sub>) mágnesszelepe be van kapcsolva. Négyütemű üzemmódnál csak az egyik adagoló (P) mágnesszelepe van bekapcsolva. Vegyes ütemű üzemmódban: külön áramkörtől működik a P<sub>1</sub> adagoló mágnes-

szelepe és minden negyedik fordulaton kikapcsolja az árammegszakító és így elmarad a befecskendezés. A főtengely a dugattyúval közvetlenül hullámbordákkal kapcsolódik és így alakítja át az egyenes vonalú mozgást forgó mozgássá.



5. ábra

(51) **F16L 11/08** (2006.01)(13) **A1**(21) **P 05 00433**(22) **2005.05.02.**

(71) PHOENIX RUBBER Gumiipari Kft., Szeged (HU)

(72) dr. Nagy Tibor 50%, Budapest (HU);

dr. Barkóczi István 10%, Miskolc (HU);

Bétéri Gyula 10%, Érd (HU);

dr. Csiszár Marika 10%, Szeged (HU);

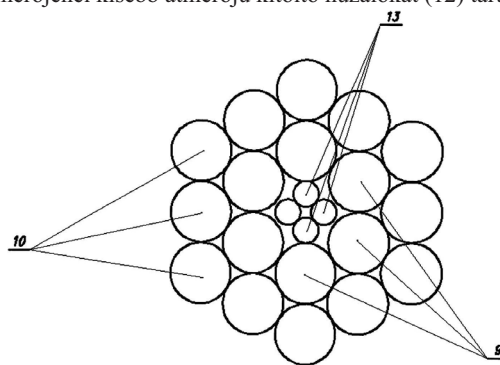
Füstös Imre 10%, Algyő (HU);

Király József 10%, Tószeg (HU)

**(54) Acélsodrony erősítőbetéteket tartalmazó nagynyomású tömlő**

(74) Derzsi Katalin, S.B.G. &amp; K. Szabadalmi Ügyvivői Iroda, Budapest

(57) A találmány tárgya acélsodrony erősítőbetéteket tartalmazó nagynyomású tömlő, azzal jellemezve, hogy az erősítő sodrony első koszorúsodrata (9) és második koszorúsodrata (10) azonos menetemelkedésű és menetirányú, lényegében azonos átmérőjű huzalszálakból áll, és adott esetben az acélsodrony egy vagy több maghuzalt (8, 13) és/vagy a többi huzal átmérőjénél kisebb átmérőjű kiegészítő huzalokat (12) tartalmaz.



5. ábra

(51) **F23H 11/26** (2006.01)(13) **A1****F23B 30/08** (2006.01)(22) **2004.07.13.**(21) **P 04 01416**

(71) Pellet Hungary Kft., Budapest (HU)

(72) Kádár Attila, Gödöllő (HU)

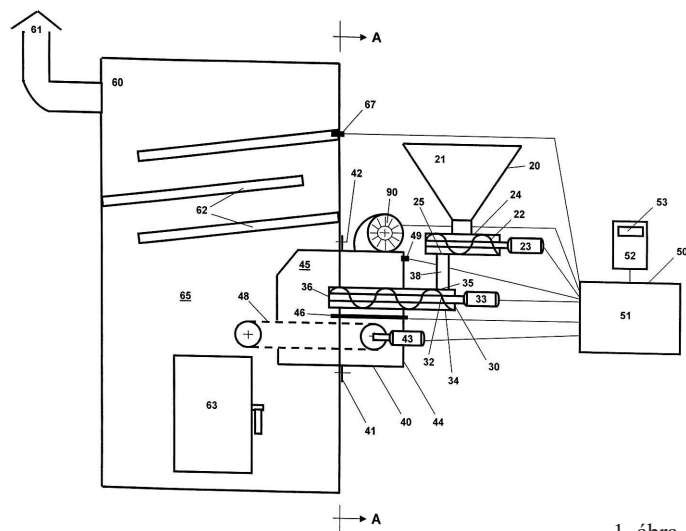
**(54) Öntisztuló égetőfejjel ellátott pelletégető berendezés**

(74) Szabó Zsolt, DANUBIA Szabadalmi és Védjegy Iroda Kft., Budapest

(57) A találmány tárgya öntisztuló égetőfejjel (40) ellátott pelletégető berendezés, amelynek pelleték adagolására alkalmasan kialakított ada-

golószerve (20), az adagolószerv (20) kiömlésével (25) közlekedő etetőszerve (30), az etetőszerv (30) kiömlésével közlekedő etetőfeje (40), az etetőfej (40) által meghatározott etetőterbe (45) nyíló ventilátora (90), valamint vezérlőszerve (50) van, ahol az etetőfej (40) etetőterében (45) etetőfelület (48) van kiképezve, amely etetőfelület (48) az etetőszerv (30) kiömlésén keresztül az etetőfejbe (40) táplált pelleték fogadására és megtartására alkalmasan van kialakítva, továbbá, ahol az etetőfej (40) etetőterében (45) az etetőfelületre (48) juttatott pelleték meggyújtására alkalmas begyűjtőeszköz (46) van elrendezve.

A találmány lényege, hogy az etetőfelület (48) egyenes vonalú elmozdulás és ezen elmozdulásra merőleges tengely körüli elfordulás egymás utáni végrehajtására alkalmasan van kiképezve



1. ábra

G – SEKCIÓ  
FIZIKA

(51) **G01P 3/38** (2006.01)  
**G06K 9/00** (2006.01) (13) A1

(21) **P 05 00632** (22) 2005.06.24.  
(71) (72) Szele András, Budapest (HU)

(54) **Útszakaszokon kifejtett sebességek meghatározása rendszámfelismerő szoftverrel ellátott kamerák segítségével, a gyorsajtató kiszűrése céljából**

(57) Az útszakasz be- és kilépési pontjain elhelyezett, az egyes sávokat figyelő kamerák a felismert rendszámokhoz hozzárendelik a másodperc pontosságú pontos időt. A be- és kilépés között eltelt időtartamból visszaszámolható a jármű útszakaszon kifejtett átlagsebessége. Az ismertett műszaki megoldással kiszűrhetők és könnyűszerrel büntethetők a megengedett sebességet nagy mértékben átlépők. A találmány fő célja a nagyforgalmú főutak települési átkelési szakaszain a sebességek csökkentése, az úton folyó munkák biztonságának fokozása és a Tempo30 vagy egyéb csökkentett sebességű zónákban az előírásoknak megfelelő sebességek kikényszerítése.

(51) **G02B 27/00** (2006.01)  
**B44C 1/10** (2006.01)  
**B44F 1/00** (2006.01)  
**G02B 3/00** (2006.01) (13) A1

(21) **P 05 00531** (22) 2005.05.25.  
(71) (72) Szabó Attila, Budapest (HU)

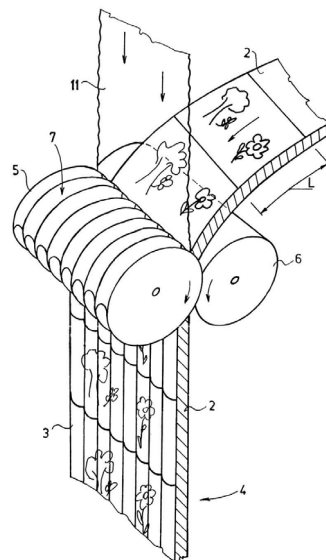
(54) **Eljárás és berendezés lentikuláris lencserendszerből és információhordozóból álló optikai termék előállítására, valamint ilyen termék**

(74) Kacsuk Zsófia, DANUBIA Szabadalmi és Védjegy Iroda Kft., Budapest

(57) A találmány tárgya olyan lentikuláris lencserendszerből és információhordozóból álló optikai termék előállítására szolgáló eljárás szorgalmazásával oldják meg, amelynek során a lentikuláris lencserendszer anyagát képező ömledéket, forgó, adott esetben hűtött hengerek, egy nyomóhenger és egy profilos alakítóhenger közé vezetik és az így nyert lencserendszert a hengerek közül kivezetik, adott esetben lehűtik. A találmány szerinti eljárás lényege, hogy az információhordozót szalag vagy táblákra vágott alakban a nyomóhenger és az ömledék közé vezetik be oly módon, hogy az információhordozó csikokból álló információ hordozó felülete az ömledék felé nézzen és az információcsikok a kialakuló lencserendszerhez illeszkedjenek.

A találmány tárgyát képezi a találmány szerinti eljárással előállított lentikuláris lencserendszerből és információhordozóból álló optikai termék is.

A találmány tárgyát képezi továbbá, olyan lamináló berendezés (1) lentikuláris lencserendszerből (3) és információhordozóból álló optikai termék (4) előállítására, amely a lencserendszer kialakítására alkalmas barázdákkal ellátott profilos alakítóhengert (5) és nyomóhengert (6), valamint a lencserendszer (3) anyagát ömledék (11) formájában adagoló egységet (10) tartalmaz. A berendezés lényege, hogy az alakítóhenger (5) és a nyomóhenger (6) közé, az adagolóegység (10) kijövő ömledék (11) mellé információhordozót adagolóeszközt tartalmaz.



3. ábra

(51) **G06F 13/00** (2006.01)  
**H03K 19/007** (2006.01)  
**H04B 3/20** (2006.01)  
**H04L 29/14** (2006.01) (13) A1

(21) **P 05 00626** (22) 2005.06.22.  
(71) Meldetechnik Vagyongvédelmi és Villamossági Kft., Budapest (HU)  
(72) Pap Zsigmond, Tök (HU);  
dr. Szegi András, Budapest (HU)

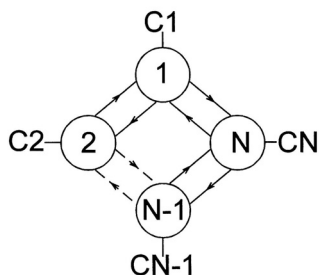
(54) **Eljárás és kommunikációs elrendezés egy hibatűrő, kétirányú adatátvitel megvalósítására és hiba kijelzésére, előnyösen riasztórendszerekben**

(57) A találmány tárgya eljárás és kommunikációs elrendezés egy hibatűrő, kétirányú adatátvitel megvalósítására és hiba kijelzésére, előnyösen riasztórendszerekben, célszerűen egymástól elkülönített, zárt térben elhelyezett, kétirányú adatúton áramhurok-kapcsolatban álló n számú egység között, amelynél az adatutakból álló kommunikációs úton bármelyik egységtől bármelyik egységnek küldhetünk üzenetet. Az eljárásra jellemző, hogy gyűrűs struktúrába elrendezett, különböző címmel ellátott, n számú egység közül egy időben csak egy, bármelyik egységtől, bármelyik egységnek küldhetnek üzenetet, az üzenetküldést pedig úgy végzik, hogy az üzenetküldő egységtől címzett üzenetet küldenek

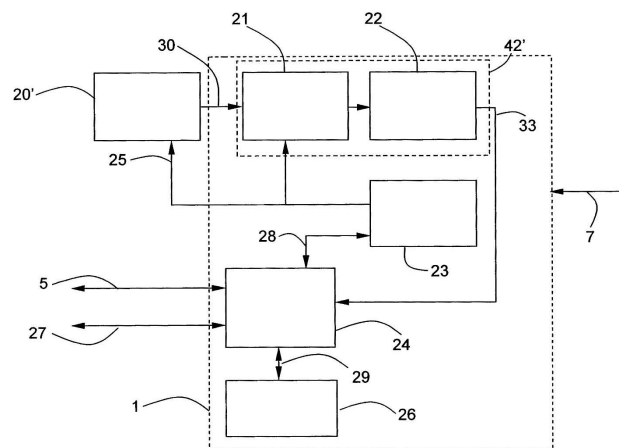


mindkét irányba a vele közvetlen kapcsolatban álló szomszédos egységnek. Ezekkel az egységekkel, illetve további egységekkel valamelyik irányból veszik az üzenetet, amennyiben az nem nekik szól, akkor az üzenetet a másik irányba továbbadják, ily módon az üzenetet mindkét irányból eljuttatják a címzett egységhez, amely nem adja azt tovább. Ha valamelyik adatút megszakad, akkor a címzett egységhez csak egyik irányból tudják az üzenetet eljuttatni, s mivel a két kommunikációs úton az üzenetátviteli idő különböző időtartamú lehet, valamint ha az egyik irányból a kommunikációs úton érkező üzenet után a másik irányból a kommunikációs úton az üzenet egy előre meghatározott időn belül a címzett egységhez nem érkezik meg, akkor a hibát célszerűen a címzett egységgel vagy a riasztórendszerrel kijelzik.

A találmány szerinti kommunikációs elrendezésnek célszerűen egymástól elkülönített zárt térben elhelyezett  $n$  számú, első, második, ...,  $n-1$ -edik,  $n$ -edik egysége (1, 2, ...,  $N-1$ ,  $N$ ) van, a szomszédos egységek között, így például az első egység (1) és a második egység (2) között, valamint az  $n-1$ -edik egység ( $N-1$ ) és az  $n$ -edik egység ( $N$ ) között kétirányú áramhurok-kapcsolat van. A kommunikációs elrendezésre jellemző, hogy az  $n$  számú, első, második, ...,  $n-1$ -edik,  $n$ -edik egység (1, 2, ...,  $N-1$ ,  $N$ ) gyűrűs struktúrában van elrendezve, azaz az egységek bármelyike, így például az  $n$ -edik egység ( $N$ ) két másik, az  $n-1$ -edik egységgel ( $N-1$ ) és az első egységgel (1) van közvetlen összekapcsolva, valamint mindegyik első, második, ...,  $n-1$ -edik,  $n$ -edik egység (1, 2, ...,  $N-1$ ,  $N$ ) különböző címmel (C1, C2, ..., CN-1, CN) van ellátva.



2. ábra



5. ábra

- (51) **G06K 9/36** (2006.01)  
**G06F 15/82** (2006.01) (13) A1

- (21) **P 05 00482** (22) 2005.05.11.  
 (71) MTA Számítástechnikai és Automatizálási Kutató Intézet 60%, Budapest (HU);  
 AnaLogic Computers Számítástechnikai Kft. 40%, Budapest (HU)  
 (72) dr. Földessy Péter 35%, Dunakeszi (HU);  
 dr. Rekeczky Csaba 20%, Budapest (HU);  
 dr. Roska Tamás 10%, Budapest (HU);  
 dr. Zarándy Ákos 35%, Budapest (HU)

- (54) **Jelérzékelő és feldolgozó rendszer és eljárás**  
 (74) Kereszty Marcell, Gödölle, Kékes, Mészáros & Szabó Szabadalmi és Védjegy Iroda, Budapest

(57) A találmány egyrészt jelérzékelő és feldolgozó rendszer, amely elektromágneses hullámintenzitást elektromos jellé alakító szenzorokból álló, kétdimenziós szenzorrendezést (20'), azzal kapcsolatban álló cellákból (1) álló cellaelrendezést, valamint a szenzorrendezés (20') és a cellaelrendezés közé kapcsolt jelátalakító egységet (42') tartalmaz. A találmány szerint a cellák (1) tartalmaznak

- központi feltöltésre és/vagy kiolvasásra, továbbá a jelérzékelés és/vagy feldolgozás cellánkénti adatainak tárolására alkalmas, környező cellák (1) meghatározott körével adatátviteli kapcsolatba hozható digitális adatmemóriát (26),
- a jelérzékelésnek és/vagy a jelátalakításnak a digitális adatmemória (26) tartalma alapján történő vezérlésére és digitális jelfeldolgozásra alkalmas, digitális processzort (23), valamint
- a cella (1) adatforgalmát lehetővé tevő kommunikációs egységet (24).

A találmány másrészt a fenti rendszerrel megvalósított jelérzékelő és feldolgozó eljárás.

- (51) **G06T 9/00** (2006.01)  
**H04N 1/21** (2006.01)  
**H04N 1/32** (2006.01)  
**H04N 7/173** (2006.01)  
**H04N 7/26** (2006.01)

(13) A1

- (21) **P 06 00531** (22) 1999.03.31.  
 (71) Multiscience System Pte. Ltd., Singapore (SG)  
 (72) Wei, Winston Ser Tuen, Singapore (SG);  
 Xu, Zhong Hua, Singapore (SG)

- (54) **Eljárás digitális video- és audioadatok átvitelére kommunikációs közeg útján**

- (30) 09/053,878 1998.04.01. US  
 (86) PCT/IB 99/00809 (87) WO 99/50988  
 (74) Kovári György, ADVOPATENT Szabadalmi és Védjegy Iroda, Budapest

(57) Az eljárással a kommunikációs közegen, elsősorban az interneten át történő adattovábbítást gyorsítanak. Az eljárás szerint egy színhelyet ábrázoló képet digitalizálnak, a digitális adatokhoz egy vagy több szűrő és paraméter adatait rendelik hozzá, a színhely ismétlődő képei folyamán; a digitális adatokat és a szűrőkre és paraméterekre vonatkozó adatokat egy első helyről egy második helyre továbbítják a kommunikációs közegen át; és a második helyen veszik, és az egy vagy több videoszűrő és paraméter alkalmazásával ismétlődő képkockákon reprodukálják a digitális adatokat, és a reprodukált képkockákból videofilmet állítanak elő. A szűrők pásztázás, zoom, átúsztatás stb. effektusokat tartalmaznak. A szűrőket ugyanannak a színhelynek a képére alkalmazzák több képkockán át; és ezzel mozgófilm látszatát keltik. Egy ingatlan, pl. egy lakás részleteit ábrázoló videofilm előállításakor az alaprajz kétdimenziós képét is továbbítják, amelyen a videofilm szemléltetője követheti a bemutatás útvonalát.

- (51) **G06T 17/00** (2006.01)  
**G02B 23/10** (2006.01)

(13) A1

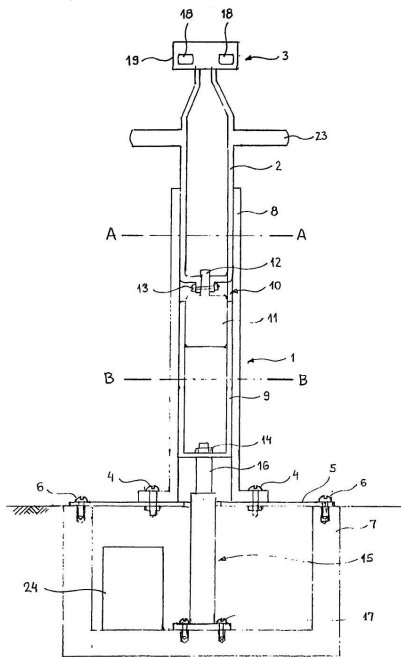
- (21) **P 05 00483** (22) 2005.05.12.  
 (71) MTA Sztaki Számítástechnikai és Automatizálási Kutató Intézet, Budapest (HU)  
 (72) Holakovszky László, Halásztelek (HU);  
 Szentgáli Ádám, Budapest (HU)

- (54) **Eljárás virtuális kép valós környezethez való illesztésére és berendezés az eljárás fogatosítására**

- (74) dr. Gedeon Sándor, Pintz és Társai Szabadalmi és Védjegy Iroda 1. sz. aliroda, Budapest

(57) A találmány tárgya eljárás és berendezés virtuális kép valós környezethez való illesztésére. A találmány szerinti eljárás alapján a megjelenített képen látszó valós környezetet 3D modell és 2D fotó kombinálásával, a bemutatandó virtuális képrészleteket pedig 3D modell formájában állítják elő, majd ezeket egymáshoz illesztik, az így nyert egyesített 3D modellt egy fénymérő jelei által vezérelt módon a valós környezet

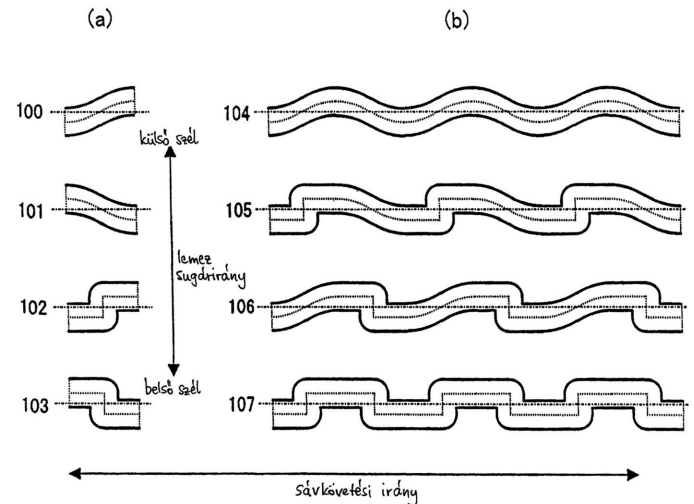
fényviszonyait szimulálva világítják meg, a bemutatást egy P pontból való vízszintes körbepáztázásra redukálják. A megjelenítéshez olyan állványos virtuáliskép-megjelenítő berendezést biztosítanak, amely az állványhoz (1) rögzített álló részű (11) és a megjelenítőeszköz-tartó elemhez (2) rögzített forgó részű (12) elfordulásszög-jeladót (10), számítógépet (24) és fénymérőt tartalmaz.



2. ábra

(74) Szabó Zsolt, DANUBIA Szabadalmi és Védjegy Iroda Kft., Budapest

(57) Címinformáció optikai lemezes adathordozó kigyózó sávjában (2) van rögzítve. A sáv (2) egységszakaszokból (22, 23) áll, melyek oldalfelületei a lemez sugárirányában periodikus kitérést követnek. Ezen kitérés a sáv (2) mentén egyetlen ciklus szerint oszcillál, és a kitérés mintázat az egyes egységszakaszokhoz (22, 23) hozzárendelt címinformáció bitjében (alinformáció) különbözik.



2. ábra

- (51) **G09F 21/04** (2006.01)  
**B60J 11/00** (2006.01) (13) A1  
 (21) **P 05 00304** (22) 2005.03.17.  
 (71) (72) Horváth Róbert, Budapest (HU)

(54) **Gépkocsitakaró ponyva mint reklámhordozó felület**  
 (57) A találmány szerinti eljárással készült gépkocsitakaró ponyva alapanyaga B4PP vagy PE, fémgőzölt, nyomtatható felületű, és reklámhordozásra alkalmas. A gépkocsitakaró ponyva kivitele hőkezeléssel rögzített pliszírozással készül, míg két végén a pliszírozás rögzített, és a ponyva két oldalán körbefutó behúzó szalag helyezkedik el.

- (51) **G11B 7/18** (2006.01)  
**G11B 11/03** (2006.01) (13) A1  
 (21) **P 05 00395** (22) 2005.04.20.  
 (71) MTA Számítástechnikai és Automatizálási Kutató Intézet, Budapest (HU)

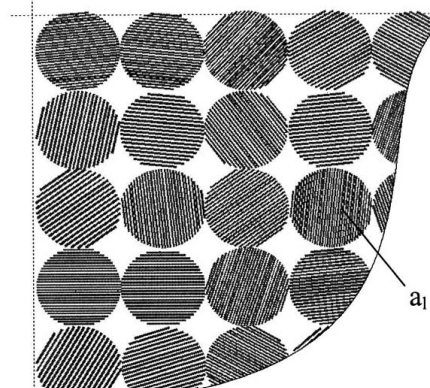
(72) Tőkés Szabolcs 70%, Budapest (HU);  
 Orzó László 20%, Budapest (HU);  
 Ayoub Ahmed 10%, Budapest (HU)  
 (54) **Eljárás és optikai eszközök információk biztonsági tárolására és a tárolt információk felismerhetővé tételére**  
 (74) dr. Gedeon Sándor, Pintz és Társai Szabadalmi és Védjegy Iroda 1. sz. aliroda, Budapest

(57) A találmány szerinti eljárás során olyan, optikai készülékbe behelyezhető és onnan eltávolítható eszközöket készítenek, amelyek közül az egyik kódolt információhordozó, a másik bináris optikai szűrő. Rács-állandóban és azimuth-szögben egymástól eltérő optikai rácsokból két részhalmazt készítenek. Az egyikkel kirakják a kódolt információhordozón az információt, a másik részhalmazzal kicsempézik a kódolt információhordozón üresen maradt helyeket. Az optikai szűrőt úgy készítik el, hogy csak az információt megjelenítő optikai rácsokon áthalad, illetve reflektálódó fény első rendjeit engedje át, illetve reflektálja.

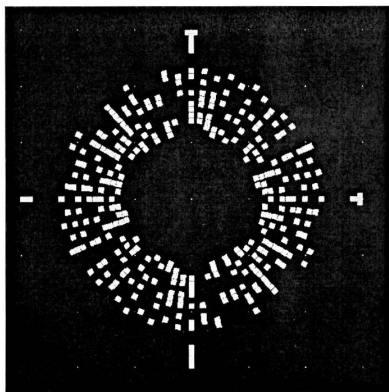
- (51) **G11B 7/004** (2006.01)  
**G11B 7/0045** (2006.01)  
**G11B 7/007** (2006.01)  
**G11B 20/10** (2006.01)  
**G11B 20/12** (2006.01) (13) A1  
 (21) **P 06 00588** (22) 2001.08.30.  
 (71) Matsushita Electric Industrial Co., Ltd., Osaka (JP)  
 (72) Minamino, Junichi, Nara (JP);  
 Nakamura, Atsushi, Osaka (JP);  
 Furumiya, Shigeru, Hyogo (JP);  
 Ishibashi, Hiromichi, Osaka (JP);  
 Ishida, Takashi, Kyoto (JP);  
 Gushima, Toyoji, Osaka (JP)

(54) **Optikai lemezes adathordozó, eljárás és berendezés ilyenre irányuló írásra és olvasásra, valamint optikalemez-meghajtó**  
 (30) 2001-219292 2001.07.19. JP  
 2001-212071 2001.07.12. JP  
 2001-196258 2001.06.28. JP  
 2001-185729 2001.06.20. JP  
 2001-77897 2001.03.19. JP  
 2000-397621 2000.12.27. JP  
 2000-275988 2000.09.12. JP  
 2000-264978 2000.09.01. JP

- (86) PCT/JP 01/07502 (87) WO 02/21518



1. ábra



6. ábra

H – SZEKCIÓ  
VILLAMOSSÁG

- (51) **H04N 1/60** (2006.01) (13) **A1**  
 (21) **P 05 00602** (22) **2005.06.16.**  
 (71) Samsung Electronics Co. Ltd., Suwon-si, Gyeonggi-do (KR)  
 (72) Kim, Il-do, Seoul (KR);  
 Kim, Moon-cheol, Suwon-si, Gyeonggi-do (KR);  
 Choi, Dong-bum, Suwon-si, Gyeonggi-do (KR)
- (54) **Berendezés és eljárás színjel feldolgozására**  
 (30) 10-2004-0044556 2004.06.16. KR  
 (74) Szabó Zsolt, DANUBIA Szabadalmi és Védjegy Iroda Kft., Budapest

(57) A színjelfeldolgozó berendezés bemenő videokép minden egyes képpontjának színjelértékeit magában foglaló célszínkálát, továbbá a számított célszínkálának megfelelő, cél elsődleges színeket számít ki. A színjelfeldolgozó berendezés a számított cél elsődleges színeket a bemenő videokép egy bemenő színkálájába eső elsődleges színek keverésével állítja elő, és a számított cél elsődleges színek által definiált számított célszínkálával való egyezéshez a bemenő videokép minden egyes képpontjának színjelértékeit konvertálja és kimenetre teszi. Mivel lehetőség van a bemenő videokép bemenő színkálájának adaptív transzformálására, a reprodukált bemenő videokép megnövelt fénymennyiséggel és fokozott kontrasztossággal rendelkezik. A találmány tárgya továbbá vízjel feldolgozására szolgáló eljárás.

- (51) **G11C 29/54** (2006.01) (13) **A1**  
 (21) **P 05 00536** (22) **2005.05.26.**  
 (71) (72) Kaszás Gábor, Szeged (HU);  
 Magyar Ferenc, Szeged (HU);  
 Lukic, Marija, Apatin (YU)

(54) **Eljárás élelmiszer-ipari folyamatok ellenőrzésére**

(74) Rónaszéki Tibor szabadalmi ügyvivő, Budapest  
 (57) A találmány tárgya eljárás élelmiszer-ipari folyamatok ellenőrzésére, különösen termékek alkotó részeinek azonosítására és az alkotó részek nyomon követésére, amelynek során a terméket és/vagy a termék alkotó részeinek legalább egy részét azonosító adattaggal kapcsolják össze.

A megoldás jellegzetessége, hogy a termék (T) általános alkotóelemeiből (A1, A2, A3, ...) anyaggyűjtő adathalmazt (AGY) hoznak létre és azt számítástechnikai eszköz (10) memóriaegységében (11) tárolják, míg a termék (T) előállításához szükséges műveletekből (M1, M2, M3, ...) műveletgyűjtő adathalmazt (MGY) készítenek és azt ugyancsak számítástechnikai eszköz (10) memóriaegységében (11) tárolják; ezt követően az anyaggyűjtő adathalmazban (AGY) rögzített egyes általános alkotóelemeket (A1, A2, A3, ...) a számítástechnikai eszköz (10) vezérlőegységének (12) segítségével rendre a műveletgyűjtő adathalmazban (MGY) rögzített egy vagy több művelettel (M1, M2, M3, ...) kapcsolják össze egymással, és így anyagművelatlánchalmazt (LH) alakítanak ki, majd az anyaggyűjtő adathalmaz (AGY) általános alkotóelemeit (A1, A2, A3, ...) valós alkotóelemeknek (A11, A12, A21, A22, A31, A32, ...) feleltetik meg, és az azonosító adattagot a valós alkotóelemekkel (A11, A12, A21, A22, A31, A32, ...) kapcsolják össze, az azonosító adattagot pedig a számítástechnikai eszköz (10) segítségével, az anyagművelatlánchalmazban (LH) történő leképzés útján folyamatos ellenőrzésnek vetik alá.

- (51) **H04N 1/60** (2006.01) (13) **A1**  
 (21) **P 05 00619** (22) **2005.06.21.**  
 (71) Samsung Electronics Co. Ltd., Suwon-si, Gyeonggi-do (KR)  
 (72) Kim, Moon-cheol, Suwon-si, Gyeonggi-do (KR);  
 Shin, Yoon-cheol, Seongnam-si, Gyeonggi-do (KR);  
 Lee, Sang-jin, Seoul (KR)

(54) **Széles színkálával rendelkező színvisszaadó eszközzel használatos eljárás és berendezés színjel feldolgozására**

(30) 10-2004-46082 2004.06.21. KR  
 (74) Szabó Zsolt, DANUBIA Szabadalmi és Védjegy Iroda Kft., Budapest

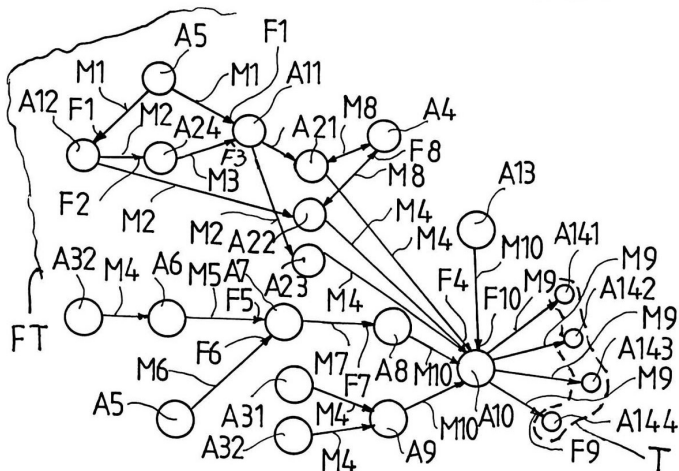
(57) A színjel feldolgozására szolgáló eljárás standard elsődleges színekkel rendelkező bemenő színjelet reprodukáló színvisszaadó eszköz forrás elsődleges színeihez keverési arányt számít, a forrás elsődleges színeket módosított elsődleges színek eléréséhez a számított keverési aránnak megfelelően keveri, továbbá a bemenő színjelet a módosított elsődleges színek színkálájával való egyezéshez transzformálja, és a transzformált színjelet kimenetre teszi. Ily módon a színvisszaadó eszköz színkálája az eszköz reprodukálási tartományán belül a bemenő színjelenek megfelelően tetszőlegesen beállítható. A találmány tárgya továbbá az eljárást megvalósító berendezés.

- (51) **H04N 5/21** (2006.01) (13) **A1**  
 (21) **P 05 00577** (22) **2005.06.09.**  
 (71) Samsung Electronics Co. Ltd., Suwon-si, Gyeonggi-do (KR)  
 (72) Jung, Jae-han, Seoul (KR)

(54) **Készülék és eljárás képjelben lévő zaj mérésére, rendszer zaj eltávolítására bemeneti képjelből, valamint eljárás képjelben lévő zaj csillapítására**

(30) 10-2004-0043922 2004.06.15. KR  
 (74) Sári Tamás Gusztáv, DANUBIA Szabadalmi és Védjegy Iroda Kft., Budapest

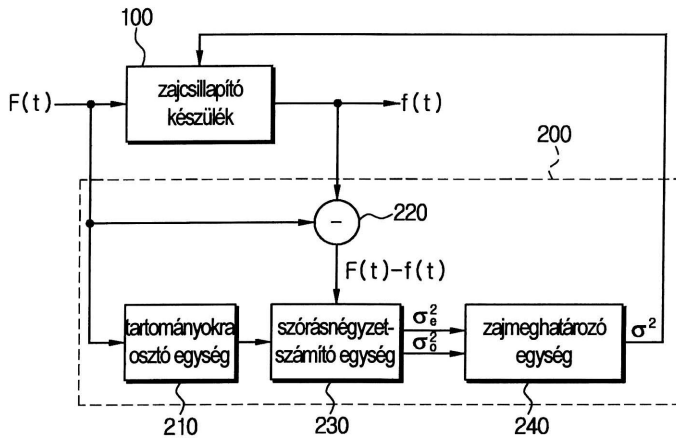
(57) A találmány tárgya készülék (200) és eljárás képjelben lévő zaj mérésére. A készülék (200) zajjal terhelt képjelet több tartományra felosztó, és a több tartománynak megfelelő tartományinformációt kibocsátó tartományokra osztó egységet (210), egy, a tartományinformáció, a képjel és egy, a képjelből a zaj csillapításával kapott csillapított zajú képjel felhasználásával a több tartomány szórásnégyzetét kiszámító szórásnégyzet-számító egységet (230), valamint a több tartomány kiszámított szórásnégyzetének összehasonlítása révén, a képben lévő zaj egy mértékét meghatározó, zajmeghatározó egységet (240) foglal magában.



5. ábra



A találmány tárgyát képezi továbbá, zajnak bemeneti képjelből való eltávolítására szolgáló rendszer, valamint képjelben lévő zaj csillapítására szolgáló eljárás is.



2. ábra

A rovatban meghirdetett teljes vizsgálatú bejelentések száma: 46 db.

## Külön tájékoztatás újdonságkutatásról

A – SZEKCIÓ KÖZSZÜKSÉGLETI CIKKEK		(51) <i>A23L 1/30</i> (2006.01)	(13) A3
(51) <i>A01H 1/00</i> (2006.01)		(21) <b>P 01 04837</b>	
<i>A01K 67/027</i> (2006.01)		(71) Unilever N.V., Rotterdam (NL)	
<i>A61K 38/00</i> (2006.01)		(54) <b>Élelmiszer-kompozíció</b>	
<i>A61K 39/395</i> (2006.01)		(51) <i>A23L 1/30</i> (2006.01)	
<i>A61K 45/00</i> (2006.01)		<i>A23K 1/16</i> (2006.01)	
<i>A61P 17/06</i> (2006.01)		<i>A61K 31/352</i> (2006.01)	
<i>A61P 25/00</i> (2006.01)		<i>A61K 31/7048</i> (2006.01)	
<i>A61P 37/00</i> (2006.01)		<i>A61P 3/04</i> (2006.01)	(13) A3
<i>A61P 43/00</i> (2006.01)		(21) <b>P 02 00117</b>	
<i>C07K 16/24</i> (2006.01)		(71) The Iams Company, Dayton, Ohio (US)	
<i>C12N 1/15</i> (2006.01)		(54) <b>Tápkverékek és eljárások</b>	
<i>C12N 1/19</i> (2006.01)		(51) <i>A23L 1/308</i> (2006.01)	
<i>C12N 5/10</i> (2006.01)		<i>A23L 1/0528</i> (2006.01)	
<i>C12N 15/09</i> (2006.01)		<i>A23L 1/29</i> (2006.01)	(13) A3
<i>C12N 15/13</i> (2006.01)		(21) <b>P 01 04481</b>	
<i>C12P 21/08</i> (2006.01)	(13) A3	(71) Société des Produits Nestlé S. A., Vevey (CH)	
(21) <b>P 03 02378</b>		(54) <b>Rostkeverék enterális kompozíciókhoz</b>	
(71) Centocor, Inc., Malvern, Pennsylvania (US)		(51) <i>A23L 1/317</i> (2006.01)	
(54) <b>Anti-IL-12 ellenanyagok, készítmények, eljárások és alkalmazások</b>		<i>A22C 11/00</i> (2006.01)	
(51) <i>A01K 67/027</i> (2006.01)		<i>A23L 1/025</i> (2006.01)	(13) A3
<i>A61K 39/395</i> (2006.01)		(21) <b>P 01 04196</b>	
<i>A61K 45/00</i> (2006.01)		(71) Kortschack, Fritz, Berlin (DE)	
<i>A61K 48/00</i> (2006.01)		(54) <b>Eljárás nyerskolbász-emulzió felületének a megszilárdítására ultrahangkezeléssel</b>	
<i>A61K 49/00</i> (2006.01)		(51) <i>A23L 1/318</i> (2006.01)	
<i>A61P 35/00</i> (2006.01)		<i>A23L 1/315</i> (2006.01)	(13) A3
<i>C07K 14/72</i> (2006.01)		(21) <b>P 02 00273</b>	
<i>C07K 16/28</i> (2006.01)		(71) Wiesenhof Geflügel-Kontor GmbH, Visbek (DE)	
<i>C12N 1/15</i> (2006.01)		(54) <b>Eljárás húsalapú élelmiszer előállítására és a húsalapú élelmiszer</b>	
<i>C12N 5/10</i> (2006.01)		(51) <i>A47J 27/08</i> (2006.01)	(13) A3
<i>C12N 15/09</i> (2006.01)		(21) <b>P 04 01482</b>	
<i>C12N 15/13</i> (2006.01)		(71) Synkrona AG, Stans (CH)	
<i>C12P 21/08</i> (2006.01)		(54) <b>Záróberendezés tartályhoz</b>	
<i>G01N 33/574</i> (2006.01)	(13) A3	(51) <i>A47L 23/05</i> (2006.01)	
(21) <b>P 03 02525</b>		<i>B65D 47/44</i> (2006.01)	
(71) Pfizer Inc., New York, New York (US);		<i>C09G 1/16</i> (2006.01)	(13) A3
Abgenix, Inc., Fremont, Kalifornia (US)		(21) <b>P 03 01737</b>	
(54) <b>Az inzulinszerű növekedési faktor I receptor elleni ellenanyagok</b>		(71) Sara Lee/DE N.V., Utrecht (NL)	
(51) <i>A01N 59/26</i> (2006.01)		(54) <b>Felületkezelő eszköz</b>	
<i>A61K 33/42</i> (2006.01)		(51) <i>A61K 9/107</i> (2006.01)	
<i>C12P 3/00</i> (2006.01)	(13) A3	<i>A61K 9/48</i> (2006.01)	
(21) <b>P 01 05485</b>		<i>A61K 31/44</i> (2006.01)	(13) A3
(71) Ralston Purina Company, St. Louis, Missouri (US)		(21) <b>P 03 01487</b>	
(54) <b>Állateledel csípőízület lazaságának csökkentésére</b>		(71) Boehringer Ingelheim Pharmaceuticals, Inc., Ridgefield, Connecticut (US)	
(51) <i>A23J 3/34</i> (2006.01)			
<i>A23L 1/305</i> (2006.01)	(13) A3		
(21) <b>P 02 00292</b>			
(71) Societe des Produits Nestle S.A., Vevey (CH)			
(54) <b>Táplálék-kompozíció éretlen emlősök számára, speciális gyomor- és bélrendszeri éréshez</b>			

<b>(54) Piranon proteáz inhibitorok orális adagolású önemulgeáló formulációi</b>	<b>(51) A61K 31/34 (2006.01)</b> <b>A61K 9/14 (2006.01)</b>	<b>(13) A3</b>
<b>(51) A61K 9/16 (2006.01)</b>	<b>(21) P 04 01946</b>	
<b>(21) P 04 00051</b>	(71) H. Lundbeck A/S, Valby/Koppenhága (DK)	
<b>(54) Gabodaxolt tartalmazó granulált készítmények és eljárás az előállításukra</b>	<b>(54) Escitalopramot tartalmazó kristályos gyógyszerkészítmény</b>	
<b>(51) A61K 9/16 (2006.01)</b> <b>A61K 31/7056 (2006.01)</b>	<b>(51) A61K 31/395 (2006.01)</b> <b>A61K 31/675 (2006.01)</b> <b>A61P 35/00 (2006.01)</b>	<b>(13) A3</b>
<b>(21) P 04 02364</b>	<b>(21) P 04 00006</b>	
(71) Sandoz AG, Bazel (CH)	(71) WYETH, Madison, New Jersey (US)	
<b>(54) Gyorsan oldódó, nagy koncentrációjú ribavirinkészítmények</b>	<b>(54) Antineopláziás kombinációs készítmények</b>	
<b>(51) A61K 9/48 (2006.01)</b> <b>A61K 9/20 (2006.01)</b>	<b>(51) A61K 31/4025 (2006.01)</b> <b>A61P 13/10 (2006.01)</b>	<b>(13) A3</b>
<b>(21) P 04 01234</b>	<b>(21) P 04 02625</b>	
(71) Ranbaxy Laboratories Limited, Gurgaon (Haryana) (IN)	(71) Novartis International Pharmaceutical Ltd., Hamilton (BM)	
<b>(54) Pravastatin stabil gyógyászati kompozíciója és eljárás az előállítására</b>	<b>(54) Darifenacin hiperaktív hólyag által kiváltott sürgősség kezelésében való alkalmazásra</b>	
<b>(51) A61K 9/72 (2006.01)</b> <b>A61K 31/7036 (2006.01)</b>	<b>(51) A61K 31/404 (2006.01)</b> <b>A61P 25/00 (2006.01)</b> <b>C07D 209/12 (2006.01)</b> <b>C07D 209/16 (2006.01)</b> <b>C07D 209/18 (2006.01)</b> <b>C07D 209/20 (2006.01)</b>	<b>(13) A3</b>
<b>(21) P 04 00387</b>	<b>(21) P 03 02616</b>	
(71) Chiesi Farmaceutici S.p.A., Parma (IT)	(71) Neurim Pharmaceuticals (1991) Ltd., Tel Aviv (IL)	
<b>(54) A tobramicin aeroszol kialakítására optimalizált készítménye és eljárás az előállítására</b>	<b>(54) Triptaminszármazékok és analóg vegyületek, alkalmazásuk és az ezeket tartalmazó gyógyszerkészítmények</b>	
<b>(51) A61K 31/00 (2006.01)</b>	<b>(51) A61K 31/425 (2006.01)</b> <b>A61K 31/565 (2006.01)</b>	<b>(13) A3</b>
<b>(21) P 04 00096</b>	<b>(21) P 05 00092</b>	
(71) Novartis AG., Bazel (CH)	(71) Novartis AG, Bazel (CH); University of Newcastle upon Tyne, Newcastle upon Tyne, Tyne and Wear (GB)	
<b>(54) Biszfoszfonátok gyógyászati alkalmazása</b>	<b>(54) Epotilonszármazékokat és alkilezőszereket tartalmazó kombinációk</b>	
<b>(51) A61K 31/165 (2006.01)</b> <b>A61K 9/20 (2006.01)</b> <b>A61K 9/28 (2006.01)</b>	<b>(51) A61K 31/436 (2006.01)</b> <b>A61K 47/10 (2006.01)</b> <b>A61K 47/12 (2006.01)</b> <b>A61K 47/14 (2006.01)</b> <b>A61K 47/32 (2006.01)</b> <b>A61K 47/38 (2006.01)</b> <b>A61P 17/00 (2006.01)</b>	<b>(13) A3</b>
<b>(21) P 04 00127</b>	<b>(21) P 04 00020</b>	
(71) SmithKline Beecham p.l.c., Brentford, Middlesex (GB)	(71) Fujisawa Pharmaceutical Co., Ltd., Osaka (JP)	
<b>(54) Paracetamolt tartalmazó, lenyelhető tablettá</b>	<b>(54) Bőrbetegségek megelőzésére vagy kezelésére használható triciklusos vegyületet tartalmazó gyógyszerkészítmény</b>	
<b>(51) A61K 31/166 (2006.01)</b> <b>A61K 31/165 (2006.01)</b> <b>A61P 1/04 (2006.01)</b> <b>A61P 9/10 (2006.01)</b> <b>A61P 19/02 (2006.01)</b> <b>A61P 25/02 (2006.01)</b> <b>A61P 29/00 (2006.01)</b>	<b>(51) A61K 31/55 (2006.01)</b> <b>A61K 31/16 (2006.01)</b> <b>A61K 31/17 (2006.01)</b> <b>A61K 31/401 (2006.01)</b> <b>A61K 31/41 (2006.01)</b> <b>A61P 15/10 (2006.01)</b> <b>A61P 15/08 (2006.01)</b> <b>A61K 31/4166 (2006.01)</b> <b>A61K 31/421 (2006.01)</b> <b>A61K 31/4365 (2006.01)</b>	<b>(13) A3</b>
<b>(21) P 04 01167</b>	<b>(21) P 03 01660</b>	
(71) Italfarmaco S.p.A., Milánó (IT)	(71) Pfizer Inc., New York, New York (US)	
<b>(54) Hiszton-dezacetiláz enzimét gátló hidroxámsav-származékok, mint új, citokinszintézist gátló, gyulladás elleni gyógyszerek</b>		
<b>(51) A61K 31/19 (2006.01)</b> <b>A61K 31/225 (2006.01)</b>		<b>(13) A3</b>
<b>(21) P 04 00913</b>		
(71) BIOGAL Gyógyszergyár Rt., Debrecen (HU)		
<b>(54) Pravastatin-lakton és epipravastatin mentes pravastatin nátrium, valamint az azt tartalmazó készítmények</b>		



(54) **Neutrális endropeptidáz inhibitor (NEPI) vegyületek alkalmazása férfi szexuális működési zavar kezelésére és az azokat tartalmazó gyógyszerkészítmények**

(51) *A61K 31/675* (2006.01)  
*C07D 455/02* (2006.01)  
*C07F 9/564* (2006.01)  
*C07F 9/62* (2006.01)  
*C07G 5/00* (2006.01) (13) A3

(21) **P 04 02365**  
 (71) (72) Nowicky, Wassyl, Bécs (AT)

(54) **Eljárás alkaloidok reagáltatására, és a reakciótermékek alkalmazása gyógyszerkészítmény előállítására**

(51) *A61K 31/7068* (2006.01)  
*A61P 25/00* (2006.01) (13) A3

(21) **P 04 01940**  
 (71) Yamasa Corporation, Chiba (JP)

(54) **Diabetikus neuropátia esetében alkalmazható gyógyszerkészítmény**

(51) *A61K 45/00* (2006.01)  
*A61K 31/196* (2006.01)  
*A61P 25/18* (2006.01)  
*C07C 229/50* (2006.01)  
*C07D 333/16* (2006.01)  
*C07C 255/54* (2006.01)  
*A61P 43/00* (2006.01)  
*A61K 31/381* (2006.01) (13) A3

(21) **P 04 02649**  
 (71) Taisho Pharmaceutical Co., Ltd., Tokió (JP)

(54) **6-Fluor-biciklo[3.1.0]hexán-származékok**

(51) *A61K 45/06* (2006.01)  
*A61K 31/46* (2006.01)  
*A61P 11/00* (2006.01) (13) A3

(21) **P 04 00037**  
 (71) Pfizer Inc., New York, New York (US)

(54) **Obstruktív légúti megbetegedések kezelésére szolgáló PDE4 inhibitor és antikolinerg hatóanyag-kombináció és ezt tartalmazó gyógyszerkészítmény**

(51) *A61K 47/36* (2006.01)  
*A61K 31/16* (2006.01)  
*A61K 31/715* (2006.01)  
*A61P 25/36* (2006.01)  
*A61K 47/18* (2006.01) (13) A3

(21) **P 04 01344**  
 (71) Euro-Celtique S.A., Luxembourg (LU)

(54) **Gyógyszerkészítmények opioidokkal való visszaélés megakadályozására, és eljárás előállításukra**

(51) *A61K 49/00* (2006.01)  
*C07H 21/04* (2006.01)  
*C12N 5/06* (2006.01) (13) A3

(21) **P 00 02199**  
 (71) The General Hospital Corp., Boston, Massachusetts (US)

(54) **Terápiás és diagnosztikai eszközök károsodott glükóz-toleranciával összefüggő állapotok kezelésére**

B – SZEKCIÓ  
 IPARI MŰVELETEK ÁLTALÁBAN ÉS SZÁLLÍTÁS

(51) *B23Q 1/54* (2006.01)  
*B23Q 1/48* (2006.01)  
*B25J 9/10* (2006.01)  
*B25J 17/02* (2006.01) (13) A3

(21) **P 03 03205**  
 (71) Willemijn Machines S.A., Bassecourt (CH)

(54) **Kinematikai szerkezet végső elem támasztására és programozható mozgatójára**

(51) *B23Q 39/04* (2006.01) (13) A3

(21) **P 03 02418**  
 (71) Nissin Manufacturing Co., Ltd., Kyoto (JP)

(54) **Megmunkáló egység automata megmunkálósorhoz és automata hónolósor**

(51) *B24B 37/04* (2006.01)  
*B24B 19/02* (2006.01)  
*B24B 19/06* (2006.01)  
*C23F 1/02* (2006.01)  
*B24B 37/00* (2006.01) (13) A3

(21) **P 03 03188**  
 (71) REM Technologies, Inc., Southington, Connecticut (US)

(54) **Eljárás kémiai-mechanikai megmunkálásra és felületsimításra**

(51) *B24D 7/12* (2006.01)  
*B24D 7/10* (2006.01)  
*B24D 11/00* (2006.01) (13) A3

(21) **P 03 02584**  
 (71) Saint-Gobain Abrasives, Inc., Worcester, Massachusetts (US)

(54) **Munkadarabok szemlélését lehetővé tevő csiszolókorongok**

C – SZEKCIÓ  
 VEGYÉSZET ÉS KOHÁSZAT

(51) *C04B 35/443* (2006.01)  
*C04B 35/117* (2006.01) (13) A3

(21) **P 04 01016**  
 (71) Refractory Intellectual Property GmbH & Co. KG, Bécs (AT)

(54) **Égetett, tűzálló kerámia formarész, annak alkalmazása, és elegyösszetétel a formarész előállítására**

(51) *C07C 59/58* (2006.01)  
*A61K 31/192* (2006.01)  
*A61K 31/216* (2006.01)  
*A61P 1/18* (2006.01)  
*C07C 69/734* (2006.01)  
*A61P 3/06* (2006.01)  
*A61P 3/10* (2006.01) (13) A3

(21) **P 04 01575**  
 (71) NOVO NORDISK A/S, Bagsvaerd (DK)

(54) **Új vinil-karbonsav-származékok és ezek alkalmazása cukorbetegség ellen és ezeket tartalmazó gyógyszerkészítmények**

- 
- (51) *C07C 275/24* (2006.01)  
*A61K 31/166* (2006.01)  
*A61K 31/167* (2006.01)  
*A61K 31/17* (2006.01)  
*A61K 31/4035* (2006.01)  
*C07D 209/48* (2006.01)  
*C07D 277/62* (2006.01)  
*C07D 213/36* (2006.01)  
*A61K 31/44* (2006.01)  
*A61P 3/04* (2006.01)  
*A61P 3/10* (2006.01)  
*C07C 237/20* (2006.01) (13) A3
- (21) **P 03 01501**  
(71) Novo Nordisk A/S, Bagsvaerd (DK)
- (54) **Glükagon anta agonista/inverz agonista vegyületek, ezeket tartalmazó gyógyászati készítmények, valamint a vegyületek alkalmazása gyógyászati készítmények előállítására**
- 
- (51) *C07C 311/29* (2006.01)  
*A61K 31/18* (2006.01)  
*A61P 11/06* (2006.01)  
*C07D 295/12* (2006.01)  
*C07D 295/26* (2006.01)  
*C07C 311/58* (2006.01)  
*C07C 311/27* (2006.01) (13) A3
- (21) **P 04 00699**  
(71) Glaxo Group Limited, Greenford, Middlesex (GB)
- (54) **Fenetanolaminszármazékok, eljárás előállításukra és ilyen vegyületeket tartalmazó gyógyszerkészítmények**
- 
- (51) *C07D 211/22* (2006.01)  
*C07C 69/38* (2006.01) (13) A3
- (21) **P 04 01125**  
(71) Sanofi-Aventis Deutschland GmbH, Frankfurt/Main (DE)
- (54) **Eljárás fexofenadine, egy piperidinszármazék és új közbenső termékei előállítására**
- 
- (51) *C07D 213/76* (2006.01)  
*A61K 31/44* (2006.01)  
*A61P 25/22* (2006.01)  
*C07D 401/04* (2006.01)  
*C07D 213/82* (2006.01)  
*A61P 25/24* (2006.01) (13) A3
- (21) **P 03 01311**  
(71) F. Hoffmann-La Roche AG, Bazel (CH)
- (54) **N-oxidok mint 4-fenil-piridin-származékok előgyógyszerei, eljárás az előállításukra és ezeket tartalmazó gyógyszerkészítmények**
- 
- (51) *C07D 277/82* (2006.01) (13) A3
- (21) **P 03 03257**  
(71) Tibotec Pharmaceuticals Ltd., Little Island, Co Cork (IE)
- (54) **Széles spektrumú HIV proteáz inhibitor hatású 2-(szubsztituált-amino)-benzotiazolszulfonamid vegyületek és ezeket tartalmazó gyógyászati készítmények**
- 
- (51) *C07D 279/02* (2006.01)  
*A61K 31/5415* (2006.01)  
*A61K 31/549* (2006.01)  
*C07D 285/24* (2006.01)  
*A61P 25/28* (2006.01) (13) A3
- (21) **P 04 02584**  
(71) Les Laboratoires Servier, Courbevoie (FR)
- 
- (54) **Új benzotiazin- és benzotiadiazin-vegyületek, előállításuk, és ezeket tartalmazó gyógyászati készítmények**
- 
- (51) *C07D 307/87* (2006.01) (13) A3
- (21) **P 03 01942**  
(71) H. Lundbeck A/S, Valby-Koppenhága (DK)
- (54) **Eljárás citalopram előállítására**
- 
- (51) *C07D 307/93* (2006.01)  
*A61K 31/34* (2006.01)  
*A61P 25/00* (2006.01) (13) A3
- (21) **P 04 02325**  
(71) Janssen Pharmaceutica N.V., Beerse (BE)
- (54) **Eljárás cisz-fuzionált 3,3a,8,12b-tetrahidro-2H-dibenzo [3,4:6,7] ciklohepta [1,2-b] furán-származékok előállítására**
- 
- (51) *C07D 311/60* (2006.01)  
*A61P 35/00* (2006.01) (13) A3
- (21) **P 04 02628**  
(71) Eli Lilly and Co., Indianapolis, Indiana (US)
- (54) **Helyettesített benzopiránok, mint szelektív ösztrogénreceptor-béta agonisták**
- 
- (51) *C07D 317/28* (2006.01)  
*A61K 31/495* (2006.01)  
*A61P 11/00* (2006.01) (13) A3
- (21) **P 03 01473**  
(71) Dompé pha.r.ma s.p.a., L'Aquila (IT)
- (54) **Köhögés elleni hatású 2,2-diszubsztituált 1,3-dioxolán-származékok és eljárás az előállításukra**
- 
- (51) *C07D 317/48* (2006.01)  
*A61K 31/357* (2006.01)  
*A61P 25/22* (2006.01)  
*C07D 319/16* (2006.01)  
*A61P 25/24* (2006.01)  
*C07C 211/38* (2006.01) (13) A3
- (21) **P 04 02319**  
(71) H. Lundbeck A/S, Valby/Koppenhága (DK)
- (54) **Szerotonin és norepinefrin felvételt gátló aminoindán-származékok**
- 
- (51) *C07D 335/10* (2006.01)  
*A61K 31/382* (2006.01)  
*A61P 25/28* (2006.01) (13) A3
- (21) **P 04 02595**  
(71) Sanofi-Aventis Deutschland GmbH, Frankfurt/Main (DE)
- (54) **Dihidro-tia-fenantrén-guanidin vegyületek, eljárás előállításukra, ezek gyógyszerként vagy diagnosztikumként történő alkalmazása, valamint ilyen vegyületeket tartalmazó gyógyszerkészítmények**
- 
- (51) *C07D 405/12* (2006.01)  
*A61K 31/44* (2006.01)  
*A61P 35/00* (2006.01)  
*C07D 213/38* (2006.01)  
*C07D 401/12* (2006.01) (13) A3
- (21) **P 03 01954**  
(71) Schering Aktiengesellschaft, Berlin (DE)
- (54) **Orto-szubsztituált antranilsav-amidok és felhasználásuk gyógyszerként**
-

- |   |                |  |                |
|---|----------------|--|----------------|
| <p>(51) <i>C07D 453/06</i> (2006.01)<br/><i>A61K 31/439</i> (2006.01)<br/><i>A61P 25/00</i> (2006.01)</p>   | <p>(13) A3</p> | <p>(51) <i>C08K 5/00</i> (2006.01)<br/><i>C08K 5/3435</i> (2006.01)<br/><i>C08K 5/526</i> (2006.01)<br/><i>C08K 5/5317</i> (2006.01)<br/><i>C08L 77/02</i> (2006.01)</p>                           | <p>(13) A3</p> |
| <p>(21) <b>P 03 01866</b><br/>(71) NOVARTIS AG., Bazel (CH)</p>   |                | <p>(21) <b>P 04 00118</b><br/>(71) BASF Corporation, Mount Olive, New Jersey (US);<br/>BASF Aktiengesellschaft, Ludwigshafen/Rhein (DE)</p>  |                |
| <p>(54) <b>Azabiciklusos karbamátok mint alfa-7 nikotin/acetilkolin receptor agonisták, eljárás előállításukra és ezeket tartalmazó gyógyszerkészítmények</b></p> |                | <p>(54) <b>Fénystabilizáló gyököket tartalmazó fénystabilizált polimerek, ezekből készült cikkek és eljárás előállításukra</b></p>   |                |
| <p>(51) <i>C07D 493/14</i> (2006.01)<br/><i>A61K 31/352</i> (2006.01)<br/><i>A61P 25/08</i> (2006.01)</p>   | <p>(13) A3</p> | <p>(51) <i>C11B 3/00</i> (2006.01)<br/><i>A23J 7/00</i> (2006.01)<br/><i>C11B 3/04</i> (2006.01)<br/><i>C11B 3/14</i> (2006.01)<br/><i>C07F 9/10</i> (2006.01)</p>                                 | <p>(13) A3</p> |
| <p>(21) <b>P 04 01080</b><br/>(71) Ortho-McNeil Pharmaceutical, Inc., Raritan, New Jersey (US)</p>  |                | <p>(21) <b>P 01 04771</b><br/>(71) IP Holdings, L.L.C., Omaha, Nebraska (US)</p>   |                |
| <p>(54) <b>Új görcsoldó sószármazékok, eljárás az előállításukra és ezeket tartalmazó gyógyszerkészítmények</b></p>   |                | <p>(54) <b>Javított eljárás növényi olajok finomítására</b></p>  |                |
| <p>(51) <i>C07H 17/08</i> (2006.01)</p>   | <p>(13) A3</p> | <p>(51) <i>C11D 3/00</i> (2006.01)<br/><i>A61L 2/28</i> (2006.01)<br/><i>A61L 12/12</i> (2006.01)<br/><i>C11D 3/39</i> (2006.01)<br/><i>C11D 1/722</i> (2006.01)</p>                               | <p>(13) A3</p> |
| <p>(21) <b>P 04 00446</b><br/>(71) Pfizer Products Inc., Groton, Connecticut (US)</p>   |                | <p>(21) <b>P 03 01155</b><br/>(71) Novartis AG., Bazel (CH)</p>  |                |
| <p>(54) <b>Azitromicin kristályformái</b></p>   |                | <p>(54) <b>Készítmény és eljárás kontaktlencsék tisztítására</b></p>   |                |
| <p>(51) <i>C07H 19/056</i> (2006.01)<br/><i>A61K 31/7056</i> (2006.01)<br/><i>A61P 31/12</i> (2006.01)<br/><i>C07H 1/00</i> (2006.01)</p>                         | <p>(13) A3</p> | <p>(51) <i>C12N 1/14</i> (2006.01)<br/><i>A23K 1/165</i> (2006.01)<br/><i>C12N 9/24</i> (2006.01)<br/><i>C12N 9/34</i> (2006.01)<br/><i>C12N 9/62</i> (2006.01)<br/><i>C12P 7/06</i> (2006.01)</p> | <p>(13) A3</p> |
| <p>(21) <b>P 04 01615</b><br/>(71) CLARIANT Life Science Molecules (Italia) S.p.A., Origgio Varese (IT)</p>   |                | <p>(21) <b>P 01 04907</b><br/>(71) Gie Agro Industrie, Romilly/Seine (FR)</p>  |                |
| <p>(54) <b>Eljárás L-ribavirin előállítására</b></p>  |                | <p>(54) <b>Glükoamiláz, fehérjeborító és xilanáz aktivitású multi-enzim-termék és eljárás az előállítására búzakorpán Aspergillus-ni-gerral végzett szilárd halmazállapotú fermentációval</b></p>  |                |
| <p>(51) <i>C07H 19/056</i> (2006.01)<br/><i>C07H 1/00</i> (2006.01)</p>   | <p>(13) A3</p> | <p>(51) <i>C12N 1/14</i> (2006.01)<br/><i>A23K 1/165</i> (2006.01)<br/><i>C12N 9/24</i> (2006.01)<br/><i>C12N 9/34</i> (2006.01)<br/><i>C12N 9/62</i> (2006.01)<br/><i>C12P 7/06</i> (2006.01)</p> | <p>(13) A3</p> |
| <p>(21) <b>P 04 01899</b><br/>(71) CLARIANT Life Science Molecules (Italia) S.p.A., Milánó (IT)</p>   |                | <p>(21) <b>P 01 04907</b><br/>(71) Gie Agro Industrie, Romilly/Seine (FR)</p>  |                |
| <p>(54) <b>Eljárás ribavirin előállítására</b></p>  |                | <p>(54) <b>Glükoamiláz, fehérjeborító és xilanáz aktivitású multi-enzim-termék és eljárás az előállítására búzakorpán Aspergillus-ni-gerral végzett szilárd halmazállapotú fermentációval</b></p>  |                |
| <p>(51) <i>C07H 19/23</i> (2006.01)<br/><i>A61K 31/7056</i> (2006.01)<br/><i>A61P 25/00</i> (2006.01)<br/><i>A61P 35/00</i> (2006.01)</p>                         | <p>(13) A3</p> | <p>(51) <i>D06F 58/20</i> (2006.01)</p>  | <p>(13) A3</p> |
| <p>(21) <b>P 04 01885</b><br/>(71) Les Laboratoires Servier, Courbevoie (FR)</p>  |                | <p>(21) <b>P 03 02106</b><br/>(71) Unilever N.V., Rotterdam (NL)</p>   |                |
| <p>(54) <b>Új hidroxialkil-indolokarbazol-származékok, eljárás ezek előállítására és ezeket tartalmazó gyógyszerkészítmények</b></p>                              |                | <p>(54) <b>Berendezés kelmék kezelésére</b></p>  |                |
| <p>(51) <i>C08B 37/00</i> (2006.01)<br/><i>A61K 35/78</i> (2006.01)<br/><i>A61P 37/04</i> (2006.01)</p>   | <p>(13) A3</p> | <p>D – SZEKCIÓ<br/>TEXTIL, PAPÍR</p>   |                |
| <p>(21) <b>P 04 00647</b><br/>(71) Bomsund Grupo Asesor, S.L., Barcelona (ES)</p>   |                | <p>(51) <i>F16B 13/06</i> (2006.01)</p>  | <p>(13) A3</p> |
| <p>(54) <b>Immunstimuláló aktivitással rendelkező poliszacharidszármazék, eljárás az előállítására és ezt tartalmazó gyógyszerkészítmények</b></p>                |                | <p>(21) <b>P 03 01955</b><br/>(71) fischerwerke Artur Fischer GmbH. &amp; Co. KG, Waldachtal (DE)</p>  |                |
|   |                | <p>(54) <b>Feszítők lap alakú építőrészen történő rögzítésre</b></p>   |                |



- |   |  |   |  |
|---|--|---|--|
| <p>(51) <b>F21V 8/00</b> (2006.01) (13) A3</p> <p>(21) <b>P 03 02000</b></p> <p>(71) Lucite International UK Limited, Southampton, Hampshire (GB)</p> <p>(54) <b>Élről megvilágított világítótestek</b></p>   | <p>(51) <b>F23C 11/00</b> (2006.01) (13) A3</p> <p>(21) <b>P 03 02402</b></p> <p>(71) Babcock-Hitachi Kabushiki Kaisha, Tokió (JP)</p> <p>(54) <b>Szilárd tüzelőanyaggal táplált égő, eljárás szilárd tüzelőanyaggal táplált égővel történő égetésre, égetőberendezés, eljárás égetőberendezés működtetésére, széntüzelésű vízforraló, széntüzelésű vízforraló rendszer és széntüzelésű áramfejlesztő rendszer</b></p> | <p>(51) <b>F23Q 7/00</b> (2006.01) (13) A3</p> <p>(21) <b>P 03 02543</b></p> <p>(71) Robert Bosch GmbH., Stuttgart (DE)</p> <p>(54) <b>Csapfűtő izzító csapgyertyában és izzító csapgyertya</b></p>             | <p>(51) <b>H01R 13/629</b> (2006.01) (13) A3</p> <p>(21) <b>P 03 02875</b></p> <p>(71) Siemens Aktiengesellschaft, München (DE)</p> <p>(54) <b>Csatlakozószervezet mobil modul és vezetőrudak oldható összekötésére</b></p>  |
| <p>G – SZEKCIÓ<br/>FIZIKA</p>   |  | <p>(51) <b>H01R 25/14</b> (2006.01) (13) A3</p> <p>(21) <b>P 03 01897</b></p> <p>(71) Zumtobel Staff GmbH., Dornbirn (AT)</p> <p>(54) <b>Áramvezető sínrendszer, valamint összekötő elem</b></p>                | <p>(51) <b>H01R 25/14</b> (2006.01) (13) A3</p> <p>(21) <b>P 03 01897</b></p> <p>(71) Zumtobel Staff GmbH., Dornbirn (AT)</p> <p>(54) <b>Áramvezető sínrendszer, valamint összekötő elem</b></p>   |
| <p>(51) <b>G01N 33/53</b> (2006.01)</p> <p><b>A61K 39/395</b> (2006.01)</p> <p><b>A61P 25/28</b> (2006.01)</p> <p><b>C07K 7/08</b> (2006.01)</p> <p><b>C07K 14/47</b> (2006.01)</p> <p><b>C07K 16/18</b> (2006.01)</p> <p><b>G01N 33/577</b> (2006.01)</p> <p><b>C07K 16/42</b> (2006.01)</p> <p><b>C12N 5/10</b> (2006.01)</p> <p><b>C12N 15/02</b> (2006.01)</p> <p><b>C12P 21/02</b> (2006.01)</p> <p><b>C12P 21/08</b> (2006.01) (13) A3</p> <p>(21) <b>P 03 02413</b></p> <p>(71) Blood Transfusion Centre of Slovenia, Ljubljana (SI)</p> <p>(54) <b>PrPsc prion izoformákat szelektív módon kimutatni képes antitestek</b></p> | <p>(51) <b>H01R 25/14</b> (2006.01) (13) A3</p> <p>(21) <b>P 03 01890</b></p> <p>(71) Zumtobel Staff GmbH., Dornbirn (AT)</p> <p>(54) <b>Áramvezető sínrendszer</b></p>  | <p>(51) <b>H01R 43/02</b> (2006.01) (13) A3</p> <p>(21) <b>P 03 02605</b></p> <p>(71) Schunk Ultraschalltechnik GmbH, Wettenberg (DE)</p> <p>(54) <b>Eljárás és berendezés vezetők összeköttetésére</b></p>     | <p>(51) <b>H02G 1/08</b> (2006.01)</p> <p><b>H01B 15/00</b> (2006.01) (13) A3</p> <p>(21) <b>P 03 03200</b></p> <p>(71) (72) Pichler, Alois, Ybbsitz (AT)</p> <p>(54) <b>Eljárás kábeléleknek kábelköpenyből való eltávolítására</b></p>   |
| <p>H – SZEKCIÓ<br/>VILLAMOSSÁG</p>  |  | <p>(51) <b>H02G 3/38</b> (2006.01)</p> <p><b>A47B 21/00</b> (2006.01) (13) A3</p> <p>(21) <b>P 03 01872</b></p> <p>(71) USM Holding AG., Gümligen (CH)</p> <p>(54) <b>Elemes bútorrendszer bekábelezése</b></p> | <p>(51) <b>H04J 3/06</b> (2006.01)</p> <p><b>H04L 7/00</b> (2006.01)</p> <p><b>H04Q 7/00</b> (2006.01)</p> <p><b>H04Q 7/20</b> (2006.01) (13) A3</p> <p>(21) <b>P 03 02773</b></p> <p>(71) Motorola, Inc., Schaumburg, Illinois (US)</p> <p>(54) <b>Mobil állomás, eljárás mobil állomás szinkronizálására és vezeték nélküli kommunikációs rendszer</b></p> |
| <p>(51) <b>H01B 11/00</b> (2006.01) (13) A3</p> <p>(21) <b>P 03 02235</b></p> <p>(71) Tyco Electronics Corporation, Middletown, Pennsylvania (US)</p> <p>(54) <b>Gőzátmeresztő, nagy sebességű kommunikációs és elektromos kábel, és eljárás a kábel előállítására</b></p>  | <p>(51) <b>H01J 29/00</b> (2006.01) (13) A3</p> <p>(21) <b>P 03 02290</b></p> <p>(71) Thomson Licensing S.A., Boulogne (FR)</p> <p>(54) <b>Színes képcső nagyobb hőátadási együtthatójú, keresztbe csatlakoztatott kis hőátadási együtthatójú feszített maszkkal</b></p>   | <p>(51) <b>H04M 10/40</b> (2006.01)</p> <p><b>H01M 2/36</b> (2006.01)</p> <p><b>H01M 10/12</b> (2006.01) (13) A3</p> <p>(21) <b>P 01 01103</b></p> <p>(71) Sony Corporation, Tokió (JP)</p>                     | <p>(51) <b>H04L 27/26</b> (2006.01) (13) A3</p> <p>(21) <b>P 03 03611</b></p> <p>(71) Robert Bosch GmbH., Stuttgart (DE)</p> <p>(54) <b>Eljárás és berendezés OFDM-jelek frekvencia- és keretszinkronizálására, valamint OFDM-jelek átvitelére</b></p>   |

A rovat 81 db közlést tartalmaz.

## Megadott szabadalmak

A – SZEKCIÓ KÖZSZÜKSÉGLETI CIKKEK			
(51)	<i>A01F 25/22</i> (2006.01)		
	<i>A01F 25/00</i> (2006.01)		
	<i>F26B 3/14</i> (2006.01)	(13) B1	
(11)	225.476		2006.11.20.
(21)	P 03 03405	(22)	2003.10.16.
(40)	2004.11.29.		
(73)	(72) dr. Franciscs Péter, Balatonszentgyörgy (HU)		
(54)	<b>Eljárás és berendezés szemcsés anyagok, elsősorban mezőgazdasági termények – gabonafélék – áramló levegővel végzett szárítására, gravitációs anyagmozgatású szárítóban</b>		
(74)	Mészárosné Dónusz Katalin, S.B.G. & K. Szabadalmi Ügyvivői Iroda, Budapest		
(51)	<i>A01H 5/10</i> (2006.01)	(13) B1	
(11)	225.462		2006.11.20.
(21)	P 00 04957	(22)	2000.12.15.
(40)	2002.09.30.		
(73)	MONSANTO SAS, Monbequi (FR)		
(72)	Jouve, Philippe, Monbequi (FR)		
(54)	<b>AE 780077 fajtanevű, beltenyésztett napraforgóvonal (Helianthus annuus L.)</b>		
(74)	MONSANTO Kft., Szatymaz		
(51)	<i>A01N 57/20</i> (2006.01)	(13) B1	
	<i>A01N 57/00</i> (2006.01)		
(11)	225.460		2006.11.08.
(21)	P 99 02665	(22)	1997.03.21.
(40)	1999.12.28.		
(73)	Monsanto Europe S.A., Brüsszel (BE)		
(72)	Brants, Ivo, Nieuwerkerken (BE); Graham, William, Kortenberg (BE)		
(54)	<b>N-(foszfono-metil)-glicin és származékainak új felhasználása</b>		
(30)	96870036.9 1996.03.29. EP		
	96870094.8 1996.07.16. EP		
(86)	PCT/EP 97/01443 (87) WO 97/36488		
(74)	ifj. Szentpéteri Ádám, S.B.G. & K. Budapesti Nemzetközi Szabadalmi Iroda, Budapest		
(51)	<i>A23K 1/14</i> (2006.01)	(13) B1	
(11)	225.456		2006.11.08.
(21)	P 02 04330	(22)	2002.12.13.
(40)	2004.11.29.		
(73)	(72) Tóth Árpád, Budapest (HU)		
(54)	<b>Eljárás és feldolgozó vonal extrahált darák értéknövelő kezelésére</b>		
(74)	Sipos József, DANUBIA Szabadalmi és Védjegy Iroda Kft., Budapest		
(51)	<i>A23L 1/03</i> (2006.01)	(13) B1	
	<i>A23C 9/123</i> (2006.01)		
	<i>A61K 35/74</i> (2006.01)		
(11)	225.485		2006.11.07.
(21)	P 99 01619	(22)	1997.06.03.
(40)	1999.08.30.		
(73)	(72) Cavaliere Ved. Vesely, Renata Maria Anna, Milánó (IT); De Simone, Claudio, Ardea/Róma (IT)		
(54)	<b>Streptococcus thermophilus és Bifidobacterium longum baktériumokat tartalmazó enterális diétás kompozíciók és azok alkalmazása</b>		
(30)	MI96A001329 1996.06.28. IT		
(86)	PCT/IT 97/00127 (87) WO 98/00035		
(74)	dr. Palágyi Tivadar, DANUBIA Szabadalmi és Védjegy Iroda Kft., Budapest		
(51)	<i>A47K 11/10</i> (2006.01)	(13) B1	
	<i>A46B 7/04</i> (2006.01)		
(11)	225.450		2006.10.17.
(21)	P 02 02763	(22)	2000.08.30.
(40)	2002.12.28.		
(73)	Hagleitner Hygiene International GmbH, Zell am See (AT)		
(72)	Trenz, Diethard, Klagenfurt (AT); Enzfellner, Markus, Ebenthal (AT)		
(54)	<b>Kefe</b>		
(30)	A 1507/99 1999.09.01. AT		
(86)	PCT/AT 00/00235 (87) WO 01/15587		
(74)	Kis Kovács Ferencné, DANUBIA Szabadalmi és Védjegy Iroda Kft., Budapest		
(51)	<i>A61F 5/44</i> (2006.01)	(13) B1	
	<i>A61M 25/01</i> (2006.01)		
(11)	225.447		2006.10.17.
(21)	P 01 04112	(22)	1999.11.19.
(40)	2002.03.28.		
(73)	Coloplast A/S, Humlebaek (DK)		
(72)	Pedersen, Jens Kristian, Hornbaek (DK); Jensen, Lars Bogelund, Koppenhága (DK)		
(54)	<b>Hólyagkatéter-szerelvény, valamint eljárás az alkalmazására</b>		
(30)	PA 1998 01528 1998.11.20. DK		
(86)	PCT/DK 99/00639 (87) WO 00/30575		
(74)	Kovács Kinga, DANUBIA Szabadalmi és Védjegy Iroda Kft., Budapest		
(51)	<i>A61F 5/44</i> (2006.01)	(13) B1	
(11)	225.470		2006.11.16.
(21)	P 02 02576	(22)	2000.09.01.
(40)	2002.11.28.		
(73)	Coloplast A/S, Humlebaek (DK)		
(72)	Ciok, Danuta, Nivaa (DK); von Bülow, Martin, Espergaerde (DK)		
(54)	<b>Gyűjtőtartály emberi ürülék számára</b>		
(30)	PA 1999 01319 1999.09.17. DK		
(86)	PCT/DK 00/00478 (87) WO 01/21115		
(74)	Kovács Kinga, DANUBIA Szabadalmi és Védjegy Iroda Kft., Budapest		
(51)	<i>A61F 5/44</i> (2006.01)	(13) B1	
(11)	225.469		2006.11.16.
(21)	P 02 03336	(22)	2000.10.18.
(40)	2003.02.28.		

- 
- (73) Coloplast A/S, Humlebaek (DK)  
 (72) von Bülow, Martin, Helsingor (DK);  
 Andersen, Birthe Vestbo, Espergaerde (DK);  
 Frederiksen, Jan Rolin, Espergaerde (DK);  
 Hansen, Soren, Helsingor (DK)
- (54) Ürithető gyűjtőtasak emberi ürülék számára**
- (30) PA 1999 01507 1999.10.20. DK  
 09/489,905 2000.01.24. US  
 (86) PCT/DK 00/00583 (87) WO 01/28470  
 (74) Kovács Kinga, DANUBIA Szabadalmi és Védjegy Iroda Kft.,  
 Budapest
- 
- (51) A61F 5/443 (2006.01)**  
**A61F 5/448 (2006.01)** **(13) B1**  
**(11) 225.468** 2006.11.16.  
**(21) P 02 04112** (22) 2001.01.26.  
 (40) 2003.03.28.  
 (73) Coloplast A/S, Humlebaek (DK)  
 (72) Olsen, Eskil Hoejland, Klampenborg (DK);  
 Leisner, Henrik, Gentofte (DK)
- (54) Illesztőperem gyógyászati gyűjtőtasakhoz, gyógyászati eszköz és gyűjtőtasak**
- (30) PA 2000 00154 2000.01.28. DK  
 PA 2000 01624 2000.10.30. DK  
 (86) PCT/DK 01/00062 (87) WO 01/54632  
 (74) Kovács Kinga, DANUBIA Szabadalmi és Védjegy Iroda Kft.,  
 Budapest
- 
- (51) A61F 13/02 (2006.01)** **(13) B1**  
**(11) 225.466** 2006.11.16.  
**(21) P 01 04466** (22) 1999.11.25.  
 (40) 2002.03.28.  
 (73) Coloplast A/S, Humlebaek (DK)  
 (72) Marcussen, Jan, Taastrup (DK);  
 Madsen, Lars Bo, Gentofte (DK);  
 Hansen, Grazyna, Farum (DK)
- (54) Csomagolt réteges termék érintésmentes alkalmazás céljára és eljárás a termék előállítására**
- (30) PA 1998 01547 1998.11.25. DK  
 (86) PCT/DK 99/00658 (87) WO 00/30580  
 (74) Kovács Kinga, DANUBIA Szabadalmi és Védjegy Iroda Kft.,  
 Budapest
- 
- (51) A61K 31/52 (2006.01)**  
**A61K 36/00 (2006.01)** **(13) B1**  
**(11) 225.463** 2006.11.08.  
**(21) P 96 03272** (22) 1996.04.10.  
 (40) 2000.04.28.  
 (73) DECOX S.L., Tres Cantos (ES)  
 (72) Lazaro Flores, Consuelo, Tres Cantos (ES);  
 Calvo Lazaro, Paula, Tres Cantos (ES);  
 Calvo Lazaro, Elena, Tres Cantos (ES);  
 Manresa Ferrero, Maria Teresa, Tres Cantos (ES);  
 Calvo Mondelo, Fernando, Tres Cantos (ES)
- (54) Az agy aktivitását serkentő orális készítmény**
- (30) P 9500739 1995.04.12. ES  
 (86) PCT/ES 96/00082 (87) WO 96/32113  
 (74) Frankné dr. Machytka Daisy, Gödölle, Kékes, Mészáros &  
 Szabó Szabadalmi és Védjegy Iroda, Budapest
- 
- (51) A61K 31/52 (2006.01)**  
**A61K 9/20 (2006.01)** **(13) B1**  
**(11) 225.472** 2006.11.02.  
**(21) P 99 01021** (22) 1997.01.13.  
 (40) 1999.08.30.  
 (73) Novartis International Pharmaceutical Ltd., Hamilton (BM)  
 (72) Greenway, Michael John, Worthing, West Sussex (GB);  
 Slater, Jennifer Mary, Worthing, West Sussex (GB)
- (54) Famaciklovirt nagy koncentrációban tartalmazó gyógyászati tabletták**
- (30) 9600847.9 1996.01.16. GB  
 (86) PCT/EP 97/00195 (87) WO 97/25990  
 (74) Somlai Mária, S.B.G. & K. Szabadalmi Ügyvivői Iroda,  
 Budapest
- 
- (51) A61K 35/60 (2006.01)** **(13) B1**  
**(11) 225.490** 2006.11.23.  
**(21) P 98 02604** (22) 1996.08.07.  
 (40) 1999.10.28.  
 (73) Aeterna Zentaris Inc., Quebec, Quebec (CA)  
 (72) Brazeau, Paul, Montreal, Quebec (CA);  
 Juneau, Christina, Ste-Foy, Quebec (CA);  
 Maes, Daniel H., Huntington, New York (US);  
 Marenus, Kenneth, Dix Hills, New York (US);  
 Dupont, Eric, St-Nicholas, Quebec (CA)
- (54) Cápaporcextraktumok és eljárás előállításukra**
- (30) 08/550,003 1995.10.30. US  
 (86) PCT/CA 96/00549 (87) WO 97/16197  
 (74) dr. Fehérvári Flóra, DANUBIA Szabadalmi és Védjegy  
 Iroda Kft., Budapest
- 
- (51) A61K 35/74 (2006.01)**  
**A61K 9/00 (2006.01)** **(13) B1**  
**(11) 225.491** 2006.11.23.  
**(21) P 98 02525** (22) 1998.11.03.  
 (40) 1999.12.28.  
 (73) (72) Cavaliere Ved. Vesely, Renata Maria Anna, Milánó (IT);  
 De Simone, Claudio, Ardea/Róma (IT)
- (54) Hüvellyfertőzések kezelésére szolgáló Lactobacillus brevis és Lactobacillus salivarius tartalmú gyógyászati készítmények**
- (30) 98830264.2 1998.04.30. EP  
 (74) dr. Kiss Ildikó, DANUBIA Szabadalmi és Védjegy Iroda Kft.,  
 Budapest
- 
- (51) A61K 51/04 (2006.01)**  
**C01G 45/04 (2006.01)**  
**C07F 13/00 (2006.01)** **(13) B1**  
**(11) 225.487** 2006.11.21.  
**(21) P 00 03255** (22) 1998.04.21.  
 (40) 2001.02.28.  
 (73) Mallinckrodt Inc., Saint Louis, Missouri (US)  
 (72) Alberto, Roger, Villingen (CH);  
 Schibli, Roger, Villingen (CH);  
 Egli, André, Villingen (CH)
- (54) Eljárás faciólis fém-trikarbonil vegyületek előállítására és ezek alkalmazása biológiailag aktív szubsztrátok jelzésére**
- (30) 97201232.2 1997.04.25. EP  
 (86) PCT/US 98/07979 (87) WO 98/48848  
 (74) Molnár Imre, DANUBIA Szabadalmi és Védjegy Iroda Kft.,  
 Budapest
-



(51) <i>A61M 37/00</i> (2006.01) <i>A61B 5/00</i> (2006.01) <i>A61B 17/20</i> (2006.01) <i>A61N 1/30</i> (2006.01) <i>A61H 1/00</i> (2006.01) <i>A61H 39/00</i> (2006.01)		(73) Colop Stempelerzeugung Skopek GmbH und Co. KG, Wels (AT)
(11) <b>225.467</b>		(72) Faber, Ernst, Wels (AT)
(21) <b>P 02 04002</b> (22) 2000.12.07.	(13) B1	(54) <b>Hosszanti kiterjedésű bélyegzőszerkezet</b>
(40) 2003.03.28.	2006.11.16.	(30) GM 59/2000 2000.01.28. AT
(73) ALZA Corporation, Mountain View, Kalifornia (US)		(86) PCT/AT 00/00319 (87) WO 01/51294
(72) Cormier, Michel J.N., Mountain View, Kalifornia (US); Trautman, Joseph C., Sunnyvale, Kalifornia (US); Kim, Hyunok L., Chino Hills, Kalifornia (US); Samiee, Ahmad P., Sunnyvale, Kalifornia (US); Neukermans, Armand P., Portola Valley, Kalifornia (US); Edwards, Bruce P., Palo Alto, Kalifornia (US); Lim, Wai-Loong, Menlo Park, Kalifornia (US); Poutiatine, Andrew I., Menlo Park, Kalifornia (US)		(74) Sipos József, DANUBIA Szabadalmi és Védjegy Iroda Kft., Budapest
(54) <b>Bőrön át történő kezelésre alkalmas berendezés transzdermális gyógyászati hatóanyagra fenntartott továbbítására</b>		(51) <i>B60K 5/00</i> (2006.01) <i>B60K 5/12</i> (2006.01)
(30) 60/172,704 1999.12.10. US		(11) <b>225.484</b>
(86) PCT/US 00/33582 (87) WO 01/41864		(21) <b>P 02 02045</b> (22) 2002.06.21.
(74) Kovács Kinga, DANUBIA Szabadalmi és Védjegy Iroda Kft., Budapest		(40) 2004.07.28.
		(73) NABI Gyártó és Kereskedelmi Kft., Budapest (HU)
		(72) Rác András, Budapest (HU); Petrovics József, Budapest (HU); Rósás László, Budapest (HU)
		(54) <b>Hajtómű-felfüggesztő szerkezet, főleg farmotoros autóbushoz</b>
		(74) Raiffeisen Bank Rt., Budapest
B – SZEKCIÓ IPARI MŰVELETEK ÁLTALÁBAN ÉS SZÁLLÍTÁS		
(51) <i>B29B 9/16</i> (2006.01) <i>B01F 5/20</i> (2006.01) <i>B29B 7/94</i> (2006.01)		(51) <i>B61L 5/10</i> (2006.01)
(11) <b>225.453</b>	(13) B1	(11) <b>225.482</b>
(21) <b>P 01 04805</b> (22) 1999.12.20.	2006.10.17.	(21) <b>P 04 01387</b> (22) 2002.07.31.
(40) 2002.05.28.		(40) 2004.10.28.
(73) Pirelli Cavi e Sistemi S.p.A., Milánó (IT)		(73) VAE GmbH, Bécs (AT); VAE Eisenbahnsysteme GmbH, Zeltweg (AT)
(72) Colombo, Giuseppe, Capriate (IT); Folcini, Pierluigi, Sesto San Giovanni (IT); Pozzati, Giovanni, Olgiate Olona (IT); del Brenna, Marcello, Elizabeth Bay, New South Wales (AU)		(72) Schnedl, Karl, Knittelfeld (AT); Achleitner, Herbert, Graz (AT); Hörtler, Joseph, Knittelfeld (AT)
(54) <b>Eljárás és berendezés granulátum kezelésére</b>		(54) <b>Berendezés mozgatható váltórészek véghelyzetének reteszelésére</b>
(30) 98204456.2 1998.12.29. EP		(30) A 1208/2001 2001.08.02. AT
60/114,534 1998.12.31. US		(86) PCT/AT 02/00226 (87) WO 03/011672
(86) PCT/EP 99/10258 (87) WO 00/38895		(74) Weichinger András, DANUBIA Szabadalmi és Védjegy Iroda Kft., Budapest
(74) Szuhai Elemér, DANUBIA Szabadalmi és Védjegy Iroda Kft., Budapest		
(51) <i>B32B 27/06</i> (2006.01) <i>B44C 5/04</i> (2006.01) <i>F21V 7/22</i> (2006.01)		(51) <i>B65D 83/14</i> (2006.01) <i>B67D 1/04</i> (2006.01)
(11) <b>225.471</b>	(13) B1	(11) <b>225.443</b>
(21) <b>P 01 01167</b> (22) 2001.03.22.	2006.11.16.	(21) <b>P 01 04796</b> (22) 1999.12.14.
(40) 2003.06.30.		(40) 2002.04.29.
(73) Basell Polyolefine GmbH, Wesseling (DE)		(73) Heineken Technical Services B.V., Amszterdam (NL)
(72) Müller, Klaus, Sulzbach (DE); Klemm, Klaus, Oberelsbach (DE)		(72) Vlooswijk, Johannes Jacobus Thomas, Linschoten (NL); van der Klaauw, Guido Petrus Johannes, Zoeterwoude (NL)
(54) <b>Rétegelt összetett anyagok krómozott fémből álló díszítőréteggel, és azok előállításának eljárása és alkalmazása</b>		(54) <b>Tartály nyomásszabályozó szerkezettel és eljárás állandó nyomás alatti folyadék kiadagolására való tartály elkészítésére</b>
(30) 100 14 046.7 2000.03.23. DE		(30) 298 22 430.5 1998.12.16. DE
(74) dr. Bódizs Árpád S.B.G. & K. Szabadalmi Ügyvivői Iroda, Budapest		1012921 1999.08.27. NL
		(86) PCT/NL 99/00771 (87) WO 00/35774
		(74) Kalmár Henriette, DANUBIA Szabadalmi és Védjegy Iroda Kft., Budapest
		C – SZEKCIÓ VEGYÉSZET ÉS KOHÁSZAT
(51) <i>B43K 29/013</i> (2006.01)	(13) B1	(51) <i>C03B 5/26</i> (2006.01) <i>C03B 7/08</i> (2006.01) <i>C03B 7/088</i> (2006.01)
(11) <b>225.448</b>	2006.10.17.	(11) <b>225.446</b>
(21) <b>P 02 03363</b> (22) 2000.11.29.		(21) <b>P 01 05287</b> (22) 2001.12.10.
(40) 2003.01.28.		(40) 2002.07.29.
		(73) Owens-Brockway Glass Container Inc., Toledo, Ohio (US)

- (72) Milliken, Dale C., Perrysburg, Ohio (US);  
jr. Bosken, William E., Perrysburg, Ohio (US)
- (54) Bevonattal ellátott kerámia alkatrészek és eljárás azok gyártására**
- (30) 09/741,979 2000.12.20. US
- (74) Erdély Péter, DANUBIA Szabadalmi és Védjegy Iroda Kft., Budapest
- 
- (51) C03B 7/14 (2006.01)**  
**C03B 7/16 (2006.01)** **(13) B1**  
**(11) 225.445** 2006.10.17.  
**(21) P 01 05288** (22) 2001.12.10.  
(40) 2002.07.29.
- (73) Owens-Brockway Glass Container Inc., Toledo, Ohio (US)
- (72) Bennett, Stanley, Nashport, Ohio (US)
- (54) Üvegáru-formázó gép és eljárás egyedi szekciós üvegáru formázó gép szekcióiban lévő alakítószerszámokba terelőelemeken keresztül beadagolt olvasztott üvegcsappék közötti hőmérsékletek kiegyenlítésére**
- (30) 09/747,803 2000.12.22. US
- (74) Erdély Péter, DANUBIA Szabadalmi és Védjegy Iroda Kft., Budapest
- 
- (51) C05D 9/02 (2006.01)**  
**C05F 7/02 (2006.01)** **(13) B1**  
**(11) 225.461** 2006.11.08.  
**(21) P 01 03352** (22) 2001.08.17.  
(40) 2004.12.28.
- (73) (72) dr. Karlinger János 34%, Budapest (HU);  
Kovács Roland 33%, Bakonszeg (HU);  
dr. Nagy Imre 33%, Berettyóújfalu (HU)
- (54) Eljárás ligninszulfonát-alapú, levéltrágya-készítmény előállítására és az eljárással előállított termék**
- (74) Várnai Anikó, INTERINNO Szabadalmi Iroda, Budapest
- 
- (51) C07B 63/04 (2006.01)** **(13) B1**  
**(11) 225.479** 2006.11.20.  
**(21) P 03 00571** (22) 2003.03.05.  
(40) 2005.03.29.
- (73) (72) Sella Sándor 30%, Tiszavasvári (HU);  
Szabó Mátyás 30%, Tiszavasvári (HU);  
Palincza János 15%, Tiszavasvári (HU);  
Tilki Györgyné 11%, Tiszavasvári (HU);  
Mándoki Istvánné 5%, Tiszavasvári (HU);  
Kató Attiláné 5%, Tiszavasvári (HU);  
Filep Judit 3%, Miskolc (HU);  
Dombrádi István 1%, Veresegyház (HU)
- (54) Eljárás ópium alkaloidok kinyerésére alkalmas oldatok előállítására**
- (74) Sella Sándor, Tiszavasvári
- 
- (51) C07C 43/20 (2006.01)**  
**C07C 41/16 (2006.01)**  
**C07C 45/71 (2006.01)**  
**C07C 49/84 (2006.01)** **(13) B1**  
**(11) 225.457** 2006.11.08.  
**(21) P 02 00689** (22) 2002.02.22.  
(40) 2003.02.28.
- (73) Isochem S.A., Párizs (FR)
- (72) Borredon, Elisabeth, Tournefeuille (FR);  
Gaset, Antoine, Toulouse (FR);  
Le Gars, Pierre, Toulouse (FR);  
Ouk, Samedy, Toulouse (FR);  
Thiebaud-Roux, Sophie, L'union (FR)
- (54) Eljárás aril-alkil-monoéterek előállítására**
- (30) 01 02493 2001.02.23. FR
- (74) Parragh Gáborné dr., S.B.G. & K. Budapesti Nemzetközi Szabadalmi Iroda, Budapest
- 
- (51) C07C 281/04 (2006.01)**  
**C07C 281/02 (2006.01)**  
**C07D 249/12 (2006.01)** **(13) B1**  
**(11) 225.477** 2006.11.20.  
**(21) P 96 00320** (22) 1996.02.13.  
(40) 1997.05.28.
- (73) Bayer AG., Leverkusen (DE)
- (72) dr. Wroblowsky, Heinz-Jürgen, Langenfeld (DE)
- (54) Eljárás és új köztitermékek triazolinonszármazékok előállítására**
- (30) 19504627.7 1995.02.13. DE
- (74) Schläfer László, DANUBIA Szabadalmi és Védjegy Iroda Kft., Budapest
- 
- (51) C07D 211/00 (2006.01)**  
**A61K 31/445 (2006.01)**  
**C07D 211/56 (2006.01)** **(13) B1**  
**(11) 225.480** 2006.11.20.  
**(21) P 99 01159** (22) 1996.06.10.  
(40) 1999.07.28.
- (73) Pfizer Inc., New York, New York (US)
- (72) Satake, Kunio, Handa-shi, Aichi-ken (JP);  
Shishido, Yuji, Aichi-ken (JP);  
Wakabayashi, Hiroaki, Kariya-shi, Aichi-ken (JP)
- (54) Szubsztituált benzil-amino-piperidin-származékok, ilyen vegyületeket tartalmazó gyógyászati készítmények és alkalmazásuk**
- (30) PCT/IB95/00683 1995.08.24. WO
- (86) PCT/IB 96/00572 (87) WO 97/08144
- (74) Molnár Imre, DANUBIA Szabadalmi és Védjegy Iroda Kft., Budapest
- 
- (51) C07D 213/80 (2006.01)**  
**A61K 31/4406 (2006.01)**  
**A61K 31/4425 (2006.01)**  
**A61K 31/455 (2006.01)**  
**C07D 213/82 (2006.01)**  
**A61P 17/02 (2006.01)**  
**A61P 17/14 (2006.01)** **(13) B1**  
**(11) 225.475** 2006.11.02.  
**(21) P 01 04963** (22) 2000.01.07.  
(40) 2002.04.29.
- (73) PHARMENA Sp. z o.o., Lódz (PL)
- (72) Gebicki, Jerzy, Lodz (PL);  
Sysa-Jedrzejowska, Anna, Lodz (PL);  
Adamus, Jan, Lodz (PL)
- (54) Nikotinamid- és nikotinsav-észter-sók terápiás és kozmetikai alkalmazására, ezeket tartalmazó gyógyszer- és kozmetikai készítmények, valamint nikotinamid-, nikotinsav- és nikotinsav-észter-sók alkalmazása bőrbetegségek kezelésére szolgáló gyógyszer előállítása**
- (30) P.330768 1999.01.07. PL
- (86) PCT/IB 00/00019 (87) WO 00/40559
- (74) Frankné dr. Machytka Daisy, Gödölle, Kékes, Mészáros & Szabó Szabadalmi és Védjegy Iroda, Budapest

- (51) *C07D 261/08* (2006.01)  
*A61K 31/18* (2006.01)  
*A61K 31/415* (2006.01)  
*A61K 31/4178* (2006.01)  
*A61K 31/42* (2006.01)  
*C07D 401/04* (2006.01)  
*A61P 29/00* (2006.01)  
*C07C 311/51* (2006.01)  
*C07D 231/12* (2006.01)  
*C07D 233/64* (2006.01)
- (11) **225.473**  
(21) **P 99 01807** (22) 1997.04.11.  
(40) 1999.09.28.  
(73) G.D. Searle & Co., Chicago, Illinois (US)  
(72) Bertenshaw, Stephen, Brentwood, Missouri (US);  
Brown, David L., Chesterfield, Missouri (US);  
Carter, Jeffery S., Chesterfield, Missouri (US);  
Graneto, Matthew J., St. Louis, Missouri (US);  
Khanna, Ish K., Vernon Hills, Illinois (US);  
Li, Jinglin, Chesterfield, Missouri (US);  
Malecha, James W., Libertyville, Illinois (US);  
Nagarajan, Srinivasan, Chesterfield, Missouri (US);  
Penning, Thomas D., Elmhurst, Illinois (US);  
jr. Rogier, Donald J., Chesterfield, Missouri (US);  
Talley, John J., Brentwood, Missouri (US);  
Weier, Richard M., Lake Bluff, Illinois (US);  
Xu, Xiangdong, Evanston, Illinois (US)
- (54) **Heterogyűrűvel szubsztituált N-acil-benzolszulfonamid-szár-  
mazékok, eljárás előállításukra és alkalmazásuk prodrogként  
gyulladás vagy gyulladással kapcsolatos rendellenességek ke-  
zelésére szolgáló gyógyszerkészítmények előállítására**
- (30) 08/631,514 1996.04.12. US  
(86) PCT/US 97/05497 (87) WO 97/38986  
(74) dr. Kiss Ildikó, DANUBIA Szabadalmi és Védjegy Iroda Kft.,  
Budapest
- 
- (51) *C07D 277/32* (2006.01)  
*C07D 277/16* (2006.01)  
*C07D 277/36* (2006.01)  
*C07D 417/06* (2006.01)
- (11) **225.458**  
(21) **P 00 00524** (22) 1997.12.17.  
(40) 2000.06.28.  
(73) Syngenta Participations AG, Bazel (CH)  
(72) Göbel, Thomas, Lörrach (DE);  
Hüter, Ottmar Franz, Lörrach (DE);  
dr. Maienfisch, Peter, Rodersdorf (CH);  
O'Sullivan, Anthony Cornelius, Bazel (CH);  
dr. Pitterna, Thomas, Bazel (CH);  
Rapold, Thomas, Wallbach (CH);  
Seifert, Gottfried, Magden (CH);  
Senn, Marcel, Rheinfelden (CH);  
dr. Szczepanski, Henry, Wallbach (CH)
- (54) **Eljárás tiazolszár-  
mazékok előállítására, intermedierjeik és  
előállításuk**
- (30) 3124/96 1996.12.19. CH  
(86) PCT/EP 97/07087 (87) WO 98/27074  
(74) Parragh Gáborné dr., S.B.G. & K. Budapesti Nemzetközi  
Szabadalmi Iroda, Budapest
- 
- (51) *C07D 295/08* (2006.01)  
*C07D 295/20* (2006.01)
- (11) **225.478**  
(21) **P 99 01804** (22) 1997.03.28.  
(40) 1999.09.28.  
(73) UCB S.A., Brüsszel (BE)
- (13) B1  
2006.11.02.
- (72) Deleers, Michel, Linkebeek (BE);  
Bodson, Guy, Bellefontaine (BE);  
Motte, Geneviève, Chastre (BE);  
Duchene, Guy, Sterrebeek (BE);  
Lurquin, Françoise, Villers-la-Ville (BE)
- (54) **Új, helyettesített 1-(etoxi-metil)-piperazin-szár-  
mazékok**
- (30) 9600310 1996.04.10. BE  
(86) PCT/BE 97/00038 (87) WO 97/37982  
(74) dr. Fehérvári Flóra, DANUBIA Szabadalmi és Védjegy  
Iroda Kft., Budapest
- 
- (51) *C07D 305/14* (2006.01)  
*A61K 31/335* (2006.01)  
*A61P 35/00* (2006.01)
- (11) **225.474**  
(21) **P 94 00832** (22) 1992.09.22.  
(65) T/68 422 (40) 1995.06.28.  
(73) Florida State University, Tallahassee, Florida (US)  
(72) Holton, Robert A., Tallahassee, Florida (US);  
Chen, Shu-Hui, Wallingford, Connecticut (US);  
Farina, Vittorio, Wallingford, Connecticut (US)
- (54) **10-Dezacetoxi-taxol-szár-  
mazékok, e vegyületeket tartalmazó  
gyógyászati készítmények és eljárás ezek előállítására**
- (23) 1994.07.01.  
(30) 07/900,408 1992.06.18. US  
07/763,805 1991.09.23. US  
(86) PCT/US 92/07935 (87) WO 93/06093  
(74) Karácsonyi Béla, ADVOPATENT Szabadalmi és Védjegy  
Iroda, Budapest
- 
- (51) *C07D 471/04* (2006.01)  
*C07D 213/803* (2006.01)  
*C07D 213/82* (2006.01)
- (11) **225.459**  
(21) **P 03 02277** (22) 2001.09.05.  
(40) 2003.10.28.  
(73) AstraZeneca AB, Södertälje (SE)  
(72) Elman, Björn, Märsta (SE);  
Erback, Silke, Kölliken (CH);  
Thiemermann, Eric, Fribourg (CH)
- (54) **Eljárás szubsztituált imidazopiridin-vegyületek előállítására**
- (30) 0003186-4 2000.09.07. SE  
(86) PCT/SE 01/01897 (87) WO 02/20523  
(74) Ráthonyi Zoltán, S.B.G. & K. Szabadalmi Ügyvivői Iroda,  
Budapest
- 
- (51) *C07K 14/08* (2006.01)  
*C07K 14/005* (2006.01)
- (11) **225.488**  
(21) **P 01 02823** (22) 2001.07.06.  
(40) 2002.04.29.  
(73) Intervet International B.V., Boxmeer (NL)  
(72) Mundt, Egbert, Millienhagen (DE);  
van Loon, Adriaan A.W.M., Sambeek (NL)
- (54) **Széles spektrumú oltóanyag fertőző, burzális betegség vírusa  
(IBDV) ellen**
- (30) 00202430.5 2000.07.07. EP  
01201064.1 2000.03.22. EP  
(74) Molnár Imre, DANUBIA Szabadalmi és Védjegy Iroda Kft.,  
Budapest
- 
- (51) *C10C 3/02* (2006.01)  
*C08L 95/00* (2006.01)  
*E01C 7/18* (2006.01)  
*E01C 7/26* (2006.01)
- (13) B1  
2006.11.20.





- (86) PCT/EP 98/00963 (87) WO 98/37360  
(74) Sikos Róbert, DANUBIA Szabadalmi és Védjegy Iroda Kft., Budapest
- 
- (51) **F23G 5/00** (2006.01) (13) **B1**  
(11) **225.455** 2006.10.17.  
(21) **P 99 02350** (22) 1999.07.12.  
(40) 2003.11.28.  
(73) Thermoselect AG., Vaduz (LI)  
(72) Kiss, Günter H., Minusio (CH)  
(54) **Berendezés heterogén hulladék feldolgozására magas hőmérsékleten és eljárás a berendezésbe való adagolásra**  
(30) 198 34 470.8 1998.07.30. DE  
(74) Karácsonyi Béla, ADVOPATENT Szabadalmi Iroda, Budapest
- 
- (51) **F24J 2/20** (2006.01) (13) **B1**  
(11) **225.483** 2006.11.21.  
(21) **P 02 03100** (22) 2002.09.17.  
(40) 2004.01.28.  
(73) (72) Herbert, Ferenc, Asuncion (PY)  
(54) **Kettős kihasználhatóságú napelemtábla**  
(74) Lantos Mihály, DANUBIA Szabadalmi és Védjegy Iroda Kft., Budapest
- 
- G – SZEKCIÓ  
FIZIKA
- 
- (51) **G01C 9/06** (2006.01)  
**B01J 12/00** (2006.01)  
**B01J 35/00** (2006.01)  
**G21C 19/317** (2006.01)  
**B01J 35/02** (2006.01) (13) **B1**  
(11) **225.486** 2006.11.03.  
(21) **P 00 00082** (22) 1997.08.27.  
(40) 2000.05.29.  
(73) Framatome ANP GmbH, Erlangen (DE)  
(72) Eckardt, Bernd, Bruchköbel (DE); Hill, Axel, Stockstadt (DE)  
(54) **Katalizátor-rendszer és rekombinálo berendezés hidrogén és oxigén rekombinálására, elsősorban atomeróműhöz, valamint eljárás ilyen katalizátor-rendszer és rekombinálo berendezés üzemeltetésére**  
(30) 196 36 557.0 1996.09.09. DE  
(86) PCT/DE 97/01860 (87) WO 98/11406  
(74) Mák András, S.B.G. & K. Szabadalmi Ügyvivői Iroda, Budapest
- 
- (51) **G01V 9/00** (2006.01) (13) **B1**  
**B65G 29/00** (2006.01) 2006.10.17.  
(11) **225.444**  
(21) **P 01 03831** (22) 2001.09.24.  
(40) 2002.04.29.  
(73) Owens-Brockway Glass Container Inc., Toledo, Ohio (US)  
(72) Nickey, Georg A., Maumee, Ohio (US); Gerber, Stephen M., Petersburg, Michigan (US); Wendt, Noel D., Toledo, Ohio (US); Gast, Ronald E., Genoe, Ohio (US); Ritz, Gregory A., Berkey, Ohio (US); Barnes, James S., Maumee, Ohio (US); Martin, William R., Slippery Rock, Pennsylvania (US)  
(54) **Eljárás és berendezés üvegáruk mozgatására, különösen üvegáru minőségellenőrzéséhez és eljárás palackok vizsgálátára**  
(30) 09/679,584 2000.10.04. US
- 
- (74) Erdély Péter, DANUBIA Szabadalmi és Védjegy Iroda Kft., Budapest
- 
- (51) **G06K 9/03** (2006.01) (13) **B1**  
**G06K 9/20** (2006.01) 2006.10.17.  
(11) **225.439**  
(21) **P 03 01524** (22) 2001.10.26.  
(40) 2003.10.28.  
(73) (72) Wettstein, Mathias, Erkrath (DE)  
(54) **Eljárás kitöltött nyomtatványok adatainak kigyűjtésére**  
(30) 00123191.9 2000.10.26. EP  
(86) PCT/EP 01/12447 (87) WO 02/35455  
(74) Mák András, S.B.G. & K. Szabadalmi Ügyvivői Iroda, Budapest
- 
- (51) **G09B 19/06** (2006.01) (13) **B1**  
(11) **225.440** 2006.10.17.  
(21) **P 04 00355** (22) 2004.02.05.  
(40) 2005.10.28.  
(73) (72) Ackermann Zoltán Péter, Budapest (HU)  
(54) **Eljárás idegen nyelv elsajátításának elősegítésére, valamint nyelvoktatási segédeszköz előállítására**
- 
- (51) **G09F 3/00** (2006.01) (13) **B1**  
(11) **225.465** 2006.11.16.  
(21) **P 02 02122** (22) 2002.06.28.  
(40) 2005.02.28.  
(73) (72) Torma Mikael, Budapest (HU)  
(54) **Szalag alakú információhordozó címke, különösen borospalackokhoz**  
(74) dr. Köteles Zoltán, S.B.G. & K. Szabadalmi Ügyvivői Iroda, Budapest
- 
- (51) **G09F 9/37** (2006.01) (13) **B1**  
(11) **225.435** 2006.10.17.  
(21) **P 02 02694** (22) 2000.10.05.  
(40) 2002.12.28.  
(73) (72) Grasmann, Josef, Texing (AT)  
(54) **Berendezés jelek megjelenítésére**  
(30) A 1740/99 1999.10.15. AT  
(86) PCT/AT 00/00260 (87) WO 01/29809  
(74) Weichinger András, DANUBIA Szabadalmi és Védjegy Iroda Kft., Budapest
- 
- (51) **G11B 7/007** (2006.01) (13) **B1**  
**G11B 7/26** (2006.01) 2006.10.17.  
(11) **225.436**  
(21) **P 04 01650** (22) 2002.10.16.  
(40) 2004.11.29.  
(73) Koninklijke Philips Electronics N.V., Eindhoven (NL); Matsushita Electric Industrial Co., Ltd., Osaka (JP); Sony Corporation, Tokió (JP)  
(72) Heemskerck, Jacobus Petrus Josephus, Eindhoven (NL); Schep, Cornelis Marinus, Eindhoven (NL); Stek, Aalbert, Eindhoven (NL); Furumiya, Shigeru, Hyogo (JP); Ishibashi, Hiromichi, Osaka (JP); Minamino, Junichi, Nara (JP); Ogawa, Hiroshi, Tokió (JP); Masuhara, Shin, Tokió (JP); Sano, Tatsushi, Tokió (JP)  
(54) **Különbféle információk rögzítésére hullámmintákat alkalmazó optikai lemez, valamint eljárás ilyen előállítására**  
(30) 2001-318381 2001.10.16. JP

(86) PCT/JP 02/10721 (87) WO 03/034415  
 (74) Szabó Zsolt, DANUBIA Szabadalmi és Védjegy Iroda Kft.,  
 Budapest

H – SZEKCIÓ  
 VILLAMOSSÁG

(51) **H04L 29/00** (2006.01)  
**G06F 13/00** (2006.01) (13) B1  
 (11) **225.441** 2006.10.17.  
 (21) **P 00 04997** (22) 2000.12.21.  
 (40) 2002.07.29.  
 (73) (72) Abramson, Alexandre, Berlin (DE);  
 Kazovski, Naourn, Moszkva (RU)  
 (54) **Eljárás értékszervény kommunikációs hálózaton keresztül  
 történő számítógépes lehívására, kiosztására és beváltására**  
 (30) 199 63 318.5 1999.12.21. DE  
 (74) Kis Kovács Ferencné, DANUBIA Szabadalmi és Védjegy  
 Iroda Kft., Budapest

(51) **H04N 1/54** (2006.01) (13) B1  
 (11) **225.438** 2006.10.17.  
 (21) **P 03 02421** (22) 2001.04.03.  
 (40) 2003.10.28.  
 (73) Orell Füssli Sicherheitsdruck AG, Zürich (CH)  
 (72) Zürcher, Bruno, Küsnacht (CH)

(54) **Eljárás színsvétválasztásra, valamint számítógépprogram az  
 eljárás lépéseinek végrehajtására**

(30) 00110318.3 2000.05.13. EP  
 (86) PCT/IB 01/00547 (87) WO 01/89200  
 (74) Kis-Kovács Ferencné, DANUBIA Szabadalmi és Védjegy  
 Iroda Kft., Budapest

(51) **H05B 3/40** (2006.01)  
**H05B 1/02** (2006.01)  
**H05B 3/48** (2006.01)  
**H05B 3/82** (2006.01)  
**H05B 3/78** (2006.01)  
**H05B 3/18** (2006.01) (13) B1  
 (11) **225.442** 2006.10.17.  
 (21) **P 98 01004** (22) 1995.12.28.  
 (65) T/77 783 (40) 1998.08.28.  
 (73) Energy Convertors, Inc., Dallas, Pennsylvania (US);  
 Rheem Manufacturing Company, New York, New York (US)  
 (72) Eckman, Charles M., Dallas, Pennsylvania (US)  
 (54) **Fűtőeszköz fluid közeg melegítésére, vízmelegítő, valamint fű-  
 tőeszköz alkalmazása fluid közeg melegítésére**  
 (30) 08/365,920 1994.12.29. US  
 (86) PCT/US 95/16928 (87) WO 96/21336  
 (74) Kis-Kovács Annemarie, DANUBIA Szabadalmi és Védjegy  
 Iroda Kft., Budapest

A rovatban meghirdetett szabadalmak száma: 57 db.

## Nyomtatásban megjelent szabadalmi leírások

- |   |  |
|---|--|
| (11) 225.188<br>(54) Eljárás és berendezés melegalakító forma falának előkészítésére, valamint a berendezésben alkalmazott szóróelem  | (11) 225.202<br>(54) Bevezetőtag és rendszer húgyhólyag katéterezéséhez  |
| (11) 225.189<br>(54) Eljárás és eszköz csővezetékeken keletkező tömitetlenségek üzem közbeni megszüntetésére  | (11) 225.203<br>(54) Ajtótokkeret  |
| (11) 225.190<br>(54) Izzítógyertya belső égésű motorhoz   | (11) 225.204<br>(54) Lehorgonyzócsavar külső csontörögző szerkezethez  |
| (11) 225.191<br>(54) Áthajtómechanizmus   | (11) 225.205<br>(54) Eljárás tubus alakú tartályok előállítására   |
| (11) 225.192<br>(54) Eljárás és berendezés csavarvonal alakú cső belülről történő tekerésére  | (11) 225.206<br>(54) Szállítókovács, különösen bevásárlókovács   |
| (11) 225.193<br>(54) Sugárzó energiát gyűjtő berendezés lebegő platformmal, és eljárás sugárzó energia gyűjtésére   | (11) 225.207<br>(54) Berendezés elektrolitikus bevonásra, és szállítórács  |
| (11) 225.194<br>(54) Amikomicin, eljárás előállítására és gyógyszerként történő alkalmazása   | (11) 225.208<br>(54) Eljárás és berendezés ásványi rostlemez előállítására   |
| (11) 225.195<br>(54) Poli(vinil-alkohol)-t és felületaktív anyagot tartalmazó iniciátor-készítmények előállítására szolgáló eljárás, valamint polimerizációs eljárás  | (11) 225.209<br>(54) LIMML40 fajtanévű, beltenyésztett kukoricavonal ( <i>Zea mays</i> L.)   |
| (11) 225.196<br>(54) Eljárás amino-ciánacetamid előállítására   | (11) 225.210<br>(54) LG131B fajtanévű, beltenyésztett napraforgóvonal ( <i>Helianthus annuus</i> L.)   |
| (11) 225.197<br>(54) Addíció útján térhálósodó szilikonkaucsuk-elegyek, eljárás ezen elegyek előállítására, ezek alkalmazása, valamint eljárás kompozit idomtestek előállítására  | (11) 225.211<br>(54) LIMMVO45 fajtanévű, beltenyésztett kukoricavonal ( <i>Zea mays</i> L.)  |
| (11) 225.198<br>(54) Egyesített tömitőszalag, az egyesített tömitőszalag segítségével összeerősített összetett szerkezet, valamint eljárás az egyesített tömitőszalag előállítására   | (11) 225.212<br>(54) LIMTIA33 fajtanévű, beltenyésztett kukoricavonal ( <i>Zea mays</i> L.)  |
| (11) 225.199<br>(54) Karusszel típusú berendezés műanyag kupakok előállítására sajátolóöntéssel   | (11) 225.213<br>(54) LIMRBO1 fajtanévű, beltenyésztett kukoricavonal ( <i>Zea mays</i> L.)   |
| (11) 225.200<br>(54) Padlóburkolat és eljárás annak előállítására   | (11) 225.214<br>(54) LH 286 fajtanévű, beltenyésztett kukoricavonal ( <i>Zea mays</i> L.)  |
| (11) 225.201<br>(54) Eljárás és nagy teljesítményű berendezés tűzoltó hab előállítására, valamint habfolyató expandáltató eszköz tűzoltó hab nagy felületen egyenletes kibocsátáshoz, leginkább tartály tűzoltó berendezésként való használatra | (11) 225.215<br>(54) LH2042 fajtanévű, beltenyésztett kukoricavonal ( <i>Zea mays</i> L.)  |
|   | (11) 225.216<br>(54) Szűrőbetétes merülőcső szódaszifon-készülékhez  |
|   | (11) 225.217<br>(54) Eljárás glifozát gyomirtó hatásának fokozására, fokozott hatású herbicid készítmény és alkalmazása  |
|   | (11) 225.218<br>(54) Szemcsés mosószerkészítmény, eljárás előállítására, valamint detergensalkotó vagy szennylátító polimer alkalmazása mosószer előállítására |



(11) 225.219 (54) Benzofenontartalmú fungicid készítmény, eljárás a hatóanyagok előállítására és fitopatogén gombák pusztítására szolgáló eljárás	(11) 225.237 (54) Eljárás a 2-metoxi-4-(t-butil-amino-karbonil)-benzol-szulfoklorid előállítására
(11) 225.220 (54) Gyógyhatású, belül üreges füstölőgyertya	(11) 225.238 (54) Venlafaxin-hidrokloridot tartalmazó nyújtott hatóanyag-leadású készítmény, és eljárás előállítására
(11) 225.221 (54) Készítmény vágóállattestek és vágóállattestrészek eltarthatóságának a fokozására	(11) 225.239 (54) Eljárás 2,6-piridindikarbonsav-észter-származékok előállítására
(11) 225.222 (54) LH168 fajtanevű, beltenyésztett kukoricavonal ( <i>Zea mays</i> L.)	(11) 225.240 (54) Eljárás heparin előállítására
(11) 225.223 (54) Bóbita fajtanevű étkezési és takarmányszója ( <i>Glycine max</i> /L./Merill)	(11) 225.241 (54) Eljárás műanyag szerkezeti habok előállítására kompatibilizált korom alkalmazásával
(11) 225.224 (54) Piridon-karbonsav-származékok és sóik, valamint ilyen vegyületeket tartalmazó antibakteriális gyógyszerkészítmények	(11) 225.242 (54) Eljárás formatestek előállítására (met)akrilátkopolimerekből fröccsöntéssel
(11) 225.225 (54) Antibakteriális hatású piridon-karbonsav-származék és sói, valamint alkalmazásuk	(11) 225.243 (54) Aminopeptidázt kódoló gént tartalmazó Gram-negatív baktériumsejt
(11) 225.226 (54) 13-Subsztituált-milbemicin-5-oxim-származékok, alkalmazásuk, valamint ezeket a vegyületeket tartalmazó antelmintikus, akaricid és inszekticid készítmények	(11) 225.244 (54) Antiszensz oligonukleotidok alkalmazása vaszkuláris graft kezelésére, az ezt tartalmazó készítmények, és eljárás egy véna ex vivo grafiként való alkalmazására
(11) 225.227 (54) Aromás szulfonsavakkal semlegesített etoxilezett amin felületaktív szereket tartalmazó peszticid készítmény	(11) 225.245 (54) Eljárás heterociklusos vegyületek előállítására
(11) 225.228 (54) Tésztaodró és -formázó szerkezet	(11) 225.246 (54) X faktor analógok módosított proteáz hasítási hellyel
(11) 225.229 (54) 2-Metoxi-benzofenon-származékok, intermedierjeik, előállításuk és a vegyületeket tartalmazó fungicid készítmények	(11) 225.247 (54) X faktor deléciós mutánsok és ezek analógjai
(11) 225.230 (54) Eljárás biodegradálódó csomagolóanyag előállítására	(11) 225.248 (54) Papírgyártó eljárás
(11) 225.231 (54) LIMJEX44 fajtanevű, beltenyésztett kukoricavonal ( <i>Zea mays</i> L.)	(11) 225.249 (54) Fényátneresztő réteg alkalmazása optikailag változó tulajdonságú pigmenteknél, ilyen pigmentek és bevonat-összetétel, eljárások ezek előállítására, biztonsági dokumentum, valamint eljárás optikailag változó tulajdonságú jelek létrehozására
(11) 225.232 (54) LIMNVB21 fajtanevű, beltenyésztett kukoricavonal ( <i>Zea mays</i> L.)	(11) 225.250 (54) Duzzasztott perlitet tartalmazó könnyű szerkezeti anyag, és eljárás előállítására
(11) 225.233 (54) Gombaellenes triazol-származék kristályos polimorfja, az ezt tartalmazó gyógyszerkészítmények és alkalmazása	(11) 225.251 (54) Csatornával ellátott abszorbens cikk
(11) 225.234 (54) Oxazolidinon-származékok alkalmazása transzdermális gyógyszerkészítmények előállítására	(11) 225.252 (54) Tú nélküli injekciós berendezés
(11) 225.235 (54) Flurbiprofent tartalmazó gyógyszerkészítmények	(11) 225.253 (54) Záróhenger, különösen járművekhez
(11) 225.236 (54) Darifenacint tartalmazó gyógyászati készítmények	

(11) 225.254 (54) Tartószerkezet épületeken elhelyezett, előreálló, hosszanti kiterjedésű tárgyak, kiváltképpen esővíz-elvezető tetőcsatornák tartására	(11) 225.267 (54) Eljárás galantamin izolálására
(11) 225.255 (54) Hengerzár hengerházzal, és hengerzárhoz való laposkulcs	(11) 225.268 (54) Fenilalkil-karbonsav típusú, nemnarkotikus fájdalomcsillapítók morfin- és diamorfinsói, eljárás előállításukra, alkalmazásuk és az ilyen sokat tartalmazó gyógyászati készítmények
(11) 225.256 (54) Ablak	(11) 225.269 (54) Szájon át adható olanzapintartalmú készítmények
(11) 225.257 (54) Vizeletelvezető csap, és ilyen csappal ellátott vizeletelvezető rendszer	(11) 225.270 (54) 2,4-Diamino-1,3,5-triazin-származékok, eljárás előállításukra, alkalmazásuk gyógyszerkészítmények előállítására, és az ezeket tartalmazó gyógyszerkészítmények
(11) 225.258 (54) Eljárás repedezett útburkolat javítására, valamint az eljárással létrehozott útpályaszerkezet	(11) 225.271 (54) Eljárás 2-es helyzetben szubsztituált 5-klór-imidazol-4-karbaldehidek előállítására
(11) 225.259 (54) Hangtompítással ellátott burkolólap, főleg padlóburkoló lap	(11) 225.272 (54) Esztergálási eljárás idomesztergálásra, és az eljárás előnyös alkalmazásai
(11) 225.260 (54) Eljárás javított vízállóságú gipszlemeztermék előállítására	(11) 225.273 (54) Eljárás munkadarabok forgácsolására programvezérelt esztergágepen, valamint mesterséges, becsavarható csípőüzleti persely
(11) 225.261 (54) Szilícium-dioxid-adszorbens mágneses szubsztráton	(11) 225.274 (54) Szerszámtest és betétkés forgácsolószerszámokhoz, valamint modulrendszerű forgácsolószerszám szerszámgépekhez
(11) 225.262 (54) Biztonsági borotvarendszer és gyűrűs rögzítőtag	(11) 225.275 (54) Kombinált radiális-axiális csúszócsapágy
(11) 225.263 (54) Zsebkés, hosszirányban ki-be csúsztatható késpengével	(11) 225.276 (54) Csatlakozóelem
(11) 225.264 (54) 2-Fenil-1,2-benzizoszelenazol-3(2H)-on alkalmazása az Alzheimer-kór kezelésére szolgáló gyógyászati készítmény előállítására	(11) 225.277 (54) Képmegjelenítő rendszer, előnyösen televízióhoz
(11) 225.265 (54) Eljárás szekunder alkoxi-1-alkén-származékok előállítására	(11) 225.278 (54) Üveglapok gyártására alkalmazható üvegekészítmény
(11) 225.266 (54) Koenzim Q-10-et tartalmazó gyógyászati készítmény	

A rovat 91 db közlést tartalmaz.

## Szabadalmi oltalom megszűnése és újra érvénybe helyezése

<b>Ideiglenes szabadalmi oltalom megszűnése elutasítás miatt</b>	<b>FC4A</b>	
		(21) P 00 01238 (54) Szögletes elem
(11) T/68 385 (21) P 94 01515 (54) Polipeptid és eljárás annak előállítására		(21) P 00 01356 (54) Kén-dioxid-megkötő por tüztérben történő kén-dioxid-megkötésre
(11) T/76 327 (21) P 96 03140 (54) Peroxinitrit bomlását elősegítő katalizátort tartalmazó gyógyszerkészítmények		(21) P 00 01358 (54) QT diszperzió és szívverés-változékonyság javítása CRF antagonistá hatású heterociklusos vegyületek alkalmazásával hirtelen halál megelőzése céljából
(21) P 00 00311 (54) Töltőberendezés		(21) P 00 01432 (54) Pirroloazepinszármazékok, eljárás előállításukra és az ezeket tartalmazó gyógyszerkészítmények
(21) P 00 04652 (54) Puha tasak adagolószerkezettel		(21) P 00 01507 (54) Pirrolo [2,3-d] pirimidin-származékok, eljárás előállításukra, alkalmazásuk és az ezeket tartalmazó gyógyszerkészítmények
(21) P 01 01166 (54) A dapC-gént kódoló nukleotid szekvenciák és eljárás L-lizin előállítására		(21) P 00 01596 (54) Eljárás 5-(amino-metil)-2-klór-piridin-származékok előállítására
(21) P 02 01312 (54) Nagy kapacitású nióbiumporok és elektrolitkondenzátor anódok		(21) P 01 01078 (54) Kitináz kitinkötő fragmentek
(21) P 02 03961 (54) 3-Fenil-1-fenoxi-2-propinil-származékok és herbicidekként történő felhasználásuk		(21) P 01 01104 (54) Eljárás rezorcinolszármazékok előállítására
(21) P 99 03480 (54) 5-HT-2c receptor antagonistá indolinszármazékok		(21) P 01 01124 (54) Oldalra húzható tetőcsomagtartó
A rovat 8 db közlést tartalmaz.		(21) P 01 01220 (54) NMDA-receptor antagonistá 1-(3-heteroaril-propil- vagy -prop-2-enil)-4-benzil-piperidinek, a vegyületeket tartalmazó gyógyszerkészítmények és eljárás az előállításukra
<b>Ideiglenes szabadalmi oltalom megszűnése díjfizetés hiányában</b>	<b>FD9A</b>	
(11) T/74 641 (21) P 96 02583 (54) Gél bőrbetegségek kezelésére és a bőr fertőtlenítésére		(21) P 01 01248 (54) Gyomor- és/vagy nyombél-adhezív gyógyászati készítmények
(11) T/76 061 (21) P 96 02723 (54) Sztteroid hormonok permanens ionos származékai és ezek antagonistái, valamint az ezeket tartalmazó rákellenes hatású gyógyszerkészítmények		(21) P 01 01326 (54) Paroxetinkompozíciók és eljárás az előállításukra
(21) P 00 00500 (54) In vitro eljárás DNS-könyvtár készítésére		(21) P 01 01332 (54) Eljárás szubsztituált piridinek előállítására
(21) P 00 00997 (54) Új gyógyszer-kombináció		(21) P 01 01467 (54) Nitrogén-monoxid szintetáz inhibitorokként alkalmazható halogénezett amidino-aminosav-származékok
(21) P 00 01144 (54) A Berberis species kivonat alkalmazása gyógyászati célokra, főként csontvelővérvérképzés javítására		(21) P 01 01525 (54) Eljárás hidroxifenil-butirátok előállítására
		(21) P 01 01615 (54) Antraciklin-származékból és kamptotecin-származékból álló szinergikus kombinációt tartalmazó tumorelles kompozíció

(21) P 01 01730 (54) Eljárás a B-keményítő feldolgozására és alkalmazására	(21) P 02 00613 (54) Asztma, allergia és gyulladásoz rendellenességek kezelésére szolgáló vegyületek, ezeket tartalmazó gyógyszerkészítmények és alkalmazásuk
(21) P 01 02011 (54) Makrolid LHRH antagonistá vegyületek és alkalmazásuk, eljárás előállításukra valamint e vegyületeket tartalmazó gyógyászati készítmények	(21) P 02 00641 (54) Erős hatású dihidroergotamin-készítmények
(21) P 01 02282 (54) Katalizátorkészítmény monomerek polimerizálására	(21) P 02 00664 (54) Sztreptokokkuszt oltóanyag
(21) P 01 02522 (54) 3',3'-N-bisz-helyettesített makrolid LHRH antagonistá vegyületek és alkalmazásuk, eljárás előállításukra, valamint e vegyületeket tartalmazó gyógyászati készítmények	(21) P 02 00837 (54) Eszköz folyékony termékek tárolására és kiöntésére
(21) P 01 03890 (54) Rendszer, eljárás és számítógépes programtartalom kijelölésére, előállítására és átadására intranet felhasználóknak	(21) P 02 01011 (54) Szorbit dehidrogenáz inhibitor hatású aminopirimidinek és ilyen vegyületeket tartalmazó gyógyászati készítmények
(21) P 01 05166 (54) WK-5344A és WK-5344B jelű anyagok és előállításuk	(21) P 02 01026 (54) Előre gyártott többcélú keretes panel
(21) P 01 05167 (54) Eljárás növények agronómiai értékének és tápértékének javítására	(21) P 02 01065 (54) Előre gyártott toronyalap és eljárás előállítására
(21) P 01 05468 (54) IIA csoportbeli vegyületekkel módosított kettős fémcianid komplex katalizátor	(21) P 02 01294 (54) Ön-fluoridot tartalmazó készítmények túlérzékeny fogak kezelésére
(21) P 02 00399 (54) Makromolekuláris fotokémiai térhálósító szerek, alkalmazásuk, eljárás ilyen térhálósító szert tartalmazó kompozícióból térhálósított szerkezet előállítására, valamint ilyen térhálósító szereket tartalmazó szemészeti készítmények	(21) P 02 01314 (54) Aril-szubsztituált pirazolok, imidazolok, oxazolok, tiazolok és pirrolok, valamint ezek alkalmazása és az ezeket tartalmazó gyógyászati készítmények
(21) P 02 00400 (54) Fehérjék izolálása és elemzése	(21) P 02 01423 (54) Új típusú transzpozon-alapú genetikai marker
(21) P 02 00408 (54) Pirido-kinolin-és pirido-fenantrolin-származékok és ezeket tartalmazó gyógyszerkészítmények és alkalmazásuk	(21) P 02 02007 (54) Keratintartalmú rostok oxidációs festésére való készítmény és festési eljárás a készítmény alkalmazásával
(21) P 02 00454 (54) Makromolekuláris, hidrofil fotokémiai térhálósító szerek, eljárás előállításukra és alkalmazásukra, valamint ilyen térhálósító szereket tartalmazó szemészeti készítmények	(21) P 02 02182 (54) Katalizátornedvesítő szert szolgáltató hígítószer mellékáram
(21) P 02 00528 (54) Új növényi gének és használatuk	(21) P 02 02278 (54) Világítótest
(21) P 02 00547 (54) Eljárás intravénás ösztromaszttin-foszfát potenciálására szolgáló gyógyszerkészítmények előállítására	(21) P 02 04452 (54) Kibocsátott fényt irányítására alkalmas kialakítású osztatlan reflektorral ellátott fénycsöves vízhatlan világítótest
(21) P 02 00551 (54) Kozmetikai stiftkészítmény	(21) P 02 04540 (54) Escherichia coliból származó lipopoliszacharidek
(21) P 02 00556 (54) Gyógyászati készítmény diabétesz kezelésére	(21) P 03 00069 (54) Eljárás hálózattervezési folyamat automatikus hozzárendelésére legalább egy számítógéphez
	(21) P 03 00114 (54) Eljárás flavonoidszármazékok előállítására



(21) P 03 00127 (54) Nematocid hatású trifluor-butén-származékok, előállításuk, az új intermedierek, ilyeneket tartalmazó készítmények és ezek alkalmazása	(21) P 03 01050 (54) Integrált biztonsági és kommunikációs rendszer, valamint eljárás biztonságos kommunikációs vonallal
(21) P 03 00186 (54) Adagolási forma polimer hordozóhoz, az említett adagolási forma alkalmazása szerves kémiai szintézisekben és az említett adagolási forma előállítására szolgáló eljárás	(21) P 03 01493 (54) Indolszármazékok, eljárás előállításukra és alkalmazásuk
(21) P 03 00235 (54) Heterociklikus oldalláncot tartalmazó, N-szubsztituált metalloproteáz inhibitorok, ezeket tartalmazó gyógyszerkészítmények és alkalmazásuk	(21) P 03 01800 (54) Aktív antioxidáns vitamint tartalmazó helyi bőrápoló készítmény és alkalmazása
(21) P 03 00252 (54) Hőerőgép és eljárás teljesítmény előállítására	(21) P 03 01881 (54) Biztonsági eszköz könyvekhez
(21) P 03 00262 (54) Heterociklusos oldalláncot tartalmazó metalloproteáz inhibitorok	(21) P 03 01997 (54) Eljárás növényi kivonatok jellemzésére
(21) P 03 00269 (54) Antiszeptikus borogatás	(21) P 03 02472 (54) Angiogén hatású természetes vegyület alkalmazása gyógyszerkészítmények előállítására
(21) P 03 00326 (54) Vírusellenes hatású 4-oxo-1,4-dihidro-3-cinnolinkarboxamid-származékok, alkalmazásuk és ezeket tartalmazó gyógyszerkészítmények	(21) P 03 02631 (54) Stavudint tartalmazó elnyújtott hatóanyag-kibocsátású szemcsék
(21) P 03 00365 (54) Folyamatos eljárás anionos felületaktív anyagot tartalmazó folyékony mosószer-kompozíciók előállítására	(21) P 03 02854 (54) Tárolóorsó kábelekhez, orsótartó ilyen tárolóorsókhoz, valamint tárolóorsós szerkezet kábelek tárolásához
(21) P 03 00427 (54) [(Hidroxi-fenil)-4-piperidinilidén-metil]-benzamid-származékok fájdalom kezelésére, eljárás az előállításukra és ezeket tartalmazó gyógyszerkészítmények	(21) P 03 02944 (54) Eljárás és berendezés egy látvány háromdimenziós videoképek előállítására, átvitelére és vételére
(21) P 03 00466 (54) Arilcsoporttal helyettesített piridinek, pirimidinek, pirazinok és triazinok, és a vegyületek alkalmazása és ezeket tartalmazó gyógyszerkészítmények	(21) P 03 03014 (54) Altalajtűzcsap
(21) P 03 00580 (54) Új szintetikus eljárás kondenzált imidazopiridin-származékok előállítására és egy új kristályforma	(21) P 03 03309 (54) Csökkentett immunogenitású, módosított interferon-alfa
(21) P 03 00585 (54) Eljárás azalidet tartalmazó antibiotikum-készítmények alkalmazására emlősök bakteriális és protozoa fertőzésének kezelésére vagy megelőzésére	(21) P 03 03378 (54) Kombinációs módszerek a tumornövekedés gátlására vaszkuláris endoteliális növekedési faktor receptor antagonistával
(21) P 03 00729 (54) Mezőgazdasági célra, előnyösen talajkezelésre, öntözővízkezelésre és műtrágyákhoz használható kompozíció és a kompozíció tartalmazó műtrágya-készítmény	(21) P 03 03422 (54) Bőrt nedvesítő készítmény
(21) P 03 00850 (54) Gyűrűs béta-aminosav-származékok mint mátrix metalloproteázok és a TNF-alfa inhibitorok és ezeket tartalmazó gyógyszerkészítmények és alkalmazásuk	(21) P 03 03428 (54) Expressziós eljárás hibrid izotípusú antitestcsoportot tartalmazó fehérjékhez
(21) P 03 00950 (54) Teherkezelő raklapok és terhet pántoló eszköz	(21) P 03 03470 (54) Oxigénmentes rézötvtözet és alkalmazása
	(21) P 03 03484 (54) Melanokortin receptor modulátoraiként hasznos vegyületek és a vegyületeket tartalmazó gyógyszerkészítmények
	(21) P 03 03528 (54) Tömlődugattyú-hüvely kombináció, pumpa, lökésgátló és munkahenger

(21) P 03 03587 (54) Hajregeneráló folyadék, amely ultrafinom titánrészecskék vizes diszperzióját tartalmazza, és a folyadék előállítására alkalmas eljárás és berendezés	(21) P 04 01771 (54) Csökkentett zajú optikai kapcsoló és eljárás optikai kapcsoló-zajszűrésére
(21) P 03 03733 (54) Oxálsavszármazékok, ezeket tartalmazó gyógyszerkészítmények és előállításuk	(21) P 04 02508 (54) 1,2,3,4-Tetrahidro-izokinolin-származékok mint urotenzin II receptor antagonisták és a vegyületeket tartalmazó gyógyszerkészítmények
(21) P 03 03753 (54) Fúziós fehérjék immunogenitásának csökkentése	(21) P 05 01059 (54) Fizikai biztonságot nyújtó eszköz hordozható elektronikus berendezésekhez
(21) P 03 03939 (54) Eljárás és berendezés fémpor előállítására	(21) P 96 00663 (54) Endotelin-receptor antagonistá hatású kondenzált oxadiazol származékok, ezeket tartalmazó gyógyszerkészítmények és eljárás előállításukra
(21) P 04 00265 (54) Indolopirrolokarbazolok topoizomeráz 1 szelektív citotoxikus cukorszármazékai és alkalmazásuk gyógyszerkészítmények előállítására	(21) P 96 03377 (54) Kristályos maltitkészítmények és eljárás azok előállítására
(21) P 04 00267 (54) Pirazolo[3,4-d]pirimidinek mint terápiás szerek	(21) P 97 00542 (54) Orto-szubsztituált benzoil-guanidin-származékok, eljárás előállításukra és ezek alkalmazása
(21) P 04 00323 (54) Tirozin-kináz inhibitorok és a vegyületeket tartalmazó gyógyszerkészítmények	(21) P 99 01749 (54) Fertőzéssel szemben rezisztenciát biztosító gén és ennek alkalmazása
(21) P 04 00341 (54) Ciano-szubsztituált dihidropirimidin-vegyületek és alkalmazásuk	(21) P 99 02650 (54) Új butadiénszármazékok és eljárás előállításukra
(21) P 04 00350 (54) Új ciano-szubsztituált dihidropirimidin-vegyületek, eljárás előállításukra, alkalmazásuk és ezeket tartalmazó gyógyszerkészítmények	(11) T/74 257 (21) P 00 03345 (54) A megakariocita szaporodás és differenciálódás stimulálására szolgáló módszerek és készítmények
(21) P 04 00367 (54) Szomatostatin receptor agonisták alkalmazása a hipofízis adenómák proliferációját gátló gyógyászati kompozíciók, előállítására	A rovat 112 db közlést tartalmaz.
(21) P 04 00709 (54) Univerzális készülék furatok kijelölésére bútorokhoz	<b>Ideiglenes szabadalmi oltalom megszűnése lemondás vagy lemondottnak tekintés miatt FA9A</b>
(21) P 04 00820 (54) Emelőberendezés pantamer teleszkóporsóval	(21) P 01 02329 (54) A humán BMP-7-promóter és alkalmazása csonttal kapcsolatos anyagok azonosítási eljárásában
(21) P 04 00824 (54) Eljárás és berendezés fémrészecskék előállítására, és az előállított fémrészecskék	(21) P 01 02499 (54) Dugaszó csatlakozó rész, valamint eljárás annak előállítására
(21) P 04 00852 (54) Gépjármű számítógépes vezérlő rendszere rádiótelefonok mozgó gépjárművekben való használatának korlátozásához	(21) P 01 04494 (54) Isolator
(21) P 04 00898 (54) Csúszásgátló szerkezet gépjárművekhez	(21) P 01 04888 (54) Optikai letapogató eszköz és eljárás annak működtetésére
(21) P 04 01360 (54) 3D fotorealistikus relief domborplasztikus kirakójáték	(21) P 02 00262 (54) Eljárás kéttengelyesen nyújtott, hőre lágyuló műanyag cső gyártására
(21) P 04 01544 (54) Melanokortin receptor modulátoraiként hasznos vegyületek és a vegyületeket tartalmazó gyógyszerkészítmények	(21) P 02 00594 (54) Multifunkciós kefe

(21) P 02 01003 (54) Eljárás önmagához csekély mértékben tapadó rögzítőeszközökkel rendelkező nedvszívó termék készítésére, valamint az eljárással készített termék	(21) P 98 02939 (54) Eljárás műtrágyaként felhasználható oligimetilén-karbamid előállítására
(21) P 02 02794 (54) Oligonukleotidok humán eg5 expressziójának gátlására	A rovat 23 db közlést tartalmaz.
(21) P 03 02108 (54) Video vetítő rendszer	<b>Végleges szabadalmi oltalom megszűnése díjfizetés hiányában</b> <b>MM4A</b>
(21) P 04 00402 (54) Cukor- és energiamentes, szénsavas üdítőital édesítőszerrel, valamint eljárás ilyen üdítőital előállítására	(11) 198.570 (21) 1075/87 (54) Eljárás vérplazma tromboxán B2 tartalmának radioimmunológiai meghatározására
(21) P 04 00715 (54) Nagy gélszilárdságú szójafehérje-koncentrátum és eljárás előállítására	(11) 199.284 (21) 993/87 (54) Eljárás nyújtott hatóanyag-leadású pasztillák előállítására
(21) P 04 00750 (54) Eljárás élelmiszer-adalékanyag-fűszer előállítására	(11) 199.286 (21) 969/87 (54) Eljárás hatóanyagként 1,4-dihidroxi-5,8-bisz/2-(2-hidroxi-etil-amino)-etil-amino/-antrakinon-dihidrokloridot tartalmazó stabil injektálható gyógyászati készítmények előállítására
(21) P 04 01470 (54) Eljárás és berendezés szilárd anyagok rugalmassági tulajdonságainak helyszíni meghatározására	(11) 200.150 (21) 1489/88 (54) Eljárás új típusú ródiom hidrogénező katalizátorok előállítására és alkalmazásuk doticiklin előállítására
(21) P 04 01765 (54) Kommunikációvezérlő egység és kommunikációs rendszer árukiadó automatához, valamint árukiadó automata	(11) 201.051 (21) 2510/88 (54) Eljárás biszfenil-alkil-piperazin-származékok és ezeket hatóanyagként tartalmazó gyógyszerkészítmények előállítására
(21) P 04 02052 (54) Épületkommunikátor és épületen belüli kommunikációs hálózat	(11) 201.100 (21) 1050/88 (54) Eljárás nagy tisztaságú, csökkentett endotoxintartalmú, javított terápiás értékű humán leukocita alfa-interferon előállítására üzemi méretekben
(21) P 04 02187 (54) Törpefeszültségű világítótестek, világítási rendszerek, fény színkeverések, és vészjelzők előállítása térhálósított, optikailag átlátszó, poliolefin műanyag bevonatú plexi- és üvegrudakba, illetve plexi- és üvegsövekbe helyezett fényemittáló LED-diódákkal	(11) 202.594 (21) 1049/88 (54) Eljárás leukokinek hozamának fokozására
(21) P 04 02200 (54) Fényvezető szolárium	(11) 202.788 (21) 1248/89 (54) Eljárás szintetikus zeolitok előállítására
(21) P 05 00142 (54) Cserélhető memóriaeszköz elhasználódó anyagot tartalmazó tartályhoz	(11) 202.822 (21) 1120/87 (54) Eljárás optikailag aktív aminok előállítására
(21) P 05 01019 (54) Csökkent gélesedési hajlamú bitumenes készítmények	(11) 202.907 (21) 1262/90 (54) Környezetkímélő eljárás paraffinok finomítására
(21) P 05 01101 (54) Vékony falú tartály termék számára	(11) 203.322 (21) 1561/88 (54) Eljárás N-[2(S)-metil-3-izotinronium-propionil]-(S)-prolinát előállítására
(21) P 05 01183 (54) Eljárás alámart mikroüregek felületen való előállítására, ennek segítségével kialakított sebészeti implantátum, és eljárás az implantátum csonthoz való rögzítésére	(11) 203.664 (21) 1179/88 (54) Eljárás szorongásgátló hatású gyógyszerkészítmények előállítására
(21) P 98 01906 (54) Eljárás 7-amino-dezacetoxi-cefalosporánsav (7-ADCA) előállítására G-penicillinre kifejtett expandáz aktivitás útján	(11) 204.081 (21) 1051/88 (54) Eljárás myeloperoxidáz enzim előállítására
	(11) 205.387 (21) 1043/88 (54) Eljárás dezacetoxi-cefalosporin C-szintetáz és dezacetil-cefalosporin-C-szintetáz aktivitású fehérje, a fehérje kifejezésére képes gazdasejtek és cefalosporin előállítására

(11) 207.264 (54) Eljárás detergenscélú szintetikus zeolitok előállítására	(21) 1621/90	(11) 217.200 (54) Abszorbens betételemet tartalmazó nadrágpelénka	(21) P 94 02532
(11) 207.343 (54) Eljárás nemesfém polipeptid-mikroelem komplex és ezt tartalmazó akupunktúrás készítmény előállítására	(21) 188/91	(11) 217.518 (54) Heterociklusos csoporttal szubsztituált piridinszármazékok, eljárás előállításukra, hatóanyagként ilyen vegyületeket tartalmazó herbicid készítmények, és eljárás alkalmazásukra	(21) P 95 01921
(11) 208.410 (54) Eljárás és karmantyú egymáshoz illeszkedő műanyag alkatrészek összekapcsolására	(21) 785/91	(11) 217.788 (54) Üzemanyag belső égésű motorokhoz, és eljárás ennek előállítására	(21) P 96 02719
(11) 208.520 (54) Eljárás tetrametil-ammonium-klorid előállítására	(21) 797/91	(11) 217.833 (54) Eljárás difenil-butil-piperazinkarboxamidokat tartalmazó, mértéktelen szerfogyasztásból eredő betegségek kezelésére alkalmas gyógyszerkészítmények előállítására	(21) P 92 03632
(11) 209.052 (54) Eljárás húsalapú készítmény előállítására	(21) 1259/87	(11) 217.920 (54) Ízeltlábú kártevők ellen hatásos oxadiazinszármazék köztitermék és eljárás a végtermék előállítására	(21) P 98 01709
(11) 212.511 (54) Kombinált regulátor és növénytápláló készítmények és eljárás azok növénytermesztésben való alkalmazására	(21) 898/91	(11) 218.015 (54) FO-1289 szubsztancia, eljárás előállítására és ezt termelő mikroorganizmus	(21) P 94 02127
(11) 213.153 (54) Redőny, főleg tetőablakokhoz	(21) P 94 02533	(11) 218.377 (54) Eljárás és készülék anyag papírszalagra való felhordásához	(21) P 93 00630
(11) 213.530 (54) Porbevonó készítmény, eljárás annak előállítására, valamint tárgyak bevonására	(21) P 92 03069	(11) 218.416 (54) Eljárás melanoma elleni gp75 vakcina előállítására	(21) P 92 03009
(11) 213.963 (54) Nagy hatékonyságú kódoló és dekódoló berendezés digitális adatokhoz	(21) P 92 03758	(11) 218.479 (54) Biciklolaktámszármazékok alkalmazása anxiolitikus hatású gyógyászati készítmények előállítására	(21) P 95 03388
(11) 214.358 (54) Eljárás cellulózalapú formatestek előállítására	(21) P 93 02890	(11) 218.905 (54) Eljárás áttételképző tumorsejtfelületifehérje-variánsok előállítására	(21) P 92 03449
(11) 214.368 (54) Eljárás új hirudinszármazék előállítására	(21) 953/91	(11) 219.483 (54) Karbamidszármazékok, eljárás a vegyületek előállítására, a vegyületek alkalmazása és a vegyületeket tartalmazó gyógyszerkészítmények	(21) P 95 02792
(11) 214.442 (54) Regulátor és növénytápláló készítmény és eljárás annak a növénytermesztésben való alkalmazására	(21) 899/91	(11) 219.489 (54) Indolszármazékok, ezeket hatóanyagként tartalmazó gyógyszerészeti készítmények, és eljárás előállításukra	(21) P 93 00593
(11) 214.743 (54) Albacor fajtanévű, fehérvirágú koronafürtfajta ( <i>Coronilla varia</i> L.)	(21) P 93 00842	(11) 219.787 (54) Eljárás különböző sűrűségű szilárd anyagok keverékeinek szétválasztására, szétválasztófolyadék és berendezés az eljárás végrehajtására	(21) P 95 02681
(11) 215.349 (54) Rácsos tolóajtó	(21) 966/91	(11) 219.924 (54) Tartály gyorstöltésű akkumulátorokhoz	(21) P 95 02628
(11) 215.354 (54) Plasztikusan deformálható lemezanyag, főleg magastetők tetőablakainak takarólemezhöz, valamint eljárás ilyen lemezanyag gyártására	(21) P 96 02777	(11) 220.474 (54) Légbuborékképző beton- és habarcskeverékekhez	(21) P 96 02677
(11) 215.487 (54) Eldobható patron meleg italt készítő és adagoló gépekhez	(21) P 93 03132	(11) 220.690 (54) Készülék folyékony részecskék finom permetének kijuttatására	(21) P 99 01421
(11) 215.538 (54) Eljárás heterológ proteinek előállítására új élesztő kifejező rendszerrel	(21) 2376/90	(11) 220.847 (54) Mv Mezőföld fajtanévű, középkorai érésű búzafajta ( <i>Triticum aestivum</i> L.)	(21) P 98 00664
(11) 216.996 (54) Áramköri elrendezés gépjárművek fordulatszámmerőinek meghajtására	(21) P 92 00742		



Szabadalmi Közlöny és Védjegyértesítő – 2006/12  
Szabadalmi oltalom megszűnése és újra érvénybe helyezése

(11) 220.856 (54) Eljárás optikailag aktív aminoszármazékok előállítására	(21) P 98 01117	(11) 223.168 (54) Hőmérő és/vagy beavatkozásszükség	(21) P 01 01292
(11) 220.940 (54) Működtetőegység árnyékolószerkezethez	(21) P 98 00640	(11) 223.196 (54) Eljárás vízfelvétel után sütésre alkalmas élelmiszertermékek előállítására és a termék	(21) P 00 01278
(11) 221.010 (54) Imidazo-piridin-származékok és az ezeket tartalmazó gyógyszerészeti készítmények, valamint eljárás előállításukra	(21) P 92 00932	(11) 223.483 (54) Kompakt szűrőegység úszómedencéhez	(21) P 01 01259
(11) 221.212 (54) Csatlakozóaljzat	(21) P 97 00624	(11) 223.499 (54) Emelőrendszer	(21) P 01 01203
(11) 221.258 (54) Jegesedésgátló folyadékok és eljárás a jégképződés megakadályozására	(21) P 98 00571	(11) 223.858 (54) Tűzött LGA-csatlakozó	(21) P 03 03625
(11) 221.659 (54) Eljárás nedvességálló gipszhabarcs előállítására	(21) P 01 01570	(11) 223.863 (54) Kerékagy jármű hajtott tengelyén	(21) P 00 01056
(11) 221.727 (54) Hidroxi-biciklolaktám-származékok, alkalmazásuk és ilyen vegyületeket tartalmazó gyógyszerészeti készítmények	(21) P 99 04686	(11) 224.094 (54) Optikai adathordozó és berendezés	(21) P 01 01228
(11) 221.813 (54) Toremfent és metabolitjait tartalmazó transzdermális készítmény	(21) P 94 02830	(11) 224.129 (54) Eljárás N-alkil-N'-nitro-guanidin-származékok előállítására	(21) P 00 03325
(11) 221.832 (54) Eljárás vezeték nélküli távfelügyelő rendszer véletlen vagy szándékos üzemzavarának észlelésére	(21) P 98 00440	(11) 224.143 (54) Eljárás olefinek polimerizálására	(21) P 98 00490
(11) 221.870 (54) Eljárás súrlódási felületek antifrikciós megmunkálására	(21) P 99 00688	(11) 224.579 (54) Infravörös képérzékelő beépített funkciókkal	(21) P 99 02180
(11) 222.498 (54) N-Acyl-alfa-aminosav-származékok, ezeket tartalmazó gyógyszerészeti készítmények, eljárás előállításukra és köztitermékek	(21) P 92 00899	(11) 224.649 (54) Építési rendszer és eljárás különösen benzinkutak fűtőanyag-kihasználó területéhez	(21) P 02 01829
(11) 222.622 (54) Eljárás 1,3-diszubsztituált 2-nitro-guanidin-származékok előállítására, és intermedierjeik	(21) P 00 01513	(11) 224.731 (54) Pirimidinilszármazékok mint interleukin-inhibitorok, és ezeket tartalmazó gyógyszerkészítmények	(21) P 96 02664
(11) 223.015 (54) Eljárás, adóberendezés, valamint vevő- és dekódoló berendezés feltételes hozzáférési rendszerben család hozzáférés megakadályozására	(21) P 00 02916	(11) 224.822 (54) Prostaglandin I2 agonista naftalinszármazékok, ilyen vegyületeket tartalmazó gyógyszerkészítmények és eljárás előállításukra	(21) P 96 02466
(11) 223.070 (54) Ionérzékeny, hidrophil polimert és szervesetlen sót viszkozitáscsökkentést eredményező arányban tartalmazó szemészeti készítmény	(21) P 96 02692	(11) 224.872 (54) Zárószerkezet palackos italok kitöltésére	(21) P 98 01927
(11) 223.118 (54) Árokbiztosító berendezés	(21) P 01 01409	(11) 225.058 (54) Szerelőállvány	(21) P 01 01163
(11) 223.159 (54) Zsugorburkolat kábelcsatlakozásokhoz, ilyen zsugorburkolattal ellátott elektromos alkatrész, és eljárás zsugorburkolat felhelyezésére	(21) P 00 01902	(11) 225.221 (54) Készítmény vágóállattestek és vágóállattestreszek eltarthatóságának a fokozására	(21) P 96 03390
(11) 223.165 (54) Eljárás és berendezés ömlesztett anyag nedvességének folyamatos érzékelésére	(21) P 98 02856	A rovat 82 db közlést tartalmaz.	
		<b>Szabadalmi oltalom újra érvénybe helyezése</b>	
		<b>NF4A</b>	
(11) 225.198 (54) Egyesített tömítőszalag, az egyesített tömítőszalag segítségével összerősített összetett szerkezet, valamint eljárás az egyesített tömítőszalag előállítására	(21) P 99 02688		

- 
- (21) P 02 00978  
(54) Eljárás járművek, motorkerékpárok, robogók, mezőgazdasági gépek, munkagépek gyors, menet közbeni azonosítására, az intelligens elektronikus rendszámtábla, vagy azonosítótábla segítségével
- 

- (21) P 03 00251  
(54) Eljárás közvetlen fogyasztásra alkalmas alkoholpárlat előállításához paprikából
- 

- (21) P 03 03234  
(54) Eljárás szeparált hígtrágya vizes fázis biológiai tisztítására
- 

- (21) P 04 01033  
(54) Elektromechanikus működtetésű, hidraulikus kuplunghatástalanító és reteszelszerkezet gépjárművek védelmére
- 

A rovat 5 db közlést tartalmaz.

---

**Szabadalmi oltalom megszűnését  
megállapító határozat visszavonása**

---

**RH9A**

- (21) P 04 01495  
(54) Vonathangra működő ívfénysorompó
- 

A rovat 1 db közlést tartalmaz.

## Vegyes szabadalmi közlemények

Jogutódlás	GB9A
(11) 197.926 (21) 1618/87 (73) Sanofi Aventis SpA, Milano (IT) (74) S.B.G. & K. Budapesti Nemzetközi Szabadalmi Iroda, Budapest	(74) Danubia Szabadalmi és Védjegy Iroda Kft., Budapest
(11) 203.673 (21) 5580/88 (11) 203.841 (21) 4883/88 (11) 206.989 (21) 653/90 (11) 208.494 (21) 1571/90 (73) Intervet International B.V., Boxmeer (NL) (74) DANUBIA Szabadalmi és Védjegy Iroda Kft., Budapest	(11) 222.559 (21) P 99 01605 (73) MDS System AG, Horgen (CH) (74) dr. Jalsovszky Györgyné és dr. Miskolczi Mária ügyvédek, Budapest
(11) 208.697 (21) P 92 00255 (11) 209.295 (21) 1013/89 (73) Sanofi Aventis SpA, Milano (IT) (74) S.B.G. & K. Budapesti Nemzetközi Szabadalmi Iroda, Budapest	(11) 222.785 (21) P 98 02506 (73) Merck Frosst Canada Ltd., Kirkland, Quebec (CA) (74) Danubia Szabadalmi és Védjegy Iroda Kft., Budapest
(11) 210.965 (21) 5053/90 (11) 211.031 (21) 1303/91 (11) 214.904 (21) 8031/90 (11) 217.214 (21) P 92 02976 (11) 218.102 (21) P 92 01590 (11) 218.154 (21) P 94 01511 (73) Intervet International B.V., Boxmeer (NL) (74) DANUBIA Szabadalmi és Védjegy Iroda Kft., Budapest	(11) 223.274 (21) P 97 02355 (11) 223.734 (21) P 97 01586 (11) 223.762 (21) P 98 01705 (73) Intervet International B.V., Boxmeer (NL) (74) DANUBIA Szabadalmi és Védjegy Iroda Kft., Budapest
(11) 218.789 (21) P 94 01940 (73) Sanofi Aventis SpA, Milano (IT) (74) S.B.G. & K. Budapesti Nemzetközi Szabadalmi Iroda, Budapest	(11) 224.635 (21) P 99 03253 (73) Nerviano Medical Sciences S.r.l., Nerviano (IT) (74) Derzsi Katalin szabadalmi ügyvivő, S.B.G. & K. Szabadalmi Ügyvivői Iroda, Budapest
(11) 219.311 (21) P 94 01400 (11) 219.312 (21) P 93 01876 (11) 219.314 (21) P 95 02051 (11) 219.377 (21) 2526/91 (73) Intervet International B.V., Boxmeer (NL) (74) DANUBIA Szabadalmi és Védjegy Iroda Kft., Budapest	(11) 225.303 (21) P 99 00423 (73) Archimica GmbH, Frankfurt am Main (DE) (74) Karácsonyi Béla, ADVOPATENT Szabadalmi Iroda, Budapest
(11) 219.878 (21) P 98 02551 (73) SW Umwelttechnik Österreich GmbH, Klagenfurt (AT) (74) dr. Jalsovszky Györgyné és dr. Miskolczi Mária, Budapest	(11) 225.345 (21) P 04 01864 (73) Vasútépítő Zrt., Budapest (HU) (74) Kovári György, ADVOPATENT Szabadalmi és Védjegy Iroda, Budapest
(11) 220.113 (21) P 94 01056 (73) Intervet International B.V., Boxmeer (NL) (74) DANUBIA Szabadalmi és Védjegy Iroda Kft., Budapest	(11) 225.434 (21) P 00 00362 (73) Intervet International B.V., Boxmeer (NL) (74) DANUBIA Szabadalmi és Védjegy Iroda Kft., Budapest
(11) 220.462 (21) P 94 01108 (73) Heska Corporation, Loveland, Colorado (US)	(11) 225.488 (21) P 01 02823 (73) Intervet International B.V., Boxmeer (NL) (74) Molnár Imre, DANUBIA Szabadalmi és Védjegy Iroda Kft., Budapest
(11) 220.532 (21) P 97 00556 (73) Intervet International B.V., Boxmeer (NL) (74) DANUBIA Szabadalmi és Védjegy Iroda Kft., Budapest	(11) T/74 070 (21) P 95 03319 (71) Merck Frosst Company, Kirkland, Quebec (CA) (74) Szimonné Backhausz Beáta, DANUBIA Szabadalmi és Védjegy Iroda Kft., Budapest
(11) 222.344 (21) 3217/91 (73) Merck Frosst Canada Ltd., Kirkland, Quebec (CA)	(11) T/74 986 (21) P 96 01875 (71) Merck Frosst Company, Kirkland, Quebec (CA) (74) DANUBIA Szabadalmi és Védjegy Iroda Kft., Budapest
	(21) P 00 00992 (21) P 00 01701 (71) Intervet International B.V., Boxmeer (NL) (74) dr. Pethő Árpád, DANUBIA Szabadalmi és Védjegy Iroda Kft., Budapest
	(21) P 00 02228 (71) Akzo Nobel N.V., BM ARNHEM (NL); University of Rhode Island, Kingston (US)

- 
- |   |   |
|---|---|
| <p>(74) dr. Pethő Árpád, DANUBIA Szabadalmi és Védjegy Iroda Kft., Budapest</p> | <p>(74) Derzsi Katalin, S.B.G. &amp; K. Szabadalmi Ügyvivői Iroda, Budapest</p> |
|---|---|
- 
- |  |   |
|--|---|
| <p>(21) P 00 02561<br/>(71) Medveritas Intellectual Property Holding S.A. 90%, Panama (PA);<br/>Fülöp Levente 10%, Vonyarcvashegy (HU)</p> | <p>(21) P 03 01247<br/>(71) Nerviano Medical Sciences S.r.l., Nerviano (IT); Pharmacia &amp; Upjohn Company, Kalamazoo, Michigan (US)</p> |
|--|---|
- 
- |   |   |
|---|---|
| <p>(74) Lantos Mihály, DANUBIA Szabadalmi és Védjegy Iroda Kft., Budapest</p> | <p>(74) Derzsi Katalin, S.B.G. &amp; K. Szabadalmi Ügyvivői Iroda, Budapest</p> |
|---|---|
- 
- |   |   |
|---|---|
| <p>(21) P 00 02778<br/>(71) KISSEI PHARMACEUTICAL Company Ltd, Nagano Prefecture (JP)</p> | <p>(21) P 03 01257<br/>(71) Nerviano Medical Sciences S.r.l., Nerviano (IT)</p> |
|---|---|
- 
- |   |   |
|---|---|
| <p>(74) Molnár Imre, DANUBIA Szabadalmi és Védjegy Iroda Kft., Budapest</p> | <p>(74) Derzsi Katalin, S.B.G. &amp; K. Szabadalmi Ügyvivői Iroda, Budapest</p> |
|---|---|
- 
- |   |  |
|---|--|
| <p>(21) P 00 02908<br/>(21) P 00 05010<br/>(71) Intervet International B.V., Boxmeer (NL)</p> | <p>(21) P 03 01286<br/>(21) P 03 01364<br/>(71) Bayer CropScience AG, Monheim (DE)</p> |
|---|--|
- 
- |  |  |
|--|--|
| <p>(74) Svingor Ádám, DANUBIA Szabadalmi és Védjegy Iroda Kft., Budapest</p> | <p>(74) ifj. Szentpéteri Ádám, S.B.G. &amp; K. Szabadalmi Ügyvivői Iroda, Budapest</p> |
|--|--|
- 
- |   |   |
|---|---|
| <p>(21) P 01 00881<br/>(71) KISSEI PHARMACEUTICAL Company Ltd, Nagano Prefecture (JP)</p> | <p>(21) P 03 01745<br/>(71) Merck Frosst Canada Ltd., Kirkland, Quebec (CA)</p> |
|---|---|
- 
- |   |   |
|---|---|
| <p>(74) dr. Kiss Ildikó, DANUBIA Szabadalmi és Védjegy Iroda Kft., Budapest</p> | <p>(74) Szimonné Backhausz Beáta, DANUBIA Szabadalmi és Védjegy Iroda, Budapest</p> |
|---|---|
- 
- |   |   |
|---|---|
| <p>(21) P 01 00908<br/>(21) P 01 02861<br/>(71) Intervet International B.V., Boxmeer (NL)</p> | <p>(21) P 03 01882<br/>(21) P 03 02158<br/>(71) Nerviano Medical Sciences S.r.l., Nerviano (IT)</p> |
|---|---|
- 
- |   |   |
|---|---|
| <p>(74) dr. Pethő Árpád, DANUBIA Szabadalmi és Védjegy Iroda Kft., Budapest</p> | <p>(74) Derzsi Katalin, S.B.G. &amp; K. Szabadalmi Ügyvivői Iroda, Budapest</p> |
|---|---|
- 
- |   |   |
|---|---|
| <p>(21) P 01 04881<br/>(71) Intervet International B.V., Boxmeer (NL)</p> | <p>(21) P 03 02265<br/>(21) P 03 02612<br/>(71) Intervet International B.V., Boxmeer (NL)</p> |
|---|---|
- 
- |   |   |
|---|---|
| <p>(74) dr. Gárdonyi Zoltánné, DANUBIA Szabadalmi és Védjegy Iroda Kft., Budapest</p> | <p>(74) Lengyel Zsolt, DANUBIA Szabadalmi és Védjegy Iroda Kft., Budapest</p> |
|---|---|
- 
- |   |  |
|---|--|
| <p>(21) P 01 05379<br/>(71) Intervet International B.V., Boxmeer (NL)</p> | <p>(21) P 03 03931<br/>(71) „ALWAG” Tunnelausbau Gesellschaft m.b.H, Pasching (AT)</p> |
|---|--|
- 
- |  |  |
|--|--|
| <p>(74) Svingor Ádám, DANUBIA Szabadalmi és Védjegy Iroda Kft., Budapest</p> | <p>(74) Kereszty Marcell, Gödölle, Kékes, Mészáros &amp; Szabó Szabadalmi és Védjegy Iroda, Budapest</p> |
|--|--|
- 
- |  |   |
|--|---|
| <p>(21) P 01 05475<br/>(71) mobilkom austria Aktiengesellschaft, Wien (AT)</p> | <p>(21) P 04 00654<br/>(71) Merck &amp; Co., Inc., Rahway, New Jersey (US);<br/>Merck Frosst Canada Ltd., Kirkland, Quebec (CA)</p> |
|--|---|
- 
- |   |   |
|---|---|
| <p>(74) dr. Köteles Zoltán, S.B.G. &amp; K. Szabadalmi Ügyvivői Iroda, Budapest</p> | <p>(74) dr. Valyon Józsefné, DANUBIA Szabadalmi és Védjegy Iroda Kft., Budapest</p> |
|---|---|
- 
- |  |   |
|--|---|
| <p>(21) P 02 00832<br/>(71) Intervet International B.V. 100%, Boxmeer (NL)</p> | <p>(21) P 04 01598<br/>(71) Recordati Ireland Limited, Ringaskiddy, Co. Cork (IE)</p> |
|--|---|
- 
- |   |  |
|---|--|
| <p>(74) Lengyel Zsolt, DANUBIA Szabadalmi és Védjegy Iroda Kft., Budapest</p> | <p>(74) Válás Györgyné dr., DANUBIA Szabadalmi és Védjegy Iroda Kft., Budapest</p> |
|---|--|
- 
- |   |   |
|---|---|
| <p>(21) P 02 03896<br/>(71) Merck Frosst Canada Ltd., Kirkland, Quebec (CA)</p> | <p>(21) P 04 01729<br/>(71) Merck Frosst Canada Ltd., Kirkland, Quebec (CA)</p> |
|---|---|
- 
- |   |   |
|---|---|
| <p>(74) dr. Molnár István, DANUBIA Szabadalmi és Védjegy Iroda Kft., Budapest</p> | <p>(74) Baranyi Éva, DANUBIA Szabadalmi és Védjegy Iroda Kft., Budapest</p> |
|---|---|
- 
- |   |  |
|---|--|
| <p>(21) P 02 04036<br/>(71) Silec Cable, Montereau Fault Yonne (FR)</p> | <p>(21) P 04 02049<br/>(71) Astellas Pharma Inc., Chuo-ku, Tokyo (JP); Juridical Foundation the Chemo-sero-therapeutic Research Institute, Kumamoto (JP)</p> |
|---|--|
- 
- |  |  |
|--|--|
| <p>(74) Sipos József, DANUBIA Szabadalmi és Védjegy Iroda Kft., Budapest</p> | <p>(74) ifj. Szentpéteri Ádám, S.B.G. &amp; K. Szabadalmi Ügyvivői Iroda, Budapest</p> |
|--|--|
- 
- |   |   |
|---|---|
| <p>(21) P 03 01234<br/>(71) Nerviano Medical Sciences S.r.l., Nerviano (IT)</p> | <p>(21) P 06 00153<br/>(71) Divapharma Chur AG, Chur (CH)</p> |
|---|---|



(74) Kerény Judit, DANUBIA Szabadalmi és Védjegy Iroda Kft., Budapest

(21) P 97 00975

(21) P 98 00855

(21) P 98 01384

(71) Intervet International B.V., Boxmeer (NL)

(74) DANUBIA Szabadalmi és Védjegy Iroda Kft., Budapest

(21) P 99 01711

(71) MERCK & Co., Inc., Rahway, New Jersey (US);

Merck Frosst Company, Kirkland, Quebec (CA)

(74) dr. Kiss Ildikó, DANUBIA Szabadalmi és Védjegy Iroda Kft., Budapest

(21) P 99 03398

(71) Intervet International B.V., Boxmeer (NL)

(74) dr. Gárdonyi Zoltánné, DANUBIA Szabadalmi és Védjegy Iroda Kft., Budapest

(21) P 99 03535

(71) Sanofi Aventis SpA, Milano (IT)

(74) Derzsi Katalin, S.B.G. & K. Budapesti Nemzetközi Szabadalmi Iroda, Budapest

(21) P 99 03974

(71) Merck Frosst Canada Ltd., Kirkland, Quebec (CA)

(74) dr. Valyonné T. Elvira, DANUBIA Szabadalmi és Védjegy Iroda Kft., Budapest

(21) P 99 04410

(71) Sanofi Aventis SpA, Milano (IT)

(74) S.B.G. & K. Szabadalmi Ügyvivői Iroda, Budapest

A rovat 75 db közlést tartalmaz.

#### Képviselési megbízás

**FH9A**

(21) P 92 03162

(73) TEVA Pharmaceutical Industries Ltd., Jeruzsálem (IL)

(74) Parragh Gáborné dr., S.B.G. & K. Szabadalmi Ügyvivői Iroda, Budapest

(21) P 00 03235

(73) The Procter & Gamble Co., Cincinnati, Ohio (US)

(74) dr. Bódizs Árpád S.B.G. & K. Szabadalmi Ügyvivői Iroda, Budapest

(21) P 02 00978

(71) Rezván Mihály, Budapest (HU); Rezván Balázs, Budapest (HU)

(74) Mák András szabadalmi ügyvivő, S.B.G. & K. Szabadalmi Ügyvivői Iroda, Budapest

A rovat 3 db közlést tartalmaz.

#### Képviselés megszűnése

**FH9A**

(21) P 92 03162

(73) TEVA Pharmaceutical Industries Ltd., Jeruzsálem (IL)

(74) DANUBIA Szabadalmi és Védjegy Iroda Kft., Budapest

(21) P 02 03089

(73) Utility Consult Hinzmann & König OHG, Hamburg (DE)

(74) Pintz György, Pintz & Társai Szabadalmi és Védjegy Iroda, Budapest

(21) P 02 04280

(73) Norddeutsche Mischwerke GmbH & Co. KG, Berlin (DE); Sasol Wax GmbH, Hamburg (DE)

(74) Pintz György, Pintz és Társai Szabadalmi és Védjegy Iroda, Budapest

(21) P 00 02561

(73) Medveritas Intellectual Property Holding S.A. 90%, Panama (PA);

Fülöp Levente 10%, Vonyarcvashegy (HU)

(74) Derzsi Katalin, S.B.G. & K. Szabadalmi Ügyvivői Iroda, Budapest

(21) P 00 03235

(73) The Procter & Gamble Co., Cincinnati, Ohio (US)

(74) Beliczay László, S.B.G. & K. Budapesti Nemzetközi Szabadalmi Iroda, Budapest

(21) P 01 04150

(71) Füzesné Virág Tünde, Budapest (HU);

Füzes Péter, Budapest (HU)

(74) Jankura János, DeveloPat Szabadalmi és Védjegy Iroda, Budapest

A rovat 6 db közlést tartalmaz.

#### Név-, illetve címváltozás

**HC9A**

(11) 210.236 (21) 6712/89

(54) Kapcsolási elrendezés vasúti vontatójárművek sebességének előírt fokozatok szerinti meghatározására és a pályainformáció kiértékelésére

(73) Műszer Automatika Kft., Budaörs (HU)

(11) 218.412 (21) P 97 01148

(54) Eljárás és berendezés sóoldatok, előnyösen tengervíz környezetbarát tisztítására és/vagy feldolgozására

(73) STAR SCIENTIFIC PTY LTD, Gosford, New South Wales (AU)

(11) 220.980 (21) P 99 02504

(54) Zárszerkezet hengerzárral és laposkulccsal

(73) SEA Schliess-Systeme AG, Zollikofen (CH)

(11) 220.985 (21) P 99 02461

(54) Zárszerkezet hengerzárral és laposkulccsal

(73) SEA Schliess-Systeme AG, Zollikofen (CH)

(11) 224.805 (21) P 03 01999

(54) Sportcsarnok és eljárás sportcsarnok küzdőterének átalakítására

(73) CÉH Tervező, Beruházó és Fejlesztő zártkörűen működő Rt., Budapest (HU)

(11) 224.843 (21) P 02 02756

(54) Berendezés csőcsatlakozás létrehozására, valamint azzal létrehozott javított záróképeségű csőcsatlakozás

(73) (72) dr. Hetényi Géza, Budapest (HU); ifj. Rigó Mihály, Budapest (HU)

(11) 224.872 (21) P 98 01927

(54) Zárszerkezet palackos italok kitöltésére

(73) (72) Rigó Mihály, Budapest (HU)

- 
- |   |   |  |
|---|---|--|
| (11) 224.874  | (21) P 98 02959                           | (21) P 03 03257  |
| (54) Zárókupak folyadékokat tartalmazó tartó- és/vagy tárolóeszközökhöz, főként palackokhoz vagy dobozokhoz | (73) (72) ifj. Rigó Mihály, Budapest (HU) | (54) Széles spektrumú HIV proteáz inhibitor hatású 2-(szubsztituált-amino)-benzotiazolszulfonamid vegyületek és ezeket tartalmazó gyógyászati készítmények |
|   |   | (73) Tibotec Pharmaceuticals Ltd., Little Island, Co Cork (IE)   |
- 
- |   |  |
|---|--|
| (21) P 00 02561   | (21) P 03 03744  |
| (54) Adalékkompozíció zsírban oldódó vitaminok vizes stabilizálására, az így előállított készítmények, valamint azok alkalmazhatósága különböző területeken | (54) Széles spektrumú 2-(helyettesített-amino)-benzoxazol-szulfonamid HIV proteáz inhibitorok és ezeket tartalmazó gyógyszerkészítmények |
| (73) Medveritas Intellectual Property Holding S.A. 90%, Panama (PA);<br>Fülöp Levente 10%, Vonyarcvashegy (HU)  | (73) Tibotec Pharmaceuticals Ltd., Little Island, Co Cork (IE)   |
- 
- |  |   |
|--|---|
| (21) P 02 02002  | (21) P 04 00438   |
| (54) Eljárás parlagfű és napfény okozta allergiás megbetegedések kezelésére szolgáló gyógyító kenőcs előállítására | (54) Széles spektrumú 2-amino-benzoxazol-6-szulfonamidok, alkalmazásuk HIV proteáz inhibitoroként és az ezeket tartalmazó gyógyszerkészítmények |
| (71) Orgován Pál, Tatabánya (HU)   | (73) Tibotec Pharmaceuticals Ltd., Little Island, Co Cork (IE)  |
- 
- |   |  |
|---|--|
| (21) P 02 03130   | (21) P 04 02140  |
| (54) Hexahidrofuro[2,3-b]furán-3-il-N-{3-(1,3-benzodioxol-5-il-szulfonil)-(izobutil)-amino-1-benzil-2-(hidroxipropil)}-karbamát mint retrovírus-proteáz-gátló | (54) Eljárás hexahidrofuro [2,3-b]furán-3-ol előállítására     |
| (73) The Government of the United States of America, Rockville, Maryland (US);<br>Tibotec Pharmaceuticals Ltd., Little Island, Co Cork (IE)                   | (73) Tibotec Pharmaceuticals Ltd., Little Island, Co Cork (IE) |
- 
- |   |
|---|
| (21) P 05 00164   |
| (54) Heterociklussal szubsztituált benzolszulfonamidok mint HIV proteáz inhibitorok és az ezeket tartalmazó gyógyszerkészítmények |
| (73) Tibotec Pharmaceuticals Ltd., Little Island, Co Cork (IE)  |
- 

A rovat 16 db közlést tartalmaz.